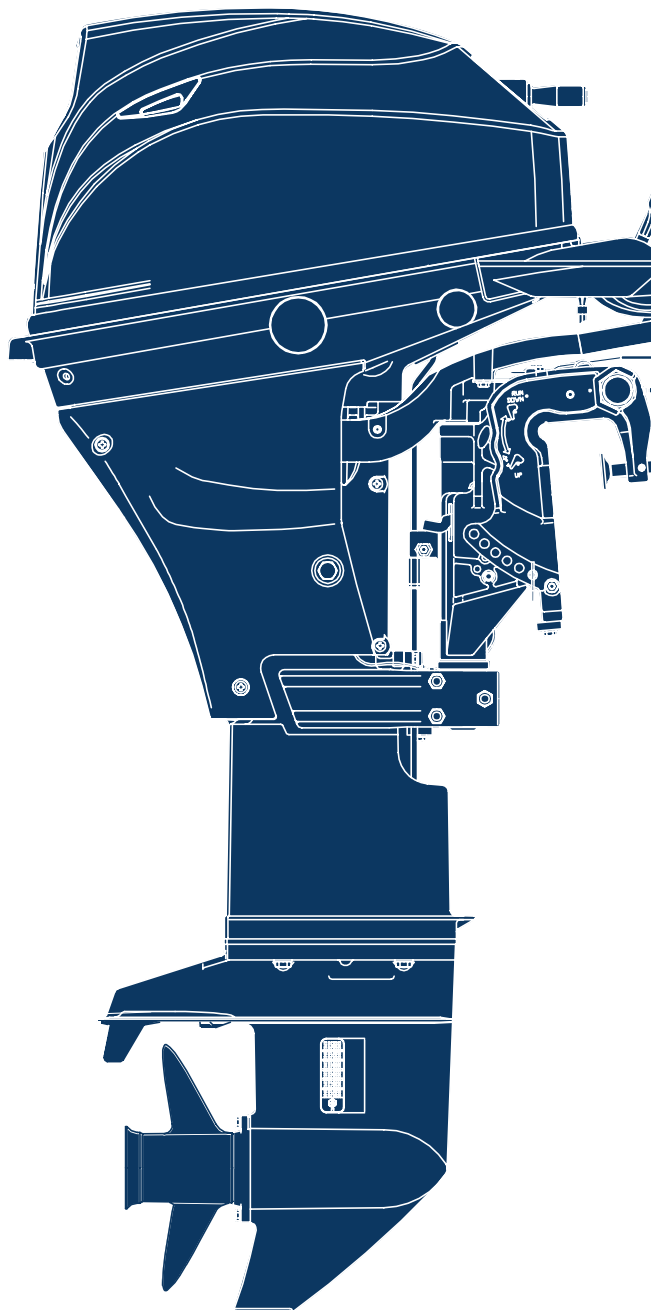


# 2015 PARTS CATALOG

トーハツ船外機  
パーツ カタログ



**TOHATSU**

**MFS 9.9D  
15D  
20D**

**Serial Number 009504AE~**

**OB NO.002-21054-0AE  
1502**



# パーツカタログのご使用について

1. このパーツカタログは、2015年2月現在で編集しております。
2. 新設、廃止または、変更が生じた場合は、サービスブルテン等にてお知らせ致しますので、その都度、ご訂正ください。
3. イラストレーション(部品図)は部品検査の目安として記載していますので現品と形状が異なる場合があります。
4. イラストが一つに対して複数の品番がありますので枝番、適用モデル、備考を確認してからご注文願います。

適用モデル

Ref.No. 見出番号	Parat No. 部品番号	Description 部品名	Q'ty/個数			Remarks 備考
			MFS38D	MFS1D	MFS20D	
6-1	1 3FS-03100-0	CARBURETOR ASSY キャブレタアッソ				J9ps for MF/EF 3FSF A9
6-1	2 3BH-03100-0	CARBURETOR ASSY キャブレタアッソ (F15D Fタイプ) (3BHFA)		1		15ps. for MF & EF/EFT 3BHF A5
6-1	3 3BH-03133-0	CARBURETOR ASSY (EP) キャブレタアッソ (EP)		1		15ps. for EP/EPT 3BHP A5
6-1	4 3BJ-03100-0	CARBURETOR ASSY キャブレタアッソ (F20D Fタイプ) (3BJFA)			1	20ps. for MF & EF/EFT 3BJF A2
Ⓞ	5 3BJ-03133-0	CARBURETOR ASSY (EP) キャブレタアッソ (EP)			1	20ps. for EP/EPT 3BJP A2

仕様違い  
イラスト位置 No.  
Fig. No.

5. アッセンブリまたは、キットでの販売部品は、その構成する部品の頭に(\*)印をつけて表しています。
6. 本文中に記載されている記号は、次の様になっています。
 

STD : スタンダード	OPT : オプション
O/S : オーバーサイズ	ASSY : アッセンブリ
DO : 日本国内向け	EX : 海外輸出向け
A : 必要に応じて選択	EU : 欧州連合

## 7. オーダー上の注意

塗装部品の注文に当っては、以下に従ってください。

パーツナンバーの4桁目が“B”・“Q”記号のものは塗装されています。

現在の塗装色はパワーヘッドがブラック(B)、ロウユニットがアクアマリンブルー(Q)、プロペラがブラック(B)です。

[例示]

エンジンショートブロックキット      ロウユニットアッソ(L)

3BJB87090-3

3BHQ87302-0

B: ブラック

Q: アクアマリンブルー

## 8. ボルト・ナット・ワッシャのサイズ記号に付いて

ボルト

9161F9 - 0630

首下長さ

径

座付き(O): 座なし

ナット・ワッシャ

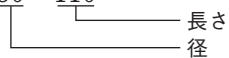
9401E3 - 0600

径

9. 標準部品のホースは、長巻(備考を参照)に代替されます。

ホース

98AB - 50 - 110



HOSE

Ref.No. 見出番号	Part No. 部品番号	Description 部 品 名	Bulk part No. バルク部品番号	Bulk part バルク部品	
				Inner Diameter (mm) 内径(mm)	Length (m) 長さ(m)
1-33	98AB-70-120	HOSE ホース	98AB-701000	7	1
1-49	98AH-95-150	HOSE ホース	98AH-951000	9.5	1
5-36	98AL-30-200	HOSE ホース	98AL-301000	3	1
5-42	98AB-50-260	HOSE ホース	98AB-501000	5	1
15-15	98AB-50-330	HOSE ホース	98AB-501000	5	1
15-19	98AB-50-400	HOSE ホース	98AB-501000	5	1
15-24	98AB-50-120	HOSE ホース	98AB-501000	5	1
19-6	1 98AB-70-700	HOSE ホース	98AB-701000	7	1
19-7	1 98AB-701600	HOSE ホース	98AB-701000 x2	7	1

# HOW TO USE THIS PARTS CATALOG

1. This Parts Catalog provides information available as of the end of February, 2015.
2. Please keep the Parts Catalog updated each time when receiving the Service Bulletin describing the addition, abolition and/or change of parts.
3. Actual shapes of parts may be different from the illustrations shown in this Parts Catalog because they are described only as a guide for searching parts.
4. One illustration is given more than one article number. Please confirm the sub-number, applicable model and remarks before ordering parts.

Applicable model

Ref.No. 見出番号	Parat No. 部品番号	Description 部品名	Qty/個数			Remarks 備考
			MFS98D	MFS15D	MFS20D	
6-1	1 3FS-03100-0	CARBURETOR ASSY キャブレタアッソ	1			J.9ps for MF/EF 3FSF A9
6-1	2 3BH-03100-0	CARBURETOR ASSY キャブレタアッソ (F15D Fタイプ) (3BHFA)		1		15ps. for MF & EF/EFT 3BHF A5
6-1	3 3BH-03133-0	CARBURETOR ASSY (EP) キャブレタアッソ (EP)		1		15ps. for EP/EPT 3BHP A5
6-1	4 3BJ-03100-0	CARBURETOR ASSY キャブレタアッソ (F20D Fタイプ) (3BJFA)			1	20ps. for MF & EF/EFT 3BJF A2
	5 3BJ-03133-0	CARBURETOR ASSY (EP) キャブレタアッソ (EP)			1	20ps. for EP/EPT 3BJP A2

Different specification  
 Illustration position number  
 Fig. No.

5. Given mark in (\*) to part number shows assembly or kit part.

6. Marks in this Parts Catalog show.

STD	: Standard	OPT	: Optional Parts
O/S	: Over size	ASSY	: Assembly
DO	: Domestic Model	EX	: Export Model
A	: As required	EU	: European Union

7. Attention to order

Please order painted parts in accordance with following.

The parts that fourth figure of the parts number is (B), (Q) have painted.

Present coloring of power head is black (B), lower unit is aqua marine blue (Q) and propeller is black (B).

[Example]

ENGINE SHORT BLOCK KIT      LOWER UNIT ASSY (L)

3B**B**J87090-3

3BH**Q**87302-0

B: Black

Q: Aquamarine Blue

8. About dimensional identification of bolts, nuts and washers.

BOLT

9161F9-0630

Length below neck  
 Diameter  
 Washer based (O) : No washer

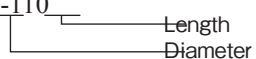
NUTS & WASHERS 9401E3-0600

Diameter

9. Hose, that is a standard part, is replaced with long hose.

HOSE

98AB - 50 -110



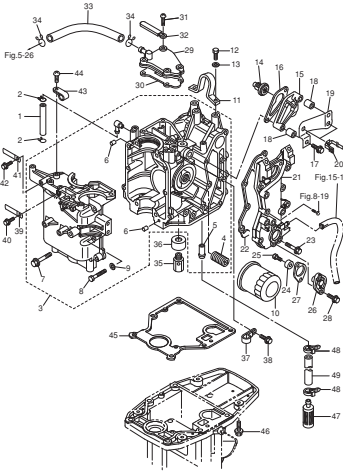
HOSE

Ref.No. 見出番号	Part No. 部品番号	Description 部 品 名	Bulk part No. バルク部品番号	Bulk part バルク部品	
				Inner Diameter (mm) 内径(mm)	Length (m) 長さ(m)
1-33	98AB-70-120	HOSE ホース	98AB-701000	7	1
1-49	98AH-95-150	HOSE ホース	98AH-951000	9.5	1
5-36	98AL-30-200	HOSE ホース	98AL-301000	3	1
5-42	98AB-50-260	HOSE ホース	98AB-501000	5	1
15-15	98AB-50-330	HOSE ホース	98AB-501000	5	1
15-19	98AB-50-400	HOSE ホース	98AB-501000	5	1
15-24	98AB-50-120	HOSE ホース	98AB-501000	5	1
19-6	1 98AB-70-700	HOSE ホース	98AB-701000	7	1
19-7	1 98AB-701600	HOSE ホース	98AB-701000 x2	7	1

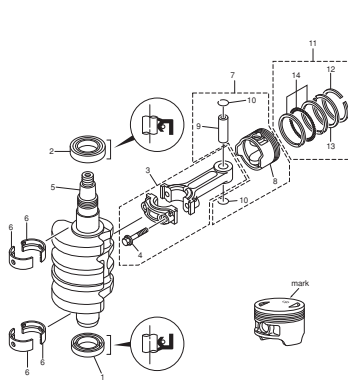
CONTENTS  
目 次

Fig. 1	CYLINDER・CRANK CASE シリンダ・クランクケース	1
Fig. 2	PISTON・CRANK SHAFT ピストン・クランクシャフト	5
Fig. 3	CYLINDER HEAD・OIL PUMP シリンダヘッド・オイルポンプ	7
Fig. 4	PULLEY・TIMING BELT プーリ・タイミングベルト	11
Fig. 5	INTAKE MANIFOLD・FUEL PUMP インテークマニホールド・フュエルポンプ	13
Fig. 6	CARBURETOR キャブレタ	17
Fig. 7	RECOIL STARTER リコイルスタータ	23
Fig. 8	MAGNETO・ELECTRIC PARTS マグネット・エレクトリックパーツ	27
Fig. 9	DRIVE SHAFT HOUSING ドライブシャフトハウジング	35
Fig. 10	GEAR CASE ギヤケース	39
Fig. 11	BRACKET (MANUAL) ブラケット (マニュアル)	45
Fig. 12	BRACKET (PTT) ブラケット(PTT)	51
Fig. 13	POWER TILT パワーチルト	55
Fig. 14	TILLER HANDLE ティラハンドル	59
Fig. 15	BOTTOM COWL ボトムカウル	63
Fig. 16	SHIFT シフト	69
Fig. 17	REMOTE CONTROL PARTS リモートコントロール パーツ	71
Fig. 18	TOP COWL トップカウル	75
Fig. 19	FUEL TANK フュエルタンク	77
Fig. 20	COMPONENT PARTS OF REMOTE CONTROL リモコンボックス構成部品	79
Fig. 21	COMPONENT PARTS OF REMOTE CONTROL (ELECTRIC PARTS) リモコンボックス構成部品(電装品関係)	83
Fig. 22	OPTIONAL PARTS・ACCESSORIES オプションパーツ・アクセサリ	85
Fig. 23	ASSEMBLY・KIT PARTS アッセンブリ・キットパーツ	87
	索引	97
	INDEX	103
	INDEX (Parts Number)	107

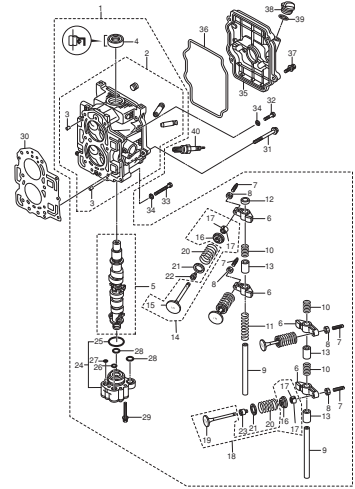
**Fig. 1 CYLINDER · CRANK CASE**  
シリンダ・クランクケース



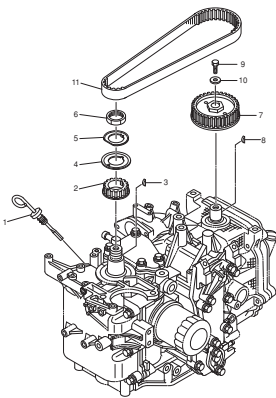
**Fig. 2 PISTON · CRANK SHAFT**  
ピストン・クランクシャフト



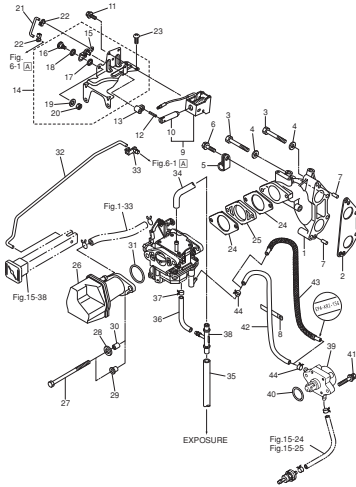
**Fig. 3 CYLINDER HEAD · OIL PUMP**  
シリンダヘッド・オイルポンプ



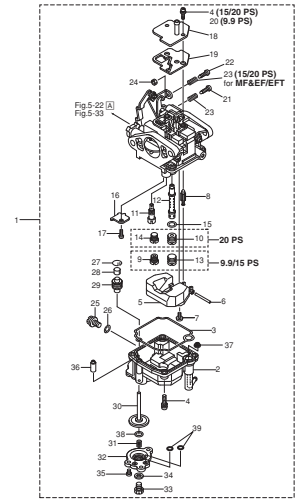
**Fig. 4 PULLEY · TIMING BELT**  
プーリー・タイミングベルト



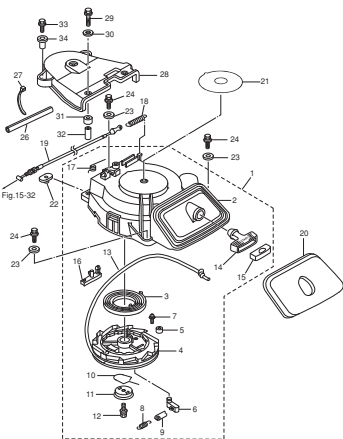
**Fig. 5 INTAKE MANIFOLD · FUEL PUMP**  
インテークマニホールド・フェュエルポンプ



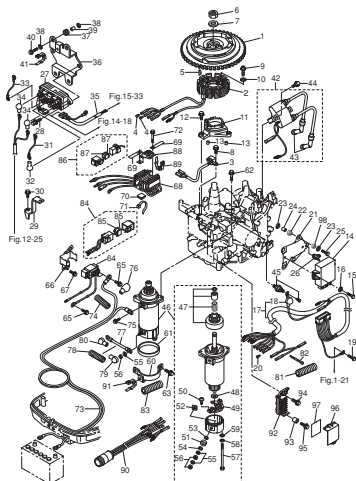
**Fig. 6 CARBURETOR**  
キャブレタ



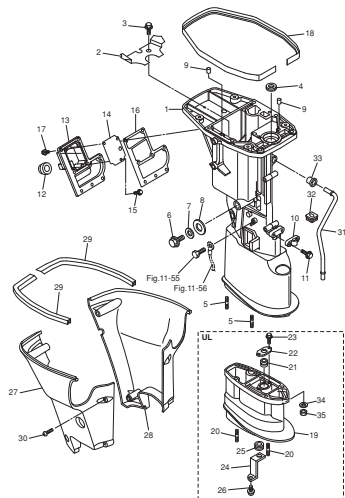
**Fig. 7 RECOIL STARTER**  
リコイルスタータ



**Fig. 8 MAGNETO · ELECTRIC PARTS**  
マグネット・エレクトリックパーツ

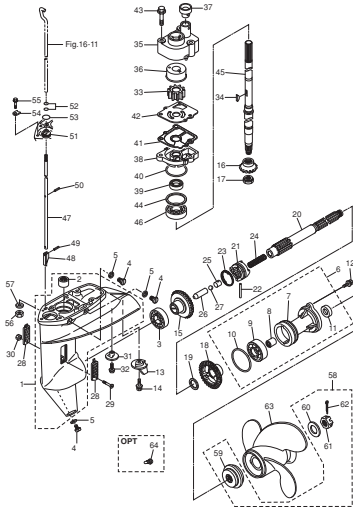


**Fig. 9 DRIVE SHAFT HOUSING**  
ドライブシャフトハウジング

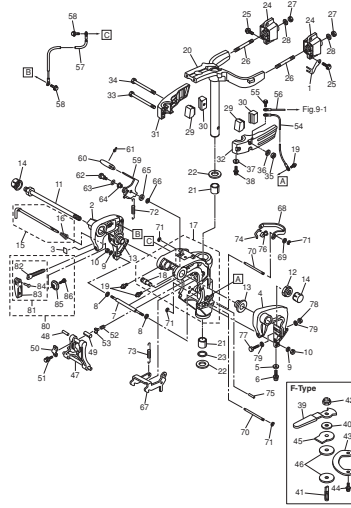




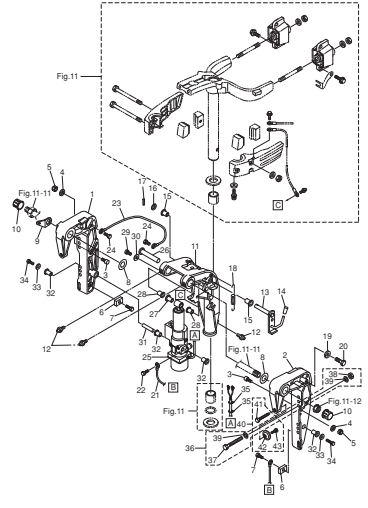
**Fig. 10 GEAR CASE**  
ギヤケース



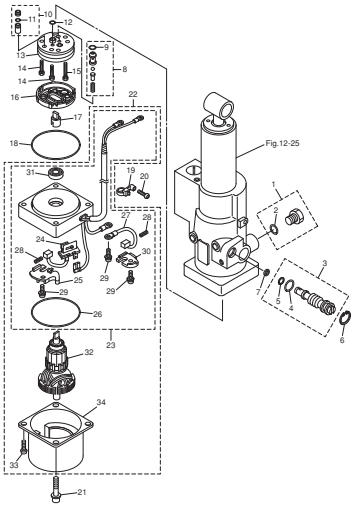
**Fig. 11 BRACKET (MANUAL)**  
ブラケット (マニュアル)



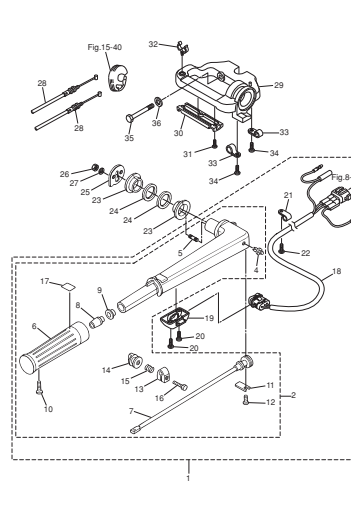
**Fig. 12 BRACKET (PTT)**  
ブラケット(PTT)



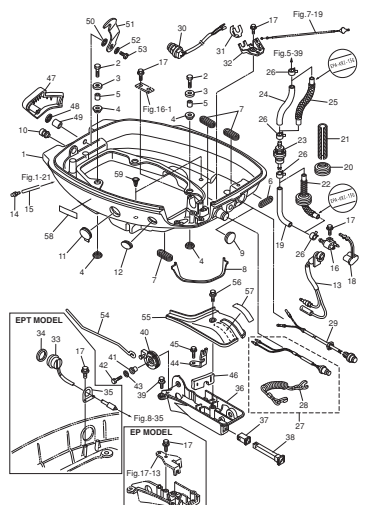
**Fig. 13 POWER TILT**  
パワーチルト



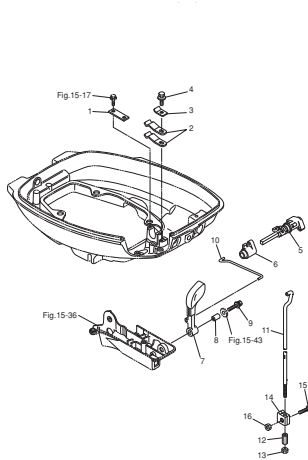
**Fig. 14 TILLER HANDLE**  
ティラハンドル



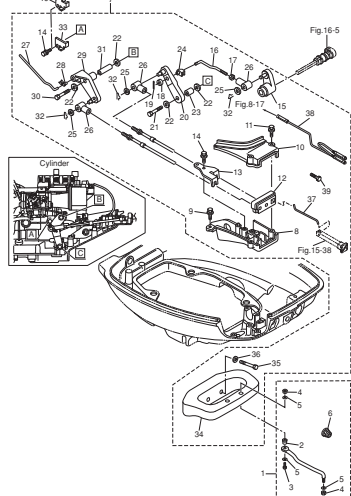
**Fig. 15 BOTTOM COWL**  
ボトムカウル



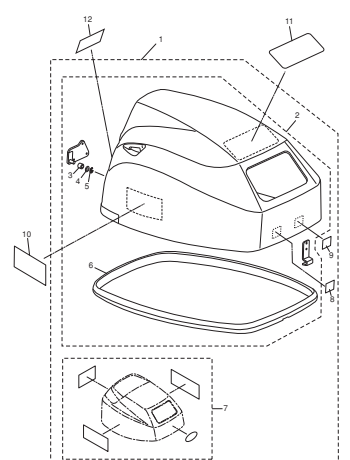
**Fig. 16 SHIFT**  
シフト



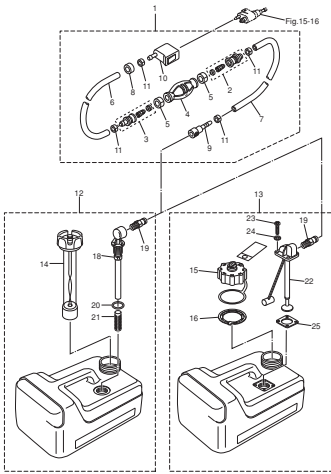
**Fig. 17 REMOTE CONTROL PARTS**  
リモートコントロール パーツ



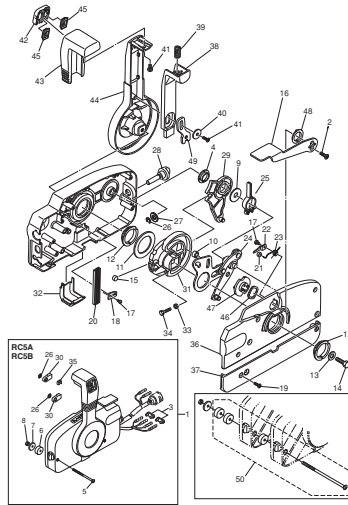
**Fig. 18 TOP COWL**  
トップカウル



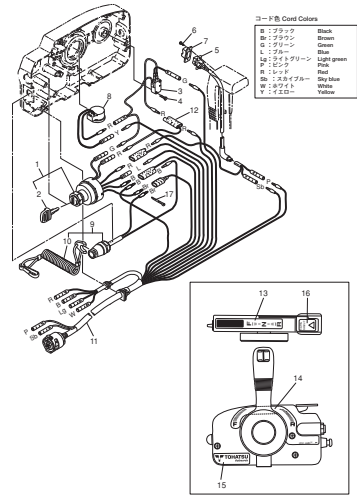
**Fig. 19 FUEL TANK**  
**フュエルタンク**



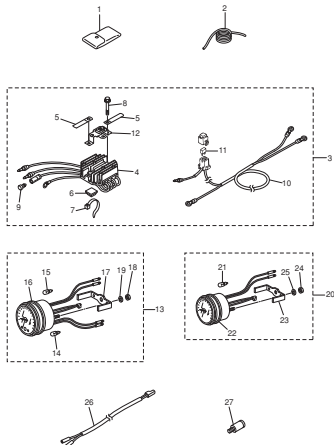
**Fig. 20 COMPONENT PARTS OF REMOTE CONTROL**  
**リモコンボックス構成部品**



**Fig. 21 COMPONENT PARTS OF REMOTE CONTROL (ELECTRIC PARTS)**  
**リモコンボックス構成部品(電装品関係)**



**Fig. 22 OPTIONAL PARTS · ACCESSORIES**  
**オプションパーツ・アクセサリ**



**Fig. 23 ASSEMBLY · KIT PARTS**  
**アセンブリ・キットパーツ**

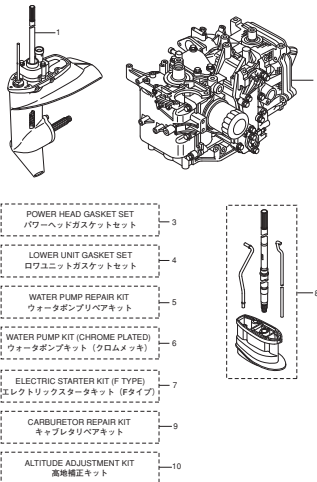
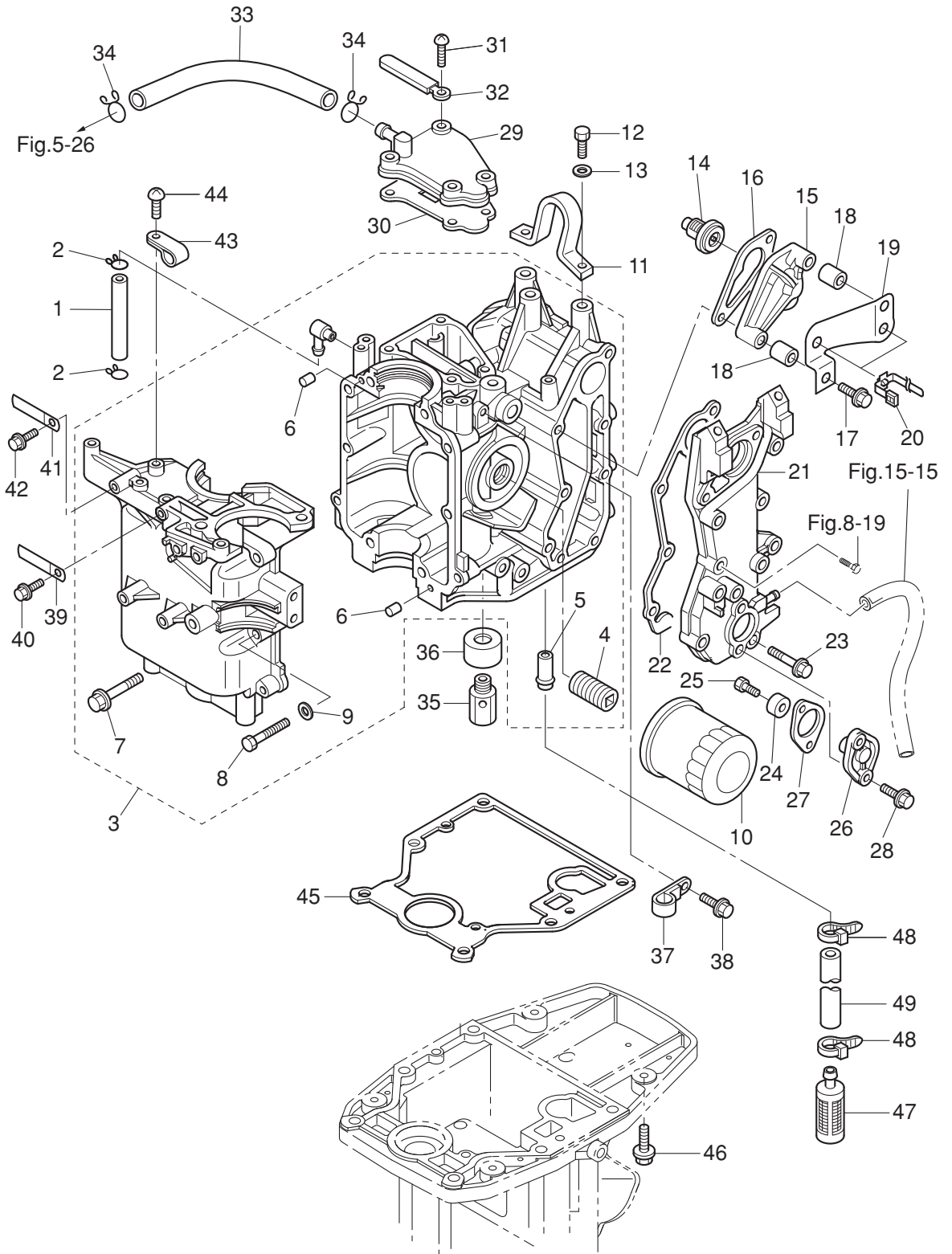




Fig. 1

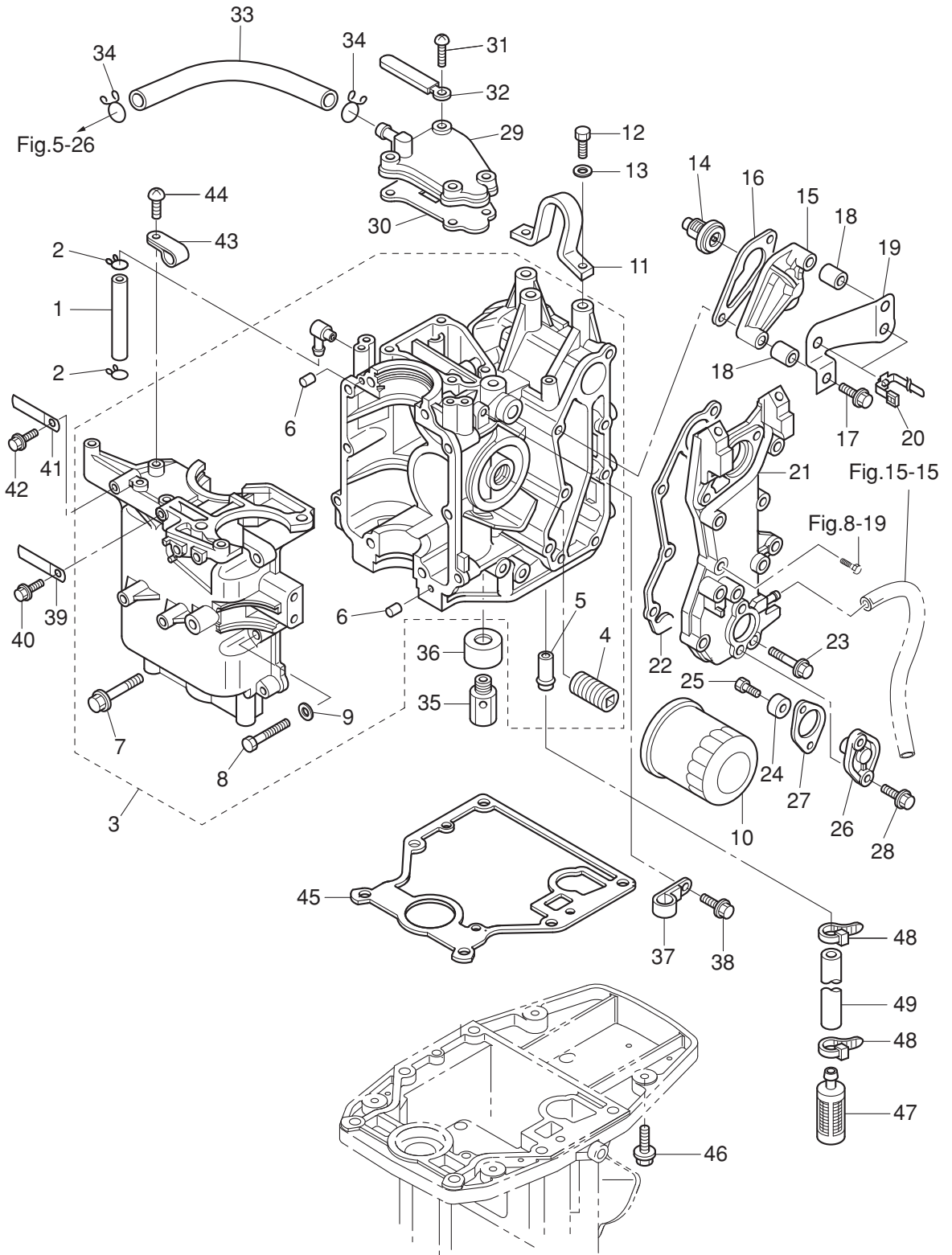
CYLINDER · CRANK CASE  
シリンダ・クランクケース



Ref.No. 見出番号	Parat No. 部品番号	Description 部品名	Q'ty/個数			Remarks 備考
			MFS99D	MFS15D	MFS20D	
1-1	98AB-50-110	HOSE ホース	1	1	1	98AB-501000
1-2	338-02215-0	CLIP φ10 クリップ φ10	2	2	2	
1-3	3BJB01100-1	CYL BLOCK & CRANKCASE ASSY シリンダブロック&クランクケースアッソ	1	1	1	
1-4	3H8-07636-0	* OIL FILTER BOLT * オイルフィルタボルト	1	1	1	
1-5	3H8-02093-0	* NIPPLE 10-32 * ニップル 10-32	1	1	1	
1-6	345-01111-0	* DOWEL PIN 6-12 * ダウエルピン 6-12	2	2	2	
1-7	3H8-01012-1	* CYLINDER HEAD BOLT 8-50 * シリンダヘッドボルト 8-50	4	4	4	
1-8	9161F9-0630	* BOLT * ボルト	6	6	6	
1-9	9401E3-0600	* WASHER * ワッシャ	6	6	6	
1-10	3BJ-07615-0	OIL FILTER オイルフィルタアッソ	1	1	1	
1-11	3C7-01513-2	HANGER ハンガ	1	1	1	
1-12	9101E4-0820	BOLT ボルト	2	2	2	
1-13	9402E3-0800	WASHER ワッシャ	2	2	2	
1-14	3SA-01030-0	THERMOSTAT サーモスタット	1	1	1	Mark 60
1-15	3H6B01031-0	THERMOSTAT CAP サーモスタットキャップ	1	1	1	
1-16	346-01032-0	THERMOSTAT CAP GASKET サーモスタットキャップガスケット	1	1	1	
1-17	9101E3-5650	BOLT ボルト	2	2	2	
1-18	3AL-76079-0	COLLAR 6.2-9-9.55 カラー 6.2-9-9.55	2	2	2	
1-19	3BJ-06869-0	BRACKET ブラケット	1	1	1	
1-20	3BJ-84398-0	BAND バンド リートワイヤ	2	2	2	
1-21	3BJB02301-0	EXHAUST COVER (OUTER) エキゾーストカバー (アウト)	1	1	1	
1-22	3R3-02305-0	EXHAUST COVER GASKET エキゾーストカバーガスケット	1	1	1	
1-23	9101F4-5625	BOLT ボルト	5	5	5	
1-24	369-60218-1	ANODE アノード	1	1	1	
1-25	910103-0616	BOLT ボルト	1	1	1	
1-26	3H8B01143-1	ANODE PLUG アノードプラグ	1	1	1	
1-27	3R3-01144-0	GASKET ガスケット	1	1	1	
1-28	9101E3-5620	BOLT ボルト	2	2	2	
1-29	3R3B07431-0	BREATHER CHAMBER COVER ブリーザチャンバカバー	1	1	1	

Fig. 1

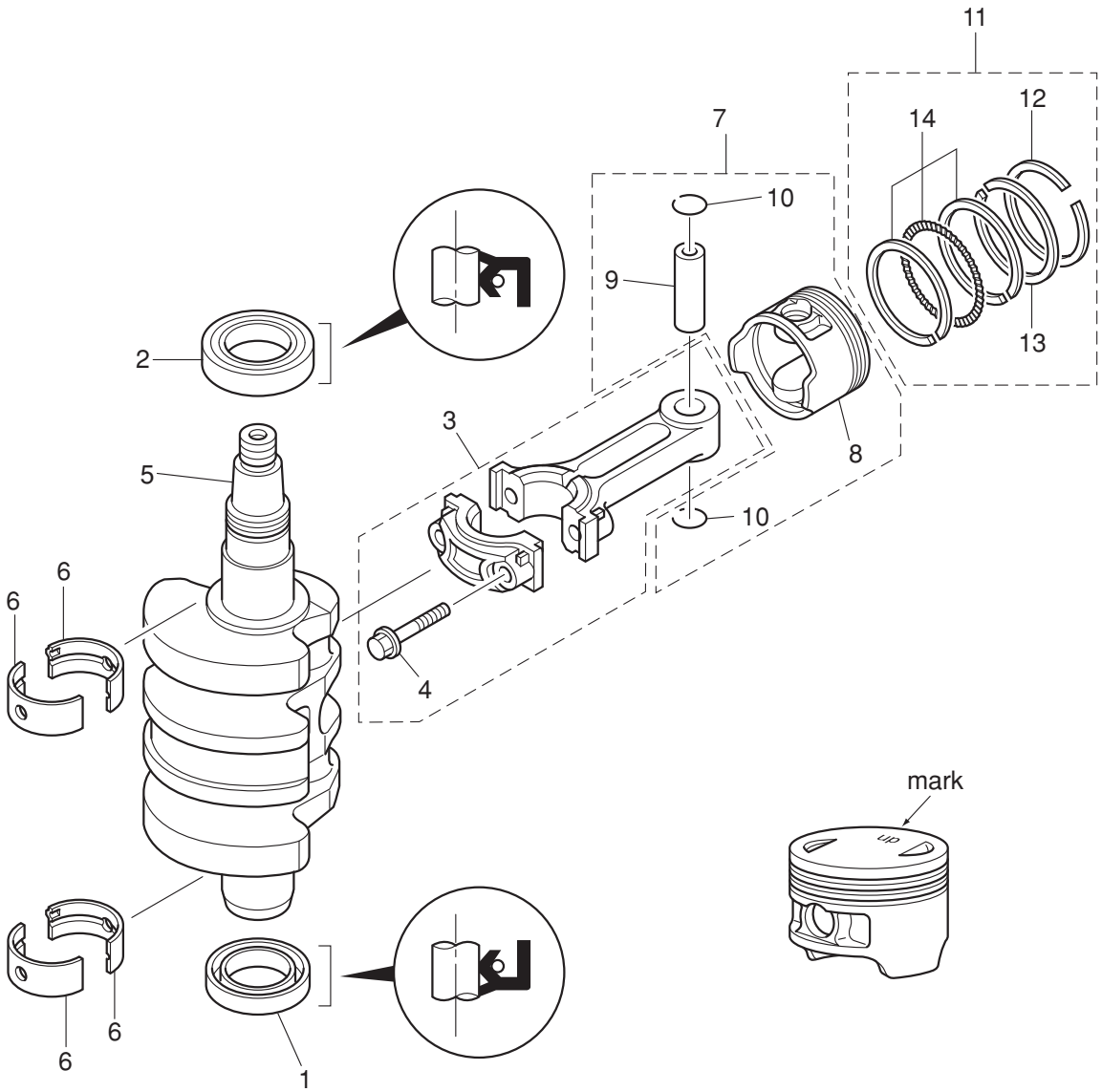
CYLINDER · CRANK CASE  
シリンダ・クランクケース



Ref.No. 見出番号	Parat No. 部品番号	Description 部 品 名	Q'ty/個数			Remarks 備 考
			MF599D	MF515D	MF520D	
1-30	3R3-07432-1	GASKET ガスケット プリーザチャンパカバー	1	1	1	
1-31	3R3-07430-0	SCREW 6-20 スクリュー 6-20 (プレコート)	4	4	4	
1-32	309-06972-0	CLAMP 6.5-47.5P クランプ 6.5-47.5P	1	1	1	
1-33	98AB-70-120	HOSE ホース	1	1	1	Breather 98AB-701000
1-34	3C7-02215-0	CLIP φ12 クリップ φ12	2	2	2	
1-35	3V2-07620-0	PLUNGER ASSY プランジャアッシー	1	1	1	
1-36	3H8-07629-0	PLUNGER ASSY COVER プランジャアッシーカバー	1	1	1	
1-37	345-06915-0	CLAMP 6.5-14L クランプ 6.5-14L	1	1	1	
1-38	910103-5612	BOLT ボルト	1	1	1	
1-39	398-06972-0	CLAMP 6.5-67P クランプ 6.5-67P	1	1	1	for MF/EP & EF/EFT
1-40	910103-5612	BOLT ボルト	1	1	1	for MF/EP & EF/EFT
1-41	3Z5-06972-1	CLAMP 7-120P クランプ 7-120P		2	2	for EP/EPT
1-42	910103-5612	BOLT ボルト		1	1	for EP
1-43	345-06915-0	CLAMP 6.5-14L クランプ 6.5-14L	1	1	1	
1-44	921503-0616	SCREW スクリュー	1	1	1	
1-45	3V9-07402-1	OILPAN GASKET オイルパンガスケット	1	1	1	
1-46	3BJ-61017-1	BOLT 8-P1.25 ボルト 8-P1.25	6	6	6	
1-47	3R3-07710-1	OIL STRAINER ASSY オイルストレーナーアッシー	1	1	1	
1-48	369-84398-0	BAND 158 バンド リードワイヤ 158	2	2	2	
1-49	98AH-95-150	HOSE ホース	1	1	1	98AH-951000

Fig. 2

PISTON · CRANK SHAFT  
ピストン・クランクシャフト

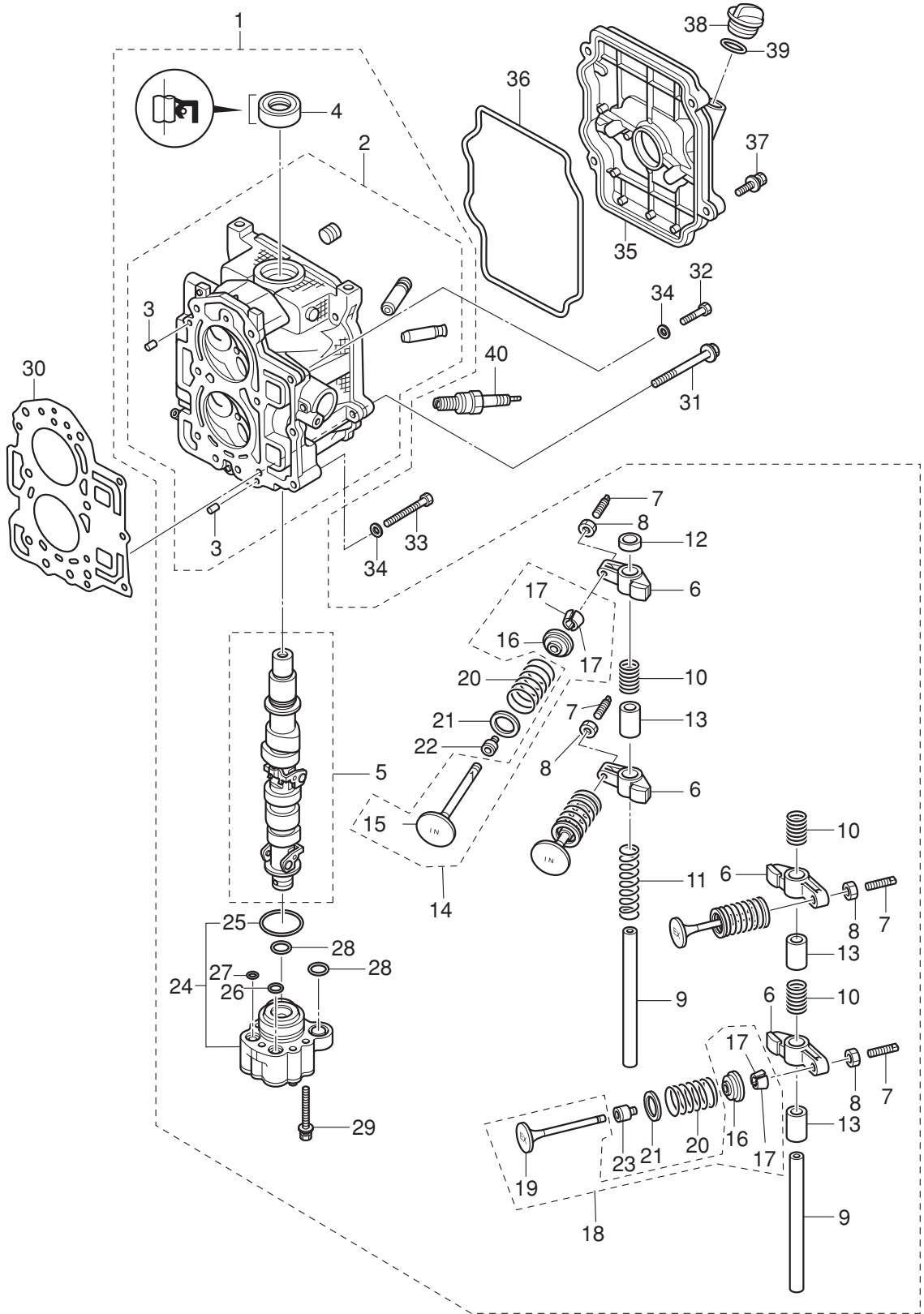




Ref.No. 見出番号	Parat No. 部品番号	Description 部 品 名	Q'ty/個数			Remarks 備 考
			MFS99D	MFS15D	MFS20D	
2-1	3R3-00121-0	OIL SEAL 32-44-9 オイルシール 32-44-9	1	1	1	Lower
2-2	3BJ-00121-0	OIL SEAL 36-50-7 オイルシール 36-50-7	1	1	1	Upper
2-3	3R0-00040-0	CONNECTING ROD ASSY コンロッドアッソ	2	2	2	
2-4	3H6-00059-0	* CONNECTING ROD BOLT * コンロッドボルト	2	2	2	
2-5	3BJ-00030-0	CRANKSHAFT ASSY クランクシャフトアッソ	1	1	1	
2-6	1 3AE-07408-0	PLAIN SHAFT BEARING プレーンシャフトベアリング (ブルー)	A	A	A	Blue see Service Manual
2-6	2 3AE-07407-0	PLAIN SHAFT BEARING プレーンシャフトベアリング (レッド)	A	A	A	Red see Service Manual
2-7	3FS-87130-0	PISTON REPAIR KIT ピストンリペアキット	2	2	2	
2-8	3AE-00001-1	* PISTON * ピストン	1	1	1	
2-9	3AE-00021-0	* PISTON PIN * ピストンピン	1	1	1	
2-10	3H6-00024-0	* PISTON PIN CLIP * ピストンピンクリップ	2	2	2	
2-11	3FS-87123-0	PISTON RING SET ピストンリングセット	2	2	2	
2-12	3AC-00011-0	* PISTON RING * ピストンリング	1	1	1	1st
2-13	3AC-00012-0	* PISTON RING * ピストンリング	1	1	1	2nd
2-14	3AC-00013-0	* PISTON RING-OIL * ピストンリング オイル	1	1	1	Oil

Fig. 3

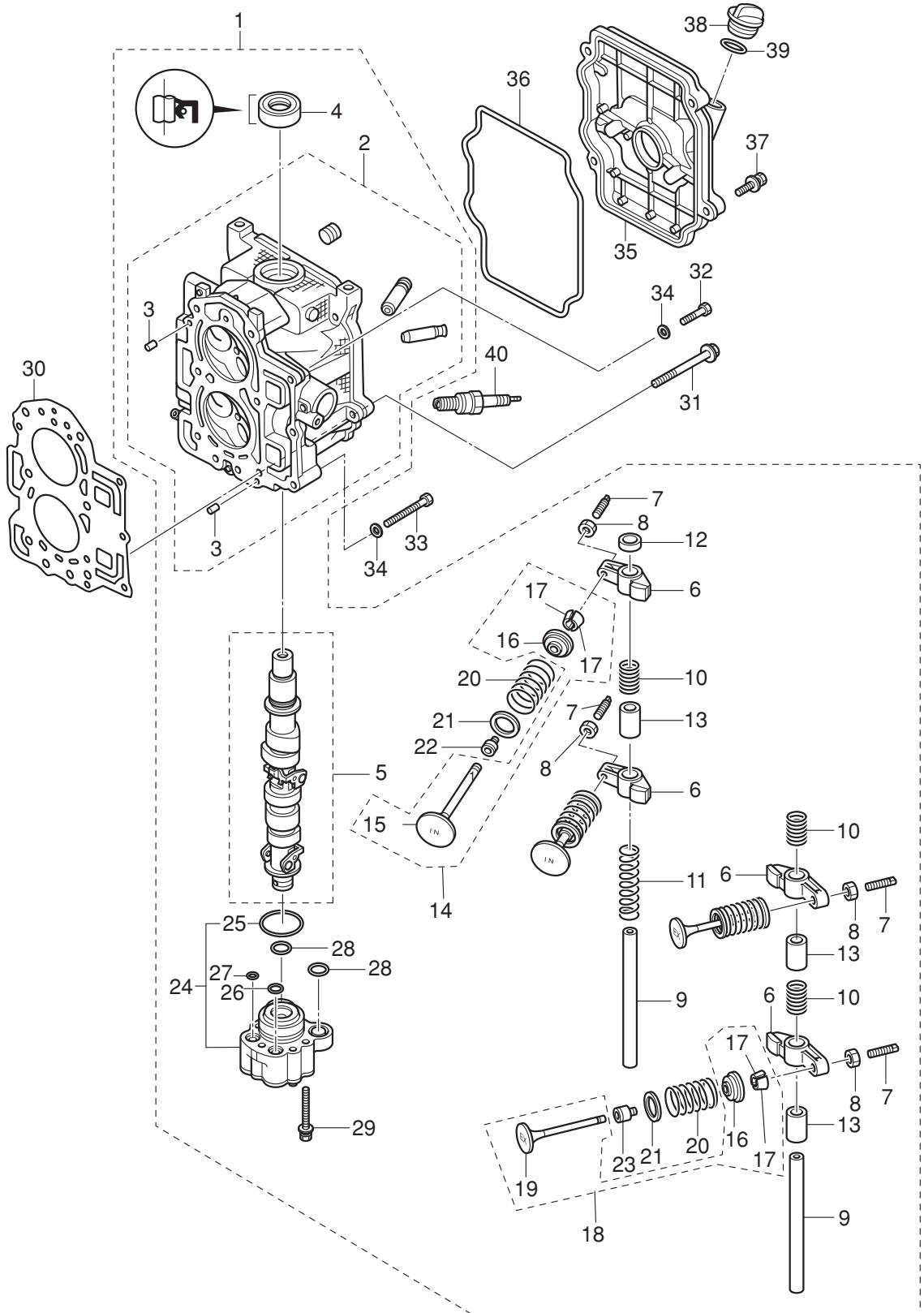
CYLINDER HEAD · OIL PUMP  
シリンダヘッド・オイルポンプ



Ref.No. 見出番号	Parat No. 部品番号	Description 部品名	Q'ty/個数			Remarks 備考
			MF59.9D	MF51.9D	MF52.0D	
3-1	3BKB01000-0	CYLINDER HEAD COMPLETE シリンダヘッドコンプリート	1	1	1	
3-2	3BKB01001-0	* CYLINDER HEAD ASSY * シリンダヘッドアッシー	1	1	1	
3-3	345-01111-0	** DOWEL PIN 6-12 ** ダウエルピン 6-12	2	2	2	
3-4	3H8-07025-0	* OIL SEAL 18-35-8 * オイルシール 18-35-8	1	1	1	
3-5	3BK-07810-0	* CAMSHAFT ASSY * カムシャフトアッシー	1	1	1	
3-6	3AE-07235-0	* ROCKER ARM * ロッカアーム	4	4	4	
3-7	3R0-07238-0	* ADJUSTING SCREW * アジャストスクリュー	4	4	4	
3-8	3H8-07237-0	* ADJUSTING NUT * アジャストナット	4	4	4	
3-9	3Y2-07920-0	* ROCKER ARM SHAFT * ロッカアームシャフト	2	2	2	
3-10	3H8-07225-0	* ROCKER SHAFT SPRING L=30 * ロッカシャフトスプリング L=30	3	3	3	
3-11	3H8-07229-0	* ROCKER SHAFT SPRING L=50 * ロッカシャフトスプリング L=50	1	1	1	
3-12	3R3-07227-0	* WASHER 13.2-21.8-2 * ワッシャー 13.2-21.8-2	1	1	1	
3-13	3H8-07239-0	* COLLAR 13.1-15.9-22.5 * カラー ロッカアームシャフト	3	3	3	
3-14	3AE-07895-0	* INTAKE VALVE KIT * インテークバルブキット	1	1	1	
3-15	3AE-07901-0	** INTAKE VALVE ** インテークバルブ	1	1	1	
3-16	3AE-07921-0	** RETAINER ** リテーナ	1	1	1	
3-17	3AE-07923-0	** COTTER ** コッター	2	2	2	
3-18	3AE-07896-0	* EXHAUST VALVE KIT * エキゾーストバルブキット	1	1	1	
3-19	3AE-07902-0	** EXHAUST VALVE ** エキゾーストバルブ	1	1	1	
3-20	3AE-07203-0	* VALVE SPRING L=35 * バルブスプリング L=35	4	4	4	
3-21	3H6-07205-0	* VALVE SPRING SEAT * バルブスプリングシート	4	4	4	
3-22	3R3-07204-0	* INTAKE VALVE STEM SEAL * インテークバルブステムシール	2	2	2	Black
3-23	3R3-07206-0	* EXHAUST VALVE STEM SEAL * エキゾーストバルブステムシール	2	2	2	Green
3-24	3H8-07600-0	* OIL PUMP ASSY * オイルポンプアッシー	1	1	1	
3-25	3H8-07639-0	** O-RING ** Oリング オイルポンプ	1	1	1	
3-26	3H8-07632-0	* O-RING 1.5-10.7 * Oリング 1.5-10.7	1	1	1	
3-27	3H8-07631-0	* O-RING 1.5-8.5 * Oリング 1.5-8.5	1	1	1	
3-28	3H8-07635-0	* O-RING 1.5-15.5 * Oリング 1.5-15.5	2	2	2	
3-29	9101F4-5635	* BOLT * ボルト	3	3	3	

Fig. 3

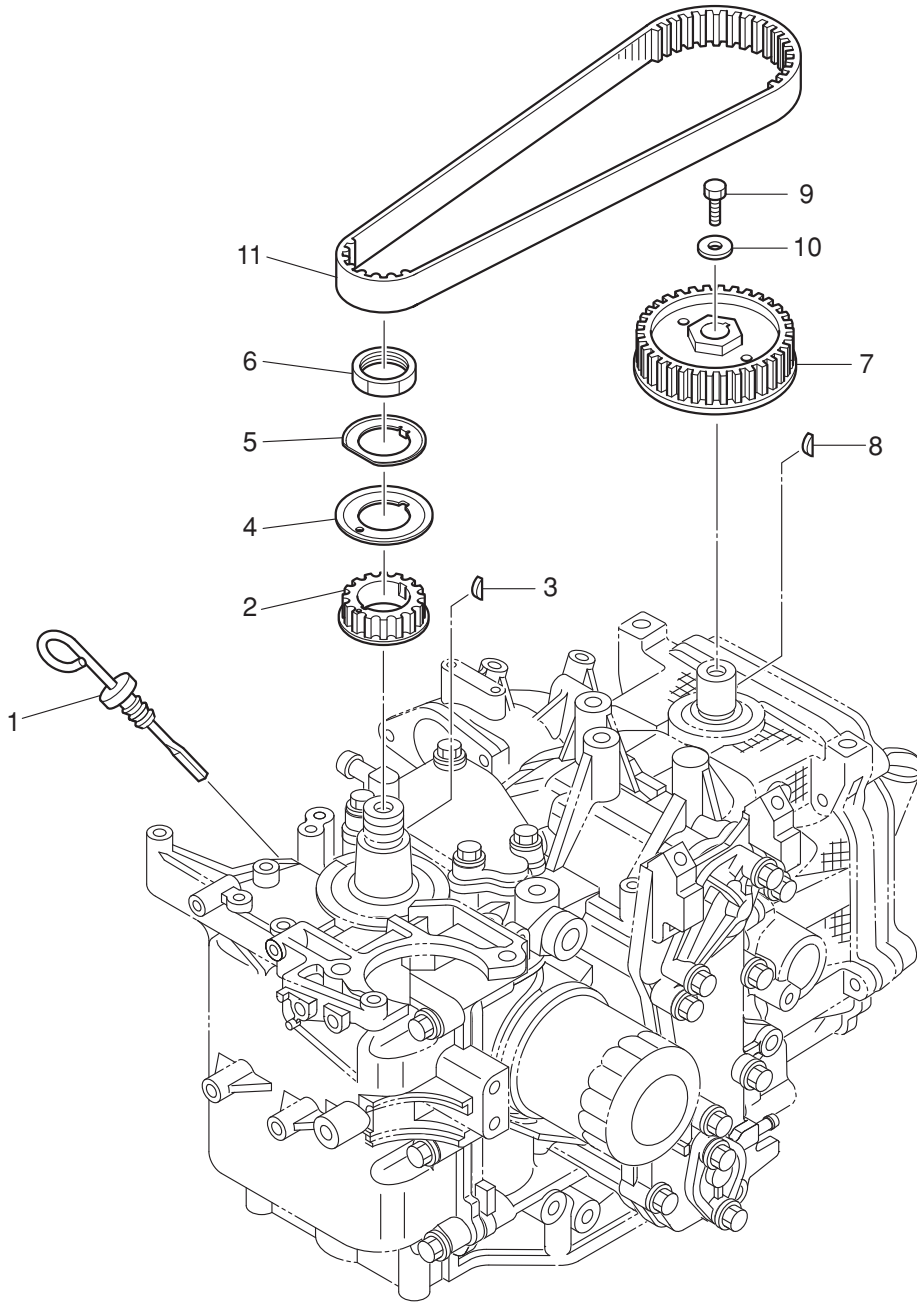
CYLINDER HEAD · OIL PUMP  
シリンダヘッド・オイルポンプ



Ref.No. 見出番号	Parat No. 部品番号	Description 部品名	Q'ty/個数			Remarks 備考
			MF599D	MF515D	MF520D	
3-30	3BJ-01005-0	CYLINDER HEAD GASKET シリンダヘッドガスケット	1	1	1	
3-31	3H8-01013-0	CYLINDER HEAD BOLT 8-60 シリンダヘッドボルト 8-60	6	6	6	
3-32	9161F4-0625	BOLT ボルト	2	2	2	
3-33	9161F9-0640	BOLT ボルト	1	1	1	
3-34	9401E3-0600	WASHER ワッシャ	3	3	3	
3-35	3BKB01021-0	CYLINDER HEAD COVER シリンダヘッドカバー	1	1	1	
3-36	3BJ-01024-0	CYLINDER HEAD COVER GASKET シリンダヘッドカバーガスケット	1	1	1	Rubber
3-37	9101F4-5630	BOLT ボルト	4	4	4	
3-38	3R0-71015-1	OIL FILLER CAP オイルフィラキャップ	1	1	1	
3-39	3R0-07422-0	O-RING 3.1-24.4 リング 3.1-24.4	1	1	1	
3-40	9701-1-1103	SPARK PLUG (DCPR6E) スパークプラグ (DCPR6E)	2	2	2	NGK

Fig. 4

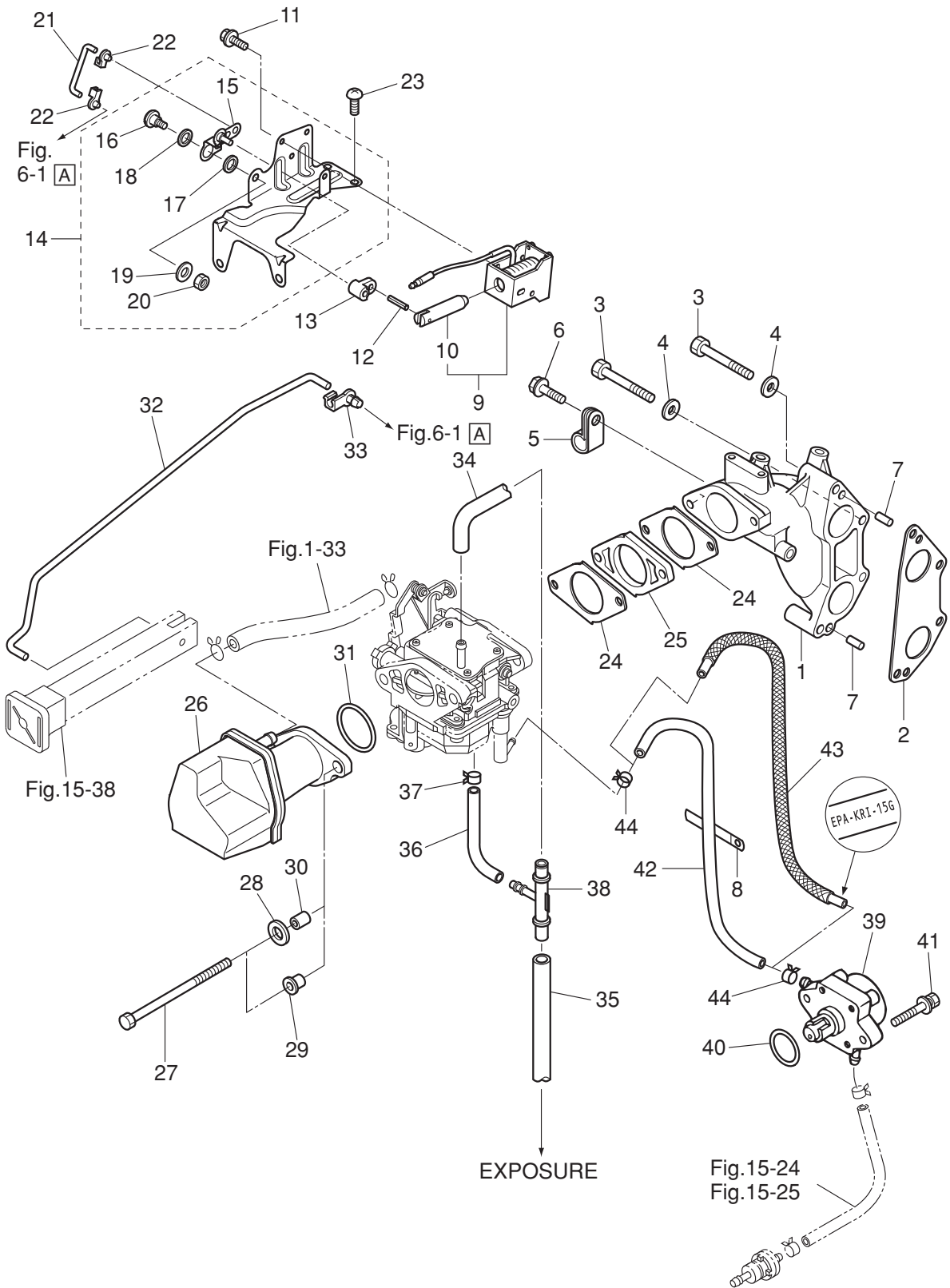
PULLEY · TIMING BELT  
プーリ・タイミングベルト



Ref.No. 見出番号	Parat No. 部品番号	Description 部 品 名	Q' ty/個数			Remarks 備 考
			MF59.9D	MF51.5D	MF52.0D	
4-1	3AC-07421-0	OIL LEVEL GAUGE オイルレベルゲージ	1	1	1	
4-2	3BJ-10060-0	DRIVE PULLEY ドライブプーリー (タイミングプーリー)	1	1	1	Timing Pulley
4-3	309-00131-0	KEY 10-3.7-3 キー	1	1	1	Crankshaft
4-4	3BJ-10063-0	BELT GUIDE ベルトガイド	1	1	1	
4-5	3BJ-10069-0	LOCK WASHER ロックワッシャ	1	1	1	
4-6	3T5-10068-2	NUT ナット プーリー	1	1	1	
4-7	3H8-10062-2	DRIVEN PULLEY ドライブプーリー	1	1	1	Camshaft Pulley
4-8	309-00131-0	KEY 10-3.7-3 キー	1	1	1	Camshaft
4-9	3AA-60108-0	PRE-COATED BOLT 6-20 プレコートボルト 6-20	1	1	1	
4-10	3H8-10066-0	WASHER 6.5-19-3.2 ワッシャ 6.5-19-3.2	1	1	1	
4-11	3H8-10061-0	TIMING BELT タイミングベルト	1	1	1	

Fig. 5

INTAKE MANIFOLD · FUEL PUMP  
インテークマニホールド・フュエルポンプ

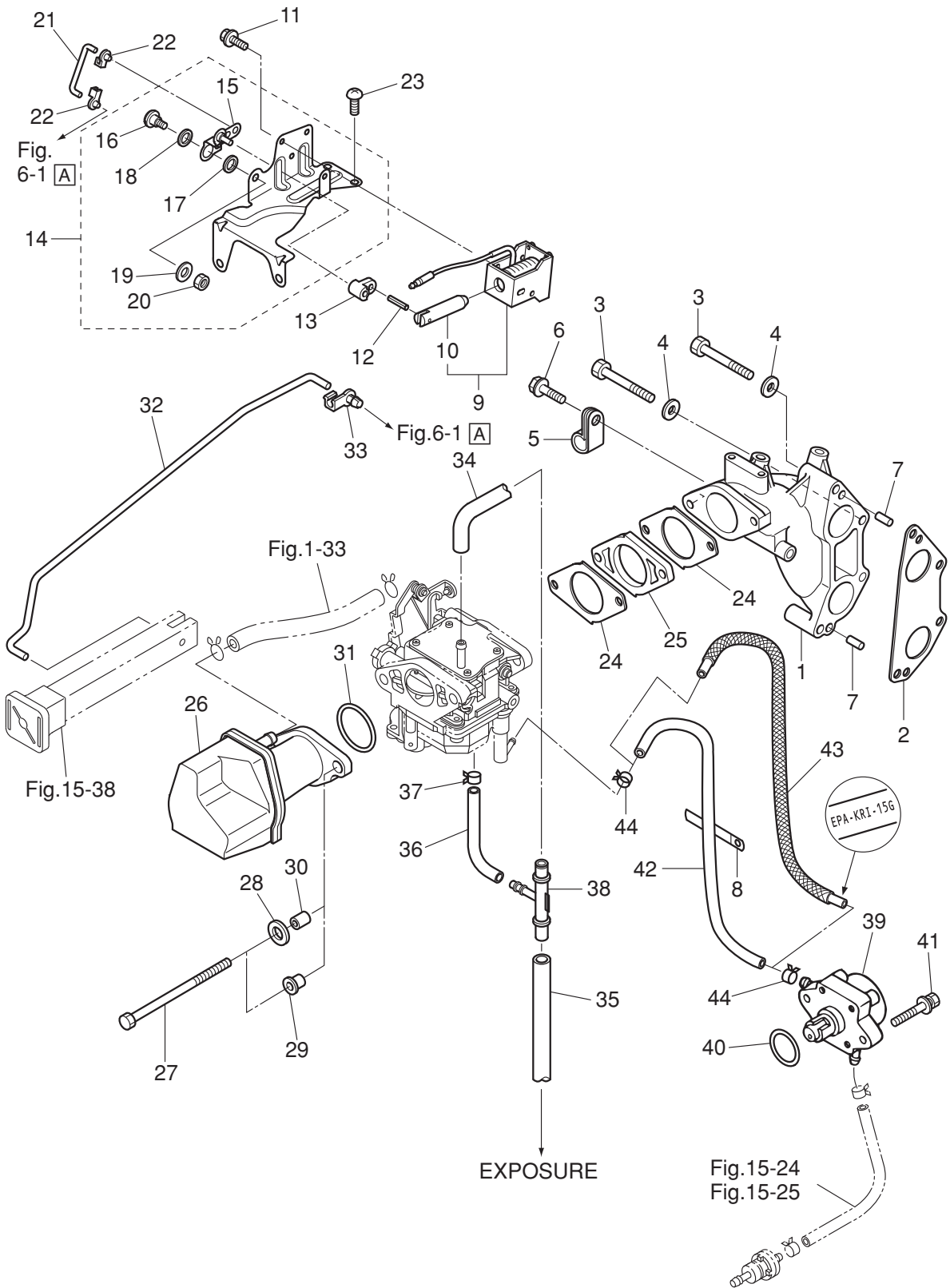




Ref.No. 見出番号	Parat No. 部品番号	Description 部 品 名	Q'ty/個数			Remarks 備 考
			MFS9.9D	MFS15D	MFS20D	
5-1	3BJ-02091-0	INTAKE MANIFOLD インテークマニホールド	1	1	1	
5-2	3BJ-02104-0	INTAKE MANIFOLD GASKET インテークマニホールドガスケット	1	1	1	
5-3	9161F4-0645	BOLT ボルト	5	5	5	
5-4	9401E3-0600	WASHER ワッシャ	5	5	5	
5-5	345-06915-0	CLAMP 6.5-14L クランプ 6.5-14L	1	1	1	
5-6	910103-5612	BOLT ボルト	1	1	1	
5-7	345-01111-0	DOWEL PIN 6-12 ダウエルピン 6-12	2	2	2	
5-8	309-06972-0	CLAMP 6.5-47.5P クランプ 6.5-47.5P	1	1	1	
5-9	3BJ-76050-0	CHOKE SOLENOID チョークソレノイド		1	1	for EP/EPT
5-10	361-76073-0	* PLUNGER * プランジャ チョークソレノイド		1	1	
5-11	921503-6406	SCREW スクリュー		4	4	for EP/EPT
5-12	951403-0312	SPRING PIN 3-12 スプリングピン 3-12		1	1	for EP/EPT
5-13	3BJ-76057-0	CHOKE SOLENOID HOOK チョークソレノイドフック		1	1	for EP/EPT
5-14	3BJ-76078-0	CHOKE SOLENOID BRACKET ASSY チョークソレノイドブラケットアッシー		1	1	for EP/EPT
5-15	3BJ-67152-0	* CHOKE LEVER * チョークレバー (チョークソレノイドブラケット)		1	1	
5-16	3BJ-83821-0	* SCREWM 5-6 * クリュ M5-6		1	1	
5-17	3BJ-63721-0	* BUSHING 8.1-15-2.9 * ブッシング 8.1-15-2.9		1	1	
5-18	3BJ-05245-0	* WASHER 8.1-15-1.3 * ワッシャ 8.1-15-1.3		1	1	
5-19	940103-0400	* WASHER * ワッシャ		1	1	
5-20	930103-0400	* NUT * ナット		1	1	
5-21	3BJ-76076-0	LINK ROD リンクロッド		1	1	for EP/EPT
5-22	3V1-67196-0	ROD SNAP 1.5-2 ロッドスナップ 1.5-2		2	2	for EP/EPT
5-23	921503-0510	SCREW スクリュー		2	2	for EP/EPT
5-24	3BJ-02011-0	CARBURETOR GASKET キャブレタガスケット	2	2	2	
5-25	1 3BJ-03952-0	INSULATOR インシュレータ (F15D/20D)		1	1	15/20ps
5-25	2 3FS-03952-0	INSULATOR インシュレータ (F9.9D)	1			9.9ps
5-26	3BJ-02409-0	INTAKE SILENCER ASSY インテークサイレンサアッシー	1	1	1	
5-27	3R0-03215-0	BOLT 6-100 ボルト	2	2	2	
5-28	940103-0600	WASHER ワッシャ		2	2	for EP/EPT

Fig. 5

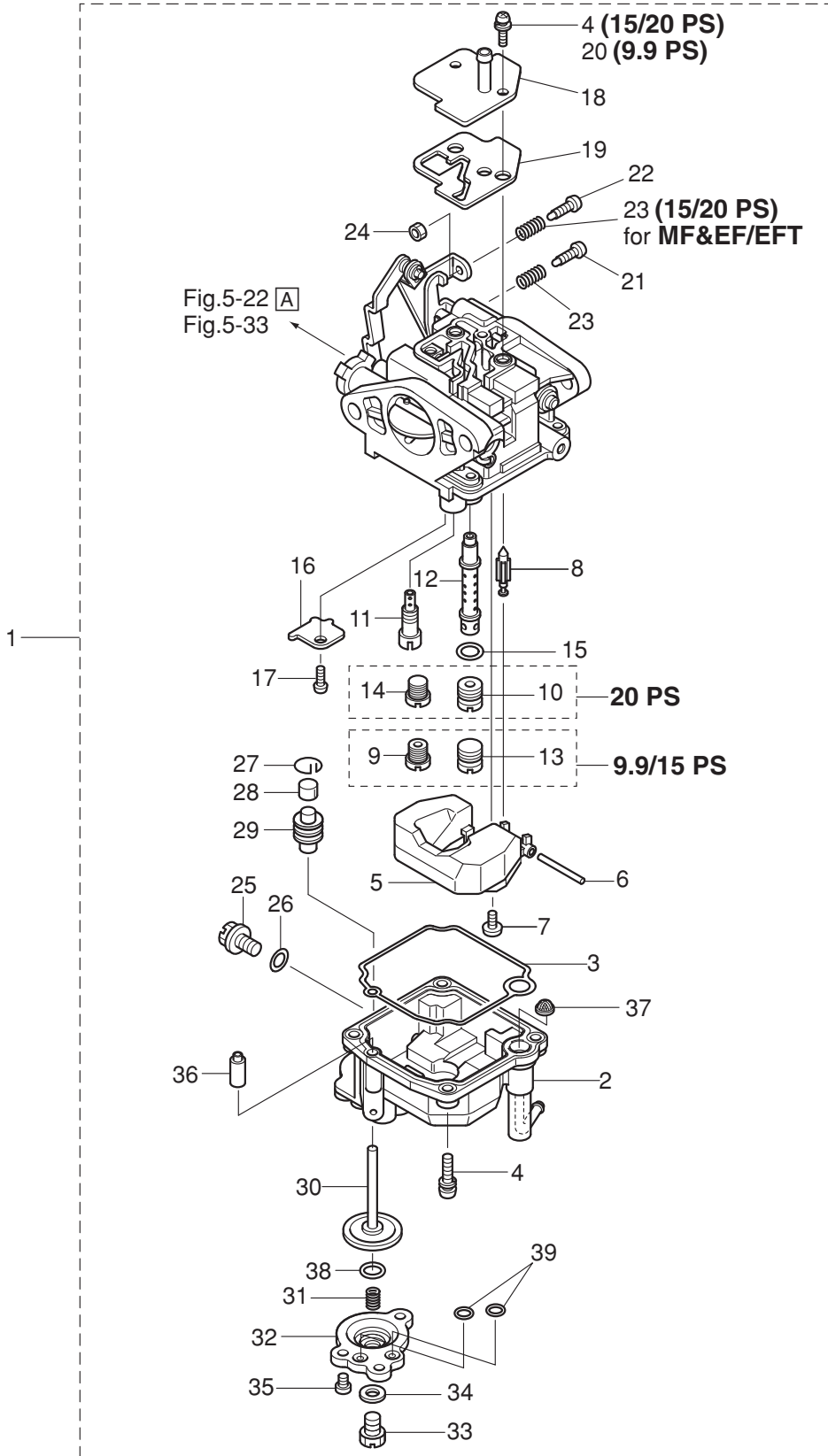
INTAKE MANIFOLD · FUEL PUMP  
インテークマニホールド・フュエルポンプ



Ref.No. 見出番号	Parat No. 部品番号	Description 部 品 名	Q' ty/個数			Remarks 備 考
			MFS99D	MFS15D	MFS20D	
5-29	3BJ-06283-0	COLLAR 6.1-9-7.4 カラー 6.1-9-7.4	2	2	2	for MF & EF/EFT
5-30	3A0-76079-0	COLLAR 6.2-9-7.4 カラー 6.2-9-7.4		2	2	for EP/EPT
5-31	3BJ-02419-0	SEAL RING 2.4-35 シールリング 2.4-35	1	1	1	
5-32	3BH-67192-0	CHOKE ROD チョークロッド	1	1	1	for MF & EF/EFT
5-33	3BJ-67196-0	ROD SNAP 3.2-2 ロッドスナップ 3.2-2	1	1	1	for MF & EF/EFT
5-34	3BJ-07735-1	BREATHER HOSE L=290 ブリーザーホース L=290	1	1	1	Carburetor-T-Nipple
5-35	3BA-07735-0	BREATHER HOSE L=50 ブリーザーホース L=50	1	1	1	T-Nipple-Exposure
5-36	98AL-30-200	HOSE ホース	1	1	1	Carburetor-T-Nipple 98AL-301000
5-37	369-70098-2	CLIP φ7 クリップ φ7	1	1	1	
5-38	3BJ-01176-1	NIPPLE 3.5-2-4.5 ニップル	1	1	1	
5-39	3H8-04000-1	FUEL PUMP ASSY フュエルポンプアッシー	1	1	1	
5-40	3H8-62415-0	O-RING 3.5-25.7 オリング 3.5-25.7	1	1	1	
5-41	910103-5625	BOLT ボルト	2	2	2	
5-42	98AB-50-260	HOSE ホース	1	1	1	Fuel Pump-Carburetor STD 98AB-501000
5-43	3BJ-02160-0	FUEL HOSE W/PROTECTOR L=260 フュエルホース W/プロテクタ L=260		1	1	Low Permeation Parts USA EPA-KRI-15G
5-44	3GT-35143-0	CLIP φ9.4 クリップ φ9.4	2	2	2	

Fig. 6

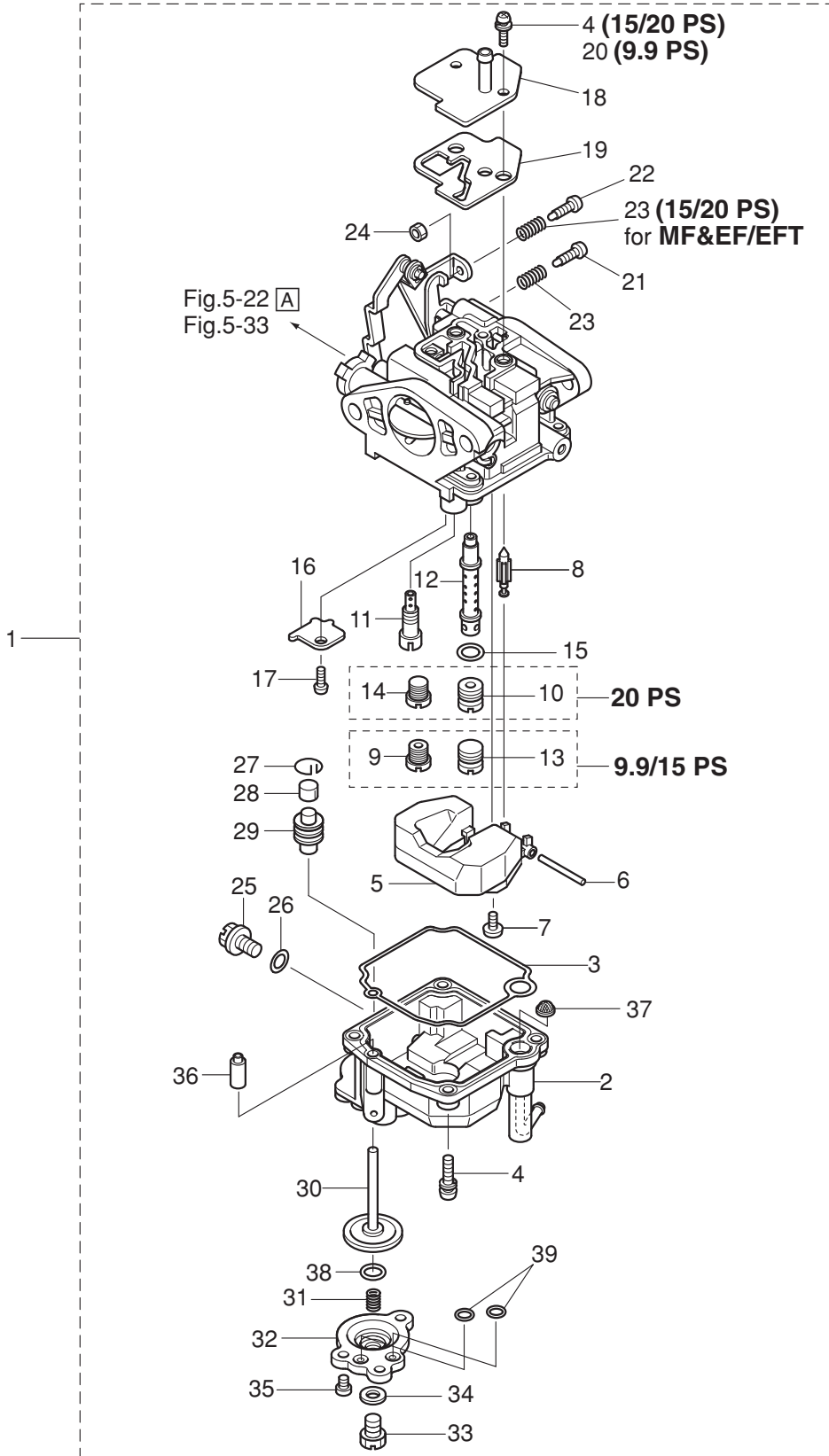
CARBURETOR  
キャブレタ



Ref.No. 見出番号	Parat No. 部品番号	Description 部 品 名	Q'ty/個数			Remarks 備 考	
			MF59.9D	MF515D	MF520D		
6-1	1	3FS-03100-0	CARBURETOR ASSY キャブレタアッソ	1		9.9ps for MF/EF 3FSF A9	
6-1	2	3BH-03100-0	CARBURETOR ASSY キャブレタアッソ (F15D Fタイプ) (3BHFA)		1	15ps, for MF & EF/EFT 3BHF A5	
6-1	3	3BH-03133-0	CARBURETOR ASSY (EP) キャブレタアッソ (EP)		1	15ps, for EP/EPT 3BHP A5	
6-1	4	3BJ-03100-0	CARBURETOR ASSY キャブレタアッソ (F20D Fタイプ) (3BJFA)		1	20ps, for MF & EF/EFT 3BJF A2	
6-1	5	3BJ-03133-0	CARBURETOR ASSY (EP) キャブレタアッソ (EP)		1	20ps, for EP/EPT 3BJP A2	
6-2	1	3Y0-03120-0	* FLOAT CHAMBER * フロートチャンバ	1		9.9ps	
6-2	2	3BA-03120-0	* FLOAT CHAMBER * フロートチャンバ		1	15/20ps	
6-3	1	3V1-03121-0	* FLOAT CHAMBER GASKET * フロートチャンバガasket	1		9.9ps	
6-3	2	3BA-03121-0	* FLOAT CHAMBER GASKET * フロートチャンバガasket		1	15/20ps	
6-4	1	922503-6412	* SCREW * スクリユ	4		9.9ps	
6-4	2	922503-0413	* SCREW * スクリユ		6	15/20ps Float Chamber Carburetor Cover	
6-5		3C8-03125-0	* FLOAT * フロート	1	1	1	
6-6		3C8-03126-0	* FLOAT ARM PIN * フロートアームピン	1	1	1	
6-7	1	921703-0406	* SCREW * スクリユ	1		9.9ps	
6-7	2	921503-0408	* SCREW * スクリユ		1	15/20ps	
6-8		3V1-03147-1	* FLOAT VALVE * フロートバルブ	1	1	1	
6-9	1	3FS-04488-0	* MAIN JET (#88) * メインジエツト (#88)	1		9.9ps	
6-9	2	3BH-04499-0	* MAIN JET (#99) * メインジエツト (#99)		1	15ps	
6-10		3BJ-04421-0	* MAIN JET (#121) * メインジエツト (#121)			1	20ps
6-11	1	3FS-04543-0	* SLOW JET (#43) * スロージエツト (#43)	1		9.9ps	
6-11	2	3BH-04546-0	* SLOW JET (#46) * スロージエツト (#46)		1	15ps	
6-11	3	3BJ-04552-0	* SLOW JET (#52) * スロージエツト (#52)			1	20ps
6-12	1	3FS-03141-0	* MAIN NOZZLE φ2.8 * メインノズル (EP) φ2.8	1		9.9ps	
6-12	2	3BH-03141-0	* MAIN NOZZLE φ1.7 * メインノズル (F15D Fタイプ) φ1.7		1	15ps	
6-12	3	3BJ-03141-0	* MAIN NOZZLE φ2.3 * メインノズル (F20D Fタイプ) φ2.3			1	20ps
6-13		3V1-03169-0	* PLUG * プラグ	1	1	9.9/15ps	
6-14		3V2-03169-0	* PLUG * プラグ			1	20ps
6-15		3V1-03116-0	* O-RING * オリツガ	1	1	1	
6-16		3V1-03128-0	* PLATE * プレート	1		9.9ps	

Fig. 6

CARBURETOR  
キャブレタ



Ref.No. 見出番号	Parat No. 部品番号	Description 部品名	Q'ty/個数			Remarks 備考
			MF59.9D	MF515D	MF520D	
6-17	922503-0305	* SCREW * スクリュ	1			9.9ps
6-18	1 3AA-03181-0	* CARBURETOR COVER * キャブレタカバー	1			9.9ps
6-18	2 3BJ-03181-0	* CARBURETOR COVER * キャブレタカバー		1	1	15/20ps
6-19	1 3AA-03182-0	* CARBURETOR COVER GASKET * キャブレタカバーガスケット	1			9.9ps
6-19	2 3BJ-03182-0	* CARBURETOR COVER GASKET * キャブレタカバーガスケット		1	1	15/20ps
6-20	922503-6410	* SCREW * スクリュ	2			9.9ps
6-21	3V2-03179-0	* STOP SCREW L=18 * ストップスクリュ L=18	1	1	1	
6-22	1 3V1-03179-0	* STOP SCREW L=15 * ストップスクリュ L=15	1			9.9ps for MF & EF
6-22	2 3BJ-03179-0	* STOP SCREW * ストップスクリュ		1	1	15/20ps for MF & EF/EFT
6-23	1 3V2-03157-0	* SPRING L=14 * スプリング L=14	1	1	1	9.9ps for MF & EF 15/20ps for EP/EPT
6-23	2 3V2-03157-0	* SPRING L=14 * スプリング L=14		2	2	15/20ps for MF & EF/EFT
6-24	3V1-03191-0	* NUT * ナット	1			9.9ps
6-25	1 3V1-03192-0	* DRAIN SCREW * ドレンスクリュ	1			9.9ps
6-25	2 3BJ-03192-0	* DRAIN SCREW * ドレンスクリュ		1	1	15/20ps
6-26	1 3V1-03193-0	* GASKET * ガスケット * ドレンスクリュ	1			9.9ps
6-26	2 3BJ-03193-0	* GASKET * ガスケット * ドレンスクリュ		1	1	15/20ps
6-27	3AA-03189-0	* RETAINING RING * リテーニングリング	1	1	1	
6-28	3AA-03190-0	* CAP * キャップ	1	1	1	
6-29	3AA-03311-0	* RUBBER BOOT * ラバーブーツ	1	1	1	
6-30	1 3AA-03315-0	* PLUNGER COMPLETE * プランジャコンプリート (EU)	1			9.9ps
6-30	2 3BJ-03315-0	* PLUNGER COMPLETE * プランジャコンプリート (F15D/20D)		1	1	15/20ps
6-31	1 3AA-03314-0	* COIL SPRING * コイルスプリング (EU)	1			9.9ps
6-31	2 3BJ-03314-0	* COIL SPRING * コイルスプリング (F15D/20D)		1	1	15/20ps
6-32	1 3Y0-03197-0	* DIAPHRAGM COVER * ダイアフラムカバー (EU)	1			9.9ps
6-32	2 3BJ-03197-0	* DIAPHRAGM COVER * ダイアフラムカバー (F15D/20D)		1	1	15/20ps
6-33	3AA-03192-0	* DRAIN SCREW * ドレンスクリュ		1	1	15/20ps
6-34	3AA-03193-0	* GASKET * ガスケット * ドレンスクリュ		1	1	15/20ps
6-35	1 921503-0408	* SCREW * スクリュ	3			9.9ps
6-35	2 921503-0410	* SCREW * スクリュ		3	3	15/20ps

Fig. 6

CARBURETOR  
キャブレタ

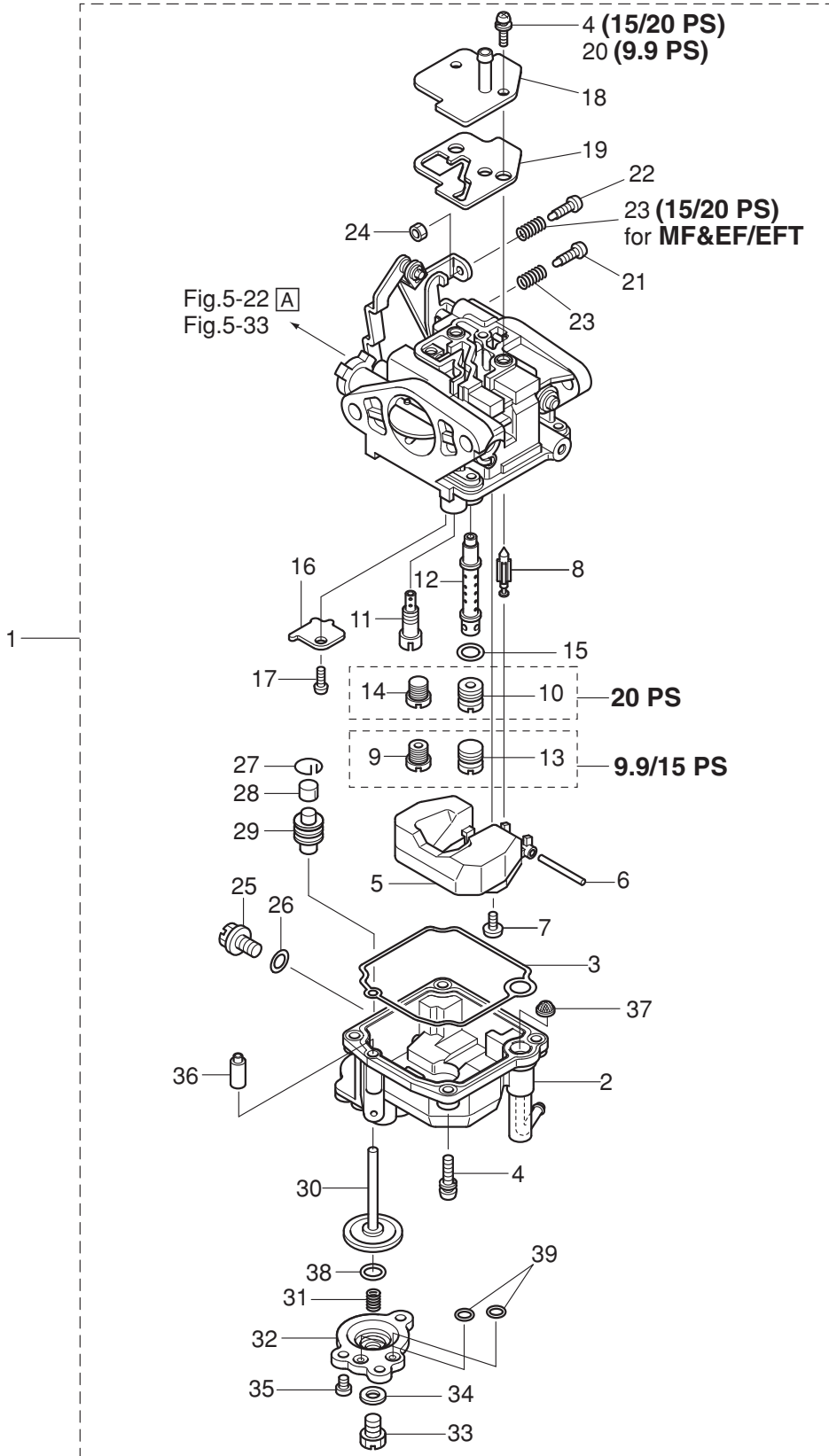
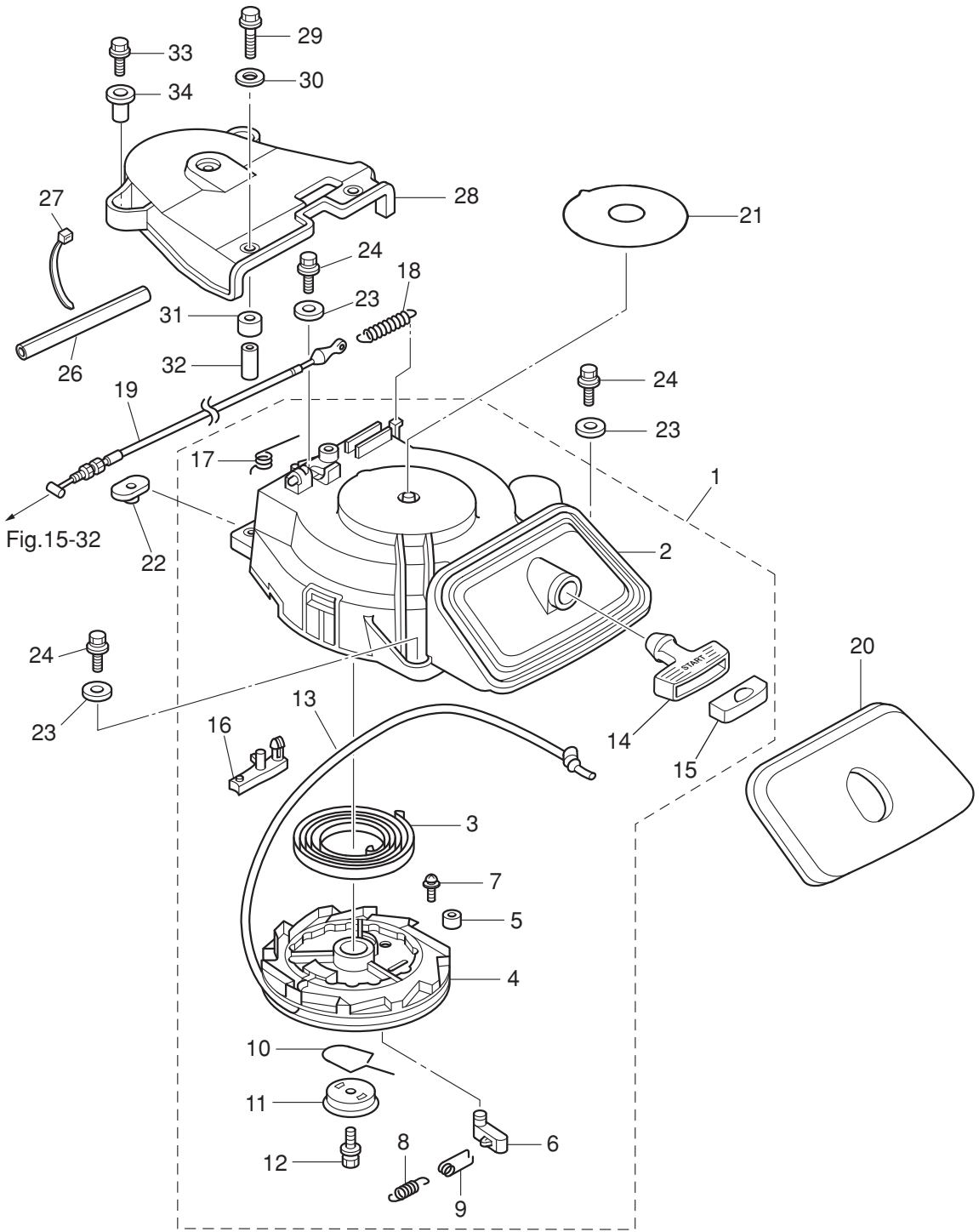






Fig. 7

RECOIL STARTER  
リコイルスタータ



Ref.No. 見出番号	Parat No. 部品番号	Description 部 品 名	Q'ty/個数			Remarks 備 考
			MFS99D	MFS15D	MFS20D	
7-1	3BJ-05090-0	RECOIL STARTER ASSY リコイルスタータアッソ	1	1	1	
7-2	3BJ-05105-0	* STARTER CASE * スタータケース	1	1	1	
7-3	3H8-05004-0	* STARTER SPRING * スタータスプリング	1	1	1	
7-4	3BJ-05104-0	* REEL * リール	1	1	1	
7-5	3BJ-05135-0	* BUSHING * ブッシング	1	1	1	
7-6	3BJ-05003-0	* RATCHET * ラチェット	1	1	1	
7-7	3BJ-05913-0	* TAPPING SCREW * タッピングスクリュー	1	1	1	
7-8	3R3-05012-0	* RETURN SPRING * リターンスプリング	1	1	1	
7-9	3H8-05123-1	* RETURN SPRING * リターンスプリング	1	1	1	
7-10	3R3-05007-0	* FRICTION SPRING * フリクションスプリング	1	1	1	
7-11	3R3-05006-0	* FRICTION PLATE * フリクションプレート	1	1	1	
7-12	3R3-05138-0	* BOLT * ボルト スタータシャフト	1	1	1	
7-13	3R3-05013-0	* STARTER ROPE $\phi$ 5-1800 * スタータロープ $\phi$ 5-1800	1	1	1	
7-14	3BJ-05019-0	* STARTER HANDLE * スタータハンドル	1	1	1	
7-15	3AB-05131-0	* ROPE ANCHOR * ロープアンカ	1	1	1	
7-16	3R3-05252-0	* STARTER LOCK * スタータロック	1	1	1	
7-17	3R3-05216-0	* STARTER LOCK SPRING * スタータロックスプリング	1	1	1	
7-18	3AC-05258-0	STARTER LOCK CAM SPRING スタータロックカムスプリング	1	1	1	
7-19	3BJ-05207-0	STARTER LOCK WIRE スタータロックワイヤ	1	1	1	
7-20	3SA-67503-0	STARTER SEAL スタータシール	1	1	1	
7-21	3NV-72181-0	CAUTION DECAL (B) コーションデカール (B)	1	1	1	
7-22	3F3-76042-2	NUT ナット	2	2	2	
7-23	3C8-66308-0	WASHER 6-16-1.5 ワッシャ 6-16-1.5	3	3	3	
7-24	3AL-60108-0	PRE-COATED BOLT 6-20 プレコートボルト 6-20	3	3	3	
7-26	3V2-06157-0	PROTECTOR $\phi$ 12-120 プロテクタ $\phi$ 12-120	1	1	1	Starter Lock Cable
7-27	369-84398-0	BAND 158 バンド リードワイヤ 158	1	1	1	Starter Lock Cable
7-28	3R3-06308-0	BELT COVER ベルトカバー	1	1	1	
7-29	910103-0630	BOLT ボルト	2	2	2	
7-30	3C8-66308-0	WASHER 6-16-1.5 ワッシャ 6-16-1.5	2	2	2	

Fig. 7

RECOIL STARTER  
リコイルスタータ

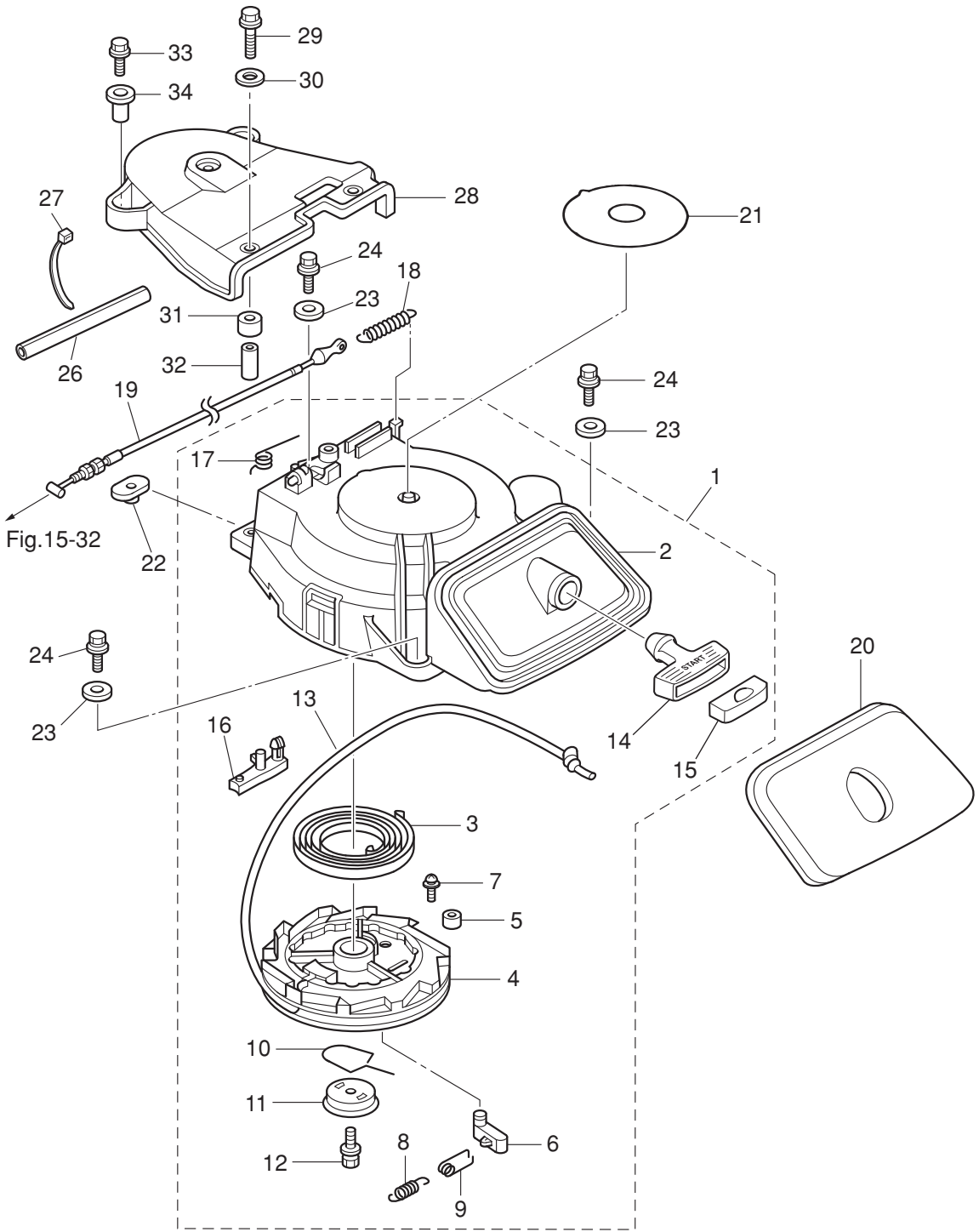
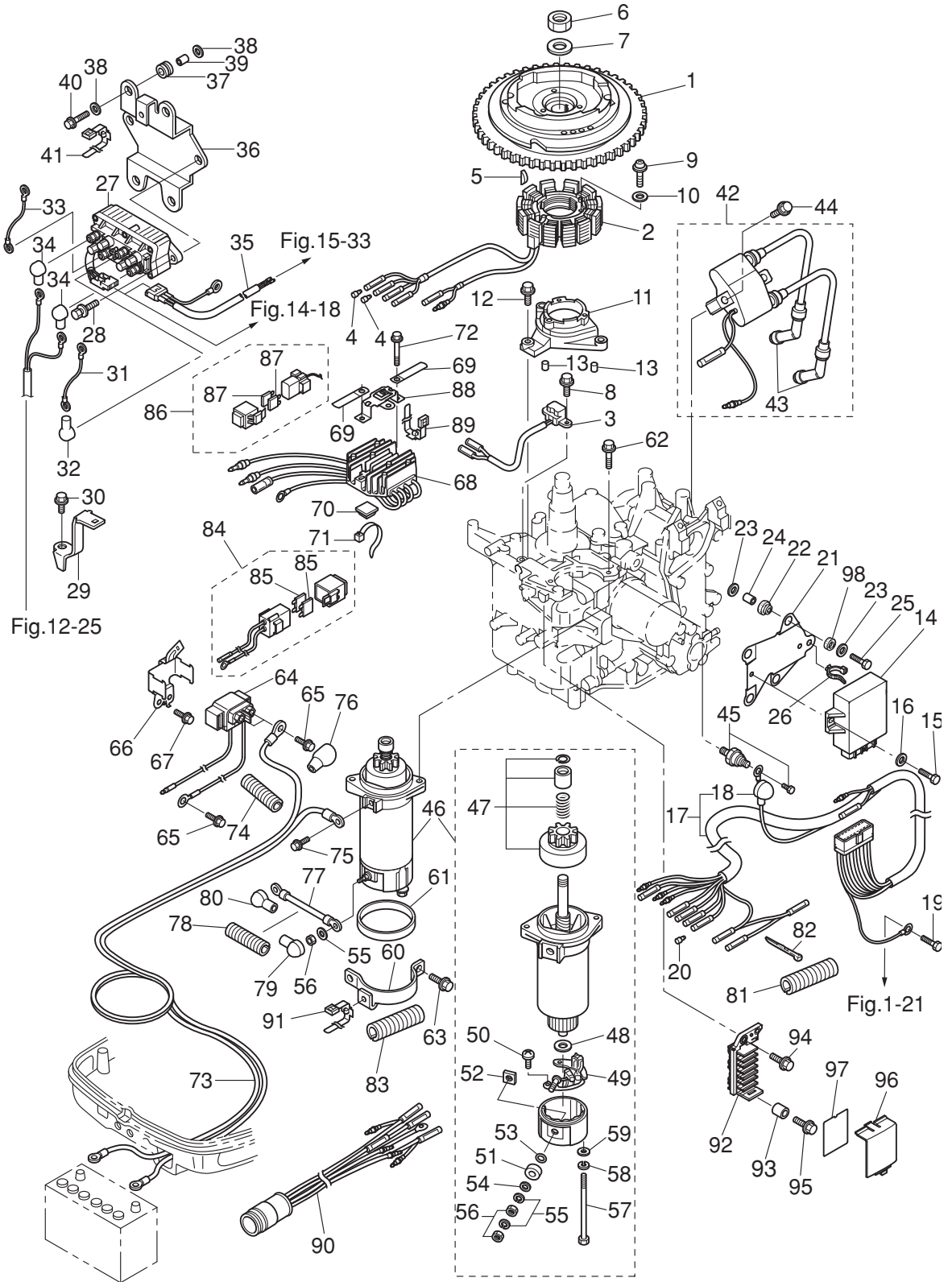




Fig. 8

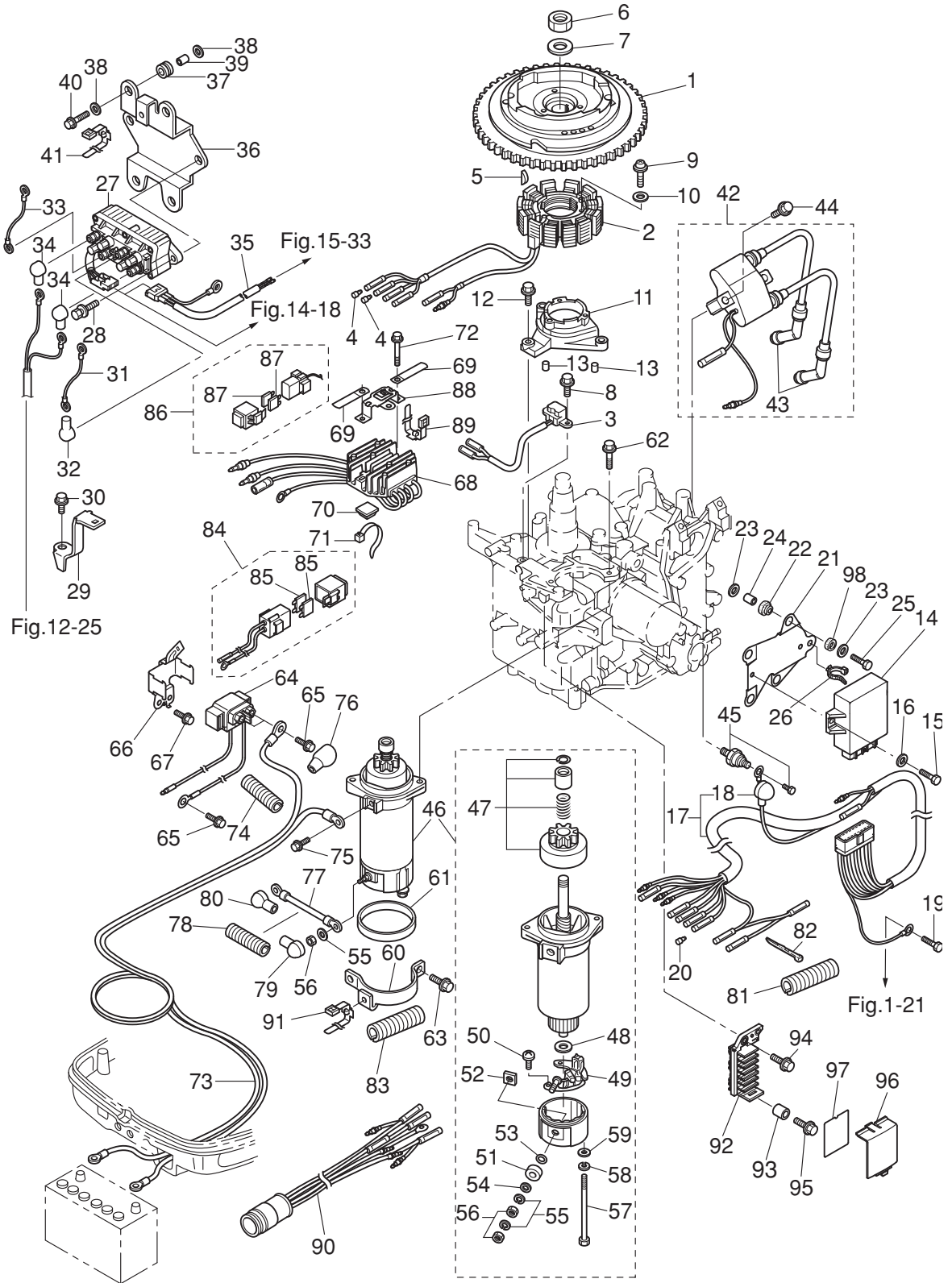
MAGNETO · ELECTRIC PARTS  
マグネト・エレクトリックパーツ



Ref.No. 見出番号	Parat No. 部品番号	Description 部 品 名	Q'ty/個数			Remarks 備 考
			MF59.9D	MF51.5D	MF52.0D	
8-1	3BJ-06191-0	FLYWHEEL W/RING GEAR フライホイール W/リングギヤ	1	1	1	
8-2	3BJ-06023-0	ALTERNATOR ASSY オルタネータアッソ	1	1	1	
8-3	3BJ-06071-0	PULSAR COIL パルスコイル (メス&メス)	1	1	1	
8-4	3A3-76037-0	CABLE TERMINAL PLUG ケーブルターミナル プラグ	2	2	2	for MF
8-5	3T5-10131-0	KEY キー	1	1	1	Magneto
8-6	931121-1600	NUT ナット	1	1	1	
8-7	3H8-00133-0	WASHER 16-27-3.2 ワッシャ 16-27-3.2	1	1	1	
8-8	910103-5514	BOLT ボルト	2	2	2	
8-9	921503-6630	SCREW スクリュー	3	3	3	
8-10	940203-0600	WASHER ワッシャ	3	3	3	
8-11	3V6-06008-0	COIL BRACKET コイルブラケット	1	1	1	
8-12	3AD-06864-0	PRE-COATED BOLT 6-25 プレコートボルト 6-25	3	3	3	
8-13	345-01111-0	DOWEL PIN 6-12 ダウエルピン 6-12	2	2	2	
8-14	3BJ-06060-1	CD UNIT CDユニット	1	1	1	CU7275
8-15	3V1-60108-0	PRE-COATED BOLT 6-16 プレコートボルト 6-16	2	2	2	
8-16	3C8-66308-0	WASHER 6-16-1.5 ワッシャ 6-16-1.5	2	2	2	
8-17	3BJ-06167-0	CD UNIT CORD ASSY CDユニットコードアッソ	1	1	1	
8-18	3KY-07612-0	* GROMMET * グロメットオイルプレッシャスイッチ	1	1	1	
8-19	910103-5612	BOLT ボルト	1	1	1	
8-20	1 3A3-76037-0	CABLE TERMINAL PLUG ケーブルターミナル プラグ	5	5	5	for MF
8-20	2 3A3-76037-0	CABLE TERMINAL PLUG ケーブルターミナル プラグ	4	4	4	for EF
8-20	3 3A3-76037-0	CABLE TERMINAL PLUG ケーブルターミナル プラグ		3	3	for EFT/EPT
8-20	4 3A3-76037-0	CABLE TERMINAL PLUG ケーブルターミナル プラグ		2	2	for MF
8-20	5 3A3-76037-0	CABLE TERMINAL PLUG ケーブルターミナル プラグ		2	2	for MF
8-21	3BJ-06061-0	CD UNIT BRACKET CDユニットブラケット	1	1	1	
8-22	3T5-06920-0	RUBBER MOUNT 8.5-18-7 ラバマウント 8.5-18-7	4	4	4	
8-23	3C8-66308-0	WASHER 6-16-1.5 ワッシャ 6-16-1.5	8	8	8	
8-24	3BJ-06303-0	COLLAR 6.2-9-8.7 カラー 6.2-9-8.7		4	4	
8-25	910103-0620	BOLT ボルト		4	4	

Fig. 8

MAGNETO · ELECTRIC PARTS  
マグネト・エレクトリックパーツ

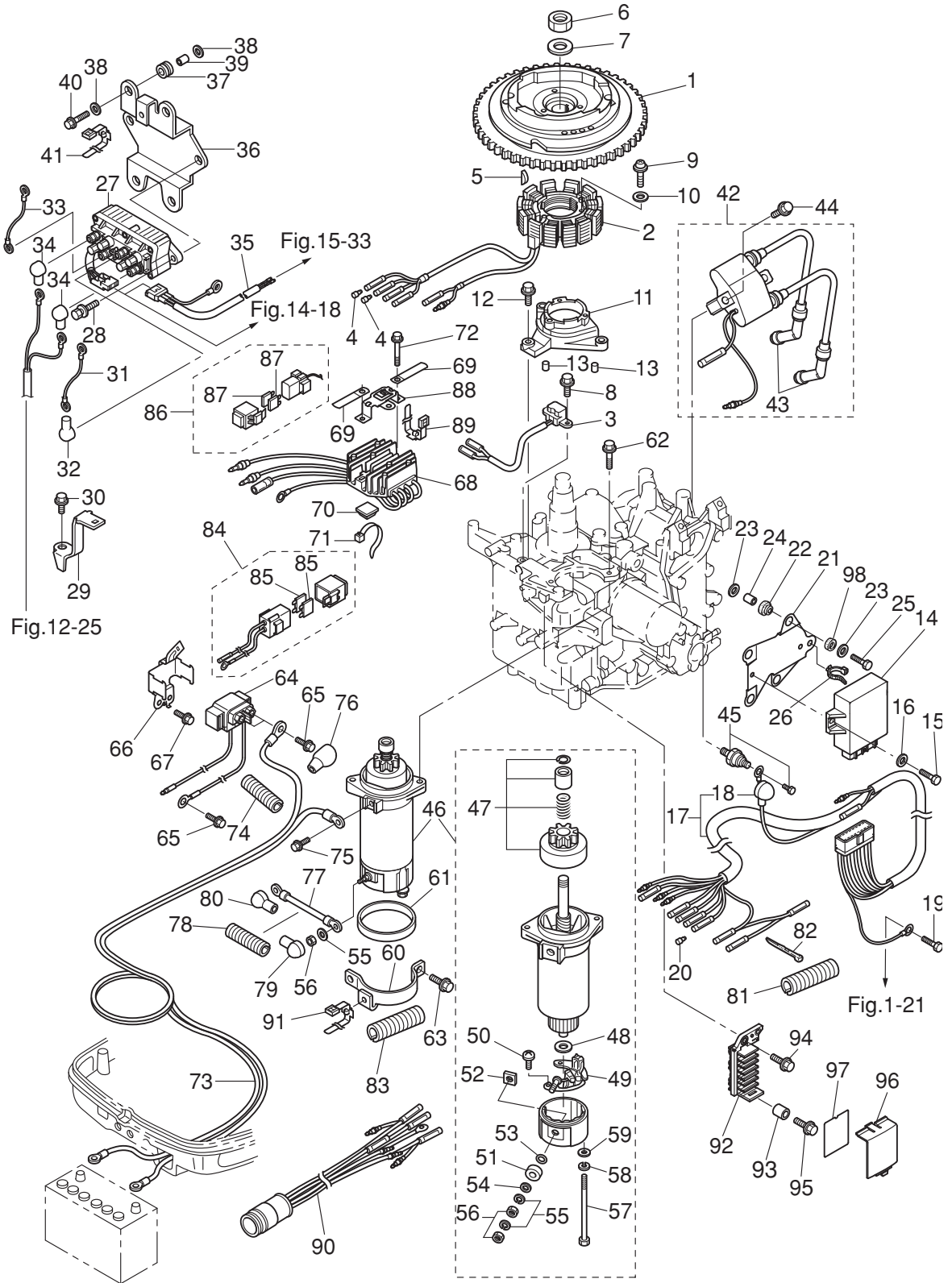




Ref.No. 見出番号	Parat No. 部品番号	Description 部品名	Qty/個数			Remarks 備考
			MFS99D	MFS15D	MFS20D	
8-26	3BJ-84398-0	BAND バンド リードワイヤ	1	1	1	
8-27	3Z0-72580-0	PTT SOLENOID SWITCH (A) PTTソレノイドスイッチ (A)		1	1	for EFT/EPT
8-28	910103-5620	BOLT ボルト		2	2	for EFT/EPT
8-29	3BA-76174-0	STAY ステー		1	1	for EFT/EPT
8-30	910103-5616	BOLT ボルト		1	1	for EFT/EPT
8-31	3BA-72582-0	SOLENOID SWITCH CORD (A) L=300 ソレノイドスイッチコード (A) L=300		1	1	for EFT/EPT
8-32	3Y1-76145-0	TERMINAL CAP 8-13-28 ターミナルキャップ		1	1	for EFT/EPT
8-33	3C8-72583-1	SOLENOID SWITCH CORD (B) L=150 ソレノイドスイッチコード (B) L=150		1	1	for EFT/EPT
8-34	3Y1-76145-0	TERMINAL CAP 8-13-28 ターミナルキャップ		2	2	for EFT/EPT
8-35	3BJ-72569-0	EXTENSION CORD (PTT) エクステンションコード (PTT)		1	1	for EPT
8-36	3BJ-06901-0	BRACKET ブラケット PTTソレノイド		1	1	for EFT/EPT
8-37	3AC-06920-0	RUBBER MOUNT 11.8-14-1.5 ラバーマウント 11.8-14-1.5		4	4	
8-38	3C8-66308-0	WASHER 6-16-1.5 ワッシャ 6-16-1.5		8	8	
8-39	3A0-76079-0	COLLAR 6.2-9-7.4 カラー 6.2-9-7.4	4	4	4	
8-40	910103-0620	BOLT ボルト	4	4	4	
8-41	3BJ-84398-0	BAND バンド リードワイヤ		1	1	
8-42	3BJ-06040-0	IGNITION COIL W/R-CAP イグニッションコイル W/Rキャップ	1	1	1	
8-43	3AC-06999-0	* PLUG CAP W/RESISTANCE * プラグキャップ W/レジスタンス	2	2	2	
8-44	910103-5625	BOLT ボルト	2	2	2	
8-45	3H6-07611-0	OIL PRESSURE SWITCH オイルプレッシャスイッチ	1	1	1	
8-46	3C8-76010-1	STARTER MOTOR ASSY スタータモータアッシー	1	1	1	for EF/EP & EPT/EFT
8-47	3C8-76015-0	* PINION ASSY * ピニオンアッシー	1	1	1	
8-48	3C8-75015-0	* WASHER * ワッシャ	1	1	1	
8-49	3C8-75014-0	* BRUSH HOLDER ASSY * ブラシホルダアッシー	1	1	1	
8-50	921521-6408	* SCREW * スクリュー	2	2	2	
8-51	3C8-75016-0	* BUSHING * ブッシング 1	1	1	1	
8-52	3C8-75017-0	* BUSHING * ブッシング 2	1	1	1	
8-53	3C8-75018-0	* O-RING * Oリング	1	1	1	
8-54	940103-0600	* WASHER * ワッシャ	1	1	1	

Fig. 8

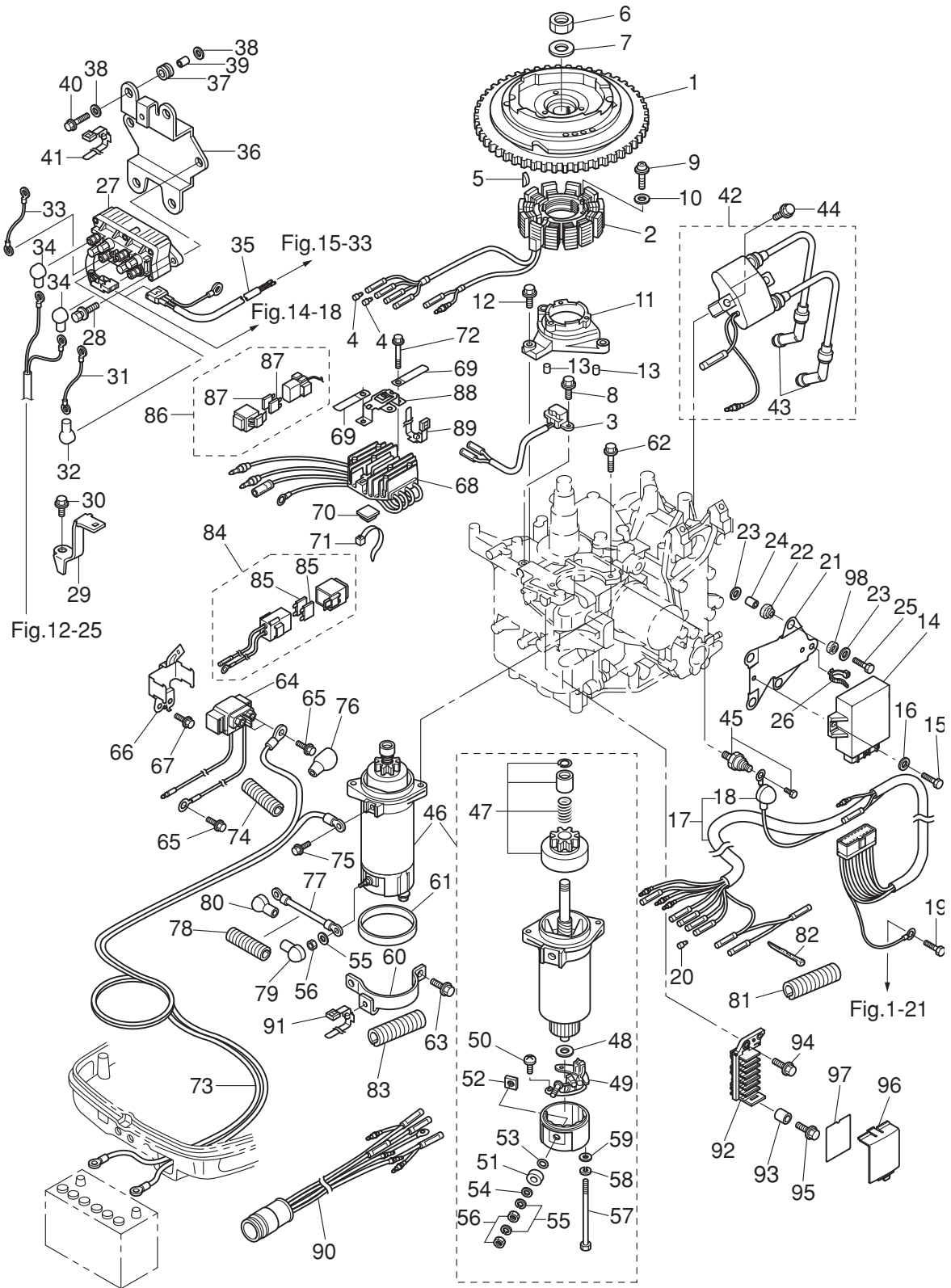
MAGNETO · ELECTRIC PARTS  
マグネト・エレクトリックパーツ



Ref.No. 見出番号	Parat No. 部品番号	Description 部 品 名	Q'ty/個数			Remarks 備 考
			MF599D	MF515D	MF520D	
8-55	941303-0600	* SPRING WASHER * スプリングワッシャ	2	2	2	
8-56	930203-0600	* NUT * ナット	2	2	2	
8-57	3C8-75019-0	* BOLT * ボルト	2	2	2	
8-58	941321-0500	* SPRING WASHER * スプリングワッシャ	2	2	2	
8-59	940221-0500	* WASHER * ワッシャ	2	2	2	
8-60	3BJ-76009-0	STARTER MOTOR BAND スタータモータバンド	1	1	1	for EF/EP & EPT/EFT
8-61	3C8-76007-0	DAMPER ダンパ スタータモータ	1	1	1	
8-62	910103-5825	BOLT ボルト	2	2	2	
8-63	910103-5818	BOLT ボルト	2	2	2	
8-64	3BJ-76040-0	STARTER SOLENOID スタータソレノイド	1	1	1	for EF/EP & EPT/EFT
8-65	910103-5610	BOLT ボルト	2	2	2	
8-66	3BJ-76043-0	STARTER SOLENOID BRACKET スタータソレノイドブラケット	1	1	1	
8-67	910103-5612	BOLT ボルト	1	1	1	
8-68	3BJ-76060-1	RECTIFIER COMPLETE レクチファイヤコンプリート	1	1	1	for EF/EP & EPT/EFT
8-69	309-06972-0	CLAMP 6.5-47.5P クランプ 6.5-47.5P	2	2	2	
8-70	3BJ-76164-0	BAND MOUNT バンドマウント	1	1	1	
8-71	3Z0-84398-0	BAND 203 バンド リードワイヤ 203	1	1	1	
8-72	910103-5625	BOLT ボルト	2	2	2	
8-73	3BH-76120-0	BATTERY CABLE バッテリーケーブル	1	1	1	for EF/EP & EPT/EFT
8-74	3BJ-06133-0	PROTECTOR $\phi$ 10.7-320 プロテクタ $\phi$ 10.7-320	1	1	1	Battery Cable
8-75	910103-5612	BOLT ボルト	1	1	1	
8-76	3BJ-76145-0	TERMINAL CAP 15.5-20-28 ターミナルキャップ	1	1	1	Red
8-77	3R3-76141-0	STARTER CABLE L=270 スタータケーブル L=270	1	1	1	for EF/EP & EPT/EFT
8-78	3BA-06133-0	PROTECTOR $\phi$ 10.7-180 プロテクタ $\phi$ 10.7-180	1	1	1	Starter Cable
8-79	3Y0-76145-0	TERMINAL CAP 8-18-28 ターミナルキャップ	1	1	1	Red
8-80	3AA-76145-0	TERMINAL CAP 13-13-28 ターミナルキャップ	1	1	1	Red
8-81	3V1-06133-0	PROTECTOR $\phi$ 24-70 プロテクタ $\phi$ 24-70	1	1	1	for MF
8-82	369-84398-0	BAND 158 バンド リードワイヤ 158	1	1	1	for MF
8-83	3BH-06133-0	PROTECTOR プロテクタ	1	1	1	

Fig. 8

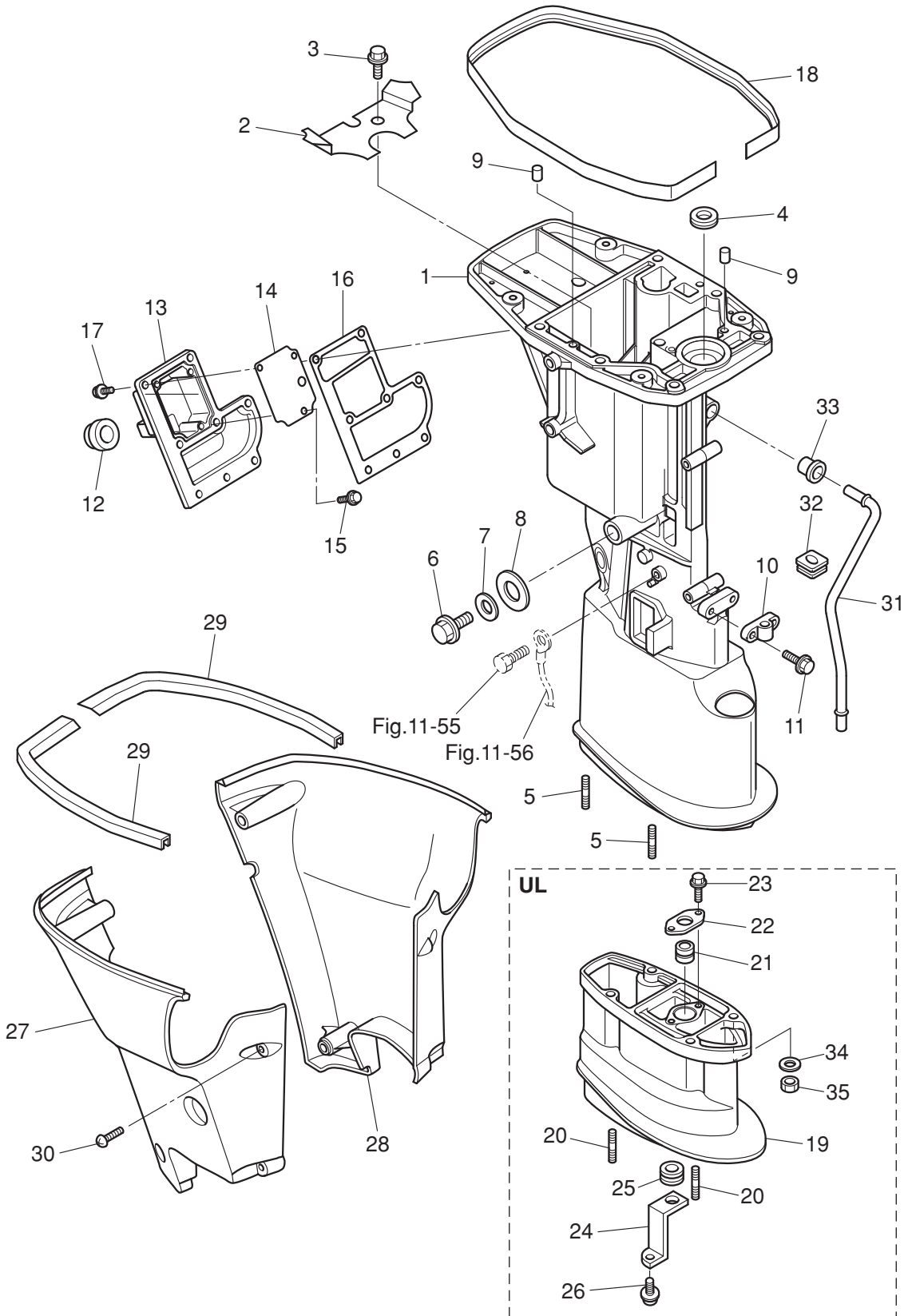
MAGNETO · ELECTRIC PARTS  
マグネト・エレクトリックパーツ



Ref.No. 見出番号	Parat No. 部品番号	Description 部 品 名	Q'ty/個数			Remarks 備 考
			MF59.9D	MF51.5D	MF52.0D	
8-84	3V1-76066-0	FUSE WIRE ASSY L=185 ヒューズワイヤアッソ L=185	1	1	1	for EF/EP & EPT/EFT
8-85	3T5-76247-0	* FUSE 20A * ヒューズ 20A	2	2	2	
8-86	3BJ-76066-0	FUSE WIRE ASSY L=720 ヒューズワイヤアッソ L=720	1	1	1	for EF/EP & EPT/EFT
8-87	3T5-76247-0	* FUSE 20A * ヒューズ 20A	2	2	2	
8-88	3BJ-76064-0	FUSE HOLDER BRACKET ヒューズホルダブラケット	1	1	1	
8-89	3BJ-84398-0	BAND バンドリッドワイヤ	1	1	1	
8-90	3BJ-76110-0	CORD ASSY コードアッソ		1	1	for EP/EPT
8-91	3BJ-84398-0	BAND バンドリッドワイヤ	1	1	1	
8-92	3BJ-06281-1	CABLE TERMINAL HOLDER ケーブルターミナルホルダ	1	1	1	for EF/EP & EPT/EFT Collar
8-93	174-35012-0	COLLAR 6-8-6 カラー 6-8-6	1	1	1	for MF/EP & EF/EFT
8-94	910103-5616	BOLT ボルト	1	1	1	for EF/EP & EPT/EFT Upper
8-95	910103-5612	BOLT ボルト	1	1	1	for EF/EP & EPT/EFT Lower
8-96	3BJ-06902-1	COVER カバー ケーブルターミナルホルダ	1	1	1	for EF/EP & EPT/EFT
8-97	1 3BJ-72028-1	WIRING DIAGRAM DECAL ワイヤリングダイアグラムデカール	1	1	1	for EF/EFT
8-97	2 3BK-72028-2	WIRING DIAGRAM DECAL ワイヤリングダイアグラムデカール		1	1	for EP/EPT
8-98	3B7-06305-0	RUBBER MOUNT 9-16-4.3 ラバマウント 9-16-4.3	4	4	4	

Fig. 9

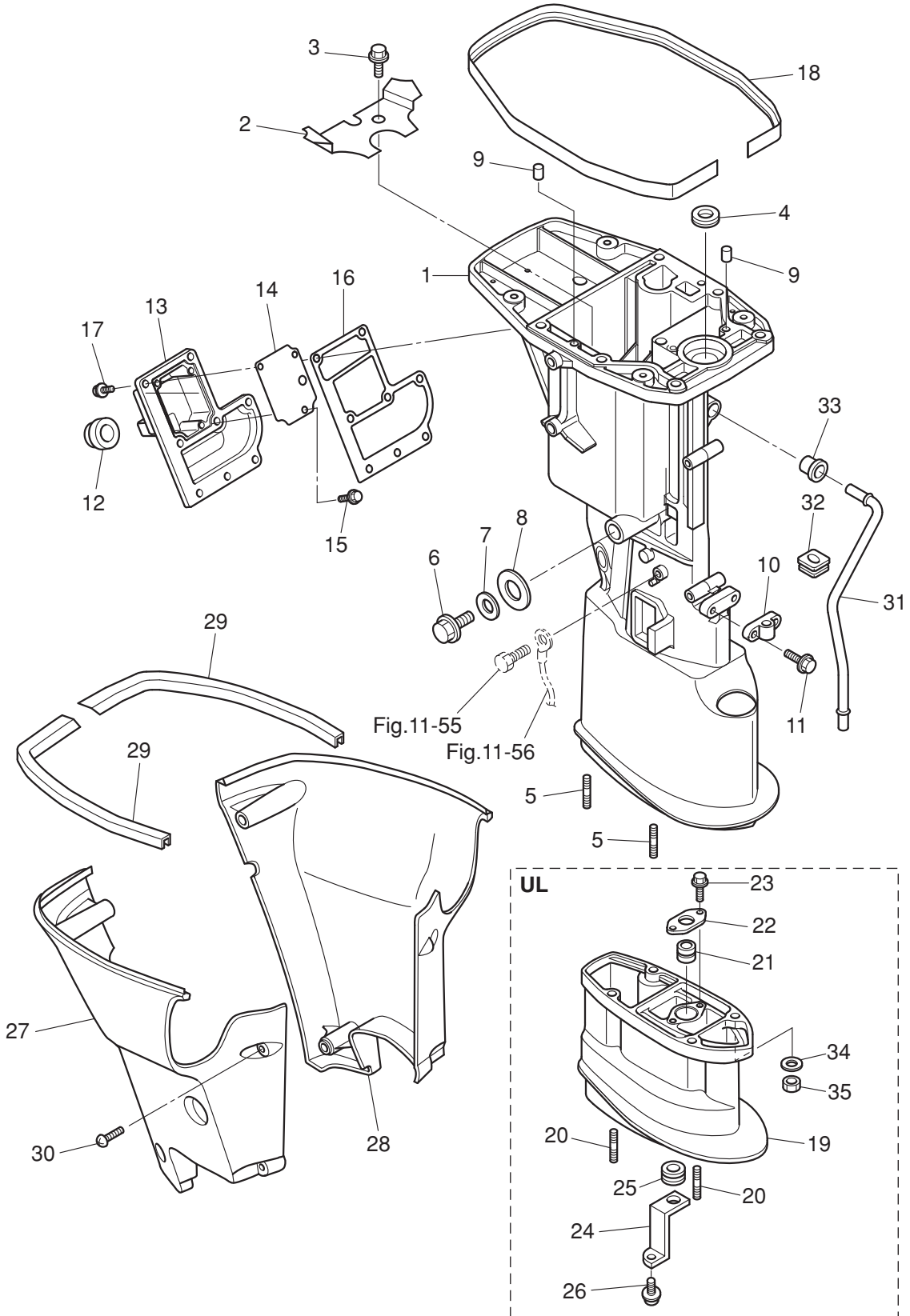
DRIVE SHAFT HOUSING  
ドライブシャフトハウジング



Ref.No. 見出番号	Parat No. 部品番号	Description 部 品 名	Q'ty/個数			Remarks 備 考	
			MFS99D	MFS15D	MFS20D		
9-1	1	3BKQ61020-2	DRIVE SHAFT HOUSING ASSY (S) ドライブシャフトハウジングアッシ (S)	1	1	1	for Transom "S"
9-1	2	3BKQ61030-1	DRIVE SHAFT HOUSING ASSY (L) ドライブシャフトハウジングアッシ (L)	1	1	1	for Transom "L"&"UL"
9-2		3V9-07440-0	GUIDE PLATE ガイドプレート	1	1	1	
9-3		910103-5612	BOLT ボルト	1	1	1	
9-4		350-01215-1	OIL SEAL 12.8-25-7 オイルシール 12.8-25-7	1	1	1	
9-5		3BJ-61111-0	STUD スタット	4	4	4	
9-6		3R3-07405-1	DRAIN BOLT 14-20 ドレンボルト 14-20	1	1	1	
9-7		3R3-07406-0	WASHER 14.5-24-1 ワッシャ 14.5-24-1	1	1	1	
9-8		3R3-67017-0	GROMMET 20-60 グロメット オイルドレン	1	1	1	
9-9		345-01111-0	DOWEL PIN 6-12 ダウエルピン 6-12	2	2	2	
9-10		3V6-66037-0	CAM ROD HOLDER カムロッドホルダ	1	1	1	
9-11		9101E3-5620	BOLT ボルト	2	2	2	
9-12		3BJ-61207-0	IDLE EXHAUST PORT GROMMET アイドルエキゾーストポートグロメット	1	1	1	
9-13		3BJQ61208-0	IDLE EXHAUST PORT COVER アイドルエキゾーストポートカバー	1	1	1	
9-14		3BJ-62114-0	PLATE プレート	1	1	1	
9-15		9101E3-0512	BOLT ボルト	3	3	3	
9-16		3BJ-61220-0	IDLE EXHAUST PORT GASKET アイドルエキゾーストポートガスケット	1	1	1	
9-17		9101F4-5616	BOLT ボルト	8	8	8	
9-18		3R3-67116-0	ENGINE BASEMENT SEAL L=835 エンジンベースシール L=830	1	1	1	
9-19		3BJQ61110-0	EXTENSION HOUSING エクステンションハウジング			1	for Transom "UL"
9-20		3BJ-61111-0	STUD スタット			4	for Transom "UL"
9-21		3BJ-60003-0	DRIVE SHAFT BUSHING ドライブシャフトブッシング			1	for Transom "UL"
9-22		3V1-64332-0	STOPPER ストッパブッシング			1	for Transom "UL"
9-23		9101E3-5612	BOLT ボルト			2	for Transom "UL"
9-24		3Z0-65203-0	LOCK PLATE ロックプレート			1	for Transom "UL"
9-25		3V1-65204-0	WATER PIPE AUXILIARY MOUNT 13-2.5 ウォーターパイプオウキシリアリマウント 13-2.5			1	for Transom "UL"
9-26		9215E3-0510	SCREW スクリュー			1	for Transom "UL"
9-27		3R3Q67003-1	DRIVE SHAFT HOUSING COVER (R) ドライブシャフトハウジングカバー (R)	1	1	1	Starboard Side
9-28		3R3Q67004-1	DRIVE SHAFT HOUSING COVER (L) ドライブシャフトハウジングカバー (L)	1	1	1	Port Side

Fig. 9

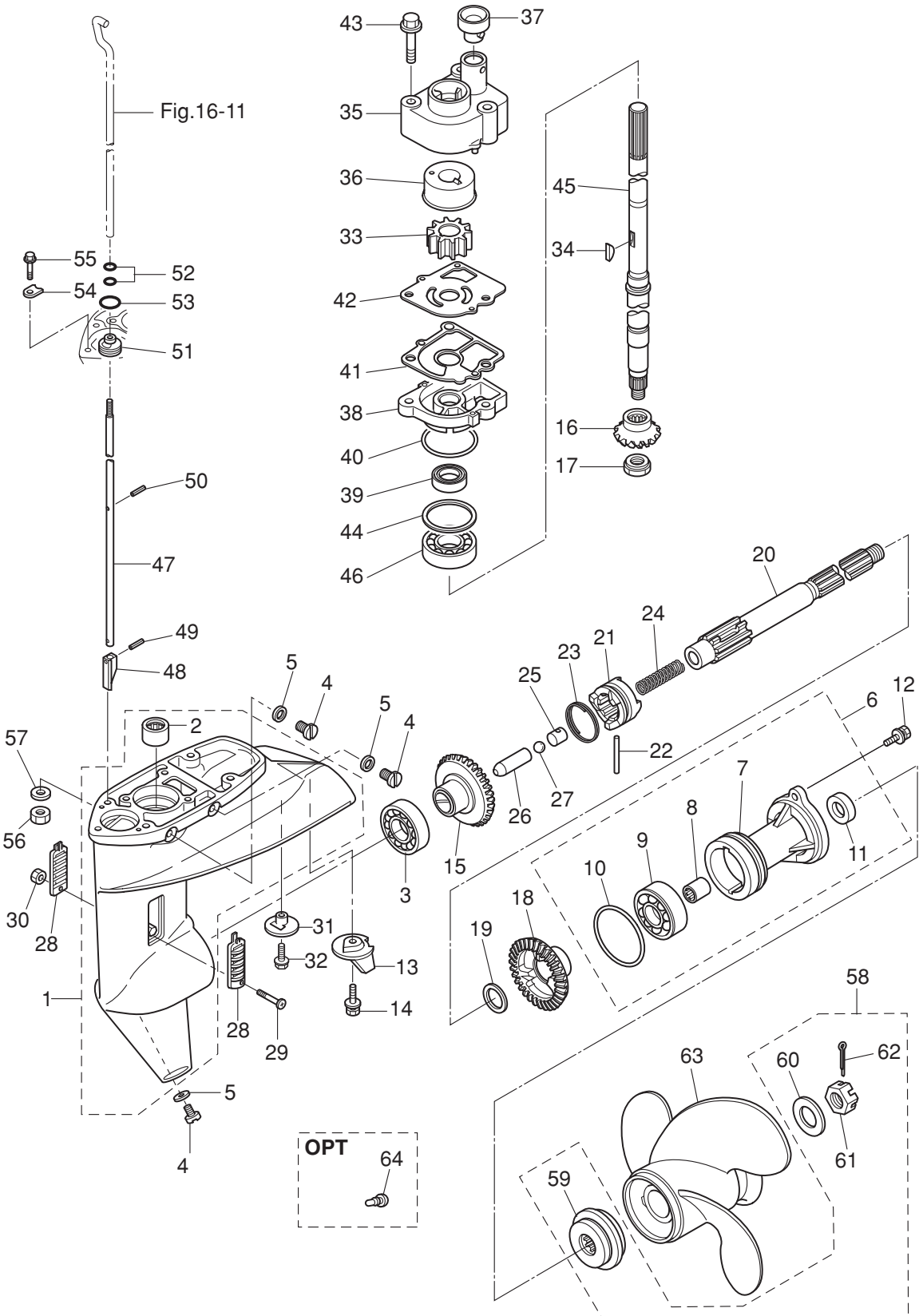
DRIVE SHAFT HOUSING  
ドライブシャフトハウジング





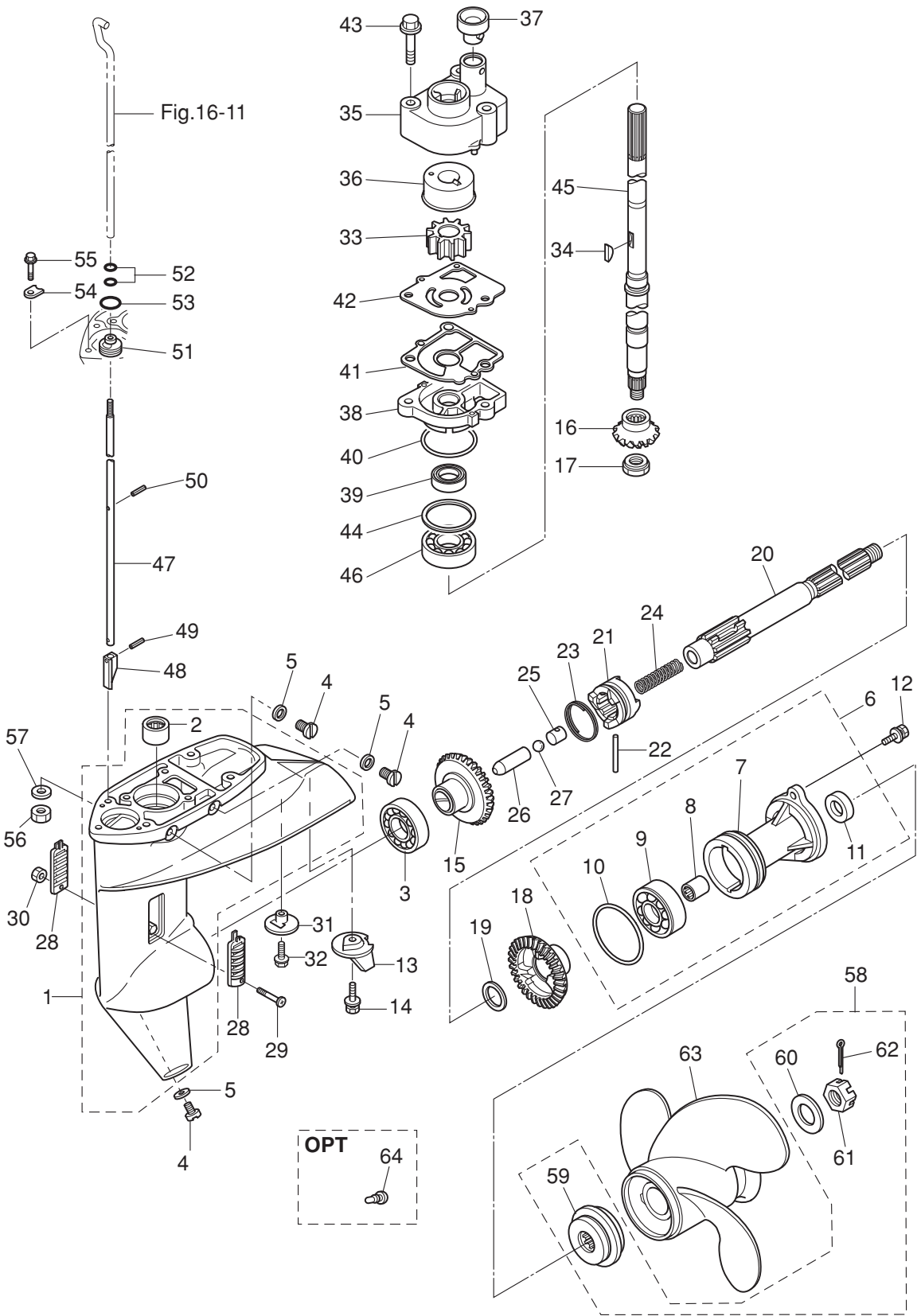
Ref.No. 見出番号	Parat No. 部品番号	Description 部品名	Q'ty/個数			Remarks 備考
			MFSS9D	MFS15D	MFS20D	
9-29	3R3-61213-0	SEAL L=360 シール ラバー エフロン L=360	2	2	2	
9-30	3R0-61217-0	TAPPING SCREW 6-60 タッピングスクリュ 6-60	4	4	4	
9-31	1 3H8-65100-0	WATER PIPE (S) ウォーターパイプ (S)	1	1	1	for Transom "S"
9-31	2 3H8-65110-0	WATER PIPE (L) ウォーターパイプ (L)	1	1	1	for Transom "L"
9-31	3 3BJ-65120-0	WATER PIPE (UL) ウォーターパイプ (UL)			1	for Transom "UL"
9-32	3R3-65204-0	WATER PIPE AUXILIARY MOUNT ウォーターパイプオウキシリアリマウント	1	1	1	
9-33	3R3-65206-1	WATER PIPE SEAL (UPPER) ウォーターパイプシール (アッパ)	1	1	1	
9-34	3P0-66233-0	WASHER 8.1-16-1.5 ワッシャ 8.1-16-1.5			4	for Transom "UL"
9-35	9301E3-0800	NUT ナット			4	for Transom "UL"

Fig. 10 GEAR CASE  
ギヤケース



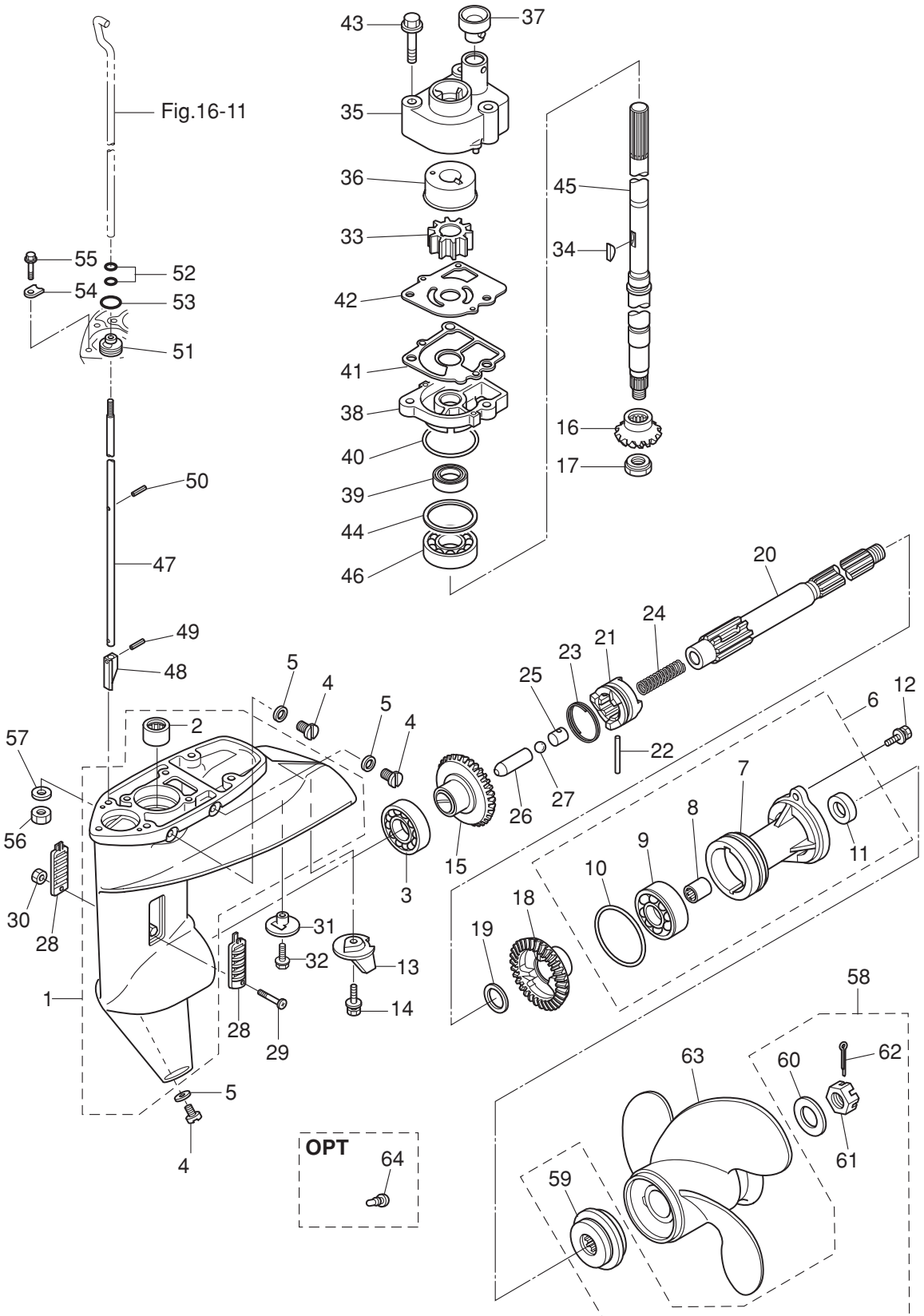
Ref.No. 見出番号	Parat No. 部品番号	Description 部 品 名	Q'ty/個数			Remarks 備 考
			MFS99D	MFS15D	MFS20D	
10-1	3BJQ60000-1	GEAR CASE ASSY ギヤケースアッシー	1	1	1	
10-2	3BJ-60211-0	* ROLLER BEARING * ローラベアリング	1	1	1	
10-3	3BJ-60215-0	BALL BEARING 6205HS ボールベアリング 6205HS	1	1	1	
10-4	332-60005-2	PLUG 8-8 プラグ 8-8	3	3	3	
10-5	332-60006-0	GASKET 8.1-15-1 ガスケット 8.1-15-1	3	3	3	
10-6	3BJQ60100-1	PROPELLER SHAFT HOUSING ASSY プロペラシャフトハウジングアッシー	1	1	1	
10-7	3BKQ60101-1	* PROPELLER SHAFT HOUSING * プロペラシャフトハウジング	1	1	1	
10-8	362-60211-0	* ROLLER BEARING 17-24-20 * ローラベアリング 17-24-20	1	1	1	
10-9	3BJ-60215-0	* BALL BEARING 6205HS * ボールベアリング 6205HS	1	1	1	
10-10	121-32071-0	* O-RING 2.4-59.6 * オリング 2.4-59.6	1	1	1	
10-11	346-65013-0	* OIL SEAL 17-30-9 * オイルシール 17-30-9	1	1	1	
10-12	3BJ-60108-0	PRE-COATED BOLT プレコートボルト	2	2	2	
10-13	3V1-60217-0	TRIM TAB トリムタブ	1	1	1	
10-14	9101E3-5620	BOLT ボルト	1	1	1	
10-15	3BJ-64010-0	BEVEL GEAR ASSY (A) ベベルギヤアッシー (A)	1	1	1	
10-16	3BJ-64020-0	BEVEL GEAR B ベベルギヤ B	1	1	1	
10-17	346-64027-1	NUT ナット ベベルギヤ B	1	1	1	
10-18	3BJ-64030-0	BEVEL GEAR C ベベルギヤ C	1	1	1	
10-19	350-64032-0	WASHER 17.1-22-1.5 ワッシャー 17.1-22-1.5	1	1	1	
10-20	3BA-64211-0	PROPELLER SHAFT プロペラシャフト	1	1	1	
10-21	3BJ-64215-0	CLUTCH クラッチ	1	1	1	
10-22	350-64218-0	PIN $\phi$ 5-30 ピン クラッチ $\phi$ 5-30	1	1	1	
10-23	350-64219-0	SNAP スナップ クラッチピン	1	1	1	
10-24	332-64221-0	SPRING スプリング クラッチ	1	1	1	
10-25	350-64222-1	SPRING RETAINER スプリングリテーナ クラッチ	1	1	1	
10-26	3BJ-64223-0	PUSH ROD プッシュロッド クラッチ	1	1	1	
10-27	965002-0803	BALL 3/8 ボール スチール 3/8	1	1	1	
10-28	362-60206-1	WATER STRAINER ウォーターストレーナ	2	2	2	
10-29	921503-0430	SCREW スクリュー	1	1	1	

Fig. 10  
GEAR CASE  
ギヤケース



Ref.No. 見出番号	Parat No. 部品番号	Description 部 品 名	Q'ty/個数			Remarks 備 考
			MFS99D	MFS15D	MFS20D	
10-30	930403-0400	NYLON NUT 4-P0.7 ナイロンナット 4-P0.7	1	1	1	
10-31	369-60206-0	WATER STRAINER ウォーターストレーナ サブ	1	1	1	
10-32	9218E3-0620	SCREW スクリュー	1	1	1	
10-33	334-65021-0	WATER PUMP IMPELLER ウォーターポンプインペラ	1	1	1	
10-34	350-65022-0	KEY φ2-16 キー ホンブインペラ φ2-16	1	1	1	
10-35	350-65016-1	PUMP CASE (UPPER) ポンプケース (アツパ)	1	1	1	
10-36	350-65011-1	PUMP CASE LINER ポンプケースライナ	1	1	1	
10-37	350-65014-0	WATER PIPE SEAL (LOWER) ウォーターパイプシール (ロワ)	1	1	1	
10-38	3BJ-65017-0	PUMP CASE (LOWER) ポンプケース (ロワ)	1	1	1	
10-39	332-60223-0	OIL SEAL 13.8-26-9.5 オイルシール 13.8-26-9.5	1	1	1	
10-40	336-62415-0	O-RING 3.5-36 オリング 3.5-36	1	1	1	
10-41	3FS-65029-0	GUIDE PLATE GASKET ガイドプレートガスケット	1	1	1	
10-42	350-65025-0	WATER PUMP GUIDE PLATE ウォーターポンプガイドプレート	1	1	1	
10-43	9101E3-5652	BOLT ボルト	3	3	3	
10-44	1 346-64081-0	SHIM 35-41.9-0.1 シム 35-41.9-0.1	A	A	A	
10-44	2 346-64082-0	SHIM 35-41.9-0.15 シム 35-41.9-0.15	A	A	A	
10-44	3 346-64083-0	SHIM 35-41.9-0.3 シム 35-41.9-0.3	A	A	A	
10-44	4 346-64084-0	SHIM 35-41.9-0.5 シム 35-41.9-0.5	A	A	A	
10-45	1 3BK-64301-0	DRIVE SHAFT (S) ドライブシャフト (S)	1	1	1	for Transom "S"
10-45	2 3BK-64302-0	DRIVE SHAFT (L) ドライブシャフト (L)	1	1	1	for Transom "L"
10-45	3 3BK-64303-0	DRIVE SHAFT (UL) ドライブシャフト (UL)			1	for Transom "UL"
10-46	3BJ-60213-0	BALL BEARING 7302A ボールベアリング 7302A	1	1	1	
10-47	1 3BH-66012-0	CAM ROD (S) カムロッド (S)	1	1	1	for Transom "S"
10-47	2 3BH-66013-0	CAM ROD (L) カムロッド (L)	1	1	1	for Transom "L"
10-47	3 3BH-66014-0	CAM ROD (UL) カムロッド (UL)			1	for Transom "UL"
10-48	3AC-66011-1	CLUTCH CAM クラッチカム	1	1	1	
10-49	951407-0312	SPRING PIN 3-12 スプリングピン 3-12	1	1	1	
10-50	951407-2512	SPRING PIN スプリングピン	1	1	1	
10-51	398-66031-0	CAM ROD BUSHING カムロッドブッシング	1	1	1	

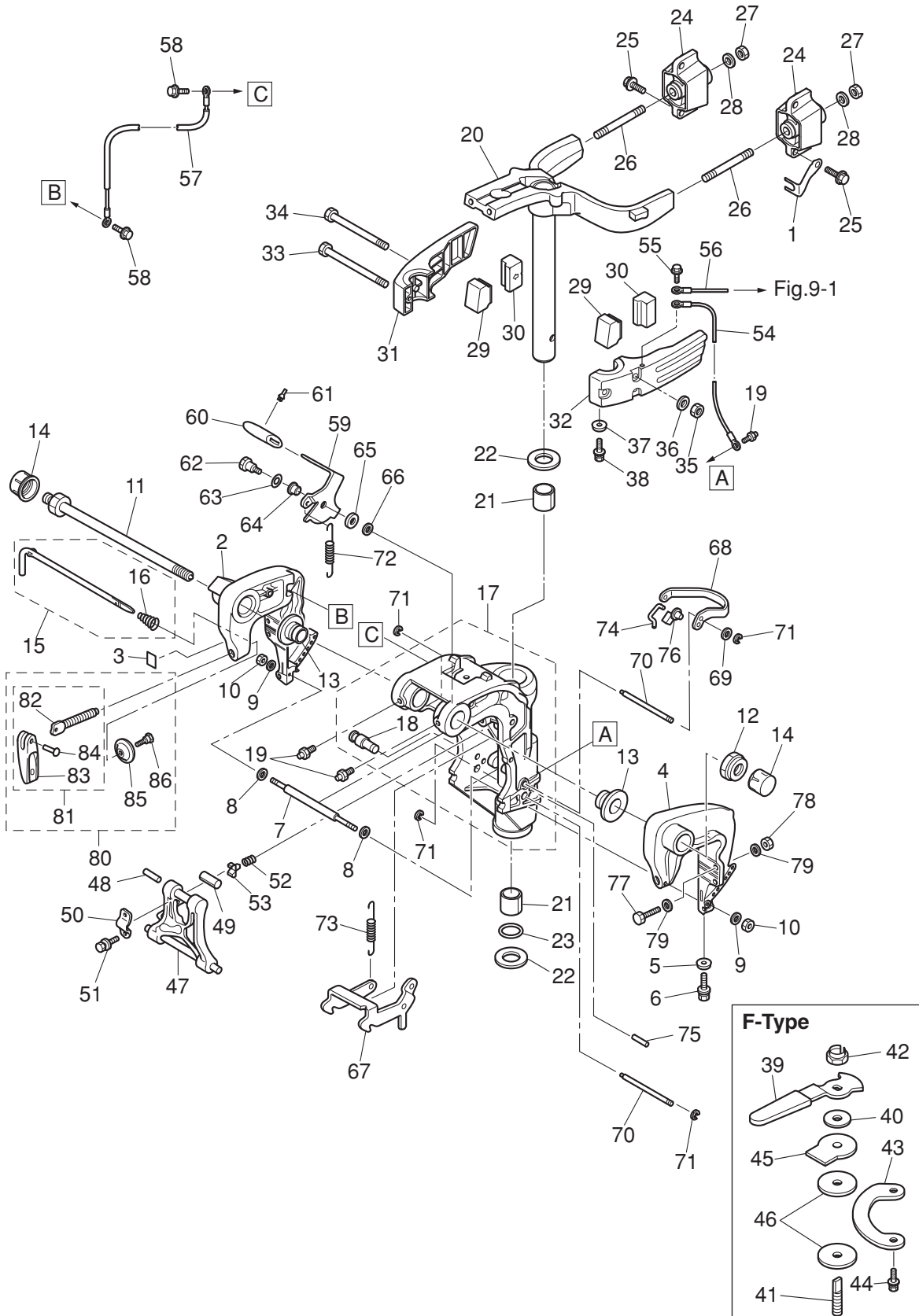
Fig. 10 GEAR CASE  
ギヤケース



Ref.No. 見出番号	Parat No. 部品番号	Description 部品名	Q'ty/個数			Remarks 備考
			MFS99D	MFS1SD	MFS20D	
10-52	332-66021-0	O-RING 2.4-5.8 Oリング 2.4-5.8	2	2	2	
10-53	336-62415-0	O-RING 3.5-36 Oリング 3.5-36	1	1	1	
10-54	332-66033-0	STOPPER ストップカムロッドフッソング	1	1	1	
10-55	9101E3-5512	BOLT ボルト	1	1	1	
10-56	9301E3-0800	NUT ナット	4	4	4	
10-57	3P0-66233-0	WASHER 8.1-16-1.5 ワッシャ 8.1-16-1.5	4	4	4	
10-58	3V9-87326-0	PROPELLER HARDWARE KIT プロペラハードウェアキット	1	1	1	
10-59	362-64231-0	* THRUST HOLDER * スラストホルダ プロペラ	1	1	1	
10-60	346-64124-5	* WASHER 12.5-32-2.5 * ワッシャ 12.5-32-2.5	1	1	1	
10-61	346-64121-5	* PROPELLER NUT * プロペラナット	1	1	1	
10-62	951503-0322	* SPLIT PIN 3-22 * スプリットピン 3-22	1	1	1	
10-63	1 362B64107-1	PROPELLER ASSY (6") プロペラアッソ (6")	1	1	1	OPT 3 x 234 x 155
10-63	2 362B64105-1	PROPELLER ASSY (7") プロペラアッソ (7")	1	1	1	OPT 3 x 234 x 174
10-63	3 3BAB64516-1	PROPELLER ASSY (8") プロペラアッソ (8")	1	1	1	9.9ps "L" & "UL" STD 3 x 235 x 203
10-63	4 3BAB64518-1	PROPELLER ASSY (9") プロペラアッソ (9")	1	1	1	15/20ps "L" & "UL", 9.9ps "S" STD 3 x 235 x 229
10-63	5 3BAB64521-1	PROPELLER ASSY (10") プロペラアッソ (10")	1	1	1	15/20ps "S" STD 3 x 235 x 254
10-63	6 3BAB64524-1	PROPELLER ASSY (11.5") プロペラアッソ (11.5")	1	1	1	OPT 3 x 235 x 292
10-63	7 3Z0B64514-3	PROPELLER ASSY (7") プロペラアッソ (7") 4プレート	1	1	1	OPT 4 x 254 x 178
10-64	346-60984-0	SUB-WATER INLET HOSE PLUG サブウォーターインレットホースプラグ	1	1	1	OPT

Fig. 11

BRACKET (MANUAL)  
ブラケット (マニュアル)

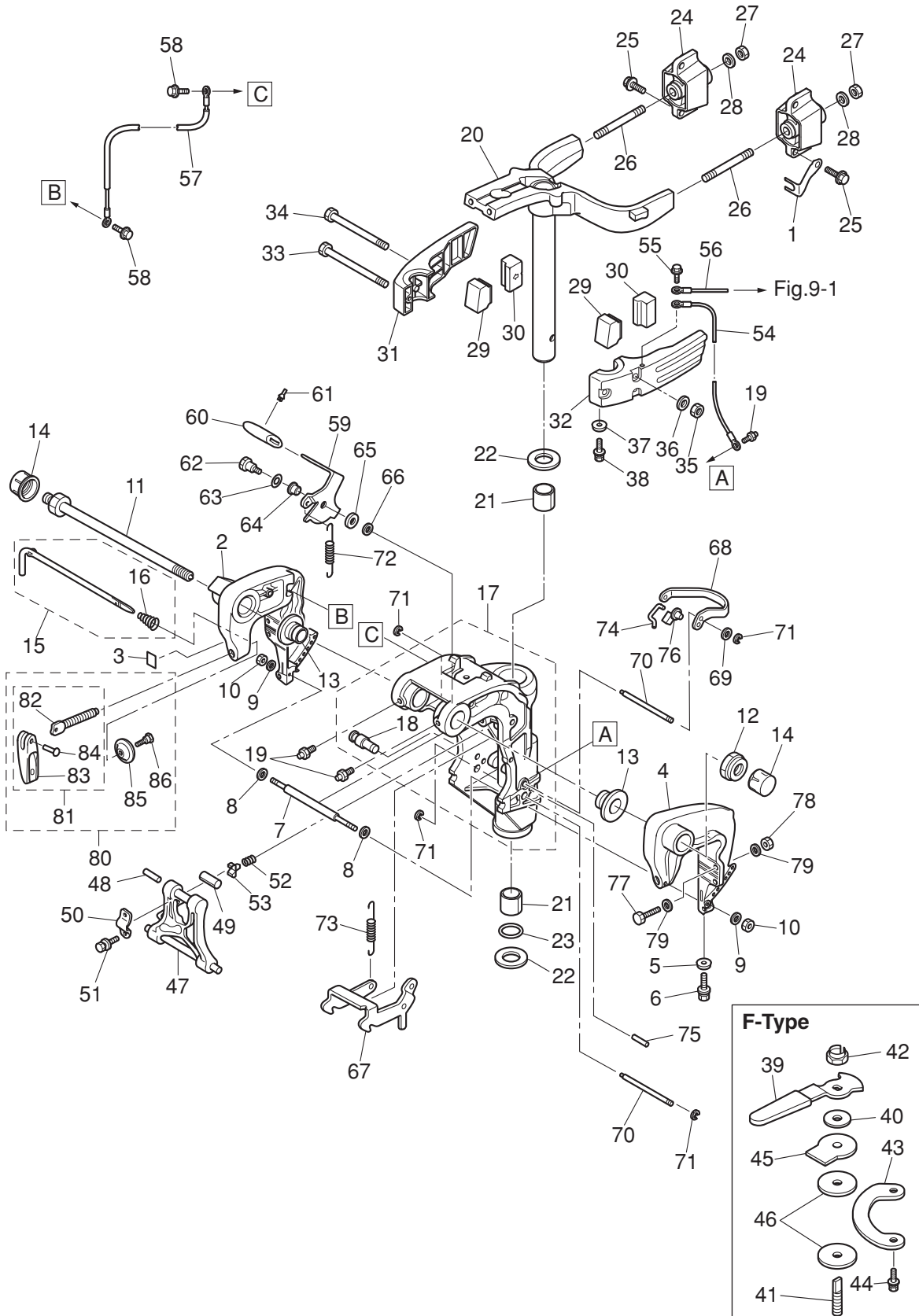




Ref.No. 見出番号	Parat No. 部品番号	Description 部 品 名	Q'ty/個数			Remarks 備 考
			MF599D	MF515D	MF520D	
11-1	3R3-65205-0	LOCK PLATE ロックプレート ウォータパイプ	1	1	1	
11-2	3BJQ62112-0	CLAMP BRACKET (R) クランプブラケット (R)	1	1	1	Starboard Side
11-3	3H8-72049-0	CO-PILOT DECAL コパイロットデカル	1	1	1	for MF & EF/EFT
11-4	3BJQ62113-0	CLAMP BRACKET (L) クランプブラケット (L)	1	1	1	Port Side
11-5	338-60218-2	ANODE アノード	1	1	1	
11-6	9101E3-5620	BOLT ボルト	1	1	1	
11-7	3V6-62117-0	DISTANCE PIECE ディスタンスピース	1	1	1	
11-8	9401E3-0600	WASHER ワッシャ	2	2	2	Distance Piece Side
11-9	9401E3-0600	WASHER ワッシャ	2	2	2	Nut Side
11-10	9301E3-0600	NUT ナット	2	2	2	
11-11	3AC-62191-0	SWIVEL BRACKET SHAFT ASSY スイベルブラケットシャフトアッシー	1	1	1	Bracket Bolt
11-12	346-62124-1	NYLON NUT 7/8-14 ナイロンナット 7/8-14	1	1	1	
11-13	349-62126-0	BUSHING ブッシング	2	2	2	
11-14	346-62127-0	CAP NUT キャップナット ブラケットボルト	2	2	2	for MF/EF
11-15	3BJ-62123-0	THRUST ROD ASSY スラストロッドアッシー	1	1	1	
11-16	369-62122-2	* THRUST ROD SPRING * スラストロッドスプリング	1	1	1	
11-17	3BJQ62309-0	SWIVEL BRACKET ASSY スイベルブラケットアッシー	1	1	1	
11-18	3BA-66314-0	* PIN * ピン	1	1	1	
11-19	344-67177-1	GREASE FITTING グリスフィッティング	3	3	3	
11-20	3BKQ62010-0	STEERING SHAFT ASSY ステアリングシャフトアッシー	1	1	1	
11-21	3R3-62417-0	BUSHING 28-31-35 ブッシング 28-31-35	2	2	2	
11-22	3H8-62423-1	THRUST PLATE (UPPER) スラストプレート (アッパ)	2	2	2	
11-23	3H8-62415-0	O-RING 3.5-25.7 Oリング 3.5-25.7	1	1	1	
11-24	1 3BJ-61301-0	RUBBER MOUNT (UPPER) ラバマウント (アッパ)	2	2	2	for Transom "S" & "L"
11-24	2 3BA-61301-0	RUBBER MOUNT (UPPER) ラバマウント (アッパ)			2	for Transom "UL"
11-25	9101E3-5830	BOLT ボルト	4	4	4	
11-26	3R3-61313-1	STUD 10-95 スタット 10-95	2	2	2	
11-27	930403-1000	NYLON NUT 10-P1.5 ナイロンナット 10-P1.5	2	2	2	
11-28	9401E3-1000	WASHER ワッシャ	2	2	2	

Fig. 11

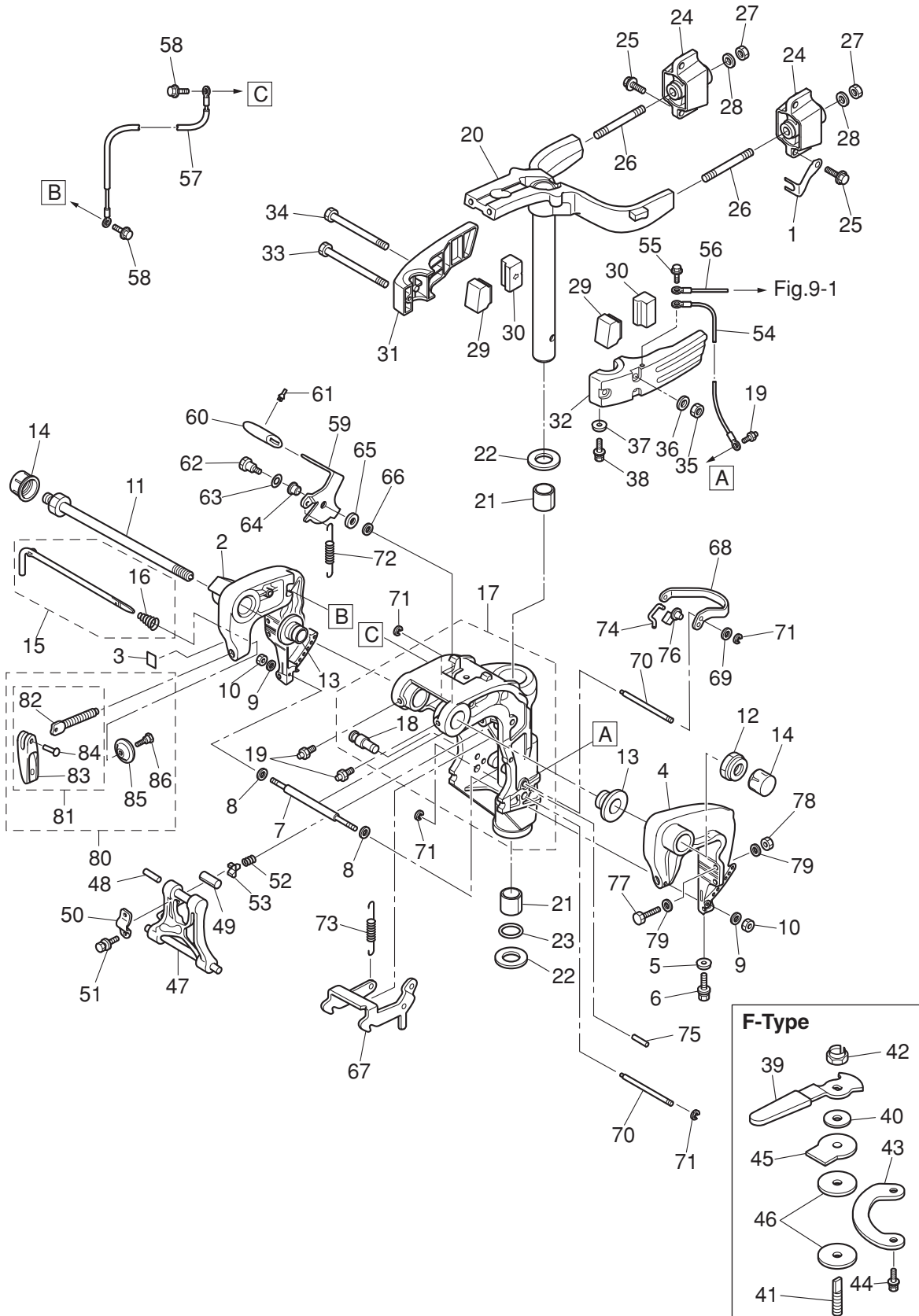
BRACKET (MANUAL)  
ブラケット (マニュアル)



Ref.No. 見出番号	Parat No. 部品番号	Description 部 品 名	Q'ty/個数			Remarks 備 考
			MFS99D	MFS15D	MFS20D	
11-29	3BJ-61336-0	DAMPER (LOWER) ダンパ (ロワ)	2	2	2	
11-30	3BJ-61302-0	RUBBER MOUNT (LOWER) ラバ-マウント (ロワ)	2	2	2	
11-31	3BJQ61401-0	MOUNT BRACKET (R) マウントブラケット (R)	1	1	1	Starboard Side
11-32	3BJQ61402-0	MOUNT BRACKET (L) マウントブラケット (L)	1	1	1	Port Side
11-33	9101E3-0855	BOLT ボルト	1	1	1	
11-34	9101E3-0885	BOLT ボルト	2	2	2	
11-35	9301E3-0800	NUT ナット	3	3	3	
11-36	3P0-66233-0	WASHER 8.1-16-1.5 ワッシャ 8.1-16-1.5	3	3	3	
11-37	338-60218-2	ANODE アノード	1	1	1	
11-38	910103-5620	BOLT ボルト	1	1	1	
11-39	3AA-62441-0	FRICITION LEVER フリクションレバ-	1	1	1	for F-Type
11-40	3R3-62443-0	WASHER 8.1-20-0.8 ワッシャ 8.1-20-0.8	1	1	1	for F-Type
11-41	3R3-62445-0	BOLTM 8 P1.25 ボルト コハイロツト	1	1	1	for F-Type
11-42	3V5-62442-0	NYLON NUT 8-P1.25 ナイロンナット 8-P1.25	1	1	1	for F-Type
11-43	3R3-62447-0	PLATE プレート コハイロツト	1	1	1	for F-Type
11-44	9101E3-5616	BOLT ボルト	2	2	2	for F-Type
11-45	3R3-62448-1	WASHER 8.5-38-3 ワッシャ コハイロツト	1	1	1	for F-Type
11-46	3R3-62449-0	DISC 8.5-38-2 ディスク コハイロツト 8.5-38-2	2	2	2	for F-Type
11-47	3G2Q62993-1	TILT STOPPER チルトストッパ	1	1	1	
11-48	951403-0540	SPRING PIN スプリングピン	1	1	1	
11-49	350-62437-0	BUSHING 8.2-10-26.5 ブッシング 8.2-10-26.5	1	1	1	
11-50	350-62439-1	SETTING PLATE セッティングプレート	1	1	1	
11-51	9101E3-5818	BOLT ボルト	2	2	2	
11-52	3C8-62421-1	FRICITION SPRING フリクションスプリング	1	1	1	
11-53	346-62438-0	SETTING PIECE セッティングピース チルトストッパ	1	1	1	
11-54	398-62396-1	GROUND L=130 グラント (ア-スワイヤ) L=130	1	1	1	Mount Bracket -Swivel Bracket
11-55	910103-5610	BOLT ボルト	2	2	2	
11-56	398-62396-1	GROUND L=130 グラント (ア-スワイヤ) L=130	1	1	1	Mount Bracket -Drive Shaft Housing
11-57	398-62396-1	GROUND L=130 グラント (ア-スワイヤ) L=130	1	1	1	Clamp Bracket -Swivel Bracket

Fig. 11

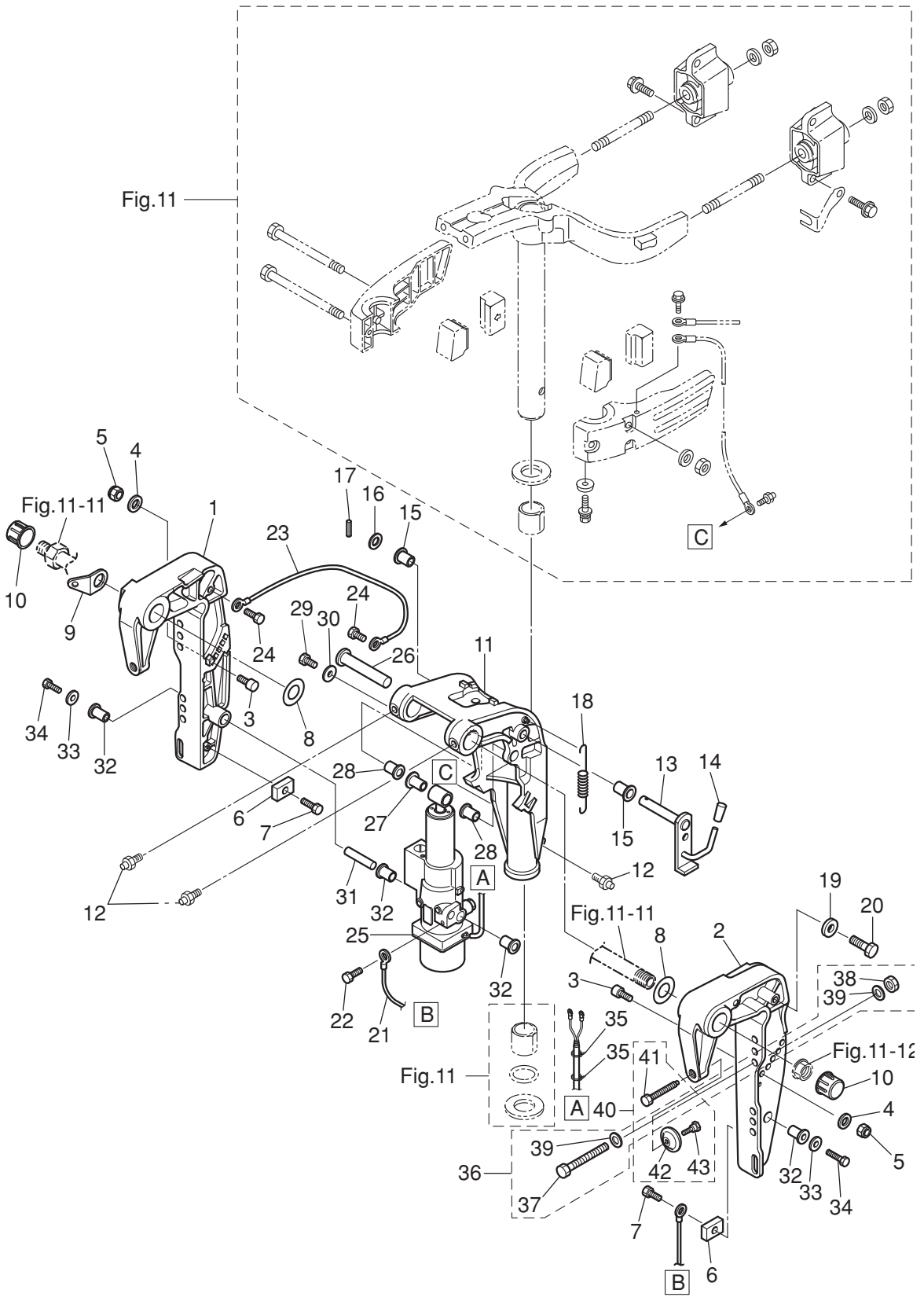
BRACKET (MANUAL)  
ブラケット (マニュアル)



Ref.No. 見出番号	Parat No. 部品番号	Description 部品名	Q'ty/個数			Remarks 備考
			MFS99D	MFS15D	MFS20D	
11-58	910103-5612	BOLT ボルト	2	2	2	
11-59	3BA-66311-0	REVERSE LOCK LEVER リバースロックレバー	1	1	1	
11-60	3AL-66333-0	REVERSE LOCK LEVER GRIP リバースロックレバークリップ	1	1	1	
11-61	346-66334-0	STOPPER ストップ リバースロックレバークリップ	1	1	1	
11-62	3AL-05254-0	SHOULDER BOLT 6-8 ショルダボルト 6-8	1	1	1	
11-63	9401E3-0800	WASHER ワッシャ	1	1	1	
11-64	3AL-05212-0	BUSHING 8.1-20 ブッシング 8.1-20	1	1	1	
11-65	3AA-83719-0	WASHER 8.5-18-1.6 ワッシャ 8.5-18-1.6	1	1	1	
11-66	3R0-66308-0	WASHER 6-16-1.5 ワッシャ 6-16-1.5	1	1	1	
11-67	3SA-66322-0	REVERSE LOCK リバースロック	1	1	1	
11-68	3SA-66313-0	REVERSE LOCK ARM リバースロックアーム	1	1	1	
11-69	3BA-63207-0	COLLAR 6.5-12.5-7.5 カラー	1	1	1	
11-70	3G2-66324-0	REVERSE LOCK SHAFT リバースロックシャフト B	2	2	2	
11-71	945303-0500	E-RING d=5 Eリング d=5	4	4	4	
11-72	3BA-66323-0	REVERSE LOCK LEVER SPRING リバースロックレバースプリング	1	1	1	
11-73	3SA-66315-0	REVERSE LOCK SPRING リバースロックスプリング	1	1	1	
11-74	3SA-66305-0	REVERSE LOCK LINK リバースロックリンク	1	1	1	
11-75	951403-0535	SPRING PIN スプリングピン	1	1	1	
11-76	345-05223-1	ROD SNAP 3.5-2 ロッドスナップ 3.5-2	1	1	1	
11-77	9101E3-0885	BOLT ボルト	4	4	4	OPT
11-78	9301E3-0800	NUT ナット	4	4	4	OPT
11-79	9401E3-0800	WASHER ワッシャ	8	8	8	OPT
11-80	3AAQ62105-0	CLAMP SCREW KIT クランプスクリューキット	2	2	2	
11-81	3AAQ62108-0	* CLAMP SCREW ASSY * クランプスクリューアッシー	1	1	1	
11-82	3AA-62106-0	** CLAMP SCREW ** クランプスクリュー	1	1	1	
11-83	332Q62102-1	** CLAMP SCREW HANDLE ** クランプスクリューハンドル	1	1	1	
11-84	3C8-62104-2	** RIVET 3-22 ** リベット 3-22	1	1	1	
11-85	332-62101-1	* CLAMP SCREW PAD * クランプスクリューパッド	1	1	1	
11-86	3C8-62107-0	* SHOULDER BOLT * ショルダボルト	1	1	1	

Fig. 12

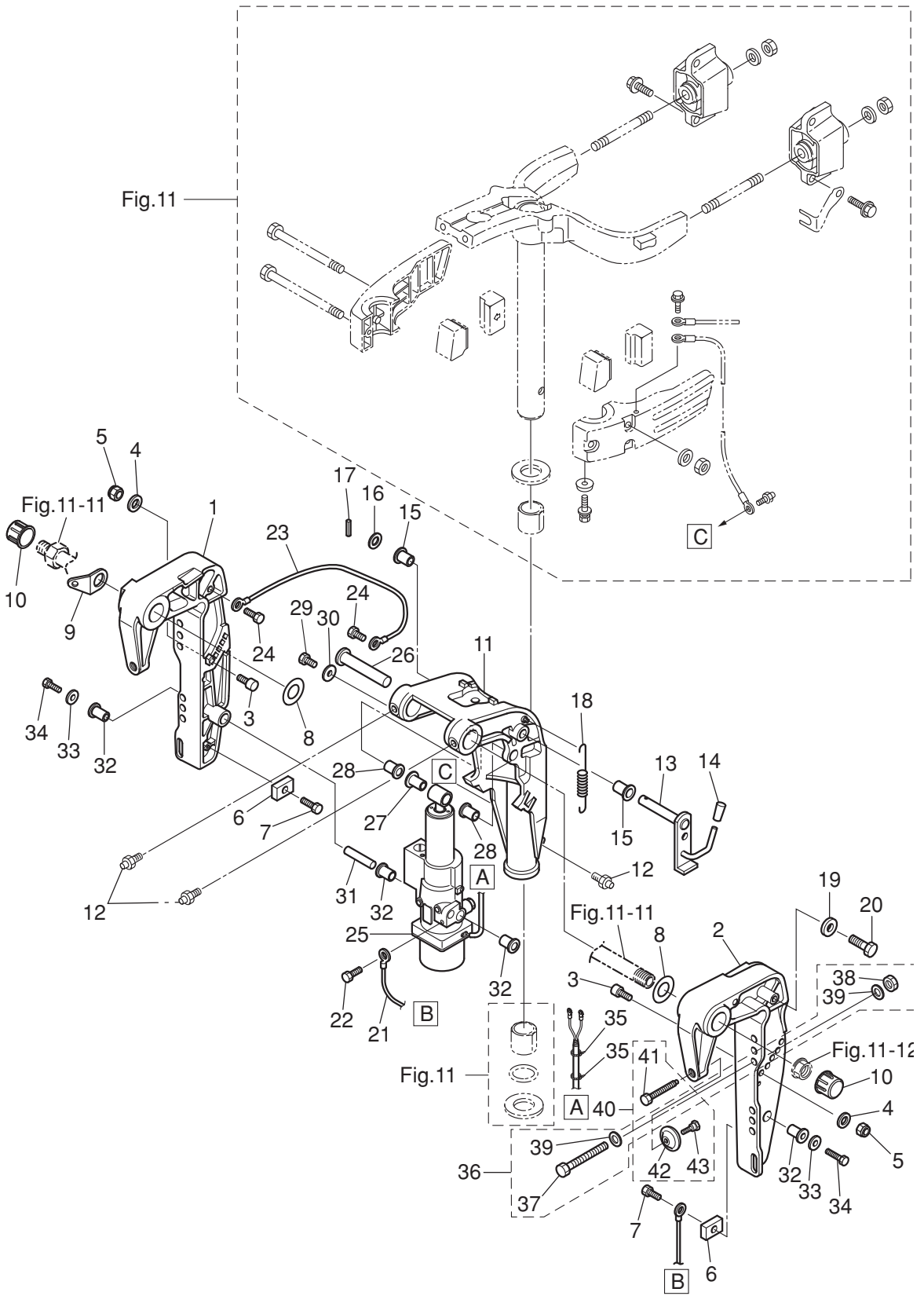
BRACKET (PTT)  
ブラケット (PTT)



Ref.No. 見出番号	Parat No. 部品番号	Description 部 品 名	Q'ty/個数			Remarks 備 考
			MF59.9D	MF51SD	MF520D	
12-1	3Z0Q77211-2	CLAMP BRACKET (PTT-R) クランプブラケット (PTT-R)		1	1	Starboard Side
12-2	3Z0Q77212-0	CLAMP BRACKET (PTT-L) クランプブラケット (PTT-L)		1	1	Port Side
12-3	3Z0-77115-0	TRIM LOCK PIN トリムロックピン		2	2	
12-4	3P0-66233-0	WASHER8. 1-16-1.5 ワッシャ 8.1-16-1.5		2	2	
12-5	3V5-62442-0	NYLON NUT8-P1.25 ナイロンナット 8-P1.25		2	2	
12-6	3H6-60218-0	ANODE アノード		2	2	
12-7	910103-5616	BOLT ボルト		2	2	
12-8	3AA-62116-0	WASHER 22-36-1 ワッシャ 22-36-1		2	2	Nylon
12-9	3AA-62114-1	PLATE プレート		1	1	
12-10	346-62127-0	CAP NUT キャップナット ブラケットボルト		2	2	for MF/EF
12-11	3BAQ77208-0	SWIVEL BRACKET ASSY スィベルブラケットアッシー (PTT)		1	1	
12-12	344-67177-1	GREASE FITTING グリスフィッティング		3	3	
12-13	3Z0-62476-2	TILT STOPPER チルトストッパ (PTT)		1	1	
12-14	369-62433-1	TILT STOPPER GRIP チルトストッパグリップ		1	1	
12-15	353-63207-0	COLLAR 10.2-12-12 カラー 10.2-12-12		2	2	
12-16	9401E3-1000	WASHER ワッシャ		1	1	
12-17	951403-3516	SPRING PIN 3.5-16 スプリングピン 3.5-16		1	1	
12-18	3R0-62473-0	TILT STOPPER SPRING チルトストッパスプリング		1	1	
12-19	345-05122-1	WASHER 6.5-23-1.5 ワッシャ 6.5-23-1.5		2	2	
12-20	9101E3-0616	BOLT ボルト		2	2	
12-21	398-62396-1	GROUND L=130 グラウンド (アースワイヤ) L=130		1	1	Anode-PT Assy
12-22	910103-5612	BOLT ボルト		1	1	
12-23	398-62396-1	GROUND L=130 グラウンド (アースワイヤ) L=130	1	1	1	Clamp Bracket -Swivel Bracket
12-24	910103-5612	BOLT ボルト		2	2	
12-25	3BAQ77151-1	PT ASSY PTアッシー		1	1	see Fig.13
12-26	3KY-77071-0	CYLINDER PIN (UPPER) シリンダピン (アッパ)		1	1	
12-27	3Z0-77076-0	BUSHING 13-16-31 ブッシング 13-16-31		1	1	
12-28	3R0-77076-0	BUSHING 13-17-19.5 ブッシング 13-17-19.5		2	2	
12-29	9101E3-0612	BOLT ボルト		1	1	

Fig. 12

BRACKET (PTT)  
ブラケット (PTT)

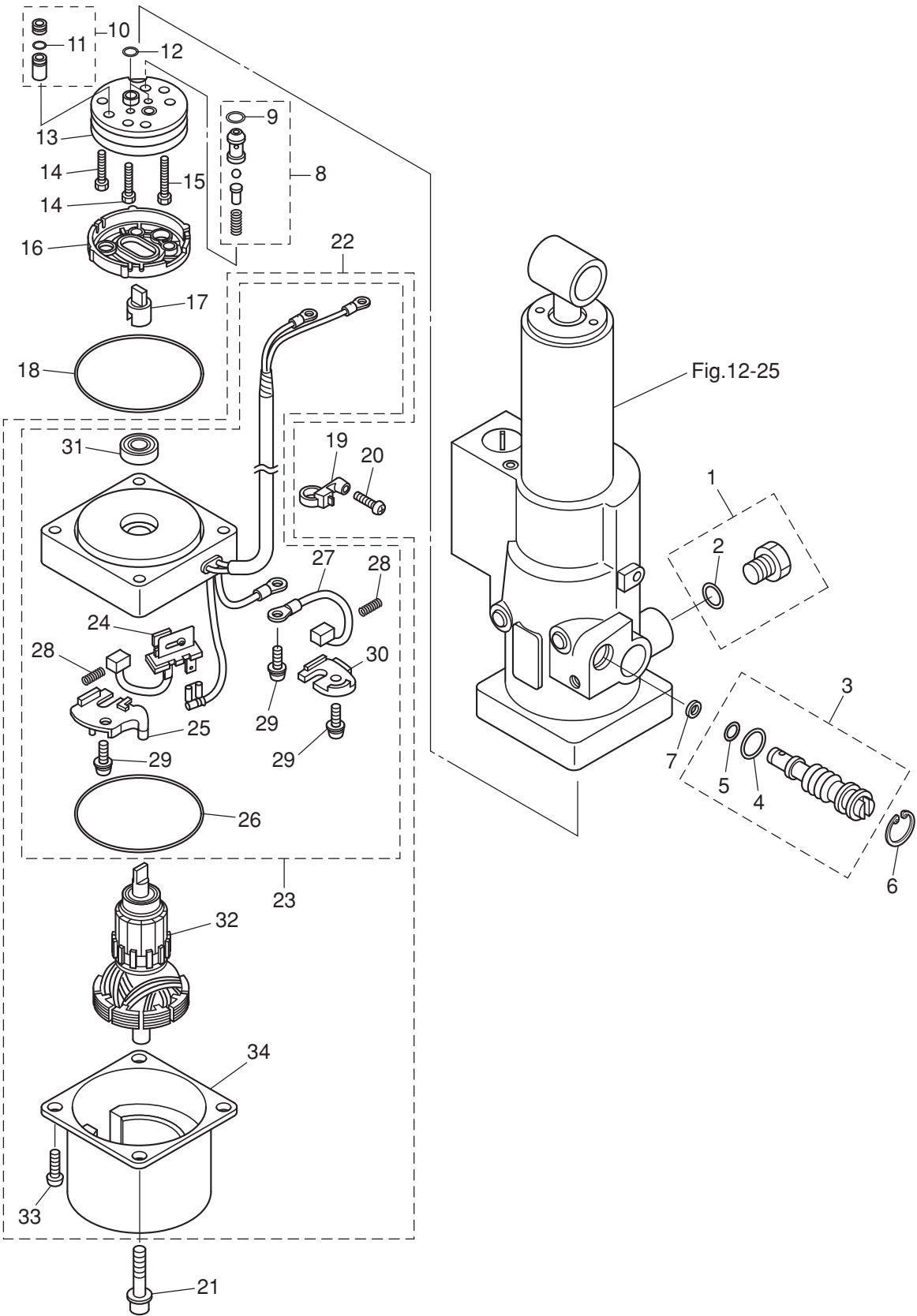




Ref.No. 見出番号	Parat No. 部品番号	Description 部品名	Q'ty/個数			Remarks 備考
			MFS99D	MFS15D	MFS20D	
12-30	345-05122-1	WASHER 6.5-23-1.5 ワッシャ 6.5-23-1.5		1	1	
12-31	3Z0-77101-1	CYLINDER PIN (LOWER) シリンダピン (ロウ)		1	1	
12-32	3Z0-77076-0	BUSHING 13-16-31 ブッシング 13-16-31		4	4	
12-33	307-62116-1	WASHER 8.5-28-1 ワッシャ 8.5-28-1		2	2	
12-34	9101E3-0820	BOLT ボルト		2	2	
12-35	3Z0-84398-0	BAND 203 バンド リードワイヤ 203		2	2	
12-36	3BJ-72120-0	RIGGING BOLT SET リギングボルトセット		1	1	
12-37	9101E3-0885	* BOLT * ボルト		4	4	
12-38	9301E3-0800	* NUT * ナット		4	4	
12-39	9401E3-0800	* WASHER * ワッシャ		8	8	
12-40	3C8-77217-0	CLAMP SCREW KIT クランプスクリュキット		2	2	
12-41	3C8-77216-0	* CLAMP SCREW (PTT) * クランプスクリュ (PTT)		1	1	
12-42	332-62101-1	* CLAMP SCREW PAD * クランプスクリュパッド		1	1	
12-43	3C8-62107-0	* SHOULDER BOLT * ショルダボルト		1	1	

Fig. 13

POWER TILT  
パワーチルト



Ref.No. 見出番号	Parat No. 部品番号	Description 部 品 名	Q'ty/個数			Remarks 備 考
			MFS99D	MFS15D	MFS20D	
13-1	3Z0-77221-0	CAP ASSY キャップアッソ		1	1	
13-2	3B7-77169-0	* O-RING * オリソク		1	1	
13-3	3BA-77175-0	MANUAL VALVE ASSY マニュアルバルブアッソ		1	1	
13-4	3R0-77177-0	* O-RING 2.4-9.8 * オリソク 2.4-9.8		1	1	
13-5	3Z0-77179-0	* O-RING * オリソク		1	1	
13-6	3R0-77171-0	C-RING Cリソク		1	1	
13-7	3AC-77173-0	SEAL WASHER シールワッソヤ		1	1	
13-8	3BA-77450-0	RELIEF VALVE ASSY リリーフバルブアッソ		1	1	
13-9	3Z0-77179-0	* O-RING * オリソク		1	1	
13-10	3Z0-77460-0	VALVE ASSY バルブアッソ		1	1	
13-11	3R0-77451-0	* O-RING 1.5-3.5 * オリソク 1.5-3.5		1	1	
13-12	3B7-77169-0	O-RING オリソク		2	2	
13-13	3B7-77430-0	PUMP ホソソ		1	1	
13-14	3B7-77432-1	BOLT ホルソ		2	2	
13-15	3B7-77431-1	BOLT ホルソ		1	1	
13-16	3B7-77434-1	FILTER フィルタ B		1	1	
13-17	3E0-77163-0	COUPLING カッソリソク ホソソ		1	1	
13-18	3R0-77167-0	O-RING 2-62.5 オリソク 2-62.5		1	1	
13-19	3Z1-84398-1	BAND バンド リソドワイヤ		1	1	
13-20	3V1-64333-0	PRE-COATED SCREW 5-12 プレコソトスクリユ 5-12		1	1	
13-21	3Z0-77431-0	BOLT ホルソ		2	2	
13-22	3BA-77180-0	MOTOR ASSY モソタアッソ		1	1	
13-23	3BA-77192-0	* MOTOR BRACKET ASSY * モソタブラケソトアッソ		1	1	
13-24	3Z0-77191-0	** BREAKER ** ブレソカ		1	1	
13-25	3Z0-77187-0	** BREAKER HOLDER ** ブレソカホルダ		1	1	
13-26	3Z0-77167-0	** O-RING ** オリソク		1	1	
13-27	3E0-77183-0	** BRUSH ** ブラソ		1	1	
13-28	3E0-77184-0	** BRUSH SPRING ** ブラソスプリソク		2	2	
13-29	921521-5512	** SCREW ** スクリユ		3	3	

Fig. 13

POWER TILT  
パワーチルト

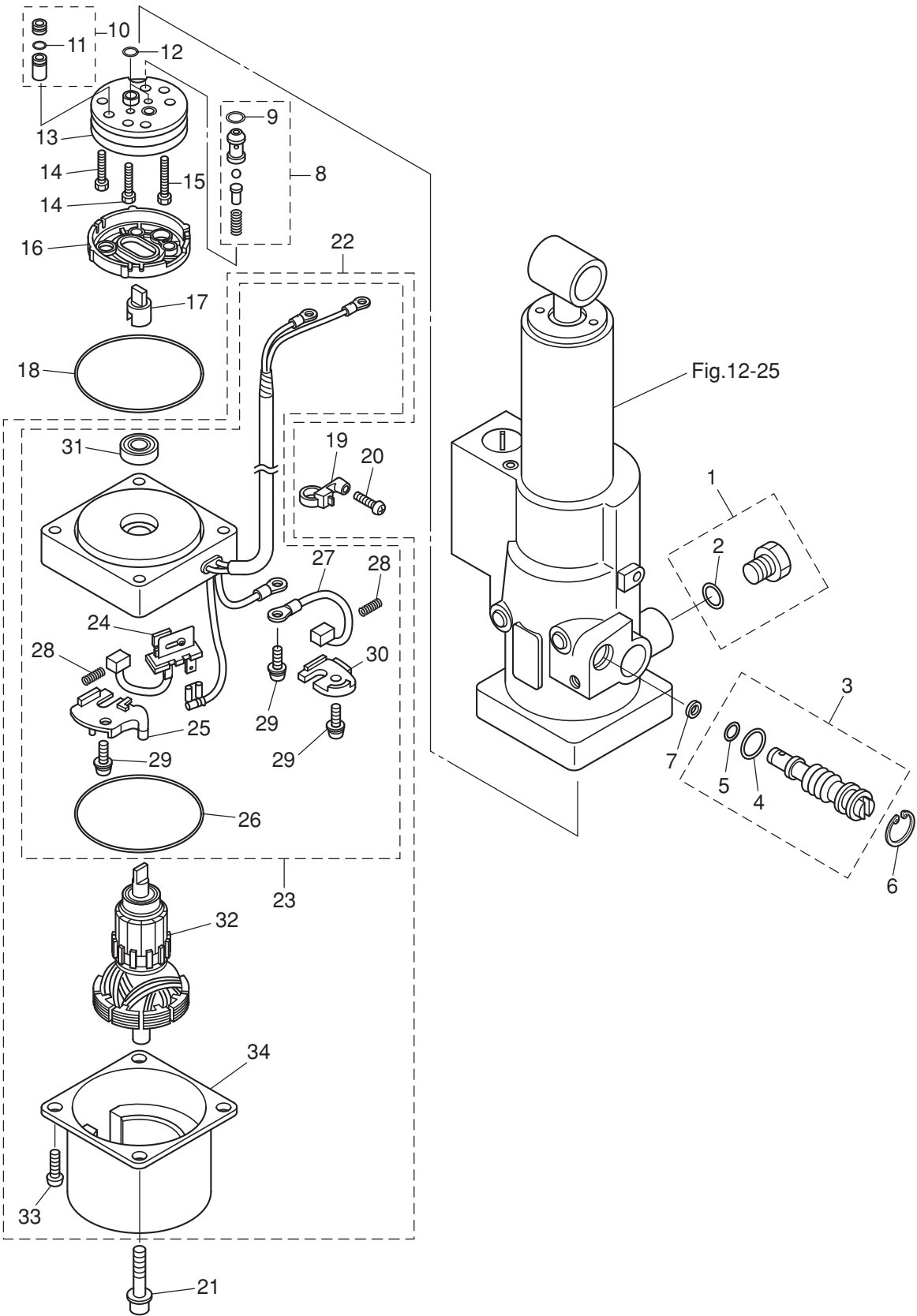
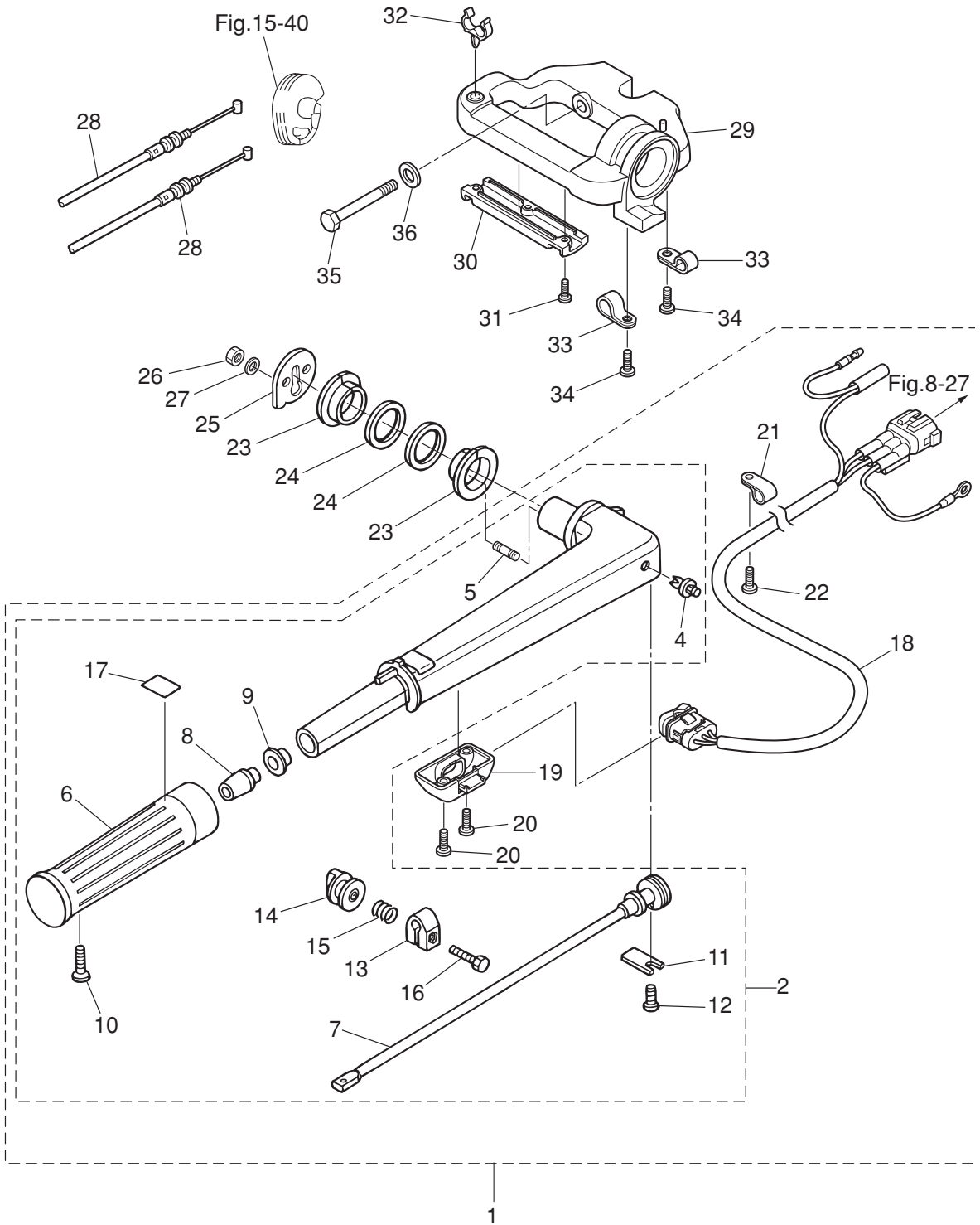




Fig. 14

TILLER HANDLE  
ティラハンドル



Ref.No. 見出番号	Parat No. 部品番号	Description 部 品 名	Q'ty/個数			Remarks 備 考
			MF59.9D	MF51.5D	MF52.0D	
14-1	3BKQ63003-2	TILLER HANDLE ASSY ティラハンドルアッソ (PTT)		1	1	for EFT
14-2	3BHQ63003-0	* TILLER HANDLE ASSY * ティラハンドルアッソ	1	1	1	for MF/EF
14-4	350-67154-0	** PLASTIC RIVET 6.5 ** プラスチックリベット 6.5	1	1	1	
14-5	3B2-63104-1	** STUD ** スタット	2	2	2	
14-6	3R3-63012-0	** GRIP ** グリップ	1	1	1	
14-7	3V1-63041-0	** THROTTLE SHAFT ** スロットルシャフト	1	1	1	
14-8	3H6-63048-0	** THROTTLE SHAFT DAMPER ** スロットルシャフトダンパ	1	1	1	
14-9	3H6-63510-0	** BUSHING 14-15.8-7 ** ブッシング 14-15.8-7	1	1	1	
14-10	920803-0518	** SCREW ** スクリュ	1	1	1	
14-11	3B2-63063-0	** THROTTLE SHAFT SUPPORT ** スロットルシャフトサポート	1	1	1	
14-12	9215E3-0612	** SCREW ** スクリュ	1	1	1	
14-13	3V1-63035-1	** FRICTION PIECE ** フリクションピース	1	1	1	
14-14	3V1-63077-0	** ADJUSTING NUT ** アジャストナット	1	1	1	
14-15	3V1-63036-0	** SPRING ** スプリング	1	1	1	
14-16	910103-0625	** BOLT ** ボルト	1	1	1	
14-17	3V9-72019-0	** THROTTLE DECAL ** スロットルデカール	1	1	1	
14-18	3BJ-72615-0	* PTT SWITCH ASSY * PTTスイッチアッソ		1	1	for EFT
14-19	3V1-76032-0	* SWITCH BOX * スイッチボックス		1	1	for EFT
14-20	9215E3-0516	* SCREW * スクリュ		2	2	for EFT
14-21	336-06973-0	* CLAMP 6-9.5L * クランプ 6-9.5L		1	1	for EFT
14-22	9215E3-0512	* SCREW * スクリュ		1	1	for EFT
14-23	3V1-63102-0	BUSHING ブッシング ハンドル	2	2	2	
14-24	3V1-63108-1	WASHER 39-52-1 ワッシャ 39-52-1	2	2	2	
14-25	3SA-63107-0	COVER カバー	1	1	1	
14-26	930103-0600	NUT ナット	2	2	2	
14-27	940103-0600	WASHER ワッシャ	2	2	2	
14-28	3V1-63600-0	THROTTLE WIRE スロットルワイヤ	2	2	2	
14-29	3V1Q62001-1	STEERING BRACKET ステアリングブラケット	1	1	1	
14-30	3V1-62004-0	CORD HOLDER コードホルダ	1	1	1	

Fig. 14

TILLER HANDLE  
ティラハンドル

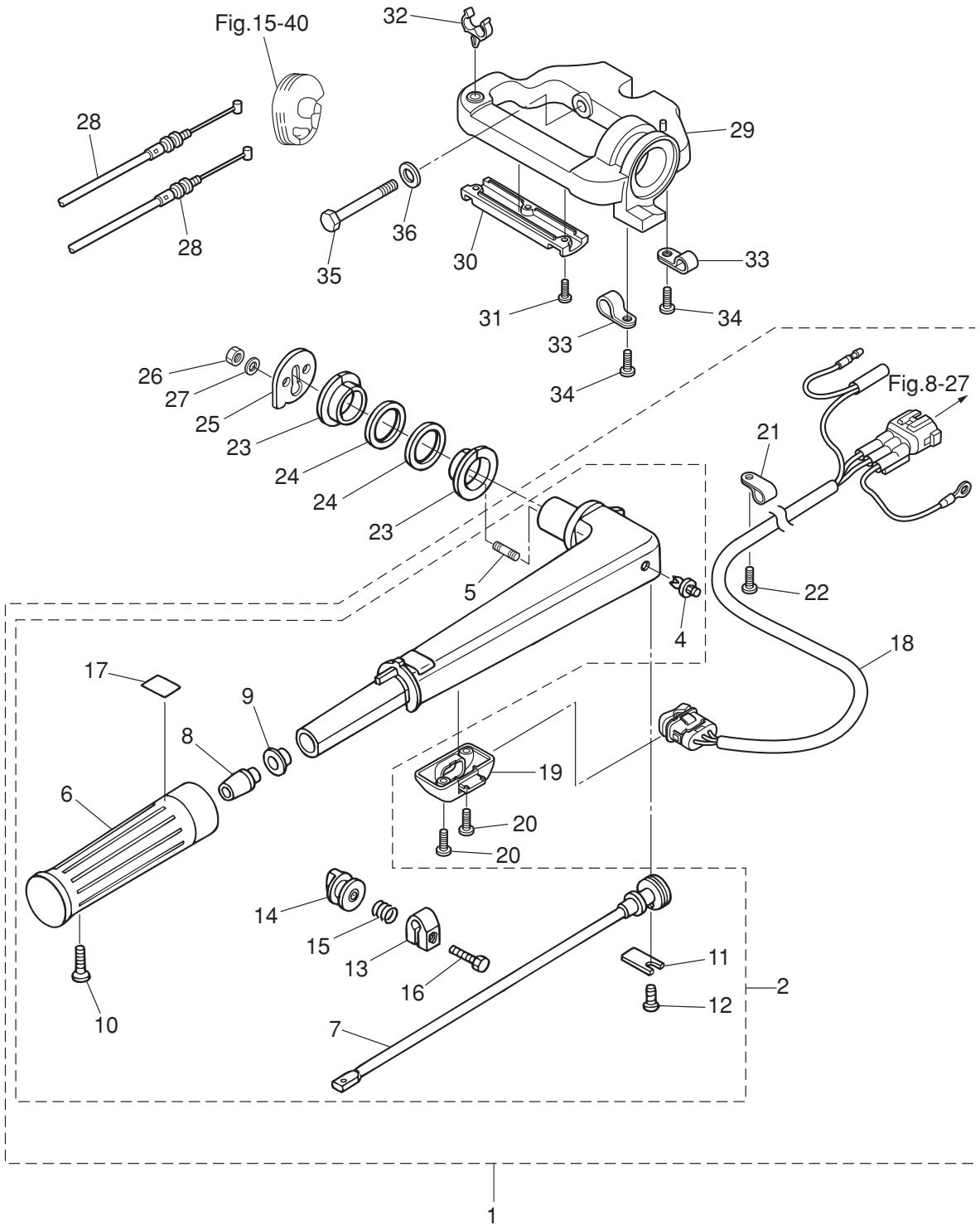
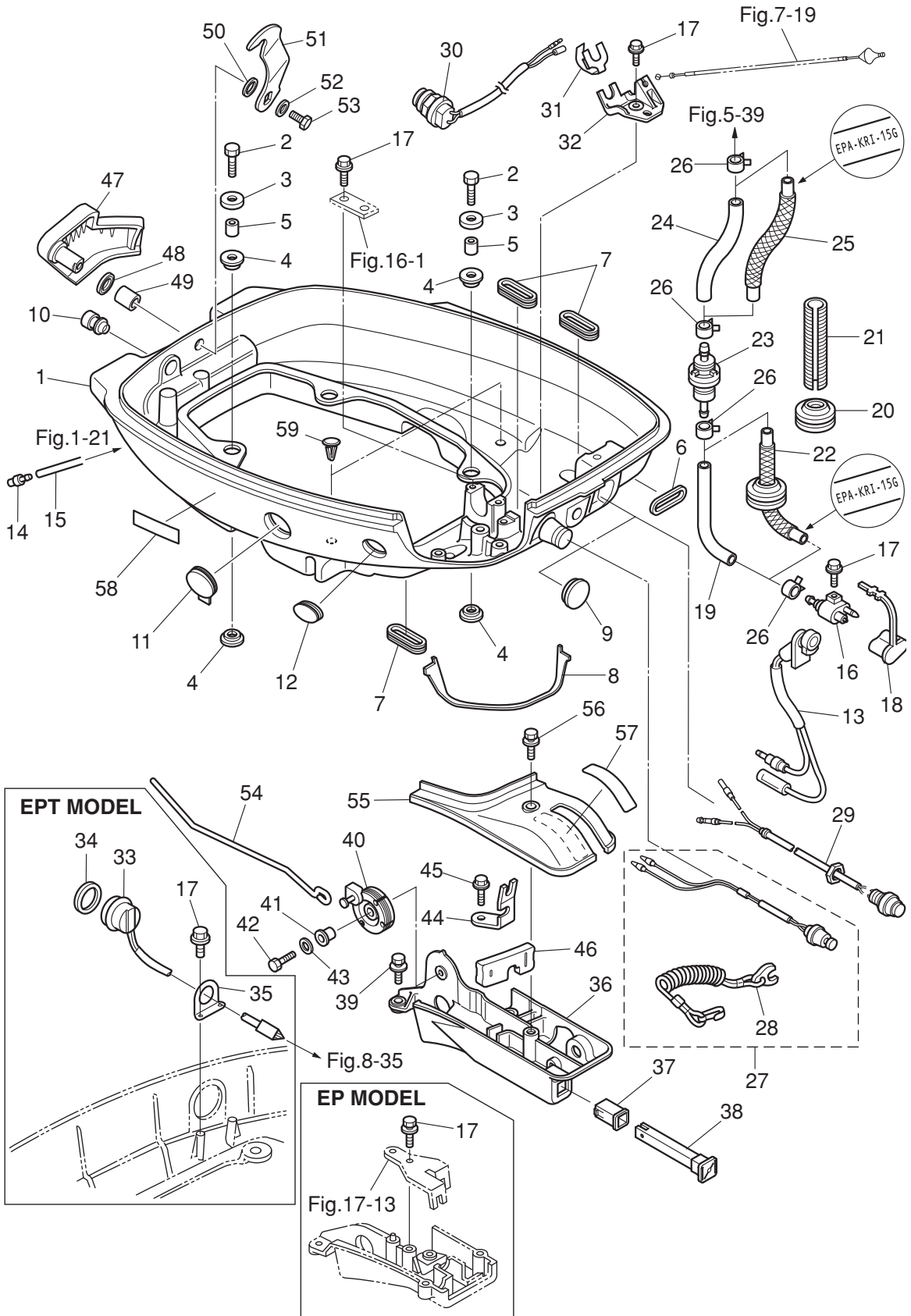






Fig. 15

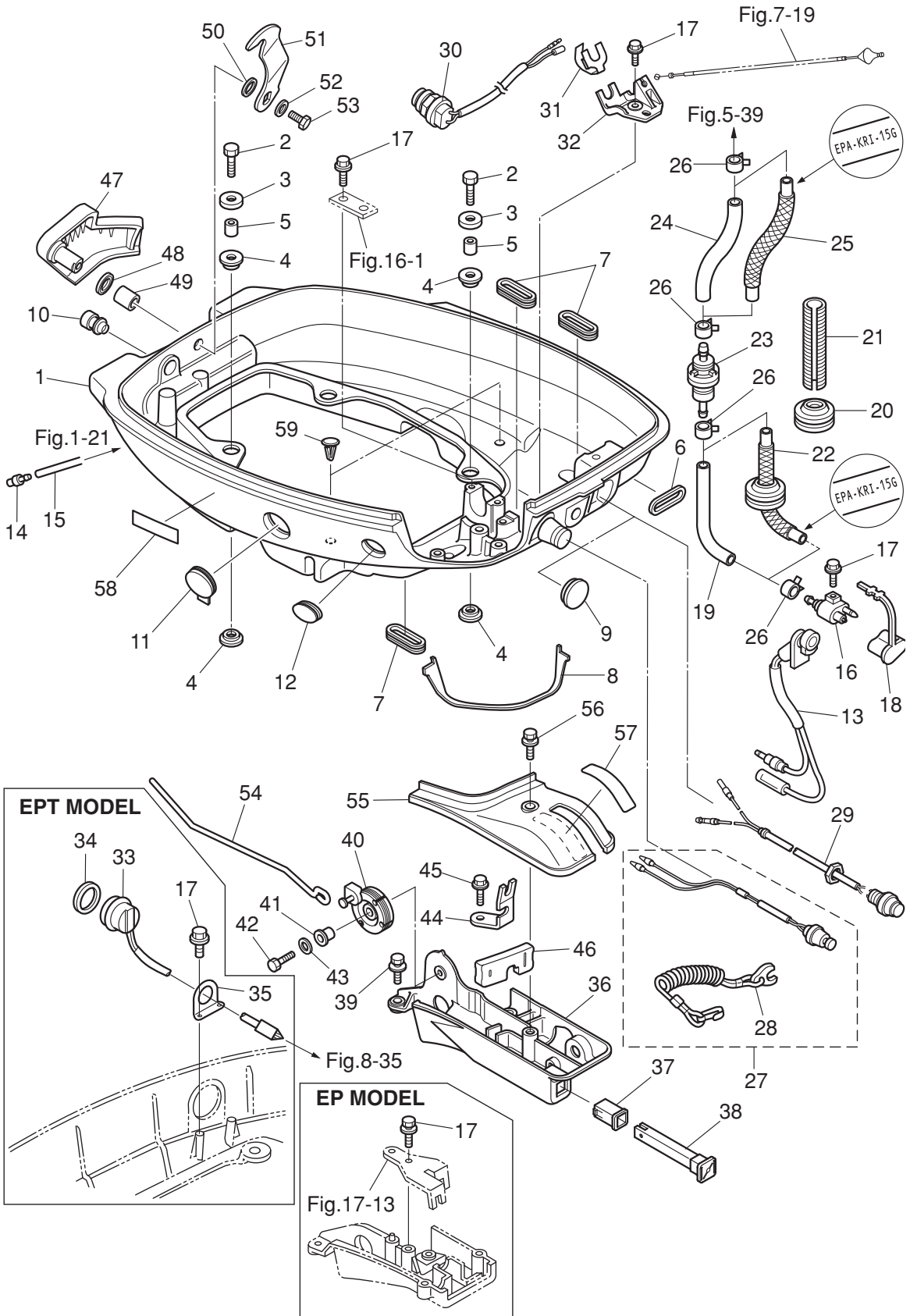
**BOTTOM COWL**  
ボトムカウル



Ref.No. 見出番号	Parat No. 部品番号	Description 部 品 名	Q'ty/個数			Remarks 備 考
			MF599D	MF515D	MF520D	
15-1	3BAQ67100-0	BOTTOM COWL ボトムカウル	1	1	1	
15-2	9101E3-0630	BOLT ボルト	4	4	4	
15-3	3BJ-67115-0	WASHER 6.5-20.5-1 ワッシャ ラバ-マウント	4	4	4	
15-4	346-67113-0	MOUNT 8.5-14-2.5 マウント 8.5-14-2.5	8	8	8	
15-5	346-67114-1	SPACER 6.2-9-15.7 スペ-サ 6.2-9-15.7	4	4	4	
15-6	3R3-67162-0	GROMMET 25-15-3 グロメット バッテリーケーブル	1	1	1	Battery Cord
15-7	3R3-66226-0	GROMMET 40-18-3 グロメット シフトロッド	3	3	3	Throttle Wire Shift Rod, PT Cord
15-8	3BJ-67484-0	SEAL シール シフトレバ-ブラケット	1	1	1	
15-9	1 345-67117-0	GROMMET 17-2.7 グロメット 17-2.7	1	1	1	Main Switchfor MF
15-9	2 345-67117-0	GROMMET 17-2.7 グロメット 17-2.7		2	2	Main Switch, Stop Switch for EP/EPT
15-10	3A3-76037-0	CABLE TERMINAL PLUG ケーブルターミナル プラグ	1	1	1	
15-11	3BA-72618-0	GROMMET 46-3 グロメット	1	1	1	PT Switch for MF,EF,EP
15-12	3BA-67187-0	GROMMET グロメット	1	1	1	Shift Lever Shaft
15-13	3R3-71040-0	PILOT LAMP ASSY パイロットランプアッシー	1	1	1	
15-14	3BA-01138-0	NIPPLE 6.8-3-10 ニップル ウォータ	1	1	1	
15-15	98AB-50-330	HOSE ホース	1	1	1	98AB-501000
15-16	394-70260-0	FUEL CONNECTOR (MALE) フュエルコネクタ (エンジンメ-ル)	1	1	1	
15-17	1 9101E3-5616	BOLT ボルト	4	4	4	for MF & EF/EFT Holder Connector, Neutral SW
15-17	2 9101E3-5616	BOLT ボルト		5	5	for EP Holder,Connector Neutral SW, Cable Clip
15-17	3 9101E3-5616	BOLT ボルト		7	7	for EPT Holder,Connector N-SW, C/Clip, PTT SW
15-18	3H6-70262-0	FUEL CONNECTOR PROTECTOR フュエルコネクタプロテクタ	1	1	1	
15-19	98AB-50-400	HOSE ホース	1	1	1	STD98AB-501000
15-20	345-76023-0	GROMMET 22-2.5 グロメット 22-2.5	1	1	1	STD
15-21	3BJ-70313-0	FUEL HOSE PROTECTOR $\phi$ 10.7-280 フュエルホースプロテクタ $\phi$ 10.7-280	1	1	1	STD
15-22	3BA-02160-0	FUEL HOSE W/PROTECTOR L=400 フュエルホース W/プロテクタ L=400		1	1	Low Permeation Parts EPA-KRI-15G Grommet
15-23	369-02230-0	FUEL FILTER ASSY フュエルフィルタアッシー	1	1	1	
15-24	98AB-50-120	HOSE ホース	1	1	1	STD98AB-501000
15-25	3BH-02160-0	FUEL HOSE W/PROTECTOR L=120 フュエルホース W/プロテクタ L=120		1	1	Low Permeation Parts USA EPA-KRI-15G
15-26	3GT-35143-0	CLIP $\phi$ 9.4 クリップ $\phi$ 9.4	4	4	4	

Fig. 15

**BOTTOM COWL**  
ボトムカウル



Ref.No. 見出番号	Parat No. 部品番号	Description 部 品 名	Q'ty/個数			Remarks 備 考
			MF59.9D	MF51.5D	MF52.0D	
15-27	398-06830-0	STOP SWITCH ASSY ストップスイッチアッソ	1	1	1	for MF & EF/EFT
15-28	353-06821-0	* STOP SWITCH LANYARD ASSY * ストップスイッチランヤードアッソ	1	1	1	
15-29	3AA-76026-0	MAIN SWITCH ASSY メインスイッチアッソ	1	1	1	for EF/EFT
15-30	3NV-76080-0	NEUTRAL SWITCH ニュートラルスイッチ	1	1	1	
15-31	398-76083-0	NEUTRAL SWITCH ACTUATOR ニュートラルスイッチアクチエータ	1	1	1	for EF/EFT
15-32	3BJ-76081-0	NEUTRAL SWITCH BRACKET ニュートラルスイッチブラケツ	1	1	1	
15-33	3AC-72615-0	PTT SWITCH ASSY PTTスイッチアッソ		1	1	for EPT
15-34	3F3-72616-1	GASKET ガスケツ		1	1	for EPT
15-35	3AL-72617-0	PTT SWITCH ASSY BRACKET PTTスイッチアッソブラケツ		1	1	for EPT
15-36	3BJQ67480-0	SHIFT LEVER BRACKET シフトレバブラケツ	1	1	1	for MF & EF/EFT
15-37	3C8-67156-0	BUSHING ブツソク 3ョークノブ	1	1	1	for MF & EF/EFT
15-38	3C8-67151-1	CHOKE ROD 3ョークロツ	1	1	1	for MF & EF/EFT
15-39	9101E3-5620	BOLT ボルト	2	2	2	for MF & EF/EFT
15-40	3BH-63622-0	THROTTLE DRUM ASSY スロツトルラムアッソ	1	1	1	for MF & EF/EFT
15-41	3BJ-06283-0	COLLAR 6.1-9-7.4 カラ 6.1-9-7.4	1	1	1	for MF & EF/EFT
15-42	9101E3-0620	BOLT ボルト	1	1	1	for MF & EF/EFT
15-43	3R0-66308-0	WASHER 6-16-1.5 ワツシャ 6-16-1.5	2	2	2	Throttle Drum, Shift Lever for MF & EF/EFT
15-44	3BJ-63508-0	THROTTLE WIRE BRACKET スロツトルワイヤブラケツ	1	1	1	for MF & EF/EFT
15-45	9101E3-5625	BOLT ボルト	1	1	1	for MF & EF/EFT
15-46	3BJ-66260-0	GROMMET グロメツ シフトレバロツ	1	1	1	for MF & EF/EFT
15-47	3R3Q67141-0	HOOK LEVER フックレバ	1	1	1	
15-48	338-67147-0	SEAL RING 13.8-22-3.7 シールソク 13.8-22-3.7	1	1	1	
15-49	350-67105-0	HOOK LEVER BUSHING 14-16.5-17.7 フックレバブツソク 14-16.5-17.7	1	1	1	
15-50	941403-1400	WAVE WASHER d=14 ウェーブワツシャ d=14	1	1	1	
15-51	3SA-67142-0	COVER HOOK カバフック	1	1	1	
15-52	3R0-66308-0	WASHER 6-16-1.5 ワツシャ 6-16-1.5	1	1	1	
15-53	3Y3-60108-0	BOLT ボルト	1	1	1	
15-54	3BA-63617-0	THROTTLE ROD スロツトルロツ	1	1	1	for MF & EF/EFT
15-55	3BJ-67481-0	SHIFT LEVER BRACKET COVER シフトレバブラケツカバ	1	1	1	for MF & EF/EFT

Fig. 15

**BOTTOM COWL**  
ボトムカウル

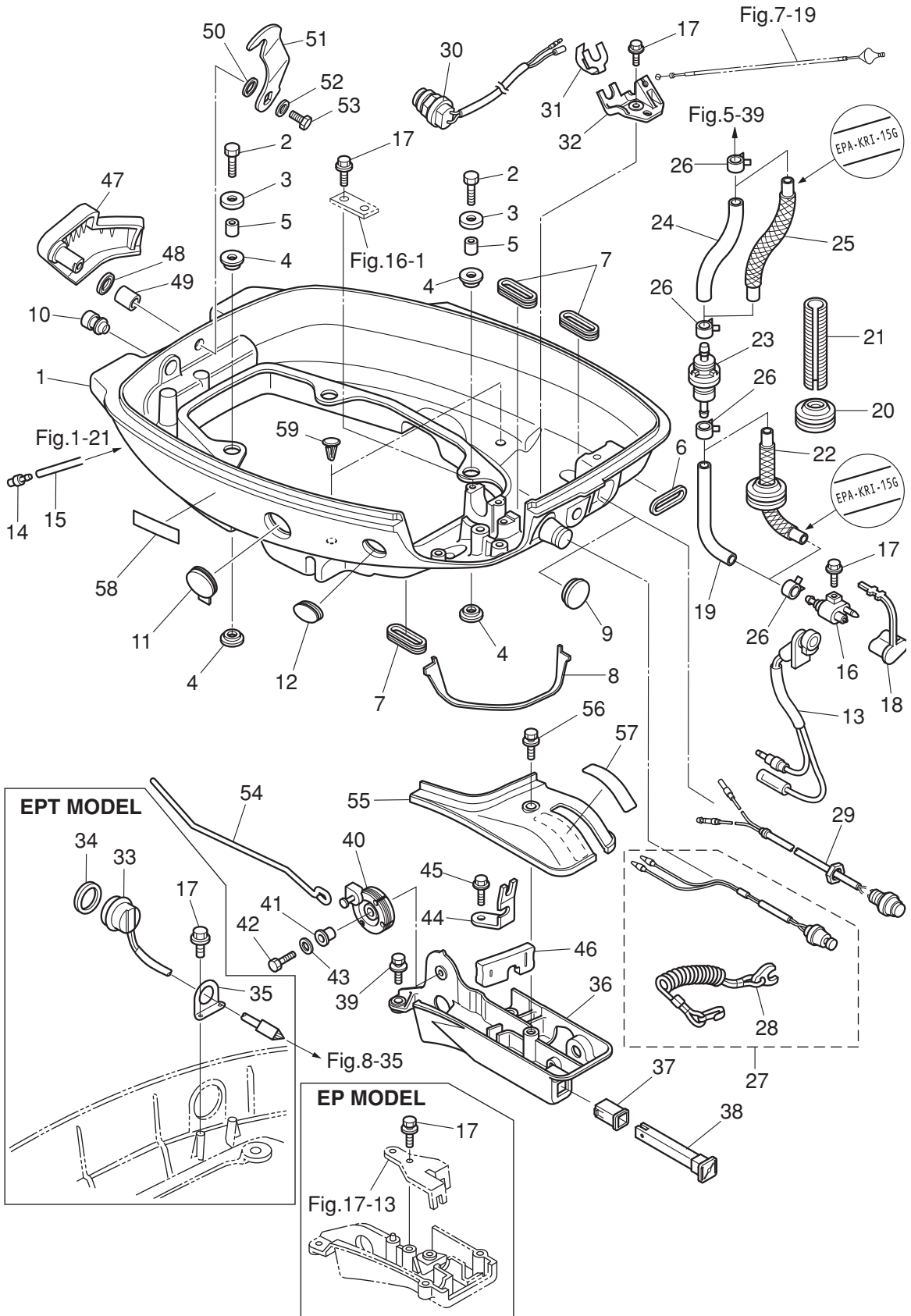
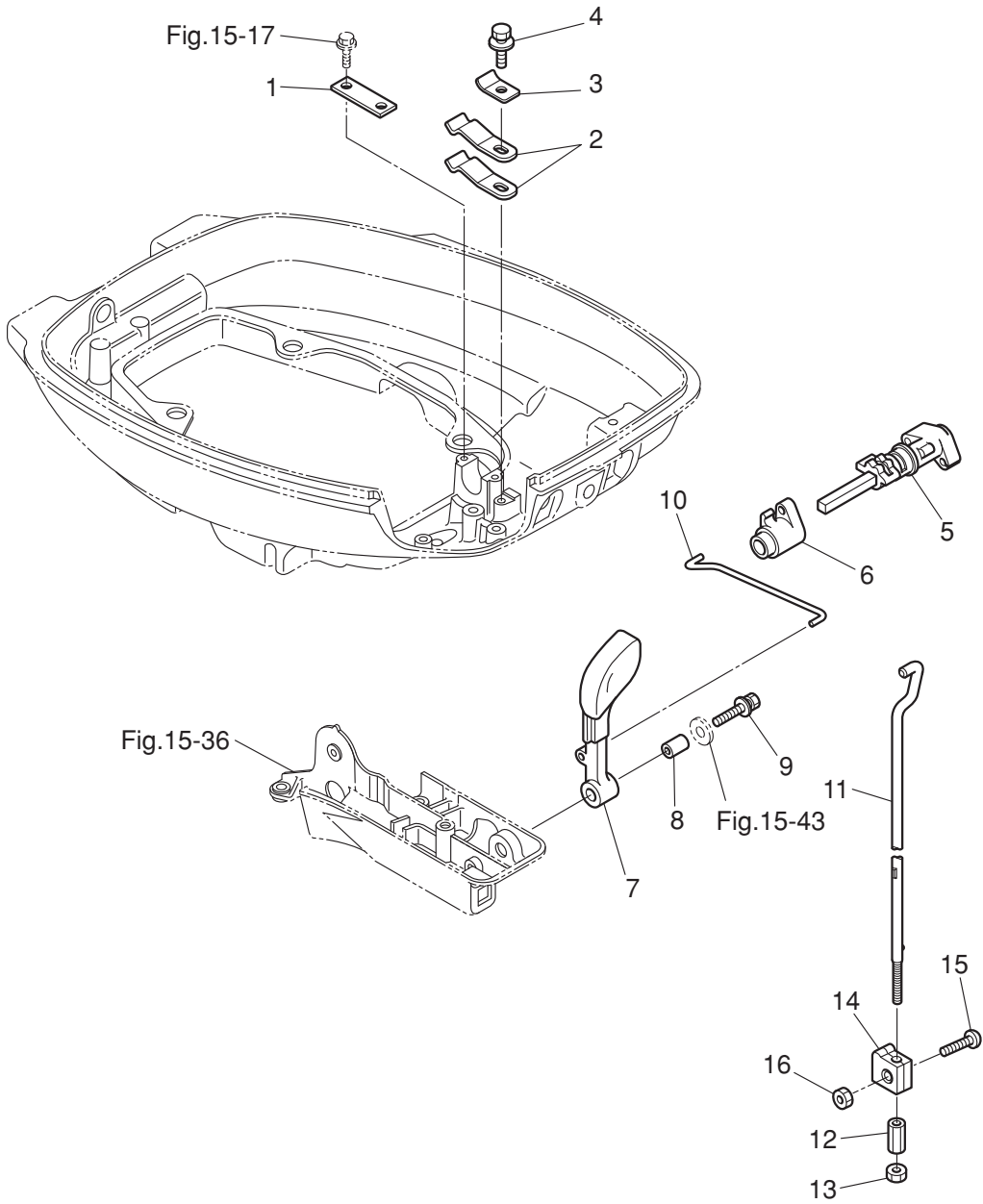




Fig. 16

SHIFT  
シフト

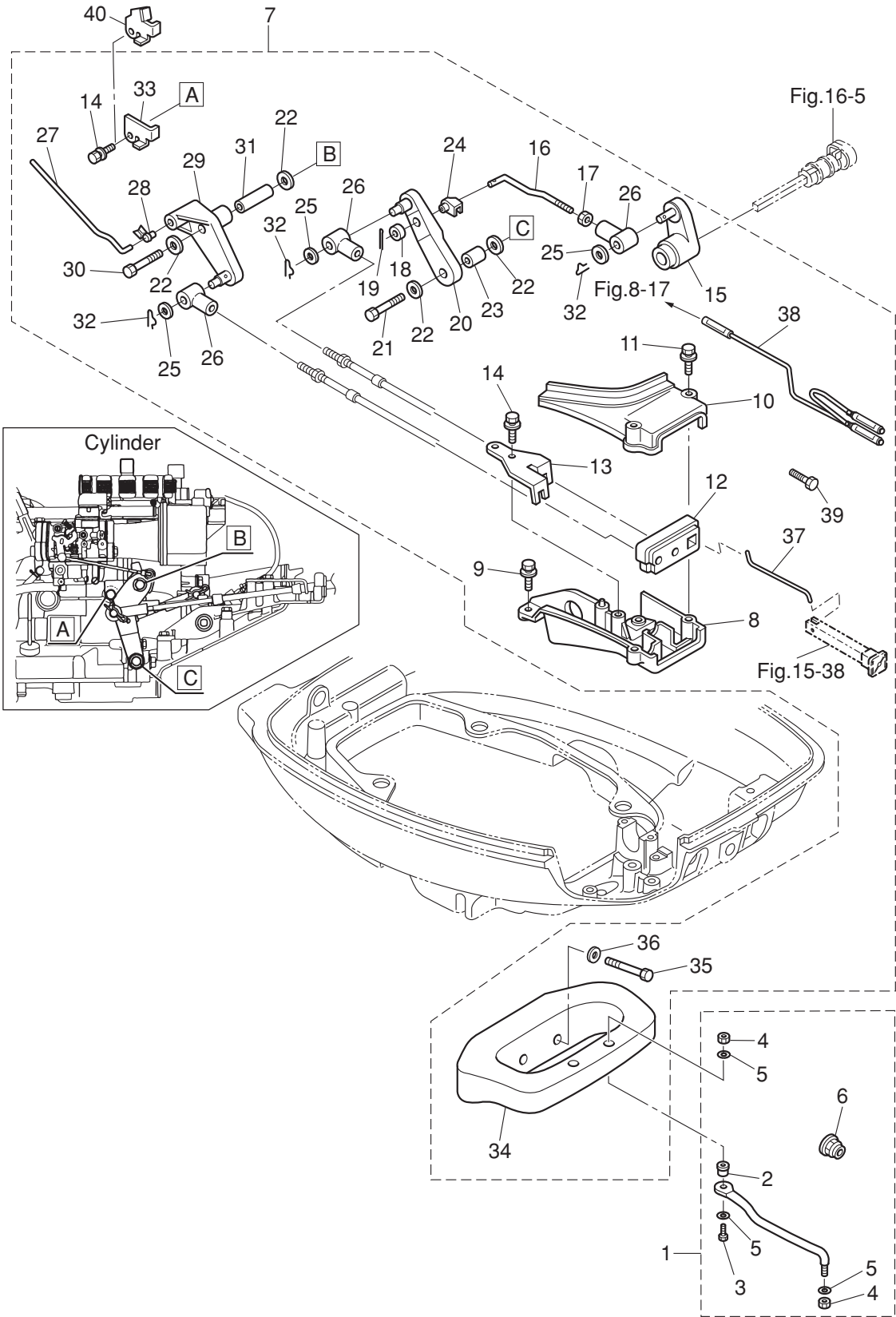




Ref.No. 見出番号	Parat No. 部品番号	Description 部 品 名	Q' ty/個数			Remarks 備 考
			MF200	MF200	MF200	
16-1	3BJ-66145-0	HOLDER ホルダ シフトレバ-	1	1	1	
16-2	3Y1-66113-0	SHIFT LEVER STOPPER t=0.5 シフトレバ-ストップ t=0.5	2	2	2	
16-3	3BA-66117-0	SHIFT LEVER STOPPER t=1.0 シフトレバ-ストップ t=1.0	1	1	1	
16-4	9101E3-5614	BOLT ボルト	1	1	1	
16-5	3BJ-66130-0	SHIFT LEVER SHAFT ASSY シフトレバ-シャフトアッソ	1	1	1	
16-6	3R3-66122-0	SHIFT ARM シフトア-ム	1	1	1	for MF & EF/EFT
16-7	3R3-66110-0	SHIFT LEVER シフトレバ-	1	1	1	for MF & EF/EFT
16-8	3R3-66124-0	COLLAR 6.5-10.5-22.6 カラ- 6.5-10.5-22.6	1	1	1	for MF & EF/EFT
16-9	9101E3-5635	BOLT ボルト	1	1	1	for MF & EF/EFT
16-10	3R3-66135-1	SHIFT LEVER SHAFT シフトレバ-シャフト	1	1	1	for MF & EF/EFT
16-11	3AZ-66211-0	SHIFT ROD シフトロッド	1	1	1	
16-12	3AA-66241-0	SHIFT ROD JOINT シフトロッドジョイント	1	1	1	
16-13	930103-0500	NUT ナット	1	1	1	
16-14	3BJ-66302-0	REVERSE LOCK LINK JOINT リバ-スロックリンクジョイント	1	1	1	for MF/EF & EP
16-15	921503-0616	SCREW スクリュ	1	1	1	for MF/EF & EP
16-16	930403-0600	NYLON NUT ナイロンナット 6P1.0	1	1	1	for MF/EF & EP

Fig. 17

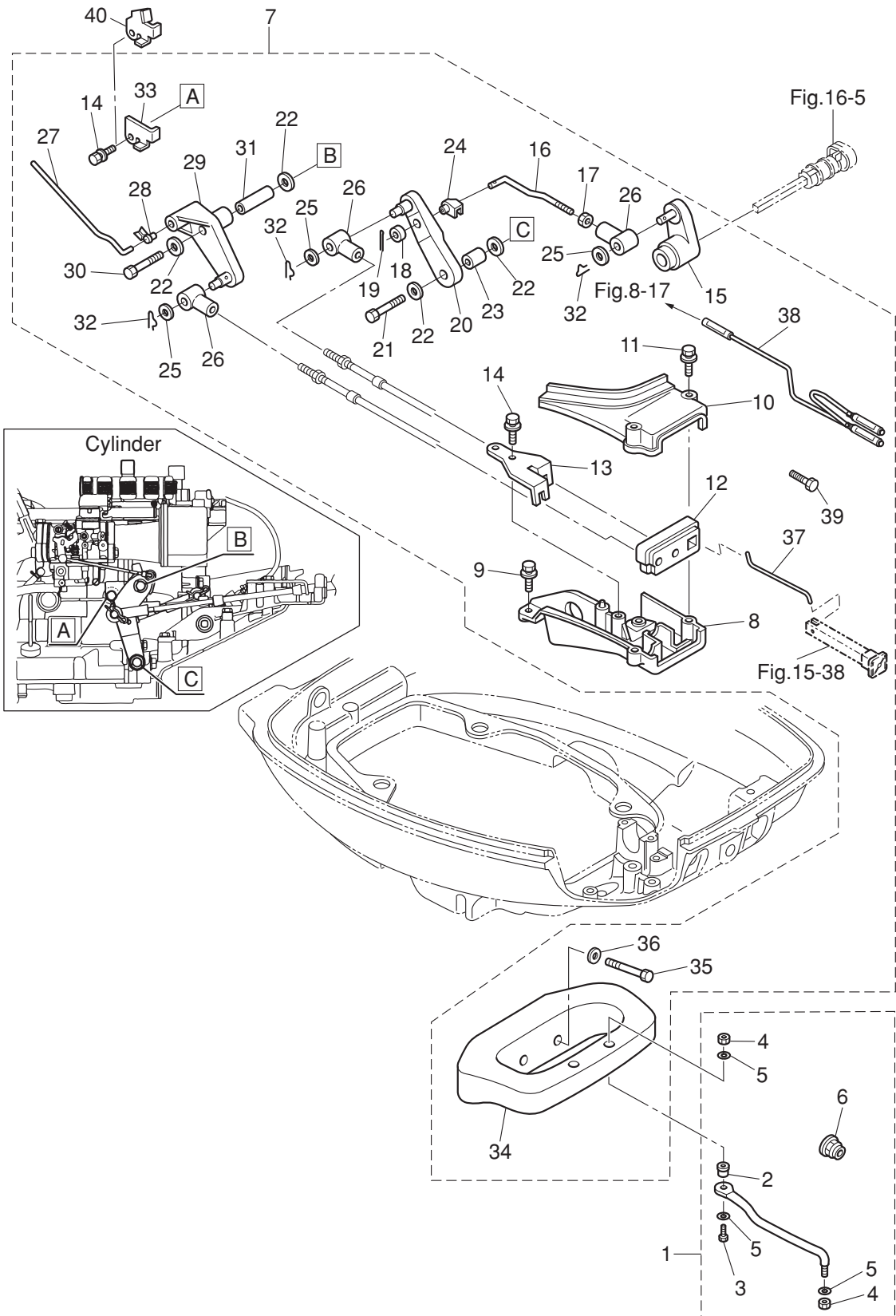
REMOTE CONTROL PARTS  
リモートコントロールパーツ



Ref.No. 見出番号	Parat No. 部品番号	Description 部 品 名	Q'ty/個数			Remarks 備 考
			MF599D	MF515D	MF520D	
17-1	3E0-84905-0	DRAG LINK ASSY ド`ラッグ`リンクア`ッション		1	1	for EP/EPT
17-2	3E0-84914-0	* SPACER 9.6-19-13 * ス`ペ`-サ`ド`ラッグ`リンク`H		1	1	
17-3	3E0-84917-0	* BOLT 3/8-50 * ボ`ルト` 3/8-50		1	1	
17-4	353-84918-0	* NYLON NUT 3/8-24UNF * ナイロンナット 3/8-24UNF		2	2	
17-5	353-84916-0	* WASHER 9.6-18-2 * ワ`ッ`シャ` 9.6-18-2		3	3	
17-6	3F3-84908-0	* SEAL RING * シ`ール`リング`ド`ラッグ`リンク`		1	1	
17-7	3SAQ83880-0	REMOTE CONTROL FITTING ASSY リ`モ`-コ`ン`ト`ロ`ル`フ`ィ`ッ`テ`ィ`ン`グ`ア`ッ`ション	1	1	1	for MF⇒MP
17-8	3R3Q67482-0	* REMOTE CONTROL CABLE STAY * リ`モ`-コ`ン`ト`ロ`ル`ケ`ー`ブル`ス`テ`ー`	1	1	1	
17-9	9101E3-5620	* BOLT * ボ`ルト`	3	3	3	
17-10	3R3-67483-1	* REMOTE CONT CABLE STAY COVER * リ`モ`-コ`ン`ト`ロ`ル`ケ`ー`ブル`ス`テ`ー`カ`バ`-`	1	1	1	
17-11	3BJ-67485-0	* BOLT 6-35 * ボ`ルト` 6-35	2	2	2	
17-12	3BJ-83732-0	* GROMMET * グ`ロ`メ`ット`ケ`ー`ブル`	1	1	1	
17-13	3R3-83820-0	* CABLE CLIP ASSY * ケ`ー`ブル`ク`リ`ッ`プ`ア`ッ`ション	1	1	1	
17-14	910103-5616	* BOLT * ボ`ルト`	2	2	2	Throttle Lever Stopper Cable Clip
17-15	3R3-66128-0	* SHIFT ARM (REMOTE CONTROL) * シ`フ`ト`ア`-`ム` (リ`モ`-コ`ン`ト`ロ`ル`)	1	1	1	
17-16	3BJ-66134-0	* SHIFT LEVER ROD * シ`フ`ト`レ`バ`-`-`ロ`ッ`ト`	1	1	1	
17-17	930103-0500	* NUT * ナ`ット`	1	1	1	
17-18	3BJ-66138-0	* SPACER 5-9.5-5 * ス`ペ`-`サ` 5-9.5-5	1	1	1	
17-19	951503-0212	* SPLIT PIN 2-12 * ス`プ`リ`ッ`ト`ピ`ン` 2-12	1	1	1	
17-20	3R3-66129-0	* SHIFT LEVER (REMOTE CONTROL) * シ`フ`ト`レ`バ`-` (リ`モ`-コ`ン`ト`ロ`ル`)	1	1	1	
17-21	910103-0625	* BOLT * ボ`ルト`	1	1	1	
17-22	3C8-66308-0	* WASHER 6-16-1.5 * ワ`ッ`シャ` 6-16-1.5	4	4	4	
17-23	353-76079-0	* COLLAR 6.2-9-9.3 * カ`ラ`-` 6.2-9-9.3	1	1	1	
17-24	3C8-63733-0	* ROD SNAP 5-3 * ロ`ッ`ト`ス`ナ`ッ`プ` 5-3	1	1	1	Shift Lever Rod
17-25	3AA-83719-0	* WASHER 8.5-18-1.6 * ワ`ッ`シャ` 8.5-18-1.6	3	3	3	
17-26	3B7-83715-2	* CABLE JOINT * ケ`ー`ブル`ジ`ョ`イント`	3	3	3	
17-27	3R3-63709-0	* THROTTLE ROD * ス`ロ`ッ`トル`ロ`ッ`ト` リ`モ`コ`ン`ケ`ー`ブル`	1	1	1	
17-28	346-67196-1	* ROD SNAP 3-B * ロ`ッ`ト`ス`ナ`ッ`プ` 3-B	1	1	1	Throttle Rod
17-29	3R3-83910-0	* THROTTLE LEVER (REMOTE CONT) * ス`ロ`ッ`トル`レ`バ`-` (リ`モ`-コ`ン`ト`ロ`ル`)	1	1	1	

Fig. 17

REMOTE CONTROL PARTS  
リモートコントロールパーツ



Ref.No. 見出番号	Parat No. 部品番号	Description 部 品 名	Q' ty/個数			Remarks 備 考
			MFS99D	MFS15D	MFS20D	
17-30	910103-0645	* BOLT * ボルト	1	1	1	
17-31	3R3-83913-1	* COLLAR 6.2-9-30.8 * カラー 6.2-9-30.8	1	1	1	
17-32	951603-0800	* SNAP PIN d=8 * スナップピン d=8	3	3	3	
17-33	3BJ-83914-0	* THROTTLE LEVER STOPPER * スロットルレバーストッパ	1	1	1	
17-34	3V5Q62001-0	* STEERING BRACKET * ステアリングブラケット	1	1	1	
17-35	9161E3-1045	* BOLT * ボルト	2	2	2	
17-36	9401E3-1000	* WASHER * ワッシャ	2	2	2	
17-37	3BD-67192-0	* CHOKE ROD * チョークロッド	1	1	1	
17-38	369-83883-0	* SEPARATE CORD * セパレートコード (ブラウン)	1	1	1	
17-39	910103-0612	* BOLT * ボルト	1	1	1	
17-40	3SP-83914-0	THROTTLE LEVER STOPPER スロットルレバーストッパ	1			for SPORT

Fig. 18

TOP COWL  
トップカウル

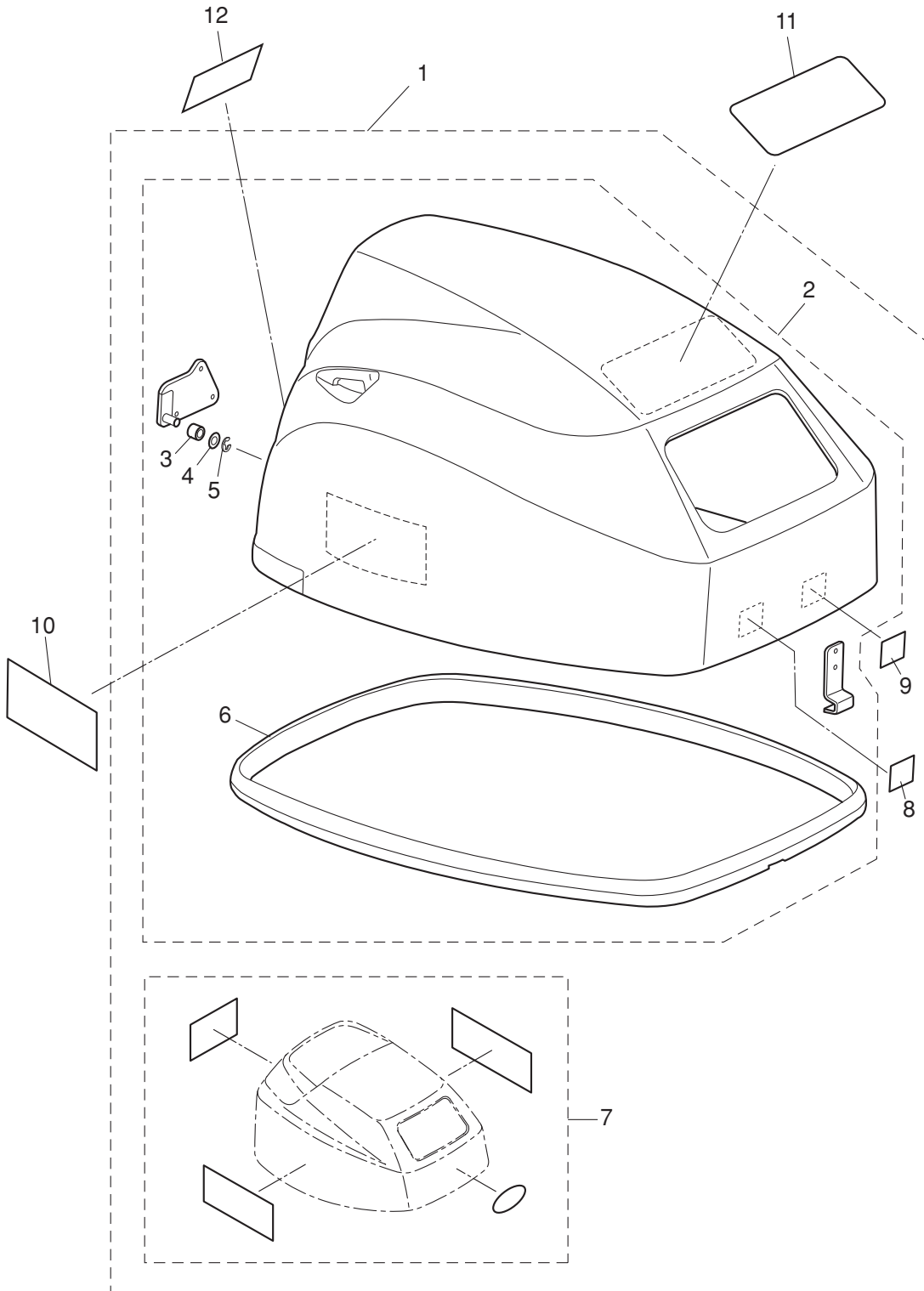
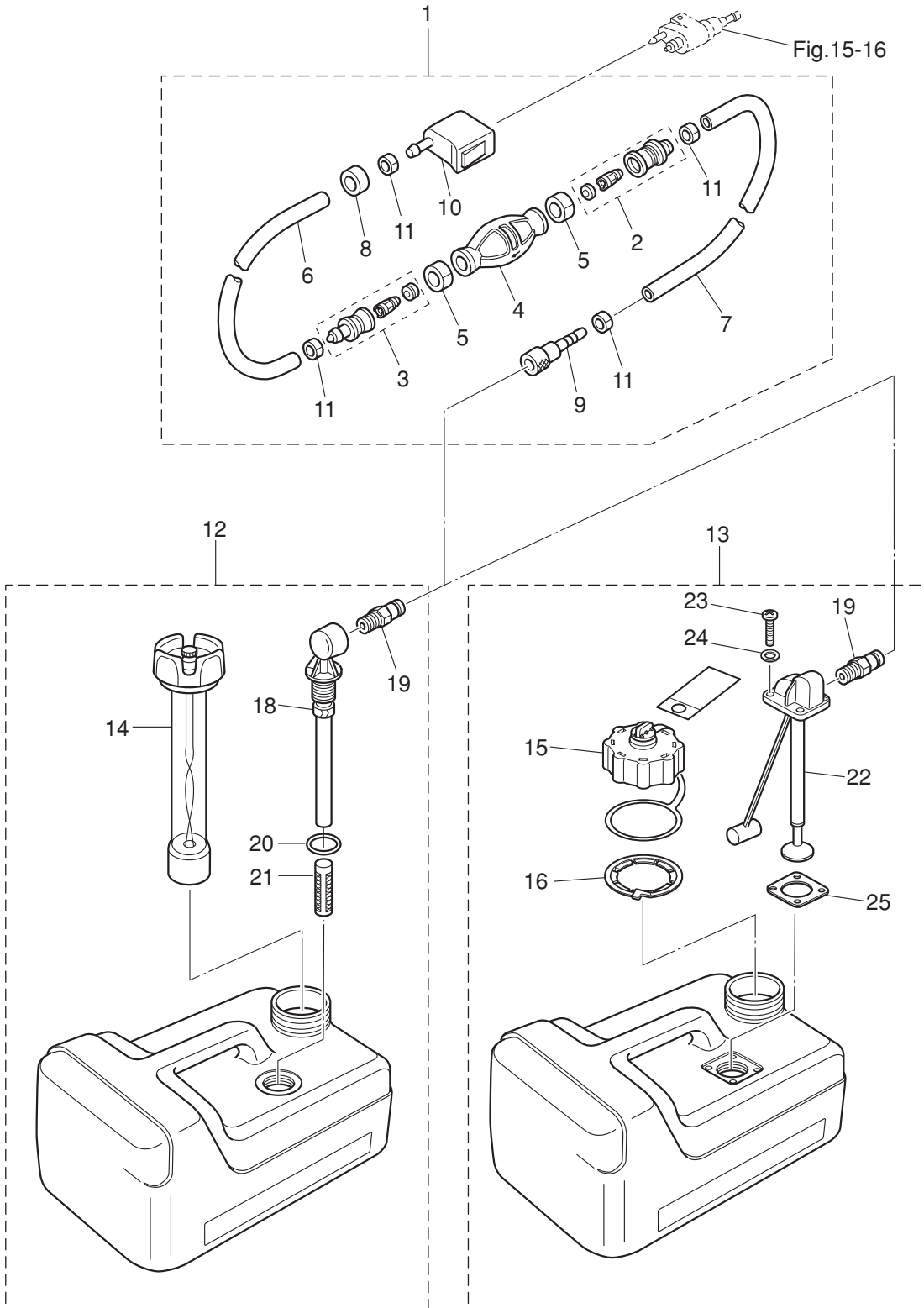




Fig. 19

FUEL TANK  
フュエルタンク

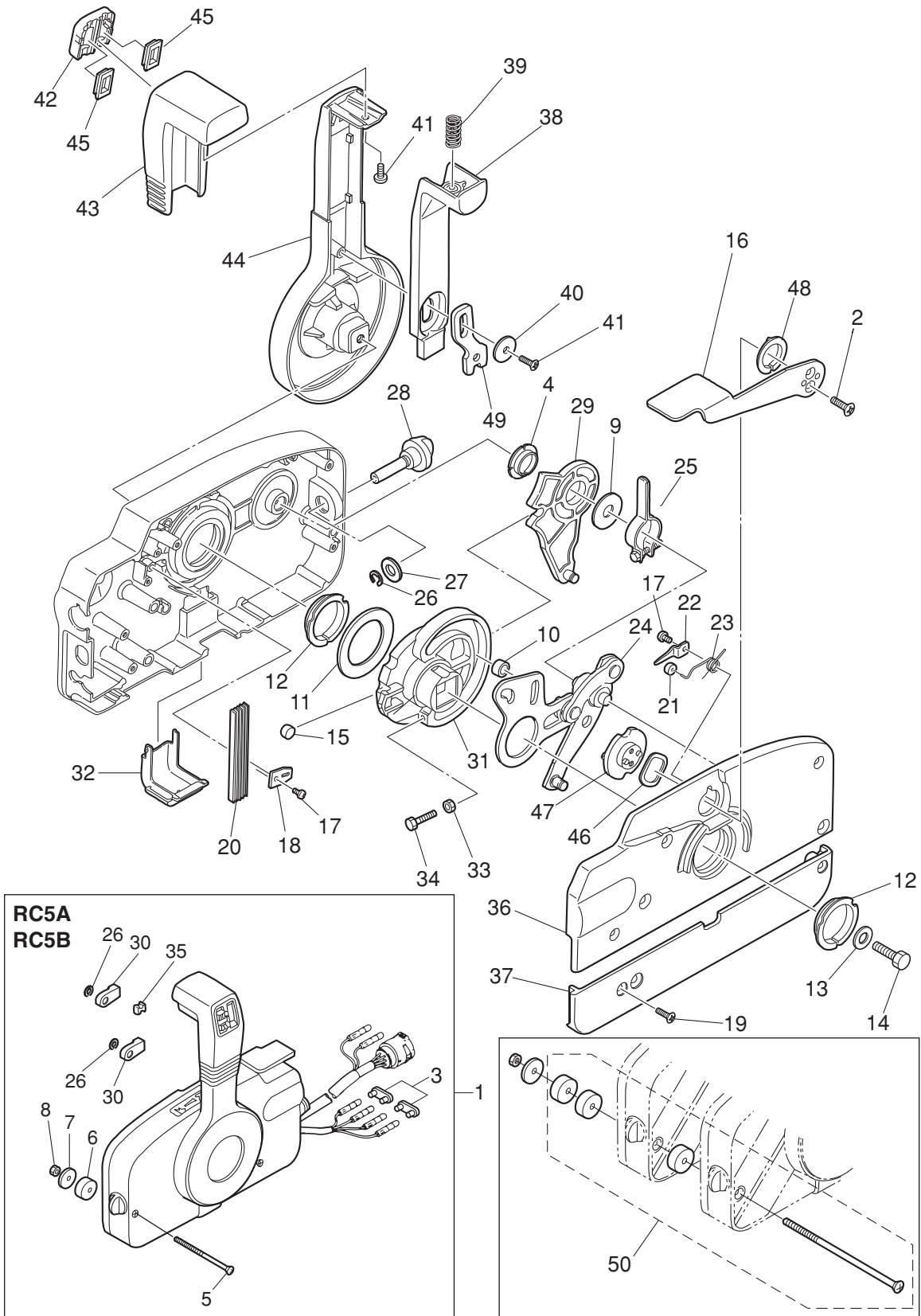




Ref.No. 見出番号	Parat No. 部品番号	Description 部 品 名	Q'ty/個数			Remarks 備 考
			MFS990D	MFS15D	MFS20D	
19-1	1	3H6-70200-2 PRIMER BULB ASSY プライマバルブアッソ	1	1	1	STD
19-1	2	3AD-70200-2 PRIMER BULB ASSY プライマバルブアッソ		1	1	for USA Model
19-2		3C7-70220-1 * JOINT ASSY (INLET) * ジョイントアッソ (インレット)	1	1	1	
19-3		3C7-70224-1 * JOINT ASSY (OUTLET) * ジョイントアッソ (アウトレット)	1	1	1	
19-4	1	3C7-70211-1 * PRIMER BULB * プライマバルブ	1	1	1	STD
19-4	2	3GF-70211-1 * PRIMER BULB * プライマバルブ		1	1	Low Permeation Parts for USA Model
19-5		3C7-70217-0 * CLAMP * クランプ	2	2	2	
19-6	1	98AB-70-700 * HOSE * ホース	1	1	1	STD98AB-701000
19-6	2	3GF-70241-1 * LOW PERMEATION HOSE L=700 * ローパーミエーションホース L=700		1	1	Low Permeation Parts for USA Model
19-7	1	98AB-701600 * HOSE * ホース	1	1	1	STD98AB-701000 x2
19-7	2	3GF-70240-1 * LOW PERMEATION HOSE L=1600 * ローパーミエーションホース L=1600		1	1	Low Permeation Parts for USA Model
19-8		3GR-70280-0 * FUEL CONNECTOR MARK * フュエルコネクタマーク		1	1	Yellow for USA Model see Owners Manual
19-9		3GF-70281-0 * FUEL CONNECTOR * フュエルコネクタ (タンクファイメール)	1	1	1	
19-10		3GR-70250-0 * FUEL CONNECTOR * フュエルコネクタ (エンジンファイメール)	1	1	1	
19-11		332-70201-0 * CLAMP * クランプ	4	4	4	
19-12		3B2-70167-1 FUEL TANK ASSY 12L フュエルタンクアッソ 12L (トーハツ)	1	1	1	STD
19-13		3V1-70167-2 FUEL TANK ASSY 12L フュエルタンクアッソ 12L		1	1	for USA Model
19-14		3B2-70050-1 * FUEL GAUGE VENT CAP ASSY (12L) * フュエルゲージベントキャップアッソ (12L)	1	1	1	STD
19-15		3AC-70052-1 * FUEL TANK CAP ASSY * フュエルタンクキャップアッソ		1	1	
19-16		3AC-70055-0 * RETAINING RING * リテーニングリング		1	1	for USA Model
19-18		3B2-70155-0 * PICK-UP ELBOW ASSY (12L) * ピックアップエルボアッソ (12L)	1	1	1	STD
19-19		3E0-70270-0 * QUICK-CONNECTOR (MALE) * クイックコネクタ (タンクメール)	1	1	1	
19-20		3C7-70199-0 * O-RING * オリソグ	1	1	1	STD
19-21		3C7-70113-0 * FILTER * フィルタ	1	1	1	STD
19-22		3V1-70157-0 * FUEL PICK-UP ASSY W/GAUGE * フュエルピックアップアッソ W/ゲージ		1	1	for USA Model
19-23		3AC-70140-0 * SCREW * スクリュ		4	4	for USA Model
19-24		3AC-70145-0 * WASHER * ワッシャ		4	4	for USA Model
19-25		3AC-70150-0 * GASKET * ガスケツト		1	1	for USA Model

Fig. 20

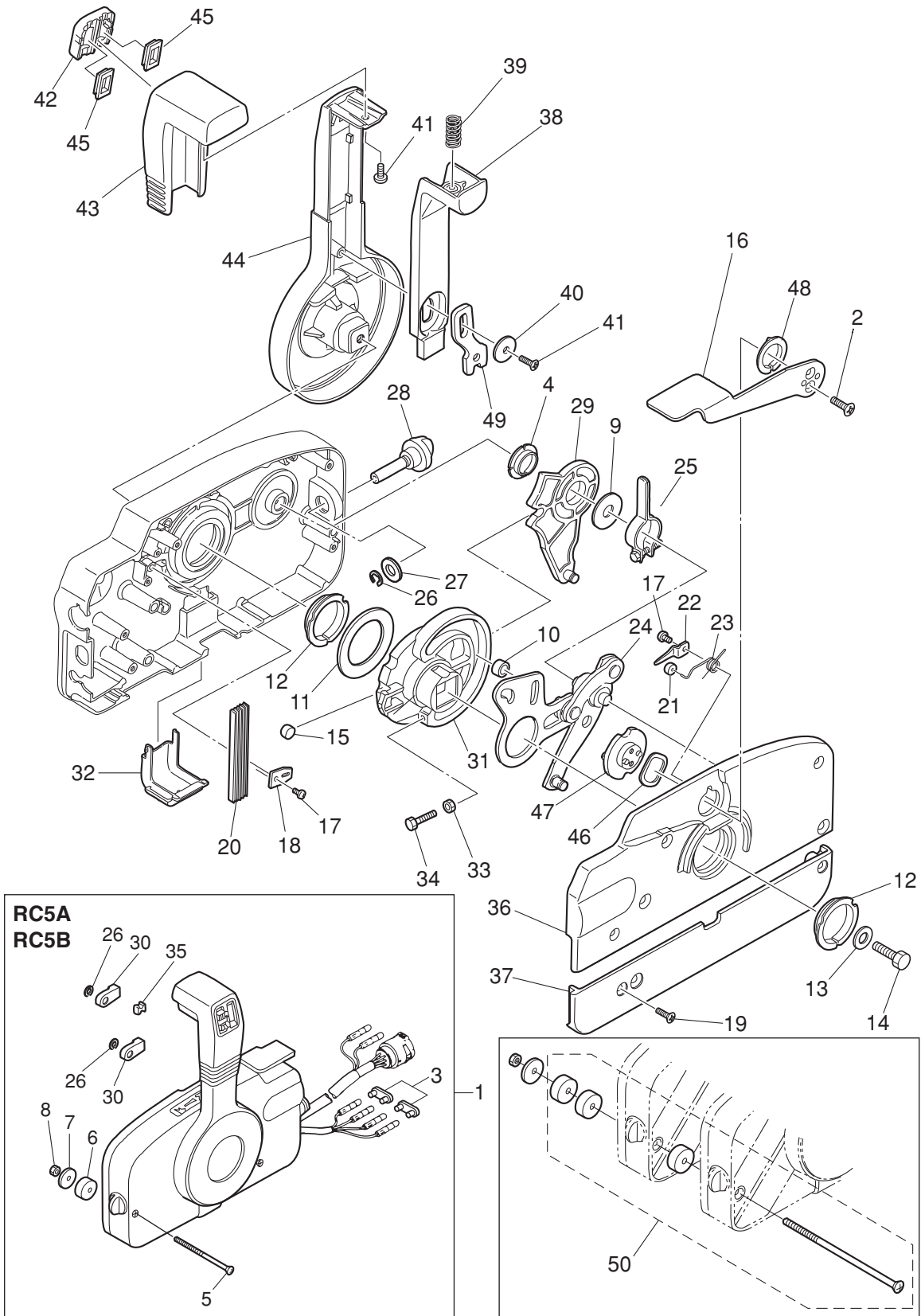
COMPONENT PARTS OF REMOTE CONTROL  
リモコンボックス構成部品



Ref.No. 見出番号	Parat No. 部品番号	Description 部 品 名	Q'ty/個数			Remarks 備 考	
			MFS99D	MFS15D	MFS20D		
20-1	1	3ACQ84330-0	REMOTE CONTROL HEAD ASSY (RC5A) リモートコントロールヘッドアッシー (RC5A)		1	1	RC5A for EPT
20-1	2	3B7Q84340-3	REMOTE CONTROL HEAD ASSY (RC5B) リモートコントロールヘッドアッシー (RC5B)		1	1	RC5B for EP
20-2		921603-0512	* SCREW * スクリュー		2	2	
20-3		353-76037-0	* CABLE TERMINAL PLUG * ケーブルターミナルプラグ		2	2	RC5B for EP
20-4		3A3-84432-0	* BUSHING * ブッシング B		1	1	
20-5		3A3-84375-0	* SCREW * スクリュー		3	3	
20-6		3A3-84374-0	* SPACER * スパース		3	3	
20-7		353-84371-0	* WASHER * ワッシャー リモコンボックス		3	3	
20-8		930103-0600	* NUT * ナット		3	3	
20-9		3A3-84383-0	* WASHER * ワッシャー		1	1	
20-10		3A3-84421-0	* ROLLER * ローラ		1	1	
20-11		3A3-84422-0	* THRUST PLATE * スラストプレート		1	1	
20-12		3A3-84431-0	* BUSHING * ブッシング A		2	2	
20-13		940103-0800	* WASHER * ワッシャー		1	1	
20-14		3A3-84442-0	* BOLT * ボルト		1	1	
20-15		353-84388-0	* DETENT ROLLER * デtentローラ		1	1	
20-16		3B7Q84312-0	* FREE THROTTLE LEVER * フリースロットルレバー		1	1	
20-17		921503-0406	* SCREW * スクリュー		2	2	
20-18		3A3-84423-0	* DETENT RETAINER * デtentリテーナ		1	1	
20-19		921603-0518	* SCREW * スクリュー		5	5	
20-20		3A3-84307-0	* DETENT SPRING * デtentスプリング		5	5	
20-21		3A3-84424-0	* FREE THROTTLE ROLLER * フリースロットルローラ		1	1	
20-22		3A3-84426-0	* ROLLER RETAINER * ローラリテーナ		1	1	
20-23		3A3-84425-0	* FREE THROTTLE SPRING * フリースロットルスプリング		1	1	
20-24		3A3-84365-1	* THROTTLE ARM * スロットルアーム		1	1	
20-25		3A3-84428-0	* THROTTLE FRICTION ARM * スロットルフリクションアーム		1	1	
20-26		945303-0600	* E-RING d=6 * Eリング d=6		3	3	
20-27		353-84394-0	* WASHER * ワッシャー		1	1	
20-28		3A3-84427-0	* ADJUST SCREW * アジャストスクリュー スロットルフリクション		1	1	

Fig. 20

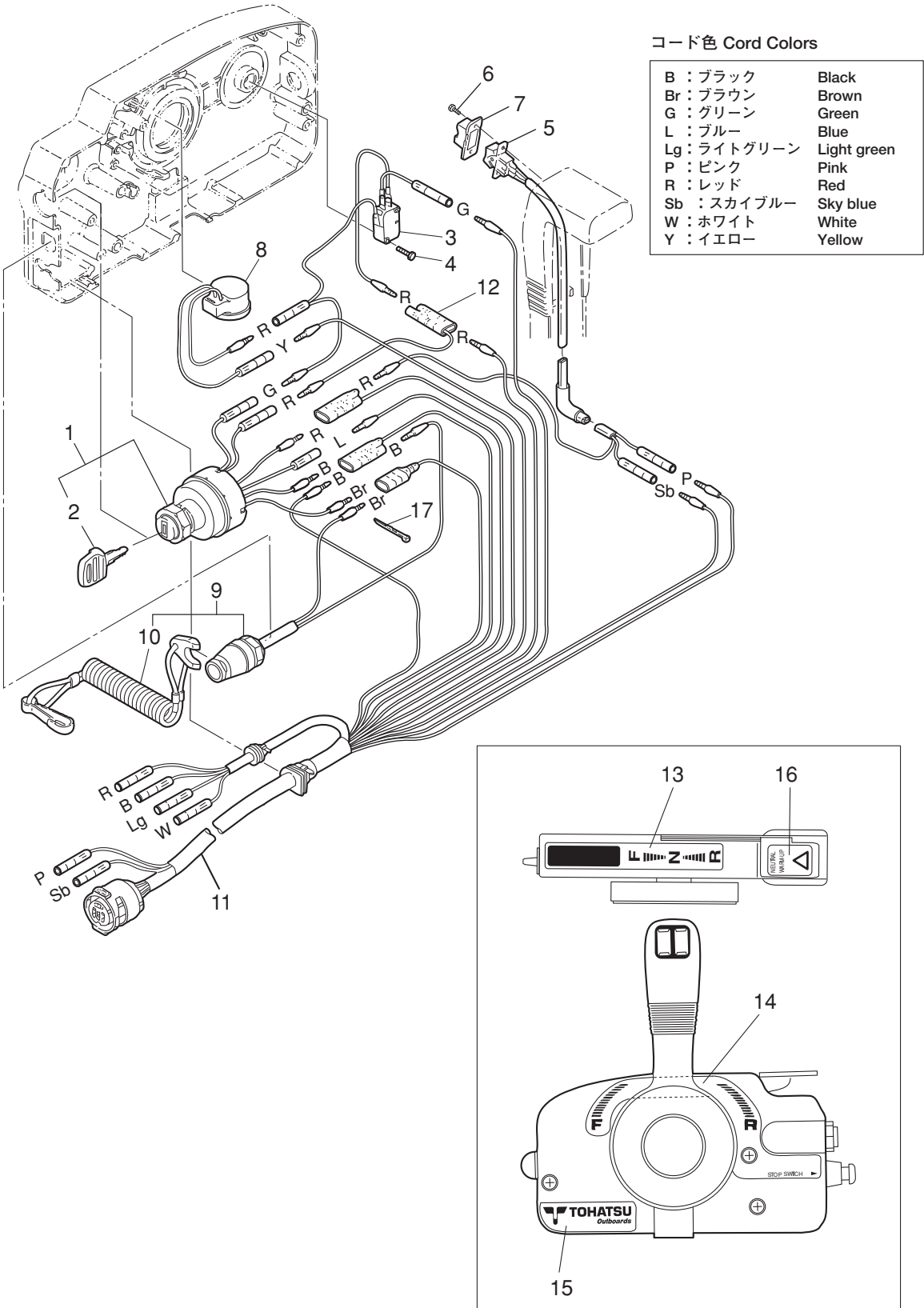
COMPONENT PARTS OF REMOTE CONTROL  
リモコンボックス構成部品



Ref.No. 見出番号	Parat No. 部品番号	Description 部 品 名	Q'ty/個数			Remarks 備 考
			MFS99 9D	MFS15D	MFS20D	
20-29	3A3-84381-0	* SHIFT GEAR ASSY * シフトギヤアッソ		1	1	
20-30	3A3-83314-2	* CABLE TERMINAL * ケーブルターミナル		2	2	
20-31	3A3-84364-2	* DRIVE GEAR * ドライブギヤ		1	1	
20-32	3A3-84429-0	* WIRE COVER * ワイヤカバー		1	1	
20-33	930103-0500	* NUT * ナット		1	1	
20-34	910103-0525	* BOLT * ボルト		1	1	
20-35	3A3-84376-0	* GROMMET * グロメット		1	1	
20-36	3B7Q84441-0	* REAR HOUSING * リヤハウジング		1	1	
20-37	3B7Q84366-0	* REAR PANEL * リヤパネル		1	1	
20-38	3A3-84401-0	* NEUTRAL LOCK ARM * ニュートラルロックアーム		1	1	
20-39	3A3-84403-0	* NEUTRAL LOCK SPRING * ニュートラルロックスプリング		1	1	
20-40	3A3-84407-0	* WASHER * ワッシャ ロックアーム		1	1	
20-41	921503-0510	* SCREW * スクリュー		2	2	
20-42	3A3-84451-0	* TILT SWITCH COVER * チルトスイッチカバー		1	1	
20-43	3A3-84404-0	* GRIP * グリップ		1	1	
20-44	3B7Q84343-0	* CONTROL LEVER * コントロールレバー		1	1	
20-45	1 3A3-84452-0	* TILT SWITCH PLUG * チルトスイッチプラグ		2	2	RC5B for EP
20-45	2 3A3-84452-0	* TILT SWITCH PLUG * チルトスイッチプラグ		1	1	RC5A for EPT
20-46	3A3-84368-0	* WAVE WASHER * ウェーブワッシャ		1	1	
20-47	3A3-84391-0	* FREE THROTTLE DRUM * フリースロットルドラム		1	1	
20-48	3A3-84435-0	* BUSHING * ブッシング D		1	1	
20-49	3A3-84406-0	* PLATE * プレート ロックアーム		1	1	
20-50	3A3-81301-0	TWIN REMOTE CONTROL KIT ツインリモートコントロールキット	1	1	1	

Fig. 21

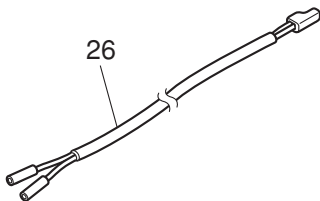
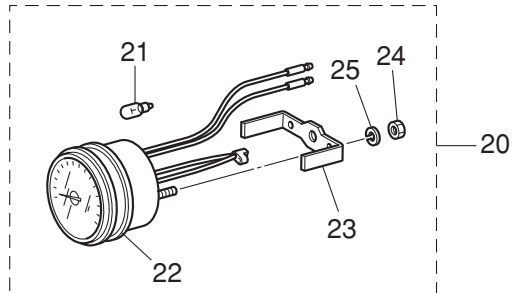
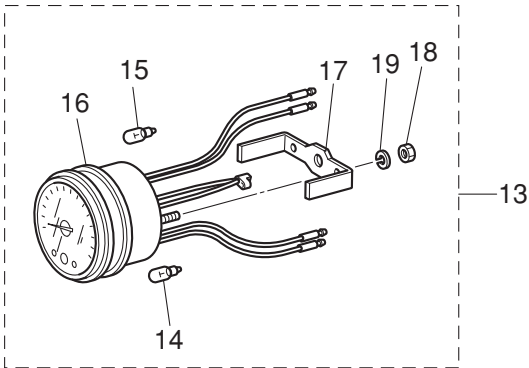
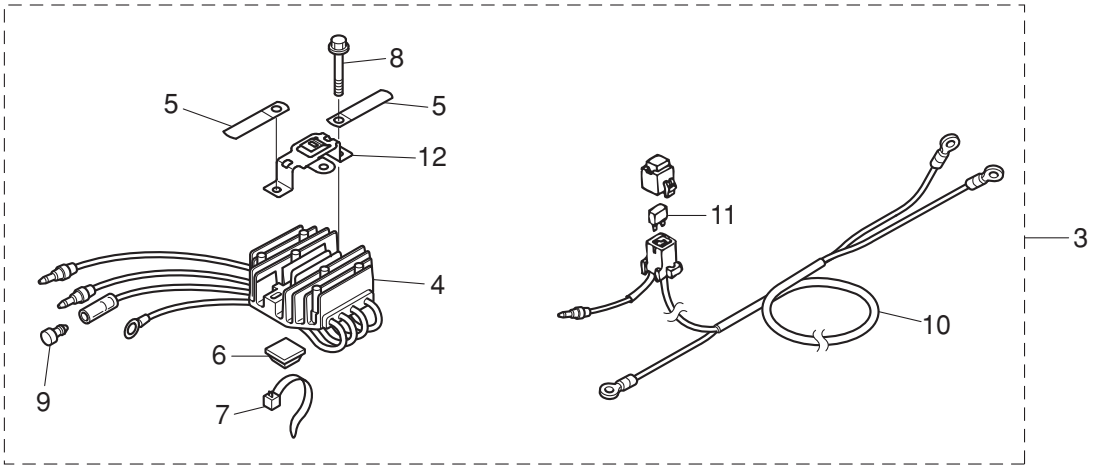
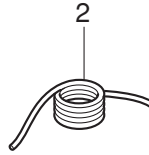
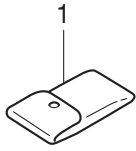
COMPONENT PARTS OF REMOTE CONTROL (ELECTRIC PARTS)  
リモコンボックス構成部品 (電装品関係)



Ref.No. 見出番号	Parat No. 部品番号	Description 部 品 名	Q'ty/個数			Remarks 備 考
			MFS99D	MFS15D	MFS20D	
21-1		353-76020-3 MAIN SWITCH ASSY メインスイッチアッソ		1	1	
21-2	1	3F3-76217-0 * MAIN SWITCH KEY No.301 * メインスイッチキー No.301		1	1	
21-2	2	3F3-76218-0 * MAIN SWITCH KEY No.302 * メインスイッチキー No.302		1	1	
21-2	3	3F3-76219-0 * MAIN SWITCH KEY No.303 * メインスイッチキー No.303		1	1	
21-3		3A3-76086-1 NEUTRAL SWITCH (REMOTE CONT) ニュートラルスイッチ (リモートコントロール)		1	1	
21-4		921503-5316 SCREW スクリユ		2	2	
21-5		3A3-72560-0 PTT SWITCH ASSY PTTスイッチアッソ		1	1	RC5A for EPT
21-6		921503-0206 SCREW スクリユ		2	2	RC5A for EPT
21-7		3A3-72591-0 PTT SWITCH COVER PTTスイッチカバー		1	1	RC5A for EPT
21-8		3C8-76171-0 OVERHEAT BUZZER オーバーヒートブザー		1	1	
21-9		3A3-06830-0 STOP SWITCH ASSY ストップスイッチアッソ		1	1	
21-10		353-06821-0 * STOP SWITCH LANYARD ASSY * ストップスイッチランヤードアッソ		1	1	
21-11		3A3-76115-1 CORD ASSY L=6200 コードアッソ L=6200		1	1	
21-12		353-72546-0 ASSIST CORD (RED) L=200 アシストコード (レット) L=200		1	1	
21-13		3N5-84336-0 SHIFT POSITION DECAL シフトポジションデカール		1	1	
21-14		3N5-84465-0 SHIFT POSITION SIDE DECAL シフトポジションサイドデカール		1	1	
21-15		3N5-84333-0 DECAL (TOHATSU) デカール (トーハツ)		1	1	
21-16		3N5-84331-0 DECAL (LEVER) デカール (レバー)		1	1	
21-17		3A3-84398-0 BAND バンド リードワイヤ		2	2	

Fig. 22

OPTIONAL PARTS · ACCESSORIES  
オプションパーツ・アクセサリ

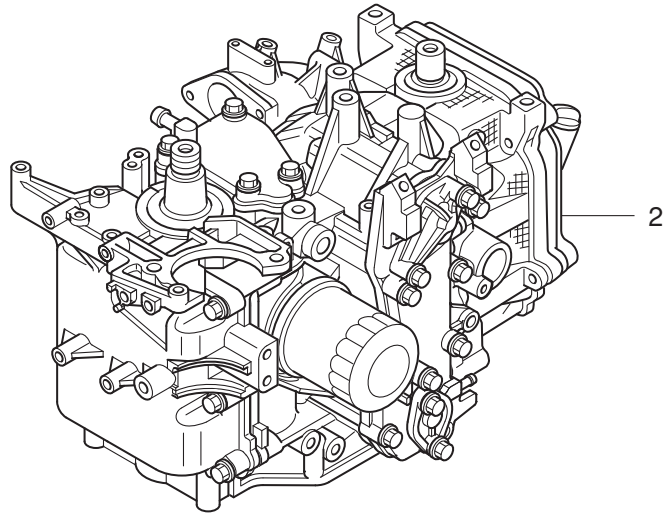
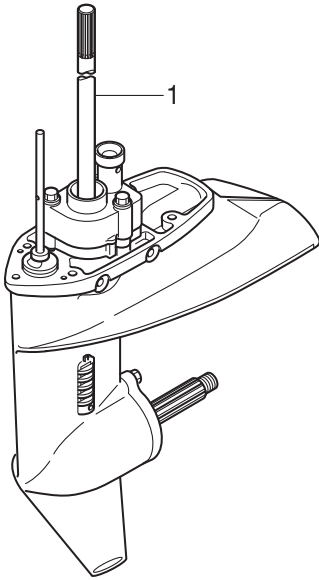




Ref.No. 見出番号	Parat No. 部品番号	Description 部 品 名	Q'ty/個数			Remarks 備 考
			MF599D	MF515D	MF520D	
22-1	3BJ-72100-0	TOOL KIT ツールキット	1	1	1	
22-2	3B7-72201-0	SAFETY ROPE φ5-1600 セーフティロープ φ5-1600	1	1	1	
22-3	3BJ-76160-2	RECTIFIER KIT レクチファイヤキット	1	1	1	
22-4	3BJ-76060-1	* RECTIFIER COMPLETE * レクチファイヤコンプリート	1	1	1	
22-5	309-06972-0	* CLAMP 6.5-47.5P * クランプ 6.5-47.5P	2	2	2	
22-6	3BJ-76164-0	* BAND MOUNT * ハンドマウント	1	1	1	
22-7	3Z0-84398-0	* BAND 203 * ハンドリードワイヤ 203	1	1	1	
22-8	910103-5625	* BOLT * ボルト	2	2	2	
22-9	3A3-76037-0	* CABLE TERMINAL PLUG * ケーブルターミナルプラグ	1	1	1	
22-10	3BJ-76161-0	* EXTENSION CORD L=3000 * エクステンションコード L=3000	1	1	1	
22-11	3T5-76249-0	* FUSE 30A * ヒューズ 30A	1	1	1	
22-12	3BJ-76064-0	* FUSE HOLDER BRACKET * ヒューズホルダブラケット	1	1	1	
22-13	3N8-72640-1	TACHOMETER W/OIL LAMP タコメータ W/オイルランプ		1	1	Selector "12P" for Japan EP/EPT
22-14	3B7-72658-0	* OIL BULB 12V-1.7W * オイルバルブ 12V-1.7W		1	1	
22-15	3B7-72659-0	* METER BULB 12V-1.8W * メータバルブ 12V-1.8W		1	1	
22-16	3B7-72656-0	* METER DAMPER * メータダンパ		1	1	
22-17	3B7-72661-0	* FITTING PLATE * フイッティングプレート		1	1	
22-18	930103-0500	* NUT * ナット		2	2	
22-19	941303-0500	* SPRING WASHER * スプリングワッシャ		2	2	
22-20	3B7-72530-2	TACHOMETER ASSY タコメータアッシー	1	1	1	Selector "12P" for Japan MF & EF/EFT
22-21	3B7-72659-0	* METER BULB 12V-1.8W * メータバルブ 12V-1.8W	1	1	1	
22-22	3B7-72656-0	* METER DAMPER * メータダンパ	1	1	1	
22-23	3B7-72661-0	*FITTING PLATE * フイッティングプレート	1	1	1	
22-24	930103-0500	* NUT * ナット	2	2	2	
22-25	941303-0500	* SPRING WASHER * スプリングワッシャ	2	2	2	
22-26	361-72539-0	TACHOMETER LEAD WIRE L=6000 タコメータリードワイヤ L=6000	1	1	1	for MF & EF/EFT
22-27	336-60007-0	FLUSHING PLUG フラッシングプラグ	1	1	1	

Fig. 23

ASSEMBLY • KIT PARTS  
アッセンブリ・キットパーツ



POWER HEAD GASKET SET  
パワーヘッドガスケットセット

— 3

LOWER UNIT GASKET SET  
ロワユニットガスケットセット

— 4

WATER PUMP REPAIR KIT  
ウォーターポンプリペアキット

— 5

WATER PUMP KIT (CHROME PLATED)  
ウォーターポンプキット (クロムメッキ)

— 6

ELECTRIC STARTER KIT (F TYPE)  
エレクトリックスタータキット (Fタイプ)

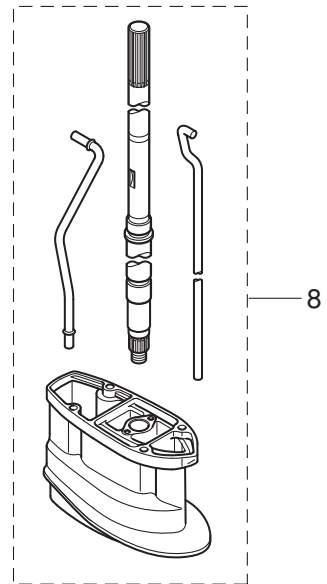
— 7

CARBURETOR REPAIR KIT  
キャブレタリペアキット

— 9

ALTITUDE ADJUSTMENT KIT  
高地補正キット

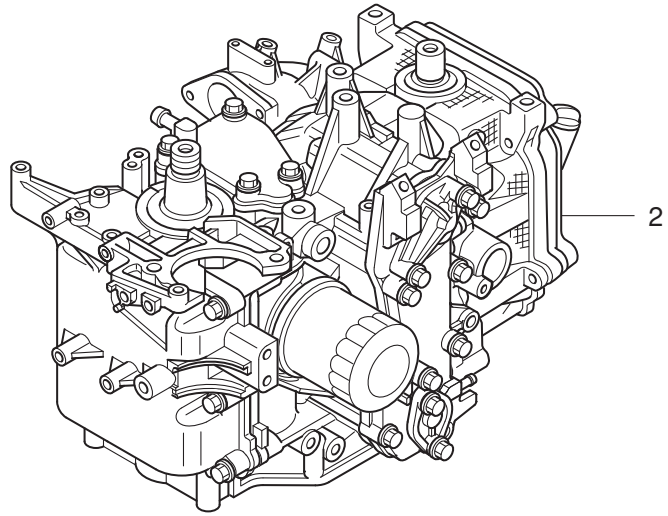
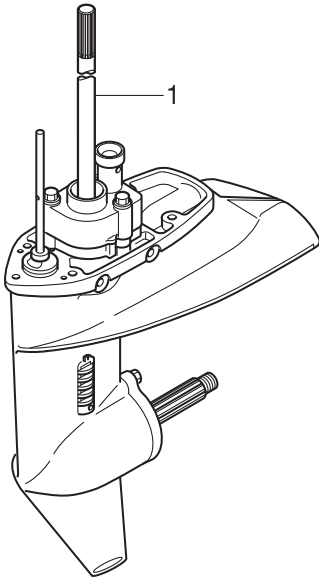
— 10



Ref.No. 見出番号	Parat No. 部品番号	Description 部 品 名	Q'ty/個数			Remarks 備 考
			MFS99D	MFS15D	MFS20D	
23-1	1	3BHQ87301-2 LOWER UNIT ASSY (S) ロウユニットアッソ (S)	1	1	1	for Transom "S"
23-1	2	3BHQ87302-2 LOWER UNIT ASSY (L) ロウユニットアッソ (L)	1	1	1	for Transom "L"
23-1	3	3BHQ87304-2 LOWER UNIT ASSY (UL) ロウユニットアッソ (UL)			1	for Transom "UL"
23-2		3SAB87090-0 ENGINE SHORT BLOCK KIT エンジョショートブロックキッ	1	1	1	
23-3	1	3BJ-87121-0 POWER HEAD GASKET SET パワーヘッドガasketセット	1	1	1	
23-3	2	3BJ-01005-0 * CYLINDER HEAD GASKET * シリンダヘッドガasket	1	1	1	
23-3	3	3BJ-01024-0 * CYLINDER HEAD COVER GASKET * シリンダヘッドカバーガasket	1	1	1	
23-3	4	3R0-07422-0 * O-RING 3.1-24.4 * オリョ 3.1-24.4	1	1	1	Oil Filler Cap
23-3	5	3R3-02305-0 * EXHAUST COVER GASKET * エキゾーストカバーガasket	1	1	1	
23-3	6	346-01032-0 * THERMOSTAT CAP GASKET * サモスタットキャップガasket	1	1	1	
23-3	7	3R3-01144-0 * GASKET * ガasket	1	1	1	
23-3	8	3R3-07432-1 * GASKET * ガasket フリーザチャンバカバー	1	1	1	
23-3	9	3V9-07402-1 * OILPAN GASKET * オイルパソガasket	1	1	1	
23-3	10	3R3-00121-0 * OIL SEAL 32-44-9 * オイルシール 32-44-9	1	1	1	Lower
23-3	11	3BJ-00121-0 * OIL SEAL 36-50-7 * オイルシール 36-50-7	1	1	1	Upper
23-3	12	3BJ-02104-0 * INTAKE MANIFOLD GASKET * インテークマニホルトガasket	1	1	1	
23-3	13	3BJ-02011-0 * CARBURETOR GASKET * キャブレタガasket	2	2	2	
23-3	14	3BJ-02419-0 * SEAL RING 2.4-35 * シールリョ 2.4-35	1	1	1	Carburetor
23-3	15	3H8-62415-0 * O-RING 3.5-25.7 * オリョ 3.5-25.7	1	1	1	Fuel Pump
23-3	16	3H8-07635-0 * O-RING 1.5-15.5 * オリョ 1.5-15.5	2	2	2	Oil Pump
23-3	17	3H8-07639-0 * O-RING * オリョ オイルポン	1	1	1	Oil Pump
23-3	18	3H8-07632-0 * O-RING 1.5-10.7 * オリョ 1.5-10.7	1	1	1	Oil Pump
23-3	19	3H8-07631-0 * O-RING 1.5-8.5 * オリョ 1.5-8.5	1	1	1	Oil Pump
23-3	20	3H8-07025-0 * OIL SEAL 18-35-8 * オイルシール 18-35-8	1	1	1	Camshaft
23-4	1	398-87321-3 LOWER UNIT GASKET SET ロウユニットガasketセット	1	1	1	
23-4	2	3FS-65029-0 * GUIDE PLATE GASKET * ガイドプレートガasket	1	1	1	

Fig. 23

ASSEMBLY • KIT PARTS  
アッセンブリ・キットパーツ



POWER HEAD GASKET SET  
パワーヘッドガスケットセット

3

LOWER UNIT GASKET SET  
ロワユニットガスケットセット

4

WATER PUMP REPAIR KIT  
ウォーターポンプリペアキット

5

WATER PUMP KIT (CHROME PLATED)  
ウォーターポンプキット (クロムメッキ)

6

ELECTRIC STARTER KIT (F TYPE)  
エレクトリックスタータキット (Fタイプ)

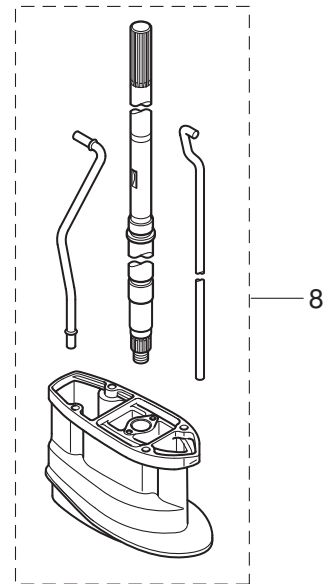
7

CARBURETOR REPAIR KIT  
キャブレタリペアキット

9

ALTITUDE ADJUSTMENT KIT  
高地補正キット

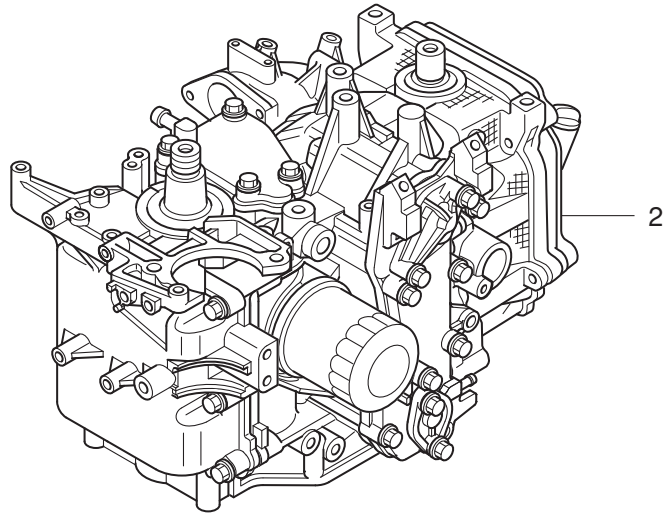
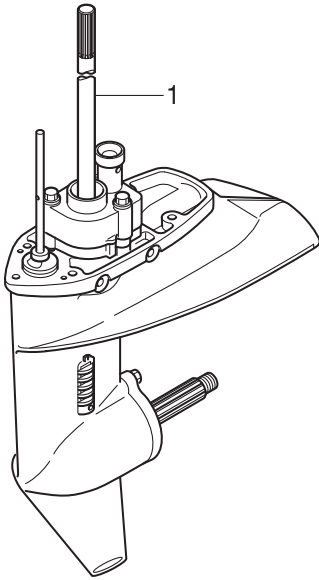
10



Ref.No. 見出番号	Parat No. 部品番号	Description 部 品 名	Q'ty/個数			Remarks 備 考	
			MF599D	MF515D	MF520D		
23-4	3	332-60006-0	* GASKET 8.1-15-1 * ガasket 8.1-15-1	3	3	3	
23-4	4	121-32071-0	* O-RING 2.4-59.6 * オリng 2.4-59.6	1	1	1	Propeller Shaft Housing
23-4	5	346-65013-0	* OIL SEAL 17-30-9 * オイルシール 17-30-9	1	1	1	Propeller Shaft
23-4	6	332-60223-0	* OIL SEAL 13.8-26-9.5 * オイルシール 13.8-26-9.5	1	1	1	Pump Case (Lower)
23-4	7	336-62415-0	* O-RING 3.5-36 * オリng 3.5-36	2	2	2	Pump Case (Lower) Cam Rod Bushing
23-4	8	332-66021-0	* O-RING 2.4-5.8 * オリng 2.4-5.8	2	2	2	Cam Rod
23-5	1	362-87322-1	WATER PUMP REPAIR KIT ウオタポンリアキット	1	1	1	
23-5	2	3FS-65029-0	* GUIDE PLATE GASKET * ガイドプレートガasket	1	1	1	
23-5	3	334-65021-0	* WATER PUMP IMPELLER * ウオタポンインペラ	1	1	1	
23-5	4	350-65022-0	* KEY φ2-16 * キー ホンポンインペラ φ2-16	1	1	1	
23-5	5	350-65011-1	* PUMP CASE LINER * ホンポンケースライナ	1	1	1	
23-5	6	350-65025-0	* WATER PUMP GUIDE PLATE * ウオタポンガイドプレート	1	1	1	
23-5	7	9101E3-5652	* BOLT * ホルト	3	3	3	
23-6	1	362-65231-1	WATER PUMP KIT (CHROME PLATED) ウオタポンキット (クロムメッキ)	1	1	1	
23-6	2	3FS-65029-0	* GUIDE PLATE GASKET * ガイドプレートガasket	1	1	1	
23-6	3	334-65021-0	* WATER PUMP IMPELLER * ウオタポンインペラ	1	1	1	
23-6	4	362-65238-0	* PUMP CASE LINER * ホンポンケースライナ クロムメッキ	1	1	1	Chrome Plated
23-6	5	362-65239-0	* WATER PUMP GUIDE PLATE * ウオタポンガイドプレート クロムメッキ	1	1	1	Chrome Plated
23-7	1	3SB-76300-0	ELECTRIC STARTER KIT (F) エレクトリックスタータキット (F タイプ)	1	1	1	for MF⇒EF
23-7	2	3C8-76010-1	* STARTER MOTOR ASSY * スタータモータアッソ	1	1	1	
23-7	3	3BJ-76009-0	* STARTER MOTOR BAND * スタータモータバンド	1	1	1	
23-7	4	3C8-76007-0	* DAMPER * ダンパ スタータモータ	1	1	1	
23-7	5	910103-5825	* BOLT * ホルト	2	2	2	
23-7	6	910103-5818	* BOLT * ホルト	2	2	2	
23-7	7	3BJ-76040-0	* STARTER SOLENOID * スタータソレノイド	1	1	1	
23-7	8	3BJ-06281-1	* CABLE TERMINAL HOLDER * ケーブルターミナルホルダ	1	1	1	

Fig. 23

ASSEMBLY · KIT PARTS  
アッセンブリ・キットパーツ



POWER HEAD GASKET SET  
パワーヘッドガスケットセット

— 3

LOWER UNIT GASKET SET  
ロワユニットガスケットセット

— 4

WATER PUMP REPAIR KIT  
ウォーターポンプリペアキット

— 5

WATER PUMP KIT (CHROME PLATED)  
ウォーターポンプキット (クロムメッキ)

— 6

ELECTRIC STARTER KIT (F TYPE)  
エレクトリックスタータキット (Fタイプ)

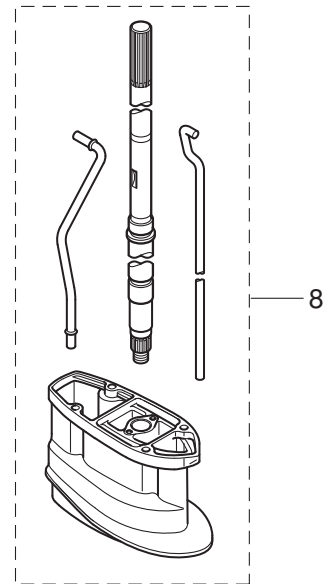
— 7

CARBURETOR REPAIR KIT  
キャブレタリペアキット

— 9

ALTITUDE ADJUSTMENT KIT  
高地補正キット

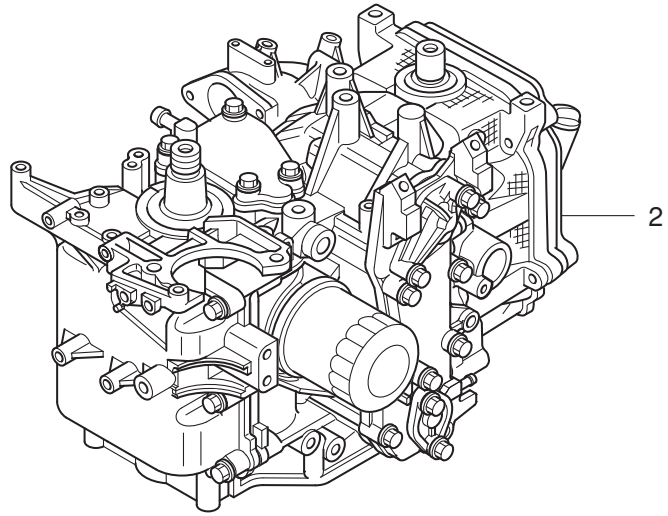
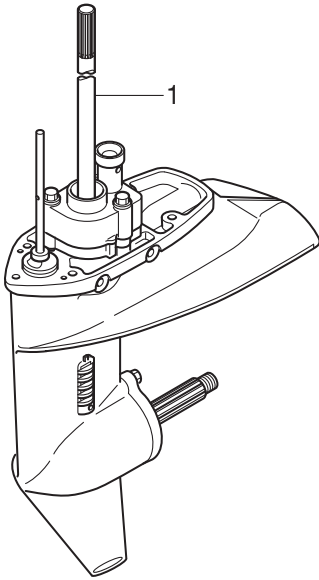
— 10



Ref.No. 見出番号	Parat No. 部品番号	Description 部 品 名	Q'ty/個数			Remarks 備 考	
			MFS99D	MFS15D	MFS20D		
23-7	9	174-35012-0	* COLLAR 6-8-6 * カラー 6-8-6	1	1	1	
23-7	10	910103-5616	* BOLT * ホルト	1	1	1	
23-7	11	910103-5612	* BOLT * ホルト	1	1	1	
23-7	12	3BJ-06902-1	* COVER * カバー ケーブルターミナルホルダ	1	1	1	
23-7	13	3BJ-72028-1	* WIRING DIAGRAM DECAL * ワイヤリングダイヤグラムデカール	1	1	1	
23-7	14	910103-5610	* BOLT * ホルト	3	3	3	
23-7	15	3BJ-76043-0	* STARTER SOLENOID BRACKET * スターターソレノイドブラケット	1	1	1	
23-7	16	910103-5612	* BOLT * ホルト	2	2	2	Battery Cable Starter Solenoid
23-7	17	3BJ-76060-1	* RECTIFIER COMPLETE * レクチファイヤコンプリート	1	1	1	
23-7	18	309-06972-0	* CLAMP 6.5-47.5P * クランプ 6.5-47.5P	2	2	2	
23-7	19	3BJ-76164-0	* BAND MOUNT * バンドマウント	1	1	1	
23-7	20	3Z0-84398-0	* BAND 203 * バンド リードワイヤ 203	1	1	1	
23-7	21	910103-5625	* BOLT * ホルト	2	2	2	
23-7	22	3NV-76080-0	* NEUTRAL SWITCH * ニュートラルスイッチ	1	1	1	
23-7	23	3AA-76026-0	* MAIN SWITCH ASSY * メインスイッチアッシー	1	1	1	
23-7	24	3BH-76120-0	* BATTERY CABLE * バッテリーケーブル	1	1	1	
23-7	25	3BJ-06133-0	* PROTECTOR φ 10.7-320 * プロテクタ φ 10.7-320	1	1	1	
23-7	26	3BJ-76145-0	* TERMINAL CAP15.5-20-28 * ターミナルキャップ	1	1	1	
23-7	27	3R3-76141-0	* STARTER CABLE L=270 * スターターケーブル L=270	1	1	1	
23-7	28	3BA-06133-0	* PROTECTOR φ 10.7-180 * プロテクタ φ 10.7-180	1	1	1	
23-7	29	3Y0-76145-0	* TERMINAL CAP 8-18-28 * ターミナルキャップ	1	1	1	Starter Motor
23-7	30	3AA-76145-0	* TERMINAL CAP 13-13-28 * ターミナルキャップ	1	1	1	Starter Solenoid
23-7	31	3V1-76066-0	* FUSE WIRE ASSY L=185 * ヒューズワイヤアッシー L=185	1	1	1	
23-7	32	3BJ-76066-0	* FUSE WIRE ASSY L=720 * ヒューズワイヤアッシー L=720	1	1	1	
23-7	33	3BJ-76064-0	* FUSE HOLDER BRACKET * ヒューズホルダブラケット	1	1	1	
23-7	34	3BJ-84398-0	* BAND * バンド リードワイヤ	2	2	2	
23-7	35	3BH-06133-0	* PROTECTOR * プロテクタ	1	1	1	
23-8	1	3BHQ87314-0	EXTENSION HOUSING KIT (UL) エクステンションハウジングキット (UL)	1	1	1	for Transom "L"⇒"UL"

Fig. 23

ASSEMBLY • KIT PARTS  
アッセンブリ・キットパーツ



POWER HEAD GASKET SET  
パワーヘッドガスケットセット

3

LOWER UNIT GASKET SET  
ロワユニットガスケットセット

4

WATER PUMP REPAIR KIT  
ウォーターポンプリペアキット

5

WATER PUMP KIT (CHROME PLATED)  
ウォーターポンプキット (クロムメッキ)

6

ELECTRIC STARTER KIT (F TYPE)  
エレクトリックスタータキット (Fタイプ)

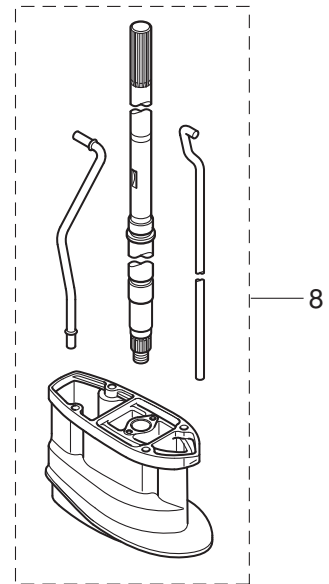
7

CARBURETOR REPAIR KIT  
キャブレタリペアキット

9

ALTITUDE ADJUSTMENT KIT  
高地補正キット

10

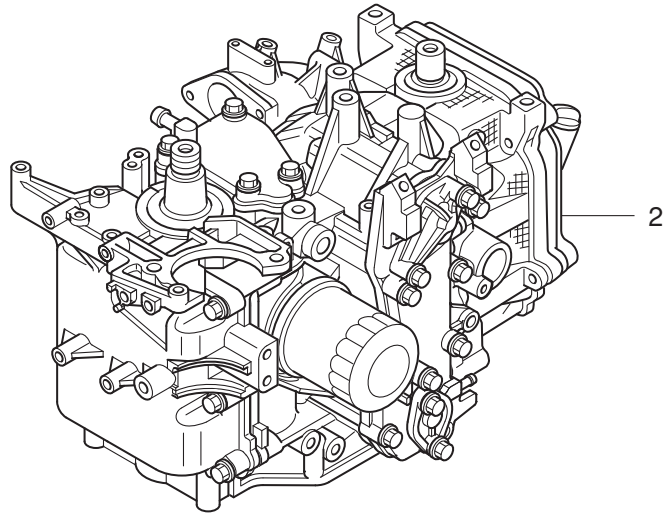
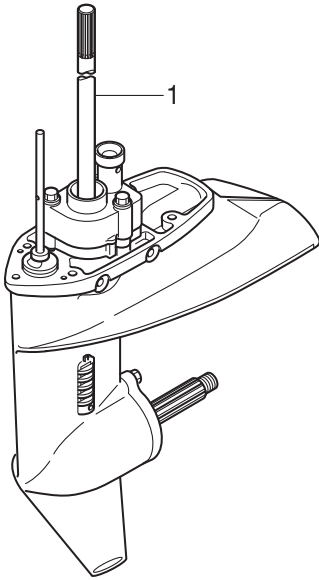




Ref.No. 見出番号	Parat No. 部品番号	Description 部 品 名	Q'ty/個数			Remarks 備 考	
			MFS99D	MFS15D	MFS20D		
23-8	2	3BJQ61110-0	* EXTENSION HOUSING * エクステンションハウジング	1	1	1	
23-8	3	3BJ-61111-0	*STUD *スタット	4	4	4	
23-8	4	3BJ-60003-0	* DRIVE SHAFT BUSHING * ドライブシャフトブッシング	1	1	1	
23-8	5	3V1-64332-0	* STOPPER * ストッパブッシング	1	1	1	
23-8	6	9101E3-5612	* BOLT * ボルト	2	2	2	
23-8	7	3Z0-65203-0	* LOCK PLATE * ロックプレート	1	1	1	
23-8	8	3V1-65204-0	* WATER PIPE AUXILIARY MOUNT 13-2.5 * ウォータパイプオウキシリアリマウント 13-2.5	1	1	1	
23-8	9	9215E3-0510	* SCREW * スクリュ	1	1	1	
23-8	10	3BJ-65120-0	* WATER PIPE (UL) * ウォータパイプ (UL)	1	1	1	
23-8	11	3BK-64303-0	* DRIVE SHAFT (UL) * ドライブシャフト (UL)	1	1	1	
23-8	12	3BH-66014-0	* CAM ROD (UL) * カムロッド (UL)	1	1	1	
23-8	13	951407-0312	* SPRING PIN 3-12 * スプリングピン 3-12	1	1	1	
23-8	14	951407-2512	* SPRING PIN * スプリングピン	1	1	1	
23-8	15	3P0-66233-0	*WASHER 8.1-16-1.5 *ワッシャ 8.1-16-1.5	4	4	4	
23-8	16	9301E3-0800	*NUT *ナット	4	4	4	
23-9	1	3BJ-87122-0	CARBURETOR REPAIR KIT キャブレタリペアキット		1	1	15/20ps
23-9	2	3FS-87122-0	CARBURETOR REPAIR KIT キャブレタリペアキット	1			9.9ps
23-9	3	3V1-03116-0	* O-RING * オリング	1	1	1	
23-9	4	3V1-03147-1	* FLOAT VALVE * フロートバルブ	1	1	1	
23-9	5	3C8-03126-0	* FLOAT ARM PIN * フロートアームピン	1	1	1	
23-9	6	3C8-03125-0	* FLOAT * フロート	1	1	1	
23-9	7	921503-0408	* SCREW * スクリュ		1	1	15/20ps
23-9	8	921703-0406	* SCREW * スクリュ	1			9.9ps
23-9	9	3BA-03121-0	* FLOAT CHAMBER GASKET * フロートチャンバガasket		1	1	15/20ps
23-9	10	3V1-03121-0	* FLOAT CHAMBER GASKET * フロートチャンバガasket	1			9.9ps
23-9	11	922503-0413	* SCREW * スクリュ		6	6	15/20ps Carburetor CoverFlc
23-9	12	922503-6412	* SCREW * スクリュ	4			9.9psFloat Chamber
23-9	13	3BJ-03193-0	* GASKET * ガasketトレンスクリュ		1	1	15/20ps Float Chamber

Fig. 23

ASSEMBLY • KIT PARTS  
アッセンブリ・キットパーツ



POWER HEAD GASKET SET  
パワーヘッドガスケットセット

3

LOWER UNIT GASKET SET  
ロワユニットガスケットセット

4

WATER PUMP REPAIR KIT  
ウォーターポンプリペアキット

5

WATER PUMP KIT (CHROME PLATED)  
ウォーターポンプキット (クロムメッキ)

6

ELECTRIC STARTER KIT (F TYPE)  
エレクトリックスタータキット (Fタイプ)

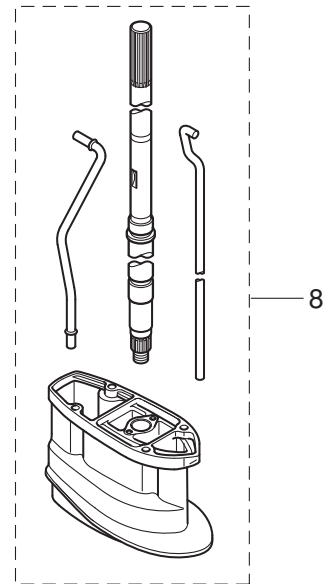
7

CARBURETOR REPAIR KIT  
キャブレタリペアキット

9

ALTITUDE ADJUSTMENT KIT  
高地補正キット

10



Ref.No. 見出番号	Parat No. 部品番号	Description 部品名	Q'ty/個数			Remarks 備考
			MFSS9D	MFS1SD	MFS2SD	
23-9	14	3V1-03193-0 * GASKET * ガasketトレンスクリュ	1			9.9ps Float Chamber
23-9	15	3BJ-03182-0 * CARBURETOR COVER GASKET * キャブレタカバーガasket		1	1	15/20ps
23-9	16	3AA-03182-0 * CARBURETOR COVER GASKET * キャブレタカバーガasket	1			9.9ps
23-9	17	922503-6410 * SCREW * スクリュ	2			9.9ps
23-9	18	3AA-03193-0 * GASKET * ガasketトレンスクリュ	1	1	1	Daiaphram Cover
23-9	19	3BJ-02234-0 * FILTER * フィルタ	1	1	1	
23-9	20	3BJ-03243-0 * O-RING * オリヅク	2	2	2	
23-9	21	921503-0410 * SCREW * スクリュ		3	3	15/20ps
23-9	22	921503-0408 * SCREW * スクリュ	3			9.9ps
23-10	1	3BH-10230-0 ALTITUDE ADJUSTMENT KIT 高地補正キット		1		15ps
23-10	2	3BJ-10230-0 ALTITUDE ADJUSTMENT KIT 高地補正キット			1	20ps

# 索引

<C>			
CDユニット	8-14	ウォータパイプ(S)	9-31-1
CDユニットコードアッソ	8-17	ウォータパイプ(UL)	9-31-3
CDユニットブラケット	8-21	ウォータパイプ(UL)	23-8-10
リング	13-6	ウォータパイプオウキシリアリマウント	9-32
<E>		ウォータパイプオウキシリアリマウント 13-2.5	9-25
リング d=5	11-71	ウォータパイプオウキシリアリマウント 13-2.5	23-8-8
リング d=5	18-5	ウォータパイプシール(アッパ)	9-33
リング d=6	20-26	ウォータパイプシール(ロフ)	10-37
<O>		ウォータポンプインベラ	10-33
リング	6-15	ウォータポンプインベラ	23-5-3
リング	6-39	ウォータポンプインベラ	23-6-3
リング	8-53	ウォータポンプガイドプレート	10-42
リング	13-2	ウォータポンプガイドプレート	23-5-6
リング	13-5	ウォータポンプガイドプレート クロムメッキ	23-6-5
リング	13-9	ウォータポンプキット(クロムメッキ)	23-6-1
リング	13-12	ウォータポンプリペアキット	23-5-1
リング	13-26	<E>	
リング	19-20	エキゾーストカバー(アウタ)	1-21
リング	23-9-3	エキゾーストカバーガasket	1-22
リング	23-9-20	エキゾーストカバーガasket	23-3-5
リング 1.5-10.7	3-26	エキゾーストバルブ	3-19
リング 1.5-10.7	6-38	エキゾーストバルブキット	3-18
リング 1.5-10.7	23-3-18	エキゾーストバルブシステムシール	3-23
リング 1.5-15.5	3-28	エクステンションコード(PTT)	8-35
リング 1.5-15.5	23-3-16	エクステンションコード L=3000	22-10
リング 1.5-3.5	13-11	エクステンションハウジング	9-19
リング 1.5-8.5	3-27	エクステンションハウジング	23-8-2
リング 1.5-8.5	23-3-19	エクステンションハウジングキット(UL)	23-8-1
リング 2.4-5.8	10-52	エレクトリックスタータキット(Fタイプ)	23-7-1
リング 2.4-5.8	23-4-8	エンジンショートブロックキット	23-2
リング 2.4-59.6	10-10	エンジンベースシール L=830	9-18
リング 2.4-59.6	23-4-4	<オ>	
リング 2.4-9.8	13-4	オイルシール	13-31
リング 2-62.5	13-18	オイルシール 12.8-25-7	9-4
リング 3.1-24.4	3-39	オイルシール 13.8-26-9.5	10-39
リング 3.1-24.4	23-3-4	オイルシール 13.8-26-9.5	23-4-6
リング 3.5-25.7	5-40	オイルシール 17-30-9	10-11
リング 3.5-25.7	11-23	オイルシール 17-30-9	23-4-5
リング 3.5-25.7	23-3-15	オイルシール 18-35-8	3-4
リング 3.5-36	10-40	オイルシール 18-35-8	23-3-20
リング 3.5-36	10-53	オイルシール 32-44-9	2-1
リング 3.5-36	23-4-7	オイルシール 32-44-9	23-3-10
リング オイルポンプ	3-25	オイルシール 36-50-7	2-2
リング オイルポンプ	23-3-17	オイルシール 36-50-7	23-3-11
<P>		オイルストレナーアッソ	1-47
PTTスイッチアッソ	14-18	オイルバルブ 12W-1.7W	22-14
PTTスイッチアッソ	15-33	オイルバンガasket	1-45
PTTスイッチアッソ	21-5	オイルバンガasket	23-3-9
PTTスイッチアッソブラケット	15-35	オイルフィルキャップ	3-38
PTTスイッチカバー	21-7	オイルフィルタアッソ	1-10
PTTソレノイドスイッチ(A)	8-27	オイルフィルタボルト	1-4
PTTデカール	18-10	オイルプレッシャスイッチ	8-45
PTアッソ	12-25	オイルプレッシャデカール	18-9
<S>		オイルポンプアッソ	3-24
SPORTデカール	18-12	オイルレベルゲージ	4-1
<ア>		オーバーヒートブザー	21-8
アーマチュアアッソ	13-32	オルタネーターアッソ	8-2
アイドルエキゾーストポートガasket	9-16	<カ>	
アイドルエキゾーストポートカバー	9-13	ガイドプレート	9-2
アイドルエキゾーストポートダグロメット	9-12	ガイドプレートガasket	10-41
アシストコード(レッド) L=200	21-12	ガイドプレートガasket	23-4-2
アジャストスクリュ	3-7	ガイドプレートガasket	23-5-2
アジャストスクリュ スロットルフリクション	20-28	ガイドプレートガasket	23-6-2
アジャストナット	3-8	ガasket	1-27
アジャストナット	14-14	ガasket	19-25
アノード	1-24	ガasket	23-3-7
アノード	11-5	ガasket 8.1-15-1	10-5
アノード	11-37	ガasket 8.1-15-1	23-4-3
アノード	12-6	ガasket PTTスイッチ	15-34
アノードブラダ	1-26	ガasket ドレンスクリュ	6-26-1
<イ>		ガasket ドレンスクリュ	6-26-2
イグニッションコイル W/R-キャップ	8-42	ガasket ドレンスクリュ	6-34
インシュレータ(F15D/20D)	5-25-1	ガasket ドレンスクリュ	23-9-13
インシュレータ(F9.9D)	5-25-2	ガasket ドレンスクリュ	23-9-14
インタークサイレンサアッソ	5-26	ガasket ドレンスクリュ	23-9-18
インタークバルブ	3-15	ガasket プリーザチャンバカバー	1-30
インタークバルブキット	3-14	ガasket プリーザチャンバカバー	23-3-8
インタークバルブシステムシール	3-22	カップリングポンプ	13-17
インタークマニホールド	5-1	カバー	14-25
インタークマニホールドガasket	5-2	カバー ケーブルターミナルホルダ	8-96
インタークマニホールドガasket	23-3-12	カバー ケーブルターミナルホルダ	23-7-12
<ウ>		カバーフック	15-51
ウェーブワッシャ	20-46	カムシャフトアッソ	3-5
ウェーブワッシャ d=14	15-50	カムロッド(L)	10-47-2
ウォータストレナー	10-28	カムロッド(S)	10-47-1
ウォータストレナーサブ	10-31	カムロッド(UL)	10-47-3
ウォータパイプ(L)	9-31-2	カムロッド(UL)	23-8-12
		カムロッドブッシング	10-51

カムロッドホルダ	9-10	グロメット 17-2.7	15-9-1
カラー	11-69	グロメット 17-2.7	15-9-2
カラー 10.2-12-12	12-15	グロメット 22-2.5	15-20
カラー 6.1-9-7.4	5-29	グロメット オイルドレン	9-8
カラー 6.1-9-7.4	7-34	グロメット ケーブル	17-12
カラー 6.1-9-7.4	15-41	グロメット シフトレバーロッド	15-46
カラー 6.2-9-21	7-32	グロメット シフトロッド	15-7
カラー 6.2-9-30.8	17-31	グロメット バッテリーケーブル	15-6
カラー 6.2-9-7.4	5-30	グロメット オイルプレッシャースイッチ	8-18
カラー 6.2-9-7.4	8-39	<ケ>	
カラー 6.2-9-8.7	8-24	ケーブルクリップアッシ	17-13
カラー 6.2-9-9.3	17-23	ケーブルジョイント	17-26
カラー 6.2-9-9.55	1-18	ケーブルターミナル	20-30
カラー 6.5-10.5-22.6	16-8	ケーブルターミナル プラグ	8-4
カラー 6-8-6	8-93	ケーブルターミナル プラグ	8-20-1
カラー 6-8-6	23-7-9	ケーブルターミナル プラグ	8-20-2
カラー ロッカアームシャフト	3-13	ケーブルターミナル プラグ	8-20-3
<キ>		ケーブルターミナル プラグ	8-20-4
キー	4-3	ケーブルターミナル プラグ	8-20-5
キー	4-8	ケーブルターミナル プラグ	15-10
キー	8-5	ケーブルターミナル プラグ	20-3
キー ボンブインペラ φ2-16	10-34	ケーブルターミナル プラグ	22-9
キー ボンブインペラ φ2-16	23-5-4	ケーブルターミナルホルダ	8-92
ギヤケースアッシ	10-1	ケーブルターミナルホルダ	23-7-8
キャップ	6-28	<コ>	
キャップアッシ	13-1	高地補正キット	23-10-1
キャップナット ブラケットボルト	11-14	高地補正キット	23-10-2
キャップナット ブラケットボルト	12-10	コイルスプリング (EU)	6-31-1
キャブレタアッシ	6-1-1	コイルスプリング (F15D/20D)	6-31-2
キャブレタアッシ (EP)	6-1-3	コイルブラケット	8-11
キャブレタアッシ (EP)	6-1-5	コーションデカル (A)	18-11
キャブレタアッシ (F15D Fタイプ) (3BHFA)	6-1-2	コーションデカル (B)	7-21
キャブレタアッシ (F20D Fタイプ) (3BJFA)	6-1-4	コードアッシ	8-90
キャブレタガスケット	5-24	コードアッシ L=6200	21-11
キャブレタガスケット	23-3-13	コードホルダ	14-30
キャブレタカバー	6-18-1	コードホルダ	14-32
キャブレタカバー	6-18-2	コッタ	3-17
キャブレタカバーガスケット	6-19-1	コパイロットデカル	11-3
キャブレタカバーガスケット	6-19-2	コントロールレバー	20-44
キャブレタカバーガスケット	23-9-15	コンロッドアッシ	2-3
キャブレタカバーガスケット	23-9-16	コンロッドボルト	2-4
キャブレタリベアキット	23-9-1	<サ>	
キャブレタリベアキット	23-9-2	サーモスタット	1-14
<ク>		サーモスタットキャップ	1-15
クイックコネクタ (タンクメール)	19-19	サーモスタットキャップガスケット	1-16
クワッチ	10-21	サーモスタットキャップガスケット	23-3-6
クワッチカム	10-48	サブウォータインレットホースプラグ	10-64
クランクシャフトアッシ	2-5	<シ>	
グランド (アースワイヤ) L=130	11-54	シールシフトレバーブラケット	15-8
グランド (アースワイヤ) L=130	11-56	シールラバー エブロン L=360	9-29
グランド (アースワイヤ) L=130	11-57	シールリング 13.8-22-3.7	15-48
グランド (アースワイヤ) L=130	12-21	シールリング 2.4-35	5-31
グランド (アースワイヤ) L=130	12-23	シールリング 2.4-35	23-3-14
クランプ	19-5	シールリング ドラッグリング	17-6
クランプ	19-11	シールワッシャ	13-7
クランプ 6.5-14L	1-37	シフトアーム	16-6
クランプ 6.5-14L	1-43	シフトアーム (リモートコントロール)	17-15
クランプ 6.5-14L	5-5	シフトギヤアッシ	20-29
クランプ 6.5-47.5P	1-32	シフトデカル (F-N-R)	15-57
クランプ 6.5-47.5P	5-8	シフトポジションサイドデカル	21-14
クランプ 6.5-47.5P	8-69	シフトポジションデカル	21-13
クランプ 6.5-47.5P	22-5	シフトレバー	16-7
クランプ 6.5-47.5P	23-7-18	シフトレバー (リモートコントロール)	17-20
クランプ 6.5-67P	1-39	シフトレバーシャフト	16-10
クランプ 6-9.5L	14-21	シフトレバーシャフトアッシ	16-5
クランプ 6-9.5L	14-33	シフトレバーストップバ t=0.5	16-2
クランプ 7-120P	1-41	シフトレバーストップバ t=1.0	16-3
クランプスクリュ	11-82	シフトレバーブラケット	15-36
クランプスクリュ (PTT)	12-41	シフトレバーブラケットカバー	15-55
クランプスクリュアッシ	11-81	シフトレバーロッド	17-16
クランプスクリュキット	11-80	シフトロッド	16-11
クランプスクリュキット	12-40	シフトロッドジョイント	16-12
クランプスクリュパッド	11-85	シム 35-41.9-0.1	10-44-1
クランプスクリュパッド	12-42	シム 35-41.9-0.15	10-44-2
クランプスクリュハンドル	11-83	シム 35-41.9-0.3	10-44-3
クランプブラケット (L)	11-4	シム 35-41.9-0.5	10-44-4
クランプブラケット (PTT-L)	12-2	ジョイントアッシ (アウトレット)	19-3
クランプブラケット (PTT-R)	12-1	ジョイントアッシ (インレット)	19-2
クランプブラケット (R)	11-2	シールドボルト	11-86
グリスフィッティング	11-19	シールドボルト	12-43
グリスフィッティング	12-12	シールドボルト 6-8	11-62
グリップ	14-6	シリンダピン (アッパ)	12-26
グリップ	20-43	シリンダピン (ロフ)	12-31
クリップ φ10	1-2	シリンダブロック&クランクケースアッシ	1-3
クリップ φ12	1-34	シリンダヘッドアッシ	3-2
クリップ φ7	5-37	シリンダヘッドガスケット	3-30
クリップ φ9.4	5-44	シリンダヘッドガスケット	23-3-2
クリップ φ9.4	15-26	シリンダヘッドカバー	3-35
クリュ MS-6	5-16	シリンダヘッドカバーガスケット	3-36
グロメット	15-11	シリンダヘッドカバーガスケット	23-3-3
グロメット	15-12	シリンダヘッドコンプリート	3-1
グロメット	20-35	シリンダヘッドボルト 8-50	1-7

シリンダヘッドボルト 8-60	3-31
<ス>	
スイッチボックス	14-19
スイベルブラケットアッシ	11-17
スイベルブラケットアッシ (PTT)	12-11
スイベルブラケットシャフトアッシ	11-11
スクリュ	1-44
スクリュ	5-11
スクリュ	5-23
スクリュ	6-4-1
スクリュ	6-4-2
スクリュ	6-7-1
スクリュ	6-7-2
スクリュ	6-17
スクリュ	6-20
スクリュ	6-35-1
スクリュ	6-35-2
スクリュ	8-9
スクリュ	8-50
スクリュ	9-26
スクリュ	10-29
スクリュ	10-32
スクリュ	13-29
スクリュ	13-33
スクリュ	14-10
スクリュ	14-12
スクリュ	14-20
スクリュ	14-22
スクリュ	14-31
スクリュ	14-34
スクリュ	16-15
スクリュ	19-23
スクリュ	20-2
スクリュ	20-5
スクリュ	20-17
スクリュ	20-19
スクリュ	20-41
スクリュ	21-4
スクリュ	21-6
スクリュ	23-8-9
スクリュ	23-9-7
スクリュ	23-9-8
スクリュ	23-9-11
スクリュ	23-9-12
スクリュ	23-9-17
スクリュ	23-9-21
スクリュ	23-9-22
スクリュ 6-20 (プレコート)	1-31
スタータケース	7-2
スタータケーブル L=270	8-77
スタータケーブル L=270	23-7-27
スタータスプリング	7-3
スタータソレノイド	8-64
スタータソレノイド	23-7-7
スタータソレノイドブラケット	8-66
スタータソレノイドブラケット	23-7-15
スタータハンドル	7-14
スタータモータアッシ	8-46
スタータモータアッシ	23-7-2
スタータモータバンド	8-60
スタータモータバンド	23-7-3
スタータロープ φ5-1800	7-13
スタータロック	7-16
スタータロックカムスプリング	7-18
スタータロックスプリング	7-17
スタータロックワイヤ	7-19
スタータシール	7-20
スタット	9-5
スタット	9-20
スタット	23-8-3
スタッド	14-5
スタッド 10-95	11-26
ステアリングシャフトアッシ	11-20
ステアリングブラケット	14-29
ステアリングブラケット	17-34
ステー	8-29
ストップカムロッドプッシング	10-54
ストッププッシング	9-22
ストッププッシング	23-8-5
ストップリバーロックレバーグリッ	11-61
ストップスイッチアッシ	15-27
ストップスイッチアッシ	21-9
ストップスイッチデカル	18-8
ストップスイッチランヤードアッシ	15-28
ストップスイッチランヤードアッシ	21-10
ストップスクリュ	6-22-2
ストップスクリュ L=15	6-22-1
ストップスクリュ L=18	6-21
ストレージデカル	15-58
スナップ クラッチピン	10-23
スナップピン d=8	17-32
スパークプラグ (DCPR6E)	3-40

スプリットピン 2-12	17-19
スプリットピン 2-22	10-62
スプリング	14-15
スプリング L=14	6-23-1
スプリング L=14	6-23-2
スプリング クラッチ	10-24
スプリングピン	10-50
スプリングピン	11-48
スプリングピン	11-75
スプリングピン	23-8-14
スプリングピン 3.5-16	12-17
スプリングピン 3-12	5-12
スプリングピン 3-12	10-49
スプリングピン 3-12	23-8-13
スプリングリテーナクラッチ	10-25
スプリングワッシャ	8-55
スプリングワッシャ	8-58
スプリングワッシャ	22-19
スプリングワッシャ	22-25
スベーサ	20-6
スベーサ 5-9.5-5	17-18
スベーサ 6.2-9-15.7	15-5
スベーサドラッグリンク H	17-2
スラストプレート	20-11
スラストプレート (アッパ)	11-22
スラストホルダ プロペラ	10-59
スラストロッドアッシ	11-15
スラストロッドスプリング	11-16
スロージェット (#43)	6-11-1
スロージェット (#46)	6-11-2
スロージェット (#52)	6-11-3
スロットルアーム	20-24
スロットルシャフト	14-7
スロットルシャフトサポート	14-11
スロットルシャフトダンパ	14-8
スロットルデカル	14-17
スロットルドラムアッシ	15-40
スロットルフリクションアーム	20-25
スロットルレバー (リモートコントロール)	17-29
スロットルレバーストップ	17-33
スロットルレバーストップ	17-40
スロットルロッド	15-54
スロットルロッド リモコンケーブル	17-27
スロットルワイヤ	14-28
スロットルワイヤブラケット	15-44
<セ>	
セーフティロープ φ5-1600	22-2
セッティングピース チルトストップ	11-53
セッティングプレート	11-50
セパレートコード (ブラウン)	17-38
<ソ>	
ソレノイドスイッチコード (A) L=300	8-31
ソレノイドスイッチコード (B) L=150	8-33
<タ>	
ターミナルキャップ	8-32
ターミナルキャップ	8-34
ターミナルキャップ	8-76
ターミナルキャップ	8-79
ターミナルキャップ	8-80
ターミナルキャップ	23-7-26
ターミナルキャップ	23-7-29
ターミナルキャップ	23-7-30
ダイヤフラムカバー (F15D/20D)	6-32-2
タイミングベルト	4-11
ダイヤフラムカバー (EU)	6-32-1
ダウエルピン 6-12	1-6
ダウエルピン 6-12	3-3
ダウエルピン 6-12	5-7
ダウエルピン 6-12	8-13
ダウエルピン 6-12	9-9
タコメータ W/オイルランプ	22-13
タコメータアッシ	22-20
タコメータリードワイヤ L=6000	22-26
タッピングスクリュ	7-7
タッピングスクリュ 6-60	9-30
ダンパ (ロウ)	11-29
ダンパスタータモータ	8-61
ダンパスタータモータ	23-7-4
<チ>	
チェックバルブ (F15D/20D)	6-36-2
チェックバルブ (F9.9D)	6-36-1
チョークソレノイド	5-9
チョークソレノイドフック	5-13
チョークソレノイドブラケットアッシ	5-14
チョークレバー (チョークソレノイドブラケット)	5-15
チョークロッド	5-32
チョークロッド	15-38
チョークロッド	17-37
チルトスイッチカバー	20-42
チルトスイッチプラグ	20-45-1
チルトスイッチプラグ	20-45-2
チルトストップ	11-47

チルトストップ(PTT).....	12-13	ハンガ.....	1-11
チルトストップクリップ.....	12-14	バンドリードワイヤ.....	1-20
チルトストップスプリング.....	12-18	バンドリードワイヤ.....	8-26
<ツ>		バンドリードワイヤ.....	8-41
ツインリモートコントロールキット.....	20-50	バンドリードワイヤ.....	8-89
ツールキット.....	22-1	バンドリードワイヤ.....	8-91
<テ>		バンドリードワイヤ.....	13-19
ディスク コパイロット 8.5-38-2.....	11-46	バンドリードワイヤ.....	21-17
ディスタンスピース.....	11-7	バンドリードワイヤ.....	23-7-34
ティラハンドルアッシ.....	14-2	バンドリードワイヤ 158.....	1-48
ティラハンドルアッシ (PTT).....	14-1	バンドリードワイヤ 158.....	7-27
デカール(トーハツ).....	21-15	バンドリードワイヤ 158.....	8-82
デカール(レバー).....	21-16	バンドリードワイヤ 203.....	8-71
デカールセット (MFS15D).....	18-7-2	バンドリードワイヤ 203.....	12-35
デカールセット (MFS20D).....	18-7-3	バンドリードワイヤ 203.....	22-7
デカールセット (MFS9.9D).....	18-7-1	バンドリードワイヤ 203.....	23-7-20
デデントスプリング.....	20-20	バンドマウント.....	8-70
デデントリテーナ.....	20-18	バンドマウント.....	22-6
デデントローラ.....	20-15	バンドマウント.....	23-7-19
<ト>		<ヒ>	
トップカウルアッシ (サービス).....	18-1	ビストン.....	2-8
トップカウルサブアッシ.....	18-2	ビストンピン.....	2-9
トップカウルシール.....	18-6	ビストンピンクリップ.....	2-10
ドライブギヤ.....	20-31	ビストンリベアキット.....	2-7
ドライブシャフト(L).....	10-45-2	ビストンリング.....	2-12
ドライブシャフト(S).....	10-45-1	ビストンリング.....	2-13
ドライブシャフト(UL).....	10-45-3	ビストンリングオイル.....	2-14
ドライブシャフト(UL).....	23-8-11	ビストンリングセット.....	2-11
ドライブシャフトハウジングアッシ(L).....	9-1-2	ビストンリングアッセルボアアッシ(12L).....	19-18
ドライブシャフトハウジングアッシ(S).....	9-1-1	ビニオンアッシ.....	8-47
ドライブシャフトハウジングカバー(L).....	9-28	ヒューズ 20A.....	8-85
ドライブシャフトハウジングカバー(R).....	9-27	ヒューズ 20A.....	8-87
ドライブシャフトブッシング.....	9-21	ヒューズ 30A.....	22-11
ドライブシャフトブッシング.....	23-8-4	ヒューズホルダブラケット.....	8-88
ドライブプーリー(タイミングプーリー).....	4-2	ヒューズホルダブラケット.....	22-12
ドラッグリンクアッシ H.....	17-1	ヒューズホルダブラケット.....	23-7-33
ドリブンプーリー.....	4-7	ヒューズワイヤアッシ L=185.....	8-84
トリムタブ.....	10-13	ヒューズワイヤアッシ L=185.....	23-7-31
トリムロックピン.....	12-3	ヒューズワイヤアッシ L=720.....	8-86
ドレンスクリュ.....	6-25-1	ヒューズワイヤアッシ L=720.....	23-7-32
ドレンスクリュ.....	6-25-2	ピン.....	11-18
ドレンスクリュ.....	6-33	ピンクラッチ φ5-30.....	10-22
ドレンボルト 14-20.....	9-6	<フ>	
<ナ>		フィッティングプレート.....	22-17
ナイロンナット 10-P1.5.....	11-27	フィッティングプレート.....	22-23
ナイロンナット 3/8-24UNF.....	17-4	フィルタ.....	6-37
ナイロンナット 4-P0.7.....	10-30	フィルタ.....	19-21
ナイロンナット 6P1.0.....	16-16	フィルタ.....	23-9-19
ナイロンナット 7/8-14.....	11-12	フィルタ B.....	13-16
ナイロンナット 8-P1.25.....	11-42	フックレバー.....	15-47
ナイロンナット 8-P1.25.....	12-5	フックレバーブッシング 14-16.5-17.7.....	15-49
ナット.....	5-20	ブッシュロッドクラッチ.....	10-26
ナット.....	6-24	ブッシング.....	7-5
ナット.....	7-22	ブッシング.....	11-13
ナット.....	8-6	ブッシング 1.....	8-51
ナット.....	8-56	ブッシング 13-16-31.....	12-27
ナット.....	9-35	ブッシング 13-16-31.....	12-32
ナット.....	10-56	ブッシング 13-17-19.5.....	12-28
ナット.....	11-10	ブッシング 14-15.8-7.....	14-9
ナット.....	11-35	ブッシング 2.....	8-52
ナット.....	11-78	ブッシング 28-31-35.....	11-21
ナット.....	12-38	ブッシング 8.1-15-2.9.....	5-17
ナット.....	14-26	ブッシング 8.1-20.....	11-64
ナット.....	16-13	ブッシング 8.2-10-26.5.....	11-49
ナット.....	17-17	ブッシング A.....	20-12
ナット.....	20-8	ブッシング B.....	20-4
ナット.....	20-33	ブッシング D.....	20-48
ナット.....	22-18	ブッシング チョークノブ.....	15-37
ナット.....	22-24	ブッシング ハンドル.....	14-23
ナット.....	23-8-16	フェルゲージベントキャップアッシ(12L).....	19-14
ナット プーリー.....	4-6	フェルコネクタ(エンジンフィメール).....	19-10
ナット ベベルギヤ B.....	10-17	フェルコネクタ(エンジンメール).....	15-16
<ニ>		フェルコネクタ(タンクフィメール).....	19-9
ニップル.....	5-38	フェルコネクタプロテクタ.....	15-18
ニップル 10-32.....	1-5	フェルコネクタマーク.....	19-8
ニップルウォータ.....	15-14	フェルコネクタアッシ 12L.....	19-13
ニュートラルスイッチ(リモートコントロール).....	21-3	フェルコネクタアッシ 12L(トーハツ).....	19-12
ニュートラルスイッチアクチエータ.....	15-31	フェルコネクタアッシ.....	19-15
ニュートラルスイッチブラケット.....	15-32	フェルコネクタアッシ W/ゲージ.....	19-22
ニュートラルロックアーム.....	20-38	フェルコネクタアッシ.....	15-23
ニュートラルロックスプリング.....	20-39	フェルコネクタ W/プロテクタ L=120.....	15-25
ニュートラルスイッチ.....	15-30	フェルコネクタ W/プロテクタ L=260.....	5-43
ニュートラルスイッチ.....	23-7-22	フェルコネクタ W/プロテクタ L=400.....	15-22
<ハ>		フェルコネクタプロテクタ φ10.7-280.....	15-21
パイロットランプアッシ.....	15-13	フェルボンブアッシ.....	5-39
バッテリーケーブル.....	8-73	フライホイール W/リングギヤ.....	8-1
バッテリーケーブル.....	23-7-24	プライマバルブ.....	19-4-1
バルブコイル(メス&メス).....	8-3	プライマバルブ.....	19-4-2
バルブアッシ.....	13-10	プライマバルブアッシ.....	19-1-1
バルブスプリング L=35.....	3-20	プライマバルブアッシ.....	19-1-2
バルブスプリングシート.....	3-21	プラグ.....	6-13
パワーヘッドガスケットセット.....	23-3-1	プラグ.....	6-14

ブラグ 8-8	10-4	ボール スチール 3/8	10-27
ブラグキャップ W/レジスタンス	8-43	ボールベアリング 6205HS	10-3
ブラケット	1-19	ボールベアリング 6205HS	10-9
ブラケット PTTソレノイド	8-36	ボールベアリング 7302A	10-46
ブラシ	13-27	ボトムカウル	15-1
ブラシスプリング	13-28	ホルダシフトレバー	16-1
ブラシホルダ	13-30	ボルト	1-8
ブラシホルダアッシ	8-49	ボルト	1-12
ブラスチックリベット 6.5	14-4	ボルト	1-17
ブラッシングブラグ	22-27	ボルト	1-23
ブラスチックリベット	15-59	ボルト	1-25
ブランジャ チョークソレノイド	5-10	ボルト	1-28
ブランジャアッシ	1-35	ボルト	1-38
ブランジャアッシカバー	1-36	ボルト	1-40
ブランジャコンプリート (EU)	6-30-1	ボルト	1-42
ブランジャコンプリート (F15D/20D)	6-30-2	ボルト	3-29
ブリーザチャンバカバー	1-29	ボルト	3-32
ブリーザホース L=290	5-34	ボルト	3-33
ブリーザホース L=50	5-35	ボルト	3-37
フリースロットルスプリング	20-23	ボルト	5-3
フリースロットルドラム	20-47	ボルト	5-6
フリースロットルレバー	20-16	ボルト	5-27
フリースロットルローラ	20-21	ボルト	5-41
フリクションスプリング	7-10	ボルト	7-29
フリクションスプリング	11-52	ボルト	7-33
フリクションピース	14-13	ボルト	8-8
フリクションプレート	7-11	ボルト	8-19
フリクションレバー	11-39	ボルト	8-25
ブレーカ	13-24	ボルト	8-28
ブレーカホルダ	13-25	ボルト	8-30
プレート	6-16	ボルト	8-40
プレート	9-14	ボルト	8-44
プレート	12-9	ボルト	8-57
プレート コパイロット	11-43	ボルト	8-62
プレート ロックアーム	20-49	ボルト	8-63
ブレンシャフトベアリング (ブルー)	2-6-1	ボルト	8-65
ブレンシャフトベアリング (レッド)	2-6-2	ボルト	8-67
プレコートスクリュ 5-12	13-20	ボルト	8-72
プレコートボルト	10-12	ボルト	8-75
プレコートボルト 6-16	8-15	ボルト	8-94
プレコートボルト 6-20	4-9	ボルト	8-95
プレコートボルト 6-20	7-24	ボルト	9-3
プレコートボルト 6-25	8-12	ボルト	9-11
フロート	6-5	ボルト	9-15
フロート	23-9-6	ボルト	9-17
フロートアームピン	6-6	ボルト	9-23
フロートアームピン	23-9-5	ボルト	10-14
フロートチャンバ	6-2-1	ボルト	10-43
フロートチャンバ	6-2-2	ボルト	10-55
フロートチャンバガスケット	6-3-1	ボルト	11-6
フロートチャンバガスケット	6-3-2	ボルト	11-25
フロートチャンバガスケット	23-9-9	ボルト	11-33
フロートチャンバガスケット	23-9-10	ボルト	11-34
フロートバルブ	6-8	ボルト	11-38
フロートバルブ	23-9-4	ボルト	11-44
プロテクタ	8-83	ボルト	11-51
プロテクタ	23-7-35	ボルト	11-55
プロテクタ φ10.7-180	8-78	ボルト	11-58
プロテクタ φ10.7-180	23-7-28	ボルト	11-77
プロテクタ φ10.7-320	8-74	ボルト	12-7
プロテクタ φ10.7-320	23-7-25	ボルト	12-20
プロテクタ φ12-120	7-26	ボルト	12-22
プロテクタ φ24-70	8-81	ボルト	12-24
プロベラアッシ (10")	10-63-5	ボルト	12-29
プロベラアッシ (11.5")	10-63-6	ボルト	12-34
プロベラアッシ (6")	10-63-1	ボルト	12-37
プロベラアッシ (7")	10-63-2	ボルト	13-14
プロベラアッシ (7") 4ブレード	10-63-7	ボルト	13-15
プロベラアッシ (8")	10-63-3	ボルト	13-21
プロベラアッシ (9")	10-63-4	ボルト	14-16
プロベラシャフト	10-20	ボルト	15-2
プロベラシャフトハウジング	10-7	ボルト	15-17-1
プロベラシャフトハウジングアッシ	10-6	ボルト	15-17-2
プロベラナット	10-61	ボルト	15-17-3
プロベラハードウェアキット	10-58	ボルト	15-39
<へ>		ボルト	15-42
ベベルギヤ B	10-16	ボルト	15-45
ベベルギヤ C	10-18	ボルト	15-53
ベベルギヤアッシ (A)	10-15	ボルト	16-4
ベルトガイド	4-4	ボルト	16-9
ベルトカバー	7-28	ボルト	17-9
<ホ>		ボルト	17-14
ホース	1-1	ボルト	17-21
ホース	1-33	ボルト	17-30
ホース	1-49	ボルト	17-35
ホース	5-36	ボルト	17-39
ホース	5-42	ボルト	20-14
ホース	15-15	ボルト	20-34
ホース	15-19	ボルト	22-8
ホース	15-24	ボルト	23-5-7
ホース	19-6-1	ボルト	23-7-5
ホース	19-7-1	ボルト	23-7-6



ボルト	23-7-10	ローブアンカ	7-15
ボルト	23-7-11	ローラ	20-10
ボルト	23-7-14	ローラベアリング	10-2
ボルト	23-7-16	ローラベアリング 17-24-20	10-8
ボルト	23-7-21	ローラリテーナ	20-22
ボルト	23-8-6	ロッカアーム	3-6
ボルト 10-80	14-35	ロッカアームシャフト	3-9
ボルト 3/8-50	17-3	ロッカシャフトスプリング L=30	3-10
ボルト 6-35	15-56	ロッカシャフトスプリング L=50	3-11
ボルト 6-35	17-11	ロックプレート	9-24
ボルト 8-P1.25	1-46	ロックプレート	23-8-7
ボルト コパイロット	11-41	ロックプレート ウォータパイプ	11-1
ボルト スターシャフト	7-12	ロックワッシャ	4-5
ポンプ	13-13	ロッドスナップ 1.5-2	5-22
ポンプケース (アッパ)	10-35	ロッドスナップ 3.2-2	5-33
ポンプケース (ロウ)	10-38	ロッドスナップ 3.5-2	11-76
ポンプケースライナ	10-36	ロッドスナップ 3-B	17-28
ポンプケースライナ	23-5-5	ロッドスナップ 5-3	17-24
ポンプケースライナ クロムメッキ	23-6-4	ローラー	18-3
<マ>		ロウユニットアッシ (L)	23-1-2
マウント 8.5-14-2.5	15-4	ロウユニットアッシ (S)	23-1-1
マウントブラケット (L)	11-32	ロウユニットアッシ (UL)	23-1-3
マウントブラケット (R)	11-31	ロウユニットガスケットセット	23-4-1
マニュアルバルブアッシ	13-3	<ワ>	
<メ>		ワイヤカバー	20-32
メインジェット (#121)	6-10	ワイヤリングダイヤグラムデカール	8-97-1
メインジェット (#88)	6-9-1	ワイヤリングダイヤグラムデカール	8-97-2
メインジェット (#99)	6-9-2	ワイヤリングダイヤグラムデカール	23-7-13
メインスイッチアッシ	15-29	ワッシャ	1-9
メインスイッチアッシ	21-1	ワッシャ	1-13
メインスイッチアッシ	23-7-23	ワッシャ	3-34
メインスイッチキー No.301	21-2-1	ワッシャ	5-4
メインスイッチキー No.302	21-2-2	ワッシャ	5-19
メインスイッチキー No.303	21-2-3	ワッシャ	5-28
メインノズル (EP) $\phi$ 2.8	6-12-1	ワッシャ	8-10
メインノズル (F15D Fタイプ) $\phi$ 1.7	6-12-2	ワッシャ	8-48
メインノズル (F20D Fタイプ) $\phi$ 2.3	6-12-3	ワッシャ	8-54
メータダンパ	22-16	ワッシャ	8-59
メータダンパ	22-22	ワッシャ	11-8
メータバルブ 12V-1.8W	22-15	ワッシャ	11-9
メータバルブ 12V-1.8W	22-21	ワッシャ	11-28
<モ>		ワッシャ	11-63
モータアッシ	13-22	ワッシャ	11-79
モータブラケットアッシ	13-23	ワッシャ	12-16
<ヨ>		ワッシャ	12-39
ヨークアッシ	13-34	ワッシャ	14-27
<ラ>		ワッシャ	14-36
ラチェット	7-6	ワッシャ	17-36
ラバーブーツ	6-29	ワッシャ	18-4
ラバーマウント	7-31	ワッシャ	19-24
ラバーマウント (アッパ)	11-24-1	ワッシャ	20-9
ラバーマウント (アッパ)	11-24-2	ワッシャ	20-13
ラバーマウント (ロウ)	11-30	ワッシャ	20-27
ラバーマウント 11.8-14-1.5	8-37	ワッシャ 12.5-32-2.5	10-60
ラバーマウント 8.5-18-7	8-22	ワッシャ 13.2-21.8-2	3-12
ラバーマウント 9-16-4.3	8-98	ワッシャ 14.5-24-1	9-7
<リ>		ワッシャ 16-27-3.2	8-7
リール	7-4	ワッシャ 17.1-22-1.5	10-19
リギングボルトセット	12-36	ワッシャ 22-36-1	12-8
リコイルスタータアッシ	7-1	ワッシャ 39-52-1	14-24
リターンズプリング	7-8	ワッシャ 6.5-19-3.2	4-10
リターンズプリング	7-9	ワッシャ 6.5-23-1.5	12-19
リテーナ	3-16	ワッシャ 6.5-23-1.5	12-30
リテーニングリング	6-27	ワッシャ 6-16-1.5	7-23
リテーニングリング	19-16	ワッシャ 6-16-1.5	7-30
リバースロック	11-67	ワッシャ 6-16-1.5	8-16
リバースロックアーム	11-68	ワッシャ 6-16-1.5	8-23
リバースロックシャフト B	11-70	ワッシャ 6-16-1.5	8-38
リバースロックスプリング	11-73	ワッシャ 6-16-1.5	11-66
リバースロックリンク	11-74	ワッシャ 6-16-1.5	15-43
リバースロックリンクジョイント	16-14	ワッシャ 6-16-1.5	15-52
リバースロックレバー	11-59	ワッシャ 6-16-1.5	17-22
リバースロックレバークラップ	11-60	ワッシャ 8.1-15-1.3	5-18
リバースロックレバースプリング	11-72	ワッシャ 8.1-16-1.5	9-34
リベット 3-22	11-84	ワッシャ 8.1-16-1.5	10-57
リモートコントロールケーブルステア	17-8	ワッシャ 8.1-16-1.5	11-36
リモートコントロールケーブルステアカバー	17-10	ワッシャ 8.1-16-1.5	12-4
リモートコントロールフィッティングアッシ	17-7	ワッシャ 8.1-16-1.5	23-8-15
リモートコントロールヘッドアッシ (RC5A)	20-1-1	ワッシャ 8.1-20-0.8	11-40
リモートコントロールヘッドアッシ (RC5B)	20-1-2	ワッシャ 8.5-18-1.6	11-65
リヤハウジング	20-36	ワッシャ 8.5-18-1.6	17-25
リヤバルブ	20-37	ワッシャ 8.5-28-1	12-33
リリーバルブアッシ	13-8	ワッシャ 9.6-18-2	17-5
リンクロッド	5-21	ワッシャ コパイロット	11-45
<レ>		ワッシャ ラバーマウント	15-3
レクチファイヤキット	22-3	ワッシャ リモコンボックス	20-7
レクチファイヤコンプリート	8-68	ワッシャ ロックアーム	20-40
レクチファイヤコンプリート	22-4		
レクチファイヤコンプリート	23-7-17		
<ロ>			
ローパーミエーションホース L=1600	19-7-2		
ローパーミエーションホース L=700	19-6-2		

# INDEX

<A>			
ADJUST SCREW	20-28	BOLT	11-6
ADJUSTING NUT	3-8	BOLT	11-25
ADJUSTING NUT	14-14	BOLT	11-33
ADJUSTING SCREW	3-7	BOLT	11-34
ALTERNATOR ASSY	8-2	BOLT	11-38
ALTITUDE ADJUSTMENT KIT	23-10-1	BOLT	11-44
ALTITUDE ADJUSTMENT KIT	23-10-2	BOLT	11-51
ANODE	1-24	BOLT	11-55
ANODE	11-5	BOLT	11-58
ANODE	11-37	BOLT	11-77
ANODE	12-6	BOLT	12-7
ANODE PLUG	1-26	BOLT	12-20
ARMATURE ASSY	13-32	BOLT	12-22
ASSIST CORD (RED) L=200	21-12	BOLT	12-24
<B>		BOLT	12-29
BALL 3/8	10-27	BOLT	12-34
BALL BEARING 6205HS	10-3	BOLT	12-37
BALL BEARING 6205HS	10-9	BOLT	13-14
BALL BEARING 7302A	10-46	BOLT	13-15
BAND	1-20	BOLT	13-21
BAND	8-26	BOLT	14-16
BAND	8-41	BOLT	15-2
BAND	8-89	BOLT	15-17-1
BAND	8-91	BOLT	15-17-2
BAND	13-19	BOLT	15-17-3
BAND	21-17	BOLT	15-39
BAND	23-7-34	BOLT	15-42
BAND 158	1-48	BOLT	15-45
BAND 158	7-27	BOLT	15-53
BAND 158	8-82	BOLT	16-4
BAND 203	8-71	BOLT	16-9
BAND 203	12-35	BOLT	17-9
BAND 203	22-7	BOLT	17-14
BAND 203	23-7-20	BOLT	17-21
BAND MOUNT	8-70	BOLT	17-30
BAND MOUNT	22-6	BOLT	17-35
BAND MOUNT	23-7-19	BOLT	17-39
BATTERY CABLE	8-73	BOLT	20-14
BATTERY CABLE	23-7-24	BOLT	20-34
BELT COVER	7-28	BOLT	22-8
BELT GUIDE	4-4	BOLT	23-5-7
BEVEL GEAR ASSY (A)	10-15	BOLT	23-7-5
BEVEL GEAR B	10-16	BOLT	23-7-6
BEVEL GEAR C	10-18	BOLT	23-7-10
BOLT	1-8	BOLT	23-7-11
BOLT	1-12	BOLT	23-7-14
BOLT	1-17	BOLT	23-7-16
BOLT	1-23	BOLT	23-7-21
BOLT	1-25	BOLT	23-8-6
BOLT	1-28	BOLT 10-80	14-35
BOLT	1-38	BOLT 3/8-50	17-3
BOLT	1-40	BOLT 6-100	5-27
BOLT	1-42	BOLT 6-35	15-56
BOLT	3-29	BOLT 6-35	17-11
BOLT	3-32	BOLT 8-P1.25	1-46
BOLT	3-33	BOLTM 8 P1.25	11-41
BOLT	3-37	BOTTOM COWL	15-1
BOLT	5-3	BRACKET	1-19
BOLT	5-6	BRACKET	8-36
BOLT	5-41	BREAKER	13-24
BOLT	7-12	BREAKER HOLDER	13-25
BOLT	7-29	BREATHER CHAMBER COVER	1-29
BOLT	7-33	BREATHER HOSE L=290	5-34
BOLT	8-8	BREATHER HOSE L=50	5-35
BOLT	8-19	BRUSH	13-27
BOLT	8-25	BRUSH HOLDER	13-30
BOLT	8-28	BRUSH HOLDER ASSY	8-49
BOLT	8-30	BRUSH SPRING	13-28
BOLT	8-40	BUSHING	7-5
BOLT	8-44	BUSHING	8-51
BOLT	8-57	BUSHING	8-52
BOLT	8-62	BUSHING	11-13
BOLT	8-63	BUSHING	14-23
BOLT	8-65	BUSHING	15-37
BOLT	8-67	BUSHING	20-4
BOLT	8-72	BUSHING	20-12
BOLT	8-75	BUSHING	20-48
BOLT	8-94	BUSHING 13-16-31	12-27
BOLT	8-95	BUSHING 13-16-31	12-32
BOLT	9-3	BUSHING 13-17-19.5	12-28
BOLT	9-11	BUSHING 14-15.8-7	14-9
BOLT	9-15	BUSHING 28-31-35	11-21
BOLT	9-17	BUSHING 8.1-15-2.9	5-17
BOLT	9-23	BUSHING 8.1-20	11-64
BOLT	10-14	BUSHING 8.2-10-26.5	11-49
BOLT	10-43	<C>	
BOLT	10-55	CABLE CLIP ASSY	17-13
		CABLE JOINT	17-26
		CABLE TERMINAL	20-30
		CABLE TERMINAL HOLDER	8-92
		CABLE TERMINAL HOLDER	23-7-8
		CABLE TERMINAL PLUG	8-4
		CABLE TERMINAL PLUG	8-20-1
		CABLE TERMINAL PLUG	8-20-2
		CABLE TERMINAL PLUG	8-20-3
		CABLE TERMINAL PLUG	8-20-4
		CABLE TERMINAL PLUG	8-20-5
		CABLE TERMINAL PLUG	15-10
		CABLE TERMINAL PLUG	20-3
		CABLE TERMINAL PLUG	22-9
		CAM ROD (L)	10-47-2
		CAM ROD (S)	10-47-1
		CAM ROD (UL)	10-47-3
		CAM ROD (UL)	23-8-12
		CAM ROD BUSHING	10-51
		CAM ROD HOLDER	9-10
		CAMSHAFT ASSY	3-5
		CAP	6-28
		CAP ASSY	13-1
		CAP NUT	11-14
		CAP NUT	12-10
		CARBURETOR ASSY	6-1-1
		CARBURETOR ASSY	6-1-2
		CARBURETOR ASSY	6-1-4
		CARBURETOR ASSY (EP)	6-1-3
		CARBURETOR ASSY (EP)	6-1-5
		CARBURETOR COVER	6-18-1
		CARBURETOR COVER	6-18-2
		CARBURETOR COVER GASKET	6-19-1
		CARBURETOR COVER GASKET	6-19-2
		CARBURETOR COVER GASKET	23-9-15
		CARBURETOR COVER GASKET	23-9-16
		CARBURETOR GASKET	5-24
		CARBURETOR GASKET	23-3-13
		CARBURETOR REPAIR KIT	23-9-1
		CARBURETOR REPAIR KIT	23-9-2
		CAUTION DECAL (A)	18-11
		CAUTION DECAL (B)	7-21
		CD UNIT	8-14
		CD UNIT BRACKET	8-21
		CD UNIT CORD ASSY	8-17
		CHECK VALVE	6-36-1
		CHECK VALVE	6-36-2
		CHOKE LEVER	5-15
		CHOKE ROD	5-32
		CHOKE ROD	15-38
		CHOKE ROD	17-37
		CHOKE SOLENOID	5-9
		CHOKE SOLENOID BRACKET ASSY	5-14
		CHOKE SOLENOID HOOK	5-13
		CLAMP	19-5
		CLAMP	19-11
		CLAMP 6.5-14L	1-37
		CLAMP 6.5-14L	1-43
		CLAMP 6.5-14L	5-5
		CLAMP 6.5-47.5P	1-32
		CLAMP 6.5-47.5P	5-8
		CLAMP 6.5-47.5P	8-69
		CLAMP 6.5-47.5P	22-5
		CLAMP 6.5-47.5P	23-7-18
		CLAMP 6.5-67P	1-39
		CLAMP 6-9.5L	14-21
		CLAMP 6-9.5L	14-33
		CLAMP 7-120P	1-41
		CLAMP BRACKET (L)	11-4
		CLAMP BRACKET (PTT-L)	12-2
		CLAMP BRACKET (PTT-R)	12-1
		CLAMP BRACKET (R)	11-2
		CLAMP SCREW	11-82
		CLAMP SCREW (PTT)	12-41
		CLAMP SCREW ASSY	11-81
		CLAMP SCREW HANDLE	11-83
		CLAMP SCREW KIT	11-80
		CLAMP SCREW KIT	12-40
		CLAMP SCREW PAD	11-85
		CLAMP SCREW PAD	12-42
		CLIP $\phi$ 10	1-2
		CLIP $\phi$ 12	1-34
		CLIP $\phi$ 7	5-37
		CLIP $\phi$ 9.4	5-44
		CLIP $\phi$ 9.4	15-26
		CLUTCH	10-21
		CLUTCH CAM	10-48
		COIL BRACKET	8-11
		COIL SPRING	6-31-1
		COIL SPRING	6-31-2

COLLAR 10.2-12-12	12-15	EXHAUST COVER GASKET	23-3-5	GROMMET 20-60	9-8
COLLAR 13.1-15.9-22.5	3-13	EXHAUST VALVE	3-19	GROMMET 22-2.5	15-20
COLLAR 6.1-9-7.4	5-29	EXHAUST VALVE KIT	3-18	GROMMET 25-15-3	15-6
COLLAR 6.1-9-7.4	7-34	EXHAUST VALVE STEM SEAL	3-23	GROMMET 40-18-3	15-7
COLLAR 6.1-9-7.4	15-41	EXTENSION CORD (PTT)	8-35	GROMMET 46-3	15-11
COLLAR 6.2-9-21	7-32	EXTENSION CORD L=3000	22-10	GROUND L=130	11-54
COLLAR 6.2-9-30.8	17-31	EXTENSION HOUSING	9-19	GROUND L=130	11-56
COLLAR 6.2-9-7.4	5-30	EXTENSION HOUSING	23-8-2	GROUND L=130	11-57
COLLAR 6.2-9-7.4	8-39	EXTENSION HOUSING KIT (UL)	23-8-1	GROUND L=130	12-21
COLLAR 6.2-9-8.7	8-24	<F>		GROUND L=130	12-23
COLLAR 6.2-9-9.3	17-23	FILTER	6-37	GUIDE PLATE	9-2
COLLAR 6.2-9-9.55	1-18	FILTER	13-16	GUIDE PLATE GASKET	10-41
COLLAR 6.5-10.5-22.6	16-8	FILTER	19-21	GUIDE PLATE GASKET	23-4-2
COLLAR 6.5-12.5-7.5	11-69	FILTER	23-9-19	GUIDE PLATE GASKET	23-5-2
COLLAR 6-8-6	8-93	FITTING PLATE	22-17	GUIDE PLATE GASKET	23-6-2
COLLAR 6-8-6	23-7-9	FITTING PLATE	22-23	<H>	
CONNECTING ROD ASSY	2-3	FLOAT	6-5	HANGER	1-11
CONNECTING ROD BOLT	2-4	FLOAT	23-9-6	HOLDER	16-1
CONTROL LEVER	20-44	FLOAT ARM PIN	6-6	HOOK LEVER	15-47
CO-PILOT DECAL	11-3	FLOAT ARM PIN	23-9-5	HOOK LEVER BUSHING 14-16.5-17.7	15-49
CORD ASSY	8-90	FLOAT CHAMBER	6-2-1	HOSE	1-1
CORD ASSY L=6200	21-11	FLOAT CHAMBER	6-2-2	HOSE	1-33
CORD HOLDER	14-30	FLOAT CHAMBER GASKET	6-3-1	HOSE	1-49
CORD HOLDER	14-32	FLOAT CHAMBER GASKET	6-3-2	HOSE	5-36
COTTER	3-17	FLOAT CHAMBER GASKET	23-9-9	HOSE	5-42
COUPLING	13-17	FLOAT CHAMBER GASKET	23-9-10	HOSE	15-15
COVER	8-96	FLOAT VALVE	6-8	HOSE	15-19
COVER	14-25	FLOAT VALVE	23-9-4	HOSE	15-24
COVER	23-7-12	FLUSHING PLUG	22-27	HOSE	19-6-1
COVER HOOK	15-51	FLYWHEEL W/RING GEAR	8-1	HOSE	19-7-1
CRANKSHAFT ASSY	2-5	FREE THROTTLE DRUM	20-47	<I>	
C-RING	13-6	FREE THROTTLE LEVER	20-16	IDLE EXHAUST PORT COVER	9-13
CYL BLOCK & CRANKCASE ASSY	1-3	FREE THROTTLE ROLLER	20-21	IDLE EXHAUST PORT GASKET	9-16
CYLINDER HEAD ASSY	3-2	FREE THROTTLE SPRING	20-23	IDLE EXHAUST PORT GROMMET	9-12
CYLINDER HEAD BOLT 8-50	1-7	FRICTION LEVER	11-39	IGNITION COIL W/R-CAP	8-42
CYLINDER HEAD BOLT 8-60	3-31	FRICTION PIECE	14-13	INSULATOR	5-25-1
CYLINDER HEAD COMPLETE	3-1	FRICTION PLATE	7-11	INSULATOR	5-25-2
CYLINDER HEAD COVER	3-35	FRICTION SPRING	7-10	INTAKE MANIFOLD	5-1
CYLINDER HEAD COVER GASKET	3-36	FRICTION SPRING	11-52	INTAKE MANIFOLD GASKET	5-2
CYLINDER HEAD COVER GASKET	23-3-3	FUEL CONNECTOR	19-9	INTAKE MANIFOLD GASKET	23-3-12
CYLINDER HEAD GASKET	3-30	FUEL CONNECTOR	19-10	INTAKE SILENCER ASSY	5-26
CYLINDER HEAD GASKET	23-3-2	FUEL CONNECTOR (MALE)	15-16	INTAKE VALVE	3-15
CYLINDER PIN (LOWER)	12-31	FUEL CONNECTOR MARK	19-8	INTAKE VALVE KIT	3-14
CYLINDER PIN (UPPER)	12-26	FUEL CONNECTOR PROTECTOR	15-18	INTAKE VALVE STEM SEAL	3-22
<D>		FUEL FILTER ASSY	15-23	<J>	
DAMPER	8-61	FUEL GAUGE VENT CAP ASSY (12L)	19-14	JOINT ASSY (INLET)	19-2
DAMPER	23-7-4	FUEL HOSE PROTECTOR $\phi$ 10.7-280	15-21	JOINT ASSY (OUTLET)	19-3
DAMPER (LOWER)	11-29	FUEL HOSE W/PROTECTOR L=120	15-25	<K>	
DECAL (LEVER)	21-16	FUEL HOSE W/PROTECTOR L=260	5-43	KEY	8-5
DECAL (TOHATSU)	21-15	FUEL HOSE W/PROTECTOR L=400	15-22	KEY 10-3-7-3	4-3
DECAL SET	18-7-1	FUEL PICK-UP ASSY W/GAUGE	19-22	KEY 10-3-7-3	4-8
DECAL SET	18-7-2	FUEL PUMP ASSY	5-39	KEY $\phi$ 2-16	10-34
DECAL SET	18-7-3	FUEL TANK ASSY 12L	19-12	KEY $\phi$ 2-16	23-5-4
DETENT RETAINER	20-18	FUEL TANK ASSY 12L	19-13	<L>	
DETENT ROLLER	20-15	FUEL TANK CAP ASSY	19-15	LINK ROD	5-21
DETENT SPRING	20-20	FUSE 20A	8-85	LOCK PLATE	9-24
DIAPHRAGM COVER	6-32-1	FUSE 20A	8-87	LOCK PLATE	11-1
DIAPHRAGM COVER	6-32-2	FUSE 30A	22-11	LOCK PLATE	23-8-7
DISC 8.5-38-2	11-46	FUSE HOLDER BRACKET	8-88	LOCK WASHER	4-5
DISTANCE PIECE	11-7	FUSE HOLDER BRACKET	22-12	LOW PERMEATION HOSE L=1600	19-7-2
DOWEL PIN 6-12	1-6	FUSE HOLDER BRACKET	23-7-33	LOW PERMEATION HOSE L=700	19-6-2
DOWEL PIN 6-12	3-3	FUSE WIRE ASSY L=185	8-84	LOWER UNIT ASSY (L)	23-1-2
DOWEL PIN 6-12	5-7	FUSE WIRE ASSY L=185	23-7-31	LOWER UNIT ASSY (S)	23-1-1
DOWEL PIN 6-12	8-13	FUSE WIRE ASSY L=720	8-86	LOWER UNIT ASSY (UL)	23-1-3
DOWEL PIN 6-12	9-9	FUSE WIRE ASSY L=720	23-7-32	LOWER UNIT GASKET SET	23-4-1
DRAG LINK ASSY	17-1	<G>		<M>	
DRAIN BOLT 14-20	9-6	GASKET	1-27	MAIN JET (#121)	6-10
DRAIN SCREW	6-25-1	GASKET	1-30	MAIN JET (#88)	6-9-1
DRAIN SCREW	6-25-2	GASKET	6-26-1	MAIN JET (#99)	6-9-2
DRAIN SCREW	6-33	GASKET	6-26-2	MAIN NOZZLE $\phi$ 1.7	6-12-2
DRIVE GEAR	20-31	GASKET	6-34	MAIN NOZZLE $\phi$ 2.3	6-12-3
DRIVE PULLEY	4-2	GASKET	15-34	MAIN NOZZLE $\phi$ 2.8	6-12-1
DRIVE SHAFT (L)	10-45-2	GASKET	19-25	MAIN SWITCH ASSY	15-29
DRIVE SHAFT (S)	10-45-1	GASKET	23-3-7	MAIN SWITCH ASSY	21-1
DRIVE SHAFT (UL)	10-45-3	GASKET	23-3-8	MAIN SWITCH ASSY	23-7-23
DRIVE SHAFT (UL)	23-8-11	GASKET	23-9-13	MAIN SWITCH KEY No.301	21-2-1
DRIVE SHAFT BUSHING	9-21	GASKET	23-9-14	MAIN SWITCH KEY No.302	21-2-2
DRIVE SHAFT BUSHING	23-8-4	GASKET	23-9-18	MAIN SWITCH KEY No.303	21-2-3
DRIVE SHAFT HOUSING ASSY (L)	9-1-2	GASKET 8.1-15-1	10-5	MANUAL VALVE ASSY	13-3
DRIVE SHAFT HOUSING ASSY (S)	9-1-1	GASKET 8.1-15-1	23-4-3	METER BULB 12V-1.8W	22-15
DRIVE SHAFT HOUSING COVER (L)	9-28	GEAR CASE ASSY	10-1	METER BULB 12V-1.8W	22-21
DRIVE SHAFT HOUSING COVER (R)	9-27	GREASE FITTING	11-19	METER DAMPER	22-16
DRIVEN PULLEY	4-7	GREASE FITTING	12-12	METER DAMPER	22-22
<E>		GRIP	14-6	MOTOR ASSY	13-22
ELECTRIC STARTER KIT (F)	23-7-1	GRIP	20-43	MOTOR BRACKET ASSY	13-23
ENGINE BASEMENT SEAL L=835	9-18	GROMMET	8-18	MOUNT 8.5-14-2.5	15-4
ENGINE SHORT BLOCK KIT	23-2	GROMMET	15-12	MOUNT BRACKET (L)	11-32
E-RING d=5	11-71	GROMMET	15-46	MOUNT BRACKET (R)	11-31
E-RING d=5	18-5	GROMMET	17-12	<N>	
E-RING d=6	20-26	GROMMET	20-35	NEUTRAL LOCK ARM	20-38
EXHAUST COVER (OUTER)	1-21	GROMMET 17-2.7	15-9-1	NEUTRAL LOCK SPRING	20-39
EXHAUST COVER GASKET	1-22	GROMMET 17-2.7	15-9-2	NEUTRAL SWITCH	15-30

NEUTRAL SWITCH	23-7-22
NEUTRAL SWITCH (REMOTE CONT)	21-3
NEUTRAL SWITCH ACTUATOR	15-31
NEUTRAL SWITCH BRACKET	15-32
NIPPLE 10-32	1-5
NIPPLE 3.5-2-4.5	5-38
NIPPLE 6.8-3-10	15-14
NUT	4-6
NUT	5-20
NUT	6-24
NUT	7-22
NUT	8-6
NUT	8-56
NUT	9-35
NUT	10-17
NUT	10-56
NUT	11-10
NUT	11-35
NUT	11-78
NUT	12-38
NUT	14-26
NUT	16-13
NUT	17-17
NUT	20-8
NUT	20-33
NUT	22-18
NUT	22-24
NUT	23-8-16
NYLON NUT	16-16
NYLON NUT 10-P1.5	11-27
NYLON NUT 3/8-24UNF	17-4
NYLON NUT 4-P0.7	10-30
NYLON NUT 7/8-14	11-12
NYLON NUT 8-P1.25	11-42
NYLON NUT8-P1.25	12-5
<O>	
OIL BULB 12V-1.7W	22-14
OIL FILLER CAP	3-38
OIL FILTER	1-10
OIL FILTER BOLT	1-4
OIL LEVEL GAUGE	4-1
OIL PRESSURE DECAL	18-9
OIL PRESSURE SWITCH	8-45
OIL PUMP ASSY	3-24
OIL SEAL	13-31
OIL SEAL 12.8-25-7	9-4
OIL SEAL 13.8-26-9.5	10-39
OIL SEAL 13.8-26-9.5	23-4-6
OIL SEAL 17-30-9	10-11
OIL SEAL 17-30-9	23-4-5
OIL SEAL 18-35-8	3-4
OIL SEAL 18-35-8	23-3-20
OIL SEAL 32-44-9	2-1
OIL SEAL 32-44-9	23-3-10
OIL SEAL 36-50-7	2-2
OIL SEAL 36-50-7	23-3-11
OIL STRAINER ASSY	1-47
OILPAN GASKET	1-45
OILPAN GASKET	23-3-9
O-RING	3-25
O-RING	6-15
O-RING	6-39
O-RING	8-53
O-RING	13-2
O-RING	13-5
O-RING	13-9
O-RING	13-12
O-RING	13-26
O-RING	19-20
O-RING	23-3-17
O-RING	23-9-3
O-RING	23-9-20
O-RING 1.5-10.7	3-26
O-RING 1.5-10.7	6-38
O-RING 1.5-10.7	23-3-18
O-RING 1.5-15.5	3-28
O-RING 1.5-15.5	23-3-16
O-RING 1.5-3.5	13-11
O-RING 1.5-8.5	3-27
O-RING 1.5-8.5	23-3-19
O-RING 2.4-5.8	10-52
O-RING 2.4-5.8	23-4-8
O-RING 2.4-59.6	10-10
O-RING 2.4-59.6	23-4-4
O-RING 2.4-9.8	13-4
O-RING 2-62.5	13-18
O-RING 3.1-24.4	3-39
O-RING 3.1-24.4	23-3-4
O-RING 3.5-25.7	5-40
O-RING 3.5-25.7	11-23
O-RING 3.5-25.7	23-3-15
O-RING 3.5-36	10-40

O-RING 3.5-36	10-53
O-RING 3.5-36	23-4-7
OVERHEAT BUZZER	21-8
<P>	
PICK-UP ELBOW ASSY (12L)	19-18
PILOT LAMP ASSY	15-13
PIN	11-18
PIN $\phi$ 5-30	10-22
PIUNION ASSY	8-47
PISTON	2-8
PISTON PIN	2-9
PISTON PIN CLIP	2-10
PISTON REPAIR KIT	2-7
PISTON RING	2-12
PISTON RING	2-13
PISTON RING SET	2-11
PISTON RING-OIL	2-14
PLAIN SHAFT BEARING	2-6-1
PLAIN SHAFT BEARING	2-6-2
PLASTIC RIVET	15-59
PLASTIC RIVET 6.5	14-4
PLATE	6-16
PLATE	9-14
PLATE	11-43
PLATE	12-9
PLATE	20-49
PLUG	6-13
PLUG	6-14
PLUG 8-8	10-4
PLUG CAP W/RESISTANCE	8-43
PLUNGER	5-10
PLUNGER ASSY	1-35
PLUNGER ASSY COVER	1-36
PLUNGER COMPLETE	6-30-1
PLUNGER COMPLETE	6-30-2
POWER HEAD GASKET SET	23-3-1
PRE-COATED BOLT	10-12
PRE-COATED BOLT 6-16	8-15
PRE-COATED BOLT 6-20	4-9
PRE-COATED BOLT 6-20	7-24
PRE-COATED BOLT 6-25	8-12
PRE-COATED SCREW 5-12	13-20
PRIMER BULB	19-4-1
PRIMER BULB	19-4-2
PRIMER BULB ASSY	19-1-1
PRIMER BULB ASSY	19-1-2
PROPELLER ASSY (10")	10-63-5
PROPELLER ASSY (11.5")	10-63-6
PROPELLER ASSY (6")	10-63-1
PROPELLER ASSY (7")	10-63-2
PROPELLER ASSY (7")	10-63-7
PROPELLER ASSY (8")	10-63-3
PROPELLER ASSY (9")	10-63-4
PROPELLER HARDWARE KIT	10-58
PROPELLER NUT	10-61
PROPELLER SHAFT	10-20
PROPELLER SHAFT HOUSING	10-7
PROPELLER SHAFT HOUSING ASSY	10-6
PROTECTOR	8-83
PROTECTOR	23-7-35
PROTECTOR $\phi$ 10.7-180	8-78
PROTECTOR $\phi$ 10.7-180	23-7-28
PROTECTOR $\phi$ 10.7-320	8-74
PROTECTOR $\phi$ 10.7-320	23-7-25
PROTECTOR $\phi$ 12-120	7-26
PROTECTOR $\phi$ 24-70	8-81
PT ASSY	12-25
PTT DECAL	18-10
PTT SOLENOID SWITCH (A)	8-27
PTT SWITCH ASSY	14-18
PTT SWITCH ASSY	15-33
PTT SWITCH ASSY	21-5
PTT SWITCH ASSY BRACKET	15-35
PTT SWITCH COVER	21-7
PULSAR COIL	8-3
PUMP	13-13
PUMP CASE (LOWER)	10-38
PUMP CASE (UPPER)	10-35
PUMP CASE LINER	10-36
PUMP CASE LINER	23-5-5
PUMP CASE LINER	23-6-4
PUSH ROD	10-26
<Q>	
QUICK-CONNECTOR (MALE)	19-19
<R>	
RATCHET	7-6
REAR HOUSING	20-36
REAR PANEL	20-37
RECOIL STARTER ASSY	7-1
RECTIFIER COMPLETE	8-68
RECTIFIER COMPLETE	22-4
RECTIFIER COMPLETE	23-7-17

RECTIFIER KIT	22-3
REEL	7-4
RELIEF VALVE ASSY	13-8
REMOTE CONT CABLE STAY COVER	17-10
REMOTE CONTROL CABLE STAY	17-8
REMOTE CONTROL FITTING ASSY	17-7
REMOTE CONTROL HEAD ASSY (RCSA)	20-1-1
REMOTE CONTROL HEAD ASSY (RCSB)	20-1-2
RETAINER	3-16
RETAINING RING	6-27
RETAINING RING	19-16
RETURN SPRING	7-8
RETURN SPRING	7-9
REVERSE LOCK	11-67
REVERSE LOCK ARM	11-68
REVERSE LOCK LEVER	11-59
REVERSE LOCK LEVER GRIP	11-60
REVERSE LOCK LEVER SPRING	11-72
REVERSE LOCK LINK	11-74
REVERSE LOCK LINK JOINT	16-14
REVERSE LOCK SHAFT	11-70
REVERSE LOCK SPRING	11-73
RIGGING BOLT SET	12-36
RIVET 3-22	11-84
ROCKER ARM	3-6
ROCKER ARM SHAFT	3-9
ROCKER SHAFT SPRING L=30	3-10
ROCKER SHAFT SPRING L=50	3-11
ROD SNAP 1.5-2	5-22
ROD SNAP 3.2-2	5-33
ROD SNAP 3.5-2	11-76
ROD SNAP 3-B	17-28
ROD SNAP 5-3	17-24
ROLLER	18-3
ROLLER	20-10
ROLLER BEARING	10-2
ROLLER BEARING 17-24-20	10-8
ROLLER RETAINER	20-22
ROPE ANCHOR	7-15
RUBBER BOOT	6-29
RUBBER MOUNT	7-31
RUBBER MOUNT (LOWER)	11-30
RUBBER MOUNT (UPPER)	11-24-1
RUBBER MOUNT (UPPER)	11-24-2
RUBBER MOUNT 11.8-14-1.5	8-37
RUBBER MOUNT 8.5-18-7	8-22
RUBBER MOUNT 9-16-4.3	8-98
<S>	
SAFETY ROPE $\phi$ 5-1600	22-2
SCREW	1-44
SCREW	5-11
SCREW	5-23
SCREW	6-4-1
SCREW	6-4-2
SCREW	6-7-1
SCREW	6-7-2
SCREW	6-17
SCREW	6-20
SCREW	6-35-1
SCREW	6-35-2
SCREW	8-9
SCREW	8-50
SCREW	9-26
SCREW	10-29
SCREW	10-32
SCREW	13-29
SCREW	13-33
SCREW	14-10
SCREW	14-12
SCREW	14-20
SCREW	14-22
SCREW	14-31
SCREW	14-34
SCREW	16-15
SCREW	19-23
SCREW	20-2
SCREW	20-5
SCREW	20-17
SCREW	20-19
SCREW	20-41
SCREW	21-4
SCREW	21-6
SCREW	23-8-9
SCREW	23-9-7
SCREW	23-9-8
SCREW	23-9-11
SCREW	23-9-12
SCREW	23-9-17
SCREW	23-9-21
SCREW	23-9-22
SCREW 6-20	1-31
SCREWM 5-6	5-16

SEAL .....	15-8	STOP SWITCH ASSY .....	15-27	WASHER .....	11-63
SEAL L=360 .....	9-29	STOP SWITCH ASSY .....	21-9	WASHER .....	11-79
SEAL RING .....	17-6	STOP SWITCH DECAL .....	18-8	WASHER .....	12-16
SEAL RING 13.8-22-3.7 .....	15-48	STOP SWITCH LANYARD ASSY .....	15-28	WASHER .....	12-39
SEAL RING 2.4-35 .....	5-31	STOP SWITCH LANYARD ASSY .....	21-10	WASHER .....	14-27
SEAL RING 2.4-35 .....	23-3-14	STOPPER .....	9-22	WASHER .....	14-36
SEAL WASHER .....	13-7	STOPPER .....	10-54	WASHER .....	17-36
SEPARATE CORD .....	17-38	STOPPER .....	11-61	WASHER .....	18-4
SETTING PIECE .....	11-53	STOPPER .....	23-8-5	WASHER .....	19-24
SETTING PLATE .....	11-50	STORAGE DECAL .....	15-58	WASHER .....	20-7
SHIFT ARM .....	16-6	STUD .....	9-5	WASHER .....	20-9
SHIFT ARM (REMOTE CONTROL) .....	17-15	STUD .....	9-20	WASHER .....	20-13
SHIFT DECAL .....	15-57	STUD .....	14-5	WASHER .....	20-27
SHIFT GEAR ASSY .....	20-29	STUD .....	23-8-3	WASHER .....	20-40
SHIFT LEVER .....	16-7	STUD 10-95 .....	11-26	WASHER 12.5-32-2.5 .....	10-60
SHIFT LEVER (REMOTE CONTROL) .....	17-20	SUB-WATER INLET HOSE PLUG .....	10-64	WASHER 13.2-21.8-2 .....	3-12
SHIFT LEVER BRACKET .....	15-36	SWITCH BOX .....	14-19	WASHER 14.5-24-1 .....	9-7
SHIFT LEVER BRACKET COVER .....	15-55	SWIVEL BRACKET ASSY .....	11-17	WASHER 16-27-3.2 .....	8-7
SHIFT LEVER ROD .....	17-16	SWIVEL BRACKET ASSY .....	12-11	WASHER 17.1-22-1.5 .....	10-19
SHIFT LEVER SHAFT .....	16-10	SWIVEL BRACKET SHAFT ASSY .....	11-11	WASHER 22-36-1 .....	12-8
SHIFT LEVER SHAFT ASSY .....	16-5	<T>		WASHER 39-52-1 .....	14-24
SHIFT LEVER STOPPER t=0.5 .....	16-2	TACHOMETER ASSY .....	22-20	WASHER 6.5-19-3.2 .....	4-10
SHIFT LEVER STOPPER t=1.0 .....	16-3	TACHOMETER LEAD WIRE L=6000 .....	22-26	WASHER 6.5-20.5-1 .....	15-3
SHIFT POSITION DECAL .....	21-13	TACHOMETER W/OIL LAMP .....	22-13	WASHER 6.5-23-1.5 .....	12-19
SHIFT POSITION SIDE DECAL .....	21-14	TAPPING SCREW .....	7-7	WASHER 6.5-23-1.5 .....	12-30
SHIFT ROD .....	16-11	TAPPING SCREW 6-60 .....	9-30	WASHER 6-16-1.5 .....	7-23
SHIFT ROD JOINT .....	16-12	TERMINAL CAP 13-13-28 .....	8-80	WASHER 6-16-1.5 .....	7-30
SHIM 35-41.9-0.1 .....	10-44-1	TERMINAL CAP 13-13-28 .....	23-7-30	WASHER 6-16-1.5 .....	8-16
SHIM 35-41.9-0.15 .....	10-44-2	TERMINAL CAP 15.5-20-28 .....	8-76	WASHER 6-16-1.5 .....	8-23
SHIM 35-41.9-0.3 .....	10-44-3	TERMINAL CAP 8-13-28 .....	8-32	WASHER 6-16-1.5 .....	8-38
SHIM 35-41.9-0.5 .....	10-44-4	TERMINAL CAP 8-13-28 .....	8-34	WASHER 6-16-1.5 .....	11-66
SHOULDER BOLT .....	11-86	TERMINAL CAP 8-18-28 .....	8-79	WASHER 6-16-1.5 .....	15-43
SHOULDER BOLT .....	12-43	TERMINAL CAP 8-18-28 .....	23-7-29	WASHER 6-16-1.5 .....	15-52
SHOULDER BOLT 6-8 .....	11-62	TERMINAL CAP 15.5-20-28 .....	23-7-26	WASHER 6-16-1.5 .....	17-22
SLOW JET (#43) .....	6-11-1	THERMOSTAT .....	1-14	WASHER 8.1-15-1.3 .....	5-18
SLOW JET (#46) .....	6-11-2	THERMOSTAT CAP .....	1-15	WASHER 8.1-16-1.5 .....	9-34
SLOW JET (#52) .....	6-11-3	THERMOSTAT CAP GASKET .....	1-16	WASHER 8.1-16-1.5 .....	10-57
SNAP .....	10-23	THERMOSTAT CAP GASKET .....	23-3-6	WASHER 8.1-16-1.5 .....	11-36
SNAP PIN d=8 .....	17-32	THROTTLE ARM .....	20-24	WASHER 8.1-16-1.5 .....	23-8-15
SOLENOID SWITCH CORD (A) L=300 .....	8-31	THROTTLE DECAL .....	14-17	WASHER 8.1-20-0.8 .....	11-40
SOLENOID SWITCH CORD (B) L=150 .....	8-33	THROTTLE DRUM ASSY .....	15-40	WASHER 8.5-18-1.6 .....	11-65
SPACER .....	20-6	THROTTLE FRICTION ARM .....	20-25	WASHER 8.5-18-1.6 .....	17-25
SPACER 5-9.5-5 .....	17-18	THROTTLE LEVER (REMOTE CONT) .....	17-29	WASHER 8.5-28-1 .....	12-33
SPACER 6.2-9-15.7 .....	15-5	THROTTLE LEVER STOPPER .....	17-33	WASHER 8.5-38-3 .....	11-45
SPACER 9.6-19-13 .....	17-2	THROTTLE LEVER STOPPER .....	17-40	WASHER 9.6-18-2 .....	17-5
SPARK PLUG (DCPR6E) .....	3-40	THROTTLE ROD .....	15-54	WASHER8.1-16-1.5 .....	12-4
SPLIT PIN 2-12 .....	17-19	THROTTLE ROD .....	17-27	WATER PIPE (L) .....	9-31-2
SPLIT PIN 3-22 .....	10-62	THROTTLE SHAFT .....	14-7	WATER PIPE (S) .....	9-31-1
SPORT DECAL .....	18-12	THROTTLE SHAFT DAMPER .....	14-8	WATER PIPE (UL) .....	9-31-3
SPRING .....	10-24	THROTTLE SHAFT SUPPORT .....	14-11	WATER PIPE (UL) .....	23-8-10
SPRING .....	14-15	THROTTLE WIRE .....	14-28	WATER PIPE AUXILIARY MOUNT .....	9-32
SPRING L=14 .....	6-23-1	THROTTLE WIRE BRACKET .....	15-44	WATER PIPE AUXILIARY MOUNT 13-2.5 .....	9-25
SPRING L=14 .....	6-23-2	THRUST HOLDER .....	10-59	WATER PIPE AUXILIARY MOUNT 13-2.5 .....	23-8-8
SPRING PIN .....	10-50	THRUST PLATE .....	20-11	WATER PIPE SEAL (LOWER) .....	10-37
SPRING PIN .....	11-48	THRUST PLATE (UPPER) .....	11-22	WATER PIPE SEAL (UPPER) .....	9-33
SPRING PIN .....	11-75	THRUST ROD ASSY .....	11-15	WATER PUMP GUIDE PLATE .....	10-42
SPRING PIN .....	23-8-14	THRUST ROD SPRING .....	11-16	WATER PUMP GUIDE PLATE .....	23-5-6
SPRING PIN 3.5-16 .....	12-17	TILLER HANDLE ASSY .....	14-1	WATER PUMP GUIDE PLATE .....	23-6-5
SPRING PIN 3-12 .....	5-12	TILLER HANDLE ASSY .....	14-2	WATER PUMP IMPELLER .....	10-33
SPRING PIN 3-12 .....	10-49	TILT STOPPER .....	11-47	WATER PUMP IMPELLER .....	23-5-3
SPRING PIN 3-12 .....	23-8-13	TILT STOPPER .....	12-13	WATER PUMP IMPELLER .....	23-6-3
SPRING RETAINER .....	10-25	TILT STOPPER GRIP .....	12-14	WATER PUMP KIT (CHROME PLATED) .....	23-6-1
SPRING WASHER .....	8-55	TILT STOPPER SPRING .....	12-18	WATER PUMP REPAIR KIT .....	23-5-1
SPRING WASHER .....	8-58	TILT SWITCH COVER .....	20-42	WATER STRAINER .....	10-28
SPRING WASHER .....	22-19	TILT SWITCH PLUG .....	20-45-1	WATER STRAINER .....	10-31
SPRING WASHER .....	22-25	TILT SWITCH PLUG .....	20-45-2	WAVE WASHER .....	20-46
STARTER CABLE L=270 .....	8-77	TIMING BELT .....	4-11	WAVE WASHER d=14 .....	15-50
STARTER CABLE L=270 .....	23-7-27	TOOL KIT .....	22-1	WIRE COVER .....	20-32
STARTER CASE .....	7-2	TOP COWL ASSY (SERVICE) .....	18-1	WIRING DIAGRAM DECAL .....	8-97-1
STARTER HANDLE .....	7-14	TOP COWL SEAL .....	18-6	WIRING DIAGRAM DECAL .....	8-97-2
STARTER LOCK .....	7-16	TOP COWL SUB-ASSY .....	18-2	WIRING DIAGRAM DECAL .....	23-7-13
STARTER LOCK CAM SPRING .....	7-18	TRIM LOCK PIN .....	12-3	<Y>	
STARTER LOCK SPRING .....	7-17	TRIM TAB .....	10-13	YOKE ASSY .....	13-34
STARTER LOCK WIRE .....	7-19	TWIN REMOTE CONTROL KIT .....	20-50		
STARTER MOTOR ASSY .....	8-46	<V>			
STARTER MOTOR ASSY .....	23-7-2	VALVE ASSY .....	13-10		
STARTER MOTOR BAND .....	8-60	VALVE SPRING L=35 .....	3-20		
STARTER MOTOR BAND .....	23-7-3	VALVE SPRING SEAT .....	3-21		
STARTER ROPE $\phi$ 5-1800 .....	7-13	<W>			
STARTER SEAL .....	7-20	WASHER .....	1-9		
STARTER SOLENOID .....	8-64	WASHER .....	1-13		
STARTER SOLENOID .....	23-7-7	WASHER .....	3-34		
STARTER SOLENOID BRACKET .....	8-66	WASHER .....	5-4		
STARTER SOLENOID BRACKET .....	23-7-15	WASHER .....	5-19		
STARTER SPRING .....	7-3	WASHER .....	5-28		
STAY .....	8-29	WASHER .....	8-10		
STEERING BRACKET .....	14-29	WASHER .....	8-48		
STEERING BRACKET .....	17-34	WASHER .....	8-54		
STEERING SHAFT ASSY .....	11-20	WASHER .....	8-59		
STOP SCREW .....	6-22-2	WASHER .....	11-8		
STOP SCREW L=15 .....	6-22-1	WASHER .....	11-9		
STOP SCREW L=18 .....	6-21	WASHER .....	11-28		









930103-0500 . . . . .	17-17
930103-0500 . . . . .	20-33
930103-0500 . . . . .	22-18
930103-0500 . . . . .	22-24
930103-0600 . . . . .	14-26
930103-0600 . . . . .	20-8
9301E3-0600 . . . . .	11-10
9301E3-0800 . . . . .	9-35
9301E3-0800 . . . . .	10-56
9301E3-0800 . . . . .	11-35
9301E3-0800 . . . . .	11-78
9301E3-0800 . . . . .	12-38
9301E3-0800 . . . . .	23-8-16
930203-0600 . . . . .	8-56
930403-0400 . . . . .	10-30
930403-0600 . . . . .	16-16
930403-1000 . . . . .	11-27
931121-1600 . . . . .	8-6
940103-0400 . . . . .	5-19
940103-0600 . . . . .	5-28
940103-0600 . . . . .	8-54
940103-0600 . . . . .	14-27
940103-0600 . . . . .	18-4
940103-0800 . . . . .	20-13
9401E3-0600 . . . . .	1-9
9401E3-0600 . . . . .	3-34
9401E3-0600 . . . . .	5-4
9401E3-0600 . . . . .	11-8
9401E3-0600 . . . . .	11-9
9401E3-0800 . . . . .	11-63
9401E3-0800 . . . . .	11-79
9401E3-0800 . . . . .	12-39
9401E3-1000 . . . . .	11-28
9401E3-1000 . . . . .	12-16
9401E3-1000 . . . . .	14-36
9401E3-1000 . . . . .	17-36
940203-0600 . . . . .	8-10
940221-0500 . . . . .	8-59
9402E3-0800 . . . . .	1-13
941303-0500 . . . . .	22-19
941303-0500 . . . . .	22-25
941303-0600 . . . . .	8-55
941321-0500 . . . . .	8-58
941403-1400 . . . . .	15-50
945303-0500 . . . . .	11-71
945303-0500 . . . . .	18-5
945303-0600 . . . . .	20-26
951403-0312 . . . . .	5-12
951403-0535 . . . . .	11-75
951403-0540 . . . . .	11-48
951403-3516 . . . . .	12-17
951407-0312 . . . . .	10-49
951407-0312 . . . . .	23-8-13
951407-2512 . . . . .	10-50
951407-2512 . . . . .	23-8-14
951503-0212 . . . . .	17-19
951503-0322 . . . . .	10-62
951603-0800 . . . . .	17-32
965002-0803 . . . . .	10-27
9701-1-1103 . . . . .	3-40
98AB-50-110 . . . . .	1-1
98AB-50-120 . . . . .	15-24
98AB-50-260 . . . . .	5-42
98AB-50-330 . . . . .	15-15
98AB-50-400 . . . . .	15-19
98AB-70-120 . . . . .	1-33
98AB-701600 . . . . .	19-7-1
98AB-70-700 . . . . .	19-6-1
98AH-95-150 . . . . .	1-49
98AL-30-200 . . . . .	5-36

## Note



トーハツ船外機  
パーツ カタログ

**2015**  
**PARTS CATALOG**

**MFS 9.9D**

**15D**

**20D**

**TOHATSU CORPORATION**

**Address : 5-4,3-chome,Azusawa,Itabashi-ku,  
TOKYO,174-0051 JAPAN**

**Phone : TOKYO (03)3966-3117**

**FAX : TOKYO (03)3966-0090**

**Website : [www.tohatsu.co.jp](http://www.tohatsu.co.jp)**

本 社 〒174-0051 東京都板橋区小豆沢3-5-4 03(3966)3116  
マリン九州 〒812-0892 福岡市博多区東那珂2-10-55 092(411)8770  
マリン関西 〒530-0043 大阪市北区天満1-8-27 06(6358)2971  
マリン関東 〒174-0051 東京都板橋区小豆沢3-5-4 03(3966)2222