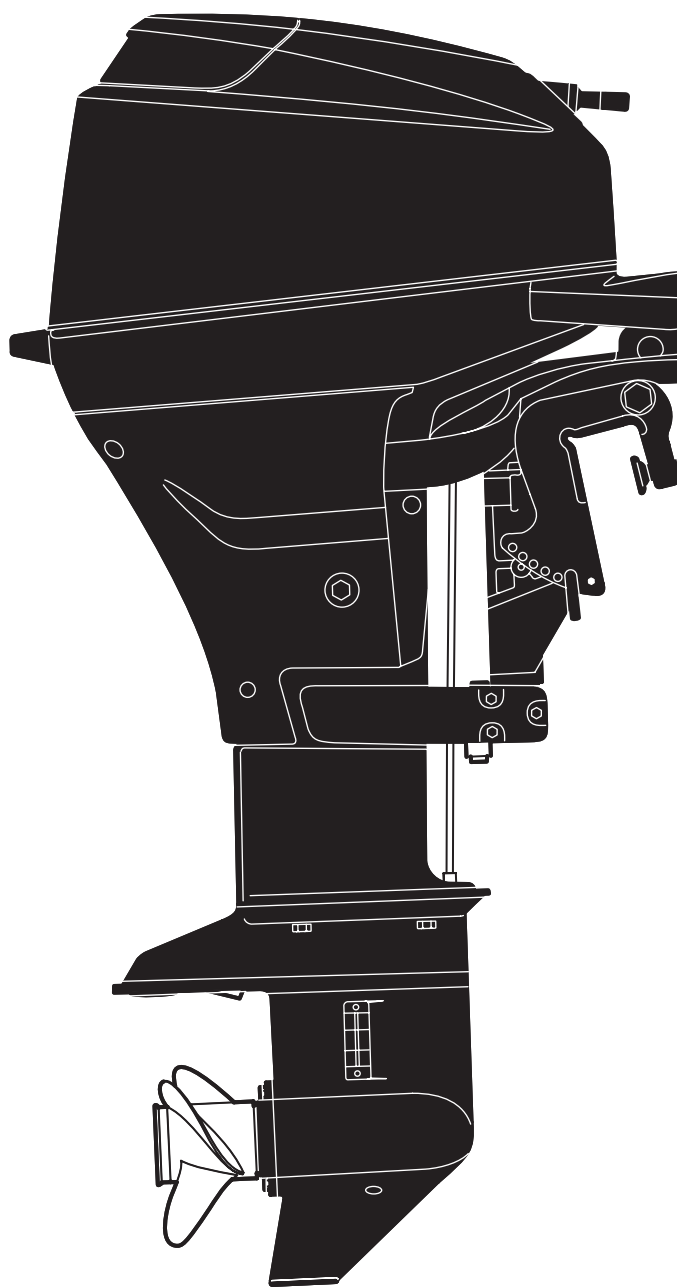


# PARTS CATALOG

トーハツ船外機  
パーツ カタログ



**TOHATSU**

**MFS 9.9C  
15C  
20C**

Serial Number 000001AX~

OB NO.002-21054-3  
1009

## パーツカタログのご使用について

- このパーツカタログは、2010年1月、現在で編集してあります。
- 部品の新設、廃止または、変更が生じた場合は、サービスブルテン等にてお知らせ致しますので、その都度、ご訂正ください。
- イラストレーション(部品図)は部品検査の目安として記載していますので現品と形状が異なる場合があります。
- イラストが一つに対して複数の品番がありますので枝番と適用モデルを確認してからご注文願います。

適用モデル

| 見出番号<br>Ref. No. | 部品番号<br>Part No. | 部 品 名<br>Description   | 個 数 Q'ty |      |      | 備 考<br>Remarks                 |
|------------------|------------------|--|----------|------|------|--------------------------------|
|                  |                  |  | F9.9C    | F15C | F20C |                                |
| 6-1              | 1<br>FS-03100-0  | Carburetor Ass'y<br>キャブレタアツシ                                       | 1        |      |      | 9.9ps for MF/EF<br>3FSF A9     |
| 6-1              | 2<br>BH-03100-0  | Carburetor Ass'y F15C F-type (3BHFA)<br>キャブレタアツシ F15C Fタイプ (3BHFA) |          | 1    |      | 15ps. for MF/EF/EFT<br>3BHF A5 |
| 6-1              | 3<br>BH-03133-0  | Carburetor Ass'y (EP)<br>キャブレタアツシ (EP)                             |          | 1    |      | 15ps. for EP/EPT<br>3BHP A5    |
| 6-1              | 4<br>BJ-03100-0  | Carburetor Ass'y F20C F-type (3BJFA)<br>キャブレタアツシ F20C Fタイプ (3BJFA) |          |      | 1    | 20ps. for MF/EF/EFT<br>3BJF A2 |
| 6-1              | 5<br>BJ-03133-0  | Carburetor Ass'y (EP)<br>キャブレタアツシ (EP)                             |          |      | 1    | 20ps. for EP/EPT<br>3BJP A2    |
| ⑥②               | 1<br>Y0-03120-0  | * Float Chamber<br>* フロートチャンバ                                      | 1        |      |      | 9.9ps                          |

⑥② → 仕様違い  
⑥② → イラスト位置 No.  
⑥② → Fig. No.

- アッセンブリまたは、キットでの販売部品は、その構成する部品の頭に(\*)印をつけて表しています。
- 本文中に記載されている記号は、次の様になっています。
 

|              |                     |
|--------------|---------------------|
| STD :スタンダード  | OPT :オプション          |
| O/S :オーバーサイズ | Ass'y :アッセンブリ       |
| AR :必要に応じて選択 | EU : European Union |

### 7. オーダー上の注意

塗装部品の注文に当っては、以下に従ってください。

パーツナンバーの4桁目が“B”・“Q”記号のものは塗装されています。

現在の塗装色はパワーヘッドがブラック (B)、ロウユニットがアクアマリンブルー (Q)です。

[例示]

エンジンショートブロックキット

3BJB87090-0

B: ブラック

ロウユニットアツシ (L)

3BJQ87302-1

Q: アクアマリンブルー

### 8. ボルト・ナット・ワッシャのサイズ記号に付いて

ボルト

○○○○○○○ - ○○○○

首下長さ  
径

ナット・ワッシャ

○○○○○○○ - ○○○○

径

- ホースは、長巻(備考を参照)に代替されます。

# HOW TO USE THIS PARTS CATALOG

1. This Parts Catalog provides information available as of the end of January, 2010.
2. Please keep the Parts Catalog updated each time when receiving the Service Bulletin describing the addition, abolition and/or change of parts.
3. Actual shapes of parts may be different from the illustrations shown in this Parts Catalog because they are described only as a guide for searching parts.
4. One illustration is given more than one article number. Please confirm the sub-number and applicable model before ordering parts.

Applicable model

| 見出番号<br>Ref. No. | 部品番号<br>Part No. | 部 品 名<br>Description  | 個数 Q'ty |      |      | 備 考<br>Remarks                 |
|------------------|------------------|---|---------|------|------|--------------------------------|
|                  |                  |   | F9.9C   | F15C | F20C |                                |
| 6-1              | 1<br>FS-03100-0  | Carburetor Ass'y<br>キャブレタアツシ  | 1       |      |      | 9.9ps for MF/EF<br>3FSF A9     |
| 6-1              | 2<br>BH-03100-0  | Carburetor Ass'y F15C F-type (3BHFA)<br>キャブレタアツシ F15C F タイプ (3BHFA) |         | 1    |      | 15ps. for MF/EF/EFT<br>3BHF A5 |
| 6-1              | 3<br>BH-03133-0  | Carburetor Ass'y (EP)<br>キャブレタアツシ (EP)                              |         | 1    |      | 15ps. for EP/EPT<br>3BHP A5    |
| 6-1              | 4<br>BJ-03100-0  | Carburetor Ass'y F20C F-type (3BJFA)<br>キャブレタアツシ F20C F タイプ (3BJFA) |         |      | 1    | 20ps. for MF/EF/EFT<br>3BJF A2 |
| 6-1              | 5<br>BJ-03133-0  | Carburetor Ass'y (EP)<br>キャブレタアツシ (EP)                              |         |      | 1    | 20ps. for EP/EPT<br>3BJP A2    |
|                  | ①<br>Y0-03120-0  | * Float Chamber<br>* フロートチャンバ                                       | 1       |      |      | 9.9ps                          |

① Different specification  
② Illustration position number  
③ Fig. No.

5. Given mark in (\*) to part number shows assembly or kit part.

6. Marks in this Parts Catalog show.

|                  |                      |
|------------------|----------------------|
| STD : Standard   | OPT : Optional Parts |
| O/S : Over size  | Ass'y : Assembly     |
| AR : As required | EU : European Union  |

7. Attention to order

Please order painted parts in accordance with following.

The parts that fourth figure of the parts number is (B), (Q) have painted. Present coloring of power head is black (B) and lower unit is aqua marine blue (Q).

[Example]

Engine Short Block Kit  
3BJB87090-0

B: Black

Lower Unit Assy (L)  
3BJQ87302

Q: Aquamarine Blue

8. About dimensional identification of bolts, nuts and washers.

Bolt ○○○○○○ - ○○○○  
Length below neck  
Diameter

Nuts & Washers ○○○○○○ - ○○○○  
Diameter

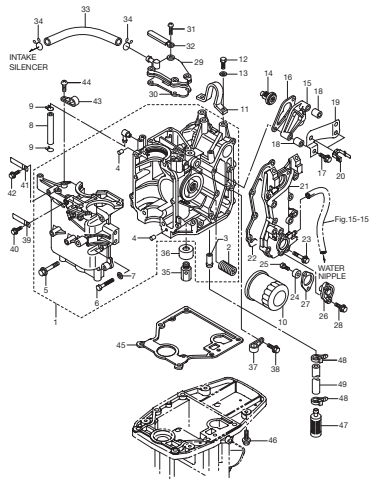
9. Hose, that is a standard part, is replaced with long hose.



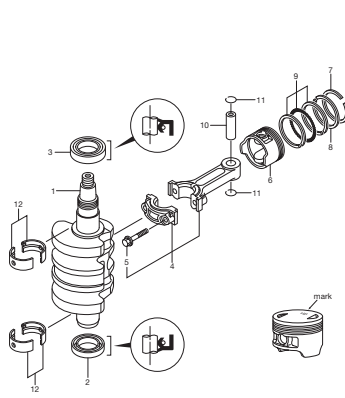
目 次  
CONTENTS

|         |  |    |
|---------|--|----|
| Fig. 1  | シリンダ & クランクケース<br>CYLINDER & CRANKCASE   | 1  |
| Fig. 2  | ピストン & クランクシャフト<br>PISTON & CRANKSHAFT   | 5  |
| Fig. 3  | シリンダヘッド & オイルポンプ<br>CYLINDER HEAD & OIL PUMP                                     | 7  |
| Fig. 4  | プーリ & タイミングベルト<br>PULLY & TIMING BELT  | 11 |
| Fig. 5  | インテークマニホールド & フュエルポンプ<br>INTAKE MANIFOLD & FUEL PUMP                             | 13 |
| Fig. 6  | キャブレタ<br>CARBURETOR  | 17 |
| Fig. 7  | リコイルスタータ<br>RECOIL STARTER   | 23 |
| Fig. 8  | マグネト & エレクトリックパーツ<br>MAGNETO & ELECTRIC PARTS                                    | 27 |
| Fig. 9  | ドライブシャフトハウジング<br>DRIVE SHAFT HOUSING   | 35 |
| Fig. 10 | ロワユニット<br>LOWER UNIT   | 39 |
| Fig. 11 | ブラケット<br>BRACKET   | 45 |
| Fig. 12 | ブラケット (PTT)<br>BRACKET (PTT)   | 51 |
| Fig. 13 | パワーチルト<br>POWER TILT   | 55 |
| Fig. 14 | ティラハンドル<br>TILLER HANDLE   | 59 |
| Fig. 15 | ボトムカウル<br>BOTTOM COWL  | 61 |
| Fig. 16 | シフト<br>SHIFT   | 65 |
| Fig. 17 | リモートコントロールパーツ<br>REMOTE CONTROL PARTS  | 67 |
| Fig. 18 | トップカウル<br>TOP COWL   | 71 |
| Fig. 19 | セパレートフュエルタンク<br>SEPARATE FUEL TANK   | 73 |
| Fig. 20 | リモコンボックス構成部品<br>COMPONENT PARTS OF REMOTE CONTROL BOX ASS'Y                      | 75 |
| Fig. 21 | リモコンボックス構成部品 (電装品関係)<br>COMPONENT PARTS OF REMOTE CONTROL BOX (ELECTRICAL PARTS) | 79 |
| Fig. 22 | オプションパーツ (アクセサリ)<br>OPTIONAL PARTS (ACCESSORIES)                                 | 81 |
| Fig. 23 | オプションパーツ (アクセサリ) (2)<br>OPTIONAL PARTS (ACCESSORIES) (2)                         | 83 |
| Fig. 24 | アッセンブリ キット<br>ASSEMBLY KIT   | 85 |
|         | 索引   | 87 |
|         | INDEX  | 93 |
|         | INDEX (Parts Number)   | 97 |

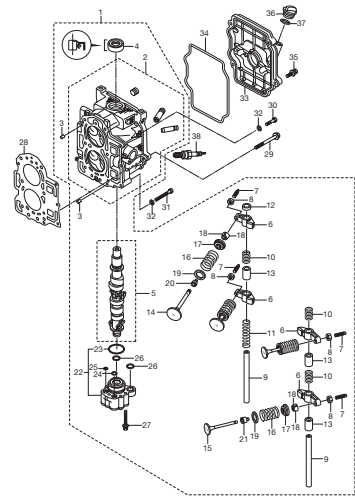
シリンダ & クランクケース  
Fig. 1 CYLINDER & CRANKCASE



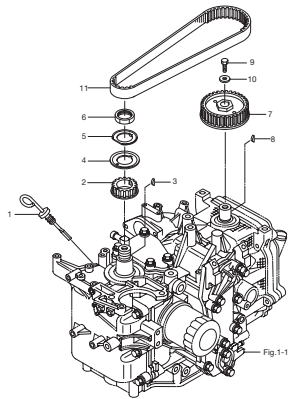
ピストン & クランクシャフト  
Fig. 2 PISTON & CRANKSHAFT



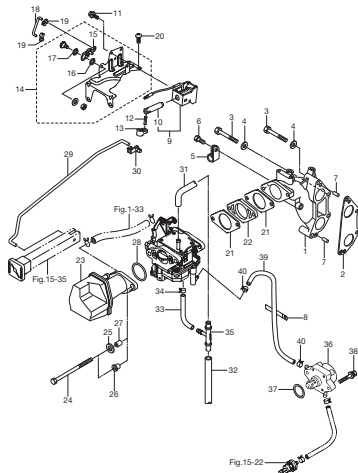
シリンダヘッド & オイルポンプ  
Fig. 3 CYLINDER HEAD & OIL PUMP



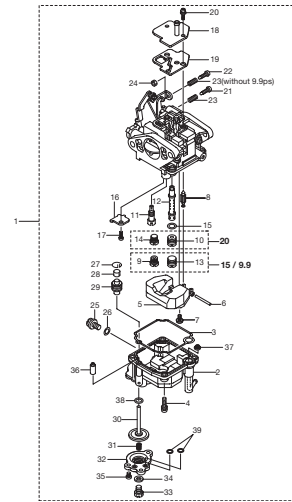
プーリー & タイミングベルト  
Fig. 4 PULLY & TIMING BELT



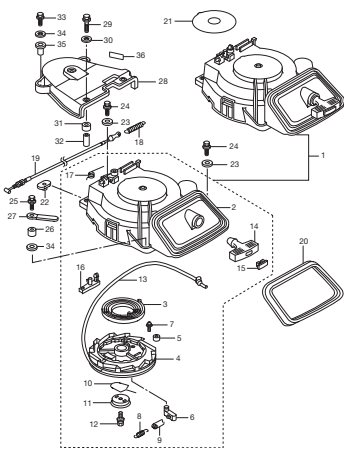
インテークマニホールド & フュエルポンプ  
Fig. 5 INTAKE MANIFOLD & FUEL PUMP



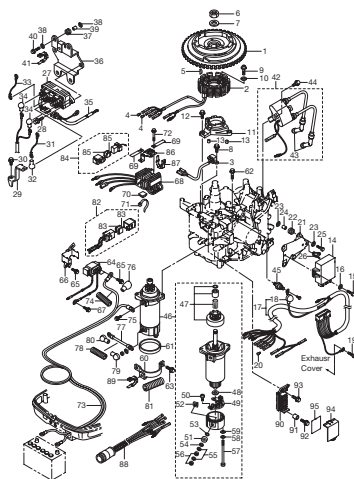
キャブレタ  
Fig. 6 CARBURETOR



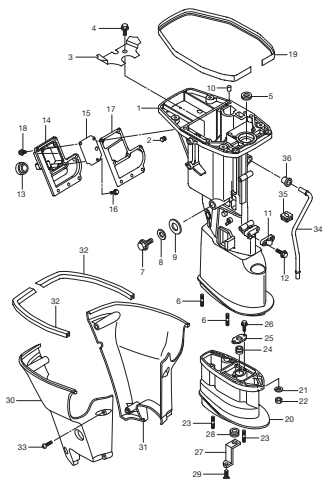
リコイルスタータ  
Fig. 7 RECOIL STARTER



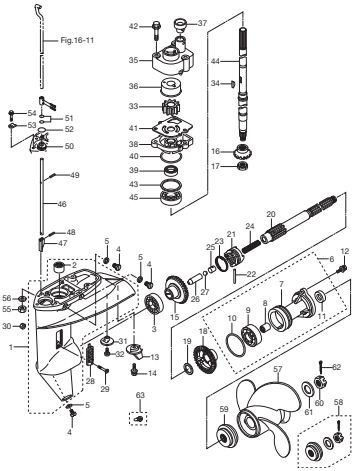
マグネット & エレクトリックパーツ  
Fig. 8 MAGNETO & ELECTRIC PARTS



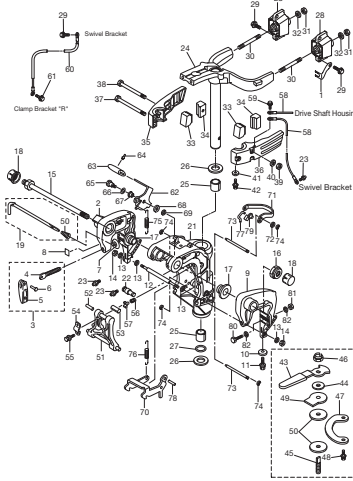
ドライブシャフトハウジング  
Fig. 9 DRIVE SHAFT HOUSING



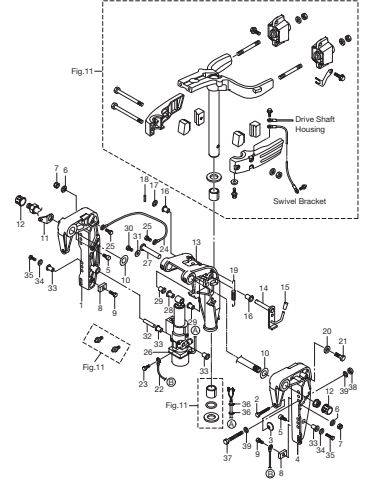
ロウユニット  
Fig. 10 LOWER UNIT



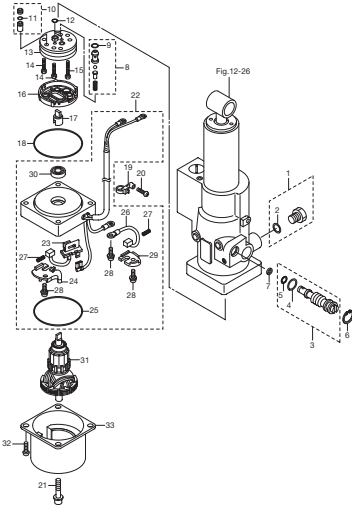
ブラケット  
Fig. 11 BRACKET



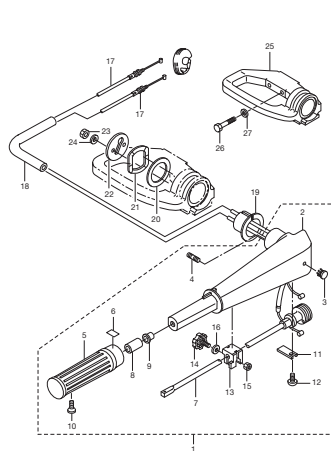
ブラケット(PTT)  
Fig. 12 BRACKET(PTT)



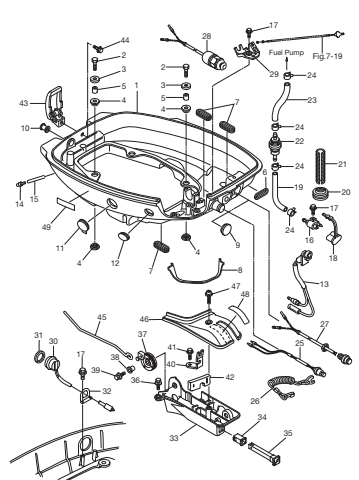
パワーチルト  
Fig. 13 POWER TILT



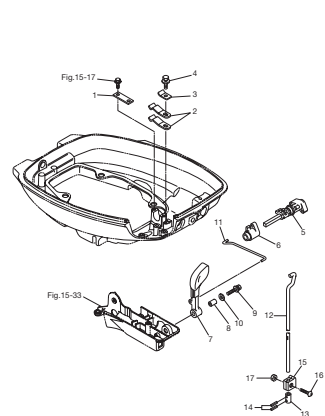
ティラハンドル  
Fig. 14 TILLER HANDLE



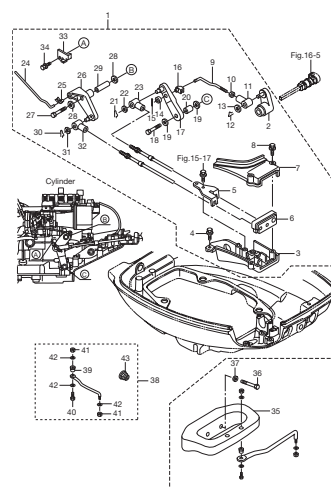
ボトムカウル  
Fig. 15 BOTTOM COWL



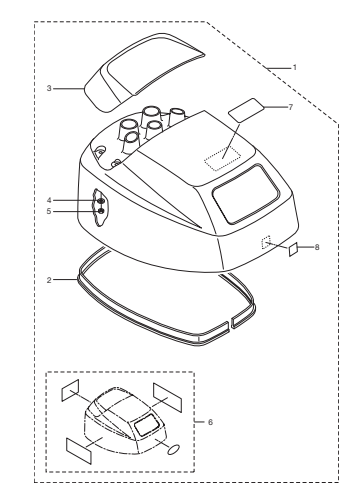
シフト  
Fig. 16 SHIFT



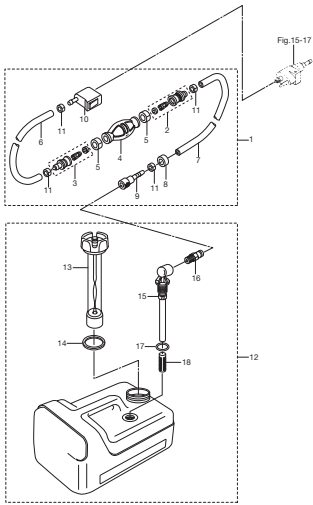
リモートコントロールパーツ  
Fig. 17 REMOTE CONTROL PARTS



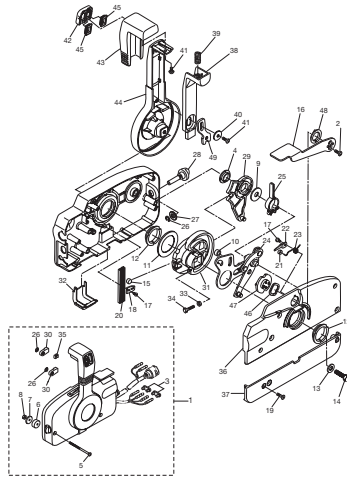
トップカウル  
Fig. 18 TOP COWL



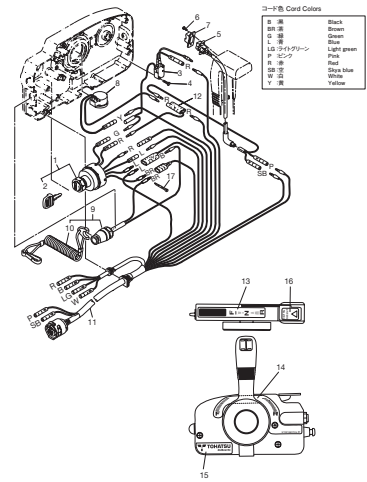
セパレートフエルトank  
Fig. 19 SEPARATE FUEL TANK



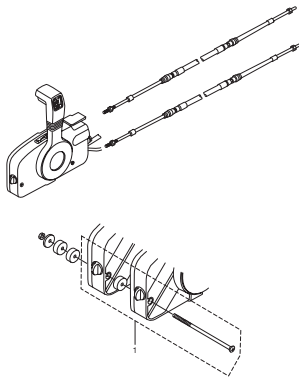
リモコンボックス構成部品  
Fig. 20 COMPONENT PARTS OF REMOTE CONTROL BOX ASS'Y



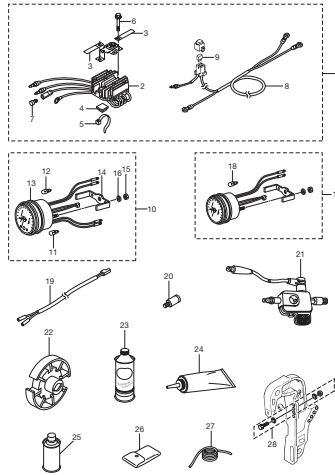
リモコンボックス構成部品 (電装品関係)  
Fig. 21 COMPONENT PARTS OF REMOTE CONTROL BOX (ELECTRICAL PARTS)



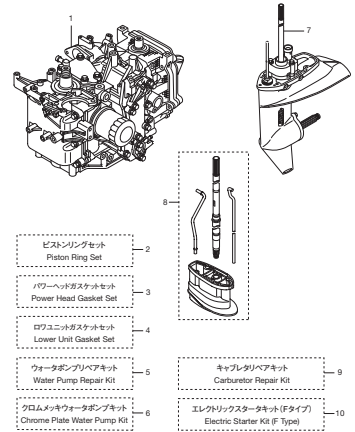
オプションパーツ (アクセサリ)  
Fig. 22 OPTIONAL PARTS (ACCESSORIES)



オプションパーツ (アクセサリ) (2)  
Fig. 23 OPTIONAL PARTS (ACCESSORIES) (2)



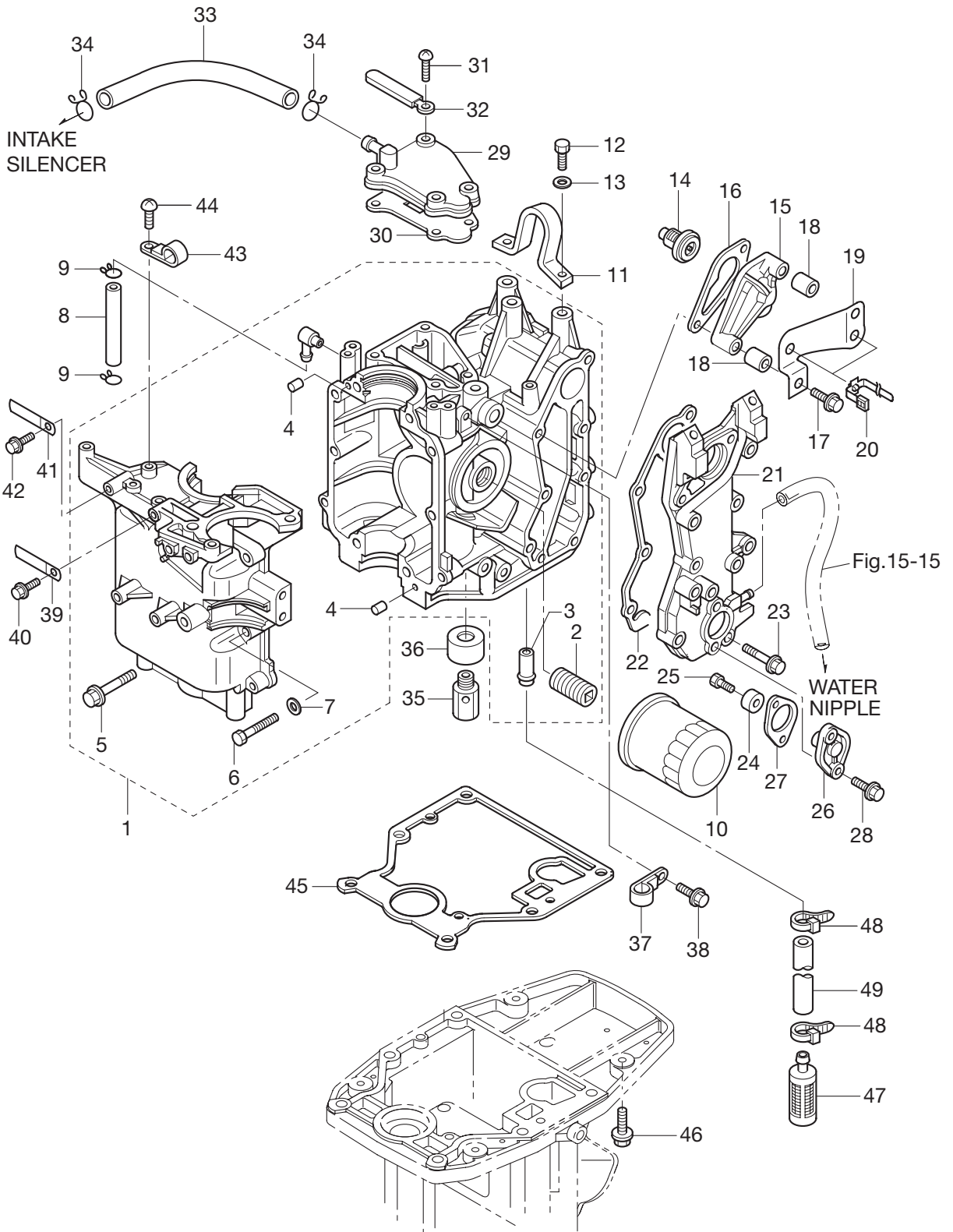
アッセンブリキット  
Fig. 24 ASSEMBLY KIT





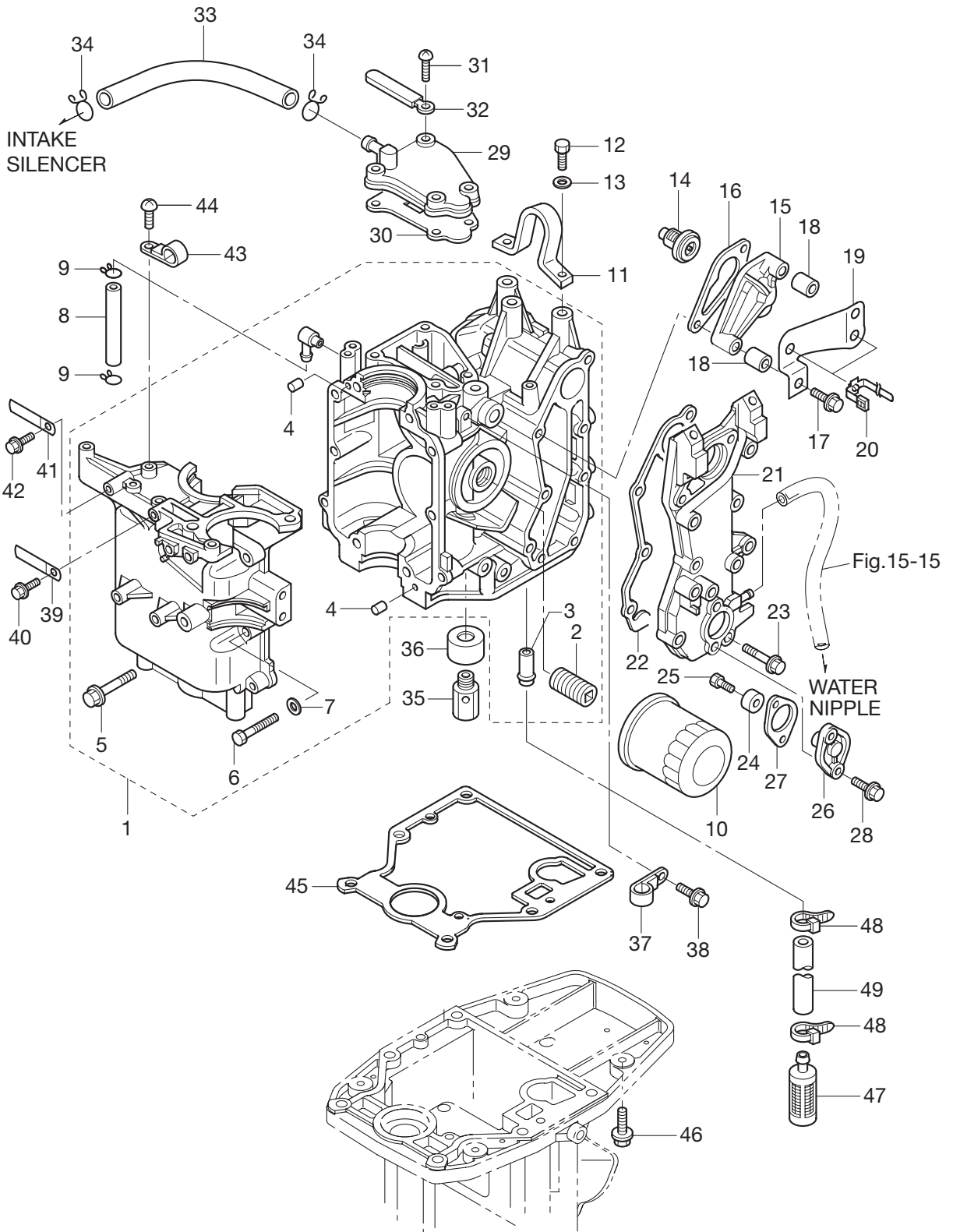


シリンダ & クランクケース  
 Fig. 1 CYLINDER & CRANKCASE



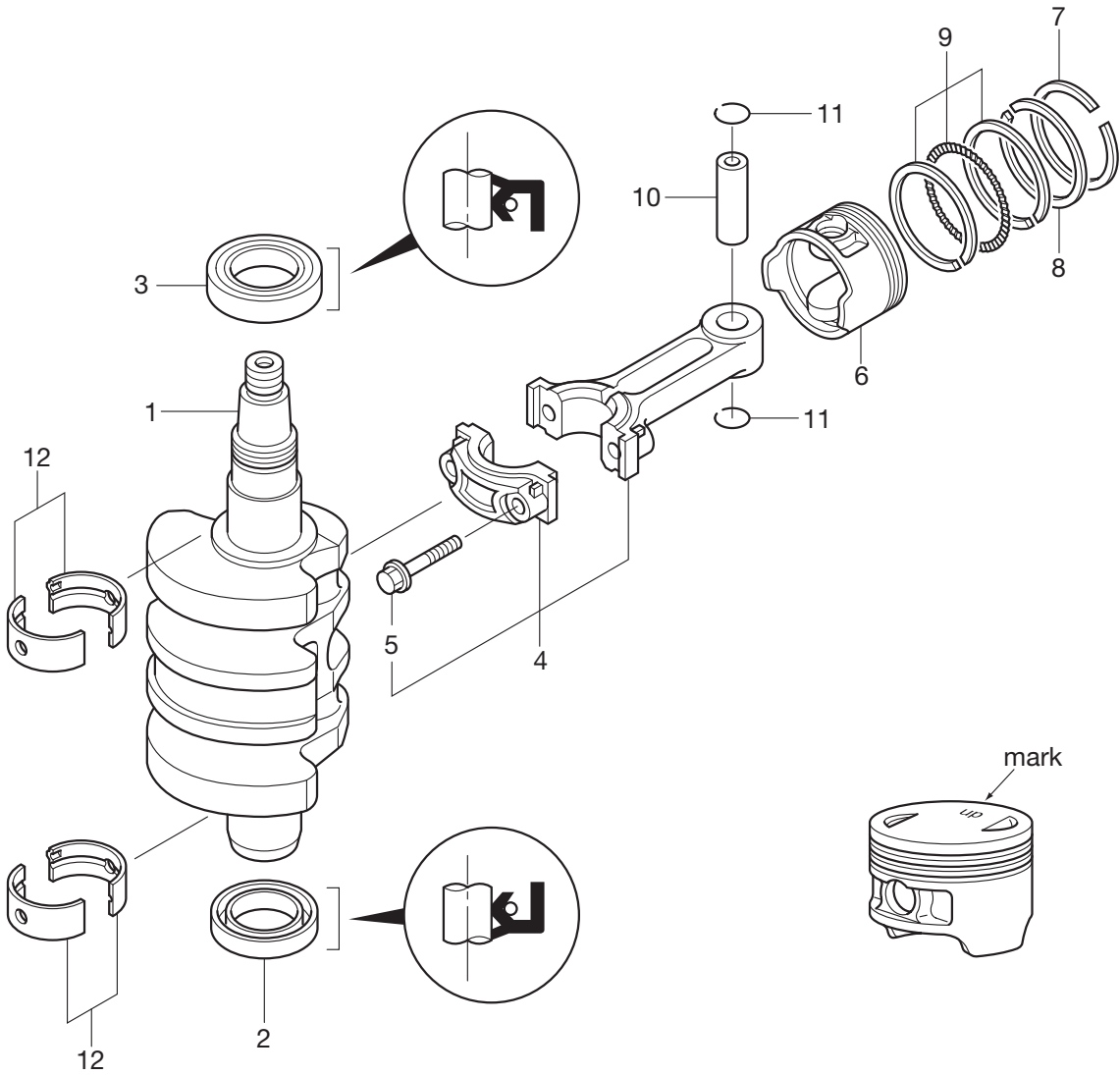
| 見出番号<br>Ref. No. | 部品番号<br>Part No. | 部 品 名<br>Description                               | 個数 Q'ty |      |      | 備 考<br>Remarks |
|------------------|------------------|--|---------|------|------|----------------|
|                  |                  |  | F9.9C   | F15C | F20C |                |
| 1-1              | 3BJB01100-0      | Cyl Block & Crankcase Ass'y<br>シリンダ&クランクケースアッソ     | 1       | 1    | 1    |                |
| 1-2              | 3H8-07636-0      | * Oil Filter Bolt<br>* オイルフィルタボルト                  | 1       | 1    | 1    |                |
| 1-3              | 3H8-02093-0      | * Nipple 10-32<br>* ニップル 10-32                     | 1       | 1    | 1    |                |
| 1-4              | 345-01111-0      | * Dowel Pin 6-12<br>* ダウエルピン 6-12                  | 2       | 2    | 2    |                |
| 1-5              | 3H8-01012-1      | * Cylinder Head Bolt 8-50<br>* シリンダヘッドボルト 8-50     | 4       | 4    | 4    |                |
| 1-6              | 9161F9-0630      | * Bolt<br>* ボルト                                    | 6       | 6    | 6    |                |
| 1-7              | 9401E3-0600      | * Washer<br>* ワッシャ                                 | 6       | 6    | 6    |                |
| 1-8              | 98AB-50-110      | Hose<br>ホース  | 1       | 1    | 1    | 98AB-501000    |
| 1-9              | 338-02215-0      | Clip Fuel Pipe $\phi$ 10<br>クリップ フュエルパイプ $\phi$ 10 | 2       | 2    | 2    |                |
| 1-10             | 3R0-07615-0      | Oil Filter<br>オイルフィルタ                              | 1       | 1    | 1    |                |
| 1-11             | 3C7-01513-2      | Hanger<br>ハンカ                                      | 1       | 1    | 1    |                |
| 1-12             | 9101E4-0820      | Bolt<br>ボルト  | 2       | 2    | 2    |                |
| 1-13             | 9402E3-0800      | Washer<br>ワッシャ                                     | 2       | 2    | 2    |                |
| 1-14             | 3R3-01030-0      | Thermostat<br>サーモスタット                              | 1       | 1    | 1    | Mark 60        |
| 1-15             | 3H6B01031-0      | Thermostat Cap<br>サーモスタットキャップ                      | 1       | 1    | 1    |                |
| 1-16             | 346-01032-0      | Thermostat Cap Gasket<br>サーモスタットキャップガスケット          | 1       | 1    | 1    |                |
| 1-17             | 9101E3-5650      | Bolt<br>ボルト  | 2       | 2    | 2    |                |
| 1-18             | 3AL-76079-0      | Collar 6.2-9-9.55<br>カラー 6.2-9-9.55                | 2       | 2    | 2    |                |
| 1-19             | 3BJ-06869-0      | Bracket<br>ブラケット                                   | 1       | 1    | 1    |                |
| 1-20             | 3BJ-84398-0      | Band Lead Wire 135<br>バンドリードワイヤ 135                | 2       | 2    | 2    |                |
| 1-21             | 3BJB02301-0      | Exhaust Cover (Outer)<br>エキゾーストカバー (アウト)           | 1       | 1    | 1    |                |
| 1-22             | 3R3-02305-0      | Exhaust Cover Gasket<br>エキゾーストカバーガスケット             | 1       | 1    | 1    |                |
| 1-23             | 9101F4-5625      | Bolt<br>ボルト  | 5       | 5    | 5    |                |
| 1-24             | 369-60218-1      | Anode<br>アノード                                      | 1       | 1    | 1    |                |
| 1-25             | 910103-0616      | Bolt<br>ボルト  | 1       | 1    | 1    |                |
| 1-26             | 3H8B01143-1      | Anode Plug<br>アノードプラグ                              | 1       | 1    | 1    |                |
| 1-27             | 3R3-01144-0      | Gasket<br>ガスケット                                    | 1       | 1    | 1    |                |
| 1-28             | 9101E3-5620      | Bolt<br>ボルト  | 2       | 2    | 2    |                |
| 1-29             | 3R3B07431-0      | Breather Chamber Cover<br>ブリーザチャンバカバー              | 1       | 1    | 1    |                |
| 1-30             | 3R3-07432-1      | Gasket<br>ガスケット                                    | 1       | 1    | 1    |                |

シリンダ & クランクケース  
 Fig. 1 CYLINDER & CRANKCASE



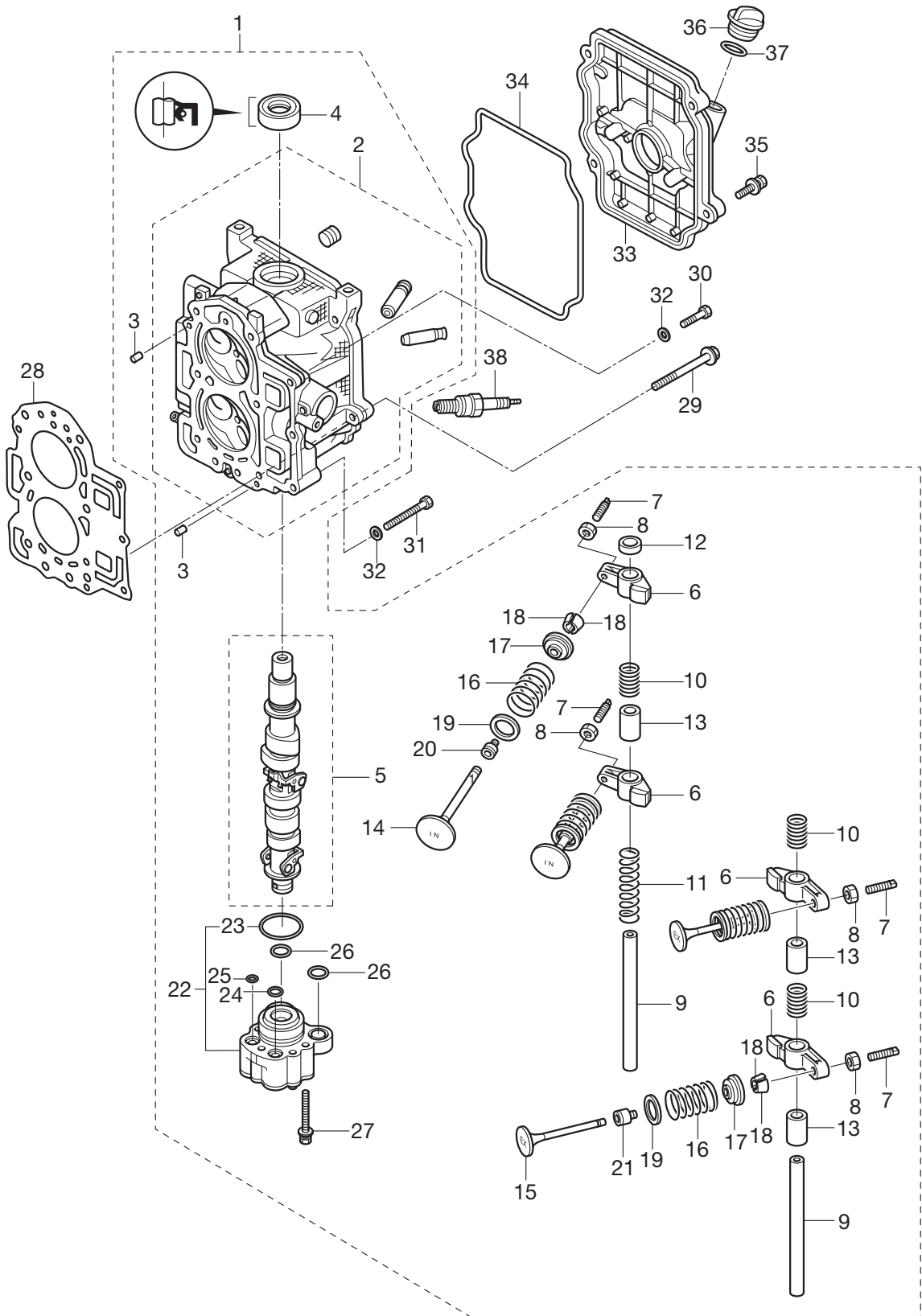
| 見出番号<br>Ref. No. | 部品番号<br>Part No. | 部品名<br>Description                          | 個数 Q'ty |      |      | 備考<br>Remarks               |
|------------------|------------------|---|---------|------|------|-----------------------------|
|                  |                  |   | F9.9C   | F15C | F20C |                             |
| 1-31             | 3R3-07430-0      | Screw 6-20 (Precoated)<br>スクリュ 6-20 (プレコート) | 4       | 4    | 4    |                             |
| 1-32             | 309-06972-0      | Clamp 6.5-47.5P<br>クランプ 6.5-47.5P           | 1       | 1    | 1    |                             |
| 1-33             | 98AB-70-120      | Hose<br>ホース                                 | 1       | 1    | 1    | for Breather<br>98AB-701000 |
| 1-34             | 3C7-02215-0      | Clip φ12<br>クリップ φ12                        | 2       | 2    | 2    |                             |
| 1-35             | 3V2-07620-0      | Plunger Ass'y<br>プランジャアッソ                   | 1       | 1    | 1    |                             |
| 1-36             | 3H8-07629-0      | Plunger Ass'y Cover<br>プランジャアッソカバー          | 1       | 1    | 1    |                             |
| 1-37             | 345-06915-0      | Clamp 6.5-14<br>クランプ 6.5-14                 | 1       | 1    | 1    |                             |
| 1-38             | 9101E3-5612      | Bolt<br>ボルト                                 | 1       | 1    | 1    |                             |
| 1-39             | 398-06972-0      | Clamp 6.5-67P<br>クランプ 6.5-67P               | 1       | 1    | 1    |                             |
| 1-40             | 9101E3-5612      | Bolt<br>ボルト                                 | 1       | 1    | 1    |                             |
| 1-41             | 3Z5-06972-1      | Clamp 7-120P<br>クランプ 7-120P                 | 2       | 2    | 2    | for EP/EPT                  |
| 1-42             | 9101E3-5612      | Bolt<br>ボルト                                 | 1       | 1    | 1    | for EP/EPT                  |
| 1-43             | 345-06915-0      | Clamp 6.5-14<br>クランプ 6.5-14                 | 1       | 1    | 1    |                             |
| 1-44             | 9215E3-0616      | Screw<br>スクリュ                               | 1       | 1    | 1    |                             |
| 1-45             | 3V9-07402-1      | Oilpan Gasket<br>オイルパンガスケット                 | 1       | 1    | 1    |                             |
| 1-46             | 3BJ-61017-1      | Bolt<br>ボルト                                 | 6       | 6    | 6    |                             |
| 1-47             | 3R3-07710-1      | Oil Strainer Ass'y<br>オイルストレーナーアッソ          | 1       | 1    | 1    |                             |
| 1-48             | 369-84398-0      | Band Lead Wire 158<br>バンドリードワイヤ 158         | 2       | 2    | 2    |                             |
| 1-49             | 98AH-95-150      | Hose<br>ホース                                 | 1       | 1    | 1    | 98AH-951000                 |
|                  |                  |   |         |      |      |                             |
|                  |                  |   |         |      |      |                             |
|                  |                  |   |         |      |      |                             |
|                  |                  |   |         |      |      |                             |
|                  |                  |   |         |      |      |                             |
|                  |                  |   |         |      |      |                             |
|                  |                  |   |         |      |      |                             |
|                  |                  |   |         |      |      |                             |
|                  |                  |   |         |      |      |                             |
|                  |                  |   |         |      |      |                             |
|                  |                  |   |         |      |      |                             |
|                  |                  |   |         |      |      |                             |
|                  |                  |   |         |      |      |                             |

ピストン & クランクシャフト  
Fig. 2 PISTON & CRANKSHAFT



| 見出番号<br>Ref. No. | 部品番号<br>Part No. | 部品名<br>Description                                | 個数 Q'ty |      |      | 備考<br>Remarks |
|------------------|------------------|---|---------|------|------|---------------|
|                  |                  |   | F9.9C   | F15C | F20C |               |
| 2-1              | 3BJ-00030-0      | Crankshaft Ass'y<br>クランクシャフトアッシ                   | 1       | 1    | 1    |               |
| 2-2              | 3R3-00121-0      | Oil Seal 32-44-9<br>オイルシール 32-44-9                | 1       | 1    | 1    | Lower         |
| 2-3              | 3BJ-00121-0      | Oil Seal 36-50-7<br>オイル シール 36-50-7               | 1       | 1    | 1    | Upper         |
| 2-4              | 3R0-00040-0      | Connecting Rod Ass'y<br>コネクティングロッドアッシ             | 2       | 2    | 2    |               |
| 2-5              | 3H6-00059-0      | * Connecting Rod Bolt<br>* コネクティングロッドボルト          | 2       | 2    | 2    |               |
| 2-6              | 3AE-00001-0      | Piston<br>ピストン                                    | 2       | 2    | 2    |               |
| 2-7              | 3AC-00011-0      | Piston Ring (STD) 1st<br>ピストンリング (STD) 1st        | 2       | 2    | 2    |               |
| 2-8              | 3AC-00012-0      | Piston Ring (STD) 2nd<br>ピストンリング (STD) 2nd        | 2       | 2    | 2    |               |
| 2-9              | 3AC-00013-0      | Piston Ring-Oil (STD)<br>ピストンリング オイル (STD)        | 2       | 2    | 2    |               |
| 2-10             | 3AE-00021-0      | Piston Pin<br>ピストンピン                              | 2       | 2    | 2    |               |
| 2-11             | 3H6-00024-0      | Piston Pin Clip<br>ピストンピンクリップ                     | 4       | 4    | 4    |               |
| 2-12             | 1 3AE-07408-0    | Plain Shaft Bearing (Blue)<br>プレーンシャフトベアリング (ブルー) | A       | A    | A    | Blue          |
| 2-12             | 2 3AE-07407-0    | Plain Shaft Bearing (Red)<br>プレーンシャフトベアリング (レッド)  | A       | A    | A    | Red           |
|                  |                  |   |         |      |      |               |
|                  |                  |   |         |      |      |               |
|                  |                  |   |         |      |      |               |
|                  |                  |   |         |      |      |               |
|                  |                  |   |         |      |      |               |
|                  |                  |   |         |      |      |               |
|                  |                  |   |         |      |      |               |
|                  |                  |   |         |      |      |               |
|                  |                  |   |         |      |      |               |
|                  |                  |   |         |      |      |               |
|                  |                  |   |         |      |      |               |
|                  |                  |   |         |      |      |               |
|                  |                  |   |         |      |      |               |
|                  |                  |   |         |      |      |               |
|                  |                  |   |         |      |      |               |
|                  |                  |   |         |      |      |               |
|                  |                  |   |         |      |      |               |
|                  |                  |   |         |      |      |               |
|                  |                  |   |         |      |      |               |
|                  |                  |   |         |      |      |               |
|                  |                  |   |         |      |      |               |
|                  |                  |   |         |      |      |               |
|                  |                  |   |         |      |      |               |
|                  |                  |   |         |      |      |               |
|                  |                  |   |         |      |      |               |
|                  |                  |   |         |      |      |               |
|                  |                  |   |         |      |      |               |
|                  |                  |   |         |      |      |               |
|                  |                  |   |         |      |      |               |
|                  |                  |   |         |      |      |               |

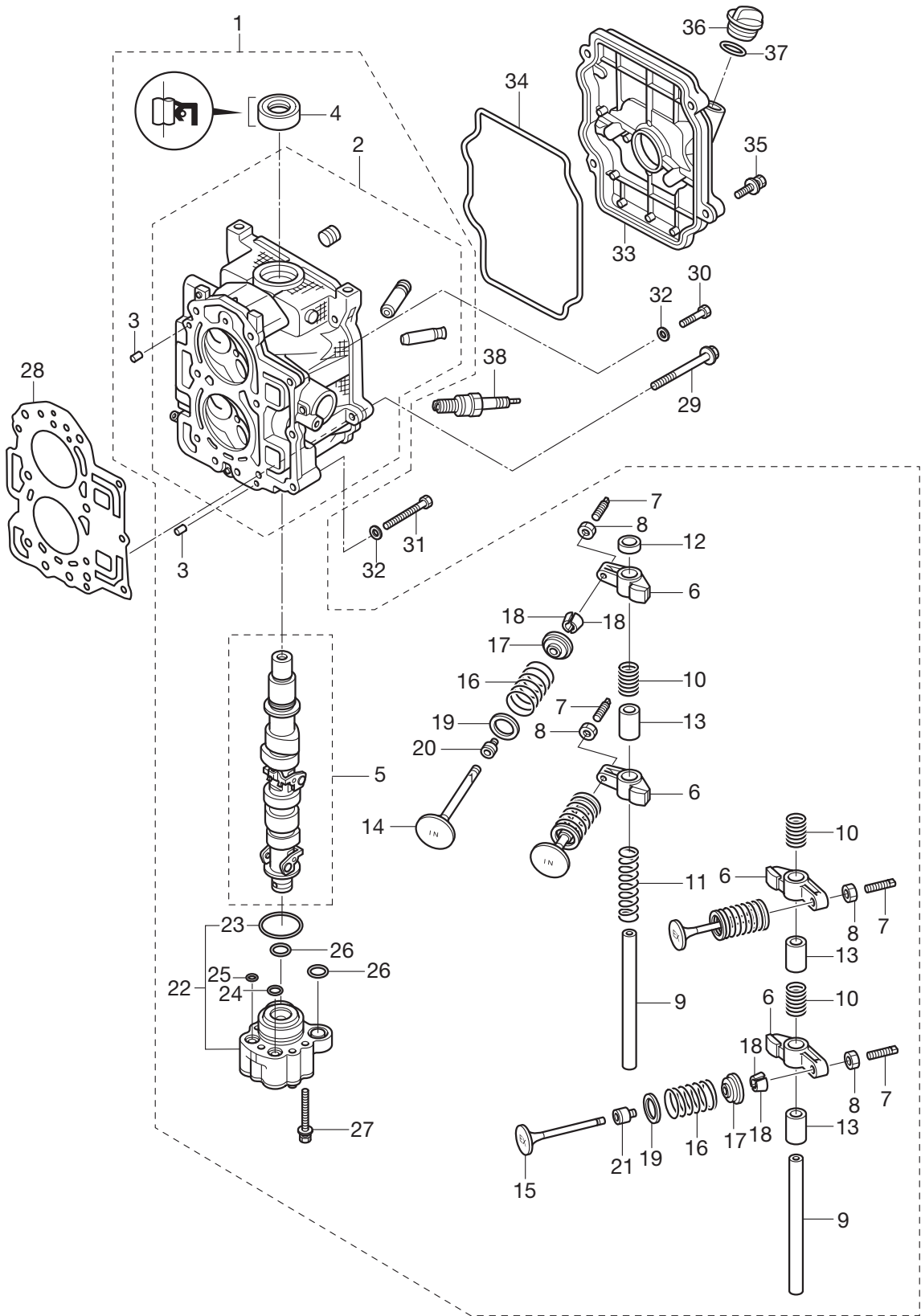
シリンダヘッド & オイルポンプ  
 Fig. 3 CYLINDER HEAD & OIL PUMP





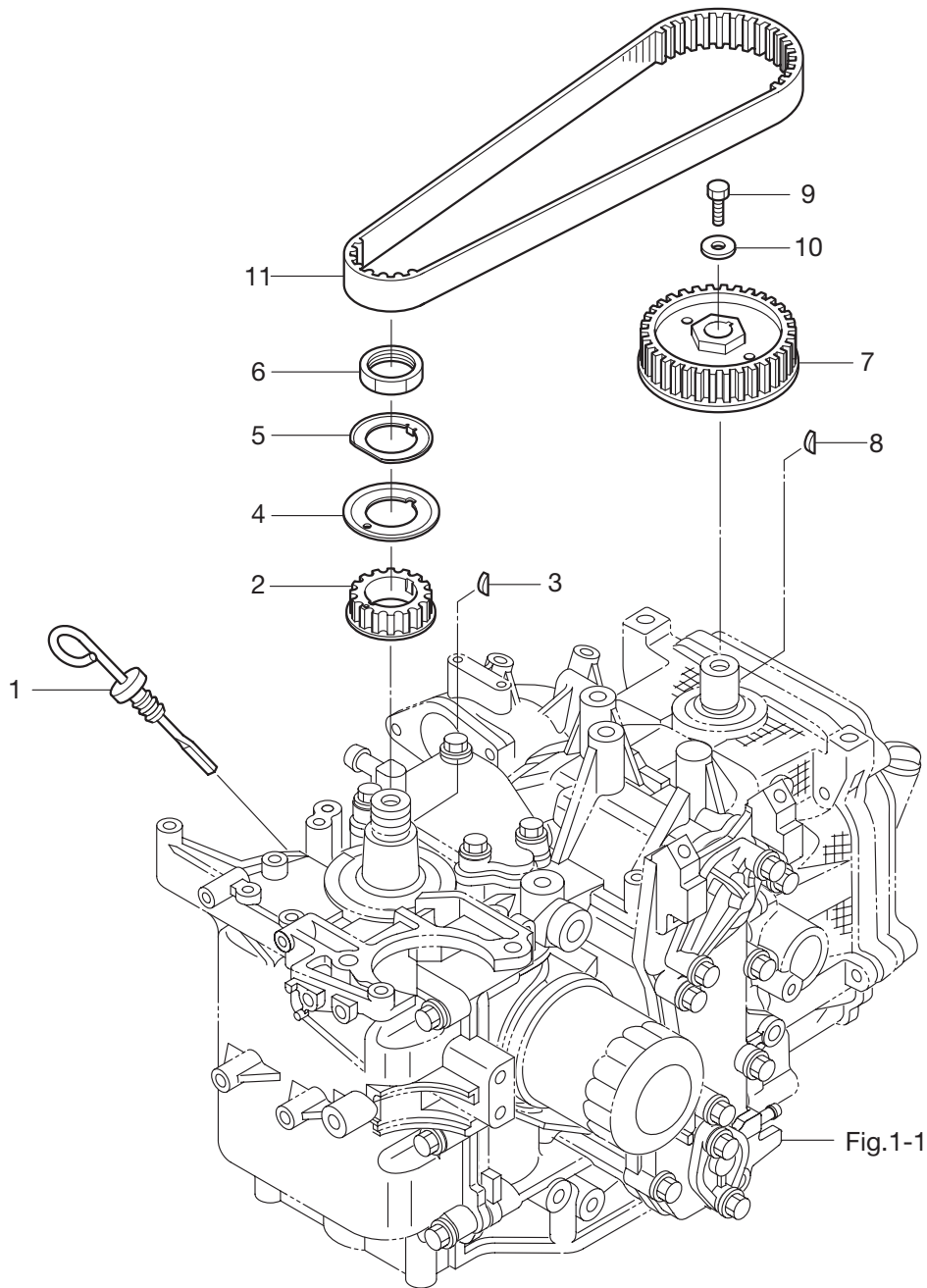
| 見出番号<br>Ref. No. | 部品番号<br>Part No. | 部 品 名<br>Description                                       | 個数 Q'ty |      |      | 備 考<br>Remarks           |
|------------------|------------------|--|---------|------|------|--------------------------|
|                  |                  |  | F9.9C   | F15C | F20C |                          |
| 3-1              | 3BKB01000-0      | Cylinder Head Complete<br>シリンダヘッドコンプリート                    | 1       | 1    | 1    | with Camshaft & Oil Pump |
| 3-2              | 3BKB01001-0      | * Cylinder Head Ass'y<br>* シリンダヘッドアッシー                     | 1       | 1    | 1    |                          |
| 3-3              | 345-01111-0      | * Dowel Pin 6-12<br>* ダウエルピン 6-12                          | 2       | 2    | 2    |                          |
| 3-4              | 3H8-07025-0      | * Oil Seal 18-35-8<br>* オイルシール 18-35-8                     | 1       | 1    | 1    |                          |
| 3-5              | 3BK-07810-0      | * Camshaft Ass'y<br>* カムシャフトアッシー                           | 1       | 1    | 1    |                          |
| 3-6              | 3AE-07235-0      | * Rocker Arm<br>* ロッカーアーム                                  | 4       | 4    | 4    |                          |
| 3-7              | 3R0-07238-0      | * Adjusting Screw<br>* アジャスティングスクリュー                       | 4       | 4    | 4    |                          |
| 3-8              | 3H8-07237-0      | * Adjusting Nut<br>* アジャストナット                              | 4       | 4    | 4    |                          |
| 3-9              | 3Y2-07920-0      | * Rocker Arm Shaft<br>* ロッカーアームシャフト                        | 2       | 2    | 2    |                          |
| 3-10             | 3H8-07225-0      | * Rocker Shaft Spring (L=30)<br>* ロッカーシャフトスプリング (L=30)     | 3       | 3    | 3    |                          |
| 3-11             | 3H8-07229-0      | * Rocker Shaft Spring (L=50)<br>* ロッカーシャフトスプリング (L=50)     | 1       | 1    | 1    |                          |
| 3-12             | 3R3-07227-0      | * Washer 13.2-21.8-2<br>* ワッシャー 13.2-21.8-2                | 1       | 1    | 1    |                          |
| 3-13             | 3H8-07239-0      | * Collar Rocker Arm Shaft<br>* カラー ロッカーアームシャフト             | 3       | 3    | 3    |                          |
| 3-14             | 3AE-07901-0      | * Intake Valve<br>* インテークバルブ                               | 2       | 2    | 2    |                          |
| 3-15             | 3AE-07902-0      | * Exhaust Valve<br>* エキゾーストバルブ                             | 2       | 2    | 2    |                          |
| 3-16             | 3AE-07203-0      | * Valve Spring L=35<br>* バルブスプリング L=35                     | 4       | 4    | 4    |                          |
| 3-17             | 3AE-07921-0      | * Retainer<br>* リテーナ                                       | 4       | 4    | 4    |                          |
| 3-18             | 3AE-07923-0      | * Cotter<br>* コッター   | 8       | 8    | 8    |                          |
| 3-19             | 3H6-07205-0      | * Valve Spring Seat<br>* バルブスプリングシート                       | 4       | 4    | 4    |                          |
| 3-20             | 3R3-07204-0      | * Intake Valve Stem Seal<br>* インテークバルブステムシール               | 2       | 2    | 2    | Black                    |
| 3-21             | 3R3-07206-0      | * Exhaust Valve Stem Seal<br>* エキゾーストバルブステムシール             | 2       | 2    | 2    | Green                    |
| 3-22             | 3H8-07600-0      | * Oil Pump Ass'y<br>* オイルポンプアッシー                           | 1       | 1    | 1    |                          |
| 3-23             | 3H8-07639-0      | * O-Ring Oil Pump<br>* Oリング オイルポンプ                         | 1       | 1    | 1    |                          |
| 3-24             | 3H8-07632-0      | * O-Ring 1.5-10.7<br>* Oリング 1.5-10.7                       | 1       | 1    | 1    |                          |
| 3-25             | 3H8-07631-0      | * O-Ring 1.5-8.5<br>* Oリング 1.5-8.5                         | 1       | 1    | 1    |                          |
| 3-26             | 3H8-07635-0      | * O-Ring 1.5-15.5<br>* Oリング 1.5-15.5                       | 2       | 2    | 2    |                          |
| 3-27             | 9101F4-5635      | * Bolt<br>* ボルト  | 3       | 3    | 3    |                          |
| 3-28             | 3BJ-01005-0      | Cylinder Head Gasket (F15C/20C)<br>シリンダヘッドガスケット (F15C/20C) | 1       | 1    | 1    |                          |
| 3-29             | 3H8-01013-0      | Cylinder Head Bolt 8-60<br>シリンダヘッドボルト 8-60                 | 6       | 6    | 6    |                          |
| 3-30             | 9161F4-0625      | Bolt<br>ボルト  | 2       | 2    | 2    |                          |

シリンダヘッド & オイルポンプ  
 Fig. 3 CYLINDER HEAD & OIL PUMP



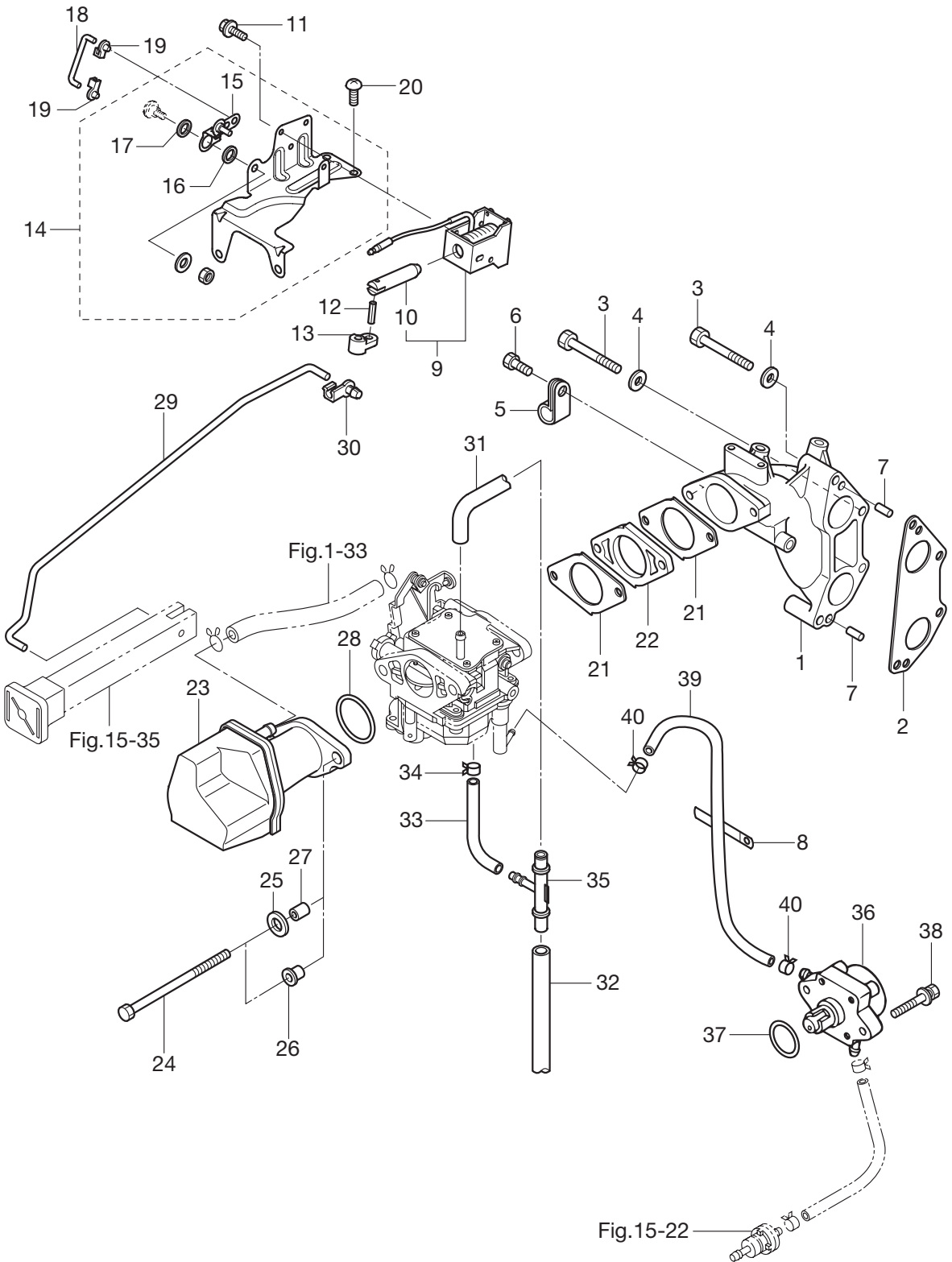
| 見出番号<br>Ref. No. | 部品番号<br>Part No. | 部 品 名<br>Description                          | 個数 Q'ty |      |      | 備 考<br>Remarks |
|------------------|------------------|---|---------|------|------|----------------|
|                  |                  |   | F9.9C   | F15C | F20C |                |
| 3-31             | 9161F9-0640      | Bolt<br>ボルト                                   | 1       | 1    | 1    |                |
| 3-32             | 9401E3-0600      | Washer<br>ワッシャ                                | 3       | 3    | 3    |                |
| 3-33             | 3BKB01021-0      | Cylinder Head Cover<br>シリンダヘッドカバー             | 1       | 1    | 1    |                |
| 3-34             | 3BJ-01024-0      | Cylinder Head Cover Gasket<br>シリンダヘッドカバーガスケット | 1       | 1    | 1    | Rubber         |
| 3-35             | 9101F4-5630      | Bolt<br>ボルト                                   | 4       | 4    | 4    |                |
| 3-36             | 3R0-71015-0      | Oil Filler Cap<br>オイルフィラキャップ                  | 1       | 1    | 1    |                |
| 3-37             | 3R0-07422-0      | O-Ring 3.1-24.4<br>Oリング 3.1-24.4              | 1       | 1    | 1    |                |
| 3-38             | 9701-1-1103      | Spark Plug (DCPR6E)<br>スパークプラグ (DCPR6E)       | 2       | 2    | 2    |                |
|                  |                  |   |         |      |      |                |
|                  |                  |   |         |      |      |                |
|                  |                  |   |         |      |      |                |
|                  |                  |   |         |      |      |                |
|                  |                  |   |         |      |      |                |
|                  |                  |   |         |      |      |                |
|                  |                  |   |         |      |      |                |
|                  |                  |   |         |      |      |                |
|                  |                  |   |         |      |      |                |
|                  |                  |   |         |      |      |                |
|                  |                  |   |         |      |      |                |
|                  |                  |   |         |      |      |                |
|                  |                  |   |         |      |      |                |
|                  |                  |   |         |      |      |                |
|                  |                  |   |         |      |      |                |
|                  |                  |   |         |      |      |                |
|                  |                  |   |         |      |      |                |
|                  |                  |   |         |      |      |                |
|                  |                  |   |         |      |      |                |
|                  |                  |   |         |      |      |                |
|                  |                  |   |         |      |      |                |
|                  |                  |   |         |      |      |                |
|                  |                  |   |         |      |      |                |
|                  |                  |   |         |      |      |                |
|                  |                  |   |         |      |      |                |
|                  |                  |   |         |      |      |                |

プーリ & タイミングベルト  
Fig. 4 PULLY & TIMING BELT



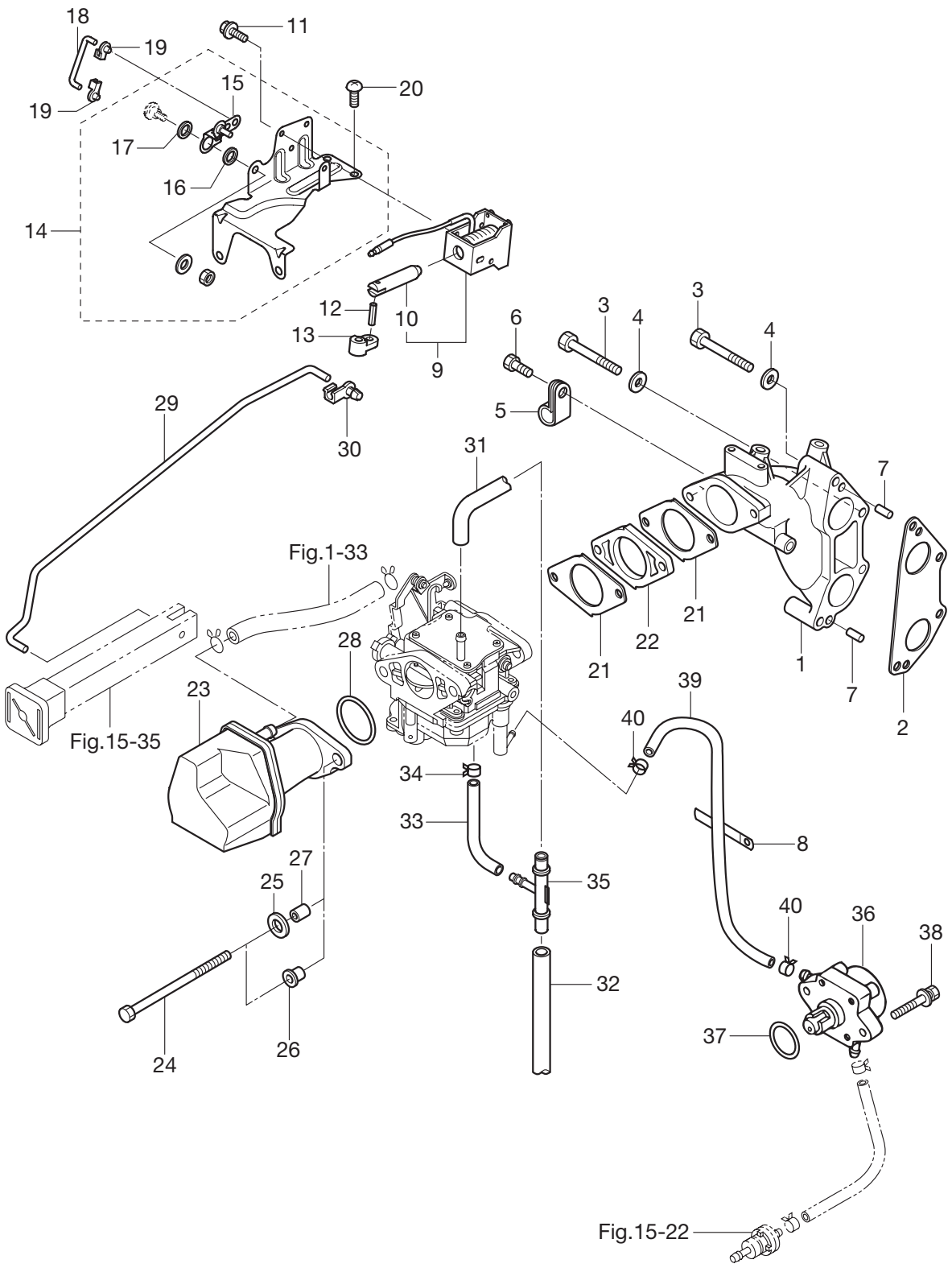


インテークマニホールド & フュエルポンプ  
 Fig. 5 INTAKE MANIFOLD & FUEL PUMP



| 見出番号<br>Ref. No. | 部品番号<br>Part No. | 部 品 名<br>Description   | 個数 Q'ty |      |      | 備 考<br>Remarks           |
|------------------|------------------|--|---------|------|------|--------------------------|
|                  |                  |  | F9.9C   | F15C | F20C |                          |
| 5-1              | 3BJ-02091-0      | Intake Manifold<br>インレットマニホールド*                                      | 1       | 1    | 1    |                          |
| 5-2              | 3BJ-02104-0      | Intake Manifold Gasket<br>インレットマニホールド*ガスケット                          | 1       | 1    | 1    |                          |
| 5-3              | 9161F4-0645      | Bolt<br>ボルト  | 5       | 5    | 5    |                          |
| 5-4              | 9401E3-0600      | Washer<br>ワッシャ   | 5       | 5    | 5    |                          |
| 5-5              | 345-06915-0      | Clamp 6.5-14<br>クランプ 6.5-14  | 1       | 1    | 1    |                          |
| 5-6              | 910103-5612      | Bolt W/Washer<br>ボルト ワッシャー付  | 1       | 1    | 1    |                          |
| 5-7              | 345-01111-0      | Dowel Pin 6-12<br>ダウエルピン 6-12  | 2       | 2    | 2    |                          |
| 5-8              | 309-06972-0      | Clamp 6.5-47.5P<br>クランプ 6.5-47.5P                                    | 1       | 1    | 1    |                          |
| 5-9              | 3BJ-76050-0      | Choke Solenoid<br>チョークソレノイド*   | 1       | 1    | 1    | for EP/EPT               |
| 5-10             | 361-76073-0      | Plunger Choke Solenoid<br>プランジャ チョークソレノイド*                           | 1       | 1    | 1    | for EP/EPT               |
| 5-11             | 921503-6406      | Screw<br>スクリュ  | 4       | 4    | 4    | for EP/EPT               |
| 5-12             | 951403-0312      | Spring Pin 3-12<br>スプリングピン 3-12                                      | 1       | 1    | 1    | for EP/EPT               |
| 5-13             | 3BJ-76057-0      | Choke Solenoid Hook<br>チョークソレノイド*フック                                 | 1       | 1    | 1    | for EP/EPT               |
| 5-14             | 3BJ-76078-0      | Choke Solenoid Bracket Ass'y<br>チョークソレノイド*ブラケットアッソ                   | 1       | 1    | 1    | for EP/EPT               |
| 5-15             | 3BJ-67152-0      | * Choke Lever (Choke Solenoid Bracket)<br>* チョークレバ (チョークソレノイド*ブラケット) | 1       | 1    | 1    | for EP/EPT               |
| 5-16             | 3BJ-63721-0      | * Bushing (Choke Solenoid Bracket)<br>* フッソング (チョークソレノイド*ブラケット)      | 1       | 1    | 1    | 8.1-15-2.9<br>for EP/EPT |
| 5-17             | 3BJ-05245-0      | * Washer 8.1-15-1.3<br>* ワッシャ 8.1-15-1.3                             | 1       | 1    | 1    | for EP/EPT               |
| 5-18             | 3BJ-76076-0      | Link Rod<br>リンクロッド*  | 1       | 1    | 1    | for EP/EPT               |
| 5-19             | 3V1-67196-0      | Rod Snap<br>ロッド*スナップ*  | 2       | 2    | 2    | for EP/EPT               |
| 5-20             | 9215E3-0510      | Screw<br>スクリュ  | 2       | 2    | 2    | for EP/EPT               |
| 5-21             | 3BJ-02011-0      | Carburetor Gasket<br>キャブレタ*ガスケット                                     | 2       | 2    | 2    |                          |
| 5-22             | 1 3BJ-03952-0    | Insulator (F15C/20C)<br>インシュレータ (F15C/20C)                           |         | 1    | 1    | 15/20ps                  |
| 5-22             | 2 3FS-03952-0    | Insulator<br>インシュレータ   | 1       |      |      | 9.9ps                    |
| 5-23             | 3BJ-02409-0      | Intake Silencer Ass'y<br>インテークサイレンサアッソ                               | 1       | 1    | 1    |                          |
| 5-24             | 3R0-03215-0      | Bolt<br>ボルト  | 2       | 2    | 2    |                          |
| 5-25             | 9401E3-0600      | Washer<br>ワッシャ   | 2       | 2    | 2    | for EP/EPT               |
| 5-26             | 3BJ-06283-0      | Collar 6.1-9-8.9<br>カラー 6.1-9-8.9                                    | 2       | 2    | 2    | for MF/EF                |
| 5-27             | 3A0-76079-0      | Collar 6.2-9-7.4<br>カラー 6.2-9-7.4                                    | 2       | 2    | 2    | for EP/EPT               |
| 5-28             | 3BJ-02419-0      | Seal Ring 2.4-35<br>シールリング 2.4-35                                    | 1       | 1    | 1    |                          |
| 5-29             | 3BH-67192-0      | Choke Rod<br>チョークロッド*  | 1       | 1    | 1    | for MF/EF/EFT            |

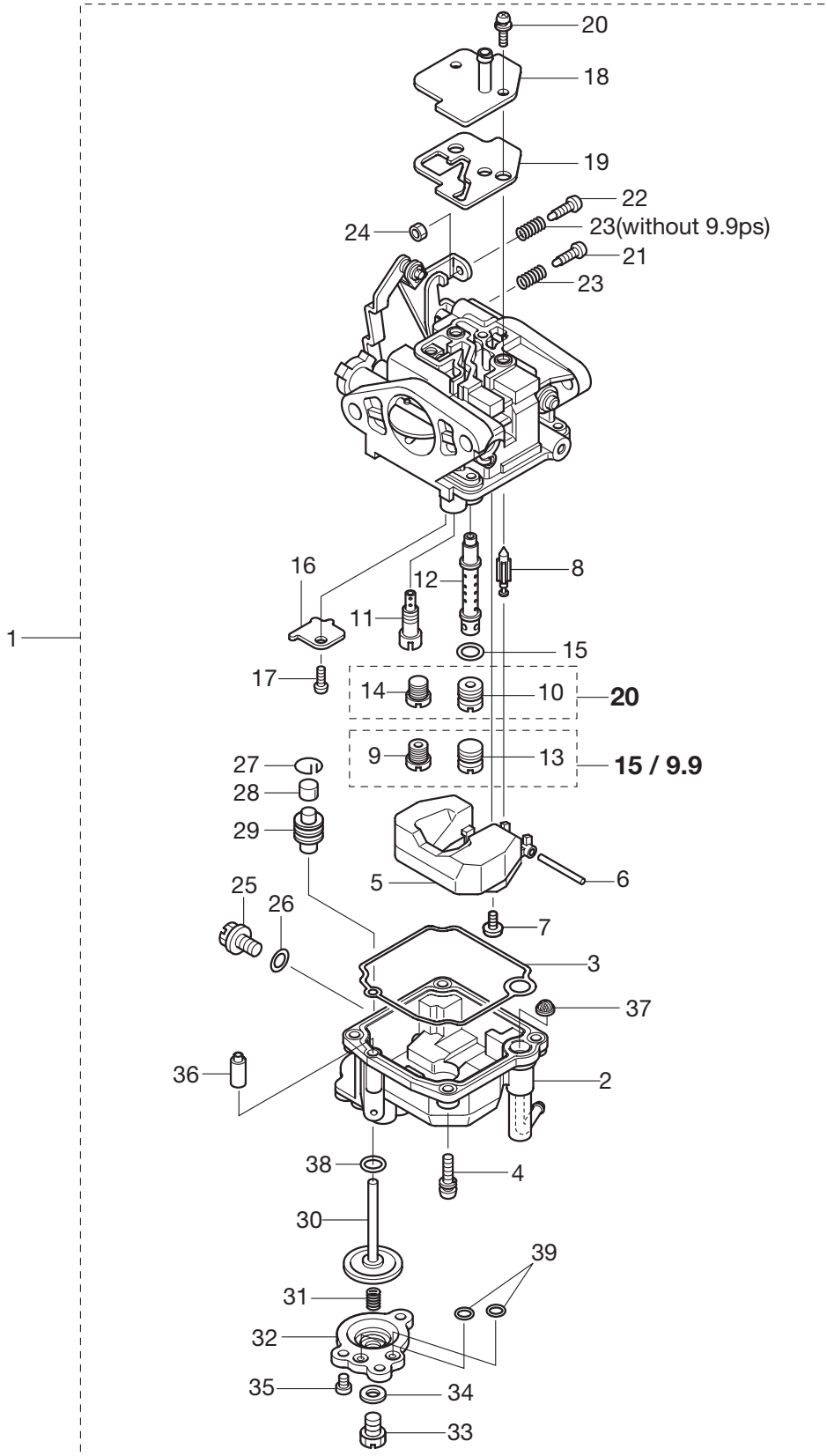
インテークマニホールド & フュエルポンプ  
Fig. 5 INTAKE MANIFOLD & FUEL PUMP





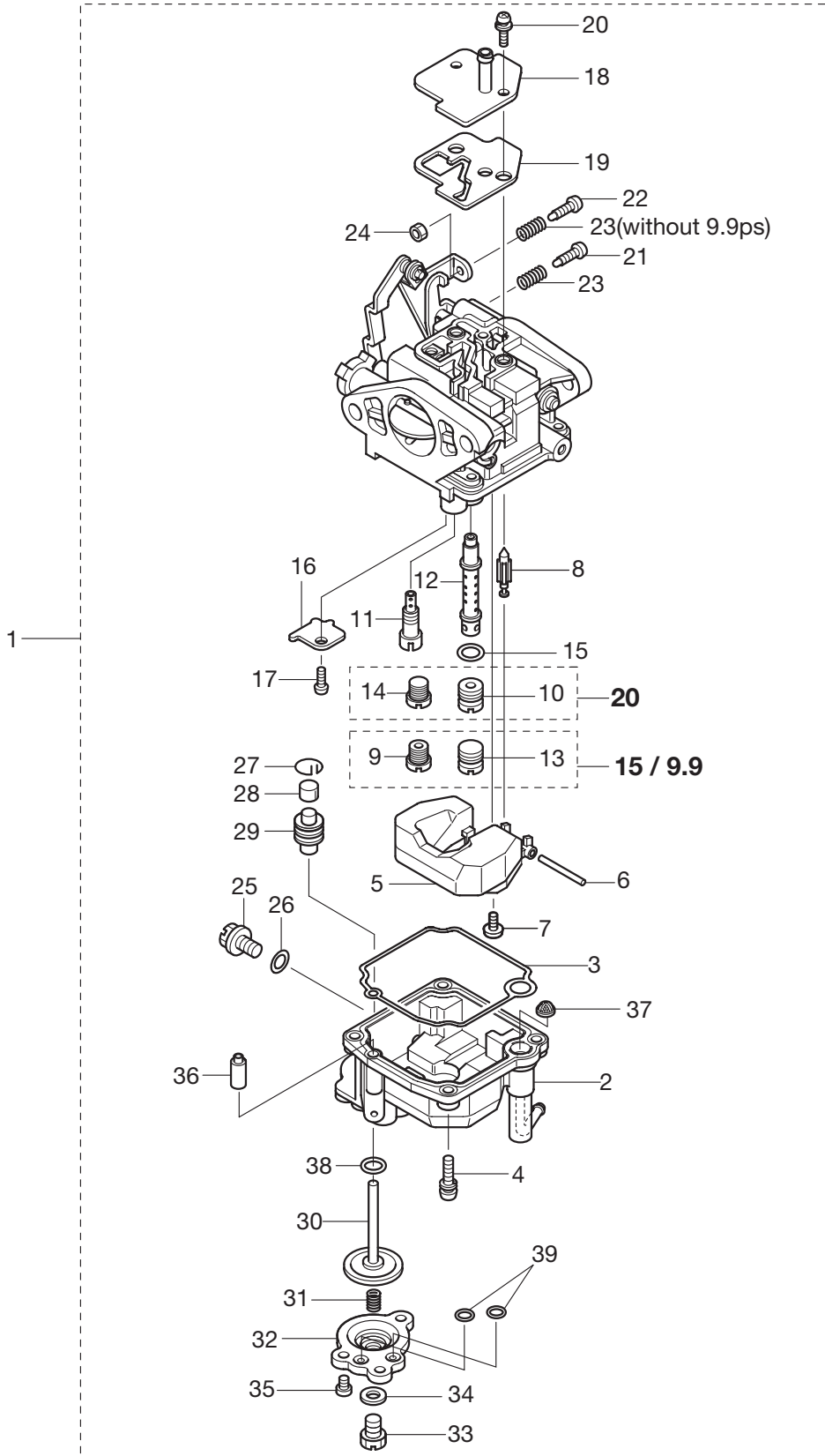
| 見出番号<br>Ref. No. | 部品番号<br>Part No. | 部品名<br>Description                   | 個数 Q'ty |      |      | 備考<br>Remarks  |
|------------------|------------------|--------------------------------------|---------|------|------|----------------|
|                  |                  |                                      | F9.9C   | F15C | F20C |                |
| 5-30             | 3BJ-67196-0      | Rod Snap 3.2-2<br>ロッドスナップ 3.2-2      | 1       | 1    | 1    | for MF/EF/EFT  |
| 5-31             | 3BJ-07735-1      | Breather Hose L=290<br>ブリーザホース L=290 | 1       | 1    | 1    | for Carburetor |
| 5-32             | 3BA-07735-0      | Breather Hose L=50<br>ブリーザホース L=50   | 1       | 1    | 1    | for Carburetor |
| 5-33             | 98AL-30-200      | Hose<br>ホース                          | 1       | 1    | 1    |                |
| 5-34             | 369-70098-2      | Clip φ6.8<br>クリップ φ6.8               | 1       | 1    | 1    |                |
| 5-35             | 3BJ-01176-1      | Nipple<br>ニップル                       | 1       | 1    | 1    |                |
| 5-36             | 3H8-04000-1      | Fuel Pump Ass'y<br>フュエルポンプアッサン       | 1       | 1    | 1    |                |
| 5-37             | 345-62415-0      | O-Ring 3.5-25.7<br>Oリング 3.5-25.7     | 1       | 1    | 1    |                |
| 5-38             | 9101E3-5625      | Bolt<br>ボルト                          | 2       | 2    | 2    |                |
| 5-39             | 98AB-50-260      | Hose<br>ホース                          | 1       | 1    | 1    | 98AB-501000    |
| 5-40             | 3AB-35143-0      | Clip φ9.4<br>クリップ φ9.4               | 2       | 2    | 2    |                |
|                  |                  |                                      |         |      |      |                |
|                  |                  |                                      |         |      |      |                |
|                  |                  |                                      |         |      |      |                |
|                  |                  |                                      |         |      |      |                |
|                  |                  |                                      |         |      |      |                |
|                  |                  |                                      |         |      |      |                |
|                  |                  |                                      |         |      |      |                |
|                  |                  |                                      |         |      |      |                |
|                  |                  |                                      |         |      |      |                |
|                  |                  |                                      |         |      |      |                |
|                  |                  |                                      |         |      |      |                |
|                  |                  |                                      |         |      |      |                |
|                  |                  |                                      |         |      |      |                |
|                  |                  |                                      |         |      |      |                |
|                  |                  |                                      |         |      |      |                |
|                  |                  |                                      |         |      |      |                |
|                  |                  |                                      |         |      |      |                |
|                  |                  |                                      |         |      |      |                |
|                  |                  |                                      |         |      |      |                |
|                  |                  |                                      |         |      |      |                |
|                  |                  |                                      |         |      |      |                |
|                  |                  |                                      |         |      |      |                |
|                  |                  |                                      |         |      |      |                |
|                  |                  |                                      |         |      |      |                |
|                  |                  |                                      |         |      |      |                |
|                  |                  |                                      |         |      |      |                |
|                  |                  |                                      |         |      |      |                |
|                  |                  |                                      |         |      |      |                |
|                  |                  |                                      |         |      |      |                |
|                  |                  |                                      |         |      |      |                |
|                  |                  |                                      |         |      |      |                |
|                  |                  |                                      |         |      |      |                |
|                  |                  |                                      |         |      |      |                |
|                  |                  |                                      |         |      |      |                |
|                  |                  |                                      |         |      |      |                |
|                  |                  |                                      |         |      |      |                |
|                  |                  |                                      |         |      |      |                |
|                  |                  |                                      |         |      |      |                |
|                  |                  |                                      |         |      |      |                |
|                  |                  |                                      |         |      |      |                |

キャブレタ  
 Fig. 6 CARBURETOR



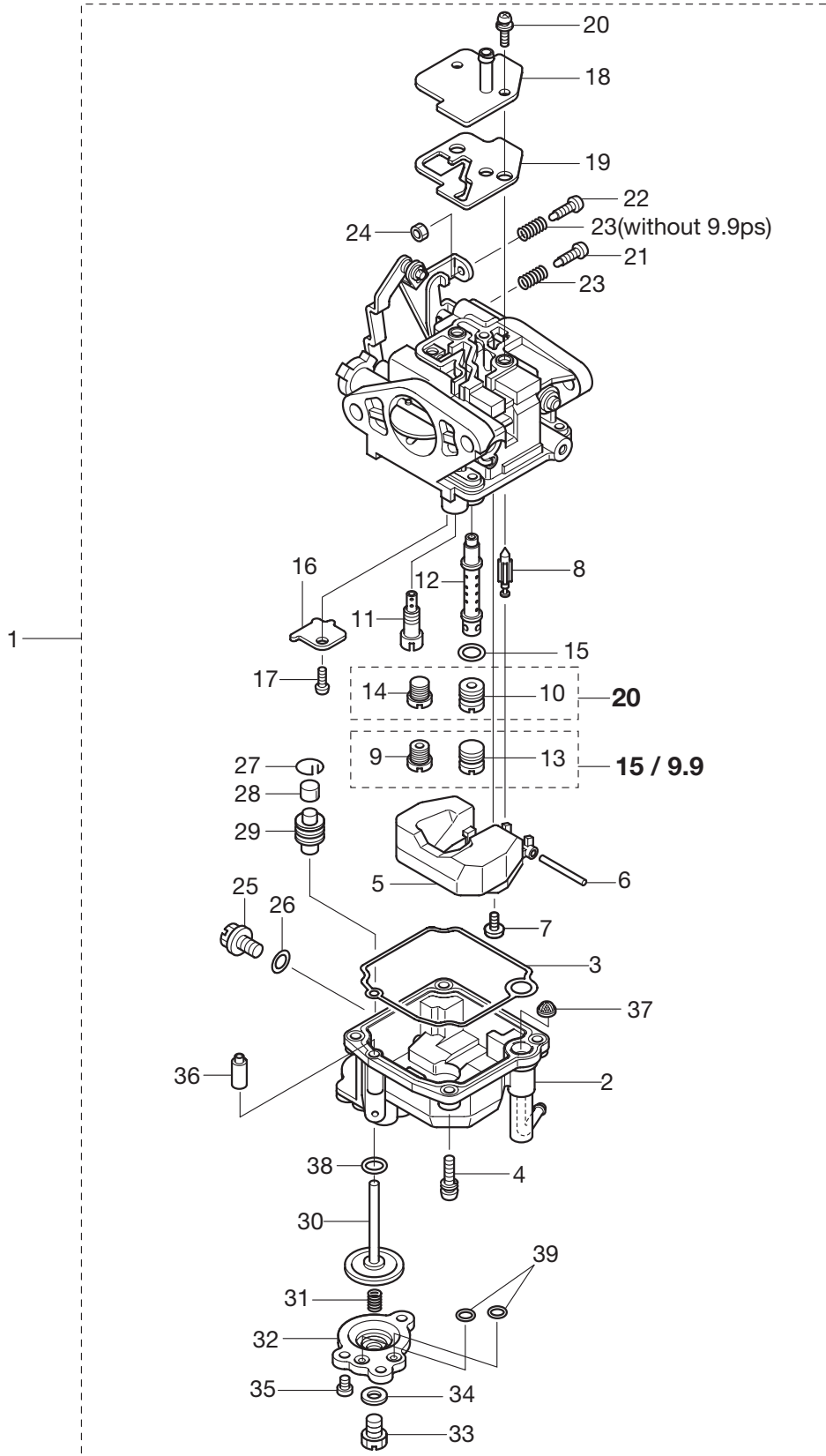
| 見出番号<br>Ref. No. | 部品番号<br>Part No. | 部 品 名<br>Description   | 個数 Q'ty |      |      | 備 考<br>Remarks                 |
|------------------|------------------|--|---------|------|------|--------------------------------|
|                  |                  |  | F9.9C   | F15C | F20C |                                |
| 6-1              | 1                | 3FS-03100-0<br>Carburetor Ass'y<br>キャブレタアツン  | 1       |      |      | 9.9ps for MF/EF<br>3FSF A9     |
| 6-1              | 2                | 3BH-03100-0<br>Carburetor Ass'y F15C F-type (3BHFA)<br>キャブレタアツン F15C F タイプ (3BHFA) |         | 1    |      | 15ps, for MF/EF/EFT<br>3BHF A5 |
| 6-1              | 3                | 3BH-03133-0<br>Carburetor Ass'y (EP)<br>キャブレタアツン (EP)                              |         | 1    |      | 15ps, for EP/EPT<br>3BHP A5    |
| 6-1              | 4                | 3BJ-03100-0<br>Carburetor Ass'y F20C F-type (3BJFA)<br>キャブレタアツン F20C F タイプ (3BJFA) |         |      | 1    | 20ps, for MF/EF/EFT<br>3BJF A2 |
| 6-1              | 5                | 3BJ-03133-0<br>Carburetor Ass'y (EP)<br>キャブレタアツン (EP)                              |         |      | 1    | 20ps, for EP/EPT<br>3BJP A2    |
| 6-2              | 1                | 3Y0-03120-0<br>* Float Chamber<br>* フロートチャンバ                                       | 1       |      |      | 9.9ps                          |
| 6-2              | 2                | 3BA-03120-0<br>* Float Chamber (F20C)<br>* フロートチャンバ (F20C)                         |         | 1    | 1    | 15/20ps                        |
| 6-3              | 1                | 3V1-03121-0<br>* Float Chamber Gasket<br>* フロートチャンバガスケット                           | 1       |      |      | 9.9ps                          |
| 6-3              | 2                | 3BA-03121-0<br>* Float Chamber Gasket<br>* フロートチャンバガスケット                           |         | 1    | 1    | 15/20ps                        |
| 6-4              | 1                | 922503-6412<br>* Screw<br>* スクリュ   | 4       |      |      | 9.9ps                          |
| 6-4              | 2                | 922503-0413<br>* Screw<br>* スクリュ   |         | 8    | 8    | 15/20ps                        |
| 6-5              |                  | 3C8-03125-0<br>* Float<br>* フロート   | 1       | 1    | 1    |                                |
| 6-6              |                  | 3C8-03126-0<br>* Float Arm Pin<br>* フロートアームピン                                      | 1       | 1    | 1    |                                |
| 6-7              | 1                | 921703-0406<br>* Screw<br>* スクリュ   | 1       |      |      | 9.9ps                          |
| 6-7              | 2                | 921503-0408<br>* Screw<br>* スクリュ   |         | 1    | 1    | 15/20ps                        |
| 6-8              |                  | 3V1-03147-1<br>* Float Valve<br>* フロートバルブ  | 1       | 1    | 1    |                                |
| 6-9              | 1                | 3FS-04488-0<br>* Main Jet (#88)<br>* メインジェット (#88)                                 | 1       |      |      | 9.9ps                          |
| 6-9              | 2                | 3BH-04499-0<br>* Main Jet (#99) (F15C)<br>* メインジェット (#99) (F15C)                   |         | 1    |      | 15ps                           |
| 6-10             |                  | 3BJ-04421-0<br>* Main Jet (#121)<br>* メインジェット (#121)                               |         |      | 1    | 20ps                           |
| 6-11             | 1                | 3FS-04543-0<br>* Slow Jet (#43)<br>* スロージェット (#43)                                 | 1       |      |      | 9.9ps                          |
| 6-11             | 2                | 3BH-04546-0<br>* Slow Jet (#46) (F15C)<br>* スロージェット (#46) (F15C)                   |         | 1    |      | 15ps                           |
| 6-11             | 3                | 3BJ-04552-0<br>* Slow Jet (#52) (F20C)<br>* スロージェット (#52) (F20C)                   |         |      | 1    | 20ps                           |
| 6-12             | 1                | 3FS-03141-0<br>* Main Nozzle<br>* メインノズル EP  | 1       |      |      | 9.9ps for MF/EF                |
| 6-12             | 2                | 3BH-03141-0<br>* Main Nozzle (F15C F type)<br>* メインノズル (F15C F タイプ)                |         | 1    |      | 15ps                           |
| 6-12             | 3                | 3BJ-03141-0<br>* Main Nozzle (F20C F type)<br>* メインノズル (F20C F タイプ)                |         |      | 1    | 20ps                           |
| 6-13             |                  | 3V1-03169-0<br>* Plug<br>* プラグ   | 1       | 1    |      | 9.9/15ps                       |
| 6-14             |                  | 3V2-03169-0<br>* Plug<br>* プラグ   |         |      | 1    | 20ps                           |
| 6-15             |                  | 3V1-03116-0<br>* O-Ring<br>* Oリング  | 1       | 1    | 1    |                                |
| 6-16             |                  | 3V1-03128-0<br>* Plate<br>* プレート   | 1       | 1    | 1    |                                |
| 6-17             |                  | 922503-0305<br>* Screw<br>* スクリュ   | 1       | 1    | 1    |                                |

キャブレタ  
Fig. 6 CARBURETOR



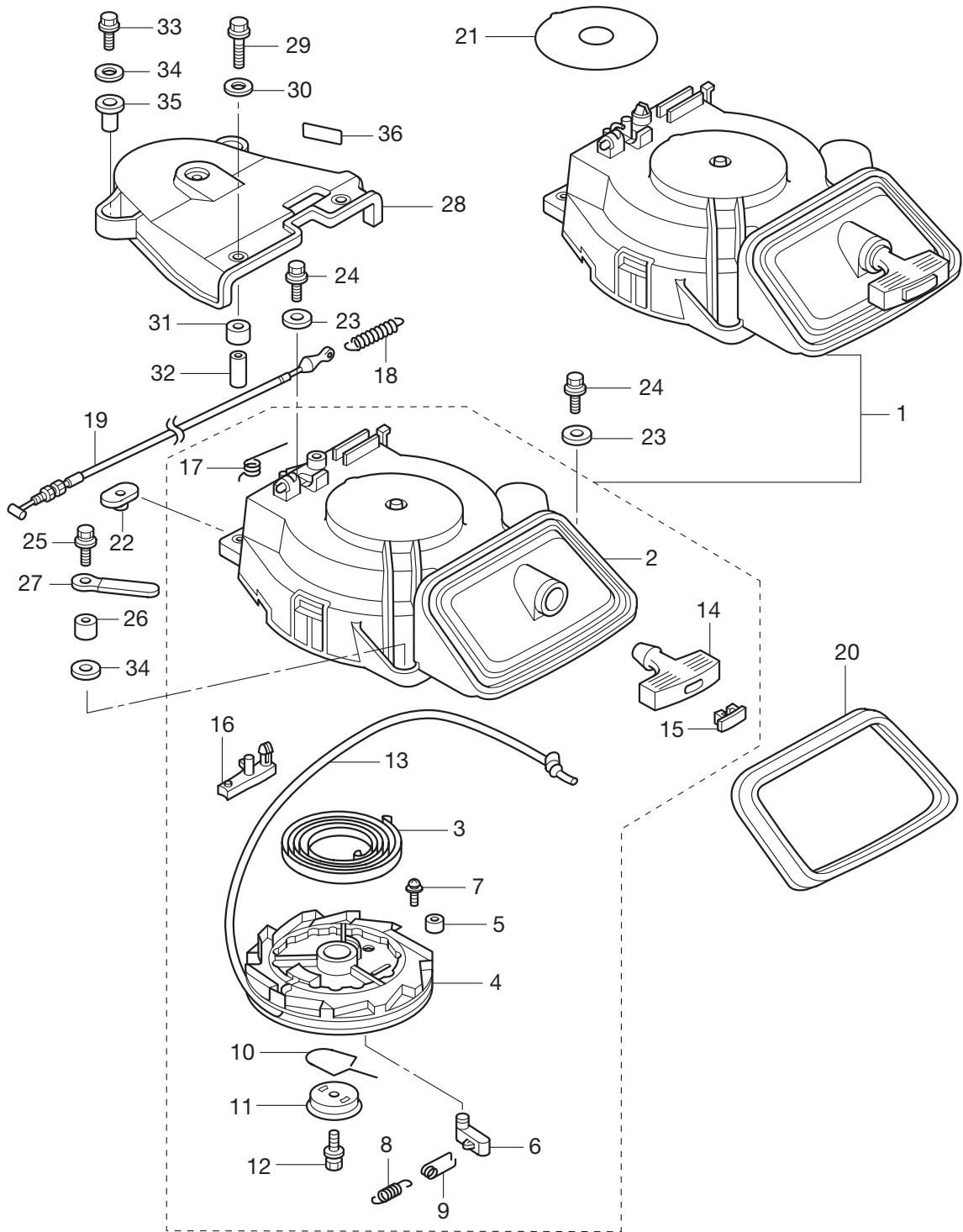
| 見出番号<br>Ref. No. | 部品番号<br>Part No. | 部品名<br>Description | 個数 Q'ty   |      |      | 備考<br>Remarks |   |       |                   |
|------------------|------------------|--------------------|---|------|------|---------------|---|-------|-------------------|
|                  |                  |                    | F9.9C   | F15C | F20C |               |   |       |                   |
| 6-18             | 1                | 3AA-03181-0        | * Carburetor Cover<br>* キャブレタカバー                          |      |      | 1             |   | 9.9ps |                   |
| 6-18             | 2                | 3BJ-03181-0        | * Carburetor Cover<br>* キャブレタカバー                          |      |      |               | 1 | 1     | 15/20ps           |
| 6-19             | 1                | 3AA-03182-0        | * Carburetor Cover Gasket<br>* キャブレタカバーガスケット              |      |      | 1             |   |       | 9.9ps             |
| 6-19             | 2                | 3BJ-03182-0        | * Carburetor Cover Gasket<br>* キャブレタカバーガスケット              |      |      |               | 1 | 1     | 15/20ps           |
| 6-20             |                  | 922503-6410        | * Screw<br>* スクリュー  |      |      | 2             | 2 | 2     |                   |
| 6-21             |                  | 3V2-03179-0        | * Stop Screw L=18<br>* ストップスクリュー L=18                     |      |      | 1             | 1 | 1     |                   |
| 6-22             | 1                | 3V1-03179-0        | * Stop Screw L=15<br>* ストップスクリュー L=15                     |      |      | 1             |   |       | 9.9ps             |
| 6-22             | 2                | 3BJ-03179-0        | * Stop Screw<br>* ストップスクリュー                               |      |      |               | 1 | 1     | 15/20ps for MF/EF |
| 6-23             | 1                | 3V2-03157-0        | * Spring L=14<br>* スプリング L=14                             |      |      | 1             |   |       | 9.9ps             |
| 6-23             | 2                | 3V2-03157-0        | * Spring L=14<br>* スプリング L=14                             |      |      |               | 2 | 2     | 15/20ps for MF/EF |
| 6-24             |                  | 3V1-03191-0        | * Nut<br>* ナット  |      |      | 1             | 1 | 1     |                   |
| 6-25             | 1                | 3V1-03192-0        | * Drain Screw<br>* ドレンスクリュー                               |      |      | 1             |   |       | 9.9ps             |
| 6-25             | 2                | 3BJ-03192-0        | * Drain Screw<br>* ドレンスクリュー                               |      |      |               | 1 | 1     | 15/20ps           |
| 6-26             | 1                | 3V1-03193-0        | * Gasket<br>* ガスケット                                       |      |      | 1             |   |       | 9.9ps             |
| 6-26             | 2                | 3BJ-03193-0        | * Gasket Drain Screw<br>* ガスケットドレンスクリュー                   |      |      |               | 1 | 1     | 15/20ps           |
| 6-27             |                  | 3AA-03189-0        | * Retaining Ring<br>* リテーナリング                             |      |      | 1             | 1 | 1     |                   |
| 6-28             |                  | 3AA-03190-0        | * Cap<br>* キャップ   |      |      | 1             | 1 | 1     |                   |
| 6-29             |                  | 3AA-03311-0        | * Rubber Boot<br>* ラバーブーツ                                 |      |      | 1             | 1 | 1     |                   |
| 6-30             | 1                | 3AA-03315-0        | * Plunger Complete<br>* プランジャコンプリート                       |      |      | 1             |   |       | 9.9ps             |
| 6-30             | 2                | 3BJ-03315-0        | * Plunger Complete (F15C/20C)<br>* プランジャコンプリート (F15C/20C) |      |      |               | 1 | 1     | 15/20ps           |
| 6-31             | 1                | 3AA-03314-0        | * Coil Spring<br>* コイルスプリング                               |      |      | 1             |   |       | 9.9ps             |
| 6-31             | 2                | 3BJ-03314-0        | * Coil Spring (F15C/20C)<br>* コイルスプリング (F15C/20C)         |      |      |               | 1 | 1     | 15/20ps           |
| 6-32             | 1                | 3Y0-03197-0        | * Diaphragm Cover<br>* ダイアフラムカバー                          |      |      | 1             |   |       | 9.9ps             |
| 6-32             | 2                | 3BJ-03197-0        | * Diaphragm Cover (F15/20C)<br>* ダイアフラムカバー (F15/20C)      |      |      |               | 1 | 1     | 15/20ps           |
| 6-33             |                  | 3AA-03192-0        | * Drain Screw<br>* ドレンスクリュー                               |      |      | 1             | 1 | 1     |                   |
| 6-34             |                  | 3AA-03193-0        | * Gasket Drain Screw<br>* ガスケットドレンスクリュー                   |      |      | 1             | 1 | 1     |                   |
| 6-35             | 1                | 921503-0408        | * Screw<br>* スクリュー  |      |      | 3             |   |       | 9.9ps             |
| 6-35             | 2                | 921503-0410        | * Screw<br>* スクリュー  |      |      |               | 3 | 3     | 15/20ps           |
| 6-36             | 1                | 3FS-03198-0        | * Check Valve<br>* チェックバルブ                                |      |      | 1             |   |       | 9.9ps             |
| 6-36             | 2                | 3BJ-03198-0        | * Check Valve (F15/20C)<br>* チェックバルブ (F15/20C)            |      |      |               | 1 | 1     | 15/20ps           |

キャブレタ  
Fig. 6 CARBURETOR





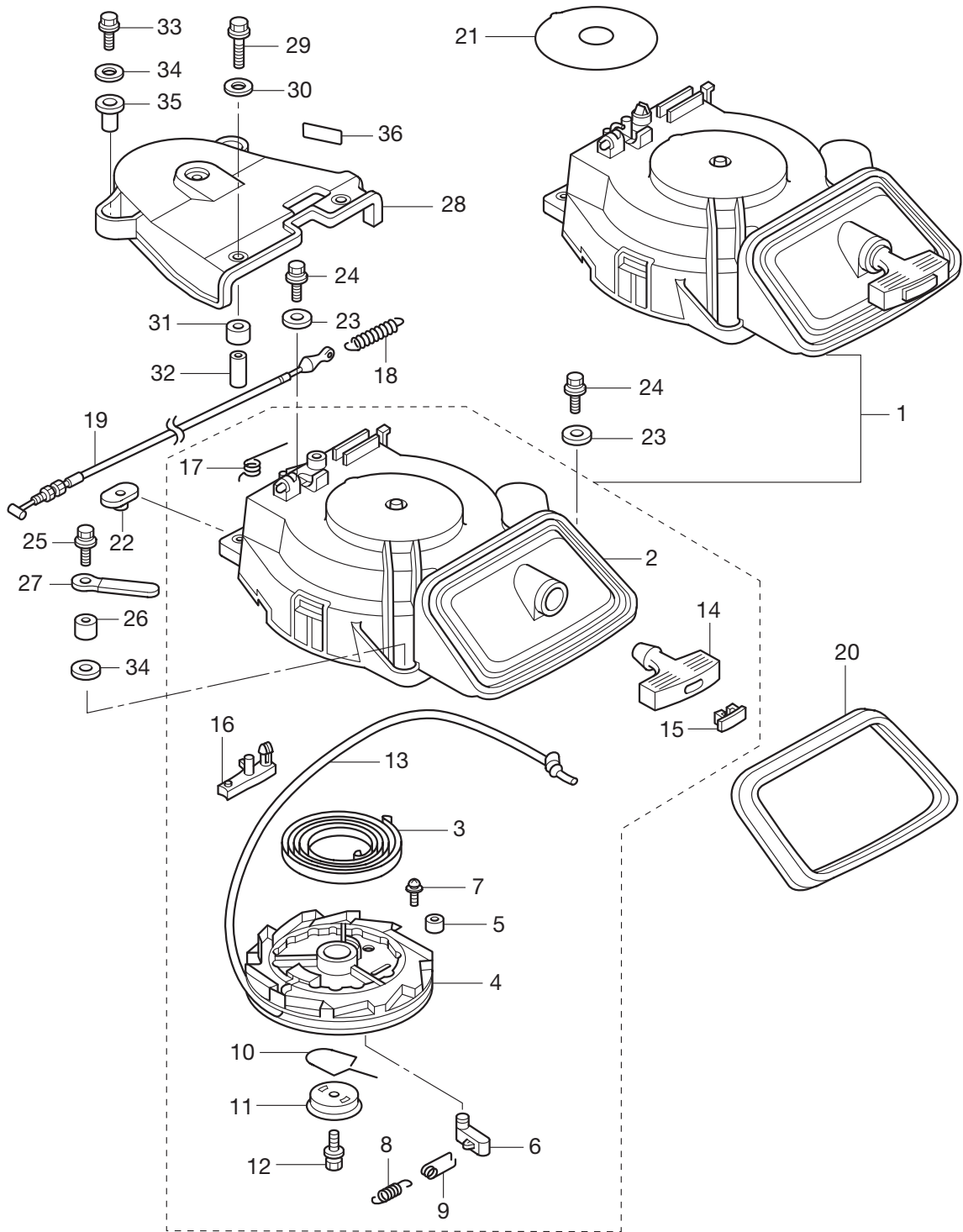
リコイルスタータ  
 Fig. 7 RECOIL STARTER





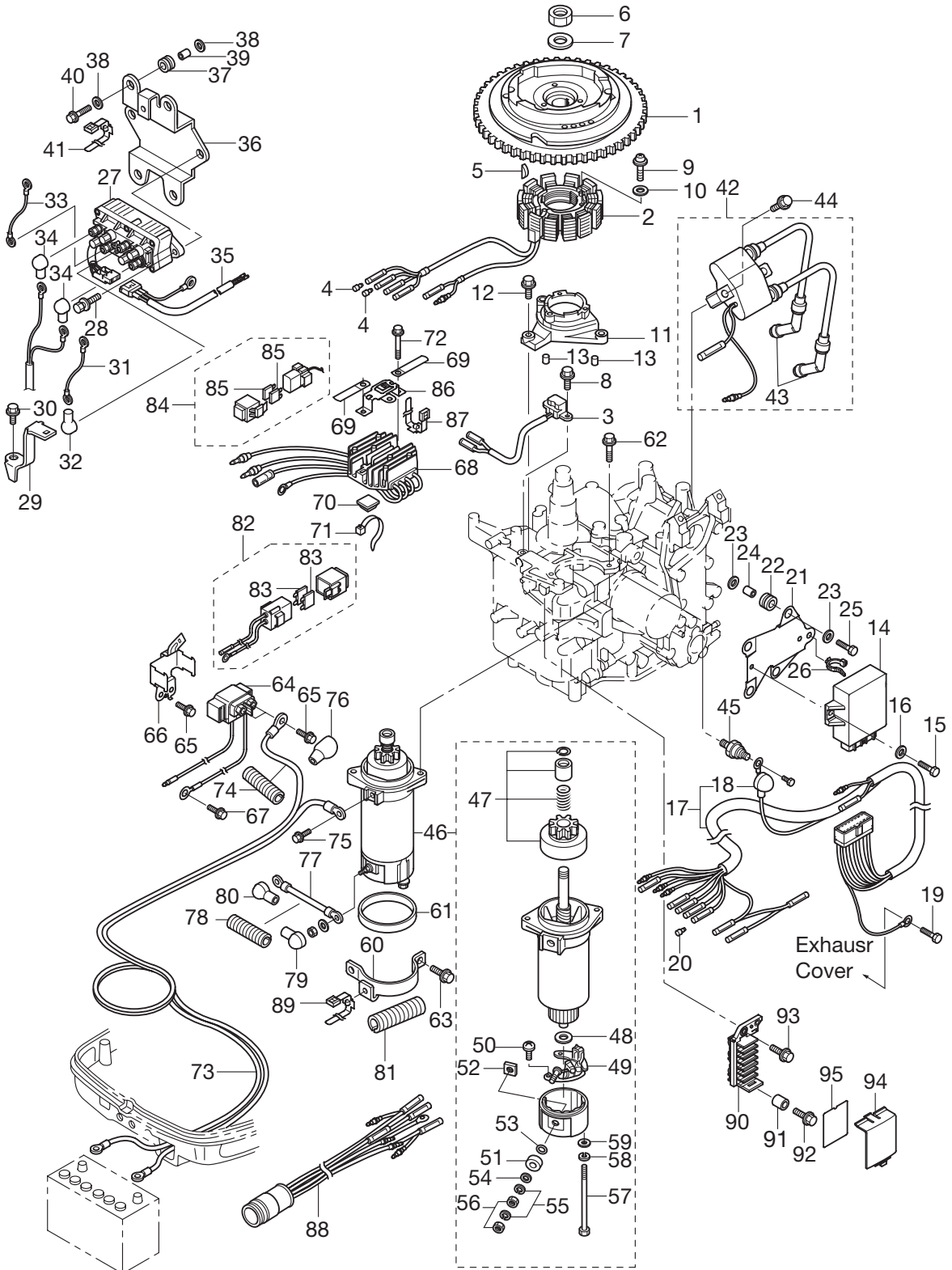
| 見出番号<br>Ref. No. | 部品番号<br>Part No. | 部 品 名<br>Description                                    | 個数 Q'ty |      |      | 備 考<br>Remarks     |
|------------------|------------------|---|---------|------|------|--------------------|
|                  |                  |   | F9.9C   | F15C | F20C |                    |
| 7-1              | 3BJ-05090-0      | Recoil Starter Ass'y<br>リコイルスタータアッソ                     | 1       | 1    | 1    |                    |
| 7-2              | 3BJ-05105-0      | * Starter Case<br>* スタータケース                             | 1       | 1    | 1    |                    |
| 7-3              | 3H8-05004-0      | * Starter Spring<br>* スタータスプリング                         | 1       | 1    | 1    |                    |
| 7-4              | 3BJ-05104-0      | * Reel<br>* リール   | 1       | 1    | 1    |                    |
| 7-5              | 3BJ-05135-0      | * Bushing<br>* ブッシング                                    | 1       | 1    | 1    |                    |
| 7-6              | 3BJ-05003-0      | * Ratchet<br>* ラチェット                                    | 1       | 1    | 1    |                    |
| 7-7              | 3BJ-05913-0      | * Tapping Screw<br>* タッピングスクリュー                         | 1       | 1    | 1    |                    |
| 7-8              | 3R3-05012-0      | * Return Spring<br>* リターンスプリング                          | 1       | 1    | 1    |                    |
| 7-9              | 3H8-05123-1      | * Return Spring<br>* リターンスプリング                          | 1       | 1    | 1    |                    |
| 7-10             | 3R3-05007-0      | * Friction Spring<br>* フリクションスプリング                      | 1       | 1    | 1    |                    |
| 7-11             | 3R3-05006-0      | * Friction Plate<br>* フリクションプレート                        | 1       | 1    | 1    |                    |
| 7-12             | 3R3-05138-0      | * Bolt Starter Shaft<br>* ボルトスタータシャフト                   | 1       | 1    | 1    |                    |
| 7-13             | 3R3-05013-0      | * Starter Rope $\phi$ 5-1800<br>* スタータロープ $\phi$ 5-1800 | 1       | 1    | 1    |                    |
| 7-14             | 3BJ-05019-0      | * Starter Handle<br>* スタータハンドル                          | 1       | 1    | 1    |                    |
| 7-15             | 3R3-05131-0      | * Rope Anchor<br>* ロープアンカ                               | 1       | 1    | 1    |                    |
| 7-16             | 3R3-05252-0      | * Starter Lock<br>* スタータロック                             | 1       | 1    | 1    |                    |
| 7-17             | 3R3-05216-0      | * Starter Lock Spring<br>* スタータロックスプリング                 | 1       | 1    | 1    |                    |
| 7-18             | 3AC-05258-0      | Starter Lock Cam Spring<br>スタータロックカムスプリング               | 1       | 1    | 1    |                    |
| 7-19             | 3BJ-05207-0      | Starter Lock Wire<br>スタータロックワイヤ                         | 1       | 1    | 1    |                    |
| 7-20             | 3BJ-67503-1      | Starter Seal<br>スタータシール                                 | 1       | 1    | 1    |                    |
| 7-21             | 3R0-72181-0      | Caution Decal (B)<br>コーションデカール B                        | 1       | 1    | 1    |                    |
| 7-22             | 3F3-76042-2      | Nut<br>ナット  | 2       | 2    | 2    |                    |
| 7-23             | 3R0-66308-0      | Washer 6-16-1.5<br>ワッシャ 6-16-1.5                        | 3       | 3    | 3    |                    |
| 7-24             | 9101E3-0620      | Bolt<br>ボルト   | 2       | 2    | 2    |                    |
| 7-25             | 9101E3-5630      | Bolt<br>ボルト   | 1       | 1    | 1    |                    |
| 7-26             | 3H6-63619-1      | Collar Bracket<br>カラーブラケット                              | 1       | 1    | 1    |                    |
| 7-27             | 309-06972-0      | Clamp 6.5-47.5P<br>クランプ 6.5-47.5P                       | 1       | 1    | 1    | Starter Lock Cable |
| 7-28             | 3R3-06308-0      | Belt Cover<br>ベルトカバー                                    | 1       | 1    | 1    |                    |
| 7-29             | 9101E3-0630      | Bolt<br>ボルト   | 2       | 2    | 2    |                    |
| 7-30             | 3R0-66308-0      | Washer 6-16-1.5<br>ワッシャ 6-16-1.5                        | 2       | 2    | 2    |                    |

リコイルスタータ  
 Fig. 7 RECOIL STARTER



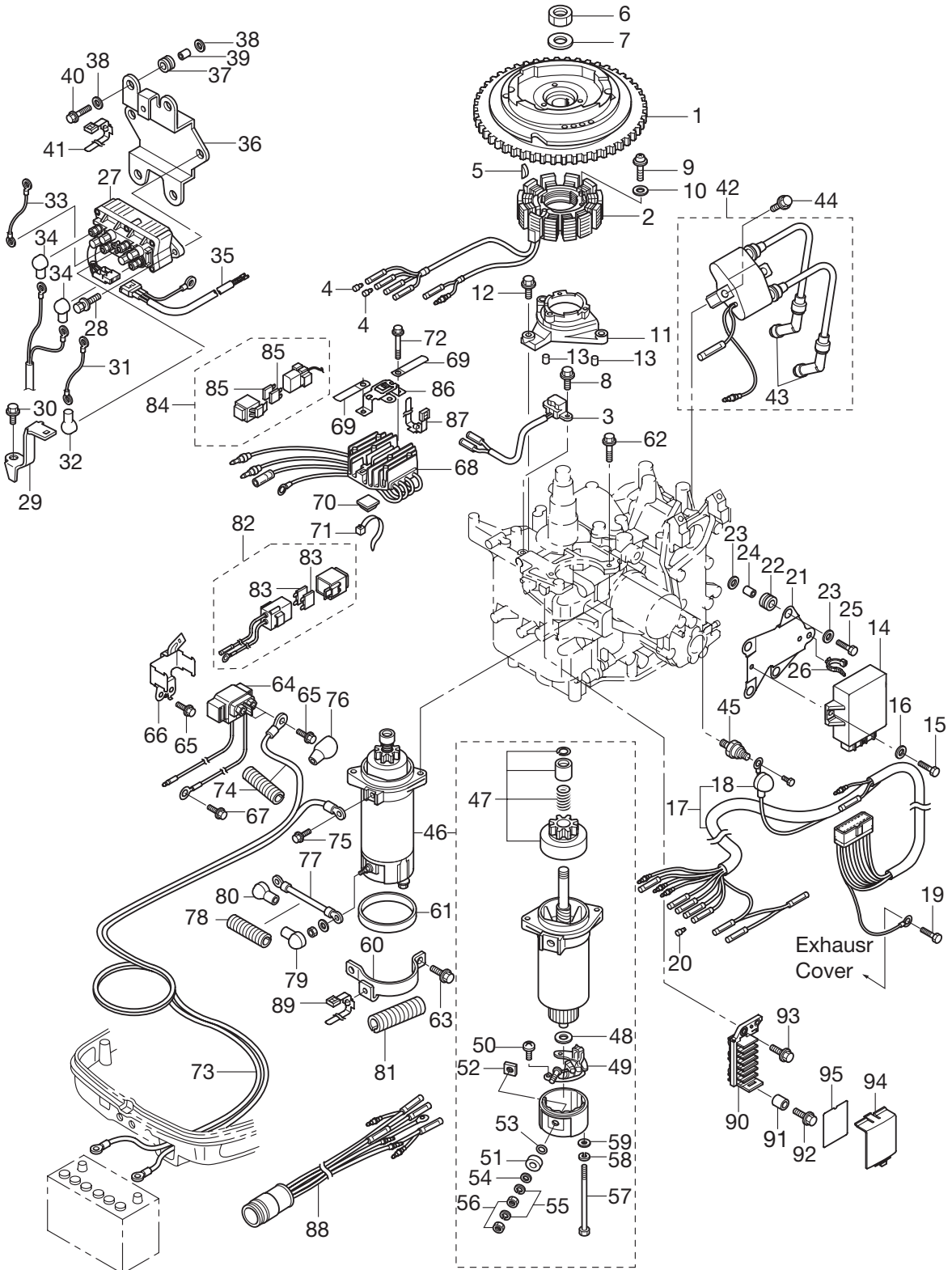


マグネット & エレクトリックパーツ  
 Fig. 8 MAGNETO & ELECTRIC PARTS



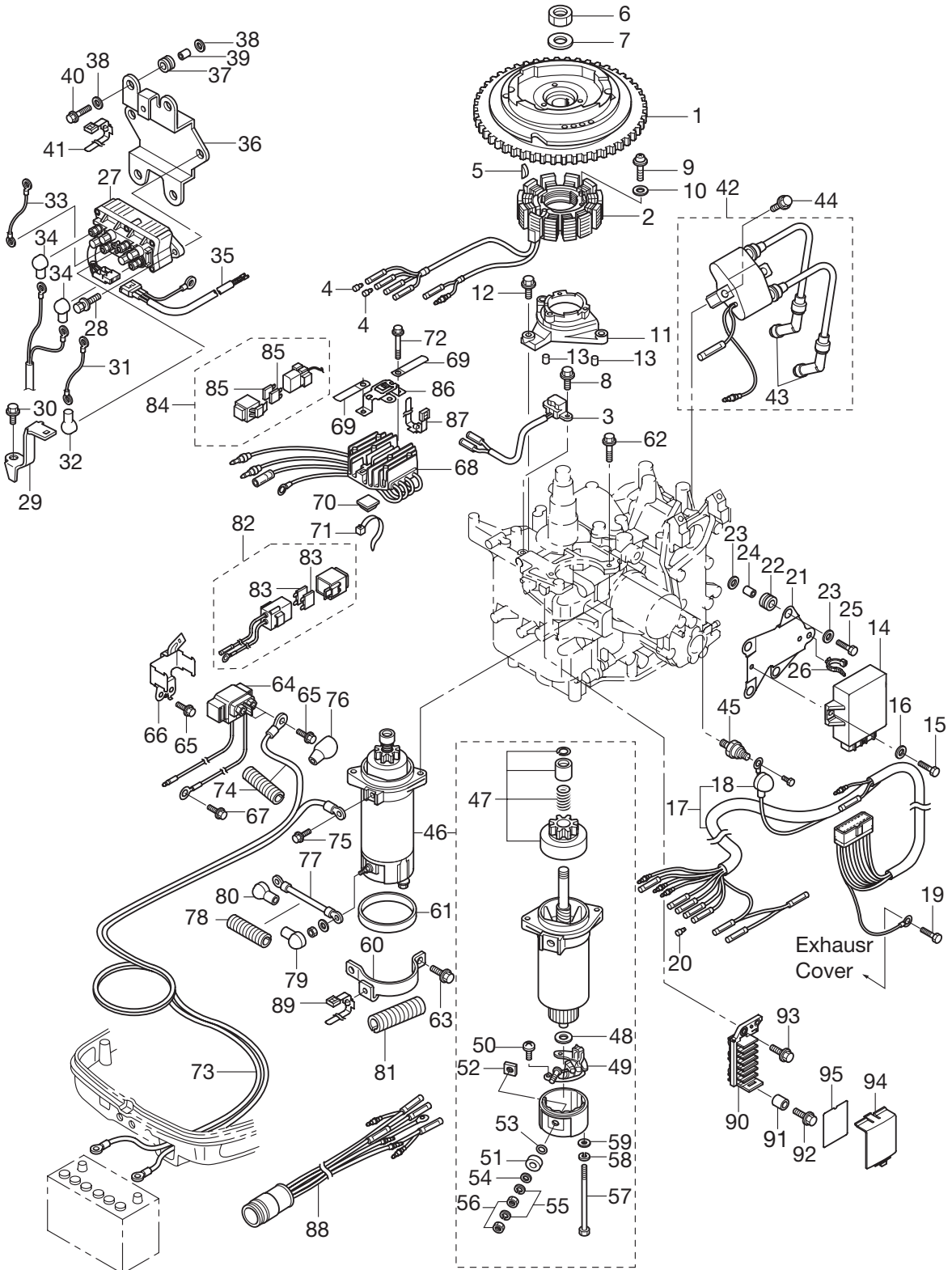
| 見出番号<br>Ref. No. | 部品番号<br>Part No. | 部 品 名<br>Description                                  | 個数 Q'ty |      |      | 備 考<br>Remarks |
|------------------|------------------|---|---------|------|------|----------------|
|                  |                  |   | F9.9C   | F15C | F20C |                |
| 8-1              | 3BJ-06191-0      | Flywheel (W/Ring Gear)<br>フライホイール (リングギヤ付)            | 1       | 1    | 1    |                |
| 8-2              | 3BJ-06023-0      | Alternator Ass'y<br>オルタネータアッソシエイト                     | 1       | 1    | 1    |                |
| 8-3              | 3BJ-06071-0      | Pulsar Coil (Female & Female)<br>ハルソコイル (キホン端子 メス&メス) | 1       | 1    | 1    |                |
| 8-4              | 3A3-76037-0      | Cable Terminal Plug<br>ケーブルターミナルプラグ                   | 2       | 2    | 2    | for MF         |
| 8-5              | 3T5-10131-0      | Key Drive Pulley t=4<br>キートドライブプーリー t=4               | 1       | 1    | 1    | for Magneto    |
| 8-6              | 931121-1600      | Nut<br>ナット  | 1       | 1    | 1    |                |
| 8-7              | 3H8-00133-0      | Washer 16-27-3.2<br>ワッシャ 16-27-3.2                    | 1       | 1    | 1    |                |
| 8-8              | 910103-5514      | Bolt<br>ボルト   | 2       | 2    | 2    |                |
| 8-9              | 921503-6630      | Screw<br>スクリュー  | 3       | 3    | 3    |                |
| 8-10             | 940203-0600      | Washer<br>ワッシャ  | 3       | 3    | 3    |                |
| 8-11             | 3V6-06008-0      | Coil Bracket<br>コイルブラケット                              | 1       | 1    | 1    |                |
| 8-12             | 3AD-06864-0      | Bolt<br>ボルト   | 3       | 3    | 3    |                |
| 8-13             | 345-01111-0      | Dowel Pin 6-12<br>ダウエルピン 6-12                         | 2       | 2    | 2    |                |
| 8-14             | 3BJ-06060-1      | CD Unit<br>CDユニット                                     | 1       | 1    | 1    | CU7275         |
| 8-15             | 3V1-60108-0      | Pre-Coated Bolt<br>プレコートボルト                           | 2       | 2    | 2    |                |
| 8-16             | 3R0-66308-0      | Washer 6-16-1.5<br>ワッシャ 6-16-1.5                      | 2       | 2    | 2    |                |
| 8-17             | 3BJ-06167-0      | CD Unit Cord Ass'y<br>CDユニットコードアッソシエイト                | 1       | 1    | 1    |                |
| 8-18             | 3H6-07612-0      | * Grommet Oil Pressure Switch<br>* グロメットオイルプレッシャースイッチ | 1       | 1    | 1    |                |
| 8-19             | 9101E3-5612      | Bolt<br>ボルト   | 1       | 1    | 1    |                |
| 8-20             | 1 3A3-76037-0    | Cable Terminal Plug<br>ケーブルターミナルプラグ                   | 5       | 5    | 5    | for MF         |
| 8-20             | 2 3A3-76037-0    | Cable Terminal Plug<br>ケーブルターミナルプラグ                   | 4       | 4    | 4    | for EF         |
| 8-20             | 3 3A3-76037-0    | Cable Terminal Plug<br>ケーブルターミナルプラグ                   |         | 3    | 3    | for EFT        |
| 8-20             | 4 3A3-76037-0    | Cable Terminal Plug<br>ケーブルターミナルプラグ                   | 2       | 2    | 2    | for EP & EPT   |
| 8-21             | 3BJ-06061-0      | CD Unit Bracket<br>CDユニットブラケット                        | 1       | 1    | 1    |                |
| 8-22             | 3AC-06920-0      | Rubber Mount<br>ラバーマウント                               | 4       | 4    | 4    |                |
| 8-23             | 3R0-66308-0      | Washer 6-16-1.5<br>ワッシャ 6-16-1.5                      | 8       | 8    | 8    |                |
| 8-24             | 3BJ-06303-0      | Collar 6.2-9-8.7<br>カラー 6.2-9-8.7                     | 4       | 4    | 4    |                |
| 8-25             | 9101E3-0620      | Bolt<br>ボルト   | 4       | 4    | 4    |                |
| 8-26             | 3BJ-84398-0      | Band Lead Wire 135<br>バンドリードワイヤ 135                   | 1       | 1    | 1    |                |
| 8-27             | 3Z0-72580-0      | PTT Solenoid Switch (A)<br>PTTソレノイドスイッチ (A)           |         | 1    | 1    | for EFT/EPT    |

マグネット & エレクトリックパーツ  
 Fig. 8 MAGNETO & ELECTRIC PARTS



| 見出番号<br>Ref. No. | 部品番号<br>Part No. | 部 品 名<br>Description                                       | 個数 Q'ty |      |      | 備 考<br>Remarks    |
|------------------|------------------|--|---------|------|------|-------------------|
|                  |                  |  | F9.9C   | F15C | F20C |                   |
| 8-28             | 9101E3-5620      | Bolt<br>ボルト  |         | 2    | 2    | for EFT/EPT       |
| 8-29             | 3BA-76174-0      | Stay<br>ステー  |         | 1    | 1    | for EFT/EPT       |
| 8-30             | 9101E3-5616      | Bolt<br>ボルト  |         | 1    | 1    | for EFT/EPT       |
| 8-31             | 3BA-72582-0      | Solenoid Switch Cord (A) L=300<br>ソレノイドスイッチコード (A) L=300   |         | 1    | 1    | for EFT/EPT       |
| 8-32             | 3Y1-76145-0      | Terminal Cap<br>ターミナルキャップ                                  |         | 1    | 1    | for EFT/EPT       |
| 8-33             | 3C8-72583-1      | Solenoid Switch Cord (B) L=150<br>ソレノイドスイッチコード (B) L=150   |         | 1    | 1    | for EFT/EPT       |
| 8-34             | 3Y1-76145-0      | Terminal Cap<br>ターミナルキャップ                                  |         | 2    | 2    | for EFT/EPT       |
| 8-35             | 3BJ-72569-0      | Extension Cord (PTT)<br>エクステンションコード (PTT)                  |         | 1    | 1    | for EFT/EPT       |
| 8-36             | 3BJ-06901-0      | Bracket PTT Solenoid<br>ブラケット PTTソレノイド                     |         | 1    | 1    | for EFT/EPT       |
| 8-37             | 3AC-06920-0      | Rubber Mount<br>ラバーマウント                                    |         | 4    | 4    | for EFT/EPT       |
| 8-38             | 3R0-66308-0      | Washer 6-16-1.5<br>ワッシャ 6-16-1.5                           |         | 8    | 8    | for EFT/EPT       |
| 8-39             | 3BJ-06303-0      | Collar 6.2-9-8.7<br>カラー 6.2-9-8.7                          |         | 4    | 4    | for EFT/EPT       |
| 8-40             | 9101E3-0620      | Bolt<br>ボルト  |         | 4    | 4    | for EFT/EPT       |
| 8-41             | 3BJ-84398-0      | Band Lead Wire 135<br>バンドリードワイヤ 135                        |         | 1    | 1    | for EFT/EPT       |
| 8-42             | 3BJ-06040-0      | Ignition Coil W/Resistance-Cap<br>イグニッションコイル (レジスタンスキャップ付) | 1       | 1    | 1    |                   |
| 8-43             | 3AC-06999-0      | * Plug Cap W/Resistance<br>* プラグキャップ (抵抗入り)                | 2       | 2    | 2    |                   |
| 8-44             | 9101E3-5625      | Bolt<br>ボルト  | 2       | 2    | 2    |                   |
| 8-45             | 3H6-07611-0      | Oil Pressure Switch<br>オイルプレッシャスイッチ                        | 1       | 1    | 1    |                   |
| 8-46             | 3C8-76010-1      | Starter Motor Ass'y<br>スタータモータアッシ                          | 1       | 1    | 1    | for EF/EFT/EP/EPT |
| 8-47             | 3C8-76015-0      | * Pinion Ass'y<br>* ピニオンアッシ                                | 1       | 1    | 1    | for EF/EFT/EP/EPT |
| 8-48             | 3C8-75015-0      | * Washer<br>* ワッシャ   | 1       | 1    | 1    | for EF/EFT/EP/EPT |
| 8-49             | 3C8-75014-0      | * Brush Holder Ass'y<br>* ブラシホルダアッシ                        | 1       | 1    | 1    | for EF/EFT/EP/EPT |
| 8-50             | 921521-6408      | * Screw<br>* スクリュー   | 2       | 2    | 2    | for EF/EFT/EP/EPT |
| 8-51             | 3C8-75016-0      | * Bushing 1<br>* フッシング 1                                   | 1       | 1    | 1    | for EF/EFT/EP/EPT |
| 8-52             | 3C8-75017-0      | * Bushing 2<br>* フッシング 2                                   | 1       | 1    | 1    | for EF/EFT/EP/EPT |
| 8-53             | 3C8-75018-0      | * O-Ring<br>* Oリング   | 1       | 1    | 1    | for EF/EFT/EP/EPT |
| 8-54             | 940103-0600      | * Washer<br>* ワッシャ   | 1       | 1    | 1    | for EF/EFT/EP/EPT |
| 8-55             | 941303-0600      | * Spring Washer<br>* スプリングワッシャ                             | 2       | 2    | 2    | for EF/EFT/EP/EPT |
| 8-56             | 930203-0600      | * Nut<br>* ナット   | 2       | 2    | 2    | for EF/EFT/EP/EPT |
| 8-57             | 3C8-75019-0      | * Bolt<br>* ボルト  | 2       | 2    | 2    | for EF/EFT/EP/EPT |

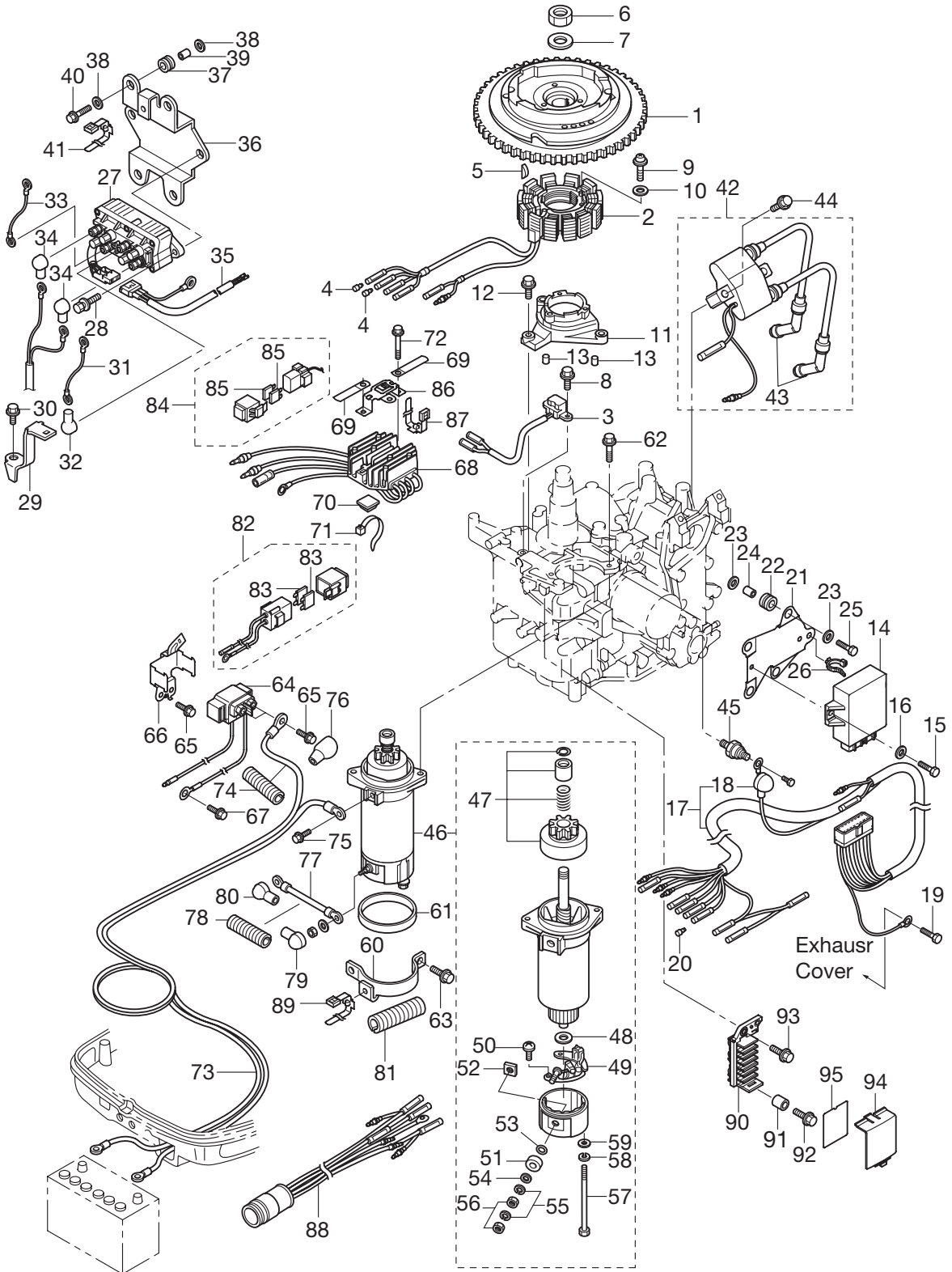
マグネト & エレクトリックパーツ  
 Fig. 8 MAGNETO & ELECTRIC PARTS





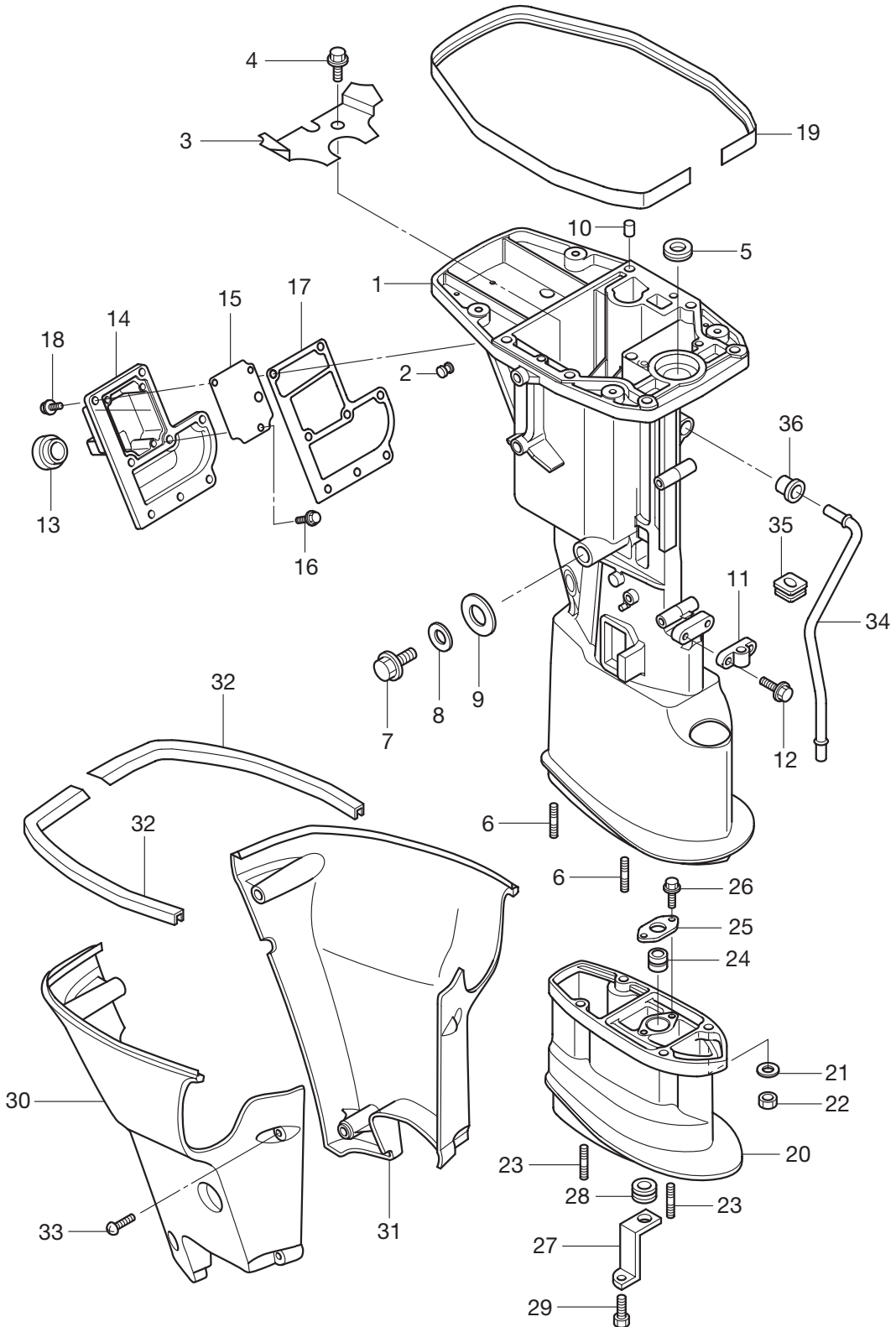
| 見出番号<br>Ref. No. | 部品番号<br>Part No. | 部 品 名<br>Description                          | 個数 Q'ty |      |      | 備 考<br>Remarks    |
|------------------|------------------|---|---------|------|------|-------------------|
|                  |                  |   | F9.9C   | F15C | F20C |                   |
| 8-58             | 941321-0500      | * Spring Washer<br>* スプリングワッシャ                | 2       | 2    | 2    | for EF/EFT/EP/EPT |
| 8-59             | 940221-0500      | * Washer<br>* ワッシャ                            | 2       | 2    | 2    | for EF/EFT/EP/EPT |
| 8-60             | 3BJ-76009-0      | Starter Motor Band<br>スタータモータバンド              | 1       | 1    | 1    | All Model         |
| 8-61             | 3C8-76007-0      | Damper<br>ダンパ スタータモータ                         | 1       | 1    | 1    | for EF/EFT/EP/EPT |
| 8-62             | 9101E3-5825      | Bolt<br>ボルト                                   | 2       | 2    | 2    | for EF/EFT/EP/EPT |
| 8-63             | 9101E3-5818      | Bolt<br>ボルト                                   | 2       | 2    | 2    | All Model         |
| 8-64             | 3BJ-76040-0      | Starter Solenoid<br>スタータソレノイド                 | 1       | 1    | 1    | for EF/EFT/EP/EPT |
| 8-65             | 910103-5610      | Bolt<br>ボルト セムス                               | 3       | 3    | 3    | for EF/EFT/EP/EPT |
| 8-66             | 3BJ-76043-0      | Starter Solenoid Bracket<br>スタータソレノイドブラケット    | 1       | 1    | 1    | for EF/EFT/EP/EPT |
| 8-67             | 910103-5612      | Bolt W/Washer<br>ボルト ワッシャー付                   | 1       | 1    | 1    | for EF/EFT/EP/EPT |
| 8-68             | 3BJ-76060-0      | Rectifier Complete<br>レクチファイアコンプリート           | 1       | 1    | 1    | for EF/EFT/EP/EPT |
| 8-69             | 309-06972-0      | Clamp 6.5-47.5P<br>クランプ 6.5-47.5P             | 2       | 2    | 2    | for EF/EFT/EP/EPT |
| 8-70             | 3BJ-76164-0      | Band Mount<br>バンドマウント                         | 1       | 1    | 1    | for EF/EFT/EP/EPT |
| 8-71             | 3Z0-84398-0      | Band Lead Wire 203<br>バンドリードワイヤ 203           | 1       | 1    | 1    | for EF/EFT/EP/EPT |
| 8-72             | 910103-5625      | Bolt<br>ボルト                                   | 2       | 2    | 2    | for EF/EFT/EP/EPT |
| 8-73             | 3BH-76120-0      | Battery Cable L=2750<br>バッテリーケーブル L=2750      | 1       | 1    | 1    | for EF/EFT/EP/EPT |
| 8-74             | 3BJ-06133-0      | Protector (φ 107-320)<br>プロテクタ (φ 107-320)    | 1       | 1    | 1    | for EF/EFT/EP/EPT |
| 8-75             | 910103-5612      | Bolt W/Washer<br>ボルト ワッシャー付                   | 1       | 1    | 1    | for EF/EFT/EP/EPT |
| 8-76             | 3BJ-76145-0      | Terminal Cap<br>ターミナルキャップ                     | 1       | 1    | 1    | for EF/EFT/EP/EPT |
| 8-77             | 3R3-76141-0      | Starter Cable L=270<br>スタータケーブル L=270         | 1       | 1    | 1    | for EF/EFT/EP/EPT |
| 8-78             | 3BA-06133-0      | Protector (φ 107-180)<br>プロテクタ (φ 107-180)    | 1       | 1    | 1    | for EF/EFT/EP/EPT |
| 8-79             | 3Y0-76145-0      | Terminal Cap<br>ターミナルキャップ                     | 1       | 1    | 1    | for EF/EFT/EP/EPT |
| 8-80             | 3AA-76145-0      | Terminal Cap<br>ターミナルキャップ                     | 1       | 1    | 1    | for EF/EFT/EP/EPT |
| 8-81             | 3BH-06133-0      | Protector φ 10.7-75<br>プロテクタ φ 10.7-75        | 1       | 1    | 1    | for EF/EFT/EP/EPT |
| 8-82             | 3V1-76066-0      | Fuse Wire Ass'y L=185<br>ヒューズワイヤアッソ L=185     | 1       | 1    | 1    | for EF/EFT/EP/EPT |
| 8-83             | 3T5-76247-0      | * Fuse 20A<br>* ヒューズ 20A                      | 2       | 2    | 2    | for EF/EFT/EP/EPT |
| 8-84             | 3BJ-76066-0      | Fuse Wire Ass'y (L=720)<br>ヒューズワイヤアッソ (L=720) | 1       | 1    | 1    | for EF/EFT/EP/EPT |
| 8-85             | 3T5-76247-0      | * Fuse 20A<br>* ヒューズ 20A                      | 2       | 2    | 2    | for EF/EFT/EP/EPT |
| 8-86             | 3BJ-76064-0      | Fuse Holder Bracket<br>ヒューズホルダブラケット           | 1       | 1    | 1    | for EF/EFT/EP/EPT |
| 8-87             | 3BJ-84398-0      | Band Lead Wire 135<br>バンドリードワイヤ 135           | 1       | 1    | 1    | for EF/EFT/EP/EPT |

マグネト & エレクトリックパーツ  
 Fig. 8 MAGNETO & ELECTRIC PARTS



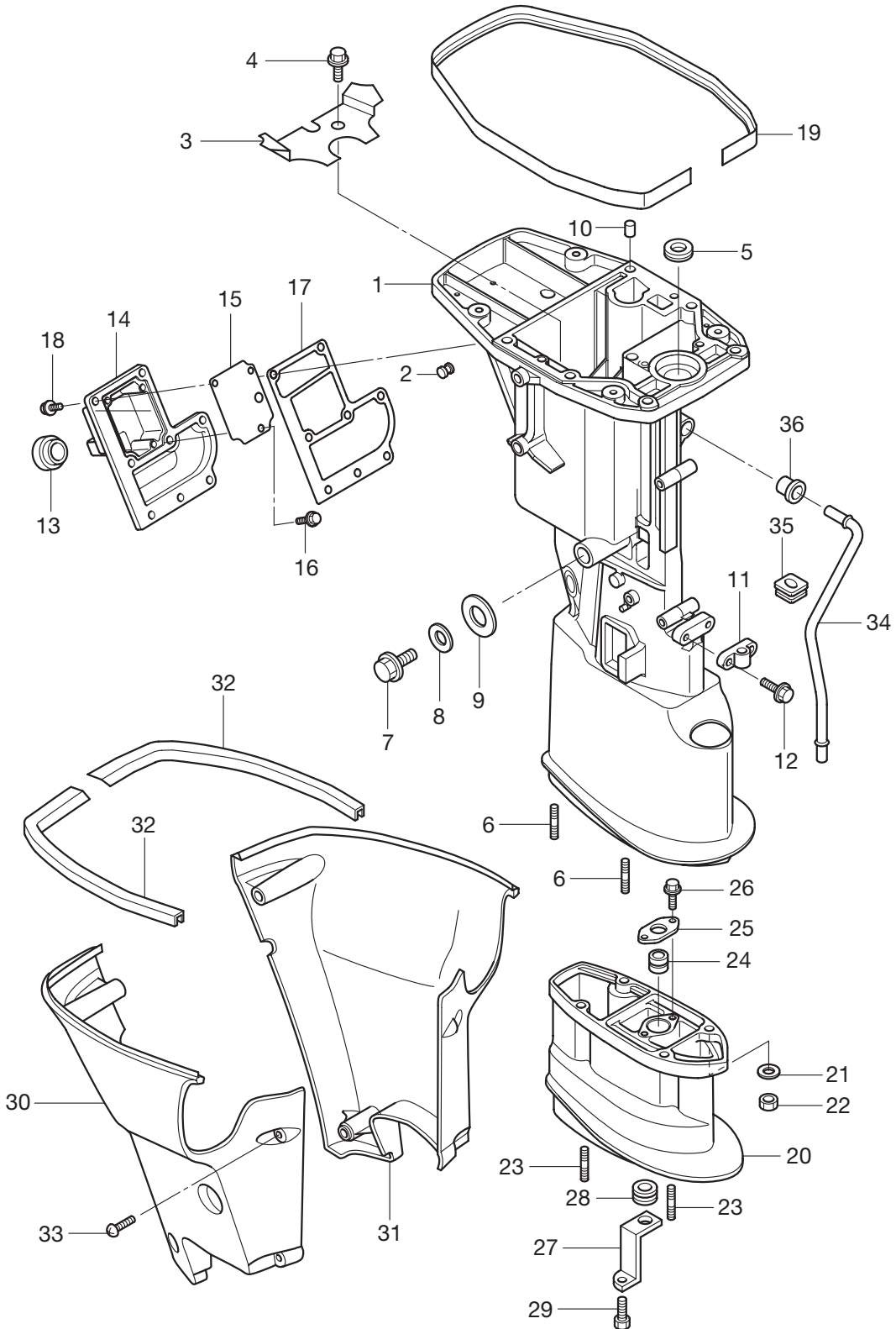
| 見出番号<br>Ref. No. | 部品番号<br>Part No. | 部 品 名<br>Description   | 個数 Q'ty |      |      | 備 考<br>Remarks |
|------------------|------------------|--|---------|------|------|----------------|
|                  |                  |  | F9.9C   | F15C | F20C |                |
| 8-88             | 3BJ-76110-0      | Cord Ass'y<br>コードアッソ   | 1       | 1    | 1    | for EP/EPT     |
| 8-89             | 3BJ-84398-0      | Band Lead Wire 135<br>バンドリードワイヤ 135                          | 1       | 1    | 1    |                |
| 8-90             | 3BJ-06281-0      | Cable Terminal Holder<br>ケーブルターミナルホルダ                        | 1       | 1    | 1    | with Collar    |
| 8-91             | 174-35012-0      | Collar 6-8-6<br>カラー 6-8-6                                    | 1       | 1    | 1    |                |
| 8-92             | 9101E3-5616      | Bolt<br>ボルト  | 1       | 1    | 1    | Upper          |
| 8-93             | 9101E3-5612      | Bolt<br>ボルト  | 1       | 1    | 1    | Lower          |
| 8-94             | 3BJ-06902-0      | Cover Cable Terminal Holder<br>カバーケーブルターミナルホルダ               | 1       | 1    | 1    |                |
| 8-95             | 1 3BJ-72028-0    | Wiring Diagram Decal (MF & EF)<br>ワイヤリングダイヤフラムデカール (MF & EF) | 1       | 1    | 1    | for MF & EF    |
| 8-95             | 2 3BK-72028-1    | Wiring Diagram Decal<br>ワイヤリングダイヤフラムデカール                     | 1       | 1    | 1    | for EP & EPT   |
|                  |                  |  |         |      |      |                |
|                  |                  |  |         |      |      |                |
|                  |                  |  |         |      |      |                |
|                  |                  |  |         |      |      |                |
|                  |                  |  |         |      |      |                |
|                  |                  |  |         |      |      |                |
|                  |                  |  |         |      |      |                |
|                  |                  |  |         |      |      |                |
|                  |                  |  |         |      |      |                |
|                  |                  |  |         |      |      |                |
|                  |                  |  |         |      |      |                |
|                  |                  |  |         |      |      |                |
|                  |                  |  |         |      |      |                |
|                  |                  |  |         |      |      |                |
|                  |                  |  |         |      |      |                |
|                  |                  |  |         |      |      |                |
|                  |                  |  |         |      |      |                |
|                  |                  |  |         |      |      |                |
|                  |                  |  |         |      |      |                |
|                  |                  |  |         |      |      |                |
|                  |                  |  |         |      |      |                |
|                  |                  |  |         |      |      |                |
|                  |                  |  |         |      |      |                |
|                  |                  |  |         |      |      |                |

ドライブシャフトハウジング  
 Fig. 9 DRIVE SHAFT HOUSING



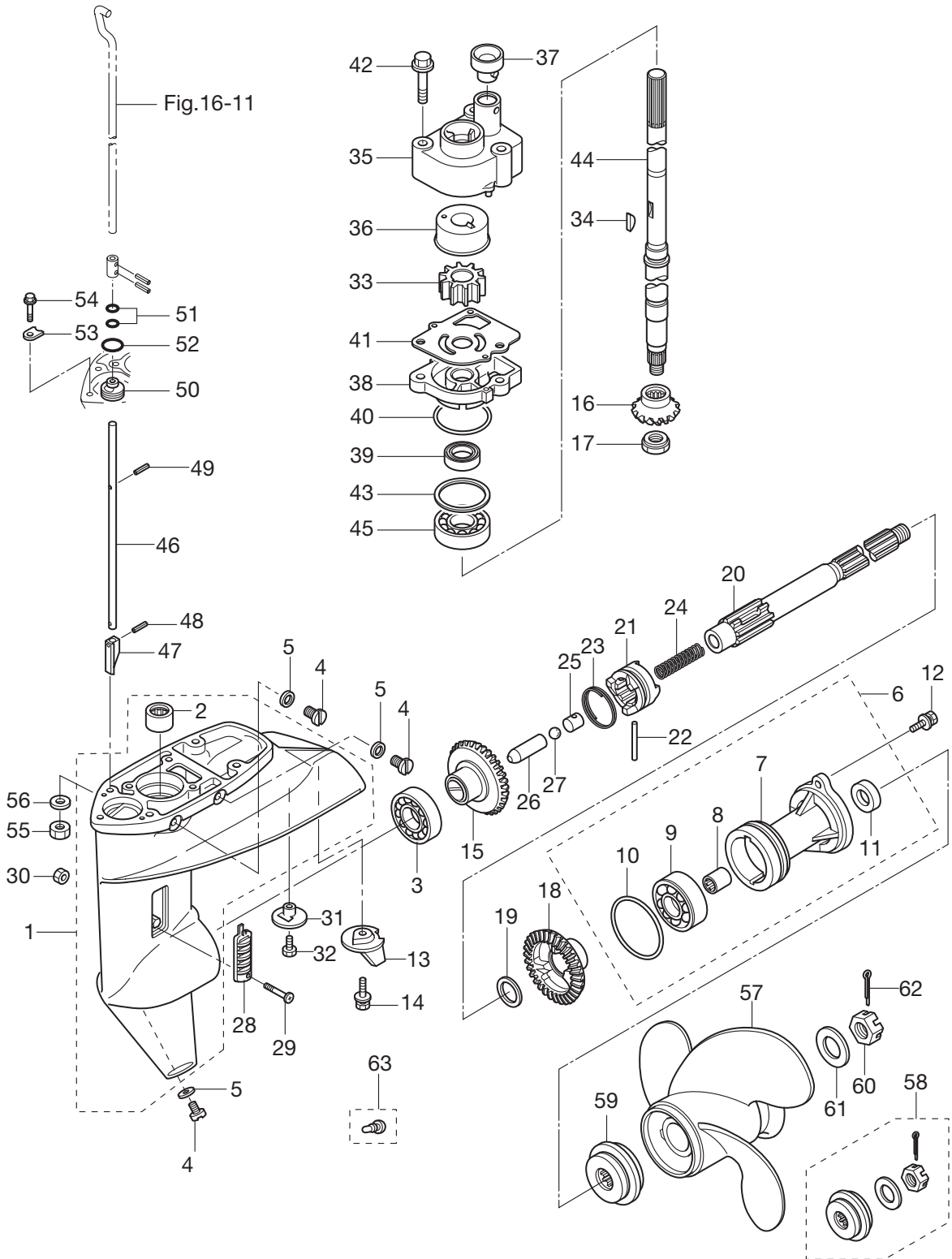
| 見出番号<br>Ref. No. | 部品番号<br>Part No. | 部 品 名<br>Description   | 個数 Q'ty |      |      | 備 考<br>Remarks   |
|------------------|------------------|--|---------|------|------|------------------|
|                  |                  |  | F9.9C   | F15C | F20C |                  |
| 9-1              | 1                | 3BKQ61020-1<br>Drive Shaft Housing Ass'y (S)<br>ドライブシャフトハウジングアッシ(S)            | 1       | 1    | 1    | for Transom "S"  |
| 9-1              | 2                | 3BKQ61030-0<br>Drive Shaft Housing Ass'y (L)<br>ドライブシャフトハウジングアッシ L             | 1       | 1    | 1    | for Transom "L"  |
| 9-2              |                  | 3H6-07257-0<br>* Exhaust Plug<br>* エキゾーストプラグ                                   | 1       | 1    | 1    |                  |
| 9-3              |                  | 3V9-07440-0<br>Guide Plate<br>ガイドプレート  | 1       | 1    | 1    |                  |
| 9-4              |                  | 910103-5612<br>Bolt W/Washer<br>ボルト ワッシャー付                                     | 1       | 1    | 1    |                  |
| 9-5              |                  | 350-01215-1<br>Oil Seal 12.8-25-7<br>オイルシール 12.8-25-7                          | 1       | 1    | 1    |                  |
| 9-6              |                  | 3BJ-61111-0<br>Stud<br>スタット  | 4       | 4    | 4    |                  |
| 9-7              |                  | 3R3-07405-1<br>Drain Bolt<br>ドレンボルト  | 1       | 1    | 1    |                  |
| 9-8              |                  | 3R3-07406-0<br>Washer<br>ワッシャ  | 1       | 1    | 1    |                  |
| 9-9              |                  | 3R3-67017-0<br>Grommet Oil Drain<br>グロメット オイルドレン                               | 1       | 1    | 1    |                  |
| 9-10             |                  | 345-01111-0<br>Dowel Pin 6-12<br>ダウエルピン 6-12                                   | 2       | 2    | 2    |                  |
| 9-11             |                  | 3V6-66037-0<br>Cam Rod Holder<br>カムロッドホルダ                                      | 1       | 1    | 1    | "S" Type         |
| 9-12             |                  | 9101E3-5620<br>Bolt<br>ボルト   | 2       | 2    | 2    |                  |
| 9-13             |                  | 3BJ-61207-0<br>Idle Exhaust Port Grommet<br>アイドルエキゾーストポートグロメット                 | 1       | 1    | 1    |                  |
| 9-14             |                  | 3BJQ61208-0<br>Idle Exhaust Port Cover<br>アイドルエキゾーストポートカバー                     | 1       | 1    | 1    |                  |
| 9-15             |                  | 3BJ-62114-0<br>Plate Idle Exhaust Port<br>プレート アイドルエキゾーストポート                   | 1       | 1    | 1    |                  |
| 9-16             |                  | 9101E3-0512<br>Bolt<br>ボルト   | 3       | 3    | 3    |                  |
| 9-17             |                  | 3BJ-61220-0<br>Idle Exhaust Port Gasket<br>アイドルエキゾーストポートガスケット                  | 1       | 1    | 1    |                  |
| 9-18             |                  | 9101F4-5616<br>Bolt<br>ボルト   | 8       | 8    | 8    |                  |
| 9-19             |                  | 3R3-67116-0<br>Engine Basement Seal<br>エンジンベースメントシール                           | 1       | 1    | 1    |                  |
| 9-20             |                  | 3BJQ61110-0<br>Extension Housing<br>エクステンションハウジング                              | 1       | 1    | 1    | for Transom "UL" |
| 9-21             |                  | 3P0-66233-0<br>Washer 8.1-16-1.5<br>ワッシャ 8.1-16-1.5                            | 4       | 4    | 4    | for Transom "UL" |
| 9-22             |                  | 9301E3-0800<br>Nut<br>ナット  | 4       | 4    | 4    | for Transom "UL" |
| 9-23             |                  | 3BJ-61111-0<br>Stud<br>スタット  | 4       | 4    | 4    | for Transom "UL" |
| 9-24             |                  | 3BJ-60003-0<br>Drive Shaft Bushing<br>ドライブシャフトブッシング                            | 1       | 1    | 1    | for Transom "UL" |
| 9-25             |                  | 3V1-64332-0<br>Stopper Bushing<br>ストッパブッシング                                    | 1       | 1    | 1    | for Transom "UL" |
| 9-26             |                  | 9101E3-5612<br>Bolt<br>ボルト   | 2       | 2    | 2    | for Transom "UL" |
| 9-27             |                  | 3Z0-65203-0<br>Lock Plate<br>ロックプレート   | 1       | 1    | 1    | for Transom "UL" |
| 9-28             |                  | 3V1-65204-0<br>Water Pipe Auxiliary Mount 13-2.5<br>ウォーターパイプオウキシリアリマウント 13-2.5 | 1       | 1    | 1    | for Transom "UL" |
| 9-29             |                  | 9215E3-0510<br>Screw<br>スクリュー  | 1       | 1    | 1    | for Transom "UL" |

ドライブシャフトハウジング  
 Fig. 9 DRIVE SHAFT HOUSING





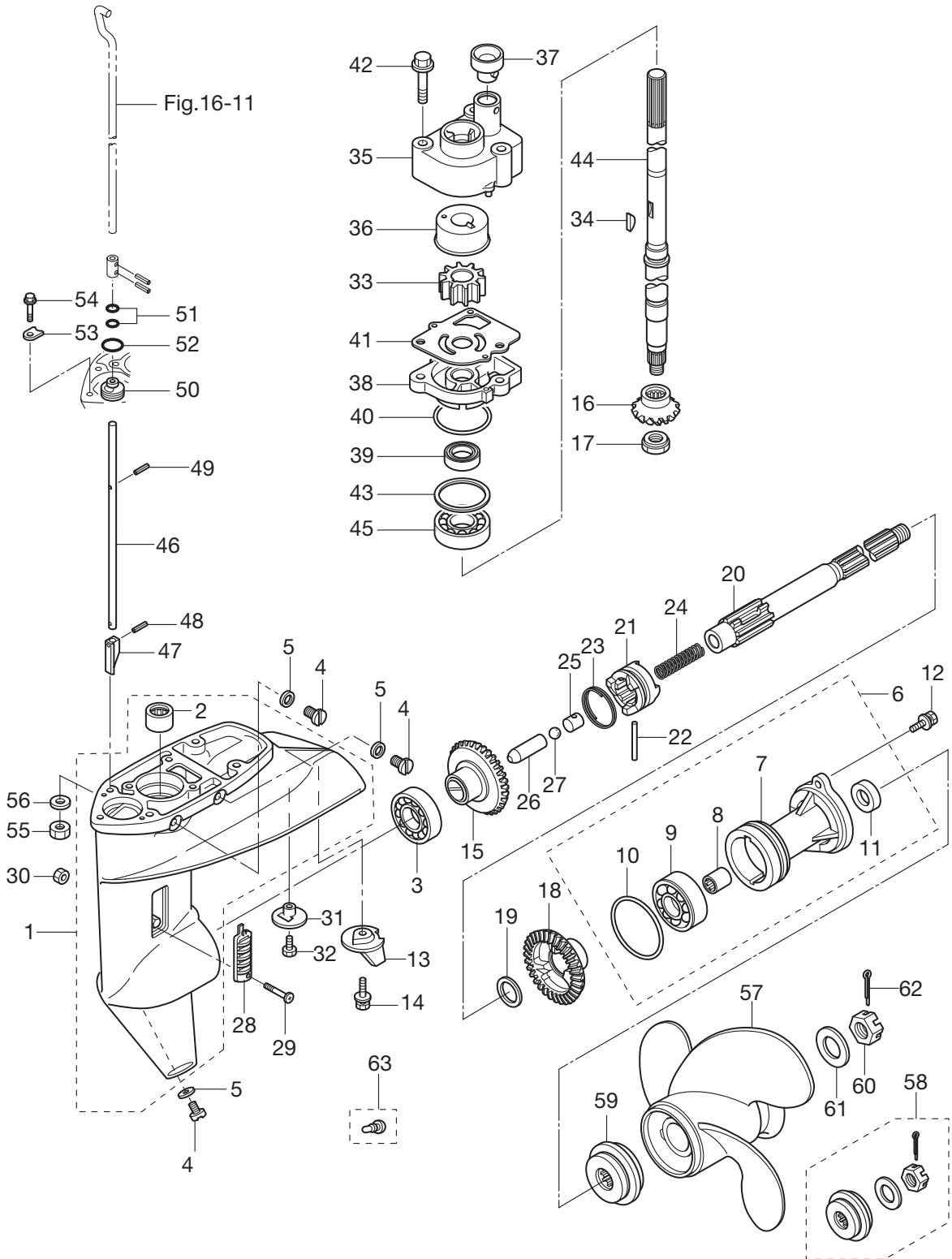
ロワユニット  
Fig. 10 LOWER UNIT





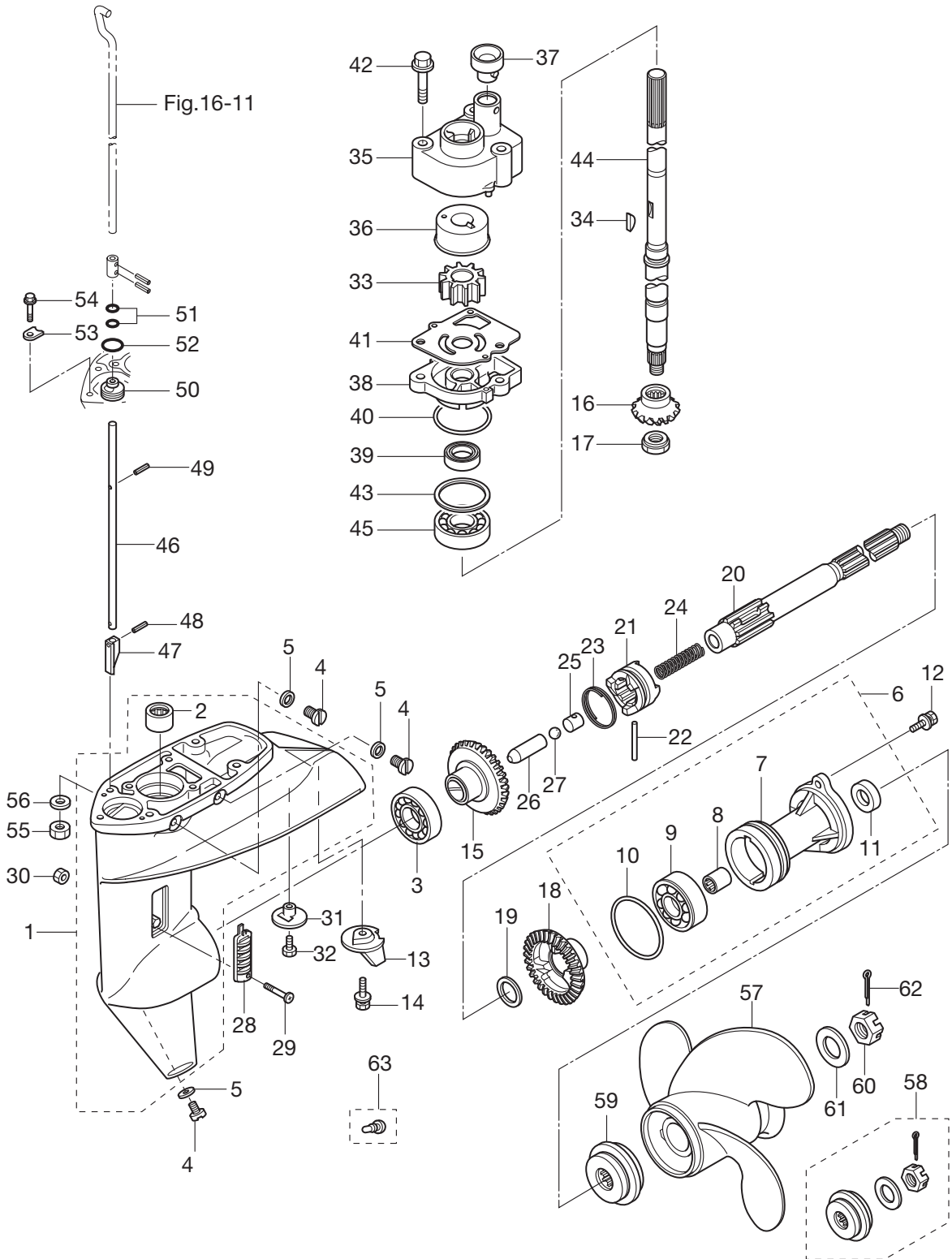
| 見出番号<br>Ref. No. | 部品番号<br>Part No. | 部 品 名<br>Description                              | 個 数 Q'ty |      |      | 備 考<br>Remarks |
|------------------|------------------|---|----------|------|------|----------------|
|                  |                  |   | F9.9C    | F15C | F20C |                |
| 10-1             | 3BJQ60000-0      | Gear Case Ass'y<br>ギヤケースアッソ                       | 1        | 1    | 1    |                |
| 10-2             | 3BJ-60211-0      | * Roller Bearing<br>* ローラベアリング                    | 1        | 1    | 1    |                |
| 10-3             | 3BJ-60215-0      | Ball Bearing 6205HS<br>ボールベアリング 6205HS            | 1        | 1    | 1    |                |
| 10-4             | 332-60005-2      | Plug<br>プラグ                                       | 3        | 3    | 3    |                |
| 10-5             | 332-60006-0      | Gasket 8.1-15-1<br>ガスケット 8.1-15-1                 | 3        | 3    | 3    |                |
| 10-6             | 3BJQ60100-0      | Propeller Shaft Housing Ass'y<br>プロペラシャフトハウジングアッソ | 1        | 1    | 1    |                |
| 10-7             | 3BKQ60101-0      | * Propeller Shaft Housing<br>* プロペラシャフトハウジング      | 1        | 1    | 1    |                |
| 10-8             | 362-60211-0      | * Roller Bearing 17-24-20<br>* ローラベアリング 17-24-20  | 1        | 1    | 1    |                |
| 10-9             | 3BJ-60215-0      | * Ball Bearing 6205HS<br>* ボールベアリング 6205HS        | 1        | 1    | 1    |                |
| 10-10            | 121-32071-0      | * O-Ring 2.4-59.6<br>* Oリング 2.4-59.6              | 1        | 1    | 1    |                |
| 10-11            | 346-65013-0      | * Oil Seal 17-30-9<br>* オイルシール 17-30-9            | 1        | 1    | 1    |                |
| 10-12            | 9101E3-5625      | Bolt<br>ボルト                                       | 2        | 2    | 2    |                |
| 10-13            | 3V1-60217-0      | Trim Tab<br>トリムタブ                                 | 1        | 1    | 1    |                |
| 10-14            | 910103-5620      | Bolt<br>ボルト                                       | 1        | 1    | 1    |                |
| 10-15            | 3BJ-64010-0      | Bevel Gear Ass'y (A)<br>ベベルギヤ A アッソ               | 1        | 1    | 1    |                |
| 10-16            | 3BJ-64020-0      | Bevel Gear B<br>ベベルギヤ B                           | 1        | 1    | 1    |                |
| 10-17            | 346-64027-1      | Nut Bevel Gear B<br>ナット ベベルギヤ B                   | 1        | 1    | 1    |                |
| 10-18            | 3BJ-64030-0      | Bevel Gear C<br>ベベルギヤ C                           | 1        | 1    | 1    |                |
| 10-19            | 350-64032-0      | Washer 17.1-22-1.5<br>ワッシャ 17.1-22-1.5            | 1        | 1    | 1    |                |
| 10-20            | 362-64211-2      | Propeller Shaft<br>プロペラシャフト                       | 1        | 1    | 1    |                |
| 10-21            | 3BJ-64215-0      | Clutch<br>クラッチ                                    | 1        | 1    | 1    |                |
| 10-22            | 350-64218-0      | Pin Clutch 5-30mm<br>ピンクラッチ 5-30mm                | 1        | 1    | 1    |                |
| 10-23            | 350-64219-0      | Snap Clutch Pin<br>スナップクラッチピン                     | 1        | 1    | 1    |                |
| 10-24            | 332-64221-0      | Spring Clutch<br>スプリングクラッチ                        | 1        | 1    | 1    |                |
| 10-25            | 350-64222-1      | Spring Retainer Clutch<br>スプリングリテーナクラッチ           | 1        | 1    | 1    |                |
| 10-26            | 3BJ-64223-0      | Push Rod Clutch<br>プッシュロッドクラッチ                    | 1        | 1    | 1    |                |
| 10-27            | 965002-0803      | Ball Steel 3/8<br>ボールスチール 3/8                     | 1        | 1    | 1    |                |
| 10-28            | 362-60206-1      | Water Strainer<br>ウォーターストレーナ                      | 2        | 2    | 2    |                |
| 10-29            | 921503-0430      | Screw<br>スクリュー                                    | 1        | 1    | 1    |                |
| 10-30            | 930403-0400      | Nylon Nut 4P0.7<br>ナイロンナット 4P0.7                  | 1        | 1    | 1    |                |

ロワユニット  
Fig. 10 LOWER UNIT



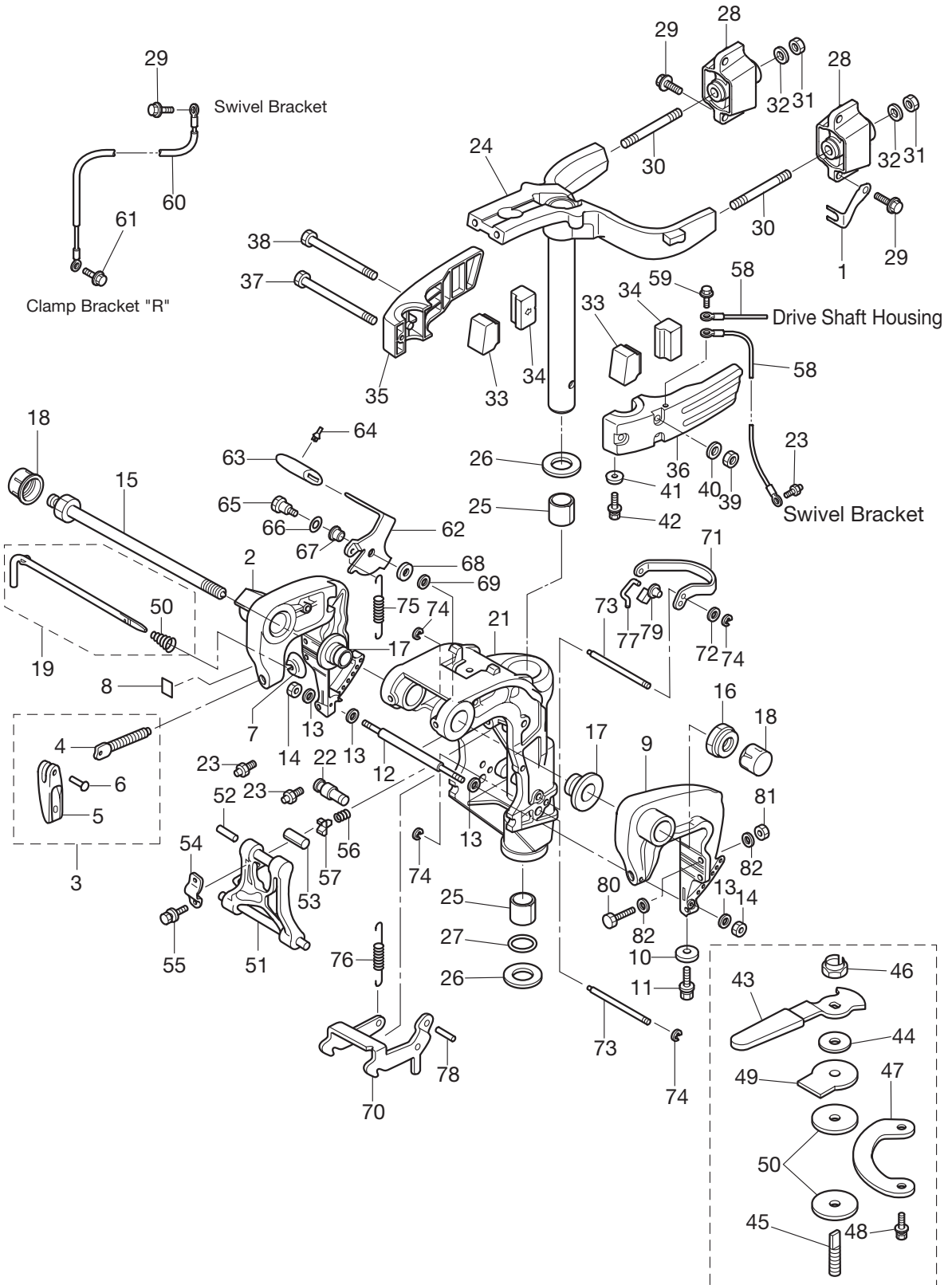
| 見出番号<br>Ref. No. | 部品番号<br>Part No. | 部 品 名<br>Description                       | 個数 Q'ty |      |      | 備 考<br>Remarks   |
|------------------|------------------|--|---------|------|------|------------------|
|                  |                  |  | F9.9C   | F15C | F20C |                  |
| 10-31            | 369-60206-0      | Water Strainer<br>ウォータストレーナ サブ             | 1       | 1    | 1    |                  |
| 10-32            | 9218E3-0620      | Screw<br>スクリュー                             | 1       | 1    | 1    |                  |
| 10-33            | 334-65021-0      | Water Pump Impeller<br>ウォータポンプインペラ         | 1       | 1    | 1    |                  |
| 10-34            | 350-65022-0      | Key Pump Impeller<br>キーポンプインペラ             | 1       | 1    | 1    |                  |
| 10-35            | 350-65016-1      | Pump Case (Upper)<br>ポンプケース (アッパ)          | 1       | 1    | 1    |                  |
| 10-36            | 350-65011-1      | Pump Case Liner<br>ポンプケースライナ               | 1       | 1    | 1    |                  |
| 10-37            | 350-65014-0      | Water Pipe Seal (Lower)<br>ウォータパイプシール (ロワ) | 1       | 1    | 1    |                  |
| 10-38            | 350-65017-0      | Pump Case (Lower)<br>ポンプケース (ロワ)           | 1       | 1    | 1    |                  |
| 10-39            | 332-60223-0      | Oil Seal 13.8-26-9.5<br>オイルシール 13.8-26-9.5 | 1       | 1    | 1    |                  |
| 10-40            | 336-62415-0      | O-Ring 3.5-36<br>オリング 3.5-36               | 1       | 1    | 1    |                  |
| 10-41            | 350-65025-0      | Water Pump Guide Plate<br>ウォータポンプガイドプレート   | 1       | 1    | 1    |                  |
| 10-42            | 9101E3-5652      | Bolt<br>ボルト                                | 3       | 3    | 3    |                  |
| 10-43            | 1 346-64081-0    | Shim 35-41.9-0.1<br>シム 35-41.9-0.1         | A       | A    | A    |                  |
| 10-43            | 2 346-64082-0    | Shim 35-41.9-0.15<br>シム 35-41.9-0.15       | A       | A    | A    |                  |
| 10-43            | 3 346-64083-0    | Shim 35-41.9-0.3<br>シム 35-41.9-0.3         | A       | A    | A    |                  |
| 10-43            | 4 346-64084-0    | Shim 35-41.9-0.5<br>シム 35-41.9-0.5         | A       | A    | A    |                  |
| 10-44            | 1 3BK-64301-0    | Drive Shaft (S)<br>ドライブシャフト (S)            | 1       | 1    | 1    | for Transom "S"  |
| 10-44            | 2 3BK-64302-0    | Drive Shaft (L)<br>ドライブシャフト (L)            | 1       | 1    | 1    | for Transom "L"  |
| 10-44            | 3 3BK-64303-0    | Drive Shaft (UL)<br>ドライブシャフト (UL)          | 1       | 1    | 1    | for Transom "UL" |
| 10-45            | 3BJ-60213-0      | Ball Bearing 7302A<br>ボールベアリング 7302A       | 1       | 1    | 1    |                  |
| 10-46            | 1 3H8-66012-3    | Cam Rod (S)<br>カムロッド S                     | 1       | 1    | 1    | for Transom "S"  |
| 10-46            | 2 3H8-66013-3    | Cam Rod (L)<br>カムロッド L                     | 1       | 1    | 1    | for Transom "L"  |
| 10-46            | 3 3BJ-66014-1    | Cam Rod (UL)<br>カムロッド UL                   | 1       | 1    | 1    | for Transom "UL" |
| 10-47            | 3AC-66011-1      | Clutch Cam<br>クラッチカム                       | 1       | 1    | 1    |                  |
| 10-48            | 951407-0312      | Spring Pin 3-12<br>スプリングピン 3-12            | 1       | 1    | 1    |                  |
| 10-49            | 951407-2512      | Spring Pin<br>スプリングピン                      | 1       | 1    | 1    |                  |
| 10-50            | 398-66031-0      | Bushing Cam Rod<br>ブッシング カムロッド             | 1       | 1    | 1    |                  |
| 10-51            | 332-66021-0      | O-Ring 2.4-5.8<br>オリング 2.4-5.8             | 2       | 2    | 2    |                  |
| 10-52            | 336-62415-0      | O-Ring 3.5-36<br>オリング 3.5-36               | 1       | 1    | 1    |                  |
| 10-53            | 332-66033-0      | Stopper Cam Rod Bushing<br>ストッパ カムロッドブッシング | 1       | 1    | 1    |                  |

ロワユニット  
Fig. 10 LOWER UNIT



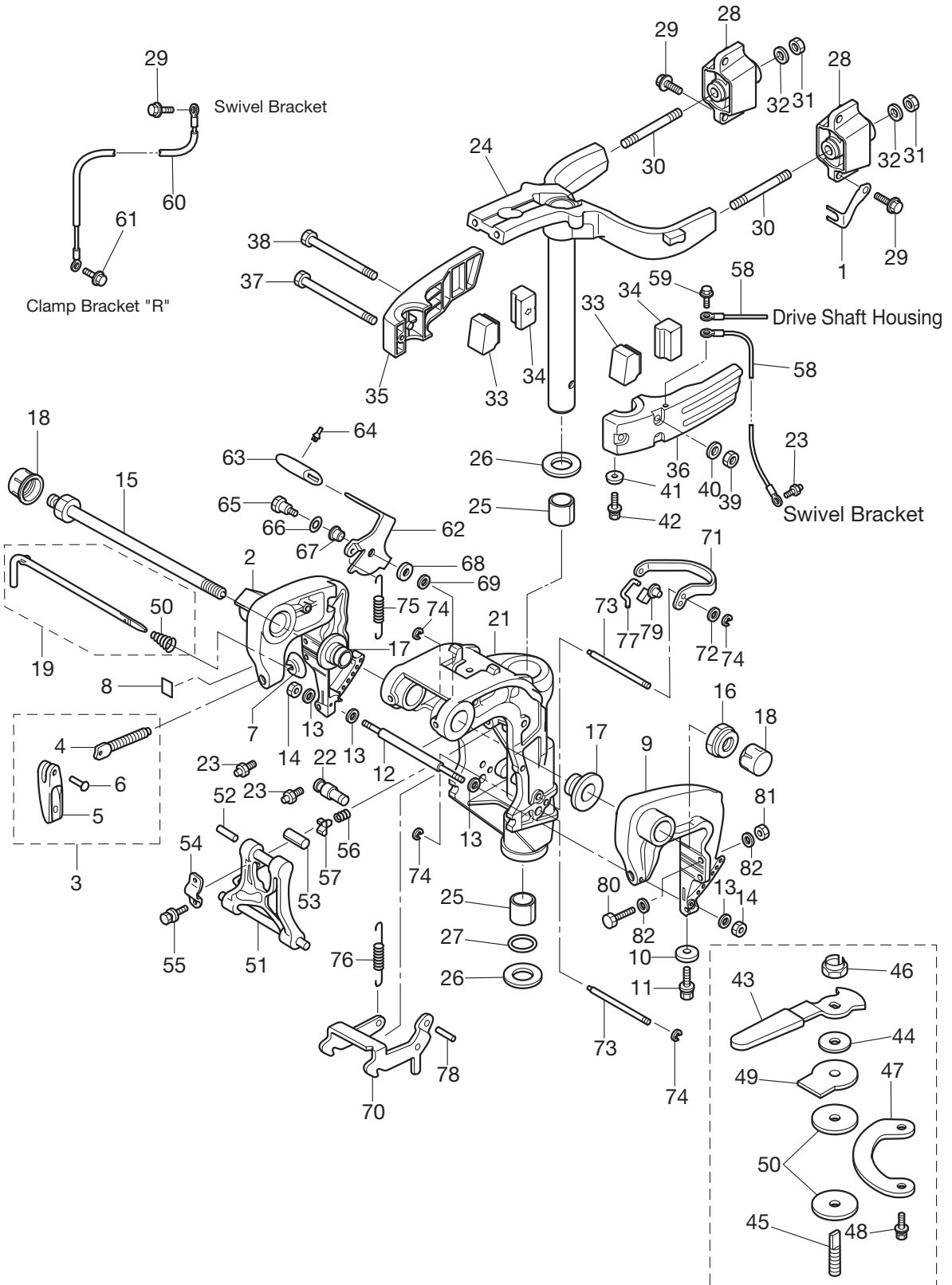
| 見出番号<br>Ref. No. | 部品番号<br>Part No. | 部 品 名<br>Description   | 個数 Q'ty |      |      | 備 考<br>Remarks                   |
|------------------|------------------|--|---------|------|------|----------------------------------|
|                  |                  |  | F9.9C   | F15C | F20C |                                  |
| 10-54            | 9101E3-5512      | Bolt<br>ボルト  | 1       | 1    | 1    |                                  |
| 10-55            | 9301E3-0800      | Nut<br>ナット   | 4       | 4    | 4    |                                  |
| 10-56            | 3P0-66233-0      | Washer 8.1-16-1.5<br>ワッシャ 8.1-16-1.5                                       | 4       | 4    | 4    |                                  |
| 10-57            | 1 3BAB64516-0    | Propeller Ass'y (8") (3 × 235 × 203)<br>プロペラアッシ (8") (3 × 235 × 203)       | 1       |      |      | STD: 9.9 "L"                     |
| 10-57            | 2 3BAB64518-0    | Propeller Ass'y (9") (3 × 235 × 229)<br>プロペラアッシ (9") (3 × 235 × 229)       | 1       | 1    | 1    | STD: 9.9 "S"<br>STD:15/20 "L,UL" |
| 10-57            | 3 3BAB64521-0    | Propeller Ass'y (10") (3 × 235 × 254)<br>プロペラアッシ (10") (3 × 235 × 254)     |         | 1    | 1    | STD: 15/20 "S"                   |
| 10-57            | 4 362B64105-0    | Propeller Ass'y (7") (3 × 234 × 174)<br>プロペラアッシ (7") (3 × 234 × 174)       | 1       | 1    | 1    | OPT                              |
| 10-57            | 5 362B64107-0    | Propeller Ass'y (6") (3 × 234 × 155)<br>プロペラアッシ (6") (3 × 234 × 155)       | 1       | 1    | 1    | OPT                              |
| 10-57            | 6 3Z0B64514-3    | Propeller Ass'y (7") (4 × 254 × 178)<br>プロペラアッシ (7") (4 × 254 × 178)       | 1       | 1    | 1    | OPT                              |
| 10-57            | 7 3BAB64524-0    | Propeller Ass'y (11.5") (3 × 235 × 292)<br>プロペラアッシ (11.5") (3 × 235 × 292) | 1       | 1    | 1    | OPT                              |
| 10-58            | 3V9-87326-0      | Propeller Hardware Kit<br>プロペラハードウェアキット                                    | 1       | 1    | 1    |                                  |
| 10-59            | 362-64231-0      | * Thrust Holder Propeller<br>* スラストホルダ* プロペラ                               | 1       | 1    | 1    |                                  |
| 10-60            | 346-64121-5      | * Propeller Nut<br>* プロペラナット   | 1       | 1    | 1    |                                  |
| 10-61            | 346-64124-5      | * Washer 12.5-32-2.5<br>* ワッシャ 12.5-32-2.5                                 | 1       | 1    | 1    |                                  |
| 10-62            | 951503-0322      | * Split Pin 3-22<br>* スプリットピン 3-22   | 1       | 1    | 1    |                                  |
| 10-63            | 346-60984-0      | Sub-Water Inlet Hose Plug<br>サブウォーターインレットホースプラグ                            | 1       | 1    | 1    | OPT                              |
|                  |                  |  |         |      |      |                                  |
|                  |                  |  |         |      |      |                                  |
|                  |                  |  |         |      |      |                                  |
|                  |                  |  |         |      |      |                                  |
|                  |                  |  |         |      |      |                                  |
|                  |                  |  |         |      |      |                                  |
|                  |                  |  |         |      |      |                                  |
|                  |                  |  |         |      |      |                                  |
|                  |                  |  |         |      |      |                                  |
|                  |                  |  |         |      |      |                                  |
|                  |                  |  |         |      |      |                                  |
|                  |                  |  |         |      |      |                                  |
|                  |                  |  |         |      |      |                                  |
|                  |                  |  |         |      |      |                                  |
|                  |                  |  |         |      |      |                                  |
|                  |                  |  |         |      |      |                                  |
|                  |                  |  |         |      |      |                                  |
|                  |                  |  |         |      |      |                                  |

ブラケット  
Fig. 11 BRACKET



| 見出番号<br>Ref. No. | 部品番号<br>Part No. | 部 品 名<br>Description                           | 個数 Q'ty |      |      | 備 考<br>Remarks |
|------------------|------------------|--|---------|------|------|----------------|
|                  |                  |  | F9.9C   | F15C | F20C |                |
| 11-1             | 3R3-65205-0      | Lock Plate Water Pipe<br>ロックプレート ウォータパイプ       | 1       | 1    | 1    |                |
| 11-2             | 3BJQ62112-0      | Clamp Bracket (R)<br>クランプブラケット (R)             | 1       | 1    | 1    | Starboard      |
| 11-3             | 1 3AAQ62100-0    | Clamp Screw Ass'y<br>クランプスクリュアッソ               | 1       | 1    | 1    | R              |
| 11-3             | 2 3AAQ62100-0    | Clamp Screw Ass'y<br>クランプスクリュアッソ               | 1       | 1    | 1    | L              |
| 11-4             | 1 3AA-62103-0    | * Clamp Screw<br>* クランプスクリュ                    | 1       | 1    | 1    | R              |
| 11-4             | 2 3AA-62103-0    | * Clamp Screw<br>* クランプスクリュ                    | 1       | 1    | 1    | L              |
| 11-5             | 1 332Q62102-1    | * Clamp Screw Handle<br>* クランプスクリュハンドル         | 1       | 1    | 1    | R              |
| 11-5             | 2 332Q62102-1    | * Clamp Screw Handle<br>* クランプスクリュハンドル         | 1       | 1    | 1    | L              |
| 11-6             | 1 3C8-62104-2    | * Rivet 3-22<br>* リベット 3-22                    | 1       | 1    | 1    | R              |
| 11-6             | 2 3C8-62104-2    | * Rivet 3-22<br>* リベット 3-22                    | 1       | 1    | 1    | L              |
| 11-7             | 1 332-62101-0    | Clamp Screw Pad<br>クランプスクリュパッド                 | 1       | 1    | 1    | R              |
| 11-7             | 2 332-62101-0    | Clamp Screw Pad<br>クランプスクリュパッド                 | 1       | 1    | 1    | L              |
| 11-8             | 3H8-72049-0      | Co-Pilot Decal<br>コパイロットデカル                    | 1       | 1    | 1    | for MF/EF      |
| 11-9             | 3BJQ62113-0      | Clamp Bracket (L)<br>クランプブラケット (L)             | 1       | 1    | 1    | Port           |
| 11-10            | 338-60218-2      | Anode<br>アノード                                  | 1       | 1    | 1    |                |
| 11-11            | 910103-5620      | Bolt<br>ボルト                                    | 1       | 1    | 1    |                |
| 11-12            | 3V6-62117-0      | Distance Piece<br>ディスタンスピース                    | 1       | 1    | 1    |                |
| 11-13            | 1 9401E3-0600    | Washer<br>ワッシャ                                 | 2       | 2    | 2    | R              |
| 11-13            | 2 9401E3-0600    | Washer<br>ワッシャ                                 | 2       | 2    | 2    | L              |
| 11-14            | 9301E3-0600      | Nut<br>ナット                                     | 2       | 2    | 2    |                |
| 11-15            | 3AC-62191-0      | Swivel Bracket Shaft Ass'y<br>スィベルブラケットシャフトアッソ | 1       | 1    | 1    | Bracket Bolt   |
| 11-16            | 346-62124-1      | Nylon Nut 7/8<br>ナイロンナット 7/8                   | 1       | 1    | 1    |                |
| 11-17            | 349-62126-0      | Bushing 26-32<br>ブッシング 26-32                   | 2       | 2    | 2    |                |
| 11-18            | 346-62127-0      | Cap Nut Bracket Bolt<br>キャップナット ブラケットボルト       | 2       | 2    | 2    | for MF/EF      |
| 11-19            | 3BJ-62123-0      | Thrust Rod Ass'y<br>スラストロッドアッソ                 | 1       | 1    | 1    |                |
| 11-20            | 369-62122-2      | * Thrust Rod Spring<br>* スラストロッドスプリング          | 1       | 1    | 1    |                |
| 11-21            | 3BJQ62309-0      | Swivel Bracket Ass'y<br>スィベルブラケットアッソ           | 1       | 1    | 1    | for MF/EF/EP   |
| 11-22            | 3BA-66314-0      | * Pin<br>* ピン                                  | 1       | 1    | 1    |                |
| 11-23            | 344-67177-0      | Grease Fitting<br>グリスフィッティング                   | 3       | 3    | 3    |                |
| 11-24            | 3BKQ62010-0      | Steering Shaft Ass'y<br>ステアリングシャフトアッソ          | 1       | 1    | 1    |                |

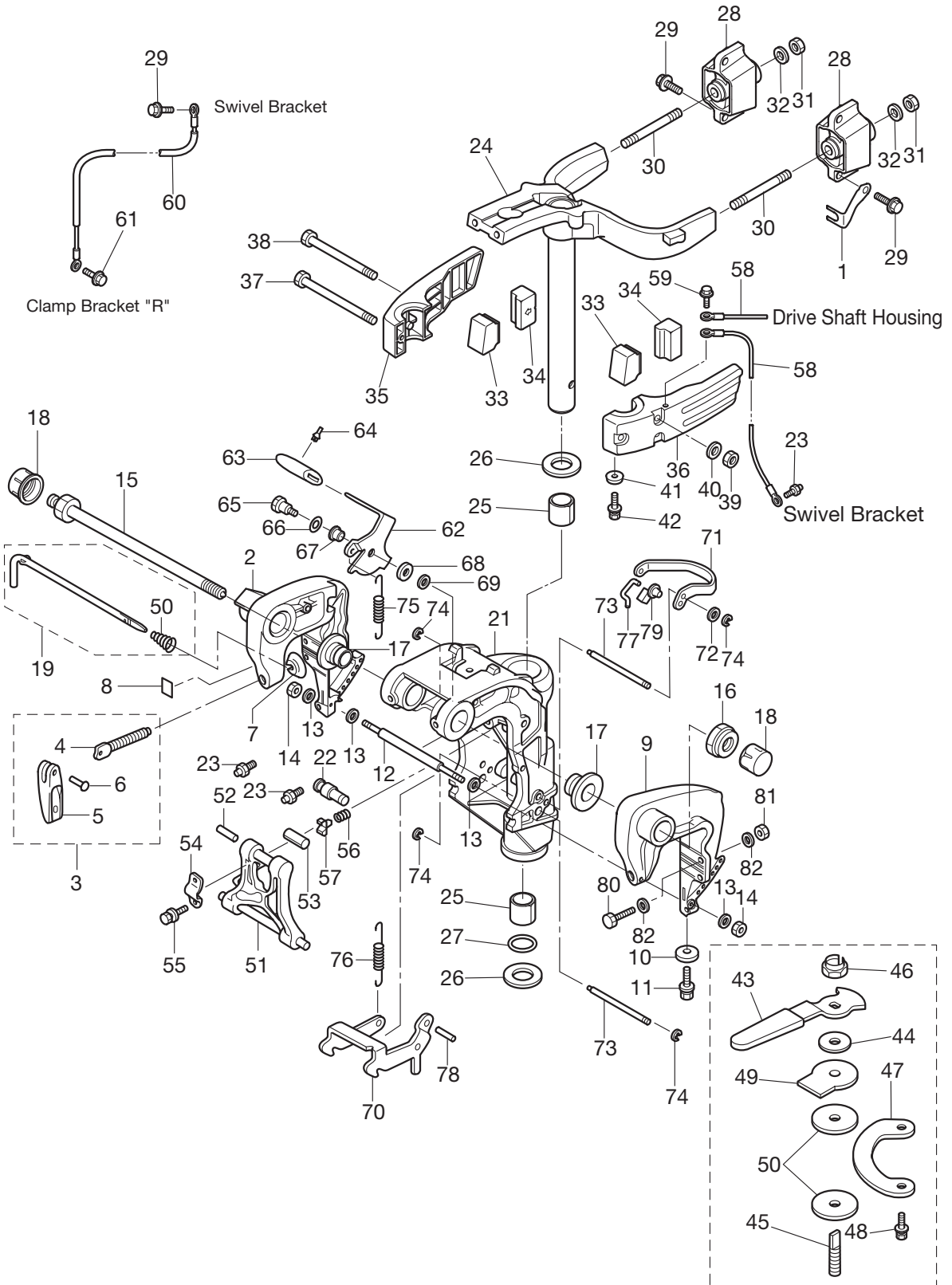
ブラケット  
Fig. 11 BRACKET





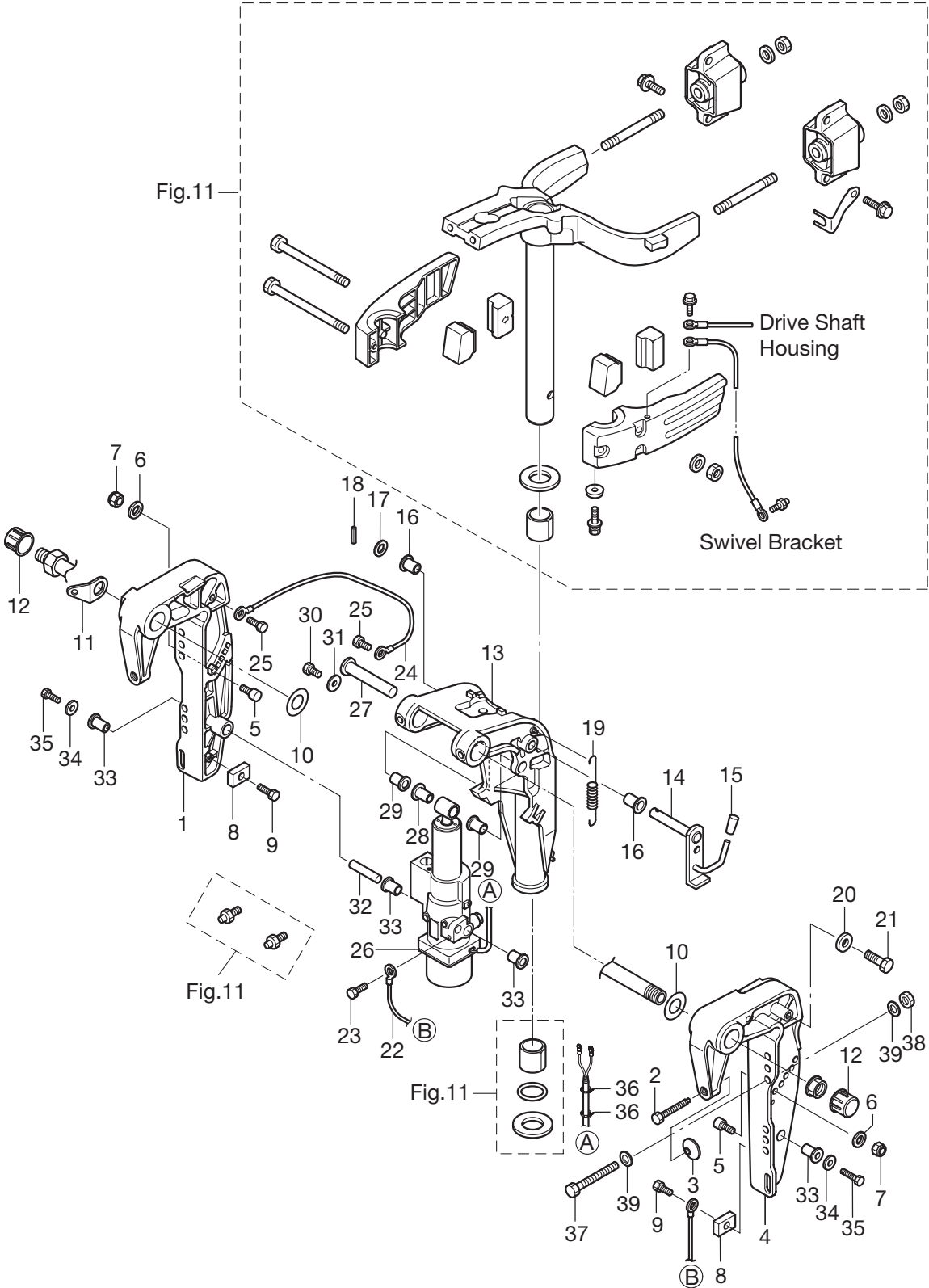
| 見出番号<br>Ref. No. | 部品番号<br>Part No. | 部 品 名<br>Description                             | 個数 Q'ty |      |      | 備 考<br>Remarks        |
|------------------|------------------|--|---------|------|------|-----------------------|
|                  |                  |  | F9.9C   | F15C | F20C |                       |
| 11-25            | 3R3-62417-0      | Bushing 28-31-35<br>ブッシング 28-31-35               | 2       | 2    | 2    |                       |
| 11-26            | 3H8-62423-1      | Thrust Plate (Upper)<br>スラストプレート (アッパ)           | 2       | 2    | 2    |                       |
| 11-27            | 3H8-62415-0      | O-Ring 3.5-25.7<br>Oリング 3.5-25.7                 | 1       | 1    | 1    |                       |
| 11-28            | 1 3BJ-61301-0    | Rubber Mount (Upper)<br>ラバマウント (アッパ)             | 2       | 2    | 2    | for Transom "S" & "L" |
| 11-28            | 2 3BA-61301-0    | Rubber Mount (Upper)<br>ラバマウント (アッパ)             | 2       | 2    | 2    | for Transom "UL"      |
| 11-29            | 9101E3-5830      | Bolt<br>ボルト                                      | 4       | 4    | 4    |                       |
| 11-30            | 3R3-61313-1      | Stud 10-95<br>スタッド 10-95                         | 2       | 2    | 2    |                       |
| 11-31            | 930403-1000      | Nylon Nut 10P1.5<br>ナイロンナット 10P1.5               | 2       | 2    | 2    |                       |
| 11-32            | 9401E3-1000      | Washer<br>ワッシャ                                   | 2       | 2    | 2    |                       |
| 11-33            | 3BJ-61336-0      | Damper (Lower)<br>ダンパ (ロワ)                       | 2       | 2    | 2    |                       |
| 11-34            | 3BJ-61302-0      | Rubber Mount (Lower)<br>ラバマウント (ロワ)              | 2       | 2    | 2    |                       |
| 11-35            | 3BJQ61401-0      | Mount Bracket (R)<br>マウントブラケット (R)               | 1       | 1    | 1    | Starboard             |
| 11-36            | 3BJQ61402-0      | Mount Bracket (L)<br>マウントブラケット (L)               | 1       | 1    | 1    | Port                  |
| 11-37            | 9101E3-0855      | Bolt<br>ボルト                                      | 1       | 1    | 1    |                       |
| 11-38            | 9101E3-0885      | Bolt<br>ボルト                                      | 2       | 2    | 2    |                       |
| 11-39            | 9301E3-0800      | Nut<br>ナット                                       | 3       | 3    | 3    |                       |
| 11-40            | 3P0-66233-0      | Washer 8.1-16-1.5<br>ワッシャ 8.1-16-1.5             | 3       | 3    | 3    |                       |
| 11-41            | 338-60218-2      | Anode<br>アノード                                    | 1       | 1    | 1    |                       |
| 11-42            | 910103-5620      | Bolt<br>ボルト                                      | 1       | 1    | 1    |                       |
| 11-43            | 3AA-62441-0      | Friction Lever<br>フリクションレバー                      | 1       | 1    | 1    | for MF/EF/EFT         |
| 11-44            | 3R3-62443-0      | Washer 8.1-20-0.8<br>ワッシャ 8.1-20-0.8             | 1       | 1    | 1    | for MF/EF/EFT         |
| 11-45            | 3R3-62445-0      | Bolt Co-Pilot<br>ボルト コパイロット                      | 1       | 1    | 1    | for MF/EF/EFT         |
| 11-46            | 3V5-62442-0      | Nylon Nut (2T) M8=P1.25<br>ナイロンナット (2T) M8=P1.25 | 1       | 1    | 1    | for MF/EF/EFT         |
| 11-47            | 3R3-62447-0      | Plate Co-Pilot<br>プレート コパイロット                    | 1       | 1    | 1    | for MF/EF/EFT         |
| 11-48            | 9101E3-5616      | Bolt<br>ボルト                                      | 2       | 2    | 2    | for MF/EF/EFT         |
| 11-49            | 3R3-62448-1      | Washer Co-Pilot<br>ワッシャ コパイロット                   | 1       | 1    | 1    | for MF/EF/EFT         |
| 11-50            | 3R3-62449-0      | Disc Co-Pilot<br>ディスク コパイロット                     | 2       | 2    | 2    | for MF/EF/EFT         |
| 11-51            | 3G2Q62993-1      | Tilt Stopper<br>チルトストッパ                          | 1       | 1    | 1    |                       |
| 11-52            | 951403-0540      | Spring Pin<br>スプリングピン                            | 1       | 1    | 1    |                       |
| 11-53            | 350-62437-0      | Bushing 8.2-10-26.5<br>ブッシング 8.2-10-26.5         | 1       | 1    | 1    |                       |

ブラケット  
Fig. 11 BRACKET



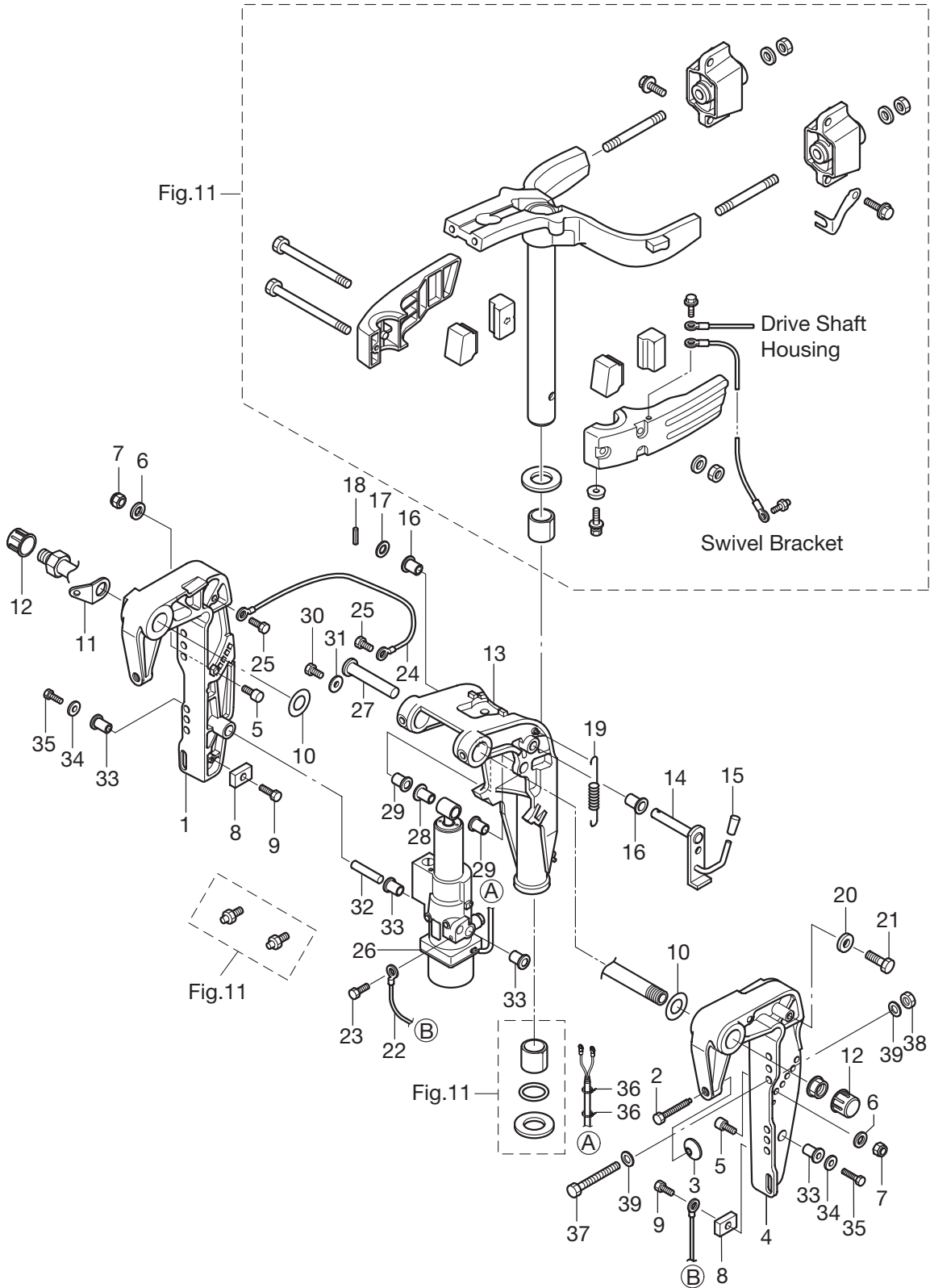
| 見出番号<br>Ref. No. | 部品番号<br>Part No. | 部 品 名<br>Description                                    | 個数 Q'ty |      |      | 備 考<br>Remarks |
|------------------|------------------|---|---------|------|------|----------------|
|                  |                  |   | F9.9C   | F15C | F20C |                |
| 11-54            | 350-62439-1      | Setting Plate<br>セッティングプレート                             | 1       | 1    | 1    |                |
| 11-55            | 9101E3-5818      | Bolt<br>ボルト   | 2       | 2    | 2    |                |
| 11-56            | 3C8-62421-1      | Friction Spring<br>フリクションスプリング                          | 1       | 1    | 1    |                |
| 11-57            | 346-62438-0      | Setting Piece Tilt Stopper<br>セッティングピース チルトストッパー        | 1       | 1    | 1    |                |
| 11-58            | 1 398-62396-1    | Ground (Earth Wire) L=130<br>アースワイヤ (グラウンド) L=130       | 1       | 1    | 1    |                |
| 11-58            | 2 398-62396-1    | Ground (Earth Wire) L=130<br>アースワイヤ (グラウンド) L=130       | 1       | 1    | 1    |                |
| 11-59            | 910103-5610      | Bolt<br>ボルト セムス   | 2       | 2    | 2    |                |
| 11-60            | 398-62396-1      | Ground (Earth Wire) L=130<br>アースワイヤ (グラウンド) L=130       | 1       | 1    | 1    |                |
| 11-61            | 910103-5612      | Bolt W/Washer<br>ボルト ワッシャー付                             | 2       | 2    | 2    |                |
| 11-62            | 3BA-66311-0      | Reverse Lock Lever<br>リバースロックレバー                        | 1       | 1    | 1    |                |
| 11-63            | 3AL-66333-0      | Reverse Lock Lever Grip<br>リバースロックレバーグリップ               | 1       | 1    | 1    |                |
| 11-64            | 346-66334-0      | Stopper Reverse Lock Lever Grip<br>ストッパー リバースロックレバーグリップ | 1       | 1    | 1    |                |
| 11-65            | 3AL-05254-0      | Shoulder Bolt<br>ショルダボルト                                | 1       | 1    | 1    |                |
| 11-66            | 9401E3-0800      | Washer<br>ワッシャ  | 1       | 1    | 1    |                |
| 11-67            | 3AL-05212-0      | Bushing<br>ブッシング  | 1       | 1    | 1    |                |
| 11-68            | 3AA-83719-0      | Washer 8.5-18-1.6<br>ワッシャ 8.5-18-1.6                    | 1       | 1    | 1    |                |
| 11-69            | 3R0-66308-0      | Washer 6-16-1.5<br>ワッシャ 6-16-1.5                        | 1       | 1    | 1    |                |
| 11-70            | 3BA-66322-0      | Reverse Lock<br>リバースロック                                 | 1       | 1    | 1    |                |
| 11-71            | 3BA-66313-0      | Reverse Lock Arm<br>リバースロックアーム                          | 1       | 1    | 1    |                |
| 11-72            | 3BA-63207-0      | Collar<br>カラー   | 1       | 1    | 1    |                |
| 11-73            | 3G2-66324-0      | Reverse Lock Shaft B<br>リバースロックシャフト B                   | 2       | 2    | 2    |                |
| 11-74            | 945303-0500      | E-Ring d=5<br>Eリング d=5                                  | 4       | 4    | 4    |                |
| 11-75            | 3BA-66323-0      | Reverse Lock Lever Spring<br>リバースロックレバースプリング            | 1       | 1    | 1    |                |
| 11-76            | 3BA-66315-0      | Reverse Lock Spring<br>リバースロックスプリング                     | 1       | 1    | 1    |                |
| 11-77            | 3BA-66305-0      | Reverse Lock Link<br>リバースロックリンク                         | 1       | 1    | 1    |                |
| 11-78            | 951403-0535      | Spring Pin<br>スプリングピン                                   | 1       | 1    | 1    |                |
| 11-79            | 345-05223-1      | Rod Snap 3.5-2<br>ロッドスナップ 3.5-2                         | 1       | 1    | 1    |                |
| 11-80            | 9101E3-0885      | Bolt<br>ボルト   | 4       | 4    | 4    | OPT            |
| 11-81            | 9301E3-0800      | Nut<br>ナット  | 4       | 4    | 4    | OPT            |
| 11-82            | 9401E3-0800      | Washer<br>ワッシャ  | 8       | 8    | 8    | OPT            |

# ブラケット (PTT) Fig. 12 BRACKET(PTT)



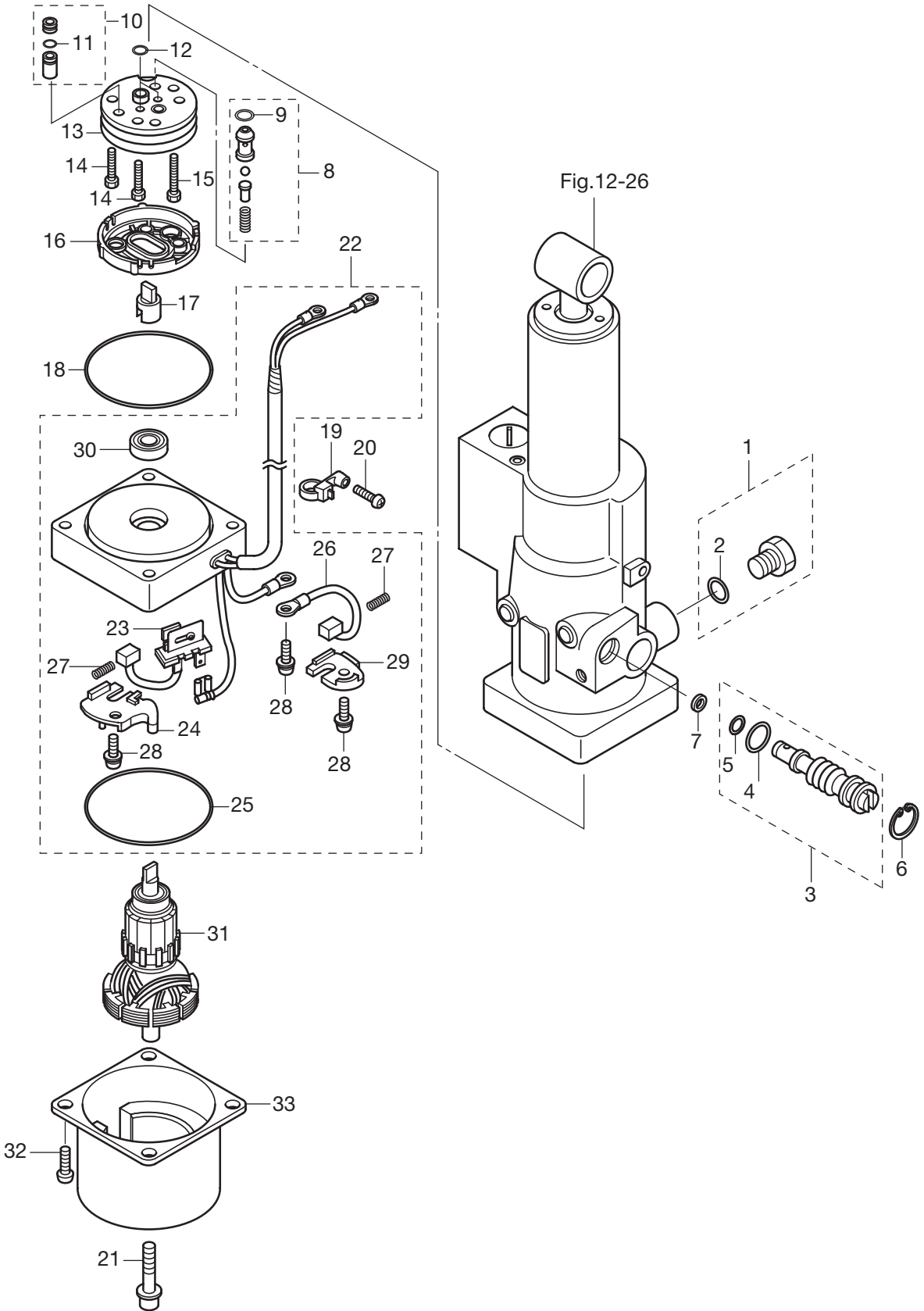
| 見出番号<br>Ref. No. | 部品番号<br>Part No. | 部 品 名<br>Description                                  | 個数 Q'ty |      |      | 備 考<br>Remarks |
|------------------|------------------|---|---------|------|------|----------------|
|                  |                  |   | F9.9C   | F15C | F20C |                |
| 12-1             | 3Z0Q77211-2      | Clamp Bracket (PTT-R)<br>クランプブラケット (PTT-R)            |         | 1    | 1    | Starboard      |
| 12-2             | 1 3C8-77214-0    | Clamp Screw (PTT) M14P-2.0<br>クランプスクリュー(PTT) M14P-2.0 |         | 1    | 1    | R              |
| 12-2             | 2 3C8-77214-0    | Clamp Screw (PTT) M14P-2.0<br>クランプスクリュー(PTT) M14P-2.0 |         | 1    | 1    | L              |
| 12-3             | 1 332-62101-0    | Clamp Screw Pad<br>クランプスクリューパッド                       |         | 1    | 1    | R              |
| 12-3             | 2 332-62101-0    | Clamp Screw Pad<br>クランプスクリューパッド                       |         | 1    | 1    | L              |
| 12-4             | 3Z0Q77212-0      | Clamp Bracket (PTT-L)<br>クランプブラケット (PTT-L)            |         | 1    | 1    | Port           |
| 12-5             | 3Z0-77115-0      | Trim Lock Pin<br>トリムロックピン                             |         | 2    | 2    |                |
| 12-6             | 3P0-66233-0      | Washer 8.1-16-1.5<br>ワッシャ 8.1-16-1.5                  |         | 2    | 2    |                |
| 12-7             | 3V5-62442-0      | Nylon Nut (2T) M8=P1.25<br>ナイロンナット (2T) M8=P1.25      |         | 2    | 2    |                |
| 12-8             | 3H6-60218-0      | Anode<br>アノード   |         | 2    | 2    |                |
| 12-9             | 910103-5616      | Bolt 5-16<br>ボルト 5-16                                 |         | 2    | 2    |                |
| 12-10            | 3AA-62116-0      | Washer 22-36-1<br>ワッシャ 22-36-1                        |         | 2    | 2    | Nylon          |
| 12-11            | 3AA-62114-1      | Plate<br>プレート   |         | 1    | 1    |                |
| 12-12            | 346-62127-0      | Cap Nut Bracket Bolt<br>キャップナットブラケットボルト               |         | 2    | 2    | for EFT        |
| 12-13            | 3BAQ77208-0      | Swivel Bracket Ass'y (PTT)<br>スィベルブラケット (PTT)         |         | 1    | 1    |                |
| 12-14            | 3Z0-62476-1      | Tilt Stopper (PTT)<br>チルトストッパー (PTT)                  |         | 1    | 1    |                |
| 12-15            | 369-62433-1      | Tilt Stopper Grip<br>チルトストッパーグリップ                     |         | 1    | 1    |                |
| 12-16            | 353-63207-0      | Collar 10.2-12-12<br>カラー 10.2-12-12                   |         | 2    | 2    |                |
| 12-17            | 9401E3-1000      | Washer<br>ワッシャ  |         | 1    | 1    |                |
| 12-18            | 951403-3516      | Spring Pin 3.5-16<br>スプリングピン 3.5-16                   |         | 1    | 1    |                |
| 12-19            | 3R0-62473-0      | Tilt Stopper Spring<br>チルトストッパースプリング                  |         | 1    | 1    |                |
| 12-20            | 345-05122-1      | Washer 6.5-23-1.5<br>ワッシャ 6.5-23-1.5                  |         | 2    | 2    |                |
| 12-21            | 9101E3-0616      | Bolt<br>ボルト   |         | 2    | 2    |                |
| 12-22            | 398-62396-1      | Ground (Earth Wire) L=130<br>アースワイヤ (グラウンド) L=130     |         | 1    | 1    |                |
| 12-23            | 910103-5612      | Bolt W/Washer<br>ボルト ワッシャー付                           |         | 1    | 1    |                |
| 12-24            | 398-62396-1      | Ground (Earth Wire) L=130<br>アースワイヤ (グラウンド) L=130     |         | 1    | 1    |                |
| 12-25            | 910103-5612      | Bolt W/Washer<br>ボルト ワッシャー付                           |         | 2    | 2    |                |
| 12-26            | 3BAQ77151-0      | PT Ass'y<br>PTアッシー                                    |         | 1    | 1    |                |
| 12-27            | 3R0-77071-1      | Cylinder Pin (Upper)<br>シリンダピン(アッパ)                   |         | 1    | 1    |                |
| 12-28            | 3Z0-77076-0      | Bushing 13-16-31<br>ブッシング 13-16-31                    |         | 1    | 1    |                |

ブラケット (PTT)  
 Fig. 12 BRACKET(PTT)





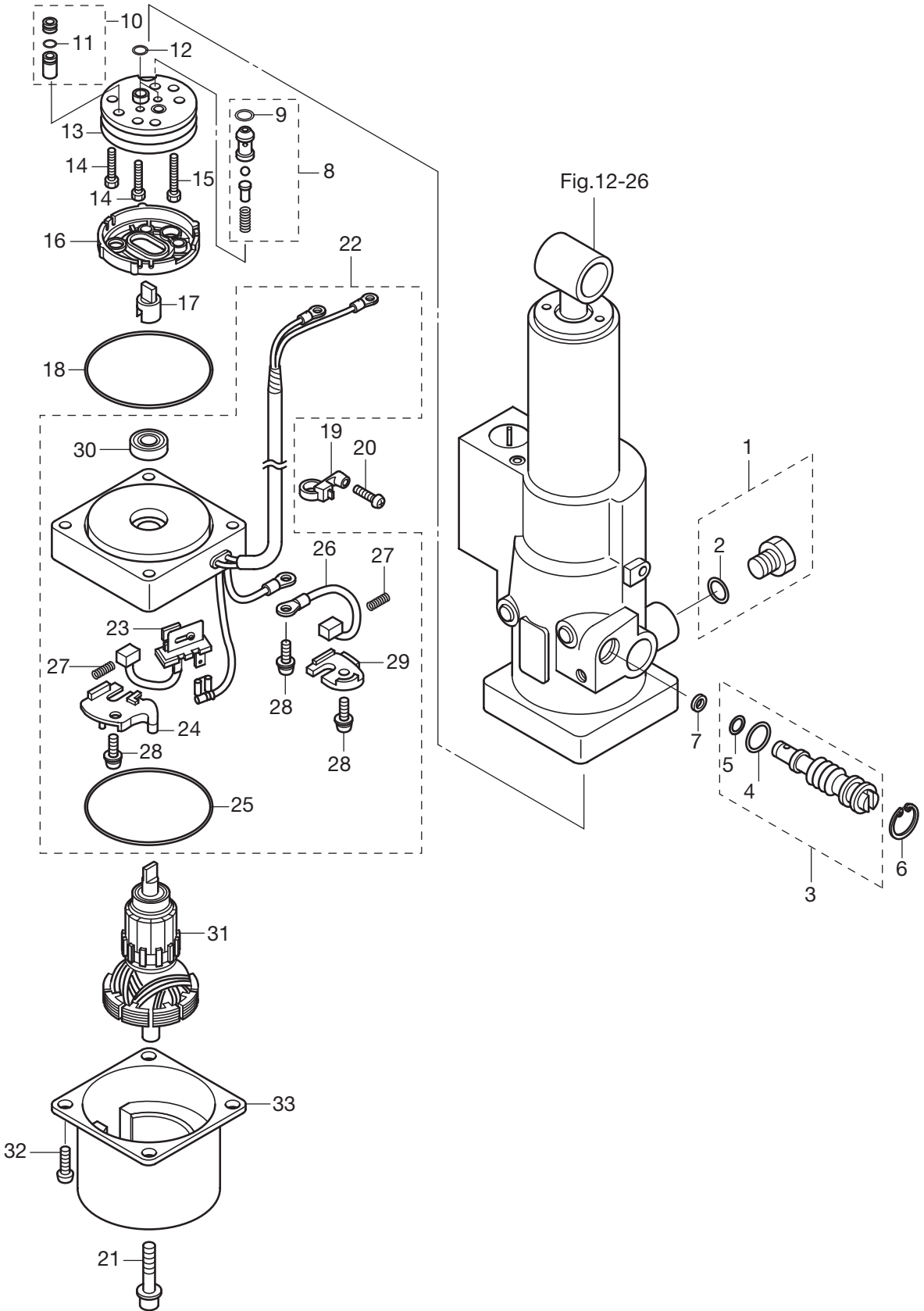
パワーチルト  
 Fig. 13 POWER TILT





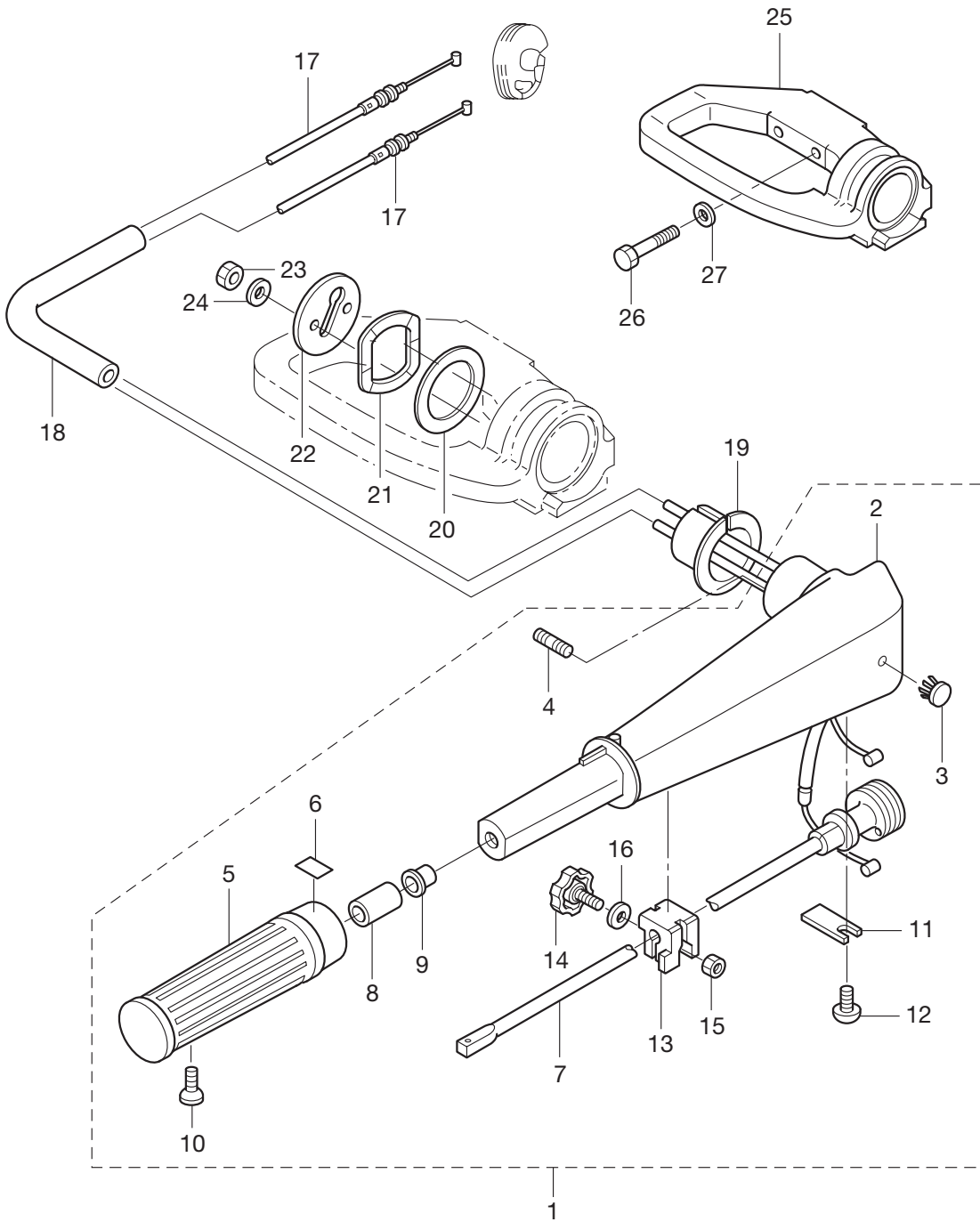
| 見出番号<br>Ref. No. | 部品番号<br>Part No. | 部 品 名<br>Description                   | 個数 Q'ty |      |      | 備 考<br>Remarks |
|------------------|------------------|--|---------|------|------|----------------|
|                  |                  |  | F9.9C   | F15C | F20C |                |
| 13-1             | 3Z0-77221-0      | Cap Ass'y<br>キャップアッソ                   |         | 1    | 1    |                |
| 13-2             | 3B7-77169-0      | * O-Ring<br>* Oリング                     |         | 1    | 1    |                |
| 13-3             | 3BA-77175-0      | Manual Valve Ass'y<br>マニュアルバルブアッソ      |         | 1    | 1    |                |
| 13-4             | 3R0-77177-0      | * O-Ring 2.4-9.8<br>* Oリング 2.4-9.8     |         | 1    | 1    |                |
| 13-5             | 3Z0-77179-0      | * O-Ring<br>* Oリング                     |         | 1    | 1    |                |
| 13-6             | 3R0-77171-0      | C-Ring<br>Cリング                         |         | 1    | 1    |                |
| 13-7             | 3AC-77173-0      | Seal Washer<br>シールワッシャ                 |         | 1    | 1    |                |
| 13-8             | 3BA-77450-0      | Relief Valve Ass'y<br>リリーフバルブアッソ       |         | 1    | 1    |                |
| 13-9             | 3Z0-77179-0      | * O-Ring<br>* Oリング                     |         | 1    | 1    |                |
| 13-10            | 3Z0-77460-0      | Valve Ass'y<br>バルブアッソ                  |         | 1    | 1    |                |
| 13-11            | 3R0-77451-0      | * O-Ring 1.5-3.5<br>* Oリング 1.5-3.5     |         | 1    | 1    |                |
| 13-12            | 3B7-77169-0      | O-Ring<br>Oリング                         |         | 2    | 2    |                |
| 13-13            | 3B7-77430-0      | Pump<br>ポンプ                            |         | 1    | 1    |                |
| 13-14            | 3B7-77432-1      | Bolt<br>ボルト                            |         | 2    | 2    |                |
| 13-15            | 3B7-77431-1      | Bolt<br>ボルト                            |         | 1    | 1    |                |
| 13-16            | 3B7-77434-1      | Filter<br>フィルタ                         |         | 1    | 1    |                |
| 13-17            | 3E0-77163-0      | Coupling Pump<br>カップリングポンプ             |         | 1    | 1    |                |
| 13-18            | 3R0-77167-0      | O-Ring 2-62.5<br>Oリング 2-62.5           |         | 1    | 1    |                |
| 13-19            | 3Z1-84398-0      | Band Lead Wire<br>バンドリートワイヤ            |         | 1    | 1    |                |
| 13-20            | 921513-0512      | Screw<br>スクリュ                          |         | 1    | 1    |                |
| 13-21            | 3Z0-77431-0      | Bolt<br>ボルト                            |         | 2    | 2    |                |
| 13-22            | 3BA-77192-0      | * Motor Bracket Ass'y<br>* モータブラケットアッソ |         | 1    | 1    |                |
| 13-23            | 3Z0-77191-0      | * Breaker<br>* ブレーカ                    |         | 1    | 1    |                |
| 13-24            | 3Z0-77187-0      | * Breaker Holder<br>* ブレーカホルダ          |         | 1    | 1    |                |
| 13-25            | 3Z0-77167-0      | * O-Ring<br>* Oリング                     |         | 1    | 1    |                |
| 13-26            | 3E0-77183-0      | * Brush<br>* ブラシ                       |         | 1    | 1    |                |
| 13-27            | 3E0-77184-0      | * Brush Spring<br>* ブラシスプリング           |         | 2    | 2    |                |
| 13-28            | 921521-5512      | * Screw<br>* スクリュ                      |         | 3    | 3    |                |
| 13-29            | 3Z0-77186-0      | * Brush Holder<br>* ブラシホルダ             |         | 1    | 1    |                |
| 13-30            | 3E0-77193-0      | * Oil Seal<br>* オイルシール                 |         | 1    | 1    |                |

パワーチルト  
 Fig. 13 POWER TILT



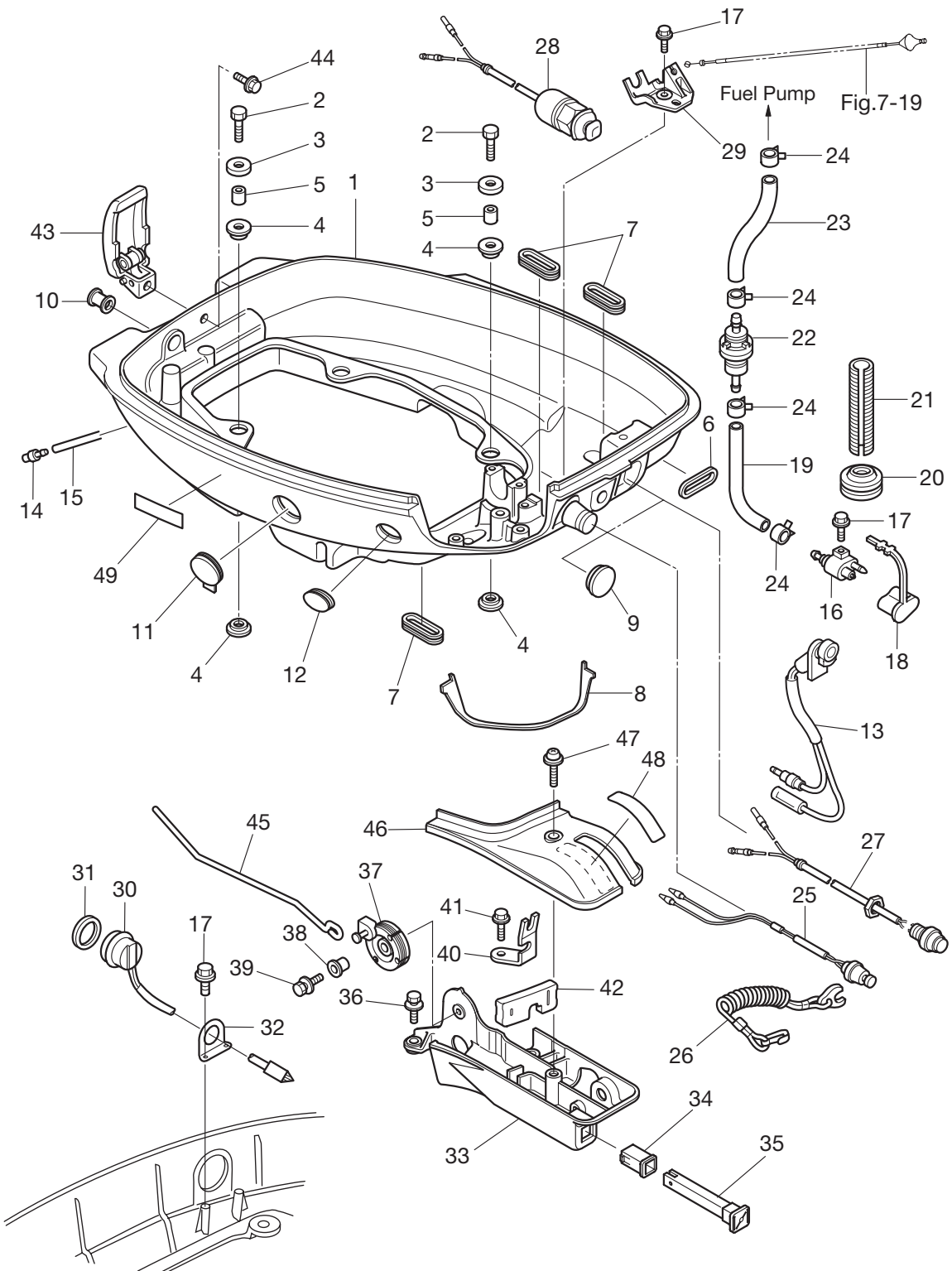


ティラハンドル  
Fig. 14 TILLER HANDLE



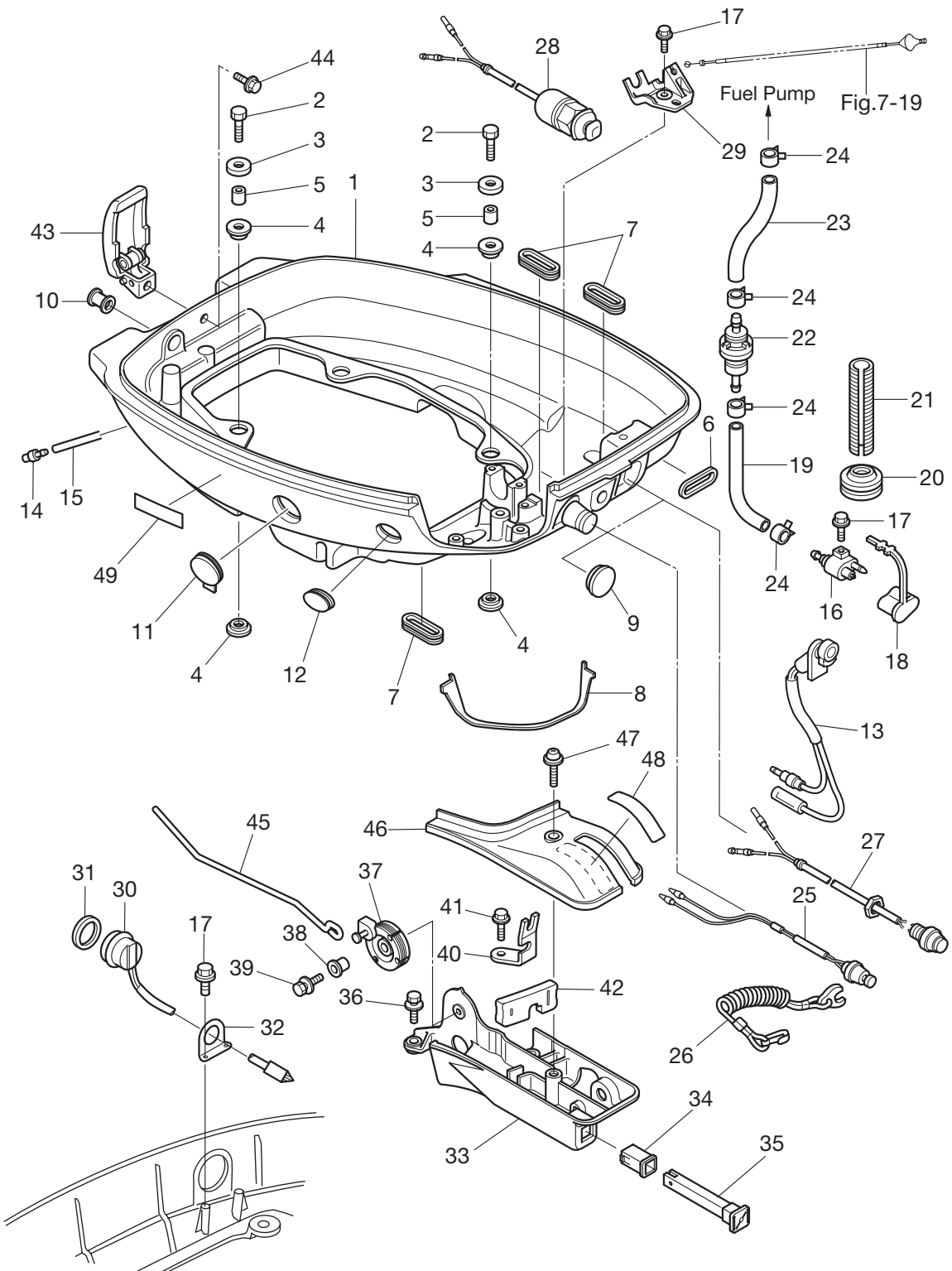
| 見出番号<br>Ref. No. | 部品番号<br>Part No. | 部 品 名<br>Description                            | 個数 Q'ty |      |      | 備 考<br>Remarks |
|------------------|------------------|---|---------|------|------|----------------|
|                  |                  |   | F9.9C   | F15C | F20C |                |
| 14-1             | 3BJQ63005-0      | Tiller Handle Sub-Ass'y<br>ティラハンドルサブアッシ         | 1       | 1    | 1    | for MF/EF      |
| 14-2             | 3R3Q63011-0      | * Tiller Handle<br>* ティラハンドル                    | 1       | 1    | 1    | for MF/EF      |
| 14-3             | 350-67154-0      | * Plastic Rivet 6.5<br>* プラスチックリベット 6.5         | 1       | 1    | 1    | for MF/EF      |
| 14-4             | 3B2-63104-1      | * Stud<br>* スタット                                | 1       | 1    | 1    | for MF/EF      |
| 14-5             | 3R3-63012-0      | * Grip<br>* グリップ                                | 1       | 1    | 1    | for MF/EF      |
| 14-6             | 3V9-72019-0      | * Throttle Decal<br>* スロットルデカール                 | 1       | 1    | 1    | for MF/EF      |
| 14-7             | 3R3-63041-0      | * Throttle Shaft<br>* スロットルシャフト                 | 1       | 1    | 1    | for MF/EF      |
| 14-8             | 345-63048-0      | * Throttle Shaft Damper A<br>* スロットルシャフトダンパ A   | 1       | 1    | 1    | for MF/EF      |
| 14-9             | 350-63046-0      | * Bushing 8.4-10-11<br>* ブッシング 8.4-10-11        | 1       | 1    | 1    | for MF/EF      |
| 14-10            | 9208E3-0518      | * Screw<br>* スクリュー                              | 1       | 1    | 1    | for MF/EF      |
| 14-11            | 3B2-63063-0      | * Throttle Shaft Support<br>* スロットルシャフトサポート     | 1       | 1    | 1    | for MF/EF      |
| 14-12            | 9215E3-0612      | * Screw<br>* スクリュー                              | 1       | 1    | 1    | for MF/EF      |
| 14-13            | 3B2-63035-1      | * Friction Piece<br>* フリクションピース                 | 1       | 1    | 1    | for MF/EF      |
| 14-14            | 3B2-63034-0      | * Adjusting Screw<br>* アジャスティングスクリュー            | 1       | 1    | 1    | for MF/EF      |
| 14-15            | 9301E3-0600      | * Nut<br>* ナット                                  | 1       | 1    | 1    | for MF/EF      |
| 14-16            | 9401E3-0600      | * Washer<br>* ワッシャ                              | 1       | 1    | 1    | for MF/EF      |
| 14-17            | 3R3-63600-0      | Throttle Wire<br>スロットルワイヤ                       | 2       | 2    | 2    | for MF/EF      |
| 14-18            | 3R0-06157-0      | Protector<br>プロテクタ                              | 1       | 1    | 1    | for MF/EF      |
| 14-19            | 3R3-63102-0      | Bushing Handle<br>ブッシング ハンドル                    | 1       | 1    | 1    | for MF/EF      |
| 14-20            | 3R3-63108-0      | Washer 39-52-1<br>ワッシャ 39-52-1                  | 1       | 1    | 1    | for MF/EF      |
| 14-21            | 3R3-63109-0      | Wave Washer 39.5-52-1.2<br>ウェーブワッシャ 39.5-52-1.2 | 1       | 1    | 1    | for MF/EF      |
| 14-22            | 3R3-63107-0      | Cover Plate Steering<br>カバープレートステアリング           | 1       | 1    | 1    | for MF/EF      |
| 14-23            | 9301E3-0600      | Nut<br>ナット                                      | 2       | 2    | 2    | for MF/EF      |
| 14-24            | 9401E3-0600      | Washer<br>ワッシャ                                  | 2       | 2    | 2    | for MF/EF      |
| 14-25            | 3R3Q62001-0      | Steering Bracket<br>ステアリングブラケット                 | 1       | 1    | 1    | for MF/EF      |
| 14-26            | 3R3-62094-2      | Bolt 10-80 P1.5<br>ボルト 10-80 P1.5               | 2       | 2    | 2    | for MF/EF      |
| 14-27            | 9401E3-1000      | Washer<br>ワッシャ                                  | 2       | 2    | 2    | for MF/EF      |
|                  |                  |   |         |      |      |                |
|                  |                  |   |         |      |      |                |
|                  |                  |   |         |      |      |                |

ボトムカウル  
 Fig. 15 BOTTOM COWL



| 見出番号<br>Ref. No. | 部品番号<br>Part No. | 部 品 名<br>Description   | 個数 Q'ty |      |      | 備 考<br>Remarks                  |
|------------------|------------------|--|---------|------|------|---------------------------------|
|                  |                  |  | F9.9C   | F15C | F20C |                                 |
| 15-1             | 3BAQ67100-0      | Bottom Cowl<br>ボトムカウル  | 1       | 1    | 1    |                                 |
| 15-2             | 9101E3-0630      | Bolt<br>ボルト  | 4       | 4    | 4    |                                 |
| 15-3             | 3BJ-67115-0      | Washer Rubber Mount<br>ワッシャ ラバーマウント                                | 4       | 4    | 4    |                                 |
| 15-4             | 346-67113-0      | Mount Motor Cover Lower<br>マウント モータカバーローア                          | 8       | 8    | 8    |                                 |
| 15-5             | 346-67114-1      | Spacer 6.2-9-15.7<br>スペーサ 6.2-9-15.7                               | 4       | 4    | 4    |                                 |
| 15-6             | 3R3-67162-0      | Grommet Battery Cord<br>グロメット バッテリーコード                             | 1       | 1    | 1    |                                 |
| 15-7             | 3R3-66226-0      | Grommet Shift Rod<br>グロメット シフトロッド                                  | 3       | 3    | 3    |                                 |
| 15-8             | 3BJ-67484-0      | Seal Shift Lever Bracket<br>シール シフトレバーブラケット                        | 1       | 1    | 1    |                                 |
| 15-9             | 345-67117-0      | Grommet 17-2.7<br>グロメット 17-2.7                                     |         | 1    | 1    | for EP/EPT                      |
| 15-10            | 3B2-67187-0      | Grommet Throttle Shaft<br>グロメット スロットルシャフト                          | 1       | 1    | 1    |                                 |
| 15-11            | 3BA-72618-0      | Grommet<br>グロメット   | 1       | 1    | 1    |                                 |
| 15-12            | 3BA-67187-0      | Grommet<br>グロメット   |         | 1    | 1    | for EFT/EPT                     |
| 15-13            | 3R3-71040-0      | Pilot Lamp Ass'y<br>パイロットランプアッシー                                   | 1       | 1    | 1    |                                 |
| 15-14            | 3BA-01138-0      | Nipple Water<br>ニップル ウォータ  | 1       | 1    | 1    |                                 |
| 15-15            | 98AB-50-330      | Hose<br>ホース  | 1       | 1    | 1    | for Water Nipple<br>98AB-501000 |
| 15-16            | 394-70260-0      | Fuel Connector (Engine Male)<br>フュエルコネクタ (エンジン メール)                | 1       | 1    | 1    |                                 |
| 15-17            | 1 9101E3-5616    | Bolt<br>ボルト  | 4       | 4    | 4    |                                 |
| 15-17            | 2 9101E3-5616    | Bolt<br>ボルト  | 5       | 5    | 5    |                                 |
| 15-17            | 3 9101E3-5616    | Bolt<br>ボルト  | 7       | 7    | 7    |                                 |
| 15-18            | 3H6-70262-0      | Fuel Connector Protector<br>フュエルコネクタプロテクタ                          | 1       | 1    | 1    |                                 |
| 15-19            | 98AB-50-400      | Hose<br>ホース  | 1       | 1    | 1    | 98AB-501000                     |
| 15-20            | 345-76023-0      | Grommet 22-2.5<br>グロメット 22-2.5                                     | 1       | 1    | 1    |                                 |
| 15-21            | 3BJ-70313-0      | Fuel Hose Protector (φ 10.7-280)<br>フエルホースプロテクタ (φ 10.7-280)       | 1       | 1    | 1    |                                 |
| 15-22            | 369-02230-0      | Fuel Filter Ass'y<br>フュエルフィルタアッシー                                  | 1       | 1    | 1    |                                 |
| 15-23            | 98AB-50-120      | Hose<br>ホース  | 1       | 1    | 1    | 98AB-501000                     |
| 15-24            | 3AB-35143-0      | Clip φ 9.4<br>クリップ φ 9.4   | 4       | 4    | 4    |                                 |
| 15-25            | 398-06830-0      | Stop Switch Ass'y<br>ストップスイッチアッシー                                  | 1       | 1    | 1    |                                 |
| 15-26            | 353-06821-0      | * Stop Switch Lanyard Ass'y (W/Curl)<br>* ストップスイッチランヤードアッシー (カール付) | 1       | 1    | 1    |                                 |
| 15-27            | 3AA-76026-0      | Main Switch Ass'y<br>メインスイッチアッシー                                   | 1       | 1    | 1    | for EF/EFT                      |
| 15-28            | 361-76080-0      | Neutral Switch<br>ニュートラルスイッチ                                       | 1       | 1    | 1    | for EF/EFT                      |

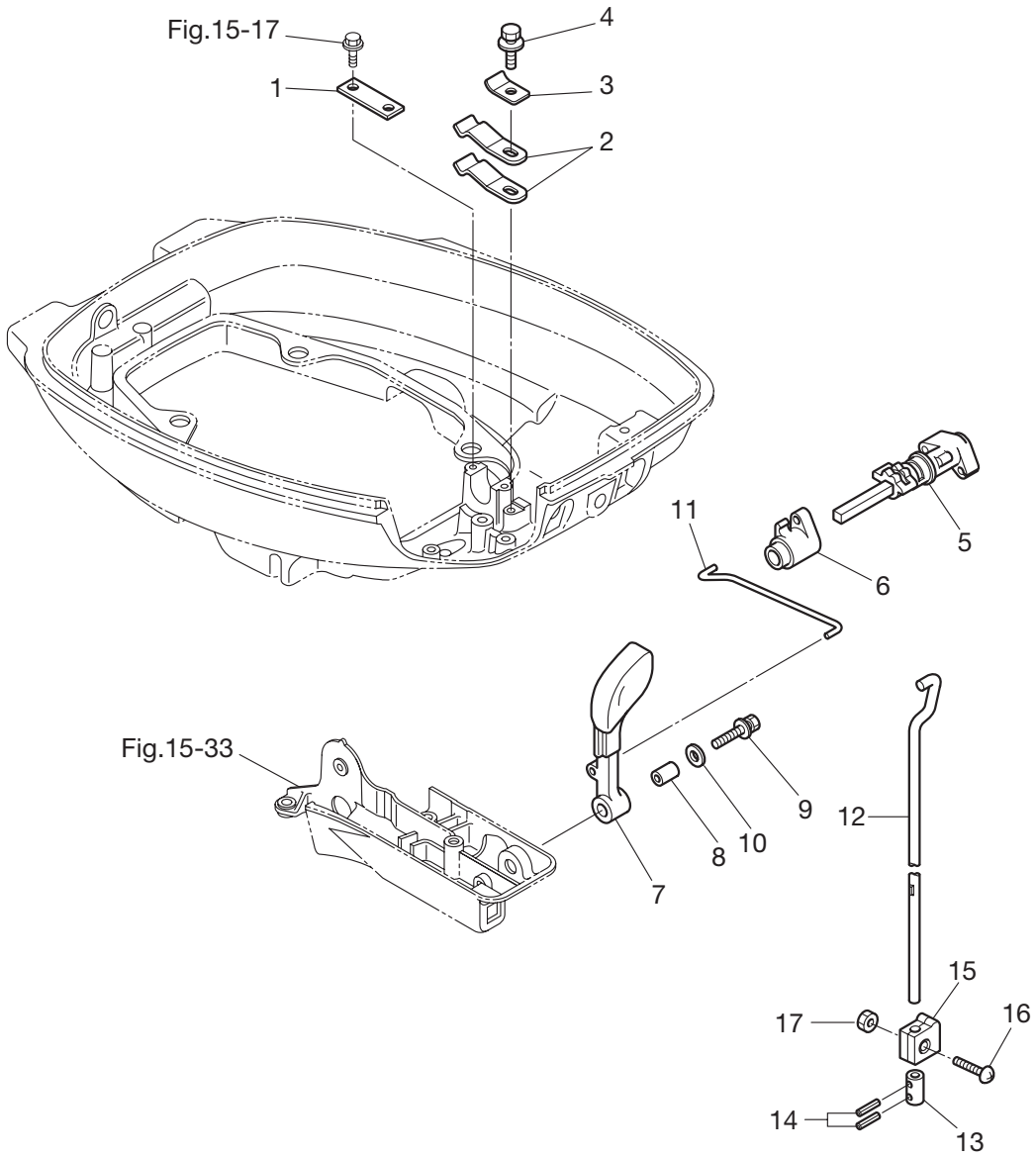
ボトムカウル  
 Fig. 15 BOTTOM COWL





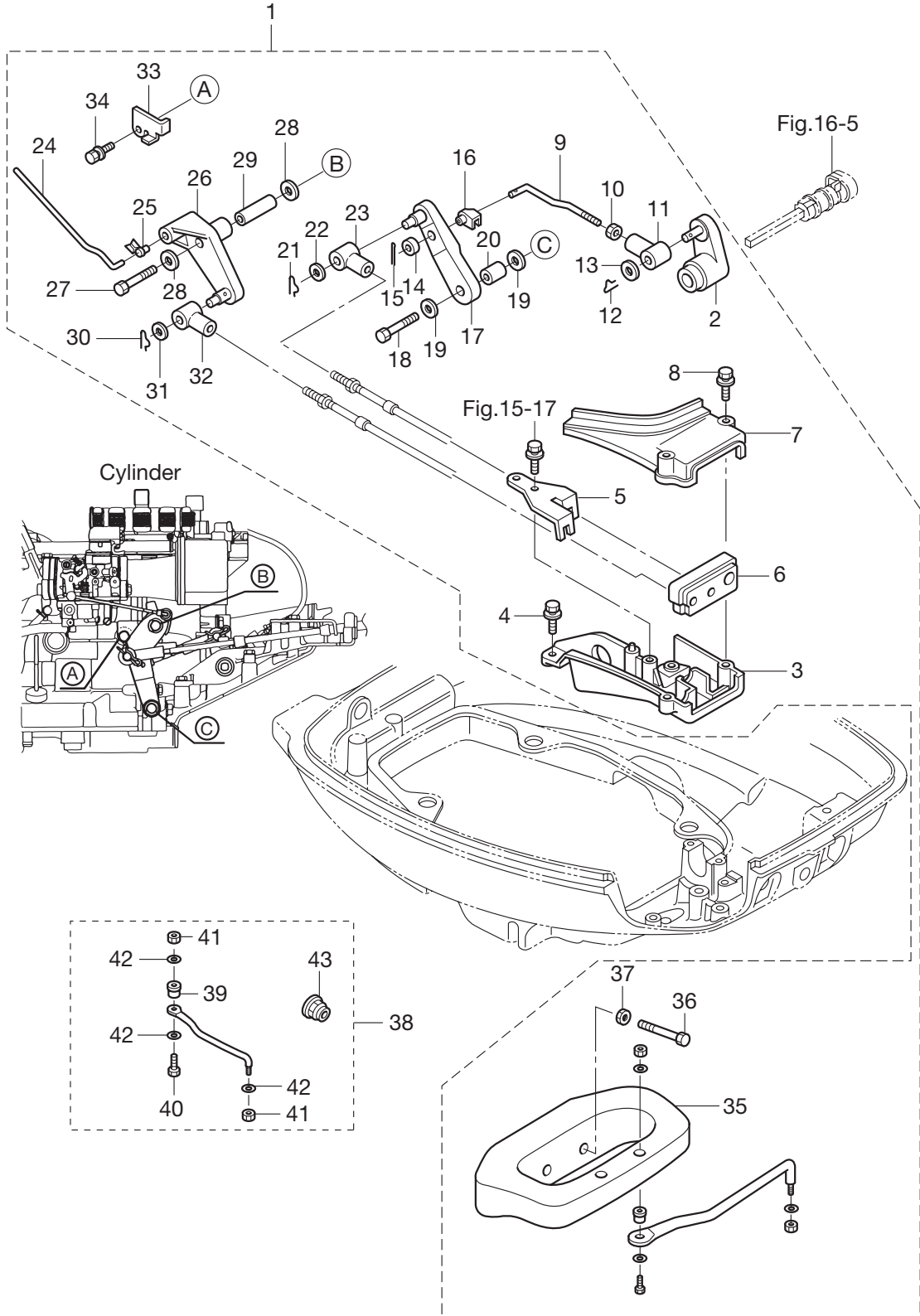
| 見出番号<br>Ref. No. | 部品番号<br>Part No. | 部 品 名<br>Description                        | 個 数 Q'ty |      |      | 備 考<br>Remarks |
|------------------|------------------|---|----------|------|------|----------------|
|                  |                  |   | F9.9C    | F15C | F20C |                |
| 15-29            | 3BJ-76081-0      | Neutral Switch Bracket<br>ニュートラルスイッチブラケット   | 1        | 1    | 1    |                |
| 15-30            | 3AC-72615-0      | PTT Switch Ass'y<br>PTTスイッチアッシー             |          | 1    | 1    | for EFT/EPT    |
| 15-31            | 3F3-72616-1      | Gasket PTT/スイッチ<br>ガスケット PTT/スイッチ           |          | 1    | 1    | for EFT/EPT    |
| 15-32            | 3AL-72617-0      | PTT Switch Ass'y Bracket<br>PTTスイッチブラケット    |          | 1    | 1    | for EFT/EPT    |
| 15-33            | 3BJQ67480-0      | Shift Lever Bracket<br>シフトレバーブラケット          | 1        | 1    | 1    | for MF/EF/EFT  |
| 15-34            | 3C8-67156-0      | Bushing Choke Knob<br>ブッシング チョークノブ          | 1        | 1    | 1    | for MF/EF/EFT  |
| 15-35            | 3C8-67151-1      | Choke Rod<br>チョークロッド                        | 1        | 1    | 1    | for MF/EF/EFT  |
| 15-36            | 9101E3-5620      | Bolt<br>ボルト                                 | 2        | 2    | 2    | for MF/EF/EFT  |
| 15-37            | 3BJ-63622-0      | Throttle Drum Ass'y<br>スロットルドラム             | 1        | 1    | 1    | for MF/EF/EFT  |
| 15-38            | 3BJ-06283-0      | Collar 6.1-9-8.9<br>カラー 6.1-9-8.9           | 1        | 1    | 1    | for MF/EF/EFT  |
| 15-39            | 9101E3-0620      | Bolt<br>ボルト                                 | 1        | 1    | 1    | for MF/EF/EFT  |
| 15-40            | 3R0-66308-0      | Washer 6-16-1.5<br>ワッシャ 6-16-1.5            | 2        | 2    | 2    |                |
| 15-41            | 3R3-63508-0      | Throttle Wire Bracket<br>スロットルワイヤブラケット      | 1        | 1    | 1    | for MF/EF      |
| 15-42            | 9101E3-5625      | Bolt<br>ボルト                                 | 1        | 1    | 1    |                |
| 15-43            | 3BJ-66260-0      | Grommet Shift Lever Rod<br>グロメット シフトレバーロッド  | 1        | 1    | 1    | for MF/EF/EFT  |
| 15-44            | 3BJ-67120-0      | Cowl Latch Ass'y<br>カウルラッチアッシー              | 1        | 1    | 1    |                |
| 15-45            | 9101E3-5612      | Bolt<br>ボルト                                 | 1        | 1    | 1    |                |
| 15-46            | 3BA-63617-0      | Throttle Rod<br>スロットルロッド                    | 1        | 1    | 1    | for MF/EF/EFT  |
| 15-47            | 3BJ-67481-0      | Shift Lever Bracket Cover<br>シフトレバーブラケットカバー | 1        | 1    | 1    | for MF/EF/EFT  |
| 15-48            | 9225E3-5635      | Screw<br>スクリュー                              | 1        | 1    | 1    | for MF/EF/EFT  |
| 15-49            | 3V9-67578-1      | Shift Decal (F N R)<br>シフトデカール (F N R)      | 1        | 1    | 1    | for MF/EF/EFT  |
| 15-50            | 3H6-67572-0      | Storage Decal<br>ストレージデカール                  | 1        | 1    | 1    |                |
|                  |                  |   |          |      |      |                |
|                  |                  |   |          |      |      |                |
|                  |                  |   |          |      |      |                |
|                  |                  |   |          |      |      |                |
|                  |                  |   |          |      |      |                |
|                  |                  |   |          |      |      |                |
|                  |                  |   |          |      |      |                |
|                  |                  |   |          |      |      |                |
|                  |                  |   |          |      |      |                |
|                  |                  |   |          |      |      |                |
|                  |                  |   |          |      |      |                |
|                  |                  |   |          |      |      |                |
|                  |                  |   |          |      |      |                |
|                  |                  |   |          |      |      |                |
|                  |                  |   |          |      |      |                |

シフト  
Fig. 16 SHIFT



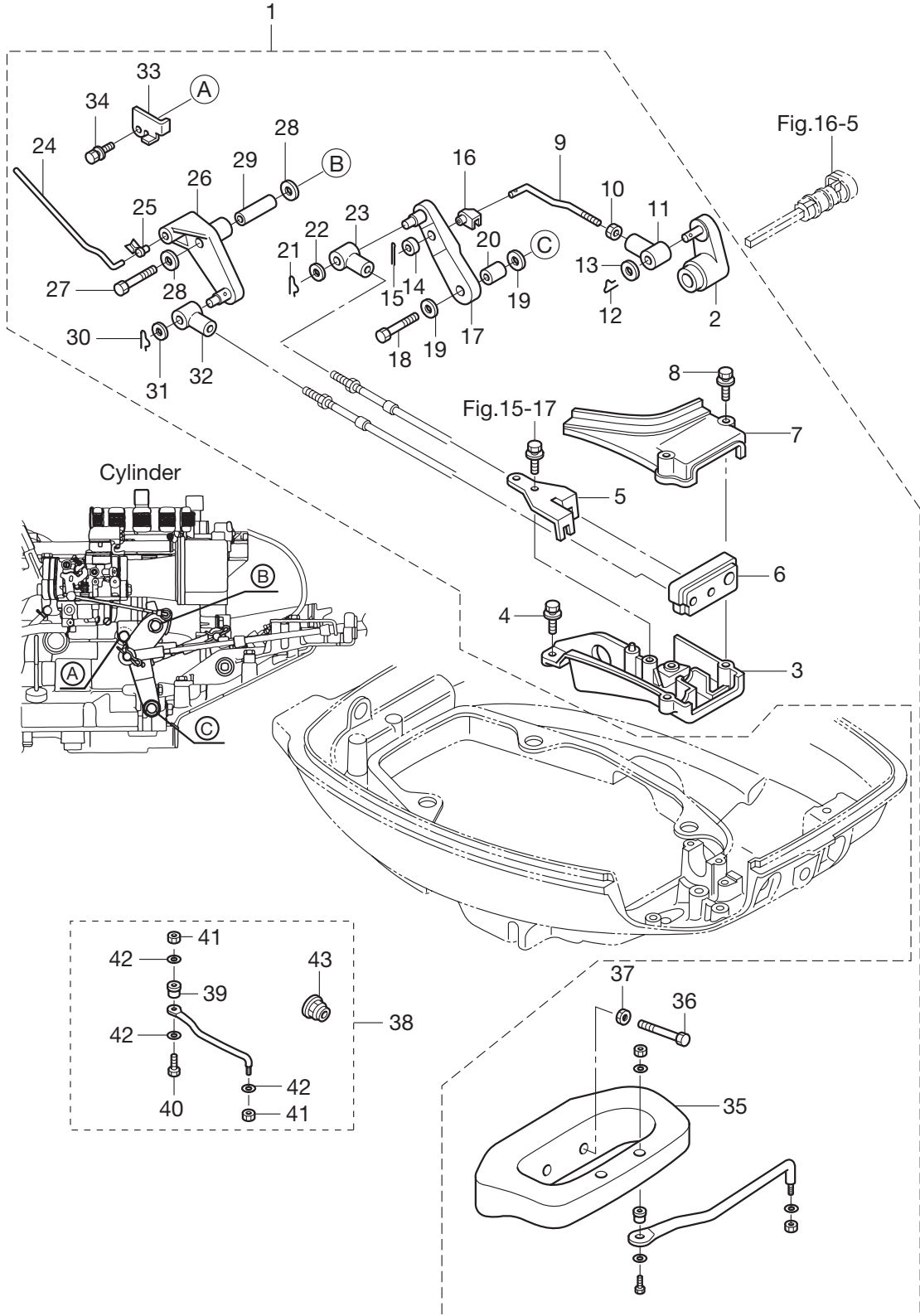
| 見出番号<br>Ref. No. | 部品番号<br>Part No. | 部品名<br>Description                         | 個数 Q'ty |      |      | 備考<br>Remarks |
|------------------|------------------|--|---------|------|------|---------------|
|                  |                  |  | F9.9C   | F15C | F20C |               |
| 16-1             | 3BJ-66145-0      | Shift Lever Holder<br>シフトレバホルダ             | 1       | 1    | 1    |               |
| 16-2             | 3Y1-66113-0      | Shift Lever Stopper<br>シフトレバーストッパ          | 2       | 2    | 2    |               |
| 16-3             | 3BA-66117-0      | Shift Lever Stopper<br>シフトレバーストッパ          | 1       | 1    | 1    |               |
| 16-4             | 9101E3-5614      | Bolt<br>ボルト                                | 1       | 1    | 1    |               |
| 16-5             | 3BJ-66130-0      | Shift Lever Shaft Ass'y<br>シフトレバシャフトアッシ    | 1       | 1    | 1    |               |
| 16-6             | 3R3-66122-0      | Shift Arm<br>シフトアーム                        | 1       | 1    | 1    | for MF/EF/EFT |
| 16-7             | 3R3-66110-0      | Shift Lever<br>シフトレバ                       | 1       | 1    | 1    | for MF/EF/EFT |
| 16-8             | 3R3-66124-0      | Collar 6.5-10.5-22.6<br>カラー 6.5-10.5-22.6  | 1       | 1    | 1    | for MF/EF/EFT |
| 16-9             | 9101E3-5635      | Bolt<br>ボルト                                | 1       | 1    | 1    | for MF/EF/EFT |
| 16-10            | 3R3-66135-1      | Shift Lever Shaft<br>シフトレバシャフト             | 1       | 1    | 1    | for MF/EF     |
| 16-11            | 3H8-66215-2      | Shift Rod (L)<br>シフトロッド (L)                | 1       | 1    | 1    |               |
| 16-12            | 3C8-66241-0      | Shift Rod Joint<br>シフトロッドジョイント             | 1       | 1    | 1    |               |
| 16-13            | 951403-0312      | Spring Pin 3-12<br>スプリングピン 3-12            | 2       | 2    | 2    |               |
| 16-14            | 3BA-66302-0      | Reverse Lock Link Joint<br>リバースロックリンクジョイント | 1       | 1    | 1    |               |
| 16-15            | 921503-0616      | Screw<br>スクリュー                             | 1       | 1    | 1    |               |
| 16-16            | 930103-0600      | Nut<br>ナット                                 | 1       | 1    | 1    |               |
|                  |                  |  |         |      |      |               |
|                  |                  |  |         |      |      |               |
|                  |                  |  |         |      |      |               |
|                  |                  |  |         |      |      |               |
|                  |                  |  |         |      |      |               |
|                  |                  |  |         |      |      |               |
|                  |                  |  |         |      |      |               |
|                  |                  |  |         |      |      |               |
|                  |                  |  |         |      |      |               |
|                  |                  |  |         |      |      |               |
|                  |                  |  |         |      |      |               |
|                  |                  |  |         |      |      |               |
|                  |                  |  |         |      |      |               |
|                  |                  |  |         |      |      |               |

リモートコントロールパーツ  
 Fig. 17 REMOTE CONTROL PARTS



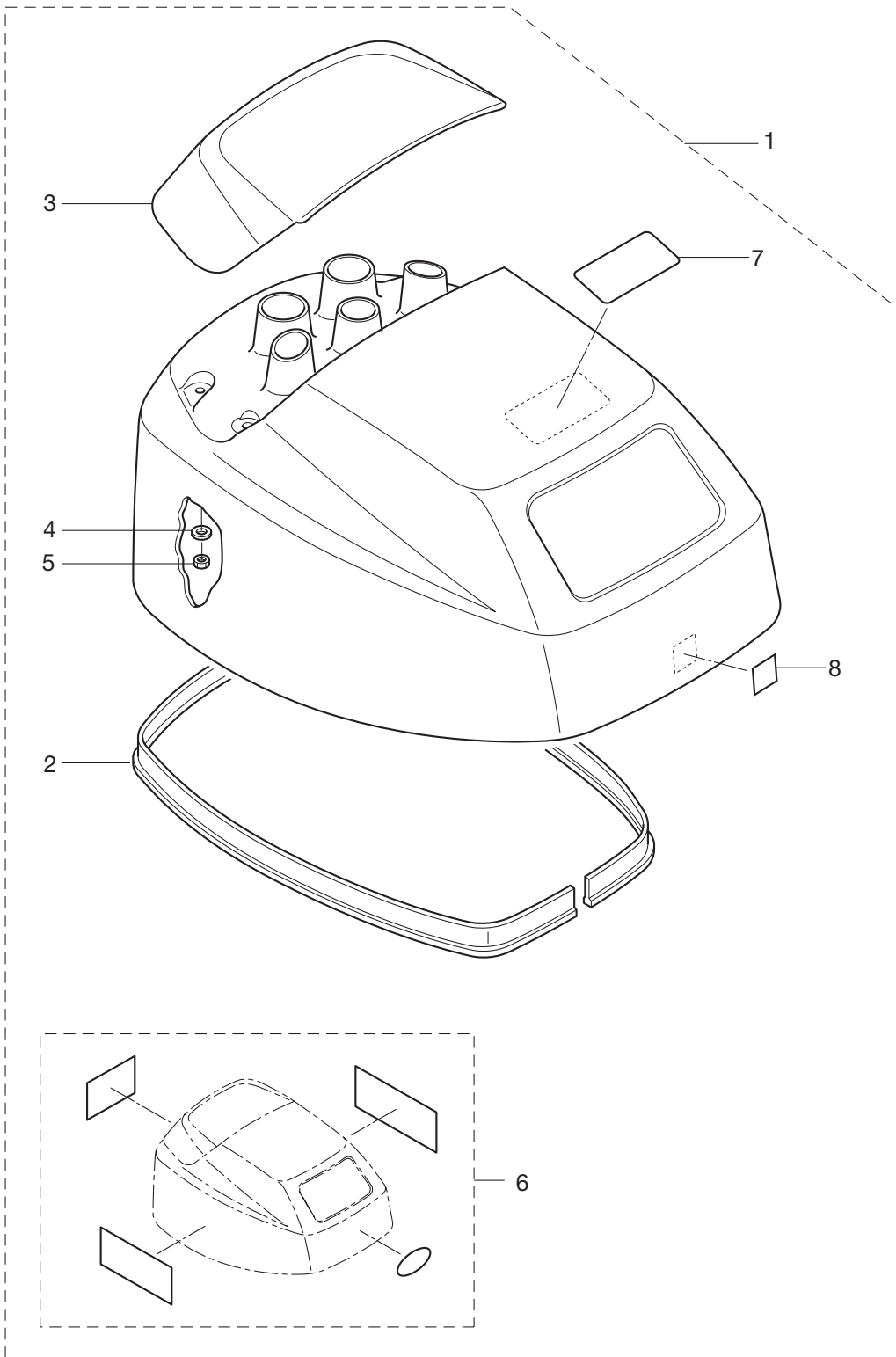
| 見出番号<br>Ref. No. | 部品番号<br>Part No. | 部 品 名<br>Description   | 個数 Q'ty |      |      | 備 考<br>Remarks |
|------------------|------------------|--|---------|------|------|----------------|
|                  |                  |  | F9.9C   | F15C | F20C |                |
| 17-1             | 3BJQ83880-2      | Remote Control Fitting Ass'y<br>リモートコントロールフィッティングアッシー        | 1       | 1    | 1    |                |
| 17-2             | 3R3-66128-0      | * Shift Arm (Remote Control)<br>* シフトアーム (リモートコントロール)        | 1       | 1    | 1    | for EP/EPT     |
| 17-3             | 3R3Q67482-0      | * Remote Control Cable Stay<br>* リモートコントロールケーブルステー           | 1       | 1    | 1    | for EP/EPT     |
| 17-4             | 9101E3-5620      | * Bolt<br>* ボルト  | 3       | 3    | 3    | for EP/EPT     |
| 17-5             | 3R3-83820-0      | * Cable Clip Ass'y<br>* ケーブルクリップアッシー                         | 1       | 1    | 1    | for EP/EPT     |
| 17-6             | 3R3-83732-0      | * Grommet Cable<br>* グロメットケーブル                               | 1       | 1    | 1    | for EP/EPT     |
| 17-7             | 3R3-67483-1      | * Remote Control Cable Stay Cover<br>* リモートコントロールケーブルステーカバー  | 1       | 1    | 1    | for EP/EPT     |
| 17-8             | 3BJ-67485-0      | * Bolt 6-35 (W/Washer)<br>* ボルト、6-35 (ワッシャ付)                 | 2       | 2    | 2    | for EP/EPT     |
| 17-9             | 3BJ-66134-0      | * Shift Lever Rod<br>* シフトレバーロッド                             | 1       | 1    | 1    | for EP/EPT     |
| 17-10            | 930103-0500      | * Nut<br>* ナット   | 1       | 1    | 1    | for EP/EPT     |
| 17-11            | 3B7-83715-1      | * Cable Joint<br>* ケーブルジョイント                                 | 1       | 1    | 1    | for EP/EPT     |
| 17-12            | 951603-0800      | * Snap Pin d=8<br>* スナップピン d=8                               | 1       | 1    | 1    | for EP/EPT     |
| 17-13            | 3AA-83719-0      | * Washer 8.5-18-1.6<br>* ワッシャ 8.5-18-1.6                     | 1       | 1    | 1    | for EP/EPT     |
| 17-14            | 3BJ-66138-0      | * Spacer 5-9.5-5<br>* スペース 5-9.5-5                           | 1       | 1    | 1    | for EP/EPT     |
| 17-15            | 951503-0212      | * Split Pin 2-12<br>* スプリットピン 2-12                           | 1       | 1    | 1    | for EP/EPT     |
| 17-16            | 3C8-63733-0      | * Rod Snap 5-3<br>* ロッドスナップ 5-3                              | 1       | 1    | 1    | for EP/EPT     |
| 17-17            | 3R3-66129-0      | * Shift Lever (Remote Control)<br>* シフトレバー (リモートコントロール)      | 1       | 1    | 1    | for EP/EPT     |
| 17-18            | 9101E3-0625      | * Bolt<br>* ボルト  | 1       | 1    | 1    | for EP/EPT     |
| 17-19            | 3R0-66308-0      | * Washer 6-16-1.5<br>* ワッシャ 6-16-1.5                         | 2       | 2    | 2    | for EP/EPT     |
| 17-20            | 353-76079-0      | * Collar 6.2-9-9.3<br>* カラー 6.2-9-9.3                        | 1       | 1    | 1    | for EP/EPT     |
| 17-21            | 951603-0800      | * Snap Pin d=8<br>* スナップピン d=8                               | 1       | 1    | 1    | for EP/EPT     |
| 17-22            | 3AA-83719-0      | * Washer 8.5-18-1.6<br>* ワッシャ 8.5-18-1.6                     | 1       | 1    | 1    | for EP/EPT     |
| 17-23            | 3B7-83715-1      | * Cable Joint<br>* ケーブルジョイント                                 | 1       | 1    | 1    | for EP/EPT     |
| 17-24            | 3R3-63709-0      | * Throttle Rod Remote Control Cable<br>* スロットルロッドリモコンケーブル    | 1       | 1    | 1    | for EP/EPT     |
| 17-25            | 346-67196-1      | * Rod Snap 3-B<br>* ロッドスナップ 3-B                              | 1       | 1    | 1    | for EP/EPT     |
| 17-26            | 3R3-83910-0      | * Throttle Lever (Remote Control)<br>* スロットルレバー (リモートコントロール) | 1       | 1    | 1    | for EP/EPT     |
| 17-27            | 9101E3-0645      | * Bolt<br>* ボルト  | 1       | 1    | 1    | for EP/EPT     |
| 17-28            | 3R0-66308-0      | * Washer 6-16-1.5<br>* ワッシャ 6-16-1.5                         | 2       | 2    | 2    | for EP/EPT     |
| 17-29            | 3R3-83913-1      | * Collar 6.2-9-30.8<br>* カラー 6.2-9-30.8                      | 1       | 1    | 1    | for EP/EPT     |
| 17-30            | 951603-0800      | * Snap Pin d=8<br>* スナップピン d=8                               | 1       | 1    | 1    | for EP/EPT     |

リモートコントロールパーツ  
 Fig. 17 REMOTE CONTROL PARTS



| 見出番号<br>Ref. No. | 部品番号<br>Part No. | 部 品 名<br>Description                        | 個 数 Q'ty |      |      | 備 考<br>Remarks |
|------------------|------------------|---|----------|------|------|----------------|
|                  |                  |   | F9.9C    | F15C | F20C |                |
| 17-31            | 3AA-83719-0      | * Washer 8.5-18-1.6<br>* ワッシャ 8.5-18-1.6    | 1        | 1    | 1    | for EP/EPT     |
| 17-32            | 3B7-83715-1      | * Cable Joint<br>* ケーブルジョイント                | 1        | 1    | 1    | for EP/EPT     |
| 17-33            | 3BJ-83914-0      | * Throttle Lever Stopper<br>* スロットルレバーストップハ | 1        | 1    | 1    | for EP/EPT     |
| 17-34            | 9101E3-5616      | * Bolt<br>* ボルト                             | 1        | 1    | 1    | for EP/EPT     |
| 17-35            | 3V5Q62001-0      | * Steering Bracket<br>* ステアリングブラケット         | 1        | 1    | 1    | for EP/EPT     |
| 17-36            | 9161E3-1045      | * Bolt<br>* ボルト                             | 2        | 2    | 2    | for EP/EPT     |
| 17-37            | 9401E3-1000      | * Washer<br>* ワッシャ                          | 2        | 2    | 2    | for EP/EPT     |
| 17-38            | 3E0-84905-0      | Drag Link Ass'y H<br>ドラッグリンクアッシH            | 1        | 1    | 1    | for EP/EPT     |
| 17-39            | 3E0-84914-0      | * Spacer Drag Link H<br>* スペーサドラッグリンクH      | 1        | 1    | 1    | for EP/EPT     |
| 17-40            | 3E0-84917-0      | * Bolt 3/8-50<br>* ボルト 3/8-50               | 1        | 1    | 1    | for EP/EPT     |
| 17-41            | 353-84918-0      | * Nylon Nut 3/8<br>* ナイロンナット 3/8            | 2        | 2    | 2    | for EP/EPT     |
| 17-42            | 353-84916-0      | * Washer 9.6-18-2<br>* ワッシャ 9.6-18-2        | 3        | 3    | 3    | for EP/EPT     |
| 17-43            | 3F3-84908-0      | * Seal Ring Drag Link<br>* シールリングドラッグリンク    | 1        | 1    | 1    | for EP/EPT     |
|                  |                  |   |          |      |      |                |
|                  |                  |   |          |      |      |                |
|                  |                  |   |          |      |      |                |
|                  |                  |   |          |      |      |                |
|                  |                  |   |          |      |      |                |
|                  |                  |   |          |      |      |                |
|                  |                  |   |          |      |      |                |
|                  |                  |   |          |      |      |                |
|                  |                  |   |          |      |      |                |
|                  |                  |   |          |      |      |                |
|                  |                  |   |          |      |      |                |
|                  |                  |   |          |      |      |                |
|                  |                  |   |          |      |      |                |
|                  |                  |   |          |      |      |                |
|                  |                  |   |          |      |      |                |
|                  |                  |   |          |      |      |                |

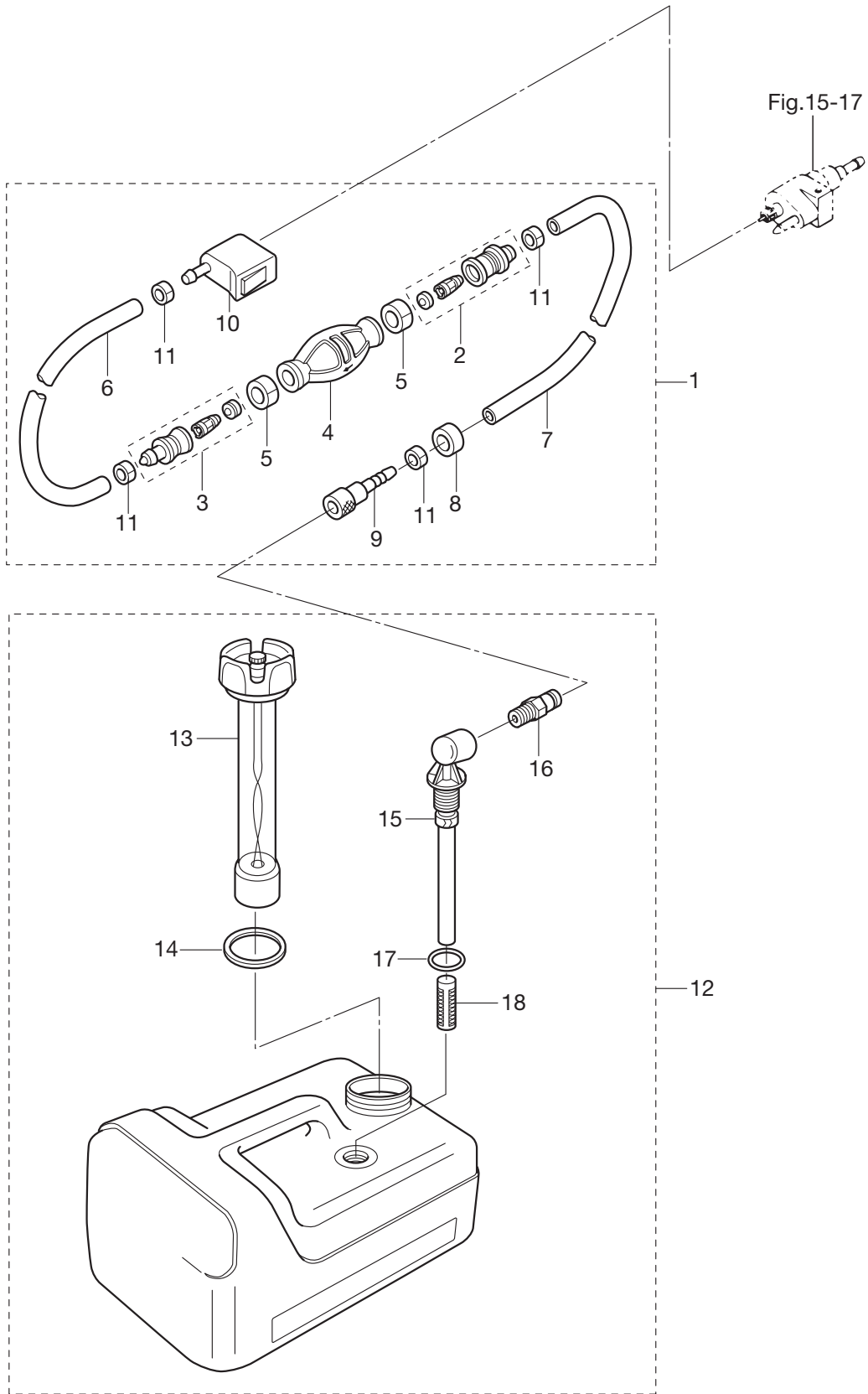
トップカウル  
Fig. 18 TOP COWL





| 見出番号<br>Ref. No. | 部品番号<br>Part No. | 部 品 名<br>Description                             | 個数 Q'ty |      |      | 備 考<br>Remarks |
|------------------|------------------|--|---------|------|------|----------------|
|                  |                  |  | F9.9C   | F15C | F20C |                |
| 18-1             | 3BJQ67645-2      | Top Cowl Ass'y (Service)<br>トップカウルアッシー (サービス)    | 1       | 1    | 1    | UNIQUE         |
| 18-2             | 3BJ-67501-0      | * Top Cowl Seal (L=1520)<br>* トップカウルシール (L=1520) | 1       | 1    | 1    |                |
| 18-3             | 3R3Q67521-1      | * Tilt Handle<br>* チルトハンドル                       | 1       | 1    | 1    |                |
| 18-4             | 3C8-66308-0      | * Washer 6-16-1.5<br>* ワッシャー 6-16-1.5            | 4       | 4    | 4    |                |
| 18-5             | 930403-0600      | * Nylon Nut 6P1.0<br>* ナイロンナット 6P1.0             | 4       | 4    | 4    |                |
| 18-6             | 1 3FS-87801-0    | * Decal Set (F9.9C)<br>* デカールセット (F9.9C)         | 1       |      |      | 9.9ps          |
| 18-6             | 2 3BH-87801-0    | * Decal Set (F15C)<br>* デカールセット (F15C)           |         | 1    |      | 15ps           |
| 18-6             | 3 3BJ-87801-1    | * Decal Set (F20C)<br>* デカールセット (F20C)           |         |      | 1    | 20ps           |
| 18-7             | 3R0-72180-0      | Caution Decal (A)<br>コーションデカール (A)               | 1       | 1    | 1    |                |
| 18-8             | 3H6-76199-0      | Oil Pressure Decal<br>ラベルオイルプレッシャ                | 1       | 1    | 1    |                |
|                  |                  |  |         |      |      |                |
|                  |                  |  |         |      |      |                |
|                  |                  |  |         |      |      |                |
|                  |                  |  |         |      |      |                |
|                  |                  |  |         |      |      |                |
|                  |                  |  |         |      |      |                |
|                  |                  |  |         |      |      |                |
|                  |                  |  |         |      |      |                |
|                  |                  |  |         |      |      |                |
|                  |                  |  |         |      |      |                |
|                  |                  |  |         |      |      |                |
|                  |                  |  |         |      |      |                |
|                  |                  |  |         |      |      |                |
|                  |                  |  |         |      |      |                |
|                  |                  |  |         |      |      |                |
|                  |                  |  |         |      |      |                |
|                  |                  |  |         |      |      |                |
|                  |                  |  |         |      |      |                |
|                  |                  |  |         |      |      |                |
|                  |                  |  |         |      |      |                |
|                  |                  |  |         |      |      |                |
|                  |                  |  |         |      |      |                |
|                  |                  |  |         |      |      |                |
|                  |                  |  |         |      |      |                |
|                  |                  |  |         |      |      |                |
|                  |                  |  |         |      |      |                |
|                  |                  |  |         |      |      |                |
|                  |                  |  |         |      |      |                |
|                  |                  |  |         |      |      |                |
|                  |                  |  |         |      |      |                |
|                  |                  |  |         |      |      |                |
|                  |                  |  |         |      |      |                |

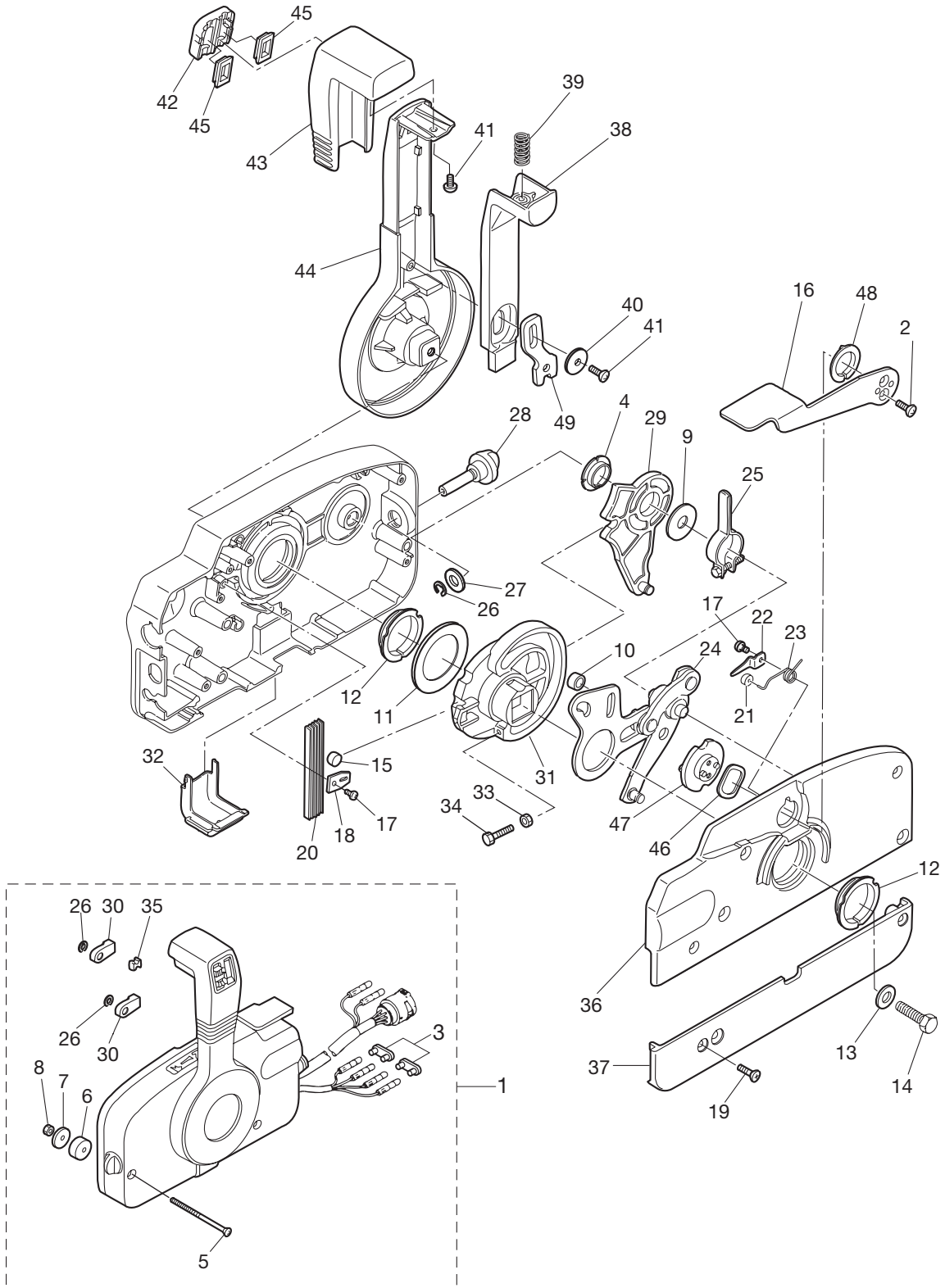
セパレートフュエルタンク  
Fig. 19 SEPARATE FUEL TANK



| 見出番号<br>Ref. No. | 部品番号<br>Part No. | 部 品 名<br>Description  | 個数 Q'ty |      |      | 備 考<br>Remarks                          |
|------------------|------------------|---|---------|------|------|---|
|                  |                  |   | F9.9C   | F15C | F20C |   |
| 19-1             | 1                | 3H6-70200-1<br>Primer Bulb Ass'y<br>プライマバルブアッシ                                | 1       | 1    | 1    | STD                                     |
| 19-1             | 2                | 3AC-70200-2<br>Primer Bulb Ass'y<br>プライマバルブアッシ                                | 1       | 1    | 1    | Low Permeation Parts<br>(for USA model) |
| 19-2             |                  | 3C7-70220-1<br>* Joint Ass'y (Inlet)<br>* ジョイント アッシ (インレット)                   | 1       | 1    | 1    |   |
| 19-3             |                  | 3C7-70224-1<br>* Joint Ass'y (Outlet)<br>* ジョイント アッシ (アウトレット)                 | 1       | 1    | 1    |   |
| 19-4             |                  | 3C7-70211-1<br>* Primer Bulb<br>* プライマバルブ                                     | 1       | 1    | 1    |   |
| 19-5             |                  | 3C7-70217-0<br>* Clamp<br>* クランプ  | 2       | 2    | 2    |   |
| 19-6             | 1                | 98AB-70-700<br>* Hose<br>* ホース  | 1       | 1    | 1    | STD<br>98AB-701000                      |
| 19-6             | 2                | 3GF-70241-0<br>* Hose<br>* ホース  | 1       | 1    | 1    | Low Permeation Parts<br>(for USA model) |
| 19-7             | 1                | 98AB-701600<br>* Hose<br>* ホース  | 1       | 1    | 1    | STD<br>98AB-701000 × 2                  |
| 19-7             | 2                | 3GF-70240-0<br>* Hose<br>* ホース  | 1       | 1    | 1    | Low Permeation Parts<br>(for USA model) |
| 19-8             |                  | 3B7-70280-1<br>* Fuel Connector Mark<br>* フュエルコネクタマーク                         | 1       | 1    | 1    |   |
| 19-9             | 1                | 3GF-70281-0<br>* Fuel Connector (Tank side, Female)<br>* フュエルコネクタ (タンク、フェメール) | 1       | 1    | 1    | STD                                     |
| 19-9             | 2                | 3GF-70281-0<br>* Fuel Connector (Tank side, Female)<br>* フュエルコネクタ (タンク、フェメール) | 1       | 1    | 1    | for USA model                           |
| 19-10            |                  | 394-70250-0<br>* Fuel Connector (Engine Female)<br>* フュエルコネクタ (エンジンフェメール)     | 1       | 1    | 1    |   |
| 19-11            |                  | 332-70201-0<br>* Clamp<br>* クランプ  | 4       | 4    | 4    |   |
| 19-12            |                  | 3B2-70167-0<br>Fuel Tank Ass'y 12L(TOHATSU)<br>フュエルタンクアッシ 12L(トーハツ)           | 1       | 1    | 1    |   |
| 19-13            |                  | 3B2-70050-0<br>* Fuel Gauge Vent Cap Ass'y<br>* フュエルゲージベントキャップアッシ             | 1       | 1    | 1    |   |
| 19-14            |                  | 3C7-70021-0<br>* Tank Filler Cap Gasket<br>* タンクフィラキャップガasket                 | 1       | 1    | 1    |   |
| 19-15            |                  | 3B2-70155-0<br>* Pick-Up Elbow Ass'y (12L)<br>* ピックアップエルボアッシ (12L)            | 1       | 1    | 1    |   |
| 19-16            |                  | 3E0-70270-0<br>* Quick-Connector (Male)<br>* クイックコネクタ (メール)                   | 1       | 1    | 1    |   |
| 19-17            |                  | 3C7-70199-0<br>* O-Ring<br>* Oリング   | 1       | 1    | 1    |   |
| 19-18            |                  | 3C7-70113-0<br>* Filter<br>* フィルタ   | 1       | 1    | 1    |   |
|                  |                  |   |         |      |      |   |
|                  |                  |   |         |      |      |   |
|                  |                  |   |         |      |      |   |
|                  |                  |   |         |      |      |   |
|                  |                  |   |         |      |      |   |
|                  |                  |   |         |      |      |   |
|                  |                  |   |         |      |      |   |
|                  |                  |   |         |      |      |   |
|                  |                  |   |         |      |      |   |
|                  |                  |   |         |      |      |   |

リモコンボックス構成部品

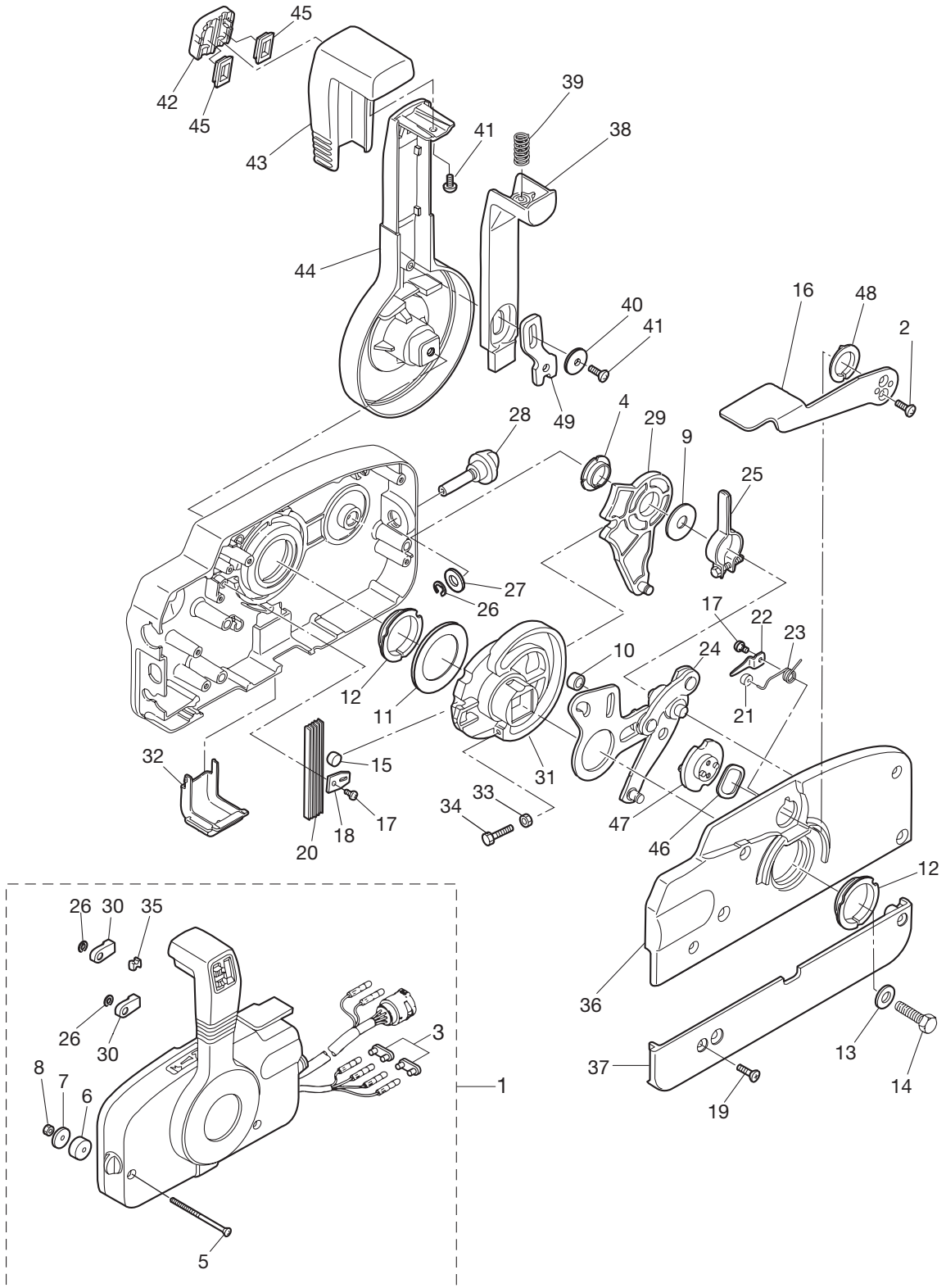
Fig. 20 COMPONENT PARTS OF REMOTE CONTROL BOX ASS'Y



| 見出番号<br>Ref. No. | 部品番号<br>Part No. | 部 品 名<br>Description   | 個数 Q'ty |      |      | 備 考<br>Remarks |
|------------------|------------------|--|---------|------|------|----------------|
|                  |                  |  | F9.9C   | F15C | F20C |                |
| 20-1             | 1                | 3ACQ84330-0<br>Remote Control Head Ass'y (RC5A)<br>リモートコントロールヘッドアッシ (RC5A) | 1       | 1    | 1    | for EPT        |
| 20-1             | 2                | 3B7Q84340-3<br>Remote Control Head Ass'y (RC5B)<br>リモートコントロールヘッドアッシ (RC5B) | 1       | 1    | 1    | for EP         |
| 20-2             |                  | 921603-0512<br>* Screw<br>* スクリュ   | 2       | 2    | 2    |                |
| 20-3             |                  | 353-76037-0<br>* Cable Terminal Plug<br>* ケーブルターミナルプラグ                     | 2       | 2    | 2    |                |
| 20-4             |                  | 3A3-84432-0<br>* Bushing B<br>* ブッシング B                                    | 1       | 1    | 1    |                |
| 20-5             |                  | 3A3-84375-0<br>* Screw<br>* スクリュ   | 3       | 3    | 3    |                |
| 20-6             |                  | 3A3-84374-0<br>* Spacer<br>* スペーサ  | 3       | 3    | 3    |                |
| 20-7             |                  | 353-84371-0<br>* Washer Remote Control Box<br>* ワッシャ リモコンボックス              | 3       | 3    | 3    |                |
| 20-8             |                  | 930103-0600<br>* Nut<br>* ナット  | 3       | 3    | 3    |                |
| 20-9             |                  | 3A3-84383-0<br>* Washer<br>* ワッシャ  | 1       | 1    | 1    |                |
| 20-10            |                  | 3A3-84421-0<br>* Roller<br>* ローラ   | 1       | 1    | 1    |                |
| 20-11            |                  | 3A3-84422-0<br>* Thrust Plate<br>* スラストプレート                                | 1       | 1    | 1    |                |
| 20-12            |                  | 3A3-84431-0<br>* Bushing A<br>* ブッシング A                                    | 2       | 2    | 2    |                |
| 20-13            |                  | 940103-0800<br>* Washer<br>* ワッシャ  | 1       | 1    | 1    |                |
| 20-14            |                  | 3A3-84442-0<br>* Bolt<br>* ボルト   | 1       | 1    | 1    |                |
| 20-15            |                  | 353-84388-0<br>* Detent Roller<br>* デtentローラ                               | 1       | 1    | 1    |                |
| 20-16            |                  | 3B7Q84312-0<br>* Free Throttle Lever<br>* フリースロットルレバー                      | 1       | 1    | 1    |                |
| 20-17            |                  | 921503-0406<br>* Screw<br>* スクリュ   | 2       | 2    | 2    |                |
| 20-18            |                  | 3A3-84423-0<br>* Detent Retainer<br>* デtentリテーナ                            | 1       | 1    | 1    |                |
| 20-19            |                  | 921603-0518<br>* Screw<br>* スクリュ   | 5       | 5    | 5    |                |
| 20-20            |                  | 3A3-84307-0<br>* Detent Spring<br>* デtentスプリング                             | 5       | 5    | 5    |                |
| 20-21            |                  | 3A3-84424-0<br>* Free Throttle Roller<br>* フリースロットルローラ                     | 1       | 1    | 1    |                |
| 20-22            |                  | 3A3-84426-0<br>* Roller Retainer<br>* ローラリテーナ                              | 1       | 1    | 1    |                |
| 20-23            |                  | 3A3-84425-0<br>* Free Throttle Spring<br>* フリースロットルスプリング                   | 1       | 1    | 1    |                |
| 20-24            |                  | 3A3-84365-1<br>* Throttle Arm<br>* スロットルアーム                                | 1       | 1    | 1    |                |
| 20-25            |                  | 3A3-84428-0<br>* Throttle Friction Arm<br>* スロットルフリクションアーム                 | 1       | 1    | 1    |                |
| 20-26            |                  | 945303-0600<br>* E-Ring d=6<br>* Eリング d=6                                  | 3       | 3    | 3    |                |
| 20-27            |                  | 353-84394-0<br>* Washer<br>* ワッシャ  | 1       | 1    | 1    |                |
| 20-28            |                  | 3A3-84427-0<br>* Adjust Screw Throttle Friction<br>* アジャストスクリュ スロットルフリクション | 1       | 1    | 1    |                |
| 20-29            |                  | 3A3-84381-0<br>* Shift Gear Ass'y<br>* シフトギヤアッシ                            | 1       | 1    | 1    |                |

リモコンボックス構成部品

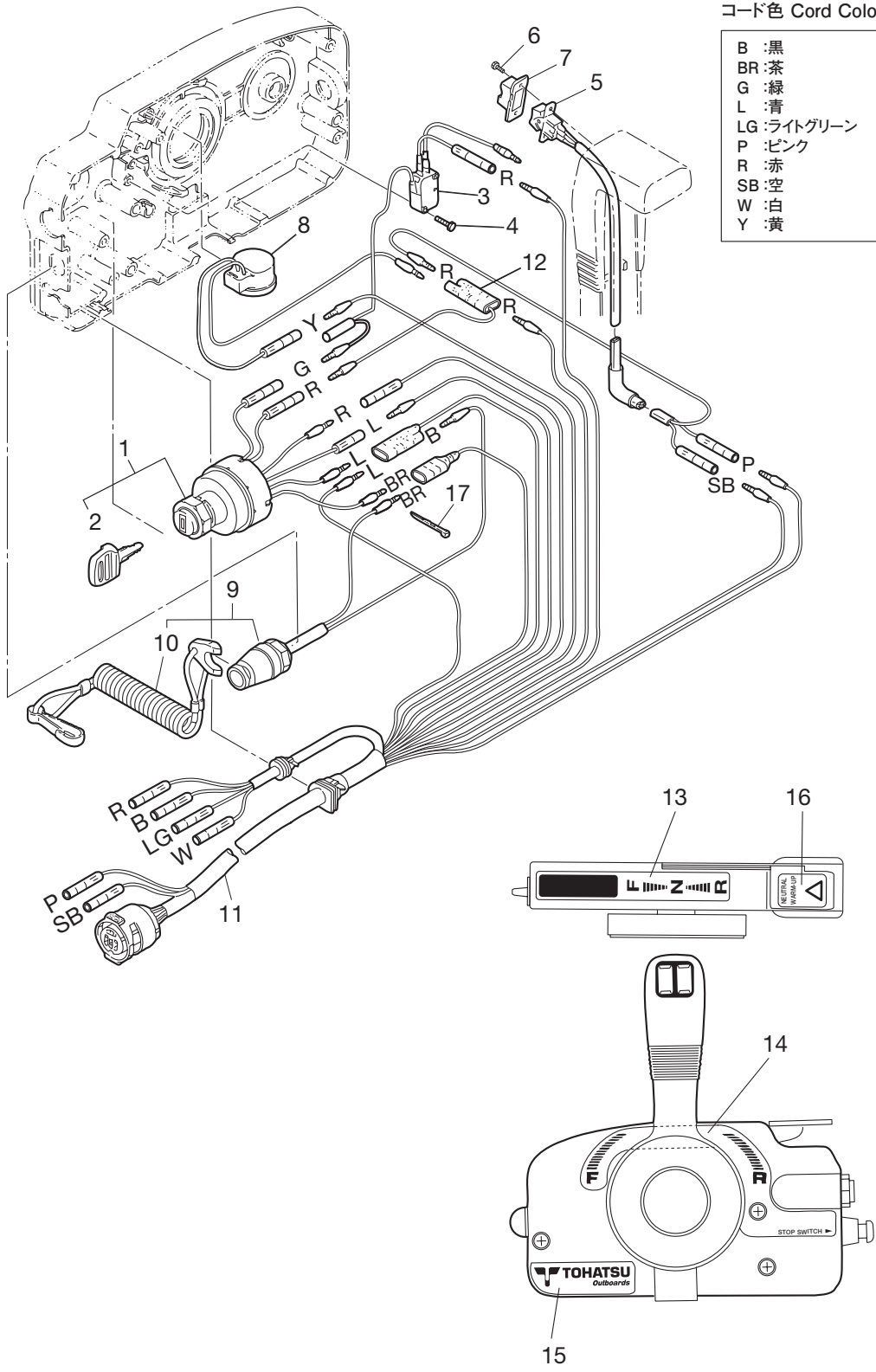
Fig. 20 COMPONENT PARTS OF REMOTE CONTROL BOX ASS'Y



| 見出番号<br>Ref. No. | 部品番号<br>Part No. | 部 品 名<br>Description                      | 個 数 Q'ty |      |      | 備 考<br>Remarks |
|------------------|------------------|---|----------|------|------|----------------|
|                  |                  |   | F9.9C    | F15C | F20C |                |
| 20-30            | 3A3-83314-2      | * Cable Terminal<br>* ケーブルターミナル           | 2        | 2    | 2    |                |
| 20-31            | 3A3-84364-2      | * Drive Gear<br>* ドライブギヤ                  | 1        | 1    | 1    |                |
| 20-32            | 3A3-84429-0      | * Wire Cover<br>* ワイヤカバー                  | 1        | 1    | 1    |                |
| 20-33            | 930103-0500      | * Nut<br>* ナット                            | 1        | 1    | 1    |                |
| 20-34            | 910103-0525      | * Bolt<br>* ボルト                           | 1        | 1    | 1    |                |
| 20-35            | 3A3-84376-0      | * Grommet<br>* グロメット                      | 1        | 1    | 1    |                |
| 20-36            | 3B7Q84441-0      | * Rear Housing<br>* リヤハウジング               | 1        | 1    | 1    |                |
| 20-37            | 3B7Q84366-0      | * Rear Panel<br>* リヤパネル                   | 1        | 1    | 1    |                |
| 20-38            | 3A3-84401-0      | * Neutral Lock Arm<br>* ニュートラルロックアーム      | 1        | 1    | 1    |                |
| 20-39            | 3A3-84403-0      | * Neutral Lock Spring<br>* ニュートラルロックスプリング | 1        | 1    | 1    |                |
| 20-40            | 3A3-84407-0      | * Washer Lock Arm<br>* ワッシャー ロックアーム       | 1        | 1    | 1    |                |
| 20-41            | 921503-0510      | * Screw<br>* スクリュー                        | 2        | 2    | 2    |                |
| 20-42            | 3A3-84451-0      | * Tilt Switch Cover<br>* チルトスイッチカバー       | 1        | 1    | 1    |                |
| 20-43            | 3A3-84404-0      | * Grip<br>* グリップ                          | 1        | 1    | 1    |                |
| 20-44            | 3B7Q84343-0      | * Control Lever<br>* コントロールレバー            | 1        | 1    | 1    |                |
| 20-45            | 1 3A3-84452-0    | * Tilt Switch Plug<br>* チルトスイッチプラグ        | 2        | 2    | 2    |                |
| 20-45            | 2 3A3-84452-0    | * Tilt Switch Plug<br>* チルトスイッチプラグ        | 1        | 1    | 1    |                |
| 20-46            | 3A3-84368-0      | * Wave Washer<br>* ウェーブワッシャー              | 1        | 1    | 1    |                |
| 20-47            | 3A3-84391-0      | * Free Throttle Drum<br>* フリースロットドラム      | 1        | 1    | 1    |                |
| 20-48            | 3A3-84435-0      | * Bushing D<br>* ブッシング D                  | 1        | 1    | 1    |                |
| 20-49            | 3A3-84406-0      | * Plate Lock Arm<br>* プレート ロックアーム         | 1        | 1    | 1    |                |
|                  |                  |   |          |      |      |                |
|                  |                  |   |          |      |      |                |
|                  |                  |   |          |      |      |                |
|                  |                  |   |          |      |      |                |
|                  |                  |   |          |      |      |                |
|                  |                  |   |          |      |      |                |
|                  |                  |   |          |      |      |                |
|                  |                  |   |          |      |      |                |
|                  |                  |   |          |      |      |                |
|                  |                  |   |          |      |      |                |
|                  |                  |   |          |      |      |                |
|                  |                  |   |          |      |      |                |

リモコンボックス構成部品 (電装品関係)

Fig. 21 COMPONENT PARTS OF REMOTE CONTROL BOX (ELECTRICAL PARTS)



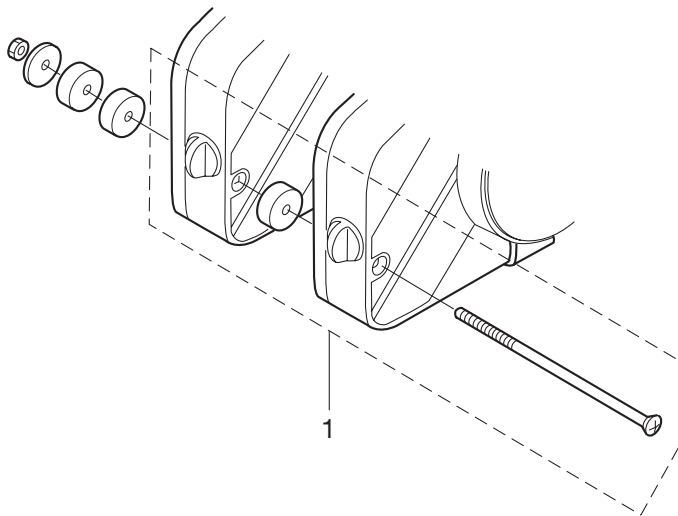
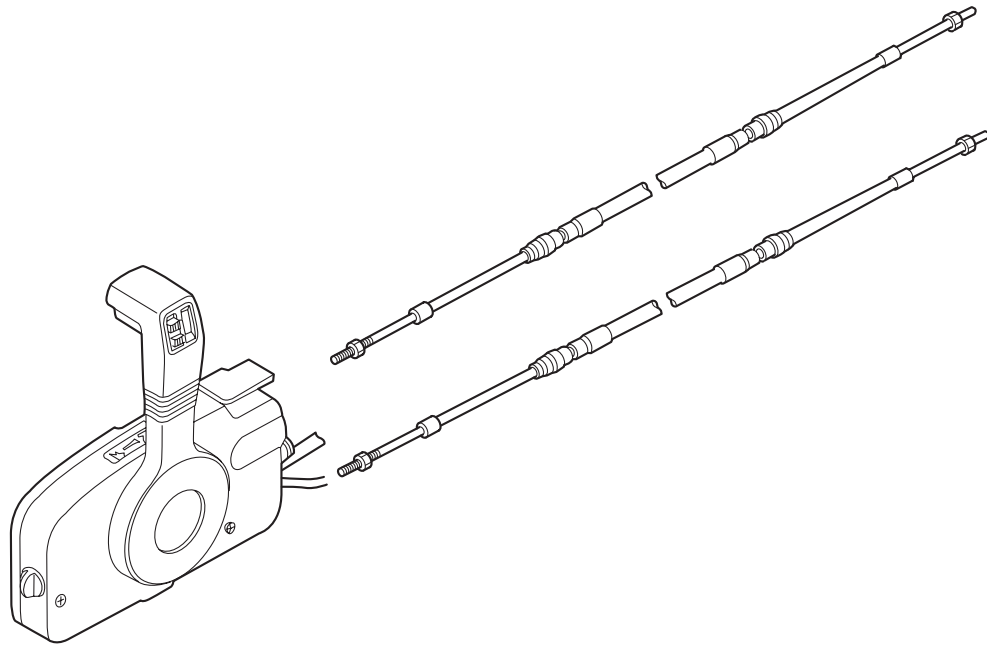
コード色 Cord Colors

|    |          |             |
|----|----------|-------------|
| B  | :黒       | Black       |
| BR | :茶       | Brown       |
| G  | :緑       | Green       |
| L  | :青       | Blue        |
| LG | :ライトグリーン | Light green |
| P  | :ピンク     | Pink        |
| R  | :赤       | Red         |
| SB | :空       | Skya blue   |
| W  | :白       | White       |
| Y  | :黄       | Yellow      |



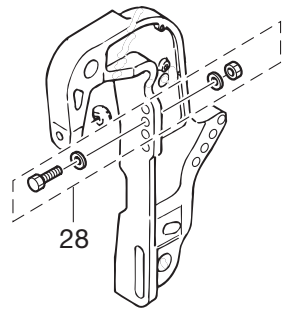
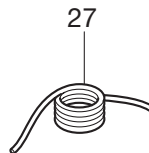
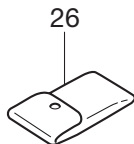
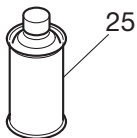
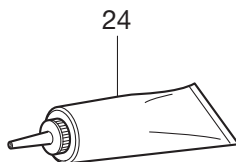
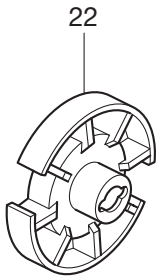
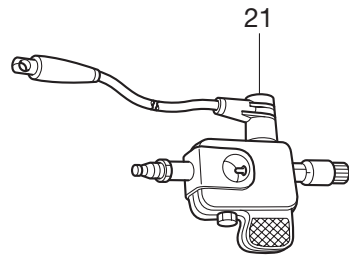
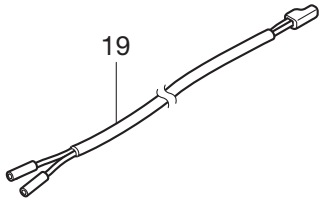
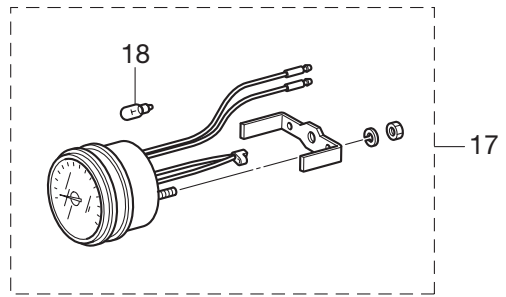
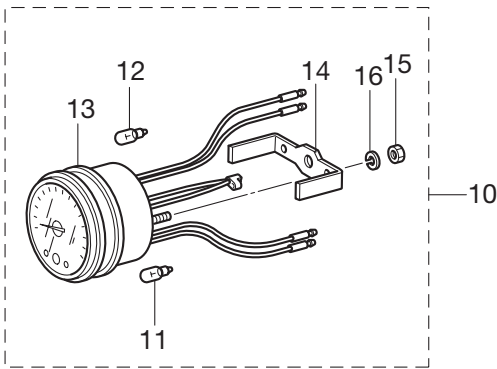
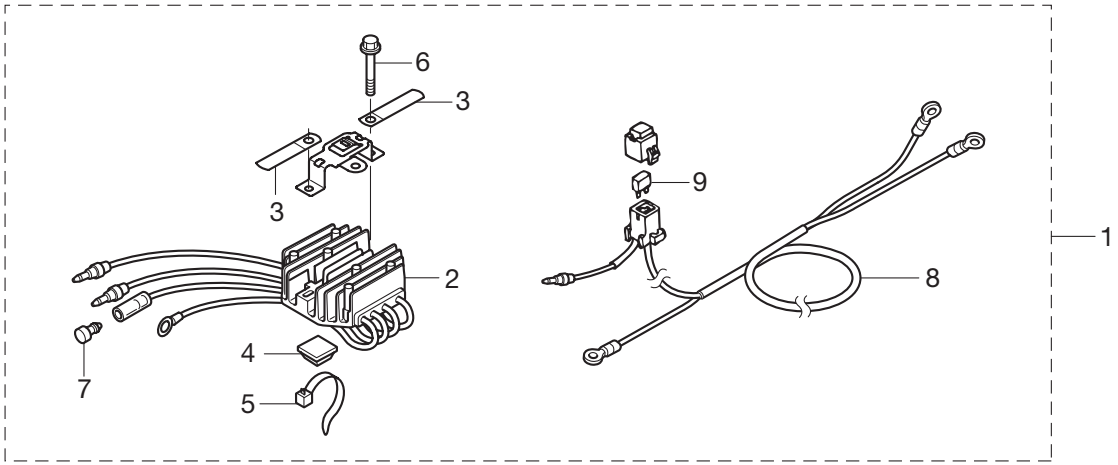
| 見出番号<br>Ref. No. | 部品番号<br>Part No. | 部品名<br>Description   | 個数 Q'ty |      |      | 備考<br>Remarks |
|------------------|------------------|--|---------|------|------|---------------|
|                  |                  |  | F9.9C   | F15C | F20C |               |
| 21-1             |                  | 353-76020-3<br>Main Switch Ass'y<br>メインスイッチアッソ   | 1       | 1    | 1    |               |
| 21-2             | 1                | 3F3-76217-0<br>* Main Switch Key (No.301)<br>* メインスイッチキー (No.301)                              | A       | A    | A    |               |
| 21-2             | 2                | 3F3-76218-0<br>* Main Switch Key (No.302)<br>* メインスイッチキー (No.302)                              | A       | A    | A    |               |
| 21-2             | 3                | 3F3-76219-0<br>* Main Switch Key (No.303)<br>* メインスイッチキー (No.303)                              | A       | A    | A    |               |
| 21-3             |                  | 3A3-76086-1<br>Neutral Switch (Remote Control)<br>ニュートラルスイッチ (リモートコントロール)                      | 1       | 1    | 1    |               |
| 21-4             |                  | 921503-0315<br>Screw<br>スクリユ   | 2       | 2    | 2    |               |
| 21-5             |                  | 3A3-72560-0<br>PTT Switch Ass'y<br>PTTスイッチアッソ  | 1       | 1    | 1    |               |
| 21-6             |                  | 921503-0206<br>Screw<br>スクリユ   | 2       | 2    | 2    |               |
| 21-7             |                  | 3A3-72591-0<br>PTT Switch Cover<br>PTTスイッチカバー  | 1       | 1    | 1    |               |
| 21-8             |                  | 3C8-76171-0<br>Overheat Buzzer<br>オーハヒートブザー  | 1       | 1    | 1    |               |
| 21-9             |                  | 3A3-06830-0<br>Stop Switch Ass'y (W/Rope)<br>ストップスイッチアッソ (ロープ付)                                | 1       | 1    | 1    |               |
| 21-10            |                  | 353-06821-0<br>* Stop Switch Lanyard Ass'y (W/Curl)<br>* ストップスイッチランヤードアッソ (カール付)               | 1       | 1    | 1    |               |
| 21-11            |                  | 3A3-76115-0<br>Cord Ass'y<br>コードアッソ  | 1       | 1    | 1    |               |
| 21-12            |                  | 353-72546-0<br>Assist Cord (Red) 200mm<br>アシストコード (赤) 200mm                                    | 1       | 1    | 1    |               |
| 21-13            |                  | 3N5-84336-0<br>Shift Position Decal (Handle Position)<br>シフトポジションデカール (ハンドルポジション)              | 1       | 1    | 1    |               |
| 21-14            |                  | 3N5-84465-0<br>Shift Position Side Decal (Handle Position Side)<br>シフトポジションデカール (ハンドルポジションサイド) | 1       | 1    | 1    |               |
| 21-15            |                  | 3N5-84333-0<br>Decal (TOHATSU)<br>デカール (トハツ)   | 1       | 1    | 1    |               |
| 21-16            |                  | 3N5-84331-0<br>Decal (Lever)<br>デカール (レバー)   | 1       | 1    | 1    |               |
| 21-17            |                  | 3A3-84398-0<br>Band Lead Wire<br>バンドリートワイヤ   | 2       | 2    | 2    |               |
|                  |                  |  |         |      |      |               |
|                  |                  |  |         |      |      |               |
|                  |                  |  |         |      |      |               |
|                  |                  |  |         |      |      |               |
|                  |                  |  |         |      |      |               |
|                  |                  |  |         |      |      |               |
|                  |                  |  |         |      |      |               |
|                  |                  |  |         |      |      |               |
|                  |                  |  |         |      |      |               |
|                  |                  |  |         |      |      |               |
|                  |                  |  |         |      |      |               |
|                  |                  |  |         |      |      |               |
|                  |                  |  |         |      |      |               |
|                  |                  |  |         |      |      |               |
|                  |                  |  |         |      |      |               |
|                  |                  |  |         |      |      |               |

オプションパーツ (アクセサリ)  
Fig. 22 OPTIONAL PARTS (ACCESSORIES)



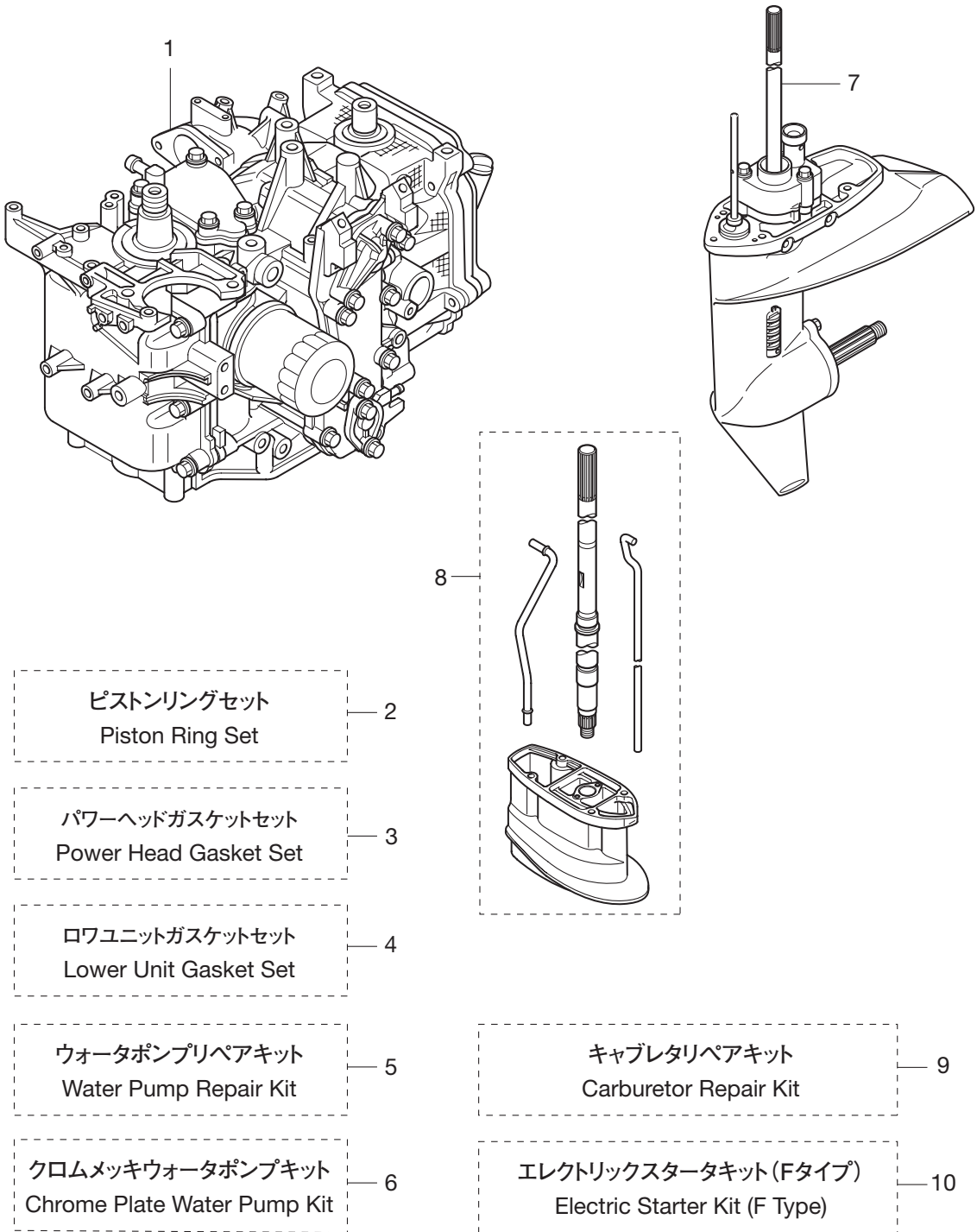


オプションパーツ (アクセサリ) (2)  
 Fig. 23 OPTIONAL PARTS (ACCESSORIES) (2)



| 見出番号<br>Ref. No. | 部品番号<br>Part No. | 部 品 名<br>Description                                    | 個数 Q'ty |      |      | 備 考<br>Remarks                  |
|------------------|------------------|---|---------|------|------|---------------------------------|
|                  |                  |   | F9.9C   | F15C | F20C |                                 |
| 23-1             | 3BJ-76160-0      | Rectifier Kit<br>レクチファイヤキット                             | 1       | 1    | 1    |                                 |
| 23-2             | 3BJ-76060-0      | * Rectifier Complete<br>* レクチファイアコンプリート                 | 1       | 1    | 1    |                                 |
| 23-3             | 309-06972-0      | * Clamp 6.5-47.5P<br>* クランプ 6.5-47.5P                   | 2       | 2    | 2    |                                 |
| 23-4             | 3BJ-76164-0      | * Band Mount<br>* バンドマウント                               | 1       | 1    | 1    |                                 |
| 23-5             | 3Z0-84398-0      | * Band Lead Wire 203<br>* バンドリードワイヤ 203                 | 1       | 1    | 1    |                                 |
| 23-6             | 910103-5625      | * Bolt<br>* ボルト   | 2       | 2    | 2    |                                 |
| 23-7             | 3A3-76037-0      | * Cable Terminal Plug<br>* ケーブルターミナルプラグ                 | 1       | 1    | 1    |                                 |
| 23-8             | 3BJ-76161-0      | * Extension Cord L=3000<br>* エクステンションコード L=3000         | 1       | 1    | 1    |                                 |
| 23-9             | 3T5-76249-0      | * Fuse 30A<br>* ヒューズ 30A                                | 1       | 1    | 1    |                                 |
| 23-10            | 3N8-72640-1      | Tachometer (W/Oil Lamp)<br>タコメータ (オイルランプ付)              | 1       | 1    | 1    | Selector "12P"<br>for EP/EPT    |
| 23-11            | 3B7-72658-0      | * Oil Bulb 12V-1.7W<br>* オイルバルブ 12V-1.7W                | 1       | 1    | 1    | for EP/EPT                      |
| 23-12            | 3B7-72659-0      | * Meter Bulb 12V-1.8W<br>* メータバルブ 12V-1.8W              | 1       | 1    | 1    | for EP/EPT                      |
| 23-13            | 3B7-72656-0      | * Meter Damper<br>* メータダンパ                              | 1       | 1    | 1    | for EP/EPT                      |
| 23-14            | 3B7-72661-0      | * Fitting Plate<br>* フィッティングプレート                        | 1       | 1    | 1    | for EP/EPT                      |
| 23-15            | 930103-0500      | * Nut<br>* ナット  | 2       | 2    | 2    | for EP/EPT                      |
| 23-16            | 941303-0500      | * Spring Washer<br>* スプリングワッシャ                          | 2       | 2    | 2    | for EP/EPT                      |
| 23-17            | 3B7-72530-2      | * Tachometer Ass'y<br>* タコメータアッソシエーション                  | 1       | 1    | 1    | Selector "12P"<br>for MF/EF/EFT |
| 23-18            | 3B7-72659-0      | * Meter Bulb 12V-1.8W<br>* メータバルブ 12V-1.8W              | 1       | 1    | 1    | for MF/EF/EFT                   |
| 23-19            | 361-72539-0      | Tachometer Lead Wire L=6000<br>タコメータリードワイヤ L=6000       | 1       | 1    | 1    | for MF/EF/EFT                   |
| 23-20            | 336-60007-0      | Flushing Plug<br>フラッシングプラグ                              | 1       | 1    | 1    |                                 |
| 23-21            | 3F3-72540-0      | Spark Tester (PET-4000)<br>スパークテスタ (PET-4000)           | 1       | 1    | 1    |                                 |
| 23-22            | 362-64110-0      | Test Propeller Ass'y<br>テストプロペラアッソシエーション                | 1       | 1    | 1    |                                 |
| 23-23            | 3AC-72300-0      | Engine Oil (1L)<br>エンジンオイル (1L)                         | 1       | 1    | 1    |                                 |
| 23-24            | 332-72306-0      | Gear Oil (500mL)<br>ギヤオイル (500mL)                       | 1       | 1    | 1    | 20 tubes/case                   |
| 23-25            | 3AC-72326-0      | Touch-Up Paint (Aquamarine Blue)<br>タッチアップペイント (アクアマリン) | 1       | 1    | 1    |                                 |
| 23-26            | 3BJ-72100-0      | Tool Kit<br>ツールキット                                      | 1       | 1    | 1    |                                 |
| 23-27            | 3B7-72201-0      | Safety Rope 6-1600mm<br>セーフティロープ 6-1600mm               | 1       | 1    | 1    |                                 |
| 23-28            | 3BJ-72120-0      | Rigging Bolt Set<br>リギングボルトセット                          | 1       | 1    | 1    |                                 |
|                  |                  |   |         |      |      |                                 |
|                  |                  |   |         |      |      |                                 |

アッセンブリ キット  
 Fig. 24 ASSEMBLY KIT



| 見出番号<br>Ref. No. | 部品番号<br>Part No. | 部 品 名<br>Description   | 個数 Q' ty |      |      | 備 考<br>Remarks   |
|------------------|------------------|--|----------|------|------|------------------|
|                  |                  |  | F9.9C    | F15C | F20C |                  |
| 24-1             | 3BJB87090-0      | Engine Short Block Kit<br>エンジンショートブロックキット                      | 1        | 1    | 1    |                  |
| 24-2             | 3BJ-87123-0      | Piston Ring Set (STD)<br>ピストンリングセット (STD)                      | 1        | 1    | 1    |                  |
| 24-3             | 3BJ-87121-0      | Power Head Gasket Set<br>パワーヘッドガスケットセット                        | 1        | 1    | 1    |                  |
| 24-4             | 398-87321-2      | Lower Unit Gasket Set<br>ロワユニットガスケットセット                        | 1        | 1    | 1    |                  |
| 24-5             | 362-87322-0      | Water Pump Repair Kit<br>ウォーターポンプリアキット                         | 1        | 1    | 1    |                  |
| 24-6             | 362-65231-0      | Water Pump Kit (Chrome Plated)<br>ウォーターポンプキット (クロムメッキ)         | 1        | 1    | 1    |                  |
| 24-7             | 1 3BJQ87301-1    | Lower Unit Ass'y (S)<br>ロワユニットアッシー (S)                         | 1        | 1    | 1    | for Transom "S"  |
| 24-7             | 2 3BJQ87302-1    | Lower Unit Ass'y (L)<br>ロワユニットアッシー (L)                         | 1        | 1    | 1    | for Transom "L"  |
| 24-8             | 3BJQ87314-1      | Extension Housing Kit (UL)<br>エクステンションハウジングキット (UL)            | 1        | 1    | 1    | for Transom "UL" |
| 24-9             | 1 3BJ-87122-0    | Carburetor Repair Kit<br>キャブレタリペアキット                           |          | 1    | 1    | 15/20ps          |
| 24-9             | 2 3FS-87122-0    | Carburetor Repair Kit<br>キャブレタリペアキット                           | 1        |      |      | 9.9ps            |
| 24-10            | 3BJ-76300-1      | Electric Starter Kit (F Type)<br>Electric Starter Kit (F Type) | 1        | 1    | 1    |                  |
|                  |                  |  |          |      |      |                  |
|                  |                  |  |          |      |      |                  |
|                  |                  |  |          |      |      |                  |
|                  |                  |  |          |      |      |                  |
|                  |                  |  |          |      |      |                  |
|                  |                  |  |          |      |      |                  |
|                  |                  |  |          |      |      |                  |
|                  |                  |  |          |      |      |                  |
|                  |                  |  |          |      |      |                  |
|                  |                  |  |          |      |      |                  |
|                  |                  |  |          |      |      |                  |
|                  |                  |  |          |      |      |                  |
|                  |                  |  |          |      |      |                  |
|                  |                  |  |          |      |      |                  |
|                  |                  |  |          |      |      |                  |
|                  |                  |  |          |      |      |                  |
|                  |                  |  |          |      |      |                  |
|                  |                  |  |          |      |      |                  |

# 索引

|                                 |       |                             |       |
|---------------------------------|-------|-----------------------------|-------|
| <C>                             |       | ウォータパイプシール (アツパ) .....      | 9-36  |
| CD ユニット .....                   | 8-14  | ウォータパイプシール (ロウ) .....       | 10-37 |
| CD ユニットコードアッシ .....             | 8-17  | ウォータポンプインベラ .....           | 10-33 |
| CD ユニットブラケット .....              | 8-21  | ウォータポンプガイドプレート .....        | 10-41 |
| C リング .....                     | 13-6  | ウォータポンプキット (クロムメッキ) .....   | 24-6  |
| <E>                             |       | ウォータポンプリベアキット .....         | 24-5  |
| E リング d=5 .....                 | 11-74 | <エ>                         |       |
| E リング d=6 .....                 | 20-26 | エキゾーストカバー (アウタ) .....       | 1-21  |
| <O>                             |       | エキゾーストカバーガスケット .....        | 1-22  |
| O リング .....                     | 6-15  | エキゾーストバルブ .....             | 3-15  |
| O リング .....                     | 6-39  | エキゾーストバルブシステムシール .....      | 3-21  |
| O リング .....                     | 8-53  | エキゾーストプラグ .....             | 9-2   |
| O リング .....                     | 13-2  | エクステンションコード (PTT) .....     | 8-35  |
| O リング .....                     | 13-5  | エクステンションコード L=3000 .....    | 23-8  |
| O リング .....                     | 13-9  | エクステンションハウジング .....         | 9-20  |
| O リング .....                     | 13-12 | エクステンションハウジングキット (UL) ..... | 24-8  |
| O リング .....                     | 13-25 | エンジンオイル (1L) .....          | 23-23 |
| O リング .....                     | 19-17 | エンジンショートブロックキット .....       | 24-1  |
| O リング 1.5-8.5 .....             | 3-25  | エンジンベースメントシール .....         | 9-19  |
| O リング 1.5-10.7 .....            | 3-24  | <オ>                         |       |
| O リング 1.5-10.7 .....            | 6-38  | オイルシール 36-50-7 .....        | 2-3   |
| O リング 1.5-15.5 .....            | 3-26  | オイルシール .....                | 13-30 |
| O リング 1.5-3.5 .....             | 13-11 | オイルシール 12.8-25-7 .....      | 9-5   |
| O リング 2.4-5.8 .....             | 10-51 | オイルシール 13.8-26-9.5 .....    | 10-39 |
| O リング 2.4-59.6 .....            | 10-10 | オイルシール 17-30-9 .....        | 10-11 |
| O リング 2.4-9.8 .....             | 13-4  | オイルシール 18-35-8 .....        | 3-4   |
| O リング 2-62.5 .....              | 13-18 | オイルシール 32-44-9 .....        | 2-2   |
| O リング 3.1-24.4 .....            | 3-37  | オイルストレーナーアッシ .....          | 1-47  |
| O リング 3.5-25.7 .....            | 5-37  | オイルバルブ 12V-1.7W .....       | 23-11 |
| O リング 3.5-25.7 .....            | 11-27 | オイルパンガスケット .....            | 1-45  |
| O リング 3.5-36 .....              | 10-40 | オイルフィラキャップ .....            | 3-36  |
| O リング 3.5-36 .....              | 10-52 | オイルフィルタ .....               | 1-10  |
| O リングオイルポンプ .....               | 3-23  | オイルフィルタボルト .....            | 1-2   |
| <P>                             |       | オイルプレッシャスイッチ .....          | 8-45  |
| PTT スイッチアッシ .....               | 15-30 | オイルポンプアッシ .....             | 3-22  |
| PTT スイッチアッシ .....               | 21-5  | オイルレベルゲージ .....             | 4-1   |
| PTT スイッチカバー .....               | 21-7  | オーバヒートプザー .....             | 21-8  |
| PTT スイッチブラケット .....             | 15-32 | オルタネータアッシ .....             | 8-2   |
| PTT ソレノイドスイッチ (A) .....         | 8-27  | <カ>                         |       |
| PT アッシ .....                    | 12-26 | ガイドプレート .....               | 9-3   |
| <ア>                             |       | カウルラッチアッシ .....             | 15-44 |
| アースワイヤ (グラウンド) L=130 .....      | 11-58 | ガスケット .....                 | 1-27  |
| アースワイヤ (グラウンド) L=130 .....      | 11-58 | ガスケット .....                 | 1-30  |
| アースワイヤ (グラウンド) L=130 .....      | 11-60 | ガスケット .....                 | 6-26  |
| アースワイヤ (グラウンド) L=130 .....      | 12-22 | ガスケット 8.1-15-1 .....        | 10-5  |
| アースワイヤ (グラウンド) L=130 .....      | 12-24 | ガスケット PTT/ スイッチ .....       | 15-31 |
| アイドルエキゾーストポートガスケット .....        | 9-17  | ガスケット ドレンスクリュ .....         | 6-26  |
| アイドルエキゾーストポートカバー .....          | 9-14  | ガスケット ドレンスクリュ .....         | 6-34  |
| アイドルエキゾーストポートグロメット .....        | 9-13  | カップリングポンプ .....             | 13-17 |
| アシストコード (赤) 200mm .....         | 21-12 | カバー ケーブルターミナルホルダ .....      | 8-94  |
| アジャスティングスクリュ .....              | 3-7   | カバー プレートステアリング .....        | 14-22 |
| アジャスティングスクリュ .....              | 14-14 | カムシャフトアッシ .....             | 3-5   |
| アジャストスクリュ スロットルフリクション .....     | 20-28 | カムロッド L .....               | 10-46 |
| アジャストナット .....                  | 3-8   | カムロッド S .....               | 10-46 |
| アノード .....                      | 1-24  | カムロッド UL .....              | 10-46 |
| アノード .....                      | 11-10 | カムロッドホルダ .....              | 9-11  |
| アノード .....                      | 11-41 | カラー .....                   | 11-72 |
| アノード .....                      | 12-8  | カラー 10.2-12-12 .....        | 12-16 |
| アノードプラグ .....                   | 1-26  | カラー 6.1-9-8.9 .....         | 5-26  |
| アマチュアアッシ .....                  | 13-31 | カラー 6.1-9-8.9 .....         | 7-35  |
| <イ>                             |       | カラー 6.1-9-8.9 .....         | 15-38 |
| イグニッションコイル (レジスタンスキャップ付) .....  | 8-42  | カラー 6.2-9-21 .....          | 7-32  |
| インシュレータ .....                   | 5-22  | カラー 6.2-9-30.8 .....        | 17-29 |
| インシュレータ (F15C/20C) .....        | 5-22  | カラー 6.2-9-7.4 .....         | 5-27  |
| インテークサイレンサアッシ .....             | 5-23  | カラー 6.2-9-8.7 .....         | 8-24  |
| インテークバルブ .....                  | 3-14  | カラー 6.2-9-8.7 .....         | 8-39  |
| インテークバルブシステムシール .....           | 3-20  | カラー 6.2-9-9.3 .....         | 17-20 |
| インレットマニホールド .....               | 5-1   | カラー 6.2-9-9.55 .....        | 1-18  |
| インレットマニホールドガスケット .....          | 5-2   | カラー 6.5-10.5-22.6 .....     | 16-8  |
| <ウ>                             |       | カラー 6-8-6 .....             | 8-91  |
| ウェーブワッシャ .....                  | 20-46 | カラー ブラケット .....             | 7-26  |
| ウェーブワッシャ 39.5-52-1.2 .....      | 14-21 | カラー ロッカーアームシャフト .....       | 3-13  |
| ウォータストレーナ .....                 | 10-28 | <キ>                         |       |
| ウォータストレーナ サブ .....              | 10-31 | キー ドライブプーリー t=4 .....       | 8-5   |
| ウォータパイプ (L) .....               | 9-34  | キー ポンプインベラ .....            | 10-34 |
| ウォータパイプ (S) .....               | 9-34  | キー マグネット t=3 .....          | 4-3   |
| ウォータパイプ (UL) .....              | 9-34  | キー マグネット t=3 .....          | 4-8   |
| ウォータパイプオウキシリアリマウント .....        | 9-35  | ギャオイル (500mL) .....         | 23-24 |
| ウォータパイプオウキシリアリマウント 13-2.5 ..... | 9-28  | ギャケースアッシ .....              | 10-1  |



|                             |       |                             |       |
|-----------------------------|-------|-----------------------------|-------|
| キャップ                        | 6-28  | <コ>                         |       |
| キャップアッシ                     | 13-1  | コイルスプリング                    | 6-31  |
| キャップナット ブラケットボルト            | 11-18 | コイルスプリング (F15C/20C)         | 6-31  |
| キャップナット ブラケットボルト            | 12-12 | コイルブラケット                    | 8-11  |
| キャブレタアッシ                    | 6-1   | コーションデカール (A)               | 18-7  |
| キャブレタアッシ F20C F タイプ (3BJFA) | 6-1   | コーションデカール B                 | 7-21  |
| キャブレタアッシ (EP)               | 6-1   | コードアッシ                      | 8-88  |
| キャブレタアッシ (EP)               | 6-1   | コードアッシ                      | 21-11 |
| キャブレタアッシ F15C F タイプ (3BHFA) | 6-1   | コッタ                         | 3-18  |
| キャブレタガasket                 | 5-21  | コネクティングロッドアッシ               | 2-4   |
| キャブレタカバー                    | 6-18  | コネクティングロッドボルト               | 2-5   |
| キャブレタカバー                    | 6-18  | コパイロットデカル                   | 11-8  |
| キャブレタカバーガasket              | 6-19  | コントロールレバー                   | 20-44 |
| キャブレタカバーガasket              | 6-19  | <サ>                         |       |
| キャブレタリベアキット                 | 24-9  | サーモスタット                     | 1-14  |
| キャブレタリベアキット                 | 24-9  | サーモスタットキャップ                 | 1-15  |
| <ク>                         |       | サーモスタットキャップガasket           | 1-16  |
| クイックコネクタ (メー)               | 19-16 | サブウォータインレットホースプラグ           | 10-63 |
| クラッチ                        | 10-21 | <シ>                         |       |
| クラッチカム                      | 10-47 | シールシフトレバーブラケット              | 15-8  |
| クランクシャフトアッシ                 | 2-1   | シールラバー エブロン                 | 9-32  |
| クランプ                        | 19-5  | シールリング 2.4-35               | 5-28  |
| クランプ                        | 19-11 | シールリング ドラッグリンク              | 17-43 |
| クランプ 6.5-14                 | 1-37  | シールワッシャ                     | 13-7  |
| クランプ 6.5-14                 | 1-43  | シフトアーム                      | 16-6  |
| クランプ 6.5-14                 | 5-5   | シフトアーム (リモートコントロール)         | 17-2  |
| クランプ 6.5-47.5P              | 1-32  | シフトギヤアッシ                    | 20-29 |
| クランプ 6.5-47.5P              | 5-8   | シフトデカール (FNR)               | 15-49 |
| クランプ 6.5-47.5P              | 7-27  | シフトポジションデカール (ハンドルポジション)    | 21-13 |
| クランプ 6.5-47.5P              | 8-69  | シフトポジションデカール (ハンドルポジションサイド) | 21-14 |
| クランプ 6.5-47.5P              | 23-3  | シフトレバー                      | 16-7  |
| クランプ 6.5-67P                | 1-39  | シフトレバー (リモートコントロール)         | 17-17 |
| クランプ 7-120P                 | 1-41  | シフトレバーシャフト                  | 16-10 |
| クランプスクリュ                    | 11-4  | シフトレバーシャフトアッシ               | 16-5  |
| クランプスクリュ                    | 11-4  | シフトレバーストップ                  | 16-2  |
| クランプスクリュ (PTT) M14P-2.0     | 12-2  | シフトレバーストップ                  | 16-3  |
| クランプスクリュ (PTT) M14P-2.0     | 12-2  | シフトレバーブラケット                 | 15-33 |
| クランプスクリュアッシ                 | 11-3  | シフトレバーブラケットカバー              | 15-47 |
| クランプスクリュアッシ                 | 11-3  | シフトレバーホルダ                   | 16-1  |
| クランプスクリュパッド                 | 11-7  | シフトレバーロッド                   | 17-9  |
| クランプスクリュパッド                 | 11-7  | シフトロッド (L)                  | 16-11 |
| クランプスクリュパッド                 | 12-3  | シフトロッドジョイント                 | 16-12 |
| クランプスクリュパッド                 | 12-3  | シム 35-41.9-0.1              | 10-43 |
| クランプスクリュパッド                 | 12-3  | シム 35-41.9-0.15             | 10-43 |
| クランプスクリュハンドル                | 11-5  | シム 35-41.9-0.3              | 10-43 |
| クランプスクリュハンドル                | 11-5  | シム 35-41.9-0.5              | 10-43 |
| クランプブラケット (L)               | 11-9  | ジョイント アッシ (アウトレット)          | 19-3  |
| クランプブラケット (PTT-L)           | 12-4  | ジョイント アッシ (インレット)           | 19-2  |
| クランプブラケット (PTT-R)           | 12-1  | ショルダボルト                     | 11-65 |
| クランプブラケット (R)               | 11-2  | シリンダ & クランクケースアッシ           | 1-1   |
| グリスフィッティング                  | 11-23 | シリンダヘッドガasket (F15C/20C)    | 3-28  |
| グリップ                        | 14-5  | シリンダピン (ロウ)                 | 12-32 |
| グリップ                        | 20-43 | シリンダピン (アッパ)                | 12-27 |
| グリップ 6.8 φ                  | 5-34  | シリンダヘッドアッシ                  | 3-2   |
| グリップ φ 12                   | 1-34  | シリンダヘッドカバー                  | 3-33  |
| グリップ φ 9.4                  | 5-40  | シリンダヘッドカバーガasket            | 3-34  |
| グリップ φ 9.4                  | 15-24 | シリンダヘッドコンプリ-ト               | 3-1   |
| グリップフェエルパイプ φ 10            | 1-9   | シリンダヘッドボルト 8-50             | 1-5   |
| グロメット                       | 15-11 | シリンダヘッドボルト 8-60             | 3-29  |
| グロメット                       | 15-12 | <ス>                         |       |
| グロメット                       | 20-35 | スイベルブラケット (PTT)             | 12-13 |
| グロメット 17-2.7                | 15-9  | スイベルブラケットアッシ                | 11-21 |
| グロメット 22-2.5                | 15-20 | スイベルブラケットシャフトアッシ            | 11-15 |
| グロメット オイルドレン                | 9-9   | スクリュ                        | 1-44  |
| グロメット オイルプレッシャスイッチ          | 8-18  | スクリュ                        | 5-11  |
| グロメット ケーブル                  | 17-6  | スクリュ                        | 5-20  |
| グロメット シフトレバーロッド             | 15-43 | スクリュ                        | 6-4   |
| グロメット シフトロッド                | 15-7  | スクリュ                        | 6-4   |
| グロメット スロットルシャフト             | 15-10 | スクリュ                        | 6-7   |
| グロメット バッテリーコード              | 15-6  | スクリュ                        | 6-7   |
| <ケ>                         |       | スクリュ                        | 6-17  |
| ケーブルクリップアッシ                 | 17-5  | スクリュ                        | 6-20  |
| ケーブルジョイント                   | 17-11 | スクリュ                        | 6-35  |
| ケーブルジョイント                   | 17-23 | スクリュ                        | 6-35  |
| ケーブルジョイント                   | 17-32 | スクリュ                        | 8-9   |
| ケーブルターミナル                   | 20-30 | スクリュ                        | 8-50  |
| ケーブルターミナル プラグ               | 8-4   | スクリュ                        | 9-29  |
| ケーブルターミナル プラグ               | 8-20  | スクリュ                        | 10-29 |
| ケーブルターミナル プラグ               | 8-20  | スクリュ                        | 10-32 |
| ケーブルターミナル プラグ               | 8-20  | スクリュ                        | 13-20 |
| ケーブルターミナル プラグ               | 8-20  | スクリュ                        | 13-28 |
| ケーブルターミナル プラグ               | 20-3  | スクリュ                        | 13-32 |
| ケーブルターミナル プラグ               | 23-7  | スクリュ                        | 14-10 |
| ケーブルターミナルホルダ                | 8-90  |                             |       |

|                         |       |                          |       |
|-------------------------|-------|--------------------------|-------|
| スクリュ                    | 14-12 | スロットルデカール                | 14-6  |
| スクリュ                    | 15-48 | スロットルドラム                 | 15-37 |
| スクリュ                    | 16-15 | スロットルフリクションアーム           | 20-25 |
| スクリュ                    | 20-2  | スロットルレバー (リモートコントロール)    | 17-26 |
| スクリュ                    | 20-5  | スロットルレバーストップ             | 17-33 |
| スクリュ                    | 20-17 | スロットルロッド                 | 15-46 |
| スクリュ                    | 20-19 | スロットルロッドリモコンケーブル         | 17-24 |
| スクリュ                    | 20-41 | スロットルワイヤ                 | 14-17 |
| スクリュ                    | 21-4  | スロットルワイヤブラケット            | 15-41 |
| スクリュ                    | 21-6  | <セ>                      |       |
| スクリュ 6-20 (プレコート)       | 1-31  | セルフティロープ 6-1600mm        | 23-27 |
| スターターソレノイドブラケット         | 8-66  | セッティングピース チルトストッパー       | 11-57 |
| スターターケース                | 7-2   | セッティングプレート               | 11-54 |
| スターターケーブル L=270         | 8-77  | <ソ>                      |       |
| スターターシール                | 7-20  | ソレノイドスイッチコード (A) L=300   | 8-31  |
| スタータスプリング               | 7-3   | ソレノイドスイッチコード (B) L=150   | 8-33  |
| スタータソレノイド               | 8-64  | <タ>                      |       |
| スタータハンドル                | 7-14  | ターミナルキャップ                | 8-32  |
| スタータモータアッシ              | 8-46  | ターミナルキャップ                | 8-34  |
| スタータモータバンド              | 8-60  | ターミナルキャップ                | 8-76  |
| スタータロープ φ 5-1800        | 7-13  | ターミナルキャップ                | 8-79  |
| スタータロック                 | 7-16  | ターミナルキャップ                | 8-80  |
| スタータロックカムスプリング          | 7-18  | ダイアフラムカバー (F15/20C)      | 6-32  |
| スタータロックスプリング            | 7-17  | タイミングベルト                 | 4-11  |
| スタータロックワイヤ              | 7-19  | ダイヤフラムカバー                | 6-32  |
| スタッド                    | 9-6   | ダウエルピン 6-12              | 1-4   |
| スタッド                    | 9-23  | ダウエルピン 6-12              | 3-3   |
| スタッド                    | 14-4  | ダウエルピン 6-12              | 5-7   |
| スタッド 10-95              | 11-30 | ダウエルピン 6-12              | 8-13  |
| ステ                      | 8-29  | ダウエルピン 6-12              | 9-10  |
| ステアリングシャフトアッシ           | 11-24 | タコメータ (オイルランプ付)          | 23-10 |
| ステアリングブラケット             | 14-25 | タコメータアッシ                 | 23-17 |
| ステアリングブラケット             | 17-35 | タコメータリードワイヤ L=6000       | 23-19 |
| ストップカムロッドプッシング          | 10-53 | タッチアップペイント (アクアマリン)      | 23-25 |
| ストッププッシング               | 9-25  | タッピングスクリュ                | 7-7   |
| ストップリバーロックレバークリップ       | 11-64 | タッピングスクリュ 6-60           | 9-33  |
| ストップスイッチアッシ             | 15-25 | タンクフィラキャップガasket         | 19-14 |
| ストップスイッチアッシ (ロープ付)      | 21-9  | ダンバ (ロウ)                 | 11-33 |
| ストップスイッチランヤードアッシ (カール付) | 15-26 | ダンバスタータモータ               | 8-61  |
| ストップスイッチランヤードアッシ (カール付) | 21-10 | <チ>                      |       |
| ストップスクリュ                | 6-22  | チェックバルブ                  | 6-36  |
| ストップスクリュ L=15           | 6-22  | チェックバルブ (F15/20C)        | 6-36  |
| ストップスクリュ L=18           | 6-21  | チョークソレノイド                | 5-9   |
| ストレージデカール               | 15-50 | チョークソレノイドフック             | 5-13  |
| スナップクラッチピン              | 10-23 | チョークソレノイドブラケットアッシ        | 5-14  |
| スナップピン d=8              | 17-12 | チョークレバー (チョークソレノイドブラケット) | 5-15  |
| スナップピン d=8              | 17-21 | チョークロッド                  | 5-29  |
| スナップピン d=8              | 17-30 | チョークロッド                  | 15-35 |
| スパークテスト (PET-4000)      | 23-21 | チルトスイッチカバー               | 20-42 |
| スパークプラグ (DCPR6E)        | 3-38  | チルトスイッチプラグ               | 20-45 |
| スパークプラグデカール             | 7-36  | チルトスイッチプラグ               | 20-45 |
| スプリットピン 2-12            | 17-15 | チルトストップ                  | 11-51 |
| スプリットピン 3-22            | 10-62 | チルトストップ (PTT)            | 12-14 |
| スプリング L=14              | 6-23  | チルトストップバグリップ             | 12-15 |
| スプリング L=14              | 6-23  | チルトストップバグリップ             | 12-19 |
| スプリング クラッチ              | 10-24 | チルトハンドル                  | 18-3  |
| スプリングピン                 | 10-49 | <ツ>                      |       |
| スプリングピン                 | 11-52 | ツインリモートコントロールボックスキット     | 22-1  |
| スプリングピン                 | 11-78 | ツールキット                   | 23-26 |
| スプリングピン 3.5-16          | 12-18 | <テ>                      |       |
| スプリングピン 3-12            | 5-12  | ディスク コパイロット              | 11-50 |
| スプリングピン 3-12            | 10-48 | ディスタンスピース                | 11-12 |
| スプリングピン 3-12            | 16-13 | ティラハンドル                  | 14-2  |
| スプリングリテーナ クラッチ          | 10-25 | ティラハンドルサブアッシ             | 14-1  |
| スプリングワッシャ               | 8-55  | デカール (トールハツ)             | 21-15 |
| スプリングワッシャ               | 8-58  | デカール (レバー)               | 21-16 |
| スプリングワッシャ               | 23-16 | デカールセット (F15C)           | 18-6  |
| スベサ                     | 20-6  | デカールセット (F20C)           | 18-6  |
| スベサ 5-9.5-5             | 17-14 | デカールセット (F9.9C)          | 18-6  |
| スベサ 6.2-9-15.7          | 15-5  | テストプロベラアッシ               | 23-22 |
| スベサ ドラッグリンク H           | 17-39 | デテントスプリング                | 20-20 |
| スラストプレート                | 20-11 | デテントリテーナ                 | 20-18 |
| スラストプレート (アッパ)          | 11-26 | デテントローラ                  | 20-15 |
| スラストホルダ プロベラ            | 10-59 | <ト>                      |       |
| スラストロッドアッシ              | 11-19 | トップカウルアッシ (サービス)         | 18-1  |
| スラストロッドスプリング            | 11-20 | トップカウルシール (L=1520)       | 18-2  |
| スロージェット (#43)           | 6-11  | ドライブギヤ                   | 20-31 |
| スロージェット (#46) (F15C)    | 6-11  | ドライブシャフト (L)             | 10-44 |
| スロージェット (#52) (F20C)    | 6-11  | ドライブシャフト (S)             | 10-44 |
| スロットルアーム                | 20-24 | ドライブシャフト (UL)            | 10-44 |
| スロットルシャフト               | 14-7  | ドライブシャフトハウジングアッシ (S)     | 9-1   |
| スロットルシャフトサポート           | 14-11 | ドライブシャフトハウジングアッシ L       | 9-1   |
| スロットルシャフトダンバ A          | 14-8  | ドライブシャフトハウジングカバー (L)     | 9-31  |

|                              |       |                               |       |
|------------------------------|-------|-------------------------------|-------|
| ドライブシャフトハウジングカバー (R) .....   | 9-30  | ヒューズワイヤアッシ (L=720).....       | 8-84  |
| ドライブシャフトブッシング .....          | 9-24  | ヒューズワイヤアッシ L=185 .....        | 8-82  |
| ドライブプーリー (タイミングプーリー).....    | 4-2   | ピン.....                       | 11-22 |
| ドラッグリンクアッシH.....             | 17-38 | ピンクラッチ 5-30mm .....           | 10-22 |
| ドリブンプーリー.....                | 4-7   | <フ>                           |       |
| トリムタブ.....                   | 10-13 | フィッティングプレート.....              | 23-14 |
| トリムロックピン .....               | 12-5  | フィルタ .....                    | 6-37  |
| ドレンスクリュ.....                 | 6-25  | フィルタ .....                    | 13-16 |
| ドレンスクリュ.....                 | 6-25  | フィルタ .....                    | 19-18 |
| ドレンスクリュ.....                 | 6-33  | フェルホースプロテクタ (φ 10.7-280)..... | 15-21 |
| ドレンボルト.....                  | 9-7   | ブッシュロッドクラッチ .....             | 10-26 |
| <ナ>                          |       | ブッシング .....                   | 7-5   |
| ナイロンナット (2T) M8=P1.25.....   | 11-46 | ブッシング .....                   | 11-67 |
| ナイロンナット (2T) M8=P1.25.....   | 12-7  | ブッシング (チョークソレノイドブラケット).....   | 5-16  |
| ナイロンナット 10P1.5 .....         | 11-31 | ブッシング 1 .....                 | 8-51  |
| ナイロンナット 3/8.....             | 17-41 | ブッシング 13-16-31.....           | 12-28 |
| ナイロンナット 4P0.7.....           | 10-30 | ブッシング 13-16-31.....           | 12-33 |
| ナイロンナット 6P1.0.....           | 18-5  | ブッシング 13-17-19.5 .....        | 12-29 |
| ナイロンナット 7/8.....             | 11-16 | ブッシング 2 .....                 | 8-52  |
| ナット .....                    | 6-24  | ブッシング 26-32.....              | 11-17 |
| ナット .....                    | 7-22  | ブッシング 28-31-35.....           | 11-25 |
| ナット .....                    | 8-6   | ブッシング 8.2-10-26.5 .....       | 11-53 |
| ナット .....                    | 8-56  | ブッシング 8.4-10-11 .....         | 14-9  |
| ナット .....                    | 9-22  | ブッシング A .....                 | 20-12 |
| ナット .....                    | 10-55 | ブッシング B .....                 | 20-4  |
| ナット .....                    | 11-14 | ブッシング D .....                 | 20-48 |
| ナット .....                    | 11-39 | ブッシングカムロッド .....              | 10-50 |
| ナット .....                    | 11-81 | ブッシングチョークノブ .....             | 15-34 |
| ナット .....                    | 12-38 | ブッシングハンドル.....                | 14-19 |
| ナット .....                    | 14-15 | フェルゲージベントキャップアッシ .....        | 19-13 |
| ナット .....                    | 14-23 | フェルコネクタ (エンジンメーラ).....        | 15-16 |
| ナット .....                    | 16-16 | フェルコネクタ (エンジンフィメーラ).....      | 19-10 |
| ナット .....                    | 17-10 | フェルコネクタ (タンク、フィメーラ).....      | 19-9  |
| ナット .....                    | 20-8  | フェルコネクタ (タンク、フィメーラ).....      | 19-9  |
| ナット .....                    | 20-33 | フェルコネクタプロテクタ .....            | 15-18 |
| ナット .....                    | 23-15 | フェルコネクタマーク .....              | 19-8  |
| ナット プーリー.....                | 4-6   | フェルタンクアッシ 12L( トーハツ).....     | 19-12 |
| ナット ベベルギア B.....             | 10-17 | フェルフィルタアッシ .....              | 15-22 |
| <ニ>                          |       | フェルポンプアッシ .....               | 5-36  |
| ニップル.....                    | 5-35  | フライホイール (リングギヤ付).....         | 8-1   |
| ニップル 10-32.....              | 1-3   | ブライマバルブ.....                  | 19-4  |
| ニップルウォータ .....               | 15-14 | ブライマバルブアッシ .....              | 19-1  |
| ニュートラルスイッチ.....              | 15-28 | ブライマバルブアッシ .....              | 19-1  |
| ニュートラルスイッチ (リモートコントロール)..... | 21-3  | ブラグ .....                     | 6-13  |
| ニュートラルスイッチブラケット.....         | 15-29 | ブラグ .....                     | 6-14  |
| ニュートラルロックアーム .....           | 20-38 | ブラグ .....                     | 10-4  |
| ニュートラルロックスプリング .....         | 20-39 | ブラグキャップ (抵抗入り).....           | 8-43  |
| <ハ>                          |       | ブラケット .....                   | 1-19  |
| バイロットランプアッシ.....             | 15-13 | ブラケット PTT ソレノイド .....         | 8-36  |
| バッテリーケーブル L=2750 .....       | 8-73  | ブラシ .....                     | 13-26 |
| バルサコイル (ギボシ端子メス & メス).....   | 8-3   | ブラシスプリング .....                | 13-27 |
| バルブアッシ.....                  | 13-10 | ブラシホルダ .....                  | 13-29 |
| バルブスプリング L=35.....           | 3-16  | ブラシホルダアッシ .....               | 8-49  |
| バルブスプリングシート.....             | 3-19  | ブラスチックリベット 6.5 .....          | 14-3  |
| パワーヘッドガスケットセット .....         | 24-3  | ブッシングブラグ .....                | 23-20 |
| ハンガ .....                    | 1-11  | ブランジャ チョークソレノイド .....         | 5-10  |
| バンドマウント.....                 | 8-70  | ブランジャアッシ .....                | 1-35  |
| バンドマウント.....                 | 23-4  | ブランジャアッシカバー.....              | 1-36  |
| バンドリードワイヤ.....               | 13-19 | ブランジャコンプリート .....             | 6-30  |
| バンドリードワイヤ .....              | 21-17 | ブランジャコンプリート (F15C/20C).....   | 6-30  |
| バンドリードワイヤ 135.....           | 1-20  | ブリーザチャンバカバー.....              | 1-29  |
| バンドリードワイヤ 135.....           | 8-26  | ブリーザホース L=290.....            | 5-31  |
| バンドリードワイヤ 135.....           | 8-41  | ブリーザホース L=50 .....            | 5-32  |
| バンドリードワイヤ 135.....           | 8-87  | フリースロットスプリング .....            | 20-23 |
| バンドリードワイヤ 135.....           | 8-89  | フリースロットルドラム .....             | 20-47 |
| バンドリードワイヤ 158.....           | 1-48  | フリースロットルレバー.....              | 20-16 |
| バンドリードワイヤ 203.....           | 8-71  | フリースロットルローラ.....              | 20-21 |
| バンドリードワイヤ 203.....           | 12-36 | フリクションスプリング.....              | 7-10  |
| バンドリードワイヤ 203.....           | 23-5  | フリクションスプリング.....              | 11-56 |
| <ヒ>                          |       | フリクションピース .....               | 14-13 |
| ピストン .....                   | 2-6   | フリクションプレート .....              | 7-11  |
| ピストンピン.....                  | 2-10  | フリクションレバー .....               | 11-43 |
| ピストンピンクリップ .....             | 2-11  | プレート .....                    | 6-16  |
| ピストンリング (STD) 1st .....      | 2-7   | プレート .....                    | 12-11 |
| ピストンリング (STD) 2nd .....      | 2-8   | プレート アイドルエキゾーストポート.....       | 9-15  |
| ピストンリングオイル (STD).....        | 2-9   | プレート コパイロット .....             | 11-47 |
| ピストンリングセット (STD).....        | 24-2  | プレート ロックアーム .....             | 20-49 |
| ピクアップエルボアッシ (12L).....       | 19-15 | ブレンシャフトベアリング (ブルー).....       | 2-12  |
| ピニオンアッシ.....                 | 8-47  | ブレンシャフトベアリング (レッド).....       | 2-12  |
| ヒューズ 20A.....                | 8-83  | ブレ - カ.....                   | 13-23 |
| ヒューズ 20A.....                | 8-85  | ブレ - カホルダ.....                | 13-24 |
| ヒューズ 30A.....                | 23-9  | ブレイコテッドボルト .....              | 4-9   |
| ヒューズホルダブラケット .....           | 8-86  | ブレイコテッドボルト .....              | 8-15  |

|                                 |       |
|---------------------------------|-------|
| フロート                            | 6-5   |
| フロートアームピン                       | 6-6   |
| フロートチャンバ                        | 6-2   |
| フロートチャンバ(F20C)                  | 6-2   |
| フロートチャンバガasket                  | 6-3   |
| フロートチャンバガasket                  | 6-3   |
| フロートバルブ                         | 6-8   |
| プロテクタ                           | 14-18 |
| プロテクタ φ 10.7-75                 | 8-81  |
| プロテクタ (φ 107-180)               | 8-78  |
| プロテクタ (φ 107-320)               | 8-74  |
| プロペラアッシ (10") (3 × 235 × 254)   | 10-57 |
| プロペラアッシ (11.5") (3 × 235 × 292) | 10-57 |
| プロペラアッシ (6") (3 × 234 × 155)    | 10-57 |
| プロペラアッシ (7") (3 × 234 × 174)    | 10-57 |
| プロペラアッシ (7") (4 × 254 × 178)    | 10-57 |
| プロペラアッシ (8") (3 × 235 × 203)    | 10-57 |
| プロペラアッシ (9") (3 × 235 × 229)    | 10-57 |
| プロペラシャフト                        | 10-20 |
| プロペラシャフトハウジング                   | 10-7  |
| プロペラシャフトハウジングアッシ                | 10-6  |
| プロペラナット                         | 10-60 |
| プロペラハードウェアキット                   | 10-58 |
| <ヘ>                             |       |
| ベベルギヤ A アッシ                     | 10-15 |
| ベベルギヤ B                         | 10-16 |
| ベベルギヤ C                         | 10-18 |
| ベルトガイド                          | 4-4   |
| ベルトカバー                          | 7-28  |
| <ホ>                             |       |
| ホース                             | 1-8   |
| ホース                             | 1-33  |
| ホース                             | 1-49  |
| ホース                             | 5-33  |
| ホース                             | 5-39  |
| ホース                             | 15-15 |
| ホース                             | 15-19 |
| ホース                             | 15-23 |
| ホース                             | 19-6  |
| ホース                             | 19-6  |
| ホース                             | 19-7  |
| ホース                             | 19-7  |
| ボールスチール 3/8                     | 10-27 |
| ボールベアリング 6205HS                 | 10-3  |
| ボールベアリング 6205HS                 | 10-9  |
| ボールベアリング 7302A                  | 10-45 |
| ボトムカウル                          | 15-1  |
| ボルト                             | 1-6   |
| ボルト                             | 1-12  |
| ボルト                             | 1-17  |
| ボルト                             | 1-23  |
| ボルト                             | 1-25  |
| ボルト                             | 1-28  |
| ボルト                             | 1-38  |
| ボルト                             | 1-40  |
| ボルト                             | 1-42  |
| ボルト                             | 1-46  |
| ボルト                             | 3-27  |
| ボルト                             | 3-30  |
| ボルト                             | 3-30  |
| ボルト                             | 3-31  |
| ボルト                             | 3-35  |
| ボルト                             | 5-3   |
| ボルト                             | 5-24  |
| ボルト                             | 5-38  |
| ボルト                             | 7-24  |
| ボルト                             | 7-25  |
| ボルト                             | 7-29  |
| ボルト                             | 7-33  |
| ボルト                             | 8-8   |
| ボルト                             | 8-12  |
| ボルト                             | 8-19  |
| ボルト                             | 8-25  |
| ボルト                             | 8-28  |
| ボルト                             | 8-30  |
| ボルト                             | 8-40  |
| ボルト                             | 8-44  |
| ボルト                             | 8-57  |
| ボルト                             | 8-62  |
| ボルト                             | 8-63  |
| ボルト                             | 8-65  |
| ボルト                             | 8-72  |
| ボルト                             | 8-92  |
| ボルト                             | 8-93  |

|                      |       |
|----------------------|-------|
| ボルト                  | 9-12  |
| ボルト                  | 9-16  |
| ボルト                  | 9-18  |
| ボルト                  | 9-26  |
| ボルト                  | 10-12 |
| ボルト                  | 10-14 |
| ボルト                  | 10-42 |
| ボルト                  | 10-54 |
| ボルト                  | 11-11 |
| ボルト                  | 11-29 |
| ボルト                  | 11-37 |
| ボルト                  | 11-38 |
| ボルト                  | 11-42 |
| ボルト                  | 11-48 |
| ボルト                  | 11-55 |
| ボルト                  | 11-59 |
| ボルト                  | 11-80 |
| ボルト                  | 12-21 |
| ボルト                  | 12-30 |
| ボルト                  | 12-35 |
| ボルト                  | 12-37 |
| ボルト                  | 13-14 |
| ボルト                  | 13-15 |
| ボルト                  | 13-21 |
| ボルト                  | 15-2  |
| ボルト                  | 15-17 |
| ボルト                  | 15-17 |
| ボルト                  | 15-17 |
| ボルト                  | 15-36 |
| ボルト                  | 15-39 |
| ボルト                  | 15-42 |
| ボルト                  | 15-45 |
| ボルト                  | 16-4  |
| ボルト                  | 16-9  |
| ボルト                  | 17-4  |
| ボルト                  | 17-18 |
| ボルト                  | 17-27 |
| ボルト                  | 17-34 |
| ボルト                  | 17-36 |
| ボルト                  | 20-14 |
| ボルト                  | 20-34 |
| ボルト                  | 23-6  |
| ボルト 10-80 P1.5       | 14-26 |
| ボルト 3/8-50           | 17-40 |
| ボルト 5-16             | 12-9  |
| ボルト コパイロット           | 11-45 |
| ボルト スタータシャフト         | 7-12  |
| ボルト ワッシャー付           | 5-6   |
| ボルト ワッシャー付           | 8-67  |
| ボルト ワッシャー付           | 8-75  |
| ボルト ワッシャー付           | 9-4   |
| ボルト ワッシャー付           | 11-61 |
| ボルト ワッシャー付           | 12-23 |
| ボルト ワッシャー付           | 12-25 |
| ボルト、6-35 (ワッシャー付)    | 17-8  |
| ポンプ                  | 13-13 |
| ポンプケース (アッパ)         | 10-35 |
| ポンプケース (ロウ)          | 10-38 |
| ポンプケースライナ            | 10-36 |
| <マ>                  |       |
| マウント モータカバーローア       | 15-4  |
| マウントブラケット (L)        | 11-36 |
| マウントブラケット (R)        | 11-35 |
| マニュアルバルブアッシ          | 13-3  |
| <メ>                  |       |
| メインジェット (#121)       | 6-10  |
| メインジェット (#88)        | 6-9   |
| メインジェット (#99) (F15C) | 6-9   |
| メインスイッチアッシ           | 15-27 |
| メインスイッチアッシ           | 21-1  |
| メインスイッチキー (No.301)   | 21-2  |
| メインスイッチキー (No.302)   | 21-2  |
| メインスイッチキー (No.303)   | 21-2  |
| メインノズル (F15C Fタイプ)   | 6-12  |
| メインノズル (F20C Fタイプ)   | 6-12  |
| メインノズル EP            | 6-12  |
| メータダンパ               | 23-13 |
| メータバルブ 12V-1.8W      | 23-12 |
| メータバルブ 12V-1.8W      | 23-18 |
| <モ>                  |       |
| モ - タブラケットアッシ        | 13-22 |
| <ヨ>                  |       |
| ヨ - クアッシ             | 13-33 |

|                            |       |                  |       |
|----------------------------|-------|------------------|-------|
| <ラ>                        |       |                  |       |
| ラチエット                      | 7-6   | ワッシャ             | 12-39 |
| ラバーブーツ                     | 6-29  | ワッシャ             | 14-16 |
| ラバーマウント                    | 8-22  | ワッシャ             | 14-24 |
| ラバーマウント                    | 8-37  | ワッシャ             | 14-27 |
| ラバーマウント                    | 7-31  | ワッシャ             | 17-37 |
| ラバーマウント (アッパ)              | 11-28 | ワッシャ             | 20-9  |
| ラバーマウント (アッパ)              | 11-28 | ワッシャ             | 20-13 |
| ラバーマウント (ロウ)               | 11-34 | ワッシャ             | 20-27 |
| ラベルオイルプレッシャ                | 18-8  | ワッシャ 12.5-32-2.5 | 10-61 |
| <リ>                        |       | ワッシャ 13.2-21.8-2 | 3-12  |
| リール                        | 7-4   | ワッシャ 16-27-3.2   | 8-7   |
| リギングボルトセット                 | 23-28 | ワッシャ 17.1-22-1.5 | 10-19 |
| リコイルスタータアッシ                | 7-1   | ワッシャ 22-36-1     | 12-10 |
| リターンズスプリング                 | 7-8   | ワッシャ 39-52-1     | 14-20 |
| リターンズスプリング                 | 7-9   | ワッシャ 6.5-19-3.2  | 4-10  |
| リテーナ                       | 3-17  | ワッシャ 6.5-23-1.5  | 12-20 |
| リテーナリング                    | 6-27  | ワッシャ 6.5-23-1.5  | 12-31 |
| リバーロック                     | 11-70 | ワッシャ 6-16-1.5    | 7-23  |
| リバーロックアーム                  | 11-71 | ワッシャ 6-16-1.5    | 7-30  |
| リバーロックシャフト B               | 11-73 | ワッシャ 6-16-1.5    | 7-34  |
| リバーロックスプリング                | 11-76 | ワッシャ 6-16-1.5    | 8-16  |
| リバーロックリンク                  | 11-77 | ワッシャ 6-16-1.5    | 8-23  |
| リバーロックリンクジョイント             | 16-14 | ワッシャ 6-16-1.5    | 8-38  |
| リバーロックレバー                  | 11-62 | ワッシャ 6-16-1.5    | 11-69 |
| リバーロックレバークリップ              | 11-63 | ワッシャ 6-16-1.5    | 15-40 |
| リバーロックレバースプリング             | 11-75 | ワッシャ 6-16-1.5    | 17-19 |
| リベット 3-22                  | 11-6  | ワッシャ 6-16-1.5    | 17-28 |
| リベット 3-22                  | 11-6  | ワッシャ 6-16-1.5    | 18-4  |
| リモートコントロールケーブルステア          | 17-3  | ワッシャ 8.1-15-1.3  | 5-17  |
| リモートコントロールケーブルステアカバー       | 17-7  | ワッシャ 8.1-16-1.5  | 9-21  |
| リモートコントロールフィッティングアッシ       | 17-1  | ワッシャ 8.1-16-1.5  | 10-56 |
| リモートコントロールヘッドアッシ (RC5A)    | 20-1  | ワッシャ 8.1-16-1.5  | 11-40 |
| リモートコントロールヘッドアッシ (RC5B)    | 20-1  | ワッシャ 8.1-16-1.5  | 12-6  |
| リヤハウジング                    | 20-36 | ワッシャ 8.1-20-0.8  | 11-44 |
| リヤパネル                      | 20-37 | ワッシャ 8.5-18-1.6  | 11-68 |
| リリーフバルブアッシ                 | 13-8  | ワッシャ 8.5-18-1.6  | 17-13 |
| リンクロッド                     | 5-18  | ワッシャ 8.5-18-1.6  | 17-22 |
| <レ>                        |       | ワッシャ 8.5-18-1.6  | 17-31 |
| レクチファイアコンプリート              | 8-68  | ワッシャ 8.5-28-1    | 12-34 |
| レクチファイアコンプリート              | 23-2  | ワッシャ 9.6-18-2    | 17-42 |
| レクチファイヤキット                 | 23-1  | ワッシャ コパイロット      | 11-49 |
| <ロ>                        |       | ワッシャ ラバーマウント     | 15-3  |
| ローブアンカ                     | 7-15  | ワッシャ リモコンボックス    | 20-7  |
| ローラ                        | 20-10 | ワッシャ ロックアーム      | 20-40 |
| ローラベアリング                   | 10-2  |                  |       |
| ローラベアリング 17-24-20          | 10-8  |                  |       |
| ローラリテーナ                    | 20-22 |                  |       |
| ロッカアーム                     | 3-6   |                  |       |
| ロッカアームシャフト                 | 3-9   |                  |       |
| ロッカシャフトスプリング (L=30)        | 3-10  |                  |       |
| ロッカシャフトスプリング (L=50)        | 3-11  |                  |       |
| ロックプレート                    | 9-27  |                  |       |
| ロックプレート ウォータパイプ            | 11-1  |                  |       |
| ロックワッシャ                    | 4-5   |                  |       |
| ロッドスナップ                    | 5-19  |                  |       |
| ロッドスナップ 3.2-2              | 5-30  |                  |       |
| ロッドスナップ 3.5-2              | 11-79 |                  |       |
| ロッドスナップ 3-B                | 17-25 |                  |       |
| ロッドスナップ 5-3                | 17-16 |                  |       |
| ロウユニットアッシ (L)              | 24-7  |                  |       |
| ロウユニットアッシ (S)              | 24-7  |                  |       |
| ロウユニットガasketセット            | 24-4  |                  |       |
| <ワ>                        |       |                  |       |
| ワイヤカバー                     | 20-32 |                  |       |
| ワイヤリングダイヤフラムデカール           | 8-95  |                  |       |
| ワイヤリングダイヤフラムデカール (MF & EF) | 8-95  |                  |       |
| ワッシャ                       | 1-7   |                  |       |
| ワッシャ                       | 1-13  |                  |       |
| ワッシャ                       | 3-32  |                  |       |
| ワッシャ                       | 5-4   |                  |       |
| ワッシャ                       | 5-25  |                  |       |
| ワッシャ                       | 8-10  |                  |       |
| ワッシャ                       | 8-48  |                  |       |
| ワッシャ                       | 8-54  |                  |       |
| ワッシャ                       | 8-59  |                  |       |
| ワッシャ                       | 9-8   |                  |       |
| ワッシャ                       | 11-13 |                  |       |
| ワッシャ                       | 11-13 |                  |       |
| ワッシャ                       | 11-32 |                  |       |
| ワッシャ                       | 11-66 |                  |       |
| ワッシャ                       | 11-82 |                  |       |
| ワッシャ                       | 12-17 |                  |       |

# INDEX

|                                     |       |  |       |
|-------------------------------------|-------|--|-------|
| <A>                                 |       |  |       |
| Adjust Screw Throttle Friction..... | 20-28 | Bolt .....                                 | 10-42 |
| Adjusting Nut .....                 | 3-8   | Bolt .....                                 | 10-54 |
| Adjusting Screw .....               | 3-7   | Bolt .....                                 | 11-11 |
| Adjusting Screw .....               | 14-14 | Bolt .....                                 | 11-29 |
| Alternator Ass'y.....               | 8-2   | Bolt .....                                 | 11-37 |
| Anode .....                         | 1-24  | Bolt .....                                 | 11-38 |
| Anode .....                         | 11-10 | Bolt .....                                 | 11-42 |
| Anode .....                         | 11-41 | Bolt .....                                 | 11-48 |
| Anode .....                         | 12-8  | Bolt .....                                 | 11-55 |
| Anode Plug .....                    | 1-26  | Bolt .....                                 | 11-59 |
| Armature Ass'y .....                | 13-31 | Bolt .....                                 | 11-80 |
| Assist Cord (Red) 200mm .....       | 21-12 | Bolt .....                                 | 12-21 |
| <B>                                 |       | Bolt .....                                 | 12-30 |
| Ball Bearing 6205HS .....           | 10-3  | Bolt .....                                 | 12-35 |
| Ball Bearing 6205HS .....           | 10-9  | Bolt .....                                 | 12-37 |
| Ball Bearing 7302A.....             | 10-45 | Bolt .....                                 | 13-14 |
| Ball Steel 3/8 .....                | 10-27 | Bolt .....                                 | 13-15 |
| Band Lead Wire.....                 | 13-19 | Bolt .....                                 | 13-21 |
| Band Lead Wire .....                | 21-17 | Bolt .....                                 | 15-2  |
| Band Lead Wire 135 .....            | 1-20  | Bolt .....                                 | 15-17 |
| Band Lead Wire 135 .....            | 8-26  | Bolt .....                                 | 15-17 |
| Band Lead Wire 135 .....            | 8-41  | Bolt .....                                 | 15-17 |
| Band Lead Wire 135 .....            | 8-87  | Bolt .....                                 | 15-36 |
| Band Lead Wire 135 .....            | 8-89  | Bolt .....                                 | 15-39 |
| Band Lead Wire 158 .....            | 1-48  | Bolt .....                                 | 15-42 |
| Band Lead Wire 203 .....            | 8-71  | Bolt .....                                 | 15-45 |
| Band Lead Wire 203 .....            | 12-36 | Bolt .....                                 | 16-4  |
| Band Lead Wire 203 .....            | 23-5  | Bolt .....                                 | 16-9  |
| Band Mount.....                     | 8-70  | Bolt .....                                 | 17-4  |
| Band Mount.....                     | 23-4  | Bolt .....                                 | 17-18 |
| Battery Cable L=2750.....           | 8-73  | Bolt .....                                 | 17-27 |
| Belt Cover .....                    | 7-28  | Bolt .....                                 | 17-34 |
| Belt Guide .....                    | 4-4   | Bolt .....                                 | 17-36 |
| Bevel Gear Ass'y (A).....           | 10-15 | Bolt .....                                 | 20-14 |
| Bevel Gear B.....                   | 10-16 | Bolt .....                                 | 20-34 |
| Bevel Gear C.....                   | 10-18 | Bolt .....                                 | 23-6  |
| Bolt .....                          | 1-6   | Bolt 10-80 P1.5.....                       | 14-26 |
| Bolt .....                          | 1-12  | Bolt 3/8-50 .....                          | 17-40 |
| Bolt .....                          | 1-17  | Bolt 5-16 .....                            | 12-9  |
| Bolt .....                          | 1-23  | Bolt 6-35 (W/Washer).....                  | 17-8  |
| Bolt .....                          | 1-25  | Bolt Co-Pilot.....                         | 11-45 |
| Bolt .....                          | 1-28  | Bolt Starter Shaft .....                   | 7-12  |
| Bolt .....                          | 1-38  | Bolt W/Washer .....                        | 5-6   |
| Bolt .....                          | 1-40  | Bolt W/Washer .....                        | 8-67  |
| Bolt .....                          | 1-42  | Bolt W/Washer .....                        | 8-75  |
| Bolt .....                          | 1-46  | Bolt W/Washer .....                        | 9-4   |
| Bolt .....                          | 3-27  | Bolt W/Washer .....                        | 11-61 |
| Bolt .....                          | 3-30  | Bolt W/Washer .....                        | 12-23 |
| Bolt .....                          | 3-31  | Bolt W/Washer .....                        | 12-25 |
| Bolt .....                          | 3-35  | Bottom Cowl.....                           | 15-1  |
| Bolt .....                          | 5-3   | Bracket.....                               | 1-19  |
| Bolt .....                          | 5-24  | Bracket PTT Solenoid .....                 | 8-36  |
| Bolt .....                          | 5-38  | Breaker.....                               | 13-23 |
| Bolt .....                          | 7-24  | Breaker Holder .....                       | 13-24 |
| Bolt .....                          | 7-25  | Breather Chamber Cover.....                | 1-29  |
| Bolt .....                          | 7-29  | Breather Hose L=290 .....                  | 5-31  |
| Bolt .....                          | 7-33  | Breather Hose L=50.....                    | 5-32  |
| Bolt .....                          | 8-8   | Brush .....                                | 13-26 |
| Bolt .....                          | 8-12  | Brush Holder .....                         | 13-29 |
| Bolt .....                          | 8-19  | Brush Holder Ass'y.....                    | 8-49  |
| Bolt .....                          | 8-25  | Brush Spring .....                         | 13-27 |
| Bolt .....                          | 8-28  | Bushing .....                              | 7-5   |
| Bolt .....                          | 8-30  | Bushing .....                              | 11-67 |
| Bolt .....                          | 8-40  | Bushing (Choke Solenoid Bracket).....      | 5-16  |
| Bolt .....                          | 8-44  | Bushing 1 .....                            | 8-51  |
| Bolt .....                          | 8-57  | Bushing 13-16-31.....                      | 12-28 |
| Bolt .....                          | 8-62  | Bushing 13-16-31.....                      | 12-33 |
| Bolt .....                          | 8-63  | Bushing 13-17-19.5 .....                   | 12-29 |
| Bolt .....                          | 8-65  | Bushing 2 .....                            | 8-52  |
| Bolt .....                          | 8-72  | Bushing 26-32.....                         | 11-17 |
| Bolt .....                          | 8-92  | Bushing 28-31-35.....                      | 11-25 |
| Bolt .....                          | 9-12  | Bushing 8.2-10-26.5 .....                  | 11-53 |
| Bolt .....                          | 9-16  | Bushing 8.4-10-11 .....                    | 14-9  |
| Bolt .....                          | 9-18  | Bushing A .....                            | 20-12 |
| Bolt .....                          | 9-26  | Bushing B .....                            | 20-4  |
| Bolt .....                          | 10-12 | Bushing Cam Rod.....                       | 10-50 |
| Bolt .....                          | 10-14 | Bushing Choke Knob .....                   | 15-34 |
|                                     |       | Bushing D.....                             | 20-48 |
|                                     |       | Bushing Handle .....                       | 14-19 |
|                                     |       |  |       |
|                                     |       | <C>  |       |
|                                     |       | Cable Clip Ass'y.....                      | 17-5  |
|                                     |       | Cable Joint .....                          | 17-11 |
|                                     |       | Cable Joint .....                          | 17-23 |
|                                     |       | Cable Joint .....                          | 17-32 |
|                                     |       | Cable Terminal .....                       | 20-30 |
|                                     |       | Cable Terminal Holder .....                | 8-90  |
|                                     |       | Cable Terminal Plug .....                  | 8-4   |
|                                     |       | Cable Terminal Plug .....                  | 8-20  |
|                                     |       | Cable Terminal Plug .....                  | 8-20  |
|                                     |       | Cable Terminal Plug .....                  | 8-20  |
|                                     |       | Cable Terminal Plug .....                  | 20-3  |
|                                     |       | Cable Terminal Plug .....                  | 23-7  |
|                                     |       | Cam Rod (L).....                           | 10-46 |
|                                     |       | Cam Rod (S).....                           | 10-46 |
|                                     |       | Cam Rod (UL).....                          | 10-46 |
|                                     |       | Cam Rod Holder.....                        | 9-11  |
|                                     |       | Camshaft Ass'y .....                       | 3-5   |
|                                     |       | Cap .....                                  | 6-28  |
|                                     |       | Cap Ass'y.....                             | 13-1  |
|                                     |       | Cap Nut Bracket Bolt.....                  | 11-18 |
|                                     |       | Cap Nut Bracket Bolt.....                  | 12-12 |
|                                     |       | Carburetor Ass'y.....                      | 6-1   |
|                                     |       | Carburetor Ass'y F20C F-type (3BJFA) ..... | 6-1   |
|                                     |       | Carburetor Ass'y (EP).....                 | 6-1   |
|                                     |       | Carburetor Ass'y (EP).....                 | 6-1   |
|                                     |       | Carburetor Ass'y F15C F-type (3BHFA) ..... | 6-1   |
|                                     |       | Carburetor Cover .....                     | 6-18  |
|                                     |       | Carburetor Cover .....                     | 6-18  |
|                                     |       | Carburetor Cover Gasket.....               | 6-19  |
|                                     |       | Carburetor Cover Gasket.....               | 6-19  |
|                                     |       | Carburetor Gasket .....                    | 5-21  |
|                                     |       | Carburetor Repair Kit .....                | 24-9  |
|                                     |       | Carburetor Repair Kit .....                | 24-9  |
|                                     |       | Caution Decal (A).....                     | 18-7  |
|                                     |       | Caution Decal (B).....                     | 7-21  |
|                                     |       | CD Unit .....                              | 8-14  |
|                                     |       | CD Unit Bracket.....                       | 8-21  |
|                                     |       | CD Unit Cord Ass'y.....                    | 8-17  |
|                                     |       | Check Valve .....                          | 6-36  |
|                                     |       | Check Valve (F15/20C) .....                | 6-36  |
|                                     |       | Choke Lever (Choke Solenoid Bracket).....  | 5-15  |
|                                     |       | Choke Rod .....                            | 5-29  |
|                                     |       | Choke Rod .....                            | 15-35 |
|                                     |       | Choke Solenoid .....                       | 5-9   |
|                                     |       | Choke Solenoid Bracket Ass'y .....         | 5-14  |
|                                     |       | Choke Solenoid Hook.....                   | 5-13  |
|                                     |       | Clamp.....                                 | 19-5  |
|                                     |       | Clamp.....                                 | 19-11 |
|                                     |       | Clamp 6.5-14 .....                         | 1-37  |
|                                     |       | Clamp 6.5-14 .....                         | 1-43  |
|                                     |       | Clamp 6.5-14 .....                         | 5-5   |
|                                     |       | Clamp 6.5-47.5P .....                      | 1-32  |
|                                     |       | Clamp 6.5-47.5P .....                      | 5-8   |
|                                     |       | Clamp 6.5-47.5P .....                      | 7-27  |
|                                     |       | Clamp 6.5-47.5P .....                      | 8-69  |
|                                     |       | Clamp 6.5-47.5P .....                      | 23-3  |
|                                     |       | Clamp 6.5-67P .....                        | 1-39  |
|                                     |       | Clamp 7-120P .....                         | 1-41  |
|                                     |       | Clamp Bracket (L).....                     | 11-9  |
|                                     |       | Clamp Bracket (PTT-L) .....                | 12-4  |
|                                     |       | Clamp Bracket (PTT-R) .....                | 12-1  |
|                                     |       | Clamp Bracket * .....                      | 11-2  |
|                                     |       | Clamp Screw .....                          | 11-4  |
|                                     |       | Clamp Screw .....                          | 11-4  |
|                                     |       | Clamp Screw (PTT) M14P-2.0 .....           | 12-2  |
|                                     |       | Clamp Screw (PTT) M14P-2.0 .....           | 12-2  |
|                                     |       | Clamp Screw Ass'y.....                     | 11-3  |
|                                     |       | Clamp Screw Ass'y.....                     | 11-3  |
|                                     |       | Clamp Screw Handle.....                    | 11-5  |
|                                     |       | Clamp Screw Handle.....                    | 11-5  |
|                                     |       | Clamp Screw Pad.....                       | 11-7  |
|                                     |       | Clamp Screw Pad.....                       | 11-7  |
|                                     |       | Clamp Screw Pad .....                      | 12-3  |
|                                     |       | Clamp Screw Pad.....                       | 12-3  |
|                                     |       | Clip Fuel Pipe $\phi$ 10 .....             | 1-9   |
|                                     |       | Clip $\phi$ 12 .....                       | 1-34  |
|                                     |       | Clip $\phi$ 6.8.....                       | 5-34  |

|                                       |       |   |       |                                       |       |
|---------------------------------------|-------|---|-------|---------------------------------------|-------|
| Clip $\phi$ 9.4.....                  | 5-40  | Engine Basement Seal .....                  | 9-19  | Ground (Earth Wire) L=130 .....       | 12-24 |
| Clip $\phi$ 9.4.....                  | 15-24 | Engine Oil (1L) .....                       | 23-23 | Guide Plate.....                      | 9-3   |
| Clutch.....                           | 10-21 | Engine Short Block Kit .....                | 24-1  | <H>                                   |       |
| Clutch Cam.....                       | 10-47 | E-Ring d=5 .....                            | 11-74 | Hanger .....                          | 1-11  |
| Coil Bracket .....                    | 8-11  | E-Ring d=6 .....                            | 20-26 | Hose .....                            | 1-8   |
| Coil Spring .....                     | 6-31  | Exhaust Cover (Outer) .....                 | 1-21  | Hose .....                            | 1-33  |
| Coil Spring (F15C/20C).....           | 6-31  | Exhaust Cover Gasket .....                  | 1-22  | Hose .....                            | 1-49  |
| Collar .....                          | 11-72 | Exhaust Plug .....                          | 9-2   | Hose .....                            | 5-33  |
| Collar 10.2-12-12 .....               | 12-16 | Exhaust Valve .....                         | 3-15  | Hose .....                            | 5-39  |
| Collar 6.1-9-8.9 .....                | 5-26  | Exhaust Valve Stem Seal .....               | 3-21  | Hose .....                            | 15-15 |
| Collar 6.1-9-8.9 .....                | 7-35  | Extension Cord (PTT) .....                  | 8-35  | Hose .....                            | 15-19 |
| Collar 6.1-9-8.9 .....                | 15-38 | Extension Cord L=3000 .....                 | 23-8  | Hose .....                            | 15-23 |
| Collar 6.2-9-21 .....                 | 7-32  | Extension Housing.....                      | 9-20  | Hose .....                            | 19-6  |
| Collar 6.2-9-30.8 .....               | 17-29 | Extension Housing Kit (UL).....             | 24-8  | Hose .....                            | 19-6  |
| Collar 6.2-9-7.4 .....                | 5-27  | <F>   |       | Hose .....                            | 19-7  |
| Collar 6.2-9-8.7 .....                | 8-24  | Filter .....                                | 6-37  | Hose .....                            | 19-7  |
| Collar 6.2-9-8.7 .....                | 8-39  | Filter .....                                | 13-16 | <I>                                   |       |
| Collar 6.2-9-9.3 .....                | 17-20 | Filter .....                                | 19-18 | Idle Exhaust Port Cover .....         | 9-14  |
| Collar 6.2-9-9.55 .....               | 1-18  | Fitting Plate .....                         | 23-14 | Idle Exhaust Port Gasket .....        | 9-17  |
| Collar 6.5-10.5-22.6 .....            | 16-8  | Float .....                                 | 6-5   | Idle Exhaust Port Grommet .....       | 9-13  |
| Collar 6-8-6.....                     | 8-91  | Float Arm Pin .....                         | 6-6   | Ignition Coil W/Resistance-Cap.....   | 8-42  |
| Collar Bracket .....                  | 7-26  | Float Chamber .....                         | 6-2   | Insulator .....                       | 5-22  |
| Collar Rocker Arm Shaft.....          | 3-13  | Float Chamber (F20C).....                   | 6-2   | Insulator (F15C/20C).....             | 5-22  |
| Connecting Rod Ass'y.....             | 2-4   | Float Chamber Gasket .....                  | 6-3   | Intake Manifold.....                  | 5-1   |
| Connecting Rod Bolt.....              | 2-5   | Float Chamber Gasket .....                  | 6-3   | Intake Manifold Gasket .....          | 5-2   |
| Control Lever.....                    | 20-44 | Float Valve .....                           | 6-8   | Intake Silencer Ass'y .....           | 5-23  |
| Co-Pilot Decal .....                  | 11-8  | Flushing Plug.....                          | 23-20 | Intake Valve .....                    | 3-14  |
| Cord Ass'y.....                       | 8-88  | Flywheel (W/Ring Gear).....                 | 8-1   | Intake Valve Stem Seal.....           | 3-20  |
| Cord Ass'y.....                       | 21-11 | Free Throttle Drum .....                    | 20-47 | <J>                                   |       |
| Cotter.....                           | 3-18  | Free Throttle Lever .....                   | 20-16 | Joint Ass'y (Inlet) .....             | 19-2  |
| Coupling Pump .....                   | 13-17 | Free Throttle Roller .....                  | 20-21 | Joint Ass'y (Outlet).....             | 19-3  |
| Cover Cable Terminal Holder.....      | 8-94  | Free Throttle Spring .....                  | 20-23 | <K>                                   |       |
| Cover Plate Steering .....            | 14-22 | Friction Lever.....                         | 11-43 | Key Drive Pulley t=4 .....            | 8-5   |
| Cowl Latch Ass'y.....                 | 15-44 | Friction Piece.....                         | 14-13 | Key Magneto t=3 .....                 | 4-3   |
| Crankshaft Ass'y.....                 | 2-1   | Friction Plate .....                        | 7-11  | Key Magneto t=3 .....                 | 4-8   |
| C-Ring .....                          | 13-6  | Friction Spring.....                        | 7-10  | Key Pump Impeller .....               | 10-34 |
| Cyl Block & Crankcase Ass'y .....     | 1-1   | Friction Spring.....                        | 11-56 | <L>                                   |       |
| Cylinder Head Ass'y.....              | 3-2   | Fuel Connector (Engine Female) .....        | 19-10 | Link Rod.....                         | 5-18  |
| Cylinder Head Bolt 8-50.....          | 1-5   | Fuel Connector (Engine Male) .....          | 15-16 | Lock Plate .....                      | 9-27  |
| Cylinder Head Bolt 8-60.....          | 3-29  | Fuel Connector (Tank side, Female) .....    | 19-9  | Lock Plate Water Pipe.....            | 11-1  |
| Cylinder Head Complete.....           | 3-1   | Fuel Connector (Tank side, Female) .....    | 19-9  | Lock Washer.....                      | 4-5   |
| Cylinder Head Cover.....              | 3-33  | Fuel Connector Mark .....                   | 19-8  | Lower Unit Ass'y (L).....             | 24-7  |
| Cylinder Head Cover Gasket.....       | 3-34  | Fuel Connector Protector .....              | 15-18 | Lower Unit Ass'y (S).....             | 24-7  |
| Cylinder Head Gasket (F15C/20C) ..... | 3-28  | Fuel Filter Ass'y.....                      | 15-22 | Lower Unit Gasket Set .....           | 24-4  |
| Cylinder Pin (Lower) .....            | 12-32 | Fuel Gauge Vent Cap Ass'y.....              | 19-13 | <M>                                   |       |
| Cylinder Pin (Upper) .....            | 12-27 | Fuel Hose Protector ( $\phi$ 10.7-280)..... | 15-21 | Main Jet (#121) .....                 | 6-10  |
| <D>                                   |       | Fuel Pump Ass'y.....                        | 5-36  | Main Jet (#88) .....                  | 6-9   |
| Damper .....                          | 8-61  | Fuel Tank Ass'y 12L(TOHATSU) .....          | 19-12 | Main Jet (#99) (F15C) .....           | 6-9   |
| Damper (Lower) .....                  | 11-33 | Fuse 20A .....                              | 8-83  | Main Nozzle .....                     | 6-12  |
| Decal (Lever) .....                   | 21-16 | Fuse 20A .....                              | 8-85  | Main Nozzle (F15C F type) .....       | 6-12  |
| Decal (TOHATSU) .....                 | 21-15 | Fuse 30A .....                              | 23-9  | Main Nozzle (F20C F type) .....       | 6-12  |
| Decal Set (F15C) .....                | 18-6  | Fuse Holder Bracket .....                   | 8-86  | Main Switch Ass'y .....               | 15-27 |
| Decal Set (F20C) .....                | 18-6  | Fuse Wire Ass'y (L=720).....                | 8-84  | Main Switch Ass'y .....               | 21-1  |
| Decal Set (F9.9C) .....               | 18-6  | Fuse Wire Ass'y L=185 .....                 | 8-82  | Main Switch Key (No.301).....         | 21-2  |
| Detent Retainer .....                 | 20-18 | <G>   |       | Main Switch Key (No.302).....         | 21-2  |
| Detent Roller .....                   | 20-15 | Gasket .....                                | 1-27  | Main Switch Key (No.303).....         | 21-2  |
| Detent Spring .....                   | 20-20 | Gasket .....                                | 1-30  | Manual Valve Ass'y .....              | 13-3  |
| Diaphragm Cover.....                  | 6-32  | Gasket .....                                | 6-26  | Meter Bulb 12V-1.8W .....             | 23-12 |
| Diaphragm Cover (F15/20C) .....       | 6-32  | Gasket 8.1-15-1.....                        | 10-5  | Meter Bulb 12V-1.8W .....             | 23-18 |
| Disc Co-Pilot .....                   | 11-50 | Gasket Drain Screw .....                    | 6-26  | Meter Damper.....                     | 23-13 |
| Distance Piece.....                   | 11-12 | Gasket Drain Screw .....                    | 6-34  | Motor Bracket Ass'y.....              | 13-22 |
| Dowel Pin 6-12 .....                  | 1-4   | Gasket PTT/switch.....                      | 15-31 | Mount Bracket (L).....                | 11-36 |
| Dowel Pin 6-12 .....                  | 3-3   | Gear Case Ass'y .....                       | 10-1  | Mount Bracket * .....                 | 11-35 |
| Dowel Pin 6-12 .....                  | 5-7   | Gear Oil (500mL).....                       | 23-24 | Mount Motor Cover Lower.....          | 15-4  |
| Dowel Pin 6-12 .....                  | 8-13  | Grease Fitting .....                        | 11-23 | <N>                                   |       |
| Dowel Pin 6-12 .....                  | 9-10  | Grip.....                                   | 14-5  | Neutral Lock Arm.....                 | 20-38 |
| Drag Link Ass'y H .....               | 17-38 | Grip .....                                  | 20-43 | Neutral Lock Spring.....              | 20-39 |
| Drain Bolt .....                      | 9-7   | Grommet .....                               | 15-11 | Neutral Switch.....                   | 15-28 |
| Drain Screw .....                     | 6-25  | Grommet .....                               | 15-12 | Neutral Switch (Remote Control) ..... | 21-3  |
| Drain Screw .....                     | 6-25  | Grommet .....                               | 20-35 | Neutral Switch Bracket.....           | 15-29 |
| Drain Screw .....                     | 6-33  | Grommet 17-2.7.....                         | 15-9  | Nipple .....                          | 5-35  |
| Drive Gear .....                      | 20-31 | Grommet 22-2.5.....                         | 15-20 | Nipple 10-32 .....                    | 1-3   |
| Drive Pulley (Timing Pulley) .....    | 4-2   | Grommet Battery Cord.....                   | 15-6  | Nipple Water .....                    | 15-14 |
| Drive Shaft (L) .....                 | 10-44 | Grommet Cable .....                         | 17-6  | Nut .....                             | 6-24  |
| Drive Shaft (S) .....                 | 10-44 | Grommet Oil Drain .....                     | 9-9   | Nut .....                             | 7-22  |
| Drive Shaft (UL).....                 | 10-44 | Grommet Oil Pressure Switch .....           | 8-18  | Nut .....                             | 8-6   |
| Drive Shaft Bushing .....             | 9-24  | Grommet Shift Lever Rod .....               | 15-43 | Nut .....                             | 8-56  |
| Drive Shaft Housing Ass'y (L).....    | 9-1   | Grommet Shift Rod .....                     | 15-7  | Nut .....                             | 9-22  |
| Drive Shaft Housing Ass'y (S).....    | 9-1   | Grommet Throttle Shaft .....                | 15-10 | Nut .....                             | 10-55 |
| Drive Shaft Housing Cover (L).....    | 9-31  | Ground (Earth Wire) L=130 .....             | 11-58 | Nut .....                             | 11-14 |
| Drive Shaft Housing Cover * .....     | 9-30  | Ground (Earth Wire) L=130 .....             | 11-58 | Nut .....                             | 11-39 |
| Driven Pulley .....                   | 4-7   | Ground (Earth Wire) L=130 .....             | 11-60 | Nut .....                             | 11-81 |
| <E>                                   |       | Ground (Earth Wire) L=130 .....             | 12-22 | Nut .....                             | 12-38 |

|                            |       |
|----------------------------|-------|
| Nut                        | 14-15 |
| Nut                        | 14-23 |
| Nut                        | 16-16 |
| Nut                        | 17-10 |
| Nut                        | 20-8  |
| Nut                        | 20-33 |
| Nut                        | 23-15 |
| Nut Bevel Gear B.          | 10-17 |
| Nut Pulley                 | 4-6   |
| Nylon Nut (2T) M8=P1.25    | 11-46 |
| Nylon Nut (2T) M8=P1.25    | 12-7  |
| Nylon Nut 10P1.5           | 11-31 |
| Nylon Nut 3/8              | 17-41 |
| Nylon Nut 4P0.7            | 10-30 |
| Nylon Nut 6P1.0            | 18-5  |
| Nylon Nut 7/8              | 11-16 |
| <O>                        |       |
| Oil Bulb 12V-1.7W          | 23-11 |
| Oil Filler Cap             | 3-36  |
| Oil Filter                 | 1-10  |
| Oil Filter Bolt            | 1-2   |
| Oil Level Gauge            | 4-1   |
| Oil Pressure Decal         | 18-8  |
| Oil Pressure Switch        | 8-45  |
| Oil Pump Ass'y             | 3-22  |
| Oil Seal                   | 13-30 |
| Oil Seal 12.8-25-7         | 9-5   |
| Oil Seal 13.8-26-9.5       | 10-39 |
| Oil Seal 17-30-9           | 10-11 |
| Oil Seal 18-35-8           | 3-4   |
| Oil Seal 32-44-9           | 2-2   |
| Oil Seal 36-50-7           | 2-3   |
| Oil Strainer Ass'y         | 1-47  |
| Oilpan Gasket              | 1-45  |
| O-Ring                     | 6-15  |
| O-Ring                     | 6-39  |
| O-Ring                     | 8-53  |
| O-Ring                     | 13-2  |
| O-Ring                     | 13-5  |
| O-Ring                     | 13-9  |
| O-Ring                     | 13-12 |
| O-Ring                     | 13-25 |
| O-Ring                     | 19-17 |
| O-Ring 1.5-10.7            | 3-24  |
| O-Ring 1.5-10.7            | 6-38  |
| O-Ring 1.5-15.5            | 3-26  |
| O-Ring 1.5-3.5             | 13-11 |
| O-Ring 1.5-8.5             | 3-25  |
| O-Ring 2.4-5.8             | 10-51 |
| O-Ring 2.4-59.6            | 10-10 |
| O-Ring 2.4-9.8             | 13-4  |
| O-Ring 2-62.5              | 13-18 |
| O-Ring 3.1-24.4            | 3-37  |
| O-Ring 3.5-25.7            | 5-37  |
| O-Ring 3.5-25.7            | 11-27 |
| O-Ring 3.5-36              | 10-40 |
| O-Ring 3.5-36              | 10-52 |
| O-Ring Oil Pump            | 3-23  |
| Overheat Buzzer            | 21-8  |
| <P>                        |       |
| Pick-Up Elbow Ass'y (12L)  | 19-15 |
| Pilot Lamp Ass'y           | 15-13 |
| Pin                        | 11-22 |
| Pin Clutch 5-30mm          | 10-22 |
| Pinion Ass'y               | 8-47  |
| Piston                     | 2-6   |
| Piston Pin                 | 2-10  |
| Piston Pin Clip            | 2-11  |
| Piston Ring (STD) 1st      | 2-7   |
| Piston Ring (STD) 2nd      | 2-8   |
| Piston Ring Set (STD)      | 24-2  |
| Piston Ring-Oil (STD)      | 2-9   |
| Plain Shaft Bearing (Bule) | 2-12  |
| Plain Shaft Bearing (Red)  | 2-12  |
| Plastic Rivet 6.5          | 14-3  |
| Plate                      | 6-16  |
| Plate                      | 12-11 |
| Plate Co-Pilot             | 11-47 |
| Plate Idle Exhaust Port    | 9-15  |
| Plate Lock Arm             | 20-49 |
| Plug                       | 6-13  |
| Plug                       | 6-14  |
| Plug                       | 10-4  |

|                                     |       |
|-------------------------------------|-------|
| Plug Cap W/Resistance               | 8-43  |
| Plunger Ass'y                       | 1-35  |
| Plunger Ass'y Cover                 | 1-36  |
| Plunger Choke Solenoid              | 5-10  |
| Plunger Complete                    | 6-30  |
| Plunger Complete (F15C/20C)         | 6-30  |
| Power Head Gasket Set               | 24-3  |
| Pre-Coated Bolt                     | 4-9   |
| Pre-Coated Bolt                     | 8-15  |
| Primer Bulb                         | 19-4  |
| Primer Bulb Ass'y                   | 19-1  |
| Primer Bulb Ass'y                   | 19-1  |
| Propeller Ass'y (10") (3×235×254)   | 10-57 |
| Propeller Ass'y (11.5") (3×235×292) | 10-57 |
| Propeller Ass'y (6") (3×234×155)    | 10-57 |
| Propeller Ass'y (7") (3×234×174)    | 10-57 |
| Propeller Ass'y (7") (4×254×178)    | 10-57 |
| Propeller Ass'y (8") (3×235×203)    | 10-57 |
| Propeller Ass'y (9") (3×235×229)    | 10-57 |
| Propeller Hardware Kit              | 10-58 |
| Propeller Nut                       | 10-60 |
| Propeller Shaft                     | 10-20 |
| Propeller Shaft Housing             | 10-7  |
| Propeller Shaft Housing Ass'y       | 10-6  |
| Protector                           | 14-18 |
| Protector $\phi$ 10.7-75            | 8-81  |
| Protector ( $\phi$ 107-180)         | 8-78  |
| Protector ( $\phi$ 107-320)         | 8-74  |
| PT Ass'y                            | 12-26 |
| PTT Solenoid Switch (A)             | 8-27  |
| PTT Switch Ass'y                    | 15-30 |
| PTT Switch Ass'y                    | 21-5  |
| PTT Switch Ass'y Bracket            | 15-32 |
| PTT Switch Cover                    | 21-7  |
| Pulsar Coil (Female & Female)       | 8-3   |
| Pump                                | 13-13 |
| Pump Case (Lower)                   | 10-38 |
| Pump Case (Upper)                   | 10-35 |
| Pump Case Liner                     | 10-36 |
| Push Rod Clutch                     | 10-26 |
| <Q>                                 |       |
| Quick-Connector (Male)              | 19-16 |
| <R>                                 |       |
| Ratchet                             | 7-6   |
| Rear Housing                        | 20-36 |
| Rear Panel                          | 20-37 |
| Recoil Starter Ass'y                | 7-1   |
| Rectifier Complete                  | 8-68  |
| Rectifier Complete                  | 23-2  |
| Rectifier Kit                       | 23-1  |
| Reel                                | 7-4   |
| Relief Valve Ass'y                  | 13-8  |
| Remote Control Cable Stay           | 17-3  |
| Remote Control Cable Stay Cover     | 17-7  |
| Remote Control Fitting Ass'y        | 17-1  |
| Remote Control Head Ass'y (RCSA)    | 20-1  |
| Remote Control Head Ass'y (RCSB)    | 20-1  |
| Retainer                            | 3-17  |
| Retaining Ring                      | 6-27  |
| Return Spring                       | 7-8   |
| Return Spring                       | 7-9   |
| Reverse Lock                        | 11-70 |
| Reverse Lock Arm                    | 11-71 |
| Reverse Lock Lever                  | 11-62 |
| Reverse Lock Lever Grip             | 11-63 |
| Reverse Lock Lever Spring           | 11-75 |
| Reverse Lock Link                   | 11-77 |
| Reverse Lock Link Joint             | 16-14 |
| Reverse Lock Shaft B.               | 11-73 |
| Reverse Lock Spring                 | 11-76 |
| Rigging Bolt Set                    | 23-28 |
| Rivet 3-22                          | 11-6  |
| Rivet 3-22                          | 11-6  |
| Rocker Arm                          | 3-6   |
| Rocker Arm Shaft                    | 3-9   |
| Rocker Shaft Spring (L=30)          | 3-10  |
| Rocker Shaft Spring (L=50)          | 3-11  |
| Rod Snap                            | 5-19  |
| Rod Snap 3.2-2                      | 5-30  |
| Rod Snap 3.5-2                      | 11-79 |
| Rod Snap 3-B                        | 17-25 |
| Rod Snap 5-3                        | 17-16 |
| Roller                              | 20-10 |

|  |       |
|--|-------|
| Roller Bearing                                   | 10-2  |
| Roller Bearing 17-24-20                          | 10-8  |
| Roller Retainer                                  | 20-22 |
| Rope Anchor                                      | 7-15  |
| Rubber Boot                                      | 6-29  |
| Rubber Mount                                     | 7-31  |
| Rubber Mount                                     | 8-22  |
| Rubber Mount                                     | 8-37  |
| Rubber Mount (Lower)                             | 11-34 |
| Rubber Mount (Upper)                             | 11-28 |
| Rubber Mount (Upper)                             | 11-28 |
| <S>  |       |
| Safety Rope 6-1600mm                             | 23-27 |
| Screw  | 1-44  |
| Screw  | 5-11  |
| Screw  | 5-20  |
| Screw  | 6-4   |
| Screw  | 6-4   |
| Screw  | 6-7   |
| Screw  | 6-7   |
| Screw  | 6-17  |
| Screw  | 6-20  |
| Screw  | 6-35  |
| Screw  | 6-35  |
| Screw  | 8-9   |
| Screw  | 8-50  |
| Screw  | 9-29  |
| Screw  | 10-29 |
| Screw  | 10-32 |
| Screw  | 13-20 |
| Screw  | 13-28 |
| Screw  | 13-32 |
| Screw  | 14-10 |
| Screw  | 14-12 |
| Screw  | 15-48 |
| Screw  | 16-15 |
| Screw  | 20-2  |
| Screw  | 20-5  |
| Screw  | 20-17 |
| Screw  | 20-19 |
| Screw  | 20-41 |
| Screw  | 21-4  |
| Screw  | 21-6  |
| Screw 6-20(Precoated)                            | 1-31  |
| Seal Ring 2.4-35                                 | 5-28  |
| Seal Ring Drag Link                              | 17-43 |
| Seal Rubber Apron                                | 9-32  |
| Seal Shift Lever Bracket                         | 15-8  |
| Seal Washer                                      | 13-7  |
| Setting Piece Tilt Stopper                       | 11-57 |
| Setting Plate                                    | 11-54 |
| Shift Arm  | 16-6  |
| Shift Arm (Remote Control)                       | 17-2  |
| Shift Decal (F N R)                              | 15-49 |
| Shift Gear Ass'y                                 | 20-29 |
| Shift Lever                                      | 16-7  |
| Shift Lever (Remote Control)                     | 17-17 |
| Shift Lever Bracket                              | 15-33 |
| Shift Lever Bracket Cover                        | 15-47 |
| Shift Lever Holder                               | 16-1  |
| Shift Lever Rod                                  | 17-9  |
| Shift Lever Shaft                                | 16-10 |
| Shift Lever Shaft Ass'y                          | 16-5  |
| Shift Lever Stopper                              | 16-2  |
| Shift Lever Stopper                              | 16-3  |
| Shift Position Decal (Handle Position)           | 21-13 |
| Shift Position Side Decal (Handle Position Side) | 21-14 |
| Shift Rod (L)                                    | 16-11 |
| Shift Rod Joint                                  | 16-12 |
| Shim 35-41.9-0.1                                 | 10-43 |
| Shim 35-41.9-0.15                                | 10-43 |
| Shim 35-41.9-0.3                                 | 10-43 |
| Shim 35-41.9-0.5                                 | 10-43 |
| Shoulder Bolt                                    | 11-65 |
| Slow Jet (#43)                                   | 6-11  |
| Slow Jet (#46) (F15C)                            | 6-11  |
| Slow Jet (#52) (F20C)                            | 6-11  |
| Snap Clutch Pin                                  | 10-23 |
| Snap Pin d=8                                     | 17-12 |
| Snap Pin d=8                                     | 17-21 |
| Snap Pin d=8                                     | 17-30 |
| Solenoid Switch Cord (A) L=300                   | 8-31  |



|  |       |                                       |       |  |       |
|--|-------|---------------------------------------|-------|--|-------|
| Solenoid Switch Cord (B) L=150.....    | 8-33  | Throttle Rod.....                     | 15-46 | Washer 6-16-1.5.....                   | 18-4  |
| Spacer.....                            | 20-6  | Throttle Rod Remote Control Cable ... | 17-24 | Washer 6-16-1.5.....                   | 15-40 |
| Spacer 5-9.5-5.....                    | 17-14 | Throttle Shaft.....                   | 14-7  | Washer 6-16-1.5.....                   | 17-19 |
| Spacer 6.2-9-15.7.....                 | 15-5  | Throttle Shaft Damper A.....          | 14-8  | Washer 6-16-1.5.....                   | 17-28 |
| Spacer Drag Link H.....                | 17-39 | Throttle Shaft Support.....           | 14-11 | Washer 6-16-1.5.....                   | 18-4  |
| Spark Plug (DCPR6E).....               | 3-38  | Throttle Wire.....                    | 14-17 | Washer 8.1-15-1.3.....                 | 5-17  |
| Spark Plug Decal.....                  | 7-36  | Throttle Wire Bracket.....            | 15-41 | Washer 8.1-16-1.5.....                 | 9-21  |
| Spark Tester (PET-4000).....           | 23-21 | Thrust Holder Propeller.....          | 10-59 | Washer 8.1-16-1.5.....                 | 10-56 |
| Split Pin 2-12.....                    | 17-15 | Thrust Plate.....                     | 20-11 | Washer 8.1-16-1.5.....                 | 11-40 |
| Split Pin 3-22.....                    | 10-62 | Thrust Plate (Upper).....             | 11-26 | Washer 8.1-16-1.5.....                 | 12-6  |
| Spring L=14.....                       | 6-23  | Thrust Rod Ass'y.....                 | 11-19 | Washer 8.1-20-0.8.....                 | 11-44 |
| Spring L=14.....                       | 6-23  | Thrust Rod Spring.....                | 11-20 | Washer 8.5-18-1.6.....                 | 11-68 |
| Spring Clutch.....                     | 10-24 | Tiller Handle.....                    | 14-2  | Washer 8.5-18-1.6.....                 | 17-13 |
| Spring Pin.....                        | 10-49 | Tiller Handle Sub-Ass'y.....          | 14-1  | Washer 8.5-18-1.6.....                 | 17-22 |
| Spring Pin.....                        | 11-52 | Tilt Handle.....                      | 18-3  | Washer 8.5-18-1.6.....                 | 17-31 |
| Spring Pin.....                        | 11-78 | Tilt Stopper.....                     | 11-51 | Washer 8.5-18-1.6.....                 | 17-13 |
| Spring Pin 3.5-16.....                 | 12-18 | Tilt Stopper (PTT).....               | 12-14 | Washer 8.5-18-1.6.....                 | 17-22 |
| Spring Pin 3-12.....                   | 5-12  | Tilt Stopper Grip.....                | 12-15 | Washer 8.5-18-1.6.....                 | 17-31 |
| Spring Pin 3-12.....                   | 10-48 | Tilt Stopper Spring.....              | 12-19 | Washer 8.5-28-1.....                   | 12-34 |
| Spring Pin 3-12.....                   | 16-13 | Tilt Switch Cover.....                | 20-42 | Washer 9.6-18-2.....                   | 17-42 |
| Spring Retainer Clutch.....            | 10-25 | Tilt Switch Plug.....                 | 20-45 | Washer 9.6-18-2.....                   | 17-42 |
| Spring Washer.....                     | 8-55  | Tilt Switch Plug.....                 | 20-45 | Washer Co-Pilot.....                   | 11-49 |
| Spring Washer.....                     | 8-58  | Timing Belt.....                      | 4-11  | Washer Lock Arm.....                   | 20-40 |
| Spring Washer.....                     | 23-16 | Tool Kit.....                         | 23-26 | Washer Lock Arm.....                   | 20-40 |
| Starter Cable L=270.....               | 8-77  | Top Cowl Ass'y (Service).....         | 18-1  | Washer Remote Control Box.....         | 20-7  |
| Starter Case.....                      | 7-2   | Top Cowl Seal (L=1520).....           | 18-2  | Washer Remote Control Box.....         | 20-7  |
| Starter Handle.....                    | 7-14  | Touch-Up Paint (Aquamarine Blue)....  | 23-25 | Washer Rubber Mount.....               | 15-3  |
| Starter Lock.....                      | 7-16  | Trim Lock Pin.....                    | 12-5  | Washer Rubber Mount.....               | 15-3  |
| Starter Lock Cam Spring.....           | 7-18  | Trim Tab.....                         | 10-13 | Water Pipe (L).....                    | 9-34  |
| Starter Lock Spring.....               | 7-17  | Twin Remote Control Kit.....          | 22-1  | Water Pipe (S).....                    | 9-34  |
| Starter Lock Wire.....                 | 7-19  | <V>.....                              |       | Water Pipe (UL).....                   | 9-34  |
| Starter Motor Ass'y.....               | 8-46  | Valve Ass'y.....                      | 13-10 | Water Pipe Auxiliary Mount.....        | 9-35  |
| Starter Motor Band.....                | 8-60  | Valve Spring L=35.....                | 3-16  | Water Pipe Auxiliary Mount 13-2.5..... | 9-28  |
| Starter Rope $\phi$ 5-1800.....        | 7-13  | Valve Spring Seat.....                | 3-19  | Water Pipe Seal (Lower).....           | 10-37 |
| Starter Seal.....                      | 7-20  | <W>.....                              |       | Water Pipe Seal (Upper).....           | 9-36  |
| Starter Solenoid.....                  | 8-64  | Washer.....                           | 1-7   | Water Pump Guide Plate.....            | 10-41 |
| Starter Solenoid Bracket.....          | 8-66  | Washer.....                           | 1-13  | Water Pump Impeller.....               | 10-33 |
| Starter Spring.....                    | 7-3   | Washer.....                           | 3-32  | Water Pump Kit (Chrome Plated).....    | 24-6  |
| Stay.....                              | 8-29  | Washer.....                           | 5-4   | Water Pump Kit (Chrome Plated).....    | 24-6  |
| Steering Bracket.....                  | 14-25 | Washer.....                           | 5-25  | Water Pump Repair Kit.....             | 24-5  |
| Steering Bracket.....                  | 17-35 | Washer.....                           | 8-10  | Water Pump Repair Kit.....             | 24-5  |
| Steering Shaft Ass'y.....              | 11-24 | Washer.....                           | 8-48  | Water Strainer.....                    | 10-28 |
| Stop Screw.....                        | 6-22  | Washer.....                           | 8-54  | Water Strainer.....                    | 10-31 |
| Stop Screw L=15.....                   | 6-22  | Washer.....                           | 8-59  | Wave Washer.....                       | 20-46 |
| Stop Screw L=18.....                   | 6-21  | Washer.....                           | 9-8   | Wave Washer.....                       | 20-46 |
| Stop Switch Ass'y.....                 | 15-25 | Washer.....                           | 11-13 | Wave Washer 39.5-52-1.2.....           | 14-21 |
| Stop Switch Ass'y (W/Rope).....        | 21-9  | Washer.....                           | 11-13 | Wire Cover.....                        | 20-32 |
| Stop Switch Lanyard Ass'y (W/Curl) ... | 15-26 | Washer.....                           | 11-32 | Wire Cover.....                        | 20-32 |
| Stop Switch Lanyard Ass'y (W/Curl) ... | 21-10 | Washer.....                           | 11-66 | Wiring Diagram Decal.....              | 8-95  |
| Stopper Bushing.....                   | 9-25  | Washer.....                           | 11-82 | Wiring Diagram Decal (MF & EF).....    | 8-95  |
| Stopper Cam Rod Bushing.....           | 10-53 | Washer.....                           | 12-17 | <Y>.....                               |       |
| Stopper Reverse Lock Lever Grip.....   | 11-64 | Washer.....                           | 12-39 | Yoke Ass'y.....                        | 13-33 |
| Storage Decal.....                     | 15-50 | Washer.....                           | 14-16 | Yoke Ass'y.....                        | 13-33 |
| Stud.....                              | 9-6   | Washer.....                           | 14-24 |  |       |
| Stud.....                              | 9-23  | Washer.....                           | 14-27 |  |       |
| Stud.....                              | 14-4  | Washer.....                           | 17-37 |  |       |
| Stud 10-95.....                        | 11-30 | Washer.....                           | 20-9  |  |       |
| Sub-Water Inlet Hose Plug.....         | 10-63 | Washer.....                           | 20-13 |  |       |
| Swivel Bracket Ass'y.....              | 11-21 | Washer.....                           | 20-27 |  |       |
| Swivel Bracket Ass'y (PTT).....        | 12-13 | Washer.....                           | 14-27 |  |       |
| Swivel Bracket Shaft Ass'y.....        | 11-15 | Washer.....                           | 17-37 |  |       |
| <T>.....                               |       | Washer.....                           | 20-9  |  |       |
| Tachometer (W/Oil Lamp).....           | 23-10 | Washer.....                           | 20-13 |  |       |
| Tachometer Ass'y.....                  | 23-17 | Washer.....                           | 20-27 |  |       |
| Tachometer Lead Wire L=6000.....       | 23-19 | Washer 12.5-32-2.5.....               | 10-61 |  |       |
| Tank Filler Cap Gasket.....            | 19-14 | Washer 13.2-21.8-2.....               | 3-12  |  |       |
| Tapping Screw.....                     | 7-7   | Washer 16-27-3.2.....                 | 8-7   |  |       |
| Tapping Screw 6-60.....                | 9-33  | Washer 17.1-22-1.5.....               | 10-19 |  |       |
| Terminal Cap.....                      | 8-32  | Washer 22-36-1.....                   | 12-10 |  |       |
| Terminal Cap.....                      | 8-34  | Washer 39-52-1.....                   | 14-20 |  |       |
| Terminal Cap.....                      | 8-76  | Washer 6.5-19-3.2.....                | 4-10  |  |       |
| Terminal Cap.....                      | 8-79  | Washer 6.5-23-1.5.....                | 12-20 |  |       |
| Terminal Cap.....                      | 8-80  | Washer 6.5-23-1.5.....                | 12-31 |  |       |
| Test Propeller Ass'y.....              | 23-22 | Washer 6-16-1.5.....                  | 7-23  |  |       |
| Thermostat.....                        | 1-14  | Washer 6-16-1.5.....                  | 7-30  |  |       |
| Thermostat Cap.....                    | 1-15  | Washer 6-16-1.5.....                  | 7-34  |  |       |
| Thermostat Cap Gasket.....             | 1-16  | Washer 6-16-1.5.....                  | 8-16  |  |       |
| Throttle Arm.....                      | 20-24 | Washer 6-16-1.5.....                  | 8-23  |  |       |
| Throttle Decal.....                    | 14-6  | Washer 6-16-1.5.....                  | 8-38  |  |       |
| Throttle Drum Ass'y.....               | 15-37 | Washer 6-16-1.5.....                  | 11-69 |  |       |
| Throttle Friction Arm.....             | 20-25 | Washer 6-16-1.5.....                  | 15-40 |  |       |
| Throttle Lever (Remote Control).....   | 17-26 | Washer 6-16-1.5.....                  | 17-19 |  |       |
| Throttle Lever Stopper.....            | 17-33 | Washer 6-16-1.5.....                  | 17-28 |  |       |

# INDEX (Parts Number)

|                  |       |                  |       |                  |       |                  |       |
|------------------|-------|------------------|-------|------------------|-------|------------------|-------|
| 121-32071-0..... | 10-10 | 350-65025-0..... | 10-41 | 3A3-84426-0..... | 20-22 | 3B7-72656-0..... | 23-13 |
| 174-35012-0..... | 8-91  | 350-67154-0..... | 14-3  | 3A3-84427-0..... | 20-28 | 3B7-72658-0..... | 23-11 |
| 307-62116-1..... | 12-34 | 353-06821-0..... | 15-26 | 3A3-84428-0..... | 20-25 | 3B7-72659-0..... | 23-12 |
| 309-00131-0..... | 4-3   | 353-06821-0..... | 21-10 | 3A3-84429-0..... | 20-32 | 3B7-72659-0..... | 23-18 |
| 309-00131-0..... | 4-8   | 353-63207-0..... | 12-16 | 3A3-84431-0..... | 20-12 | 3B7-72661-0..... | 23-14 |
| 309-06972-0..... | 1-32  | 353-72546-0..... | 21-12 | 3A3-84432-0..... | 20-4  | 3B7-77169-0..... | 13-2  |
| 309-06972-0..... | 5-8   | 353-76020-3..... | 21-1  | 3A3-84435-0..... | 20-48 | 3B7-77169-0..... | 13-12 |
| 309-06972-0..... | 7-27  | 353-76037-0..... | 20-3  | 3A3-84442-0..... | 20-14 | 3B7-77430-0..... | 13-13 |
| 309-06972-0..... | 8-69  | 353-76079-0..... | 17-20 | 3A3-84451-0..... | 20-42 | 3B7-77431-1..... | 13-15 |
| 309-06972-0..... | 23-3  | 353-84371-0..... | 20-7  | 3A3-84452-0..... | 20-45 | 3B7-77432-1..... | 13-14 |
| 332-60005-2..... | 10-4  | 353-84388-0..... | 20-15 | 3A3-84452-0..... | 20-45 | 3B7-77434-1..... | 13-16 |
| 332-60006-0..... | 10-5  | 353-84394-0..... | 20-27 | 3AA-03181-0..... | 6-18  | 3B7-83715-1..... | 17-11 |
| 332-60223-0..... | 10-39 | 353-84916-0..... | 17-42 | 3AA-03182-0..... | 6-19  | 3B7-83715-1..... | 17-23 |
| 332-62101-0..... | 11-7  | 353-84918-0..... | 17-41 | 3AA-03189-0..... | 6-27  | 3B7-83715-1..... | 17-32 |
| 332-62101-0..... | 11-7  | 361-72539-0..... | 23-19 | 3AA-03190-0..... | 6-28  | 3B7Q84312-0..... | 20-16 |
| 332-62101-0..... | 12-3  | 361-76073-0..... | 5-10  | 3AA-03192-0..... | 6-33  | 3B7Q84340-3..... | 20-1  |
| 332-62101-0..... | 12-3  | 361-76080-0..... | 15-28 | 3AA-03193-0..... | 6-34  | 3B7Q84343-0..... | 20-44 |
| 332-64221-0..... | 10-24 | 362-60206-1..... | 10-28 | 3AA-03311-0..... | 6-29  | 3B7Q84366-0..... | 20-37 |
| 332-66021-0..... | 10-51 | 362-60211-0..... | 10-8  | 3AA-03314-0..... | 6-31  | 3B7Q84441-0..... | 20-36 |
| 332-66033-0..... | 10-53 | 362-64110-0..... | 23-22 | 3AA-03315-0..... | 6-30  | 3BA-01138-0..... | 15-14 |
| 332-70201-0..... | 19-11 | 362-64211-2..... | 10-20 | 3AA-60108-0..... | 4-9   | 3BA-03120-0..... | 6-2   |
| 332-72306-0..... | 23-24 | 362-64231-0..... | 10-59 | 3AA-62103-0..... | 11-4  | 3BA-03121-0..... | 6-3   |
| 332Q62102-1..... | 11-5  | 362-65231-0..... | 24-6  | 3AA-62103-0..... | 11-4  | 3BA-06133-0..... | 8-78  |
| 332Q62102-1..... | 11-5  | 362-87322-0..... | 24-5  | 3AA-62114-1..... | 12-11 | 3BA-07735-0..... | 5-32  |
| 334-65021-0..... | 10-33 | 362B64105-0..... | 10-57 | 3AA-62116-0..... | 12-10 | 3BA-61301-0..... | 11-28 |
| 336-60007-0..... | 23-20 | 362B64107-0..... | 10-57 | 3AA-62441-0..... | 11-43 | 3BA-63207-0..... | 11-72 |
| 336-62415-0..... | 10-40 | 369-02230-0..... | 15-22 | 3AA-76026-0..... | 15-27 | 3BA-63617-0..... | 15-46 |
| 336-62415-0..... | 10-52 | 369-60206-0..... | 10-31 | 3AA-76145-0..... | 8-80  | 3BA-66117-0..... | 16-3  |
| 338-02215-0..... | 1-9   | 369-60218-1..... | 1-24  | 3AA-83719-0..... | 11-68 | 3BA-66302-0..... | 16-14 |
| 338-60218-2..... | 11-10 | 369-62122-2..... | 11-20 | 3AA-83719-0..... | 17-13 | 3BA-66305-0..... | 11-77 |
| 338-60218-2..... | 11-41 | 369-62433-1..... | 12-15 | 3AA-83719-0..... | 17-22 | 3BA-66311-0..... | 11-62 |
| 344-67177-0..... | 11-23 | 369-70098-2..... | 5-34  | 3AA-83719-0..... | 17-31 | 3BA-66313-0..... | 11-71 |
| 345-01111-0..... | 1-4   | 369-84398-0..... | 1-48  | 3AAQ62100-0..... | 11-3  | 3BA-66314-0..... | 11-22 |
| 345-01111-0..... | 3-3   | 394-70250-0..... | 19-10 | 3AAQ62100-0..... | 11-3  | 3BA-66315-0..... | 11-76 |
| 345-01111-0..... | 5-7   | 394-70260-0..... | 15-16 | 3AB-35143-0..... | 5-40  | 3BA-66322-0..... | 11-70 |
| 345-01111-0..... | 8-13  | 398-06830-0..... | 15-25 | 3AB-35143-0..... | 15-24 | 3BA-66323-0..... | 11-75 |
| 345-01111-0..... | 9-10  | 398-06972-0..... | 1-39  | 3AC-00011-0..... | 2-7   | 3BA-67187-0..... | 15-12 |
| 345-05122-1..... | 12-20 | 398-62396-1..... | 11-58 | 3AC-00012-0..... | 2-8   | 3BA-72582-0..... | 8-31  |
| 345-05122-1..... | 12-31 | 398-62396-1..... | 11-58 | 3AC-00013-0..... | 2-9   | 3BA-72618-0..... | 15-11 |
| 345-05223-1..... | 11-79 | 398-62396-1..... | 11-60 | 3AC-05258-0..... | 7-18  | 3BA-76174-0..... | 8-29  |
| 345-06915-0..... | 1-37  | 398-62396-1..... | 12-22 | 3AC-06920-0..... | 8-22  | 3BA-77175-0..... | 13-3  |
| 345-06915-0..... | 1-43  | 398-62396-1..... | 12-24 | 3AC-06920-0..... | 8-37  | 3BA-77192-0..... | 13-22 |
| 345-06915-0..... | 5-5   | 398-66031-0..... | 10-50 | 3AC-06999-0..... | 8-43  | 3BA-77450-0..... | 13-8  |
| 345-62415-0..... | 5-37  | 398-87321-2..... | 24-4  | 3AC-07421-0..... | 4-1   | 3BAB64516-0..... | 10-57 |
| 345-63048-0..... | 14-8  | 3A0-76079-0..... | 5-27  | 3AC-62191-0..... | 11-15 | 3BAB64518-0..... | 10-57 |
| 345-67117-0..... | 15-9  | 3A3-06830-0..... | 21-9  | 3AC-66011-1..... | 10-47 | 3BAB64521-0..... | 10-57 |
| 345-76023-0..... | 15-20 | 3A3-72560-0..... | 21-5  | 3AC-70200-2..... | 19-1  | 3BAB64524-0..... | 10-57 |
| 346-01032-0..... | 1-16  | 3A3-72591-0..... | 21-7  | 3AC-72300-0..... | 23-23 | 3BAQ67100-0..... | 15-1  |
| 346-60984-0..... | 10-63 | 3A3-76037-0..... | 8-4   | 3AC-72326-0..... | 23-25 | 3BAQ77151-0..... | 12-26 |
| 346-62124-1..... | 11-16 | 3A3-76037-0..... | 8-20  | 3AC-72615-0..... | 15-30 | 3BAQ77208-0..... | 12-13 |
| 346-62127-0..... | 11-18 | 3A3-76037-0..... | 8-20  | 3AC-77173-0..... | 13-7  | 3BH-03100-0..... | 6-1   |
| 346-62127-0..... | 12-12 | 3A3-76037-0..... | 8-20  | 3ACQ84330-0..... | 20-1  | 3BH-03133-0..... | 6-1   |
| 346-62438-0..... | 11-57 | 3A3-76037-0..... | 8-20  | 3AD-06864-0..... | 8-12  | 3BH-03141-0..... | 6-12  |
| 346-64027-1..... | 10-17 | 3A3-76037-0..... | 23-7  | 3AE-00001-0..... | 2-6   | 3BH-04499-0..... | 6-9   |
| 346-64081-0..... | 10-43 | 3A3-76086-1..... | 21-3  | 3AE-00021-0..... | 2-10  | 3BH-04546-0..... | 6-11  |
| 346-64082-0..... | 10-43 | 3A3-76115-0..... | 21-11 | 3AE-07203-0..... | 3-16  | 3BH-06133-0..... | 8-81  |
| 346-64083-0..... | 10-43 | 3A3-81301-0..... | 22-1  | 3AE-07235-0..... | 3-6   | 3BH-67192-0..... | 5-29  |
| 346-64084-0..... | 10-43 | 3A3-83314-2..... | 20-30 | 3AE-07407-0..... | 2-12  | 3BH-76120-0..... | 8-73  |
| 346-64121-5..... | 10-60 | 3A3-84307-0..... | 20-20 | 3AE-07408-0..... | 2-12  | 3BH-87801-0..... | 18-6  |
| 346-64124-5..... | 10-61 | 3A3-84364-2..... | 20-31 | 3AE-07901-0..... | 3-14  | 3BJ-00030-0..... | 2-1   |
| 346-65013-0..... | 10-11 | 3A3-84365-1..... | 20-24 | 3AE-07902-0..... | 3-15  | 3BJ-00121-0..... | 2-3   |
| 346-66334-0..... | 11-64 | 3A3-84368-0..... | 20-46 | 3AE-07921-0..... | 3-17  | 3BJ-01005-0..... | 3-28  |
| 346-67113-0..... | 15-4  | 3A3-84374-0..... | 20-6  | 3AE-07923-0..... | 3-18  | 3BJ-01024-0..... | 3-34  |
| 346-67114-1..... | 15-5  | 3A3-84375-0..... | 20-5  | 3AL-05212-0..... | 11-67 | 3BJ-01176-1..... | 5-35  |
| 346-67196-1..... | 17-25 | 3A3-84376-0..... | 20-35 | 3AL-05254-0..... | 11-65 | 3BJ-02011-0..... | 5-21  |
| 349-62126-0..... | 11-17 | 3A3-84381-0..... | 20-29 | 3AL-66333-0..... | 11-63 | 3BJ-02091-0..... | 5-1   |
| 350-01215-1..... | 9-5   | 3A3-84383-0..... | 20-9  | 3AL-72617-0..... | 15-32 | 3BJ-02104-0..... | 5-2   |
| 350-62437-0..... | 11-53 | 3A3-84391-0..... | 20-47 | 3AL-76079-0..... | 1-18  | 3BJ-02234-0..... | 6-37  |
| 350-62439-1..... | 11-54 | 3A3-84398-0..... | 21-17 | 3B2-63034-0..... | 14-14 | 3BJ-02409-0..... | 5-23  |
| 350-63046-0..... | 14-9  | 3A3-84401-0..... | 20-38 | 3B2-63035-1..... | 14-13 | 3BJ-02419-0..... | 5-28  |
| 350-64032-0..... | 10-19 | 3A3-84403-0..... | 20-39 | 3B2-63063-0..... | 14-11 | 3BJ-03100-0..... | 6-1   |
| 350-64218-0..... | 10-22 | 3A3-84404-0..... | 20-43 | 3B2-63104-1..... | 14-4  | 3BJ-03133-0..... | 6-1   |
| 350-64219-0..... | 10-23 | 3A3-84406-0..... | 20-49 | 3B2-67187-0..... | 15-10 | 3BJ-03141-0..... | 6-12  |
| 350-64222-1..... | 10-25 | 3A3-84407-0..... | 20-40 | 3B2-70050-0..... | 19-13 | 3BJ-03179-0..... | 6-22  |
| 350-65011-1..... | 10-36 | 3A3-84421-0..... | 20-10 | 3B2-70155-0..... | 19-15 | 3BJ-03181-0..... | 6-18  |
| 350-65014-0..... | 10-37 | 3A3-84422-0..... | 20-11 | 3B2-70167-0..... | 19-12 | 3BJ-03182-0..... | 6-19  |
| 350-65016-1..... | 10-35 | 3A3-84423-0..... | 20-18 | 3B7-70280-1..... | 19-8  | 3BJ-03192-0..... | 6-25  |
| 350-65017-0..... | 10-38 | 3A3-84424-0..... | 20-21 | 3B7-72201-0..... | 23-27 | 3BJ-03193-0..... | 6-26  |
| 350-65022-0..... | 10-34 | 3A3-84425-0..... | 20-23 | 3B7-72530-2..... | 23-17 | 3BJ-03197-0..... | 6-32  |

|             |       |             |       |             |       |             |       |
|-------------|-------|-------------|-------|-------------|-------|-------------|-------|
| 3BJ-03198-0 | 6-36  | 3BJ-76050-0 | 5-9   | 3C8-76010-1 | 8-46  | 3N5-84465-0 | 21-14 |
| 3BJ-03243-0 | 6-39  | 3BJ-76057-0 | 5-13  | 3C8-76015-0 | 8-47  | 3N8-72640-1 | 23-10 |
| 3BJ-03314-0 | 6-31  | 3BJ-76060-0 | 8-68  | 3C8-76171-0 | 21-8  | 3PO-66233-0 | 9-21  |
| 3BJ-03315-0 | 6-30  | 3BJ-76060-0 | 23-2  | 3C8-77214-0 | 12-2  | 3PO-66233-0 | 10-56 |
| 3BJ-03952-0 | 5-22  | 3BJ-76064-0 | 8-86  | 3C8-77214-0 | 12-2  | 3PO-66233-0 | 11-40 |
| 3BJ-04421-0 | 6-10  | 3BJ-76066-0 | 8-84  | 3E0-70270-0 | 19-16 | 3PO-66233-0 | 12-6  |
| 3BJ-04552-0 | 6-11  | 3BJ-76076-0 | 5-18  | 3E0-77163-0 | 13-17 | 3RO-00040-0 | 2-4   |
| 3BJ-05003-0 | 7-6   | 3BJ-76078-0 | 5-14  | 3E0-77183-0 | 13-26 | 3RO-03215-0 | 5-24  |
| 3BJ-05019-0 | 7-14  | 3BJ-76081-0 | 15-29 | 3E0-77184-0 | 13-27 | 3RO-06157-0 | 14-18 |
| 3BJ-05090-0 | 7-1   | 3BJ-76110-0 | 8-88  | 3E0-77193-0 | 13-30 | 3RO-07238-0 | 3-7   |
| 3BJ-05104-0 | 7-4   | 3BJ-76145-0 | 8-76  | 3E0-84905-0 | 17-38 | 3RO-07422-0 | 3-37  |
| 3BJ-05105-0 | 7-2   | 3BJ-76160-0 | 23-1  | 3E0-84914-0 | 17-39 | 3RO-07615-0 | 1-10  |
| 3BJ-05135-0 | 7-5   | 3BJ-76161-0 | 23-8  | 3E0-84917-0 | 17-40 | 3RO-61217-0 | 9-33  |
| 3BJ-05207-0 | 7-19  | 3BJ-76164-0 | 8-70  | 3F3-72540-0 | 23-21 | 3RO-62473-0 | 12-19 |
| 3BJ-05245-0 | 5-17  | 3BJ-76164-0 | 23-4  | 3F3-72616-1 | 15-31 | 3RO-66308-0 | 7-23  |
| 3BJ-05913-0 | 7-7   | 3BJ-83914-0 | 17-33 | 3F3-76042-2 | 7-22  | 3RO-66308-0 | 7-30  |
| 3BJ-06023-0 | 8-2   | 3BJ-84398-0 | 1-20  | 3F3-76217-0 | 21-2  | 3RO-66308-0 | 7-34  |
| 3BJ-06040-0 | 8-42  | 3BJ-84398-0 | 8-26  | 3F3-76218-0 | 21-2  | 3RO-66308-0 | 8-16  |
| 3BJ-06060-1 | 8-14  | 3BJ-84398-0 | 8-41  | 3F3-76219-0 | 21-2  | 3RO-66308-0 | 8-23  |
| 3BJ-06061-0 | 8-21  | 3BJ-84398-0 | 8-87  | 3F3-84908-0 | 17-43 | 3RO-66308-0 | 8-38  |
| 3BJ-06071-0 | 8-3   | 3BJ-84398-0 | 8-89  | 3F5-03100-0 | 6-1   | 3RO-66308-0 | 11-69 |
| 3BJ-06133-0 | 8-74  | 3BJ-87121-0 | 24-3  | 3F5-03141-0 | 6-12  | 3RO-66308-0 | 15-40 |
| 3BJ-06167-0 | 8-17  | 3BJ-87122-0 | 24-9  | 3F5-03198-0 | 6-36  | 3RO-66308-0 | 17-19 |
| 3BJ-06191-0 | 8-1   | 3BJ-87123-0 | 24-2  | 3F5-03952-0 | 5-22  | 3RO-66308-0 | 17-28 |
| 3BJ-06281-0 | 8-90  | 3BJ-87801-1 | 18-6  | 3F5-04488-0 | 6-9   | 3RO-71015-0 | 3-36  |
| 3BJ-06283-0 | 5-26  | 3BJB01100-0 | 1-1   | 3F5-04543-0 | 6-11  | 3RO-72180-0 | 18-7  |
| 3BJ-06283-0 | 7-35  | 3BJB02301-0 | 1-21  | 3F5-87122-0 | 24-9  | 3RO-72181-0 | 7-21  |
| 3BJ-06283-0 | 15-38 | 3BJB87090-0 | 24-1  | 3F5-87801-0 | 18-6  | 3RO-77071-1 | 12-27 |
| 3BJ-06303-0 | 8-24  | 3BJQ60000-0 | 10-1  | 3G2-66324-0 | 11-73 | 3RO-77076-0 | 12-29 |
| 3BJ-06303-0 | 8-39  | 3BJQ60100-0 | 10-6  | 3G2Q62993-1 | 11-51 | 3RO-77167-0 | 13-18 |
| 3BJ-06869-0 | 1-19  | 3BJQ61110-0 | 9-20  | 3GF-70240-0 | 19-7  | 3RO-77171-0 | 13-6  |
| 3BJ-06901-0 | 8-36  | 3BJQ61208-0 | 9-14  | 3GF-70241-0 | 19-6  | 3RO-77177-0 | 13-4  |
| 3BJ-06902-0 | 8-94  | 3BJQ61401-0 | 11-35 | 3GF-70281-0 | 19-9  | 3RO-77451-0 | 13-11 |
| 3BJ-07735-1 | 5-31  | 3BJQ61402-0 | 11-36 | 3GF-70281-0 | 19-9  | 3R3-00121-0 | 2-2   |
| 3BJ-10060-0 | 4-2   | 3BJQ62112-0 | 11-2  | 3H6-00024-0 | 2-11  | 3R3-01030-0 | 1-14  |
| 3BJ-10063-0 | 4-4   | 3BJQ62113-0 | 11-9  | 3H6-00059-0 | 2-5   | 3R3-01144-0 | 1-27  |
| 3BJ-10069-0 | 4-5   | 3BJQ62309-0 | 11-21 | 3H6-07205-0 | 3-19  | 3R3-02305-0 | 1-22  |
| 3BJ-60003-0 | 9-24  | 3BJQ63005-0 | 14-1  | 3H6-07257-0 | 9-2   | 3R3-05006-0 | 7-11  |
| 3BJ-60211-0 | 10-2  | 3BJQ67480-0 | 15-33 | 3H6-07611-0 | 8-45  | 3R3-05007-0 | 7-10  |
| 3BJ-60213-0 | 10-45 | 3BJQ67645-2 | 18-1  | 3H6-07612-0 | 8-18  | 3R3-05012-0 | 7-8   |
| 3BJ-60215-0 | 10-3  | 3BJQ83880-2 | 17-1  | 3H6-60218-0 | 12-8  | 3R3-05013-0 | 7-13  |
| 3BJ-60215-0 | 10-9  | 3BJQ87301-1 | 24-7  | 3H6-63619-1 | 7-26  | 3R3-05131-0 | 7-15  |
| 3BJ-61017-1 | 1-46  | 3BJQ87302-1 | 24-7  | 3H6-67572-0 | 15-50 | 3R3-05138-0 | 7-12  |
| 3BJ-61111-0 | 9-6   | 3BJQ87314-1 | 24-8  | 3H6-70200-1 | 19-1  | 3R3-05216-0 | 7-17  |
| 3BJ-61111-0 | 9-23  | 3BK-07810-0 | 3-5   | 3H6-70262-0 | 15-18 | 3R3-05252-0 | 7-16  |
| 3BJ-61207-0 | 9-13  | 3BK-64301-0 | 10-44 | 3H6-72026-0 | 7-36  | 3R3-06302-0 | 7-31  |
| 3BJ-61220-0 | 9-17  | 3BK-64302-0 | 10-44 | 3H6-76199-0 | 18-8  | 3R3-06303-1 | 7-32  |
| 3BJ-61301-0 | 11-28 | 3BK-64303-0 | 10-44 | 3H6B01031-0 | 1-15  | 3R3-06308-0 | 7-28  |
| 3BJ-61302-0 | 11-34 | 3BK-72028-1 | 8-95  | 3H8-00133-0 | 8-7   | 3R3-07204-0 | 3-20  |
| 3BJ-61336-0 | 11-33 | 3BKB01000-0 | 3-1   | 3H8-01012-1 | 1-5   | 3R3-07206-0 | 3-21  |
| 3BJ-62114-0 | 9-15  | 3BKB01001-0 | 3-2   | 3H8-01013-0 | 3-29  | 3R3-07227-0 | 3-12  |
| 3BJ-62123-0 | 11-19 | 3BKB01021-0 | 3-33  | 3H8-02093-0 | 1-3   | 3R3-07405-1 | 9-7   |
| 3BJ-63622-0 | 15-37 | 3BKQ60101-0 | 10-7  | 3H8-04000-1 | 5-36  | 3R3-07406-0 | 9-8   |
| 3BJ-63721-0 | 5-16  | 3BKQ61020-1 | 9-1   | 3H8-05004-0 | 7-3   | 3R3-07430-0 | 1-31  |
| 3BJ-64010-0 | 10-15 | 3BKQ61030-0 | 9-1   | 3H8-05123-1 | 7-9   | 3R3-07432-1 | 1-30  |
| 3BJ-64020-0 | 10-16 | 3BKQ62010-0 | 11-24 | 3H8-07025-0 | 3-4   | 3R3-07710-1 | 1-47  |
| 3BJ-64030-0 | 10-18 | 3C7-01513-2 | 1-11  | 3H8-07225-0 | 3-10  | 3R3-61213-0 | 9-32  |
| 3BJ-64215-0 | 10-21 | 3C7-02215-0 | 1-34  | 3H8-07229-0 | 3-11  | 3R3-61313-1 | 11-30 |
| 3BJ-64223-0 | 10-26 | 3C7-70021-0 | 19-14 | 3H8-07237-0 | 3-8   | 3R3-62094-2 | 14-26 |
| 3BJ-65120-0 | 9-34  | 3C7-70113-0 | 19-18 | 3H8-07239-0 | 3-13  | 3R3-62417-0 | 11-25 |
| 3BJ-66014-1 | 10-46 | 3C7-70199-0 | 19-17 | 3H8-07600-0 | 3-22  | 3R3-62443-0 | 11-44 |
| 3BJ-66130-0 | 16-5  | 3C7-70211-1 | 19-4  | 3H8-07629-0 | 1-36  | 3R3-62445-0 | 11-45 |
| 3BJ-66134-0 | 17-9  | 3C7-70217-0 | 19-5  | 3H8-07631-0 | 3-25  | 3R3-62447-0 | 11-47 |
| 3BJ-66138-0 | 17-14 | 3C7-70220-1 | 19-2  | 3H8-07632-0 | 3-24  | 3R3-62448-1 | 11-49 |
| 3BJ-66145-0 | 16-1  | 3C7-70224-1 | 19-3  | 3H8-07632-0 | 6-38  | 3R3-62449-0 | 11-50 |
| 3BJ-66260-0 | 15-43 | 3C8-03125-0 | 6-5   | 3H8-07635-0 | 3-26  | 3R3-63012-0 | 14-5  |
| 3BJ-67115-0 | 15-3  | 3C8-03126-0 | 6-6   | 3H8-07636-0 | 1-2   | 3R3-63041-0 | 14-7  |
| 3BJ-67120-0 | 15-44 | 3C8-62104-2 | 11-6  | 3H8-07639-0 | 3-23  | 3R3-63102-0 | 14-19 |
| 3BJ-67152-0 | 5-15  | 3C8-62104-2 | 11-6  | 3H8-10061-0 | 4-11  | 3R3-63107-0 | 14-22 |
| 3BJ-67196-0 | 5-30  | 3C8-62421-1 | 11-56 | 3H8-10062-2 | 4-7   | 3R3-63108-0 | 14-20 |
| 3BJ-67481-0 | 15-47 | 3C8-63733-0 | 17-16 | 3H8-10066-0 | 4-10  | 3R3-63109-0 | 14-21 |
| 3BJ-67484-0 | 15-8  | 3C8-66241-0 | 16-12 | 3H8-62415-0 | 11-27 | 3R3-63508-0 | 15-41 |
| 3BJ-67485-0 | 17-8  | 3C8-66308-0 | 18-4  | 3H8-62423-1 | 11-26 | 3R3-63600-0 | 14-17 |
| 3BJ-67501-0 | 18-2  | 3C8-67151-1 | 15-35 | 3H8-65100-0 | 9-34  | 3R3-63709-0 | 17-24 |
| 3BJ-67503-1 | 7-20  | 3C8-67156-0 | 15-34 | 3H8-65110-0 | 9-34  | 3R3-65204-0 | 9-35  |
| 3BJ-70313-0 | 15-21 | 3C8-72583-1 | 8-33  | 3H8-66012-3 | 10-46 | 3R3-65205-0 | 11-1  |
| 3BJ-72028-0 | 8-95  | 3C8-75014-0 | 8-49  | 3H8-66013-3 | 10-46 | 3R3-65206-1 | 9-36  |
| 3BJ-72100-0 | 23-26 | 3C8-75015-0 | 8-48  | 3H8-66215-2 | 16-11 | 3R3-66110-0 | 16-7  |
| 3BJ-72120-0 | 23-28 | 3C8-75016-0 | 8-51  | 3H8-72049-0 | 11-8  | 3R3-66122-0 | 16-6  |
| 3BJ-72569-0 | 8-35  | 3C8-75017-0 | 8-52  | 3H8B01143-1 | 1-26  | 3R3-66124-0 | 16-8  |
| 3BJ-76009-0 | 8-60  | 3C8-75018-0 | 8-53  | 3N5-84331-0 | 21-16 | 3R3-66128-0 | 17-2  |
| 3BJ-76040-0 | 8-64  | 3C8-75019-0 | 8-57  | 3N5-84333-0 | 21-15 | 3R3-66129-0 | 17-17 |
| 3BJ-76043-0 | 8-66  | 3C8-76007-0 | 8-61  | 3N5-84336-0 | 21-13 | 3R3-66135-1 | 16-10 |

|             |       |             |       |             |       |             |       |
|-------------|-------|-------------|-------|-------------|-------|-------------|-------|
| 3R3-66226-0 | 15-7  | 320Q77211-2 | 12-1  | 921503-0206 | 21-6  | 965002-0803 | 10-27 |
| 3R3-67017-0 | 9-9   | 320Q77212-0 | 12-4  | 921503-0315 | 21-4  | 9701-1-1103 | 3-38  |
| 3R3-67116-0 | 9-19  | 321-84398-0 | 13-19 | 921503-0406 | 20-17 | 98AB-50-110 | 1-8   |
| 3R3-67162-0 | 15-6  | 3Z5-06972-1 | 1-41  | 921503-0408 | 6-7   | 98AB-50-120 | 15-23 |
| 3R3-67483-1 | 17-7  | 910103-0525 | 20-34 | 921503-0408 | 6-35  | 98AB-50-260 | 5-39  |
| 3R3-71040-0 | 15-13 | 910103-0616 | 1-25  | 921503-0410 | 6-35  | 98AB-50-330 | 15-15 |
| 3R3-76141-0 | 8-77  | 910103-5514 | 8-8   | 921503-0430 | 10-29 | 98AB-50-400 | 15-19 |
| 3R3-83732-0 | 17-6  | 910103-5610 | 8-65  | 921503-0510 | 20-41 | 98AB-70-120 | 1-33  |
| 3R3-83820-0 | 17-5  | 910103-5610 | 11-59 | 921503-0616 | 16-15 | 98AB-701600 | 19-7  |
| 3R3-83910-0 | 17-26 | 910103-5612 | 5-6   | 921503-6406 | 5-11  | 98AB-70-700 | 19-6  |
| 3R3-83913-1 | 17-29 | 910103-5612 | 8-67  | 921503-6630 | 8-9   | 98AH-95-150 | 1-49  |
| 3R3807431-0 | 1-29  | 910103-5612 | 8-75  | 921513-0512 | 13-20 | 98AL-30-200 | 5-33  |
| 3R3Q62001-0 | 14-25 | 910103-5612 | 9-4   | 921521-5512 | 13-28 |             |       |
| 3R3Q63011-0 | 14-2  | 910103-5612 | 11-61 | 921521-6408 | 8-50  |             |       |
| 3R3Q67003-1 | 9-30  | 910103-5612 | 12-23 | 9215E3-0510 | 5-20  |             |       |
| 3R3Q67004-1 | 9-31  | 910103-5612 | 12-25 | 9215E3-0510 | 9-29  |             |       |
| 3R3Q67482-0 | 17-3  | 910103-5616 | 12-9  | 9215E3-0612 | 14-12 |             |       |
| 3R3Q67521-1 | 18-3  | 910103-5620 | 10-14 | 9215E3-0616 | 1-44  |             |       |
| 3T5-10068-2 | 4-6   | 910103-5620 | 11-11 | 9215E3-5512 | 13-32 |             |       |
| 3T5-10131-0 | 8-5   | 910103-5620 | 11-42 | 921603-0512 | 20-2  |             |       |
| 3T5-76247-0 | 8-83  | 910103-5625 | 8-72  | 921603-0518 | 20-19 |             |       |
| 3T5-76247-0 | 8-85  | 910103-5625 | 23-6  | 921703-0406 | 6-7   |             |       |
| 3T5-76249-0 | 23-9  | 9101E3-0512 | 9-16  | 9218E3-0620 | 10-32 |             |       |
| 3V1-03116-0 | 6-15  | 9101E3-0612 | 12-30 | 922503-0305 | 6-17  |             |       |
| 3V1-03121-0 | 6-3   | 9101E3-0616 | 12-21 | 922503-0413 | 6-4   |             |       |
| 3V1-03128-0 | 6-16  | 9101E3-0620 | 7-24  | 922503-6410 | 6-20  |             |       |
| 3V1-03147-1 | 6-8   | 9101E3-0620 | 7-33  | 922503-6412 | 6-4   |             |       |
| 3V1-03169-0 | 6-13  | 9101E3-0620 | 8-25  | 9225E3-5635 | 15-48 |             |       |
| 3V1-03179-0 | 6-22  | 9101E3-0620 | 8-40  | 930103-0500 | 17-10 |             |       |
| 3V1-03191-0 | 6-24  | 9101E3-0620 | 15-39 | 930103-0500 | 20-33 |             |       |
| 3V1-03192-0 | 6-25  | 9101E3-0625 | 17-18 | 930103-0500 | 23-15 |             |       |
| 3V1-03193-0 | 6-26  | 9101E3-0630 | 7-29  | 930103-0600 | 16-16 |             |       |
| 3V1-60108-0 | 8-15  | 9101E3-0630 | 15-2  | 930103-0600 | 20-8  |             |       |
| 3V1-60217-0 | 10-13 | 9101E3-0645 | 17-27 | 9301E3-0600 | 11-14 |             |       |
| 3V1-64332-0 | 9-25  | 9101E3-0820 | 12-35 | 9301E3-0600 | 14-15 |             |       |
| 3V1-65204-0 | 9-28  | 9101E3-0855 | 11-37 | 9301E3-0600 | 14-23 |             |       |
| 3V1-67196-0 | 5-19  | 9101E3-0885 | 11-38 | 9301E3-0800 | 9-22  |             |       |
| 3V1-76066-0 | 8-82  | 9101E3-0885 | 11-80 | 9301E3-0800 | 10-55 |             |       |
| 3V2-03157-0 | 6-23  | 9101E3-0885 | 12-37 | 9301E3-0800 | 11-39 |             |       |
| 3V2-03157-0 | 6-23  | 9101E3-5512 | 10-54 | 9301E3-0800 | 11-81 |             |       |
| 3V2-03169-0 | 6-14  | 9101E3-5612 | 1-38  | 9301E3-0800 | 12-38 |             |       |
| 3V2-03179-0 | 6-21  | 9101E3-5612 | 1-40  | 930203-0600 | 8-56  |             |       |
| 3V2-07620-0 | 1-35  | 9101E3-5612 | 1-42  | 930403-0400 | 10-30 |             |       |
| 3V5-62442-0 | 11-46 | 9101E3-5612 | 8-19  | 930403-0600 | 18-5  |             |       |
| 3V5-62442-0 | 12-7  | 9101E3-5612 | 8-93  | 930403-1000 | 11-31 |             |       |
| 3V5Q62001-0 | 17-35 | 9101E3-5612 | 9-26  | 931121-1600 | 8-6   |             |       |
| 3V6-06008-0 | 8-11  | 9101E3-5612 | 15-45 | 940103-0600 | 8-54  |             |       |
| 3V6-62117-0 | 11-12 | 9101E3-5614 | 16-4  | 940103-0800 | 20-13 |             |       |
| 3V6-66037-0 | 9-11  | 9101E3-5616 | 8-30  | 9401E3-0600 | 1-7   |             |       |
| 3V9-07402-1 | 1-45  | 9101E3-5616 | 8-92  | 9401E3-0600 | 3-32  |             |       |
| 3V9-07440-0 | 9-3   | 9101E3-5616 | 11-48 | 9401E3-0600 | 5-4   |             |       |
| 3V9-67578-1 | 15-49 | 9101E3-5616 | 15-17 | 9401E3-0600 | 5-25  |             |       |
| 3V9-72019-0 | 14-6  | 9101E3-5616 | 15-17 | 9401E3-0600 | 11-13 |             |       |
| 3V9-87326-0 | 10-58 | 9101E3-5616 | 15-17 | 9401E3-0600 | 11-13 |             |       |
| 3Y0-03120-0 | 6-2   | 9101E3-5616 | 17-34 | 9401E3-0600 | 14-16 |             |       |
| 3Y0-03197-0 | 6-32  | 9101E3-5620 | 1-28  | 9401E3-0600 | 14-24 |             |       |
| 3Y0-76145-0 | 8-79  | 9101E3-5620 | 8-28  | 9401E3-0800 | 11-66 |             |       |
| 3Y1-66113-0 | 16-2  | 9101E3-5620 | 9-12  | 9401E3-0800 | 11-82 |             |       |
| 3Y1-76145-0 | 8-32  | 9101E3-5620 | 15-36 | 9401E3-0800 | 12-39 |             |       |
| 3Y1-76145-0 | 8-34  | 9101E3-5620 | 17-4  | 9401E3-1000 | 11-32 |             |       |
| 3Y2-07920-0 | 3-9   | 9101E3-5625 | 5-38  | 9401E3-1000 | 12-17 |             |       |
| 3Z0-62476-1 | 12-14 | 9101E3-5625 | 8-44  | 9401E3-1000 | 14-27 |             |       |
| 3Z0-65203-0 | 9-27  | 9101E3-5625 | 10-12 | 9401E3-1000 | 17-37 |             |       |
| 3Z0-72580-0 | 8-27  | 9101E3-5625 | 15-42 | 940203-0600 | 8-10  |             |       |
| 3Z0-77076-0 | 12-28 | 9101E3-5630 | 7-25  | 940221-0500 | 8-59  |             |       |
| 3Z0-77076-0 | 12-33 | 9101E3-5635 | 16-9  | 9402E3-0800 | 1-13  |             |       |
| 3Z0-77101-1 | 12-32 | 9101E3-5650 | 1-17  | 941303-0500 | 23-16 |             |       |
| 3Z0-77115-0 | 12-5  | 9101E3-5652 | 10-42 | 941303-0600 | 8-55  |             |       |
| 3Z0-77167-0 | 13-25 | 9101E3-5818 | 8-63  | 941321-0500 | 8-58  |             |       |
| 3Z0-77179-0 | 13-5  | 9101E3-5818 | 11-55 | 945303-0500 | 11-74 |             |       |
| 3Z0-77179-0 | 13-9  | 9101E3-5825 | 8-62  | 945303-0600 | 20-26 |             |       |
| 3Z0-77186-0 | 13-29 | 9101E3-5830 | 11-29 | 951403-0312 | 5-12  |             |       |
| 3Z0-77187-0 | 13-24 | 9101E4-0820 | 1-12  | 951403-0312 | 16-13 |             |       |
| 3Z0-77190-0 | 13-31 | 9101F4-5616 | 9-18  | 951403-0535 | 11-78 |             |       |
| 3Z0-77191-0 | 13-23 | 9101F4-5625 | 1-23  | 951403-0540 | 11-52 |             |       |
| 3Z0-77195-0 | 13-33 | 9101F4-5630 | 3-35  | 951403-3516 | 12-18 |             |       |
| 3Z0-77221-0 | 13-1  | 9101F4-5635 | 3-27  | 951407-0312 | 10-48 |             |       |
| 3Z0-77431-0 | 13-21 | 9161E3-1045 | 17-36 | 951407-2512 | 10-49 |             |       |
| 3Z0-77460-0 | 13-10 | 9161F4-0625 | 3-30  | 951503-0212 | 17-15 |             |       |
| 3Z0-84398-0 | 8-71  | 9161F4-0645 | 5-3   | 951503-0322 | 10-62 |             |       |
| 3Z0-84398-0 | 12-36 | 9161F9-0630 | 1-6   | 951603-0800 | 17-12 |             |       |
| 3Z0-84398-0 | 23-5  | 9161F9-0640 | 3-31  | 951603-0800 | 17-21 |             |       |
| 3Z0B64514-3 | 10-57 | 9208E3-0518 | 14-10 | 951603-0800 | 17-30 |             |       |



トーハツ船外機  
パーツ カタログ

**PARTS CATALOG**

**MFS 9.9C**

**15C**

**20C**

**TOHATSU CORPORATION**

**Address : 5-4,3-chome,Azusawa,Itabashi-ku,  
TOKYO,174-0051 JAPAN**

**Phone : TOKYO (03)3966-3117**

**FAX : TOKYO (03)3966-0090**

**Website : [www.tohatsu.co.jp](http://www.tohatsu.co.jp)**

本 社 〒174-0051 東京都板橋区小豆沢3-5-4 03(3966)3116  
マリン九州 〒812-0892 福岡市博多区東那珂2-10-55 092(411)8770  
マリン関西 〒530-0043 大阪市北区天満1-8-27 06(6358)2971  
マリン関東 〒174-0051 東京都板橋区小豆沢3-5-4 03(3966)2222