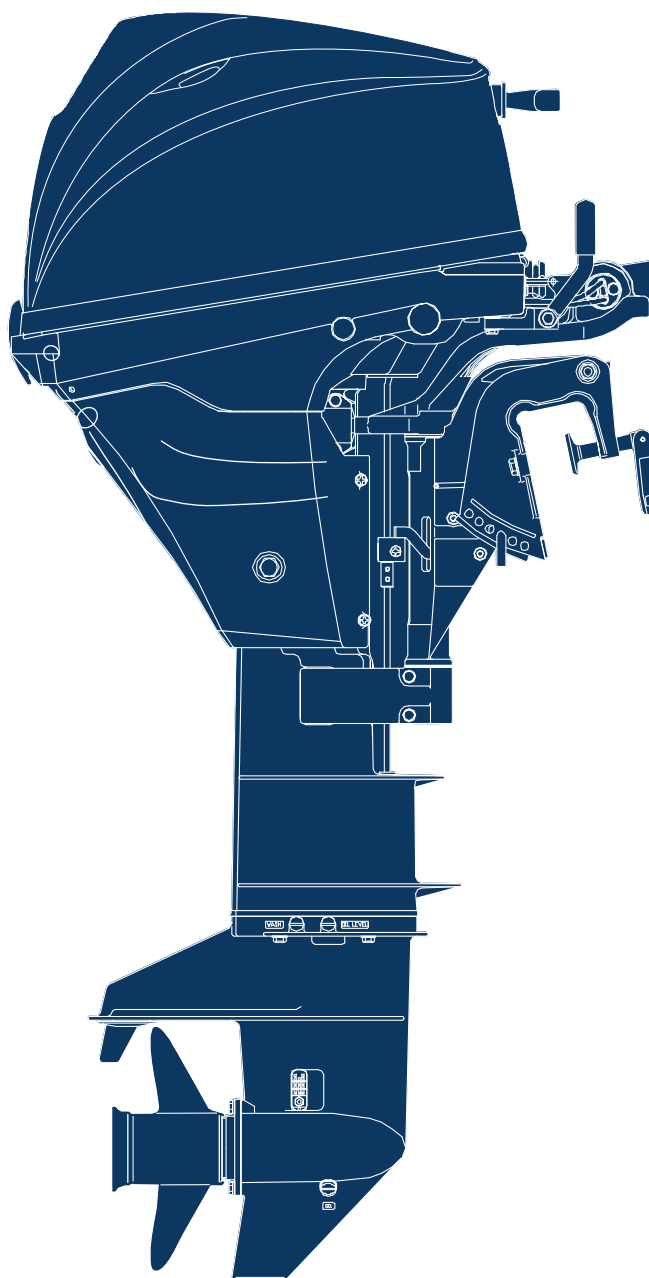


2017 PARTS CATALOG

トーハツ船外機
パーツ カタログ



 TOHATSU



**MFS 6BZ
8B
9.8B**

Serial Number 00001AG~

OB NO.002-21051-0AG
3V1 1701

パーツカタログのご使用について

1. このパーツカタログは、2017年1月現在で編集しております。
2. 新設、廃止または、変更が生じた場合は、サービスブルテン等にてお知らせ致しますので、その都度、ご訂正ください。
3. イラストレーション（部品図）は部品検査の目安として記載していますので現品と形状が異なる場合があります。
4. イラストが一つに対して複数の品番がありますので枝番、適用モデル、備考を確認してからご注文願います。

適用モデル

Ref.No. 見出番号	Part No. 部品番号	Description 部品名	Q'ty/個数			Remarks 備考
			MFS9B7	MFS9B8	MFS9B9	
3-1	1 3V1B01000-4	CYLINDER HEAD COMPLETE * シリンダヘッドコンプリート		1	1	
3-1	2 3FKB01000-2	CYLINDER HEAD COMPLETE * シリンダヘッドコンプリート	1			
3-2	3V1B01001-0	* CYLINDER HEAD ASSY * シリンダヘッドアッシー	1	1	1	
3-3	3V1-07201-0	* INTAKE VALVE * インテークバルブ	2	2	2	
3-4	3V1-07202-0	* EXHAUST VALVE * エキゾーストバルブ	2	2	2	

③④
 仕様違い
 イラスト位置 No.
 Fig. No.

5. アッセンブリまたは、キットでの販売部品は、その構成する部品の頭に（*）印をつけて表しています。
6. 本文中に記載されている記号は、次の様になっています。

STD : スタンダード	OPT : オプション
O/S : オーバーサイズ	ASSY : アッセンブリ
DO : 日本国内向け	EX : 海外輸出向け
A : 必要に応じて選択	EU : 欧州連合

7. オーダー上の注意

塗装部品の注文に当っては、以下に従ってください。

パーツナンバーの4桁目が“B”・“Q”記号のものは塗装されています。

現在の塗装色はパワーヘッドがブラック (B)、ロウユニットがアクアマリンブルー (Q)、プロペラがブラック (B) です。

[例示]

エンジンショートブロックキット ロウユニットアッシー (L)

3V1B87090-7

3V1Q87302-4

B: ブラック

Q: アクアマリンブルー

8. ボルト・ナット・ワッシャのサイズ記号に付いて

ボルト

910103 - 0616

首下長さ

径

座付き (0) : 座なし

ナット・ワッシャ

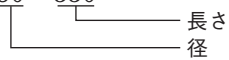
9401E3 - 0800

径

9. 標準部品のホースは、長巻（備考を参照）に代替されます。

ホース

98AB - 50 - 330



HOSE/PIPE

Ref.No. 見出番号	Part No. 部品番号	Description 部 品 名	Bulk part No. バルク部品番号	Bulk part バルク部品	
				Inner Diameter (mm) 内径(mm)	Length (m) 長さ(m)
1-18	98AH-95-120	HOSE ホース	98AH-951000	9.5	1
1-23	98AB-50-330	HOSE ホース	98AB-501000	5	1
5-8	98AB-70-275	HOSE ホース	98AB-701000	7	1
5-38	98AB-50-260	HOSE ホース	98AB-501000	5	1
5-39	98AB-50-150	HOSE ホース	98AB-501000	5	1
5-46	98AB-50-330	HOSE ホース	98AB-501000	5	1
20-20	1 98AB-70-700	* HOSE * ホース	98AB-701000	7	1
20-21	1 98AB-701600	* HOSE * ホース	98AB-701000 x2	7	1

HOW TO USE THIS PARTS CATALOG

1. This Parts Catalog provides information available as of the end of January, 2017.
2. Please keep the Parts Catalog updated each time when receiving the Service Bulletin describing the addition, abolition and/or change of parts.
3. Actual shapes of parts may be different from the illustrations shown in this Parts Catalog because they are described only as a guide for searching parts.
4. One illustration is given more than one article number. Please confirm the sub-number, applicable model and remarks before ordering parts.

Applicable model

Ref.No. 見出番号	Part No. 部品番号	Description 部品名	Q'ty/個数			Remarks 備考
			MFSBZ	MFSB	MFS3B	
3-1	1 3V1B01000-4	CYLINDER HEAD COMPLETE シリンダヘッドコンプリート		1	1	
3-1	2 3FKB01000-2	CYLINDER HEAD COMPLETE シリンダヘッドコンプリート	1			
3-2	3V1B01001-0	* CYLINDER HEAD ASSY * シリンダヘッドアッシー	1	1	1	
3-3	3V1-07201-0	* INTAKE VALVE * インテークバルブ	2	2	2	
③④	3V1-07202-0	* EXHAUST VALVE * エキゾーストバルブ	2	2	2	

① Different specification
② Illustration position number
③ Fig. No.

5. Given mark in (*) to part number shows assembly or kit part.

6. Marks in this Parts Catalog show.

STD	: Standard	OPT	: Optional Parts
O/S	: Over size	ASSY	: Assembly
DO	: Domestic Model	EX	: Export Model
A	: As required	EU	: European Union

7. Attention to order

Please order painted parts in accordance with following.

The parts that fourth figure of the parts number is (B),(Q) have painted.

Present coloring of power head is black (B), lower unit is aqua marine blue (Q) and propeller is black(B).

[Example]

ENGINE SHORT BLOCK KIT LOWER UNIT ASSY (L)

3V1B87090-7

3V1Q87302-4

B: Black

Q: Aquamarine Blue

8. About dimensional identification of bolts, nuts and washers.

BOLT

910103-0616

Length below neck

Diameter

Washer based (O) : No washer

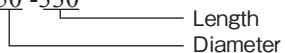
NUTS & WASHERS 9401E3-0800

Diameter

9. Hose, that is a standard part, is replaced with long hose.

HOSE

98AB - 50 -330



HOSE/PIPE

Ref.No. 見出番号	Part No. 部品番号	Description 部 品 名	Bulk part No. バルク部品番号	Bulk part バルク部品	
				Inner Diameter (mm) 内径(mm)	Length (m) 長さ(m)
1-18	98AH-95-120	HOSE ホース	98AH-951000	9.5	1
1-23	98AB-50-330	HOSE ホース	98AB-501000	5	1
5-8	98AB-70-275	HOSE ホース	98AB-701000	7	1
5-38	98AB-50-260	HOSE ホース	98AB-501000	5	1
5-39	98AB-50-150	HOSE ホース	98AB-501000	5	1
5-46	98AB-50-330	HOSE ホース	98AB-501000	5	1
20-20	1 98AB-70-700	* HOSE * ホース	98AB-701000	7	1
20-21	1 98AB-701600	* HOSE * ホース	98AB-701000 x2	7	1

CONTENTS
目 次

Fig. 1	CYLINDER・CRANK CASE シリンダ・クランクケース	1
Fig. 2	PISTON・CRANK SHAFT ピストン・クランクシャフト	3
Fig. 3	CYLINDER HEAD・OIL PUMP シリンダヘッド・オイルポンプ	5
Fig. 4	PULLEY・TIMING BELT プーリ・タイミングベルト	9
Fig. 5	INTAKE MANIFOLD・FUEL PUMP インテークマニホールド・フュエルポンプ	11
Fig. 6	CARBURETOR キャブレタ	15
Fig. 7	RECOIL STARTER リコイルスタータ	19
Fig. 8	MAGNETO・ELECTRIC PARTS マグネット・エレクトリックパーツ	23
Fig. 9	DRIVE SHAFT HOUSING ドライブシャフトハウジング	29
Fig. 10	GEAR CASE ギヤケース	31
Fig. 11	BRACKET (MF・EF MODEL) ブラケット (MF・EFモデル)	37
Fig. 12	BRACKET (EP MODEL) ブラケット (EPモデル)	41
Fig. 13	BRACKET (EFT・EPT MODEL) ブラケット (EFT・EPTモデル)	45
Fig. 14	POWER TILT パワーチルト	49
Fig. 15	TILLER HANDLE ティラハンドル	53
Fig. 16	BOTTOM COWL ボトムカウル	57
Fig. 17	SHIFT シフト	61
Fig. 18	REMOTE CONTROL PARTS リモートコントロール パーツ	63
Fig. 19	TOP COWL トップカウル	67
Fig. 20	FUEL TANK フュエルタンク	69
Fig. 21	COMPONENT PARTS OF REMOTE CONTROL リモコンボックス構成部品	71
Fig. 22	COMPONENT PARTS OF REMOTE CONTROL (ELECTRIC PARTS) リモコンボックス構成部品 (電装品関係)	75
Fig. 23	OPTIONAL PARTS (REMOTE CONTROL) オプションパーツ (リモートコントロール)	77
Fig. 24	OPTIONAL PARTS (ACCESSORIES) オプションパーツ (アクセサリ)	79
Fig. 25	ASSEMBLY・KIT PARTS アッセンブリ・キットパーツ	83
	索引	95
	INDEX	102
	INDEX (Parts Number)	107

Fig. 1 CYLINDER · CRANK CASE
 シリンダ · クランクケース

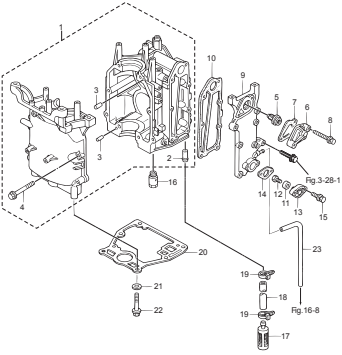


Fig. 2 PISTON · CRANK SHAFT
 ピストン · クランクシャフト

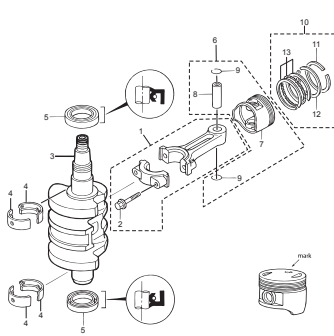


Fig. 3 CYLINDER HEAD · OIL PUMP
 シリンダヘッド · オイルポンプ

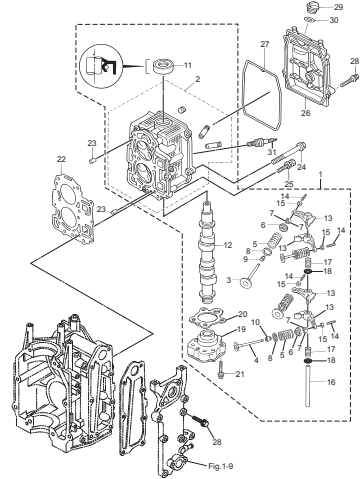


Fig. 4 PULLEY · TIMING BELT
 プーリー · タイミングベルト

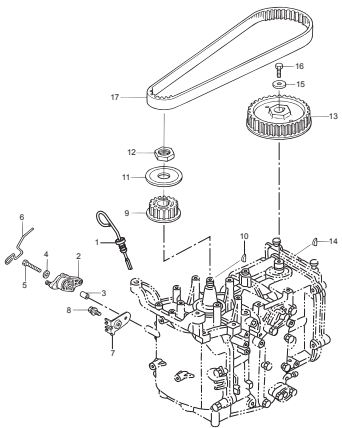


Fig. 5 INTAKE MANIFOLD · FUEL PUMP
 インテークマニホールド · フェエルポンプ

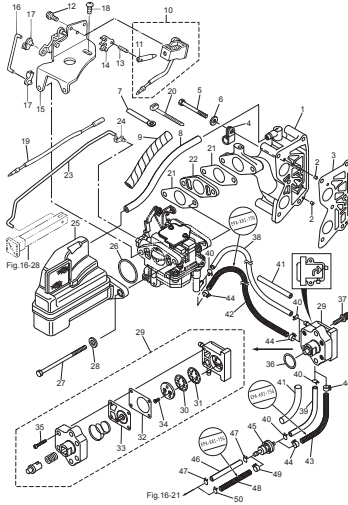


Fig. 6 CARBURETOR
 キャブレタ

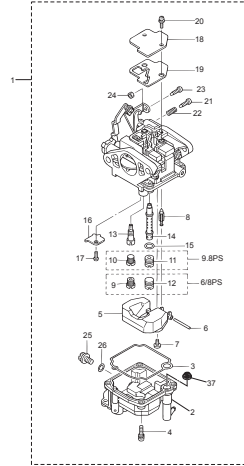


Fig. 7 RECOIL STARTER
 リコイルスタータ

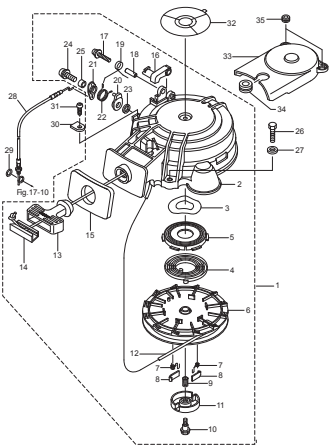


Fig. 8 MAGNETO · ELECTRIC PARTS
 マグネット · エレクトリックパーツ

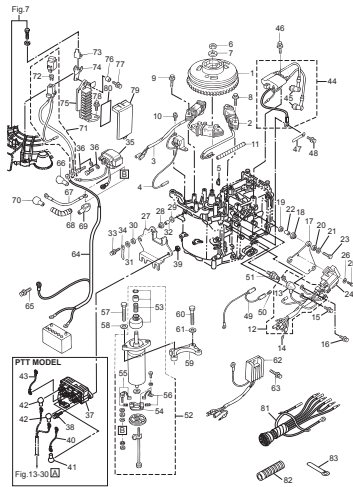


Fig. 9 DRIVE SHAFT HOUSING
 ドライブシャフトハウジング

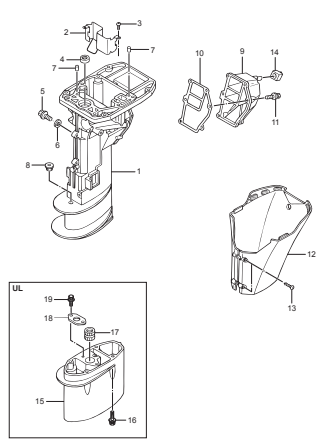


Fig. 10 GEAR CASE
ギヤケース

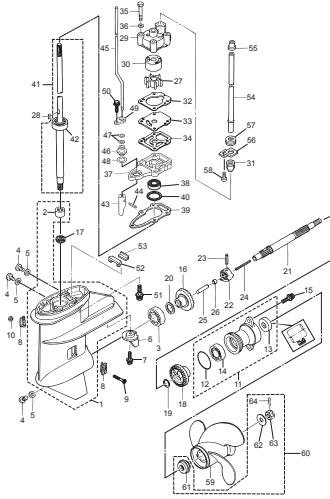


Fig. 11 BRACKET (MF · EF MODEL)
ブラケット (MF · EFモデル)

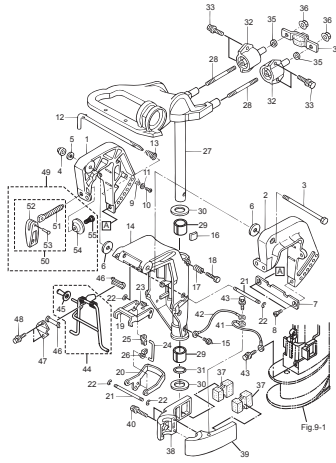


Fig. 12 BRACKET (EP MODEL)
ブラケット (EPモデル)

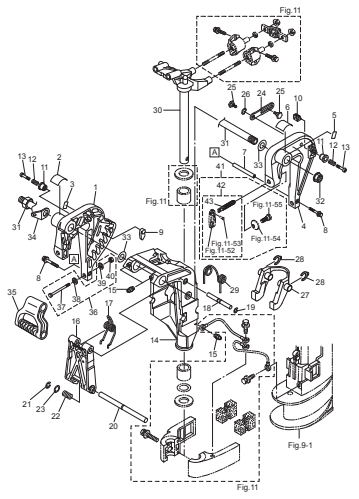


Fig. 13 BRACKET (EFT · EPT MODEL)
ブラケット (EFT · EPTモデル)

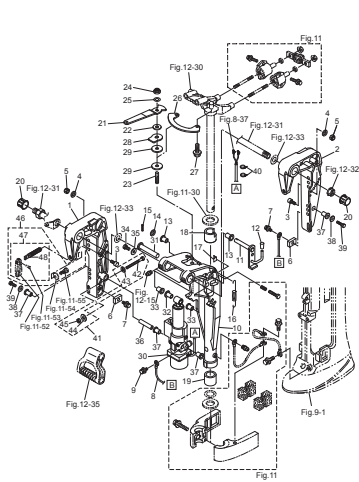


Fig. 14 POWER TILT
パワーチルト

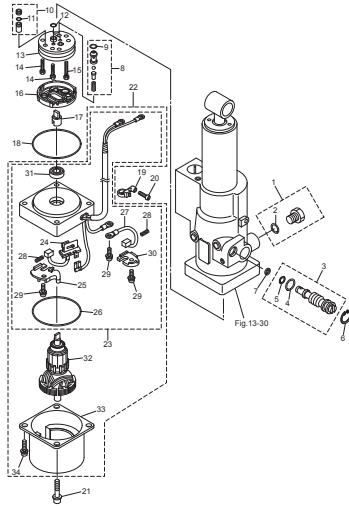


Fig. 15 TILLER HANDLE
ティラハンドル

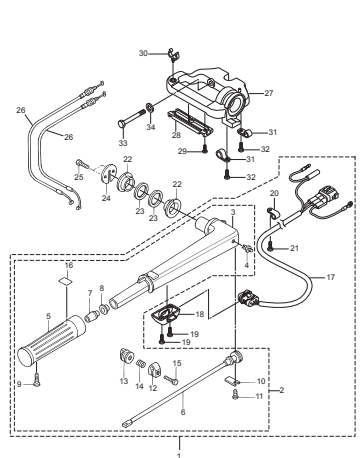


Fig. 16 BOTTOM COWL
ボトムカウル

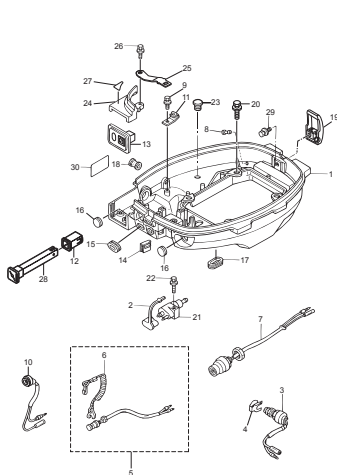


Fig. 17 SHIFT
シフト

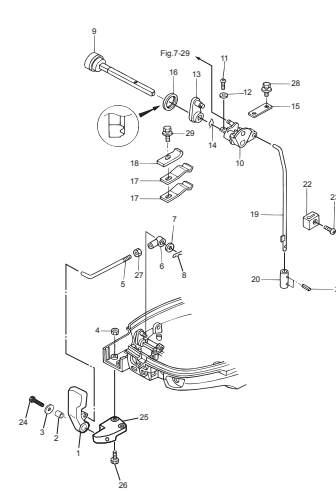


Fig. 18 REMOTE CONTROL PARTS
リモートコントロール パーツ

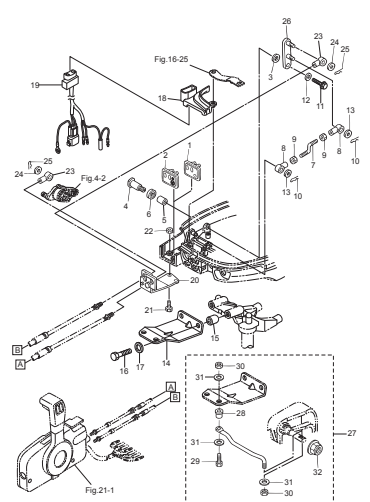


Fig. 19 TOP COWL
トップカウル

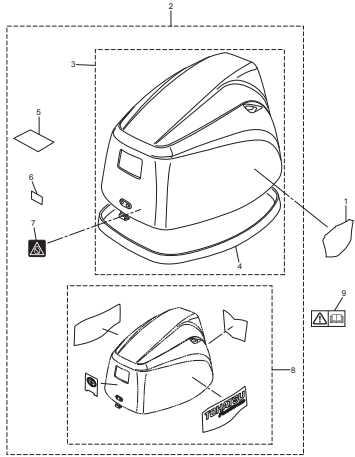


Fig. 20 FUEL TANK
フエルトタンク

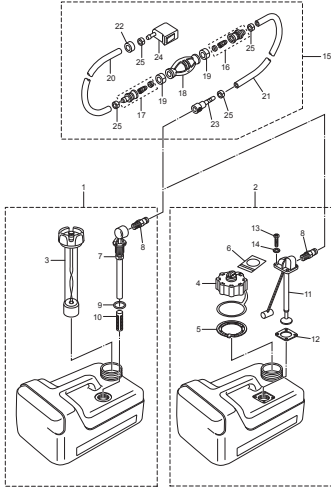


Fig. 21 COMPONENT PARTS OF REMOTE CONTROL
リモコンボックス構成部品

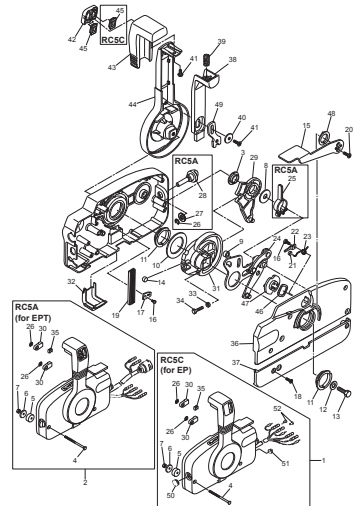


Fig. 22 COMPONENT PARTS OF REMOTE CONTROL (ELECTRIC PARTS)
リモコンボックス構成部品 (電装品関係)

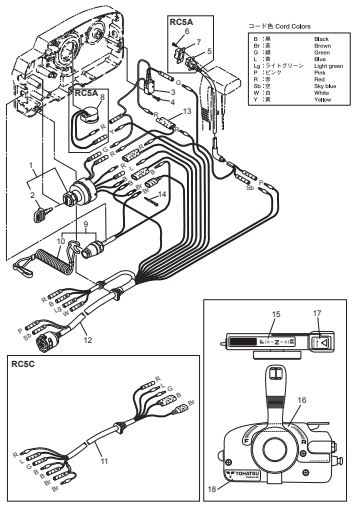


Fig. 23 OPTIONAL PARTS (REMOTE CONTROL)
オプションパーツ (リモートコントロール)

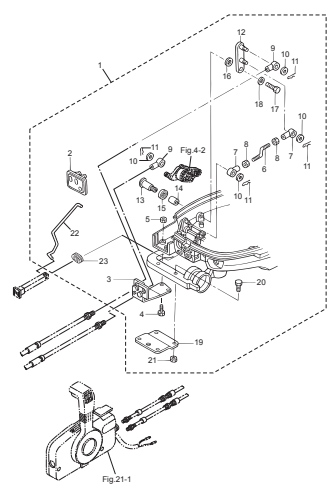


Fig. 24 OPTIONAL PARTS (ACCESSORIES)
オプションパーツ (アクセサリ)

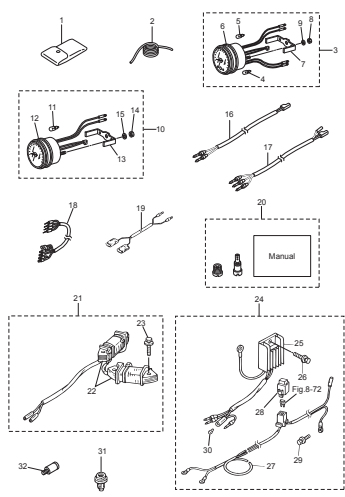


Fig. 25 ASSEMBLY · KIT PARTS
アッセンブリ・キットパーツ

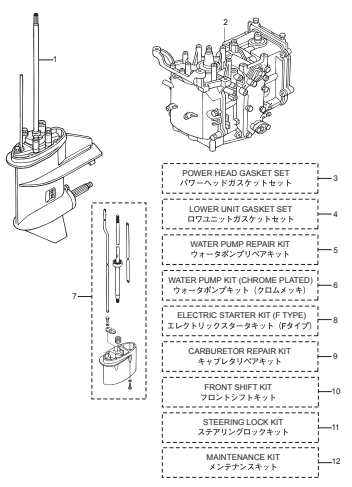
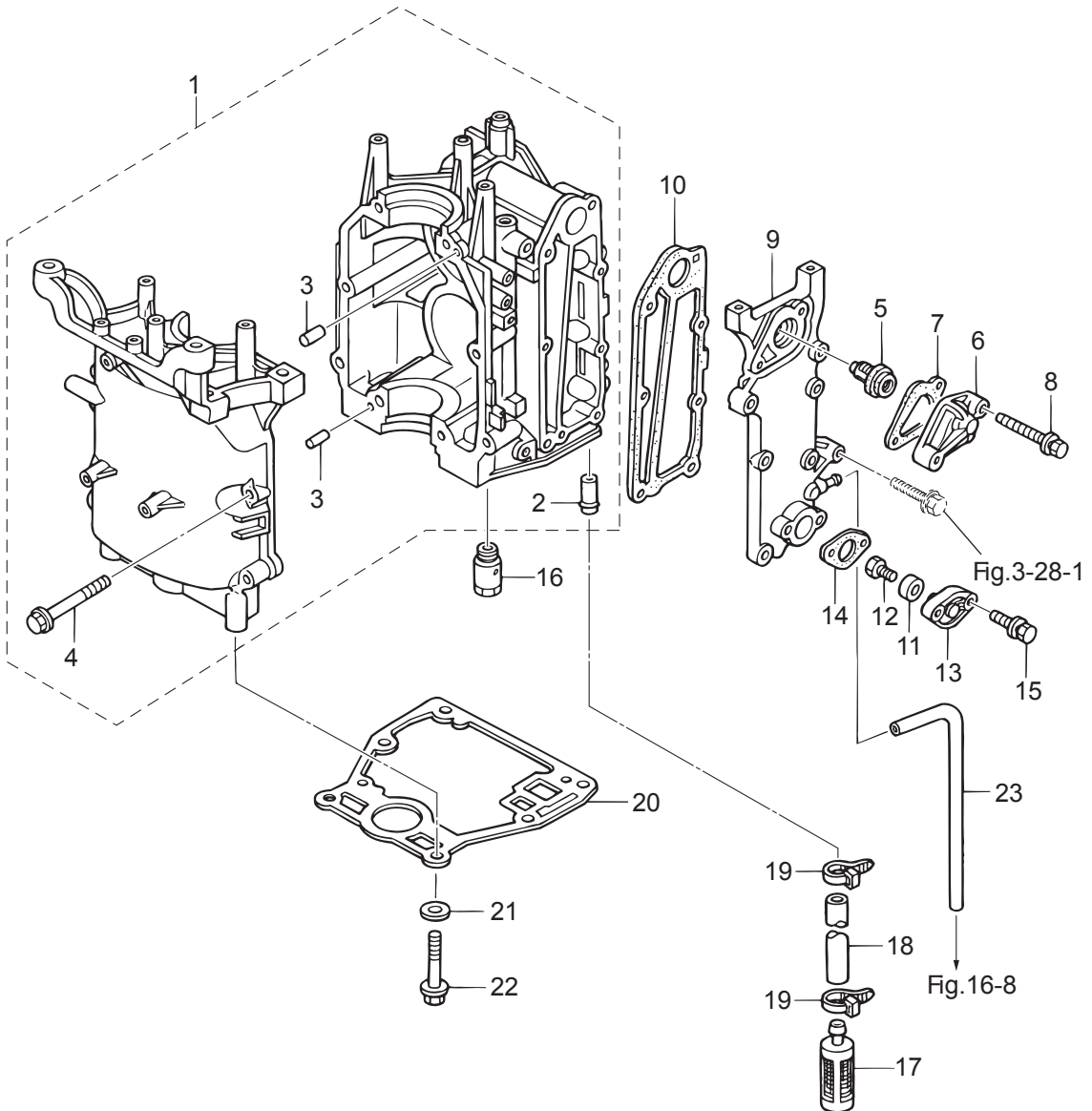


Fig. 1

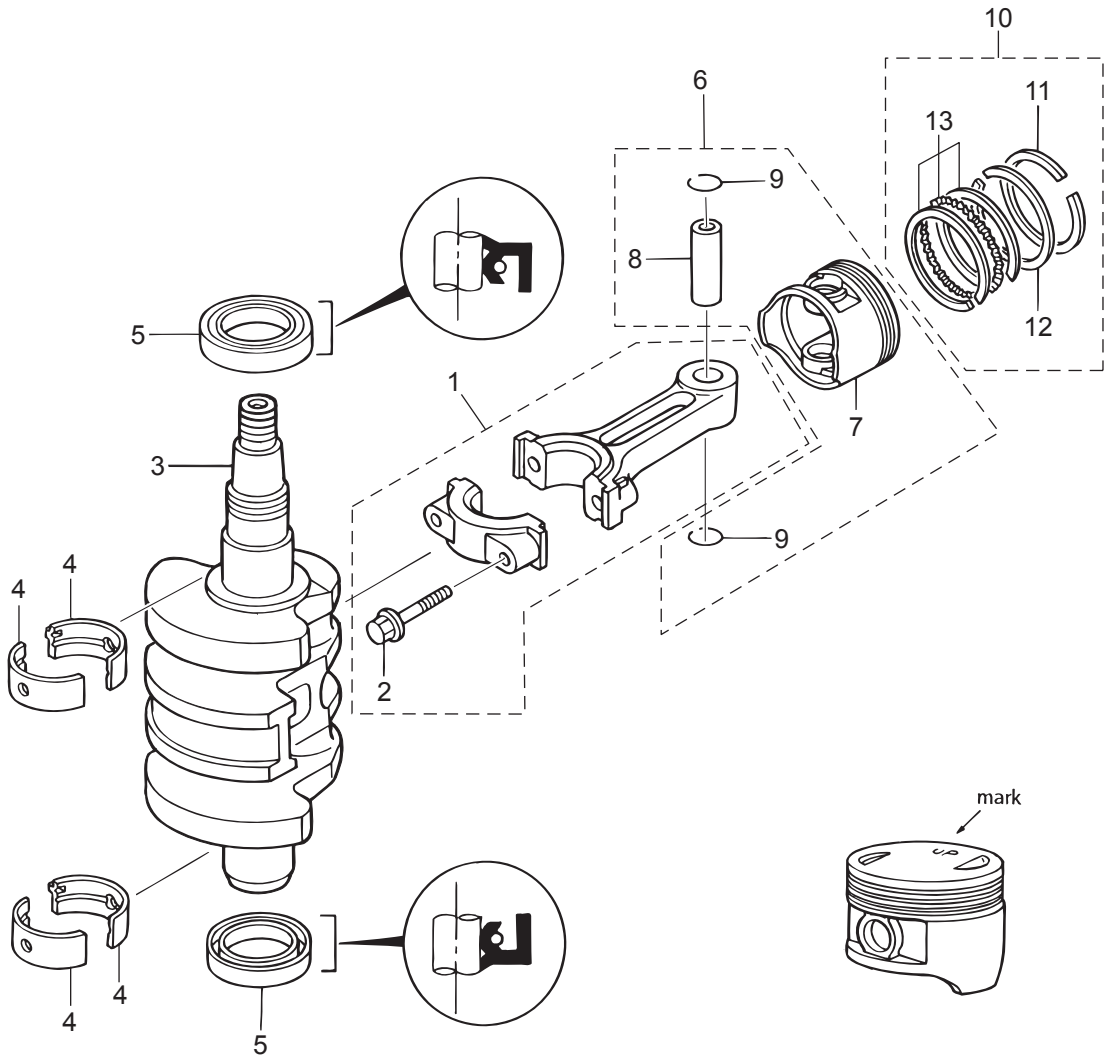
CYLINDER · CRANK CASE
シリンダ・クランクケース



Ref.No. 見出番号	Part No. 部品番号	Description 部 品 名	Q'ty/個数			Remarks 備 考
			MFS6BZ	MFS8B	MFS9,8B	
1-1	3V1B01100-0	CYL BLOCK & CRANKCASE ASSY シリンダブロック&クランクケースアッソ	1	1	1	
1-2	3H8-02093-0	* NIPPLE 10-32 * ニップル 10-32	1	1	1	
1-3	345-01111-0	* DOWEL PIN 6-12 * ダウエルピン 6-12	2	2	2	
1-4	3H8-01012-1	* CYLINDER HEAD BOLT 8-50 * シリンダヘッドボルト 8-50	8	8	8	Crankcase
1-5	3NV-01030-0	THERMOSTAT サーモスタット	1	1	1	Mark 60
1-6	3H6B01031-0	THERMOSTAT CAP サーモスタットキャップ	1	1	1	
1-7	346-01032-0	THERMOSTAT CAP GASKET サーモスタットキャップガスケット	1	1	1	
1-8	9101E3-5640	BOLT ボルト	2	2	2	
1-9	3V1B02301-0	EXHAUST COVER (OUTER) エキゾーストカバー (アウタ)	1	1	1	
1-10	3V1-02305-0	EXHAUST COVER GASKET エキゾーストカバーガスケット	1	1	1	
1-11	369-60218-1	ANODE アノード	1	1	1	
1-12	910103-0616	BOLT ボルト	1	1	1	
1-13	3H8B01143-1	ANODE PLUG アノードプラグ	1	1	1	
1-14	3R3-01144-0	GASKET ガスケット	1	1	1	
1-15	9101E3-5620	BOLT ボルト	2	2	2	
1-16	3V2-07620-0	PLUNGER ASSY プランジャアッソ	1	1	1	
1-17	3V1-07410-1	OIL STRAINER ASSY オイルストレーナアッソ	1	1	1	
1-18	98AH-95-120	HOSE ホース	1	1	1	98AH-951000
1-19	369-84398-0	BAND 158 バンド リードワイヤ 158	2	2	2	
1-20	3V1-01303-0	ENGINE BASEMENT GASKET エンジンベースガスケット	1	1	1	
1-21	9401E3-0800	WASHER ワッシャ	6	6	6	
1-22	3BJ-61017-1	BOLT 8-P1.25 ボルト 8-P1.25	6	6	6	
1-23	98AB-50-330	HOSE ホース	1	1	1	98AB-501000

Fig. 2

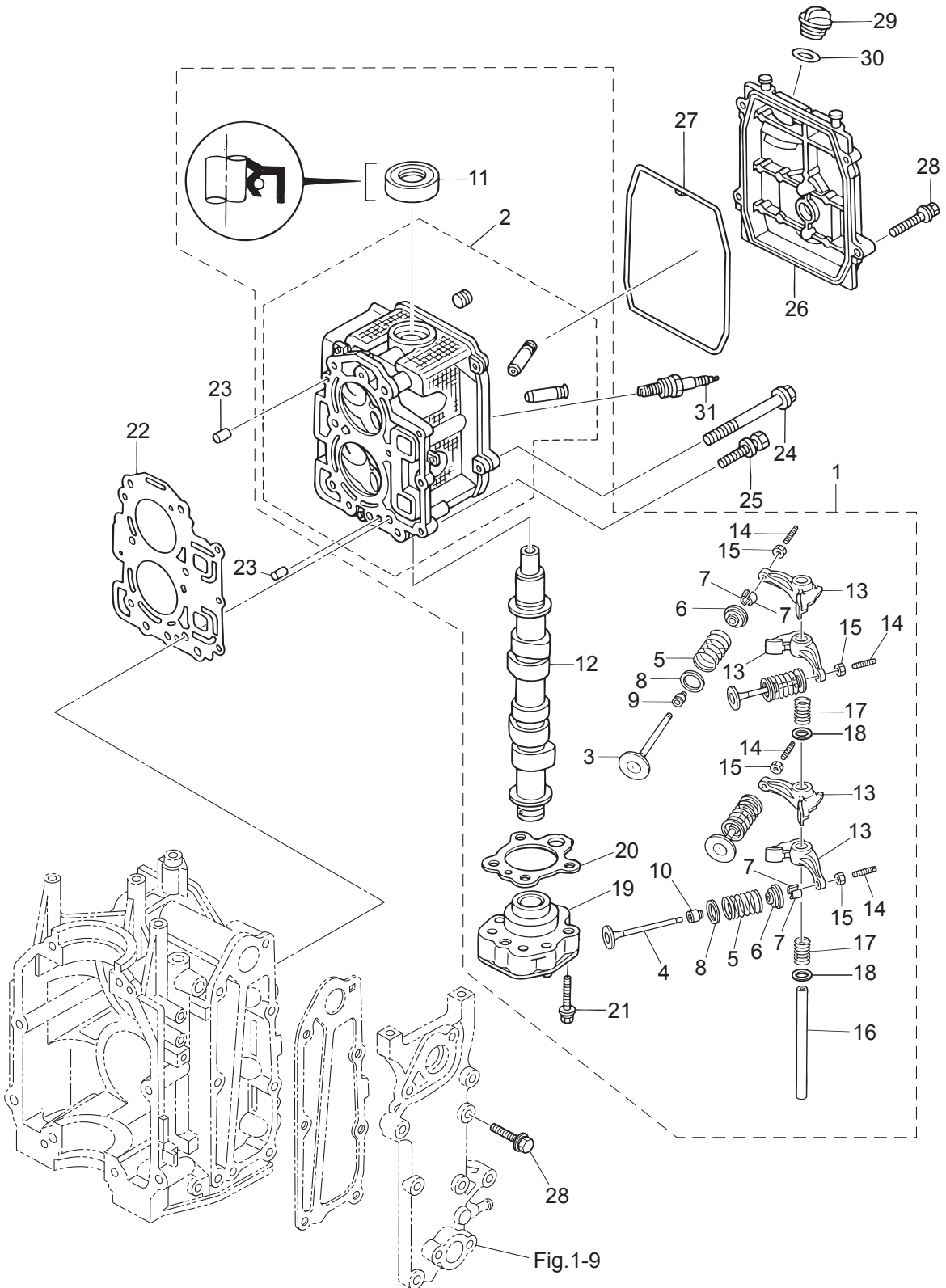
PISTON · CRANK SHAFT
ピストン・クランクシャフト



Ref.No. 見出番号	Part No. 部品番号	Description 部 品 名	Q'ty/個数			Remarks 備 考	
			MFS6BZ	MFS8B	MFS98B		
2-1	3V1-00040-1	CONNECTING ROD ASSY コンロッドアッシー	2	2	2		
2-2	3H6-00059-0	* CONNECTING ROD BOLT * コンロッドボルト	2	2	2		
2-3	3V1-00030-1	CRANKSHAFT ASSY クランクシャフトアッシー	1	1	1		
2-4	1	3V1-07408-0	PLAIN SHAFT BEARING 30-33-15 プレーンシャフトベアリング (ブラウン)	A	A	A	Brown see Service Manual
2-4	2	3V1-07407-0	PLAIN SHAFT BEARING 30-33-15 プレーンシャフトベアリング (ブラック)	A	A	A	Black see Service Manual
2-5		3V1-00121-0	OIL SEAL 30-45-8 オイルシール 30-45-8	2	2	2	
2-6	1	3FK-87130-0	PISTON REPAIR KIT ピストンリペアキット	2	2	2	STD
2-6	2	3FK-87131-0	PISTON REPAIR KIT (0.5 O/S) ピストンリペアキット (0.5 O/S)	2	2	2	OPT
2-7	1	3V1-00001-1	* PISTON * ピストン	1	1	1	STD
2-7	2	3V1-00004-1	* PISTON (0.5 O/S) * ピストン (0.5 O/S)	1	1	1	OPT
2-8		332-00021-1	* PISTON PIN * ピストンピン	1	1	1	
2-9		350-00024-1	* PISTON PIN CLIP * ピストンピンクリップ	2	2	2	
2-10	1	3FK-87123-0	PISTON RING SET ピストンリングセット	2	2	2	STD
2-10	2	3FK-87124-0	PISTON RING SET (0.5 O/S) ピストンリングセット (0.5 O/S)	2	2	2	OPT
2-11	1	3V1-00011-0	* PISTON RING * ピストンリング	1	1	1	STD 1st
2-11	2	3V1-00014-0	* PISTON RING (0.5 O/S) * ピストンリング (0.5 O/S)	1	1	1	OPT 1st
2-12	1	3V1-00012-0	* PISTON RING * ピストンリング	1	1	1	STD 2nd
2-12	2	3V1-00015-0	* PISTON RING (0.5 O/S) * ピストンリング (0.5 O/S) 2nd	1	1	1	OPT 2nd
2-13	1	3V1-00013-0	* PISTON RING-OIL * ピストンリング オイル	1	1	1	STD Oil
2-13	2	3V1-00016-0	* PISTON RING-OIL (0.5 O/S) * ピストンリング オイル (0.5 O/S)	1	1	1	OPT Oil

Fig. 3

CYLINDER HEAD · OIL PUMP
シリンダヘッド・オイルポンプ



Ref.No. 見出番号	Part No. 部品番号	Description 部 品 名	Q'ty/個数			Remarks 備 考
			MFS6BZ	MFS8B	MFS98B	
3-1	1	3V1B01000-4 CYLINDER HEAD COMPLETE シリンダヘッドコンプリート		1	1	
3-1	2	3FKB01000-2 CYLINDER HEAD COMPLETE シリンダヘッドコンプリート	1			
3-2		3V1B01001-0 * CYLINDER HEAD ASSY * シリンダヘッドアッソ	1	1	1	
3-3		3V1-07201-0 * INTAKE VALVE * インテークバルブ	2	2	2	
3-4		3V1-07202-0 * EXHAUST VALVE * エキゾーストバルブ	2	2	2	
3-5		3AA-07203-0 * VALVE SPRING L=38.3 * バルブスプリング L=38.3	4	4	4	
3-6		3V1-07221-0 * RETAINER * リテーナ	4	4	4	
3-7		3H6-07223-0 * COTTER * コッタ	8	8	8	
3-8		3V1-07205-0 * VALVE SPRING SEAT * バルブスプリングシート	4	4	4	
3-9		3R3-07204-0 * INTAKE VALVE STEM SEAL * インテークバルブステムシール	2	2	2	Black
3-10		3R3-07206-0 * EXHAUST VALVE STEM SEAL * エキゾーストバルブステムシール	2	2	2	Green
3-11		3H8-07025-0 * OIL SEAL 18-35-8 * オイルシール 18-35-8	1	1	1	
3-12	1	3Y4-07810-0 * CAMSHAFT ASSY * カムシャフトアッソ		1	1	
3-12	2	3FK-07810-0 * CAMSHAFT ASSY * カムシャフトアッソ	1			
3-13		3Y2-07935-0 * ROCKER ARM * ロッカアーム	4	4	4	
3-14		3R0-07238-0 * ADJUSTING SCREW * アジャストスクリュー	4	4	4	
3-15		3H8-07237-0 * ADJUSTING NUT * アジャストナット	4	4	4	
3-16		3Y2-07920-0 * ROCKER ARM SHAFT * ロッカアームシャフト	1	1	1	
3-17		3AA-07225-0 * ROCKER SHAFT SPRING L=25 * ロッカシャフトスプリング L=25	2	2	2	
3-18		3R3-07227-0 * WASHER 13.2-21.8-2 * ワッシャ 13.2-21.8-2	2	2	2	
3-19		3V1-07600-0 * OIL PUMP ASSY * オイルポンプアッソ	1	1	1	
3-20		3V1-07653-0 * OIL PUMP GASKET * オイルポンプガスケット	1	1	1	
3-21		9101F4-5635 * BOLT * ボルト	3	3	3	
3-22		3V1-01005-0 CYLINDER HEAD GASKET シリンダヘッドガスケット	1	1	1	
3-23		345-01111-0 DOWEL PIN 6-12 タウエルピン 6-12	2	2	2	
3-24		3H8-01012-1 CYLINDER HEAD BOLT 8-50 シリンダヘッドボルト 8-50	6	6	6	
3-25		9101F4-5625 BOLT ボルト	3	3	3	
3-26		3V1B01021-0 CYLINDER HEAD COVER シリンダヘッドカバー	1	1	1	
3-27		3V1-01024-0 CYLINDER HEAD COVER GASKET シリンダヘッドカバーガスケット	1	1	1	

Fig. 3

CYLINDER HEAD · OIL PUMP
シリンダヘッド・オイルポンプ

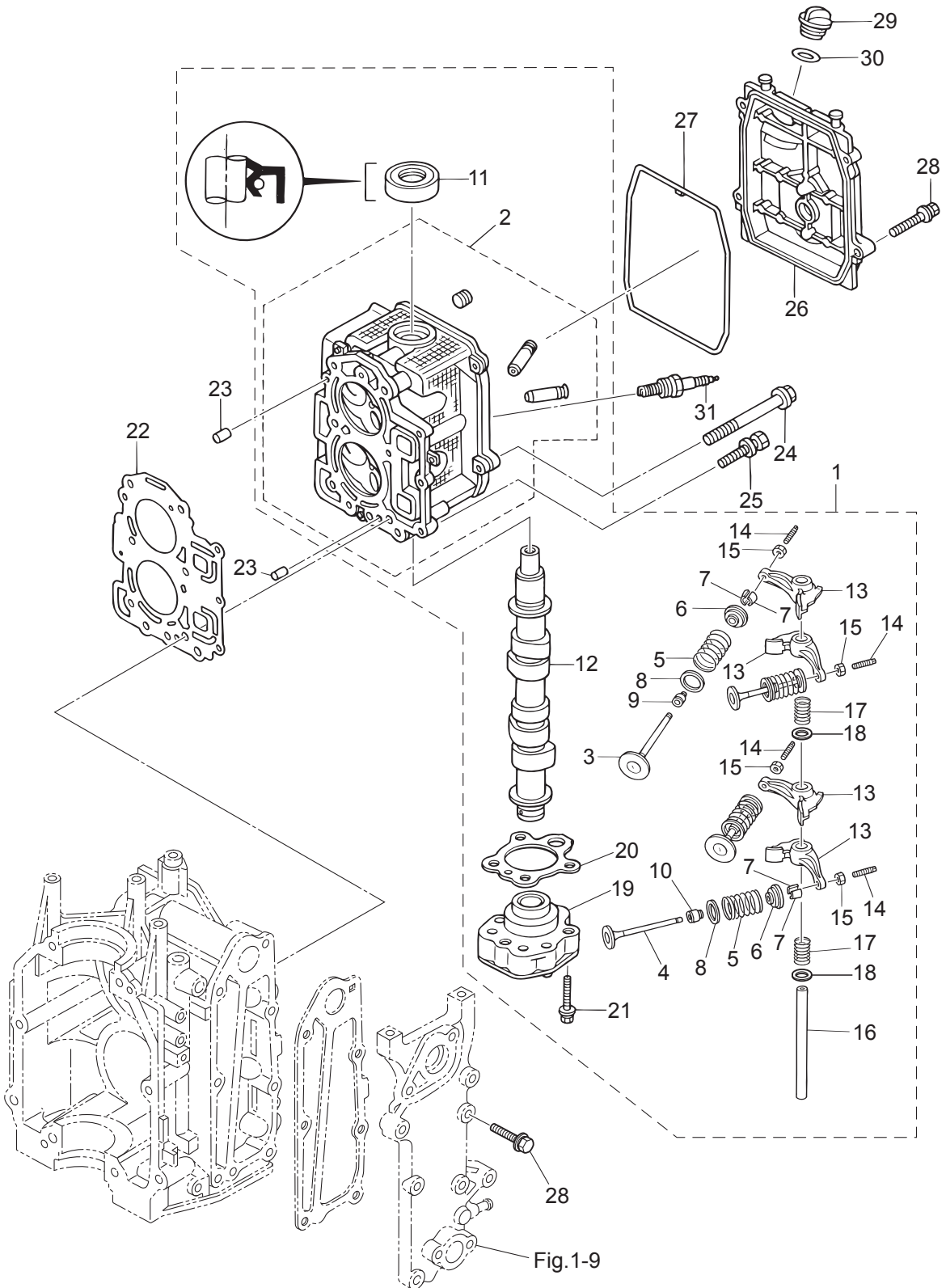
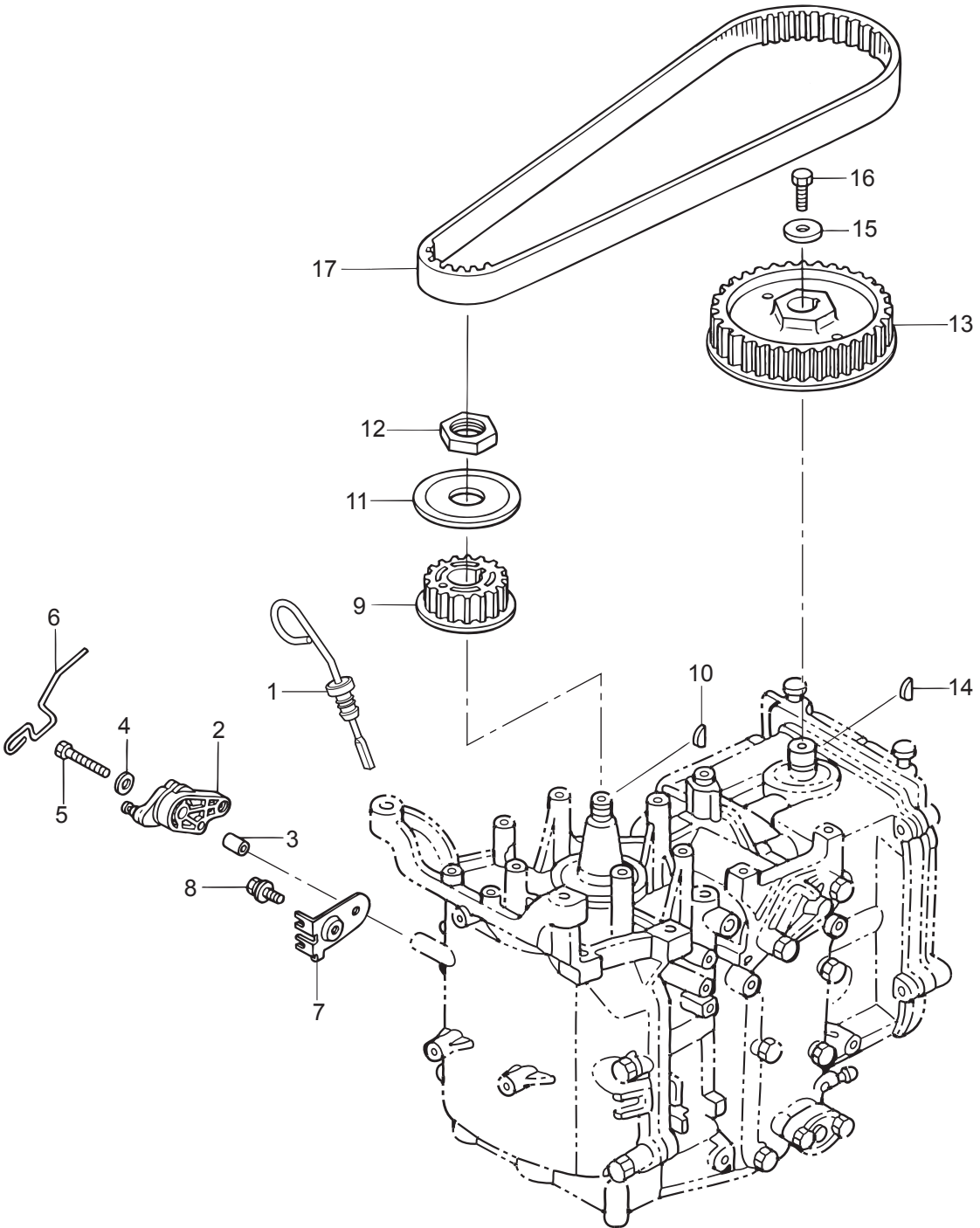


Fig. 4

PULLEY · TIMING BELT
プーリ・タイミングベルト

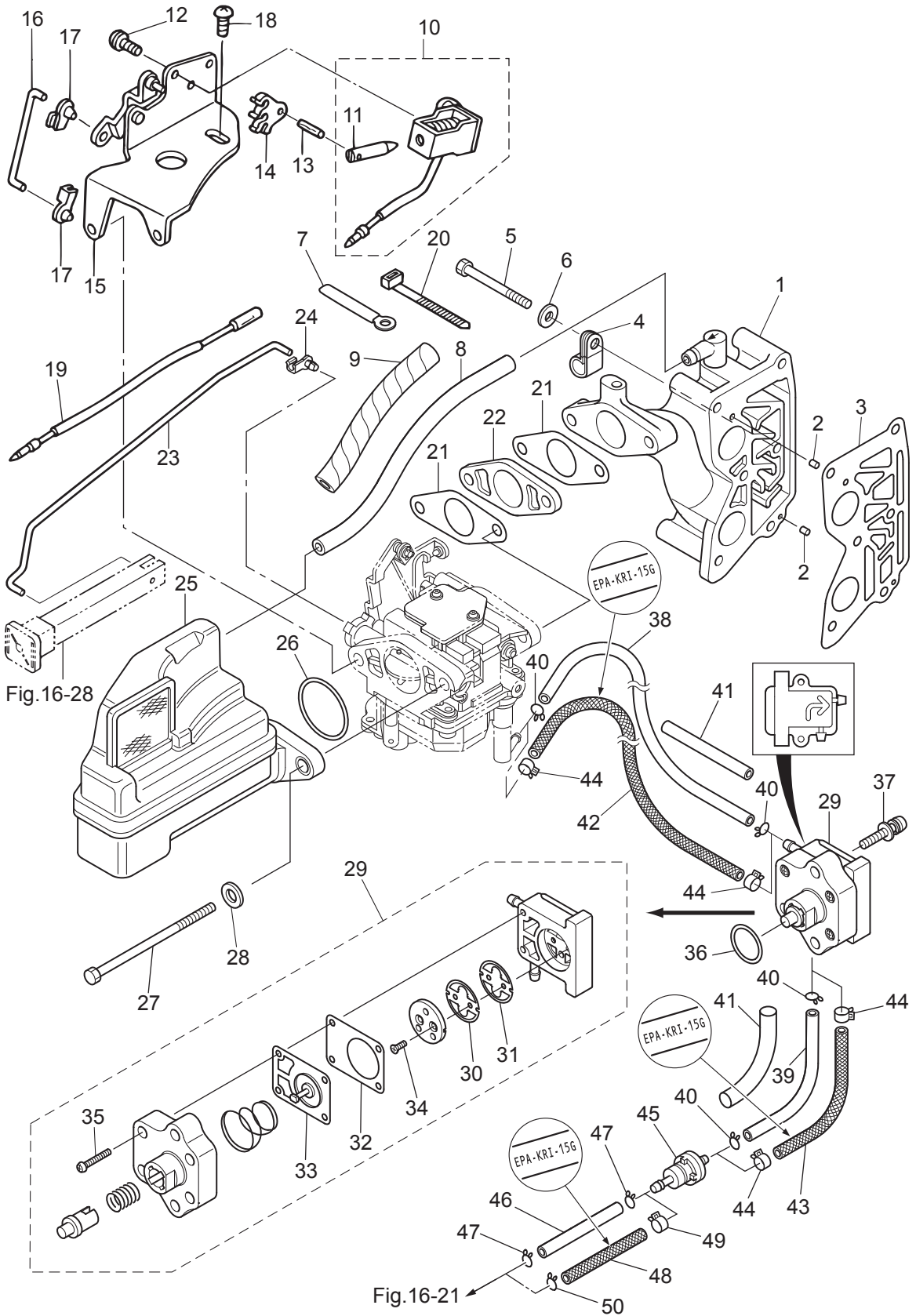


Ref.No. 見出番号	Part No. 部品番号	Description 部品名	Q'ty/個数			Remarks 備考
			MFS6BZ	MFS8B	MFS98B	
4-1	3V1-07421-0	OIL LEVEL GAUGE オイルレベルゲージ	1	1	1	
4-2	3V1-63622-0	THROTTLE DRUM ASSY スロットルドラムアッシー	1	1	1	
4-3	346-67114-1	SPACER 6.2-9-15.7 スペーサ 6.2-9-15.7	1	1	1	
4-4	3C8-66308-0	WASHER 6-16-1.5 ワッシャ 6-16-1.5	1	1	1	
4-5	910103-0630	BOLT ボルト	1	1	1	
4-6	3V1-63617-1	THROTTLE ROD スロットルロッド	1	1	1	
4-7	3V1-63508-1	THROTTLE WIRE BRACKET スロットルワイヤブラケット	1	1	1	
4-8	910103-5612	BOLT ボルト	1	1	1	
4-9	3V1-10060-0	DRIVE PULLEY ドライブプーリー	1	1	1	Timing Pulley
4-10	3T5-10131-0	KEY 13.4-5-4 キー 13.4-5-4	1	1	1	Crankshaft
4-11	3V1-10063-0	BELT GUIDE ベルトガイド	1	1	1	
4-12	3V1-10068-0	NUT ナット	1	1	1	
4-13	3H8-10062-2	DRIVEN PULLEY ドライブプーリー	1	1	1	Camshaft Pulley
4-14	309-00131-0	KEY 10-3.7-3 キー 10-3.7-3	1	1	1	Camshaft
4-15	3H8-10066-0	WASHER 6.5-19-3.2 ワッシャ 6.5-19-3.2	1	1	1	
4-16	3AA-60108-0	PRE-COATED BOLT 6-20 プレコートボルト 6-20	1	1	1	
4-17	3V1-10045-0	TIMING BELT タイミングベルト	1	1	1	

Fig. 5

INTAKE MANIFOLD • FUEL PUMP

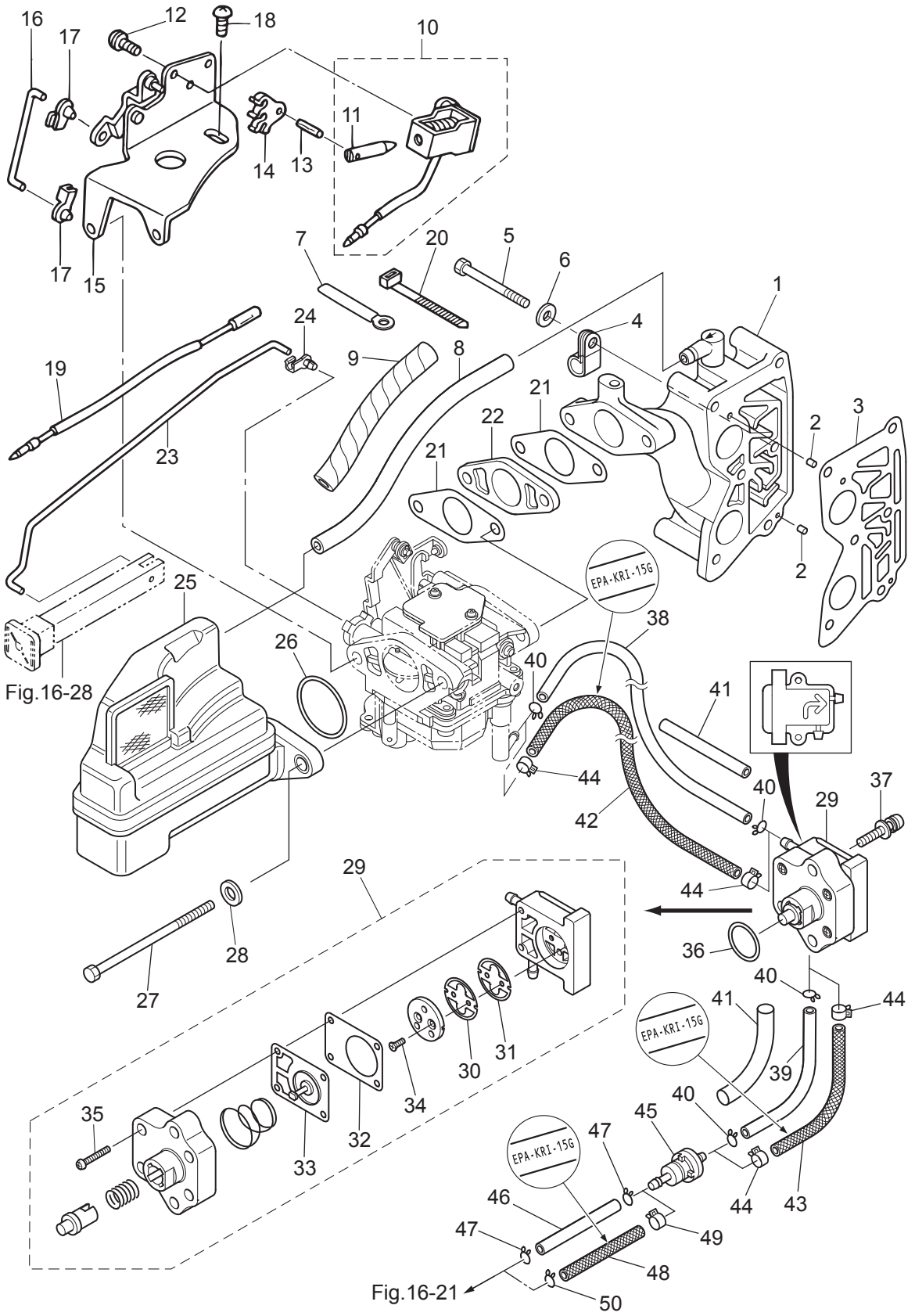
インテークマニホールド・フュエルポンプ



Ref.No. 見出番号	Part No. 部品番号	Description 部 品 名	Q'ty/個数			Remarks 備 考
			MFS6BZ	MFS8B	MFS9,8B	
5-1	3AA-02010-1	INTAKE MANIFOLD ASSY インテークマニホールドアッソ	1	1	1	
5-2	951403-0310	SPRING PIN 3-10 スプリングピン 3-10	2	2	2	
5-3	3V1-02104-0	INTAKE MANIFOLD GASKET インテークマニホールドガスケット	1	1	1	
5-4	345-06915-0	CLAMP 6.5-14L クランプ 6.5-14L	1	1	1	
5-5	9161F4-0653	BOLT ボルト	6	6	6	
5-6	9401E3-0600	WASHER ワッシャ	6	6	6	
5-7	3T4-06972-1	CLAMP 6.5-87P クランプ 6.5-87P	1	1	1	Starter Case
5-8	98AB-70-275	HOSE ホース	1	1	1	98AB-701000
5-9	3V1-76148-0	SPIRAL TUBE PROTECTOR φ10-100 スパイラルチューブプロテクタ φ10-100	1	1	1	for EP/EPT Type
5-10	3V1-76050-0	CHOKE SOLENOID チョークソレノイド (EP)	1	1	1	for EP/EPT Type
5-11	361-76073-0	* PLUNGER * プランジャ チョークソレノイド	1	1	1	
5-12	921503-6408	SCREW スクリュー	3	3	3	Choke Solenoid for EP/EPT Type
5-13	951403-0312	SPRING PIN 3-12 スプリングピン 3-12	1	1	1	for EP/EPT Type
5-14	346-76057-0	CHOKE SOLENOID HOOK チョークソレノイドフック	1	1	1	for EP/EPT Type
5-15	3V1-76078-1	CHOKE SOLENOID BRACKET ASSY チョークソレノイドブラケットアッソ (EP)	1	1	1	for EP/EPT Type
5-16	3V1-76076-0	LINK ROD リンクロッド (EP)	1	1	1	for EP/EPT Type
5-17	3V1-67196-0	ROD SNAP 1.5-2 ロッドスナップ 1.5-2	2	2	2	for EP/EPT Type
5-18	921503-0510	SCREW スクリュー	1	1	1	for EP/EPT Type
5-19	3V1-72547-0	ASSIST CORD (BLU) アシストコード (ブルー)	1	1	1	for EP Type
5-20	3T5-84398-0	BAND 104 バンド リードワイヤ 104	1	1	1	for EP/EPT Type
5-21	3V1-02011-0	CARBURETOR GASKET キャブレタガスケット	2	2	2	
5-22	1 3V1-03952-0	INSULATOR インシュレータ		1	1	
5-22	2 3FK-03952-0	INSULATOR インシュレータ	1			
5-23	3Y3-67192-0	CHOKE ROD チョークロッド	1	1	1	for MF/EF/EFT Type
5-24	346-67196-1	ROD SNAP 3-B ロッドスナップ 3-B	1	1	1	for MF/EF/EFT Type
5-25	3V1-02409-0	INTAKE SILENCER ASSY インテークサイレンサアッソ	1	1	1	
5-26	3V1-02012-0	O-RING 2.4-35.2 Oリング 2.4-35.2	1	1	1	
5-27	916103-0695	BOLT ボルト	2	2	2	Carburetor
5-28	940103-0600	WASHER ワッシャ	2	2	2	

Fig. 5

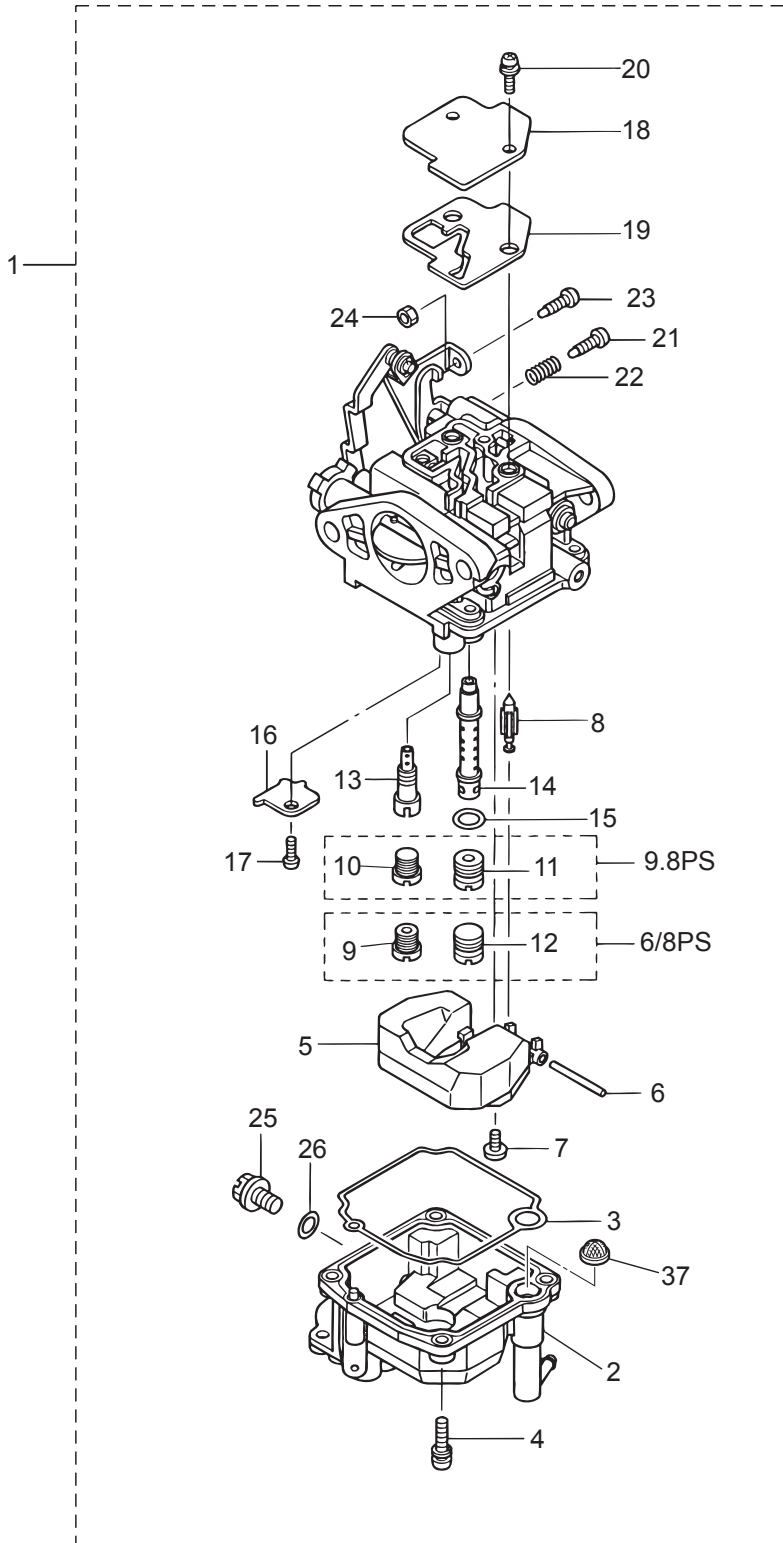
INTAKE MANIFOLD • FUEL PUMP
インテークマニホールド・フュエルポンプ



Ref.No. 見出番号	Part No. 部品番号	Description 部 品 名	Q'ty/個数			Remarks 備 考
			MFS6BZ	MFS8B	MFS98B	
5-29	3H6-04000-7	FUEL PUMP ASSY フュエルポンプアッソ	1	1	1	
5-30	3H6-04044-0	* CHECK VALVE * チェックバルブ P	1	1	1	White
5-31	3H6-04014-1	* CHECK VALVE * チェックバルブ R	1	1	1	Black R
5-32	3H6-04028-0	* PUMP BODY GASKET * ポンプボディガスケット	1	1	1	
5-33	3H6-04005-0	* PUMP DIAPHRAGM * ポンプダイヤフラム	1	1	1	
5-34	921603-0308	* SCREW * スクリュ	2	2	2	
5-35	922503-6418	* SCREW * スクリュ	4	4	4	
5-36	3H6-07422-0	O-RING 2.6-18.7 オリング 2.6-18.7	1	1	1	
5-37	921503-5625	SCREW スクリュ	2	2	2	
5-38	98AB-50-260	HOSE ホース	1	1	1	STD 98AB-501000
5-39	98AB-50-150	HOSE ホース	1	1	1	STD 98AB-501000
5-40	338-02215-0	CLIP φ10 クリップ φ10	4	4	4	STD
5-41	3V2-06157-0	PROTECTOR φ12-120 プロテクタ φ12-120	2	2	2	STD
5-42	3BJ-02160-0	FUEL HOSE W/PROTECTOR L=260 フュエルホース W/プロテクタ L=260		1	1	Low Permeation Parts USA EPA-KRI-15G
5-43	3V2-02160-0	FUEL HOSE W/PROTECTOR L=150 フュエルホース W/プロテクタ L=150		1	1	Low Permeation Parts USA EPA-KRI-15G
5-44	3GT-35143-0	CLIP φ9.4 クリップ φ9.4		4	4	for USA Model
5-45	369-02230-0	FUEL FILTER ASSY フュエルフィルタアッソ	1	1	1	
5-46	98AB-50-330	HOSE ホース	1	1	1	STD 98AB-501000
5-47	338-02215-0	CLIP φ10 クリップ φ10	2	2	2	STD
5-48	3AA-02160-0	FUEL HOSE W/PROTECTOR L=350 フュエルホース W/プロテクタ L=350		1	1	Low Permeation Parts USA EPA-KRI-15G
5-49	3GT-35143-0	CLIP φ9.4 クリップ φ9.4		1	1	Fuel Filter Side for USA Model
5-50	338-02215-0	CLIP φ10 クリップ φ10		1	1	Connector Side for USA Model

Fig. 6

CARBURETOR
キャブレタ



Ref.No. 見出番号	Part No. 部品番号	Description 部 品 名	Q'ty/個数			Remarks 備 考	
			MFS6BZ	MFS8B	MFS9,8B		
6-1	1	3V1-03100-3	CARBURETOR ASSY キャブレタアツン (MF/EF)	1	1		for F-Type
6-1	3	3V1-03133-3	CARBURETOR ASSY (EP) キャブレタアツン (EP)	1	1		for EP Type
6-1	5	3V2-03100-3	CARBURETOR ASSY キャブレタアツン (MF/EF)			1	for F-Type
6-1	7	3V2-03133-3	CARBURETOR ASSY (EP) キャブレタアツン (EP)			1	for EP Type
6-2		3V1-03120-0	* FLOAT CHAMBER * フロートチャンバ	1	1	1	
6-3		3V1-03121-0	* FLOAT CHAMBER GASKET * フロートチャンバガスケット	1	1	1	
6-4		922503-6412	* SCREW * スクリュ	4	4	4	
6-5		3C8-03125-0	* FLOAT * フロート	1	1	1	
6-6		3C8-03126-0	* FLOAT ARM PIN * フロートアームピン	1	1	1	
6-7		921703-0406	* SCREW * スクリュ	1	1	1	
6-8		3V1-03147-1	* FLOAT VALVE * フロートバルブ	1	1	1	
6-9		3V1-04476-0	* MAIN JET (#76) * メインジェット (#76)	1	1		
6-10		3V1-03169-0	* PLUG * プラグ	1	1		
6-11		3V2-04492-0	* MAIN JET (#92) * メインジェット (#92)			1	
6-12		3V2-03169-0	* PLUG * プラグ			1	
6-13	1	3V1-04539-0	* SLOW JET (#39) * スロージェット (#39)	1	1	1	
6-14	1	3V1-03141-0	* MAIN NOZZLE φ2.3 * メインノズル φ2.3	1	1		
6-14	3	3V2-03141-0	* MAIN NOZZLE φ2.6 * メインノズル φ2.6			1	
6-15		3V1-03116-0	* O-RING * オリング	1	1	1	
6-16		3V1-03128-0	* PLATE * プレート	1	1	1	
6-17		922503-0305	* SCREW * スクリュ	1	1	1	
6-18		3C8-03181-0	* CARBURETOR COVER * キャブレタカバー	1	1	1	
6-19		3V1-03182-0	* CARBURETOR COVER GASKET * キャブレタカバーガスケット	1	1	1	
6-20		922503-6410	* SCREW * スクリュ	2	2	2	
6-21		3V2-03179-0	* STOP SCREW L=18 * ストップスクリュ L=18	1	1	1	
6-22		3V2-03157-0	* SPRING L=14 * スプリング L=14	1	1	1	
6-23		3V1-03179-0	* STOP SCREW L=15 * ストップスクリュ L=15	1	1	1	for F Type
6-24		3V1-03191-0	* NUT * ナット	1	1	1	for F Type
6-25		3V1-03192-0	* DRAIN SCREW * ドレンスクリュ	1	1	1	

Fig. 6

CARBURETOR
キャブレタ

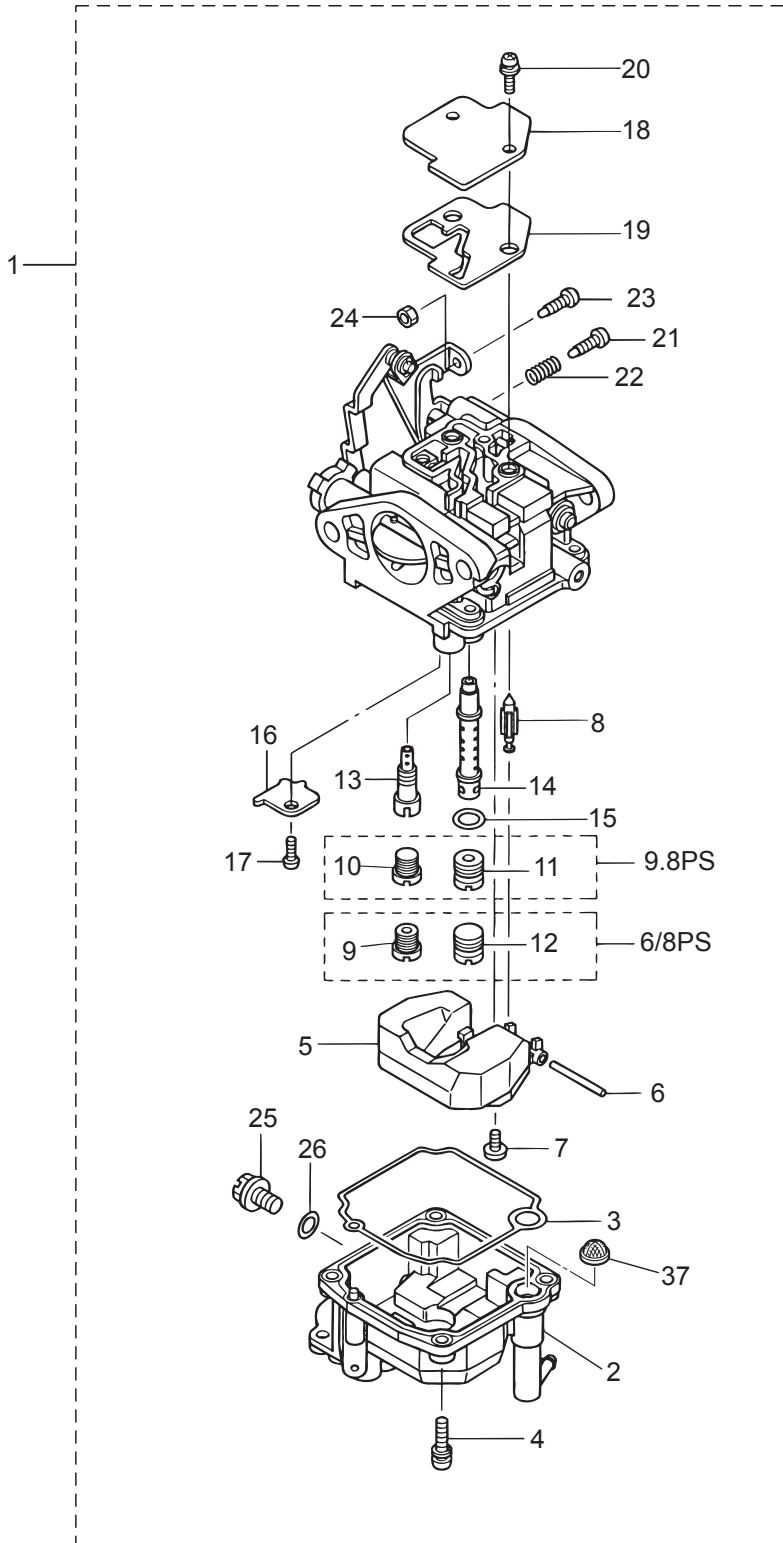
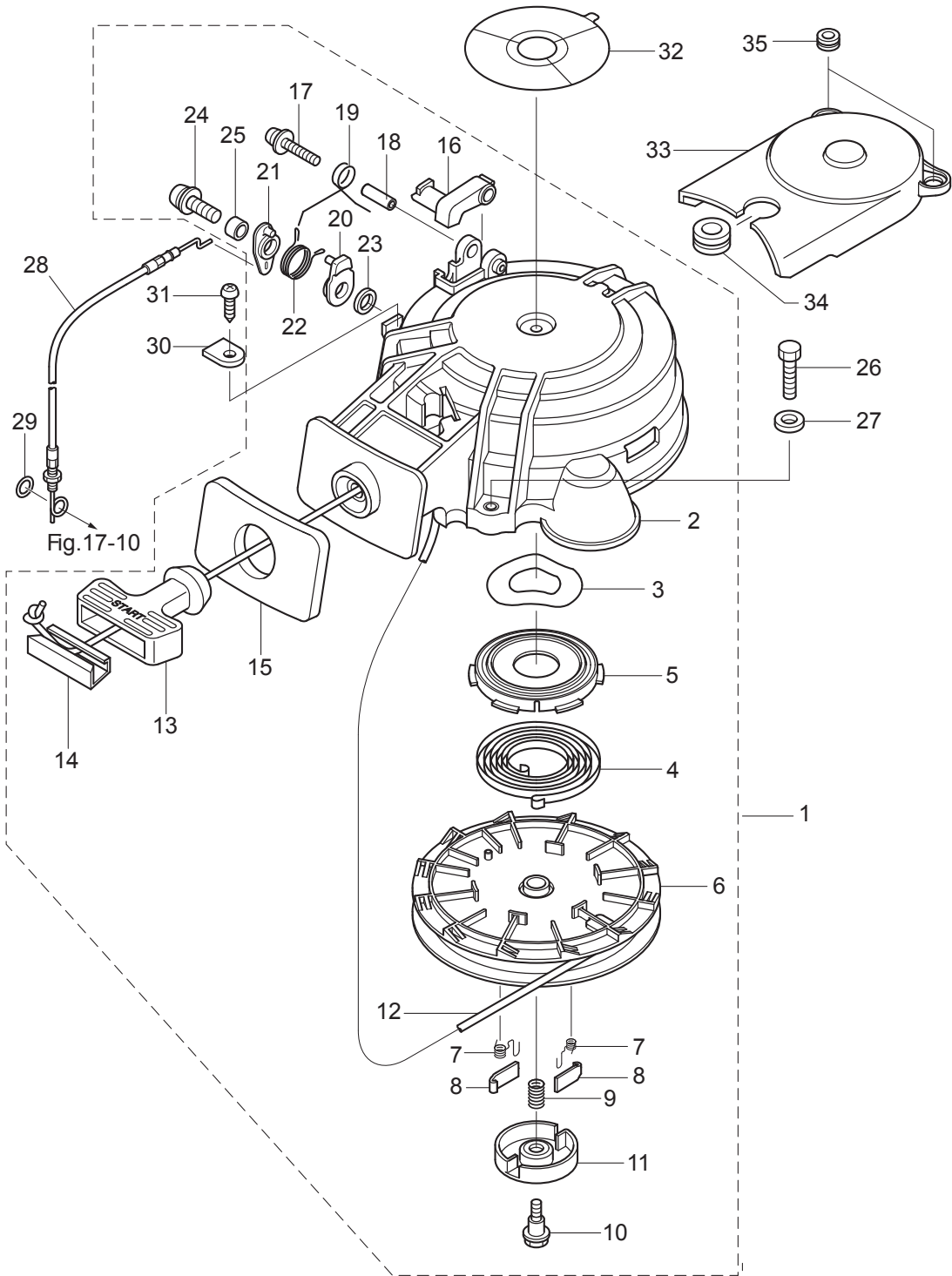


Fig. 7

RECOIL STARTER
リコイルスタータ



Ref.No. 見出番号	Part No. 部品番号	Description 部品名	Q'ty/個数			Remarks 備考
			MF56BZ	MF58B	MF59,8B	
7-1	3UA-05090-0	RECOIL STARTER ASSY リコイルスタータアッソ	1	1	1	
7-2	3AA-05098-1	* STARTER CASE ASSY * スタータケースアッソ	1	1	1	
7-3	3V1-05259-0	* WAVE WASHER * ウェーブワッソヤ	1	1	1	
7-4	3AA-05004-0	* STARTER SPRING * スタータスプリング	1	1	1	
7-5	3R1-05125-0	* STARTER SPRING CASE * スタータスプリングケース	1	1	1	
7-6	3V1-05104-1	* REEL φ140 * リール φ140	1	1	1	
7-7	3R1-05012-0	* RETURN SPRING * リターンスプリング	2	2	2	
7-8	3R1-05003-2	* RATCHET * ラチエツト	2	2	2	
7-9	3R1-05007-0	* FRICTION SPRING * フリクシヨンスプリング	1	1	1	
7-10	3R1-05138-1	* BOLT 5-10-6.8-7.8 * ボルト スタータシャフト	1	1	1	
7-11	3R1-05006-2	* FRICTION PLATE * フリクシヨンプレート	1	1	1	
7-12	3AA-05013-0	* STARTER ROPE φ4.5-1600 * スタータローブ φ4.5-1600	1	1	1	
7-13	3AA-05019-0	* STARTER HANDLE * スタータハンドル	1	1	1	
7-14	3R1-05131-1	* ROPE ANCHOR * ローブアンカ	1	1	1	
7-15	3UA-67503-0	* STARTER SEAL 4S * スタータシール	1	1	1	
7-16	3AA-05252-0	* STARTER LOCK * スタータロック	1	1	1	
7-17	921503-5430	* SCREW * スクリユ	1	1	1	
7-18	3R1-05255-0	* COLLAR 4-6-21 * カラ 4-6-21	1	1	1	
7-19	3R1-05216-0	* STARTER LOCK SPRING * スタータロックスプリング	1	1	1	
7-20	3Y0-05253-0	* STARTER LOCK CAM * スタータロックカム	1	1	1	
7-21	3Y0-05226-0	* STARTER LOCK LEVER * スタータロックレバ	1	1	1	
7-22	3Y0-05258-0	* STARTER LOCK CAM SPRING * スタータロックカムスプリング	1	1	1	
7-23	940103-0600	* WASHER * ワッソヤ	1	1	1	
7-24	921503-5625	* SCREW * スクリユ	1	1	1	
7-25	3R0-06303-1	* COLLAR 6.2-9-12.3 * カラ 6.2-9-12.3	1	1	1	
7-26	3V2-60108-0	PRE-COATED BOLT 6-25 プレコートボルト 6-25	3	3	3	
7-27	1	3C8-66308-0 WASHER 6-16-1.5 ワッソヤ 6-16-1.5	3	3	3	for MF Type
7-27	2	3C8-66308-0 WASHER 6-16-1.5 ワッソヤ 6-16-1.5	2	2	2	for EF/EP Type
7-28	3Y0-05207-0	STARTER LOCK WIRE スタータロックワイヤ	1	1	1	

Fig. 7

RECOIL STARTER
リコイルスタータ

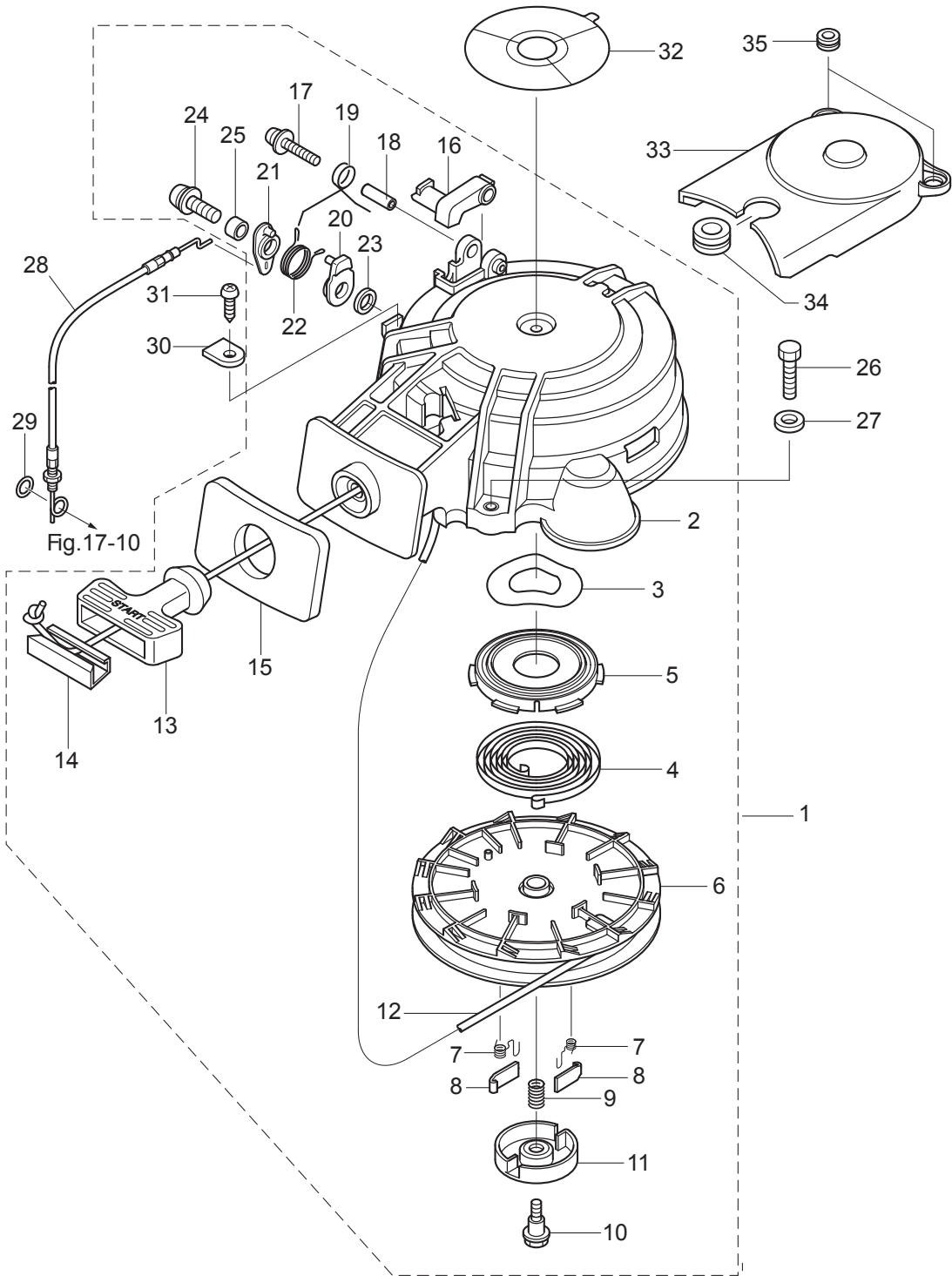
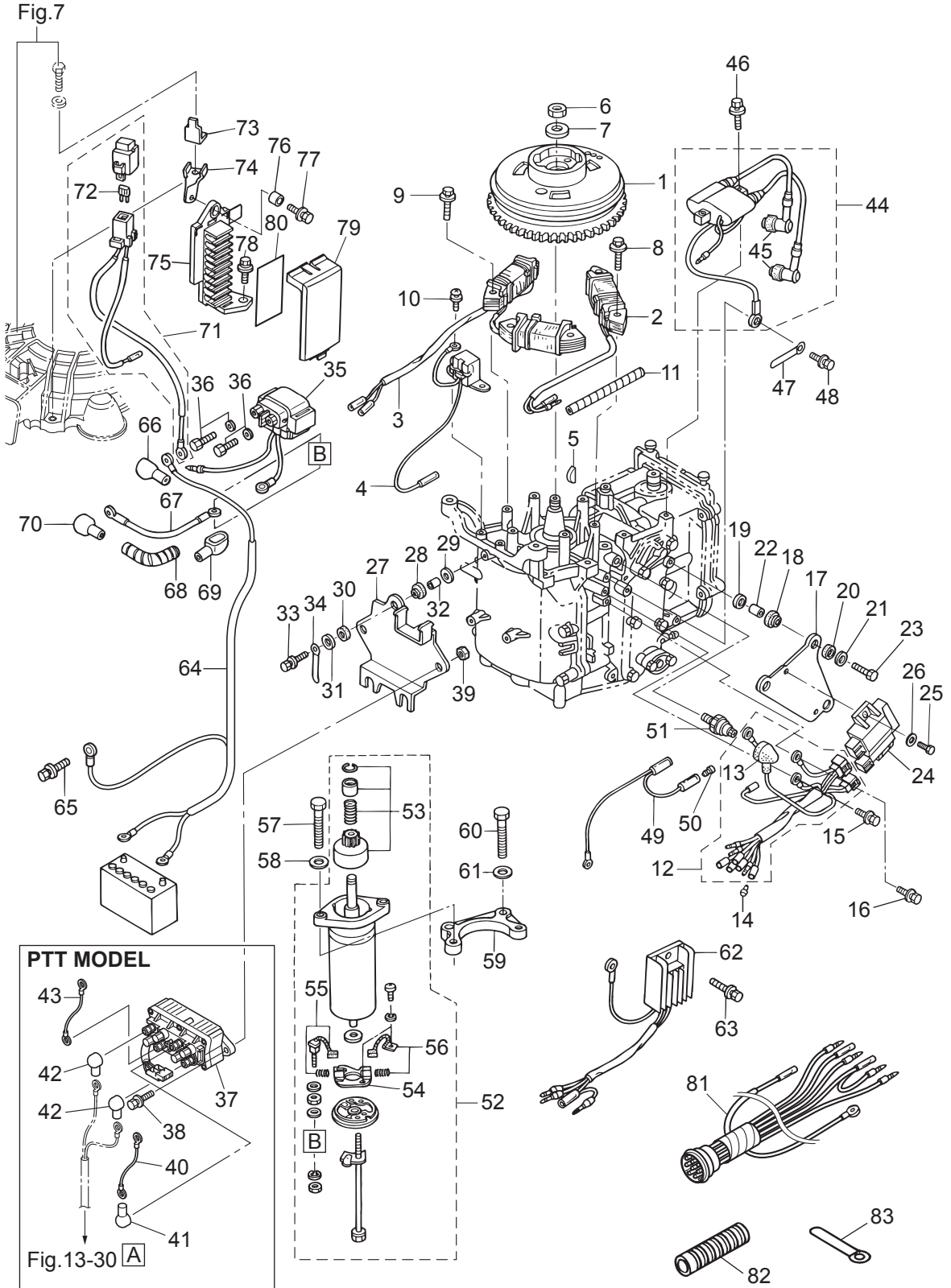


Fig. 8

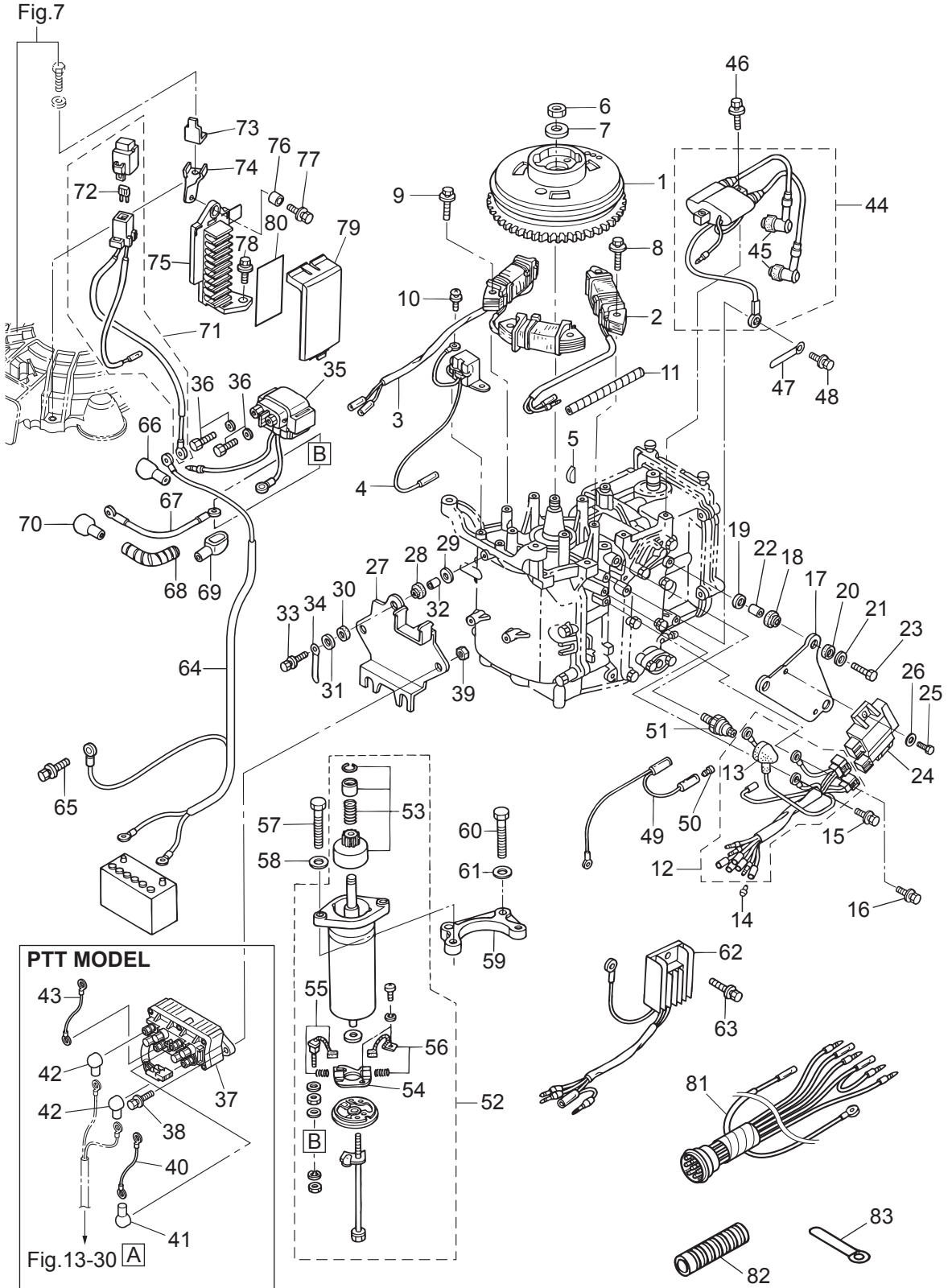
MAGNETO · ELECTRIC PARTS
マグネト・エレクトリックパーツ



Ref.No. 見出番号	Part No. 部品番号	Description 部 品 名	Q'ty/個数			Remarks 備 考	
			MFS6BZ	MFS8B	MFS9,8B		
8-1	3AA-06091-0	FLYWHEEL W/GEAR フライホイール W/ギヤ	1	1	1	FF-51	
8-2	3AA-06021-0	EXCITER COIL エキサイタコイル	1	1	1		
8-3	3AA-06023-0	ALTERNATOR ASSY オルタネータアッソ	1	1	1	for E Type	
8-4	3V1-06071-0	PULSAR COIL パルサコイル	1	1	1		
8-5	3T5-10131-0	KEY 13.4-5-4 キー 13.4-5-4	1	1	1	Magneto	
8-6	369-00132-0	NUT 12-P1.25 ナット 12-P1.25	1	1	1		
8-7	940121-1200	WASHER ワッシャ	1	1	1		
8-8	910103-5630	BOLT ボルト	2	2	2	Exciter Coil	
8-9	910103-5630	BOLT ボルト	4	4	4	Alternator for E Type	
8-10	910103-5512	BOLT ボルト	2	2	2	Pulsar Coil	
8-11	3V1-76148-0	SPIRAL TUBE PROTECTOR ϕ 10-100 スパイラルチューブプロテクタ ϕ 10-100	1	1	1	Alternator & Exciter Cord for E Type	
8-12	3AA-06167-0	CD UNIT CORD ASSY CDユニットコードアッソ	1	1	1		
8-13	3KY-07612-0	* GROMMET * グロメットオイルプレッシャスイッチ	1	1	1		
8-14	1	3A3-76037-0	CABLE TERMINAL PLUG ケーブルターミナルプラグ	2	2	2	Remote Control Light Green & White
8-14	2	3A3-76037-0	CABLE TERMINAL PLUG ケーブルターミナルプラグ	2	2	2	Stop Switch Brown & Black for EP/EPT Type
8-15	910103-5612	BOLT ボルト	1	1	1	Ground Cable	
8-16	910103-5612	BOLT ボルト	1	1	1	for MF Type	
8-17	3V1-06061-1	CD UNIT BRACKET CDユニットブラケット	1	1	1		
8-18	3T5-06920-0	RUBBER MOUNT 8.5-18-7 ラバマウント 8.5-18-7	3	3	3		
8-19	3C8-66308-0	WASHER 6-16-1.5 ワッシャ 6-16-1.5	3	3	3	Cylinder Block Side	
8-20	3B7-06305-0	RUBBER MOUNT 9-16-4.3 ラバマウント 9-16-4.3	3	3	3		
8-21	3C8-66308-0	WASHER 6-16-1.5 ワッシャ 6-16-1.5	3	3	3		
8-22	3A0-76079-0	COLLAR 6.2-9-7.4 カラー 6.2-9-7.4	3	3	3		
8-23	910103-0625	BOLT ボルト	3	3	3		
8-24	3AA-06060-0	CD UNIT CDユニット	1	1	1		
8-25	3V1-60108-0	PRE-COATED BOLT 6-16 プレコートボルト 6-16	2	2	2		
8-26	3C8-66308-0	WASHER 6-16-1.5 ワッシャ 6-16-1.5	2	2	2		
8-27	3V1-06900-1	ELECTRIC BRACKET ASSY エレクトリックブラケットアッソ	1	1	1	for E Type	
8-28	3T5-06920-0	RUBBER MOUNT 8.5-18-7 ラバマウント 8.5-18-7	3	3	3	for E Type	

Fig. 8

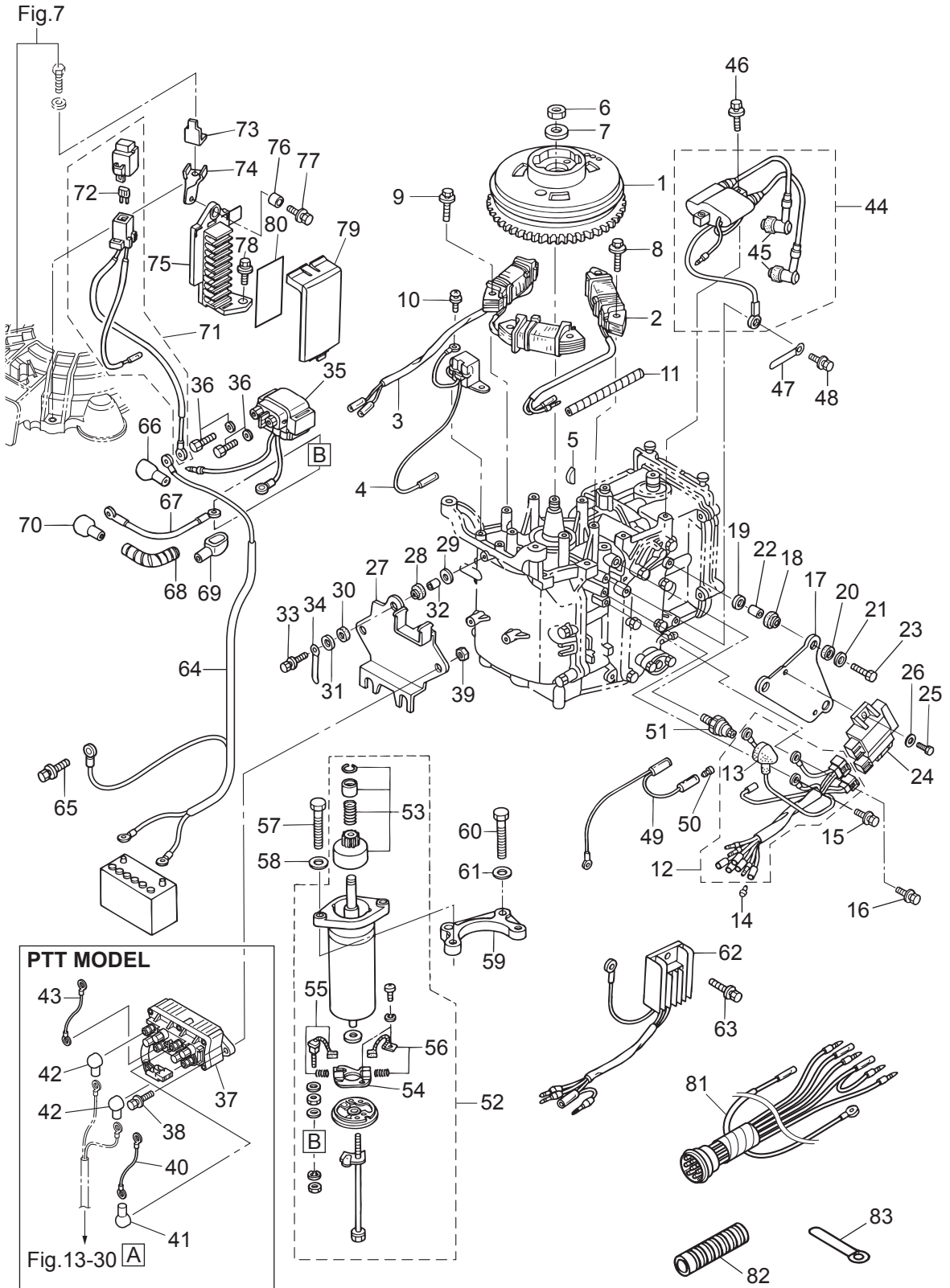
MAGNETO · ELECTRIC PARTS
マグネト・エレクトリックパーツ



Ref.No. 見出番号	Part No. 部品番号	Description 部 品 名	Q'ty/個数			Remarks 備 考
			MFS6BZ	MFS8B	MFS9,8B	
8-29	3C8-66308-0	WASHER 6-16-1.5 ワッシャ 6-16-1.5	3	3	3	Cylinder Block Side for E Type
8-30	3B7-06305-0	RUBBER MOUNT 9-16-4.3 ラバ [〃] -マウント 9-16-4.3	3	3	3	for E Type
8-31	3C8-66308-0	WASHER 6-16-1.5 ワッシャ 6-16-1.5	3	3	3	Solenoid Switch Side for E Type
8-32	3A0-76079-0	COLLAR 6.2-9-7.4 カラ 6.2-9-7.4	3	3	3	for E Type
8-33	910103-0620	BOLT ボルト	3	3	3	for E Type
8-34	3T4-06972-1	CLAMP 6.5-87P クランプ 6.5-87P	1	1	1	for EP/EPT Type
8-35	3H8-76040-0	STARTER SOLENOID スタータソレノイド [〃]	1	1	1	for E Type
8-36	910103-5610	BOLT ボルト	2	2	2	for E Type
8-37	3Z0-72580-0	PTT SOLENOID SWITCH (A) PTTソレノイドスイッチ (A)			1	for PT Type
8-38	9101E3-5620	BOLT ボルト			2	for EPT Type
8-39	9301E3-0600	NUT ナット			2	for EPT Type
8-40	3C8-72582-0	SOLENOID SWITCH CORD (A) L=80 ソレノイドスイッチコード (A) L=80			1	Red for PT Type
8-41	3Y1-76145-0	TERMINAL CAP 8-13-28 ターミナルキャップ [〃]			1	Red Cord for PT Type
8-42	3Y1-76145-0	TERMINAL CAP 8-13-28 ターミナルキャップ [〃]			2	PTT Cord for PT Type
8-43	3C8-72583-1	SOLENOID SWITCH CORD (B) L=150 ソレノイドスイッチコード (B) L=150			1	Black for PT Type
8-44	3V1-06040-0	IGNITION COIL W/R-CAP イグニッションコイル W/R-キャップ [〃]	1	1	1	
8-45	3H6-06999-0	* PLUG CAP W/RESISTANCE * プラグキャップ W/レジスタンス	2	2	2	
8-46	910103-5625	BOLT ボルト	2	2	2	
8-47	3PR-06972-0	CLAMP 6.5-47.5P クランプ 6.5-47.5P	1	1	1	Alternator & Exciter Cord
8-48	910103-5616	BOLT ボルト	1	1	1	
8-49	3V5-72678-0	SEPARATE CORD (BLK) セパレートコード (ブラック)	1	1	1	Yellow & Black
8-50	3A3-76037-0	CABLE TERMINAL PLUG ケーブルターミナルプラグ	1	1	1	Yellow Separate Cord
8-51	3H6-07611-0	OIL PRESSURE SWITCH オイルプレッシャスイッチ	1	1	1	
8-52	3AA-76010-0	STARTER MOTOR ASSY スタータモータアッソ	1	1	1	for E Type
8-53	350-76015-0	* PINION ASSY * ピニオンアッソ	1	1	1	
8-54	3AA-76014-0	* BRUSH HOLDER * ブラシホルダ	1	1	1	
8-55	3AA-76012-0	* POSITIVE BRUSH * ブラシ (+)	1	1	1	Spring
8-56	3AA-76013-0	* NEGATIVE BRUSH * ブラシ (-)	1	1	1	Spring
8-57	9161F4-0830	BOLT ボルト	2	2	2	Starter Motor

Fig. 8

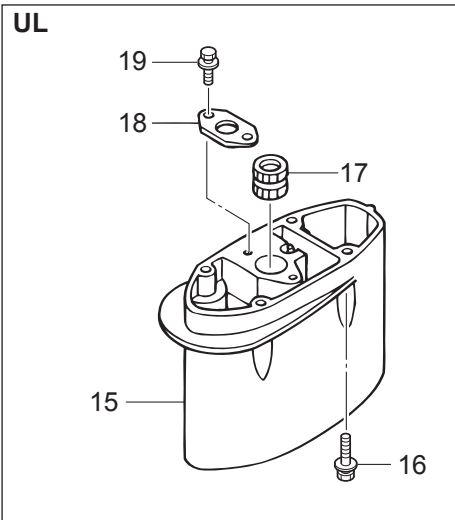
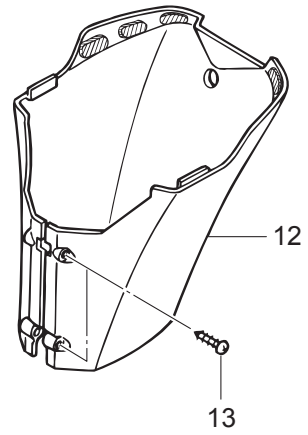
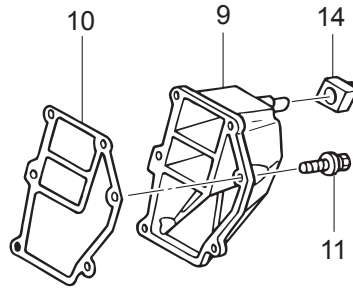
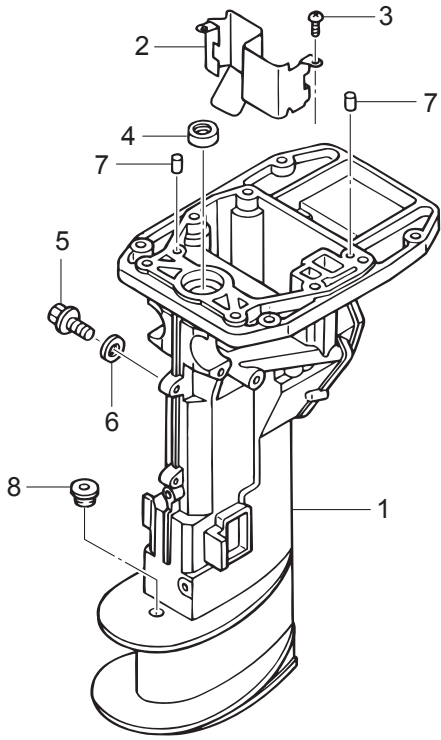
MAGNETO · ELECTRIC PARTS
マグネト・エレクトリックパーツ



Ref.No. 見出番号	Part No. 部品番号	Description 部 品 名	Q'ty/個数			Remarks 備 考
			MF56BZ	MF58B	MF59,8B	
8-58	9401E3-0800	WASHER ワッシャ	2	2	2	Starter Motor
8-59	3V1-76011-1	STARTER MOTOR BRACKET スターモータブラケット	1	1	1	for E Type
8-60	9161F4-0830	BOLT ボルト	2	2	2	Bracket
8-61	9401E3-0800	WASHER ワッシャ	2	2	2	Bracket
8-62	3AA-76065-0	RECTIFIER COMPLETE レクチファイヤコンプリート	1	1	1	for E Type
8-63	910103-5616	BOLT ボルト	1	1	1	
8-64	3AC-76120-0	BATTERY CABLE L=2500 バッテリーケーブル L=2500	1	1	1	for E Type
8-65	910103-5610	BOLT ボルト	1	1	1	
8-66	3AA-76145-0	TERMINAL CAP 13-13-28 ターミナルキャップ	1	1	1	Red
8-67	3B2-76147-2	STARTER CABLE L=200 スタータケーブル L=200	1	1	1	for E Type
8-68	3V1-76148-0	SPIRAL TUBE PROTECTOR ϕ 10-100 スパイラルチューブプロテクタ ϕ 10-100	1	1	1	Starter Cable
8-69	3Y0-76145-0	TERMINAL CAP 8-18-28 ターミナルキャップ	1	1	1	Red
8-70	3Y1-76145-0	TERMINAL CAP 8-13-28 ターミナルキャップ	1	1	1	Red
8-71	3V1-76066-0	FUSE WIRE ASSY L=185 ヒューズワイヤアッシ L=185	1	1	1	for E Type
8-72	3T5-76247-0	* FUSE 20A * ヒューズ 20A	2	2	2	
8-73	3R0-76064-0	FUSE HOLDER BRACKET ヒューズホルダブラケット	1	1	1	for E Type
8-74	3V1-06284-1	CABLE TERMINAL HOLDER STAY ケーブルターミナルホルダステー	1	1	1	for E Type
8-75	3AA-06281-1	CABLE TERMINAL HOLDER ケーブルターミナルホルダ	1	1	1	for E Type
8-76	174-35012-0	COLLAR 6-8-6 カラー 6-8-6	1	1	1	
8-77	910103-5612	BOLT ボルト	1	1	1	
8-78	910103-5616	BOLT ボルト	1	1	1	
8-79	3AA-06902-1	COVER カバー ターミナルホルダ	1	1	1	for E Type
8-80	1 3V1-72028-0	WIRING DIAGRAM DECAL ワイヤリングダイアグラムデカール	1	1	1	for EF/EFT Type
8-80	2 3V2-72028-1	WIRING DIAGRAM DECAL ワイヤリングダイアグラムデカール	1	1	1	for EP/EPT Type
8-81	3V2-76110-0	CORD ASSY コードアッシ			1	for EPT Type
8-82	3V1-06133-0	PROTECTOR ϕ 24-70 プロテクタ ϕ 24-70	1	1	1	for MF Type
8-83	3T4-06972-1	CLAMP 6.5-87P クランプ 6.5-87P	1	1	1	for MF Type

Fig. 9

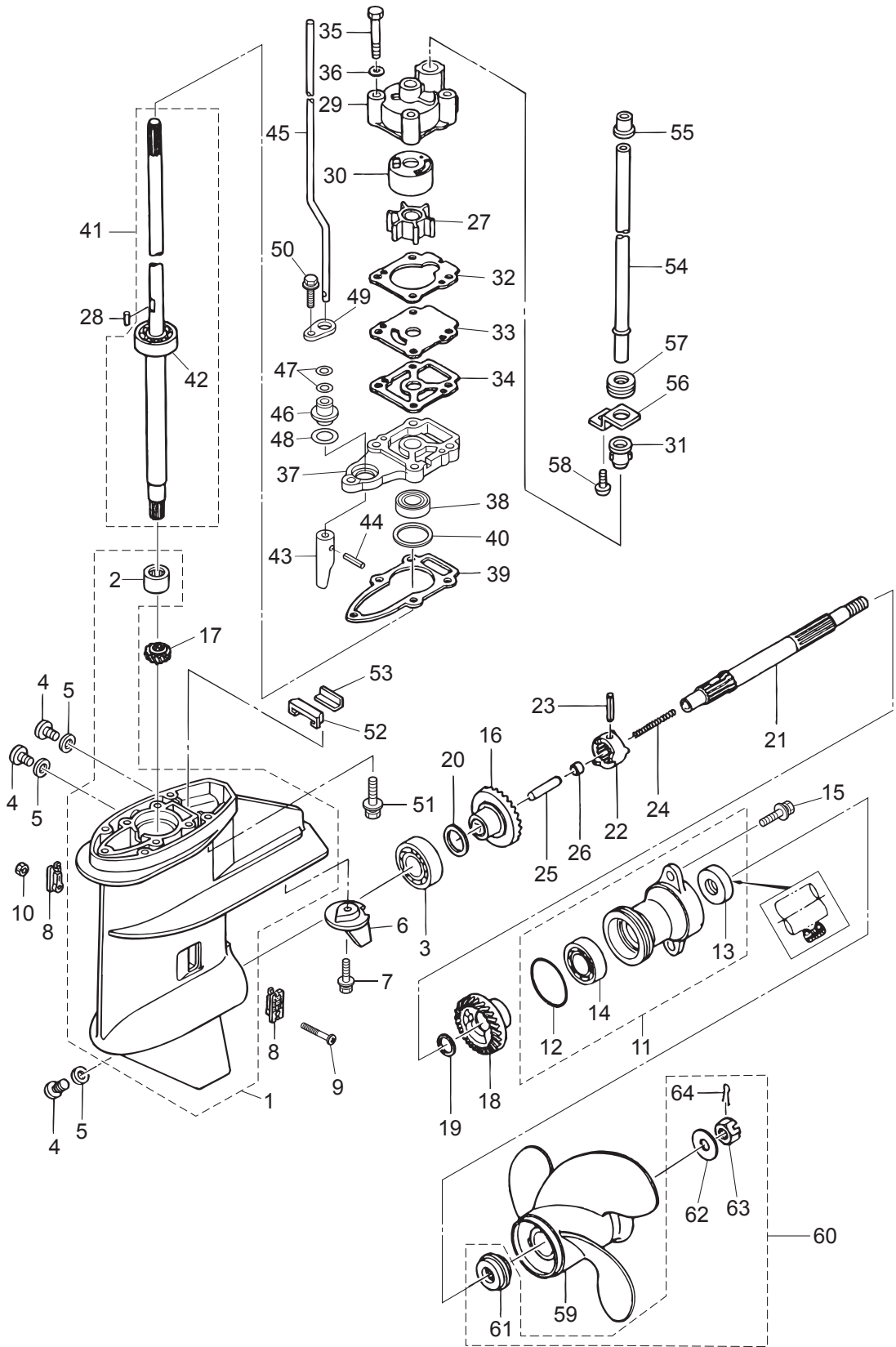
DRIVE SHAFT HOUSING
ドライブシャフトハウジング



Ref.No. 見出番号	Part No. 部品番号	Description 部 品 名	Q'ty/個数			Remarks 備 考	
			MFS6BZ	MFS8B	MFS98B		
9-1	1	3V1Q61020-2	DRIVE SHAFT HOUSING ASSY (S) ドライブシャフトハウジングアッソ (S)	1	1	1	for Transom "S"
9-1	2	3V1Q61030-1	DRIVE SHAFT HOUSING ASSY (L) ドライブシャフトハウジングアッソ (L)	1	1	1	for Transom "L"&"UL"
9-2		3V1-07440-1	GUIDE PLATE ガイドプレート	1	1	1	
9-3		921503-6510	SCREW スクリュー	2	2	2	
9-4		3B2-01215-0	OIL SEAL 12-28-5 オイルシール 12-28-5	1	1	1	
9-5		3R3-07705-1	DRAIN BOLT 14-14 ドレンボルト	1	1	1	
9-6		3R3-07406-0	WASHER 14.5-24-1 ワッシャ 14.5-24-1	1	1	1	
9-7		345-01111-0	DOWEL PIN 6-12 ダウエルピン 6-12	2	2	2	
9-8		369-66043-1	GROMMET 10.7-3.5 グロメット	1	1	1	
9-9		3V1-61208-0	IDLE EXHAUST PORT COVER アイドルエキゾーストポートカバー	1	1	1	
9-10		3V1-61220-0	IDLE EXHAUST PORT GASKET アイドルエキゾーストポートガスケット	1	1	1	
9-11		9101E3-5620	BOLT ボルト	6	6	6	
9-12		3V1Q61225-0	APRON ASSY エプロンアッソ	1	1	1	
9-13		3F3-02423-0	TAPPING SCREW 5-30 タッピングスクリュー 5-30	2	2	2	
9-14		3V1-61212-0	GROMMET 12.7-16.2 グロメット アイドルポート	1	1	1	
9-15		3B2Q61110-2	EXTENSION HOUSING エクステンションハウジング			1	for Transom "UL"
9-16		3V2-60001-0	BOLT 6-35 ボルト 6-35			4	for Transom "UL"
9-17		3B2-60003-1	DRIVE SHAFT BUSHING (UL) ドライブシャフトブッシング (UL)			1	for Transom "UL"
9-18		3V1-64332-0	STOPPER ストッパ ブッシング			1	for Transom "UL"
9-19		9101E3-5612	BOLT ボルト			2	for Transom "UL"

Fig. 10

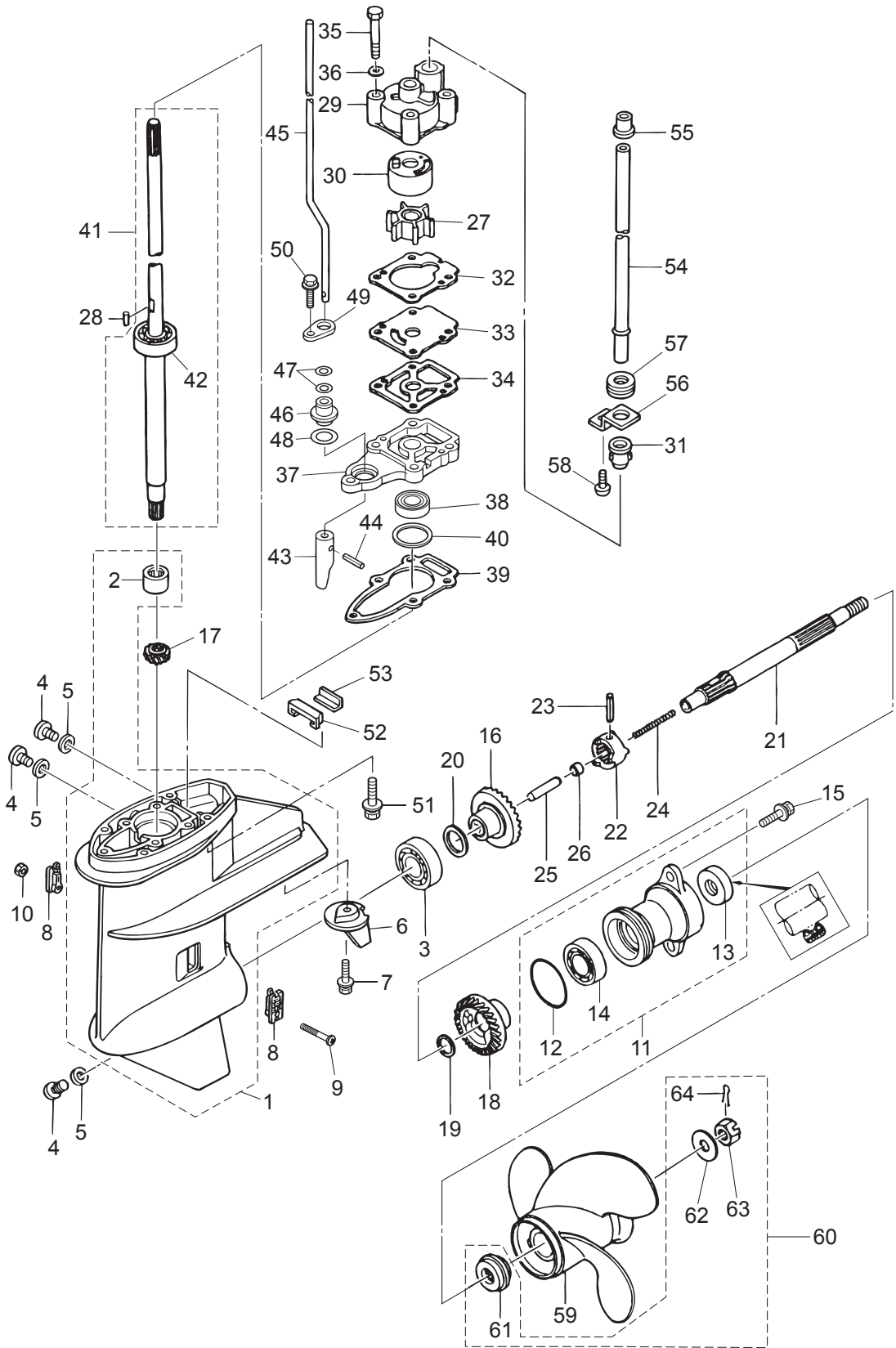
GEAR CASE
ギヤケース



Ref.No. 見出番号	Part No. 部品番号	Description 部品名	Q'ty/個数			Remarks 備考
			MFS6BZ	MFS8B	MFS9,8B	
10-1	3AAQ60000-0	GEAR CASE ASSY ギヤケースアッソ	1	1	1	
10-2	3V1-60211-0	* ROLLER BEARING 15-21-16 * ローラベアリング 15-21-16	1	1	1	
10-3	9601-0-6204	BALL BEARING 6204 ボールベアリング 6204	1	1	1	
10-4	332-60005-2	PLUG 8-8 プラグ 8-8	3	3	3	
10-5	332-60006-0	GASKET 8.1-15-1 ガスケット 8.1-15-1	3	3	3	
10-6	3V1-60217-0	TRIM TAB トリムタブ	1	1	1	
10-7	910103-5620	BOLT ボルト	1	1	1	
10-8	3AA-60206-0	WATER STRAINER W=17 ウォーターストレーナ W=17	2	2	2	Mark A
10-9	921503-0430	SCREW スクリュー	1	1	1	
10-10	930403-0400	NYLON NUT 4-P0.7 ナイロンナット 4-P0.7	1	1	1	
10-11	3B2Q60100-1	PROPELLER SHAFT HOUSING ASSY プロペラシャフトハウジングアッソ	1	1	1	
10-12	345-65015-0	* O-RING 3.2-47 * Oリング 3.2-47	1	1	1	
10-13	369-60111-0	* OIL SEAL 15-28-10 * オイルシール 15-28-10	1	1	1	
10-14	9601-0-6004	* BALL BEARING 6004 * ボールベアリング 6004	1	1	1	
10-15	9101E3-5620	BOLT ボルト	2	2	2	
10-16	3B2-64010-0	BEVEL GEAR ASSY (A) ベベルギヤアッソ (A)	1	1	1	
10-17	3B2-64020-0	BEVEL GEAR B ベベルギヤ B	1	1	1	
10-18	3B2-64030-0	BEVEL GEAR C ベベルギヤ C	1	1	1	
10-19	369-64032-0	WASHER 15.2-19-1.9 ワッシャ 15.2-19-1.9	1	1	1	
10-20	1 369-64014-0	SHIM 21-28-0.1 シム 21-28-0.1	A	A	A	
10-20	2 369-64015-0	SHIM 21-28-0.15 シム 21-28-0.15	A	A	A	
10-21	3V1-64211-1	PROPELLER SHAFT プロペラシャフト	1	1	1	
10-22	3B2-64215-0	CLUTCH クラッチ	1	1	1	
10-23	301-64217-0	PIN 3.5-28 ピン 3.5-28	1	1	1	
10-24	3V1-64221-0	SPRING スプリング クラッチ	1	1	1	
10-25	369-64223-0	PUSH ROD プッシュロッド クラッチ	1	1	1	
10-26	3B2-64222-0	SPRING RETAINER スプリングリテーナ クラッチ	1	1	1	
10-27	3B2-65021-1	WATER PUMP IMPELLER ウォーターポンプインペラ	1	1	1	
10-28	3B2-65022-0	KEY φ3-11 キー ホンプインペラ φ3-11	1	1	1	Pump Impeller

Fig. 10

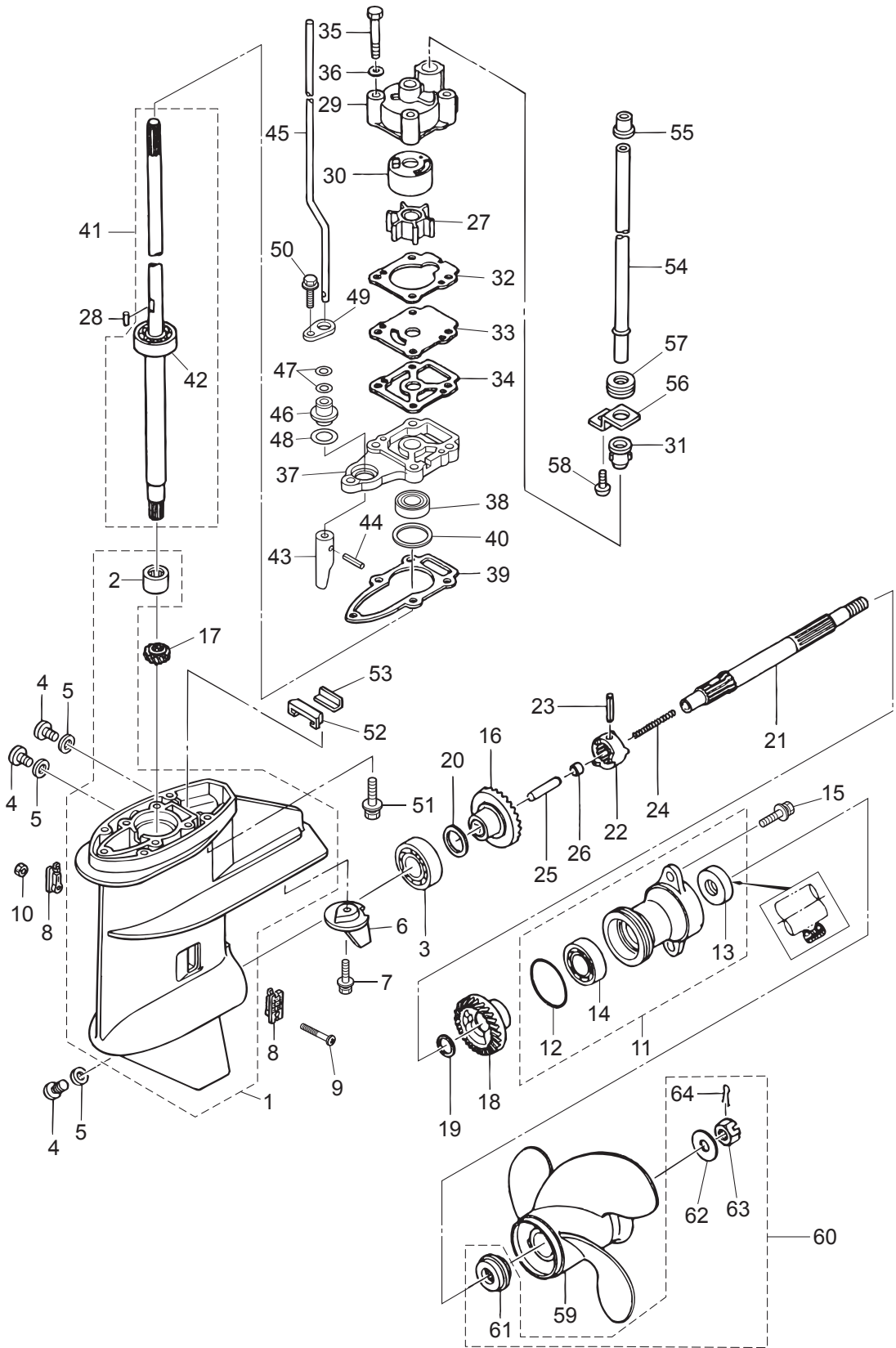
GEAR CASE
ギヤケース



Ref.No. 見出番号	Part No. 部品番号	Description 部品名	Q'ty/個数			Remarks 備考
			MFS6BZ	MFS8B	MFS98B	
10-29	3B2-65016-0	PUMP CASE (UPPER) ポンプケース (アッパ)	1	1	1	
10-30	3B2-65011-0	PUMP CASE LINER ポンプケースライナ	1	1	1	
10-31	331-65014-0	WATER PIPE SEAL (LOWER) ウォーターパイプシール (ロウ)	1	1	1	
10-32	3B2-65018-2	PUMP CASE GASKET ポンプケースガスケット	1	1	1	
10-33	3B2-65025-0	WATER PUMP GUIDE PLATE ウォーターポンプガイドプレート	1	1	1	
10-34	3B2-65029-2	GUIDE PLATE GASKET ガイドプレートガスケット	1	1	1	
10-35	9161E3-0650	BOLT ボルト	4	4	4	
10-36	9401E3-0600	WASHER ワッシャ	4	4	4	
10-37	3V1-65017-0	PUMP CASE (LOWER) ポンプケース (ロウ)	1	1	1	
10-38	309-60111-0	OIL SEAL 12-24-8 オイルシール 12-24-8	1	1	1	
10-39	3B2-65020-1	PUMP CASE GASKET (LOWER) ポンプケースガスケット (ロウ)	1	1	1	
10-40	1 3B2-64081-0	SHIM 28-36.8-0.1 シム 28-36.8-0.1	A	A	A	
10-40	2 3B2-64082-0	SHIM 28-36.8-0.15 シム 28-36.8-0.15	A	A	A	
10-40	3 3B2-64083-0	SHIM 28-36.8-0.3 シム 28-36.8-0.3	A	A	A	
10-41	1 3V1-64307-1	DRIVE SHAFT ASSY (L) ドライブシャフトアッソ (L)	1	1	1	for Transom "L"
10-41	2 3V1-64306-1	DRIVE SHAFT ASSY (S) ドライブシャフトアッソ (S)	1	1	1	for Transom "S"
10-41	3 3V1-64309-1	DRIVE SHAFT ASSY (UL) ドライブシャフトアッソ (UL)			1	for Transom "UL"
10-42	9601-0-6301	* BALL BEARING 6301 * ボールベアリング 6301	1	1	1	
10-43	369-66011-0	CLUTCH CAM クラッチカム	1	1	1	
10-44	951407-0310	SPRING PIN 3-10 スプリングピン 3-10	1	1	1	
10-45	1 3V1-66013-0	CAM ROD (L) カムロッド (L)	1	1	1	for Transom "L"
10-45	2 3V1-66012-0	CAM ROD (S) カムロッド (S)	1	1	1	for Transom "S"
10-45	3 3V1-66014-0	CAM ROD (UL) カムロッド (UL)			1	for Transom "UL"
10-46	3UA-66031-0	CAM ROD BUSHING カムロッドブッシング	1	1	1	
10-47	369-66021-1	O-RING 2.5-4.9 Oリング A 2.5-4.9	2	2	2	
10-48	332-66032-0	O-RING 2.4-15.4 Oリング 2.4-15.4	1	1	1	
10-49	369-66033-0	STOPPER ストッパ カムロッドブッシング	1	1	1	
10-50	9101E3-5625	BOLT ボルト	1	1	1	
10-51	3V2-60001-0	BOLT 6-35 ボルト 6-35	4	4	4	

Fig. 10

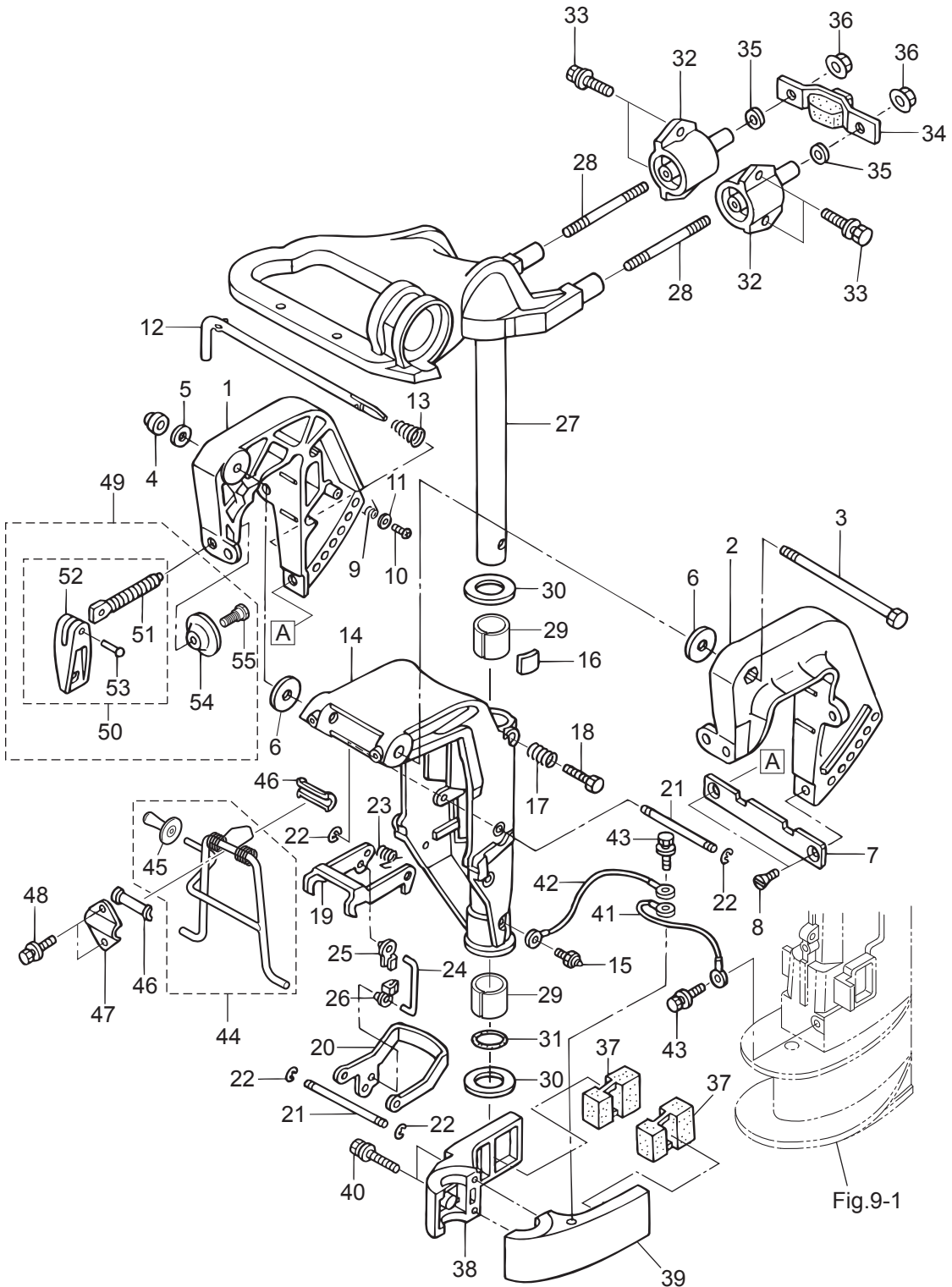
GEAR CASE
ギヤケース



Ref.No. 見出番号	Part No. 部品番号	Description 部品名	Q'ty/個数			Remarks 備考
			MFS6BZ	MFS8B	MFS98B	
10-52	3V1-60041-0	WATER SEAL RUBBER ウォーターシールラバー	1	1	1	
10-53	3V1-60042-0	WATER SEAL PLATE ウォーターシールプレート	1	1	1	
10-54	1 3V1-65100-0	WATER PIPE (S) ウォーターパイプ (S)	1	1	1	for Transom "S"
10-54	2 3V1-65110-0	WATER PIPE (L) ウォーターパイプ (L)	1	1	1	for Transom "L"
10-54	3 3V1-65120-0	WATER PIPE (UL) ウォーターパイプ (UL)			1	for Transom "UL"
10-55	3V1-65206-0	WATER PIPE SEAL (UPPER) ウォーターパイプシール (アッパー)	1	1	1	
10-56	3V1-65203-0	LOCK PLATE ロックプレート	1	1	1	
10-57	3V1-65204-0	WATER PIPE AUXILIARY MOUNT 13-2.5 ウォーターパイプオウキシリアリマウント 13-2.5	1	1	1	
10-58	9215E3-0510	SCREW スクリュー	1	1	1	
10-59	1 3B2B64513-1	PROPELLER ASSY (6.5") プロペラアッシー (6.5")	1	1	1	6ps L STD 3 x 216 x 165
10-59	2 3B2B64514-1	PROPELLER ASSY (7") プロペラアッシー (7")	1	1	1	(USA:8ps S/L, 9.8ps L) STD 3 x 226 x 178
10-59	3 3B2B64515-1	PROPELLER ASSY (7.5") プロペラアッシー (7.5")	1	1	1	8/9.8ps STD 3 x 216 x 190
10-59	4 3B2B64517-1	PROPELLER ASSY (8.5") プロペラアッシー (8.5")	1	1	1	9.8ps S STD 3 x 226 x 211
10-59	5 3B2B64519-1	PROPELLER ASSY (9.5") プロペラアッシー (9.5")	1	1	1	OPT 3 x 226 x 255
10-59	6 3V1B64510-0	PROPELLER ASSY (5") プロペラアッシー (5") 4プレート	1	1	1	(USA:9.8ps UL) STD 4 x 221 x 127
10-59	7 3V1B64514-0	PROPELLER ASSY (7") プロペラアッシー (7") 4プレート	1	1	1	(USA:8/9.8ps L,PT) STD 4 x 216 x 178
10-60	3UA-87326-0	PROPELLER HARDWARE KIT プロペラハードウェアキット	1	1	1	
10-61	3UA-64231-0	* THRUST HOLDER * スラストホルダー	1	1	1	
10-62	369-64124-0	* WASHER 10.5-28-2 * ワッシャ 10.5-28-2	1	1	1	
10-63	369-64121-0	* PROPELLER NUT * プロペラナット	1	1	1	
10-64	951503-0318	* SPLIT PIN 3-18 * スプリットピン 3-18	1	1	1	

Fig. 11

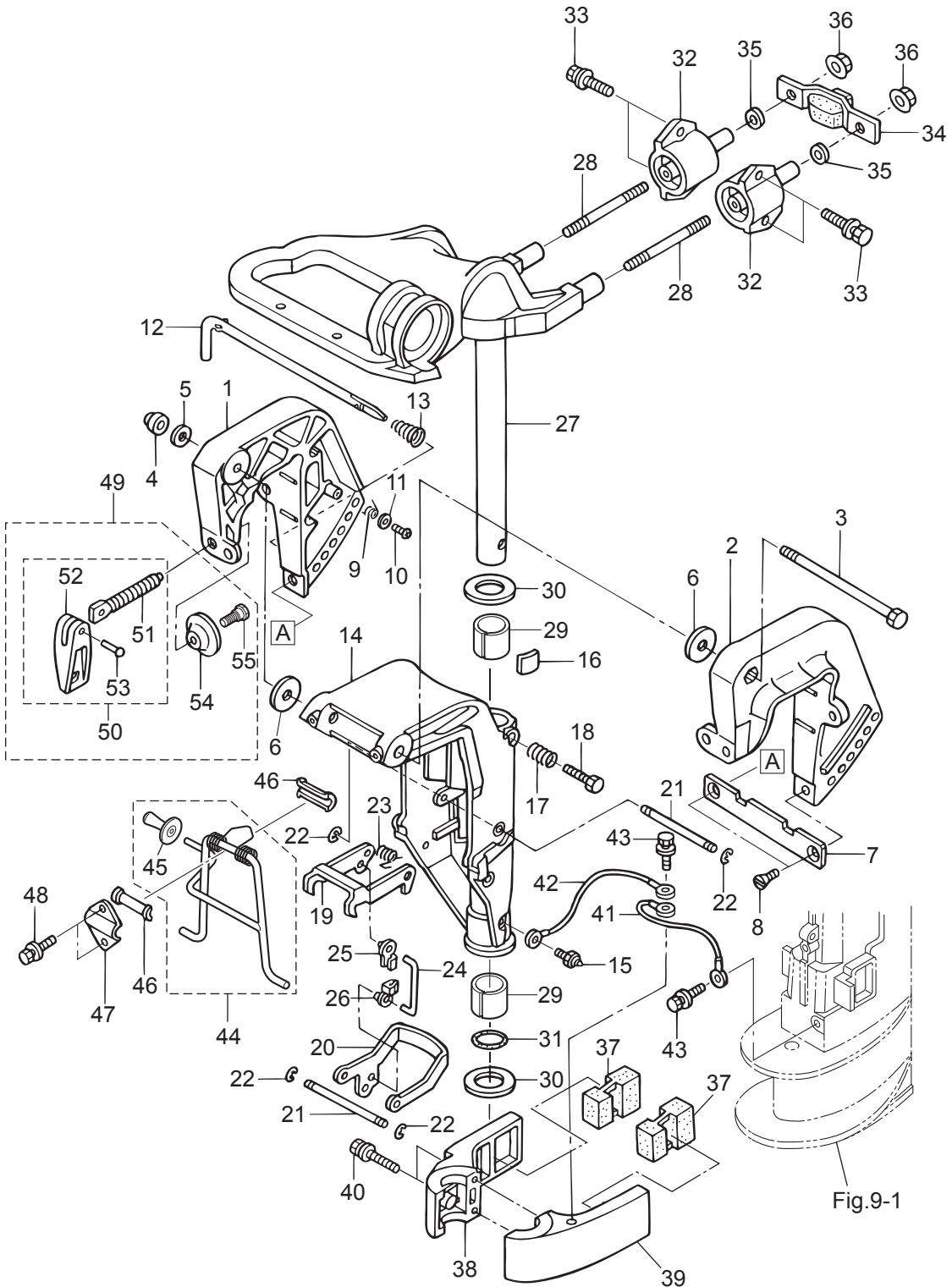
BRACKET (MF · EF MODEL)
ブラケット (MF · EF モデル)



Ref.No. 見出番号	Part No. 部品番号	Description 部 品 名	Q'ty/個数			Remarks 備 考
			MFS6BZ	MFS8B	MFS9,8B	
11-1	3V1Q62112-1	CLAMP BRACKET (R) クランプブラケット (R)	1	1	1	Starboard Side
11-2	3V1Q62113-1	CLAMP BRACKET (L) クランプブラケット (L)	1	1	1	Port Side
11-3	309-62115-2	BOLT 8-122 ボルト 8-122	1	1	1	
11-4	930403-0800	NYLON NUT 8-P1.25 ナイロンナット 8-P1.25	1	1	1	
11-5	9401E3-0800	WASHER ワッシャ	1	1	1	
11-6	307-62116-1	WASHER 8.5-28-1 ワッシャ 8.5-28-1	2	2	2	
11-7	3B2-62118-0	DISTANCE PLATE ディスタンスプレートブラケット	1	1	1	
11-8	9216E3-0612	SCREW スクリュー	2	2	2	
11-9	369-62146-1	STERN BRACKET SPRING スターンブラケットスプリング	1	1	1	
11-10	921703-0406	SCREW スクリュー	1	1	1	
11-11	369-62147-0	WASHER 4.3-16-1.5 ワッシャ 4.3-16-1.5	1	1	1	
11-12	350-62121-2	THRUST ROD スラストロッド	1	1	1	
11-13	369-62122-2	THRUST ROD SPRING スラストロッドスプリング	1	1	1	
11-14	3V1Q62310-0	SWIVEL BRACKET スィベルブラケット	1	1	1	
11-15	344-67177-1	GREASE FITTING グリスフィッティング	1	1	1	
11-16	345-62441-0	FRICTION PIECE フリクションピース	1	1	1	
11-17	346-62421-1	FRICTION SPRING フリクションスプリング	1	1	1	
11-18	9101E3-0830	BOLT ボルト	1	1	1	
11-19	3V1-66322-0	REVERSE LOCK リバースロック	1	1	1	
11-20	3V1-66313-0	REVERSE LOCK ARM リバースロックアーム	1	1	1	
11-21	3B2-66321-1	REVERSE LOCK ROD リバースロックロッド	2	2	2	
11-22	945303-0500	E-RING d=5 Eリング d=5	4	4	4	
11-23	3B2-66315-0	REVERSE LOCK SPRING リバースロックスプリング	1	1	1	
11-24	3V1-66305-1	REVERSE LOCK LINK リバースロックリンク	1	1	1	
11-25	3C8-63733-0	ROD SNAP 5-3 ロッドスナップ 5-3	1	1	1	
11-26	3K9-05223-0	ROD SNAP 4-2 ロッドスナップ 4-2	1	1	1	
11-27	3V1Q62010-0	STEERING SHAFT ASSY ステアリングシャフトアッシー	1	1	1	
11-28	3V1-61313-1	STUD スタッド	2	2	2	
11-29	350-62417-0	BUSHING 24-30-30 ブッシング 24-30-30	2	2	2	

Fig. 11

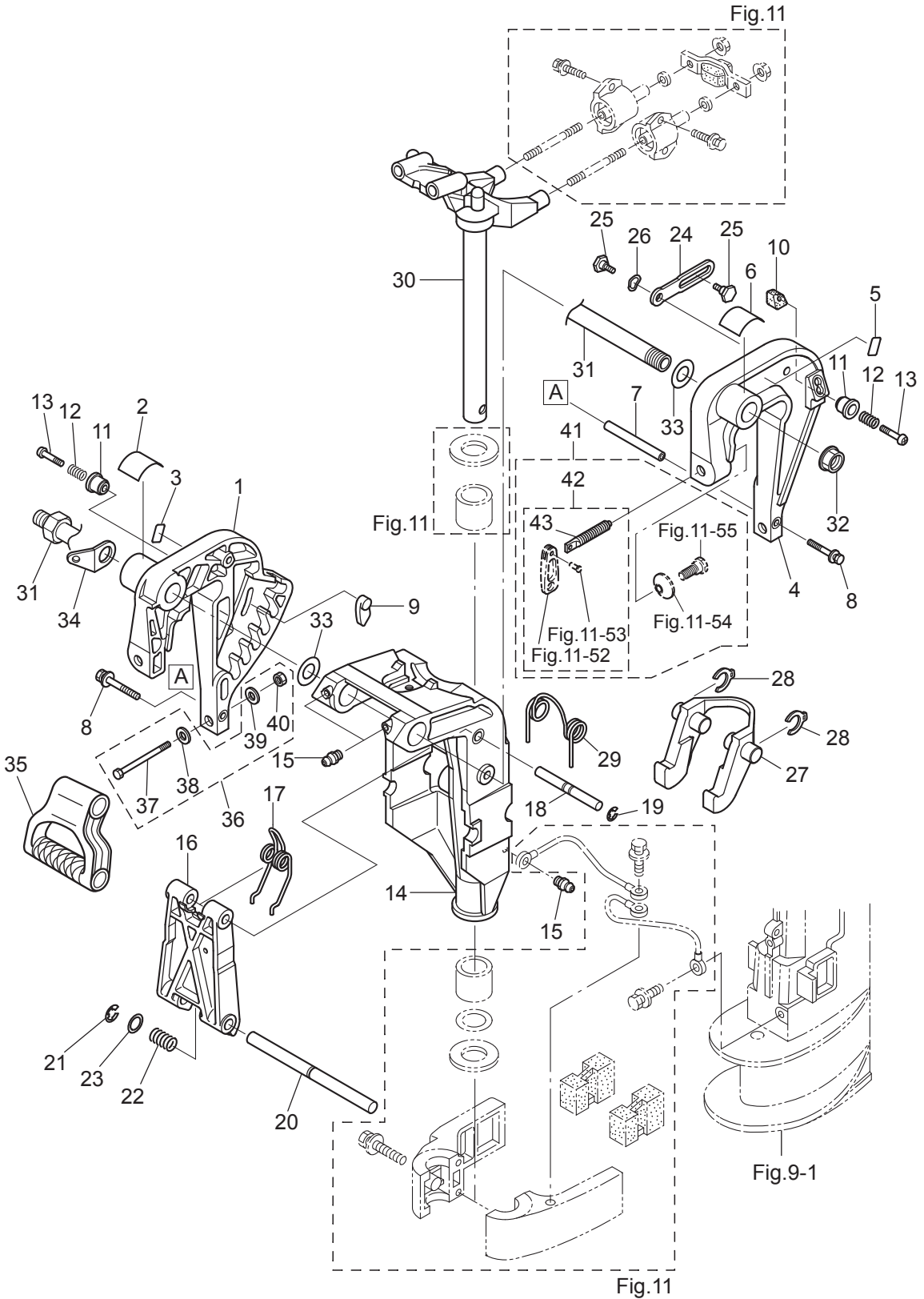
BRACKET (MF · EF MODEL)
ブラケット (MF · EF モデル)



Ref.No. 見出番号	Part No. 部品番号	Description 部 品 名	Q'ty/個数			Remarks 備 考
			MFS6BZ	MFS8B	MFS98B	
11-30	350-62423-0	THRUST PLATE (UPPER) スラストプレート (アッパ)	2	2	2	
11-31	350-62415-0	O-RING 3.5-22 オリング 3.5-22	1	1	1	
11-32	3V1B61301-1	RUBBER MOUNT (UPPER) ラバ-マウント (アッパ)	2	2	2	
11-33	9101F4-5620	BOLT ボルト	4	4	4	
11-34	3V1-61333-1	DAMPER (UPPER) ダンパ (アッパ)	1	1	1	
11-35	9401E3-0800	WASHER ワッシャ	2	2	2	
11-36	3V1-61324-0	NUT ナット (W/フランジ)	2	2	2	
11-37	3V1-61302-0	RUBBER MOUNT (LOWER) ラバ-マウント (ロウ)	2	2	2	
11-38	3V1Q61401-0	MOUNT BRACKET (R) マウントブラケット (R)	1	1	1	Starboard Side
11-39	3V1Q61402-0	MOUNT BRACKET (L) マウントブラケット (L)	1	1	1	Port Side
11-40	9101E3-5652	BOLT ボルト	2	2	2	
11-41	3A3-62396-1	GROUND L=110 グラント (ア-スワイヤ) L=110	1	1	1	
11-42	3A3-62396-1	GROUND L=110 グラント (ア-スワイヤ) L=110	1	1	1	
11-43	910103-5612	BOLT ボルト	2	2	2	Drive Shaft Housing Mount Bracket (R)
11-44	3V1-62431-1	TILT STOPPER ASSY チルトストップアッソ	1	1	1	
11-45	3AS-62433-0	* TILT STOPPER GRIP * チルトストップグリッ	1	1	1	
11-46	393-62437-1	BUSHING ブッシング チルトストップ	2	2	2	
11-47	369-62439-1	SETTING PLATE セッティングプレート チルトストップ	1	1	1	
11-48	9101E3-5612	BOLT ボルト	2	2	2	
11-49	3V1Q62105-0	CLAMP SCREW KIT クランプスクリュキット	2	2	2	
11-50	3V1Q62108-0	* CLAMP SCREW ASSY * クランプスクリュアッソ	1	1	1	
11-51	3V1-62106-0	** CLAMP SCREW ** クランプスクリュ	1	1	1	
11-52	332Q62102-1	** CLAMP SCREW HANDLE ** クランプスクリュハンドル	1	1	1	
11-53	3C8-62104-2	** RIVET 3-22 ** リベ-ット 3-22	1	1	1	
11-54	332-62101-1	* CLAMP SCREW PAD * クランプスクリュパッド	1	1	1	
11-55	3C8-62107-0	* SHOULDER BOLT * ショルダボルト	1	1	1	

Fig. 12

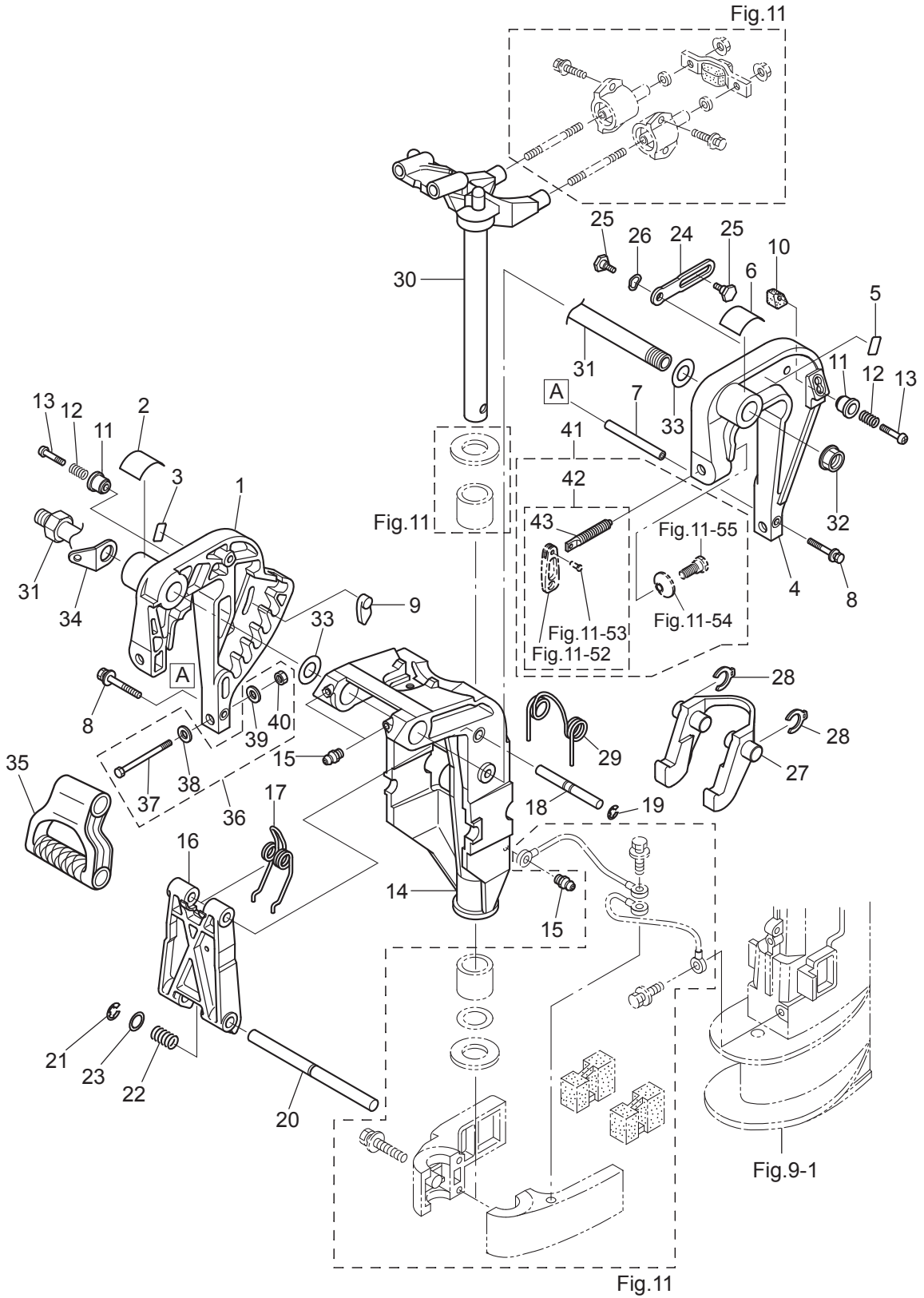
BRACKET (EP MODEL)
ブラケット (EPモデル)



Ref.No. 見出番号	Part No. 部品番号	Description 部 品 名	Q'ty/個数			Remarks 備 考
			MFS6BZ	MFS8B	MFS9,8B	
12-1	3AAQ62112-1	CLAMP BRACKET (R) クランプブラケット (R)	1	1	1	Starboard Side
12-2	3AA-84461-0	TRIM POSITION DECAL トリムポジションデカール	1	1	1	for EP/EPT Type
12-3	3AA-67589-0	LOWER TILT LIMIT DECAL ロワルトリミットデカール	1	1	1	for EP/EPT Type
12-4	3AAQ62113-1	CLAMP BRACKET (L) クランプブラケット (L)	1	1	1	Port Side
12-5	3AA-67584-0	TILT LOCK DECAL チルトロックデカール	1	1	1	for EP/EPT Type
12-6	3AA-72049-0	CO-PILOT DECAL コパイロットデカール			1	for EFT Type
12-7	3AA-62117-0	DISTANCE PIECE テイスタンスピース	1	1	1	
12-8	9101E3-5640	BOLT ボルト	2	2	2	
12-9	3AA-62163-0	TRIM SETTING PLATE トリムセッティングプレート	1	1	1	
12-10	3AA-62164-0	TILT LOCK PIECE チルトロックピース	1	1	1	
12-11	3AA-62463-0	KNOB ノブ	2	2	2	
12-12	3Y0-66112-0	SPRING スプリング チルトロックノブ	2	2	2	
12-13	921503-0535	SCREW スクリュー	2	2	2	
12-14	3AAQ62310-1	SWIVEL BRACKET スイベルブラケット	1	1	1	
12-15	344-67177-1	GREASE FITTING グリスフィッティング	3	3	3	for EP/EFT/EPT Type
12-16	3AA-62994-0	TILT STOPPER BODY チルトストップボディ	1	1	1	
12-17	3AA-62434-0	SPRING スプリング	1	1	1	
12-18	3AA-62995-0	TILT STOPPER SHAFT (UPPER) チルトストップシャフト (アッパ)	1	1	1	
12-19	945303-0600	E-RING d=6 Eリング d=6	2	2	2	
12-20	3AA-62996-1	TILT STOPPER SHAFT (LOWER) チルトストップシャフト (ロワ)	1	1	1	
12-21	945303-0900	E-RING d=9 Eリング d=9	1	1	1	
12-22	3AA-63727-0	SPRING スプリング	1	1	1	
12-23	332-61315-0	WASHER 10.5-18-1.5 ワッシャ 10.5-18-1.5	1	1	1	
12-24	3AA-62454-0	TILT STOPPER (L) チルトストップ (L)	2	2	2	
12-25	3AA-62452-0	BOLT 6-12.5-9.5-2.5 ボルト	4	4	4	
12-26	941403-1000	WAVE WASHER d=10 ウェーブワッシャ d=10	2	2	2	
12-27	3AA-66322-1	REVERSE LOCK リバースロック	1	1	1	
12-28	3DN-66316-0	REVERSE LOCK CLIP リバースロッククリップ	2	2	2	
12-29	3AA-66315-0	REVERSE LOCK SPRING リバースロックスプリング	1	1	1	

Fig. 12

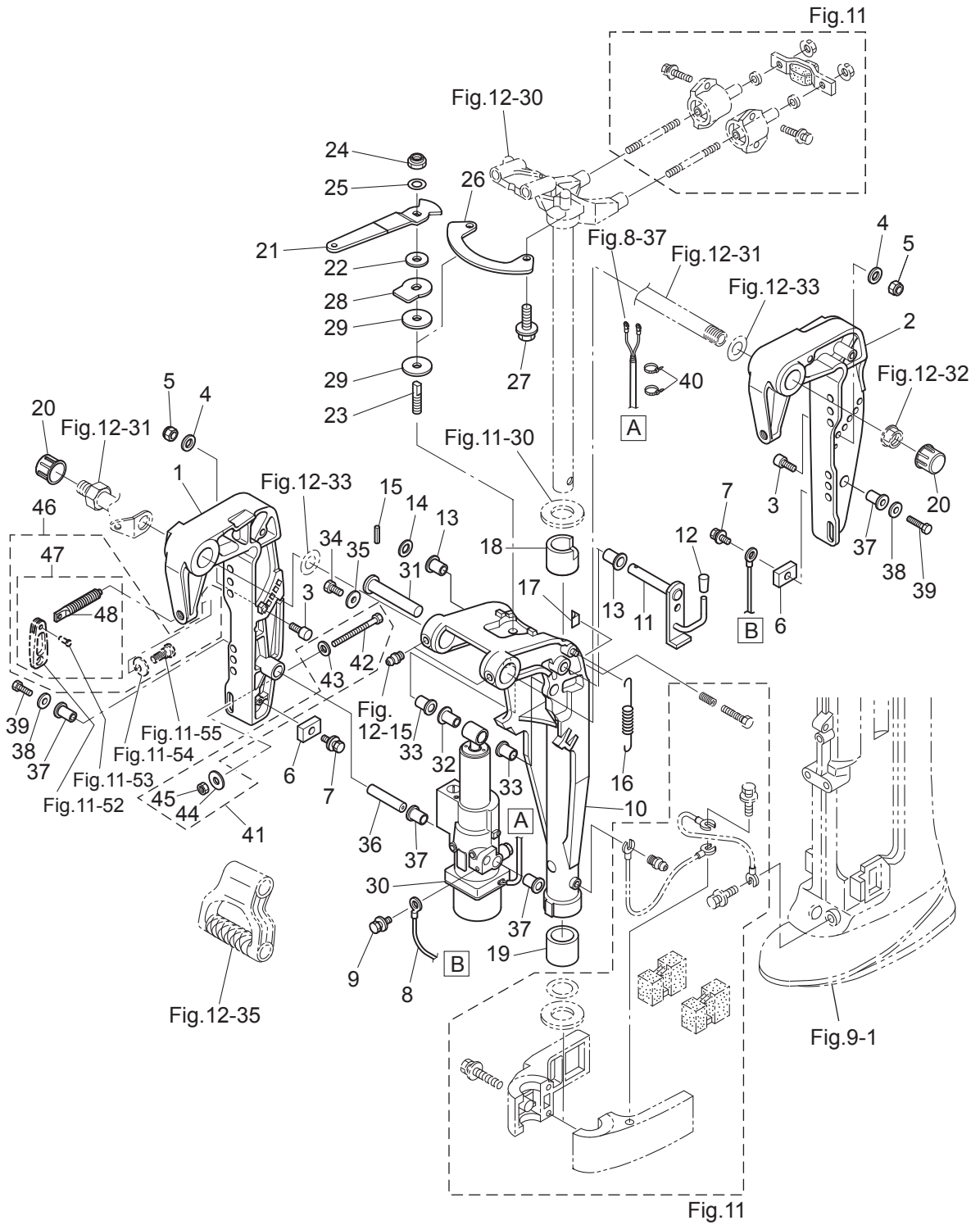
BRACKET (EP MODEL)
ブラケット (EPモデル)



Ref.No. 見出番号	Part No. 部品番号	Description 部品名	Q'ty/個数			Remarks 備考
			MFS6BZ	MFS8B	MFS9,8B	
12-30	3AAQ62010-0	STEERING SHAFT ASSY ステアリングシャフトアッシー	1	1	1	for EP/EFT/EPT Type
12-31	3AC-62191-0	SWIVEL BRACKET SHAFT ASSY スィベルブラケットシャフトアッシー	1	1	1	Bracket Bolt for EP/EFT/EPT Type
12-32	346-62124-1	NYLON NUT 7/8-14 ナイロンナット 7/8-14	1	1	1	for EP/EFT/EPT Type
12-33	3AA-62116-0	WASHER 22-36-1 ワッシャー 22-36-1	2	2	2	Nylon for EP/EFT/EPT Type
12-34	3AA-62114-1	PLATE プレート	1	1	1	for EP/EFT/EPT Type
12-35	3AA-61199-0	CARRYING HANDLE キャリングハンドル	1	1	1	for EP/EPT Type
12-36	3V1-72120-0	RIGGING BOLT SET リギングボルトセット	1	1	1	
12-37	9101E3-0885	* BOLT * ボルト	2	2	2	
12-38	9401E3-0800	* WASHER * ワッシャー	2	2	2	
12-39	3Z0-61334-0	* WASHER 8.5-34-3 * ワッシャー	2	2	2	
12-40	930403-0800	* NYLON NUT 8-P1.25 * ナイロンナット 8-P1.25	2	2	2	
12-41	3AAQ62105-0	CLAMP SCREW KIT クランプスクリュキット	2	2	2	
12-42	3AAQ62108-0	* CLAMP SCREW ASSY * クランプスクリュアッシー	1	1	1	
12-43	3AA-62106-0	** CLAMP SCREW ** クランプスクリュ	1	1	1	

Fig. 13

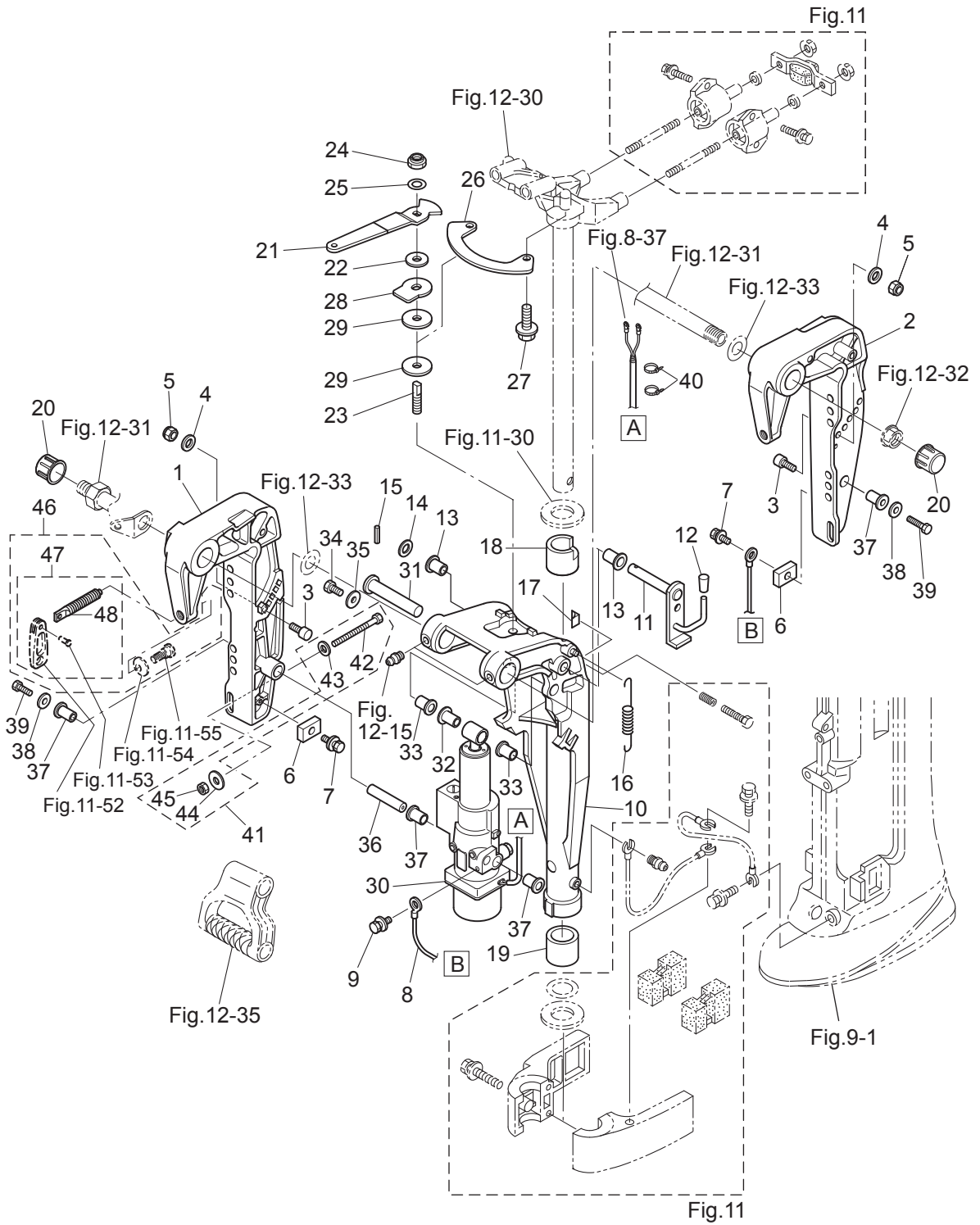
BRACKET (EFT・EPT MODEL)
ブラケット (EFT・EPTモデル)



Ref.No. 見出番号	Part No. 部品番号	Description 部 品 名	Q'ty/個数			Remarks 備 考
			MFS6BZ	MFS8B	MFS9,8B	
13-1	3Z0Q77211-2	CLAMP BRACKET (PTT-R) クランプブラケット (PTT-R)			1	Starboard Side
13-2	3Z0Q77212-0	CLAMP BRACKET (PTT-L) クランプブラケット (PTT-L)			1	Port Side
13-3	3Z0-77115-0	TRIM LOCK PIN トリムロックピン			2	
13-4	3P0-66233-0	WASHER 8.1-16-1.5 ワッシャ 8.1-16-1.5			2	
13-5	3V5-62442-0	NYLON NUT 8-P1.25 ナイロンナット 8-P1.25			2	
13-6	3H6-60218-0	ANODE アノード			2	
13-7	910103-5616	BOLT ボルト			2	
13-8	398-62396-1	GROUND L=130 グラウンド (アースワイヤ) L=130			1	
13-9	910103-5612	BOLT ボルト			1	
13-10	3V1Q77208-0	SWIVEL BRACKET ASSY スィベルブラケットアッシー			1	
13-11	3Z0-62476-2	TILT STOPPER チルトストッパー (PT)			1	
13-12	369-62433-1	TILT STOPPER GRIP チルトストッパーグリップ			1	
13-13	353-63207-0	COLLAR 10.2-12-12 カラー 10.2-12-12			2	
13-14	9401E3-1000	WASHER ワッシャ			1	
13-15	951403-3516	SPRING PIN 3.5-16 スプリングピン 3.5-16			1	
13-16	3R0-62473-0	TILT STOPPER SPRING チルトストッパースプリング			1	
13-17	3Z0-63035-0	FRICTION PIECE フリクションピース			1	
13-18	3Z0-62417-0	BUSHING 24-30-30 ブッシング 24-30-30			1	
13-19	350-62417-0	BUSHING 24-30-30 ブッシング 24-30-30			1	
13-20	346-62127-0	CAP NUT キャップナット ブラケットホルト			2	for EFT Type
13-21	3AA-62441-0	FRICTION LEVER フリクションレバー			1	for EFT Type
13-22	3R3-62443-0	WASHER 8.1-20-0.8 ワッシャ 8.1-20-0.8			1	for EFT Type
13-23	3R3-62445-0	BOLT M8 P1.25 ボルト コパイロット			1	for EFT Type
13-24	930403-0800	NYLON NUT 8-P1.25 ナイロンナット 8-P1.25			1	for EFT Type
13-25	9401E3-0800	WASHER ワッシャ			1	
13-26	3AA-62447-0	PLATE プレート コパイロット			1	for EFT Type
13-27	9101E3-5616	BOLT ボルト			2	for EFT Type
13-28	3R3-62448-1	WASHER 8.5-38-3 ワッシャ コパイロット			1	for EFT Type
13-29	3R3-62449-0	DISC 8.5-38-2 ディスク コパイロット 8.5-38-2			2	for EFT Type

Fig. 13

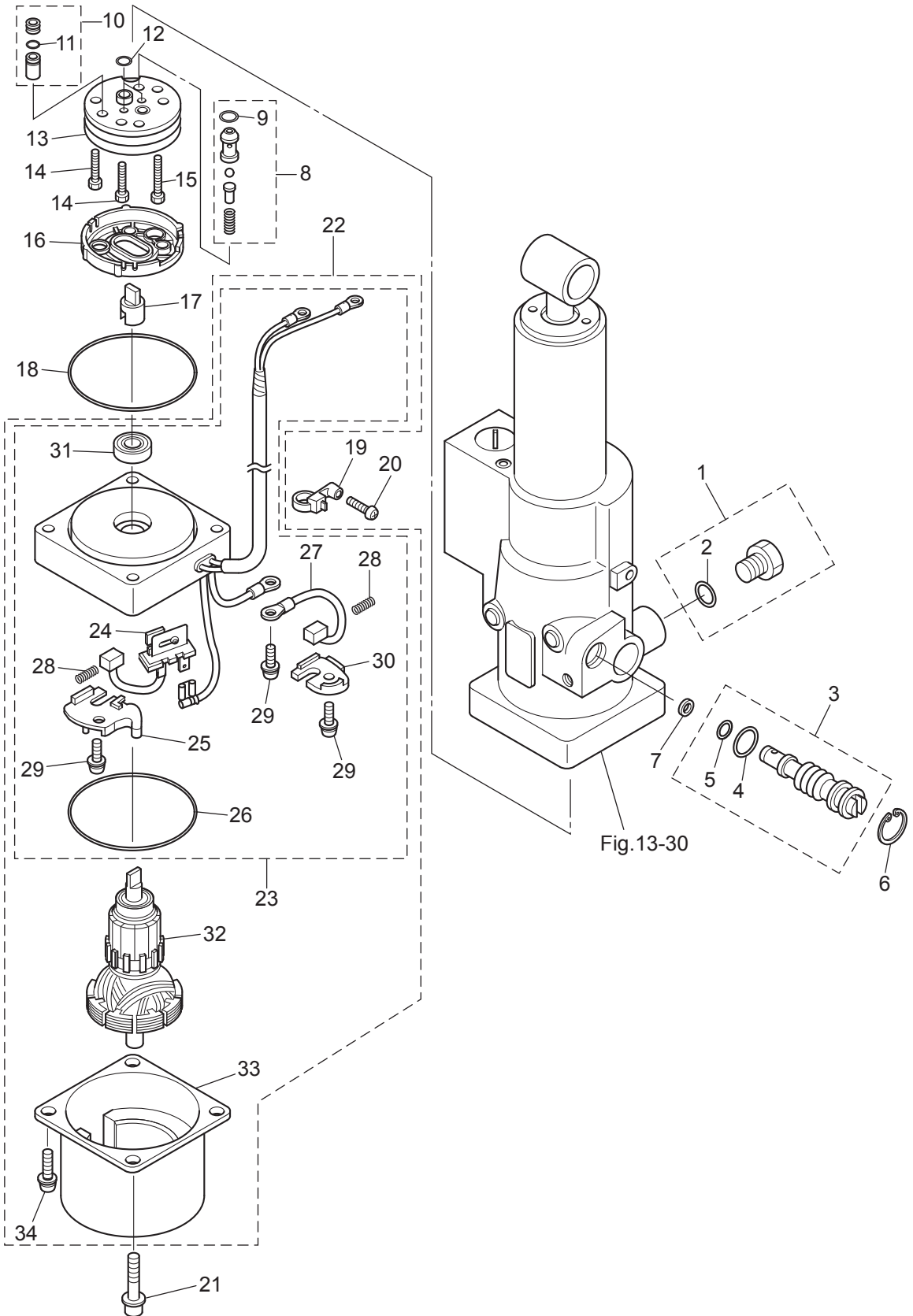
BRACKET (EFT・EPT MODEL)
ブラケット (EFT・EPTモデル)



Ref.No. 見出番号	Part No. 部品番号	Description 部 品 名	Q'ty/個数			Remarks 備 考
			MFS6BZ	MFS8B	MFS98B	
13-30	3Z0Q77151-1	PT ASSY PTアッソ			1	see Fig.14
13-31	3KY-77071-0	CYLINDER PIN (UPPER) シリンドビン (アッパ)			1	
13-32	3Z0-77076-0	BUSHING 13-16-31 ブッソング 13-16-31			1	
13-33	3R0-77076-0	BUSHING 13-17-19.5 13-17-19.5 ブッソング 13-17-19.5			2	
13-34	9101E3-0612	BOLT ボルト			1	
13-35	345-05122-1	WASHER 6.5-23-1.5 ワッシャ 6.5-23-1.5			1	
13-36	3Z0-77101-1	CYLINDER PIN (LOWER) シリンドビン (ロウ)			1	
13-37	3Z0-77076-0	BUSHING 13-16-31 ブッソング 13-16-31			4	
13-38	307-62116-1	WASHER 8.5-28-1 ワッシャ 8.5-28-1			2	
13-39	9101E3-0820	BOLT ボルト			2	
13-40	3Z0-84398-0	BAND 203 バンド リードワイヤ 203			2	
13-41	3V2-72120-0	RIGGING BOLT SET リギングボルトセット			1	
13-42	9101E3-0885	* BOLT * ボルト			4	
13-43	9401E3-0800	* WASHER * ワッシャ			4	
13-44	3Z0-61334-0	* WASHER 8.5-34-3 * ワッシャ			4	
13-45	930403-0800	* NYLON NUT 8-P1.25 * ナイロナット 8-P1.25			4	
13-46	3E3Q62105-0	CLAMP SCREW KIT クランプスクリュキット			2	
13-47	3E3Q62108-0	* CLAMP SCREW ASSY * クランプスクリュアッソ			1	
13-48	3E3-62106-0	** CLAMP SCREW ** クランプスクリュ			1	

Fig. 14

POWER TILT
パワーチルト



Ref.No. 見出番号	Part No. 部品番号	Description 部 品 名	Q'ty/個数			Remarks 備 考
			MFS6BZ	MFS8B	MFS9,8B	
14-1	3Z0-77221-0	CAP ASSY キャプアッソ			1	
14-2	3B7-77169-0	* O-RING * Oリング			1	
14-3	3Z0-77175-0	MANUAL VALVE ASSY マニュアルバルブアッソ			1	
14-4	3R0-77177-0	* O-RING 2.4-9.8 * Oリング 2.4-9.8			1	
14-5	3Z0-77179-0	* O-RING * Oリング			1	
14-6	3R0-77171-0	C-RING Oリング			1	
14-7	3R0-77173-0	SEAL WASHER シールワッソヤ			1	
14-8	3Z0-77450-0	RELIEF VALVE ASSY リリーフバルブアッソ			1	
14-9	3Z0-77179-0	* O-RING * Oリング			1	
14-10	3Z0-77460-0	VALVE ASSY バルブアッソ			1	
14-11	3R0-77451-0	* O-RING 1.5-3.5 * Oリング 1.5-3.5			1	
14-12	3B7-77169-0	O-RING Oリング			2	
14-13	3B7-77430-0	PUMP ポンプ			1	
14-14	3B7-77432-1	BOLT ボルト			2	
14-15	3B7-77431-1	BOLT ボルト			1	
14-16	3B7-77434-1	FILTER フィルタ B			1	
14-17	3E0-77163-0	COUPLING カップリング ホンブ			1	
14-18	3R0-77167-0	O-RING 2-62.5 Oリング 2-62.5			1	
14-19	3Z1-84398-1	BAND バンド リードワイヤ			1	
14-20	3V1-64333-0	PRE-COATED SCREW 5-12 プレコートスクリュ 5-12			1	
14-21	3Z0-77431-0	BOLT ボルト			2	
14-22	3Z0-77180-0	MOTOR ASSY モータアッソ			1	
14-23	3Z0-77192-0	* MOTOR BRACKET ASSY * モータブラケツアッソ			1	
14-24	3Z0-77191-0	** BREAKER ** ブレーカ			1	
14-25	3Z0-77187-0	** BREAKER HOLDER ** ブレーカホルダ			1	
14-26	3Z0-77167-0	** O-RING ** Oリング			1	
14-27	3E0-77183-0	** BRUSH ** ブラシ			1	
14-28	3E0-77184-0	** BRUSH SPRING ** ブラシスプリング			2	
14-29	921521-5512	** SCREW ** スクリュ			3	

Fig. 14

POWER TILT
パワーチルト

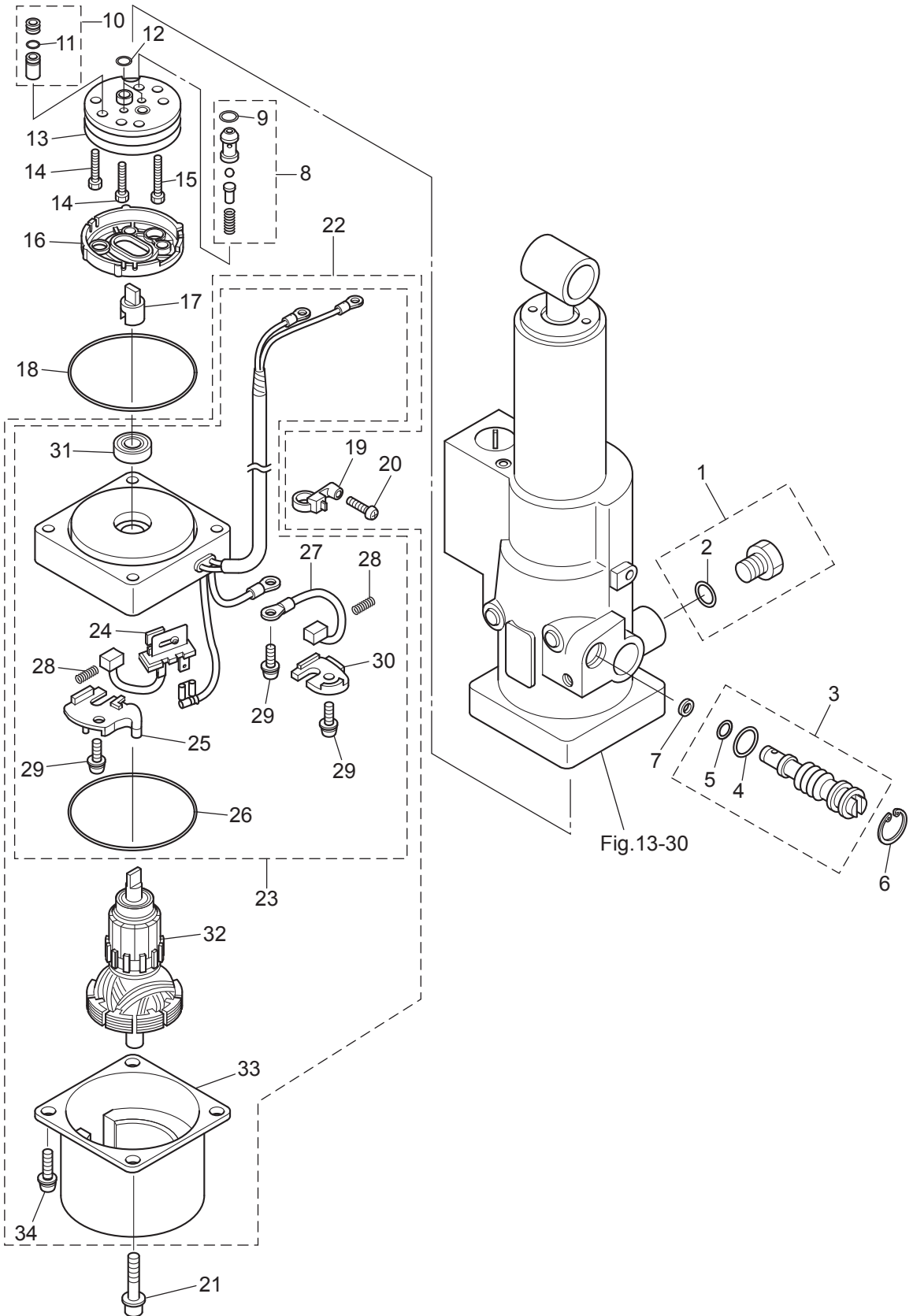
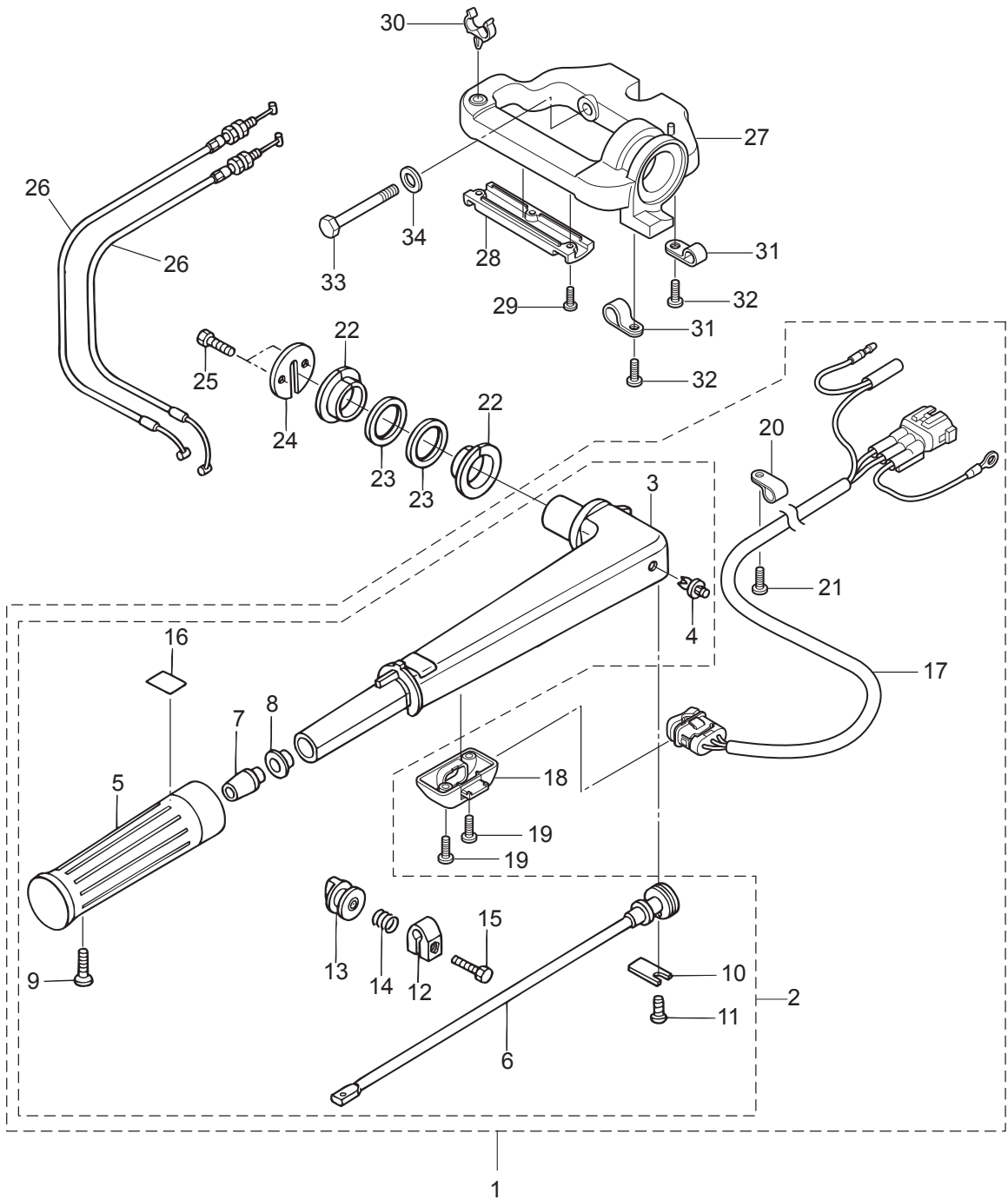


Fig. 15

TILLER HANDLE
ティラハンドル



Ref.No. 見出番号	Part No. 部品番号	Description 部品名	Q'ty/個数			Remarks 備考	
			MFS6BZ	MFS8B	MFS9,8B		
15-1	3V2Q63003-1	TILLER HANDLE ASSY テイルハンドルアッソ (PTT)			1	for EFT Type	
15-2	3V1Q63003-5	* TILLER HANDLE ASSY * テイルハンドルアッソ	1	1	1	for MF/EF Type	
15-3	3V1Q63011-3	** TILLER HANDLE ** テイルハンドル	1	1	1		
15-4	350-67154-0	** PLASTIC RIVET 6.5 ** プラスチックリベット 6.5	1	1	1		
15-5	3R3-63012-0	** GRIP ** グリップ	1	1	1		
15-6	3V1-63041-0	** THROTTLE SHAFT ** スロットルシャフト	1	1	1		
15-7	3H6-63048-0	** THROTTLE SHAFT DAMPER ** スロットルシャフトダンパ	1	1	1		
15-8	3H6-63510-0	** BUSHING 14-15.8-7 ** ブッシング 14-15.8-7	1	1	1		
15-9	920803-0518	** SCREW ** スクリュー	1	1	1		
15-10	3B2-63063-0	** THROTTLE SHAFT SUPPORT ** スロットルシャフトサポート	1	1	1		
15-11	9215E3-0612	** SCREW ** スクリュー	1	1	1		
15-12	3V1-63035-1	** FRICTION PIECE ** フリクションピース	1	1	1		
15-13	3V1-63077-0	** ADJUSTING NUT ** アジャストナット	1	1	1		
15-14	3V1-63036-0	** SPRING ** スプリング	1	1	1		
15-15	1	9101E3-0625	** BOLT ** ボルト		1	for EFT Type	
15-15	2	910103-0625	** BOLT ** ボルト	1	1	1	for MF/EF Type
15-16	3V9-72019-0	** THROTTLE DECAL ** スロットルデカール	1	1	1		
15-17	3V1-72615-0	* PTT SWITCH ASSY * PTTスイッチアッソ			1	for EFT Type	
15-18	3V1-76032-0	* SWITCH BOX * スイッチボックス			1	for EFT Type	
15-19	9215E3-0516	* SCREW * スクリュー			2	for EFT Type	
15-20	336-06973-0	* CLAMP 6-9.5L * クランプ 6-9.5L			1	for EFT Type	
15-21	9215E3-0512	* SCREW * スクリュー			1	for EFT Type	
15-22	3V1-63102-0	BUSHING ブッシング ハンドル	2	2	2		
15-23	3V1-63108-1	WASHER 39-52-1 ワッシャ 39-52-1	2	2	2		
15-24	3V1-63107-0	COVER カバー	1	1	1		
15-25	9101E3-0616	BOLT ボルト	2	2	2		
15-26	3V1-63600-0	THROTTLE WIRE スロットルワイヤ	2	2	2		
15-27	3V1Q62001-1	STEERING BRACKET ステアリングブラケット			1	for EFT Type	
15-28	3V1-62004-0	CORD HOLDER コードホルダ			1	for EFT Type	

Fig. 15

TILLER HANDLE
ティラハンドル

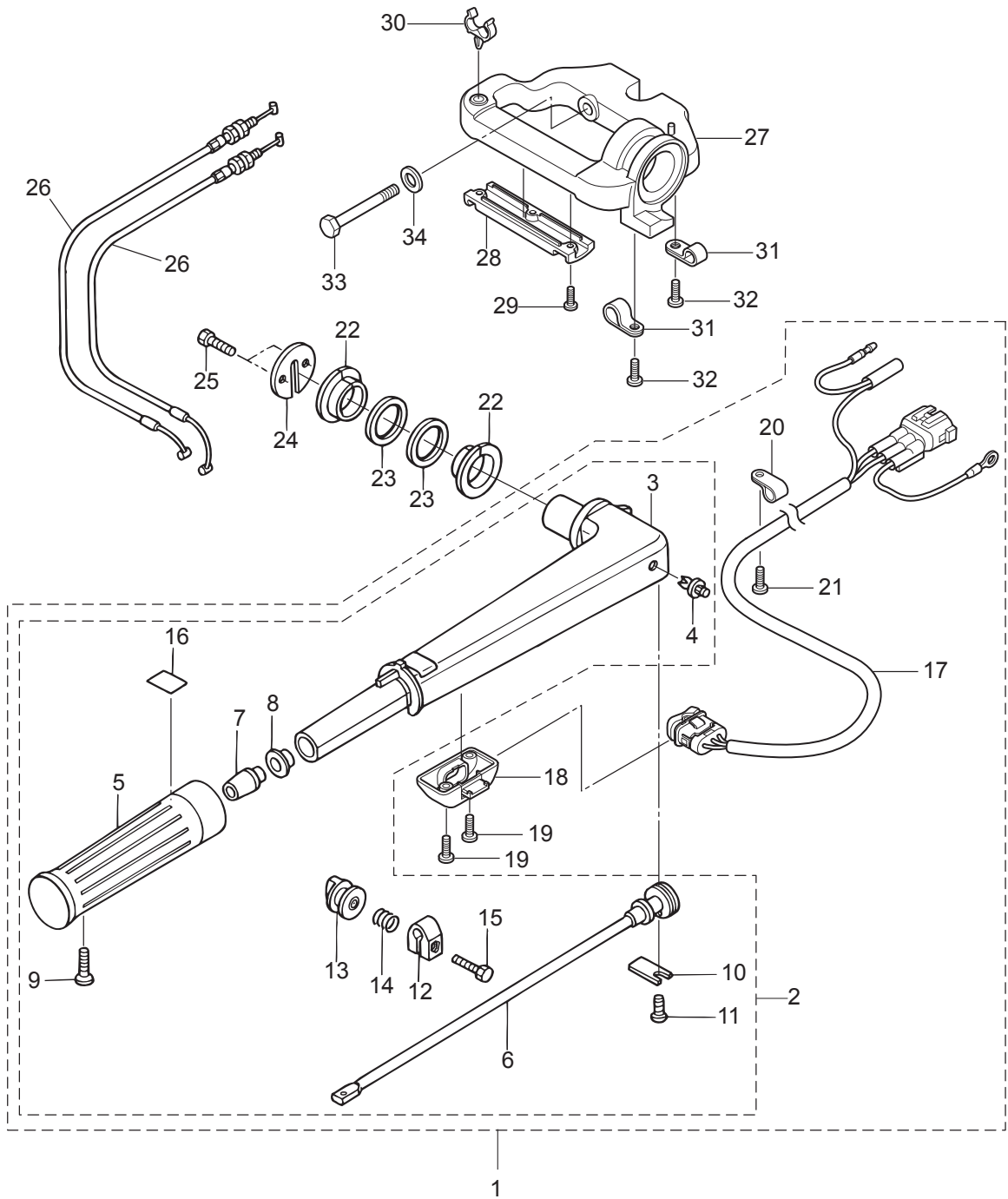
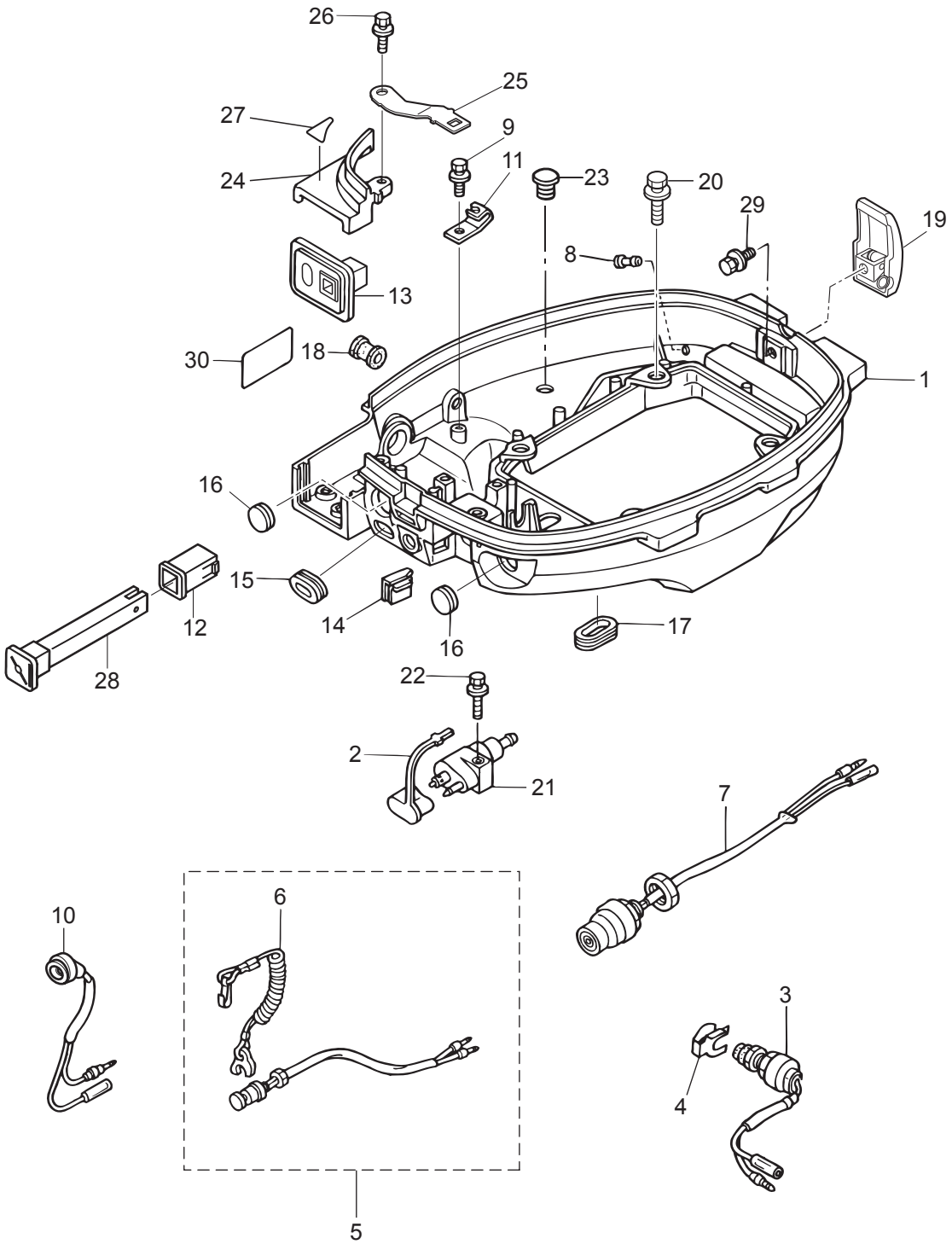


Fig. 16

BOTTOM COWL
ボトムカウル



Ref.No. 見出番号	Part No. 部品番号	Description 部 品 名	Q'ty/個数			Remarks 備 考	
			MF58BZ	MF58B	MF59,8B		
16-1	3V2Q67100-0	BOTTOM COWL ボトムカウル	1	1	1		
16-2	3H6-70262-0	FUEL CONNECTOR PROTECTOR フエエルコネクタプロテクタ	1	1	1		
16-3	398-76080-1	NEUTRAL SWITCH ニュートラルスイッチ	1	1	1	for EF/EFT Type	
16-4	398-76083-0	NEUTRAL SWITCH ACTUATOR ニュートラルスイッチアクチエータ	1	1	1	for EF/EFT Type	
16-5	398-06830-0	STOP SWITCH ASSY ストップスイッチアッソ	1	1	1	for MF/EF/EFT Type	
16-6	353-06821-0	* STOP SWITCH LANYARD ASSY * ストップスイッチランヤードアッソ	1	1	1		
16-7	3AA-76026-0	MAIN SWITCH ASSY メインスイッチアッソ	1	1	1	for EF/EFT Type	
16-8	3BA-01138-0	NIPPLE 6.8-3-10 ニツプル ウォータ	1	1	1		
16-9	1	9101E3-5612	BOLT ボルト	2	2	for MF(USA Model) Clamp, Cable Bracket	
16-9	2	9101E3-5612	BOLT ボルト	1	1	for EF/EP Type Cable Bracket	
16-10	1	3R3-71040-0	PILOT LAMP ASSY パイロットランプアッソ	1	1	1	for MF/EF/EP Type
16-10	2	3Z0-71040-0	PILOT LAMP ASSY パイロットランプアッソ			1	for PT Type
16-11		3V1-69000-0	STARTER LOCK CABLE BRACKET スタータロックケーブルブラケット	1	1	1	
16-12		3C8-67156-0	BUSHING ブツシツグ チョークノブ	1	1	1	for MF/EF/EFT Type
16-13		3Y3-63621-0	GROMMET グロメツ (Fタイプ)	1	1	1	for MF Type
16-14		3V1-63624-0	GROMMET グロメツ	1	1	1	Throttle Cable
16-15		3R3-67162-0	GROMMET 25-15-3 グロメツ バツテリケーブル	1	1	1	Battery Cable
16-16	1	345-67117-0	GROMMET 17-2.7 グロメツ 17-2.7	1	1	1	Main Swich for MF Type
16-16	2	345-67117-0	GROMMET 17-2.7 グロメツ 17-2.7	2	2	2	Main Swich, Stop Swich for EP/EPT Type
16-17		3R3-66226-0	GROMMET 40-18-3 グロメツ シフトロツト	2	2	2	Shift Rod PTT Cord
16-18		3B2-67187-0	GROMMET 16-17.5 グロメツ	1	1	1	for MF/EF/EFT Type Throttle Shaft
16-19		3AA-67120-1	COWL LATCH ASSY カウルラツチアッソ	1	1	1	
16-20		9101E3-5625	BOLT ボルト	4	4	4	
16-21		394-70260-0	FUEL CONNECTOR (MALE) フエエルコネクタ (エンジツンメール)	1	1	1	
16-22		9101E3-5625	BOLT ボルト	1	1	1	
16-23		3A3-60984-0	SUB-WATER INLET HOSE PLUG サブウォータインレットホースプラグ	1	1	1	
16-24		3V1Q67481-0	SHIFT LEVER BRACKET COVER シフトレバークラケットカバー	1	1	1	
16-25		3Z0-76174-0	STAY ステー			1	for EFT/EPT Type
16-26		9101E3-5616	BOLT ボルト	1	1	1	

Fig. 16

BOTTOM COWL
ボトムカウル

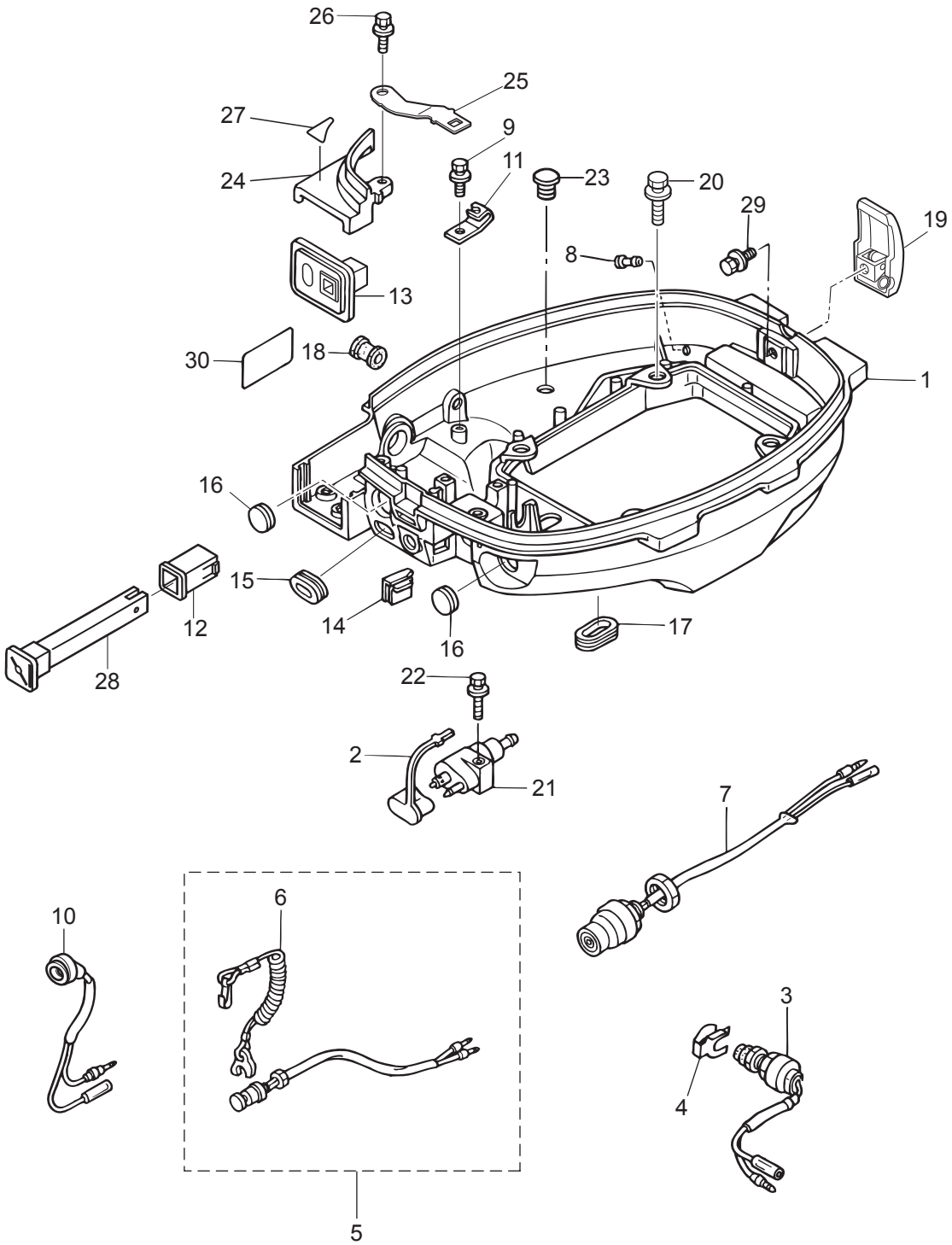
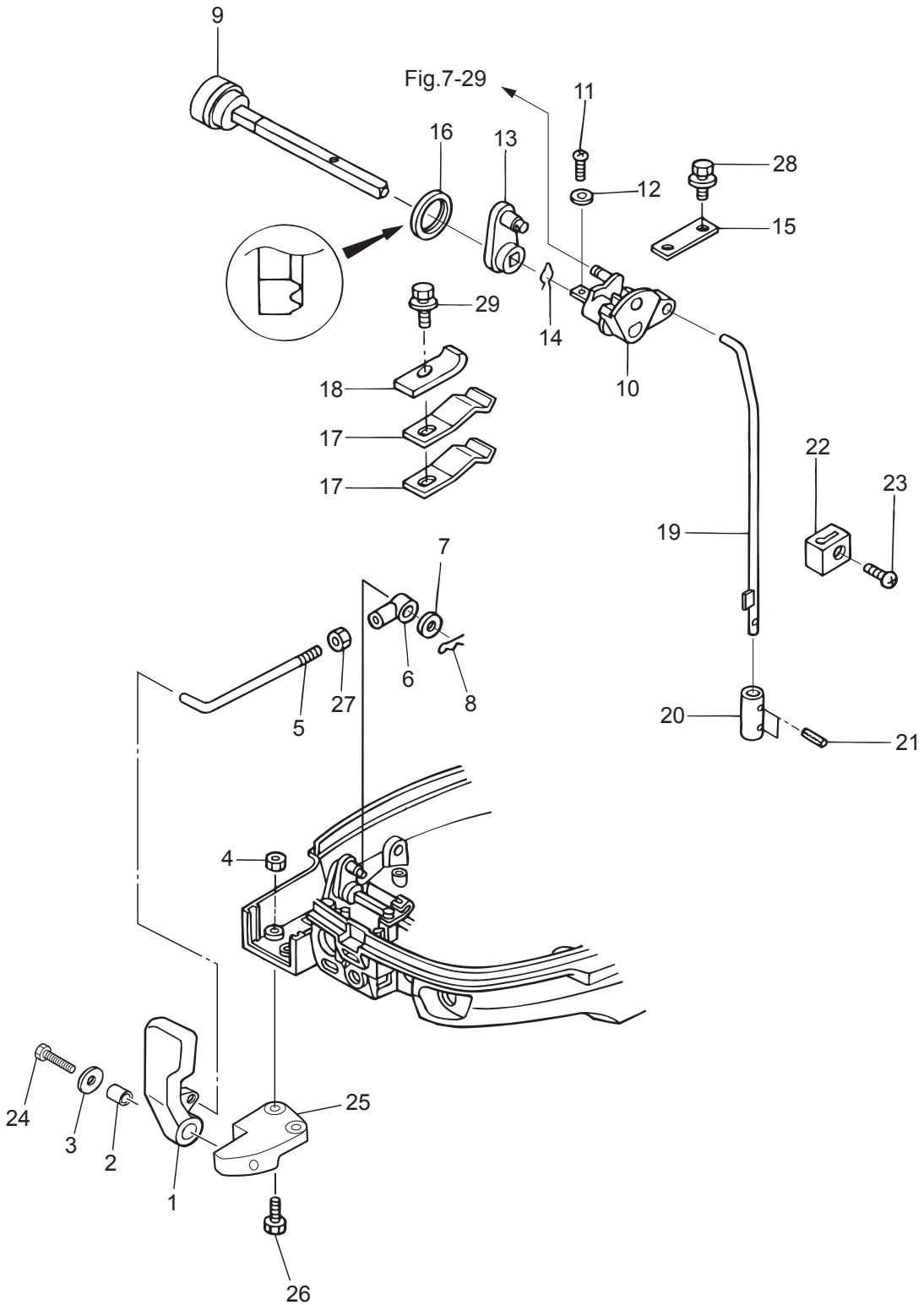


Fig. 17

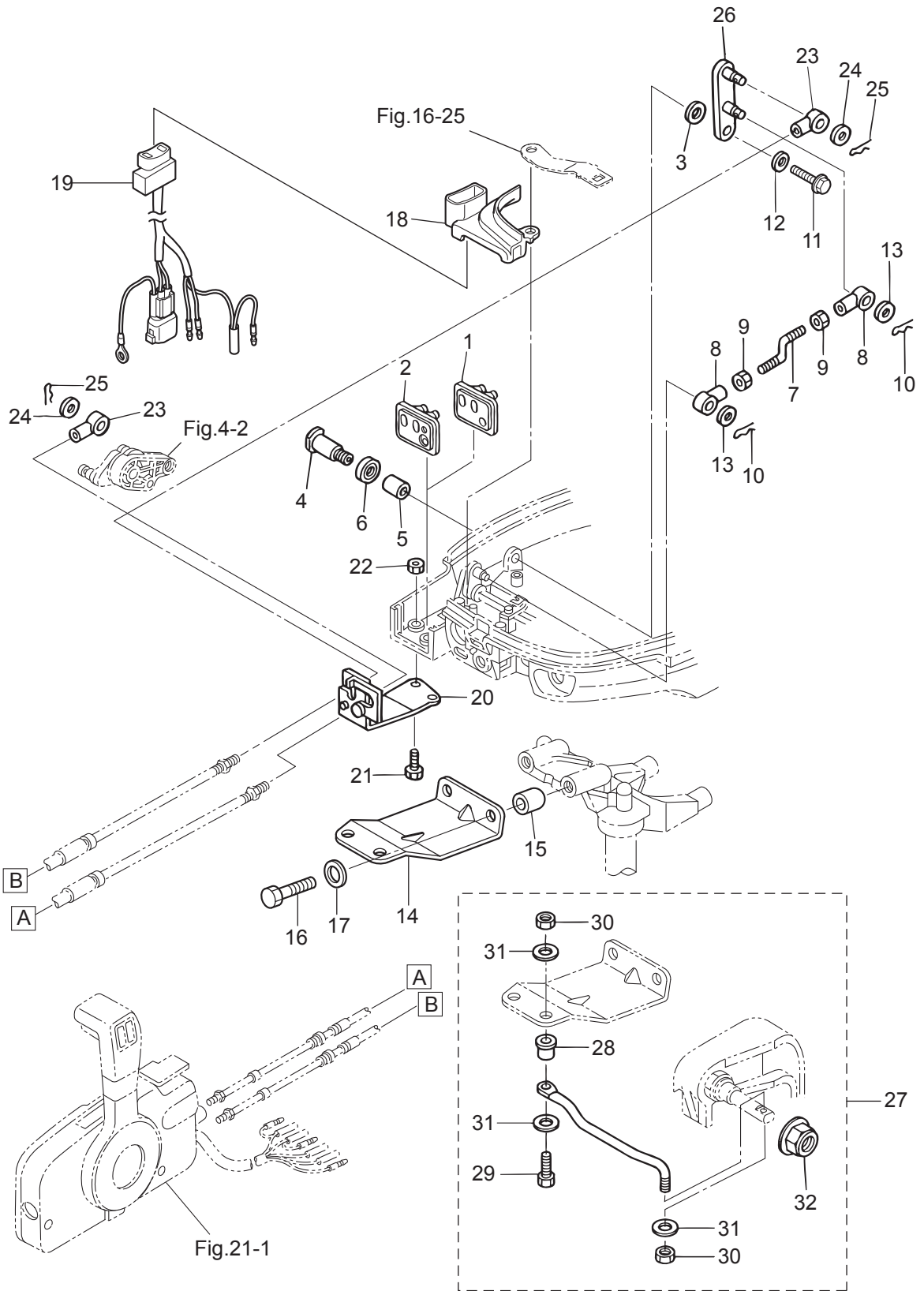
SHIFT
シフト



Ref.No. 見出番号	Part No. 部品番号	Description 部品名	Q'ty/個数			Remarks 備考
			MFS6BZ	MFS8B	MFS98B	
17-1	3Y3-66110-0	SHIFT LEVER シフトレバー	1	1	1	
17-2	3H6-63619-1	COLLAR 6.5-10.5-10 カラー ブラケット 6.5-10.5-10	1	1	1	
17-3	346-67115-0	WASHER 6.5-21-1 ワッシャー 6.5-21-1	1	1	1	
17-4	9301E3-0600	NUT ナット	2	2	2	
17-5	3Y3-66134-0	SHIFT LEVER ROD シフトレバーロッド	1	1	1	
17-6	3R0-83715-0	CABLE JOINT 4.5-40.5 ケーブルジョイント	1	1	1	Rod End
17-7	3AA-83719-0	WASHER 8.5-18-1.6 ワッシャー 8.5-18-1.6	1	1	1	
17-8	951603-0800	SNAP PIN d=8 スナップピン d=8	1	1	1	Rod End
17-9	3AA-66135-1	SHIFT LEVER SHAFT シフトレバーシャフト	1	1	1	
17-10	3V1-66225-0	SHIFT ROD LEVER シフトロッドレバー	1	1	1	
17-11	921503-0414	SCREW スクリュー	1	1	1	
17-12	940103-0400	WASHER ワッシャー	1	1	1	
17-13	3V1-66129-0	SHIFT LEVER (REMOTE CONTROL) シフトレバー (リモートコントロール)	1	1	1	
17-14	951703-0800	SNAP RETAINER d=8 スナップリテーナ d=8	1	1	1	
17-15	3V1-66145-0	HOLDER ホルダ シフトレバーシャフト	1	1	1	
17-16	3V1-66187-0	SEAL RING 23-29-3.7 シールリング 23-29-3.7	1	1	1	
17-17	3Y1-66113-0	SHIFT LEVER STOPPER t=0.5 シフトレバーストップパ t=0.5	2	2	2	
17-18	3Y1-66117-0	SHIFT LEVER STOPPER t=0.8 シフトレバーストップパ t=0.8	1	1	1	
17-19	3V1-66211-1	SHIFT ROD シフトロッド	1	1	1	
17-20	3V1-66241-0	SHIFT ROD JOINT シフトロッドジョイント	1	1	1	
17-21	951403-0310	SPRING PIN 3-10 スプリングピン 3-10	2	2	2	
17-22	3V1-66302-1	REVERSE LOCK LINK JOINT リバースロックリンクジョイント	1	1	1	
17-23	921503-0612	SCREW スクリュー	1	1	1	
17-24	9101E3-0625	BOLT ボルト	1	1	1	
17-25	3Y3Q67480-0	SHIFT LEVER BRACKET シフトレバーブラケット	1	1	1	
17-26	9101E3-5625	BOLT ボルト	2	2	2	
17-27	930103-0500	NUT ナット	1	1	1	
17-28	9101E3-5612	BOLT ボルト	2	2	2	Holder
17-29	9101E3-5612	BOLT ボルト	1	1	1	Shift Lever Stopper

Fig. 18

REMOTE CONTROL PARTS
リモートコントロールパーツ



Ref.No. 見出番号	Part No. 部品番号	Description 部 品 名	Q'ty/個数			Remarks 備 考
			MFS6BZ	MFS8B	MFS9,8B	
18-1	3V1-83732-0	GROMMET グロメット	1	1	1	for EP Type
18-2	3V2-83732-0	GROMMET グロメット			1	for EPT Type
18-3	941403-1400	WAVE WASHER d=14 ウェーブワッシャ d=14	1	1	1	
18-4	3V1-66142-0	PIVOT ピボット (EP)	1	1	1	
18-5	369-67105-0	HOOK LEVER BUSHING フックレバークッション	1	1	1	
18-6	338-67147-0	SEAL RING 13.8-22-3.7 シールリング 13.8-22-3.7	1	1	1	
18-7	3V1-66134-0	SHIFT LEVER ROD シフトレバークロッド (EP)	1	1	1	
18-8	3R0-83715-0	CABLE JOINT 4.5-40.5 ケーブルジョイント	2	2	2	Rod End
18-9	930103-0500	NUT ナット	2	2	2	
18-10	951603-0800	SNAP PIN d=8 スナップピン d=8	2	2	2	Rod End
18-11	9101E3-5612	BOLT ボルト	1	1	1	
18-12	346-67115-0	WASHER 6.5-21-1 ワッシャ 6.5-21-1	1	1	1	
18-13	3AA-83719-0	WASHER 8.5-18-1.6 ワッシャ 8.5-18-1.6	2	2	2	
18-14	3AA-83830-0	STEERING HOOK PLATE ステアリングフックプレート	1	1	1	
18-15	3AA-83913-0	COLLAR 10.1-20-15 カラー 10.1-20-15	2	2	2	
18-16	9161E3-1045	BOLT ボルト	2	2	2	
18-17	9401E3-1000	WASHER ワッシャ	2	2	2	
18-18	3V1Q67483-0	REMOTE CONT CABLE STAY COVER リモートコントロールケーブルステーカバー			1	for EPT Type
18-19	3V2-72615-0	PTT SWITCH ASSY PTTスイッチアッシー			1	for EPT Type
18-20	3V1-83820-0	CABLE CLIP ASSY ケーブルクリップアッシー	1	1	1	
18-21	9101E3-0616	BOLT ボルト	2	2	2	
18-22	9301E3-0600	NUT ナット	2	2	2	
18-23	3B7-83715-2	CABLE JOINT ケーブルジョイント	2	2	2	Cable End
18-24	3AA-83719-0	WASHER 8.5-18-1.6 ワッシャ 8.5-18-1.6	2	2	2	Cable End
18-25	951603-0800	SNAP PIN d=8 スナップピン d=8	2	2	2	Cable End
18-26	3V2-66128-0	SHIFT ARM (REMOTE CONTROL) シフトアーム (リモートコントロール)	1	1	1	Mark 3V2
18-27	3AA-84905-0	DRAG LINK ASSY ドラッグリンクアッシー J	1	1	1	for EP Type
18-28	3E0-84914-0	* SPACER 9.6-19-13 * スパースタックリンク H	1	1	1	
18-29	3C8-84964-0	* BOLT 3/8-35 * ボルト 3/8-35	1	1	1	

Fig. 18

REMOTE CONTROL PARTS
リモートコントロールパーツ

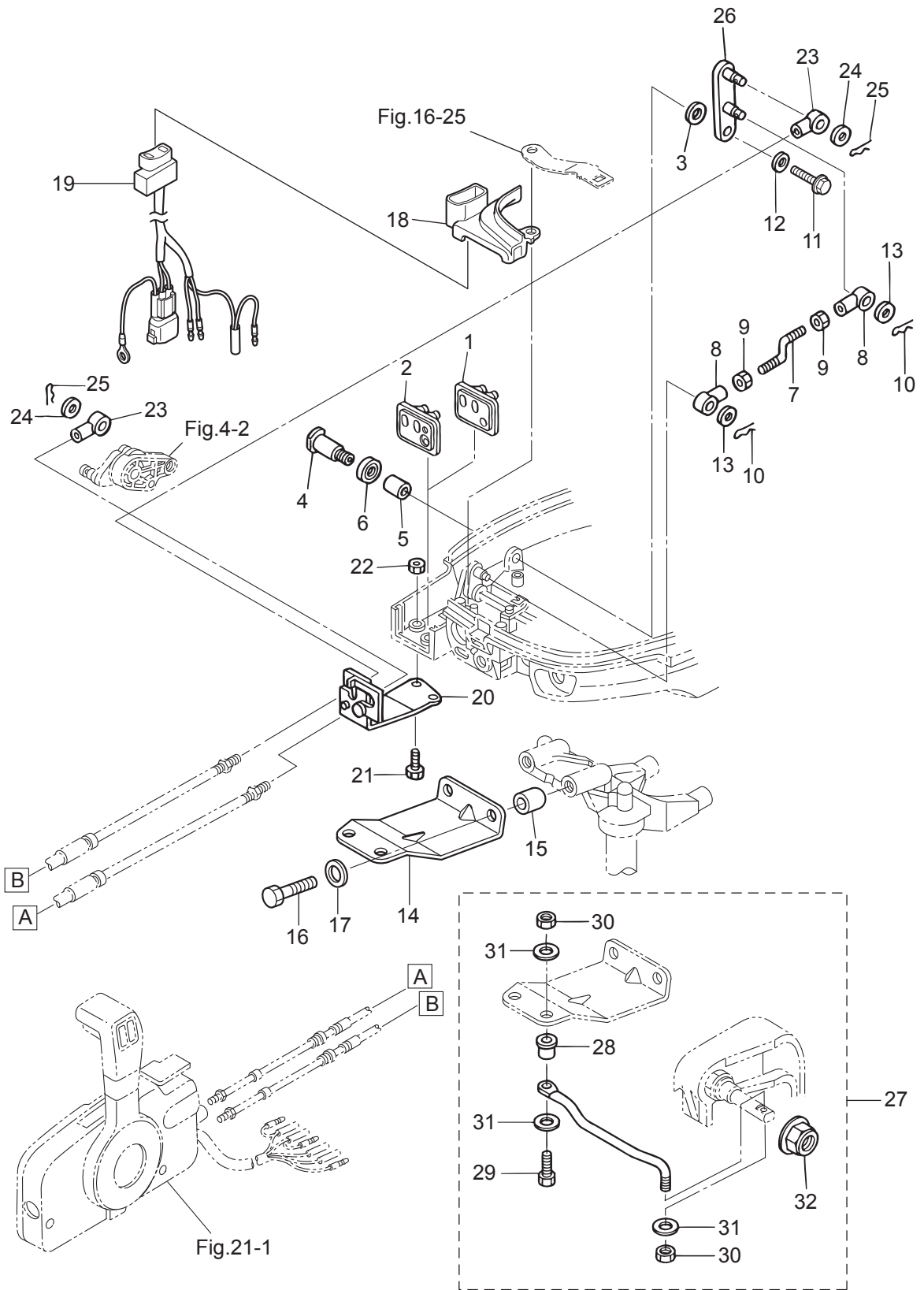


Fig. 19

TOP COWL
トップカウル

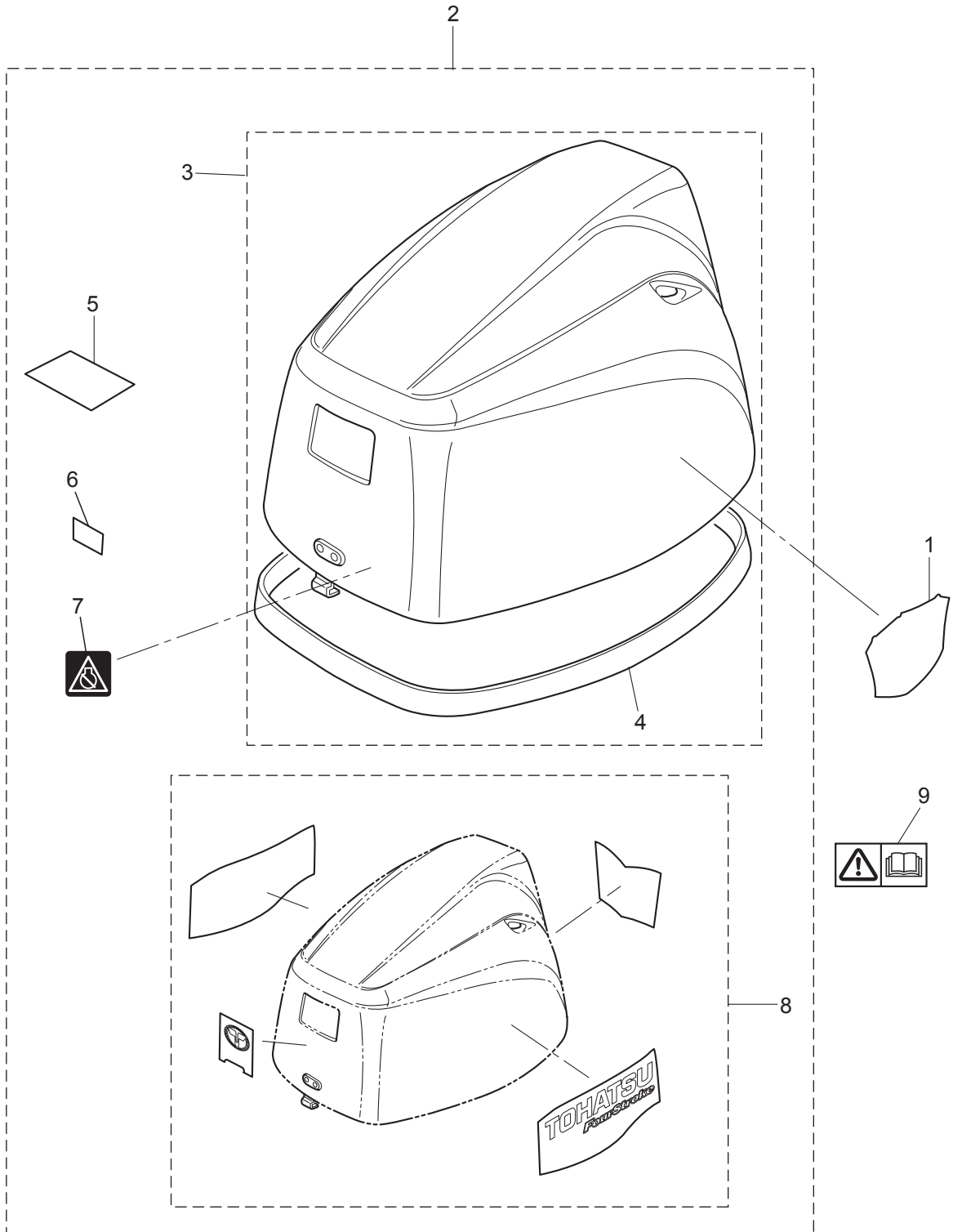
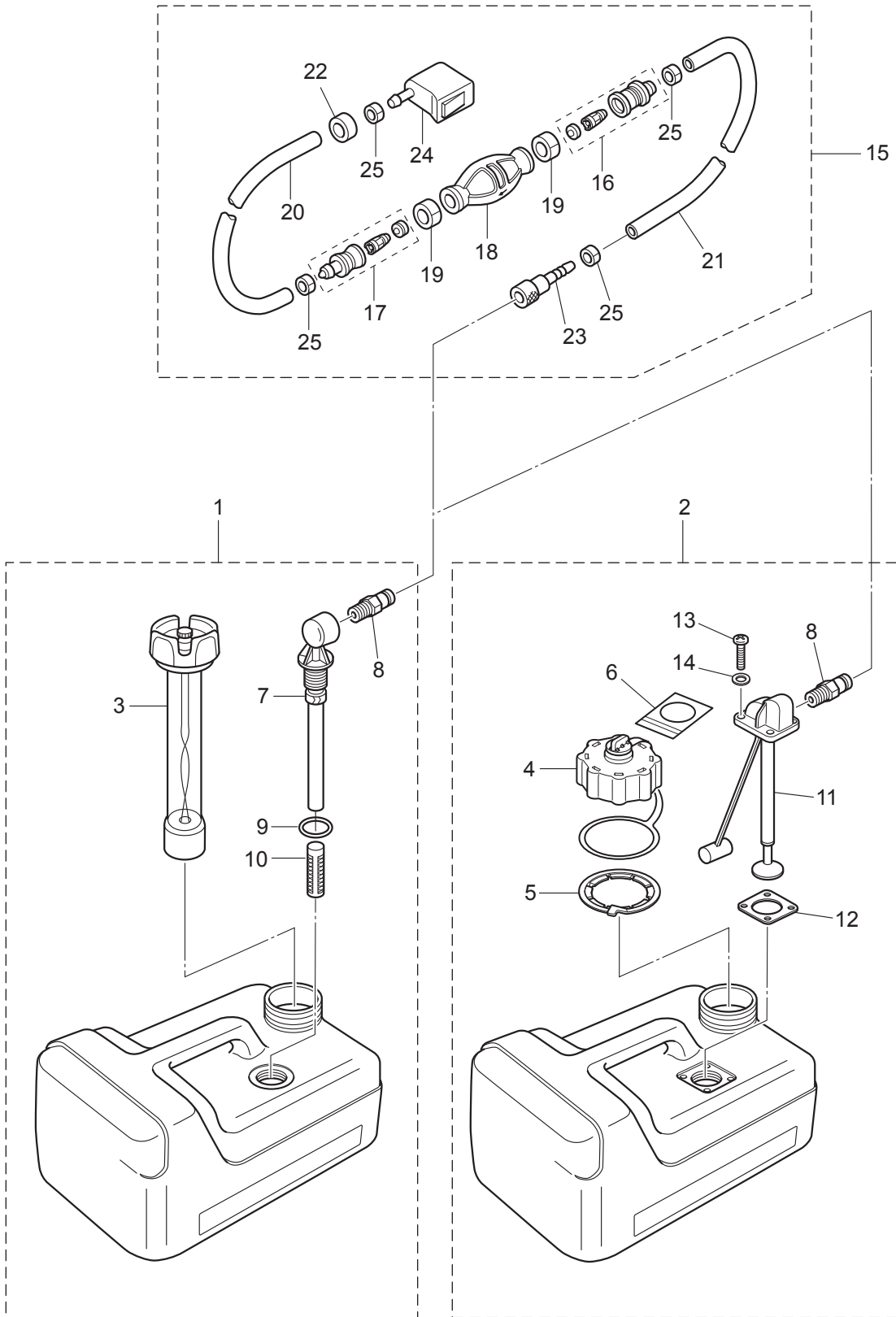


Fig. 20

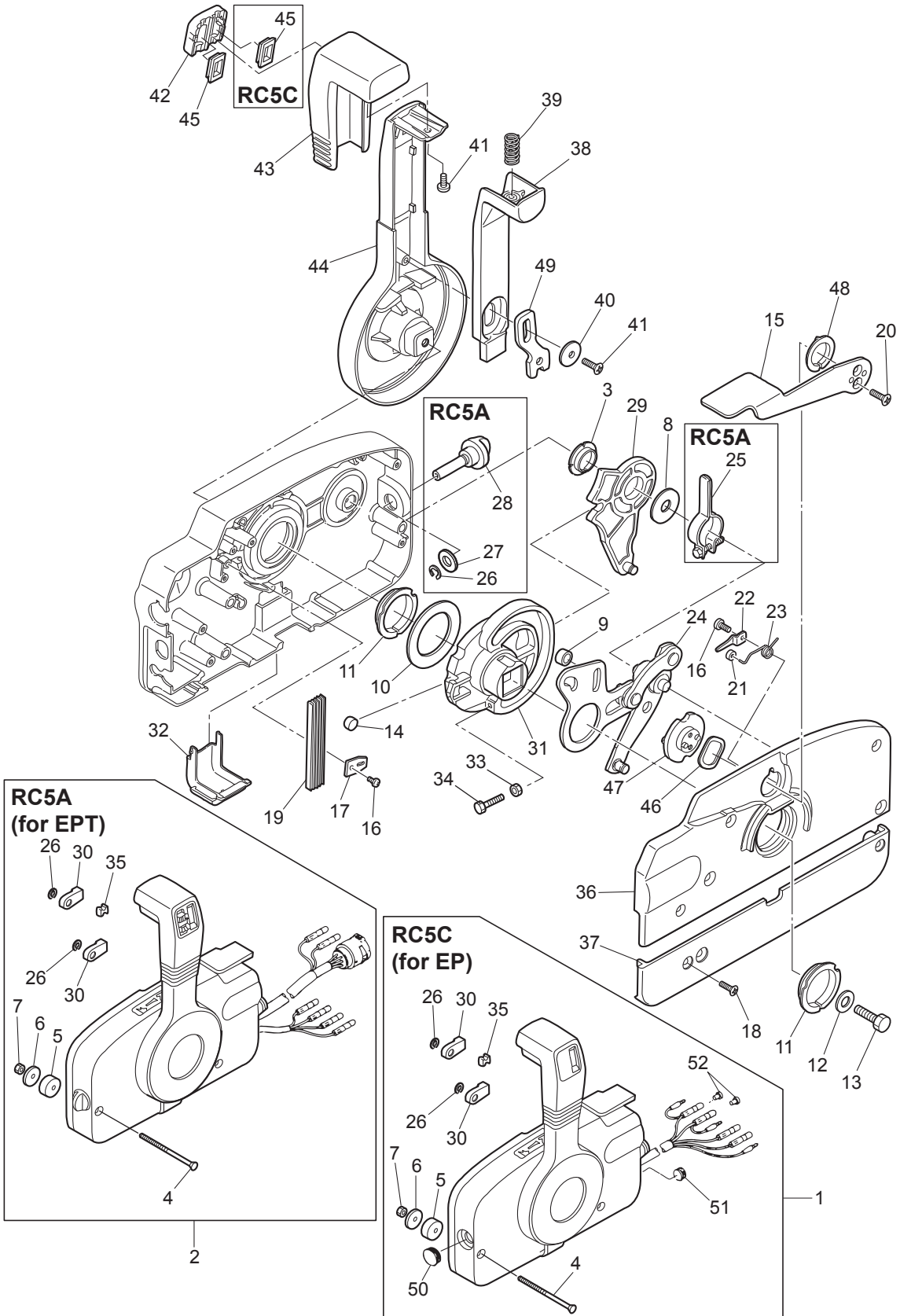
FUEL TANK
フュエルタンク



Ref.No. 見出番号	Part No. 部品番号	Description 部 品 名	Q'ty/個数			Remarks 備 考
			MFS6BZ	MFS8B	MFS9,8B	
20-1	3B2-70167-1	FUEL TANK ASSY 12L フュエルタンクアッソ 12L (ト-ハツ)	1	1	1	STD
20-2	3V1-70167-2	FUEL TANK ASSY 12L フュエルタンクアッソ 12L		1	1	Low Permeation Parts for USA Model
20-3	3B2-70050-2	* FUEL GAUGE VENT CAP ASSY (12L) * フュエルゲ-ージヘントキャップアッソ	1	1	1	STD
20-4	3AC-70052-1	* FUEL TANK CAP ASSY * フュエルタンクキャップアッソ		1	1	Low Permeation Parts for USA Model
20-5	3AC-70055-0	* RETAINING RING * リテ-ニングリング		1	1	for USA Model
20-6	3AC-70352-1	INSTRUCTION TAG インストラクシヨナタグ		1	1	for USA Model
20-7	3B2-70155-0	*PICK-UP ELBOW ASSY (12L) *ピックアップエルボアッソ (12L)	1	1	1	STD
20-8	3E0-70270-0	* QUICK-CONNECTOR (MALE) * クイックコネクタ (タンクメ-ル)	1	1	1	
20-9	3C7-70199-0	* O-RING * オリング	1	1	1	STD
20-10	3C7-70113-0	* FILTER * フィルタ	1	1	1	STD
20-11	3V1-70157-0	* FUEL PICK-UP ASSY W/GAUGE * フュエルピックアップアッソ W/ゲ-ージ		1	1	for USA Model
20-12	3AC-70150-0	* GASKET * ガasket		1	1	for USA Model
20-13	3AC-70140-0	* SCREW * スクリユ		4	4	for USA Model
20-14	3AC-70145-0	* WASHER * ワッシャ		4	4	for USA Model
20-15	1 3H6-70200-2	PRIMER BULB ASSY プライマバルブアッソ	1	1	1	STD
20-15	2 3AD-70200-2	PRIMER BULB ASSY プライマバルブアッソ		1	1	Low Permeation Parts for USA Model
20-16	3C7-70220-1	* JOINT ASSY (INLET) * ジョイントアッソ (インレット)	1	1	1	
20-17	3C7-70224-1	* JOINT ASSY (OUTLET) * ジョイントアッソ (アウトレット)	1	1	1	
20-18	1 3C7-70211-1	*PRIMER BULB *プライマバルブ	1	1	1	STD
20-18	2 3GF-70211-1	* PRIMER BULB * プライマバルブ		1	1	Low Permeation Parts for USA Model
20-19	3C7-70217-0	* CLAMP * クランプ	2	2	2	
20-20	1 98AB-70-700	* HOSE * ホ-ス	1	1	1	STD 98AB-701000
20-20	2 3GF-70241-1	* LOW PERMEATION HOSE L=700 * ローパ-ミエ-シヨナホ-ス L=700		1	1	Low Permeation Parts USA EPA-KRI-15G
20-21	1 98AB-701600	* HOSE * ホ-ス	1	1	1	STD 98AB-701000 x2
20-21	2 3GF-70240-1	* LOW PERMEATION HOSE L=1600 * ローパ-ミエ-シヨナホ-ス L=1600		1	1	Low Permeation Parts USA EPA-KRI-15G
20-22	3GR-70280-0	* FUEL CONNECTOR MARK * フュエルコネクタマ-ク		1	1	Yellow for USA Model see Owners Manual
20-23	3GF-70281-0	* FUEL CONNECTOR * フュエルコネクタ (タンクファイメ-ル)	1	1	1	
20-24	3GR-70250-0	* FUEL CONNECTOR * フュエルコネクタ (エンジnfファイメ-ル)	1	1	1	
20-25	332-70201-0	* CLAMP * クランプ	4	4	4	

Fig. 21

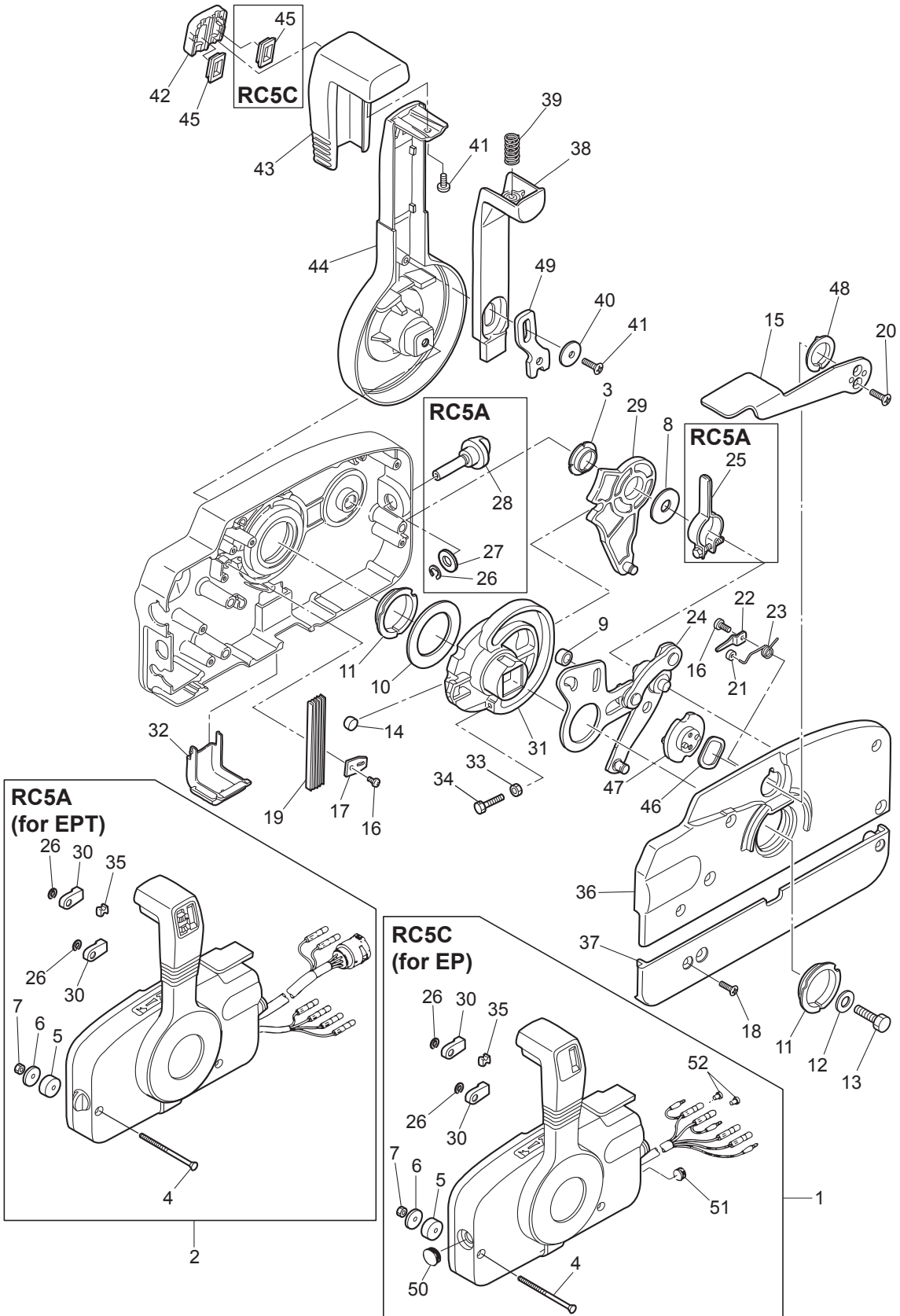
COMPONENT PARTS OF REMOTE CONTROL
リモコンボックス構成部品



Ref.No. 見出番号	Part No. 部品番号	Description 部 品 名	Q'ty/個数			Remarks 備 考	
			MFS6BZ	MFS8B	MFS9,8B		
21-1	3B7Q84350-4	REMOTE CONTROL HEAD ASSY (RC5C) リモートコントロールヘッドアッソ(RC5C)	1	1	1	for EP Type	
21-2	3ACQ84330-1	REMOTE CONTROL HEAD ASSY (RC5A) リモートコントロールヘッドアッソ(RC5A)			1	for EPT Type	
21-3	3A3-84432-0	* BUSHING * フッソング B	1	1	1		
21-4	3A3-84375-0	* SCREW * スクリュ	3	3	3		
21-5	3A3-84374-0	* SPACER * スパサ	3	3	3		
21-6	353-84371-0	* WASHER * ワッシャ リモコンホッソ	3	3	3		
21-7	930103-0600	* NUT * ナツ	3	3	3		
21-8	3A3-84383-0	* WASHER * ワッシャ	1	1	1		
21-9	3A3-84421-0	* ROLLER * ローラ	1	1	1		
21-10	3A3-84422-0	* THRUST PLATE * スラストプレート	1	1	1		
21-11	3A3-84431-0	* BUSHING * フッソング A	2	2	2		
21-12	940103-0800	* WASHER * ワッシャ	1	1	1		
21-13	3A3-84442-0	* BOLT * ボルト	1	1	1		
21-14	353-84388-0	* DETENT ROLLER * テンツトローラ	1	1	1		
21-15	3B7Q84312-0	* FREE THROTTLE LEVER * フリースロツトルレバ	1	1	1		
21-16	921503-0406	* SCREW * スクリュ	2	2	2		
21-17	3A3-84423-0	* DETENT RETAINER * テンツトリテナ	1	1	1		
21-18	921603-0518	* SCREW * スクリュ	5	5	5		
21-19	3A3-84307-0	* DETENT SPRING * テンツツスプリング	5	5	5		
21-20	921603-0512	* SCREW * スクリュ	2	2	2		
21-21	3A3-84424-0	* FREE THROTTLE ROLLER * フリースロツトルローラ	1	1	1		
21-22	3A3-84426-0	* ROLLER RETAINER * ローラリテナ	1	1	1		
21-23	3A3-84425-0	* FREE THROTTLE SPRING * フリースロツトルスプリング	1	1	1		
21-24	3A3-84365-1	* THROTTLE ARM * スロツトルア	1	1	1		
21-25	3A3-84428-0	* THROTTLE FRICTION ARM * スロツトルフリクソア			1	RC5A	
21-26	1	945303-0600	* E-RING d=6 * Eリング d=6	2	2	2	RC5C
21-26	2	945303-0600	* E-RING d=6 * Eリング d=6			3	RC5A
21-27	353-84394-0	* WASHER * ワッシャ			1	RC5A	
21-28	3A3-84427-0	* ADJUST SCREW * アソヤストスクリュ スロツトルフリクソ			1	RC5A	

Fig. 21

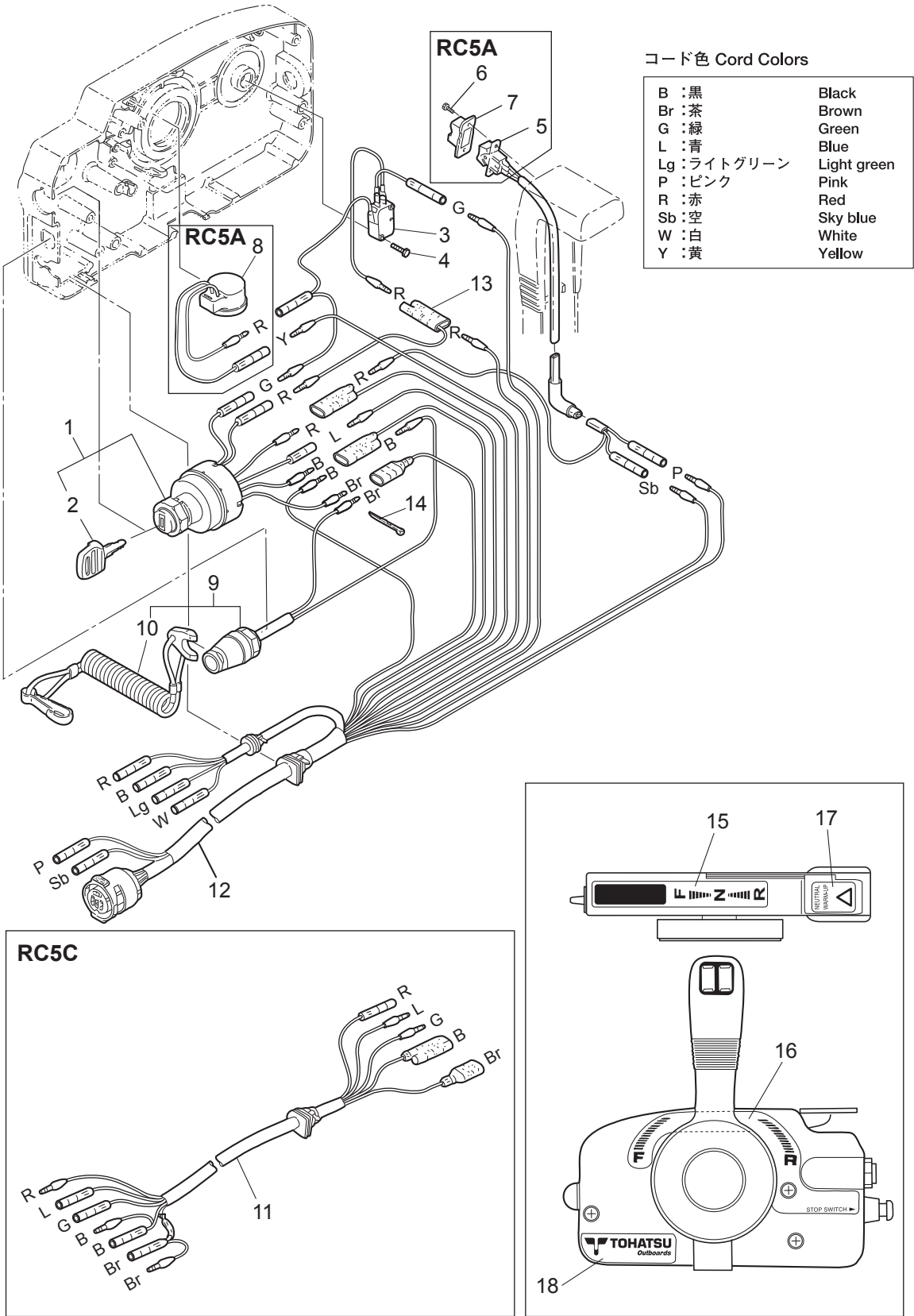
COMPONENT PARTS OF REMOTE CONTROL
リモコンボックス構成部品



Ref.No. 見出番号	Part No. 部品番号	Description 部品名	Q'ty/個数			Remarks 備考
			MFS6BZ	MFS8B	MFS9,8B	
21-29	3A3-84381-0	* SHIFT GEAR ASSY * シフトギヤアッソ	1	1	1	
21-30	3A3-83314-2	* CABLE TERMINAL * ケーブルターミナル	2	2	2	
21-31	3A3-84364-2	* DRIVE GEAR * ドライブギヤ	1	1	1	
21-32	3A3-84429-0	* WIRE COVER * ワイヤカバー	1	1	1	
21-33	930103-0500	* NUT * ナット	1	1	1	
21-34	910103-0525	* BOLT * ボルト	1	1	1	
21-35	3A3-84376-0	* GROMMET * グロメット	1	1	1	
21-36	3B7Q84441-0	* REAR HOUSING * リヤハウジング	1	1	1	
21-37	3B7Q84366-0	* REAR PANEL * リヤパネル	1	1	1	
21-38	3A3-84401-0	* NEUTRAL LOCK ARM * ニュートラルロックアーム	1	1	1	
21-39	3A3-84403-0	* NEUTRAL LOCK SPRING * ニュートラルロックスプリング	1	1	1	
21-40	3A3-84407-0	* WASHER * ワッシャ ロックアーム	1	1	1	
21-41	921503-0510	* SCREW * スクリュー	2	2	2	
21-42	3A3-84451-0	* TILT SWITCH COVER * チルトスイッチカバー	1	1	1	
21-43	3A3-84404-0	* GRIP * グリップ	1	1	1	
21-44	3B7Q84343-0	* CONTROL LEVER * コントロールレバー	1	1	1	
21-45	1 3A3-84452-0	* TILT SWITCH PLUG * チルトスイッチプラグ	2	2	2	RC5C
21-45	2 3A3-84452-0	* TILT SWITCH PLUG * チルトスイッチプラグ			1	RC5A
21-46	3A3-84368-0	* WAVE WASHER * ウェーブワッシャ	1	1	1	
21-47	3A3-84391-0	* FREE THROTTLE DRUM * フリースロットルドラム	1	1	1	
21-48	3A3-84435-0	* BUSHING * ブッシング D	1	1	1	
21-49	3A3-84406-0	* PLATE * プレート ロックアーム	1	1	1	
21-50	361-84414-0	* GROMMET * グロメット A	1	1	1	RC5C
21-51	361-84415-0	* GROMMET * グロメット B	1	1	1	RC5C
21-52	3A3-76037-0	* CABLE TERMINAL PLUG * ケーブルターミナル プラグ	2	2	2	RC5C

Fig. 22

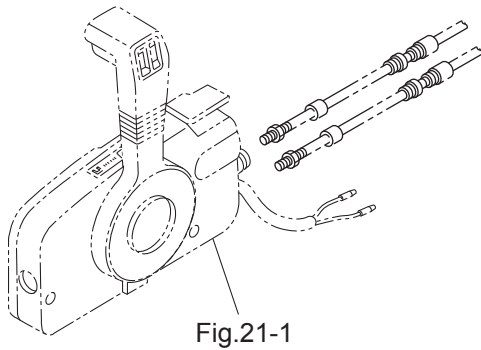
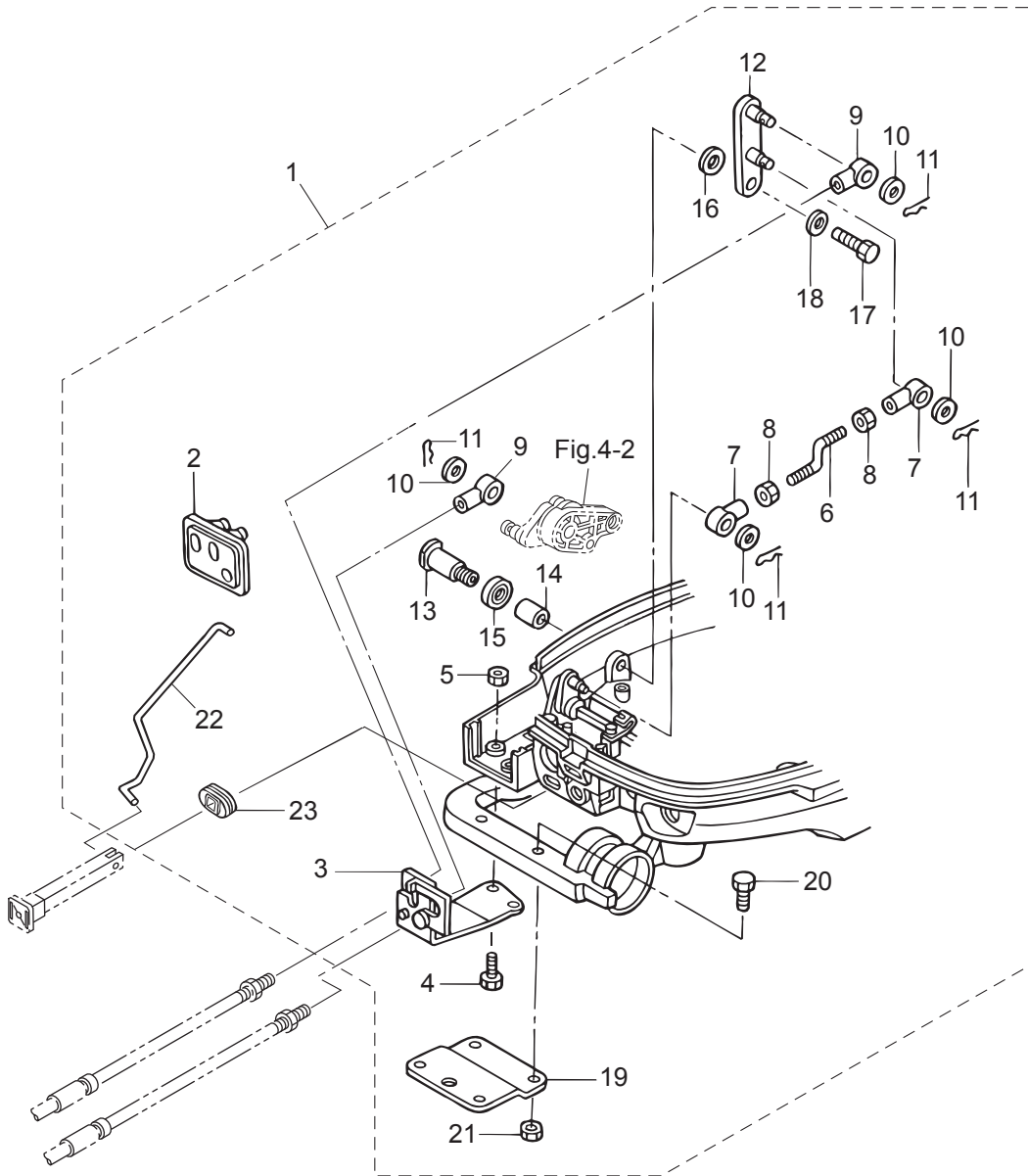
COMPONENT PARTS OF REMOTE CONTROL (ELECTRIC PARTS)
リモコンボックス構成部品（電装品関係）



Ref.No. 見出番号	Part No. 部品番号	Description 部 品 名	Q' ty/個数			Remarks 備 考
			MFS6BZ	MFS8B	MFS98B	
22-1	353-76020-3	MAIN SWITCH ASSY メインスイッチアッソ	1	1	1	
22-2	1 3F3-76217-0	* MAIN SWITCH KEY No.301 * メインスイッチキー No.301	A	A	A	
22-2	2 3F3-76218-0	* MAIN SWITCH KEY No.302 * メインスイッチキー No.302	A	A	A	
22-2	3 3F3-76219-0	* MAIN SWITCH KEY No.303 * メインスイッチキー No.303	A	A	A	
22-3	3A3-76086-1	NEUTRAL SWITCH (REMOTE CONT) ニュートラルスイッチ (リモートコントロール)	1	1	1	
22-4	921503-5316	SCREW スクリュ	2	2	2	
22-5	3A3-72560-0	PTT SWITCH ASSY PTTスイッチアッソ			1	RC5A
22-6	921503-0206	SCREW スクリュ			2	RC5A
22-7	3A3-72591-0	PTT SWITCH COVER PTTスイッチカバー			1	RC5A
22-8	3C8-76171-0	OVERHEAT BUZZER オーバーヒートブザー			1	RC5A
22-9	3A3-06830-0	STOP SWITCH ASSY ストップスイッチアッソ	1	1	1	
22-10	353-06821-0	* STOP SWITCH LANYARD ASSY * ストップスイッチランヤードアッソ	1	1	1	
22-11	361-76110-1	CORD ASSY コードアッソ	1	1	1	RC5C
22-12	3A3-76115-1	CORD ASSY L=6200 コードアッソ L=6200			1	RC5A
22-13	353-72546-0	ASSIST CORD (RED) L=200 アシストコード (レッド) L=200			1	RC5A
22-14	3A3-84398-0	BAND バンド リードワイヤ	2	2	2	
22-15	3N5-84336-0	SHIFT POSITION DECAL シフトポジションデカル	1	1	1	
22-16	3N5-84465-0	SHIFT POSITION SIDE DECAL シフトポジションサイドデカル	1	1	1	
22-17	3N5-84331-0	DECAL (LEVER) デカル (レバー)	1	1	1	
22-18	3N5-84333-0	DECAL (TOHATSU) デカル (トハツ)	1	1	1	

Fig. 23

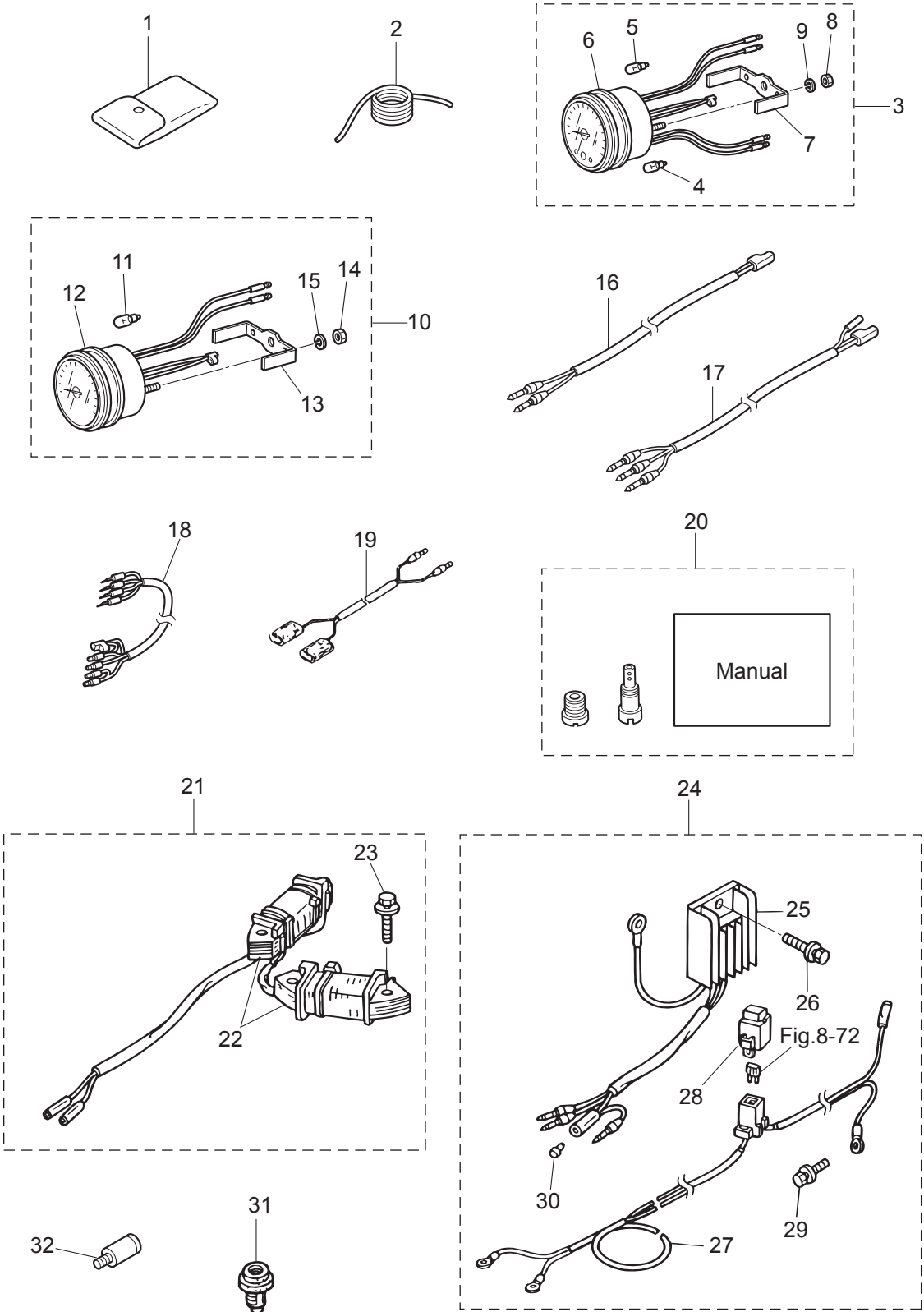
OPTIONAL PARTS (REMOTE CONTROL)
オプションパーツ (リモートコントロール)



Ref.No. 見出番号	Part No. 部品番号	Description 部 品 名	Q'ty/個数			Remarks 備 考
			MF56BZ	MF58B	MF59,8B	
23-1	3V2-83880-2	REMOTE CONTROL FITTING ASSY リモートコントロールフィッティングアッシー	1	1	1	for MF/EF/EFT Type
23-2	3V1-83732-0	* GROMMET * グロメット	1	1	1	
23-3	3V1-83820-0	* CABLE CLIP ASSY * ケーブルクリップアッシー	1	1	1	
23-4	9101E3-0616	* BOLT * ボルト	2	2	2	
23-5	9301E3-0600	* NUT * ナット	2	2	2	
23-6	3V1-66134-0	* SHIFT LEVER ROD * シフトレバーロッド (EP)	1	1	1	
23-7	3R0-83715-0	* CABLE JOINT 4.5-40.5 * ケーブルジョイント	2	2	2	
23-8	930103-0500	* NUT * ナット	2	2	2	
23-9	3B7-83715-2	* CABLE JOINT * ケーブルジョイント	2	2	2	
23-10	3AA-83719-0	* WASHER 8.5-18-1.6 * ワッシャ 8.5-18-1.6	4	4	4	
23-11	951603-0800	* SNAP PIN d=8 * スナップピン d=8	4	4	4	
23-12	3V2-66128-0	* SHIFT ARM (REMOTE CONTROL) * シフトアーム (リモートコントロール)	1	1	1	Mark 3V2
23-13	3V1-66142-0	* PIVOT * ピボット (EP)	1	1	1	
23-14	369-67105-0	* HOOK LEVER BUSHING * フックレバーブッシング	1	1	1	
23-15	338-67147-0	* SEAL RING 13.8-22-3.7 * シールリング 13.8-22-3.7	1	1	1	
23-16	941403-1400	* WAVE WASHER d=14 * ウェーブワッシャ d=14	1	1	1	
23-17	9101E3-0612	* BOLT * ボルト	1	1	1	
23-18	346-67115-0	* WASHER 6.5-21-1 * ワッシャ 6.5-21-1	1	1	1	
23-19	369-83830-2	* STEERING HOOK PLATE * ステアリングフックプレート	1	1	1	
23-20	9101E3-5830	* BOLT * ボルト	2	2	2	
23-21	9301E3-0800	* NUT * ナット	2	2	2	
23-22	3V2-67192-0	* CHOKE ROD * チョークロッド	1	1	1	
23-23	3V2-67193-0	* GROMMET * グロメット	1	1	1	

Fig. 24

OPTIONAL PARTS (ACCESSORIES)
オプションパーツ (アクセサリ)



Ref.No. 見出番号	Part No. 部品番号	Description 部 品 名	Q'ty/個数			Remarks 備 考
			MFS6BZ	MFS8B	MFS9,8B	
24-1	3BJ-72100-0	TOOL KIT ツールキット	1	1	1	
24-2	3B7-72201-0	SAFETY ROPE φ5-1600 セーフティロープ φ5-1600	1	1	1	
24-3	3N8-72640-1	TACHOMETER W/OIL LAMP タコメータ W/オイルランプ	1	1	1	
24-4	3B7-72658-0	* OIL BULB 12V-1.7W * オイルバルブ 12V-1.7W	1	1	1	
24-5	3B7-72659-0	* METER BULB 12V-1.7W * メータバルブ 12V-1.7W	1	1	1	
24-6	3B7-72656-0	* METER DAMPER * メータダンパ	1	1	1	
24-7	3B7-72661-0	* FITTING PLATE * フィッティングプレート	1	1	1	
24-8	930103-0500	* NUT * ナット	2	2	2	
24-9	941303-0500	* SPRING WASHER * スプリングワッシャ	2	2	2	
24-10	3B7-72530-2	TACHOMETER ASSY タコメータアッシー	1	1	1	
24-11	3B7-72659-0	* METER BULB 12V-1.7W * メータバルブ 12V-1.7W	1	1	1	
24-12	3B7-72656-0	* METER DAMPER * メータダンパ	1	1	1	
24-13	3B7-72661-0	* FITTING PLATE * フィッティングプレート	1	1	1	
24-14	930103-0500	* NUT * ナット	2	2	2	
24-15	941303-0500	* SPRING WASHER * スプリングワッシャ	2	2	2	
24-16	361-72539-0	TACHOMETER LEAD WIRE L=6000 タコメータリードワイヤ L=6000	1	1	1	
24-17	3V1-72539-0	TACHOMETER LEAD WIRE L=6000 タコメータリードワイヤ L=6000	1	1	1	
24-18	3A3-72537-1	METER LEAD WIRE L=2000 メータリードワイヤ L=2000	1	1	1	
24-19	353-72537-0	METER LEAD WIRE L=1500 メータリードワイヤ L=1500	1	1	1	
24-20	1	3V1-10230-0	ALTITUDE ADJUSTMENT KIT 高地補正キット		1	8ps
24-20	2	3V2-10230-0	ALTITUDE ADJUSTMENT KIT 高地補正キット		1	9.8ps
24-21		3V2-06128-0	ALTERNATOR KIT オルタネータキット	1	1	1
24-22		3AA-06023-0	* ALTERNATOR ASSY * オルタネータアッシー	1	1	1
24-23		910103-5630	* BOLT * ボルト	4	4	4
24-24		3V2-76160-0	RECTIFIER KIT レクチファイヤキット	1	1	1
24-25		3AA-76065-0	* RECTIFIER COMPLETE * レクチファイヤコンプリート	1	1	1
24-26		910103-5616	* BOLT * ボルト	1	1	1
24-27		3AA-76161-0	* EXTENSION CORD L=2150 * エクステンションコード L=2150	1	1	1
24-28		1E0-34093-0	* CAP * キャップ ヒューズボックス (Y)	1	1	1

Fig. 24

OPTIONAL PARTS (ACCESSORIES)
オプションパーツ (アクセサリ)

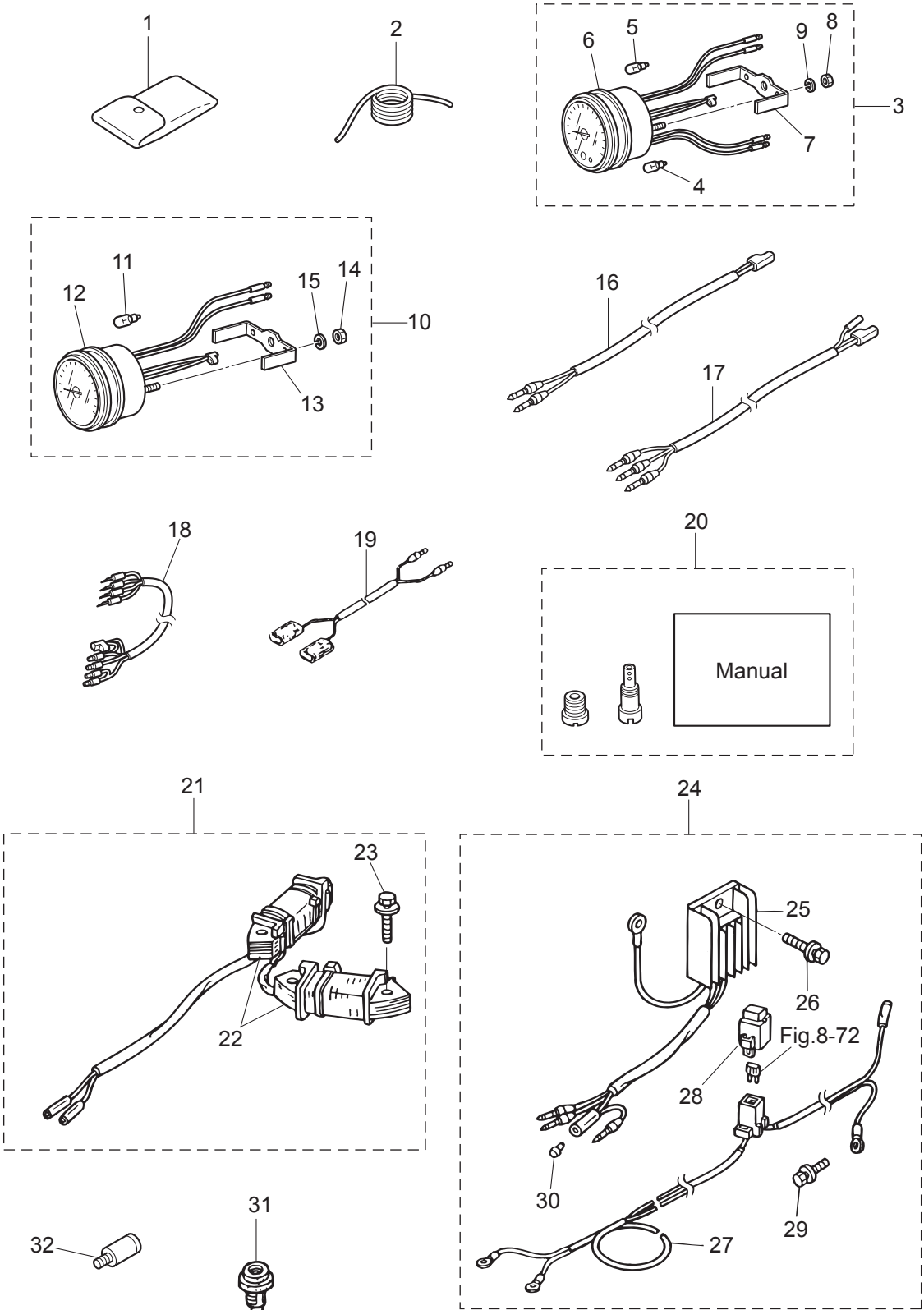
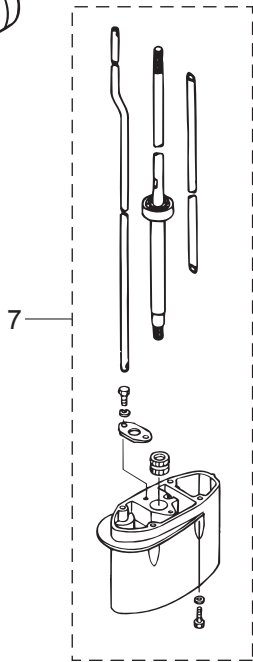
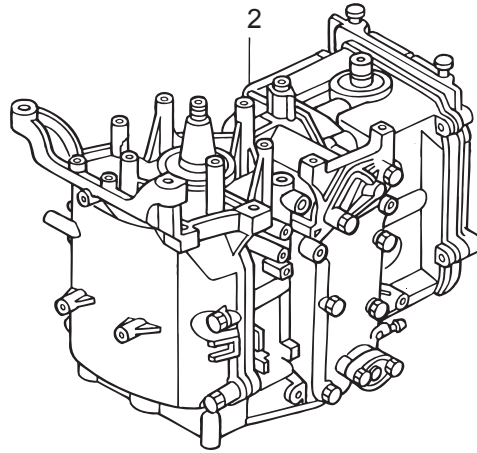
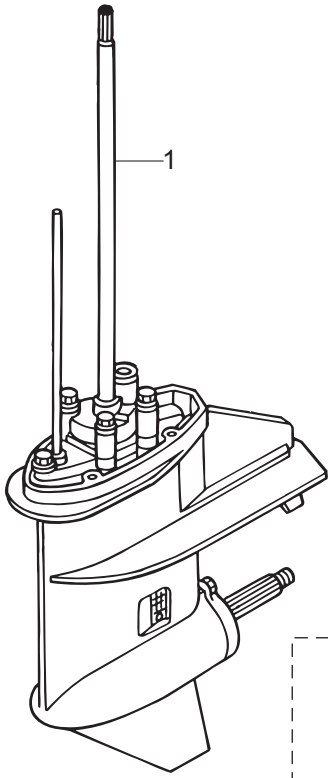


Fig. 25

ASSEMBLY · KIT PARTS
アッセンブリ・キットパーツ

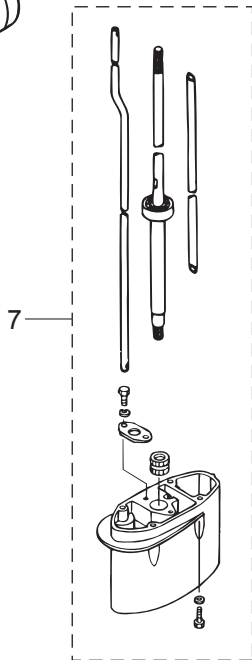
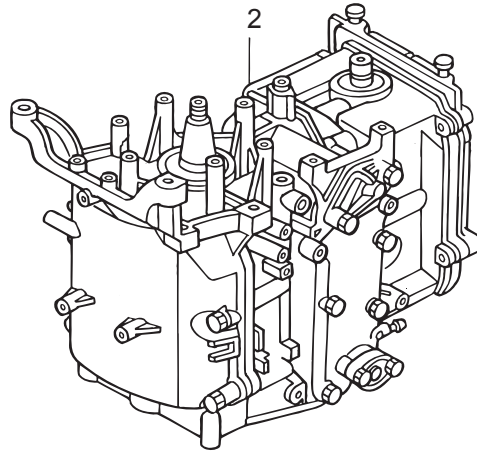
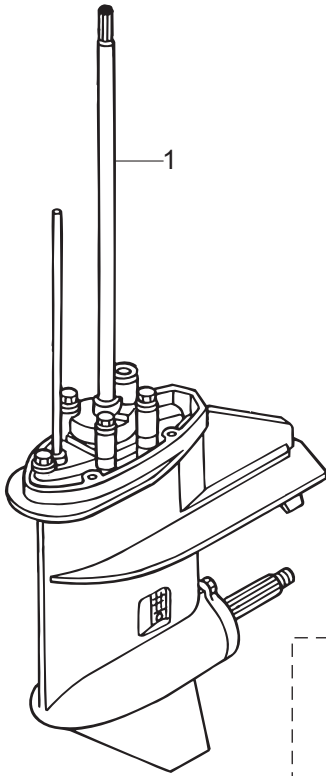


- POWER HEAD GASKET SET
パワーヘッドガスケットセット — 3
- LOWER UNIT GASKET SET
ロウユニットガスケットセット — 4
- WATER PUMP REPAIR KIT
ウォーターポンプリペアキット — 5
- WATER PUMP KIT (CHROME PLATED)
ウォーターポンプキット (クロムメッキ) — 6
- ELECTRIC STARTER KIT (F TYPE)
エレクトリックスタータキット (Fタイプ) — 8
- CARBURETOR REPAIR KIT
キャブレタリペアキット — 9
- FRONT SHIFT KIT
フロントシフトキット — 10
- STEERING LOCK KIT
ステアリングロックキット — 11
- MAINTENANCE KIT
メンテナンスキット — 12

Ref.No. 見出番号	Part No. 部品番号	Description 部 品 名	Q'ty/個数			Remarks 備 考	
			MFS6BZ	MFS8B	MFS9,8B		
25-1	1	3V1Q87301-6	LOWER UNIT ASSY (S) ロウユニットアッシ (S)	1	1	1	for Transom "S"
25-1	2	3V1Q87302-6	LOWER UNIT ASSY (L) ロウユニットアッシ (L)	1	1	1	for Transom "L"
25-1	3	3V1Q87304-6	LOWER UNIT ASSY (UL) ロウユニットアッシ (UL)			1	for Transom "UL"
25-2	1	3V1B87090-7	ENGINE SHORT BLOCK KIT エンジンショートブロックキット		1	1	
25-2	2	3FKB87090-4	ENGINE SHORT BLOCK KIT エンジンショートブロックキット	1			
25-3	1	3V1-87121-0	POWER HEAD GASKET SET パワーヘッドガスケットセット	1	1	1	
25-3	2	3V1-01005-0	* CYLINDER HEAD GASKET * シリンダヘッドガスケット	1	1	1	
25-3	3	3V1-01303-0	* ENGINE BASEMENT GASKET * エンジンベースガスケット	1	1	1	
25-3	4	3H8-07025-0	* OIL SEAL 18-35-8 * オイルシール 18-35-8	1	1	1	Camshaft
25-3	5	3V1-07653-0	* OIL PUMP GASKET * オイルポンプガスケット	1	1	1	
25-3	6	3V1-01024-0	* CYLINDER HEAD COVER GASKET * シリンダヘッドカバーガスケット	1	1	1	
25-3	7	3R0-07422-0	* O-RING 3.1-24.4 * オリング 3.1-24.4	1	1	1	Oil Filler Cap
25-3	8	3V1-00121-0	* OIL SEAL 30-45-8 * オイルシール 30-45-8	2	2	2	Crankshaft
25-3	9	346-01032-0	* THERMOSTAT CAP GASKET * サーモスタットキャップガスケット	1	1	1	
25-3	10	3V1-02305-0	* EXHAUST COVER GASKET * エキゾーストカバーガスケット	1	1	1	
25-3	11	3R3-01144-0	* GASKET * ガスケット	1	1	1	Anode Plug
25-3	12	3V1-02104-0	* INTAKE MANIFOLD GASKET * インテークマニホールドガスケット	1	1	1	
25-3	13	3V1-02011-0	* CARBURETOR GASKET * キャブレタガスケット	2	2	2	
25-3	14	3V1-02012-0	* O-RING 2.4-35.2 * オリング 2.4-35.2	1	1	1	Carburetor
25-3	15	3H6-07422-0	* O-RING 2.6-18.7 * オリング 2.6-18.7	1	1	1	Fuel Pump
25-3	16	3B2-01215-0	* OIL SEAL 12-28-5 * オイルシール 12-28-5	1	1	1	Drive Shaft
25-4	1	3B2-87321-5	LOWER UNIT GASKET SET ロウユニットガスケットセット	1	1	1	
25-4	2	3B2-61012-2	* DRIVE SHAFT HOUSING GASKET * ドライブシャフトハウジングガスケット	1	1	1	don't Use for 4-stroke Engine
25-4	3	3B2-02312-2	* EXHAUST PIPE GASKET * エキゾーストパイプガスケット	1	1	1	don't Use for 4-stroke Engine
25-4	4	332-60006-0	* GASKET 8.1-15-1 * ガスケット 8.1-15-1	3	3	3	
25-4	5	345-65015-0	* O-RING 3.2-47 * オリング 3.2-47	1	1	1	Propeller Shaft Housing

Fig. 25

ASSEMBLY · KIT PARTS
アッセンブリ・キットパーツ

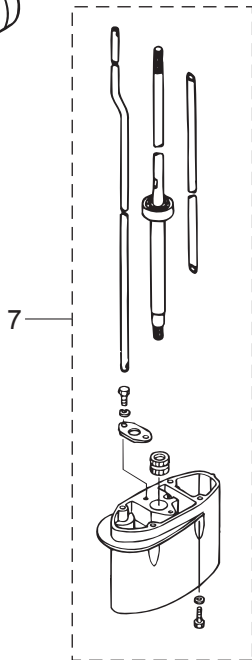
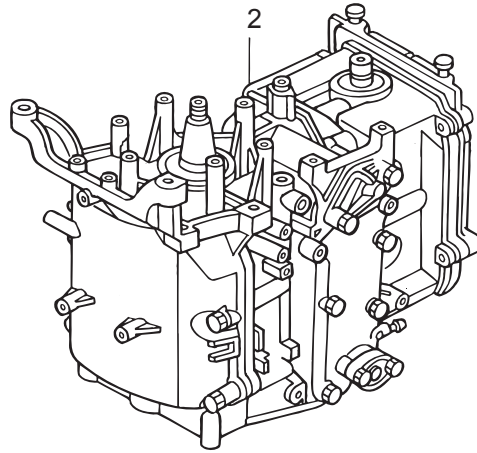
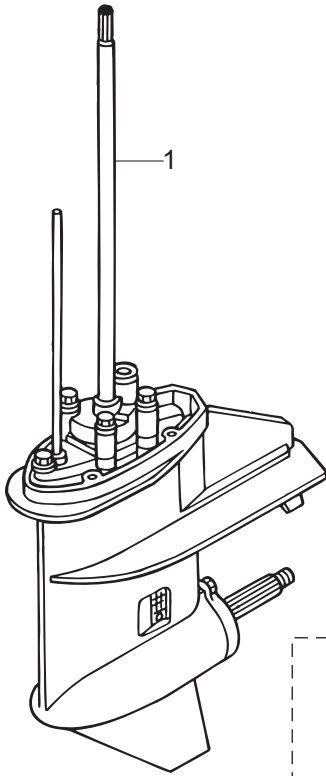


- POWER HEAD GASKET SET
パワーヘッドガスケットセット — 3
- LOWER UNIT GASKET SET
ロウユニットガスケットセット — 4
- WATER PUMP REPAIR KIT
ウォーターポンプリペアキット — 5
- WATER PUMP KIT (CHROME PLATED)
ウォーターポンプキット (クロムメッキ) — 6
- ELECTRIC STARTER KIT (F TYPE)
エレクトリックスタータキット (Fタイプ) — 8
- CARBURETOR REPAIR KIT
キャブレタリペアキット — 9
- FRONT SHIFT KIT
フロントシフトキット — 10
- STEERING LOCK KIT
ステアリングロックキット — 11
- MAINTENANCE KIT
メンテナンスキット — 12

Ref.No. 見出番号	Part No. 部品番号	Description 部品名	Q'ty/個数			Remarks 備考	
			MFS6BZ	MFS8B	MFS9,8B		
25-4	6	369-60111-0	* OIL SEAL 15-28-10 * オイルシール 15-28-10	1	1	1	Propeller Shaft
25-4	7	3B2-65029-2	* GUIDE PLATE GASKET * ガイドプレートガスケット	1	1	1	
25-4	8	309-60111-0	* OIL SEAL 12-24-8 * オイルシール 12-24-8	1	1	1	Pump Case Lower
25-4	9	3B2-65020-1	* PUMP CASE GASKET (LOWER) * ポンプケースガスケット(ロウ)	1	1	1	
25-4	10	369-66021-1	* O-RING 2.5-4.9 * Oリング A 2.5-4.9	2	2	2	Cam Rod Bushing
25-4	11	332-66032-0	* O-RING 2.4-15.4 * Oリング 2.4-15.4	1	1	1	Cam Rod Bushing
25-4	12	3B2-65018-2	* PUMP CASE GASKET * ポンプケースガスケット	1	1	1	
25-5	1	3B2-87322-2	WATER PUMP REPAIR KIT ウォーターポンプリアキッド	1	1	1	
25-5	2	3B2-65021-1	* WATER PUMP IMPELLER * ウォータポンプインペラ	1	1	1	
25-5	3	3B2-65022-0	* KEY φ3-11 * キー ポンプインペラ φ3-11	1	1	1	
25-5	4	3B2-65011-0	* PUMP CASE LINER * ポンプケースライナ	1	1	1	
25-5	5	3B2-65025-0	* WATER PUMP GUIDE PLATE * ウォータポンプガイドプレート	1	1	1	
25-5	6	3B2-65018-2	* PUMP CASE GASKET * ポンプケースガスケット	1	1	1	
25-5	7	3B2-65029-2	* GUIDE PLATE GASKET * ガイドプレートガスケット	1	1	1	
25-5	8	9161E3-0650	* BOLT * ボルト	4	4	4	
25-5	9	940103-0600	* WASHER * ワッシャ	4	4	4	
25-5	10	3B2-65020-1	* PUMP CASE GASKET (LOWER) * ポンプケースガスケット(ロウ)	1	1	1	
25-6	1	3B2-65231-2	WATER PUMP KIT (CHROME PLATED) ウォーターポンプキット(クロムメッキ)	1	1	1	
25-6	2	3B2-65021-1	* WATER PUMP IMPELLER * ウォータポンプインペラ	1	1	1	
25-6	3	3B2-65238-0	* PUMP CASE LINER * ポンプケースライナ クロムメッキ	1	1	1	Chrome Plated
25-6	4	3B2-65239-0	* WATER PUMP GUIDE PLATE * ウォータポンプガイドプレート クロムメッキ	1	1	1	Chrome Plated
25-6	5	3B2-65018-2	* PUMP CASE GASKET * ポンプケースガスケット	1	1	1	
25-6	6	3B2-65029-2	* GUIDE PLATE GASKET * ガイドプレートガスケット	1	1	1	
25-7	1	3V1Q87314-4	EXTENSION HOUSING KIT (UL) エクステンションハウジングキット(UL)	1	1	1	for Transom "L" ⇒ "UL"
25-7	2	3B2Q61110-2	* EXTENSION HOUSING * エクステンションハウジング	1	1	1	
25-7	3	3V2-60001-0	* BOLT 6-35 * ボルト 6-35	4	4	4	

Fig. 25

ASSEMBLY · KIT PARTS
アッセンブリ・キットパーツ

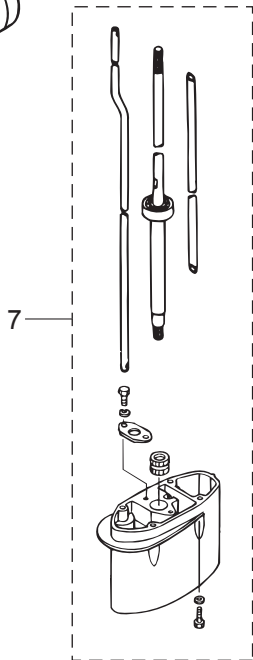
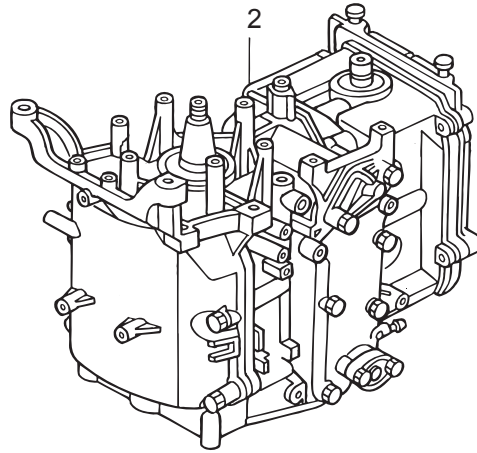
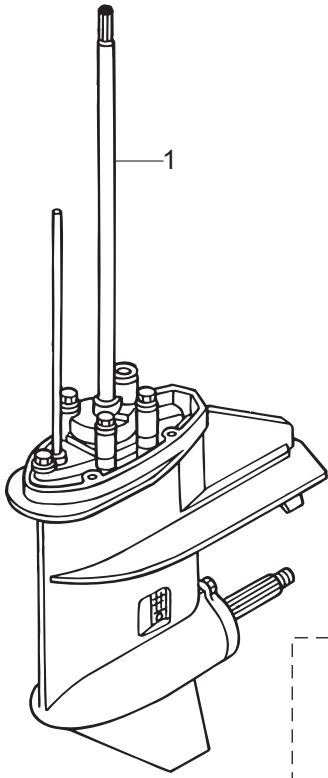


- POWER HEAD GASKET SET
パワーヘッドガスケットセット — 3
- LOWER UNIT GASKET SET
ロウユニットガスケットセット — 4
- WATER PUMP REPAIR KIT
ウォーターポンプリペアキット — 5
- WATER PUMP KIT (CHROME PLATED)
ウォーターポンプキット (クロムメッキ) — 6
- ELECTRIC STARTER KIT (F TYPE)
エレクトリックスタータキット (Fタイプ) — 8
- CARBURETOR REPAIR KIT
キャブレタリペアキット — 9
- FRONT SHIFT KIT
フロントシフトキット — 10
- STEERING LOCK KIT
ステアリングロックキット — 11
- MAINTENANCE KIT
メンテナンスキット — 12

Ref.No. 見出番号	Part No. 部品番号	Description 部 品 名	Q'ty/個数			Remarks 備 考	
			MFS6BZ	MFS8B	MFS9,8B		
25-7	4	3B2-60003-1	* DRIVE SHAFT BUSHING (UL) * ドライブシャフトブッシング (UL)	1	1	1	
25-7	5	3V1-64332-0	* STOPPER * ストッパ ブッシング	1	1	1	
25-7	6	9101E3-5612	* BOLT * ボルト	2	2	2	
25-7	7	3V1-64309-1	* DRIVE SHAFT ASSY (UL) * ドライブシャフトアッシ (UL)	1	1	1	
25-7	8	3V1-66014-0	* CAM ROD (UL) * カムロッド (UL)	1	1	1	
25-7	9	3V1-65120-0	* WATER PIPE (UL) * ウォータパイプ (UL)	1	1	1	
25-8	1	3V2-76300-4	ELECTRIC STARTER KIT (F) エレクトリックスターキット (Fタイプ)	1	1	1	for MF⇒EF
25-8	2	3AA-06091-0	* FLYWHEEL W/GEAR * フライホイール W/ギヤ	1	1	1	
25-8	3	3AA-06023-0	* ALTERNATOR ASSY * オルタネータアッシ	1	1	1	
25-8	4	910103-5630	* BOLT * ボルト	4	4	4	
25-8	5	3V1-06900-1	* ELECTRIC BRACKET ASSY * エレクトリックブラケットアッシ	1	1	1	
25-8	6	3T5-06920-0	* RUBBER MOUNT 8.5-18-7 * ラバマウント 8.5-18-7	3	3	3	
25-8	7	3B7-06305-0	* RUBBER MOUNT 9-16-4.3 * ラバマウント 9-16-4.3	3	3	3	
25-8	8	3R0-66308-0	* WASHER 6-16-1.5 * ワッシャ 6-16-1.5	6	6	6	
25-8	9	3A0-76079-0	* COLLAR 6.2-9-7.4 * カラ 6.2-9-7.4	3	3	3	
25-8	10	9101E3-0620	* BOLT * ボルト	3	3	3	
25-8	11	3AA-76010-0	* STARTER MOTOR ASSY * スタターモータアッシ	1	1	1	
25-8	12	3V1-76011-1	* STARTER MOTOR BRACKET * スタターモータブラケット	1	1	1	
25-8	13	9161F4-0830	* BOLT * ボルト	4	4	4	
25-8	14	9401E3-0800	* WASHER * ワッシャ	4	4	4	
25-8	15	3H8-76040-0	* STARTER SOLENOID * スタターソレノイド	1	1	1	
25-8	16	3AA-76065-0	* RECTIFIER COMPLETE * レクチファイヤコンプリート	1	1	1	
25-8	17	910103-5616	* BOLT * ボルト	1	1	1	
25-8	18	398-76080-1	* NEUTRAL SWITCH * ニュートラルスイッチ	1	1	1	
25-8	19	398-76083-0	* NEUTRAL SWITCH ACTUATOR * ニュートラルスイッチアクチエータ	1	1	1	
25-8	20	3AA-76026-0	* MAIN SWITCH ASSY * メインスイッチアッシ	1	1	1	
25-8	21	3AC-76120-0	* BATTERY CABLE L=2500 * バッテリーケーブル L=2500	1	1	1	
25-8	22	910103-5610	* BOLT * ボルト	3	3	3	

Fig. 25

ASSEMBLY · KIT PARTS
アッセンブリ・キットパーツ

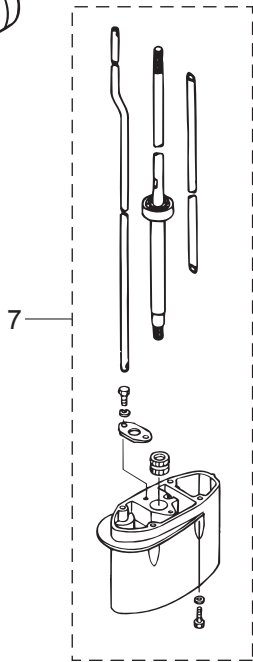
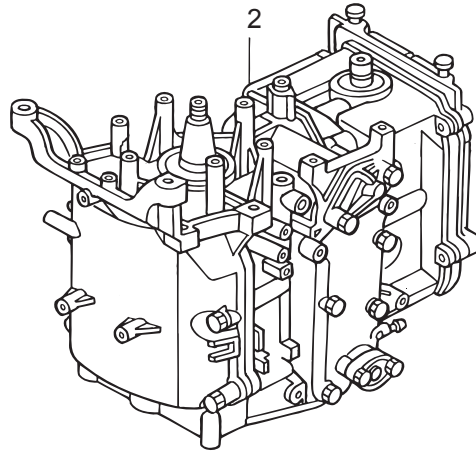
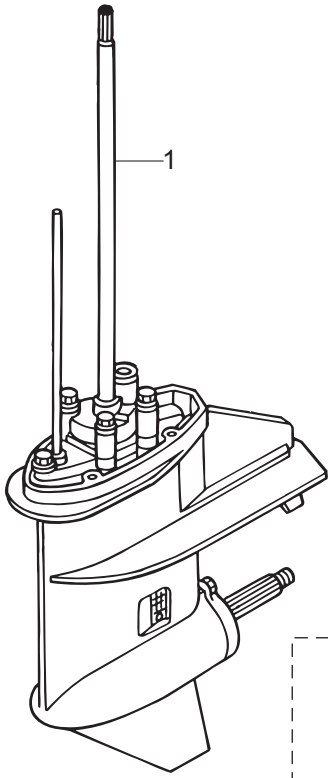


- POWER HEAD GASKET SET
パワーヘッドガスケットセット — 3
- LOWER UNIT GASKET SET
ロウユニットガスケットセット — 4
- WATER PUMP REPAIR KIT
ウォーターポンプリペアキット — 5
- WATER PUMP KIT (CHROME PLATED)
ウォーターポンプキット (クロムメッキ) — 6
- ELECTRIC STARTER KIT (F TYPE)
エレクトリックスタータキット (Fタイプ) — 8
- CARBURETOR REPAIR KIT
キャブレタリペアキット — 9
- FRONT SHIFT KIT
フロントシフトキット — 10
- STEERING LOCK KIT
ステアリングロックキット — 11
- MAINTENANCE KIT
メンテナンスキット — 12

Ref.No. 見出番号	Part No. 部品番号	Description 部 品 名	Q'ty/個数			Remarks 備 考	
			MF56BZ	MF58B	MF59,8B		
25-8	23	3AA-76145-0	* TERMINAL CAP 13-13-28 * ターミナルキャップ	1	1	1	
25-8	24	3B2-76147-2	* STARTER CABLE L=200 * スターターケーブル L=200	1	1	1	
25-8	25	3V1-76148-0	* SPIRAL TUBE PROTECTOR φ10-100 * スパイラルチューブプロテクタ φ10-100	2	2	2	
25-8	26	3Y0-76145-0	* TERMINAL CAP 8-18-28 * ターミナルキャップ	1	1	1	
25-8	27	3Y1-76145-0	* TERMINAL CAP 8-13-28 * ターミナルキャップ	1	1	1	
25-8	28	3V1-76066-0	* FUSE WIRE ASSY L=185 * ヒューズワイヤアッシ L=185	1	1	1	
25-8	29	3R0-76064-0	* FUSE HOLDER BRACKET * ヒューズホルダブラケット	1	1	1	
25-8	30	3V1-06284-1	* CABLE TERMINAL HOLDER STAY * ケーブルターミナルホルダステー	1	1	1	
25-8	31	3AA-06281-1	* CABLE TERMINAL HOLDER * ケーブルターミナルホルダ	1	1	1	
25-8	32	174-35012-0	* COLLAR 6-8-6 * カラー 6-8-6	1	1	1	
25-8	33	910103-5612	* BOLT * ボルト	1	1	1	
25-8	34	910103-5616	* BOLT * ボルト	1	1	1	
25-8	35	3AA-06902-1	* COVER * カバー ターミナルホルダ	1	1	1	
25-9	1	3V1-87122-0	CARBURETOR REPAIR KIT キャブレタリペアキット	1	1	1	
25-9	2	3V1-03121-0	* FLOAT CHAMBER GASKET * フロートチャンバガasket	1	1	1	
25-9	3	922503-6412	* SCREW * スクリュ	4	4	4	
25-9	4	3C8-03125-0	* FLOAT * フロート	1	1	1	
25-9	5	3C8-03126-0	* FLOAT ARM PIN * フロートアームピン	1	1	1	
25-9	6	921703-0406	* SCREW * スクリュ	1	1	1	
25-9	7	3V1-03147-1	* FLOAT VALVE * フロートバルブ	1	1	1	
25-9	8	3V1-03116-0	* O-RING * Oリング	1	1	1	
25-9	9	3V1-03182-0	* CARBURETOR COVER GASKET * キャブレタカバーガasket	1	1	1	
25-9	10	922503-6410	* SCREW * スクリュ	2	2	2	
25-9	11	3V1-03193-0	* GASKET * ガasket ドレンスクリュ	1	1	1	
25-10	1	3V1Q80404-0	FRONT SHIFT KIT フロントシフトキット	1	1	1	for MF/EF/EFT Type
25-10	2	3Y3-66110-0	* SHIFT LEVER * シフトレバー	1	1	1	
25-10	3	9101E3-0625	* BOLT * ボルト	1	1	1	

Fig. 25

ASSEMBLY · KIT PARTS
アッセンブリ・キットパーツ

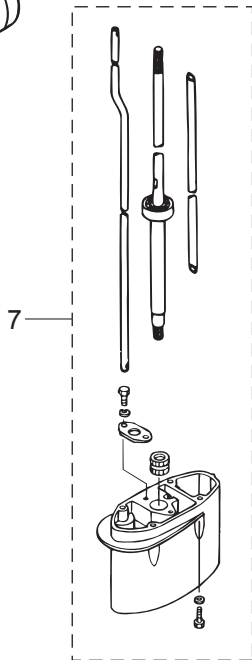
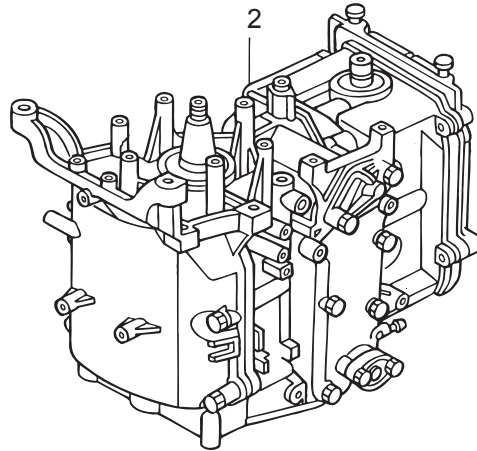
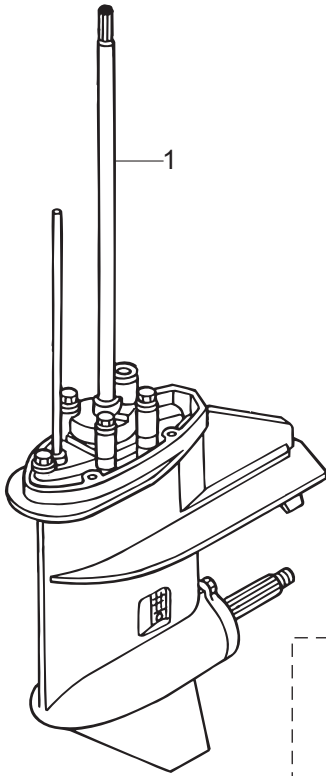


- POWER HEAD GASKET SET
パワーヘッドガスケットセット — 3
- LOWER UNIT GASKET SET
ロウユニットガスケットセット — 4
- WATER PUMP REPAIR KIT
ウォーターポンプリペアキット — 5
- WATER PUMP KIT (CHROME PLATED)
ウォーターポンプキット (クロムメッキ) — 6
- ELECTRIC STARTER KIT (F TYPE)
エレクトリックスタータキット (Fタイプ) — 8
- CARBURETOR REPAIR KIT
キャブレタリペアキット — 9
- FRONT SHIFT KIT
フロントシフトキット — 10
- STEERING LOCK KIT
ステアリングロックキット — 11
- MAINTENANCE KIT
メンテナンスキット — 12

Ref.No. 見出番号	Part No. 部品番号	Description 部品名	Q'ty/個数			Remarks 備考	
			MFS6BZ	MFS8B	MFS98B		
25-10	4	3H6-63619-1	* COLLAR 6.5-10.5-10 * カラー フラケツト 6.5-10.5-10	1	1	1	
25-10	5	346-67115-0	* WASHER 6.5-21-1 * ワッシャ 6.5-21-1	1	1	1	
25-10	6	3Y3Q67480-0	* SHIFT LEVER BRACKET * シフトレバーフラケツト	1	1	1	
25-10	7	9101E3-5625	* BOLT * ボルト	2	2	2	
25-10	8	9301E3-0600	* NUT * ナツト	2	2	2	
25-10	9	3Y3-66134-0	* SHIFT LEVER ROD * シフトレバーロツト	1	1	1	
25-10	10	3R0-83715-0	* CABLE JOINT 4.5-40.5 * ケーブルジョイント	1	1	1	
25-10	11	930103-0500	* NUT * ナツト	1	1	1	
25-10	12	3AA-83719-0	* WASHER 8.5-18-1.6 * ワッシャ 8.5-18-1.6	1	1	1	
25-10	13	951603-0800	* SNAP PIN d=8 * スナツプピン d=8	1	1	1	
25-10	14	3AA-66135-1	* SHIFT LEVER SHAFT * シフトレバーシャフト	1	1	1	
25-10	15	3Y3-63621-0	* GROMMET * グロメツト (Fタイプ)	1	1	1	
25-10	16	3Y3-67192-0	* CHOKE ROD * チョークロツト	1	1	1	
25-10	17	3Y3-67578-1	* SHIFT DECAL * シフトデカール (F-N-R)	1	1	1	
25-11	1	3V1-62500-0	STEERING LOCK KIT ステアリングロックキット	1	1	1	for EP/EPT Type
25-11	2	3V1-62510-0	* STEERING LOCK PLATE * ステアリングロックプレート	1	1	1	
25-11	3	3Z0-61334-0	* WASHER 8.5-34-3 * ワッシャ	1	1	1	
25-11	4	3Y3-60108-0	* PRE-COATED BOLT 6-12 * プレコートボルト 6-12	2	2	2	
25-11	5	3Y4-60108-0	* PRE-COATED BOLT 8-20 * プレコートボルト 8-20	1	1	1	
25-11	6	346-62127-0	* CAP NUT * キャツプナツト フラケツトボルト	2	2	2	
25-12	1	3V1-87500-0	MAINTENANCE KIT FOR MFS8/9.8A3/B メンテナンスキット	1	1	1	
25-12	2	332-60006-0	* GASKET 8.1-15-1 * ガスケツト 8.1-15-1	2	2	2	
25-12	3	369-02230-0	* FUEL FILTER ASSY * フュエルフィルタツツ	1	1	1	
25-12	4	369-60218-1	* ANODE * アノード	1	1	1	
25-12	5	3B2-65011-0	* PUMP CASE LINER * ポンプケースライナ	1	1	1	
25-12	6	3B2-65018-2	* PUMP CASE GASKET * ポンプケースガスケツト	1	1	1	
25-12	7	3B2-65021-1	* WATER PUMP IMPELLER * ウォータポンプインペラ	1	1	1	

Fig. 25

ASSEMBLY · KIT PARTS
アッセンブリ・キットパーツ



- POWER HEAD GASKET SET
パワーヘッドガスケットセット — 3
- LOWER UNIT GASKET SET
ロウユニットガスケットセット — 4
- WATER PUMP REPAIR KIT
ウォーターポンプリアキット — 5
- WATER PUMP KIT (CHROME PLATED)
ウォーターポンプキット (クロムメッキ) — 6
- ELECTRIC STARTER KIT (F TYPE)
エレクトリックスタータキット (Fタイプ) — 8
- CARBURETOR REPAIR KIT
キャブレタリペアキット — 9
- FRONT SHIFT KIT
フロントシフトキット — 10
- STEERING LOCK KIT
ステアリングロックキット — 11
- MAINTENANCE KIT
メンテナンスキット — 12

Ref.No. 見出番号	Part No. 部品番号	Description 部 品 名	Q'ty/個数			Remarks 備 考	
			MFS6BZ	MFS8B	MFS9,8B		
25-12	8	3B2-65022-0	* KEY φ3-11 * キー ホンブインペラ φ3-11	1	1	1	
25-12	9	3B2-65025-0	* WATER PUMP GUIDE PLATE * ウォータポンガイドプレート	1	1	1	
25-12	10	3B2-65029-2	* GUIDE PLATE GASKET * ガイドプレートガスケット	1	1	1	
25-12	11	3R3-01144-0	* GASKET * ガスケット	1	1	1	
25-12	12	3R3-07406-0	* WASHER 14.5-24-1 * ワッシャ 14.5-24-1	1	1	1	
25-12	13	3V1-60217-0	* TRIM TAB * トリムタブ	1	1	1	
25-12	14	951403-0310	* SPRING PIN 3-10 * スプリングピン 3-10	2	2	2	
25-12	15	951503-0318	* SPLIT PIN 3-18 * スプリットピン 3-18	1	1	1	
25-12	16	9701-1-1103	* SPARK PLUG(DCPR6E) * スパークプラグ (DCPR6E)	2	2	2	

索引

<C>			
CDユニット	8-24	ウォータパイプ (L)	10-54-2
CDユニットコードアッシ	8-12	ウォータパイプ (S)	10-54-1
CDユニットブラケット	8-17	ウォータパイプ (UL)	10-54-3
Cリング	14-6	ウォータパイプ (UL)	25-7-9
<E>		ウォータパイプオウキシリアリマウント	13-2-5
Eリング d=5	11-22	ウォータパイプシール (アッパ)	10-57
Eリング d=6	12-19	ウォータパイプシール (ロフ)	10-31
Eリング d=6	21-26-1	ウォータポンプインベラ	10-27
Eリング d=6	21-26-2	ウォータポンプインベラ	25-5-2
Eリング d=9	12-21	ウォータポンプインベラ	25-6-2
<O>		ウォータポンプインベラ	25-12-7
Oリング	6-15	ウォータポンプガイドプレート	10-33
Oリング	14-2	ウォータポンプガイドプレート	25-5-5
Oリング	14-5	ウォータポンプガイドプレート	25-12-9
Oリング	14-9	ウォータポンプガイドプレート クロムメッキ	25-6-4
Oリング	14-12	ウォータポンプキット (クロムメッキ)	25-6-1
Oリング	14-26	ウォータポンプリアキット	25-5-1
Oリング	20-9	<エ>	
Oリング	25-9-8	エキサイタコイル	8-2
Oリング 1.5-2.5	7-29	エキゾーストカバー (アウタ)	1-9
Oリング 1.5-3.5	14-11	エキゾーストカバーガスケット	1-10
Oリング 2.4-15.4	10-48	エキゾーストカバーガスケット	25-3-10
Oリング 2.4-15.4	25-4-11	エキゾーストパイプガスケット	25-4-3
Oリング 2.4-35.2	5-26	エキゾーストバルブ	3-4
Oリング 2.4-35.2	25-3-14	エキゾーストバルブシステムシール	3-10
Oリング 2.4-9.8	14-4	エクステンションコード L=2150	24-27
Oリング 2.6-18.7	5-36	エクステンションハウジング	9-15
Oリング 2.6-18.7	25-3-15	エクステンションハウジング	25-7-2
Oリング 2-62.5	14-18	エクステンションハウジングキット (UL)	25-7-1
Oリング 3.1-24.4	3-30	エプロンアッシ	9-12
Oリング 3.1-24.4	25-3-7	エレクトリックスタータキット (Fタイプ)	25-8-1
Oリング 3.2-47	10-12	エレクトリックブラケットアッシ	8-27
Oリング 3.2-47	25-4-5	エレクトリックブラケットアッシ	25-8-5
Oリング 3.5-22	11-31	エンジンショートブロックキット	25-2-1
Oリング A 2.5-4.9	10-47	エンジンショートブロックキット	25-2-2
Oリング A 2.5-4.9	25-4-10	エンジンベースガスケット	1-20
<P>		エンジンベースガスケット	25-3-3
PITスイッチアッシ	15-17	<オ>	
PITスイッチアッシ	18-19	オイルシール	14-31
PITスイッチアッシ	22-5	オイルシール 12-24-8	10-38
PITスイッチカバー	22-7	オイルシール 12-24-8	25-4-8
PITソレノイドスイッチ (A)	8-37	オイルシール 12-28-5	9-4
PITデカル	19-1	オイルシール 12-28-5	25-3-16
PTアッシ	13-30	オイルシール 15-28-10	10-13
<ア>		オイルシール 15-28-10	25-4-6
アーマチュアアッシ	14-32	オイルシール 18-35-8	3-11
アイドルエキゾーストポートガスケット	9-10	オイルシール 18-35-8	25-3-4
アイドルエキゾーストポートカバー	9-9	オイルシール 30-45-8	2-5
アシストコード (ブルー)	5-19	オイルシール 30-45-8	25-3-8
アシストコード (レッド) L=200	22-13	オイルストレナーアッシ	1-17
アジャストスクリュ	3-14	オイルバルブ 12V-1.7W	24-4
アジャストスクリュ スロットルフリクション	21-28	オイルフィラキャップ	3-29
アジャストナット	3-15	オイルプレッシャスイッチ	8-51
アジャストナット	15-13	オイルプレッシャデカル	19-6
アノード	1-11	オイルポンプアッシ	3-19
アノード	13-6	オイルポンプガスケット	3-20
アノード	25-12-4	オイルポンプガスケット	25-3-5
アノードブラグ	1-13	オイルレベルゲージ	4-1
<イ>		オーバーヒートブザー	22-8
イグニッションコイル W/R-キャップ	8-44	オルタネータアッシ	8-3
インシュレータ	5-22-1	オルタネータアッシ	24-22
インシュレータ	5-22-2	オルタネータアッシ	25-8-3
インストラクションタグ	20-6	オルタネータキット	24-21
インテークサイレンサアッシ	5-25	<カ>	
インテークバルブ	3-3	ガイドプレート	9-2
インテークバルブシステムシール	3-9	ガイドプレートガスケット	10-34
インテークマニホールドアッシ	5-1	ガイドプレートガスケット	25-4-7
インテークマニホールドガスケット	5-3	ガイドプレートガスケット	25-5-7
インテークマニホールドガスケット	25-3-12	ガイドプレートガスケット	25-6-6
<ウ>		ガイドプレートガスケット	25-12-10
ウェーブワッシャ	7-3	カウルラッチアッシ	16-19
ウェーブワッシャ	21-46	ガスケット	1-14
ウェーブワッシャ d=10	12-26	ガスケット	20-12
ウェーブワッシャ d=14	18-3	ガスケット	25-3-11
ウェーブワッシャ d=14	23-16	ガスケット	25-12-11
ウォータシールプレート	10-53	ガスケット 8.1-15-1	10-5
ウォータシールラバー	10-52	ガスケット 8.1-15-1	25-4-4
ウォータストレナー W=17	10-8	ガスケット 8.1-15-1	25-12-2
		ガスケット ドレンスクリュ	6-26

ガスケット ドレンスクリュー	25-9-11	クリップ	5-49
カップリング ポンプ	14-17	グリップ	15-5
カバー	15-24	グリップ	21-43
カバー ターミナルホルダ	8-79	クリップ φ10	5-40
カバー ターミナルホルダ	25-8-35	クリップ φ10	5-47
カムシャフトアッシ	3-12-1	クリップ φ10	5-50
カムシャフトアッシ	3-12-2	グロメット	9-8
カムロッド (L)	10-45-1	グロメット	16-14
カムロッド (S)	10-45-2	グロメット	16-18
カムロッド (UL)	10-45-3	グロメット	18-1
カムロッド (UL)	25-7-8	グロメット	18-2
カムロッドブッシング	10-46	グロメット	21-35
カラー 10.1-20-15	18-15	グロメット	23-2
カラー 10.2-12-12	13-13	グロメット	23-23
カラー 4-6-21	7-18	グロメット (Fタイプ)	16-13
カラー 6.2-9-12.3	7-25	グロメット (Fタイプ)	25-10-15
カラー 6.2-9-7.4	8-22	グロメット 13-2	7-35
カラー 6.2-9-7.4	8-32	グロメット 17-2.7	16-16-1
カラー 6.2-9-7.4	25-8-9	グロメット 17-2.7	16-16-2
カラー 6-8-6	8-76	グロメット A	21-50
カラー 6-8-6	25-8-32	グロメット B	21-51
カラー ブラケット 6.5-10.5-10	17-2	グロメット アイドルポート	9-14
カラー ブラケット 6.5-10.5-10	25-10-4	グロメット シフトロッド	16-17
<キ>		グロメット バッテリーケーブル	16-15
キー 10-3.7-3	4-14	グロメット オイルプレッシャスイッチ	8-13
キー 13.4-5-4	4-10	<ケ>	
キー 13.4-5-4	8-5	ケーブルクリップアッシ	18-20
キー ボンブインペラ φ3-11	10-28	ケーブルクリップアッシ	23-3
キー ボンブインペラ φ3-11	25-5-3	ケーブルジョイント	17-6
キー ボンブインペラ φ3-11	25-12-8	ケーブルジョイント	18-8
ギヤケースアッシ	10-1	ケーブルジョイント	18-23
キャップヒューズボックス (Y)	24-28	ケーブルジョイント	23-7
キャップアッシ	14-1	ケーブルジョイント	23-9
キャップナット ブラケットボルト	13-20	ケーブルジョイント	25-10-10
キャップナット ブラケットボルト	25-11-6	ケーブルターミナル	21-30
キャブレタアッシ (EP)	6-1-3	ケーブルターミナル プラグ	8-14-1
キャブレタアッシ (EP)	6-1-7	ケーブルターミナル プラグ	8-14-2
キャブレタアッシ (MF/EF)	6-1-1	ケーブルターミナル プラグ	8-50
キャブレタアッシ (MF/EF)	6-1-5	ケーブルターミナル プラグ	21-52
キャブレタガスケット	5-21	ケーブルターミナル プラグ	24-30
キャブレタガスケット	25-3-13	ケーブルターミナルホルダ	8-75
キャブレタカバー	6-18	ケーブルターミナルホルダ	25-8-31
キャブレタカバーガスケット	6-19	ケーブルターミナルホルダステー	8-74
キャブレタカバーガスケット	25-9-9	ケーブルターミナルホルダステー	25-8-30
キャブレタリベアキット	25-9-1	<コ>	
キャリングハンドル	12-35	高地補正キット	24-20-1
<ク>		高地補正キット	24-20-2
クイックコネクタ (タンクメール)	20-8	コーションデカール	19-9
クラッチ	10-22	コーションデカール (A)	19-5
クラッチカム	10-43	コーションデカール (B)	7-32-1
クランクシャフトアッシ	2-3	コーションデカール (B)	7-32-2
グランド (アースワイヤ) L=110	11-41	コードアッシ	8-81
グランド (アースワイヤ) L=110	11-42	コードアッシ	22-11
グランド (アースワイヤ) L=130	13-8	コードアッシ L=6200	22-12
クランプ	20-19	コードホルダ	15-28
クランプ	20-25	コードホルダ	15-30
クランプ 6.5-14L	5-4	コッタ	3-7
クランプ 6.5-47.5P	8-47	コパイロットデカル	12-6
クランプ 6.5-87P	5-7	コントロールレバー	21-44
クランプ 6.5-87P	8-34	コンロッドアッシ	2-1
クランプ 6.5-87P	8-83	コンロッドボルト	2-2
クランプ 6-9.5L	15-20	<サ>	
クランプ 6-9.5L	15-31	サーモスタット	1-5
クランプスクリュー	11-51	サーモスタット	24-31
クランプスクリュー	12-43	サーモスタットキャップ	1-6
クランプスクリュー	13-48	サーモスタットキャップガスケット	1-7
クランプスクリューアッシ	11-50	サーモスタットキャップガスケット	25-3-9
クランプスクリューアッシ	12-42	サブウォータインレットホースプラグ	16-23
クランプスクリューアッシ	13-47	<シ>	
クランプスクリューキット	11-49	シールリング 13.8-22-3.7	18-6
クランプスクリューキット	12-41	シールリング 13.8-22-3.7	23-15
クランプスクリューキット	13-46	シールリング 23-29-3.7	17-16
クランプスクリューパッド	11-54	シールリングドラッグリンク	18-32
クランプスクリューハンドル	11-52	シールワッシャ	14-7
クランプブラケット (L)	11-2	シフトアーム (リモートコントロール)	18-26
クランプブラケット (L)	12-4	シフトアーム (リモートコントロール)	23-12
クランプブラケット (PTT-L)	13-2	シフトギヤアッシ	21-29
クランプブラケット (PTT-R)	13-1	シフトデカール (F-N-R)	16-27
クランプブラケット (R)	11-1	シフトデカール (F-N-R)	25-10-17
クランプブラケット (R)	12-1	シフトポジションサイドデカール	22-16
グリスフィッティング	11-15	シフトポジションデカール	22-15
グリスフィッティング	12-15	シフトレバー	17-1
クリップ	5-44	シフトレバー	25-10-2

シフトレバー(リモートコントロール)	17-13
シフトレバーシャフト	17-9
シフトレバーシャフト	25-10-14
シフトレバーストップt=0.5	17-17
シフトレバーストップt=0.8	17-18
シフトレバーブラケット	17-25
シフトレバーブラケット	25-10-6
シフトレバーブラケットカバー	16-24
シフトレバーロッド	17-5
シフトレバーロッド	25-10-9
シフトレバーロッド(EP)	18-7
シフトレバーロッド(EP)	23-6
シフトロッド	17-19
シフトロッドジョイント	17-20
シフトロッドレバー	17-10
シム 21-28-0.1	10-20-1
シム 21-28-0.15	10-20-2
シム 28-36.8-0.1	10-40-1
シム 28-36.8-0.15	10-40-2
シム 28-36.8-0.3	10-40-3
ジョイントアッシ(アウトレット)	20-17
ジョイントアッシ(インレット)	20-16
ショルダボルト	11-55
シリンダピン(アッパ)	13-31
シリンダピン(ロワ)	13-36
シリンダブロック&クランクケースアッシ	1-1
シリンダヘッドアッシ	3-2
シリンダヘッドガスケット	3-22
シリンダヘッドガスケット	25-3-2
シリンダヘッドカバー	3-26
シリンダヘッドカバーガスケット	3-27
シリンダヘッドカバーガスケット	25-3-6
シリンダヘッドコンプリート	3-1-1
シリンダヘッドコンプリート	3-1-2
シリンダヘッドボルト 8-50	1-4
シリンダヘッドボルト 8-50	3-24
<ス>	
スイッチボックス	15-18
スイベルブラケット	11-14
スイベルブラケット	12-14
スイベルブラケットアッシ	13-10
スイベルブラケットシャフトアッシ	12-31
スクリュ	5-12
スクリュ	5-18
スクリュ	5-34
スクリュ	5-35
スクリュ	5-37
スクリュ	6-4
スクリュ	6-7
スクリュ	6-17
スクリュ	6-20
スクリュ	7-17
スクリュ	7-24
スクリュ	9-3
スクリュ	10-9
スクリュ	10-58
スクリュ	11-8
スクリュ	11-10
スクリュ	12-13
スクリュ	14-29
スクリュ	14-34
スクリュ	15-9
スクリュ	15-11
スクリュ	15-19
スクリュ	15-21
スクリュ	15-29
スクリュ	15-32
スクリュ	17-11
スクリュ	17-23
スクリュ	20-13
スクリュ	21-4
スクリュ	21-16
スクリュ	21-18
スクリュ	21-20
スクリュ	21-41
スクリュ	22-4
スクリュ	22-6
スクリュ	25-9-3
スクリュ	25-9-6
スクリュ	25-9-10
スタータケースアッシ	7-2
スタータケーブルL=200	8-67
スタータケーブルL=200	25-8-24

スタータシール	7-15
スタータスプリング	7-4
スタータスプリングケース	7-5
スタータソレノイド	8-35
スタータソレノイド	25-8-15
スタータハンドル	7-13
スタータモータアッシ	8-52
スタータモータアッシ	25-8-11
スタータモータブラケット	8-59
スタータモータブラケット	25-8-12
スタータロープ φ4.5-1600	7-12
スタータロック	7-16
スタータロックカム	7-20
スタータロックカムスプリング	7-22
スタータロックケーブルブラケット	16-11
スタータロックスプリング	7-19
スタータロックレバー	7-21
スタータロックワイヤ	7-28
スターンブラケットスプリング	11-9
スタッド	11-28
ステアリングシャフトアッシ	11-27
ステアリングシャフトアッシ	12-30
ステアリングフックプレート	18-14
ステアリングフックプレート	23-19
ステアリングブラケット	15-27
ステアリングロックキット	25-11-1
ステアリングロックプレート	25-11-2
ステア	16-25
ストップカムロッドブッシング	7-30
ストップカムロッドブッシング	10-49
ストップブッシング	9-18
ストップブッシング	25-7-5
ストップスイッチアッシ	16-5
ストップスイッチアッシ	22-9
ストップスイッチデカル	19-7
ストップスイッチランヤードアッシ	16-6
ストップスイッチランヤードアッシ	22-10
ストップスクリュL=15	6-23
ストップスクリュL=18	6-21
ストレージデカル	16-30
スナップピン d=8	17-8
スナップピン d=8	18-10
スナップピン d=8	18-25
スナップピン d=8	23-11
スナップピン d=8	25-10-13
スナップリテーナ d=8	17-14
スパークプラグ(DCPR6E)	3-31
スパークプラグ(DCPR6E)	25-12-16
スパイラルチューブプロテクタ φ10-100	5-9
スパイラルチューブプロテクタ φ10-100	8-11
スパイラルチューブプロテクタ φ10-100	8-68
スパイラルチューブプロテクタ φ10-100	25-8-25
スプリットピン 3-18	10-64
スプリットピン 3-18	25-12-15
スプリング	12-17
スプリング	12-22
スプリング	15-14
スプリングL=14	6-22
スプリングクラッチ	10-24
スプリングチルトロックノブ	12-12
スプリングピン 3.5-16	13-15
スプリングピン 3-10	5-2
スプリングピン 3-10	10-44
スプリングピン 3-10	17-21
スプリングピン 3-10	25-12-14
スプリングピン 3-12	5-13
スプリングリテーナクラッチ	10-26
スプリングワッシャ	24-9
スプリングワッシャ	24-15
スベーサ	21-5
スベーサ 6.2-9-15.7	4-3
スベーサドラッグリンクH	18-28
スラストプレート	21-10
スラストプレート(アッパ)	11-30
スラストホルダ	10-61
スラストロッド	11-12
スラストロッドスプリング	11-13
スロージェット(#39)	6-13-1
スロットルアーム	21-24
スロットルシャフト	15-6
スロットルシャフトサポート	15-10
スロットルシャフトダンパ	15-7
スロットルデカル	15-16

スロットルドラムアッシ	4-2	ドライブシャフトハウジングアッシ (S)	9-1-1
スロットルフリクションアーム	21-25	ドライブシャフトハウジングガスケット	25-4-2
スロットルロッド	4-6	ドライブシャフトブッシング (UL)	9-17
スロットルワイヤ	15-26	ドライブシャフトブッシング (UL)	25-7-4
スロットルワイヤブラケット	4-7	ドライブブーリー	4-9
<セ>		ドラッグリンクアッシ J	18-27
セーフティロープ φ5-1600	24-2	ドリブンブーリー	4-13
セッティングプレート チルトストッパ	11-47	トリムセッティングプレート	12-9
セパレートコード (ブラック)	8-49	トリムタブ	10-6
<ソ>		トリムタブ	25-12-13
ソレノイドスイッチコード (A) L=80	8-40	トリムポジションデカール	12-2
ソレノイドスイッチコード (B) L=150	8-43	トリムロックピン	13-3
<タ>		ドレンスクリュ	6-25
ターミナルキャップ	8-41	ドレンホルト	9-5
ターミナルキャップ	8-42	<ナ>	
ターミナルキャップ	8-66	ナイロンナット 3/8-24UNF	18-30
ターミナルキャップ	8-69	ナイロンナット 4-P0.7	10-10
ターミナルキャップ	8-70	ナイロンナット 7/8-14	12-32
ターミナルキャップ	25-8-23	ナイロンナット 8-P1.25	11-4
ターミナルキャップ	25-8-26	ナイロンナット 8-P1.25	12-40
ターミナルキャップ	25-8-27	ナイロンナット 8-P1.25	13-5
タイミングベルト	4-17	ナイロンナット 8-P1.25	13-24
ダウエルピン 6-12	1-3	ナイロンナット 8-P1.25	13-45
ダウエルピン 6-12	3-23	ナット	4-12
ダウエルピン 6-12	9-7	ナット	6-24
タコメータ W/オイルランプ	24-3	ナット	8-39
タコメータアッシ	24-10	ナット	17-4
タコメータリードワイヤ L=6000	24-16	ナット	17-27
タコメータリードワイヤ L=6000	24-17	ナット	18-9
タッピングスクリュ 5-12	7-31	ナット	18-22
タッピングスクリュ 5-30	9-13	ナット	21-7
ダンパ (アツバ)	11-34	ナット	21-33
<チ>		ナット	23-5
チェックバルブ P	5-30	ナット	23-8
チェックバルブ R	5-31	ナット	23-21
チョークソレノイド (EP)	5-10	ナット	24-8
チョークソレノイドフック	5-14	ナット	24-14
チョークソレノイドブラケットアッシ (EP)	5-15	ナット	25-10-8
チョークロッド	5-23	ナット	25-10-11
チョークロッド	16-28	ナット (W/フランジ)	11-36
チョークロッド	23-22	ナット 12-P1.25	8-6
チョークロッド	25-10-16	<ニ>	
チルトスイッチカバー	21-42	ニッブル 10-32	1-2
チルトスイッチプラグ	21-45-1	ニッブル ウォータ	16-8
チルトスイッチプラグ	21-45-2	ニュートラルスイッチ	16-3
チルトストッパ (L)	12-24	ニュートラルスイッチ	25-8-18
チルトストッパ (PT)	13-11	ニュートラルスイッチ (リモートコントロール)	22-3
チルトストッパアッシ	11-44	ニュートラルスイッチアクチエータ	16-4
チルトストッパグリッ	11-45	ニュートラルスイッチアクチエータ	25-8-19
チルトストッパグリッ	13-12	ニュートラルロックアーム	21-38
チルトストッパシャフト (アツバ)	12-18	ニュートラルロックスプリング	21-39
チルトストッパシャフト (ロウ)	12-20	<ノ>	
チルトストッパスプリング	13-16	ノブ	12-11
チルトストッパボディ	12-16	<ハ>	
チルトロックデカール	12-5	パイロットランプアッシ	16-10-1
チルトロックピース	12-10	パイロットランプアッシ	16-10-2
<ツ>		バッテリーケーブル L=2500	8-64
ツールキット	24-1	バッテリーケーブル L=2500	25-8-21
<テ>		バルサコイル	8-4
ディスク コパイロット 8.5-38-2	13-29	バルブアッシ	14-10
ディスクスピース	12-7	バルブスプリング L=38.3	3-5
ディスクスプレート ブラケット	11-7	バルブスプリングシート	3-8
ティラハンドル	15-3	パワーヘッドガスケットセット	25-3-1
ティラハンドルアッシ	15-2	バンドリードワイヤ	14-19
ティラハンドルアッシ (PTT)	15-1	バンドリードワイヤ	22-14
デカール (トーマツ)	22-18	バンドリードワイヤ 104	5-20
デカール (レバー)	22-17	バンドリードワイヤ 158	1-19
デカールセット (MFS6BZ)	19-8-3	バンドリードワイヤ 203	13-40
デカールセット (MFS8B)	19-8-1	<ヒ>	
デカールセット (MFS9.8B)	19-8-2	ピストン	2-7-1
デデントスプリング	21-19	ピストン (0.5 O/S)	2-7-2
デデントリテーナ	21-17	ピストンピン	2-8
デデントローラ	21-14	ピストンピンクリップ	2-9
<ト>		ピストンリベアキット	2-6-1
トップカウルアッシ	19-2	ピストンリベアキット (0.5 O/S)	2-6-2
トップカウルサブアッシ	19-3	ピストンリング	2-11-1
トップカウルシール	19-4	ピストンリング	2-12-1
ドライブギヤ	21-31	ピストンリング (0.5 O/S)	2-11-2
ドライブシャフトアッシ (L)	10-41-1	ピストンリング (0.5 O/S) 2nd	2-12-2
ドライブシャフトアッシ (S)	10-41-2	ピストンリングオイル	2-13-1
ドライブシャフトアッシ (UL)	10-41-3	ピストンリングオイル (0.5 O/S)	2-13-2
ドライブシャフトアッシ (UL)	25-7-7	ピストンリングセット	2-10-1
ドライブシャフトハウジングアッシ (L)	9-1-2	ピストンリングセット (0.5 O/S)	2-10-2

ピックアップエルボアッシ (12L)	20-7
ピニオンアッシ	8-53
ビボット (EP)	18-4
ビボット (EP)	23-13
ヒューズ 20A	8-72
ヒューズホルダブラケット	8-73
ヒューズホルダブラケット	25-8-29
ヒューズワイヤアッシ L=185	8-71
ヒューズワイヤアッシ L=185	25-8-28
ピン 3.5-28	10-23
<フ>	
フィッティングプレート	24-7
フィッティングプレート	24-13
フィルタ	6-37
フィルタ	20-10
フィルタ B	14-16
フックレバーブッシング	18-5
フックレバーブッシング	23-14
ブッシュロッド クラッチ	10-25
ブッシング 13-16-31	13-32
ブッシング 13-16-31	13-37
ブッシング 13-17-19.5	13-33
ブッシング 14-15-8-7	15-8
ブッシング 24-30-30	11-29
ブッシング 24-30-30	13-18
ブッシング 24-30-30	13-19
ブッシング A	21-11
ブッシング B	21-3
ブッシング D	21-48
ブッシング チョークノブ	16-12
ブッシング チルトストッパ	11-46
ブッシング ハンドル	15-22
フェエルゲージベントキャップアッシ	20-3
フェエルコネクタ (エンジンフィメール)	20-24
フェエルコネクタ (エンジンメール)	16-21
フェエルコネクタ (タンクフィメール)	20-23
フェエルコネクタ プロテクタ	16-2
フェエルコネクタマーク	20-22
フェエルタンクアッシ 12L	20-2
フェエルタンクアッシ 12L (トーマツ)	20-1
フェエルタンクキャップアッシ	20-4
フェエルピックアップアッシ W/ゲージ	20-11
フェエルフィルタアッシ	5-45
フェエルフィルタアッシ	25-12-3
フェエルホース W/プロテクタ L=150	5-43
フェエルホース W/プロテクタ L=260	5-42
フェエルホース W/プロテクタ L=350	5-48
フェエルポンプアッシ	5-29
フライホイール W/ギヤ	8-1
フライホイール W/ギヤ	25-8-2
ブライマバルブ	20-18-1
ブライマバルブ	20-18-2
ブライマバルブアッシ	20-15-1
ブライマバルブアッシ	20-15-2
ブラグ	6-10
ブラグ	6-12
ブラグ 8-8	10-4
ブラグキャップ W/レジスタンス	8-45
ブラシ	14-27
ブラシ (+)	8-56
ブラシ (+)	8-55
ブラシスプリング	14-28
ブラシホルダ	8-54
ブラシホルダ	14-30
ブラスチックリベット 6.5	15-4
ブラッシングブラグ	24-32
ブランジャ チョークソレノイド	5-11
ブランジャアッシ	1-16
フリースロットルスプリング	21-23
フリースロットルドラム	21-47
フリースロットルレバー	21-15
フリースロットルローラ	21-21
フリクションスプリング	7-9
フリクションスプリング	11-17
フリクションピース	11-16
フリクションピース	13-17
フリクションピース	15-12
フリクションプレート	7-11
フリクションレバー	13-21
ブレーカ	14-24
ブレーカホルダ	14-25
プレート	6-16
プレート	12-34

プレート コパイロット	13-26
プレート ロックアーム	21-49
ブレンシャフトベアリング (ブラウン)	2-4-1
ブレンシャフトベアリング (ブラック)	2-4-2
プレコートスクリュー 5-12	14-20
プレコートボルト 6-12	25-11-4
プレコートボルト 6-16	8-25
プレコートボルト 6-20	4-16
プレコートボルト 6-25	7-26
プレコートボルト 8-20	25-11-5
フロート	6-5
フロート	25-9-4
フロートアームピン	6-6
フロートアームピン	25-9-5
フロートチャンバ	6-2
フロートチャンバガセット	6-3
フロートチャンバガセット	25-9-2
フロートバルブ	6-8
フロートバルブ	25-9-7
プロテクタ φ12-120	5-41
プロテクタ φ24-70	8-82
プロペラアッシ (5") 4ブレード	10-59-6
プロペラアッシ (6.5")	10-59-1
プロペラアッシ (7")	10-59-2
プロペラアッシ (7") 4ブレード	10-59-7
プロペラアッシ (7.5")	10-59-3
プロペラアッシ (8.5")	10-59-4
プロペラアッシ (9.5")	10-59-5
プロペラシャフト	10-21
プロペラシャフトハウジングアッシ	10-11
プロペラナット	10-63
プロペラハードウェアキット	10-60
フロントシフトキット	25-10-1
<ヘ>	
ベベルギヤ B	10-17
ベベルギヤ C	10-18
ベベルギヤアッシ (A)	10-16
ベルトガイド	4-11
ベルトカバー	7-33
<ホ>	
ホース	1-18
ホース	1-23
ホース	5-8
ホース	5-38
ホース	5-39
ホース	5-46
ホース	20-20-1
ホース	20-21-1
ボールベアリング 6004	10-14
ボールベアリング 6204	10-3
ボールベアリング 6301	10-42
ボトムカウル	16-1
ホルダ シフトレバーシャフト	17-15
ボルト	1-8
ボルト	1-12
ボルト	1-15
ボルト	3-21
ボルト	3-25
ボルト	3-28-1
ボルト	3-28-2
ボルト	4-5
ボルト	4-8
ボルト	5-5
ボルト	5-27
ボルト	8-8
ボルト	8-9
ボルト	8-10
ボルト	8-15
ボルト	8-16
ボルト	8-23
ボルト	8-33
ボルト	8-36
ボルト	8-38
ボルト	8-46
ボルト	8-48
ボルト	8-57
ボルト	8-60
ボルト	8-63
ボルト	8-65
ボルト	8-77
ボルト	8-78
ボルト	9-11
ボルト	9-19

ボルト	10-7	マウントブラケット (L)	11-39
ボルト	10-15	マウントブラケット (R)	11-38
ボルト	10-35	マニュアルバルブアッシ	14-3
ボルト	10-50	<メ>	
ボルト	11-18	メインジェット (#76)	6-9
ボルト	11-33	メインジェット (#92)	6-11
ボルト	11-40	メインスイッチアッシ	16-7
ボルト	11-43	メインスイッチアッシ	22-1
ボルト	11-48	メインスイッチアッシ	25-8-20
ボルト	12-8	メインスイッチキー No.301	22-2-1
ボルト	12-25	メインスイッチキー No.302	22-2-2
ボルト	12-37	メインスイッチキー No.303	22-2-3
ボルト	13-7	メインノズル φ2.3	6-14-1
ボルト	13-9	メインノズル φ2.6	6-14-3
ボルト	13-27	メータダンパ	24-6
ボルト	13-34	メータダンパ	24-12
ボルト	13-39	メータバルブ 12V-1.7W	24-5
ボルト	13-42	メータバルブ 12V-1.7W	24-11
ボルト	14-14	メータリードワイヤ L=1500	24-19
ボルト	14-15	メータリードワイヤ L=2000	24-18
ボルト	14-21	メンテナンスキット	25-12-1
ボルト	15-15-1	<モ>	
ボルト	15-15-2	モータアッシ	14-22
ボルト	15-25	モータブラケットアッシ	14-23
ボルト	16-9-1	<ヨ>	
ボルト	16-9-2	ヨークアッシ	14-33
ボルト	16-20	<ラ>	
ボルト	16-22	ラチェット	7-8
ボルト	16-26	ラバーマウント (アッパ)	11-32
ボルト	16-29	ラバーマウント (ロウ)	11-37
ボルト	17-24	ラバーマウント 2.5-20	7-34
ボルト	17-26	ラバーマウント 8.5-18-7	8-18
ボルト	17-28	ラバーマウント 8.5-18-7	8-28
ボルト	17-29	ラバーマウント 8.5-18-7	25-8-6
ボルト	18-11	ラバーマウント 9-16-4.3	8-20
ボルト	18-16	ラバーマウント 9-16-4.3	8-30
ボルト	18-21	ラバーマウント 9-16-4.3	25-8-7
ボルト	21-13	<リ>	
ボルト	21-34	リール φ140	7-6
ボルト	23-4	リギングボルトセット	12-36
ボルト	23-17	リギングボルトセット	13-41
ボルト	23-20	リコイルスターアッシ	7-1
ボルト	24-23	リターンスプリング	7-7
ボルト	24-26	リテーナ	3-6
ボルト	24-29	リテーニングリング	20-5
ボルト	25-5-8	リバースロック	11-19
ボルト	25-7-6	リバースロック	12-27
ボルト	25-8-4	リバースロックアーム	11-20
ボルト	25-8-10	リバースロッククリップ	12-28
ボルト	25-8-13	リバースロックスプリング	11-23
ボルト	25-8-17	リバースロックスプリング	12-29
ボルト	25-8-22	リバースロックリンク	11-24
ボルト	25-8-33	リバースロックリンクジョイント	17-22
ボルト	25-8-34	リバースロックロッド	11-21
ボルト	25-10-3	リベット 3-22	11-53
ボルト	25-10-7	リモートコントロールケーブルステアカバー	18-18
ボルト 10-80	15-33	リモートコントロールフィッティングアッシ	23-1
ボルト 3/8-35	18-29	リモートコントロールヘッドアッシ(RC5A)	21-2
ボルト 6-35	9-16	リモートコントロールヘッドアッシ(RC5C)	21-1
ボルト 6-35	10-51	リヤハウジング	21-36
ボルト 6-35	25-7-3	リヤパネル	21-37
ボルト 8-122	11-3	リリーフバルブアッシ	14-8
ボルト 8-P1.25	1-22	リンクロッド (EP)	5-16
ボルト コパイロット	13-23	<レ>	
ボルト スタータシャフト	7-10	レクチファイヤキット	24-24
ポンプ	14-13	レクチファイヤコンプリート	8-62
ポンプケース (アッパ)	10-29	レクチファイヤコンプリート	24-25
ポンプケース (ロウ)	10-37	レクチファイヤコンプリート	25-8-16
ポンプケースガスケット	10-32	<ロ>	
ポンプケースガスケット	25-4-12	ローパーミエーションホース L=1600	20-21-2
ポンプケースガスケット	25-5-6	ローパーミエーションホース L=700	20-20-2
ポンプケースガスケット	25-6-5	ローブアンカ	7-14
ポンプケースガスケット	25-12-6	ローラ	21-9
ポンプケースガスケット (ロウ)	10-39	ローラベアリング 15-21-16	10-2
ポンプケースガスケット (ロウ)	25-4-9	ローラリテーナ	21-22
ポンプケースガスケット (ロウ)	25-5-10	ロッカアーム	3-13
ポンプケースライナ	10-30	ロッカアームシャフト	3-16
ポンプケースライナ	25-5-4	ロッカシャフトスプリング L=25	3-17
ポンプケースライナ	25-12-5	ロックプレート	10-56
ポンプケースライナ クロムメッキ	25-6-3	ロッドスナップ 1.5-2	5-17
ポンプダイヤフラム	5-33	ロッドスナップ 3-B	5-24
ポンプボディガスケット	5-32	ロッドスナップ 4-2	11-26
<マ>		ロッドスナップ 5-3	11-25

ロワチルトリミットデカール	12-3
ロウユニットアッシ(L)	25-1-2
ロウユニットアッシ(S)	25-1-1
ロウユニットアッシ(UL)	25-1-3
ロウユニットガスケツセット	25-4-1
<ワ>	
ワイヤカバー	21-32
ワイヤリングダイヤグラムデカール	8-80-1
ワイヤリングダイヤグラムデカール	8-80-2
ワッシャ	1-21
ワッシャ	5-6
ワッシャ	5-28
ワッシャ	7-23
ワッシャ	8-7
ワッシャ	8-58
ワッシャ	8-61
ワッシャ	10-36
ワッシャ	11-5
ワッシャ	11-35
ワッシャ	12-38
ワッシャ	12-39
ワッシャ	13-14
ワッシャ	13-25
ワッシャ	13-43
ワッシャ	13-44
ワッシャ	15-34
ワッシャ	17-12
ワッシャ	18-17
ワッシャ	20-14
ワッシャ	21-8
ワッシャ	21-12
ワッシャ	21-27
ワッシャ	25-5-9
ワッシャ	25-8-14
ワッシャ	25-11-3
ワッシャ 10.5-18-1.5	12-23
ワッシャ 10.5-28-2	10-62
ワッシャ 13.2-21.8-2	3-18
ワッシャ 14.5-24-1	9-6
ワッシャ 14.5-24-1	25-12-12
ワッシャ 15.2-19-1.9	10-19
ワッシャ 22-36-1	12-33
ワッシャ 39-52-1	15-23
ワッシャ 4.3-16-1.5	11-11
ワッシャ 6.5-19-3.2	4-15
ワッシャ 6.5-21-1	17-3
ワッシャ 6.5-21-1	18-12
ワッシャ 6.5-21-1	23-18
ワッシャ 6.5-21-1	25-10-5
ワッシャ 6.5-23-1.5	13-35
ワッシャ 6-16-1.5	4-4
ワッシャ 6-16-1.5	7-27-1
ワッシャ 6-16-1.5	7-27-2
ワッシャ 6-16-1.5	8-19
ワッシャ 6-16-1.5	8-21
ワッシャ 6-16-1.5	8-26
ワッシャ 6-16-1.5	8-29
ワッシャ 6-16-1.5	8-31
ワッシャ 6-16-1.5	25-8-8
ワッシャ 8.1-16-1.5	13-4
ワッシャ 8.1-20-0.8	13-22
ワッシャ 8.5-18-1.6	17-7
ワッシャ 8.5-18-1.6	18-13
ワッシャ 8.5-18-1.6	18-24
ワッシャ 8.5-18-1.6	23-10
ワッシャ 8.5-18-1.6	25-10-12
ワッシャ 8.5-28-1	11-6
ワッシャ 8.5-28-1	13-38
ワッシャ 9.6-18-2	18-31
ワッシャ コパイロット	13-28
ワッシャ リモコンボックス	21-6
ワッシャ ロックアーム	21-40

INDEX

<A>		
ADJUST SCREW	21-28	
ADJUSTING NUT	3-15	
ADJUSTING NUT	15-13	
ADJUSTING SCREW	3-14	
ALTERNATOR ASSY	8-3	
ALTERNATOR ASSY	24-22	
ALTERNATOR ASSY	25-8-3	
ALTERNATOR KIT	24-21	
ALTITUDE ADJUSTMENT KIT	24-20-1	
ALTITUDE ADJUSTMENT KIT	24-20-2	
ANODE	1-11	
ANODE	13-6	
ANODE	25-12-4	
ANODE PLUG	1-13	
APRON ASSY	9-12	
ARMATURE ASSY	14-32	
ASSIST CORD (BLU)	5-19	
ASSIST CORD (RED) L=200	22-13	
		
BALL BEARING 6004	10-14	
BALL BEARING 6204	10-3	
BALL BEARING 6301	10-42	
BAND	14-19	
BAND	22-14	
BAND 104	5-20	
BAND 158	1-19	
BAND 203	13-40	
BATTERY CABLE L=2500	8-64	
BATTERY CABLE L=2500	25-8-21	
BELT COVER	7-33	
BELT GUIDE	4-11	
BEVEL GEAR ASSY (A)	10-16	
BEVEL GEAR B	10-17	
BEVEL GEAR C	10-18	
BOLT	1-8	
BOLT	1-12	
BOLT	1-15	
BOLT	3-21	
BOLT	3-25	
BOLT	3-28-1	
BOLT	3-28-2	
BOLT	4-5	
BOLT	4-8	
BOLT	5-5	
BOLT	5-27	
BOLT	8-8	
BOLT	8-9	
BOLT	8-10	
BOLT	8-15	
BOLT	8-16	
BOLT	8-23	
BOLT	8-33	
BOLT	8-36	
BOLT	8-38	
BOLT	8-46	
BOLT	8-48	
BOLT	8-57	
BOLT	8-60	
BOLT	8-63	
BOLT	8-65	
BOLT	8-77	
BOLT	8-78	
BOLT	9-11	
BOLT	9-19	
BOLT	10-7	
BOLT	10-15	
BOLT	10-35	
BOLT	10-50	
BOLT	11-18	
BOLT	11-33	
BOLT	11-40	
BOLT	11-43	
BOLT	11-48	
BOLT	12-8	
BOLT	12-37	
BOLT	13-7	
BOLT	13-9	
BOLT	13-27	
BOLT	13-34	
BOLT	13-39	
BOLT	13-42	
BOLT	14-14	
BOLT	14-15	
BOLT	14-21	
BOLT	15-15-1	
BOLT	15-15-2	
BOLT	15-25	
BOLT	16-9-1	
BOLT	16-9-2	
BOLT	16-20	
BOLT	16-22	
BOLT	16-26	
BOLT	16-29	
BOLT	17-24	
BOLT	17-26	
BOLT	17-28	
BOLT	17-29	
BOLT	18-11	
BOLT	18-16	
BOLT	18-21	
BOLT	21-13	
BOLT	21-34	
BOLT	23-4	
BOLT	23-17	
BOLT	23-20	
BOLT	24-23	
BOLT	24-26	
BOLT	24-29	
BOLT	25-5-8	
BOLT	25-7-6	
BOLT	25-8-4	
BOLT	25-8-10	
BOLT	25-8-13	
BOLT	25-8-17	
BOLT	25-8-22	
BOLT	25-8-33	
BOLT	25-8-34	
BOLT	25-10-3	
BOLT	25-10-7	
BOLT 10-80	15-33	
BOLT 3/8-35	18-29	
BOLT 5-10-6.8-7.8	7-10	
BOLT 6-12.5-9.5-2.5	12-25	
BOLT 6-35	9-16	
BOLT 6-35	10-51	
BOLT 6-35	25-7-3	
BOLT 8-122	11-3	
BOLT 8-P1.25	1-22	
BOLT M8 P1.25	13-23	
BOTTOM COWL	16-1	
BREAKER	14-24	
BREAKER HOLDER	14-25	
BRUSH	14-27	
BRUSH HOLDER	8-54	
BRUSH HOLDER	14-30	
BRUSH SPRING	14-28	
BUSHING	11-46	
BUSHING	15-22	
BUSHING	16-12	
BUSHING	21-3	
BUSHING	21-11	
BUSHING	21-48	
BUSHING 13-16-31	13-32	
BUSHING 13-16-31	13-37	
BUSHING 13-17-19.5 13-17-19.5	13-33	
BUSHING 14-15.8-7	15-8	
BUSHING 24-30-30	11-29	
BUSHING 24-30-30	13-18	
BUSHING 24-30-30	13-19	
<C>		
CABLE CLIP ASSY	18-20	
CABLE CLIP ASSY	23-3	
CABLE JOINT	18-23	
CABLE JOINT	23-9	
CABLE JOINT 4.5-40.5	17-6	
CABLE JOINT 4.5-40.5	18-8	
CABLE JOINT 4.5-40.5	23-7	
CABLE JOINT 4.5-40.5	25-10-10	
CABLE TERMINAL	21-30	
CABLE TERMINAL HOLDER	8-75	
CABLE TERMINAL HOLDER	25-8-31	
CABLE TERMINAL HOLDER STAY	8-74	
CABLE TERMINAL HOLDER STAY	25-8-30	
CABLE TERMINAL PLUG	8-14-1	
CABLE TERMINAL PLUG	8-14-2	
CABLE TERMINAL PLUG	8-50	
CABLE TERMINAL PLUG	21-52	
CABLE TERMINAL PLUG	24-30	
CAM ROD (L)	10-45-1	
CAM ROD (S)	10-45-2	
CAM ROD (UL)	10-45-3	
CAM ROD (UL)	25-7-8	
CAM ROD BUSHING	10-46	
CAMSHAFT ASSY	3-12-1	
CAMSHAFT ASSY	3-12-2	
CAP	24-28	
CAP ASSY	14-1	
CAP NUT	13-20	
CAP NUT	25-11-6	
CARBURETOR ASSY	6-1-1	
CARBURETOR ASSY	6-1-5	
CARBURETOR ASSY (EP)	6-1-3	
CARBURETOR ASSY (EP)	6-1-7	
CARBURETOR COVER	6-18	
CARBURETOR COVER GASKET	6-19	
CARBURETOR COVER GASKET	25-9-9	
CARBURETOR GASKET	5-21	
CARBURETOR GASKET	25-3-13	
CARBURETOR REPAIR KIT	25-9-1	
CARRYING HANDLE	12-35	
CAUTION DECAL	19-9	
CAUTION DECAL (A)	19-5	
CAUTION DECAL (B)	7-32-1	
CAUTION DECAL (B)	7-32-2	
CD UNIT	8-24	
CD UNIT BRACKET	8-17	
CD UNIT CORD ASSY	8-12	
CHECK VALVE	5-30	
CHECK VALVE	5-31	
CHOKE ROD	5-23	
CHOKE ROD	16-28	
CHOKE ROD	23-22	
CHOKE ROD	25-10-16	
CHOKE SOLENOID	5-10	
CHOKE SOLENOID BRACKET ASSY	5-15	
CHOKE SOLENOID HOOK	5-14	
CLAMP	20-19	
CLAMP	20-25	
CLAMP 6.5-14L	5-4	
CLAMP 6.5-47.5P	8-47	
CLAMP 6.5-87P	5-7	
CLAMP 6.5-87P	8-34	
CLAMP 6.5-87P	8-83	
CLAMP 6-9.5L	15-20	
CLAMP 6-9.5L	15-31	
CLAMP BRACKET (L)	11-2	
CLAMP BRACKET (L)	12-4	
CLAMP BRACKET (PTT-L)	13-2	
CLAMP BRACKET (PTT-R)	13-1	
CLAMP BRACKET (R)	11-1	
CLAMP BRACKET (R)	12-1	
CLAMP SCREW	11-51	
CLAMP SCREW	12-43	
CLAMP SCREW	13-48	
CLAMP SCREW ASSY	11-50	
CLAMP SCREW ASSY	12-42	
CLAMP SCREW ASSY	13-47	
CLAMP SCREW HANDLE	11-52	
CLAMP SCREW KIT	11-49	
CLAMP SCREW KIT	12-41	
CLAMP SCREW KIT	13-46	
CLAMP SCREW PAD	11-54	
CLIP ϕ 10	5-40	
CLIP ϕ 10	5-47	
CLIP ϕ 10	5-50	
CLIP ϕ 9.4	5-44	

CLIP ϕ 9.4	5-49	E-RING d=5	11-22	GROMMET	16-13
CLUTCH	10-22	E-RING d=6	12-19	GROMMET	16-14
CLUTCH CAM	10-43	E-RING d=6	21-26-1	GROMMET	18-1
COLLAR 10.1-20-15	18-15	E-RING d=6	21-26-2	GROMMET	18-2
COLLAR 10.2-12-12	13-13	E-RING d=9	12-21	GROMMET	21-35
COLLAR 4-6-21	7-18	EXCITER COIL	8-2	GROMMET	21-50
COLLAR 6.2-9-12.3	7-25	EXHAUST COVER (OUTER)	1-9	GROMMET	21-51
COLLAR 6.2-9-7.4	8-22	EXHAUST COVER GASKET	1-10	GROMMET	23-2
COLLAR 6.2-9-7.4	8-32	EXHAUST COVER GASKET	25-3-10	GROMMET	23-23
COLLAR 6.2-9-7.4	25-8-9	EXHAUST PIPE GASKET	25-4-3	GROMMET	25-10-15
COLLAR 6.5-10.5-10	17-2	EXHAUST VALVE	3-4	GROMMET 10.7-3.5	9-8
COLLAR 6.5-10.5-10	25-10-4	EXHAUST VALVE STEM SEAL	3-10	GROMMET 12.7-16.2	9-14
COLLAR 6-8-6	8-76	EXTENSION CORD L=2150	24-27	GROMMET 13-2 13-2	7-35
COLLAR 6-8-6	25-8-32	EXTENSION HOUSING	9-15	GROMMET 16-17.5	16-18
CONNECTING ROD ASSY	2-1	EXTENSION HOUSING	25-7-2	GROMMET 17-2.7	16-16-1
CONNECTING ROD BOLT	2-2	EXTENSION HOUSING KIT (UL)	25-7-1	GROMMET 17-2.7	16-16-2
CONTROL LEVER	21-44	<F>		GROMMET 25-15-3	16-15
CO-PILOT DECAL	12-6	FILTER	6-37	GROMMET 40-18-3	16-17
CORD ASSY	8-81	FILTER	14-16	GROUND L=110	11-41
CORD ASSY	22-11	FILTER	20-10	GROUND L=110	11-42
CORD ASSY L=6200	22-12	FITTING PLATE	24-7	GROUND L=130	13-8
CORD HOLDER	15-28	FITTING PLATE	24-13	GUIDE PLATE	9-2
CORD HOLDER	15-30	FLOAT	6-5	GUIDE PLATE GASKET	10-34
COTTER	3-7	FLOAT	25-9-4	GUIDE PLATE GASKET	25-4-7
COUPLING	14-17	FLOAT ARM PIN	6-6	GUIDE PLATE GASKET	25-5-7
COVER	8-79	FLOAT ARM PIN	25-9-5	GUIDE PLATE GASKET	25-6-6
COVER	15-24	FLOAT CHAMBER	6-2	GUIDE PLATE GASKET	25-12-10
COVER	25-8-35	FLOAT CHAMBER GASKET	6-3	<H>	
COWL LATCH ASSY	16-19	FLOAT CHAMBER GASKET	25-9-2	HOLDER	17-15
CRANKSHAFT ASSY	2-3	FLOAT VALVE	6-8	HOOK LEVER BUSHING	18-5
C-RING	14-6	FLOAT VALVE	25-9-7	HOOK LEVER BUSHING	23-14
CYL BLOCK & CRANKCASE ASSY	1-1	FLUSHING PLUG	24-32	HOSE	1-18
CYLINDER HEAD ASSY	3-2	FLYWHEEL W/GEAR	8-1	HOSE	1-23
CYLINDER HEAD BOLT 8-50	1-4	FLYWHEEL W/GEAR	25-8-2	HOSE	5-8
CYLINDER HEAD BOLT 8-50	3-24	FREE THROTTLE DRUM	21-47	HOSE	5-38
CYLINDER HEAD COMPLETE	3-1-1	FREE THROTTLE LEVER	21-15	HOSE	5-39
CYLINDER HEAD COMPLETE	3-1-2	FREE THROTTLE ROLLER	21-21	HOSE	5-46
CYLINDER HEAD COVER	3-26	FREE THROTTLE SPRING	21-23	HOSE	20-20-1
CYLINDER HEAD COVER GASKET	3-27	FRICTION LEVER	13-21	HOSE	20-21-1
CYLINDER HEAD COVER GASKET	25-3-6	FRICTION PIECE	11-16	<I>	
CYLINDER HEAD GASKET	3-22	FRICTION PIECE	13-17	IDLE EXHAUST PORT COVER	9-9
CYLINDER HEAD GASKET	25-3-2	FRICTION PIECE	15-12	IDLE EXHAUST PORT GASKET	9-10
CYLINDER PIN (LOWER)	13-36	FRICTION PLATE	7-11	IGNITION COIL W/R-CAP	8-44
CYLINDER PIN (UPPER)	13-31	FRICTION SPRING	7-9	INSTRUCTION TAG	20-6
<D>		FRICTION SPRING	11-17	INSULATOR	5-22-1
DAMPER (UPPER)	11-34	FRONT SHIFT KIT	25-10-1	INSULATOR	5-22-2
DECAL (LEVER)	22-17	FUEL CONNECTOR	20-23	INTAKE MANIFOLD ASSY	5-1
DECAL (TOHATSU)	22-18	FUEL CONNECTOR	20-24	INTAKE MANIFOLD GASKET	5-3
DECAL SET(MFS6BZ)	19-8-3	FUEL CONNECTOR (MALE)	16-21	INTAKE MANIFOLD GASKET	25-3-12
DECAL SET(MFS58B)	19-8-1	FUEL CONNECTOR MARK	20-22	INTAKE SILENCER ASSY	5-25
DECAL SET(MFS9.8B)	19-8-2	FUEL CONNECTOR PROTECTOR	16-2	INTAKE VALVE	3-3
DETENT RETAINER	21-17	FUEL FILTER ASSY	5-45	INTAKE VALVE STEM SEAL	3-9
DETENT ROLLER	21-14	FUEL FILTER ASSY	25-12-3	<J>	
DETENT SPRING	21-19	FUEL GAUGE VENT CAP ASSY (12L)	20-3	JOINT ASSY (INLET)	20-16
DISC 8.5-38-2	13-29	FUEL HOSE W/PROTECTOR L=150	5-43	JOINT ASSY (OUTLET)	20-17
DISTANCE PIECE	12-7	FUEL HOSE W/PROTECTOR L=260	5-42	<K>	
DISTANCE PLATE	11-7	FUEL HOSE W/PROTECTOR L=350	5-48	KEY 10-3-7-3	4-14
DOWEL PIN 6-12	1-3	FUEL PICK-UP ASSY W/GAUGE	20-11	KEY 13.4-5-4	4-10
DOWEL PIN 6-12	3-23	FUEL PUMP ASSY	5-29	KEY 13.4-5-4	8-5
DOWEL PIN 6-12	9-7	FUEL TANK ASSY 12L	20-1	KEY ϕ 3-11	10-28
DRAG LINK ASSY	18-27	FUEL TANK ASSY 12L	20-2	KEY ϕ 3-11	25-5-3
DRAIN BOLT 14-14	9-5	FUEL TANK CAP ASSY	20-4	KEY ϕ 3-11	25-12-8
DRAIN SCREW	6-25	FUSE 20A	8-72	KNOB	12-11
DRIVE GEAR	21-31	FUSE HOLDER BRACKET	8-73	<L>	
DRIVE PULLEY	4-9	FUSE HOLDER BRACKET	25-8-29	LINK ROD	5-16
DRIVE SHAFT ASSY (L)	10-41-1	FUSE WIRE ASSY L=185	8-71	LOCK PLATE	10-56
DRIVE SHAFT ASSY (S)	10-41-2	FUSE WIRE ASSY L=185	25-8-28	LOW PERMEATION HOSE L=1600	20-21-2
DRIVE SHAFT ASSY (UL)	10-41-3	<G>		LOW PERMEATION HOSE L=700	20-20-2
DRIVE SHAFT ASSY (UL)	25-7-7	GASKET	1-14	LOWER TILT LIMIT DECAL	12-3
DRIVE SHAFT BUSHING (UL)	9-17	GASKET	6-26	LOWER UNIT ASSY (L)	25-1-2
DRIVE SHAFT BUSHING (UL)	25-7-4	GASKET	20-12	LOWER UNIT ASSY (S)	25-1-1
DRIVE SHAFT HOUSING ASSY (L)	9-1-2	GASKET	25-3-11	LOWER UNIT ASSY (UL)	25-1-3
DRIVE SHAFT HOUSING ASSY (S)	9-1-1	GASKET	25-9-11	LOWER UNIT GASKET SET	25-4-1
DRIVE SHAFT HOUSING GASKET	25-4-2	GASKET	25-12-11	<M>	
DRIVEN PULLEY	4-13	GASKET 8.1-15-1	10-5	MAIN JET (#76)	6-9
<E>		GASKET 8.1-15-1	25-4-4	MAIN JET (#92)	6-11
ELECTRIC BRACKET ASSY	8-27	GASKET 8.1-15-1	25-12-2	MAIN NOZZLE ϕ 2.3	6-14-1
ELECTRIC BRACKET ASSY	25-8-5	GEAR CASE ASSY	10-1	MAIN NOZZLE ϕ 2.6	6-14-3
ELECTRIC STARTER KIT (F)	25-8-1	GREASE FITTING	11-15	MAIN SWITCH ASSY	16-7
ENGINE BASEMENT GASKET	1-20	GREASE FITTING	12-15	MAIN SWITCH ASSY	22-1
ENGINE BASEMENT GASKET	25-3-3	GRIP	15-5	MAIN SWITCH ASSY	25-8-20
ENGINE SHORT BLOCK KIT	25-2-1	GRIP	21-43	MAIN SWITCH KEY No.301	22-2-1
ENGINE SHORT BLOCK KIT	25-2-2	GROMMET	8-13	MAIN SWITCH KEY No.302	22-2-2

MAIN SWITCH KEY No.303	22-2-3	O-RING 2.4-35.2	5-26	PUMP BODY GASKET	5-32
MAINTENANCE KIT FOR MFS8/9.8A3/B	25-12-1	O-RING 2.4-35.2	25-3-14	PUMP CASE (LOWER)	10-37
MANUAL VALVE ASSY	14-3	O-RING 2.4-9.8	14-4	PUMP CASE (UPPER)	10-29
METER BULB 12V-1.7W	24-5	O-RING 2.5-4.9	10-47	PUMP CASE GASKET	10-32
METER BULB 12V-1.7W	24-11	O-RING 2.5-4.9	25-4-10	PUMP CASE GASKET	25-4-12
METER DAMPER	24-6	O-RING 2.6-18.7	5-36	PUMP CASE GASKET	25-5-6
METER DAMPER	24-12	O-RING 2.6-18.7	25-3-15	PUMP CASE GASKET	25-6-5
METER LEAD WIRE L=1500	24-19	O-RING 2-62.5	14-18	PUMP CASE GASKET	25-12-6
METER LEAD WIRE L=2000	24-18	O-RING 3.1-24.4	3-30	PUMP CASE GASKET (LOWER)	10-39
MOTOR ASSY	14-22	O-RING 3.1-24.4	25-3-7	PUMP CASE GASKET (LOWER)	25-4-9
MOTOR BRACKET ASSY	14-23	O-RING 3.2-47	10-12	PUMP CASE GASKET (LOWER)	25-5-10
MOUNT BRACKET (L)	11-39	O-RING 3.2-47	25-4-5	PUMP CASE LINER	10-30
MOUNT BRACKET (R)	11-38	O-RING 3.5-22	11-31	PUMP CASE LINER	25-5-4
<N>		OVERHEAT BUZZER	22-8	PUMP CASE LINER	25-6-3
NEGATIVE BRUSH	8-56	<P>		PUMP CASE LINER	25-12-5
NEUTRAL LOCK ARM	21-38	PICK-UP ELBOW ASSY (12L)	20-7	PUMP DIAPHRAGM	5-33
NEUTRAL LOCK SPRING	21-39	PILOT LAMP ASSY	16-10-1	PUSH ROD	10-25
NEUTRAL SWITCH	16-3	PILOT LAMP ASSY	16-10-2	<Q>	
NEUTRAL SWITCH	25-8-18	PIN 3.5-28	10-23	QUICK-CONNECTOR (MALE)	20-8
NEUTRAL SWITCH (REMOTE CONT)	22-3	PINION ASSY	8-53	<R>	
NEUTRAL SWITCH ACTUATOR	16-4	PISTON	2-7-1	RATCHET	7-8
NEUTRAL SWITCH ACTUATOR	25-8-19	PISTON (0.5 O/S)	2-7-2	REAR HOUSING	21-36
NIPPLE 10-32	1-2	PISTON PIN	2-8	REAR PANEL	21-37
NIPPLE 6.8-3-10	16-8	PISTON PIN CLIP	2-9	RECOIL STARTER ASSY	7-1
NUT	4-12	PISTON REPAIR KIT	2-6-1	RECTIFIER COMPLETE	8-62
NUT	6-24	PISTON REPAIR KIT (0.5 O/S)	2-6-2	RECTIFIER COMPLETE	24-25
NUT	8-39	PISTON RING	2-11-1	RECTIFIER COMPLETE	25-8-16
NUT	11-36	PISTON RING	2-12-1	RECTIFIER KIT	24-24
NUT	17-4	PISTON RING (0.5 O/S)	2-11-2	REEL ϕ 140	7-6
NUT	17-27	PISTON RING (0.5 O/S)	2-12-2	RELIEF VALVE ASSY	14-8
NUT	18-9	PISTON RING SET	2-10-1	REMOTE CONT CABLE STAY COVER	18-18
NUT	18-22	PISTON RING SET (0.5 O/S)	2-10-2	REMOTE CONTROL FITTING ASSY	23-1
NUT	21-7	PISTON RING-OIL	2-13-1	REMOTE CONTROL HEAD ASSY (RCSA)	21-2
NUT	21-33	PISTON RING-OIL (0.5 O/S)	2-13-2	REMOTE CONTROL HEAD ASSY (RCSC)	21-1
NUT	23-5	PIVOT	18-4	RETAINER	3-6
NUT	23-8	PIVOT	23-13	RETAINING RING	20-5
NUT	23-21	PLAIN SHAFT BEARING 30-33-15	2-4-1	RETURN SPRING	7-7
NUT	24-8	PLAIN SHAFT BEARING 30-33-15	2-4-2	REVERSE LOCK	11-19
NUT	24-14	PLASTIC RIVET 6.5	15-4	REVERSE LOCK	12-27
NUT	25-10-8	PLATE	6-16	REVERSE LOCK ARM	11-20
NUT	25-10-11	PLATE	12-34	REVERSE LOCK CLIP	12-28
NUT 12-P1.25	8-6	PLATE	13-26	REVERSE LOCK LINK	11-24
NYLON NUT 3/8-24UNF	18-30	PLATE	21-49	REVERSE LOCK LINK JOINT	17-22
NYLON NUT 4-P0.7	10-10	PLUG	6-10	REVERSE LOCK ROD	11-21
NYLON NUT 7/8-14	12-32	PLUG	6-12	REVERSE LOCK SPRING	11-23
NYLON NUT 8-P1.25	11-4	PLUG 8-8	10-4	REVERSE LOCK SPRING	12-29
NYLON NUT 8-P1.25	12-40	PLUG CAP W/RESISTANCE	8-45	RIGGING BOLT SET	12-36
NYLON NUT 8-P1.25	13-5	PLUNGER	5-11	RIGGING BOLT SET	13-41
NYLON NUT 8-P1.25	13-24	PLUNGER ASSY	1-16	RIVET 3-22	11-53
NYLON NUT 8-P1.25	13-45	POSITIVE BRUSH	8-55	ROCKER ARM	3-13
<O>		POWER HEAD GASKET SET	25-3-1	ROCKER ARM SHAFT	3-16
OIL BULB 12V-1.7W	24-4	PRE-COATED BOLT 6-12	25-11-4	ROCKER SHAFT SPRING L=25	3-17
OIL FILLER CAP	3-29	PRE-COATED BOLT 6-16	8-25	ROD SNAP 1.5-2	5-17
OIL LEVEL GAUGE	4-1	PRE-COATED BOLT 6-20	4-16	ROD SNAP 3-B	5-24
OIL PRESSURE DECAL	19-6	PRE-COATED BOLT 6-25	7-26	ROD SNAP 4-2	11-26
OIL PRESSURE SWITCH	8-51	PRE-COATED BOLT 8-20	25-11-5	ROD SNAP 5-3	11-25
OIL PUMP ASSY	3-19	PRE-COATED SCREW 5-12	14-20	ROLLER	21-9
OIL PUMP GASKET	3-20	PRIMER BULB	20-18-1	ROLLER BEARING 15-21-16	10-2
OIL PUMP GASKET	25-3-5	PRIMER BULB	20-18-2	ROLLER RETAINER	21-22
OIL SEAL	14-31	PRIMER BULB ASSY	20-15-1	ROPE ANCHOR	7-14
OIL SEAL 12-24-8	10-38	PRIMER BULB ASSY	20-15-2	RUBBER MOUNT (LOWER)	11-37
OIL SEAL 12-24-8	25-4-8	PROPELLER ASSY (5")	10-59-6	RUBBER MOUNT (UPPER)	11-32
OIL SEAL 12-28-5	9-4	PROPELLER ASSY (6.5")	10-59-1	RUBBER MOUNT 2.5-20	7-34
OIL SEAL 12-28-5	25-3-16	PROPELLER ASSY (7")	10-59-2	RUBBER MOUNT 8.5-18-7	8-18
OIL SEAL 15-28-10	10-13	PROPELLER ASSY (7")	10-59-7	RUBBER MOUNT 8.5-18-7	8-28
OIL SEAL 15-28-10	25-4-6	PROPELLER ASSY (7.5")	10-59-3	RUBBER MOUNT 8.5-18-7	25-8-6
OIL SEAL 18-35-8	3-11	PROPELLER ASSY (8.5")	10-59-4	RUBBER MOUNT 9-16-4.3	8-20
OIL SEAL 18-35-8	25-3-4	PROPELLER ASSY (9.5")	10-59-5	RUBBER MOUNT 9-16-4.3	8-30
OIL SEAL 30-45-8	2-5	PROPELLER HARDWARE KIT	10-60	RUBBER MOUNT 9-16-4.3	25-8-7
OIL SEAL 30-45-8	25-3-8	PROPELLER NUT	10-63	<S>	
OIL STRAINER ASSY	1-17	PROPELLER SHAFT	10-21	SAFETY ROPE ϕ 5-1600	24-2
O-RING	6-15	PROPELLER SHAFT HOUSING ASSY	10-11	SCREW	5-12
O-RING	14-2	PROTECTOR ϕ 12-120	5-41	SCREW	5-18
O-RING	14-5	PROTECTOR ϕ 24-70	8-82	SCREW	5-34
O-RING	14-9	PT ASSY	13-30	SCREW	5-35
O-RING	14-12	PTT DECAL	19-1	SCREW	5-37
O-RING	14-26	PTT SOLENOID SWITCH (A)	8-37	SCREW	6-4
O-RING	20-9	PTT SWITCH ASSY	15-17	SCREW	6-7
O-RING	25-9-8	PTT SWITCH ASSY	18-19	SCREW	6-17
O-RING 1.5-2.5	7-29	PTT SWITCH ASSY	22-5	SCREW	6-20
O-RING 1.5-3.5	14-11	PTT SWITCH COVER	22-7	SCREW	7-17
O-RING 2.4-15.4	10-48	PULSAR COIL	8-4	SCREW	7-24
O-RING 2.4-15.4	25-4-11	PUMP	14-13	SCREW	9-3

SCREW	10-9	SPRING.....	10-24	THERMOSTAT CAP GASKET	25-3-9
SCREW	10-58	SPRING.....	12-12	THROTTLE ARM.....	21-24
SCREW	11-8	SPRING.....	12-17	THROTTLE DECAL.....	15-16
SCREW	11-10	SPRING.....	12-22	THROTTLE DRUM ASSY	4-2
SCREW	12-13	SPRING.....	15-14	THROTTLE FRICTION ARM	21-25
SCREW	14-29	SPRING L=14.....	6-22	THROTTLE ROD.....	4-6
SCREW	14-34	SPRING PIN 3.5-16	13-15	THROTTLE SHAFT.....	15-6
SCREW	15-9	SPRING PIN 3-10	5-2	THROTTLE SHAFT DAMPER.....	15-7
SCREW	15-11	SPRING PIN 3-10	10-44	THROTTLE SHAFT SUPPORT.....	15-10
SCREW	15-19	SPRING PIN 3-10	17-21	THROTTLE WIRE	15-26
SCREW	15-21	SPRING PIN 3-10	25-12-14	THROTTLE WIRE BRACKET.....	4-7
SCREW	15-29	SPRING PIN 3-12.....	5-13	THRUST HOLDER	10-61
SCREW	15-32	SPRING RETAINER.....	10-26	THRUST PLATE	21-10
SCREW	17-11	SPRING WASHER.....	24-9	THRUST PLATE (UPPER).....	11-30
SCREW	17-23	SPRING WASHER.....	24-15	THRUST ROD	11-12
SCREW	20-13	STARTER CABLE L=200.....	8-67	THRUST ROD SPRING	11-13
SCREW	21-4	STARTER CABLE L=200.....	25-8-24	TILLER HANDLE.....	15-3
SCREW	21-16	STARTER CASE ASSY	7-2	TILLER HANDLE ASSY	15-1
SCREW	21-18	STARTER HANDLE	7-13	TILLER LOCK DECAL.....	12-5
SCREW	21-20	STARTER LOCK	7-16	TILT LOCK PIECE.....	12-10
SCREW	21-41	STARTER LOCK CABLE BRACKET.....	16-11	TILT STOPPER.....	13-11
SCREW	22-4	STARTER LOCK CAM	7-20	TILT STOPPER (L).....	12-24
SCREW	22-6	STARTER LOCK CAM SPRING	7-22	TILT STOPPER ASSY	11-44
SCREW	25-9-3	STARTER LOCK LEVER	7-21	TILT STOPPER BODY	12-16
SCREW	25-9-6	STARTER LOCK SPRING.....	7-19	TILT STOPPER GRIP	11-45
SCREW	25-9-10	STARTER LOCK WIRE	7-28	TILT STOPPER GRIP	13-12
SEAL RING	18-32	STARTER MOTOR ASSY.....	8-52	TILT STOPPER SHAFT (LOWER).....	12-20
SEAL RING 13.8-22-3.7	18-6	STARTER MOTOR ASSY.....	25-8-11	TILT STOPPER SHAFT (UPPER).....	12-18
SEAL RING 13.8-22-3.7	23-15	STARTER MOTOR BRACKET.....	8-59	TILT STOPPER SPRING.....	13-16
SEAL RING 23-29-3.7	17-16	STARTER MOTOR BRACKET.....	25-8-12	TILT SWITCH COVER	21-42
SEAL WASHER.....	14-7	STARTER MOTOR BRACKET.....	7-12	TILT SWITCH PLUG	21-45-1
SEPARATE CORD (BLK).....	8-49	STARTER SEAL 4S	7-15	TILT SWITCH PLUG.....	21-45-2
SETTING PLATE	11-47	STARTER SOLENOID	8-35	TIMING BELT	4-17
SHIFT ARM (REMOTE CONTROL).....	18-26	STARTER SOLENOID	25-8-15	TOOL KIT	24-1
SHIFT ARM (REMOTE CONTROL).....	23-12	STARTER SPRING	7-4	TOP COWL ASSY.....	19-2
SHIFT DECAL	16-27	STARTER SPRING CASE.....	7-5	TOP COWL SEAL.....	19-4
SHIFT DECAL	25-10-17	STAY	16-25	TOP COWL SUB-ASSY.....	19-3
SHIFT GEAR ASSY.....	21-29	STEERING BRACKET.....	15-27	TRIM LOCK PIN	13-3
SHIFT LEVER.....	17-1	STEERING HOOK PLATE.....	18-14	TRIM POSITION DECAL.....	12-2
SHIFT LEVER.....	25-10-2	STEERING HOOK PLATE.....	23-19	TRIM SETTING PLATE.....	12-9
SHIFT LEVER (REMOTE CONTROL).....	17-13	STEERING LOCK KIT.....	25-11-1	TRIM TAB.....	10-6
SHIFT LEVER BRACKET	17-25	STEERING LOCK PLATE.....	25-11-2	TRIM TAB.....	25-12-13
SHIFT LEVER BRACKET	25-10-6	STEERING SHAFT ASSY.....	11-27	<V>	
SHIFT LEVER BRACKET COVER	16-24	STEERING SHAFT ASSY.....	12-30	VALVE ASSY	14-10
SHIFT LEVER ROD	17-5	STERN BRACKET SPRING	11-9	VALVE SPRING L=38.3.....	3-5
SHIFT LEVER ROD	18-7	STOP SCREW L=15.....	6-23	VALVE SPRING SEAT	3-8
SHIFT LEVER ROD	23-6	STOP SCREW L=18.....	6-21	<W>	
SHIFT LEVER ROD	25-10-9	STOP SWITCH ASSY.....	16-5	WASHER	1-21
SHIFT LEVER SHAFT	17-9	STOP SWITCH ASSY.....	22-9	WASHER	5-6
SHIFT LEVER SHAFT	25-10-14	STOP SWITCH DECL.....	19-7	WASHER	5-28
SHIFT LEVER STOPPER t=0.5.....	17-17	STOP SWITCH LANYARD ASSY.....	16-6	WASHER	7-23
SHIFT LEVER STOPPER t=0.8.....	17-18	STOP SWITCH LANYARD ASSY.....	22-10	WASHER	8-7
SHIFT POSITION DECAL	22-15	STOPPER	7-30	WASHER	8-58
SHIFT POSITION SIDE DECAL	22-16	STOPPER	9-18	WASHER	8-61
SHIFT ROD	17-19	STOPPER	10-49	WASHER	10-36
SHIFT ROD JOINT	17-20	STOPPER	25-7-5	WASHER	11-5
SHIFT ROD LEVER	17-10	STORAGE DECAL	16-30	WASHER	11-35
SHIM 21-28-0.1	10-20-1	STUD.....	11-28	WASHER	12-38
SHIM 21-28-0.15	10-20-2	SUB-WATER INLET HOSE PLUG.....	16-23	WASHER	13-14
SHIM 28-36.8-0.1	10-40-1	SWITCH BOX	15-18	WASHER	13-25
SHIM 28-36.8-0.15	10-40-2	SWIVEL BRACKET	11-14	WASHER	13-43
SHIM 28-36.8-0.3	10-40-3	SWIVEL BRACKET	12-14	WASHER	15-34
SHOULDER BOLT	11-55	SWIVEL BRACKET ASSY.....	13-10	WASHER	17-12
SLOW JET (#39).....	6-13-1	SWIVEL BRACKET SHAFT ASSY.....	12-31	WASHER	18-17
SNAP PIN d=8	17-8	<T>		WASHER	20-14
SNAP PIN d=8	18-10	TACHOMETER ASSY.....	24-10	WASHER	21-6
SNAP PIN d=8	18-25	TACHOMETER LEAD WIRE L=6000.....	24-16	WASHER	21-8
SNAP PIN d=8	23-11	TACHOMETER LEAD WIRE L=6000.....	24-17	WASHER	21-12
SNAP PIN d=8	25-10-13	TACHOMETER W/OIL LAMP	24-3	WASHER	21-27
SNAP RETAINER d=8	17-14	TAPPING SCREW 5-12	7-31	WASHER	21-40
SOLENOID SWITCH CORD (A) L=80	8-40	TAPPING SCREW 5-30	9-13	WASHER	25-5-9
SOLENOID SWITCH CORD (B) L=150	8-43	TERMINAL CAP 13-13-28.....	8-66	WASHER	25-8-14
SPACER	21-5	TERMINAL CAP 13-13-28.....	25-8-23	WASHER 10.5-18-1.5.....	12-23
SPACER 6.2-9-15.7	4-3	TERMINAL CAP 8-13-28	8-41	WASHER 10.5-28-2.....	10-62
SPACER 9.6-19-13.....	18-28	TERMINAL CAP 8-13-28	8-42	WASHER 13.2-21.8-2.....	3-18
SPARK PLUG(DCPR6E).....	3-31	TERMINAL CAP 8-13-28	8-70	WASHER 14.5-24-1.....	9-6
SPARK PLUG(DCPR6E).....	25-12-16	TERMINAL CAP 8-13-28	25-8-27	WASHER 14.5-24-1.....	25-12-12
SPIRAL TUBE PROTECTOR φ 10-100	5-9	TERMINAL CAP 8-18-28	8-69	WASHER 15.2-19-1.9.....	10-19
SPIRAL TUBE PROTECTOR φ 10-100	8-11	TERMINAL CAP 8-18-28	25-8-26	WASHER 22-36-1	12-33
SPIRAL TUBE PROTECTOR φ 10-100	8-68	THERMOSTAT	1-5	WASHER 39-52-1	15-23
SPIRAL TUBE PROTECTOR φ 10-100	25-8-25	THERMOSTAT	24-31	WASHER 4.3-16-1.5	11-11
SPLIT PIN 3-18.....	10-64	THERMOSTAT CAP.....	1-6	WASHER 6.5-19-3.2	4-15
SPLIT PIN 3-18.....	25-12-15	THERMOSTAT CAP GASKET	1-7		

WASHER 6.5-21-1	17-3
WASHER 6.5-21-1	18-12
WASHER 6.5-21-1	23-18
WASHER 6.5-21-1	25-10-5
WASHER 6.5-23-1.5	13-35
WASHER 6-16-1.5	4-4
WASHER 6-16-1.5	7-27-1
WASHER 6-16-1.5	7-27-2
WASHER 6-16-1.5	8-19
WASHER 6-16-1.5	8-21
WASHER 6-16-1.5	8-26
WASHER 6-16-1.5	8-29
WASHER 6-16-1.5	8-31
WASHER 6-16-1.5	25-8-8
WASHER 8.1-16-1.5	13-4
WASHER 8.1-20-0.8	13-22
WASHER 8.5-18-1.6	17-7
WASHER 8.5-18-1.6	18-13
WASHER 8.5-18-1.6	18-24
WASHER 8.5-18-1.6	23-10
WASHER 8.5-18-1.6	25-10-12
WASHER 8.5-28-1	11-6
WASHER 8.5-28-1	13-38
WASHER 8.5-34-3	12-39
WASHER 8.5-34-3	13-44
WASHER 8.5-34-3	25-11-3
WASHER 8.5-38-3	13-28
WASHER 9.6-18-2	18-31
WATER PIPE (L)	10-54-2
WATER PIPE (S)	10-54-1
WATER PIPE (UL)	10-54-3
WATER PIPE (UL)	25-7-9
WATER PIPE AUXILIARY MOUNT	13-2.5
WATER PIPE SEAL (LOWER)	10-31
WATER PIPE SEAL (UPPER)	10-55
WATER PUMP GUIDE PLATE	10-33
WATER PUMP GUIDE PLATE	25-5-5
WATER PUMP GUIDE PLATE	25-6-4
WATER PUMP GUIDE PLATE	25-12-9
WATER PUMP IMPELLER	10-27
WATER PUMP IMPELLER	25-5-2
WATER PUMP IMPELLER	25-6-2
WATER PUMP IMPELLER	25-12-7
WATER PUMP KIT (CHROME PLATED)	25-6-1
WATER PUMP REPAIR KIT	25-5-1
WATER SEAL PLATE	10-53
WATER SEAL RUBBER	10-52
WATER STRAINER W=17	10-8
WAVE WASHER	7-3
WAVE WASHER	21-46
WAVE WASHER d=10	12-26
WAVE WASHER d=14	18-3
WAVE WASHER d=14	23-16
WIRE COVER	21-32
WIRING DIAGRAM DECAL	8-80-1
WIRING DIAGRAM DECAL	8-80-2
<Y>	
YOKE ASSY	14-33

INDEX (Parts Number)

172-36008-0	7-35	361-84414-0	21-50	3A3-84429-0	21-32	3AAQ60000-0	10-1
174-35012-0	8-76	361-84415-0	21-51	3A3-84431-0	21-11	3AAQ62010-0	12-30
174-35012-0	25-8-32	369-00132-0	8-6	3A3-84432-0	21-3	3AAQ62105-0	12-41
1E0-34093-0	24-28	369-02230-0	5-45	3A3-84435-0	21-48	3AAQ62108-0	12-42
301-64217-0	10-23	369-02230-0	25-12-3	3A3-84442-0	21-13	3AAQ62112-1	12-1
307-62116-1	11-6	369-60111-0	10-13	3A3-84451-0	21-42	3AAQ62113-1	12-4
307-62116-1	13-38	369-60111-0	25-4-6	3A3-84452-0	21-45-1	3AAQ62310-1	12-14
309-00131-0	4-14	369-60218-0	1-11	3A3-84452-0	21-45-2	3AC-62191-0	12-31
309-60111-0	10-38	369-60218-1	25-12-4	3AA-01030-0	24-31	3AC-70052-1	20-4
309-60111-0	25-4-8	369-62122-2	11-13	3AA-02010-1	5-1	3AC-70055-0	20-5
309-62115-2	11-3	369-62146-1	11-9	3AA-02160-0	5-48	3AC-70140-0	20-13
331-65014-0	10-31	369-62147-0	11-11	3AA-05004-0	7-4	3AC-70145-0	20-14
332-00021-1	2-8	369-62433-1	13-12	3AA-05013-0	7-12	3AC-70150-0	20-12
332-60005-2	10-4	369-62439-1	11-47	3AA-05019-0	7-13	3AC-70352-1	20-6
332-60006-0	10-5	369-64014-0	10-20-1	3AA-05098-1	7-2	3AC-72185-0	19-9
332-60006-0	25-4-4	369-64015-0	10-20-2	3AA-05252-0	7-16	3AC-72200-0	19-7
332-60006-0	25-12-2	369-64032-0	10-19	3AA-06021-0	8-2	3AC-76120-0	8-64
332-61315-0	12-23	369-64121-0	10-63	3AA-06023-0	8-3	3AC-76120-0	25-8-21
332-62101-1	11-54	369-64124-0	10-62	3AA-06023-0	24-22	3ACQ84330-1	21-2
332-66032-0	10-48	369-64223-0	10-25	3AA-06023-0	25-8-3	3AD-70200-2	20-15-2
332-66032-0	25-4-11	369-66011-0	10-43	3AA-06060-0	8-24	3AS-62433-0	11-45
332-66033-0	7-30	369-66021-1	10-47	3AA-06091-0	8-1	3B2-01215-0	9-4
332-70201-0	20-25	369-66021-1	25-4-10	3AA-06091-0	25-8-2	3B2-01215-0	25-3-16
332Q62102-1	11-52	369-66033-0	10-49	3AA-06167-0	8-12	3B2-02312-2	25-4-3
336-06973-0	15-20	369-66043-1	9-8	3AA-06281-1	8-75	3B2-60003-1	9-17
336-06973-0	15-31	369-67105-0	18-5	3AA-06281-1	25-8-31	3B2-60003-1	25-7-4
336-60007-0	24-32	369-67105-0	23-14	3AA-06902-1	8-79	3B2-61012-2	25-4-2
338-02215-0	5-40	369-83830-2	23-19	3AA-06902-1	25-8-35	3B2-62118-0	11-7
338-02215-0	5-47	369-84398-0	1-19	3AA-07203-0	3-5	3B2-63063-0	15-10
338-02215-0	5-50	393-62437-1	11-46	3AA-07225-0	3-17	3B2-64010-0	10-16
338-67147-0	18-6	394-70260-0	16-21	3AA-06108-0	4-16	3B2-64020-0	10-17
338-67147-0	23-15	398-06830-0	16-5	3AA-60206-0	10-8	3B2-64030-0	10-18
344-67177-1	11-15	398-62396-1	13-8	3AA-61199-0	12-35	3B2-64081-0	10-40-1
344-67177-1	12-15	398-76080-1	16-3	3AA-62106-0	12-43	3B2-64082-0	10-40-2
345-01111-0	1-3	398-76080-1	25-8-18	3AA-62114-1	12-34	3B2-64083-0	10-40-3
345-01111-0	3-23	398-76083-0	16-4	3AA-62116-0	12-33	3B2-64215-0	10-22
345-01111-0	9-7	398-76083-0	25-8-19	3AA-62117-0	12-7	3B2-64222-0	10-26
345-05122-1	13-35	3A0-76079-0	8-22	3AA-62163-0	12-9	3B2-65011-0	10-30
345-06915-0	5-4	3A0-76079-0	8-32	3AA-62164-0	12-10	3B2-65011-0	25-5-4
345-62441-0	11-16	3A0-76079-0	25-8-9	3AA-62434-0	12-17	3B2-65011-0	25-12-5
345-65015-0	10-12	3A3-06830-0	22-9	3AA-62441-0	13-21	3B2-65016-0	10-29
345-65015-0	25-4-5	3A3-60984-0	16-23	3AA-62447-0	13-26	3B2-65018-2	10-32
345-67117-0	16-16-1	3A3-62396-1	11-41	3AA-62452-0	12-25	3B2-65018-2	25-4-12
345-67117-0	16-16-2	3A3-62396-1	11-42	3AA-62454-0	12-24	3B2-65018-2	25-5-6
346-01032-0	1-7	3A3-72537-1	24-18	3AA-62463-0	12-11	3B2-65018-2	25-6-5
346-01032-0	25-3-9	3A3-72560-0	22-5	3AA-62994-0	12-16	3B2-65018-2	25-12-6
346-62124-1	12-32	3A3-72591-0	22-7	3AA-62995-0	12-18	3B2-65020-1	10-39
346-62127-0	13-20	3A3-76037-0	8-14-1	3AA-62996-1	12-20	3B2-65020-1	25-4-9
346-62127-0	25-11-6	3A3-76037-0	8-14-2	3AA-63727-0	12-22	3B2-65020-1	25-10-10
346-62421-1	11-17	3A3-76037-0	8-50	3AA-66135-1	17-9	3B2-65021-1	10-27
346-67114-1	4-3	3A3-76037-0	21-52	3AA-66135-1	25-10-14	3B2-65021-1	25-5-2
346-67115-0	17-3	3A3-76037-0	24-30	3AA-66315-0	12-29	3B2-65021-1	25-6-2
346-67115-0	18-12	3A3-76086-1	22-3	3AA-66322-1	12-27	3B2-65021-1	25-12-7
346-67115-0	23-18	3A3-76115-1	22-12	3AA-67120-1	16-19	3B2-65022-0	10-28
346-67115-0	25-10-5	3A3-83314-2	21-30	3AA-67584-0	12-5	3B2-65022-0	25-5-3
346-67196-1	5-24	3A3-84307-0	21-19	3AA-67589-0	12-3	3B2-65022-0	25-12-8
346-76057-0	5-14	3A3-84364-2	21-31	3AA-72049-0	12-6	3B2-65025-0	10-33
350-00024-1	2-9	3A3-84365-1	21-24	3AA-76010-0	8-52	3B2-65025-0	25-5-5
350-62121-2	11-12	3A3-84368-0	21-46	3AA-76010-0	25-8-11	3B2-65025-0	25-12-9
350-62415-0	11-31	3A3-84374-0	21-5	3AA-76012-0	8-55	3B2-65029-2	10-34
350-62417-0	11-29	3A3-84375-0	21-4	3AA-76013-0	8-56	3B2-65029-2	25-4-7
350-62417-0	13-19	3A3-84376-0	21-35	3AA-76014-0	8-54	3B2-65029-2	25-5-7
350-62423-0	11-30	3A3-84381-0	21-29	3AA-76026-0	16-7	3B2-65029-2	25-6-6
350-67154-0	15-4	3A3-84383-0	21-8	3AA-76026-0	25-8-20	3B2-65029-2	25-12-10
350-76015-0	8-53	3A3-84391-0	21-47	3AA-76065-0	8-62	3B2-65231-2	25-6-1
353-06821-0	16-6	3A3-84398-0	22-14	3AA-76065-0	24-25	3B2-65238-0	25-6-3
353-06821-0	22-10	3A3-84401-0	21-38	3AA-76065-0	25-8-16	3B2-65239-0	25-6-4
353-63207-0	13-13	3A3-84403-0	21-39	3AA-76145-0	8-66	3B2-66315-0	11-23
353-72537-0	24-19	3A3-84404-0	21-43	3AA-76145-0	25-8-23	3B2-66321-1	11-21
353-72546-0	22-13	3A3-84406-0	21-49	3AA-76161-0	24-27	3B2-67187-0	16-18
353-76020-3	22-1	3A3-84407-0	21-40	3AA-83719-0	17-7	3B2-70050-2	20-3
353-84371-0	21-6	3A3-84421-0	21-9	3AA-83719-0	18-13	3B2-70155-0	20-7
353-84388-0	21-14	3A3-84422-0	21-10	3AA-83719-0	18-24	3B2-70167-1	20-1
353-84394-0	21-27	3A3-84423-0	21-17	3AA-83719-0	23-10	3B2-76147-2	8-67
353-84916-0	18-31	3A3-84424-0	21-21	3AA-83719-0	25-10-12	3B2-76147-2	25-8-24
353-84918-0	18-30	3A3-84425-0	21-23	3AA-83830-0	18-14	3B2-87321-5	25-4-1
361-72539-0	24-16	3A3-84426-0	21-22	3AA-83913-0	18-15	3B2-87322-2	25-5-1
361-76073-0	5-11	3A3-84427-0	21-28	3AA-84461-0	12-2	3B2B64513-1	10-59-1
361-76110-1	22-11	3A3-84428-0	21-25	3AA-84905-0	18-27	3B2B64514-1	10-59-2

3B2B64515-1	10-59-3	3FK-07810-0	3-12-2	3R1-05125-0	7-5	3V1-03179-0	6-23
3B2B64517-1	10-59-4	3FK-87123-0	2-10-1	3R1-05131-1	7-14	3V1-03182-0	6-19
3B2B64519-1	10-59-5	3FK-87124-0	2-10-2	3R1-05138-1	7-10	3V1-03182-0	25-9-9
3B2Q60100-1	10-11	3FK-87130-0	2-6-1	3R1-05216-0	7-19	3V1-03191-0	6-24
3B2Q61110-2	9-15	3FK-87131-0	2-6-2	3R1-05255-0	7-18	3V1-03192-0	6-25
3B2Q61110-2	25-7-2	3FKB01000-2	3-1-2	3R3-01144-0	1-14	3V1-03193-0	6-26
3B7-06305-0	8-20	3FKB87090-4	25-2-2	3R3-01144-0	25-3-11	3V1-03193-0	25-9-11
3B7-06305-0	8-30	3GF-70211-1	20-18-2	3R3-01144-0	25-12-11	3V1-03952-0	5-22-1
3B7-06305-0	25-8-7	3GF-70240-1	20-21-2	3R3-07204-0	3-9	3V1-04476-0	6-9
3B7-72201-0	24-2	3GF-70241-1	20-20-2	3R3-07206-0	3-10	3V1-04539-0	6-13-1
3B7-72530-2	24-10	3GF-70281-0	20-23	3R3-07227-0	3-18	3V1-05104-1	7-6
3B7-72656-0	24-6	3GR-70250-0	20-24	3R3-07406-0	9-6	3V1-05259-0	7-3
3B7-72656-0	24-12	3GR-70280-0	20-22	3R3-07406-0	25-12-12	3V1-05913-0	7-31
3B7-72658-0	24-4	3GT-35143-0	5-44	3R3-07705-1	9-5	3V1-06040-0	8-44
3B7-72659-0	24-5	3GT-35143-0	5-49	3R3-62094-2	15-33	3V1-06061-1	8-17
3B7-72659-0	24-11	3H6-00059-0	2-2	3R3-62443-0	13-22	3V1-06071-0	8-4
3B7-72661-0	24-7	3H6-04000-7	5-29	3R3-62445-0	13-23	3V1-06133-0	8-82
3B7-72661-0	24-13	3H6-04005-0	5-33	3R3-62448-1	13-28	3V1-06284-1	8-74
3B7-77169-0	14-2	3H6-04014-1	5-31	3R3-62449-0	13-29	3V1-06284-1	25-8-30
3B7-77169-0	14-12	3H6-04028-0	5-32	3R3-63012-0	15-5	3V1-06302-0	7-34
3B7-77430-0	14-13	3H6-04044-0	5-30	3R3-66226-0	16-17	3V1-06308-0	7-33
3B7-77431-1	14-15	3H6-06999-0	8-45	3R3-67162-0	16-15	3V1-06900-1	8-27
3B7-77432-1	14-14	3H6-07223-0	3-7	3R3-71040-0	16-10-1	3V1-06900-1	25-8-5
3B7-77434-1	14-16	3H6-07422-0	5-36	3T4-06972-1	5-7	3V1-07201-0	3-3
3B7-83715-2	18-23	3H6-07422-0	25-3-15	3T4-06972-1	8-34	3V1-07202-0	3-4
3B7-83715-2	23-9	3H6-07611-0	8-51	3T4-06972-1	8-83	3V1-07205-0	3-8
3B7Q84312-0	21-15	3H6-60218-0	13-6	3T5-06920-0	8-18	3V1-07221-0	3-6
3B7Q84343-0	21-44	3H6-63048-0	15-7	3T5-06920-0	8-28	3V1-07407-0	2-4-2
3B7Q84350-4	21-1	3H6-63510-0	15-8	3T5-06920-0	25-8-6	3V1-07408-0	2-4-1
3B7Q84366-0	21-37	3H6-63619-1	17-2	3T5-10131-0	4-10	3V1-07410-1	1-17
3B7Q84441-0	21-36	3H6-63619-1	25-10-4	3T5-10131-0	8-5	3V1-07421-0	4-1
3BA-01138-0	16-8	3H6-67572-0	16-30	3T5-76247-0	8-72	3V1-07440-1	9-2
3BA-76199-0	19-6	3H6-70200-2	20-15-1	3T5-84398-0	5-20	3V1-07600-0	3-19
3BJ-02160-0	5-42	3H6-70262-0	16-2	3UA-05090-0	7-1	3V1-07653-0	3-20
3BJ-02234-0	6-37	3H6B01031-0	1-6	3UA-64231-0	10-61	3V1-07653-0	25-3-5
3BJ-61017-1	1-22	3H8-01012-1	1-4	3UA-66031-0	10-46	3V1-10045-0	4-17
3BJ-67563-0	19-1	3H8-01012-1	3-24	3UA-67501-0	19-4	3V1-10060-0	4-9
3BJ-72100-0	24-1	3H8-02093-0	1-2	3UA-67503-0	7-15	3V1-10063-0	4-11
3C7-03271-2	7-29	3H8-07025-0	3-11	3UA-87326-0	10-60	3V1-10068-0	4-12
3C7-70113-0	20-10	3H8-07025-0	25-3-4	3UA-87801-0	19-8-1	3V1-10230-0	24-20-1
3C7-70199-0	20-9	3H8-07237-0	3-15	3UAQ67640-0	19-3	3V1-60041-0	10-52
3C7-70211-1	20-18-1	3H8-10062-2	4-13	3UAQ67645-0	19-2	3V1-60042-0	10-53
3C7-70217-0	20-19	3H8-10066-0	4-15	3UB-87801-0	19-8-2	3V1-60108-0	8-25
3C7-70220-1	20-16	3H8-76040-0	8-35	3UC-87801-0	19-8-3	3V1-60211-0	10-2
3C7-70224-1	20-17	3H8-76040-0	25-8-15	3V1-00001-1	2-7-1	3V1-60217-0	10-6
3C8-03125-0	6-5	3H8B01143-1	1-13	3V1-00004-1	2-7-2	3V1-60217-0	25-12-13
3C8-03125-0	25-9-4	3K9-05223-0	11-26	3V1-00011-0	2-11-1	3V1-61208-0	9-9
3C8-03126-0	6-6	3KY-07612-0	8-13	3V1-00012-0	2-12-1	3V1-61212-0	9-14
3C8-03126-0	25-9-5	3KY-77071-0	13-31	3V1-00013-0	2-13-1	3V1-61220-0	9-10
3C8-03181-0	6-18	3N5-84331-0	22-17	3V1-00014-0	2-11-2	3V1-61302-0	11-37
3C8-62104-2	11-53	3N5-84333-0	22-18	3V1-00015-0	2-12-2	3V1-61313-1	11-28
3C8-62107-0	11-55	3N5-84336-0	22-15	3V1-00016-0	2-13-2	3V1-61324-0	11-36
3C8-63733-0	11-25	3N5-84465-0	22-16	3V1-00030-1	2-3	3V1-61333-1	11-34
3C8-66308-0	4-4	3N8-72640-1	24-3	3V1-00040-1	2-1	3V1-62004-0	15-28
3C8-66308-0	7-27-1	3NV-01030-0	1-5	3V1-00121-0	2-5	3V1-62106-0	11-51
3C8-66308-0	7-27-2	3NV-72181-0	7-32-1	3V1-00121-0	25-3-8	3V1-62431-1	11-44
3C8-66308-0	8-19	3P0-66233-0	13-4	3V1-01005-0	3-22	3V1-62500-0	25-11-1
3C8-66308-0	8-21	3PA-72181-1	7-32-2	3V1-01005-0	25-3-2	3V1-62510-0	25-11-2
3C8-66308-0	8-26	3PR-06972-0	8-47	3V1-01024-0	3-27	3V1-63035-1	15-12
3C8-66308-0	8-29	3R0-06303-1	7-25	3V1-01024-0	25-3-6	3V1-63036-0	15-14
3C8-66308-0	8-31	3R0-07238-0	3-14	3V1-01303-0	1-20	3V1-63041-0	15-6
3C8-67151-1	16-28	3R0-07422-0	3-30	3V1-01303-0	25-3-3	3V1-63077-0	15-13
3C8-67156-0	16-12	3R0-07422-0	25-3-7	3V1-02011-0	5-21	3V1-63102-0	15-22
3C8-72582-0	8-40	3R0-62473-0	13-16	3V1-02011-0	25-3-13	3V1-63107-0	15-24
3C8-72583-1	8-43	3R0-66308-0	25-8-8	3V1-02012-0	5-26	3V1-63108-1	15-23
3C8-76171-0	22-8	3R0-71015-1	3-29	3V1-02012-0	25-3-14	3V1-63508-1	4-7
3C8-84964-0	18-29	3R0-72180-0	19-5	3V1-02104-0	5-3	3V1-63600-0	15-26
3DN-66316-0	12-28	3R0-76064-0	8-73	3V1-02104-0	25-3-12	3V1-63617-1	4-6
3E0-70270-0	20-8	3R0-76064-0	25-8-29	3V1-02305-0	1-10	3V1-63622-0	4-2
3E0-77163-0	14-17	3R0-77076-0	13-33	3V1-02305-0	25-3-10	3V1-63624-0	16-14
3E0-77183-0	14-27	3R0-77167-0	14-18	3V1-02409-0	5-25	3V1-64211-1	10-21
3E0-77184-0	14-28	3R0-77171-0	14-6	3V1-03100-3	6-1-1	3V1-64221-0	10-24
3E0-77193-0	14-31	3R0-77173-0	14-7	3V1-03116-0	6-15	3V1-64306-1	10-41-2
3E0-84914-0	18-28	3R0-77177-0	14-4	3V1-03116-0	25-9-8	3V1-64307-1	10-41-1
3E3-62106-0	13-48	3R0-77451-0	14-11	3V1-03120-0	6-2	3V1-64309-1	10-41-3
3E3Q62105-0	13-46	3R0-83715-0	17-6	3V1-03121-0	6-3	3V1-64309-1	25-7-7
3E3Q62108-0	13-47	3R0-83715-0	18-8	3V1-03121-0	25-9-2	3V1-64332-0	9-18
3F3-02423-0	9-13	3R0-83715-0	23-7	3V1-03128-0	6-16	3V1-64332-0	25-7-5
3F3-76217-0	22-2-1	3R0-83715-0	25-10-10	3V1-03133-3	6-1-3	3V1-64333-0	14-20
3F3-76218-0	22-2-2	3R1-05003-2	7-8	3V1-03141-0	6-14-1	3V1-65017-0	10-37
3F3-76219-0	22-2-3	3R1-05006-2	7-11	3V1-03147-1	6-8	3V1-65100-0	10-54-1
3F3-84908-0	18-32	3R1-05007-0	7-9	3V1-03147-1	25-9-7	3V1-65110-0	10-54-2
3FK-03952-0	5-22-2	3R1-05012-0	7-7	3V1-03169-0	6-10	3V1-65120-0	10-54-3

3V1-65120-0	25-7-9	3V2-03133-3	6-1-7	3Z0-77191-0	14-24	9101F4-5625	3-25
3V1-65203-0	10-56	3V2-03141-0	6-14-3	3Z0-77192-0	14-23	9101F4-5635	3-21
3V1-65204-0	10-57	3V2-03157-0	6-22	3Z0-77195-0	14-33	916103-0695	5-27
3V1-65206-0	10-55	3V2-03169-0	6-12	3Z0-77221-0	14-1	9161E3-0650	10-35
3V1-66012-0	10-45-2	3V2-03179-0	6-21	3Z0-77431-0	14-21	9161E3-0650	25-5-8
3V1-66013-0	10-45-1	3V2-04492-0	6-11	3Z0-77450-0	14-8	9161E3-1045	18-16
3V1-66014-0	10-45-3	3V2-06128-0	24-21	3Z0-77460-0	14-10	9161F4-0653	5-5
3V1-66014-0	25-7-8	3V2-06157-0	5-41	3Z0-84398-0	13-40	9161F4-0830	8-57
3V1-66129-0	17-13	3V2-07620-0	1-16	3Z0Q77151-1	13-30	9161F4-0830	8-60
3V1-66134-0	18-7	3V2-10230-0	24-20-2	3Z0Q77211-2	13-1	9161F4-0830	25-8-13
3V1-66134-0	23-6	3V2-60001-0	9-16	3Z0Q77212-0	13-2	920803-0518	15-9
3V1-66142-0	18-4	3V2-60001-0	10-51	3Z1-84398-1	14-19	921503-0206	22-6
3V1-66142-0	23-13	3V2-60001-0	25-7-3	910103-0525	21-34	921503-0406	21-16
3V1-66145-0	17-15	3V2-60108-0	7-26	910103-0616	1-12	921503-0408	15-29
3V1-66187-0	17-16	3V2-62004-0	15-30	910103-0620	8-33	921503-0414	17-11
3V1-66211-1	17-19	3V2-66128-0	18-26	910103-0625	8-23	921503-0430	10-9
3V1-66225-0	17-10	3V2-66128-0	23-12	910103-0625	15-15-2	921503-0510	5-18
3V1-66241-0	17-20	3V2-67192-0	23-22	910103-0630	4-5	921503-0510	21-41
3V1-66302-1	17-22	3V2-67193-0	23-23	910103-5512	8-10	921503-0535	12-13
3V1-66305-1	11-24	3V2-72028-1	8-80-2	910103-5610	8-36	921503-0612	17-23
3V1-66313-0	11-20	3V2-72120-0	13-41	910103-5610	8-65	921503-5316	22-4
3V1-66322-0	11-19	3V2-72615-0	18-19	910103-5610	24-29	921503-5430	7-17
3V1-67196-0	5-17	3V2-76110-0	8-81	910103-5610	25-8-22	921503-5625	5-37
3V1-69000-0	16-11	3V2-76160-0	24-24	910103-5612	4-8	921503-5625	7-24
3V1-70157-0	20-11	3V2-76300-4	25-8-1	910103-5612	8-15	921503-6408	5-12
3V1-70167-2	20-2	3V2-83732-0	18-2	910103-5612	8-16	921503-6510	9-3
3V1-72028-0	8-80-1	3V2-83880-2	23-1	910103-5612	8-77	921521-5512	14-29
3V1-72120-0	12-36	3V2Q63003-1	15-1	910103-5612	11-43	9215E3-0510	10-58
3V1-72539-0	24-17	3V2Q67100-0	16-1	910103-5612	13-9	9215E3-0510	15-32
3V1-72547-0	5-19	3V5-62442-0	13-5	910103-5612	16-29	9215E3-0512	15-21
3V1-72615-0	15-17	3V5-72678-0	8-49	910103-5612	25-8-33	9215E3-0516	15-19
3V1-76011-1	8-59	3V9-72019-0	15-16	910103-5616	8-48	9215E3-0612	15-11
3V1-76011-1	25-8-12	3Y0-05207-0	7-28	910103-5616	8-63	9215E3-5512	14-34
3V1-76032-0	15-18	3Y0-05226-0	7-21	910103-5616	8-78	921603-0308	5-34
3V1-76050-0	5-10	3Y0-05253-0	7-20	910103-5616	13-7	921603-0512	21-20
3V1-76066-0	8-71	3Y0-05258-0	7-22	910103-5616	24-26	921603-0518	21-18
3V1-76066-0	25-8-28	3Y0-66112-0	12-12	910103-5616	25-8-17	9216E3-0612	11-8
3V1-76076-0	5-16	3Y0-76145-0	8-69	910103-5616	25-8-34	921703-0406	6-7
3V1-76078-1	5-15	3Y0-76145-0	25-8-26	910103-5620	10-7	921703-0406	11-10
3V1-76148-0	5-9	3Y1-66113-0	17-17	910103-5625	3-28-2	921703-0406	25-9-6
3V1-76148-0	8-11	3Y1-66117-0	17-18	910103-5625	8-46	922503-0305	6-17
3V1-76148-0	8-68	3Y1-76145-0	8-41	910103-5630	8-8	922503-6410	6-20
3V1-76148-0	25-8-25	3Y1-76145-0	8-42	910103-5630	8-9	922503-6410	25-9-10
3V1-83732-0	18-1	3Y1-76145-0	8-70	910103-5630	24-23	922503-6412	6-4
3V1-83732-0	23-2	3Y1-76145-0	25-8-27	910103-5630	25-8-4	922503-6412	25-9-3
3V1-83820-0	18-20	3Y2-07920-0	3-16	9101E3-0612	13-34	922503-6418	5-35
3V1-83820-0	23-3	3Y2-07935-0	3-13	9101E3-0612	23-17	930103-0500	17-27
3V1-87121-0	25-3-1	3Y3-60108-0	25-11-4	9101E3-0616	15-25	930103-0500	18-9
3V1-87122-0	25-9-1	3Y3-63621-0	16-13	9101E3-0616	18-21	930103-0500	21-33
3V1-87500-0	25-12-1	3Y3-63621-0	25-10-15	9101E3-0616	23-4	930103-0500	23-8
3V1B01000-4	3-1-1	3Y3-66110-0	17-1	9101E3-0620	25-8-10	930103-0500	24-8
3V1B01001-0	3-2	3Y3-66110-0	25-10-2	9101E3-0625	15-15-1	930103-0500	24-14
3V1B01021-0	3-26	3Y3-66134-0	17-5	9101E3-0625	17-24	930103-0500	25-10-11
3V1B01100-0	1-1	3Y3-66134-0	25-10-9	9101E3-0625	25-10-3	930103-0600	21-7
3V1B02301-0	1-9	3Y3-67192-0	5-23	9101E3-0820	13-39	9301E3-0600	8-39
3V1B61301-1	11-32	3Y3-67192-0	25-10-16	9101E3-0830	11-18	9301E3-0600	17-4
3V1B64510-0	10-59-6	3Y3-67578-1	16-27	9101E3-0885	12-37	9301E3-0600	18-22
3V1B64514-0	10-59-7	3Y3-67578-1	25-10-17	9101E3-0885	13-42	9301E3-0600	23-5
3V1B87090-7	25-2-1	3Y3Q67480-0	17-25	9101E3-5612	9-19	9301E3-0600	25-10-8
3V1Q61020-2	9-1-1	3Y3Q67480-0	25-10-6	9101E3-5612	11-48	9301E3-0800	23-21
3V1Q61030-1	9-1-2	3Y4-07810-0	3-12-1	9101E3-5612	16-9-1	930403-0400	10-10
3V1Q61225-0	9-12	3Y4-60108-0	25-11-5	9101E3-5612	16-9-2	930403-0800	11-4
3V1Q61401-0	11-38	3Z0-61334-0	12-39	9101E3-5612	17-28	930403-0800	12-40
3V1Q61402-0	11-39	3Z0-61334-0	13-44	9101E3-5612	17-29	930403-0800	13-24
3V1Q62001-1	15-27	3Z0-61334-0	25-11-3	9101E3-5612	18-11	930403-0800	13-45
3V1Q62010-0	11-27	3Z0-62417-0	13-18	9101E3-5612	25-7-6	940103-0400	17-12
3V1Q62105-0	11-49	3Z0-62476-2	13-11	9101E3-5616	13-27	940103-0600	5-28
3V1Q62108-0	11-50	3Z0-63035-0	13-17	9101E3-5616	16-26	940103-0600	7-23
3V1Q62112-1	11-1	3Z0-71040-0	16-10-2	9101E3-5620	1-15	940103-0600	25-5-9
3V1Q62113-1	11-2	3Z0-72580-0	8-37	9101E3-5620	8-38	940103-0800	21-12
3V1Q62310-0	11-14	3Z0-76174-0	16-25	9101E3-5620	9-11	940121-1200	8-7
3V1Q63003-5	15-2	3Z0-77076-0	13-32	9101E3-5620	10-15	9401E3-0600	5-6
3V1Q63011-3	15-3	3Z0-77076-0	13-37	9101E3-5625	3-28-1	9401E3-0600	10-36
3V1Q67481-0	16-24	3Z0-77101-1	13-36	9101E3-5625	10-50	9401E3-0800	1-21
3V1Q67483-0	18-18	3Z0-77115-0	13-3	9101E3-5625	16-20	9401E3-0800	8-58
3V1Q77208-0	13-10	3Z0-77167-0	14-26	9101E3-5625	16-22	9401E3-0800	8-61
3V1Q80404-0	25-10-1	3Z0-77175-0	14-3	9101E3-5625	17-26	9401E3-0800	11-5
3V1Q87301-6	25-1-1	3Z0-77179-0	14-5	9101E3-5625	25-10-7	9401E3-0800	11-35
3V1Q87302-6	25-1-2	3Z0-77179-0	14-9	9101E3-5640	1-8	9401E3-0800	12-38
3V1Q87304-6	25-1-3	3Z0-77180-0	14-22	9101E3-5640	12-8	9401E3-0800	13-25
3V1Q87314-4	25-7-7	3Z0-77186-0	14-30	9101E3-5652	11-40	9401E3-0800	13-43
3V2-02160-0	5-43	3Z0-77187-0	14-25	9101E3-5830	23-20	9401E3-0800	25-8-14
3V2-03100-3	6-1-5	3Z0-77190-0	14-32	9101F4-5620	11-33	9401E3-1000	13-14

9401E3-1000	15-34
9401E3-1000	18-17
941303-0500	24-9
941303-0500	24-15
941403-1000	12-26
941403-1400	18-3
941403-1400	23-16
945303-0500	11-22
945303-0600	12-19
945303-0600	21-26-1
945303-0600	21-26-2
945303-0900	12-21
951403-0310	5-2
951403-0310	17-21
951403-0310	25-12-14
951403-0312	5-13
951403-3516	13-15
951407-0310	10-44
951503-0318	10-64
951503-0318	25-12-15
951603-0800	17-8
951603-0800	18-10
951603-0800	18-25
951603-0800	23-11
951603-0800	25-10-13
951703-0800	17-14
9601-0-6004	10-14
9601-0-6204	10-3
9601-0-6301	10-42
9701-1-1103	3-31
9701-1-1103	25-12-16
98AB-50-150	5-39
98AB-50-260	5-38
98AB-50-330	1-23
98AB-50-330	5-46
98AB-701600	20-21-1
98AB-70-275	5-8
98AB-70-700	20-20-1
98AH-95-120	1-18

Note

Note

Note



TOHATSU CORPORATION

**Address : 5-4,3-chome,Azusawa,Itabashi-ku,
TOKYO,174-0051 JAPAN**

Phone : TOKYO (03)3966-3117

FAX : TOKYO (03)3966-0090

Website : www.tohatsu.co.jp

トーハツ船外機
パーツ カタログ

**2017
PARTS CATALOG**

MFS 6BZ

8B

9.8B

本 社 〒174-0051 東京都板橋区小豆沢3-5-4 03(3966)3116
マリン九州 〒812-0892 福岡市博多区東那珂2-10-55 092(411)8770
マリン関西 〒530-0043 大阪市北区天満1-8-27 06(6358)2971
マリン関東 〒174-0051 東京都板橋区小豆沢3-5-4 03(3966)2222