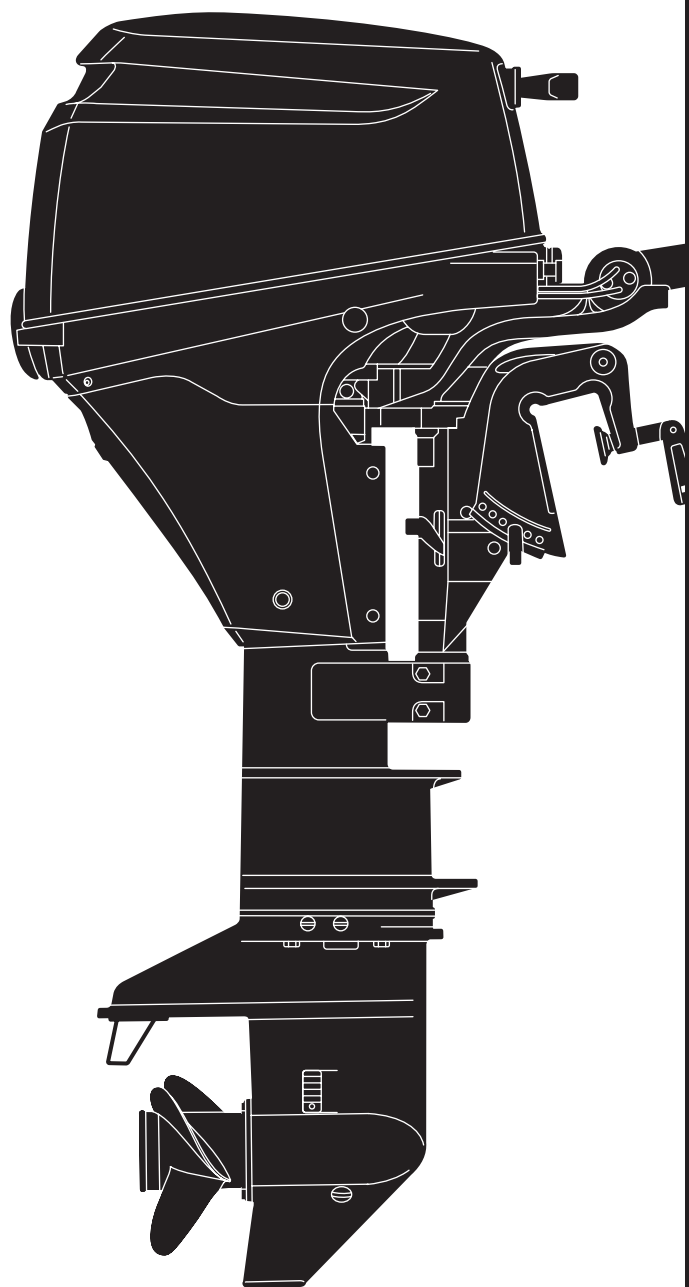


PARTS CATALOG

トーハツ船外機
パーツ カタログ



TOHATSU

**MFS 6A3
8A3
9.8A3**

2012
Serial Number 00001AB~

**OB NO.002-21051-8
1203**

パーツカタログのご使用について

1. このパーツカタログは、2012年1月現在で編集しております。
2. 新設、廃止または、変更が生じた場合は、サービスブルテン等にてお知らせ致しますので、その都度、ご訂正ください。
3. イラストレーション（部品図）は部品検査の目安として記載していますので現品と形状が異なる場合があります。
4. イラストが一つに対して複数の品番がありますので枝番、適用モデル、備考を確認してからご注文願います。

適用モデル

Ref.No. 見出番号	Part No. 部品番号	Description 部品名	Q'ty/個数			Remarks 備考
			ME-S8A3	ME-S8A3	ME-S8A3	
3-1	1 3V1B01000-4	CYLINDER HEAD COMPLETE シリンダヘッドコンプリート		1	1	8/9.8ps
3-1	2 3FKB01000-2	CYLINDER HEAD COMPLETE シリンダヘッドコンプリート	1			6ps
3-2	3V1B01001-0	* CYLINDER HEAD ASSY * シリンダヘッドアッシー	1	1	1	
3-3	3V1-07201-0	* INTAKE VALVE * インテークバルブ	2	2	2	
③④	3V1-07202-0	* EXHAUST VALVE * エキゾーストバルブ	2	2	2	

③ 仕様違い
④ イラスト位置 No.
Fig. No.

5. アッセンブリまたは、キットでの販売部品は、その構成する部品の頭に（*）印をつけて表しています。
6. 本文中に記載されている記号は、次の様になっています。

STD : スタンダード	OPT : オプション
O/S : オーバーサイズ	ASSY : アッセンブリ
DO : 日本国内向け	EX : 海外輸出向け
A : 必要に応じて選択	EU : 欧州連合

7. オーダー上の注意

塗装部品の注文に当っては、以下に従ってください。

パーツナンバーの4桁目が“B”・“Q”記号のものは塗装されています。

現在の塗装色はパワーヘッドがブラック (B)、ロウユニットがアクアマリンブルー (Q)、プロペラがブラック (B) です。

[例示]

エンジンショートブロックキット ロウユニットアッシー (L)

3V1B87090-7

3V1Q87302-4

B: ブラック

Q: アクアマリンブルー

8. ボルト・ナット・ワッシャのサイズ記号に付いて

ボルト

910103 - 0616

首下長さ

径

座付き (0) : 座なし

ナット・ワッシャ

9401E3 - 0800

径

9. 標準部品のホースは、長巻（備考を参照）に代替されます。

ホース

98AB - 50 - 330

長さ

径

HOW TO USE THIS PARTS CATALOG

1. This Parts Catalog provides information available as of the end of January, 2012.
2. Please keep the Parts Catalog updated each time when receiving the Service Bulletin describing the addition, abolition and/or change of parts.
3. Actual shapes of parts may be different from the illustrations shown in this Parts Catalog because they are described only as a guide for searching parts.
4. One illustration is given more than one article number. Please confirm the sub-number and applicable model before ordering parts.

Ref.No. 見出番号	Part No. 部品番号	Description 部品名	Applicable model			Remarks 備考
			Q'ty/個数 ME-SBA3	ME-SBA3	ME-SBA3	
3-1	1 3V1B01000-4	CYLINDER HEAD COMPLETE シリンダヘッドコンプリート		1	1	8/9.8ps
3-1	2 3FKB01000-2	CYLINDER HEAD COMPLETE シリンダヘッドコンプリート	1			6ps
3-2	3V1B01001-0	* CYLINDER HEAD ASSY * シリンダヘッドアッシー	1	1	1	
3-3	3V1-07201-0	* INTAKE VALVE * インテークバルブ	2	2	2	
③④	3V1-07202-0	* EXHAUST VALVE * エキゾーストバルブ	2	2	2	

③ Different specification
④ Illustration position number
Fig. No.

5. Given mark in (*) to part number shows assembly or kit part.

6. Marks in this Parts Catalog show.

STD : Standard	OPT : Optional Parts
O/S : Over size	ASSY : Assembly
DO : Domestic Model	EX : Export Model
A : As required	EU : European Union

7. Attention to order

Please order painted parts in accordance with following.

The parts that fourth figure of the parts number is (B),(Q) have painted.

Present coloring of power head is black (B), lower unit is aqua marine blue (Q) and propeller is black(B).

[Example]

ENGINE SHORT BLOCK KIT LOWER UNIT ASSY (L)

3V1B87090-7

3V1Q87302-4

B: Black

Q: Aquamarine Blue

8. About dimensional identification of bolts, nuts and washers.

BOLT

910103-0616

Length below neck

Diameter

Washer based (O) : No washer

NUTS & WASHERS 9401E3-0800

Diameter

9. Hose, that is a standard part, is replaced with long hose.

HOSE

98AB - 50 -330

Length

Diameter

CONTENTS
目 次

Fig. 1	CYLINDER・CRANK CASE シリンダ・クランクケース	1
Fig. 2	PISTON・CRANK SHAFT ピストン・クランクシャフト	3
Fig. 3	CYLINDER HEAD・OIL PUMP シリンダヘッド・オイルポンプ	5
Fig. 4	PULLEY・TIMING BELT プーリ・タイミングベルト	9
Fig. 5	INTAKE MANIFOLD・FUEL PUMP インテークマニホールド・フュエルポンプ	11
Fig. 6	CARBURETOR キャブレタ	15
Fig. 7	RECOIL STARTER リコイルスタータ	19
Fig. 8	MAGNETO・ELECTRIC PARTS マグネット・エレクトリックパーツ	23
Fig. 9	DRIVE SHAFT HOUSING ドライブシャフトハウジング	29
Fig. 10	GEAR CASE ギヤケース	31
Fig. 11	BRACKET (MF・EF MODEL) ブラケット (MF・EFモデル)	37
Fig. 12	BRACKET (EP MODEL) ブラケット (EPモデル)	41
Fig. 13	BRACKET (EFT・EPT MODEL) ブラケット (EFT・EPTモデル)	45
Fig. 14	POWER TILT パワーチルト	49
Fig. 15	TILLER HANDLE ティラハンドル	53
Fig. 16	BOTTOM COWL ボトムカウル	57
Fig. 17	SHIFT シフト	61
Fig. 18	REMOTE CONTROL PARTS リモートコントロール パーツ	63
Fig. 19	TOP COWL トップカウル	67
Fig. 20	FUEL TANK フュエルタンク	69
Fig. 21	COMPONENT PARTS OF REMOTE CONTROL リモコンボックス構成部品	71
Fig. 22	COMPONENT PARTS OF REMOTE CONTROL (ELECTRIC PARTS) リモコンボックス構成部品 (電装品関係)	75
Fig. 23	OPTIONAL PARTS (REMOTE CONTROL) オプションパーツ (リモートコントロール)	77
Fig. 24	OPTIONAL PARTS (ACCESSORIES) オプションパーツ (アクセサリ)	79
Fig. 25	ASSEMBLY・KIT PARTS アッセンブリ・キットパーツ	83
	索引	93
	INDEX	100
	INDEX (Parts Number)	105

Fig. 1 CYLINDER · CRANK CASE
シリンダ・クランクケース

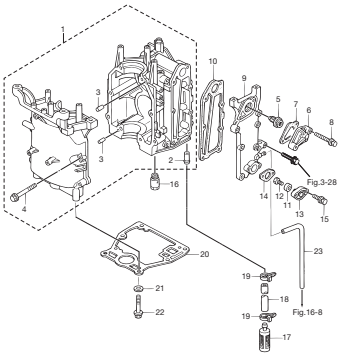


Fig. 2 PISTON · CRANK SHAFT
ピストン・クランクシャフト

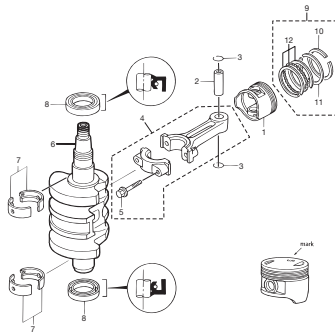


Fig. 3 CYLINDER HEAD · OIL PUMP
シリンダヘッド・オイルポンプ

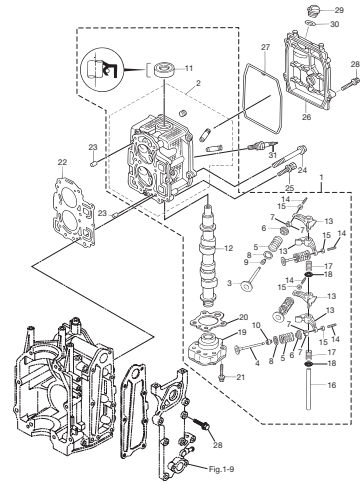


Fig. 4 PULLEY · TIMING BELT
プーリー・タイミングベルト

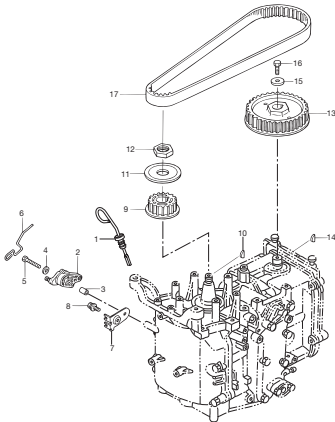


Fig. 5 INTAKE MANIFOLD · FUEL PUMP
インテークマニホールド・フェエルポンプ

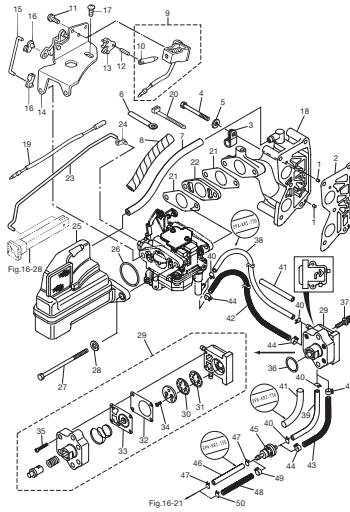


Fig. 6 CARBURETOR
キャブレタ

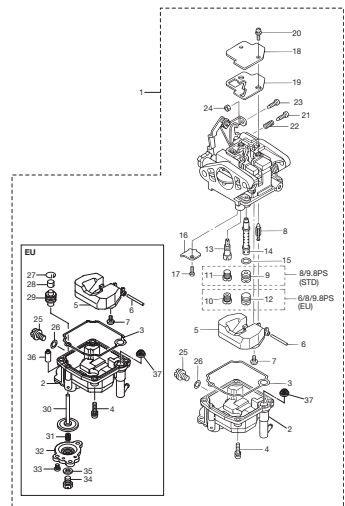


Fig. 7 RECOIL STARTER
リコイルスタータ

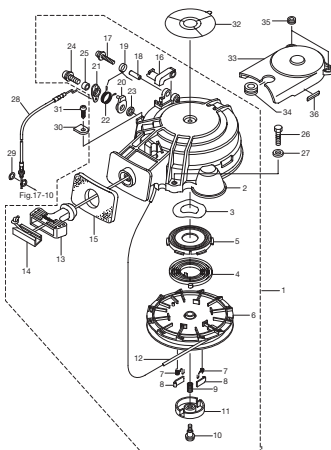


Fig. 8 MAGNETO · ELECTRIC PARTS
マグネット・エレクトリックパーツ

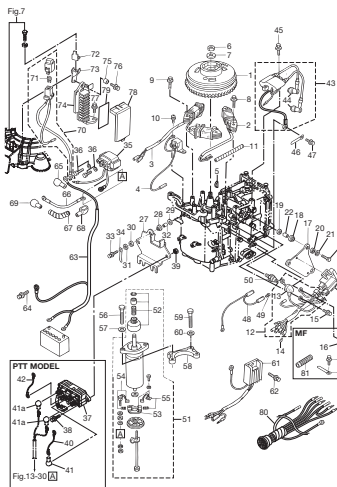


Fig. 9 DRIVE SHAFT HOUSING
ドライブシャフトハウジング

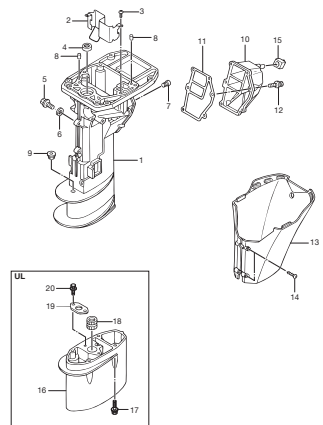


Fig. 10 GEAR CASE
ギヤケース

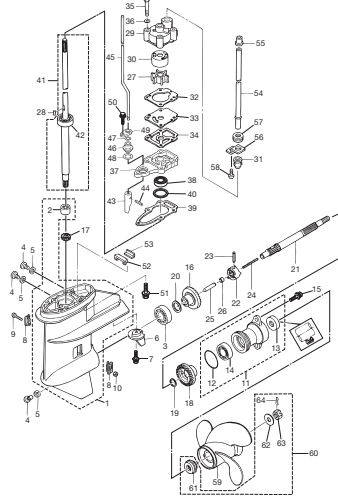


Fig. 11 BRACKET (MF · EF MODEL)
ブラケット (MF · EFモデル)

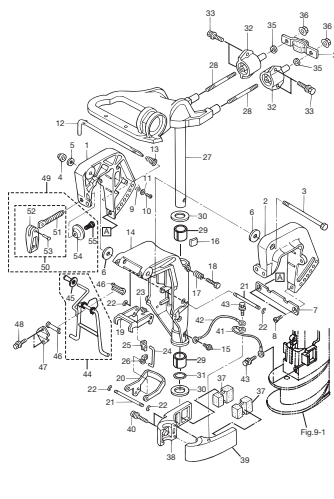


Fig. 12 BRACKET (EP MODEL)
ブラケット (EPモデル)

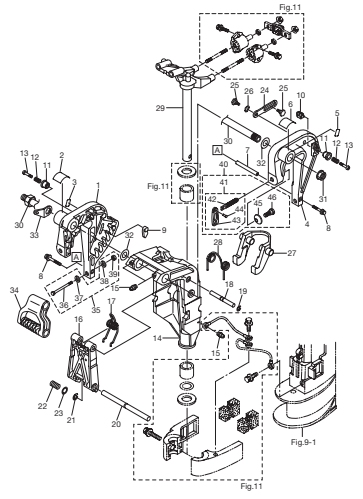


Fig. 13 BRACKET (EFT · EPT MODEL)
ブラケット (EFT · EPTモデル)

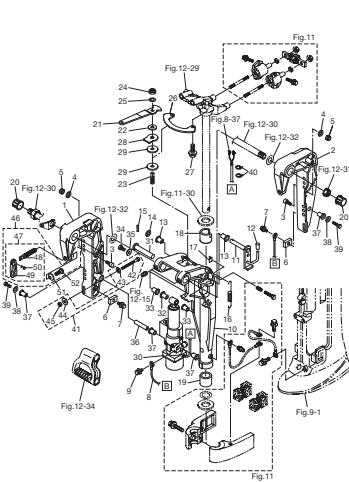


Fig. 14 POWER TILT
パワーチルト

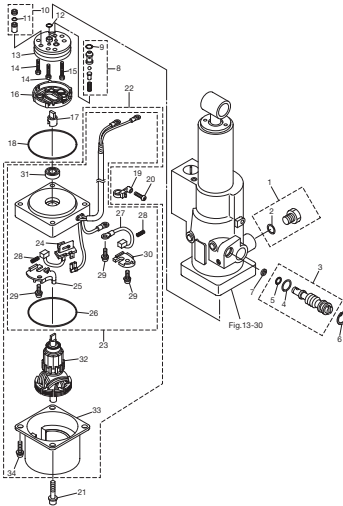


Fig. 15 TILLER HANDLE
ティラハンドル

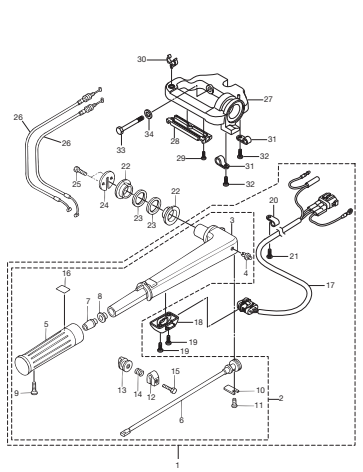


Fig. 16 BOTTOM COWL
ボトムカウル

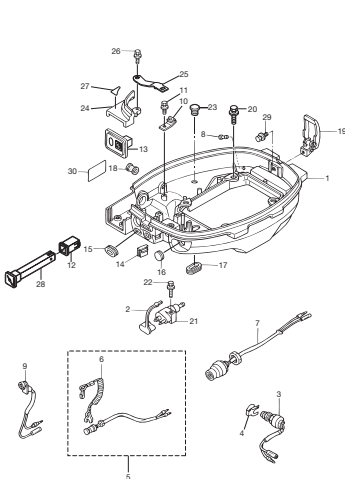


Fig. 17 SHIFT
シフト

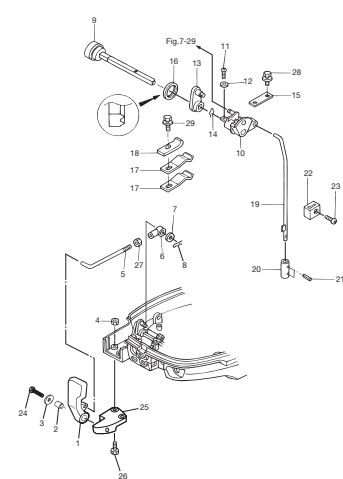


Fig. 18 REMOTE CONTROL PARTS
リモートコントロール パーツ

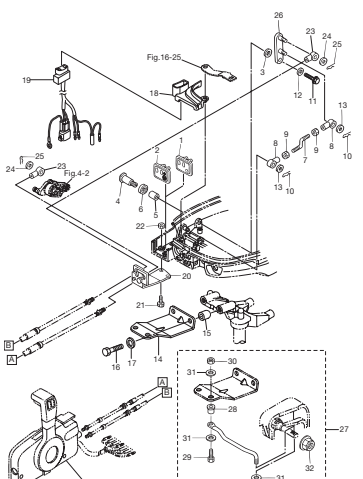


Fig. 19 TOP COWL
トップカウル

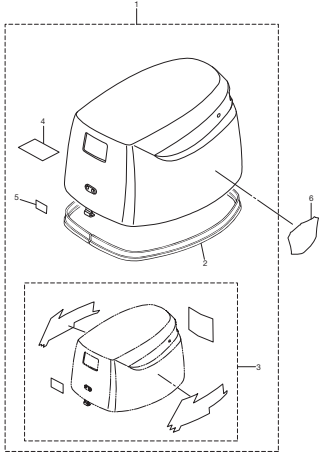


Fig. 20 FUEL TANK
フュエルタンク

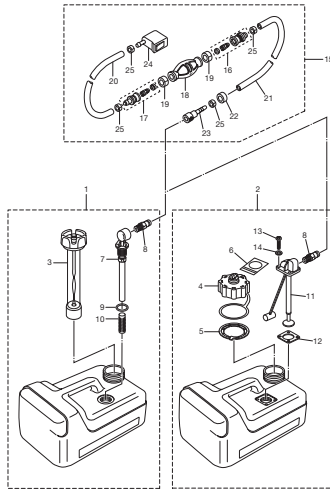


Fig. 21 COMPONENT PARTS OF REMOTE CONTROL
リモコンボックス構成部品

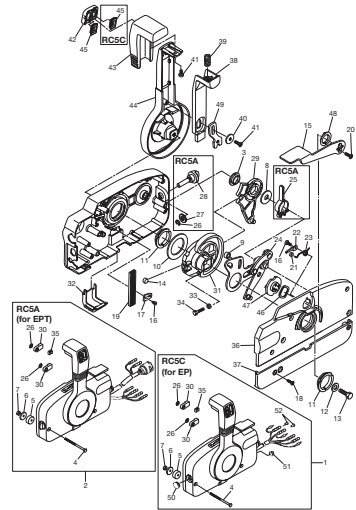


Fig. 22 COMPONENT PARTS OF REMOTE CONTROL (ELECTRIC PARTS)
リモコンボックス構成部品 (電装品関係)

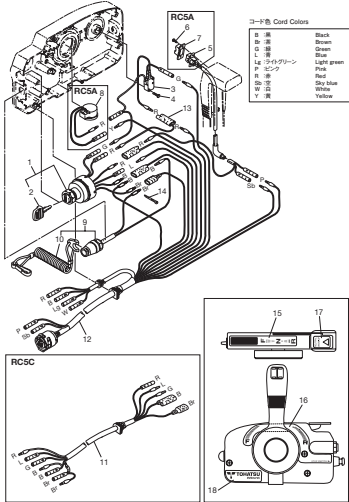


Fig. 23 OPTIONAL PARTS (REMOTE CONTROL)
オプションパーツ (リモートコントロール)

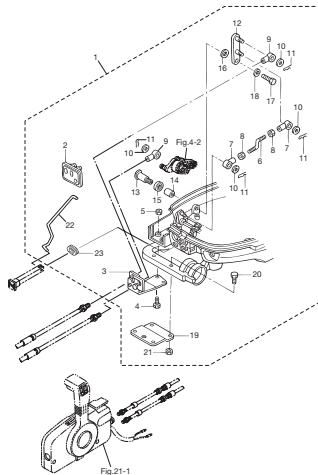


Fig. 24 OPTIONAL PARTS (ACCESSORIES)
オプションパーツ (アクセサリ)

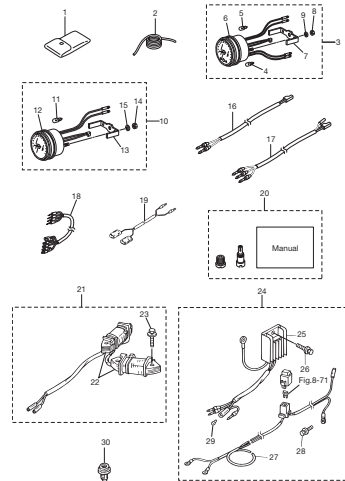


Fig. 25 ASSEMBLY · KIT PARTS
アセンブリ・キットパーツ

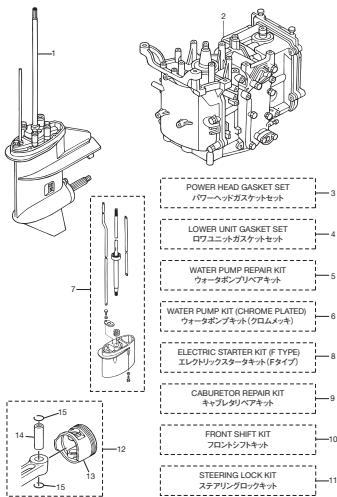
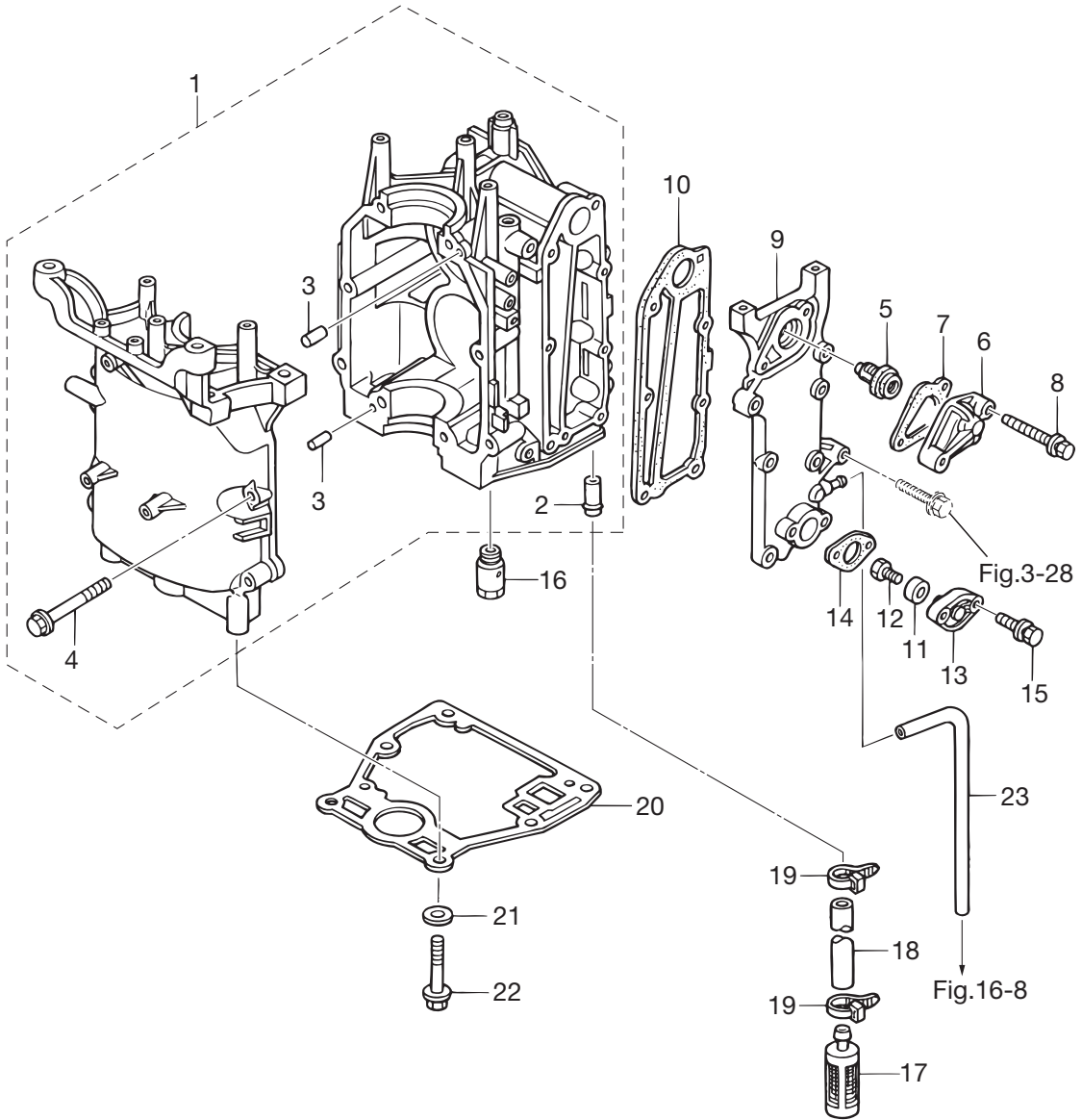


Fig. 1

CYLINDER · CRANK CASE
シリンダ・クランクケース



Ref.No. 見出番号	Part No. 部品番号	Description 部 品 名	Q'ty/個数			Remarks 備 考
			MFS6A3	MFS8A3	MFS9,8A3	
1-1	3V1B01100-0	CYL BLOCK & CRANKCASE ASSY シリンダブロック&クランクケースアッソ	1	1	1	
1-2	3H8-02093-0	* NIPPLE 10-32 * ニップル 10-32	1	1	1	
1-3	345-01111-0	* DOWEL PIN 6-12 * タウエルピン 6-12	2	2	2	
1-4	3H8-01012-1	* CYLINDER HEAD BOLT 8-50 * シリンダヘッドボルト 8-50	8	8	8	
1-5	3R3-01030-0	THERMOSTAT サーモスタット	1	1	1	Mark 60
1-6	3H6B01031-0	THERMOSTAT CAP サーモスタットキャップ	1	1	1	
1-7	346-01032-0	THERMOSTAT CAP GASKET サーモスタットキャップガスケット	1	1	1	
1-8	9101E3-5640	BOLT ボルト	2	2	2	
1-9	3V1B02301-0	EXHAUST COVER (OUTER) エキゾーストカバー (アウト)	1	1	1	
1-10	3V1-02305-0	EXHAUST COVER GASKET エキゾーストカバーガスケット	1	1	1	
1-11	369-60218-1	ANODE アノード	1	1	1	
1-12	910103-0616	BOLT ボルト	1	1	1	
1-13	3H8B01143-1	ANODE PLUG アノードプラグ	1	1	1	
1-14	3R3-01144-0	GASKET ガスケット	1	1	1	
1-15	9101E3-5620	BOLT ボルト	2	2	2	
1-16	3V2-07620-0	PLUNGER ASSY プランジャアッソ	1	1	1	
1-17	3V1-07410-1	OIL STRAINER ASSY オイルストレーナアッソ	1	1	1	
1-18	98AH-95-120	HOSE ホース	1	1	1	98AH-951000
1-19	369-84398-0	BAND 158 バンドリッドワイヤ 158	2	2	2	
1-20	3V1-01303-0	ENGINE BASEMENT GASKET エンジンベースガスケット	1	1	1	
1-21	9401E3-0800	WASHER ワッシャ	6	6	6	
1-22	3R3-61017-0	BOLT 8-35 ボルト 8-35	6	6	6	
1-23	98AB-50-330	HOSE ホース	1	1	1	Water Nipple 98AB-501000

Fig. 2

PISTON · CRANK SHAFT
ピストン・クランクシャフト

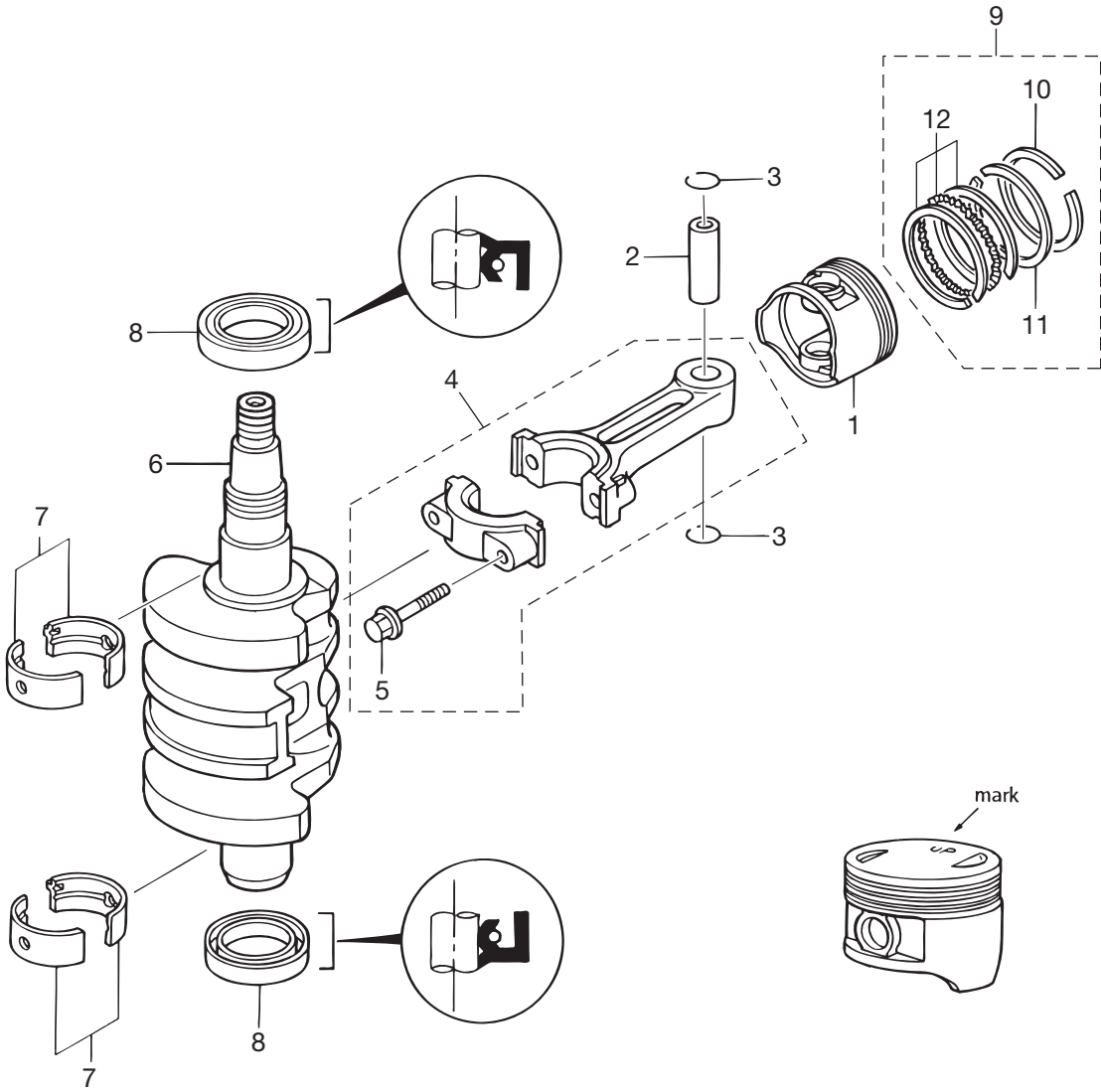
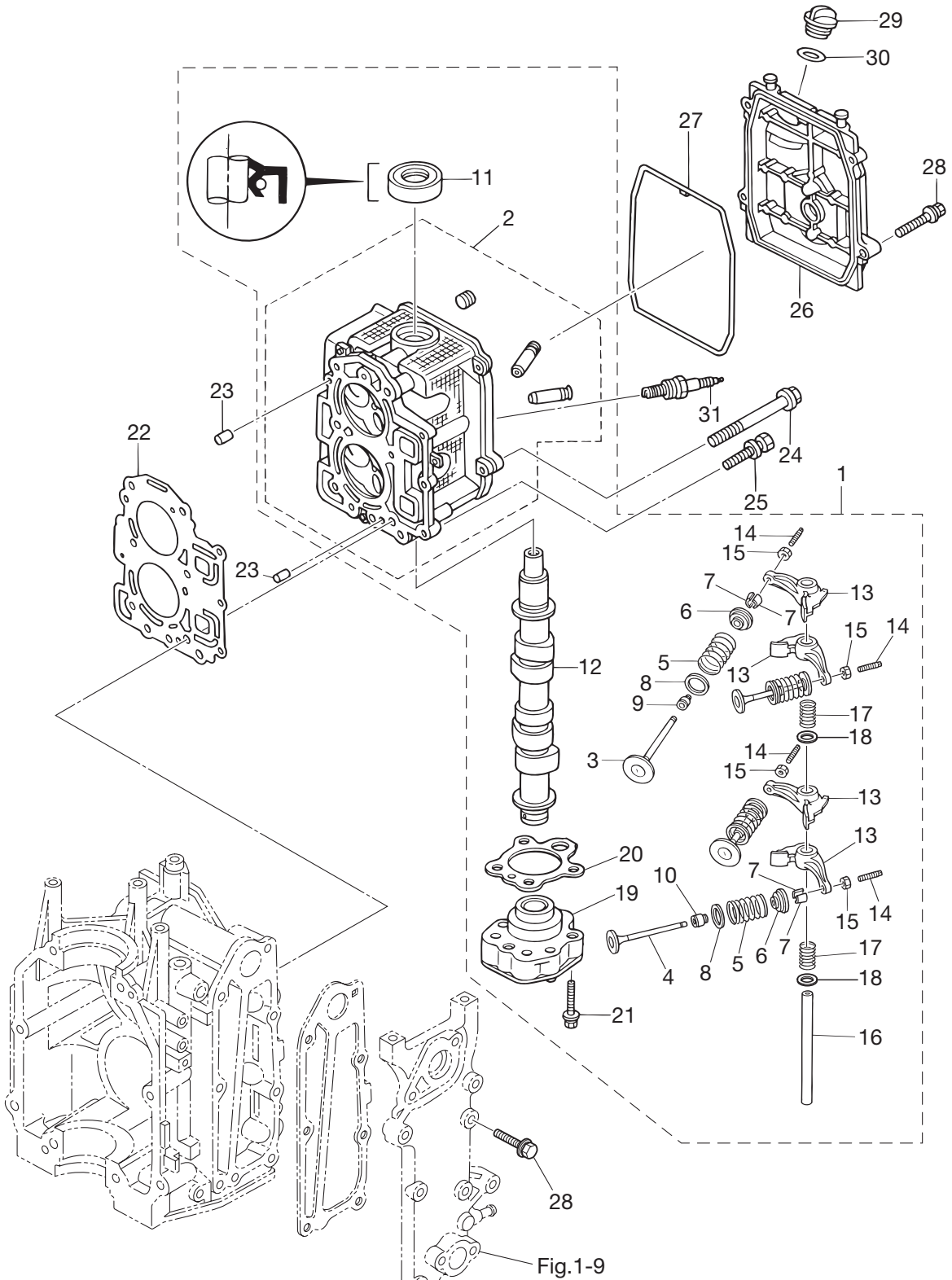


Fig. 3

CYLINDER HEAD · OIL PUMP
シリンダヘッド・オイルポンプ



Ref.No. 見出番号	Part No. 部品番号	Description 部 品 名	Q'ty/個数			Remarks 備 考
			MFS6A3	MFS8A3	MFS9,8A3	
3-1	1	3V1B01000-4 CYLINDER HEAD COMPLETE シリンダヘッドコンプリート		1	1	8/9.8ps
3-1	2	3FKB01000-2 CYLINDER HEAD COMPLETE シリンダヘッドコンプリート	1			6ps
3-2		3V1B01001-0 * CYLINDER HEAD ASSY * シリンダヘッドアッソ	1	1	1	
3-3		3V1-07201-0 * INTAKE VALVE * インテークバルブ	2	2	2	
3-4		3V1-07202-0 * EXHAUST VALVE * エキゾーストバルブ	2	2	2	
3-5		3AA-07203-0 * VALVE SPRING L=38.3 * バルブスプリング L=38.3	4	4	4	
3-6		3V1-07221-0 * RETAINER * リテーナ	4	4	4	
3-7		3H6-07223-0 * COTTER * コッタ	8	8	8	
3-8		3V1-07205-0 * VALVE SPRING SEAT * バルブスプリングシート	4	4	4	
3-9		3R3-07204-0 * INTAKE VALVE STEM SEAL * インテークバルブステムシール	2	2	2	Black
3-10		3R3-07206-0 * EXHAUST VALVE STEM SEAL * エキゾーストバルブステムシール	2	2	2	Green
3-11		3H8-07025-0 * OIL SEAL 18-35-8 * オイルシール 18-35-8	1	1	1	
3-12	1	3Y4-07810-0 * CAMSHAFT ASSY * カムシャフトアッソ		1	1	8/9.8ps
3-12	2	3FK-07810-0 * CAMSHAFT ASSY * カムシャフトアッソ	1			6ps
3-13		3Y2-07935-0 * ROCKER ARM * ロッカアーム	4	4	4	
3-14		3R0-07238-0 * ADJUSTING SCREW * アジャストスクリュ	4	4	4	
3-15		3H8-07237-0 * ADJUSTING NUT * アジャストナット	4	4	4	
3-16		3Y2-07920-0 * ROCKER ARM SHAFT * ロッカアームシャフト	1	1	1	
3-17		3AA-07225-0 * ROCKER SHAFT SPRING L=25 * ロッカシャフトスプリング L=25	2	2	2	
3-18		3R3-07227-0 * WASHER1 3.2-21.8-2 * ワッシャ 13.2-21.8-2	2	2	2	
3-19		3V1-07600-0 * OIL PUMP ASSY * オイルポンプアッソ	1	1	1	
3-20		3V1-07653-0 * OIL PUMP GASKET * オイルポンプガスケット	1	1	1	
3-21		9101F4-5635 * BOLT * ボルト	3	3	3	
3-22		3V1-01005-0 CYLINDER HEAD GASKET シリンダヘッドガスケット	1	1	1	
3-23		345-01111-0 DOWEL PIN 6-12 ダウエルピン 6-12	2	2	2	
3-24		3H8-01012-1 CYLINDER HEAD BOLT 8-50 シリンダヘッドボルト 8-50	6	6	6	
3-25		9101F4-5625 BOLT ボルト	3	3	3	
3-26		3V1B01021-0 CYLINDER HEAD COVER シリンダヘッドカバー	1	1	1	
3-27		3V1-01024-0 CYLINDER HEAD COVER GASKET シリンダヘッドカバーガスケット	1	1	1	

Fig. 3

CYLINDER HEAD · OIL PUMP
シリンダヘッド・オイルポンプ

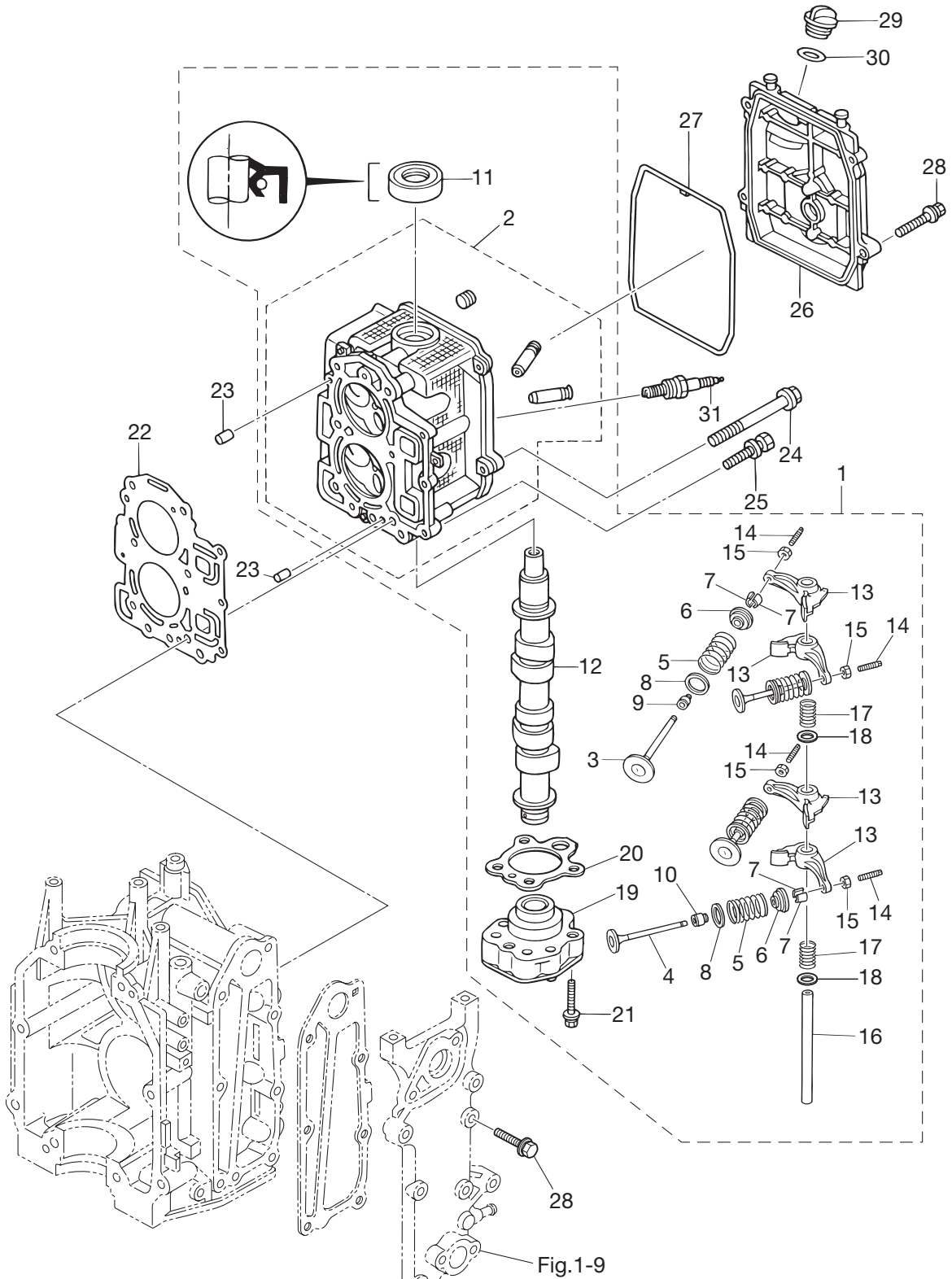


Fig. 4

PULLEY · TIMING BELT
プーリ・タイミングベルト

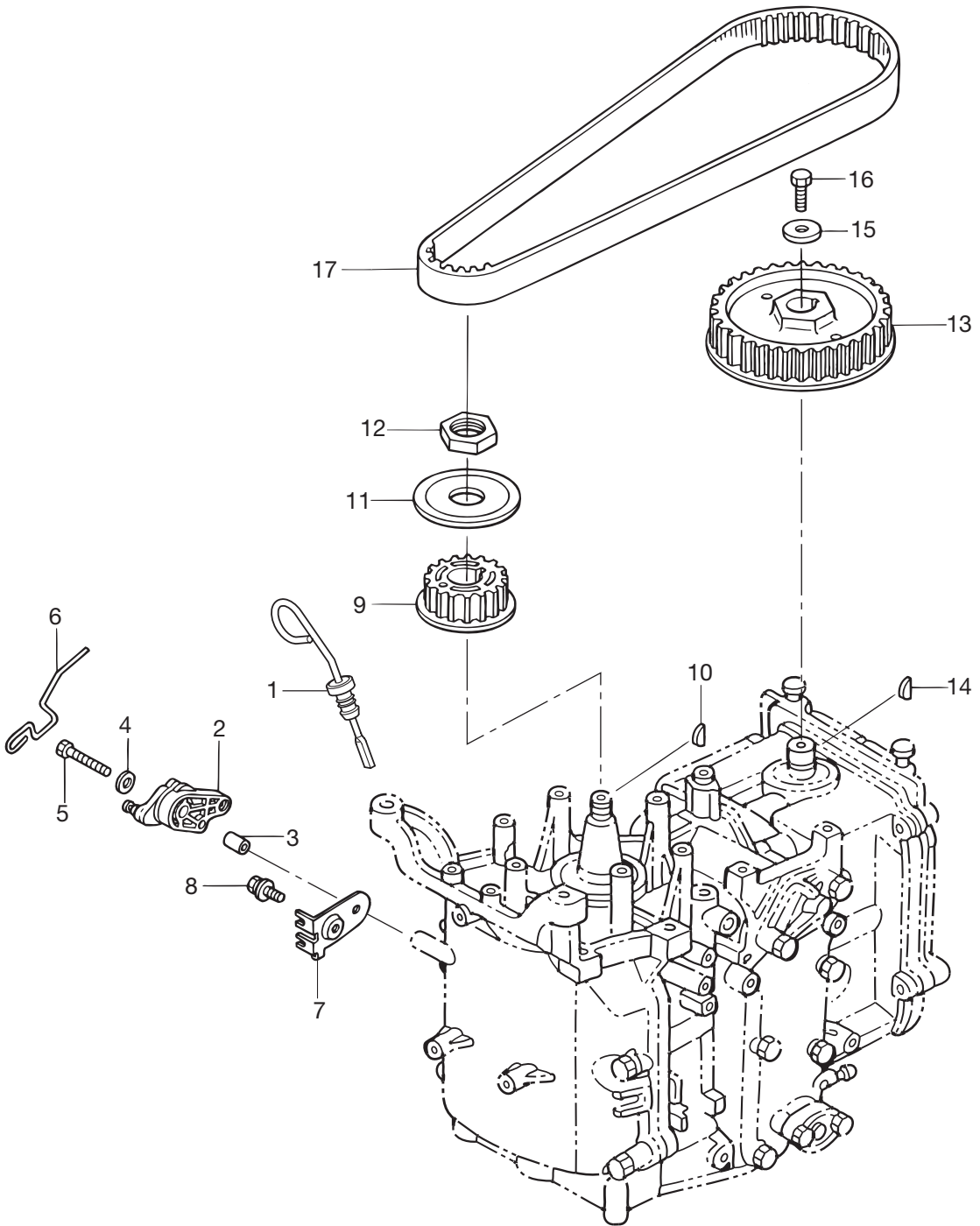
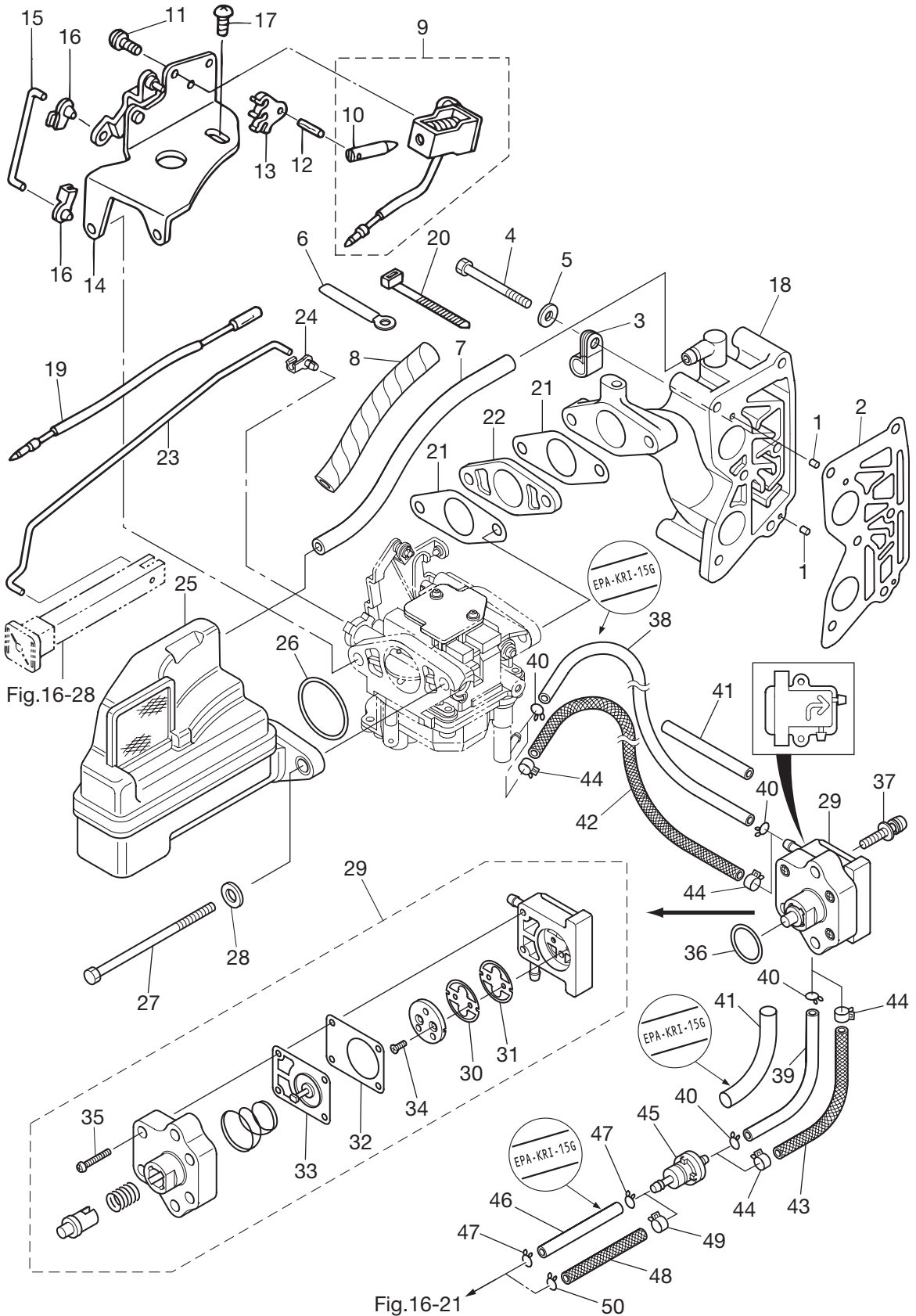


Fig. 5

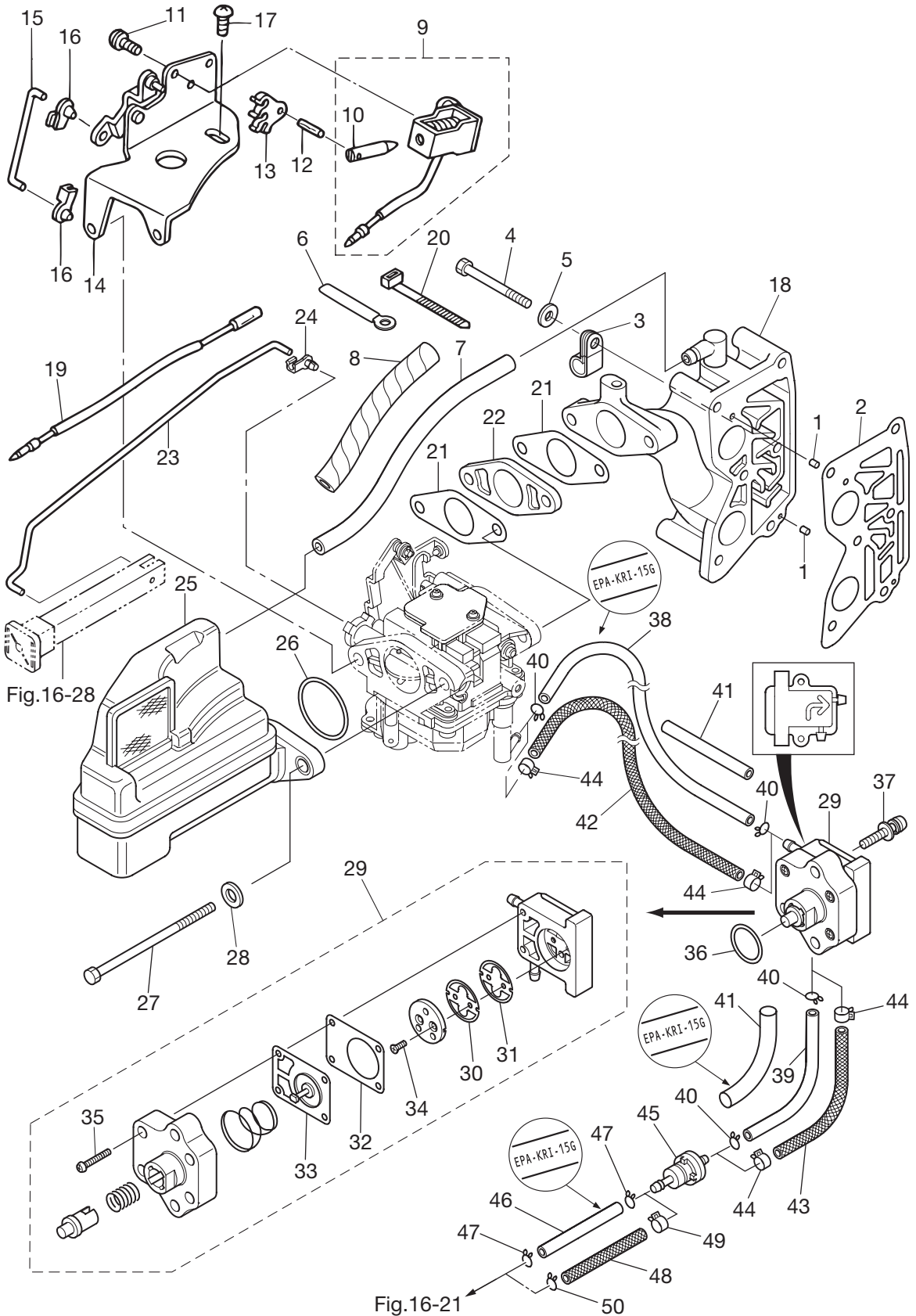
INTAKE MANIFOLD • FUEL PUMP
インテークマニホールド・フュエルポンプ



Ref.No. 見出番号	Part No. 部品番号	Description 部 品 名	Q'ty/個数			Remarks 備 考
			MF56A3	MF58A3	MF59,8A3	
5-1	951403-0310	SPRING PIN 3-10 スプリングピン 3-10	2	2	2	
5-2	3V1-02104-0	INTAKE MANIFOLD GASKET インタークマニホールドガasket	1	1	1	
5-3	345-06915-0	CLAMP 6.5-14L クランプ 6.5-14L	1	1	1	
5-4	9161F4-0653	BOLT ボルト	6	6	6	
5-5	9401E3-0600	WASHER ワッシャ	6	6	6	
5-6	3T4-06972-1	CLAMP 6.5-87P クランプ 6.5-87P	1	1	1	Starter Case
5-7	98AB-70-275	HOSE ホース	1	1	1	98AB-701000
5-8	3V1-76148-0	SPIRAL TUBE PROTECTOR φ10-100 スパイラルチューブプロテクタ φ10-100	1	1	1	for EP/EPT
5-9	3V1-76050-0	CHOKE SOLENOID チョークソレノイド (EP)	1	1	1	for EP/EPT
5-10	361-76073-0	* PLUNGER * プランジャ チョークソレノイド*	1	1	1	for EP/EPT
5-11	921503-6408	SCREW スクリュー	3	3	3	Choke Solenoid for EP/EPT
5-12	951403-0312	SPRING PIN 3-12 スプリングピン 3-12	1	1	1	for EP/EPT
5-13	346-76057-0	CHOKE SOLENOID HOOK チョークソレノイドフック	1	1	1	for EP/EPT
5-14	3V1-76078-1	CHOKE SOLENOID BRACKET ASSY チョークソレノイドブラケットアッシ (EP)	1	1	1	for EP/EPT
5-15	3V1-76076-0	LINK ROD リンクロッド (EP)	1	1	1	for EP/EPT
5-16	3V1-67196-0	ROD SNAP 1.5-2 ロッドスナップ 1.5-2	2	2	2	for EP/EPT
5-17	9215E3-0510	SCREW スクリュー	1	1	1	for EP/EPT
5-18	3AA-02010-0	INTAKE MANIFOLD ASSY インタークマニホールドアッシ	1	1	1	
5-19	3V1-72547-0	ASSIST CORD (BLU) アシストコード (ブルー)	1	1	1	for EP
5-20	3T5-84398-0	BAND 104 バンドリッドワイヤ 104	1	1	1	for EP/EPT
5-21	3V1-02011-0	CARBURETOR GASKET キャブレタガasket	2	2	2	
5-22	1 3V1-03952-0	INSULATOR インシュレータ		1	1	8/9.8ps
5-22	2 3FK-03952-0	INSULATOR インシュレータ	1			6ps
5-23	3Y3-67192-0	CHOKE ROD チョークロッド	1	1	1	for MF & EF/EFT
5-24	346-67196-1	ROD SNAP 3-B ロッドスナップ 3-B	1	1	1	for MF & EF/EFT
5-25	3V1-02409-0	INTAKE SILENCER ASSY インタークサイレンサアッシ	1	1	1	
5-26	3V1-02012-0	O-RING 2.4-35.2 Oリング 2.4-35.2	1	1	1	
5-27	9161E3-0695	BOLT ボルト	2	2	2	Carburetor
5-28	9401E3-0600	WASHER ワッシャ	2	2	2	

Fig. 5

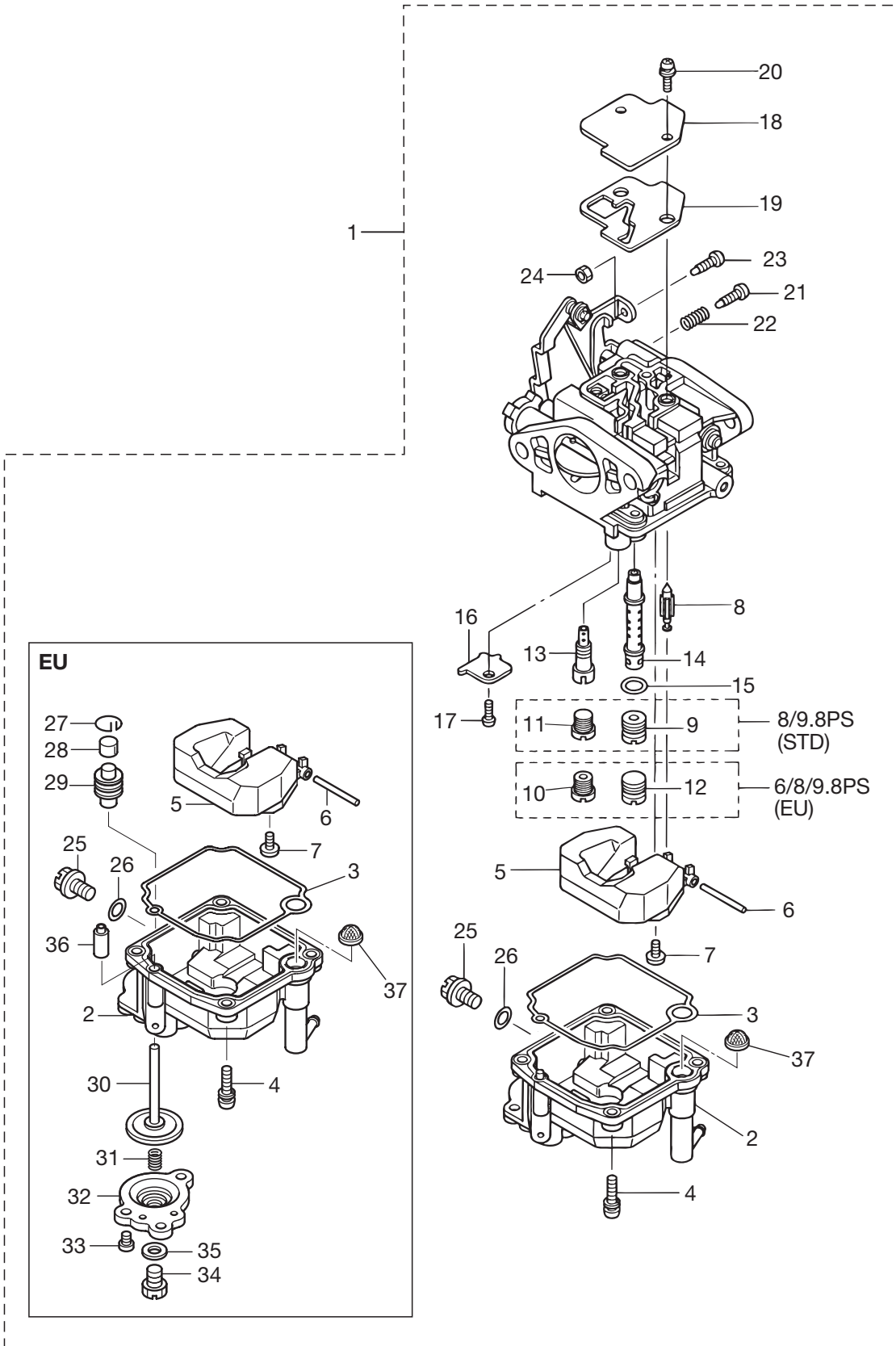
INTAKE MANIFOLD • FUEL PUMP
インテークマニホールド・フュエルポンプ



Ref.No. 見出番号	Part No. 部品番号	Description 部 品 名	Q'ty/個数			Remarks 備 考
			MF56A3	MF58A3	MF59,8A3	
6-1	1	3V1-03100-3		1		8ps for F type
6-1	2	3DN-03100-1	1	1		6/8ps for F type EU
6-1	3	3V1-03133-3		1		8ps for EP type
6-1	4	3DN-03133-1	1	1		6/8ps for EP type EU
6-1	5	3V2-03100-3			1	9.8ps for F type
6-1	6	3DP-03100-2			1	9.8ps for F type EU
6-1	7	3V2-03133-3			1	9.8ps for P type
6-1	8	3DP-03133-2			1	9.8ps for EP type EU
6-2	1	3Y2-03120-0			1	9.8ps for EU
6-2	2	3V1-03120-0		1	1	8/9.8ps STD
6-2	3	3Y0-03120-0	1	1		6/8ps for EU
6-3		3V1-03121-0	1	1	1	
6-4		922503-6412	4	4	4	
6-5		3C8-03125-0	1	1	1	
6-6		3C8-03126-0	1	1	1	
6-7		921703-0406	1	1	1	
6-8		3V1-03147-1	1	1	1	
6-9	1	3V1-04476-0		1		8ps STD
6-9	2	3V2-04492-0			1	9.8ps STD
6-10	1	3V1-04471-0	1	1		6/8ps for EU
6-10	2	3V1-04493-0			1	9.8ps for EU
6-11		3V1-03169-0		1	1	8/9.8ps STD
6-12		3V2-03169-0	1	1	1	6/8/9.8ps for EU
6-13	1	3V1-04539-0		1	1	8/9.8ps STD
6-13	2	3V1-04537-0	1	1		6/8ps for EU
6-13	3	3V1-04540-0			1	9.8ps for EU
6-14	1	3V1-03141-0		1		8ps STD
6-14	2	3Y1-03141-0	1	1		6/8ps for EU
6-14	3	3V2-03141-0			1	9.8ps STD

Fig. 6

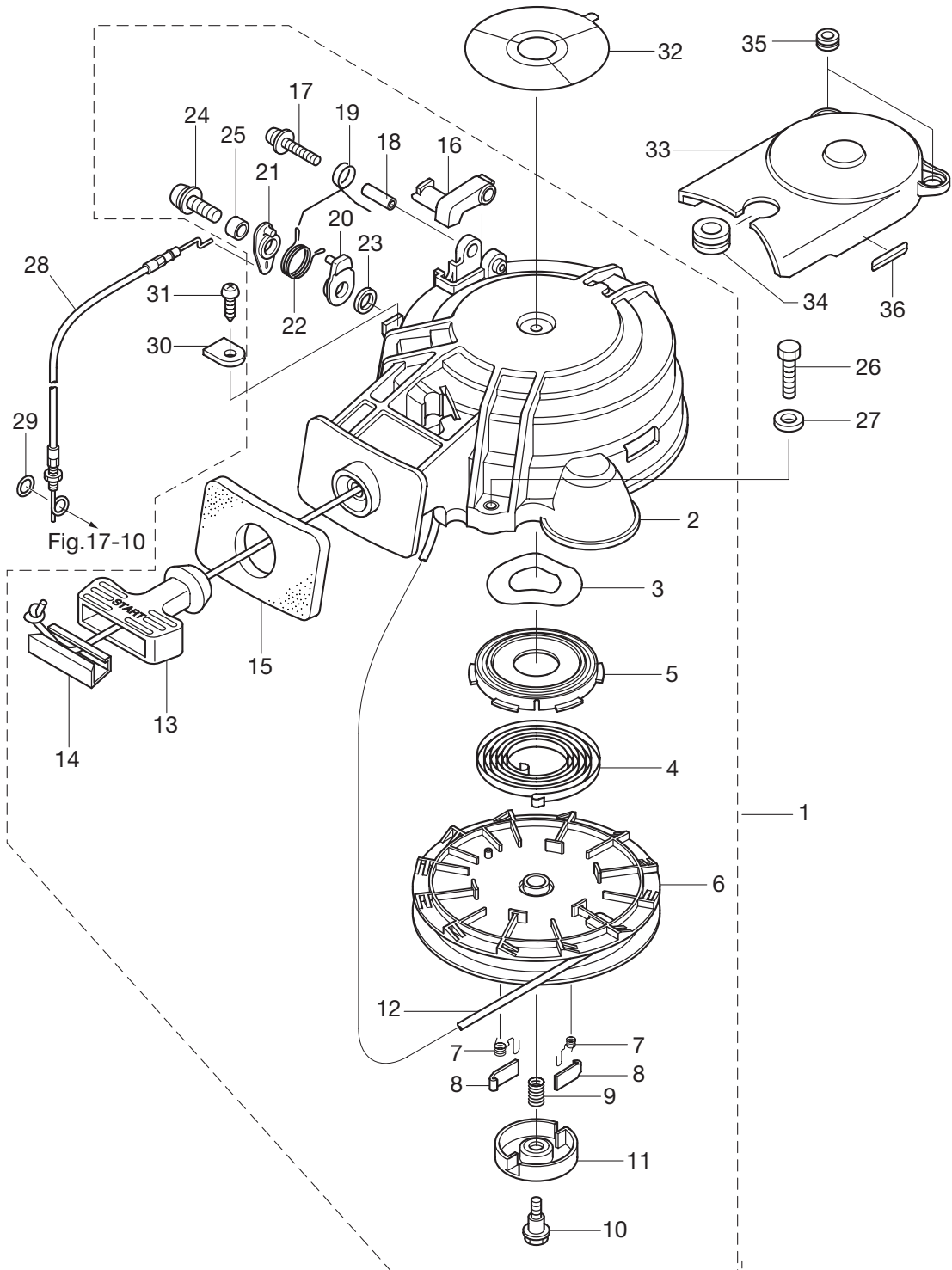
CARBURETOR
キャブレタ



Ref.No. 見出番号	Part No. 部品番号	Description 部 品 名	Q'ty/個数			Remarks 備 考	
			MF56A3	MF58A3	MF59,8A3		
6-14	4	3Y2-03141-0	* MAIN NOZZLE φ2.3 * メインノズル (EU) φ2.3			1	9.8ps for EU
6-15		3V1-03116-0	* O-RING * オリング	1	1	1	
6-16		3V1-03128-0	* PLATE * プレート	1	1	1	
6-17		922503-0305	* SCREW * スクリュ	1	1	1	
6-18		3C8-03181-0	* CARBURETOR COVER * キャブレタカバー	1	1	1	
6-19		3V1-03182-0	* CARBURETOR COVER GASKET * キャブレタカバーガスケット	1	1	1	
6-20		922503-6410	* SCREW * スクリュ	2	2	2	
6-21		3V2-03179-0	* STOP SCREW L=18 * ストップスクリュ L=18	1	1	1	
6-22		3V2-03157-0	* SPRING L=14 * スプリング L=14	1	1	1	
6-23		3V1-03179-0	* STOP SCREW L=15 * ストップスクリュ L=15	1	1	1	for MF & EF
6-24		3V1-03191-0	* NUT * ナット	1	1	1	for MF & EF
6-25		3V1-03192-0	* DRAIN SCREW * ドレンスクリュ	1	1	1	
6-26		3V1-03193-0	* GASKET * ガスケットドレンスクリュ	1	1	1	
6-27		3AA-03189-0	* RETAINING RING * リテーナリング	1	1	1	for EU
6-28		3AA-03190-0	* CAP * キャップ	1	1	1	for EU
6-29		3AA-03311-0	* RUBBER BOOT * ラバーブーツ	1	1	1	for EU
6-30		3AA-03315-0	* PLUNGER COMPLETE * プランジヤコンプリート (EU)	1	1	1	for EU
6-31		3AA-03314-0	* COIL SPRING * コイルスプリング (EU)	1	1	1	for EU
6-32		3Y0-03197-0	* DIAPHRAGM COVER * ダイアフラムカバー (EU)	1	1	1	for EU
6-33		921503-0508	* SCREW * スクリュ	3	3	3	for EU
6-34		3AA-03192-0	* DRAIN SCREW * ドレンスクリュ	1	1	1	for EU
6-35		3AA-03193-0	* GASKET * ガスケットドレンスクリュ	1	1	1	for EU
6-36	1	3AA-03198-0	* CHECK VALVE * チェックバルブ (EU)	1	1		6/8ps for EU
6-36	2	3Y2-03198-0	* CHECK VALVE * チェックバルブ (EU)			1	9.8ps for EU
6-37		3BJ-02234-0	* FILTER * フィルタ	1	1	1	

Fig. 7

RECOIL STARTER
リコイルスタータ



Ref.No. 見出番号	Part No. 部品番号	Description 部 品 名	Q'ty/個数			Remarks 備 考
			MFSA3	MFS8A3	MFS9,8A3	
7-1	3Y0-05090-0	RECOIL STARTER ASSY リコイルスタータアッソ	1	1	1	
7-2	3AA-05098-1	* STARTER CASE ASSY * スタータケースアッソ	1	1	1	
7-3	3V1-05259-0	* WAVE WASHER * ウェーブワッソヤ	1	1	1	
7-4	3AA-05004-0	* STARTER SPRING * スタータスプリング	1	1	1	
7-5	3R1-05125-0	* STARTER SPRING CASE * スタータスプリングケース	1	1	1	
7-6	3V1-05104-1	* REEL φ140 * リール φ140	1	1	1	
7-7	3R1-05012-0	* RETURN SPRING * リターンズスプリング	2	2	2	
7-8	3R1-05003-2	* RATCHET * ラチェット	2	2	2	
7-9	3R1-05007-0	* FRICTION SPRING * フリクションスプリング	1	1	1	
7-10	3R1-05138-1	* BOLT * ボルト スタータシャフト	1	1	1	
7-11	3R1-05006-2	* FRICTION PLATE * フリクションプレート	1	1	1	
7-12	3AA-05013-0	* STARTER ROPE L=1600 * スタータロープ L=1600	1	1	1	
7-13	3AA-05019-0	* STARTER HANDLE * スタータハンドル	1	1	1	
7-14	3R1-05131-0	* ROPE ANCHOR * ロープアンカ	1	1	1	
7-15	3AA-67503-0	* STARTER SEAL * スタータシール	1	1	1	
7-16	3AA-05252-0	* STARTER LOCK * スタータロック	1	1	1	
7-17	921503-5430	* SCREW * スクリュ	1	1	1	
7-18	3R1-05255-0	* COLLAR 4-6-21 * カラー 4-6-21	1	1	1	
7-19	3R1-05216-0	* STARTER LOCK SPRING * スタータロックスプリング	1	1	1	
7-20	3Y0-05253-0	* STARTER LOCK CAM * スタータロックカム	1	1	1	
7-21	3Y0-05226-0	* STARTER LOCK LEVER * スタータロックレバー	1	1	1	
7-22	3Y0-05258-0	* STARTER LOCK CAM SPRING * スタータロックカムスプリング	1	1	1	
7-23	940103-0600	* WASHER * ワッソヤ	1	1	1	
7-24	921503-5625	* SCREW * スクリュ	1	1	1	
7-25	3R0-06303-1	* COLLAR 6.2-9-12.3 * カラー 6.2-9-12.3	1	1	1	
7-26	3V2-60108-0	PRE-COATED BOLT 6-25 プレコートボルト 6-25	3	3	3	
7-27	1	3R0-66308-0 WASHER 6-16-1.5 ワッソヤ 6-16-1.5	3	3	3	for MF
7-27	2	3R0-66308-0 WASHER 6-16-1.5 ワッソヤ 6-16-1.5	2	2	2	for EF/EFT & EP/EPT
7-28	3Y0-05207-0	STARTER LOCK WIRE スタータロックワイヤ	1	1	1	

Fig. 7

RECOIL STARTER
リコイルスタータ

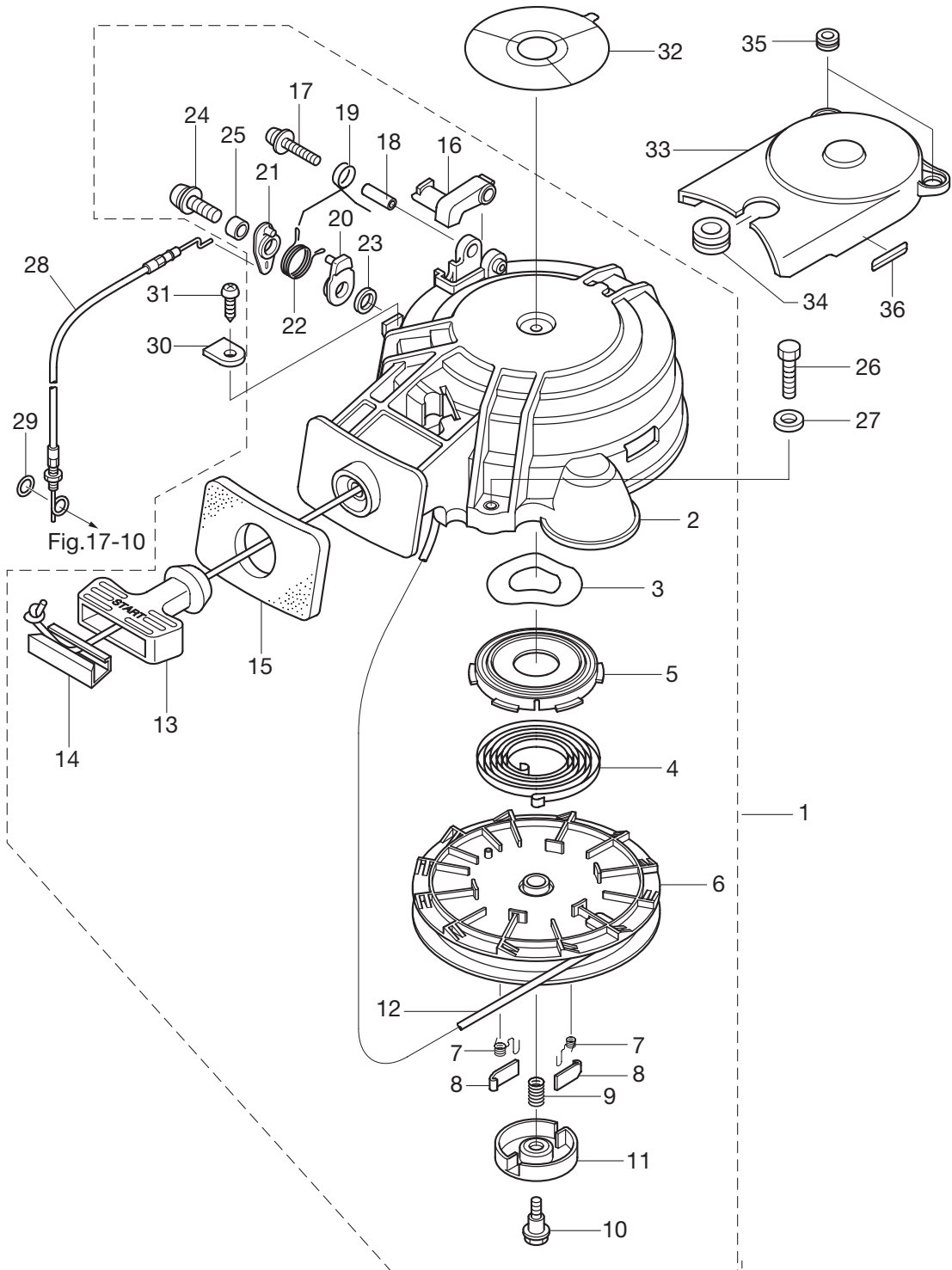
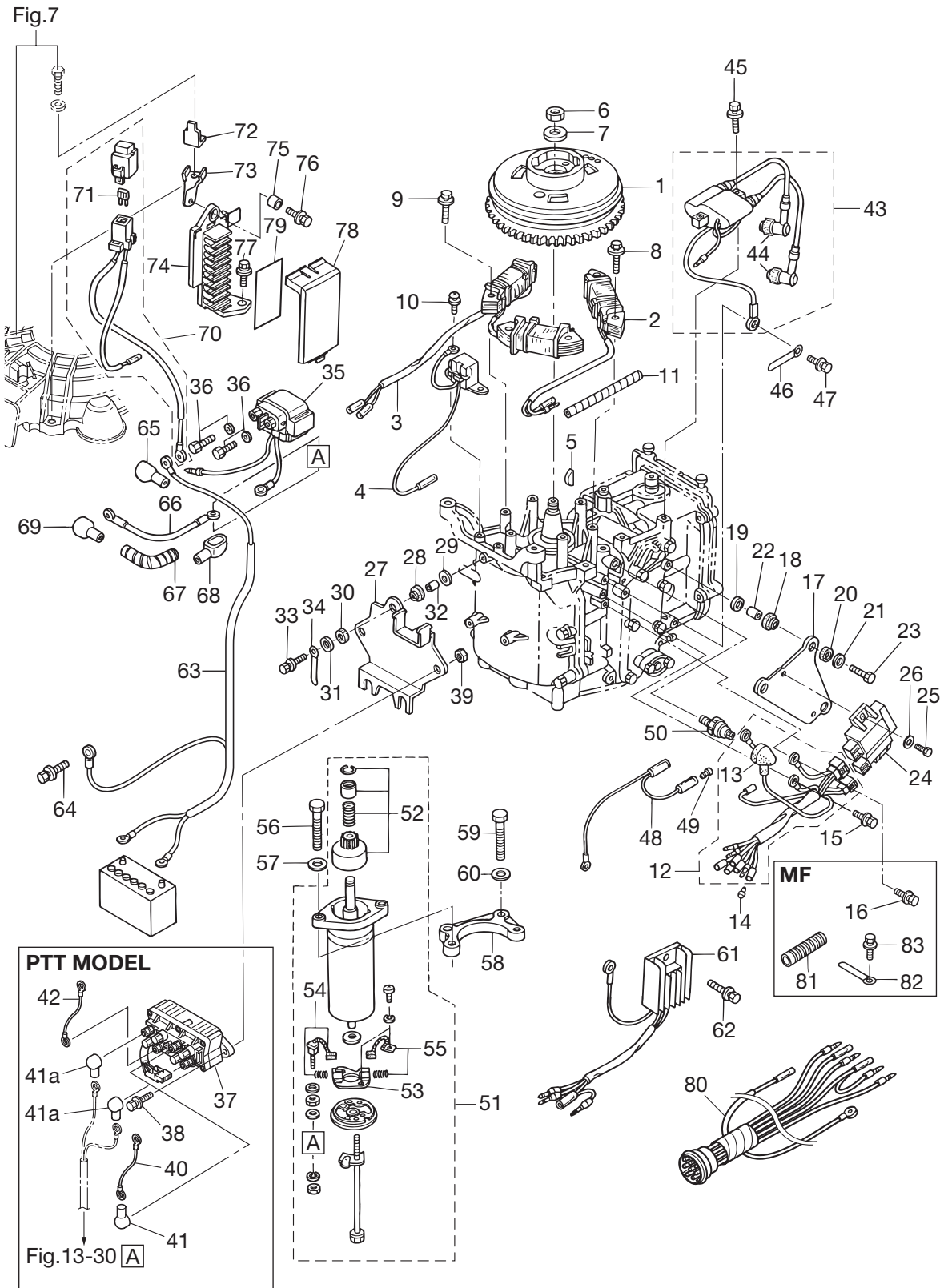


Fig. 8

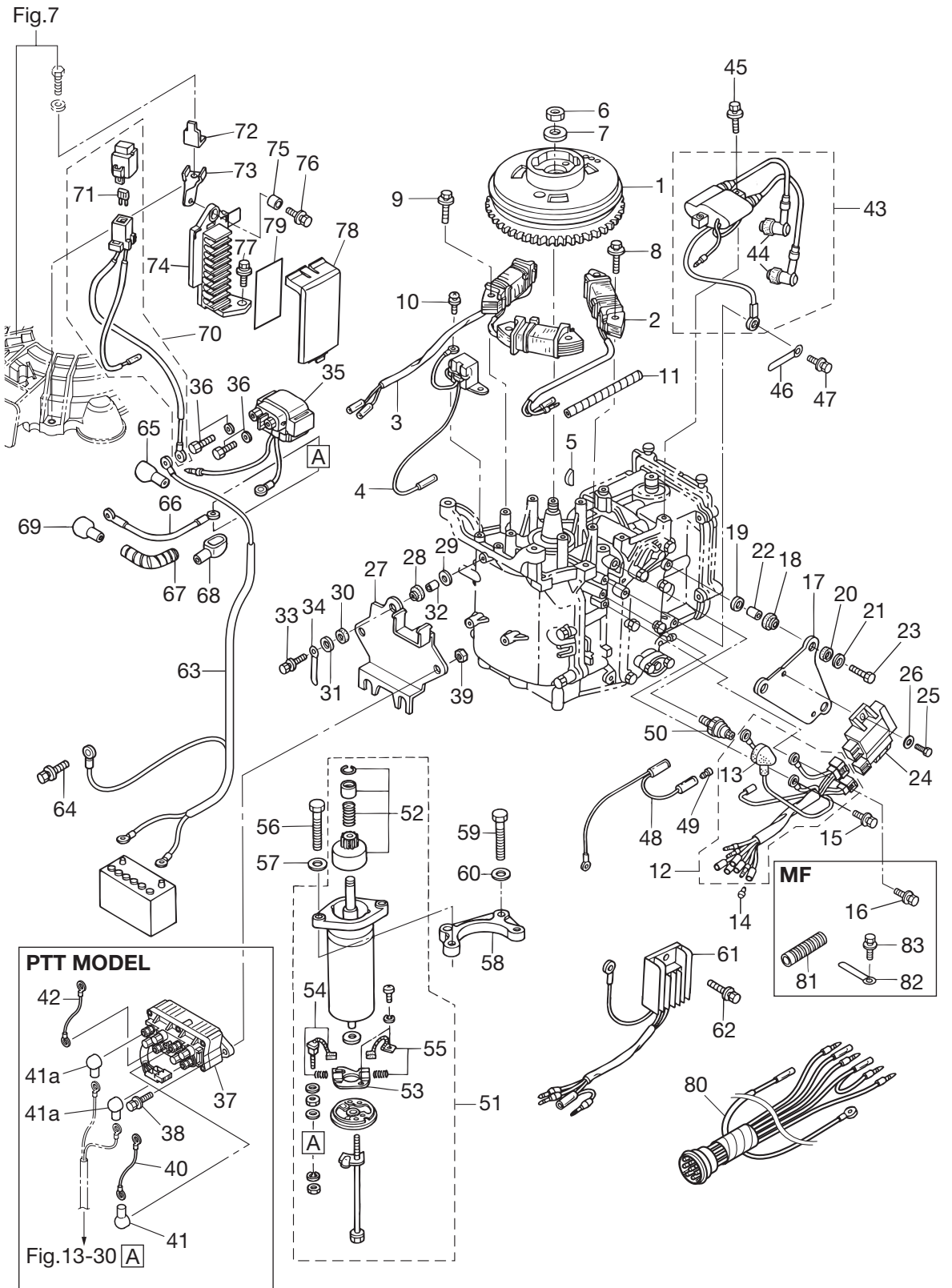
MAGNETO · ELECTRIC PARTS
マグネト・エレクトリックパーツ



Ref.No. 見出番号	Part No. 部品番号	Description 部 品 名	Q'ty/個数			Remarks 備 考
			MF56A3	MF58A3	MF59,8A3	
8-1	3AA-06091-0	FLYWHEEL W/GEAR フライホイール W/ギヤ	1	1	1	FF-51
8-2	3AA-06021-0	EXCITER COIL エキサイタコイル	1	1	1	
8-3	3AA-06023-0	ALTERNATOR ASSY オルタネータアッソ	1	1	1	for Electric Starter Model
8-4	3V1-06071-0	PULSAR COIL パルサコイル	1	1	1	
8-5	3T5-10131-0	KEY キー	1	1	1	Magneto
8-6	369-00132-0	NUT 12-P1.25 ナット 12-P1.25	1	1	1	
8-7	940121-1200	WASHER ワッシャ	1	1	1	
8-8	910103-5630	BOLT ボルト	2	2	2	
8-9	910103-5630	BOLT ボルト	4	4	4	for Electric Starter Model
8-10	921503-0512	SCREW スクリュ	2	2	2	
8-11	3V1-76148-0	SPIRAL TUBE PROTECTOR ϕ 10-100 スパイラルチューブプロテクタ ϕ 10-100	1	1	1	Alternator & Exciter Cord for Electric Starter Model
8-12	3AA-06167-0	CD UNIT CORD ASSY CDユニットコードアッソ	1	1	1	
8-13	3H6-07612-0	* GROMMET * グロメット オイルプレッシャスイッチ	1	1	1	
8-14	3A3-76037-0	CABLE TERMINAL PLUG ケーブルターミナルプラグ	2	2	2	Light Green & White Cord
8-15	910103-5612	BOLT ボルト	1	1	1	Ground Cable
8-16	910103-5612	BOLT ボルト	1	1	1	for MF
8-17	3V1-06061-1	CD UNIT BRACKET CDユニットブラケット	1	1	1	
8-18	3T5-06920-0	RUBBER MOUNT ラバーマウント	3	3	3	
8-19	3R0-66308-0	WASHER 6-16-1.5 ワッシャ 6-16-1.5	3	3	3	Cylinder Block Side
8-20	3B7-06305-0	RUBBER MOUNT 9-16-4.3 ラバーマウント 9-16-4.3	3	3	3	
8-21	3R0-66308-0	WASHER 6-16-1.5 ワッシャ 6-16-1.5	3	3	3	CD Unit Side
8-22	3A0-76079-0	COLLAR 6.2-9-7.4 カラー 6.2-9-7.4	3	3	3	
8-23	9101E3-0625	BOLT ボルト	3	3	3	
8-24	3AA-06060-0	CD UNIT CDユニット	1	1	1	
8-25	3V1-60108-0	PRE-COATED BOLT 6-16 プレコートボルト 6-16	2	2	2	
8-26	3R0-66308-0	WASHER 6-16-1.5 ワッシャ 6-16-1.5	2	2	2	
8-27	3V1-06900-1	ELECTRIC BRACKET ASSY エレクトリックブラケットアッソ	1	1	1	for Electric Starter Model
8-28	3T5-06920-0	RUBBER MOUNT ラバーマウント	3	3	3	
8-29	3R0-66308-0	WASHER 6-16-1.5 ワッシャ 6-16-1.5	3	3	3	Cylinder Block Side

Fig. 8

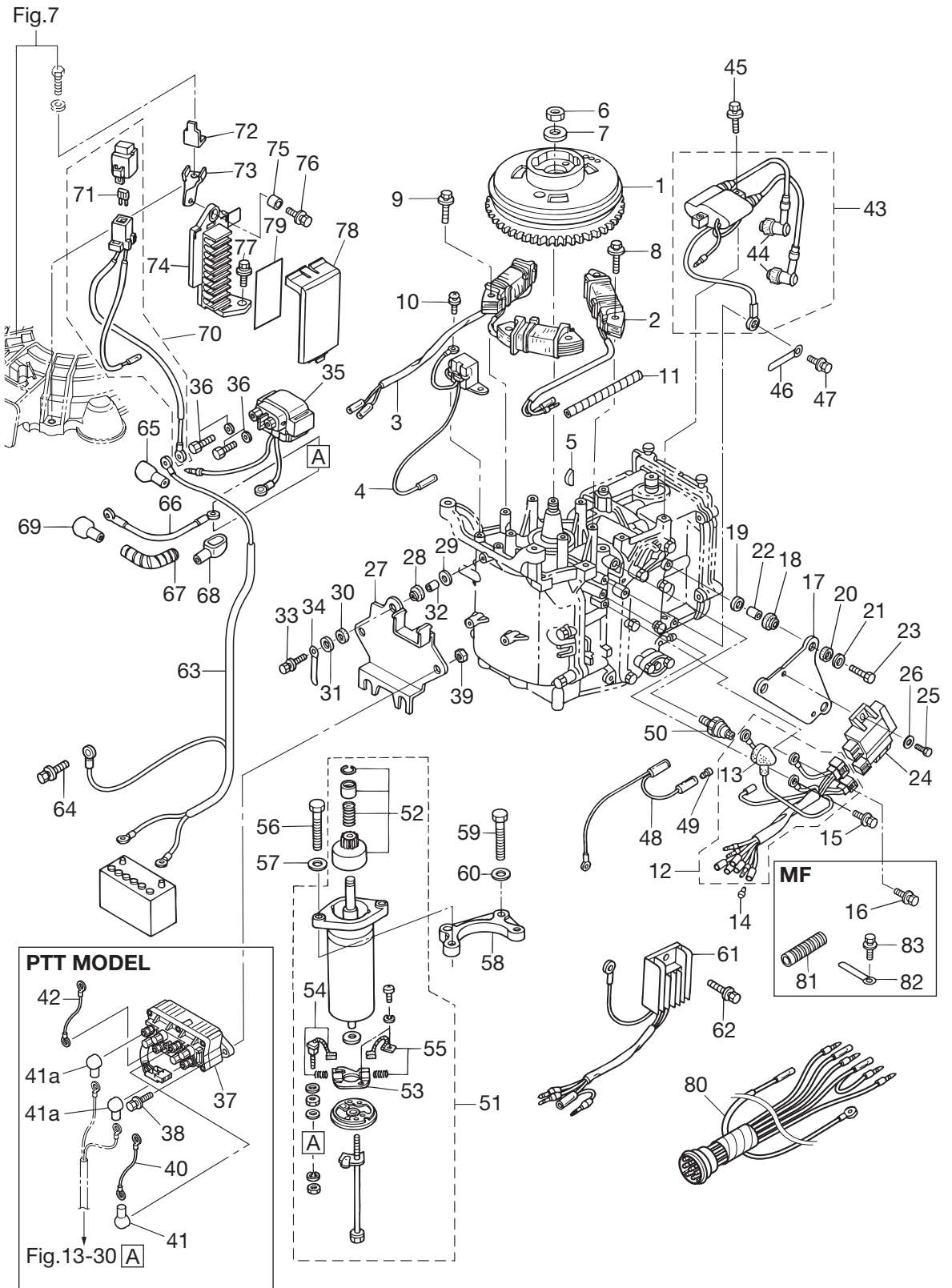
MAGNETO · ELECTRIC PARTS
マグネト・エレクトリックパーツ



Ref.No. 見出番号	Part No. 部品番号	Description 部 品 名	Q'ty/個数			Remarks 備 考
			MFS6A3	MFS8A3	MFS9,8A3	
8-30	3B7-06305-0	RUBBER MOUNT 9-16-4.3 ラバーマウント 9-16-4.3	3	3	3	
8-31	3R0-66308-0	WASHER 6-16-1.5 ワッシャ 6-16-1.5	3	3	3	Starter Solenoid Side
8-32	3A0-76079-0	COLLAR 6.2-9-7.4 カラー 6.2-9-7.4	3	3	3	
8-33	9101E3-0620	BOLT ボルト	3	3	3	
8-34	3T4-06972-1	CLAMP 6.5-87P クランプ 6.5-87P	1	1	1	for EP/EPT
8-35	3H8-76040-0	STARTER SOLENOID スタータソレノイド	1	1	1	for Electric Starter Model
8-36	910103-5610	BOLT ボルト	2	2	2	
8-37	3Z0-72580-0	PTT SOLENOID SWITCH (A) PTTソレノイドスイッチ (A)		1	1	for EFT & EPT
8-38	9101E3-5620	BOLT ボルト		2	2	for EFT & EPT
8-39	9301E3-0600	NUT ナット		2	2	for EFT & EPT
8-40	3C8-72582-0	SOLENOID SWITCH CORD (A) L=80 ソレノイドスイッチコード (A) L=80		1	1	Red for EFT & EPT
8-41	3Y1-76145-0	TERMINAL CAP ターミナルキャップ		1	1	Red Cord for EFT & EPT
8-41a	3Y1-76145-0	TERMINAL CAP ターミナルキャップ		2	2	PTT Cord for EFT & EPT
8-42	3C8-72583-1	SOLENOID SWITCH CORD (B) L=150 ソレノイドスイッチコード (B) L=150		1	1	Black for EFT & EPT
8-43	3V1-06040-0	IGNITION COIL W/R-CAP イグニッションコイル W/R-キャップ	1	1	1	
8-44	3H6-06999-0	* PLUG CAP W/RESISTANCE * プラグキャップ W/レジスタンス	2	2	2	
8-45	910103-5625	BOLT ボルト	2	2	2	
8-46	309-06972-0	CLAMP 6.5-47.5P クランプ 6.5-47.5P	1	1	1	Alternator & Exciter Cord
8-47	910103-5616	BOLT ボルト	1	1	1	
8-48	3V5-72678-0	SEPARATE CORD (BLK) セパレートコード (ブラック)	1	1	1	
8-49	3A3-76037-0	CABLE TERMINAL PLUG ケーブルターミナル プラグ	1	1	1	Light Green & White Cord
8-50	3H6-07611-0	OIL PRESSURE SWITCH オイルプレッシャスイッチ	1	1	1	
8-51	3AA-76010-0	STARTER MOTOR ASSY スタータモータアッセン	1	1	1	for Electric Starter Model
8-52	350-76015-0	* PINION ASSY * ピニオンアッセン	1	1	1	
8-53	3AA-76014-0	* BRUSH HOLDER * ブラシホルダ	1	1	1	
8-54	3AA-76012-0	* POSITIVE BRUSH * ブラシ (+)	1	1	1	Spring
8-55	3AA-76013-0	* NEGATIVE BRUSH * ブラシ (-)	1	1	1	Spring
8-56	9161F4-0830	BOLT ボルト	2	2	2	Starter Motor
8-57	9401E3-0800	WASHER ワッシャ	2	2	2	Starter Motor

Fig. 8

MAGNETO · ELECTRIC PARTS
マグネト・エレクトリックパーツ



Ref.No. 見出番号	Part No. 部品番号	Description 部 品 名	Q'ty/個数			Remarks 備 考
			MF56A3	MF58A3	MF59,8A3	
8-58	3V1-76011-1	STARTER MOTOR BRACKET スターモータブラケット	1	1	1	for Electric Starter Model
8-59	9161F4-0830	BOLT ボルト	2	2	2	Bracket
8-60	9401E3-0800	WASHER ワッシャ	2	2	2	Bracket
8-61	3AA-76065-0	RECTIFIER COMPLETE レクチファイヤコンプリート	1	1	1	for Electric Starter Model
8-62	910103-5616	BOLT ボルト	1	1	1	
8-63	3AC-76120-0	BATTERY CABLE L=2500 バッテリーケーブル L=2500	1	1	1	for Electric Starter Model
8-64	910103-5610	BOLT ボルト	1	1	1	
8-65	3AA-76145-0	TERMINAL CAP ターミナルキャップ	1	1	1	
8-66	3B2-76147-2	STARTER CABLE L=200 スターケーブル L=200	1	1	1	for Electric Starter Model
8-67	3V1-76148-0	SPIRAL TUBE PROTECTOR ϕ 10-100 スパイラルチューブプロテクタ ϕ 10-100	1	1	1	Starter Cable
8-68	3Y0-76145-0	TERMINAL CAP ターミナルキャップ	1	1	1	
8-69	3Y1-76145-0	TERMINAL CAP ターミナルキャップ	1	1	1	
8-70	3V1-76066-0	FUSE WIRE ASSY L=185 ヒューズワイヤアッソ L=185	1	1	1	for Electric Starter Model
8-71	3T5-76247-0	* FUSE 20A * ヒューズ 20A	2	2	2	for Electric Starter Model
8-72	3R0-76064-0	FUSE HOLDER BRACKET ヒューズホルダブラケット	1	1	1	for Electric Starter Model
8-73	3V1-06284-1	CABLE TERMINAL HOLDER STAY ケーブルターミナルホルダステー	1	1	1	for Electric Starter Model
8-74	3AA-06281-0	CABLE TERMINAL HOLDER ケーブルターミナルホルダ	1	1	1	for Electric Starter Model
8-75	174-35012-0	COLLAR 6-8-6 カラー 6-8-6	1	1	1	
8-76	9101E3-5612	BOLT ボルト	1	1	1	
8-77	9101E3-5616	BOLT ボルト	1	1	1	
8-78	3AA-06902-0	COVER カバー ターミナルホルダ	1	1	1	for Electric Starter Model
8-79	1 3V1-72028-0	WIRING DIAGRAM DECAL ワイヤリングダイヤグラムデカール	1	1	1	for MF & EF/EFT
8-79	2 3V2-72028-0	WIRING DIAGRAM DECAL ワイヤリングダイヤグラムデカール	1	1	1	for EP/EPT
8-80	3V2-76110-0	CORD ASSY コードアッソ		1	1	for EPT
8-81	3V1-06133-0	PROTECTOR ϕ 24-70 プロテクタ ϕ 24-70	1	1	1	for MF
8-82	3T4-06972-1	CLAMP 6.5-87P クランプ 6.5-87P	1	1	1	for MF
8-83	9101E3-5612	BOLT ボルト	2	2	2	for MF

Fig. 9

DRIVE SHAFT HOUSING
ドライブシャフトハウジング

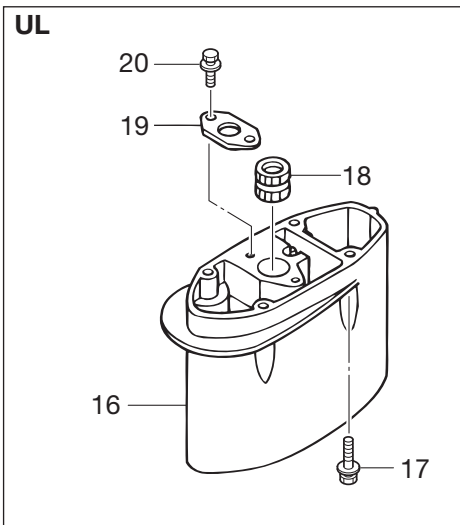
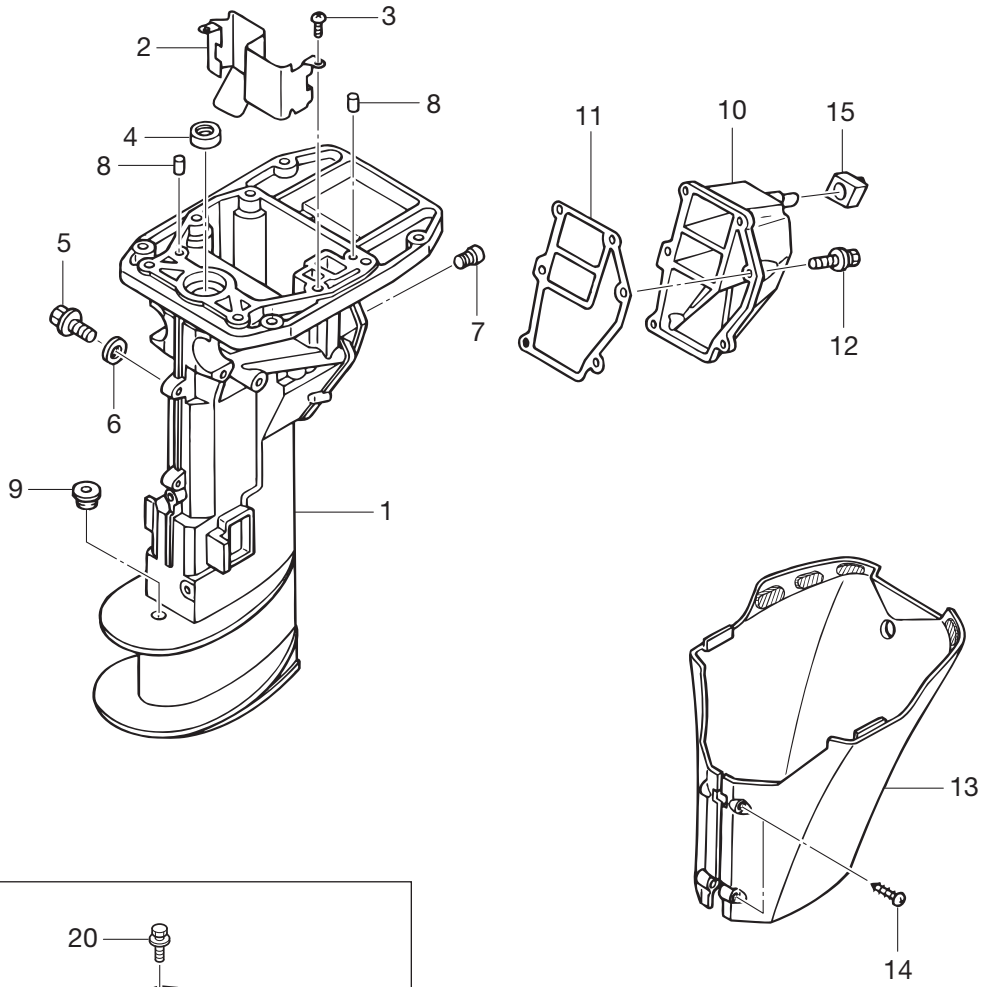
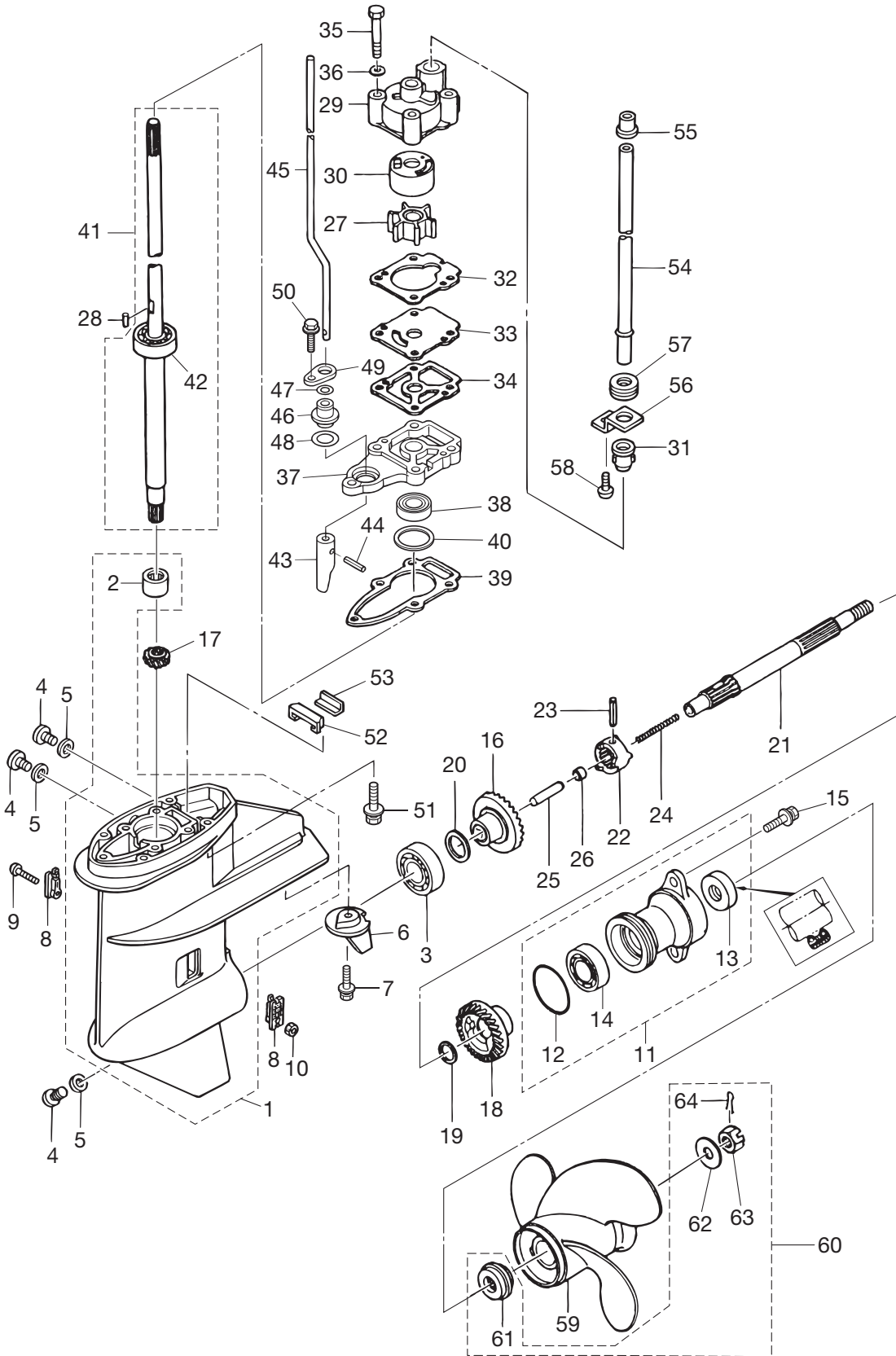


Fig. 10

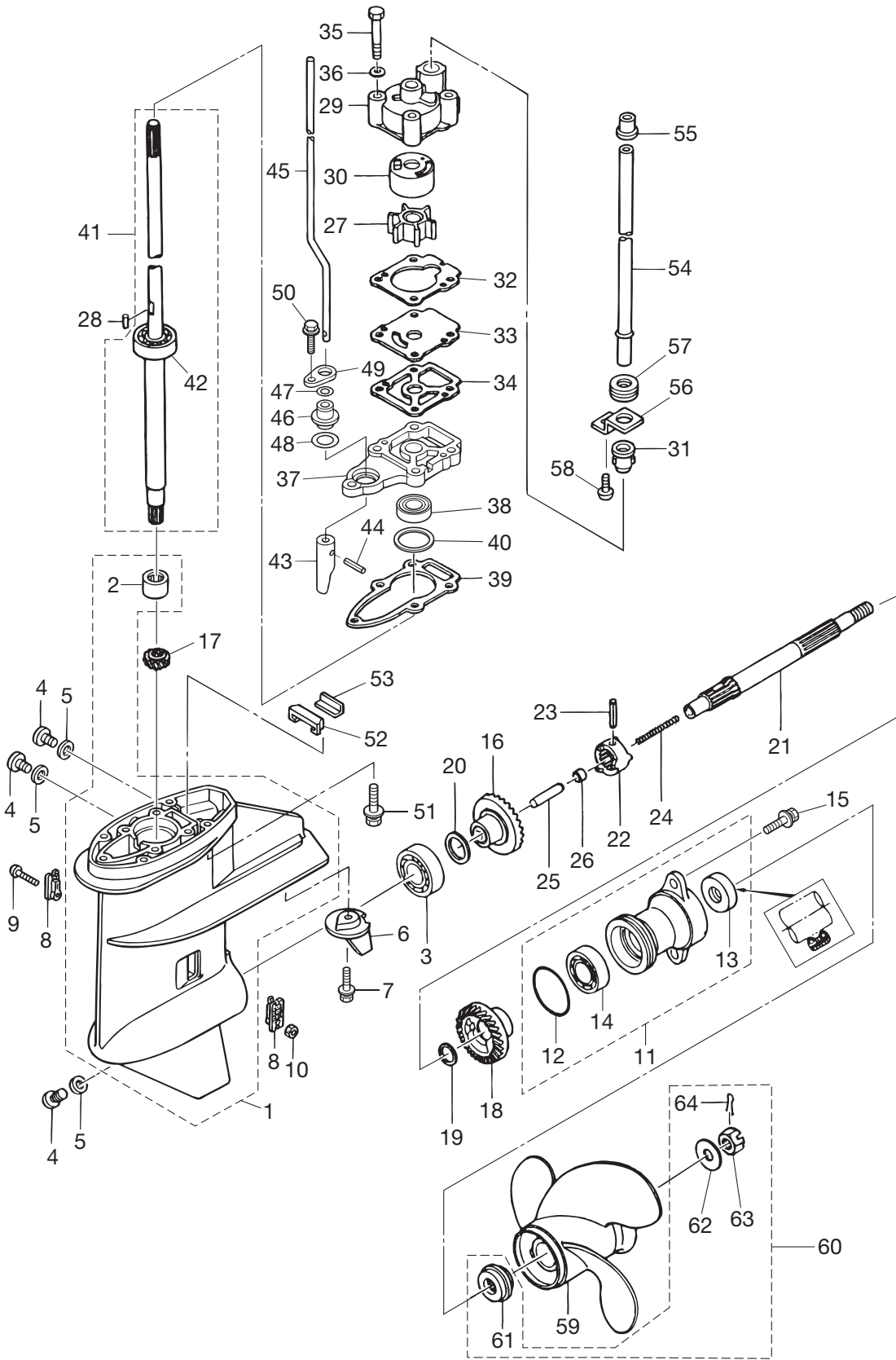
GEAR CASE
ギヤケース



Ref.No. 見出番号	Part No. 部品番号	Description 部 品 名	Q'ty/個数			Remarks 備 考
			MFS6A3	MFS8A3	MFS9,8A3	
10-1	3AAQ60000-0	GEAR CASE ASSY ギヤケースアッソ	1	1	1	
10-2	3V1-60211-0	* ROLLER BEARING 15-21-16 * ローラベアリング 15-21-16	1	1	1	
10-3	9601-0-6204	BALL BEARING 6204 ボールベアリング 6204	1	1	1	
10-4	332-60005-2	PLUG 8-8 プラグ 8-8	3	3	3	
10-5	332-60006-0	GASKET 8.1-15-1 ガスケット 8.1-15-1	3	3	3	
10-6	3V1-60217-0	TRIM TAB トリムタブ	1	1	1	
10-7	910103-5620	BOLT ボルト	1	1	1	
10-8	3AA-60206-0	WATER STRAINER W=17 ウォーターストレーナ W=17	2	2	2	Mark A
10-9	921503-0430	SCREW スクリュー	1	1	1	
10-10	930403-0400	NYLON NUT 4-P0.7 ナイロンナット 4-P0.7	1	1	1	
10-11	3B2Q60100-0	PROPELLER SHAFT HOUSING ASSY プロペラシャフトハウジングアッソ	1	1	1	
10-12	345-65015-0	* O-RING 3.2-47 * Oリング 3.2-47	1	1	1	
10-13	369-60111-0	* OIL SEAL 15-28-10 * オイルシール 15-28-10	1	1	1	
10-14	9601-0-6004	* BALL BEARING 6004 * ボールベアリング 6004	1	1	1	
10-15	9101E3-5620	BOLT ボルト	2	2	2	
10-16	3B2-64010-0	BEVEL GEAR ASSY (A) ベベルギヤアッソ (A)	1	1	1	
10-17	3B2-64020-0	BEVEL GEAR B ベベルギヤ B	1	1	1	
10-18	3B2-64030-0	BEVEL GEAR C ベベルギヤ C	1	1	1	
10-19	369-64032-0	WASHER 15.2-19-1.9 ワッシャ 15.2-19-1.9	1	1	1	
10-20	1 369-64014-0	SHIM 21-28-0.1 シム 21-28-0.1	A	A	A	
10-20	2 369-64015-0	SHIM 21-28-0.15 シム 21-28-0.15	A	A	A	
10-21	3V1-64211-0	PROPELLER SHAFT プロペラシャフト	1	1	1	
10-22	3B2-64215-0	CLUTCH クラッチ	1	1	1	
10-23	301-64217-0	PIN 3.5-28 ピン 3.5-28	1	1	1	
10-24	3V1-64221-0	SPRING スプリング クラッチ	1	1	1	
10-25	369-64223-0	PUSH ROD プッシュロッド クラッチ	1	1	1	
10-26	3B2-64222-0	SPRING RETAINER スプリングリテーナ クラッチ	1	1	1	
10-27	3B2-65021-1	WATER PUMP IMPELLER ウォーターポンプインペラ	1	1	1	
10-28	3B2-65022-0	KEY ϕ 3-11 キー ホンフインペラ ϕ 3-11	1	1	1	

Fig. 10

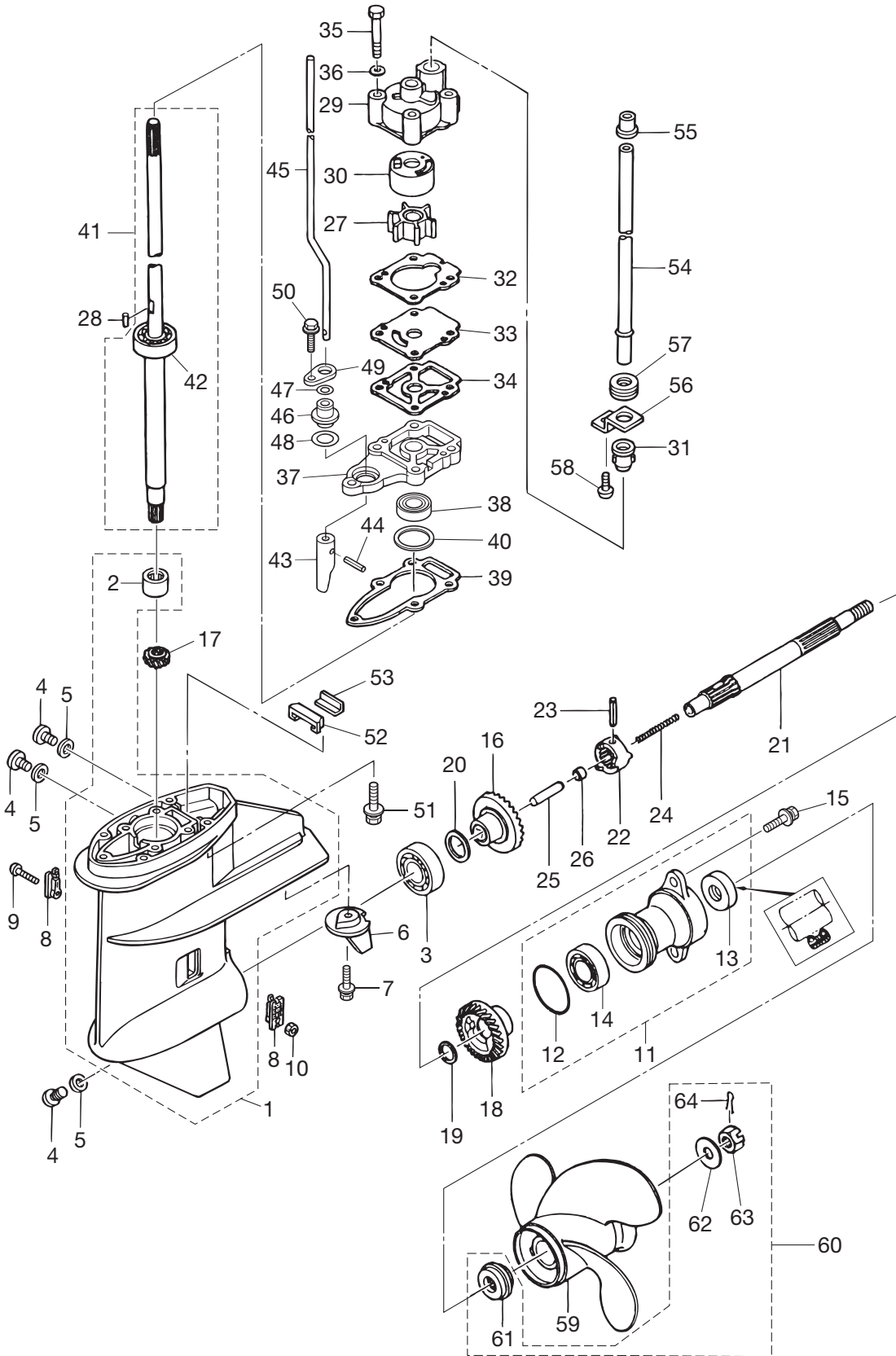
GEAR CASE
ギヤケース



Ref.No. 見出番号	Part No. 部品番号	Description 部 品 名	Q'ty/個数			Remarks 備 考
			MFS6A3	MFS8A3	MFS9,8A3	
10-29	3B2-65016-0	PUMP CASE (UPPER) ポンプケース (アッパ)	1	1	1	
10-30	3B2-65011-0	PUMP CASE LINER ポンプケースライナ	1	1	1	
10-31	331-65014-0	WATER PIPE SEAL (LOWER) ウォーターパイプシール (ロワ)	1	1	1	
10-32	3B2-65018-2	PUMP CASE GASKET ポンプケースガスケット	1	1	1	
10-33	3B2-65025-0	WATER PUMP GUIDE PLATE ウォーターポンプガイドプレート	1	1	1	
10-34	3B2-65029-2	GUIDE PLATE GASKET ガイドプレートガスケット	1	1	1	
10-35	9161E3-0650	BOLT ボルト	4	4	4	
10-36	9401E3-0600	WASHER ワッシャ	4	4	4	
10-37	3V1-65017-0	PUMP CASE (LOWER) ポンプケース (ロワ)	1	1	1	
10-38	309-60111-0	OIL SEAL 12-24-8 オイルシール 12-24-8	1	1	1	
10-39	3B2-65020-1	PUMP CASE GASKET (LOWER) ポンプケースガスケット (ロワ)	1	1	1	
10-40	1 3B2-64081-0	SHIM 28-36.8-0.1 シム 28-36.8-0.1	A	A	A	
10-40	2 3B2-64082-0	SHIM 28-36.8-0.15 シム 28-36.8-0.15	A	A	A	
10-40	3 3B2-64083-0	SHIM 28-36.8-0.3 シム 28-36.8-0.3	A	A	A	
10-41	1 3V1-64306-1	DRIVE SHAFT ASSY (S) ドライブシャフトアッソ (S)	1	1	1	for Transom "S"
10-41	2 3V1-64307-1	DRIVE SHAFT ASSY (L) ドライブシャフトアッソ (L)	1	1	1	for Transom "L"
10-41	3 3V1-64309-1	DRIVE SHAFT ASSY (UL) ドライブシャフトアッソ (UL)		1	1	for Transom "UL"
10-42	9601-0-6301	* BALL BEARING 6301 * ボールベアリング 6301	1	1	1	
10-43	369-66011-0	CLUTCH CAM クラッチカム	1	1	1	
10-44	951407-0310	SPRING PIN 3-10 スプリングピン 3-10	1	1	1	
10-45	1 3V1-66012-0	CAM ROD (S) カムロッド (S)	1	1	1	for Transom "S"
10-45	2 3V1-66013-0	CAM ROD (L) カムロッド (L)	1	1	1	for Transom "L"
10-45	3 3V1-66014-0	CAM ROD (UL) カムロッド (UL)		1	1	for Transom "UL"
10-46	369-66031-0	CAM ROD BUSHING カムロッドブッシング	1	1	1	
10-47	369-66021-1	O-RING 2.5-4.9 オリング A 2.5-4.9	1	1	1	
10-48	332-66032-0	O-RING 2.4-15.4 オリング 2.4-15.4	1	1	1	
10-49	369-66033-0	STOPPER ストップ カムロッドブッシング	1	1	1	
10-50	9101E3-5625	BOLT ボルト	1	1	1	
10-51	3V2-60001-0	BOLT 6-35 ボルト 6-35	4	4	4	

Fig. 10

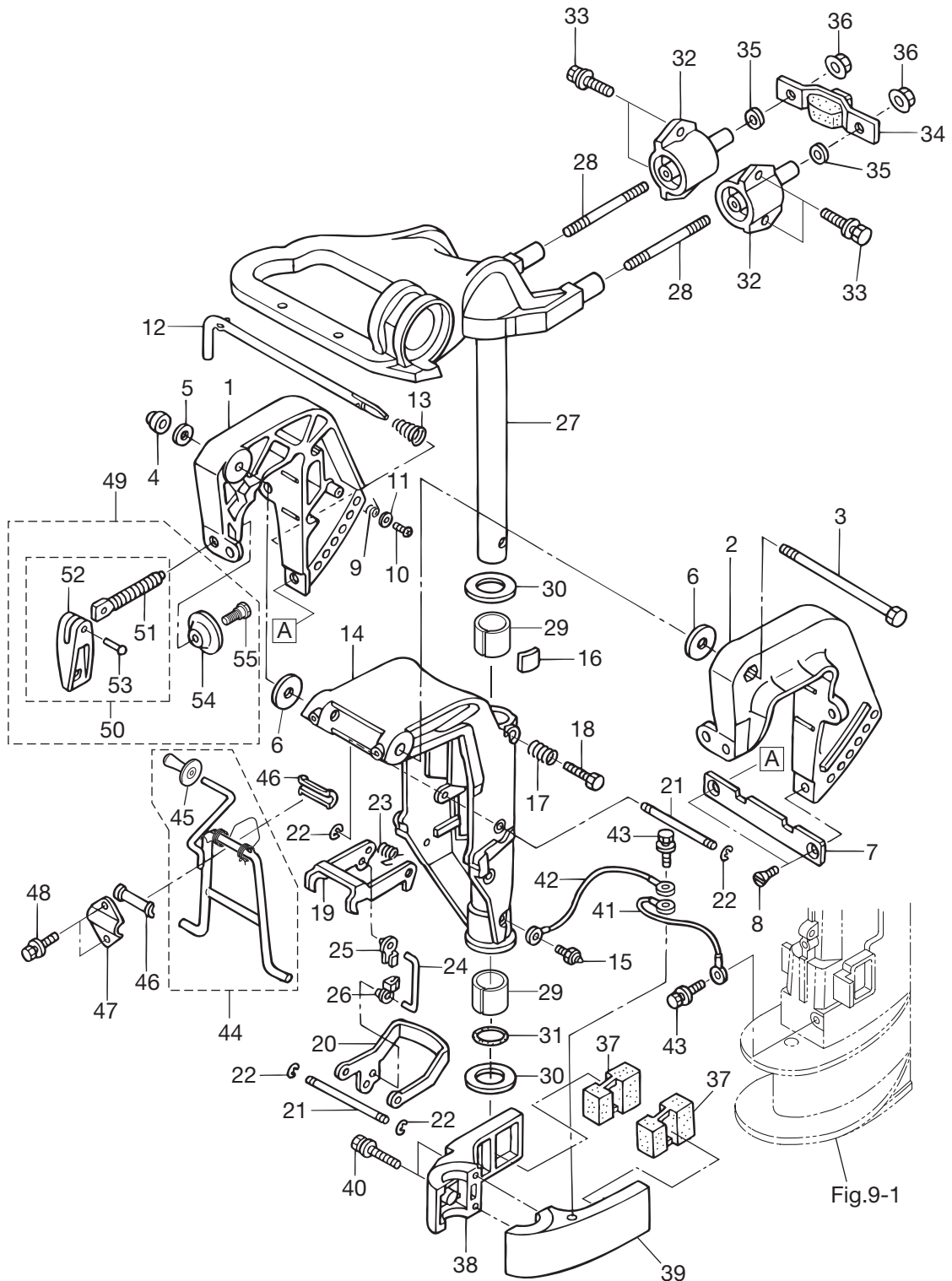
GEAR CASE
ギヤケース



Ref.No. 見出番号	Part No. 部品番号	Description 部 品 名	Q'ty/個数			Remarks 備 考
			MFS6A3	MFS8A3	MFS9,8A3	
11-1	3V1Q62112-1	CLAMP BRACKET (R) クランプブラケット (R)	1	1	1	Stern Bracket Starboard Side
11-2	3V1Q62113-1	CLAMP BRACKET (L) クランプブラケット (L)	1	1	1	Stern Bracket Port Side
11-3	309-62115-2	BOLT 8-122 ボルト 8-122	1	1	1	
11-4	930403-0800	NYLON NUT 8-P1.25 ナイロンナット 8-P1.25	1	1	1	
11-5	9401E3-0800	WASHER ワッシャ	1	1	1	
11-6	307-62116-1	WASHER 8.5-28-1 ワッシャ 8.5-28-1	2	2	2	
11-7	3B2-62118-0	DISTANCE PLATE ディスタンスプレート ブラケット	1	1	1	
11-8	9216E3-0612	SCREW スクリュー	2	2	2	
11-9	369-62146-1	STERN BRACKET SPRING スターンブラケットスプリング	1	1	1	
11-10	921703-0406	SCREW スクリュー	1	1	1	
11-11	369-62147-0	WASHER 4.3-16-1.5 ワッシャ 4.3-16-1.5	1	1	1	
11-12	350-62121-2	THRUST ROD スラストロッド	1	1	1	
11-13	369-62122-2	THRUST ROD SPRING スラストロッドスプリング	1	1	1	
11-14	3V1Q62310-0	SWIVEL BRACKET スィベルブラケット	1	1	1	
11-15	344-67177-1	GREASE FITTING グリスフィッティング	1	1	1	
11-16	345-62441-0	FRICTION PIECE フリクションピース	1	1	1	
11-17	346-62421-1	FRICTION SPRING フリクションスプリング	1	1	1	
11-18	9101E3-0830	BOLT ボルト	1	1	1	
11-19	3V1-66322-0	REVERSE LOCK リバースロック	1	1	1	
11-20	3V1-66313-0	REVERSE LOCK ARM リバースロックアーム	1	1	1	
11-21	3B2-66321-1	REVERSE LOCK ROD リバースロックロッド	2	2	2	
11-22	945303-0500	E-RING d=5 Eリング d=5	4	4	4	
11-23	3B2-66315-0	REVERSE LOCK SPRING リバースロックスプリング	1	1	1	
11-24	3V1-66305-1	REVERSE LOCK LINK リバースロックリンク	1	1	1	
11-25	3C8-63733-0	ROD SNAP 5-3 ロッドスナップ 5-3	1	1	1	
11-26	3K9-05223-0	ROD SNAP 4-2 ロッドスナップ 4-2	1	1	1	
11-27	3V1Q62010-0	STEERING SHAFT ASSY ステアリングシャフトアッシー	1	1	1	
11-28	3V1-61313-1	STUD スタッド	2	2	2	
11-29	350-62417-0	BUSHING 24-30-30 ブッシング 24-30-30	2	2	2	

Fig. 11

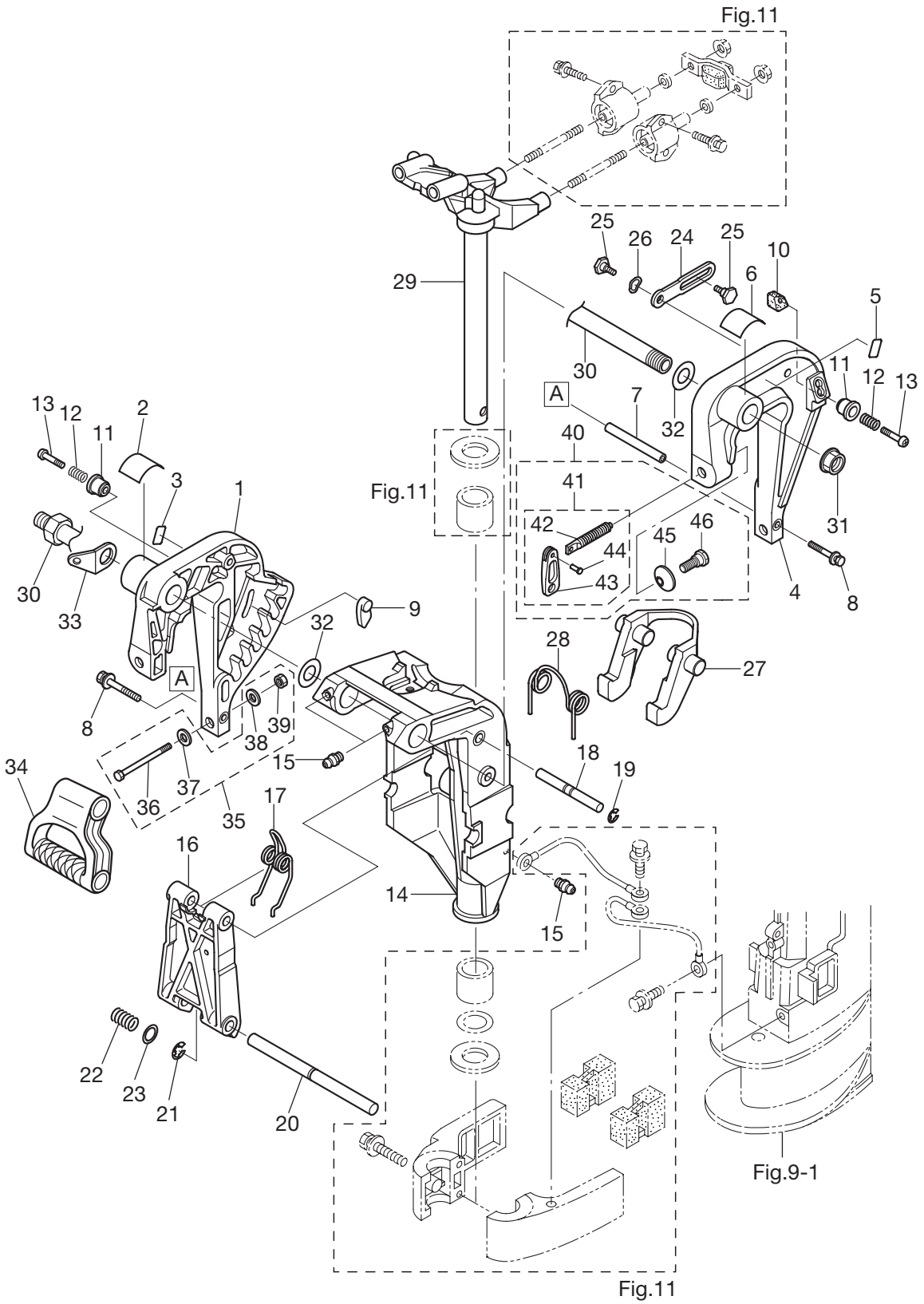
BRACKET (MF · EF MODEL)
ブラケット (MF · EF モデル)



Ref.No. 見出番号	Part No. 部品番号	Description 部 品 名	Q'ty/個数			Remarks 備 考
			MFS6A3	MFS8A3	MFS9,8A3	
11-30	350-62423-0	THRUST PLATE (UPPER) スラストプレート (アッパ)	2	2	2	
11-31	350-62415-0	O-RING 3.5-22 オリング 3.5-22	1	1	1	
11-32	3V1B61301-1	RUBBER MOUNT (UPPER) ラバマウント (アッパ)	2	2	2	
11-33	9101F4-5620	BOLT ボルト	4	4	4	
11-34	3V1-61333-1	DAMPER (UPPER) ダンパ (アッパ)	1	1	1	
11-35	9401E3-0800	WASHER ワッシャ	2	2	2	
11-36	3V1-61324-0	NUT ナット	2	2	2	
11-37	3V1-61302-0	RUBBER MOUNT (LOWER) ラバマウント (ロウ)	2	2	2	
11-38	3V1Q61401-0	MOUNT BRACKET (R) マウントブラケット (R)	1	1	1	Starboard Side
11-39	3V1Q61402-0	MOUNT BRACKET (L) マウントブラケット (L)	1	1	1	Port Side
11-40	9101E3-5652	BOLT ボルト	2	2	2	
11-41	3A3-62396-1	GROUND L=110 グラント (アースワイヤ) L=110	1	1	1	Drive Shaft Housing -Mount Bracket (R)
11-42	3A3-62396-1	GROUND L=110 グラント (アースワイヤ) L=110	1	1	1	Swivel Bracket -Mount Bracket (R)
11-43	9101E3-5612	BOLT ボルト	2	2	2	
11-44	3V1-62431-1	TILT STOPPER ASSY チルトストッパアッソ	1	1	1	
11-45	3AS-62433-0	* TILT STOPPER GRIP * チルトストッパグリップ	1	1	1	
11-46	393-62437-1	BUSHING ブッシング チルトストッパ	2	2	2	
11-47	369-62439-1	SETTING PLATE セッティングプレート チルトストッパ	1	1	1	
11-48	9101E3-5612	BOLT ボルト	2	2	2	
11-49	3V1Q62105-0	CLAMP SCREW KIT クランプスクリュキット	2	2	2	
11-50	3V1Q62108-0	* CLAMP SCREW ASSY * クランプスクリュアッソ	1	1	1	
11-51	3V1-62106-0	** CLAMP SCREW ** クランプスクリュ	1	1	1	
11-52	332Q62102-1	** CLAMP SCREW HANDLE ** クランプスクリュハンドル	1	1	1	
11-53	3C8-62104-2	** RIVET 3-22 ** リベット 3-22	1	1	1	
11-54	332-62101-1	* CLAMP SCREW PAD * クランプスクリュパッド	1	1	1	
11-55	3C8-62107-0	* SHOULDER BOLT * ショルダボルト	1	1	1	

Fig. 12

BRACKET (EP MODEL)
ブラケット (EPモデル)



Ref.No. 見出番号	Part No. 部品番号	Description 部 品 名	Q'ty/個数			Remarks 備 考
			MFS6A3	MFS8A3	MFS9,8A3	
12-1	3AAQ62112-1	CLAMP BRACKET (R) クランプブラケット (R)	1	1	1	Stern Bracket Starboard Side
12-2	3AA-84461-0	TRIM POSITION DECAL トリムポジションデカール	1	1	1	
12-3	3AA-67589-0	LOWER TILT LIMIT DECAL ロワチルトリミットデカール	1	1	1	
12-4	3AAQ62113-1	CLAMP BRACKET (L) クランプブラケット (L)	1	1	1	Stern Bracket Port Side
12-5	3AA-67584-0	TILT LOCK DECAL チルトロックデカール	1	1	1	
12-6	3AA-72049-0	CO-PILOT DECAL コパイロットデカール		1	1	for EFT
12-7	3AA-62117-0	DISTANCE PIECE ディスタンスピース	1	1	1	
12-8	9101E3-5640	BOLT ボルト	2	2	2	
12-9	3AA-62163-0	TRIM SETTING PLATE トリムセッティングプレート	1	1	1	
12-10	3AA-62164-0	TILT LOCK PIECE チルトロックピース	1	1	1	
12-11	3AA-62463-0	KNOB ノブ	2	2	2	
12-12	3Y0-66112-0	SPRING スプリング チルトロックノブ	2	2	2	
12-13	921503-0535	SCREW スクリュー	2	2	2	
12-14	3AAQ62310-1	SWIVEL BRACKET スィベルブラケット	1	1	1	
12-15	344-67177-1	GREASE FITTING グリスフィッティング	3	3	3	for EP & EFT/EPT
12-16	3AA-62994-0	TILT STOPPER BODY チルトストッパボディ	1	1	1	
12-17	3AA-62434-0	SPRING スプリング	1	1	1	
12-18	3AA-62995-0	TILT STOPPER SHAFT (UPPER) チルトストッパシャフト (アッパ)	1	1	1	
12-19	945303-0600	E-RING d=6 Eリング d=6	2	2	2	
12-20	3AA-62996-1	TILT STOPPER SHAFT (LOWER) チルトストッパシャフト (ロウ)	1	1	1	
12-21	945303-0900	E-RING d=9 Eリング d=9	1	1	1	
12-22	3AA-63727-0	SPRING スプリング	1	1	1	
12-23	332-61315-0	WASHER 10.5-18-1.5 ワッシャ 10.5-18-1.5	1	1	1	
12-24	3AA-62454-0	TILT STOPPER (L) チルトストッパ (L)	2	2	2	
12-25	3AA-62452-0	BOLT ボルト	4	4	4	
12-26	941403-1000	WAVE WASHER d=10 ウェーブワッシャ d=10	2	2	2	
12-27	3AA-66322-1	REVERSE LOCK リバースロック	1	1	1	
12-28	3AA-66315-0	REVERSE LOCK SPRING リバースロックスプリング	1	1	1	
12-29	3AAQ62010-0	STEERING SHAFT ASSY ステアリングシャフトアッシー	1	1	1	for EP & EFT/EPT

Fig. 12

BRACKET (EP MODEL)
ブラケット (EPモデル)

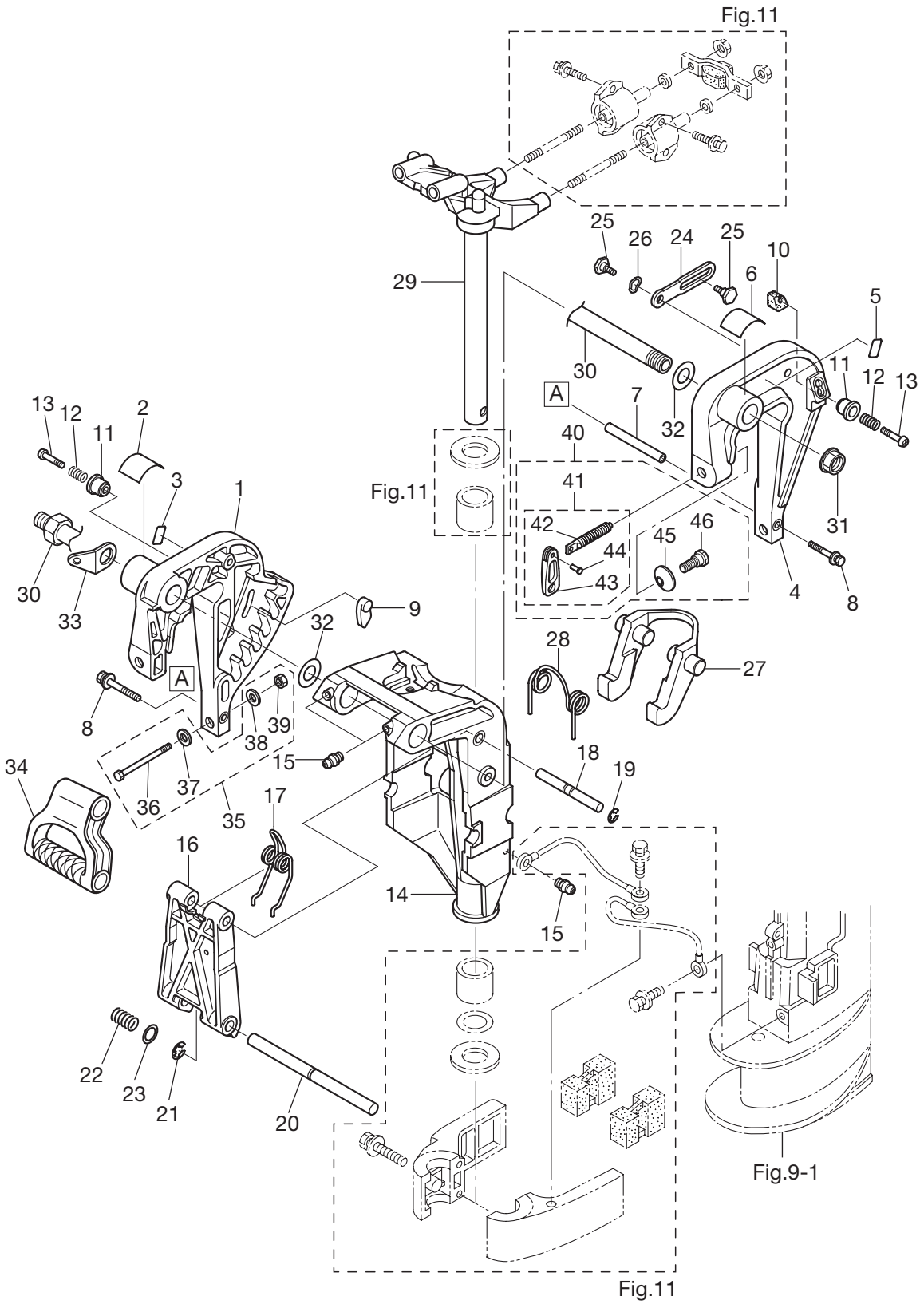
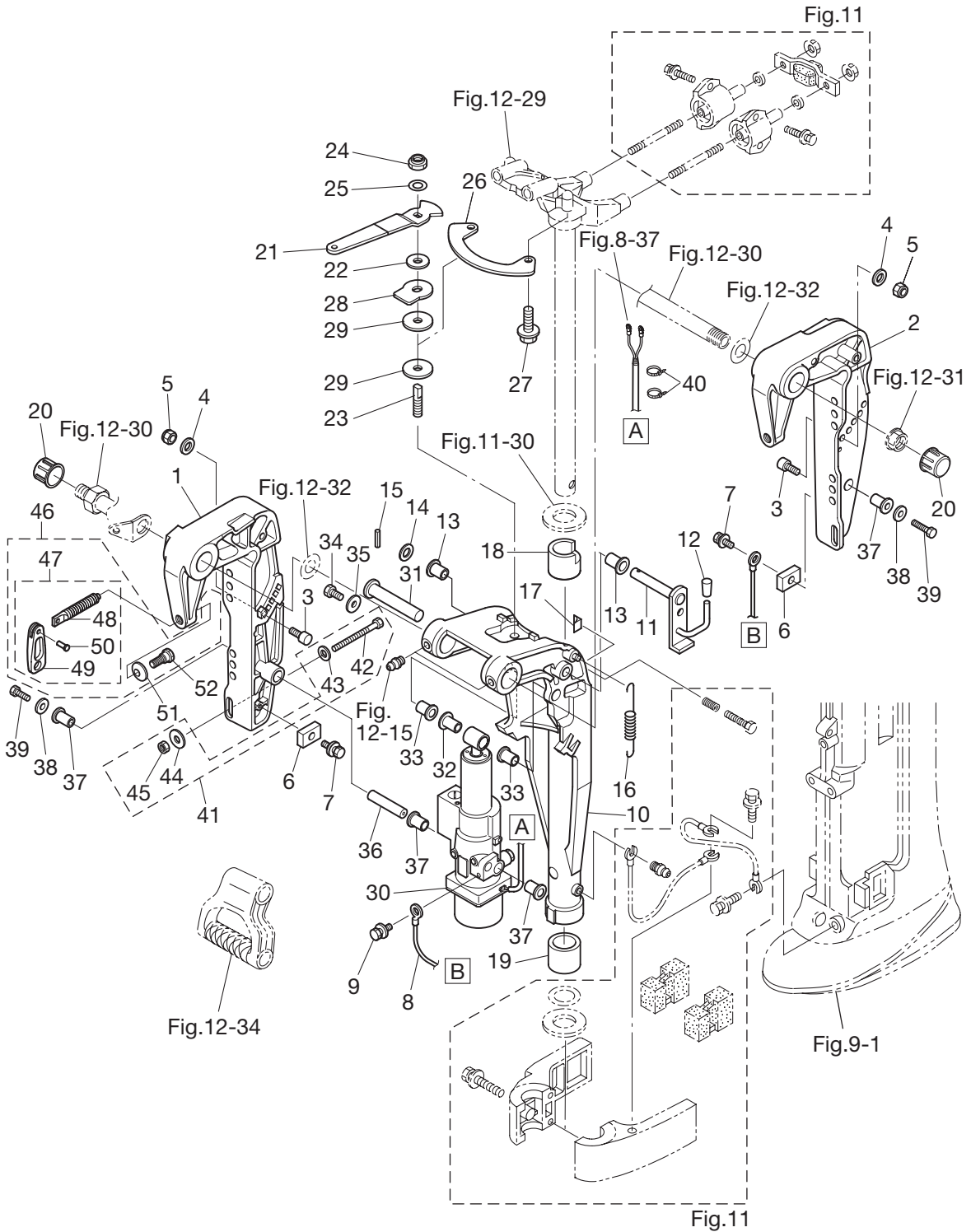


Fig. 13

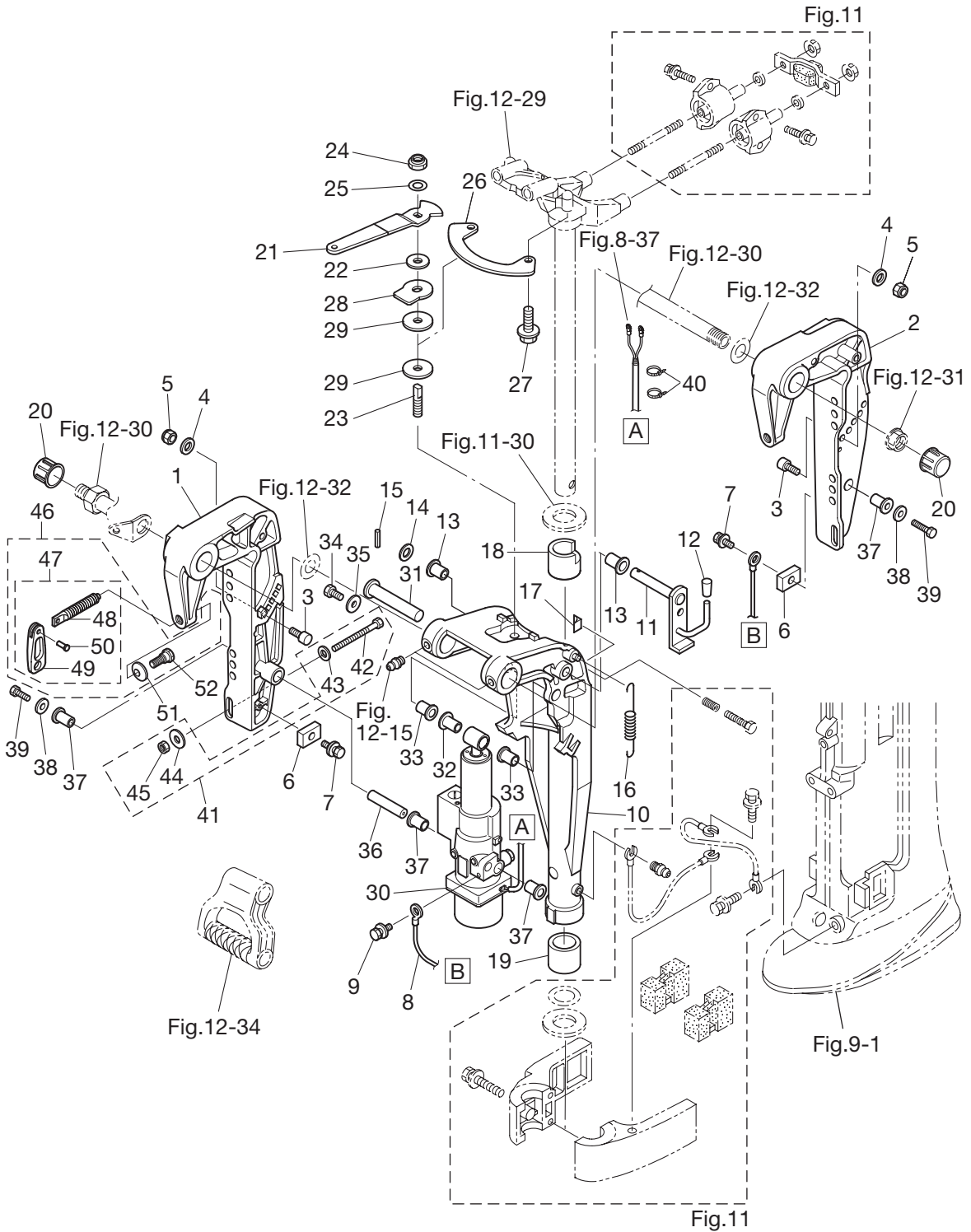
BRACKET (EFT・EPT MODEL)
ブラケット (EFT・EPTモデル)



Ref.No. 見出番号	Part No. 部品番号	Description 部 品 名	Q'ty/個数			Remarks 備 考
			MFS6A3	MFS8A3	MFS9,8A3	
13-1	3Z0Q77211-2	CLAMP BRACKET (PTT-R) クランプブラケット (PTT-R)		1	1	Stern Bracket Starboard Side
13-2	3Z0Q77212-0	CLAMP BRACKET (PTT-L) クランプブラケット (PTT-L)		1	1	Stern Bracket Port Side
13-3	3Z0-77115-0	TRIM LOCK PIN トリムロックピン		2	2	
13-4	3P0-66233-0	WASHER 8.1-16-1.5 ワッシャ 8.1-16-1.5		2	2	
13-5	3V5-62442-0	NYLON NUT 8-P1.25 ナイロンナット 8-P1.25		2	2	
13-6	3H6-60218-0	ANODE アノード		2	2	
13-7	910103-5616	BOLT ボルト		2	2	
13-8	398-62396-1	GROUND L=130 グラウンド (アースワイヤ) L=130		1	1	PTT Assy - Cramp Bracket
13-9	910103-5612	BOLT ボルト		1	1	
13-10	3V1Q77208-0	SWIVEL BRACKET ASSY スィベルブラケットアッシー		1	1	
13-11	3Z0-62476-2	TILT STOPPER チルトストッパー (PTT)		1	1	
13-12	369-62433-1	TILT STOPPER GRIP チルトストッパーグリップ		1	1	
13-13	353-63207-0	COLLAR 10.2-12-12 カラー 10.2-12-12		2	2	
13-14	9401E3-1000	WASHER ワッシャ		1	1	
13-15	951403-3516	SPRING PIN 3.5-16 スプリングピン 3.5-16		1	1	
13-16	3R0-62473-0	TILT STOPPER SPRING チルトストッパースプリング		1	1	
13-17	3Z0-63035-0	FRICTION PIECE フリクションピース		1	1	
13-18	3Z0-62417-0	BUSHING 24-30-30 ブッシング 24-30-30		1	1	
13-19	350-62417-0	BUSHING 24-30-30 ブッシング 24-30-30		1	1	
13-20	346-62127-0	CAP NUT キャップナット ブラケットボルト		2	2	for EFT
13-21	3AA-62441-0	FRICTION LEVER フリクションレバー		1	1	for EFT
13-22	3R3-62443-0	WASHER 8.1-20-0.8 ワッシャ 8.1-20-0.8		1	1	for EFT
13-23	3R3-62445-0	BOLT ボルト コパイロット		1	1	for EFT
13-24	930403-0800	NYLON NUT 8-P1.25 ナイロンナット 8-P1.25		1	1	for EFT
13-25	9401E3-0800	WASHER ワッシャ		1	1	for EFT
13-26	3AA-62447-0	PLATE プレート コパイロット		1	1	for EFT
13-27	9101E3-5616	BOLT ボルト		2	2	for EFT
13-28	3R3-62448-1	WASHER ワッシャ コパイロット		1	1	for EFT
13-29	3R3-62449-0	DISC ディスク コパイロット		2	2	for EFT

Fig. 13

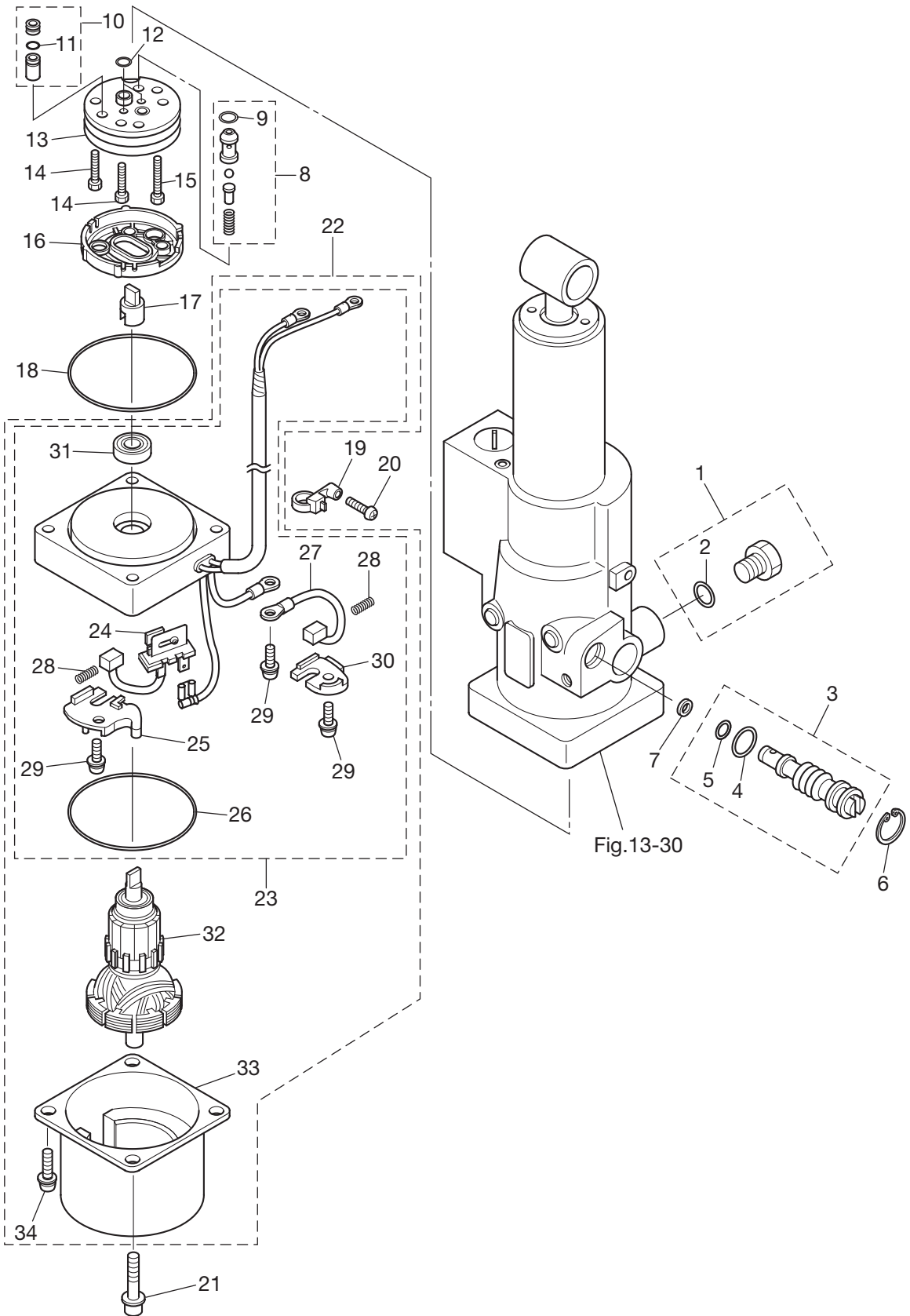
BRACKET (EFT・EPT MODEL)
ブラケット (EFT・EPTモデル)



Ref.No. 見出番号	Part No. 部品番号	Description 部 品 名	Q'ty/個数			Remarks 備 考
			MFS6A3	MFS8A3	MFS9,8A3	
13-30	3Z0Q77151-1	PT ASSY PTアツン		1	1	see Fig.14
13-31	3R0-77071-1	CYLINDER PIN (UPPER) シリンダピン (アツハ)		1	1	
13-32	3Z0-77076-0	BUSHING 13-16-31 ブツシユグ 13-16-31		1	1	
13-33	3R0-77076-0	BUSHING 13-17-19.5 ブツシユグ 13-17-19.5		2	2	
13-34	9101E3-0612	BOLT ホルト		1	1	
13-35	345-05122-1	WASHER 6.5-23-1.5 ワツシヤ 6.5-23-1.5		1	1	
13-36	3Z0-77101-1	CYLINDER PIN (LOWER) シリンダピン (ロウ)		1	1	
13-37	3Z0-77076-0	BUSHING 13-16-31 ブツシユグ 13-16-31		4	4	
13-38	307-62116-1	WASHER 8.5-28-1 ワツシヤ 8.5-28-1		2	2	
13-39	9101E3-0820	BOLT ホルト		2	2	
13-40	3Z0-84398-0	BAND 203 バンドリドワイヤ 203		2	2	
13-41	3V2-72120-0	RIGGING BOLT SET リキユグホルトセット		1	1	
13-42	9101E3-0885	* BOLT * ホルト		4	4	
13-43	9401E3-0800	* WASHER * ワツシヤ		4	4	
13-44	3Z0-61334-0	* WASHER * ワツシヤ		4	4	
13-45	930403-0800	* NYLON NUT 8-P1.25 * ナイロソナツ 8-P1.25		4	4	
13-46	3E3Q62105-0	CLAMP SCREW KIT クランブスクリュキツ		2	2	
13-47	3E3Q62108-0	* CLAMP SCREW ASSY * クランブスクリュアツシ		1	1	
13-48	3E3-62106-0	** CLAMP SCREW ** クランブスクリュ		1	1	
13-49	332Q62102-1	** CLAMP SCREW HANDLE ** クランブスクリュハンドル		1	1	
13-50	3C8-62104-2	** RIVET 3-22 ** リベット 3-22		1	1	
13-51	332-62101-1	* CLAMP SCREW PAD * クランブスクリュパツド		1	1	
13-52	3C8-62107-0	* SHOULDER BOLT * ショルダホルト		1	1	

Fig. 14

POWER TILT
パワーチルト



Ref.No. 見出番号	Part No. 部品番号	Description 部 品 名	Q' ty/個数			Remarks 備 考
			MFS6A3	MFS8A3	MFS9,8A3	
14-1	3Z0-77221-0	CAP ASSY キャップアッソ		1	1	
14-2	3B7-77169-0	O-RING オリソグ		1	1	
14-3	3Z0-77175-0	MANUAL VALVE ASSY マニュアルバルブアッソ		1	1	
14-4	3R0-77177-0	* O-RING 2.4-9.8 * オリソグ 2.4-9.8		1	1	
14-5	3Z0-77179-0	* O-RING * オリソグ		1	1	
14-6	3R0-77171-0	C-RING Cリソグ		1	1	
14-7	3R0-77173-0	SEAL WASHER シールワッソヤ		1	1	
14-8	3Z0-77450-0	RELIEF VALVE ASSY リリーフバルブアッソ		1	1	
14-9	3Z0-77179-0	* O-RING * オリソグ		1	1	
14-10	3Z0-77460-0	VALVE ASSY バルブアッソ		1	1	
14-11	3R0-77451-0	* O-RING 1.5-3.5 * オリソグ 1.5-3.5		1	1	
14-12	3B7-77169-0	O-RING オリソグ		2	2	
14-13	3B7-77430-0	PUMP ホソプ		1	1	
14-14	3B7-77432-1	BOLT ボソルト		2	2	
14-15	3B7-77431-1	BOLT ボソルト		1	1	
14-16	3B7-77434-1	FILTER フィルタ		1	1	
14-17	3E0-77163-0	COUPLING カソプリソグ ホソプ		1	1	
14-18	3R0-77167-0	O-RING 2-62.5 オリソグ 2-62.5		1	1	
14-19	3Z1-84398-1	BAND バンドリソドワイヤ		1	1	
14-20	3V1-64333-0	PRE-COATED SCREW 5-12 プレコソトスクリユ 5-12		1	1	
14-21	3Z0-77431-0	BOLT ボソルト		2	2	
14-22	3Z0-77180-0	MOTOR ASSY モソタアッソ		1	1	
14-23	3Z0-77192-0	* MOTOR BRACKET ASSY * モソタブラケソットアッソ		1	1	
14-24	3Z0-77191-0	** BREAKER ** ブレソカ		1	1	
14-25	3Z0-77187-0	** BREAKER HOLDER ** ブレソカホルタ		1	1	
14-26	3Z0-77167-0	** O-RING ** オリソグ		1	1	
14-27	3E0-77183-0	** BRUSH ** ブラソ		1	1	
14-28	3E0-77184-0	** BRUSH SPRING ** ブラソスプリソグ		2	2	
14-29	921521-5512	** SCREW ** スクリユ		3	3	

Fig. 14

POWER TILT
パワーチルト

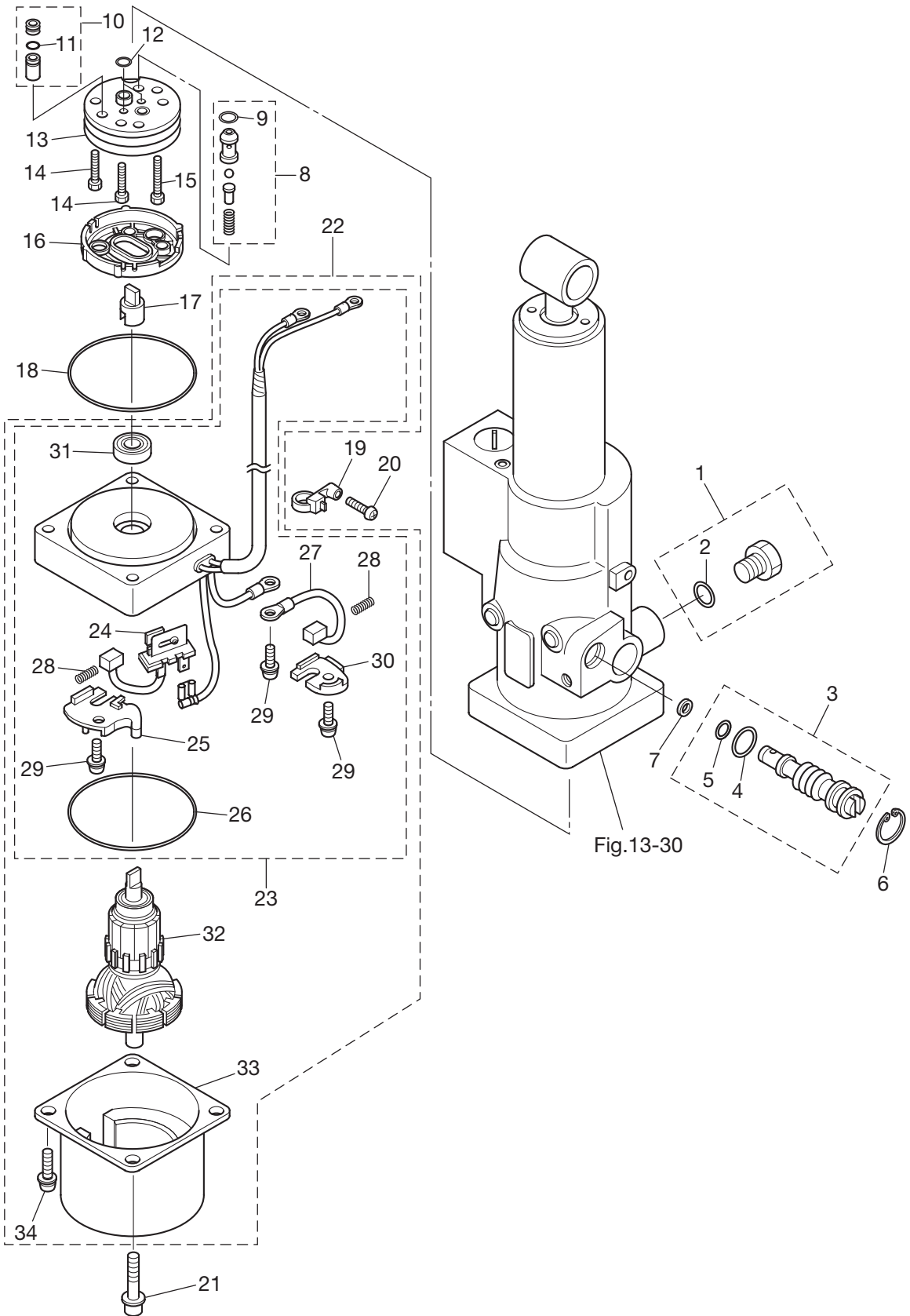
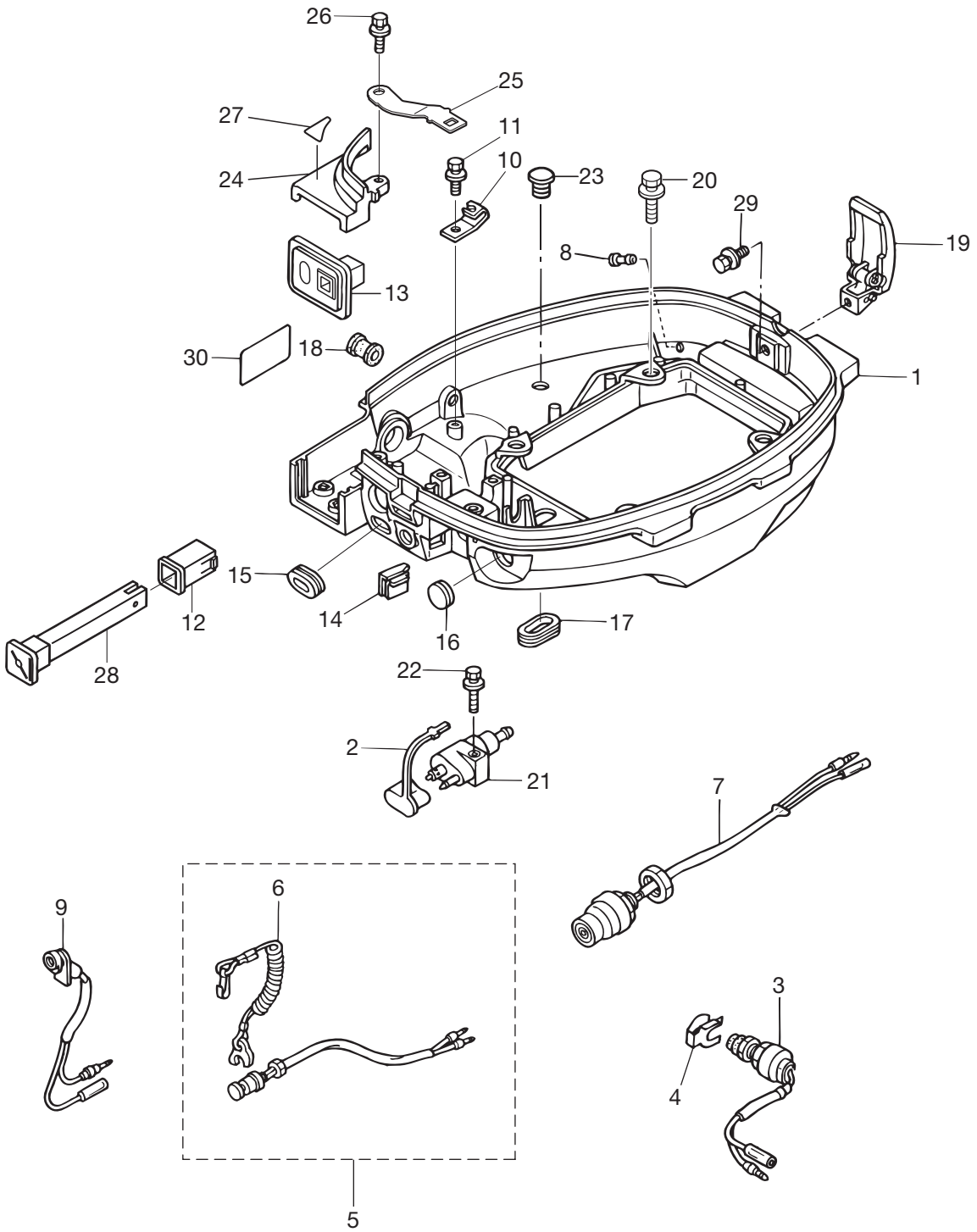


Fig.13-30

Ref.No. 見出番号	Part No. 部品番号	Description 部 品 名	Q'ty/個数			Remarks 備 考
			MF56A3	MF58A3	MF59,8A3	
15-1	3V2Q63003-1	TILLER HANDLE ASSY ティラハンドルアツン (PTT)		1	1	for EFT
15-2	3V1Q63003-4	* TILLER HANDLE ASSY * ティラハンドルアツン	1	1	1	for MF/EF
15-3	3V1Q63011-3	** TILLER HANDLE ** ティラハンドル	1	1	1	
15-4	350-67154-0	** PLASTIC RIVET 6.5 ** プラスチックリベット 6.5	1	1	1	
15-5	3R3-63012-0	** GRIP ** グリップ	1	1	1	
15-6	3V1-63041-0	** THROTTLE SHAFT ** スロットルシャフト	1	1	1	
15-7	3H6-63048-0	** THROTTLE SHAFT DAMPER ** スロットルシャフトダンパ	1	1	1	
15-8	3H6-63510-0	** BUSHING 14-15.8-7 ** ブッシング 14-15.8-7	1	1	1	
15-9	920803-0518	** SCREW ** スクリュ	1	1	1	
15-10	3B2-63063-0	** THROTTLE SHAFT SUPPORT ** スロットルシャフトサポート	1	1	1	
15-11	9215E3-0612	** SCREW ** スクリュ	1	1	1	
15-12	3V1-63035-1	** FRICTION PIECE ** フリクションピース	1	1	1	
15-13	3V1-63077-0	** ADJUSTING NUT ** アジャストナット	1	1	1	
15-14	3V1-63036-0	** SPRING ** スプリング	1	1	1	
15-15	9101E3-0625	** BOLT ** ボルト	1	1	1	
15-16	3V9-72019-0	** THROTTLE DECAL ** スロットルデカール	1	1	1	
15-17	3V1-72615-0	* PTT SWITCH ASSY * PTTスイッチアツン		1	1	for EFT
15-18	3V1-76032-0	* SWITCH BOX * スイッチボックス		1	1	for EFT
15-19	9215E3-0516	* SCREW * スクリュ		2	2	for EFT
15-20	336-06973-0	* CLAMP 6.5-47.5P * クランプ 6.5-47.5P		1	1	for EFT
15-21	9215E3-0512	* SCREW * スクリュ		1	1	for EFT
15-22	3V1-63102-0	BUSHING ブッシング ハンドル	2	2	2	
15-23	3V1-63108-1	WASHER 39-52-1 ワッシャ 39-52-1	2	2	2	
15-24	3V1-63107-0	COVER カバー	1	1	1	
15-25	9101E3-0616	BOLT ボルト	2	2	2	
15-26	3V1-63600-0	THROTTLE WIRE スロットルワイヤ	2	2	2	
15-27	3V1Q62001-1	STEERING BRACKET ステアリングブラケット		1	1	for EFT
15-28	3V1-62004-0	CORD HOLDER コードホルダ		1	1	for EFT
15-29	921503-0408	SCREW スクリュ		3	3	for EFT

Fig. 16

BOTTOM COWL
ボトムカウル



Ref.No. 見出番号	Part No. 部品番号	Description 部 品 名	Q'ty/個数			Remarks 備 考
			MF56A3	MF58A3	MF59,8A3	
16-1	3V2Q67100-0	BOTTOM COWL ボトムカウル	1	1	1	
16-2	3H6-70262-0	FUEL CONNECTOR PROTECTOR フエルクネクタプロテクタ	1	1	1	
16-3	398-76080-0	NEUTRAL SWITCH ニュートラルスイッチ	1	1	1	for EF/EFT
16-4	398-76083-0	NEUTRAL SWITCH ACTUATOR ニュートラルスイッチアクチエータ	1	1	1	for EF/EFT
16-5	398-06830-0	STOP SWITCH ASSY ストップスイッチアッソ	1	1	1	
16-6	353-06821-0	* STOP SWITCH LANYARD ASSY * ストップスイッチランヤードアッソ	1	1	1	
16-7	3AA-76026-0	MAIN SWITCH ASSY メインスイッチアッソ	1	1	1	for EF/EFT
16-8	3BA-01138-0	NIPPLE ニップル ウォータ	1	1	1	
16-9	1 3R3-71040-0	PILOT LAMP ASSY パイロットランプアッソ	1	1	1	for MF/EF & EP
16-9	2 3Z0-71040-0	PILOT LAMP ASSY パイロットランプアッソ		1	1	for EFT/EPT
16-10	3V1-69000-0	STARTER LOCK CABLE BRACKET スタータロックケーブルブラケツ	1	1	1	
16-11	9101E3-5612	BOLT ボルト	1	1	1	
16-12	3C8-67156-0	BUSHING ブッシング チョークロツ	1	1	1	for MF & EF/EFT
16-13	3Y3-63621-0	GROMMET グロメツ (Fタイプ)	1	1	1	for MF & EF/EFT
16-14	3V1-63624-0	GROMMET グロメツ	1	1	1	Throttle Cable
16-15	3R3-67162-0	GROMMET グロメツ バツテリケーブル	1	1	1	Battery Cable
16-16	345-67117-0	GROMMET 17-2.7 グロメツ 17-2.7	1	1	1	for MF & EP/EPT
16-17	3R3-66226-0	GROMMET グロメツ シフトロツ	2	2	2	Shift Rod
16-18	3B2-67187-0	GROMMET グロメツ スロツトルシャフト	1	1	1	for MF & EF/EFT Throttle Shaft
16-19	3AA-67120-0	COWL LATCH ASSY カウルラツチアッソ	1	1	1	
16-20	9101E3-5625	BOLT ボルト	4	4	4	
16-21	394-70260-0	FUEL CONNECTOR (MALE) フエルクネクタ (エンジンメール)	1	1	1	
16-22	9101E3-5625	BOLT ボルト	1	1	1	
16-23	3A3-60984-0	SUB-WATER INLET HOSE PLUG サブウォータインレツホースプラグ	1	1	1	
16-24	3V1Q67481-0	SHIFT LEVER BRACKET COVER シフトレバールラケツカバー	1	1	1	
16-25	3Z0-76174-0	STAY ステー		1	1	for EFT/EPT
16-26	9101E3-5616	BOLT ボルト	1	1	1	
16-27	3Y3-67578-0	SHIFT DECAL (F-N-R) シフトデカル (F-N-R)	1	1	1	for MF & EF/EFT
16-28	3C8-67151-1	CHOKE ROD チョークロツ	1	1	1	for MF & EF/EFT

Fig. 16

BOTTOM COWL
ボトムカウル

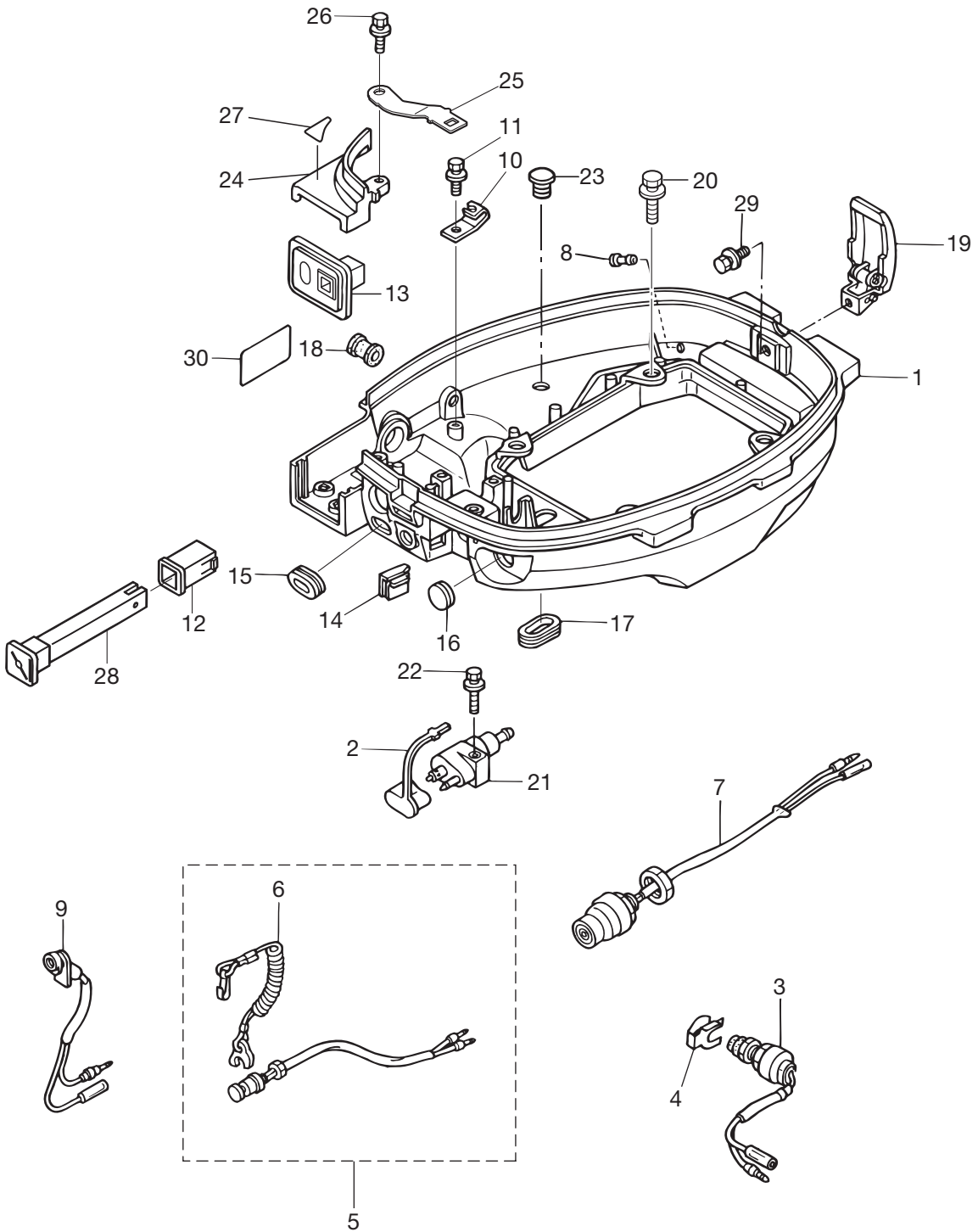
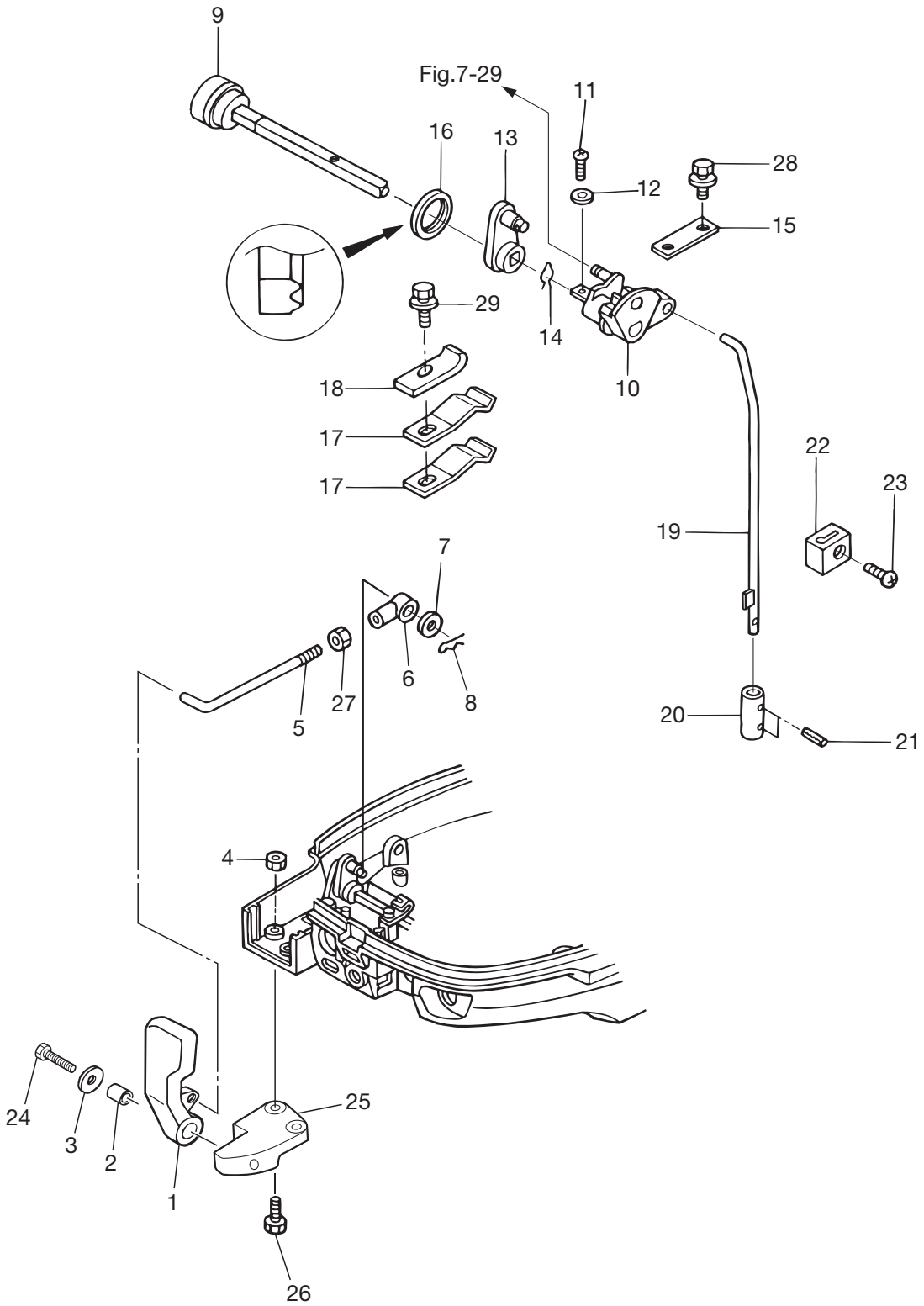


Fig. 17

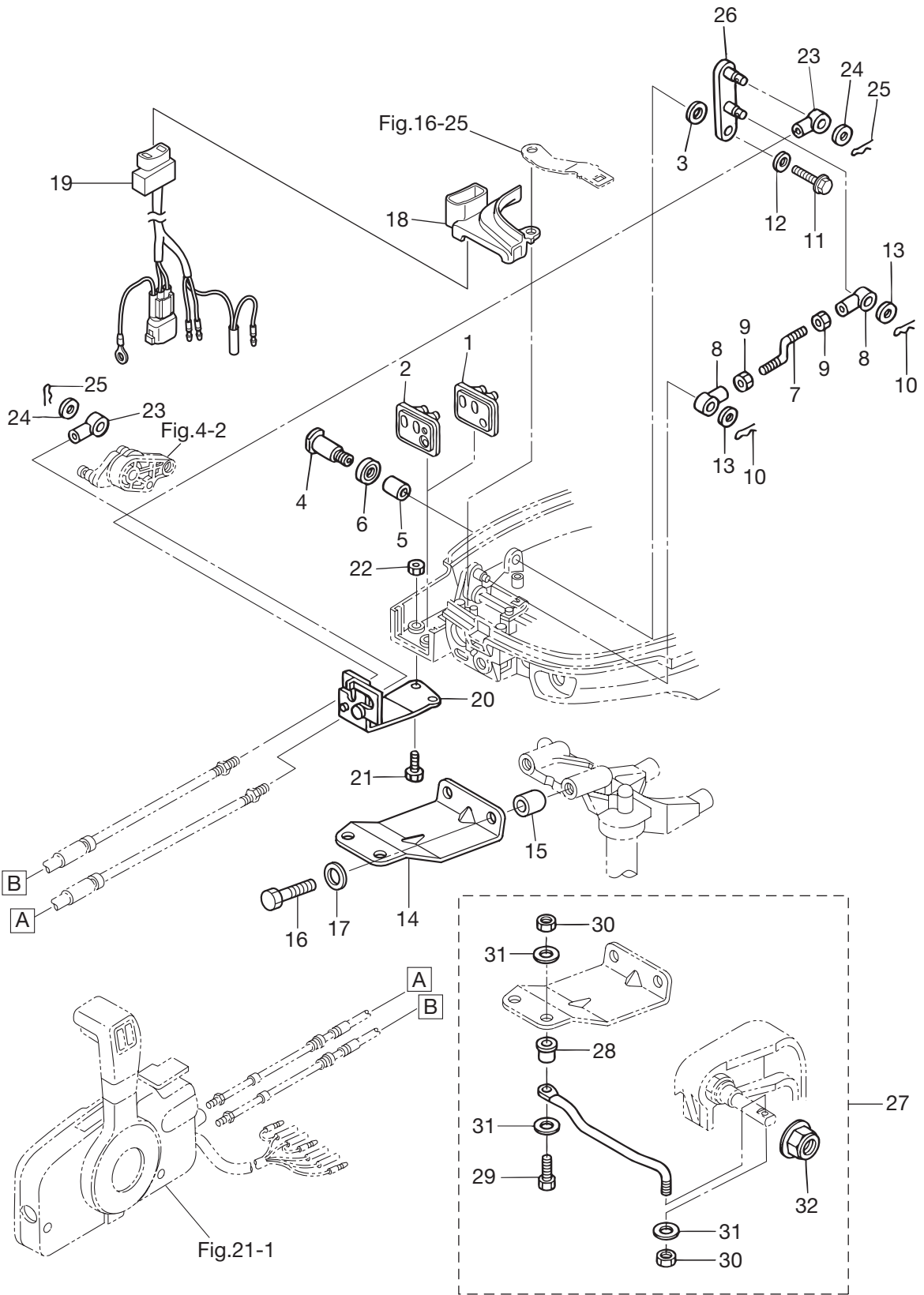
SHIFT
シフト



Ref.No. 見出番号	Part No. 部品番号	Description 部 品 名	Q' ty/個数			Remarks 備 考
			MFS6A3	MFS8A3	MFS9,8A3	
17-1	3Y3-66110-0	SHIFT LEVER シフトレバー	1	1	1	
17-2	3H6-63619-1	COLLAR 6.5-10.5-10 カラー フラケット 6.5-10.5-10	1	1	1	
17-3	346-67115-0	WASHER 6.5-21-1 ワッシャ 6.5-21-1	1	1	1	
17-4	9301E3-0600	NUT ナット	2	2	2	
17-5	3Y3-66134-0	SHIFT LEVER ROD シフトレバーロッド	1	1	1	
17-6	3R0-83715-0	CABLE JOINT ケーブルジョイント	1	1	1	
17-7	3AA-83719-0	WASHER 8.5-18-1.6 ワッシャ 8.5-18-1.6	1	1	1	
17-8	951603-0800	SNAP PIN d=8 スナップピン d=8	1	1	1	
17-9	3AA-66135-1	SHIFT LEVER SHAFT シフトレバーシャフト	1	1	1	
17-10	3V1-66225-0	SHIFT ROD LEVER シフトロッドレバー	1	1	1	
17-11	921503-0414	SCREW スクリュー	1	1	1	
17-12	940103-0400	WASHER ワッシャ	1	1	1	
17-13	3V1-66129-0	SHIFT LEVER (REMOTE CONTROL) シフトレバー (リモートコントロール)	1	1	1	
17-14	951703-0800	SNAP RETAINER d=8 スナップリテーナ d=8	1	1	1	
17-15	3V1-66145-0	HOLDER ホルダー シフトレバーシャフト	1	1	1	
17-16	3V1-66187-0	SEAL RING 23-29-3.7 シールリング 23-29-3.7	1	1	1	
17-17	3Y1-66113-0	SHIFT LEVER STOPPER t=0.5 シフトレバーストップパ t=0.5	2	2	2	
17-18	3Y1-66117-0	SHIFT LEVER STOPPER t=0.8 シフトレバーストップパ t=0.8	1	1	1	
17-19	3V1-66211-1	SHIFT ROD シフトロッド	1	1	1	
17-20	3V1-66241-0	SHIFT ROD JOINT シフトロッドジョイント	1	1	1	
17-21	951403-0310	SPRING PIN 3-10 スプリングピン 3-10	2	2	2	
17-22	3V1-66302-1	REVERSE LOCK LINK JOINT リバースロックリンクジョイント	1	1	1	
17-23	921503-0612	SCREW スクリュー	1	1	1	
17-24	9101E3-0625	BOLT ボルト	1	1	1	
17-25	3Y3Q67480-0	SHIFT LEVER BRACKET シフトレバーフラケット	1	1	1	
17-26	9101E3-5625	BOLT ボルト	2	2	2	
17-27	930103-0500	NUT ナット	1	1	1	
17-28	9101E3-5612	BOLT ボルト	2	2	2	
17-29	9101E3-5612	BOLT ボルト	1	1	1	

Fig. 18

REMOTE CONTROL PARTS
リモートコントロールパーツ



Ref.No. 見出番号	Part No. 部品番号	Description 部 品 名	Q'ty/個数			Remarks 備 考
			MFS6A3	MFS8A3	MFS9,8A3	
18-1	3V1-83732-0	GROMMET グロメット	1	1	1	for EP
18-2	3V2-83732-0	GROMMET グロメット		1	1	for EPT
18-3	941403-1400	WAVE WASHER d=14 ウェーブワッシャ d=14	1	1	1	
18-4	3V1-66142-0	PIVOT ピボット (EP)	1	1	1	
18-5	369-67105-0	HOOK LEVER BUSHING フックレバーブッシング	1	1	1	
18-6	338-67147-0	SEAL RING シールリング フックレバー	1	1	1	
18-7	3V1-66134-0	SHIFT LEVER ROD シフトレバーロッド (EP)	1	1	1	
18-8	3R0-83715-0	CABLE JOINT ケーブルジョイント	2	2	2	Rod End
18-9	930103-0500	NUT ナット	2	2	2	
18-10	951603-0800	SNAP PIN d=8 スナップピン d=8	2	2	2	Rod End
18-11	9101E3-5612	BOLT ボルト	1	1	1	
18-12	346-67115-0	WASHER 6.5-21-1 ワッシャ 6.5-21-1	1	1	1	
18-13	3AA-83719-0	WASHER 8.5-18-1.6 ワッシャ 8.5-18-1.6	2	2	2	Rod End
18-14	3AA-83830-0	STEERING HOOK PLATE ステアリングフックプレート	1	1	1	
18-15	3AA-83913-0	COLLAR 10.1-20-15 カラー 10.1-20-15	2	2	2	
18-16	9161E3-1045	BOLT ボルト	2	2	2	
18-17	9401E3-1000	WASHER ワッシャ	2	2	2	
18-18	3V1Q67483-0	REMOTE CONT CABLE STAY COVER リモートコントロールケーブルステーカバー		1	1	for EPT
18-19	3V2-72615-0	PTT SWITCH ASSY PTTスイッチアッセン		1	1	for EPT
18-20	3V1-83820-0	CABLE CLIP ASSY ケーブルクリップアッセン	1	1	1	
18-21	9101E3-0616	BOLT ボルト	2	2	2	
18-22	9301E3-0600	NUT ナット	2	2	2	
18-23	3B7-83715-1	CABLE JOINT ケーブルジョイント	2	2	2	Cable End
18-24	3AA-83719-0	WASHER 8.5-18-2.6 ワッシャ 8.5-18-1.6	2	2	2	Cable End
18-25	951603-0800	SNAP PIN d=8 スナップピン d=8	2	2	2	Cable End
18-26	3V2-66128-0	SHIFT ARM (REMOTE CONTROL) シフトアーム (リモートコントロール)	1	1	1	Mark 3V2
18-27	3AA-84905-0	DRAG LINK ASSY ドラッグリンクアッセン J	1	1	1	
18-28	3E0-84914-0	* SPACER * スペースドラッグリンク H	1	1	1	
18-29	3C8-84964-0	* BOLT 3/8-35 * ボルト 3/8-35	1	1	1	

Fig. 18

REMOTE CONTROL PARTS
リモートコントロールパーツ

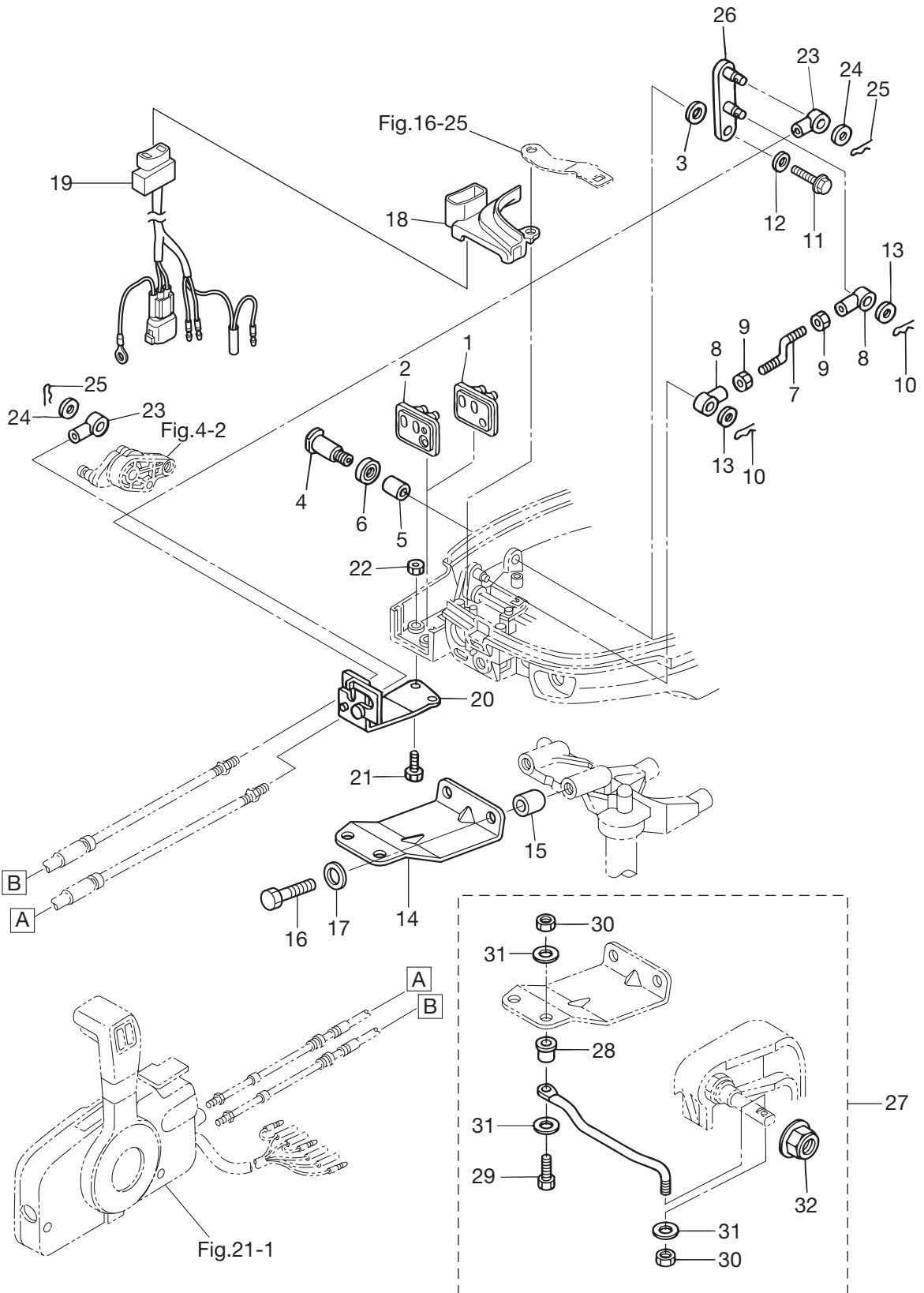


Fig. 19

TOP COWL
トップカウル

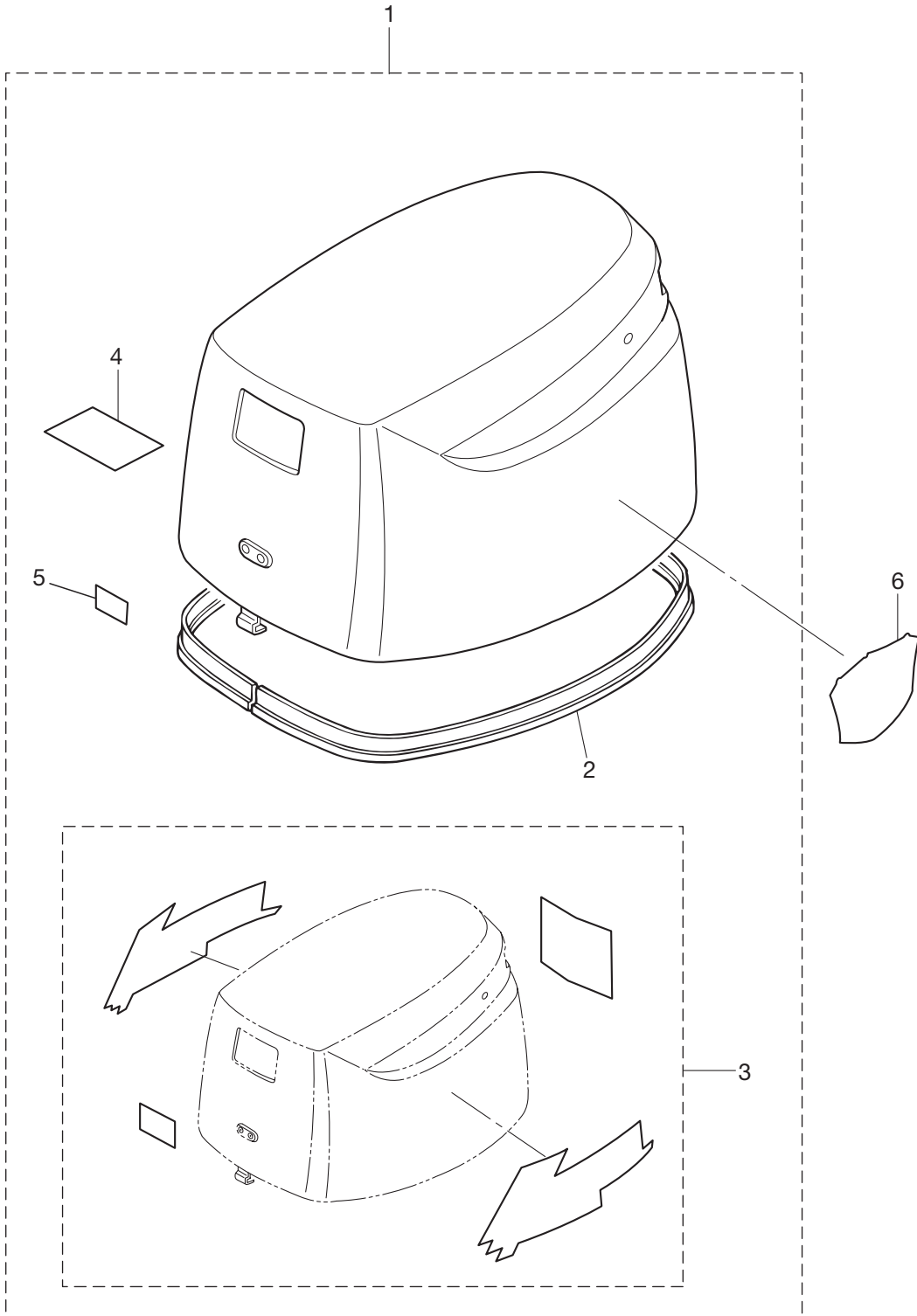
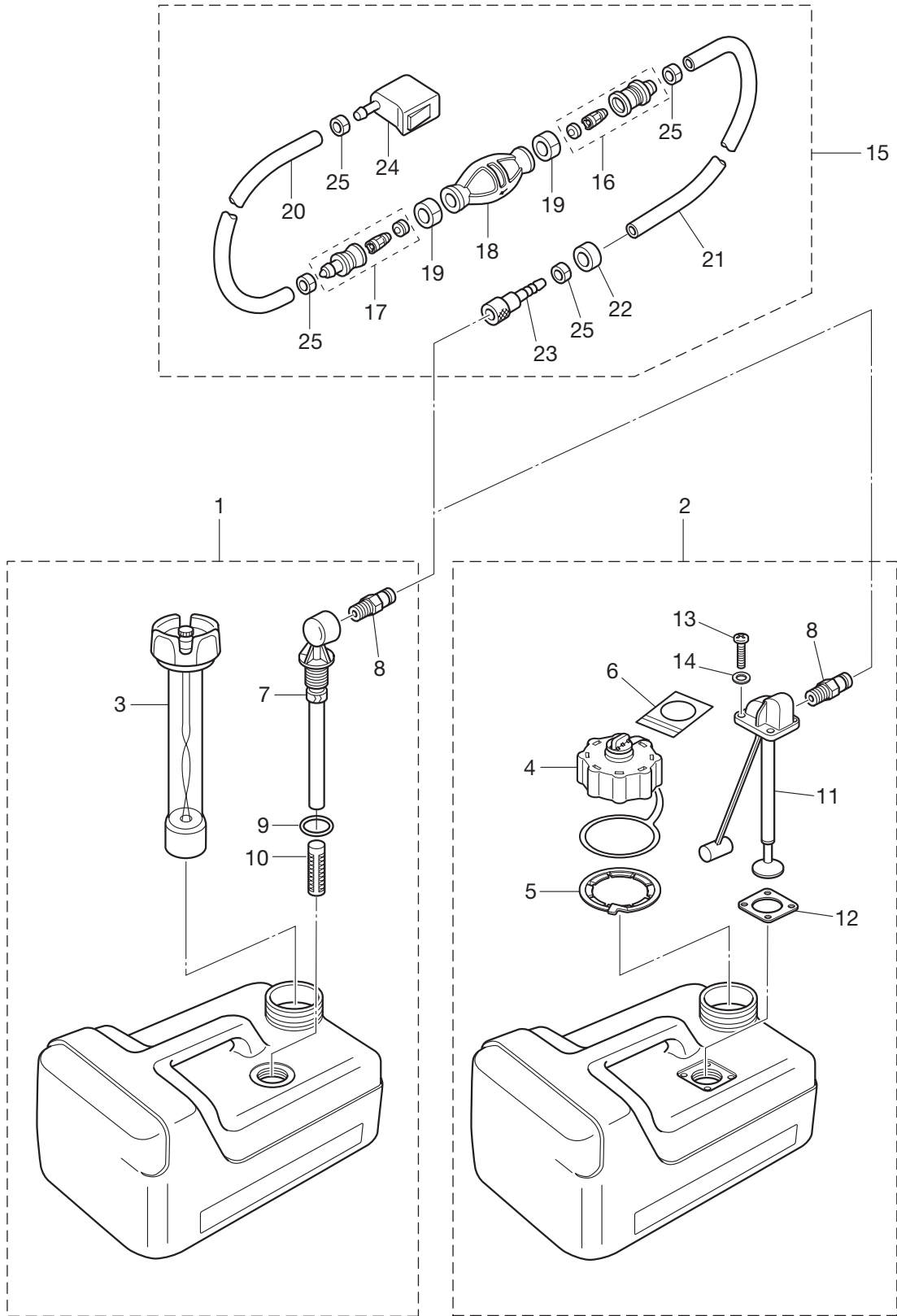


Fig. 20

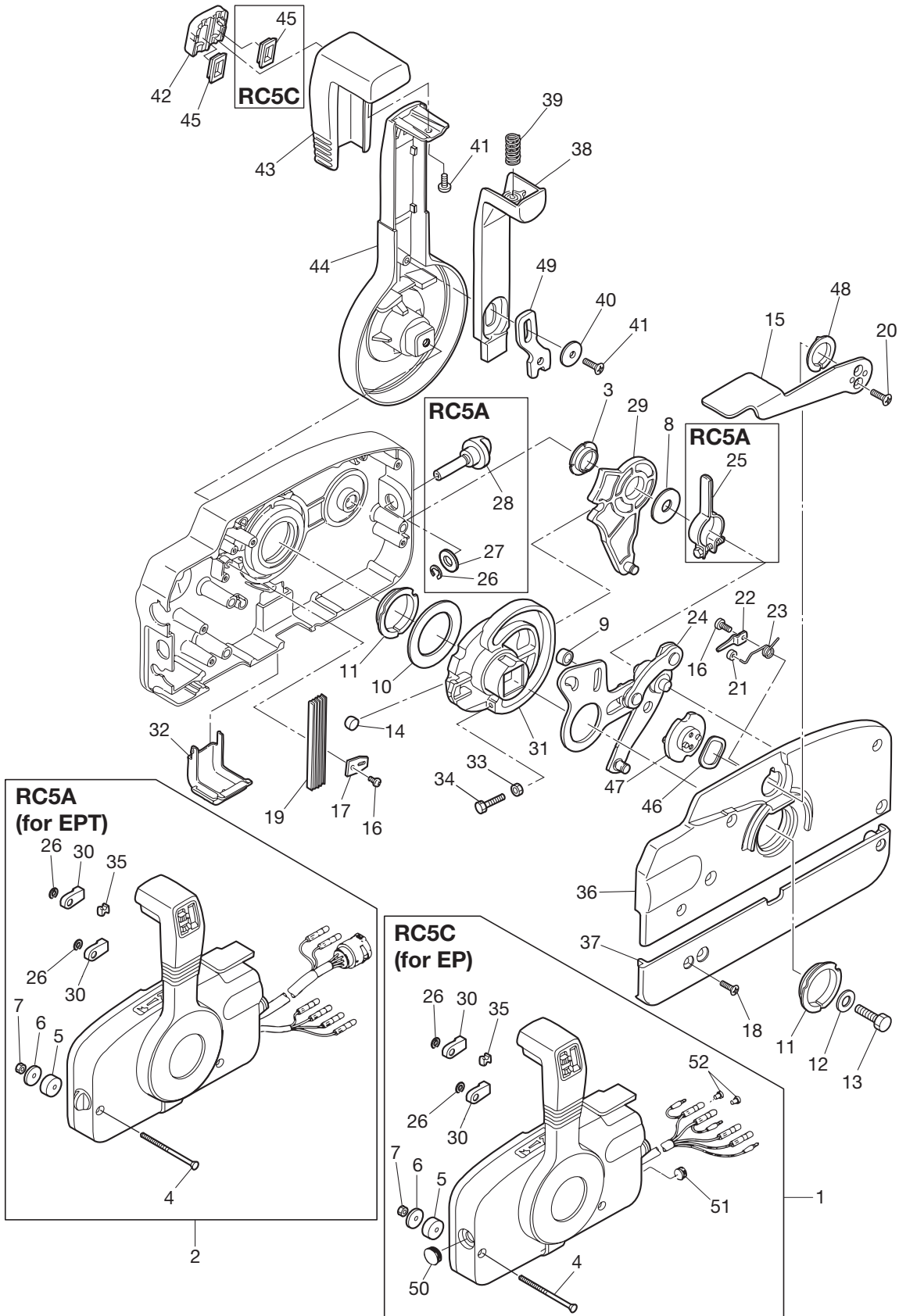
FUEL TANK
フュエルタンク



Ref.No. 見出番号	Part No. 部品番号	Description 部 品 名	Q'ty/個数			Remarks 備 考
			MFS6A3	MFS8A3	MFS9,8A3	
20-1	3B2-70167-1	FUEL TANK ASSY 12L * フュエルタンクアッソ 12L	1	1	1	STD
20-2	3V1-70167-1	FUEL TANK ASSY 12L * フュエルタンクアッソ 12L		1	1	Low Permeation Parts for USA Model
20-3	3B2-70050-1	* FUEL GAUGE VENT CAP ASSY * フュエルゲージベントキャップアッソ	1	1	1	STD
20-4	3AC-70052-1	* FUEL TANK CAP ASSY * フュエルタンクキャップアッソ		1	1	Low Permeation Parts for USA Model
20-5	3AC-70055-0	* RETAINING RING * リテーニングリング		1	1	for USA Model
20-6	3AC-70352-1	* INSTRUCTION TAG * インストラクションタグ	1	1	1	for USA Model
20-7	3B2-70155-0	* PICK-UP ELBOW ASSY * ピックアップエルボアッソ	1	1	1	STD
20-8	3E0-70270-0	* QUICK-CONNECTOR (MALE) * クイックコネクタ (タンクメール)	1	1	1	
20-9	3C7-70199-0	* O-RING * オリング	1	1	1	STD
20-10	3C7-70113-0	* FILTER * フィルタ	1	1	1	STD
20-11	3V1-70157-0	* FUEL PICK-UP ASSY W/GAUGE * フュエルピックアップアッソ W/ゲージ		1	1	for USA Model
20-12	3AC-70150-0	* GASKET * ガasket		1	1	for USA Model
20-13	3AC-70140-0	* SCREW * スクリュ		4	4	for USA Model
20-14	3AC-70145-0	* WASHER * ワッシャ		4	4	for USA Model
20-15	1 3H6-70200-2	PRIMER BULB ASSY * プライマバルブアッソ	1	1	1	STD
20-15	2 3AD-70200-2	PRIMER BULB ASSY * プライマバルブアッソ		1	1	Low Permeation Parts for USA Model
20-16	3C7-70220-1	* JOINT ASSY (INLET) * ジョイントアッソ (インレット)	1	1	1	
20-17	3C7-70224-1	* JOINT ASSY (OUTLET) * ジョイントアッソ (アウトレット)	1	1	1	
20-18	1 3C7-70211-1	* PRIMER BULB * プライマバルブ	1	1	1	STD
20-18	2 3GF-70211-1	* PRIMER BULB * プライマバルブ		1	1	Low Permeation Parts for USA Model
20-19	3C7-70217-0	* CLAMP * クランプ	2	2	2	
20-20	1 98AB-70-700	* HOSE * ホース	1	1	1	STD 98AB-701000
20-20	2 3GF-70241-1	* LOW PERMEATION HOSE L=700 * ローパーミエーションホース L=700		1	1	Low Permeation Parts EPA-KRI-15G USA
20-21	1 98AB-701600	* HOSE * ホース	1	1	1	STD 98AB-701000 x2
20-21	2 3GF-70240-1	* LOW PERMEATION HOSE L=1600 * ローパーミエーションホース L=1600		1	1	Low Permeation Parts EPA-KRI-15G USA
20-22	3GR-70280-0	* FUEL CONNECTOR MARK * フュエルコネクタマーク		1	1	for USA Model
20-23	3GF-70281-0	* FUEL CONNECTOR * フュエルコネクタ (タンクファイメール)	1	1	1	
20-24	3GR-70250-0	* FUEL CONNECTOR * フュエルコネクタ (エンジンファイメール)	1	1	1	
20-25	332-70201-0	* CLAMP * クランプ	4	4	4	

Fig. 21

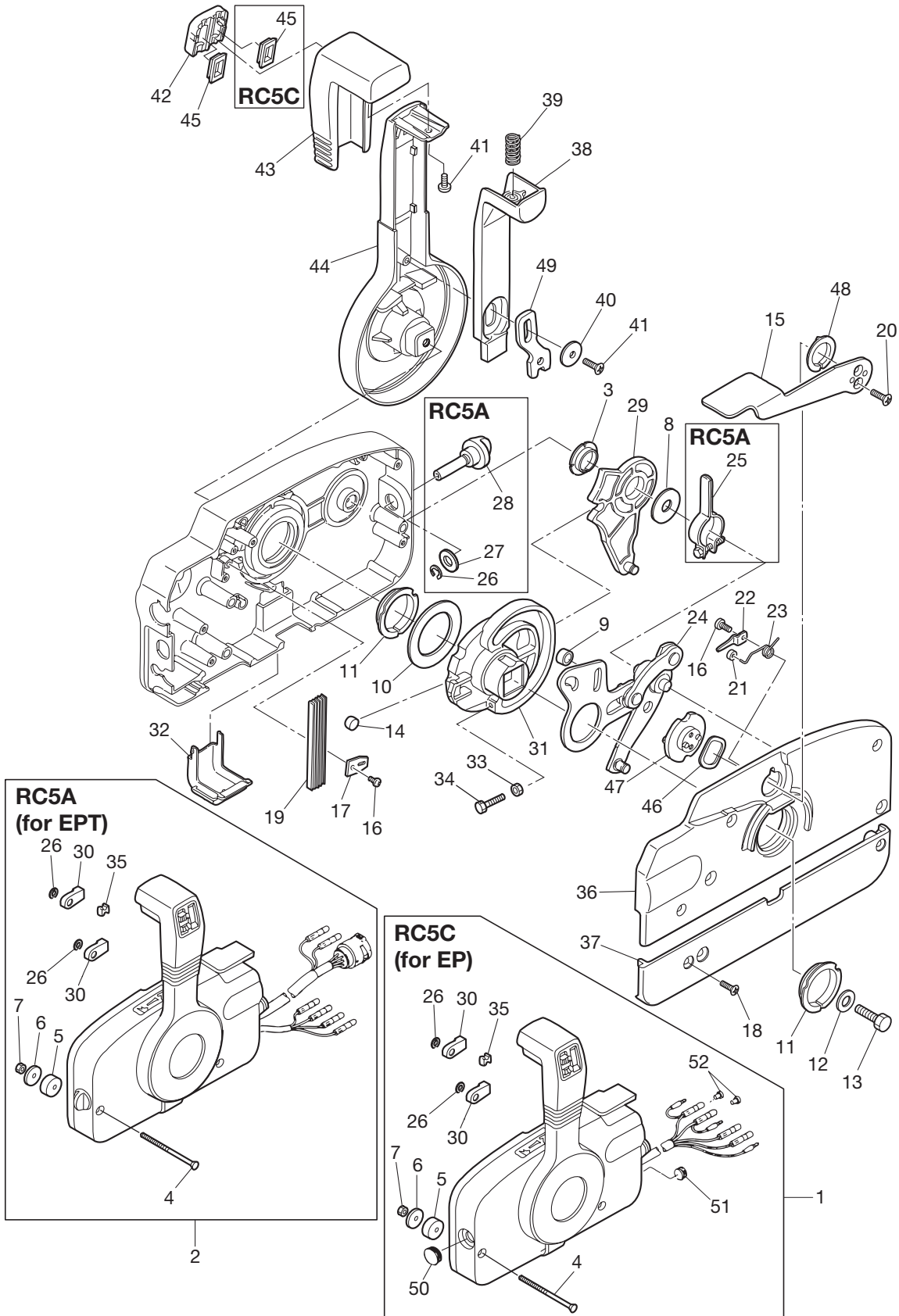
COMPONENT PARTS OF REMOTE CONTROL
リモコンボックス構成部品



Ref.No. 見出番号	Part No. 部品番号	Description 部 品 名	Q'ty/個数			Remarks 備 考
			MFS6A3	MFS8A3	MFS9,8A3	
21-1	3B7Q84350-3	REMOTE CONTROL HEAD ASSY リモートコントロールヘッドアッソ (RC5C)	1	1	1	RC5C for EP
21-2	3ACQ84330-0	REMOTE CONTROL HEAD ASSY リモートコントロールヘッドアッソ (RC5A)		1	1	RC5A for EPT
21-3	3A3-84432-0	* BUSHING * フッソング B	1	1	1	
21-4	3A3-84375-0	* SCREW * スクリユ	3	3	3	
21-5	3A3-84374-0	* SPACER * スペーサ	3	3	3	
21-6	353-84371-0	* WASHER * ワッシャ リモコンボックス	3	3	3	
21-7	930103-0600	* NUT * ナット	3	3	3	
21-8	3A3-84383-0	* WASHER * ワッシャ	1	1	1	
21-9	3A3-84421-0	* ROLLER * ローラ	1	1	1	
21-10	3A3-84422-0	* THRUST PLATE * スラストプレート	1	1	1	
21-11	3A3-84431-0	* BUSHING * フッソング A	2	2	2	
21-12	940103-0800	* WASHER * ワッシャ	1	1	1	
21-13	3A3-84442-0	* BOLT * ボルト	1	1	1	
21-14	353-84388-0	* DETENT ROLLER * テントローラ	1	1	1	
21-15	3B7Q84312-0	* FREE THROTTLE LEVER * フリースロットルレバ	1	1	1	
21-16	921503-0406	* SCREW * スクリユ	2	2	2	
21-17	3A3-84423-0	* DETENT RETAINER * テントリテーナ	1	1	1	
21-18	921603-0518	* SCREW * スクリユ	5	5	5	
21-19	3A3-84307-0	* DETENT SPRING * テントスプリング	5	5	5	
21-20	1 921603-0512	* SCREW * スクリユ	2	2	2	RC5C for EP
21-20	2 921603-0512	* SCREW * スクリユ		2	2	RC5A for EPT
21-21	3A3-84424-0	* FREE THROTTLE ROLLER * フリースロットルローラ	1	1	1	
21-22	3A3-84426-0	* ROLLER RETAINER * ローラリテーナ	1	1	1	
21-23	3A3-84425-0	* FREE THROTTLE SPRING * フリースロットルスプリング	1	1	1	
21-24	3A3-84365-1	* THROTTLE ARM * スロットルアーム	1	1	1	
21-25	3A3-84428-0	* THROTTLE FRICTION ARM * スロットルフリクションアーム		1	1	RC5A for EPT
21-26	1 945303-0600	* E-RING d=6 * Eリング d=6	2	2	2	RC5C for EP
21-26	2 945303-0600	* E-RING d=6 * Eリング d=6		3	3	RC5A for EPT
21-27	353-84394-0	* WASHER * ワッシャ		1	1	RC5A for EPT

Fig. 21

COMPONENT PARTS OF REMOTE CONTROL
リモコンボックス構成部品



Ref.No. 見出番号	Part No. 部品番号	Description 部 品 名	Q'ty/個数			Remarks 備 考
			MFS6A3	MFS8A3	MFS9,8A3	
21-28	3A3-84427-0	* ADJUST SCREW * アジャストスクリュ スロットルフリクション		1	1	RC5A for EPT
21-29	3A3-84381-0	* SHIFT GEAR ASSY * シフトギヤアッソ	1	1	1	
21-30	3A3-83314-2	* CABLE TERMINAL * ケーブルターミナル	2	2	2	
21-31	3A3-84364-2	* DRIVE GEAR * ドライブギヤ	1	1	1	
21-32	3A3-84429-0	* WIRE COVER * ワイヤカバー	1	1	1	
21-33	930103-0500	* NUT * ナット	1	1	1	
21-34	910103-0525	* BOLT * ボルト	1	1	1	
21-35	3A3-84376-0	* GROMMET * グロメット	1	1	1	
21-36	3B7Q84441-0	* REAR HOUSING * リヤハウジング	1	1	1	
21-37	3B7Q84366-0	* REAR PANEL * リヤパネル	1	1	1	
21-38	3A3-84401-0	* NEUTRAL LOCK ARM * ニュートラルロックアーム	1	1	1	
21-39	3A3-84403-0	* NEUTRAL LOCK SPRING * ニュートラルロックスプリング	1	1	1	
21-40	3A3-84407-0	* WASHER * ワッシャ ロックアーム	1	1	1	
21-41	921503-0510	* SCREW * スクリュ	2	2	2	
21-42	3A3-84451-0	* TILT SWITCH COVER * チルトスイッチカバー	1	1	1	
21-43	3A3-84404-0	* GRIP * グリップ	1	1	1	
21-44	3B7Q84343-0	* CONTROL LEVER * コントロールレバー	1	1	1	
21-45	1 3A3-84452-0	* TILT SWITCH PLUG * チルトスイッチプラグ	2	2	2	RC5C for EP
21-45	2 3A3-84452-0	* TILT SWITCH PLUG * チルトスイッチプラグ		1	1	RC5A for EPT
21-46	3A3-84368-0	* WAVE WASHER * ウェーブワッシャ	1	1	1	
21-47	3A3-84391-0	* FREE THROTTLE DRUM * フリースロットルドラム	1	1	1	
21-48	3A3-84435-0	* BUSHING * ブッシング D	1	1	1	
21-49	3A3-84406-0	* PLATE * プレート ロックアーム	1	1	1	
21-50	361-84414-0	* GROMMET * グロメット A	1	1	1	RC5C for EP
21-51	361-84415-0	* GROMMET * グロメット B	1	1	1	RC5C for EP
21-52	3A3-76037-0	* CABLE TERMINAL PLUG * ケーブルターミナルプラグ	2	2	2	RC5C for EP

Fig. 22

COMPONENT PARTS OF REMOTE CONTROL (ELECTRIC PARTS)
リモコンボックス構成部品（電装品関係）

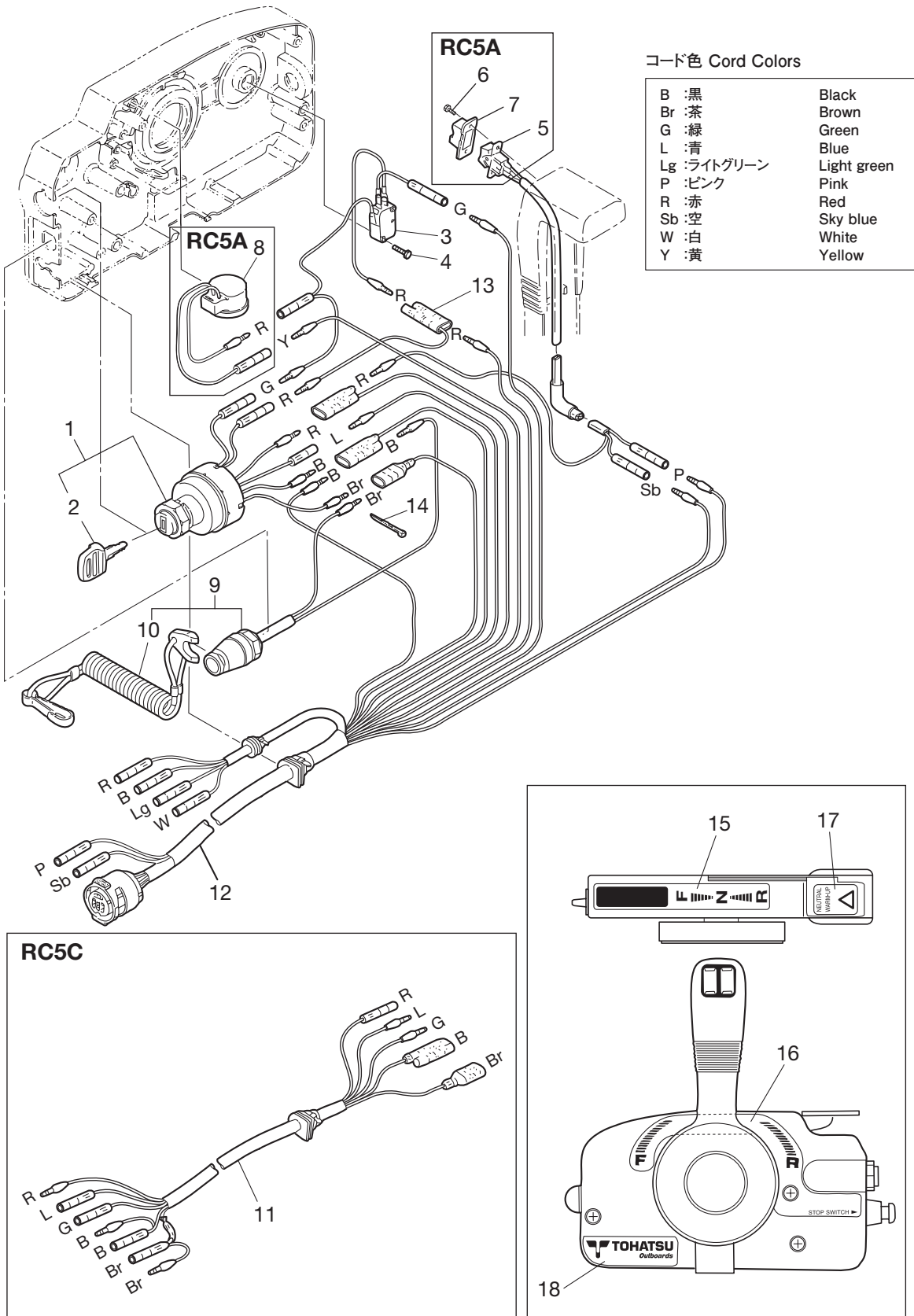
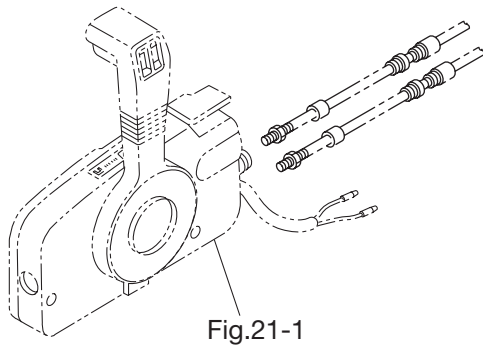
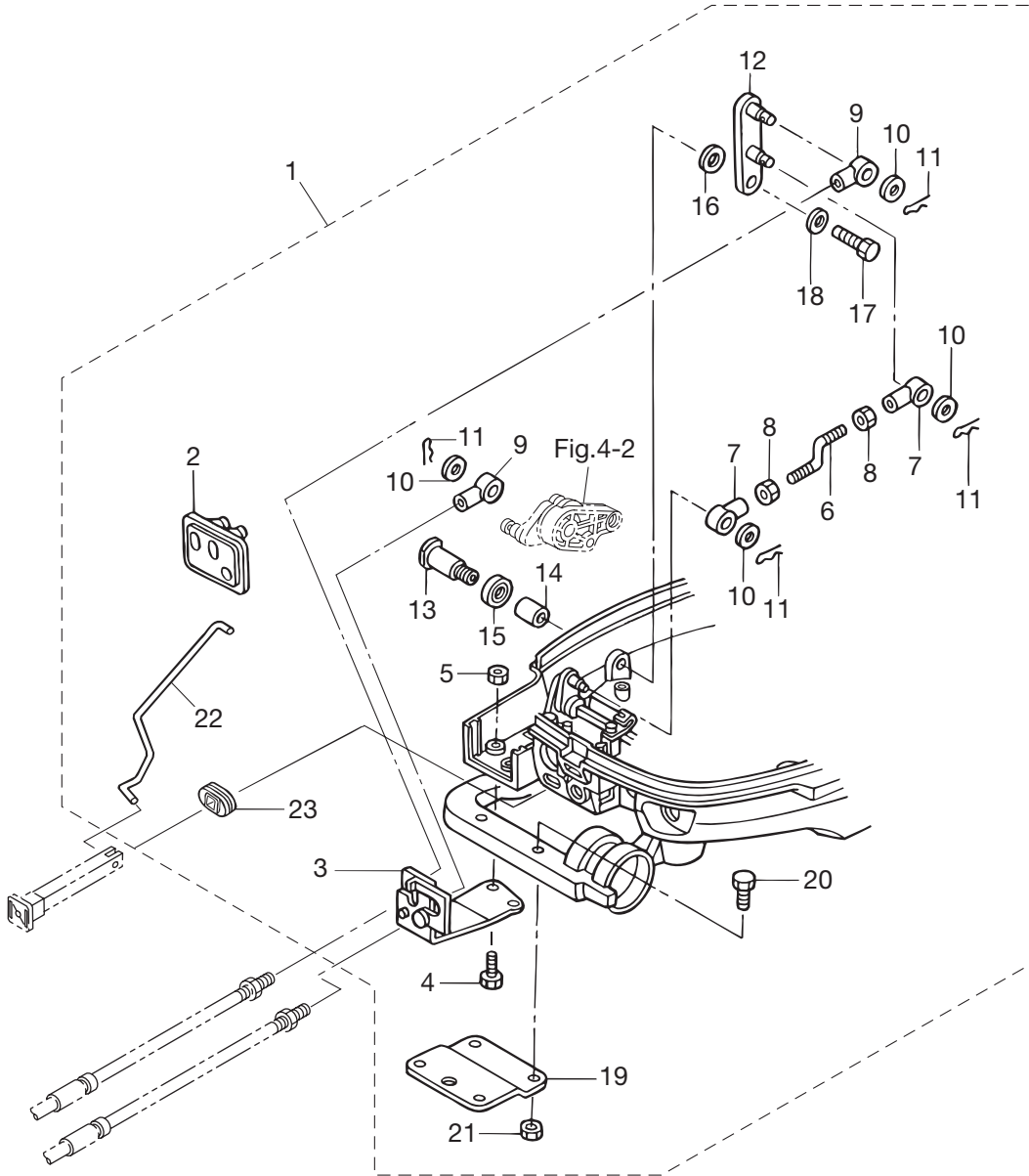


Fig. 23

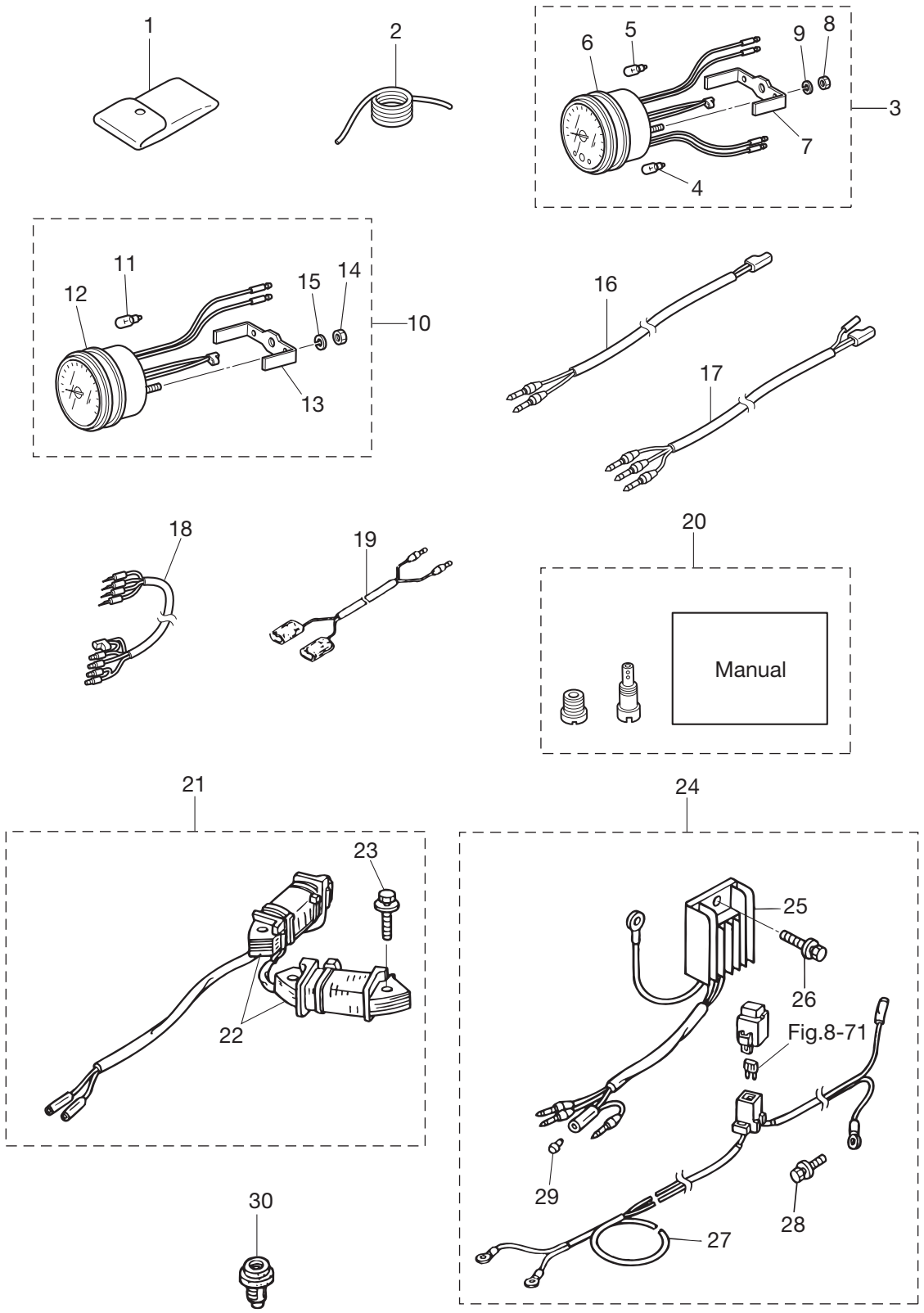
OPTIONAL PARTS (REMOTE CONTROL)
オプションパーツ (リモートコントロール)



Ref.No. 見出番号	Part No. 部品番号	Description 部 品 名	Q'ty/個数			Remarks 備 考
			MF56A3	MF58A3	MF59,8A3	
23-1	3V2-83880-1	REMOTE CONTROL FITTING ASSY リモートコントロールフィッティングアッソ	1	1	1	for MF & EF/EFT
23-2	3V1-83732-0	* GROMMET * グロメット	1	1	1	
23-3	3V1-83820-0	* CABLE CLIP ASSY * ケーブルクリップアッソ	1	1	1	
23-4	9101E3-0616	* BOLT * ボルト	2	2	2	
23-5	9301E3-0600	* NUT * ナット	2	2	2	
23-6	3V1-66134-0	* SHIFT LEVER ROD * シフトレバーロッド (EP)	1	1	1	
23-7	3R0-83715-0	* CABLE JOINT * ケーブルジョイント	2	2	2	
23-8	930103-0500	* NUT * ナット	2	2	2	
23-9	3B7-83715-1	* CABLE JOINT * ケーブルジョイント	2	2	2	
23-10	3AA-83719-0	* WASHER 8.5-18-1.6 * ワッシャ 8.5-18-1.6	4	4	4	
23-11	951603-0800	* SNAP PIN d=8 * スナップピン d=8	4	4	4	
23-12	3V2-66128-0	* SHIFT ARM (REMOTE CONTROL) * シフトアーム (リモートコントロール)	1	1	1	Mark 3V2
23-13	3V1-66142-0	* PIVOT * ピボット (EP)	1	1	1	
23-14	369-67105-0	* HOOK LEVER BUSHING * フックレバーブッシング	1	1	1	
23-15	338-67147-0	* SEAL RING * シールリング フックレバー	1	1	1	
23-16	941403-1400	* WAVE WASHER d=14 * ウェーブワッシャ d=14	1	1	1	
23-17	9101E3-0612	* BOLT * ボルト	1	1	1	
23-18	346-67115-0	* WASHER 6.5-21-1 * ワッシャ 6.5-21-1	1	1	1	
23-19	369-83830-2	* STEERING HOOK PLATE * ステアリングフックプレート	1	1	1	
23-20	9101E3-5830	* BOLT * ボルト	2	2	2	
23-21	9301E3-0800	* NUT * ナット	2	2	2	
23-22	3V2-67192-0	* CHOKE ROD * チョークロッド	1	1	1	
23-23	3V2-67193-0	* GROMMET * グロメット	1	1	1	

Fig. 24

OPTIONAL PARTS (ACCESSORIES)
オプションパーツ (アクセサリ)



Ref.No. 見出番号	Part No. 部品番号	Description 部 品 名	Q'ty/個数			Remarks 備 考
			MFS6A3	MFS8A3	MFS9,8A3	
24-1	3BJ-72100-0	TOOL KIT ツールキット	1	1	1	
24-2	3B7-72201-0	SAFETY ROPE φ6-1600 セーフティロープ φ6-1600	1	1	1	
24-3	3N8-72640-1	TACHOMETER W/OIL LAMP タコメータ W/オイルランプ	1	1	1	for Japan
24-4	3B7-72658-0	* OIL BULB 12V-1.7W * オイルバルブ 12V-1.7W	1	1	1	
24-5	3B7-72659-0	* METER BULB 12V-1.8W * メータバルブ 12V-1.8W	1	1	1	
24-6	3B7-72656-0	* METER DAMPER * メータダンパ	1	1	1	
24-7	3B7-72661-0	* FITTING PLATE * フィッティングプレート	1	1	1	
24-8	930103-0500	* NUT * ナット	2	2	2	
24-9	941303-0500	* SPRING WASHER * スプリングワッシャ	2	2	2	
24-10	3B7-72530-2	TACHOMETER ASSY タコメータアッソ	1	1	1	for Japan
24-11	3B7-72659-0	* METER BULB 12V-1.8W * メータバルブ 12V-1.8W	1	1	1	
24-12	3B7-72656-0	* METER DAMPER * メータダンパ	1	1	1	
24-13	3B7-72661-0	* FITTING PLATE * フィッティングプレート	1	1	1	
24-14	930103-0500	* NUT * ナット	2	2	2	
24-15	941303-0500	* SPRING WASHER * スプリングワッシャ	2	2	2	
24-16	361-72539-0	TACHOMETER LEAD WIRE L=6000 タコメータリードワイヤ L=6000	1	1	1	
24-17	3V1-72539-0	TACHOMETER LEAD WIRE L=6000 タコメータリードワイヤ L=6000	1	1	1	
24-18	3A3-72537-1	METER LEAD WIRE L=2000 メータリードワイヤ L=2000	1	1	1	
24-19	353-72537-0	METER LEAD WIRE L=1500 メータリードワイヤ L=1500	1	1	1	
24-20	1 3V1-10230-0	ALTITUDE ADJUSTMENT KIT 高地補正キット		1		8Ps
24-20	2 3V2-10230-0	ALTITUDE ADJUSTMENT KIT 高地補正キット			1	9.8Ps
24-21	3V2-06128-0	ALTERNATOR KIT オルタネータキット	1	1	1	
24-22	3AA-06023-0	* ALTERNATOR ASSY * オルタネータアッソ	1	1	1	
24-23	910103-5630	* BOLT * ボルト	4	4	4	
24-24	3V2-76160-0	RECTIFIER KIT レクチファイヤキット	1	1	1	
24-25	3AA-76065-0	* RECTIFIER COMPLETE * レクチファイヤコンプリート	1	1	1	
24-26	910103-5616	* BOLT * ボルト	1	1	1	
24-27	3AA-76161-0	* EXTENSION CORD L=2150 * エクステンションコード L=2150	1	1	1	
24-28	910103-5610	* BOLT * ボルト	1	1	1	

Fig. 24

OPTIONAL PARTS (ACCESSORIES)
オプションパーツ (アクセサリ)

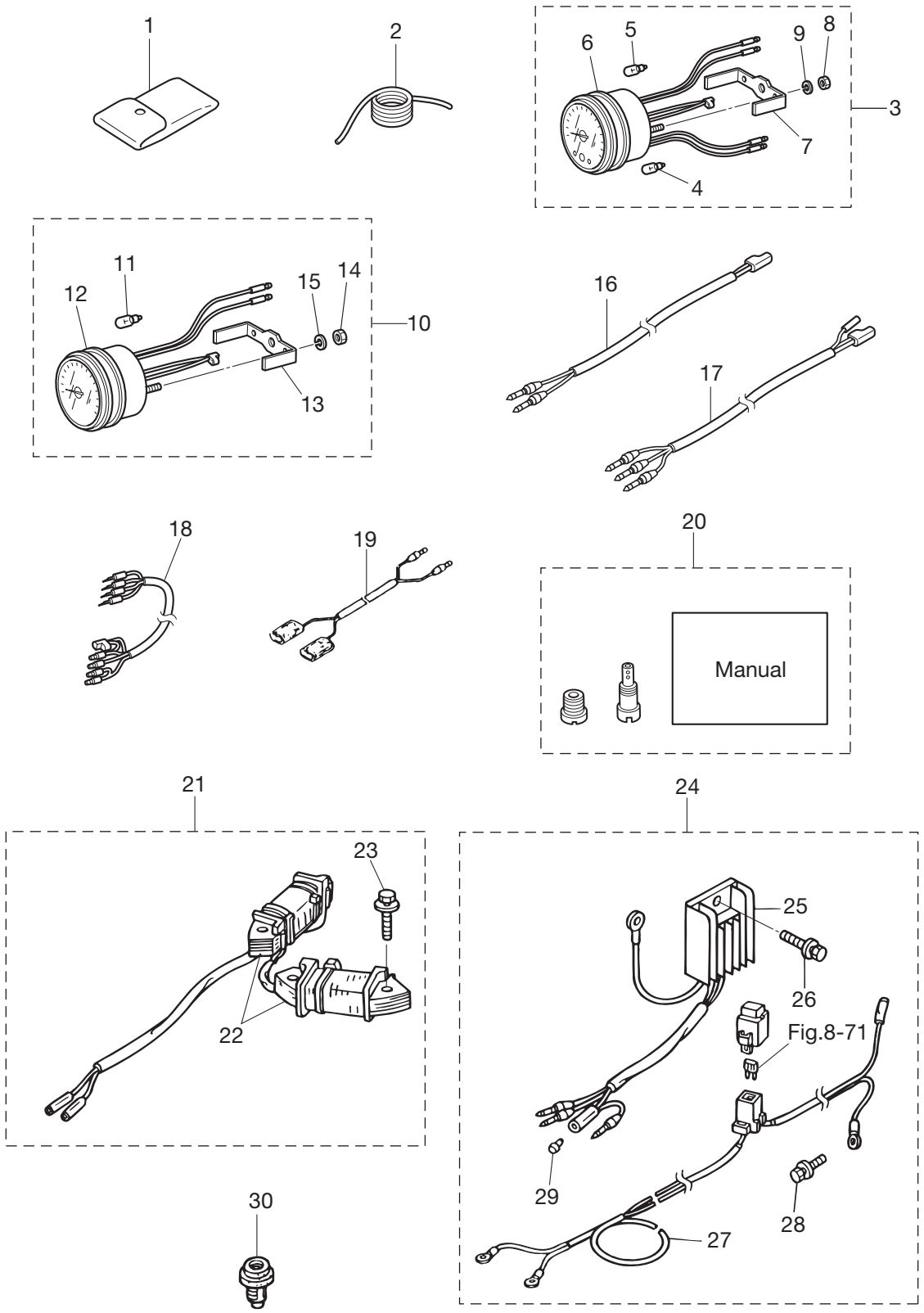
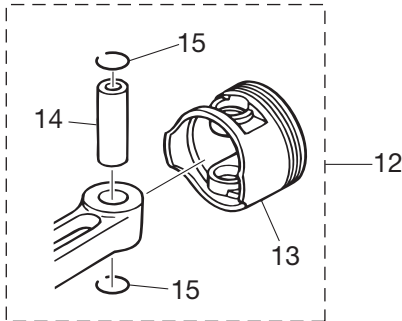
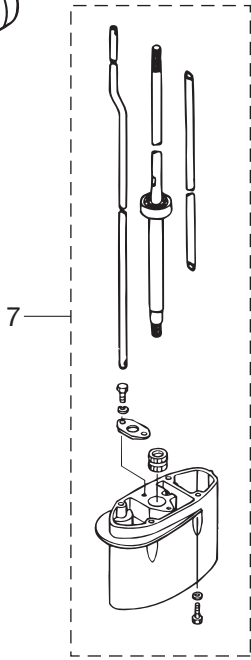
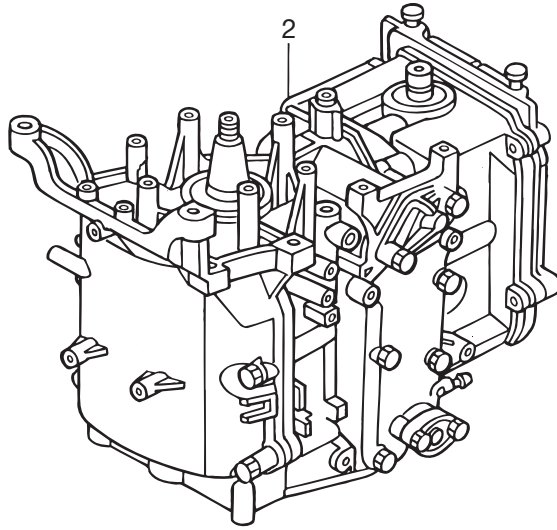
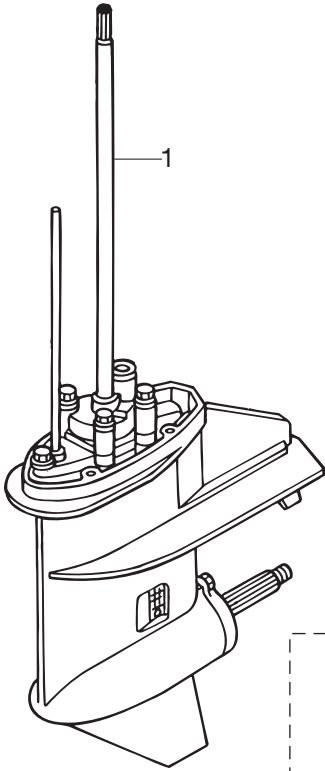


Fig. 25

ASSEMBLY · KIT PARTS
アッセンブリ・キットパーツ



POWER HEAD GASKET SET
パワーヘッドガスケットセット 3

LOWER UNIT GASKET SET
ロウユニットガスケットセット 4

WATER PUMP REPAIR KIT
ウォータポンプリペアキット 5

WATER PUMP KIT (CHROME PLATED)
ウォータポンプキット(クロムメッキ) 6

ELECTRIC STARTER KIT (F TYPE)
エレクトリックスタータキット(Fタイプ) 8

CABURETOR REPAIR KIT
キャブレタリペアキット 9

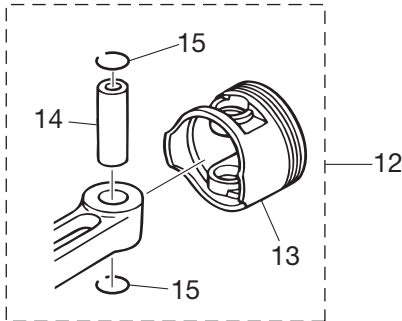
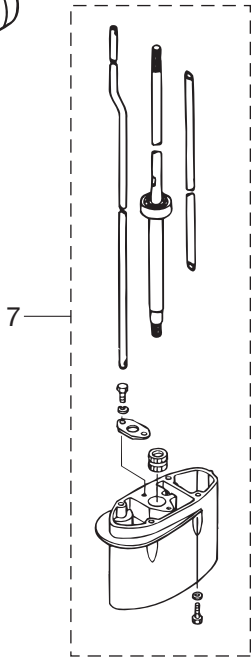
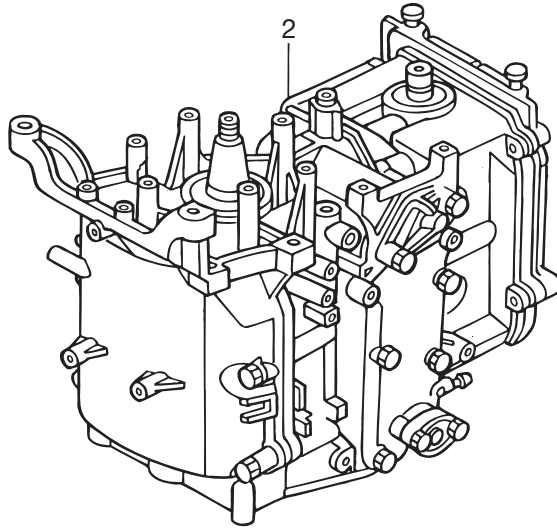
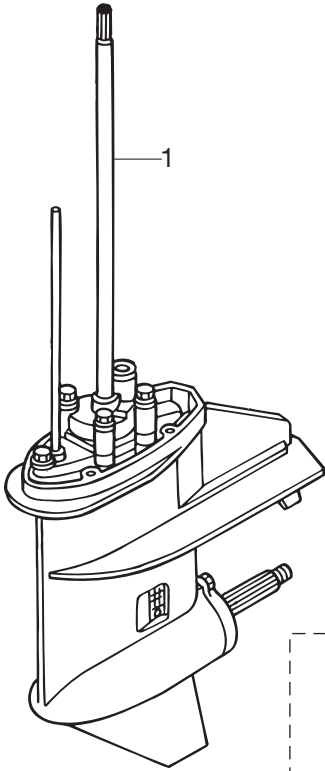
FRONT SHIFT KIT
フロントシフトキット 10

STEERING LOCK KIT
ステアリングロックキット 11

Ref.No. 見出番号	Part No. 部品番号	Description 部 品 名	Q'ty/個数			Remarks 備 考	
			MFS6A3	MFS8A3	MFS98A3		
25-1	1	3V1Q87301-4	LOWER UNIT ASSY (S) ロウユニットアッソ (S)	1	1	1	for Transom "S"
25-1	2	3V1Q87302-4	LOWER UNIT ASSY (L) ロウユニットアッソ (L)	1	1	1	for Transom "L"
25-1	3	3V1Q87304-4	LOWER UNIT ASSY (UL) ロウユニットアッソ (UL)		1	1	for Transom "UL"
25-2	1	3V1B87090-7	ENGINE SHORT BLOCK KIT エンジンショートブロックキット		1	1	8/9.8ps
25-2	2	3FKB87090-4	ENGINE SHORT BLOCK KIT エンジンショートブロックキット	1			6ps
25-3	1	3V1-87121-0	POWER HEAD GASKET SET パワーヘッドガスケットセット	1	1	1	
25-3	2	3V1-01005-0	* CYLINDER HEAD GASKET * シリンダヘッドガスケット	2	2	2	
25-3	3	3V1-01303-0	* ENGINE BASEMENT GASKET * エンジンベースガスケット	2	2	2	
25-3	4	3H8-07025-0	* OIL SEAL 18-35-8 * オイルシール 18-35-8	1	1	1	
25-3	5	3V1-07653-0	* OIL PUMP GASKET * オイルポンプガスケット	1	1	1	
25-3	6	3V1-01024-0	* CYLINDER HEAD COVER GASKET * シリンダヘッドカバーガスケット	1	1	1	
25-3	7	3R0-07422-0	* O-RING 3.1-24.4 * Oリング 3.1-24.4	1	1	1	
25-3	8	3V1-00121-0	* OIL SEAL 30-45-8 * オイルシール 30-45-8	2	2	2	
25-3	9	346-01032-0	* THERMOSTAT CAP GASKET * サーモスタットキャップガスケット	1	1	1	
25-3	10	3V1-02305-0	* EXHAUST COVER GASKET * エキゾーストカバーガスケット	1	1	1	
25-3	11	3R3-01144-0	* GASKET * ガスケット	1	1	1	
25-3	12	3V1-02104-0	* INTAKE MANIFOLD GASKET * インテークマニホールドガスケット	1	1	1	
25-3	13	3V1-02011-0	* CARBURETOR GASKET * キャブレタガスケット	2	2	2	
25-3	14	3V1-02012-0	* O-RING 2.4-35.2 * Oリング 2.4-35.2	1	1	1	
25-3	15	3H6-07422-0	* O-RING 2.6-18.7 * Oリング 2.6-18.7	1	1	1	
25-3	16	3B2-01215-0	* OIL SEAL 12-28-5 * オイルシール 12-28-5	1	1	1	
25-4	1	3B2-87321-4	LOWER UNIT GASKET SET ロウユニットガスケットセット	1	1	1	
25-4	2	3B2-61012-2	* DRIVE SHAFT HOUSING GASKET * ドライブシャフトハウジングガスケット	1	1	1	
25-4	3	3B2-02312-2	* EXHAUST PIPE GASKET * エキゾーストパイプガスケット	1	1	1	
25-4	4	332-60006-0	* GASKET 8.1-15-1 * ガスケット 8.1-15-1	3	3	3	
25-4	5	345-65015-0	* O-RING 3.2-47 * Oリング 3.2-47	1	1	1	
25-4	6	369-60111-0	* OIL SEAL 15-28-10 * オイルシール 15-28-10	1	1	1	
25-4	7	3B2-65029-2	* GUIDE PLATE GASKET * ガイドプレートガスケット	1	1	1	
25-4	8	309-60111-0	* OIL SEAL 12-24-8 * オイルシール 12-24-8	1	1	1	

Fig. 25

ASSEMBLY · KIT PARTS
アッセンブリ・キットパーツ



POWER HEAD GASKET SET
パワーヘッドガスケットセット 3

LOWER UNIT GASKET SET
ロウユニットガスケットセット 4

WATER PUMP REPAIR KIT
ウォータポンプリペアキット 5

WATER PUMP KIT (CHROME PLATED)
ウォータポンプキット(クロムメッキ) 6

ELECTRIC STARTER KIT (F TYPE)
エレクトリックスタータキット(Fタイプ) 8

CABURETOR REPAIR KIT
キャブレタリペアキット 9

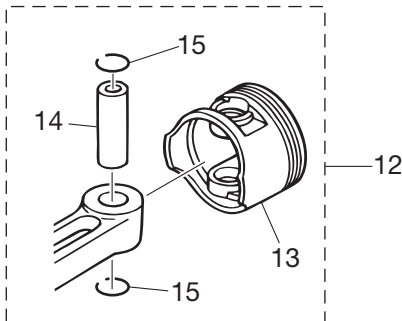
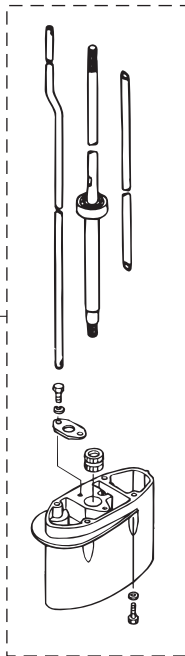
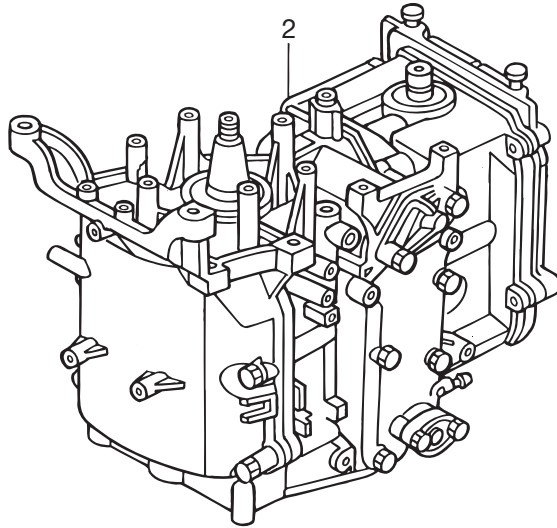
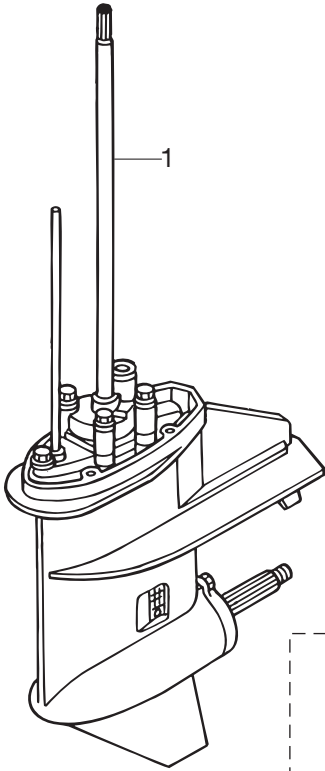
FRONT SHIFT KIT
フロントシフトキット 10

STEERING LOCK KIT
ステアリングロックキット 11

Ref.No. 見出番号	Part No. 部品番号	Description 部 品 名	Q'ty/個数			Remarks 備 考	
			MFS6A3	MFS8A3	MFS9,8A3		
25-4	9	3B2-65020-1	* PUMP CASE GASKET (LOWER) * ポンプケースガスケット (ロウ)	1	1	1	
25-4	10	369-66021-1	* O-RING 2.5-4.9 * オリング A 2.5-4.9	1	1	1	
25-4	11	332-66032-0	* O-RING 2.4-15.4 * オリング 2.4-15.4	1	1	1	
25-4	12	3B2-65018-2	* PUMP CASE GASKET * ポンプケースガスケット	1	1	1	
25-5	1	3B2-87322-2	WATER PUMP REPAIR KIT ウォーターポンプリアキツ	1	1	1	
25-5	2	3B2-65021-1	* WATER PUMP IMPELLER * ウォータポンプインペラ	1	1	1	
25-5	3	3B2-65022-0	* KEY * キー ポンプインペラ	1	1	1	
25-5	4	3B2-65011-0	* PUMP CASE LINER * ポンプケースライナ	1	1	1	
25-5	5	3B2-65025-0	* WATER PUMP GUIDE PLATE * ウォータポンプガイドプレート	1	1	1	
25-5	6	3B2-65018-2	* PUMP CASE GASKET * ポンプケースガスケット	1	1	1	
25-5	7	3B2-65029-2	* GUIDE PLATE GASKET * ガイドプレートガスケット	1	1	1	
25-5	8	9161E3-0650	* BOLT * ボルト	4	4	4	
25-5	9	940103-0600	* WASHER * ワッシャ	4	4	4	
25-5	10	3B2-65020-1	* PUMP CASE GASKET (LOWER) * ポンプケースガスケット (ロウ)	1	1	1	
25-6	1	3B2-65231-2	WATER PUMP KIT (CHROME PLATED) ウォーターポンプキット (クロムメッキ)	1	1	1	
25-6	2	3B2-65021-1	* WATER PUMP IMPELLER * ウォータポンプインペラ	1	1	1	
25-6	3	3B2-65238-0	* PUMP CASE LINER * ポンプケースライナ クロムメッキ	1	1	1	Chrome Plated
25-6	4	3B2-65239-0	* WATER PUMP GUIDE PLATE * ウォータポンプガイドプレート クロムメッキ	1	1	1	Chrome Plated
25-6	5	3B2-65018-2	* PUMP CASE GASKET * ポンプケースガスケット	1	1	1	
25-6	6	3B2-65029-2	* GUIDE PLATE GASKET * ガイドプレートガスケット	1	1	1	
25-7	1	3V1Q87314-4	EXTENSION HOUSING KIT (UL) エクステンションハウジングキット (UL)	1	1	1	for Transom "L" ⇒ "UL"
25-7	2	3B2Q61110-2	* EXTENSION HOUSING * エクステンションハウジング	1	1	1	
25-7	3	3V2-60001-0	* BOLT 6-35 * ボルト 6-35	4	4	4	
25-7	4	3B2-60003-1	* DRIVE SHAFT BUSHING * ドライブシャフトブッシング (UL)	1	1	1	
25-7	5	3V1-64332-0	* STOPPER * ストッパ ブッシング	1	1	1	
25-7	6	9101E3-5612	* BOLT * ボルト	2	2	2	
25-7	7	3V1-64309-1	* DRIVE SHAFT ASSY (UL) * ドライブシャフトアッセン (UL)	1	1	1	
25-7	8	3V1-66014-0	* CAM ROD (UL) * カムロッド (UL)	1	1	1	
25-7	9	3V1-65120-0	* WATER PIPE (UL) * ウォータパイプ (UL)	1	1	1	

Fig. 25

ASSEMBLY · KIT PARTS
アッセンブリ・キットパーツ



POWER HEAD GASKET SET
パワーヘッドガスケットセット 3

LOWER UNIT GASKET SET
ロウユニットガスケットセット 4

WATER PUMP REPAIR KIT
ウォータポンプリペアキット 5

WATER PUMP KIT (CHROME PLATED)
ウォータポンプキット(クロムメッキ) 6

ELECTRIC STARTER KIT (F TYPE)
エレクトリックスタータキット(Fタイプ) 8

CABURETOR REPAIR KIT
キャブレタリペアキット 9

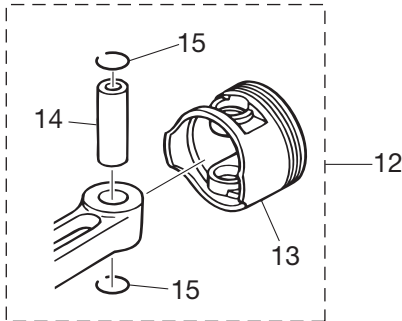
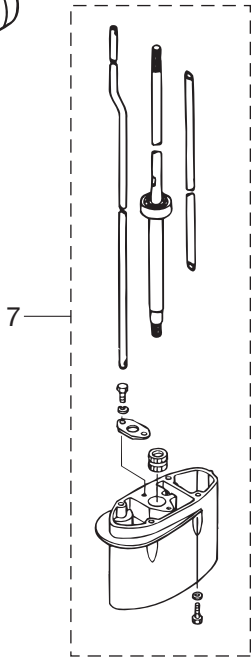
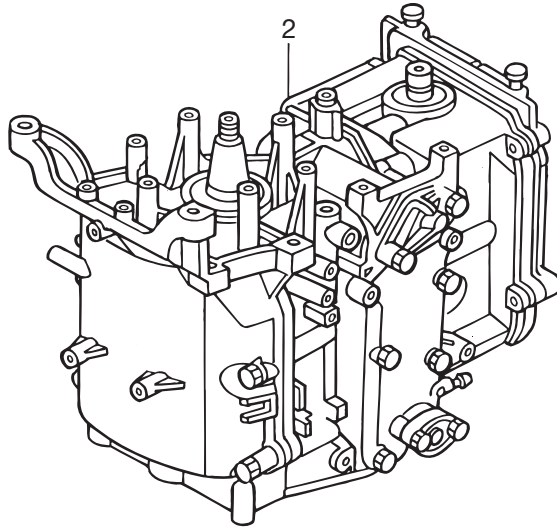
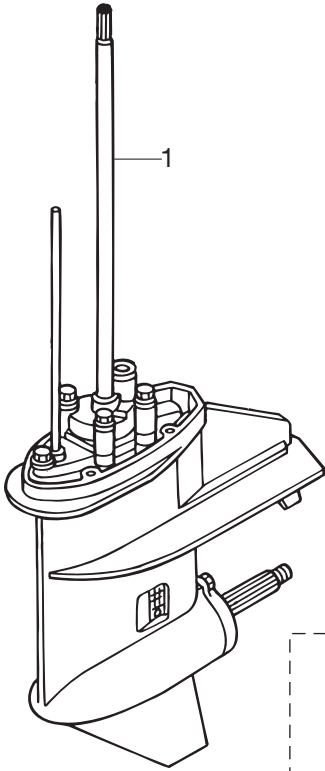
FRONT SHIFT KIT
フロントシフトキット 10

STEERING LOCK KIT
ステアリングロックキット 11

Ref.No. 見出番号	Part No. 部品番号	Description 部 品 名	Q'ty/個数			Remarks 備 考	
			MF56A3	MF58A3	MF59,8A3		
25-8	1	3V2-76300-2	ELECTRIC STARTER KIT (F) エレクトリックスタータキット (Fタイプ)	1	1	1	for MF
25-8	2	3AA-06091-0	* FLYWHEEL W/GEAR * フライホイール W/ギヤ	1	1	1	
25-8	3	3AA-06023-0	* ALTERNATOR ASSY * オルタネータアッソ	1	1	1	
25-8	4	910103-5630	* BOLT * ボルト	4	4	4	
25-8	5	3V1-06900-1	* ELECTRIC BRACKET ASSY * エレクトリックブラケットアッソ	1	1	1	
25-8	6	3T5-06920-0	* RUBBER MOUNT * ラバ-マウソ	3	3	3	
25-8	7	3B7-06305-0	* RUBBER MOUNT 9-16-4.3 * ラバ-マウソ 9-16-4.3	3	3	3	
25-8	8	3R0-66308-0	* WASHER 6-16-1.5 * ワッシャ 6-16-1.5	6	6	6	
25-8	9	3A0-76079-0	* COLLAR 6.2-9-7.4 * カラ- 6.2-9-7.4	3	3	3	
25-8	10	9101E3-0620	* BOLT * ボルト	3	3	3	
25-8	11	3AA-76010-0	* STARTER MOTOR ASSY * スタ-タモ-タアッソ	1	1	1	
25-8	12	3V1-76011-1	* STARTER MOTOR BRACKET * スタ-タモ-タブラケツト	1	1	1	
25-8	13	9161F4-0830	* BOLT * ボルト	4	4	4	
25-8	14	9401E3-0800	* WASHER * ワッシャ	4	4	4	
25-8	15	3H8-76040-0	* STARTER SOLENOID * スタ-タソレノイソ	1	1	1	
25-8	16	3AA-76065-0	* RECTIFIER COMPLETE * レクチファイヤコンプリ-ソ	1	1	1	
25-8	17	910103-5616	* BOLT * ボルト	1	1	1	
25-8	18	398-76080-0	* NEUTRAL SWITCH * ニュ-ソラソスヰツチ	1	1	1	
25-8	19	398-76083-0	* NEUTRAL SWITCH ACTUATOR * ニュ-ソラソスヰツチアクチエ-タ	1	1	1	
25-8	20	3AA-76026-0	* MAIN SWITCH ASSY * メイソスヰツチアッソ	1	1	1	
25-8	21	3AC-76120-0	* BATTERY CABLE L=2500 * ハ-ツテリケ-ブル L=2500	1	1	1	
25-8	22	910103-5610	* BOLT * ボルト	3	3	3	
25-8	23	3AA-76145-0	* TERMINAL CAP * タ-ミナルキャツプ	1	1	1	
25-8	24	3B2-76147-2	* STARTER CABLE L=200 * スタ-タケ-ブル L=200	1	1	1	
25-8	25	3V1-76148-0	* SPIRAL TUBE PROTECTOR ϕ 10-100 * スパイラルチューブプロテクタ ϕ 10-100	2	2	2	
25-8	26	3Y0-76145-0	* TERMINAL CAP * タ-ミナルキャツプ	1	1	1	
25-8	27	3Y1-76145-0	* TERMINAL CAP * タ-ミナルキャツプ	1	1	1	
25-8	28	3V1-76066-0	* FUSE WIRE ASSY L=185 * ヒューズワイヤアッソ L=185	1	1	1	
25-8	29	3R0-76064-0	* FUSE HOLDER BRACKET * ヒューズホルダブラケツト	1	1	1	

Fig. 25

ASSEMBLY · KIT PARTS
アッセンブリ・キットパーツ



POWER HEAD GASKET SET
パワーヘッドガスケットセット 3

LOWER UNIT GASKET SET
ロウユニットガスケットセット 4

WATER PUMP REPAIR KIT
ウォータポンプリペアキット 5

WATER PUMP KIT (CHROME PLATED)
ウォータポンプキット(クロムメッキ) 6

ELECTRIC STARTER KIT (F TYPE)
エレクトリックスタータキット(Fタイプ) 8

CABURETOR REPAIR KIT
キャブレタリペアキット 9

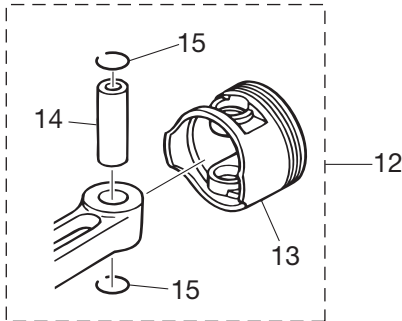
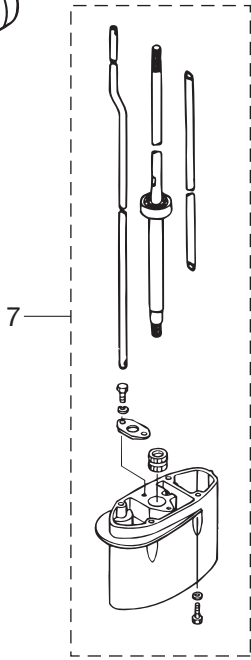
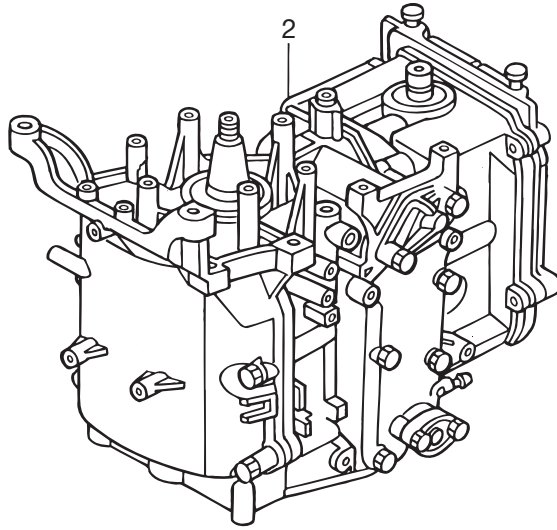
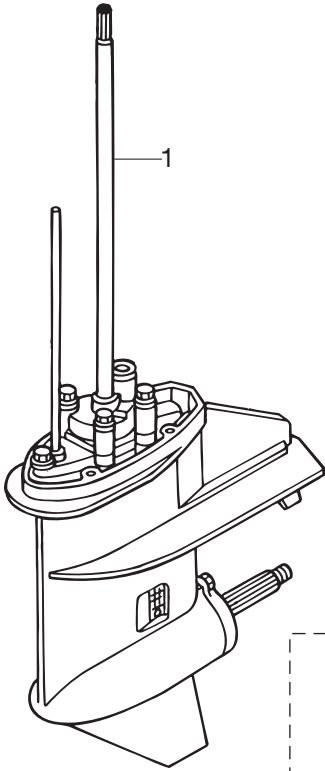
FRONT SHIFT KIT
フロントシフトキット 10

STEERING LOCK KIT
ステアリングロックキット 11

Ref.No. 見出番号	Part No. 部品番号	Description 部 品 名	Q'ty/個数			Remarks 備 考
			MF56A3	MF58A3	MF59,8A3	
25-8	30	3V1-06284-1 * CABLE TERMINAL HOLDER STAY * ケーブルターミナルホルダステー	1	1	1	
25-8	31	3AA-06281-0 * CABLE TERMINAL HOLDER * ケーブルターミナルホルダ	1	1	1	
25-8	32	174-35012-0 * COLLAR 6-8-6 * カラー 6-8-6	1	1	1	
25-8	33	9101E3-5612 * BOLT * ボルト	1	1	1	
25-8	34	9101E3-5616 * BOLT * ボルト	1	1	1	
25-8	35	3AA-06902-0 * COVER * カバーターミナルホルダ	1	1	1	
25-9	1	3V1-87122-0 CARBURETOR REPAIR KIT キャブレタリペアキット	1	1	1	
25-9	2	3V1-03121-0 * FLOAT CHAMBER GASKET * フロートチャンバガasket	1	1	1	
25-9	3	922503-6412 * SCREW * スクリュー	4	4	4	
25-9	4	3C8-03125-0 * FLOAT * フロート	1	1	1	
25-9	5	3C8-03126-0 * FLOAT ARM PIN * フロートアームピン	1	1	1	
25-9	6	921703-0406 * SCREW * スクリュー	1	1	1	
25-9	7	3V1-03147-1 * FLOAT VALVE * フロートバルブ	1	1	1	
25-9	8	3V1-03116-0 * O-RING * オリング	1	1	1	
25-9	9	3V1-03182-0 * CARBURETOR COVER GASKET * キャブレタカバーガasket	1	1	1	
25-9	10	922503-6410 * SCREW * スクリュー	2	2	2	
25-9	11	3V1-03193-0 * GASKET * ガasketドレンスクリュー	1	1	1	
25-10	1	3V1Q80404-0 FRONT SHIFT KIT フロントシフトキット	1	1	1	for MF & EF/EFT
25-10	2	3Y3-66110-0 * SHIFT LEVER * シフトレバー	1	1	1	
25-10	3	9101E3-0625 * BOLT * ボルト	1	1	1	
25-10	4	3H6-63619-1 * COLLAR 6.5-10.5-10 * カラーブラケット 6.5-10.5-10	1	1	1	
25-10	5	346-67115-0 * WASHER 6.5-21-1 * ワッシャ 6.5-21-1	1	1	1	
25-10	6	3Y3Q67480-0 * SHIFT LEVER BRACKET * シフトレバーブラケット	1	1	1	
25-10	7	9101E3-5625 * BOLT * ボルト	2	2	2	
25-10	8	9301E3-0600 * NUT * ナット	2	2	2	
25-10	9	3Y3-66134-0 * SHIFT LEVER ROD * シフトレバーロッド	1	1	1	
25-10	10	3R0-83715-0 * CABLE JOINT * ケーブルジョイント	1	1	1	
25-10	11	930103-0500 * NUT * ナット	1	1	1	
25-10	12	3AA-83719-0 * WASHER 8.5-18-1.6 * ワッシャ 8.5-18-1.6	1	1	1	

Fig. 25

ASSEMBLY · KIT PARTS
アッセンブリ・キットパーツ



POWER HEAD GASKET SET
パワーヘッドガスケットセット 3

LOWER UNIT GASKET SET
ロウユニットガスケットセット 4

WATER PUMP REPAIR KIT
ウォータポンプリペアキット 5

WATER PUMP KIT (CHROME PLATED)
ウォータポンプキット(クロムメッキ) 6

ELECTRIC STARTER KIT (F TYPE)
エレクトリックスタータキット(Fタイプ) 8

CABURETOR REPAIR KIT
キャブレタリペアキット 9

FRONT SHIFT KIT
フロントシフトキット 10

STEERING LOCK KIT
ステアリングロックキット 11

索引

<C>		ウォータパイプ (S)	10-54-1
CDユニット	8-24	ウォータパイプ (UL)	10-54-3
CDユニットコードアッシ	8-12	ウォータパイプ (UL)	25-7-9
CDユニットブラケット	8-17	ウォータパイプオウキシリアリマウント 13-2.5	10-57
Cリング	14-6	ウォータパイプシール (アッパ)	10-55
<E>		ウォータパイプシール (ロフ)	10-31
Eリング d=5	11-22	ウォータポンプインベラ	10-27
Eリング d=6	12-19	ウォータポンプインベラ	25-5-2
Eリング d=6	21-26-1	ウォータポンプインベラ	25-6-2
Eリング d=6	21-26-2	ウォータポンプガイドプレート	10-33
Eリング d=9	12-21	ウォータポンプガイドプレート	25-5-5
<O>		ウォータポンプガイドプレート クロムメッキ	25-6-4
Oリング	6-15	ウォータポンプキット (クロムメッキ)	25-6-1
Oリング	14-2	ウォータポンプリペアキット	25-5-1
Oリング	14-5	<エ>	
Oリング	14-9	エキサイタコイル	8-2
Oリング	14-12	エキゾーストカバー (アウタ)	1-9
Oリング	14-26	エキゾーストカバーガスケット	1-10
Oリング	20-9	エキゾーストカバーガスケット	25-3-10
Oリング	25-9-8	エキゾーストパイプガスケット	25-4-3
Oリング 1.5-2.5	7-29	エキゾーストバルブ	3-4
Oリング 1.5-3.5	14-11	エキゾーストバルブシステムシール	3-10
Oリング 2.4-15.4	10-48	エキゾーストプラグ 1/8-27	9-7
Oリング 2.4-15.4	25-4-11	エクステンションコード L=2150	24-27
Oリング 2.4-35.2	5-26	エクステンションハウジング	9-16
Oリング 2.4-35.2	25-3-14	エクステンションハウジング	25-7-2
Oリング 2.4-9.8	14-4	エクステンションハウジングキット (UL)	25-7-1
Oリング 2.6-18.7	5-36	エプロンアッシ	9-13
Oリング 2.6-18.7	25-3-15	エレクトリックスタータキット (Fタイプ)	25-8-1
Oリング 2-62.5	14-18	エレクトリックブラケットアッシ	8-27
Oリング 3.1-24.4	3-30	エレクトリックブラケットアッシ	25-8-5
Oリング 3.1-24.4	25-3-7	エンジンショートブロックキット	25-2-1
Oリング 3.2-47	10-12	エンジンショートブロックキット	25-2-2
Oリング 3.2-47	25-4-5	エンジンベースガスケット	1-20
Oリング 3.5-22	11-31	エンジンベースガスケット	25-3-3
Oリング A 2.5-4.9	10-47	<オ>	
Oリング A 2.5-4.9	25-4-10	オイルシール	14-31
<P>		オイルシール 12-24-8	10-38
PITスイッチアッシ	15-17	オイルシール 12-24-8	25-4-8
PITスイッチアッシ	18-19	オイルシール 12-28-5	9-4
PITスイッチアッシ	22-5	オイルシール 12-28-5	25-3-16
PITスイッチカバー	22-7	オイルシール 15-28-10	10-13
PITソレノイドスイッチ (A)	8-37	オイルシール 15-28-10	25-4-6
PITデカル	19-6	オイルシール 18-35-8	3-11
PTアッシ	13-30	オイルシール 18-35-8	25-3-4
<ア>		オイルシール 30-45-8	2-8
アーマチュアアッシ	14-32	オイルシール 30-45-8	25-3-8
アイドルエキゾーストポートガスケット	9-11	オイルストレーナアッシ	1-17
アイドルエキゾーストポートカバー	9-10	オイルバルブ 12V-1.7W	24-4
アシストコード (ブルー)	5-19	オイルフィラキャップ	3-29
アシストコード (レッド) L=200	22-13	オイルプレッシャスイッチ	8-50
アジャストスクリュ	3-14	オイルポンプアッシ	3-19
アジャストスクリュ スロットルフリクション	21-28	オイルポンプガスケット	3-20
アジャストナット	3-15	オイルポンプガスケット	25-3-5
アジャストナット	15-13	オイルレベルゲージ	4-1
アノード	1-11	オーバヒートブザー	22-8
アノード	13-6	オルタネータアッシ	8-3
アノードプラグ	1-13	オルタネータアッシ	24-22
<イ>		オルタネータアッシ	25-8-3
イグニッションコイル W/R-キャップ	8-43	オルタネータキット	24-21
インシュレータ	5-22-1	<カ>	
インシュレータ	5-22-2	ガイドプレート	9-2
インストラクションタグ	20-6	ガイドプレートガスケット	10-34
インテークサイレンサアッシ	5-25	ガイドプレートガスケット	25-4-7
インテークバルブ	3-3	ガイドプレートガスケット	25-5-7
インテークバルブシステムシール	3-9	ガイドプレートガスケット	25-6-6
インテークマニホールドアッシ	5-18	カウルラッチアッシ	16-19
インテークマニホールドガスケット	5-2	ガスケット	1-14
インテークマニホールドガスケット	25-3-12	ガスケット	20-12
<ウ>		ガスケット	25-3-11
ウェーブワッシャ	7-3	ガスケット 8.1-15-1	10-5
ウェーブワッシャ	21-46	ガスケット 8.1-15-1	25-4-4
ウェーブワッシャ d=10	12-26	ガスケット ドレンスクリュ	6-26
ウェーブワッシャ d=14	18-3	ガスケット ドレンスクリュ	6-35
ウェーブワッシャ d=14	23-16	ガスケット ドレンスクリュ	25-9-11
ウォータシールプレート	10-53	カップリング ポンプ	14-17
ウォータシールラバー	10-52	カバー	15-24
ウォータストレナ W=17	10-8	カバー ターミナルホルダ	8-78
ウォータパイプ (L)	10-54-2	カバー ターミナルホルダ	25-8-35

カムシャフトアッシ	3-12-1	グリスフィッティング	12-15
カムシャフトアッシ	3-12-2	グリッブ	15-5
カムロッド(L)	10-45-2	グリッブ	21-43
カムロッド(S)	10-45-1	クリップ φ9.4	5-44
カムロッド(UL)	10-45-3	クリップ φ9.4	5-49
カムロッド(UL)	25-7-8	クリップフェUELパイプ φ10	5-40
カムロッドプッシング	10-46	クリップフェUELパイプ φ10	5-47
カラー 10.1-20-15	18-15	クリップフェUELパイプ φ10	5-50
カラー 10.2-12-12	13-13	グロメット	16-14
カラー 4-6-21	7-18	グロメット	18-1
カラー 6.2-9-12.3	7-25	グロメット	18-2
カラー 6.2-9-7.4	8-22	グロメット	21-35
カラー 6.2-9-7.4	8-32	グロメット	23-2
カラー 6.2-9-7.4	25-8-9	グロメット	23-23
カラー 6-8-6	8-75	グロメット(Fタイプ)	16-13
カラー 6-8-6	25-8-32	グロメット(Fタイプ)	25-10-15
カラー ブラケット 6.5-10.5-10	17-2	グロメット 13-2	7-35
カラー ブラケット 6.5-10.5-10	25-10-4	グロメット 17-2.7	16-16
<キ>		グロメット A	21-50
キー	8-5	グロメット B	21-51
キー	4-14	グロメット アイドルポート	9-15
キー ドライブプーリ	4-10	グロメット オイルプレッシャスイッチ	8-13
キー ボンブインペラ	25-5-3	グロメット カムロッド	9-9
キー ボンブインペラ φ3-11	10-28	グロメット シフトロッド	16-17
ギヤケースアッシ	10-1	グロメット スロットルシャフト	16-18
キャップ	6-28	グロメット バッテリーケーブル	16-15
キャップアッシ	14-1	<ケ>	
キャップナット ブラケットボルト	13-20	ケーブルクリップアッシ	18-20
キャップナット ブラケットボルト	25-11-6	ケーブルクリップアッシ	23-3
キャブレタ リペアキット	25-9-1	ケーブルジョイント	17-6
キャブレタアッシ	6-1-6	ケーブルジョイント	18-8
キャブレタアッシ(EP)	6-1-3	ケーブルジョイント	18-23
キャブレタアッシ(EP)	6-1-4	ケーブルジョイント	23-7
キャブレタアッシ(EP)	6-1-7	ケーブルジョイント	23-9
キャブレタアッシ(EP)	6-1-8	ケーブルジョイント	25-10-10
キャブレタアッシ(EU)	6-1-2	ケーブルターミナル	21-30
キャブレタアッシ(MF/EF)	6-1-1	ケーブルターミナル プラグ	8-14
キャブレタアッシ(MF/EF)	6-1-5	ケーブルターミナル プラグ	8-49
キャブレタガスケット	5-21	ケーブルターミナル プラグ	21-52
キャブレタガスケット	25-3-13	ケーブルターミナル プラグ	24-29
キャブレタカバー	6-18	ケーブルターミナルホルダ	8-74
キャブレタカバーガスケット	6-19	ケーブルターミナルホルダ	25-8-31
キャブレタカバーガスケット	25-9-9	ケーブルターミナルホルダステー	8-73
キャリッジハンドル	12-34	ケーブルターミナルホルダステー	25-8-30
<ク>		<コ>	
クイックコネクタ(タンクメール)	20-8	コイルスプリング(EU)	6-31
クラッチ	10-22	高地補正キット	24-20-1
クラッチカム	10-43	高地補正キット	24-20-2
クランクシャフトアッシ	2-6	コーションデカール(A)	19-4
グランド(アースワイヤ)L=110	11-41	コーションデカール(B)	7-32
グランド(アースワイヤ)L=110	11-42	コードアッシ	8-80
グランド(アースワイヤ)L=130	13-8	コードアッシ	22-11
クランプ	20-19	コードアッシ L=6200	22-12
クランプ	20-25	コードホルダ	15-28
クランプ 6.5-14L	5-3	コードホルダ	15-30
クランプ 6.5-47.5P	8-46	コッタ	3-7
クランプ 6.5-47.5P	15-20	コパイロットデカル	12-6
クランプ 6.5-47.5P	15-31	コントロールレバー	21-44
クランプ 6.5-87P	5-6	コンロッドアッシ	2-4
クランプ 6.5-87P	8-34	コンロッドボルト	2-5
クランプ 6.5-87P	8-82	<ク>	
クランプスクリュ	11-51	サーモスタット	1-5
クランプスクリュ	12-42	サーモスタット	24-30
クランプスクリュ	13-48	サーモスタットキャップ	1-6
クランプスクリュアッシ	11-50	サーモスタットキャップガスケット	1-7
クランプスクリュアッシ	12-41	サーモスタットキャップガスケット	25-3-9
クランプスクリュアッシ	13-47	サブウォータインレットホースプラグ	16-23
クランプスクリュキット	11-49	<シ>	
クランプスクリュキット	12-40	シールリング 23-29-3.7	17-16
クランプスクリュキット	13-46	シールリング ドラッグリング	18-32
クランプスクリュパッド	11-54	シールリング フックレバー	18-6
クランプスクリュパッド	12-45	シールリング フックレバー	23-15
クランプスクリュパッド	13-51	シールワッシャ	14-7
クランプスクリュハンドル	11-52	シフトアーム(リモートコントロール)	18-26
クランプスクリュハンドル	12-43	シフトアーム(リモートコントロール)	23-12
クランプスクリュハンドル	13-49	シフトギヤアッシ	21-29
クランプブラケット(L)	11-2	シフトデカール(F-N-R)	16-27
クランプブラケット(L)	12-4	シフトデカール(F-N-R)	25-10-17
クランプブラケット (PTT-L)	13-2	シフトポジションサイドデカール	22-16
クランプブラケット (PTT-R)	13-1	シフトポジションデカール	22-15
クランプブラケット(R)	11-1	シフトレバー	17-1
クランプブラケット(R)	12-1	シフトレバー	25-10-2
グリスフィッティング	11-15	シフトレバー(リモートコントロール)	17-13

シフトレバーシャフト	17-9
シフトレバーシャフト	25-10-14
シフトレバーストップ t=0.5	17-17
シフトレバーストップ t=0.8	17-18
シフトレバーブラケット	17-25
シフトレバーブラケット	25-10-6
シフトレバーブラケットカバー	16-24
シフトレバーロッド	17-5
シフトレバーロッド	25-10-9
シフトレバーロッド (EP)	18-7
シフトレバーロッド (EP)	23-6
シフトロッド	17-19
シフトロッドジョイント	17-20
シフトロッドレバー	17-10
シム 21-28-0.1	10-20-1
シム 21-28-0.15	10-20-2
シム 28-36.8-0.1	10-40-1
シム 28-36.8-0.15	10-40-2
シム 28-36.8-0.3	10-40-3
ジョイント アッシ (アウトレット)	20-17
ジョイント アッシ (インレット)	20-16
シオルダボルト	11-55
シオルダボルト	12-46
シオルダボルト	13-52
シリンダピン (アッパ)	13-31
シリンダピン (ロウ)	13-36
シリンダブロック&クランクケースアッシ	1-1
シリンダヘッドアッシ	3-2
シリンダヘッドガスケット	3-22
シリンダヘッドガスケット	25-3-2
シリンダヘッドカバー	3-26
シリンダヘッドカバーガスケット	3-27
シリンダヘッドカバーガスケット	25-3-6
シリンダヘッドコンプリート	3-1-1
シリンダヘッドコンプリート	3-1-2
シリンダヘッドボルト 8-50	1-4
シリンダヘッドボルト 8-50	3-24
<ス>	
スイッチボックス	15-18
スイベルブラケット	11-14
スイベルブラケット	12-14
スイベルブラケットアッシ	13-10
スイベルブラケットシャフトアッシ	12-30
スクリュ	5-11
スクリュ	5-17
スクリュ	5-34
スクリュ	5-35
スクリュ	5-37
スクリュ	6-4
スクリュ	6-7
スクリュ	6-17
スクリュ	6-20
スクリュ	6-33
スクリュ	7-17
スクリュ	7-24
スクリュ	8-10
スクリュ	9-3
スクリュ	10-9
スクリュ	10-58
スクリュ	11-8
スクリュ	11-10
スクリュ	12-13
スクリュ	14-29
スクリュ	14-34
スクリュ	15-9
スクリュ	15-11
スクリュ	15-19
スクリュ	15-21
スクリュ	15-29
スクリュ	15-32
スクリュ	17-11
スクリュ	17-23
スクリュ	20-13
スクリュ	21-4
スクリュ	21-16
スクリュ	21-18
スクリュ	21-20-1
スクリュ	21-20-2
スクリュ	21-41
スクリュ	22-4
スクリュ	22-6
スクリュ	25-9-3
スクリュ	25-9-6

スクリュ	25-9-10
スタータケースアッシ	7-2
スタータケーブル L=200	8-66
スタータケーブル L=200	25-8-24
スタータシール	7-15
スタータスプリング	7-4
スタータスプリングケース	7-5
スタータソレノイド	8-35
スタータソレノイド	25-8-15
スタータハンドル	7-13
スタータモータアッシ	8-51
スタータモータアッシ	25-8-11
スタータモータブラケット	8-58
スタータモータブラケット	25-8-12
スタータロープ L=1600	7-12
スタータロック	7-16
スタータロックカム	7-20
スタータロックカムスプリング	7-22
スタータロックケーブルブラケット	16-10
スタータロックスプリング	7-19
スタータロックレバー	7-21
スタータロックワイヤ	7-28
スターンブラケットスプリング	11-9
スタッド	11-28
ステアリングシャフトアッシ	11-27
ステアリングシャフトアッシ	12-29
ステアリングフックプレート	18-14
ステアリングフックプレート	23-19
ステアリングブラケット	15-27
ステアリングロックキット	25-11-1
ステアリングロックプレート	25-11-2
ステー	16-25
ストップカムロッドプッシング	7-30
ストップカムロッドプッシング	10-49
ストッププッシング	9-19
ストッププッシング	25-7-5
ストップスイッチアッシ	16-5
ストップスイッチアッシ	22-9
ストップスイッチランヤードアッシ	16-6
ストップスイッチランヤードアッシ	22-10
ストップスクリュ L=15	6-23
ストップスクリュ L=18	6-21
ストレージデカール	16-30
スナップピン d=8	17-8
スナップピン d=8	18-10
スナップピン d=8	18-25
スナップピン d=8	23-11
スナップピン d=8	25-10-13
スナップリテーナ d=8	17-14
スパークプラグ (DCPR6E)	3-31
スパークプラグデカール	7-36
スパイラルチューブプロテクタ φ10-100	5-8
スパイラルチューブプロテクタ φ10-100	8-11
スパイラルチューブプロテクタ φ10-100	8-67
スパイラルチューブプロテクタ φ10-100	25-8-25
スプリットピン 3-18	10-64
スプリング	12-17
スプリング	12-22
スプリング	15-14
スプリング L=14	6-22
スプリングクラッチ	10-24
スプリング チルトロックノブ	12-12
スプリングピン 3.5-16	13-15
スプリングピン 3-10	5-1
スプリングピン 3-10	10-44
スプリングピン 3-10	17-21
スプリングピン 3-12	5-12
スプリングリテーナ クラッチ	10-26
スプリングワッシャ	24-9
スプリングワッシャ	24-15
スベーサ	21-5
スベーサ 6.2-9-15.7	4-3
スベーサ ドラッグリンク H	18-28
スラストプレート	21-10
スラストプレート (アッパ)	11-30
スラストホルダアッシ	10-61
スラストロッド	11-12
スラストロッドスプリング	11-13
スロージェット (#37)	6-13-2
スロージェット (#39)	6-13-1
スロージェット (#40) EU	6-13-3
スロットルアーム	21-24
スロットルシャフト	15-6

スロットルシャフトサポート	15-10	ドライブシャフトアッシ (L)	10-41-2
スロットルシャフトダンパ	15-7	ドライブシャフトアッシ (S)	10-41-1
スロットルデカール	15-16	ドライブシャフトアッシ (UL)	10-41-3
スロットルドラムアッシ	4-2	ドライブシャフトアッシ (UL)	25-7-7
スロットルフリクションアーム	21-25	ドライブシャフトハウジングアッシ (L)	9-1-2
スロットルロッド	4-6	ドライブシャフトハウジングアッシ (S)	9-1-1
スロットルワイヤ	15-26	ドライブシャフトハウジングガスケット	25-4-2
スロットルワイヤブラケット	4-7	ドライブシャフトブッシング (UL)	9-18
<セ>		ドライブシャフトブッシング (UL)	25-7-4
セーフティロープ φ6-1600	24-2	ドライブプーリー	4-9
セッティングプレート チルトストッパ	11-47	ドラッグリンクアッシ J	18-27
セパレートコード (ブラック)	8-48	ドリブンプーリー	4-13
<ソ>		トリムセッティングプレート	12-9
ソレノイドスイッチコード (A) L=80	8-40	トリムタブ	10-6
ソレノイドスイッチコード (B) L=150	8-42	トリムポジションデカール	12-2
<タ>		トリムロックピン	13-3
ターミナルキャップ	8-41	ドレンスクリュ	6-25
ターミナルキャップ	8-41a	ドレンスクリュ	6-34
ターミナルキャップ	8-65	ドレンボルト 14-20	9-5
ターミナルキャップ	8-68	<ナ>	
ターミナルキャップ	8-69	ナイロンナット 3/8-24UNF	18-30
ターミナルキャップ	25-8-23	ナイロンナット 4-P0.7	10-10
ターミナルキャップ	25-8-26	ナイロンナット 7/8	12-31
ターミナルキャップ	25-8-27	ナイロンナット 8-P1.25	11-4
タイミングベルト	4-17	ナイロンナット 8-P1.25	12-39
ダイヤフラムカバー (EU)	6-32	ナイロンナット 8-P1.25	13-5
ダウエルピン 6-12	1-3	ナイロンナット 8-P1.25	13-24
ダウエルピン 6-12	3-23	ナイロンナット 8-P1.25	13-45
ダウエルピン 6-12	9-8	ナット	4-12
タコメータ W/オイルランプ	24-3	ナット	6-24
タコメータアッシ	24-10	ナット	8-39
タコメータリードワイヤ L=6000	24-16	ナット	11-36
タコメータリードワイヤ L=6000	24-17	ナット	17-4
タッピングスクリュ 5-12	7-31	ナット	17-27
タッピングスクリュ 5-30	9-14	ナット	18-9
ダンパ (アッパ)	11-34	ナット	18-22
<チ>		ナット	21-7
チェックバルブ (EU)	6-36-1	ナット	21-33
チェックバルブ (EU)	6-36-2	ナット	23-5
チェックバルブ P	5-30	ナット	23-8
チェックバルブ R	5-31	ナット	23-21
チョークソレノイド (EP)	5-9	ナット	24-8
チョークソレノイドフック	5-13	ナット	24-14
チョークソレノイドブラケットアッシ (EP)	5-14	ナット	25-10-8
チョークロッド	5-23	ナット	25-10-11
チョークロッド	16-28	ナット 12-P1.25	8-6
チョークロッド	23-22	<ニ>	
チョークロッド	25-10-16	ニップル 10-32	1-2
チルトスイッチカバー	21-42	ニップルウォータ	16-8
チルトスイッチブラグ	21-45-1	ニュートラルスイッチ	16-3
チルトスイッチブラグ	21-45-2	ニュートラルスイッチ	25-8-18
チルトストッパ (L)	12-24	ニュートラルスイッチ (リモートコントロール)	22-3
チルトストッパ (PTT)	13-11	ニュートラルスイッチアクチエータ	16-4
チルトストッパアッシ	11-44	ニュートラルスイッチアクチエータ	25-8-19
チルトストッパグリッ	11-45	ニュートラルロックアーム	21-38
チルトストッパグリッ	13-12	ニュートラルロックスプリング	21-39
チルトストッパシャフト (アッパ)	12-18	<ノ>	
チルトストッパシャフト (ロフ)	12-20	ノブ	12-11
チルトストッパスプリング	13-16	<ハ>	
チルトストッパボディ	12-16	パイロットランプアッシ	16-9-1
チルトロックデカール	12-5	パイロットランプアッシ	16-9-2
チルトロックピース	12-10	バッテリーケーブル L=2500	8-63
<ツ>		バッテリーケーブル L=2500	25-8-21
ツールキット	24-1	バルサコイル	8-4
<テ>		バルブアッシ	14-10
ディスク コパイロット	13-29	バルブスプリング L=38.3	3-5
ディスクタンスピース	12-7	バルブスプリングシート	3-8
ディスクタンスプレート ブラケット	11-7	パワーヘッドガスケットセット	25-3-1
ティラハンドル	15-3	バンドリードワイヤ	14-19
ティラハンドルアッシ	15-2	バンドリードワイヤ	22-14
ティラハンドルアッシ (PTT)	15-1	バンドリードワイヤ 104	5-20
デカール (トーマツ)	22-18	バンドリードワイヤ 158	1-19
デカール (レバー)	22-17	バンドリードワイヤ 203	13-40
デカールセット (MFS6A3)	19-3-3	<ヒ>	
デカールセット (MFS8A3)	19-3-1	ピストン	2-1-1
デカールセット (MFS9.8A3)	19-3-2	ピストン	25-13-1
デテントスプリング	21-19	ピストン (0.5 O/S)	2-1-2
デテントリテーナ	21-17	ピストン (0.5 O/S)	25-13-2
デテントローラ	21-14	ピストンピン	2-2
<ト>		ピストンピン	25-14
トップカウルアッシ	19-1	ピストンピンクリップ	2-3
トップカウルシール L=1295	19-2	ピストンピンクリップ	25-15
ドライブギヤ	21-31	ピストンリベアキット	25-12-1

ピストンリペアキット (0.5 O/S)	25-12-2	フリクションピース	13-17
ピストンリング	2-10-1	フリクションピース	15-12
ピストンリング	2-11-1	フリクションプレート	7-11
ピストンリング (0.5 O/S)	2-10-2	フリクションレバー	13-21
ピストンリング (0.5 O/S)	2-11-2	ブレーカ	14-24
ピストンリング オイル	2-12-1	ブレーカホルダ	14-25
ピストンリング オイル (0.5 O/S)	2-12-2	プレート	6-16
ピストンリングセット	2-9-1	プレート	12-33
ピストンリングセット (0.5 O/S)	2-9-2	プレート コパイロット	13-26
ピックアップエルボアッシ	20-7	プレート ロックアーム	21-49
ピニオンアッシ	8-52	ブレンシャフトベアリング (ブラウン)	2-7-1
ピボット (EP)	18-4	ブレンシャフトベアリング (ブラック)	2-7-2
ピボット (EP)	23-13	プレコートスクリュ 5-12	14-20
ヒューズ 20A	8-71	プレコートボルト 6-12	25-11-4
ヒューズホルダブラケット	8-72	プレコートボルト 6-16	8-25
ヒューズホルダブラケット	25-8-29	プレコートボルト 6-20	4-16
ヒューズワイヤアッシ L=185	8-70	プレコートボルト 6-25	7-26
ヒューズワイヤアッシ L=185	25-8-28	プレコートボルト 8-20	25-11-5
ピン 3.5-28	10-23	フロート	6-5
<フ>		フロート	25-9-4
フィッティングプレート	24-7	フロートアームピン	6-6
フィッティングプレート	24-13	フロートアームピン	25-9-5
フィルタ	6-37	フロートチャンバ	6-2-1
フィルタ	14-16	フロートチャンバ	6-2-2
フィルタ	20-10	フロートチャンバ	6-2-3
フックレバーブッシング	18-5	フロートチャンバガスケット	6-3
フックレバーブッシング	23-14	フロートチャンバガスケット	25-9-2
ブッシュロッド クラッチ	10-25	フロートバルブ	6-8
ブッシング 13-16-31	13-32	フロートバルブ	25-9-7
ブッシング 13-16-31	13-37	プロテクタ φ12-120	5-41
ブッシング 13-17-19.5	13-33	プロテクタ φ24-70	8-81
ブッシング 14-15.8-7	15-8	プロペラアッシ (5") 4ブレード	10-59-1
ブッシング 24-30-30	11-29	プロペラアッシ (6.5")	10-59-3
ブッシング 24-30-30	13-18	プロペラアッシ (7")	10-59-4
ブッシング 24-30-30	13-19	プロペラアッシ (7") 4ブレード	10-59-2
ブッシング A	21-11	プロペラアッシ (7.5")	10-59-5
ブッシング B	21-3	プロペラアッシ (8.5")	10-59-6
ブッシング D	21-48	プロペラアッシ (9.5")	10-59-7
ブッシング チョークノブ	16-12	プロペラシャフト	10-21
ブッシング チルトストッパ	11-46	プロペラシャフトハウジングアッシ	10-11
ブッシング ハンドル	15-22	プロペラナット	10-63
フェUELゲージベントキャップアッシ	20-3	プロペラハードウェアキット	10-60
フェUELコネクタ (エンジンフィメール)	20-24	フロントシフトキット	25-10-1
フェUELコネクタ (エンジンメール)	16-21	<ヘ>	
フェUELコネクタ (タンクフィメール)	20-23	ベベルギヤ B	10-17
フェUELコネクタ プロテクタ	16-2	ベベルギヤ C	10-18
フェUELコネクタマーク	20-22	ベベルギヤアッシ (A)	10-16
フェUELタンクアッシ 12L	20-1	ベルトガイド	4-11
フェUELタンクアッシ 12L	20-2	ベルトカバー	7-33
フェUELタンクキャップアッシ	20-4	<ホ>	
フェUELピックアップアッシ W/ゲージ	20-11	ホース	1-18
フェUELフィルタアッシ	5-45	ホース	1-23
フェUELホース W/プロテクタ L=150	5-43	ホース	5-7
フェUELホース W/プロテクタ L=260	5-42	ホース	5-38
フェUELホース W/プロテクタ L=350	5-48	ホース	5-39
フェUELポンプアッシ	5-29	ホース	5-46
フライホイール W/ギヤ	8-1	ホース	20-20-1
フライホイール W/ギヤ	25-8-2	ホース	20-21-1
ブライマバルブ	20-18-1	ボールベアリング 6004	10-14
ブライマバルブ	20-18-2	ボールベアリング 6204	10-3
ブライマバルブアッシ	20-15-1	ボールベアリング 6301	10-42
ブライマバルブアッシ	20-15-2	ボトムカウル	16-1
ブラグ	6-11	ホルダシフトレバーシャフト	17-15
ブラグ	6-12	ボルト	1-8
ブラグ 8-8	10-4	ボルト	1-12
ブラグキャップ W/レジスタンス	8-44	ボルト	1-15
ブラシ	14-27	ボルト	3-21
ブラシ (-)	8-55	ボルト	3-25
ブラシ (+)	8-54	ボルト	3-28
ブラシスプリング	14-28	ボルト	4-5
ブラシホルダ	8-53	ボルト	4-8
ブラシホルダ	14-30	ボルト	5-4
プラスチックリベット 6.5	15-4	ボルト	5-27
ブランジャ チョークソレノイド	5-10	ボルト	8-8
ブランジャアッシ	1-16	ボルト	8-9
ブランジャコンプリート (EU)	6-30	ボルト	8-15
フリースロットスプリング	21-23	ボルト	8-16
フリースロットドラム	21-47	ボルト	8-23
フリースロットレバー	21-15	ボルト	8-33
フリースロットローラ	21-21	ボルト	8-36
フリクションスプリング	7-9	ボルト	8-38
フリクションスプリング	11-17	ボルト	8-45
フリクションピース	11-16	ボルト	8-56

ボルト	8-59	ポンプケースライナ	25-5-4
ボルト	8-76	ポンプケースライナ クロムメッキ	25-6-3
ボルト	8-77	ポンプダイヤフラム	5-33
ボルト	8-83	ポンプボディガasket	5-32
ボルト	9-12	<マ>	
ボルト	9-20	マウントブラケット (L)	11-39
ボルト	10-7	マウントブラケット (R)	11-38
ボルト	10-15	マニュアルバルブアッシ	14-3
ボルト	10-35	<メ>	
ボルト	10-50	メインジェット (#71) EU	6-10-1
ボルト	11-18	メインジェット (#76)	6-9-1
ボルト	11-33	メインジェット (#92)	6-9-2
ボルト	11-40	メインジェット (#93) EU	6-10-2
ボルト	11-43	メインスイッチアッシ	16-7
ボルト	11-48	メインスイッチアッシ	22-1
ボルト	12-8	メインスイッチアッシ	25-8-20
ボルト	12-25	メインスイッチキー No.301	22-2-1
ボルト	12-36	メインスイッチキー No.302	22-2-2
ボルト	13-27	メインスイッチキー No.303	22-2-3
ボルト	13-34	メインノズル (EU) φ2.3	6-14-2
ボルト	13-39	メインノズル (EU) φ2.3	6-14-4
ボルト	13-42	メインノズル φ2.3	6-14-1
ボルト	14-14	メインノズル φ2.6	6-14-3
ボルト	14-15	メータダンパ	24-6
ボルト	14-21	メータダンパ	24-12
ボルト	15-15	メータバルブ 12V-1.8W	24-5
ボルト	15-25	メータバルブ 12V-1.8W	24-11
ボルト	16-11	メータリードワイヤ L=1500	24-19
ボルト	16-20	メータリードワイヤ L=2000	24-18
ボルト	16-22	<モ>	
ボルト	16-26	モータアッシ	14-22
ボルト	16-29	モータブラケットアッシ	14-23
ボルト	17-24	<ヨ>	
ボルト	17-26	ヨークアッシ	14-33
ボルト	17-28	<ラ>	
ボルト	17-29	ラチェット	7-8
ボルト	18-11	ラバーブーツ	6-29
ボルト	18-16	ラバーマウント	8-18
ボルト	18-21	ラバーマウント	8-28
ボルト	21-13	ラバーマウント	25-8-6
ボルト	21-34	ラバーマウント (アツパ)	11-32
ボルト	23-4	ラバーマウント (ロウ)	11-37
ボルト	23-17	ラバーマウント 2.5-20	7-34
ボルト	23-20	ラバーマウント 9-16-4.3	8-20
ボルト	24-23	ラバーマウント 9-16-4.3	8-30
ボルト	25-5-8	ラバーマウント 9-16-4.3	25-8-7
ボルト	25-7-6	ラベルオイルプレッシャ	19-5
ボルト	25-8-4	<リ>	
ボルト	25-8-10	リール φ140	7-6
ボルト	25-8-13	リギングボルトセット	12-35
ボルト	25-8-17	リギングボルトセット	13-41
ボルト	25-8-33	リコイルスタータアッシ	7-1
ボルト	25-8-34	リターンスプリング	7-7
ボルト	25-10-3	リテーナ	3-6
ボルト	25-10-7	リテーナリング	6-27
ボルト	8-47	リテーニングリング	20-5
ボルト	8-62	リバースロック	11-19
ボルト	8-64	リバースロック	12-27
ボルト	13-7	リバースロックアーム	11-20
ボルト	13-9	リバースロックスプリング	11-23
ボルト	24-26	リバースロックスプリング	12-28
ボルト	24-28	リバースロックリンク	11-24
ボルト	25-8-22	リバースロックリンクジョイント	17-22
ボルト 10-80	15-33	リバースロックロッド	11-21
ボルト 3/8-35	18-29	リベット 3-22	11-53
ボルト 6-35	9-17	リベット 3-22	12-44
ボルト 6-35	10-51	リベット 3-22	13-50
ボルト 6-35	25-7-3	リモートコントロールケーブルステッカー	18-18
ボルト 8-122	11-3	リモートコントロールフィッティングアッシ	23-1
ボルト 8-35	1-22	リモートコントロールヘッドアッシ (RC5A)	21-2
ボルト コパイロット	13-23	リモートコントロールヘッドアッシ (RC5C)	21-1
ボルト スタータシャフト	7-10	リヤハウジング	21-36
ポンプ	14-13	リヤパネル	21-37
ポンプケース (アツパ)	10-29	リリーバルブアッシ	14-8
ポンプケース (ロウ)	10-37	リンクロッド (EP)	5-15
ポンプケースガasket	10-32	<レ>	
ポンプケースガasket	25-4-12	レクチファイヤキット	24-24
ポンプケースガasket	25-5-6	レクチファイヤコンプリート	8-61
ポンプケースガasket	25-6-5	レクチファイヤコンプリート	24-25
ポンプケースガasket (ロウ)	10-39	レクチファイヤコンプリート	25-8-16
ポンプケースガasket (ロウ)	25-4-9	<ロ>	
ポンプケースガasket (ロウ)	25-5-10	ローパーミエーションホース L=1600	20-21-2
ポンプケースライナ	10-30	ローパーミエーションホース L=700	20-20-2

ローブアンカ	7-14
ローラ	21-9
ローラベアリング 15-21-16	10-2
ローラリテーナ	21-22
ロッカアーム	3-13
ロッカアームシャフト	3-16
ロッカシャフトスプリングL=25	3-17
ロックプレート	10-56
ロッドスナップ 1.5-2	5-16
ロッドスナップ 3-8	5-24
ロッドスナップ 4-2	11-26
ロッドスナップ 5-3	11-25
ロワチルトリミットデカール	12-3
ロウユニットアッシ(L)	25-1-2
ロウユニットアッシ(S)	25-1-1
ロウユニットアッシ(UL)	25-1-3
ロウユニットガスカートセット	25-4-1
<ワ>	
ワイヤカバー	21-32
ワイヤリングダイヤグラムデカール	8-79-1
ワイヤリングダイヤグラムデカール	8-79-2
ワッシャ	1-21
ワッシャ	5-5
ワッシャ	5-28
ワッシャ	7-23
ワッシャ	8-7
ワッシャ	8-57
ワッシャ	8-60
ワッシャ	10-36
ワッシャ	11-5
ワッシャ	11-35
ワッシャ	12-37
ワッシャ	12-38
ワッシャ	13-14
ワッシャ	13-25
ワッシャ	13-43
ワッシャ	13-44
ワッシャ	15-34
ワッシャ	17-12
ワッシャ	18-17
ワッシャ	20-14
ワッシャ	21-8
ワッシャ	21-12
ワッシャ	21-27
ワッシャ	25-5-9
ワッシャ	25-8-14
ワッシャ	25-11-3
ワッシャ 10.5-18-1.5	12-23
ワッシャ 10.5-28-2	10-62
ワッシャ 13.2-21.8-2	3-18
ワッシャ 14.5-24-1	9-6
ワッシャ 15.2-19-1.9	10-19
ワッシャ 22-36-1	12-32
ワッシャ 39-52-1	15-23
ワッシャ 4.3-16-1.5	11-11
ワッシャ 6.5-19-3.2	4-15
ワッシャ 6.5-21-1	17-3
ワッシャ 6.5-21-1	18-12
ワッシャ 6.5-21-1	23-18
ワッシャ 6.5-21-1	25-10-5
ワッシャ 6.5-23-1.5	13-35
ワッシャ 6-16-1.5	4-4
ワッシャ 6-16-1.5	7-27-1
ワッシャ 6-16-1.5	7-27-2
ワッシャ 6-16-1.5	8-19
ワッシャ 6-16-1.5	8-21
ワッシャ 6-16-1.5	8-26
ワッシャ 6-16-1.5	8-29
ワッシャ 6-16-1.5	8-31
ワッシャ 6-16-1.5	25-8-8
ワッシャ 8.1-16-1.5	13-4
ワッシャ 8.1-20-0.8	13-22
ワッシャ 8.5-18-1.6	17-7
ワッシャ 8.5-18-1.6	18-13
ワッシャ 8.5-18-1.6	18-24
ワッシャ 8.5-18-1.6	23-10
ワッシャ 8.5-18-1.6	25-10-12
ワッシャ 8.5-28-1	11-6
ワッシャ 8.5-28-1	13-38
ワッシャ 9.6-18-2	18-31
ワッシャ コパイロット	13-28
ワッシャ リモコンボックス	21-6
ワッシャ ロックアーム	21-40

INDEX

<A>			
ADJUST SCREW	21-28	BOLT	13-27
ADJUSTING NUT	3-15	BOLT	13-34
ADJUSTING NUT	15-13	BOLT	13-39
ADJUSTING SCREW	3-14	BOLT	13-42
ALTERNATOR ASSY	8-3	BOLT	14-14
ALTERNATOR ASSY	24-22	BOLT	14-15
ALTERNATOR ASSY	25-8-3	BOLT	14-21
ALTERNATOR KIT	24-21	BOLT	15-15
ALTITUDE ADJUSTMENT KIT	24-20-1	BOLT	15-25
ALTITUDE ADJUSTMENT KIT	24-20-2	BOLT	16-11
ANODE	1-11	BOLT	16-20
ANODE	13-6	BOLT	16-22
ANODE PLUG	1-13	BOLT	16-26
APRON ASSY	9-13	BOLT	16-29
ARMATURE ASSY	14-32	BOLT	17-24
ASSIST CORD (BLU)	5-19	BOLT	17-26
ASSIST CORD (RED) L=200	22-13	BOLT	17-28
		BOLT	17-29
BALL BEARING 6004	10-14	BOLT	18-11
BALL BEARING 6204	10-3	BOLT	18-16
BALL BEARING 6301	10-42	BOLT	18-21
BAND	14-19	BOLT	21-13
BAND	22-14	BOLT	21-34
BAND 104	5-20	BOLT	23-4
BAND 158	1-19	BOLT	23-17
BAND 203	13-40	BOLT	23-20
BATTERY CABLE L=2500	8-63	BOLT	24-23
BATTERY CABLE L=2500	25-8-21	BOLT	24-26
BELT COVER	7-33	BOLT	24-28
BELT GUIDE	4-11	BOLT	25-5-8
BEVEL GEAR ASSY (A)	10-16	BOLT	25-7-6
BEVEL GEAR B	10-17	BOLT	25-8-4
BEVEL GEAR C	10-18	BOLT	25-8-10
BOLT	1-8	BOLT	25-8-13
BOLT	1-12	BOLT	25-8-17
BOLT	1-15	BOLT	25-8-22
BOLT	3-21	BOLT	25-8-33
BOLT	3-25	BOLT	25-8-34
BOLT	3-28	BOLT	25-10-3
BOLT	4-5	BOLT	25-10-7
BOLT	4-8	BOLT 10-80	15-33
BOLT	5-4	BOLT 3/8-35	18-29
BOLT	5-27	BOLT 6-35	9-17
BOLT	7-10	BOLT 6-35	10-51
BOLT	8-8	BOLT 6-35	25-7-3
BOLT	8-9	BOLT 8-122	11-3
BOLT	8-15	BOLT 8-35	1-22
BOLT	8-16	BOTTOM COWL	16-1
BOLT	8-23	BREAKER	14-24
BOLT	8-33	BREAKER HOLDER	14-25
BOLT	8-36	BRUSH	14-27
BOLT	8-38	BRUSH HOLDER	8-53
BOLT	8-45	BRUSH HOLDER	14-30
BOLT	8-47	BRUSH SPRING	14-28
BOLT	8-56	BUSHING	11-46
BOLT	8-59	BUSHING	15-22
BOLT	8-62	BUSHING	16-12
BOLT	8-64	BUSHING	21-3
BOLT	8-76	BUSHING	21-11
BOLT	8-77	BUSHING	21-48
BOLT	8-83	BUSHING 13-16-31	13-32
BOLT	9-12	BUSHING 13-16-31	13-37
BOLT	9-20	BUSHING 13-17-19.5	13-33
BOLT	10-7	BUSHING 14-15.8-7	15-8
BOLT	10-15	BUSHING 24-30-30	11-29
BOLT	10-35	BUSHING 24-30-30	13-18
BOLT	10-50	BUSHING 24-30-30	13-19
BOLT	11-18	<C>	
BOLT	11-33	CABLE CLIP ASSY	18-20
BOLT	11-40	CABLE CLIP ASSY	23-3
BOLT	11-43	CABLE JOINT	17-6
BOLT	11-48	CABLE JOINT	18-8
BOLT	12-8	CABLE JOINT	18-23
BOLT	12-25	CABLE JOINT	23-7
BOLT	12-36	CABLE JOINT	23-9
BOLT	13-7	CABLE JOINT	25-10-10
BOLT	13-9	CABLE TERMINAL	21-30
BOLT	13-23	CABLE TERMINAL HOLDER	8-74
		CABLE TERMINAL HOLDER	25-8-31
		CABLE TERMINAL HOLDER STAY	8-73
		CABLE TERMINAL HOLDER STAY	25-8-30
		CABLE TERMINAL PLUG	8-14
		CABLE TERMINAL PLUG	8-49
		CABLE TERMINAL PLUG	21-52
		CABLE TERMINAL PLUG	24-29
		CAM ROD (L)	10-45-2
		CAM ROD (S)	10-45-1
		CAM ROD (UL)	10-45-3
		CAM ROD (UL)	25-7-8
		CAM ROD BUSHING	10-46
		CAMSHAFT ASSY	3-12-1
		CAMSHAFT ASSY	3-12-2
		CAP	6-28
		CAP ASSY	14-1
		CAP NUT	13-20
		CAP NUT	25-11-6
		CARBURETOR ASSY	6-1-1
		CARBURETOR ASSY	6-1-2
		CARBURETOR ASSY	6-1-5
		CARBURETOR ASSY	6-1-6
		CARBURETOR ASSY (EP)	6-1-3
		CARBURETOR ASSY (EP)	6-1-4
		CARBURETOR ASSY (EP)	6-1-7
		CARBURETOR ASSY (EP)	6-1-8
		CARBURETOR COVER	6-18
		CARBURETOR COVER GASKET	6-19
		CARBURETOR COVER GASKET	25-9-9
		CARBURETOR GASKET	5-21
		CARBURETOR GASKET	25-3-13
		CARBURETOR REPAIR KIT	25-9-1
		CARRYING HANDLE	12-34
		CAUTION DECAL (A)	19-4
		CAUTION DECAL (B)	7-32
		CD UNIT	8-24
		CD UNIT BRACKET	8-17
		CD UNIT CORD ASSY	8-12
		CHECK VALVE	5-30
		CHECK VALVE	5-31
		CHECK VALVE	6-36-1
		CHECK VALVE	6-36-2
		CHOKER ROD	5-23
		CHOKER ROD	16-28
		CHOKER ROD	23-22
		CHOKER ROD	25-10-16
		CHOKER SOLENOID	5-9
		CHOKER SOLENOID BRACKET ASSY	5-14
		CHOKER SOLENOID HOOK	5-13
		CLAMP	20-19
		CLAMP	20-25
		CLAMP 6.5-14L	5-3
		CLAMP 6.5-47.5P	8-46
		CLAMP 6.5-47.5P	15-20
		CLAMP 6.5-47.5P	15-31
		CLAMP 6.5-87P	5-6
		CLAMP 6.5-87P	8-34
		CLAMP 6.5-87P	8-82
		CLAMP BRACKET (L)	11-2
		CLAMP BRACKET (L)	12-4
		CLAMP BRACKET (PTT-L)	13-2
		CLAMP BRACKET (PTT-R)	13-1
		CLAMP BRACKET (R)	11-1
		CLAMP BRACKET (R)	12-1
		CLAMP SCREW	11-51
		CLAMP SCREW	12-42
		CLAMP SCREW	13-48
		CLAMP SCREW ASSY	11-50
		CLAMP SCREW ASSY	12-41
		CLAMP SCREW ASSY	13-47
		CLAMP SCREW HANDLE	11-52
		CLAMP SCREW HANDLE	12-43
		CLAMP SCREW HANDLE	13-49
		CLAMP SCREW KIT	11-49
		CLAMP SCREW KIT	12-40
		CLAMP SCREW KIT	13-46
		CLAMP SCREW PAD	11-54
		CLAMP SCREW PAD	12-45
		CLAMP SCREW PAD	13-51
		CLIP ϕ 10	5-40

CLIP ϕ 10.....	5-47	ELECTRIC BRACKET ASSY.....	25-8-5	GEAR CASE ASSY.....	10-1
CLIP ϕ 10.....	5-50	ELECTRIC STARTER KIT (F).....	25-8-1	GREASE FITTING.....	11-15
CLIP ϕ 9.4.....	5-44	ENGINE BASEMENT GASKET.....	1-20	GREASE FITTING.....	12-15
CLIP ϕ 9.4.....	5-49	ENGINE BASEMENT GASKET.....	25-3-3	GRIP.....	15-5
CLUTCH.....	10-22	ENGINE SHORT BLOCK KIT.....	25-2-1	GRIP.....	21-43
CLUTCH CAM.....	10-43	ENGINE SHORT BLOCK KIT.....	25-2-2	GROMMET.....	8-13
COIL SPRING.....	6-31	E-RING d=5.....	11-22	GROMMET.....	9-9
COLLAR 10.1-20-15.....	18-15	E-RING d=6.....	12-19	GROMMET.....	9-15
COLLAR 10.2-12-12.....	13-13	E-RING d=6.....	21-26-1	GROMMET.....	16-13
COLLAR 4-6-21.....	7-18	E-RING d=6.....	21-26-2	GROMMET.....	16-14
COLLAR 6.2-9-12.3.....	7-25	E-RING d=9.....	12-21	GROMMET.....	16-15
COLLAR 6.2-9-7.4.....	8-22	EXCITER COIL.....	8-2	GROMMET.....	16-17
COLLAR 6.2-9-7.4.....	8-32	EXHAUST COVER (OUTER).....	1-9	GROMMET.....	16-18
COLLAR 6.2-9-7.4.....	25-8-9	EXHAUST COVER GASKET.....	1-10	GROMMET.....	18-1
COLLAR 6.5-10.5-10.....	17-2	EXHAUST COVER GASKET.....	25-3-10	GROMMET.....	18-2
COLLAR 6.5-10.5-10.....	25-10-4	EXHAUST PIPE GASKET.....	25-4-3	GROMMET.....	21-35
COLLAR 6-8-6.....	8-75	EXHAUST PLUG 1/8-27.....	9-7	GROMMET.....	21-50
COLLAR 6-8-6.....	25-8-32	EXHAUST VALVE.....	3-4	GROMMET.....	21-51
CONNECTING ROD ASSY.....	2-4	EXHAUST VALVE STEM SEAL.....	3-10	GROMMET.....	23-2
CONNECTING ROD BOLT.....	2-5	EXTENSION CORD L=2150.....	24-27	GROMMET.....	23-23
CONTROL LEVER.....	21-44	EXTENSION HOUSING.....	9-16	GROMMET.....	25-10-15
CO-PILOT DECAL.....	12-6	EXTENSION HOUSING.....	25-7-2	GROMMET 13-2.....	7-35
CORD ASSY.....	8-80	EXTENSION HOUSING KIT (UL).....	25-7-1	GROMMET 17-2.7.....	16-16
CORD ASSY.....	22-11	<F>.....		GROUND L=110.....	11-41
CORD ASSY L=6200.....	22-12	FILTER.....	6-37	GROUND L=110.....	11-42
CORD HOLDER.....	15-28	FILTER.....	14-16	GROUND L=130.....	13-8
CORD HOLDER.....	15-30	FILTER.....	20-10	GUIDE PLATE.....	9-2
COTTER.....	3-7	FITTING PLATE.....	24-7	GUIDE PLATE GASKET.....	10-34
COUPLING.....	14-17	FITTING PLATE.....	24-13	GUIDE PLATE GASKET.....	25-4-7
COVER.....	8-78	FLOAT.....	6-5	GUIDE PLATE GASKET.....	25-5-7
COVER.....	15-24	FLOAT.....	25-9-4	GUIDE PLATE GASKET.....	25-6-6
COVER.....	25-8-35	FLOAT ARM PIN.....	6-6	<H>.....	
COWL LATCH ASSY.....	16-19	FLOAT ARM PIN.....	25-9-5	HOLDER.....	17-15
CRANKSHAFT ASSY.....	2-6	FLOAT CHAMBER.....	6-2-1	HOOK LEVER BUSHING.....	18-5
C-RING.....	14-6	FLOAT CHAMBER.....	6-2-2	HOOK LEVER BUSHING.....	23-14
CYL BLOCK & CRANKCASE ASSY.....	1-1	FLOAT CHAMBER.....	6-2-3	HOSE.....	1-18
CYLINDER HEAD ASSY.....	3-2	FLOAT CHAMBER GASKET.....	6-3	HOSE.....	1-23
CYLINDER HEAD BOLT 8-50.....	1-4	FLOAT CHAMBER GASKET.....	25-9-2	HOSE.....	5-7
CYLINDER HEAD BOLT 8-50.....	3-24	FLOAT VALVE.....	6-8	HOSE.....	5-38
CYLINDER HEAD COMPLETE.....	3-1-1	FLOAT VALVE.....	25-9-7	HOSE.....	5-39
CYLINDER HEAD COMPLETE.....	3-1-2	FLYWHEEL W/GEAR.....	8-1	HOSE.....	5-46
CYLINDER HEAD COVER.....	3-26	FLYWHEEL W/GEAR.....	25-8-2	HOSE.....	20-20-1
CYLINDER HEAD COVER GASKET.....	3-27	FREE THROTTLE DRUM.....	21-47	HOSE.....	20-21-1
CYLINDER HEAD COVER GASKET.....	25-3-6	FREE THROTTLE LEVER.....	21-15	<I>.....	
CYLINDER HEAD GASKET.....	3-22	FREE THROTTLE ROLLER.....	21-21	IDLE EXHAUST PORT COVER.....	9-10
CYLINDER HEAD GASKET.....	25-3-2	FREE THROTTLE SPRING.....	21-23	IDLE EXHAUST PORT GASKET.....	9-11
CYLINDER PIN (LOWER).....	13-36	FRICTION LEVER.....	13-21	IGNITION COIL W/R-CAP.....	8-43
CYLINDER PIN (UPPER).....	13-31	FRICTION PIECE.....	11-16	INSTRUCTION TAG.....	20-6
<D>.....		FRICTION PIECE.....	13-17	INSULATOR.....	5-22-1
DAMPER (UPPER).....	11-34	FRICTION PIECE.....	15-12	INSULATOR.....	5-22-2
DECAL (LEVER).....	22-17	FRICTION PLATE.....	7-11	INTAKE MANIFOLD ASSY.....	5-18
DECAL (TOHATSU).....	22-18	FRICTION SPRING.....	7-9	INTAKE MANIFOLD GASKET.....	5-2
DECAL SET MFS6A3.....	19-3-3	FRICTION SPRING.....	11-17	INTAKE MANIFOLD GASKET.....	25-3-12
DECAL SET MFS8A3.....	19-3-1	FRONT SHIFT KIT.....	25-10-1	INTAKE SILENCER ASSY.....	5-25
DECAL SET MFS9.8A3.....	19-3-2	FUEL CONNECTOR.....	20-23	INTAKE VALVE.....	3-3
DETENT RETAINER.....	21-17	FUEL CONNECTOR.....	20-24	INTAKE VALVE STEM SEAL.....	3-9
DETENT ROLLER.....	21-14	FUEL CONNECTOR (MALE).....	16-21	<J>.....	
DETENT SPRING.....	21-19	FUEL CONNECTOR MARK.....	20-22	JOINT ASSY (INLET).....	20-16
DIAPHRAGM COVER.....	6-32	FUEL CONNECTOR PROTECTOR.....	16-2	JOINT ASSY (OUTLET).....	20-17
DISC.....	13-29	FUEL FILTER ASSY.....	5-45	<K>.....	
DISTANCE PIECE.....	12-7	FUEL GAUGE VENT CAP ASSY.....	20-3	KEY.....	4-10
DISTANCE PLATE.....	11-7	FUEL HOSE W/PROTECTOR L=150.....	5-43	KEY.....	4-14
DOWEL PIN 6-12.....	1-3	FUEL HOSE W/PROTECTOR L=260.....	5-42	KEY.....	8-5
DOWEL PIN 6-12.....	3-23	FUEL HOSE W/PROTECTOR L=350.....	5-48	KEY.....	25-5-3
DOWEL PIN 6-12.....	9-8	FUEL PICK-UP ASSY W/GAUGE.....	20-11	KEY ϕ 3-11.....	10-28
DRAG LINK ASSY.....	18-27	FUEL PUMP ASSY.....	5-29	KNOB.....	12-11
DRAIN BOLT 14-20.....	9-5	FUEL TANK ASSY 12L.....	20-1	<L>.....	
DRAIN SCREW.....	6-25	FUEL TANK ASSY 12L.....	20-2	LINK ROD.....	5-15
DRAIN SCREW.....	6-34	FUEL TANK CAP ASSY.....	20-4	LOCK PLATE.....	10-56
DRIVE GEAR.....	21-31	FUSE 20A.....	8-71	LOW PERMEATION HOSE L=1600.....	20-21-2
DRIVE PULLEY.....	4-9	FUSE HOLDER BRACKET.....	8-72	LOW PERMEATION HOSE L=700.....	20-20-2
DRIVE SHAFT ASSY (L).....	10-41-2	FUSE HOLDER BRACKET.....	25-8-29	LOWER TILT LIMIT DECAL.....	12-3
DRIVE SHAFT ASSY (S).....	10-41-1	FUSE WIRE ASSY L=185.....	8-70	LOWER UNIT ASSY (L).....	25-1-2
DRIVE SHAFT ASSY (UL).....	10-41-3	FUSE WIRE ASSY L=185.....	25-8-28	LOWER UNIT ASSY (S).....	25-1-1
DRIVE SHAFT ASSY (UL).....	25-7-7	<G>.....		LOWER UNIT ASSY (UL).....	25-1-3
DRIVE SHAFT BUSHING.....	9-18	GASKET.....	1-14	LOWER UNIT GASKET SET.....	25-4-1
DRIVE SHAFT BUSHING.....	25-7-4	GASKET.....	6-26	<M>.....	
DRIVE SHAFT HOUSING ASSY (L).....	9-1-2	GASKET.....	6-35	MAIN JET (#71).....	6-10-1
DRIVE SHAFT HOUSING ASSY (S).....	9-1-1	GASKET.....	20-12	MAIN JET (#76).....	6-9-1
DRIVE SHAFT HOUSING GASKET.....	25-4-2	GASKET.....	25-3-11	MAIN JET (#92).....	6-9-2
DRIVEN PULLEY.....	4-13	GASKET.....	25-9-11	MAIN JET (#93).....	6-10-2
<E>.....		GASKET 8.1-15-1.....	10-5	MAIN NOZZLE ϕ 2.3.....	6-14-1
ELECTRIC BRACKET ASSY.....	8-27	GASKET 8.1-15-1.....	25-4-4	MAIN NOZZLE ϕ 2.3.....	6-14-2

MAIN NOZZLE ϕ 2.3	6-14-4	O-RING	20-9	PROTECTOR ϕ 12-120	5-41
MAIN NOZZLE ϕ 2.6	6-14-3	O-RING	25-9-8	PROTECTOR ϕ 24-70	8-81
MAIN SWITCH ASSY	16-7	O-RING 1.5-2.5	7-29	PT ASSY	13-30
MAIN SWITCH ASSY	22-1	O-RING 1.5-3.5	14-11	PTT DECAL	19-6
MAIN SWITCH ASSY	25-8-20	O-RING 2.4-15.4	10-48	PTT SOLENOID SWITCH (A)	8-37
MAIN SWITCH KEY No.301	22-2-1	O-RING 2.4-15.4	25-4-11	PTT SWITCH ASSY	15-17
MAIN SWITCH KEY No.302	22-2-2	O-RING 2.4-35.2	5-26	PTT SWITCH ASSY	18-19
MAIN SWITCH KEY No.303	22-2-3	O-RING 2.4-35.2	25-3-14	PTT SWITCH ASSY	22-5
MANUAL VALVE ASSY	14-3	O-RING 2.4-9.8	14-4	PTT SWITCH COVER	22-7
METER BULB 12V-1.8W	24-5	O-RING 2.5-4.9	10-47	PULSAR COIL	8-4
METER BULB 12V-1.8W	24-11	O-RING 2.5-4.9	25-4-10	PUMP	14-13
METER DAMPER	24-6	O-RING 2.6-18.7	5-36	PUMP BODY GASKET	5-32
METER DAMPER	24-12	O-RING 2.6-18.7	25-3-15	PUMP CASE (LOWER)	10-37
METER LEAD WIRE L=1500	24-19	O-RING 2-62.5	14-18	PUMP CASE (UPPER)	10-29
METER LEAD WIRE L=2000	24-18	O-RING 3.1-24.4	3-30	PUMP CASE GASKET	10-32
MOTOR ASSY	14-22	O-RING 3.1-24.4	25-3-7	PUMP CASE GASKET	25-4-12
MOTOR BRACKET ASSY	14-23	O-RING 3.2-47	10-12	PUMP CASE GASKET	25-5-6
MOUNT BRACKET (L)	11-39	O-RING 3.2-47	25-4-5	PUMP CASE GASKET	25-6-5
MOUNT BRACKET (R)	11-38	O-RING 3.5-22	11-31	PUMP CASE GASKET (LOWER)	10-39
<N>		OVERHEAT BUZZER	22-8	PUMP CASE GASKET (LOWER)	25-4-9
NEGATIVE BRUSH	8-55	<P>		PUMP CASE GASKET (LOWER)	25-5-10
NEUTRAL LOCK ARM	21-38	PICK-UP ELBOW ASSY	20-7	PUMP CASE LINER	10-30
NEUTRAL LOCK SPRING	21-39	PILOT LAMP ASSY	16-9-1	PUMP CASE LINER	25-5-4
NEUTRAL SWITCH	16-3	PILOT LAMP ASSY	16-9-2	PUMP CASE LINER	25-6-3
NEUTRAL SWITCH	25-8-18	PIN 3.5-28	10-23	PUMP DIAPHRAGM	5-33
NEUTRAL SWITCH (REMOTE CONT)	22-3	PINION ASSY	8-52	PUSH ROD	10-25
NEUTRAL SWITCH ACTUATOR	16-4	PISTON	2-1-1	<Q>	
NEUTRAL SWITCH ACTUATOR	25-8-19	PISTON	25-13-1	QUICK-CONNECTOR (MALE)	20-8
NIPPLE	16-8	PISTON (0.5 O/S)	2-1-2	<R>	
NIPPLE 10-32	1-2	PISTON (0.5 O/S)	25-13-2	RATCHET	7-8
NUT	4-12	PISTON PIN	2-2	REAR HOUSING	21-36
NUT	6-24	PISTON PIN	25-14	REAR PANEL	21-37
NUT	8-39	PISTON PIN CLIP	2-3	RECOIL STARTER ASSY	7-1
NUT	11-36	PISTON PIN CLIP	25-15	RECTIFIER COMPLETE	8-61
NUT	17-4	PISTON REPAIR KIT	25-12-1	RECTIFIER COMPLETE	24-25
NUT	17-27	PISTON REPAIR KIT (0.5 O/S)	25-12-2	RECTIFIER COMPLETE	25-8-16
NUT	18-9	PISTON RING	2-10-1	RECTIFIER KIT	24-24
NUT	18-22	PISTON RING	2-11-1	REEL ϕ 140	7-6
NUT	21-7	PISTON RING (0.5 O/S)	2-10-2	RELIEF VALVE ASSY	14-8
NUT	21-33	PISTON RING (0.5 O/S)	2-11-2	REMOTE CONT CABLE STAY COVER	18-18
NUT	23-5	PISTON RING SET	2-9-1	REMOTE CONTROL FITTING ASSY	23-1
NUT	23-8	PISTON RING SET (0.5 O/S)	2-9-2	REMOTE CONTROL HEAD ASSY	21-1
NUT	23-21	PISTON RING-OIL	2-12-1	REMOTE CONTROL HEAD ASSY	21-2
NUT	24-8	PISTON RING-OIL (0.5 O/S)	2-12-2	RETAINER	3-6
NUT	24-14	PIVOT	18-4	RETAINING RING	6-27
NUT	25-10-8	PIVOT	23-13	RETAINING RING	20-5
NUT	25-10-11	PLAIN SHAFT BEARING	2-7-1	RETURN SPRING	7-7
NUT 12-P1.25	8-6	PLAIN SHAFT BEARING	2-7-2	REVERSE LOCK	11-19
NYLON NUT 3/8-24UNF	18-30	PLASTIC RIVET 6.5	15-4	REVERSE LOCK	12-27
NYLON NUT 4-P0.7	10-10	PLATE	6-16	REVERSE LOCK ARM	11-20
NYLON NUT 7/8	12-31	PLATE	12-33	REVERSE LOCK LINK	11-24
NYLON NUT 8-P1.25	11-4	PLATE	13-26	REVERSE LOCK LINK JOINT	17-22
NYLON NUT 8-P1.25	12-39	PLATE	21-49	REVERSE LOCK ROD	11-21
NYLON NUT 8-P1.25	13-5	PLUG	6-11	REVERSE LOCK SPRING	11-23
NYLON NUT 8-P1.25	13-24	PLUG	6-12	REVERSE LOCK SPRING	12-28
NYLON NUT 8-P1.25	13-45	PLUG 8-8	10-4	RIGGING BOLT SET	12-35
<O>		PLUG CAP W/RESISTANCE	8-44	RIGGING BOLT SET	13-41
OIL BULB 12V-1.7W	24-4	PLUNGER	5-10	RIVET 3-22	11-53
OIL FILLER CAP	3-29	PLUNGER ASSY	1-16	RIVET 3-22	12-44
OIL LEVEL GAUGE	4-1	PLUNGER COMPLETE	6-30	RIVET 3-22	13-50
OIL PRESSURE DECAL	19-5	POSITIVE BRUSH	8-54	ROCKER ARM	3-13
OIL PRESSURE SWITCH	8-50	POWER HEAD GASKET SET	25-3-1	ROCKER ARM SHAFT	3-16
OIL PUMP ASSY	3-19	PRE-COATED BOLT 6-12	25-11-4	ROCKER SHAFT SPRING L=25	3-17
OIL PUMP GASKET	3-20	PRE-COATED BOLT 6-16	8-25	ROD SNAP 1.5-2	5-16
OIL PUMP GASKET	25-3-5	PRE-COATED BOLT 6-20	4-16	ROD SNAP 3-8	5-24
OIL SEAL	14-31	PRE-COATED BOLT 6-25	7-26	ROD SNAP 4-2	11-26
OIL SEAL 12-24-8	10-38	PRE-COATED BOLT 8-20	25-11-5	ROD SNAP 5-3	11-25
OIL SEAL 12-24-8	25-4-8	PRE-COATED SCREW 5-12	14-20	ROLLER	21-9
OIL SEAL 12-28-5	9-4	PRIMER BULB	20-18-1	ROLLER BEARING 15-21-16	10-2
OIL SEAL 12-28-5	25-3-16	PRIMER BULB	20-18-2	ROLLER RETAINER	21-22
OIL SEAL 15-28-10	10-13	PRIMER BULB ASSY	20-15-1	ROPE ANCHOR	7-14
OIL SEAL 15-28-10	25-4-6	PRIMER BULB ASSY	20-15-2	RUBBER BOOT	6-29
OIL SEAL 18-35-8	3-11	PROPELLER ASSY (5")	10-59-1	RUBBER MOUNT	8-18
OIL SEAL 18-35-8	25-3-4	PROPELLER ASSY (6.5")	10-59-3	RUBBER MOUNT	8-28
OIL SEAL 30-45-8	2-8	PROPELLER ASSY (7")	10-59-2	RUBBER MOUNT	25-8-6
OIL SEAL 30-45-8	25-3-8	PROPELLER ASSY (7")	10-59-4	RUBBER MOUNT (LOWER)	11-37
OIL STRAINER ASSY	1-17	PROPELLER ASSY (7.5")	10-59-5	RUBBER MOUNT (UPPER)	11-32
O-RING	6-15	PROPELLER ASSY (8.5")	10-59-6	RUBBER MOUNT 2.5-20	7-34
O-RING	14-2	PROPELLER ASSY (9.5")	10-59-7	RUBBER MOUNT 9-16-4.3	8-20
O-RING	14-5	PROPELLER HARDWARE KIT	10-60	RUBBER MOUNT 9-16-4.3	8-30
O-RING	14-9	PROPELLER NUT	10-63	RUBBER MOUNT 9-16-4.3	25-8-7
O-RING	14-12	PROPELLER SHAFT	10-21	<S>	
O-RING	14-26	PROPELLER SHAFT HOUSING ASSY	10-11	SAFETY ROPE ϕ 6-1600	24-2

SCREW	5-11	SNAP PIN d=8	17-8	TACHOMETER LEAD WIRE L=6000	24-17
SCREW	5-17	SNAP PIN d=8	18-10	TACHOMETER W/OIL LAMP	24-3
SCREW	5-34	SNAP PIN d=8	18-25	TAPPING SCREW 5-12	7-31
SCREW	5-35	SNAP PIN d=8	23-11	TAPPING SCREW 5-30	9-14
SCREW	5-37	SNAP PIN d=8	25-10-13	TERMINAL CAP	8-41
SCREW	6-4	SNAP RETAINER d=8	17-14	TERMINAL CAP	8-41a
SCREW	6-7	SOLENOID SWITCH CORD (A) L=80	8-40	TERMINAL CAP	8-65
SCREW	6-17	SOLENOID SWITCH CORD (B) L=150	8-42	TERMINAL CAP	8-68
SCREW	6-20	SPACER	18-28	TERMINAL CAP	8-69
SCREW	6-33	SPACER	21-5	TERMINAL CAP	25-8-23
SCREW	7-17	SPACER 6.2-9-15.7	4-3	TERMINAL CAP	25-8-26
SCREW	7-24	SPARK PLUG (DCPR6E)	3-31	TERMINAL CAP	25-8-27
SCREW	8-10	SPARK PLUG DECAL	7-36	THERMOSTAT	1-5
SCREW	9-3	SPIRAL TUBE PROTECTOR ϕ 10-100	5-8	THERMOSTAT	24-30
SCREW	10-9	SPIRAL TUBE PROTECTOR ϕ 10-100	8-11	THERMOSTAT CAP	1-6
SCREW	10-58	SPIRAL TUBE PROTECTOR ϕ 10-100	8-67	THERMOSTAT CAP GASKET	1-7
SCREW	11-8	SPIRAL TUBE PROTECTOR ϕ 10-100	25-8-25	THERMOSTAT CAP GASKET	25-3-9
SCREW	11-10	SPLIT PIN 3-18	10-64	THROTTLE ARM	21-24
SCREW	12-13	SPRING	10-24	THROTTLE DECAL	15-16
SCREW	14-29	SPRING	12-12	THROTTLE DRUM ASSY	4-2
SCREW	14-34	SPRING	12-17	THROTTLE FRICTION ARM	21-25
SCREW	15-9	SPRING	12-22	THROTTLE ROD	4-6
SCREW	15-11	SPRING	15-14	THROTTLE SHAFT	15-6
SCREW	15-19	SPRING L=14	6-22	THROTTLE SHAFT DAMPER	15-7
SCREW	15-21	SPRING PIN 3.5-16	13-15	THROTTLE SHAFT SUPPORT	15-10
SCREW	15-29	SPRING PIN 3-10	5-1	THROTTLE WIRE	15-26
SCREW	15-32	SPRING PIN 3-10	10-44	THROTTLE WIRE BRACKET	4-7
SCREW	17-11	SPRING PIN 3-10	17-21	THRUST HOLDER ASSY	10-61
SCREW	17-23	SPRING PIN 3-12	5-12	THRUST PLATE	21-10
SCREW	20-13	SPRING RETAINER	10-26	THRUST PLATE (UPPER)	11-30
SCREW	21-4	SPRING WASHER	24-9	THRUST ROD	11-12
SCREW	21-16	SPRING WASHER	24-15	THRUST ROD SPRING	11-13
SCREW	21-18	STARTER CABLE L=200	8-66	TILLER HANDLE	15-3
SCREW	21-20-1	STARTER CABLE L=200	25-8-24	TILLER HANDLE ASSY	15-1
SCREW	21-20-2	STARTER CASE ASSY	7-2	TILLER HANDLE ASSY	15-2
SCREW	21-41	STARTER HANDLE	7-13	TILT LOCK DECAL	12-5
SCREW	22-4	STARTER LOCK	7-16	TILT LOCK PIECE	12-10
SCREW	22-6	STARTER LOCK CABLE BRACKET	16-10	TILT STOPPER	13-11
SCREW	25-9-3	STARTER LOCK CAM	7-20	TILT STOPPER (L)	12-24
SCREW	25-9-6	STARTER LOCK CAM SPRING	7-22	TILT STOPPER ASSY	11-44
SCREW	25-9-10	STARTER LOCK LEVER	7-21	TILT STOPPER BODY	12-16
SEAL RING	18-6	STARTER LOCK SPRING	7-19	TILT STOPPER GRIP	11-45
SEAL RING	18-32	STARTER LOCK WIRE	7-28	TILT STOPPER GRIP	13-12
SEAL RING	23-15	STARTER MOTOR ASSY	8-51	TILT STOPPER SHAFT (LOWER)	12-20
SEAL RING 23-29-3.7	17-16	STARTER MOTOR ASSY	25-8-11	TILT STOPPER SHAFT (UPPER)	12-18
SEAL WASHER	14-7	STARTER MOTOR BRACKET	8-58	TILT STOPPER SPRING	13-16
SEPARATE CORD (BLK)	8-48	STARTER MOTOR BRACKET	25-8-12	TILT SWITCH COVER	21-42
SETTING PLATE	11-47	STARTER ROPE L=1600	7-12	TILT SWITCH PLUG	21-45-1
SHIFT ARM (REMOTE CONTROL)	18-26	STARTER SEAL	7-15	TILT SWITCH PLUG	21-45-2
SHIFT ARM (REMOTE CONTROL)	23-12	STARTER SOLENOID	8-35	TIMING BELT	4-17
SHIFT DECAL (F-N-R)	16-27	STARTER SOLENOID	25-8-15	TOOL KIT	24-1
SHIFT DECAL F-N-R	25-10-17	STARTER SPRING	7-4	TOP COWL ASSY (SERVICE)	19-1
SHIFT GEAR ASSY	21-29	STARTER SPRING CASE	7-5	TOP COWL SEAL L=1295	19-2
SHIFT LEVER	17-1	STAY	16-25	TRIM LOCK PIN	13-3
SHIFT LEVER	25-10-2	STEERING BRACKET	15-27	TRIM POSITION DECAL	12-2
SHIFT LEVER (REMOTE CONTROL)	17-13	STEERING HOOK PLATE	18-14	TRIM SETTING PLATE	12-9
SHIFT LEVER BRACKET	17-25	STEERING HOOK PLATE	23-19	TRIM TAB	10-6
SHIFT LEVER BRACKET	25-10-6	STEERING LOCK KIT	25-11-1	<V>	
SHIFT LEVER BRACKET COVER	16-24	STEERING LOCK PLATE	25-11-2	VALVE ASSY	14-10
SHIFT LEVER ROD	17-5	STEERING SHAFT ASSY	11-27	VALVE SPRING L=38.3	3-5
SHIFT LEVER ROD	18-7	STEERING SHAFT ASSY	12-29	VALVE SPRING SEAT	3-8
SHIFT LEVER ROD	23-6	STERN BRACKET SPRING	11-9	<W>	
SHIFT LEVER ROD	25-10-9	STOP SCREW L=15	6-23	WASHER	1-21
SHIFT LEVER SHAFT	17-9	STOP SCREW L=18	6-21	WASHER	5-5
SHIFT LEVER SHAFT	25-10-14	STOP SWITCH ASSY	16-5	WASHER	5-28
SHIFT LEVER STOPPER t=0.5	17-17	STOP SWITCH ASSY	22-9	WASHER	7-23
SHIFT LEVER STOPPER t=0.8	17-18	STOP SWITCH LANYARD ASSY	16-6	WASHER	8-7
SHIFT POSITION DECAL	22-15	STOP SWITCH LANYARD ASSY	22-10	WASHER	8-57
SHIFT POSITION SIDE DECAL	22-16	STOPPER	7-30	WASHER	8-60
SHIFT ROD	17-19	STOPPER	9-19	WASHER	10-36
SHIFT ROD JOINT	17-20	STOPPER	10-49	WASHER	11-5
SHIFT ROD LEVER	17-10	STOPPER	25-7-5	WASHER	11-35
SHIM 21-28-0.1	10-20-1	STORAGE DECAL	16-30	WASHER	12-37
SHIM 21-28-0.15	10-20-2	STUD	11-28	WASHER	12-38
SHIM 28-36.8-0.1	10-40-1	SUB-WATER INLET HOSE PLUG	16-23	WASHER	13-14
SHIM 28-36.8-0.15	10-40-2	SWITCH BOX	15-18	WASHER	13-25
SHIM 28-36.8-0.3	10-40-3	SWIVEL BRACKET	11-14	WASHER	13-28
SHOULDER BOLT	11-55	SWIVEL BRACKET	12-14	WASHER	13-43
SHOULDER BOLT	12-46	SWIVEL BRACKET ASSY	13-10	WASHER	13-44
SHOULDER BOLT	13-52	SWIVEL BRACKET SHAFT ASSY	12-30	WASHER	15-34
SLOW JET (#37)	6-13-2	<T>		WASHER	17-12
SLOW JET (#39)	6-13-1	TACHOMETER ASSY	24-10	WASHER	18-17
SLOW JET (#40)	6-13-3	TACHOMETER LEAD WIRE L=6000	24-16	WASHER	20-14

WASHER	21-6
WASHER	21-8
WASHER	21-12
WASHER	21-27
WASHER	21-40
WASHER	25-5-9
WASHER	25-8-14
WASHER	25-11-3
WASHER 10.5-18-1.5.....	12-23
WASHER 10.5-28-2.....	10-62
WASHER 14.5-24-1.....	9-6
WASHER 15.2-19-1.9.....	10-19
WASHER 22-36-1	12-32
WASHER 39-52-1	15-23
WASHER 4.3-16-1.5	11-11
WASHER 6.5-19-3.2	4-15
WASHER 6.5-21-1.....	17-3
WASHER 6.5-21-1	18-12
WASHER 6.5-21-1	23-18
WASHER 6.5-21-1.....	25-10-5
WASHER 6.5-23-1.5	13-35
WASHER 6-16-1.5.....	4-4
WASHER 6-16-1.5.....	7-27-1
WASHER 6-16-1.5.....	7-27-2
WASHER 6-16-1.5.....	8-19
WASHER 6-16-1.5.....	8-21
WASHER 6-16-1.5.....	8-26
WASHER 6-16-1.5.....	8-29
WASHER 6-16-1.5.....	8-31
WASHER 6-16-1.5.....	25-8-8
WASHER 8.1-16-1.5	13-4
WASHER 8.1-20-0.8	13-22
WASHER 8.5-18-1.6	17-7
WASHER 8.5-18-1.6	23-10
WASHER 8.5-18-1.6.....	25-10-12
WASHER 8.5-18-2.6	18-24
WASHER 8.5-28-1	11-6
WASHER 8.5-28-1.....	13-38
WASHER 9.6-18-2.....	18-31
WASHER1 3.2-21.8-2.....	3-18
WASHER8.5-18-1.6.....	18-13
WATER PIPE (L)	10-54-2
WATER PIPE (S)	10-54-1
WATER PIPE (UL).....	10-54-3
WATER PIPE (UL).....	25-7-9
WATER PIPE AUXILIARY MOUNT 13-2.5 ..	10-57
WATER PIPE SEAL (LOWER).....	10-31
WATER PIPE SEAL (UPPER)	10-55
WATER PUMP GUIDE PLATE	10-33
WATER PUMP GUIDE PLATE	25-5-5
WATER PUMP GUIDE PLATE	25-6-4
WATER PUMP IMPELLER	10-27
WATER PUMP IMPELLER	25-5-2
WATER PUMP IMPELLER	25-6-2
WATER PUMP KIT (CHROME PLATED) ..	25-6-1
WATER PUMP REPAIR KIT	25-5-1
WATER SEAL PLATE	10-53
WATER SEAL RUBBER	10-52
WATER STRAINER W=17	10-8
WAVE WASHER	7-3
WAVE WASHER	21-46
WAVE WASHER d=10	12-26
WAVE WASHER d=14	18-3
WAVE WASHER d=14	23-16
WIRE COVER	21-32
WIRING DIAGRAM DECAL.....	8-79-1
WIRING DIAGRAM DECAL	8-79-2
<Y>	
YOKE ASSY	14-33

INDEX (Parts Number)

172-36008-0	7-35	361-72539-0	24-16	3A3-84428-0	21-25	3AA-76161-0	24-27
174-35012-0	8-75	361-76073-0	5-10	3A3-84429-0	21-32	3AA-83719-0	17-7
174-35012-0	25-8-32	361-76110-1	22-11	3A3-84431-0	21-11	3AA-83719-0	18-13
301-64217-0	10-23	361-84414-0	21-50	3A3-84432-0	21-3	3AA-83719-0	18-24
307-62116-1	11-6	361-84415-0	21-51	3A3-84435-0	21-48	3AA-83719-0	23-10
307-62116-1	13-38	369-00132-0	8-6	3A3-84442-0	21-13	3AA-83719-0	25-10-12
309-00131-0	4-14	369-02230-0	5-45	3A3-84451-0	21-42	3AA-83830-0	18-14
309-06972-0	8-46	369-60111-0	10-13	3A3-84452-0	21-45-1	3AA-83913-0	18-15
309-60111-0	10-38	369-60111-0	25-4-6	3A3-84452-0	21-45-2	3AA-84461-0	12-2
309-60111-0	25-4-8	369-60218-1	1-11	3AA-01030-0	24-30	3AA-84905-0	18-27
309-62115-2	11-3	369-62122-2	11-13	3AA-02010-0	5-18	3AAQ60000-0	10-1
331-65014-0	10-31	369-62146-1	11-9	3AA-02160-0	5-48	3AAQ62010-0	12-29
332-00021-1	2-2	369-62147-0	11-11	3AA-03189-0	6-27	3AAQ62105-0	12-40
332-00021-1	25-14	369-62433-1	13-12	3AA-03190-0	6-28	3AAQ62108-0	12-41
332-60005-2	10-4	369-62439-1	11-47	3AA-03192-0	6-34	3AAQ62112-1	12-1
332-60006-0	10-5	369-64014-0	10-20-1	3AA-03193-0	6-35	3AAQ62113-1	12-4
332-60006-0	25-4-4	369-64015-0	10-20-2	3AA-03198-0	6-36-1	3AAQ62310-1	12-14
332-61315-0	12-23	369-64032-0	10-19	3AA-03311-0	6-29	3AB-35143-0	5-44
332-62101-1	12-45	369-64121-0	10-63	3AA-03314-0	6-31	3AB-35143-0	5-49
332-62101-1	11-54	369-64124-0	10-62	3AA-03315-0	6-30	3AC-62191-0	12-30
332-62101-1	13-51	369-64223-0	10-25	3AA-05004-0	7-4	3AC-70052-1	20-4
332-66032-0	10-48	369-66011-0	10-43	3AA-05013-0	7-12	3AC-70055-0	20-5
332-66032-0	25-4-11	369-66021-1	10-47	3AA-05019-0	7-13	3AC-70140-0	20-13
332-66033-0	7-30	369-66021-1	25-4-10	3AA-05098-1	7-2	3AC-70145-0	20-14
332-70201-0	20-25	369-66031-0	10-46	3AA-05252-0	7-16	3AC-70150-0	20-12
332Q62102-1	12-43	369-66033-0	10-49	3AA-06021-0	8-2	3AC-70352-1	20-6
332Q62102-1	11-52	369-66043-1	9-9	3AA-06023-0	8-3	3AC-76120-0	8-63
332Q62102-1	13-49	369-67105-0	18-5	3AA-06023-0	24-22	3AC-76120-0	25-8-21
336-06973-0	15-20	369-67105-0	23-14	3AA-06023-0	25-8-3	3ACQ84330-0	21-2
336-06973-0	15-31	369-83830-2	23-19	3AA-06060-0	8-24	3AD-70200-2	20-15-2
338-02215-0	5-40	369-84398-0	1-19	3AA-06091-0	8-1	3AS-62433-0	11-45
338-02215-0	5-47	393-62437-1	11-46	3AA-06091-0	25-8-2	3B2-01215-0	9-4
338-02215-0	5-50	394-70260-0	16-21	3AA-06167-0	8-12	3B2-01215-0	25-3-16
338-67147-0	18-6	398-06830-0	16-5	3AA-06281-0	8-74	3B2-02312-2	25-4-3
338-67147-0	23-15	398-62396-1	13-8	3AA-06281-0	25-8-31	3B2-60003-1	9-18
344-67177-1	11-15	398-76080-0	16-3	3AA-06902-0	8-78	3B2-60003-1	25-7-4
344-67177-1	12-15	398-76080-0	25-8-18	3AA-06902-0	25-8-35	3B2-61012-2	25-4-2
345-01111-0	1-3	398-76083-0	16-4	3AA-07203-0	3-5	3B2-62118-0	11-7
345-01111-0	3-23	398-76083-0	25-8-19	3AA-07225-0	3-17	3B2-63063-0	15-10
345-01111-0	9-8	3A0-76079-0	8-32	3AA-60108-0	4-16	3B2-64010-0	10-16
345-05122-1	13-35	3A0-76079-0	8-22	3AA-60206-0	10-8	3B2-64020-0	10-17
345-06915-0	5-3	3A0-76079-0	25-8-9	3AA-61199-0	12-34	3B2-64030-0	10-18
345-62441-0	11-16	3A3-06830-0	22-9	3AA-62106-0	12-42	3B2-64081-0	10-40-1
345-65015-0	10-12	3A3-60984-0	16-23	3AA-62114-1	12-33	3B2-64082-0	10-40-2
345-65015-0	25-4-5	3A3-62396-1	11-41	3AA-62116-0	12-32	3B2-64083-0	10-40-3
345-67117-0	16-16	3A3-62396-1	11-42	3AA-62117-0	12-7	3B2-64215-0	10-22
346-01032-0	1-7	3A3-72537-1	24-18	3AA-62163-0	12-9	3B2-64222-0	10-26
346-01032-0	25-3-9	3A3-72560-0	22-5	3AA-62164-0	12-10	3B2-64230-1	10-61
346-62124-1	12-31	3A3-72591-0	22-7	3AA-62434-0	12-17	3B2-65011-0	10-30
346-62127-0	13-20	3A3-76037-0	8-49	3AA-62441-0	13-21	3B2-65011-0	25-5-4
346-62127-0	25-11-6	3A3-76037-0	8-14	3AA-62447-0	13-26	3B2-65016-0	10-29
346-62421-1	11-17	3A3-76037-0	21-52	3AA-62452-0	12-25	3B2-65018-2	10-32
346-67114-1	4-3	3A3-76037-0	24-29	3AA-62454-0	12-24	3B2-65018-2	25-4-12
346-67115-0	17-3	3A3-76086-1	22-3	3AA-62463-0	12-11	3B2-65018-2	25-5-6
346-67115-0	18-12	3A3-76115-1	22-12	3AA-62994-0	12-16	3B2-65018-2	25-6-5
346-67115-0	23-18	3A3-83314-2	21-30	3AA-62995-0	12-18	3B2-65020-1	10-39
346-67115-0	25-10-5	3A3-84307-0	21-19	3AA-62996-1	12-20	3B2-65020-1	25-4-9
346-67196-1	5-24	3A3-84364-2	21-31	3AA-63727-0	12-22	3B2-65020-1	25-10-10
346-76057-0	5-13	3A3-84365-1	21-24	3AA-66135-1	17-9	3B2-65021-1	10-27
350-00024-1	2-3	3A3-84368-0	21-46	3AA-66135-1	25-10-14	3B2-65021-1	25-5-2
350-00024-1	25-15	3A3-84374-0	21-5	3AA-66315-0	12-28	3B2-65021-1	25-6-2
350-62121-2	11-12	3A3-84375-0	21-4	3AA-66322-1	12-27	3B2-65022-0	10-28
350-62415-0	11-31	3A3-84376-0	21-35	3AA-67120-0	16-19	3B2-65022-0	25-5-3
350-62417-0	11-29	3A3-84381-0	21-29	3AA-67503-0	7-15	3B2-65025-0	10-33
350-62417-0	13-19	3A3-84383-0	21-8	3AA-67584-0	12-5	3B2-65025-0	25-5-5
350-62423-0	11-30	3A3-84391-0	21-47	3AA-67589-0	12-3	3B2-65029-2	10-34
350-67154-0	15-4	3A3-84398-0	22-14	3AA-72049-0	12-6	3B2-65029-2	25-4-7
350-76015-0	8-52	3A3-84401-0	21-38	3AA-76010-0	8-51	3B2-65029-2	25-5-7
353-06821-0	16-6	3A3-84403-0	21-39	3AA-76010-0	25-8-11	3B2-65029-2	25-6-6
353-06821-0	22-10	3A3-84404-0	21-43	3AA-76012-0	8-54	3B2-65231-2	25-6-1
353-63207-0	13-13	3A3-84406-0	21-49	3AA-76013-0	8-55	3B2-65238-0	25-6-3
353-72537-0	24-19	3A3-84407-0	21-40	3AA-76014-0	8-53	3B2-65239-0	25-6-4
353-72546-0	22-13	3A3-84421-0	21-9	3AA-76026-0	16-7	3B2-66315-0	11-23
353-76020-3	22-1	3A3-84422-0	21-10	3AA-76026-0	25-8-20	3B2-66321-1	11-21
353-84371-0	21-6	3A3-84423-0	21-17	3AA-76065-0	8-61	3B2-67187-0	16-18
353-84388-0	21-14	3A3-84424-0	21-21	3AA-76065-0	24-25	3B2-70050-1	20-3
353-84394-0	21-27	3A3-84425-0	21-23	3AA-76065-0	25-8-16	3B2-70155-0	20-7
353-84916-0	18-31	3A3-84426-0	21-22	3AA-76145-0	8-65	3B2-70167-1	20-1
353-84918-0	18-30	3A3-84427-0	21-28	3AA-76145-0	25-8-23	3B2-76147-2	8-66

3B2-76147-2	25-8-24	3F3-84908-0	18-32	3R0-77451-0	14-11	3V1-03179-0	6-23
3B2-87321-4	25-4-1	3FK-03952-0	5-22-2	3R0-83715-0	17-6	3V1-03182-0	6-19
3B2-87322-2	25-5-1	3FK-07810-0	3-12-2	3R0-83715-0	18-8	3V1-03182-0	25-9-9
3B2B64513-1	10-59-3	3FK-87123-0	2-9-1	3R0-83715-0	23-7	3V1-03191-0	6-24
3B2B64514-1	10-59-4	3FK-87124-0	2-9-2	3R0-83715-0	25-10-10	3V1-03192-0	6-25
3B2B64515-1	10-59-5	3FK-87130-0	25-12-1	3R1-05003-2	7-8	3V1-03193-0	6-26
3B2B64517-1	10-59-6	3FK-87131-0	25-12-2	3R1-05006-2	7-11	3V1-03193-0	25-9-11
3B2B64519-1	10-59-7	3FK-87801-2	19-3-3	3R1-05007-0	7-9	3V1-03952-0	5-22-1
3B2Q60100-0	10-11	3FKB01000-2	3-1-2	3R1-05012-0	7-7	3V1-04471-0	6-10-1
3B2Q61110-2	9-16	3FKB87090-4	25-2-2	3R1-05125-0	7-5	3V1-04476-0	6-9-1
3B2Q61110-2	25-7-2	3GF-70211-1	20-18-2	3R1-05131-0	7-14	3V1-04493-0	6-10-2
3B7-06305-0	8-20	3GF-70240-1	20-21-2	3R1-05138-1	7-10	3V1-04537-0	6-13-2
3B7-06305-0	8-30	3GF-70241-1	20-20-2	3R1-05216-0	7-19	3V1-04539-0	6-13-1
3B7-06305-0	25-8-7	3GF-70281-0	20-23	3R1-05255-0	7-18	3V1-04540-0	6-13-3
3B7-72201-0	24-2	3GR-70250-0	20-24	3R3-01030-0	1-5	3V1-05104-1	7-6
3B7-72530-2	24-10	3GR-70280-0	20-22	3R3-01144-0	1-14	3V1-05259-0	7-3
3B7-72656-0	24-12	3H6-00059-0	2-5	3R3-01144-0	25-3-11	3V1-05913-0	7-31
3B7-72656-0	24-6	3H6-04000-7	5-29	3R3-07204-0	3-9	3V1-06040-0	8-43
3B7-72658-0	24-4	3H6-04005-0	5-33	3R3-07206-0	3-10	3V1-06061-1	8-17
3B7-72659-0	24-11	3H6-04014-1	5-31	3R3-07227-0	3-18	3V1-06071-0	8-4
3B7-72659-0	24-5	3H6-04028-0	5-32	3R3-07405-1	9-5	3V1-06133-0	8-81
3B7-72661-0	24-13	3H6-04044-0	5-30	3R3-07406-0	9-6	3V1-06284-1	8-73
3B7-72661-0	24-7	3H6-06999-0	8-44	3R3-61017-0	1-22	3V1-06284-1	25-8-30
3B7-77169-0	14-12	3H6-07223-0	3-7	3R3-62094-2	15-33	3V1-06302-0	7-34
3B7-77169-0	14-2	3H6-07257-0	9-7	3R3-62443-0	13-22	3V1-06308-0	7-33
3B7-77430-0	14-13	3H6-07422-0	5-36	3R3-62445-0	13-23	3V1-06900-1	8-27
3B7-77431-0	14-15	3H6-07422-0	25-3-15	3R3-62448-1	13-28	3V1-06900-1	25-8-5
3B7-77432-1	14-14	3H6-07611-0	8-50	3R3-62449-0	13-29	3V1-07201-0	3-3
3B7-77434-1	14-16	3H6-07612-0	8-13	3R3-63012-0	15-5	3V1-07202-0	3-4
3B7-83715-1	18-23	3H6-60218-0	13-6	3R3-66226-0	16-17	3V1-07205-0	3-8
3B7-83715-1	23-9	3H6-63048-0	15-7	3R3-67162-0	16-15	3V1-07221-0	3-6
3B7Q84312-0	21-15	3H6-63510-0	15-8	3R3-71040-0	16-9-1	3V1-07407-0	2-7-2
3B7Q84343-0	21-44	3H6-63619-1	17-2	3T4-06972-1	8-34	3V1-07408-0	2-7-1
3B7Q84350-3	21-1	3H6-63619-1	25-10-4	3T4-06972-1	8-82	3V1-07410-1	1-17
3B7Q84366-0	21-37	3H6-67572-0	16-30	3T4-06972-1	5-6	3V1-07421-0	4-1
3B7Q84441-0	21-36	3H6-70200-2	20-15-1	3T5-06920-0	8-18	3V1-07440-1	9-2
3BA-01138-0	16-8	3H6-70262-0	16-2	3T5-06920-0	8-28	3V1-07600-0	3-19
3BJ-02160-0	5-42	3H6-72026-0	7-36	3T5-06920-0	25-8-6	3V1-07653-0	3-20
3BJ-02234-0	6-37	3H6-76199-0	19-5	3T5-10131-0	4-10	3V1-07653-0	25-3-5
3BJ-67563-0	19-6	3H6B01031-0	1-6	3T5-10131-0	8-5	3V1-10045-0	4-17
3BJ-72100-0	24-1	3H8-01012-1	1-4	3T5-76247-0	8-71	3V1-10060-0	4-9
3C7-03271-1	7-29	3H8-01012-1	3-24	3T5-84398-0	5-20	3V1-10063-0	4-11
3C7-70113-0	20-10	3H8-02093-0	1-2	3V1-00001-1	2-1-1	3V1-10068-0	4-12
3C7-70199-0	20-9	3H8-07025-0	3-11	3V1-00001-1	25-13-1	3V1-10230-0	24-20-1
3C7-70211-1	20-18-1	3H8-07025-0	25-3-4	3V1-00004-1	2-1-2	3V1-60041-0	10-52
3C7-70217-0	20-19	3H8-07237-0	3-15	3V1-00004-1	25-13-2	3V1-60042-0	10-53
3C7-70220-1	20-16	3H8-10062-2	4-13	3V1-00011-0	2-10-1	3V1-60108-0	8-25
3C7-70224-1	20-17	3H8-10066-0	4-15	3V1-00012-0	2-11-1	3V1-60211-0	10-2
3C8-03125-0	6-5	3H8-76040-0	8-35	3V1-00013-0	2-12-1	3V1-60217-0	10-6
3C8-03125-0	25-9-4	3H8-76040-0	25-8-15	3V1-00014-0	2-10-2	3V1-61208-0	9-10
3C8-03126-0	6-6	3H8B01143-1	1-13	3V1-00015-0	2-11-2	3V1-61212-0	9-15
3C8-03126-0	25-9-5	3K9-05223-0	11-26	3V1-00016-0	2-12-2	3V1-61220-0	9-11
3C8-03181-0	6-18	3N5-84331-0	22-17	3V1-00030-1	2-6	3V1-61302-0	11-37
3C8-62104-2	12-44	3N5-84333-0	22-18	3V1-00040-0	2-4	3V1-61313-1	11-28
3C8-62104-2	11-53	3N5-84336-0	22-15	3V1-00121-0	2-8	3V1-61324-0	11-36
3C8-62104-2	13-50	3N5-84465-0	22-16	3V1-00121-0	25-3-8	3V1-61333-1	11-34
3C8-62107-0	12-46	3N8-72640-1	24-3	3V1-01005-0	3-22	3V1-62004-0	15-28
3C8-62107-0	11-55	3P0-66233-0	13-4	3V1-01005-0	25-3-2	3V1-62106-0	11-51
3C8-62107-0	13-52	3R0-06303-1	7-25	3V1-01024-0	3-27	3V1-62431-1	11-44
3C8-63733-0	11-25	3R0-07238-0	3-14	3V1-01024-0	25-3-6	3V1-62500-0	25-11-1
3C8-67151-1	16-28	3R0-07422-0	3-30	3V1-01303-0	1-20	3V1-62510-0	25-11-2
3C8-67156-0	16-12	3R0-07422-0	25-3-7	3V1-01303-0	25-3-3	3V1-63035-1	15-12
3C8-72582-0	8-40	3R0-62473-0	13-16	3V1-02011-0	5-21	3V1-63036-0	15-14
3C8-72583-1	8-42	3R0-66308-0	7-27-1	3V1-02011-0	25-3-13	3V1-63041-0	15-6
3C8-76171-0	22-8	3R0-66308-0	7-27-2	3V1-02012-0	5-26	3V1-63077-0	15-13
3C8-84964-0	18-29	3R0-66308-0	4-4	3V1-02012-0	25-3-14	3V1-63102-0	15-22
3DN-03100-1	6-1-2	3R0-66308-0	8-19	3V1-02104-0	5-2	3V1-63107-0	15-24
3DN-03133-1	6-1-4	3R0-66308-0	8-21	3V1-02104-0	25-3-12	3V1-63108-1	15-23
3DP-03100-2	6-1-6	3R0-66308-0	8-26	3V1-02305-0	1-10	3V1-63508-1	4-7
3DP-03133-2	6-1-8	3R0-66308-0	8-29	3V1-02305-0	25-3-10	3V1-63600-0	15-26
3E0-70270-0	20-8	3R0-66308-0	8-31	3V1-02409-0	5-25	3V1-63617-1	4-6
3E0-77163-0	14-17	3R0-66308-0	25-8-8	3V1-03100-3	6-1-1	3V1-63622-0	4-2
3E0-77183-0	14-27	3R0-71015-1	3-29	3V1-03116-0	6-15	3V1-63624-0	16-14
3E0-77184-0	14-28	3R0-72180-0	19-4	3V1-03116-0	25-9-8	3V1-64211-0	10-21
3E0-77193-0	14-31	3R0-72181-0	7-32	3V1-03120-0	6-2-2	3V1-64221-0	10-24
3E0-84914-0	18-28	3R0-76064-0	8-72	3V1-03121-0	6-3	3V1-64306-1	10-41-1
3E3-62106-0	13-48	3R0-76064-0	25-8-29	3V1-03121-0	25-9-2	3V1-64307-1	10-41-2
3EQ62105-0	13-46	3R0-77071-1	13-31	3V1-03128-0	6-16	3V1-64309-1	10-41-3
3EQ62108-0	13-47	3R0-77076-0	13-33	3V1-03133-3	6-1-3	3V1-64309-1	25-7-7
3F3-02423-0	9-14	3R0-77167-0	14-18	3V1-03141-0	6-14-1	3V1-64332-0	9-19
3F3-76217-0	22-2-1	3R0-77171-0	14-6	3V1-03147-1	6-8	3V1-64332-0	25-7-5
3F3-76218-0	22-2-2	3R0-77173-0	14-7	3V1-03147-1	25-9-7	3V1-64333-0	14-20
3F3-76219-0	22-2-3	3R0-77177-0	14-4	3V1-03169-0	6-11	3V1-65017-0	10-37

3V1-65100-0	10-54-1	3V1Q87302-4	25-1-2	3Z0-72580-0	8-37	9101E3-5625	10-50
3V1-65110-0	10-54-2	3V1Q87304-4	25-1-3	3Z0-76174-0	16-25	9101E3-5625	3-28
3V1-65120-0	10-54-3	3V1Q87314-4	25-7-1	3Z0-77076-0	13-32	9101E3-5625	16-20
3V1-65120-0	25-7-9	3V2-02160-0	5-43	3Z0-77076-0	13-37	9101E3-5625	16-22
3V1-65203-0	10-56	3V2-03100-3	6-1-5	3Z0-77101-1	13-36	9101E3-5625	17-26
3V1-65204-0	10-57	3V2-03133-3	6-1-7	3Z0-77115-0	13-3	9101E3-5625	25-10-7
3V1-65206-0	10-55	3V2-03141-0	6-14-3	3Z0-77167-0	14-26	9101E3-5640	1-8
3V1-66012-0	10-45-1	3V2-03157-0	6-2	3Z0-77175-0	14-3	9101E3-5640	12-8
3V1-66013-0	10-45-2	3V2-03169-0	6-12	3Z0-77179-0	14-5	9101E3-5652	11-40
3V1-66014-0	10-45-3	3V2-03179-0	6-21	3Z0-77179-0	14-9	9101E3-5830	23-20
3V1-66014-0	25-7-8	3V2-04492-0	6-9-2	3Z0-77180-0	14-22	9101F4-5620	11-33
3V1-66129-0	17-13	3V2-06128-0	24-21	3Z0-77186-0	14-30	9101F4-5625	3-25
3V1-66134-0	18-7	3V2-06157-0	5-41	3Z0-77187-0	14-25	9101F4-5635	3-21
3V1-66134-0	23-6	3V2-07620-0	1-16	3Z0-77190-0	14-32	9161E3-0650	10-35
3V1-66142-0	18-4	3V2-10230-0	24-20-2	3Z0-77191-0	14-24	9161E3-0650	25-5-8
3V1-66142-0	23-13	3V2-60001-0	10-51	3Z0-77192-0	14-23	9161E3-0695	5-27
3V1-66145-0	17-15	3V2-60001-0	9-17	3Z0-77195-0	14-33	9161E3-1045	18-16
3V1-66187-0	17-16	3V2-60001-0	25-7-3	3Z0-77221-0	14-1	9161F4-0653	5-4
3V1-66211-1	17-19	3V2-60108-0	7-26	3Z0-77431-0	14-21	9161F4-0830	8-56
3V1-66225-0	17-10	3V2-62004-0	15-30	3Z0-77450-0	14-8	9161F4-0830	8-59
3V1-66241-0	17-20	3V2-66128-0	18-26	3Z0-77460-0	14-10	9161F4-0830	25-8-13
3V1-66302-1	17-22	3V2-66128-0	23-12	3Z0-84398-0	13-40	920803-0518	15-9
3V1-66305-1	11-24	3V2-67192-0	23-22	3Z0Q77151-1	13-30	921503-0206	22-6
3V1-66313-0	11-20	3V2-67193-0	23-23	3Z0Q77211-2	13-1	921503-0315	22-4
3V1-66322-0	11-19	3V2-67501-0	19-2	3Z0Q77212-0	13-2	921503-0406	21-16
3V1-67196-0	5-16	3V2-72028-0	8-79-2	3Z1-84398-1	14-19	921503-0408	15-29
3V1-69000-0	16-10	3V2-72120-0	13-41	910103-0525	21-34	921503-0414	17-11
3V1-70157-0	20-11	3V2-72615-0	18-19	910103-0616	1-12	921503-0430	10-9
3V1-70167-1	20-2	3V2-76110-0	8-80	910103-5610	8-36	921503-0508	6-33
3V1-72028-0	8-79-1	3V2-76160-0	24-24	910103-5610	8-64	921503-0510	21-41
3V1-72120-0	12-35	3V2-76300-2	25-8-1	910103-5610	24-28	921503-0512	8-10
3V1-72539-0	24-17	3V2-83732-0	18-2	910103-5610	25-8-22	921503-0535	12-13
3V1-72547-0	5-19	3V2-83880-1	23-1	910103-5612	8-15	921503-0612	17-23
3V1-72615-0	15-17	3V2-87801-3	19-3-2	910103-5612	8-16	921503-5430	7-17
3V1-76011-1	8-58	3V2Q63003-1	15-1	910103-5612	13-9	921503-5625	7-24
3V1-76011-1	25-8-12	3V2Q67100-0	16-1	910103-5616	8-47	921503-6408	5-11
3V1-76032-0	15-18	3V5-62442-0	13-5	910103-5616	8-62	921503-6510	9-3
3V1-76050-0	5-9	3V5-72678-0	8-48	910103-5616	13-7	921521-5512	14-29
3V1-76066-0	8-70	3V9-72019-0	15-16	910103-5616	24-26	9215E3-0510	10-58
3V1-76066-0	25-8-28	3Y0-03120-0	6-2-3	910103-5616	25-8-17	9215E3-0510	5-17
3V1-76076-0	5-15	3Y0-03197-0	6-32	910103-5620	10-7	9215E3-0510	15-32
3V1-76078-1	5-14	3Y0-05090-0	7-1	910103-5625	8-45	9215E3-0512	15-21
3V1-76148-0	8-67	3Y0-05207-0	7-28	910103-5630	8-8	9215E3-0516	15-19
3V1-76148-0	5-8	3Y0-05226-0	7-21	910103-5630	8-9	9215E3-0612	15-11
3V1-76148-0	8-11	3Y0-05253-0	7-20	910103-5630	24-23	9215E3-5512	14-34
3V1-76148-0	25-8-25	3Y0-05258-0	7-22	910103-5630	25-8-4	9215E3-5625	5-37
3V1-83732-0	18-1	3Y0-66112-0	12-12	9101E3-0612	13-34	921603-0308	5-34
3V1-83732-0	23-2	3Y0-76145-0	8-68	9101E3-0612	23-17	921603-0512	21-20-1
3V1-83820-0	18-20	3Y0-76145-0	25-8-26	9101E3-0616	15-25	921603-0512	21-20-2
3V1-83820-0	23-3	3Y1-03141-0	6-14-2	9101E3-0616	18-21	921603-0518	21-18
3V1-87121-0	25-3-1	3Y1-66113-0	17-17	9101E3-0616	23-4	9216E3-0612	11-8
3V1-87122-0	25-9-1	3Y1-66117-0	17-18	9101E3-0620	8-33	921703-0406	6-7
3V1-87326-0	10-60	3Y1-76145-0	8-41	9101E3-0620	25-8-10	921703-0406	11-10
3V1-87801-3	19-3-1	3Y1-76145-0	8-69	9101E3-0625	8-23	921703-0406	25-9-6
3V1B01000-4	3-1-1	3Y1-76145-0	25-8-27	9101E3-0625	15-15	922503-0305	6-17
3V1B01001-0	3-2	3Y1-76145-0	8-41a	9101E3-0625	17-24	922503-6410	6-20
3V1B01021-0	3-26	3Y2-03120-0	6-2-1	9101E3-0625	25-10-3	922503-6410	25-9-10
3V1B01100-0	1-1	3Y2-03141-0	6-14-4	9101E3-0630	4-5	922503-6412	6-4
3V1B02301-0	1-9	3Y2-03198-0	6-36-2	9101E3-0820	13-39	922503-6412	25-9-3
3V1B61301-1	11-32	3Y2-07920-0	3-16	9101E3-0830	11-18	922503-6418	5-35
3V1B64510-0	10-59-1	3Y2-07935-0	3-13	9101E3-0885	12-36	930103-0500	17-27
3V1B64514-0	10-59-2	3Y3-60108-0	25-11-4	9101E3-0885	13-42	930103-0500	18-9
3V1B87090-7	25-2-1	3Y3-63621-0	16-13	9101E3-5612	11-43	930103-0500	21-33
3V1Q61020-1	9-1-1	3Y3-63621-0	25-10-15	9101E3-5612	11-48	930103-0500	23-8
3V1Q61030-0	9-1-2	3Y3-66110-0	17-1	9101E3-5612	8-76	930103-0500	24-14
3V1Q61225-0	9-13	3Y3-66110-0	25-10-2	9101E3-5612	8-83	930103-0500	24-8
3V1Q61401-0	11-38	3Y3-66134-0	17-5	9101E3-5612	4-8	930103-0500	25-10-11
3V1Q61402-0	11-39	3Y3-66134-0	25-10-9	9101E3-5612	9-20	930103-0600	21-7
3V1Q62001-1	15-27	3Y3-67192-0	5-23	9101E3-5612	16-11	9301E3-0600	8-39
3V1Q62010-0	11-27	3Y3-67192-0	25-10-16	9101E3-5612	16-29	9301E3-0600	17-4
3V1Q62105-0	11-49	3Y3-67578-0	16-27	9101E3-5612	17-28	9301E3-0600	18-22
3V1Q62108-0	11-50	3Y3-67578-0	25-10-17	9101E3-5612	17-29	9301E3-0600	23-5
3V1Q62112-1	11-1	3Y3Q67480-0	17-25	9101E3-5612	18-11	9301E3-0600	25-10-8
3V1Q62113-1	11-2	3Y3Q67480-0	25-10-6	9101E3-5612	25-7-6	9301E3-0800	23-21
3V1Q62310-0	11-14	3Y4-07810-0	3-12-1	9101E3-5612	25-8-33	930403-0400	10-10
3V1Q63003-4	15-2	3Y4-60108-0	25-11-5	9101E3-5616	8-77	930403-0800	12-39
3V1Q63011-3	15-3	3Z0-61334-0	12-38	9101E3-5616	13-27	930403-0800	11-4
3V1Q67481-0	16-24	3Z0-61334-0	13-44	9101E3-5616	16-26	930403-0800	13-24
3V1Q67483-0	18-18	3Z0-61334-0	25-11-3	9101E3-5616	25-8-34	930403-0800	13-45
3V1Q67645-2	19-1	3Z0-62417-0	13-18	9101E3-5620	8-38	940103-0400	17-12
3V1Q7208-0	13-10	3Z0-62476-2	13-11	9101E3-5620	1-15	940103-0600	7-23
3V1Q80404-0	25-10-1	3Z0-63035-0	13-17	9101E3-5620	9-12	940103-0600	25-5-9
3V1Q87301-4	25-1-1	3Z0-71040-0	16-9-2	9101E3-5620	10-15	940103-0800	21-12

940121-12008-7
9401E3-060010-36
9401E3-06005-5
9401E3-06005-28
9401E3-080011-35
9401E3-080012-37
9401E3-08008-57
9401E3-08008-60
9401E3-08001-21
9401E3-080011-5
9401E3-080013-25
9401E3-080013-43
9401E3-080025-8-14
9401E3-100013-14
9401E3-100015-34
9401E3-100018-17
941303-050024-15
941303-050024-9
941403-100012-26
941403-140018-3
941403-140023-16
945303-050011-22
945303-060012-19
945303-060021-26-1
945303-060021-26-2
945303-090012-21
951403-03105-1
951403-031017-21
951403-03125-12
951403-351613-15
951407-031010-44
951503-031810-64
951603-080017-8
951603-080018-10
951603-080018-25
951603-080023-11
951603-080025-10-13
951703-080017-14
9601-0-600410-14
9601-0-620410-3
9601-0-630110-42
9701-1-11033-31
98AB-50-1505-39
98AB-50-2605-38
98AB-50-3305-46
98AB-50-3301-23
98AB-70160020-21-1
98AB-70-2755-7
98AB-70-70020-20-1
98AH-95-1201-18

Note

トーハツ船外機
パーツ カタログ

PARTS CATALOG

MFS 6A3

8A3

9.8A3

2012

Serial Number 000001AB~

TOHATSU CORPORATION

**Address : 5-4,3-chome,Azusawa,Itabashi-ku,
TOKYO,174-0051 JAPAN**

Phone : TOKYO (03)3966-3117

FAX : TOKYO (03)3966-0090

Website : www.tohatsu.co.jp

本 社 〒174-0051 東京都板橋区小豆沢3-5-4 03(3966)3116
マリン九州 〒812-0892 福岡市博多区東那珂2-10-55 092(411)8770
マリン関西 〒530-0043 大阪市北区天満1-8-27 06(6358)2971
マリン関東 〒174-0051 東京都板橋区小豆沢3-5-4 03(3966)2222