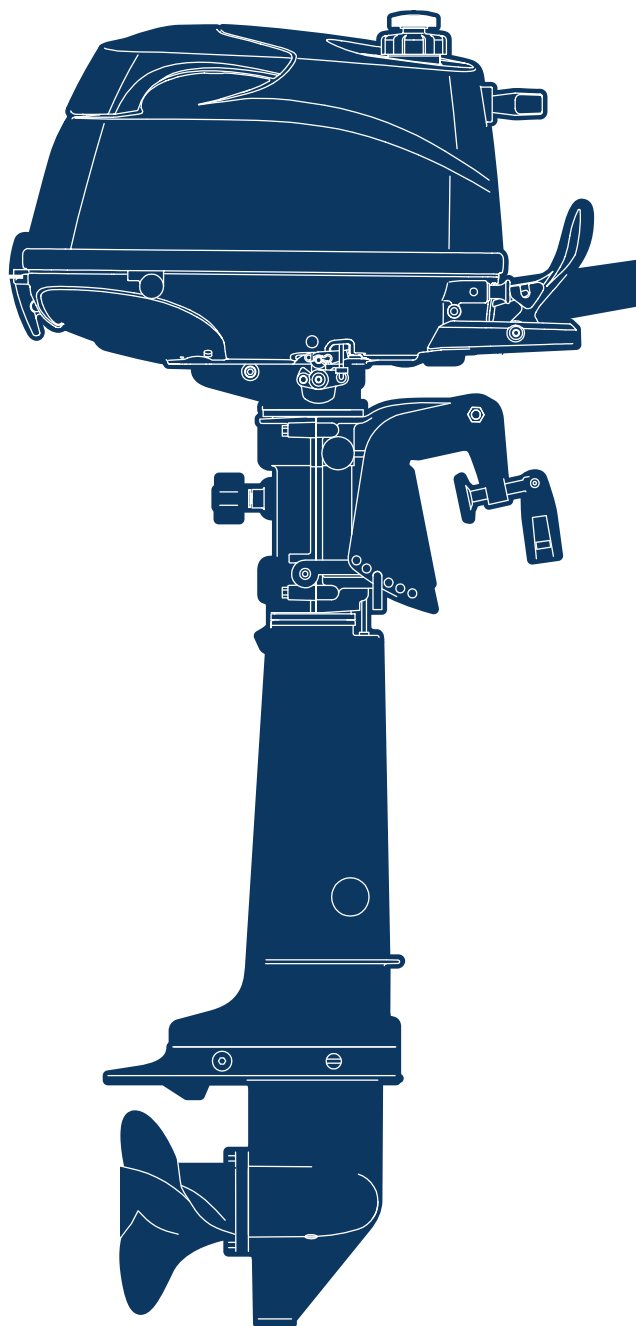


2016 PARTS CATALOG

トーハツ船外機
パーツ カタログ



TOHATSU

**MFS 4C
5C
6C**

Serial Number 00001AF~

OB NO.002-21046-0AF
3H6 1601

パーツカタログのご使用について

1. このパーツカタログは、2016年1月現在で編集しております。
2. 新設、廃止または、変更が生じた場合は、サービスブルテン等にてお知らせ致しますので、その都度、ご訂正ください。
3. イラストレーション（部品図）は部品検査の目安として記載していますので現品と形状が異なる場合があります。
4. イラストが一つに対して複数の品番がありますので枝番、適用モデル、備考を確認してからご注文願います。

適用モデル

Ref.No. 見出番号	Part No. 部品番号	Description 部品名	Qty/個数			Remarks 備考
			ME50C	ME50G	ME50C	
4-1	3H6B02010-0	INTAKE MANIFOLD ASSY インテークマニホールドアッソ	1	1	1	
4-2	3H6-02104-0	INTAKE MANIFOLD GASKET 2-33.5 インテークマニホールドガasket 2-33.5	1	1	1	O-Ring
4-3	910124-5625	BOLT ボルト	2	2	2	
4-4	1	3JD-03200-0	1			3JDA
4-4	2	3GR-03200-0		1		3GRA
4-4	3	3JE-03200-0			1	3JEA

5. アッセンブリまたは、キットでの販売部品は、その構成する部品の頭に（*）印をつけて表しています。
6. 本文中に記載されている記号は、次の様になっています。

STD : スタンダード	OPT : オプション
O/S : オーバーサイズ	ASSY : アッセンブリ
DO : 日本国内向け	EX : 海外輸出向け
A : 必要に応じて選択	EU : 欧州連合

7. オーダー上の注意

塗装部品の注文に当っては、以下に従ってください。

パーツナンバーの4桁目が“B”・“Q”記号のものは塗装されています。

現在の塗装色はパワーヘッドがブラック（B）、ロワユニットがアクアマリンブルー（Q）、プロペラがブラック（B）です。

[例示]

エンジンショートブロックキット ロワユニットアッソ (L)

3GRB87090-0

369Q87302-4

B: ブラック

Q: アクアマリンブルー

8. ボルト・ナット・ワッシャのサイズ記号に付いて

ボルト

910103 - 5612

首下長さ

径

座付き (0) : 座なし

ナット・ワッシャ

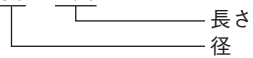
940103 - 0600

径

9. 標準部品のホースは、長巻（備考を参照）に代替されます。

ホース

98AB - 30 - 270



HOSE/PIPE

Ref.No. 見出番号	Part No. 部品番号	Description 部 品 名	Bulk part No. バルク部品番号	Bulk part バルク部品	
				Inner Diameter (mm) 内径(mm)	Length(m) 長さ(m)
4-43	98AB-30-270	HOSE ホース	98AB-301000	3	1
12-6	1 98AB-70-700	HOSE ホース	98AB-701000	7	1
12-7	1 98AB-701600	HOSE ホース	98AB-701000 x2	7	1

HOW TO USE THIS PARTS CATALOG

1. This Parts Catalog provides information available as of the end of January, 2016.
2. Please keep the Parts Catalog updated each time when receiving the Service Bulletin describing the addition, abolition and/or change of parts.
3. Actual shapes of parts may be different from the illustrations shown in this Parts Catalog because they are described only as a guide for searching parts.
4. One illustration is given more than one article number. Please confirm the sub-number, applicable model and remarks before ordering parts.

Applicable model

Ref.No. 見出番号	Part No. 部品番号	Description 部品名	Q'ty/個数			Remarks 備考
			INTAKE	EXHAUST	WATER	
4-1	3H6B02010-0	INTAKE MANFOLD ASSY インテークマニホールドアッシー	1	1	1	
4-2	3H6-02104-0	INTAKE MANFOLD GASKET 2-33.5 インテークマニホールドガスケット 2-33.5	1	1	1	O-Ring
4-3	910124-5625	BOLT ボルト	2	2	2	
4-4	1 3JD-03200-0	CARBURETOR ASSY キャブレタアッシー	1			3JDA
4-4	2 3GR-03200-0	CARBURETOR ASSY キャブレタアッシー		1		3GRA
4-4	3 3JE-03200-0	CARBURETOR ASSY キャブレタアッシー			1	3JEA

(1) Different specification
 (2) Illustration position number
 (3) Fig. No.

5. Given mark in (*) to part number shows assembly or kit part.

6. Marks in this Parts Catalog show.

STD	: Standard	OPT	: Optional Parts
O/S	: Over size	ASSY	: Assembly
DO	: Domestic Model	EX	: Export Model
A	: As required	EU	: European Union

7. Attention to order

Please order painted parts in accordance with following.

The parts that fourth figure of the parts number is (B), (Q) have painted.

Present coloring of power head is black (B), lower unit is aqua marine blue (Q) and propeller is black (B).

[Example]

ENGINE SHORT BLOCK KIT LOWER UNIT ASSY (L)

3GRB87090-0

369Q87302-4

B: Black

Q: Aquamarine Blue

8. About dimensional identification of bolts, nuts and washers.

BOLT

910103 - 5612

Length below neck

Diameter

With flange; 0 means no flange

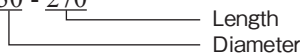
NUTS & WASHERS 940103 - 0600

Diameter

9. Hose, that is a standard part, is replaced with long hose.

HOSE

98AB - 30 - 270



HOSE/PIPE

Ref.No. 見出番号	Part No. 部品番号	Description 部 品 名	Bulk part No. バルク部品番号	Bulk part バルク部品	
				Inner Diameter (mm) 内径(mm)	Length(m) 長さ(m)
4-43	98AB-30-270	HOSE ホース	98AB-301000	3	1
12-6	1 98AB-70-700	HOSE ホース	98AB-701000	7	1
12-7	1 98AB-701600	HOSE ホース	98AB-701000 x2	7	1

CONTENTS
目 次

Fig. 1	CYLINDER・OIL PAN シリンダ・オイルパン	1
Fig. 2	PISTON・CRANK SHAFT ピストン・クランクシャフト	5
Fig. 3	CYLINDER HEAD・VALVE・CAMSHAFT シリンダヘッド・バルブ・カムシャフト	7
Fig. 4	CARBURETOR・FUEL PUMP キャブレタ・フュエルポンプ	11
Fig. 5	RECOIL STARTER リコイルスタータ	15
Fig. 6	MAGNETO マグネト	19
Fig. 7	DRIVE SHAFT HOUSING・SHIFT ドライブシャフトハウジング・シフト	23
Fig. 8	GEAR CASE ギヤケース	27
Fig. 9	BRACKET・REVERSE LOCK ブラケット・リバースロック	33
Fig. 10	BOTTOM COWL・TILLER HANDLE ボトムカウル・ティラハンドル	37
Fig. 11	TOP COWL トップカウル	43
Fig. 12	SEPARATE FUEL TANK セパレートフュエルタンク	45
Fig. 13	INTEGRAL FUEL TANK インテグラルフュエルタンク	47
Fig. 14	OPTIONAL PARTS (1) ACCESSORIES (REMOTE CONTROL) オプションパーツ (1) アクセサリ (リモートコントロール)	49
Fig. 15	COMPONENT PARTS OF REMOTE CONTROL リモコンボックス構成部品	53
Fig. 16	OPTIONAL PARTS (2) ACCESSORIES オプションパーツ (2) アクセサリ	57
Fig. 17	ASSEMBLY・KIT PARTS アッセンブリ・キットパーツ	61
索引		67
INDEX		72
INDEX (Parts Number)		75

Fig. 1 CYLINDER · OIL PAN
シリンダ · オイルパン

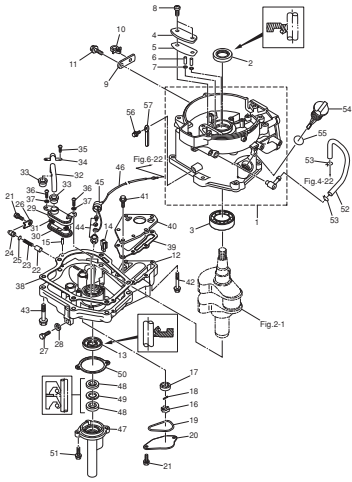


Fig. 2 PISTON · CRANK SHAFT
ピストン · クランクシャフト

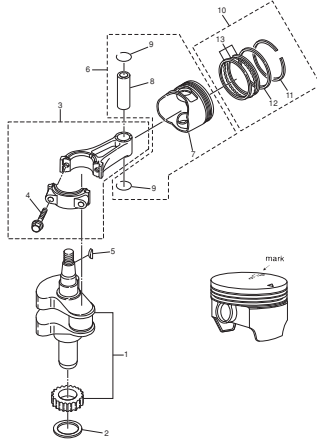


Fig. 3 CYLINDER HEAD · VALVE · CAMSHAFT
シリンダヘッド · バルブ · カムシャフト

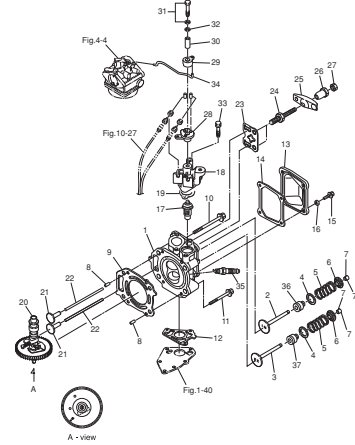


Fig. 4 CARBURETOR · FUEL PUMP
キャブレタ · フェエルポンプ

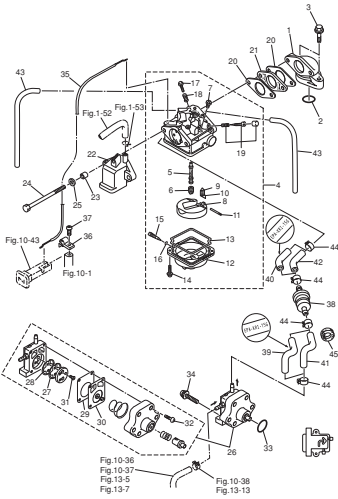


Fig. 5 RECOIL STARTER
リコイルスタータ

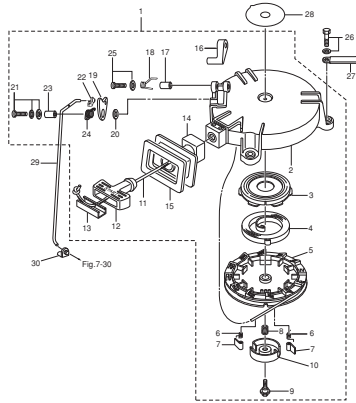


Fig. 6 MAGNETO
マグネット

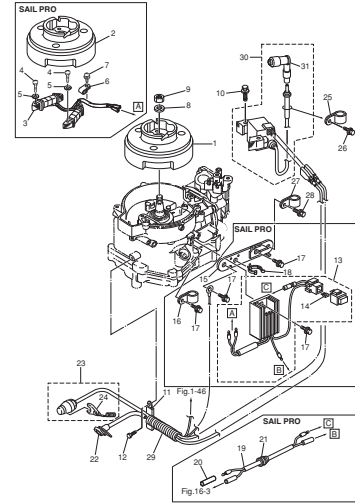


Fig. 7 DRIVE SHAFT HOUSING · SHIFT
ドライブシャフトハウジング · シフト

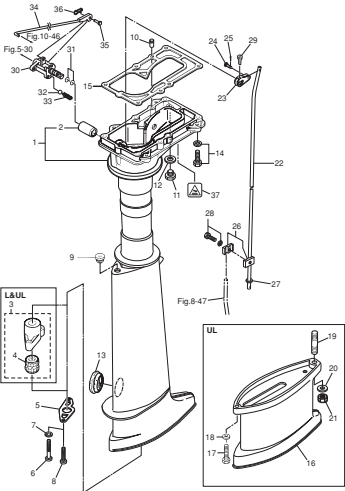


Fig. 8 GEAR CASE
ギヤケース

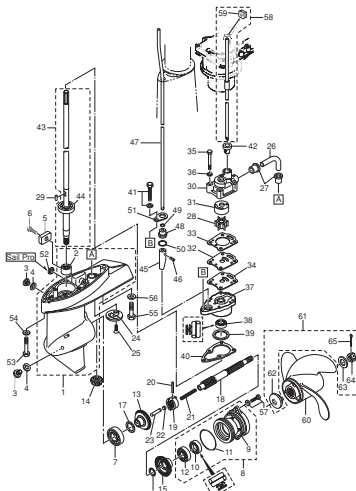


Fig. 9 BRACKET · REVERSE LOCK
ブラケット · リバースロック

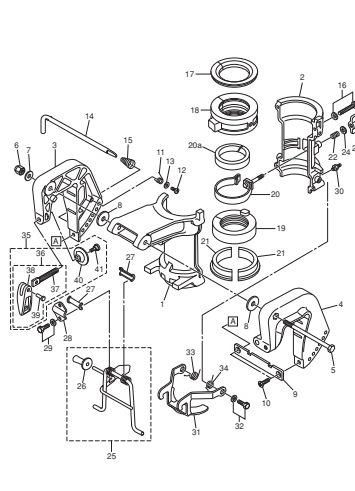


Fig. 10 BOTTOM COWL · TILLER HANDLE
ボトムカウル・ティラハンドル

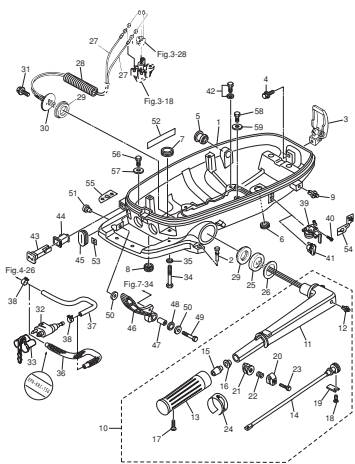


Fig. 11 TOP COWL
トップカウル

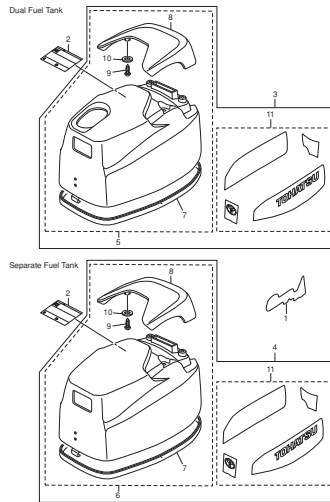


Fig. 12 SEPARATE FUEL TANK
セバレートフュエルタンク

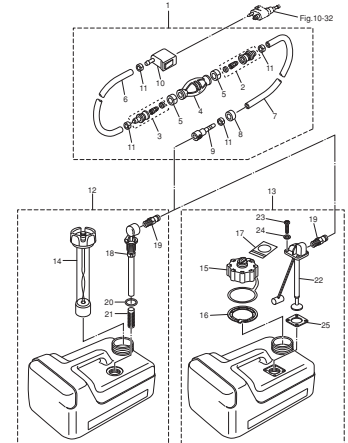


Fig. 13 INTEGRAL FUEL TANK
インテグラルフュエルタンク

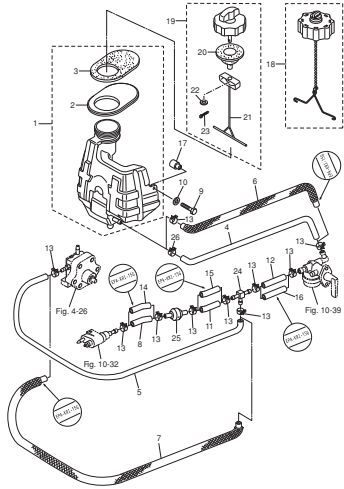


Fig. 14 OPTIONAL PARTS (1) ACCESSORIES (REMOTE CONTROL)
オプションパーツ (1) アクセサリ (リモートコントロール)

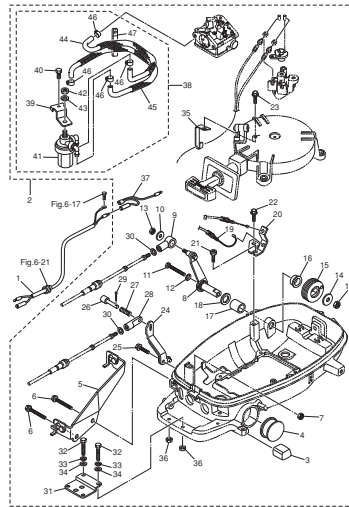


Fig. 15 COMPONENT PARTS OF REMOTE CONTROL
リモコンボックス構成部品

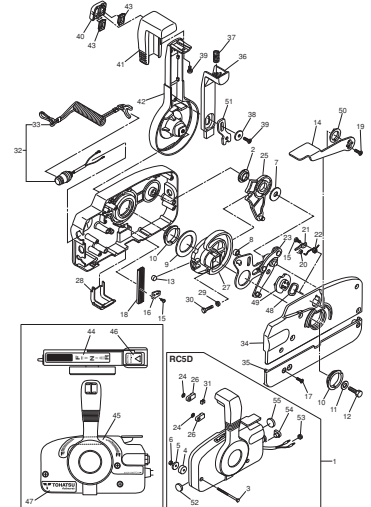


Fig. 16 OPTIONAL PARTS (2) ACCESSORIES
オプションパーツ (2) アクセサリ

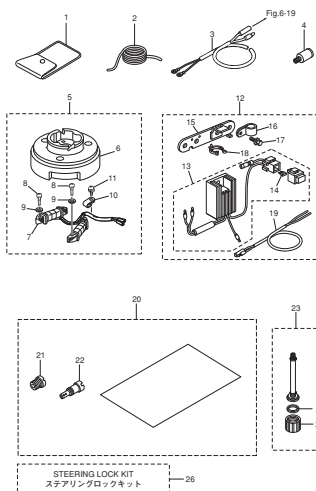


Fig. 17 ASSEMBLY · KIT PARTS
アセンブリ・キットパーツ

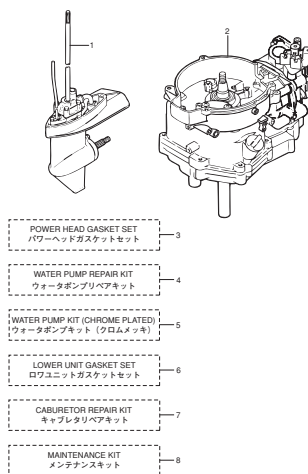
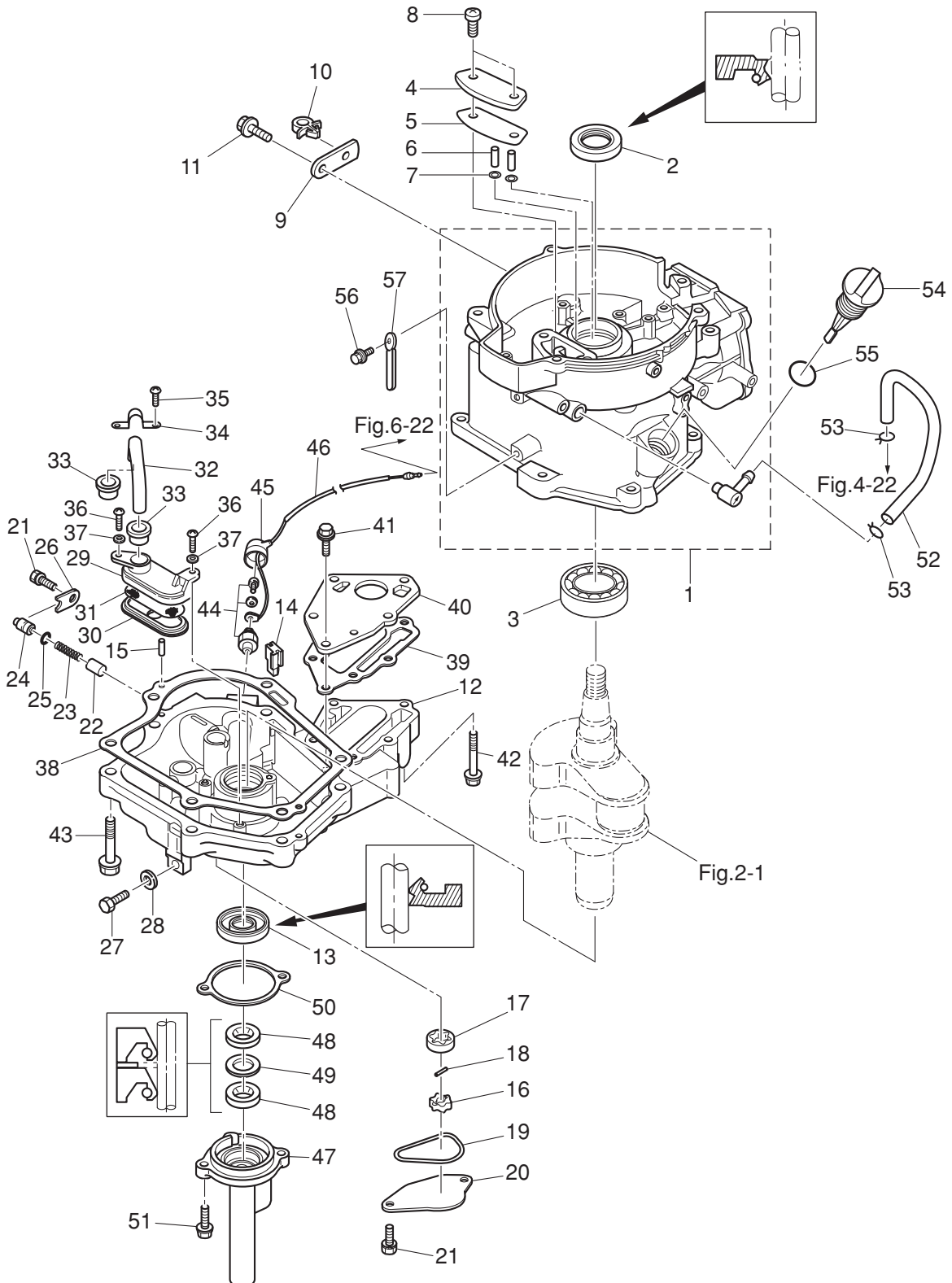


Fig. 1

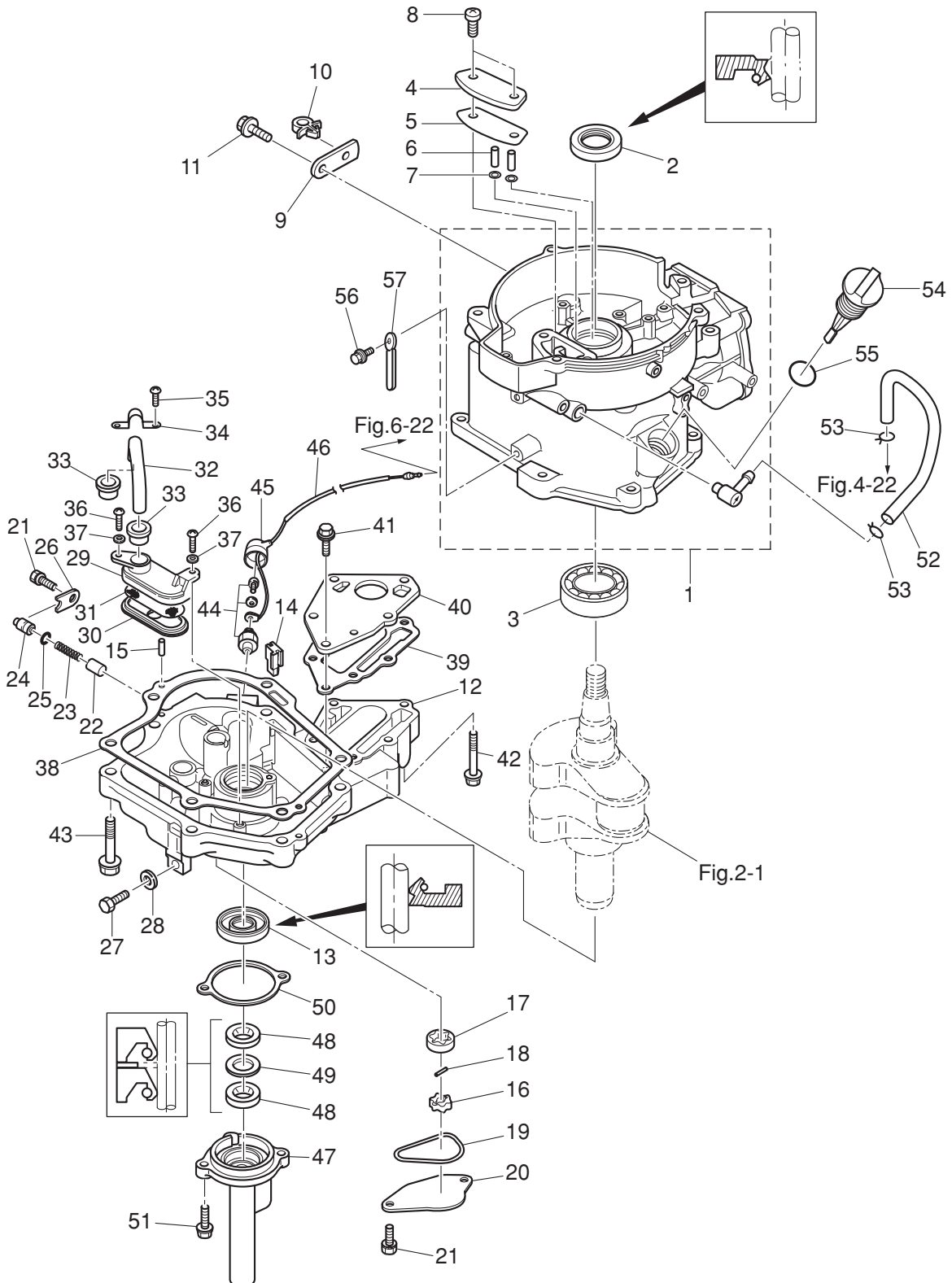
CYLINDER · OIL PAN
シリンダ · オイルパン



Ref.No. 見出番号	Part No. 部品番号	Description 部品名	Q'ty/個数			Remarks 備考
			MFS4C	MFS5C	MFS6C	
1-1	3GRB01184-1	CYLINDER BLOCK (SERVICE) シリンダブロック	1	1	1	
1-2	3AB-00121-0	OIL SEAL 20-35-7 オイルシール 20-35-7	1	1	1	
1-3	9601-3-6205	BALL BEARING 6205 ボールベアリング 6205	1	1	1	Upper Bearing
1-4	3ASB07431-0	BREATHER CHAMBER COVER ブリーザチャンバカバー	1	1	1	
1-5	3AS-07432-0	GASKET ガスケット ブリーザチャンバカバー	1	1	1	
1-6	3R1-07439-0	COLLAR 8-10-20.1 カラー ブリーザ	2	2	2	
1-7	941403-0500	WAVE WASHER d=5 ウェーブワッシャ d=5	2	2	2	
1-8	921521-6616	SCREW スクリュー	2	2	2	
1-9	3GR-63505-0	CABLE HOLDER ケーブルホルダ	1	1	1	
1-10	3GR-06973-0	CLAMP 6-9.5L クランプ 6-9.5L	1	1	1	
1-11	910103-5612	BOLT ボルト	1	1	1	
1-12	3AS-07709-0	OILPAN SUB-ASSY オイルパンサブアッシー	1	1	1	
1-13	3GR-00122-0	OIL SEAL 25-40-8 オイルシール 25-40-8	1	1	1	
1-14	3H6-07404-0	GROMMET グロメット オイルパン	1	1	1	
1-15	345-01111-0	DOWEL PIN 6-12 ダウエルピン 6-12	2	2	2	
1-16	3H6-07601-0	OIL PUMP ROTOR (INNER) オイルポンプロータ (インナ)	1	1	1	
1-17	3H6-07602-0	OIL PUMP ROTOR (OUTER) オイルポンプロータ (アウト)	1	1	1	
1-18	3H6-07603-0	PIN ピン オイルポンプ	1	1	1	
1-19	3R1-07605-0	O-RING φ3.1 Oリング φ3.1	1	1	1	
1-20	3H6-07606-0	OIL PUMP COVER オイルポンプカバー	1	1	1	
1-21	910121-6616	BOLT ボルト	3	3	3	Oil Pump Cover Plunger Cover
1-22	3H6-07621-0	PLUNGER CONTROL プランジャコントロール	1	1	1	
1-23	3H6-07622-0	SPRING スプリング プレッシャ	1	1	1	
1-24	3H6-07623-0	SEAT シート スプリング	1	1	1	
1-25	345-66021-0	O-RING 1.9-6.8 Oリング 1.9-6.8	1	1	1	
1-26	3H6-67115-0	PLUNGER COVER プランジャカバー	1	1	1	
1-27	3H6-07705-1	DRAIN BOLT 10-14 P1.25 ドレンボルト 10-14 P1.25	1	1	1	
1-28	3H6-07406-0	WASHER 10.2-19-1 ワッシャ 10.2-19-1	1	1	1	
1-29	3H6-07411-0	STRAINER BODY ストレーナボディ	1	1	1	

Fig. 1

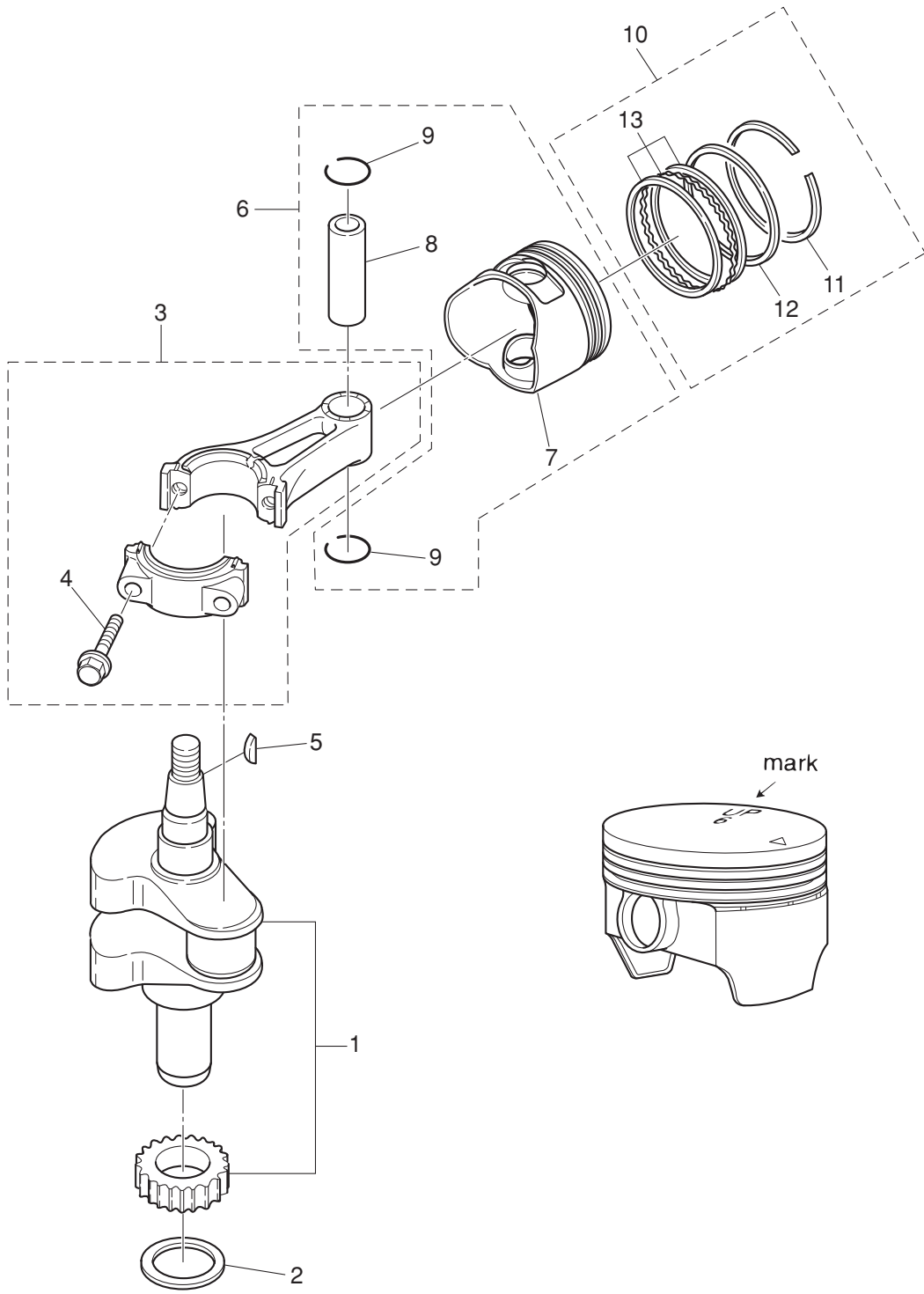
CYLINDER · OIL PAN
シリンダ · オイルパン



Ref.No. 見出番号	Part No. 部品番号	Description 部品名	Q'ty/個数			Remarks 備考
			MFS4C	MFS5C	MFS6C	
1-30	3H6-07412-0	STRAINER CAP ストレーナキャップ	1	1	1	
1-31	3H6-07413-0	MESH メッシュ ストレーナ	1	1	1	
1-32	3H6-07415-0	PIPE パイプ ストレーナ	1	1	1	
1-33	3H6-07416-0	SEAL シール ラバー ストレーナ	2	2	2	
1-34	3H6-07417-0	STRAINER STOPPER ストレーナストッパ	1	1	1	
1-35	921521-6512	SCREW スクリュー	1	1	1	
1-36	3C8-02420-0	BOLT 5-16 ボルト 5-16 (プレコト)	2	2	2	
1-37	940121-0500	WASHER ワッシャ	2	2	2	
1-38	3H6-07402-0	OILPAN GASKET オイルパンガスケット	1	1	1	
1-39	3H6-02305-0	EXHAUST COVER GASKET エキゾーストカバーガスケット	1	1	1	
1-40	3H6-02302-1	EXHAUST COVER (INNER) エキゾーストカバー (インナ)	1	1	1	
1-41	9101F4-5620	BOLT ボルト	3	3	3	
1-42	9101F4-5640	BOLT ボルト	3	3	3	
1-43	910124-5840	BOLT ボルト	6	6	6	
1-44	3H6-07611-0	OIL PRESSURE SWITCH オイルプレッシャスイッチ	1	1	1	
1-45	3KY-07612-0	GROMMET グロメットオイルプレッシャスイッチ	1	1	1	
1-46	3GR-07613-0	OIL PRESSURE SWITCH LEAD WIRE L=240 オイルプレッシャスイッチリードワイヤ L=240	1	1	1	
1-47	369-01210-4	CRANKCASE HEAD クランクケースヘッド	1	1	1	
1-48	3GR-01215-0	OIL SEAL 10.1-25-7 オイルシール 10.1-25-7	2	2	2	
1-49	369-01217-0	SPACER 19-24.8-1 スペーサ 19-24.8-1	1	1	1	
1-50	369-01214-0	CRANKCASE HEAD GASKET クランクケースヘッドガスケット	1	1	1	
1-51	910103-5620	BOLT ボルト	2	2	2	
1-52	3R1-07435-0	BREATHER HOSE ブリーザーホース	1	1	1	
1-53	3C7-02215-0	CLIP ϕ 12 クリップ ϕ 12	2	2	2	
1-54	3H6-07421-0	OIL LEVEL GAUGE オイルレベルゲージ	1	1	1	
1-55	3H6-07422-0	O-RING 2.6-18.7 Oリング 2.6-18.7	1	1	1	
1-56	910103-5612	BOLT ボルト	1	1	1	
1-57	309-06972-0	CLAMP 6.5-47.5P クランプ 6.5-47.5P	1	1	1	

Fig. 2

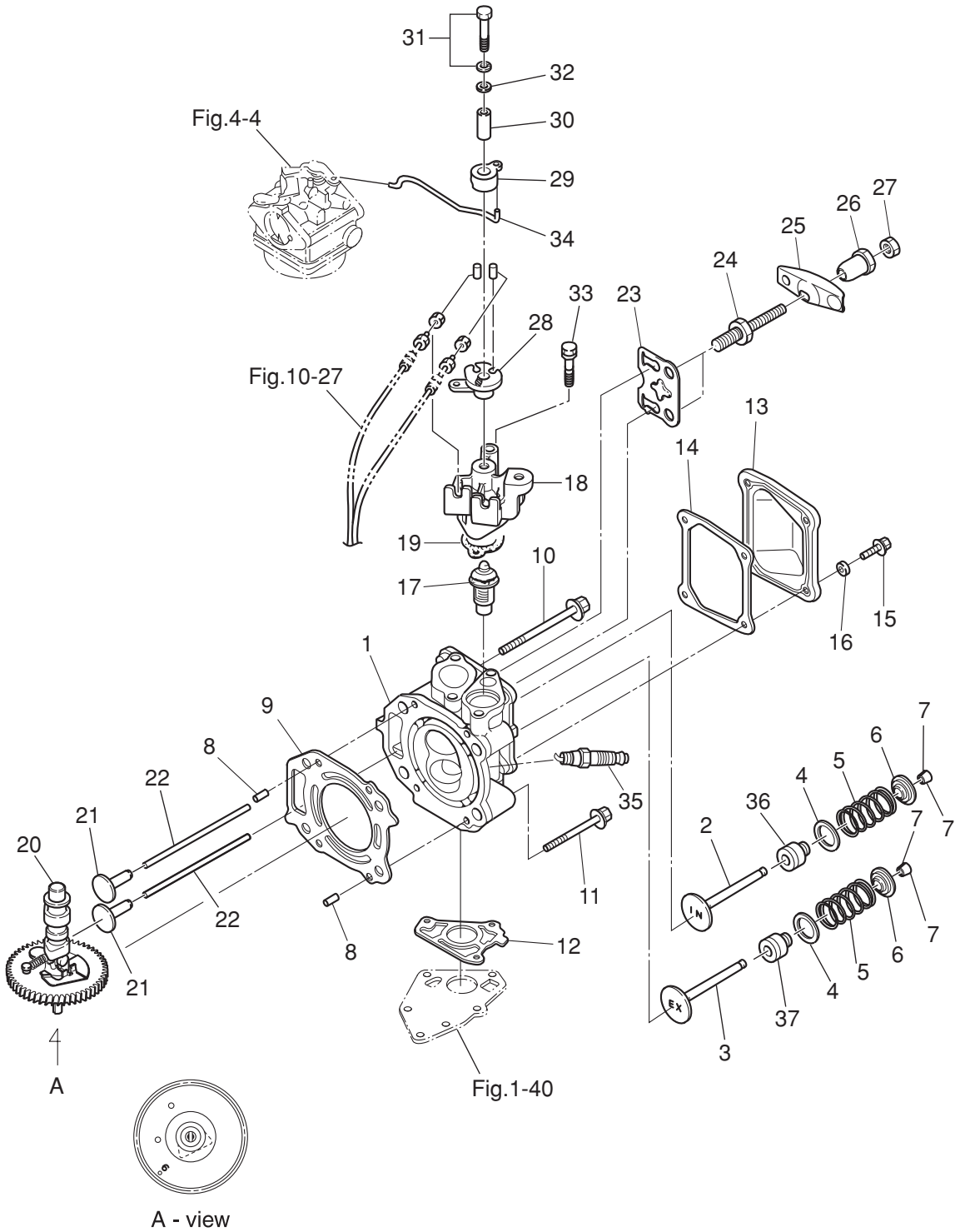
PISTON · CRANK SHAFT
ピストン・クランクシャフト



Ref.No. 見出番号	Part No. 部品番号	Description 部品名	Q'ty/個数			Remarks 備考
			M/S4C	M/S5C	M/S6C	
2-1	3H6-00030-0	CRANKSHAFT ASSY クランクシャフトアッセン	1	1	1	
2-2	3H6-00115-0	THRUST PLATE スラストプレート	1	1	1	
2-3	3H6-00040-0	CONNECTING ROD ASSY コンロッドアッセン	1	1	1	
2-4	3H6-00059-0	* CONNECTING ROD BOLT * コンロッドボルト	2	2	2	
2-5	338-00131-0	KEY 16-5.7-4 キー	1	1	1	Magneto
2-6	1 3JD-87130-0	PISTON REPAIR KIT ピストンリペアキット	1	1	1	STD
2-6	2 3JD-87131-0	PISTON REPAIR KIT (0.5 O/S) ピストンリペアキット (0.5 O/S)	1	1	1	OPT
2-7	1 3R4-00001-3	* PISTON * ピストン	1	1	1	STD Mark 6
2-7	2 3R4-00004-3	* PISTON (0.5 O/S) * ピストン (0.5 O/S)	1	1	1	OPT
2-8	3AE-00021-0	* PISTON PIN * ピストンピン	1	1	1	
2-9	3H6-00024-0	* PISTON PIN CLIP * ピストンピンクリップ	2	2	2	
2-10	1 3JD-87123-0	PISTON RING SET ピストンリングセット	1	1	1	STD
2-10	2 3JD-87124-0	PISTON RING SET (0.5 O/S) ピストンリングセット (0.5 O/S)	1	1	1	OPT
2-11	1 3H6-00011-0	* PISTON RING * ピストンリング	1	1	1	STD 1st
2-11	2 3H6-00014-0	* PISTON RING (0.5 O/S) * ピストンリング (0.5 O/S)	1	1	1	OPT 1st
2-12	1 3H6-00012-0	* PISTON RING * ピストンリング	1	1	1	STD 2nd
2-12	2 3H6-00015-0	* PISTON RING (0.5 O/S) * ピストンリング (0.5 O/S) 2nd	1	1	1	OPT 2nd
2-13	1 3H6-00013-0	* PISTON RING-OIL * ピストンリング オイル	1	1	1	STD Oil
2-13	2 3H6-00016-0	* PISTON RING-OIL (0.5 O/S) * ピストンリング オイル (0.5 O/S)	1	1	1	OPT Oil

Fig. 3

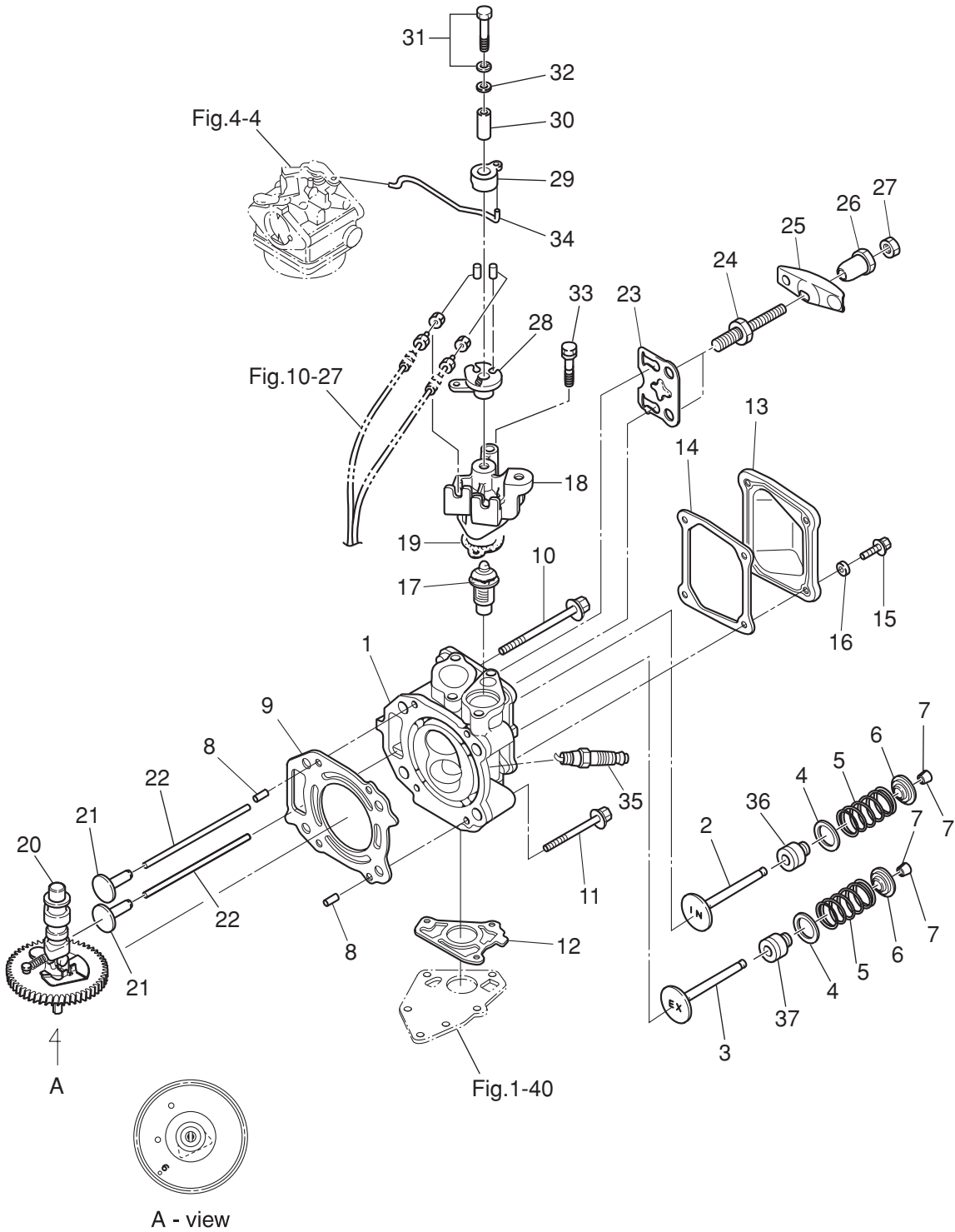
CYLINDER HEAD · VALVE · CAMSHAFT
シリンダヘッド・バルブ・カムシャフト



Ref.No. 見出番号	Part No. 部品番号	Description 部品名	Q'ty/個数			Remarks 備考
			M/S4C	M/S5C	M/S6C	
3-1	3GRB01001-0	CYLINDER HEAD ASSY シリンダヘッドアッソ	1	1	1	
3-2	3GR-07901-0	INTAKE VALVE インテークバルブ	1	1	1	
3-3	3GR-07902-0	EXHAUST VALVE エキゾーストバルブ	1	1	1	
3-4	3H6-07205-0	VALVE SPRING SEAT バルブスプリングシート	2	2	2	
3-5	3AE-07203-0	VALVE SPRING L=35 バルブスプリング L=35	2	2	2	
3-6	3H6-07221-0	RETAINER リテーナ	2	2	2	
3-7	3H6-07223-0	COTTER コッタ	4	4	4	
3-8	345-01111-0	DOWEL PIN 6-12 ダウエルピン 6-12	2	2	2	
3-9	3H6-01005-1	CYLINDER HEAD GASKET シリンダヘッドガスケット	1	1	1	
3-10	3H6-01012-0	CYLINDER HEAD BOLT 8-90 シリンダヘッドボルト 8-90	2	2	2	
3-11	3H6-01013-0	CYLINDER HEAD BOLT 8-60 シリンダヘッドボルト 8-60	2	2	2	
3-12	3H6-02306-0	EXHAUST COVER GASKET エキゾーストカバーガスケット	1	1	1	
3-13	3H6B01021-0	CYLINDER HEAD COVER シリンダヘッドカバー	1	1	1	
3-14	3H6-01024-0	CYLINDER HEAD COVER GASKET シリンダヘッドカバーガスケット	1	1	1	
3-15	910121-0616	BOLT ボルト	4	4	4	
3-16	3C8-66308-0	WASHER 6-16-1.5 ワッシャ 6-16-1.5	4	4	4	
3-17	3H6-01030-0	THERMOSTAT サーモスタット	1	1	1	Mark 52B PRV
3-18	3GRB01031-0	THERMOSTAT CAP サーモスタットキャップ	1	1	1	
3-19	346-01032-0	THERMOSTAT CAP GASKET サーモスタットキャップガスケット	1	1	1	
3-20	3R4-07010-1	CAMSHAFT ASSY (F6A) カムシャフトアッソ (F6A)	1	1	1	
3-21	3H6-07231-0	LIFTER リフタ	2	2	2	
3-22	3H6-07232-0	PUSH ROD プッシュロッド	2	2	2	
3-23	3H6-07233-0	PLATE プレート プッシュロッド	1	1	1	
3-24	3H6-07234-0	PIVOT BOLT ピボットボルト	2	2	2	
3-25	3GR-07935-0	ROCKER ARM ロッカアーム	2	2	2	
3-26	3H6-07236-0	PIVOT ピボット ロッカアーム	2	2	2	
3-27	3H6-07937-0	ADJUSTING NUT アジャストナット	2	2	2	
3-28	3GR-63611-0	THROTTLE DRUM スロットルドラム	1	1	1	
3-29	3GR-63612-0	THROTTLE OPENER スロットルオープナ	1	1	1	

Fig. 3

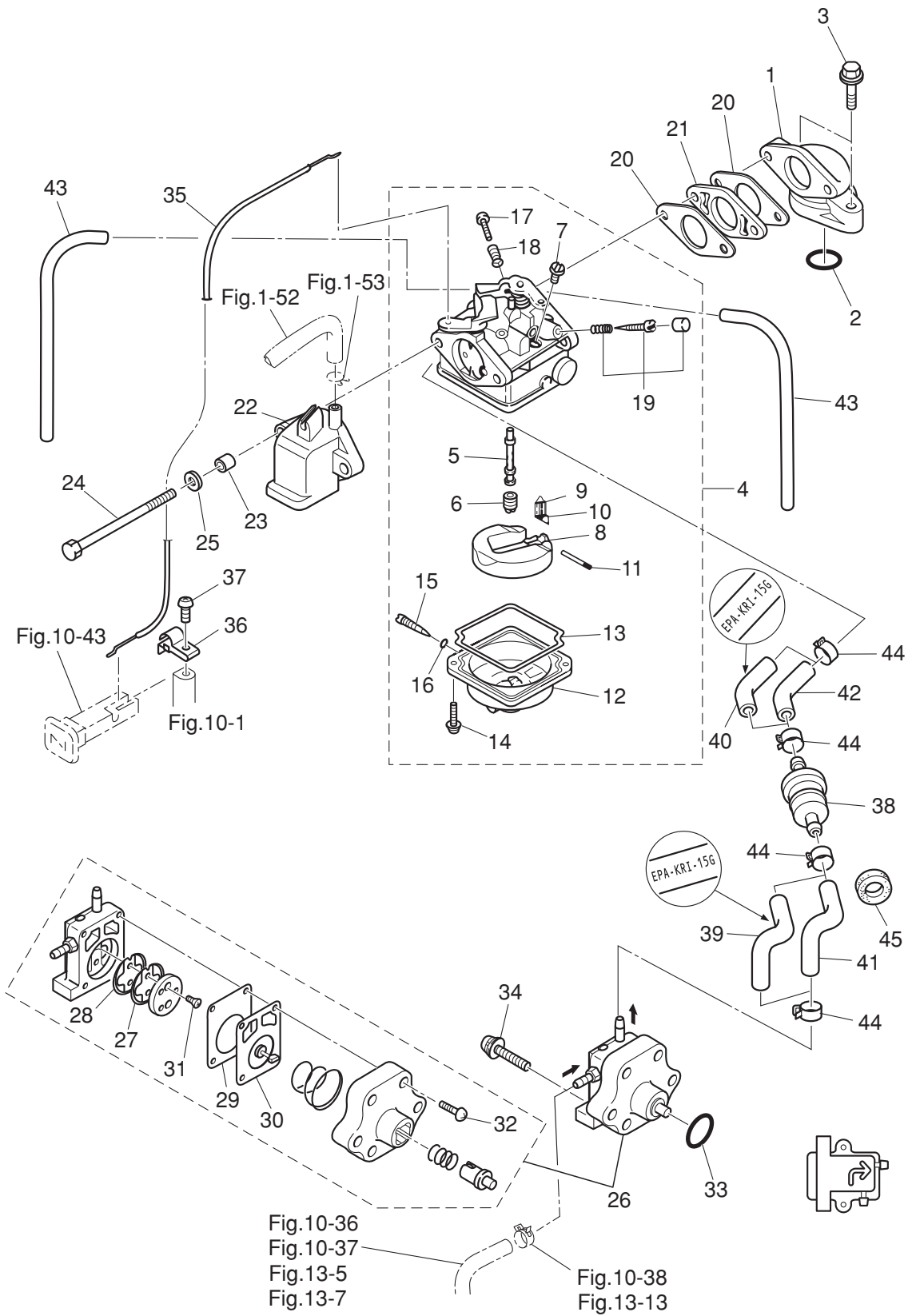
CYLINDER HEAD · VALVE · CAMSHAFT
シリンダヘッド・バルブ・カムシャフト



Ref.No. 見出番号	Part No. 部品番号	Description 部品名	Q'ty/個数			Remarks 備考
			M/S4C	M/S5C	M/S6C	
3-30	3H6-63618-0	COLLAR 6.5-10.5-22.6 カラー・トラム	1	1	1	
3-31	910103-6635	BOLT ボルト	1	1	1	
3-32	3C8-66308-0	WASHER 6-16-1.5 ワッシャ 6-16-1.5	1	1	1	
3-33	910103-6645	BOLT ボルト	2	2	2	
3-34	3H6-63617-0	THROTTLE ROD スロットルロッド	1	1	1	
3-35	9701-1-1103	SPARK PLUG (DCPR6E) スパークプラグ (DCPR6E)	1	1	1	NGK
3-36	3R3-07204-0	INTAKE VALVE STEM SEAL インテークバルブステムシール	1	1	1	
3-37	3R3-07206-0	EXHAUST VALVE STEM SEAL エキゾーストバルブステムシール	1	1	1	

Fig. 4

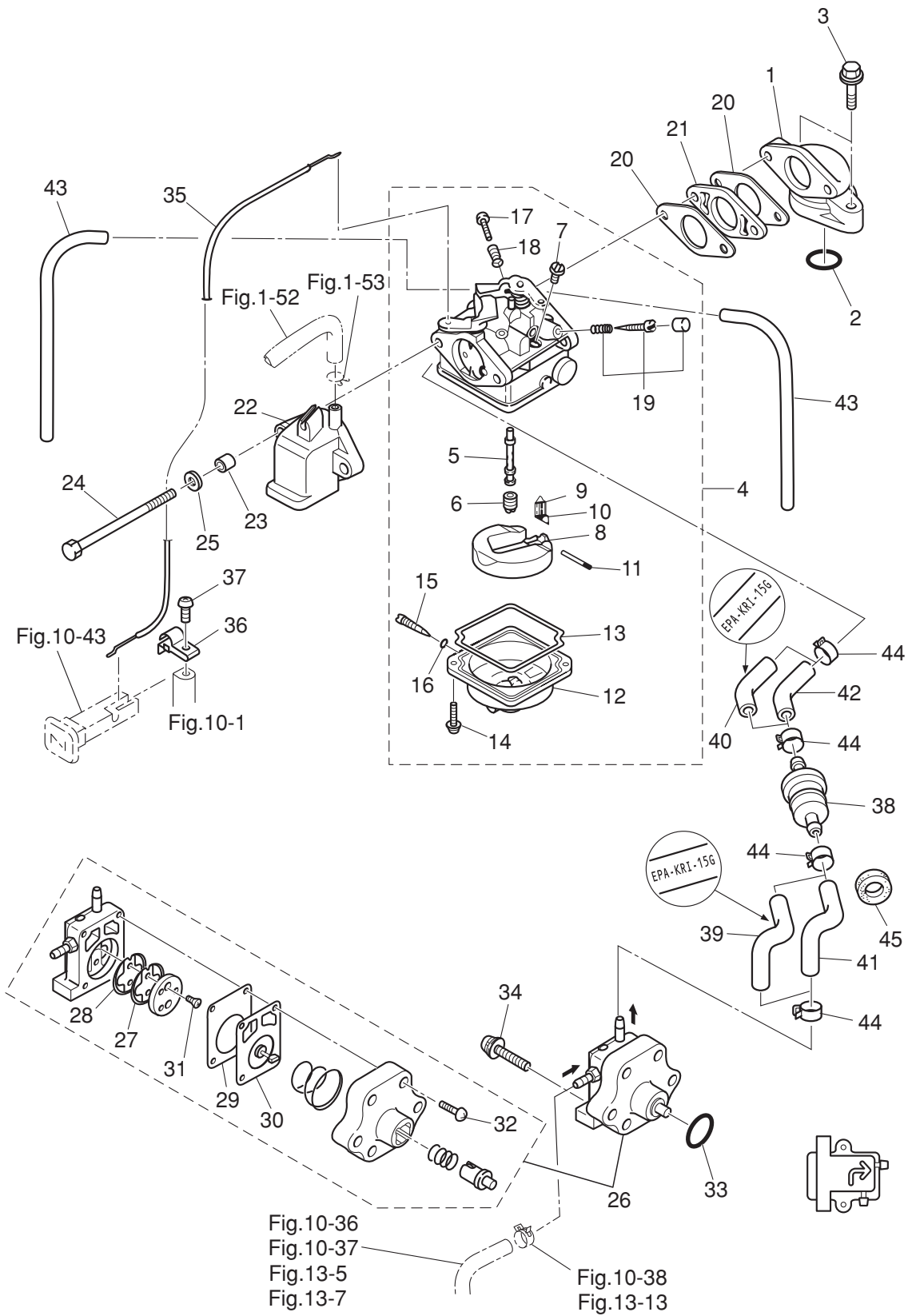
CARBURETOR · FUEL PUMP
キャブレタ・フェエルポンプ



Ref.No. 見出番号	Part No. 部品番号	Description 部品名	Q'ty/個数			Remarks 備考
			MFS4C	MFS5C	MFS6C	
4-1	3H6B02010-0	INTAKE MANIFOLD ASSY インテークマニホールドアッソ	1	1	1	
4-2	3H6-02104-0	INTAKE MANIFOLD GASKET 2-33.5 インテークマニホールドガスケット 2-33.5	1	1	1	O-Ring
4-3	910124-5625	BOLT ボルト	2	2	2	
4-4	1 3JD-03200-0	CARBURETOR ASSY キャブレタアッソ	1			3JDA
4-4	2 3GR-03200-0	CARBURETOR ASSY キャブレタアッソ		1		3GRA
4-4	3 3JE-03200-0	CARBURETOR ASSY キャブレタアッソ			1	3JEA
4-5	1 3JD-03252-0	* MAIN NOZZLE * メインノズル	1			
4-5	2 3GR-03252-0	* MAIN NOZZLE * メインノズル		1		
4-5	3 3JE-03252-0	* MAIN NOZZLE * メインノズル			1	
4-6	1 3AU-04468-0	* MAIN JET (#68) * メインジェット (#68)		1		
4-6	2 3GU-04462-0	* MAIN JET (#62) * メインジェット (#62)	1			
4-6	3 3GR-04470-0	* MAIN JET (#70) * メインジェット (#70)			1	
4-7	3R1-03254-0	* SLOW JET (#38) * スロージェット (#38)	1	1	1	
4-8	3H6-03231-0	* FLOAT * フロート	1	1	1	
4-9	3H6-03240-0	* FLOAT VALVE * フロートバルブ	1	1	1	
4-10	3H6-03244-0	* CLIP * クリップ	1	1	1	
4-11	3H6-03232-0	* FLOAT ARM PIN * フロートアームピン	1	1	1	
4-12	3H6-03221-0	* FLOAT CHAMBER * フロートチャンバ	1	1	1	
4-13	3H6-03222-0	* FLOAT CHAMBER O-RING * フロートチャンバオリソク	1	1	1	
4-14	922503-6412	* SCREW * スクリユ	2	2	2	
4-15	3H6-03292-0	* DRAIN SCREW * ドレンスクリユ	1	1	1	
4-16	3H6-03293-0	* O-RING * オリソクドレンスクリユ	1	1	1	
4-17	3H6-03265-0	* STOP SCREW * ストップスクリユ	1	1	1	
4-18	3H6-03267-0	* SPRING * スプリソク ストップスクリユ	1	1	1	
4-19	1 3AS-03266-0	* PILOT SCREW * ハイロツトスクリユ		1	1	
4-19	2 3JD-03266-0	* PILOT SCREW * ハイロツトスクリユ	1			
4-20	3H6-02011-0	CARBURETOR GASKET キャブレタガスケット	2	2	2	
4-21	3H6-03952-1	INSULATOR インシュレータ	1	1	1	
4-22	3GR-02409-0	INTAKE SILENCER ASSY インテークサイレンサアッソ	1	1	1	

Fig. 4

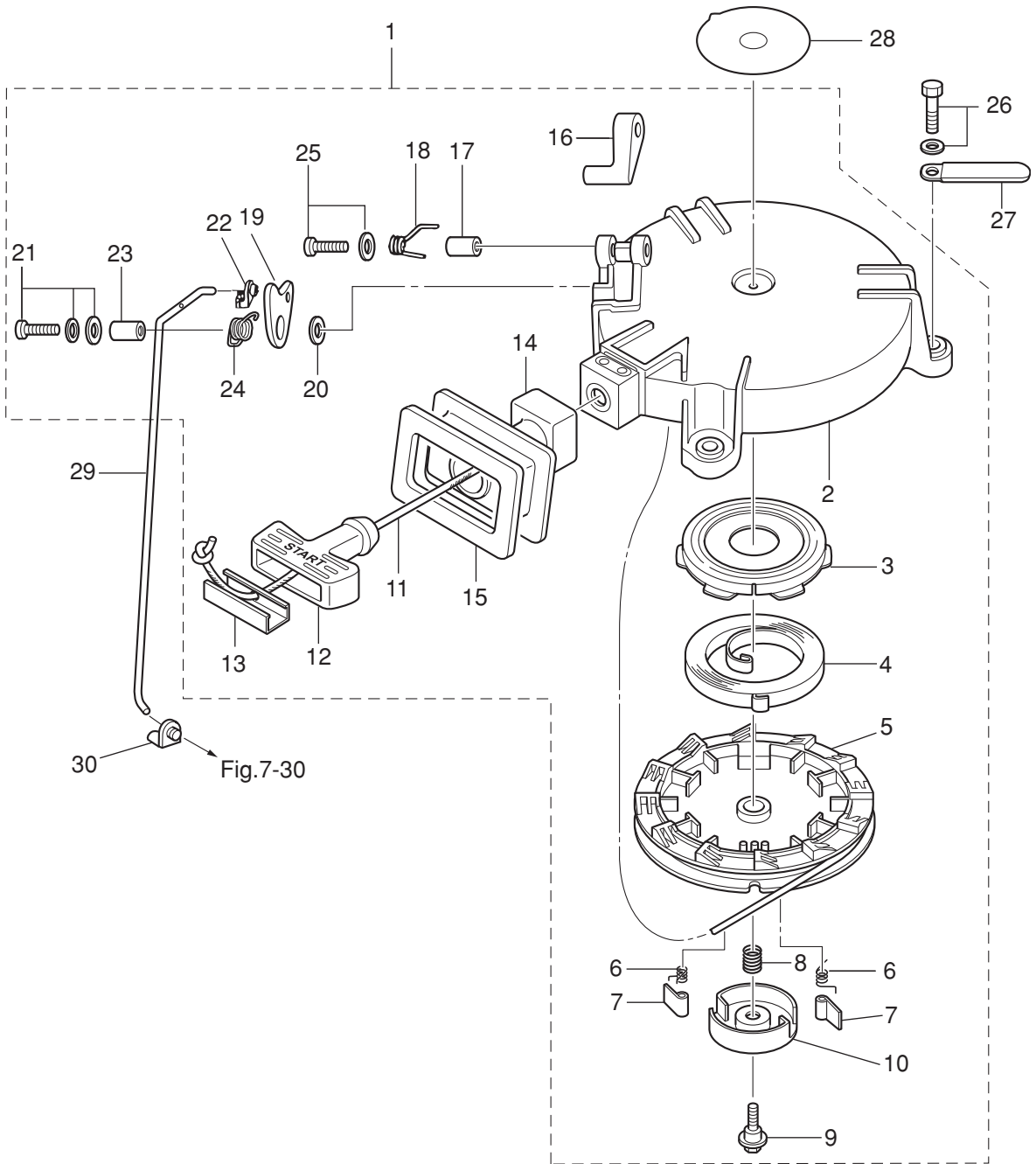
CARBURETOR · FUEL PUMP
キャブレタ・フェエルポンプ



Ref.No. 見出番号	Part No. 部品番号	Description 部 品 名	Q'ty/個数			Remarks 備 考
			M/S4C	M/S5C	M/S6C	
4-23	3A0-76079-0	COLLAR 6.2-9-7.4 カラ- 6.2-9-7.4	2	2	2	
4-24	9164F1-0685	BOLT ボルト	2	2	2	
4-25	940103-0600	WASHER ワッシャ	2	2	2	
4-26	3H6-04000-7	FUEL PUMP ASSY フュエルポンプアッソ	1	1	1	
4-27	3H6-04044-0	* CHECK VALVE * チェックバルブ P	1	1	1	Black
4-28	3H6-04014-1	* CHECK VALVE * チェックバルブ R	1	1	1	White
4-29	3H6-04028-0	* PUMP BODY GASKET * ポンプボディガスケット	1	1	1	
4-30	3H6-04005-0	* PUMP DIAPHRAGM * ポンプダイヤフラム	1	1	1	
4-31	921603-0308	* SCREW * スクリュ	2	2	2	
4-32	922503-6418	* SCREW * スクリュ	4	4	4	
4-33	3H6-07422-0	O-RING 2.6-18.7 オリング 2.6-18.7	1	1	1	
4-34	921503-7630	SCREW スクリュ	2	2	2	
4-35	3GR-67197-0	CHOKE WIRE チョークワイヤ	1	1	1	
4-36	3JD-63505-0	CABLE HOLDER ケーブルホルダ	1	1	1	
4-37	921503-0510	SCREW スクリュ	1	1	1	
4-38	369-02230-0	FUEL FILTER ASSY フュエルフィルタアッソ	1	1	1	
4-39	3GS-02207-0	LOW PERMEATION HOSE 24-29-24 ローパーミエーションホース 24-29-24	1	1	1	Low Permeation Parts USA EPA-KRI-15G
4-40	3JJ-02130-0	LOW PERMEATION HOSE L=60 ローパーミエーションホース L=60	1	1	1	Low Permeation Parts USA EPA-KRI-15G
4-41	3GR-02204-0	FUEL HOSE 24-29-24 フュエルホース 24-29-24	1	1	1	STD Fuel Pump-Fuel Filter
4-42	3JJ-02204-0	FUEL HOSE L=60 フュエルホース L=60	1	1	1	STD Fuel Filter-Carburetor
4-43	98AB-30-270	HOSE ホース	2	2	2	98AB-301000
4-44	3GT-35143-0	CLIP φ9.4 クリップ	4	4	4	
4-45	3B7-06305-0	RUBBER MOUNT 9-16-4.3 ラバーマウント 9-16-4.3	1	1	1	

Fig. 5

RECOIL STARTER
リコイルスタータ



Ref.No. 見出番号	Part No. 部品番号	Description 部品名	Q'ty/個数			Remarks 備考	
			MFS4C	MFS5C	MFS6C		
5-1	3GR-05090-1	RECOIL STARTER ASSY リコイルスタータアッソ	1	1	1		
5-2	3R1-05105-0	* STARTER CASE * スタータケース	1	1	1		
5-3	3R1-05125-0	* STARTER SPRING CASE * スタータスプリングケース	1	1	1		
5-4	3R1-05004-0	* STARTER SPRING * スタータスプリング	1	1	1		
5-5	3R1-05104-0	* REEL * リール	1	1	1		
5-6	3R1-05012-0	* RETURN SPRING * リターンスプリング	2	2	2		
5-7	3R1-05003-2	* RATCHET * ラチェット	2	2	2		
5-8	3R1-05007-0	* FRICTION SPRING * フリクションスプリング	1	1	1		
5-9	3R1-05138-1	* BOLT 5-10-6.8-7.8 * ボルト スタータシャフト	1	1	1		
5-10	3R1-05006-2	* FRICTION PLATE * フリクションプレート	1	1	1		
5-11	3R1-05013-0	* STARTER ROPE ϕ 4.5-1620 * スタータロープ ϕ 4.5-1620	1	1	1		
5-12	3R1-05019-0	* STARTER HANDLE * スタータハンドル	1	1	1		
5-13	3R1-05131-1	* ROPE ANCHOR * ロープアンカ	1	1	1		
5-14	3GR-05116-0	* SEALING PLATE * シーリングプレート スタータ	1	1	1		
5-15	3GR-67503-0	* STARTER SEAL * スタータシール	1	1	1		
5-16	3GR-05252-0	* STARTER LOCK * スタータロック	1	1	1		
5-17	3R1-05255-0	* COLLAR 4-6-21 * カラー 4-6-21	1	1	1		
5-18	3R1-05216-0	* STARTER LOCK SPRING * スタータロックスプリング	1	1	1		
5-19	3GR-05253-0	* STARTER LOCK CAM * スタータロックカム	1	1	1		
5-20	940103-0600	* WASHER * ワッシャ	1	1	1		
5-21	921503-7616	* SCREW * スクリュー	1	1	1		
5-22	3R1-05223-0	* ROD SNAP 3.5-2 * ロッドスナップ 3.5-2	1	1	1		
5-23	3R1-05215-0	* COLLAR 6.1-8-6.5 * カラー 6.1-8-6.5	1	1	1		
5-24	3R1-05258-0	* STARTER LOCK CAM SPRING * スタータロックカムスプリング	1	1	1		
5-25	921503-5430	* SCREW * スクリュー	1	1	1		
5-26	3AD-06864-0	PRE-COATED BOLT 6-25 プレコートボルト 6-25	3	3	3		
5-27	309-06972-0	CLAMP 6.5-47.5P クランプ 6.5-47.5P	1	1	1		
5-28	1	3PA-72181-0	CAUTION DECAL (B) コーションデカール (B)	1	1	1	for EU Model
5-28	2	3NV-72181-0	CAUTION DECAL (B) コーションデカール (B)	1	1	1	

Fig. 5

RECOIL STARTER
リコイルスタータ

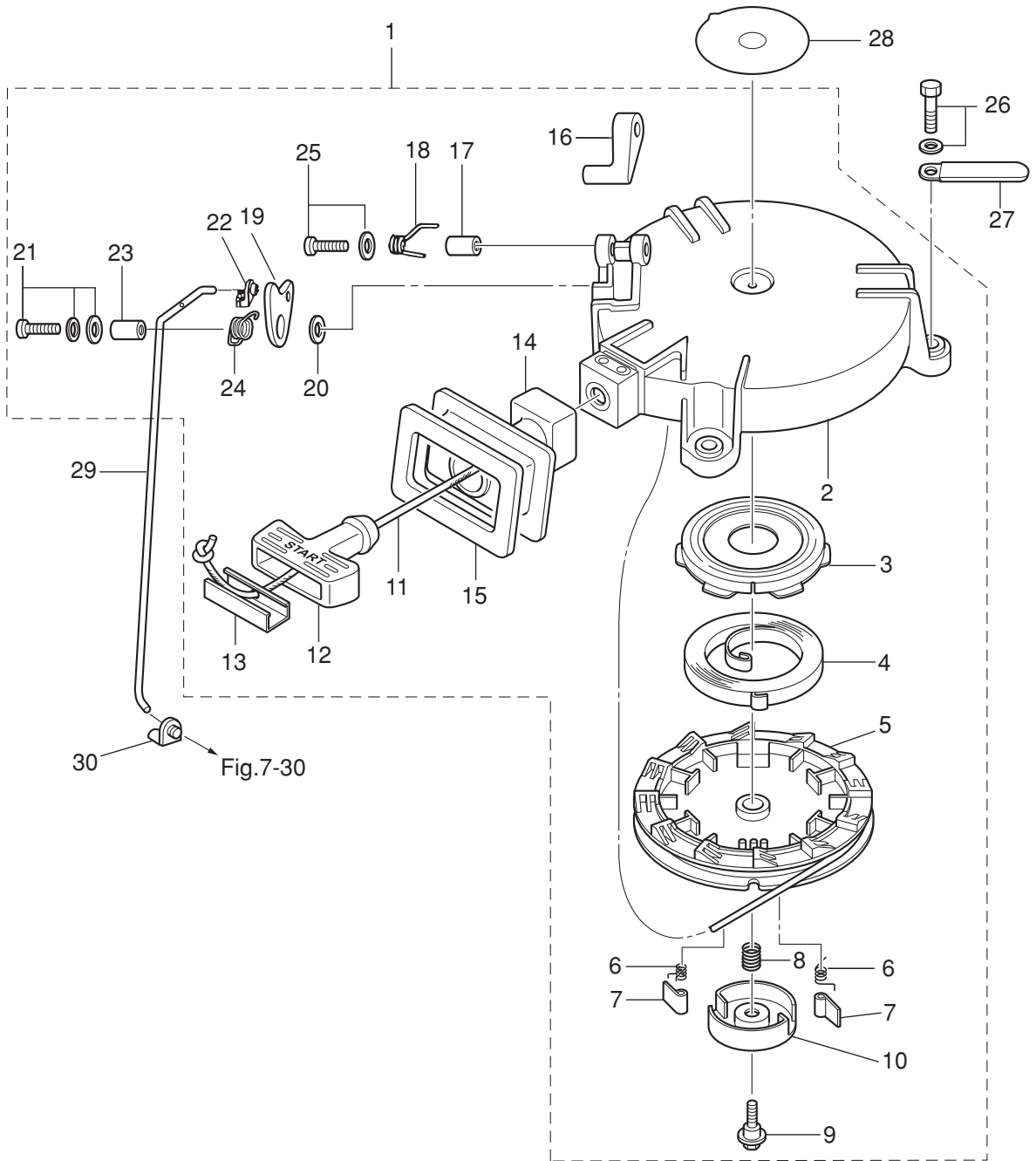
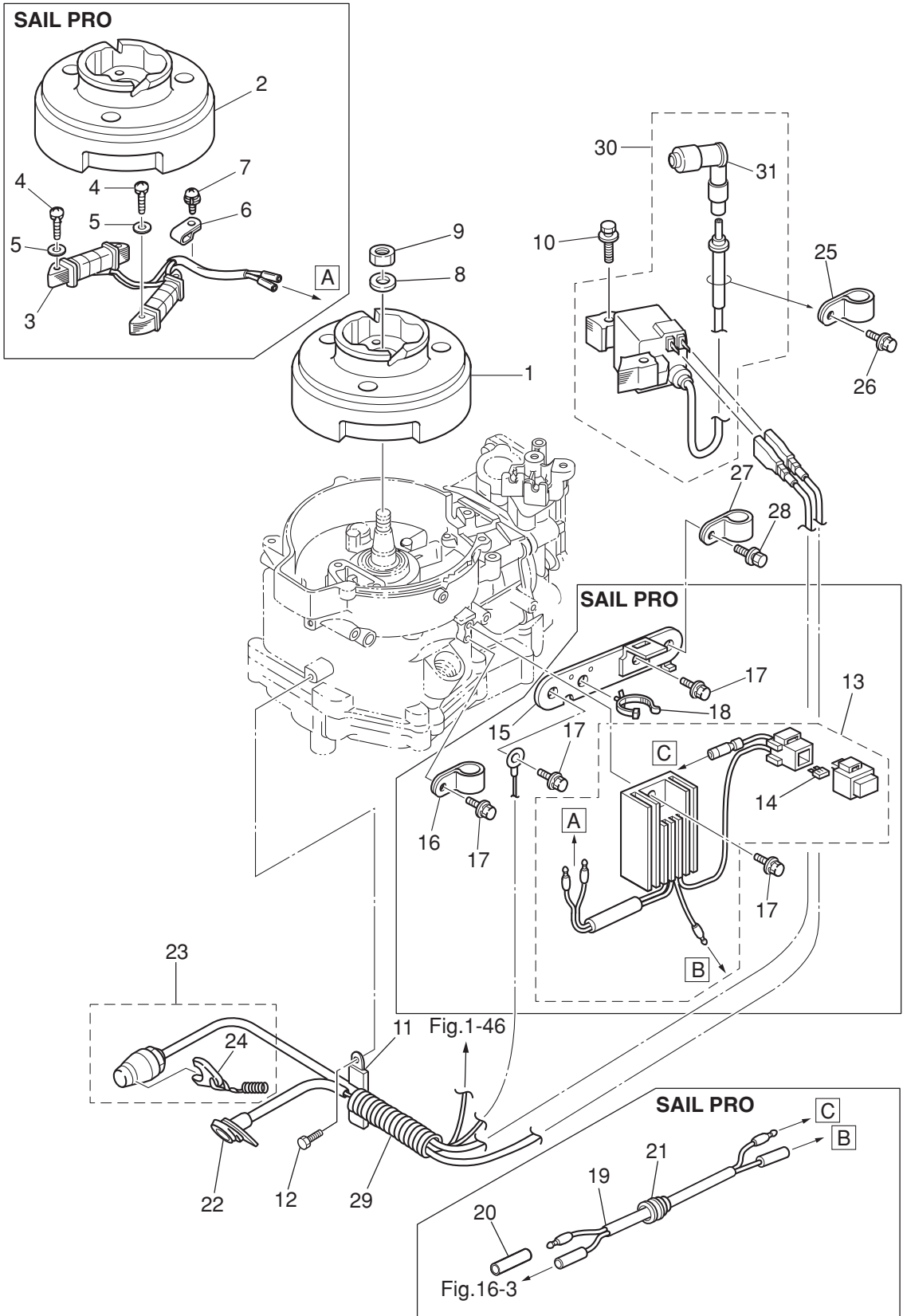


Fig. 6

MAGNETO
マグネト



Ref.No. 見出番号	Part No. 部品番号	Description 部 品 名	Q' ty/個数			Remarks 備 考
			MFS4C	MFS5C	MFS6C	
6-1	3AS-06009-0	FLYWHEEL フライホイール MF54 (マーク48)	1	1	1	MF54 Mark 48 STD
6-2	3AS-06001-0	FLYWHEEL フライホイール MF54 (マーク50)			1	MF54 Mark 50 for Sail Pro Alternater
6-3	3GR-06023-0	ALTERNATOR ASSY オルタネーターアッソ			1	for Sail Pro 12V60W
6-4	921503-0525	SCREW スクリュー			4	for Sail Pro
6-5	940103-0500	WASHER ワッシャ			4	for Sail Pro
6-6	369-06915-0	CLAMP 4.2-3-8 クランプ 4.2-3-8			1	for Sail Pro
6-7	921521-6408	SCREW スクリュー			1	for Sail Pro
6-8	940121-1200	WASHER ワッシャ	1	1	1	
6-9	369-00132-0	NUT 12-P1.25 ナット 12-P1.25	1	1	1	
6-10	910103-5630	BOLT ボルト	2	2	2	
6-11	309-06972-0	CLAMP 6.5-47.5P クランプ 6.5-47.5P	1	1	1	
6-12	910103-5612	BOLT ボルト	1	1	1	
6-13	3GR-76060-0	RECTIFIER COMPLETE レクチファイヤコンプリート			1	for Sail Pro
6-14	3GR-76246-0	* FUSE 10A * ヒューズ 10A			1	for Sail Pro
6-15	3GR-06900-0	ELECTRIC BRACKET ASSY エレクトリックブラケットアッソ			1	for Sail Pro
6-16	345-06915-0	CLAMP 6.5-14L クランプ 6.5-14L			1	for Sail Pro
6-17	910103-5614	BOLT ボルト			4	for Sail Pro
6-18	3BJ-84398-0	BAND 135 バンド リードワイヤ 135			1	for Sail Pro
6-19	399-76120-0	BATTERY CABLE L=494 バッテリーケーブル L=494			1	for Sail Pro
6-20	3H6-76037-0	CABLE TERMINAL PLUG ケーブルターミナルプラグ			1	for Sail Pro
6-21	345-66226-0	GROMMET 17-3 グロメット 17-3			1	for Sail Pro
6-22	3GR-71040-0	PILOT LAMP ASSY パイロットランプアッソ	1	1	1	
6-23	3GR-06870-0	STOP SWITCH ASSY ストップスイッチアッソ	1	1	1	
6-24	353-06821-0	* STOP SWITCH LANYARD ASSY * ストップスイッチランヤードアッソ	1	1	1	
6-25	345-06915-0	CLAMP 6.5-14L クランプ 6.5-14L	1	1	1	
6-26	910103-5612	BOLT ボルト	1	1	1	
6-27	345-06915-0	CLAMP 6.5-14L クランプ 6.5-14L	1	1	1	
6-28	910103-5612	BOLT ボルト	1	1	1	
6-29	3H6-06133-0	PROTECTOR プロテクタ ワイヤハーネス	1	1	1	

Fig. 6

MAGNETO
マグネト

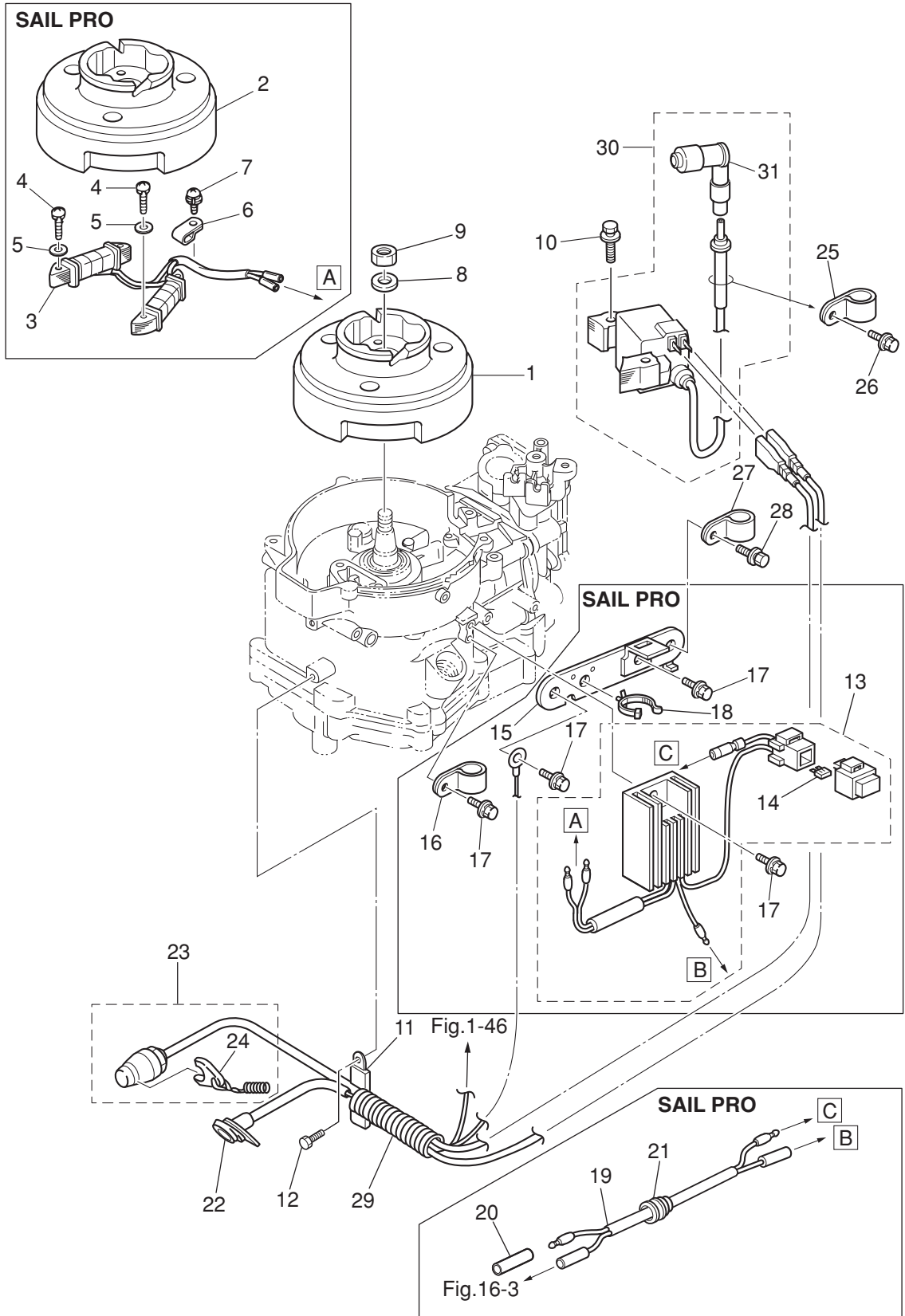
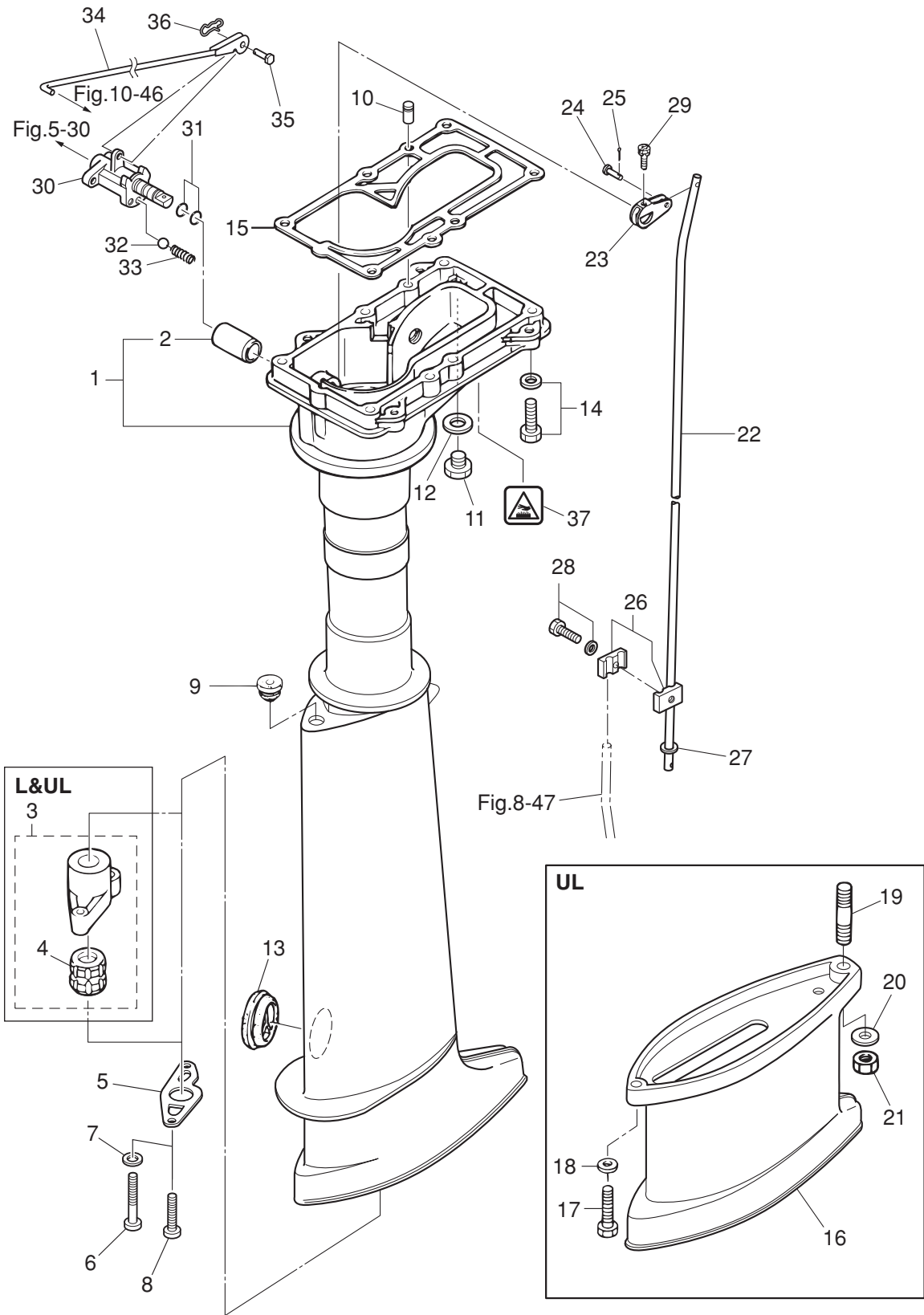


Fig. 7

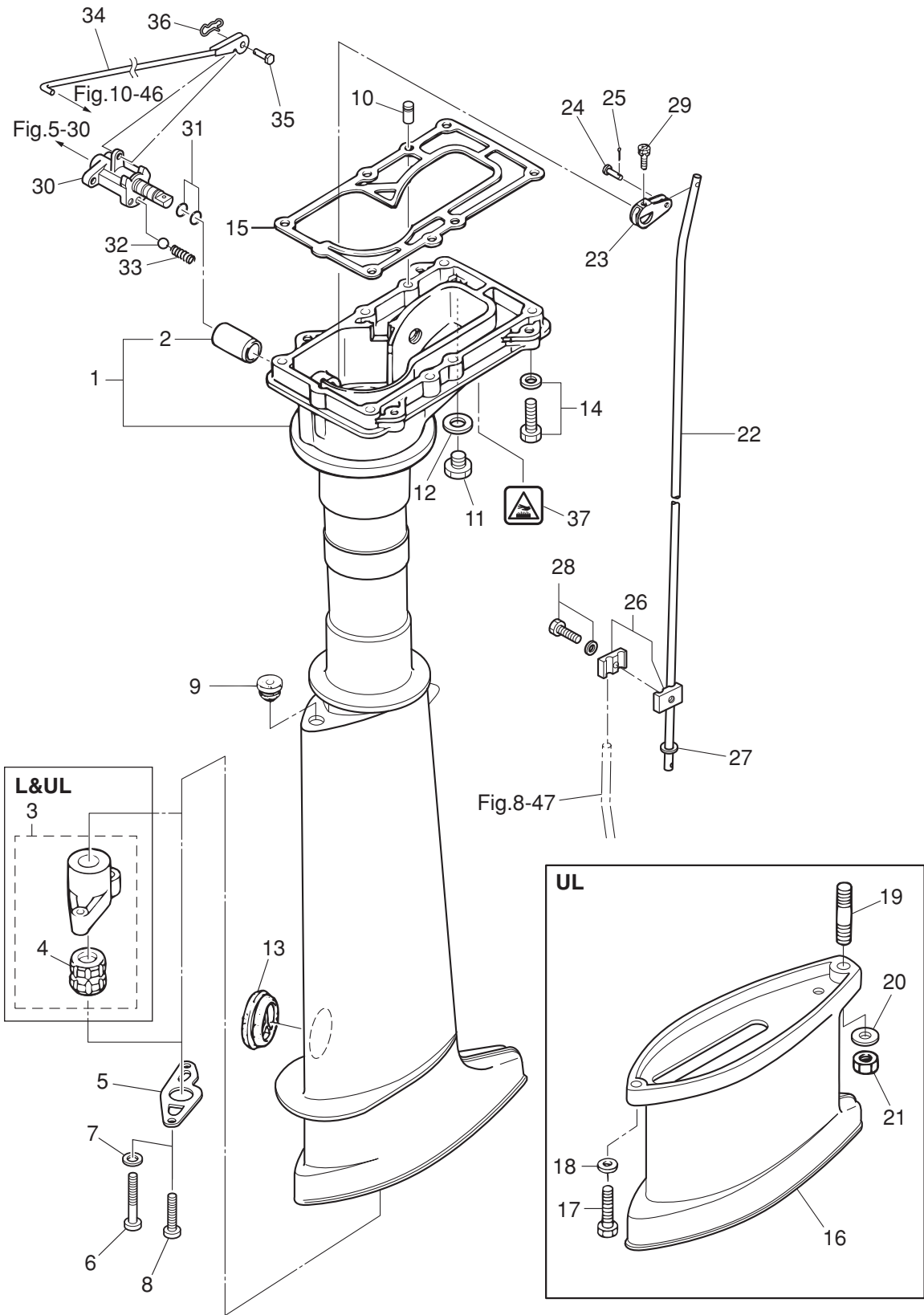
DRIVE SHAFT HOUSING · SHIFT
ドライブシャフトハウジング・シフト



Ref.No. 見出番号	Part No. 部品番号	Description 部品名	Q'ty/個数			Remarks 備考
			MFS4C	MFS5C	MFS6C	
7-1	1	3H6Q61020-3 DRIVE SHAFT HOUSING ASSY (S) ドライブシャフトハウジングアッシー (S)	1	1	1	for Transom "S"
7-1	2	3H6Q61030-4 DRIVE SHAFT HOUSING ASSY (L) ドライブシャフトハウジングアッシー (L)	1	1	1	for Transom "L" use 369-60003-0
7-1	3	3ASQ61030-3 DRIVE SHAFT HOUSING ASSY (L) ドライブシャフトハウジングアッシー (L)		1	1	for Transom "UL" use 3AB-60003-0
7-2		301-61021-0 * BUSHING * フッティング シフトレバー	1	1	1	
7-3	1	369-64331-2 DRIVE SHAFT BUSHING ASSY ドライブシャフトフッティング アッシー	1	1	1	Slate Color Bushing for Transom "L"
7-3	2	3AS-64331-0 DRIVE SHAFT BUSHING ASSY ドライブシャフトフッティング アッシー		1	1	Dark Brown Bushing for Transom "UL"
7-4	1	369-60003-0 * DRIVE SHAFT BUSHING * ドライブシャフトフッティング (スレートカラー)	1	1	1	Slate Color for Transom "L"
7-4	2	3AB-60003-0 * DRIVE SHAFT BUSHING * ドライブシャフトフッティング (ダークブラウン)		1	1	Dark Brown for Transom "UL"
7-5		369-64332-1 STOPPER ストップ ドライブシャフト	1	1	1	
7-6		3H6-64333-1 PRE-COATED SCREW 5-25 プレコートスクリュー 5-25	2	2	2	for Transom "L"&"UL"
7-7		9401E3-0500 WASHER ワッシャー	2	2	2	for Transom "L"&"UL"
7-8		9215E3-0510 SCREW スクリュー	2	2	2	for Transom "S"
7-9		369-66043-1 GROMMET 10.7-3.5 グロメット カムロッド	1	1	1	
7-10		345-01111-0 DOWEL PIN 6-12 ダウエルピン 6-12	2	2	2	
7-11		9106E3-0808 BOLT ボルト	1	1	1	
7-12		332-60006-0 GASKET 8.1-15-1 ガスケット 8.1-15-1	1	1	1	
7-13		369-61016-0 GROMMET 29-3 グロメット 29-3	1	1	1	
7-14		9101E3-5630 BOLT ボルト	6	6	6	
7-15		3H6-61012-0 DRIVE SHAFT HOUSING GASKET ドライブシャフトハウジングガスケット	1	1	1	
7-16		369Q61110-2 EXTENSION HOUSING エクステンションハウジング		1	1	for Transom "UL"
7-17		9161E3-0625 BOLT ボルト		1	1	for Transom "UL"
7-18		9401E3-0600 WASHER ワッシャー		1	1	for Transom "UL"
7-19		9152E3-0825 STUD スタッド		1	1	for Transom "UL"
7-20		9401E3-0800 WASHER ワッシャー		1	1	for Transom "UL"
7-21		930103-0800 NUT ナット		1	1	for Transom "UL"
7-22	1	369-66214-0 SHIFT ROD (S) シフトロッド (S)	1	1	1	for Transom "S"
7-22	2	3GR-66215-0 SHIFT ROD (L) シフトロッド (L)	1	1	1	for Transom "L"&"UL"
7-23		369-66225-0 SHIFT ROD LEVER シフトロッドレバー	1	1	1	
7-24		369-66223-0 PIN ピン シフトレバー	1	1	1	

Fig. 7

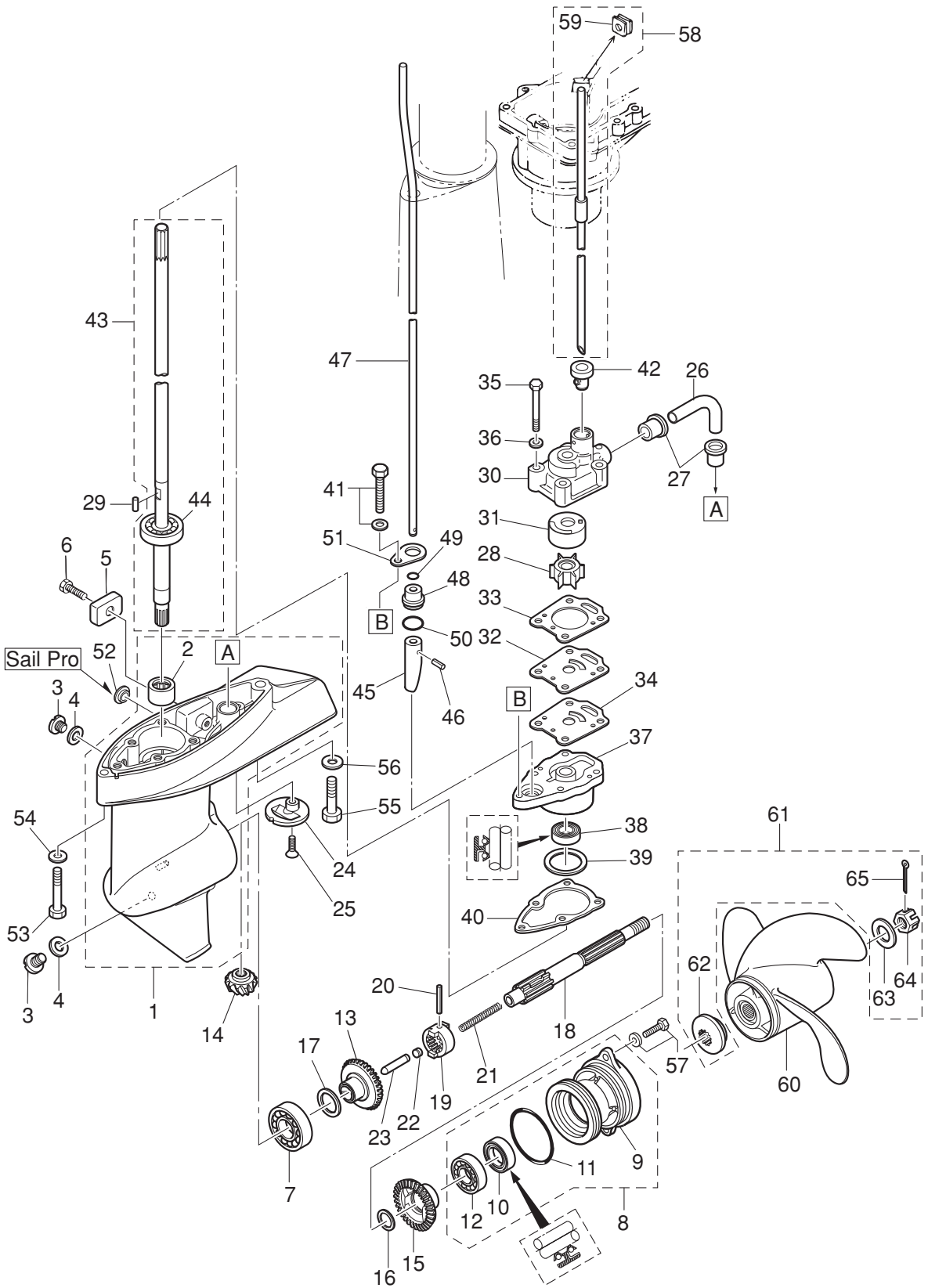
DRIVE SHAFT HOUSING · SHIFT
ドライブシャフトハウジング・シフト



Ref.No. 見出番号	Part No. 部品番号	Description 部 品 名	Q' ty/個数			Remarks 備 考
			M/S4C	M/S5C	M/S6C	
7-25	951503-1210	SPLIT PIN スプリットピン	1	1	1	
7-26	369-66241-0	SHIFT ROD JOINT ASSY シフトロッドジョイントアッセン	1	1	1	
7-27	940103-0600	WASHER ワッシャ	1	1	1	
7-28	910103-5616	BOLT ボルト	1	1	1	
7-29	910903-6416	BOLT ボルト	1	1	1	
7-30	3GR-66130-0	SHIFT LEVER SHAFT ASSY シフトレバーシャフトアッセン	1	1	1	
7-31	301-66136-0	O-RING 1.9-8.8 Oリング 1.9-8.8	2	2	2	
7-32	3GR-66116-0	CERAMIC BALL 7.7 セラミックボール 7.7	1	1	1	
7-33	3GR-66112-0	SPRING スプリング シフトレバーストップバ	1	1	1	
7-34	3GR-66134-1	SHIFT LEVER ROD シフトレバーロッド	1	1	1	
7-35	3GR-66223-0	PIN ピン シフトロッドレバー	1	1	1	
7-36	3EF-65307-0	SNAP PIN スナップピン	1	1	1	
7-37	3GR-76191-0	HIGH TEMPERATURE CAUTION DECAL コーションデカール	1	1	1	

Fig. 8

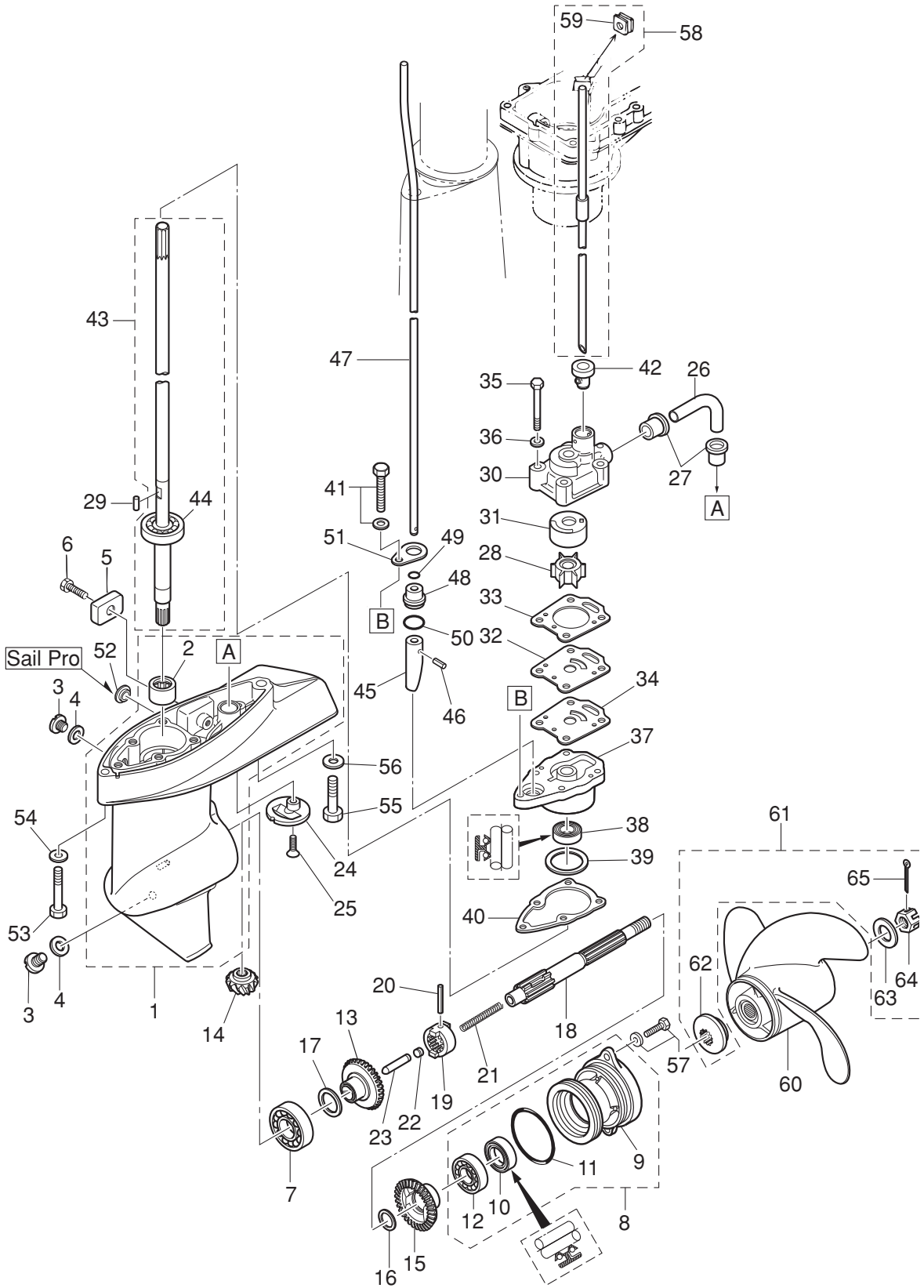
GEAR CASE
ギヤケース



Ref.No. 見出番号	Part No. 部品番号	Description 部品名	Q'ty/個数			Remarks 備考
			MFS4C	MFS5C	MFS6C	
8-1	1	369Q60000-3 GEAR CASE ASSY ギヤケースアッソ	1	1	1	STD
8-1	2	399Q60000-3 GEAR CASE ASSY ギヤケースアッソ			1	for Sail Pro
8-2		369-60211-0 * ROLLER BEARING 14-20-12 * ローラベアリング 14-20-12	1	1	1	
8-3		332-60005-2 PLUG 8-8 プラグ 8-8	2	2	2	
8-4		332-60006-0 GASKET 8.1-15-1 ガスケット 8.1-15-1	2	2	2	
8-5		3H6-60218-0 ANODE アノード	1	1	1	
8-6		910103-0616 BOLT ボルト	1	1	1	
8-7		9601-0-6004 BALL BEARING 6004 ボールベアリング 6004	1	1	1	
8-8		369Q87323-1 PROPELLER SHAFT HOUSING ASSY プロペラシャフトハウジングアッソ	1	1	1	
8-9		369Q60101-1 * PROPELLER SHAFT HOUSING * プロペラシャフトハウジング	1	1	1	
8-10		369-60111-0 * OIL SEAL 15-28-10 * オイルシール 15-28-10	1	1	1	
8-11		345-65015-0 * O-RING 3.2-47 * オリング 3.2-47	1	1	1	
8-12		9601-0-6002 * BALL BEARING 6002 * ボールベアリング 6002	1	1	1	
8-13		369-64010-2 BEVEL GEAR ASSY (A) ベベルギヤアッソ (A)	1	1	1	
8-14		369-64020-2 BEVEL GEAR B ベベルギヤ B	1	1	1	
8-15		369-64030-2 BEVEL GEAR ASSY (C) ベベルギヤアッソ (C)	1	1	1	
8-16		369-64032-0 WASHER 15.2-19-1.9 ワッシャ 15.2-19-1.9	1	1	1	
8-17	1	369-64014-0 SHIM 21-28-0.1 シム 21-28-0.1	A	A	A	
8-17	2	369-64015-0 SHIM 21-28-0.15 シム 21-28-0.15	A	A	A	
8-18		369-64211-1 PROPELLER SHAFT プロペラシャフト	1	1	1	
8-19		301-64215-1 CLUTCH クラッチ	1	1	1	
8-20		301-64217-0 PIN 3.5-28 ピン 3.5-28	1	1	1	
8-21		393-64221-0 SPRING スプリング クラッチ	1	1	1	
8-22		369-64222-0 SPRING RETAINER スプリングリテーナ クラッチ	1	1	1	
8-23		369-64223-0 PUSH ROD プッシュロッド クラッチ	1	1	1	
8-24		369-60206-0 WATER STRAINER ウォーターストレーナ サブ	1	1	1	
8-25		921803-0620 SCREW スクリュー	1	1	1	
8-26		369-65035-0 WATER PIPE (LOWER) ウォーターパイプ (ロワ)	1	1	1	
8-27		369-65036-0 SEAL シールラバー ウォーターパイプ (ロワ)	2	2	2	

Fig. 8

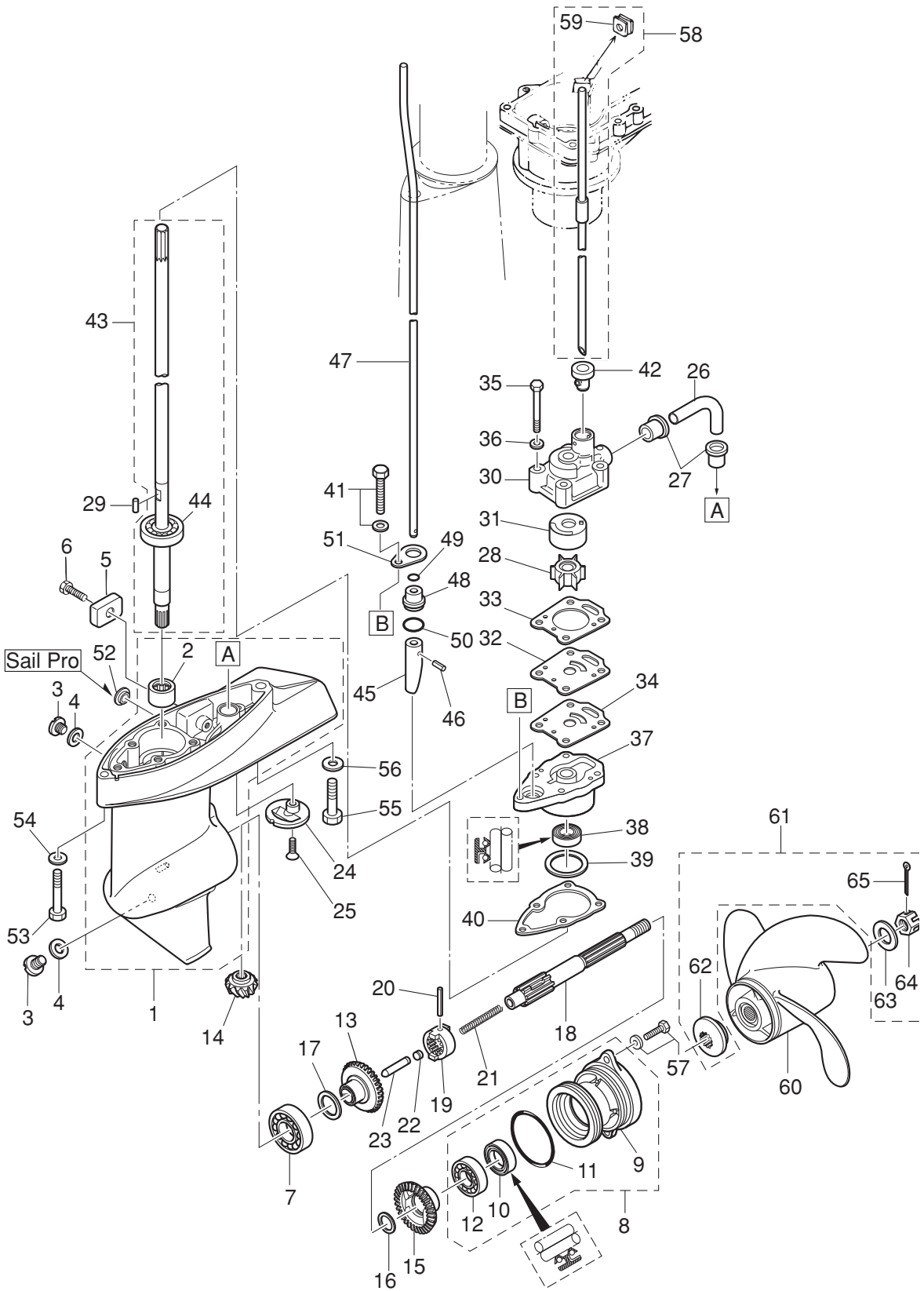
GEAR CASE
ギヤケース



Ref.No. 見出番号	Part No. 部品番号	Description 部品名	Q'ty/個数			Remarks 備考
			MFS4C	MFS5C	MFS6C	
8-28	369-65021-1	WATER PUMP IMPELLER ウォーターポンプインペラ	1	1	1	
8-29	369-65022-0	KEY φ2-11 キー ホンブインペラ φ2-11	1	1	1	Pump Impeller
8-30	369-65016-0	PUMP CASE (UPPER) ポンプケース(アッパ)	1	1	1	
8-31	369-65011-0	PUMP CASE LINER ポンプケースライナ	1	1	1	
8-32	369-65025-0	WATER PUMP GUIDE PLATE ウォーターポンプガイドプレート	1	1	1	
8-33	369-65018-0	PUMP CASE GASKET ポンプケースガスケット	1	1	1	
8-34	369-65029-0	GUIDE PLATE GASKET ガイドプレートガスケット	1	1	1	
8-35	9161E3-0645	BOLT ボルト	4	4	4	
8-36	940103-0600	WASHER ワッシャ	4	4	4	
8-37	369-65017-1	PUMP CASE (LOWER) ポンプケース(ロウ)	1	1	1	
8-38	369-60223-0	OIL SEAL 10-24-8 オイルシール 10-24-8	1	1	1	
8-39	1 369-64081-1	SHIM 26.5-34.8-0.1 シム 26.5-34.8-0.1	A	A	A	
8-39	2 369-64082-1	SHIM 26.5-34.8-0.15 シム 26.5-34.8-0.15	A	A	A	
8-40	369-65020-0	PUMP CASE GASKET (LOWER) ポンプケースガスケット(ロウ)	1	1	1	
8-41	910103-5625	BOLT ボルト	1	1	1	
8-42	369-65014-0	WATER PIPE SEAL (LOWER) ウォーターパイプシール(ロウ)	1	1	1	
8-43	1 369-64301-0	DRIVE SHAFT ASSY (S) ドライブシャフトアッシ(S)	1	1	1	for Transom "S"
8-43	2 369-64302-0	DRIVE SHAFT ASSY (L) ドライブシャフトアッシ(L)	1	1	1	for Transom "L"
8-43	3 369-64303-0	DRIVE SHAFT ASSY (UL) ドライブシャフトアッシ(UL)		1	1	for Transom "UL"
8-44	9601-0-6300	* BALL BEARING 6300 * ボールベアリング 6300	1	1	1	
8-45	3GR-66011-0	CLUTCH CAM クラッチカム	1	1	1	
8-46	951407-0310	SPRING PIN 3-10 スプリングピン 3-10	1	1	1	
8-47	1 369-66012-1	CAM ROD (S) カムロッド(S)	1	1	1	for Transom "S"
8-47	2 369-66013-1	CAM ROD (L) カムロッド(L)	1	1	1	for Transom "L"
8-47	3 369-66014-2	CAM ROD (UL) カムロッド(UL)		1	1	for Transom "UL"
8-48	369-66031-0	CAM ROD BUSHING カムロッドブッシング	1	1	1	
8-49	369-66021-1	O-RING 2.5-4.9 オリング A 2.5-4.9	1	1	1	
8-50	332-66032-0	O-RING 2.4-15.4 オリング 2.4-15.4	1	1	1	
8-51	369-66033-0	STOPPER ストッパ カムロッドブッシング	1	1	1	

Fig. 8

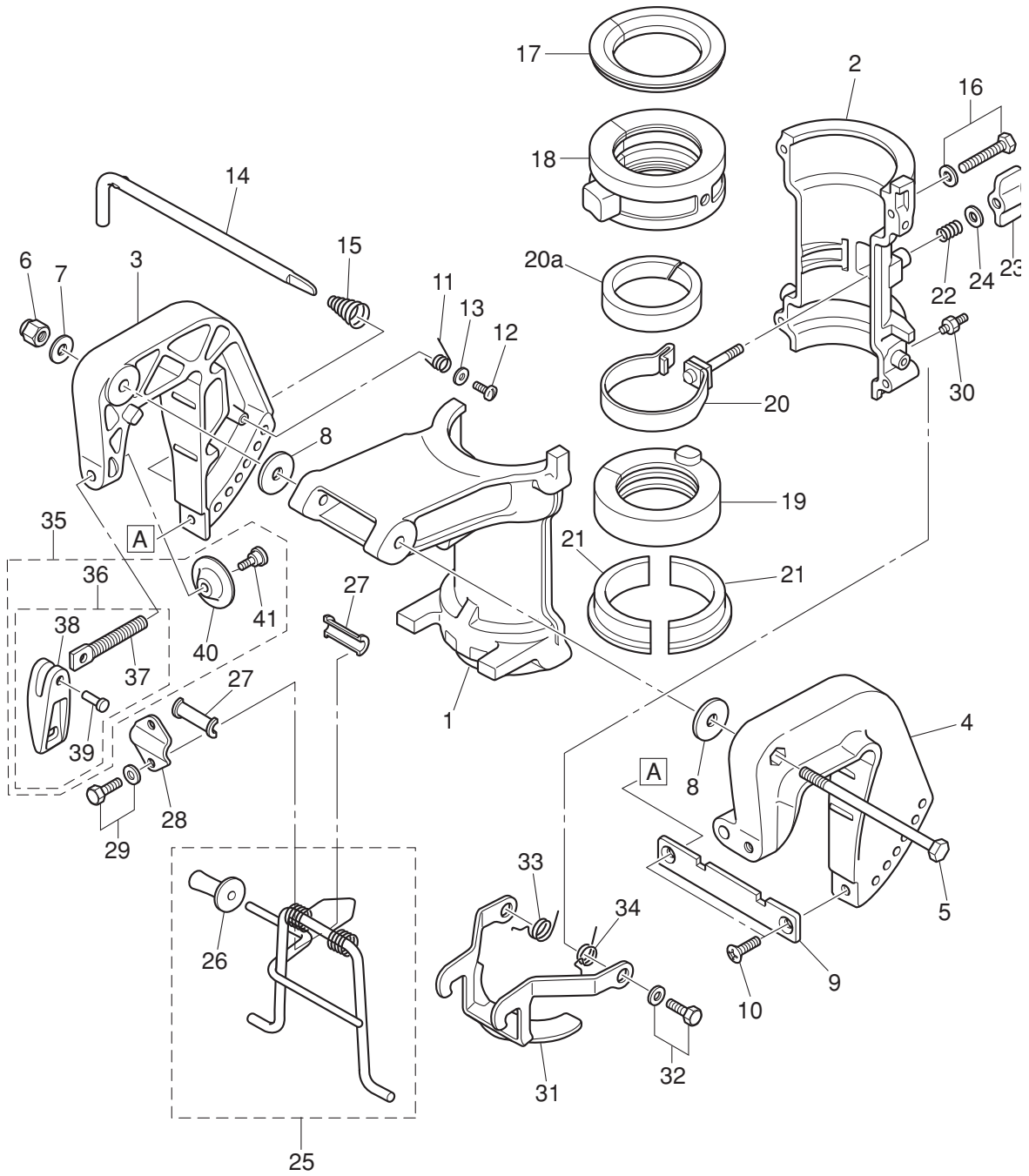
GEAR CASE
ギヤケース



Ref.No. 見出番号	Part No. 部品番号	Description 部 品 名	Q'ty/個数			Remarks 備 考
			MFS4C	MFS5C	MFS6C	
8-52	3DK-61016-0	GROMMET 12-3 グロメット			2	for Sail Pro
8-53	9161E3-0645	BOLT ボルト	1	1	1	
8-54	9401E3-0600	WASHER ワッシャ	1	1	1	
8-55	9161E3-0835	BOLT ボルト	1	1	1	
8-56	9401E3-0800	WASHER ワッシャ	1	1	1	
8-57	9101E3-5616	BOLT ボルト	2	2	2	
8-58	1 369-65100-0	WATER PIPE ASSY (S) ウォーターパイプアッソ (S)	1	1	1	for Transom "S"
8-58	2 369-65110-0	WATER PIPE ASSY (L) ウォーターパイプアッソ (L)	1	1	1	for Transom "L"
8-58	3 369-65120-0	WATER PIPE ASSY (UL) ウォーターパイプアッソ (UL)		1	1	for Transom "UL"
8-59	369-65195-0	* GROMMET 10-2 * グロメット ウォーターパイプアッソ	1	1	1	
8-60	1 399B64512-1	PROPELLER ASSY (6") プロペラアッソ (6")			1	Sail Pro STD 3 x 200 x 152
8-60	2 3R1B64514-1	PROPELLER ASSY (7") プロペラアッソ (7")	1			4ps STD 3 x 198 x 178
8-60	3 3R1B64516-1	PROPELLER ASSY (8") プロペラアッソ (8")		1	1	5/6ps STD 3 x 198 x 203
8-60	4 369B64518-1	PROPELLER ASSY (9") プロペラアッソ (9")	1	1	1	OPT 3 x 200 x 229
8-60	5 393B64512-1	PROPELLER ASSY (6") プロペラアッソ (6")	1	1	1	OPT 3 x 200 x 152
8-61	3H6-87326-0	PROPELLER HARDWARE KIT プロペラハードウェアキット	1	1	1	
8-62	3AS-64230-0	* THRUST HOLDER ASSY * スラストホルダアッソ	1	1	1	
8-63	369-64124-0	* WASHER 10.5-28-2 * ワッシャ 10.5-28-2	1	1	1	
8-64	369-64121-0	* PROPELLER NUT * プロペラナット	1	1	1	
8-65	951503-0318	* SPLIT PIN 3-18 * スプリットピン 3-18	1	1	1	

Fig. 9

BRACKET · REVERSE LOCK
ブラケット・リバースロック



Ref.No. 見出番号	Part No. 部品番号	Description 部 品 名	Q'ty/個数			Remarks 備 考
			MFS4C	MFS5C	MFS6C	
9-1	3H6Q62391-0	SWIVEL BRACKET スィベルブラケット A	1	1	1	
9-2	3H6Q62392-1	SWIVEL BRACKET スィベルブラケット B	1	1	1	
9-3	369Q62112-3	CLAMP BRACKET (R) クランプブラケット (R)	1	1	1	Starboard Side
9-4	369Q62113-2	CLAMP BRACKET (L) クランプブラケット (L)	1	1	1	Port Side
9-5	309-62115-2	BOLT 8-122 ボルト 8-122	1	1	1	
9-6	930403-0800	NYLON NUT 8-P1.25 ナイロンナット 8-P1.25	1	1	1	
9-7	9401E3-0800	WASHER ワッシャ	1	1	1	
9-8	307-62116-1	WASHER 8.5-28-1 ワッシャ 8.5-28-1	2	2	2	
9-9	3B2-62118-0	DISTANCE PLATE ディスタンスプレート ブラケット	1	1	1	
9-10	9216E3-0612	SCREW スクリュー	2	2	2	
9-11	369-62146-1	STERN BRACKET SPRING スターンブラケットスプリング	1	1	1	
9-12	921703-0406	SCREW スクリュー	1	1	1	
9-13	369-62147-0	WASHER 4.3-16-1.5 ワッシャ 4.3-16-1.5	1	1	1	
9-14	350-62121-2	THRUST ROD スラストロッド	1	1	1	
9-15	369-62122-2	THRUST ROD SPRING スラストロッドスプリング	1	1	1	
9-16	9101E3-5640	BOLT ボルト	4	4	4	
9-17	3H6-62325-0	THRUST BUSHING スラストブッシング	1	1	1	
9-18	3H6-61301-0	BUSHING ブッシング アッパ ステアリング	1	1	1	
9-19	3H6-62417-1	BUSHING ブッシング ロウ ステアリング	1	1	1	
9-20	3GR-62418-0	FRICTION BAND ASSY フリクションバンドアッセン	1	1	1	
9-20a	3GR-62417-0	BUSHING ブッシング	1	1	1	
9-21	3H6-62424-0	THRUST PLATE (LOWER) スラストプレート (ロウ)	2	2	2	
9-22	3H9-62446-0	SPRING スプリング コハイロッド	1	1	1	
9-23	3H9-62442-0	FRICTION KNOB フリクションノブ	1	1	1	
9-24	3C8-66308-0	WASHER 6-16-1.5 ワッシャ 6-16-1.5	1	1	1	
9-25	3GR-62431-0	TILT STOPPER ASSY チルトストッパアッセン	1	1	1	
9-26	3AS-62433-0	* TILT STOPPER GRIP * チルトストッパグリップ	1	1	1	
9-27	393-62437-1	BUSHING ブッシング チルトストッパ	2	2	2	
9-28	369-62439-1	SETTING PLATE セッティングプレート チルトストッパ	1	1	1	

Fig. 9

BRACKET · REVERSE LOCK
ブラケット・リバースロック

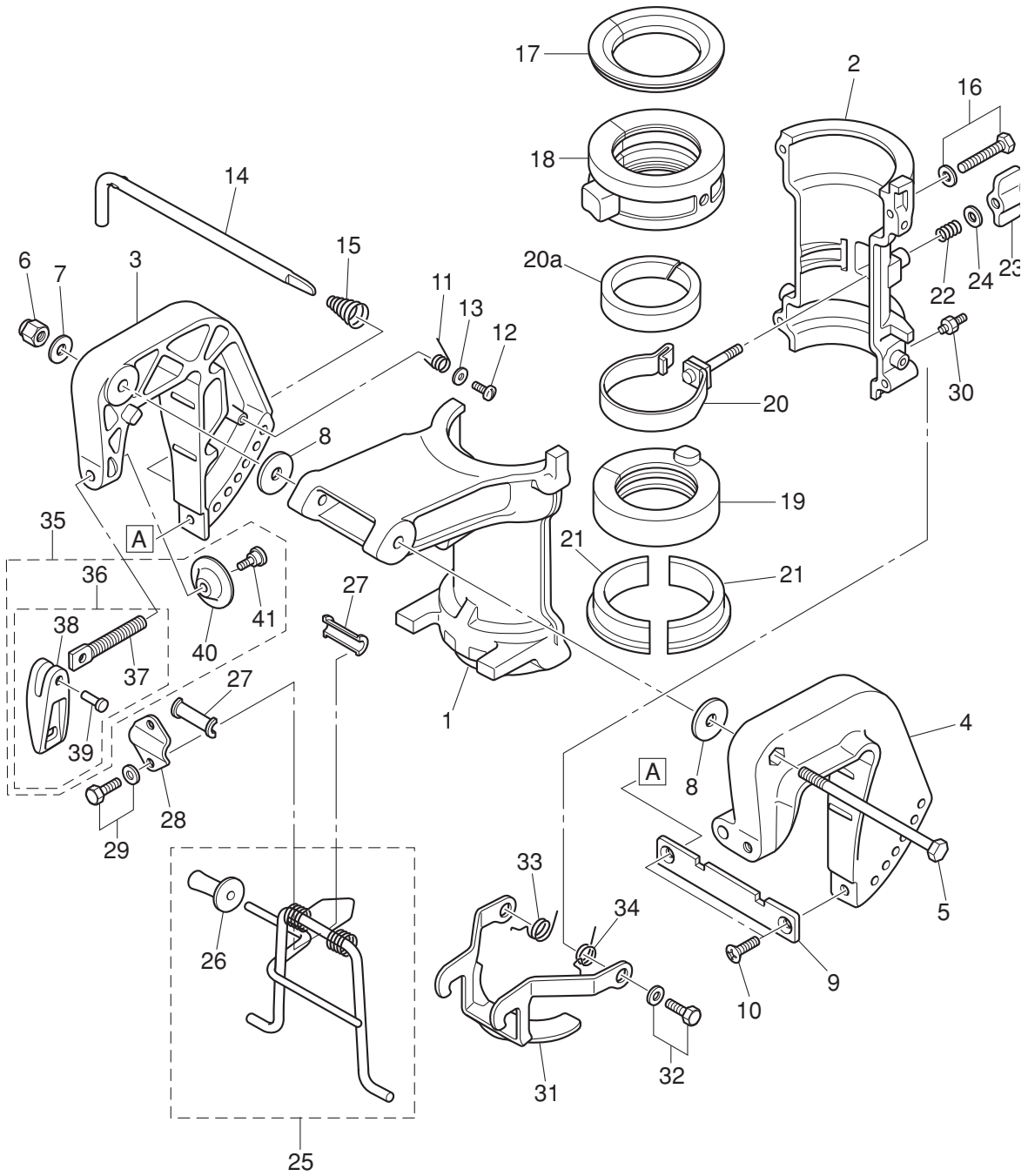
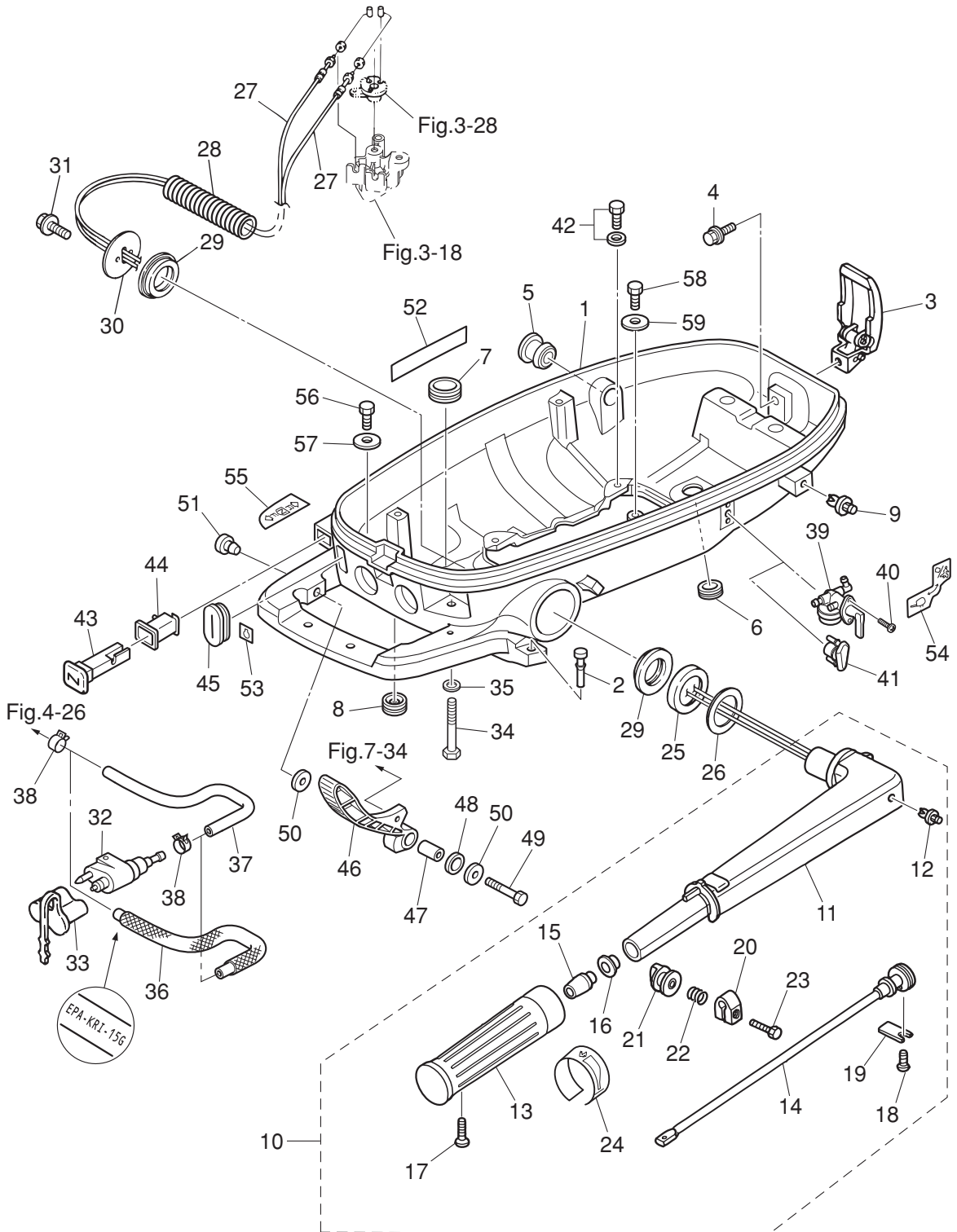


Fig. 10

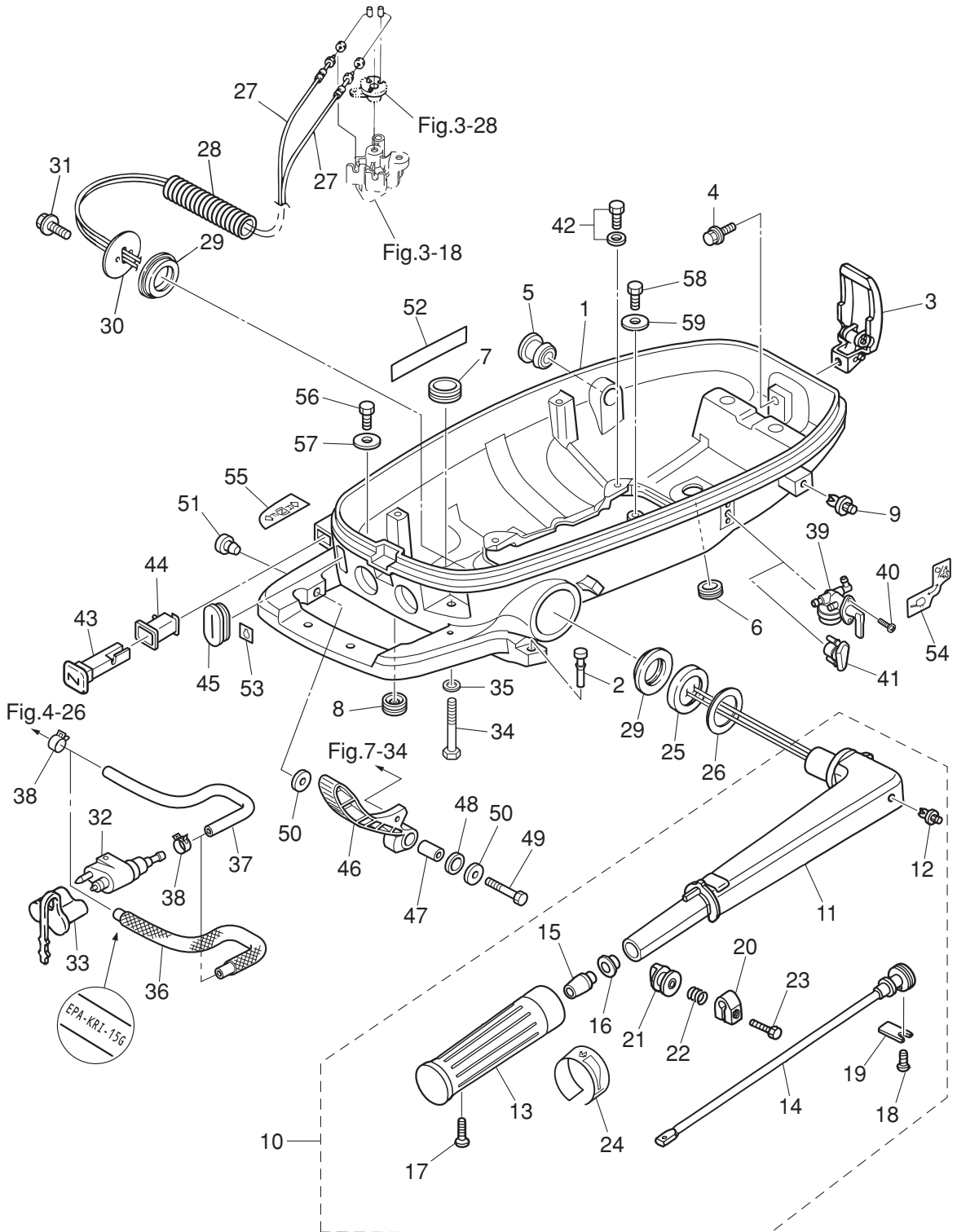
BOTTOM COWL • TILLER HANDLE
ボトムカウル・ティラハンドル



Ref.No. 見出番号	Part No. 部品番号	Description 部 品 名	Q'ty/個数			Remarks 備 考
			MFS4C	MFS5C	MFS6C	
10-1	3GRQ67100-0	BOTTOM COWL ボトムカウル	1	1	1	
10-2	3GR-67161-0	GROMMET 22-3 グロメット 22-3	1	1	1	
10-3	3AA-67120-1	COWL LATCH ASSY カウルラッチアッセン	1	1	1	
10-4	910103-5616	BOLT ボルト	1	1	1	
10-5	3GR-67187-0	GROMMET 15.5-27 グロメット スロットルレバー 15.5-27	1	1	1	
10-6	338-67163-0	GROMMET 18-2.5 グロメット 18-2.5	1	1	1	
10-7	3B7-76093-0	GROMMET 25-5 グロメット 25-5	1	1	1	
10-8	345-67117-0	GROMMET 17-2.7 グロメット 17-2.7	1	1	1	
10-9	350-67154-0	PLASTIC RIVET 6.5 プラスチックリベット 6.5	1	1	1	
10-10	3V1Q63003-5	TILLER HANDLE ASSY ティラントルアッセン	1	1	1	
10-11	3V1Q63011-3	* TILLER HANDLE * ティラントル	1	1	1	
10-12	350-67154-0	* PLASTIC RIVET 6.5 * プラスチックリベット 6.5	1	1	1	
10-13	3R3-63012-0	* GRIP * グリップ	1	1	1	
10-14	3V1-63041-0	* THROTTLE SHAFT * スロットルシャフト	1	1	1	
10-15	3H6-63048-0	* THROTTLE SHAFT DAMPER * スロットルシャフトダンパ	1	1	1	
10-16	3H6-63510-0	* BUSHING 14-15.8-7 * ブッシング 14-15.8-7	1	1	1	
10-17	920803-0518	* SCREW * スクリュー	1	1	1	
10-18	9215E3-0612	* SCREW * スクリュー	1	1	1	
10-19	3B2-63063-0	* THROTTLE SHAFT SUPPORT * スロットルシャフトサポート	1	1	1	
10-20	3V1-63035-1	* FRICTION PIECE * フリクションピース	1	1	1	
10-21	3V1-63077-0	* ADJUSTING NUT * アジャストナット	1	1	1	
10-22	3V1-63036-0	* SPRING * スプリング	1	1	1	
10-23	910103-0625	* BOLT * ボルト	1	1	1	
10-24	3V9-72019-0	* THROTTLE DECAL * スロットルデカール	1	1	1	
10-25	3H6-63026-0	SPACER 33.5-55-3.3 スペーサ ハンドル 33.5-55-3.3	1	1	1	
10-26	3B2-63108-0	WASHER 30-45-1 ワッシャ 30-45-1	1	1	1	
10-27	3GR-63600-0	THROTTLE WIRE スロットルワイヤ	2	2	2	
10-28	3H6-06133-0	PROTECTOR プロテクタ ワイヤハーネス	1	1	1	
10-29	3H6-63102-0	BUSHING ブッシング ステアリング	2	2	2	

Fig. 10

BOTTOM COWL · TILLER HANDLE
ボトムカウル・ティラハンドル



Ref.No. 見出番号	Part No. 部品番号	Description 部品名	Q'ty/個数			Remarks 備考
			MFS4C	MFS5C	MFS6C	
10-30	3GR-63107-0	COVER カバー	1	1	1	
10-31	910103-5616	BOLT ボルト	2	2	2	
10-32	394-70260-0	FUEL CONNECTOR (MALE) フュエルコネクタ (エンジン側)	1	1	1	
10-33	3H6-70262-0	FUEL CONNECTOR PROTECTOR フュエルコネクタプロテクタ	1	1	1	
10-34	910103-0625	BOLT ボルト	1	1	1	
10-35	940203-0600	WASHER ワッシャ	1	1	1	
10-36	3JF-02160-0	FUEL HOSE W/PROTECTOR 353-40-30 フュエルホース W/プロテクタ 353-40-30		1	1	Low Permeation Parts USA EPA-KRI-15G
10-37	3JG-02203-0	FUEL HOSE 353-40-30 フュエルホース 353-40-30	1	1	1	Separate Fuel Tank Model STD Connector-F/Pump
10-38	3GT-35143-0	CLIP φ9.4 クリップ	2	2	2	Separate Fuel Tank Model
10-39	3H9-70311-0	FUEL COCK ASSY フュエルバルブアッシー	1	1	1	Fuel Valve Dual Fuel Tank Model
10-40	3GR-83821-0	SCREW M4-10 スクリュー	2	2	2	Dual Fuel Tank Model
10-41	3GR-67129-0	GROMMET グロメット		1	1	Separate Fuel Tank Model
10-42	9101E3-5616	BOLT ボルト	4	4	4	
10-43	3H6-67151-0	CHOKE ROD チョークロッド	1	1	1	
10-44	3GR-67104-0	CHOKE ROD BUSHING チョークロッドブッシング	1	1	1	
10-45	3GR-66260-0	GROMMET 30.2-12.7 グロメット シフトレバーロッド	1	1	1	
10-46	3GR-66110-0	SHIFT LEVER シフトレバー	1	1	1	
10-47	3GR-63066-0	COLLAR 15.9-17-9 カラー 15.9-17-9	1	1	1	
10-48	3GR-63108-0	WASHER 30-45-1 ワッシャ 30-45-1	1	1	1	
10-49	3H6-62445-0	BOLT 6-35 ボルト	1	1	1	
10-50	345-05122-1	WASHER 6.5-23-1.5 ワッシャ 6.5-23-1.5	2	2	2	
10-51	3A3-76037-0	CABLE TERMINAL PLUG ケーブルターミナルプラグ	1	1	1	
10-52	3H6-67572-0	STORAGE DECAL ストレージデカール	1	1	1	
10-53	3BA-76199-0	OIL PRESSURE DECAL オイルプレッシャデカール	1	1	1	
10-54	3JJ-72024-0	FUEL LEVER DECAL フュエルレバーデカール	1	1	1	
10-55	3JJ-67578-0	SHIFT DECAL シフトデカール	1	1	1	
10-56	910103-0612	BOLT ボルト	2	2	2	Dual Fuel Tank Model
10-57	345-05122-1	WASHER 6.5-23-1.5 ワッシャ 6.5-23-1.5	2	2	2	Dual Fuel Tank Model
10-58	910103-0612	BOLT ボルト		1	1	Separate Fuel Tank Model STD

Fig. 10

BOTTOM COWL • TILLER HANDLE
ボトムカウル・ティラハンドル

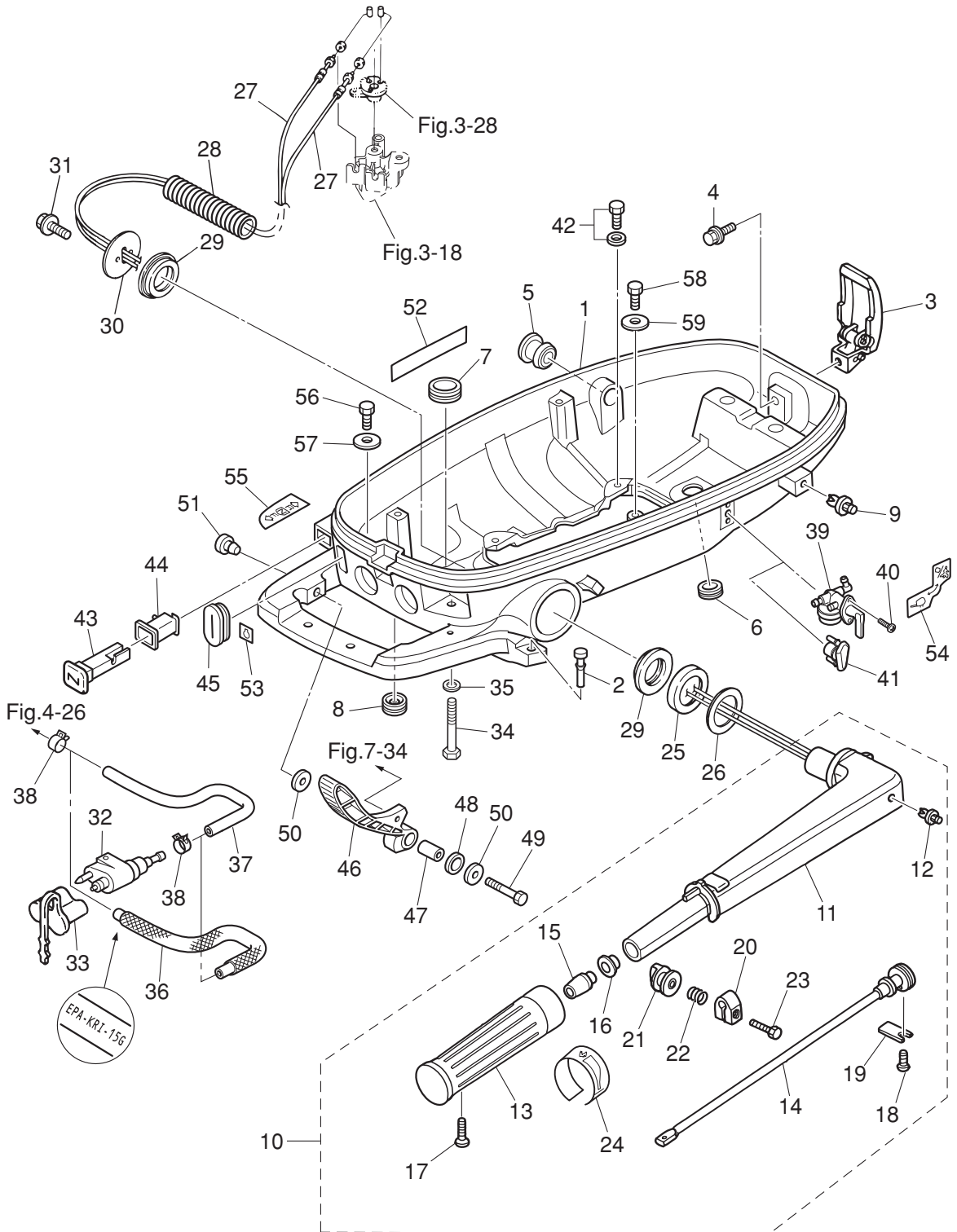
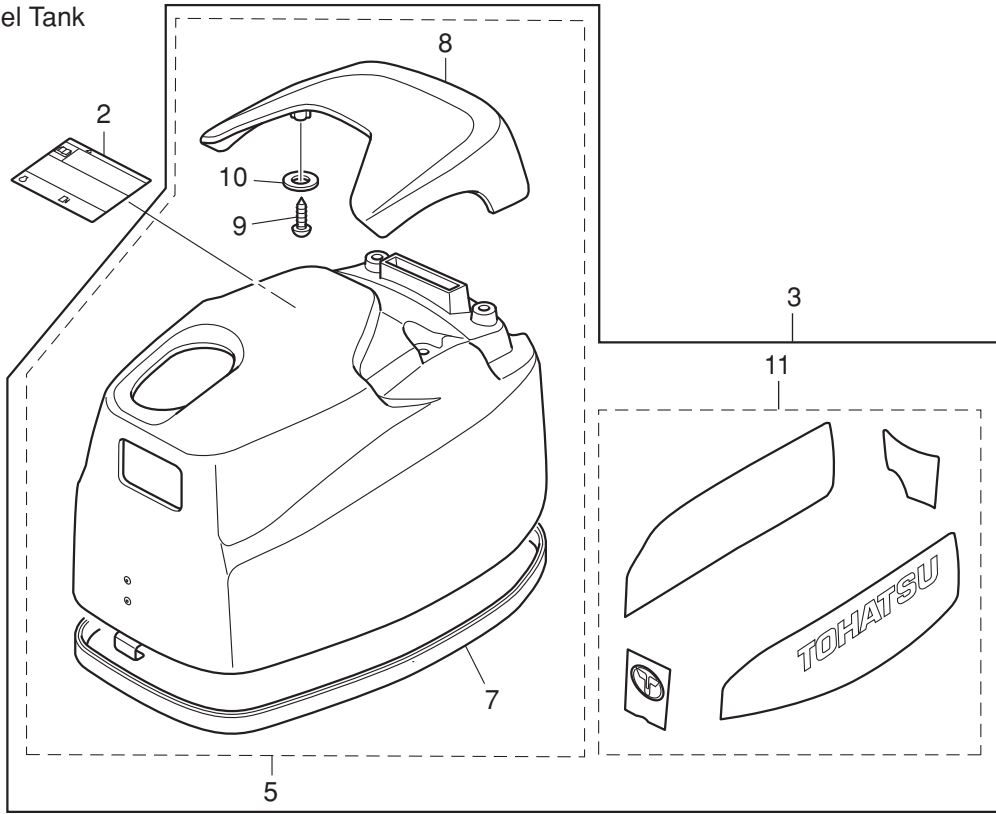


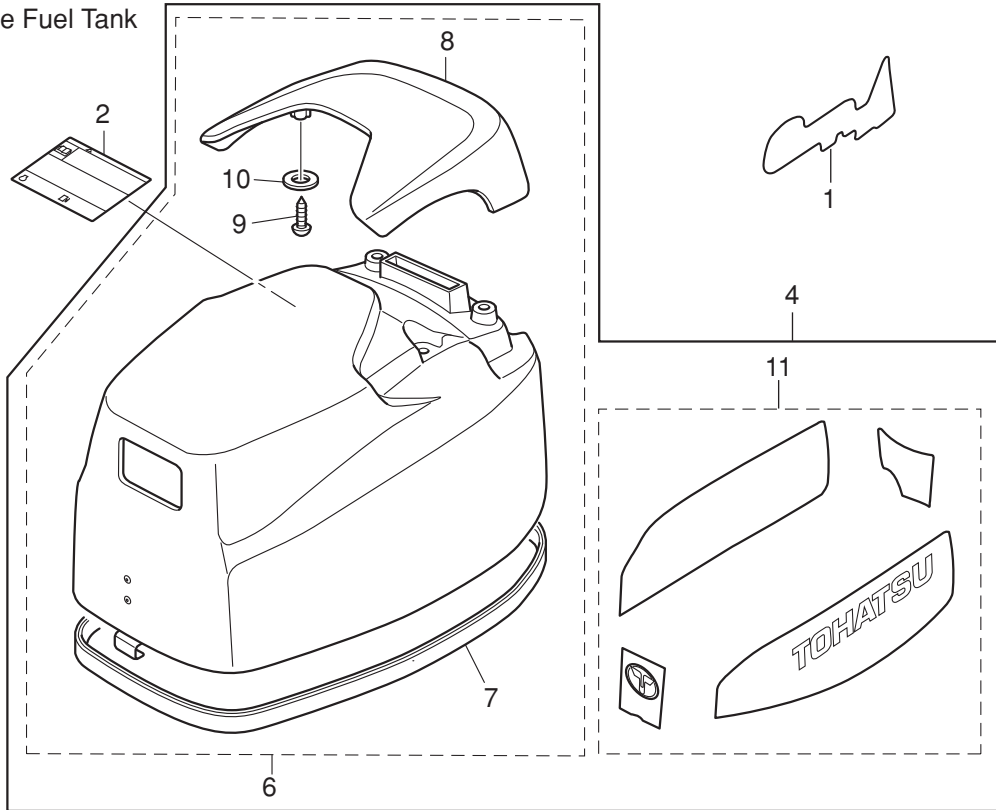
Fig. 11

TOP COWL
トップカウル

Dual Fuel Tank



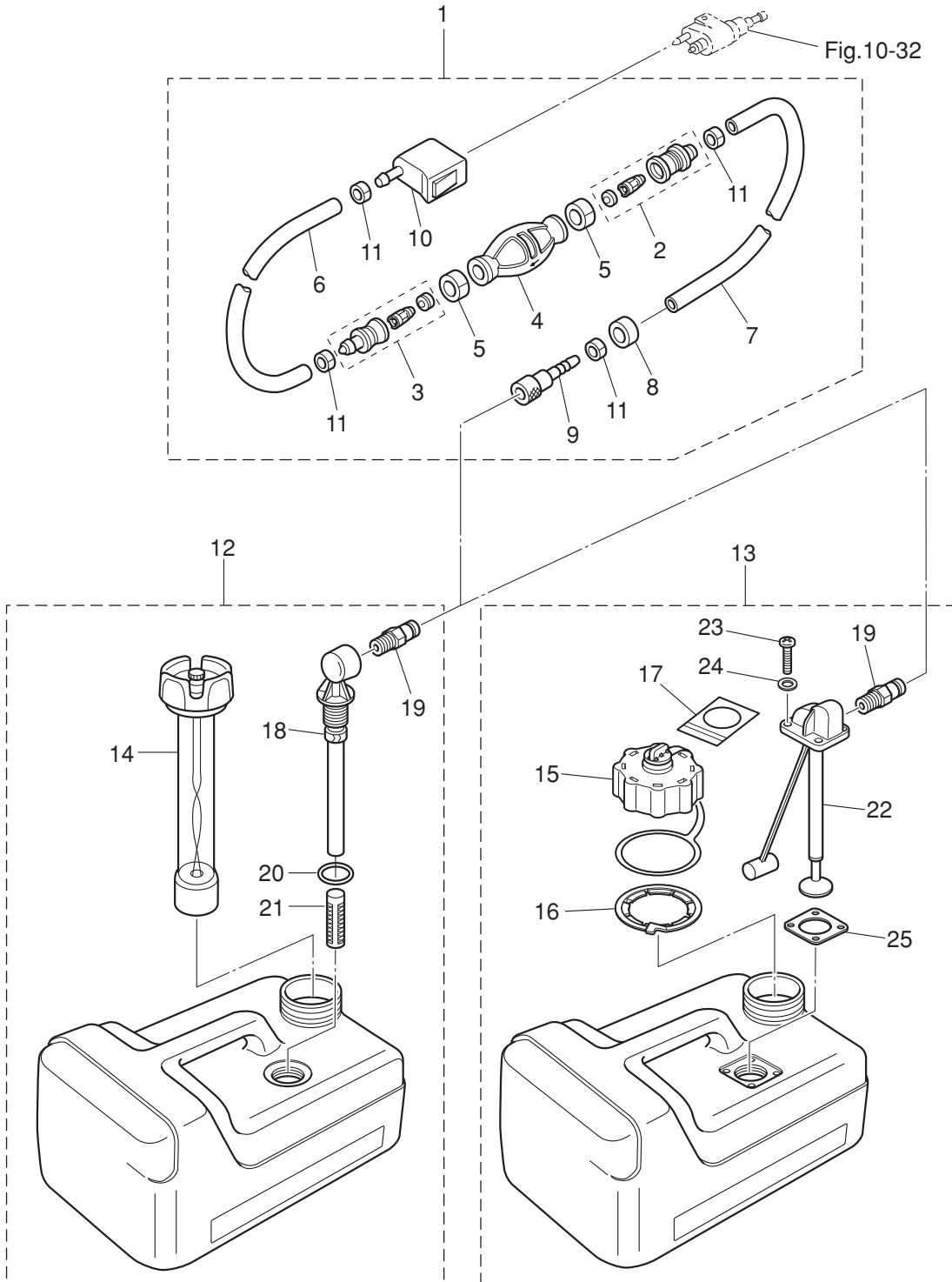
Separate Fuel Tank



Ref.No. 見出番号	Part No. 部品番号	Description 部 品 名	Q' ty/個数			Remarks 備 考
			MFS4C	MFS5C	MFS6C	
11-1	1	3AU-67562-1 SAIL PRO DECAL セイルプロデカール			1	for Sail Pro (USA)
11-1	2	3LE-67561-0 SP DECAL セイルプロデカール (EU)			1	for Sail Pro (EU)
11-2	1	3R0-72180-0 CAUTION DECAL (A) コーションデカール (A)	1	1	1	
11-2	2	3AC-72185-0 CAUTION DECAL コーションデカール	1	1	1	for EU Model
11-3		3GRQ67645-1 TOP COWL ASSY (SERVICE) トップカウルアッソ		1	1	Dual Fuel Tank Model (Integral Fuel Tank)
11-4		3JDQ67645-1 TOP COWL ASSY (SERVICE) トップカウルアッソ	1	1		Separate Fuel Tank Model
11-5		3JEQ67640-0 * TOP COWL SUB-ASSY * トップカウルサブアッソ		1	1	Dual Fuel Tank Model (Integral Fuel Tank)
11-6		3GRQ67640-0 * TOP COWL SUB-ASSY * トップカウルサブアッソ	1	1		Separate Fuel Tank Model
11-7		3GR-67501-0 ** TOP COWL SEAL ** トップカウルシール	1	1	1	
11-8		3JDQ67521-0 ** TILT HANDLE ** チルトハンドル	1	1	1	
11-9		3GR-05913-0 ** TAPPING SCREW M6-18 ** タッピングゲスクリュ	4	4	4	
11-10		940103-0600 ** WASHER ** ワッシャ	4	4	4	
11-11	1	3GP-87801-3 * DECAL SET (MFS4C) (MFS4C) * デカールセット (MFS4C)	1			4ps
11-11	2	3GR-87801-3 * DECAL SET (MFS5C) (MFS5C) * デカールセット (MFS5C)		1		5ps
11-11	3	3GS-87801-3 * DECAL SET (MFS6C) (MFS6C) * デカールセット (MFS6C)			1	6ps

Fig. 12

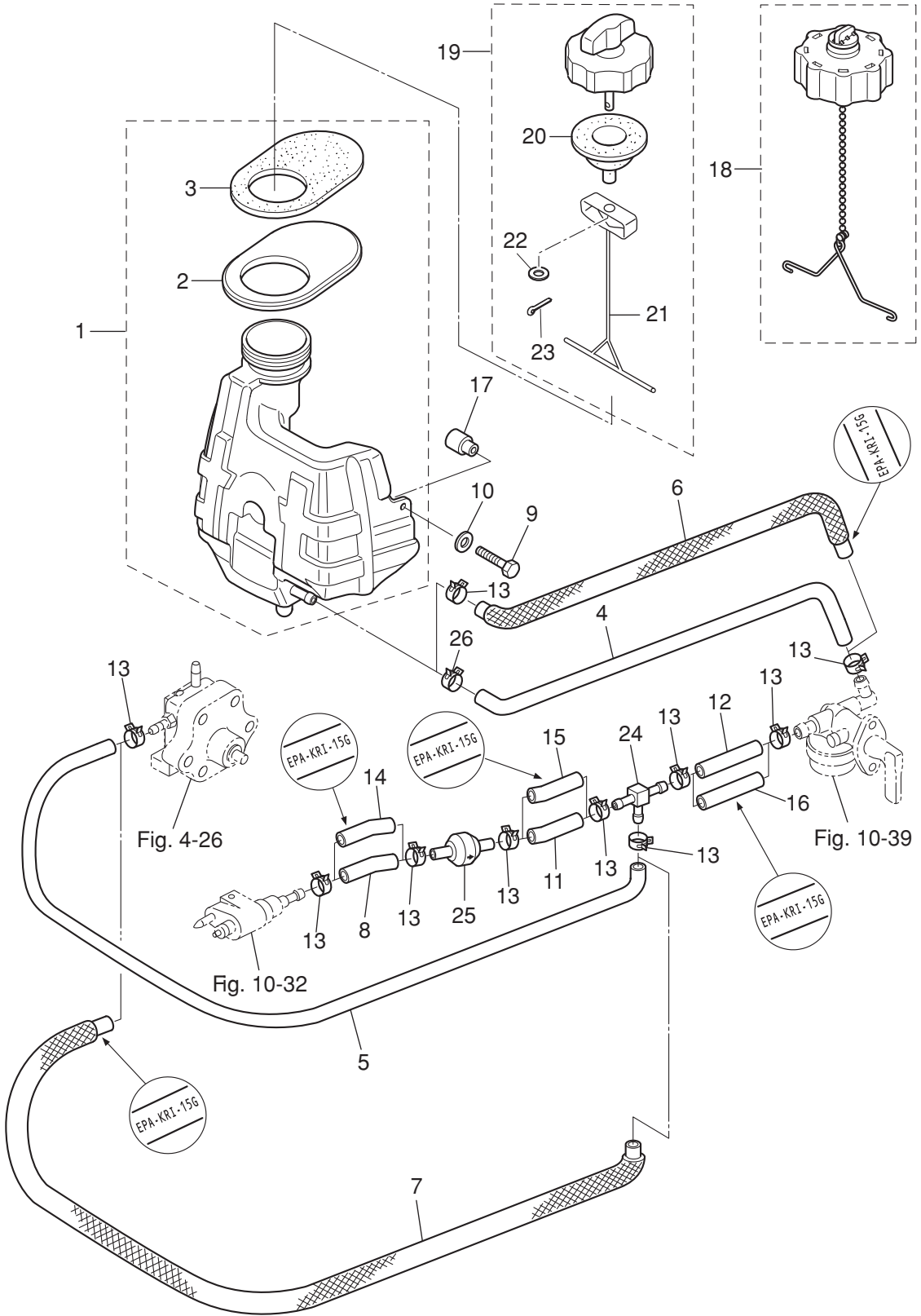
SEPARATE FUEL TANK
セバレートフュエルタンク



Ref.No. 見出番号	Part No. 部品番号	Description 部品名	Q'ty/個数			Remarks 備考
			MFS4C	MFS5C	MFS6C	
12-1	1	3H6-70200-2 PRIMER BULB ASSY プライマバルブアッソ		1	1	STD
12-1	2	3AD-70200-2 PRIMER BULB ASSY プライマバルブアッソ		1	1	Low Permeation Parts for USA Model
12-2		3C7-70220-1 * JOINT ASSY (INLET) * ジョイントアッソ (インレット)		1	1	
12-3		3C7-70224-1 * JOINT ASSY (OUTLET) * ジョイントアッソ (アウトレット)		1	1	
12-4	1	3C7-70211-1 * PRIMER BULB * プライマバルブ		1	1	STD
12-4	2	3GF-70211-1 * PRIMER BULB * プライマバルブ		1	1	Low Permeation Parts for USA Model
12-5		3C7-70217-0 * CLAMP * クランプ		2	2	
12-6	1	98AB-70-700 * HOSE * ホース		1	1	STD 98AB-701000
12-6	2	3GF-70241-1 * LOW PERMEATION HOSE L=700 * ローパーミエーションホース L=700		1	1	Low Permeation Parts USA EPA-KRI-15G
12-7	1	98AB-701600 * HOSE * ホース		1	1	STD 98AB-701000 x2
12-7	2	3GF-70240-1 * LOW PERMEATION HOSE L=1600 * ローパーミエーションホース L=1600		1	1	Low Permeation Parts USA EPA-KRI-15G
12-8		3GR-70280-0 * FUEL CONNECTOR MARK * フュエルコネクタマーク		1	1	Yellow for USA Model see Owners Manual
12-9		3GF-70281-0 * FUEL CONNECTOR * フュエルコネクタ (タンクフイメール)		1	1	
12-10		3GR-70250-0 * FUEL CONNECTOR * フュエルコネクタ (エンジンフイメール)		1	1	
12-11		332-70201-0 * CLAMP * クランプ		4	4	
12-12		3B2-70167-1 FUEL TANK ASSY 12L フュエルタンクアッソ 12L (トーハツ)		1	1	STD
12-13		3V1-70167-2 FUEL TANK ASSY 12L フュエルタンクアッソ 12L		1	1	for USA Model
12-14		3B2-70050-1 * FUEL GAUGE VENT CAP ASSY (12L) * フュエルゲージベントキャップアッソ (12L)		1	1	STD
12-15		3AC-70052-1 * FUEL TANK CAP ASSY * フュエルタンクキャップアッソ		1	1	for USA Model
12-16		3AC-70055-0 * RETAINING RING * リテーニングリング		1	1	for USA Model
12-17		3AC-70352-1 * INSTRUCTION TAG * インストラクションタグ		1	1	for USA Model
12-18		3B2-70155-0 * PICK-UP ELBOW ASSY (12L) * ピックアップエルボアッソ (12L)		1	1	STD
12-19		3E0-70270-0 * QUICK-CONNECTOR (MALE) * クイックコネクタ (タンクメール)		1	1	
12-20		3C7-70199-0 * O-RING * オリング		1	1	STD
12-21		3C7-70113-0 * FILTER * フィルタ		1	1	STD
12-22		3V1-70157-0 * FUEL PICK-UP ASSY W/GAUGE * フュエルピックアップアッソ W/ゲージ		1	1	for USA Model
12-23		3AC-70140-0 * SCREW * スクリュ		4	4	for USA Model
12-24		3AC-70145-0 * WASHER * ワッシャ		4	4	for USA Model
12-25		3AC-70150-0 * GASKET * ガasket		1	1	for USA Model

Fig. 13

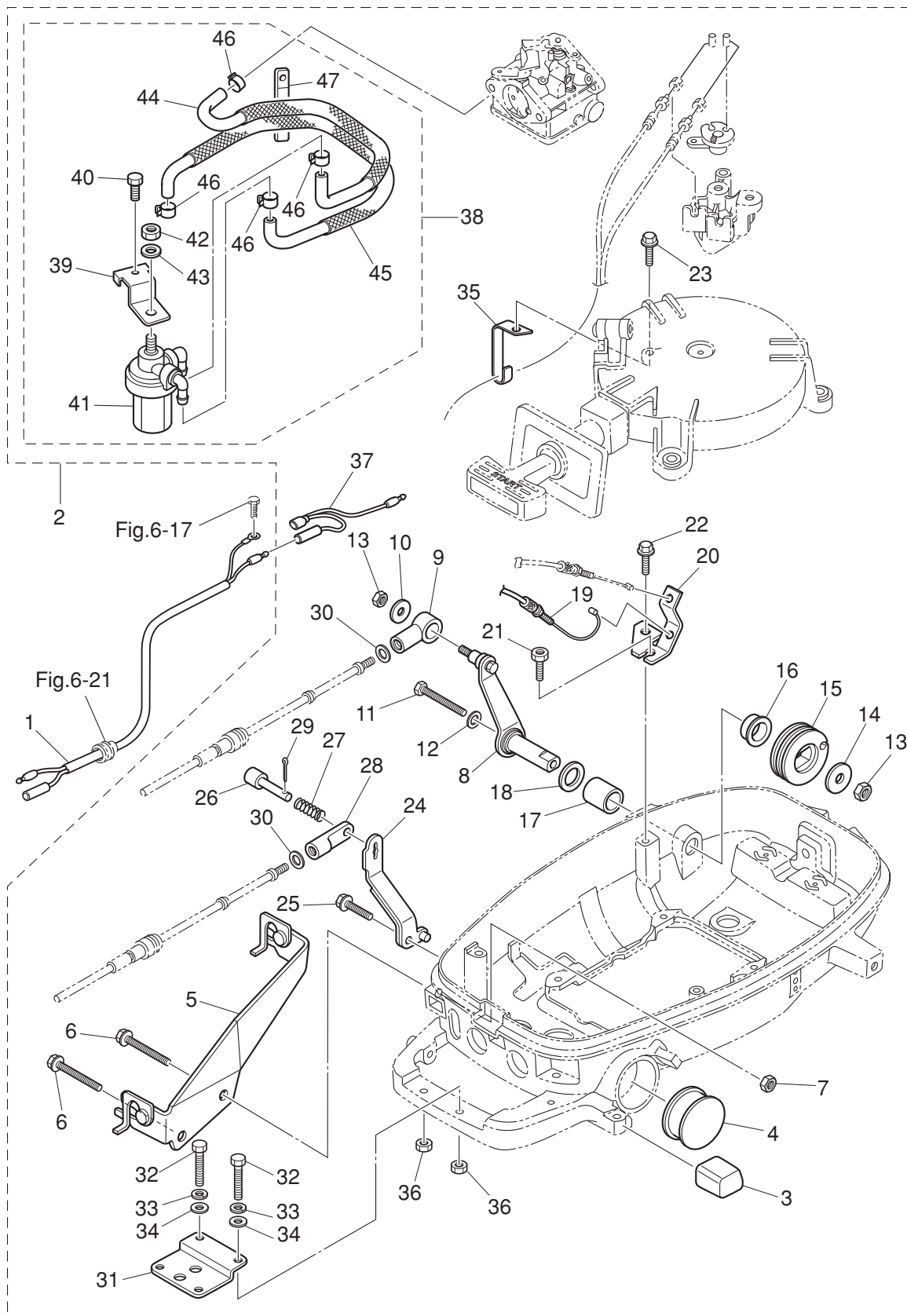
INTEGRAL FUEL TANK
 インテグラルフュエルタンク



Ref.No. 見出番号	Part No. 部品番号	Description 部品名	Q'ty/個数			Remarks 備考
			MFS4C	MFS5C	MFS6C	
13-1	1	3GR-70310-2 FUEL TANK ASSY フュエルタンクアッソ	1	1	1	STD
13-1	2	3JE-70310-0 FUEL TANK ASSY フュエルタンクアッソ	1		1	for USA Model
13-2		3JD-05116-1 * SEALING PLATE * シーリングプレート スタータ	1	1	1	
13-3		3JD-70036-0 * FUEL TANK SEAL * フュエルタンクシール	1	1	1	
13-4		3JK-70326-0 FUEL HOSE 275-20 フュエルホース 275-20	1	1	1	STD Fuel Tank-Fuel Valve
13-5		3JS-70315-0 FUEL HOSE 455-25 フュエルホース 455-25	1	1	1	STD Pipe Joint-Fuel Pump
13-6		3GR-02160-0 FUEL HOSE W/PROTECTOR 275-20 フュエルホース W/プロテクタ 275-20	1		1	Low Permeation Parts USA EPA-KRI-15G
13-7		3JK-02160-0 FUEL HOSE W/PROTECTOR 455-25 フュエルホース W/プロテクタ 455-25	1		1	Low Permeation Parts USA EPA-KRI-15G
13-8		3JJ-70325-0 FUEL HOSE 30-25 フュエルホース 30-25	1	1	1	STD Fuel Connector-Valve
13-9		910103-0630 BOLT ボルト	2	2	2	
13-10		345-05122-1 WASHER 6.5-23-1.5 ワッシャ 6.5-23-1.5	2	2	2	
13-11		3JD-70325-0 FUEL HOSE L=35 フュエルホース L=35	1	1	1	STD Valve-Pipe Joint
13-12		3JD-02204-0 FUEL HOSE L=90 フュエルホース L=90	1	1	1	STD Pipe Joint-Fuel Valve
13-13	1	3GT-35143-0 CLIP φ9.4 クリップ	10		10	for USA Model
13-13	2	3GT-35143-0 CLIP φ9.4 クリップ	9	9	9	
13-14		3LE-02207-0 LOW PERMEATION HOSE 30-25 ローパーミエーションホース 30-25	1		1	Low Permeation Parts USA EPA-KRI-15G
13-15		3GR-02130-0 LOW PERMEATION HOSE L=35 ローパーミエーションホース L=35	1		1	Low Permeation Parts USA EPA-KRI-15G
13-16		3JD-02130-0 LOW PERMEATION HOSE L=90 ローパーミエーションホース L=90	1		1	Low Permeation Parts USA EPA-KRI-15G
13-17		3GR-70015-0 SPACER 7.2-10-6 スペーサ 7.2-10-6	2	2	2	
13-18		3GT-70321-0 FUEL TANK CAP ASSY フュエルタンクキャップアッソ	1		1	Low Permeation Parts for USA Model
13-19		3GP-70020-0 FUEL TANK CAP ASSY フュエルタンクキャップアッソ	1	1	1	STD
13-20		3GR-70021-0 * TANK FILLER CAP GASKET * タンクフィラキャップガasket	1	1	1	STD
13-21		3H9-70095-0 * HOOK * フック	1	1	1	
13-22		940103-0400 * WASHER * ワッシャ	1	1	1	
13-23		951503-1610 * SPLIT PIN 1.6-10 * スプリットピン 1.6-10	1	1	1	
13-24		394-70013-0 PIPE JOINT 4-4 パイプジョイント 4-4	1	1	1	
13-25		394-70327-0 NON-RETURN VALVE ノンリターンバルブ	1	1	1	
13-26		3GR-35143-0 CLIP φ10.0 クリップ	1	1	1	

Fig. 14

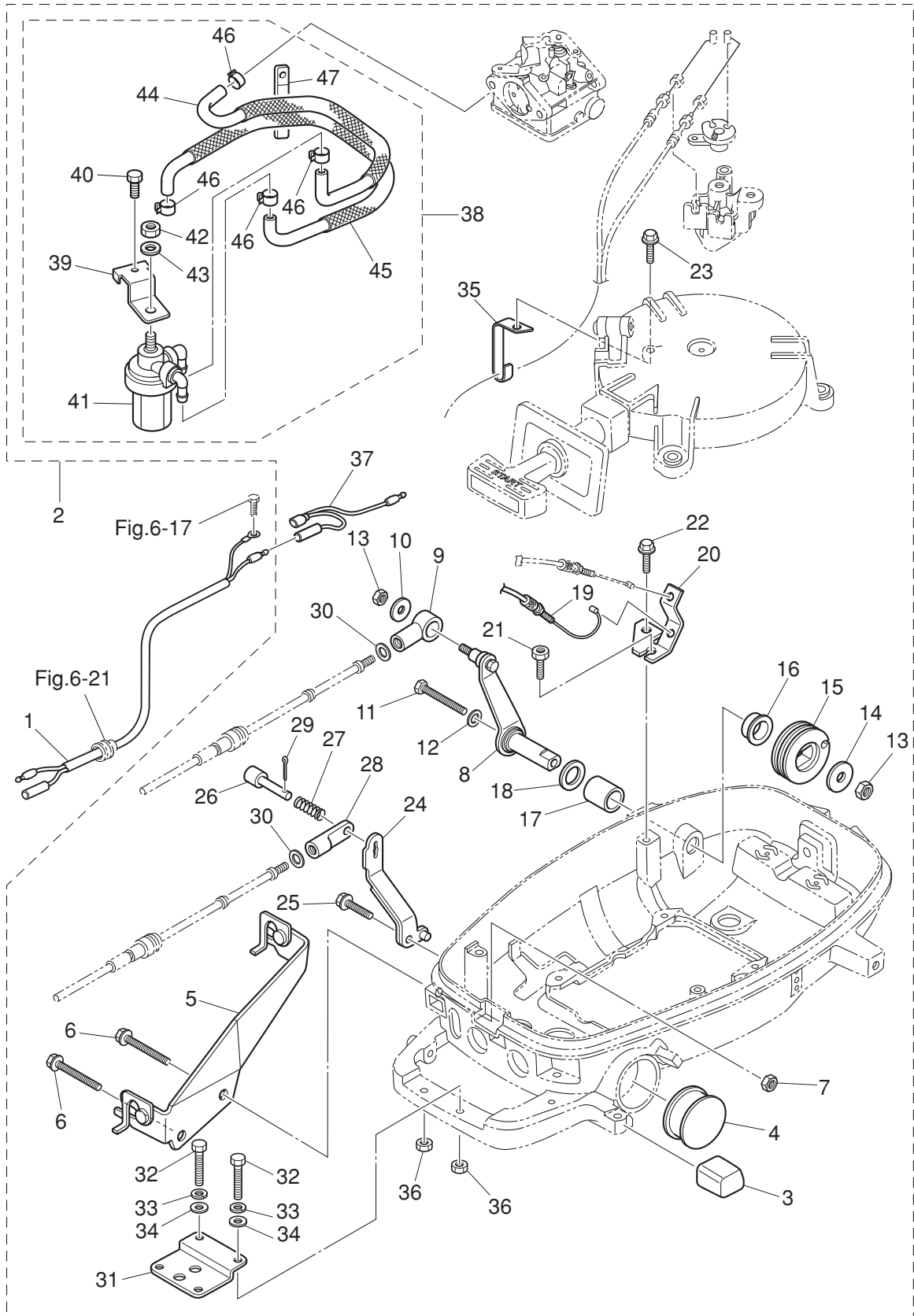
OPTIONAL PARTS (1) ACCESSORIES (REMOTE CONTROL)
オプションパーツ (1) アクセサリ (リモートコントロール)



Ref.No. 見出番号	Part No. 部品番号	Description 部品名	Q'ty/個数			Remarks 備考	
			MFS4C	MFS5C	MFS6C		
14-1	1	369-83846-0	REMOTE CONTROL STOP CORD L=2000 リモートコントロールストップコード L=2000	1	1	1	
14-1	2	369-83848-0	REMOTE CONTROL STOP CORD L=3200 リモートコントロールストップコード L=3200	1	1	1	
14-1	3	369-83853-0	REMOTE CONTROL STOP CORD L=3900 リモートコントロールストップコード L=3900	1	1	1	
14-1	4	369-83858-0	REMOTE CONTROL STOP CORD L=5900 リモートコントロールストップコード L=5900	1	1	1	
14-2		3GR-83880-0	REMOTE CONTROL FITTING ASSY リモートコントロールフィッティングアッシー	1	1	1	
14-3		3JK-67161-0	* GROMMET 20-29 * グロメット	1	1	1	
14-4		3H6-67161-0	* GROMMET 43-23 * グロメット 43-23	1	1	1	
14-5		3GR-83820-0	* CABLE CLIP ASSY * ケーブルクリップアッシー	1	1	1	
14-6		910103-6640	* BOLT * ボルト	2	2	2	
14-7		930103-0600	* NUT * ナット	1	1	1	
14-8		3GR-83910-0	* THROTTLE LEVER (REMOTE CONT) * スロットルレバー (リモートコントロール)	1	1	1	
14-9		3R0-83715-0	* CABLE JOINT 4.5-40.5 * ケーブルジョイント	1	1	1	
14-10		346-67115-0	* WASHER 6.5-21-1 * ワッシャー 6.5-21-1	1	1	1	
14-11		910103-0660	* BOLT * ボルト	1	1	1	
14-12		941303-0600	* SPRING WASHER * スプリングワッシャー	1	1	1	
14-13		930403-0600	* NYLON NUT 6-P1.0 * ナイロンナット 6-P1.0	2	2	2	
14-14		345-05122-1	* WASHER 6.5-23-1.5 * ワッシャー 6.5-23-1.5	1	1	1	
14-15		3JD-63611-0	* THROTTLE DRUM * スロットルドラム	1	1	1	
14-16		3H6-63510-0	* BUSHING 14-15.8-7 * ブッシング 14-15.8-7	1	1	1	
14-17		369-67105-0	* HOOK LEVER BUSHING * フックレバーブッシング	1	1	1	
14-18		338-67147-0	* SEAL RING 13.8-22-3.7 * シールリング 13.8-22-3.7	1	1	1	
14-19		3GR-83873-0	* THROTTLE WIRE (REMOTE CONTROL) * スロットルワイヤ (リモートコントロール)	1	1	1	
14-20		3GR-63508-0	* THROTTLE WIRE BRACKET * スロットルワイヤブラケット	1	1	1	
14-21		3GR-04317-0	* GROMMET * グロメット ケーブルターミナル	1	1	1	
14-22		910103-5614	* BOLT * ボルト	1	1	1	
14-23		3AD-06864-0	* PRE-COATED BOLT 6-25 * プレコートボルト 6-25	1	1	1	
14-24		3GR-66129-0	* SHIFT LEVER (REMOTE CONTROL) * シフトレバー (リモートコントロール)	1	1	1	
14-25		3V1-60108-0	* PRE-COATED BOLT 6-16 * プレコートボルト 6-16	1	1	1	
14-26		332-83728-0	* PIN * ピン	1	1	1	

Fig. 14

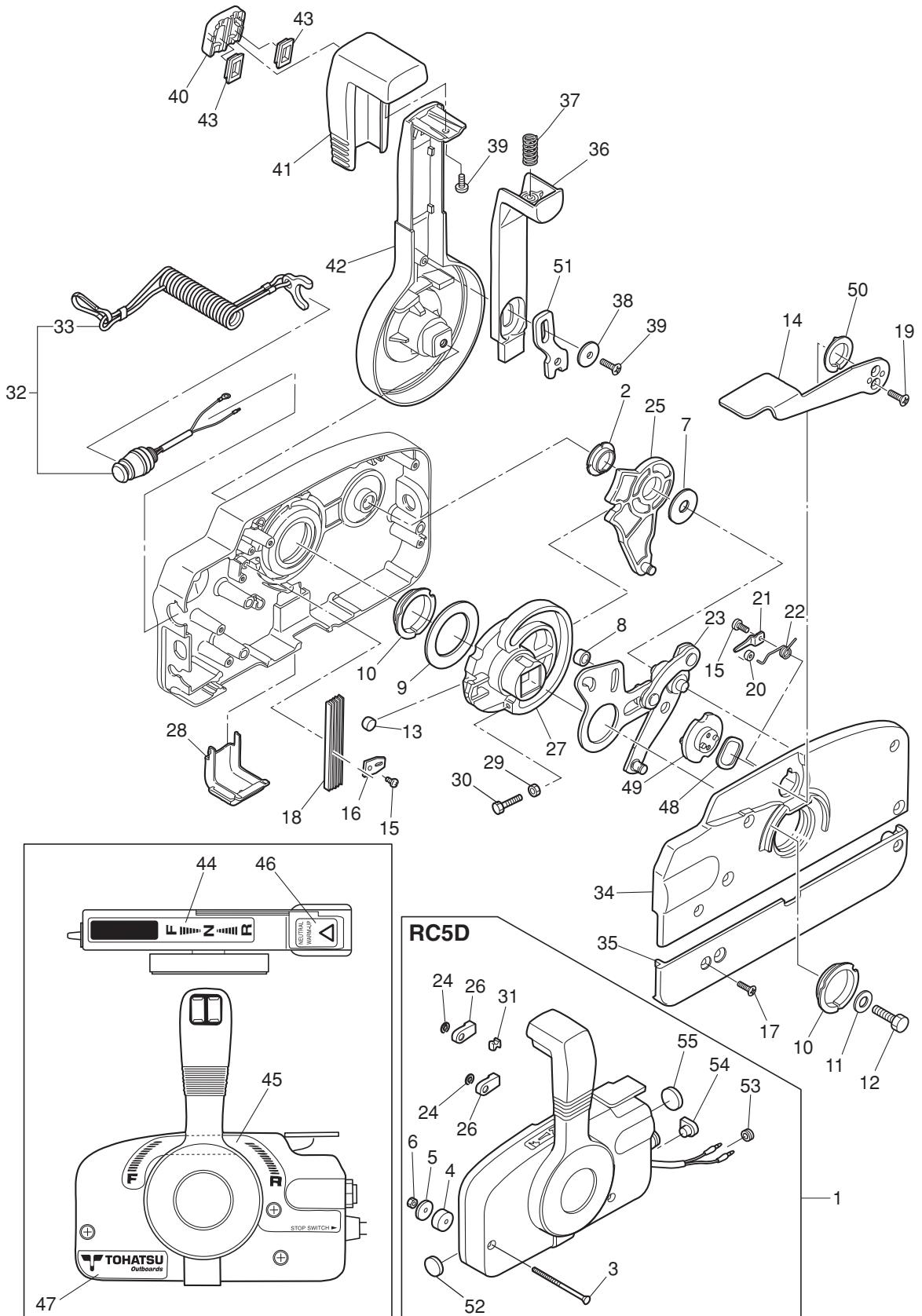
OPTIONAL PARTS (1) ACCESSORIES (REMOTE CONTROL)
オプションパーツ (1) アクセサリ (リモートコントロール)



Ref.No. 見出番号	Part No. 部品番号	Description 部品名	Q'ty/個数			Remarks 備考
			M/S4C	M/S5C	M/S6C	
14-27	332-83729-0	* SPRING * スプリング ロックピン	1	1	1	
14-28	369-83715-1	* CABLE JOINT * ケーブルジョイント	1	1	1	
14-29	951403-0220	* SPRING PIN * スプリングピン	1	1	1	
14-30	332-83725-0	* WASHER 5.5-14-1.2 * ワッシャ 5.5-14-1.2	2	2	2	
14-31	369-83830-2	* STEERING HOOK PLATE * ステアリングフックプレート	1	1	1	
14-32	910103-0830	* BOLT * ボルト	2	2	2	
14-33	941303-0800	* SPRING WASHER * スプリングワッシャ	2	2	2	
14-34	940103-0800	* WASHER * ワッシャ	2	2	2	
14-35	3JK-63505-0	* CABLE HOLDER * ケーブルホルダ	1	1	1	
14-36	930403-0800	* NYLON NUT 8-P1.25 * ナイロンナット 8-P1.25	2	2	2	
14-37	3AS-83883-0	* SEPARATE CORD * セパレートコード	1	1	1	
14-38	3GR-02217-0	* FUEL FILTER KIT * フュエルフィルタキット	1	1	1	
14-39	3GR-63737-0	** STAY ** ステー	1	1	1	
14-40	910103-5610	** BOLT ** ボルト	1	1	1	
14-41	346-02230-0	** FUEL FILTER ASSY ** フュエルフィルタアッシー	1	1	1	
14-42	930103-0800	** NUT ** ナット	1	1	1	
14-43	940121-0800	** WASHER ** ワッシャ	1	1	1	
14-44	3LE-02160-0	** FUEL HOSE W/PROTECTOR 25-193-30 ** フュエルホース W/プロテクタ 25-193-30	1	1	1	Low Permeation Parts EPA-KRI-15G
14-45	3JD-02160-0	** FUEL HOSE W/PROTECTOR 25-315-25 ** フュエルホース W/プロテクタ 25-315-25	1	1	1	Low Permeation Parts EPA-KRI-15G
14-46	3GT-35143-0	** CLIP φ9.4 ** クリップ	4	4	4	
14-47	3T4-06972-1	** CLAMP 6.5-87P ** クランプ 6.5-87P	1	1	1	

Fig. 15

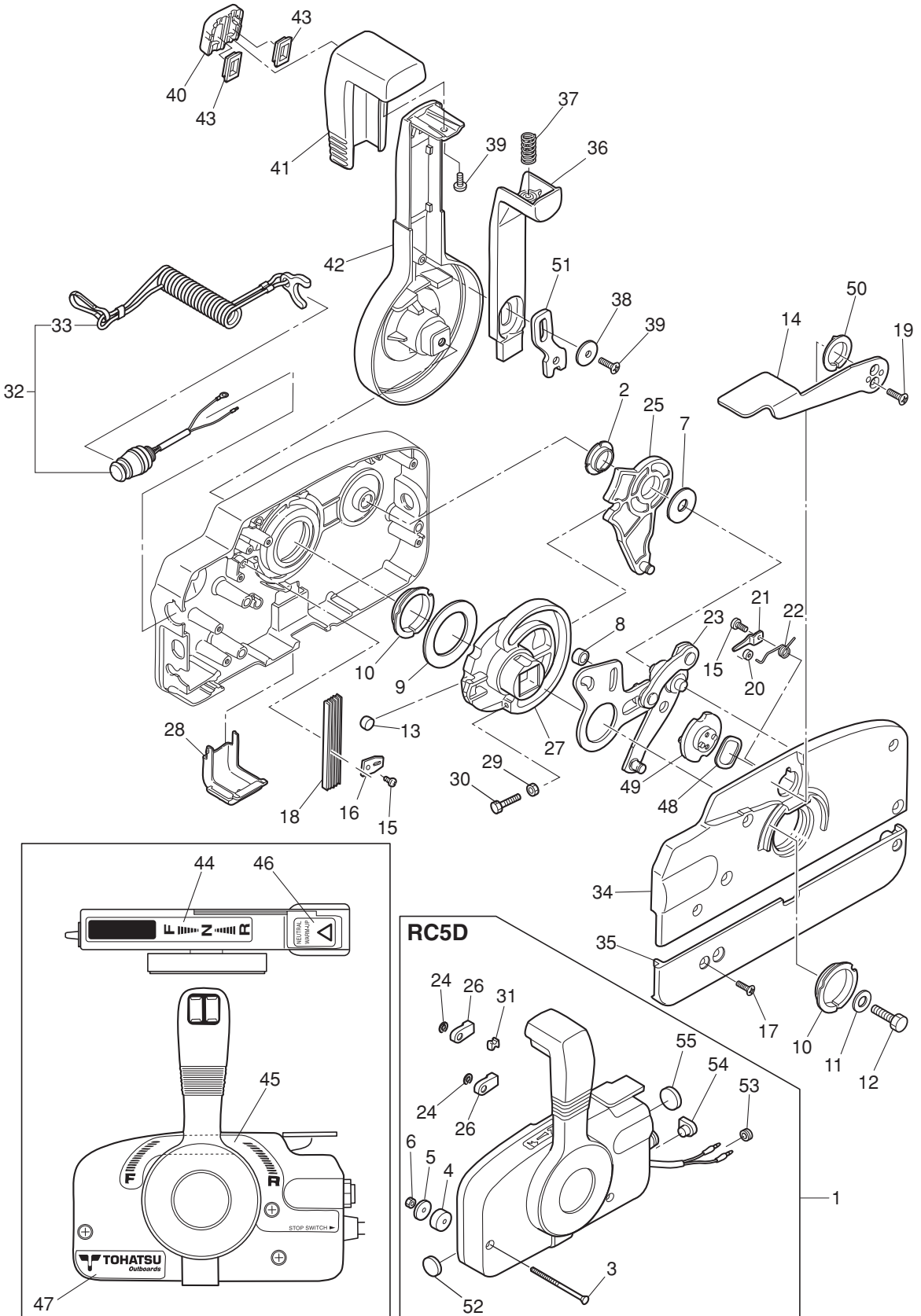
COMPONENT PARTS OF REMOTE CONTROL
リモコンボックス構成部品



Ref.No. 見出番号	Part No. 部品番号	Description 部品名	Q'ty/個数			Remarks 備考
			MFS4C	MFS5C	MFS6C	
15-1	3B7Q84360-1	REMOTE CONTROL HEAD ASSY (RC5D) リモートコントロールヘッドアッソ (RC5D)	1	1	1	RC5D
15-2	3A3-84432-0	* BUSHING * フッソング B	1	1	1	
15-3	3A3-84375-0	* SCREW * スクリュ	3	3	3	
15-4	3A3-84374-0	* SPACER * スパサ	3	3	3	
15-5	353-84371-0	* WASHER * ワッシャ リモコンボックス	3	3	3	
15-6	930103-0600	* NUT * ナット	3	3	3	
15-7	3A3-84383-0	* WASHER * ワッシャ	1	1	1	
15-8	3A3-84421-0	* ROLLER * ローラ	1	1	1	
15-9	3A3-84422-0	* THRUST PLATE * スラストプレート	1	1	1	
15-10	3A3-84431-0	* BUSHING * フッソング A	2	2	2	
15-11	940103-0800	* WASHER * ワッシャ	1	1	1	
15-12	3A3-84442-0	* BOLT * ボルト	1	1	1	
15-13	353-84388-0	* DETENT ROLLER * デテントローラ	1	1	1	
15-14	3B7Q84312-0	* FREE THROTTLE LEVER * フリースロットルレバ	1	1	1	
15-15	921503-0406	* SCREW * スクリュ	2	2	2	
15-16	3A3-84423-0	* DETENT RETAINER * デテントリテーナ	1	1	1	
15-17	921603-0518	* SCREW * スクリュ	5	5	5	
15-18	3A3-84307-0	* DETENT SPRING * デテントスプリング	5	5	5	
15-19	921603-0512	* SCREW * スクリュ	2	2	2	
15-20	3A3-84424-0	* FREE THROTTLE ROLLER * フリースロットルローラ	1	1	1	
15-21	3A3-84426-0	* ROLLER RETAINER * ローラリテーナ	1	1	1	
15-22	3A3-84425-0	* FREE THROTTLE SPRING * フリースロットルスプリング	1	1	1	
15-23	3A3-84365-1	* THROTTLE ARM * スロットルアーム	1	1	1	
15-24	945303-0600	* E-RING d=6 * Eリング d=6	2	2	2	
15-25	3A3-84381-0	* SHIFT GEAR ASSY * シフトギヤアッソ	1	1	1	
15-26	3A3-83314-2	* CABLE TERMINAL * ケーブルターミナル	2	2	2	
15-27	3A3-84364-2	* DRIVE GEAR * ドライブギヤ	1	1	1	
15-28	3A3-84429-0	* WIRE COVER * ワイヤカバー	1	1	1	
15-29	930103-0500	* NUT * ナット	1	1	1	

Fig. 15

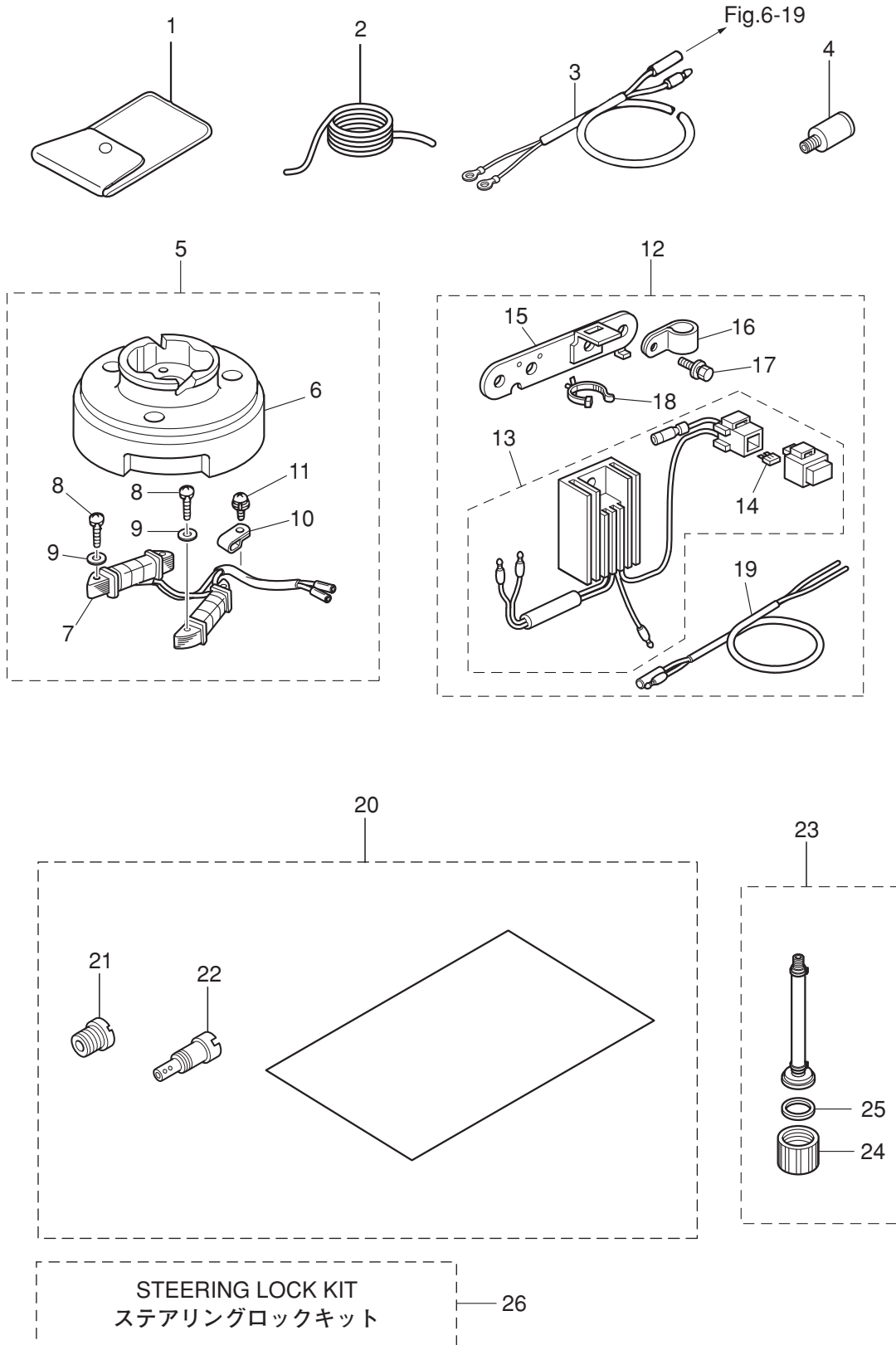
COMPONENT PARTS OF REMOTE CONTROL
リモコンボックス構成部品



Ref.No. 見出番号	Part No. 部品番号	Description 部品名	Q'ty/個数			Remarks 備考
			MFS4C	MFS5C	MFS6C	
15-30	910103-0525	* BOLT * ボルト	1	1	1	
15-31	3A3-84376-0	* GROMMET * グロメット	1	1	1	
15-32	398-06830-0	* STOP SWITCH ASSY * ストップスイッチアッソ	1	1	1	
15-33	353-06821-0	** STOP SWITCH LANYARD ASSY ** ストップスイッチランヤードアッソ	1	1	1	
15-34	3B7Q84441-0	* REAR HOUSING * リヤハウジング	1	1	1	
15-35	3B7Q84366-0	* REAR PANEL * リヤパネル	1	1	1	
15-36	3A3-84401-0	* NEUTRAL LOCK ARM * ニュートラルロックアーム	1	1	1	
15-37	3A3-84403-0	* NEUTRAL LOCK SPRING * ニュートラルロックスプリング	1	1	1	
15-38	3A3-84407-0	* WASHER * ワッシャ ロックアーム	1	1	1	
15-39	921503-0510	* SCREW * スクリュ	2	2	2	
15-40	3A3-84451-0	* TILT SWITCH COVER * チルトスイッチカバー	1	1	1	
15-41	3A3-84404-0	* GRIP * グリップ	1	1	1	
15-42	3B7Q84343-0	* CONTROL LEVER * コントロールレバー	1	1	1	
15-43	3A3-84452-0	* TILT SWITCH PLUG * チルトスイッチプラグ	2	2	2	
15-44	3N5-84336-0	* SHIFT POSITION DECAL * シフトポジションデカール	1	1	1	
15-45	3N5-84465-0	* SHIFT POSITION SIDE DECAL * シフトポジションサイドデカール	1	1	1	
15-46	3N5-84331-0	* DECAL (LEVER) * デカール (レバー)	1	1	1	
15-47	3N5-84333-0	* DECAL (TOHATSU) * デカール (トハツ)	1	1	1	
15-48	3A3-84368-0	* WAVE WASHER * ウェーブワッシャ	1	1	1	
15-49	3A3-84391-0	* FREE THROTTLE DRUM * フリースロットドラム	1	1	1	
15-50	3A3-84435-0	* BUSHING * ブッシング D	1	1	1	
15-51	3A3-84406-0	* PLATE * プレート ロックアーム	1	1	1	
15-52	361-84414-0	* GROMMET * グロメット A	1	1	1	
15-53	369-84418-0	* GROMMET * グロメット E	1	1	1	
15-54	353-84321-0	* GROMMET * グロメット	1	1	1	
15-55	369-84416-0	* GROMMET * グロメット C	1	1	1	

Fig. 16

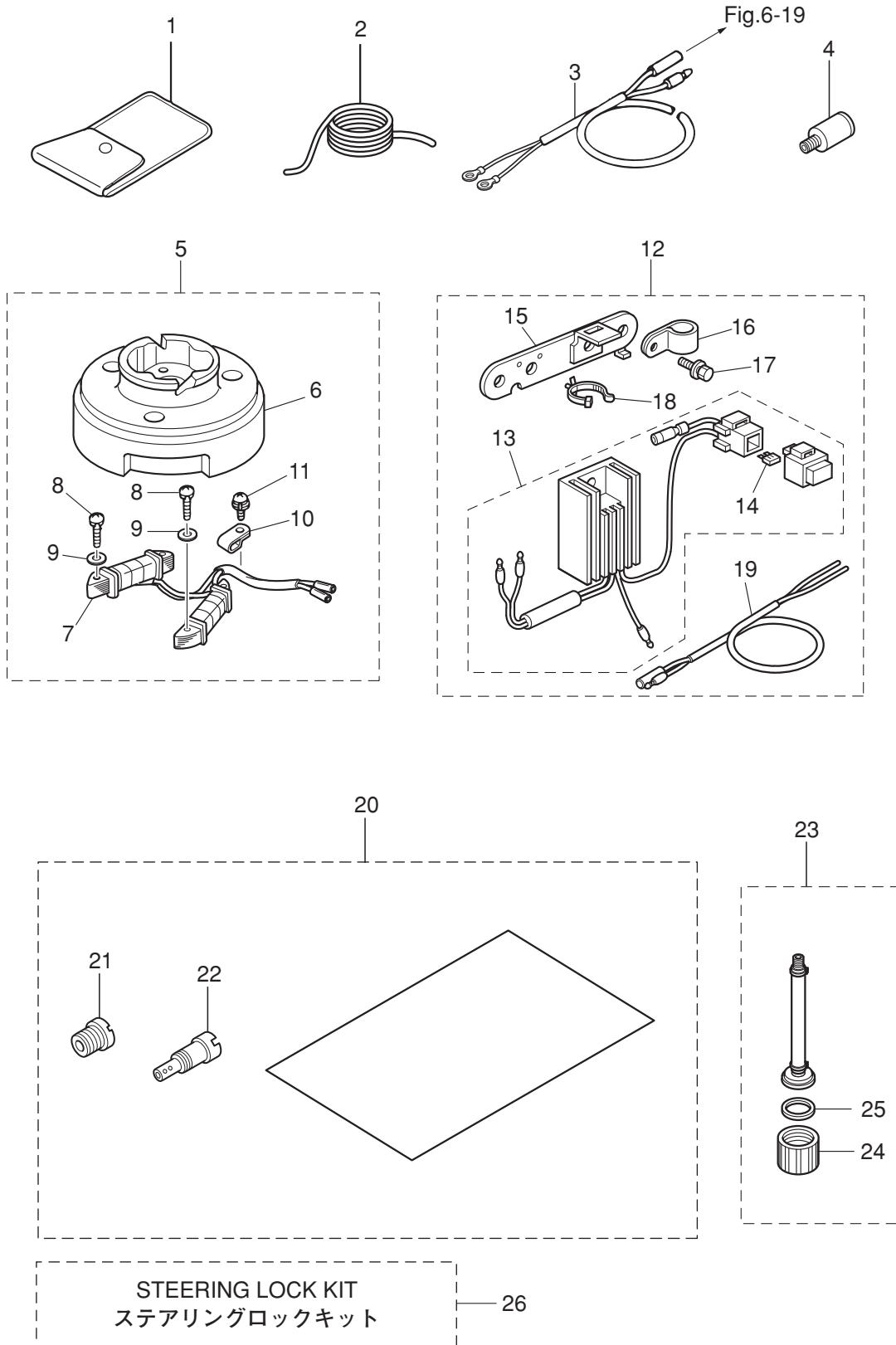
OPTIONAL PARTS (2) ACCESSORIES
オプションパーツ (2) アクセサリ



Ref.No. 見出番号	Part No. 部品番号	Description 部 品 名	Q' ty/個数			Remarks 備 考
			MFS4C	MFS5C	MFS6C	
16-1	3BJ-72100-0	TOOL KIT ツールキット	1	1	1	
16-2	312-72201-0	SAFETY ROPE φ4-1000 セーフティロープ φ4-1000	1	1	1	
16-3	399-76130-0	BATTERY CABLE L=1716 バッテリーケーブル L=1716			1	for Sail Pro
16-4	336-60007-0	FLUSHING PLUG フラッシングプラグ	1	1	1	
16-5	3GR-06128-0	ALTERNATOR KIT オルタネータキット	1	1	1	12V60W
16-6	3AS-06001-0	* FLYWHEEL * フライホイール MF54 (マーク50)	1	1	1	MF54 Mark 50 use Alternater
16-7	3GR-06023-0	* ALTERNATOR ASSY * オルタネータアッソ	1	1	1	
16-8	921503-0525	* SCREW * スクリュー	4	4	4	
16-9	940103-0500	* WASHER * ワッシャ	4	4	4	
16-10	369-06915-0	* CLAMP 4.2-3-8 * クランプ 4.2-3-8	1	1	1	
16-11	921521-6408	* SCREW * スクリュー	1	1	1	
16-12	3GR-76160-0	RECTIFIER KIT レクチファイヤキット	1	1	1	use Alternator Kit
16-13	3GR-76060-0	* RECTIFIER COMPLETE * レクチファイヤコンプリート	1	1	1	
16-14	3GR-76246-0	** FUSE 10A ** ヒューズ 10A	1	1	1	for Sail Pro
16-15	3GR-06900-0	* ELECTRIC BRACKET ASSY * エレクトリックブラケットアッソ	1	1	1	
16-16	345-06915-0	* CLAMP 6.5-14L * クランプ 6.5-14L	1	1	1	
16-17	910103-5614	* BOLT * ボルト	2	2	2	
16-18	3BJ-84398-0	* BAND 135 * ハンドリートワイヤ 135	1	1	1	
16-19	369-76161-0	* EXTENSION CORD * エクステンションコード	1	1	1	
16-20	1 3JD-10230-0	ALTITUDE ADJUSTMENT KIT 高地補正キット	1			4ps High Altitude
16-20	2 3GR-10230-0	ALTITUDE ADJUSTMENT KIT 高地補正キット		1		5ps High Altitude
16-20	3 3JE-10230-0	ALTITUDE ADJUSTMENT KIT 高地補正キット			1	6ps High Altitude
16-21	1 3H9-03251-0	* MAIN JET (#60) * メインジェット (#60)	1			4ps High Altitude
16-21	2 3R1-03251-0	* MAIN JET (#65) * メインジェット (#65)		1		5ps High Altitude
16-21	3 3AU-04468-0	* MAIN JET (#68) * メインジェット (#68)			1	6ps High Altitude
16-22	3R6-03254-0	* SLOW JET (#35) * スロージェット (#35)	1	1	1	High Altitude
16-23	3GR-72406-0	FLUSHING ATTACHMENT ASSY フラッシングアタッチメントアッソ	1	1	1	
16-24	3GR-70212-0	* JOINT * ジョイント	1	1	1	
16-25	3T1-67147-0	* SEAL RING * シールリング	1	1	1	

Fig. 16

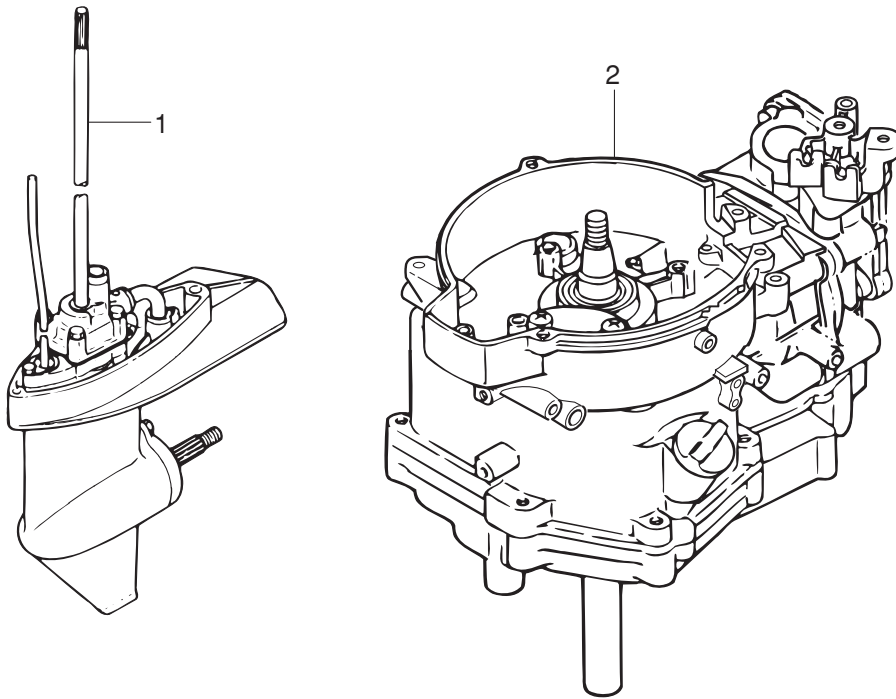
OPTIONAL PARTS (2) ACCESSORIES
オプションパーツ (2) アクセサリ



Ref.No. 見出番号	Part No. 部品番号	Description 部品名	Q'ty/個数			Remarks 備考
			MFS4C	MFS5C	MFS6C	
16-26	3GR-62500-2	STEERING LOCK KIT ステアリングロックキット	1	1	1	

Fig. 17

ASSEMBLY · KIT PARTS
アッセンブリ・キットパーツ



POWER HEAD GASKET SET
パワーヘッドガスケットセット

3

WATER PUMP REPAIR KIT
ウォーターポンプリペアキット

4

WATER PUMP KIT (CHROME PLATED)
ウォーターポンプキット (クロムメッキ)

5

LOWER UNIT GASKET SET
ロウユニットガスケットセット

6

CABURETOR REPAIR KIT
キャブレタリペアキット

7

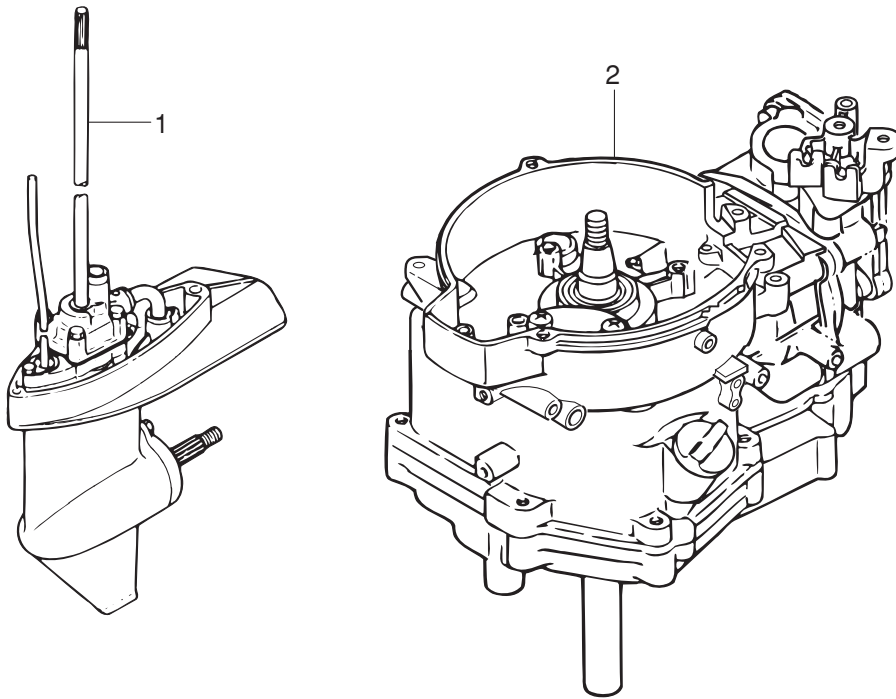
MAINTENANCE KIT
メンテナンスキット

8

Ref.No. 見出番号	Part No. 部品番号	Description 部 品 名	Q'ty/個数			Remarks 備 考
			MFS4C	MFS5C	MFS6C	
17-1	1	3GRQ87301-0 LOWER UNIT ASSY (S) ロウユニットアッソ (S)	1	1	1	for Transom "S" STD
17-1	2	3GRQ87302-0 LOWER UNIT ASSY (L) ロウユニットアッソ (L)	1	1	1	for Transom "L" STD
17-1	3	3LEQ87302-0 LOWER UNIT ASSY (L) ロウユニットアッソ (L)			1	for Transom "L" Sail Pro
17-1	4	3GRQ87304-0 LOWER UNIT ASSY (UL) ロウユニットアッソ (UL)		1	1	for Transom "UL" STD
17-1	5	3LKQ87304-0 LOWER UNIT ASSY (UL) ロウユニットアッソ (UL)			1	for Transom "UL" Sail Pro
17-2		3GRB87090-2 ENGINE SHORT BLOCK KIT エンジンショートブロックキット	1	1	1	
17-3	1	3AS-87121-1 POWER HEAD GASKET SET パワーヘッドガスケットセット	1	1	1	
17-3	2	3H6-01005-1 * CYLINDER HEAD GASKET * シリンダヘッドガスケット	1	1	1	
17-3	3	3H6-02306-0 * EXHAUST COVER GASKET * エキゾーストカバーガスケット	1	1	1	
17-3	4	3H6-01024-0 * CYLINDER HEAD COVER GASKET * シリンダヘッドカバーガスケット	1	1	1	
17-3	5	346-01032-0 * THERMOSTAT CAP GASKET * サーモスタットキャップガスケット	1	1	1	
17-3	6	3AS-07432-0 * GASKET * ガスケット プリーザチャンバカバー	1	1	1	Breather Chamber Cover
17-3	7	3H6-07422-0 * O-RING 2.6-18.7 * オリング 2.6-18.7	1	1	1	Filler Cap Fuel Pump
17-3	8	3AB-00121-0 * OIL SEAL 20-35-7 * オイルシール 20-35-7	1	1	1	Upper
17-3	9	3H6-03293-0 * O-RING * オリング ドレンスクリュ	1	1	1	Carburetor
17-3	10	3H6-02011-0 * CARBURETOR GASKET * キャブレタガスケット	2	2	2	
17-3	11	3H6-02104-0 * INTAKE MANIFOLD GASKET 2-33.5 * インテークマニホールドガスケット 2-33.5	1	1	1	Intake Manifold
17-3	12	3GR-00122-0 * OIL SEAL 25-40-8 * オイルシール 25-40-8	1	1	1	Lower
17-3	13	3H6-07402-0 * OILPAN GASKET * オイルパンガスケット	1	1	1	
17-3	14	3H6-02305-0 * EXHAUST COVER GASKET * エキゾーストカバーガスケット	1	1	1	
17-3	15	3R1-07605-0 * O-RING φ3.1 * オリング φ3.1	1	1	1	Oil Pump Cover
17-3	16	345-66021-0 * O-RING 1.9-6.8 * オリング 1.9-6.8	1	1	1	Plunger
17-3	17	3GR-01215-0 * OIL SEAL 10.1-25-7 * オイルシール 10.1-25-7	2	2	2	Crankcase Head
17-3	18	369-01214-0 * CRANKCASE HEAD GASKET * クランクケースヘッドガスケット	1	1	1	
17-3	19	3H6-61012-0 * DRIVE SHAFT HOUSING GASKET * ドライブシャフトハウジングガスケット	1	1	1	
17-4	1	369-87322-1 WATER PUMP REPAIR KIT ウォーターポンプリアーキョット	1	1	1	

Fig. 17

ASSEMBLY · KIT PARTS
アッセンブリ・キットパーツ



POWER HEAD GASKET SET
パワーヘッドガスケットセット

3

WATER PUMP REPAIR KIT
ウォーターポンプリペアキット

4

WATER PUMP KIT (CHROME PLATED)
ウォーターポンプキット (クロムメッキ)

5

LOWER UNIT GASKET SET
ロワユニットガスケットセット

6

CABURETOR REPAIR KIT
キャブレタリペアキット

7

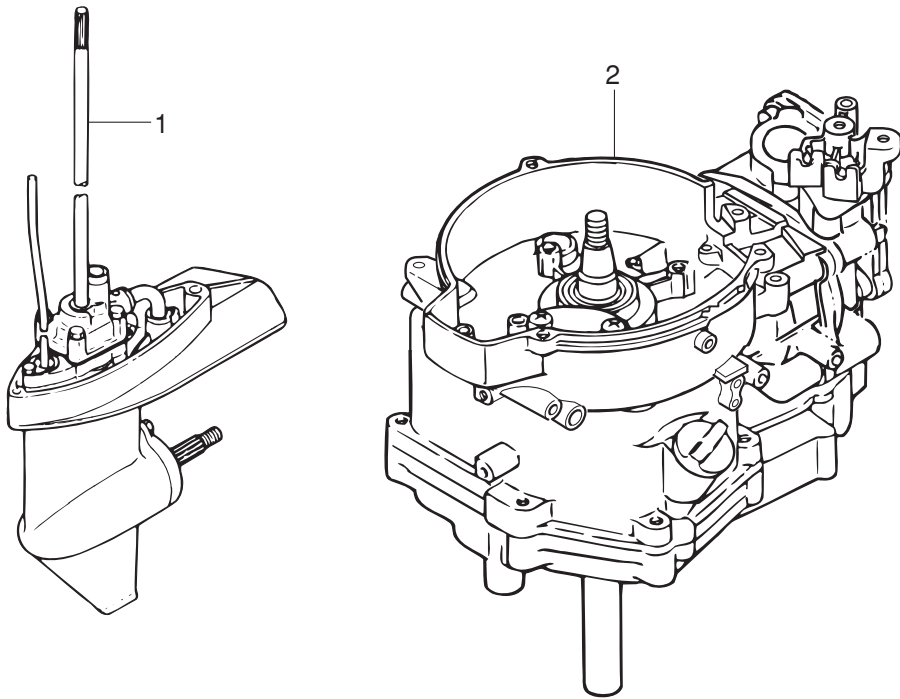
MAINTENANCE KIT
メンテナンスキット

8

Ref.No. 見出番号	Part No. 部品番号	Description 部 品 名	Q'ty/個数			Remarks 備 考	
			MFS4C	MFS5C	MFS6C		
17-4	2	369-65018-0	* PUMP CASE GASKET * ホンブケースガスケット	1	1	1	
17-4	3	369-65025-0	* WATER PUMP GUIDE PLATE * ウォータホンブガイドプレート	1	1	1	
17-4	4	369-65029-0	* GUIDE PLATE GASKET * ガイドプレートガスケット	1	1	1	
17-4	5	369-65020-0	* PUMP CASE GASKET (LOWER) * ホンブケースガスケット (ロワ)	1	1	1	
17-4	6	9161E3-0645	* BOLT * ボルト	4	4	4	
17-4	7	940103-0600	* WASHER * ワッシャ	4	4	4	
17-4	8	369-65022-0	* KEY φ2-11 * キー ホンブインペラ φ2-11	1	1	1	
17-4	9	369-65011-0	* PUMP CASE LINER * ホンブケースライナ	1	1	1	
17-4	10	369-65021-1	* WATER PUMP IMPELLER * ウォータホンブインペラ	1	1	1	
17-5	1	369-65231-0	WATER PUMP KIT (CHROME PLATED) ウォータホンブキット (クロムメッキ)	1	1	1	
17-5	2	369-65021-1	* WATER PUMP IMPELLER * ウォータホンブインペラ	1	1	1	
17-5	3	369-65238-0	* PUMP CASE LINER * ホンブケースライナ クロムメッキ	1	1	1	Chrome Plated
17-5	4	369-65239-0	* WATER PUMP GUIDE PLATE * ウォータホンブガイドプレート クロムメッキ	1	1	1	Chrome Plated
17-5	5	369-65018-0	* PUMP CASE GASKET * ホンブケースガスケット	1	1	1	
17-5	6	369-65029-0	* GUIDE PLATE GASKET * ガイドプレートガスケット	1	1	1	
17-6	1	369-87321-0	LOWER UNIT GASKET SET ロワユニットガスケットセット	1	1	1	
17-6	2	332-60006-0	* GASKET 8.1-15-1 * ガスケット 8.1-15-1	2	2	2	
17-6	3	369-60111-0	* OIL SEAL 15-28-10 * オイルシール 15-28-10	1	1	1	Propeller Shaft
17-6	4	345-65015-0	* O-RING 3.2-47 * オリング 3.2-47	1	1	1	Propeller Shaft Housing
17-6	5	369-65018-0	* PUMP CASE GASKET * ホンブケースガスケット	1	1	1	
17-6	6	369-65029-0	* GUIDE PLATE GASKET * ガイドプレートガスケット	1	1	1	
17-6	7	369-60223-0	* OIL SEAL 10-24-8 * オイルシール 10-24-8	1	1	1	Pump Case Lower
17-6	8	369-65020-0	* PUMP CASE GASKET (LOWER) * ホンブケースガスケット (ロワ)	1	1	1	
17-6	9	369-66021-1	* O-RING 2.5-4.9 * オリング A 2.5-4.9	1	1	1	Cam Rod
17-6	10	332-66032-0	* O-RING 2.4-15.4 * オリング 2.4-15.4	1	1	1	Bushing
17-7	1	3H6-87122-0	CARBURETOR REPAIR KIT キャブレタリペアキット	1	1	1	

Fig. 17

ASSEMBLY · KIT PARTS
アッセンブリ・キットパーツ



POWER HEAD GASKET SET
パワーヘッドガスケットセット

3

WATER PUMP REPAIR KIT
ウォーターポンプリペアキット

4

WATER PUMP KIT (CHROME PLATED)
ウォーターポンプキット (クロムメッキ)

5

LOWER UNIT GASKET SET
ロウユニットガスケットセット

6

CABURETOR REPAIR KIT
キャブレタリペアキット

7

MAINTENANCE KIT
メンテナンスキット

8

Ref.No. 見出番号	Part No. 部品番号	Description 部品名	Q'ty/個数			Remarks 備考
			M/S4C	M/S5C	M/S6C	
17-7	2	3H6-03222-0 * FLOAT CHAMBER O-RING * フロートチャンバ`オリング`	1	1	1	
17-7	3	922503-6412 * SCREW * スクリュ	2	2	2	
17-7	4	3H6-03231-0 * FLOAT * フロート	1	1	1	
17-7	5	3H6-03232-0 * FLOAT ARM PIN * フロートアームピン	1	1	1	
17-7	6	3H6-03240-0 * FLOAT VALVE * フロートバルブ`	1	1	1	
17-7	7	3H6-03244-0 * CLIP * クリップ`	1	1	1	
17-7	8	3H6-03293-0 * O-RING * オリング`ドレンスクリュ	1	1	1	Carburetor
17-8	1	3GR-87500-0 MAINTENANCE KIT メンテナンスキット	1	1	1	
17-8	2	332-60006-0 * GASKET 8.1-15-1 * ガasket 8.1-15-1	2	2	2	
17-8	3	369-02230-0 * FUEL FILTER ASSY * フュエルフィルタアッソ	1	1	1	
17-8	4	369-65011-0 * PUMP CASE LINER * ホンぷケースライナ	1	1	1	
17-8	5	369-65018-0 * PUMP CASE GASKET * ホンぷケースガasket	1	1	1	
17-8	6	369-65021-1 * WATER PUMP IMPELLER * ウォータホンぷインペラ	1	1	1	
17-8	7	369-65022-0 * KEY φ2-11 * キー ホンぷインペラ φ2-11	1	1	1	
17-8	8	369-65025-0 * WATER PUMP GUIDE PLATE * ウォータホンぷガイドプレート	1	1	1	
17-8	9	369-65029-0 * GUIDE PLATE GASKET * ガイドプレートガasket	1	1	1	
17-8	10	3H6-07406-0 * WASHER 10.2-19-1 * ワッシャ 10.2-19-1	1	1	1	
17-8	11	3H6-60218-0 * ANODE * アノード`	1	1	1	
17-8	12	951503-0318 * SPLIT PIN 3-18 * スプリットピン 3-18	1	1	1	
17-8	13	9701-1-1103 * SPARK PLUG (DCPR6E) * スパークプラグ` (DCPR6E)	1	1	1	

索引

<E>		オイルバンガスケット	1-38
Eリング d=6	15-24	オイルバンガスケット	17-3-13
<O>		オイルバンサブアッシ	1-12
Oリング	12-20	オイルブレッシャススイッチ	1-44
Oリング 1.9-6.8	1-25	オイルブレッシャススイッチリードワイヤ L=240	1-46
Oリング 1.9-6.8	17-3-16	オイルブレッシャデカル	10-53
Oリング 1.9-8.8	7-31	オイルポンプカバー	1-20
Oリング 2.4-15.4	8-50	オイルポンプロータ (アウタ)	1-17
Oリング 2.4-15.4	17-6-10	オイルポンプロータ (インナ)	1-16
Oリング 2.6-18.7	1-55	オイルレベルゲージ	1-54
Oリング 2.6-18.7	4-33	オルタネータアッシ	6-3
Oリング 2.6-18.7	17-3-7	オルタネータアッシ	16-7
Oリング 3.2-4.7	8-11	オルタネータキット	16-5
Oリング 3.2-4.7	17-6-4	<カ>	
Oリング A 2.5-4.9	8-49	ガイドプレートガスケット	8-34
Oリング A 2.5-4.9	17-6-9	ガイドプレートガスケット	17-4-4
Oリング φ3.1	1-19	ガイドプレートガスケット	17-5-6
Oリング φ3.1	17-3-15	ガイドプレートガスケット	17-6-6
Oリング ドレンスクリュ	4-16	ガイドプレートガスケット	17-8-9
Oリング ドレンスクリュ	17-3-9	カウルラッチアッシ	10-3
Oリング ドレンスクリュ	17-7-8	ガスケット	12-25
<ア>		ガスケット 8.1-15-1	7-12
アジャストナット	3-27	ガスケット 8.1-15-1	8-4
アジャストナット	10-21	ガスケット 8.1-15-1	17-6-2
アノード	8-5	ガスケット 8.1-15-1	17-8-2
アノード	17-8-11	ガスケット プリーザチャンパカバー	1-5
<イ>		ガスケット プリーザチャンパカバー	17-3-6
イグナイタ W/Rキャップ	6-30	カバー	10-30
インシュレータ	4-21	カムシャフトアッシ (F6A)	3-20
インストラクションタグ	12-17	カムロッド (L)	8-47-2
インテークサイレンサアッシ	4-22	カムロッド (S)	8-47-1
インテークバルブ	3-2	カムロッド (UL)	8-47-3
インテークバルブステムシール	3-36	カムロッドブッシング	8-48
インテークマニホールドアッシ	4-1	カラー 15.9-17.9	10-47
インテークマニホールドガスケット 2-33.5	4-2	カラー 4-6-21	5-17
インテークマニホールドガスケット 2-33.5	17-3-11	カラー 6.1-8-6.5	5-23
<ウ>		カラー 6.2-9-7.4	4-23
ウェーブワッシャ	15-48	カラー ドラム	3-30
ウェーブワッシャ d=5	1-7	カラー プリーザ	1-6
ウォータストレーナ サブ	8-24	<キ>	
ウォータパイプ (ロフ)	8-26	キー	2-5
ウォータパイプアッシ (L)	8-58-2	キー ボンブインベラ φ2-11	8-29
ウォータパイプアッシ (S)	8-58-1	キー ボンブインベラ φ2-11	17-4-8
ウォータパイプアッシ (UL)	8-58-3	キー ボンブインベラ φ2-11	17-8-7
ウォータパイプシール (ロフ)	8-42	ギヤケースアッシ	8-1-1
ウォータポンプインベラ	8-28	ギヤケースアッシ	8-1-2
ウォータポンプインベラ	17-4-10	キャブレタアッシ	4-4-1
ウォータポンプインベラ	17-5-2	キャブレタアッシ	4-4-2
ウォータポンプインベラ	17-8-6	キャブレタアッシ	4-4-3
ウォータポンプガイドプレート	8-32	キャブレタガスケット	4-20
ウォータポンプガイドプレート	17-4-3	キャブレタガスケット	17-3-10
ウォータポンプガイドプレート	17-8-8	キャブレタリアキット	17-7-1
ウォータポンプガイドプレート クロムメッキ	17-5-4	<ク>	
ウォータポンプキット (クロムメッキ)	17-5-1	クイックコネクタ (タンクメール)	12-19
ウォータポンプリベアキット	17-4-1	クラッチ	8-19
<エ>		クラッチカム	8-45
エキゾーストカバー (インナ)	1-40	クランクケースヘッド	1-47
エキゾーストカバーガスケット	1-39	クランクケースヘッドガスケット	1-50
エキゾーストカバーガスケット	3-12	クランクケースヘッドガスケット	17-3-18
エキゾーストカバーガスケット	17-3-3	クランクシャフトアッシ	2-1
エキゾーストカバーガスケット	17-3-14	クランプ	12-5
エキゾーストバルブ	3-3	クランプ	12-11
エキゾーストバルブステムシール	3-37	クランプ 4.2-3-8	6-6
エクステンションコード	16-19	クランプ 4.2-3-8	16-10
エクステンションハウジング	7-16	クランプ 6.5-14L	6-16
エレクトリックブラケットアッシ	6-15	クランプ 6.5-14L	6-25
エレクトリックブラケットアッシ	16-15	クランプ 6.5-14L	6-27
エンジンショ-トブロックキット	17-2	クランプ 6.5-14L	16-16
<オ>		クランプ 6.5-47.5P	1-57
オイルシール 10.1-25-7	1-48	クランプ 6.5-47.5P	5-27
オイルシール 10.1-25-7	17-3-17	クランプ 6.5-47.5P	6-11
オイルシール 10-24-8	8-38	クランプ 6.5-87P	14-47
オイルシール 10-24-8	17-6-7	クランプ 6-9.5L	1-10
オイルシール 15-28-10	8-10	クランプスクリュ	9-37
オイルシール 15-28-10	17-6-3	クランプスクリュアッシ	9-36
オイルシール 20-35-7	1-2	クランプスクリュキット	9-35
オイルシール 20-35-7	17-3-8	クランプスクリュパッド	9-40
オイルシール 25-40-8	1-13	クランプスクリュハンドル	9-38
オイルシール 25-40-8	17-3-12	クランプブラケット (L)	9-4

クランプブラケット (R)	9-3	シム 21-28-01	8-17-1
グリスフィッティング	9-30	シム 21-28-015	8-17-2
クリップ	4-10	シム 26.5-34.8-0.1	8-39-1
クリップ	4-44	シム 26.5-34.8-0.15	8-39-2
クリップ	10-38	ジョイント	16-24
クリップ	13-13-1	ジョイントアッシ (アウトレット)	12-3
クリップ	13-13-2	ジョイントアッシ (インレット)	12-2
クリップ	13-26	ショルダボルト	9-41
クリップ	14-46	シリンダブロック	1-1
クリップ	17-7-7	シリンダヘッドアッシ	3-1
グリッブ	10-13	シリンダヘッドガスケット	3-9
グリッブ	15-41	シリンダヘッドガスケット	17-3-2
クリップ φ12	1-53	シリンダヘッドカバー	3-13
グロメット	8-52	シリンダヘッドカバーガスケット	3-14
グロメット	10-41	シリンダヘッドカバーガスケット	17-3-4
グロメット	14-3	シリンダヘッドボルト 8-60	3-11
グロメット	15-31	シリンダヘッドボルト 8-90	3-10
グロメット	15-54	<S>	
グロメット 17-2.7	10-8	スイベルブラケット A	9-1
グロメット 17-3	6-21	スイベルブラケット B	9-2
グロメット 18-2.5	10-6	スクリュ	1-8
グロメット 22-3	10-2	スクリュ	1-35
グロメット 25-5	10-7	スクリュ	4-14
グロメット 29-3	7-13	スクリュ	4-31
グロメット 43-23	14-4	スクリュ	4-32
グロメット A	15-52	スクリュ	4-34
グロメット C	15-55	スクリュ	4-37
グロメット E	15-53	スクリュ	5-21
グロメット ウォータパイプアッパ	8-59	スクリュ	5-25
グロメット オイルパン	1-14	スクリュ	6-4
グロメット カムロッド	7-9	スクリュ	6-7
グロメット ケーブルターミナル	14-21	スクリュ	7-8
グロメット シフトレバーロッド	10-45	スクリュ	8-25
グロメット スロットルレバー 15.5-27	10-5	スクリュ	9-10
グロメット オイルプレッシャスイッチ	1-45	スクリュ	9-12
<ケ>		スクリュ	10-17
ケーブルクリップアッシ	14-5	スクリュ	10-18
ケーブルジョイント	14-9	スクリュ	10-40
ケーブルジョイント	14-28	スクリュ	12-23
ケーブルターミナル	15-26	スクリュ	15-3
ケーブルターミナル プラグ	6-20	スクリュ	15-15
ケーブルターミナル プラグ	10-51	スクリュ	15-17
ケーブルホルダ	1-9	スクリュ	15-19
ケーブルホルダ	4-36	スクリュ	15-39
ケーブルホルダ	14-35	スクリュ	16-8
<コ>		スクリュ	16-11
高地補正キット	16-20-1	スクリュ	17-7-3
高地補正キット	16-20-2	スターケース	5-2
高地補正キット	16-20-3	スタータシール	5-15
コーションデカール	7-37	スタータスプリング	5-4
コーションデカール	11-2-2	スタータスプリングケース	5-3
コーションデカール (A)	11-2-1	スタータハンドル	5-12
コーションデカール (B)	5-28-1	スタータローブ φ4.5-1620	5-11
コーションデカール (B)	5-28-2	スタータロック	5-16
コッタ	3-7	スタータロックカム	5-19
コントロールレバー	15-42	スタータロックカムスプリング	5-24
コンロッドアッシ	2-3	スタータロックスプリング	5-18
コンロッドボルト	2-4	スタータロックロッド	5-29
<サ>		スターンブラケットスプリング	9-11
サーモスタット	3-17	スター	7-19
サーモスタットキャップ	3-18	ステアリングフックプレート	14-31
サーモスタットキャップガスケット	3-19	ステアリングロックキット	16-26
サーモスタットキャップガスケット	17-3-5	ステー	14-39
<シ>		ストップカムロッドプッシング	8-51
シート スプリング	1-24	ストップドライブシャフト	7-5
シーリングプレート スタータ	5-14	ストップスイッチアッシ	6-23
シーリングプレート スタータ	13-2	ストップスイッチアッシ	15-32
シール ラバー ストレーナ	1-33	ストップスイッチランヤードアッシ	6-24
シールラバー ウォータパイプ (ロワ)	8-27	ストップスイッチランヤードアッシ	15-33
シールリング	16-25	ストップスクリュ	4-17
シールリング 13.8-22-3.7	14-18	ストレージデカール	10-52
シフトギヤアッシ	15-25	ストレーナキャップ	1-30
シフトデカール	10-55	ストレーナストップ	1-34
シフトポジションサイドデカール	15-45	ストレーナボディ	1-29
シフトポジションデカール	15-44	スナップピン	7-36
シフトレバー	10-46	スパークプラグ (DCPR6E)	3-35
シフトレバー (リモートコントロール)	14-24	スパークプラグ (DCPR6E)	17-8-13
シフトレバーシャフトアッシ	7-30	スプリットピン	7-25
シフトレバーロッド	7-34	スプリットピン 1.6-10	13-23
シフトロッド (L)	7-22-2	スプリットピン 3-18	8-65
シフトロッド (S)	7-22-1	スプリットピン 3-18	17-8-12
シフトロッドジョイントアッシ	7-26	スプリング	10-22
シフトロッドレバー	7-23	スプリングクラッチ	8-21

スプリングコパイロット	9-22	ドライブシャフトアッシ (UL)	8-43-3
スプリングシフトレバーストップパ	7-33	ドライブシャフトハウジングアッシ (L)	7-1-2
スプリングストップスクリュ	4-18	ドライブシャフトハウジングアッシ (L)	7-1-3
スプリングブレッシャ	1-23	ドライブシャフトハウジングアッシ (S)	7-1-1
スプリングロックピン	14-27	ドライブシャフトハウジングガスケット	7-15
スプリングピン	14-29	ドライブシャフトハウジングガスケット	17-3-19
スプリングピン 3-10	8-46	ドライブシャフトブッシング (スレートカラー)	7-4-1
スプリングリテーナ クラッチ	8-22	ドライブシャフトブッシング (ダークブラウン)	7-4-2
スプリングワッシャ	14-12	ドライブシャフトブッシング アッシ	7-3-1
スプリングワッシャ	14-33	ドライブシャフトブッシング アッシ	7-3-2
スベーサ	15-4	ドレンスクリュ	4-15
スベーサ 19-24.8-1	1-49	ドレンボルト 10-14 P1.25	1-27
スベーサ 7.2-10-6	13-17	<ナ>	
スベーサハンドル 33.5-55-3.3	10-25	ナイロンナット 6-P1.0	14-13
スラストブッシング	9-17	ナイロンナット 8-P1.25	9-6
スラストプレート	2-2	ナイロンナット 8-P1.25	14-36
スラストプレート	15-9	ナット	7-21
スラストプレート (ロフ)	9-21	ナット	14-7
スラストホルダアッシ	8-62	ナット	14-42
スラストロッド	9-14	ナット	15-6
スラストロッドスプリング	9-15	ナット	15-29
スロージェット (#35)	16-22	ナット 12-P1.25	6-9
スロージェット (#38)	4-7	<ニ>	
スロットルアーム	15-23	ニュートラルロックアーム	15-36
スロットルオープン	3-29	ニュートラルロックスプリング	15-37
スロットルシャフト	10-14	<ノ>	
スロットルシャフトサポート	10-19	ノンリターンバルブ	13-25
スロットルシャフトダンパ	10-15	<ハ>	
スロットルデカール	10-24	パイプストレーナ	1-32
スロットルドラム	3-28	パイプジョイント 4-4	13-24
スロットルドラム	14-15	パイロットスクリュ	4-19-1
スロットルレバー (リモートコントロール)	14-8	パイロットスクリュ	4-19-2
スロットルロッド	3-34	パイロットランプアッシ	6-22
スロットルワイヤ	10-27	バッテリーケーブル L=1716	16-3
スロットルワイヤ (リモートコントロール)	14-19	バッテリーケーブル L=494	6-19
スロットルワイヤブラケット	14-20	バルブスプリング L=35	3-5
<セ>		バルブスプリングシート	3-4
セイルプロデカール	11-1-1	パワーヘッドガスケットセット	17-3-1
セイルプロデカール (EU)	11-1-2	バンドリードワイヤ 135	6-18
セーフティロープ φ4-1000	16-2	バンドリードワイヤ 135	16-18
セッティングプレート チルトストップパ	9-28	<ヒ>	
セパレートコード	14-37	ピストン	2-7-1
セラミックボール 7.7	7-32	ピストン (0.5 O/S)	2-7-2
<タ>		ピストンピン	2-8
ダウエルピン 6-12	1-15	ピストンピンクリップ	2-9
ダウエルピン 6-12	3-8	ピストンリベアキット	2-6-1
ダウエルピン 6-12	7-10	ピストンリベアキット (0.5 O/S)	2-6-2
タッピングスクリュ	11-9	ピストンリング	2-11-1
タンクフィラキャップガスケット	13-20	ピストンリング	2-12-1
<チ>		ピストンリング (0.5 O/S)	2-11-2
チェックバルブ P	4-27	ピストンリング (0.5 O/S) 2nd	2-12-2
チェックバルブ R	4-28	ピストンリングオイル	2-13-1
チョークロッド	10-43	ピストンリングオイル (0.5 O/S)	2-13-2
チョークロッドブッシング	10-44	ピストンリングセット	2-10-1
チョークワイヤ	4-35	ピストンリングセット (0.5 O/S)	2-10-2
チルトスイッチカバー	15-40	ビクアップエルボアッシ (12L)	12-18
チルトスイッチブラグ	15-43	ビポット ロッカアーム	3-26
チルトストップアッシ	9-25	ビポットボルト	3-24
チルトストップバグリップ	9-26	ヒューズ 10A	6-14
チルトハンドル	11-8	ヒューズ 10A	16-14
<ツ>		ピン	14-26
ツールキット	16-1	ピン 3.5-28	8-20
<テ>		ピンオイルポンプ	1-18
ディスタンスプレート ブラケット	9-9	ピンシフトレバー	7-24
ティラハンドル	10-11	ピンシフトロッドレバー	7-35
ティラハンドルアッシ	10-10	<フ>	
デカール (トーマツ)	15-47	フィルタ	12-21
デカール (レバ)	15-46	フック	13-21
デカールセット (MFS4C)	11-11-1	フックレバーブッシング	14-17
デカールセット (MFS5C)	11-11-2	ブッシュロッド	3-22
デカールセット (MFS6C)	11-11-3	ブッシュロッド クラッチ	8-23
デテントスプリング	15-18	ブッシング	9-20a
デテントリテーナ	15-16	ブッシング 14-15.8-7	10-16
デテントローラ	15-13	ブッシング 14-15.8-7	14-16
<ト>		ブッシング A	15-10
トップカウルアッシ	11-3	ブッシング B	15-2
トップカウルアッシ	11-4	ブッシング D	15-50
トップカウルサブアッシ	11-5	ブッシング シフトレバー	7-2
トップカウルサブアッシ	11-6	ブッシング ステアリング	10-29
トップカウルシール	11-7	ブッシング チルトストップパ	9-27
ドライブギヤ	15-27	ブッシング ロウ ステアリング	9-19
ドライブシャフトアッシ (L)	8-43-2	ブッシング アップバステアリング	9-18
ドライブシャフトアッシ (S)	8-43-1	フェルゲージベントキャップアッシ (12L)	12-14

フュエルコネクタ (エンジンフィメール)	12-10	プロペラシャフトハウジング	8-9
フュエルコネクタ (エンジンメー)	10-32	プロペラシャフトハウジングアッシ	8-8
フュエルコネクタ (タンクフィメール)	12-9	プロペラナット	8-64
フュエルコネクタプロテクタ	10-33	プロペラハードウェアキット	8-61
フュエルコネクタマーク	12-8	<へ>	
フュエルタンクアッシ	13-1-1	ベベルギヤ B	8-14
フュエルタンクアッシ	13-1-2	ベベルギヤアッシ (A)	8-13
フュエルタンクアッシ 12L	12-13	ベベルギヤアッシ (C)	8-15
フュエルタンクアッシ 12L (トール)	12-12	<ホ>	
フュエルタンクキャップアッシ	12-15	ホース	4-43
フュエルタンクキャップアッシ	13-18	ホース	12-6-1
フュエルタンクキャップアッシ	13-19	ホース	12-7-1
フュエルタンクシール	13-3	ボールベアリング 6002	8-12
フュエルバルブアッシ	10-39	ボールベアリング 6004	8-7
フュエルビックアップアッシ W/ゲージ	12-22	ボールベアリング 6205	1-3
フュエルフィルタアッシ	4-38	ボールベアリング 6300	8-44
フュエルフィルタアッシ	14-41	ボトムカウル	10-1
フュエルフィルタアッシ	17-8-3	ボルト	1-11
フュエルフィルタキット	14-38	ボルト	1-21
フュエルホース 24-29-24	4-41	ボルト	1-41
フュエルホース 275-20	13-4	ボルト	1-42
フュエルホース 30-25	13-8	ボルト	1-43
フュエルホース 353-40-30	10-37	ボルト	1-51
フュエルホース 455-25	13-5	ボルト	1-56
フュエルホース L=35	13-11	ボルト	3-15
フュエルホース L=60	4-42	ボルト	3-31
フュエルホース L=90	13-12	ボルト	3-33
フュエルホース W/プロテクタ 25-193-30	14-44	ボルト	4-3
フュエルホース W/プロテクタ 25-315-25	14-45	ボルト	4-24
フュエルホース W/プロテクタ 275-20	13-6	ボルト	6-10
フュエルホース W/プロテクタ 353-40-30	10-36	ボルト	6-12
フュエルホース W/プロテクタ 455-25	13-7	ボルト	6-17
フュエルポンプアッシ	4-26	ボルト	6-26
フュエルレバーデカール	10-54	ボルト	6-28
フライホイール MF54 (マーク48)	6-1	ボルト	7-11
フライホイール MF54 (マーク50)	6-2	ボルト	7-14
フライホイール MF54 (マーク50)	16-6	ボルト	7-17
プライマバルブ	12-4-1	ボルト	7-28
プライマバルブ	12-4-2	ボルト	7-29
プライマバルブアッシ	12-1-1	ボルト	8-6
プライマバルブアッシ	12-1-2	ボルト	8-35
プラグ 8-8	8-3	ボルト	8-41
プラグキャップ W/レジスタンス	6-31	ボルト	8-53
プラスチックリベット 6.5	10-9	ボルト	8-55
プラスチックリベット 6.5	10-12	ボルト	8-57
フラッシングアタッチメントアッシ	16-23	ボルト	9-16
フラッシングプラグ	16-4	ボルト	9-29
ブランジャカパー	1-26	ボルト	9-32
ブランジャコントロー	1-22	ボルト	10-4
ブリーザチャンバカパー	1-4	ボルト	10-23
ブリーザホース	1-52	ボルト	10-31
ブリースロットルスプリング	15-22	ボルト	10-34
ブリースロットルドラム	15-49	ボルト	10-42
ブリースロットルレバー	15-14	ボルト	10-49
ブリースロットルローラ	15-20	ボルト	10-56
フリクションスプリング	5-8	ボルト	10-58
フリクションノブ	9-23	ボルト	13-9
フリクションバンドアッシ	9-20	ボルト	14-6
フリクションピース	10-20	ボルト	14-11
フリクションプレート	5-10	ボルト	14-22
プレート プッシュロッド	3-23	ボルト	14-32
プレート ロックアーム	15-51	ボルト	14-40
プレコートスクリュ 5-25	7-6	ボルト	15-12
プレコートボルト 6-16	14-25	ボルト	15-30
プレコートボルト 6-25	5-26	ボルト	16-17
プレコートボルト 6-25	14-23	ボルト	17-4-6
プロート	4-8	ボルト 5-16 (プレコート)	1-36
プロート	17-7-4	ボルト 8-122	9-5
プロートアームピン	4-11	ボルト スタータシャフト	5-9
プロートアームピン	17-7-5	ポンプケース (アッパ)	8-30
プロートチャンバ	4-12	ポンプケース (ロワ)	8-37
プロートチャンバOリング	4-13	ポンプケースガスケット	8-33
プロートチャンバOリング	17-7-2	ポンプケースガスケット	17-4-2
プロートバルブ	4-9	ポンプケースガスケット	17-5-5
プロートバルブ	17-7-6	ポンプケースガスケット	17-6-5
プロテクタ ワイヤハーネス	6-29	ポンプケースガスケット	17-8-5
プロテクタ ワイヤハーネス	10-28	ポンプケースガスケット (ロワ)	8-40
プロペラアッシ (6")	8-60-1	ポンプケースガスケット (ロワ)	17-4-5
プロペラアッシ (6")	8-60-5	ポンプケースガスケット (ロワ)	17-6-8
プロペラアッシ (7")	8-60-2	ポンプケースライナ	8-31
プロペラアッシ (8")	8-60-3	ポンプケースライナ	17-4-9
プロペラアッシ (9")	8-60-4	ポンプケースライナ	17-8-4
プロペラシャフト	8-18	ポンプケースライナ クロムメッキ	17-5-3

ポンプダイヤフラム	4-30	ワッシャ	15-11
ポンプボディガasket	4-29	ワッシャ	16-9
<メ>		ワッシャ	17-4-7
メインジェット (#60)	16-21-1	ワッシャ 10.2-19-1	1-28
メインジェット (#62)	4-6-2	ワッシャ 10.2-19-1	17-8-10
メインジェット (#65)	16-21-2	ワッシャ 10.5-28-2	8-63
メインジェット (#68)	4-6-1	ワッシャ 15.2-19-1.9	8-16
メインジェット (#68)	16-21-3	ワッシャ 30-45-1	10-26
メインジェット (#70)	4-6-3	ワッシャ 30-45-1	10-48
メインノズル	4-5-1	ワッシャ 4.3-16-1.5	9-13
メインノズル	4-5-2	ワッシャ 5.5-14-1.2	14-30
メインノズル	4-5-3	ワッシャ 6.5-21-1	14-10
メッシュストレナー	1-31	ワッシャ 6.5-23-1.5	10-50
メンテナンスキット	17-8-1	ワッシャ 6.5-23-1.5	10-57
<ラ>		ワッシャ 6.5-23-1.5	10-59
ラチェット	5-7	ワッシャ 6.5-23-1.5	13-10
ラバーマウント 9-16-4.3	4-45	ワッシャ 6.5-23-1.5	14-14
<リ>		ワッシャ 6-16-1.5	3-16
リール	5-5	ワッシャ 6-16-1.5	3-32
リコイルスタータアッシ	5-1	ワッシャ 6-16-1.5	9-24
リターンズプリング	5-6	ワッシャ 8.5-28-1	9-8
リテーナ	3-6	ワッシャ リモコンボックス	15-5
リテーニングリング	12-16	ワッシャ ロックアーム	15-38
リバースロックアーム	9-31		
リバースロックスプリング (L)	9-34		
リバースロックスプリング (R)	9-33		
リフタ	3-21		
リベット 3-22	9-39		
リモートコントロールストップコード L=2000	14-1-1		
リモートコントロールストップコード L=3200	14-1-2		
リモートコントロールストップコード L=3900	14-1-3		
リモートコントロールストップコード L=5900	14-1-4		
リモートコントロールフィッティングアッシ	14-2		
リモートコントロールヘッドアッシ (RC5D)	15-1		
リヤハウジング	15-34		
リヤパネル	15-35		
<レ>			
レクチファイヤキット	16-12		
レクチファイヤコンプリート	6-13		
レクチファイヤコンプリート	16-13		
<ロ>			
ローパーミエーションホース 24-29-24	4-39		
ローパーミエーションホース 30-25	13-14		
ローパーミエーションホース L=1600	12-7-2		
ローパーミエーションホース L=35	13-15		
ローパーミエーションホース L=60	4-40		
ローパーミエーションホース L=700	12-6-2		
ローパーミエーションホース L=90	13-16		
ローブアンカ	5-13		
ローラ	15-8		
ローラベアリング 14-20-12	8-2		
ローラリテーナ	15-21		
ロッカアーム	3-25		
ロッドスナップ 3.5-2	5-22		
ロッドスナップ 3.5-2	5-30		
ロウユニットアッシ (L)	17-1-2		
ロウユニットアッシ (L)	17-1-3		
ロウユニットアッシ (S)	17-1-1		
ロウユニットアッシ (UL)	17-1-4		
ロウユニットアッシ (UL)	17-1-5		
ロウユニットガスケットセット	17-6-1		
<ワ>			
ワイヤカバー	15-28		
ワッシャ	1-37		
ワッシャ	4-25		
ワッシャ	5-20		
ワッシャ	6-5		
ワッシャ	6-8		
ワッシャ	7-7		
ワッシャ	7-18		
ワッシャ	7-20		
ワッシャ	7-27		
ワッシャ	8-36		
ワッシャ	8-54		
ワッシャ	8-56		
ワッシャ	9-7		
ワッシャ	10-35		
ワッシャ	11-10		
ワッシャ	12-24		
ワッシャ	13-22		
ワッシャ	14-34		
ワッシャ	14-43		
ワッシャ	15-7		

INDEX

<A>			
ADJUSTING NUT.....	3-27	BUSHING.....	9-27
ADJUSTING NUT.....	10-21	BUSHING.....	10-29
ALTERNATOR ASSY.....	6-3	BUSHING.....	15-2
ALTERNATOR ASSY.....	16-7	BUSHING.....	15-10
ALTERNATOR KIT.....	16-5	BUSHING 14-15.8-7.....	10-16
ALTITUDE ADJUSTMENT KIT.....	16-20-1	BUSHING 14-15.8-7.....	14-16
ALTITUDE ADJUSTMENT KIT.....	16-20-2	<C>	
ALTITUDE ADJUSTMENT KIT.....	16-20-3	CABLE CLIP ASSY.....	14-5
ANODE.....	8-5	CABLE HOLDER.....	1-9
ANODE.....	17-8-11	CABLE HOLDER.....	4-36
		CABLE HOLDER.....	14-35
BALL BEARING 6002.....	8-12	CABLE JOINT.....	14-28
BALL BEARING 6004.....	8-7	CABLE JOINT 4.5-40.5.....	14-9
BALL BEARING 6205.....	1-3	CABLE TERMINAL.....	15-26
BALL BEARING 6300.....	8-44	CABLE TERMINAL PLUG.....	6-20
BAND 135.....	6-18	CABLE TERMINAL PLUG.....	10-51
BAND 135.....	16-18	CAM ROD (L).....	8-47-2
BATTERY CABLE L=1716.....	16-3	CAM ROD (S).....	8-47-1
BATTERY CABLE L=494.....	6-19	CAM ROD (UL).....	8-47-3
BEVEL GEAR ASSY (A).....	8-13	CAM ROD BUSHING.....	8-48
BEVEL GEAR ASSY (C).....	8-15	CAMSHAFT ASSY (F6A).....	3-20
BEVEL GEAR B.....	8-14	CARBURETOR ASSY.....	4-4-1
BOLT.....	1-11	CARBURETOR ASSY.....	4-4-2
BOLT.....	1-21	CARBURETOR ASSY.....	4-4-3
BOLT.....	1-41	CARBURETOR GASKET.....	4-20
BOLT.....	1-42	CARBURETOR GASKET.....	17-3-10
BOLT.....	1-43	CARBURETOR REPAIR KIT.....	17-7-1
BOLT.....	1-51	CAUTION DECAL.....	11-2-2
BOLT.....	1-56	CAUTION DECAL (A).....	11-2-1
BOLT.....	3-15	CAUTION DECAL (B).....	5-28-1
BOLT.....	3-31	CAUTION DECAL (B).....	5-28-2
BOLT.....	3-33	CERAMIC BALL 7.7.....	7-32
BOLT.....	4-3	CHECK VALVE.....	4-27
BOLT.....	4-24	CHECK VALVE.....	4-28
BOLT.....	6-10	CHOKER ROD.....	10-43
BOLT.....	6-12	CHOKER ROD BUSHING.....	10-44
BOLT.....	6-17	CHOKER WIRE.....	4-35
BOLT.....	6-26	CLAMP.....	12-5
BOLT.....	6-28	CLAMP.....	12-11
BOLT.....	7-11	CLAMP 4.2-3-8.....	6-6
BOLT.....	7-14	CLAMP 4.2-3-8.....	16-10
BOLT.....	7-17	CLAMP 6.5-14L.....	6-16
BOLT.....	7-28	CLAMP 6.5-14L.....	6-25
BOLT.....	7-29	CLAMP 6.5-14L.....	6-27
BOLT.....	8-6	CLAMP 6.5-14L.....	16-16
BOLT.....	8-35	CLAMP 6.5-47.5P.....	1-57
BOLT.....	8-41	CLAMP 6.5-47.5P.....	5-27
BOLT.....	8-53	CLAMP 6.5-47.5P.....	6-11
BOLT.....	8-55	CLAMP 6.5-87P.....	14-47
BOLT.....	8-57	CLAMP 6-9.5L.....	1-10
BOLT.....	9-16	CLAMP BRACKET (L).....	9-4
BOLT.....	9-29	CLAMP BRACKET (R).....	9-3
BOLT.....	9-32	CLAMP SCREW.....	9-37
BOLT.....	10-4	CLAMP SCREW ASSY.....	9-36
BOLT.....	10-23	CLAMP SCREW HANDLE.....	9-38
BOLT.....	10-31	CLAMP SCREW KIT.....	9-35
BOLT.....	10-34	CLAMP SCREW PAD.....	9-40
BOLT.....	10-42	CLIP.....	4-10
BOLT.....	10-56	CLIP.....	17-7-7
BOLT.....	10-58	CLIP ϕ 10.0.....	13-26
BOLT.....	13-9	CLIP ϕ 12.....	1-53
BOLT.....	14-6	CLIP ϕ 9.4.....	4-44
BOLT.....	14-11	CLIP ϕ 9.4.....	10-38
BOLT.....	14-22	CLIP ϕ 9.4.....	13-13-1
BOLT.....	14-32	CLIP ϕ 9.4.....	13-13-2
BOLT.....	14-40	CLIP ϕ 9.4.....	14-46
BOLT.....	15-12	CLUTCH.....	8-19
BOLT.....	15-30	CLUTCH CAM.....	8-45
BOLT.....	16-17	COLLAR 15.9-17.9.....	10-47
BOLT.....	17-4-6	COLLAR 4-6-21.....	5-17
BOLT 5-10-6.8-7.8.....	5-9	COLLAR 6.1-8-6.5.....	5-23
BOLT 5-16.....	1-36	COLLAR 6.2-9-7.4.....	4-23
BOLT 6-35.....	10-49	COLLAR 6.5-10.5-22.6.....	3-30
BOLT 8-122.....	9-5	COLLAR 8-10-20.1.....	1-6
BOTTOM COWL.....	10-1	CONNECTING ROD ASSY.....	2-3
BREATHER CHAMBER COVER.....	1-4	CONNECTING ROD BOLT.....	2-4
BREATHER HOSE.....	1-52	CONTROL LEVER.....	15-42
BUSHING.....	7-2	COTTER.....	3-7
BUSHING.....	9-18	COVER.....	10-30
BUSHING.....	9-19	COWL LATCH ASSY.....	10-3
BUSHING.....	9-20a	CRANKCASE HEAD.....	1-47
		CRANKCASE HEAD GASKET.....	1-50
		CRANKCASE HEAD GASKET.....	17-3-18
		CRANKSHAFT ASSY.....	2-1
		CYLINDER BLOCK (SERVICE).....	1-1
		CYLINDER HEAD ASSY.....	3-1
		CYLINDER HEAD BOLT 8-60.....	3-11
		CYLINDER HEAD BOLT 8-90.....	3-10
		CYLINDER HEAD COVER.....	3-13
		CYLINDER HEAD COVER GASKET.....	3-14
		CYLINDER HEAD COVER GASKET.....	17-3-4
		CYLINDER HEAD GASKET.....	3-9
		CYLINDER HEAD GASKET.....	17-3-2
<D>			
DECAL (LEVER).....	15-46		
DECAL (TOHATSU).....	15-47		
DECAL SET (MFS4C) (MFS4C).....	11-11-1		
DECAL SET (MFS5C) (MFS5C).....	11-11-2		
DECAL SET (MFS6C) (MFS6C).....	11-11-3		
DETENT RETAINER.....	15-16		
DETENT ROLLER.....	15-13		
DETENT SPRING.....	15-18		
DISTANCE PLATE.....	9-9		
DOWEL PIN 6-12.....	1-15		
DOWEL PIN 6-12.....	3-8		
DOWEL PIN 6-12.....	7-10		
DRAIN BOLT 10-14 P1.25.....	1-27		
DRAIN SCREW.....	4-15		
DRIVE GEAR.....	15-27		
DRIVE SHAFT ASSY (L).....	8-43-2		
DRIVE SHAFT ASSY (S).....	8-43-1		
DRIVE SHAFT ASSY (UL).....	8-43-3		
DRIVE SHAFT BUSHING.....	7-4-1		
DRIVE SHAFT BUSHING.....	7-4-2		
DRIVE SHAFT BUSHING ASSY.....	7-3-1		
DRIVE SHAFT BUSHING ASSY.....	7-3-2		
DRIVE SHAFT HOUSING ASSY (L).....	7-1-2		
DRIVE SHAFT HOUSING ASSY (L).....	7-1-3		
DRIVE SHAFT HOUSING ASSY (S).....	7-1-1		
DRIVE SHAFT HOUSING GASKET.....	7-15		
DRIVE SHAFT HOUSING GASKET.....	17-3-19		
<E>			
ELECTRIC BRACKET ASSY.....	6-15		
ELECTRIC BRACKET ASSY.....	16-15		
ENGINE SHORT BLOCK KIT.....	17-2		
E-RING d=6.....	15-24		
EXHAUST COVER (INNER).....	1-40		
EXHAUST COVER GASKET.....	1-39		
EXHAUST COVER GASKET.....	3-12		
EXHAUST COVER GASKET.....	17-3-3		
EXHAUST COVER GASKET.....	17-3-14		
EXHAUST VALVE.....	3-3		
EXHAUST VALVE STEM SEAL.....	3-37		
EXTENSION CORD.....	16-19		
EXTENSION HOUSING.....	7-16		
<F>			
FILTER.....	12-21		
FLOAT.....	4-8		
FLOAT.....	17-7-4		
FLOAT ARM PIN.....	4-11		
FLOAT ARM PIN.....	17-7-5		
FLOAT CHAMBER.....	4-12		
FLOAT CHAMBER O-RING.....	4-13		
FLOAT CHAMBER O-RING.....	17-7-2		
FLOAT VALVE.....	4-9		
FLOAT VALVE.....	17-7-6		
FLUSHING ATTACHMENT ASSY.....	16-23		
FLUSHING PLUG.....	16-4		
FLYWHEEL.....	6-1		
FLYWHEEL.....	6-2		
FLYWHEEL.....	16-6		
FREE THROTTLE DRUM.....	15-49		
FREE THROTTLE LEVER.....	15-14		
FREE THROTTLE ROLLER.....	15-20		
FREE THROTTLE SPRING.....	15-22		
FRICTION BAND ASSY.....	9-20		
FRICTION KNOB.....	9-23		
FRICTION PIECE.....	10-20		
FRICTION PLATE.....	5-10		
FRICTION SPRING.....	5-8		
FUEL COCK ASSY.....	10-39		
FUEL CONNECTOR.....	12-9		
FUEL CONNECTOR.....	12-10		

FUEL CONNECTOR (MALE)	10-32	INTAKE MANIFOLD GASKET 2-33.5	4-2	O-RING 2.6-18.7	1-55
FUEL CONNECTOR MARK	12-8	INTAKE MANIFOLD GASKET 2-33.5	17-3-11	O-RING 2.6-18.7	4-33
FUEL CONNECTOR PROTECTOR	10-33	INTAKE SILENCER ASSY	4-22	O-RING 2.6-18.7	17-3-7
FUEL FILTER ASSY	4-38	INTAKE VALVE	3-2	O-RING 3.2-47	8-11
FUEL FILTER ASSY	14-41	INTAKE VALVE STEM SEAL	3-36	O-RING 3.2-47	17-6-4
FUEL FILTER ASSY	17-8-3	<J>		O-RING ϕ 3.1	1-19
FUEL FILTER KIT	14-38	JOINT	16-24	O-RING ϕ 3.1	17-3-15
FUEL GAUGE VENT CAP ASSY (12L)	12-14	JOINT ASSY (INLET)	12-2	<P>	
FUEL HOSE 24-29-24	4-41	JOINT ASSY (OUTLET)	12-3	PICK-UP ELBOW ASSY (12L)	12-18
FUEL HOSE 275-20	13-4	<K>		PILOT LAMP ASSY	6-22
FUEL HOSE 30-25	13-8	KEY 16-5.7-4	2-5	PILOT SCREW	4-19-1
FUEL HOSE 353-40-30	10-37	KEY ϕ 2-11	8-29	PILOT SCREW	4-19-2
FUEL HOSE 455-25	13-5	KEY ϕ 2-11	17-4-8	PIN	1-18
FUEL HOSE L=35	13-11	KEY ϕ 2-11	17-8-7	PIN	7-24
FUEL HOSE L=60	4-42	<L>		PIN	7-35
FUEL HOSE L=90	13-12	LIFTER	3-21	PIN	14-26
FUEL HOSE W/PROTECTOR 25-193-30	14-44	LOW PERMEATION HOSE 24-29-24	4-39	PIN 3.5-28	8-20
FUEL HOSE W/PROTECTOR 25-315-25	14-45	LOW PERMEATION HOSE 30-25	13-14	PIPE	1-32
FUEL HOSE W/PROTECTOR 275-20	13-6	LOW PERMEATION HOSE L=1600	12-7-2	PIPE JOINT 4-4	13-24
FUEL HOSE W/PROTECTOR 353-40-30	10-36	LOW PERMEATION HOSE L=35	13-15	PISTON	2-7-1
FUEL HOSE W/PROTECTOR 455-25	13-7	LOW PERMEATION HOSE L=60	4-40	PISTON (0.5 O/S)	2-7-2
FUEL LEVER DECAL	10-54	LOW PERMEATION HOSE L=700	12-6-2	PISTON PIN	2-8
FUEL PICK-UP ASSY W/GAUGE	12-22	LOW PERMEATION HOSE L=90	13-16	PISTON PIN CLIP	2-9
FUEL PUMP ASSY	4-26	LOWER UNIT ASSY (L)	17-1-2	PISTON REPAIR KIT	2-6-1
FUEL TANK ASSY	13-1-1	LOWER UNIT ASSY (L)	17-1-3	PISTON REPAIR KIT (0.5 O/S)	2-6-2
FUEL TANK ASSY	13-1-2	LOWER UNIT ASSY (S)	17-1-1	PISTON RING	2-11-1
FUEL TANK ASSY 12L	12-12	LOWER UNIT ASSY (UL)	17-1-4	PISTON RING	2-12-1
FUEL TANK ASSY 12L	12-13	LOWER UNIT ASSY (UL)	17-1-5	PISTON RING (0.5 O/S)	2-11-2
FUEL TANK CAP ASSY	12-15	LOWER UNIT GASKET SET	17-6-1	PISTON RING (0.5 O/S)	2-12-2
FUEL TANK CAP ASSY	13-18	<M>		PISTON RING SET	2-10-1
FUEL TANK CAP ASSY	13-19	MAIN JET (#60)	16-21-1	PISTON RING SET (0.5 O/S)	2-10-2
FUEL TANK SEAL	13-3	MAIN JET (#62)	4-6-2	PISTON RING-OIL	2-13-1
FUSE 10A	6-14	MAIN JET (#65)	16-21-2	PISTON RING-OIL (0.5 O/S)	2-13-2
FUSE 10A	16-14	MAIN JET (#68)	4-6-1	PIVOT	3-26
<G>		MAIN JET (#68)	16-21-3	PIVOT BOLT	3-24
GASKET	1-5	MAIN JET (#70)	4-6-3	PLASTIC RIVET 6.5	10-9
GASKET	12-25	MAIN NOZZLE	4-5-1	PLASTIC RIVET 6.5	10-12
GASKET	17-3-6	MAIN NOZZLE	4-5-2	PLATE	3-23
GASKET 8.1-15-1	7-12	MAIN NOZZLE	4-5-3	PLATE	15-51
GASKET 8.1-15-1	8-4	MAINTENANCE KIT	17-8-1	PLUG 8-8	8-3
GASKET 8.1-15-1	17-6-2	MESH	1-31	PLUG CAP W/RESISTANCE	6-31
GASKET 8.1-15-1	17-8-2	<N>		PLUNGER CONTROL	1-22
GEAR CASE ASSY	8-1-1	NEUTRAL LOCK ARM	15-36	PLUNGER COVER	1-26
GEAR CASE ASSY	8-1-2	NEUTRAL LOCK SPRING	15-37	POWER HEAD GASKET SET	17-3-1
GREASE FITTING	9-30	NON-RETURN VALVE	13-25	PRE-COATED BOLT 6-16	14-25
GRIP	10-13	NUT	7-21	PRE-COATED BOLT 6-25	5-26
GRIP	15-41	NUT	14-7	PRE-COATED BOLT 6-25	14-23
GROMMET	1-14	NUT	14-42	PRE-COATED SCREW 5-25	7-6
GROMMET	1-45	NUT	15-6	PRIMER BULB	12-4-1
GROMMET	10-41	NUT	15-29	PRIMER BULB	12-4-2
GROMMET	14-21	NUT 12-P1.25	6-9	PRIMER BULB ASSY	12-1-1
GROMMET	15-31	NYLON NUT 6-P1.0	14-13	PRIMER BULB ASSY	12-1-2
GROMMET	15-52	NYLON NUT 8-P1.25	9-6	PROPELLER ASSY (6")	8-60-1
GROMMET	15-53	NYLON NUT 8-P1.25	14-36	PROPELLER ASSY (6")	8-60-5
GROMMET	15-54	<O>		PROPELLER ASSY (7")	8-60-2
GROMMET	15-55	OIL LEVEL GAUGE	1-54	PROPELLER ASSY (8")	8-60-3
GROMMET 10.7-3.5	7-9	OIL PRESSURE DECAL	10-53	PROPELLER ASSY (9")	8-60-4
GROMMET 10-2	8-59	OIL PRESSURE SWITCH	1-44	PROPELLER HARDWARE KIT	8-61
GROMMET 12-3	8-52	OIL PRESSURE SWITCH LEAD WIRE L=240	1-46	PROPELLER NUT	8-64
GROMMET 15.5-27	10-5	OIL PUMP COVER	1-20	PROPELLER SHAFT	8-18
GROMMET 17-2.7	10-8	OIL PUMP ROTOR (INNER)	1-16	PROPELLER SHAFT HOUSING	8-9
GROMMET 17-3	6-21	OIL PUMP ROTOR (OUTER)	1-17	PROPELLER SHAFT HOUSING ASSY	8-8
GROMMET 18-2.5	10-6	OIL SEAL 10.1-25-7	1-48	PROTECTOR	6-29
GROMMET 20-29	14-3	OIL SEAL 10.1-25-7	17-3-17	PROTECTOR	10-28
GROMMET 22-3	10-2	OIL SEAL 10-24-8	8-38	PUMP BODY GASKET	4-29
GROMMET 25-5	10-7	OIL SEAL 10-24-8	17-6-7	PUMP CASE (LOWER)	8-37
GROMMET 29-3	7-13	OIL SEAL 15-28-10	8-10	PUMP CASE (UPPER)	8-30
GROMMET 30.2-12.7	10-45	OIL SEAL 15-28-10	17-6-3	PUMP CASE GASKET	8-33
GROMMET 43-23	14-4	OIL SEAL 20-35-7	1-2	PUMP CASE GASKET	17-4-2
GUIDE PLATE GASKET	8-34	OIL SEAL 20-35-7	17-3-8	PUMP CASE GASKET	17-5-5
GUIDE PLATE GASKET	17-4-4	OIL SEAL 25-40-8	1-13	PUMP CASE GASKET	17-6-5
GUIDE PLATE GASKET	17-5-6	OIL SEAL 25-40-8	17-3-12	PUMP CASE GASKET	17-8-5
GUIDE PLATE GASKET	17-6-6	OILPAN GASKET	1-38	PUMP CASE GASKET (LOWER)	8-40
GUIDE PLATE GASKET	17-8-9	OILPAN GASKET	17-3-13	PUMP CASE GASKET (LOWER)	17-4-5
<H>		OILPAN SUB-ASSY	1-12	PUMP CASE GASKET (LOWER)	17-6-8
HIGH TEMPERATURE CAUTION DECAL	7-37	O-RING	4-16	PUMP CASE LINER	8-31
HOOK	13-21	O-RING	12-20	PUMP CASE LINER	17-4-9
HOOK LEVER BUSHING	14-17	O-RING	17-3-9	PUMP CASE LINER	17-5-3
HOSE	4-43	O-RING	17-7-8	PUMP CASE LINER	17-8-4
HOSE	12-6-1	O-RING 1.9-6.8	1-25	PUMP DIAPHRAGM	4-30
HOSE	12-7-1	O-RING 1.9-6.8	17-3-16	PUSH ROD	3-22
<I>		O-RING 1.9-8.8	7-31	PUSH ROD	8-23
IGNITER W/R-CAP	6-30	O-RING 2.4-15.4	8-50	<Q>	
INSTRUCTION TAG	12-17	O-RING 2.4-15.4	17-6-10	QUICK-CONNECTOR (MALE)	12-19
INSULATOR	4-21	O-RING 2.5-4.9	8-49	<R>	
INTAKE MANIFOLD ASSY	4-1	O-RING 2.5-4.9	17-6-9	RATCHET	5-7

REAR HOUSING	15-34	SNAP PIN	7-36	TILT SWITCH PLUG	15-43
REAR PANEL	15-35	SP DECAL	11-1-2	TOOL KIT	16-1
RECOIL STARTER ASSY	5-1	SPACER	15-4	TOP COWL ASSY (SERVICE)	11-3
RECTIFIER COMPLETE	6-13	SPACER 19-24-8-1	1-49	TOP COWL ASSY (SERVICE)	11-4
RECTIFIER COMPLETE	16-13	SPACER 33.5-55-3.3	10-25	TOP COWL SEAL	11-7
RECTIFIER KIT	16-12	SPACER 7.2-10-6	13-17	TOP COWL SUB-ASSY	11-5
REEL	5-5	SPARK PLUG (DCPR6E)	3-35	TOP COWL SUB-ASSY	11-6
REMOTE CONTROL FITTING ASSY	14-2	SPARK PLUG (DCPR6E)	17-8-13	<V>	
REMOTE CONTROL HEAD ASSY (RC5D)	15-1	SPLIT PIN	7-25	VALVE SPRING L=35	3-5
REMOTE CONTROL STOP CORD L=2000	14-1-1	SPLIT PIN 1.6-10	13-23	VALVE SPRING SEAT	3-4
REMOTE CONTROL STOP CORD L=3200	14-1-2	SPLIT PIN 3-18	8-65	<W>	
REMOTE CONTROL STOP CORD L=3900	14-1-3	SPLIT PIN 3-18	17-8-12	WASHER	1-37
REMOTE CONTROL STOP CORD L=5900	14-1-4	SPRING	1-23	WASHER	4-25
RETAINER	3-6	SPRING	4-18	WASHER	5-20
RETAINING RING	12-16	SPRING	7-33	WASHER	6-5
RETURN SPRING	5-6	SPRING	8-21	WASHER	6-8
REVERSE LOCK ARM	9-31	SPRING	9-22	WASHER	7-7
REVERSE LOCK SPRING (L)	9-34	SPRING	10-22	WASHER	7-18
REVERSE LOCK SPRING (R)	9-33	SPRING	14-27	WASHER	7-20
RIVET 3-22	9-39	SPRING PIN	14-29	WASHER	7-27
ROCKER ARM	3-25	SPRING PIN 3-10	8-46	WASHER	8-36
ROD SNAP 3.5-2	5-22	SPRING RETAINER	8-22	WASHER	8-54
ROD SNAP 3.5-2	5-30	SPRING WASHER	14-12	WASHER	8-56
ROLLER	15-8	SPRING WASHER	14-33	WASHER	9-7
ROLLER BEARING 14-20-12	8-2	STARTER CASE	5-2	WASHER	10-35
ROLLER RETAINER	15-21	STARTER HANDLE	5-12	WASHER	11-10
ROPE ANCHOR	5-13	STARTER LOCK	5-16	WASHER	12-24
RUBBER MOUNT 9-16-4.3	4-45	STARTER LOCK CAM	5-19	WASHER	13-22
<S>		STARTER LOCK CAM SPRING	5-24	WASHER	14-34
SAFETY ROPE ϕ 4-1000	16-2	STARTER LOCK ROD	5-29	WASHER	14-43
SAIL PRO DECAL	11-1-1	STARTER LOCK SPRING	5-18	WASHER	15-5
SCREW	1-8	STARTER ROPE ϕ 4.5-1620	5-11	WASHER	15-7
SCREW	1-35	STARTER SEAL	5-15	WASHER	15-11
SCREW	4-14	STARTER SPRING	5-4	WASHER	15-38
SCREW	4-31	STARTER SPRING CASE	5-3	WASHER	16-9
SCREW	4-32	STAY	14-39	WASHER	17-4-7
SCREW	4-34	STEERING HOOK PLATE	14-31	WASHER 10.2-19-1	1-28
SCREW	4-37	STEERING LOCK KIT	16-26	WASHER 10.2-19-1	17-8-10
SCREW	5-21	STERN BRACKET SPRING	9-11	WASHER 10.5-28-2	8-63
SCREW	5-25	STOP SCREW	4-17	WASHER 15.2-19-1.9	8-16
SCREW	6-4	STOP SWITCH ASSY	6-23	WASHER 30-45-1	10-26
SCREW	6-7	STOP SWITCH ASSY	15-32	WASHER 30-45-1	10-48
SCREW	7-8	STOP SWITCH LANYARD ASSY	6-24	WASHER 4.3-16-1.5	9-13
SCREW	8-25	STOP SWITCH LANYARD ASSY	15-33	WASHER 5.5-14-1.2	14-30
SCREW	9-10	STOPPER	7-5	WASHER 6.5-21-1	14-10
SCREW	9-12	STOPPER	8-51	WASHER 6.5-23-1.5	10-50
SCREW	10-17	STORAGE DECAL	10-52	WASHER 6.5-23-1.5	10-57
SCREW	10-18	STRAINER BODY	1-29	WASHER 6.5-23-1.5	10-59
SCREW	12-23	STRAINER CAP	1-30	WASHER 6.5-23-1.5	13-10
SCREW	15-3	STRAINER STOPPER	1-34	WASHER 6.5-23-1.5	14-14
SCREW	15-15	STUD	7-19	WASHER 6-16-1.5	3-16
SCREW	15-17	SWIVEL BRACKET	9-1	WASHER 6-16-1.5	3-32
SCREW	15-19	SWIVEL BRACKET	9-2	WASHER 6-16-1.5	9-24
SCREW	15-39	<T>		WASHER 8.5-28-1	9-8
SCREW	16-8	TANK FILLER CAP GASKET	13-20	WATER PIPE (LOWER)	8-26
SCREW	16-11	TAPPING SCREW M6-18	11-9	WATER PIPE ASSY (L)	8-58-2
SCREW	17-7-3	THERMOSTAT	3-17	WATER PIPE ASSY (S)	8-58-1
SCREW M4-10	10-40	THERMOSTAT CAP	3-18	WATER PIPE ASSY (UL)	8-58-3
SEAL	1-33	THERMOSTAT CAP GASKET	3-19	WATER PIPE SEAL (LOWER)	8-42
SEAL	8-27	THERMOSTAT CAP GASKET	17-3-5	WATER PUMP GUIDE PLATE	8-32
SEAL RING	16-25	THROTTLE ARM	15-23	WATER PUMP GUIDE PLATE	17-4-3
SEAL RING 13.8-22-3.7	14-18	THROTTLE DECAL	10-24	WATER PUMP GUIDE PLATE	17-5-4
SEALING PLATE	5-14	THROTTLE DRUM	3-28	WATER PUMP GUIDE PLATE	17-8-8
SEALING PLATE	13-2	THROTTLE DRUM	14-15	WATER PUMP IMPELLER	8-28
SEAT	1-24	THROTTLE LEVER (REMOTE CONT)	14-8	WATER PUMP IMPELLER	17-4-10
SEPARATE CORD	14-37	THROTTLE OPENER	3-29	WATER PUMP IMPELLER	17-5-2
SETTING PLATE	9-28	THROTTLE ROD	3-34	WATER PUMP IMPELLER	17-8-6
SHIFT DECAL	10-55	THROTTLE SHAFT	10-14	WATER PUMP KIT (CHROME PLATED)	17-5-1
SHIFT GEAR ASSY	15-25	THROTTLE SHAFT DAMPER	10-15	WATER PUMP REPAIR KIT	17-4-1
SHIFT LEVER	10-46	THROTTLE SHAFT SUPPORT	10-19	WATER STRAINER	8-24
SHIFT LEVER (REMOTE CONTROL)	14-24	THROTTLE WIRE	10-27	WAVE WASHER	15-48
SHIFT LEVER ROD	7-34	THROTTLE WIRE (REMOTE CONTROL)	14-19	WAVE WASHER d=5	1-7
SHIFT LEVER SHAFT ASSY	7-30	THROTTLE WIRE BRACKET	14-20	WIRE COVER	15-28
SHIFT POSITION DECAL	15-44	THRUST BUSHING	9-17		
SHIFT POSITION SIDE DECAL	15-45	THRUST HOLDER ASSY	8-62		
SHIFT ROD (L)	7-22-2	THRUST PLATE	2-2		
SHIFT ROD (S)	7-22-1	THRUST PLATE	15-9		
SHIFT ROD JOINT ASSY	7-26	THRUST PLATE (LOWER)	9-21		
SHIFT ROD LEVER	7-23	THRUST ROD	9-14		
SHIM 21-28-0.1	8-17-1	THRUST ROD SPRING	9-15		
SHIM 21-28-0.15	8-17-2	TILLER HANDLE	10-11		
SHIM 26.5-34.8-0.1	8-39-1	TILLER HANDLE ASSY	10-10		
SHIM 26.5-34.8-0.15	8-39-2	TILT HANDLE	11-8		
SHOULDER BOLT	9-41	TILT STOPPER ASSY	9-25		
SLOW JET (#35)	16-22	TILT STOPPER GRIP	9-26		
SLOW JET (#38)	4-7	TILT SWITCH COVER	15-40		

INDEX (Parts Number)

301-61021-0	7-2	369-62147-0	9-13	369-83858-0	14-1-4	3AS-64230-0	8-62
301-64215-1	8-19	369-62439-1	9-28	369-84416-0	15-55	3AS-64331-0	7-3-2
301-64217-0	8-20	369-64010-2	8-13	369-84418-0	15-53	3AS-83883-0	14-37
301-66136-0	7-31	369-64014-0	8-17-1	369-87321-0	17-6-1	3AS-87121-1	17-3-1
307-62116-1	9-8	369-64015-0	8-17-2	369-87322-1	17-4-1	3ASB07431-0	1-4
309-06972-0	1-57	369-64020-2	8-14	369B864518-1	8-60-4	3ASQ61030-3	7-1-3
309-06972-0	5-27	369-64030-2	8-15	369Q60000-3	8-1-1	3AU-04468-0	4-6-1
309-06972-0	6-11	369-64032-0	8-16	369Q60101-1	8-9	3AU-04468-0	16-21-3
309-62115-2	9-5	369-64081-1	8-39-1	369Q61110-2	7-16	3AU-67562-1	11-1-1
312-72201-0	16-2	369-64082-1	8-39-2	369Q62112-3	9-3	3B2-62118-0	9-9
332-60005-2	8-3	369-64121-0	8-64	369Q62113-2	9-4	3B2-63063-0	10-19
332-60006-0	7-12	369-64124-0	8-63	369Q87323-1	8-8	3B2-63108-0	10-26
332-60006-0	8-4	369-64211-1	8-18	393-62437-1	9-27	3B2-70050-1	12-14
332-60006-0	17-6-2	369-64222-0	8-22	393-64221-0	8-21	3B2-70155-0	12-18
332-60006-0	17-8-2	369-64223-0	8-23	393B864512-1	8-60-5	3B2-70167-1	12-12
332-62101-1	9-40	369-64301-0	8-43-1	394-70013-0	13-24	3B7-06305-0	4-45
332-66032-0	8-50	369-64302-0	8-43-2	394-70260-0	10-32	3B7-76093-0	10-7
332-66032-0	17-6-10	369-64303-0	8-43-3	394-70327-0	13-25	3B7Q84312-0	15-14
332-70201-0	12-11	369-64331-2	7-3-1	398-06830-0	15-32	3B7Q84343-0	15-42
332-83725-0	14-30	369-64332-1	7-5	399-76120-0	6-19	3B7Q84360-1	15-1
332-83728-0	14-26	369-65011-0	8-31	399-76130-0	16-3	3B7Q84366-0	15-35
332-83729-0	14-27	369-65011-0	17-4-9	399B864512-1	8-60-1	3B7Q84441-0	15-34
336-60007-0	16-4	369-65011-0	17-8-4	399Q60000-3	8-1-2	3BA-76199-0	10-53
338-00131-0	2-5	369-65014-0	8-42	3A0-76079-0	4-23	3BJ-72100-0	16-1
338-67147-0	14-18	369-65016-0	8-30	3A3-76037-0	10-51	3BJ-84398-0	6-18
338-67163-0	10-6	369-65017-1	8-37	3A3-83314-2	15-26	3BJ-84398-0	16-18
344-67177-1	9-30	369-65018-0	8-33	3A3-84307-0	15-18	3C7-02215-0	1-53
345-01111-0	1-15	369-65018-0	17-4-2	3A3-84364-2	15-27	3C7-70113-0	12-21
345-01111-0	3-8	369-65018-0	17-5-5	3A3-84365-1	15-23	3C7-70199-0	12-20
345-01111-0	7-10	369-65018-0	17-6-5	3A3-84368-0	15-48	3C7-70211-1	12-4-1
345-05122-1	10-50	369-65018-0	17-8-5	3A3-84374-0	15-4	3C7-70217-0	12-5
345-05122-1	10-57	369-65020-0	8-40	3A3-84375-0	15-3	3C7-70220-1	12-2
345-05122-1	10-59	369-65020-0	17-4-5	3A3-84376-0	15-31	3C7-70224-1	12-3
345-05122-1	13-10	369-65020-0	17-6-8	3A3-84381-0	15-25	3C8-02420-0	1-36
345-05122-1	14-14	369-65021-1	8-28	3A3-84383-0	15-7	3C8-62104-2	9-39
345-05223-1	5-30	369-65021-1	17-4-10	3A3-84391-0	15-49	3C8-62107-0	9-41
345-06915-0	6-16	369-65021-1	17-5-2	3A3-84401-0	15-36	3C8-66308-0	3-16
345-06915-0	6-25	369-65021-1	17-8-6	3A3-84403-0	15-37	3C8-66308-0	3-32
345-06915-0	6-27	369-65022-0	8-29	3A3-84404-0	15-41	3C8-66308-0	9-24
345-06915-0	16-16	369-65022-0	17-4-8	3A3-84406-0	15-51	3DK-61016-0	8-52
345-65015-0	8-11	369-65022-0	17-8-7	3A3-84407-0	15-38	3E0-70270-0	12-19
345-65015-0	17-6-4	369-65025-0	8-32	3A3-84421-0	15-8	3EF-65307-0	7-36
345-66021-0	1-25	369-65025-0	17-4-3	3A3-84422-0	15-9	3GF-70211-1	12-4-2
345-66021-0	17-3-16	369-65025-0	17-8-8	3A3-84423-0	15-16	3GF-70240-1	12-7-2
345-66226-0	6-21	369-65029-0	8-34	3A3-84424-0	15-20	3GF-70241-1	12-6-2
345-67117-0	10-8	369-65029-0	17-4-4	3A3-84425-0	15-22	3GF-70281-0	12-9
346-01032-0	3-19	369-65029-0	17-5-6	3A3-84426-0	15-21	3GP-70020-0	13-19
346-01032-0	17-3-5	369-65029-0	17-6-6	3A3-84429-0	15-28	3GP-87801-3	11-11-1
346-02230-0	14-41	369-65029-0	17-8-9	3A3-84431-0	15-10	3GR-00122-0	1-13
346-67115-0	14-10	369-65035-0	8-26	3A3-84432-0	15-2	3GR-00122-0	17-3-12
350-62121-2	9-14	369-65036-0	8-27	3A3-84435-0	15-50	3GR-01215-0	1-48
350-67154-0	10-9	369-65100-0	8-58-1	3A3-84442-0	15-12	3GR-01215-0	17-3-17
350-67154-0	10-12	369-65110-0	8-58-2	3A3-84451-0	15-40	3GR-02130-0	13-15
353-06821-0	6-24	369-65120-0	8-58-3	3A3-84452-0	15-43	3GR-02160-0	13-6
353-06821-0	15-33	369-65195-0	8-59	3AA-67120-1	10-3	3GR-02204-0	4-41
353-84321-0	15-54	369-65231-0	17-5-1	3AB-00121-0	1-2	3GR-02217-0	14-38
353-84371-0	15-5	369-65238-0	17-5-3	3AB-00121-0	17-3-8	3GR-02409-0	4-22
353-84388-0	15-13	369-65239-0	17-5-4	3AB-60003-0	7-4-2	3GR-03200-0	4-4-2
361-84414-0	15-52	369-66012-1	8-47-1	3ABQ62102-0	9-38	3GR-03252-0	4-5-2
369-00132-0	6-9	369-66013-1	8-47-2	3AC-70052-1	12-15	3GR-04317-0	14-21
369-01210-4	1-47	369-66014-2	8-47-3	3AC-70055-0	12-16	3GR-04470-0	4-6-3
369-01214-0	1-50	369-66021-1	8-49	3AC-70140-0	12-23	3GR-05090-1	5-1
369-01214-0	17-3-18	369-66021-1	17-6-9	3AC-70145-0	12-24	3GR-05116-0	5-14
369-01217-0	1-49	369-66031-0	8-48	3AC-70150-0	12-25	3GR-05217-1	5-29
369-02230-0	4-38	369-66033-0	8-51	3AC-70352-1	12-17	3GR-05252-0	5-16
369-02230-0	17-8-3	369-66043-1	7-9	3AC-72185-0	11-2-2	3GR-05253-0	5-19
369-06915-0	6-6	369-66214-0	7-22-1	3AD-06864-0	5-26	3GR-05913-0	11-9
369-06915-0	16-10	369-66223-0	7-24	3AD-06864-0	14-23	3GR-06023-0	6-3
369-60003-0	7-4-1	369-66225-0	7-23	3AD-70200-2	12-1-2	3GR-06023-0	16-7
369-60111-0	8-10	369-66241-0	7-26	3AE-00021-0	2-8	3GR-06041-0	6-30
369-60111-0	17-6-3	369-66338-0	9-33	3AE-07203-0	3-5	3GR-06128-0	16-5
369-60206-0	8-24	369-66339-0	9-34	3AS-03266-0	4-19-1	3GR-06870-0	6-23
369-60211-0	8-2	369-67105-0	14-17	3AS-06001-0	6-2	3GR-06900-0	6-15
369-60223-0	8-38	369-76161-0	16-19	3AS-06001-0	16-6	3GR-06900-0	16-15
369-60223-0	17-6-7	369-83715-1	14-28	3AS-06009-0	6-1	3GR-06973-0	1-10
369-61016-0	7-13	369-83830-2	14-31	3AS-07432-0	1-5	3GR-07613-0	1-46
369-62106-1	9-37	369-83846-0	14-1-1	3AS-07432-0	17-3-6	3GR-07901-0	3-2
369-62122-2	9-15	369-83848-0	14-1-2	3AS-07709-0	1-12	3GR-07902-0	3-3
369-62146-1	9-11	369-83853-0	14-1-3	3AS-62433-0	9-26	3GR-07935-0	3-25

3GR-10230-0	16-20-2	3H6-00059-0	2-4	3H6-62417-1	9-19	3R1-05003-2	5-7
3GR-35143-0	13-26	3H6-00115-0	2-2	3H6-62424-0	9-21	3R1-05004-0	5-4
3GR-62417-0	9-20a	3H6-01005-1	3-9	3H6-62445-0	10-49	3R1-05006-2	5-10
3GR-62418-0	9-20	3H6-01005-1	17-3-2	3H6-63026-0	10-25	3R1-05007-0	5-8
3GR-62431-0	9-25	3H6-01012-0	3-10	3H6-63048-0	10-15	3R1-05012-0	5-6
3GR-62500-2	16-26	3H6-01013-0	3-11	3H6-63102-0	10-29	3R1-05013-0	5-11
3GR-63066-0	10-47	3H6-01024-0	3-14	3H6-63510-0	10-16	3R1-05019-0	5-12
3GR-63107-0	10-30	3H6-01024-0	17-3-4	3H6-63510-0	14-16	3R1-05104-0	5-5
3GR-63108-0	10-48	3H6-01030-0	3-17	3H6-63617-0	3-34	3R1-05105-0	5-2
3GR-63505-0	1-9	3H6-02011-0	4-20	3H6-63618-0	3-30	3R1-05125-0	5-3
3GR-63508-0	14-20	3H6-02011-0	17-3-10	3H6-64333-1	7-6	3R1-05131-1	5-13
3GR-63600-0	10-27	3H6-02104-0	4-2	3H6-66313-0	9-31	3R1-05138-1	5-9
3GR-63611-0	3-28	3H6-02104-0	17-3-11	3H6-67115-0	1-26	3R1-05215-0	5-23
3GR-63612-0	3-29	3H6-02302-1	1-40	3H6-67151-0	10-43	3R1-05216-0	5-18
3GR-63737-0	14-39	3H6-02305-0	1-39	3H6-67161-0	14-4	3R1-05223-0	5-22
3GR-66011-0	8-45	3H6-02305-0	17-3-14	3H6-67572-0	10-52	3R1-05255-0	5-17
3GR-66110-0	10-46	3H6-02306-0	3-12	3H6-70200-2	12-1-1	3R1-05258-0	5-24
3GR-66112-0	7-33	3H6-02306-0	17-3-3	3H6-70262-0	10-33	3R1-07435-0	1-52
3GR-66116-0	7-32	3H6-03221-0	4-12	3H6-76037-0	6-20	3R1-07439-0	1-6
3GR-66129-0	14-24	3H6-03222-0	4-13	3H6-87122-0	17-7-1	3R1-07605-0	1-19
3GR-66130-0	7-30	3H6-03222-0	17-7-2	3H6-887326-0	8-61	3R1-07605-0	17-3-15
3GR-66134-1	7-34	3H6-03231-0	4-8	3H6B01021-0	3-13	3R1B64514-1	8-60-2
3GR-66215-0	7-22-2	3H6-03231-0	17-7-4	3H6B02010-0	4-1	3R1B64516-1	8-60-3
3GR-66223-0	7-35	3H6-03232-0	4-11	3H6Q61020-3	7-1-1	3R3-07204-0	3-36
3GR-66260-0	10-45	3H6-03232-0	17-7-5	3H6Q61030-4	7-1-2	3R3-07206-0	3-37
3GR-67104-0	10-44	3H6-03240-0	4-9	3H6Q62391-0	9-1	3R3-63012-0	10-13
3GR-67129-0	10-41	3H6-03240-0	17-7-6	3H6Q62392-1	9-2	3R4-00001-3	2-7-1
3GR-67161-0	10-2	3H6-03244-0	4-10	3H9-03251-0	16-21-1	3R4-00004-3	2-7-2
3GR-67187-0	10-5	3H6-03244-0	17-7-7	3H9-62442-0	9-23	3R4-07010-1	3-20
3GR-67197-0	4-35	3H6-03265-0	4-17	3H9-62446-0	9-22	3R6-03254-0	16-22
3GR-67501-0	11-7	3H6-03267-0	4-18	3H9-70095-0	13-21	3T1-67147-0	16-25
3GR-67503-0	5-15	3H6-03292-0	4-15	3H9-70311-0	10-39	3T4-06972-1	14-47
3GR-70015-0	13-17	3H6-03293-0	4-16	3JD-02130-0	13-16	3V1-60108-0	14-25
3GR-70021-0	13-20	3H6-03293-0	17-3-9	3JD-02160-0	14-45	3V1-63035-1	10-20
3GR-70212-0	16-24	3H6-03293-0	17-7-8	3JD-02204-0	13-12	3V1-63036-0	10-22
3GR-70250-0	12-10	3H6-03952-1	4-21	3JD-03200-0	4-4-1	3V1-63041-0	10-14
3GR-70280-0	12-8	3H6-04000-7	4-26	3JD-03252-0	4-5-1	3V1-63077-0	10-21
3GR-70310-2	13-1-1	3H6-04005-0	4-30	3JD-03266-0	4-19-2	3V1-70157-0	12-22
3GR-71040-0	6-22	3H6-04014-1	4-28	3JD-05116-1	13-2	3V1-70167-2	12-13
3GR-72406-0	16-23	3H6-04028-0	4-29	3JD-10230-0	16-20-1	3V1Q63003-5	10-10
3GR-76060-0	6-13	3H6-04044-0	4-27	3JD-63505-0	4-36	3V1Q63011-3	10-11
3GR-76060-0	16-13	3H6-06133-0	6-29	3JD-63611-0	14-15	3V9-72019-0	10-24
3GR-76160-0	16-12	3H6-06133-0	10-28	3JD-70036-0	13-3	910103-0525	15-30
3GR-76191-0	7-37	3H6-06999-0	6-31	3JD-70325-0	13-11	910103-0612	10-56
3GR-76246-0	6-14	3H6-07205-0	3-4	3JD-87123-0	2-10-1	910103-0612	10-58
3GR-76246-0	16-14	3H6-07221-0	3-6	3JD-87124-0	2-10-2	910103-0616	8-6
3GR-83820-0	14-5	3H6-07223-0	3-7	3JD-87130-0	2-6-1	910103-0625	10-23
3GR-83821-0	10-40	3H6-07231-0	3-21	3JD-87131-0	2-6-2	910103-0625	10-34
3GR-83873-0	14-19	3H6-07232-0	3-22	3JDQ67521-0	11-8	910103-0630	13-9
3GR-83880-0	14-2	3H6-07233-0	3-23	3JDQ67645-1	11-4	910103-0660	14-11
3GR-83910-0	14-8	3H6-07234-0	3-24	3JE-03200-0	4-4-3	910103-0830	14-32
3GR-87500-0	17-8-1	3H6-07236-0	3-26	3JE-03252-0	4-5-3	910103-5610	14-40
3GR-87801-3	11-11-2	3H6-07402-0	1-38	3JE-10230-0	16-20-3	910103-5612	1-11
3GRB01001-0	3-1	3H6-07402-0	17-3-13	3JE-70310-0	13-1-2	910103-5612	1-56
3GRB01031-0	3-18	3H6-07404-0	1-14	3JEQ67640-0	11-5	910103-5612	6-12
3GRB01184-1	1-1	3H6-07406-0	1-28	3JF-02160-0	10-36	910103-5612	6-26
3GRB87090-2	17-2	3H6-07406-0	17-8-10	3JG-02203-0	10-37	910103-5612	6-28
3GRQ67100-0	10-1	3H6-07411-0	1-29	3JJ-02130-0	4-40	910103-5614	6-17
3GRQ67640-0	11-6	3H6-07412-0	1-30	3JJ-02204-0	4-42	910103-5614	14-22
3GRQ67645-1	11-3	3H6-07413-0	1-31	3JJ-67578-0	10-55	910103-5614	16-17
3GRQ87301-0	17-1-1	3H6-07415-0	1-32	3JJ-70325-0	13-8	910103-5616	7-28
3GRQ87302-0	17-1-2	3H6-07416-0	1-33	3JJ-72024-0	10-54	910103-5616	10-4
3GRQ87304-0	17-1-4	3H6-07417-0	1-34	3JK-02160-0	13-7	910103-5616	10-31
3GS-02207-0	4-39	3H6-07421-0	1-54	3JK-63505-0	14-35	910103-5620	1-51
3GS-87801-3	11-11-3	3H6-07422-0	1-55	3JK-67161-0	14-3	910103-5625	8-41
3GT-35143-0	4-44	3H6-07422-0	4-33	3JK-70326-0	13-4	910103-5630	6-10
3GT-35143-0	10-38	3H6-07422-0	17-3-7	3JS-70315-0	13-5	910103-6635	3-31
3GT-35143-0	13-13-1	3H6-07601-0	1-16	3KY-07612-0	1-45	910103-6640	14-6
3GT-35143-0	13-13-2	3H6-07602-0	1-17	3LE-02160-0	14-44	910103-6645	3-33
3GT-35143-0	14-46	3H6-07603-0	1-18	3LE-02207-0	13-14	910121-0616	3-15
3GT-70321-0	13-18	3H6-07606-0	1-20	3LE-67561-0	11-1-2	910121-6616	1-21
3GTQ62105-1	9-35	3H6-07611-0	1-44	3LEQ87302-0	17-1-3	910124-5625	4-3
3GTQ62108-1	9-36	3H6-07621-0	1-22	3LKQ87304-0	17-1-5	910124-5840	1-43
3GU-04462-0	4-6-2	3H6-07622-0	1-23	3N5-84331-0	15-46	9101E3-5612	9-29
3H6-00011-0	2-11-1	3H6-07623-0	1-24	3N5-84333-0	15-47	9101E3-5614	9-32
3H6-00012-0	2-12-1	3H6-07705-1	1-27	3N5-84336-0	15-44	9101E3-5616	8-57
3H6-00013-0	2-13-1	3H6-07937-0	3-27	3N5-84465-0	15-45	9101E3-5616	10-42
3H6-00014-0	2-11-2	3H6-60218-0	8-5	3NV-72181-0	5-28-2	9101E3-5630	7-14
3H6-00015-0	2-12-2	3H6-60218-0	17-8-11	3PA-72181-0	5-28-1	9101E3-5640	9-16
3H6-00016-0	2-13-2	3H6-61012-0	7-15	3R0-72180-0	11-2-1	9101F4-5620	1-41
3H6-00024-0	2-9	3H6-61012-0	17-3-19	3R0-83715-0	14-9	9101F4-5640	1-42
3H6-00030-0	2-1	3H6-61301-0	9-18	3R1-03251-0	16-21-2	9106E3-0808	7-11
3H6-00040-0	2-3	3H6-62325-0	9-17	3R1-03254-0	4-7	910903-6416	7-29

9152E3-0825	7-19
9161E3-0625	7-17
9161E3-0645	8-35
9161E3-0645	8-53
9161E3-0645	17-4-6
9161E3-0835	8-55
9164F1-0685	4-24
920803-0518	10-17
921503-0406	15-15
921503-0510	4-37
921503-0510	15-39
921503-0525	6-4
921503-0525	16-8
921503-5430	5-25
921503-7616	5-21
921503-7630	4-34
921521-6408	6-7
921521-6408	16-11
921521-6512	1-35
921521-6616	1-8
9215E3-0510	7-8
9215E3-0612	10-18
921603-0308	4-31
921603-0512	15-19
921603-0518	15-17
9216E3-0612	9-10
921703-0406	9-12
921803-0620	8-25
922503-6412	4-14
922503-6412	17-7-3
922503-6418	4-32
930103-0500	15-29
930103-0600	14-7
930103-0600	15-6
930103-0800	7-21
930103-0800	14-42
930403-0600	14-13
930403-0800	9-6
930403-0800	14-36
940103-0400	13-22
940103-0500	6-5
940103-0500	16-9
940103-0600	4-25
940103-0600	5-20
940103-0600	7-27
940103-0600	8-36
940103-0600	11-10
940103-0600	17-4-7
940103-0800	14-34
940103-0800	15-11
940121-0500	1-37
940121-0800	14-43
940121-1200	6-8
9401E3-0500	7-7
9401E3-0600	7-18
9401E3-0600	8-54
9401E3-0800	7-20
9401E3-0800	8-56
9401E3-0800	9-7
940203-0600	10-35
941303-0600	14-12
941303-0800	14-33
941403-0500	1-7
945303-0600	15-24
951403-0220	14-29
951407-0310	8-46
951503-0318	8-65
951503-0318	17-8-12
951503-1210	7-25
951503-1610	13-23
9601-0-6002	8-12
9601-0-6004	8-7
9601-0-6300	8-44
9601-3-6205	1-3
9701-1-1103	3-35
9701-1-1103	17-8-13
98AB-30-270	4-43
98AB-701600	12-7-1
98AB-70-700	12-6-1

Note

Note

トーハツ船外機
パーツ カタログ

2016
PARTS CATALOG

MFS 4C
5C
6C

Serial Number 000001AF~

TOHATSU CORPORATION

**Address : 5-4,3-chome,Azusawa,Itabashi-ku,
TOKYO,174-0051 JAPAN**

Phone : TOKYO (03)3966-3117

FAX : TOKYO (03)3966-0090

Website : www.tohatsu.co.jp

本 社 〒174-0051 東京都板橋区小豆沢3-5-4 03(3966)3116
マリン九州 〒812-0892 福岡市博多区東那珂2-10-55 092(411)8770
マリン関西 〒530-0043 大阪市北区天満1-8-27 06(6358)2971
マリン関東 〒174-0051 東京都板橋区小豆沢3-5-4 03(3966)2222