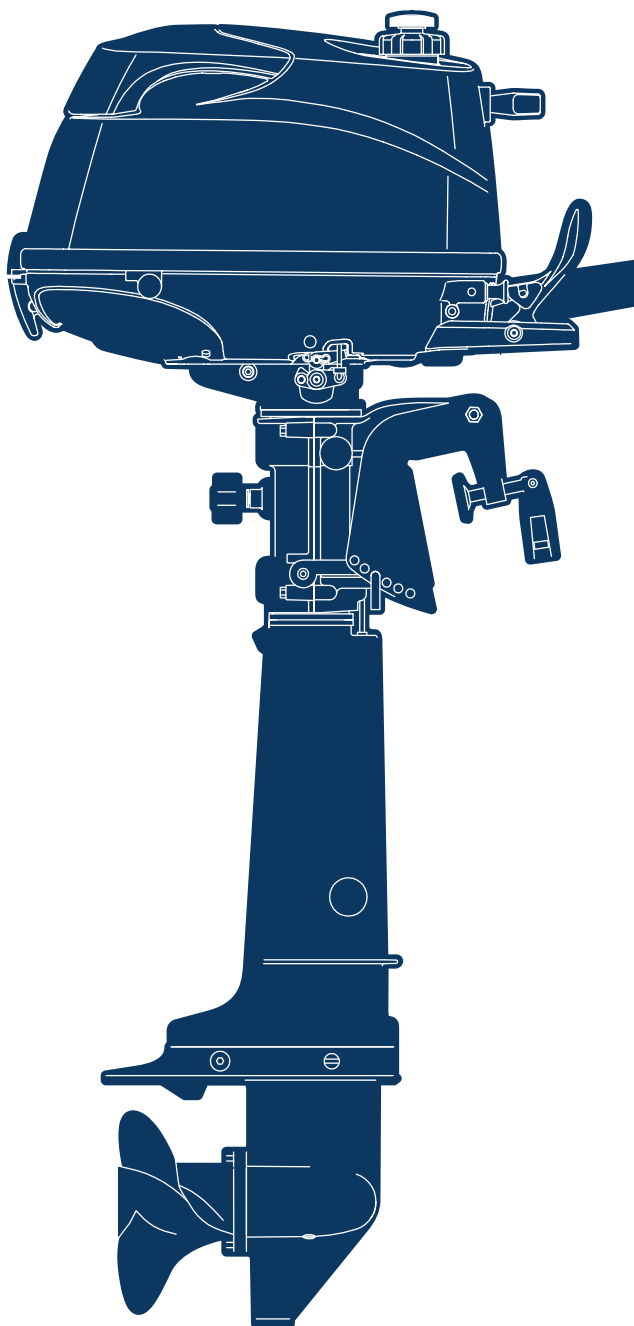


# 2014 PARTS CATALOG

トーハツ船外機  
パーツ カタログ



**TOHATSU**

**MFS 4C  
5C  
6C**

**Serial Number 00001AD~**

**OB NO.002-21046-A  
1401**



# パーツカタログのご使用について

1. このパーツカタログは、2014年1月現在で編集しております。
2. 新設、廃止または、変更が生じた場合は、サービスブルテン等にてお知らせ致しますので、その都度、ご訂正ください。
3. イラストレーション（部品図）は部品検査の目安として記載していますので現品と形状が異なる場合があります。
4. イラストが一つに対して複数の品番がありますので枝番、適用モデル、備考を確認してからご注文願います。

適用モデル

Ref.No. 見出番号	Parat No. 部品番号	Description 部品名	Qty/個数			Remarks 備考
			ME50C	ME55C	ME59C	
4-1	3H6B02010-0	INTAKE MANIFOLD ASSY インテークマニホールドアッシー	1	1	1	
4-2	3H6-02104-0	INTAKE MANIFOLD GASKET 2-33.5 インテークマニホールドガasket 2-33.5	1	1	1	O-Ring
4-3	910124-5625	BOLT ボルト	2	2	2	
4-4	1	3JD-03200-0	CARBURETOR ASSY キャブレタアッシー	1		3JDA 4ps
4-4	2	3GR-03200-0	CARBURETOR ASSY キャブレタアッシー		1	3GRA 5ps
	3	3JE-03200-0	CARBURETOR ASSY キャブレタアッシー		1	3JEA 8ps

5. アッセンブリまたは、キットでの販売部品は、その構成する部品の頭に（\*）印をつけて表しています。
6. 本文中に記載されている記号は、次の様になっています。
 

STD : スタンダード	OPT : オプション
O/S : オーバーサイズ	ASSY : アッセンブリ
DO : 日本国内向け	EX : 海外輸出向け
A : 必要に応じて選択	EU : 欧州連合

## 7. オーダー上の注意

塗装部品の注文に当っては、以下に従ってください。

パーツナンバーの4桁目が“B”・“Q”記号のものは塗装されています。

現在の塗装色はパワーヘッドがブラック (B)、ロワユニットがアクアマリンブルー (Q)、プロペラがブラック (B) です。

[例示]

エンジンショートブロックキット      ロワユニットアッシー (L)

3GRB87090-0

369Q87302-4

B: ブラック

Q: アクアマリンブルー

## 8. ボルト・ナット・ワッシャのサイズ記号に付いて

ボルト

910103 - 5612

首下長さ

径

座付き (0) : 座なし

ナット・ワッシャ

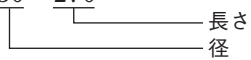
940103 - 0600

径

9. 標準部品のホースは、長巻（備考を参照）に代替されます。

ホース

98AB - 30 - 270



HOSE/PIPE

Fig No 見出番号	Part No. 部品番号	Description 部品名	Bulk part No. バルク部品番号	Bulk part バルク部品	
				Inner Diameter (mm) 内径(mm)	Length (m) 長さ(m)
4-43	98AB-30-270	HOSE ホース	98AB-301000	3	1
12-6	1 98AB-70-700	HOSE ホース	98AB-701000	7	1
12-7	1 98AB-701600	HOSE ホース	98AB-701000 x2	7	1

# HOW TO USE THIS PARTS CATALOG

1. This Parts Catalog provides information available as of the end of January, 2014.
2. Please keep the Parts Catalog updated each time when receiving the Service Bulletin describing the addition, abolition and/or change of parts.
3. Actual shapes of parts may be different from the illustrations shown in this Parts Catalog because they are described only as a guide for searching parts.
4. One illustration is given more than one article number. Please confirm the sub-number, applicable model and remarks before ordering parts.

Applicable model

Ref.No. 見出番号	Parat No. 部品番号	Description 部品名	Q'ty/個数			Remarks 備考
			INTAKE MANIFOLD	EXHAUST MANIFOLD	INTAKE EXHAUST	
4-1	3H6B02010-0	INTAKE MANIFOLD ASSY インテークマニホールドアッシー	1	1	1	
4-2	3H6-02104-0	INTAKE MANIFOLD GASKET 2-33.5 インテークマニホールドガスケット 2-33.5	1	1	1	O-Ring
4-3	910124-5625	BOLT ボルト	2	2	2	
4-4	1 3JD-03200-0	CARBURETOR ASSY キャブレタアッシー	1			3JDA 4ps
4-4	2 3GR-03200-0	CARBURETOR ASSY キャブレタアッシー		1		3GRA 5ps
4-4	3 3JE-03200-0	CARBURETOR ASSY キャブレタアッシー			1	3JEA 6ps

(1) Different specification  
 (2) Illustration position number  
 (3) Fig. No.

5. Given mark in (\*) to part number shows assembly or kit part.

6. Marks in this Parts Catalog show.

STD	: Standard	OPT	: Optional Parts
O/S	: Over size	ASSY	: Assembly
DO	: Domestic Model	EX	: Export Model
A	: As required	EU	: European Union

7. Attention to order

Please order painted parts in accordance with following.

The parts that fourth figure of the parts number is (B), (Q) have painted.

Present coloring of power head is black (B), lower unit is aqua marine blue (Q) and propeller is black (B).

[Example]

ENGINE SHORT BLOCK KIT      LOWER UNIT ASSY (L)

3GRB87090-0

369Q87302-4

B: Black

Q: Aquamarine Blue

8. About dimensional identification of bolts, nuts and washers.

BOLT

910103 - 5612

Length below neck

Diameter

With flange; 0 means no flange

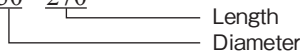
NUTS & WASHERS 940103 - 0600

Diameter

9. Hose, that is a standard part, is replaced with long hose.

HOSE

98AB - 30 - 270



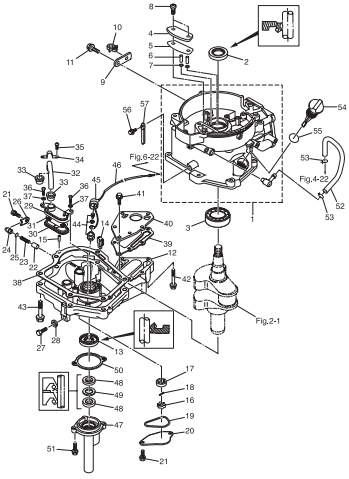
HOSE/PIPE

Fig No 見出番号	Part No. 部品番号	Description 部品名	Bulk part No. バルク部品番号	Bulk part バルク部品	
				Inner Diameter (mm) 内径(mm)	Length (m) 長さ(m)
4-43	98AB-30-270	HOSE ホース	98AB-301000	3	1
12-6	1 98AB-70-700	HOSE ホース	98AB-701000	7	1
12-7	1 98AB-701600	HOSE ホース	98AB-701000 x2	7	1

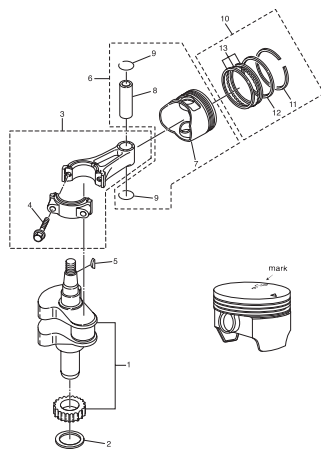
CONTENTS  
目 次

Fig. 1	CYLINDER・OIL PAN シリンダ・オイルパン	1
Fig. 2	PISTON・CRANK SHAFT ピストン・クランクシャフト	5
Fig. 3	CYLINDER HEAD・VALVE・CAMSHAFT シリンダヘッド・バルブ・カムシャフト	7
Fig. 4	CARBURETOR・FUEL PUMP キャブレタ・フュエルポンプ	11
Fig. 5	RECOIL STARTER リコイルスタータ	15
Fig. 6	MAGNETO マグネト	19
Fig. 7	DRIVE SHAFT HOUSING・SHIFT ドライブシャフトハウジング・シフト	23
Fig. 8	GEAR CASE ギヤケース	27
Fig. 9	BRACKET・REVERSE LOCK ブラケット・リバースロック	33
Fig. 10	BOTTOM COWL・TILLER HANDLE ボトムカウル・ティラハンドル	37
Fig. 11	TOP COWL トップカウル	43
Fig. 12	SEPARATE FUEL TANK セパレートフュエルタンク	45
Fig. 13	INTEGRAL FUEL TANK インテグラルフュエルタンク	47
Fig. 14	OPTIONAL PARTS (1) ACCESSORIES (REMOTE CONTROL) オプションパーツ (1) アクセサリ (リモートコントロール)	49
Fig. 15	COMPONENT PARTS OF REMOTE CONTROL リモコンボックス構成部品	53
Fig. 16	OPTIONAL PARTS (2) ACCESSORIES オプションパーツ (2) アクセサリ	57
Fig. 17	ASSEMBLY・KIT PARTS アッセンブリ・キットパーツ	61
索引		65
INDEX		70
INDEX (Parts Number)		73

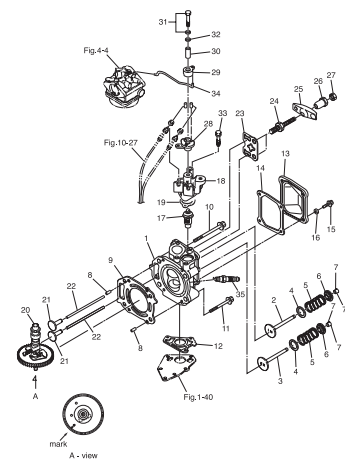
**Fig. 1 CYLINDER · OIL PAN**  
シリンダ · オイルパン



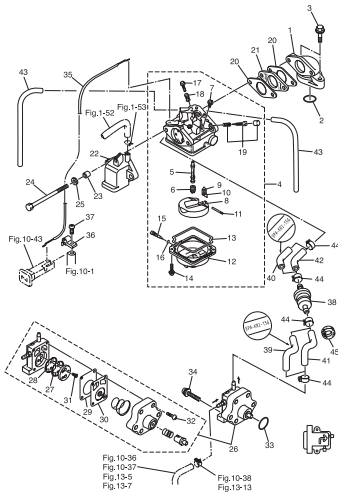
**Fig. 2 PISTON · CRANK SHAFT**  
ピストン · クランクシャフト



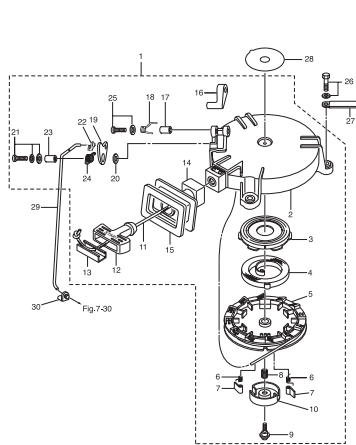
**Fig. 3 CYLINDER HEAD · VALVE · CAMSHAFT**  
シリンダヘッド · バルブ · カムシャフト



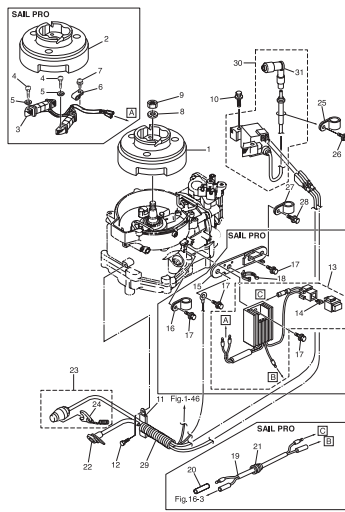
**Fig. 4 CARBURETOR · FUEL PUMP**  
キャブレタ · フェエルポンプ



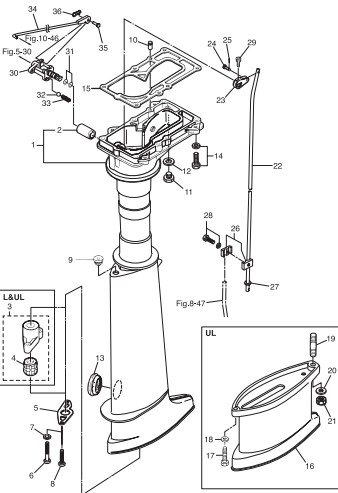
**Fig. 5 RECOIL STARTER**  
リコイルスタータ



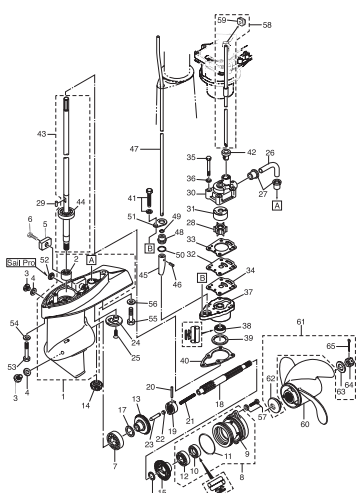
**Fig. 6 MAGNETO**  
マグネット



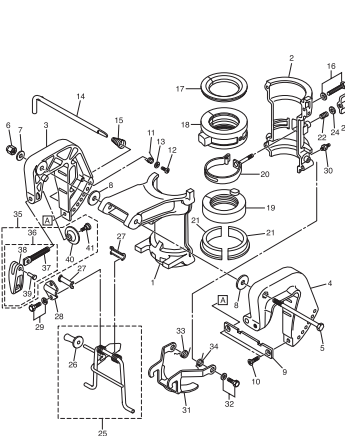
**Fig. 7 DRIVE SHAFT HOUSING · SHIFT**  
ドライブシャフトハウジング · シフト



**Fig. 8 GEAR CASE**  
ギヤケース

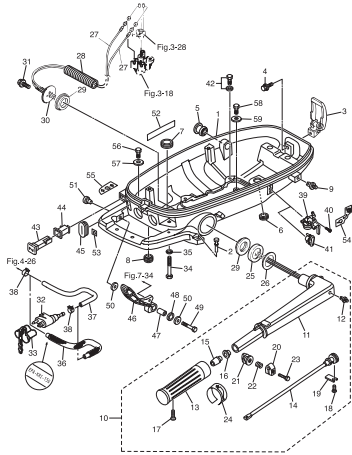


**Fig. 9 BRACKET · REVERSE LOCK**  
ブラケット · リバースロック

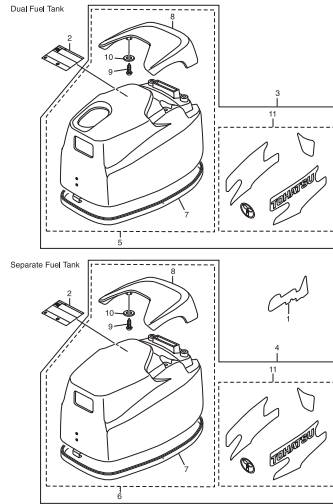




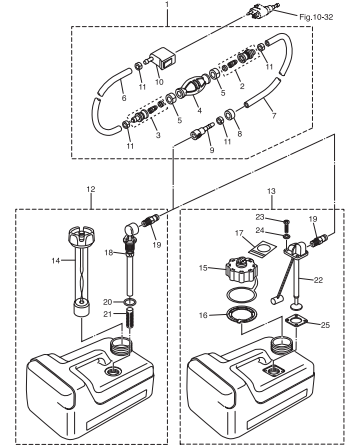
**Fig. 10 BOTTOM COWL - TILLER HANDLE**  
ボトムカウル・ティラハンドル



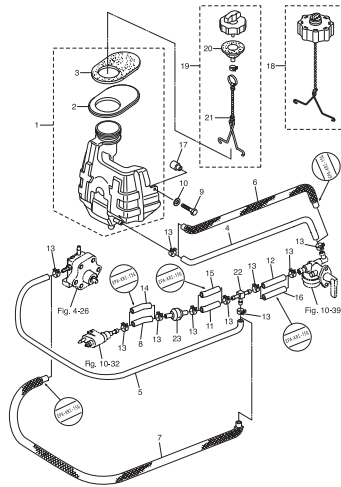
**Fig. 11 TOP COWL**  
トップカウル



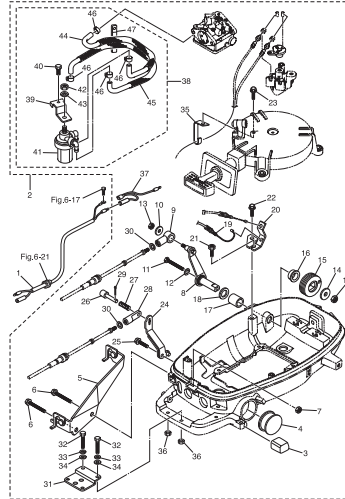
**Fig. 12 SEPARATE FUEL TANK**  
セパレートフュエルタンク



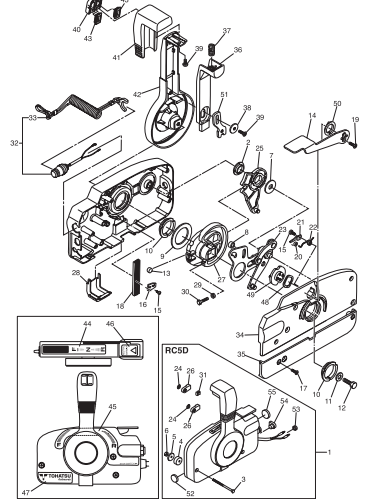
**Fig. 13 INTEGRAL FUEL TANK**  
インテグラルフュエルタンク



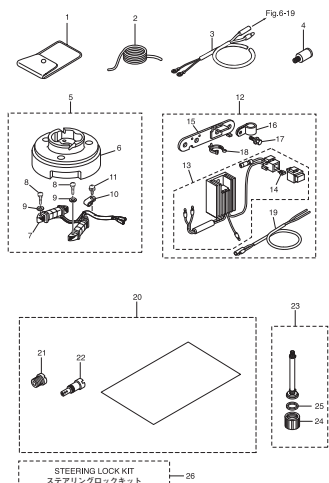
**Fig. 14 OPTIONAL PARTS (1) ACCESSORIES (REMOTE CONTROL)**  
オプションパーツ (1) アクセサリ (リモートコントロール)



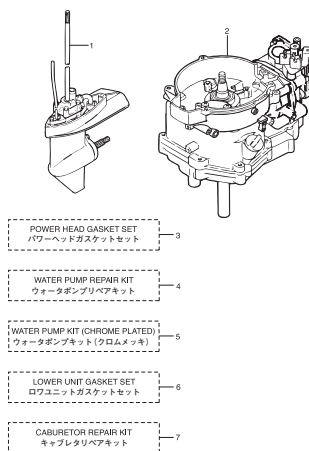
**Fig. 15 COMPONENT PARTS OF REMOTE CONTROL**  
リモコンボックス構成部品



**Fig. 16 OPTIONAL PARTS (2) ACCESSORIES**  
オプションパーツ (2) アクセサリ



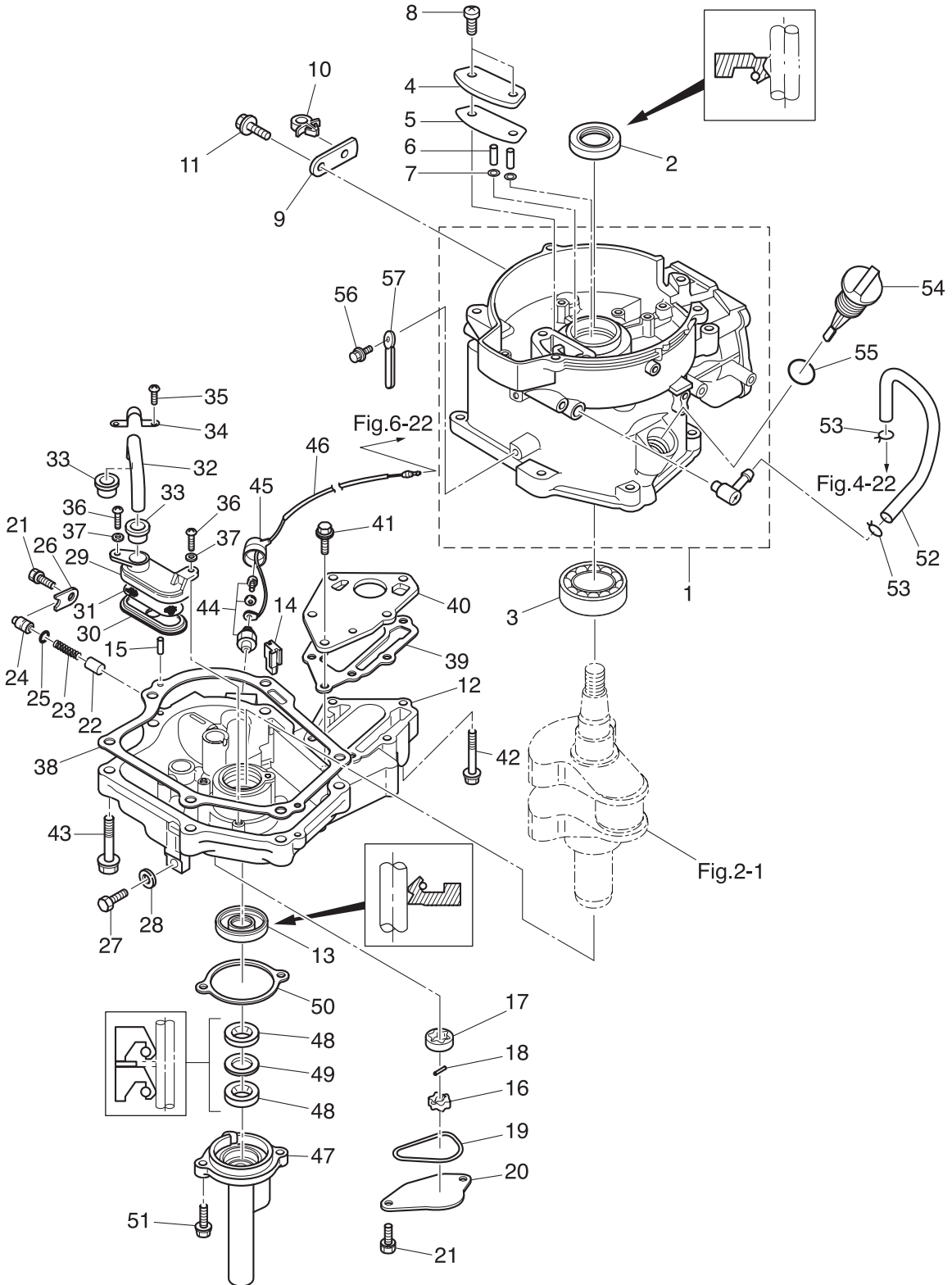
**Fig. 17 ASSEMBLY - KIT PARTS**  
アセンブリ・キットパーツ



- 1 POWER HEAD GASKET SET  
パワーヘッドガスケットセット
- 2 WATER PUMP REPAIR KIT  
ウォーターポンプリペアキット
- 3 WATER PUMP KIT (CHROME PLATED)  
ウォーターポンプキット(クロムメッキ)
- 4 LOWER UNIT GASKET SET  
ロワユニットガスケットセット
- 5 CABRITOR REPAIR KIT  
キャブレタリペアキット

Fig. 1

CYLINDER · OIL PAN  
シリンダ · オイルパン



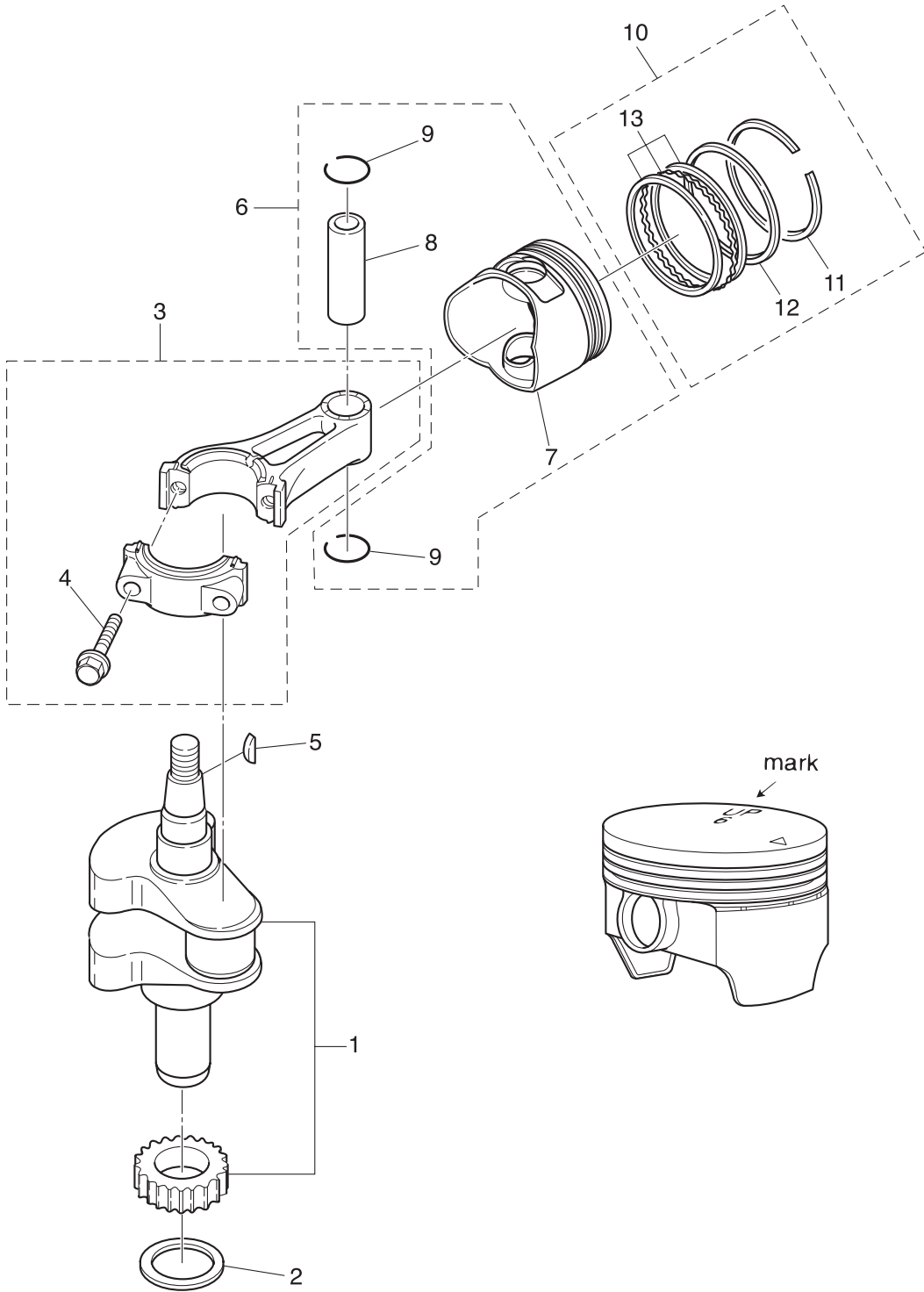
Ref.No. 見出番号	Parat No. 部品番号	Description 部品名	Q'ty/個数			Remarks 備考
			MFS4C	MFS5C	MFS6C	
1-1	3GRB01184-1	CYLINDER BLOCK (SERVICE) シリンダブロック	1	1	1	
1-2	3AB-00121-0	OIL SEAL 20-35-7 オイルシール 20-35-7	1	1	1	
1-3	9601-3-6205	BALL BEARING 6205 ボールベアリング 6205	1	1	1	
1-4	3ASB07431-0	BREATHER CHAMBER COVER ブリーザチャンバカバー	1	1	1	
1-5	3AS-07432-0	GASKET ガスケット ブリーザチャンバカバー	1	1	1	
1-6	3R1-07439-0	COLLAR カラー ブリーザ	2	2	2	
1-7	941403-0500	WAVE WASHER d=5 ウェーブワッシャ d=5	2	2	2	
1-8	921521-6616	SCREW スクリュー	2	2	2	
1-9	3GR-63505-0	CABLE HOLDER ケーブルホルダ	1	1	1	
1-10	3GR-06973-0	CLAMP 6-9.5L クランプ 6-9.5L	1	1	1	
1-11	910103-5612	BOLT ボルト	1	1	1	
1-12	3AS-07709-0	OILPAN SUB-ASSY オイルパンサブアッシー	1	1	1	
1-13	3GR-00122-0	OIL SEAL 25-40-8 オイルシール 25-40-8	1	1	1	
1-14	3H6-07404-0	GROMMET グロメット オイルパン	1	1	1	
1-15	345-01111-0	DOWEL PIN 6-12 ダウエルピン 6-12	2	2	2	
1-16	3H6-07601-0	OIL PUMP ROTOR (INNER) オイルポンプロータ(インナ)	1	1	1	
1-17	3H6-07602-0	OIL PUMP ROTOR (OUTER) オイルポンプロータ(アウト)	1	1	1	
1-18	3H6-07603-0	PIN ピン オイルポンプ	1	1	1	
1-19	3R1-07605-0	O-RING φ3.1 Oリング φ3.1	1	1	1	
1-20	3H6-07606-0	OIL PUMP COVER オイルポンプカバー	1	1	1	
1-21	910121-6616	BOLT ボルト	3	3	3	Oil Pump Cover Plunger Cover
1-22	3H6-07621-0	PLUNGER CONTROL プランジャコントロール	1	1	1	
1-23	3H6-07622-0	SPRING スプリング プレッシャ	1	1	1	
1-24	3H6-07623-0	SEAT シート スプリング	1	1	1	
1-25	345-66021-0	O-RING 1.9-6.8 Oリング 1.9-6.8	1	1	1	
1-26	3H6-67115-0	PLUNGER COVER プランジャカバー	1	1	1	
1-27	3H6-07705-1	DRAIN BOLT 10-14 P1.25 ドレンボルト 10-14 P1.25	1	1	1	
1-28	3H6-07406-0	WASHER 10.2-19-1 ワッシャ 10.2-19-1	1	1	1	
1-29	3H6-07411-0	STRAINER BODY ストレーナボディ	1	1	1	



Ref.No. 見出番号	Parat No. 部品番号	Description 部品名	Q'ty/個数			Remarks 備考
			MFS4C	MFS5C	MFS6C	
1-30	3H6-07412-0	STRAINER CAP ストレーナキャップ	1	1	1	
1-31	3H6-07413-0	MESH メッシュ ストレーナ	1	1	1	
1-32	3H6-07415-0	PIPE パイプ ストレーナ	1	1	1	
1-33	3H6-07416-0	SEAL シール ラバー ストレーナ	2	2	2	
1-34	3H6-07417-0	STRAINER STOPPER ストレーナストッパ	1	1	1	
1-35	921521-6512	SCREW スクリュー	1	1	1	
1-36	3C8-02420-0	BOLT 5-16 ボルト 5-16 (プレコト)	2	2	2	
1-37	940121-0500	WASHER ワッシャ	2	2	2	
1-38	3H6-07402-0	OILPAN GASKET オイルパンガスケット	1	1	1	
1-39	3H6-02305-0	EXHAUST COVER GASKET エキゾーストカバーガスケット	1	1	1	
1-40	3H6-02302-1	EXHAUST COVER (INNER) エキゾーストカバー (インナ)	1	1	1	
1-41	9101F4-5620	BOLT ボルト	3	3	3	
1-42	9101F4-5640	BOLT ボルト	3	3	3	
1-43	910124-5840	BOLT ボルト	6	6	6	
1-44	3H6-07611-0	OIL PRESSURE SWITCH オイルプレッシャスイッチ	1	1	1	
1-45	3H6-07612-0	GROMMET グロメット オイルプレッシャスイッチ	1	1	1	
1-46	3GR-07613-0	OIL PRESSURE SWITCH LEAD WIRE L=240 オイルプレッシャスイッチリードワイヤ L=240	1	1	1	
1-47	369-01210-4	CRANKCASE HEAD クランクケースヘッド	1	1	1	
1-48	3GR-01215-0	OIL SEAL 10.1-25-7 オイルシール 10.1-25-7	2	2	2	
1-49	369-01217-0	SPACER 19-24.8-1 スペーサ 19-24.8-1	1	1	1	
1-50	369-01214-0	CRANKCASE HEAD GASKET クランクケースヘッドガスケット	1	1	1	
1-51	910103-5620	BOLT ボルト	2	2	2	
1-52	3R1-07435-0	BREATHER HOSE ブリーザーホース	1	1	1	
1-53	3C7-02215-0	CLIP $\phi$ 12 クリップ $\phi$ 12	2	2	2	
1-54	3H6-07421-0	OIL LEVEL GAUGE オイルレベルゲージ	1	1	1	
1-55	3H6-07422-0	O-RING 2.6-18.7 Oリング 2.6-18.7	1	1	1	
1-56	910103-5612	BOLT ボルト	1	1	1	
1-57	309-06972-0	CLAMP 6.5-47.5P クランプ 6.5-47.5P	1	1	1	

Fig. 2

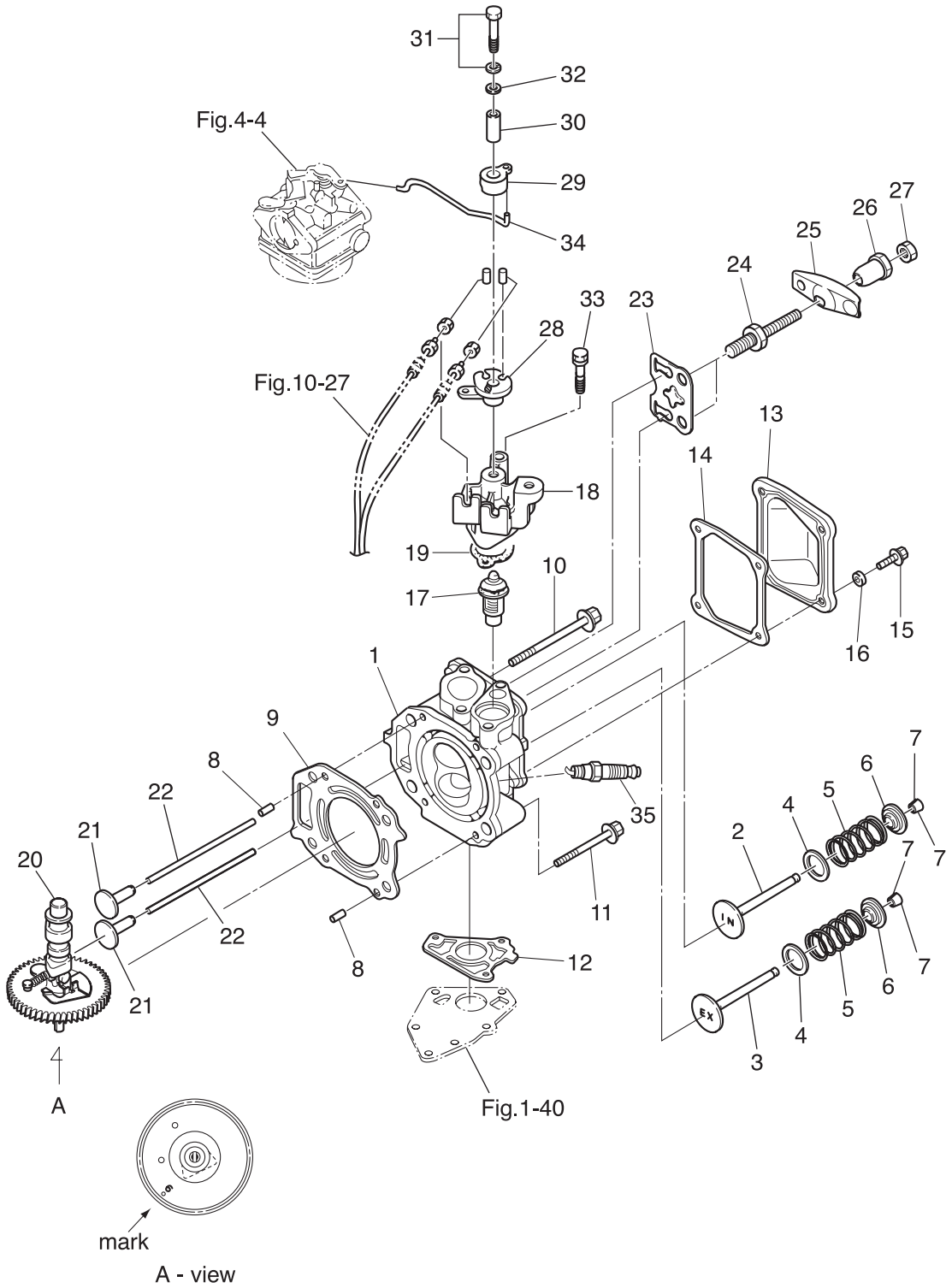
PISTON · CRANK SHAFT  
ピストン・クランクシャフト



Ref.No. 見出番号	Parat No. 部品番号	Description 部 品 名	Q'ty/個数			Remarks 備 考
			MFS4C	MFS5C	MFS6C	
2-1	3H6-00030-0	CRANKSHAFT ASSY クランクシャフトアッソ	1	1	1	
2-2	3H6-00115-0	THRUST PLATE スラストプレート	1	1	1	
2-3	3H6-00040-0	CONNECTING ROD ASSY コンロッドアッソ	1	1	1	
2-4	3H6-00059-0	* CONNECTING ROD BOLT * コンロッドボルト	2	2	2	
2-5	338-00131-0	KEY キー	1	1	1	Magneto
2-6	1 3JD-87130-0	PISTON REPAIR KIT ピストンリペアキット	1	1	1	STD
2-6	2 3JD-87131-0	PISTON REPAIR KIT (0.5 O/S) ピストンリペアキット (0.5 O/S)	1	1	1	OPT
2-7	1 3R4-00001-3	* PISTON * ピストン	1	1	1	STD Mark 6
2-7	2 3R4-00004-3	* PISTON (0.5 O/S) * ピストン (0.5 O/S)	1	1	1	OPT
2-8	3AE-00021-0	* PISTON PIN * ピストンピン	1	1	1	
2-9	3H6-00024-0	* PISTON PIN CLIP * ピストンピンクリップ	2	2	2	
2-10	1 3JD-87123-0	PISTON RING SET ピストンリングセット	1	1	1	STD
2-10	2 3JD-87124-0	PISTON RING SET (0.5 O/S) ピストンリングセット (0.5 O/S)	1	1	1	OPT
2-11	1 3H6-00011-0	* PISTON RING * ピストンリング	1	1	1	STD 1st
2-11	2 3H6-00014-0	* PISTON RING (0.5 O/S) * ピストンリング (0.5 O/S)	1	1	1	OPT 1st
2-12	1 3H6-00012-0	* PISTON RING * ピストンリング	1	1	1	STD 2nd
2-12	2 3H6-00015-0	* PISTON RING (0.5 O/S) * ピストンリング (0.5 O/S)	1	1	1	OPT 2nd
2-13	1 3H6-00013-0	* PISTON RING-OIL * ピストンリング オイル	1	1	1	STD Oil
2-13	2 3H6-00016-0	* PISTON RING-OIL (0.5 O/S) * ピストンリング オイル (0.5 O/S)	1	1	1	OPT Oil

Fig. 3

CYLINDER HEAD · VALVE · CAMSHAFT  
シリンダヘッド・バルブ・カムシャフト





Ref.No. 見出番号	Parat No. 部品番号	Description 部品名	Q'ty/個数			Remarks 備考
			M/S4C	M/S5C	M/S6C	
3-1	3R4B01001-1	CYLINDER HEAD ASSY シリンダヘッドアッソ	1	1	1	
3-2	3GR-07901-0	INTAKE VALVE インテークバルブ	1	1	1	
3-3	3GR-07902-0	EXHAUST VALVE エキゾーストバルブ	1	1	1	
3-4	3H6-07205-0	VALVE SPRING SEAT バルブスプリングシート	2	2	2	
3-5	3AE-07203-0	VALVE SPRING L=35 バルブスプリング L=35	2	2	2	
3-6	3H6-07221-0	RETAINER リテーナ	2	2	2	
3-7	3H6-07223-0	COTTER コッタ	4	4	4	
3-8	345-01111-0	DOWEL PIN 6-12 ダウエルピン 6-12	2	2	2	
3-9	3H6-01005-1	CYLINDER HEAD GASKET シリンダヘッドガスケット	1	1	1	
3-10	3H6-01012-0	CYLINDER HEAD BOLT 8-90 シリンダヘッドボルト 8-90	2	2	2	
3-11	3H6-01013-0	CYLINDER HEAD BOLT 8-60 シリンダヘッドボルト 8-60	2	2	2	
3-12	3H6-02306-0	EXHAUST COVER GASKET エキゾーストカバーガスケット	1	1	1	
3-13	3H6B01021-0	CYLINDER HEAD COVER シリンダヘッドカバー	1	1	1	
3-14	3H6-01024-0	CYLINDER HEAD COVER GASKET シリンダヘッドカバーガスケット	1	1	1	
3-15	910121-0616	BOLT ボルト	4	4	4	
3-16	3C8-66308-0	WASHER 6-16-1.5 ワッシャ 6-16-1.5	4	4	4	
3-17	3H6-01030-0	THERMOSTAT サーモスタット	1	1	1	Mark 52B PRV
3-18	3GRB01031-0	THERMOSTAT CAP サーモスタットキャップ	1	1	1	
3-19	346-01032-0	THERMOSTAT CAP GASKET サーモスタットキャップガスケット	1	1	1	
3-20	3R4-07010-1	CAMSHAFT ASSY カムシャフトアッソ (F6A)	1	1	1	Mark 6
3-21	3H6-07231-0	LIFTER リフタ	2	2	2	
3-22	3H6-07232-0	PUSH ROD プッシュロッド	2	2	2	
3-23	3H6-07233-0	PLATE プレート プッシュロッド	1	1	1	
3-24	3H6-07234-0	PIVOT BOLT ピボットボルト	2	2	2	
3-25	3GR-07935-0	ROCKER ARM ロッカアーム	2	2	2	
3-26	3H6-07236-0	PIVOT ピボット ロッカアーム	2	2	2	
3-27	3H6-07937-0	ADJUSTING NUT アジャストナット	2	2	2	
3-28	3GR-63611-0	THROTTLE DRUM スロットルドラム	1	1	1	
3-29	3GR-63612-0	THROTTLE OPENER スロットルオープナ	1	1	1	

Fig. 3

CYLINDER HEAD · VALVE · CAMSHAFT  
シリンダヘッド・バルブ・カムシャフト

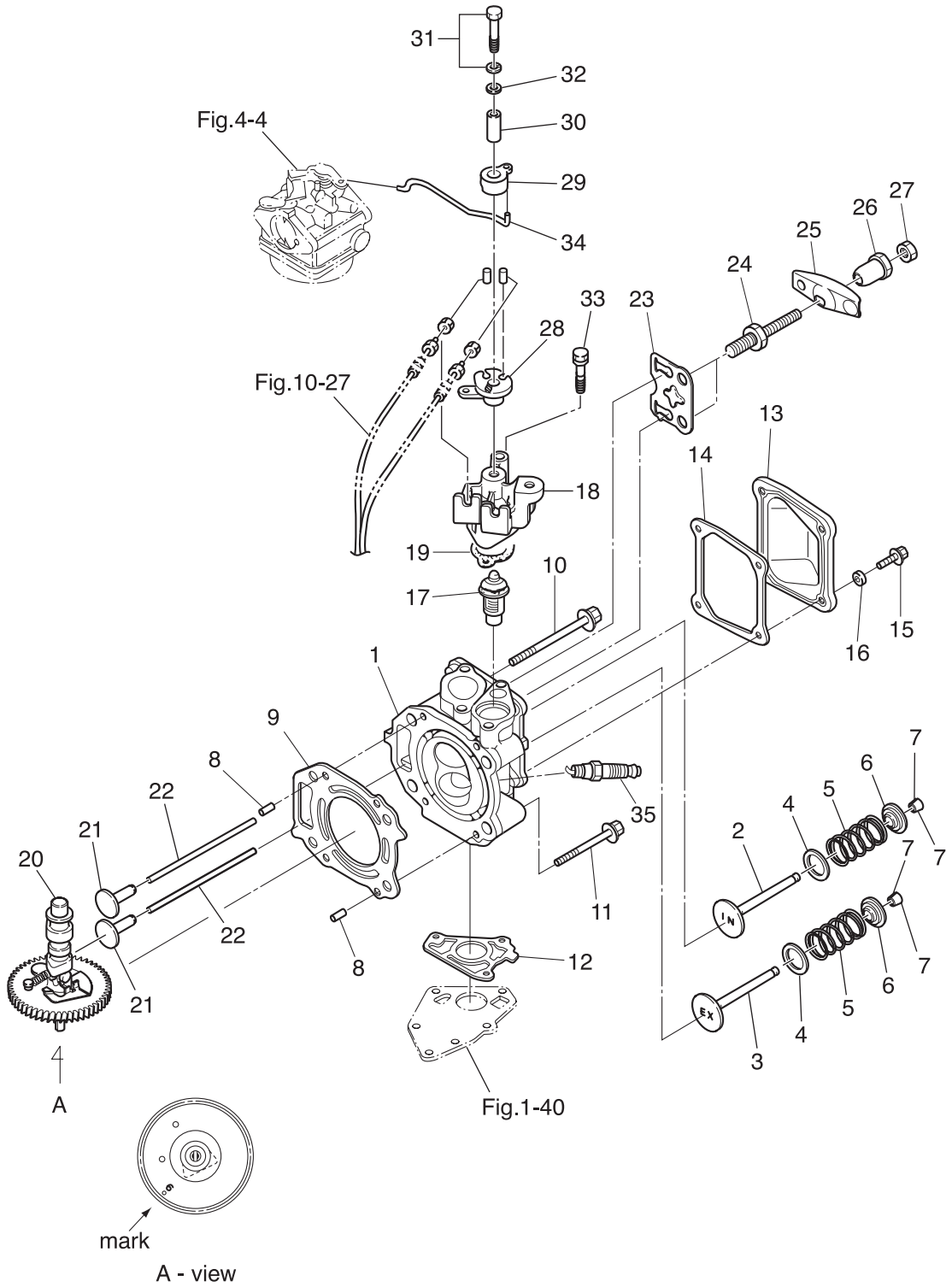
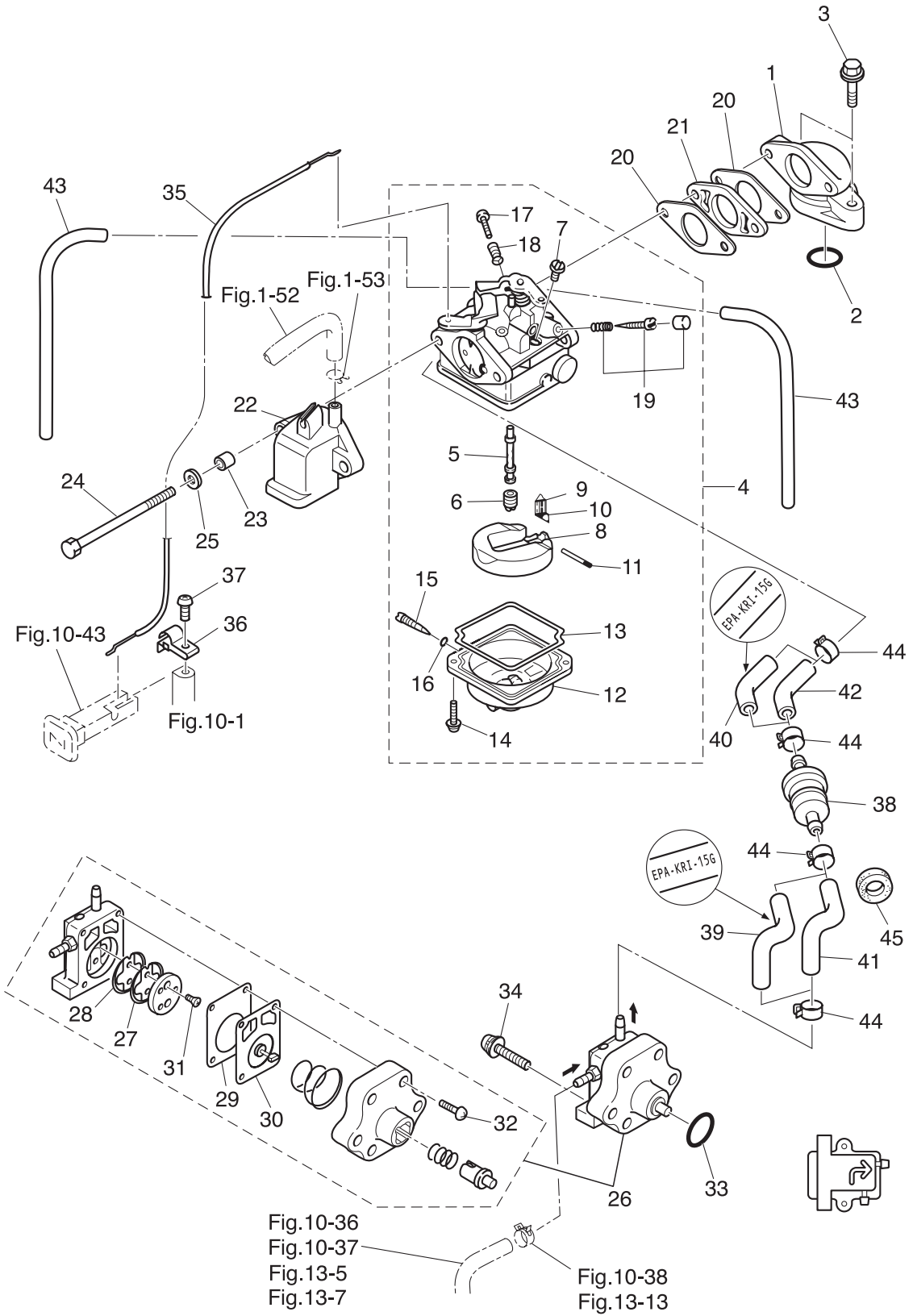




Fig. 4

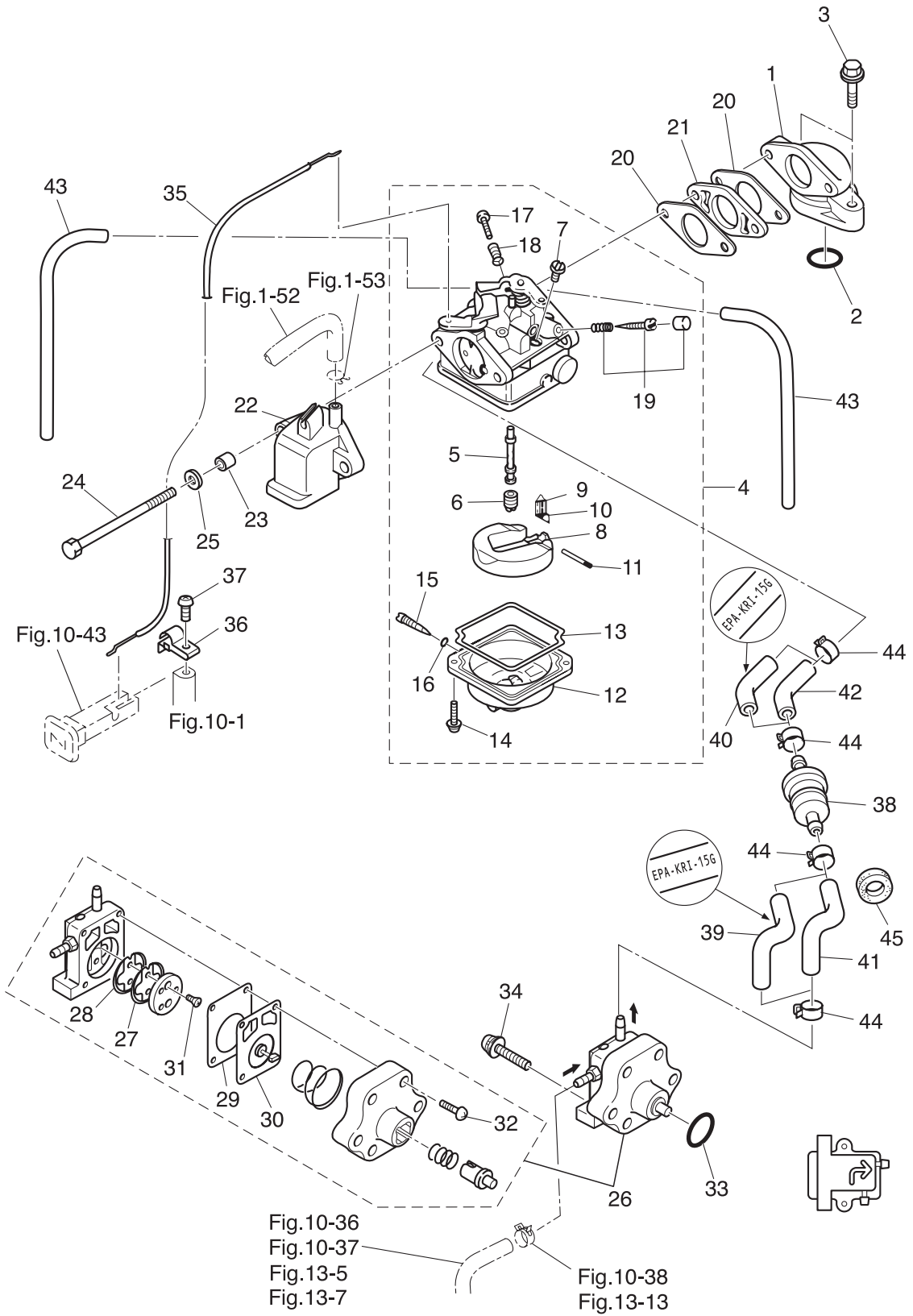
CARBURETOR · FUEL PUMP  
キャブレタ・フェエルポンプ



Ref.No. 見出番号	Parat No. 部品番号	Description 部 品 名	Q'ty/個数			Remarks 備 考
			MFS4C	MFS5C	MFS6C	
4-1	3H6B02010-0	INTAKE MANIFOLD ASSY インテークマニホールドアッソ	1	1	1	
4-2	3H6-02104-0	INTAKE MANIFOLD GASKET 2-33.5 インテークマニホールドガスケット 2-33.5	1	1	1	O-Ring
4-3	910124-5625	BOLT ボルト	2	2	2	
4-4	1 3JD-03200-0	CARBURETOR ASSY キャブレタアッソ	1			3JDA 4ps
4-4	2 3GR-03200-0	CARBURETOR ASSY キャブレタアッソ		1		3GRA 5ps
4-4	3 3JE-03200-0	CARBURETOR ASSY キャブレタアッソ			1	3JEA 6ps
4-5	1 3JD-03252-0	* MAIN NOZZLE * メインノズル	1			4ps
4-5	2 3GR-03252-0	* MAIN NOZZLE * メインノズル		1		5ps
4-5	3 3JE-03252-0	* MAIN NOZZLE * メインノズル			1	6ps
4-6	1 3AU-04468-0	* MAIN JET (#68) * メインジェット (#68)		1		5ps
4-6	2 3GU-04462-0	* MAIN JET (#62) * メインジェット (#62)	1			4ps
4-6	3 3GR-04470-0	* MAIN JET (#70) * メインジェット (#70)			1	6ps
4-7	3R1-03254-0	* SLOW JET (#38) * スロージェット (#38)	1	1	1	4/5/6ps
4-8	3H6-03231-0	* FLOAT * フロート	1	1	1	
4-9	3H6-03240-0	* FLOAT VALVE * フロートバルブ	1	1	1	
4-10	3H6-03244-0	* CLIP * クリップ	1	1	1	
4-11	3H6-03232-0	* FLOAT ARM PIN * フロートアームピン	1	1	1	
4-12	3H6-03221-0	* FLOAT CHAMBER * フロートチャンバ	1	1	1	
4-13	3H6-03222-0	* FLOAT CHAMBER O-RING * フロートチャンバOリング	1	1	1	
4-14	922503-6412	* SCREW * スクリュ	2	2	2	
4-15	3H6-03292-0	* DRAIN SCREW * ドレンスクリュ	1	1	1	
4-16	3H6-03293-0	* O-RING * Oリング	1	1	1	
4-17	3H6-03265-0	* STOP SCREW * ストップスクリュ	1	1	1	
4-18	3H6-03267-0	* SPRING * スプリング	1	1	1	
4-19	1 3AS-03266-0	* PILOT SCREW * パイロットスクリュ		1	1	5/6ps
4-19	2 3JD-03266-0	* PILOT SCREW * パイロットスクリュ	1			4ps
4-20	3H6-02011-0	CARBURETOR GASKET キャブレタガスケット	2	2	2	
4-21	3H6-03952-1	INSULATOR インシュレータ	1	1	1	
4-22	3GR-02409-0	INTAKE SILENCER ASSY インテークサイレンサアッソ	1	1	1	

Fig. 4

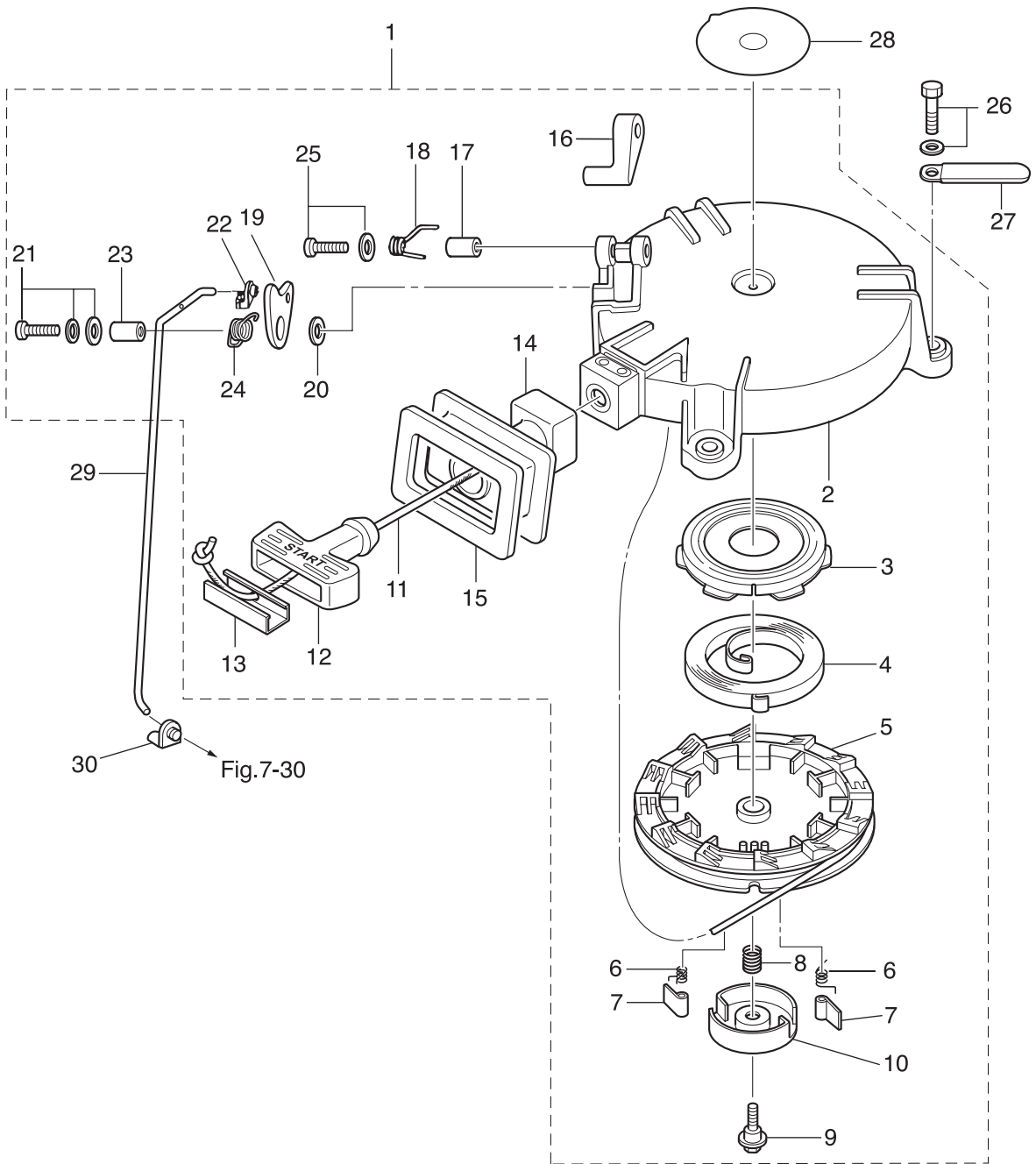
CARBURETOR · FUEL PUMP  
キャブレタ・フェエルポンプ



Ref.No. 見出番号	Parat No. 部品番号	Description 部品名	Q'ty/個数			Remarks 備考
			M/S4C	M/S5C	M/S6C	
4-23	3A0-76079-0	COLLAR 6.2-9-7.4 カラー 6.2-9-7.4	2	2	2	
4-24	9164F1-0685	BOLT ボルト	2	2	2	
4-25	940103-0600	WASHER ワッシャ	2	2	2	
4-26	3H6-04000-7	FUEL PUMP ASSY フュエルポンプアッソ	1	1	1	
4-27	3H6-04044-0	* CHECK VALVE * チェックバルブ P	1	1	1	Black
4-28	3H6-04014-1	* CHECK VALVE * チェックバルブ R	1	1	1	White
4-29	3H6-04028-0	* PUMP BODY GASKET * ポンプボディガスケット	1	1	1	
4-30	3H6-04005-0	* PUMP DIAPHRAGM * ポンプダイヤフラム	1	1	1	
4-31	921603-0308	* SCREW * スクリュー	2	2	2	
4-32	922503-6418	* SCREW * スクリュー	4	4	4	
4-33	3H6-07422-0	O-RING 2.6-18.7 Oリング 2.6-18.7	1	1	1	
4-34	921503-7630	SCREW スクリュー	2	2	2	
4-35	3GR-67197-0	CHOKE WIRE チョークワイヤ	1	1	1	
4-36	3JD-63505-0	CABLE HOLDER ケーブルホルダ	1	1	1	
4-37	921503-0510	SCREW スクリュー	1	1	1	
4-38	369-02230-0	FUEL FILTER ASSY フュエルフィルタアッソ	1	1	1	
4-39	3GS-02207-0	LOW PERMEATION HOSE 24-29-24 ローパーミエーションホース 24-29-24	1	1	1	Low Permeation Parts USA EPA-KRI-15G
4-40	3JJ-02130-0	LOW PERMEATION HOSE L=60 ローパーミエーションホース L=60	1	1	1	Low Permeation Parts USA EPA-KRI-15G
4-41	3GR-02204-0	FUEL HOSE 24-29-24 フュエルホース 24-29-24	1	1	1	STD Fuel Pump-Fuel Filter
4-42	3JJ-02204-0	FUEL HOSE L=60 フュエルホース L=60	1	1	1	STD Fuel Filter-Carburetor
4-43	98AB-30-270	HOSE ホース	2	2	2	98AB-301000
4-44	3AB-35143-0	CLIP $\phi$ 9.4 クリップ $\phi$ 9.4	4	4	4	
4-45	3B7-06305-0	RUBBER MOUNT 9-16-4.3 ラバーマウント 9-16-4.3	1	1	1	

Fig. 5

RECOIL STARTER  
リコイルスタータ





Ref.No. 見出番号	Parat No. 部品番号	Description 部 品 名	Q'ty/個数			Remarks 備 考
			MFS4C	MFS5C	MFS6C	
5-1	3GR-05090-1	RECOIL STARTER ASSY リコイルスタータアッソ	1	1	1	
5-2	3R1-05105-0	* STARTER CASE * スタータケース	1	1	1	
5-3	3R1-05125-0	* STARTER SPRING CASE * スタータスプリングケース	1	1	1	
5-4	3R1-05004-0	* STARTER SPRING * スタータスプリング	1	1	1	
5-5	3R1-05104-0	* REEL * リール	1	1	1	
5-6	3R1-05012-0	* RETURN SPRING * リターンスプリング	2	2	2	
5-7	3R1-05003-2	* RATCHET * ラチェット	2	2	2	
5-8	3R1-05007-0	* FRICTION SPRING * フリクションスプリング	1	1	1	
5-9	3R1-05138-1	* BOLT * ボルト スタータシャフト	1	1	1	
5-10	3R1-05006-2	* FRICTION PLATE * フリクションプレート	1	1	1	
5-11	3R1-05013-0	* STARTER ROPE φ4.5-1620 * スタータロープ φ4.5-1620	1	1	1	
5-12	3R1-05019-0	* STARTER HANDLE * スタータハンドル	1	1	1	
5-13	3R1-05131-1	* ROPE ANCHOR * ロープアンカ	1	1	1	
5-14	3GR-05116-0	* SEALING PLATE * シーリングプレート スタータ	1	1	1	
5-15	3GR-67503-0	* STARTER SEAL * スタータシール	1	1	1	
5-16	3GR-05252-0	* STARTER LOCK * スタータロック	1	1	1	
5-17	3R1-05255-0	* COLLAR 4-6-21 * カラー 4-6-21	1	1	1	
5-18	3R1-05216-0	* STARTER LOCK SPRING * スタータロックスプリング	1	1	1	
5-19	3GR-05253-0	* STARTER LOCK CAM * スタータロックカム	1	1	1	
5-20	940103-0600	* WASHER * ワッシャ	1	1	1	
5-21	921503-7616	* SCREW * スクリュ	1	1	1	
5-22	3R1-05223-0	* ROD SNAP 3.5-2 * ロッドスナップ 3.5-2	1	1	1	
5-23	3R1-05215-0	* COLLAR 6.1-8-6.5 * カラー 6.1-8-6.5	1	1	1	
5-24	3R1-05258-0	* STARTER LOCK CAM SPRING * スタータロックカムスプリング	1	1	1	
5-25	921503-5430	* SCREW * スクリュ	1	1	1	
5-26	3AD-06864-0	PRE-COATED BOLT 6-25 プレコートボルト 6-25	3	3	3	
5-27	309-06972-0	CLAMP 6.5-47.5P クランプ 6.5-47.5P	1	1	1	
5-28	3R0-72181-0	CAUTION DECAL (B) ユウシヨウデカール (B)	1	1	1	
5-29	3GR-05217-1	STARTER LOCK ROD スタータロックロッド	1	1	1	

Fig. 5

RECOIL STARTER  
リコイルスタータ

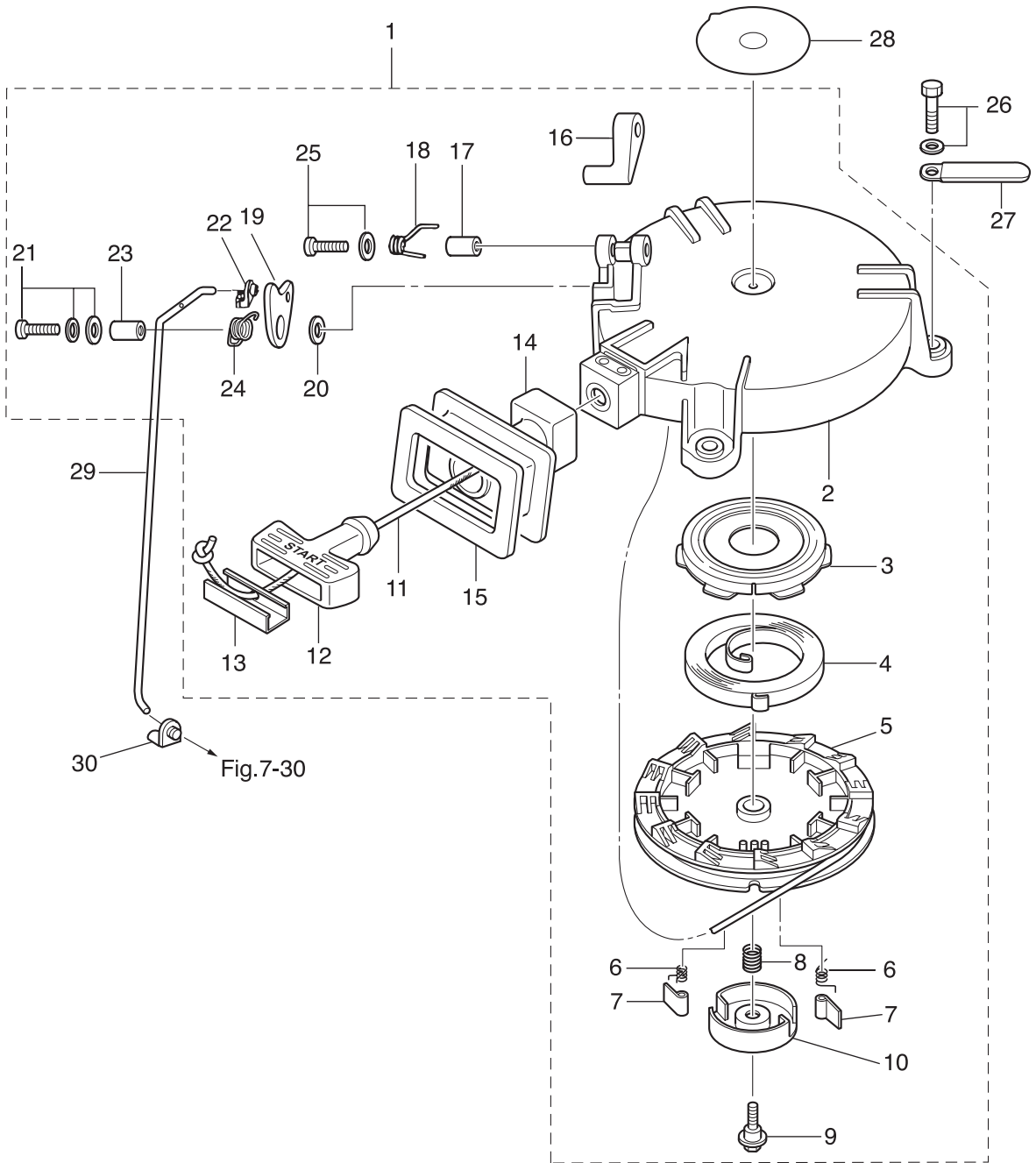
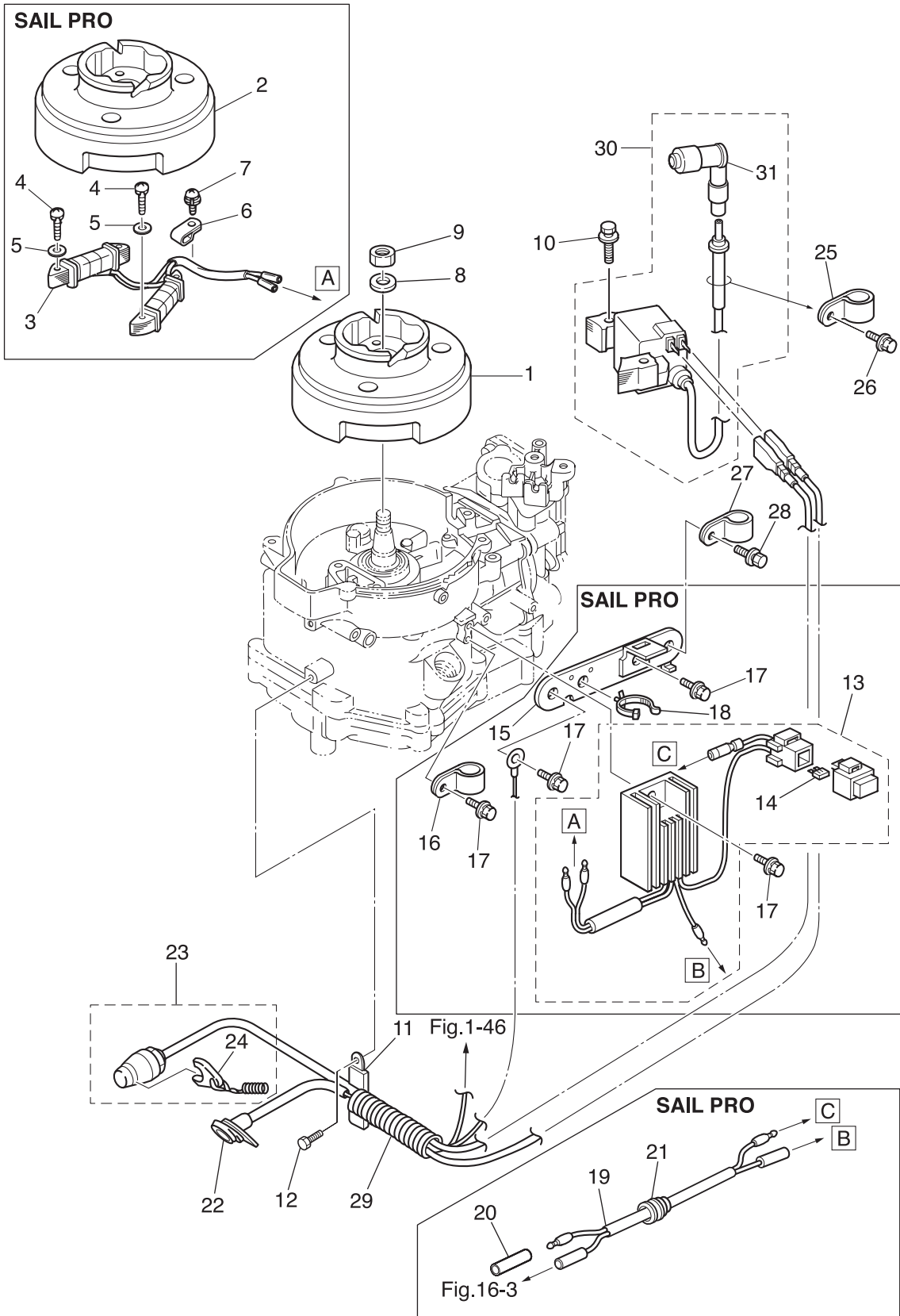




Fig. 6

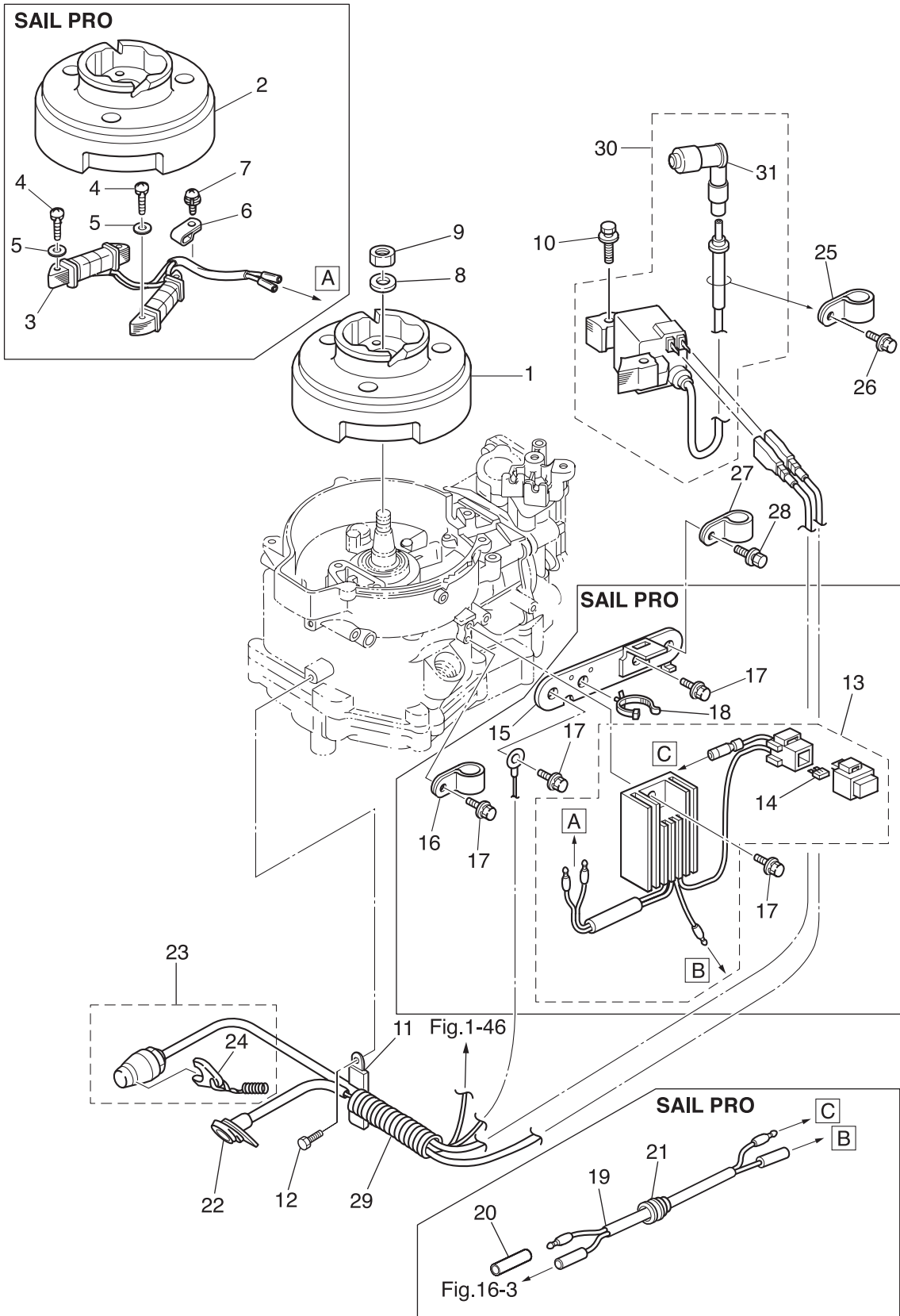
MAGNETO  
マグネト



Ref.No. 見出番号	Parat No. 部品番号	Description 部 品 名	Q'ty/個数			Remarks 備 考
			MFS4C	MFS5C	MFS6C	
6-1	3AS-06009-0	FLYWHEEL フライホイール MF54 (マーク48)	1	1	1	MF54 Mark 48 STD
6-2	3AS-06001-0	FLYWHEEL フライホイール MF54 (マーク50)			1	MF54 Mark 50 for Sail Pro Alternater
6-3	3GR-06023-0	ALTERNATOR ASSY オルタネーターアッソ			1	for Sail Pro 12V60W
6-4	921503-0525	SCREW スクリュー			4	for Sail Pro
6-5	940103-0500	WASHER ワッシャ			4	for Sail Pro
6-6	369-06915-0	CLAMP 4.2-3-8 クランプ 4.2-3-8			1	for Sail Pro
6-7	921521-6408	SCREW スクリュー			1	for Sail Pro
6-8	940121-1200	WASHER ワッシャ	1	1	1	
6-9	369-00132-0	NUT 12-P1.25 ナット 12-P1.25	1	1	1	
6-10	910103-5630	BOLT ボルト	2	2	2	
6-11	309-06972-0	CLAMP 6.5-47.5P クランプ 6.5-47.5P	1	1	1	
6-12	910103-5612	BOLT ボルト	1	1	1	
6-13	3GR-76060-0	RECTIFIER COMPLETE レクチファイヤコンプリート			1	for Sail Pro
6-14	3GR-76246-0	* FUSE 10A * ヒューズ 10A			1	for Sail Pro
6-15	3GR-06900-0	ELECTRIC BRACKET ASSY エレクトリックブラケットアッソ			1	for Sail Pro
6-16	345-06915-0	CLAMP 6.5-14L クランプ 6.5-14L			1	for Sail Pro
6-17	910103-5614	BOLT ボルト			4	for Sail Pro
6-18	3BJ-84398-0	BAND 135 バンド リードワイヤ 135			1	for Sail Pro
6-19	399-76120-0	BATTERY CABLE L=494 バッテリーケーブル L=494			1	for Sail Pro
6-20	3H6-76037-0	CABLE TERMINAL PLUG ケーブルターミナルプラグ			1	for Sail Pro
6-21	345-66226-0	GROMMET 17-3 グロメット 17-3			1	for Sail Pro
6-22	3GR-71040-0	PILOT LAMP ASSY パイロットランプアッソ	1	1	1	
6-23	3GR-06870-0	STOP SWITCH ASSY ストップスイッチアッソ	1	1	1	
6-24	353-06821-0	* STOP SWITCH LANYARD ASSY * ストップスイッチランヤードアッソ	1	1	1	
6-25	345-06915-0	CLAMP 6.5-14L クランプ 6.5-14L			1	for Sail Pro
6-26	910103-5612	BOLT ボルト	1	1	1	
6-27	345-06915-0	CLAMP 6.5-14L クランプ 6.5-14L			1	for Sail Pro
6-28	910103-5612	BOLT ボルト	1	1	1	
6-29	3H6-06133-0	PROTECTOR プロテクタ ワイヤハーネス	1	1	1	

Fig. 6

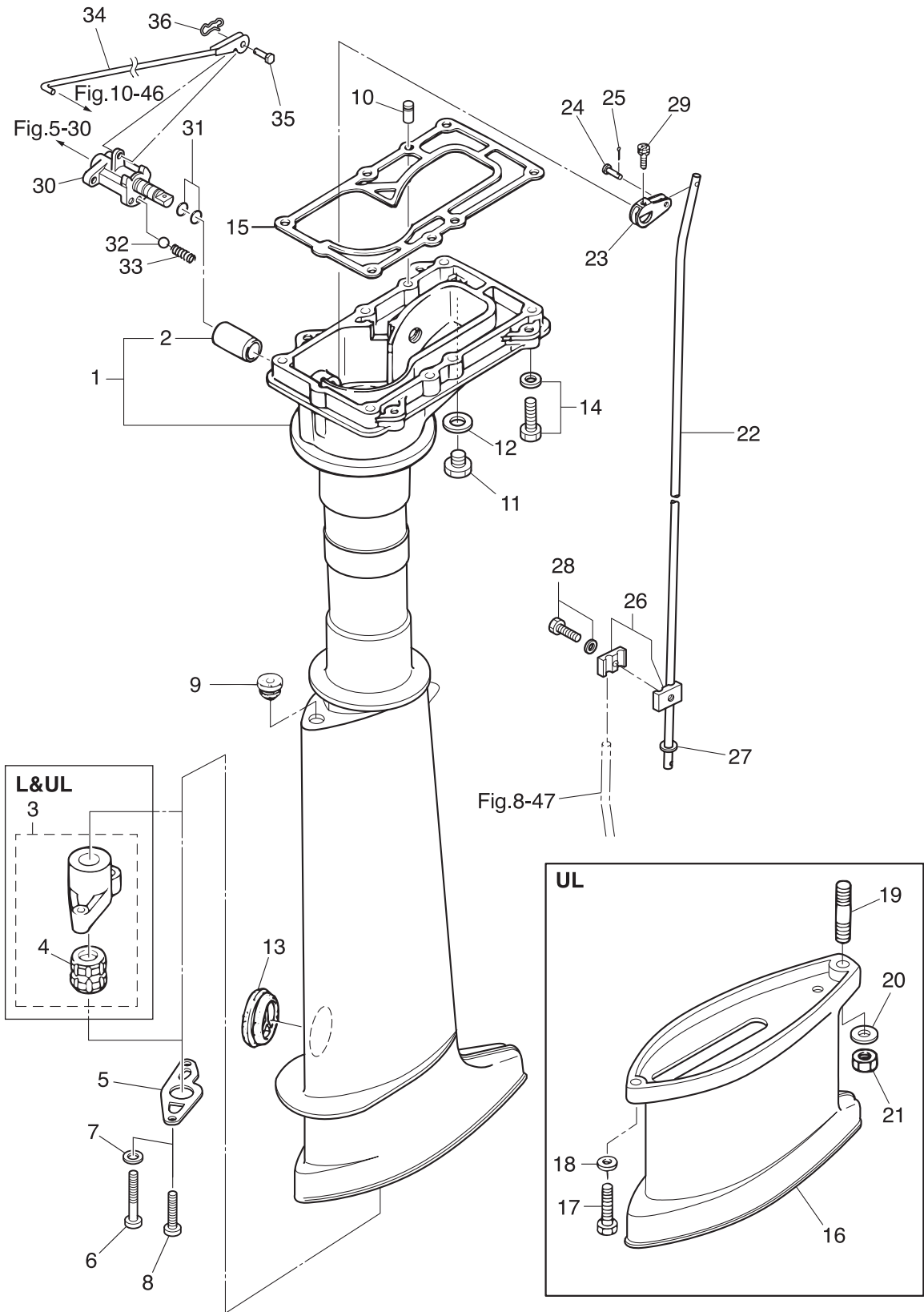
MAGNETO  
マグネト



Ref.No. 見出番号	Parat No. 部品番号	Description 部品名	Q'ty/個数			Remarks 備考
			M/S4C	M/S5C	M/S6C	
6-30	3GR-06041-0	IGNITER W/R-CAP イグナイタ W/R-キャップ	1	1	1	
6-31	3H6-06999-0	* PLUG CAP W/RESISTANCE * プラグキャップ W/レジスタンス	1	1	1	

Fig. 7

DRIVE SHAFT HOUSING · SHIFT  
ドライブシャフトハウジング・シフト





Ref.No. 見出番号	Parat No. 部品番号	Description 部品名	Q'ty/個数			Remarks 備考
			MFS4C	MFS5C	MFS6C	
7-1	1	3H6Q61020-3 DRIVE SHAFT HOUSING ASSY (S) ドライブシャフトハウジングアッシー (S)	1	1	1	for Transom "S"
7-1	2	3H6Q61030-4 DRIVE SHAFT HOUSING ASSY (L) ドライブシャフトハウジングアッシー (L)	1	1	1	for Transom "L" use 369-60003-0
7-1	3	3ASQ61030-3 DRIVE SHAFT HOUSING ASSY (L) ドライブシャフトハウジングアッシー (L)		1	1	for Transom "UL" use 3AB-60003-0
7-2		301-61021-0 * BUSHING * フッシャング シフトレバー	1	1	1	
7-3	1	369-64331-2 DRIVE SHAFT BUSHING ASSY ドライブシャフトブッシング アッシー	1	1	1	Slate Color Bushing for Transom "L"
7-3	2	3AS-64331-0 DRIVE SHAFT BUSHING ASSY ドライブシャフトブッシング アッシー		1	1	Dark Brown Bushing for Transom "UL"
7-4	1	369-60003-0 * DRIVE SHAFT BUSHING * ドライブシャフトブッシング (スレートカラー)	1	1	1	Slate Color for Transom "L"
7-4	2	3AB-60003-0 * DRIVE SHAFT BUSHING * ドライブシャフトブッシング (ダークブラウン)		1	1	Dark Brown for Transom "UL"
7-5		369-64332-1 STOPPER ストップ ドライブシャフト	1	1	1	
7-6		3H6-64333-1 PRE-COATED SCREW 5-25 プレコートスクリュー 5-25	2	2	2	for Transom "L"&"UL"
7-7		9401E3-0500 WASHER ワッシャ	2	2	2	for Transom "L"&"UL"
7-8		9215E3-0510 SCREW スクリュー	2	2	2	for Transom "S"
7-9		369-66043-1 GROMMET グロメット カムロッド	1	1	1	
7-10		345-01111-0 DOWEL PIN 6-12 ダウエルピン 6-12	2	2	2	
7-11		9106E3-0808 BOLT ボルト	1	1	1	
7-12		332-60006-0 GASKET 8.1-15-1 ガスケット 8.1-15-1	1	1	1	
7-13		369-61016-0 GROMMET 29-3 グロメット 29-3	1	1	1	
7-14		9101E3-5630 BOLT ボルト	6	6	6	
7-15		3H6-61012-0 DRIVE SHAFT HOUSING GASKET ドライブシャフトハウジングガスケット	1	1	1	
7-16		369Q61110-2 EXTENSION HOUSING エクステンションハウジング		1	1	for Transom "UL"
7-17		9161E3-0625 BOLT ボルト		1	1	for Transom "UL"
7-18		9401E3-0600 WASHER ワッシャ		1	1	for Transom "UL"
7-19		9152E3-0825 STUD スタット		1	1	for Transom "UL"
7-20		9401E3-0800 WASHER ワッシャ		1	1	for Transom "UL"
7-21		930103-0800 NUT ナット		1	1	for Transom "UL"
7-22	1	369-66214-0 SHIFT ROD (S) シフトロッド (S)	1	1	1	for Transom "S"
7-22	2	3GR-66215-0 SHIFT ROD (L) シフトロッド (L)	1	1	1	for Transom "L"&"UL"
7-23		369-66225-0 SHIFT ROD LEVER シフトロッドレバー	1	1	1	
7-24		369-66223-0 PIN ピン シフトレバー	1	1	1	

Fig. 7

DRIVE SHAFT HOUSING · SHIFT  
ドライブシャフトハウジング・シフト

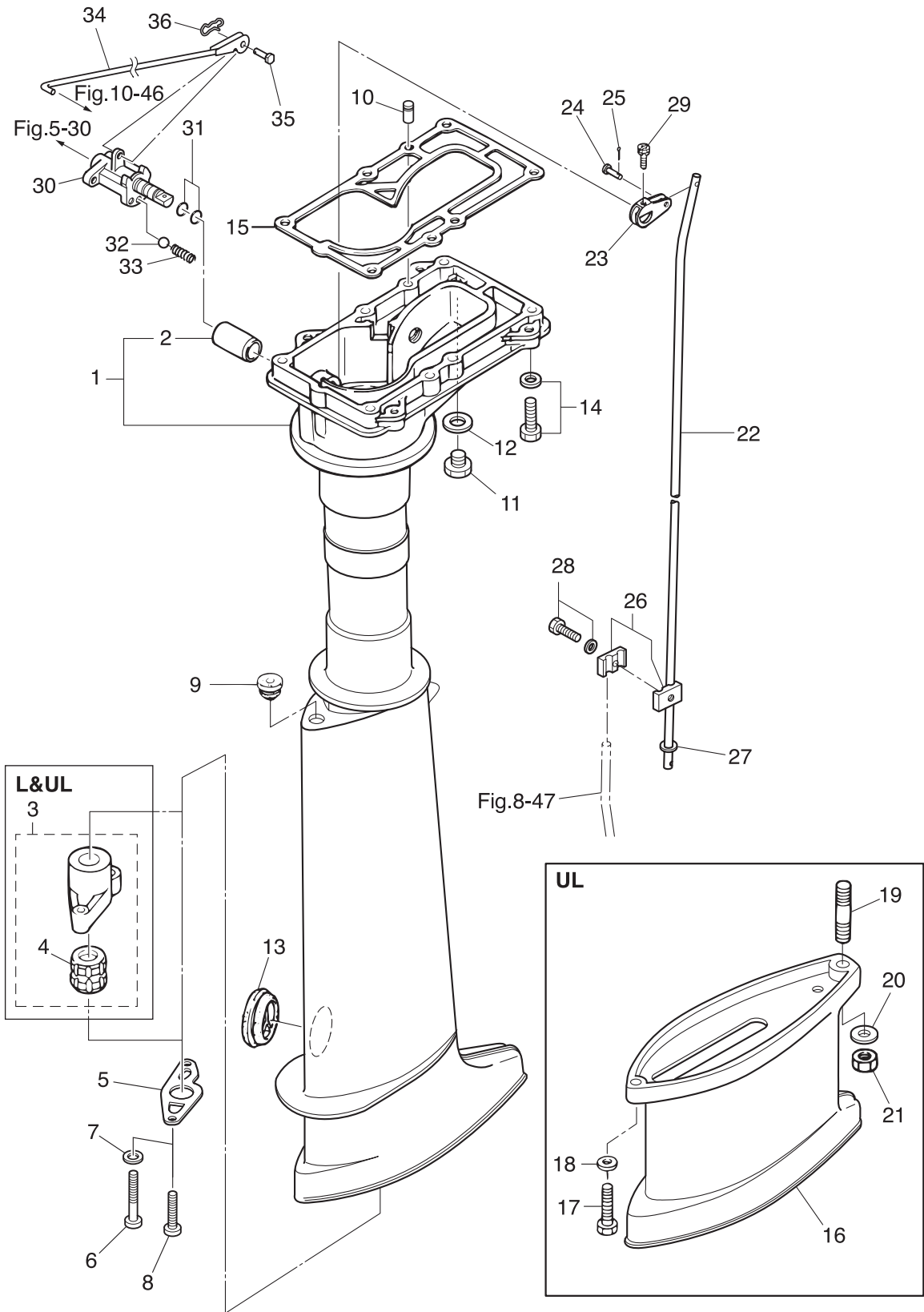
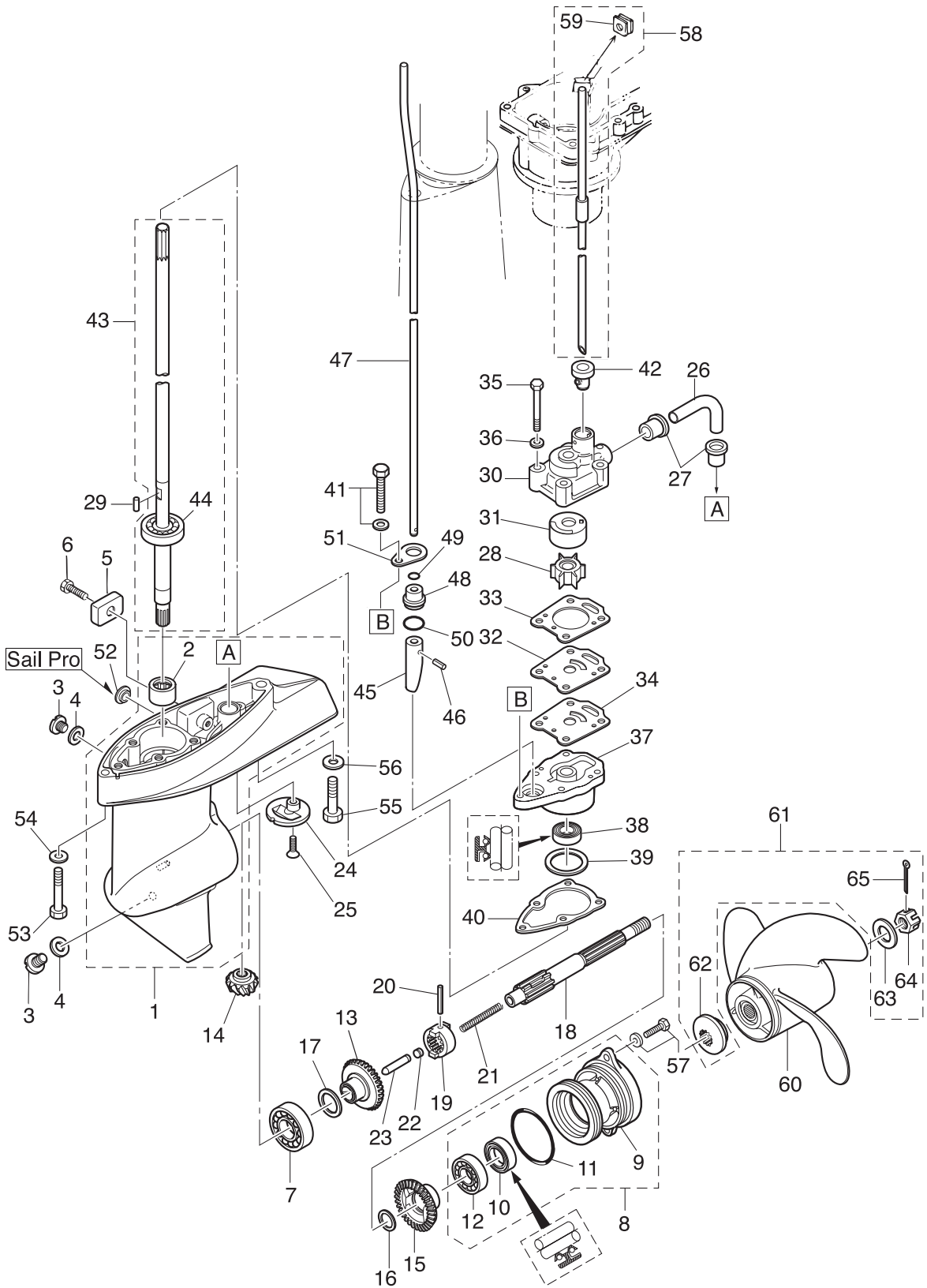




Fig. 8

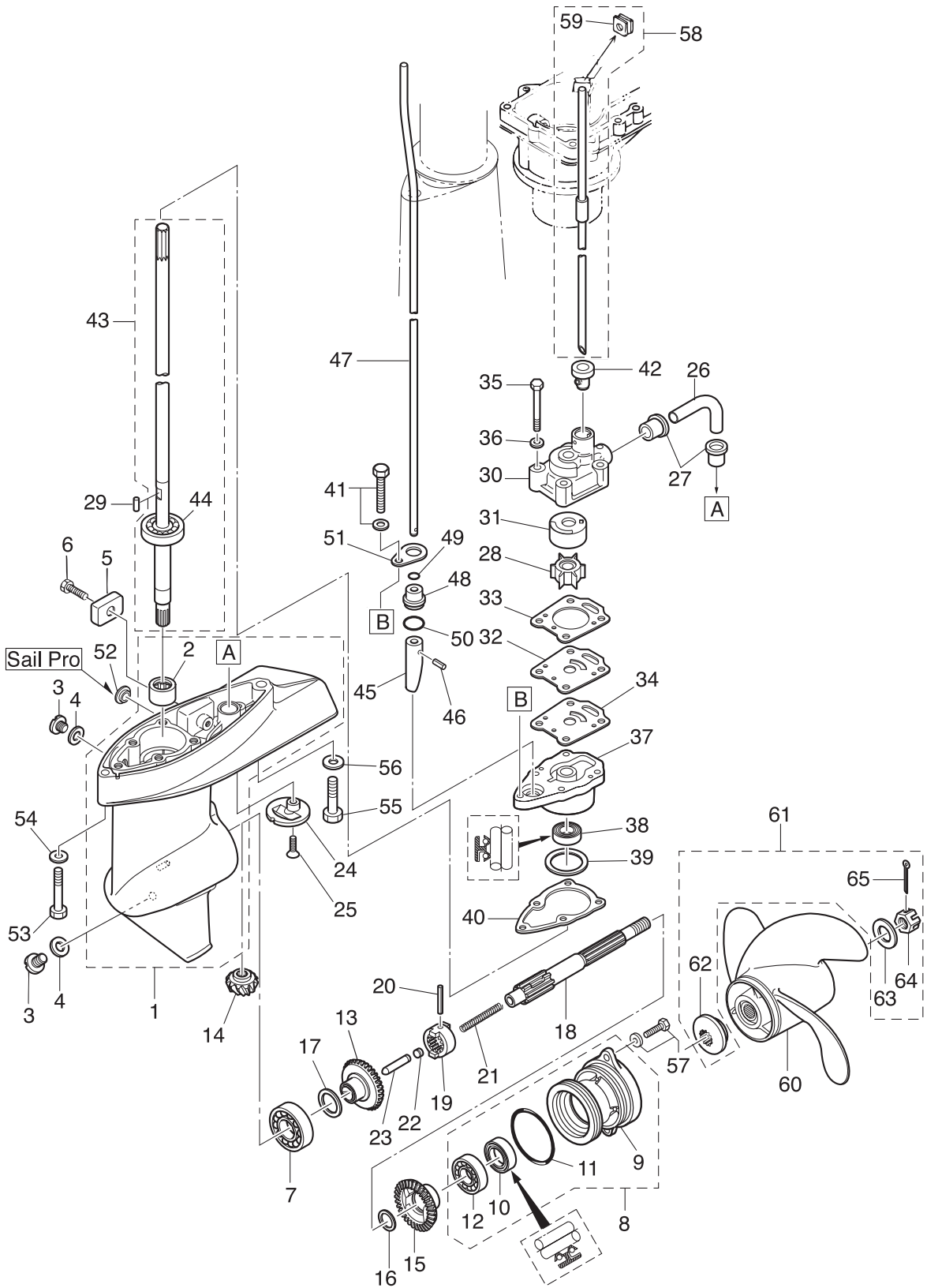
GEAR CASE  
ギヤケース



Ref.No. 見出番号	Parat No. 部品番号	Description 部品名	Q'ty/個数			Remarks 備考
			MFS4C	MFS5C	MFS6C	
8-1	1	369Q60000-3 GEAR CASE ASSY ギヤケースアッソ	1	1	1	STD
8-1	2	399Q60000-3 GEAR CASE ASSY ギヤケースアッソ			1	6ps for Sail Pro
8-2		369-60211-0 * ROLLER BEARING 14-20-12 * ローラベアリング 14-20-12	1	1	1	
8-3		332-60005-2 PLUG 8-8 プラグ 8-8	2	2	2	
8-4		332-60006-0 GASKET 8.1-15-1 ガスケット 8.1-15-1	2	2	2	
8-5		3H6-60218-0 ANODE アノード	1	1	1	
8-6		910103-0616 BOLT ボルト	1	1	1	
8-7		9601-0-6004 BALL BEARING 6004 ボールベアリング 6004	1	1	1	
8-8		369Q87323-1 PROPELLER SHAFT HOUSING ASSY プロペラシャフトハウジングアッソ	1	1	1	
8-9		369Q60101-1 * PROPELLER SHAFT HOUSING * プロペラシャフトハウジング	1	1	1	
8-10		369-60111-0 * OIL SEAL 15-28-10 * オイルシール 15-28-10	1	1	1	
8-11		345-65015-0 * O-RING 3.2-47 * オリング 3.2-47	1	1	1	
8-12		9601-0-6002 * BALL BEARING 6002 * ボールベアリング 6002	1	1	1	
8-13		369-64010-2 BEVEL GEAR ASSY (A) ベベルギヤアッソ (A)	1	1	1	
8-14		369-64020-2 BEVEL GEAR B ベベルギヤ B	1	1	1	
8-15		369-64030-2 BEVEL GEAR ASSY (C) ベベルギヤアッソ (C)	1	1	1	
8-16		369-64032-0 WASHER 15.2-19-1.9 ワッシャ 15.2-19-1.9	1	1	1	
8-17	1	369-64014-0 SHIM 21-28-0.1 シム 21-28-0.1	A	A	A	
8-17	2	369-64015-0 SHIM 21-28-0.15 シム 21-28-0.15	A	A	A	
8-18		369-64211-1 PROPELLER SHAFT プロペラシャフト	1	1	1	
8-19		301-64215-1 CLUTCH クラッチ	1	1	1	
8-20		301-64217-0 PIN 3.5-28 ピン 3.5-28	1	1	1	
8-21		393-64221-0 SPRING スプリング クラッチ	1	1	1	
8-22		369-64222-0 SPRING RETAINER スプリングリテーナ クラッチ	1	1	1	
8-23		369-64223-0 PUSH ROD プッシュロッド クラッチ	1	1	1	
8-24		369-60206-0 WATER STRAINER ウォーターストレーナ サブ	1	1	1	
8-25		921803-0620 SCREW スクリュー	1	1	1	
8-26		369-65035-0 WATER PIPE (LOWER) ウォーターパイプ (ロワ)	1	1	1	
8-27		369-65036-0 SEAL シールラバー ウォーターパイプ (ロワ)	2	2	2	

Fig. 8

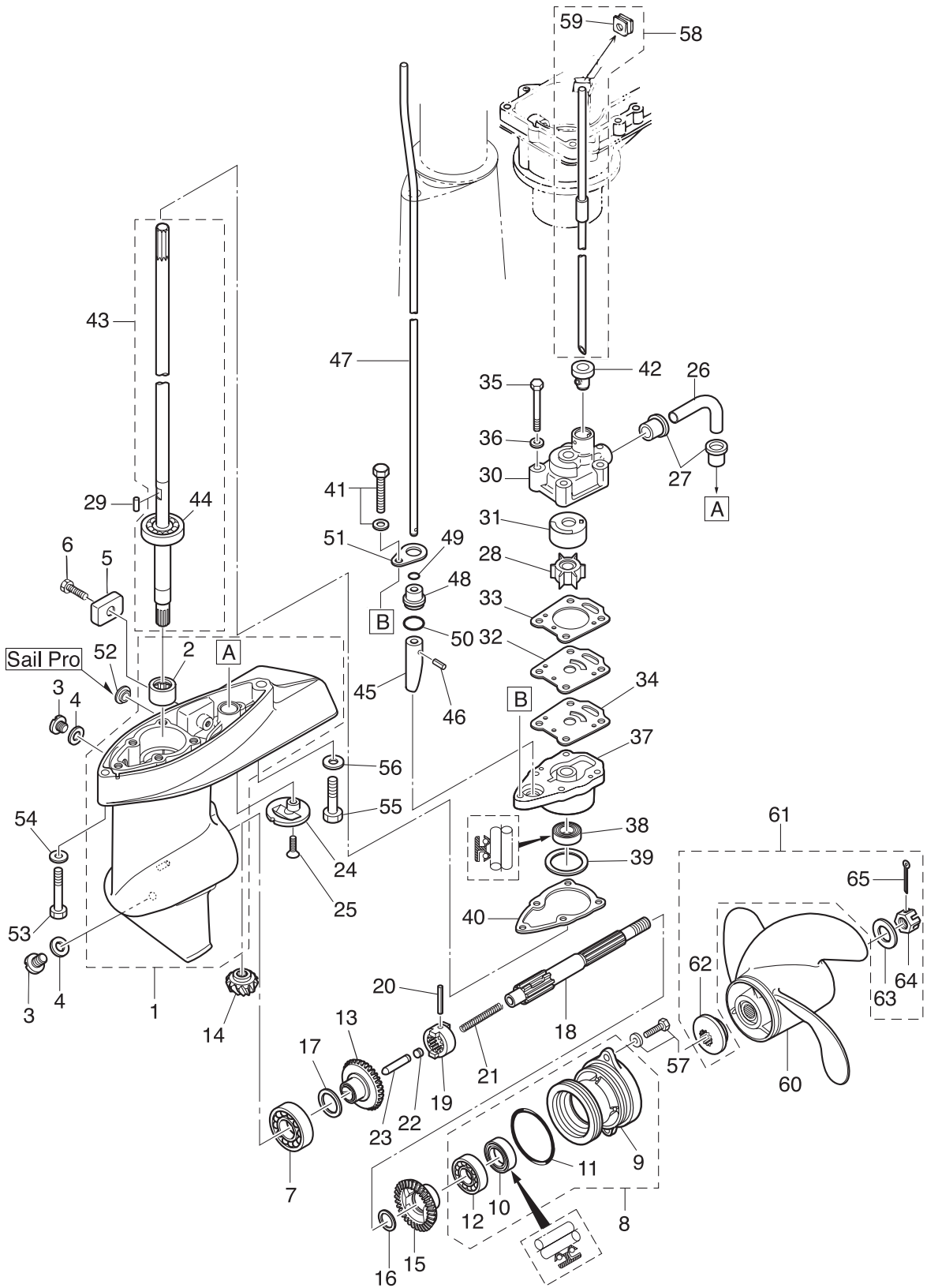
GEAR CASE  
ギヤケース



Ref.No. 見出番号	Parat No. 部品番号	Description 部品名	Q'ty/個数			Remarks 備考
			MFS4C	MFS5C	MFS6C	
8-28	369-65021-1	WATER PUMP IMPELLER ウォーターポンプインペラ	1	1	1	
8-29	369-65022-0	KEY φ2-11 キー ホンプインペラ φ2-11	1	1	1	Pump Impeller
8-30	369-65016-0	PUMP CASE (UPPER) ホンプケース(アッパ)	1	1	1	
8-31	369-65011-0	PUMP CASE LINER ホンプケースライナ	1	1	1	
8-32	369-65025-0	WATER PUMP GUIDE PLATE ウォーターホンプガイドプレート	1	1	1	
8-33	369-65018-0	PUMP CASE GASKET ホンプケースガスケット	1	1	1	
8-34	369-65029-0	GUIDE PLATE GASKET ガイドプレートガスケット	1	1	1	
8-35	9161E3-0645	BOLT ボルト	4	4	4	
8-36	940103-0600	WASHER ワッシャ	4	4	4	
8-37	369-65017-1	PUMP CASE (LOWER) ホンプケース(ロワ)	1	1	1	
8-38	369-60223-0	OIL SEAL 10-24-8 オイルシール 10-24-8	1	1	1	
8-39	1 369-64081-1	SHIM 26.5-34.8-0.1 シム 26.5-34.8-0.1	A	A	A	
8-39	2 369-64082-1	SHIM 26.5-34.8-0.15 シム 26.5-34.8-0.15	A	A	A	
8-40	369-65020-0	PUMP CASE GASKET (LOWER) ホンプケースガスケット(ロワ)	1	1	1	
8-41	910103-5625	BOLT ボルト	1	1	1	
8-42	369-65014-0	WATER PIPE SEAL (LOWER) ウォーターパイプシール(ロワ)	1	1	1	
8-43	1 369-64301-0	DRIVE SHAFT ASSY (S) ドライブシャフトアッシ(S)	1	1	1	for Transom "S"
8-43	2 369-64302-0	DRIVE SHAFT ASSY (L) ドライブシャフトアッシ(L)	1	1	1	for Transom "L"
8-43	3 369-64303-0	DRIVE SHAFT ASSY (UL) ドライブシャフトアッシ(UL)		1	1	for Transom "UL"
8-44	9601-0-6300	* BALL BEARING 6300 * ボールベアリング 6300	1	1	1	
8-45	369-66011-0	CLUTCH CAM クラッチカム	1	1	1	
8-46	951407-0310	SPRING PIN 3-10 スプリングピン 3-10	1	1	1	
8-47	1 369-66012-1	CAM ROD (S) カムロッド(S)	1	1	1	for Transom "S"
8-47	2 369-66013-1	CAM ROD (L) カムロッド(L)	1	1	1	for Transom "L"
8-47	3 369-66014-2	CAM ROD (UL) カムロッド(UL)		1	1	for Transom "UL"
8-48	369-66031-0	CAM ROD BUSHING カムロッドブッシング	1	1	1	
8-49	369-66021-1	O-RING 2.5-4.9 リング A 2.5-4.9	1	1	1	
8-50	332-66032-0	O-RING 2.4-15.4 リング 2.4-15.4	1	1	1	
8-51	369-66033-0	STOPPER ストッパ カムロッドブッシング	1	1	1	

Fig. 8

GEAR CASE  
ギヤケース

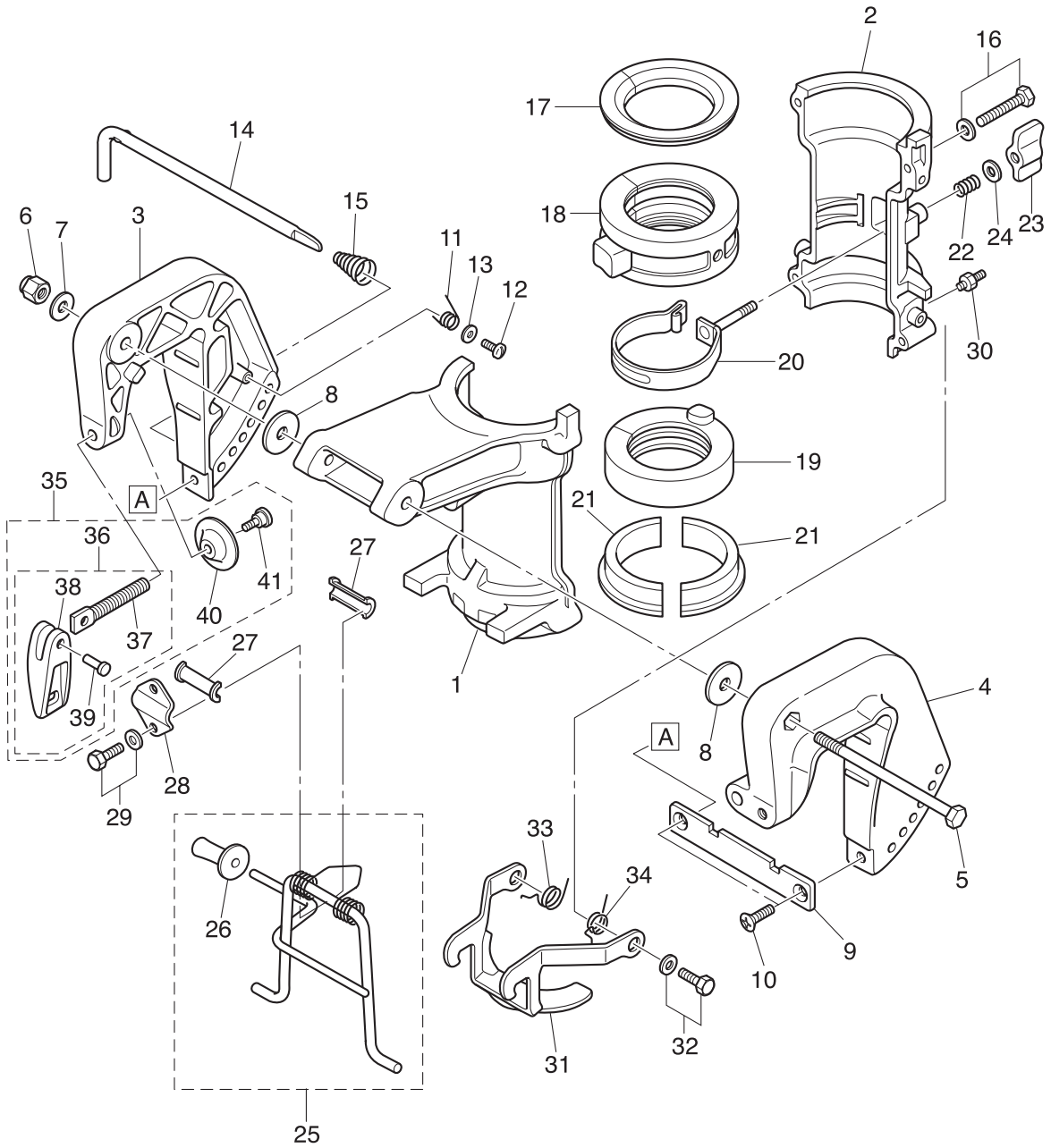




Ref.No. 見出番号	Parat No. 部品番号	Description 部品名	Q'ty/個数			Remarks 備考
			MFS4C	MFS5C	MFS6C	
8-52	3DK-61016-0	GROMMET グロメット			2	6ps for Sail Pro
8-53	9161E3-0645	BOLT ボルト	1	1	1	
8-54	9401E3-0600	WASHER ワッシャ	1	1	1	
8-55	9161E3-0835	BOLT ボルト	1	1	1	
8-56	9401E3-0800	WASHER ワッシャ	1	1	1	
8-57	9101E3-5616	BOLT ボルト	2	2	2	
8-58	1 369-65100-0	WATER PIPE ASSY (S) ウォーターパイプアッセン (S)	1	1	1	for Transom "S"
8-58	2 369-65110-0	WATER PIPE ASSY (L) ウォーターパイプアッセン (L)	1	1	1	for Transom "L"
8-58	3 369-65120-0	WATER PIPE ASSY (UL) ウォーターパイプアッセン (UL)		1	1	for Transom "UL"
8-59	369-65195-0	* GROMMET * グロメット ウォーターパイプアッセン	1	1	1	
8-60	1 399B64512-1	PROPELLER ASSY (6") プロペラアッセン (6")	1	1	1	Sail Pro STD 3 x 200 x 152
8-60	2 3R1B64514-1	PROPELLER ASSY (7") プロペラアッセン (7")	1	1	1	4ps STD 3 x 198 x 178
8-60	3 3R1B64516-1	PROPELLER ASSY (8") プロペラアッセン (8")	1	1	1	5/6ps STD 3 x 198 x 203
8-60	4 369B64518-1	PROPELLER ASSY (9") プロペラアッセン (9")	1	1	1	OPT 3 x 200 x 229
8-60	5 393B64512-1	PROPELLER ASSY (6") プロペラアッセン (6")	1	1	1	3 x 200 x 152
8-61	3H6-87326-0	PROPELLER HARDWARE KIT プロペラハードウェアキット	1	1	1	
8-62	3AS-64230-0	* THRUST HOLDER ASSY * スラストホルダアッセン	1	1	1	
8-63	369-64124-0	* WASHER 10.5-28-2 * ワッシャ 10.5-28-2	1	1	1	
8-64	369-64121-0	* PROPELLER NUT * プロペラナット	1	1	1	
8-65	951503-0318	* SPLIT PIN 3-18 * スプリットピン 3-18	1	1	1	

Fig. 9

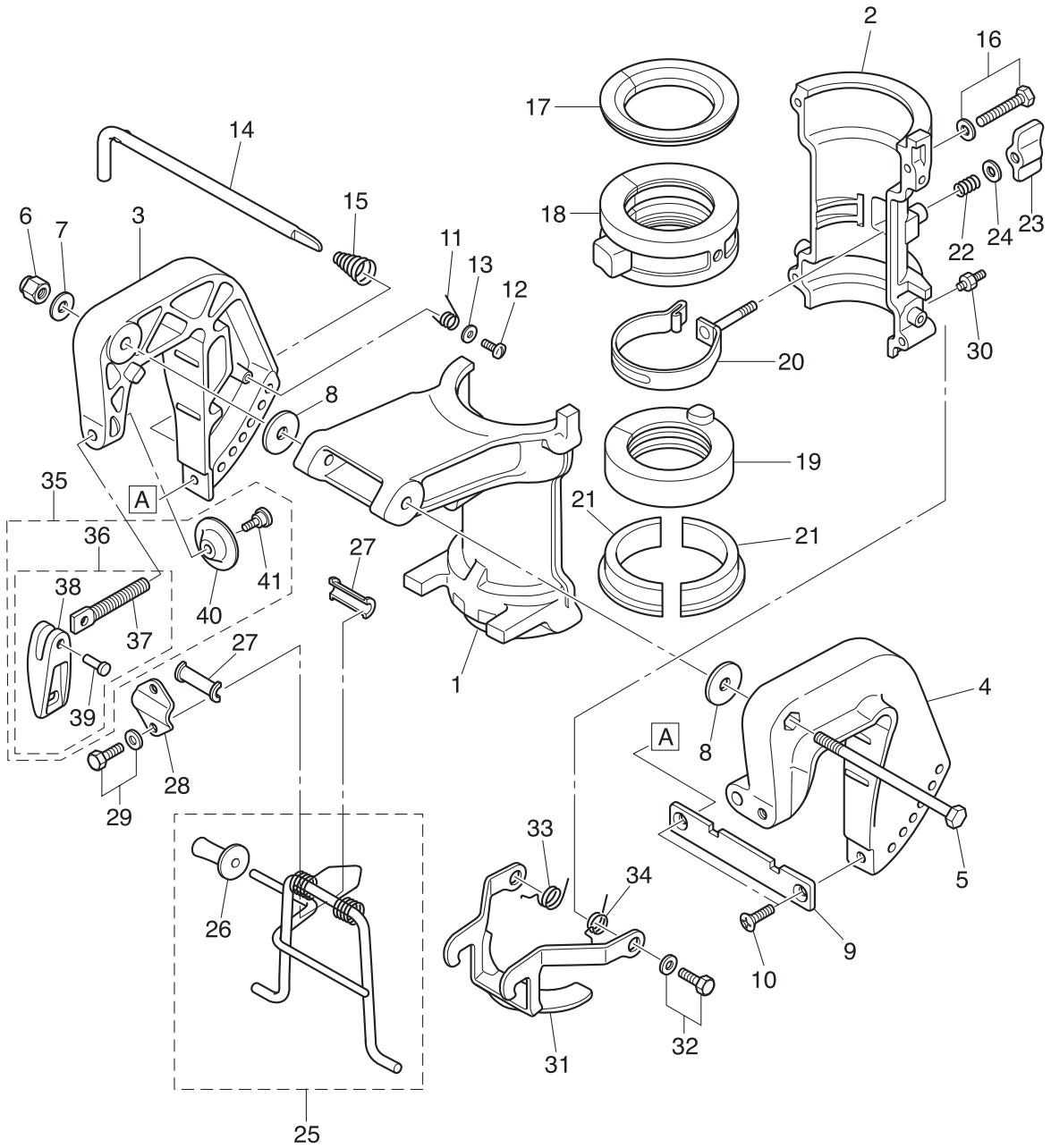
BRACKET · REVERSE LOCK  
ブラケット・リバースロック



Ref.No. 見出番号	Parat No. 部品番号	Description 部 品 名	Q'ty/個数			Remarks 備 考
			MFS4C	MFS5C	MFS6C	
9-1	3H6Q62391-0	SWIVEL BRACKET スィベルブラケット A	1	1	1	
9-2	3H6Q62392-1	SWIVEL BRACKET スィベルブラケット B	1	1	1	
9-3	369Q62112-3	CLAMP BRACKET (R) クランプブラケット (R)	1	1	1	Starboard Side
9-4	369Q62113-2	CLAMP BRACKET (L) クランプブラケット (L)	1	1	1	Port Side
9-5	309-62115-2	BOLT 8-122 ボルト 8-122	1	1	1	
9-6	930403-0800	NYLON NUT 8-P1.25 ナイロンナット 8-P1.25	1	1	1	
9-7	9401E3-0800	WASHER ワッシャ	1	1	1	
9-8	307-62116-1	WASHER 8.5-28-1 ワッシャ 8.5-28-1	2	2	2	
9-9	3B2-62118-0	DISTANCE PLATE ディスタンスプレート ブラケット	1	1	1	
9-10	9216E3-0612	SCREW スクリュー	2	2	2	
9-11	369-62146-1	STERN BRACKET SPRING スターンブラケットスプリング	1	1	1	
9-12	921703-0406	SCREW スクリュー	1	1	1	
9-13	369-62147-0	WASHER 4.3-16-1.5 ワッシャ 4.3-16-1.5	1	1	1	
9-14	350-62121-2	THRUST ROD スラストロッド	1	1	1	
9-15	369-62122-2	THRUST ROD SPRING スラストロッドスプリング	1	1	1	
9-16	9101E3-5640	BOLT ボルト	4	4	4	
9-17	3H6-62325-0	THRUST BUSHING スラストブッシング	1	1	1	
9-18	3H6-61301-0	BUSHING ブッシング アッパ ステアリング	1	1	1	
9-19	3H6-62417-1	BUSHING ブッシング ロウ ステアリング	1	1	1	
9-20	3H9-62418-1	FRICITION BAND ASSY フリクションバンドアッソ	1	1	1	
9-21	3H6-62424-0	THRUST PLATE (LOWER) スラストプレート (ロウ)	2	2	2	
9-22	3H9-62446-0	SPRING スプリング コハイロット	1	1	1	
9-23	3H9-62442-0	FRICITION KNOB フリクションノブ	1	1	1	
9-24	3C8-66308-0	WASHER 6-16-1.5 ワッシャ 6-16-1.5	1	1	1	
9-25	3GR-62431-0	TILT STOPPER ASSY チルトストッパアッソ	1	1	1	
9-26	3AS-62433-0	* TILT STOPPER GRIP * チルトストッパグリップ	1	1	1	
9-27	393-62437-1	BUSHING ブッシング チルトストッパ	2	2	2	
9-28	369-62439-1	SETTING PLATE セッティングプレート チルトストッパ	1	1	1	
9-29	9101E3-5612	BOLT ボルト	2	2	2	

Fig. 9

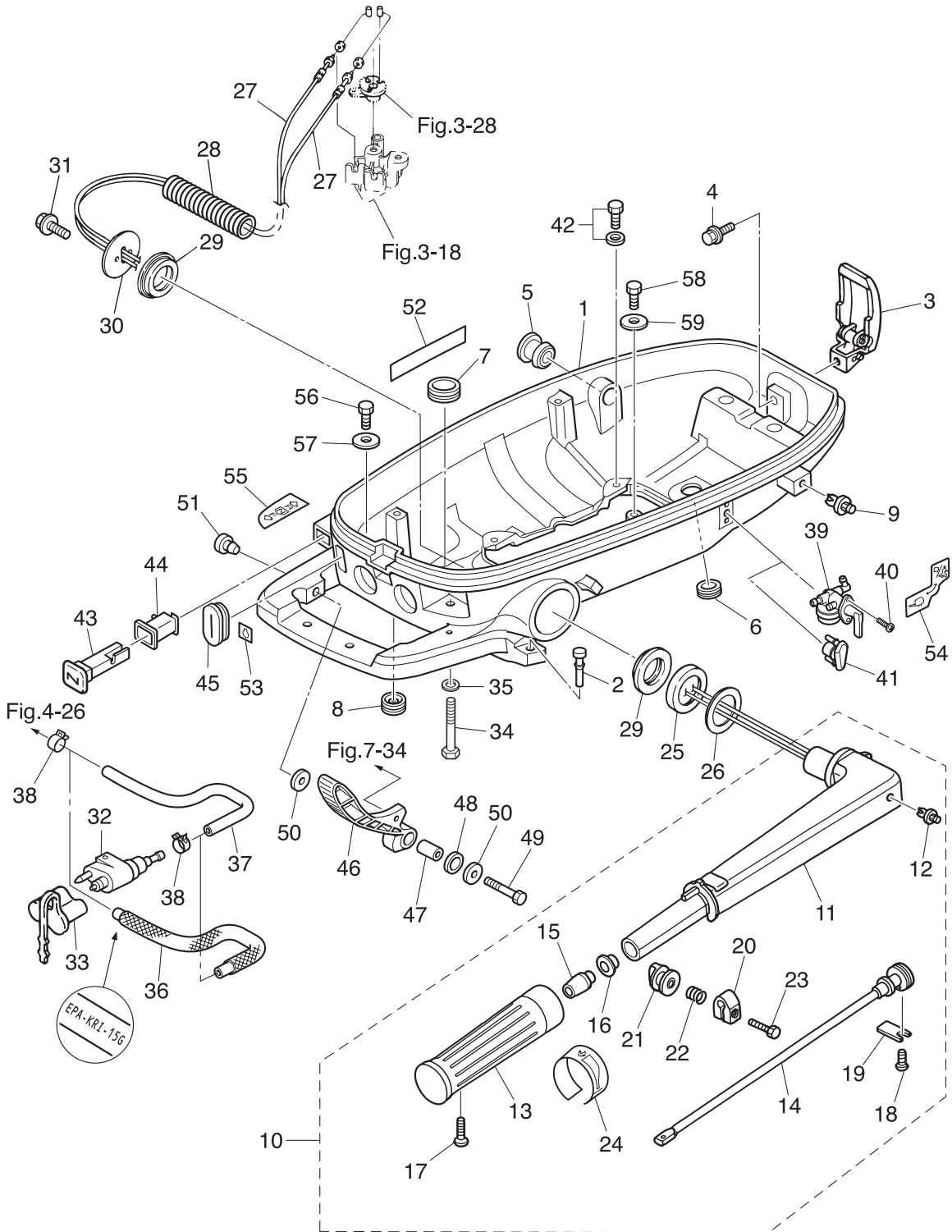
BRACKET · REVERSE LOCK  
ブラケット・リバースロック



Ref.No. 見出番号	Parat No. 部品番号	Description 部 品 名	Q' ty/個数			Remarks 備 考
			M/S4C	M/S5C	M/S6C	
9-30	344-67177-1	GREASE FITTING グリスフィッティング	2	2	2	
9-31	3H6-66313-0	REVERSE LOCK ARM リバースロックアーム	1	1	1	
9-32	9101E3-5614	BOLT ボルト	2	2	2	
9-33	369-66338-0	REVERSE LOCK SPRING (R) リバースロックスプリング (R)	1	1	1	
9-34	369-66339-0	REVERSE LOCK SPRING (L) リバースロックスプリング (L)	1	1	1	
9-35	3GTQ62105-1	CLAMP SCREW KIT クランプスクリューキット	1	1	1	
9-36	3GTQ62108-1	* CLAMP SCREW ASSY * クランプスクリューアッセン	1	1	1	
9-37	369-62106-1	** CLAMP SCREW ** クランプスクリュー	1	1	1	
9-38	3ABQ62102-0	** CLAMP SCREW HANDLE ** クランプスクリューハンドル	1	1	1	
9-39	3C8-62104-2	** RIVET 3-22 ** リベット 3-22	1	1	1	
9-40	332-62101-1	* CLAMP SCREW PAD * クランプスクリューパッド	1	1	1	
9-41	3C8-62107-0	* SHOULDER BOLT * ショルダーボルト	1	1	1	

Fig. 10

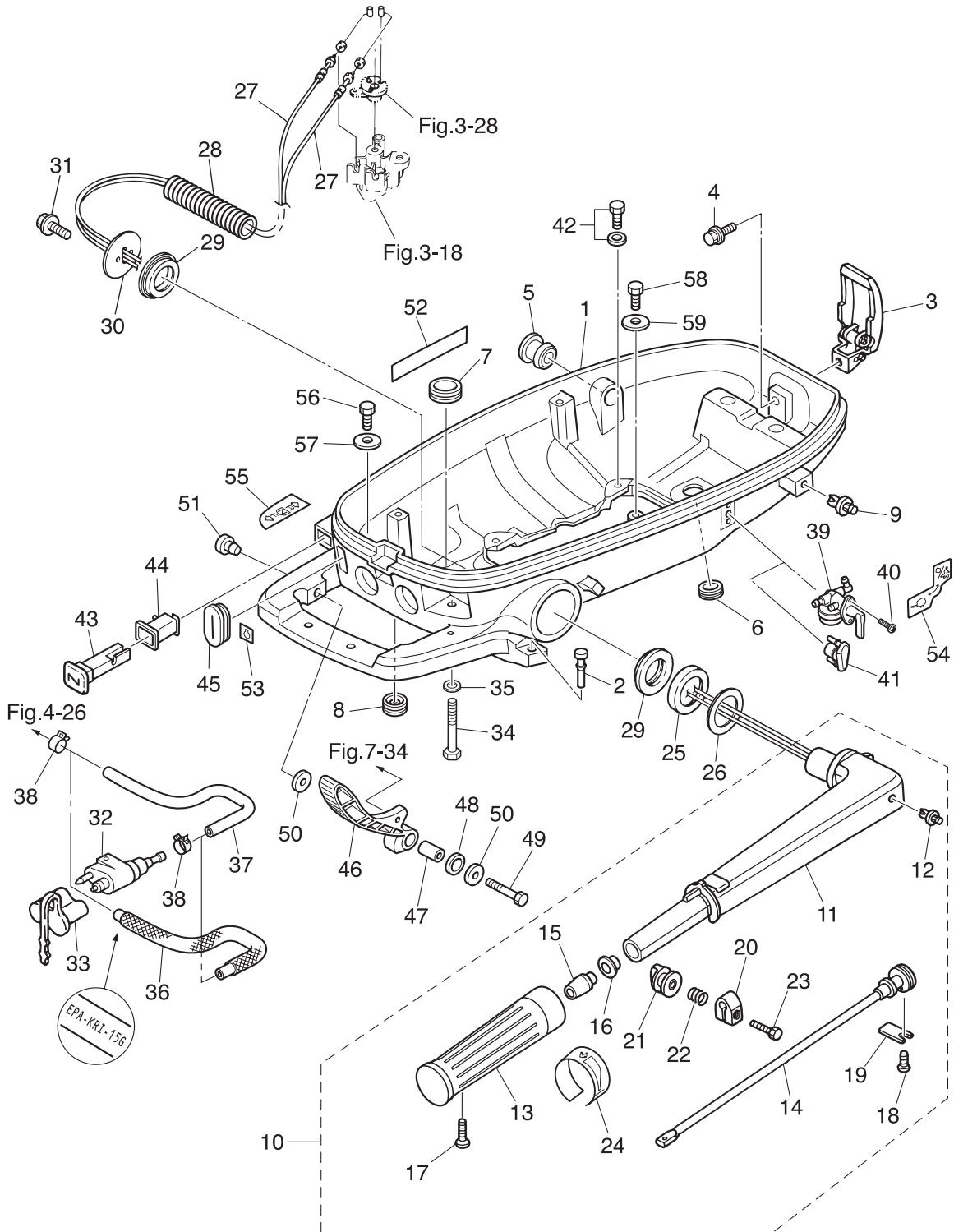
BOTTOM COWL · TILLER HANDLE  
ボトムカウル・ティラハンドル



Ref.No. 見出番号	Parat No. 部品番号	Description 部品名	Q'ty/個数			Remarks 備考
			MFS4C	MFS5C	MFS6C	
10-1	3GRQ67100-0	BOTTOM COWL ボトムカウル	1	1	1	
10-2	3GR-67161-0	GROMMET 22-3 グロメット 22-3	1	1	1	
10-3	3AA-67120-1	COWL LATCH ASSY カウルラッチアッセン	1	1	1	
10-4	910103-5616	BOLT ボルト	1	1	1	
10-5	3GR-67187-0	GROMMET 15.5-27 グロメット スロットルレバー 15.5-27	1	1	1	
10-6	338-67163-0	GROMMET 18-2.5 グロメット 18-2.5	1	1	1	
10-7	3B7-76093-0	GROMMET 25-5 グロメット 25-5	1	1	1	
10-8	345-67117-0	GROMMET 17-2.7 グロメット 17-2.7	1	1	1	
10-9	350-67154-0	PLASTIC RIVET 6.5 プラスチックリベット 6.5	1	1	1	
10-10	3V1Q63003-4	TILLER HANDLE ASSY ティラントルアッセン	1	1	1	
10-11	3V1Q63011-3	* TILLER HANDLE * ティラントル	1	1	1	
10-12	350-67154-0	*PLASTIC RIVET 6.5 *プラスチックリベット 6.5	1	1	1	
10-13	3R3-63012-0	* GRIP * グリップ	1	1	1	
10-14	3V1-63041-0	* THROTTLE SHAFT * スロットルシャフト	1	1	1	
10-15	3H6-63048-0	* THROTTLE SHAFT DAMPER * スロットルシャフトダンパ	1	1	1	
10-16	3H6-63510-0	* BUSHING 14-15.8-7 * ブッシング 14-15.8-7	1	1	1	
10-17	920803-0518	* SCREW * スクリュー	1	1	1	
10-18	9215E3-0612	* SCREW * スクリュー	1	1	1	
10-19	3B2-63063-0	* THROTTLE SHAFT SUPPORT * スロットルシャフトサポ	1	1	1	
10-20	3V1-63035-1	* FRICTION PIECE * フリクションピース	1	1	1	
10-21	3V1-63077-0	* ADJUSTING NUT * アジャストナット	1	1	1	
10-22	3V1-63036-0	* SPRING * スプリング	1	1	1	
10-23	9101E3-0625	* BOLT * ボルト	1	1	1	
10-24	3V9-72019-0	* THROTTLE DECAL * スロットルデカール	1	1	1	
10-25	3H6-63026-0	SPACER 33.5-55-3.3 スペーサ ハンドル 33.5-55-3.3	1	1	1	
10-26	3B2-63108-0	WASHER 30-45-1 ワッシャ 30-45-1	1	1	1	
10-27	3GR-63600-0	THROTTLE WIRE スロットルワイヤ	2	2	2	
10-28	3H6-06133-0	PROTECTOR プロテクタ ワイヤハーネス	1	1	1	
10-29	3H6-63102-0	BUSHING ブッシング ステアリング	2	2	2	

Fig. 10

BOTTOM COWL · TILLER HANDLE  
ボトムカウル・ティラハンドル





Ref.No. 見出番号	Parat No. 部品番号	Description 部品名	Q'ty/個数			Remarks 備考
			MFS4C	MFS5C	MFS6C	
10-30	3GR-63107-0	COVER カバー	1	1	1	
10-31	9101E3-5616	BOLT ボルト	2	2	2	
10-32	394-70260-0	FUEL CONNECTOR (MALE) フュエルコネクタ (エンジン側)	1	1	1	
10-33	3H6-70262-0	FUEL CONNECTOR PROTECTOR フュエルコネクタプロテクタ	1	1	1	
10-34	910103-0625	BOLT ボルト	1	1	1	
10-35	940203-0600	WASHER ワッシャ	1	1	1	
10-36	3JF-02160-0	FUEL HOSE W/PROTECTOR 353-40-30 フュエルホース W/プロテクタ 353-40-30		1	1	Low Permeation Parts USA EPA-KRI-15G
10-37	3JG-02203-0	FUEL HOSE 353-40-30 フュエルホース 353-40-30		1	1	Separate Fuel Tank Model STD Connector-F/Pump
10-38	3AB-35143-0	CLIP φ9.4 クリップ φ9.4		2	2	Separate Fuel Tank Model
10-39	3H9-70311-0	FUEL COCK ASSY フュエルバルブアッシー	1	1	1	Fuel Valve Dual Fuel Tank Model
10-40	3GR-83821-0	SCREW スクリュー	2	2	2	Dual Fuel Tank Model
10-41	3GR-67129-0	GROMMET グロメット		1	1	Separate Fuel Tank Model
10-42	9101E3-5616	BOLT ボルト	4	4	4	
10-43	3H6-67151-0	CHOKE ROD チョークロッド	1	1	1	
10-44	3GR-67104-0	CHOKE ROD BUSHING チョークロッドブッシング	1	1	1	
10-45	3GR-66260-0	GROMMET グロメット シフトレバーロッド	1	1	1	
10-46	3GR-66110-0	SHIFT LEVER シフトレバー	1	1	1	
10-47	3GR-63066-0	COLLAR 15.9-17-9 カラー 15.9-17-9	1	1	1	
10-48	3GR-63108-0	WASHER 30-45-1 ワッシャ 30-45-1	1	1	1	
10-49	3H6-62445-0	BOLT ボルト	1	1	1	
10-50	345-05122-1	WASHER 6.5-23-1.5 ワッシャ 6.5-23-1.5	2	2	2	
10-51	3A3-76037-0	CABLE TERMINAL PLUG ケーブルターミナルプラグ	1	1	1	
10-52	3H6-67572-0	STORAGE DECAL ストレージデカール	1	1	1	
10-53	3BA-76199-0	OIL PRESSURE DECAL オイルプレッシャデカール	1	1	1	
10-54	3JJ-72024-0	FUEL LEVER DECAL フュエルレバーデカール	1	1	1	
10-55	3JJ-67578-0	SHIFT DECAL シフトデカール	1	1	1	
10-56	910103-0612	BOLT ボルト	2	2	2	Dual Fuel Tank Model
10-57	345-05122-1	WASHER 6.5-23-1.5 ワッシャ 6.5-23-1.5	2	2	2	Dual Fuel Tank Model
10-58	910103-0612	BOLT ボルト		1	1	Separate Fuel Tank Model STD

Fig. 10

BOTTOM COWL · TILLER HANDLE  
ボトムカウル・ティラハンドル

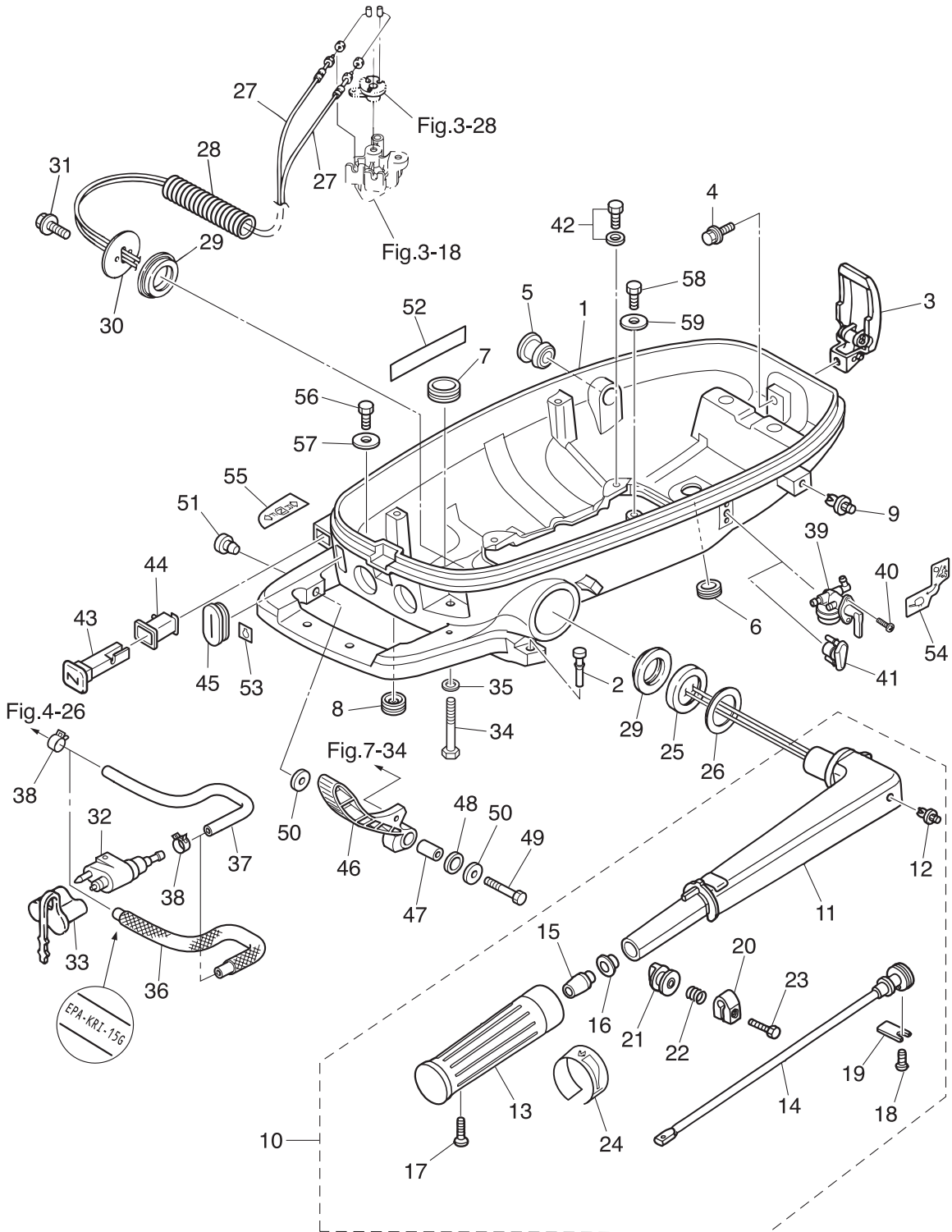
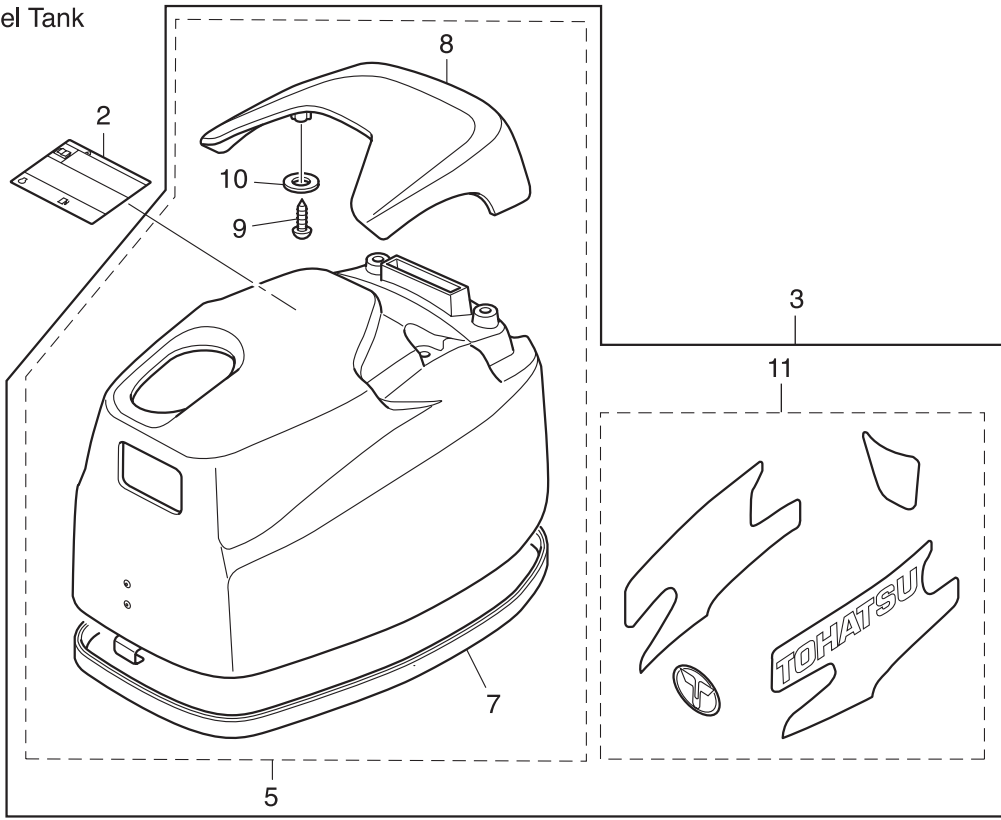




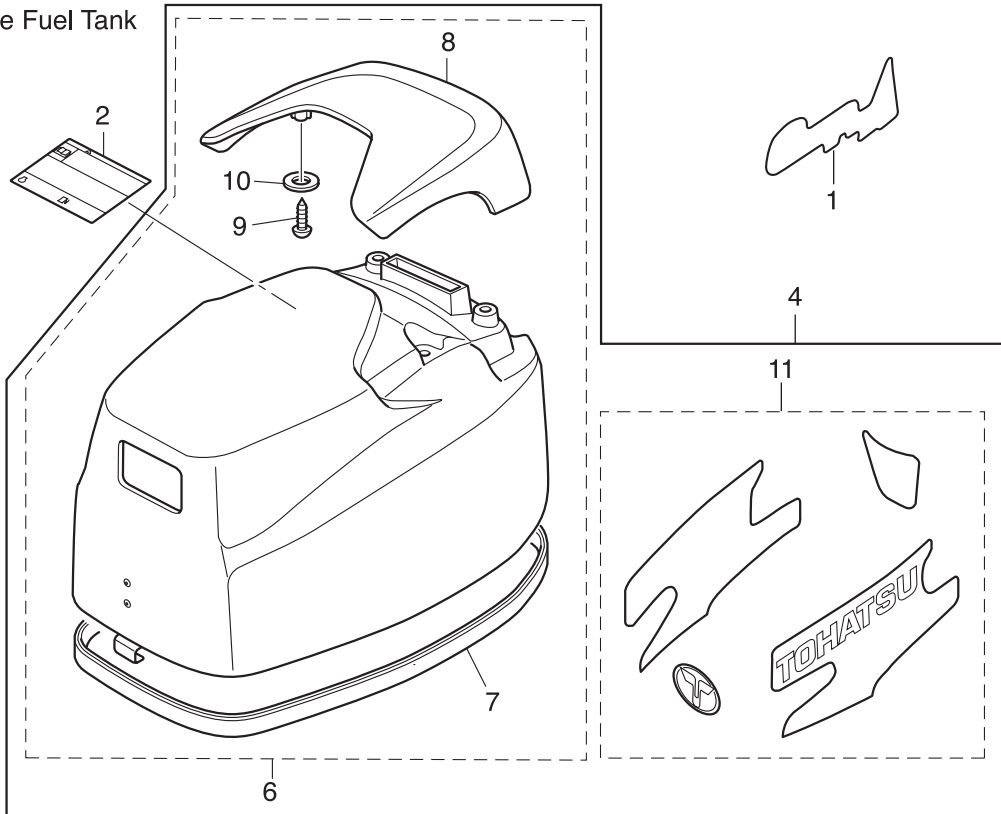
Fig. 11

TOP COWL  
トップカウル

Dual Fuel Tank



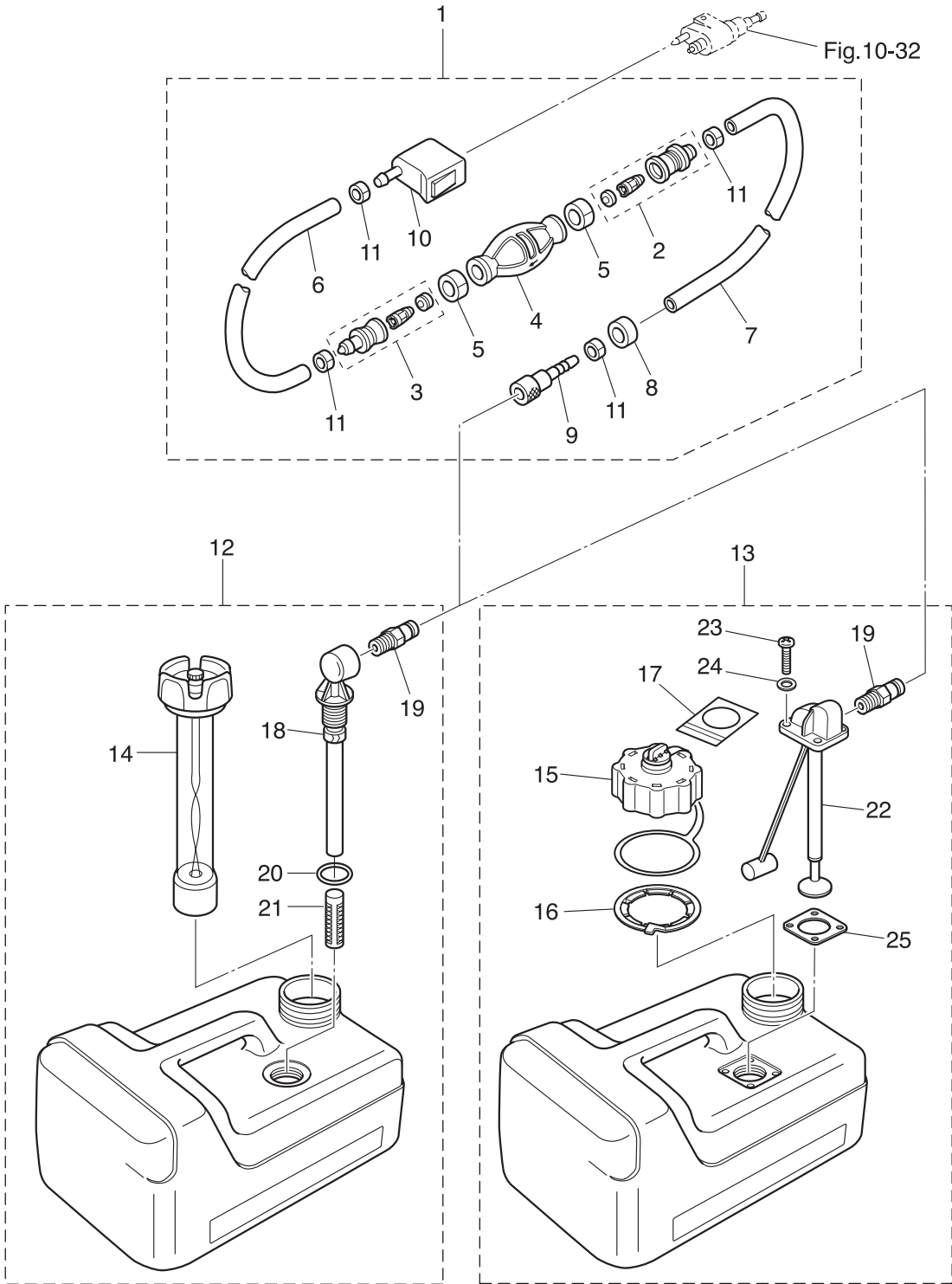
Separate Fuel Tank



Ref.No. 見出番号	Parat No. 部品番号	Description 部品名	Q'ty/個数			Remarks 備考
			MFS4C	MFS5C	MFS6C	
11-1	1	3AU-67562-1 SAIL PRO DECAL セイルプロデカール			2	for Sail Pro (USA)
11-1	2	3LE-67561-0 SP DECAL セイルプロデカール (EU)			2	for Sail Pro (EU)
11-2		3R0-72180-0 CAUTION DECAL (A) コーションデカール (A)	1	1	1	ALL
11-3		3GRQ67645-1 TOP COWL ASSY (SERVICE) トップカウルアッセン	1	1	1	Dual Fuel Tank Model (Integral Fuel Tank)
11-4		3JDQ67645-1 TOP COWL ASSY (SERVICE) トップカウルアッセン		1	1	Separate Fuel Tank Model
11-5		3GRQ67640-0 * TOP COWL SUB-ASSY * トップカウルサブアッセン	1	1	1	Dual Fuel Tank Model (Integral Fuel Tank)
11-6		3JEQ67640-0 * TOP COWL SUB-ASSY * トップカウルサブアッセン		1	1	Separate Fuel Tank Model
11-7		3GR-67501-0 ** TOP COWL SEAL ** トップカウルシール	1	1	1	
11-8		3JDQ67521-0 ** TILT HANDLE ** チルトハンドル	1	1	1	
11-9		3GR-05913-0 ** TAPPING SCREW ** タッピングスクリュー	4	4	4	
11-10		940103-0600 ** WASHER ** ワッシャ	4	4	4	
11-11	1	3GP-87801-3 * DECAL SET (MFS4C) * デカールセット (MFS4C)	1			4ps
11-11	2	3GR-87801-3 * DECAL SET (MFS5C) * デカールセット (MFS5C)		1		5ps
11-11	3	3GS-87801-3 * DECAL SET (MFS6C) * デカールセット (MFS6C)			1	6ps

Fig. 12

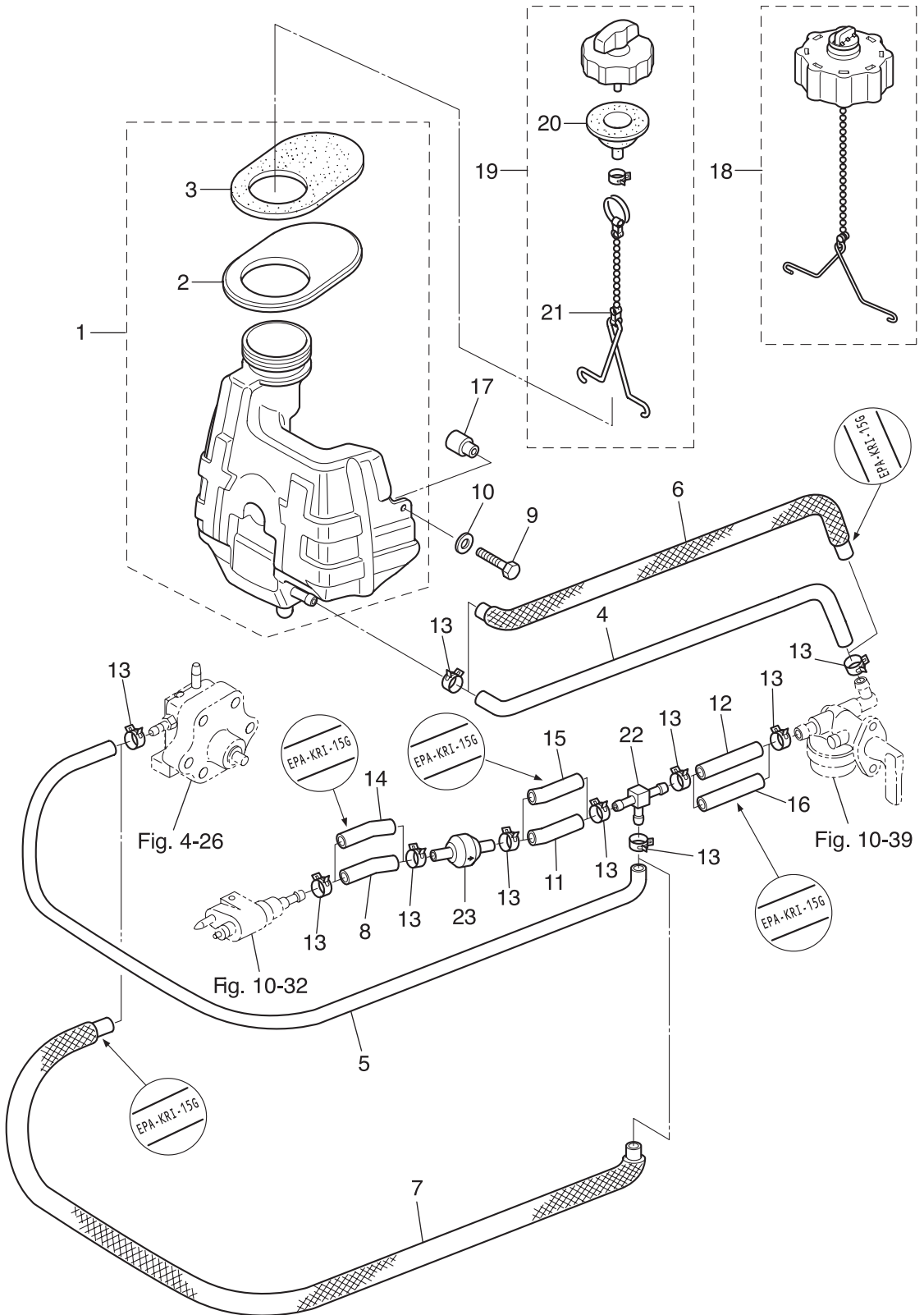
SEPARATE FUEL TANK  
セバレートフュエルタンク



Ref.No. 見出番号	Parat No. 部品番号	Description 部品名	Q'ty/個数			Remarks 備考
			MFS4C	MFS5C	MFS6C	
12-1	1	3H6-70200-2 PRIMER BULB ASSY プライマバルブアッソ		1	1	STD
12-1	2	3AD-70200-2 PRIMER BULB ASSY プライマバルブアッソ		1	1	Low Permeation Parts_ for USA Model
12-2		3C7-70220-1 * JOINT ASSY (INLET) * ジョイントアッソ (インレット)		1	1	
12-3		3C7-70224-1 * JOINT ASSY (OUTLET) * ジョイントアッソ (アウトレット)		1	1	
12-4	1	3C7-70211-1 * PRIMER BULB * プライマバルブ		1	1	STD
12-4	2	3GF-70211-1 * PRIMER BULB * プライマバルブ		1	1	Low Permeation Parts for USA Model
12-5		3C7-70217-0 * CLAMP * クランプ		2	2	
12-6	1	98AB-70-700 * HOSE * ホース		1	1	STD 98AB-701000
12-6	2	3GF-70241-1 * LOW PERMEATION HOSE L=700 * ローパーミエーションホース L=700		1	1	Low Permeation Parts USA EPA-KRI-15G
12-7	1	98AB-701600 * HOSE * ホース		1	1	STD 98AB-701000 x2
12-7	2	3GF-70240-1 * LOW PERMEATION HOSE L=1600 * ローパーミエーションホース L=1600		1	1	Low Permeation Parts USA EPA-KRI-15G
12-8		3GR-70280-0 * FUEL CONNECTOR MARK * フュエルコネクタマーク		1	1	Yellow for USA Model see Owners Manual
12-9		3GF-70281-0 * FUEL CONNECTOR * フュエルコネクタ (タンクフィメール)		1	1	
12-10		3GR-70250-0 * FUEL CONNECTOR * フュエルコネクタ (エンジンフィメール)		1	1	
12-11		332-70201-0 * CLAMP * クランプ		4	4	
12-12		3B2-70167-1 FUEL TANK ASSY 12L フュエルタンクアッソ 12L (トーハツ)		1	1	STD
12-13		3V1-70167-2 FUEL TANK ASSY 12L フュエルタンクアッソ 12L		1	1	for USA Model
12-14		3B2-70050-1 * FUEL GAUGE VENT CAP ASSY (12L) * フュエルゲージベントキャップアッソ (12L)		1	1	STD
12-15		3AC-70052-1 * FUEL TANK CAP ASSY * フュエルタンクキャップアッソ		1	1	for USA Model
12-16		3AC-70055-0 * RETAINING RING * リテーニングリング		1	1	for USA Model
12-17		3AC-70352-1 * INSTRUCTION TAG * インストラクションタグ		1	1	for USA Model
12-18		3B2-70155-0 * PICK-UP ELBOW ASSY (12L) * ピックアップエルボアッソ (12L)		1	1	STD
12-19		3E0-70270-0 * QUICK-CONNECTOR (MALE) * クイックコネクタ (タンクメール)		1	1	
12-20		3C7-70199-0 * O-RING * オリング		1	1	STD
12-21		3C7-70113-0 * FILTER * フィルタ		1	1	STD
12-22		3V1-70157-0 * FUEL PICK-UP ASSY W/GAUGE * フュエルピックアップアッソ W/ゲージ		1	1	for USA Model
12-23		3AC-70140-0 * SCREW * スクリュ		4	4	for USA Model
12-24		3AC-70145-0 * WASHER * ワッシャ		4	4	for USA Model
12-25		3AC-70150-0 * GASKET * ガasket		1	1	for USA Model

Fig. 13

INTEGRAL FUEL TANK  
インテグラルフュエルタンク

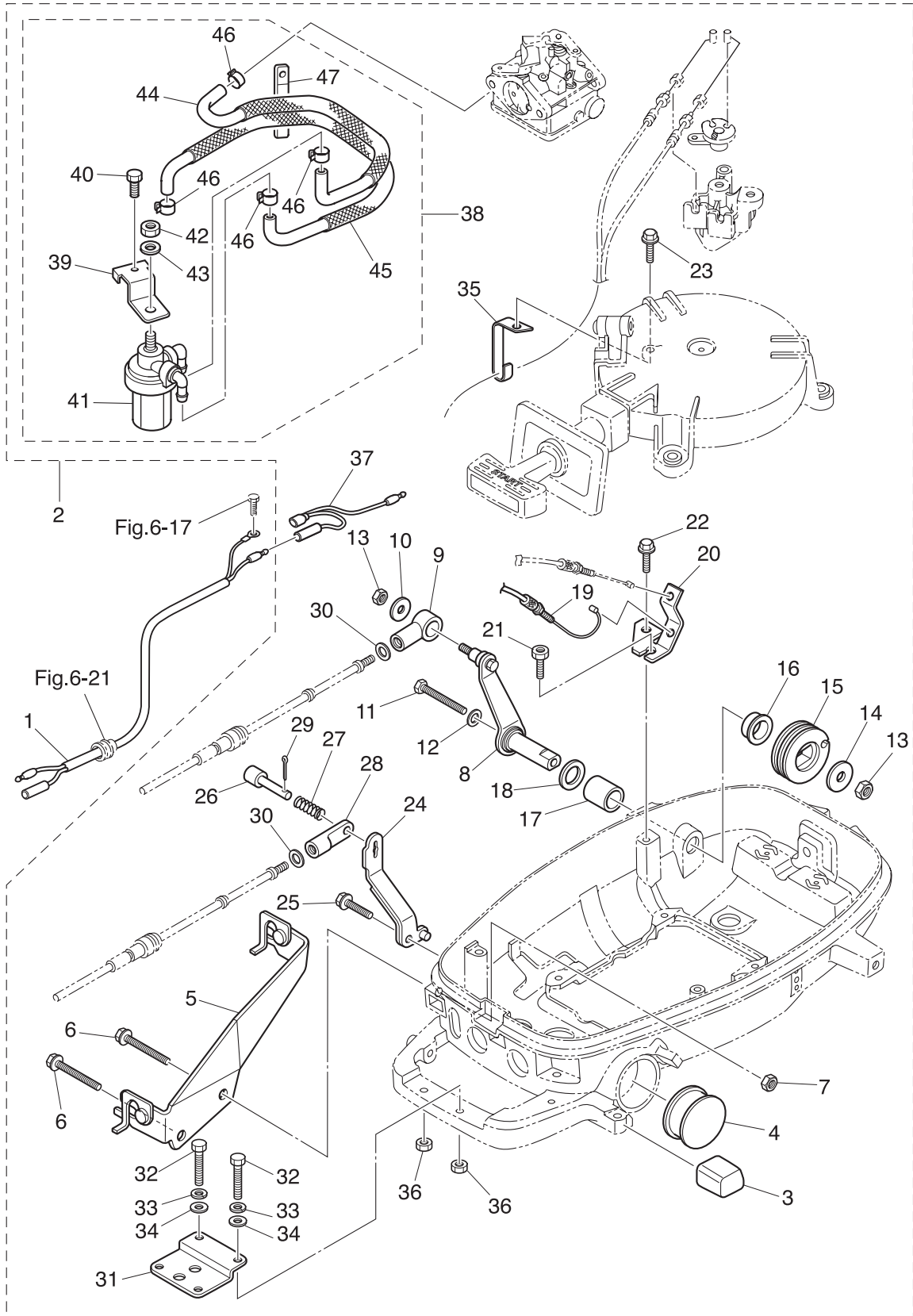




Ref.No. 見出番号	Parat No. 部品番号	Description 部品名	Q'ty/個数			Remarks 備考
			MFS4C	MFS5C	MFS6C	
13-1	1	3GR-70310-2 FUEL TANK ASSY フュエルタンクアツッ	1	1	1	STD
13-1	2	3JE-70310-0 FUEL TANK ASSY フュエルタンクアツッ	1	1	1	for USA Model
13-2		3JD-05116-1 * SEALING PLATE * シーリングプレート スタータ	1	1	1	
13-3		3JD-70036-0 * FUEL TANK SEAL * フュエルタンクシール	1	1	1	
13-4		3JK-70326-0 FUEL HOSE 275-20 フュエルホース 275-20	1	1	1	STD Fuel Tank-Fuel Valve
13-5		3JS-70315-0 FUEL HOSE 455-25 フュエルホース 455-25	1	1	1	STD Pipe Joint-Fuel Pump
13-6		3GR-02160-0 FUEL HOSE W/PROTECTOR 275-20 フュエルホース W/プロテクタ 275-20	1	1	1	Low Permeation Parts USA EPA-KRI-15G
13-7		3JK-02160-0 FUEL HOSE W/PROTECTOR 455-25 フュエルホース W/プロテクタ 455-25	1	1	1	Low Permeation Parts USA EPA-KRI-15G
13-8		3JJ-70325-0 FUEL HOSE 30-25 フュエルホース 30-25	1	1	1	STD Fuel Connector-Valve
13-9		910103-0630 BOLT ボルト	2	2	2	
13-10		345-05122-1 WASHER 6.5-23-1.5 ワッシャ 6.5-23-1.5	2	2	2	
13-11		3JD-70325-0 FUEL HOSE L=35 フュエルホース L=35	1	1	1	STD Valve-Pipe Joint
13-12		3JD-02204-0 FUEL HOSE L=90 フュエルホース L=90	1	1	1	STD Pipe Joint-Fuel Valve
13-13		3AB-35143-0 CLIP φ9.4 クリップ φ9.4	10	10	10	
13-14		3LE-02207-0 LOW PERMEATION HOSE 30-25 ローパーミエーションホース 30-25	1	1	1	Low Permeation Parts USA EPA-KRI-15G
13-15		3GR-02130-0 LOW PERMEATION HOSE L=35 ローパーミエーションホース L=35	1	1	1	Low Permeation Parts USA EPA-KRI-15G
13-16		3JD-02130-0 LOW PERMEATION HOSE L=90 ローパーミエーションホース L=90	1	1	1	Low Permeation Parts USA EPA-KRI-15G
13-17		3GR-70015-0 SPACER 7.2-10-6 スペーサ 7.2-10-6	2	2	2	
13-18		3GT-70321-0 FUEL TANK CAP ASSY フュエルタンクキャップアツッ	1	1	1	Low Permeation Parts for USA Model
13-19		3GR-70020-0 FUEL TANK CAP ASSY フュエルタンクキャップアツッ	1	1	1	STD
13-20		3GR-70021-0 * TANK FILLER CAP GASKET * タンクフィラキャップガスケット	1	1	1	STD
13-21		3C8-71017-0 * CAP HOOK * キャップフック タンク	1	1	1	STD
13-22		394-70013-0 PIPE JOINT 4-4 パイプジョイント 4-4	1	1	1	
13-23		394-70327-0 NON-RETURN VALVE ノンリターンバルブ	1	1	1	

Fig. 14

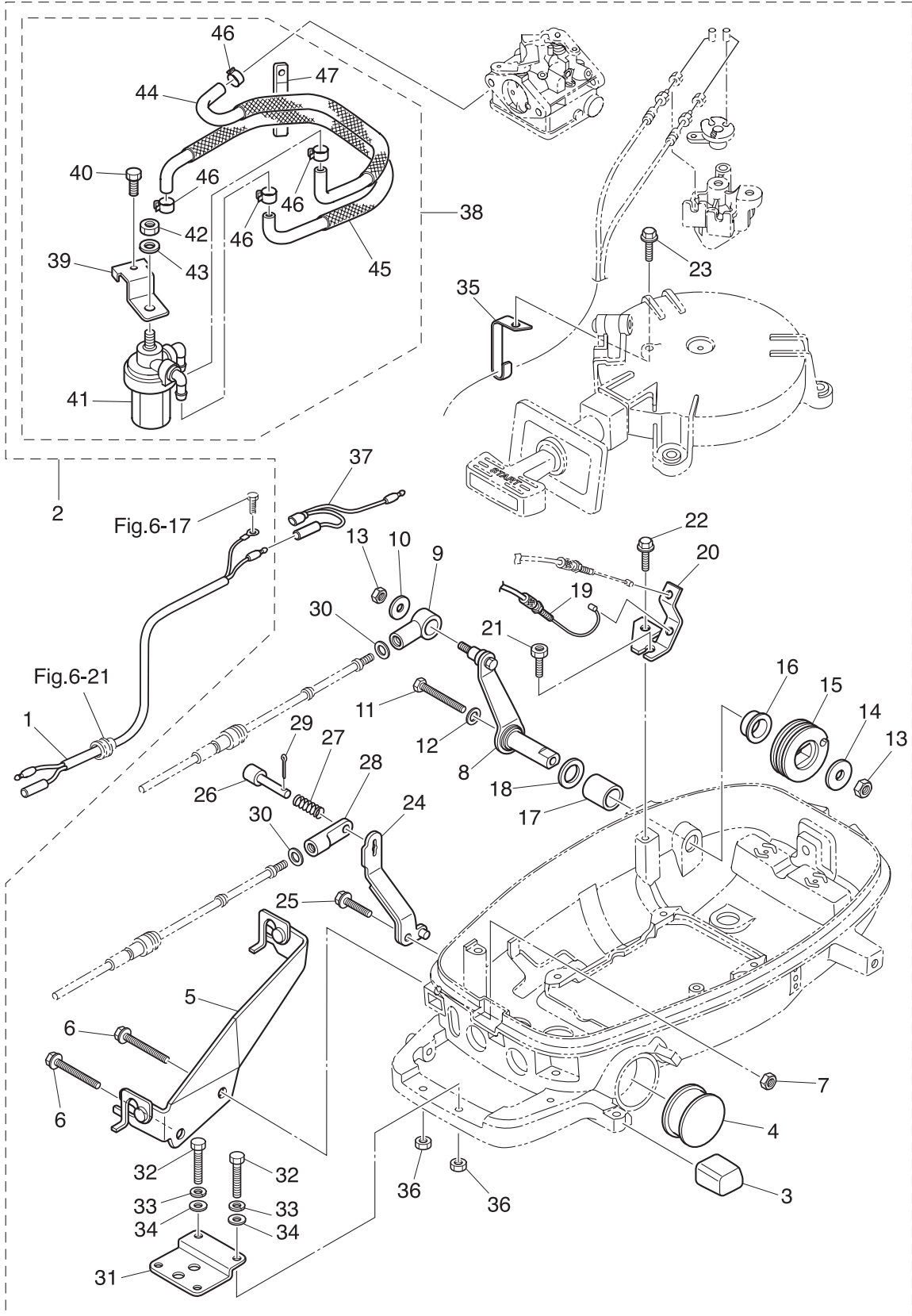
OPTIONAL PARTS (1) ACCESSORIES (REMOTE CONTROL)  
オプションパーツ (1) アクセサリ (リモートコントロール)



Ref.No. 見出番号	Parat No. 部品番号	Description 部品名	Q'ty/個数			Remarks 備考	
			MFS4C	MFS5C	MFS6C		
14-1	1	369-83846-0	REMOTE CONTROL STOP CORD L=2000 リモートコントロールストップコード L=2000	1	1	1	
14-1	2	369-83848-0	REMOTE CONTROL STOP CORD L=3200 リモートコントロールストップコード L=3200	1	1	1	
14-1	3	369-83853-0	REMOTE CONTROL STOP CORD L=3900 リモートコントロールストップコード L=3900	1	1	1	
14-1	4	369-83858-0	REMOTE CONTROL STOP CORD L=5900 リモートコントロールストップコード L=5900	1	1	1	
14-2		3GR-83880-0	REMOTE CONTROL FITTING ASSY リモートコントロールフィッティングアッシー	1	1	1	
14-3		3JK-67161-0	* GROMMET * グロメット	1	1	1	
14-4		3H6-67161-0	* GROMMET 43-23 * グロメット 43-23	1	1	1	
14-5		3GR-83820-0	* CABLE CLIP ASSY * ケーブルクリップアッシー	1	1	1	
14-6		910103-6640	* BOLT * ボルト	2	2	2	
14-7		930103-0600	* NUT * ナット	1	1	1	
14-8		3GR-83910-0	* THROTTLE LEVER (REMOTE CONT) * スロットルレバー (リモートコントロール)	1	1	1	
14-9		3R0-83715-0	* CABLE JOINT * ケーブルジョイント	1	1	1	
14-10		346-67115-0	* WASHER 6.5-21-1 * ワッシャー 6.5-21-1	1	1	1	
14-11		910103-0660	* BOLT * ボルト	1	1	1	
14-12		941303-0600	* SPRING WASHER * スプリングワッシャー	1	1	1	
14-13		930403-0600	* NYLON NUT 6-P1.0 * ナイロンナット 6-P1.0	2	2	2	
14-14		345-05122-1	* WASHER 6.5-23-1.5 * ワッシャー 6.5-23-1.5	1	1	1	
14-15		3JD-63611-0	* THROTTLE DRUM * スロットルドラム	1	1	1	
14-16		3H6-63510-0	* BUSHING 14-15.8-7 * ブッシング 14-15.8-7	1	1	1	
14-17		369-67105-0	* HOOK LEVER BUSHING * フックレバーブッシング	1	1	1	
14-18		338-67147-0	* SEAL RING 13.8-22-3.7 * シールリング 13.8-22-3.7	1	1	1	
14-19		3GR-83873-0	* THROTTLE WIRE (REMOTE CONTROL) * スロットルワイヤ (リモートコントロール)	1	1	1	
14-20		3GR-63508-0	* THROTTLE WIRE BRACKET * スロットルワイヤブラケット	1	1	1	
14-21		3GR-04317-0	* GROMMET * グロメット ケーブルターミナル	1	1	1	
14-22		910103-5614	* BOLT * ボルト	1	1	1	
14-23		3AD-06864-0	* PRE-COATED BOLT 6-25 * プレコートボルト 6-25	1	1	1	
14-24		3GR-66129-0	* SHIFT LEVER (REMOTE CONTROL) * シフトレバー (リモートコントロール)	1	1	1	
14-25		3V1-60108-0	* PRE-COATED BOLT 6-16 * プレコートボルト 6-16	1	1	1	
14-26		332-83728-0	* PIN * ピン	1	1	1	

Fig. 14

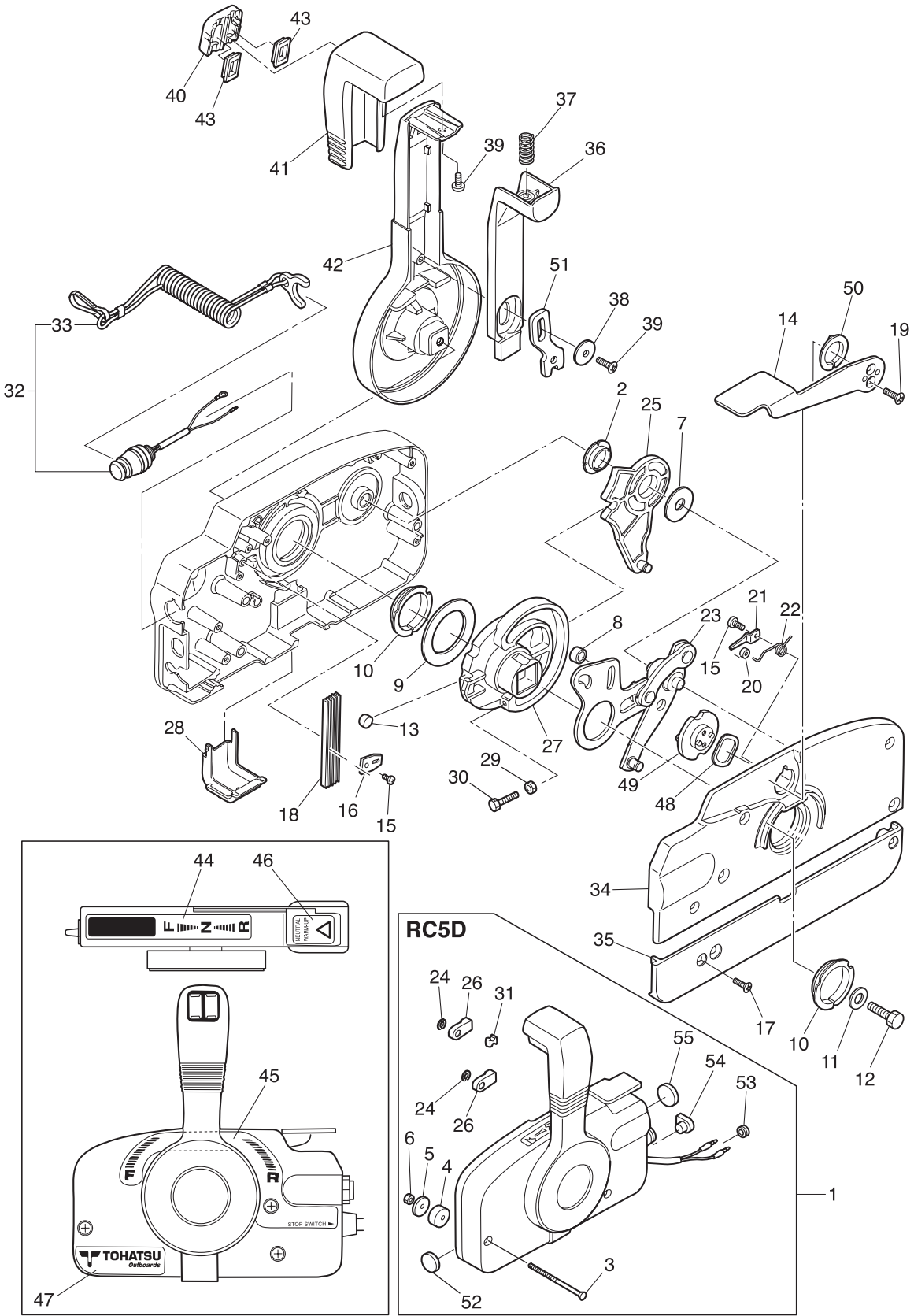
OPTIONAL PARTS (1) ACCESSORIES (REMOTE CONTROL)  
オプションパーツ (1) アクセサリ (リモートコントロール)



Ref.No. 見出番号	Parat No. 部品番号	Description 部品名	Q'ty/個数			Remarks 備考
			M/S4C	M/S5C	M/S6C	
14-27	332-83729-0	* SPRING * スプリング ロックピン	1	1	1	
14-28	369-83715-1	* CABLE JOINT * ケーブルジョイント	1	1	1	
14-29	951403-0220	* SPRING PIN * スプリングピン	1	1	1	
14-30	332-83725-0	* WASHER 5.5-14-1.2 * ワッシャ 5.5-14-1.2	2	2	2	
14-31	369-83830-2	* STEERING HOOK PLATE * ステアリングフックプレート	1	1	1	
14-32	910103-0830	* BOLT * ボルト	2	2	2	
14-33	941303-0800	* SPRING WASHER * スプリングワッシャ	2	2	2	
14-34	940103-0800	* WASHER * ワッシャ	2	2	2	
14-35	3JK-63505-0	* CABLE HOLDER * ケーブルホルダ	1	1	1	
14-36	930403-0800	* NYLON NUT 8-P1.25 * ナイロンナット 8-P1.25	2	2	2	
14-37	3AS-83883-0	* SEPARATE CORD * セパレートコード	1	1	1	
14-38	3GR-02217-0	* FUEL FILTER KIT * フュエルフィルタキット	1	1	1	
14-39	3GR-63737-0	** STAY ** ステー	1	1	1	
14-40	910103-5610	** BOLT ** ボルト	1	1	1	
14-41	346-02230-0	** FUEL FILTER ASSY ** フュエルフィルタアッシー	1	1	1	
14-42	930103-0800	** NUT ** ナット	1	1	1	
14-43	940121-0800	** WASHER ** ワッシャ	1	1	1	
14-44	3LE-02160-0	** FUEL HOSE W/PROTECTOR 25-193-30 ** フュエルホース W/プロテクタ 25-193-30	1	1	1	Low Permeation PartsEPA-KRI-15G
14-45	3JD-02160-0	** FUEL HOSE W/PROTECTOR 25-315-25 ** フュエルホース W/プロテクタ 25-315-25	1	1	1	Low Permeation Parts EPA-KRI-15G
14-46	3AB-35143-0	** CLIP φ9.4 ** クリップ φ9.4	4	4	4	
14-47	3T4-06972-1	** CLAMP 6.5-87P ** クランプ 6.5-87P	1	1	1	

Fig. 15

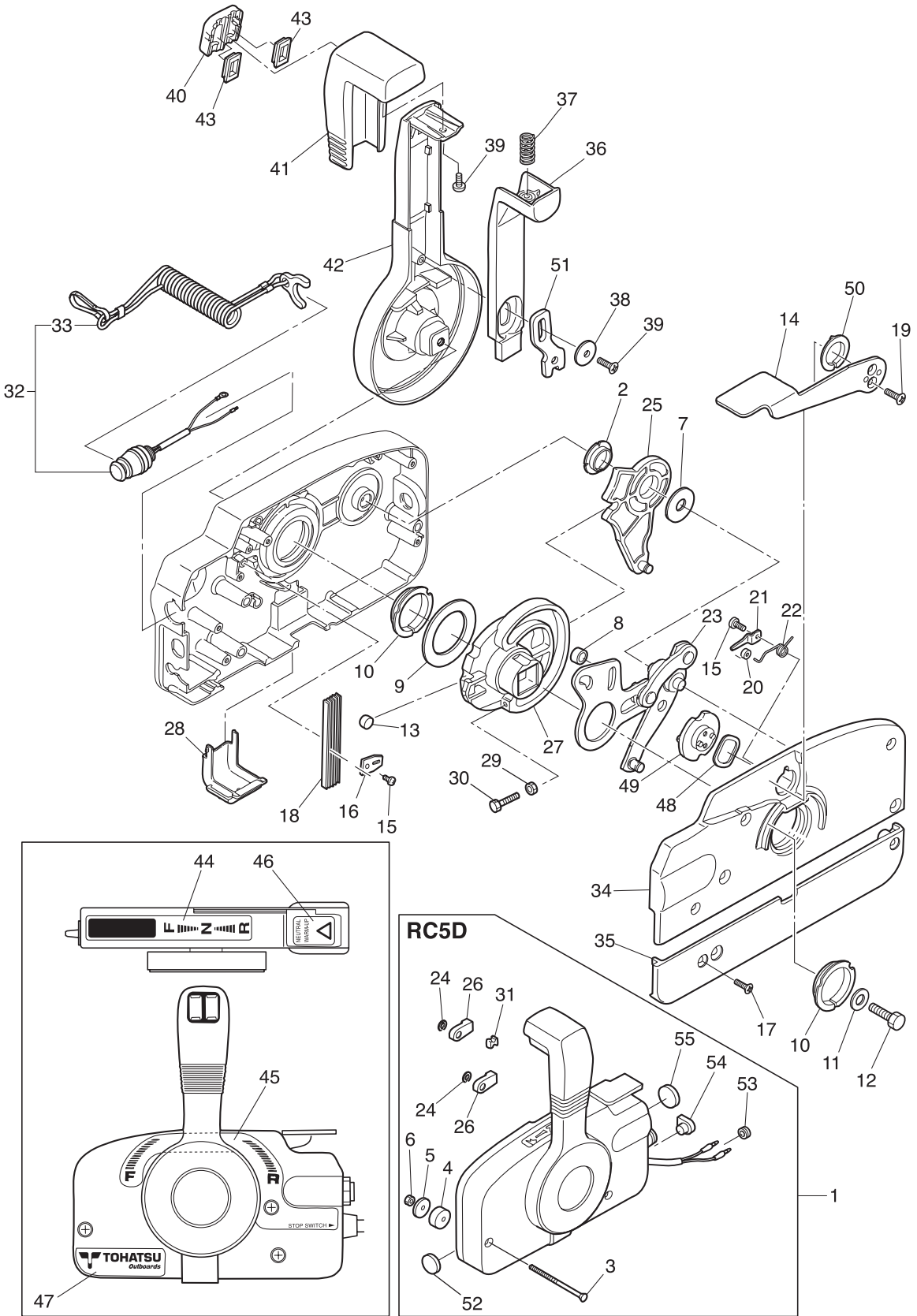
COMPONENT PARTS OF REMOTE CONTROL  
リモコンボックス構成部品



Ref.No. 見出番号	Parat No. 部品番号	Description 部品名	Q'ty/個数			Remarks 備考
			MFS4C	MFS5C	MFS6C	
15-1	3B7Q84360-1	REMOTE CONTROL HEAD ASSY (RC5D) リモートコントロールヘッドアッソ (RC5D)	1	1	1	RC5D
15-2	3A3-84432-0	* BUSHING * フッソング B	1	1	1	
15-3	3A3-84375-0	* SCREW * スクリュ	3	3	3	
15-4	3A3-84374-0	* SPACER * スパサ	3	3	3	
15-5	353-84371-0	* WASHER * ワッソヤ リモソホソックス	3	3	3	
15-6	930103-0600	* NUT * ナツト	3	3	3	
15-7	3A3-84383-0	* WASHER * ワッソヤ	1	1	1	
15-8	3A3-84421-0	* ROLLER * ローラ	1	1	1	
15-9	3A3-84422-0	* THRUST PLATE * スラストプレート	1	1	1	
15-10	3A3-84431-0	* BUSHING * フッソング A	2	2	2	
15-11	940103-0800	* WASHER * ワッソヤ	1	1	1	
15-12	3A3-84442-0	* BOLT * ボルト	1	1	1	
15-13	353-84388-0	* DETENT ROLLER * デソントローラ	1	1	1	
15-14	3B7Q84312-0	* FREE THROTTLE LEVER * フリースロツトルレバ	1	1	1	
15-15	921503-0406	* SCREW * スクリュ	2	2	2	
15-16	3A3-84423-0	* DETENT RETAINER * デソントリテ	1	1	1	
15-17	921603-0518	* SCREW * スクリュ	5	5	5	
15-18	3A3-84307-0	* DETENT SPRING * デソントスプリソング	5	5	5	
15-19	921603-0512	* SCREW * スクリュ	2	2	2	
15-20	3A3-84424-0	* FREE THROTTLE ROLLER * フリースロツトルローラ	1	1	1	
15-21	3A3-84426-0	* ROLLER RETAINER * ローラリテ	1	1	1	
15-22	3A3-84425-0	* FREE THROTTLE SPRING * フリースロツトルスプリソング	1	1	1	
15-23	3A3-84365-1	* THROTTLE ARM * スロツトルア	1	1	1	
15-24	945303-0600	* E-RING d=6 * Eリソング d=6	2	2	2	
15-25	3A3-84381-0	* SHIFT GEAR ASSY * シフトギアアッソ	1	1	1	
15-26	3A3-83314-2	* CABLE TERMINAL * ケーブルターミナル	2	2	2	
15-27	3A3-84364-2	* DRIVE GEAR * ドライブギア	1	1	1	
15-28	3A3-84429-0	* WIRE COVER * ワイヤカバー	1	1	1	
15-29	930103-0500	* NUT * ナツト	1	1	1	

Fig. 15

COMPONENT PARTS OF REMOTE CONTROL  
リモコンボックス構成部品

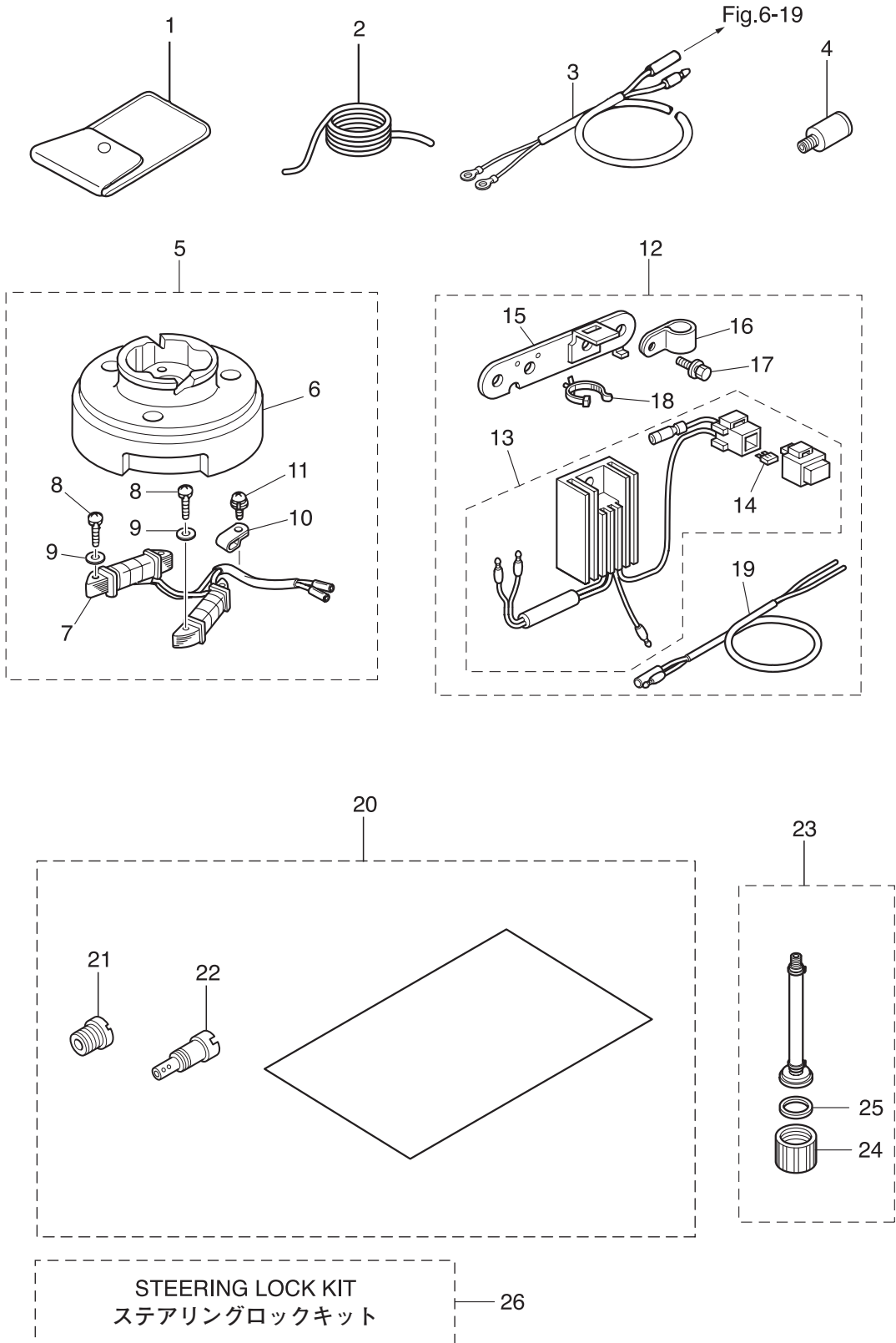




Ref.No. 見出番号	Parat No. 部品番号	Description 部品名	Q'ty/個数			Remarks 備考
			MFS4C	MFS5C	MFS6C	
15-30	910103-0525	* BOLT * ボルト	1	1	1	
15-31	3A3-84376-0	* GROMMET * グロメット	1	1	1	
15-32	398-06830-0	* STOP SWITCH ASSY * ストップスイッチアッシー	1	1	1	
15-33	353-06821-0	** STOP SWITCH LANYARD ASSY ** ストップスイッチランヤードアッシー	1	1	1	
15-34	3B7Q84441-0	* REAR HOUSING * リヤハウジング	1	1	1	
15-35	3B7Q84366-0	* REAR PANEL * リヤパネル	1	1	1	
15-36	3A3-84401-0	* NEUTRAL LOCK ARM * ニュートラルロックアーム	1	1	1	
15-37	3A3-84403-0	* NEUTRAL LOCK SPRING * ニュートラルロックスプリング	1	1	1	
15-38	3A3-84407-0	* WASHER * ワッシャー ロックアーム	1	1	1	
15-39	921503-0510	* SCREW * スクリュー	2	2	2	
15-40	3A3-84451-0	* TILT SWITCH COVER * チルトスイッチカバー	1	1	1	
15-41	3A3-84404-0	* GRIP * グリップ	1	1	1	
15-42	3B7Q84343-0	* CONTROL LEVER * コントロールレバー	1	1	1	
15-43	3A3-84452-0	* TILT SWITCH PLUG * チルトスイッチプラグ	2	2	2	
15-44	3N5-84336-0	* SHIFT POSITION DECAL * シフトポジションデカール	1	1	1	
15-45	3N5-84465-0	* SHIFT POSITION SIDE DECAL * シフトポジションサイドデカール	1	1	1	
15-46	3N5-84331-0	* DECAL (LEVER) * デカール (レバー)	1	1	1	
15-47	3N5-84333-0	* DECAL (TOHATSU) * デカール (トハツ)	1	1	1	
15-48	3A3-84368-0	* WAVE WASHER * ウェーブワッシャー	1	1	1	
15-49	3A3-84391-0	* FREE THROTTLE DRUM * フリースロットルドラム	1	1	1	
15-50	3A3-84435-0	* BUSHING * ブッシング D	1	1	1	
15-51	3A3-84406-0	* PLATE * プレート ロックアーム	1	1	1	
15-52	361-84414-0	* GROMMET * グロメット A	1	1	1	
15-53	369-84418-0	* GROMMET * グロメット E	1	1	1	
15-54	353-84321-0	* GROMMET * グロメット	1	1	1	
15-55	369-84416-0	* GROMMET * グロメット C	1	1	1	

Fig. 16

OPTIONAL PARTS (2) ACCESSORIES  
オプションパーツ (2) アクセサリ



Ref.No. 見出番号	Parat No. 部品番号	Description 部 品 名	Q' ty/個数			Remarks 備 考
			MFS4C	MFS5C	MFS6C	
16-1	3BJ-72100-0	TOOL KIT ツールキット	1	1	1	
16-2	312-72201-0	SAFETY ROPE φ4-1000 セーフティロープ φ4-1000	1	1	1	
16-3	399-76130-0	BATTERY CABLE L=1716 バッテリーケーブル L=1716			1	for Sail Pro
16-4	336-60007-0	FLUSHING PLUG フラッシングプラグ	1	1	1	
16-5	3GR-06128-0	ALTERNATOR KIT オルタネータキット	1	1	1	12V60W
16-6	3AS-06001-0	* FLYWHEEL * フライホイール MF54 (マーク50)	1	1	1	MF54 Mark 50 use Alternater
16-7	3GR-06023-0	* ALTERNATOR ASSY * オルタネータアッソ	1	1	1	
16-8	921503-0525	* SCREW * スクリュー	4	4	4	
16-9	940103-0500	* WASHER * ワッシャ	4	4	4	
16-10	369-06915-0	* CLAMP 4.2-3-8 * クランプ 4.2-3-8	1	1	1	
16-11	921521-6408	* SCREW * スクリュー	1	1	1	
16-12	3GR-76160-0	RECTIFIER KIT レクチファイヤキット	1	1	1	use Alternator Kit
16-13	3GR-76060-0	* RECTIFIER COMPLETE * レクチファイヤコンプリート	1	1	1	
16-14	3GR-76246-0	** FUSE 10A ** ヒューズ 10A	1	1	1	
16-15	3GR-06900-0	* ELECTRIC BRACKET ASSY * エレクトリックブラケットアッソ	1	1	1	
16-16	345-06915-0	* CLAMP 6.5-14L * クランプ 6.5-14L	1	1	1	
16-17	910103-5614	* BOLT * ボルト	2	2	2	
16-18	3BJ-84398-0	* BAND 135 * バンド リートワイヤ 135	1	1	1	
16-19	369-76161-0	* EXTENSION CORD * エクステンションコード	1	1	1	
16-20	1 3JD-10230-0	ALTITUDE ADJUSTMENT KIT 高地補正キット	1			4ps High Altitude
16-20	2 3GR-10230-0	ALTITUDE ADJUSTMENT KIT 高地補正キット		1		5ps High Altitude
16-20	3 3JE-10230-0	ALTITUDE ADJUSTMENT KIT 高地補正キット			1	6ps High Altitude
16-21	1 3H9-03251-0	* MAIN JET (#60) * メインジェット (#60)	1			4ps High Altitude
16-21	2 3R1-03251-0	* MAIN JET (#65) * メインジェット (#65)		1		5ps High Altitude
16-21	3 3AU-04468-0	* MAIN JET (#68) * メインジェット (#68)			1	6ps High Altitude
16-22	3R6-03254-0	* SLOW JET (#35) * スロージェット (#35)	1	1	1	High Altitude
16-23	3GR-72406-0	FLUSHING ATTACHMENT ASSY フラッシングアタッチメントアッソ	1	1	1	
16-24	3GR-70212-0	* JOINT * ジョイント	1	1	1	
16-25	3T1-67147-0	* SEAL RING * シールリング	1	1	1	

Fig. 16

OPTIONAL PARTS (2) ACCESSORIES  
オプションパーツ (2) アクセサリ

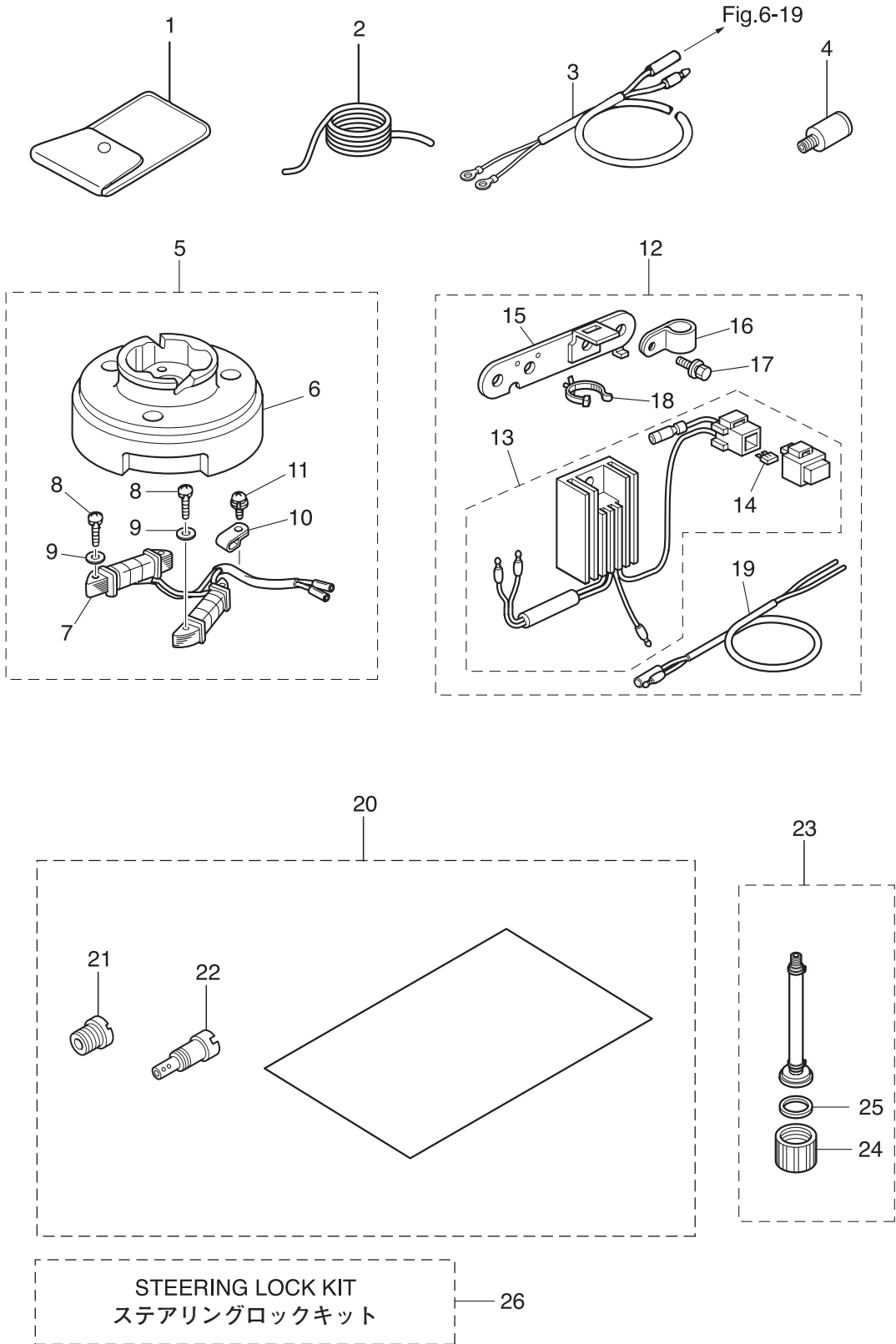
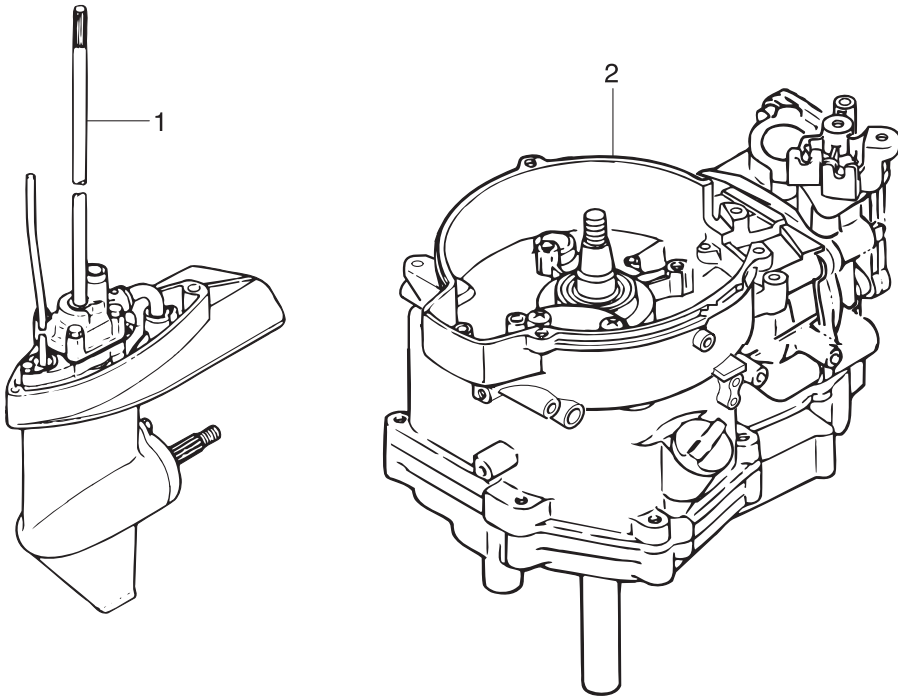




Fig. 17

ASSEMBLY · KIT PARTS  
アッセンブリ・キットパーツ



POWER HEAD GASKET SET  
パワーヘッドガスケットセット

3

WATER PUMP REPAIR KIT  
ウォーターポンプリペアキット

4

WATER PUMP KIT (CHROME PLATED)  
ウォーターポンプキット(クロムメッキ)

5

LOWER UNIT GASKET SET  
ロウユニットガスケットセット

6

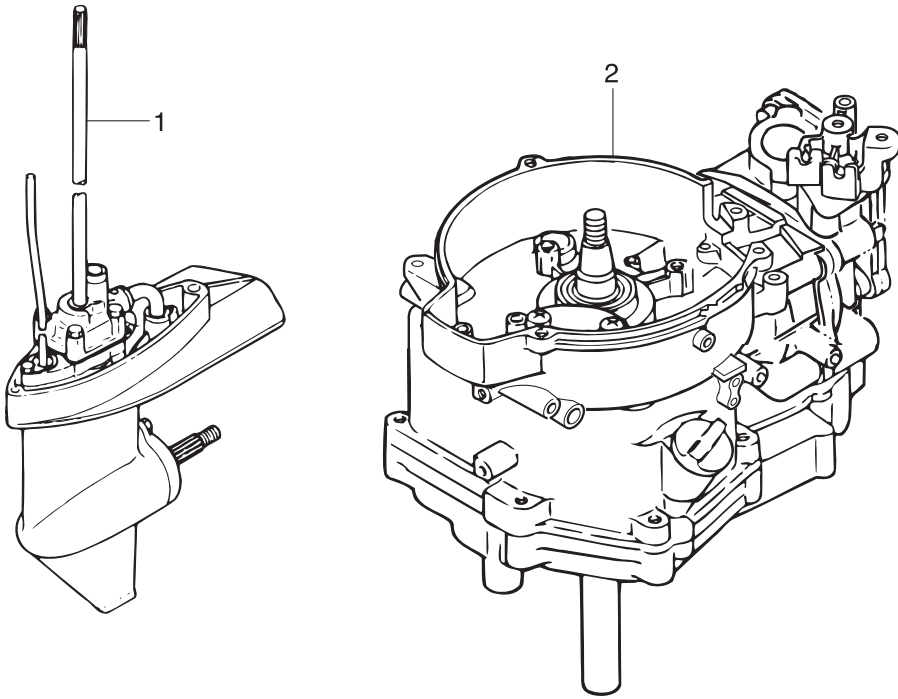
CABURETOR REPAIR KIT  
キャブレタリペアキット

7

Ref.No. 見出番号	Parat No. 部品番号	Description 部品名	Q'ty/個数			Remarks 備考
			MFS4C	MFS5C	MFS6C	
17-1	1	369Q87301-4 LOWER UNIT ASSY (S) ロウユニットアッソ (S)	1	1	1	for Transom "S"
17-1	2	369Q87302-4 LOWER UNIT ASSY (L) ロウユニットアッソ (L)	1	1	1	for Transom "L" STD
17-1	3	399Q87302-3 LOWER UNIT ASSY (L) ロウユニットアッソ (L)			1	for Transom "L" Sail Pro
17-1	4	369Q87304-2 LOWER UNIT ASSY (UL) ロウユニットアッソ (UL)		1	1	for Transom "UL" STD
17-1	5	3DKQ87304-1 LOWER UNIT ASSY (UL) ロウユニットアッソ (UL)			1	for Transom "UL" Sail Pro
17-2		3GRB87090-1 ENGINE SHORT BLOCK KIT エンジンショートブロックキット	1	1	1	
17-3	1	3AS-87121-0 POWER HEAD GASKET SET パワーヘッドガスケットセット	1	1	1	
17-3	2	3H6-01005-1 * CYLINDER HEAD GASKET * シリンダヘッドガスケット	1	1	1	
17-3	3	3H6-02306-0 * EXHAUST COVER GASKET * エキゾーストカバーガスケット	1	1	1	
17-3	4	3H6-01024-0 * CYLINDER HEAD COVER GASKET * シリンダヘッドカバーガスケット	1	1	1	
17-3	5	346-01032-0 * THERMOSTAT CAP GASKET * サーモスタットキャップガスケット	1	1	1	
17-3	6	3AS-07432-0 * GASKET * ガスケット プリーザチャンバカバー	1	1	1	Breather Chamber Cover
17-3	7	3H6-07422-0 * O-RING 2.6-18.7 * オリング 2.6-18.7	1	1	1	Filler Cap Fuel Pump
17-3	8	3AB-00121-0 * OIL SEAL 20-35-7 * オイルシール 20-35-7	1	1	1	Upper
17-3	9	3H6-03293-0 * O-RING * オリング ドレンスクリュ	1	1	1	Carburetor
17-3	10	3H6-02011-0 * CARBURETOR GASKET * キャブレタガスケット	2	2	2	
17-3	11	3H6-02104-0 * INTAKE MANIFOLD GASKET 2-33.5 * インテークマニホールドガスケット 2-33.5	1	1	1	Intake Manifold
17-3	12	3GR-00122-0 * OIL SEAL 25-40-8 * オイルシール 25-40-8	1	1	1	Lower
17-3	13	3H6-07402-0 * OILPAN GASKET * オイルパンガスケット	1	1	1	
17-3	14	3H6-02305-0 * EXHAUST COVER GASKET * エキゾーストカバーガスケット	1	1	1	
17-3	15	3R1-07605-0 * O-RING φ3.1 * オリング φ3.1	1	1	1	Oil Pump Cover
17-3	16	345-66021-0 * O-RING 1.9-6.8 * オリング 1.9-6.8	1	1	1	Plunger
17-3	17	3GR-01215-0 * OIL SEAL 10.1-25-7 * オイルシール 10.1-25-7	2	2	2	Crankcase Head
17-3	18	369-01214-0 * CRANKCASE HEAD GASKET * クランクケースヘッドガスケット	1	1	1	
17-3	19	3H6-61012-0 * DRIVE SHAFT HOUSING GASKET * ドライブシャフトハウジングガスケット	1	1	1	

Fig. 17

ASSEMBLY · KIT PARTS  
アッセンブリ・キットパーツ



POWER HEAD GASKET SET  
パワーヘッドガスケットセット

3

WATER PUMP REPAIR KIT  
ウォーターポンプリペアキット

4

WATER PUMP KIT (CHROME PLATED)  
ウォーターポンプキット(クロムメッキ)

5

LOWER UNIT GASKET SET  
ロウユニットガスケットセット

6

CABURETOR REPAIR KIT  
キャブレタリペアキット

7



Ref.No. 見出番号	Parat No. 部品番号	Description 部品名	Q'ty/個数			Remarks 備考
			MFS4C	MFS5C	MFS6C	
17-4	1	369-87322-1 WATER PUMP REPAIR KIT ウォーターポンプリペアキット	1	1	1	
17-4	2	369-65018-0 * PUMP CASE GASKET * ポンプケースガスケット	1	1	1	
17-4	3	369-65025-0 * WATER PUMP GUIDE PLATE * ウォータポンプガイドプレート	1	1	1	
17-4	4	369-65029-0 * GUIDE PLATE GASKET * ガイドプレートガスケット	1	1	1	
17-4	5	369-65020-0 * PUMP CASE GASKET (LOWER) * ポンプケースガスケット (ロワ)	1	1	1	
17-4	6	9161E3-0645 * BOLT * ボルト	4	4	4	
17-4	7	940103-0600 * WASHER * ワッシャー	4	4	4	
17-4	8	369-65022-0 * KEY φ2-11 * キー ホンブインペラ φ2-11	1	1	1	
17-4	9	369-65011-0 * PUMP CASE LINER * ポンプケースライナ	1	1	1	
17-4	10	369-65021-1 * WATER PUMP IMPELLER * ウォータポンブインペラ	1	1	1	
17-5	1	369-65231-0 WATER PUMP KIT (CHROME PLATED) ウォーターポンプキット (クロムメッキ)	1	1	1	
17-5	2	369-65021-1 * WATER PUMP IMPELLER * ウォータポンブインペラ	1	1	1	
17-5	3	369-65238-0 * PUMP CASE LINER * ポンプケースライナ クロムメッキ	1	1	1	Chrome Plated
17-5	4	369-65239-0 * WATER PUMP GUIDE PLATE * ウォータポンプガイドプレート クロムメッキ	1	1	1	Chrome Plated
17-5	5	369-65018-0 * PUMP CASE GASKET * ポンプケースガスケット	1	1	1	
17-5	6	369-65029-0 * GUIDE PLATE GASKET * ガイドプレートガスケット	1	1	1	
17-6	1	369-87321-0 LOWER UNIT GASKET SET ロワユニットガスケットセット	1	1	1	
17-6	2	332-60006-0 * GASKET 8.1-15-1 * ガスケット 8.1-15-1	2	2	2	
17-6	3	369-60111-0 * OIL SEAL 15-28-10 * オイルシール 15-28-10	1	1	1	Propeller Shaft
17-6	4	345-65015-0 * O-RING 3.2-47 * オリング 3.2-47	1	1	1	Propeller Shaft Housing
17-6	5	369-65018-0 * PUMP CASE GASKET * ポンプケースガスケット	1	1	1	
17-6	6	369-65029-0 * GUIDE PLATE GASKET * ガイドプレートガスケット	1	1	1	
17-6	7	369-60223-0 * OIL SEAL 10-24-8 * オイルシール 10-24-8	1	1	1	Pump Case Lower
17-6	8	369-65020-0 * PUMP CASE GASKET (LOWER) * ポンプケースガスケット (ロワ)	1	1	1	
17-6	9	369-66021-1 * O-RING 2.5-4.9 * オリング A 2.5-4.9	1	1	1	Cam Rod
17-6	10	332-66032-0 * O-RING 2.4-15.4 * オリング 2.4-15.4	1	1	1	Bushing

# 索引

<E>		オイルプレッシャデカール	10-53
Eリング d=6	15-24	オイルポンプカバー	1-20
<O>		オイルポンプロータ (アウト)	1-17
Oリング	12-20	オイルポンプロータ (インナ)	1-16
Oリング 1.9-6.8	1-25	オイルレベルゲージ	1-54
Oリング 1.9-6.8	17-3-16	オルタネータアッシ	6-3
Oリング 1.9-8.8	7-31	オルタネータアッシ	16-7
Oリング 2.4-15.4	8-50	オルタネータキット	16-5
Oリング 2.4-15.4	17-6-10	<カ>	
Oリング 2.6-18.7	1-55	ガイドプレートガスケット	8-34
Oリング 2.6-18.7	4-33	ガイドプレートガスケット	17-4-4
Oリング 2.6-18.7	17-3-7	ガイドプレートガスケット	17-5-6
Oリング 3.2-4.7	8-11	ガイドプレートガスケット	17-6-6
Oリング 3.2-4.7	17-6-4	カウルラッチアッシ	10-3
Oリング A 2.5-4.9	8-49	ガスケット	12-25
Oリング A 2.5-4.9	17-6-9	ガスケット 8.1-15-1	7-12
Oリング φ3.1	1-19	ガスケット 8.1-15-1	8-4
Oリング φ3.1	17-3-15	ガスケット 8.1-15-1	17-6-2
Oリング ドレンスクリュ	4-16	ガスケット プリーザチャンバカバー	1-5
Oリング ドレンスクリュ	17-3-9	ガスケット プリーザチャンバカバー	17-3-6
Oリング ドレンスクリュ	17-7-8	カバー	10-30
<ア>		カムシャフトアッシ (F6A)	3-20
アジャストナット	3-27	カムロッド (L)	8-47-2
アジャストナット	10-21	カムロッド (S)	8-47-1
アノード	8-5	カムロッド (UL)	8-47-3
<イ>		カムロッドブッシング	8-48
イグナイタ W/R-キャップ	6-30	カラー 15.9-17.9	10-47
インシュレター	4-21	カラー 4-6-21	5-17
インストラクションタグ	12-17	カラー 6.1-8-6.5	5-23
インテークサイレンサアッシ	4-22	カラー 6.2-9-7.4	4-23
インテークバルブ	3-2	カラー ドラム	3-30
インテークマニホールドアッシ	4-1	カラー プリーザ	1-6
インテークマニホールドガスケット 2-33.5	4-2	<キ>	
インテークマニホールドガスケット 2-33.5	17-3-11	キー	2-5
<ウ>		キー ボンブインベラ φ2-11	8-29
ウェーブワッシャ	15-48	キー ボンブインベラ φ2-11	17-4-8
ウェーブワッシャ d=5	1-7	ギヤケースアッシ	8-1-1
ウォーターストレーナサブ	8-24	ギヤケースアッシ	8-1-2
ウォーターパイプ (ロウ)	8-26	キャップフック タンク	13-21
ウォーターパイプアッシ (L)	8-58-2	キャブレタアッシ	4-4-1
ウォーターパイプアッシ (S)	8-58-1	キャブレタアッシ	4-4-2
ウォーターパイプアッシ (UL)	8-58-3	キャブレタアッシ	4-4-3
ウォーターパイプシール (ロウ)	8-42	キャブレタガスケット	4-20
ウォーターポンプインベラ	8-28	キャブレタガスケット	17-3-10
ウォーターポンプインベラ	17-4-10	キャブレタリベアキット	17-7-1
ウォーターポンプインベラ	17-5-2	<ク>	
ウォーターポンプガイドプレート	8-32	クイックコネクタ (タンクメール)	12-19
ウォーターポンプガイドプレート	17-4-3	クラッチ	8-19
ウォーターポンプガイドプレート クロムメッキ	17-5-4	クラッチカム	8-45
ウォーターポンプキット (クロムメッキ)	17-5-1	クランクケースヘッド	1-47
ウォーターポンプリベアキット	17-4-1	クランクケースヘッドガスケット	1-50
<エ>		クランクケースヘッドガスケット	17-3-18
エキゾーストカバー (インナ)	1-40	クランクシャフトアッシ	2-1
エキゾーストカバーガスケット	1-39	クランプ	12-5
エキゾーストカバーガスケット	3-12	クランプ	12-11
エキゾーストカバーガスケット	17-3-3	クランプ 4.2-3.8	6-6
エキゾーストカバーガスケット	17-3-14	クランプ 4.2-3.8	16-10
エキゾーストバルブ	3-3	クランプ 6.5-14L	6-16
エクステンションコード	16-19	クランプ 6.5-14L	6-25
エクステンションハウジング	7-16	クランプ 6.5-14L	6-27
エレクトリックブラケットアッシ	6-15	クランプ 6.5-14L	16-16
エレクトリックブラケットアッシ	16-15	クランプ 6.5-47.5P	1-57
エンジンショートブロックキット	17-2	クランプ 6.5-47.5P	5-27
<オ>		クランプ 6.5-47.5P	6-11
オイルシール 10.1-25-7	1-48	クランプ 6.5-87P	14-47
オイルシール 10.1-25-7	17-3-17	クランプ 6-9.5L	1-10
オイルシール 10-24-8	8-38	クランプスクリュ	9-37
オイルシール 10-24-8	17-6-7	クランプスクリュアッシ	9-36
オイルシール 15-28-10	8-10	クランプスクリュキット	9-35
オイルシール 15-28-10	17-6-3	クランプスクリュパッド	9-40
オイルシール 20-35-7	1-2	クランプスクリュハンドル	9-38
オイルシール 20-35-7	17-3-8	クランプブラケット (L)	9-4
オイルシール 25-40-8	1-13	クランプブラケット (R)	9-3
オイルシール 25-40-8	17-3-12	グリスフィッティング	9-30
オイルバンガスケット	1-38	クリップ	4-10
オイルバンガスケット	17-3-13	クリップ	17-7-7
オイルバンサブアッシ	1-12	グリップ	10-13
オイルプレッシャスイッチ	1-44	グリップ	15-41
オイルプレッシャスイッチリードワイヤ L=240	1-46	クリップ φ12	1-53

クリップ φ9.4	4-44	シリンダヘッドカバー	3-13
クリップ φ9.4	10-38	シリンダヘッドカバーガスケット	3-14
クリップ φ9.4	13-13	シリンダヘッドカバーガスケット	17-3-4
クリップ φ9.4	14-46	シリンダヘッドボルト 8-60	3-11
グロメット	8-52	シリンダヘッドボルト 8-90	3-10
グロメット	10-41	<ス>	
グロメット	14-3	スイベルブラケット A	9-1
グロメット	15-31	スイベルブラケット B	9-2
グロメット	15-54	スクリュ	1-8
グロメット 17-2.7	10-8	スクリュ	1-35
グロメット 17-3	6-21	スクリュ	4-14
グロメット 18-2.5	10-6	スクリュ	4-31
グロメット 22-3	10-2	スクリュ	4-32
グロメット 25-5	10-7	スクリュ	4-34
グロメット 29-3	7-13	スクリュ	4-37
グロメット 43-23	14-4	スクリュ	5-21
グロメット A	15-52	スクリュ	5-25
グロメット C	15-55	スクリュ	6-4
グロメット E	15-53	スクリュ	6-7
グロメット ウォータパイプ アッパ	8-59	スクリュ	7-8
グロメット オイルパン	1-14	スクリュ	8-25
グロメット オイルプレッシャスイッチ	1-45	スクリュ	9-10
グロメット カムロッド	7-9	スクリュ	9-12
グロメット ケーブルターミナル	14-21	スクリュ	10-17
グロメット シフトレバーロッド	10-45	スクリュ	10-18
グロメット スロットルレバー 15.5-27	10-5	スクリュ	10-40
<ケ>		スクリュ	12-23
ケーブルクリップアッシ	14-5	スクリュ	15-3
ケーブルジョイント	14-9	スクリュ	15-15
ケーブルジョイント	14-28	スクリュ	15-17
ケーブルターミナル	15-26	スクリュ	15-19
ケーブルターミナル プラグ	6-20	スクリュ	15-39
ケーブルターミナル プラグ	10-51	スクリュ	16-8
ケーブルホルダ	1-9	スクリュ	16-11
ケーブルホルダ	4-36	スクリュ	17-7-3
ケーブルホルダ	14-35	スタータケース	5-2
<コ>		スタータシール	5-15
高地補正キット	16-20-1	スタータスプリング	5-4
高地補正キット	16-20-2	スタータスプリングケース	5-3
高地補正キット	16-20-3	スタータハンドル	5-12
コーションデカール(A)	11-2	スタータロープ φ4.5-1620	5-11
コーションデカール(B)	5-28	スタータロック	5-16
コッタ	3-7	スタータロックカム	5-19
コントロールレバー	15-42	スタータロックカムスプリング	5-24
コンロッドアッシ	2-3	スタータロックスプリング	5-18
コンロッドボルト	2-4	スタータロックロッド	5-29
<サ>		スターンブラケットスプリング	9-11
サーモスタット	3-17	スタッド	7-19
サーモスタットキャップ	3-18	ステアリングフックプレート	14-31
サーモスタットキャップガスケット	3-19	ステアリングロックキット	16-26
サーモスタットキャップガスケット	17-3-5	ステー	14-39
<シ>		ストップカムロッドブッシング	8-51
シート スプリング	1-24	ストップドライブシャフト	7-5
シーリングプレート スタータ	5-14	ストップスイッチアッシ	6-23
シーリングプレート スタータ	13-2	ストップスイッチアッシ	15-32
シール ラバー ストレーナ	1-33	ストップスイッチランヤードアッシ	6-24
シールラバー ウォータパイプ(ロウ)	8-27	ストップスイッチランヤードアッシ	15-33
シールリング	16-25	ストップスクリュ	4-17
シールリング 13.8-22-3.7	14-18	ストレージデカール	10-52
ソフトギヤアッシ	15-25	ストレーナキャップ	1-30
ソフトデカール	10-55	ストレーナストップパ	1-34
ソフトポジションサイドデカール	15-45	ストレーナボディ	1-29
ソフトポジションデカール	15-44	スナップピン	7-36
ソフトレバー	10-46	スパークプラグ(DCPR6E)	3-35
ソフトレバー(リモートコントロール)	14-24	スプリットピン	7-25
ソフトレバーシャフトアッシ	7-30	スプリットピン 3-18	8-65
ソフトレバーロッド	7-34	スプリング	10-22
ソフトロッド(L)	7-22-2	スプリングクラッチ	8-21
ソフトロッド(S)	7-22-1	スプリングコパイロット	9-22
ソフトロッドジョイントアッシ	7-26	スプリングシフトレバーストップパ	7-33
ソフトロッドレバー	7-23	スプリングストップスクリュ	4-18
シム 21-28-0.1	8-17-1	スプリングプレッシャ	1-23
シム 21-28-0.15	8-17-2	スプリングロックピン	14-27
シム 26.5-34.8-0.1	8-39-1	スプリングピン	14-29
シム 26.5-34.8-0.15	8-39-2	スプリングピン 3-10	8-46
ジョイント	16-24	スプリングリテーナクラッチ	8-22
ジョイントアッシ(アウトレット)	12-3	スプリングワッシャ	14-12
ジョイントアッシ(インレット)	12-2	スプリングワッシャ	14-33
ショルダボルト	9-41	スベーサ	15-4
シリンダブロック	1-1	スベーサ 19-24.8-1	1-49
シリンダヘッドアッシ	3-1	スベーサ 7.2-10-6	13-17
シリンダヘッドガスケット	3-9	スベーサハンドル 33.5-55-3.3	10-25
シリンダヘッドガスケット	17-3-2	スラストブッシング	9-17

スラストプレート	2-2	ナイロンナット 8-P1.25	14-36
スラストプレート	15-9	ナイロンナット 8-P1.25	16-28
スラストプレート (ロウ)	9-21	ナット	7-21
スラストホルダアッシ	8-62	ナット	14-7
スラストロッド	9-14	ナット	14-42
スラストロッドスプリング	9-15	ナット	15-6
スロージェット (#35)	16-22	ナット	15-29
スロージェット (#38)	4-7	ナット 12-P1.25	6-9
スロットルアーム	15-23	<ニ>	
スロットルオープン	3-29	ニュートラルロックアーム	15-36
スロットルシャフト	10-14	ニュートラルロックスプリング	15-37
スロットルシャフトサポート	10-19	<ノ>	
スロットルシャフトダンパ	10-15	ノンリターンバルブ	13-23
スロットルデカル	10-24	<ハ>	
スロットルドラム	3-28	パイプ ストレーナ	1-32
スロットルドラム	14-15	パイプジョイント 4-4	13-22
スロットルレバー (リモートコントロール)	14-8	パイロットスクリュ	4-19-1
スロットルロッド	3-34	パイロットスクリュ	4-19-2
スロットルワイヤ	10-27	パイロットランプアッシ	6-22
スロットルワイヤ (リモートコントロール)	14-19	バッテリーケーブル L=1716	16-3
スロットルワイヤブラケット	14-20	バッテリーケーブル L=494	6-19
<セ>		バルブスプリング L=35	3-5
セイルプロデカル	11-1-1	バルブスプリングシート	3-4
セイルプロデカル (EU)	11-1-2	パワーヘッドガスケットセット	17-3-1
セーフティロープ φ4-1000	16-2	バンドリードワイヤ 135	6-18
セッティングプレート チルトストップ	9-28	バンドリードワイヤ 135	16-18
セパレートコード	14-37	<ヒ>	
セラミックボール 7.7	7-32	ピストン	2-7-1
<タ>		ピストン (0.5 O/S)	2-7-2
ダウエルピン 6-12	1-15	ピストンピン	2-8
ダウエルピン 6-12	3-8	ピストンピンクリップ	2-9
ダウエルピン 6-12	7-10	ピストンリベアキット	2-6-1
タッピングスクリュ	11-9	ピストンリベアキット (0.5 O/S)	2-6-2
タンクフィラキャップガスケット	13-20	ピストンリング	2-11-1
<チ>		ピストンリング	2-12-1
チェックバルブ P	4-27	ピストンリング (0.5 O/S)	2-11-2
チェックバルブ R	4-28	ピストンリング (0.5 O/S)	2-12-2
チョークロッド	10-43	ピストンリング オイル	2-13-1
チョークロッドブッシング	10-44	ピストンリング オイル (0.5 O/S)	2-13-2
チョークワイヤ	4-35	ピストンリングセット	2-10-1
チルトスイッチカバー	15-40	ピストンリングセット (0.5 O/S)	2-10-2
チルトスイッチブラグ	15-43	ビックアップエルボアッシ (12L)	12-18
チルトストップアッシ	9-25	ビボット ロッカアーム	3-26
チルトストップバゲリッパ	9-26	ビボットボルト	3-24
チルトハンドル	11-8	ヒューズ 10A	6-14
<ツ>		ヒューズ 10A	16-14
ツールキット	16-1	ピン	14-26
<テ>		ピン 3.5-28	8-20
デイスタンスプレート ブラケット	9-9	ピン オイルポンプ	1-18
ティラハンドル	10-11	ピンシフトレバー	7-24
ティラハンドルアッシ	10-10	ピンシフトロッドレバー	7-35
デカル (トーハツ)	15-47	<フ>	
デカル (レバー)	15-46	フィルタ	12-21
デカルセット (MFS4C)	11-11-1	フックレバーブッシング	14-17
デカルセット (MFS5C)	11-11-2	ブッシュロッド	3-22
デカルセット (MFS6C)	11-11-3	ブッシュロッド クラッチ	8-23
デテントスプリング	15-18	ブッシング 14-15.8-7	10-16
デテントリテーナ	15-16	ブッシング 14-15.8-7	14-16
デテントローラ	15-13	ブッシング A	15-10
<ト>		ブッシング B	15-2
トップカウルアッシ	11-3	ブッシング D	15-50
トップカウルアッシ	11-4	ブッシングシフトレバー	7-2
トップカウルサブアッシ	11-5	ブッシング ステアリング	10-29
トップカウルサブアッシ	11-6	ブッシングチルトストップ	9-27
トップカウルシール	11-7	ブッシングロウ ステアリング	9-19
ドライブギヤ	15-27	ブッシングアッパステアリング	9-18
ドライブシャフトアッシ (L)	8-43-2	フェルゲージベントキャップアッシ (12L)	12-14
ドライブシャフトアッシ (S)	8-43-1	フェルコネクタ (エンジンフィメール)	12-10
ドライブシャフトアッシ (UL)	8-43-3	フェルコネクタ (エンジンメール)	10-32
ドライブシャフトハウジングアッシ (L)	7-1-2	フェルコネクタ (タンクフィメール)	12-9
ドライブシャフトハウジングアッシ (L)	7-1-3	フェルコネクタプロテクタ	10-33
ドライブシャフトハウジングアッシ (S)	7-1-1	フェルコネクタマーク	12-8
ドライブシャフトハウジングガスケット	7-15	フェルタンクアッシ	13-1-1
ドライブシャフトハウジングガスケット	17-3-19	フェルタンクアッシ	13-1-2
ドライブシャフトブッシング (スレートカラー)	7-4-1	フェルタンクアッシ 12L	12-13
ドライブシャフトブッシング (ダークブラウン)	7-4-2	フェルタンクアッシ 12L (トーハツ)	12-12
ドライブシャフトブッシングアッシ	7-3-1	フェルタンクキャップアッシ	12-15
ドライブシャフトブッシングアッシ	7-3-2	フェルタンクキャップアッシ	13-18
ドレンスクリュ	4-15	フェルタンクキャップアッシ	13-19
ドレンボルト 10-14 P1.25	1-27	フェルタンクシール	13-3
<ナ>		フェルバルブアッシ	10-39
ナイロンナット 6-P1.0	14-13	フェルビックアップアッシ W/ゲージ	12-22
ナイロンナット 8-P1.25	9-6	フェルフィルタアッシ	4-38

フエエルフィルタアッシ	14-41	ボルト	1-11
フエエルフィルタキット	14-38	ボルト	1-21
フエエルホース 24-29-24	4-41	ボルト	1-41
フエエルホース 275-20	13-4	ボルト	1-42
フエエルホース 30-25	13-8	ボルト	1-43
フエエルホース 353-40-30	10-37	ボルト	1-51
フエエルホース 455-25	13-5	ボルト	1-56
フエエルホース L=35	13-11	ボルト	3-15
フエエルホース L=60	4-42	ボルト	3-31
フエエルホース L=90	13-12	ボルト	3-33
フエエルホース W/プロテクタ 25-193-30	14-44	ボルト	4-3
フエエルホース W/プロテクタ 25-315-25	14-45	ボルト	4-24
フエエルホース W/プロテクタ 275-20	13-6	ボルト	6-10
フエエルホース W/プロテクタ 353-40-30	10-36	ボルト	6-12
フエエルホース W/プロテクタ 455-25	13-7	ボルト	6-17
フエエルポンプアッシ	4-26	ボルト	6-26
フエエルレバーデカール	10-54	ボルト	6-28
フライホイール MF54 (マーク48)	6-1	ボルト	7-11
フライホイール MF54 (マーク50)	6-2	ボルト	7-14
フライホイール MF54 (マーク50)	16-6	ボルト	7-17
ブライマバルブ	12-4-1	ボルト	7-28
ブライマバルブ	12-4-2	ボルト	7-29
ブライマバルブアッシ	12-1-1	ボルト	8-6
ブライマバルブアッシ	12-1-2	ボルト	8-35
プラグ 8-8	8-3	ボルト	8-41
プラグキャップ W/レジスタンス	6-31	ボルト	8-53
プラスチックリベット 6.5	10-9	ボルト	8-55
プラスチックリベット 6.5	10-12	ボルト	8-57
フラッシングアタッチメントアッシ	16-23	ボルト	9-16
フラッシングプラグ	16-4	ボルト	9-29
ブランジャカパー	1-26	ボルト	9-32
ブランジャコントロール	1-22	ボルト	10-4
ブリーザチャンバカパー	1-4	ボルト	10-23
ブリーザホース	1-52	ボルト	10-31
フリースロットスプリング	15-22	ボルト	10-34
フリースロットドラム	15-49	ボルト	10-42
フリースロットルレバー	15-14	ボルト	10-49
フリースロットルローラ	15-20	ボルト	10-56
フリクションスプリング	5-8	ボルト	10-58
フリクションノブ	9-23	ボルト	13-9
フリクションバンドアッシ	9-20	ボルト	14-6
フリクションピース	10-20	ボルト	14-11
フリクションプレート	5-10	ボルト	14-22
プレート プッシュロッド	3-23	ボルト	14-32
プレート ロックアーム	15-51	ボルト	14-40
プレコートスクリュ 5-25	7-6	ボルト	15-12
プレコートボルト 6-16	14-25	ボルト	15-30
プレコートボルト 6-25	5-26	ボルト	16-17
プレコートボルト 6-25	14-23	ボルト	16-27
フロート	4-8	ボルト	17-4-6
フロート	17-7-4	ボルト 5-16 (プレコート)	1-36
フロートアームピン	4-11	ボルト 8-122	9-5
フロートアームピン	17-7-5	ボルト スタータシャフト	5-9
フロートチャンバ	4-12	ポンプケース (アッパ)	8-30
フロートチャンバOリング	4-13	ポンプケース (ロワ)	8-37
フロートチャンバOリング	17-7-2	ポンプケースガスケット	8-33
フロートバルブ	4-9	ポンプケースガスケット	17-4-2
フロートバルブ	17-7-6	ポンプケースガスケット	17-5-5
プロテクタ ワイヤハーネス	6-29	ポンプケースガスケット	17-6-5
プロテクタ ワイヤハーネス	10-28	ポンプケースガスケット (ロワ)	8-40
"プロベラアッシ (6")"	8-60-1	ポンプケースガスケット (ロワ)	17-4-5
"プロベラアッシ (6")"	8-60-5	ポンプケースガスケット (ロワ)	17-6-8
"プロベラアッシ (7")"	8-60-2	ポンプケースライナ	8-31
"プロベラアッシ (8")"	8-60-3	ポンプケースライナ	17-4-9
"プロベラアッシ (9")"	8-60-4	ポンプケースライナ クロムメッキ	17-5-3
プロベラシャフト	8-18	ポンプダイヤフラム	4-30
プロベラシャフトハウジング	8-9	ポンプボディガスケット	4-29
プロベラシャフトハウジングアッシ	8-8	<メ>	
プロベラナット	8-64	メインジェット (#60)	16-21-1
プロベラハードウェアキット	8-61	メインジェット (#62)	4-6-2
<ヘ>		メインジェット (#65)	16-21-2
ベベルギヤ B	8-14	メインジェット (#68)	4-6-1
ベベルギヤアッシ (A)	8-13	メインジェット (#68)	16-21-3
ベベルギヤアッシ (C)	8-15	メインジェット (#70)	4-6-3
<ホ>		メインノズル	4-5-1
ホース	4-43	メインノズル	4-5-2
ホース	12-6-1	メインノズル	4-5-3
ホース	12-7-1	メッシュストレーナ	1-31
ボールベアリング 6002	8-12	<ラ>	
ボールベアリング 6004	8-7	ラチェット	5-7
ボールベアリング 6205	1-3	ラバーマウント 9-16-4.3	4-45
ボールベアリング 6300	8-44	<リ>	
ボトムカウル	10-1	リール	5-5

リコイルスタータアッシ	5-1
リターンスプリング	5-6
リテーナ	3-6
リテーニングリング	12-16
リバースロックアーム	9-31
リバースロックスプリング (L)	9-34
リバースロックスプリング (R)	9-33
リфта	3-21
リベット 3-22	9-39
リモートコントロールストップコード L=2000	14-1-1
リモートコントロールストップコード L=3200	14-1-2
リモートコントロールストップコード L=3900	14-1-3
リモートコントロールストップコード L=5900	14-1-4
リモートコントロールフィッティングアッシ	14-2
リモートコントロールヘッドアッシ (RC5D)	15-1
リヤハウジング	15-34
リヤパネル	15-35
<レ>	
レクチファイヤキット	16-12
レクチファイヤコンプリート	6-13
レクチファイヤコンプリート	16-13
<ロ>	
ローパーミエーションホース 24-29-24	4-39
ローパーミエーションホース 30-25	13-14
ローパーミエーションホース L=1600	12-7-2
ローパーミエーションホース L=35	13-15
ローパーミエーションホース L=60	4-40
ローパーミエーションホース L=700	12-6-2
ローパーミエーションホース L=90	13-16
ロープアンカ	5-13
ローラ	15-8
ローラベアリング 14-20-12	8-2
ローラリテーナ	15-21
ロッカアーム	3-25
ロッドスナップ 3.5-2	5-22
ロッドスナップ 3.5-2	5-30
ロウユニットアッシ (L)	17-1-2
ロウユニットアッシ (L)	17-1-3
ロウユニットアッシ (S)	17-1-1
ロウユニットアッシ (UL)	17-1-4
ロウユニットアッシ (UL)	17-1-5
ロウユニットガスケットセット	17-6-1
<ワ>	
ワイヤカバー	15-28
ワッシャ	1-37
ワッシャ	4-25
ワッシャ	5-20
ワッシャ	6-5
ワッシャ	6-8
ワッシャ	7-7
ワッシャ	7-18
ワッシャ	7-20
ワッシャ	7-27
ワッシャ	8-36
ワッシャ	8-54
ワッシャ	8-56
ワッシャ	9-7
ワッシャ	10-35
ワッシャ	11-10
ワッシャ	12-24
ワッシャ	14-34
ワッシャ	14-43
ワッシャ	15-7
ワッシャ	15-11
ワッシャ	16-9
ワッシャ	17-4-7
ワッシャ 10.2-19-1	1-28
ワッシャ 10.5-28-2	8-63
ワッシャ 15.2-19-1.9	8-16
ワッシャ 30-45-1	10-26
ワッシャ 30-45-1	10-48
ワッシャ 4.3-16-1.5	9-13
ワッシャ 5.5-14-1.2	14-30
ワッシャ 6.5-21-1	14-10
ワッシャ 6.5-23-1.5	10-50
ワッシャ 6.5-23-1.5	10-57
ワッシャ 6.5-23-1.5	10-59
ワッシャ 6.5-23-1.5	13-10
ワッシャ 6.5-23-1.5	14-14
ワッシャ 6-16-1.5	3-16
ワッシャ 6-16-1.5	3-32
ワッシャ 6-16-1.5	9-24
ワッシャ 8.5-28-1	9-8

ワッシャ リモコンボックス	15-5
ワッシャ ロックアーム	15-38

# INDEX

<A>			
ADJUSTING NUT.....	3-27	BUSHING.....	9-18
ADJUSTING NUT.....	10-21	BUSHING.....	9-19
ALTERNATOR ASSY.....	6-3	BUSHING.....	9-27
ALTERNATOR ASSY.....	16-7	BUSHING.....	10-29
ALTERNATOR KIT.....	16-5	BUSHING.....	15-2
ALTITUDE ADJUSTMENT KIT.....	16-20-1	BUSHING.....	15-10
ALTITUDE ADJUSTMENT KIT.....	16-20-2	BUSHING.....	15-50
ALTITUDE ADJUSTMENT KIT.....	16-20-3	BUSHING 14-15.8-7.....	10-16
ANODE.....	8-5	BUSHING 14-15.8-7.....	14-16
<B>		<C>	
BALL BEARING 6002.....	8-12	CABLE CLIP ASSY.....	14-5
BALL BEARING 6004.....	8-7	CABLE HOLDER.....	1-9
BALL BEARING 6205.....	1-3	CABLE HOLDER.....	4-36
BALL BEARING 6300.....	8-44	CABLE HOLDER.....	14-35
BAND 135.....	6-18	CABLE JOINT.....	14-9
BAND 135.....	16-18	CABLE JOINT.....	14-28
BATTERY CABLE L=1716.....	16-3	CABLE TERMINAL.....	15-26
BATTERY CABLE L=494.....	6-19	CABLE TERMINAL PLUG.....	6-20
BEVEL GEAR ASSY (A).....	8-13	CABLE TERMINAL PLUG.....	10-51
BEVEL GEAR ASSY (C).....	8-15	CAM ROD (L).....	8-47-2
BEVEL GEAR B.....	8-14	CAM ROD (S).....	8-47-1
BOLT.....	1-11	CAM ROD (UL).....	8-47-3
BOLT.....	1-21	CAM ROD BUSHING.....	8-48
BOLT.....	1-41	CAMSHAFT ASSY.....	3-20
BOLT.....	1-42	CAP HOOK.....	13-21
BOLT.....	1-43	CARBURETOR ASSY.....	4-4-1
BOLT.....	1-51	CARBURETOR ASSY.....	4-4-2
BOLT.....	1-56	CARBURETOR ASSY.....	4-4-3
BOLT.....	3-15	CARBURETOR GASKET.....	4-20
BOLT.....	3-31	CARBURETOR GASKET.....	17-3-10
BOLT.....	3-33	CARBURETOR REPAIR KIT.....	17-7-1
BOLT.....	4-3	CAUTION DECAL (A).....	11-2
BOLT.....	4-24	CAUTION DECAL (B).....	5-28
BOLT.....	4-24	CERAMIC BALL 7.7.....	7-32
BOLT.....	5-9	CHECK VALVE.....	4-27
BOLT.....	6-10	CHECK VALVE.....	4-28
BOLT.....	6-12	CHOKER ROD.....	10-43
BOLT.....	6-17	CHOKER ROD BUSHING.....	10-44
BOLT.....	6-26	CHOKER WIRE.....	4-35
BOLT.....	6-28	CLAMP.....	12-5
BOLT.....	7-11	CLAMP.....	12-11
BOLT.....	7-14	CLAMP 4.2-3-8.....	6-6
BOLT.....	7-17	CLAMP 4.2-3-8.....	16-10
BOLT.....	7-28	CLAMP 6.5-14L.....	6-16
BOLT.....	7-29	CLAMP 6.5-14L.....	6-25
BOLT.....	8-6	CLAMP 6.5-14L.....	6-27
BOLT.....	8-35	CLAMP 6.5-14L.....	16-16
BOLT.....	8-41	CLAMP 6.5-47.5P.....	1-57
BOLT.....	8-53	CLAMP 6.5-47.5P.....	5-27
BOLT.....	8-55	CLAMP 6.5-47.5P.....	6-11
BOLT.....	8-57	CLAMP 6.5-87P.....	14-47
BOLT.....	9-16	CLAMP 6-9.5L.....	1-10
BOLT.....	9-29	CLAMP BRACKET (L).....	9-4
BOLT.....	9-32	CLAMP BRACKET (R).....	9-3
BOLT.....	10-4	CLAMP SCREW.....	9-37
BOLT.....	10-23	CLAMP SCREW ASSY.....	9-36
BOLT.....	10-31	CLAMP SCREW HANDLE.....	9-38
BOLT.....	10-34	CLAMP SCREW KIT.....	9-35
BOLT.....	10-42	CLAMP SCREW PAD.....	9-40
BOLT.....	10-49	CLIP.....	4-10
BOLT.....	10-56	CLIP.....	17-7-7
BOLT.....	10-58	CLIP $\phi$ 12.....	1-53
BOLT.....	13-9	CLIP $\phi$ 9.4.....	4-44
BOLT.....	14-6	CLIP $\phi$ 9.4.....	10-38
BOLT.....	14-11	CLIP $\phi$ 9.4.....	13-13
BOLT.....	14-22	CLIP $\phi$ 9.4.....	14-46
BOLT.....	14-32	CLUTCH.....	8-19
BOLT.....	14-40	CLUTCH CAM.....	8-45
BOLT.....	15-12	COLLAR.....	1-6
BOLT.....	15-30	COLLAR.....	3-30
BOLT.....	16-17	COLLAR 15.9-17-9.....	10-47
BOLT.....	16-27	COLLAR 4-6-21.....	5-17
BOLT.....	17-4-6	COLLAR 6.1-8-6.5.....	5-23
BOLT 5-16.....	1-36	COLLAR 6.2-9-7.4.....	4-23
BOLT 8-122.....	9-5	CONNECTING ROD ASSY.....	2-3
BOTTOM COWL.....	10-1	CONNECTING ROD BOLT.....	2-4
BREATHING CHAMBER COVER.....	1-4	CONTROL LEVER.....	15-42
BREATHING HOSE.....	1-52	COTTER.....	3-7
BUSHING.....	7-2	COVER.....	10-30
		COWL LATCH ASSY.....	10-3
		CRANKCASE HEAD.....	1-47
		CRANKCASE HEAD GASKET.....	1-50
		CRANKCASE HEAD GASKET.....	17-3-18
		CRANKSHAFT ASSY.....	2-1
		CYLINDER BLOCK (SERVICE).....	1-1
		CYLINDER HEAD ASSY.....	3-1
		CYLINDER HEAD BOLT 8-60.....	3-11
		CYLINDER HEAD BOLT 8-90.....	3-10
		CYLINDER HEAD COVER.....	3-13
		CYLINDER HEAD COVER GASKET.....	3-14
		CYLINDER HEAD COVER GASKET.....	17-3-4
		CYLINDER HEAD GASKET.....	3-9
		CYLINDER HEAD GASKET.....	17-3-2
		<D>	
		DECAL (LEVER).....	15-46
		DECAL (TOHATSU).....	15-47
		DECAL SET (MFS4C).....	11-11-1
		DECAL SET (MFS5C).....	11-11-2
		DECAL SET (MFS6C).....	11-11-3
		DETENT RETAINER.....	15-16
		DETENT ROLLER.....	15-13
		DETENT SPRING.....	15-18
		DISTANCE PLATE.....	9-9
		DOWEL PIN 6-12.....	1-15
		DOWEL PIN 6-12.....	3-8
		DOWEL PIN 6-12.....	7-10
		DRAIN BOLT 10-14 P1.25.....	1-27
		DRAIN SCREW.....	4-15
		DRIVE GEAR.....	15-27
		DRIVE SHAFT ASSY (L).....	8-43-2
		DRIVE SHAFT ASSY (S).....	8-43-1
		DRIVE SHAFT ASSY (UL).....	8-43-3
		DRIVE SHAFT BUSHING.....	7-4-1
		DRIVE SHAFT BUSHING.....	7-4-2
		DRIVE SHAFT BUSHING ASSY.....	7-3-1
		DRIVE SHAFT BUSHING ASSY.....	7-3-2
		DRIVE SHAFT HOUSING ASSY (L).....	7-1-2
		DRIVE SHAFT HOUSING ASSY (L).....	7-1-3
		DRIVE SHAFT HOUSING ASSY (S).....	7-1-1
		DRIVE SHAFT HOUSING GASKET.....	7-15
		DRIVE SHAFT HOUSING GASKET.....	17-3-19
		<E>	
		ELECTRIC BRACKET ASSY.....	6-15
		ELECTRIC BRACKET ASSY.....	16-15
		ENGINE SHORT BLOCK KIT.....	17-2
		E-RING d=6.....	15-24
		EXHAUST COVER (INNER).....	1-40
		EXHAUST COVER GASKET.....	1-39
		EXHAUST COVER GASKET.....	3-12
		EXHAUST COVER GASKET.....	17-3-3
		EXHAUST COVER GASKET.....	17-3-14
		EXHAUST VALVE.....	3-3
		EXTENSION CORD.....	16-19
		EXTENSION HOUSING.....	7-16
		<F>	
		FILTER.....	12-21
		FLOAT.....	4-8
		FLOAT.....	17-7-4
		FLOAT ARM PIN.....	4-11
		FLOAT ARM PIN.....	17-7-5
		FLOAT CHAMBER.....	4-12
		FLOAT CHAMBER O-RING.....	4-13
		FLOAT CHAMBER O-RING.....	17-7-2
		FLOAT VALVE.....	4-9
		FLOAT VALVE.....	17-7-6
		FLUSHING ATTACHMENT ASSY.....	16-23
		FLUSHING PLUG.....	16-4
		FLYWHEEL.....	6-1
		FLYWHEEL.....	6-2
		FLYWHEEL.....	16-6
		FREE THROTTLE DRUM.....	15-49
		FREE THROTTLE LEVER.....	15-14
		FREE THROTTLE ROLLER.....	15-20
		FREE THROTTLE SPRING.....	15-22
		FRICTION BAND ASSY.....	9-20
		FRICTION KNOB.....	9-23
		FRICTION PIECE.....	10-20
		FRICTION PLATE.....	5-10

FRICTION SPRING	5-8	INSULATOR	4-21	O-RING 2.4-15.4	8-50
FUEL COCK ASSY	10-39	INTAKE MANIFOLD ASSY	4-1	O-RING 2.4-15.4	17-6-10
FUEL CONNECTOR	12-9	INTAKE MANIFOLD GASKET 2-33.5	4-2	O-RING 2.5-4.9	8-49
FUEL CONNECTOR	12-10	INTAKE MANIFOLD GASKET 2-33.5	17-3-11	O-RING 2.5-4.9	17-6-9
FUEL CONNECTOR (MALE)	10-32	INTAKE SILENCER ASSY	4-22	O-RING 2.6-18.7	1-55
FUEL CONNECTOR MARK	12-8	INTAKE VALVE	3-2	O-RING 2.6-18.7	4-33
FUEL CONNECTOR PROTECTOR	10-33	<J>		O-RING 2.6-18.7	17-3-7
FUEL FILTER ASSY	4-38	JOINT	16-24	O-RING 3.2-47	8-11
FUEL FILTER ASSY	14-41	JOINT ASSY (INLET)	12-2	O-RING 3.2-47	17-6-4
FUEL FILTER KIT	14-38	JOINT ASSY (OUTLET)	12-3	O-RING $\phi$ 3.1	1-19
FUEL GAUGE VENT CAP ASSY (12L)	12-14	<K>		O-RING $\phi$ 3.1	17-3-15
FUEL HOSE 24-29-24	4-41	KEY	2-5	<P>	
FUEL HOSE 275-20	13-4	KEY $\phi$ 2-11	8-29	PICK-UP ELBOW ASSY (12L)	12-18
FUEL HOSE 30-25	13-8	KEY $\phi$ 2-11	17-4-8	PILOT LAMP ASSY	6-22
FUEL HOSE 353-40-30	10-37	<L>		PILOT SCREW	4-19-1
FUEL HOSE 455-25	13-5	LIFTER	3-21	PILOT SCREW	4-19-2
FUEL HOSE L=35	13-11	LOW PERMEATION HOSE 24-29-24	4-39	PIN	1-18
FUEL HOSE L=60	4-42	LOW PERMEATION HOSE 30-25	13-14	PIN	7-24
FUEL HOSE L=90	13-12	LOW PERMEATION HOSE L=1600	12-7-2	PIN	7-35
FUEL HOSE W/PROTECTOR 25-193-30	14-44	LOW PERMEATION HOSE L=35	13-15	PIN	14-26
FUEL HOSE W/PROTECTOR 25-315-25	14-45	LOW PERMEATION HOSE L=60	4-40	PIN 3.5-28	8-20
FUEL HOSE W/PROTECTOR 275-20	13-6	LOW PERMEATION HOSE L=700	12-6-2	PIPE	1-32
FUEL HOSE W/PROTECTOR 353-40-30	10-36	LOW PERMEATION HOSE L=90	13-16	PIPE JOINT 4-4	13-22
FUEL HOSE W/PROTECTOR 455-25	13-7	LOWER UNIT ASSY (L)	17-1-2	PISTON	2-7-1
FUEL LEVER DECAL	10-54	LOWER UNIT ASSY (L)	17-1-3	PISTON (0.5 O/S)	2-7-2
FUEL PICK-UP ASSY W/GAUGE	12-22	LOWER UNIT ASSY (S)	17-1-1	PISTON PIN	2-8
FUEL PUMP ASSY	4-26	LOWER UNIT ASSY (UL)	17-1-4	PISTON PIN CLIP	2-9
FUEL TANK ASSY	13-1-1	LOWER UNIT ASSY (UL)	17-1-5	PISTON REPAIR KIT	2-6-1
FUEL TANK ASSY	13-1-2	LOWER UNIT GASKET SET	17-6-1	PISTON REPAIR KIT (0.5 O/S)	2-6-2
FUEL TANK ASSY 12L	12-12	<M>		PISTON RING	2-11-1
FUEL TANK ASSY 12L	12-13	MAIN JET (#60)	16-21-1	PISTON RING	2-12-1
FUEL TANK CAP ASSY	12-15	MAIN JET (#62)	4-6-2	PISTON RING (0.5 O/S)	2-11-2
FUEL TANK CAP ASSY	13-18	MAIN JET (#65)	16-21-2	PISTON RING (0.5 O/S)	2-12-2
FUEL TANK CAP ASSY	13-19	MAIN JET (#68)	4-6-1	PISTON RING SET	2-10-1
FUEL TANK SEAL	13-3	MAIN JET (#68)	16-21-3	PISTON RING SET (0.5 O/S)	2-10-2
FUSE 10A	6-14	MAIN JET (#70)	4-6-3	PISTON RING-OIL	2-13-1
FUSE 10A	16-14	MAIN NOZZLE	4-5-1	PISTON RING-OIL (0.5 O/S)	2-13-2
<G>		MAIN NOZZLE	4-5-2	PIVOT	3-26
GASKET	1-5	MAIN NOZZLE	4-5-3	PIVOT BOLT	3-24
GASKET	12-25	MESH	1-31	PLASTIC RIVET 6.5	10-9
GASKET	17-3-6	<N>		PLASTIC RIVET 6.5	10-12
GASKET 8.1-15-1	7-12	NEUTRAL LOCK ARM	15-36	PLATE	3-23
GASKET 8.1-15-1	8-4	NEUTRAL LOCK SPRING	15-37	PLATE	15-51
GASKET 8.1-15-1	17-6-2	NON-RETURN VALVE	13-23	PLUG 8-8	8-3
GEAR CASE ASSY	8-1-1	NUT	7-21	PLUG CAP W/RESISTANCE	6-31
GEAR CASE ASSY	8-1-2	NUT	14-7	PLUNGER CONTROL	1-22
GREASE FITTING	9-30	NUT	14-42	PLUNGER COVER	1-26
GRIP	10-13	NUT	15-6	POWER HEAD GASKET SET	17-3-1
GRIP	15-41	NUT	15-29	PRE-COATED BOLT 6-16	14-25
GROMMET	1-14	NUT 12-P1.25	6-9	PRE-COATED BOLT 6-25	5-26
GROMMET	1-45	NYLON NUT 6-P1.0	14-13	PRE-COATED BOLT 6-25	14-23
GROMMET	7-9	NYLON NUT 8-P1.25	9-6	PRE-COATED SCREW 5-25	7-6
GROMMET	8-52	NYLON NUT 8-P1.25	14-36	PRIMER BULB	12-4-1
GROMMET	8-59	NYLON NUT 8-P1.25	16-28	PRIMER BULB	12-4-2
GROMMET	10-41	<O>		PRIMER BULB ASSY	12-1-1
GROMMET	10-45	OIL LEVEL GAUGE	1-54	PRIMER BULB ASSY	12-1-2
GROMMET	14-3	OIL PRESSURE DECAL	10-53	"PROPELLER ASSY (6")"	8-60-1
GROMMET	14-21	OIL PRESSURE SWITCH	1-44	"PROPELLER ASSY (6")"	8-60-5
GROMMET	15-31	OIL PRESSURE SWITCH LEAD WIRE L=240	1-46	"PROPELLER ASSY (7")"	8-60-2
GROMMET	15-52	OIL PUMP COVER	1-20	"PROPELLER ASSY (8")"	8-60-3
GROMMET	15-53	OIL PUMP ROTOR (INNER)	1-16	"PROPELLER ASSY (9")"	8-60-4
GROMMET	15-54	OIL PUMP ROTOR (OUTER)	1-17	PROPELLER HARDWARE KIT	8-61
GROMMET	15-55	OIL SEAL 10.1-25-7	1-48	PROPELLER NUT	8-64
GROMMET 15.5-27	10-5	OIL SEAL 10.1-25-7	17-3-17	PROPELLER SHAFT	8-18
GROMMET 17-2.7	10-8	OIL SEAL 10.1-25-7	17-3-17	PROPELLER SHAFT HOUSING	8-9
GROMMET 17-3	6-21	OIL SEAL 10-24-8	8-38	PROPELLER SHAFT HOUSING ASSY	8-8
GROMMET 18-2.5	10-6	OIL SEAL 10-24-8	17-6-7	PROTECTOR	6-29
GROMMET 22-3	10-2	OIL SEAL 15-28-10	8-10	PROTECTOR	10-28
GROMMET 25-5	10-7	OIL SEAL 15-28-10	17-6-3	PUMP BODY GASKET	4-29
GROMMET 29-3	7-13	OIL SEAL 20-35-7	1-2	PUMP CASE (LOWER)	8-37
GROMMET 43-23	14-4	OIL SEAL 20-35-7	17-3-8	PUMP CASE (UPPER)	8-30
GUIDE PLATE GASKET	8-34	OIL SEAL 25-40-8	1-13	PUMP CASE GASKET	8-33
GUIDE PLATE GASKET	17-4-4	OIL SEAL 25-40-8	17-3-12	PUMP CASE GASKET	17-4-2
GUIDE PLATE GASKET	17-5-6	OILPAN GASKET	1-38	PUMP CASE GASKET	17-5-5
GUIDE PLATE GASKET	17-6-6	OILPAN GASKET	17-3-13	PUMP CASE GASKET	17-6-5
<H>		OILPAN SUB-ASSY	1-12	PUMP CASE GASKET (LOWER)	8-40
HOOK LEVER BUSHING	14-17	O-RING	4-16	PUMP CASE GASKET (LOWER)	17-4-5
HOSE	4-43	O-RING	12-20	PUMP CASE GASKET (LOWER)	17-6-8
HOSE	12-6-1	O-RING	17-3-9	PUMP CASE LINER	8-31
HOSE	12-7-1	O-RING	17-7-8	PUMP CASE LINER	17-4-9
<I>		O-RING 1.9-6.8	1-25	PUMP CASE LINER	17-5-3
IGNITER W/R-CAP	6-30	O-RING 1.9-6.8	17-3-16	PUMP DIAPHRAGM	4-30
INSTRUCTION TAG	12-17	O-RING 1.9-8.8	7-31	PUSH ROD	3-22



PUSH ROD.....	8-23	SHIFT ROD LEVER.....	7-23	THRUST ROD.....	9-14
<Q>		SHIM 21-28-0.1.....	8-17-1	THRUST ROD SPRING.....	9-15
QUICK-CONNECTOR (MALE).....	12-19	SHIM 21-28-0.15.....	8-17-2	TILLER HANDLE.....	10-11
<R>		SHIM 26.5-34.8-0.1.....	8-39-1	TILLER HANDLE ASSY.....	10-10
RATCHET.....	5-7	SHIM 26.5-34.8-0.15.....	8-39-2	TILT HANDLE.....	11-8
REAR HOUSING.....	15-34	SHOULDER BOLT.....	9-41	TILT STOPPER ASSY.....	9-25
REAR PANEL.....	15-35	SLOW JET (#35).....	16-22	TILT STOPPER GRIP.....	9-26
RECOIL STARTER ASSY.....	5-1	SLOW JET (#38).....	4-7	TILT SWITCH COVER.....	15-40
RECTIFIER COMPLETE.....	6-13	SNAP PIN.....	7-36	TILT SWITCH PLUG.....	15-43
RECTIFIER COMPLETE.....	16-13	SP DECAL.....	11-1-2	TOOL KIT.....	16-1
RECTIFIER KIT.....	16-12	SPACER.....	15-4	TOP COWL ASSY (SERVICE).....	11-3
REEL.....	5-5	SPACER 19-24.8-1.....	1-49	TOP COWL ASSY (SERVICE).....	11-4
REMOTE CONTROL FITTING ASSY.....	14-2	SPACER 33.5-55-3.3.....	10-25	TOP COWL SEAL.....	11-7
REMOTE CONTROL HEAD ASSY (RCSD).....	15-1	SPACER 7.2-10-6.....	13-17	TOP COWL SUB-ASSY.....	11-5
REMOTE CONTROL STOP CORD L=2000.....	14-1-1	SPARK PLUG (DCPR6E).....	3-35	TOP COWL SUB-ASSY.....	11-6
REMOTE CONTROL STOP CORD L=3200.....	14-1-2	SPLIT PIN.....	7-25	<V>	
REMOTE CONTROL STOP CORD L=3900.....	14-1-3	SPLIT PIN 3-18.....	8-65	VALVE SPRING L=35.....	3-5
REMOTE CONTROL STOP CORD L=5900.....	14-1-4	SPRING.....	1-23	VALVE SPRING SEAT.....	3-4
RETAINER.....	3-6	SPRING.....	4-18	<W>	
RETAINING RING.....	12-16	SPRING.....	7-33	WASHER.....	1-37
RETURN SPRING.....	5-6	SPRING.....	8-21	WASHER.....	4-25
REVERSE LOCK ARM.....	9-31	SPRING.....	9-22	WASHER.....	5-20
REVERSE LOCK SPRING (L).....	9-34	SPRING.....	10-22	WASHER.....	6-5
REVERSE LOCK SPRING (R).....	9-33	SPRING.....	14-27	WASHER.....	6-8
RIVET 3-22.....	9-39	SPRING PIN.....	14-29	WASHER.....	7-7
ROCKER ARM.....	3-25	SPRING PIN 3-10.....	8-46	WASHER.....	7-18
ROD SNAP 3.5-2.....	5-22	SPRING RETAINER.....	8-22	WASHER.....	7-20
ROD SNAP 3.5-2.....	5-30	SPRING WASHER.....	14-12	WASHER.....	7-27
ROLLER.....	15-8	SPRING WASHER.....	14-33	WASHER.....	8-36
ROLLER BEARING 14-20-12.....	8-2	STARTER CASE.....	5-2	WASHER.....	8-54
ROLLER RETAINER.....	15-21	STARTER HANDLE.....	5-12	WASHER.....	8-56
ROPE ANCHOR.....	5-13	STARTER LOCK.....	5-16	WASHER.....	9-7
RUBBER MOUNT 9-16-4.3.....	4-45	STARTER LOCK CAM.....	5-19	WASHER.....	10-35
<S>		STARTER LOCK CAM SPRING.....	5-24	WASHER.....	11-10
SAFETY ROPE $\phi$ 4-1000.....	16-2	STARTER LOCK ROD.....	5-29	WASHER.....	12-24
SAIL PRO DECAL.....	11-1-1	STARTER LOCK SPRING.....	5-18	WASHER.....	14-34
SCREW.....	1-8	STARTER ROPE $\phi$ 4.5-1620.....	5-11	WASHER.....	14-43
SCREW.....	1-35	STARTER SEAL.....	5-15	WASHER.....	15-5
SCREW.....	4-14	STARTER SPRING.....	5-4	WASHER.....	15-7
SCREW.....	4-31	STARTER SPRING CASE.....	5-3	WASHER.....	15-11
SCREW.....	4-32	STAY.....	14-39	WASHER.....	15-38
SCREW.....	4-34	STEERING HOOK PLATE.....	14-31	WASHER.....	16-9
SCREW.....	4-37	STEERING LOCK KIT.....	16-26	WASHER.....	17-4-7
SCREW.....	5-21	STERN BRACKET SPRING.....	9-11	WASHER 10.2-19-1.....	1-28
SCREW.....	5-25	STOP SCREW.....	4-17	WASHER 10.5-28-2.....	8-63
SCREW.....	6-4	STOP SWITCH ASSY.....	6-23	WASHER 15.2-19-1.9.....	8-16
SCREW.....	6-7	STOP SWITCH ASSY.....	15-32	WASHER 30-45-1.....	10-26
SCREW.....	7-8	STOP SWITCH LANYARD ASSY.....	6-24	WASHER 30-45-1.....	10-48
SCREW.....	8-25	STOP SWITCH LANYARD ASSY.....	15-33	WASHER 4.3-16-1.5.....	9-13
SCREW.....	9-10	STOPPER.....	7-5	WASHER 5.5-14-1.2.....	14-30
SCREW.....	9-12	STOPPER.....	8-51	WASHER 6.5-21-1.....	14-10
SCREW.....	10-17	STORAGE DECAL.....	10-52	WASHER 6.5-23-1.5.....	10-50
SCREW.....	10-18	STRAINER BODY.....	1-29	WASHER 6.5-23-1.5.....	10-57
SCREW.....	10-40	STRAINER CAP.....	1-30	WASHER 6.5-23-1.5.....	10-59
SCREW.....	12-23	STRAINER STOPPER.....	1-34	WASHER 6.5-23-1.5.....	13-10
SCREW.....	15-3	STUD.....	7-19	WASHER 6.5-23-1.5.....	14-14
SCREW.....	15-15	SWIVEL BRACKET.....	9-1	WASHER 6-16-1.5.....	3-16
SCREW.....	15-17	SWIVEL BRACKET.....	9-2	WASHER 6-16-1.5.....	3-32
SCREW.....	15-19	<T>		WASHER 6-16-1.5.....	9-24
SCREW.....	15-39	TANK FILLER CAP GASKET.....	13-20	WASHER 8.5-28-1.....	9-8
SCREW.....	16-8	TAPPING SCREW.....	11-9	WATER PIPE (LOWER).....	8-26
SCREW.....	16-11	THERMOSTAT.....	3-17	WATER PIPE ASSY (L).....	8-58-2
SCREW.....	17-7-3	THERMOSTAT CAP.....	3-18	WATER PIPE ASSY (S).....	8-58-1
SEAL.....	1-33	THERMOSTAT CAP GASKET.....	3-19	WATER PIPE ASSY (UL).....	8-58-3
SEAL.....	8-27	THERMOSTAT CAP GASKET.....	17-3-5	WATER PIPE SEAL (LOWER).....	8-42
SEAL RING.....	16-25	THROTTLE ARM.....	15-23	WATER PUMP GUIDE PLATE.....	8-32
SEAL RING 13.8-22-3.7.....	14-18	THROTTLE DECAL.....	10-24	WATER PUMP GUIDE PLATE.....	17-4-3
SEALING PLATE.....	5-14	THROTTLE DRUM.....	3-28	WATER PUMP GUIDE PLATE.....	17-5-4
SEALING PLATE.....	13-2	THROTTLE DRUM.....	14-15	WATER PUMP IMPELLER.....	8-28
SEAT.....	1-24	THROTTLE LEVER (REMOTE CONT).....	14-8	WATER PUMP IMPELLER.....	17-4-10
SEPARATE CORD.....	14-37	THROTTLE OPENER.....	3-29	WATER PUMP IMPELLER.....	17-5-2
SETTING PLATE.....	9-28	THROTTLE ROD.....	3-34	WATER PUMP KIT (CHROME PLATED).....	17-5-1
SHIFT DECAL.....	10-55	THROTTLE SHAFT.....	10-14	WATER PUMP REPAIR KIT.....	17-4-1
SHIFT GEAR ASSY.....	15-25	THROTTLE SHAFT DAMPER.....	10-15	WATER STRAINER.....	8-24
SHIFT LEVER.....	10-46	THROTTLE SHAFT SUPPORT.....	10-19	WAVE WASHER.....	15-48
SHIFT LEVER (REMOTE CONTROL).....	14-24	THROTTLE WIRE.....	10-27	WAVE WASHER d=5.....	1-7
SHIFT LEVER ROD.....	7-34	THROTTLE WIRE (REMOTE CONTROL).....	14-19	WIRE COVER.....	15-28
SHIFT LEVER SHAFT ASSY.....	7-30	THROTTLE WIRE BRACKET.....	14-20		
SHIFT POSITION DECAL.....	15-44	THRUST BUSHING.....	9-17		
SHIFT POSITION SIDE DECAL.....	15-45	THRUST HOLDER ASSY.....	8-62		
SHIFT ROD (L).....	7-22-2	THRUST PLATE.....	2-2		
SHIFT ROD (S).....	7-22-1	THRUST PLATE.....	15-9		
SHIFT ROD JOINT ASSY.....	7-26	THRUST PLATE (LOWER).....	9-21		

# INDEX (Parts Number)

301-61021-0	7-2	369-64010-2	8-13	369Q60101-1	8-9	3AS-64230-0	8-62
301-64215-1	8-19	369-64014-0	8-17-1	369Q61110-2	7-16	3AS-64331-0	7-3-2
301-64217-0	8-20	369-64015-0	8-17-2	369Q62112-3	9-3	3AS-83883-0	14-37
301-66136-0	7-31	369-64020-2	8-14	369Q62113-2	9-4	3AS-87121-0	17-3-1
307-62116-1	9-8	369-64030-2	8-15	369Q87301-4	17-1-1	3ASB07431-0	1-4
309-06972-0	1-57	369-64032-0	8-16	369Q87302-4	17-1-2	3ASQ61030-3	7-1-3
309-06972-0	5-27	369-64081-1	8-39-1	369Q87304-2	17-1-4	3AU-04468-0	4-6-1
309-06972-0	6-11	369-64082-1	8-39-2	369Q87323-1	8-8	3AU-04468-0	16-21-3
309-62115-2	9-5	369-64121-0	8-64	393-62437-1	9-27	3AU-67562-1	11-1-1
312-72201-0	16-2	369-64124-0	8-63	393-64221-0	8-21	3B2-62118-0	9-9
332-60005-2	8-3	369-64211-1	8-18	393B64512-1	8-60-5	3B2-63063-0	10-19
332-60006-0	7-12	369-64222-0	8-22	394-70013-0	13-22	3B2-63108-0	10-26
332-60006-0	8-4	369-64223-0	8-23	394-70260-0	10-32	3B2-70050-1	12-14
332-60006-0	17-6-2	369-64301-0	8-43-1	394-70327-0	13-23	3B2-70155-0	12-18
332-62101-1	9-40	369-64302-0	8-43-2	398-06830-0	15-32	3B2-70167-1	12-12
332-66032-0	8-50	369-64303-0	8-43-3	399-76120-0	6-19	3B7-06305-0	4-45
332-66032-0	17-6-10	369-64331-2	7-3-1	399-76130-0	16-3	3B7-76093-0	10-7
332-70201-0	12-11	369-64332-1	7-5	399B64512-1	8-60-1	3B7Q84312-0	15-14
332-83725-0	14-30	369-65011-0	8-31	399Q60000-3	8-1-2	3B7Q84343-0	15-42
332-83728-0	14-26	369-65011-0	17-4-9	399Q87302-3	17-1-3	3B7Q84360-1	15-1
332-83729-0	14-27	369-65014-0	8-42	3A0-76079-0	4-23	3B7Q84366-0	15-35
336-60007-0	16-4	369-65016-0	8-30	3A3-76037-0	10-51	3B7Q84441-0	15-34
338-00131-0	2-5	369-65017-1	8-37	3A3-83314-2	15-26	3BA-76199-0	10-53
338-67147-0	14-18	369-65018-0	8-33	3A3-84307-0	15-18	3BJ-72100-0	16-1
338-67163-0	10-6	369-65018-0	17-4-2	3A3-84364-2	15-27	3BJ-84398-0	6-18
344-67177-1	9-30	369-65018-0	17-5-5	3A3-84365-1	15-23	3BJ-84398-0	16-18
345-01111-0	1-15	369-65018-0	17-6-5	3A3-84368-0	15-48	3C7-02215-0	1-53
345-01111-0	3-8	369-65020-0	8-40	3A3-84374-0	15-4	3C7-70113-0	12-21
345-01111-0	7-10	369-65020-0	17-4-5	3A3-84375-0	15-3	3C7-70199-0	12-20
345-05122-1	10-50	369-65020-0	17-6-8	3A3-84376-0	15-31	3C7-70211-1	12-4-1
345-05122-1	10-57	369-65021-1	8-28	3A3-84381-0	15-25	3C7-70217-0	12-5
345-05122-1	10-59	369-65021-1	17-4-10	3A3-84383-0	15-7	3C7-70220-1	12-2
345-05122-1	13-10	369-65021-1	17-5-2	3A3-84391-0	15-49	3C7-70224-1	12-3
345-05122-1	14-14	369-65022-0	8-29	3A3-84401-0	15-36	3C8-02420-0	1-36
345-05223-1	5-30	369-65022-0	17-4-8	3A3-84403-0	15-37	3C8-62104-2	9-39
345-06915-0	6-16	369-65025-0	8-32	3A3-84404-0	15-41	3C8-62107-0	9-41
345-06915-0	6-25	369-65025-0	17-4-3	3A3-84406-0	15-51	3C8-66308-0	3-16
345-06915-0	6-27	369-65029-0	8-34	3A3-84407-0	15-38	3C8-66308-0	3-32
345-06915-0	16-16	369-65029-0	17-4-4	3A3-84421-0	15-8	3C8-66308-0	9-24
345-65015-0	8-11	369-65029-0	17-5-6	3A3-84422-0	15-9	3C8-71017-0	13-21
345-65015-0	17-6-4	369-65029-0	17-6-6	3A3-84423-0	15-16	3DK-61016-0	8-52
345-66021-0	1-25	369-65035-0	8-26	3A3-84424-0	15-20	3DKQ87304-1	17-1-5
345-66021-0	17-3-16	369-65036-0	8-27	3A3-84425-0	15-22	3E0-70270-0	12-19
345-66226-0	6-21	369-65100-0	8-58-1	3A3-84426-0	15-21	3EF-65307-0	7-36
345-67117-0	10-8	369-65110-0	8-58-2	3A3-84429-0	15-28	3GF-70211-1	12-4-2
346-01032-0	3-19	369-65120-0	8-58-3	3A3-84431-0	15-10	3GF-70240-1	12-7-2
346-01032-0	17-3-5	369-65195-0	8-59	3A3-84432-0	15-2	3GF-70241-1	12-6-2
346-02230-0	14-41	369-65231-0	17-5-1	3A3-84435-0	15-50	3GF-70281-0	12-9
346-67115-0	14-10	369-65238-0	17-5-3	3A3-84442-0	15-12	3GP-87801-3	11-11-1
350-62121-2	9-14	369-65239-0	17-5-4	3A3-84451-0	15-40	3GR-00122-0	1-13
350-67154-0	10-9	369-66011-0	8-45	3A3-84452-0	15-43	3GR-00122-0	17-3-12
350-67154-0	10-12	369-66012-1	8-47-1	3AA-67120-1	10-3	3GR-01215-0	1-48
353-06821-0	6-24	369-66013-1	8-47-2	3AB-00121-0	1-2	3GR-01215-0	17-3-17
353-06821-0	15-33	369-66014-2	8-47-3	3AB-00121-0	17-3-8	3GR-02130-0	13-15
353-84321-0	15-54	369-66021-1	8-49	3AB-35143-0	4-44	3GR-02160-0	13-6
353-84371-0	15-5	369-66021-1	17-6-9	3AB-35143-0	10-38	3GR-02204-0	4-41
353-84388-0	15-13	369-66031-0	8-48	3AB-35143-0	13-13	3GR-02217-0	14-38
361-84414-0	15-52	369-66033-0	8-51	3AB-35143-0	14-46	3GR-02409-0	4-22
369-00132-0	6-9	369-66043-1	7-9	3AB-60003-0	7-4-2	3GR-03200-0	4-4-2
369-01210-4	1-47	369-66214-0	7-22-1	3ABQ62102-0	9-38	3GR-03252-0	4-5-2
369-01214-0	1-50	369-66223-0	7-24	3AC-70052-1	12-15	3GR-04317-0	14-21
369-01214-0	17-3-18	369-66225-0	7-23	3AC-70055-0	12-16	3GR-04470-0	4-6-3
369-01217-0	1-49	369-66241-0	7-26	3AC-70140-0	12-23	3GR-05090-1	5-1
369-02230-0	4-38	369-66338-0	9-33	3AC-70145-0	12-24	3GR-05116-0	5-14
369-06915-0	6-6	369-66339-0	9-34	3AC-70150-0	12-25	3GR-05217-1	5-29
369-06915-0	16-10	369-67105-0	14-17	3AC-70352-1	12-17	3GR-05252-0	5-16
369-60003-0	7-4-1	369-76161-0	16-19	3AD-06864-0	5-26	3GR-05253-0	5-19
369-60111-0	8-10	369-83715-1	14-28	3AD-06864-0	14-23	3GR-05913-0	11-9
369-60111-0	17-6-3	369-83830-2	14-31	3AD-70200-2	12-1-2	3GR-06023-0	6-3
369-60206-0	8-24	369-83846-0	14-1-1	3AE-00021-0	2-8	3GR-06023-0	16-7
369-60211-0	8-2	369-83848-0	14-1-2	3AE-07203-0	3-5	3GR-06041-0	6-30
369-60223-0	8-38	369-83853-0	14-1-3	3AS-03266-0	4-19-1	3GR-06128-0	16-5
369-60223-0	17-6-7	369-83858-0	14-1-4	3AS-06001-0	6-2	3GR-06870-0	6-23
369-61016-0	7-13	369-84416-0	15-55	3AS-06001-0	16-6	3GR-06900-0	6-15
369-62106-1	9-37	369-84418-0	15-53	3AS-06009-0	6-1	3GR-06900-0	16-15
369-62122-2	9-15	369-87321-0	17-6-1	3AS-07432-0	1-5	3GR-06973-0	1-10
369-62146-1	9-11	369-87322-1	17-4-1	3AS-07432-0	17-3-6	3GR-07613-0	1-46
369-62147-0	9-13	369B64518-1	8-60-4	3AS-07709-0	1-12	3GR-07901-0	3-2
369-62439-1	9-28	369Q60000-3	8-1-1	3AS-62433-0	9-26	3GR-07902-0	3-3

3GR-07935-0	3-25	3H6-02302-1	1-40	3H6-67161-0	14-4	3R1-07439-0	1-6
3GR-10230-0	16-20-2	3H6-02305-0	1-39	3H6-67572-0	10-52	3R1-07605-0	1-19
3GR-62431-0	9-25	3H6-02305-0	17-3-14	3H6-70200-2	12-1-1	3R1-07605-0	17-3-15
3GR-62500-2	16-26	3H6-02306-0	3-12	3H6-70262-0	10-33	3R1B64514-1	8-6-20
3GR-63066-0	10-47	3H6-02306-0	17-3-3	3H6-76037-0	6-20	3R1B64516-1	8-60-3
3GR-63107-0	10-30	3H6-03221-0	4-12	3H6-87122-0	17-7-1	3R3-63012-0	10-13
3GR-63108-0	10-48	3H6-03222-0	4-13	3H6-87326-0	8-61	3R4-00001-3	2-7-1
3GR-63505-0	1-9	3H6-03222-0	17-7-2	3H6801021-0	3-13	3R4-00004-3	2-7-2
3GR-63508-0	14-20	3H6-03231-0	4-8	3H6802010-0	4-1	3R4-07010-1	3-20
3GR-63600-0	10-27	3H6-03231-0	17-7-4	3H6Q61020-3	7-1-1	3R4B01001-1	3-1
3GR-63611-0	3-28	3H6-03232-0	4-11	3H6Q61030-4	7-1-2	3R6-03254-0	16-22
3GR-63612-0	3-29	3H6-03232-0	17-7-5	3H6Q62391-0	9-1	3T1-67147-0	16-25
3GR-63737-0	14-39	3H6-03240-0	4-9	3H6Q62392-1	9-2	3T4-06972-1	14-47
3GR-66110-0	10-46	3H6-03240-0	17-7-6	3H9-03251-0	16-21-1	3V1-60108-0	14-25
3GR-66112-0	7-33	3H6-03244-0	4-10	3H9-62418-1	9-20	3V1-63035-1	10-20
3GR-66116-0	7-32	3H6-03244-0	17-7-7	3H9-62442-0	9-23	3V1-63036-0	10-22
3GR-66129-0	14-24	3H6-03265-0	4-17	3H9-62446-0	9-22	3V1-63041-0	10-14
3GR-66130-0	7-30	3H6-03267-0	4-18	3H9-70311-0	10-39	3V1-63077-0	10-21
3GR-66134-1	7-34	3H6-03292-0	4-15	3JD-02130-0	13-16	3V1-70157-0	12-22
3GR-66215-0	7-22-2	3H6-03293-0	4-16	3JD-02160-0	14-45	3V1-70167-2	12-13
3GR-66223-0	7-35	3H6-03293-0	17-3-9	3JD-02204-0	13-12	3V1Q63003-4	10-10
3GR-66260-0	10-45	3H6-03293-0	17-7-8	3JD-03200-0	4-4-1	3V1Q63011-3	10-11
3GR-67104-0	10-44	3H6-03952-1	4-21	3JD-03252-0	4-5-1	3V9-72019-0	10-24
3GR-67129-0	10-41	3H6-04000-7	4-26	3JD-03266-0	4-19-2	910103-0525	15-30
3GR-67161-0	10-2	3H6-04005-0	4-30	3JD-05116-1	13-2	910103-0612	10-56
3GR-67187-0	10-5	3H6-04014-1	4-28	3JD-10230-0	16-20-1	910103-0612	10-58
3GR-67197-0	4-35	3H6-04028-0	4-29	3JD-63505-0	4-36	910103-0616	8-6
3GR-67501-0	11-7	3H6-04044-0	4-27	3JD-63611-0	14-15	910103-0625	10-34
3GR-67503-0	5-15	3H6-06133-0	6-29	3JD-70036-0	13-3	910103-0630	13-9
3GR-70015-0	13-17	3H6-06133-0	10-28	3JD-70325-0	13-11	910103-0660	14-11
3GR-70020-0	13-19	3H6-06999-0	6-31	3JD-87123-0	2-10-1	910103-0830	14-32
3GR-70021-0	13-20	3H6-07205-0	3-4	3JD-87124-0	2-10-2	910103-5610	14-40
3GR-70212-0	16-24	3H6-07221-0	3-6	3JD-87130-0	2-6-1	910103-5612	1-11
3GR-70250-0	12-10	3H6-07223-0	3-7	3JD-87131-0	2-6-2	910103-5612	1-56
3GR-70280-0	12-8	3H6-07231-0	3-21	3JDQ67521-0	11-8	910103-5612	6-12
3GR-70310-2	13-1-1	3H6-07232-0	3-22	3JDQ67645-1	11-4	910103-5612	6-26
3GR-71040-0	6-22	3H6-07233-0	3-23	3JE-03200-0	4-4-3	910103-5612	6-28
3GR-72406-0	16-23	3H6-07234-0	3-24	3JE-03252-0	4-5-3	910103-5614	6-17
3GR-76060-0	6-13	3H6-07236-0	3-26	3JE-10230-0	16-20-3	910103-5614	14-22
3GR-76060-0	16-13	3H6-07402-0	1-38	3JE-70310-0	13-1-2	910103-5614	16-17
3GR-76160-0	16-12	3H6-07402-0	17-3-13	3JEQ67640-0	11-6	910103-5616	7-28
3GR-76246-0	6-14	3H6-07404-0	1-14	3JF-02160-0	10-36	910103-5616	10-4
3GR-76246-0	16-14	3H6-07406-0	1-28	3JG-02203-0	10-37	910103-5620	1-51
3GR-83820-0	14-5	3H6-07411-0	1-29	3JJ-02130-0	4-40	910103-5625	8-41
3GR-83821-0	10-40	3H6-07412-0	1-30	3JJ-02204-0	4-42	910103-5630	6-10
3GR-83873-0	14-19	3H6-07413-0	1-31	3JJ-67578-0	10-55	910103-5825	16-27
3GR-83880-0	14-2	3H6-07415-0	1-32	3JJ-70325-0	13-8	910103-6635	3-31
3GR-83910-0	14-8	3H6-07416-0	1-33	3JJ-72024-0	10-54	910103-6640	14-6
3GR-87801-3	11-11-2	3H6-07417-0	1-34	3JK-02160-0	13-7	910103-6645	3-33
3GRB01031-0	3-18	3H6-07421-0	1-54	3JK-63505-0	14-35	910121-0616	3-15
3GRB01184-1	1-1	3H6-07422-0	1-55	3JK-67161-0	14-3	910121-6616	1-21
3GRB87090-1	17-2	3H6-07422-0	4-33	3JK-70326-0	13-4	910124-5625	4-3
3GRQ67100-0	10-1	3H6-07422-0	17-3-7	3JS-70315-0	13-5	910124-5840	1-43
3GRQ67640-0	11-5	3H6-07601-0	1-16	3LE-02160-0	14-44	9101E3-0625	10-23
3GRQ67645-1	11-3	3H6-07602-0	1-17	3LE-02207-0	13-14	9101E3-5612	9-29
3GS-02207-0	4-39	3H6-07603-0	1-18	3LE-67561-0	11-1-2	9101E3-5614	9-32
3GS-87801-3	11-11-3	3H6-07606-0	1-20	3N5-84331-0	15-46	9101E3-5616	8-57
3GT-70321-0	13-18	3H6-07611-0	1-44	3N5-84333-0	15-47	9101E3-5616	10-31
3GTQ62105-1	9-35	3H6-07612-0	1-45	3N5-84336-0	15-44	9101E3-5616	10-42
3GTQ62108-1	9-36	3H6-07621-0	1-22	3N5-84465-0	15-45	9101E3-5630	7-14
3GU-04462-0	4-6-2	3H6-07622-0	1-23	3R0-72180-0	11-2	9101E3-5640	9-16
3H6-00011-0	2-11-1	3H6-07623-0	1-24	3R0-72181-0	5-28	9101F4-5620	1-41
3H6-00012-0	2-12-1	3H6-07705-1	1-27	3R0-83715-0	14-9	9101F4-5640	1-42
3H6-00013-0	2-13-1	3H6-07937-0	3-27	3R1-03251-0	16-21-2	9106E3-0808	7-11
3H6-00014-0	2-11-2	3H6-60218-0	8-5	3R1-03254-0	4-7	910903-6416	7-29
3H6-00015-0	2-12-2	3H6-61012-0	7-15	3R1-05003-2	5-7	9152E3-0825	7-19
3H6-00016-0	2-13-2	3H6-61012-0	17-3-19	3R1-05004-0	5-4	9161E3-0625	7-17
3H6-00024-0	2-9	3H6-61301-0	9-18	3R1-05006-2	5-10	9161E3-0645	8-35
3H6-00030-0	2-1	3H6-62325-0	9-17	3R1-05007-0	5-8	9161E3-0645	8-53
3H6-00040-0	2-3	3H6-62417-1	9-19	3R1-05012-0	5-6	9161E3-0645	17-4-6
3H6-00059-0	2-4	3H6-62424-0	9-21	3R1-05013-0	5-11	9161E3-0835	8-55
3H6-00115-0	2-2	3H6-62445-0	10-49	3R1-05019-0	5-12	9164F1-0685	4-24
3H6-01005-1	3-9	3H6-63026-0	10-25	3R1-05104-0	5-5	920803-0518	10-17
3H6-01005-1	17-3-2	3H6-63048-0	10-15	3R1-05105-0	5-2	921503-0406	15-15
3H6-01012-0	3-10	3H6-63102-0	10-29	3R1-05125-0	5-3	921503-0510	4-37
3H6-01013-0	3-11	3H6-63510-0	10-16	3R1-05131-1	5-13	921503-0510	15-39
3H6-01024-0	3-14	3H6-63510-0	14-16	3R1-05138-1	5-9	921503-0525	6-4
3H6-01024-0	17-3-4	3H6-63617-0	3-34	3R1-05215-0	5-23	921503-0525	16-8
3H6-01030-0	3-17	3H6-63618-0	3-30	3R1-05216-0	5-18	921503-5430	5-25
3H6-02011-0	4-20	3H6-64333-1	7-6	3R1-05223-0	5-22	921503-7616	5-21
3H6-02011-0	17-3-10	3H6-66313-0	9-31	3R1-05255-0	5-17	921503-7630	4-34
3H6-02104-0	4-2	3H6-67115-0	1-26	3R1-05258-0	5-24	921521-6408	6-7
3H6-02104-0	17-3-11	3H6-67151-0	10-43	3R1-07435-0	1-52	921521-6408	16-11

921521-6512 . . . . .	1-35
921521-6616 . . . . .	1-8
9215E3-0510 . . . . .	7-8
9215E3-0612 . . . . .	10-18
921603-0308 . . . . .	4-31
921603-0512 . . . . .	15-19
921603-0518 . . . . .	15-17
9216E3-0612 . . . . .	9-10
921703-0406 . . . . .	9-12
921803-0620 . . . . .	8-25
922503-6412 . . . . .	4-14
922503-6412 . . . . .	17-7-3
922503-6418 . . . . .	4-32
930103-0500 . . . . .	15-29
930103-0600 . . . . .	14-7
930103-0600 . . . . .	15-6
930103-0800 . . . . .	7-21
930103-0800 . . . . .	14-42
930403-0600 . . . . .	14-13
930403-0800 . . . . .	9-6
930403-0800 . . . . .	14-36
930403-0800 . . . . .	16-28
940103-0500 . . . . .	6-5
940103-0500 . . . . .	16-9
940103-0600 . . . . .	4-25
940103-0600 . . . . .	5-20
940103-0600 . . . . .	7-27
940103-0600 . . . . .	8-36
940103-0600 . . . . .	11-10
940103-0600 . . . . .	17-4-7
940103-0800 . . . . .	14-34
940103-0800 . . . . .	15-11
940121-0500 . . . . .	1-37
940121-0800 . . . . .	14-43
940121-1200 . . . . .	6-8
9401E3-0500 . . . . .	7-7
9401E3-0600 . . . . .	7-18
9401E3-0600 . . . . .	8-54
9401E3-0800 . . . . .	7-20
9401E3-0800 . . . . .	8-56
9401E3-0800 . . . . .	9-7
940203-0600 . . . . .	10-35
941303-0600 . . . . .	14-12
941303-0800 . . . . .	14-33
941403-0500 . . . . .	1-7
945303-0600 . . . . .	15-24
951403-0220 . . . . .	14-29
951407-0310 . . . . .	8-46
951503-0318 . . . . .	8-65
951503-1210 . . . . .	7-25
9601-0-6002 . . . . .	8-12
9601-0-6004 . . . . .	8-7
9601-0-6300 . . . . .	8-44
9601-3-6205 . . . . .	1-3
9701-1-1103 . . . . .	3-35
98AB-30-270 . . . . .	4-43
98AB-701600 . . . . .	12-7-1
98AB-70-700 . . . . .	12-6-1



トーハツ船外機  
パーツ カタログ

**2014**  
**PARTS CATALOG**

**MFS 4C**  
**5C**  
**6C**

Serial Number 000001AD~

**TOHATSU CORPORATION**

**Address : 5-4,3-chome,Azusawa,Itabashi-ku,  
TOKYO,174-0051 JAPAN**

**Phone : TOKYO (03)3966-3117**

**FAX : TOKYO (03)3966-0090**

**Website : [www.tohatsu.co.jp](http://www.tohatsu.co.jp)**

本 社 〒174-0051 東京都板橋区小豆沢3-5-4 03(3966)3116  
マリン九州 〒812-0892 福岡市博多区東那珂2-10-55 092(411)8770  
マリン関西 〒530-0043 大阪市北区天満1-8-27 06(6358)2971  
マリン関東 〒174-0051 東京都板橋区小豆沢3-5-4 03(3966)2222