

2018 PARTS CATALOG

トーハツ船外機 パーツカタログ



TOHATSU

Feel the Wind™

MFS 40A MFS 50A Models

Serial Number 000001AH~

OB NO.002-2 1056-0AH 3KY 1801

BACKS
YOU
UP™

TOHATSU CORPORATION

パーツカタログのご使用について

1. このパーツカタログは、2018年1月現在で編集しております。
2. 新設、廃止または、変更が生じた場合は、サービスブルテン等にてお知らせ致しますので、その都度、ご訂正ください。
3. イラストレーション（部品図）は部品検査の目安として記載していますので現品と形状が異なる場合があります。
4. イラストが一つに対して複数の品番がありますので枝番、適用モデル、備考を確認してからご注文願います。

Ref.No. 見出番号	Part No. 部品番号	Description 部 品 名	適用モデル		Remarks 備 考
			MFS0A	MFS0A	
2-1	3KY-00030-1	CRANKSHAFT ASSY クランクシャフトアッシ	1	1	
2-2	1	3KY-07707-0 PLAIN SHAFT BEARING プレーンシャフトベアリング(ブラウン)	A	A	Brown see Service Manual
2-2	2	3KY-07708-0 PLAIN SHAFT BEARING プレーンシャフトベアリング(ブラック)	A	A	Black see Service Manual
2-2	3	3KY-07750-0 PLAIN SHAFT BEARING プレーンシャフトベアリング(ブルー)	A	A	Blue see Service Manual
	3KY-00122-0	OIL SEAL 50-68-9 オイルシール 50-68-9	1	1	Upper

5. アッセンブリまたは、キットでの販売部品は、その構成する部品の頭に（*）印をつけて表しています。
6. 本文中に記載されている記号は、次の様になっています。
 STD :スタンダード OPT :オプション
 O/S :オーバーサイズ ASSY :アッセンブリ
 DO :日本国内向け EX :海外輸出向け
 A :必要に応じて選択 EU :欧州連合

7. オーダー上の注意

塗装部品の注文に当っては、以下に従ってください。

パーツナンバーの4桁目が B”・Q” 記号のものは塗装されています。

現在の塗装色はパワーヘッドがブラック (B)、ロワユニットがアクアマリンブルー (Q)、プロペラがブラック (B) です。

[例示]

エンジンショートブロックキット ロワユニットアッシ (L)

3KYB87090 - 0

3NRQ87302 - 0

B: ブラック

Q: アクアマリンブルー

8. ボルト・ナット・ワッシャのサイズ記号に付いて

ボルト

910103 - 5635

首下長さ

径

座付き (0): 座なし

ナット・ワッシャ

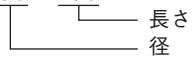
940121 - 0800

径

9. 標準部品のホースは、長巻（備考を参照）に代替されます。

ホース

98AB - 50 - 450



HOSE/PIPE

Ref.No. 見出番号	Part No. 部品番号	Description 部 品 名	Bulk part No. バルク部品番号	Bulk part バルク部品	
				Inner Daimeter(mm) 内径(ミリ)	Length(m) 長さ(メートル)
15-16	1	98AB-50-450 HOSE ホース	98AB-501000	5	1
19-6	2	98AB-70-700 * HOSE * ホース	98AB-701000	7	1
19-7	2	98AB-701600 * HOSE * ホース	98AB-701000x2	7	1

HOW TO USE THIS PARTS CATALOG

1. This Parts Catalog provides information available as of the end of January, 2018.
2. Please keep the Parts Catalog updated each time when receiving the Service Bulletin describing the addition, abolition and/or change of parts.
3. Actual shapes of parts may be different from the illustrations shown in this Parts Catalog because they are described only as a guide for searching parts.
4. One illustration is given more than one article number. Please confirm the sub-number, applicable model and remarks before ordering parts.

Applicable model

Ref.No. 見出番号	Part No. 部品番号	Description 部品名	Q'ty/個数		Remarks 備考
			MFS0A	MFS50A	
2-1	3KY-00030-1	CRANKSHAFT ASSY クランクシャフトアッシー	1	1	
2-2	1	3KY-07707-0	A	A	Brown see Service Manual
2-2	2	3KY-07708-0	A	A	Black see Service Manual
2-2	3	3KY-07750-0	A	A	Blue see Service Manual
②③	3KY-00122-0	OIL SEAL 50-68-9 オイルシール 50-68-9	1	1	Upper

② Different specification
③ Illustration position number
Fig. No.

5. Given mark in (*) to part number shows assembly or kit part.

6. Marks in this Parts Catalog show.

STD	: Standard	OPT	: Optional Parts
O/S	: Over size	ASSY	: Assembly
DO	: Domestic Model	EX	: Export Model
A	: As required	EU	: European Union

7. Attention to order

Please order painted parts in accordance with following.

The parts that fourth figure of the parts number is (B), (Q) have painted.

Present coloring of power head is black (B), lower unit is aqua marine blue (Q) and propeller is black (B).

[Example]

ENGINE SHORT BLOCK KIT LOWER UNIT ASSY (L)

3KYB87090-0

3NRQ87302-0

B: Black

Q: Aquamarine Blue

8. About dimensional identification of bolts, nuts and washers.

BOLT

910103 - 5635

Length below neck
Diameter

Washer based (O) : No washer

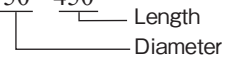
NUTS & WASHERS 940121 - 0800

Diameter

9. Hose, that is a standard part, is replaced with long hose.

HOSE

98AB - 50 - 450



HOSE/PIPE

Ref.No. 見出番号	Part No. 部品番号	Description 部 品 名	Bulk part No. バルク部品番号	Bulk part バルク部品	
				Inner Daimeter(mm) 内径(ミリ)	Length(m) 長さ(メートル)
15-16	1	98AB-50-450 HOSE ホース	98AB-501000	5	1
19-6	2	98AB-70-700 * HOSE * ホース	98AB-701000	7	1
19-7	2	98AB-701600 * HOSE * ホース	98AB-701000x2	7	1

CONTENTS
目 次

Fig. 1	CYLINDER・CRANK CASE シリンダ・クランクケース	1
Fig. 2	PISTON・CRANK SHAFT ピストン・クランクシャフト	3
Fig. 3	CYLINDER HEAD・OIL PUMP シリンダヘッド・オイルポンプ	5
Fig. 4	PULLEY・TIMING BELT プーリ・タイミングベルト	9
Fig. 5	INTAKE MANIFOLD インテークマニホールド	11
Fig. 6	FUEL SYSTEM フュエルシステム	15
Fig. 7	MAGNETO マグネト	19
Fig. 8	ELECTRIC PARTS (STARTER MOTOR) エレクトリックパーツ(スタータモータ)	21
Fig. 9	ELECTRIC PARTS エレクトリックパーツ	23
Fig. 10	DRIVE SHAFT HOUSING ドライブシャフトハウジング	27
Fig. 11	GEAR CASE (DRIVE SHAFT) ギヤケース(ドライブシャフト)	31
Fig. 12	GEAR CASE (PROPELLER SHAFT) ギヤケース(プロペラシャフト)	37
Fig. 13	BRACKET ブラケット	41
Fig. 14	POWER TRIM&TILT パワートリム&チルト	47
Fig. 15	BOTTOM COWL ボトムカウル	49
Fig. 16	SHIFT・THROTTLE シフト・スロットル	53
Fig. 17	STEERING ステアリング	57
Fig. 18	TOP COWL トップカウル	59
Fig. 19	FUEL TANK フュエルタンク	61
Fig. 20	MULTI TILLER HANDLE マルチティラーハンドル	63
Fig. 21	COMPONENT PARTS OF REMOTE CONTROL リモコンボックス構成部品	67
Fig. 22	COMPONENT PARTS OF REMOTE CONTROL (ELECTRIC PARTS) リモコンボックス構成部品(電装品関係)	71
Fig. 23	OPTIONAL PARTS・ACCESSORIES オプションパーツ・アクセサリ	73
Fig.23A	OPTIONAL PARTS (1) オプションパーツ(1)	75
Fig. 24	OPTIONAL PARTS (2) オプションパーツ(2)	77
Fig.25A	RIGGING KIT (1) リギングキット(1)	79
Fig.25B	RIGGING KIT (2) リギングキット(2)	81
Fig. 26	ASSEMBLY・KIT PARTS アセンブリ・キットパーツ	83
索引		91
INDEX		97
INDEX (Parts Number)		101

Fig. 1 CYLINDER · CRANK CASE
シリンダ・クランクケース

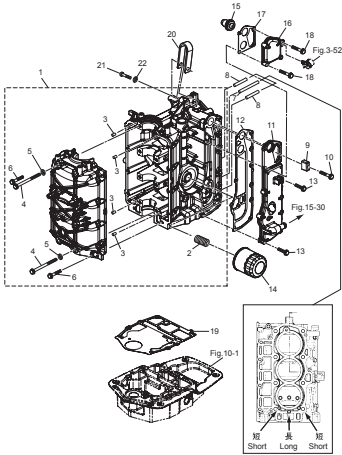


Fig. 2 PISTON · CRANK SHAFT
ピストン・クランクシャフト

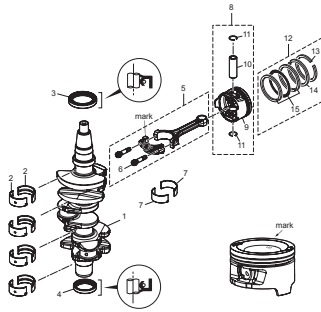


Fig. 3 CYLINDER HEAD · OIL PUMP
シリンダヘッド・オイルポンプ

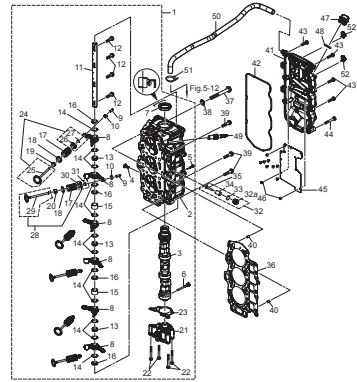


Fig. 4 PULLEY · TIMING BELT
プーリ・タイミングベルト

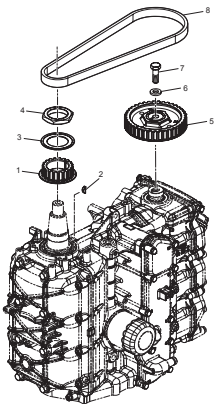


Fig. 5 INTAKE MANIFOLD
インテークマニホールド

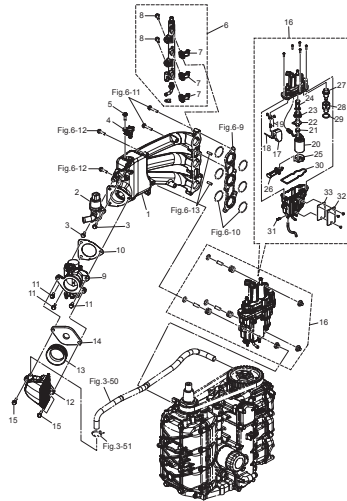


Fig. 6 FUEL SYSTEM
フエエルシステム

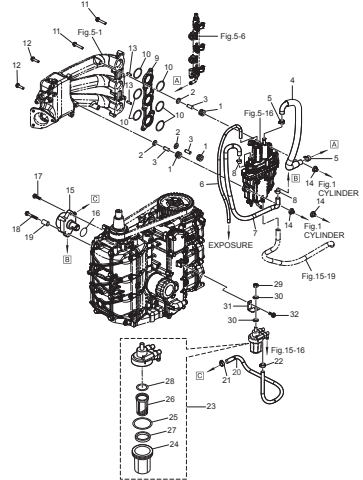


Fig. 7 MAGNETO
マグネット

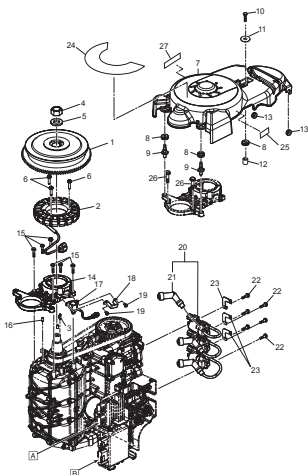


Fig. 8 ELECTRIC PARTS (STARTER MOTOR)
エレクトリックパーツ (スタータモータ)

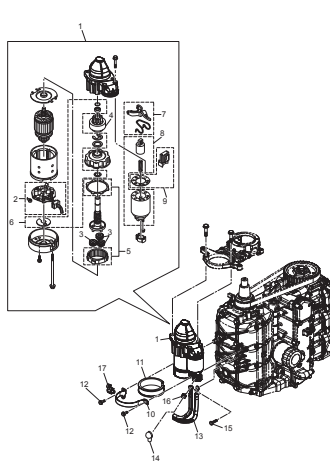


Fig. 9 ELECTRIC PARTS
エレクトリックパーツ

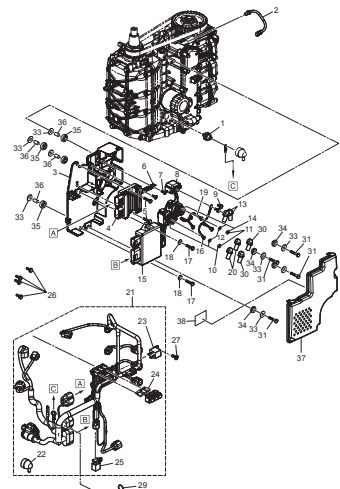


Fig. 10 DRIVE SHAFT HOUSING
ドライブシャフトハウジング

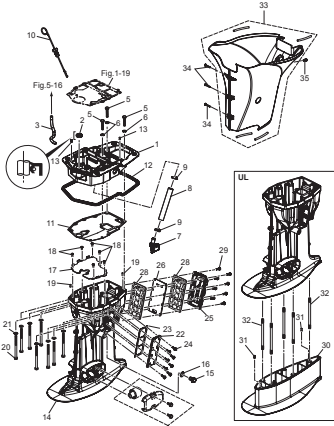


Fig. 11 GEAR CASE (DRIVE SHAFT)
ギヤケース (ドライブシャフト)

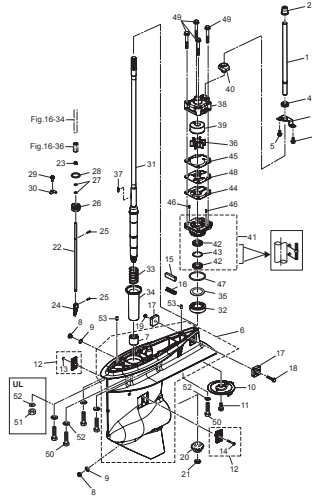


Fig. 12 GEAR CASE (PROPELLER SHAFT)
ギヤケース (プロペラシャフト)

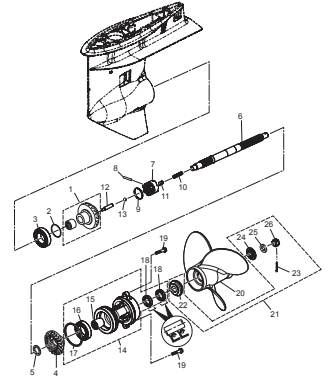


Fig. 13 BRACKET
ブラケット

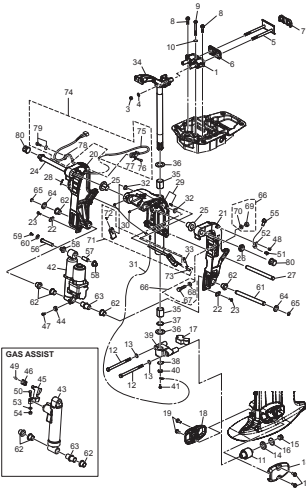


Fig. 14 POWER TRIM & TILT
パワートリム & チルト

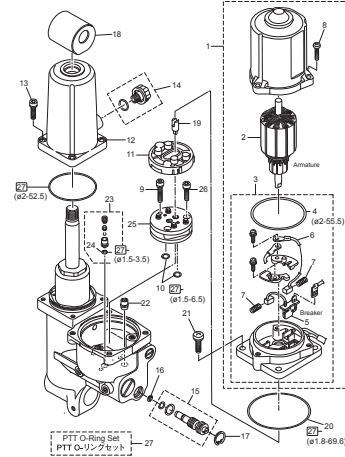


Fig. 15 BOTTOM COWL
ボトムカウル

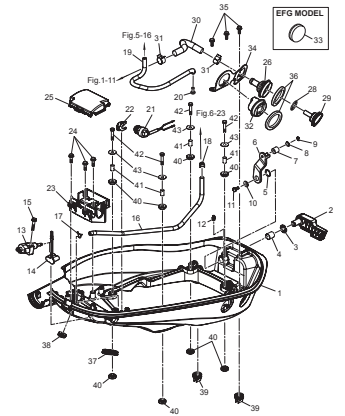


Fig. 16 SHIFT · THROTTLE
シフト · スロットル

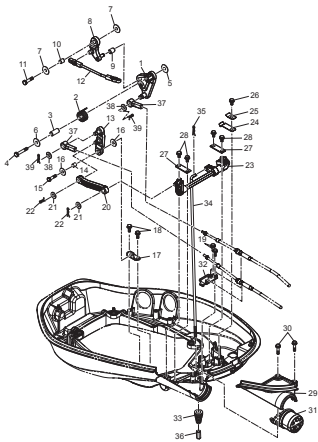


Fig. 17 STERRING
ステアリング

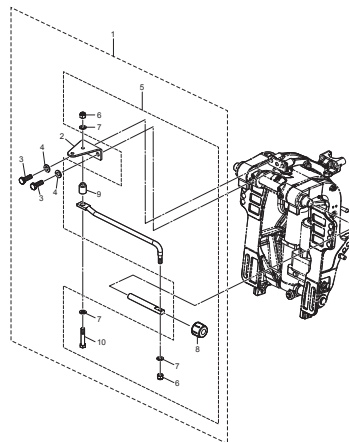


Fig. 18 TOP COWL
トップカウル

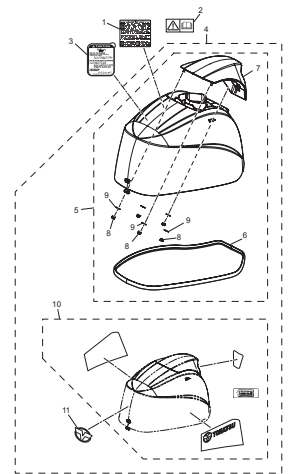


Fig. 19 FUEL TANK
フエルトタンク

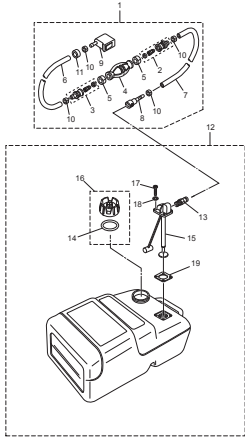


Fig. 20 MULTI TILLER HANDLE
マルチティラーハンドル

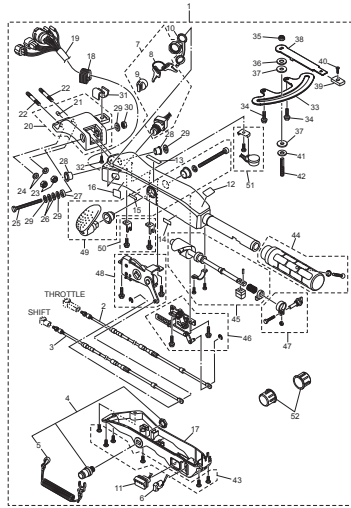


Fig. 21 COMPONENT PARTS OF REMOTE CONTROL
リモコンボックス構成部品

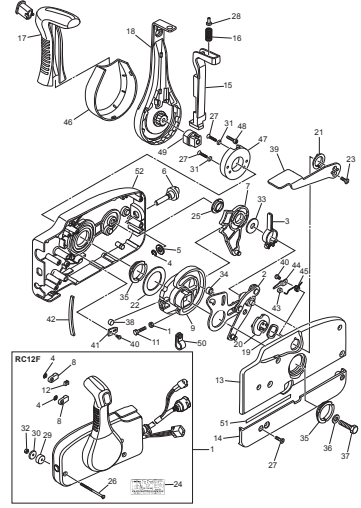


Fig. 22 COMPONENT PARTS OF REMOTE CONTROL (ELECTRIC PARTS)
リモコンボックス構成部品 (電装品関係)

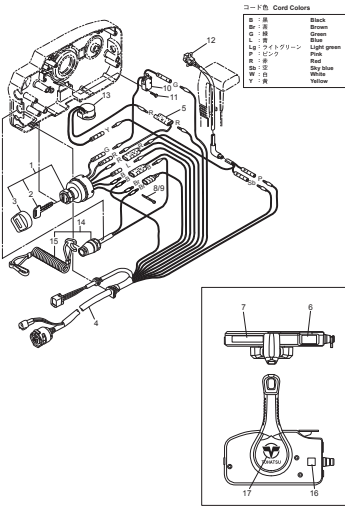


Fig. 23 OPTIONAL PARTS - ACCESSORIES
オプションパーツ・アクセサリ

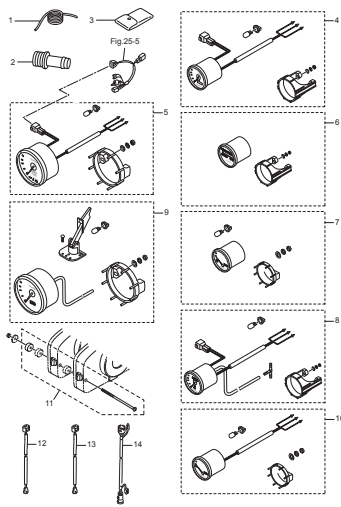


Fig. 23A OPTIONAL PARTS (1)
オプションパーツ (1)

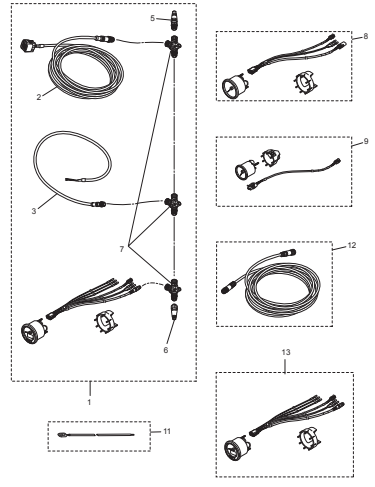


Fig. 24 OPTIONAL PARTS (2)
オプションパーツ (2)

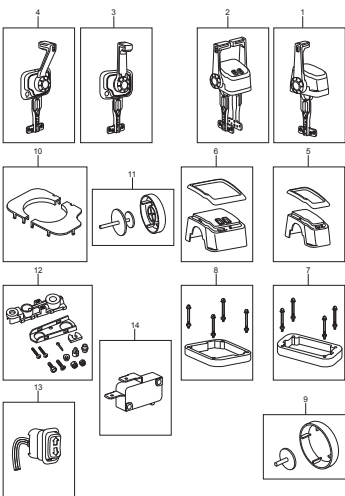


Fig. 25A RIGGING KIT (1)
リギングキット (1)

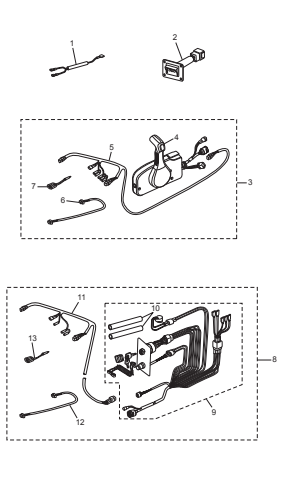


Fig. 25B RIGGING KIT (2)
リギングキット (2)

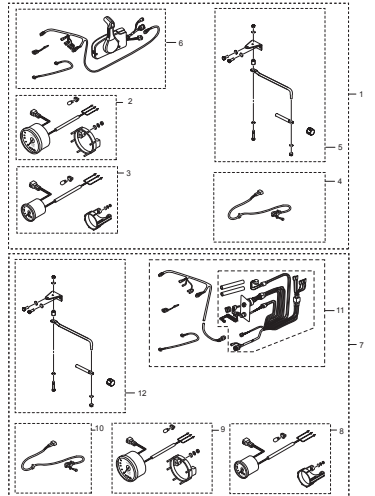
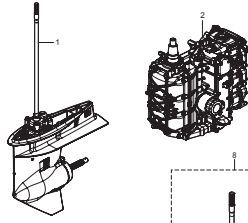


Fig. 26 ASSEMBLY · KIT PARTS
アッセンブリ・キットパーツ



3 POWER HEAD GASKET SET

パワーヘッドガスケットセット

4 LOWER UNIT GASKET SET

ロワユニットガスケットセット

5 TILT LIMIT SWITCH KIT

チルトリミットスイッチキット

6 WATER PUMP REPAIR KIT

ウォーターポンプリアペアキット

7 WATER PUMP KIT (CHROME PLATED)

ウォーターポンプキット (クロムメッキ)

8 MAINTENANCE KIT

メンテナンスキット

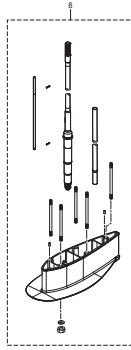
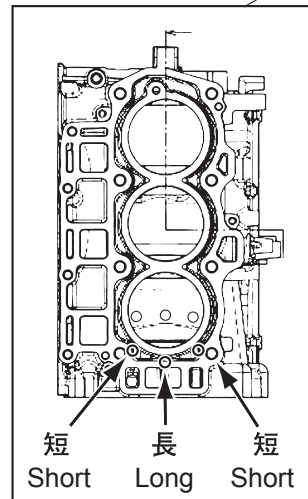
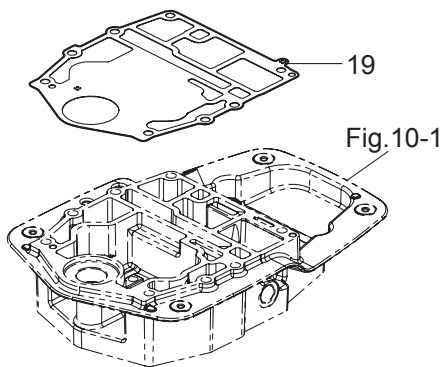
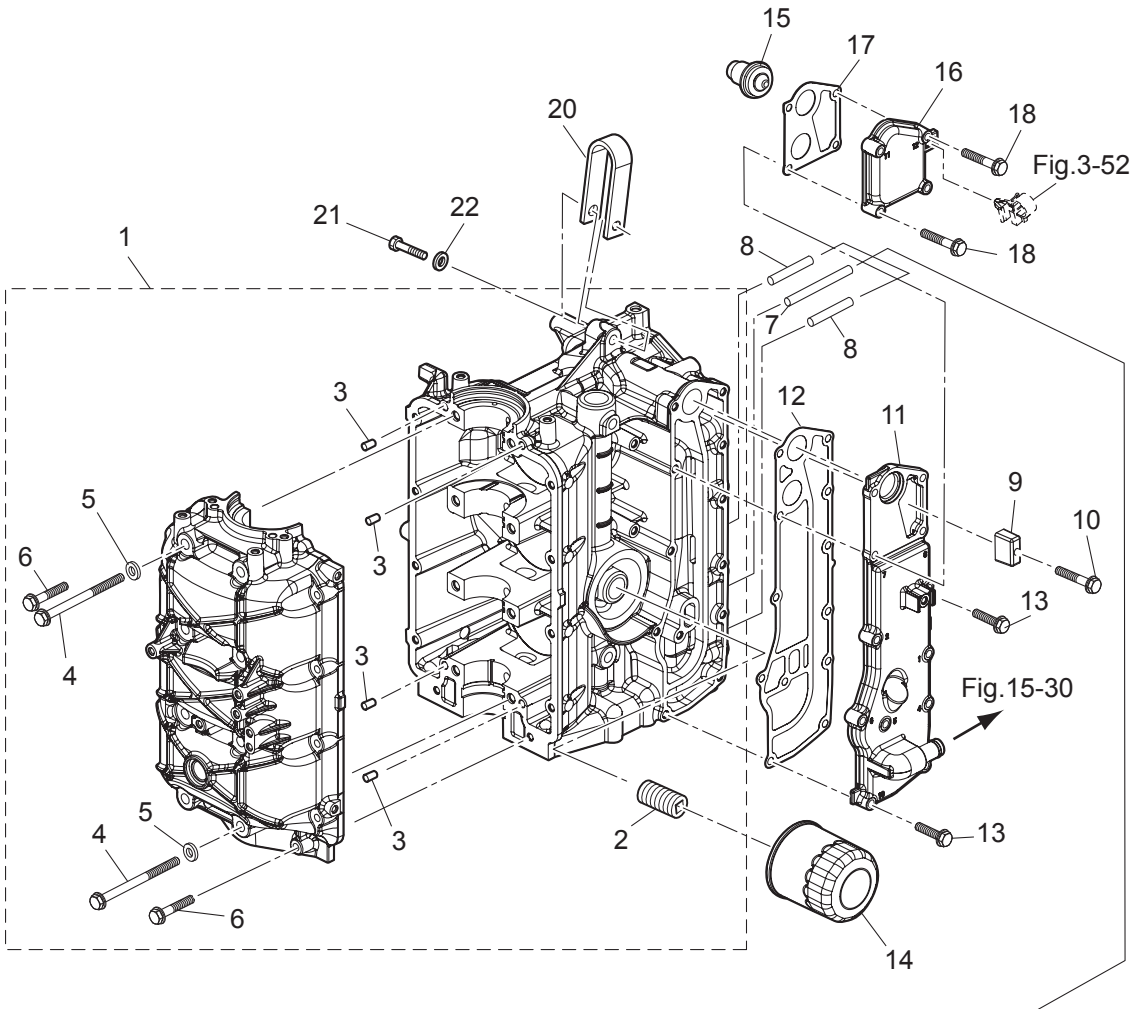


Fig. 1

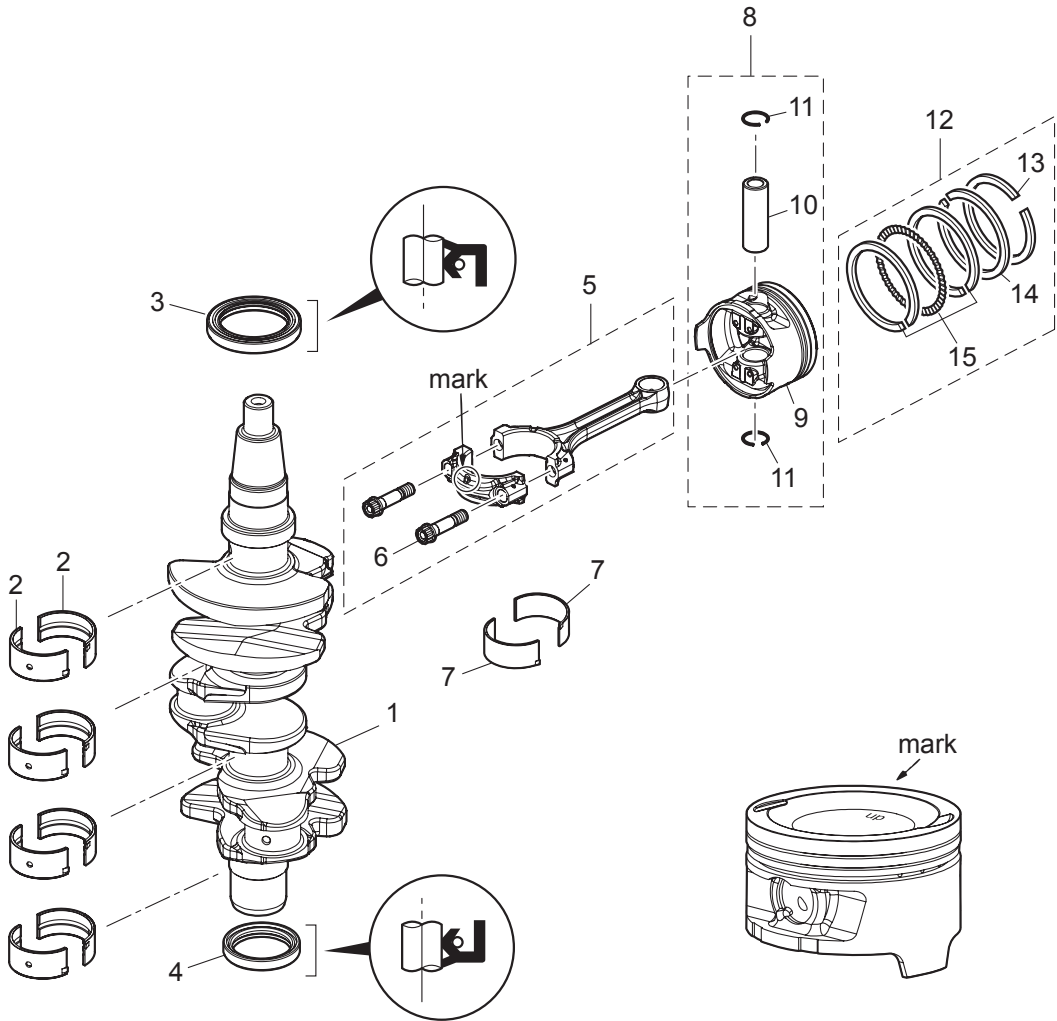
CYLINDER · CRANK CASE
シリンダ・クランクケース



Ref.No. 見出番号	Part No. 部品番号	Description 部 品 名	Q' ty/個数		Remarks 備 考
			MFS40A	MFS60A	
1-1	3KYB01100-0	CYL BLOCK & CRANKCASE ASSY シリンダブロック&クランクケースアッソ	1	1	
1-2	3H8-07636-0	* OIL FILTER BOLT * オイルフィルタボルト	1	1	
1-3	345-01111-0	* DOWEL PIN 6-12 * タウエルピン 6-12	4	4	
1-4	3R0-01113-1	* BOLT 8-90 * ボルト 8-90	8	8	
1-5	940103-0800	* WASHER * ワッシャ	8	8	
1-6	3KY-01114-0	* BOLT M6-35 * ボルト	10	10	
1-7	3KY-01195-0	WATER JACKET INSERT (R) ウォータージャケットインサート (R)	1	1	Long
1-8	3KY-01196-0	WATER JACKET INSERT (L) L=35 ウォータージャケットインサート (L)	2	2	Short
1-9	3B7-60218-1	ANODE アノード	1	1	
1-10	910103-5635	BOLT ボルト	1	1	
1-11	3KYB02300-0	EXHAUST COVER ASSY エキゾーストカバーアッソ	1	1	
1-12	3KY-02305-0	EXHAUST COVER GASKET エキゾーストカバーガスケット	1	1	
1-13	9101E3-5625	BOLT ボルト	8	8	
1-14	3BJ-07615-0	OIL FILTER オイルフィルタアッソ	1	1	
1-15	3KY-01030-0	THERMOSTAT サーモスタット	1	1	Mark 60
1-16	3KYB01031-0	THERMOSTAT CAP サーモスタットキャップ	1	1	
1-17	3KY-01032-0	THERMOSTAT CAP GASKET サーモスタットキャップガスケット	1	1	
1-18	9101E3-5635	BOLT ボルト	4	4	
1-19	3KY-01303-0	ENGINE BASEMENT GASKET エンジンベースガスケット	1	1	
1-20	3KY-01513-0	HANGER ハンガ	1	1	
1-21	910114-0835	BOLT ボルト	1	1	
1-22	940103-0800	WASHER ワッシャ	1	1	

Fig. 2

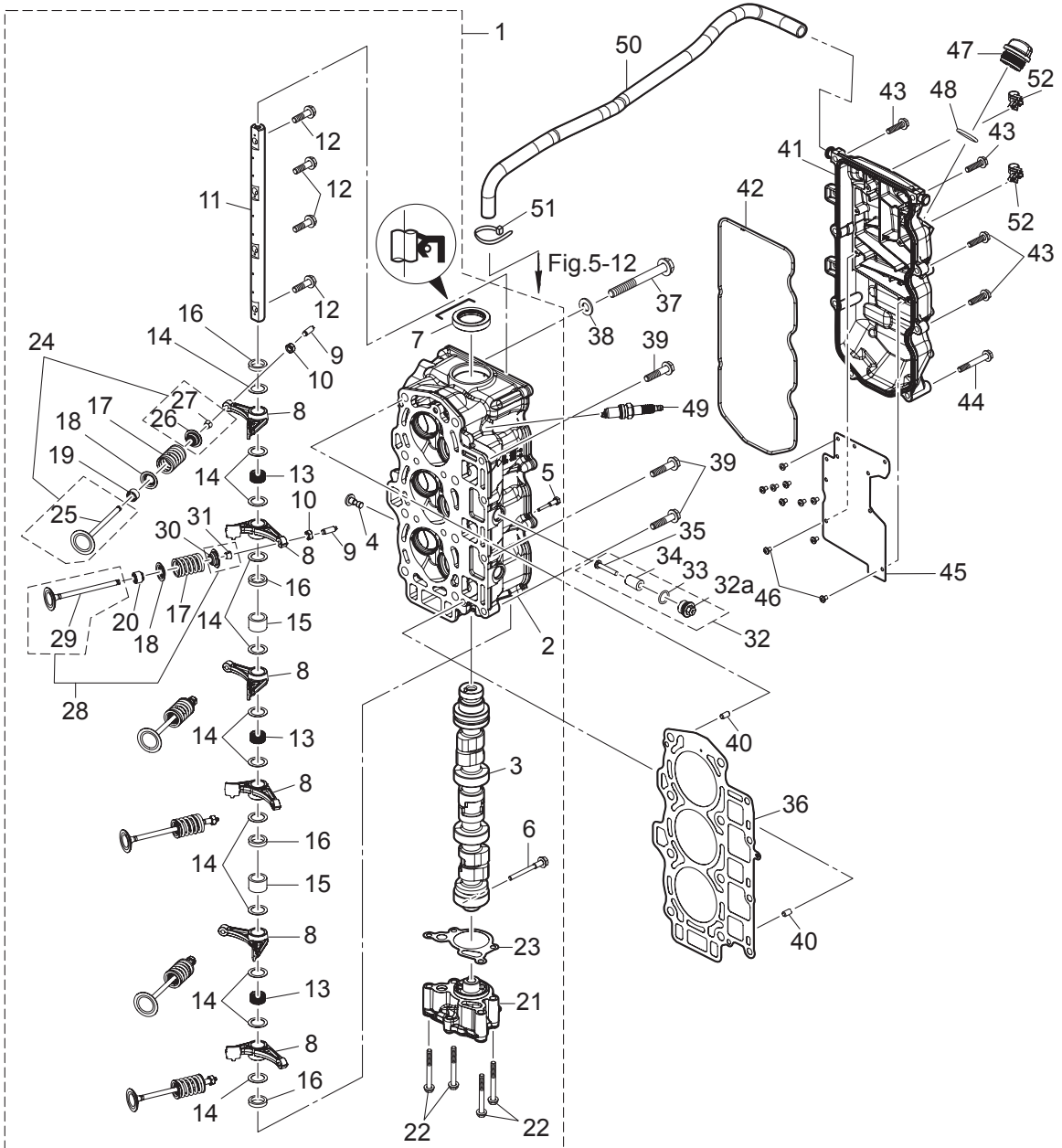
PISTON · CRANK SHAFT
ピストン・クランクシャフト



Ref.No. 見出番号	Part No. 部品番号	Description 部 品 名	Q' ty/個数		Remarks 備 考
			MFS40A	MFS80A	
2-1	3KY-00030-1	CRANKSHAFT ASSY クランクシャフトアッシー	1	1	
2-2	1 3KY-07707-0	PLAIN SHAFT BEARING プレーンシャフトベアリング(ブラウン)	A	A	Brown see Service Manual
2-2	2 3KY-07708-0	PLAIN SHAFT BEARING プレーンシャフトベアリング(ブラック)	A	A	Black see Service Manual
2-2	3 3KY-07750-0	PLAIN SHAFT BEARING プレーンシャフトベアリング(ブルー)	A	A	Blue see Service Manual
2-3	3KY-00122-0	OIL SEAL 50-68-9 オイルシール 50-68-9	1	1	Upper
2-4	3KY-00121-0	OIL SEAL 38-50-8 オイルシール 38-50-8	1	1	Lower
2-5	3KY-00040-0	CONNECTING ROD ASSY コンロッドアッシー	3	3	
2-6	3KY-00059-0	* CONNECTING ROD BOLT * コンロッドボルト	2	2	
2-7	1 3KY-00080-0	BIG END BEARING(Brown) ビッグエンドベアリング(ブラウン)	A	A	Brown see Service Manual
2-7	2 3KY-00081-0	BIG END BEARING(Black) ビッグエンドベアリング(ブラック)	A	A	Black see Service Manual
2-7	3 3KY-00082-0	BIG END BEARING(Blue) ビッグエンドベアリング(ブルー)	A	A	Blue see Service Manual
2-8	1 3KY-87130-0	PISTON REPAIR KIT ピストンリペアキット	3	3	STD
2-8	2 3KY-87131-0	PISTON REPAIR KIT (0.5 O/S) ピストンリペアキット (0.5 O/S)	3	3	OPT
2-9	1 3KY-00001-0	* PISTON * ピストン	1	1	STD
2-9	2 3KY-00004-0	* PISTON (0.5 O/S) * ピストン (0.5 O/S)	1	1	OPT
2-10	3KY-00021-0	* PISTON PIN * ピストンピン	1	1	
2-11	3LC-00024-0	* PISTON PIN CLIP * ピストンピンクリップ	2	2	
2-12	1 3KY-87123-0	PISTON RING SET ピストンリングセット	3	3	STD
2-12	2 3KY-87124-0	PISTON RING SET (0.5 O/S) ピストンリングセット (0.5 O/S)	3	3	OPT
2-13	1 3KY-00011-0	* PISTON RING * ピストンリング	1	1	1st STD
2-13	2 3KY-00014-0	* PISTON RING (0.5 O/S) * ピストンリング (0.5 O/S)	1	1	1st OPT
2-14	1 3KY-00012-0	* PISTON RING * ピストンリング 2nd	1	1	2nd STD
2-14	2 3KY-00015-0	* PISTON RING (0.5 O/S) * ピストンリング (0.5 O/S) 2nd	1	1	2nd OPT
2-15	1 3KY-00013-0	* PISTON RING-OIL * ピストンリング オイル	1	1	Oil STD
2-15	2 3KY-00016-0	* PISTON RING-OIL (0.5 O/S) * ピストンリング オイル (0.5 O/S)	1	1	Oil OPT

Fig. 3

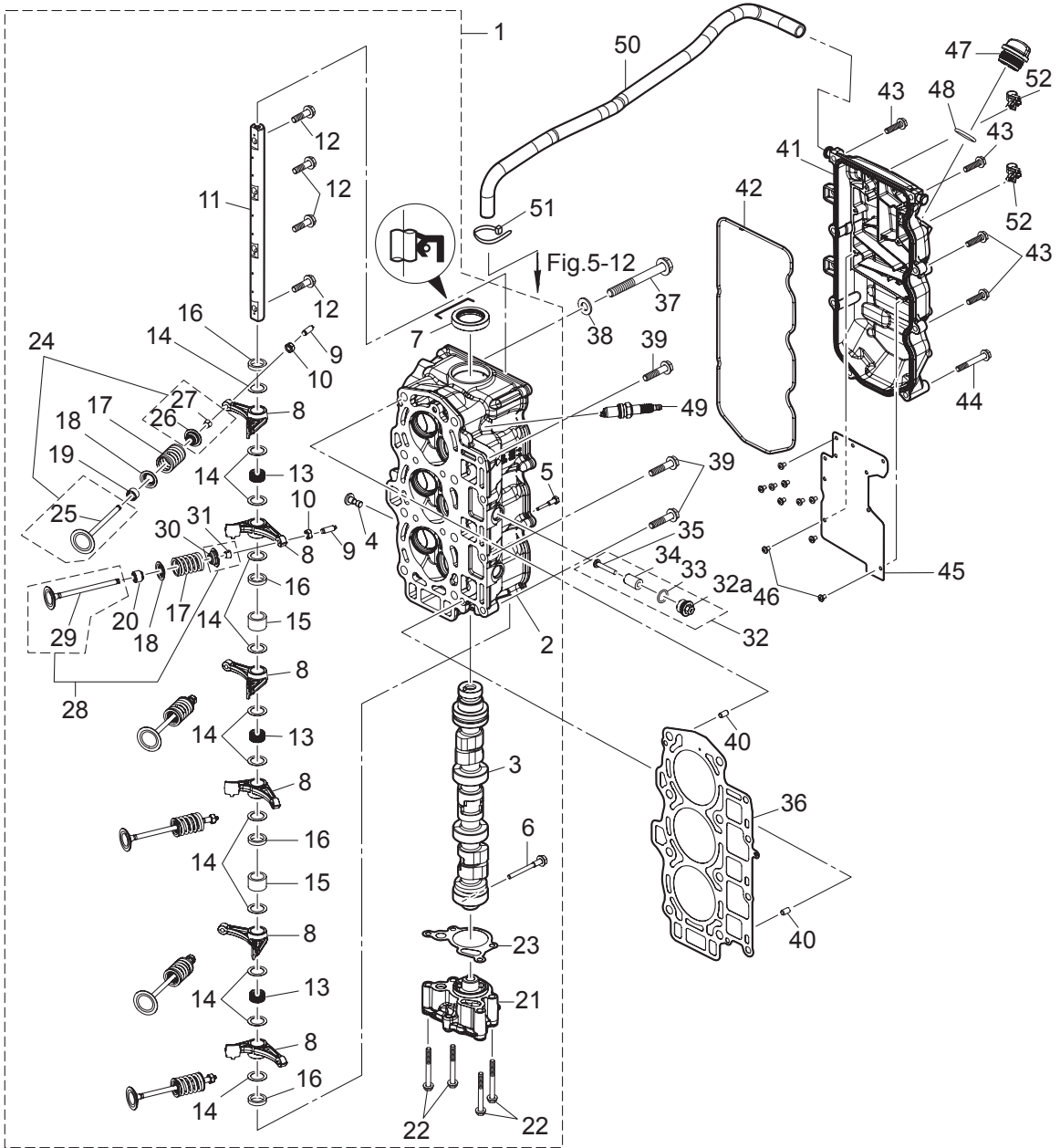
CYLINDER HEAD · OIL PUMP
シリンダヘッド・オイルポンプ



Ref.No. 見出番号	Part No. 部品番号	Description 部 品 名	Q' ty/個数		Remarks 備 考
			MFS40A	MFS60A	
3-1	3KYB01000-1	CYLINDER HEAD COMPLETE シリンダヘッドコンプリート	1	1	
3-2	3KYB01001-1	* CYLINDER HEAD ASSY * シリンダヘッドアッソ	1	1	Valve Guide Valve Seat
3-3	3KY-07810-0	* CAMSHAFT ASSY * カムシャフトアッソ	1	1	
3-4	3KY-07960-0	* LIFTER * リフタ	1	1	
3-5	3KY-07962-0	* LIFTER BOLT * リフタボルト	1	1	
3-6	3KY-07950-0	* THRUST BOLT * スラストボルト	1	1	
3-7	3V1-00121-0	* OIL SEAL 30-45-8 * オイルシール 30-45-8	1	1	
3-8	3KY-07935-0	* ROCKER ARM * ロッカアーム	6	6	
3-9	3R0-07238-0	* ADJUSTING SCREW * アジャストスクリュ	6	6	
3-10	3H8-07237-0	* ADJUSTING NUT * アジャストナット	6	6	
3-11	3KY-07920-0	* ROCKER ARM SHAFT * ロッカアームシャフト	1	1	
3-12	3KY-07922-0	* ROCKER SHAFT BOLT * ロッカシャフトボルト	4	4	
3-13	3KY-07925-0	* ROCKER SHAFT SPRING * ロッカシャフトスプリング	3	3	
3-14	3KY-07927-0	* WASHER 16-23-0.5 * ワッシャ 16-23-0.5	12	12	
3-15	3KY-07939-0	* COLLAR 16-21.7-14.25 * カラー 16-21.7-14.25	2	2	
3-16	3KZ-07939-0	* COLLAR 16-21.7-4.25 * カラー 16-21.7-4.25	4	4	
3-17	3KY-07903-0	* VALVE SPRING * バルブスプリング	6	6	
3-18	3KY-07905-0	* VALVE SPRING SEAT * バルブスプリングシート	6	6	
3-19	3R3-07204-0	* INTAKE VALVE STEM SEAL * インテークバルブステムシール	3	3	Black
3-20	3R3-07206-0	* EXHAUST VALVE STEM SEAL * エキゾーストバルブステムシール	3	3	Green
3-21	3KY-07600-0	* OIL PUMP ASSY * オイルポンプアッソ	1	1	
3-22	9101E3-5650	* BOLT * ボルト	4	4	
3-23	3KY-07653-0	* OIL PUMP GASKET * オイルポンプガスケット	1	1	
3-24	3KY-07895-1	* INTAKE VALVE KIT * インテークバルブキット	1	1	
3-25	3KY-07901-0	** INTAKE VALVE ϕ 32 ** インテークバルブ	3	3	
3-26	3KY-07921-0	** RETAINER ** リテーナ	3	3	
3-27	3KY-07923-0	** COTTER ** コッタ	6	6	
3-28	3KY-07896-1	* EXHAUST VALVE KIT * エキゾーストバルブキット	1	1	
3-29	3KY-07902-0	** EXHAUST VALVE ϕ 28 ** エキゾーストバルブ	3	3	

Fig. 3

CYLINDER HEAD · OIL PUMP
シリンダヘッド・オイルポンプ



Ref.No. 見出番号	Part No. 部品番号	Description 部 品 名	Q'ty/個数		Remarks 備 考
			MFS40A	MFS60A	
3-30	3KY-07921-0	** RETAINER ** リテーナ	3	3	
3-31	3KY-07923-0	** COTTER ** コッタ	6	6	
3-32	3KM-01142-0	ANODE PLUG ASSY アノードプラグアッソ	3	3	
3-32a	3P0-01143-0	* ANODE PLUG * アノードプラグ	1	1	
3-33	3T5-10046-0	* O-RING 1.9-13 * Oリング 1.9-13	1	1	
3-34	3P0-60218-0	* ANODE * アノード	1	1	
3-35	921503-0530	* SCREW * スクリュ	1	1	
3-36	3KY-01005-0	CYLINDER HEAD GASKET シリンダヘッドガスケット	1	1	
3-37	3KY-01013-0	CYLINDER HEAD BOLT M10-90 シリンダヘッドボルト M10-90	8	8	
3-38	940221-1000	WASHER ワッシャ	8	8	
3-39	3BJ-61017-1	BOLT 8-P1.25 ボルト 8-P1.25	4	4	
3-40	345-01111-0	DOWEL PIN 6-12 ダウエルピン 6-12	2	2	
3-41	3KYB01020-0	CYLINDER HEAD COVER ASSY シリンダヘッドカバーアッソ	1	1	
3-42	3KY-01024-0	CYLINDER HEAD COVER GASKET シリンダヘッドカバーガスケット	1	1	
3-43	910103-5625	BOLT ボルト	6	6	
3-44	910103-5645	BOLT ボルト	2	2	
3-45	3KY-07731-0	BREATHER CHAMBER COVER ブリーザチャンバカバー	1	1	
3-46	921521-0408	SCREW スクリュ	10	10	
3-47	3R0-71015-1	OIL FILLER CAP オイルフィラキャップ	1	1	
3-48	3R0-07422-0	O-RING 3.1-24.4 Oリング 3.1-24.4	1	1	
3-49	9701-1-1121	SPARK PLUG (IKR6G8) スパークプラグ (IKR6G8)	3	3	NGK
3-50	3KY-07735-0	BREATHER HOSE ブリーザホース	1	1	Cylinder Head Cover -Intake Silencer
3-51	3T5-84398-0	BAND 104 バンド リードワイヤ 104	1	1	
3-52	3KY-84398-0	BAND バンド リードワイヤ	3	3	

Fig. 4

PULLEY · TIMING BELT
プーリ・タイミングベルト

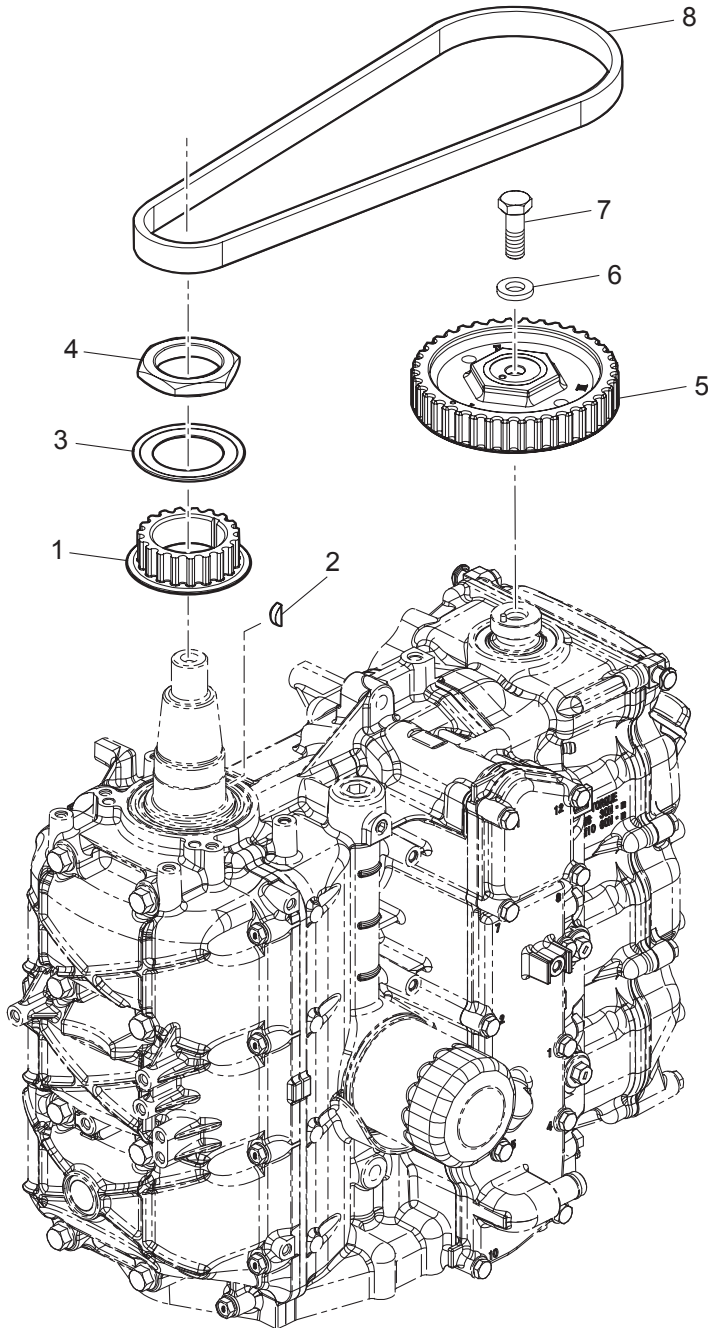
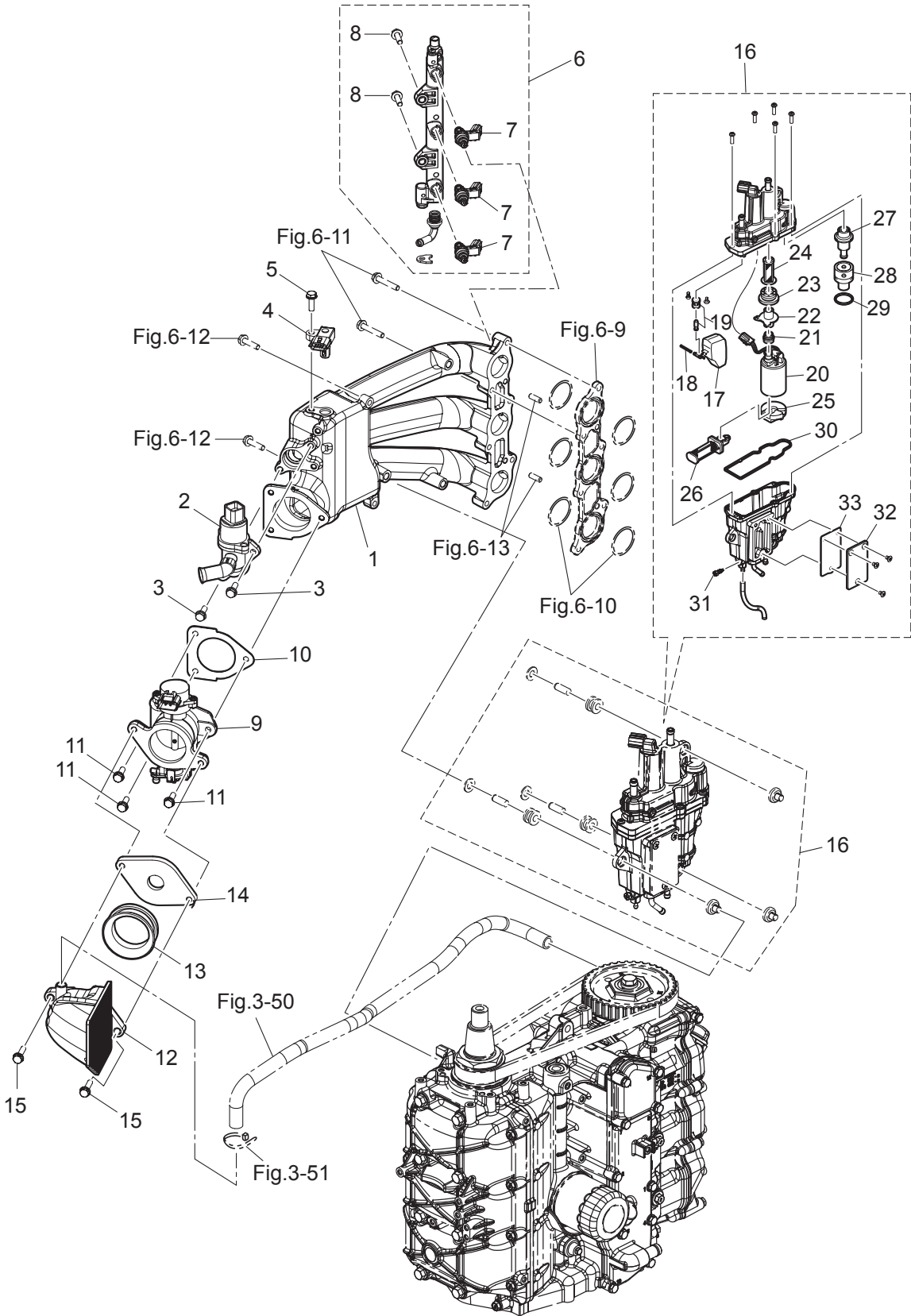


Fig. 5

INTAKE MANIFOLD
インテークマニホールド



Ref.No. 見出番号	Part No. 部品番号	Description 部 品 名	Q' ty/個数		Remarks 備 考
			MFS40A	MFS80A	
5-1	3KY-02091-1	INTAKE MANIFOLD インテークマニホールド	1	1	
5-2	3KY-10211-0	ISC VALVE ISCバルブ	1	1	Idle Speed Control Valve
5-3	910103-5620	BOLT ボルト	2	2	
5-4	3KY-10214-0	MAP SENSOR マップセンサ	1	1	Manifold Air Temperature & Pressure
5-5	910103-5620	BOLT ボルト	1	1	
5-6	3KY-10200-0	FUEL RAIL ASSY フエイルレールアッソ	1	1	
5-7	3KY-10300-0	* FUEL INJECTOR ASSY * フュエルインジェクタアッソ	3	3	
5-8	910103-5620	* BOLT * ボルト	2	2	
5-9	3KY-10100-0	THROTTLE BODY ASSY ボア:φ45 スロットルボディアッソ	1	1	
5-10	3KY-10104-0	GASKET ガスケット スロットルボディ	1	1	
5-11	910103-5620	BOLT ボルト	3	3	
5-12	3KY-02409-0	INTAKE SILENCER ASSY インテークサイレンサアッソ	1	1	
5-13	3KY-02418-0	GASKET ガスケット	1	1	
5-14	3KY-03536-0	RESTRICTOR リストラクタ	1		
5-15	910103-5625	BOLT ボルト	2	2	
5-16	3KY-10150-1	VAPOR SEPARATOR ASSY ベーパーセパレータアッソ	1	1	
5-17	3KY-03230-0	* FLOAT * フロート	1	1	
5-18	3KY-03232-0	* FLOAT ARM PIN * フロートアームピン	1	1	
5-19	3KY-03239-0	* FLOAT VALVE ASSY * フロートバルブアッソ (W/バルブピン)	1	1	
5-20	3KY-04302-0	* FUEL FEED PUMP * フュエルフィードポンプ	1	1	Upper
5-21	3KY-04319-1	* GROMMET * グロメット	1	1	Upper
5-22	3KY-04325-0	* FUEL FEED PUMP JOINT * フュエルフィードポンプジョイント	1	1	Upper
5-23	3KY-04313-0	* GROMMET * グロメット	1	1	Upper
5-24	3KY-04321-0	* FILTER (OUTLET) * フィルタ(アウトレット)	1	1	Lower
5-25	3KY-04314-0	* GROMMET * グロメット FFP 口	1	1	Lower
5-26	3KY-04322-0	* FILTER (INLET) * フィルタ(インレット)	1	1	
5-27	3KY-10154-0	* FUEL REGULATOR * フュエルレギュレータ	1	1	
5-28	3KY-10157-0	* HOLDER * ホルダ	1	1	
5-29	3KY-10095-0	* O-RING * オリング	1	1	

Fig. 5

INTAKE MANIFOLD
インテークマニホールド

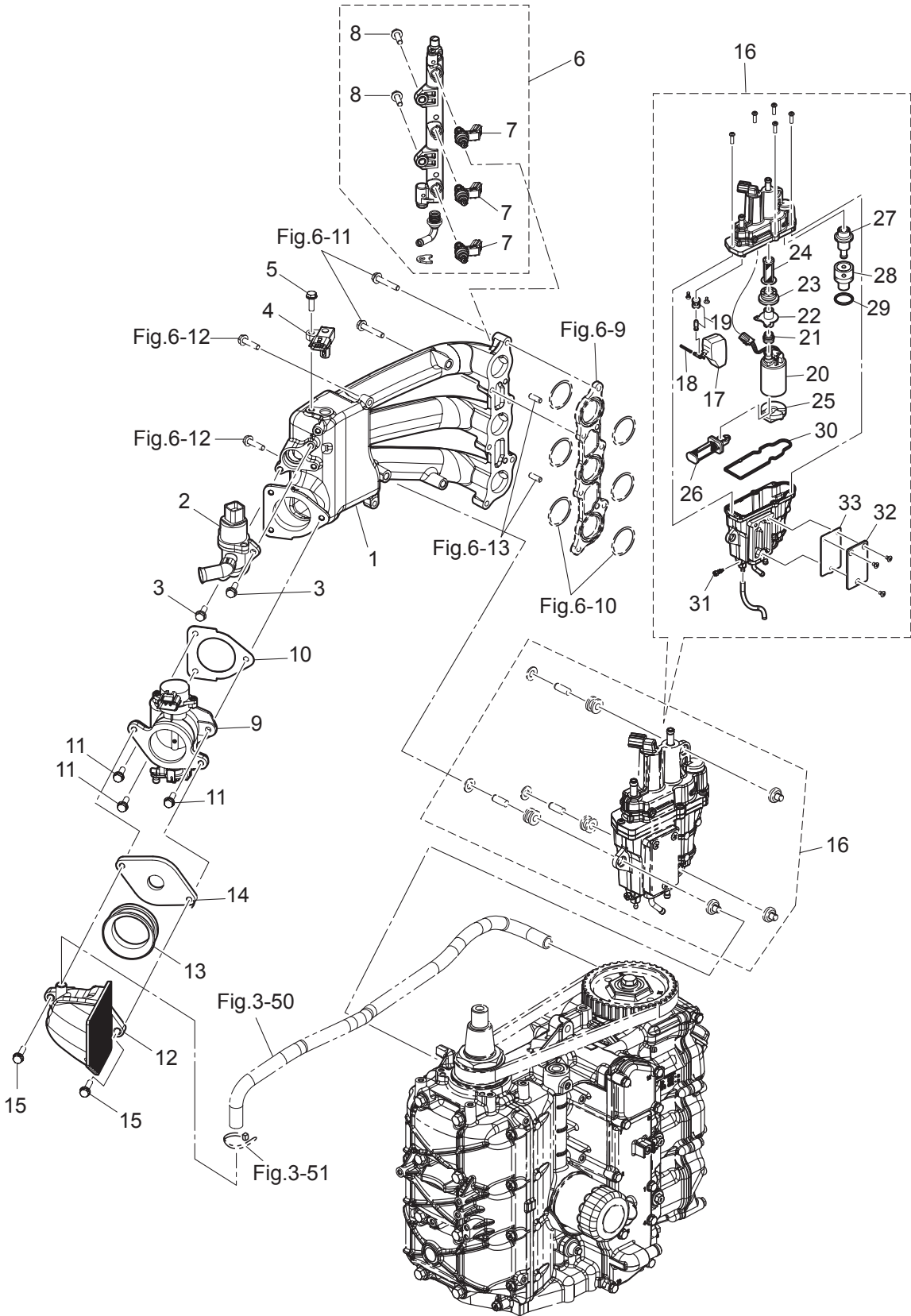
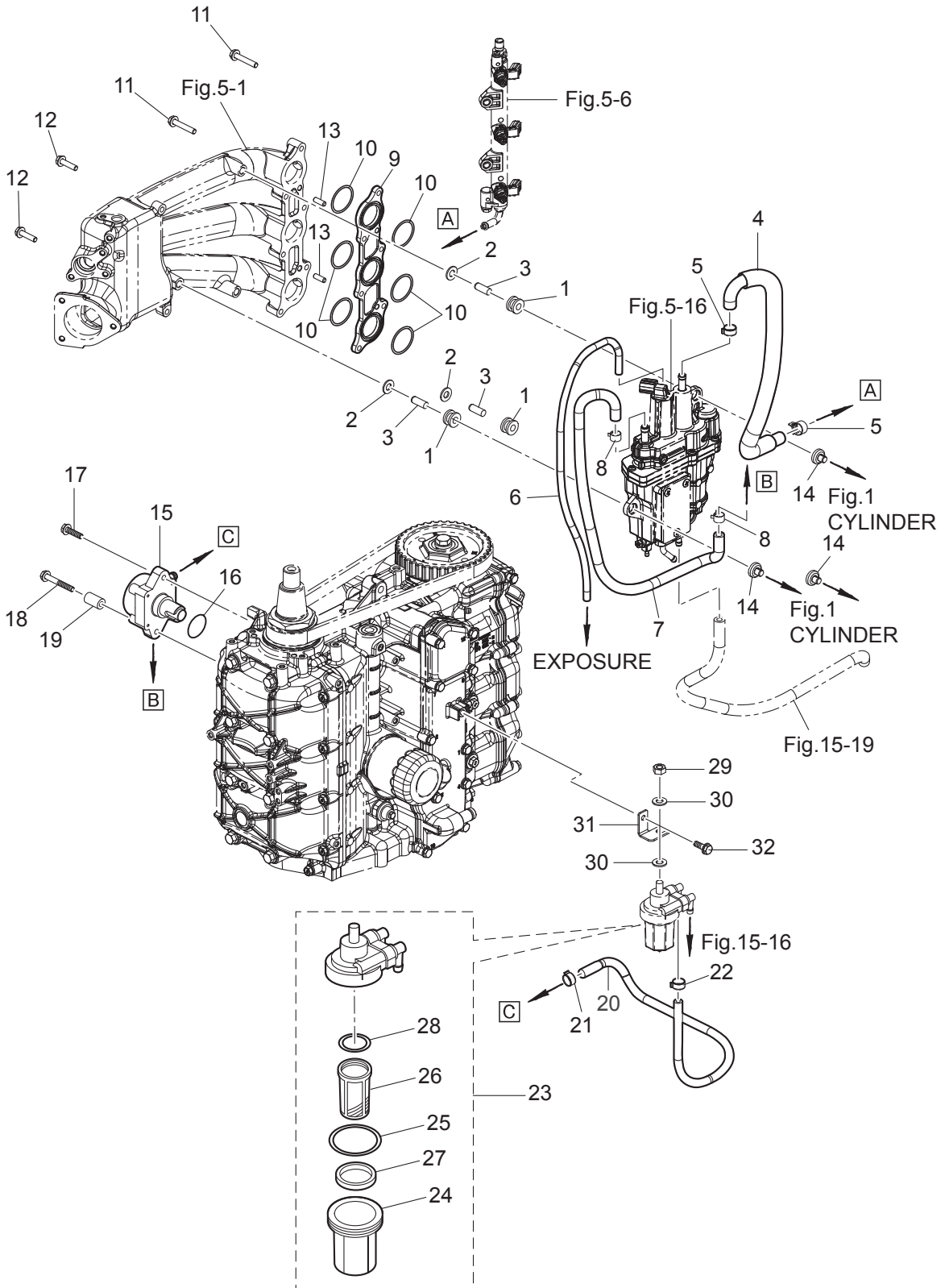


Fig. 6

FUEL SYSTEM
フュエルシステム



Ref.No. 見出番号	Part No. 部品番号	Description 部 品 名	Q'ty/個数		Remarks 備 考
			MFS40A	MFS60A	
6-1	3KY-06920-0	RUBBER MOUNT ラバーマウント	3	3	
6-2	940103-0800	WASHER ワッシャ	3	3	
6-3	3KY-01080-0	PIN φ8-22 ピン φ8-22	3	3	
6-4	3KY-02165-0	FUEL HOSE W/PROTECTOR フエエルホース W/プロテクタ	1	1	V/Separator-Fuel Rail EPA-KRI-15G
6-5	3AC-10087-0	CLAMP φ16.8 クランプ φ16.8	2	2	
6-6	3KY-02203-0	FUEL HOSE 4-9 フエエルホース	1	1	V/Separator-Exposure
6-7	1 3KY-04077-0	FUEL HOSE W/PROTECTOR φ12 フエエルホース W/プロテクタ	1	1	Low Permeation Parts EPA-KRI-15G
6-7	2 3KY-04085-0	FUEL HOSE W/PROTECTOR φ12 フエエルホース W/プロテクタ	1	1	Fuel Pump-V/separator
6-8	345-70114-1	CLIP φ11.3 クリップ φ11.3	2	2	
6-9	3KY-03952-0	INSULATOR インシュレータ	1	1	
6-10	3KY-02012-0	O-RING 1.9-33.2 リング 1.9-33.2	6	6	
6-11	910103-5635	BOLT ボルト	6	6	
6-12	910103-5625	BOLT ボルト	2	2	
6-13	3B2-01111-0	DOWEL PIN 6-16 ダウエルピン 6-16	2	2	Intake Manifold- Vapor Separator Assy
6-14	3KY-10155-0	BUSHING ブッシング	3	3	
6-15	3KY-04000-0	FUEL PUMP ASSY フエエルポンプアッシー	1	1	
6-16	3KY-62415-0	O-RING 3.5-25.7 リング 3.5-25.7	1	1	
6-17	910103-5625	BOLT ボルト	1	1	
6-18	910103-5645	BOLT ボルト	1	1	
6-19	3KY-02605-0	SPACER 6.2-13-22 スペーサ 6.2-13-22	1	1	
6-20	1 3KY-04060-0	LOW PERMEATION HOSE φ11.3-φ7~φ5-φ10,L=445 ローパーミエーションホース	1	1	Low Permeation Part USA EPA-KRI-15G
6-20	2 3KY-02211-0	FUEL HOSE 5-10,L=445 フエエルホース	1	1	Fuel Filter-Fuel Pump STD
6-21	345-70114-1	CLIP φ11.3 クリップ φ11.3	1	1	
6-22	3GT-35143-0	CLIP φ9.4 クリップ φ9.4	1	1	
6-23	3T5-02230-0	FUEL FILTER ASSY フエエルフィルタアッシー	1	1	
6-24	3B7-02237-0	* CUP * カップ	1	1	
6-25	3B7-02235-0	* O-RING * リング A	1	1	
6-26	3B7-02234-0	* FILTER * フィルタ	1	1	
6-27	3T5-02229-0	* FLOAT * フロート フエエルフィルタ	1	1	

Fig. 6

FUEL SYSTEM
フュエルシステム

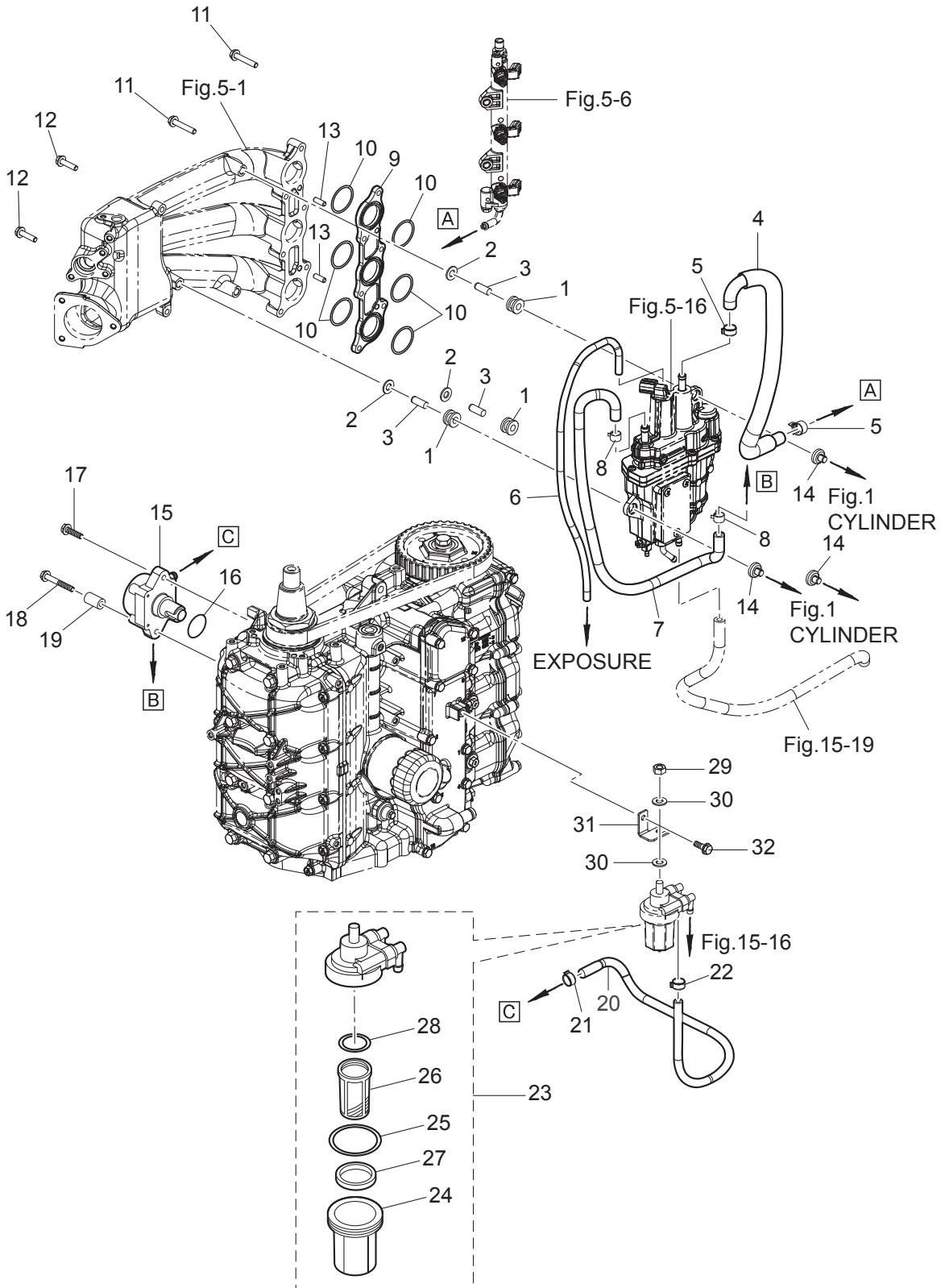
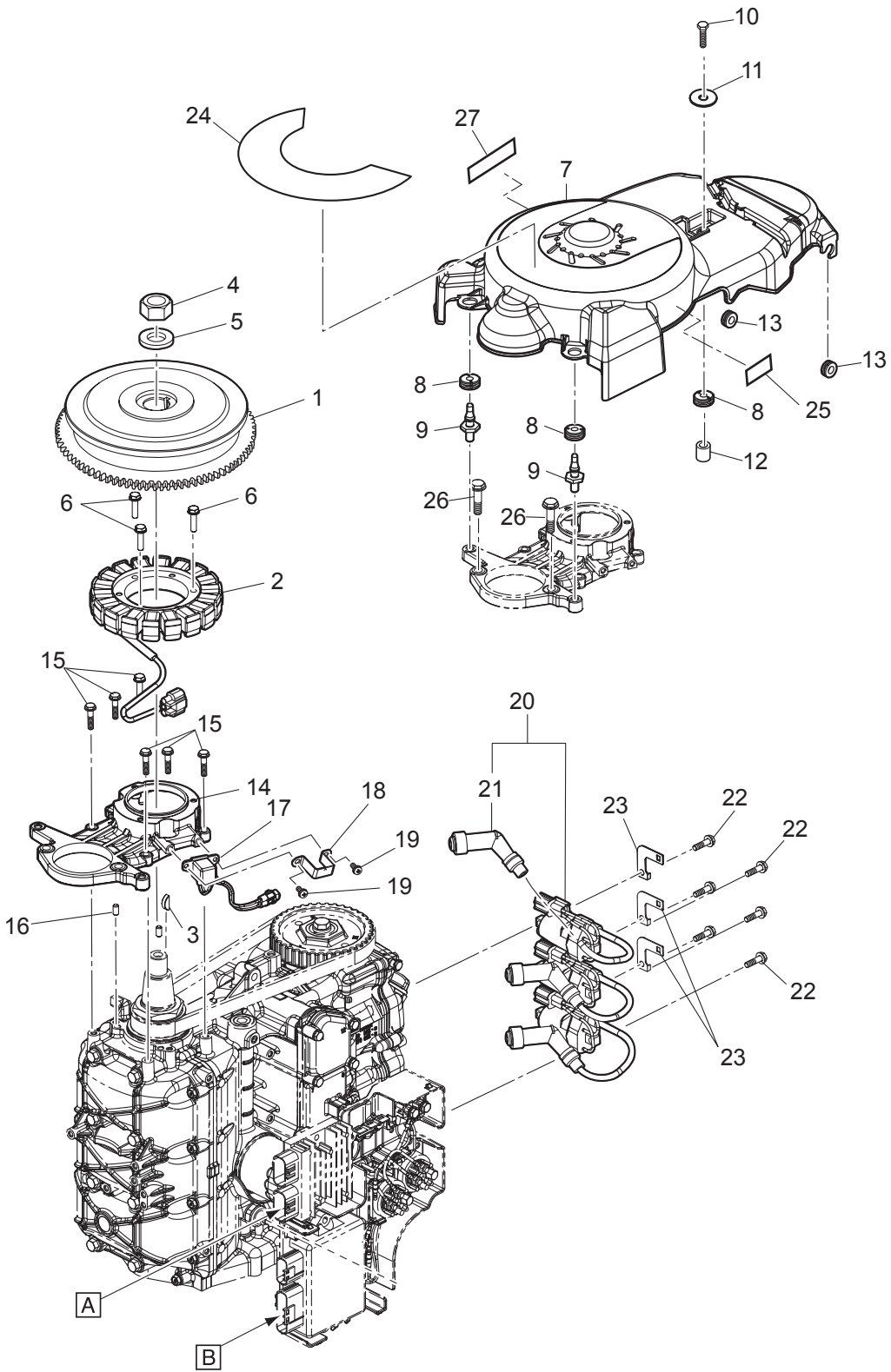


Fig. 7

MAGNETO
マグネト



Ref.No. 見出番号	Part No. 部品番号	Description 部 品 名	Q'ty/個数		Remarks 備 考	
			MFS40A	MFS80A		
7-1	3KY-06191-0	FLYWHEEL W/GEAR フライホイール W/ギヤ	1	1		
7-2	3KY-06123-0	ALTERNATOR ASSY オルタネータアッシー	1	1		
7-3	334-00131-0	KEY 19-7-5 キー 19-7-5	1	1	Magneto	
7-4	3C7-00132-0	NUT 20-P1.25 ナット 20-P1.25	1	1		
7-5	3C7-00133-0	WASHER 20.5-37-5 ワッシャー 20.5-37-5	1	1		
7-6	910103-5625	BOLT ボルト	3	3	Alternator	
7-7	3KY-06301-0	RING GEAR COVER リングギヤカバー	1	1		
7-8	3T1-67005-0	GROMMET 16-2.5 グロメット 16-2.5	3	3		
7-9	1E0-36056-0	HOOK フックカバー	2	2		
7-10	910103-0620	BOLT ボルト	1	1		
7-11	3R0-66308-0	WASHER 6-16-1.5 ワッシャー 6-16-1.5	1	1		
7-12	3A0-76079-0	COLLAR 6.2-9-7.4 カラ 6.2-9-7.4	1	1		
7-13	172-36008-0	GROMMET 13-2 グロメット 13-2	2	2		
7-14	3KY-06008-0	COIL BRACKET コイルブラケット	1	1		
7-15	910103-5625	BOLT ボルト	6	6		
7-16	345-01111-0	DOWEL PIN 6-12 ダウエルピン 6-12	2	2	Cylinder Block-Coil Bracket	
7-17	3KY-06071-0	PULSAR COIL パルサーコイル	1	1		
7-18	3KY-06070-0	PULSAR COIL GUARD パルサーコイルガード	1	1		
7-19	921503-5512	SCREW スクリュー	2	2		
7-20	3KY-06469-0	IGNITION COIL W/R-CAP イグニッションコイル W/R-キャップ	3	3		
7-21	3AC-06999-0	* PLUG CAP W/RESISTANCE * プラグキャップ W/レジスタンス	1	1		
7-22	910103-5620	BOLT ボルト	6	6		
7-23	3KY-76174-0	STAY ステー	3	3		
7-24	1	3KZ-72181-1	CAUTION DECAL (B) コーションデカール (B)	1	1	for EU Model
7-24	2	3KY-72181-1	CAUTION DECAL (B) コーションデカール (B)	1	1	
7-25	3KY-72194-0	FUSE DECAL ヒューズデカール	1	1		
7-27	3C7-72030-0	INTERFERENCE DECAL インタフェランスデカール	1	1		

Fig. 8 ELECTRIC PARTS (STARTER MOTOR)
エレクトリックパーツ(スタータモータ)

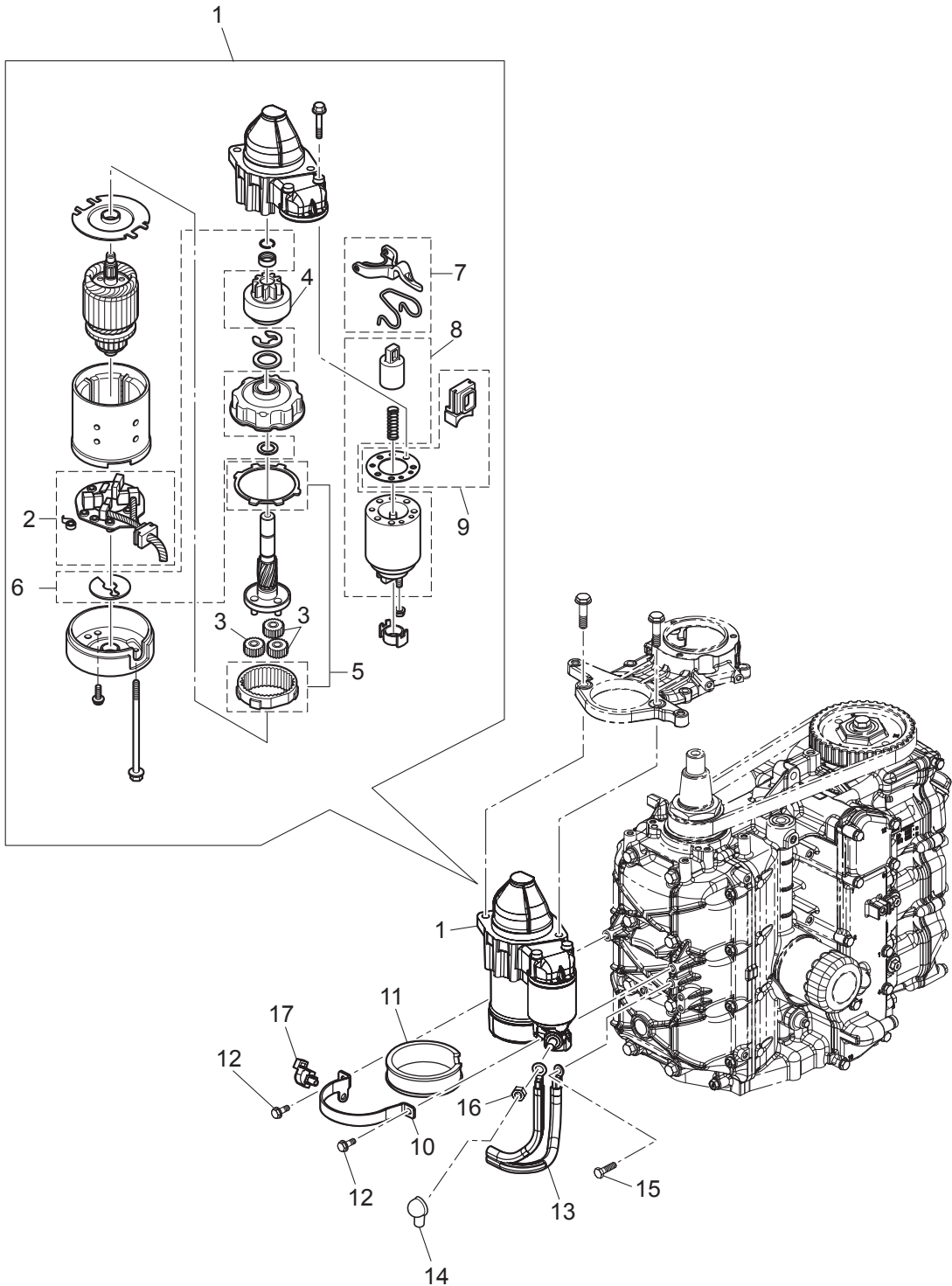
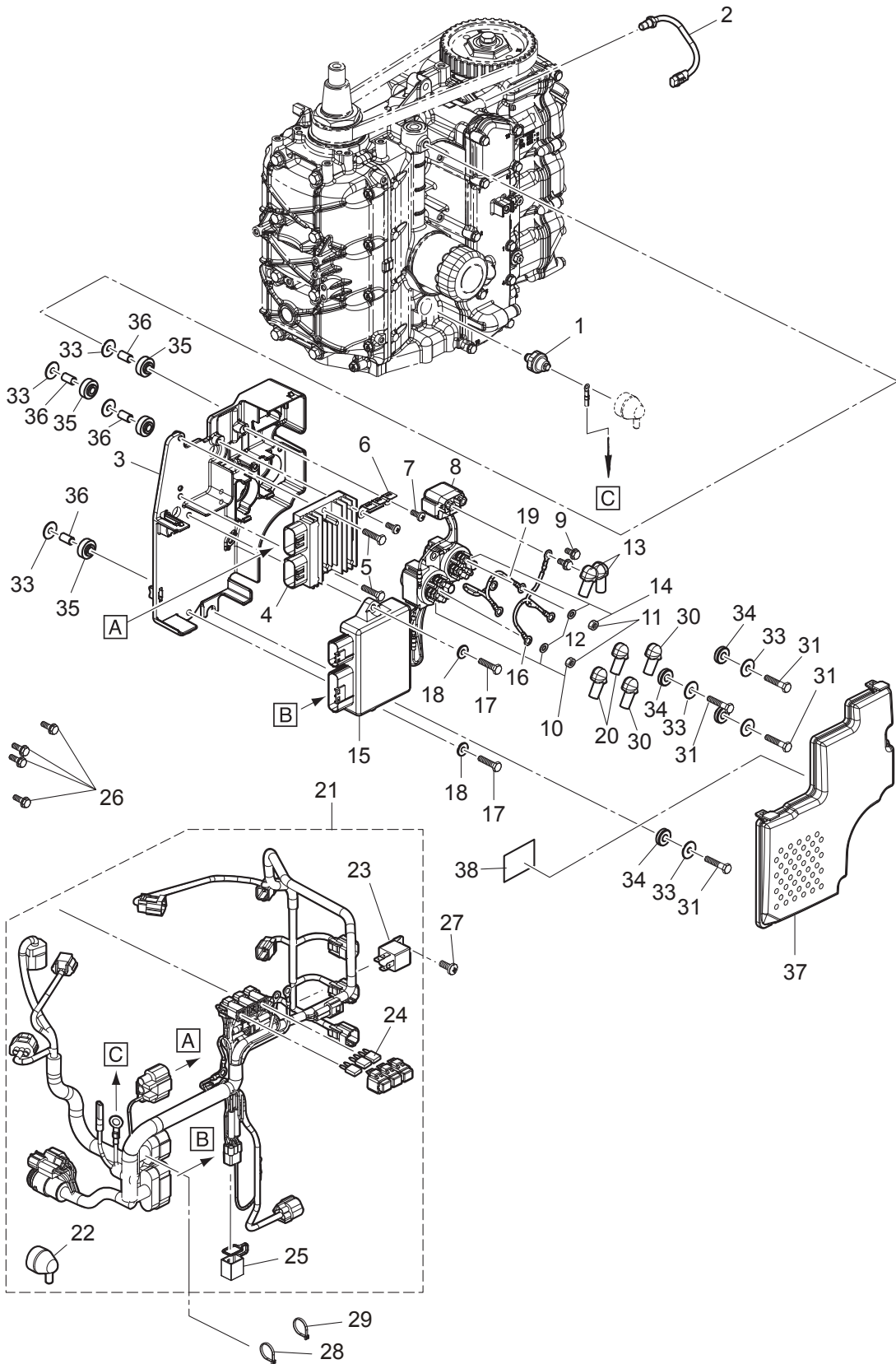


Fig. 9

ELECTRIC PARTS
エレクトリックパーツ



Ref.No. 見出番号	Part No. 部品番号	Description 部 品 名	Q' ty/個数		Remarks 備 考
			MFS40A	MFS80A	
9-1	3H6-07611-0	OIL PRESSURE SWITCH オイルプレッシャスイッチ	1	1	
9-2	3KY-72510-0	ENGINE TEMP SENSOR エンジンテンフセンサ	1	1	
9-3	3KY-06901-0	BRACKET ブラケット	1	1	Electric Braket
9-4	3KY-76065-0	RECTIFIER COMPLETE レクチファイヤコンプリート	1	1	
9-5	910103-5625	BOLT ボルト	2	2	
9-6	3KY-76064-0	FUSE HOLDER BRACKET ヒューズホルダブラケット	1	1	
9-7	921503-0512	SCREW スクリュ	2	2	
9-8	3H8-76040-0	STARTER SOLENOID スタータソレノイド	1	1	
9-9	910103-5608	BOLT ボルト	2	2	
9-10	3C8-72580-0	PTT SOLENOID SWITCH (A) PTTソレノイドスイッチ (A)	1	1	UP Side(Sb) for PTT Model
9-11	930103-0600	* NUT * ナット	3	3	
9-12	941303-0600	* SPRING WASHER * スプリングワッシャ	3	3	
9-13	3Y1-76145-0	TERMINAL CAP 8-13-28 ターミナルキャップ	2	2	Red for Gas Assist Model
9-14	3C8-72581-0	PTT SOLENOID SWITCH (B) PTTソレノイドスイッチ (B)	1	1	Down Side(P) for PTT Model
9-15	3	3KY-06401-1 ECU ASSY ECUアッソ		1	50ps
9-15	4	3KZ-06401-1 ECU ASSY ECUアッソ	1		40ps
9-16	3KY-72582-0	SOLENOID SWITCH CORD (A) ソレノイドスイッチコード (A)	1	1	Red for PTT Model
9-17	910103-0620	BOLT ボルト	2	2	
9-18	3R0-66308-0	WASHER 6-16-1.5 ワッシャ 6-16-1.5	2	2	
9-19	3KY-72583-0	SOLENOID SWITCH CORD (B) ソレノイドスイッチコード (B) L=150	1	1	Black for PTT Model
9-20	3Y1-76145-0	TERMINAL CAP 8-13-28 ターミナルキャップ	6	6	Red for PTT Model
9-21	3KY-76110-2	CORD ASSY コードアッソ	1	1	
9-22	3KY-07612-0	* GROMMET * グロメットオイルプレッシャスイッチ	1	1	
9-23	3T1-06330-0	* RELAY * リレー	1	1	
9-24	1	3T5-76249-0 * FUSE 30A * ヒューズ 30A	1	1	
9-24	2	3T5-76247-0 * FUSE 20A * ヒューズ 20A	2	2	
9-25	3KY-76037-0	* CABLE TERMINAL PLUG * ケーブルターミナルプラグ	1	1	
9-26	910103-5612	BOLT ボルト	4	4	
9-27	921503-0512	SCREW スクリュ	1	1	

Fig. 9

ELECTRIC PARTS
エレクトリックパーツ

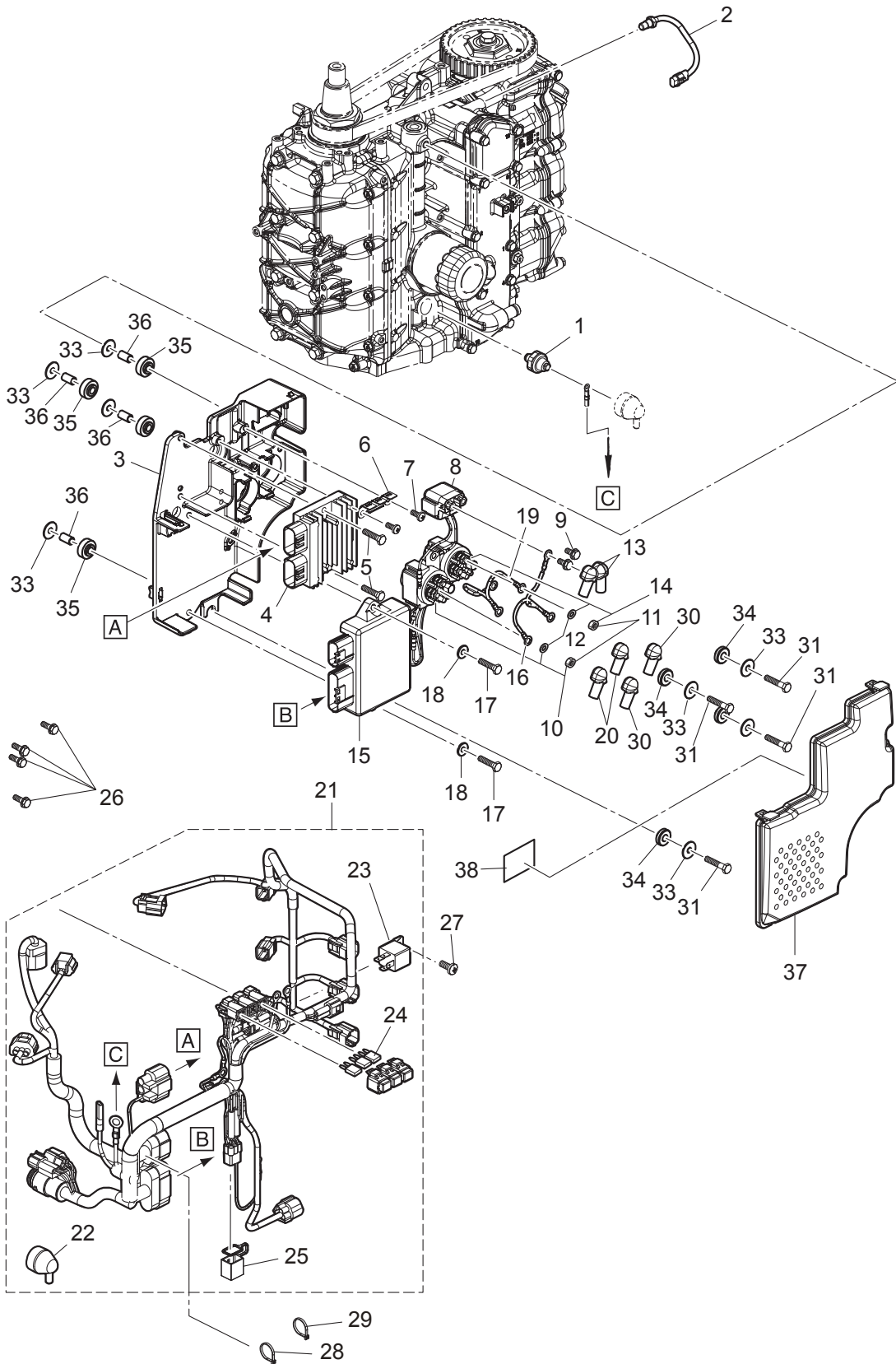
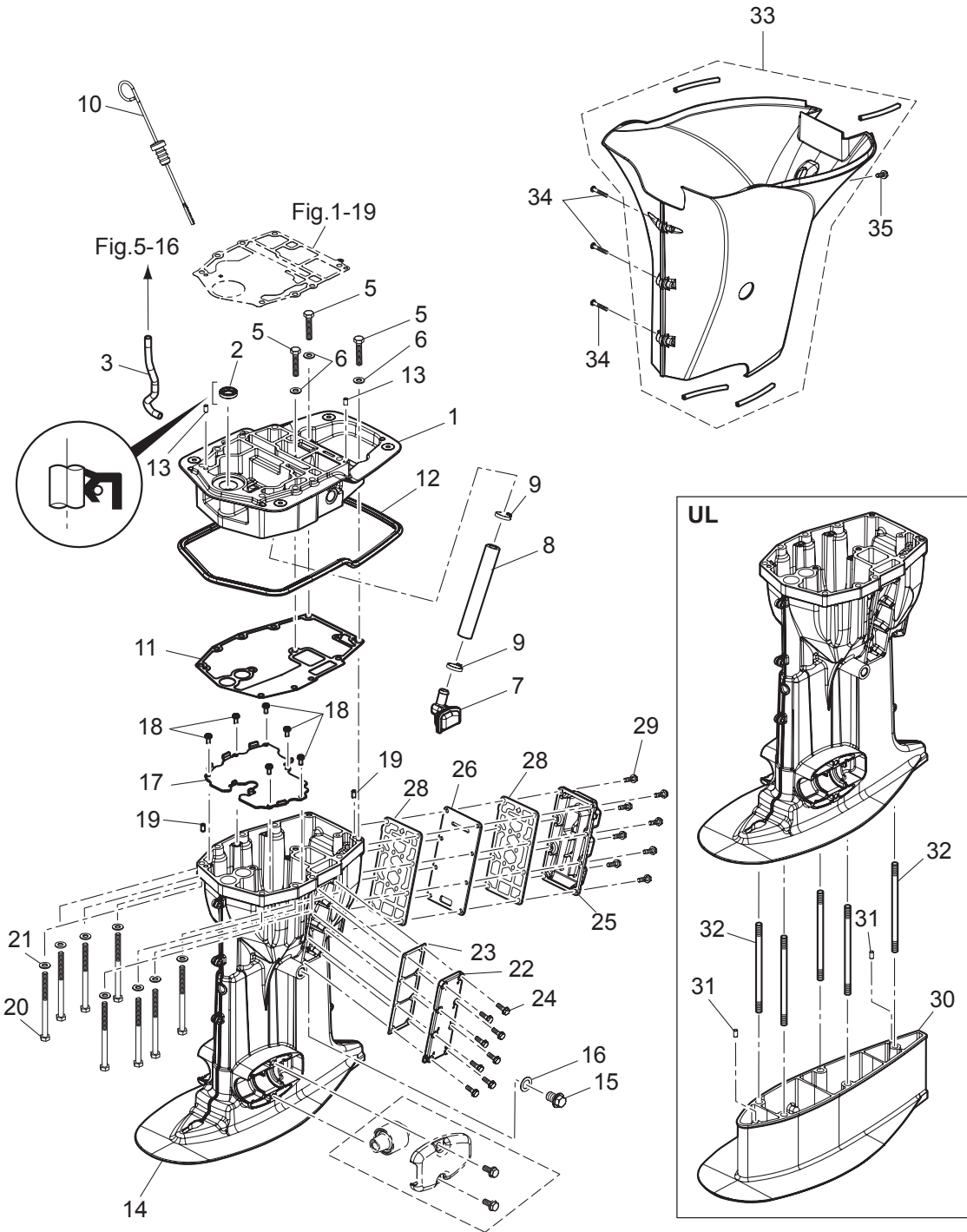


Fig. 10

DRIVE SHAFT HOUSING
ドライブシャフトハウジング



Ref.No. 見出番号	Part No. 部品番号	Description 部 品 名	Q' ty/個数		Remarks 備 考
			MFS40A	MFS80A	
10-1	3KYQ01300-0	ENGINE BASEMENT ASSY エンジンベースアッソ	1	1	
10-2	346-01215-0	OIL SEAL 16-28-6 オイルシール 16-28-6	1	1	
10-3	3KY-65210-0	COOLING HOSE クーリングホース	1	1	Engine Basement-Fuel Cooler
10-5	3LD-01012-0	CYLINDER HEAD BOLT シリンダヘッドボルト	3	3	
10-6	940103-0800	WASHER ワッシャ	3	3	
10-7	3KY-07710-0	OIL STRAINER ASSY オイルストレーナアッソ	1	1	
10-8	3KY-07715-0	PIPE L=150 パイプ ストレーナ L=150	1	1	Engine Basement-Oil Strainer
10-9	369-84398-0	BAND 158 バンド リードワイヤ 158	2	2	
10-10	3KY-07721-0	OIL LEVEL GAUGE オイルレベルゲージ	1	1	
10-11	3KY-61012-0	DRIVE SHAFT HOUSING GASKET t=0.5 ドライブシャフトハウジングガスケット	1	1	
10-12	3KY-67116-0	ENGINE BASEMENT SEAL エンジンベースシール	1	1	
10-13	345-01111-0	DOWEL PIN 6-12 ダウエルピン 6-12	2	2	
10-14	1 3KYQ61020-0	DRIVE SHAFT HOUSING ASSY (S) ドライブシャフトハウジングアッソ (S)	1	1	3KYW61020-0 for White Model
10-14	2 3KYQ61030-1	DRIVE SHAFT HOUSING ASSY (L) ドライブシャフトハウジングアッソ (L)	1	1	3KYW61030-1 for White Model
10-15	3R3-07705-1	DRAIN BOLT 14-14 ドレンボルト	1	1	
10-16	3R3-07406-0	WASHER 14.5-24-1 ワッシャ 14.5-24-1	1	1	
10-17	3KY-07740-0	GUIDE PLATE ガイドプレート	1	1	
10-18	921503-5512	SCREW	6	6	
10-19	345-01111-0	DOWEL PIN 6-12 ダウエルピン 6-12	2	2	
10-20	3B7-61018-2	BOLT 8-115 ボルト 8-115	8	8	
10-21	9401E3-0800	WASHER ワッシャ	8	8	
10-22	3KYQ61028-0	COVER カバー	1	1	3KYW61028-0 for White Model
10-23	3KY-61029-0	GASKET ガスケットドレンカバー	1	1	
10-24	9101E3-5620	BOLT ボルト	8	8	
10-25	3KYQ61208-0	IDLE EXHAUST PORT COVER アイドルエキゾーストポートカバー	1	1	3KYW61208-0 for White Model
10-26	3KY-62114-0	PLATE プレート	1	1	
10-28	3KY-61220-0	IDLE EXHAUST PORT GASKET アイドルエキゾーストポートガスケット(アウター)	2	2	
10-29	9101E3-5620	BOLT ボルト	8	8	
10-30	3KYQ61110-0	EXTENSION HOUSING (UL) エクステンションハウジング (UL)	1	1	for Transom "UL"

Fig. 10

DRIVE SHAFT HOUSING
ドライブシャフトハウジング

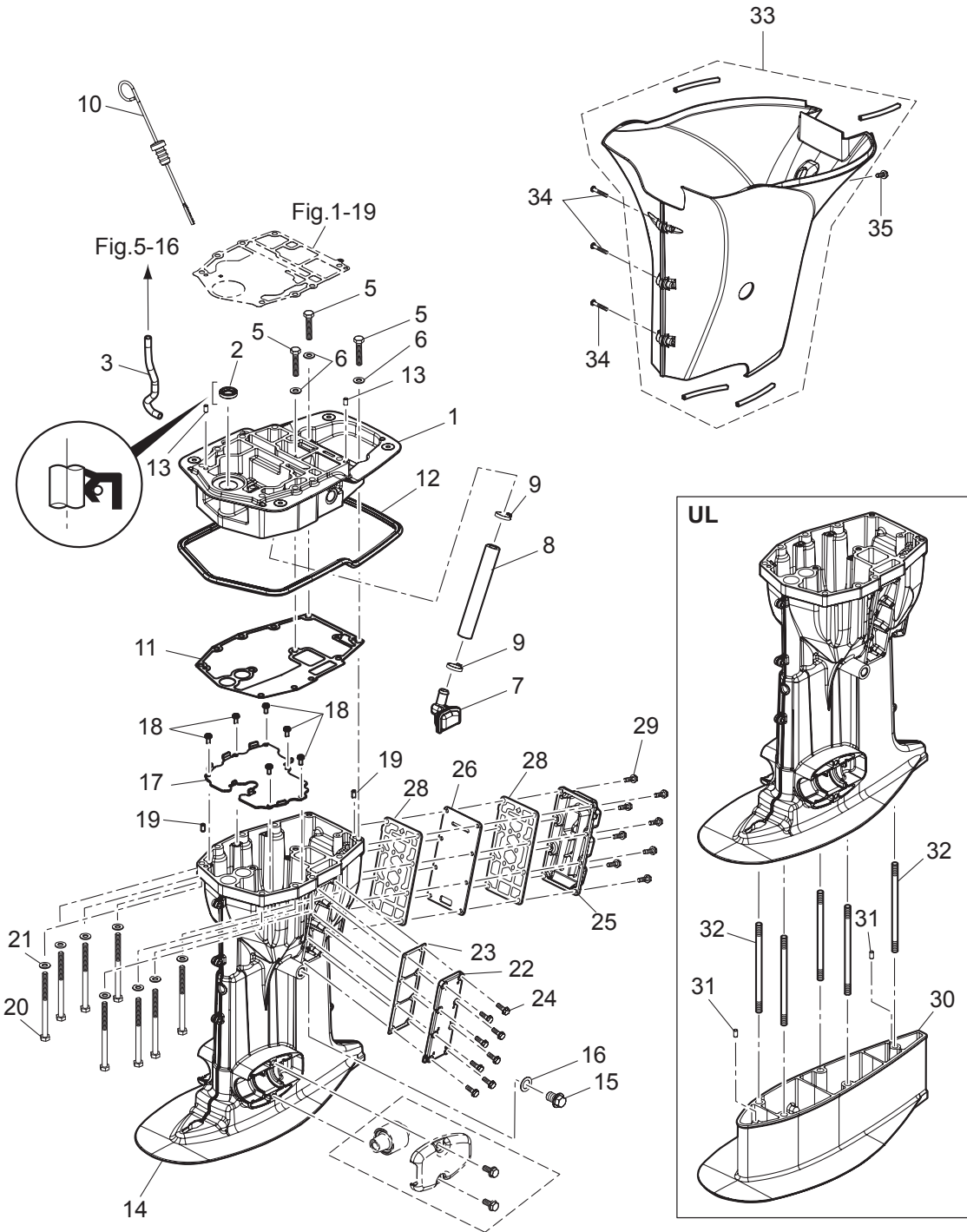
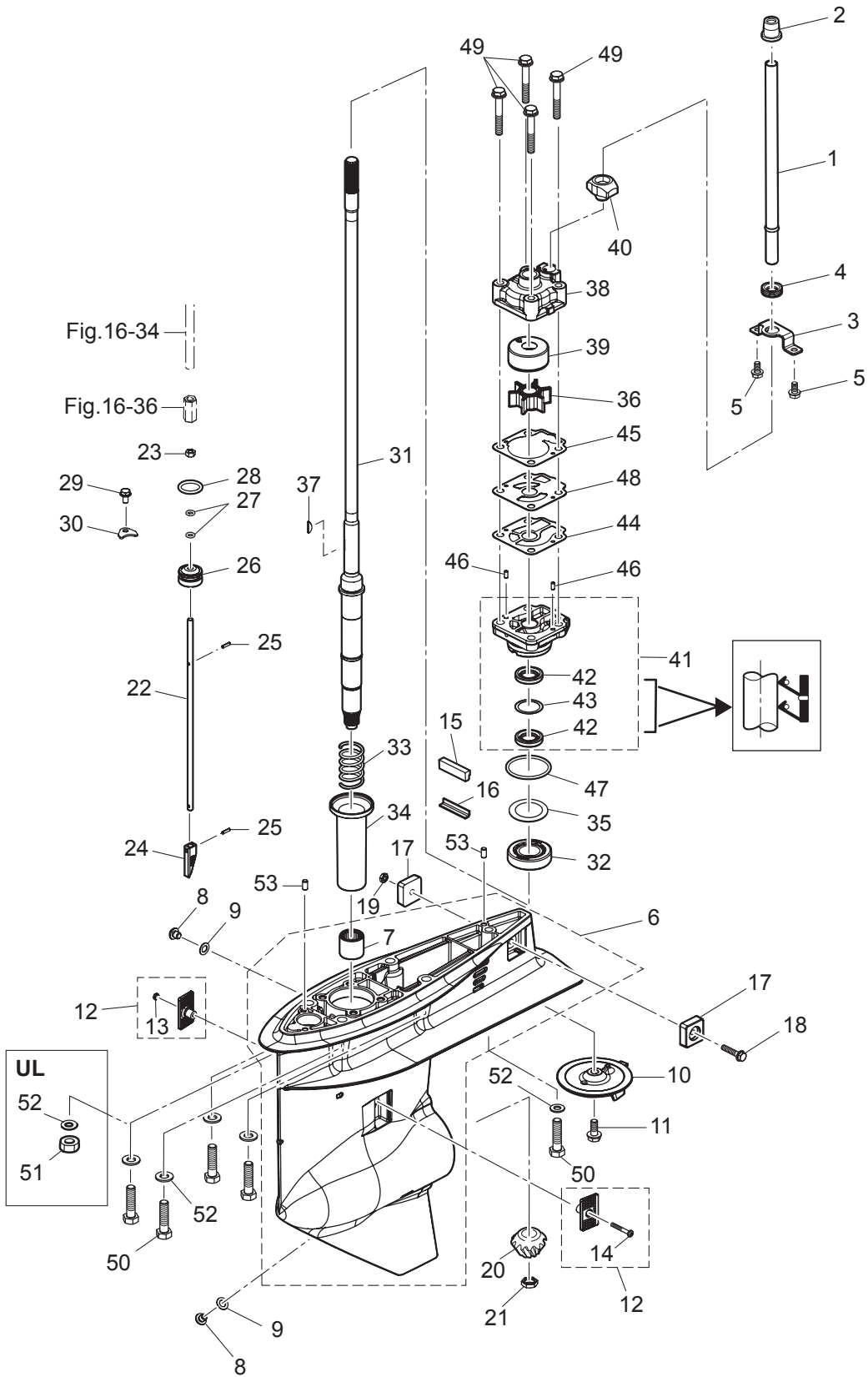


Fig. 11

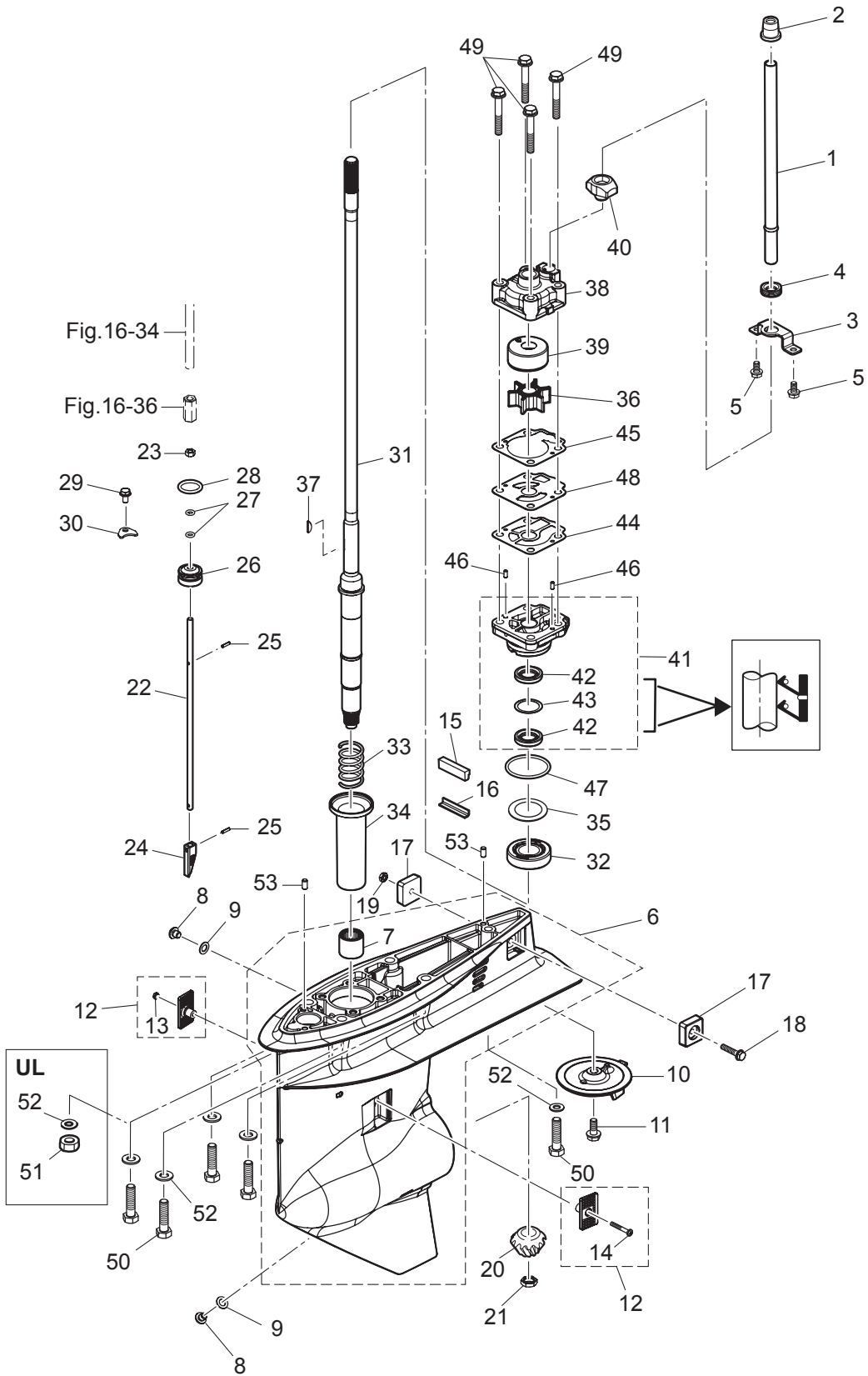
GEAR CASE (DRIVE SHAFT)
ギヤケース(ドライブシャフト)



Ref.No. 見出番号	Part No. 部品番号	Description 部 品 名	Q' ty/個数		Remarks 備 考
			MFS40A	MFS80A	
11-1	1	3KY-65110-0 WATER PIPE (L) ウォーターパイプ (L)	1	1	for Transom "L"
11-1	2	3KY-65100-0 WATER PIPE (S) ウォーターパイプ (S)	1	1	for Transom "S"
11-1	3	3KY-65120-0 WATER PIPE (UL) ウォーターパイプ (UL)	1	1	for Transom "UL"
11-2		3KY-65206-0 WATER PIPE SEAL (UPPER) ウォーターパイプシール (アッパー)	1	1	
11-3		3KY-65203-0 LOCK PLATE ロックプレート	1	1	
11-4		3KY-65204-0 WATER PIPE AUXILIARY MOUNT ウォーターパイプオウキシリアリマウント	1	1	
11-5		9101E3-5612 BOLT ボルト	2	2	
11-6		3KYQ60000-1 GEAR CASE ASSY ギヤケースアッシー	1	1	3KYW60000-1 for White Model
11-7		3KY-60211-0 * ROLLER BEARING * ローラーベアリング	1	1	
11-8		332-60005-2 PLUG 8-8 プラグ 8-8	2	2	
11-9		332-60006-0 GASKET 8.1-15-1 ガスケット 8.1-15-1	2	2	
11-10		3KZ-60217-0 TRIM TAB 3S トリムタブ	1	1	
11-11		910103-5820 BOLT ボルト	1	1	
11-12		3KY-60205-0 WATER STRAINER SET ウォーターストレーナセット	1	1	
11-13		930403-0400 * NYLON NUT 4-P0.7 * ナイロンナット 4-P0.7	1	1	
11-14		921503-0430 * SCREW * スクリュー	1	1	
11-15		3KY-60041-0 WATER SEAL RUBBER ウォーターシールラバー	1	1	
11-16		3KY-60042-0 WATER SEAL PLATE ウォーターシールプレート	1	1	
11-17		3KY-60218-0 ANODE アノード	2	2	
11-18		910103-5625 BOLT ボルト	1	1	
11-19		930403-0600 NYLON NUT 6-P1.0 ナイロンナット 6-P1.0	1	1	
11-20		3KY-64020-0 BEVEL GEAR B ベベルギヤ B	1	1	
11-21		3C8-64027-0 NUT ナット ベベルギヤ B	1	1	
11-22	1	3KY-66014-0 CAM ROD (UL) カムロッド (UL)	1	1	for Transom "UL"
11-22	2	3KY-66013-0 CAM ROD (L) カムロッド (L)	1	1	for Transom "S"&"L"
11-23		930103-0600 NUT ナット	1	1	
11-24		3AC-66011-1 CLUTCH CAM クラッチカム	1	1	
11-25		951407-0312 SPRING PIN 3-12 スプリングピン 3-12	2	2	
11-26		3R0-66031-0 CAM ROD BUSHING カムロッドブッシング	1	1	

Fig. 11

GEAR CASE (DRIVE SHAFT)
ギヤケース(ドライブシャフト)



Ref.No. 見出番号	Part No. 部品番号	Description 部 品 名	Q'ty/個数		Remarks 備 考
			MFS40A	MFS60A	
11-27	332-66021-0	O-RING 2.4-5.8 Oリング 2.4-5.8	2	2	
11-28	3C8-66032-0	O-RING 3.5-21.7 Oリング 3.5-21.7	1	1	
11-29	9101E3-5612	BOLT ボルト	1	1	
11-30	353-66024-0	STOPPER ストップドライブシャフトハウジング	1	1	
11-31	1 3KY-64301-0	DRIVE SHAFT (S) ドライブシャフト (S)	1	1	for Transom "S"
11-31	2 3KY-64303-0	DRIVE SHAFT (UL) ドライブシャフト (UL)	1	1	for Transom "UL"
11-31	3 3KY-64302-0	DRIVE SHAFT (L) ドライブシャフト (L)	1	1	for Transom "L"
11-32	3KY-60215-0	TAPERED ROLLER BEARING ボールベアリング	1	1	
11-33	3KY-64327-0	DRIVE SHAFT SPRING ドライブシャフトスプリング	1	1	
11-34	3KY-64328-0	DRIVE SHAFT SPRING GUIDE ドライブシャフトスプリングガイド	1	1	
11-35	1 345-64081-0	SHIM 41-51.5-0.1 シム 41-51.5-0.1	A	A	t=0.1
11-35	2 345-64082-0	SHIM 41-51.5-0.15 シム 41-51.5-0.15	A	A	t=0.15
11-35	3 345-64083-0	SHIM 41-51.5-0.3 シム 41-51.5-0.3	A	A	t=0.3
11-35	4 345-64084-0	SHIM 41-51.5-0.5 シム 41-51.5-0.5	A	A	t=0.5
11-36	3C8-65021-2	WATER PUMP IMPELLER ウォーターポンプインペラ	1	1	
11-37	332-65022-0	KEY 20-4.6-2 キー ポンプインペラ	1	1	
11-38	3T5-65016-0	PUMP CASE (UPPER) ポンプケース (アッパ)	1	1	
11-39	3T5-65011-0	PUMP CASE LINER ポンプケースライナ	1	1	
11-40	3C8-65014-0	WATER PIPE SEAL (LOWER) ウォーターパイプシール (ロフ)	1	1	
11-41	3KY-65002-1	PUMP CASE ASSY (LOWER) ポンプケースアッソ (ロフ)	1	1	
11-42	3C8-60223-0	* OIL SEAL 17-33-6 * オイルシール 17-33-6	2	2	
11-43	3C8-64084-0	* SHIM 32.9-26-0.5 * シム 32.9-26-0.5	1	1	
11-44	3C8-65029-2	GUIDE PLATE GASKET ガイドプレートガスケット	1	1	
11-45	3T5-65018-2	PUMP CASE GASKET ポンプケースガスケット	1	1	
11-46	334-65012-0	DOWEL PIN 4-10 ダウエルピン 4-10	2	2	
11-47	345-65015-0	O-RING 3.2-47 Oリング 3.2-47	1	1	
11-48	3C8-65025-0	WATER PUMP GUIDE PLATE ウォーターポンプガイドプレート	1	1	
11-49	9101E3-5855	BOLT ボルト	4	4	
11-50	3KY-60001-0	BOLT ボルト	5	5	for Transom "S" & "L"

Fig. 11

GEAR CASE (DRIVE SHAFT)
ギヤケース(ドライブシャフト)

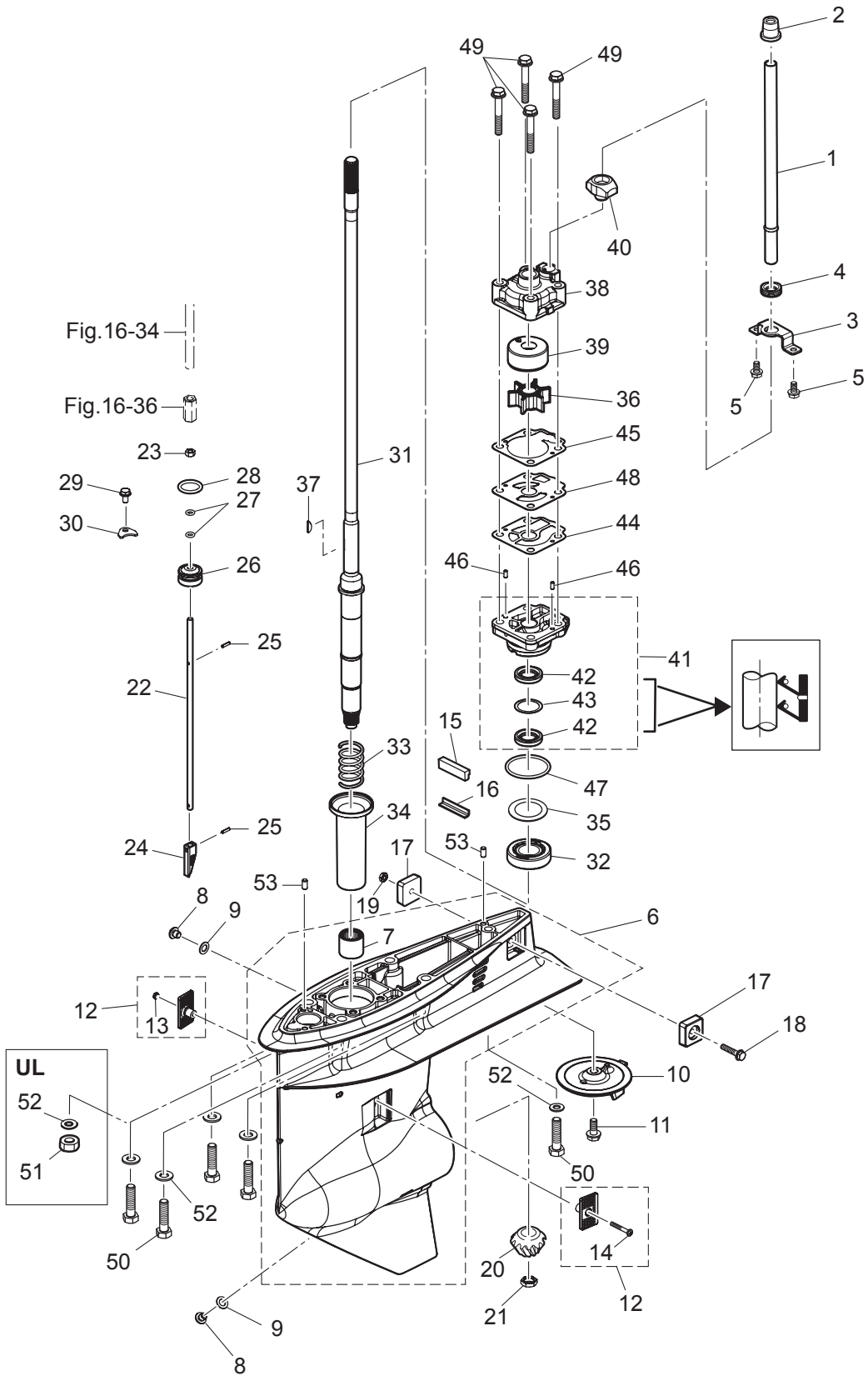
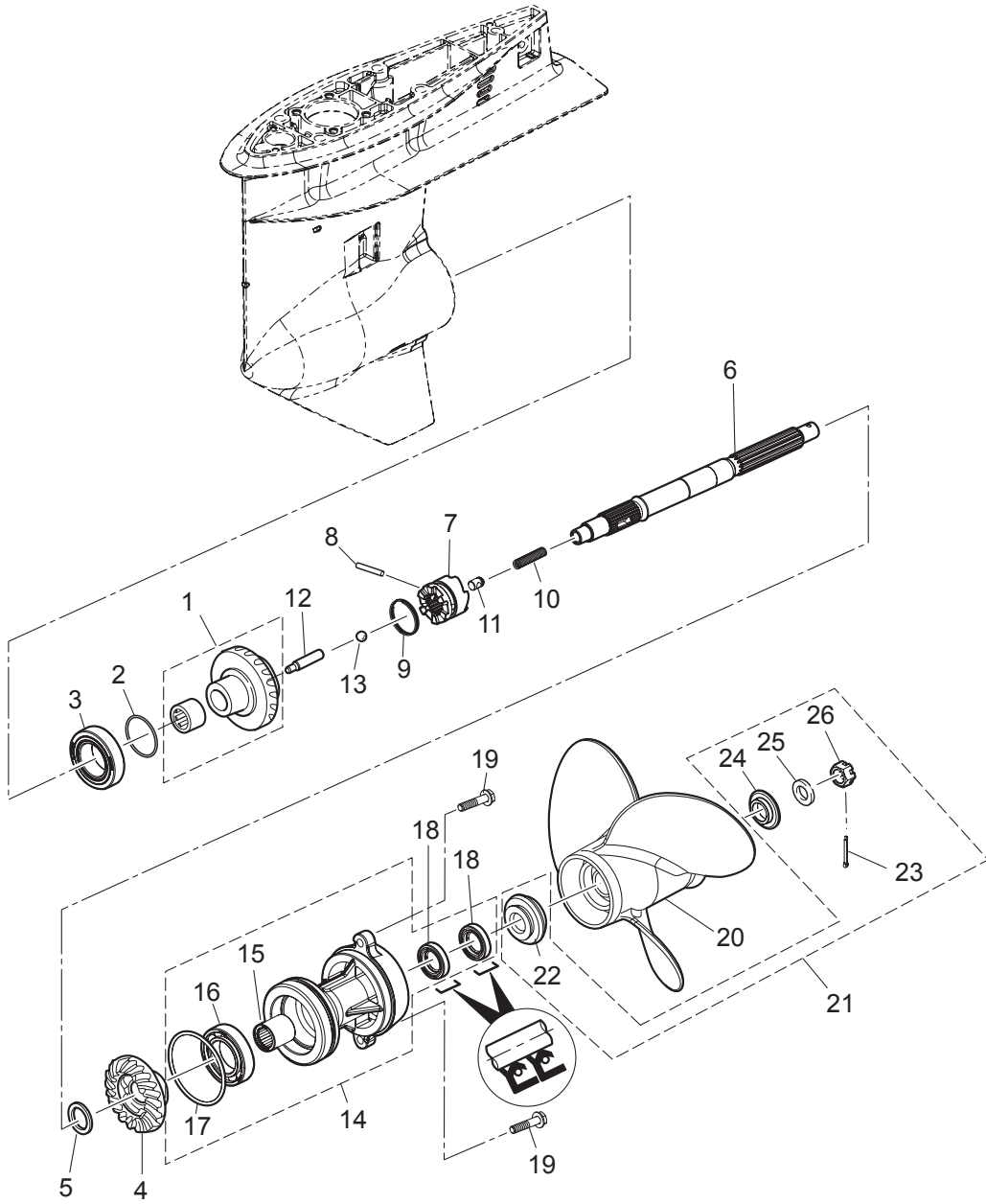


Fig. 12

GEAR CASE (PROPELLER SHAFT)
ギヤケース(プロペラシャフト)



Ref.No. 見出番号	Part No. 部品番号	Description 部 品 名	Q' ty/個数		Remarks 備 考
			MFS40A	MFS80A	
12-1	3KY-64010-0	BEVEL GEAR ASSY (A) ヘベルギヤアッソ (A)	1	1	
12-2	1 353-64038-0	SHIM 36-44-0.1 シム 36-44-0.1	A	A	t=0.1
12-2	2 353-64037-0	SHIM 36-44-0.15 シム 36-44-0.15	A	A	t=0.15
12-2	3 353-64036-0	SHIM 36-44-0.3 シム 36-44-0.3	A	A	t=0.3
12-3	345-60215-0	TAPERED ROLLER BEARING 32007 テーパローラベアリング 32007	1	1	
12-4	3KY-64030-0	BEVEL GEAR C ヘベルギヤ C	1	1	
12-5	3KY-64032-0	WASHER 22.1-26-3 ワッシャ 22.1-26-3	1	1	
12-6	3KY-64211-0	PROPELLER SHAFT プロペラシャフト	1	1	
12-7	3KY-64215-0	CLUTCH クラッチ	1	1	
12-8	3C8-64217-0	PIN ピン クラッチ	1	1	
12-9	3C8-64219-1	SNAP スナップ クラッチピン	1	1	
12-10	3C8-64221-0	SPRING スプリング クラッチ	1	1	
12-11	3C8-64222-0	SPRING RETAINER スプリングリテーナ クラッチ	1	1	
12-12	3KY-64223-0	PUSH ROD プッシュロッド クラッチ	1	1	
12-13	965002-0803	BALL 3/8 ボール スチール 3/8	1	1	
12-14	3KYQ87323-1	PROPELLER SHAFT HOUSING ASSY プロペラシャフトハウジングアッソ	1	1	3KYW87323-1 for White Model
12-15	3KY-60102-0	* ROLLER BEARING * ローラベアリング	1	1	
12-16	9601-0-6007	* BALL BEARING 6007 * ボールベアリング 6007	1	1	
12-17	3KY-60103-0	* O-RING * Oリング	1	1	
12-18	3F3-60223-0	* OIL SEAL 22-37-8 * オイルシール 22-37-8	2	2	
12-19	9101E3-5830	BOLT ボルト	2	2	
12-20	1 348B64108-1	PROPELLER ASSY (7") プロペラアッソ (7")	1	1	OPT 4 x 290 x 180
12-20	2 3T5B64518-1	PROPELLER ASSY (9) プロペラアッソ (9)	1	1	OPT 3 x 311 x 229
12-20	3 3T5B64523-1	PROPELLER ASSY (11) プロペラアッソ (11)	1	1	OPT 3 x 290 x 279
12-20	4 3T5B64525-1	PROPELLER ASSY (12) プロペラアッソ (12)	1	1	OPT 3 x 283 x 305
12-20	5 3T5B64527-1	PROPELLER ASSY (13) プロペラアッソ (13)	1	1	40ps STD 3 x 277 x 330
12-20	6 3T5B64529-1	PROPELLER ASSY (14") プロペラアッソ (14)	1	1	50ps STD 3 x 279 x 356
12-20	7 3T5B64532-1	PROPELLER ASSY (15) プロペラアッソ (15)	1	1	OPT 3 x 278 x 381
12-20	8 3KYB64534-1	PROPELLER ASSY (16) プロペラアッソ (16)	1	1	OPT 3 x 406 x 279

Fig. 12

GEAR CASE (PROPELLER SHAFT)
ギヤケース(プロペラシャフト)

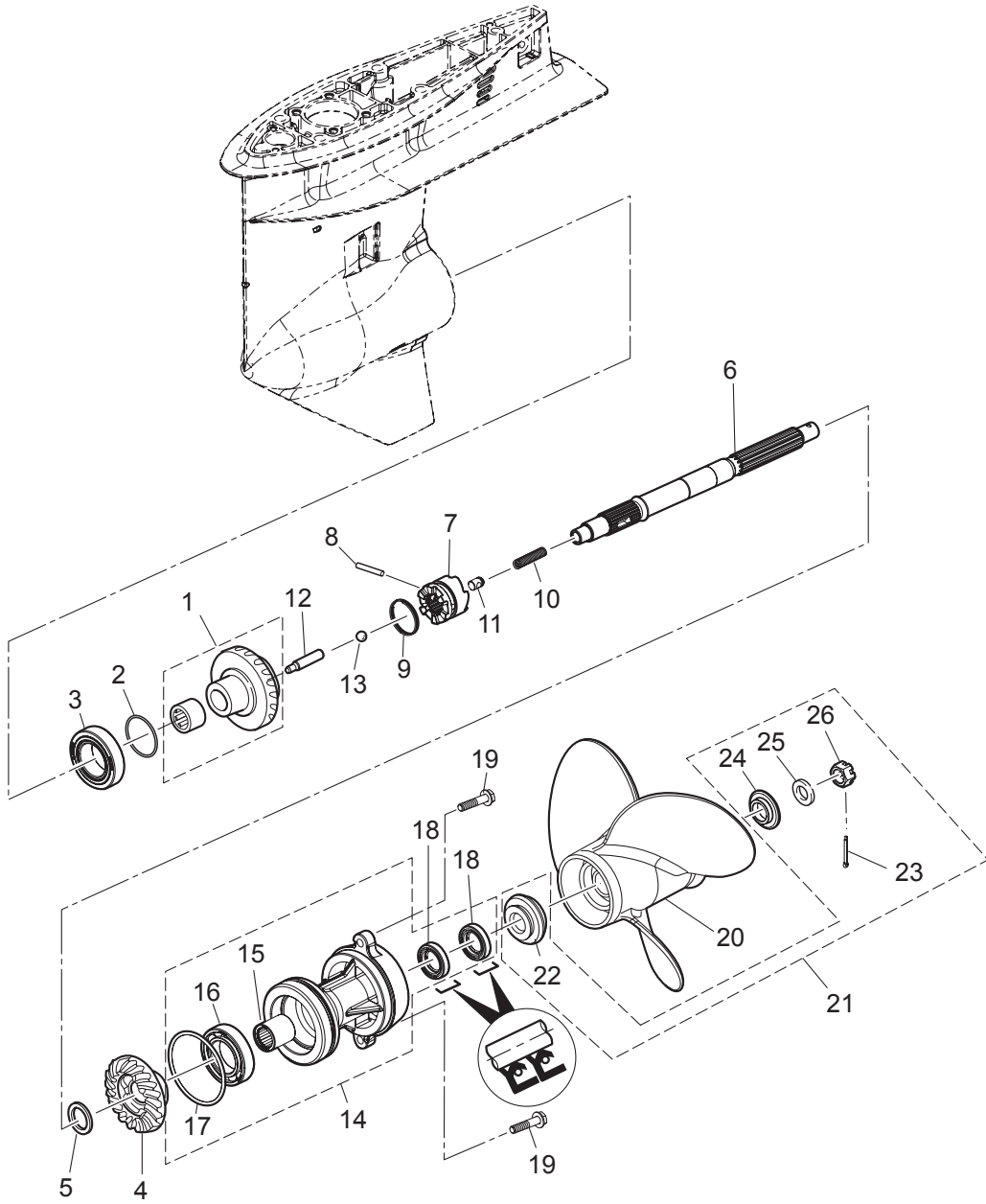
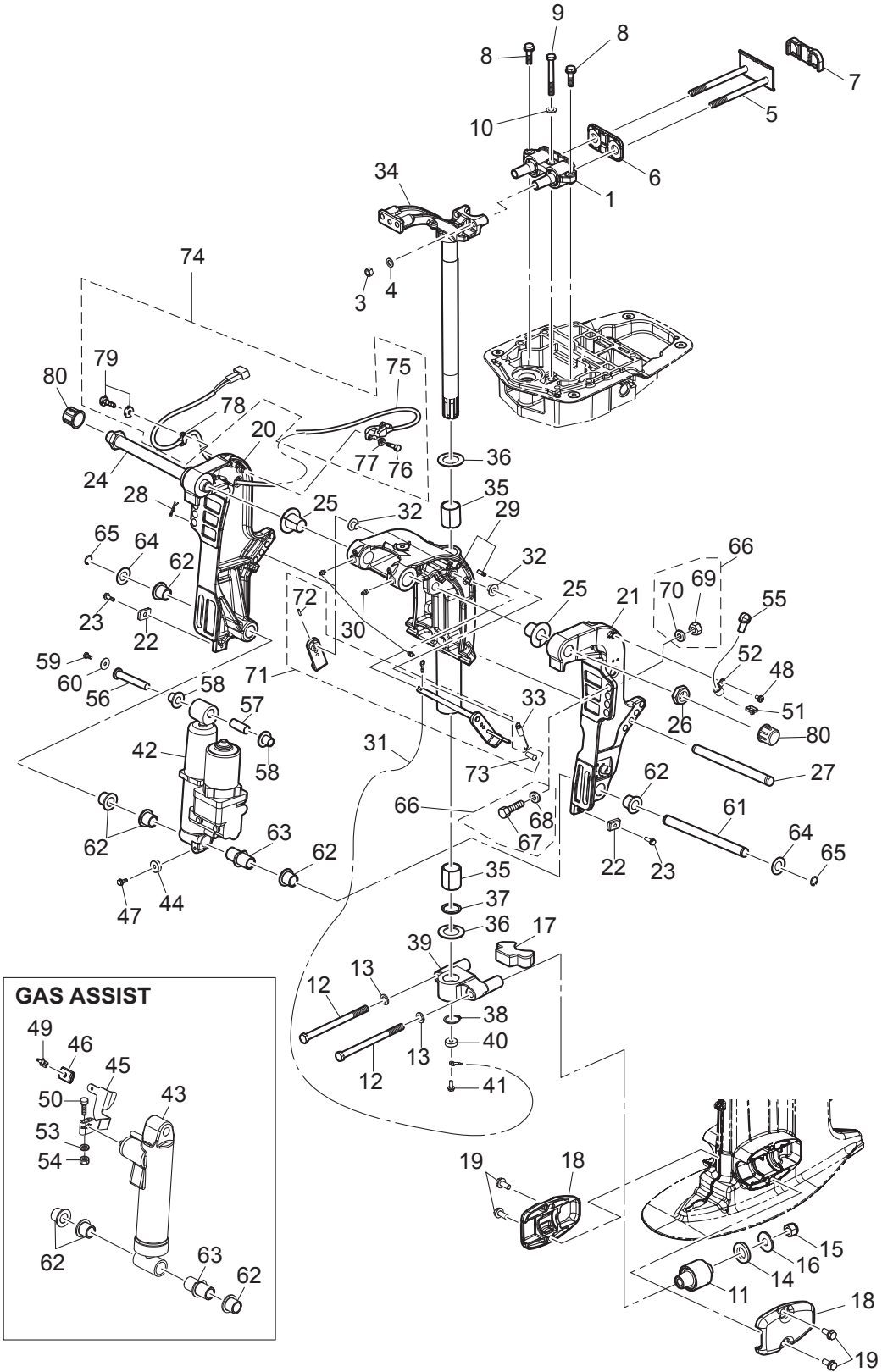


Fig. 13

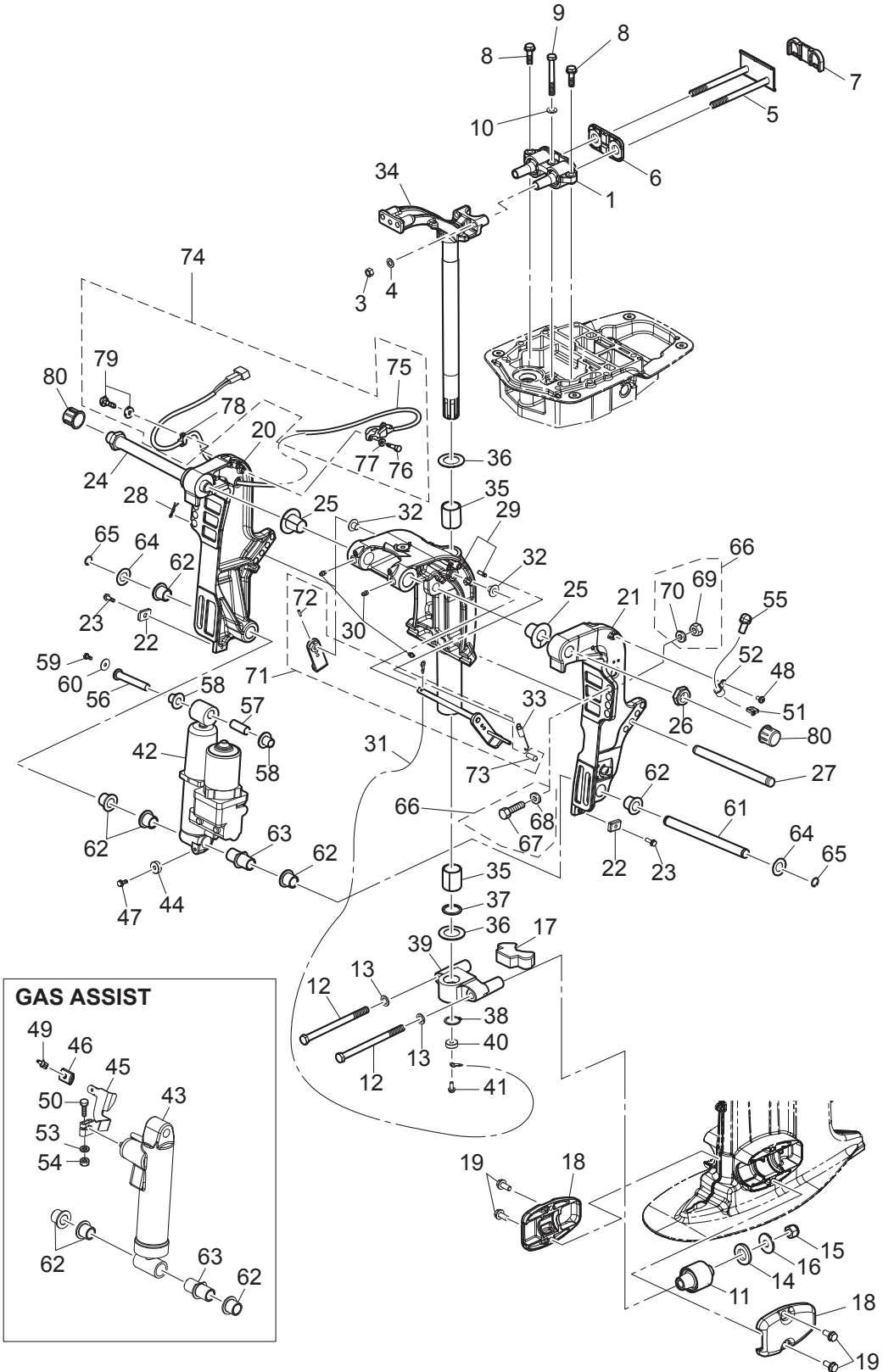
BRACKET
ブラケット



Ref.No. 見出番号	Part No. 部品番号	Description 部 品 名	Q'ty/個数		Remarks 備 考	
			MFS40A	MFS60A		
13-1	3KY-61301-0	RUBBER MOUNT (UPPER) ラバ-マウント (アッパ)	1	1		
13-3	3B7-61114-0	NUT 10-P1.25 ナット 10-P1.25	2	2		
13-4	940203-1000	WASHER ワッシャ	2	2		
13-5	3KY-61326-0	LOCK PLATE W/BOLT ロックプレート W/ホルト	1	1		
13-6	3KY-61333-0	DAMPER (UPPER) ダンパ (アッパ)	1	1	Front Side	
13-7	3KY-61339-0	DAMPER (UPPER) ダンパ (アッパ)	1	1	Rear Side	
13-8	9101E3-5830	BOLT ホルト	2	2		
13-9	3KY-61343-0	BOLT M8-70 ホルト	1	1		
13-10	9402E3-0800	WASHER ワッシャ	1	1		
13-11	3KY-61302-0	RUBBER MOUNT (LOWER) ラバ-マウント (ロウ)	2	2		
13-12	3KY-61321-0	BOLT M12,P1.25-177.5 ホルト マウントラバ- M12-P1.25-177.5	2	2		
13-13	9402E3-1200	WASHER ワッシャ	2	2	Bolt Side	
13-14	3C7-61338-0	DAMPER 21-36-5 ダンパ 21-36-5	2	2		
13-15	3R0-61324-0	NYLON NUT 12-P1.25 ナイロンナット 12-P1.25	2	2		
13-16	353-61334-0	WASHER 13-34-3 ワッシャ 13-34-3	2	2	Nut Side	
13-17	3KY-61336-0	DAMPER (LOWER) ダンパ (ロウ)	1	1	Mount Bracket	
13-18	3KYQ61342-0	MOUNT HOLDING PLATE (LOWER) マウントホルディングプレート (ロウ)	2	2	3KYW61342-0 for White Model	
13-19	9101E3-5820	BOLT ホルト	4	4		
13-20	3KYQ77211-0	CLAMP BRACKET (PTT-R) クランプブラケット (PTT-R)	1	1	3KYW77211-0 for White Model	
13-21	3KYQ77212-0	CLAMP BRACKET (PTT-L) クランプブラケット (PTT-L)	1	1	3KYW77212-0 for White Model	
13-22	3H6-60218-0	ANODE アノード	2	2	Clamp Bracket	
13-23	910103-5620	BOLT ホルト	2	2		
13-24	3AD-62191-0	SWIVEL BRACKET SHAFT ASSY スイベルブラケットシャフトアッセン	1	1		
13-25	3KY-77213-0	BUSHING ブッシング ブラケットホルト	2	2		
13-26	346-62124-1	NYLON NUT 7/8-14 ナイロンナット 7/8-14	1	1		
13-27	3R0-77118-0	PTT THRUST ROD PTTスラストロッド	1	1		
13-28	951603-1000	SNAP PIN スナップピン	1	1		
13-29	1	3KZQ77208-0	SWIVEL BRACKET ASSY スイベルブラケットアッセン	1	1	3KZW77208-0 for White Model Transom "S"
13-29	2	3KYQ77208-0	SWIVEL BRACKET ASSY スイベルブラケットアッセン	1	1	3KYW77208-0 for White Model Transom "L" & "UL"

Fig. 13

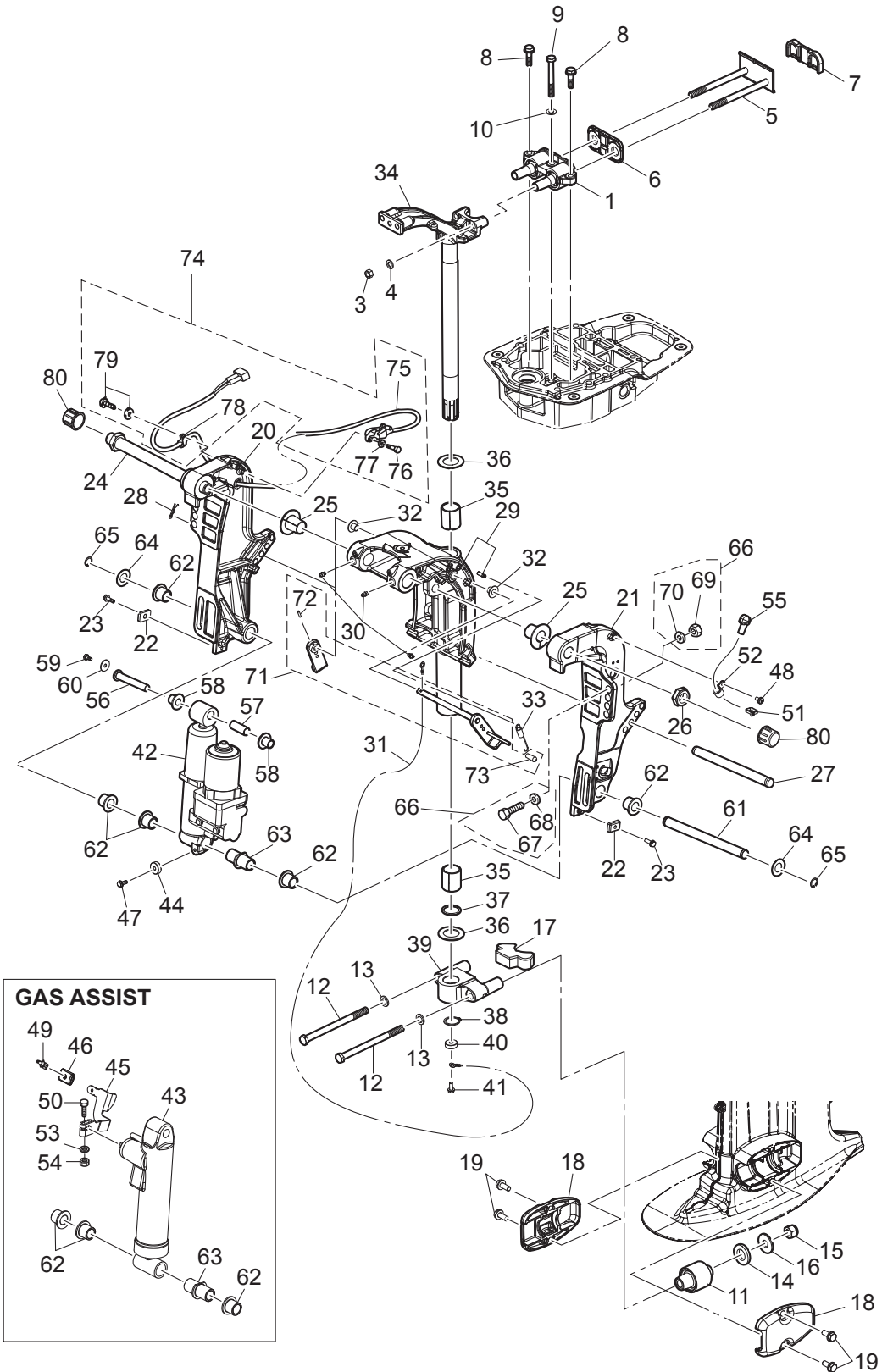
BRACKET
ブラケット



Ref.No. 見出番号	Part No. 部品番号	Description 部 品 名	Q' ty/個数		Remarks 備 考
			MFS40A	MFS60A	
13-30	344-67177-1	GREASE FITTING グリスフィッティング	3	3	
13-31	3C8-62396-1	GROUND L=210 グラウンド (アースワイヤ) L=210	1	1	Swivel Bracket -Drive Shaft Housing
13-32	353-63207-0	COLLAR 10.2-12-12 カラー 10.2-12-12	2	2	
13-33	3R0-62473-0	TILT STOPPER SPRING チルトストップスプリング	1	1	
13-34	1 3KZQ62010-0	STEERING SHAFT ASSY ステアリングシャフトアッセン	1	1	3KZW62010-0 for White Model
13-34	2 3KYQ62010-0	STEERING SHAFT ASSY ステアリングシャフトアッセン	1	1	3KYW62010-0 for White Model
13-35	353-62417-0	BUSHING 30-36-41 ブッシング ブラケットシャフト 30-36-41	2	2	
13-36	353-62423-1	THRUST PLATE (UPPER) 31-50-2 スラストプレート (アッパ) 31-50-2	2	2	Upper & Lower
13-37	353-62415-0	O-RING 3.5-29.7 Oリング ブラケットシャフト 3.5-29.7	1	1	
13-38	945103-2800	C-RING d=28 Cリング d=28	1	1	
13-39	3KYQ61411-0	MOUNT BRACKET マウントブラケット	1	1	3KYW61411-0 for White Model
13-40	338-60218-2	ANODE アノード	1	1	Mount Bracket
13-41	910103-5616	BOLT ボルト	1	1	
13-42	3Z5-77150-2	PTT ASSY PTTアッセン	1	1	for PTT Model
13-43	3Z5-77601-0	GAS SHOCK ABSORBER ガスショックアブソーバ	1	1	for Gas Assist Model
13-44	338-60218-2	ANODE アノード	1	1	for PTT Model
13-45	3R0-66311-0	REVERSE LOCK LEVER リバースロックレバー	1	1	for Gas Assist Model
13-46	3AL-66333-0	REVERSE LOCK LEVER GRIP リバースロックレバーグリップ	1	1	for Gas Assist Model
13-47	910103-5616	BOLT ボルト	1	1	for PTT Model
13-48	921503-5612	SCREW スクリュー	1	1	for PTT Model
13-49	346-66334-0	STOPPER ストップパ リバースロックレバーグリップ	1	1	for Gas Assist Model
13-50	3V2-60001-0	BOLT 6-35 ボルト 6-35	1	1	for Gas Assist Model
13-51	3Z0-84398-0	BAND 203 バンド リードワイヤ 203	1	1	for PTT Model
13-52	345-06915-0	CLAMP 6.5-14L クランプ 6.5-14L	1	1	for PTT Model
13-53	9401E3-0600	WASHER ワッシャ	1	1	for Gas Assist Model
13-54	9301E3-0600	NUT ナット	1	1	for Gas Assist Model
13-55	3Y1-76145-0	TERMINAL CAP 8-13-28 ターミナルキャップ	2	2	Red for PTT Model
13-56	3KY-77071-0	CYLINDER PIN (UPPER) シリンダピン (アッパ)	1	1	
13-57	3R0-77075-0	BUSHING 13-16-40 ブッシング 13-16-40	1	1	

Fig. 13

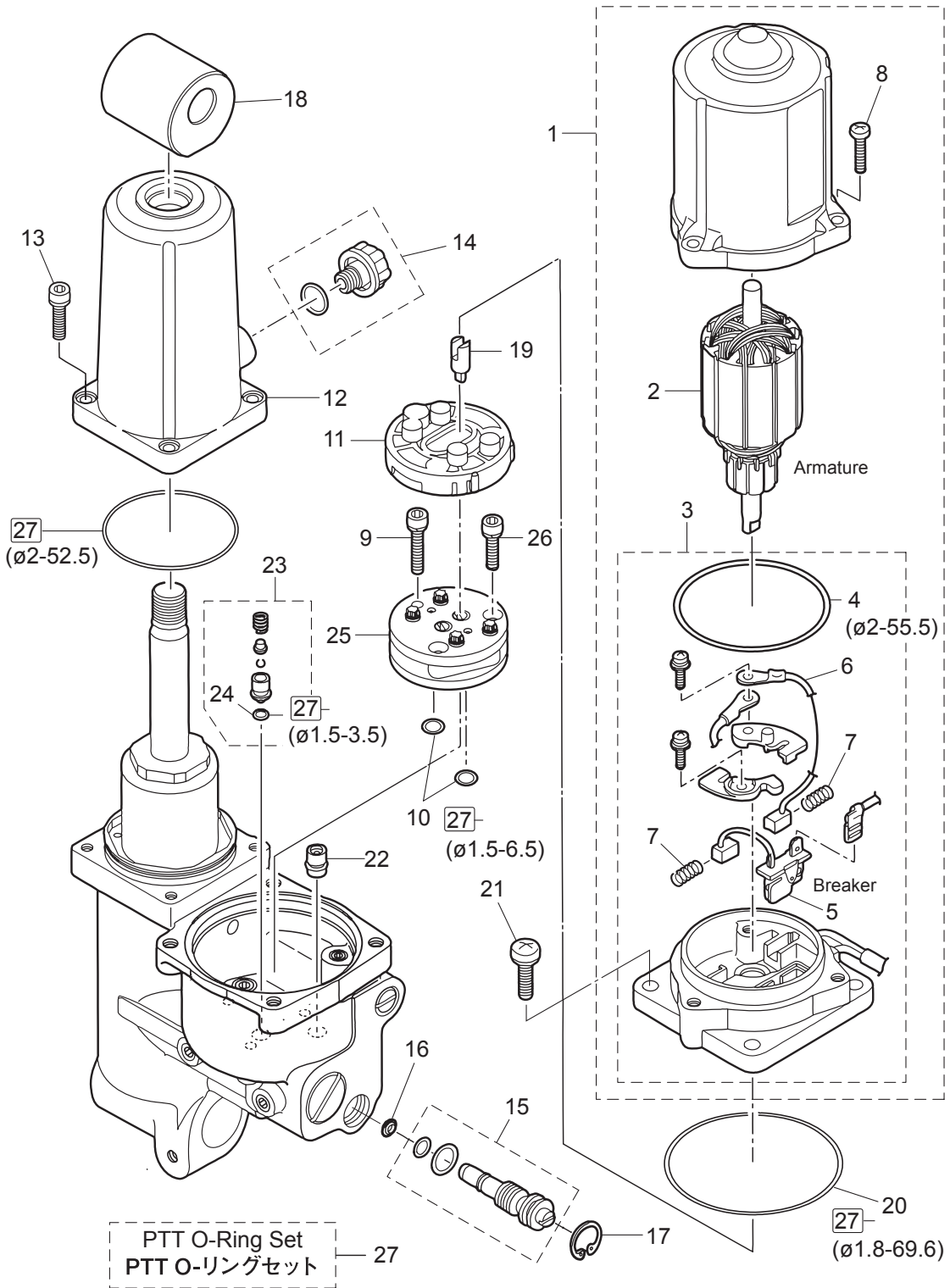
BRACKET
ブラケット



Ref.No. 見出番号	Part No. 部品番号	Description 部 品 名	Q' ty/個数		Remarks 備 考	
			MFS40A	MFS80A		
13-58	3KY-77075-0	BUSHING 13-17-19.5 18-24-22 ブッシング 13-17-19.5	2	2		
13-59	910103-0612	BOLT ボルト	1	1		
13-60	345-05122-1	WASHER 6.5-23-1.5 ワッシャ 6.5-23-1.5	1	1		
13-61	3KY-77101-0	CYLINDER PIN (LOWER) シリンダピン (ロウ)	1	1		
13-62	3KY-77076-0	BUSHING 18-24-22 ブッシング 18-24-22	5	5		
13-63	3KY-77103-0	BUSHING 18-24-57.5 18-24-60 ブッシング 18-24-57.5	1	1		
13-64	3R0-77112-0	WASHER 18.2-34-1 ワッシャ 18.2-34-1	2	2		
13-65	945103-1800	C-RING d=18 Cリング d=18	2	2		
13-66	3AD-72120-0	RIGGING BOLT SET リギングボルトセット	1	1		
13-67	3C7-62133-2	* BOLT 12-105 P1.25 * ボルト 12-105 P1.25	4	4		
13-68	353-61334-0	* WASHER 13-34-3 * ワッシャ 13-34-3	4	4		
13-69	3C7-62139-1	* NUT 12-P1.25 * ナット 12-P1.25	4	4		
13-70	9401E3-1200	* WASHER * ワッシャ	4	4		
13-71	1	3GF-62466-1	TILT STOPPER KIT チルトストッパキット	1	1	for PTT Model two holes
13-71	2	3AC-62466-1	TILT STOPPER KIT チルトストッパキット	1	1	for Gas Assist Model non hole
13-72	951403-3516	* SPRING PIN 3.5-16 * スプリングピン 3.5-16	1	1		
13-73	369-62433-1	* TILT STOPPER GRIP * チルトストッパグリップ	1	1		
13-74	3KY-72575-0	TRIM SENSOR KIT トリムセンサキット	1	1		
13-75	3Z4-72574-0	* TRIM SENSOR L=1700 * トリムセンサ L=1700	1	1		
13-76	910103-0620	* BOLT * ボルト	2	2		
13-77	3C8-66308-0	* WASHER 6-16-1.5 * ワッシャ 6-16-1.5	2	2		
13-78	336-06973-0	* CLAMP 6-9.5L * クランプ 6-9.5L	1	1		
13-79	921503-5612	* SCREW * スクリュー	1	1		
13-80	346-62127-0	CAP NUT キャップナット ブラケットボルト	2	2	OPT	

Fig. 14

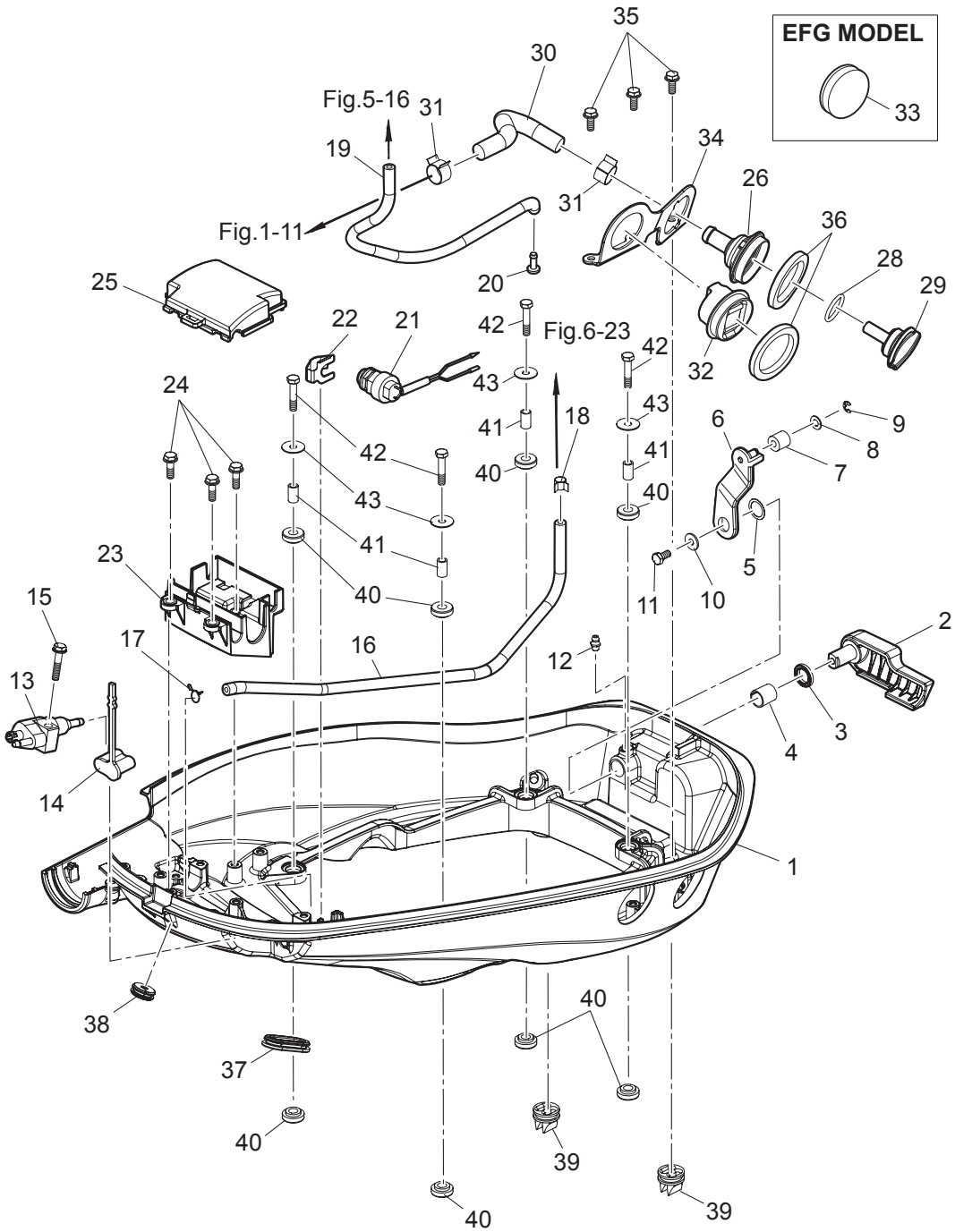
POWER TRIM&TILT
パワートリム & チルト



Ref.No. 見出番号	Part No. 部品番号	Description 部 品 名	Q' ty/個数		Remarks 備 考
			MFS40A	MFS80A	
14-1	3Z5-77180-0	MOTOR ASSY モータアッソ	1	1	for PTT Model
14-2	3Z5-77190-0	* ARMATURE ASSY * アーマチュアアッソ	1	1	
14-3	3Z5-77192-0	* MOTOR BRACKET ASSY * モータブラケツアッソ	1	1	
14-4	3Z5-77182-0	** O-RING 2-55.5 ** オリソグ 2-55.5	1	1	
14-5	3Z5-77191-0	** BREAKER ** ブレーカ	1	1	
14-6	3E0-77183-0	** BRUSH ** ブラソ	1	1	
14-7	3E0-77184-0	** BRUSH SPRING ** ブラソスプリソグ	2	2	
14-8	921503-0520	* SCREW * スクリュ	3	3	
14-9	3B7-77431-1	BOLT ボルト	1	1	
14-10	3B7-77433-0	O-RING 1.5-6.5 オリソグ 1.5-6.5	2	2	
14-11	3B7-77434-1	FILTER フィルタ B	1	1	
14-12	3Z5-77165-1	RESERVE TANK リザーブタンク	1	1	
14-13	3Z5-77159-0	BOLT ボルト	4	4	
14-14	3Z5-77221-0	CAP ASSY キャツアッソ	1	1	
14-15	3Z5-77175-0	MANUAL VALVE ASSY マニュアルバルブアッソ	1	1	
14-16	3R0-77173-0	SEAL WASHER シールワッシヤ	1	1	
14-17	3Z5-77171-0	O-RING オリソグ	1	1	
14-18	3Z5-77367-0	JOINT ジョイント メタル	1	1	
14-19	3Z5-77166-0	COUPLING カツプリソグ ホソソ	1	1	
14-20	3B7-77167-0	O-RING 1.8-69.6 オリソグ 1.8-69.6	1	1	
14-21	3Z5-77194-0	SCREW スクリュ	4	4	
14-22	3Z5-77460-0	VALVE ASSY バルブアッソ	1	1	
14-23	3Z5-77450-0	RELIEF VALVE ASSY リリーフバルブアッソ	1	1	
14-24	3R0-77451-0	O-RING 1.5-3.5 オリソグ 1.5-3.5	1	1	
14-25	3B7-77430-0	PUMP ポンソ	1	1	
14-26	3B7-77432-1	BOLT ボルト	2	2	
14-27	3Z5-77225-0	PTT O-RING SET PTT オリソグセツ	1	1	

Fig. 15

BOTTOM COWL
ボトムカウル



Ref.No. 見出番号	Part No. 部品番号	Description 部 品 名	Q' ty/個数		Remarks 備 考
			MFS40A	MFS60A	
15-1	3KYQ67100-0	BOTTOM COWL ボトムカウル	1	1	3KYW67100-0 for White Model
15-2	3KY-67141-0	HOOK LEVER フックレバー	1	1	
15-3	338-67147-0	SEAL RING 13.8-22-3.7 シールリング 13.8-22-3.7	1	1	
15-4	350-67105-0	HOOK LEVER BUSHING 14-16.5-17.7 フックレバーブッシング 14-16.5-17.7	1	1	
15-5	941403-1400	WAVE WASHER d=14 ウェーブワッシャ d=14	1	1	
15-6	3KY-67142-0	COVER HOOK カバーフック	1	1	
15-7	3R0-67517-0	ROLLER 6.1-14.7-14 ローラ 6.1-14.7-14	1	1	
15-8	346-67115-0	WASHER 6.5-21-1 ワッシャ 6.5-21-1	1	1	
15-9	945303-0500	E-RING d=5 Eリング d=5	1	1	
15-10	3R0-66308-0	WASHER 6-16-1.5 ワッシャ 6-16-1.5	1	1	
15-11	910103-0616	BOLT ボルト	1	1	
15-12	344-67177-1	GREASE FITTING グリスフィッティング	1	1	
15-13	394-70260-0	FUEL CONNECTOR (MALE) フェエルコネクタ (エンジンメール)	1	1	
15-14	3H6-70262-0	FUEL CONNECTOR PROTECTOR フェエルコネクタプロテクタ	1	1	
15-15	9101E3-5630	BOLT ボルト	1	1	
15-16	1 98AB-50-450	HOSE ホース	1	1	Fuel Connector-Fuel Filter STD
15-16	2 3KY-04055-0	LOW PERMEATION HOSE $\phi 5-\phi 10$, L=450 ローパーミエーションホース	1	1	Low Permeation Parts USA EPA-KRI-15G
15-17	338-02215-0	CLIP $\phi 10$ クリップ $\phi 10$	1	1	Fuel Connector Side
15-18	3GT-35143-0	CLIP $\phi 9.4$ クリップ $\phi 9.4$	1	1	Fuel Filter Side
15-19	3KY-65212-0	WATER HOSE ウォーターホース	1	1	Fuel Filter-Water Nipple
15-20	3T1-01138-0	NIPPLE 6-8-11 ニップル ウォータ	1	1	Black
15-21	3NV-76080-0	NEUTRAL SWITCH ニュートラルスイッチ	1	1	
15-22	398-76083-0	NEUTRAL SWITCH ACTUATOR ニュートラルスイッチアクチエータ	1	1	
15-23	3KY-06281-0	CABLE TERMINAL HOLDER ケーブルターミナルホルダ	1	1	
15-24	910103-5620	BOLT ボルト	3	3	
15-25	3KZ-06902-0	COVER カバー	1	1	
15-26	3T1-72403-0	FLUSHING CONNECTOR フラッシングコネクタ	1	1	
15-28	3R0-07422-0	O-RING 3.1-24.4 Oリング 3.1-24.4	1	1	
15-29	3T1-72404-0	FLUSHING CONNECTOR CAP フラッシングコネクタキャップ	1	1	

Fig. 15

BOTTOM COWL
ボトムカウル

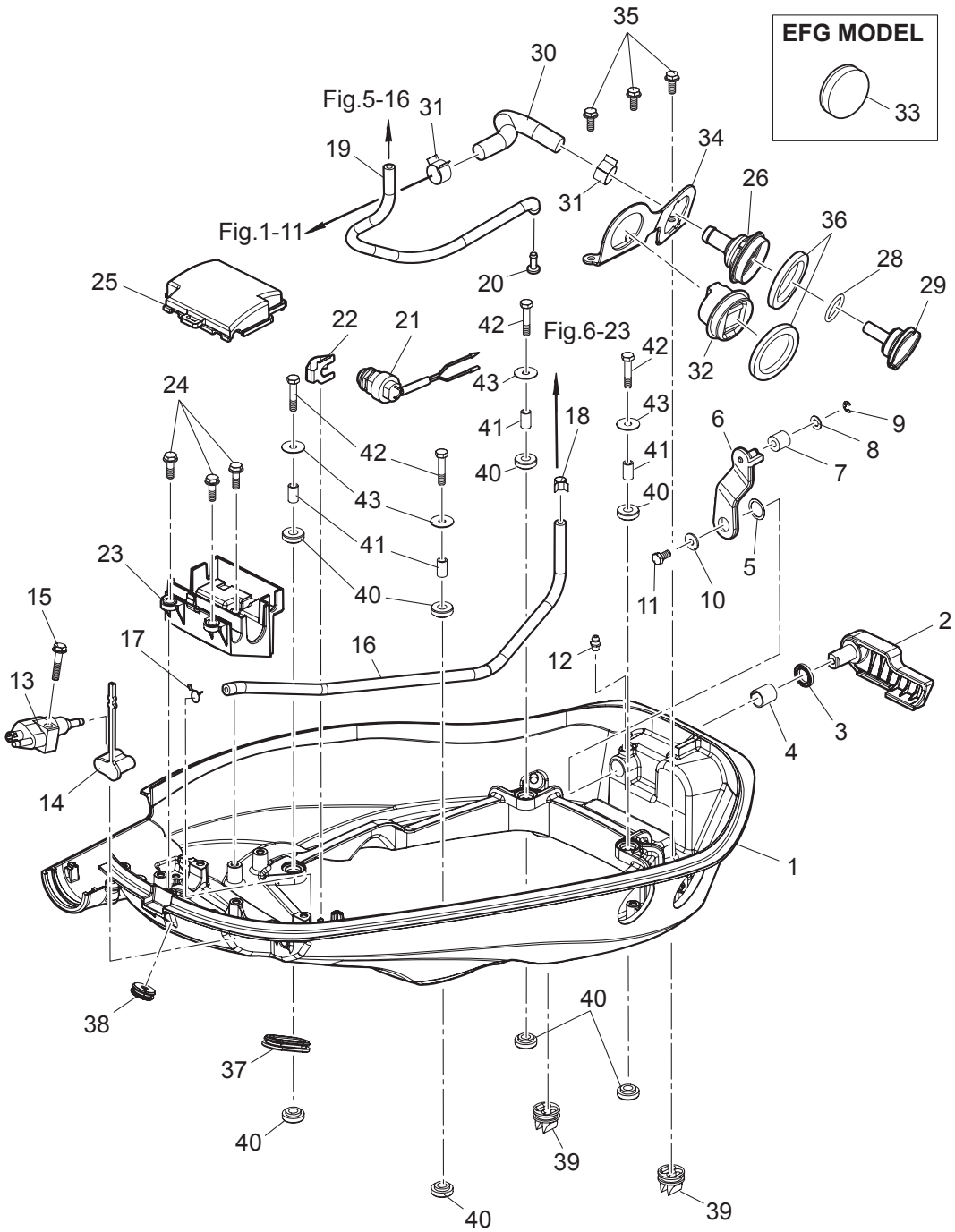
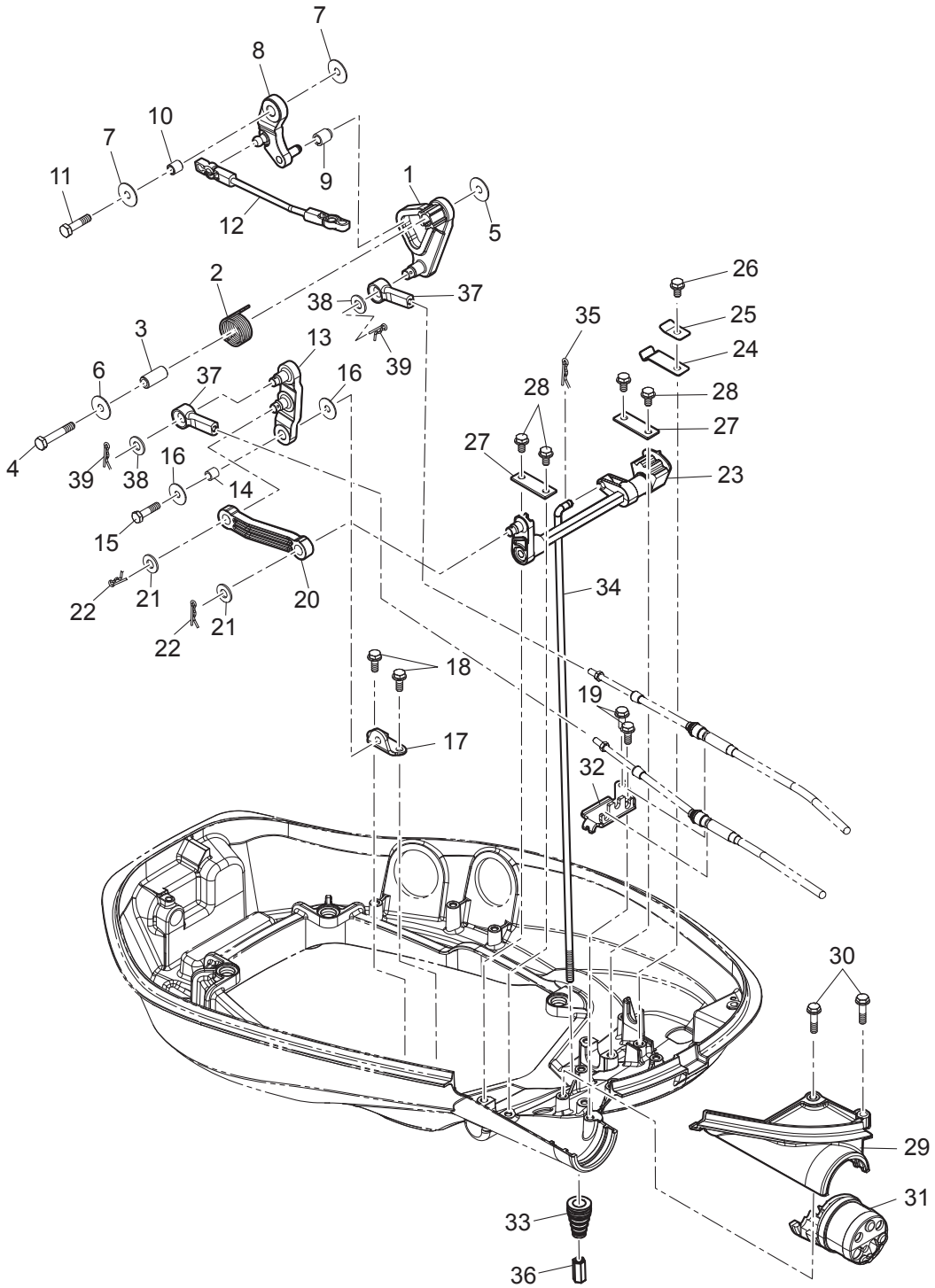


Fig. 16

SHIFT · THROTTLE
シフト・スロットル



Ref.No. 見出番号	Part No. 部品番号	Description 部 品 名	Q'ty/個数		Remarks 備 考
			MFS40A	MFS80A	
16-1	3KY-63718-0	THROTTLE CAM スロットルカム	1	1	
16-2	3KY-63727-0	SPRING スプリング	1	1	
16-3	3R3-66124-0	COLLAR 6.5-10.5-22.6 カラー 6.5-10.5-22.6	1	1	
16-4	910103-0635	BOLT ボルト	1	1	
16-5	346-67115-0	WASHER 6.5-21-1 ワッシャ 6.5-21-1	1	1	
16-6	345-05122-1	WASHER 6.5-23-1.5 ワッシャ 6.5-23-1.5	1	1	
16-7	346-67115-0	WASHER 6.5-21-1 ワッシャ 6.5-21-1	2	2	
16-8	3KY-63751-0	THROTTLE ARM スロットルアーム	1	1	
16-9	3KY-03171-0	THROTTLE ROLLER スロットルローラ	1	1	
16-10	3KY-76079-0	COLLAR 6.5-10.5-9.3 カラー 6.5-10.5-9.3	1	1	
16-11	910103-0620	BOLT ボルト	1	1	
16-12	3KY-63709-0	THROTTLE ROD スロットルロッド	1	1	
16-13	3KY-66122-0	SHIFT ARM シフトアーム	1	1	
16-14	3KY-76079-0	COLLAR 6.5-10.5-9.3 カラー 6.5-10.5-9.3	1	1	
16-15	910103-0625	BOLT ボルト	1	1	
16-16	346-67115-0	WASHER 6.5-21-1 ワッシャ 6.5-21-1	2	2	
16-17	3KY-66126-0	BRACKET ブラケット	1	1	
16-18	910103-5616	BOLT ボルト	2	2	Shift Arm Bracket
16-19	910103-5616	BOLT ボルト	2	2	Cable Clip
16-20	3KY-66134-0	SHIFT LEVER ROD シフトレバーロッド	1	1	
16-21	3AA-83719-0	WASHER 8.5-18-1.6 ワッシャ 8.5-18-1.6	2	2	
16-22	951603-0800	SNAP PIN d=8 スナップピン d=8	2	2	
16-23	3KY-66130-0	SHIFT LEVER SHAFT ASSY シフトレバーシャフトアッセンブリ	1	1	
16-24	3EF-66113-0	SHIFT DETENT SPRING シフトデイトメントスプリング	1	1	
16-25	3Y1-66117-0	SHIFT DETENT SUPPORTER シフトデイトメントサポーター	1	1	
16-26	910103-5612	BOLT ボルト	1	1	
16-27	3V1-66145-0	HOLDER ホルダー シフトレバーシャフト	2	2	
16-28	910103-5612	BOLT ボルト	4	4	
16-29	3KYQ67483-0	REMOTE CONT CABLE STAY COVER リモートコントロールケーブルステーカバー	1	1	3KYW67483-0 for White Model

Fig. 16

SHIFT · THROTTLE
シフト・スロットル

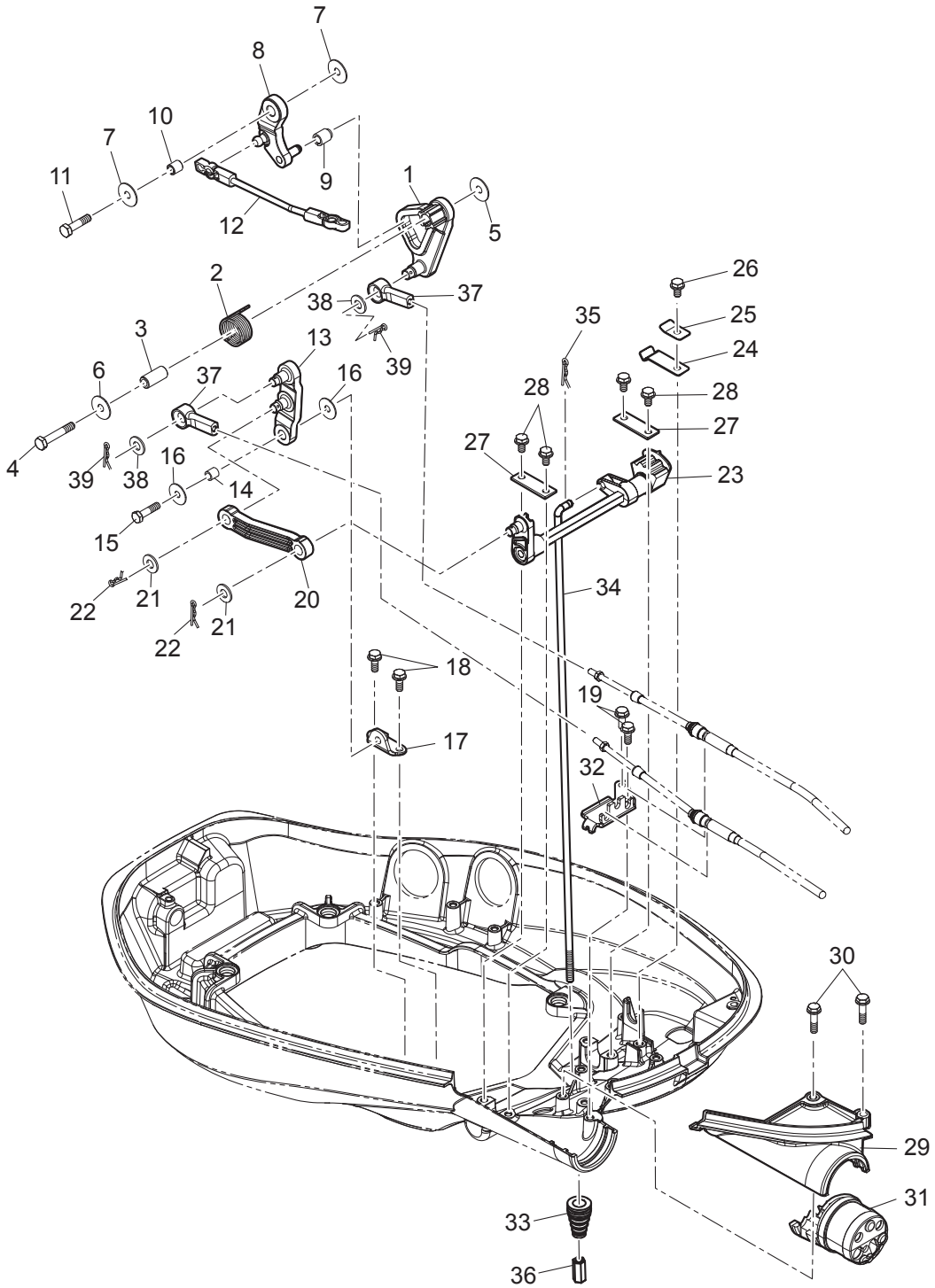


Fig. 17

STEERING
ステアリング

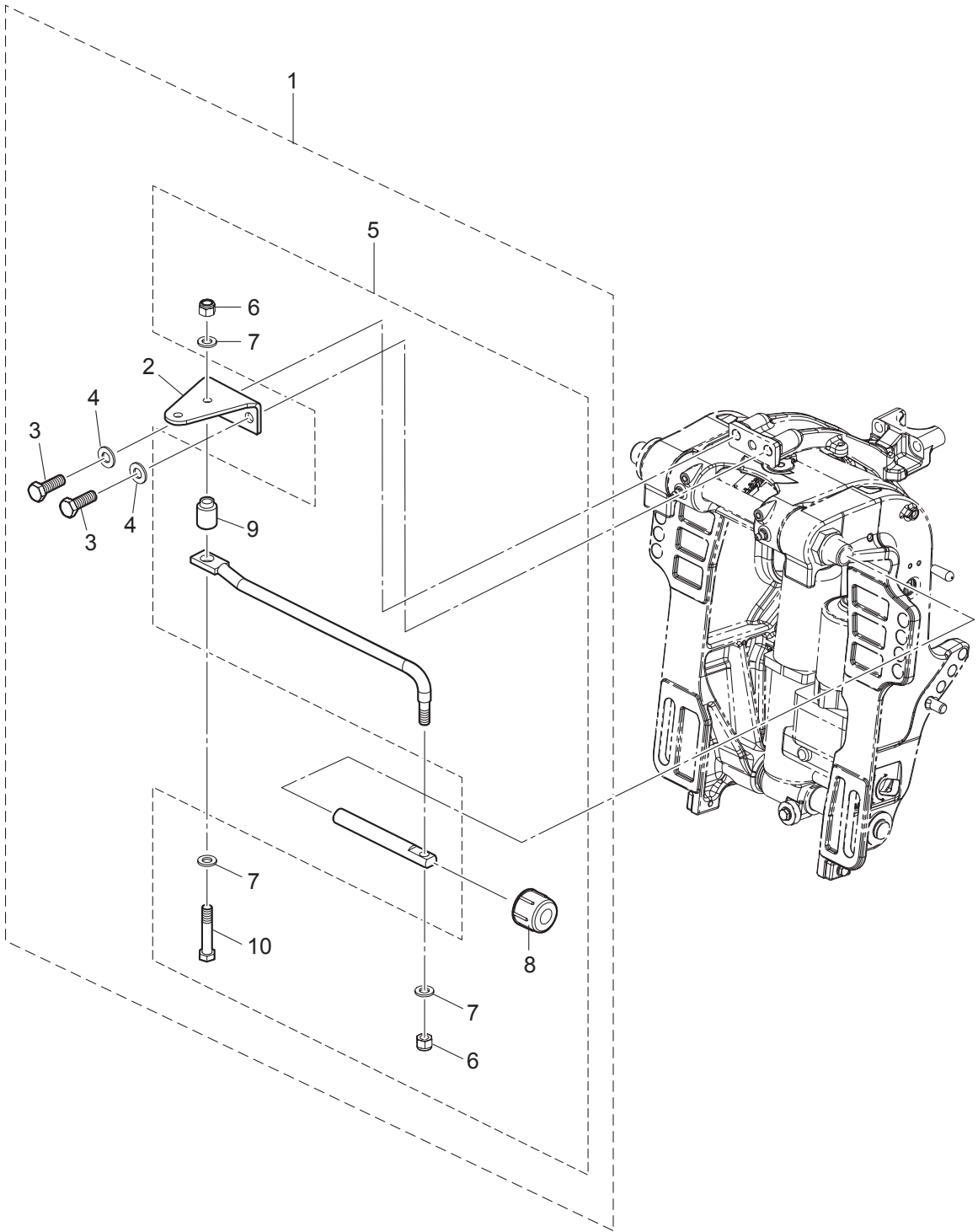


Fig. 18

TOP COWL
トップカウル

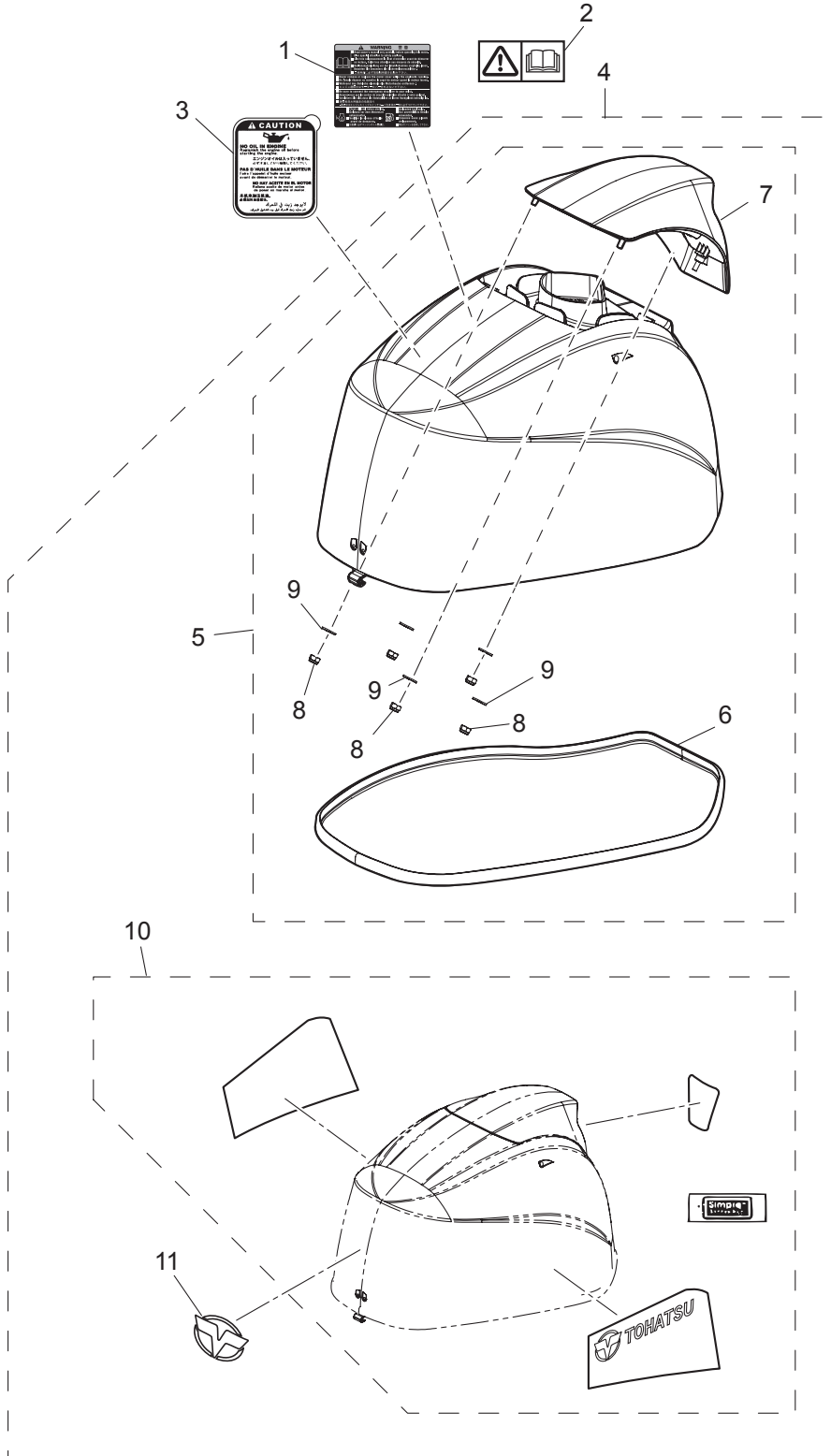
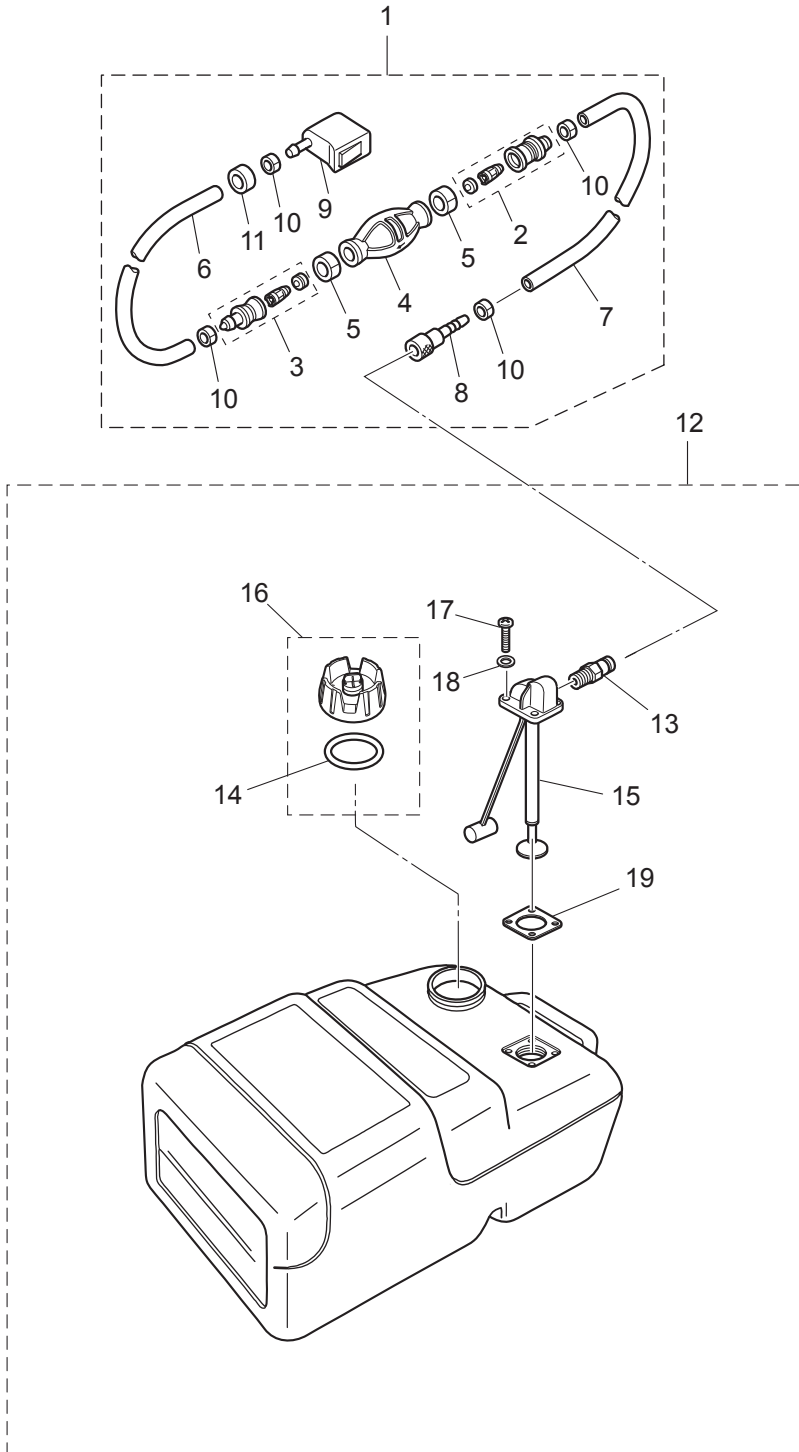


Fig. 19

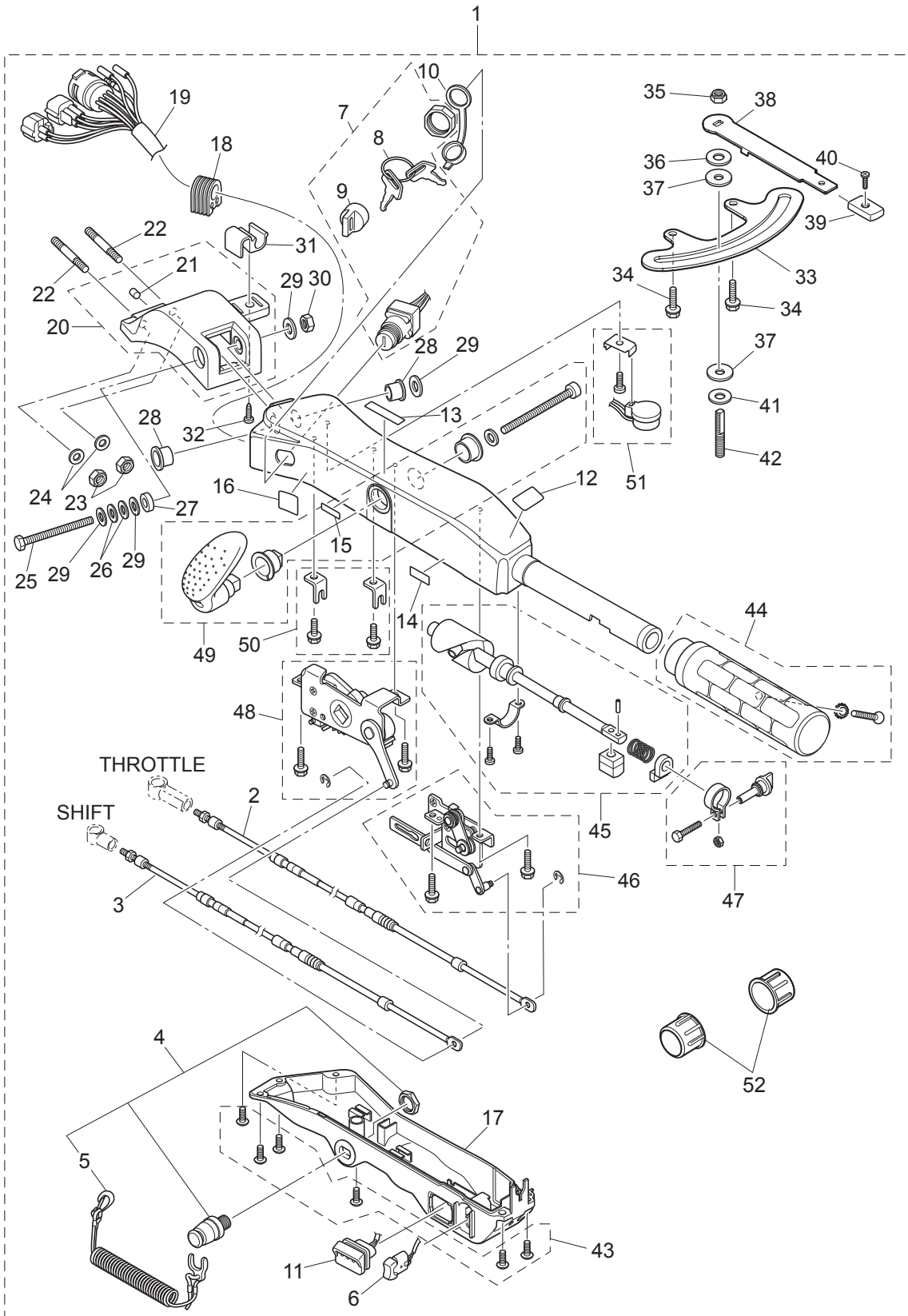
FUEL TANK
フュエルタンク



Ref.No. 見出番号	Part No. 部品番号	Description 部 品 名	Q'ty/個数		Remarks 備 考
			MFS40A	MFS80A	
19-1	1	3AD-70200-2 PRIMER BULB ASSY プライマバルブアッソ	1	1	Low Permeation Parts for USA Model
19-1	2	3H6-70200-2 PRIMER BULB ASSY プライマバルブアッソ	1	1	STD
19-2		3C7-70220-1 * JOINT ASSY (INLET) * ジョイントアッソ (インレット)	1	1	
19-3		3C7-70224-1 * JOINT ASSY (OUTLET) * ジョイントアッソ (アウトレット)	1	1	
19-4	1	3GF-70211-1 * PRIMER BULB * プライマバルブ	1	1	Low Permeation Parts for USA Model
19-4	2	3C7-70211-1 * PRIMER BULB * プライマバルブ	1	1	STD
19-5		3C7-70217-0 * CLAMP * クランプ	2	2	
19-6	1	3GF-70241-1 * LOW PERMEATION HOSE L=700 * ローパ-ミ-ションホ-ス L=700	1	1	Low Permeation Parts for USA Model
19-6	2	98AB-70-700 * HOSE * ホ-ス	1	1	STD 98AB-701000
19-7	1	3GF-70240-1 * LOW PERMEATION HOSE L=1600 * ローパ-ミ-ションホ-ス L=1600	1	1	Low Permeation Parts for USA Model
19-7	2	98AB-701600 * HOSE * ホ-ス	1	1	STD 98AB-701000 x2
19-8		3GF-70281-0 * FUEL CONNECTOR * フ-エルコネクタ (タンクフイメル)	1	1	Tank Side
19-9		3GR-70250-0 * FUEL CONNECTOR * フ-エルコネクタ (エンジンフイメル)	1	1	Engine Side
19-10		332-70201-0 * CLAMP * クランプ	4	4	
19-11		3GR-70280-0 * FUEL CONNECTOR MARK * フ-エルコネクタマ-ク	1	1	Low Permeation Parts for USA Model
19-12		3KZ-70177-0 FUEL TANK ASSY 25L フ-エルタンクアッソ 25L (ト-ハツ)	1	1	
19-13		3E0-70270-0 * QUICK-CONNECTOR (MALE) * クイックコネクタ (タンクメル)	1	1	
19-14		3RS-70021-0 ** TANK FILLER CAP GASKET ** タンクフイラ-キャップガスケツト	1	1	
19-15		3AC-70157-0 * FUEL PICK-UP ASSY W/GAUGE * フ-エルピクアップアッソ W/ゲ-ジ	1	1	
19-16		3RS-70020-0 * FUEL TANK CAP ASSY * フ-エルタンクキャップアッソ	1	1	
19-17		3AC-70140-0 * SCREW * スクリュ	4	4	
19-18		3AC-70145-0 * WASHER * ワッシャ	4	4	
19-19		3AC-70150-0 * GASKET * ガスケツト	1	1	

Fig. 20

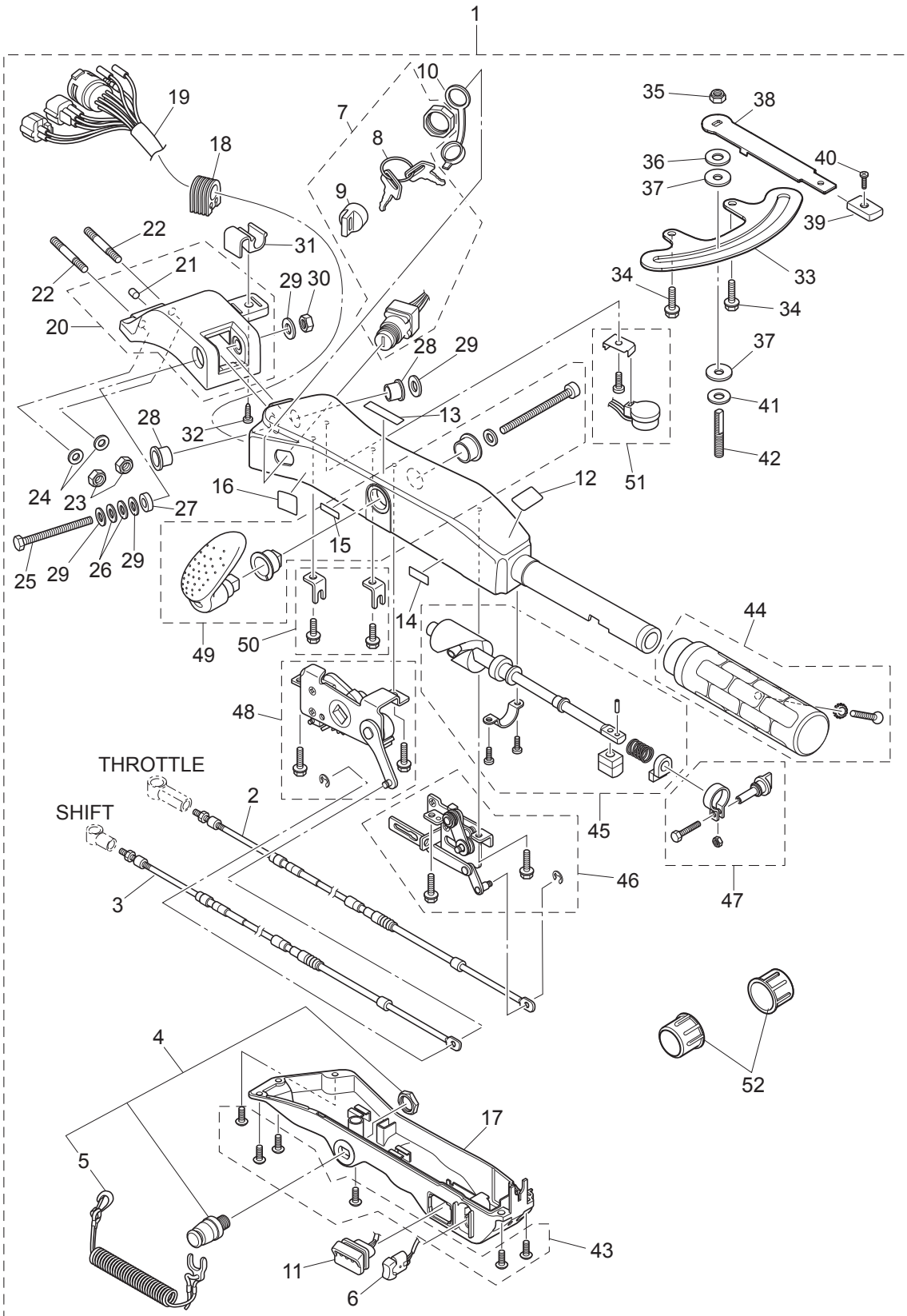
MULTI TILLER HANDLE
マルチティラーハンドル



Ref.No. 見出番号	Part No. 部品番号	Description 部 品 名	Q' ty/個数		Remarks 備 考
			MFS40A	MFS60A	
20-1	3KYQ63000-1	TILLER HANDLE KIT テイルハンドルキット	1	1	3KYW63000-1 for White Model
20-2	3KY-63600-0	* THROTTLE WIRE * スロットルワイヤ	1	1	
20-3	3KY-66196-0	* SHIFT CABLE * シフトケーブル	1	1	
20-4	398-06830-0	* STOP SWITCH ASSY * ストップスイッチアッソ	1	1	
20-5	353-06821-0	* STOP SWITCH LANYARD ASSY * ストップスイッチランヤードアッソ	1	1	
20-6	3AH-72615-0	* PTT SWITCH ASSY * PTTスイッチアッソ (B)	1	1	
20-7	3GF-76020-0	* MAIN SWITCH ASSY * メインスイッチアッソ	1	1	
20-8	1 3GF-76217-0	** MAIN SWITCH KEY ** メインスイッチキー No.943	A	A	
20-8	2 3GF-76218-0	** MAIN SWITCH KEY ** メインスイッチキー No.944	A	A	
20-8	3 3GF-76219-0	** MAIN SWITCH KEY ** メインスイッチキー No.945	A	A	
20-9	3GF-76205-0	** MAIN SWITCH KEY COVERING CAP ** メインスイッチキーカバーリングキャップ	1	1	
20-10	3T5-76022-0	* MAIN SWITCH CAP (WATERPROOF) * メインスイッチキャップ (ウォータープルーフ)	1	1	
20-11	3GF-71040-0	* PILOT LAMP ASSY * パイロットランプアッソ	1	1	
20-12	3GF-72019-0	* THROTTLE DECAL * スロットルデカール	1	1	
20-13	3GF-67578-1	* SHIFT DECAL * シフトデカール	1	1	
20-14	3GF-72198-0	* WARNING LAMP DECAL * ワーニングランプデカール	1	1	
20-15	3GF-72200-0	* STOP SWITCH DECAL * ストップスイッチデカール	1	1	
20-16	3GF-84339-0	* INSTRUCTION DECAL * インストラクションデカール	1	1	
20-17	3GF-63320-0	* TILLER HANDLE COVER * テイルハンドルカバー	1	1	
20-18	3GF-63624-0	* GROMMET * グロメット	1	1	
20-19	3KY-76119-0	* CORD ASSY * コードアッソ	1	1	
20-20	3AHQ62000-0	* STEERING BRACKET ASSY * ステアリングブラケットアッソ	1	1	3AHW62000-0 for White Model
20-21	3GF-65012-0	** DOWEL PIN 8-16 ** ダウエルピン 8-16	1	1	
20-22	9153E3-1040	* STUD M10-40 * スタット	2	2	
20-23	930403-1000	* NYLON NUT 10-P1.5 * ナイロンナット 10-P1.5	2	2	
20-24	9401E3-1000	* WASHER * ワッシャ	2	2	
20-25	3GF-63201-0	* BOLT 10-80 P1.25 * ボルト 10-80 P1.25	1	1	
20-26	3GF-63305-0	* CONICAL SPRING WASHER 10.5-21-2.3 * コニカルスプリングワッシャ 10.5-21-2.3	2	2	
20-27	3GF-63025-0	* SPACER 10.5-23-9 * スパース 10.5-23-9	1	1	

Fig. 20

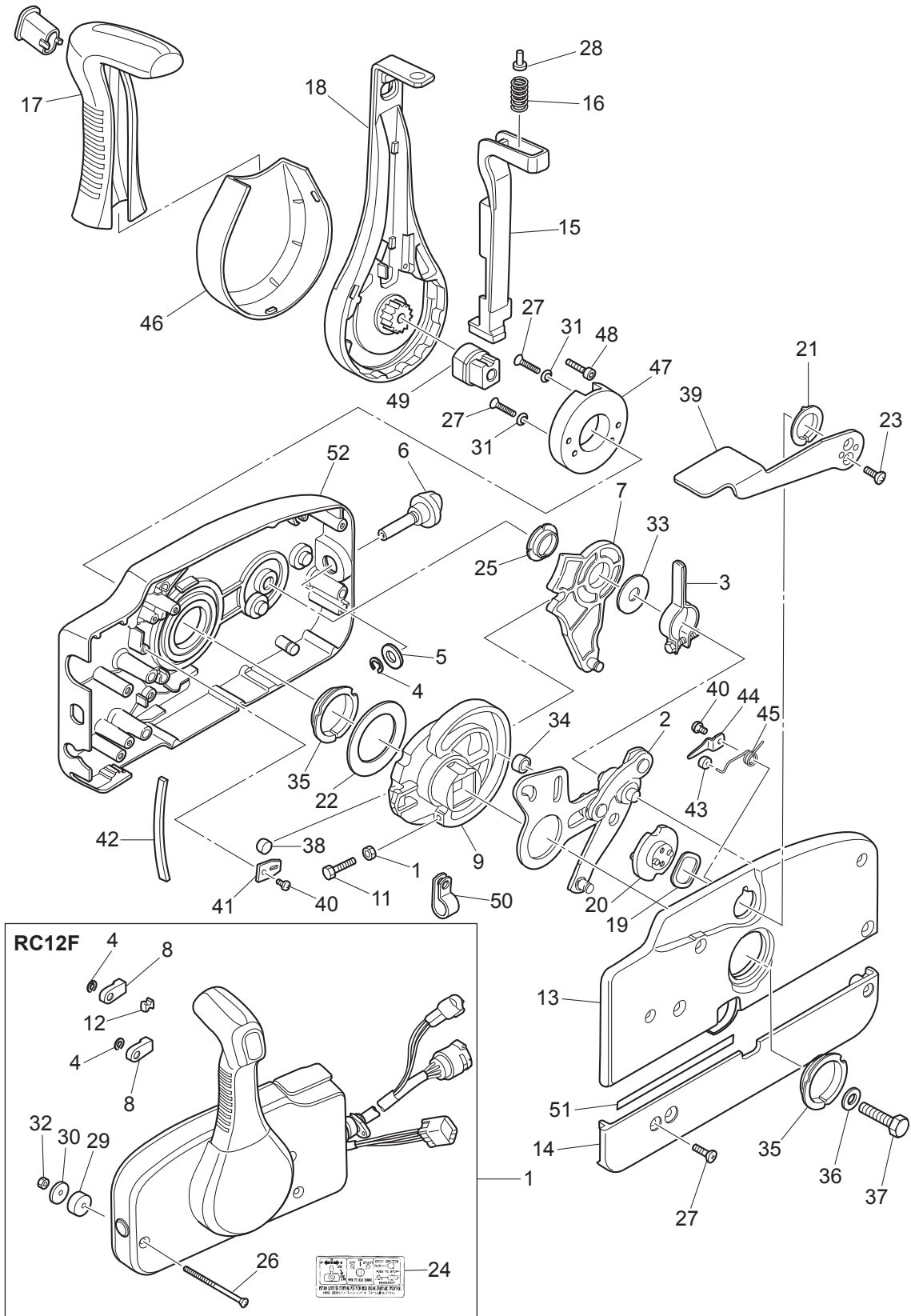
MULTI TILLER HANDLE
マルチティラーハンドル



Ref.No. 見出番号	Part No. 部品番号	Description 部 品 名	Q'ty/個数		Remarks 備 考
			MFS40A	MFS80A	
20-28	3GF-63102-0	* BUSHING 10.5-12.7-13.5 * フッシヅク 10.5-12.7-13.5	2	2	
20-29	9401E3-1000	* WASHER * ワッシャ	4	4	
20-30	3GF-63310-0	* LOCK NUT 10-P1.25 * ロックナット 10-P1.25	1	1	
20-31	3GF-62004-0	* CORD HOLDER * コードホルダ	1	1	
20-32	3T5-06437-0	* TAPPING SCREW 6-16 * タッピングスクリュー 6-16	1	1	
20-33	3KY-62447-0	* PLATE * プレート コハイロット	1	1	
20-34	3V1-60108-0	* PRE-COATED BOLT 6-16 * プレコートボルト 6-16	2	2	
20-35	3V5-62442-0	* NYLON NUT 8-P1.25 * ナイロンナット 8-P1.25	1	1	
20-36	3B7-63730-0	* WASHER 8.5-24-1.5 * ワッシャ 8.5-24-1.5	1	1	
20-37	3GF-62449-0	* DISC 8.5-25-2 * ディスク コハイロット 8.5-25-2	2	2	
20-38	3KY-62441-0	* FRICTION LEVER * フリクションプレートレバー	1	1	
20-39	3AC-63012-0	* GRIP * グリップ コハイロットハンドル	1	1	
20-40	346-66334-0	* STOPPER * ストップ リハースロックレバーグリップ	1	1	
20-41	3R3-62443-0	* WASHER 8.1-20-0.8 * ワッシャ 8.1-20-0.8	1	1	
20-42	3GF-62445-0	* BOLT 8-32 P1.25 * ボルト 8-32 P1.25	1	1	
20-43	3GF-63205-0	* SCREW SET * スクリュセット	1	1	
20-44	3GF-63193-0	* GRIP PARTS KIT * グリップパーツキット	1	1	
20-45	3GF-63062-0	* THROTTLE SHAFT KIT * スロットルシャフトキット	1	1	
20-46	3GF-63067-0	* THROTTLE LINK ASSY * スロットルリンクアッシー	1	1	945303-0400 E-Ring x1
20-47	3GF-63032-0	* THROTTLE FRICTION ASSY * スロットルフリクションアッシー	1	1	
20-48	3GF-66160-0	* SHIFT UNIT ASSY * シフトユニットアッシー	1	1	
20-49	3GF-66158-0	* SHIFT LEVER KIT * シフトレバーキット	1	1	
20-50	3GF-66198-0	* CABLE BRACKET KIT * ケーブルブラケットキット	1	1	
20-51	3GF-76175-0	* BUZZER KIT * ブザーキット	1	1	
20-52	346-62127-0	* CAP NUT * キャップナット ブラケットボルト	2	2	

Fig. 21

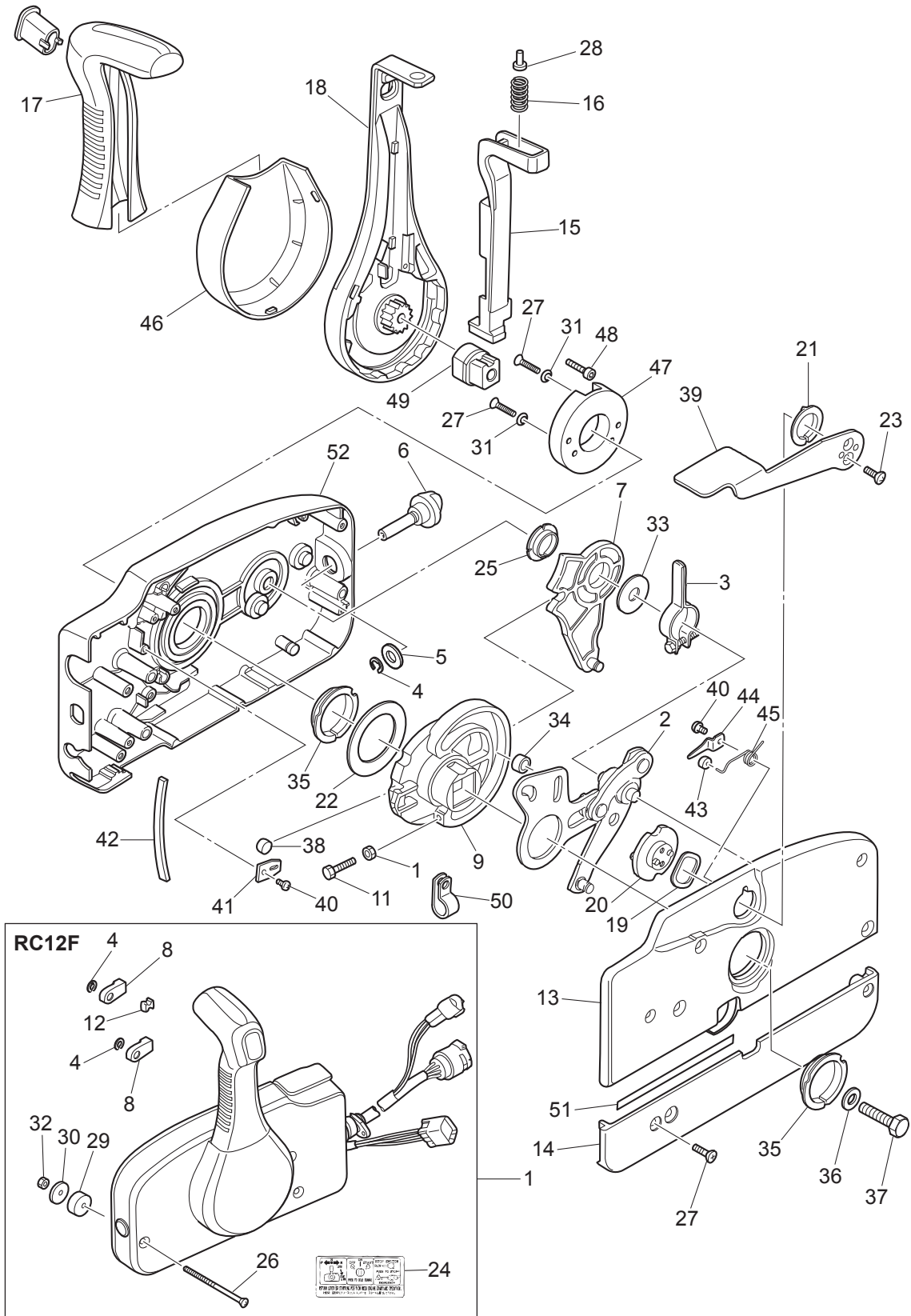
COMPONENT PARTS OF REMOTE CONTROL
リモコンボックス構成部品



Ref.No. 見出番号	Part No. 部品番号	Description 部 品 名	Q' ty/個数		Remarks 備 考
			MFS40A	MFS60A	
21-1	3U2B84500-0	REMOTE CONTROL HEAD ASSY(RC12F) リモートコントロールヘッドアッジ(RC12F)	1	1	
21-2	3A3-84365-1	* THROTTLE ARM * スロットルアーム	1	1	
21-3	3A3-84428-0	* THROTTLE FRICTION ARM * スロットルフリクションアーム	1	1	
21-4	945303-0600	* E-RING d=6 * Eリング d=6	3	3	
21-5	353-84394-0	* WASHER * ワッシャ	1	1	
21-6	3U2-84427-0	* ADJUSTING SCREW * アジャストスクリュ	1	1	
21-7	3A3-84381-0	* SHIFT GEAR ASSY * シフトギヤアッジ	1	1	
21-8	3A3-83314-2	* CABLE TERMINAL * ケーブルターミナル	2	2	
21-9	3A3-84364-2	* DRIVE GEAR * ドライブギヤ	1	1	
21-10	930103-0500	* NUT * ナット	1	1	
21-11	910103-0525	* BOLT * ボルト	1	1	
21-12	3A3-84376-0	* GROMMET * グロメット	1	1	
21-13	3U2B84441-0	* REAR HOUSING * リヤハウジング	1	1	
21-14	3U2B84366-0	* REAR PANEL * リヤパネル	1	1	
21-15	3U2-84401-0	* NEUTRAL LOCK ARM * ニュートラルロックアーム	1	1	
21-16	3A3-84403-0	* NEUTRAL LOCK SPRING * ニュートラルロックスプリング	1	1	
21-17	3U2-84404-0	* GRIP * グリップ	1	1	
21-18	3U2-84343-0	* CONTROL LEVER * コントロールレバー	1	1	
21-19	3A3-84368-0	* WAVE WASHER * ウェーブワッシャ	1	1	
21-20	3A3-84391-0	* FREE THROTTLE DRUM * フリースロットルドラム	1	1	
21-21	3A3-84435-0	* BUSHING * ブッシング D	1	1	
21-22	3A3-84422-0	* THRUST PLATE * スラストプレート	1	1	
21-23	921603-0512	* SCREW * スクリュ	2	2	
21-24	3VK-84339-0	* INSTRUCTION DECAL * インストラクションデカール	1	1	
21-25	3A3-84432-0	* BUSHING * ブッシング B	1	1	
21-26	3U2-84375-0	* SCREW * スクリュ	3	3	
21-27	3VK-84375-0	* SCREW * スクリュ	7	7	
21-28	3VL-84375-0	* SCREW * スクリュ	1	1	
21-29	3A3-84374-0	* SPACER * スパース	3	3	

Fig. 21

COMPONENT PARTS OF REMOTE CONTROL
リモコンボックス構成部品



Ref.No. 見出番号	Part No. 部品番号	Description 部 品 名	Q' ty/個数		Remarks 備 考
			MFS40A	MFS80A	
21-30	353-84371-0	* WASHER * ワッシャ リモコンボックス	3	3	
21-31	3U2-84371-0	* WASHER * ワッシャ	2	2	
21-32	930103-0600	* NUT * ナット	3	3	
21-33	3A3-84383-0	* WASHER * ワッシャ	1	1	
21-34	3A3-84421-0	* ROLLER * ローラ	1	1	
21-35	3U2-84431-0	* BUSHING * ブッシング	2	2	
21-36	940103-0800	* WASHER * ワッシャ	1	1	
21-37	3U2-84442-0	* BOLT * ボルト	1	1	
21-38	353-84388-0	* DETENT ROLLER * デテントローラ	1	1	
21-39	3U2B84312-0	* FREE THROTTLE LEVER * フリースロットルレバー	1	1	
21-40	921503-0406	* SCREW * スクリュー	3	3	
21-41	3A3-84423-0	* DETENT RETAINER * デテントリテーナ	1	1	
21-42	3A3-84307-0	* DETENT SPRING * デテントスプリング	5	5	
21-43	3A3-84424-0	* FREE THROTTLE ROLLER * フリースロットルローラ	1	1	
21-44	3A3-84426-0	* ROLLER RETAINER * ローラリテーナ	1	1	
21-45	3A3-84425-0	* FREE THROTTLE SPRING * フリースロットルスプリング	1	1	
21-46	3U2-63107-0	* COVER * カバー	1	1	
21-47	3U2-63506-0	* HOLDER * ホルダー	1	1	
21-48	3U2-84917-0	* BOLT * ボルト	1	1	
21-49	3U2-77367-0	* JOINT * ジョイント	1	1	
21-50	3U2-06973-0	* CLAMP * クランプ	1	1	
21-51	3U2-72187-0	* CAUTION DECAL(SIGP) * コーシヨンテカール (SIGP)	1	1	
21-52	3U2B84440-0	* FRONT HOUSING * フロントハウジング	1	1	

Fig. 22

COMPONENT PARTS OF REMOTE CONTROL (ELECTRIC PARTS)
リモコンボックス構成部品 (電装品関係)

コード色 Cord Colors

B : 黒	Black
Br : 茶	Brown
G : 緑	Green
L : 青	Blue
Lg : ライトグリーン	Light green
P : ピンク	Pink
R : 赤	Red
Sb : 空	Sky blue
W : 白	White
Y : 黄	Yellow

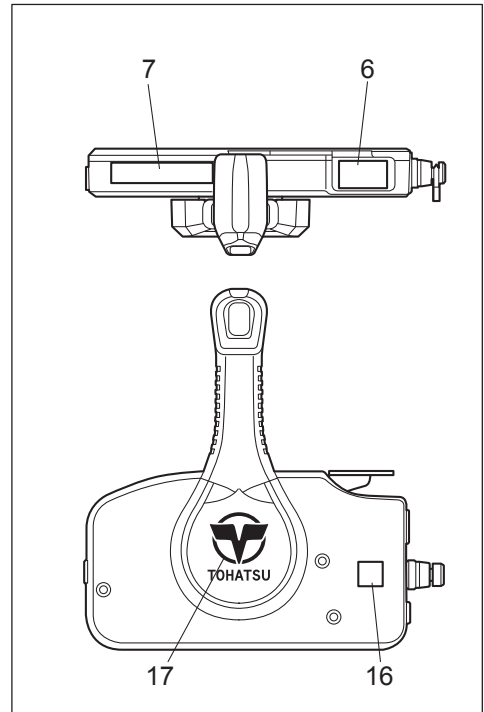
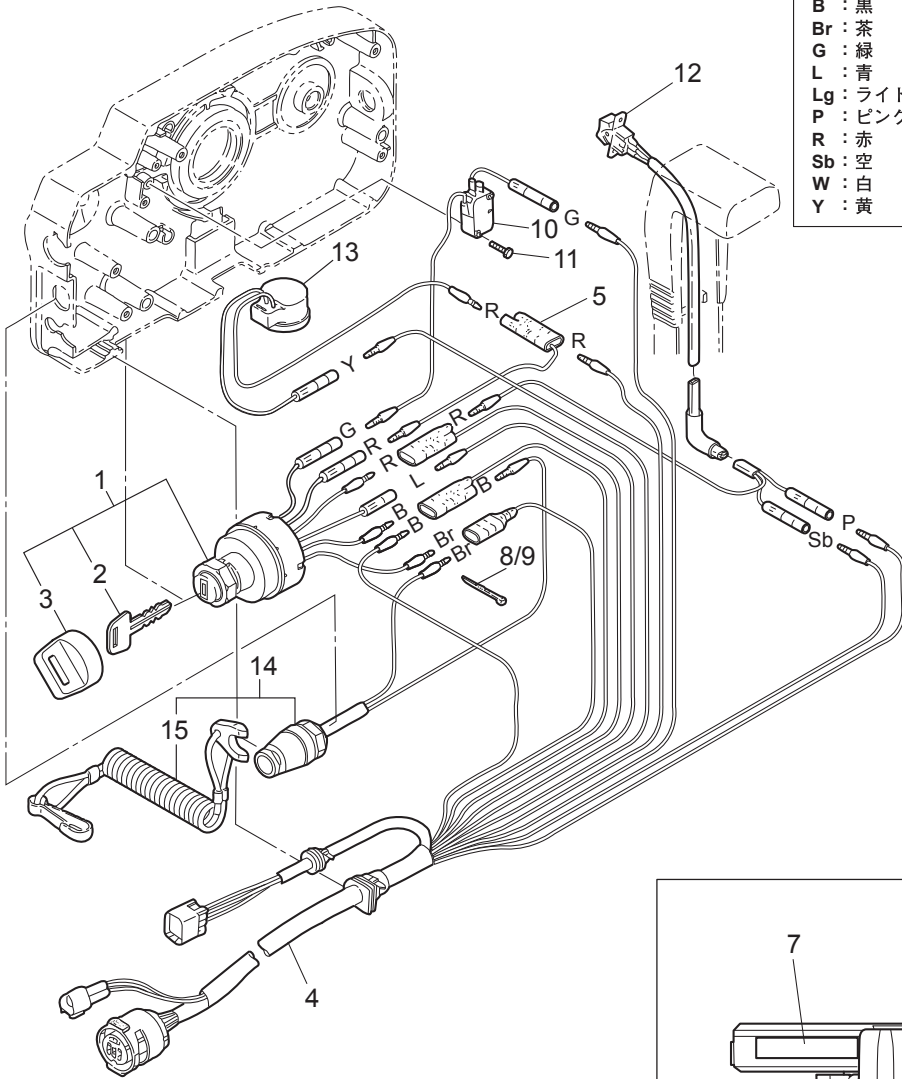


Fig. 23

OPTIONAL PARTS · ACCESSORIES
オプションパーツ・アクセサリ

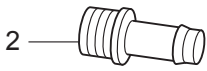
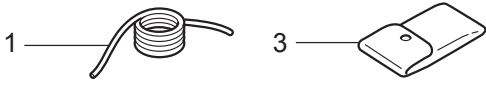


Fig.25-5

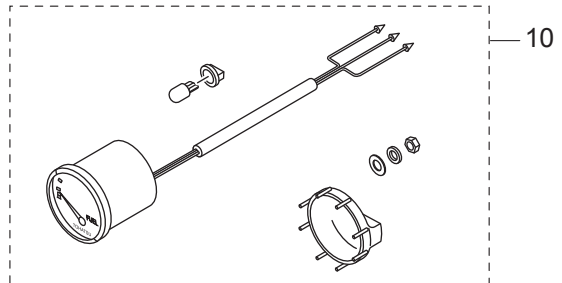
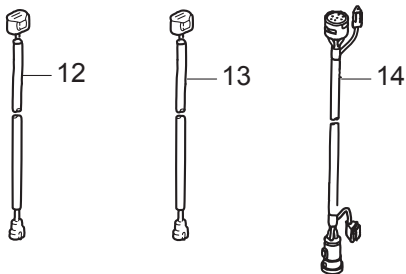
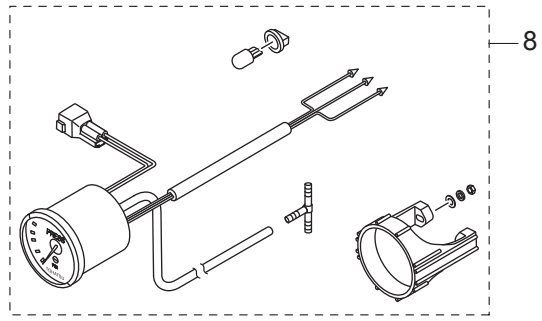
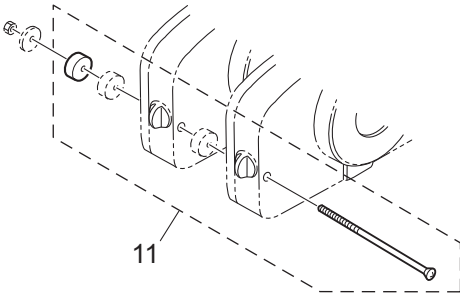
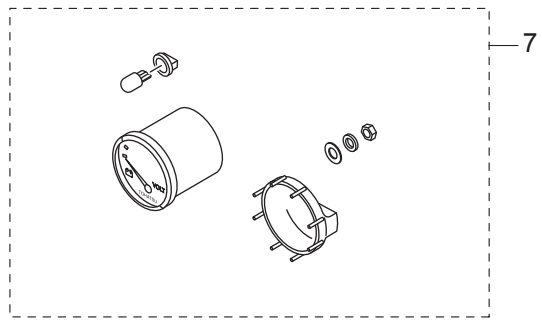
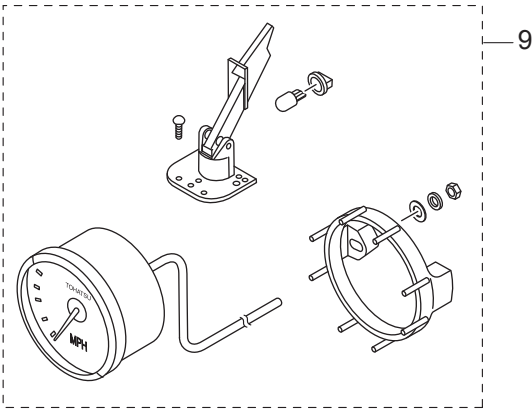
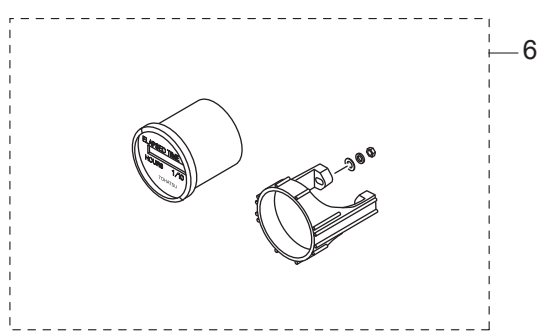
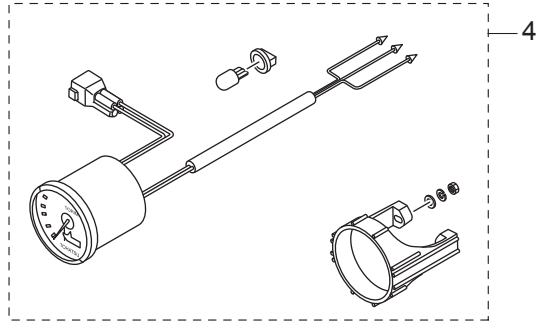
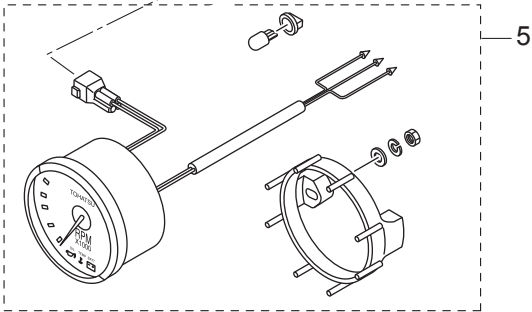
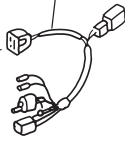


Fig. 23A

OPTIONAL PARTS (1)
オプションパーツ (1)

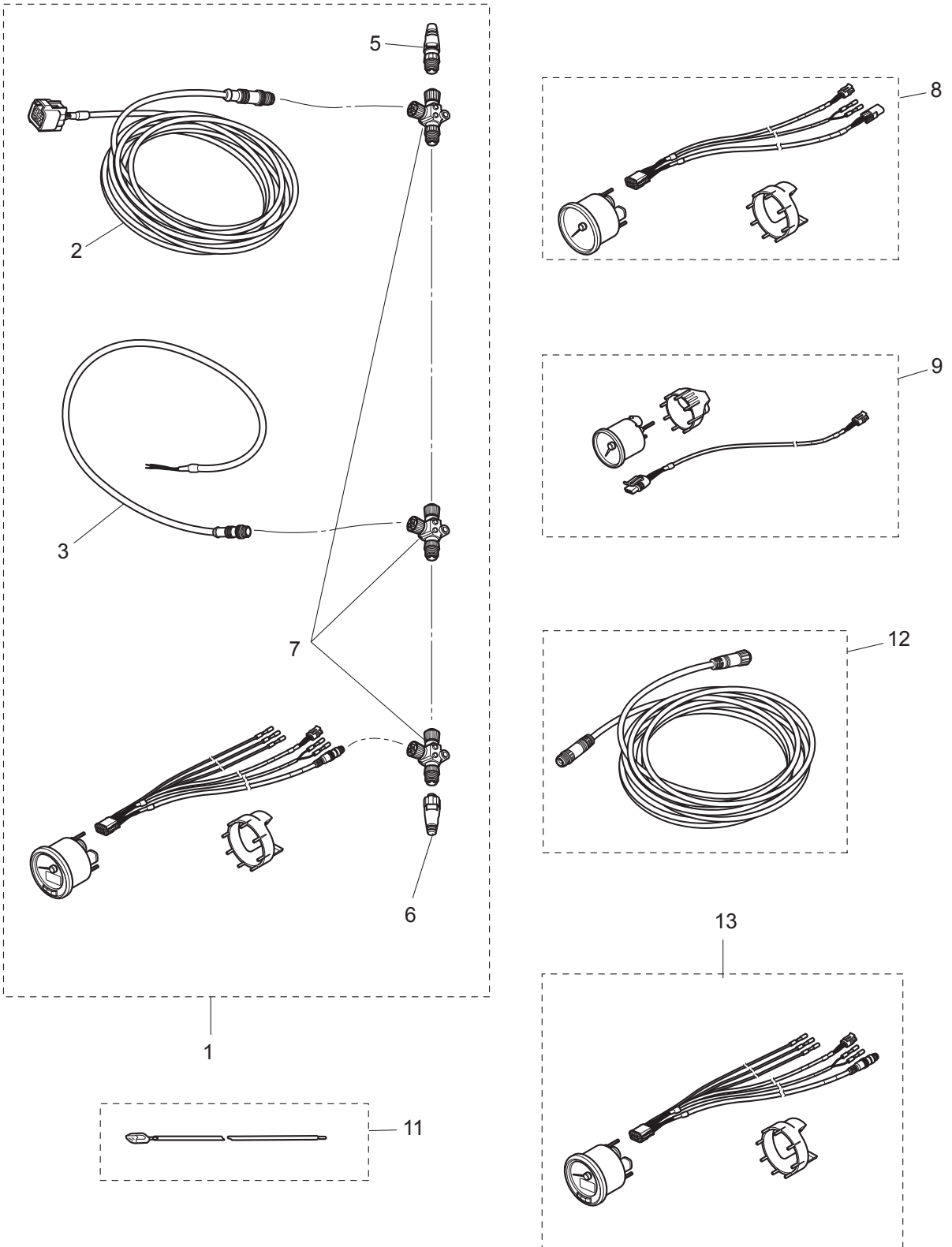


Fig. 24

OPTIONAL PARTS (2)
オプションパーツ (2)

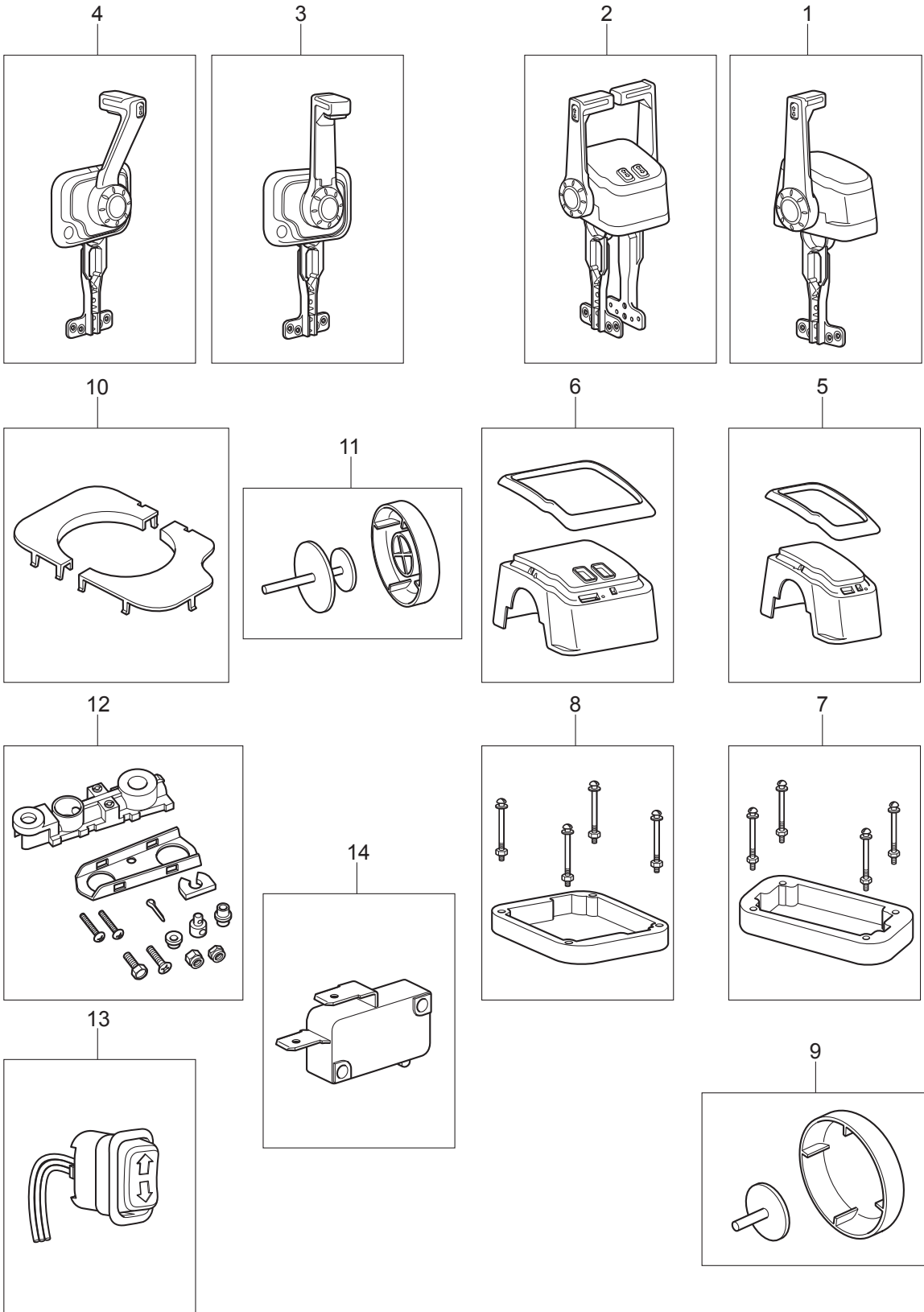


Fig. 25A

RIGGING KIT (1)
リギングキット (1)

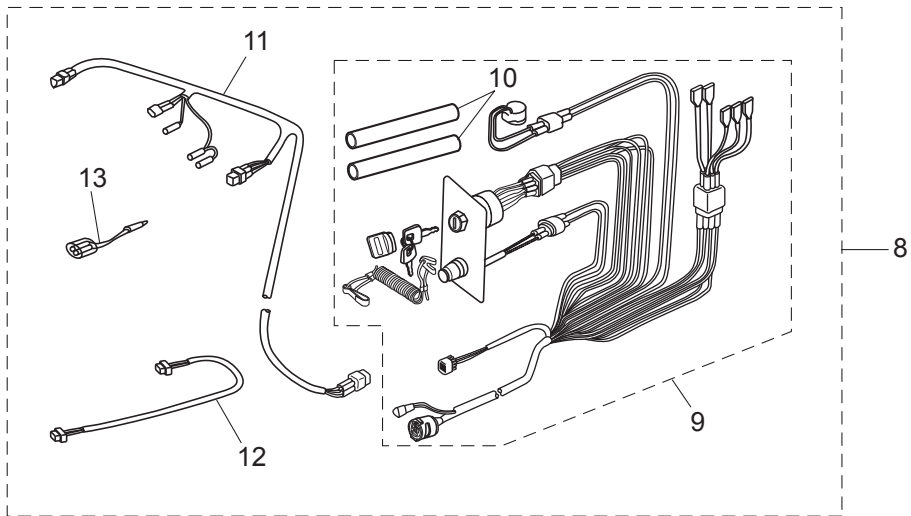
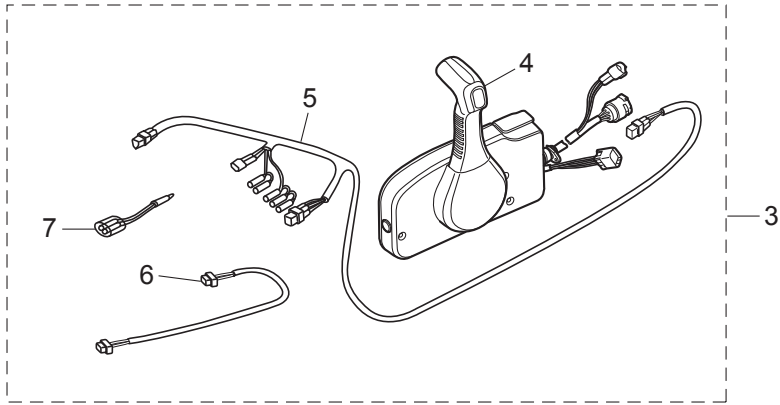
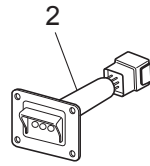
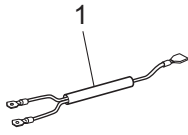
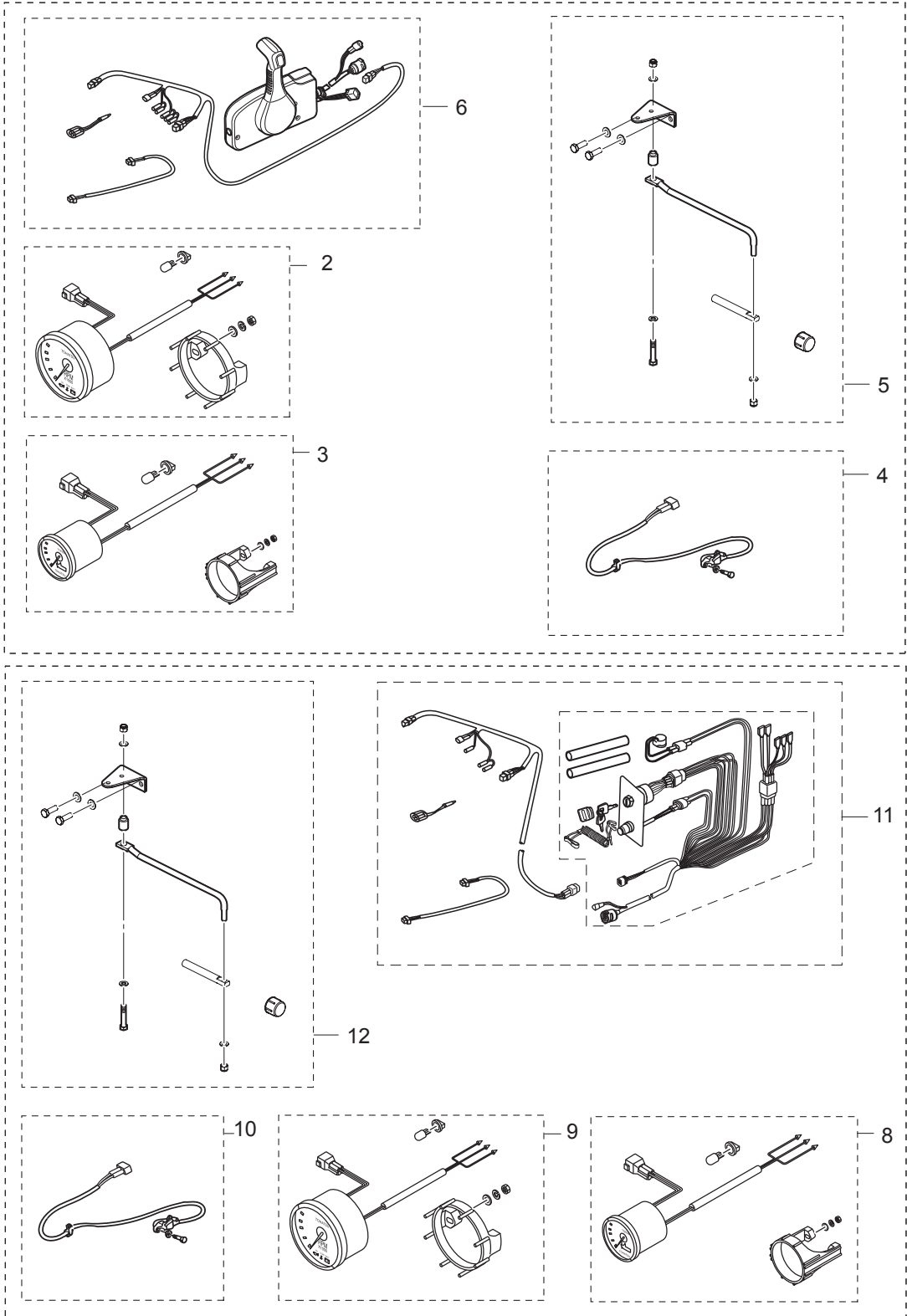


Fig. 25B

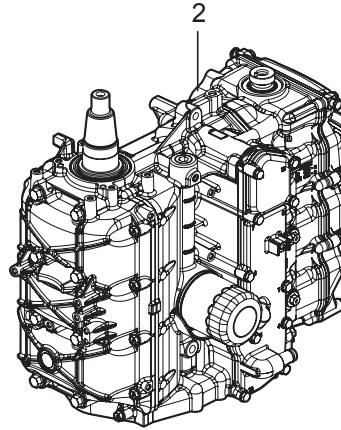
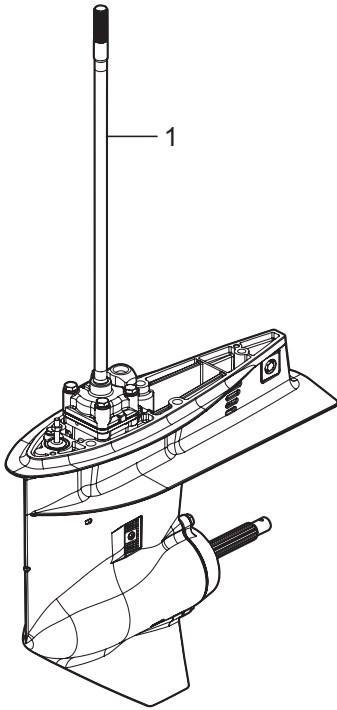
RIGGING KIT (2)
リギングキット (2)



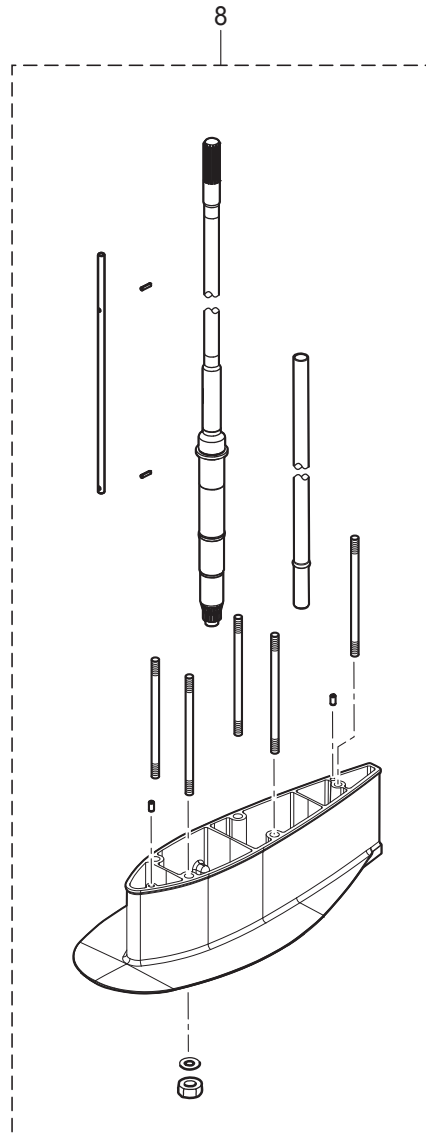
Ref.No. 見出番号	Part No. 部品番号	Description 部 品 名	Q' ty/個数		Remarks 備 考
			MFS40A	MFS60A	
25B-1	3KYQ84555-2	PRE-RIGGING KIT (GENERIC SIDE) プレリギングキット(ジェネリックサイド)	1	1	
25B-2	3GF-72647-1	* TACHOMETER * タコメータ Black	1	1	
25B-3	3GF-72571-0	* TRIM METER KIT * トリムメータキット	1	1	
25B-4	3KY-72575-0	* TRIM SENSOR KIT * トリムセンサーキット	1	1	
25B-5	3KY-83880-0	* REMOTE CONTROL FITTING ASSY * リモートコントロールフィッティングアッセンブリ	1	1	
25B-6	3GLQ84550-3	* PRE-RIGGING KIT * プレリギングキット	1	1	
25B-7	3KY-84556-1	PRE-RIGGING KIT(GENERIC FLUSH) プレリギングキット(ジェネリックフラッシュ)	1	1	
25B-8	3GF-72647-1	* TACHOMETER * タコメータ Black	1	1	
25B-9	3GF-72571-0	* TRIM METER KIT * トリムメータキット	1	1	
25B-10	3KY-72575-0	* TRIM SENSOR KIT * トリムセンサーキット	1	1	
25B-11	3KY-83880-0	* REMOTE CONTROL FITTING ASSY * リモートコントロールフィッティングアッセンブリ	1	1	
25B-12	3GM-84550-2	* PRE-RIGGING KIT * プレリギングキット	1	1	

Fig. 26

ASSEMBLY · KIT PARTS
アッセンブリ・キットパーツ



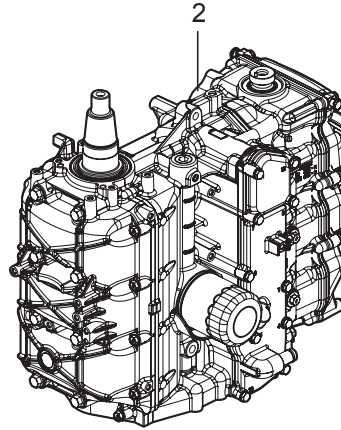
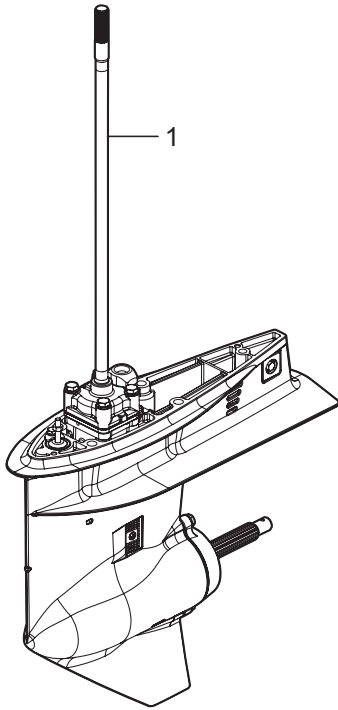
- 3 POWER HEAD GASKET SET
パワーヘッドガスケットセット
- 4 LOWER UNIT GASKET SET
ロウユニットガスケットセット
- 5 TILT LIMIT SWITCH KIT
チルトリミットスイッチキット
- 6 WATER PUMP REPAIR KIT
ウォーターポンプリペアキット
- 7 WATER PUMP KIT (CHROME PLATED)
ウォーターポンプキット (クロムメッキ)
- 9 MAINTENANCE KIT
メンテナンスキット



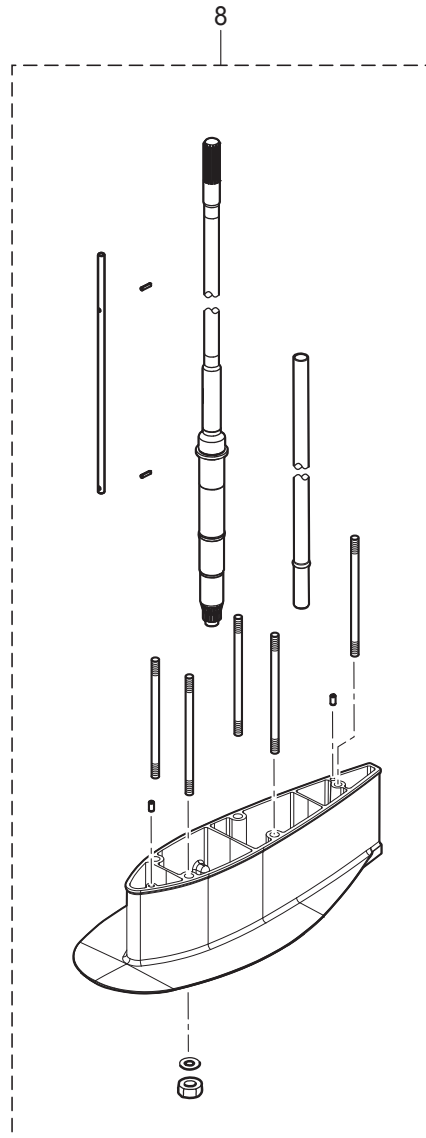
Ref.No. 見出番号	Part No. 部品番号	Description 部 品 名	Q' ty/個数		Remarks 備 考
			MFS40A	MFS80A	
26-1	1	3NRQ87302-3 LOWER UNIT ASSY (L) ロワユニットアッシ (L)	1	1	3NRW87302-3 for White Model
26-1	2	3KYQ87304-3 LOWER UNIT ASSY (UL) ロワユニットアッシ (UL)	1	1	for Transom "UL"
26-1	3	3NRQ87301-3 LOWER UNIT ASSY (S) ロワユニットアッシ (S)	1	1	3NRW87301-3 for White Model
26-2		3KYB87090-4 ENGINE SHORT BLOCK KIT エンジンショートブロックキット	1	1	
26-3	1	3KY-87121-0 POWER HEAD GASKET SET パワーヘッドガスケットセット	1	1	
26-3	2	3KY-02305-0 * EXHAUST COVER GASKET * エキゾーストカバーガスケット	1	1	
26-3	3	3KY-01032-0 * THERMOSTAT CAP GASKET * サーモスタットキャップガスケット	1	1	
26-3	4	3KY-00122-0 * OIL SEAL 50-68-9 * オイルシール 50-68-9	1	1	Crankshaft(Upper)
26-3	5	3KY-00121-0 * OIL SEAL 38-50-8 * オイルシール 38-50-8	1	1	Crankshaft(Lower)
26-3	6	3V1-00121-0 * OIL SEAL 30-45-8 * オイルシール 30-45-8	1	1	Camshaft Upper
26-3	7	3R3-07204-0 * INTAKE VALVE STEM SEAL * インテークバルブステムシール	3	3	
26-3	8	3R3-07206-0 * EXHAUST VALVE STEM SEAL * エキゾーストバルブステムシール	3	3	
26-3	9	3KY-07653-0 * OIL PUMP GASKET * オイルポンプガスケット	1	1	
26-3	10	3T5-10046-0 * O-RING 1.9-13 * Oリング 1.9-13	3	3	Anode Plug
26-3	11	3KY-01005-0 * CYLINDER HEAD GASKET * シリンダヘッドガスケット	1	1	Insulator
26-3	12	3KY-01024-0 * CYLINDER HEAD COVER GASKET * シリンダヘッドカバーガスケット	1	1	
26-3	13	3R0-07422-0 * O-RING 3.1-24.4 * Oリング 3.1-24.4	1	1	Oil Filler Cap
26-3	14	3KY-01303-0 * ENGINE BASEMENT GASKET * エンジンベースガスケット	1	1	
26-3	15	346-01215-0 * OIL SEAL 16-28-6 * オイルシール 16-28-6	1	1	Engine Basement
26-3	16	3KY-61012-0 * DRIVE SHAFT HOUSING GASKET t=0.5 * ドライブシャフトハウジングガスケット	1	1	Drive Shaft Housing
26-4	1	3KY-87321-0 LOWER UNIT GASKET SET ロワユニットガスケットセット	1	1	
26-4	2	332-60006-0 * GASKET 8.1-15-1 * ガスケット 8.1-15-1	2	2	Oil Plug
26-4	3	3KY-60103-0 * O-RING * Oリング	1	1	Propeller Shaft Housing
26-4	4	3F3-60223-0 * OIL SEAL 22-37-8 * オイルシール 22-37-8	2	2	Propeller Shaft
26-4	5	332-66021-0 * O-RING 2.4-5.8 * Oリング 2.4-5.8	2	2	Cam Rod
26-4	6	3C8-66032-0 * O-RING 3.5-21.7 * Oリング 3.5-21.7	1	1	Cam Rod Bushing

Fig. 26

ASSEMBLY · KIT PARTS
アッセンブリ・キットパーツ



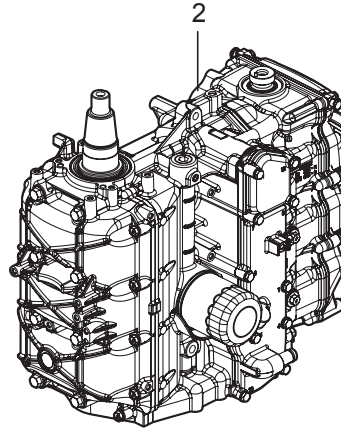
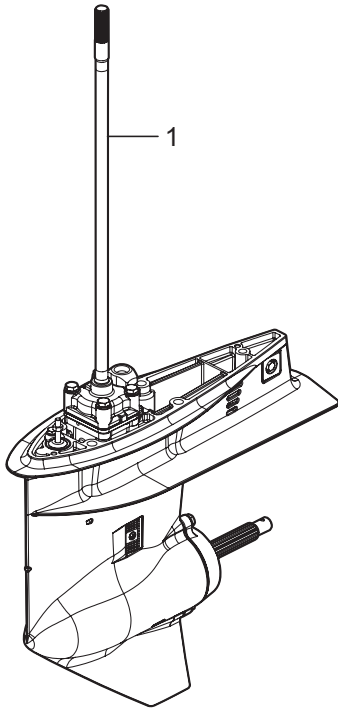
- 3 POWER HEAD GASKET SET
パワーヘッドガスケットセット
- 4 LOWER UNIT GASKET SET
ロウユニットガスケットセット
- 5 TILT LIMIT SWITCH KIT
チルトリミットスイッチキット
- 6 WATER PUMP REPAIR KIT
ウォーターポンプリアペアキット
- 7 WATER PUMP KIT (CHROME PLATED)
ウォーターポンプキット (クロムメッキ)
- 9 MAINTENANCE KIT
メンテナンスキット



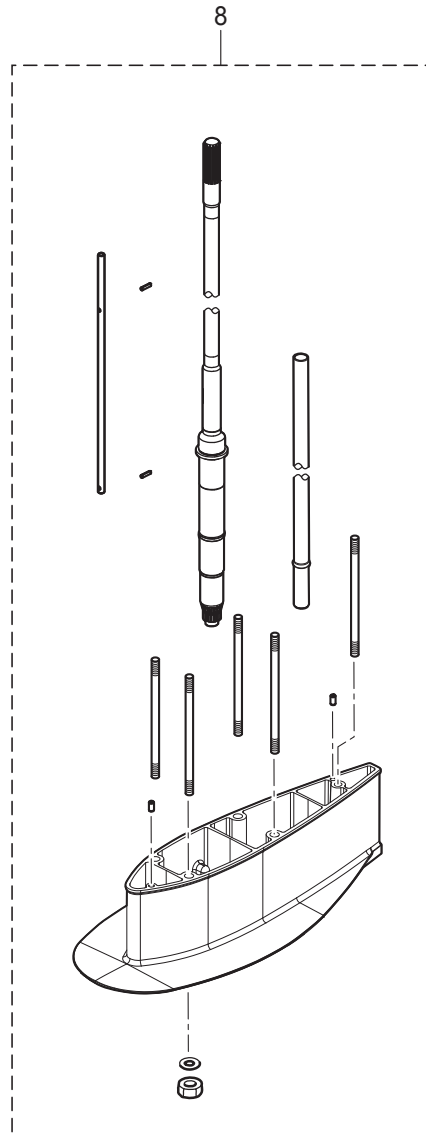
Ref.No. 見出番号	Part No. 部品番号	Description 部 品 名	Q'ty/個数		Remarks 備 考	
			MFS40A	MFS80A		
26-4	7	3C8-65029-2	* GUIDE PLATE GASKET * ガイドプレートガスケット	1	1	
26-4	8	3T5-65018-2	* PUMP CASE GASKET * ポンプケースガスケット	1	1	
26-4	9	345-65015-0	* O-RING 3.2-47 * Oリング 3.2-47	1	1	Pump Case (Lower)
26-5	1	3KY-72620-0	TILT LIMIT SWITCH KIT チルトリミットスイッチキット	1	1	
26-5	2	3KY-72625-0	* TILT LIMIT SWITCH * チルトリミットスイッチ	1	1	
26-5	3	921503-0315	* SCREW * スクリュー	2	2	
26-5	4	930103-0300	* NUT * ナット	2	2	
26-5	5	940103-0300	* WASHER * ワッシャ	2	2	
26-5	6	3KY-72626-0	* TILT LIMIT SWITCH PLATE * チルトリミットスイッチプレート	1	1	
26-5	7	9101E3-5612	* BOLT * ボルト	1	1	
26-5	8	3KY-72627-0	* TILT LIMIT SWITCH CAM * チルトリミットスイッチカム	1	1	
26-5	9	3KY-72628-0	* TILT LIMIT CAM HOLDER * チルトリミットスイッチホルダ	1	1	
26-5	10	3AA-66223-0	* PIN 3-25 * ピン	1	1	
26-5	11	921503-0520	* SCREW * スクリュー	2	2	
26-6	1	3T5-87322-3	WATER PUMP REPAIR KIT ウォーターポンプリアーキ	1	1	
26-6	2	3C8-65021-2	* WATER PUMP IMPELLER * ウォータポンプインペラ	1	1	
26-6	3	3C8-65025-0	* WATER PUMP GUIDE PLATE * ウォータポンプガイドプレート	1	1	
26-6	4	3C8-65029-2	* GUIDE PLATE GASKET * ガイドプレートガスケット	1	1	
26-6	5	3T5-65011-0	* PUMP CASE LINER * ポンプケースライナ	1	1	
26-6	6	3T5-65018-2	* PUMP CASE GASKET * ポンプケースガスケット	1	1	
26-6	7	9101E3-5855	* BOLT * ボルト	4	4	
26-6	8	332-65022-0	* KEY 20-4.6-2 * キー ポンプインペラ	1	1	
26-7	1	3Z5-65231-1	WATER PUMP KIT (CHROME PLATED) ウォーターポンプキット (クロムメッキ)	1	1	Chrome Plated
26-7	2	3C8-65021-2	* WATER PUMP IMPELLER * ウォータポンプインペラ	1	1	
26-7	3	3C8-65029-2	* GUIDE PLATE GASKET * ガイドプレートガスケット	1	1	
26-7	4	3Z5-65238-1	* PUMP CASE LINER * ポンプケースライナ クロムメッキ	1	1	Chrome Plated

Fig. 26

ASSEMBLY · KIT PARTS
アッセンブリ・キットパーツ



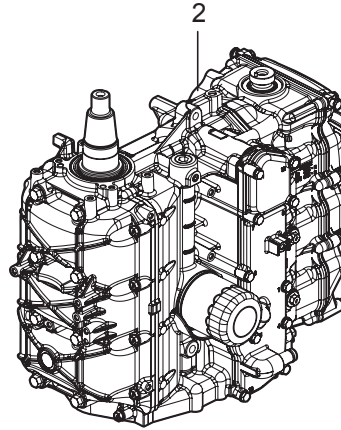
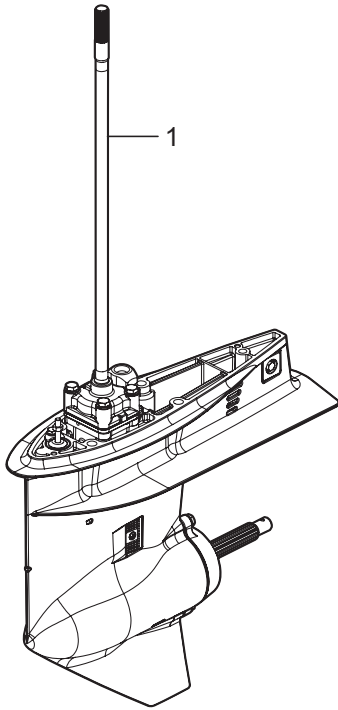
- 3 POWER HEAD GASKET SET
パワーヘッドガスケットセット
- 4 LOWER UNIT GASKET SET
ロウユニットガスケットセット
- 5 TILT LIMIT SWITCH KIT
チルトリミットスイッチキット
- 6 WATER PUMP REPAIR KIT
ウォーターポンプリアペアキット
- 7 WATER PUMP KIT (CHROME PLATED)
ウォーターポンプキット (クロムメッキ)
- 9 MAINTENANCE KIT
メンテナンスキット



Ref.No. 見出番号	Part No. 部品番号	Description 部 品 名	Q' ty/個数		Remarks 備 考
			MFS40A	MFS60A	
26-7	5	3T5-65018-2 * PUMP CASE GASKET * ポンプケースガスケット	1	1	
26-7	6	3C8-65239-1 * WATER PUMP GUIDE PLATE * ウォータホンプガイドプレート クロムメッキ	1	1	Chrome Plated
26-8	1	3KYQ87314-0 EXTENSION HOUSING KIT (UL) エクステンションハウジングキット (UL)	1	1	for Transom "L"⇒"UL"
26-8	2	3KY-65120-0 * WATER PIPE (UL) * ウォータパイプ (UL)	1	1	
26-8	3	3KYQ61110-0 * EXTENSION HOUSING (UL) * エクステンションハウジング (UL)	1	1	
26-8	4	3AB-01111-0 * DOWEL PIN 6-12 * ダウエルピン 6-12	2	2	
26-8	5	3KY-66014-0 * CAM ROD (UL) * カムロッド (UL)	1	1	
26-8	6	951407-0312 * SPRING PIN 3-12 * スプリングピン 3-12	2	2	Cam Rod
26-8	7	3KY-64303-0 * DRIVE SHAFT (UL) * ドライブシャフト (UL)	1	1	
26-8	8	3KY-61111-0 * STUD M10-145 * スタッド M10-145	5	5	
26-8	9	3B7-61114-0 * NUT 10-P1.25 * ナット 10-P1.25	5	5	
26-8	10	9402E3-1000 * WASHER * ワッシャ	5	5	
26-9	1	3KY-87500-0 MAINTENANCE KIT FOR MFS40/50A メンテナンスキット	1	1	
26-9	2	332-60006-0 * GASKET 8.1-15-1 * ガスケット 8.1-15-1	2	2	
26-9	3	332-65022-0 * KEY 20-4.6-2 * キー ホンブインペラ	1	1	
26-9	4	3B7-60218-1 * ANODE * アノード	1	1	
26-9	5	3KY-60218-0 * ANODE * アノード	2	2	
26-9	6	3P0-60218-0 * ANODE * アノード	3	3	
26-9	7	3BJ-07615-0 * OIL FILTER * オイルフィルタアツシ	1	1	
26-9	8	3C8-65021-2 * WATER PUMP IMPELLER * ウォータホンプインペラ	1	1	
26-9	9	3C8-65025-0 * WATER PUMP GUIDE PLATE * ウォータホンプガイドプレート	1	1	
26-9	10	3C8-65029-2 * GUIDE PLATE GASKET * ガイドプレートガスケット	1	1	
26-9	11	3KY-01032-0 * THERMOSTAT CAP GASKET * サーモスタットキャップガスケット	1	1	
26-9	12	3R3-07406-0 * WASHER 14.5-24-1 * ワッシャ 14.5-24-1	1	1	
26-9	13	3T5-10046-0 * O-RING 1.9-13 * Oリング 1.9-13	3	3	
26-9	14	3T5-65011-0 * PUMP CASE LINER * ポンプケースライナ	1	1	
26-9	15	3T5-65018-2 * PUMP CASE GASKET * ポンプケースガスケット	1	1	

Fig. 26

ASSEMBLY · KIT PARTS
アッセンブリ・キットパーツ



POWER HEAD GASKET SET
パワーヘッドガスケットセット 3

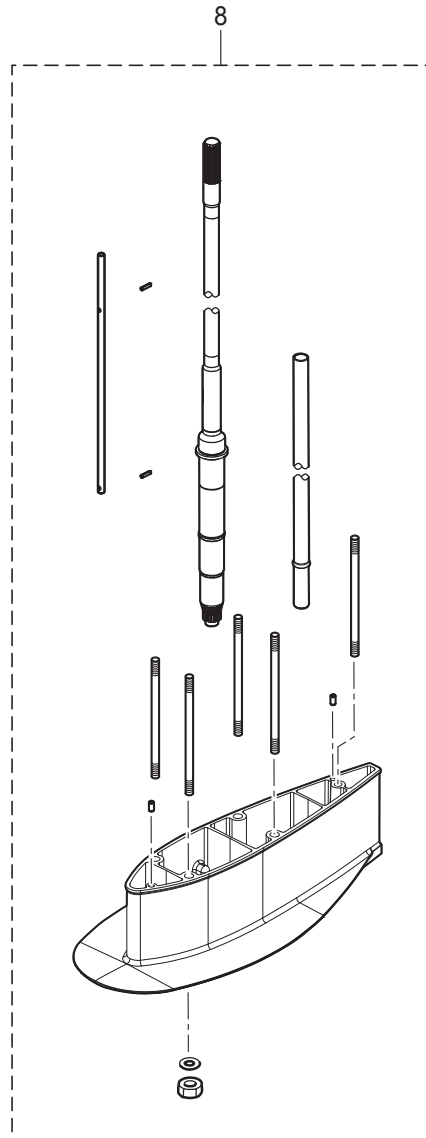
LOWER UNIT GASKET SET
ロウユニットガスケットセット 4

TILT LIMIT SWITCH KIT
チルトリミットスイッチキット 5

WATER PUMP REPAIR KIT
ウォーターポンプリペアキット 6

WATER PUMP KIT (CHROME PLATED)
ウォーターポンプキット (クロムメッキ) 7

MAINTENANCE KIT
メンテナンスキット 9



索引

<C>			
Cリング	14-17	インタフェランステカール	7-27
Cリング d=18	13-65	インテークサイレンサアッシ	5-12
Cリング d=28	13-38	インテークバルブ	3-25
<E>		インテークバルブキット	3-24
ECUアッシ	9-15-3	インテークバルブシステムシール	3-19
ECUアッシ	9-15-4	インテークバルブシステムシール	26-3-7
Eリング d=5	15-9	インテークマニホールド	5-1
Eリング d=6	21-4	<ウ>	
<I>		ウェーブワッシャ	21-19
ISCバルブ	5-2	ウェーブワッシャ d=14	15-5
<O>		ウォータシールプレート	11-16
Oリング	5-29	ウォータシールラバー	11-15
Oリング	5-30	ウォータジャケットインサート (L)	1-8
Oリング	12-17	ウォータジャケットインサート (R)	1-7
Oリング	26-4-3	ウォータストレーナセット	11-12
Oリング 1.5-3.5	14-24	ウォータパイプ (L)	11-1-1
Oリング 1.5-6.5	14-10	ウォータパイプ (S)	11-1-2
Oリング 1.8-69.6	14-20	ウォータパイプ (UL)	11-1-3
Oリング 1.9-13	3-33	ウォータパイプ (UL)	26-8-2
Oリング 1.9-13	26-3-10	ウォータパイプオウキシリアリマウント	11-4
Oリング 1.9-13	26-9-13	ウォータパイプシール (アッパ)	11-2
Oリング 1.9-33.2	6-10	ウォータパイプシール (ロフ)	11-40
Oリング 2.4-5.8	11-27	ウォータプレッシャメータキット	23-8-1
Oリング 2.4-5.8	26-4-5	ウォータプレッシャメータキット	23-8-2
Oリング 2-55.5	14-4	ウォータポンプインベラ	11-36
Oリング 3.1-24.4	3-48	ウォータポンプインベラ	26-6-2
Oリング 3.1-24.4	15-28	ウォータポンプインベラ	26-7-2
Oリング 3.1-24.4	26-3-13	ウォータポンプインベラ	26-9-8
Oリング 3.2-47	11-47	ウォータポンプガイドプレート	11-48
Oリング 3.2-47	26-4-9	ウォータポンプガイドプレート	26-6-3
Oリング 3.5-21.7	11-28	ウォータポンプガイドプレート	26-9-9
Oリング 3.5-21.7	26-4-6	ウォータポンプガイドプレート クロムメッキ	26-7-6
Oリング 3.5-25.7	6-16	ウォータポンプキット (クロムメッキ)	26-7-1
Oリング A	6-25	ウォータポンプリペアキット	26-6-1
Oリング B	6-28	ウォータホス	15-19
Oリング ブラケットシャフト 3.5-29.7	13-37	<E>	
<P>		エキゾーストカバーアッシ	1-11
PTT Oリングセット	14-27	エキゾーストカバーガasket	1-12
PTTアッシ	13-42	エキゾーストカバーガasket	26-3-2
PTTスイッチアッシ	15-32	エキゾーストバルブ	3-29
PTTスイッチアッシ	22-12	エキゾーストバルブキット	3-28
PTTスイッチアッシ	24-13	エキゾーストバルブシステムシール	3-20
PTTスイッチアッシ (B)	20-6	エキゾーストバルブシステムシール	26-3-8
PTTスラストロッド	13-27	エクステンションコード L=2000 (11P)	23-14
PTTソレノイドスイッチ (A)	9-10	エクステンションコード L=2000 (2P)	23-13
PTTソレノイドスイッチ (B)	9-14	エクステンションコード (TRIM SENSOR)	23A-11
<T>		エクステンションハウジング (UL)	10-30
TCOSスターターキット	23A-1	エクステンションハウジング (UL)	26-8-3
T-コネクタ	23A-7	エクステンションハウジングキット (UL)	26-8-1
<A>		エクテンションコード (トリムセンサ) L=2000	23-12
アーマチュアアッシ	14-2	エクテンションコード (トリムセンサ) L=6000	25A-6
アイドルエキゾーストポートガasket (アウター)	10-28	エクテンションコード (トリムセンサ) L=6000	25A-12
アイドルエキゾーストポートカバー	10-25	エプロンアッシ	10-33-1
アシストコード (ブラック) L=200	25A-7	エプロンアッシ	10-33-2
アシストコード (ブラック) L=200	25A-13	エンジンショートブロックキット	26-2
アシストコード (レッド) L=200	22-5	エンジンテンブセンサ	9-2
アジャストスクリュ	3-9	エンジンドロップケーブル	23A-2
アジャストスクリュ	21-6	エンジンベースアッシ	10-1
アジャストナット	3-10	エンジンベースガasket	1-19
アノード	1-9	エンジンベースガasket	26-3-14
アノード	3-34	エンジンベースシール	10-12
アノード	11-17	<オ>	
アノード	13-22	オイルコーションデカール	18-3
アノード	13-40	オイルシール 16-28-6	10-2
アノード	13-44	オイルシール 16-28-6	26-3-15
アノード	26-9-4	オイルシール 17-33-6	11-42
アノード	26-9-5	オイルシール 22-37-8	12-18
アノード	26-9-6	オイルシール 22-37-8	26-4-4
アノードブラダ	3-32a	オイルシール 30-45-8	3-7
アノードブラダアッシ	3-32	オイルシール 30-45-8	26-3-6
アワーメータアッシ	23-6-1	オイルシール 38-50-8	2-4
アワーメータアッシ	23-6-2	オイルシール 38-50-8	26-3-5
<イ>		オイルシール 50-68-9	2-3
イグニッションコイル W/R-キャップ	7-20	オイルシール 50-68-9	26-3-4
インシュレータ	6-9	オイルストレーナアッシ	10-7
インストラクションデカール	20-16	オイルフィルキャップ	3-47
インストラクションデカール	21-24	オイルフィルタアッシ	1-14
インターナルギヤ	8-3	オイルフィルタアッシ	26-9-7
		オイルフィルタボルト	1-2

オイルプレッシャスイッチ	9-1	グロメット	15-39
オイルポンプアッシ	3-21	グロメット	20-18
オイルポンプガスケット	3-23	グロメット	21-12
オイルポンプガスケット	26-3-9	グロメット 13-2	7-13
オイルレベルゲージ	10-10	グロメット 16-2.5	7-8
オーバーヒートブザー	22-13	グロメット FFP ロウ	5-25
オルタネータアッシ	7-2	グロメット コード	16-31
<カ>		グロメット シフトロッド	15-37
ガイドプレートガスケット	11-44	グロメット シフトロッド 17-3	16-33
ガイドプレートガスケット	26-4-7	グロメットオイルプレッシャスイッチ	9-22
ガイドプレートガスケット	26-6-4	<ケ>	
ガイドプレートガスケット	26-7-3	ケーブルクリップ	16-32
ガイドプレートガスケット	26-9-10	ケーブルジョイント	16-37
ガイドプレート	10-17	ケーブルジョイントアッシ	24-12
ガスケット	5-13	ケーブルターミナル	21-8
ガスケット	19-19	ケーブルターミナル プラグ	9-25
ガスケット 8.1-15-1	11-9	ケーブルターミナルホルダ	15-23
ガスケット 8.1-15-1	26-4-2	ケーブルブラケットキット	20-50
ガスケット 8.1-15-1	26-9-2	<コ>	
ガスケット PTT スイッチ	15-36	コイルブラケット	7-14
ガスケット スロットルボディ	5-10	コーションデカル	18-2
ガスケット ドレンカバー	10-23	コーションデカル (A)	18-1
ガシショックアブソーバ	13-43	コーションデカル (B)	7-24-1
カップ	6-24	コーションデカル (B)	7-24-2
カップリング ポンプ	14-19	コーションデカル (SIGP)	21-51
カバー	5-32	コードアッシ	9-21
カバー	21-46	コードアッシ	20-19
カバー	9-37	コードアッシ B L=6200	22-4
カバー	10-22	コードホルダ	20-31
カバー	15-25	コッタ	3-27
カバーフック	15-6	コッタ	3-31
カムシャフトアッシ	3-3	コニカルスプリングワッシャ 10.5-21-2.3	20-26
カムロッド (L)	11-22-2	コントロールヘッドアッシ (センタコンソール)	24-4
カムロッド (UL)	11-22-1	コントロールヘッドアッシ (トップ-シングル)	24-1
カムロッド (UL)	26-8-5	コントロールヘッドアッシ (トップ-ツイン)	24-2
カムロッドプッシング	11-26	コントロールヘッドアッシ (フラッシュマウント)	24-3
カラ- 16-21.7-14.25	3-15	コントロールレバー	21-18
カラ- 16-21.7-4.25	3-16	コンロッドアッシ	2-5
カラー 10.2-12-12	13-32	コンロッドボルト	2-6
カラー 6.2-9-7.4	7-12	<サ>	
カラー 6.5-10.5-22.6	16-3	サーモスタットキャップ	1-16
カラー 6.5-10.5-9.3	16-10	サーモスタットキャップガスケット	1-17
カラー 6.5-10.5-9.3	16-14	サーモスタットキャップガスケット	26-3-3
<キ>		サーモスタットキャップガスケット	26-9-11
キー 13.4-5-4	4-2	サーモスタット	1-15
キー 19-7-5	7-3	<シ>	
キー ボンブインペラ	11-37	シールリング 13.8-22-3.7	15-3
キー ボンブインペラ	26-6-8	シールリング ドラッグリンク	17-8
キー ボンブインペラ	26-9-3	シールワッシャ	14-16
ギヤケースアッシ	11-6	シフトアーム	16-13
キャップアッシ	14-14	シフトギヤアッシ	21-7
キャップナット ブラケットボルト	13-80	シフトケーブル	20-3
キャップナット ブラケットボルト	20-52	シフトディテントサポータ	16-25
<ク>		シフトディテントスプリング	16-24
クイックコネクタ (タンクメール)	19-13	シフトデカル	20-13
クラッチ	12-7	シフトポジションデカル	22-7
クラッチカム	11-24	シフトユニットアッシ	20-48
クランクシャフトアッシ	2-1	シフトレバーキット	20-49
グランド (アースワイヤ) L=210	13-31	シフトレバーシャフトアッシ	16-23
クランプ	19-5	シフトレバーセット	8-7
クランプ	19-10	シフトレバーロッド	16-20
クランプ	21-50	シフトロッド (L)	16-34-2
クランプ 6.5-14L	13-52	シフトロッド (S)	16-34-1
クランプ 6-9.5L	13-78	シフトロッドジョイント	16-36
クランプ φ16.8	6-5	シム 32.9-26-0.5	11-43
クランプブラケット (PTT-L)	13-21	シム 36-44-0.1	12-2-1
クランプブラケット (PTT-R)	13-20	シム 36-44-0.15	12-2-2
グリスフィッティング	13-30	シム 36-44-0.3	12-2-3
グリスフィッティング	15-12	シム 41-51.5-0.1	11-35-1
グリップ	21-17	シム 41-51.5-0.15	11-35-2
クリップ φ10	15-17	シム 41-51.5-0.3	11-35-3
クリップ φ11.3	6-8	シム 41-51.5-0.5	11-35-4
クリップ φ11.3	6-21	ジョイント	21-49
クリップ φ17.8	15-31	ジョイント メタル	14-18
クリップ φ9.4	6-22	ジョイントアッシ (アウトレット)	19-3
クリップ φ9.4	15-18	ジョイントアッシ (インレット)	19-2
グリップ コパイロットハンドル	20-39	シリンダピン (アッパ)	13-56
グリップパーツキット	20-44	シリンダピン (ロウ)	13-61
ク-リングホス	10-3	シリンダブロック&クランクケースアッシ	1-1
グロメット	5-21	シリンダヘッドアッシ	3-2
グロメット	5-23	シリンダヘッドガスケット	3-36
グロメット	15-33	シリンダヘッドガスケット	26-3-11
グロメット	15-38	シリンダヘッドカバーアッシ	3-41

シリンダヘッドカバーガasket	3-42	スロットルアーム	21-2
シリンダヘッドカバーガasket	26-3-12	スロットルカム	16-1
シリンダヘッドコンプリート	3-1	スロットルシャフトキット	20-45
シリンダヘッドボルト	10-5	スロットルデカール	20-12
シリンダヘッドボルト M10-90	3-37	スロットルフリクションアーム	21-3
シール	5-33	スロットルフリクションアッシ	20-47
<ス>		スロットルポディアアッシ	5-9
スィベルブラケットアッシ	13-29-1	スロットルリンクアッシ	20-46
スィベルブラケットアッシ	13-29-2	スロットルローラ	16-9
スィベルブラケットシャフトアッシ	13-24	スロットルロッド	16-12
スクリュ	3-35	スロットルワイヤ	20-2
スクリュ	3-46	<セ>	
スクリュ	7-19	セーフティローブ φ5-1600	23-1
スクリュ	9-7	<ソ>	
スクリュ	9-27	ソレノイドスイッチコード (A)	9-16
スクリュ	11-14	ソレノイドスイッチコード (B) L=150	9-19
スクリュ	13-48	<タ>	
スクリュ	13-79	ターミナルキャップ	8-14
スクリュ	14-8	ターミナルキャップ	9-13
スクリュ	14-21	ターミナルキャップ	9-20
スクリュ	19-17	ターミナルキャップ	13-55
スクリュ	21-23	ターミナルキャップ スタータ	9-30
スクリュ	21-26	ターミネーター (FEMALE)	23A-6
スクリュ	21-27	ターミネーター (MALE)	23A-5
スクリュ	21-28	タイミングベルト	4-8
スクリュ	21-40	ダウエルピン 4-10	11-46
スクリュ	22-11	ダウエルピン 6-12	1-3
スクリュ	26-5-3	ダウエルピン 6-12	3-40
スクリュ	26-5-11	ダウエルピン 6-12	7-16
スクリュセット	20-43	ダウエルピン 6-12	10-13
スタータソレノイド	9-8	ダウエルピン 6-12	10-19
スタータモータアッシ	8-1	ダウエルピン 6-12	10-31
スタータモータバンド	8-10	ダウエルピン 6-12	11-53
スタッド	20-22	ダウエルピン 6-12	26-8-4
スタッド M10-145	10-32	ダウエルピン 6-16	6-13
スタッド M10-145	26-8-8	ダウエルピン 8-16	20-21
ステアリングシャフトアッシ	13-34-1	タコメータ Black	23-5-2
ステアリングシャフトアッシ	13-34-2	タコメータ Black	25B-2
ステアリングフックプレート	17-2	タコメータ Black	25B-8
ステアリングブラケットアッシ	20-20	タコメータ White	23-5-1
ステー	7-23	タコメータキット	23A-13
ストップドライブシャフトハウジング	11-30	ダストカバーセット	8-9
ストップリバースロックレバークリップ	13-49	タッピングスクリュ 5-30	10-34-1
ストップリバースロックレバークリップ	20-40	タッピングスクリュ 5-30	10-34-2
ストップパー	12-24	タッピングスクリュ 6-16	20-32
ストップスイッチアッシ	20-4	タンクフィラーキャップガasket	19-14
ストップスイッチアッシ	22-14	ダンパ (アッパ)	13-6
ストップスイッチデカール	20-15	ダンパ (アッパ)	13-7
ストップスイッチデカール	22-16	ダンパ (ロフ)	13-17
ストップスイッチランヤードアッシ	20-5	ダンパ 21-36-5	13-14
ストップスイッチランヤードアッシ	22-15	ダンパスタータモータ	8-11
スナップクラッチピン	12-9	<チ>	
スナップピン	13-28	チルトストップキット	13-71-1
スナップピン d=5	16-35	チルトストップキット	13-71-2
スナップピン d=8	16-22	チルトストップバグリップ	13-73
スナップピン d=8	16-39	チルトストップスプリング	13-33
スパークプラグ (IKR6G8)	3-49	チルトハンドル	18-7
スパークプラグ (IKR6G8)	26-9-17	チルトリミットスイッチ	26-5-2
スピードメーターキット (60MPH)	23A-8	チルトリミットスイッチカム	26-5-8
スピードメーターキット (60MPH)	23-9-1	チルトリミットスイッチキット	26-5-1
スピードメーターキット (60MPH)	23-9-2	チルトリミットスイッチプレート	26-5-6
スプリットピン 3-25	12-23	チルトリミットスイッチホルダ	26-5-9
スプリットピン 3-25	26-9-16	<ツ>	
スプリング	16-2	ツインリモートコントロールキット	23-11
スプリング クラッチ	12-10	ツールキット	23-3
スプリングピン 3.5-16	13-72	<テ>	
スプリングピン 3-12	11-25	ディスク コパイロット 8.5-25-2	20-37
スプリングピン 3-12	26-8-6	ティラハンドルカバー	20-17
スプリングリテーナ クラッチ	12-11	ティラハンドルキット	20-1
スプリングワッシャ	9-12	テーパローラベアリング 32007	12-3
スパーサ	17-9	デカール (レバー)	22-6
スパーサ	21-29	デカールセット (MFS40A)	18-10-1
スパーサ 10.5-23-9	20-27	デカールセット (MFS50A)	18-10-2
スパーサ 6.2-13-22	6-19	デテントスプリング	21-42
スパーサ 6.2-9-15.7	9-36	デテントリテーナ	21-41
スパーサ 6.2-9-15.7	15-41	デテントローラ	21-38
スパーサセット	24-7	<ト>	
スパーサセット	24-8	トップカウルアッシ	18-4
スラストプレート	21-22	トップカウルサブアッシ	18-5
スラストプレート (アッパ) 31-50-2	13-36	トップカウルシール	18-6
スラストホルダ	12-22	ドライブギヤ	21-9
スラストボルト	3-6	ドライブシャフト (L)	11-31-3
スロットルアーム	16-8	ドライブシャフト (S)	11-31-1

ドライブシャフト (UL)	11-31-2	ピストンリペアキット	2-8-1
ドライブシャフト (UL)	26-8-7	ピストンリペアキット (0.5 O/S)	2-8-2
ドライブシャフトスプリング	11-33	ピストンリング	2-13-1
ドライブシャフトスプリングガイド	11-34	ピストンリング (0.5 O/S)	2-13-2
ドライブシャフトハウジングアッシ (L)	10-14-2	ピストンリング (0.5 O/S) 2nd	2-14-2
ドライブシャフトハウジングアッシ (S)	10-14-1	ピストンリング 2nd	2-14-1
ドライブシャフトハウジングガスケット	10-11	ピストンリングオイル	2-15-1
ドライブシャフトハウジングガスケット	26-3-16	ピストンリングオイル (0.5 O/S)	2-15-2
ドライブプーリー	4-1	ピストンリングセット	2-12-1
ドラッグリンクアッシ	17-5	ピストンリングセット (0.5 O/S)	2-12-2
ドリブンプーリー	4-5	ピックエンドベアリング(ブラウン)	2-7-1
トリムセンサ L=1700	13-75	ピックエンドベアリング(ブラック)	2-7-2
トリムセンサ-キット	13-74	ピックエンドベアリング (ブル)	2-7-3
トリムセンサ-キット	25B-4	ピニオンアッシ	8-4
トリムセンサ-キット	25B-10	ヒューズ 20A	9-24-2
トリムタブ	11-10	ヒューズ 30A	9-24-1
トリムメータキット	23-4-1	ヒューズホルダブラケット	9-6
トリムメータキット	23-4-2	ヒューズデカル	7-25
トリムメータキット	23A-9-1	ピン	26-5-10
トリムメータキット	25B-3	ピン φ8-22	6-3
トリムメータキット	25B-9	ピンクラッチ	12-8
ドレンスクリュ	5-31	<フ>	
ドレンボルト	10-15	フィルタ	6-26
<ナ>		フィルタ B	14-11
ナイロンナット 10-P1.5	20-23	フィルタ (アウトレット)	5-24
ナイロンナット 12-P1.25	13-15	フィルタ (インレット)	5-26
ナイロンナット 3/8-24UNF	17-6	フサ-キット	20-51
ナイロンナット 4-P0.7	11-13	フックカバー	7-9
ナイロンナット 6-P1.0	11-19	フックレバー	15-2
ナイロンナット 6-P1.0	18-8	フックレバーブッシング 14-16.5-17.7	15-4
ナイロンナット 7/8-14	13-26	ブッシュロッドクラッチ	12-12
ナイロンナット 8-P1.25	20-35	ブッシング	6-14
ナット	4-4	ブッシング	21-35
ナット	6-29	ブッシング 10.5-12.7-13.5	20-28
ナット	8-16	ブッシング 13-16-40	13-57
ナット	9-11	ブッシング 13-17-19.5	13-58
ナット	11-23	ブッシング 18-24-22	13-62
ナット	13-54	ブッシング 18-24-57.5	13-63
ナット	21-10	ブッシング B	21-25
ナット	21-32	ブッシング D	21-21
ナット	26-5-4	ブッシング ブラケットシャフト 30-36-41	13-35
ナット 10-P1.25	11-51	ブッシング ブラケットボルト	13-25
ナット 10-P1.25	13-3	フェイルインジェクタアッシ	5-7
ナット 10-P1.25	26-8-9	フェイルコネクタ (エンジンフィメール)	19-9
ナット 12-P1.25	13-69	フェイルコネクタ (エンジンメール)	15-13
ナット 20-P1.25	7-4	フェイルコネクタ (タンクフィメール)	19-8
ナット ベベルギヤ B	11-21	フェイルコネクタプロテクタ	15-14
<ニ>		フェイルコネクタマーク	19-11
ニッブルウォータ	15-20	フェイルタンクアッシ 25L (ト-ハツ)	19-12
ニュートラルスイッチ (リモートコントロール)	22-10	フェイルタンクキャップアッシ	19-16
ニュートラルスイッチ (リモートコントロール)	24-14	フェイルピックアップアッシ W/ゲージ	19-15
ニュートラルスイッチアクチエータ	15-22	フェイルフィードポンプ	5-20
ニュートラルロックアーム	21-15	フェイルフィードポンプジョイント	5-22
ニュートラルロックスプリング	21-16	フェイルフィルタアッシ	6-23
ニュートラルスイッチ	15-21	フェイルホース	6-6
<ハ>		フェイルホース	6-20-2
パイプストレナー L=150	10-8	フェイルホース W/プロテクタ	6-4
パイロットランプアッシ	20-11	フェイルホース W/プロテクタ	6-7-1
バックボンケ-ブル	23A-12	フェイルホース W/プロテクタ	6-7-2
バッテリーケーブル	8-13	フェイルポンプアッシ	6-15
バッテリーケーブル	23A-3	フェイルメータアッシ	23-10-1
バルサ-コイル	7-17	フェイルメータアッシ	23-10-2
バルサ-コイルガ-ド	7-18	フェイルメータキット	23A-9-2
バルブアッシ	14-22	フェイルレールアッシ	5-6
バルブスプリング	3-17	フェイルレギュレータ	5-27
バルブスプリングシ-ト	3-18	フライホイール W/ギヤ	7-1
パワーヘッドガスケットセット	26-3-1	プライマバルブ	19-4-1
ハンガ	1-20	プライマバルブ	19-4-2
バンド	22-9	プライマバルブアッシ	19-1-1
バンドリードワイヤ	3-52	プライマバルブアッシ	19-1-2
バンドリードワイヤ	22-8	プラグ 8-8	11-8
バンドリードワイヤ 104	3-51	プラグキャップ W/レジスタンス	7-21
バンドリードワイヤ 104	9-28	ブラケット	9-3
バンドリードワイヤ 135	8-17	ブラケット	16-17
バンドリードワイヤ 158	10-9	ブラシ	14-6
バンドリードワイヤ 203	9-29	ブラシスプリング	14-7
バンドリードワイヤ 203	13-51	ブラシホルダ	8-2
<ヒ>		フラッシングコネクタ	15-26
ヒートシュリンクチューブ	25A-10	フラッシングコネクタキャップ	15-29
ピストン	2-9-1	フラッシングコネクタブラケット	15-34
ピストン (0.5 O/S)	2-9-2	フラッシングホース	15-30
ピストンピン	2-10	ブラネットギヤ	8-5
ピストンピンクリップ	2-11	ブリーザホース	3-50

フリースロットルスプリング	21-45
フリースロットルドラム	21-20
フリースロットルボタン	24-9
フリースロットルボタン	24-11
フリースロットルレバー	21-39
フリースロットルローラ	21-43
フリクションプレートレバー	20-38
フリ・ザチャンパカバ	3-45
ブレーカ	14-5
プレート	6-31
プレート	10-26
プレート コパイロット	20-33
プレコートボルト 6-16	20-34
プレリギングキット	25A-3
プレリギングキット	25A-8
プレリギングキット	25B-6
プレリギングキット	25B-12
プレリギングキット(ジェネリックサイド)	25B-1
プレリギングキット(ジェネリックフラッシュ)	25B-7
ブレンシャフトベアリング (ブラウン)	2-2-1
ブレンシャフトベアリング(ブラック)	2-2-2
ブレンシャフトベアリング (ブルー)	2-2-3
フロート	5-17
フロート フュエルフィルタ	6-27
フロートアームピン	5-18
フロートバルブアッシ(W/ワイルドピン)	5-19
プロベラアッシ (11)	12-20-3
プロベラアッシ (12)	12-20-4
プロベラアッシ (13)	12-20-5
プロベラアッシ (14)	12-20-6
プロベラアッシ (15)	12-20-7
プロベラアッシ (16)	12-20-8
プロベラアッシ (17)	12-20-9
プロベラアッシ (7 th)	12-20-1
プロベラアッシ (9)	12-20-2
プロベラシャフト	12-6
プロベラシャフトハウジングアッシ	12-14
プロベラナット	12-26
プロベラハードウェアキット	12-21
フロントデカール	18-11
フロントハウジング	21-52
<へ>	
ベーパーパレーターアッシ	5-16
ベゼルカバーキット	24-5
ベゼルカバーキット	24-6
ベゼルカバーキット	24-10
ベベルギヤ B	11-20
ベベルギヤ C	12-4
ベベルギヤアッシ (A)	12-1
ベルトガイド	4-3
<ホ>	
ホース	15-16-1
ホース	19-6-2
ホース	19-7-2
ホースジョイント (ウォータワーク)	23-2
ボール スチール 3/8	12-13
ボールベアリング	11-32
ボールベアリング 6007	12-16
ボトムカウル	15-1
ホルダ	5-28
ホルダ	21-47
ホルダ シフトレバーシャフト	16-27
ボルト	1-6
ボルト	1-10
ボルト	1-13
ボルト	1-18
ボルト	1-21
ボルト	3-22
ボルト	3-43
ボルト	3-44
ボルト	4-7
ボルト	5-3
ボルト	5-5
ボルト	5-8
ボルト	5-11
ボルト	5-15
ボルト	6-11
ボルト	6-12
ボルト	6-17
ボルト	6-18
ボルト	6-32
ボルト	7-6
ボルト	7-10

ボルト	7-15
ボルト	7-22
ボルト	8-12
ボルト	8-15
ボルト	9-5
ボルト	9-9
ボルト	9-17
ボルト	9-26
ボルト	9-31
ボルト	10-24
ボルト	10-29
ボルト	10-35
ボルト	11-5
ボルト	11-11
ボルト	11-18
ボルト	11-29
ボルト	11-49
ボルト	11-50
ボルト	12-19
ボルト	13-8
ボルト	13-9
ボルト	13-19
ボルト	13-23
ボルト	13-41
ボルト	13-47
ボルト	13-59
ボルト	13-76
ボルト	14-9
ボルト	14-13
ボルト	14-26
ボルト	15-11
ボルト	15-15
ボルト	15-24
ボルト	15-35
ボルト	15-42
ボルト	16-4
ボルト	16-11
ボルト	16-15
ボルト	16-18
ボルト	16-19
ボルト	16-26
ボルト	16-28
ボルト	16-30
ボルト	17-3
ボルト	21-11
ボルト	21-37
ボルト	21-48
ボルト	26-5-7
ボルト	26-6-7
ボルト 10-80 P1.25	20-25
ボルト 12-105 P1.25	13-67
ボルト 3/8-45	17-10
ボルト 6-35	13-50
ボルト 8-115	10-20
ボルト 8-32 P1.25	20-42
ボルト 8-90	1-4
ボルト 8-P1.25	3-39
ボルト マウントラバー M12-P1.25-177.5	13-12
ボルトメータアッシ	23-7-1
ボルトメータアッシ	23-7-2
ボルトメータキット	23A-9-3
ポンプ	14-25
ポンプケース (アツパ)	11-38
ポンプケースアッシ (ロフ)	11-41
ポンプケースガスケット	11-45
ポンプケースガスケット	26-4-8
ポンプケースガスケット	26-6-6
ポンプケースガスケット	26-7-5
ポンプケースガスケット	26-9-15
ポンプケースライナ	11-39
ポンプケースライナ	26-6-5
ポンプケースライナ	26-9-14
ポンプケースライナクロムメッキ	26-7-4
<マ>	
マウント 8.5-14-2.5	9-34
マウント 8.5-14-2.5	15-40
マウントブラケット	13-39
マウントホールディングプレート (ロフ)	13-18
マグネットスイッチ	8-8
マップセンサ	5-4
マニュアルバルブアッシ	14-15
<メ>	
メインスイッチアッシ	20-7

メインスイッチアツシ	22-1	ワツジャ	13-53
メインスイッチキー No.943	20-8-1	ワツジャ	13-70
メインスイッチキー No.943	22-2-1	ワツジャ	17-4
メインスイッチキー No.944	20-8-2	ワツジャ	19-18
メインスイッチキー No.944	22-2-2	ワツジャ	20-24
メインスイッチキー No.945	20-8-3	ワツジャ	20-29
メインスイッチキー No.945	22-2-3	ワツジャ	21-5
メインスイッチキーカパリングキャップ	20-9	ワツジャ	21-31
メインスイッチキーカパリングキャップ	22-3	ワツジャ	21-33
メインスイッチキャップ(ウォータブルーフ)	20-10	ワツジャ	21-36
メータリードワイヤ L=8000	25A-5	ワツジャ	26-5-5
メータリードワイヤ L=8000	25A-11	ワツジャ	26-8-10
メンテナンスキット	26-9-1	ワツジャ 10.5-20-3.2	4-6
<モ>		ワツジャ 13-34-3	13-16
モータアツシ	14-1	ワツジャ 13-34-3	13-68
モータブラケットアツシ	14-3	ワツジャ 14.5-24-1	10-16
<ラ>		ワツジャ 14.5-24-1	26-9-12
ラバーマウント	6-1	ワツジャ 16-23-0.5	3-14
ラバーマウント(アツパ)	13-1	ワツジャ 17-40-3	12-25
ラバーマウント(ロフ)	13-11	ワツジャ 18.2-34-1	13-64
ラバーマウント 8.5-14-2.5	9-35	ワツジャ 20.5-37-5	7-5
ランプパネルアツシ	25A-2	ワツジャ 22.1-26-3	12-5
<リ>		ワツジャ 6.5-21-1	9-33
リードワイヤ L=200	25A-1	ワツジャ 6.5-21-1	15-8
リギングコードキット	25A-9	ワツジャ 6.5-21-1	15-43
リギングボルトセット	13-66	ワツジャ 6.5-21-1	16-5
リザーブタンク	14-12	ワツジャ 6.5-21-1	16-7
リストリクタ	5-14	ワツジャ 6.5-21-1	16-16
リテーナ	3-26	ワツジャ 6.5-23-1.5	13-60
リテーナ	3-30	ワツジャ 6.5-23-1.5	16-6
リバースロックレバー	13-45	ワツジャ 6-16-1.5	7-11
リバースロックレバーグリップ	13-46	ワツジャ 6-16-1.5	9-18
リフタ	3-4	ワツジャ 6-16-1.5	13-77
リフタボルト	3-5	ワツジャ 6-16-1.5	15-10
リモートコントロールケーブルステカパー	16-29	ワツジャ 6-16-1.5	18-9
リモートコントロールフィッティングアツシ	17-1	ワツジャ 8.1-20-0.8	20-41
リモートコントロールフィッティングアツシ	25B-5	ワツジャ 8.5-18-1.6	16-21
リモートコントロールフィッティングアツシ	25B-11	ワツジャ 8.5-18-1.6	16-38
リモートコントロールヘッドアツシ(RC12F)	21-1	ワツジャ 8.5-24-1.5	20-36
リモートコントロールヘッドアツシ(RC12F)	25A-4	ワツジャ 9.6-18-2	17-7
リモートコントロールロゴデカール	22-17	ワツジャ リモコンボックス	21-30
リヤハウジング	21-13	ワツジャセット	8-6
リヤパネル	21-14		
リリーフバルブアツシ	14-23		
リレー	9-23		
リングギヤカバー	7-7		
<レ>			
レクチファイヤコンプリート	9-4		
<ロ>			
ローパーミエーションホース	6-20-1		
ローパーミエーションホース	15-16-2		
ローパーミエーションホース L=1600	19-7-1		
ローパーミエーションホース L=700	19-6-1		
ローラ	21-34		
ローラ 6.1-14.7-14	15-7		
ローラベアリング	11-7		
ローラベアリング	12-15		
ローラリテーナ	21-44		
ロッカアーム	3-8		
ロッカアームシャフト	3-11		
ロッカシャフトスプリング	3-13		
ロッカシャフトボルト	3-12		
ロクナット 10-P1.25	20-30		
ロクプレート	11-3		
ロクプレート W/ボルト	13-5		
ロクユニットアツシ(L)	26-1-1		
ロクユニットアツシ(S)	26-1-3		
ロクユニットアツシ(UL)	26-1-2		
ロクユニットガスケットセット	26-4-1		
<ワ>			
ワーニングランプデカール	20-14		
ワイヤリングダイヤグラムデカール	9-38		
ワツジャ	1-5		
ワツジャ	1-22		
ワツジャ	3-38		
ワツジャ	6-2		
ワツジャ	6-30		
ワツジャ	10-6		
ワツジャ	10-21		
ワツジャ	11-52		
ワツジャ	13-4		
ワツジャ	13-10		
ワツジャ	13-13		

INDEX

<A>			
ADJUSTING NUT	3-10	BOLT	11-5
ADJUSTING SCREW	3-9	BOLT	11-11
ADJUSTING SCREW	21-6	BOLT	11-18
ALTERNATOR ASSY	7-2	BOLT	11-29
ANODE	1-9	BOLT	11-49
ANODE	3-34	BOLT	11-50
ANODE	11-17	BOLT	12-19
ANODE	13-22	BOLT	13-8
ANODE	13-40	BOLT	13-19
ANODE	13-44	BOLT	13-23
ANODE	26-9-4	BOLT	13-41
ANODE	26-9-5	BOLT	13-47
ANODE	26-9-6	BOLT	13-59
ANODE PLUG	3-32a	BOLT	13-76
ANODE PLUG ASSY	3-32	BOLT	14-9
APRON ASSY	10-33-1	BOLT	14-13
APRON ASSY	10-33-2	BOLT	14-26
ARMATURE ASSY	14-2	BOLT	15-11
ASSIST CORD (BLK) L=200	25A-7	BOLT	15-15
ASSIST CORD (BLK) L=200	25A-13	BOLT	15-24
ASSIST CORD (RED) L=200	22-5	BOLT	15-35
		BOLT	15-42
BACKBONE CABLE L=5m	23A-12	BOLT	16-4
BALL 3/8	12-13	BOLT	16-11
BALL BEARING 6007	12-16	BOLT	16-15
BAND	3-52	BOLT	16-18
BAND	22-8	BOLT	16-19
BAND	22-9	BOLT	16-26
BAND 104	3-51	BOLT	16-28
BAND 104	9-28	BOLT	16-30
BAND 135	8-17	BOLT	17-3
BAND 158	10-9	BOLT	21-11
BAND 203	9-29	BOLT	21-37
BAND 203	13-51	BOLT	21-48
BATTERY CABLE	8-13	BOLT	26-5-7
BATTERY CABLE	23A-3	BOLT	26-6-7
BELT GUIDE	4-3	BOLT 10-80 P1.25	20-25
BEVEL GEAR ASSY (A)	12-1	BOLT 12-105 P1.25	13-67
BEVEL GEAR B	11-20	BOLT 3/8-45	17-10
BEVEL GEAR C	12-4	BOLT 6-35	13-50
BEZEL COVER KIT	24-5	BOLT 8-115	10-20
BEZEL COVER KIT	24-6	BOLT 8-32 P1.25	20-42
BEZEL COVER KIT	24-10	BOLT 8-90	1-4
BIG END BEARING (Black)	2-7-2	BOLT 8-P1.25	3-39
BIG END BEARING (Blue)	2-7-3	BOLT M12,P1.25-177.5	13-12
BIG END BEARING (Brown)	2-7-1	BOLT M6-35	1-6
BOLT	1-10	BOLT M8-70	13-9
BOLT	1-13	BOTTOM COWL	15-1
BOLT	1-18	BRACKET	9-3
BOLT	1-21	BRACKET	16-17
BOLT	3-22	BREAKER	14-5
BOLT	3-43	BREATHER CHAMBER COVER	3-45
BOLT	3-44	BREATHER HOSE	3-50
BOLT	4-7	BRUSH	14-6
BOLT	5-3	BRUSH HOLDER	8-2
BOLT	5-5	BRUSH SPRING	14-7
BOLT	5-8	BUSHING	6-14
BOLT	5-11	BUSHING	13-25
BOLT	5-15	BUSHING	21-21
BOLT	6-11	BUSHING	21-25
BOLT	6-12	BUSHING	21-35
BOLT	6-17	BUSHING 10.5-12.7-13.5	20-28
BOLT	6-18	BUSHING 13-16-40	13-57
BOLT	6-32	BUSHING 13-17-19.5 18-24-22	13-58
BOLT	7-6	BUSHING 18-24-22	13-62
BOLT	7-10	BUSHING 18-24-57.5 18-24-60	13-63
BOLT	7-15	BUSHING 30-36-41	13-35
BOLT	7-22	BUZZER KIT	20-51
BOLT	8-12	<C>	
BOLT	8-15	CABLE BRACKET KIT	20-50
BOLT	9-5	CABLE CLIP	16-32
BOLT	9-9	CABLE JOINT	16-37
BOLT	9-17	CABLE JOINT ASSY	24-12
BOLT	9-26	CABLE TERMINAL	21-8
BOLT	9-31	CABLE TERMINAL HOLDER	15-23
BOLT	10-24	CABLE TERMINAL PLUG	9-25
BOLT	10-29	CAM ROD (L)	11-22-2
BOLT	10-35	CAM ROD (UL)	11-22-1
		CAM ROD (UL)	26-8-5
		CAM ROD BUSHING	11-26
		CAMSHAFT ASSY	3-3
		CAP ASSY	14-14
		CAP NUT	13-80
		CAP NUT	20-52
		CAUTION DECAL	18-2
		CAUTION DECAL (A)	18-1
		CAUTION DECAL (B)	7-24-1
		CAUTION DECAL (B)	7-24-2
		CAUTION DECAL(SIGP)	21-51
		CLAMP	19-5
		CLAMP	19-10
		CLAMP	21-50
		CLAMP 6.5-14L	13-52
		CLAMP 6-9.5L	13-78
		CLAMP BRACKET (PTT-L)	13-21
		CLAMP BRACKET (PTT-R)	13-20
		CLAMP ϕ 16.8	6-5
		CLIP ϕ 10	15-17
		CLIP ϕ 11.3	6-8
		CLIP ϕ 11.3	6-21
		CLIP ϕ 17.8	15-31
		CLIP ϕ 9.4	6-22
		CLIP ϕ 9.4	15-18
		CLUTCH	12-7
		CLUTCH CAM	11-24
		COIL BRACKET	7-14
		COLLAR 10.2-12-12	13-32
		COLLAR 16-21.7-14.25	3-15
		COLLAR 16-21.7-4.25	3-16
		COLLAR 6.2-9-7.4	7-12
		COLLAR 6.5-10.5-22.6	16-3
		COLLAR 6.5-10.5-9.3	16-10
		COLLAR 6.5-10.5-9.3	16-14
		CONICAL SPRING WASHER 10.5-21-2.3	20-26
		CONNECTING ROD ASSY	2-5
		CONNECTING ROD BOLT	2-6
		CONT HEAD ASSY (FLUSH MOUNT)	24-3
		CONT HEAD ASSY(CENTER CONSOLE)	24-4
		CONTROL HEAD ASSY (TOP-SINGLE)	24-1
		CONTROL HEAD ASSY (TOP-TWIN)	24-2
		CONTROL LEVER	21-18
		COOLING HOSE	10-3
		CORD ASSY	9-21
		CORD ASSY	20-19
		CORD ASSY L=6200	22-4
		CORD HOLDER	20-31
		COTTER	3-27
		COTTER	3-31
		COUPLING	14-19
		COVER	5-32
		COVER	9-37
		COVER	10-22
		COVER	15-25
		COVER	21-46
		COVER HOOK	15-6
		CRANKSHAFT ASSY	2-1
		C-RING	14-17
		C-RING d=18	13-65
		C-RING d=28	13-38
		CUP	6-24
		CYL BLOCK & CRANKCASE ASSY	1-1
		CYLINDER HEAD ASSY	3-2
		CYLINDER HEAD BOLT	10-5
		CYLINDER HEAD BOLT M10-90	3-37
		CYLINDER HEAD COMPLETE	3-1
		CYLINDER HEAD COVER ASSY	3-41
		CYLINDER HEAD COVER GASKET	3-42
		CYLINDER HEAD COVER GASKET	26-3-12
		CYLINDER HEAD GASKET	3-36
		CYLINDER HEAD GASKET	26-3-11
		CYLINDER PIN (LOWER)	13-61
		CYLINDER PIN (UPPER)	13-56
		<D>	
		DAMPER	8-11
		DAMPER (LOWER)	13-17
		DAMPER (UPPER)	13-6
		DAMPER (UPPER)	13-7
		DAMPER 21-36-5	13-14

DECAL (LEVER)	22-6	FREE THROTTLE DRUM	21-20	HOSE JOINT (WATER-WORKS)	23-2
DECAL SET (MFS40A)	18-10-1	FREE THROTTLE LEVER	21-39	HOUR METER ASSY	23-6-1
DECAL SET (MFS50A)	18-10-2	FREE THROTTLE ROLLER	21-43	HOUR METER ASSY	23-6-2
DETENT RETAINER	21-41	FREE THROTTLE SPRING	21-45	<I>	
DETENT ROLLER	21-38	FRICTION LEVER	20-38	IDLE EXHAUST PORT COVER	10-25
DETENT SPRING	21-42	FRONT DECAL	18-11	IDLE EXHAUST PORT GASKET	10-28
DISC 8.5-25-2	20-37	FRONT HOUSING	21-52	IGNITION COIL W/R-CAP	7-20
DOWEL PIN 4-10	11-46	FUEL CONNECTOR	19-8	INSTRUCTION DECAL	20-16
DOWEL PIN 6-12	1-3	FUEL CONNECTOR	19-9	INSTRUCTION DECAL	21-24
DOWEL PIN 6-12	3-40	FUEL CONNECTOR (MALE)	15-13	INSULATOR	6-9
DOWEL PIN 6-12	7-16	FUEL CONNECTOR MARK	19-11	INTAKE MANIFOLD	5-1
DOWEL PIN 6-12	10-13	FUEL CONNECTOR PROTECTOR	15-14	INTAKE SILENCER ASSY	5-12
DOWEL PIN 6-12	10-19	FUEL FEED PUMP	5-20	INTAKE VALVE KIT	3-24
DOWEL PIN 6-12	10-31	FUEL FEED PUMP JOINT	5-22	INTAKE VALVE STEM SEAL	3-19
DOWEL PIN 6-12	11-53	FUEL FILTER ASSY	6-23	INTAKE VALVE STEM SEAL	26-3-7
DOWEL PIN 6-12	26-8-4	FUEL HOSE 4-9	6-6	INTAKE VALVE ϕ 32	3-25
DOWEL PIN 6-16	6-13	FUEL HOSE 5-10,L=445	6-20-2	INTERFERENCE DECAL	7-27
DOWEL PIN 8-16	20-21	FUEL HOSE W/PROTECTOR	6-4	INTERNAL GEAR	8-3
DRAG LINK ASSY	17-5	FUEL HOSE W/PROTECTOR ϕ 12	6-7-1	ISC VALVE	5-2
DRAIN BOLT 14-14	10-15	FUEL HOSE W/PROTECTOR ϕ 12	6-7-2	<J>	
DRAIN SCREW	5-31	FUEL INJECTOR ASSY	5-7	JOINT	14-18
DRIVE GEAR	21-9	FUEL METER ASSY	23-10-1	JOINT	21-49
DRIVE PULLEY	4-1	FUEL METER ASSY	23-10-2	JOINT ASSY (INLET)	19-2
DRIVE SHAFT (L)	11-31-3	FUEL METER KIT	23A-9-2	JOINT ASSY (OUTLET)	19-3
DRIVE SHAFT (S)	11-31-1	FUEL PICK-UP ASSY W/GAUGE	19-15	<K>	
DRIVE SHAFT (UL)	11-31-2	FUEL PUMP ASSY	6-15	KEY 19-7-5	7-3
DRIVE SHAFT (UL)	26-8-7	FUEL RAIL ASSY	5-6	KEY 20-4.6-2	11-37
DRIVE SHAFT HOUSING ASSY (L)	10-14-2	FUEL REGULATOR	5-27	KEY 20-4.6-2	26-6-8
DRIVE SHAFT HOUSING ASSY (S)	10-14-1	FUEL TANK ASSY 25L	19-12	KEY 20-4.6-2	26-9-3
DRIVE SHAFT HOUSING GASKET t=0.5	10-11	FUEL TANK CAP ASSY	19-16	KEY t=4	4-2
DRIVE SHAFT HOUSING GASKET t=0.5	26-3-16	FUSE 20A	9-24-2	<L>	
DRIVE SHAFT SPRING	11-33	FUSE 30A	9-24-1	LAMP PANEL ASSY	25A-2
DRIVE SHAFT SPRING GUIDE	11-34	FUSE DECAL	7-25	LEAD WIRE L=200	25A-1
DRIVEN PULLEY	4-5	FUSE HOLDER BRACKET	9-6	LIFTER	3-4
DUST COVER SET	8-9	<G>		LIFTER BOLT	3-5
<E>		GAS SHOCK ABSORBER	13-43	LOCK NUT 10-P1.25	20-30
ECU ASSY	9-15-3	GASKET	5-10	LOCK PLATE	11-3
ECU ASSY	9-15-4	GASKET	5-13	LOCK PLATE W/BOLT	13-5
ENGINE BASEMENT ASSY	10-1	GASKET	10-23	LOW PERMEATION HOSE L=1600	19-7-1
ENGINE BASEMENT GASKET	1-19	GASKET	15-36	LOW PERMEATION HOSE L=700	19-6-1
ENGINE BASEMENT GASKET	26-3-14	GASKET	19-19	LOW PERMEATION HOSE ϕ 11.3- ϕ 7~ ϕ 5- ϕ 10,L=445	6-20-1
ENGINE BASEMENT SEAL	10-12	GASKET 8.1-15-1	11-9	LOW PERMEATION HOSE ϕ 5- ϕ 10, L=450	15-16-2
ENGINE DROP CABLE L=6m	23A-2	GASKET 8.1-15-1	26-4-2	LOWER UNIT ASSY (L)	26-1-1
ENGINE SHORT BLOCK KIT	26-2	GASKET 8.1-15-1	26-9-2	LOWER UNIT ASSY (S)	26-1-3
ENGINE TEMP SENSOR	9-2	GEAR CASE ASSY	11-6	LOWER UNIT ASSY (UL)	26-1-2
E-RING d=5	15-9	GREASE FITTING	13-30	LOWER UNIT GASKET SET	26-4-1
E-RING d=6	21-4	GRIP	15-12	<M>	
EXHAUST COVER ASSY	1-11	GRIP	20-39	MAGNETIC SWITCH	8-8
EXHAUST COVER GASKET	1-12	GRIP	21-17	MAIN SWITCH ASSY	20-7
EXHAUST COVER GASKET	26-3-2	GRIP PARTS KIT	20-44	MAIN SWITCH ASSY	22-1
EXHAUST VALVE KIT	3-28	GROMMET	5-21	MAIN SWITCH CAP (WATERPROOF)	20-10
EXHAUST VALVE STEM SEAL	3-20	GROMMET	5-23	MAIN SWITCH KEY	20-8-1
EXHAUST VALVE STEM SEAL	26-3-8	GROMMET	5-25	MAIN SWITCH KEY	20-8-2
EXHAUST VALVE ϕ 28	3-29	GROMMET	9-22	MAIN SWITCH KEY	20-8-3
EXTENSION CORD (TRIM SENSOR) L=2000	23-12	GROMMET	15-33	MAIN SWITCH KEY	22-2-1
EXTENSION CORD (TRIM SENSOR) L=6000	23A-11	GROMMET	15-38	MAIN SWITCH KEY	22-2-2
EXTENSION CORD (TRIM SENSOR) L=6000	25A-6	GROMMET	15-39	MAIN SWITCH KEY	22-2-3
EXTENSION CORD (TRIM SENSOR) L=6000	25A-12	GROMMET 13-2	7-13	MAIN SWITCH KEY COVERING CAP	20-9
EXTENSION CORD L=2000 (11P)	23-14	GROMMET 16-2.5	7-8	MAIN SWITCH KEY COVERING CAP	22-3
EXTENSION CORD L=2000 (2P)	23-13	GROMMET 17-3	16-33	MAINTENANCE KIT FOR MFS40/50A	26-9-1
EXTENSION HOUSING (UL)	10-30	GROMMET 40-18-3	15-37	MANUAL VALVE ASSY	14-15
EXTENSION HOUSING (UL)	26-8-3	GROUND L=210	13-31	MAP SENSOR	5-4
EXTENSION HOUSING KIT (UL)	26-8-1	GUIDE PLATE	10-17	METER LEAD WIRE L=8000	25A-5
<F>		GUIDE PLATE GASKET	11-44	METER LEAD WIRE L=8000	25A-11
FILTER	6-26	GUIDE PLATE GASKET	26-4-7	MOTOR ASSY	14-1
FILTER	14-11	GUIDE PLATE GASKET	26-6-4	MOTOR BRACKET ASSY	14-3
FILTER (INLET)	5-26	GUIDE PLATE GASKET	26-7-3	MOUNT 8.5-14-2.5	9-34
FILTER (OUTLET)	5-24	GUIDE PLATE GASKET	26-9-10	MOUNT 8.5-14-2.5	15-40
FLOAT	5-17	<H>		MOUNT BRACKET	13-39
FLOAT	6-27	HANGER	1-20	MOUNT HOLDING PLATE (LOWER)	13-18
FLOAT ARM PIN	5-18	HEAT SHRINK TUBING	25A-10	<N>	
FLOAT VALVE ASSY	5-19	HOLDER	5-28	NEUTRAL LOCK ARM	21-15
FLUSHING CONNECTOR	15-26	HOLDER	16-27	NEUTRAL LOCK SPRING	21-16
FLUSHING CONNECTOR BRACKET	15-34	HOLDER	21-47	NEUTRAL SWITCH	15-21
FLUSHING CONNECTOR CAP	15-29	HOOK	7-9	NEUTRAL SWITCH (REMOTE CONT)	22-10
FLUSHING HOSE	15-30	HOOK LEVER	15-2	NEUTRAL SWITCH (REMOTE CONT)	24-14
FLYWHEEL W/GEAR	7-1	HOOK LEVER BUSHING 14-16.5-17.7	15-4	NEUTRAL SWITCH ACTUATOR	15-22
FREE THROTTLE BUTTON	24-9	HOSE	15-16-1	NIPPLE 6-8-11	15-20
FREE THROTTLE BUTTON	24-11	HOSE	19-6-2	NUT	4-4
		HOSE	19-7-2	NUT	6-29
				NUT	8-16

NUT.....	9-11	PISTON RING.....	2-14-1	RETAINER.....	3-30
NUT.....	11-21	PISTON RING (0.5 O/S).....	2-13-2	REVERSE LOCK LEVER.....	13-45
NUT.....	11-23	PISTON RING (0.5 O/S).....	2-14-2	REVERSE LOCK LEVER GRIP.....	13-46
NUT.....	13-54	PISTON RING SET.....	2-12-1	RIGGING BOLT SET.....	13-66
NUT.....	21-10	PISTON RING SET (0.5 O/S).....	2-12-2	RIGGING CORD KIT.....	25A-9
NUT.....	21-32	PISTON RING-OIL.....	2-15-1	RING GEAR COVER.....	7-7
NUT.....	26-5-4	PISTON RING-OIL (0.5 O/S).....	2-15-2	ROCKER ARM.....	3-8
NUT 10-P1.25.....	11-51	PLAIN SHAFT BEARING.....	2-2-1	ROCKER ARM SHAFT.....	3-11
NUT 10-P1.25.....	13-3	PLAIN SHAFT BEARING.....	2-2-2	ROCKER SHAFT BOLT.....	3-12
NUT 10-P1.25.....	26-8-9	PLAIN SHAFT BEARING.....	2-2-3	ROCKER SHAFT SPRING.....	3-13
NUT 12-P1.25.....	13-69	PLANET GEAR.....	8-5	ROLLER.....	21-34
NUT 20-P1.25.....	7-4	PLATE.....	6-31	ROLLER 6.1-14.7-14.....	15-7
NYLON NUT 10-P1.5.....	20-23	PLATE.....	10-26	ROLLER BEARING.....	11-7
NYLON NUT 12-P1.25.....	13-15	PLATE.....	20-33	ROLLER BEARING.....	12-15
NYLON NUT 3/8-24UNF.....	17-6	PLUG 8-8.....	11-8	ROLLER RETAINER.....	21-44
NYLON NUT 4-P0.7.....	11-13	PLUG CAP W/RESISTANCE.....	7-21	RUBBER MOUNT.....	6-1
NYLON NUT 6-P1.0.....	11-19	POWER HEAD GASKET SET.....	26-3-1	RUBBER MOUNT (LOWER).....	13-11
NYLON NUT 6-P1.0.....	18-8	PRE-COATED BOLT 6-16.....	20-34	RUBBER MOUNT (UPPER).....	13-1
NYLON NUT 7/8-14.....	13-26	PRE-RIGGING KIT.....	25A-3	RUBBER MOUNT 8.5-14-2.5.....	9-35
NYLON NUT 8-P1.25.....	20-35	PRE-RIGGING KIT.....	25A-8	<S>	
<O>		PRE-RIGGING KIT.....	25B-6	SAFETY ROPE φ 5-1600.....	23-1
OIL CAUTION DECAL.....	18-3	PRE-RIGGING KIT.....	25B-12	SCREW.....	3-35
OIL FILLER CAP.....	3-47	PRE-RIGGING KIT (GENERIC SIDE).....	25B-1	SCREW.....	3-46
OIL FILTER.....	1-14	PRE-RIGGING KIT(GENERIC FLUSH).....	25B-7	SCREW.....	7-19
OIL FILTER.....	26-9-7	PRIMER BULB.....	19-4-1	SCREW.....	9-7
OIL FILTER BOLT.....	1-2	PRIMER BULB.....	19-4-2	SCREW.....	9-27
OIL LEVEL GAUGE.....	10-10	PRIMER BULB ASSY.....	19-1-1	SCREW.....	10-18
OIL PRESSURE SWITCH.....	9-1	PRIMER BULB ASSY.....	19-1-2	SCREW.....	11-14
OIL PUMP ASSY.....	3-21	PROPELLER ASSY (11).....	12-20-3	SCREW.....	13-48
OIL PUMP GASKET.....	3-23	PROPELLER ASSY (12).....	12-20-4	SCREW.....	13-79
OIL PUMP GASKET.....	26-3-9	PROPELLER ASSY (13).....	12-20-5	SCREW.....	14-8
OIL SEAL 16-28-6.....	10-2	PROPELLER ASSY (14).....	12-20-6	SCREW.....	14-21
OIL SEAL 16-28-6.....	26-3-15	PROPELLER ASSY (15).....	12-20-7	SCREW.....	19-17
OIL SEAL 17-33-6.....	11-42	PROPELLER ASSY (16).....	12-20-8	SCREW.....	21-23
OIL SEAL 22-37-8.....	12-18	PROPELLER ASSY (17).....	12-20-9	SCREW.....	21-26
OIL SEAL 22-37-8.....	26-4-4	PROPELLER ASSY (7").....	12-20-1	SCREW.....	21-27
OIL SEAL 30-45-8.....	3-7	PROPELLER ASSY (9).....	12-20-2	SCREW.....	21-28
OIL SEAL 30-45-8.....	26-3-6	PROPELLER HARDWARE KIT.....	12-21	SCREW.....	21-40
OIL SEAL 38-50-8.....	2-4	PROPELLER NUT M16P1.5.....	12-26	SCREW.....	22-11
OIL SEAL 38-50-8.....	26-3-5	PROPELLER SHAFT.....	12-6	SCREW.....	26-5-3
OIL SEAL 50-68-9.....	2-3	PROPELLER SHAFT HOUSING ASSY.....	12-14	SCREW.....	26-5-11
OIL SEAL 50-68-9.....	26-3-4	PTT ASSY.....	13-42	SCREW SET.....	20-43
OIL STRAINER ASSY.....	10-7	PTT O-RING SET.....	14-27	SEAL.....	5-33
O-RING.....	5-29	PTT SOLENOID SWITCH (A).....	9-10	SEAL RING.....	17-8
O-RING.....	5-30	PTT SOLENOID SWITCH (B).....	9-14	SEAL RING 13.8-22-3.7.....	15-3
O-RING.....	6-25	PTT SWITCH ASSY.....	15-32	SEAL WASHER.....	14-16
O-RING.....	6-28	PTT SWITCH ASSY.....	20-6	SHIFT ARM.....	16-13
O-RING.....	12-17	PTT SWITCH ASSY.....	22-12	SHIFT CABLE.....	20-3
O-RING.....	26-4-3	PTT SWITCH ASSY.....	24-13	SHIFT DECAL.....	20-13
O-RING 1.5-3.5.....	14-24	PTT THRUST ROD.....	13-27	SHIFT DETENT SPRING.....	16-24
O-RING 1.5-6.5.....	14-10	PULSAR COIL.....	7-17	SHIFT DETENT SUPPORTER.....	16-25
O-RING 1.8-69.6.....	14-20	PULSAR COIL GUARD.....	7-18	SHIFT GEAR ASSY.....	21-7
O-RING 1.9-13.....	3-33	PUMP.....	14-25	SHIFT LEVER KIT.....	20-49
O-RING 1.9-13.....	26-3-10	PUMP CASE (UPPER).....	11-38	SHIFT LEVER ROD.....	16-20
O-RING 1.9-13.....	26-9-13	PUMP CASE ASSY (LOWER).....	11-41	SHIFT LEVER SET.....	8-7
O-RING 1.9-33.2.....	6-10	PUMP CASE GASKET.....	11-45	SHIFT LEVER SHAFT ASSY.....	16-23
O-RING 2.4-5.8.....	11-27	PUMP CASE GASKET.....	26-4-8	SHIFT POSITION DECAL.....	22-7
O-RING 2.4-5.8.....	26-4-5	PUMP CASE GASKET.....	26-6-6	SHIFT ROD (L).....	16-34-2
O-RING 2-55.5.....	14-4	PUMP CASE GASKET.....	26-7-5	SHIFT ROD (S).....	16-34-1
O-RING 3.1-24.4.....	3-48	PUMP CASE GASKET.....	26-9-15	SHIFT ROD JOINT M6-22.....	16-36
O-RING 3.1-24.4.....	15-28	PUMP CASE LINER.....	11-39	SHIFT UNIT ASSY.....	20-48
O-RING 3.1-24.4.....	26-3-13	PUMP CASE LINER.....	26-6-5	SHIM 32.9-26-0.5.....	11-43
O-RING 3.2-47.....	11-47	PUMP CASE LINER.....	26-7-4	SHIM 36-44-0.1.....	12-2-1
O-RING 3.2-47.....	26-4-9	PUMP CASE LINER.....	26-9-14	SHIM 36-44-0.15.....	12-2-2
O-RING 3.5-21.7.....	11-28	PUSH ROD.....	12-12	SHIM 36-44-0.3.....	12-2-3
O-RING 3.5-21.7.....	26-4-6	<Q>		SHIM 41-51.5-0.1.....	11-35-1
O-RING 3.5-25.7.....	6-16	QUICK-CONNECTOR (MALE).....	19-13	SHIM 41-51.5-0.15.....	11-35-2
O-RING 3.5-29.7.....	13-37	<R>		SHIM 41-51.5-0.3.....	11-35-3
OVERHEAT BUZZER.....	22-13	REAR HOUSING.....	21-13	SHIM 41-51.5-0.5.....	11-35-4
<P>		REAR PANEL.....	21-14	SNAP.....	12-9
PILOT LAMP ASSY.....	20-11	RECTIFIER COMPLETE.....	9-4	SNAP PIN.....	13-28
PIN.....	12-8	RELAY.....	9-23	SNAP PIN d=5.....	16-35
PIN 3-25.....	26-5-10	RELIEF VALVE ASSY.....	14-23	SNAP PIN d=8.....	16-22
PIN φ 8-22.....	6-3	REMOTE CONT CABLE STAY COVER.....	16-29	SNAP PIN d=8.....	16-39
PINION ASSY.....	8-4	REMOTE CONTROL FITTING ASSY.....	17-1	SOLENOID SWITCH CORD (A).....	9-16
PIPE L=150.....	10-8	REMOTE CONTROL FITTING ASSY.....	25B-5	SOLENOID SWITCH CORD (B).....	9-19
PISTON.....	2-9-1	REMOTE CONTROL FITTING ASSY.....	25B-11	SPACER.....	21-29
PISTON (0.5 O/S).....	2-9-2	REMOTE CONTROL HEAD ASSY(RC12F).....	21-1	SPACER 10.5-23-9.....	20-27
PISTON PIN.....	2-10	REMOTE CONTROL HEAD ASSY(RC12F).....	25A-4	SPACER 6.2-13-22.....	6-19
PISTON PIN CLIP.....	2-11	REMOTE CONTROL LOGO DECAL.....	22-17	SPACER 6.2-9-15.7.....	9-36
PISTON REPAIR KIT.....	2-8-1	RESERVE TANK.....	14-12	SPACER 6.2-9-15.7.....	15-41
PISTON REPAIR KIT (0.5 O/S).....	2-8-2	RESTRICTOR.....	5-14	SPACER 9.6-19-19.....	17-9
PISTON RING.....	2-13-1	RETAINER.....	3-26	SPACER SET.....	24-7

SPACER SET	24-8	TILT LIMIT CAM HOLDER	26-5-9	WASHER 8.1-20-0.8	20-41
SPARK PLUG (IKR6G8)	3-49	TILT LIMIT SWITCH	26-5-2	WASHER 8.5-18-1.6	16-21
SPARK PLUG (IKR6G8)	26-9-17	TILT LIMIT SWITCH CAM	26-5-8	WASHER 8.5-18-1.6	16-38
SPEEDOMETER KIT (60MPH)	23-9-1	TILT LIMIT SWITCH KIT	26-5-1	WASHER 8.5-24-1.5	20-36
SPEEDOMETER KIT (60MPH)	23-9-2	TILT LIMIT SWITCH PLATE	26-5-6	WASHER 9.6-18-2	17-7
SPEEDOMETER KIT (60MPH)	23A-8	TILT STOPPER GRIP	13-73	WASHER SET	8-6
SPLIT PIN 3-25	12-23	TILT STOPPER KIT	13-71-1	WATER HOSE	15-19
SPLIT PIN 3-25	26-9-16	TILT STOPPER KIT	13-71-2	WATER JACKET INSERT (L) L=35	1-8
SPRING	12-10	TILT STOPPER SPRING	13-33	WATER JACKET INSERT (R)	1-7
SPRING	16-2	TIMING BELT	4-8	WATER PIPE (L)	11-1-1
SPRING PIN 3.5-16	13-72	TOCS STARTER KIT	23A-1	WATER PIPE (S)	11-1-2
SPRING PIN 3-12	11-25	TOOL KIT	23-3	WATER PIPE (UL)	11-1-3
SPRING PIN 3-12	26-8-6	TOP COWL ASSY	18-4	WATER PIPE (UL)	26-8-2
SPRING RETAINER	12-11	TOP COWL SEAL	18-6	WATER PIPE AUXILIARY MOUNT	11-4
SPRING WASHER	9-12	TOP COWL SUB-ASSY	18-5	WATER PIPE SEAL (LOWER)	11-40
STARTER MOTOR ASSY	8-1	TRIM METER KIT	23-4-1	WATER PIPE SEAL (UPPER)	11-2
STARTER MOTOR BAND	8-10	TRIM METER KIT	23-4-2	WATER PUMP IMPELLER	23-8-1
STARTER SOLENOID	9-8	TRIM METER KIT	23A-9-1	WATER PUMP IMPELLER	23-8-2
STAY	7-23	TRIM METER KIT	25B-3	WATER PUMP IMPELLER	11-48
STEERING BRACKET ASSY	20-20	TRIM METER KIT	25B-9	WATER PUMP GUIDE PLATE	26-6-3
STEERING HOOK PLATE	17-2	TRIM SENSOR KIT	13-74	WATER PUMP GUIDE PLATE	26-7-6
STEERING SHAFT ASSY	13-34-1	TRIM SENSOR KIT	25B-4	WATER PUMP GUIDE PLATE	26-9-9
STEERING SHAFT ASSY	13-34-2	TRIM SENSOR KIT	25B-10	WATER PUMP IMPELLER	11-36
STOP SWITCH ASSY	20-4	TRIM SENSOR L=1700	13-75	WATER PUMP IMPELLER	26-6-2
STOP SWITCH ASSY	22-14	TRIM TAB 3S	11-10	WATER PUMP IMPELLER	26-7-2
STOP SWITCH DECAL	20-15	TWIN REMOTE CONTROL KIT	23-11	WATER PUMP IMPELLER	26-9-8
STOP SWITCH DECAL	22-16	<V>		WATER PUMP KIT (CHROME PLATED)	26-7-1
STOP SWITCH LANYARD ASSY	20-5	VALVE ASSY	14-22	WATER PUMP REPAIR KIT	26-6-1
STOP SWITCH LANYARD ASSY	22-15	VALVE SPRING	3-17	WATER SEAL PLATE	11-16
STOPPER	11-30	VALVE SPRING SEAT	3-18	WATER SEAL RUBBER	11-15
STOPPER	12-24	VAPOR SEPARATOR ASSY	5-16	WATER STRAINER SET	11-12
STOPPER	13-49	VOLTMETER ASSY	23-7-1	WAVE WASHER	21-19
STOPPER	20-40	VOLTMETER ASSY	23-7-2	WAVE WASHER d=14	15-5
STUD M10-145	10-32	VOLTMETER KIT	23A-9-3	WIRING DIAGRAM DECAL	9-38
STUD M10-145	26-8-8	<W>			
STUD M10-40	20-22	WARNING LAMP DECAL	20-14		
SWIVEL BRACKET ASSY	13-29-1	WASHER	1-5		
SWIVEL BRACKET ASSY	13-29-2	WASHER	1-22		
SWIVEL BRACKET SHAFT ASSY	13-24	WASHER	3-38		
<T>		WASHER	6-2		
TACHOMETER	23-5-1	WASHER	6-30		
TACHOMETER	23-5-2	WASHER	10-6		
TACHOMETER	25B-2	WASHER	10-21		
TACHOMETER	25B-8	WASHER	11-52		
TACHOMETER KIT	23A-13	WASHER	13-4		
TANK FILLER CAP GASKET	19-14	WASHER	13-10		
TAPERED ROLLER BEARING	11-32	WASHER	13-13		
TAPERED ROLLER BEARING 32007	12-3	WASHER	13-53		
TAPPING SCREW 5-30	10-34-1	WASHER	13-70		
TAPPING SCREW 5-30	10-34-2	WASHER	17-4		
TAPPING SCREW 6-16	20-32	WASHER	19-18		
TEE CONNECTOR	23A-7	WASHER	20-24		
TERMINAL CAP 15.5-18.28	8-14	WASHER	20-29		
TERMINAL CAP 8-13-28	9-13	WASHER	21-5		
TERMINAL CAP 8-13-28	9-20	WASHER	21-30		
TERMINAL CAP 8-13-28	9-30	WASHER	21-31		
TERMINAL CAP 8-13-28	13-55	WASHER	21-33		
TERMINATOR (FEMALE)	23A-6	WASHER	21-36		
TERMINATOR (MALE)	23A-5	WASHER	26-5-5		
THERMOSTAT	1-15	WASHER	26-8-10		
THERMOSTAT CAP	1-16	WASHER 10.5-20-3.2	4-6		
THERMOSTAT CAP GASKET	1-17	WASHER 13-34-3	13-16		
THERMOSTAT CAP GASKET	26-3-3	WASHER 13-34-3	13-68		
THERMOSTAT CAP GASKET	26-9-11	WASHER 14.5-24-1	10-16		
THROTTLE ARM	16-8	WASHER 14.5-24-1	26-9-12		
THROTTLE ARM	21-2	WASHER 16-23-0.5	3-14		
THROTTLE BODY ASSY ボア:φ45	5-9	WASHER 17-40-3	12-25		
THROTTLE CAM	16-1	WASHER 18.2-34-1	13-64		
THROTTLE DECAL	20-12	WASHER 20.5-37-5	7-5		
THROTTLE FRICTION ARM	21-3	WASHER 22.1-26-3	12-5		
THROTTLE FRICTION ASSY	20-47	WASHER 6.5-21-1	9-33		
THROTTLE LINK ASSY	20-46	WASHER 6.5-21-1	15-8		
THROTTLE ROD	16-12	WASHER 6.5-21-1	15-43		
THROTTLE ROLLER	16-9	WASHER 6.5-21-1	16-5		
THROTTLE SHAFT KIT	20-45	WASHER 6.5-21-1	16-7		
THROTTLE WIRE	20-2	WASHER 6.5-21-1	16-16		
THRUST BOLT	3-6	WASHER 6.5-23-1.5	13-60		
THRUST HOLDER	12-22	WASHER 6.5-23-1.5	16-6		
THRUST PLATE	21-22	WASHER 6-16-1.5	7-11		
THRUST PLATE (UPPER) 31-50-2	13-36	WASHER 6-16-1.5	9-18		
TILLER HANDLE COVER	20-17	WASHER 6-16-1.5	13-77		
TILLER HANDLE KIT	20-1	WASHER 6-16-1.5	15-10		
TILT HANDLE	18-7	WASHER 6-16-1.5	18-9		

INDEX (Parts Number)

172-36008-0	7-13	369-62433-1	13-73	3BJ-72100-0	23-3	3GF-66158-0	20-49
1E0-36056-0	7-9	369-84398-0	10-9	3BJ-84398-0	8-17	3GF-66160-0	20-48
332-60005-2	11-8	394-70260-0	15-13	3C7-00132-0	7-4	3GF-66198-0	20-50
332-60006-0	11-9	398-06830-0	20-4	3C7-00133-0	7-5	3GF-67578-1	20-13
332-60006-0	26-4-2	398-76083-0	15-22	3C7-61338-0	13-14	3GF-70211-1	19-4-1
332-60006-0	26-9-2	3A0-76079-0	7-12	3C7-62133-2	13-67	3GF-70240-1	19-7-1
332-65022-0	11-37	3A3-06830-0	22-14	3C7-62139-1	13-69	3GF-70241-1	19-6-1
332-65022-0	26-6-8	3A3-76145-0	9-30	3C7-70211-1	19-4-2	3GF-70281-0	19-8
332-65022-0	26-9-3	3A3-81301-0	23-11	3C7-70217-0	19-5	3GF-71040-0	20-11
332-66021-0	11-27	3A3-83314-2	21-8	3C7-70220-1	19-2	3GF-72019-0	20-12
332-66021-0	26-4-5	3A3-84307-0	21-42	3C7-70224-1	19-3	3GF-72198-0	20-14
332-70201-0	19-10	3A3-84364-2	21-9	3C7-72030-0	7-27	3GF-72200-0	20-15
334-00131-0	7-3	3A3-84365-1	21-2	3C8-60223-0	11-42	3GF-72524-0	23-6-2
334-65012-0	11-46	3A3-84368-0	21-19	3C8-62396-1	13-31	3GF-72529-0	23-7-2
336-06973-0	13-78	3A3-84374-0	21-29	3C8-64027-0	11-21	3GF-72571-0	23-4-2
338-02215-0	15-17	3A3-84376-0	21-12	3C8-64084-0	11-43	3GF-72571-0	25B-3
338-60218-2	13-40	3A3-84381-0	21-7	3C8-64217-0	12-8	3GF-72571-0	25B-9
338-60218-2	13-44	3A3-84383-0	21-33	3C8-64219-1	12-9	3GF-72596-0	23-10-2
338-67147-0	15-3	3A3-84391-0	21-20	3C8-64221-0	12-10	3GF-72598-0	23-8-2
344-67177-1	13-30	3A3-84398-0	22-8	3C8-64222-0	12-11	3GF-72647-1	23-5-2
344-67177-1	15-12	3A3-84403-0	21-16	3C8-65014-0	11-40	3GF-72647-1	25B-2
345-01111-0	1-3	3A3-84421-0	21-34	3C8-65021-2	11-36	3GF-72647-1	25B-8
345-01111-0	3-40	3A3-84422-0	21-22	3C8-65021-2	26-6-2	3GF-72672-0	23-9-2
345-01111-0	7-16	3A3-84423-0	21-41	3C8-65021-2	26-7-2	3GF-76020-0	20-7
345-01111-0	10-13	3A3-84424-0	21-43	3C8-65021-2	26-9-8	3GF-76020-0	22-1
345-01111-0	10-19	3A3-84425-0	21-45	3C8-65025-0	11-48	3GF-76175-0	20-51
345-05122-1	13-60	3A3-84426-0	21-44	3C8-65025-0	26-6-3	3GF-76205-0	20-9
345-05122-1	16-6	3A3-84428-0	21-3	3C8-65025-0	26-9-9	3GF-76205-0	22-3
345-06915-0	13-52	3A3-84432-0	21-25	3C8-65029-2	11-44	3GF-76217-0	20-8-1
345-60215-0	12-3	3A3-84435-0	21-21	3C8-65029-2	26-4-7	3GF-76217-0	22-2-1
345-64081-0	11-35-1	3AA-66223-0	26-5-10	3C8-65029-2	26-6-4	3GF-76218-0	20-8-2
345-64082-0	11-35-2	3AA-83719-0	16-21	3C8-65029-2	26-7-3	3GF-76218-0	22-2-2
345-64083-0	11-35-3	3AA-83719-0	16-38	3C8-65029-2	26-9-10	3GF-76219-0	20-8-3
345-64084-0	11-35-4	3AB-01111-0	10-31	3C8-65239-1	26-7-6	3GF-76219-0	22-2-3
345-65015-0	11-47	3AB-01111-0	11-53	3C8-66032-0	11-28	3GF-84339-0	20-16
345-65015-0	26-4-9	3AB-01111-0	26-8-4	3C8-66032-0	26-4-6	3GF-84560-1	25A-9
345-70114-1	6-8	3AC-06999-0	7-21	3C8-66308-0	13-77	3GL-72524-0	23-6-1
345-70114-1	6-21	3AC-10087-0	6-5	3C8-66308-0	18-9	3GL-72529-0	23-7-1
346-01215-0	10-2	3AC-62466-1	13-71-2	3C8-72580-0	9-10	3GL-72571-0	23-4-1
346-01215-0	26-3-15	3AC-63012-0	20-39	3C8-72581-0	9-14	3GL-72596-0	23-10-1
346-62124-1	13-26	3AC-66011-1	11-24	3C8-76171-0	22-13	3GL-72598-0	23-8-1
346-62127-0	13-80	3AC-70140-0	19-17	3E0-70270-0	19-13	3GL-72647-1	23-5-1
346-62127-0	20-52	3AC-70145-0	19-18	3E0-77183-0	14-6	3GL-72672-0	23-9-1
346-66334-0	13-49	3AC-70150-0	19-19	3E0-77184-0	14-7	3GLQ84550-3	25A-3
346-66334-0	20-40	3AC-70157-0	19-15	3EF-66113-0	16-24	3GLQ84550-3	25B-6
346-67113-0	9-34	3AC-72185-0	18-2	3F3-02423-0	10-34-1	3GM-84550-2	25A-8
346-67113-0	15-40	3AC-72615-0	15-32	3F3-02423-0	10-34-2	3GM-84550-2	25B-12
346-67114-1	9-36	3AD-62191-0	13-24	3F3-60223-0	12-18	3GR-70250-0	19-9
346-67114-1	15-41	3AD-70200-2	19-1-1	3F3-60223-0	26-4-4	3GR-70280-0	19-11
346-67115-0	9-33	3AD-72120-0	13-66	3F3-72616-1	15-36	3GT-35143-0	6-22
346-67115-0	15-8	3AH-72615-0	20-6	3F3-84908-0	17-8	3GT-35143-0	15-18
346-67115-0	15-43	3AHQ62000-0	20-20	3FW-76007-0	8-11	3H6-07611-0	9-1
346-67115-0	16-5	3AL-66333-0	13-46	3FW-76014-0	8-2	3H6-60218-0	13-22
346-67115-0	16-7	3B2-01111-0	6-13	3FW-76015-0	8-4	3H6-70200-2	19-1-2
346-67115-0	16-16	3B7-01116-0	4-6	3FW-76120-0	8-13	3H6-70262-0	15-14
348B64108-1	12-20-1	3B7-02234-0	6-26	3FW-76145-0	8-14	3H8-07237-0	3-10
350-67105-0	15-4	3B7-02235-0	6-25	3FW-76314-0	8-3	3H8-07636-0	1-2
353-06821-0	20-5	3B7-02236-0	6-28	3FW-76317-0	8-5	3H8-76040-0	9-8
353-06821-0	22-15	3B7-02237-0	6-24	3FW-76318-0	8-6	3HK-76109-0	25A-10
353-61334-0	13-16	3B7-06920-0	9-35	3FW-76320-0	8-7	3KM-01142-0	3-32
353-61334-0	13-68	3B7-60218-1	1-9	3FW-76321-0	8-8	3KY-00001-0	2-9-1
353-62415-0	13-37	3B7-60218-1	26-9-4	3FW-76322-0	8-9	3KY-00004-0	2-9-2
353-62417-0	13-35	3B7-61018-2	10-20	3GF-62004-0	20-31	3KY-00011-0	2-13-1
353-62423-1	13-36	3B7-61114-0	11-51	3GF-62445-0	20-42	3KY-00012-0	2-14-1
353-63207-0	13-32	3B7-61114-0	13-3	3GF-62449-0	20-37	3KY-00013-0	2-15-1
353-64036-0	12-2-3	3B7-61114-0	26-8-9	3GF-62466-1	13-71-1	3KY-00014-0	2-13-2
353-64037-0	12-2-2	3B7-63730-0	20-36	3GF-63025-0	20-27	3KY-00015-0	2-14-2
353-64038-0	12-2-1	3B7-72201-0	23-1	3GF-63032-0	20-47	3KY-00016-0	2-15-2
353-64121-0	12-26	3B7-77167-0	14-20	3GF-63062-0	20-45	3KY-00021-0	2-10
353-66024-0	11-30	3B7-77430-0	14-25	3GF-63067-0	20-46	3KY-00030-1	2-1
353-72546-0	22-5	3B7-77431-1	14-9	3GF-63102-0	20-28	3KY-00040-0	2-5
353-72548-0	25A-7	3B7-77432-1	14-26	3GF-63193-0	20-44	3KY-00059-0	2-6
353-72548-0	25A-13	3B7-77433-0	14-10	3GF-63201-0	20-25	3KY-00080-0	2-7-1
353-84371-0	21-30	3B7-77434-1	14-11	3GF-63205-0	20-43	3KY-00081-0	2-7-2
353-84388-0	21-38	3B7-83715-2	16-37	3GF-63305-0	20-26	3KY-00082-0	2-7-3
353-84394-0	21-5	3B7-84914-0	17-9	3GF-63310-0	20-30	3KY-00121-0	2-4
353-84916-0	17-7	3BJ-07615-0	1-14	3GF-63320-0	20-17	3KY-00121-0	26-3-5
353-84917-0	17-10	3BJ-07615-0	26-9-7	3GF-63264-0	20-18	3KY-00122-0	2-3
353-84918-0	17-6	3BJ-61017-1	3-39	3GF-65012-0	20-21	3KY-00122-0	26-3-4

3KY-01005-0	3-36	3KY-07923-0	3-27	3KY-65210-0	10-3	3KYB01001-1	3-2
3KY-01005-0	26-3-11	3KY-07923-0	3-31	3KY-65212-0	15-19	3KYB01020-0	3-41
3KY-01013-0	3-37	3KY-07925-0	3-13	3KY-66013-0	11-22-2	3KYB01031-0	1-16
3KY-01024-0	3-42	3KY-07927-0	3-14	3KY-66014-0	11-22-1	3KYB01100-0	1-1
3KY-01024-0	26-3-12	3KY-07935-0	3-8	3KY-66014-0	26-8-5	3KYB02300-0	1-11
3KY-01030-0	1-15	3KY-07939-0	3-15	3KY-66122-0	16-13	3KYB64534-1	12-20-8
3KY-01032-0	1-17	3KY-07950-0	3-6	3KY-66126-0	16-17	3KYB64536-1	12-20-9
3KY-01032-0	26-3-3	3KY-07960-0	3-4	3KY-66130-0	16-23	3KYB87090-4	26-2
3KY-01032-0	26-9-11	3KY-07962-0	3-5	3KY-66134-0	16-20	3KYH67521-0	18-7
3KY-01080-0	6-3	3KY-10045-0	4-8	3KY-66196-0	20-3	3KYQ01300-0	10-1
3KY-01114-0	1-6	3KY-10060-0	4-1	3KY-66214-0	16-34-1	3KYQ60000-1	11-6
3KY-01195-0	1-7	3KY-10062-0	4-5	3KY-66215-0	16-34-2	3KYQ61020-0	10-14-1
3KY-01196-0	1-8	3KY-10063-0	4-3	3KY-66241-0	16-36	3KYQ61028-0	10-22
3KY-01303-0	1-19	3KY-10068-0	4-4	3KY-67116-0	10-12	3KYQ61030-1	10-14-2
3KY-01303-0	26-3-14	3KY-10095-0	5-29	3KY-67117-0	15-38	3KYQ61110-0	10-30
3KY-01513-0	1-20	3KY-10100-0	5-9	3KY-67141-0	15-2	3KYQ61110-0	26-8-3
3KY-02012-0	6-10	3KY-10104-0	5-10	3KY-67142-0	15-6	3KYQ61208-0	10-25
3KY-02091-1	5-1	3KY-10150-1	5-16	3KY-67501-1	18-6	3KYQ61225-0	10-33-1
3KY-02165-0	6-4	3KY-10154-0	5-27	3KY-72028-0	9-38	3KYQ61342-0	13-18
3KY-02203-0	6-6	3KY-10155-0	6-14	3KY-72181-1	7-24-2	3KYQ61411-0	13-39
3KY-02211-0	6-20-2	3KY-10157-0	5-28	3KY-72194-0	7-25	3KYQ62010-0	13-34-2
3KY-02239-0	6-31	3KY-10179-0	5-32	3KY-72410-0	15-30	3KYQ63000-1	20-1
3KY-02305-0	1-12	3KY-10180-0	5-33	3KY-72413-0	15-34	3KYQ67100-0	15-1
3KY-02305-0	26-3-2	3KY-10200-0	5-6	3KY-72510-0	9-2	3KYQ67480-0	16-29
3KY-02409-0	5-12	3KY-10211-0	5-2	3KY-72523-0	23A-9-1	3KYQ67640-1	18-5
3KY-02418-0	5-13	3KY-10214-0	5-4	3KY-72531-0	23A-9-3	3KYQ67645-2	18-4
3KY-02605-0	6-19	3KY-10300-0	5-7	3KY-72573-0	23A-11	3KYQ72208-0	13-29-2
3KY-03171-0	16-9	3KY-60001-0	11-50	3KY-72575-0	13-74	3KYQ72211-0	13-20
3KY-03230-0	5-17	3KY-60041-0	11-15	3KY-72575-0	25B-4	3KYQ72212-0	13-21
3KY-03232-0	5-18	3KY-60042-0	11-16	3KY-72575-0	25B-10	3KYQ84555-2	25B-1
3KY-03235-0	5-30	3KY-60102-0	12-15	3KY-72582-0	9-16	3KYQ87304-3	26-1-2
3KY-03239-0	5-19	3KY-60103-0	12-17	3KY-72583-0	9-19	3KYQ87314-0	26-8-1
3KY-03292-0	5-31	3KY-60103-0	26-4-3	3KY-72600-0	23A-9-2	3KYQ87323-1	12-14
3KY-03536-0	5-14	3KY-60205-0	11-12	3KY-72618-0	15-33	3KZ-06401-1	9-15-4
3KY-03952-0	6-9	3KY-60211-0	11-7	3KY-72620-0	26-5-1	3KZ-06902-0	15-25
3KY-04000-0	6-15	3KY-60215-0	11-32	3KY-72625-0	26-5-2	3KZ-07939-0	3-16
3KY-04055-0	15-16-2	3KY-60218-0	11-17	3KY-72626-0	26-5-6	3KZ-60217-0	11-10
3KY-04060-0	6-20-1	3KY-60218-0	26-9-5	3KY-72627-0	26-5-8	3KZ-67531-0	18-11
3KY-04077-0	6-7-1	3KY-61012-0	10-11	3KY-72628-0	26-5-9	3KZ-70177-0	19-12
3KY-04085-0	6-7-2	3KY-61012-0	26-3-16	3KY-72637-0	23A-1	3KZ-72181-1	7-24-1
3KY-04302-0	5-20	3KY-61029-0	10-23	3KY-72638-0	23A-13	3KZ-87801-2	18-10-1
3KY-04313-0	5-23	3KY-61111-0	10-32	3KY-72672-0	23A-8	3KZQ61225-0	10-33-2
3KY-04314-0	5-25	3KY-61111-0	26-8-8	3KY-76009-0	8-10	3KZQ62010-0	13-34-1
3KY-04319-1	5-21	3KY-61220-0	10-28	3KY-76010-0	8-1	3KZQ72208-0	13-29-1
3KY-04321-0	5-24	3KY-61301-0	13-1	3KY-76037-0	9-25	3LC-00024-0	2-11
3KY-04322-0	5-26	3KY-61302-0	13-11	3KY-76064-0	9-6	3LD-01012-0	10-5
3KY-04325-0	5-22	3KY-61321-0	13-12	3KY-76065-0	9-4	3M2-66226-0	16-33
3KY-06008-0	7-14	3KY-61326-0	13-5	3KY-76079-0	16-10	3NRQ87301-3	26-1-3
3KY-06070-0	7-18	3KY-61333-0	13-6	3KY-76079-0	16-14	3NRQ87302-3	26-1-1
3KY-06071-0	7-17	3KY-61336-0	13-17	3KY-76110-2	9-21	3NV-76080-0	15-21
3KY-06123-0	7-2	3KY-61339-0	13-7	3KY-76116-0	16-31	3PO-01143-0	3-32a
3KY-06191-0	7-1	3KY-61343-0	13-9	3KY-76119-0	20-19	3PO-60218-0	3-34
3KY-06281-0	15-23	3KY-62114-0	10-26	3KY-76120-0	23A-3	3PO-60218-0	26-9-6
3KY-06301-0	7-7	3KY-62415-0	6-16	3KY-76131-0	23A-2	3RO-01113-1	1-4
3KY-06401-1	9-15-3	3KY-62441-0	20-38	3KY-76132-0	23A-12	3RO-07238-0	3-9
3KY-06469-0	7-20	3KY-62447-0	20-33	3KY-76151-0	23A-7	3RO-07422-0	3-48
3KY-06901-0	9-3	3KY-63600-0	20-2	3KY-76152-0	23A-6	3RO-07422-0	15-28
3KY-06902-0	9-37	3KY-63709-0	16-12	3KY-76153-0	23A-5	3RO-07422-0	26-3-13
3KY-06920-0	6-1	3KY-63718-0	16-1	3KY-76174-0	7-23	3RO-61324-0	13-15
3KY-07600-0	3-21	3KY-63727-0	16-2	3KY-77071-0	13-56	3RO-62473-0	13-33
3KY-07612-0	9-22	3KY-63751-0	16-8	3KY-77075-0	13-58	3RO-66031-0	11-26
3KY-07653-0	3-23	3KY-64010-0	12-1	3KY-77076-0	13-62	3RO-66308-0	7-11
3KY-07653-0	26-3-9	3KY-64020-0	11-20	3KY-77101-0	13-61	3RO-66308-0	9-18
3KY-07707-0	2-2-1	3KY-64030-0	12-4	3KY-77103-0	13-63	3RO-66308-0	15-10
3KY-07708-0	2-2-2	3KY-64032-0	12-5	3KY-77123-0	13-25	3RO-66311-0	13-45
3KY-07710-0	10-7	3KY-64211-0	12-6	3KY-83734-0	16-32	3RO-67517-0	15-7
3KY-07715-0	10-8	3KY-64215-0	12-7	3KY-83830-0	17-2	3RO-71015-1	3-47
3KY-07721-0	10-10	3KY-64223-0	12-12	3KY-83880-0	17-1	3RO-72180-0	18-1
3KY-07731-0	3-45	3KY-64231-0	12-22	3KY-83880-0	25B-5	3RO-77075-0	13-57
3KY-07735-0	3-50	3KY-64301-0	11-31-1	3KY-83880-0	25B-11	3RO-77112-0	13-64
3KY-07740-0	10-17	3KY-64302-0	11-31-3	3KY-84398-0	3-52	3RO-77118-0	13-27
3KY-07750-0	2-2-3	3KY-64303-0	11-31-2	3KY-84556-1	25B-7	3RO-77173-0	14-16
3KY-07810-0	3-3	3KY-64303-0	26-8-7	3KY-84905-0	17-5	3RO-77451-0	14-24
3KY-07895-1	3-24	3KY-64327-0	11-33	3KY-87121-0	26-3-1	3R3-07204-0	3-19
3KY-07896-1	3-28	3KY-64328-0	11-34	3KY-87123-0	2-12-1	3R3-07204-0	26-3-7
3KY-07901-0	3-25	3KY-65002-1	11-41	3KY-87124-0	2-12-2	3R3-07206-0	3-20
3KY-07902-0	3-29	3KY-65100-0	11-1-2	3KY-87130-0	2-8-1	3R3-07206-0	26-3-8
3KY-07903-0	3-17	3KY-65110-0	11-1-1	3KY-87131-0	2-8-2	3R3-07406-0	10-16
3KY-07905-0	3-18	3KY-65120-0	11-1-3	3KY-87321-0	26-4-1	3R3-07406-0	26-9-12
3KY-07920-0	3-11	3KY-65120-0	26-8-2	3KY-87326-0	12-21	3R3-07705-1	10-15
3KY-07921-0	3-26	3KY-65203-0	11-3	3KY-87500-0	26-9-1	3R3-62443-0	20-41
3KY-07921-0	3-30	3KY-65204-0	11-4	3KY-87801-2	18-10-2	3R3-66124-0	16-3
3KY-07922-0	3-12	3KY-65206-0	11-2	3KYB01000-1	3-1	3R3-66226-0	15-37

3RS-70020-0	19-16	3U3-84600-0	24-3	910103-5625	11-18	951603-0800	16-22
3RS-70021-0	19-14	3U3-84620-0	24-4	910103-5625	16-30	951603-0800	16-39
3T1-01138-0	15-20	3U6-84373-0	24-8	910103-5635	1-10	951603-1000	13-28
3T1-06330-0	9-23	3U6-84541-0	24-6	910103-5635	6-11	9601-0-6007	12-16
3T1-07737-1	15-31	3U8-84313-0	24-11	910103-5645	3-44	965002-0803	12-13
3T1-67005-0	7-8	3U8-84541-0	24-10	910103-5645	6-18	9701-1-1121	3-49
3T1-67161-0	15-39	3V1-00121-0	3-7	910103-5820	11-11	9701-1-1121	26-9-17
3T1-72043-0	18-3	3V1-00121-0	26-3-6	910114-0835	1-21	98AB-50-450	15-16-1
3T1-72403-0	15-26	3V1-60108-0	20-34	9101E3-5612	11-5	98AB-701600	19-7-2
3T1-72404-0	15-29	3V1-66145-0	16-27	9101E3-5612	11-29	98AB-70-700	19-6-2
3T1-72405-0	23-2	3V2-60001-0	13-50	9101E3-5612	26-5-7		
3T1-72573-0	25A-6	3V5-62442-0	20-35	9101E3-5616	10-35		
3T1-72573-0	25A-12	3VK-84339-0	21-24	9101E3-5620	10-24		
3T5-02229-0	6-27	3VK-84375-0	21-27	9101E3-5620	10-29		
3T5-02230-0	6-23	3VL-84375-0	21-28	9101E3-5625	1-13		
3T5-06437-0	20-32	3Y1-66117-0	16-25	9101E3-5630	15-15		
3T5-10046-0	3-33	3Y1-76145-0	9-13	9101E3-5635	1-18		
3T5-10046-0	26-3-10	3Y1-76145-0	9-20	9101E3-5650	3-22		
3T5-10046-0	26-9-13	3Y1-76145-0	13-55	9101E3-5820	13-19		
3T5-10131-0	4-2	3Y9-76049-0	25A-1	9101E3-5830	12-19		
3T5-65011-0	11-39	3Y9-76251-0	25A-2	9101E3-5830	13-8		
3T5-65011-0	26-6-5	3Z0-84398-0	9-29	9101E3-5855	11-49		
3T5-65011-0	26-9-14	3Z0-84398-0	13-51	9101E3-5855	26-6-7		
3T5-65016-0	11-38	3Z4-72573-0	23-12	911103-1030	4-7		
3T5-65018-2	11-45	3Z4-72574-0	13-75	9153E3-1040	20-22		
3T5-65018-2	26-4-8	3Z5-65231-1	26-7-1	921503-0315	26-5-3		
3T5-65018-2	26-6-6	3Z5-65238-1	26-7-4	921503-0406	21-40		
3T5-65018-2	26-7-5	3Z5-77150-2	13-42	921503-0430	11-14		
3T5-65018-2	26-9-15	3Z5-77159-0	14-13	921503-0512	9-7		
3T5-72537-1	25A-5	3Z5-77165-1	14-12	921503-0512	9-27		
3T5-72537-1	25A-11	3Z5-77166-0	14-19	921503-0520	14-8		
3T5-76022-0	20-10	3Z5-77171-0	14-17	921503-0520	26-5-11		
3T5-76086-0	22-10	3Z5-77175-0	14-15	921503-0530	3-35		
3T5-76112-0	23-13	3Z5-77180-0	14-1	921503-5316	22-11		
3T5-76114-0	23-14	3Z5-77182-0	14-4	921503-5512	7-19		
3T5-76115-1	22-4	3Z5-77190-0	14-2	921503-5512	10-18		
3T5-76247-0	9-24-2	3Z5-77191-0	14-5	921503-5612	13-48		
3T5-76249-0	9-24-1	3Z5-77192-0	14-3	921503-5612	13-79		
3T5-84398-0	3-51	3Z5-77194-0	14-21	921521-0408	3-46		
3T5-84398-0	9-28	3Z5-77221-0	14-14	921603-0512	21-23		
3T5-87322-3	26-6-1	3Z5-77225-0	14-27	930103-0300	26-5-4		
3T5B64518-1	12-20-2	3Z5-77367-0	14-18	930103-0500	21-10		
3T5B64523-1	12-20-3	3Z5-77450-0	14-23	930103-0600	9-11		
3T5B64525-1	12-20-4	3Z5-77460-0	14-22	930103-0600	11-23		
3T5B64527-1	12-20-5	3Z5-77601-0	13-43	930103-0600	21-32		
3T5B64529-1	12-20-6	910103-0525	21-11	930103-0800	6-29		
3T5B64532-1	12-20-7	910103-0612	13-59	930103-0800	8-16		
3TW-64124-0	12-25	910103-0616	15-11	9301E3-0600	13-54		
3TW-64232-0	12-24	910103-0620	7-10	930403-0400	11-13		
3U2-06973-0	21-50	910103-0620	9-17	930403-0600	11-19		
3U2-63107-0	21-46	910103-0620	13-76	930403-0600	18-8		
3U2-63506-0	21-47	910103-0620	16-11	930403-1000	20-23		
3U2-72187-0	21-51	910103-0625	16-15	940103-0300	26-5-5		
3U2-72200-0	22-16	910103-0630	9-31	940103-0800	1-5		
3U2-72615-0	22-12	910103-0630	15-42	940103-0800	1-22		
3U2-77367-0	21-49	910103-0635	16-4	940103-0800	6-2		
3U2-84331-0	22-6	910103-1030	17-3	940103-0800	6-30		
3U2-84334-0	22-17	910103-5608	9-9	940103-0800	10-6		
3U2-84336-0	22-7	910103-5612	6-32	940103-0800	21-36		
3U2-84343-0	21-18	910103-5612	8-15	940103-1000	17-4		
3U2-84371-0	21-31	910103-5612	9-26	9401E3-0600	13-53		
3U2-84375-0	21-26	910103-5612	16-26	9401E3-0800	10-21		
3U2-84398-0	22-9	910103-5612	16-28	9401E3-1000	20-24		
3U2-84401-0	21-15	910103-5616	8-12	9401E3-1000	20-29		
3U2-84404-0	21-17	910103-5616	13-41	9401E3-1200	13-70		
3U2-84427-0	21-6	910103-5616	13-47	940203-1000	13-4		
3U2-84431-0	21-35	910103-5616	15-35	940221-1000	3-38		
3U2-84442-0	21-37	910103-5616	16-18	9402E3-0800	13-10		
3U2-84917-0	21-48	910103-5616	16-19	9402E3-1000	11-52		
3U2B84312-0	21-39	910103-5620	5-3	9402E3-1000	26-8-10		
3U2B84366-0	21-14	910103-5620	5-5	9402E3-1200	13-13		
3U2B84440-0	21-52	910103-5620	5-8	941303-0600	9-12		
3U2B84441-0	21-13	910103-5620	5-11	941403-1400	15-5		
3U2B84500-0	21-1	910103-5620	7-22	945103-1800	13-65		
3U2B84500-0	25A-4	910103-5620	13-23	945103-2800	13-38		
3U3-72560-0	24-13	910103-5620	15-24	945303-0500	15-9		
3U3-76086-0	24-14	910103-5625	3-43	945303-0600	21-4		
3U3-83710-0	24-12	910103-5625	5-15	951403-3516	13-72		
3U3-84313-0	24-9	910103-5625	6-12	951407-0312	11-25		
3U3-84373-0	24-7	910103-5625	6-17	951407-0312	26-8-6		
3U3-84490-0	24-1	910103-5625	7-6	951503-0325	12-23		
3U3-84540-0	24-2	910103-5625	7-15	951503-0325	26-9-16		
3U3-84541-0	24-5	910103-5625	9-5	951603-0500	16-35		

Note

Note

2018 PARTS CATALOG

MFS 40A MFS 50A Models

Serial Number 000001 AH~
OB No.002-21056-0AH 3KY 1801

トーハツ株式会社

〒174-0051

東京都板橋区小豆沢 3-5-4

Tel: 03 (3966) 3116

TOHATSU CORPORATION

5-4, Azusawa 3-Chome, Itabashi-Ku

Tokyo 174-0051, Japan

Tel: +81-3-3966-3117 Fax: +81-3-3966-2951

www.tohatsu.com

