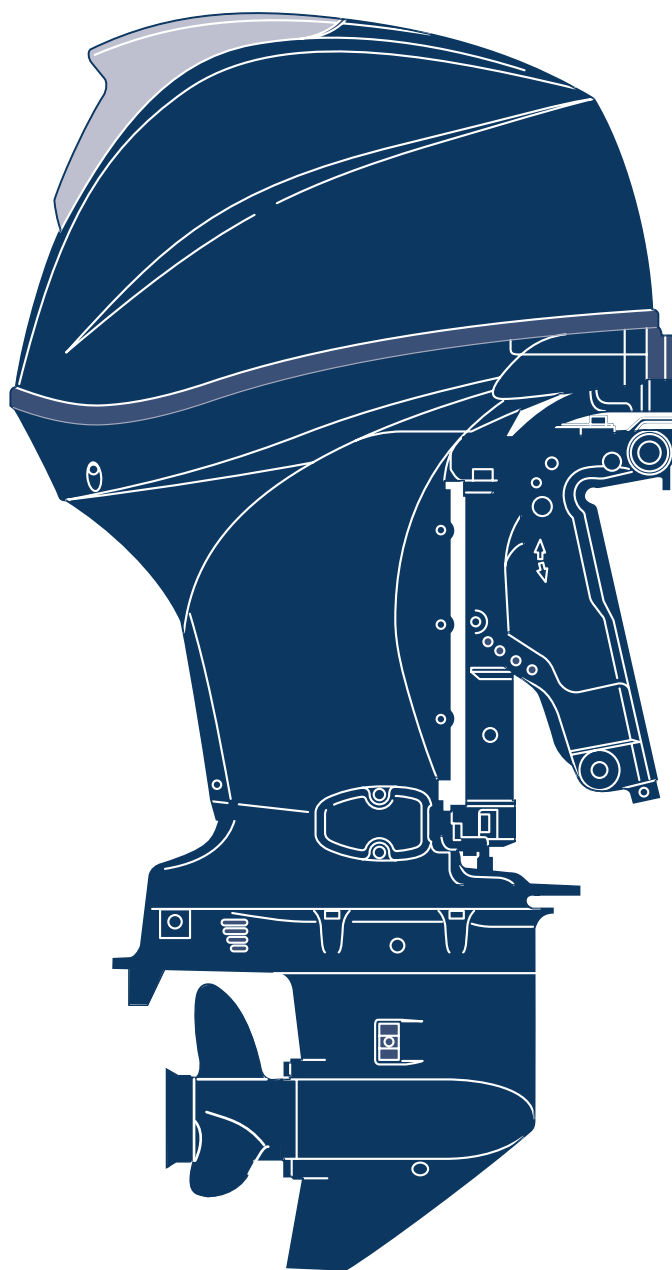


2017 PARTS CATALOG

トーハツ船外機
パーツ カタログ



TOHATSU

MFS 40A 50A

Serial Number 00001AG~

OB NO.002-21056-0AG
3KY 1701

パーツカタログのご使用について

1. このパーツカタログは、2017年1月現在で編集しております。
2. 新設、廃止または、変更が生じた場合は、サービスブルテン等にてお知らせ致しますので、その都度、ご訂正ください。
3. イラストレーション（部品図）は部品検査の目安として記載していますので現品と形状が異なる場合があります。
4. イラストが一つに対して複数の品番がありますので枝番、適用モデル、備考を確認してからご注文願います。

Ref.No. 見出番号	Part No. 部品番号	Description 部 品 名	適用モデル		Remarks 備 考
			MFS0A	MFS0A	
2-1	3KY-00030-0	CRANKSHAFT ASSY クランクシャフトアッシ	1	1	
2-2	1	3KY-07707-0	1	1	Brown see Service Manual
2-2	2	3KY-07708-0	1	1	Black see Service Manual
2-2	3	3KY-07750-0	1	1	Blue see Service Manual
	3KY-00122-0	OIL SEAL 50-68-9 オイルシール 50-68-9	1	1	Upper

5. アッセンブリまたは、キットでの販売部品は、その構成する部品の頭に（*）印をつけて表しています。
6. 本文中に記載されている記号は、次の様になっています。

STD	: スタンダード	OPT	: オプション
O/S	: オーバーサイズ	ASSY	: アッセンブリ
DO	: 日本国内向け	EX	: 海外輸出向け
A	: 必要に応じて選択	EU	: 欧州連合

7. オーダー上の注意

塗装部品の注文に当っては、以下に従ってください。

パーツナンバーの4桁目が B”・Q” 記号のものは塗装されています。

現在の塗装色はパワーヘッドがブラック (B)、ロワユニットがアクアマリンブルー (Q)、プロペラがブラック (B) です。

[例示]

エンジンショートブロックキット ロワユニットアッシ (L)

3KYB87090 - 0

3NRQ87302 - 0

B: ブラック

Q: アクアマリンブルー

8. ボルト・ナット・ワッシャのサイズ記号に付いて

ボルト

910103 - 5635

首下長さ

径

座付き (0): 座なし

ナット・ワッシャ

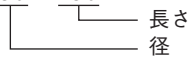
940121 - 0800

径

9. 標準部品のホースは、長巻（備考を参照）に代替されます。

ホース

98AB - 50 - 450



HOSE/PIPE

Ref.No. 見出番号	Part No. 部品番号	Description 部 品 名	Bulk part No. バルク部品番号	Bulk part バルク部品	
				Inner Diameter (mm) 内径(mm)	Length (m) 長さ(m)
15-16	1	98AB-50-450 HOSE ホース	98AB-501000	5	1
19-6	2	98AB-70-700 * HOSE * ホース	98AB-701000	7	1
19-7	2	98AB-701600 * HOSE * ホース	98AB-701000x2	7	1

HOW TO USE THIS PARTS CATALOG

1. This Parts Catalog provides information available as of the end of January, 2017.
2. Please keep the Parts Catalog updated each time when receiving the Service Bulletin describing the addition, abolition and/or change of parts.
3. Actual shapes of parts may be different from the illustrations shown in this Parts Catalog because they are described only as a guide for searching parts.
4. One illustration is given more than one article number. Please confirm the sub-number, applicable model and remarks before ordering parts.

Applicable model

Ref.No. 見出番号	Part No. 部品番号	Description 部品名	Q'ty/個数		Remarks 備考
			MFS50A	MFS50A	
2-1	3KY-00030-0	CRANKSHAFT ASSY クランクシャフトアッシー	1	1	
2-2	1	3KY-07707-0	1	1	Brown see Service Manual
2-2	2	3KY-07708-0	1	1	Black see Service Manual
2-2	3	3KY-07750-0	1	1	Blue see Service Manual
②③	3KY-00122-0	OIL SEAL 50-68-9 オイルシール 50-68-9	1	1	Upper

② Different specification
③ Illustration position number
Fig. No.

5. Given mark in (*) to part number shows assembly or kit part.

6. Marks in this Parts Catalog show.

STD	: Standard	OPT	: Optional Parts
O/S	: Over size	ASSY	: Assembly
DO	: Domestic Model	EX	: Export Model
A	: As required	EU	: European Union

7. Attention to order

Please order painted parts in accordance with following.

The parts that fourth figure of the parts number is (B), (Q) have painted.

Present coloring of power head is black (B), lower unit is aqua marine blue (Q) and propeller is black (B).

[Example]

ENGINE SHORT BLOCK KIT LOWER UNIT ASSY (L)

3KYB87090-0

3NRQ87302-0

B: Black

Q: Aquamarine Blue

8. About dimensional identification of bolts, nuts and washers.

BOLT

910103 - 5635

Length below neck
Diameter

Washer based (O) : No washer

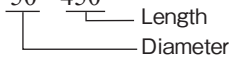
NUTS & WASHERS 940121 - 0800

Diameter

9. Hose, that is a standard part, is replaced with long hose.

HOSE

98AB - 50 - 450



HOSE/PIPE

Ref.No. 見出番号	Part No. 部品番号	Description 部 品 名	Bulk part No. バルク部品番号	Bulk part バルク部品	
				Inner Diameter (mm) 内径(mm)	Length(m) 長さ(m)
15-16	1	98AB-50-450 HOSE ホース	98AB-501000	5	1
19-6	2	98AB-70-700 * HOSE * ホース	98AB-701000	7	1
19-7	2	98AB-701600 * HOSE * ホース	98AB-701000x2	7	1

CONTENTS
目 次

Fig. 1	CYLINDER・CRANK CASE シリンダ・クランクケース	1
Fig. 2	PISTON・CRANK SHAFT ピストン・クランクシャフト	3
Fig. 3	CYLINDER HEAD・OIL PUMP シリンダヘッド・オイルポンプ	5
Fig. 4	PULLEY・TIMING BELT プーリ・タイミングベルト	9
Fig. 5	INTAKE MANIFOLD インテークマニホールド	11
Fig. 6	FUEL SYSTEM フュエルシステム	15
Fig. 7	MAGNETO マグネト	19
Fig. 8	ELECTRIC PARTS (STARTER MOTOR) エレクトリックパーツ(スタータモータ)	21
Fig. 9	ELECTRIC PARTS エレクトリックパーツ	23
Fig. 10	DRIVE SHAFT HOUSING ドライブシャフトハウジング	27
Fig. 11	GEAR CASE (DRIVE SHAFT) ギヤケース(ドライブシャフト)	31
Fig. 12	GEAR CASE (PROPELLER SHAFT) ギヤケース(プロペラシャフト)	37
Fig. 13	BRACKET ブラケット	41
Fig. 14	POWER TRIM&TILT パワートリム&チルト	47
Fig. 15	BOTTOM COWL ボトムカウル	49
Fig. 16	SHIFT・THROTTLE シフト・スロットル	53
Fig. 17	STEERING ステアリング	57
Fig. 18	TOP COWL トップカウル	59
Fig. 19	FUEL TANK フュエルタンク	61
Fig. 20	MULTI TILLER HANDLE マルチティラーハンドル	63
Fig. 21	COMPONENT PARTS OF REMOTE CONTROL リモコンボックス構成部品	67
Fig. 22	COMPONENT PARTS OF REMOTE CONTROL (ELECTRIC PARTS) リモコンボックス構成部品(電装品関係)	71
Fig. 23	OPTIONAL PARTS・ACCESSORIES オプションパーツ・アクセサリ	73
Fig.23A	OPTIONAL PARTS (1) オプションパーツ(1)	75
Fig. 25	RIGGING KIT リギングキット	77
Fig. 26	ASSEMBLY・KIT PARTS アッセンブリ・キットパーツ	79
索引		87
INDEX		93
INDEX (Parts Number)		97

Fig. 1 CYLINDER · CRANK CASE
シリンダ・クランクケース

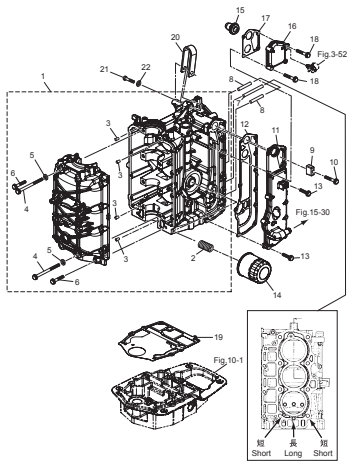


Fig. 2 PISTON · CRANK SHAFT
ピストン・クランクシャフト

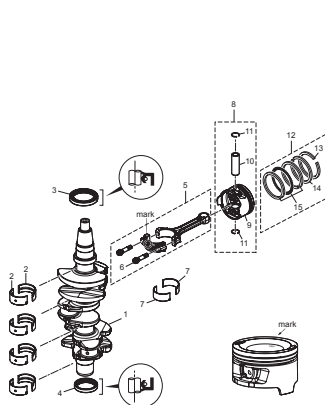


Fig. 3 CYLINDER HEAD · OIL PUMP
シリンダヘッド・オイルポンプ

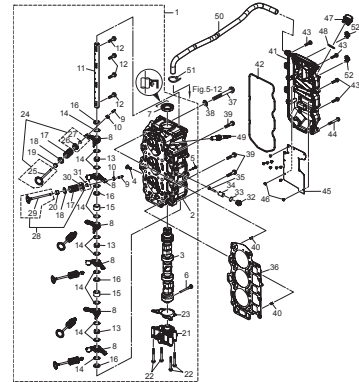


Fig. 4 PULLEY · TIMING BELT
プーリー・タイミングベルト

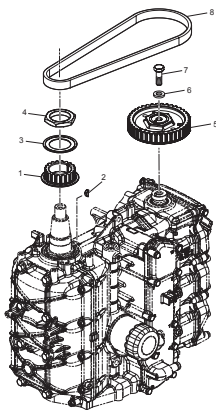


Fig. 5 INTAKE MANIFOLD
インテークマニホールド

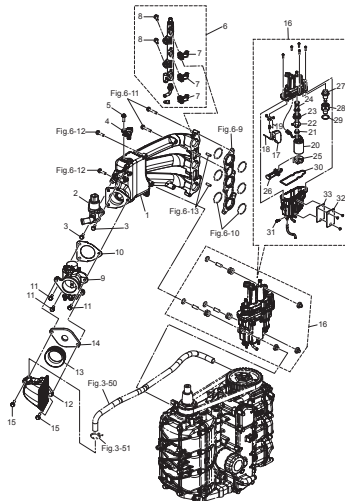


Fig. 6 FUEL SYSTEM
フエエルシステム

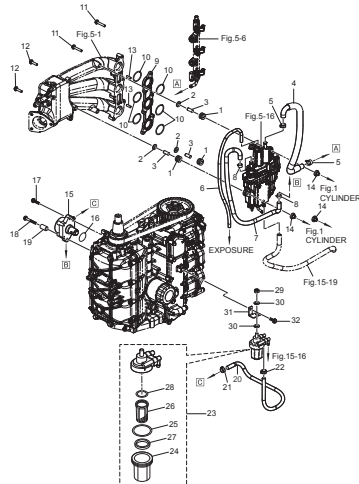


Fig. 7 MAGNETO
マグネト

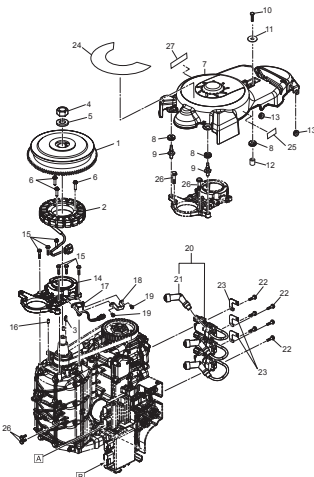


Fig. 8 ELECTRIC PARTS (STARTER MOTOR)
エレクトリックパーツ (スタータモータ)

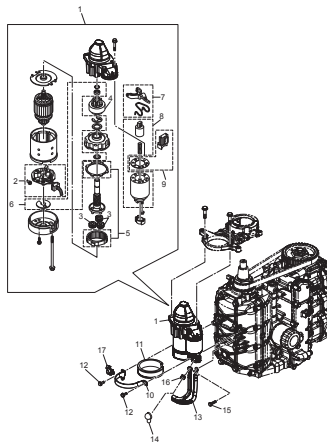


Fig. 9 ELECTRIC PARTS
エレクトリックパーツ

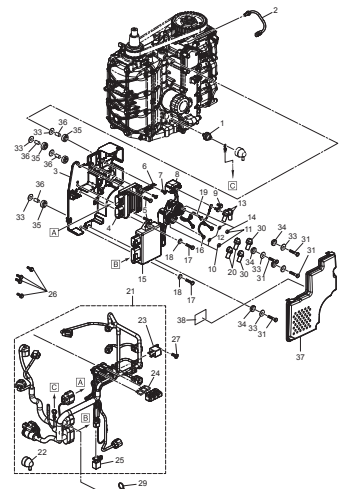


Fig. 10 DRIVE SHAFT HOUSING
ドライブシャフトハウジング

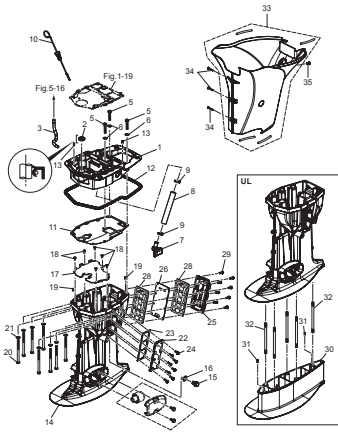


Fig. 11 GEAR CASE (DRIVE SHAFT)
ギヤケース (ドライブシャフト)

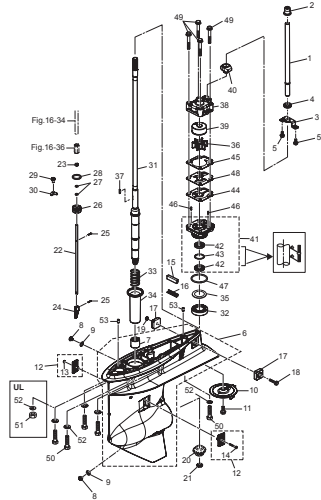


Fig. 12 GEAR CASE (PROPELLER SHAFT)
ギヤケース (プロペラシャフト)

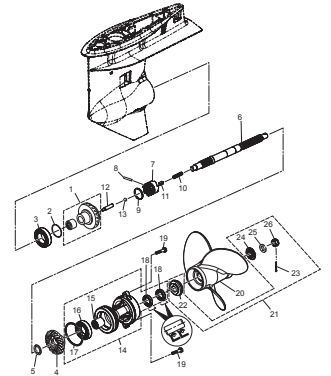


Fig. 13 BRACKET
ブラケット

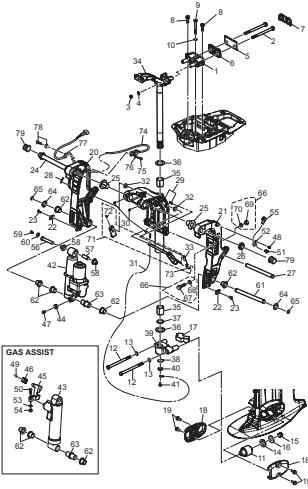


Fig. 14 POWER TRIM & TILT
パワートリム & チルト

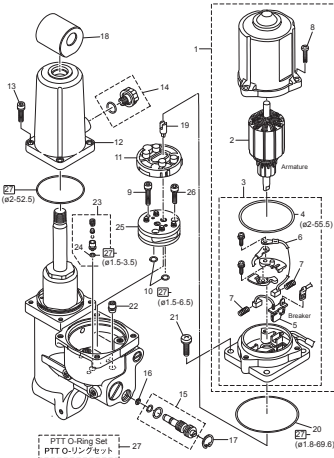


Fig. 15 BOTTOM COWL
ボトムカウル

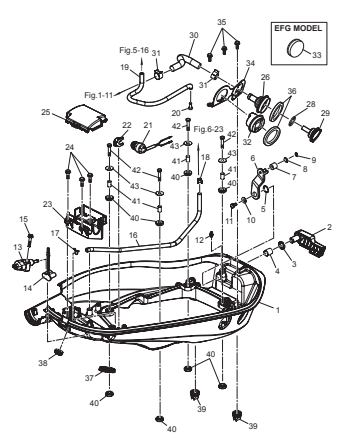


Fig. 16 SHIFT · THROTTLE
シフト・スロットル

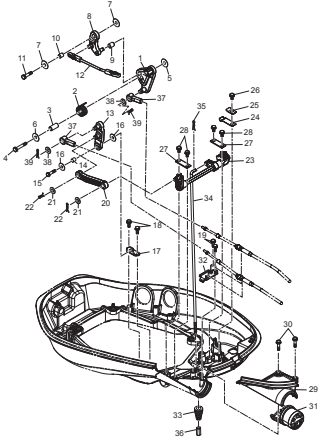


Fig. 17 STERRING
ステアリング

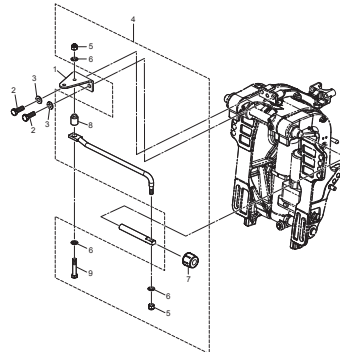


Fig. 18 TOP COWL
トップカウル

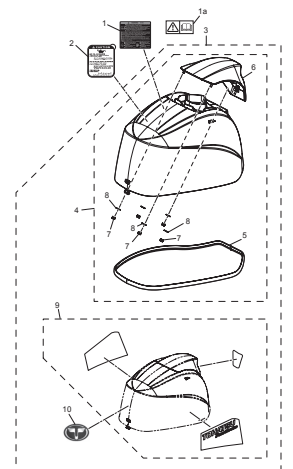


Fig. 19 FUEL TANK
 フュエルタンク

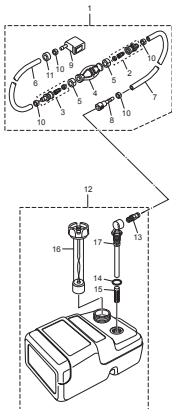


Fig. 20 MULTI TILLER HANDLE
 マルチティラーハンドル

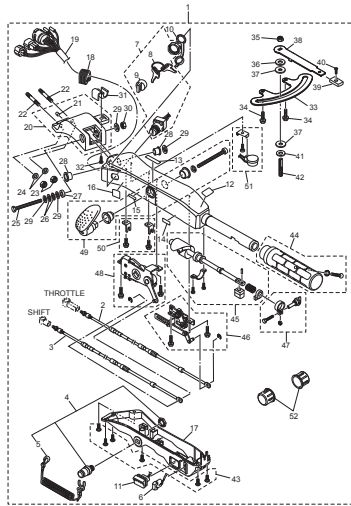


Fig. 21 COMPONENT PARTS OF REMOTE CONTROL
 リモコンボックス構成部品

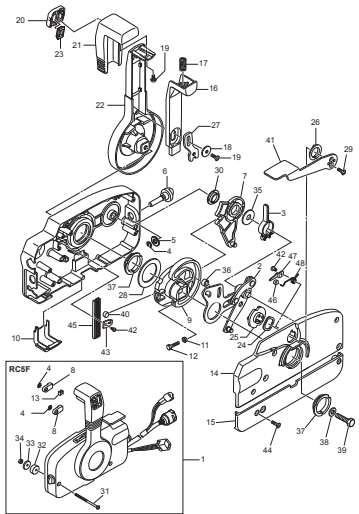


Fig. 22 COMPONENT PARTS OF REMOTE CONTROL (ELECTRIC PARTS)
 リモコンボックス構成部品 (電装品関係)

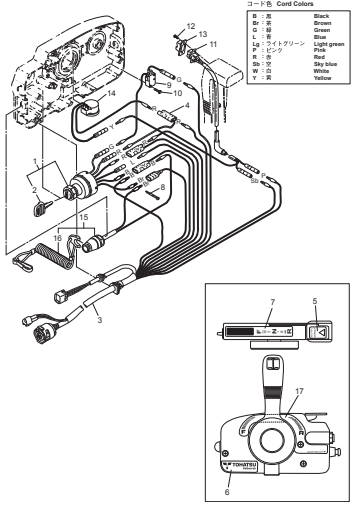


Fig. 23 OPTIONAL PARTS - ACCESSORIES
 オプションパーツ・アクセサリ

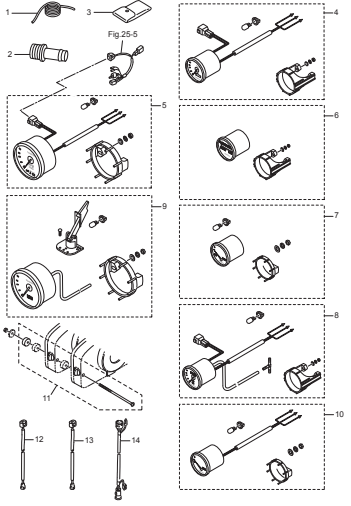


Fig. 23A OPTIONAL PARTS (1)
 オプションパーツ (1)

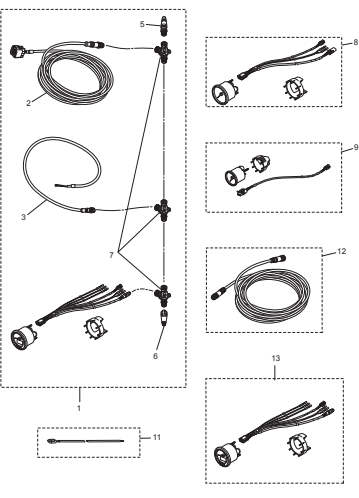


Fig. 25 RIGGING KIT
 リギングキット

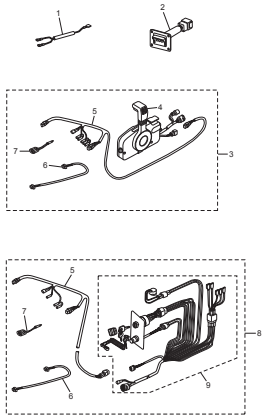


Fig. 26 ASSEMBLY - KIT PARTS
 アッセンブリ・キットパーツ

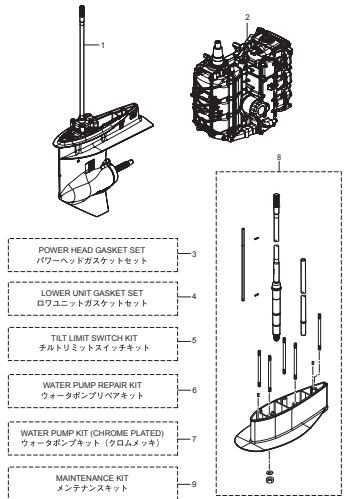
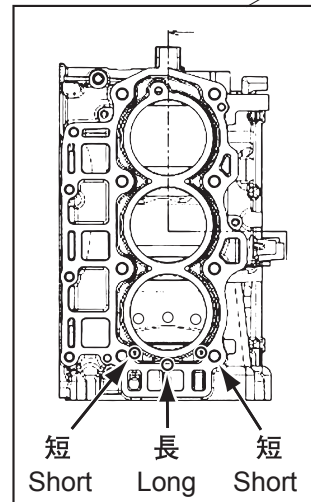
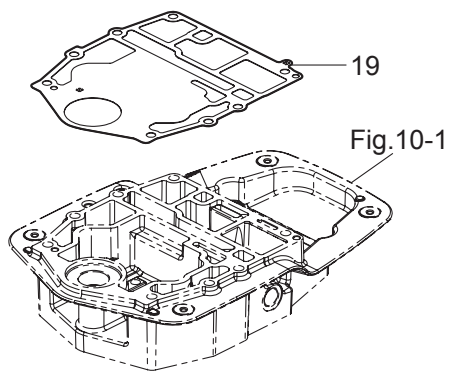
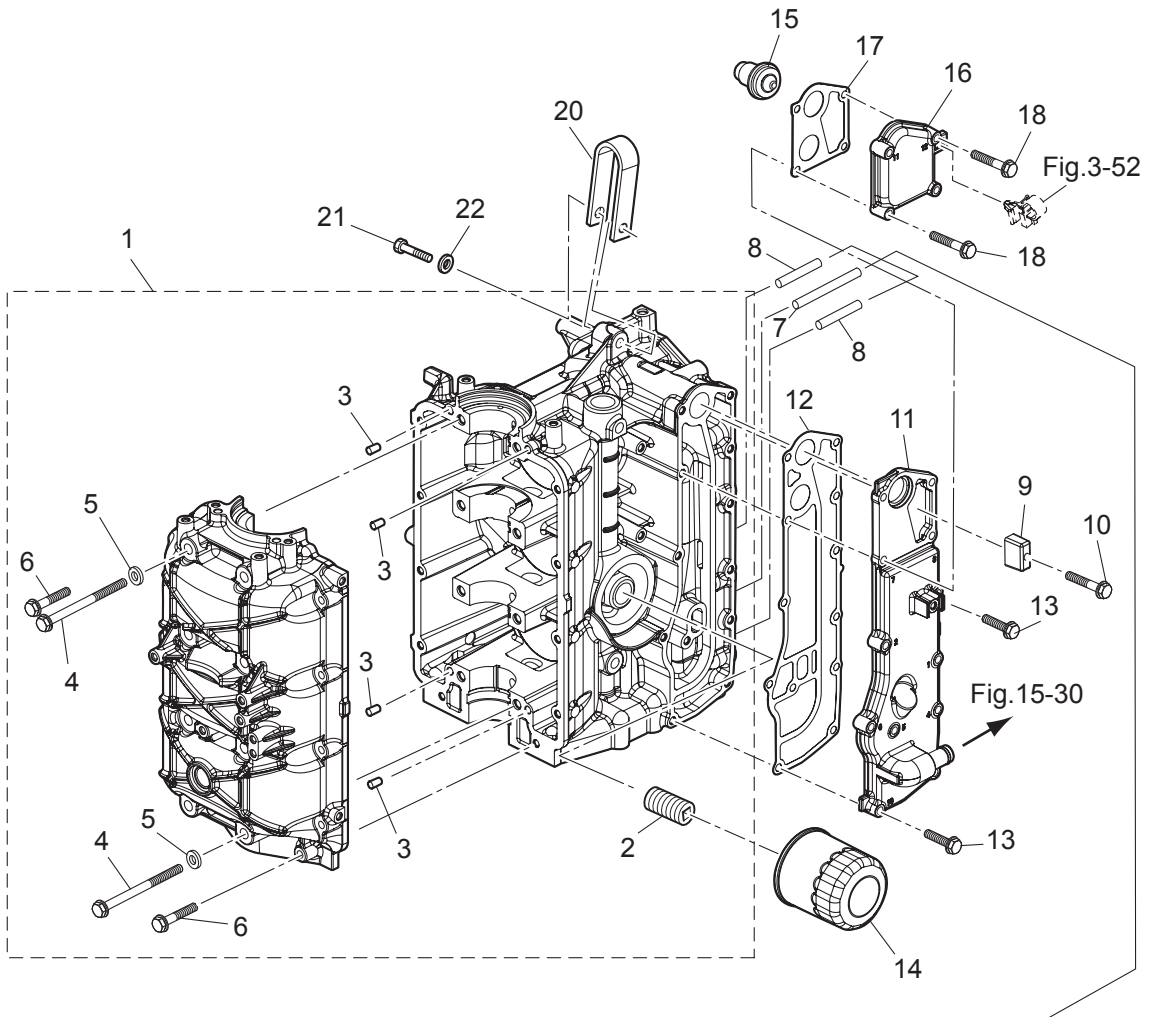


Fig. 1

CYLINDER · CRANK CASE
シリンダ・クランクケース

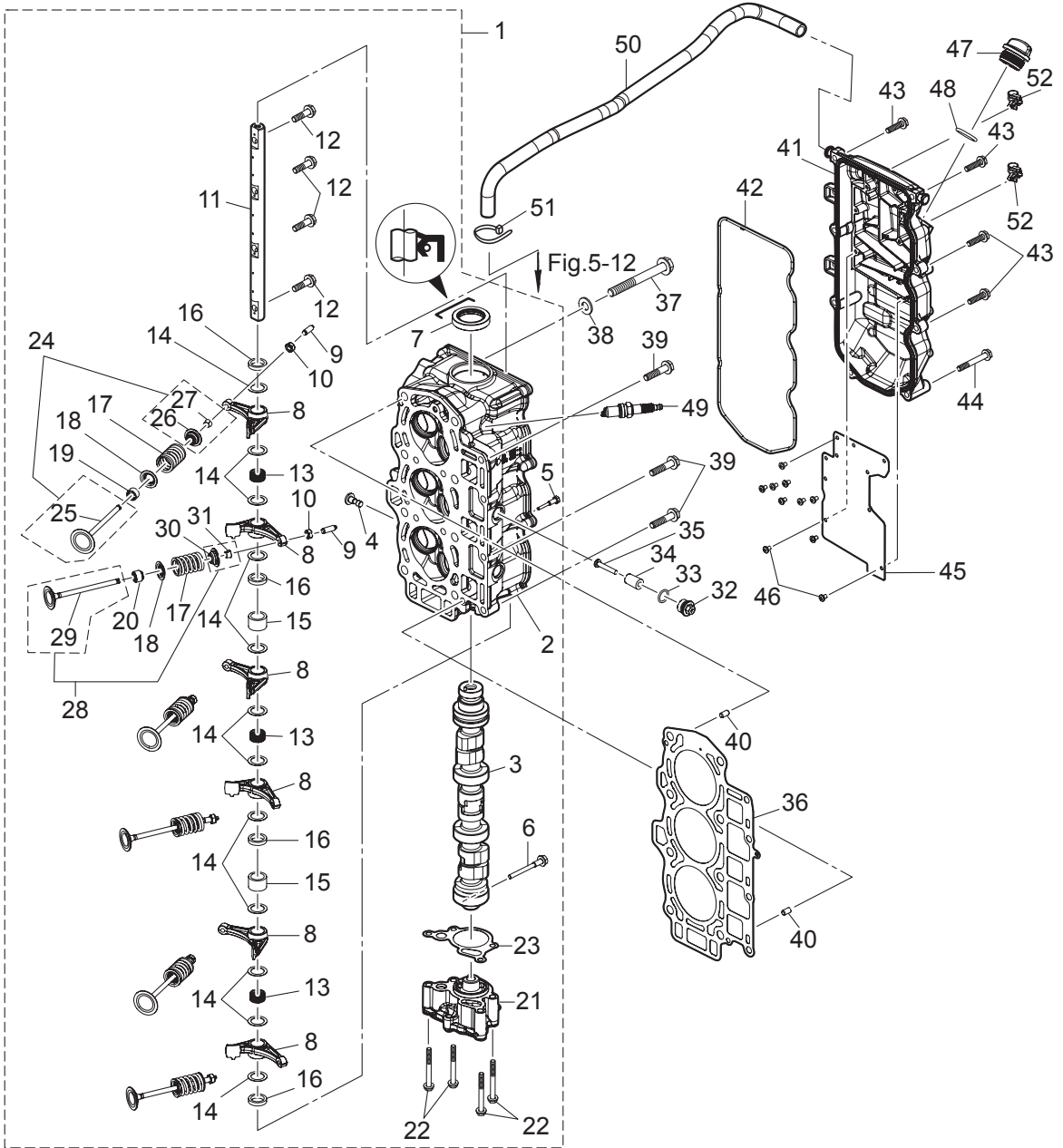


Ref.No. 見出番号	Part No. 部品番号	Description 部 品 名	Q'ty/個数		Remarks 備 考
			MFS40A	MFS50A	
1-1	3KYB01100-0	CYL BLOCK & CRANKCASE ASSY シリンダブロック&クランクケースアッソ	1	1	
1-2	3H8-07636-0	* OIL FILTER BOLT * オイルフィルタボルト	1	1	
1-3	345-01111-0	* DOWEL PIN 6-12 * タウエルピン 6-12	4	4	
1-4	3R0-01113-1	* BOLT 8-90 * ボルト 8-90	8	8	
1-5	940103-0800	* WASHER * ワッシャ	8	8	
1-6	3KY-01114-0	* BOLT M6-35 * ボルト	10	10	
1-7	3KY-01195-0	WATER JACKET INSERT (R) ウォータージャケットインサート (R)	1	1	Long
1-8	3KY-01196-0	WATER JACKET INSERT (L) L=35 ウォータージャケットインサート (L)	2	2	Short
1-9	3B7-60218-1	ANODE アノード	1	1	
1-10	910103-5635	BOLT ボルト	1	1	
1-11	3KYB02300-0	EXHAUST COVER ASSY エキゾーストカバーアッソ	1	1	
1-12	3KY-02305-0	EXHAUST COVER GASKET エキゾーストカバーガスケット	1	1	
1-13	9101E3-5625	BOLT ボルト	8	8	
1-14	3BJ-07615-0	OIL FILTER オイルフィルタアッソ	1	1	
1-15	3KY-01030-0	THERMOSTAT サーモスタット	1	1	Mark 60
1-16	3KYB01031-0	THERMOSTAT CAP サーモスタットキャップ	1	1	
1-17	3KY-01032-0	THERMOSTAT CAP GASKET サーモスタットキャップガスケット	1	1	
1-18	9101E3-5635	BOLT ボルト	4	4	
1-19	3KY-01303-0	ENGINE BASEMENT GASKET エンジンベースガスケット	1	1	
1-20	3KY-01513-0	HANGER ハンガ	1	1	
1-21	910114-0835	BOLT ボルト	1	1	
1-22	940103-0800	WASHER ワッシャ	1	1	

Ref.No. 見出番号	Part No. 部品番号	Description 部 品 名	Q'ty/個数		Remarks 備 考
			MFS40A	MFS50A	
2-1	3KY-00030-0	CRANKSHAFT ASSY クランクシャフトアッシー	1	1	
2-2	1 3KY-07707-0	PLAIN SHAFT BEARING プレーンシャフトベアリング (ブラウン)	1	1	Brown see Service Manual
2-2	2 3KY-07708-0	PLAIN SHAFT BEARING プレーンシャフトベアリング (ブラック)	1	1	Black see Service Manual
2-2	3 3KY-07750-0	PLAIN SHAFT BEARING プレーンシャフトベアリング (ブルー)	1	1	Blue see Service Manual
2-3	3KY-00122-0	OIL SEAL 50-68-9 オイルシール 50-68-9	1	1	Upper
2-4	3KY-00121-0	OIL SEAL 38-50-8 オイルシール 38-50-8	1	1	Lower
2-5	3KY-00040-0	CONNECTING ROD ASSY コンロッドアッシー	3	3	
2-6	3KY-00059-0	* CONNECTING ROD BOLT * コンロッドボルト	2	2	
2-7	1 3KY-00080-0	BIG END BEARING (Brown) ビッグエンドベアリング (ブラウン)	1	1	Brown see Service Manual
2-7	2 3KY-00081-0	BIG END BEARING (Black) ビッグエンドベアリング (ブラック)	1	1	Black see Service Manual
2-7	3 3KY-00082-0	BIG END BEARING (Blue) ビッグエンドベアリング (ブルー)	1	1	Blue see Service Manual
2-8	1 3KY-87130-0	PISTON REPAIR KIT ピストンリペアキット	3	3	STD
2-8	2 3KY-87131-0	PISTON REPAIR KIT (0.5 O/S) ピストンリペアキット (0.5 O/S)	3	3	OPT
2-9	1 3KY-00001-0	* PISTON * ピストン	1	1	STD
2-9	2 3KY-00004-0	* PISTON (0.5 O/S) * ピストン (0.5 O/S)	1	1	OPT
2-10	3KY-00021-0	* PISTON PIN * ピストンピン	1	1	
2-11	3LC-00024-0	* PISTON PIN CLIP * ピストンピンクリップ	2	2	
2-12	1 3KY-87123-0	PISTON RING SET ピストンリングセット	3	3	STD
2-12	2 3KY-87124-0	PISTON RING SET (0.5 O/S) ピストンリングセット (0.5 O/S)	3	3	OPT
2-13	1 3KY-00011-0	* PISTON RING * ピストンリング	1	1	1st STD
2-13	2 3KY-00014-0	* PISTON RING (0.5 O/S) * ピストンリング (0.5 O/S)	1	1	1st OPT
2-14	1 3KY-00012-0	* PISTON RING * ピストンリング 2nd	1	1	2nd STD
2-14	2 3KY-00015-0	* PISTON RING (0.5 O/S) * ピストンリング (0.5 O/S) 2nd	1	1	2nd OPT
2-15	1 3KY-00013-0	* PISTON RING-OIL * ピストンリング オイル	1	1	Oil STD
2-15	2 3KY-00016-0	* PISTON RING-OIL (0.5 O/S) * ピストンリング オイル (0.5 O/S)	1	1	Oil OPT

Fig. 3

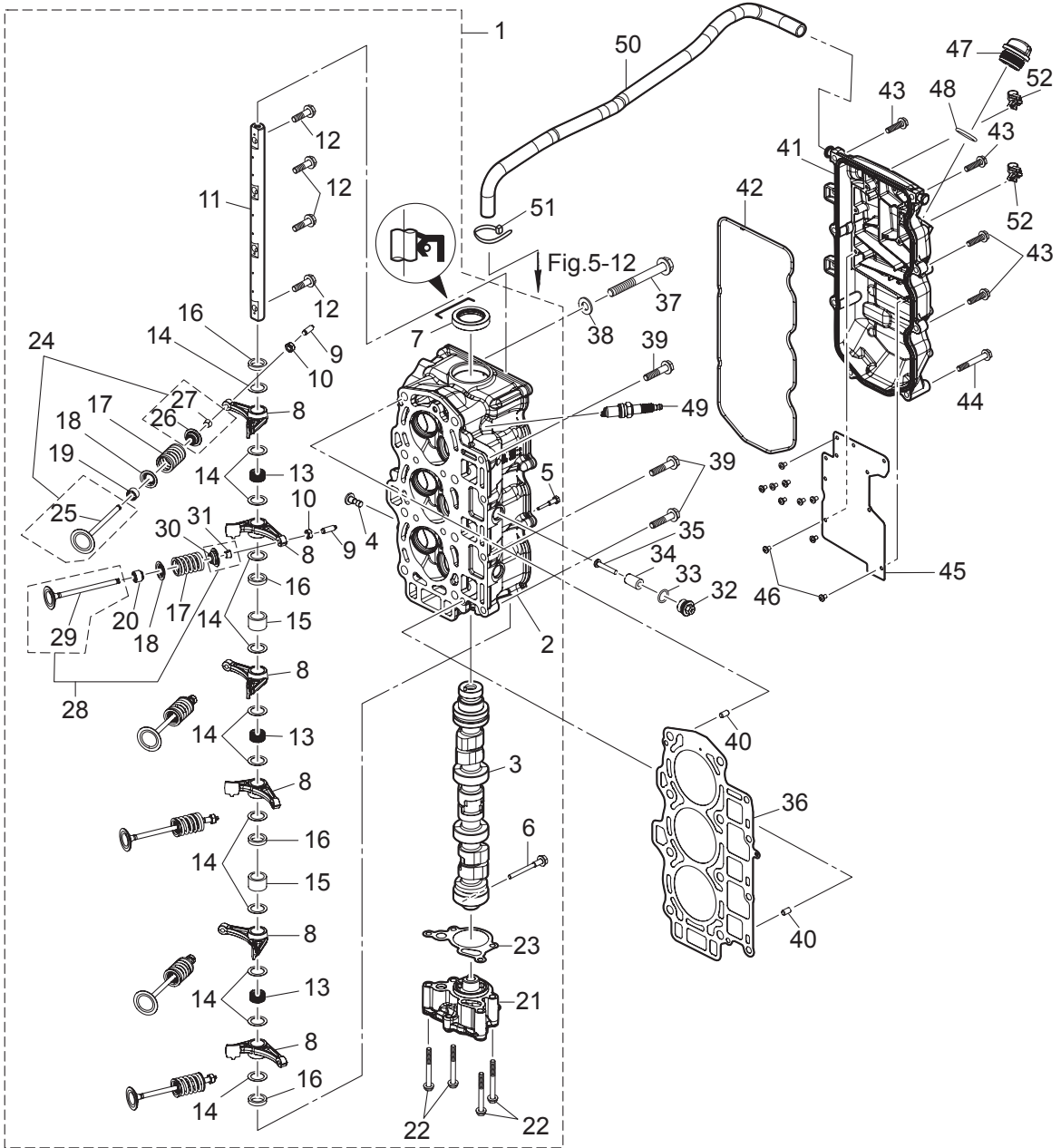
CYLINDER HEAD · OIL PUMP
シリンダヘッド・オイルポンプ



Ref.No. 見出番号	Part No. 部品番号	Description 部 品 名	Q'ty/個数		Remarks 備 考
			MFS40A	MFS50A	
3-1	3KYB01000-0	CYLINDER HEAD COMPLETE シリンダヘッドコンプリート	1	1	
3-2	3KYB01001-0	* CYLINDER HEAD ASSY * シリンダヘッドアッセン	1	1	Valve Guide Valve Seat
3-3	3KY-07810-0	* CAMSHAFT ASSY * カムシャフトアッセン	1	1	
3-4	3KY-07960-0	* LIFTER * リフタ	1	1	
3-5	3KY-07962-0	* LIFTER BOLT * リフタボルト	1	1	
3-6	3KY-07950-0	* THRUST BOLT * スラストボルト	1	1	
3-7	3V1-00121-0	* OIL SEAL 30-45-8 * オイルシール 30-45-8	1	1	
3-8	3KY-07935-0	* ROCKER ARM * ロッカアーム	6	6	
3-9	3R0-07238-0	* ADJUSTING SCREW * アジャストスクリュー	6	6	
3-10	3H8-07237-0	* ADJUSTING NUT * アジャストナット	6	6	
3-11	3KY-07920-0	* ROCKER ARM SHAFT * ロッカアームシャフト	1	1	
3-12	3KY-07922-0	* ROCKER SHAFT BOLT * ロッカシャフトボルト	4	4	
3-13	3KY-07925-0	* ROCKER SHAFT SPRING * ロッカシャフトスプリング	3	3	
3-14	3KY-07927-0	* WASHER 16-23-0.5 * ワッシャ 16-23-0.5	12	12	
3-15	3KY-07939-0	* COLLAR 16-21.7-14.25 * カラー 16-21.7-14.25	2	2	
3-16	3KZ-07939-0	* COLLAR 16-21.7-4.25 * カラー 16-21.7-4.25	4	4	
3-17	3KY-07903-0	* VALVE SPRING * バルブスプリング	6	6	
3-18	3KY-07905-0	* VALVE SPRING SEAT * バルブスプリングシート	6	6	
3-19	3R3-07204-0	* INTAKE VALVE STEM SEAL * インテークバルブステムシール	3	3	Black
3-20	3R3-07206-0	* EXHAUST VALVE STEM SEAL * エキゾーストバルブステムシール	3	3	Green
3-21	3KY-07600-0	* OIL PUMP ASSY * オイルポンプアッセン	1	1	
3-22	9101E3-5650	* BOLT * ボルト	4	4	
3-23	3KY-07653-0	* OIL PUMP GASKET * オイルポンプガスケット	1	1	
3-24	3KY-07895-1	* INTAKE VALVE KIT * インテークバルブキット	1	1	
3-25	3KY-07901-0	** INTAKE VALVE φ32 ** インテークバルブ	3	3	
3-26	3KY-07921-0	** RETAINER ** リテーナ	3	3	
3-27	3KY-07923-0	** COTTER ** コッタ	6	6	
3-28	3KY-07896-1	* EXHAUST VALVE KIT * エキゾーストバルブキット	1	1	
3-29	3KY-07902-0	** EXHAUST VALVE φ28 ** エキゾーストバルブ	3	3	

Fig. 3

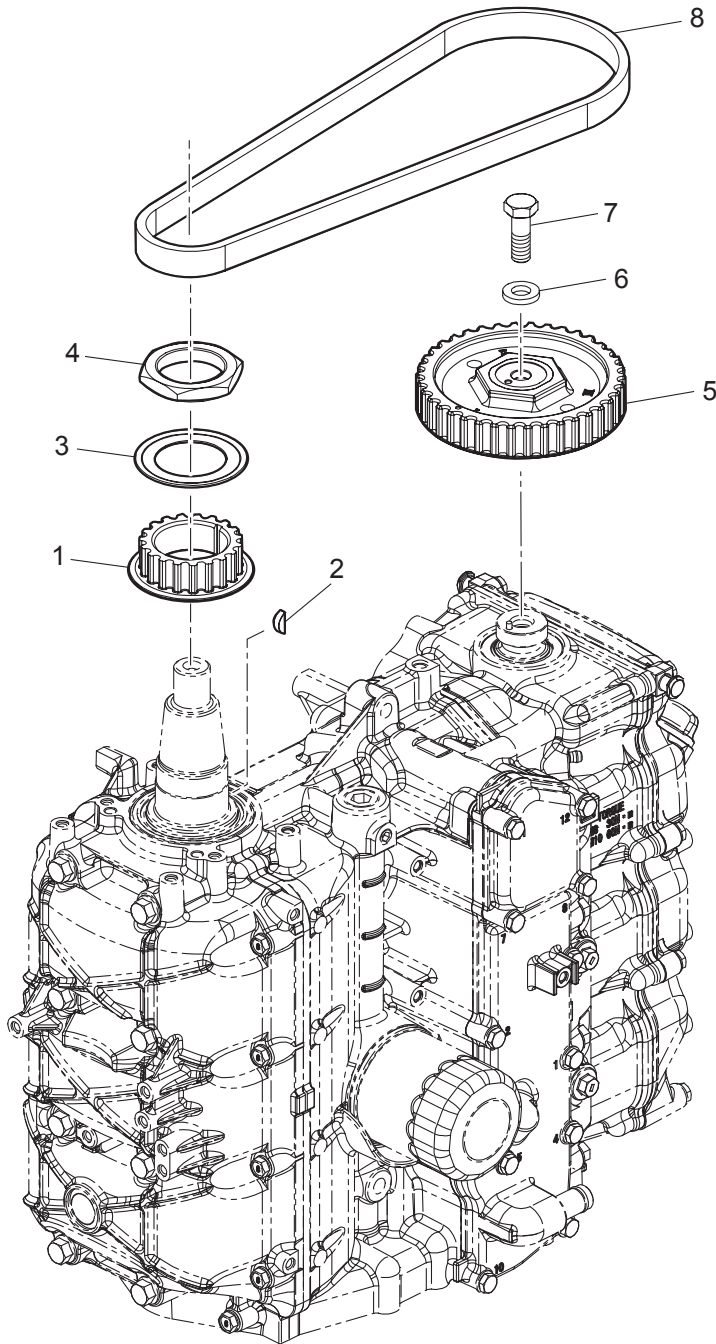
CYLINDER HEAD · OIL PUMP
シリンダヘッド・オイルポンプ



Ref.No. 見出番号	Part No. 部品番号	Description 部 品 名	Q'ty/個数		Remarks 備 考
			MFS40A	MFS50A	
3-30	3KY-07921-0	** RETAINER ** リテーナ	3	3	
3-31	3KY-07923-0	** COTTER ** コッタ	6	6	
3-32	3P0-01143-0	ANODE PLUG アノードプラグ	3	3	
3-33	3T5-10046-0	O-RING 1.9-13 オリング 1.9-13	3	3	
3-34	3P0-60218-0	ANODE アノード	3	3	
3-35	921503-0530	SCREW スクリュー	3	3	
3-36	3KY-01005-0	CYLINDER HEAD GASKET シリンダヘッドガスケット	1	1	
3-37	3KY-01013-0	CYLINDER HEAD BOLT M10-90 シリンダヘッドボルト M10-90	8	8	
3-38	940221-1000	WASHER ワッシャ	8	8	
3-39	3BJ-61017-1	BOLT 8-P1.25 ボルト 8-P1.25	4	4	
3-40	345-01111-0	DOWEL PIN 6-12 ダウエルピン 6-12	2	2	
3-41	3KYB01020-0	CYLINDER HEAD COVER ASSY シリンダヘッドカバーアッセン	1	1	
3-42	3KY-01024-0	CYLINDER HEAD COVER GASKET シリンダヘッドカバーガスケット	1	1	
3-43	910103-5625	BOLT ボルト	6	6	
3-44	910103-5645	BOLT ボルト	2	2	
3-45	3KY-07731-0	BREATHER CHAMBER COVER ブリーザチャンバカバー	1	1	
3-46	921521-0408	SCREW スクリュー	10	10	
3-47	3R0-71015-1	OIL FILLER CAP オイルフィラキャップ	1	1	
3-48	3R0-07422-0	O-RING 3.1-24.4 オリング 3.1-24.4	1	1	
3-49	9701-1-1121	SPARK PLUG (IKR6G8) スパークプラグ (IKR6G8)	3	3	NGK
3-50	3KY-07735-0	BREATHER HOSE ブリーザホース	1	1	Cylinder Head Cover -Intake Silencer
3-51	3T5-84398-0	BAND 104 バンド リードワイヤ 104	1	1	
3-52	3KY-84398-0	BAND バンド リードワイヤ	3	3	

Fig. 4

PULLEY · TIMING BELT
プーリ・タイミングベルト



Ref.No. 見出番号	Part No. 部品番号	Description 部 品 名	Q'ty/個数		Remarks 備 考
			MFS40A	MFS50A	
5-1	3KY-02091-0	INTAKE MANIFOLD インテークマニホールド	1	1	
5-2	3KY-10211-0	ISC VALVE ISCバルブ	1	1	Idle Speed Control Valve
5-3	910103-5620	BOLT ボルト	2	2	
5-4	3KY-10214-0	MAP SENSOR マップセンサ	1	1	Manifold Air Temperature & Pressure
5-5	910103-5620	BOLT ボルト	1	1	
5-6	3KY-10200-0	FUEL RAIL ASSY フエイルールアツシ	1	1	
5-7	3KY-10300-0	* FUEL INJECTOR ASSY * フュエルインジェクタアツシ	3	3	
5-8	910103-5620	* BOLT * ボルト	2	2	
5-9	3KY-10100-0	THROTTLE BODY ASSY φ45 スロットルボディアツシ	1	1	
5-10	3KY-10104-0	GASKET ガスケット スロットルボディ	1	1	
5-11	910103-5620	BOLT ボルト	3	3	
5-12	3KY-02409-0	INTAKE SILENCER ASSY インテークサイレンサアツシ	1	1	
5-13	3KY-02418-0	GASKET ガスケット	1	1	
5-14	3KY-03536-0	RESTRICTOR ストリクタ	1		
5-15	910103-5625	BOLT ボルト	2	2	
5-16	3KY-10150-0	VAPOR SEPARATOR ASSY ベーパーセパレータアツシ	1	1	
5-17	3KY-03230-0	* FLOAT * フロート	1	1	
5-18	3KY-03232-0	* FLOAT ARM PIN * フロートアームピン	1	1	
5-19	3KY-03239-0	* FLOAT VALVE ASSY * フロートバルブアツシ (W/バルブピン)	1	1	
5-20	3KY-04302-0	* FUEL FEED PUMP * フュエルフィードポンプ	1	1	Upper
5-21	3KY-04319-0	* GROMMET * グロメット	1	1	Upper
5-22	3KY-04325-0	* FUEL FEED PUMP JOINT * フュエルフィードポンプジョイント	1	1	Upper
5-23	3KY-04313-0	* GROMMET * グロメット	1	1	Upper
5-24	3KY-04321-0	* FILTER (OUTLET) * フィルタ(アウトレット)	1	1	Lower
5-25	3KY-04314-0	* GROMMET * グロメット FFP 口	1	1	Lower
5-26	3KY-04322-0	* FILTER (INLET) * フィルタ(インレット)	1	1	
5-27	3KY-10154-0	* FUEL REGULATOR * フュエルレギュレータ	1	1	
5-28	3KY-10157-0	* HOLDER * ホルダ	1	1	
5-29	3KY-10095-0	* O-RING * オリング	1	1	

Fig. 5

INTAKE MANIFOLD
インテークマニホールド

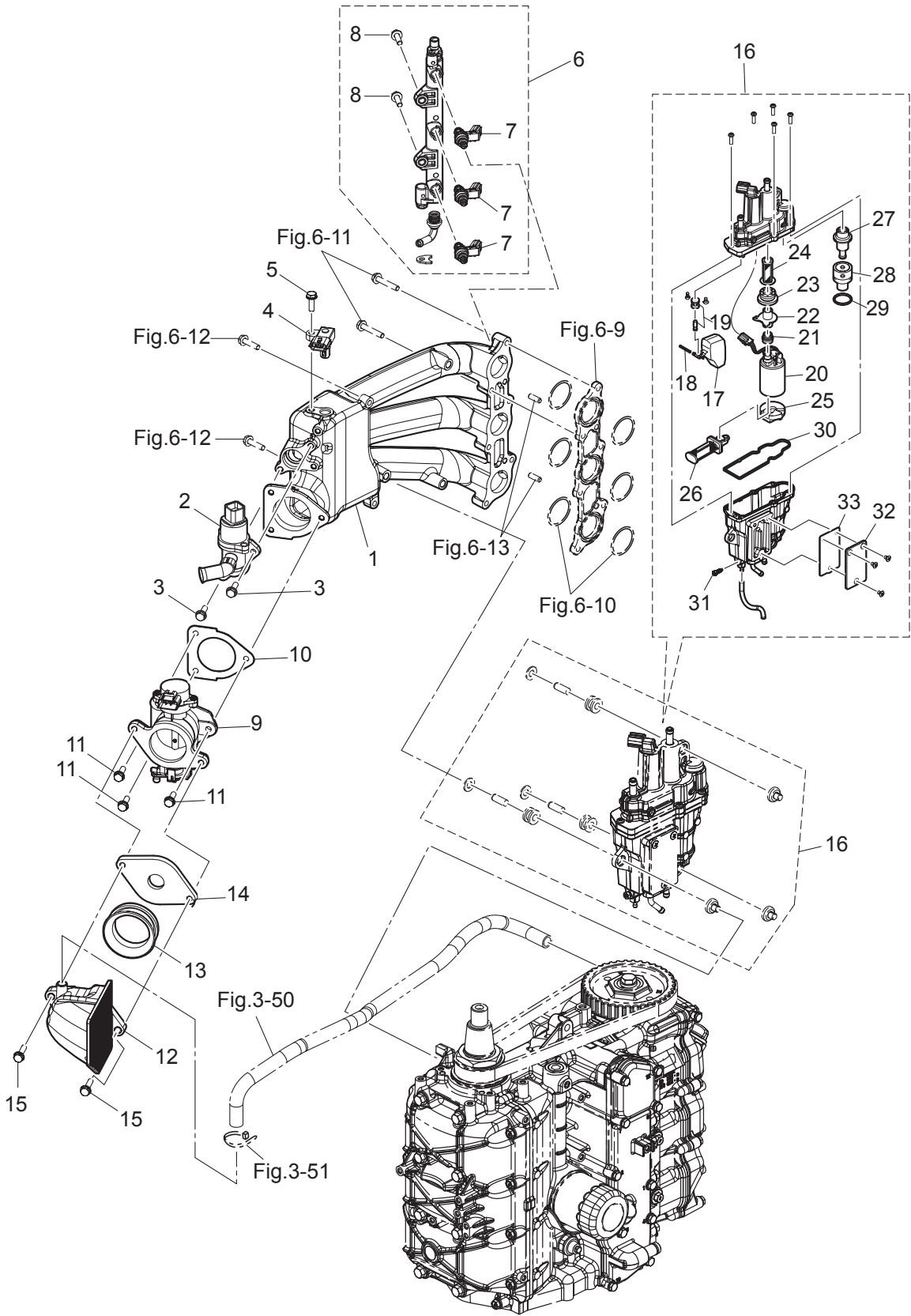
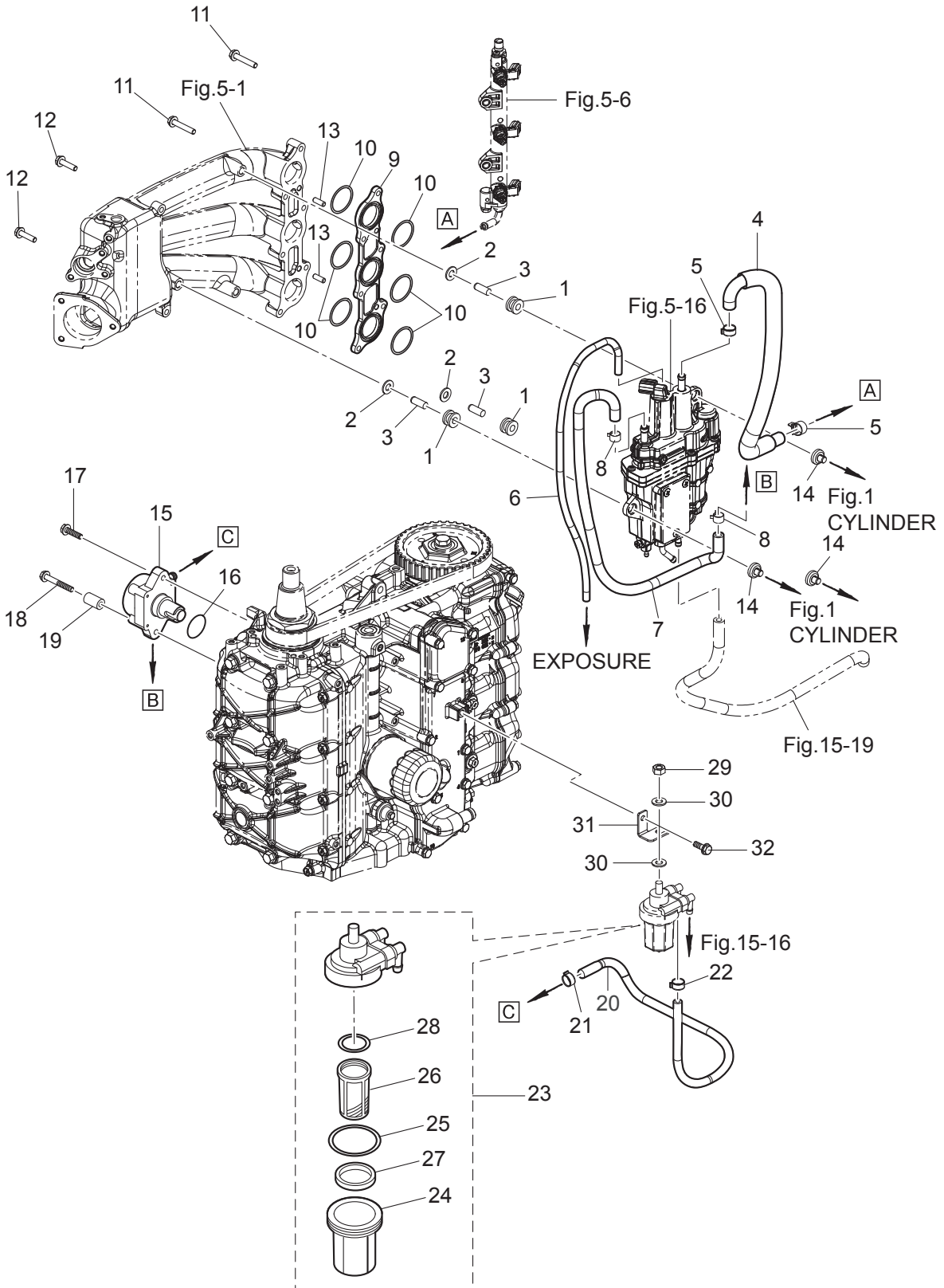


Fig. 6

FUEL SYSTEM
フュエルシステム



Ref.No. 見出番号	Part No. 部品番号	Description 部 品 名	Q'ty/個数		Remarks 備 考	
			MFS40A	MFS50A		
6-1	3KY-06920-0	RUBBER MOUNT ラバ-マ-ウ-ン-ト	3	3		
6-2	940103-0800	WASHER ワ-ッ-シ-ャ	3	3		
6-3	3KY-01080-0	PIN ϕ 8-22 ピ-ン ϕ 8-22	3	3		
6-4	3KY-02165-0	FUEL HOSE W/PROTECTOR フ-ュ-エ-ル-ホ-ス W/プ-ロ-テ-ク-タ	1	1	V/Separator-Fuel Rail EPA-KRI-15G	
6-5	3AC-10087-0	CLAMP ϕ 16.8 ク-ラ-ン-プ ϕ 16.8	2	2		
6-6	3KY-02203-0	FUEL HOSE 4-9 フ-ュ-エ-ル-ホ-ス	1	1	V/Separator-Exposure	
6-7	1	3KY-04077-0	FUEL HOSE W/PROTECTOR フ-ュ-エ-ル-ホ-ス W/プ-ロ-テ-ク-タ	1	1	Low Permeation Part EPA-KRI-15G
6-7	2	3KY-04085-0	FUEL HOSE W/PROTECTOR フ-ュ-エ-ル-ホ-ス W/プ-ロ-テ-ク-タ	1	1	Fuel Pump-V/separator STD
6-8	345-70114-1	CLIP ϕ 11.3 ク-リ-ッ-プ ϕ 11.3	2	2		
6-9	3KY-03952-0	INSULATOR イ-ン-シ-ュ-レ-ー-タ	1	1		
6-10	3KY-02012-0	O-RING 1.9-33.2 オ-リ-ン-グ 1.9-33.2	6	6		
6-11	910103-5635	BOLT ボ-ル-ト	6	6		
6-12	910103-5625	BOLT ボ-ル-ト	2	2		
6-13	3B2-01111-0	DOWEL PIN 6-16 ダ-ウ-エ-ル-ピ-ン 6-16	2	2		
6-14	3KY-10155-0	BUSHING ブ-ッ-シ-ン-グ	3	3		
6-15	3KY-04000-0	FUEL PUMP ASSY フ-ュ-エ-ル-ホ-ン-プ-ア-ッ-シ	1	1		
6-16	3KY-62415-0	O-RING 3.5-25.7 オ-リ-ン-グ 3.5-25.7	1	1		
6-17	910103-5625	BOLT ボ-ル-ト	1	1		
6-18	910103-5645	BOLT ボ-ル-ト	1	1		
6-19	3KY-02605-0	SPACER 6.2-13-22 ス-パ-ー-サ 6.2-13-22	1	1		
6-20	1	3KY-04060-0	LOW PERMEATION HOSE ロ-ウ-パ-ー-ミ-エ-シ-ョ-ン-ホ-ス	1	1	Low Permeation Part USA EPA-KRI-15G
6-20	2	3KY-02211-0	FUEL HOSE フ-ュ-エ-ル-ホ-ス	1	1	Fuel Filter-Fuel Pump STD
6-21	345-70114-1	CLIP ϕ 11.3 ク-リ-ッ-プ ϕ 11.3	1	1		
6-22	3GT-35143-0	CLIP ϕ 9.4 ク-リ-ッ-プ ϕ 9.4	1	1		
6-23	3T5-02230-0	FUEL FILTER ASSY フ-ュ-エ-ル-フ-ィ-ル-タ-ア-ッ-シ	1	1		
6-24	3B7-02237-0	* CUP * カ-ッ-プ	1	1		
6-25	3B7-02235-0	* O-RING * オ-リ-ン-グ A	1	1		
6-26	3B7-02234-0	* FILTER * フ-ィ-ル-タ	1	1		
6-27	3T5-02229-0	* FLOAT * フ-ロ-ー-ト フ-ュ-エ-ル-フ-ィ-ル-タ	1	1		

Fig. 6

FUEL SYSTEM
フュエルシステム

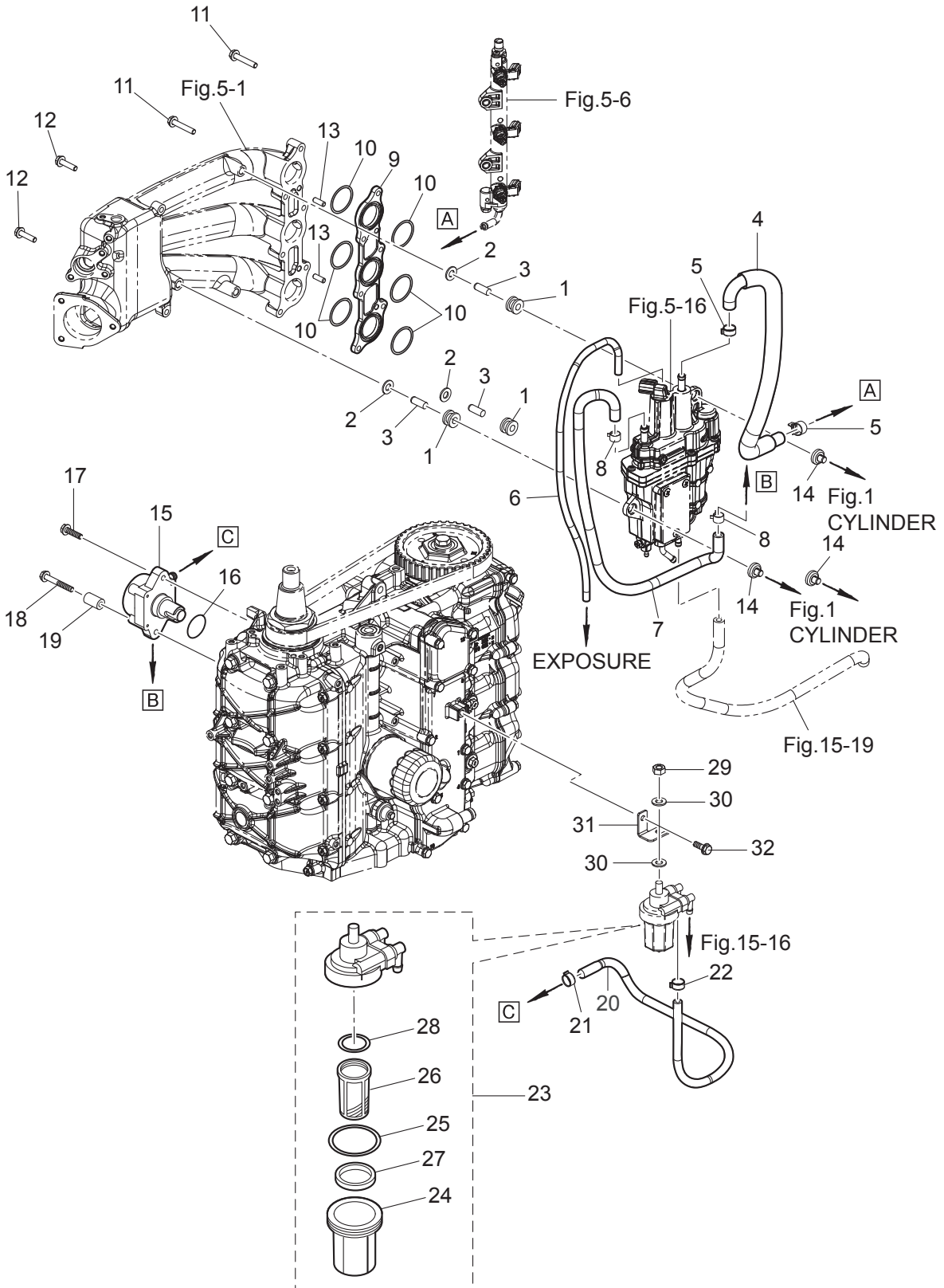
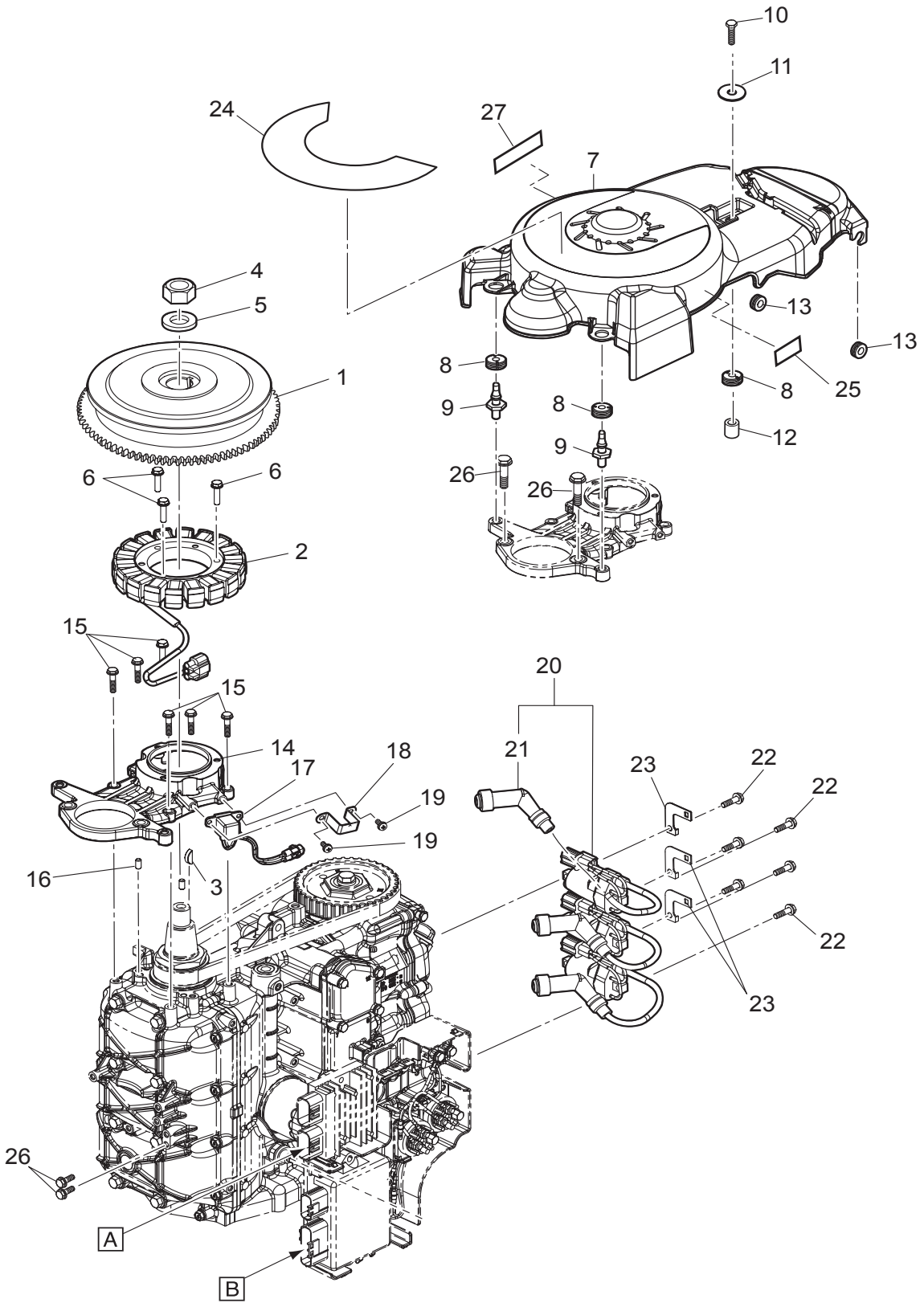


Fig. 7

MAGNETO
マグネト



Ref.No. 見出番号	Part No. 部品番号	Description 部 品 名	Q'ty/個数		Remarks 備 考	
			MFS40A	MFS50A		
7-1	3KY-06191-0	FLYWHEEL W/GEAR フライホイール W/ギヤ	1	1		
7-2	3KY-06123-0	ALTERNATOR ASSY オルタネータアッシー	1	1		
7-3	334-00131-0	KEY 19-7-5 キー 19-7-5	1	1	Magneto	
7-4	3C7-00132-0	NUT 20-P1.25 ナット 20-P1.25	1	1		
7-5	3C7-00133-0	WASHER 20.5-37-5 ワッシャ 20.5-37-5	1	1		
7-6	910103-5625	BOLT ボルト	3	3	Alternator	
7-7	3KY-06301-0	RING GEAR COVER リングギヤカバー	1	1		
7-8	3T1-67005-0	GROMMET 16-2.5 グロメット 16-2.5	3	3		
7-9	1E0-36056-0	HOOK COVER フックカバー	2	2		
7-10	910103-0620	BOLT ボルト	1	1		
7-11	3R0-66308-0	WASHER 6-16-1.5 ワッシャ 6-16-1.5	1	1		
7-12	3A0-76079-0	COLLAR 6.2-9-7.4 カラー 6.2-9-7.4	1	1		
7-13	172-36008-0	GROMMET 13-2 13-2 グロメット 13-2	2	2		
7-14	3KY-06008-0	COIL BRACKET コイルブラケット	1	1		
7-15	910103-5625	BOLT ボルト	6	6		
7-16	345-01111-0	DOWEL PIN 6-12 ダウエルピン 6-12	2	2	Cylinder Block-Coil Bracket	
7-17	3KY-06071-0	PULSAR COIL パルサーコイル	1	1		
7-18	3KY-06070-0	PULSAR COIL GUARD パルサーコイルガード	1	1		
7-19	921503-5512	SCREW スクリュー	2	2		
7-20	3KY-06469-0	IGNITION COIL W/R-CAP イグニッションコイル W/R-キャップ	3	3		
7-21	3AC-06999-0	* PLUG CAP W/RESISTANCE * プラグキャップ W/レジスタンス	1	1		
7-22	910103-5620	BOLT ボルト	6	6		
7-23	3KY-76174-0	STAY ステー	3	3		
7-24	1	3KZ-72181-1	CAUTION DECAL (B) コーションデカル (B)	1	1	for EU Model
7-24	2	3KY-72181-1	CAUTION DECAL (B) コーションデカル (B)	1	1	
7-25	3KY-72194-0	FUSE DECAL ヒューズデカル	1	1		
7-26	910103-5830	BOLT ボルト	2	2		
7-27	3C7-72030-0	INTERFERENCE DECAL インタフェランスデカル	1	1		

Fig. 8 ELECTRIC PARTS (STARTER MOTOR)
 エレクトリックパーツ(スタータモータ)

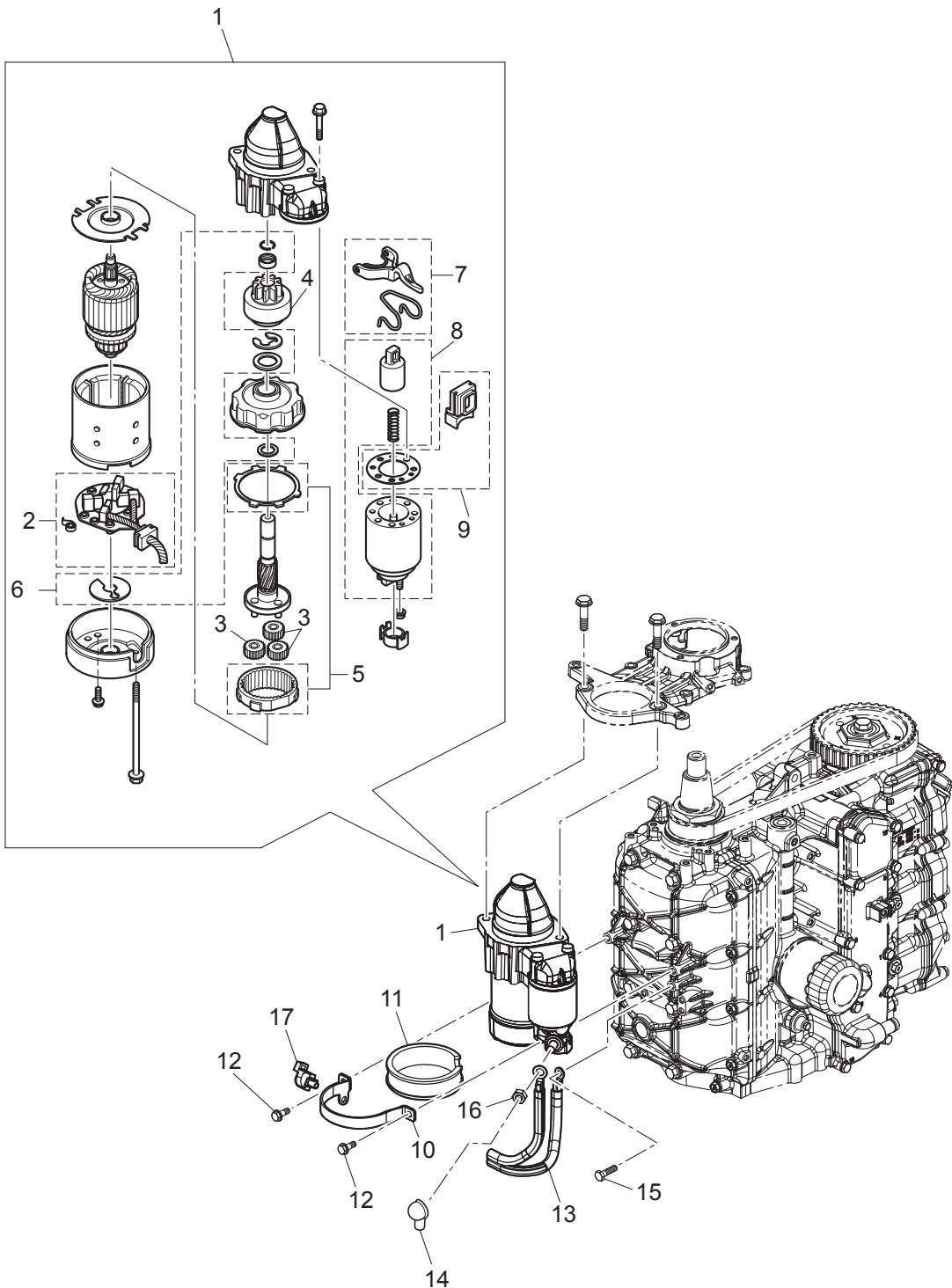
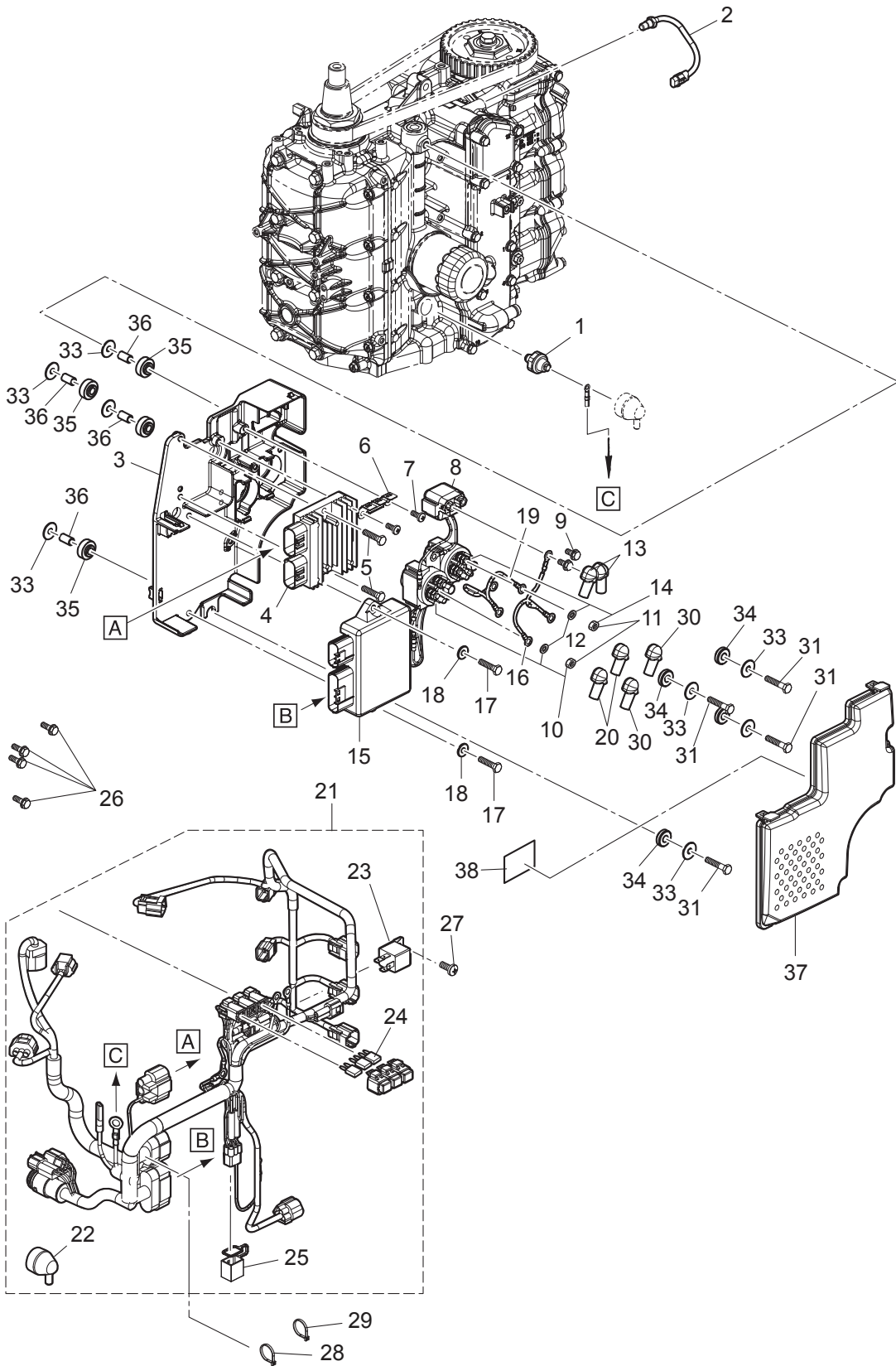


Fig. 9

ELECTRIC PARTS
エレクトリックパーツ



Ref.No. 見出番号	Part No. 部品番号	Description 部 品 名	Q'ty/個数		Remarks 備 考
			MFS40A	MFS50A	
9-1	3H6-07611-0	OIL PRESSURE SWITCH オイルプレッシャスイッチ	1	1	
9-2	3KY-72510-0	ENGINE TEMP SENSOR エンジンテンプレセンサ	1	1	
9-3	3KY-06901-0	BRACKET ブラケット	1	1	Electric Braket
9-4	3KY-76065-0	RECTIFIER COMPLETE レクチファイヤコンプリート	1	1	
9-5	910103-5625	BOLT ボルト	2	2	
9-6	3KY-76064-0	FUSE HOLDER BRACKET ヒューズホルダブラケット	1	1	
9-7	921503-0512	SCREW スクリュー	2	2	
9-8	3H8-76040-0	STARTER SOLENOID スタータソレノイド	1	1	
9-9	910103-5608	BOLT ボルト	2	2	
9-10	3C8-72580-0	PTT SOLENOID SWITCH (A) PTTソレノイドスイッチ (A)	1	1	UP Side(Sb) for PTT Model
9-11	930103-0600	*NUT *ナット	3	3	
9-12	941303-0600	*SPRING WASHER *スプリングワッシャ	3	3	
9-13	3Y1-76145-0	TERMINAL CAP 8-13-28 ターミナルキャップ	2	2	Red for Gas Assist Model
9-14	3C8-72581-0	PTT SOLENOID SWITCH (B) PTTソレノイドスイッチ (B)	1	1	Down Side(P) for PTT Model
9-15	3	3KY-06401-1 ECU ASSY ECUアッシー		1	50ps STD
9-15	4	3KZ-06401-1 ECU ASSY ECUアッシー	1		40ps STD
9-16	3KY-72582-0	SOLENOID SWITCH CORD (A) ソレノイドスイッチコード (A)	1	1	Red for PTT Model
9-17	910103-0620	BOLT ボルト	2	2	
9-18	3R0-66308-0	WASHER 6-16-1.5 ワッシャ 6-16-1.5	2	2	
9-19	3KY-72583-0	SOLENOID SWITCH CORD (B) ソレノイドスイッチコード (B) L=150	1	1	Black for PTT Model
9-20	3Y1-76145-0	TERMINAL CAP 8-13-28 ターミナルキャップ	6	6	Red for PTT Model
9-21	3KY-76110-2	CORD ASSY コードアッシー	1	1	
9-22	3KY-07612-0	* GROMMET * グロメットオイルプレッシャスイッチ	1	1	
9-23	3T1-06330-0	* RELAY * リレー	1	1	
9-24	1	3T5-76249-0 * FUSE 30A * ヒューズ 30A	1	1	
9-24	2	3T5-76247-0 * FUSE 20A * ヒューズ 20A	2	2	
9-25	3KY-76037-0	* CABLE TERMINAL PLUG * ケーブルターミナルプラグ	1	1	
9-26	910103-5612	BOLT ボルト	4	4	
9-27	921503-0512	SCREW スクリュー	1	1	

Fig. 9

ELECTRIC PARTS
エレクトリックパーツ

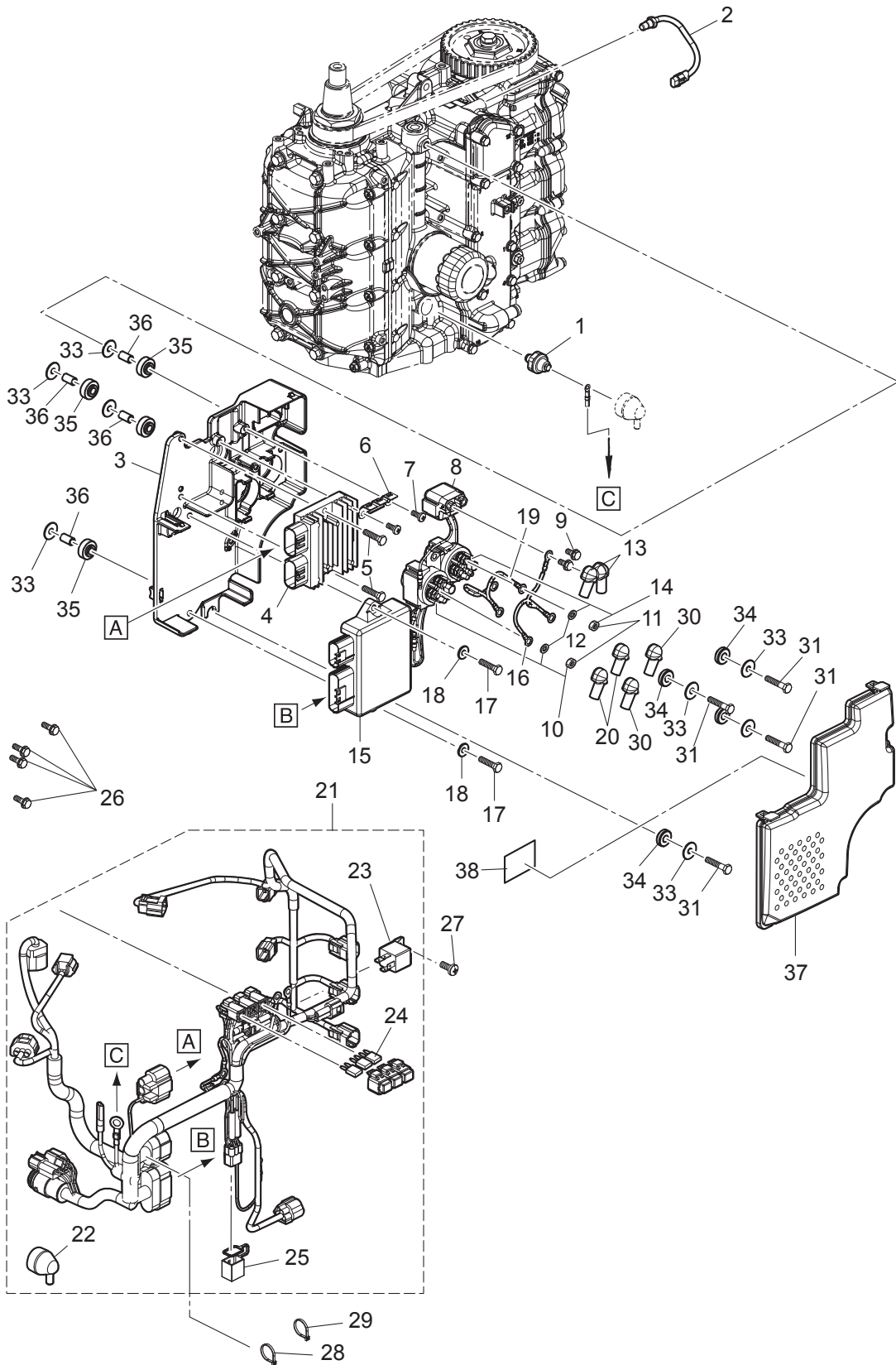
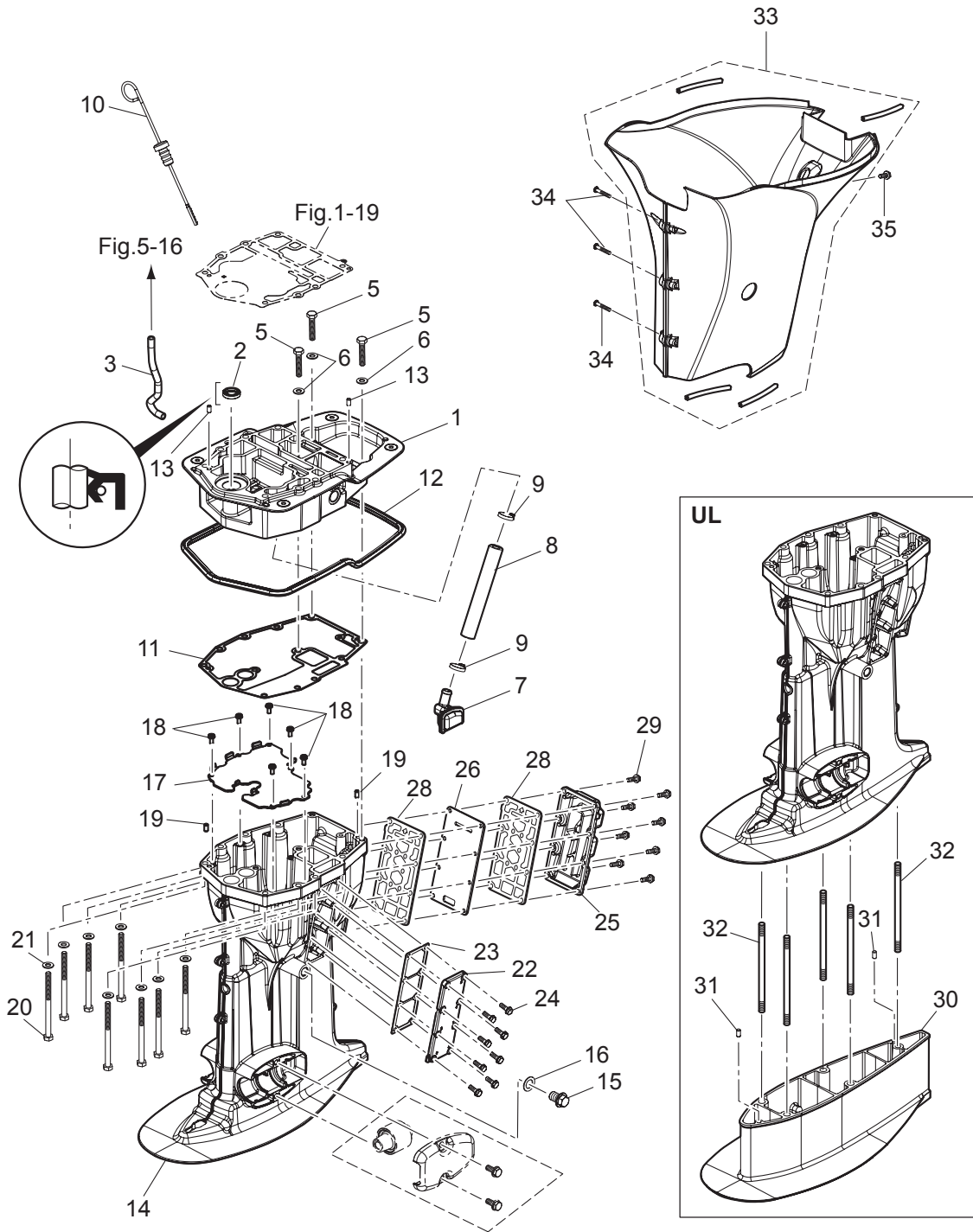


Fig. 10

DRIVE SHAFT HOUSING
ドライブシャフトハウジング

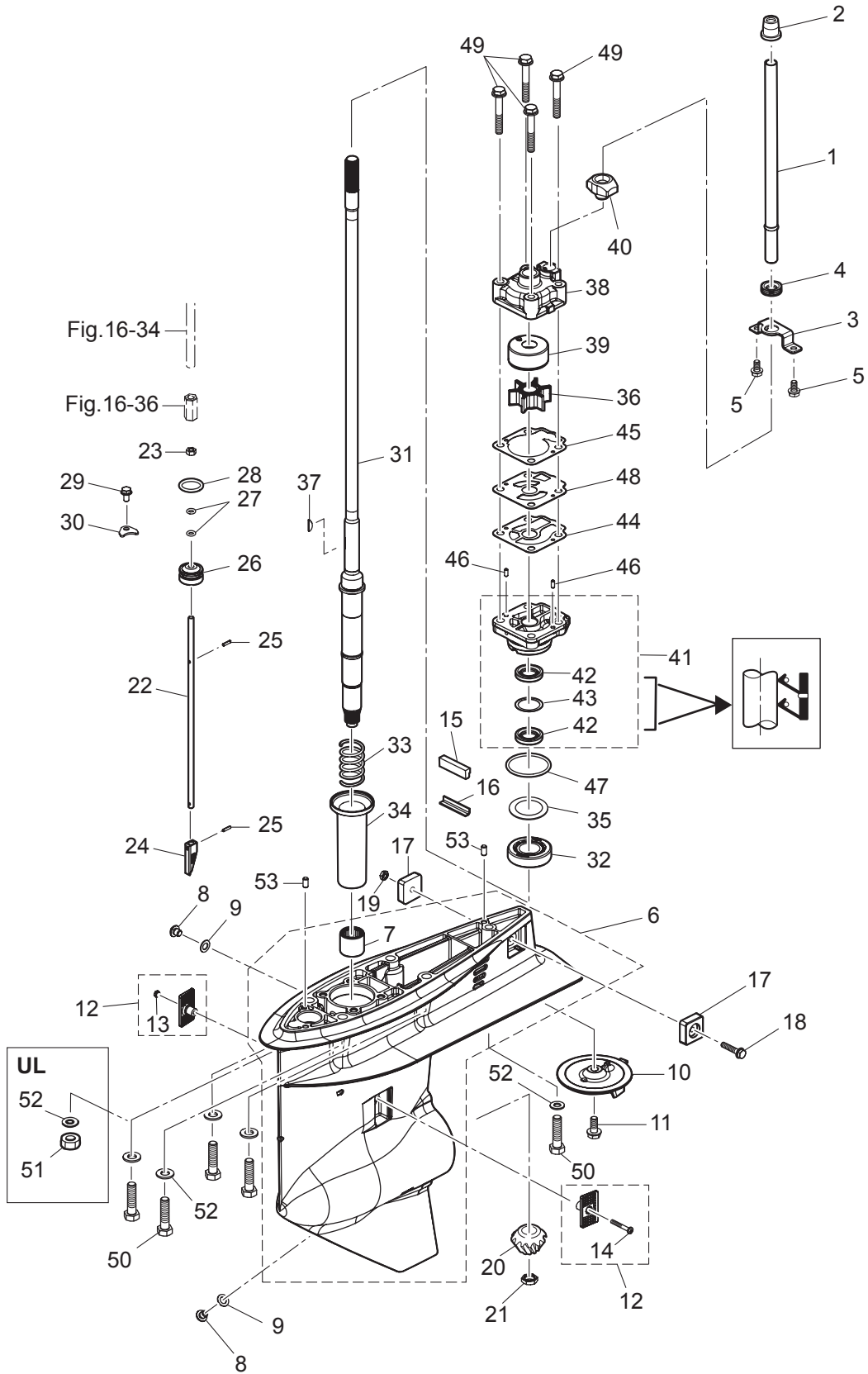


Ref.No. 見出番号	Part No. 部品番号	Description 部 品 名	Q'ty/個数		Remarks 備 考
			MFS40A	MFS50A	
10-1	3KYQ01300-0	ENGINE BASEMENT ASSY エンジンベースアッソ	1	1	
10-2	346-01215-0	OIL SEAL 16-28-6 オイルシール 16-28-6	1	1	
10-3	3KY-65210-0	COOLING HOSE クーリングホース	1	1	Engine Basement-Fuel Cooler
10-5	3LD-01012-0	CYLINDER HEAD BOLT シリンダヘッドボルト	3	3	
10-6	940103-0800	WASHER ワッシャ	3	3	
10-7	3KY-07710-0	OIL STRAINER ASSY オイルストレーナアッソ	1	1	
10-8	3KY-07715-0	PIPE L=150 パイプ ストレーナ L=150	1	1	Engine Basement-Oil Strainer
10-9	369-84398-0	BAND 158 バンド リードワイヤ 158	2	2	
10-10	3KY-07721-0	OIL LEVEL GAUGE オイルレベルゲージ	1	1	
10-11	3KY-61012-0	DRIVE SHAFT HOUSING GASKET t=0.5 ドライブシャフトハウジングガスケット	1	1	
10-12	3KY-67116-0	ENGINE BASEMENT SEAL エンジンベースシール	1	1	
10-13	345-01111-0	DOWEL PIN 6-12 ダウエルピン 6-12	2	2	
10-14	1 3KYQ61020-0	DRIVE SHAFT HOUSING ASSY (S) ドライブシャフトハウジングアッソ (S)	1	1	3KYW61020-0 for White Color Model
10-14	2 3KYQ61030-0	DRIVE SHAFT HOUSING ASSY (L) ドライブシャフトハウジングアッソ (L)	1	1	3KYW61030-0 for White Color Model
10-15	3R3-07705-1	DRAIN BOLT 14-14 ドレンボルト	1	1	
10-16	3R3-07406-0	WASHER 14.5-24-1 ワッシャ 14.5-24-1	1	1	
10-17	3KY-07740-0	GUIDE PLATE ガイドプレート	1	1	
10-18	921503-5512	SCREW スクリュー	6	6	
10-19	345-01111-0	DOWEL PIN 6-12 ダウエルピン 6-12	2	2	
10-20	3B7-61018-2	BOLT 8-115 ボルト 8-115	8	8	
10-21	9401E3-0800	WASHER ワッシャ	8	8	
10-22	3KYQ61028-0	COVER カバー	1	1	3KYW61028-0 for White Color Model
10-23	3KY-61029-0	GASKET ガスケットドレンカバー	1	1	
10-24	9101E3-5618	BOLT ボルト	8	8	
10-25	3KYQ61208-0	IDLE EXHAUST PORT COVER アイドルエキゾーストポートカバー	1	1	3KYW61208-0 for White Color Model
10-26	3KY-62114-0	PLATE プレート	1	1	
10-28	3KY-61220-0	IDLE EXHAUST PORT GASKET アイドルエキゾーストポートガスケット(アウター)	2	2	
10-29	9101E3-5620	BOLT ボルト	8	8	
10-30	3KYQ61110-0	EXTENSION HOUSING (UL) エクステンションハウジング (UL)	1	1	for Transom "UL"

Ref.No. 見出番号	Part No. 部品番号	Description 部 品 名	Q'ty/個数		Remarks 備 考
			MFS40A	MFS50A	
11-1	1	3KY-65110-0 WATER PIPE (L) ウォーターパイプ (L)	1	1	for Transom "L"
11-1	2	3KY-65100-0 WATER PIPE (S) ウォーターパイプ (S)	1	1	for Transom "S"
11-1	3	3KY-65120-0 WATER PIPE (UL) ウォーターパイプ (UL)	1	1	for Transom "UL"
11-2		3KY-65206-0 WATER PIPE SEAL (UPPER) ウォーターパイプシール (アッパー)	1	1	
11-3		3KY-65203-0 LOCK PLATE ロックプレート	1	1	
11-4		3KY-65204-0 WATER PIPE AUXILIARY MOUNT ウォーターパイプオウキシリアリマウント	1	1	
11-5		9101E3-5612 BOLT ボルト	2	2	
11-6		3KYQ60000-0 GEAR CASE ASSY ギヤケースアッセン	1	1	3KYW60000-0 for White Color Model
11-7		3KY-60211-0 * ROLLER BEARING * ローラーベアリング	1	1	
11-8		332-60005-2 PLUG 8-8 プラグ 8-8	2	2	
11-9		332-60006-0 GASKET 8.1-15-1 ガスケット 8.1-15-1	2	2	
11-10		3KYQ60217-0 TRIM TAB トリムタブ	1	1	3KZ-60217-0 for White Color Model
11-11		910103-5820 BOLT ボルト	1	1	
11-12		3KY-60205-0 WATER STRAINER SET ウォーターストレーナセット	1	1	
11-13		930403-0400 * NYLON NUT 4-P0.7 * ナイロンナット 4-P0.7	1	1	
11-14		921503-0430 * SCREW * スクリュー	1	1	
11-15		3KY-60041-0 WATER SEAL RUBBER ウォーターシールラバー	1	1	
11-16		3KY-60042-0 WATER SEAL PLATE ウォーターシールプレート	1	1	
11-17		3KY-60218-0 ANODE アノード	2	2	
11-18		910103-5625 BOLT ボルト	1	1	
11-19		930403-0600 NYLON NUT 6-P1.0 ナイロンナット 6-P1.0	1	1	
11-20		3KY-64020-0 BEVEL GEAR B ベベルギヤ B	1	1	
11-21		3C8-64027-0 NUT ナット	1	1	
11-22	1	3KY-66014-0 CAM ROD (UL) カムロッド (UL)	1	1	for Transom "UL"
11-22	2	3KY-66013-0 CAM ROD (L) カムロッド (L)	1	1	for Transom "S" & "L"
11-23		930103-0600 NUT ナット	1	1	
11-24		3AC-66011-1 CLUTCH CAM クラッチカム	1	1	
11-25		951407-0312 SPRING PIN 3-12 スプリングピン 3-12	2	2	
11-26		3R0-66031-0 CAM ROD BUSHING カムロッドブッシング	1	1	

Fig. 11

GEAR CASE (DRIVE SHAFT)
ギヤケース(ドライブシャフト)



Ref.No. 見出番号	Part No. 部品番号	Description 部 品 名	Q'ty/個数		Remarks 備 考
			MFS40A	MFS50A	
11-27	332-66021-0	O-RING 2.4-5.8 Oリング 2.4-5.8	2	2	
11-28	3C8-66032-0	O-RING 3.5-21.7 Oリング 3.5-21.7	1	1	
11-29	9101E3-5612	BOLT ボルト	1	1	
11-30	353-66024-0	STOPPER ストップドライブシャフトハウジング	1	1	
11-31	1 3KY-64301-0	DRIVE SHAFT (S) ドライブシャフト (S)	1	1	for Transom "S"
11-31	2 3KY-64303-0	DRIVE SHAFT (UL) ドライブシャフト (UL)	1	1	for Transom "UL"
11-31	3 3KY-64302-0	DRIVE SHAFT (L) ドライブシャフト (L)	1	1	for Transom "L"
11-32	3KY-60215-0	TAPERED ROLLER BEARING ボールベアリング	1	1	
11-33	3KY-64327-0	DRIVE SHAFT SPRING ドライブシャフトスプリング	1	1	
11-34	3KY-64328-0	DRIVE SHAFT SPRING GUIDE ドライブシャフトスプリングガイド	1	1	
11-35	1 345-64081-0	SHIM 41-51.5-0.1 シム 41-51.5-0.1	A	A	t=0.1
11-35	2 345-64082-0	SHIM 41-51.5-0.15 シム 41-51.5-0.15	A	A	t=0.15
11-35	3 345-64083-0	SHIM 41-51.5-0.3 シム 41-51.5-0.3	A	A	t=0.3
11-35	4 345-64084-0	SHIM 41-51.5-0.5 シム 41-51.5-0.5	A	A	t=0.5
11-36	3C8-65021-2	WATER PUMP IMPELLER ウォーターポンプインペラ	1	1	
11-37	332-65022-0	KEY 20-4.6-2 キー ボンプインペラ	1	1	
11-38	3T5-65016-0	PUMP CASE (UPPER) ポンプケース (アッパ)	1	1	
11-39	3T5-65011-0	PUMP CASE LINER ポンプケースライナ	1	1	
11-40	3C8-65014-0	WATER PIPE SEAL (LOWER) ウォーターパイプシール (ロワ)	1	1	
11-41	3KY-65002-0	PUMP CASE ASSY (LOWER) ポンプケースアッソ (ロワ)	1	1	
11-42	3C8-60223-0	* OIL SEAL 17-33-6 * オイルシール 17-33-6	2	2	
11-43	3C8-64084-0	* SHIM 32.9-26-0.5 * シム 32.9-26-0.5	1	1	
11-44	3C8-65029-2	GUIDE PLATE GASKET ガイドプレートガスケット	1	1	
11-45	3T5-65018-2	PUMP CASE GASKET ポンプケースガスケット	1	1	
11-46	334-65012-0	DOWEL PIN 4-10 ダウエルピン 4-10	2	2	
11-47	345-65015-0	O-RING 3.2-47 Oリング 3.2-47	1	1	
11-48	3C8-65025-0	WATER PUMP GUIDE PLATE ウォーターポンプガイドプレート	1	1	
11-49	9101E3-5855	BOLT ボルト	4	4	
11-50	3KY-60001-0	BOLT ボルト	5	5	for Transom "S" & "L"

Fig. 11

GEAR CASE (DRIVE SHAFT)
ギヤケース(ドライブシャフト)

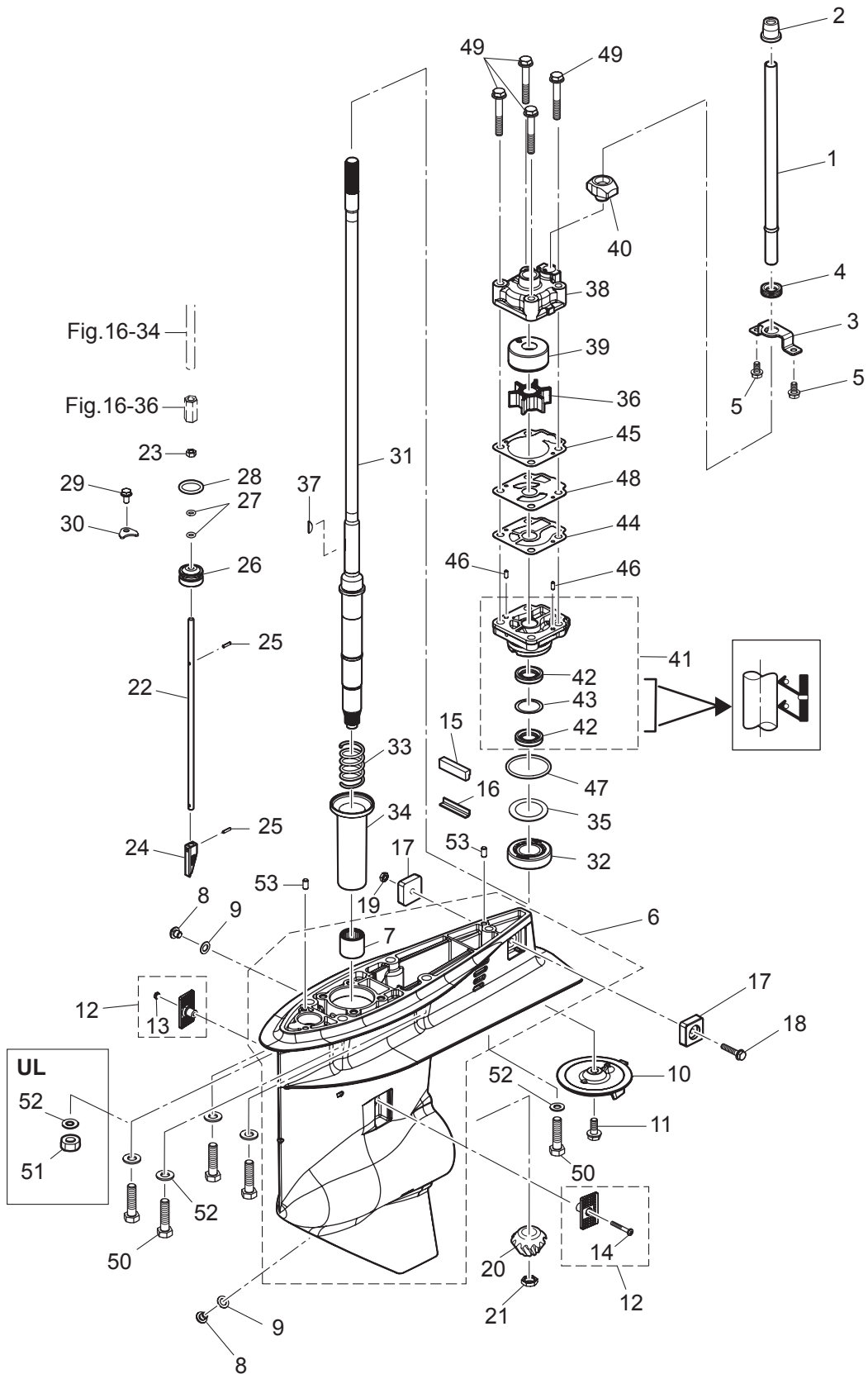
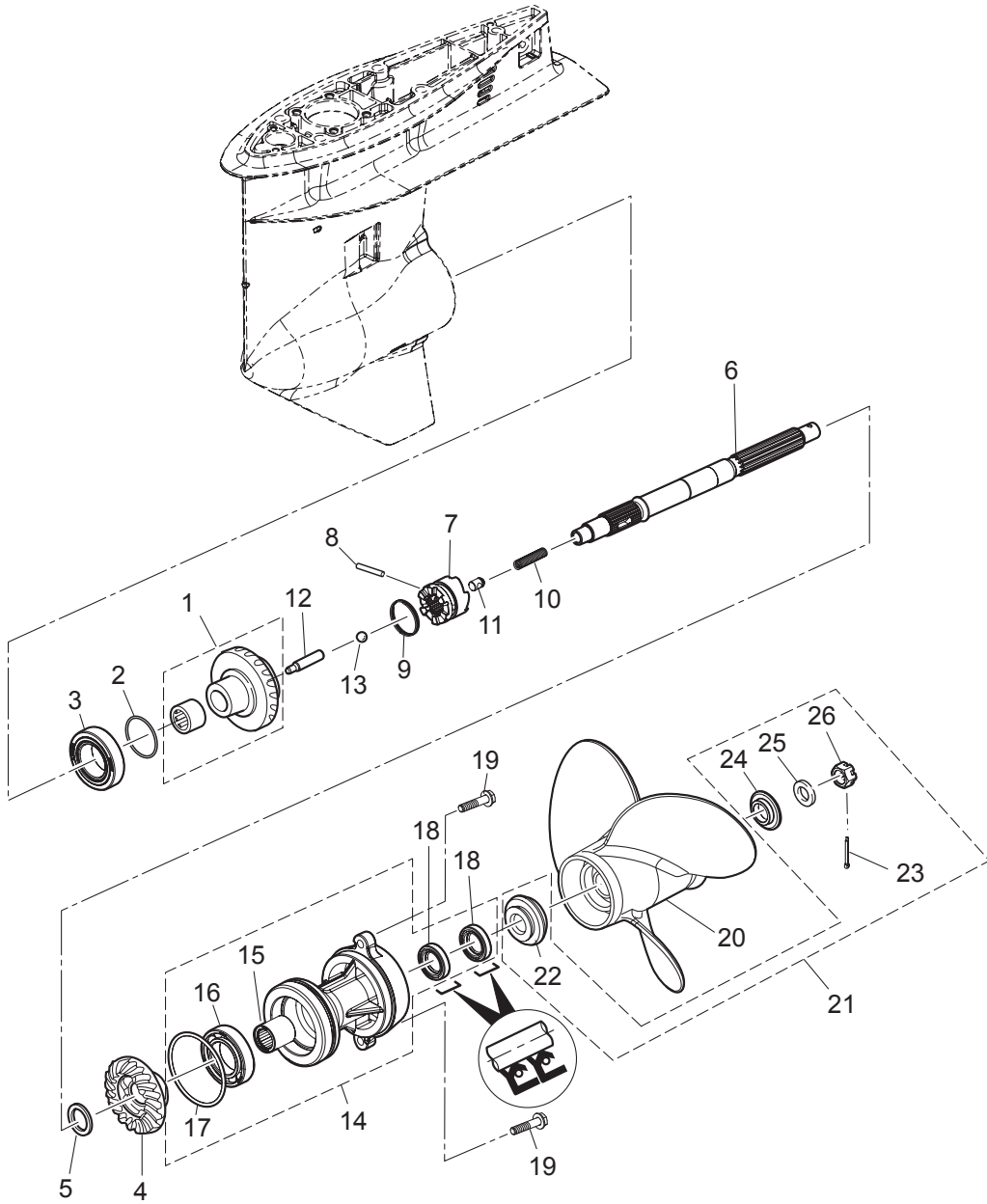


Fig. 12

GEAR CASE (PROPELLER SHAFT)
ギヤケース(プロペラシャフト)



Ref.No. 見出番号	Part No. 部品番号	Description 部 品 名	Q'ty/個数		Remarks 備 考
			MFS40A	MFS50A	
12-1	3KY-64010-0	BEVEL GEAR ASSY (A) ベベルギヤアッソ (A)	1	1	
12-2	1 353-64038-0	SHIM 36-44-0.1 シム 36-44-0.1	A	A	t=0.1
12-2	2 353-64037-0	SHIM 36-44-0.15 シム 36-44-0.15	A	A	t=0.15
12-2	3 353-64036-0	SHIM 36-44-0.3 シム 36-44-0.3	A	A	t=0.3
12-3	345-60215-0	TAPERED ROLLER BEARING 32007 テーパローラベアリング 32007	1	1	
12-4	3KY-64030-0	BEVEL GEAR C ベベルギヤ C	1	1	
12-5	3KY-64032-0	WASHER 22.1-26-3 ワッシャ 22.1-26-3	1	1	
12-6	3KY-64211-0	PROPELLER SHAFT プロペラシャフト	1	1	
12-7	3KY-64215-0	CLUTCH クラッチ	1	1	
12-8	3C8-64217-0	PIN ピン クラッチ	1	1	
12-9	3C8-64219-1	SNAP スナップ クラッチピン	1	1	
12-10	3C8-64221-0	SPRING スプリング クラッチ	1	1	
12-11	3C8-64222-0	SPRING RETAINER スプリングリテーナ クラッチ	1	1	
12-12	3KY-64223-0	PUSH ROD プッシュロッド クラッチ	1	1	
12-13	965002-0803	BALL 3/8 ボール スチール 3/8	1	1	
12-14	3KYQ87323-0	PROPELLER SHAFT HOUSING ASSY プロペラシャフトハウジングアッソ	1	1	3KYW87323-0 for White Color Model
12-15	3KY-60102-0	* ROLLER BEARING * ローラベアリング	1	1	
12-16	9601-0-6007	* BALL BEARING 6007 * ボールベアリング 6007	1	1	
12-17	3KY-60103-0	* O-RING * Oリング	1	1	
12-18	3F3-60223-0	* OIL SEAL 22-37-8 * オイルシール 22-37-8	2	2	
12-19	9101E3-5830	BOLT ボルト	2	2	
12-20	1 348B64108-1	PROPELLER ASSY (7") プロペラアッソ (7")	1	1	OPT 4 x 290 x 180
12-20	2 3T5B64518-0	PROPELLER ASSY (9") プロペラアッソ (9")	1	1	OPT 3 x 311 x 229
12-20	3 3T5B64523-0	PROPELLER ASSY (11") プロペラアッソ (11")	1	1	OPT 3 x 290 x 279
12-20	4 3T5B64525-0	PROPELLER ASSY (12") プロペラアッソ (12")	1	1	OPT 3 x 283 x 305
12-20	5 3T5B64527-0	PROPELLER ASSY (13") プロペラアッソ (13")	1	1	40ps STD 3 x 277 x 330
12-20	6 3T5B64529-0	PROPELLER ASSY (14") プロペラアッソ (14")	1	1	50ps STD 3 x 279 x 356
12-20	7 3T5B64532-0	PROPELLER ASSY (15") プロペラアッソ (15")	1	1	OPT 3 x 278 x 381
12-20	8 3KYB64534-0	PROPELLER ASSY (16") プロペラ 16	1	1	OPT 3 x 406 x 279

Fig. 12

GEAR CASE (PROPELLER SHAFT)
ギヤケース(プロペラシャフト)

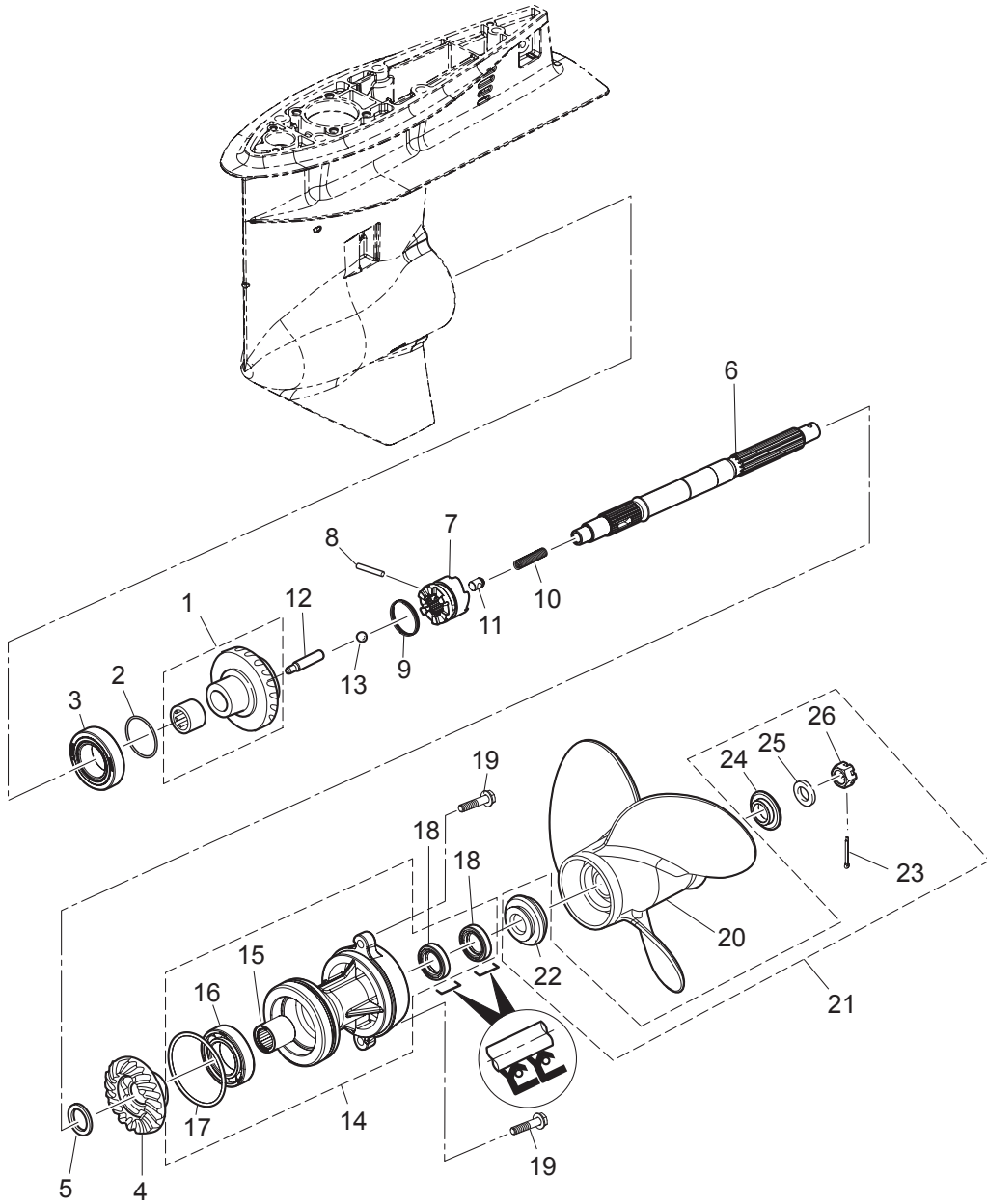
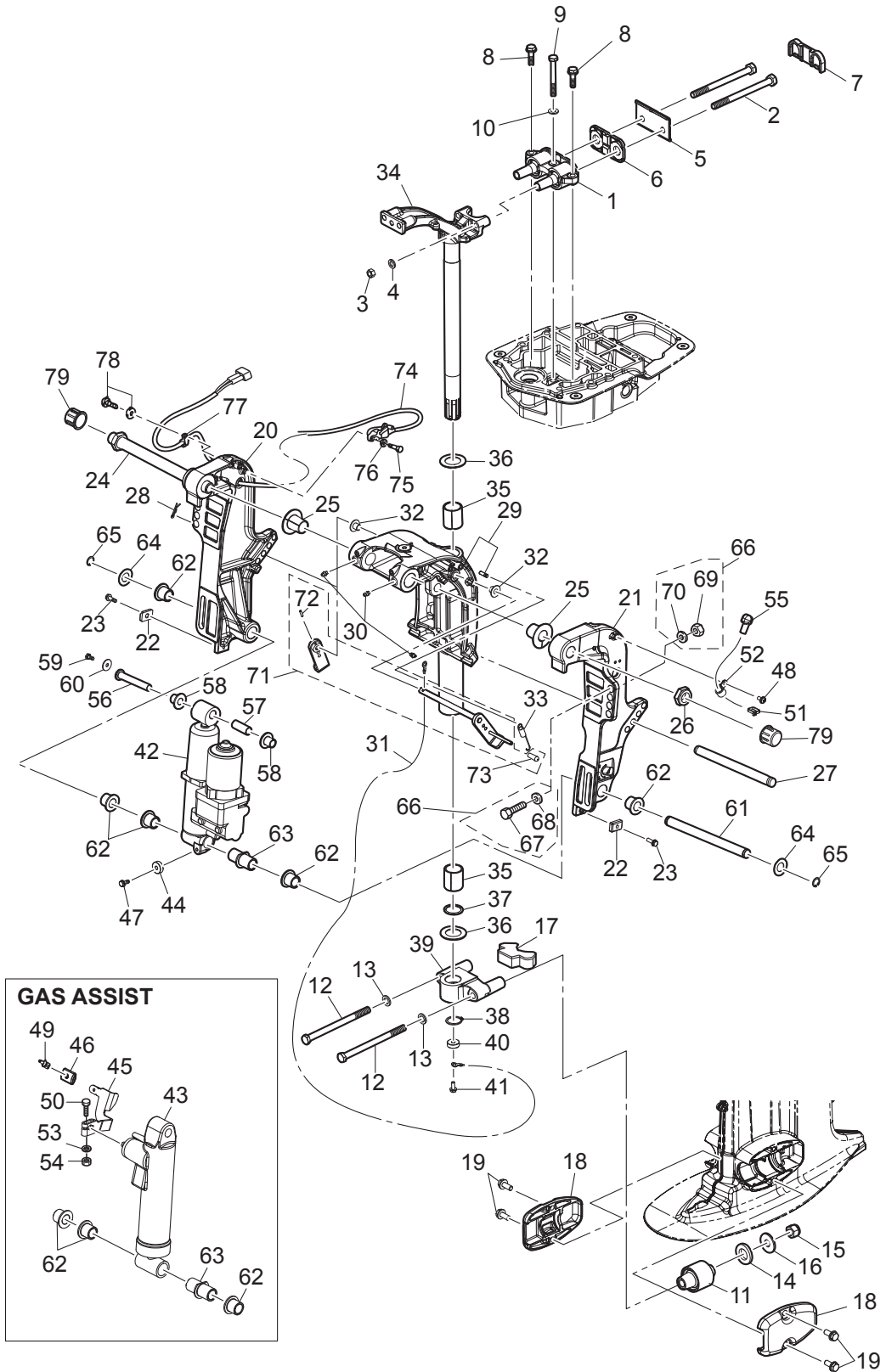


Fig. 13

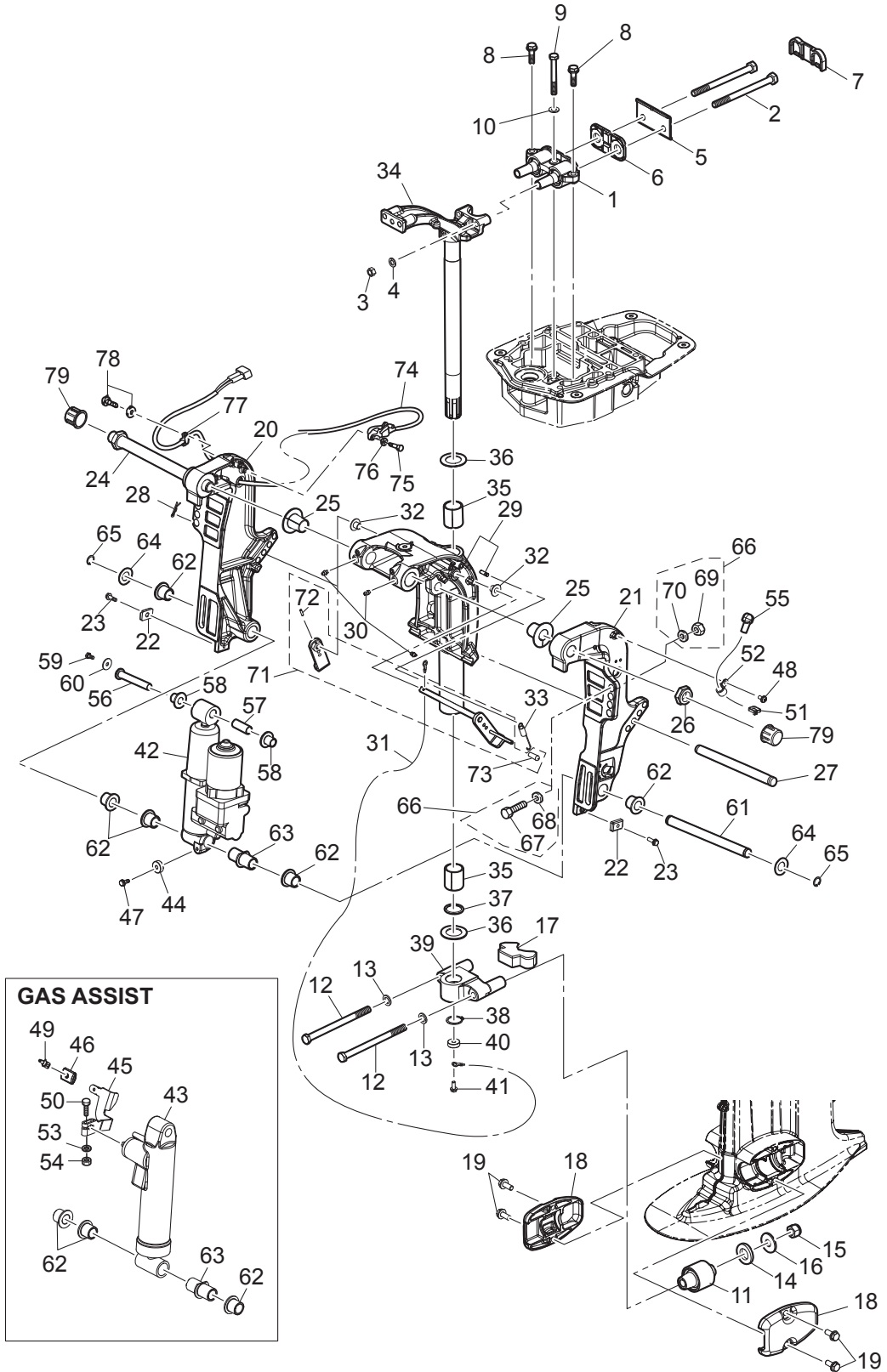
BRACKET
ブラケット



Ref.No. 見出番号	Part No. 部品番号	Description 部 品 名	Q'ty/個数		Remarks 備 考
			MFS40A	MFS50A	
13-1	3KY-61301-0	RUBBER MOUNT (UPPER) ラバ-マウント (アッパ)	1	1	
13-2	3KY-61307-1	BOLT M10P1.25-130 ボルト M10-P1.25-130	2	2	
13-3	3B7-61114-0	NUT 10-P1.25 ナット 10-P1.25	2	2	
13-4	940203-1000	WASHER ワッシャ	2	2	
13-5	3KY-61335-0	LOCK PLATE ロックプレート アッパ	1	1	
13-6	3KY-61333-0	DAMPER (UPPER) ダンパ (アッパ)	1	1	Front Side
13-7	3KY-61339-0	DAMPER (UPPER) ダンパ (アッパ)	1	1	Rear Side
13-8	9101E3-5830	BOLT ボルト	2	2	
13-9	3KY-61343-0	BOLT M8-70 ボルト	1	1	
13-10	9402E3-0800	WASHER ワッシャ	1	1	
13-11	3KY-61302-0	RUBBER MOUNT (LOWER) ラバ-マウント (ロウ)	2	2	
13-12	3KY-61321-0	BOLT M12,P1.25-177.5 ボルト マウントラバ- M12-P1.25-177.5	2	2	
13-13	353-61334-0	WASHER 13-34-3 ワッシャ 13-34-3	2	2	Bolt Side
13-14	3C7-61338-0	DAMPER 21-36-5 ダンパ 21-36-5	2	2	
13-15	3R0-61324-0	NYLON NUT 12-P1.25 ナイロンナット 12-P1.25	2	2	
13-16	9402E3-1200	WASHER ワッシャ	2	2	Nut Side
13-17	3KY-61336-0	DAMPER (LOWER) ダンパ (ロウ)	1	1	Mount Bracket
13-18	3KYQ61342-0	MOUNT HOLDING PLATE (LOWER) マウントホルディングプレート (ロウ)	2	2	3KYW61342-0 for White Color Model
13-19	9101E3-5820	BOLT ボルト	4	4	
13-20	3KYQ77211-0	CLAMP BRACKET (PTT-R) クランプブラケット (PTT-R)	1	1	3KYW77211-0 for White Color Model
13-21	3KYQ77212-0	CLAMP BRACKET (PTT-L) クランプブラケット (PTT-L)	1	1	3KYW77212-0 for White Color Model
13-22	3H6-60218-0	ANODE アノード	2	2	Clamp Bracket
13-23	910103-5620	BOLT ボルト	2	2	
13-24	3AD-62191-0	SWIVEL BRACKET SHAFT ASSY スイベルブラケットシャフトアッソ	1	1	
13-25	3KY-77213-0	BUSHING ブッシング ブラケットボルト	2	2	
13-26	346-62124-1	NYLON NUT 7/8-14 ナイロンナット 7/8-14	1	1	
13-27	3R0-77118-0	PTT THRUST ROD PTTスラストロッド	1	1	
13-28	951603-1000	SNAP PIN スナップピン	1	1	
13-29	1 3KZQ77208-0	SWIVEL BRACKET ASSY スイベルブラケットアッソ	1	1	3KZW77208-0 for White Color Model

Fig. 13

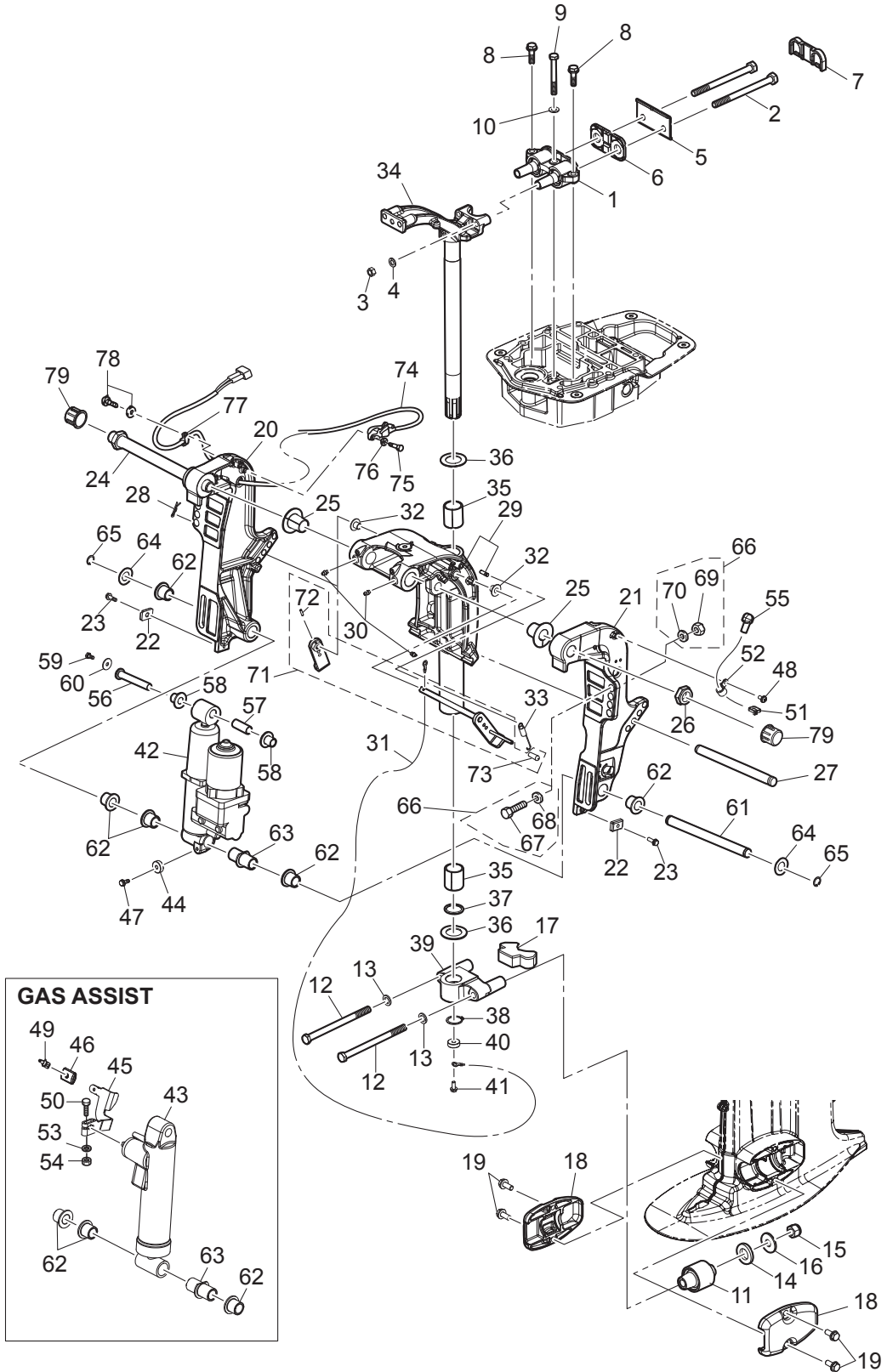
BRACKET
ブラケット



Ref.No. 見出番号	Part No. 部品番号	Description 部 品 名	Q'ty/個数		Remarks 備 考	
			MFS40A	MFS50A		
13-29	2	3KYQ77208-0	SWIVEL BRACKET ASSY スイベルブラケットアッソ	1	1	3KYW77208-0 for White Color Model
13-30		344-67177-1	GREASE FITTING グリスフィッティング	3	3	
13-31		3C8-62396-1	GROUND L=210 グラント (ア-スワイヤ) L=210	1	1	
13-32		353-63207-0	COLLAR 10.2-12-12 カラー 10.2-12-12	2	2	
13-33		3R0-62473-0	TILT STOPPER SPRING チルトストップスプリング	1	1	
13-34	1	3KZQ62010-0	STEERING SHAFT ASSY ステアリングシャフトアッソ	1	1	3KZW62010-0 for White Color Model
13-34	2	3KYQ62010-0	STEERING SHAFT ASSY ステアリングシャフトアッソ	1	1	3KYW62010-0 for White Color Model
13-35		353-62417-0	BUSHING 30-36-41 ブッシング ブラケットシャフト 30-36-41	2	2	
13-36		353-62423-1	THRUST PLATE (UPPER) 31-50-2 スラストプレート (アッパ) 31-50-2	2	2	Upper & Lower
13-37		353-62415-0	O-RING 3.5-29.7 オリング ブラケットシャフト 3.5-29.7	1	1	
13-38		945103-2800	C-RING d=28 オリング d=28	1	1	
13-39		3KYQ61411-0	MOUNT BRACKET マウントブラケット	1	1	3KYW61411-0 for White Color Model
13-40		338-60218-2	ANODE アノード	1	1	Mount Bracket
13-41		910103-5616	BOLT ボルト	1	1	
13-42		3Z5-77150-2	PTT ASSY PTTアッソ	1	1	for PTT Model
13-43		3Z5-77601-0	GAS SHOCK ABSORBER ガスショックアブソーバ	1	1	for Gas Assist Model
13-44		338-60218-2	ANODE アノード	1	1	for PTT Model
13-45		3R0-66311-0	REVERSE LOCK LEVER リバースロックレバー	1	1	for Gas Assist Model
13-46		3AL-66333-0	REVERSE LOCK LEVER GRIP リバースロックレバーグリップ	1	1	for Gas Assist Model
13-47		910103-5616	BOLT ボルト	1	1	for PTT Model
13-48		921503-5612	SCREW スクリュー	1	1	for PTT Model
13-49		346-66334-0	STOPPER ストッパ リバースロックレバーグリップ	1	1	for Gas Assist Model
13-50		3V2-60001-0	BOLT 6-35 ボルト 6-35	1	1	for Gas Assist Model
13-51		3Z0-84398-0	BAND 203 バンド リードワイヤ 203	1	1	for PTT Model
13-52		345-06915-0	CLAMP 6.5-14L クランプ 6.5-14L	1	1	for PTT Model
13-53		9401E3-0600	WASHER ワッシャ	1	1	for Gas Assist Model
13-54		9301E3-0600	NUT ナット	1	1	for Gas Assist Model
13-55		3Y1-76145-0	TERMINAL CAP 8-13-28 ターミナルキャップ	2	2	Red for PTT Model
13-56		3KY-77071-0	CYLINDER PIN (UPPER) シリンダピン (アッパ)	1	1	

Fig. 13

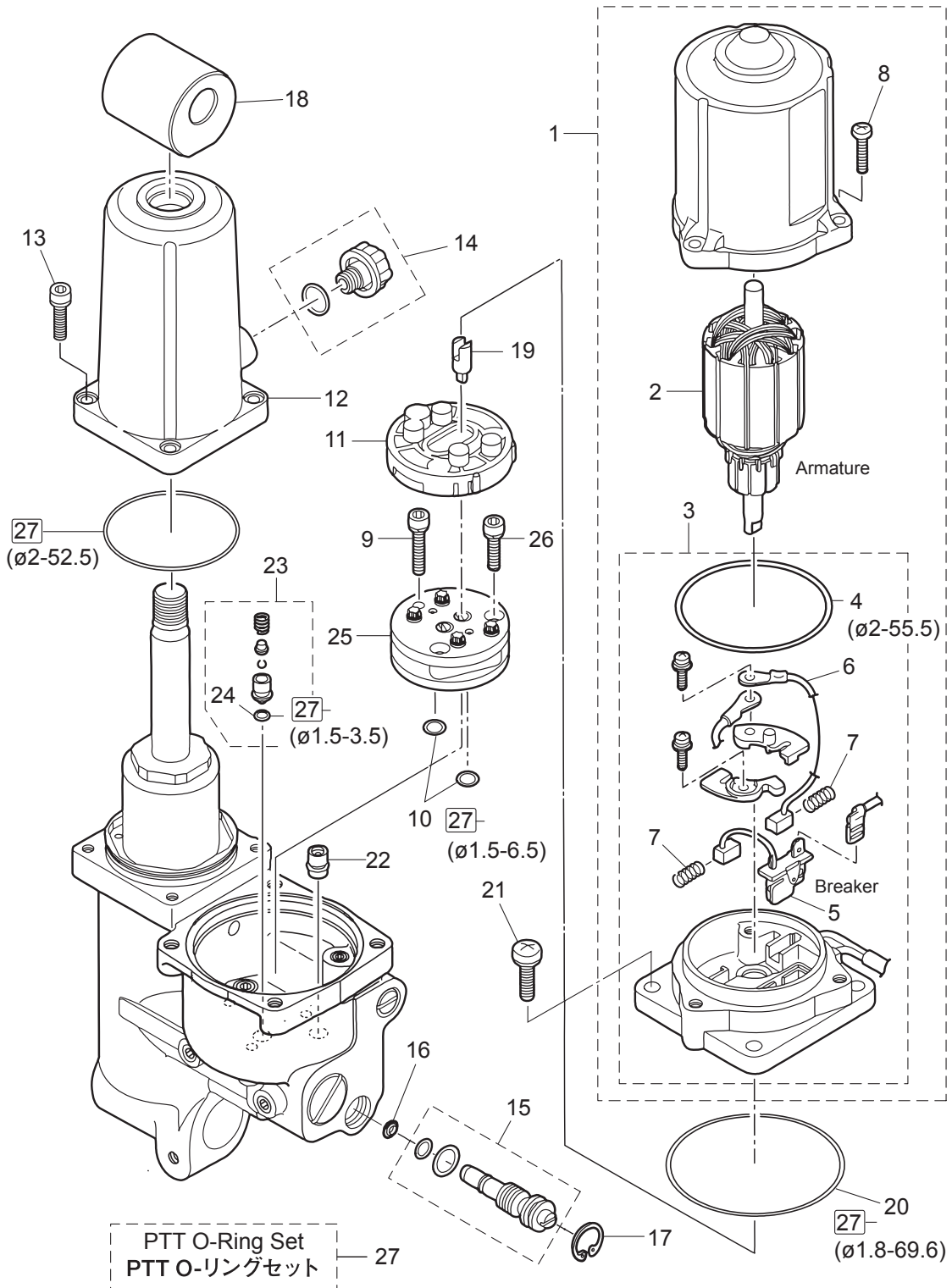
BRACKET
ブラケット



Ref.No. 見出番号	Part No. 部品番号	Description 部 品 名	Q'ty/個数		Remarks 備 考	
			MFS40A	MFS50A		
13-57	3R0-77075-0	BUSHING 13-16-40 ブッシング 13-16-40	1	1		
13-58	3KY-77075-0	BUSHING 13-17-19.5 18-24-22 ブッシング 13-17-19.5	2	2		
13-59	910103-0612	BOLT ボルト	1	1		
13-60	345-05122-1	WASHER 6.5-23-1.5 ワッシャ 6.5-23-1.5	1	1		
13-61	3KY-77101-0	CYLINDER PIN (LOWER) シリンダピン (ロウ)	1	1		
13-62	3KY-77076-0	BUSHING 18-24-22 ブッシング 18-24-22	5	5		
13-63	3KY-77103-0	BUSHING 18-24-57.5 18-24-60 ブッシング 18-24-57.5	1	1		
13-64	3R0-77112-0	WASHER 18.2-34-1 ワッシャ 18.2-34-1	2	2		
13-65	945103-1800	C-RING d=18 Oリング d=18	2	2		
13-66	3AD-72120-0	RIGGING BOLT SET リギングボルトセット	1	1		
13-67	3C7-62133-2	* BOLT 12-105 P1.25 * ボルト 12-105 P1.25	4	4		
13-68	353-61334-0	* WASHER 13-34-3 * ワッシャ 13-34-3	4	4		
13-69	3C7-62139-1	* NUT 12-P1.25 * ナット 12-P1.25	4	4		
13-70	9401E3-1200	* WASHER * ワッシャ	4	4		
13-71	1	3GF-62466-1	TILT STOPPER KIT チルトストッパキット	1	1	for PTT Model two holes
13-71	2	3AC-62466-1	TILT STOPPER KIT チルトストッパキット	1	1	for Gas Assist Model non hole
13-72	951403-3516	* SPRING PIN 3.5-16 * スプリングピン 3.5-16	1	1		
13-73	369-62433-1	* TILT STOPPER GRIP * チルトストッパグリップ	1	1		
13-74	3Z4-72574-0	TRIM SENSOR L=1700 トリムセンサ L=1700	1	1		
13-75	910103-0620	BOLT ボルト	2	2		
13-76	3C8-66308-0	WASHER 6-16-1.5 ワッシャ 6-16-1.5	2	2		
13-77	336-06973-0	CLAMP 6-9.5L クランプ 6-9.5L	1	1		
13-78	921503-5612	SCREW スクリュー	1	1		
13-79	346-62127-0	CAP NUT キャップナット ブラケットボルト	2	2	OPT	

Fig. 14

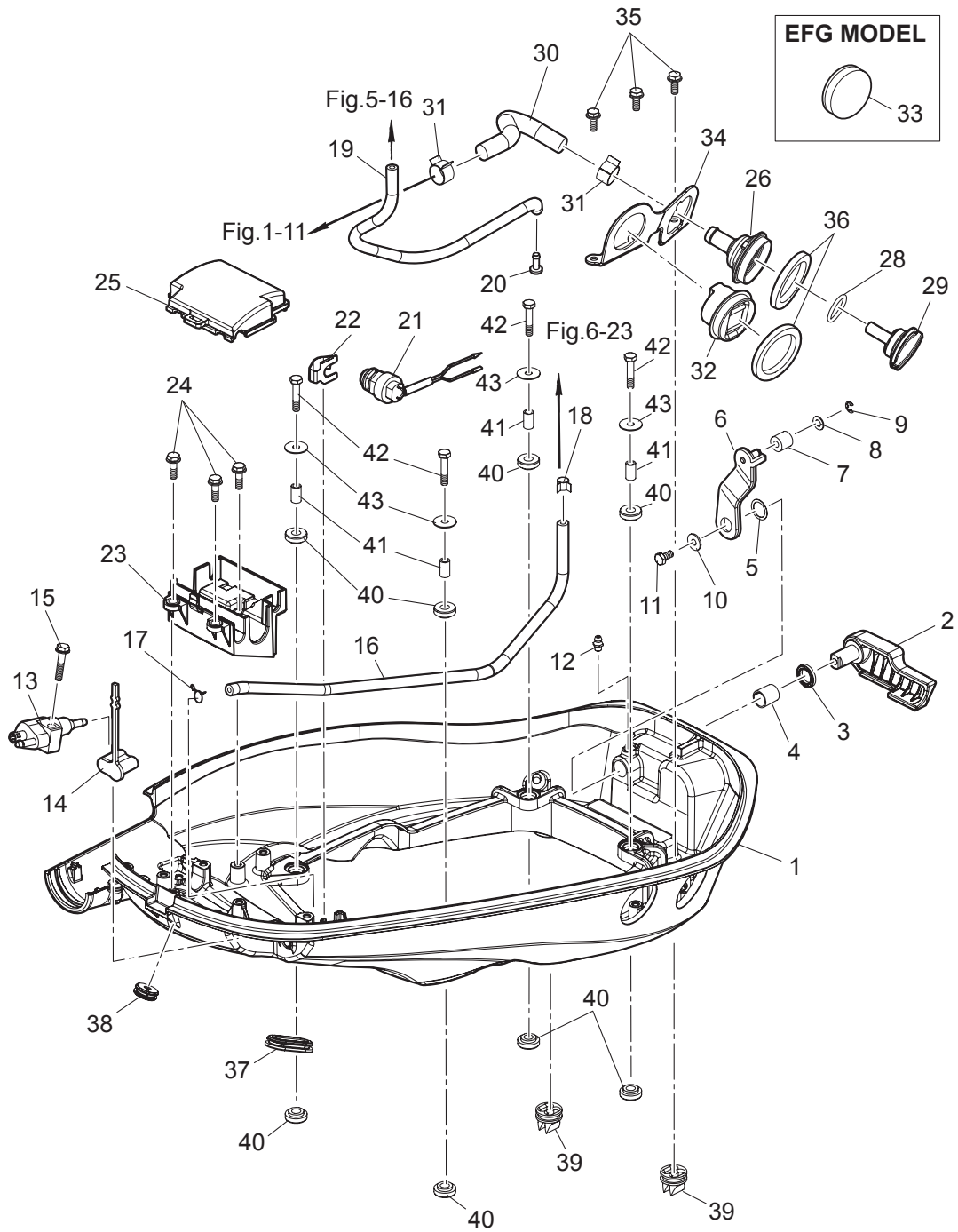
POWER TRIM&TILT
パワートリム & チルト



Ref.No. 見出番号	Part No. 部品番号	Description 部 品 名	Q'ty/個数		Remarks 備 考
			MFS40A	MFS50A	
14-1	3Z5-77180-0	MOTOR ASSY モータアッソ	1	1	
14-2	3Z5-77190-0	* ARMATURE ASSY * アーマチュアアッソ	1	1	
14-3	3Z5-77192-0	* MOTOR BRACKET ASSY * モータブラケツアッソ	1	1	
14-4	3Z5-77182-0	** O-RING 2-55.5 ** オリソグ 2-55.5	1	1	
14-5	3Z5-77191-0	** BREAKER ** ブレーカ	1	1	
14-6	3E0-77183-0	** BRUSH ** ブラソ	1	1	
14-7	3E0-77184-0	** BRUSH SPRING ** ブラソスプリソグ	2	2	
14-8	921503-0520	* SCREW * スクリュ	3	3	
14-9	3B7-77431-1	BOLT ボルト	1	1	
14-10	3B7-77433-0	O-RING 1.5-6.5 オリソグ 1.5-6.5	2	2	
14-11	3B7-77434-1	FILTER フィルタ B	1	1	
14-12	3Z5-77165-1	RESERVE TANK リザーブタンク	1	1	
14-13	3Z5-77159-0	BOLT ボルト	4	4	
14-14	3Z5-77221-0	CAP ASSY キャツアッソ	1	1	
14-15	3Z5-77175-0	MANUAL VALVE ASSY マニュアルバルブアッソ	1	1	
14-16	3R0-77173-0	SEAL WASHER シールワッシャ	1	1	
14-17	3Z5-77171-0	C-RING Cリソグ	1	1	
14-18	3Z5-77367-0	JOINT ジョイント メタル	1	1	
14-19	3Z5-77166-0	COUPLING カップリソグ ホソソ	1	1	
14-20	3B7-77167-0	O-RING 1.8-69.6 オリソグ 1.8-69.6	1	1	
14-21	3Z5-77194-0	SCREW スクリュ	4	4	
14-22	3Z5-77460-0	VALVE ASSY バルブアッソ	1	1	
14-23	3Z5-77450-0	RELIEF VALVE ASSY リリーフバルブアッソ	1	1	
14-24	3R0-77451-0	* O-RING 1.5-3.5 * オリソグ 1.5-3.5	1	1	
14-25	3B7-77430-0	PUMP ホソソ	1	1	
14-26	3B7-77432-1	BOLT ボルト	2	2	
14-27	3Z5-77225-0	PTT O-RING SET PTT オリソグセツ	1	1	

Fig. 15

BOTTOM COWL
ボトムカウル



Ref.No. 見出番号	Part No. 部品番号	Description 部 品 名	Q'ty/個数		Remarks 備 考
			MFS40A	MFS50A	
15-1	3KYQ67100-0	BOTTOM COWL ボトムカウル	1	1	3KYW67100-0 for White Color Model
15-2	3KY-67141-0	HOOK LEVER フックレバー	1	1	
15-3	338-67147-0	SEAL RING 13.8-22-3.7 シールリング 13.8-22-3.7	1	1	
15-4	350-67105-0	HOOK LEVER BUSHING 14-16.5-17.7 フックレバーブッシング 14-16.5-17.7	1	1	
15-5	941403-1400	WAVE WASHER d=14 ウェーブワッシャ d=14	1	1	
15-6	3KY-67142-0	COVER HOOK カバーフック	1	1	
15-7	3R0-67517-0	ROLLER 6.1-14.7-14 ローラ 6.1-14.7-14	1	1	
15-8	346-67115-0	WASHER 6.5-21-1 ワッシャ 6.5-21-1	1	1	
15-9	945303-0500	E-RING d=5 Eリング d=5	1	1	
15-10	3R0-66308-0	WASHER 6-16-1.5 ワッシャ 6-16-1.5	1	1	
15-11	910103-0616	BOLT ボルト	1	1	
15-12	344-67177-1	GREASE FITTING グリスフィッティング	1	1	
15-13	394-70260-0	FUEL CONNECTOR (MALE) フェエルコネクタ (エンジンメール)	1	1	
15-14	3H6-70262-0	FUEL CONNECTOR PROTECTOR フェエルコネクタプロテクタ	1	1	
15-15	9101E3-5630	BOLT ボルト	1	1	
15-16	1 98AB-50-450	HOSE ホース	1	1	Fuel Connector-Fuel Filter STD
15-16	2 3KY-04055-0	LOW PERMEATION HOSE $\phi 5-\phi 10, L=450$ ローパーミーションホース	1	1	Low Permeation Part USA EPA-KRI-15G
15-17	338-02215-0	CLIP $\phi 10$ クリップ $\phi 10$	1	1	Fuel Connector Side
15-18	3GT-35143-0	CLIP $\phi 9.4$ クリップ $\phi 9.4$	1	1	Fuel Filter Side
15-19	3KY-65212-0	WATER HOSE ウォーターホース	1	1	Fuel Filter-Water Nipple
15-20	3T1-01138-0	NIPPLE 6-8-11 ニップル ウォータ	1	1	Black
15-21	3NV-76080-0	NEUTRAL SWITCH ニュートラルスイッチ	1	1	
15-22	398-76083-0	NEUTRAL SWITCH ACTUATOR ニュートラルスイッチアクチエータ	1	1	
15-23	3KY-06281-0	CABLE TERMINAL HOLDER ケーブルターミナルホルダ	1	1	
15-24	910103-5620	BOLT ボルト	3	3	
15-25	3KZ-06902-0	COVER カバー	1	1	
15-26	3T1-72403-0	FLUSHING CONNECTOR フラッシングコネクタ	1	1	
15-28	3R0-07422-0	O-RING 3.1-24.4 Oリング 3.1-24.4	1	1	
15-29	3T1-72404-0	FLUSHING CONNECTOR CAP フラッシングコネクタキャップ	1	1	

Fig. 15

BOTTOM COWL
ボトムカウル

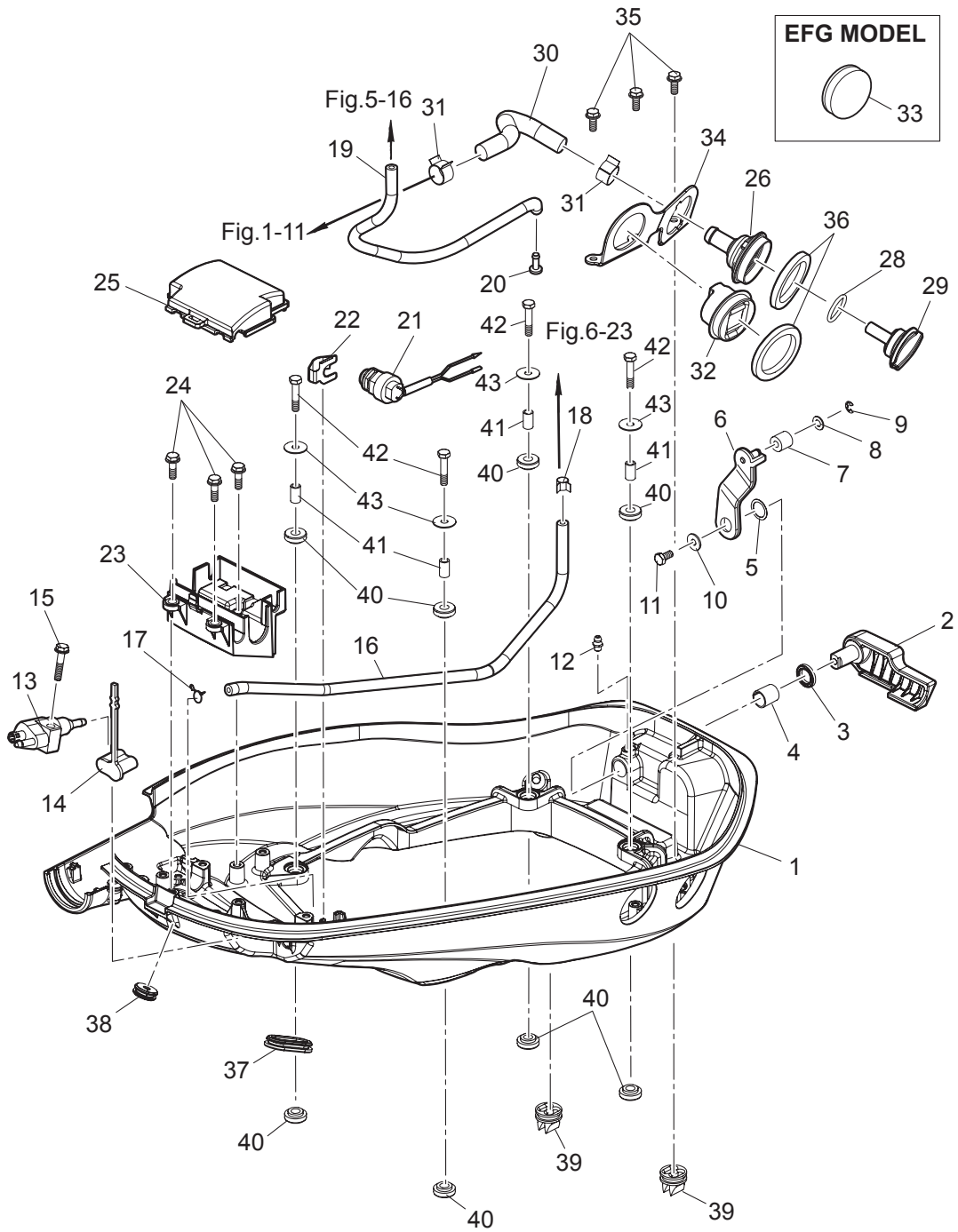
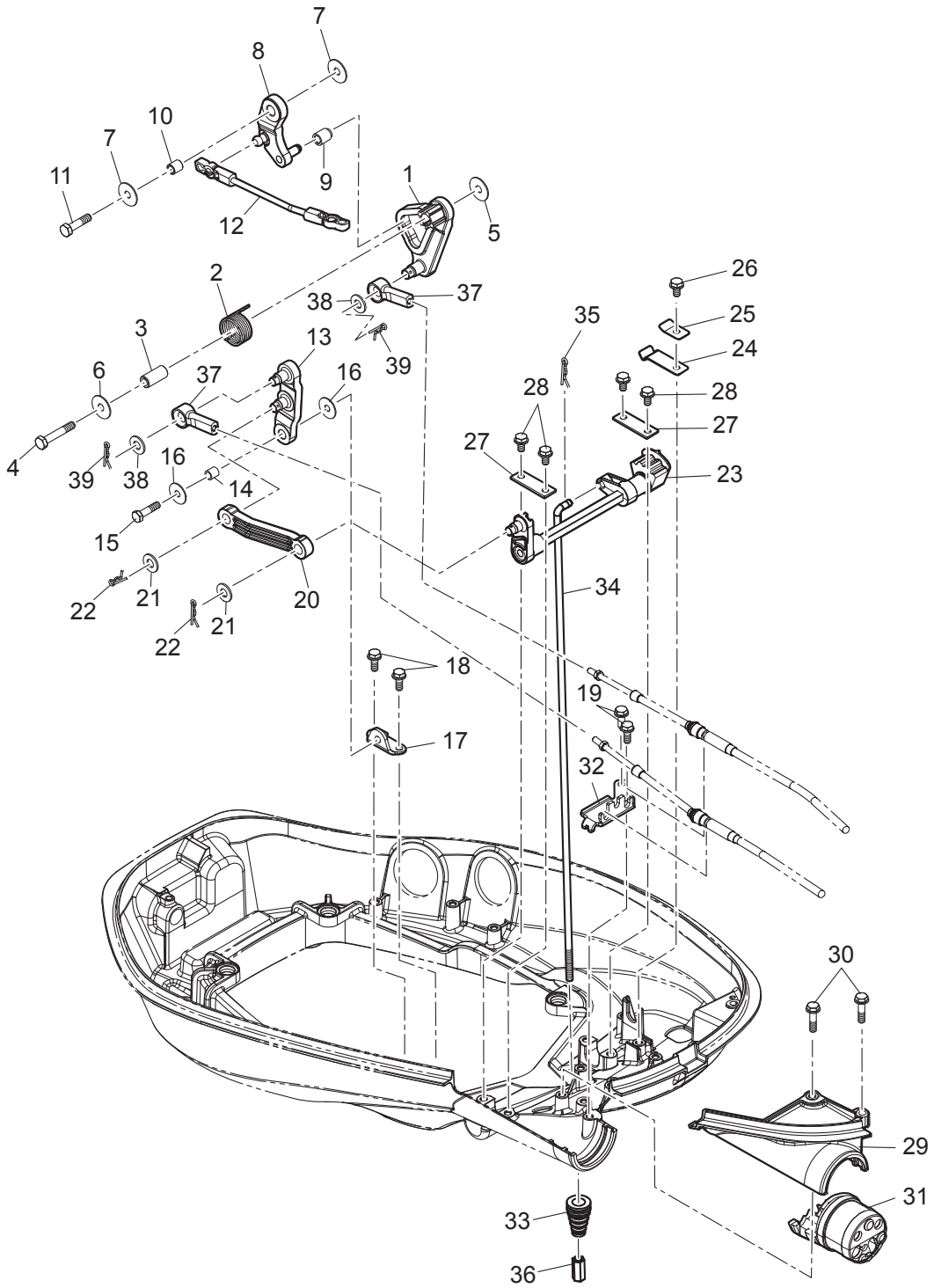


Fig. 16

SHIFT · THROTTLE
シフト・スロットル



Ref.No. 見出番号	Part No. 部品番号	Description 部 品 名	Q'ty/個数		Remarks 備 考
			MFS40A	MFS50A	
16-1	3KY-63718-0	THROTTLE CAM スロットルカム	1	1	
16-2	3KY-63727-0	SPRING スプリング	1	1	
16-3	3R3-66124-0	COLLAR 6.5-10.5-22.6 カラー 6.5-10.5-22.6	1	1	
16-4	910103-0635	BOLT ボルト	1	1	
16-5	346-67115-0	WASHER 6.5-21-1 ワッシャ 6.5-21-1	1	1	
16-6	345-05122-1	WASHER 6.5-23-1.5 ワッシャ 6.5-23-1.5	1	1	
16-7	346-67115-0	WASHER 6.5-21-1 ワッシャ 6.5-21-1	2	2	
16-8	3KY-63751-0	THROTTLE ARM スロットルアーム	1	1	
16-9	3KY-03171-0	THROTTLE ROLLER スロットルローラ	1	1	
16-10	3KY-76079-0	COLLAR 6.5-10.5-9.3 カラー 6.5-10.5-9.3	1	1	
16-11	910103-0620	BOLT ボルト	1	1	
16-12	3KY-63709-0	THROTTLE ROD スロットルロッド	1	1	
16-13	3KY-66122-0	SHIFT ARM シフトアーム	1	1	
16-14	3KY-76079-0	COLLAR 6.5-10.5-9.3 カラー 6.5-10.5-9.3	1	1	
16-15	910103-0625	BOLT ボルト	1	1	
16-16	346-67115-0	WASHER 6.5-21-1 ワッシャ 6.5-21-1	2	2	
16-17	3KY-66126-0	BRACKET ブラケット	1	1	
16-18	910103-5616	BOLT ボルト	2	2	Shift Arm Bracket
16-19	910103-5616	BOLT ボルト	2	2	Cable Clip
16-20	3KY-66134-0	SHIFT LEVER ROD シフトレバーロッド	1	1	
16-21	3AA-83719-0	WASHER 8.5-18-1.6 ワッシャ 8.5-18-1.6	2	2	
16-22	951603-0800	SNAP PIN d=8 スナップピン d=8	2	2	
16-23	3KY-66130-0	SHIFT LEVER SHAFT ASSY シフトレバーシャフトアッセンブリ	1	1	
16-24	3EF-66121-0	SHIFT LEVER STOPPER シフトレバーストップパ	1	1	
16-25	3Y1-66117-0	SHIFT LEVER STOPPER t=0.8 シフトレバーストップパ t=0.8	1	1	
16-26	910103-5612	BOLT ボルト	1	1	
16-27	3V1-66145-0	HOLDER ホルダ シフトレバーシャフト	2	2	
16-28	910103-5612	BOLT ボルト	4	4	
16-29	3KYQ67483-0	REMOTE CONT CABLE STAY COVER リモートコントロールケーブルステーカバー	1	1	3KYW67483-0 for White Color Model

Fig. 16

SHIFT · THROTTLE
シフト・スロットル

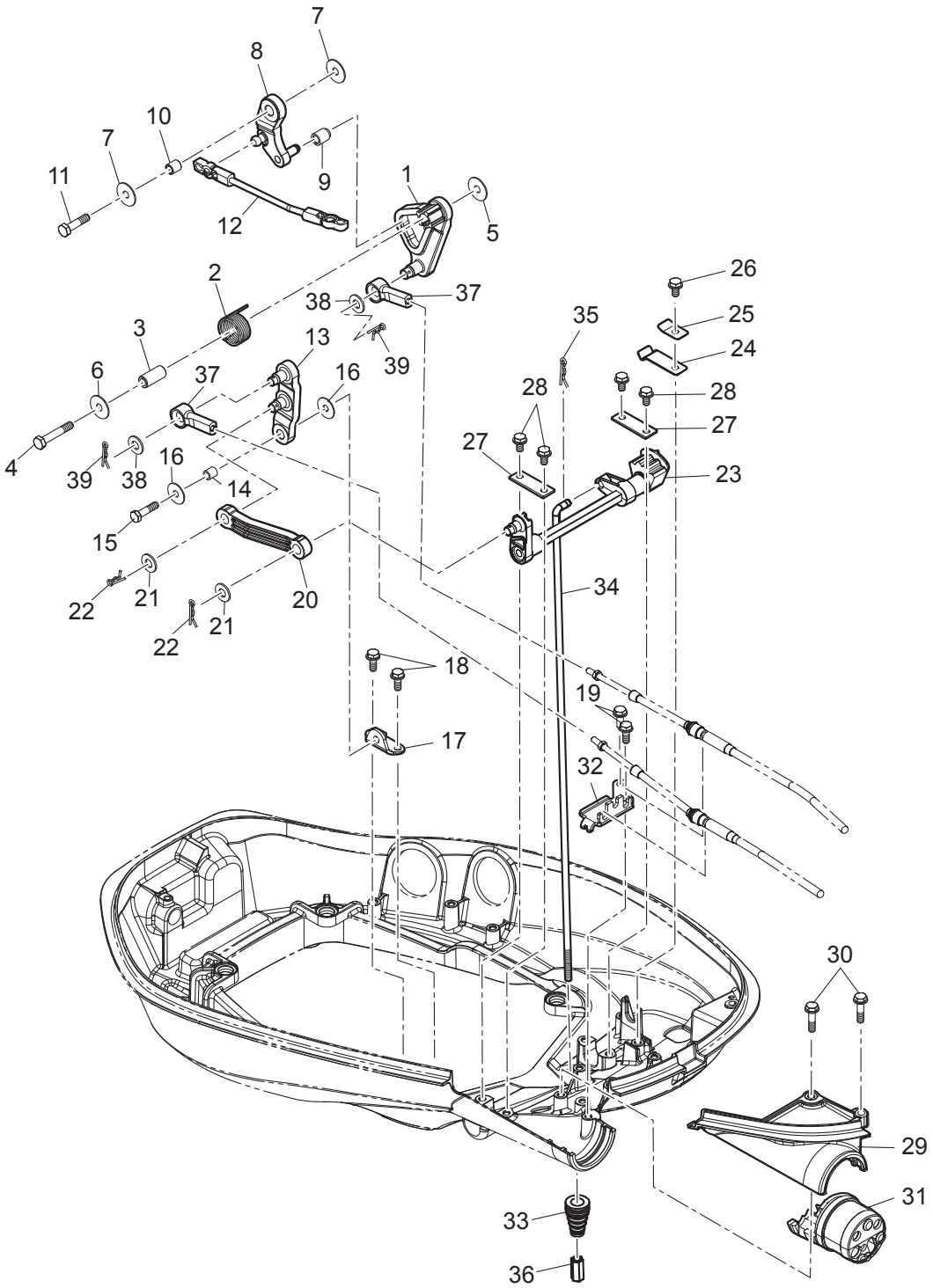


Fig. 17

STEERING
ステアリング

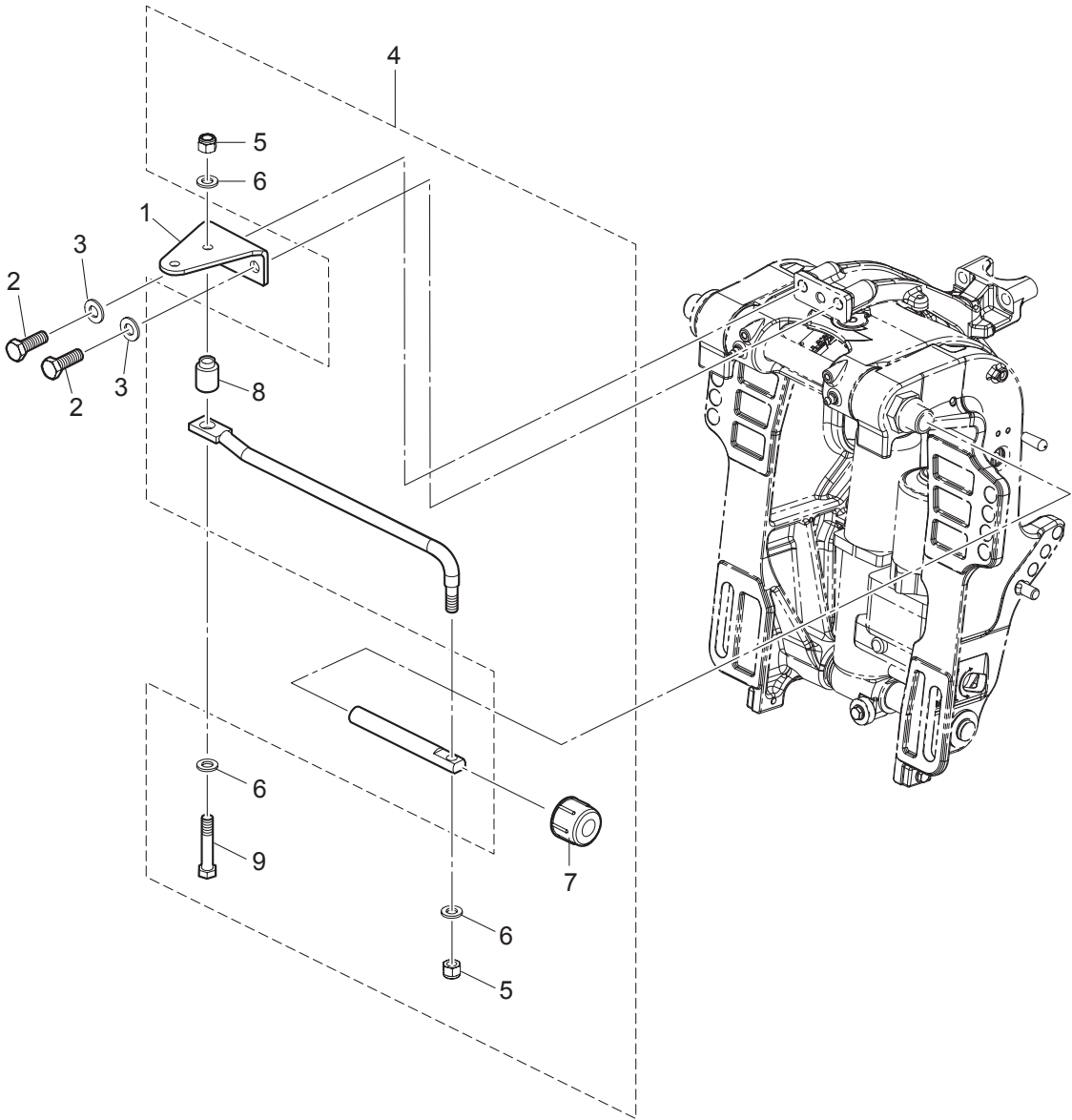


Fig. 18

TOP COWL
トップカウル

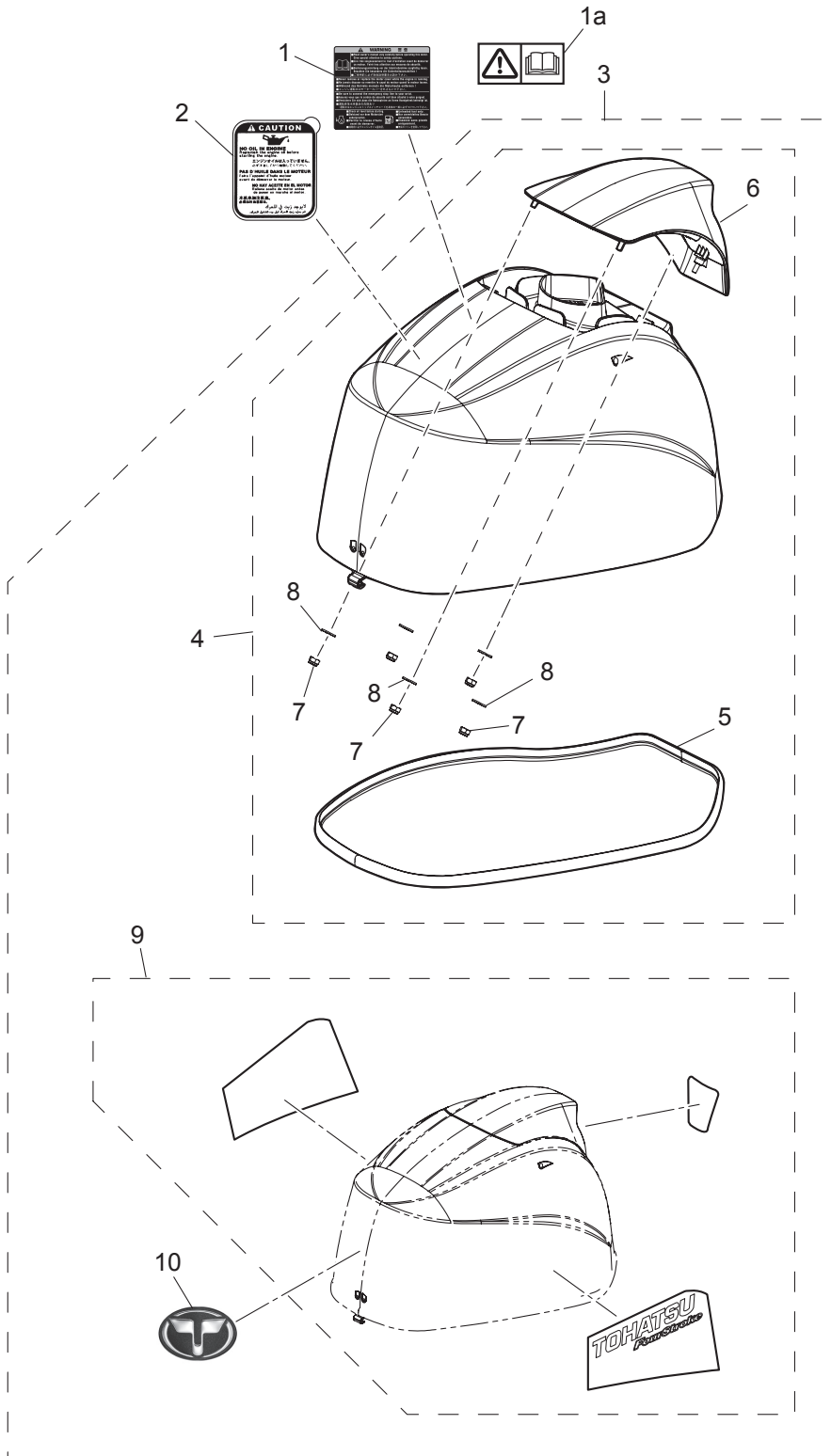


Fig. 19

FUEL TANK
フュエルタンク

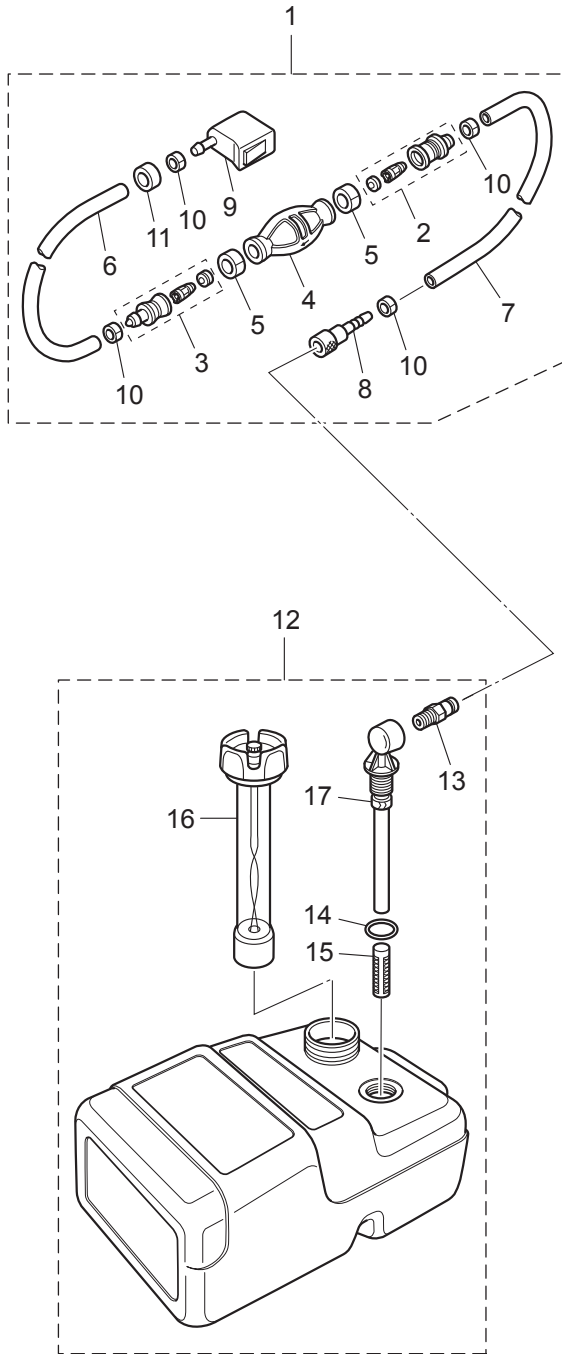
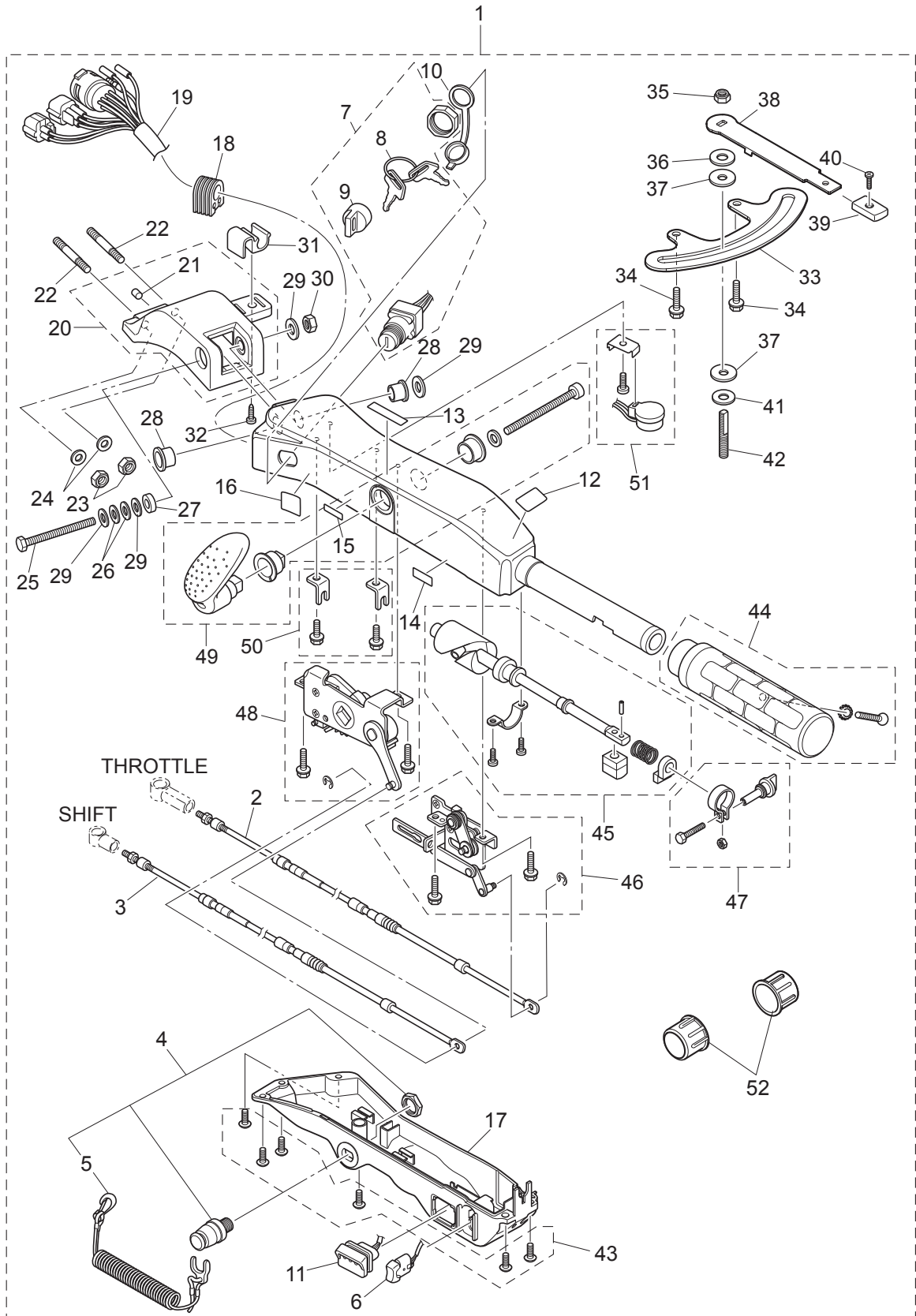


Fig. 20

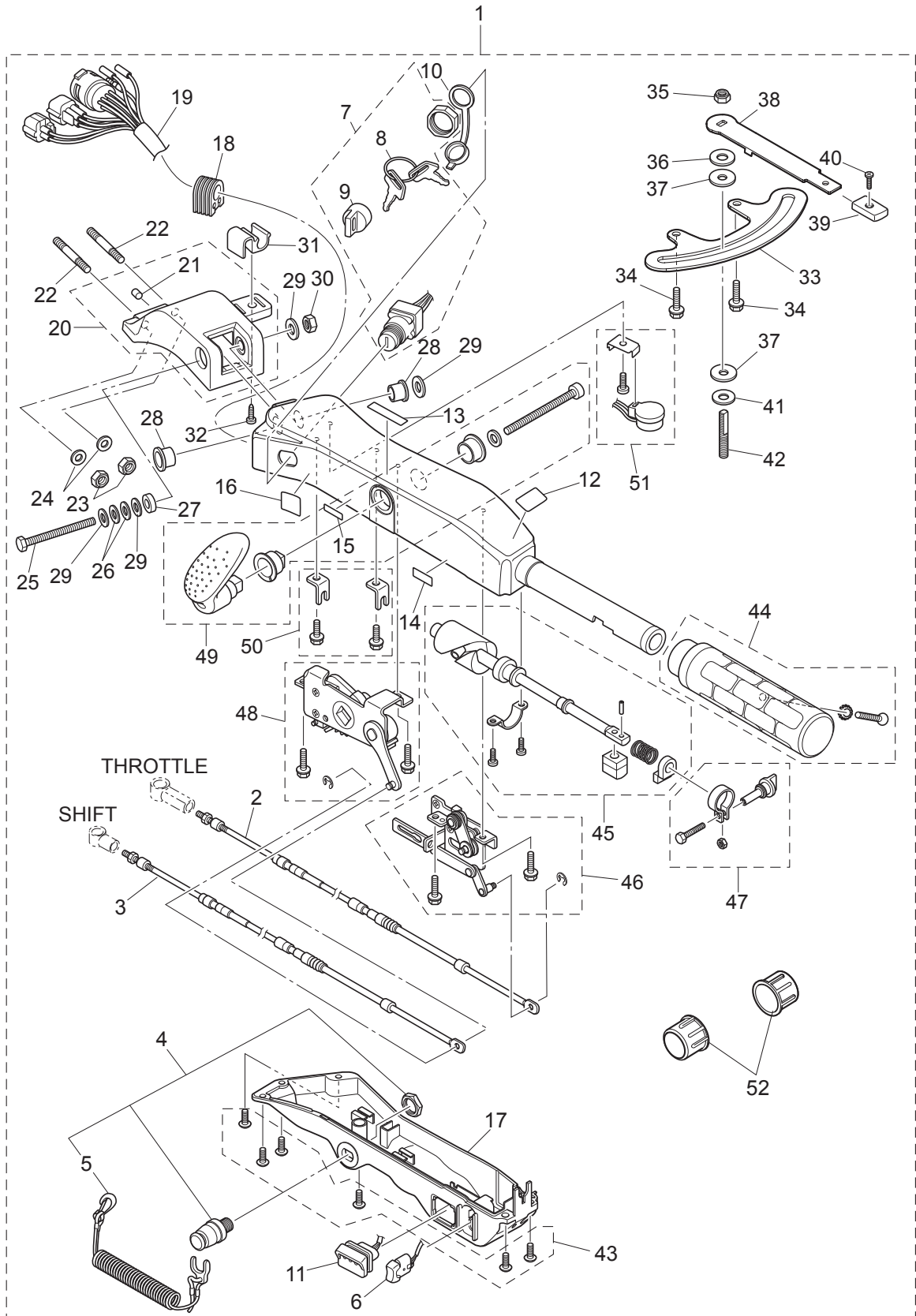
MULTI TILLER HANDLE
マルチティラーハンドル



Ref.No. 見出番号	Part No. 部品番号	Description 部 品 名	Q'ty/個数		Remarks 備 考
			MFS40A	MFS50A	
20-1	3KYQ63000-1	TILLER HANDLE KIT テイルハンドルキット	1	1	3KYW63000-1 for White Color Model
20-2	3KY-63600-0	* THROTTLE WIRE * スロットルワイヤ	1	1	
20-3	3KY-66196-0	* SHIFT CABLE * シフトケーブル	1	1	
20-4	398-06830-0	* STOP SWITCH ASSY * ストップスイッチアッソ	1	1	
20-5	353-06821-0	** STOP SWITCH LANYARD ASSY ** ストップスイッチランヤードアッソ	1	1	
20-6	3AH-72615-0	* PTT SWITCH ASSY * PTTスイッチアッソ (B)	1	1	
20-7	3GF-76020-0	* MAIN SWITCH ASSY * メインスイッチアッソ	1	1	
20-8	1 3GF-76217-0	** MAIN SWITCH KEY ** メインスイッチキー No.943	A	A	
20-8	2 3GF-76218-0	** MAIN SWITCH KEY ** メインスイッチキー No.944	A	A	
20-8	3 3GF-76219-0	** MAIN SWITCH KEY ** メインスイッチキー No.945	A	A	
20-9	3GF-76205-0	** MAIN SWITCH KEY COVERING CAP ** メインスイッチキーカバーリングキャップ	1	1	
20-10	3T5-76022-0	* MAIN SWITCH CAP (WATERPROOF) * メインスイッチキャップ (ウォータープルーフ)	1	1	
20-11	3GF-71040-0	* PILOT LAMP ASSY * パイロットランプアッソ	1	1	
20-12	3GF-72019-0	* THROTTLE DECAL * スロットルデカール	1	1	
20-13	3GF-67578-1	* SHIFT DECAL * シフトデカール	1	1	
20-14	3GF-72198-0	* WARNING LAMP DECAL * ワーニングランプデカール	1	1	
20-15	3GF-72200-0	* STOP SWITCH DECAL * ストップスイッチデカール	1	1	
20-16	3GF-84339-0	* INSTRUCTION DECAL * インストラクションデカール	1	1	
20-17	3GF-63320-0	* TILLER HANDLE COVER * テイルハンドルカバー	1	1	
20-18	3GF-63624-0	* GROMMET * グロメット	1	1	
20-19	3KY-76119-0	* CORD ASSY * コードアッソ	1	1	
20-20	3AHQ62000-0	* STEERING BRACKET ASSY * ステアリングブラケットアッソ	1	1	3AHW62000-0 for White Color Model
20-21	3GF-65012-0	** DOWEL PIN 8-16 ** ダウエルピン 8-16	1	1	
20-22	9153E3-1040	* STUD M10-40 * スタッド	2	2	
20-23	930403-1000	* NYLON NUT 10-P1.5 * ナイロンナット 10-P1.5	2	2	
20-24	9401E3-1000	* WASHER * ワッシャ	2	2	
20-25	3GF-63201-0	* BOLT 10-80 P1.25 * ボルト 10-80 P1.25	1	1	
20-26	3GF-63305-0	* CONICAL SPRING WASHER 10.5-21-2.3 * コニカルスプリングワッシャ 10.5-21-2.3	2	2	
20-27	3GF-63025-0	* SPACER 10.5-23-9 * スペーサ 10.5-23-9	1	1	

Fig. 20

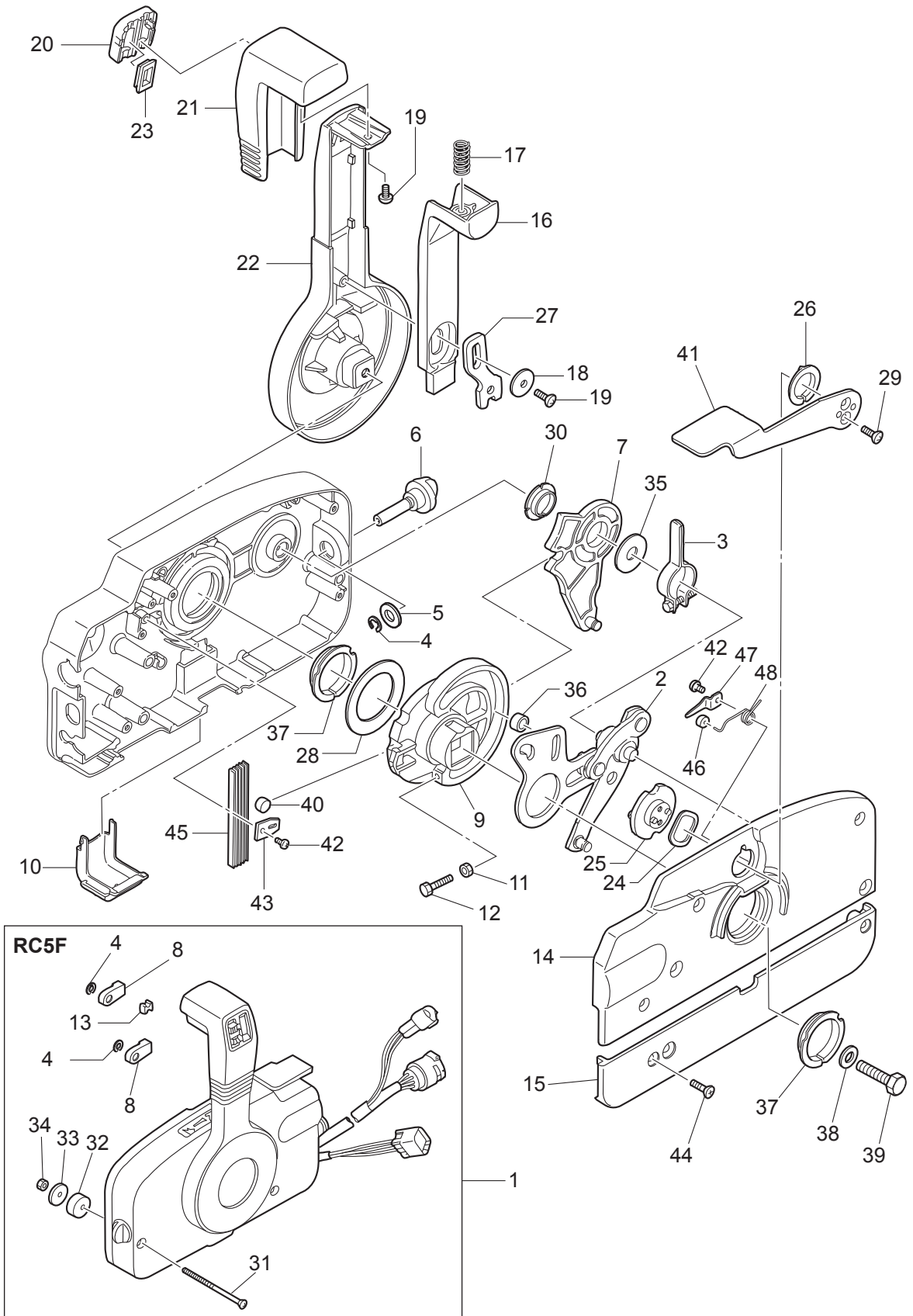
MULTI TILLER HANDLE
マルチティラーハンドル



Ref.No. 見出番号	Part No. 部品番号	Description 部 品 名	Q'ty/個数		Remarks 備 考
			MFS40A	MFS50A	
20-28	3GF-63102-0	* BUSHING 10.5-12.7-13.5 * フッシグ 10.5-12.7-13.5	2	2	
20-29	9401E3-1000	* WASHER * ワッシャ	4	4	
20-30	3GF-63310-0	* LOCK NUT 10-P1.25 * ロックナット 10-P1.25	1	1	
20-31	3GF-62004-0	* CORD HOLDER * コードホルダ	1	1	
20-32	3T5-06437-0	* TAPPING SCREW 6-16 * タッピングスクリュー 6-16	1	1	
20-33	3KY-62447-0	* PLATE * プレート コハイロット	1	1	
20-34	3V1-60108-0	* PRE-COATED BOLT 6-16 * プレコートボルト 6-16	2	2	
20-35	3V5-62442-0	* NYLON NUT 8-P1.25 * ナイロンナット 8-P1.25	1	1	
20-36	3B7-63730-0	* WASHER 8.5-24-1.5 * ワッシャ 8.5-24-1.5	1	1	
20-37	3GF-62449-0	* DISC 8.5-25-2 * ディスク コハイロット 8.5-25-2	2	2	
20-38	3KY-62441-0	* FRICTION LEVER * フリクションプレートレバー	1	1	
20-39	3AC-63012-0	* GRIP * グリップ コハイロットハンドル	1	1	
20-40	346-66334-0	* STOPPER * ストップバ リバースロックレバーグリップ	1	1	
20-41	3R3-62443-0	* WASHER 8.1-20-0.8 * ワッシャ 8.1-20-0.8	1	1	
20-42	3GF-62445-0	* BOLT 8-32 P1.25 * ボルト 8-32 P1.25	1	1	
20-43	3GF-63205-0	* SCREW SET * スクリューセット	1	1	
20-44	3GF-63193-0	* GRIP PARTS KIT * グリップパーツキット	1	1	
20-45	3GF-63062-0	* THROTTLE SHAFT KIT * スロットルシャフトキット	1	1	
20-46	3GF-63067-0	* THROTTLE LINK ASSY * スロットルリンクアッセン	1	1	945303-0400 E-Ring x1
20-47	3GF-63032-0	* THROTTLE FRICTION ASSY * スロットルフリクションアッセン	1	1	
20-48	3GF-66160-0	* SHIFT UNIT ASSY * シフトユニットアッセン	1	1	945303-0400 E-Ring x1
20-49	3GF-66158-0	* SHIFT LEVER KIT * シフトレバーキット	1	1	
20-50	3GF-66198-0	* CABLE BRACKET KIT * ケーブルブラケットキット	1	1	
20-51	3GF-76175-0	* BUZZER KIT * ブザーキット	1	1	
20-52	346-62127-0	* CAP NUT * キャップナット ブラケットボルト	2	2	

Fig. 21

COMPONENT PARTS OF REMOTE CONTROL
リモコンボックス構成部品



Ref.No. 見出番号	Part No. 部品番号	Description 部 品 名	Q'ty/個数		Remarks 備 考
			MFS40A	MFS50A	
21-1	3GFQ84500-1	REMOTE CONTROL HEAD ASSY (RC5F) リモートコントロールヘッドアッセンブリ(RC5F)	1	1	for EP Type
21-2	3A3-84365-1	* THROTTLE ARM * スロットルアーム	1	1	
21-3	3A3-84428-0	* THROTTLE FRICTION ARM * スロットルフリクションアーム	1	1	
21-4	945303-0600	* E-RING d=6 * Eリング d=6	3	3	
21-5	353-84394-0	* WASHER * ワッシャ	1	1	
21-6	3A3-84427-0	* ADJUST SCREW * アジャストスクリュー スロットルフリクション	1	1	
21-7	3A3-84381-0	* SHIFT GEAR ASSY * シフトギヤアッセンブリ	1	1	
21-8	3A3-83314-2	* CABLE TERMINAL * ケーブルターミナル	2	2	
21-9	3A3-84364-2	* DRIVE GEAR * ドライブギヤ	1	1	
21-10	3A3-84429-0	* WIRE COVER * ワイヤカバー	1	1	
21-11	930103-0500	* NUT * ナット	1	1	
21-12	910103-0525	* BOLT * ボルト	1	1	
21-13	3A3-84376-0	* GROMMET * グロメット	1	1	
21-14	3B7Q84441-0	* REAR HOUSING * リヤハウジング	1	1	
21-15	3B7Q84366-0	* REAR PANEL * リヤパネル	1	1	
21-16	3A3-84401-0	* NEUTRAL LOCK ARM * ニュートラルロックアーム	1	1	
21-17	3A3-84403-0	* NEUTRAL LOCK SPRING * ニュートラルロックスプリング	1	1	
21-18	3A3-84407-0	* WASHER * ワッシャ ロックアーム	1	1	
21-19	921503-0510	* SCREW * スクリュー	2	2	
21-20	3A3-84451-0	* TILT SWITCH COVER * チルトスイッチカバー	1	1	
21-21	3A3-84404-0	* GRIP * グリップ	1	1	
21-22	3B7Q84343-0	* CONTROL LEVER * コントロールレバー	1	1	
21-23	3A3-84452-0	* TILT SWITCH PLUG * チルトスイッチプラグ	1	1	
21-24	3A3-84368-0	* WAVE WASHER * ウェーブワッシャ	1	1	
21-25	3A3-84391-0	* FREE THROTTLE DRUM * フリースロットルドラム	1	1	
21-26	3A3-84435-0	* BUSHING * ブッシング D	1	1	
21-27	3A3-84406-0	* PLATE * プレート ロックアーム	1	1	
21-28	3A3-84422-0	* THRUST PLATE * スラストプレート	1	1	
21-29	921503-5316	* SCREW * スクリュー	2	2	

Fig. 21

COMPONENT PARTS OF REMOTE CONTROL
リモコンボックス構成部品

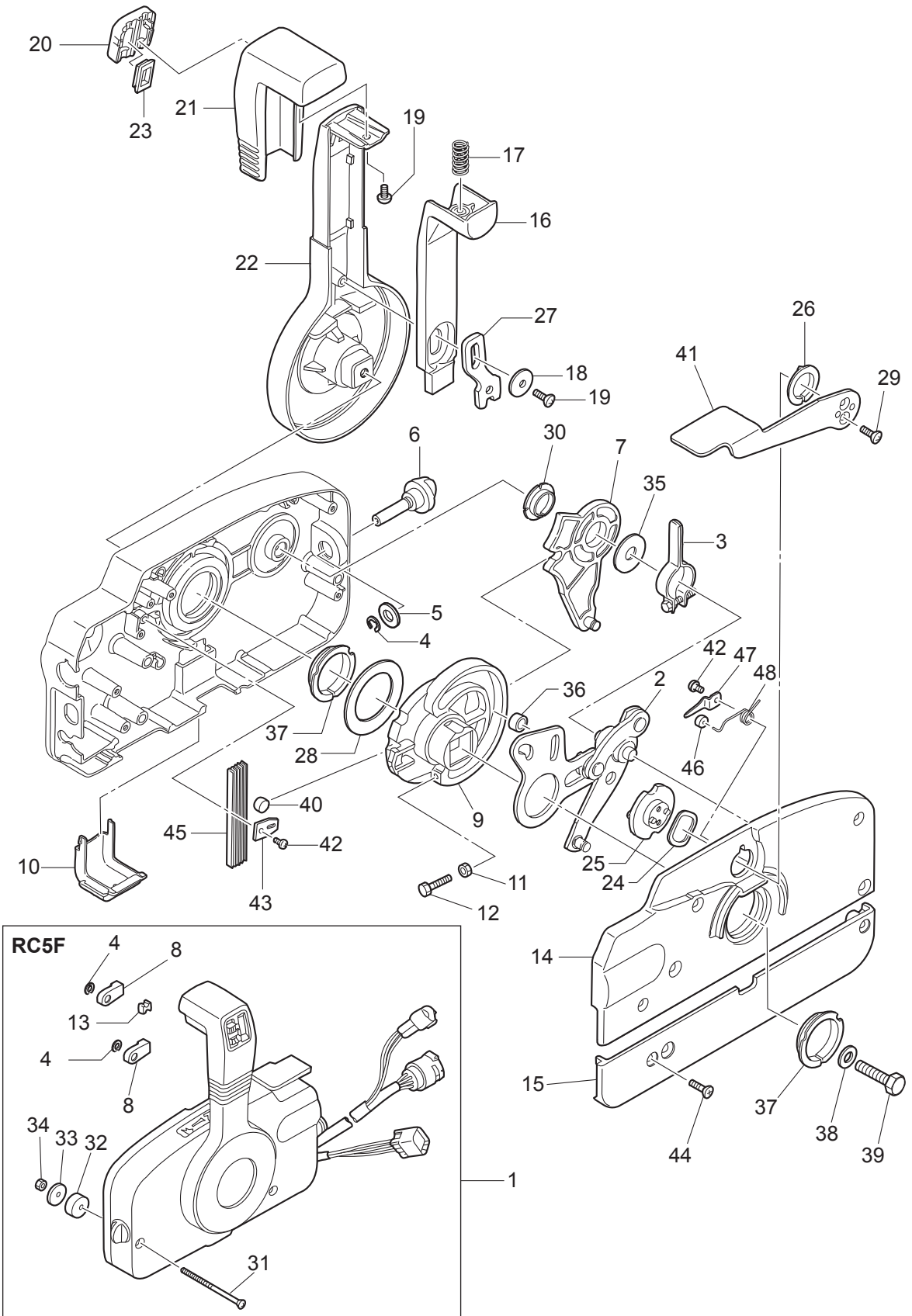


Fig. 22

COMPONENT PARTS OF REMOTE CONTROL (ELECTRIC PARTS)
リモコンボックス構成部品 (電装品関係)

コード色 Cord Colors

B	: 黒	Black
Br	: 茶	Brown
G	: 緑	Green
L	: 青	Blue
Lg	: ライトグリーン	Light green
P	: ピンク	Pink
R	: 赤	Red
Sb	: 空	Sky blue
W	: 白	White
Y	: 黄	Yellow

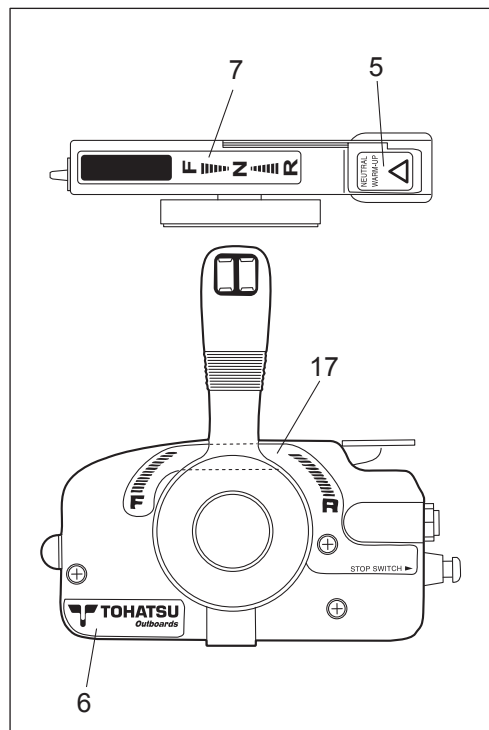
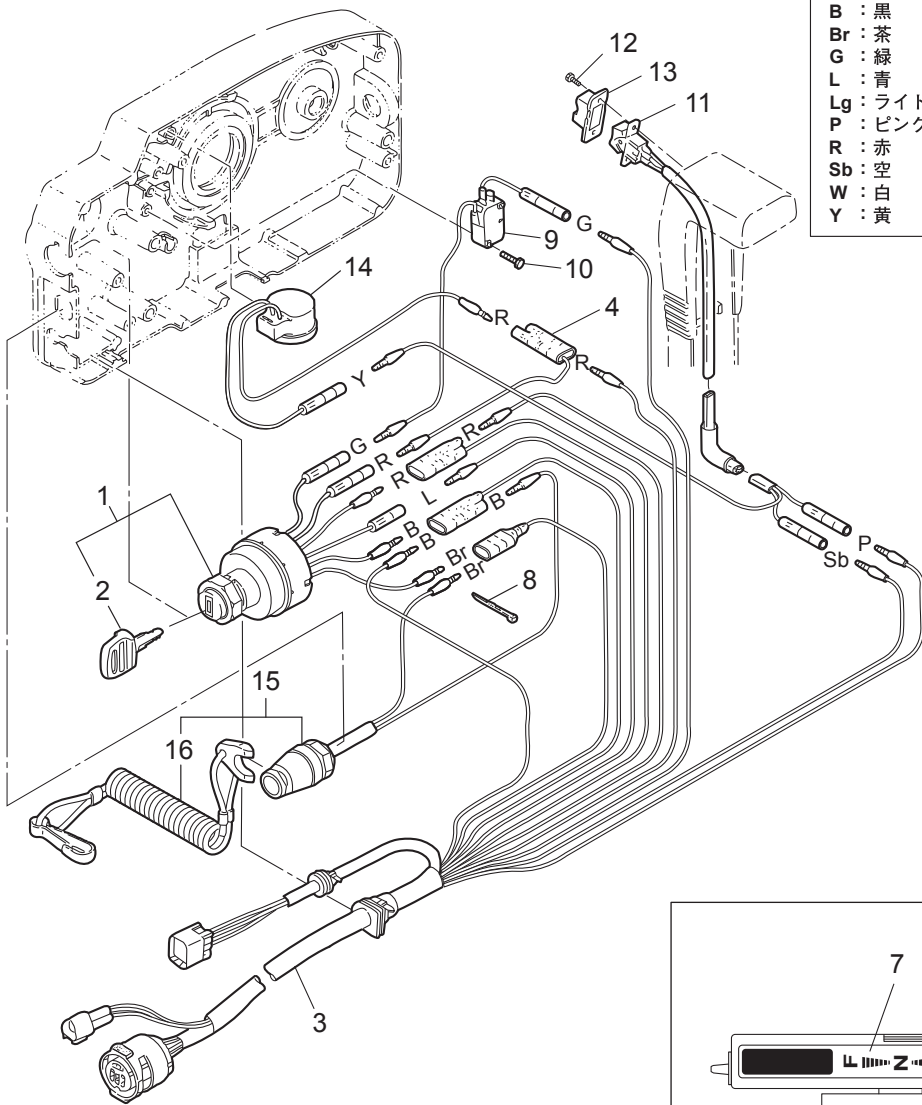


Fig. 23

OPTIONAL PARTS · ACCESSORIES
オプションパーツ・アクセサリ

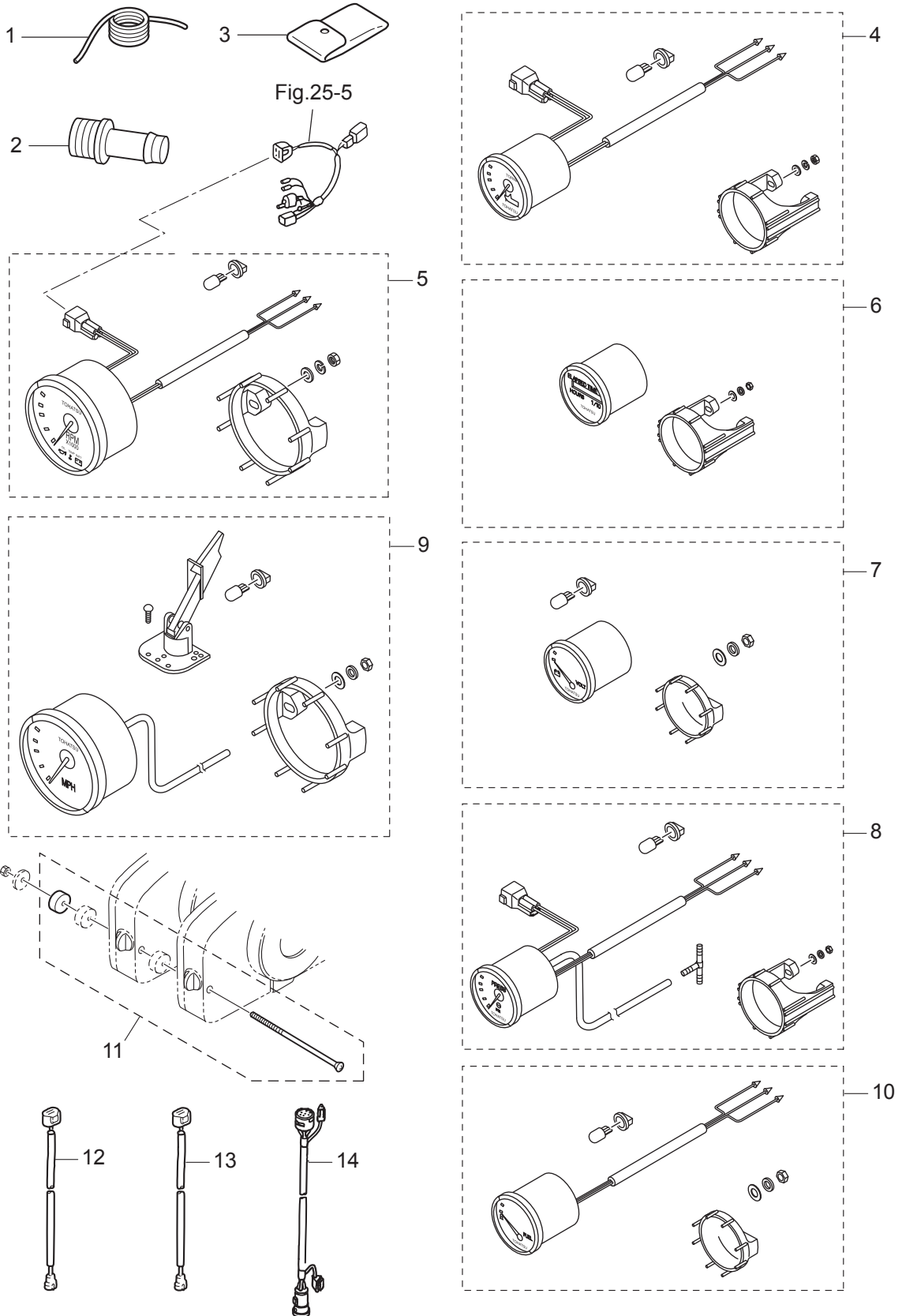


Fig. 23A

OPTIONAL PARTS (1)
オプションパーツ (1)

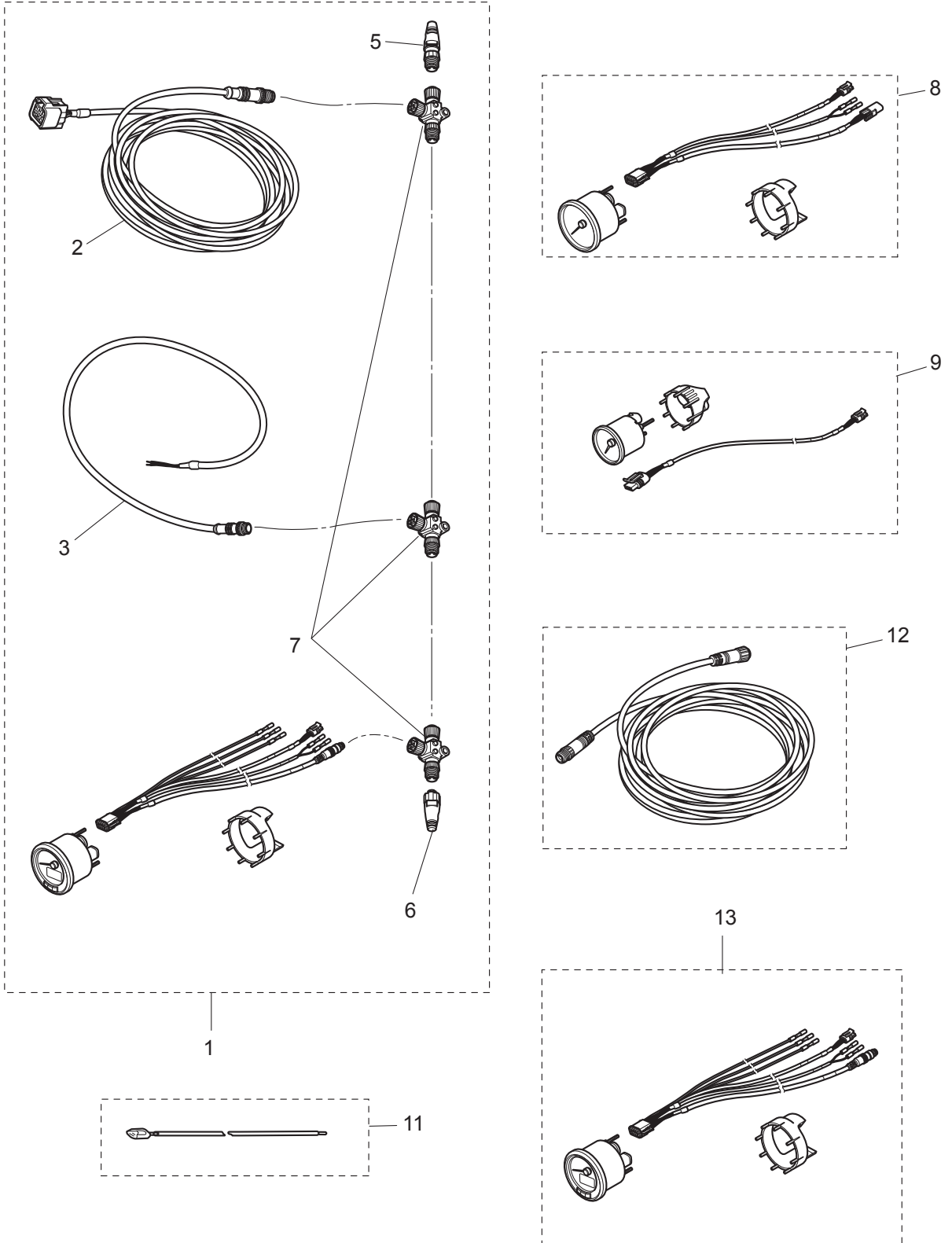


Fig. 25

RIGGING KIT
リギングキット

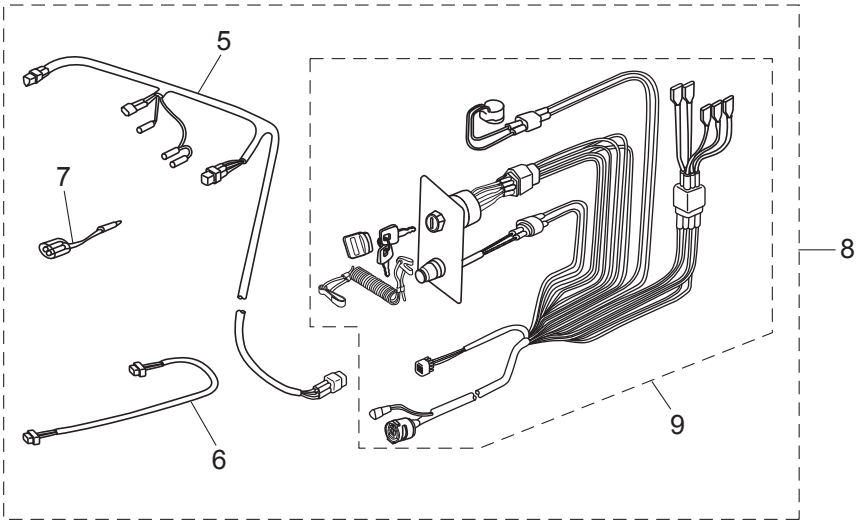
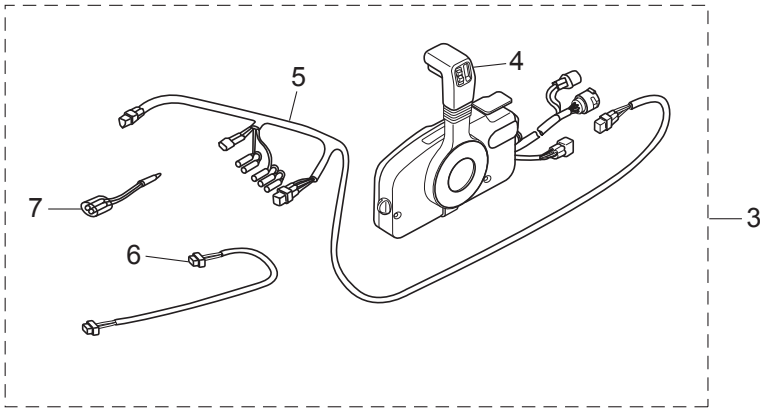
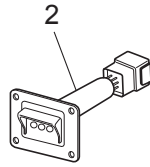
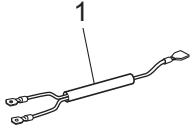
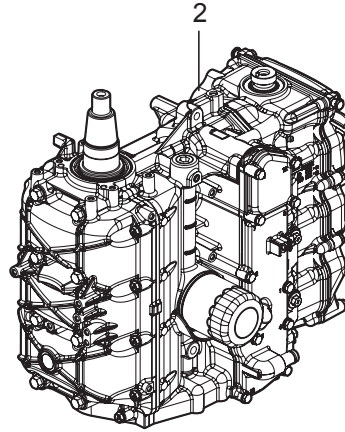
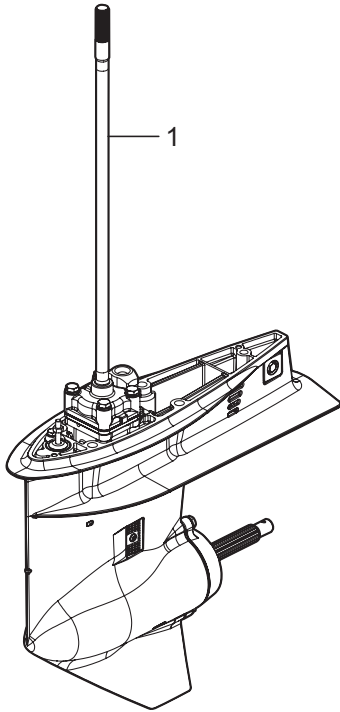
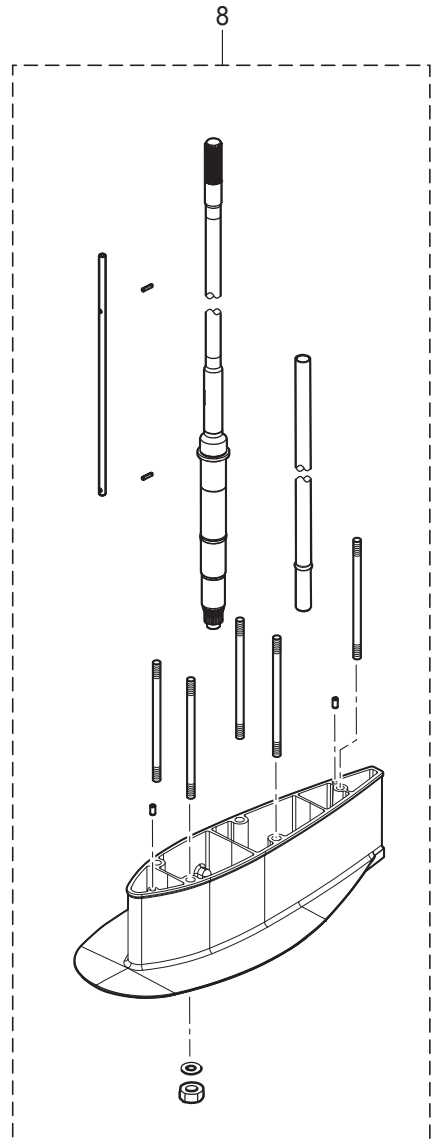


Fig. 26

ASSEMBLY · KIT PARTS
アッセンブリ・キットパーツ



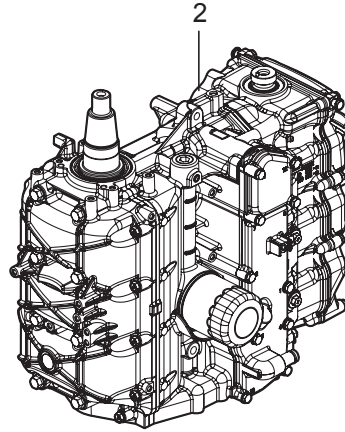
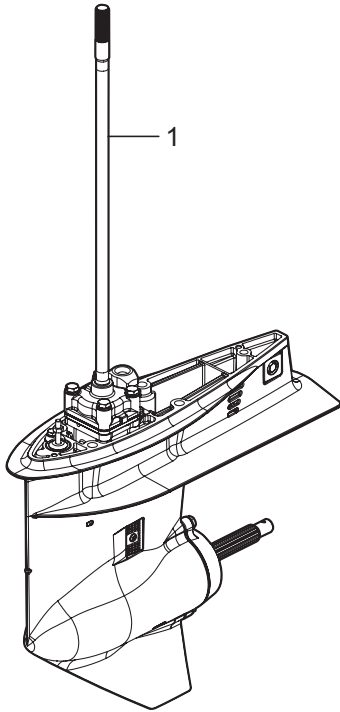
- 3 POWER HEAD GASKET SET
パワーヘッドガスケットセット
- 4 LOWER UNIT GASKET SET
ロウユニットガスケットセット
- 5 TILT LIMIT SWITCH KIT
チルトリミットスイッチキット
- 6 WATER PUMP REPAIR KIT
ウォーターポンプリアペアキット
- 7 WATER PUMP KIT (CHROME PLATED)
ウォーターポンプキット (クロムメッキ)
- 9 MAINTENANCE KIT
メンテナンスキット



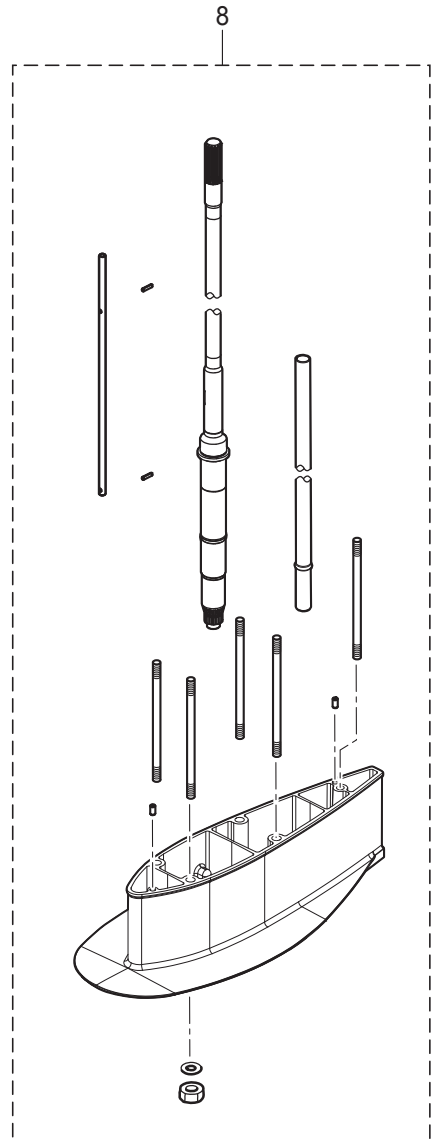
Ref.No. 見出番号	Part No. 部品番号	Description 部 品 名	Q'ty/個数		Remarks 備 考
			MFS40A	MFS50A	
26-1	1	3NRQ87302-0 LOWER UNIT ASSY (L) ロワユニットアッシ (L)	1	1	3NRW87302-0 for White Color Model
26-1	2	3KYQ87304-0 LOWER UNIT ASSY (UL) ロワユニットアッシ (UL)	1	1	for Transom "UL"
26-1	3	3NRQ87301-0 LOWER UNIT ASSY (S) ロワユニットアッシ (S)	1	1	3NRW87301-0 for White Color Model
26-2		3KYB87090-1 ENGINE SHORT BLOCK KIT エンジンショートブロックキット	1	1	
26-3	1	3KY-87121-0 POWER HEAD GASKET SET パワーヘッドガスケットセット	1	1	
26-3	2	3KY-02305-0 * EXHAUST COVER GASKET * エキゾーストカバーガスケット	1	1	
26-3	3	3KY-01032-0 * THERMOSTAT CAP GASKET * サーマスタットキャップガスケット	1	1	
26-3	4	3KY-00122-0 * OIL SEAL 50-68-9 * オイルシール 50-68-9	1	1	Crankshaft(Upper)
26-3	5	3KY-00121-0 * OIL SEAL 38-50-8 * オイルシール 38-50-8	1	1	Crankshaft(Lower)
26-3	6	3V1-00121-0 * OIL SEAL 30-45-8 * オイルシール 30-45-8	1	1	Camshaft Upper
26-3	7	3R3-07204-0 * INTAKE VALVE STEM SEAL * インテークバルブステムシール	3	3	
26-3	8	3R3-07206-0 * EXHAUST VALVE STEM SEAL * エキゾーストバルブステムシール	3	3	
26-3	9	3KY-07653-0 * OIL PUMP GASKET * オイルポンプガスケット	1	1	
26-3	10	3T5-10046-0 * O-RING 1.9-13 * オリリング 1.9-13	3	3	Anode Plug
26-3	11	3KY-01005-0 * CYLINDER HEAD GASKET * シリンダヘッドガスケット	1	1	Insulator
26-3	12	3KY-01024-0 * CYLINDER HEAD COVER GASKET * シリンダヘッドカバーガスケット	1	1	
26-3	13	3R0-07422-0 * O-RING 3.1-24.4 * オリリング 3.1-24.4	1	1	Oil Filler Cap
26-3	14	3KY-01303-0 * ENGINE BASEMENT GASKET * エンジンベースガスケット	1	1	
26-3	15	346-01215-0 * OIL SEAL 16-28-6 * オイルシール 16-28-6	1	1	Engine Basement
26-3	16	3KY-61012-0 * DRIVE SHAFT HOUSING GASKET t=0.5 * ドライブシャフトハウジングガスケット	1	1	Drive Shaft Housing
26-4	1	3KY-87321-0 LOWER UNIT GASKET SET ロワユニットガスケットセット	1	1	
26-4	2	332-60006-0 * GASKET 8.1-15-1 * ガスケット 8.1-15-1	2	2	Oil Plug
26-4	3	3KY-60103-0 * O-RING * オリリング	1	1	Propeller Shaft Housing
26-4	4	3F3-60223-0 * OIL SEAL 22-37-8 * オイルシール 22-37-8	2	2	Propeller Shaft
26-4	5	332-66021-0 * O-RING 2.4-5.8 * オリリング 2.4-5.8	2	2	Cam Rod
26-4	6	3C8-66032-0 * O-RING 3.5-21.7 * オリリング 3.5-21.7	1	1	Cam Rod Bushing

Fig. 26

ASSEMBLY · KIT PARTS
アッセンブリ・キットパーツ



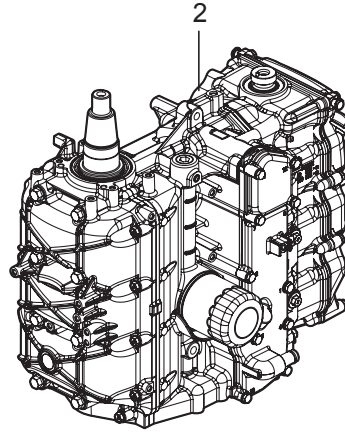
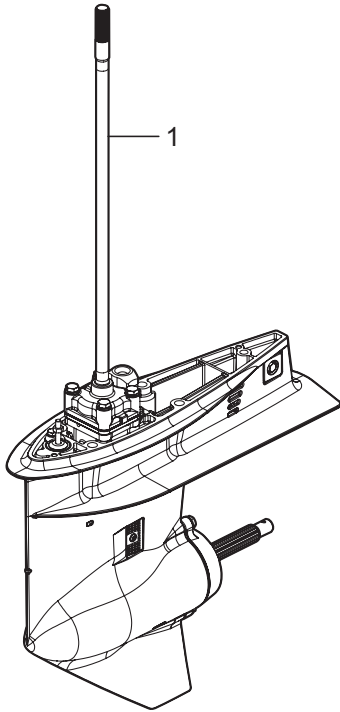
- POWER HEAD GASKET SET
パワーヘッドガスケットセット 3
- LOWER UNIT GASKET SET
ロウユニットガスケットセット 4
- TILT LIMIT SWITCH KIT
チルトリミットスイッチキット 5
- WATER PUMP REPAIR KIT
ウォーターポンプリアキット 6
- WATER PUMP KIT (CHROME PLATED)
ウォーターポンプキット (クロムメッキ) 7
- MAINTENANCE KIT
メンテナンスキット 9



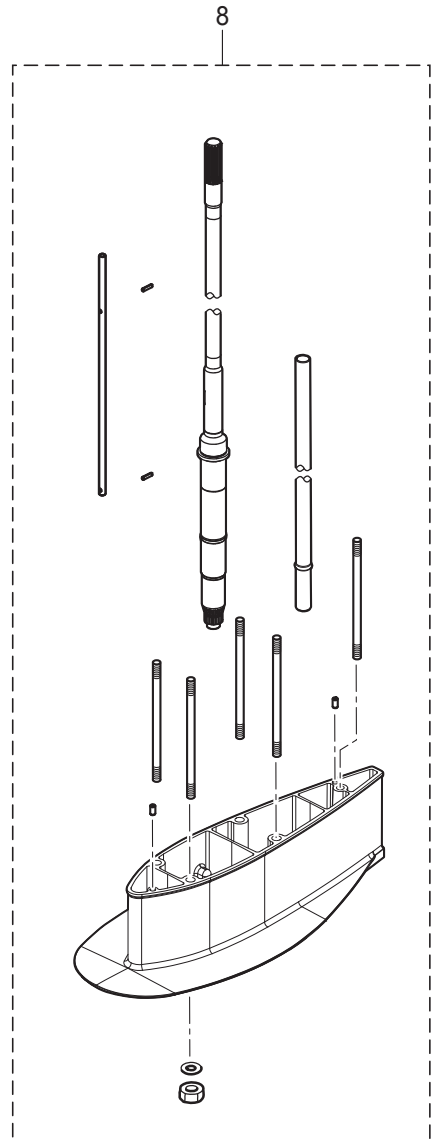
Ref.No. 見出番号	Part No. 部品番号	Description 部 品 名	Q'ty/個数		Remarks 備 考	
			MFS40A	MFS50A		
26-4	7	3C8-65029-2	* GUIDE PLATE GASKET * ガイドプレートガスケット	1	1	
26-4	8	3T5-65018-2	* PUMP CASE GASKET * ポンプケースガスケット	1	1	
26-4	9	345-65015-0	* O-RING 3.2-47 * Oリング 3.2-47	1	1	Pump Case (Lower)
26-5	1	3KY-72620-0	TILT LIMIT SWITCH KIT チルトリミットスイッチキット	1	1	
26-5	2	3KY-72625-0	* TILT LIMIT SWITCH * チルトリミットスイッチ	1	1	
26-5	3	921503-0315	* SCREW * スクリュー	2	2	
26-5	4	930103-0300	* NUT * ナット	2	2	
26-5	5	940103-0300	* WASHER * ワッシャ	2	2	
26-5	6	3KY-72626-0	* TILT LIMIT SWITCH PLATE * チルトリミットスイッチプレート	1	1	
26-5	7	9101E3-5612	* BOLT * ボルト	1	1	
26-5	8	3KY-72627-0	* TILT LIMIT SWITCH CAM * チルトリミットスイッチカム	1	1	
26-5	9	3KY-72628-0	* TILT LIMIT CAM HOLDER * チルトリミットスイッチホルダ	1	1	
26-5	10	3AA-66223-0	* PIN 3-25 * ピン	1	1	
26-5	11	921503-0520	* SCREW * スクリュー	2	2	
26-6	1	3T5-87322-3	WATER PUMP REPAIR KIT ウォーターポンプリアーキット	1	1	
26-6	2	3C8-65021-2	* WATER PUMP IMPELLER * ウォータポンプインペラ	1	1	
26-6	3	3C8-65025-0	* WATER PUMP GUIDE PLATE * ウォータポンプガイドプレート	1	1	
26-6	4	3C8-65029-2	* GUIDE PLATE GASKET * ガイドプレートガスケット	1	1	
26-6	5	3T5-65011-0	* PUMP CASE LINER * ポンプケースライナ	1	1	
26-6	6	3T5-65018-2	* PUMP CASE GASKET * ポンプケースガスケット	1	1	
26-6	7	9101E3-5855	* BOLT * ボルト	4	4	
26-6	8	332-65022-0	* KEY 20-4.6-2 * キー ポンプインペラ	1	1	
26-7	1	3Z5-65231-1	WATER PUMP KIT (CHROME PLATED) ウォーターポンプキット (クロムメッキ)	1	1	Chrome Plated
26-7	2	3C8-65021-2	* WATER PUMP IMPELLER * ウォータポンプインペラ	1	1	
26-7	3	3C8-65029-2	* GUIDE PLATE GASKET * ガイドプレートガスケット	1	1	
26-7	4	3Z5-65238-1	* PUMP CASE LINER * ポンプケースライナ クロムメッキ	1	1	Chrome Plated

Fig. 26

ASSEMBLY · KIT PARTS
アッセンブリ・キットパーツ



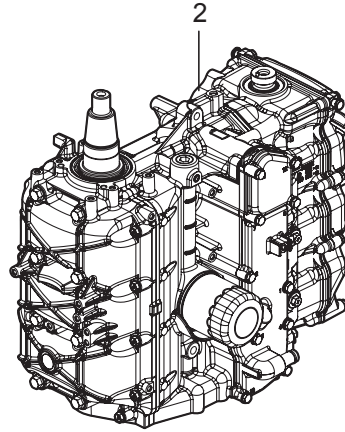
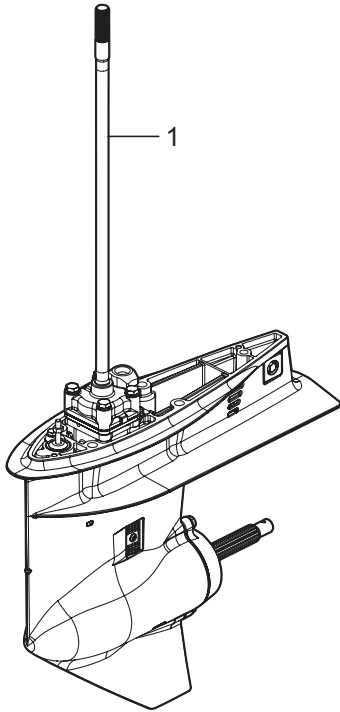
- 3 POWER HEAD GASKET SET
パワーヘッドガスケットセット
- 4 LOWER UNIT GASKET SET
ロウユニットガスケットセット
- 5 TILT LIMIT SWITCH KIT
チルトリミットスイッチキット
- 6 WATER PUMP REPAIR KIT
ウォーターポンプリアペアキット
- 7 WATER PUMP KIT (CHROME PLATED)
ウォーターポンプキット (クロムメッキ)
- 9 MAINTENANCE KIT
メンテナンスキット



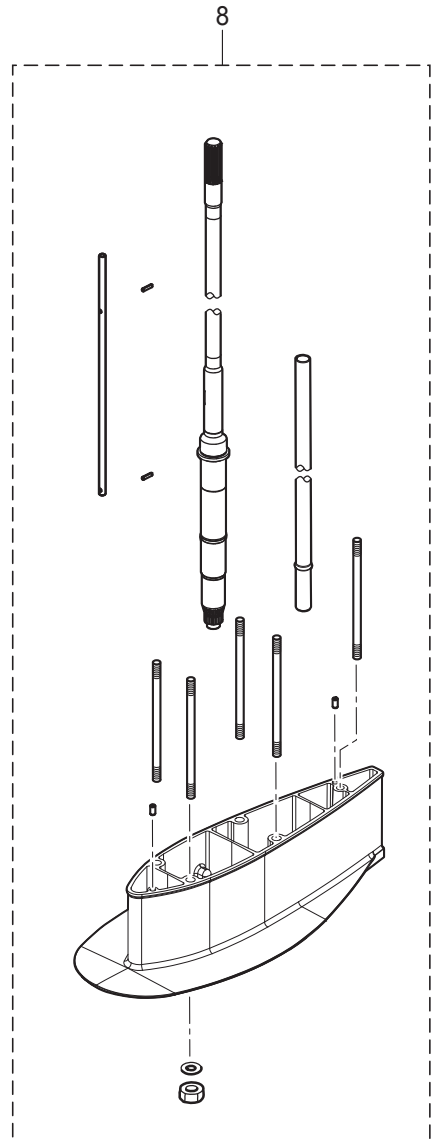
Ref.No. 見出番号	Part No. 部品番号	Description 部 品 名	Q'ty/個数		Remarks 備 考	
			MFS40A	MFS50A		
26-7	5	3T5-65018-2	* PUMP CASE GASKET * ポンプケースガスケット	1	1	
26-7	6	3C8-65239-1	* WATER PUMP GUIDE PLATE * ウォータホンプガイドプレート クロムメッキ	1	1	Chrome Plated
26-8	1	3KYQ87314-0	EXTENSION HOUSING KIT (UL) エクステンションハウジングキット (UL)	1	1	for Transom "L"⇒"UL"
26-8	2	3KY-65120-0	* WATER PIPE (UL) * ウォータパイプ (UL)	1	1	
26-8	3	3KYQ61110-0	* EXTENSION HOUSING (UL) * エクステンションハウジング (UL)	1	1	
26-8	4	3AB-01111-0	* DOWEL PIN 6-12 * ダウエルピン 6-12	2	2	
26-8	5	3KY-66014-0	* CAM ROD (UL) * カムロッド (UL)	1	1	
26-8	6	951407-0312	* SPRING PIN 3-12 * スプリングピン 3-12	2	2	Cam Rod
26-8	7	3KY-64303-0	* DRIVE SHAFT (UL) * ドライブシャフト (UL)	1	1	
26-8	8	3KY-61111-0	* STUD M10-145 * スタッド M10-145	5	5	
26-8	9	3B7-61114-0	* NUT 10-P1.25 * ナット 10-P1.25	5	5	
26-8	10	9402E3-1000	* WASHER * ワッシャ	5	5	
26-9	1	3KY-87500-0	MAINTENANCE KIT FOR MFS40/50A メンテナンスキット	1	1	
26-9	2	332-60006-0	* GASKET 8.1-15-1 * ガスケット 8.1-15-1	2	2	
26-9	3	332-65022-0	* KEY 20-4.6-2 * キー ホンプインヘラ	1	1	
26-9	4	3B7-60218-1	* ANODE * アノード	1	1	
26-9	5	3KY-60218-0	* ANODE * アノード	2	2	
26-9	6	3P0-60218-0	* ANODE * アノード	3	3	
26-9	7	3BJ-07615-0	* OIL FILTER * オイルフィルタアッソ	1	1	
26-9	8	3C8-65021-2	* WATER PUMP IMPELLER * ウォータホンプインヘラ	1	1	
26-9	9	3C8-65025-0	* WATER PUMP GUIDE PLATE * ウォータホンプガイドプレート	1	1	
26-9	10	3C8-65029-2	* GUIDE PLATE GASKET * ガイドプレートガスケット	1	1	
26-9	11	3KY-01032-0	* THERMOSTAT CAP GASKET * サーモスタットキャップガスケット	1	1	
26-9	12	3R3-07406-0	* WASHER 14.5-24-1 * ワッシャ 14.5-24-1	1	1	
26-9	13	3T5-10046-0	* O-RING 1.9-13 * Oリング 1.9-13	3	3	
26-9	14	3T5-65011-0	* PUMP CASE LINER * ポンプケースライナ	1	1	
26-9	15	3T5-65018-2	* PUMP CASE GASKET * ポンプケースガスケット	1	1	

Fig. 26

ASSEMBLY · KIT PARTS
アッセンブリ・キットパーツ



- POWER HEAD GASKET SET
パワーヘッドガスケットセット 3
- LOWER UNIT GASKET SET
ロウユニットガスケットセット 4
- TILT LIMIT SWITCH KIT
チルトリミットスイッチキット 5
- WATER PUMP REPAIR KIT
ウォーターポンプリアペアキット 6
- WATER PUMP KIT (CHROME PLATED)
ウォーターポンプキット (クロムメッキ) 7
- MAINTENANCE KIT
メンテナンスキット 9



索引

<C>			
Cリング	14-17		
Cリング d=18	13-65		
Cリング d=28	13-38		
<E>			
ECUアッシ	9-15-3		
ECUアッシ	9-15-4		
Eリング d=5	15-9		
Eリング d=6	21-4		
<I>			
ISCバルブ	5-2		
<O>			
Oリング	5-29		
Oリング	5-30		
Oリング	12-17		
Oリング	19-14		
Oリング	26-4-3		
Oリング 1.5-3.5	14-24		
Oリング 1.5-6.5	14-10		
Oリング 1.8-69.6	14-20		
Oリング 1.9-13	3-33		
Oリング 1.9-13	26-3-10		
Oリング 1.9-13	26-9-13		
Oリング 1.9-33.2	6-10		
Oリング 2.4-5.8	11-27		
Oリング 2.4-5.8	26-4-5		
Oリング 2-55.5	14-4		
Oリング 3.1-24.4	3-48		
Oリング 3.1-24.4	15-28		
Oリング 3.1-24.4	26-3-13		
Oリング 3.2-47	11-47		
Oリング 3.2-47	26-4-9		
Oリング 3.5-21.7	11-28		
Oリング 3.5-21.7	26-4-6		
Oリング 3.5-25.7	6-16		
Oリング A	6-25		
Oリング B	6-28		
Oリング ブラケットシャフト 3.5-29.7	13-37		
<P>			
PTT Oリングセット	14-27		
PTTアッシ	13-42		
PTTスイッチアッシ	15-32		
PTTスイッチアッシ	22-11		
PTTスイッチアッシ (B)	20-6		
PTTスイッチカバー	22-13		
PTTスラストロッド	13-27		
PTTソレノイドスイッチ (A)	9-10		
PTTソレノイドスイッチ (B)	9-14		
<T>			
TOCSスターターキット	23A-1		
T-コネクタ	23A-7		
<ア>			
アーマチュアアッシ	14-2		
アイドルエキゾーストポートガスケット (アウト)	10-28		
アイドルエキゾーストポートカバー	10-25		
アシストコード (ブラック) L=200	25-7		
アシストコード (レッド) L=200	22-4		
アジャストスクリュー	3-9		
アジャストスクリュー スロットルフリクション	21-6		
アジャストナット	3-10		
アノード	1-9		
アノード	3-34		
アノード	11-17		
アノード	13-22		
アノード	13-40		
アノード	13-44		
アノード	26-9-4		
アノード	26-9-5		
アノード	26-9-6		
アノードブラグ	3-32		
アワーメータアッシ	23-6-1		
アワーメータアッシ	23-6-2		
<イ>			
イグニッションコイル W/R-キャップ	7-20		
インシュレータ	6-9		
インストラクションデカール	20-16		
インターナルギヤ	8-3		
インタフェランスデカール	7-27		
インテークサイレンサアッシ	5-12		
インテークバルブ	3-25		
インテークバルブキット	3-24		
インテークバルブシステムシール	3-19		
インテークバルブシステムシール	26-3-7		
インテークマニホールド	5-1		
<ウ>			
ウェーブワッシャ	21-24		
ウェーブワッシャ d=14	15-5		
ウォーターシールプレート	11-16		
ウォーターシールラバー	11-15		
ウォータージャケットインサート (L)	1-8		
ウォータージャケットインサート (R)	1-7		
ウォーターストレナーセット	11-12		
ウォーターパイプ (L)	11-1-1		
ウォーターパイプ (S)	11-1-2		
ウォーターパイプ (UL)	11-1-3		
ウォーターパイプ (UL)	26-8-2		
ウォーターパイプオウキシリアリマウント	11-4		
ウォーターパイプシール (アップ)	11-2		
ウォーターパイプシール (ロフ)	11-40		
ウォータープレッシャメータキット	23-8-1		
ウォータープレッシャメータキット	23-8-2		
ウォーターポンプインベラ	11-36		
ウォーターポンプインベラ	26-6-2		
ウォーターポンプインベラ	26-7-2		
ウォーターポンプインベラ	26-9-8		
ウォーターポンプガイドプレート	11-48		
ウォーターポンプガイドプレート	26-6-3		
ウォーターポンプガイドプレート	26-9-9		
ウォーターポンプガイドプレート クロムメッキ	26-7-6		
ウォーターポンプキット (クロムメッキ)	26-7-1		
ウォーターポンプリベアキット	26-6-1		
ウォータホース	15-19		
<エ>			
エキゾーストカバーアッシ	1-11		
エキゾーストカバーガスケット	1-12		
エキゾーストカバーガスケット	26-3-2		
エキゾーストバルブ	3-29		
エキゾーストバルブキット	3-28		
エキゾーストバルブシステムシール	3-20		
エキゾーストバルブシステムシール	26-3-8		
エクステンションコード L=2000 (11P)	23-14		
エクステンションコード L=2000 (2P)	23-13		
エクステンションコード (TRIM SENSOR)	23A-11		
エクステンションハウジング (UL)	10-30		
エクステンションハウジング (UL)	26-8-3		
エクステンションハウジングキット (UL)	26-8-1		
エクステンションコード (トリムセンサ) L=2000	23-12		
エクステンションコード (トリムセンサ) L=6000	25-6		
エプロンアッシ	10-33-1		
エプロンアッシ	10-33-2		
エンジンショートブロックキット	26-2		
エンジンテンセンサ	9-2		
エンジンドロップケーブル	23A-2		
エンジンベースアッシ	10-1		
エンジンベースガスケット	1-19		
エンジンベースガスケット	26-3-14		
エンジンベースシール	10-12		
<オ>			
オイルコーションデカール	18-2		
オイルシール 16-28-6	10-2		
オイルシール 16-28-6	26-3-15		
オイルシール 17-33-6	11-42		
オイルシール 22-37-8	12-18		
オイルシール 22-37-8	26-4-4		
オイルシール 30-45-8	3-7		
オイルシール 30-45-8	26-3-6		
オイルシール 38-50-8	2-4		
オイルシール 38-50-8	26-3-5		
オイルシール 50-68-9	2-3		
オイルシール 50-68-9	26-3-4		
オイルストレナーアッシ	10-7		
オイルフィラキャップ	3-47		
オイルフィルタアッシ	1-14		
オイルフィルタアッシ	26-9-7		
オイルフィルタボルト	1-2		
オイルプレッシャスイッチ	9-1		
オイルポンプアッシ	3-21		
オイルポンプガスケット	3-23		

オイルポンプガスケット	26-3-9	グロメット コード	16-31
オイルレベルゲージ	10-10	グロメット シフトロッド	15-37
オーバーヒートプザー	22-14	グロメット シフトロッド 17-3	16-33
オルタネータアッシ	7-2	グロメットオイルプレッシャスイッチ	9-22
<カ>		<ケ>	
ガイドプレートガスケット	11-44	ケーブルクリップ	16-32
ガイドプレートガスケット	26-4-7	ケーブルジョイント	16-37
ガイドプレートガスケット	26-6-4	ケーブルターミナル	21-8
ガイドプレートガスケット	26-7-3	ケーブルターミナルプラグ	9-25
ガイドプレートガスケット	26-9-10	ケーブルターミナルホルダ	15-23
ガイドプレート	10-17	ケーブルブラケットキット	20-50
ガスケット	5-13	<コ>	
ガスケット	15-36	コイルブラケット	7-14
ガスケット 8.1-15-1	11-9	コーションデカール	18-1a
ガスケット 8.1-15-1	26-4-2	コーションデカール (A)	18-1
ガスケット 8.1-15-1	26-9-2	コーションデカール (B)	7-24-1
ガスケット スロットルボディ	5-10	コーションデカール (B)	7-24-2
ガスケット ドレンカバー	10-23	コードアッシ	9-21
ガスショックアブソーバ	13-43	コードアッシ	20-19
カップ	6-24	コードアッシ BL=6200	22-3
カップリング ポンプ	14-19	コードホルダ	20-31
カバー	5-32	コッタ	3-27
カバー	9-37	コッタ	3-31
カバー	10-22	ユニカススプリングワッシャ 10.5-21-2.3	20-26
カバー	15-25	コントロールレバー	21-22
カバーフック	15-6	コンロッドアッシ	2-5
カムシャフトアッシ	3-3	コンロッドボルト	2-6
カムロッド (L)	11-22-2	<サ>	
カムロッド (UL)	11-22-1	サーモスタットキャップ	1-16
カムロッド (UL)	26-8-5	サーモスタットキャップガスケット	1-17
カムロッドプッシング	11-26	サーモスタットキャップガスケット	26-3-3
カラ- 16-21.7-14.25	3-15	サーモスタットキャップガスケット	26-9-11
カラ- 16-21.7-4.25	3-16	サーモスタット	1-15
カラ- 10.2-12-12	13-32	<シ>	
カラ- 6.2-9-7.4	7-12	シールリング 13.8-22-3.7	15-3
カラ- 6.5-10.5-22.6	16-3	シールリング ドラッグリンク	17-7
カラ- 6.5-10.5-9.3	16-10	シールワッシャ	14-16
カラ- 6.5-10.5-9.3	16-14	シフトアーム	16-13
<キ>		シフトギヤアッシ	21-7
キー 13.4-5.4	4-2	シフトケーブル	20-3
キー 19-7-5	7-3	シフトデカール	20-13
キー ポンプインペラ	11-37	シフトポジションサイドデカール	22-17
キー ポンプインペラ	26-6-8	シフトポジションデカール	22-6
キー ポンプインペラ	26-9-3	シフトユニットアッシ	20-48
ギヤケースアッシ	11-6	シフトレバーキット	20-49
キャップアッシ	14-14	シフトレバーシャフトアッシ	16-23
キャップナット ブラケットボルト	13-79	シフトレバーストップパ	16-24
キャップナット ブラケットボルト	20-52	シフトレバーストップパt=0.8	16-25
<ク>		シフトレバーセット	8-7
クイックコネクタ (タンクメール)	19-13	シフトレバーロッド	16-20
クラッチ	12-7	シフトロッド (L)	16-34-2
クラッチカム	11-24	シフトロッド (S)	16-34-1
クランクシャフトアッシ	2-1	シフトロッドジョイント	16-36
グランド (アースワイヤ) L=210	13-31	シム 32.9-26-0.5	11-43
クランプ	19-5	シム 36-44-0.1	12-2-1
クランプ	19-10	シム 36-44-0.15	12-2-2
クランプ 6.5-14L	13-52	シム 36-44-0.3	12-2-3
クランプ 6-9.5L	13-77	シム 41-51.5-0.1	11-35-1
クランプ φ16.8	6-5	シム 41-51.5-0.15	11-35-2
クランプブラケット (PTT-L)	13-21	シム 41-51.5-0.3	11-35-3
クランプブラケット (PTT-R)	13-20	シム 41-51.5-0.5	11-35-4
グリスフィッティング	13-30	ジョイント メタル	14-18
グリスフィッティング	15-12	ジョイントアッシ (アウトレット)	19-3
クリップ	15-18	ジョイントアッシ (インレット)	19-2
グリッパ	21-21	シリンダピン (アッパ)	13-56
クリップ φ10	15-17	シリンダピン (ロワ)	13-61
クリップ φ11.3	6-8	シリンダブロック&クランクケースアッシ	1-1
クリップ φ11.3	6-21	シリンダヘッドアッシ	3-2
クリップ φ17.8	15-31	シリンダヘッドガスケット	3-36
グリッパコパイロットハンドル	20-39	シリンダヘッドガスケット	26-3-11
クリップφ9.4	6-22	シリンダヘッドカバーアッシ	3-41
グリッパパーツキット	20-44	シリンダヘッドカバーガスケット	3-42
クーリングホス	10-3	シリンダヘッドカバーガスケット	26-3-12
グロメット	5-21	シリンダヘッドコンプリート	3-1
グロメット	5-23	シリンダヘッドボルト	10-5
グロメット	15-33	シリンダヘッドボルト M10-90	3-37
グロメット	15-38	シール	5-33
グロメット	15-39	<ス>	
グロメット	20-18	スイベルブラケットアッシ	13-29-1
グロメット	21-13	スイベルブラケットアッシ	13-29-2
グロメット 13-2	7-13	スイベルブラケットシャフトアッシ	13-24
グロメット 16-2.5	7-8	スクリュ	3-35
グロメット FFP ロワ	5-25	スクリュ	3-46

スクリュ	7-19
スクリュ	9-7
スクリュ	9-27
スクリュ	10-18
スクリュ	11-14
スクリュ	13-48
スクリュ	13-78
スクリュ	14-8
スクリュ	14-21
スクリュ	21-19
スクリュ	21-29
スクリュ	21-31
スクリュ	21-42
スクリュ	21-44
スクリュ	22-10
スクリュ	22-12
スクリュ	26-5-3
スクリュ	26-5-11
スクリュセット	20-43
スタータソレノイド	9-8
スタータモータアッシ	8-1
スタータモータバンド	8-10
スタッド	20-22
スタッド M10-145	10-32
スタッド M10-145	26-8-8
ステアリングシャフトアッシ	13-34-1
ステアリングシャフトアッシ	13-34-2
ステアリングフックプレート	17-1
ステアリングブラケットアッシ	20-20
ステー	7-23
ストップドライブシャフトハウジング	11-30
ストップリバースロックレバークリップ	13-49
ストップリバースロックレバークリップ	20-40
ストッパー	12-24
ストップスイッチアッシ	20-4
ストップスイッチアッシ	22-15
ストップスイッチデカル	20-15
ストップスイッチランヤードアッシ	20-5
ストップスイッチランヤードアッシ	22-16
ストリクタ	5-14
スナップクラッチピン	12-9
スナップピン	13-28
スナップピン d=5	16-35
スナップピン d=8	16-22
スナップピン d=8	16-39
スパークプラグ (IKR6G8)	3-49
スパークプラグ (IKR6G8)	26-9-17
スピードメーターキット (60MPH)	23A-8
スピードメーターキット (60MPH)	23-9-1
スピードメーターキット (60MPH)	23-9-2
スプリットピン 3-25	12-23
スプリットピン 3-25	26-9-16
スプリング	16-2
スプリングクラッチ	12-10
スプリングピン 3.5-16	13-72
スプリングピン 3-12	11-25
スプリングピン 3-12	26-8-6
スプリングリテーナ クラッチ	12-11
スプリングワッシャ	9-12
スパーサ	17-8
スパーサ	21-32
スパーサ 10.5-23.9	20-27
スパーサ 6.2-13-22	6-19
スパーサ 6.2-9-15.7	9-36
スパーサ 6.2-9-15.7	15-41
スラストプレート	21-28
スラストプレート (アッパ) 31-50-2	13-36
スラストホルダ プロペラ	12-22
スラストボルト	3-6
スロットルアーム	16-8
スロットルアーム	21-2
スロットルカム	16-1
スロットルシャフトキット	20-45
スロットルデカル	20-12
スロットルフリクションアーム	21-3
スロットルフリクションアッシ	20-47
スロットルボディアッシ	5-9
スロットルリンクアッシ	20-46
スロットルローラ	16-9
スロットルロッド	16-12
スロットルワイヤ	20-2
<セ>	
セーフティロープ φ5-1600	23-1

<ソ>	
ソレノイドスイッチコード (A)	9-16
ソレノイドスイッチコード (B) L=150	9-19
<タ>	
ターミナルキャップ	8-14
ターミナルキャップ	9-13
ターミナルキャップ	9-20
ターミナルキャップ	13-55
ターミナルキャップ スタータ	9-30
ターミネーター (FEMALE)	23A-6
ターミネーター (MALE)	23A-5
タイミングベルト	4-8
ダウエルピン 4-10	11-46
ダウエルピン 6-12	1-3
ダウエルピン 6-12	3-40
ダウエルピン 6-12	7-16
ダウエルピン 6-12	10-13
ダウエルピン 6-12	10-19
ダウエルピン 6-12	10-31
ダウエルピン 6-12	11-53
ダウエルピン 6-12	26-8-4
ダウエルピン 6-16	6-13
ダウエルピン 8-16	20-21
タコメータ Black	23-5-2
タコメータ White	23-5-1
タコメータキット	23A-13
ダストカバーセット	8-9
タッピングスクリュ 5-30	10-34-1
タッピングスクリュ 5-30	10-34-2
タッピングスクリュ 6-16	20-32
ダンパ (アッパ)	13-6
ダンパ (アッパ)	13-7
ダンパ (ロフ)	13-17
ダンパ 21-36-5	13-14
ダンパスタータモータ	8-11
<チ>	
チルトスイッチカバー	21-20
チルトスイッチプラグ	21-23
チルトストッパキット	13-71-1
チルトストッパキット	13-71-2
チルトストッパクリップ	13-73
チルトストッパスプリング	13-33
チルトハンドル	18-6
チルトリミットスイッチ	26-5-2
チルトリミットスイッチカム	26-5-8
チルトリミットスイッチキット	26-5-1
チルトリミットスイッチプレート	26-5-6
チルトリミットスイッチホルダ	26-5-9
<ツ>	
ツインリモートコントロールキット	23-11
ツールキット	23-3
<テ>	
ディスク コパイロット 8.5-25-2	20-37
ティラハンドルカバー	20-17
ティラハンドルキット	20-1
テーパローラベアリング 32007	12-3
デカル (トーハツ)	22-7
デカル (レバー)	22-5
デカルセット (MFS40A)	18-9-1
デカルセット (MFS50A)	18-9-2
デテントスプリング	21-45
デテントリテーナ	21-43
デテントローラ	21-40
<ト>	
トップカウルアッシ	18-3
トップカウルサブアッシ	18-4
トップカウルシール	18-5
ドライブギヤ	21-9
ドライブシャフト (L)	11-31-3
ドライブシャフト (S)	11-31-1
ドライブシャフト (UL)	11-31-2
ドライブシャフト (UL)	26-8-7
ドライブシャフトスプリング	11-33
ドライブシャフトスプリングガイド	11-34
ドライブシャフトハウジングアッシ (L)	10-14-2
ドライブシャフトハウジングアッシ (S)	10-14-1
ドライブシャフトハウジングガスケット	10-11
ドライブシャフトハウジングガスケット	26-3-16
ドライブプーリー	4-1
ドラッグリンクアッシ	17-4
ドリブンプーリー	4-5
トリムセンサ L=1700	13-74
トリムタブ	11-10

トリムメータキット	23-4-1	ピンクラッチ	12-8
トリムメータキット	23-4-2	<フ>	
トリムメータキット	23A-9-1	フィルタ	6-26
ドレンスクリュ	5-31	フィルタ	19-15
ドレンボルト	10-15	フィルタ B	14-11
<ナ>		フィルタ (アウトレット)	5-24
ナイロンナット 10-P1.5	20-23	フィルタ (インレット)	5-26
ナイロンナット 12-P1.25	13-15	プザーキット	20-51
ナイロンナット 3/8-24UNF	17-5	フックカバー	7-9
ナイロンナット 4-P0.7	11-13	フックレバー	15-2
ナイロンナット 6-P1.0	11-19	フックレバープッシング 14-16.5-17.7	15-4
ナイロンナット 6-P1.0	18-7	プッシュロッドクラッチ	12-12
ナイロンナット 7/8-14	13-26	プッシング	6-14
ナイロンナット 8-P1.25	20-35	プッシング 10.5-12.7-13.5	20-28
ナット	4-4	プッシング 13-16-40	13-57
ナット	6-29	プッシング 13-17-19.5	13-58
ナット	8-16	プッシング 18-24-22	13-62
ナット	9-11	プッシング 18-24-57.5	13-63
ナット	11-23	プッシング A	21-37
ナット	13-54	プッシング B	21-30
ナット	21-11	プッシング D	21-26
ナット	21-34	プッシング ブラケットシャフト 30-36-41	13-35
ナット	26-5-4	プッシング ブラケットボルト	13-25
ナット 10-P1.25	11-51	フェUELインジェクタアッシ	5-7
ナット 10-P1.25	13-3	フェUELゲージベントキャップアッシ	19-16
ナット 10-P1.25	26-8-9	フェUELコネクタ (エンジンフィメール)	19-9
ナット 12-P1.25	13-69	フェUELコネクタ (エンジンメール)	15-13
ナット 20-P1.25	7-4	フェUELコネクタ (タンクフィメール)	19-8
ナット ベベルギヤ B	11-21	フェUELコネクタプロテクタ	15-14
<ニ>		フェUELコネクタマーク	19-11
ニッブルウォータ	15-20	フェUELタンクアッシ 25L (トールハツ)	19-12
ニュートラルスイッチ (リモートコントロール)	22-9	フェUELフィードポンプ	5-20
ニュートラルスイッチアクチエータ	15-22	フェUELフィードポンプジョイント	5-22
ニュートラルロックアーム	21-16	フェUELフィルタアッシ	6-23
ニュートラルロックスプリング	21-17	フェUELホース	6-6
ニュートラルスイッチ	15-21	フェUELホース	6-20-2
<ハ>		フェUELホース W/プロテクタ	6-4
パイプストレナー L=150	10-8	フェUELホース W/プロテクタ	6-7-1
パイロットランプアッシ	20-11	フェUELホース W/プロテクタ	6-7-2
バックボーンケーブル	23A-12	フェUELポンプアッシ	6-15
バッテリーケーブル	8-13	フェUELメータアッシ	23-10-1
バッテリーケーブル	23A-3	フェUELメータアッシ	23-10-2
バルサコイル	7-17	フェUELメータキット	23A-9-2
バルサコイルガード	7-18	フェUELレールアッシ	5-6
バルブアッシ	14-22	フェUELレギュレータ	5-27
バルブスプリング	3-17	フライホイール W/ギヤ	7-1
バルブスプリングシート	3-18	ブライマバルブ	19-4-1
パワーヘッドガasketセット	26-3-1	ブライマバルブ	19-4-2
ハンガ	1-20	ブライマバルブアッシ	19-1-1
バンドリードワイヤ	3-52	ブライマバルブアッシ	19-1-2
バンドリードワイヤ	22-8	プラグ 8-8	11-8
バンドリードワイヤ 104	3-51	プラグキャップ W/レジスタンス	7-21
バンドリードワイヤ 104	9-28	ブラケット	9-3
バンドリードワイヤ 135	8-17	ブラケット	16-17
バンドリードワイヤ 158	10-9	ブラシ	14-6
バンドリードワイヤ 203	9-29	ブラシスプリング	14-7
バンドリードワイヤ 203	13-51	ブラシホルダ	8-2
<ヒ>		フラッシングコネクタ	15-26
ピストン	2-9-1	フラッシングコネクタキャップ	15-29
ピストン (0.5 O/S)	2-9-2	フラッシングコネクタブラケット	15-34
ピストンピン	2-10	フラッシングホース	15-30
ピストンピンクリップ	2-11	ブラネットギヤ	8-5
ピストンリペアキット	2-8-1	ブリーザホース	3-50
ピストンリペアキット (0.5 O/S)	2-8-2	フリースロットルスプリング	21-48
ピストンリング	2-13-1	フリースロットルドラム	21-25
ピストンリング (0.5 O/S)	2-13-2	フリースロットルレバー	21-41
ピストンリング (0.5 O/S) 2nd	2-14-2	フリースロットルローラ	21-46
ピストンリング 2nd	2-14-1	フリクションプレートレバー	20-38
ピストンリング オイル	2-15-1	ブリーザチャンバカバー	3-45
ピストンリング オイル (0.5 O/S)	2-15-2	ブレーカ	14-5
ピストンリングセット	2-12-1	プレート	6-31
ピストンリングセット (0.5 O/S)	2-12-2	プレート	10-26
ピックアップエルボアッシ (25L)	19-17	プレート コパイロット	20-33
ピックエンドベアリング (ブラウン)	2-7-1	プレート ロックアーム	21-27
ピックエンドベアリング (ブラック)	2-7-2	プレートボルト 6-16	20-34
ピックエンドベアリング (ブルー)	2-7-3	ブレイギングキット	25-8
ピニオンアッシ	8-4	ブレイギングキット	25-3
ヒューズ 20A	9-24-2	ブレンシャフトベアリング (ブラウン)	2-2-1
ヒューズ 30A	9-24-1	ブレンシャフトベアリング (ブラック)	2-2-2
ヒューズホルダブラケット	9-6	ブレンシャフトベアリング (ブルー)	2-2-3
ヒューズデカル	7-25	フロート	5-17
ピン	26-5-10	フロート フェUELフィルタ	6-27
ピン φ8-22	6-3	フロートアームピン	5-18

フロートバルブアッシ (W/バルブピン)	5-19
プロペラ 16	12-20-8
プロペラ 17	12-20-9
プロペラアッシ (11")	12-20-3
プロペラアッシ (12")	12-20-4
プロペラアッシ (13")	12-20-5
プロペラアッシ (14")	12-20-6
プロペラアッシ (15")	12-20-7
プロペラアッシ (7")	12-20-1
プロペラアッシ (9")	12-20-2
プロペラシャフト	12-6
プロペラシャフトハウジングアッシ	12-14
プロペラナット	12-26
プロペラハードウェアキット	12-21
フロントデカール	18-10
<へ>	
ベーパーセパレーターアッシ	5-16
ベベルギヤ B	11-20
ベベルギヤ C	12-4
ベベルギヤアッシ (A)	12-1
ベルトガイド	4-3
<ホ>	
ホース	15-16-1
ホース	19-6-2
ホース	19-7-2
ホースジョイント (ウォータワーク)	23-2
ボールスチール 3/8	12-13
ボールベアリング	11-32
ボールベアリング 6007	12-16
ボトムカウル	15-1
ホルダ	5-28
ホルダシフトレバーシャフト	16-27
ボルト	1-6
ボルト	1-10
ボルト	1-13
ボルト	1-18
ボルト	1-21
ボルト	3-22
ボルト	3-43
ボルト	3-44
ボルト	4-7
ボルト	5-3
ボルト	5-5
ボルト	5-8
ボルト	5-11
ボルト	5-15
ボルト	6-11
ボルト	6-12
ボルト	6-17
ボルト	6-18
ボルト	6-32
ボルト	7-6
ボルト	7-10
ボルト	7-15
ボルト	7-22
ボルト	7-26
ボルト	8-12
ボルト	8-15
ボルト	9-5
ボルト	9-9
ボルト	9-17
ボルト	9-26
ボルト	9-31
ボルト	10-24
ボルト	10-29
ボルト	10-35
ボルト	11-5
ボルト	11-11
ボルト	11-18
ボルト	11-29
ボルト	11-49
ボルト	11-50
ボルト	12-19
ボルト	13-8
ボルト	13-9
ボルト	13-19
ボルト	13-23
ボルト	13-41
ボルト	13-47
ボルト	13-59
ボルト	13-75
ボルト	14-9
ボルト	14-13

ボルト	14-26
ボルト	15-11
ボルト	15-15
ボルト	15-24
ボルト	15-35
ボルト	15-42
ボルト	16-4
ボルト	16-11
ボルト	16-15
ボルト	16-18
ボルト	16-19
ボルト	16-26
ボルト	16-28
ボルト	16-30
ボルト	17-2
ボルト	21-12
ボルト	21-39
ボルト	26-5-7
ボルト	26-6-7
ボルト 10-80 P1.25	20-25
ボルト 12-105 P1.25	13-67
ボルト 3/8-45	17-9
ボルト 6-35	13-50
ボルト 8-115	10-20
ボルト 8-32 P1.25	20-42
ボルト 8-90	1-4
ボルト 8-P1.25	3-39
ボルト M10-P1.25-130	13-2
ボルト マウントラバー M12-P1.25-177.5	13-12
ボルトメータアッシ	23-7-1
ボルトメータアッシ	23-7-2
ボルトメータキット	23A-9-3
ポンプ	14-25
ポンプケース (アッパ)	11-38
ポンプケースアッシ (ロフ)	11-41
ポンプケースガスケット	11-45
ポンプケースガスケット	26-4-8
ポンプケースガスケット	26-6-6
ポンプケースガスケット	26-7-5
ポンプケースガスケット	26-9-15
ポンプケースライナ	11-39
ポンプケースライナ	26-6-5
ポンプケースライナ	26-9-14
ポンプケースライナ クロムメッキ	26-7-4
<マ>	
マウント 8.5-14-2.5	9-34
マウント 8.5-14-2.5	15-40
マウントブラケット	13-39
マウントホールディングプレート (ロフ)	13-18
マグネットスイッチ	8-8
マップセンサ	5-4
マニュアルバルブアッシ	14-15
<メ>	
メインスイッチアッシ	20-7
メインスイッチアッシ	22-1
メインスイッチキー No.301	22-2-1
メインスイッチキー No.302	22-2-2
メインスイッチキー No.303	22-2-3
メインスイッチキー No.943	20-8-1
メインスイッチキー No.944	20-8-2
メインスイッチキー No.945	20-8-3
メインスイッチキーカバリングキャップ	20-9
メインスイッチキャップ (ウォータブルーフ)	20-10
メータリードワイヤ L=8000	25-5
メンテナンスキット	26-9-1
<モ>	
モータアッシ	14-1
モータブラケットアッシ	14-3
<ラ>	
ラバーマウント	6-1
ラバーマウント (アッパ)	13-1
ラバーマウント (ロフ)	13-11
ラバーマウント 8.5-14-2.5	9-35
ランプパネルアッシ	25-2
<リ>	
リードワイヤ L=200	25-1
リギングコードキット	25-9
リギングボルトセット	13-66
リザーブタンク	14-12
リテーナ	3-26
リテーナ	3-30
リバースロックレバー	13-45
リバースロックレバーグリップ	13-46

リフタ	3-4	ワッシャ 8.5-18-1.6	16-38
リフタボルト	3-5	ワッシャ 8.5-24-1.5	20-36
リモートコントロールケーブルステカカバー	16-29	ワッシャ 9.6-18-2	17-6
リモートコントロールベッドアッシ(RC5F)	21-1	ワッシャ リモコンボックス	21-33
リヤハウジング	21-14	ワッシャ ロックアーム	21-18
リヤパネル	21-15	ワッシャセット	8-6
リリーパルプアッシ	14-23		
リレー	9-23		
リングギヤカバー	7-7		
<レ>			
レクチファイヤコンプリート	9-4		
リモートコントロールベッドアッシ(RC5F)	25-4		
<ロ>			
ローパーミエーションホース	6-20-1		
ローパーミエーションホース	15-16-2		
ローパーミエーションホース L=1600	19-7-1		
ローパーミエーションホース L=700	19-6-1		
ローラ	21-36		
ローラ 6.1-14.7-14	15-7		
ローラベアリング	11-7		
ローラベアリング	12-15		
ローラリテーナ	21-47		
ロッカアーム	3-8		
ロッカアームシャフト	3-11		
ロッカシャフトスプリング	3-13		
ロッカシャフトボルト	3-12		
ロックナット 10-P1.25	20-30		
ロックプレート	11-3		
ロックプレート アップ	13-5		
ロウユニットアッシ (L)	26-1-1		
ロウユニットアッシ (S)	26-1-3		
ロウユニットアッシ (UL)	26-1-2		
ロウユニットガスケットセット	26-4-1		
<ワ>			
ワーニングランプデカール	20-14		
ワイヤカバー	21-10		
ワイヤリングダイヤグラムデカル	9-38		
ワッシャ	1-5		
ワッシャ	1-22		
ワッシャ	3-38		
ワッシャ	6-2		
ワッシャ	6-30		
ワッシャ	10-6		
ワッシャ	10-21		
ワッシャ	11-52		
ワッシャ	13-4		
ワッシャ	13-10		
ワッシャ	13-16		
ワッシャ	13-53		
ワッシャ	13-70		
ワッシャ	17-3		
ワッシャ	20-24		
ワッシャ	20-29		
ワッシャ	21-5		
ワッシャ	21-35		
ワッシャ	21-38		
ワッシャ	26-5-5		
ワッシャ	26-8-10		
ワッシャ 10.5-20-3.2	4-6		
ワッシャ 13-34-3	13-13		
ワッシャ 13-34-3	13-68		
ワッシャ 14.5-24-1	10-16		
ワッシャ 14.5-24-1	26-9-12		
ワッシャ 16-23-0.5	3-14		
ワッシャ 17-40-3	12-25		
ワッシャ 18.2-34-1	13-64		
ワッシャ 20.5-37-5	7-5		
ワッシャ 22.1-26-3	12-5		
ワッシャ 6.5-21-1	9-33		
ワッシャ 6.5-21-1	15-8		
ワッシャ 6.5-21-1	15-43		
ワッシャ 6.5-21-1	16-5		
ワッシャ 6.5-21-1	16-7		
ワッシャ 6.5-21-1	16-16		
ワッシャ 6.5-23-1.5	13-60		
ワッシャ 6.5-23-1.5	16-6		
ワッシャ 6-16-1.5	7-11		
ワッシャ 6-16-1.5	9-18		
ワッシャ 6-16-1.5	13-76		
ワッシャ 6-16-1.5	15-10		
ワッシャ 6-16-1.5	18-8		
ワッシャ 8.1-20-0.8	20-41		
ワッシャ 8.5-18-1.6	16-21		

INDEX

<A>			
ADJUST SCREW	21-6	BOLT	11-50
ADJUSTING NUT	3-10	BOLT	12-19
ADJUSTING SCREW	3-9	BOLT	13-8
ALTERNATOR ASSY	7-2	BOLT	13-19
ANODE	1-9	BOLT	13-23
ANODE	3-34	BOLT	13-41
ANODE	11-17	BOLT	13-47
ANODE	13-22	BOLT	13-59
ANODE	13-40	BOLT	13-75
ANODE	13-44	BOLT	14-9
ANODE	26-9-4	BOLT	14-13
ANODE	26-9-5	BOLT	14-26
ANODE	26-9-6	BOLT	15-11
ANODE PLUG	3-32	BOLT	15-15
APRON ASSY	10-33-1	BOLT	15-24
APRON ASSY	10-33-2	BOLT	15-35
ARMATURE ASSY	14-2	BOLT	15-42
ASSIST CORD (BLK) L=200	25-7	BOLT	16-4
ASSIST CORD (RED) L=200	22-4	BOLT	16-11
		BOLT	16-15
BACKBONE CABLE L=5m	23A-12	BOLT	16-18
BALL 3/8	12-13	BOLT	16-19
BALL BEARING 6007	12-16	BOLT	16-26
BAND	3-52	BOLT	16-28
BAND	22-8	BOLT	16-30
BAND 104	3-51	BOLT	17-2
BAND 104	9-28	BOLT	21-12
BAND 135	8-17	BOLT	21-39
BAND 158	10-9	BOLT	26-5-7
BAND 203	9-29	BOLT	26-6-7
BAND 203	13-51	BOLT 10-80 P1.25	20-25
BATTERY CABLE	8-13	BOLT 12-105 P1.25	13-67
BATTERY CABLE	23A-3	BOLT 3/8-45	17-9
BELT GUIDE	4-3	BOLT 6-35	13-50
BEVEL GEAR ASSY (A)	12-1	BOLT 8-115	10-20
BEVEL GEAR B	11-20	BOLT 8-32 P1.25	20-42
BEVEL GEAR C	12-4	BOLT 8-90	1-4
BIG END BEARING (Black)	2-7-2	BOLT 8-P1.25	3-39
BIG END BEARING (Blue)	2-7-3	BOLT M10P1.25-130	13-2
BIG END BEARING (Brown)	2-7-1	BOLT M12,P1.25-177.5	13-12
BOLT	1-10	BOLT M6-35	1-6
BOLT	1-13	BOLT M8-70	13-9
BOLT	1-18	BOTTOM COWL	15-1
BOLT	1-21	BRACKET	9-3
BOLT	3-22	BRACKET	16-17
BOLT	3-43	BREAKER	14-5
BOLT	3-44	BREATHER CHAMBER COVER	3-45
BOLT	4-7	BREATHER HOSE	3-50
BOLT	5-3	BRUSH	14-6
BOLT	5-5	BRUSH HOLDER	8-2
BOLT	5-8	BRUSH SPRING	14-7
BOLT	5-11	BUSHING	6-14
BOLT	5-15	BUSHING	13-25
BOLT	6-11	BUSHING	21-26
BOLT	6-12	BUSHING	21-30
BOLT	6-17	BUSHING	21-37
BOLT	6-18	BUSHING 10.5-12.7-13.5	20-28
BOLT	6-32	BUSHING 13-16-40	13-57
BOLT	7-6	BUSHING 13-17-19.5 18-24-22	13-58
BOLT	7-10	BUSHING 18-24-22	13-62
BOLT	7-15	BUSHING 18-24-57.5 18-24-60	13-63
BOLT	7-22	BUSHING 30-36-41	13-35
BOLT	7-26	BUZZER KIT	20-51
BOLT	8-12	<C>	
BOLT	8-15	CABLE BRACKET KIT	20-50
BOLT	9-5	CABLE CLIP	16-32
BOLT	9-9	CABLE JOINT	16-37
BOLT	9-17	CABLE TERMINAL	21-8
BOLT	9-26	CABLE TERMINAL HOLDER	15-23
BOLT	9-31	CABLE TERMINAL PLUG	9-25
BOLT	10-24	CAM ROD (L)	11-22-2
BOLT	10-29	CAM ROD (UL)	11-22-1
BOLT	10-35	CAM ROD (UL)	26-8-5
BOLT	11-5	CAM ROD BUSHING	11-26
BOLT	11-11	CAMSHAFT ASSY	3-3
BOLT	11-18	CAP ASSY	14-14
BOLT	11-29	CAP NUT	13-79
BOLT	11-49	CAP NUT	20-52
		CAUTION DECAL	18-1a
		CAUTION DECAL (A)	18-1
		CAUTION DECAL (B)	7-24-1
		CAUTION DECAL (B)	7-24-2
		CLAMP	19-5
		CLAMP	19-10
		CLAMP 6.5-14L	13-52
		CLAMP 6-9.5L	13-77
		CLAMP BRACKET (PTT-L)	13-21
		CLAMP BRACKET (PTT-R)	13-20
		CLAMP ϕ 16.8	6-5
		CLIP ϕ 10	15-17
		CLIP ϕ 11.3	6-8
		CLIP ϕ 11.3	6-21
		CLIP ϕ 17.8	15-31
		CLIP ϕ 9.4	6-22
		CLIP ϕ 9.4	15-18
		CLUTCH	12-7
		CLUTCH CAM	11-24
		COIL BRACKET	7-14
		COLLAR 10.2-12-12	13-32
		COLLAR 16-21.7-14.25	3-15
		COLLAR 16-21.7-4.25	3-16
		COLLAR 6.2-9-7.4	7-12
		COLLAR 6.5-10.5-22.6	16-3
		COLLAR 6.5-10.5-9.3	16-10
		COLLAR 6.5-10.5-9.3	16-14
		CONICAL SPRING WASHER 10.5-21-2.3	20-26
		CONNECTING ROD ASSY	2-5
		CONNECTING ROD BOLT	2-6
		CONTROL LEVER	21-22
		COOLING HOSE	10-3
		CORD ASSY	9-21
		CORD ASSY	20-19
		CORD ASSY L=6200	22-3
		CORD HOLDER	20-31
		COTTER	3-27
		COTTER	3-31
		COUPLING	14-19
		COVER	5-32
		COVER	9-37
		COVER	10-22
		COVER	15-25
		COVER HOOK	15-6
		CRANKSHAFT ASSY	2-1
		C-RING	14-17
		C-RING d=18	13-65
		C-RING d=28	13-38
		CUP	6-24
		CYL BLOCK & CRANKCASE ASSY	1-1
		CYLINDER HEAD ASSY	3-2
		CYLINDER HEAD BOLT	10-5
		CYLINDER HEAD BOLT M10-90	3-37
		CYLINDER HEAD COMPLETE	3-1
		CYLINDER HEAD COVER ASSY	3-41
		CYLINDER HEAD COVER GASKET	3-42
		CYLINDER HEAD COVER GASKET	26-3-12
		CYLINDER HEAD GASKET	3-36
		CYLINDER HEAD GASKET	26-3-11
		CYLINDER PIN (LOWER)	13-61
		CYLINDER PIN (UPPER)	13-56
<D>			
DAMPER	8-11		
DAMPER (LOWER)	13-17		
DAMPER (UPPER)	13-6		
DAMPER (UPPER)	13-7		
DAMPER 21-36-5	13-14		
DECAL (LEVER)	22-5		
DECAL (TOHATSU)	22-7		
DECAL SET MFS40A	18-9-1		
DECAL SET MFS50A	18-9-2		
DETENT RETAINER	21-43		
DETENT ROLLER	21-40		
DETENT SPRING	21-45		
DISC 8.5-25-2	20-37		
DOWEL PIN 4-10	11-46		
DOWEL PIN 6-12	1-3		
DOWEL PIN 6-12	3-40		
DOWEL PIN 6-12	7-16		
DOWEL PIN 6-12	10-13		

DOWEL PIN 6-12.....	10-19	FUEL HOSE W/PROTECTOR	6-7-1	KEY 13.4-5.4.....	4-2
DOWEL PIN 6-12.....	10-31	FUEL HOSE W/PROTECTOR	6-7-2	KEY 19-7-5	7-3
DOWEL PIN 6-12.....	11-53	FUEL INJECTOR ASSY	5-7	KEY 20-4.6-2.....	11-37
DOWEL PIN 6-12.....	26-8-4	FUEL METER ASSY	23-10-1	KEY 20-4.6-2.....	26-6-8
DOWEL PIN 6-16.....	6-13	FUEL METER ASSY	23-10-2	KEY 20-4.6-2.....	26-9-3
DOWEL PIN 8-16.....	20-21	FUEL METER KIT	23A-9-2	<L>	
DRAG LINK ASSY.....	17-4	FUEL PUMP ASSY	6-15	LAMP PANEL ASSY.....	25-2
DRAIN BOLT 14-14.....	10-15	FUEL RAIL ASSY.....	5-6	LEAD WIRE L=200	25-1
DRAIN SCREW	5-31	FUEL REGULATOR	5-27	LIFTER.....	3-4
DRIVE GEAR	21-9	FUEL TANK ASSY 25L	19-12	LIFTER BOLT	3-5
DRIVE PULLEY	4-1	FUSE 20A.....	9-24-2	LOCK NUT 10-P1.25.....	20-30
DRIVE SHAFT (L)	11-31-3	FUSE 30A.....	9-24-1	LOCK PLATE.....	11-3
DRIVE SHAFT (S)	11-31-1	FUSE DECAL	7-25	LOCK PLATE	13-5
DRIVE SHAFT (UL)	11-31-2	FUSE HOLDER BRACKET.....	9-6	LOW PERMEATION HOSE	6-20-1
DRIVE SHAFT (UL).....	26-8-7	<G>		LOW PERMEATION HOSE L=1600	19-7-1
DRIVE SHAFT HOUSING ASSY (L)	10-14-2	GAS SHOCK ABSORBER	13-43	LOW PERMEATION HOSE L=700.....	19-6-1
DRIVE SHAFT HOUSING ASSY (S)	10-14-1	GASKET	5-10	LOW PERMEATION HOSE ϕ 5- ϕ 10, L=450	15-16-2
DRIVE SHAFT HOUSING GASKET t=0.5	10-11	GASKET	5-13	LOWER UNIT ASSY (L).....	26-1-1
DRIVE SHAFT HOUSING GASKET t=0.5	26-3-16	GASKET	10-23	LOWER UNIT ASSY (S).....	26-1-3
DRIVE SHAFT SPRING	11-33	GASKET	15-36	LOWER UNIT ASSY (UL)	26-1-2
DRIVE SHAFT SPRING GUIDE	11-34	GASKET 8.1-15-1.....	11-9	LOWER UNIT GASKET SET	26-4-1
DRIVEN PULLEY.....	4-5	GASKET 8.1-15-1.....	26-4-2	<M>	
DUST COVER SET	8-9	GASKET 8.1-15-1.....	26-9-2	MAGNETIC SWITCH.....	8-8
<E>		GEAR CASE ASSY	11-6	MAIN SWITCH ASSY.....	20-7
ECU ASSY	9-15-3	GREASE FITTING	13-30	MAIN SWITCH ASSY.....	22-1
ECU ASSY	9-15-4	GREASE FITTING	15-12	MAIN SWITCH CAP (WATERPROOF).....	20-10
ENGINE BASEMENT ASSY	10-1	GRIP	20-39	MAIN SWITCH KEY	20-8-1
ENGINE BASEMENT GASKET.....	1-19	GRIP	21-21	MAIN SWITCH KEY	20-8-2
ENGINE BASEMENT GASKET.....	26-3-14	GRIP PARTS KIT	20-44	MAIN SWITCH KEY	20-8-3
ENGINE BASEMENT SEAL.....	10-12	GROMMET	5-21	MAIN SWITCH KEY COVERING CAP	20-9
ENGINE DROP CABLE L=6m	23A-2	GROMMET	5-23	MAIN SWITCH KEY No.301	22-2-1
ENGINE SHORT BLOCK KIT	26-2	GROMMET	5-25	MAIN SWITCH KEY No.302	22-2-2
ENGINE TEMP SENSOR.....	9-2	GROMMET	9-22	MAIN SWITCH KEY No.303	22-2-3
E-RING d=5.....	15-9	GROMMET	15-33	MAINTENANCE KIT FOR MF540/50A	26-9-1
E-RING d=6.....	21-4	GROMMET	15-38	MANUAL VALVE ASSY	14-15
EXHAUST COVER ASSY.....	1-11	GROMMET	15-39	MAP SENSOR.....	5-4
EXHAUST COVER GASKET	1-12	GROMMET	16-31	METER LEAD WIRE L=8000.....	25-5
EXHAUST COVER GASKET	26-3-2	GROMMET	20-18	MOTOR ASSY.....	14-1
EXHAUST VALVE KIT	3-28	GROMMET	21-13	MOTOR BRACKET ASSY	14-3
EXHAUST VALVE STEM SEAL	3-20	GROMMET 13-2 13-2.....	7-13	MOUNT 8.5-14-2.5.....	9-34
EXHAUST VALVE STEM SEAL	26-3-8	GROMMET 16-2.5.....	7-8	MOUNT 8.5-14-2.5.....	15-40
EXHAUST VALVE ϕ 28.....	3-29	GROMMET 17-3	16-33	MOUNT BRACKET.....	13-39
EXTENSION CORD (TRIM SENSOR) L=2000	23-12	GROMMET 40-18-3	15-37	MOUNT HOLDING PLATE (LOWER)	13-18
EXTENSION CORD (TRIM SENSOR) L=6000	23A-11	GROUND L=210	13-31	<N>	
EXTENSION CORD (TRIM SENSOR) L=6000	25-6	GUIDE PLATE	10-17	NEUTRAL LOCK ARM.....	21-16
EXTENSION CORD L=2000 (11P).....	23-14	GUIDE PLATE GASKET.....	11-44	NEUTRAL LOCK SPRING.....	21-17
EXTENSION CORD L=2000 (2P).....	23-13	GUIDE PLATE GASKET.....	26-4-7	NEUTRAL SWITCH	15-21
EXTENSION HOUSING (UL)	10-30	GUIDE PLATE GASKET.....	26-6-4	NEUTRAL SWITCH (REMOTE CONT).....	22-9
EXTENSION HOUSING (UL)	26-8-3	GUIDE PLATE GASKET.....	26-7-3	NEUTRAL SWITCH ACTUATOR.....	15-22
EXTENSION HOUSING KIT (UL).....	26-8-1	GUIDE PLATE GASKET.....	26-9-10	NIPPLE 6-8-11	15-20
<F>		<H>		NUT.....	4-4
FILTER	6-26	HANGER	1-20	NUT.....	6-29
FILTER.....	14-11	HOLDER.....	5-28	NUT.....	8-16
FILTER.....	19-15	HOLDER.....	16-27	NUT.....	9-11
FILTER (INLET)	5-26	HOOK COVER.....	7-9	NUT.....	11-21
FILTER (OUTLET)	5-24	HOOK LEVER	15-2	NUT.....	11-23
FLOAT	5-17	HOOK LEVER BUSHING 14-16.5-17.7	15-4	NUT.....	13-54
FLOAT	6-27	HOSE	15-16-1	NUT.....	21-11
FLOAT ARM PIN	5-18	HOSE.....	19-6-2	NUT.....	21-34
FLOAT VALVE ASSY	5-19	HOSE.....	19-7-2	NUT.....	26-5-4
FLUSHING CONNECTOR.....	15-26	HOSE JOINT (WATER-WORKS)	23-2	NUT 10-P1.25.....	11-51
FLUSHING CONNECTOR BRACKET	15-34	HOSE.....	19-6-2	NUT 10-P1.25.....	13-3
FLUSHING CONNECTOR CAP.....	15-29	HOSE.....	19-7-2	NUT 10-P1.25.....	26-8-9
FLUSHING HOSE.....	15-30	HOSE JOINT (WATER-WORKS)	23-2	NUT 12-P1.25.....	13-69
FLYWHEEL W/GEAR.....	7-1	HOUR METER ASSY	23-6-1	NUT 20-P1.25.....	7-4
FREE THROTTLE DRUM.....	21-25	HOUR METER ASSY	23-6-2	NUT 20-P1.25.....	11-13
FREE THROTTLE LEVER	21-41	<I>		NYLON NUT 10-P1.5	20-23
FREE THROTTLE ROLLER	21-46	IDLE EXHAUST PORT COVER.....	10-25	NYLON NUT 12-P1.25.....	13-15
FREE THROTTLE SPRING.....	21-48	IDLE EXHAUST PORT GASKET.....	10-28	NYLON NUT 3/8-24UNF.....	17-5
FRICTION LEVER	20-38	IGNITION COIL W/R-CAP	7-20	NYLON NUT 4-P0.7	11-13
FRONT DECAL	18-10	INSTRUCTION DECAL	20-16	NYLON NUT 6-P1.0	11-19
FUEL CONNECTOR.....	19-8	INSULATOR.....	6-9	NYLON NUT 6-P1.0	18-7
FUEL CONNECTOR.....	19-9	INTAKE MANIFOLD	5-1	NYLON NUT 7/8-14	13-26
FUEL CONNECTOR (MALE)	15-13	INTAKE SILENCER ASSY	5-12	NYLON NUT 8-P1.25	20-35
FUEL CONNECTOR MARK	19-11	INTAKE VALVE KIT	3-24	<O>	
FUEL CONNECTOR PROTECTOR	15-14	INTAKE VALVE STEM SEAL	3-19	OIL CAUTION DECAL	18-2
FUEL FEED PUMP	5-20	INTAKE VALVE STEM SEAL	26-3-7	OIL FILLER CAP	3-47
FUEL FEED PUMP JOINT.....	5-22	INTAKE VALVE ϕ 32.....	3-25	OIL FILTER.....	1-14
FUEL FILTER ASSY	6-23	INTERFERENCE DECAL	7-27	OIL FILTER.....	26-9-7
FUEL GAUGE VENT CAP ASSY (25L).....	19-16	INTERNAL GEAR	8-3	OIL FILTER BOLT.....	1-2
FUEL HOSE.....	6-20-2	ISC VALVE	5-2	OIL LEVEL GAUGE.....	10-10
FUEL HOSE 4-9	6-6	<J>		OIL PRESSURE SWITCH.....	9-21
FUEL HOSE W/PROTECTOR.....	6-4	JOINT	14-18	OIL PUMP ASSY.....	3-21
		JOINT ASSY (INLET)	19-2	OIL PUMP GASKET	3-23
		JOINT ASSY (OUTLET)	19-3		
		<K>			

OIL PUMP GASKET	26-3-9	PROPELLER ASSY (14")	12-20-6	SCREW	21-42
OIL SEAL 16-28-6	10-2	PROPELLER ASSY (15")	12-20-7	SCREW	21-44
OIL SEAL 16-28-6	26-3-15	PROPELLER ASSY (16")	12-20-8	SCREW	22-10
OIL SEAL 17-33-6	11-42	PROPELLER ASSY (17")	12-20-9	SCREW	22-12
OIL SEAL 22-37-8	12-18	PROPELLER ASSY (7")	12-20-1	SCREW	26-5-3
OIL SEAL 22-37-8	26-4-4	PROPELLER ASSY (9")	12-20-2	SCREW	26-5-11
OIL SEAL 30-45-8	3-7	PROPELLER HARDWARE KIT	12-21	SCREW SET	20-43
OIL SEAL 30-45-8	26-3-6	PROPELLER NUT M16P1.5	12-26	SEAL	5-33
OIL SEAL 38-50-8	2-4	PROPELLER SHAFT	12-6	SEAL RING	17-7
OIL SEAL 38-50-8	26-3-5	PROPELLER SHAFT HOUSING ASSY	12-14	SEAL RING 13.8-22-3.7	15-3
OIL SEAL 50-68-9	2-3	PTT ASSY	13-42	SEAL WASHER	14-16
OIL SEAL 50-68-9	26-3-4	PTT O-RING SET	14-27	SHIFT ARM	16-13
OIL STRAINER ASSY	10-7	PTT SOLENOID SWITCH (A)	9-10	SHIFT CABLE	20-3
O-RING	5-29	PTT SOLENOID SWITCH (B)	9-14	SHIFT DECAL	20-13
O-RING	5-30	PTT SWITCH ASSY	15-32	SHIFT GEAR ASSY	21-7
O-RING	6-25	PTT SWITCH ASSY	20-6	SHIFT LEVER KIT	20-49
O-RING	6-28	PTT SWITCH ASSY	22-11	SHIFT LEVER ROD	16-20
O-RING	12-17	PTT SWITCH COVER	22-13	SHIFT LEVER SET	8-7
O-RING	19-14	PTT THRUST ROD	13-27	SHIFT LEVER SHAFT ASSY	16-23
O-RING	26-4-3	PULSAR COIL	7-17	SHIFT LEVER STOPPER	16-24
O-RING 1.5-3.5	14-24	PULSAR COIL GUARD	7-18	SHIFT LEVER STOPPER I=0.8	16-25
O-RING 1.5-6.5	14-10	PUMP	14-25	SHIFT POSITION DECAL	22-6
O-RING 1.8-69.6	14-20	PUMP CASE (UPPER)	11-38	SHIFT POSITION SIDE DECAL	22-17
O-RING 1.9-13	3-33	PUMP CASE ASSY (LOWER)	11-41	SHIFT ROD (L)	16-34-2
O-RING 1.9-13	26-3-10	PUMP CASE GASKET	11-45	SHIFT ROD (S)	16-34-1
O-RING 1.9-13	26-9-13	PUMP CASE GASKET	26-4-8	SHIFT ROD JOINT M6-22	16-36
O-RING 1.9-33.2	6-10	PUMP CASE GASKET	26-6-6	SHIFT UNIT ASSY	20-48
O-RING 2.4-5.8	11-27	PUMP CASE GASKET	26-7-5	SHIM 32.9-26-0.5	11-43
O-RING 2.4-5.8	26-4-5	PUMP CASE GASKET	26-9-15	SHIM 36-44-0.1	12-2-1
O-RING 2-55.5	14-4	PUMP CASE LINER	11-39	SHIM 36-44-0.15	12-2-2
O-RING 3.1-24.4	3-48	PUMP CASE LINER	26-6-5	SHIM 36-44-0.3	12-2-3
O-RING 3.1-24.4	15-28	PUMP CASE LINER	26-7-4	SHIM 41-51-5-0.1	11-35-1
O-RING 3.1-24.4	26-3-13	PUMP CASE LINER	26-9-14	SHIM 41-51-5-0.15	11-35-2
O-RING 3.2-47	11-47	PUSH ROD	12-12	SHIM 41-51-5-0.3	11-35-3
O-RING 3.2-47	26-4-9	<Q>		SHIM 41-51-5-0.5	11-35-4
O-RING 3.5-21.7	11-28	QUICK-CONNECTOR (MALE)	19-13	SNAP	12-9
O-RING 3.5-21.7	26-4-6	<R>		SNAP PIN	13-28
O-RING 3.5-25.7	6-16	REAR HOUSING	21-14	SNAP PIN d=5	16-35
O-RING 3.5-29.7	13-37	REAR PANEL	21-15	SNAP PIN d=8	16-22
OVERHEAT BUZZER	22-14	RECTIFIER COMPLETE	9-4	SNAP PIN d=8	16-39
<P>		RELAY	9-23	SOLENOID SWITCH CORD (A)	9-16
PICK-UP ELBOW ASSY (25L)	19-17	RELIEF VALVE ASSY	14-23	SOLENOID SWITCH CORD (B)	9-19
PILOT LAMP ASSY	20-11	REMOTE COT CABLE STAY COVER	16-29	SPACER	21-32
PIN	12-8	REMOTE CONTROL HEAD ASSY (RC5F)	21-1	SPACER 10.5-23-9	20-27
PIN 3-25	26-5-10	REMOTE CONTROL HEAD ASSY (RC5F)	25-4	SPACER 6.2-13-22	6-19
PIN ϕ 8-22	6-3	RESERVE TANK	14-12	SPACER 6.2-9-15.7	9-36
PINION ASSY	8-4	RESTRICTOR	5-14	SPACER 6.2-9-15.7	15-41
PIPE L=150	10-8	RETAINER	3-26	SPACER 9.6-19-19	17-8
PISTON	2-9-1	RETAINER	3-30	SPARK PLUG (IKR6G8)	3-49
PISTON (0.5 O/S)	2-9-2	REVERSE LOCK LEVER	13-45	SPARK PLUG (IKR6G8)	26-9-17
PISTON PIN	2-10	REVERSE LOCK LEVER GRIP	13-46	SPEEDOMETER KIT (60MPH)	23-9-1
PISTON PIN CLIP	2-11	RIGGING BOLT SET	13-66	SPEEDOMETER KIT (60MPH)	23-9-2
PISTON REPAIR KIT	2-8-1	RIGGING CORD KIT	25-9	SPEEDOMETER KIT (60MPH)	23A-8
PISTON REPAIR KIT (0.5 O/S)	2-8-2	RING GEAR COVER	7-7	SPLIT PIN 3-25	12-23
PISTON RING	2-13-1	ROCKER ARM	3-8	SPLIT PIN 3-25	16-9-16
PISTON RING	2-14-1	ROCKER ARM SHAFT	3-11	SPRING	12-10
PISTON RING (0.5 O/S)	2-13-2	ROCKER SHAFT BOLT	3-12	SPRING	16-2
PISTON RING (0.5 O/S)	2-14-2	ROCKER SHAFT SPRING	3-13	SPRING PIN 3.5-16	13-72
PISTON RING SET	2-12-1	ROLLER	21-36	SPRING PIN 3-12	11-25
PISTON RING SET (0.5 O/S)	2-12-2	ROLLER 6.1-14.7-14	15-7	SPRING PIN 3-12	26-8-6
PISTON RING-OIL	2-15-1	ROLLER BEARING	11-7	SPRING RETAINER	12-11
PISTON RING-OIL (0.5 O/S)	2-15-2	ROLLER BEARING	12-15	SPRING WASHER	9-12
PLAIN SHAFT BEARING	2-2-1	ROLLER RETAINER	21-47	STARTER MOTOR ASSY	8-1
PLAIN SHAFT BEARING	2-2-2	RUBBER MOUNT	6-1	STARTER MOTOR BAND	8-10
PLAIN SHAFT BEARING	2-2-3	RUBBER MOUNT (LOWER)	13-11	STARTER SOLENOID	9-8
PLANET GEAR	8-5	RUBBER MOUNT (UPPER)	13-1	STAY	7-23
PLATE	6-31	RUBBER MOUNT 8.5-14-2.5	9-35	STEERING BRACKET ASSY	20-20
PLATE	10-26	<S>		STEERING HOOK PLATE	17-1
PLATE	20-33	SAFETY ROPE ϕ 5-1600	23-1	STEERING SHAFT ASSY	13-34-1
PLATE	21-27	SCREW	3-35	STEERING SHAFT ASSY	13-34-2
PLUG 8-8	11-8	SCREW	3-46	STOP SWITCH ASSY	20-4
PLUG CAP W/RESISTANCE	7-21	SCREW	7-19	STOP SWITCH ASSY	22-15
POWER HEAD GASKET SET	26-3-1	SCREW	9-7	STOP SWITCH DECAL	20-15
PRE-COATED BOLT 6-16	20-34	SCREW	9-27	STOP SWITCH LANYARD ASSY	20-5
PRE-RIGGING KIT	25-3	SCREW	10-18	STOP SWITCH LANYARD ASSY	22-16
PRE-RIGGING KIT	25-8	SCREW	11-14	STOPPER	11-30
PRIMER BULB	19-4-1	SCREW	13-48	STOPPER	12-24
PRIMER BULB	19-4-2	SCREW	13-78	STOPPER	13-49
PRIMER BULB ASSY	19-1-1	SCREW	14-8	STOPPER	20-40
PRIMER BULB ASSY	19-1-2	SCREW	14-21	STUD M10-145	10-32
PROPELLER ASSY (11")	12-20-3	SCREW	21-19	STUD M10-145	26-8-8
PROPELLER ASSY (12")	12-20-4	SCREW	21-29	STUD M10-40	20-22
PROPELLER ASSY (13")	12-20-5	SCREW	21-31	SWIVEL BRACKET ASSY	13-29-1

SWIVEL BRACKET ASSY.....	13-29-2	WASHER	11-52
SWIVEL BRACKET SHAFT ASSY.....	13-24	WASHER	13-4
<T>		WASHER	13-10
TACHOMETER	23-5-1	WASHER	13-16
TACHOMETER	23-5-2	WASHER	13-53
TACHOMETER KIT.....	23A-13	WASHER	13-70
TAPERED ROLLER BEARING	11-32	WASHER	17-3
TAPERED ROLLER BEARING 32007.....	12-3	WASHER	20-24
TAPPING SCREW 5-30.....	10-34-1	WASHER	20-29
TAPPING SCREW 5-30.....	10-34-2	WASHER	21-5
TAPPING SCREW 6-16.....	20-32	WASHER	21-18
TEE CONNECTOR	23A-7	WASHER	21-33
TERMINAL CAP 15.5-18.28	8-14	WASHER	21-35
TERMINAL CAP 8-13-28	9-13	WASHER	21-38
TERMINAL CAP 8-13-28.....	9-20	WASHER	26-5-5
TERMINAL CAP 8-13-28	9-30	WASHER	26-8-10
TERMINAL CAP 8-13-28.....	13-55	WASHER 10.5-20-3.2.....	4-6
TERMINATOR (FEMALE).....	23A-6	WASHER 13-34-3	13-13
TERMINATOR (MALE)	23A-5	WASHER 13-34-3	13-68
THERMOSTAT	1-15	WASHER 14.5-24-1.....	10-16
THERMOSTAT CAP.....	1-16	WASHER 14.5-24-1.....	26-9-12
THERMOSTAT CAP GASKET	1-17	WASHER 16-23-0.5.....	3-14
THERMOSTAT CAP GASKET	26-3-3	WASHER 17-40-3	12-25
THERMOSTAT CAP GASKET	26-9-11	WASHER 18.2-34-1.....	13-64
THRITTLE ARM.....	16-8	WASHER 20.5-37-5.....	7-5
THRITTLE ARM.....	21-2	WASHER 22.1-26-3.....	12-5
THRITTLE BODY ASSY ϕ 45.....	5-9	WASHER 6.5-21-1.....	9-33
THRITTLE CAM	16-1	WASHER 6.5-21-1.....	15-8
THRITTLE DECAL	20-12	WASHER 6.5-21-1.....	15-43
THRITTLE FRICTION ARM.....	21-3	WASHER 6.5-21-1.....	16-5
THRITTLE FRICTION ASSY	20-47	WASHER 6.5-21-1.....	16-7
THRITTLE LINK ASSY	20-46	WASHER 6.5-21-1.....	16-16
THRITTLE ROD	16-12	WASHER 6.5-23-1.5	13-60
THRITTLE ROLLER.....	16-9	WASHER 6.5-23-1.5	16-6
THRITTLE SHAFT KIT	20-45	WASHER 6-16-1.5.....	7-11
THRITTLE WIRE	20-2	WASHER 6-16-1.5.....	9-18
THRUST BOLT	3-6	WASHER 6-16-1.5.....	13-76
THRUST HOLDER	12-22	WASHER 6-16-1.5.....	15-10
THRUST PLATE	21-28	WASHER 6-16-1.5.....	18-8
THRUST PLATE (UPPER) 31-50-2.....	13-36	WASHER 8.1-20-0.8	20-41
TILLER HANDLE COVER	20-17	WASHER 8.5-18-1.6	16-21
TILLER HANDLE KIT	20-1	WASHER 8.5-18-1.6	16-38
TILT HANDLE	18-6	WASHER 8.5-24-1.5	20-36
TILT LIMIT CAM HOLDER	26-5-9	WASHER 9.6-18-2.....	17-6
TILT LIMIT SWITCH.....	26-5-2	WASHER SET	8-6
TILT LIMIT SWITCH CAM	26-5-8	WATER HOSE	15-19
TILT LIMIT SWITCH KIT	26-5-1	WATER JACKET INSERT (L) L=35	1-8
TILT LIMIT SWITCH PLATE	26-5-6	WATER JACKET INSERT (R)	1-7
TILT STOPPER GRIP	13-73	WATER PIPE (L)	11-1-1
TILT STOPPER KIT	13-71-1	WATER PIPE (S)	11-1-2
TILT STOPPER KIT	13-71-2	WATER PIPE (UL).....	11-1-3
TILT STOPPER SPRING.....	13-33	WATER PIPE (UL).....	26-8-2
TILT SWITCH COVER	21-20	WATER PIPE AUXILIARY MOUNT.....	11-4
TILT SWITCH PLUG.....	21-23	WATER PIPE SEAL (LOWER).....	11-40
TIMING BELT	4-8	WATER PIPE SEAL (UPPER)	11-2
TOCS STARTER KIT	23A-1	WATER PRESSURE METER KIT.....	23-8-1
TOOL KIT	23-3	WATER PRESSURE METER KIT.....	23-8-2
TOP COWL ASSY.....	18-3	WATER PUMP GUIDE PLATE.....	11-48
TOP COWL SEAL.....	18-5	WATER PUMP GUIDE PLATE.....	26-6-3
TOP COWL SUB-ASSY.....	18-4	WATER PUMP GUIDE PLATE.....	26-7-6
TRIM METER KIT	23-4-1	WATER PUMP GUIDE PLATE.....	26-9-9
TRIM METER KIT	23-4-2	WATER PUMP IMPELLER	11-36
TRIM METER KIT	23A-9-1	WATER PUMP IMPELLER	26-6-2
TRIM SENSOR L=1700.....	13-74	WATER PUMP IMPELLER	26-7-2
TRIM TAB.....	11-10	WATER PUMP IMPELLER	26-9-8
TWIN REMOTE CONTROL KIT.....	23-11	WATER PUMP KIT (CHROME PLATED).....	26-7-1
<V>		WATER PUMP REPAIR KIT	26-6-1
VALVE ASSY	14-22	WATER SEAL PLATE.....	11-16
VALVE SPRING	3-17	WATER SEAL RUBBER	11-15
VALVE SPRING SEAT	3-18	WATER STRAINER SET.....	11-12
VAPOR SEPARATOR ASSY	5-16	WAVE WASHER.....	21-24
VOLTMETER ASSY	23-7-1	WAVE WASHER d=14.....	15-5
VOLTMETER ASSY	23-7-2	WIRE COVER.....	21-10
VOLTMETER KIT.....	23A-9-3	WIRING DIAGRAM DECAL	9-38
<W>			
WARNING LAMP DECAL.....	20-14		
WASHER	1-5		
WASHER	1-22		
WASHER	3-38		
WASHER	6-2		
WASHER	6-30		
WASHER	10-6		
WASHER	10-21		

INDEX (Parts Number)

172-36008-0	7-13	369-62433-1	13-73	3B7-77431-1	14-9	3FW-76317-0	8-5
1E0-36056-0	7-9	369-84398-0	10-9	3B7-77432-1	14-26	3FW-76318-0	8-6
332-60005-2	11-8	394-70260-0	15-13	3B7-77433-0	14-10	3FW-76320-0	8-7
332-60006-0	11-9	398-06830-0	20-4	3B7-77434-1	14-11	3FW-76321-0	8-8
332-60006-0	26-4-2	398-76083-0	15-22	3B7-83715-2	16-37	3FW-76322-0	8-9
332-60006-0	26-9-2	3A0-70679-0	7-12	3B7-84914-0	17-8	3GF-62004-0	20-31
332-65022-0	11-37	3A3-06830-0	22-15	3B7Q84312-0	21-41	3GF-62445-0	20-42
332-65022-0	26-6-8	3A3-72560-0	22-11	3B7Q84343-0	21-22	3GF-62449-0	20-37
332-65022-0	26-9-3	3A3-72591-0	22-13	3B7Q84366-0	21-15	3GF-62466-1	13-71-1
332-66021-0	11-27	3A3-76145-0	9-30	3B7Q84441-0	21-14	3GF-63025-0	20-27
332-66021-0	26-4-5	3A3-81301-0	23-11	3BJ-07615-0	1-14	3GF-63032-0	20-47
332-70201-0	19-10	3A3-83314-2	21-8	3BJ-07615-0	26-9-7	3GF-63062-0	20-45
334-00131-0	7-3	3A3-84307-0	21-45	3BJ-61017-1	3-39	3GF-63067-0	20-46
334-65012-0	11-46	3A3-84364-2	21-9	3BJ-72100-0	23-3	3GF-63102-0	20-28
336-06973-0	13-77	3A3-84365-1	21-2	3BJ-84398-0	8-17	3GF-63193-0	20-44
338-02215-0	15-17	3A3-84368-0	21-24	3C7-00132-0	7-4	3GF-63201-0	20-25
338-60218-2	13-40	3A3-84374-0	21-32	3C7-00133-0	7-5	3GF-63205-0	20-43
338-60218-2	13-44	3A3-84375-0	21-31	3C7-61338-0	13-14	3GF-63305-0	20-26
338-67147-0	15-3	3A3-84376-0	21-13	3C7-62133-2	13-67	3GF-63310-0	20-30
344-67177-1	13-30	3A3-84381-0	21-7	3C7-62139-1	13-69	3GF-63320-0	20-17
344-67177-1	15-12	3A3-84383-0	21-35	3C7-70050-2	19-16	3GF-63624-0	20-18
345-01111-0	1-3	3A3-84391-0	21-25	3C7-70113-0	19-15	3GF-65012-0	20-21
345-01111-0	3-40	3A3-84398-0	22-8	3C7-70155-0	19-17	3GF-66158-0	20-49
345-01111-0	7-16	3A3-84401-0	21-16	3C7-70177-1	19-12	3GF-66160-0	20-48
345-01111-0	10-13	3A3-84403-0	21-17	3C7-70199-0	19-14	3GF-66198-0	20-50
345-01111-0	10-19	3A3-84404-0	21-21	3C7-70211-1	19-4-2	3GF-67578-1	20-13
345-05122-1	13-60	3A3-84406-0	21-27	3C7-70217-0	19-5	3GF-70211-1	19-4-1
345-05122-1	16-6	3A3-84407-0	21-18	3C7-70220-1	19-2	3GF-70240-1	19-7-1
345-06915-0	13-52	3A3-84421-0	21-36	3C7-70224-1	19-3	3GF-70241-1	19-6-1
345-60215-0	12-3	3A3-84422-0	21-28	3C7-72030-0	7-27	3GF-70281-0	19-8
345-64081-0	11-35-1	3A3-84423-0	21-43	3C8-60223-0	11-42	3GF-71040-0	20-11
345-64082-0	11-35-2	3A3-84424-0	21-46	3C8-62396-1	13-31	3GF-72019-0	20-12
345-64083-0	11-35-3	3A3-84425-0	21-48	3C8-64027-0	11-21	3GF-72198-0	20-14
345-64084-0	11-35-4	3A3-84426-0	21-47	3C8-64084-0	11-43	3GF-72200-0	20-15
345-65015-0	11-47	3A3-84427-0	21-6	3C8-64217-0	12-8	3GF-72524-0	23-6-2
345-65015-0	26-4-9	3A3-84428-0	21-3	3C8-64219-1	12-9	3GF-72529-0	23-7-2
345-70114-1	6-8	3A3-84429-0	21-10	3C8-64221-0	12-10	3GF-72571-0	23-4-2
345-70114-1	6-21	3A3-84431-0	21-37	3C8-64222-0	12-11	3GF-72596-0	23-10-2
346-01215-0	10-2	3A3-84432-0	21-30	3C8-64231-0	12-22	3GF-72598-0	23-8-2
346-01215-0	26-3-15	3A3-84435-0	21-26	3C8-65014-0	11-40	3GF-72647-1	23-5-2
346-62124-1	13-26	3A3-84442-0	21-39	3C8-65021-2	11-36	3GF-72672-0	23-9-2
346-62127-0	13-79	3A3-84451-0	21-20	3C8-65021-2	26-6-2	3GF-76020-0	20-7
346-62127-0	20-52	3A3-84452-0	21-23	3C8-65021-2	26-7-2	3GF-76175-0	20-51
346-66334-0	13-49	3AA-66223-0	26-5-10	3C8-65021-2	26-9-8	3GF-76205-0	20-9
346-66334-0	20-40	3AA-83719-0	16-21	3C8-65025-0	11-48	3GF-76217-0	20-8-1
346-67113-0	9-34	3AA-83719-0	16-38	3C8-65025-0	26-6-3	3GF-76218-0	20-8-2
346-67113-0	15-40	3AB-01111-0	10-31	3C8-65025-0	26-9-9	3GF-76219-0	20-8-3
346-67114-1	9-36	3AB-01111-0	11-53	3C8-65029-2	11-44	3GF-84339-0	20-16
346-67114-1	15-41	3AB-01111-0	26-8-4	3C8-65029-2	26-4-7	3GF-84560-0	25-9
346-67115-0	9-33	3AC-06999-0	7-21	3C8-65029-2	26-6-4	3GFQ84500-1	21-1
346-67115-0	15-8	3AC-10087-0	6-5	3C8-65029-2	26-7-3	3GFQ84500-1	25-4
346-67115-0	15-43	3AC-62466-1	13-71-2	3C8-65029-2	26-9-10	3GL-72524-0	23-6-1
346-67115-0	16-5	3AC-63012-0	20-39	3C8-65239-1	26-7-6	3GL-72529-0	23-7-1
346-67115-0	16-7	3AC-66011-1	11-24	3C8-66032-0	11-28	3GL-72571-0	23-4-1
346-67115-0	16-16	3AC-72185-0	18-1a	3C8-66032-0	26-4-6	3GL-72596-0	23-10-1
348B64108-1	12-20-1	3AC-72615-0	15-32	3C8-66308-0	13-76	3GL-72598-0	23-8-1
350-67105-0	15-4	3AD-62191-0	13-24	3C8-66308-0	18-8	3GL-72647-1	23-5-1
353-06821-0	20-5	3AD-70200-2	19-1-1	3C8-72580-0	9-10	3GL-72672-0	23-9-1
353-06821-0	22-16	3AD-72120-0	13-66	3C8-72581-0	9-14	3GLQ84550-2	25-3
353-61334-0	13-13	3AH-72615-0	20-6	3C8-76171-0	22-14	3GM-84550-1	25-8
353-61334-0	13-68	3AHQ62000-0	20-20	3E0-70270-0	19-13	3GR-70250-0	19-9
353-62415-0	13-37	3AL-66333-0	13-46	3E0-77183-0	14-6	3GR-70280-0	19-11
353-62417-0	13-35	3B2-01111-0	6-13	3E0-77184-0	14-7	3GT-35143-0	6-22
353-62423-1	13-36	3B7-01116-0	4-6	3EF-66121-0	16-24	3GT-35143-0	15-18
353-63207-0	13-32	3B7-02234-0	6-26	3F3-02423-0	10-34-1	3H6-07611-0	9-1
353-64036-0	12-2-3	3B7-02235-0	6-25	3F3-02423-0	10-34-2	3H6-60218-0	13-22
353-64037-0	12-2-2	3B7-02236-0	6-28	3F3-60223-0	12-18	3H6-70200-2	19-1-2
353-64038-0	12-2-1	3B7-02237-0	6-24	3F3-60223-0	26-4-4	3H6-70262-0	15-14
353-64121-0	12-26	3B7-06920-0	9-35	3F3-72616-1	15-36	3H8-07237-0	3-10
353-66024-0	11-30	3B7-60218-1	1-9	3F3-76217-0	22-2-1	3H8-07636-0	1-2
353-72546-0	22-4	3B7-60218-1	26-9-4	3F3-76218-0	22-2-2	3H8-76040-0	9-8
353-72548-0	25-7	3B7-61018-2	10-20	3F3-76219-0	22-2-3	3KY-00001-0	2-9-1
353-76020-3	22-1	3B7-61114-0	11-51	3F3-84908-0	17-7	3KY-00004-0	2-9-2
353-84371-0	21-33	3B7-61114-0	13-3	3FW-76007-0	8-11	3KY-00011-0	2-13-1
353-84388-0	21-40	3B7-61114-0	26-8-9	3FW-76014-0	8-2	3KY-00012-0	2-14-1
353-84394-0	21-5	3B7-63730-0	20-36	3FW-76015-0	8-4	3KY-00013-0	2-15-1
353-84916-0	17-6	3B7-72201-0	23-1	3FW-76120-0	8-13	3KY-00014-0	2-13-2
353-84917-0	17-9	3B7-77167-0	14-20	3FW-76145-0	8-14	3KY-00015-0	2-14-2
353-84918-0	17-5	3B7-77430-0	14-25	3FW-76314-0	8-3	3KY-00016-0	2-15-2

3KY-00021-0	2-10	3KY-07810-0	3-3	3KY-64303-0	26-8-7	3KY-87321-0	26-4-1
3KY-00030-0	2-1	3KY-07895-1	3-24	3KY-64327-0	11-33	3KY-87500-0	26-9-1
3KY-00040-0	2-5	3KY-07896-1	3-28	3KY-64328-0	11-34	3KY-87801-1	18-9-2
3KY-00059-0	2-6	3KY-07901-0	3-25	3KY-65002-0	11-41	3KYB01000-0	3-1
3KY-00080-0	2-7-1	3KY-07902-0	3-29	3KY-65100-0	11-1-2	3KYB01001-0	3-2
3KY-00081-0	2-7-2	3KY-07903-0	3-17	3KY-65110-0	11-1-1	3KYB01020-0	3-41
3KY-00082-0	2-7-3	3KY-07905-0	3-18	3KY-65120-0	11-1-3	3KYB01031-0	1-16
3KY-00121-0	2-4	3KY-07920-0	3-11	3KY-65120-0	26-8-2	3KYB01100-0	1-1
3KY-00121-0	26-3-5	3KY-07921-0	3-26	3KY-65203-0	11-3	3KYB02300-0	1-11
3KY-00122-0	2-3	3KY-07921-0	3-30	3KY-65204-0	11-4	3KYB64534-0	12-20-8
3KY-00122-0	26-3-4	3KY-07922-0	3-12	3KY-65206-0	11-2	3KYB64536-0	12-20-9
3KY-01005-0	3-36	3KY-07923-0	3-27	3KY-65210-0	10-3	3KYB87090-1	26-2
3KY-01005-0	26-3-11	3KY-07923-0	3-31	3KY-65212-0	15-19	3KYH67521-0	18-6
3KY-01013-0	3-37	3KY-07925-0	3-13	3KY-66013-0	11-22-2	3KYQ01300-0	10-1
3KY-01024-0	3-42	3KY-07927-0	3-14	3KY-66014-0	11-22-1	3KYQ60000-0	11-6
3KY-01024-0	26-3-12	3KY-07935-0	3-8	3KY-66014-0	26-8-5	3KYQ60217-0	11-10
3KY-01030-0	1-15	3KY-07939-0	3-15	3KY-66122-0	16-13	3KYQ61020-0	10-14-1
3KY-01032-0	1-17	3KY-07950-0	3-6	3KY-66126-0	16-17	3KYQ61028-0	10-22
3KY-01032-0	26-3-3	3KY-07960-0	3-4	3KY-66130-0	16-23	3KYQ61030-0	10-14-2
3KY-01032-0	26-9-11	3KY-07962-0	3-5	3KY-66134-0	16-20	3KYQ61110-0	10-30
3KY-01080-0	6-3	3KY-10045-0	4-8	3KY-66196-0	20-3	3KYQ61110-0	26-8-3
3KY-01114-0	1-6	3KY-10060-0	4-1	3KY-66214-0	16-34-1	3KYQ61208-0	10-25
3KY-01195-0	1-7	3KY-10062-0	4-5	3KY-66215-0	16-34-2	3KYQ61225-0	10-33-1
3KY-01196-0	1-8	3KY-10063-0	4-3	3KY-66241-0	16-36	3KYQ61342-0	13-18
3KY-01303-0	1-19	3KY-10068-0	4-4	3KY-67116-0	10-12	3KYQ61411-0	13-39
3KY-01303-0	26-3-14	3KY-10095-0	5-29	3KY-67117-0	15-38	3KYQ62010-0	13-34-2
3KY-01513-0	1-20	3KY-10100-0	5-9	3KY-67141-0	15-2	3KYQ63000-1	20-1
3KY-02012-0	6-10	3KY-10104-0	5-10	3KY-67142-0	15-6	3KYQ67100-0	15-1
3KY-02091-0	5-1	3KY-10150-0	5-16	3KY-67501-1	18-5	3KYQ67483-0	16-29
3KY-02165-0	6-4	3KY-10154-0	5-27	3KY-67531-0	18-10	3KYQ67640-1	18-4
3KY-02203-0	6-6	3KY-10155-0	6-14	3KY-72028-0	9-38	3KYQ67645-1	18-3
3KY-02211-0	6-20-2	3KY-10157-0	5-28	3KY-72181-1	7-24-2	3KYQ77208-0	13-29-2
3KY-02239-0	6-31	3KY-10179-0	5-32	3KY-72194-0	7-25	3KYQ77211-0	13-20
3KY-02305-0	1-12	3KY-10180-0	5-33	3KY-72410-0	15-30	3KYQ77212-0	13-21
3KY-02305-0	26-3-2	3KY-10200-0	5-6	3KY-72413-0	15-34	3KYQ87304-0	26-1-2
3KY-02409-0	5-12	3KY-10211-0	5-2	3KY-72510-0	9-2	3KYQ87314-0	26-8-1
3KY-02418-0	5-13	3KY-10214-0	5-4	3KY-72523-0	23A-9-1	3KYQ87323-0	12-14
3KY-02605-0	6-19	3KY-10300-0	5-7	3KY-72531-0	23A-9-3	3KZ-06401-1	9-15-4
3KY-03171-0	16-9	3KY-60001-0	11-50	3KY-72573-0	23A-11	3KZ-06902-0	15-25
3KY-03230-0	5-17	3KY-60041-0	11-15	3KY-72582-0	9-16	3KZ-07939-0	3-16
3KY-03232-0	5-18	3KY-60042-0	11-16	3KY-72583-0	9-19	3KZ-72181-1	7-24-1
3KY-03235-0	5-30	3KY-60102-0	12-15	3KY-72600-0	23A-9-2	3KZ-87801-1	18-9-1
3KY-03239-0	5-19	3KY-60103-0	12-17	3KY-72618-0	15-33	3KZQ61225-0	10-33-2
3KY-03292-0	5-31	3KY-60103-0	26-4-3	3KY-72620-0	26-5-1	3KZQ62010-0	13-34-1
3KY-03536-0	5-14	3KY-60205-0	11-12	3KY-72625-0	26-5-2	3KZQ77208-0	13-29-1
3KY-03952-0	6-9	3KY-60211-0	11-7	3KY-72626-0	26-5-6	3LC-00024-0	2-11
3KY-04000-0	6-15	3KY-60215-0	11-32	3KY-72627-0	26-5-8	3LD-01012-0	10-5
3KY-04055-0	15-16-2	3KY-60218-0	11-17	3KY-72628-0	26-5-9	3M2-66226-0	16-33
3KY-04060-0	6-20-1	3KY-60218-0	26-9-5	3KY-72637-0	23A-1	3N5-84331-0	22-5
3KY-04077-0	6-7-1	3KY-61012-0	10-11	3KY-72638-0	23A-13	3N5-84333-0	22-7
3KY-04085-0	6-7-2	3KY-61012-0	26-3-16	3KY-72672-0	23A-8	3N5-84336-0	22-6
3KY-04302-0	5-20	3KY-61029-0	10-23	3KY-76009-0	8-10	3N5-84465-0	22-17
3KY-04313-0	5-23	3KY-61111-0	10-32	3KY-76010-0	8-1	3NRQ87301-0	26-1-3
3KY-04314-0	5-25	3KY-61111-0	26-8-8	3KY-76037-0	9-25	3NRQ87302-0	26-1-1
3KY-04319-0	5-21	3KY-61220-0	10-28	3KY-76064-0	9-6	3NV-76080-0	15-21
3KY-04321-0	5-24	3KY-61301-0	13-1	3KY-76065-0	9-4	3PO-01143-0	3-32
3KY-04322-0	5-26	3KY-61302-0	13-11	3KY-76079-0	16-10	3PO-60218-0	3-34
3KY-04325-0	5-22	3KY-61307-1	13-2	3KY-76079-0	16-14	3PO-60218-0	26-9-6
3KY-06008-0	7-14	3KY-61321-0	13-12	3KY-76110-2	9-21	3RO-01113-1	1-4
3KY-06070-0	7-18	3KY-61333-0	13-6	3KY-76116-0	16-31	3RO-07238-0	3-9
3KY-06071-0	7-17	3KY-61335-0	13-5	3KY-76119-0	20-19	3RO-07422-0	3-48
3KY-06123-0	7-2	3KY-61336-0	13-17	3KY-76120-0	23A-3	3RO-07422-0	15-28
3KY-06191-0	7-1	3KY-61339-0	13-7	3KY-76131-0	23A-2	3RO-07422-0	26-3-13
3KY-06281-0	15-23	3KY-61343-0	13-9	3KY-76132-0	23A-12	3RO-61324-0	13-15
3KY-06301-0	7-7	3KY-62114-0	10-26	3KY-76151-0	23A-7	3RO-62473-0	13-33
3KY-06401-1	9-15-3	3KY-62415-0	6-16	3KY-76152-0	23A-6	3RO-66031-0	11-26
3KY-06469-0	7-20	3KY-62441-0	20-38	3KY-76153-0	23A-5	3RO-66308-0	7-11
3KY-06901-0	9-3	3KY-62447-0	20-33	3KY-76174-0	7-23	3RO-66308-0	9-18
3KY-06902-0	9-37	3KY-63600-0	20-2	3KY-77071-0	13-56	3RO-66308-0	15-10
3KY-06920-0	6-1	3KY-63709-0	16-12	3KY-77075-0	13-58	3RO-66311-0	13-45
3KY-07600-0	3-21	3KY-63718-0	16-1	3KY-77076-0	13-62	3RO-67517-0	15-7
3KY-07612-0	9-22	3KY-63727-0	16-2	3KY-77101-0	13-61	3RO-71015-1	3-47
3KY-07653-0	3-23	3KY-63751-0	16-8	3KY-77103-0	13-63	3RO-72180-0	18-1
3KY-07653-0	26-3-9	3KY-64010-0	12-1	3KY-77213-0	13-25	3RO-77075-0	13-57
3KY-07707-0	2-2-1	3KY-64020-0	11-20	3KY-83734-0	16-32	3RO-77112-0	13-64
3KY-07708-0	2-2-2	3KY-64030-0	12-4	3KY-83830-0	17-1	3RO-77118-0	13-27
3KY-07710-0	10-7	3KY-64032-0	12-5	3KY-84398-0	3-52	3RO-77173-0	14-16
3KY-07715-0	10-8	3KY-64211-0	12-6	3KY-84905-0	17-4	3RO-77451-0	14-24
3KY-07721-0	10-10	3KY-64215-0	12-7	3KY-87121-0	26-3-1	3R3-07204-0	3-19
3KY-07731-0	3-45	3KY-64223-0	12-12	3KY-87123-0	2-12-1	3R3-07204-0	26-3-7
3KY-07735-0	3-50	3KY-64301-0	11-31-1	3KY-87124-0	2-12-2	3R3-07206-0	3-20
3KY-07740-0	10-17	3KY-64302-0	11-31-3	3KY-87130-0	2-8-1	3R3-07206-0	26-3-8
3KY-07750-0	2-2-3	3KY-64303-0	11-31-2	3KY-87131-0	2-8-2	3R3-07406-0	10-16

3R3-07406-0	26-9-12	325-77367-0	14-18	921503-5612	13-78
3R3-07705-1	10-15	325-77450-0	14-23	921521-0408	3-46
3R3-62443-0	20-41	325-77460-0	14-22	921603-0518	21-44
3R3-66124-0	16-3	325-77601-0	13-43	930103-0300	26-5-4
3R3-66226-0	15-37	910103-0525	21-12	930103-0500	21-11
3T1-01138-0	15-20	910103-0612	13-59	930103-0600	9-11
3T1-06330-0	9-23	910103-0616	15-11	930103-0600	11-23
3T1-07737-1	15-31	910103-0620	7-10	930103-0600	21-34
3T1-67005-0	7-8	910103-0620	9-17	930103-0800	6-29
3T1-67161-0	15-39	910103-0620	13-75	930103-0800	8-16
3T1-72043-0	18-2	910103-0620	16-11	9301E3-0600	13-54
3T1-72403-0	15-26	910103-0625	16-15	930403-0400	11-13
3T1-72404-0	15-29	910103-0630	9-31	930403-0600	11-19
3T1-72405-0	23-2	910103-0630	15-42	930403-0600	18-7
3T1-72573-0	25-6	910103-0635	16-4	930403-1000	20-23
3T5-02229-0	6-27	910103-1030	17-2	940103-0300	26-5-5
3T5-02230-0	6-23	910103-5608	9-9	940103-0800	1-5
3T5-06437-0	20-32	910103-5612	6-32	940103-0800	1-22
3T5-10046-0	3-33	910103-5612	8-15	940103-0800	6-2
3T5-10046-0	26-3-10	910103-5612	9-26	940103-0800	6-30
3T5-10046-0	26-9-13	910103-5612	16-26	940103-0800	10-6
3T5-10131-0	4-2	910103-5612	16-28	940103-0800	21-38
3T5-65011-0	11-39	910103-5616	8-12	940103-1000	17-3
3T5-65011-0	26-6-5	910103-5616	13-41	9401E3-0600	13-53
3T5-65011-0	26-9-14	910103-5616	13-47	9401E3-0800	10-21
3T5-65016-0	11-38	910103-5616	15-35	9401E3-1000	20-24
3T5-65018-2	11-45	910103-5616	16-18	9401E3-1000	20-29
3T5-65018-2	26-4-8	910103-5616	16-19	9401E3-1200	13-70
3T5-65018-2	26-6-6	910103-5620	5-3	940203-1000	13-4
3T5-65018-2	26-7-5	910103-5620	5-5	940221-1000	3-38
3T5-65018-2	26-9-15	910103-5620	5-8	9402E3-0800	13-10
3T5-72537-1	25-5	910103-5620	5-11	9402E3-1000	11-52
3T5-76022-0	20-10	910103-5620	7-22	9402E3-1000	26-8-10
3T5-76086-0	22-9	910103-5620	13-23	9402E3-1200	13-16
3T5-76112-0	23-13	910103-5620	15-24	941303-0600	9-12
3T5-76114-0	23-14	910103-5625	3-43	941403-1400	15-5
3T5-76115-1	22-3	910103-5625	5-15	945103-1800	13-65
3T5-76247-0	9-24-2	910103-5625	6-12	945103-2800	13-38
3T5-76249-0	9-24-1	910103-5625	6-17	945303-0500	15-9
3T5-84398-0	3-51	910103-5625	7-6	945303-0600	21-4
3T5-84398-0	9-28	910103-5625	7-15	951403-3516	13-72
3T5-87322-3	26-6-1	910103-5625	9-5	951407-0312	11-25
3T5B64518-0	12-20-2	910103-5625	11-18	951407-0312	26-8-6
3T5B64523-0	12-20-3	910103-5625	16-30	951503-0325	12-23
3T5B64525-0	12-20-4	910103-5635	1-10	951503-0325	26-9-16
3T5B64527-0	12-20-5	910103-5635	6-11	951603-0500	16-35
3T5B64529-0	12-20-6	910103-5645	3-44	951603-0800	16-22
3T5B64532-0	12-20-7	910103-5645	6-18	951603-0800	16-39
3TW-64124-0	12-25	910103-5820	11-11	951603-1000	13-28
3TW-64232-0	12-24	910103-5830	7-26	9601-0-6007	12-16
3TW-87326-0	12-21	910114-0835	1-21	965002-0803	12-13
3V1-00121-0	3-7	9101E3-5612	11-5	9701-1-1121	3-49
3V1-00121-0	26-3-6	9101E3-5612	11-29	9701-1-1121	26-9-17
3V1-60108-0	20-34	9101E3-5612	26-5-7	98AB-50-450	15-16-1
3V1-66145-0	16-27	9101E3-5616	10-35	98AB-701600	19-7-2
3V2-60001-0	13-50	9101E3-5618	10-24	98AB-70-700	19-6-2
3V5-62442-0	20-35	9101E3-5620	10-29		
3Y1-66117-0	16-25	9101E3-5625	1-13		
3Y1-76145-0	9-13	9101E3-5630	15-15		
3Y1-76145-0	9-20	9101E3-5635	1-18		
3Y1-76145-0	13-55	9101E3-5650	3-22		
3Y9-76049-0	25-1	9101E3-5820	13-19		
3Y9-76251-0	25-2	9101E3-5830	12-19		
3Z0-84398-0	9-29	9101E3-5830	13-8		
3Z0-84398-0	13-51	9101E3-5855	11-49		
3Z4-72573-0	23-12	9101E3-5855	26-6-7		
3Z4-72574-0	13-74	911103-1030	4-7		
3Z5-65231-1	26-7-1	9153E3-1040	20-22		
3Z5-65238-1	26-7-4	921503-0206	22-12		
3Z5-77150-2	13-42	921503-0315	26-5-3		
3Z5-77159-0	14-13	921503-0406	21-42		
3Z5-77165-1	14-12	921503-0430	11-14		
3Z5-77166-0	14-19	921503-0510	21-19		
3Z5-77171-0	14-17	921503-0512	9-7		
3Z5-77175-0	14-15	921503-0512	9-27		
3Z5-77180-0	14-1	921503-0520	14-8		
3Z5-77182-0	14-4	921503-0520	26-5-11		
3Z5-77190-0	14-2	921503-0530	3-35		
3Z5-77191-0	14-5	921503-5316	21-29		
3Z5-77192-0	14-3	921503-5316	22-10		
3Z5-77194-0	14-21	921503-5512	7-19		
3Z5-77221-0	14-14	921503-5512	10-18		
3Z5-77225-0	14-27	921503-5612	13-48		

Note

Note



TOHATSU CORPORATION

**Address : 5-4,3-chome,Azusawa,Itabashi-ku,
TOKYO,174-0051 JAPAN**

Phone : TOKYO (03)3966-3117

FAX : TOKYO (03)3966-0090

Website : www.tohatsu.co.jp

トーハツ船外機
パーツ カタログ

**2017
PARTS CATALOG**

**MFS 40A
50A**

本 社 〒174-0051 東京都板橋区小豆沢3-5-4 03(3966)3116
マリン九州 〒812-0892 福岡市博多区東那珂2-10-55 092(411)8770
マリン関西 〒530-0043 大阪市北区天満1-8-27 06(6358)2971
マリン関東 〒174-0051 東京都板橋区小豆沢3-5-4 03(3966)2222