

2019 PARTS CATALOG

トーハツ船外機 パーツカタログ



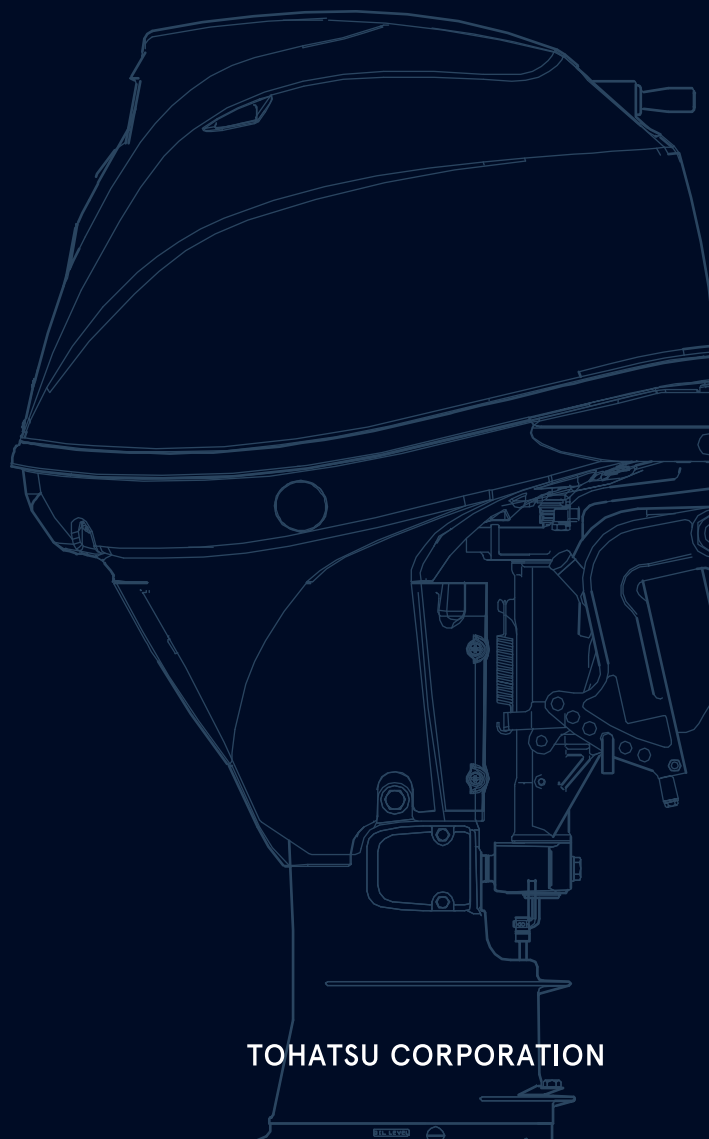
TOHATSU

Feel the Wind™

MFS 25C MFS 30C Models

Serial Number 000001AK~

OB NO.002-21050-0AK 3AC 1901



BACKS
YOU
UP™

TOHATSU CORPORATION

パーツカタログのご使用について

- このパーツカタログは、2019年1月現在で編集しております。
- 新設、廃止または、変更が生じた場合は、サービスブルテン等にてお知らせ致しますので、その都度、ご訂正ください。
- イラストレーション（部品図）は部品検査の目安として記載していますので現品と形状が異なる場合があります。
- イラストが一つに対して複数の品番がありますので枝番、適用モデル、備考を確認してからご注文願います。

Ref.No. 見出番号	Part No. 部品番号	Description 部品名	適用モデル		Remarks 備考
			MFS25C	MFS30C	
2-1	3AC-00030-1	CRANKSHAFT ASSY クランクシャフトアッシ	1	1	
2-2	1 3AE-07407-0	PLAIN SHAFT BEARING プレーンシャフトベアリング (レッド)	1	1	Red (B) see Service Manual
2-2	2 3AE-07408-0	PLAIN SHAFT BEARING プレーンシャフトベアリング (ブルー)	1	1	Blue (A) see Service Manual
2-3	3R0-00122-0	OIL SEAL 38-50-8 オイルシール 38-50-8	1	1	Upper
②③	3R0-00121-0	OIL SEAL 35-50-8 オイルシール 35-50-8	1	1	Lower

② 仕様違い
③ イラスト位置 No.
Fig. No.

- アッセンブリまたは、キットでの販売部品は、その構成する部品の頭に（*）印をつけて表しています。
- 本文中に記載されている記号は、次の様になっています。
 STD : スタンダード OPT : オプション
 O/S : オーバーサイズ ASSY : アッセンブリ
 DO : 日本国内向け EX : 海外輸出向け
 A : 必要に応じて選択 EU : 欧州連合

7. オーダー上の注意

塗装部品の注文に当っては、以下に従ってください。

パーツナンバーの4桁目が“B”・“Q”記号のものは塗装されています。

現在の塗装色はパワーヘッドがブラック (B)、ロウユニットがアクアマリンブルー (Q)、プロペラがブラック (B) です。

[例示]

エンジンショートブロックキット ロウユニットアッシ (L)

3NUB87090-0

3NVQ87302-0

B: ブラック

Q: アクアマリンブルー

8. ボルト・ナット・ワッシャのサイズ記号に付いて

ボルト

9161F9 - 0640

首下長さ

径

座付き (0): 座なし

ナット・ワッシャ

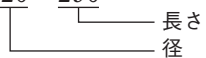
9401E3 - 0600

径

9. 標準部品のホースは、長巻（備考を参照）に代替されます。

ホース

98AM120 - 290



HOSE/PIPE

Ref.No. 見出番号	Part No. 部品番号	Description 部 品 名	Bulk part No. バルク部品番号	Bulk part バルク部品	
				Inner Daimeter(mm) 内径(ミリ)	Length(m) 長さ(メートル)
5-22	98AL-40-110	HOSE ホース	98AL-401000	4	1
6-19	98AB-30-300	* HOSE * ホース	98AB-301000	3	1
6-27	98AB-30-540	HOSE ホース	98AB-301000	3	1
6-55	98AB-50-370	HOSE ホース	98AB-501000	5	1
6-56	98AB-50-600	HOSE ホース	98AB-501000	5	1
6-70	98AB-50-040	HOSE ホース	98AB-501000	5	1
6-73	98AL-40-620	HOSE ホース	98AL-401000	4	1
10-4	98AH-95-220	HOSE ホース	98AH-951000	9.5	1
16-21	98AB-50-370	HOSE ホース	98AB-501000	5	1
16-23	98AR-50-480	HOSE ホース	98AB-501000	5	1
20-6	1 98AB-70-700	* HOSE * ホース	98AB-701000	7	1
20-7	1 98AB-701600	* HOSE * ホース	98AB-701000 × 2	7	1

HOW TO USE THIS PARTS CATALOG

1. This Parts Catalog provides information available as of the end of January, 2019.
2. Please keep the Parts Catalog updated each time when receiving the Service Bulletin describing the addition, abolition and/or change of parts.
3. Actual shapes of parts may be different from the illustrations shown in this Parts Catalog because they are described only as a guide for searching parts.
4. One illustration is given more than one article number. Please confirm the sub-number, applicable model and remarks before ordering parts.

Applicable model

Ref.No. 見出番号	Part No. 部品番号	Description 部 品 名	Q'ty/個数		Remarks 備 考
			M/S250	M/S300	
2-1	3AC-00030-1	CRANKSHAFT ASSY クランクシャフトアッシー	1	1	
2-2	1 3AE-07407-0	PLAIN SHAFT BEARING プレーンシャフトへアリング (レッド)	1	1	Red (B) see Service Manual
2-2	2 3AE-07408-0	PLAIN SHAFT BEARING プレーンシャフトへアリング (ブルー)	1	1	Blue (A) see Service Manual
2-3	3R0-00122-0	OIL SEAL 38-50-8 オイルシール 38-50-8	1	1	Upper
②④	3R0-00121-0	OIL SEAL 35-50-8 オイルシール 35-50-8	1	1	Lower

② Different specification
④ Illustration position number
Fig. No.

5. Given mark in (*) to part number shows assembly or kit part.

6. Marks in this Parts Catalog show.

STD	: Standard	OPT	: Optional Parts
O/S	: Over size	ASSY	: Assembly
DO	: Domestic Model	EX	: Export Model
A	: As required	EU	: European Union

7. Attention to order

Please order painted parts in accordance with following.

The parts that fourth figure of the parts number is (B), (Q) have painted.

Present coloring of power head is black (B), lower unit is aquamarine blue (Q) and propeller is black (B).

[Example]

ENGINE SHORT BLOCK KIT LOWER UNIT ASSY (L)

3NUB87090-0

3NVQ87302-0

B: Black

Q: Aquamarine Blue

8. About dimensional identification of bolts, nuts and washers.

BOLT

9161F9 - 0640

Length below neck

Diameter

Washer based (O) : No washer

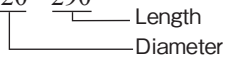
NUTS & WASHERS 9401E3 - 0600

Diameter

9. Hose, that is a standard part, is replaced with long hose.

HOSE

98AM120 - 290



HOSE/PIPE

Ref.No. 見出番号	Part No. 部品番号	Description 部 品 名	Bulk part No. バルク部品番号	Bulk part バルク部品	
				Inner Daimeter(mm) 内径(ミリ)	Length(m) 長さ(メートル)
5-22	98AL-40-110	HOSE ホース	98AL-401000	4	1
6-19	98AB-30-300	* HOSE * ホース	98AB-301000	3	1
6-27	98AB-30-540	HOSE ホース	98AB-301000	3	1
6-55	98AB-50-370	HOSE ホース	98AB-501000	5	1
6-56	98AB-50-600	HOSE ホース	98AB-501000	5	1
6-70	98AB-50-040	HOSE ホース	98AB-501000	5	1
6-73	98AL-40-620	HOSE ホース	98AL-401000	4	1
10-4	98AH-95-220	HOSE ホース	98AH-951000	9.5	1
16-21	98AB-50-370	HOSE ホース	98AB-501000	5	1
16-23	98AR-50-480	HOSE ホース	98AB-501000	5	1
20-6	1 98AB-70-700	* HOSE * ホース	98AB-701000	7	1
20-7	1 98AB-701600	* HOSE * ホース	98AB-701000 × 2	7	1

CONTENTS
目 次

Fig. 1	CYLINDER・CRANK CASE シリンダ・クランクケース	1
Fig. 2	PISTON・CRANK SHAFT ピストン・クランクシャフト	3
Fig. 3	CYLINDER HEAD・OIL PUMP シリンダヘッド・オイルポンプ	5
Fig. 4	PULLEY・TIMING BELT プーリ・タイミングベルト	9
Fig. 5	INTAKE MANIFOLD インテークマニホールド	11
Fig. 6	FUEL SYSTEM フュエルシステム	15
Fig. 7	RECOIL STARTER リコイルスタータ	21
Fig. 8	MAGNETO マグネト	25
Fig. 9	ELECTRIC PARTS エレクトリックパーツ	29
Fig. 10	DRIVE SHAFT HOUSING ドライブシャフトハウジング	35
Fig.11A	GEAR CASE (DRIVE SHAFT) ギヤケース (ドライブシャフト)	39
Fig.11B	GEAR CASE (PROPELLER SHAFT) ギヤケース (プロペラシャフト)	43
Fig. 12	BRACKET (MANUAL TILT) ブラケット (マニュアルチルト)	47
Fig. 13	BRACKET (PTT・GAS ASSIST) ブラケット (PTT・ガスアシスト)	55
Fig. 14	POWER TILT パワーチルト	59
Fig. 15	TILLER HANDLE ティラハンドル	63
Fig. 16	BOTTOM COWL ボトムカウル	65
Fig. 17	SHIFT・THROTTLE シフト・スロットル	69
Fig. 18	REMOTE CONTROL リモートコントロール	71
Fig. 19	TOP COWL トップカウル	73
Fig. 20	FUEL TANK フュエルタンク	75
Fig.20A	MULTI TILLER HANDLE マルチティラーハンドル	77
Fig. 21	COMPONENT PARTS OF REMOTE CONTROL リモコンボックス構成部品	81
Fig. 22	COMPONENT PARTS OF REMOTE CONTROL (ELECTRIC PARTS) リモコンボックス構成部品 (電装品関係)	85
Fig. 23	OPTIONAL PARTS・ACCESSORIES (1) オプションパーツ・アクセサリ (1)	87
Fig.23A	OPTIONAL PARTS (2) オプションパーツ (2)	91
Fig.23B	OPTIONAL PARTS (3) オプションパーツ (3)	93
Fig. 24	ASSEMBLY・KIT PARTS アセンブリ・キットパーツ	95
索引		103
INDEX		110
INDEX (Parts Number)		115

Fig. 1 CYLINDER · CRANK CASE
シリンダ・クランクケース

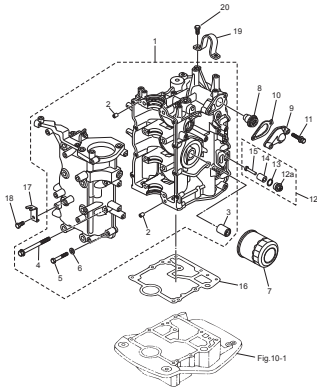


Fig. 2 PISTON · CRANK SHAFT
ピストン・クランクシャフト

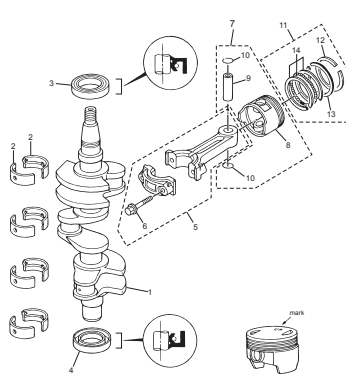


Fig. 3 CYLINDER HEAD · OIL PUMP
シリンダヘッド・オイルポンプ

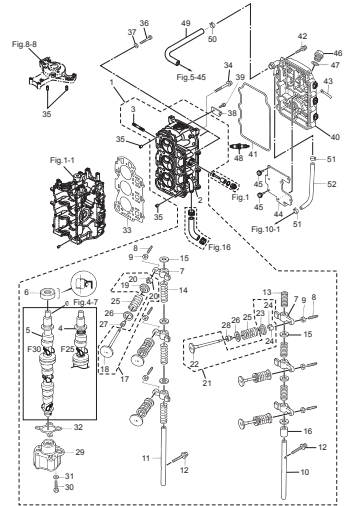


Fig. 4 PULLEY · TIMING BELT
プーリー・タイミングベルト

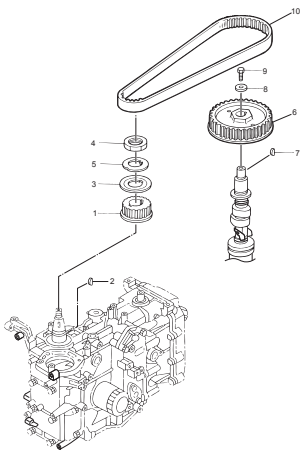


Fig. 5 INTAKE MANIFOLD
インテークマニホールド

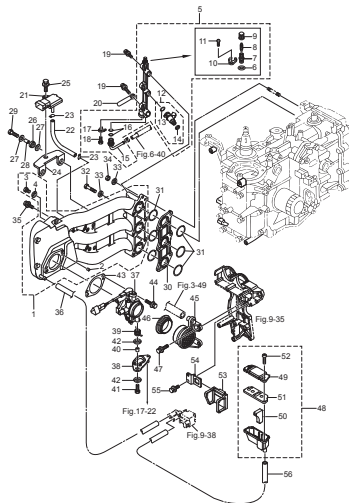


Fig. 6 FUEL SYSTEM
フエエルシステム

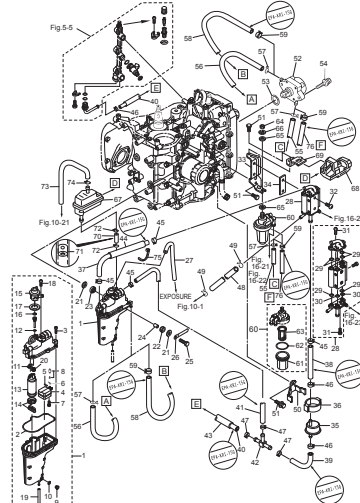


Fig. 7 RECOIL STARTER
リコイルスタータ

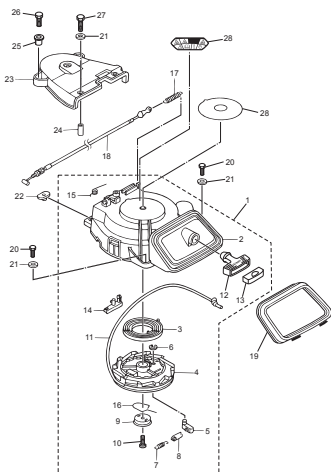


Fig. 8 MAGNETO
マグネット

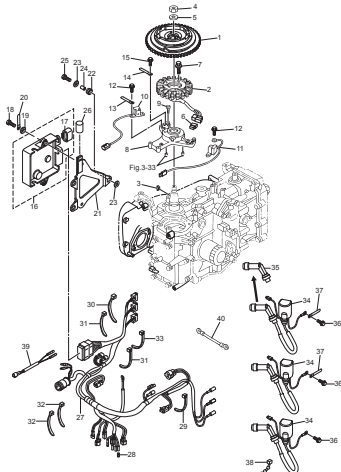


Fig. 9 ELECTRIC PARTS
エレクトリックパーツ

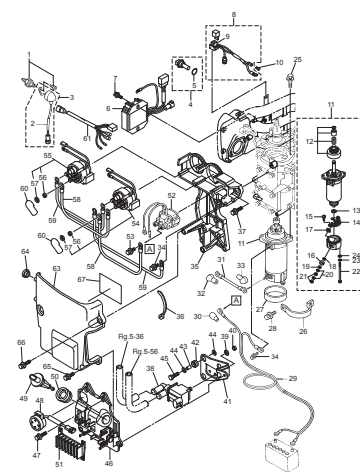


Fig. 18 REMOTE CONTROL
リモートコントロール

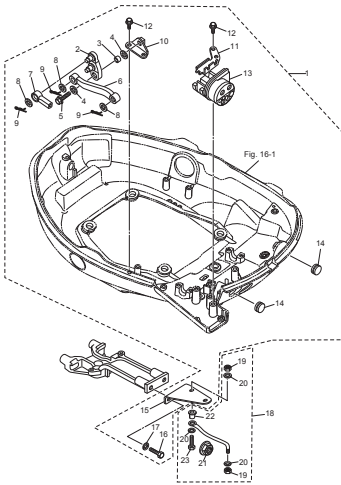


Fig. 19 TOP COWL
トップカウル

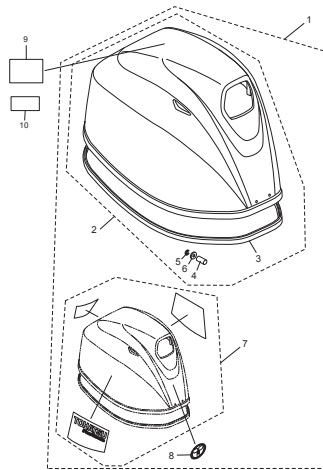


Fig. 20 FUEL TANK
フュエルタンク

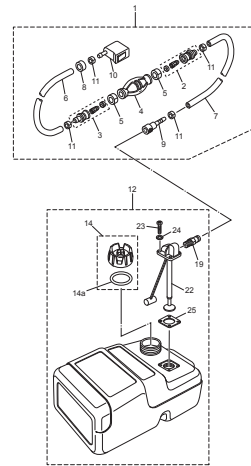


Fig. 20A MULTI TILLER HANDLE
マルチティラーハンドル

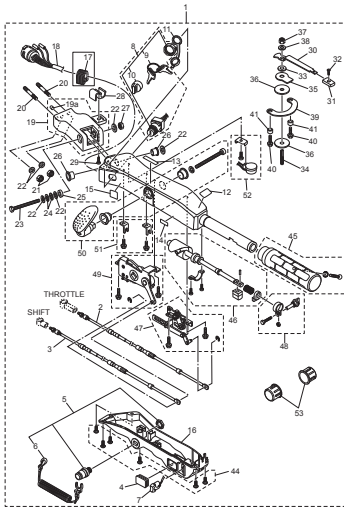


Fig. 21 COMPONENT PARTS OF REMOTE CONTROL
リモコンボックス構成部品

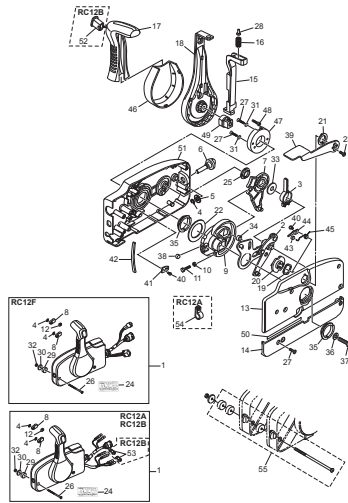


Fig. 22 COMPONENT PARTS OF REMOTE CONTROL (ELECTRIC PARTS)
リモコンボックス構成部品 (電装品関係)

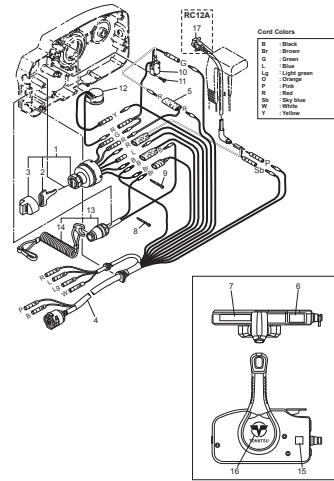


Fig. 23 OPTIONAL PARTS · ACCESSORIES (1)
オプションパーツ・アクセサリ (1)

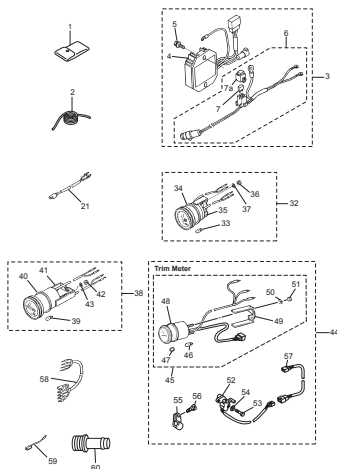


Fig. 23A OPTIONAL PARTS (2)
オプションパーツ (2)

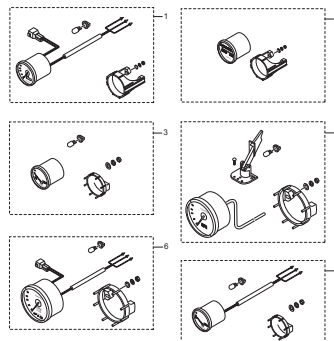


Fig. 23B OPTIONAL PARTS (3)
オプションパーツ (3)

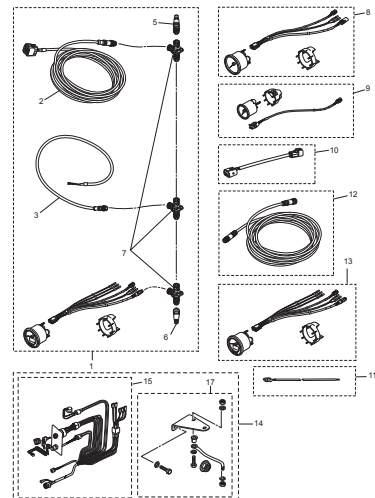
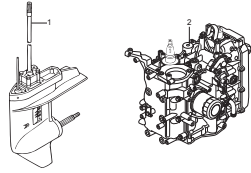


Fig. 24 ASSEMBLY · KIT PARTS
アッセンブリ・キットパーツ



POWER HEAD GASKET SET
パワヘッドガスケットセット

3

LOWER UNIT GASKET SET
ロウユニットガスケットセット

4

WATER PUMP REPAIR KIT
ウォーターポンプリペアキット

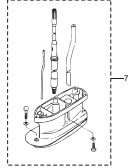
5

ELECTRIC STARTER KIT (F TYPE)
エレクトリックスターキット (Fタイプ)

6

MAINTENANCE KIT
メンテナンスキット

8



7

Fig. 1

CYLINDER · CRANK CASE
シリンダ・クランクケース

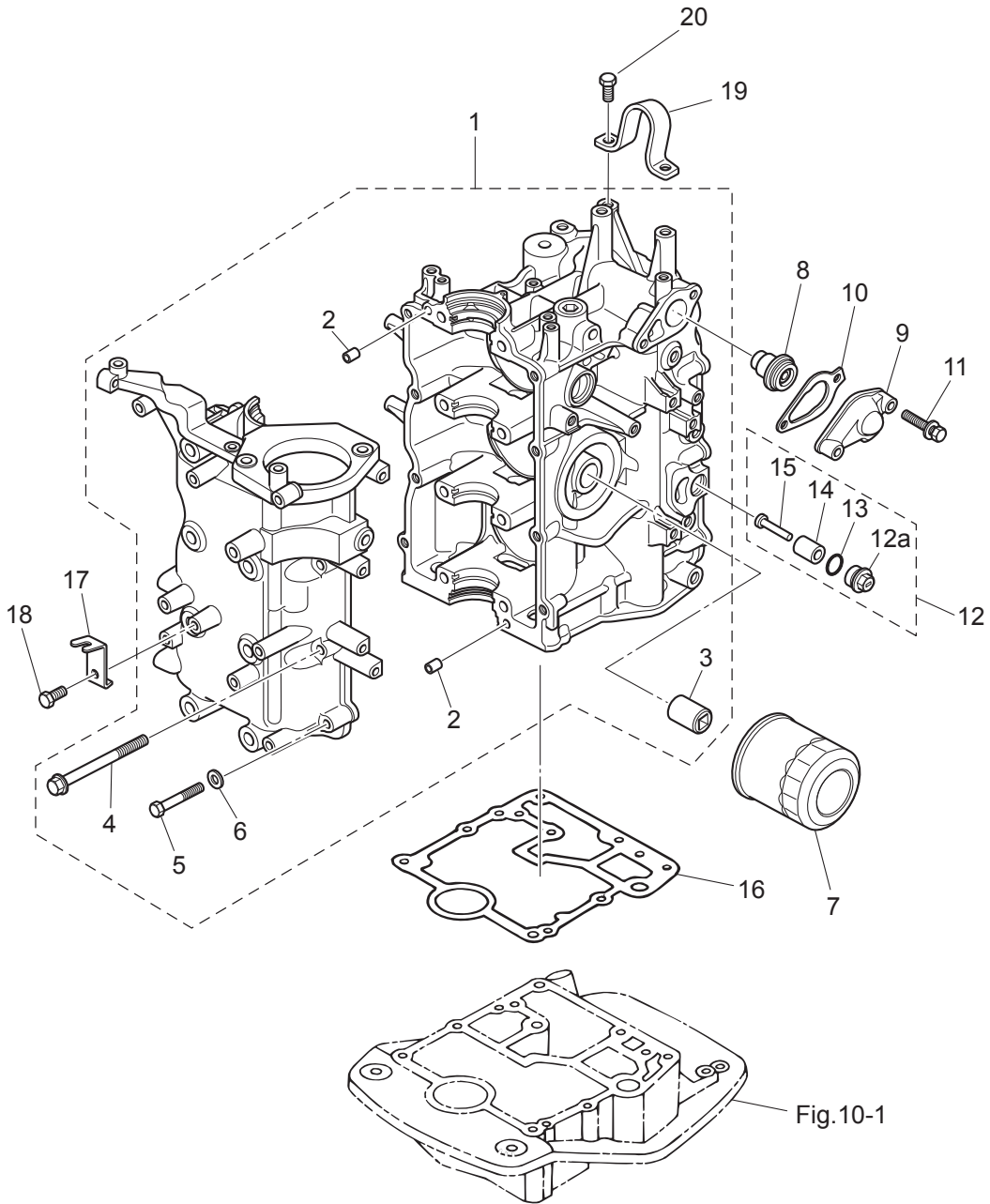


Fig. 2

PISTON · CRANK SHAFT
ピストン・クランクシャフト

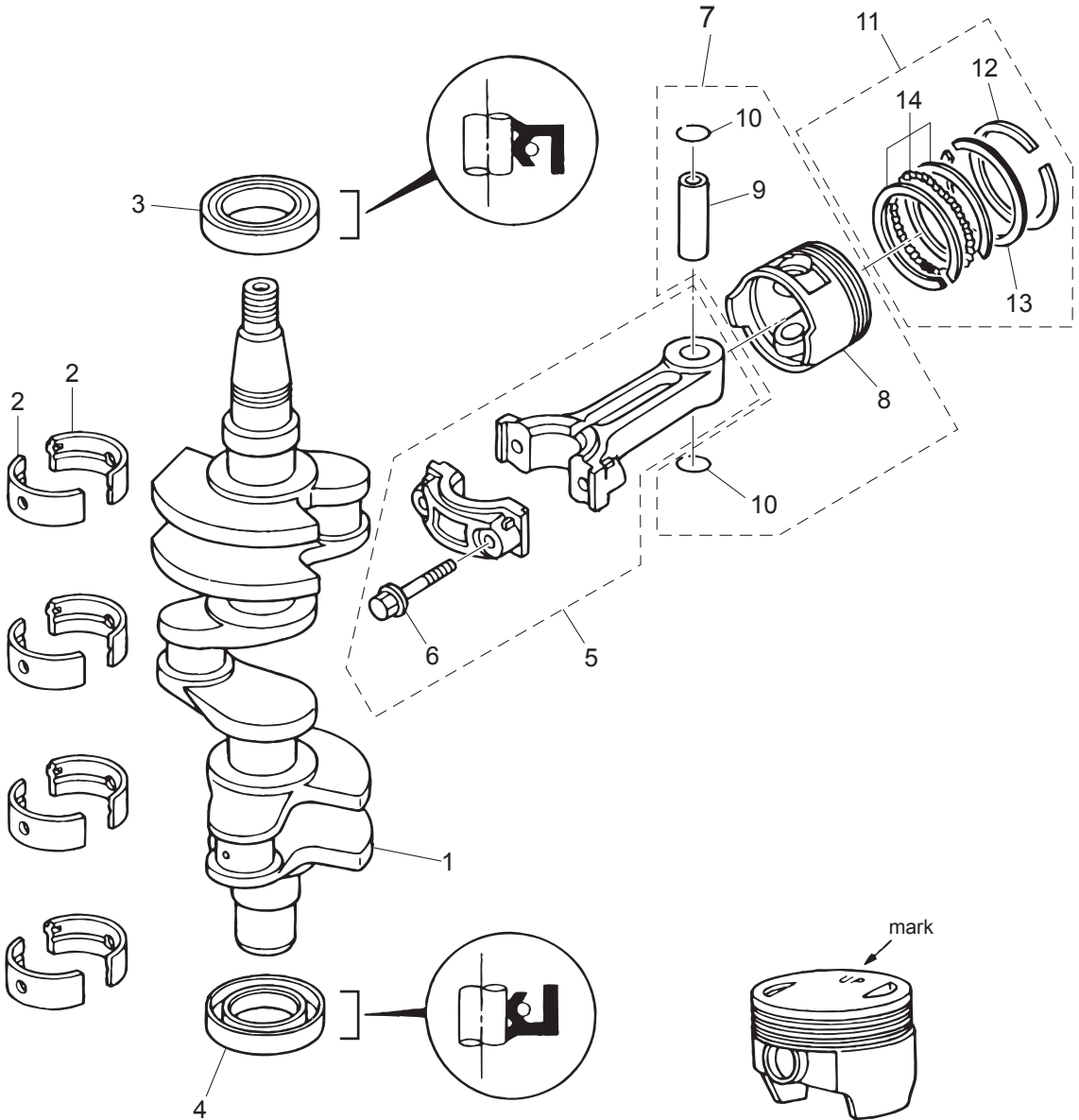
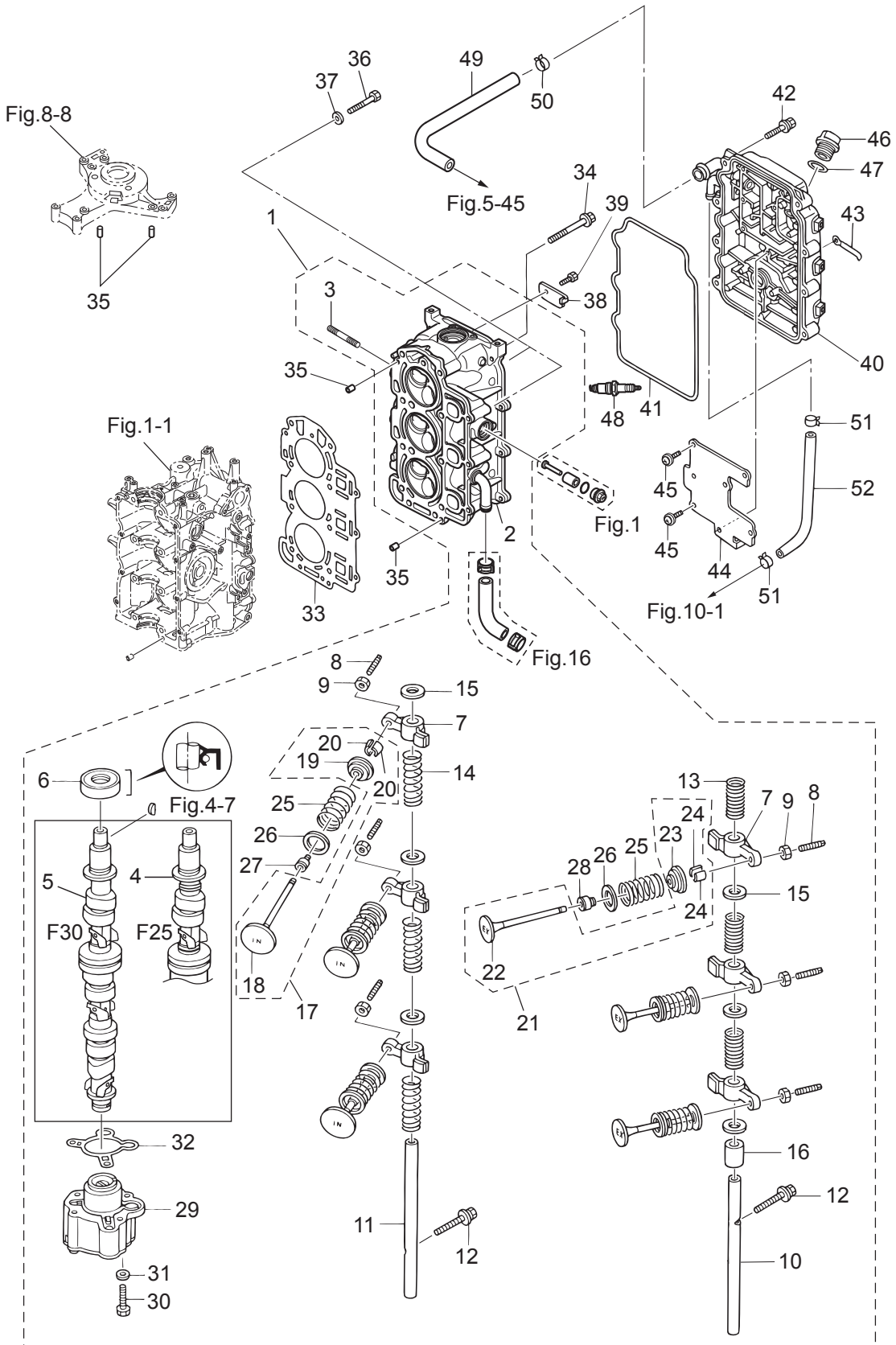


Fig. 3

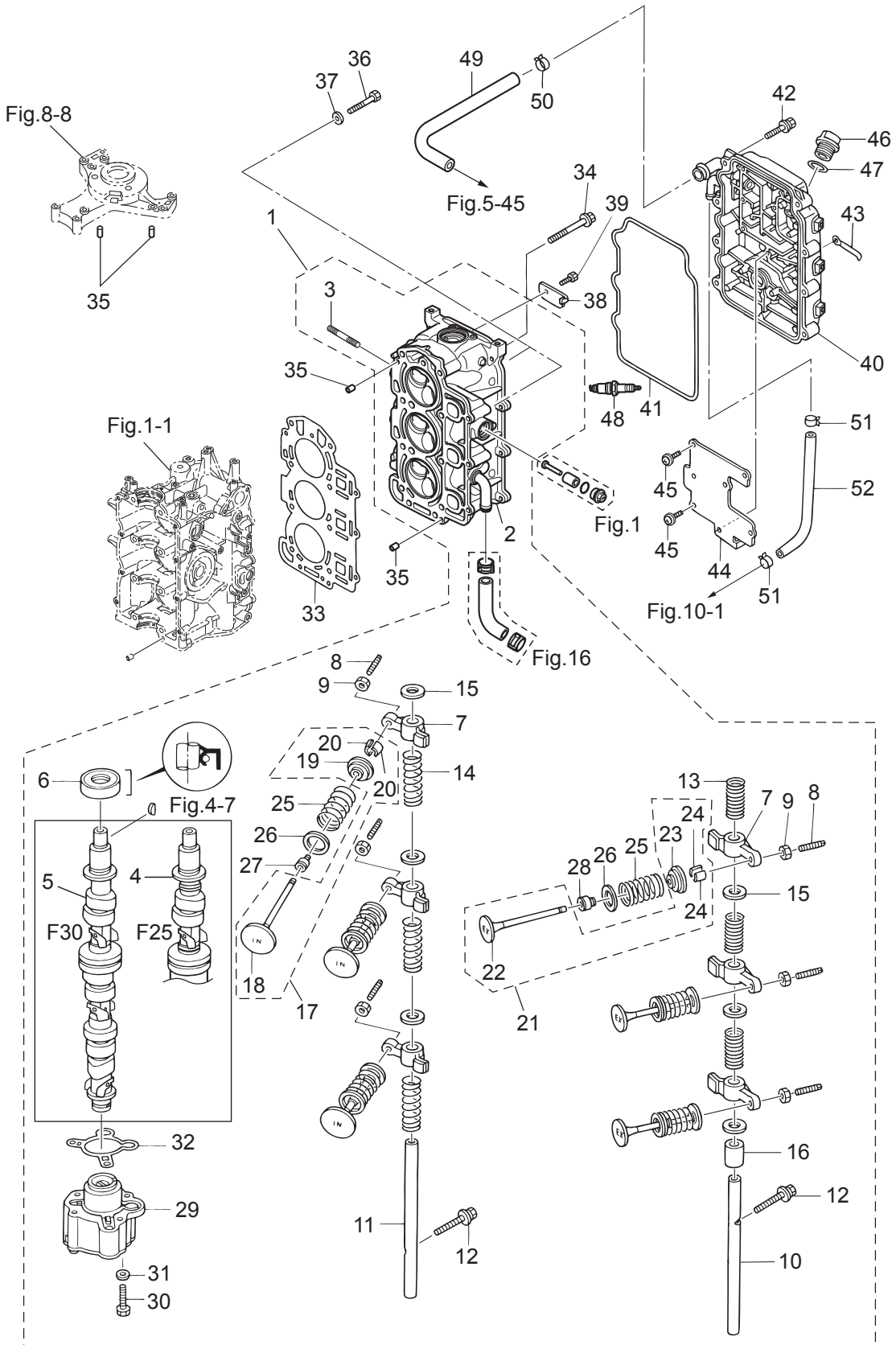
CYLINDER HEAD · OIL PUMP
シリンダヘッド・オイルポンプ



Ref.No. 見出番号	Part No. 部品番号	Description 部品名	Q'ty/個数		Remarks 備考
			MFS25C	MFS30C	
3-1	1	3NWB01000-1 CYLINDER HEAD COMPLETE シリンダヘッドコンプリート	1		25ps
3-1	2	3NVB01000-1 CYLINDER HEAD COMPLETE シリンダヘッドコンプリート		1	30ps
3-2		3NVB01001-1 * CYLINDER HEAD ASSY * シリンダヘッドアッセン	1	1	
3-3		9153F4-0635 * STUD * スタット	3	3	Cylinder Head - Intake Manifold
3-4		3AD-07010-1 * CAMSHAFT ASSY * カムシャフトアッセン	1		
3-5		3AC-07010-1 * CAMSHAFT ASSY * カムシャフトアッセン		1	
3-6		3H8-07025-0 * OIL SEAL 18-35-8 * オイルシール 18-35-8	1	1	
3-7		3AE-07935-1 * ROCKER ARM * ロッカーアーム	6	6	
3-8		3R0-07238-0 * ADJUSTING SCREW * アジャストスクリュー	6	6	
3-9		3H8-07237-0 * ADJUSTING NUT * アジャストナット	6	6	
3-10		3AE-07220-0 * ROCKER ARM SHAFT * ロッカーアームシャフト (Ex)	1	1	Exhaust Side
3-11		3AE-07226-0 * ROCKER ARM SHAFT * ロッカーアームシャフト (In)	1	1	Intake Side
3-12		910124-5635 * BOLT * ボルト	2	2	
3-13		3H8-07225-0 * ROCKER SHAFT SPRING L=30 * ロッカーシャフトスプリング L=30	3	3	Exhaust Side
3-14		3H8-07229-0 * ROCKER SHAFT SPRING L=50 * ロッカーシャフトスプリング L=50	3	3	Intake Side
3-15		3R3-07227-0 * WASHER 13.2-21.8-2 * ワッシャ 13.2-21.8-2	6	6	
3-16		3H8-07239-0 * COLLAR 13.1-15.9-22.5 * カラー ロッカーアームシャフト	1	1	Exhaust Side
3-17		3AE-07895-0 * INTAKE VALVE KIT * インテークバルブキット	1	1	Intake Side
3-18		3AE-07901-0 ** INTAKE VALVE ** インテークバルブ	1	1	Intake Side
3-19		3GT-07921-0 ** RETAINER ** リテーナ	1	1	
3-20		3KY-07923-0 ** COTTER ** コッタ	2	2	
3-21		3AE-07896-0 * EXHAUST VALVE KIT * エキゾーストバルブキット	1	1	Exhaust Side
3-22		3AE-07902-0 ** EXHAUST VALVE ** エキゾーストバルブ	1	1	Exhaust Side
3-23		3GT-07921-0 ** RETAINER ** リテーナ	1	1	
3-24		3GR-07905-0 VALVE SPRING SEAT バルブスプリングシート	6	6	
3-25		3AE-07203-0 * VALVE SPRING L=35 * バルブスプリング L=35	6	6	
3-26		3GR-07905-0 VALVE SPRING SEAT バルブスプリングシート	6	6	
3-27		3R3-07204-0 * INTAKE VALVE STEM SEAL * インテークバルブステムシール	3	3	Black
3-28		3R3-07206-0 * EXHAUST VALVE STEM SEAL * エキゾーストバルブステムシール	3	3	Green

Fig. 3

CYLINDER HEAD · OIL PUMP
シリンダヘッド・オイルポンプ



Ref.No. 見出番号	Part No. 部品番号	Description 部品名	Q'ty/個数		Remarks 備考
			MFS25C	MFS30C	
3-29	3AE-07600-0	* OIL PUMP ASSY * オイルポンプアッソ	1	1	
3-30	9101F4-0645	* BOLT * ボルト	3	3	
3-31	940103-0600	WASHER ワッシャ	3	3	
3-32	3R0-07639-0	* O-RING φ1.9 * Oリング オイルポンプアウタ	1	1	Outer
3-33	3AD-01005-1	CYLINDER HEAD GASKET シリンダヘッドガスケット	1	1	
3-34	3H8-01013-0	CYLINDER HEAD BOLT 8-60 シリンダヘッドボルト 8-60	8	8	
3-35	345-01111-0	DOWEL PIN 6-12 ダウエルピン 6-12	4	4	C/Block-C/Head C/Block-Coil Bracket
3-36	9161F4-0653	BOLT ボルト	3	3	
3-37	940103-0600	WASHER ワッシャ	3	3	
3-38	3R0-01094-0	PLATE プレート シリンダヘッド	1	1	
3-39	910121-0612	BOLT ボルト	1	1	
3-40	3ACB01020-0	CYLINDER HEAD COVER ASSY シリンダヘッドカバーアッソ	1	1	
3-41	3R0-01024-0	CYLINDER HEAD COVER GASKET シリンダヘッドカバーガスケット	1	1	
3-42	9101F4-5630	BOLT ボルト	8	8	
3-43	3T4-06972-1	CLAMP 6.5-87P クランプ 6.5-87P	2	2	
3-44	3R0-07431-0	BREATHER CHAMBER COVER ブリーザチャンバカバー	1	1	
3-45	921521-0508	SCREW スクリュー	7	7	
3-46	3R0-71015-1	OIL FILLER CAP オイルフィラキャップ	1	1	
3-47	3R0-07422-0	O-RING 3.1-24.4 Oリング 3.1-24.4	1	1	
3-48	9701-1-1103	SPARK PLUG(DCPR6E) スパークプラグ (DCPR6E)	3	3	NGK
3-49	3AC-07435-0	BREATHER HOSE ブリーザホース	1	1	
3-50	3R0-07737-1	CLIP φ15.5 クリップ φ15.5	1	1	
3-51	3R0-07737-1	CLIP φ15.5 クリップ φ15.5	2	2	
3-52	98AM120-290	HOSE ホース	1	1	

Fig. 4

PULLEY · TIMING BELT
プーリ・タイミングベルト

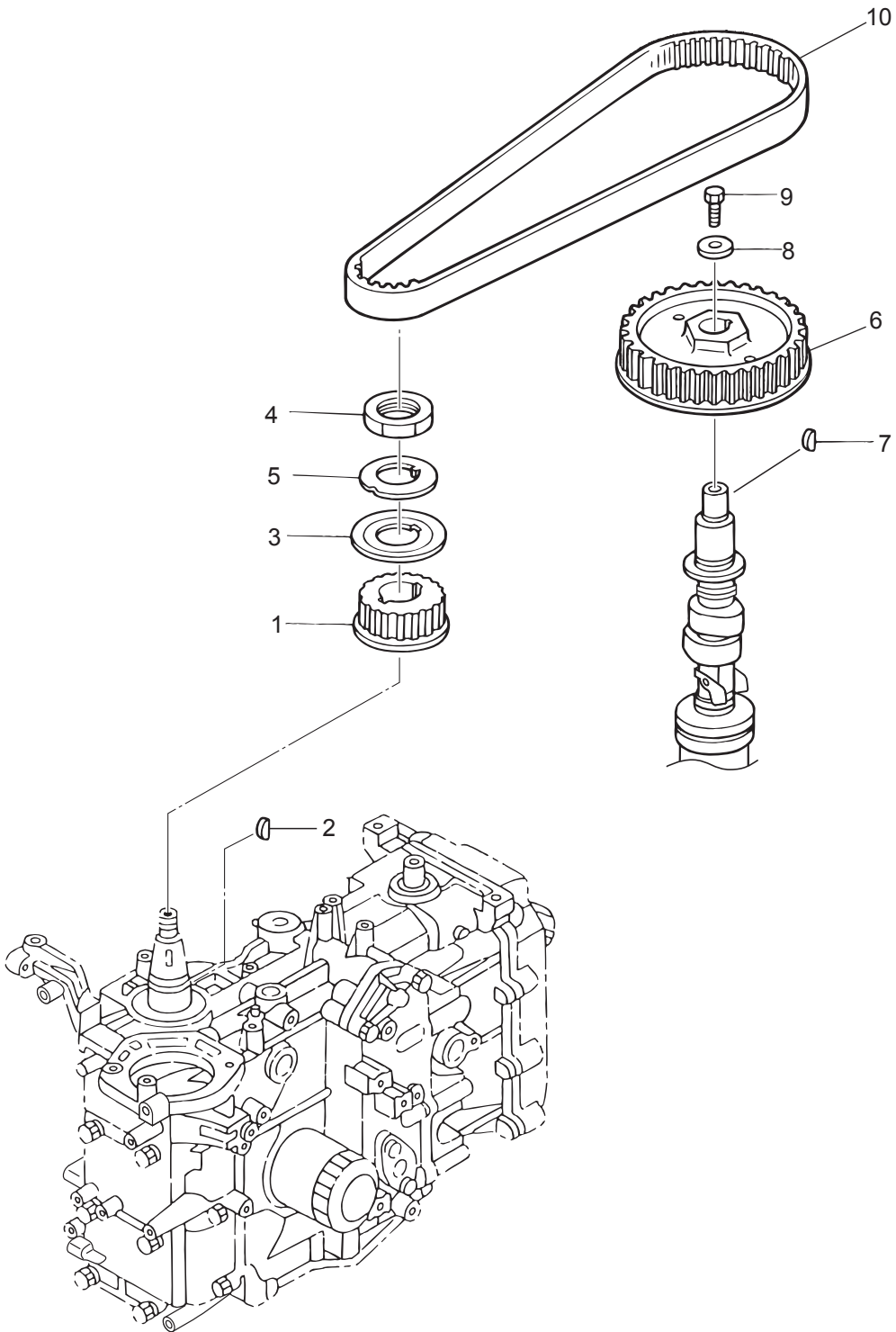
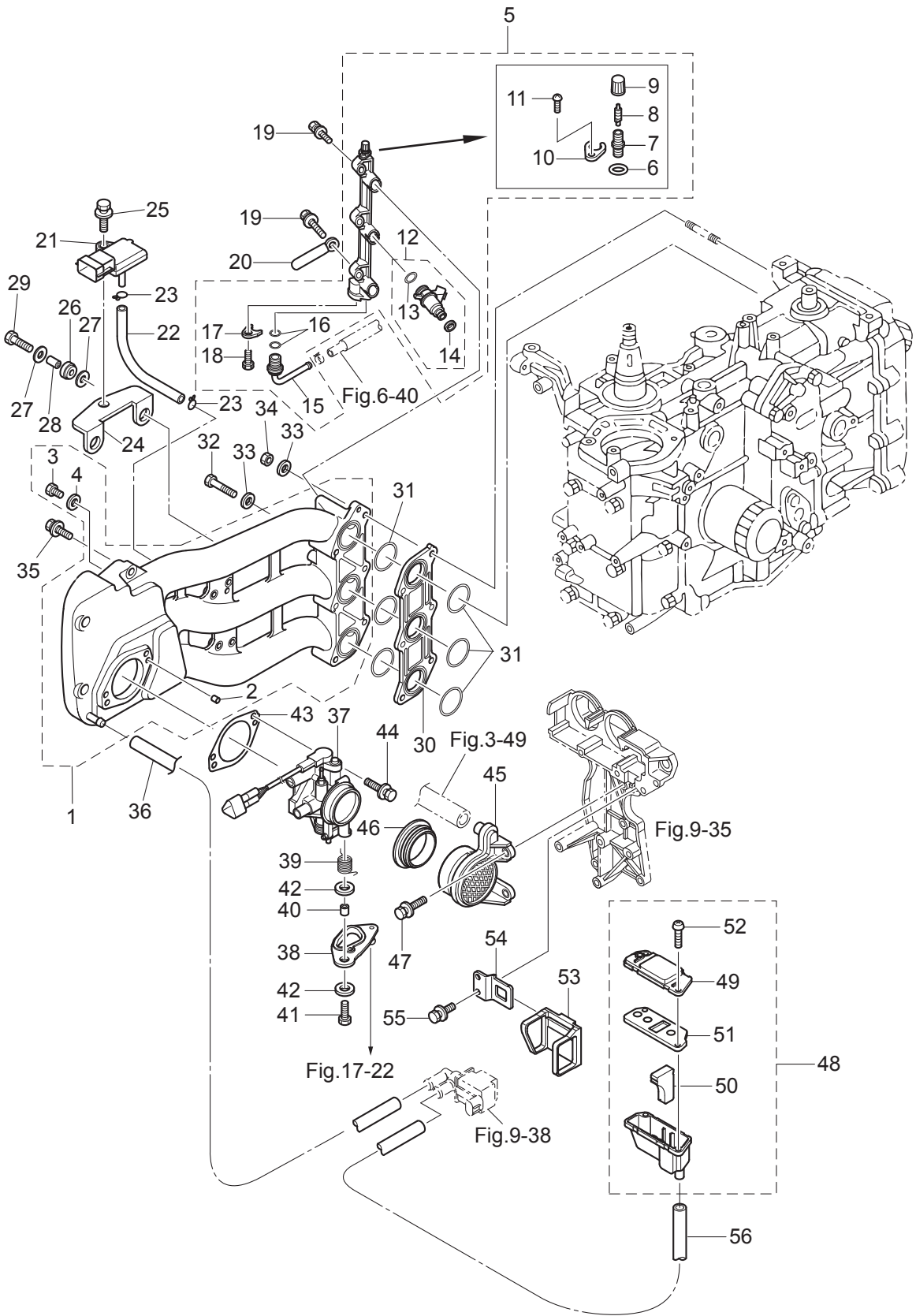


Fig. 5

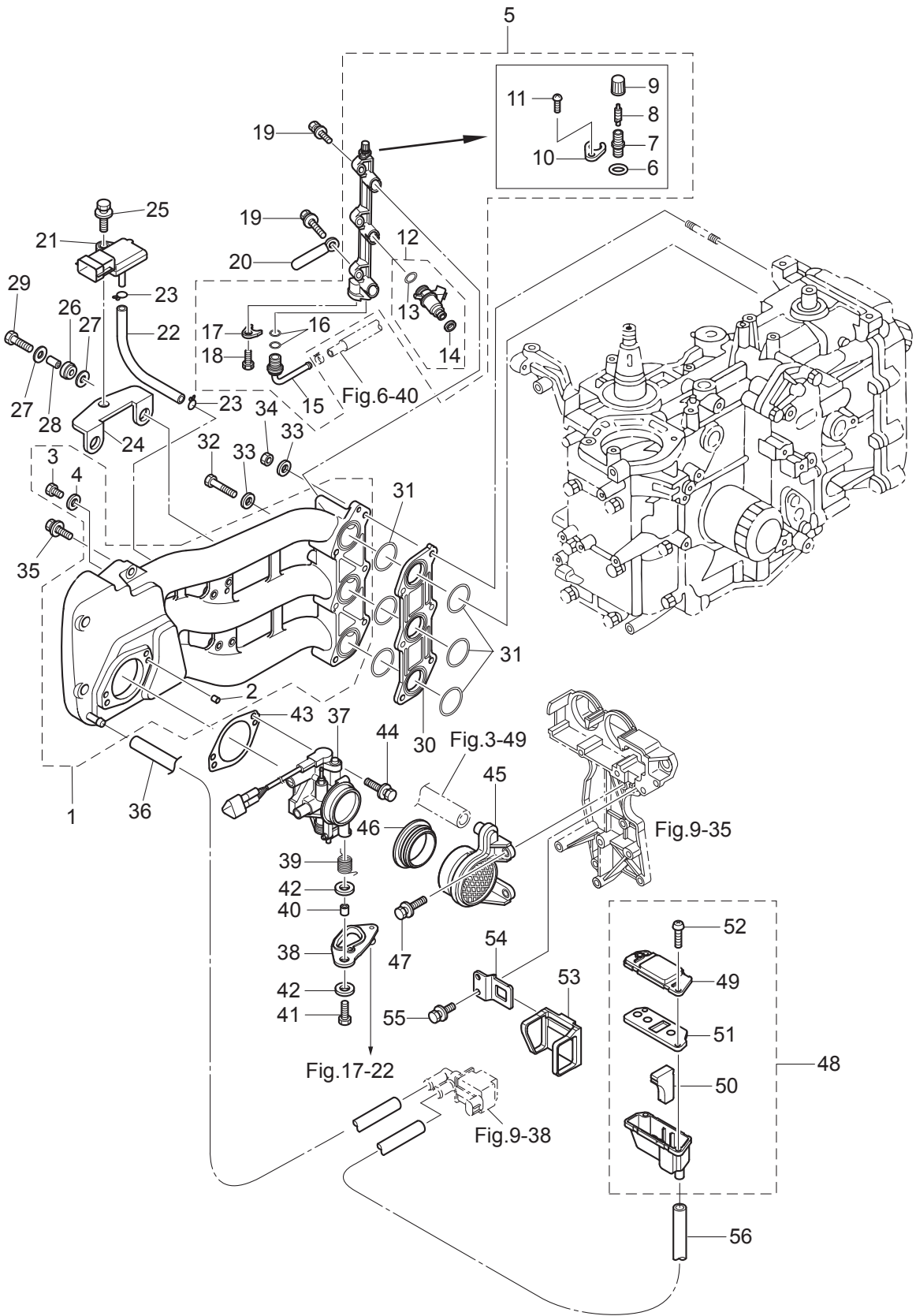
INTAKE MANIFOLD
インテークマニホールド



Ref.No. 見出番号	Part No. 部品番号	Description 部 品 名	Q' ty/個数		Remarks 備 考
			MFS25C	MFS30C	
5-1	3AC-02010-1	INTAKE MANIFOLD ASSY インテークマニホールドアッソ	1	1	
5-2	345-01111-0	* DOWEL PIN 6-12 * ダウエルピン 6-12	2	2	
5-3	3R0-02095-0	* BOLT 5-10 * ボルト 5-10	1	1	
5-4	3R0-02112-0	* WASHER 5.3-12-1 * ワッシャ 5.3-12-1	1	1	
5-5	3AC-10200-0	FUEL RAIL ASSY フエイルレールアッソ	1	1	
5-6	3AC-10162-0	* O-RING 1.9-4.8 * オリング 1.9-4.8	1	1	
5-7	3AC-77367-0	* JOINT * ジョイント	1	1	
5-8	3AC-10098-0	* VALVE ASSY (PRESSURE CHECK) * バルブアッソ (プレッシャチェック)	1	1	
5-9	3AC-10099-0	* CAP * キャップ	1	1	
5-10	3AC-10169-0	* HOLDING PLATE * ホールディングプレート	1	1	
5-11	921503-0410	* SCREW * スクリュ	1	1	
5-12	3AC-10300-1	* FUEL INJECTOR ASSY * フエイルインジェクタアッソ	3	3	
5-13	3AC-10304-1	** O-RING 3.6-6.5 ** オリング 3.6-6.5	1	1	Inlet Side
5-14	3AC-10303-1	** O-RING ** オリング	1	1	Outlet Side
5-15	3AC-10161-0	* NIPPLE 8-6-13 * ニップル	1	1	
5-16	3T5-10162-0	* O-RING 1.9-9.8 * オリング 1.9-9.8	2	2	
5-17	3T5-10169-0	* HOLDING PLATE * ホールディングプレート	1	1	
5-18	910103-5616	* BOLT * ボルト	1	1	
5-19	910103-5625	BOLT ボルト	3	3	
5-20	3PR-06972-0	CLAMP 6.5-47.5P クランプ 6.5-47.5P	1	1	
5-21	3AC-10214-0	MAP SENSOR MAPセンサ	1	1	Manifold Absolute Pressure Sensor
5-22	98AL-40-110	HOSE ホース	1	1	98AL-401000
5-23	338-01133-0	CLIP φ7 クリップ φ7	2	2	
5-24	3AC-07233-0	PLATE プレート マップセンサ	1	1	
5-25	910103-5616	BOLT ボルト	1	1	
5-26	3AC-06920-0	RUBBER MOUNT 11.8-14-1.5 ラバーマウント 11.8-14-1.5	2	2	
5-27	3C8-66308-0	WASHER 6-16-1.5 ワッシャ 6-16-1.5	4	4	
5-28	3A0-76079-0	COLLAR 6.2-9-7.4 カラー 6.2-9-7.4	2	2	
5-29	910103-0620	BOLT ボルト	2	2	

Fig. 5

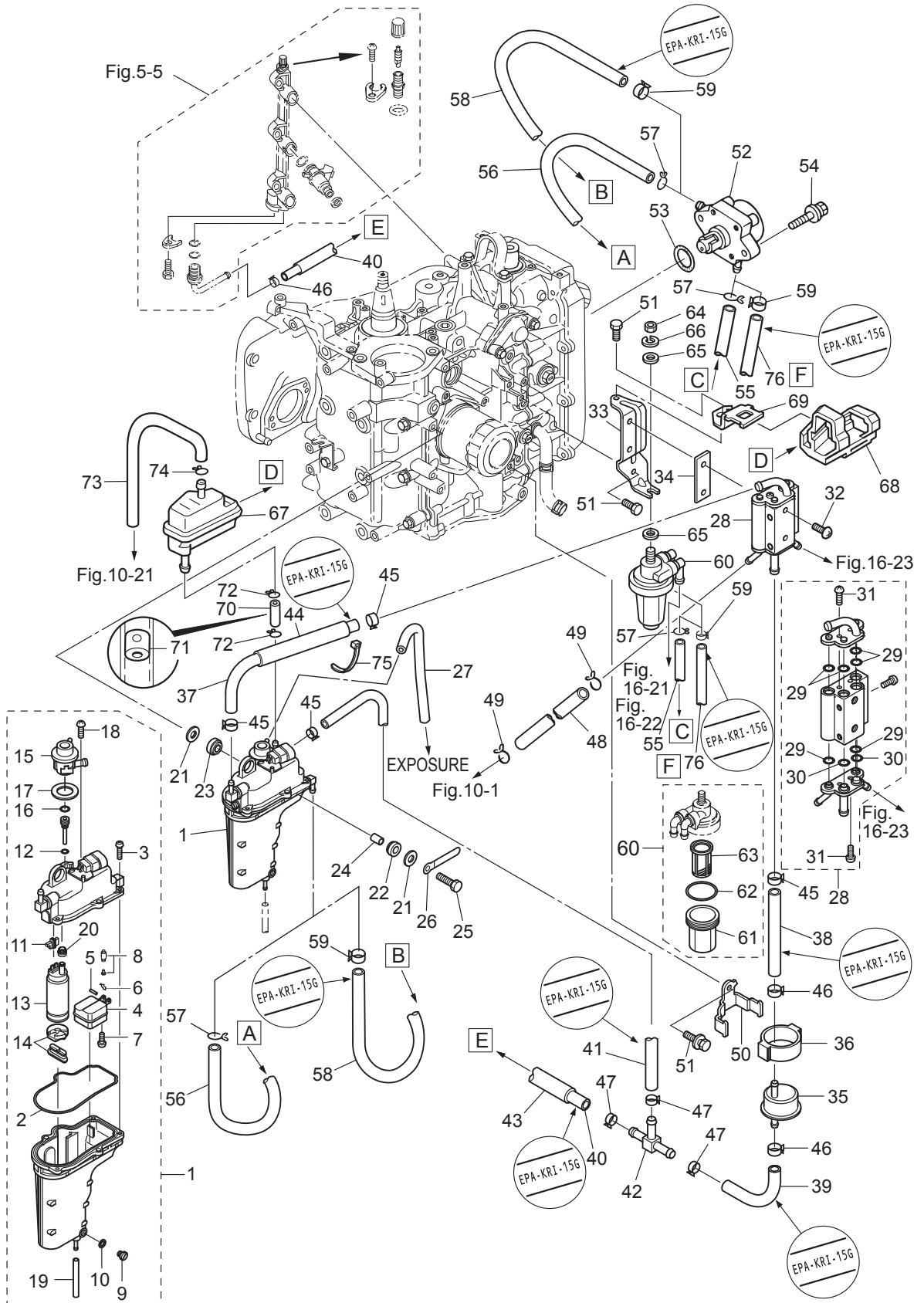
INTAKE MANIFOLD
インテークマニホールド



Ref.No. 見出番号	Part No. 部品番号	Description 部 品 名	Q' ty/個数		Remarks 備 考
			MFS25C	MFS30C	
5-30	3AC-03952-0	INSULATOR インシュレータ	1	1	
5-31	3AC-02012-0	O-RING 1.9-31.2 リング 1.9-31.2	6	6	
5-32	9161F4-0653	BOLT ボルト	3	3	
5-33	940103-0600	WASHER ワッシャ	6	6	
5-34	930103-0600	NUT ナット	3	3	
5-35	910103-5625	BOLT ボルト	3	3	
5-36	3AC-02203-0	FUEL HOSE フエエルホース	1	1	
5-37	1 3AD-10100-1	THROTTLE BODY ASSY スロットルボディアッセン	1		with TPS (T/Position Sensor)
5-37	2 3AC-10100-1	THROTTLE BODY ASSY スロットルボディアッセン		1	with TPS (T/Position Sensor)
5-38	1 3AD-63749-0	THROTTLE CAM ASSY スロットルカムアッセン	1		White
5-38	2 3AC-63749-0	THROTTLE CAM ASSY スロットルカムアッセン		1	Black
5-39	3AC-63727-1	SPRING スプリング	1	1	
5-40	353-76079-0	COLLAR 6.2-9-9.3 カラー 6.2-9-9.3	1	1	
5-41	910103-0625	BOLT ボルト	1	1	
5-42	346-67115-0	WASHER 6.5-21-1 ワッシャ 6.5-21-1	2	2	
5-43	3AC-10104-0	GASKET ガスケット スロットルボディ	1	1	Throttle Body
5-44	910103-5625	BOLT ボルト	2	2	
5-45	3AD-02409-0	INTAKE SILENCER ASSY インテークサイレンサアッセン	1	1	Throttle Body
5-46	3AC-02418-0	GASKET ガスケット インテークサイレンサ	1	1	
5-47	910103-5620	BOLT ボルト	2	2	
5-48	3AC-02409-0	INTAKE SILENCER ASSY インテークサイレンサアッセン	1	1	ISC Valve
5-49	3AC-02416-0	* INTAKE SILENCER COVER * インテークサイレンサカバー	1	1	
5-50	3AC-10130-0	* AIR FILTER * エアフィルタ	1	1	
5-51	3AC-02414-0	* INTAKE SILENCER GASKET * インテークサイレンサガスケット	1	1	
5-52	3AC-05913-0	* TAPPING SCREW 5-16 * タッピングスクリュー 5-16	4	4	
5-53	3AC-63624-0	GROMMET グロメット	1	1	
5-54	3AC-63737-0	STAY ステー	1	1	
5-55	910103-5612	BOLT ボルト	2	2	
5-56	3AD-02203-0	FUEL HOSE フエエルホース	1	1	

Fig. 6

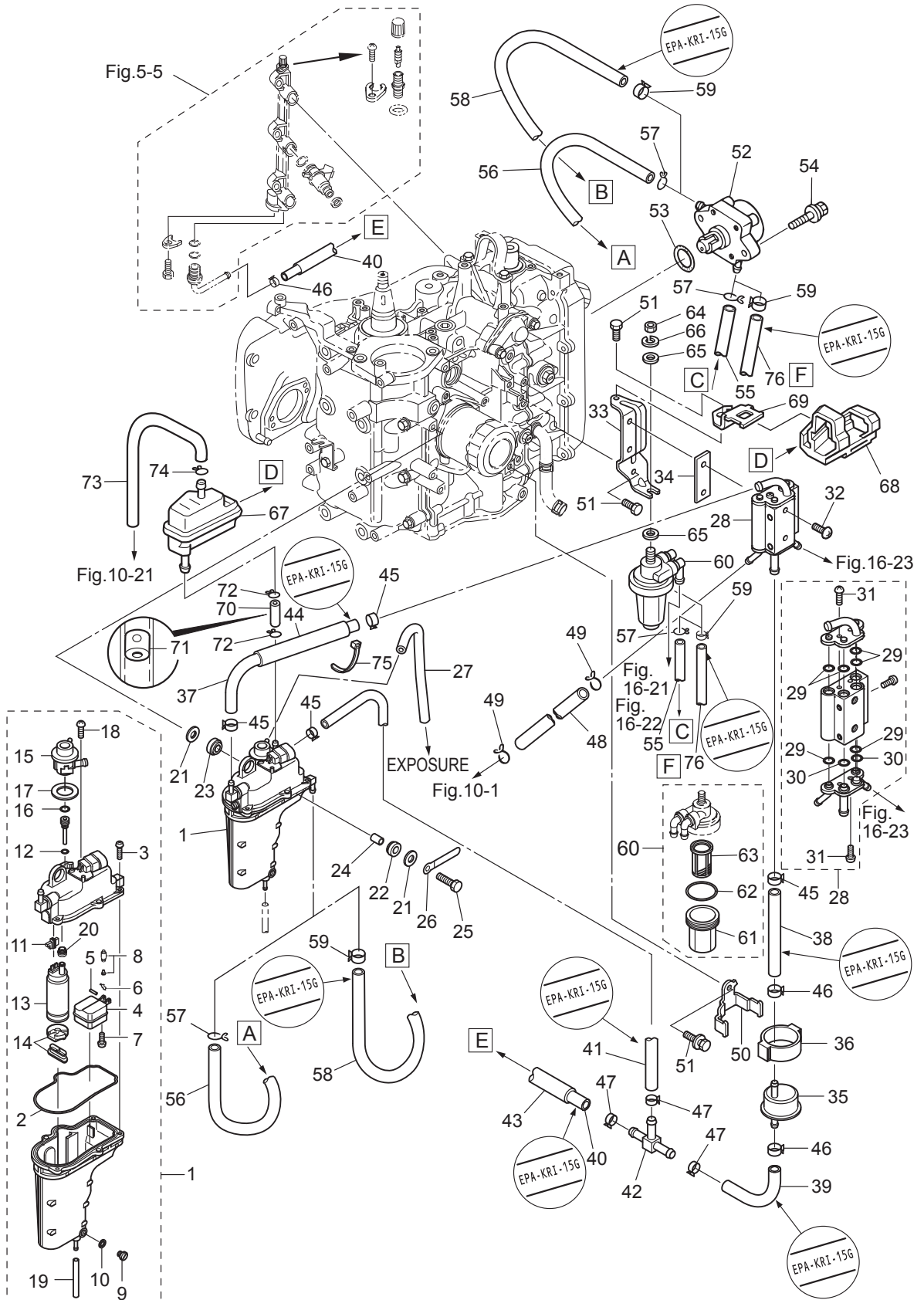
FUEL SYSTEM
フュエルシステム



Ref.No. 見出番号	Part No. 部品番号	Description 部品名	Q'ty/個数		Remarks 備考
			MFS25C	MFS30C	
6-1	3AC-10150-0	VAPOR SEPARATOR ASSY ヘーパセパレーターアッソ	1	1	
6-2	3AC-03235-0	* O-RING * オリング	1	1	
6-3	921503-6416	* SCREW * スクリュ	5	5	
6-4	3AC-03230-0	* FLOAT * フロート	1	1	
6-5	3F3-03232-0	* FLOAT ARM PIN * フロートアームピン	1	1	
6-6	344-03244-0	* CLIP * クリップ	1	1	
6-7	921503-0408	* SCREW * スクリュ	1	1	
6-8	3R3-03239-0	* FLOAT VALVE ASSY * フロートバルブアッソ	1	1	Valve Pin
6-9	3AC-03292-0	* DRAIN SCREW * ドレンスクリュ	1	1	
6-10	3AC-03116-0	* O-RING * オリング	1	1	
6-11	3AC-06952-0	* TERMINAL HOLDER * ターミナルホルダ	1	1	
6-12	3AD-03116-0	* O-RING * オリング	1	1	
6-13	3AC-04310-0	* FUEL FEED PUMP ASSY * フュエルフィードポンプアッソ	1	1	
6-14	3AC-04322-0	* FILTER (INLET) * フィルタ (インレット)	1	1	Insulator(Upper) +Insulator(Lower)+Filter
6-15	3AC-10154-0	* FUEL REGULATOR * フュエルレギュレータ	1	1	
6-16	3AC-10095-0	* O-RING * オリング	1	1	
6-17	3AC-04313-0	* GROMMET 10.4-4 * グロメット	1	1	
6-18	3AC-03234-0	* SCREW * スクリュ	2	2	
6-19	98AB-30-300	* HOSE * ホース	1	1	Drain 98AB-301000
6-20	3AD-04319-0	* GROMMET * グロメット	1	1	
6-21	346-67115-0	WASHER 6.5-21-1 ワッシャ 6.5-21-1	6	6	
6-22	346-67113-0	MOUNT 8.5-14-2.5 マウント 8.5-14-2.5	3	3	
6-23	3B7-06920-0	RUBBER MOUNT 8.5-14-2.5 ラバーマウント 8.5-14-2.5	3	3	
6-24	346-67114-1	SPACER 6.2-9-15.7 スペーサ 6.2-9-15.7	3	3	
6-25	910103-0630	BOLT ボルト	3	3	
6-26	3T4-06972-1	CLAMP 6.5-87P クランプ 6.5-87P	1	1	
6-27	98AB-30-540	HOSE ホース	1	1	V/Separator-B/Cowl 98AB-301000
6-28	3AC-10175-0	FUEL COOLER ASSY フュエルクーラーアッソ	1	1	
6-29	3AC-10046-0	* O-RING 1.9-7.8 * オリング 1.9-7.8	6	6	

Fig. 6

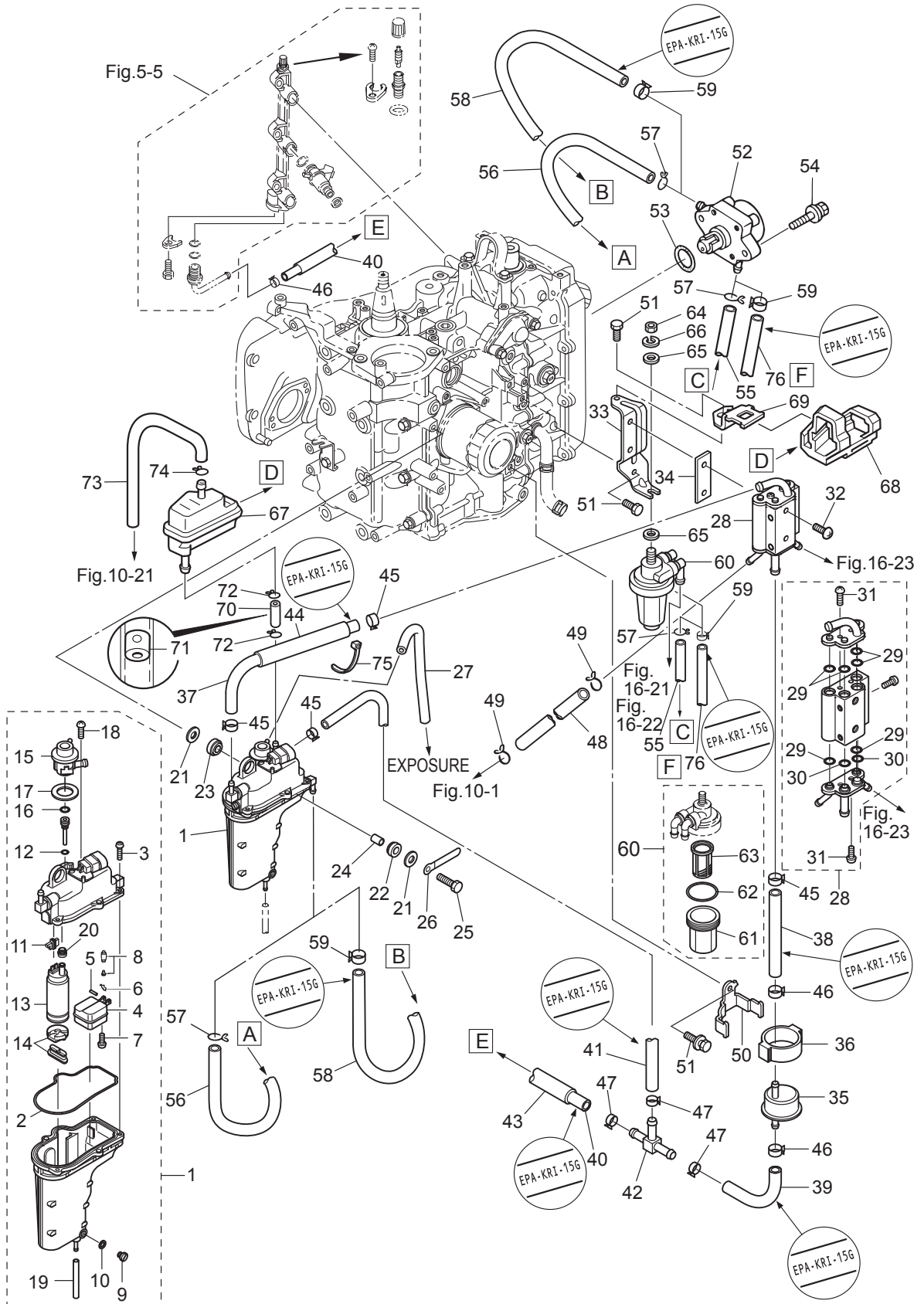
FUEL SYSTEM
フュエルシステム



Ref.No. 見出番号	Part No. 部品番号	Description 部 品 名	Q' ty/個数		Remarks 備 考
			MFS25C	MFS30C	
6-30	3AC-10164-0	* O-RING 1.9-6.8 * オリング 1.9-6.8	2	2	
6-31	921503-6410	* SCREW * スクリュ	4	4	
6-32	921903-0635	SCREW スクリュ	2	2	
6-33	3AC-02239-0	PLATE プレート	1	1	
6-34	3AC-10019-0	GASKET ガスケット フェエルクーラ	1	1	Fuel Cooler
6-35	3ACB10143-0	HIGH PRESSURE FUEL FILTER ハイプレッシャフェエルフイルタ	1	1	
6-36	3AC-10145-0	FUEL FILTER RUBBER MOUNT フェエルフイルタラバマウント	1	1	
6-37	3AD-02209-0	LOW PERMEATION HOSE L=190 ローパーミエーションホース L=190	1	1	EPA-KRI-15G
6-38	3AC-02209-0	LOW PERMEATION HOSE L=140 ローパーミエーションホース L=140	1	1	EPA-KRI-15G
6-39	3AC-02210-0	LOW PERMEATION HOSE L=100 ローパーミエーションホース L=100	1	1	EPA-KRI-15G
6-40	3AL-02210-0	LOW PERMEATION HOSE L=340 ローパーミエーションホース L=340	1	1	EPA-KRI-15G
6-41	3AD-02210-0	LOW PERMEATION HOSE L=300 ローパーミエーションホース L=300	1	1	EPA-KRI-15G
6-42	3AC-70013-0	PIPE JOINT パイプジョイント	1	1	T-Nipple
6-43	3AD-06157-0	PROTECTOR φ18-240 プロテクタ φ18-240	1	1	
6-44	3AD-06133-0	PROTECTOR φ18-130 プロテクタ φ18-130	1	1	
6-45	3AC-10087-0	CLAMP φ16.8 クランプ φ16.8	4	4	Fuel Cooler & V/Separator
6-46	3AC-09056-1	CLIP φ13.5 クリップ φ13.5	3	3	HP Fuel Filter & Fuel Rail Nipple
6-47	3T5-10086-0	CLAMP 21/32 クランプ 21/32	3	3	T-Nipple (Pipe Joint)
6-48	3NV-65210-0	COOLING HOSE クーリングホース	1	1	
6-49	338-02215-0	CLIP φ10 クリップ φ10	2	2	Cylinder Fuel Cooler
6-50	3AC-10144-0	FUEL FILTER BAND フェエルフイルタバンド	1	1	
6-51	910103-5616	BOLT ボルト	3	3	
6-52	3H8-04000-1	FUEL PUMP ASSY フェエルポンプアッシー	1	1	
6-53	3H8-62415-0	O-RING 3.5-25.7 オリング 3.5-25.7	1	1	
6-54	910103-5625	BOLT ボルト	2	2	
6-55	98AB-50-370	HOSE ホース	1	1	STD 98AB-501000
6-56	98AB-50-600	HOSE ホース	1	1	STD 98AB-501000
6-57	338-02215-0	CLIP φ10 クリップ φ10	4	4	STD F/Pump F/Filter, V/Separator
6-58	3NW-04055-0	LOW PERMEATION HOSE ローパーミエーションホース	1	1	EPA-KRI-15G

Fig. 6

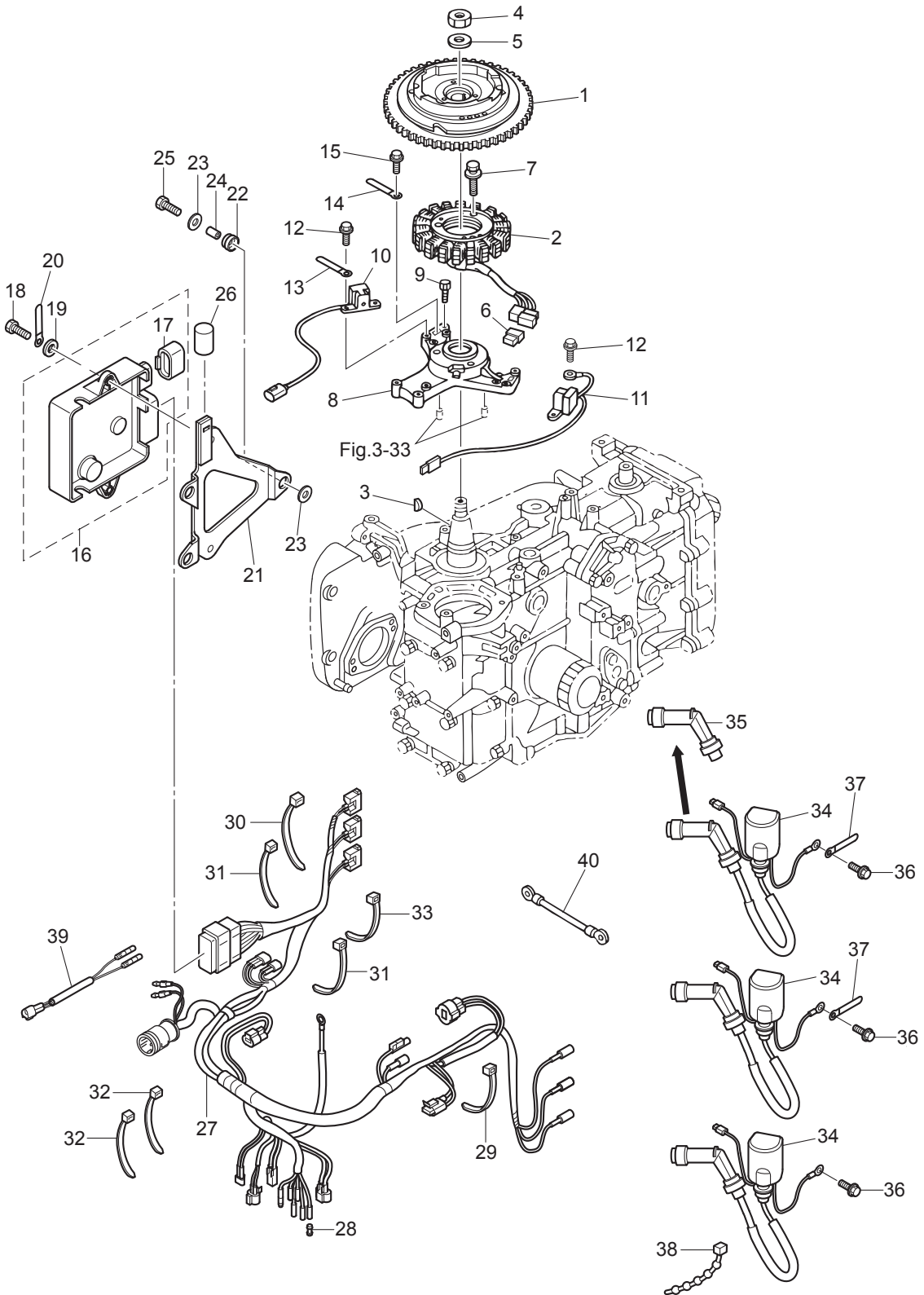
FUEL SYSTEM
フュエルシステム



Ref.No. 見出番号	Part No. 部品番号	Description 部品名	Q'ty/個数		Remarks 備考	
			MFS25C	MFS30C		
7-1	3AC-05090-1	RECOIL STARTER ASSY リコイルスタータアッシー	1	1		
7-2	3AC-05105-1	* STARTER CASE * スタータケース	1	1		
7-3	3H8-05004-0	* STARTER SPRING * スタータスプリング	1	1		
7-4	3R3-05106-0	* REEL * リール	1	1		
7-5	3R3-05003-0	* RATCHET * ラチェット	1	1		
7-6	3R3-05011-0	* E-RING d=10 * Eリング d=10	1	1		
7-7	3R3-05012-0	* RETURN SPRING * リターンスプリング	1	1		
7-8	3H8-05123-1	* RETURN SPRING * リターンスプリング	1	1		
7-9	3R3-05006-0	* FRICTION PLATE * フリクションプレート	1	1		
7-10	3SA-05913-0	* TAPPING SCREW * タッピングスクリュー	1	1		
7-11	3R3-05013-0	* STARTER ROPE φ5-1800 * スタータロープ φ5-1800	1	1		
7-12	3AC-05019-0	* STARTER HANDLE * スタータハンドル	1	1		
7-13	3AB-05131-0	* ROPE ANCHOR * ロープアンカ	1	1		
7-14	3R3-05252-0	* STARTER LOCK * スタータロック	1	1		
7-15	3R3-05216-0	* STARTER LOCK SPRING * スタータロックスプリング	1	1		
7-16	3R3-05007-1	* FRICTION SPRING * フリクションスプリング	1	1		
7-17	3AC-05258-0	STARTER LOCK CAM SPRING スタータロックカムスプリング	1	1		
7-18	3AC-05207-0	STARTER LOCK WIRE スタータロックワイヤ	1	1		
7-19	3NV-67503-0	STARTER SEAL スタータシール	1	1		
7-20	3AL-60108-0	PRE-COATED BOLT 6-20 プレコートボルト 6-20	3	3		
7-21	1	3C8-66308-0	WASHER 6-16-1.5 ワッシャー 6-16-1.5	3	3	Recoil Starter
7-21	2	3C8-66308-0	WASHER 6-16-1.5 ワッシャー 6-16-1.5	2	2	Belt Cover
7-22		3F3-76042-2	NUT ナット	2	2	
7-23		3R3-06308-0	BELT COVER ベルトカバー	1	1	
7-24		3R0-06303-1	COLLAR 6.2-9-12.3 カラー 6.2-9-12.3	2	2	
7-25		3BJ-06283-0	COLLAR 6.1-9-7.4 カラー 6.1-9-7.4	2	2	
7-26		910103-0620	BOLT ボルト	2	2	
7-27		910103-0625	BOLT ボルト	2	2	
7-28	1	3NV-72181-0	CAUTION DECAL (B) コーションデカール (B)	1	1	

Fig. 8

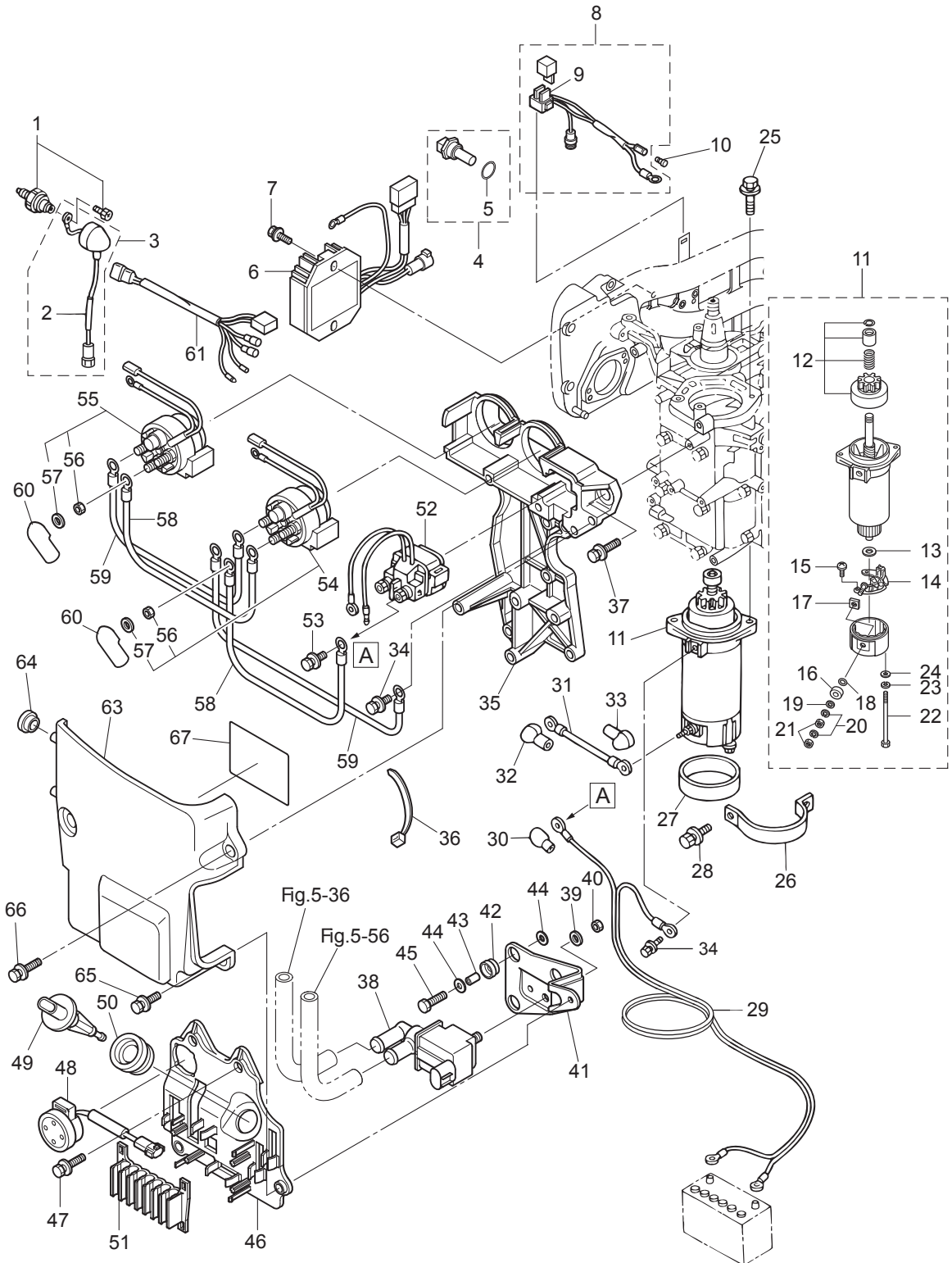
MAGNETO
マグネト



Ref.No. 見出番号	Part No. 部品番号	Description 部品名	Q'ty/個数		Remarks 備考
			MFS25C	MFS30C	
8-1	3AD-06101-0	FLYWHEEL ASSY フライホイールアッセン	1	1	ZF 91 with Ring Gear
8-2	3AC-06123-0	ALTERNATOR ASSY オルタネータアッセン	1	1	
8-3	334-00131-0	KEY 19-7-5 キー 19-7-5	1	1	Magneto
8-4	353-00132-0	NUT 18-P1.5 ナット 18-P1.5	1	1	
8-5	353-00133-0	WASHER 19-34-3 ワッシャ 19-34-3	1	1	
8-6	3AC-01047-0	PLUG プラグ オルタネータ カプラ	1	1	for MF Type
8-7	3AD-06864-0	PRE-COATED BOLT 6-25 プレコートボルト 6-25	3	3	Aliernator
8-8	3AC-06008-1	COIL BRACKET コイルブラケット	1	1	
8-9	3AC-06864-0	PRE-COATED BOLT 6-30 プレコートボルト 6-30	3	3	
8-10	3AC-06071-0	PULSAR COIL #1 パルスコイル #1	1	1	
8-11	3AD-06071-0	PULSAR COIL #2 パルスコイル #2	1	1	
8-12	910103-5512	BOLT ボルト	4	4	Pulsar Coil
8-13	3PR-06972-0	CLAMP 6.5-47.5P クランプ 6.5-47.5P	1	1	
8-14	398-06972-0	CLAMP 6.5-67P クランプ 6.5-67P	1	1	
8-15	910103-5612	BOLT ボルト	1	1	
8-16	1 3NW-06401-0	ECU ASSY (25) ECU (25)	1		Engine Control Unit
8-16	2 3NV-06401-0	ECU ASSY (30) ECU (30)		1	Engine Control Unit
8-17	3AC-03169-0	* PLUG * プラグ (ECU)	1	1	ECU
8-18	910103-0616	BOLT ボルト	2	2	
8-19	3C8-66308-0	WASHER 6-16-1.5 ワッシャ 6-16-1.5	2	2	
8-20	3T4-06972-1	CLAMP 6.5-87P クランプ 6.5-87P	1	1	for MF Type
8-21	3AC-10204-0	ECU BRACKET ASSY ECUブラケットアッセン	1	1	
8-22	3AC-06920-0	RUBBER MOUNT 11.8-14-1.5 ラバーマウント 11.8-14-1.5	3	3	
8-23	3C8-66308-0	WASHER 6-16-1.5 ワッシャ 6-16-1.5	6	6	
8-24	3A0-76079-0	COLLAR 6.2-9-7.4 カラー 6.2-9-7.4	3	3	
8-25	910103-0620	BOLT ボルト	3	3	
8-26	3AC-06133-0	PROTECTOR ϕ 8-22 プロテクタ ϕ 8-22	1	1	for MF Type
8-27	1 3NW-10205-0	ECU CORD ASSY ECUコードアッセン	1	1	for MF/EF Type
8-27	2 3NV-10205-1	ECU CORD ASSY ECUコードアッセン	1	1	for EP/EH Type

Fig. 9

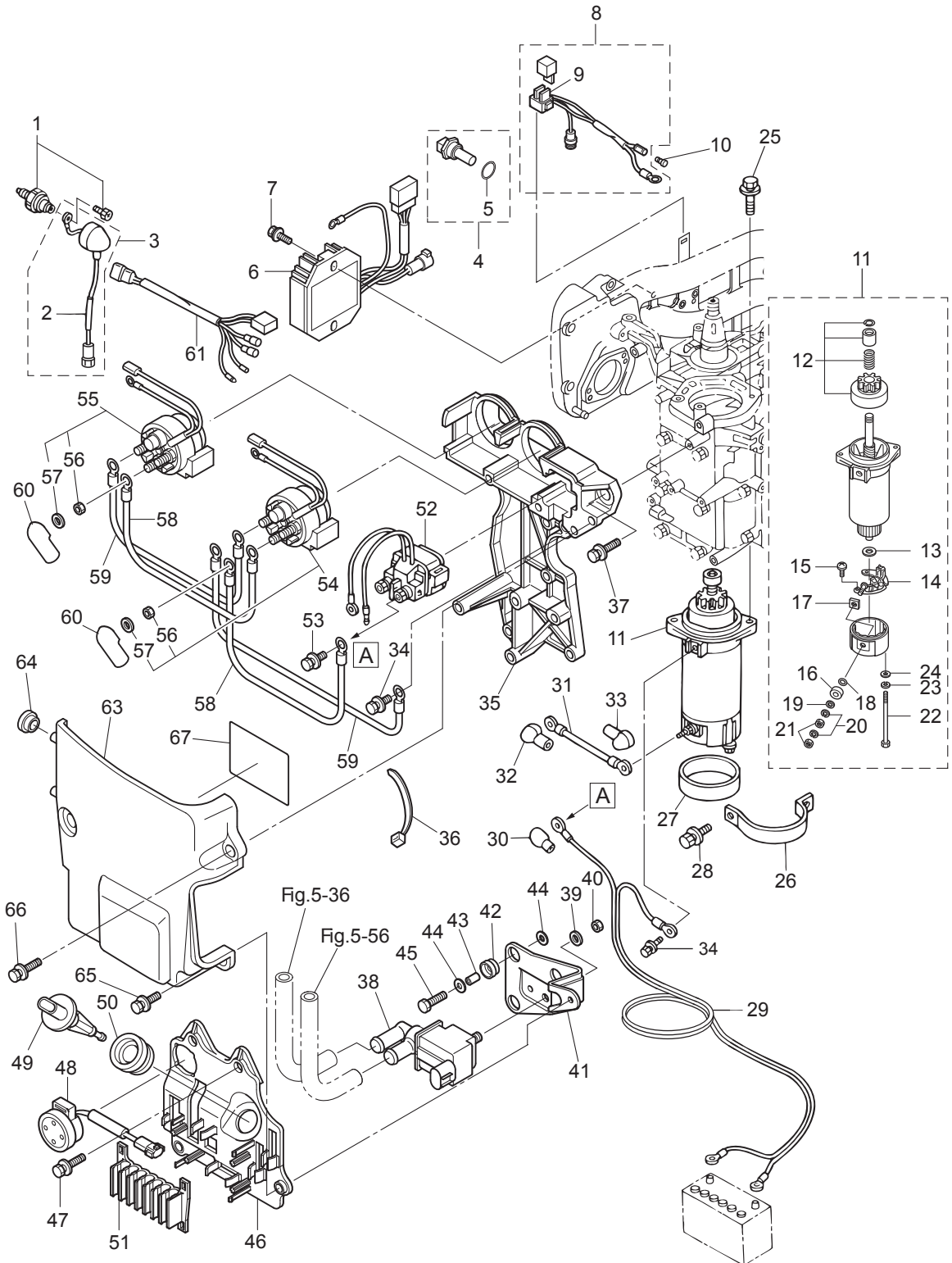
ELECTRIC PARTS
エレクトリックパーツ



Ref.No. 見出番号	Part No. 部品番号	Description 部品名	Q'ty/個数		Remarks 備考
			MFS25C	MFS30C	
9-1	3H6-07611-0	OIL PRESSURE SWITCH オイルプレッシャスイッチ	1	1	
9-2	3AC-07614-1	OIL PRESSURE SW LEAD WIRE ASSY オイルプレッシャスイッチリードワイヤアッソ	1	1	
9-3	3KY-07612-0	* GROMMET * グロメットオイルプレッシャスイッチ	1	1	
9-4	3Y9-72514-0	WATER TEMPERATURE SENSOR ウォーターテンブセンサ	1	1	
9-5	3G9-66136-0	* O-RING 2-10 * オリソグ 2-10	1	1	
9-6	3AC-76065-2	RECTIFIER COMPLETE レクチファイヤコンプリート	1	1	except MF Type
9-7	910103-5625	BOLT ボルト	2	2	except MF Type
9-8	3AC-76066-0	FUSE WIRE ASSY ヒューズワイヤアッソ	1	1	except MF Type
9-9	3T5-76247-0	* FUSE 20A * ヒューズ 20A	2	2	
9-10	3A3-76037-0	CABLE TERMINAL PLUG ケーブルターミナルプラグ	1	1	except MF Type
9-11	3RS-76010-0	STARTER MOTOR ASSY スタータモータアッソ	1	1	except MF Type
9-12	3RS-76015-0	* PINION ASSY * ピニオンアッソ	1	1	
9-13	3GF-75015-0	* WASHER * ワッシャ	1	1	
9-14	3GF-75014-0	* BRUSH HOLDER ASSY * ブラシホルダアッソ	1	1	
9-15	921521-6408	* SCREW * スクリュ	2	2	
9-16	3GF-75016-0	* BUSHING 1 * ブッシング 1	1	1	
9-17	3GF-75017-0	* BUSHING 2 * ブッシング 2	1	1	
9-18	3GF-75018-0	* O-RING * オリソグ	1	1	
9-19	940103-0600	* WASHER * ワッシャ	2	2	
9-20	941303-0600	* SPRING WASHER * スプリソグワッシャ	2	2	
9-21	930203-0600	* NUT * ナット	2	2	
9-22	3GF-75019-0	* BOLT * ボルト	2	2	
9-23	941321-0500	* SPRING WASHER * スプリソグワッシャ	2	2	
9-24	940221-0500	* WASHER * ワッシャ	2	2	
9-25	910103-5830	BOLT ボルト	2	2	except MF Type
9-26	3R0-76009-0	STARTER MOTOR BAND スタータモータバンド	1	1	except MF Type
9-27	3C8-76007-0	DAMPER ダンパ スタータモータ	1	1	except MF Type
9-28	910103-5820	BOLT ボルト	2	2	except MF Type
9-29	3AC-76120-0	BATTERY CABLE L=2500 バッテリーケーブル L=2500	1	1	except MF Type

Fig. 9

ELECTRIC PARTS
エレクトリックパーツ



Ref.No. 見出番号	Part No. 部品番号	Description 部 品 名	Q'ty/個数		Remarks 備 考
			MFS25C	MFS30C	
9-30	3AA-76145-0	TERMINAL CAP 13-13-28 ターミナルキャップ	1	1	Red Battery Cable except MF Type
9-31	3R3-76141-0	STARTER CABLE L=270 スターターケーブル L=270	1	1	except MF Type
9-32	3Y1-76145-0	TERMINAL CAP 8-13-28 ターミナルキャップ	1	1	Red Starter Solenoid except MF Type
9-33	3Y0-76145-0	TERMINAL CAP 8-18-28 ターミナルキャップ	1	1	Red Starter Motor except MF Type
9-34	910103-5612	BOLT ボルト	2	2	Starter Motor, Bracket except MF Type
9-35	3AC-06901-0	BRACKET ブラケット エレクトリック	1	1	
9-36	3T5-84398-0	BAND 104 バンド	2	2	
9-37	910103-5625	BOLT ボルト	5	5	
9-38	3AC-10211-0	ISC VALVE ISCバルブ	1	1	Idle Speed Control Valve
9-39	940103-0600	WASHER ワッシャ	1	1	
9-40	930103-0600	NUT ナット	1	1	
9-41	3AC-02501-0	PLATE プレート	1	1	
9-42	3AC-06920-0	RUBBER MOUNT 11.8-14-1.5 ラバーマウント 11.8-14-1.5	3	3	
9-43	3A0-76079-0	COLLAR 6.2-9-7.4 カラー 6.2-9-7.4	3	3	
9-44	3C8-66308-0	WASHER 6-16-1.5 ワッシャ 6-16-1.5	6	6	
9-45	910103-0620	BOLT ボルト	3	3	
9-46	3AC-62004-0	CORD HOLDER コードホルダー	1	1	
9-47	910103-5620	BOLT ボルト	3	3	
9-48	3AC-76171-0	OVERHEAT BUZZER オーバーヒートブザー	1	1	for MF/EF Type
9-49	3AC-10215-0	MAT SENSOR MATセンサー	1	1	Manifold Air Temperature Sensor
9-50	3AC-04319-0	GROMMET 8-2.5 グロメット	1	1	
9-51	3AC-06135-0	HOLDER ホルダー	1	1	
9-52	3H8-76040-0	STARTER SOLENOID スタータソレノイド	1	1	except MF Type
9-53	910103-5610	BOLT ボルト	2	2	except MF Type
9-54	3AC-72580-0	PTT SOLENOID SWITCH (A) PTTソレノイドスイッチ (A) (UP)	1	1	UP for PTT Model
9-55	3AC-72581-0	PTT SOLENOID SWITCH (B) PTTソレノイドスイッチ (B) (DN)	1	1	DN for PTT Model
9-56	930103-0600	* NUT * ナット	3	3	
9-57	941303-0600	* SPRING WASHER * スプリングワッシャ	3	3	
9-58	3C7-72583-0	SOLENOID SWITCH CORD (B) L=150 ソレノイドスイッチコード (B) L=150	2	2	Red(+) for PTT Model

Fig. 9

ELECTRIC PARTS
エレクトリックパーツ

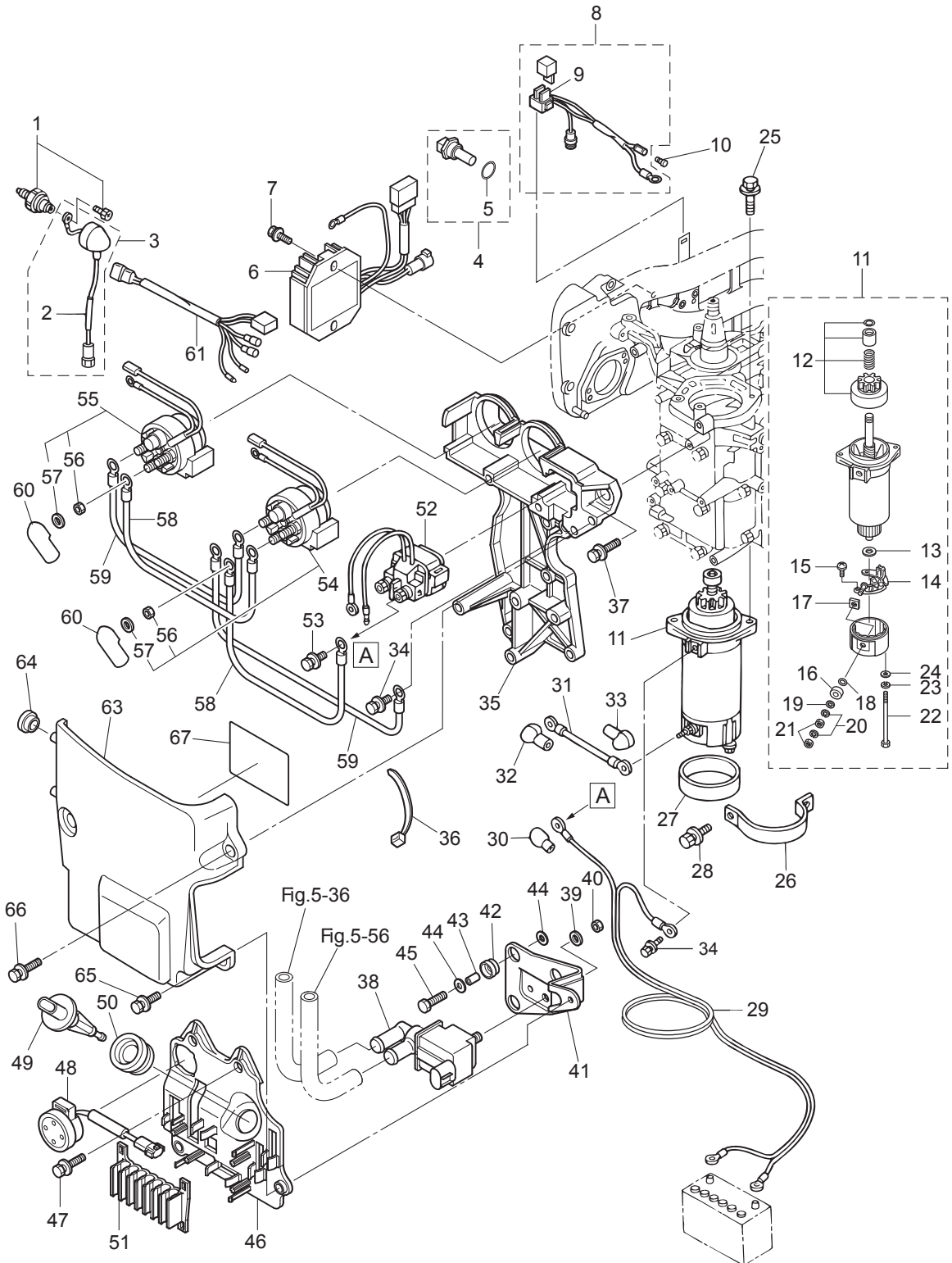
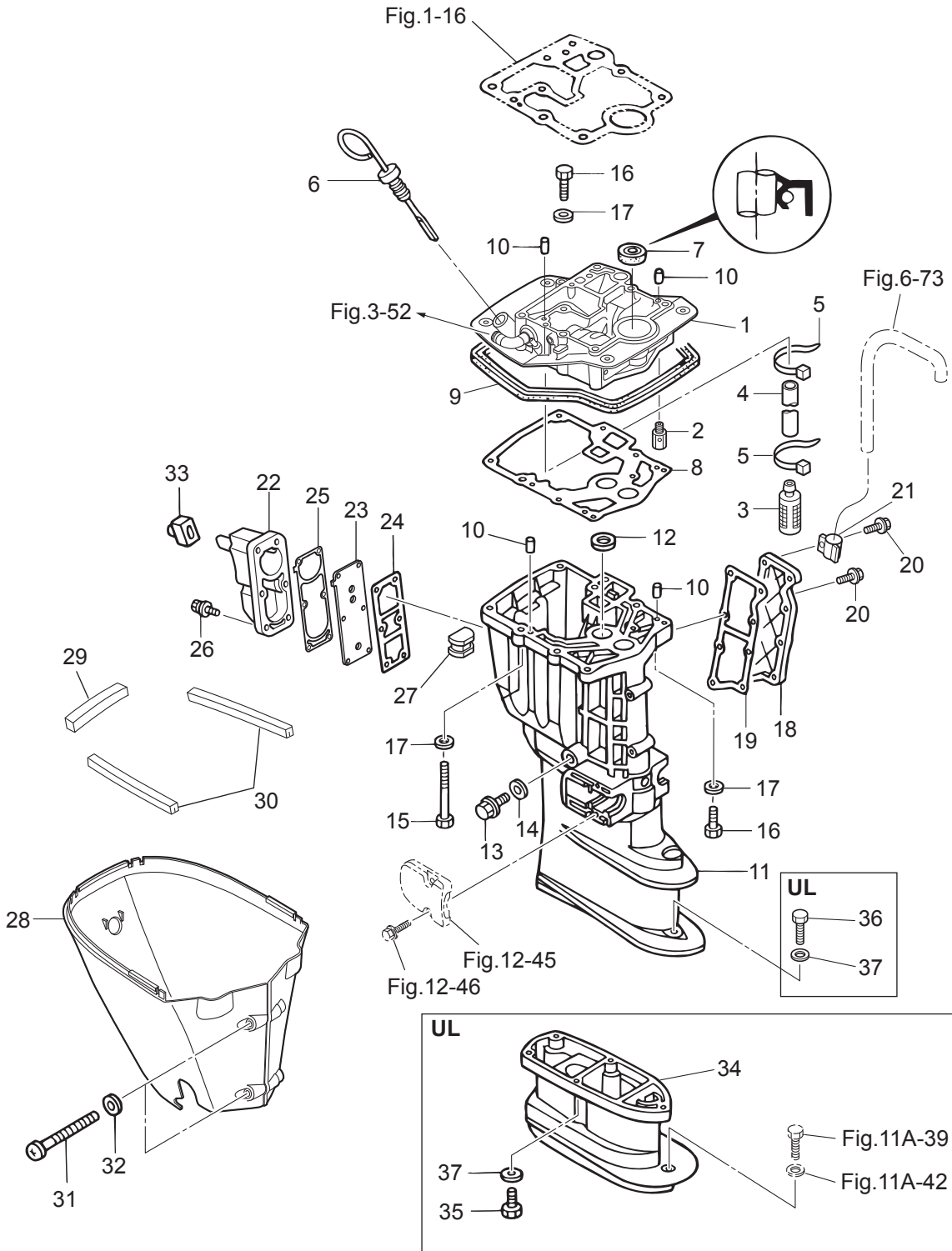


Fig. 10

DRIVE SHAFT HOUSING
ドライブシャフトハウジング



Ref.No. 見出番号	Part No. 部品番号	Description 部品名	Q'ty/個数		Remarks 備考
			MFS25C	MFS30C	
10-1	3NWB01300-0	ENGINE BASEMENT ASSY エンジンベースアッセン	1	1	Nipple
10-2	3V2-07620-0	PLUNGER ASSY プランジャアッセン	1	1	
10-3	3R3-07710-1	OIL STRAINER ASSY オイルストレーナアッセン	1	1	
10-4	98AH-95-220	HOSE ホース	1	1	98AH-951000
10-5	369-84398-1	BAND 202 バンド	2	2	
10-6	3AC-07421-0	OIL LEVEL GAUGE オイルレベルゲージ	1	1	
10-7	346-01215-0	OIL SEAL 16-28-6 オイルシール 16-28-6	1	1	
10-8	3R0-61012-0	DRIVE SHAFT HOUSING GASKET ドライブシャフトハウジングガスケット	1	1	
10-9	3R0-67116-0	ENGINE BASEMENT SEAL エンジンベースシール	1	1	
10-10	345-01111-0	DOWEL PIN 6-12 ダウエルピン 6-12	4	4	
10-11	1 3AEQ61191-2	DRIVE SHAFT HOUSING (S) ドライブシャフトハウジング (S)	1	1	Transom "S" 3AEW61191-2 for White Model
10-11	2 3AEQ61192-3	DRIVE SHAFT HOUSING (L) ドライブシャフトハウジング (L)	1	1	Transom "L" & "UL" 3AEW61192-3 for White Model
10-12	3R0-65207-0	WATER PIPE STOPPER ウォーターパイプストッパー	1	1	
10-13	3R3-07705-1	DRAIN BOLT 14-14 ドレンボルト	1	1	
10-14	3R3-07406-0	WASHER 14.5-24-1 ワッシャ 14.5-24-1	1	1	
10-15	3B7-61017-3	BOLT 8-105 ボルト 8-105	6	6	
10-16	3R0-61017-1	BOLT 8-40 ボルト 8-40	3	3	
10-17	9401E3-0800	WASHER ワッシャ	9	9	
10-18	3R0Q61028-0	COVER カバー・ドレン	1	1	3R0W61028-0 for White Model
10-19	3R0-61029-0	GASKET ガスケット・ドレンカバー	1	1	
10-20	9101E3-5620	BOLT ボルト	8	8	
10-21	345-06915-0	CLAMP 6.5-14L クランプ 6.5-14L	1	1	
10-22	3ACQ61208-0	IDLE EXHAUST PORT COVER アイドルエキゾーストポートカバー	1	1	3ACW61208-0 for White Model
10-23	3AC-62114-0	PLATE プレート	1	1	
10-24	3R0-61207-0	IDLE EXHAUST PORT GASKET アイドルエキゾーストポートガスケット	1	1	Inside
10-25	3AC-61220-1	IDLE EXHAUST PORT GASKET アイドルエキゾーストポートガスケット	1	1	Outside
10-26	9101E3-5620	BOLT ボルト	6	6	
10-27	3AC-61182-0	GROMMET グロメット	1	1	
10-28	3NVQ61210-0	APRON エプロン	1	1	3NVW61210-0 for White Model

Fig. 10

DRIVE SHAFT HOUSING
ドライブシャフトハウジング

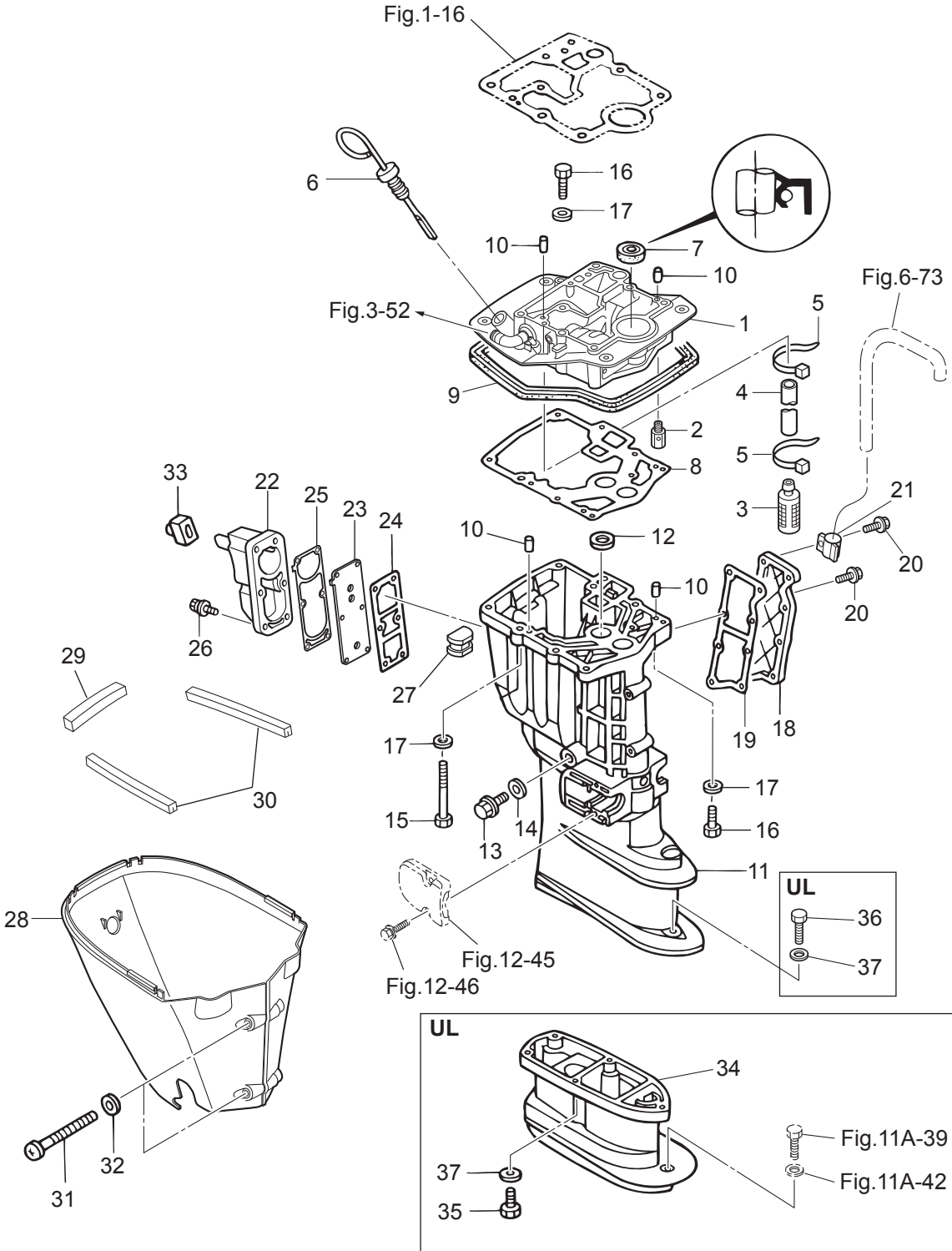
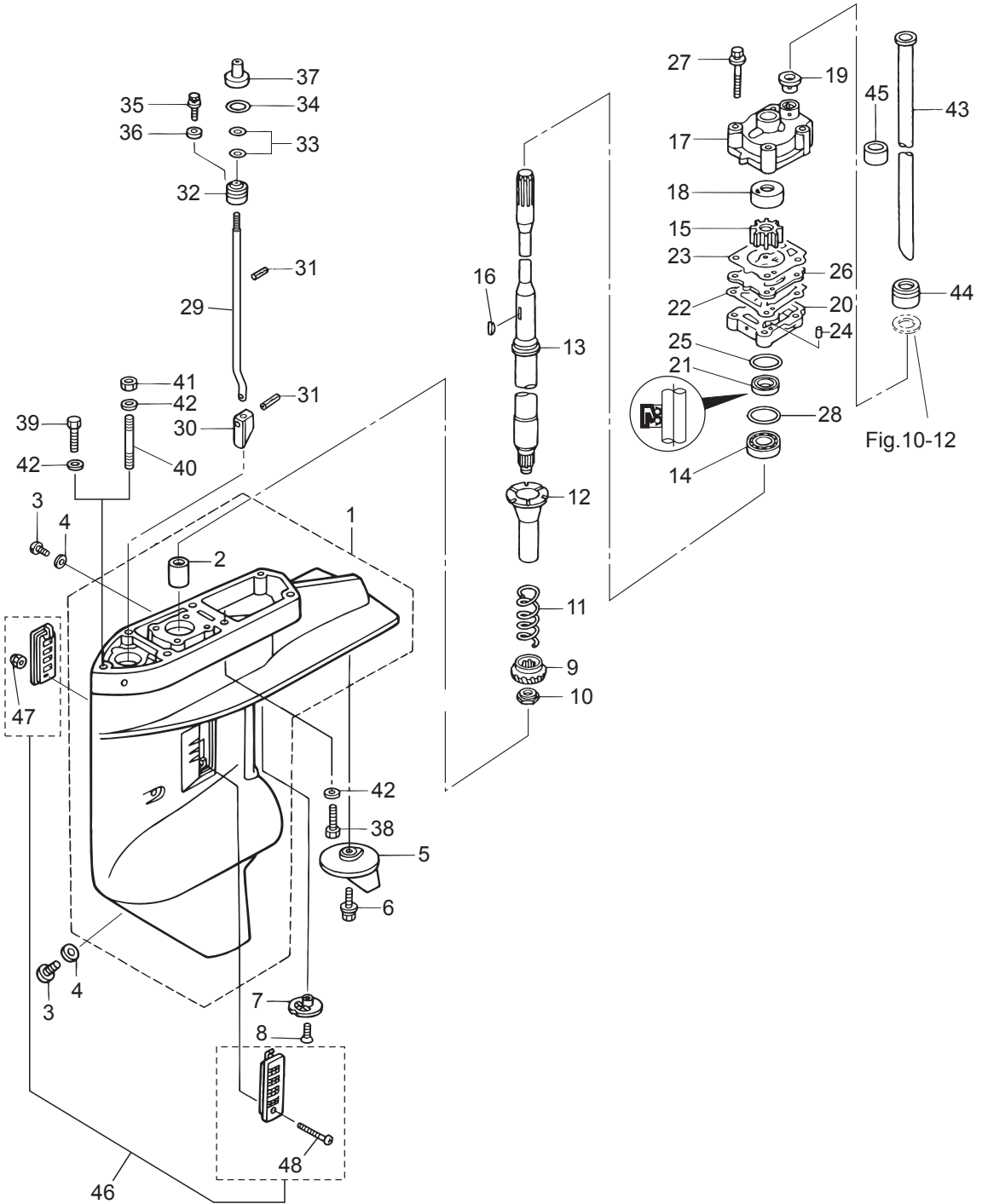


Fig. 11A

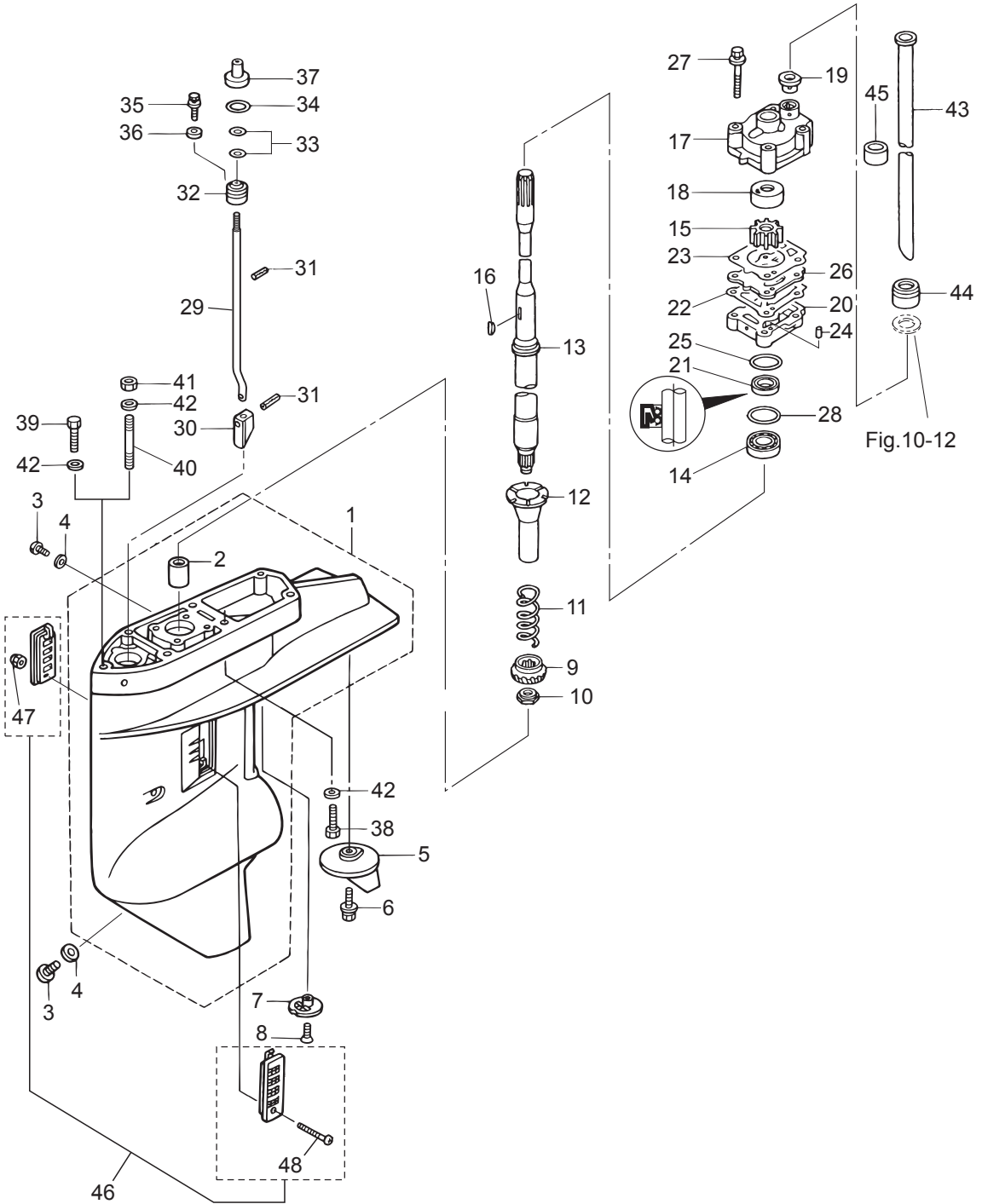
GEAR CASE (DRIVE SHAFT)
ギヤケース (ドライブシャフト)



Ref.No. 見出番号	Part No. 部品番号	Description 部品名	Q'ty/個数		Remarks 備考
			MFS25C	MFS30C	
11A-1	3AEQ60000-2	GEAR CASE ASSY ギヤケースアッシー	1	1	3AEW60000-1 for White Model
11A-2	3AE-60211-0	* ROLLER BEARING 20-27-30 * ローラーベアリング 20-27-30	1	1	
11A-3	332-60005-2	PLUG 8-8 プラグ 8-8	2	2	Water Plug
11A-4	332-60006-1	GASKET ガスケット 8.1-15-1	2	2	Water Plug
11A-5	3C8-60217-1	TRIM TAB トリムタブ	1	1	
11A-6	910103-5620	BOLT ボルト	1	1	
11A-7	369-60206-0	WATER STRAINER ウォーターストレーナ サブ	1	1	
11A-8	9218E3-0620	SCREW スクリュー	1	1	
11A-9	3NV-64020-0	BEVEL GEAR B ベベルギア B	1	1	
11A-10	346-64027-1	NUT ナット ベベルギヤ B	1	1	
11A-11	346-64327-0	DRIVE SHAFT SPRING ドライブシャフトスプリング	1	1	
11A-12	346-64328-0	DRIVE SHAFT SPRING GUIDE ドライブシャフトスプリングガイド	1	1	
11A-13	1 3R0-64301-0	DRIVE SHAFT (S) ドライブシャフト (S)	1	1	for Transom "S"
11A-13	2 346-64302-5	DRIVE SHAFT (L) ドライブシャフト (L)	1	1	for Transom "L"
11A-13	3 346-64303-5	DRIVE SHAFT (UL) ドライブシャフト (UL)	1	1	for Transom "UL"
11A-14	346-60213-0	TAPERED ROLLER BEARING 32004 テーパードローラーベアリング 32004	1	1	
11A-15	3NV-65021-0	WATER PUMP IMPELLER ウォーターポンプインペラ	1	1	
11A-16	332-65022-0	KEY 20-4.6-2 キー ポンプインペラ	1	1	
11A-17	3R0-65016-0	PUMP CASE (UPPER) ポンプケース (アッパ)	1	1	
11A-18	3R0-65011-0	PUMP CASE LINER ポンプケースライナ	1	1	
11A-19	3B7-65014-0	WATER PIPE SEAL (LOWER) ウォーターパイプシール (ロウ)	1	1	
11A-20	346-65017-2	PUMP CASE (LOWER) ポンプケース (ロウ)	1	1	
11A-21	346-65013-0	OIL SEAL 17-30-9 オイルシール 17-30-9	1	1	
11A-22	348-65029-1	GUIDE PLATE GASKET ガイドプレートガスケット	1	1	
11A-23	3R0-65018-0	PUMP CASE GASKET ポンプケースガスケット	1	1	
11A-24	334-65012-0	DOWEL PIN 4-10 ダウエルピン 4-10	2	2	
11A-25	336-62415-0	O-RING 3.5-36 Oリング 3.5-36	1	1	
11A-26	3AC-65025-0	WATER PUMP GUIDE PLATE ウォーターポンプガイドプレート	1	1	
11A-27	9101E3-5652	BOLT ボルト	4	4	

Fig. 11A

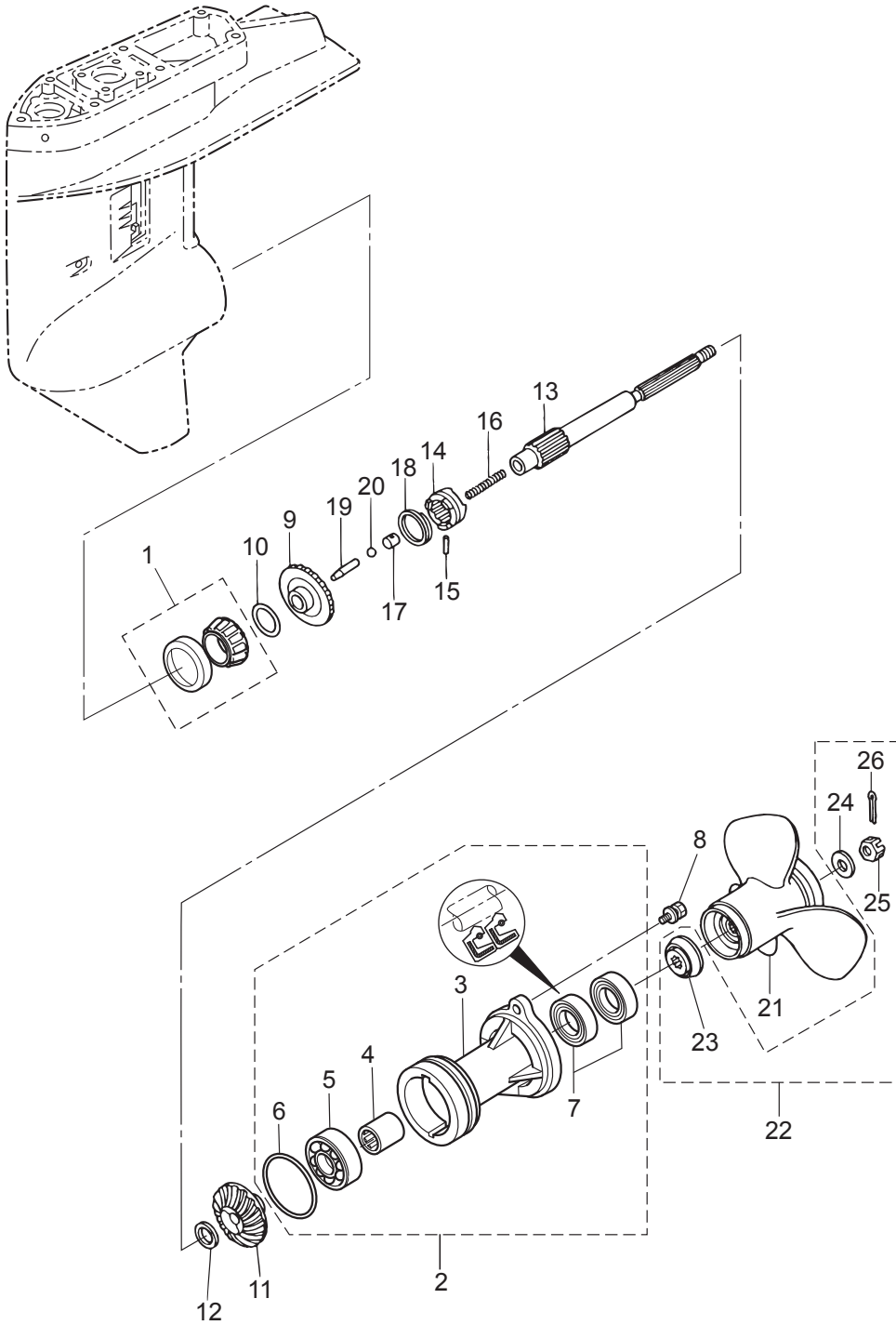
GEAR CASE (DRIVE SHAFT)
ギヤケース (ドライブシャフト)



Ref.No. 見出番号	Part No. 部品番号	Description 部 品 名	Q' ty/個数		Remarks 備 考
			MFS25C	MFS30C	
11A-28	1	346-64081-0 SHIM 35-41.9-0.1 シム 35-41.9-0.1	1	1	
11A-28	2	346-64082-0 SHIM 35-41.9-0.15 シム 35-41.9-0.15	1	1	
11A-28	3	346-64083-0 SHIM 35-41.9-0.3 シム 35-41.9-0.3	1	1	
11A-28	4	346-64084-0 SHIM 35-41.9-0.5 シム 35-41.9-0.5	1	1	
11A-29	1	3NV-66012-0 CAM ROD (S) カムロッド(S)	1	1	for Transom "S"
11A-29	2	3NV-66013-0 CAM ROD (L) カムロッド(L)	1	1	for Transom "L"
11A-29	3	3NV-66014-0 CAM ROD (UL) カムロッド(UL)	1	1	for Transom "UL"
11A-30		3AC-66011-1 CLUTCH CAM クラッチカム	1	1	
11A-31		951407-0312 SPRING PIN 3-12 スプリングピン 3-12	2	2	
11A-32		3R0-66031-0 CAM ROD BUSHING カムロッドブッシング	1	1	
11A-33		332-66021-0 O-RING 2.4-5.8 リング 2.4-5.8	2	2	
11A-34		3C8-66032-0 O-RING 3.5-21.7 リング 3.5-21.7	1	1	
11A-35		9101E3-5612 BOLT ボルト	1	1	
11A-36		3R0-66308-0 WASHER 6-16-1.5 ワッシャ 6-16-1.5	1	1	
11A-37		346-66037-0 CAM ROD HOLDER カムロッドホルダ	1	1	for Transom "UL"
11A-38		9161E3-0840 BOLT ボルト	4	4	
11A-39		9161E3-0845 BOLT ボルト	1	1	for Transom "L"
11A-40		9153E3-0830 STUD スタッド	1	1	for Transom "S"
11A-41		9301E3-0800 NUT ナット	1	1	for Transom "S"
11A-42		9401E3-0800 WASHER ワッシャ	5	5	Gear Case
11A-43	1	3R0-65100-0 WATER PIPE (S) ウォーターパイプ(S)	1	1	for Transom "S"
11A-43	2	3R0-65110-0 WATER PIPE (L) ウォーターパイプ(L)	1	1	for Transom "L"
11A-43	3	3R0-65120-0 WATER PIPE (UL) ウォーターパイプ(UL)	1	1	for Transom "UL"
11A-44		3R0-65206-0 WATER PIPE SEAL (UPPER) ウォーターパイプシール(アッパ)	1	1	
11A-45		98AM120-015 HOSE ホース	1	1	for Transom "L"&"UL"
11A-46		3A1-60235-0 WATER STRAINER SET ウォーターストレーナセット	1	1	
11A-47		930403-0400 * NYLON NUT 4-P0.7 * ナイロンナット 4-P0.7	1	1	
11A-48		9215E3-0430 SCREW スクリュー	1	1	

Fig. 11B

GEAR CASE (PROPELLER SHAFT)
ギヤケース (プロペラシャフト)



Ref.No. 見出番号	Part No. 部品番号	Description 部品名	Q'ty/個数		Remarks 備考
			MFS25C	MFS30C	
11B-1	346-60215-0	TAPERED ROLLER BEARING 30205 テーパローラベアリング 30205	1	1	
11B-2	349Q60100-7	PROPELLER SHAFT HOUSING ASSY プロペラシャフトハウジングアッセン	1	1	349W60100-7 for White Model
11B-3	346Q60101-8	* PROPELLER SHAFT HOUSING * プロペラシャフトハウジング	1	1	346W60101-8 for White Model
11B-4	346-60102-0	* ROLLER BEARING 18-25-2.5 * ローラベアリング 18-25-2.5	1	1	
11B-5	9601-0-6205	* BALL BEARING 6205 * ボールベアリング 6205	1	1	
11B-6	332-60103-0	* O-RING 3-62.5 * Oリング 3-62.5	1	1	
11B-7	3AC-60111-0	* OIL SEAL 18-28-8 * オイルシール 18-28-8	2	2	
11B-8	9101E3-5830	BOLT ボルト	2	2	
11B-9	3NV-64010-0	BEVEL GEAR ASSY (A) ベベルギア (A)	1	1	
11B-10	1 369-64081-1	SHIM 26.5-34.8-0.1 シム 26.5-34.8-0.1	1	1	
11B-10	2 369-64082-1	SHIM 26.5-34.8-0.15 シム 26.5-34.8-0.15	1	1	
11B-11	3NV-64030-0	BEVEL GEAR C ベベルギア C	1	1	
11B-12	346-64032-0	WASHER 18-24-1.5 ワッシャベベルギヤ C 18-24-1.5	1	1	
11B-13	346-64211-6	PROPELLER SHAFT プロペラシャフト	1	1	
11B-14	3AC-64215-1	CLUTCH クラッチ	1	1	
11B-15	346-64218-0	PIN ピンクラッチ	1	1	
11B-16	332-64221-0	SPRING スプリングクラッチ	1	1	
11B-17	350-64222-1	SPRING RETAINER スプリングリテーナクラッチ	1	1	
11B-18	346-64219-0	SNAP スナップクラッチピン	1	1	
11B-19	3C8-64223-1	PUSH ROD プッシュロッドクラッチ	1	1	
11B-20	965002-0803	BALL 3/8 ボール スチール 3/8	1	1	
11B-21	1 346B64106-5	PROPELLER ASSY (8") プロペラアッセン (8")	1	1	OPT 3 x 260 x 210
11B-21	2 3R0B64518-1	PROPELLER ASSY (9) プロペラアッセン (9)	1	1	OPT 3 x 247 x 229
11B-21	3 3R0B64521-1	PROPELLER ASSY (10) プロペラアッセン (10)	1	1	Transom "UL" for Japan STD 3 x 247 x 254
11B-21	4 3R0B64523-1	PROPELLER ASSY (11) プロペラアッセン (11)	1	1	Transom "L" for Japan STD 3 x 249 x 279
11B-21	5 3R0B64525-1	PROPELLER ASSY (12) プロペラアッセン (12)	1	1	Transom "L" for EU STD 3 x 349 x 305
11B-21	6 3R0B64527-1	PROPELLER ASSY (13) プロペラアッセン (13)	1	1	Transom "S" for DO/EX STD 3 x 244 x 330
11B-21	7 349B64529-1	PROPELLER ASSY (14") プロペラアッセン (14")	1	1	OPT 3 x 252 x 360
11B-22	3NV-87326-0	PROPELLER HARDWARE KIT プロペラハードウェアキット	1	1	

Fig. 11B

GEAR CASE (PROPELLER SHAFT)
ギヤケース (プロペラシャフト)

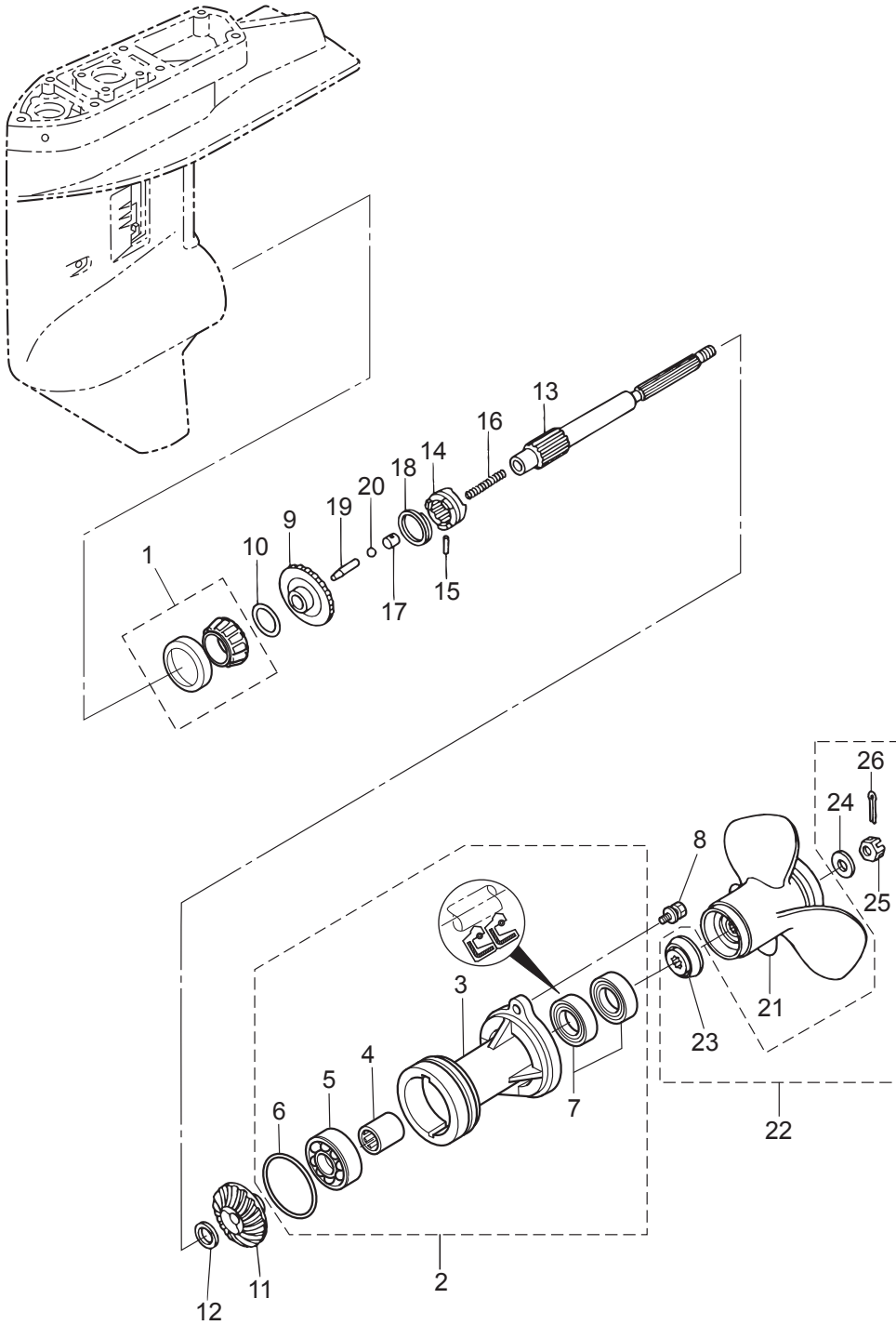
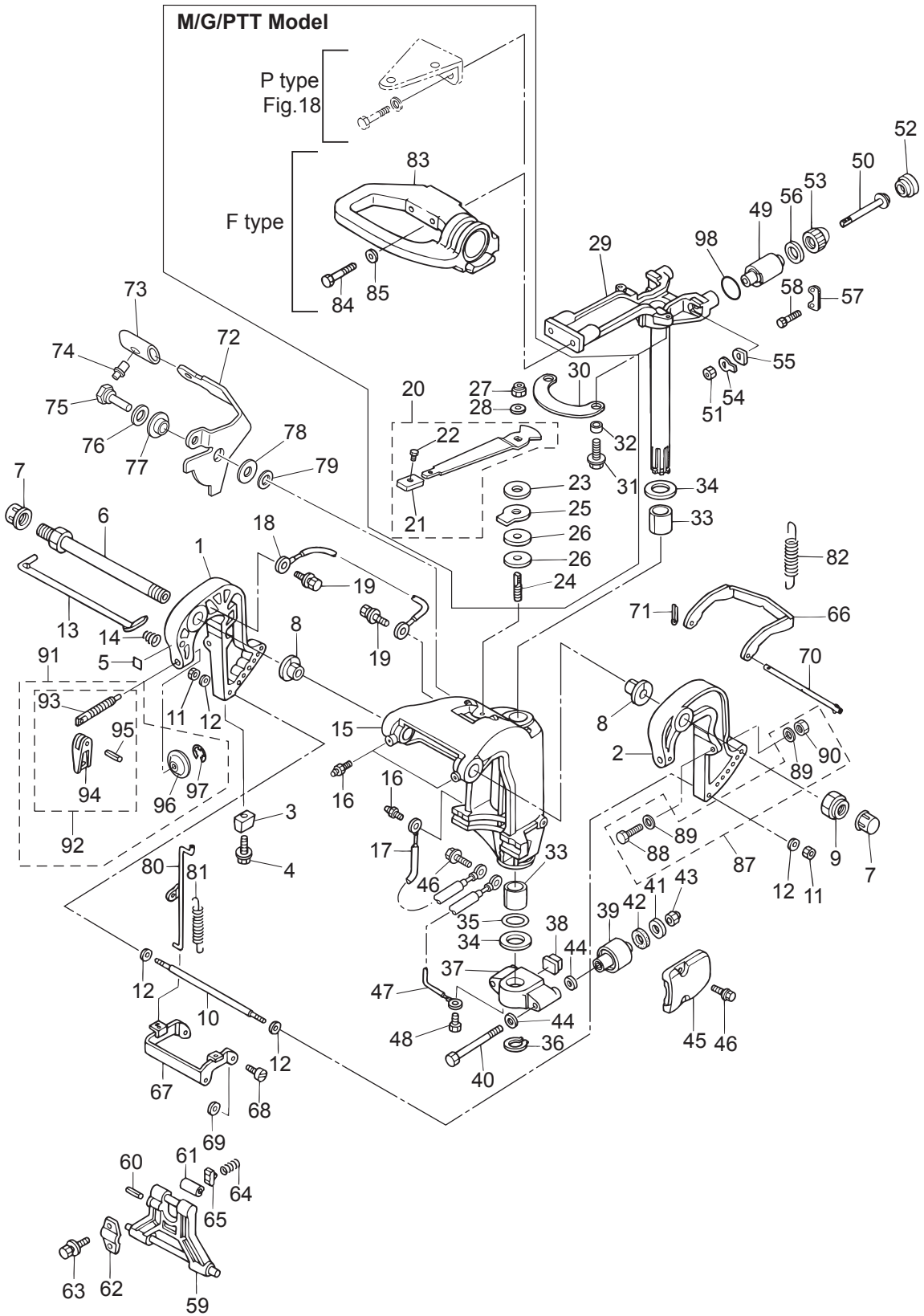


Fig. 12

BRACKET (MANUAL TILT)

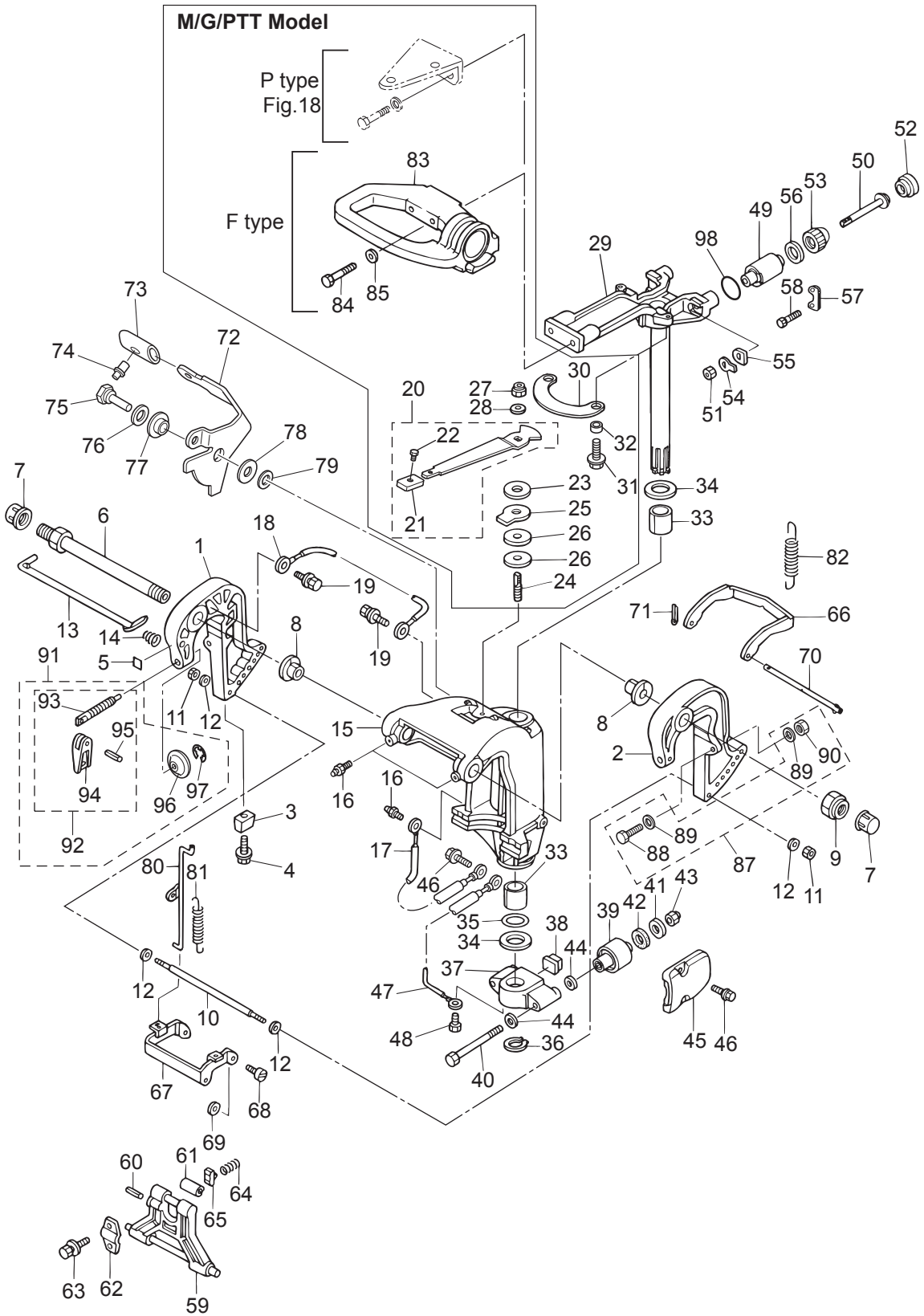
ブラケット (マニュアルチルト)



Ref.No. 見出番号	Part No. 部品番号	Description 部品名	Q'ty/個数		Remarks 備考
			MFS25C	MFS30C	
12-1	3AEQ62112-3	CLAMP BRACKET (R) クランプブラケット (R)	1	1	Starboard Side
12-2	3AEQ62113-3	CLAMP BRACKET (L) クランプブラケット (L)	1	1	Port Side
12-3	3B7-60218-1	ANODE アノード	1	1	
12-4	910103-5630	BOLT ボルト	1	1	
12-5	3H8-72049-0	CO-PILOT DECAL コパイロットデカル	1	1	for MF/EF Type
12-6	3AC-62191-0	SWIVEL BRACKET SHAFT ASSY スィベルブラケットシャフトアッシー	1	1	Bracket Bolt
12-7	346-62127-0	CAP NUT キャップナット ブラケットボルト	2	2	for MF/EF Type
12-8	349-62126-0	BUSHING ブッシング	2	2	
12-9	346-62124-1	NYLON NUT 7/8-14 ナイロンナット 7/8-14	1	1	
12-10	346-62117-1	DISTANCE PIECE ディスタンスピース	1	1	
12-11	930103-0600	NUT ナット	2	2	
12-12	9401E3-0600	WASHER ワッシャ	4	4	
12-13	345-62121-1	THRUST ROD スラストロッド	1	1	
12-14	345-62122-2	THRUST ROD SPRING スラストロッドスプリング	1	1	
12-15	3AEQ62310-2	SWIVEL BRACKET スィベルブラケット	1	1	
12-16	344-67177-1	GREASE FITTING グリスフィッティング	3	3	
12-17	3C8-62396-1	GROUND L=210 グラウンド (アースワイヤ) L=210	1	1	
12-18	398-62396-1	GROUND L=130 グラウンド (アースワイヤ) L=130	1	1	
12-19	910103-5612	BOLT ボルト	2	2	
12-20	3AC-62450-0	FRICTION LEVER ASSY フリクションレバーアッシー	1	1	for MF/EF Type
12-21	3AC-63012-0	* GRIP * グリップ コパイロットハンドル	1	1	
12-22	346-66334-0	* STOPPER * ストップ リハースロックレバーグリップ	1	1	
12-23	3R3-62443-0	WASHER 8.1-20-0.8 ワッシャ 8.1-20-0.8	1	1	for MF/EF Type
12-24	3R3-62445-0	BOLT M8 P1.25 ボルト コパイロット	1	1	for MF/EF Type
12-25	3R3-62448-1	WASHER 8.5-38-3 ワッシャ コパイロット	1	1	for MF/EF Type
12-26	3R3-62449-0	DISC 8.5-38-2 ディスク コパイロット 8.5-38-2	2	2	for MF/EF Type
12-27	930403-0800	NYLON NUT 8-P1.25 ナイロンナット 8-P1.25	1	1	for MF/EF Type
12-28	9401E3-0800	WASHER ワッシャ	1	1	for MF/EF Type
12-29	3AHQ62010-1	STEERING SHAFT ASSY ステアリングシャフトアッシー	1	1	3AHW62010-1 for White Model

Fig. 12

BRACKET (MANUAL TILT)
ブラケット (マニュアルチルト)



Ref.No. 見出番号	Part No. 部品番号	Description 部 品 名	Q' ty/個数		Remarks 備 考
			MFS25C	MFS30C	
12-30	3AC-62447-0	PLATE プレート コハ [®] イロット	1	1	for MF/EF Type
12-31	910103-5616	BOLT ボルト	2	2	for MF/EF Type
12-32	3AC-63619-0	COLLAR 6.5-10.7-6.5 カラー 6.5-10.7-6.5	2	2	for MF/EF Type
12-33	353-62417-0	BUSHING 30-36-41 ブッシング フラケットシャフト 30-36-41	2	2	
12-34	353-62423-1	THRUST PLATE (UPPER) 31-50-2 スラストプレート (アッパ) 31-50-2	2	2	
12-35	353-62415-0	O-RING 3.5-29.7 Oリング フラケットシャフト 3.5-29.7	1	1	
12-36	945103-2800	C-RING d=28 Cリング d=28	1	1	
12-37	3AEQ61411-2	MOUNT BRACKET マウントブラケット	1	1	3AEW61411-2 for White Model
12-38	3C8-61336-0	DAMPER (LOWER) ダンパ [®] (ロウ)	1	1	
12-39	3C8-61302-1	RUBBER MOUNT (LOWER) ラバ [®] -マウント (ロウ)	2	2	
12-40	3R0-61321-0	BOLT 12-143 ボルト ラバ [®] -マウント (ロウ)	2	2	
12-41	353-61334-0	WASHER 13-34-3 ワッシャ 13-34-3	2	2	
12-42	3C7-61338-0	DAMPER 21-36-5 ダンパ [®] 21-36-5	2	2	
12-43	3R0-61324-0	NYLON NUT 12-P1.25 ナイロンナット 12-P1.25	2	2	
12-44	9402E3-1200	WASHER ワッシャ	4	4	
12-45	3R0Q61342-0	MOUNT HOLDING PLATE (LOWER) マウントホールディングプレート (ロウ)	2	2	3ROW61342-0 for White Model
12-46	9101E3-5620	BOLT ボルト	4	4	
12-47	3A3-62396-1	GROUND L=110 グラウンド (アースワイヤ) L=110	1	1	
12-48	910103-5612	BOLT ボルト	1	1	
12-49	3R0-61301-1	RUBBER MOUNT (UPPER) ラバ [®] -マウント (アッパ)	2	2	
12-50	3R0-61307-0	BOLT 10-111 ボルト マウントラバ [®]	2	2	
12-51	930103-1000	NUT 10-P1.5 ナット 10-P1.5	2	2	
12-52	3R0-61333-0	DAMPER (UPPER) ダンパ [®] (アッパ)	2	2	
12-53	3R0-61337-1	DAMPER (UPPER) ダンパ [®] (アッパ)	2	2	
12-54	3R0-61323-0	LOCK PLATE ロックプレート マウントラバ [®]	2	2	
12-55	345-61322-2	WASHER 10.1-18-2.5 ワッシャ マウントラバ [®]	2	2	
12-56	3R0-61335-0	LOCK PLATE ロックプレート アッパ [®]	2	2	
12-57	3R0-61312-1	RUBBER MOUNT RETAINER ラバ [®] -マウントリテーナ	2	2	
12-58	9101E3-0620	BOLT ボルト	4	4	

Ref.No. 見出番号	Part No. 部品番号	Description 部品名	Q'ty/個数		Remarks 備考
			MFS25C	MFS30C	
12-59	349Q62993-3	TILT STOPPER チルトストッパ	1	1	
12-60	951403-0640	SPRING PIN スプリングピン	1	1	
12-61	346-62437-0	BUSHING 10.2-12-29.5 ブッシング 10.2-12-29.5	1	1	
12-62	3AC-62439-0	SETTING PLATE セッティングプレート チルトストッパ	1	1	
12-63	3AC-63201-0	BOLT 10-25 ボルト	2	2	
12-64	3C8-62421-1	FRICTION SPRING フリクションスプリング	1	1	
12-65	346-62438-0	SETTING PIECE セッティングピース チルトストッパ	1	1	
12-66	346-66322-0	REVERSE LOCK リバースロック	1	1	
12-67	349-66313-0	REVERSE LOCK ARM リバースロックアーム	1	1	
12-68	336-66319-1	PIVOT BOLT ピボットボルト	2	2	
12-69	3R0-66308-0	WASHER 6-16-1.5 ワッシャ 6-16-1.5	2	2	
12-70	346-66321-0	REVERSE LOCK ROD リバースロックロッド	1	1	
12-71	951503-0212	SPLIT PIN 2-12 スプリットピン 2-12	1	1	
12-72	3P0-66311-0	REVERSE LOCK LEVER リバースロックレバー	1	1	
12-73	3AL-66333-0	REVERSE LOCK LEVER GRIP リバースロックレバーグリップ	1	1	
12-74	346-66334-0	STOPPER ストッパ リバースロックレバーグリップ	1	1	
12-75	3AL-05254-0	SHOULDER BOLT 6-8 ショルダーボルト 6-8	1	1	
12-76	940103-0800	WASHER ワッシャ	1	1	
12-77	3AL-05212-0	BUSHING 8.1-20 ブッシング 8.1-20	1	1	
12-78	3AA-83719-0	WASHER 8.5-18-1.6 ワッシャ 8.5-18-1.6	1	1	
12-79	3R0-66308-0	WASHER 6-16-1.5 ワッシャ 6-16-1.5	1	1	
12-80	349-66312-0	REVERSE LOCK LINK リバースロックリンク	1	1	
12-81	346-66323-1	REVERSE LOCK LEVER SPRING リバースロックレバースプリング	1	1	
12-82	1 346-66331-0	REVERSE LOCK SPRING (S) リバースロックスプリング (S)	1	1	for Transom "S"
12-82	2 3R0-66332-0	REVERSE LOCK SPRING (L) リバースロックスプリング (L)	1	1	for Transom "L"
12-83	3R3Q62001-0	STEERING BRACKET ステアリングブラケット	1	1	for MF/EF Type
12-84	3R3-62094-2	BOLT 10-80 ボルト 10-80	2	2	for MF/EF Type
12-85	9401E3-1000	WASHER ワッシャ	2	2	for MF/EF Type
12-87	3AC-72120-0	RIGGING BOLT SET リギングボルトセット	1	1	

Fig. 12

BRACKET (MANUAL TILT)
ブラケット (マニュアルチルト)

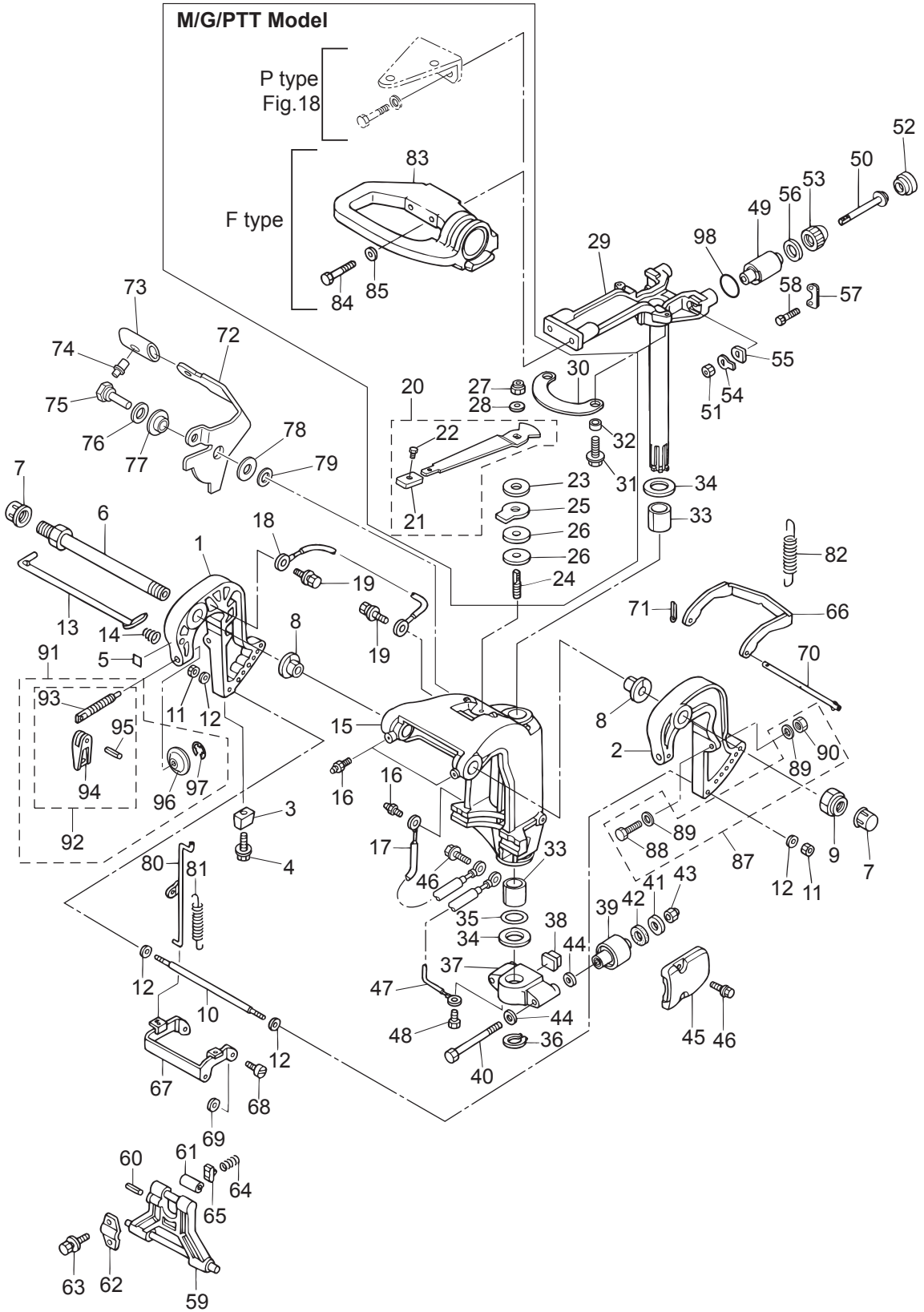
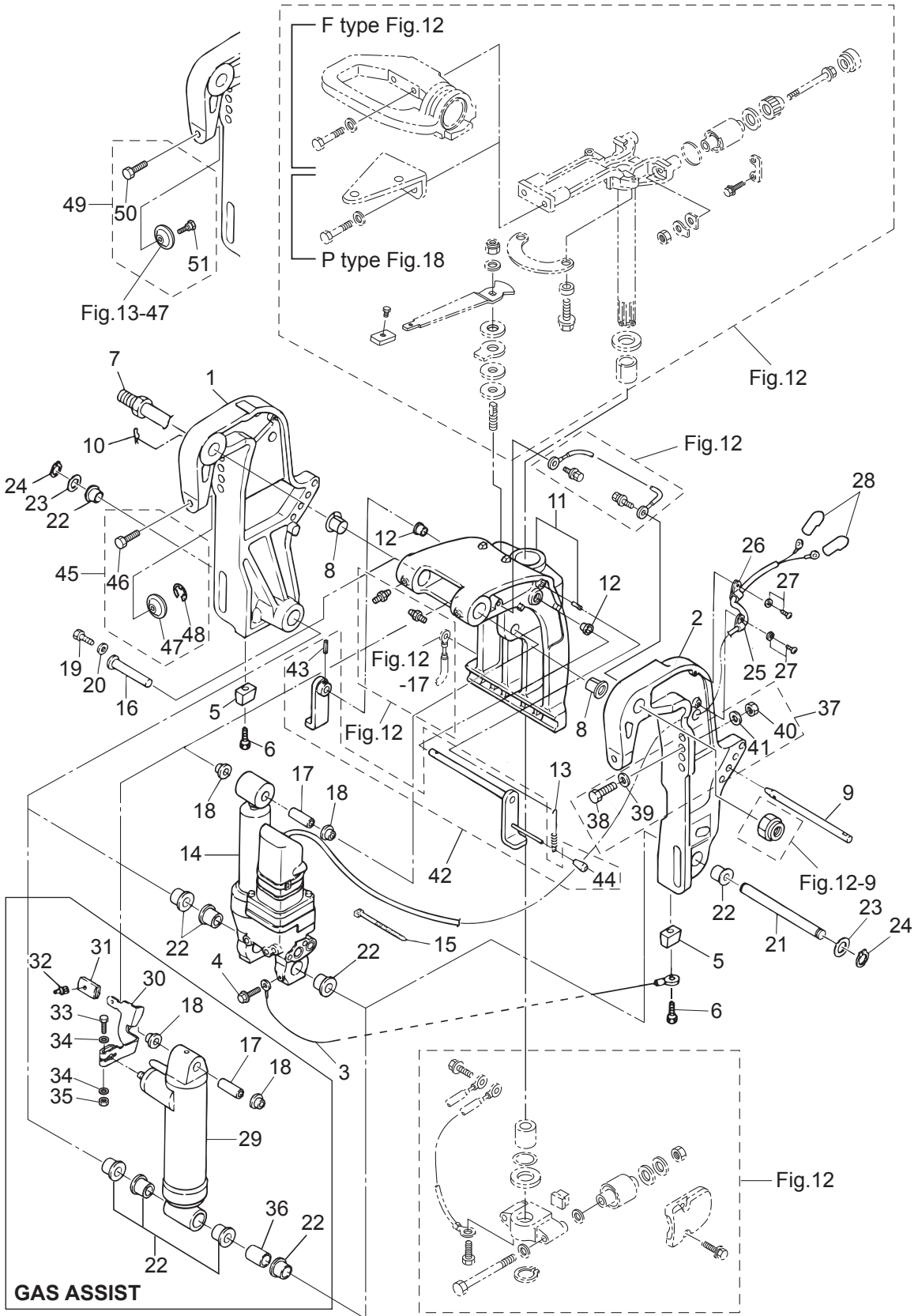


Fig. 13

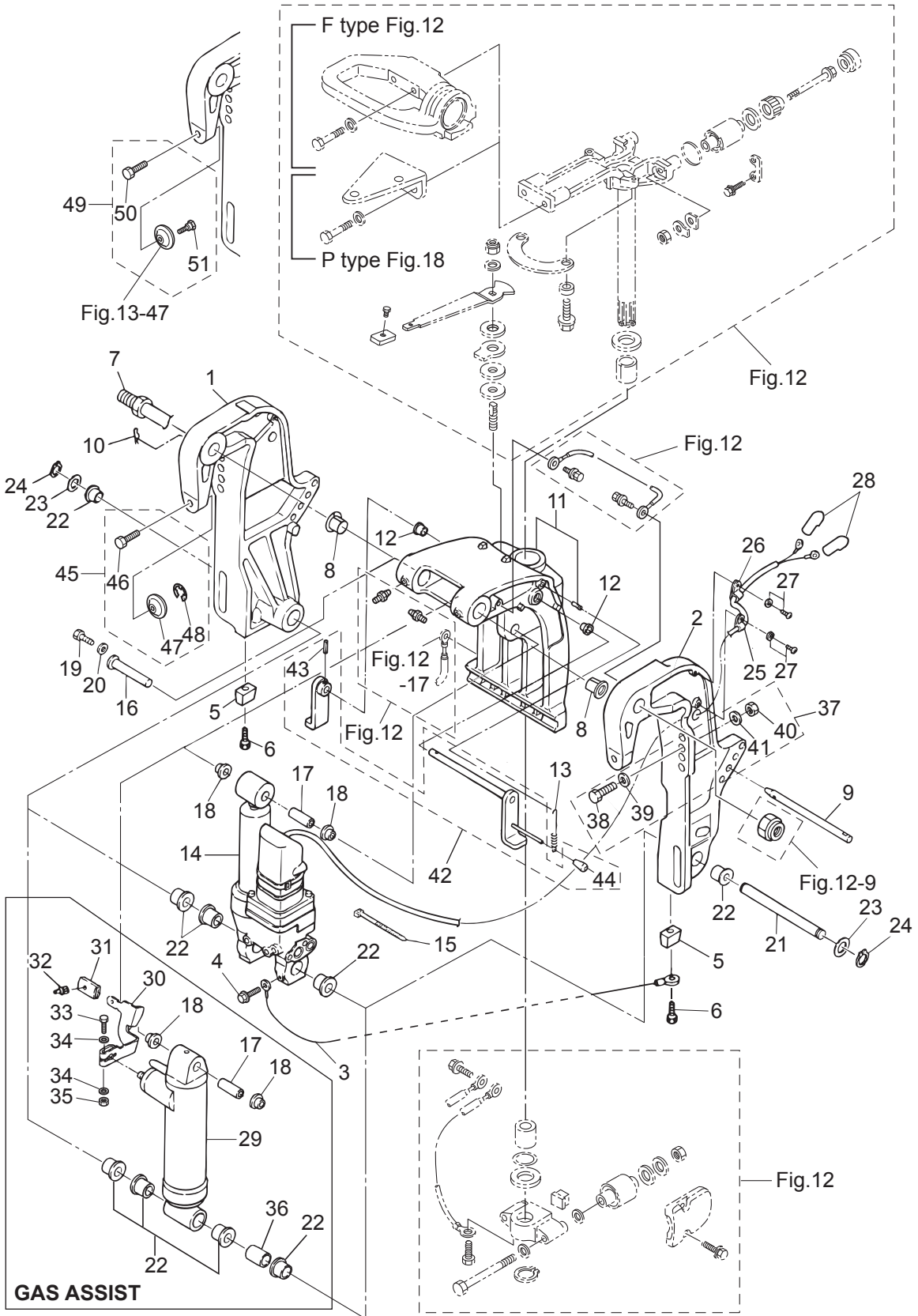
BRACKET (PTT · GAS ASSIST)
ブラケット (PTT · ガスアシスト)



Ref.No. 見出番号	Part No. 部品番号	Description 部品名	Q'ty/個数		Remarks 備考
			MFS25C	MFS30C	
13-1	1	3AFQ77211-1 CLAMP BRACKET (PTT-R) クランプブラケット (PTT-R)	1	1	for Gas Assist Model Starboard Side
13-1	2	3AEQ77211-1 CLAMP BRACKET (PTT-R) クランプブラケット (PTT-R)	1	1	for PTT Model 3AEW77211-1 for White Model
13-2	1	3AFQ77212-2 CLAMP BRACKET (PTT-L) クランプブラケット (PTT-L)	1	1	for Gas Assist Model Port Side
13-2	2	3AEQ77212-2 CLAMP BRACKET (PTT-L) クランプブラケット (PTT-L)	1	1	for PTT Model 3AEW77212-2 for White Model
13-3		398-62396-1 GROUND L=130 グラウンド (アースワイヤ) L=130	1	1	Clamp Bracket-Swivel Bracket
13-4		910103-5612 BOLT ボルト	1	1	for PTT Model
13-5		3B7-60218-1 ANODE アノード	2	2	
13-6		910103-5630 BOLT ボルト	2	2	
13-7		3AD-62191-0 SWIVEL BRACKET SHAFT ASSY スイベルブラケットシャフトアッセン	1	1	Bracket Bolt
13-8		3C8-77213-0 BUSHING ブッシング ブラケットボルト	2	2	
13-9		3R0-77118-0 PTT THRUST ROD PTTスラストロッド	1	1	
13-10		951603-1000 SNAP PIN スナップピン	1	1	
13-11		3ACQ77208-3 SWIVEL BRACKET ASSY スイベルブラケットアッセン	1	1	3ACW77208-3 for White Model
13-12		353-63207-0 COLLAR 10.2-12-12 カラー 10.2-12-12	2	2	
13-13		3R0-62473-0 TILT STOPPER SPRING チルトストッパ スプリング	1	1	
13-14		3AC-77151-1 PT ASSY PTアッセン	1	1	see Fig.14 for PTT Model
13-15		1H2-31534-0 BAND LEAD WIRE 300 バンドリードワイヤ 300	1	1	for PTT Model
13-16		3KY-77071-0 CYLINDER PIN (UPPER) シリンダピン (アッパ)	1	1	
13-17		3R0-77075-0 BUSHING 13-16-40 ブッシング 13-16-40	1	1	
13-18		3R0-77076-0 BUSHING 13-17-19.5 13-17-19.5 ブッシング	2	2	
13-19		910103-0612 BOLT ボルト	1	1	
13-20		345-05122-1 WASHER 6.5-23-1.5 ワッシャ 6.5-23-1.5	1	1	
13-21		3KY-77101-0 CYLINDER PIN (LOWER) シリンダピン (ロウ)	1	1	
13-22	1	3C8-77076-1 BUSHING 18-24-22 ブッシング 18-24-22	5	5	Clamp Bracket, Cylinder for PTT Model
13-22	2	3C8-77076-1 BUSHING 18-24-22 ブッシング 18-24-22	6	6	Clamp Bracket, Cylinder for Gas Assist Model
13-23		3R0-77112-0 WASHER 18.2-34-1 ワッシャ 18.2-34-1	2	2	
13-24		945103-1800 C-RING d=18 Oリング d=18	2	2	
13-25		336-06973-0 CLAMP 6-9.5L クランプ 6-9.5L	1	1	for PTT Model
13-26		345-06915-0 CLAMP 6.5-14L クランプ 6.5-14L	1	1	for PTT Model

Fig. 13

BRACKET (PTT · GAS ASSIST)
ブラケット (PTT · ガスアシスト)

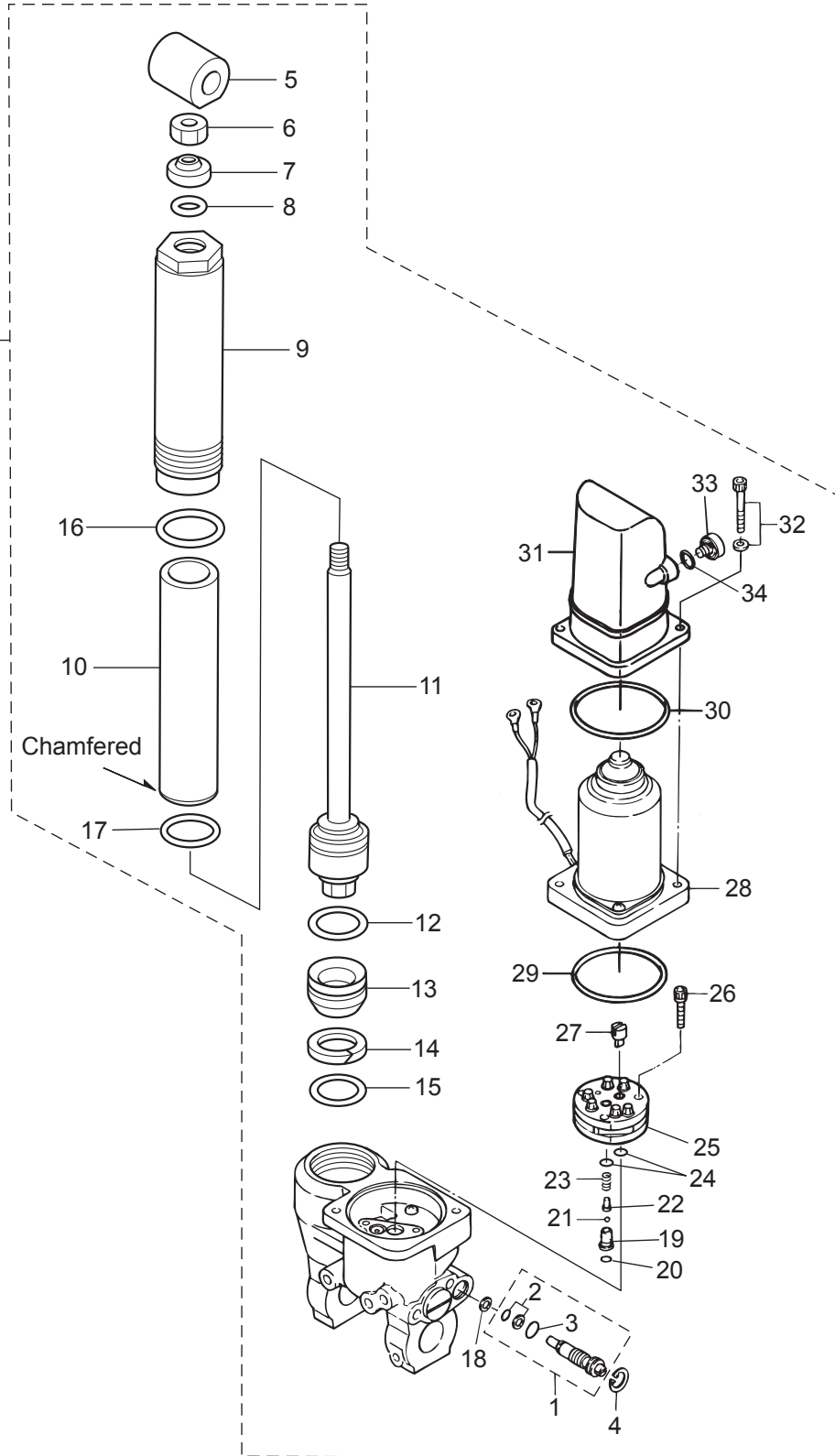


Ref.No. 見出番号	Part No. 部品番号	Description 部 品 名	Q' ty/個数		Remarks 備 考
			MFS25C	MFS30C	
13-27	921503-5612	SCREW スクリュ	2	2	for PTT Model
13-28	3Y1-76145-0	TERMINAL CAP 8-13-28 ターミナルキャップ	2	2	Red Starter Solenoid for PTT Model
13-29	3R0Q77601-2	GAS SHOCK ABSORBER ガスショックアブソーバ	1	1	for Gas Assist Model
13-30	3R0-66311-0	REVERSE LOCK LEVER リバースロックレバー	1	1	for Gas Assist Model
13-31	3AL-66333-0	REVERSE LOCK LEVER GRIP リバースロックレバーグリップ	1	1	for Gas Assist Model
13-32	346-66334-0	STOPPER ストッパー	1	1	for Gas Assist Model
13-33	3V2-60001-0	BOLT 6-35 ボルト 6-35	1	1	for Gas Assist Model
13-34	940103-0600	WASHER ワッシャ	2	2	for Gas Assist Model
13-35	930103-0600	NUT ナット	1	1	for Gas Assist Model
13-36	3R0-77105-0	COLLAR 18.2-21.7-30 カラー 18.2-21.7-30	1	1	for Gas Assist Model
13-37	3AD-72120-0	RIGGING BOLT SET リギングボルトセット	1	1	
13-38	3C7-62133-2	* BOLT 12-105 P1.25 * ボルト 12-105 P1.25	4	4	
13-39	353-61334-0	* WASHER 13-34-3 * ワッシャ 13-34-3	4	4	
13-40	3C7-62139-1	* NUT 12-P1.25 * ナット 12-P1.25	4	4	
13-41	9401E3-1200	* WASHER * ワッシャ	4	4	
13-42	1 3GF-62466-1	TILT STOPPER KIT チルトストッパーキット	1	1	for PTT Model
13-42	2 3AC-62466-1	TILT STOPPER KIT チルトストッパーキット	1	1	for Gas Assist Model
13-43	951403-3516	* SPRING PIN 3.5-16 * スプリングピン 3.5-16	1	1	
13-44	369-62433-1	* TILT STOPPER GRIP * チルトストッパーグリップ	1	1	
13-45	3RS-77217-0	CLAMP SCREW KIT クランプスクリュキット	2	2	
13-46	3RS-77216-0	* CLAMP SCREW (PTT) * クランプスクリュ (PTT)	1	1	
13-47	332-62101-1	* CLAMP SCREW PAD * クランプスクリュパッド	1	1	
13-48	945303-0600	* E-RING d=6 * Eリング d=6	1	1	
13-49	3C8-77217-0	CLAMP SCREW KIT クランプスクリュキット	1		for EFG Model
13-50	3C8-77216-0	* CLAMP SCREW (PTT) * クランプスクリュ (PTT)	1		
13-51	3C8-62107-0	* SHOULDER BOLT * ショルダーボルト	1		

Fig. 14

POWER TILT
パワーチルト

Fig.13-14



Ref.No. 見出番号	Part No. 部品番号	Description 部 品 名	Q' ty/個数		Remarks 備 考
			MFS25C	MFS30C	
14-1	3AC-77175-0	MANUAL VALVE ASSY マニュアルバルブアッソ	1	1	
14-2	3R0-77409-0	* SEAL SET * シールセット	1	1	
14-3	3R0-77177-0	* O-RING 2.4-9.8 * オリング 2.4-9.8	1	1	
14-4	3Z5-77171-0	C-RING Cリング	1	1	
14-5	3AD-77367-0	JOINT ジョイント	1	1	
14-6	3AC-77374-0	NUT ナット	1	1	
14-7	3AC-77382-0	DUST SEAL ダストシール	1	1	
14-8	3AC-77384-0	O-RING 2.4-12.3 オリング 2.4-12.3	1	1	
14-9	3AC-77361-0	CYLINDER シリンダ	1	1	
14-10	3AC-77363-0	INNER TUBE インナチューブ	1	1	
14-11	3AC-77365-0	PISTON ROD ASSY ピストンロッドアッソ	1	1	
14-12	3AC-77375-0	O-RING 2-28.5 オリング 2-28.5	1	1	
14-13	3AC-77377-0	FREE PISTON フリーピストン	1	1	
14-14	3AC-77376-0	BACK-UP RING バックアップリング	1	1	
14-15	3AC-77398-0	O-RING 2.4-27.7 オリング 2.4-27.7	1	1	
14-16	3AC-77392-0	O-RING 2-43.5 オリング 2-43.5	1	1	
14-17	3AC-77383-0	O-RING 2-34.5 オリング 2-34.5	1	1	
14-18	3AC-77173-0	SEAL WASHER シールワッシャ	1	1	
14-19	3AC-77453-0	VALVE SEAT バルブシート	1	1	
14-20	3R0-77451-0	O-RING 1.5-3.5 オリング 1.5-3.5	1	1	
14-21	3R0-77457-0	BALL ボール	1	1	
14-22	3AC-77454-0	SPRING SEAT スプリングシート	1	1	
14-23	3R0-77455-0	SPRING スプリング	1	1	
14-24	3B7-77433-0	O-RING 1.5-6.5 オリング 1.5-6.5	2	2	
14-25	3R0-77430-0	PUMP ポンプ	1	1	
14-26	3B7-77431-1	BOLT ボルト	3	3	
14-27	3E0-77163-0	COUPLING カップリング ホンプ	1	1	
14-28	3AC-77180-0	MOTOR ASSY モータアッソ	1	1	
14-29	3R0-77167-0	O-RING 2-62.5 オリング 2-62.5	1	1	

Fig. 14

POWER TILT
パワーチルト

Fig.13-14

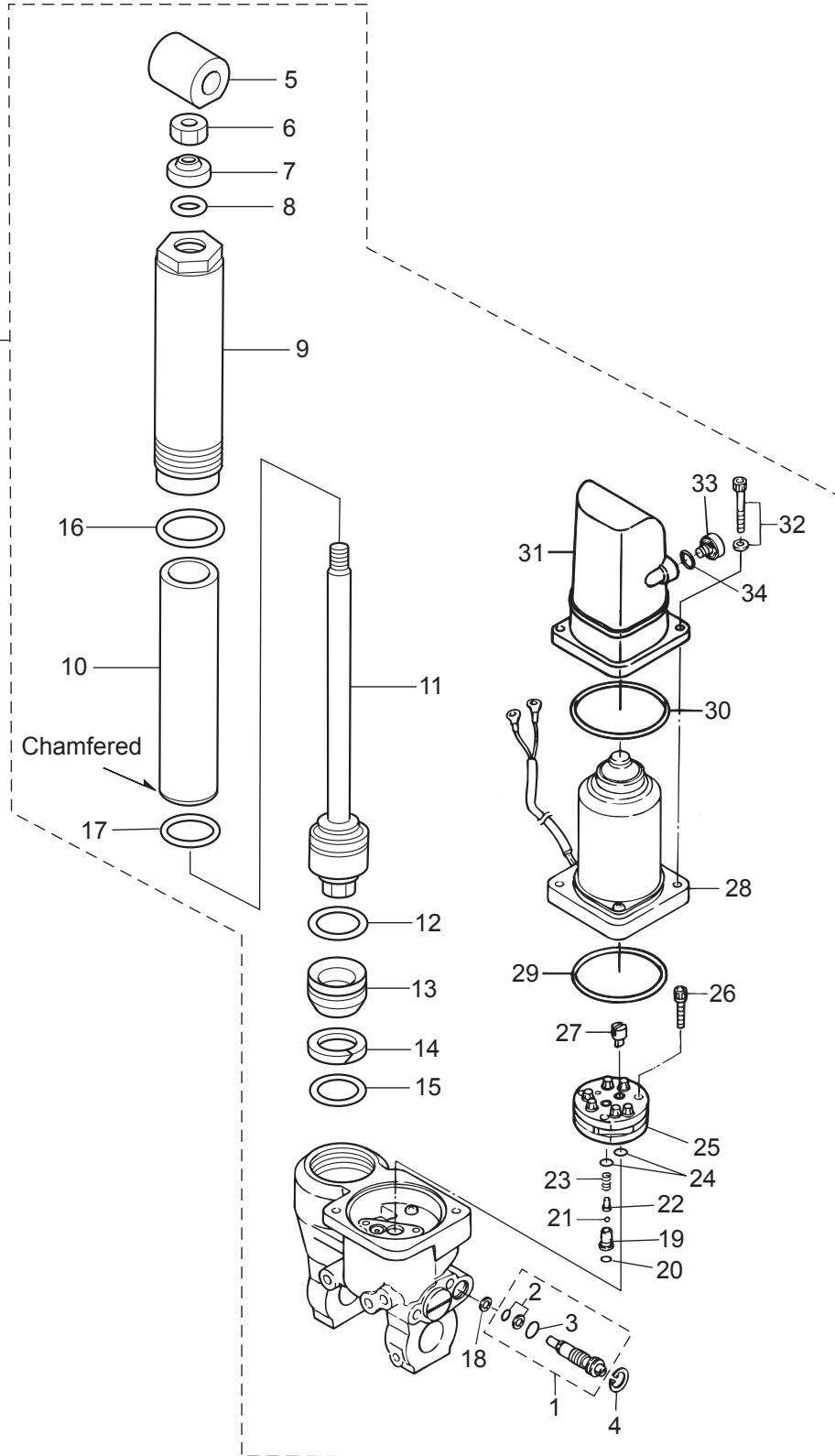
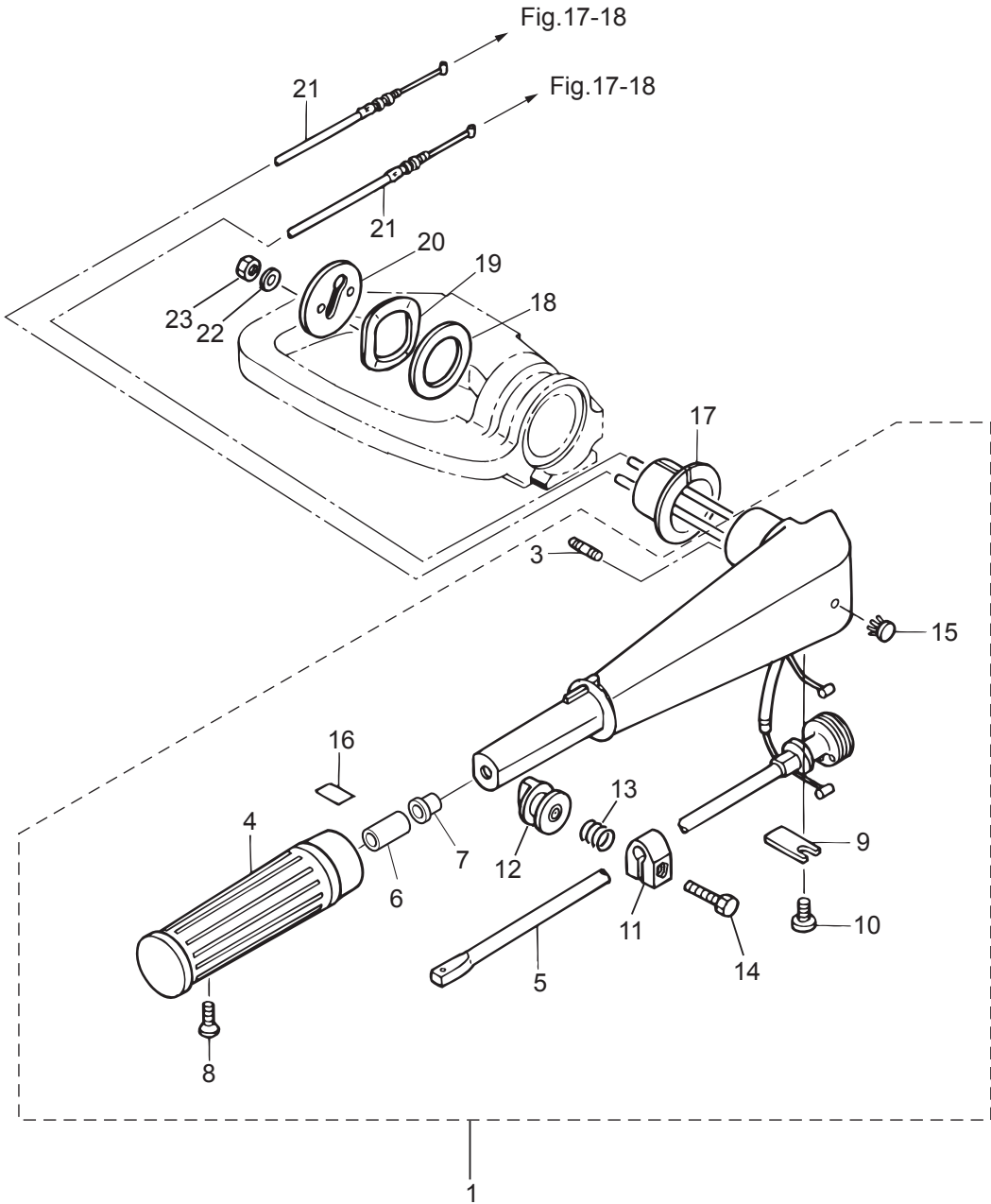


Fig. 15

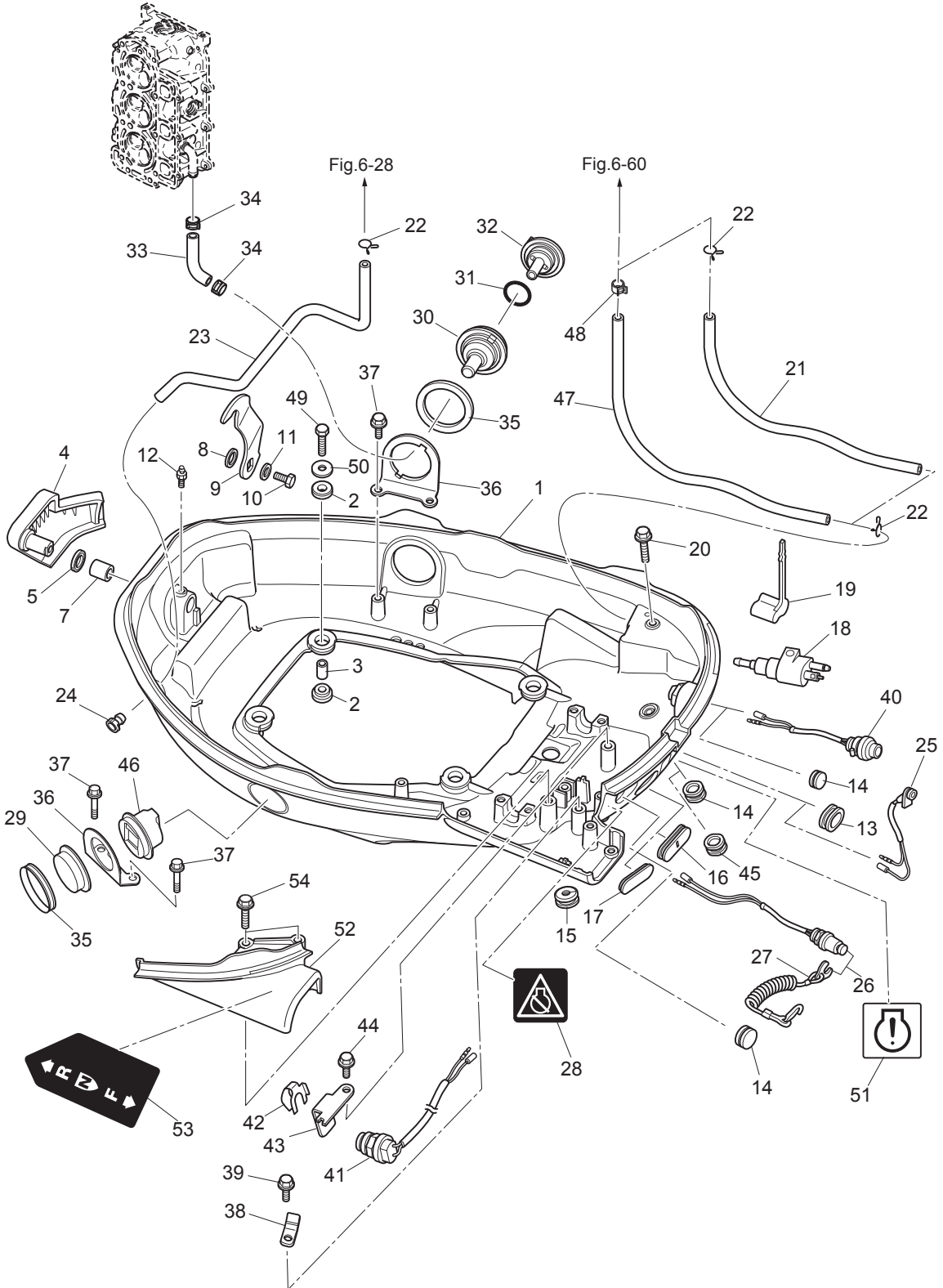
TILLER HANDLE
ティラハンドル



Ref.No. 見出番号	Part No. 部品番号	Description 部 品 名	Q' ty/個数		Remarks 備 考
			MFS25C	MFS30C	
15-1	3ACQ63005-1	TILLER HANDLE SUB-ASSY ティラーハンドルサブアッソ	1	1	
15-3	3B2-63104-1	* STUD * スタット	2	2	
15-4	3R3-63012-0	* GRIP * グリップ	1	1	
15-5	3R3-63041-0	* THROTTLE SHAFT * スロットルシャフト	1	1	
15-6	345-63048-0	* THROTTLE SHAFT DAMPER * スロットルシャフトダンパ A	1	1	
15-7	350-63046-0	* BUSHING 8.4-10-11 * フッソング 8.4-10-11	1	1	
15-8	921803-0525	* SCREW * スクリュ	1	1	
15-9	3B2-63063-0	* THROTTLE SHAFT SUPPORT * スロットルシャフトサポート	1	1	
15-10	9215E3-0612	* SCREW * スクリュ	1	1	
15-11	3V1-63035-1	* FRICTION PIECE * フリクソンプィース	1	1	
15-12	3V1-63077-0	* ADJUSTING NUT * アジャストナット	1	1	
15-13	3V1-63036-0	* SPRING * スプリング	1	1	
15-14	910103-0625	BOLT ボルト	1	1	
15-15	350-67154-0	* PLASTIC RIVET 6.5 * プラスチックリベット 6.5	1	1	
15-16	3AC-72019-0	* THROTTLE DECAL * スロットルデカール	1	1	
15-17	3R3-63102-0	BUSHING フッソング ハンドル	1	1	
15-18	3R3-63108-0	WASHER 39-52-1 ワッシャ 39-52-1	1	1	
15-19	3R3-63109-0	WAVE WASHER 39.5-52-1.2 ウェーブワッシャ 39.5-52-1.2	1	1	
15-20	3R3-63107-0	COVER カバー プレートステアリング	1	1	
15-21	3NW-63600-0	THROTTLE WIRE スロットルワイヤ	2	2	
15-22	940103-0600	WASHER ワッシャ	2	2	
15-23	930103-0600	NUT ナット	2	2	

Fig. 16

BOTTOM COWL
ボトムカウル

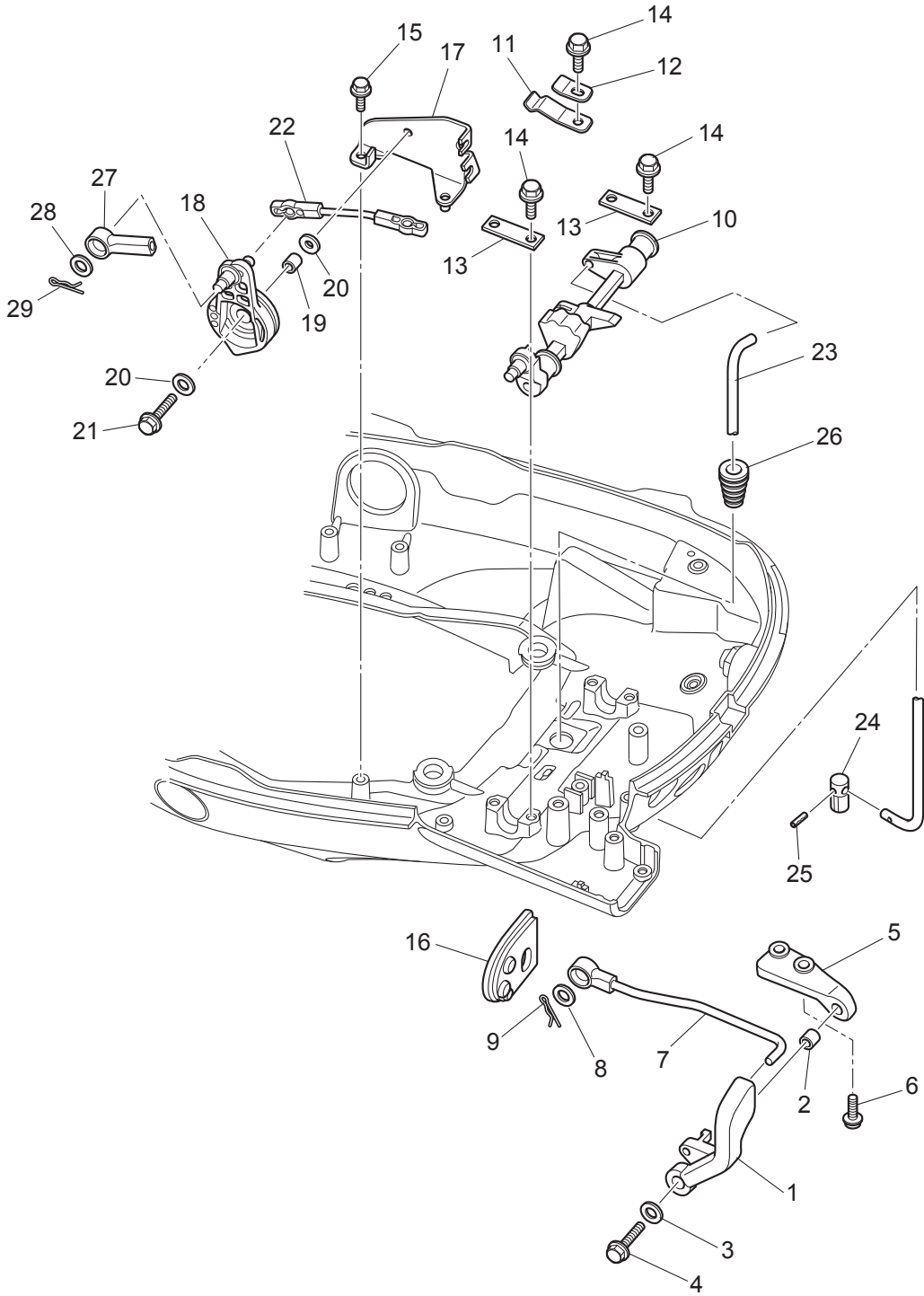


Ref.No. 見出番号	Part No. 部品番号	Description 部 品 名	Q'ty/個数		Remarks 備 考	
			MFS25C	MFS30C		
16-1	3NVQ67100-0	BOTTOM COWL ボトムカウル	1	1	3NVW67100-0 for White Model	
16-2	346-67113-0	MOUNT 8.5-14-2.5 マウント 8.5-14-2.5	8	8		
16-3	346-67114-1	SPACER 6.2-9-15.7 スペーサ 6.2-9-15.7	4	4		
16-4	3NV-67141-0	HOOK LEVER フックレバー	1	1		
16-5	338-67147-0	SEAL RING 13.8-22-3.7 シールリング 13.8-22-3.7	1	1		
16-7	350-67105-0	HOOK LEVER BUSHING 14-16.5-17.7 フックレバーブッシング 14-16.5-17.7	1	1		
16-8	941403-1400	WAVE WASHER d=14 ウェーブワッシャ d=14	1	1		
16-9	3NV-67142-0	COVER HOOK カバーフック	1	1		
16-10	9101E3-0612	BOLT ボルト	1	1		
16-11	3R0-66308-0	WASHER 6-16-1.5 ワッシャ 6-16-1.5	1	1		
16-12	344-67177-1	GREASE FITTING グリスフィッティング	1	1		
16-13	3R3-67162-0	GROMMET 25-15-3 グロメット ハットリケーブール	1	1		
16-14	1	345-67117-0	GROMMET 17-2.7 グロメット 17-2.7	2	2	for MF/EPT/EHT Type PTT Cord, Stop SW
16-14	2	345-67117-0	GROMMET 17-2.7 グロメット 17-2.7	1	1	for EF/EFG Type
16-14	3	345-67117-0	GROMMET 17-2.7 グロメット 17-2.7	3	3	for EP/EH Type
16-15	3KY-67117-0	GROMMET グロメット	1	1	for Trim Sensor Cord	
16-16	3NW-63624-0	GROMMET グロメット	1	1	for MF/EF/EFG Type Throttle Wire	
16-17	3NV-63624-0	GROMMET グロメット	1	1	for EP/EH/EPT/EHT Type Throttle Wire	
16-18	394-70260-0	FUEL CONNECTOR (MALE) フェエルコネクタ (エンジンメール)	1	1		
16-19	3H6-70262-0	FUEL CONNECTOR PROTECTOR フェエルコネクタプロテクタ	1	1		
16-20	9101E3-5630	BOLT ボルト	1	1		
16-21	98AB-50-370	HOSE ホース	1	1	98AB-501000	
16-22	338-02215-0	CLIP φ10 クリップ φ10	3	3	Fuel Hose, Water Hose	
16-23	98AR-50-480	HOSE ホース	1	1		
16-24	3T1-01138-0	NIPPLE 6-8-11 ニッブル ウォータ	1	1		
16-25	3R3-71040-0	PILOT LAMP ASSY パイロットランプアッセン	1	1		
16-26	398-06830-0	STOP SWITCH ASSY ストップスイッチアッセン	1	1	for F Type	
16-27	353-06821-0	* STOP SWITCH LANYARD ASSY * ストップスイッチランヤードアッセン	1	1		
16-28	3AC-72200-0	STOP SWITCH DECAL ストップスイッチデカール	1	1	for F Type	

Ref.No. 見出番号	Part No. 部品番号	Description 部品名	Q'ty/個数		Remarks 備考
			MFS25C	MFS30C	
16-29	3KY-72618-0	GROMMET グロメット	1	1	except PTT Type
16-30	3T1-72403-0	FLUSHING CONNECTOR フラッシングコネクタ	1	1	
16-31	3R0-07422-0	O-RING 3.1-24.4 Oリング 3.1-24.4	1	1	
16-32	3T1-72404-0	FLUSHING CONNECTOR CAP フラッシングコネクタキャップ	1	1	
16-33	3FW-72410-1	FLUSHING HOSE フラッシングホース	1	1	
16-34	3T1-07737-1	CLIP φ17.8 クリップ φ17.8	2	2	
16-35	3F3-72616-1	GASKET ガスケット PTTスイッチ	2	2	PTT Switch Flushing Connector
16-36	3NV-72617-0	PTT SWITCH ASSY BRACKET PTTスイッチアッブラケット	2	2	PTT Switch Flushing Connector
16-37	9101E3-5616	BOLT ボルト	4	4	PTT Switch Flushing Connector
16-38	3NV-63628-0	CLAMP クランプ	1	1	for F Type
16-39	9101E3-5616	BOLT ボルト	1	1	for F Type
16-40	3AA-76026-0	MAIN SWITCH ASSY メインスイッチアッセン	1	1	for EF/EFG Type
16-41	3NV-76080-0	NEUTRAL SWITCH ニュートラルスイッチ	1	1	except MF Type
16-42	398-76083-0	NEUTRAL SWITCH ACTUATOR ニュートラルスイッチアクチエータ	1	1	except MF Type
16-43	3NV-76081-0	NEUTRAL SWITCH BRACKET ニュートラルスイッチブラケット	1	1	except MF Type
16-44	9101E3-5616	BOLT ボルト	1	1	except MF Type
16-45	338-67163-0	GROMMET 18-2.5 グロメット 18-2.5	1	1	for EPT/EHT Type PT Cord
16-46	3AC-72615-0	PTT SWITCH ASSY PTTスイッチアッセン	1	1	for EPT/EHT Type
16-47	3NW-04055-0	LOW PERMEATION HOSE ローパーミエーションホース	1	1	Low Permeation Parts for USA Model
16-48	3GT-35143-0	CLIP φ9.4 クリップ φ9.4	1	1	for USA Model
16-49	9101E3-0630	BOLT ボルト	4	4	
16-50	346-67115-0	WASHER 6.5-21-1 ワッシャ 6.5-21-1	4	4	
16-51	3AC-76190-0	WARNING DECAL オイルプレッシャデカール	1	1	
16-52	3NVQ67483-0	REMOTE CONT CABLE STAY リモートコントロールケーブルステーカバー	1	1	3NVW67483-0 for White Model
16-53	3NV-67578-1	SHIFT DECAL シフトデカール	1	1	for F Type
16-54	9101E3-5630	BOLT ボルト	2	2	

Fig. 17

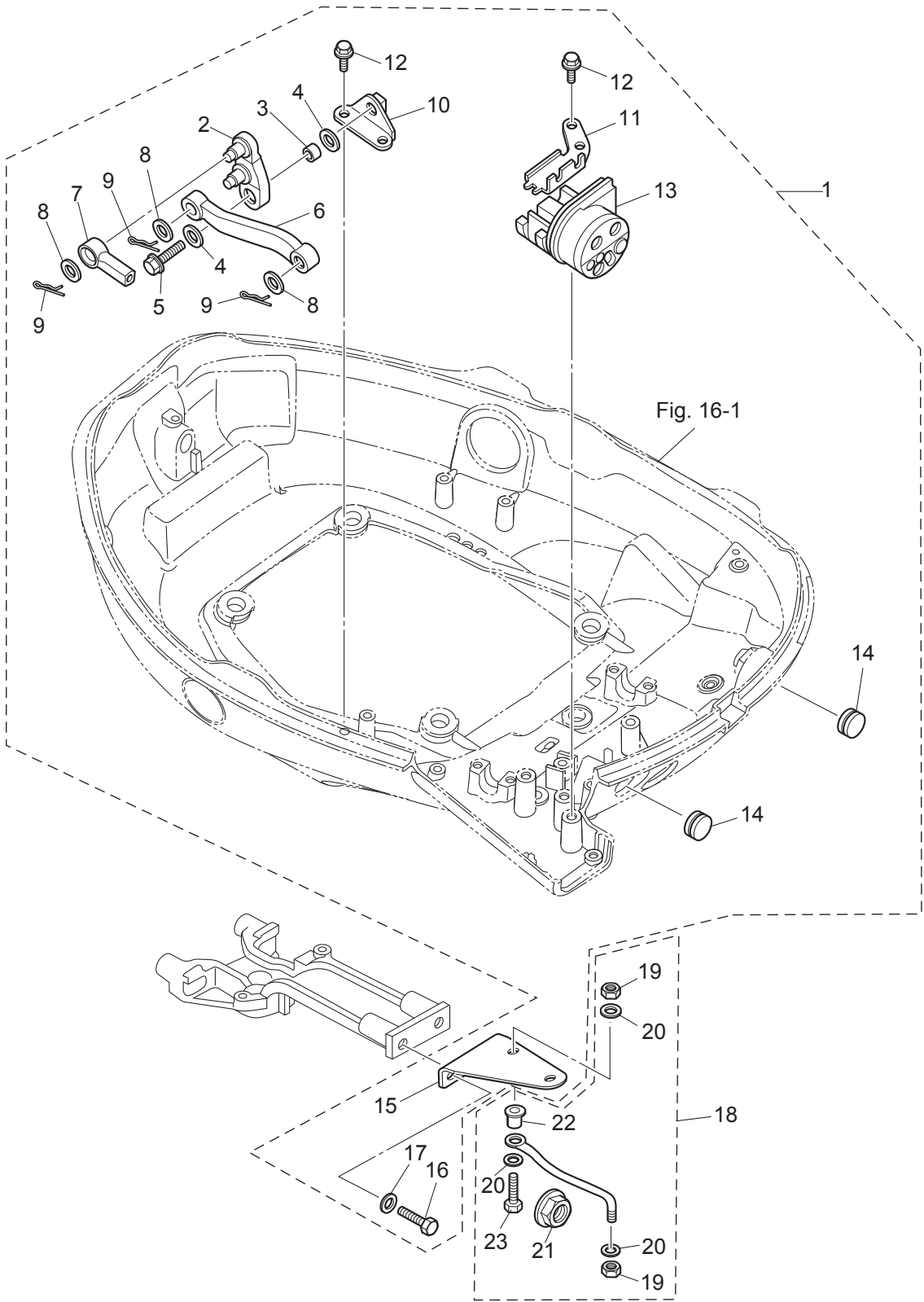
SHIFT · THROTTLE
シフト・スロットル



Ref.No. 見出番号	Part No. 部品番号	Description 部 品 名	Q'ty/個数		Remarks 備 考
			MFS25C	MFS30C	
17-1	3Y3-66110-0	SHIFT LEVER シフトレバー	1	1	for MF/EF/EFG Type
17-2	3H6-63619-1	COLLAR 6.5-10.5-10 カラー フラケット 6.5-10.5-10	1	1	for MF/EF/EFG Type
17-3	346-67115-0	WASHER 6.5-21-1 ワッシャ 6.5-21-1	1	1	for MF/EF/EFG Type
17-4	9101E3-0625	BOLT ボルト	1	1	for MF/EF/EFG Type
17-5	3NVQ67480-0	SHIFT LEVER BRACKET シフトレバブラケット	1	1	for MF/EF/EFG Type
17-6	9101E3-5616	BOLT ボルト	2	2	for MF/EF/EFG Type
17-7	3NW-66134-0	SHIFT LEVER ROD シフトレバロッド	1	1	for MF/EF/EFG Type
17-8	3AA-83719-0	WASHER 8.5-18-1.6 ワッシャ 8.5-18-1.6	1	1	
17-9	951603-0800	SNAP PIN d=8 スナップピン d=8	2	2	for MF/EF/EFG Type
17-10	3NV-66130-0	SHIFT LEVER SHAFT ASSY シフトレバシャフトアッセン	1	1	
17-11	3GF-66113-1	SHIFT DETENT SPRING シフトデテントスプリング	1	1	
17-12	3C8-66117-0	SHIFT DETENT SUPPORTER シフトデテントサポーター	1	1	
17-13	3V1-66145-0	HOLDER ホルダ シフトレバシャフト	2	2	
17-14	9101E3-5612	BOLT ボルト	5	5	
17-15	9101E3-5612	BOLT ボルト	2	2	Throttle Wire Bracket
17-16	3NV-63621-0	GROMMET グロメット	1	1	for MF/EF/EFG Type
17-17	3NV-63508-0	THROTTLE WIRE BRACKET スロットルワイヤブラケット	1	1	
17-18	3NV-63622-0	THROTTLE DRUM ASSY スロットルドラムアッセン	1	1	
17-19	3KY-76079-0	COLLAR 6.5-10.5-9.3 カラー 6.5-10.5-9.3	1	1	
17-20	3C8-66308-0	WASHER 6-16-1.5 ワッシャ 6-16-1.5	2	2	
17-21	910103-0620	BOLT ボルト	1	1	
17-22	3NV-63617-0	THROTTLE ROD スロットルロッド	1	1	
17-23	3R0-66211-0	SHIFT ROD シフトロッド	1	1	
17-24	3AL-66241-1	SHIFT ROD JOINT シフトロッドジョイント	1	1	
17-25	951403-0312	SPRING PIN 3-12 スプリングピン 3-12	1	1	
17-26	3M2-66226-0	GROMMET 17-3 グロメット シフトロッド 17-3	1	1	
17-27	3B7-83715-2	CABLE JOINT ケーブルジョイント	2	2	for EP/EH/EPT/EHT Type
17-28	3AA-83719-0	WASHER 8.5-18-1.6 ワッシャ 8.5-18-1.6	2	2	for EP/EH/EPT/EHT Type
17-29	951603-0800	SNAP PIN d=8 スナップピン d=8	2	2	for EP/EH/EPT/EHT Type

Fig. 18

REMOTE CONTROL
リモートコントロール



Ref.No. 見出番号	Part No. 部品番号	Description 部 品 名	Q'ty/個数		Remarks 備 考
			MFS25C	MFS30C	
18-1	3NV-83880-1	REMOTE CONTROL FITTING ASSY リモートコントロールフィッティングアッセン	1	1	for EP/EPT Type
18-2	3NV-66122-0	* SHIFT ARM * シフトアーム	1	1	
18-3	3KY-76079-0	* COLLAR 6.5-10.5-9.3 * カラー 6.5-10.5-9.3	1	1	
18-4	3C8-66308-0	* WASHER 6-16-1.5 * ワッシャ 6-16-1.5	2	2	Shift Arm
18-5	910103-5620	* BOLT * ボルト	1	1	
18-6	3NV-66134-0	* SHIFT LEVER ROD * シフトレバーロッド	1	1	
18-7	3B7-83715-2	* CABLE JOINT * ケーブルジョイント	2	2	
18-8	3AA-83719-0	* WASHER 8.5-18-1.6 * ワッシャ 8.5-18-1.6	3	3	
18-9	951603-0800	* SNAP PIN d=8 * スナップピン d=8	3	3	
18-10	3R0-66126-0	* BRACKET * フラケット シフトアーム	1	1	
18-11	3NV-83734-0	* CABLE CLIP * ケーブルクリップ	1	1	
18-12	9101E3-5616	* BOLT * ボルト	4	4	
18-13	3NV-83732-0	* GROMMET * グロメット	1	1	
18-14	345-67117-0	* GROMMET 17-2.7 * グロメット 17-2.7	2	2	
18-15	3NV-83830-0	* STEERING HOOK PLATE * ステアリングフックプレート	1	1	
18-16	910103-1030	* BOLT * ボルト	2	2	
18-17	940103-1000	* WASHER * ワッシャ	2	2	
18-18	3FW-84905-0	DRAG LINK ASSY ドレッジリンクアッセン	1	1	for EP/EPT
18-19	353-84918-0	NYLON NUT 3/8-24UNF ナイロンナット 3/8-24UNF	2	2	
18-20	353-84916-0	WASHER 9.6-18-2 ワッシャ 9.6-18-2	3	3	
18-21	3F3-84908-0	SEAL RING シールリング ドレッジリンク	1	1	
18-22	3FW-84914-0	SPACER 9.6-19-26.5 スペーサ	1	1	
18-23	3E0-84917-0	BOLT 3/8-50 ボルト 3/8-50	1	1	

Fig. 19

TOP COWL
トップカウル

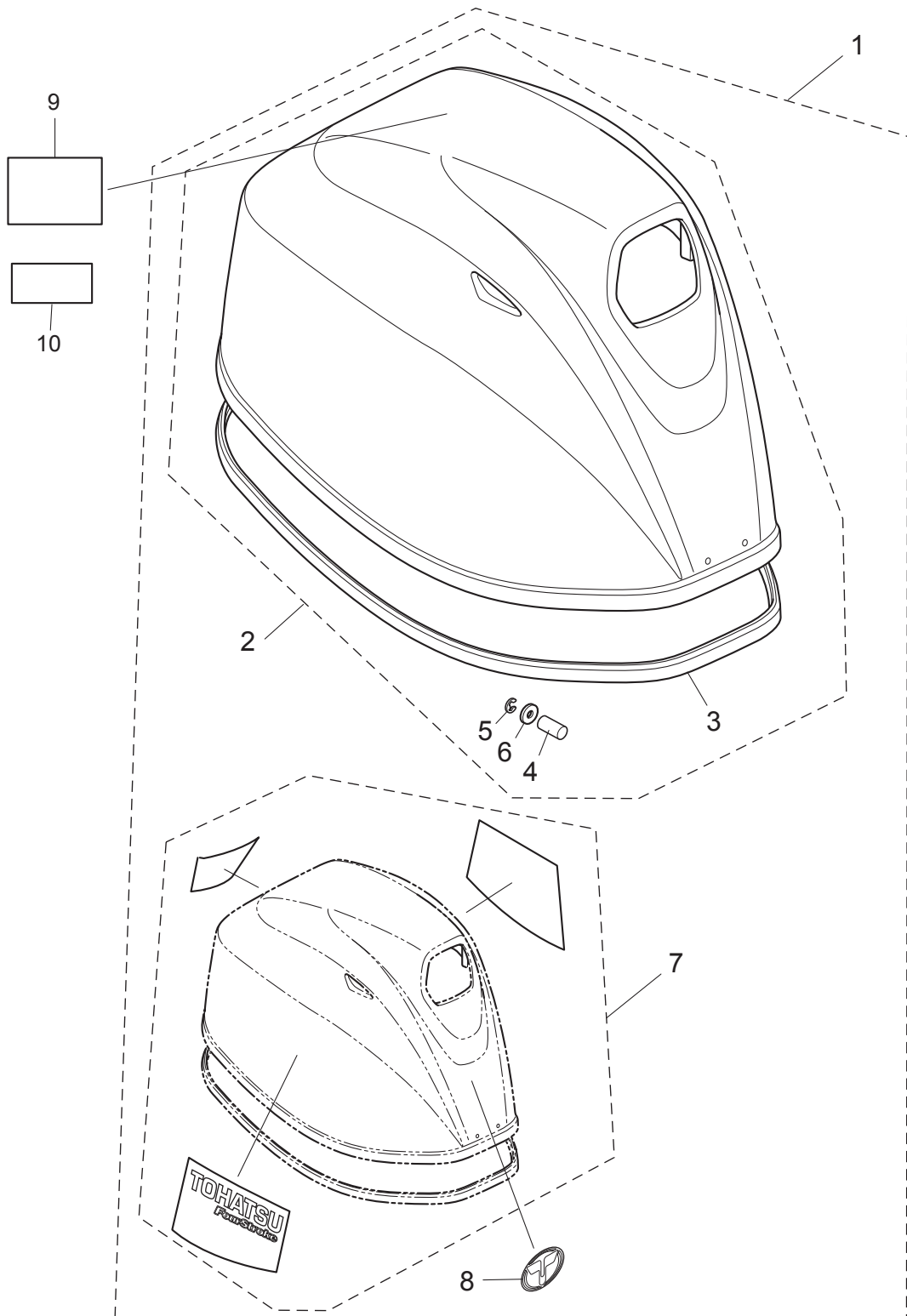


Fig. 20

FUEL TANK
フュエルタンク

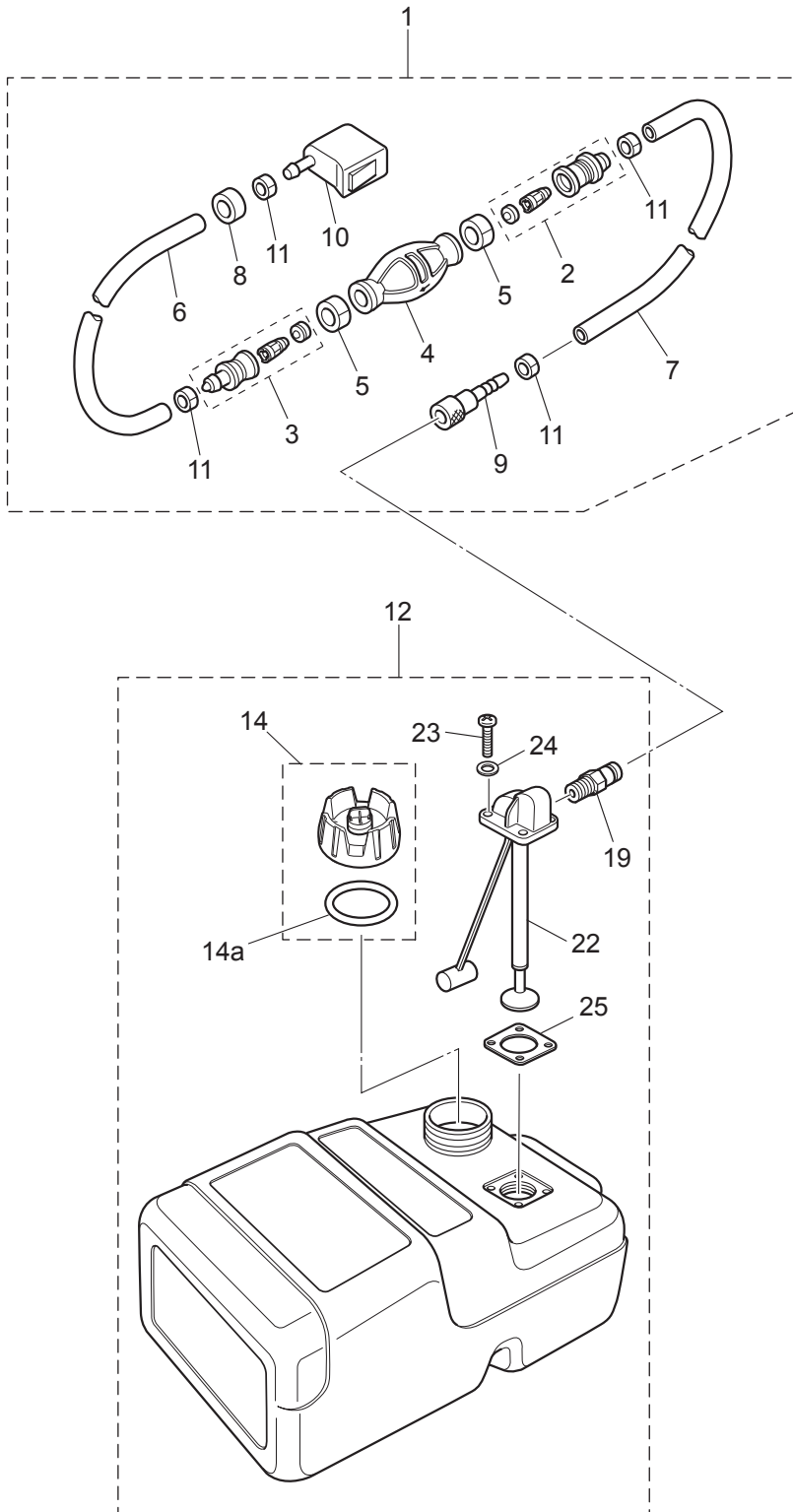
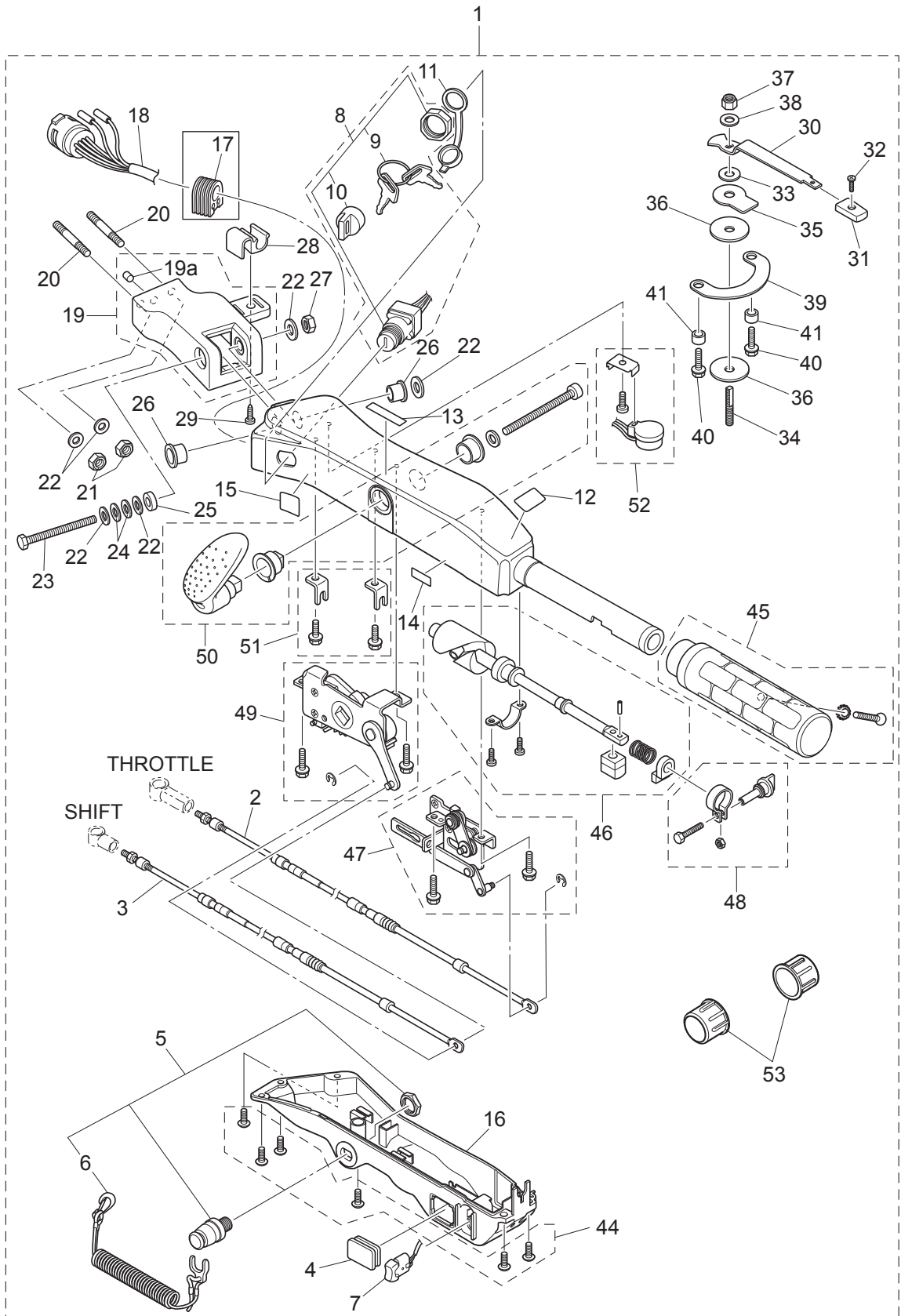


Fig. 20A

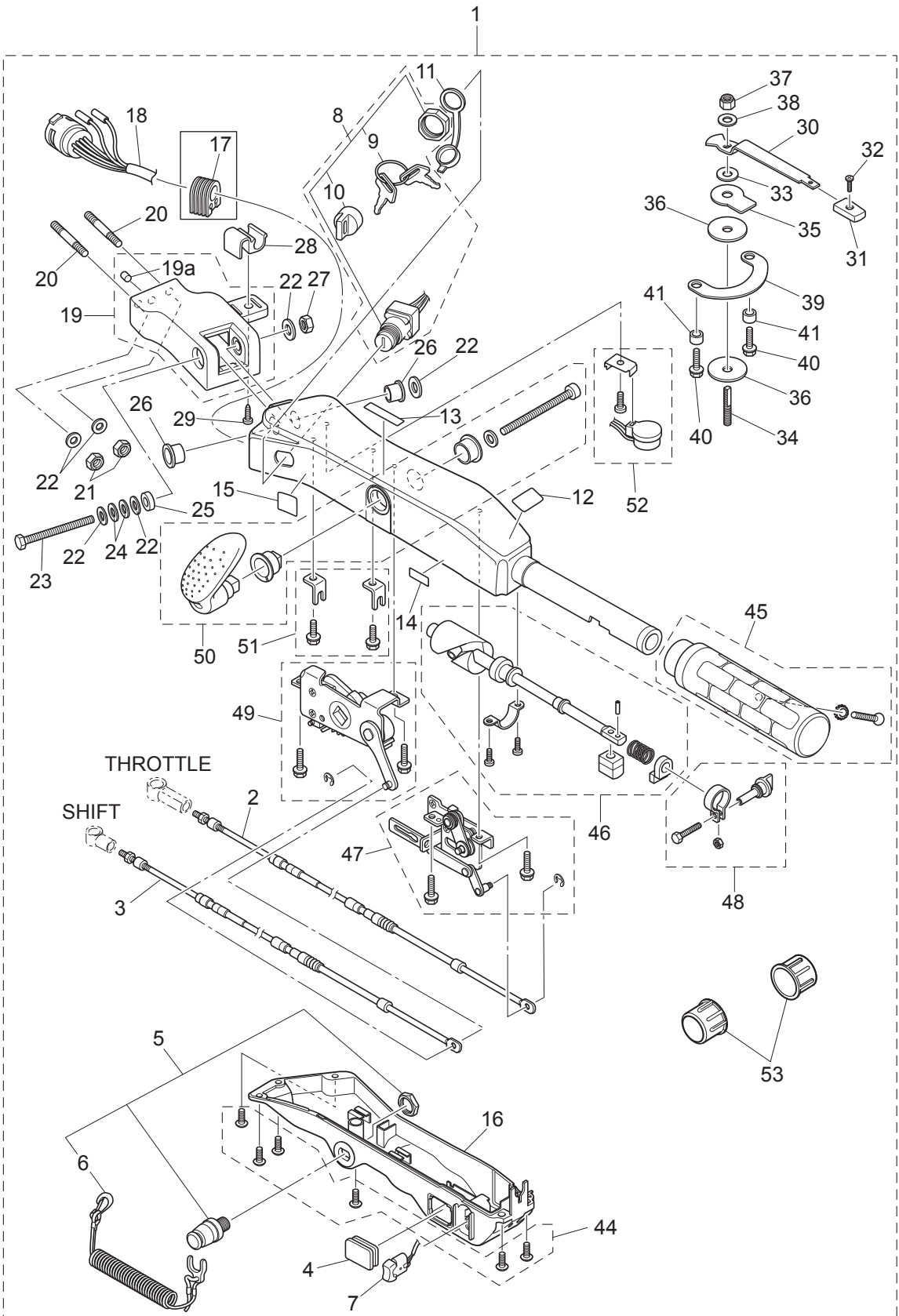
MULTI TILLER HANDLE
マルチティラーハンドル



Ref.No. 見出番号	Part No. 部品番号	Description 部品名	Q'ty/個数		Remarks 備考
			MFS25C	MFS30C	
20A-1	3NVQ63000-1	TILLER HANDLE KIT テイルハンドルキット	1	1	3NVW63000-2 for White Model
20A-2	3NV-63600-0	* THROTTLE WIRE * スロットルワイヤ	1	1	
20A-3	3NV-66196-0	* SHIFT CABLE * シフトケーブル	1	1	
20A-4	3AH-63624-0	* GROMMET * グロメット	1	1	
20A-5	398-06830-0	* STOP SWITCH ASSY * ストップスイッチアッセン	1	1	
20A-6	353-06821-0	** STOP SWITCH LANYARD ASSY ** ストップスイッチランヤードアッセン	1	1	
20A-7	3AH-72615-0	* PTT SWITCH ASSY * PTTスイッチアッセン(B)	1	1	
20A-8	3GF-76020-0	* MAIN SWITCH ASSY * メインスイッチアッセン	1	1	
20A-9	1 3GF-76217-0	** MAIN SWITCH KEY ** メインスイッチキー No.943	A	A	
20A-9	2 3GF-76218-0	** MAIN SWITCH KEY ** メインスイッチキー No.944	A	A	
20A-9	3 3GF-76219-0	** MAIN SWITCH KEY ** メインスイッチキー No.945	A	A	
20A-10	3GF-76205-0	** MAIN SWITCH KEY COVERING CAP ** メインスイッチキーカバーリングキャップ	1	1	
20A-11	3T5-76022-0	* MAIN SWITCH CAP (WATERPROOF) * メインスイッチキャップ(ウオータプルーフ)	1	1	
20A-12	3GF-72019-0	* THROTTLE DECAL * スロットルデカール	1	1	
20A-13	3GF-67578-1	* SHIFT DECAL * シフトデカール	1	1	
20A-14	3GF-72200-0	* STOP SWITCH DECAL * ストップスイッチデカール	1	1	
20A-15	3GF-84339-0	* INSTRUCTION DECAL * インストラクションデカール	1	1	
20A-16	3GF-63320-0	* TILLER HANDLE COVER * テイルハンドルカバー	1	1	
20A-17	3GF-63624-0	* GROMMET * グロメット	1	1	
20A-18	3AH-76119-0	* CORD ASSY * コードアッセン	1	1	
20A-19	3AHQ62000-0	* STEERING BRACKET ASSY * ステアリングブラケットアッセン	1	1	3AHW62000-0 for White Model
20A-19a	3GF-65012-0	** DOWEL PIN 8-16 ** ダウエルピン 8-16	1	1	
20A-20	9153E3-1040	* STUD M10-40 * スタッド	2	2	
20A-21	930403-1000	* NYLON NUT 10-P1.5 * ナイロンナット 10-P1.5	2	2	
20A-22	9401E3-1000	* WASHER * ワッシャー	6	6	
20A-23	3GF-63201-0	* BOLT 10-80 P1.25 * ボルト 10-80 P1.25	1	1	
20A-24	3GF-63305-0	* CONICAL SPRING WASHER 10.5-21-2.3 * コニカルスプリングワッシャー 10.5-21-2.3	2	2	
20A-25	3GF-63025-0	* SPACER 10.5-23-9 * スパース 10.5-23-9	1	1	
20A-26	3GF-63102-0	* BUSHING 10.5-12.7-13.5 * ブッシング 10.5-12.7-13.5	2	2	

Fig. 20A

MULTI TILLER HANDLE
マルチティラーハンドル



Ref.No. 見出番号	Part No. 部品番号	Description 部品名	Q'ty/個数		Remarks 備考
			MFS25C	MFS30C	
20A-27	3GF-63310-0	* LOCK NUT 10-P1.25 * ロックナット 10-P1.25	1	1	
20A-28	3GF-62004-0	* CORD HOLDER * コードホルダ	1	1	
20A-29	3T5-06437-0	* TAPPING SCREW 6-16 * タッピングスクリュー 6-16	1	1	
20A-30	3AC-62441-0	* FRICTION LEVER * フリクションレバー	1	1	
20A-31	3AC-63012-0	* GRIP * グリップ コハイトハンドル	1	1	
20A-32	346-66334-0	* STOPPER * ストップ リバースロックレバーグリップ	1	1	
20A-33	3R3-62443-0	* WASHER 8.1-20-0.8 * ワッシャ 8.1-20-0.8	1	1	
20A-34	3R3-62445-0	* BOLT M8 P1.25 * ボルト コハイト	1	1	
20A-35	3R3-62448-1	* WASHER 8.5-38-3 * ワッシャ コハイト	1	1	
20A-36	3R3-62449-0	* DISC 8.5-38-2 * ディスク コハイト 8.5-38-2	2	2	
20A-37	930403-0800	* NYLON NUT 8-P1.25 * ナイロンナット 8-P1.25	1	1	
20A-38	9401E3-0800	* WASHER * ワッシャ	1	1	
20A-39	3AC-62447-0	* PLATE * プレート コハイト	1	1	
20A-40	910103-5616	* BOLT * ボルト	2	2	
20A-41	3AC-63619-0	* COLLAR 6.5-10.7-6.5 * カラー 6.5-10.7-6.5	2	2	
20A-44	3GF-63205-0	* SCREW SET * スクリュセット	1	1	
20A-45	3GF-63193-0	* GRIP PARTS KIT * グリップパーツキット	1	1	
20A-46	3GF-63062-0	* THROTTLE SHAFT KIT * スロットルシャフトキット	1	1	
20A-47	3GF-63067-0	* THROTTLE LINK ASSY * スロットルリンクアッシー	1	1	945303-0400 E-Ring × 1
20A-48	3GF-63032-0	* THROTTLE FRICTION ASSY * スロットルフリクションアッシー	1	1	
20A-49	3GF-66160-0	* SHIFT UNIT ASSY * シフトユニットアッシー	1	1	945303-0400 E-Ring × 1
20A-50	3GF-66158-0	* SHIFT LEVER KIT * シフトレバーキット	1	1	
20A-51	3GF-66198-0	* CABLE BRACKET KIT * ケーブルブラケットキット	1	1	
20A-52	3GF-76175-0	* BUZZER KIT * ブザーキット	1	1	
20A-53	346-62127-0	* CAP NUT * キャップナット ブラケットホルト	2	2	

Ref.No. 見出番号	Part No. 部品番号	Description 部品名	Q'ty/個数		Remarks 備考
			MFS25C	MFS30C	
21-1	1	3U2B84330-0 REMOTE CONTROL HEAD ASSY(RC12A) リモートコントロールヘッドアッソ(RC12A)	1	1	for EPT Type
21-1	2	3U2B84340-0 REMOTE CONTROL HEAD ASSY(RC12B) リモートコントロールヘッドアッソ(RC12B)	1	1	for EP Type
21-2		3A3-84365-1 * THROTTLE ARM * スロットルアーム	1	1	
21-3		3A3-84428-0 * THROTTLE FRICTION ARM * スロットルフリクションアーム	1	1	
21-4		945303-0600 * E-RING d=6 * Eリング d=6	3	3	
21-5		353-84394-0 * WASHER * ワッシャ	1	1	
21-6		3U2-84427-0 * ADJUSTING SCREW * アジャストスクリュ	1	1	
21-7		3A3-84381-0 * SHIFT GEAR ASSY * シフトギヤアッソ	1	1	
21-8		3A3-83314-2 * CABLE TERMINAL * ケーブルターミナル	2	2	
21-9		3A3-84364-2 * DRIVE GEAR * ドライブギヤ	1	1	
21-10		930103-0500 * NUT * ナット	1	1	
21-11		910103-0525 * BOLT * ボルト	1	1	
21-12		3A3-84376-0 * GROMMET * グロメット	1	1	
21-13		3U2B84441-0 * REAR HOUSING * リヤハウジング	1	1	
21-14		3U2B84366-0 * REAR PANEL * リヤパネル	1	1	
21-15		3U2-84401-0 * NEUTRAL LOCK ARM * ニュートラルロックアーム	1	1	
21-16		3A3-84403-0 * NEUTRAL LOCK SPRING * ニュートラルロックスプリング	1	1	
21-17		3U2-84404-0 * GRIP * グリップ	1	1	
21-18		3U2-84343-0 * CONTROL LEVER * コントロールレバー	1	1	
21-19		3A3-84368-0 * WAVE WASHER * ウェーブワッシャ	1	1	
21-20		3A3-84391-0 * FREE THROTTLE DRUM * フリースロットルドラム	1	1	
21-21		3A3-84435-0 * BUSHING * ブッシング D	1	1	
21-22		3A3-84422-0 * THRUST PLATE * スラストプレート	1	1	
21-23		921603-0512 * SCREW * スクリュ	2	2	
21-24		3U2-84339-0 * INSTRUCTION DECAL * インストラクションデカール	1	1	
21-25		3A3-84432-0 * BUSHING * ブッシング B	1	1	
21-26		3U2-84375-0 * SCREW * スクリュ	3	3	
21-27		3VK-84375-0 * SCREW * スクリュ	7	7	
21-28		3VL-84375-0 * SCREW * スクリュ	1	1	

Ref.No. 見出番号	Part No. 部品番号	Description 部 品 名	Q'ty/個数		Remarks 備 考
			MFS25C	MFS30C	
21-29	3A3-84374-0	* SPACER * スパース	3	3	
21-30	353-84371-0	* WASHER * ワッシャ リモコンボックス	3	3	
21-31	3U2-84371-0	* WASHER * ワッシャ	2	2	
21-32	930103-0600	* NUT * ナット	3	3	
21-33	3A3-84383-0	* WASHER * ワッシャ	1	1	
21-34	3A3-84421-0	* ROLLER * ローラ	1	1	
21-35	3U2-84431-0	* BUSHING * ブッシング	2	2	
21-36	940103-0800	* WASHER * ワッシャ	1	1	
21-37	3U2-84442-0	* BOLT * ボルト	1	1	
21-38	353-84388-0	* DETENT ROLLER * デテントローラ	1	1	
21-39	3U2B84312-0	* FREE THROTTLE LEVER * フリースロットルレバー	1	1	
21-40	921503-0406	* SCREW * スクリュー	3	3	
21-41	3A3-84423-0	* DETENT RETAINER * デテントリテーナ	1	1	
21-42	3A3-84307-0	* DETENT SPRING * デテントスプリング	6	6	
21-43	3A3-84424-0	* FREE THROTTLE ROLLER * フリースロットルローラ	1	1	
21-44	3A3-84426-0	* ROLLER RETAINER * ローラリテーナ	1	1	
21-45	3A3-84425-0	* FREE THROTTLE SPRING * フリースロットルスプリング	1	1	
21-46	3VK-63107-0	* COVER * カバー	1	1	
21-47	3U2-63506-0	* HOLDER * ホルダー	1	1	
21-48	3U2-84917-0	* BOLT * ボルト	1	1	
21-49	3U2-77367-0	* JOINT * ジョイント	1	1	
21-50	3U2-72187-0	* CAUTION DECAL(SIGP) * コーショントーカー (SIGP)	1	1	
21-51	3U2B84440-0	* FRONT HOUSING * フロントハウジング	1	1	
21-52	3U2-84452-0	* TILT SWITCH PLUG * チルトスイッチプラグ	1	1	RC12B
21-53	353-76037-0	* CABLE TERMINAL PLUG * ケーブルターミナル プラグ	2	2	RC12B
21-54	3U2-06973-0	* CLAMP * クランプ	1	1	RC12A
21-55	3A3-81301-0	TWIN REMOTE CONTROL KIT ツインリモートコントロールキット	1	1	for Twin Outboards

Fig. 22

COMPONENT PARTS OF REMOTE CONTROL (ELECTRIC PARTS)
 リモコンボックス構成部品 (電装品関係)

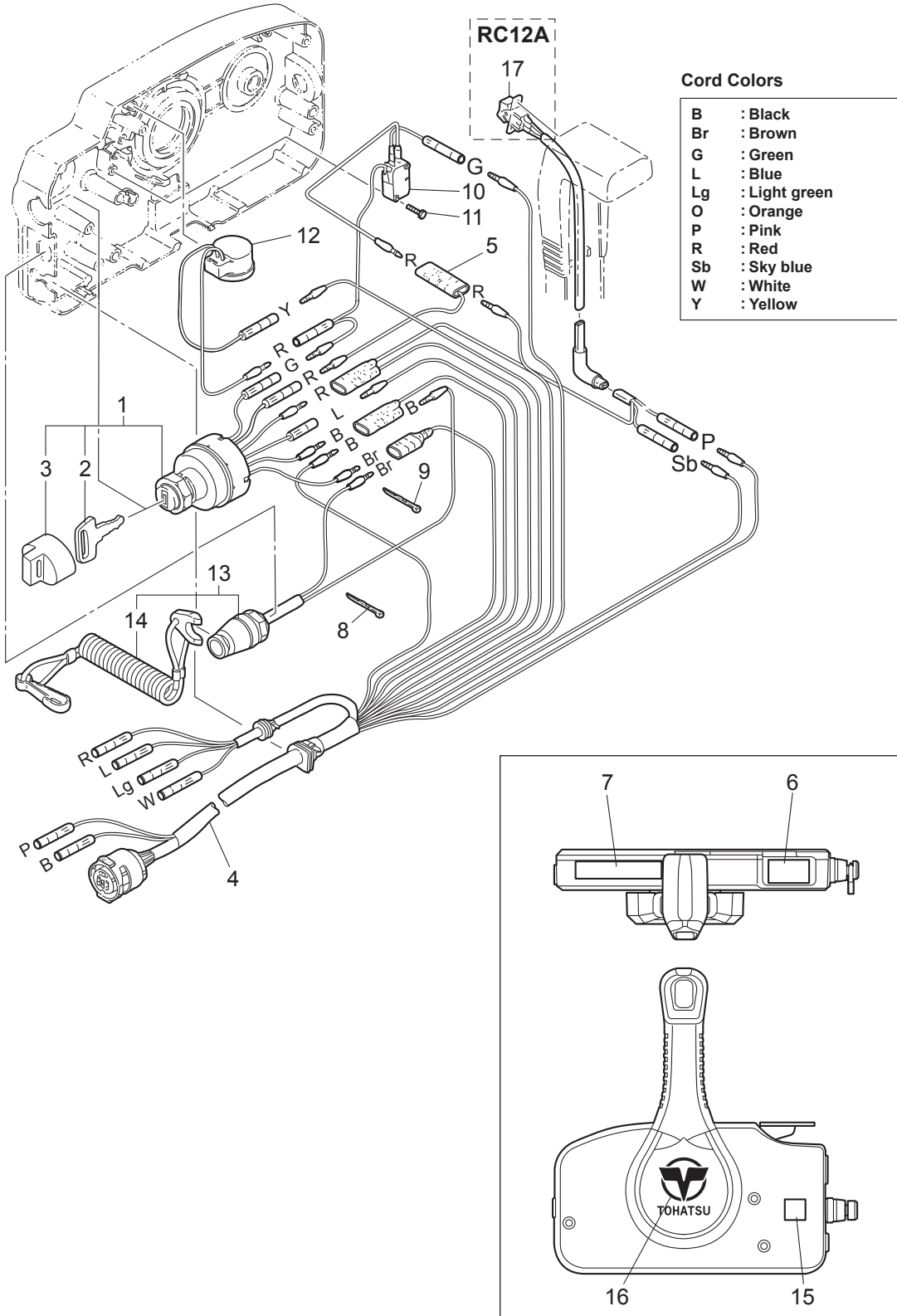
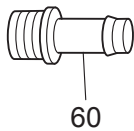
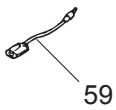
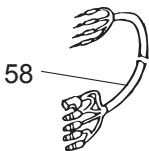
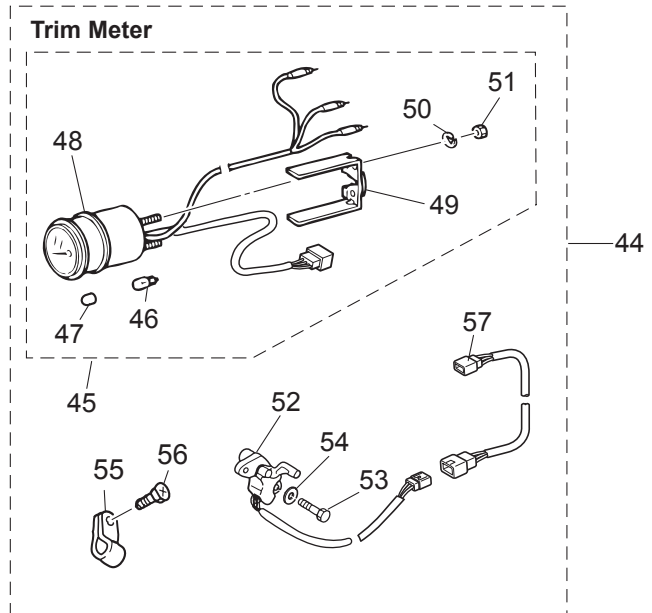
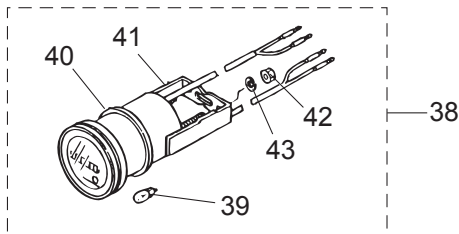
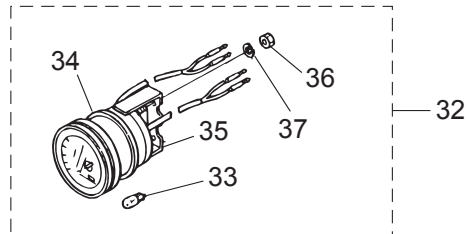
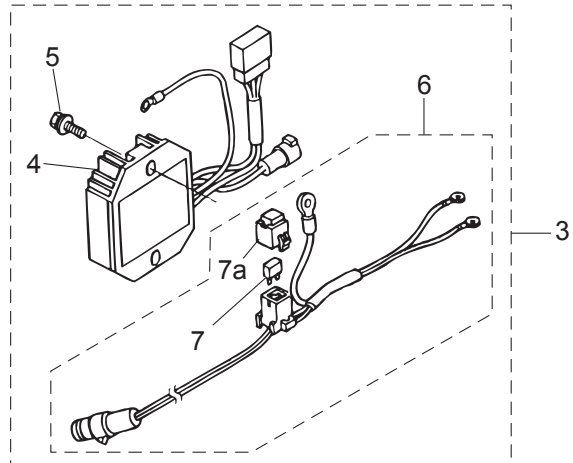
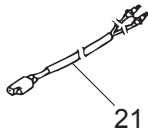
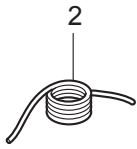
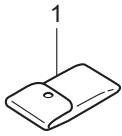


Fig. 23

OPTIONAL PARTS · ACCESSORIES (1)
オプションパーツ・アクセサリ (1)



Ref.No. 見出番号	Part No. 部品番号	Description 部 品 名	Q' ty/個数		Remarks 備 考
			MFS25C	MFS30C	
23-1	3BJ-72100-0	TOOL KIT ツールキット	1	1	
23-2	3B7-72201-0	SAFETY ROPE φ5-1600 セーフティロープ φ5-1600	1	1	
23-3	3AC-76160-2	RECTIFIER KIT レクチファイヤキット	1	1	
23-4	3AC-76065-2	* RECTIFIER COMPLETE * レクチファイヤコンプリート	1	1	
23-5	910103-5625	* BOLT * ボルト	2	2	Rectifier
23-6	3AC-76161-0	* EXTENSION CORD L=3000 * エクステンションコード L=3000	1	1	
23-7	3T5-76247-0	** FUSE 20A ** ヒューズ 20A	2	2	
23-7a	1E0-34093-0	** CAP ** キャップ ヒューズボックス (Y)	1	1	
23-21	361-72539-0	TACHOMETER LEAD WIRE L=6000 タコメータリードワイヤ L=6000	1	1	
23-32	3E0-72529-0	VOLTMETER ASSY ボルトメータアッセン	1	1	
23-33	3B7-72657-0	* METER BULB 12V-1.7W * メータバルブ 12V-1.7W	1	1	
23-34	3B7-72655-0	* METER DAMPER * メータダンパ	1	1	
23-35	3B7-72662-0	* FITTING PLATE * フイッティングプレート	1	1	
23-36	930203-0400	* NUT * ナット	2	2	
23-37	941303-0400	* SPRING WASHER * スプリングワッシャ	2	2	
23-38	3E0-72524-0	HOUR METER ASSY アワーメータアッセン	1	1	
23-39	3B7-72657-0	* METER BULB 12V-1.7W * メータバルブ 12V-1.7W	1	1	
23-40	3B7-72655-0	* METER DAMPER * メータダンパ	1	1	
23-41	3B7-72664-0	* FITTING PLATE * フイッティングプレート	1	1	
23-42	930203-0400	* NUT * ナット	2	2	
23-43	941303-0400	* SPRING WASHER * スプリングワッシャ	2	2	
23-44	3R0-72525-2	TRIM METER KIT トリムメータキット	1	1	
23-45	3T1-72571-0	* TRIM METER ASSY * トリムメータアッセン	1	1	
23-46	3T1-72659-0	** METER BULB 12V-1.7W ** メータバルブ 12V-1.7W	1	1	
23-47	3T1-72653-0	** METER BULB CAP ** メータバルブキャップ	1	1	
23-48	3B7-72655-0	** METER DAMPER ** メータダンパ	1	1	
23-49	3T1-72665-0	** FITTING PLATE ** フイッティングプレート	1	1	
23-50	941303-0400	** SPRING WASHER ** スプリングワッシャ	2	2	
23-51	930203-0400	** NUT ** ナット	2	2	

Fig. 23

OPTIONAL PARTS · ACCESSORIES (1)
オプションパーツ・アクセサリ (1)

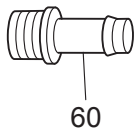
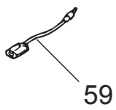
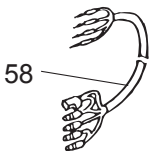
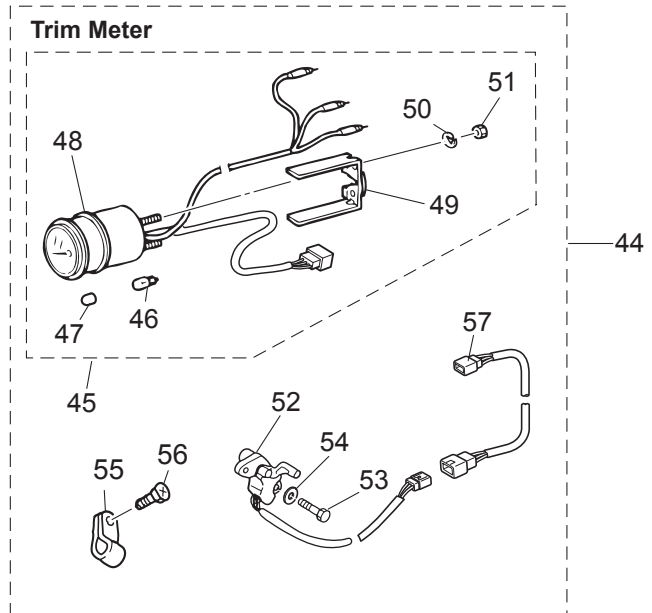
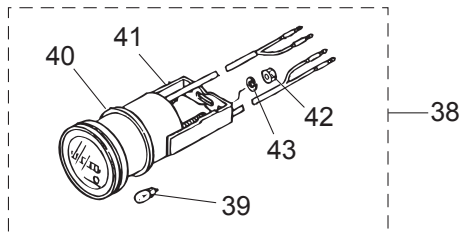
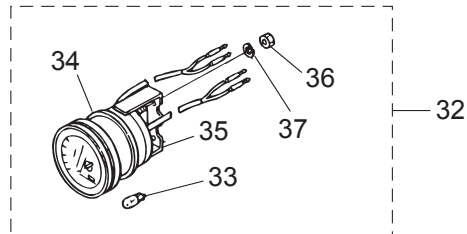
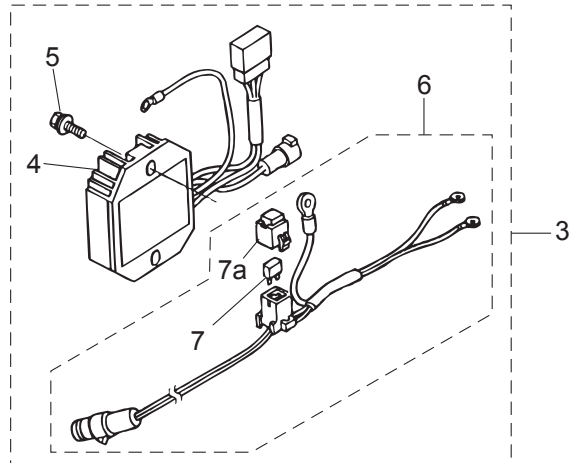
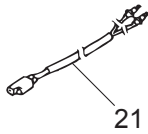
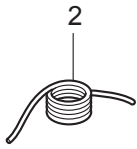
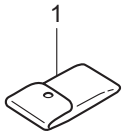


Fig. 23A OPTIONAL PARTS (2)
 オプションパーツ (2)

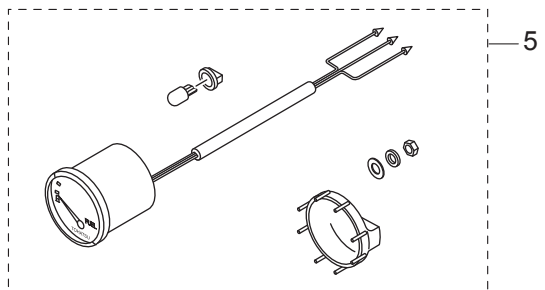
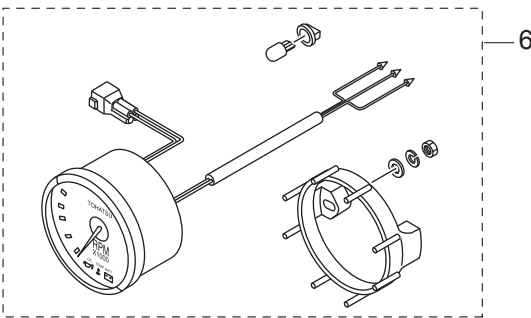
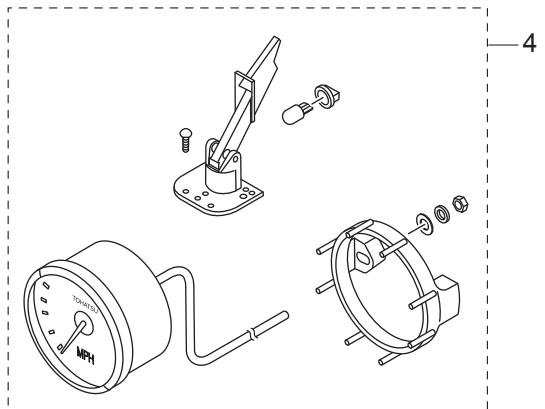
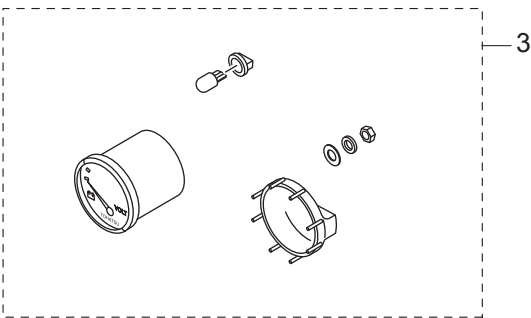
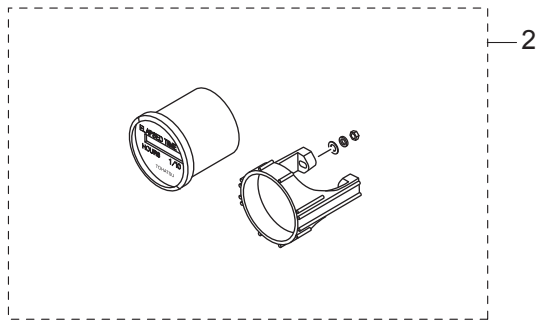
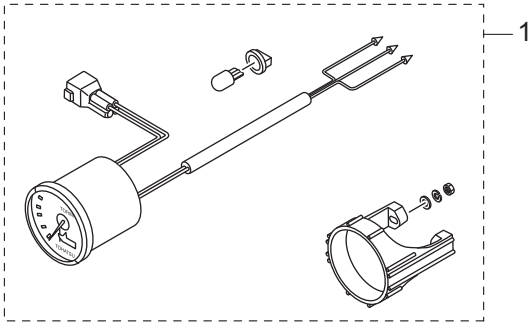


Fig. 23B

OPTIONAL PARTS (3)
オプションパーツ (3)

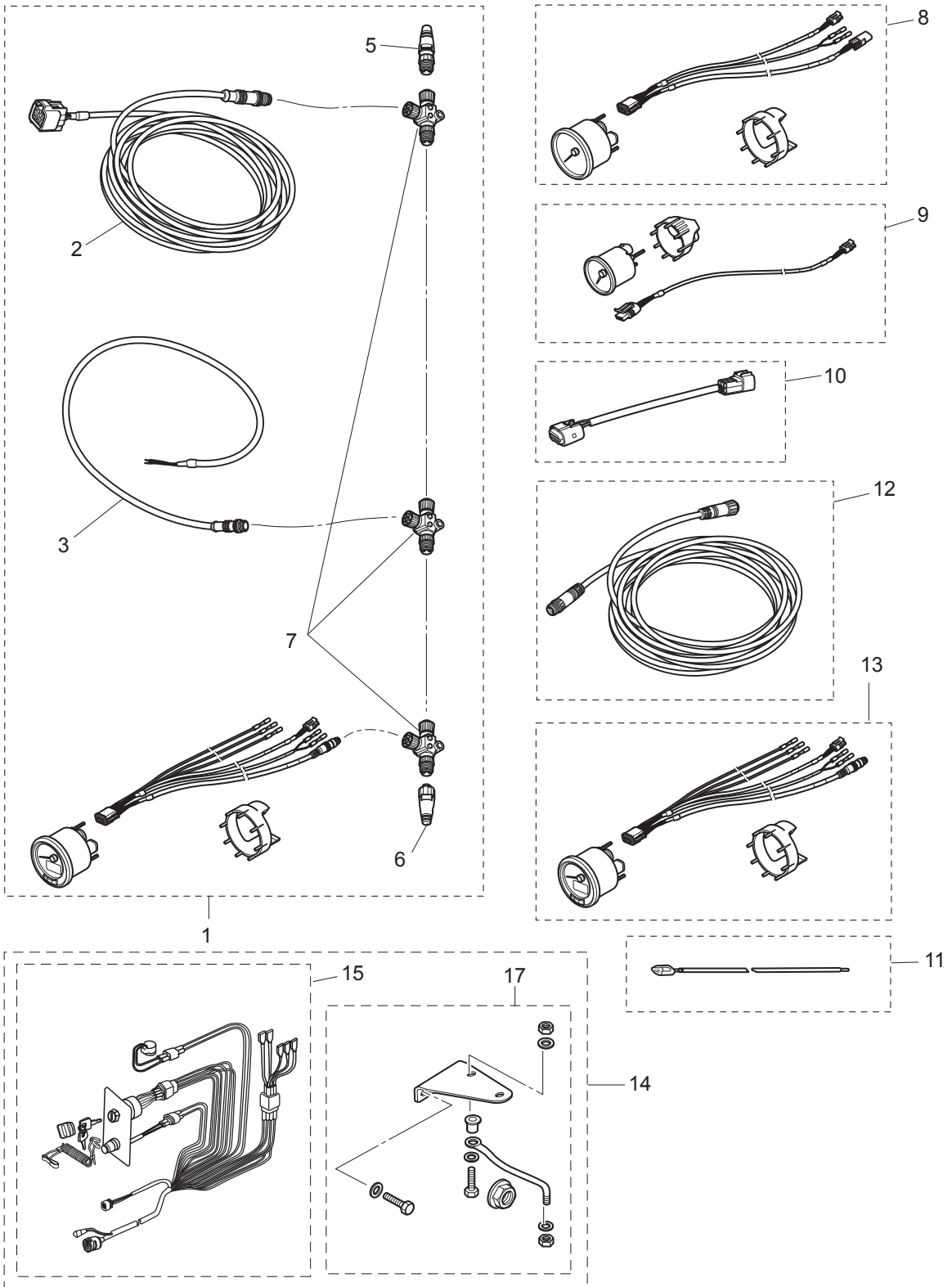
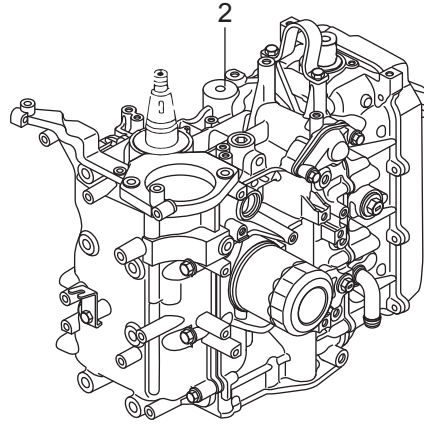
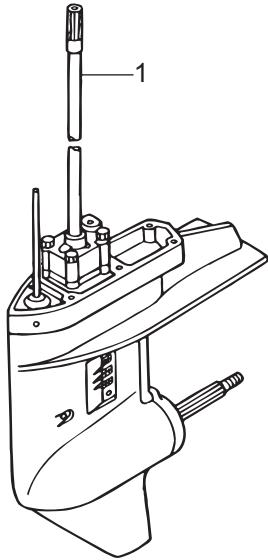


Fig. 24

ASSEMBLY · KIT PARTS
アッセンブリ・キットパーツ



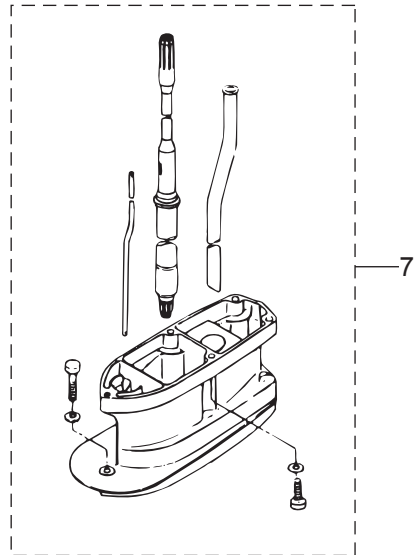
POWER HEAD GASKET SET
パワーヘッドガスケットセット 3

LOWER UNIT GASKET SET
ロウユニットガスケットセット 4

WATER PUMP REPAIR KIT
ウォーターポンプリペアキット 5

ELECTRIC STARTER KIT (F TYPE)
エレクトリックスタータキット (Fタイプ) 6

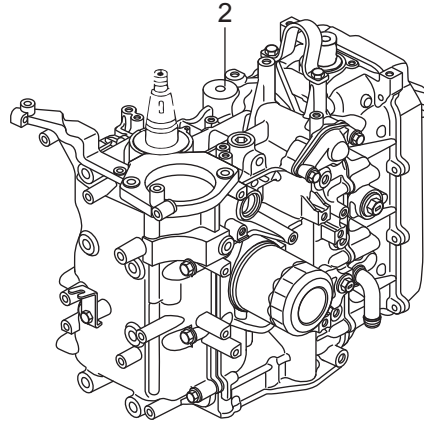
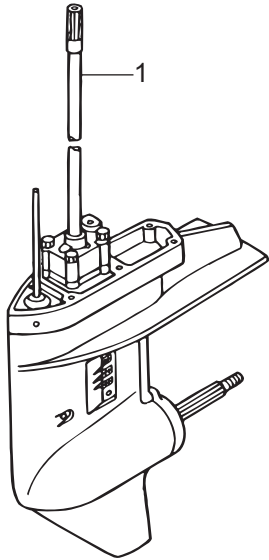
MAINTENANCE KIT
メンテナンスキット 8



Ref.No. 見出番号	Part No. 部品番号	Description 部品名	Q'ty/個数		Remarks 備考
			MFS25C	MFS30C	
24-1	1	3NVQ87301-1 LOWER UNIT ASSY (S) ロワユニットアッソ (S)	1	1	3NVW87301-1 for White Model
24-1	2	3NVQ87302-1 LOWER UNIT ASSY (L) ロワユニットアッソ (L)	1	1	3NVW87302-1 for White Model
24-1	3	3NVQ87304-1 LOWER UNIT ASSY (UL) ロワユニットアッソ (UL)	1	1	for Transom "UL"
24-2	1	3NWB87090-5 ENGINE SHORT BLOCK KIT エンジンショートブロックキット	1		25ps
24-2	2	3NVB87090-5 ENGINE SHORT BLOCK KIT エンジンショートブロックキット		1	30ps
24-3	1	3AC-87121-2 POWER HEAD GASKET SET パワーヘッドガスケットセット	1	1	
24-3	2	3R0-01024-0 * CYLINDER HEAD COVER GASKET * シリンダヘッドカバーガスケット	1	1	
24-3	3	3R0-07422-0 * O-RING 3.1-24.4 * オリング 3.1-24.4	1	1	Oil Filler Cap
24-3	4	3H8-07025-0 * OIL SEAL 18-35-8 * オイルシール 18-35-8	1	1	Camshaft
24-3	5	3NV-01005-0 * CYLINDER HEAD GASKET * シリンダヘッドガスケット	1	1	
24-3	6	346-01032-0 * THERMOSTAT CAP GASKET * サーモスタットキャップガスケット	1	1	
24-3	7	3R3-01144-0 * GASKET * ガスケット	1	1	
24-3	8	3R0-00122-0 * OIL SEAL 38-50-8 * オイルシール 38-50-8	1	1	Upper
24-3	9	3R0-00121-0 * OIL SEAL 35-50-8 * オイルシール 35-50-8	1	1	Lower
24-3	10	3AC-02012-0 * O-RING 1.9-31.2 * オリング 1.9-31.2	6	6	Insulator
24-3	11	3AC-10104-0 * GASKET * ガスケット スロットルボディ	1	1	Throttle Body
24-3	12	3R0-07639-0 * O-RING φ1.9 * オリング オイルポンプアウタ	1	1	
24-3	13	3R0-01303-0 * ENGINE BASEMENT GASKET * エンジンベースガスケット	1	1	
24-3	14	346-01215-0 * OIL SEAL 16-28-6 * オイルシール 16-28-6	1	1	Drive Shaft
24-3	15	3R0-61012-0 * DRIVE SHAFT HOUSING GASKET * ドライブシャフトハウジングガスケット	1	1	
24-4	1	3R0-87321-1 LOWER UNIT GASKET SET ロワユニットガスケットセット	1	1	
24-4	2	332-60006-1 * GASKET * ガスケット 8.1-15-1	2	2	Oil Plug
24-4	3	332-60103-0 * O-RING 3-62.5 * オリング 3-62.5	1	1	Propeller Shaft Housing
24-4	4	346-65013-0 * OIL SEAL 17-30-9 * オイルシール 17-30-9	1	1	Pump Case (Lower)
24-4	5	3AC-60111-0 * OIL SEAL 18-28-8 * オイルシール 18-28-8	2	2	Propeller Shaft
24-4	6	336-62415-0 * O-RING 3.5-36 * オリング 3.5-36	1	1	Pump Case (Lower)

Fig. 24

ASSEMBLY · KIT PARTS
アッセンブリ・キットパーツ



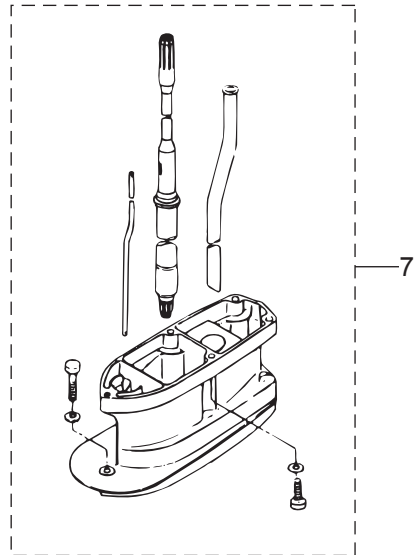
POWER HEAD GASKET SET
パワーヘッドガスケットセット 3

LOWER UNIT GASKET SET
ロウユニットガスケットセット 4

WATER PUMP REPAIR KIT
ウォーターポンプリペアキット 5

ELECTRIC STARTER KIT (F TYPE)
エレクトリックスタータキット (Fタイプ) 6

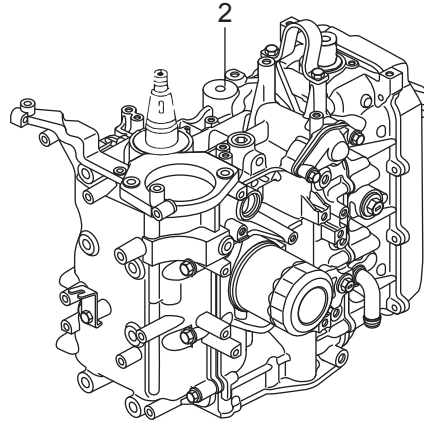
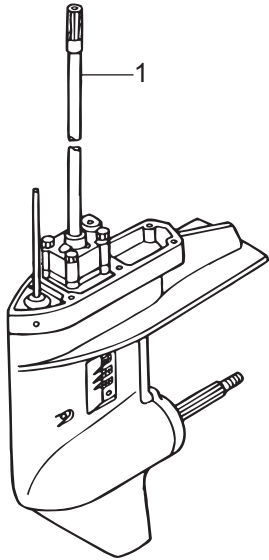
MAINTENANCE KIT
メンテナンスキット 8



Ref.No. 見出番号	Part No. 部品番号	Description 部品名	Q'ty/個数		Remarks 備考	
			MFS25C	MFS30C		
24-4	7	332-66021-0	* O-RING 2.4-5.8 * オリング 2.4-5.8	2	2	Cam Rod
24-4	8	3C8-66032-0	* O-RING 3.5-21.7 * オリング 3.5-21.7	1	1	Cam Rod Bushing
24-4	9	3R0-65018-0	* PUMP CASE GASKET * ポンプケースガスケット	1	1	
24-4	10	348-65029-1	* GUIDE PLATE GASKET * ガイドプレートガスケット	1	1	
24-5	1	3NV-87322-0	WATER PUMP REPAIR KIT ウォーターポンプリアキツ	1	1	
24-5	2	3NV-65021-0	* WATER PUMP IMPELLER * ウォータポンプインペラ	1	1	
24-5	3	332-65022-0	* KEY 20-4.6-2 * キー ポンプインペラ	1	1	
24-5	4	3R0-65011-0	* PUMP CASE LINER * ポンプケースライナ	1	1	
24-5	5	3AC-65025-0	* WATER PUMP GUIDE PLATE * ウォータポンプガイドプレート	1	1	
24-5	6	3R0-65018-0	* PUMP CASE GASKET * ポンプケースガスケット	1	1	
24-5	7	348-65029-1	* GUIDE PLATE GASKET * ガイドプレートガスケット	1	1	
24-6	1	3NV-76300-2	ELECTRIC STARTER KIT (F) エレクトリックスタータキツ (F)	1	1	for MF ⇒ EF Type
24-6	2	3RS-76010-0	* STARTER MOTOR ASSY * スタータモータアッソ	1	1	
24-6	3	910103-5830	* BOLT * ボルト	2	2	
24-6	4	3R0-76009-0	* STARTER MOTOR BAND * スタータモータバンド	1	1	
24-6	5	3C8-76007-0	* DAMPER * ダンパ スタータモータ	1	1	
24-6	6	910103-5820	* BOLT * ボルト	2	2	
24-6	7	3H8-76040-0	* STARTER SOLENOID * スタータソレノイド	1	1	
24-6	8	3AA-76026-0	* MAIN SWITCH ASSY * メインスイッチアッソ	1	1	
24-6	9	3NV-76080-0	* NEUTRAL SWITCH * ニュートラルスイッチ	1	1	
24-6	10	398-76083-0	* NEUTRAL SWITCH ACTUATOR * ニュートラルスイッチアクチエータ	1	1	
24-6	11	3AC-76120-0	* BATTERY CABLE L=2500 * バッテリケーブル L=2500	1	1	
24-6	12	3AA-76145-0	* TERMINAL CAP 13-13-28 * ターミナルキャップ	1	1	
24-6	13	3R3-76141-0	* STARTER CABLE L=270 * スタータケーブル L=270	1	1	
24-6	14	3Y1-76145-0	* TERMINAL CAP 8-13-28 * ターミナルキャップ	1	1	
24-6	15	3Y0-76145-0	* TERMINAL CAP 8-18-28 * ターミナルキャップ	1	1	
24-6	16	3AC-76065-2	* RECTIFIER COMPLETE * レクチファイヤコンプリート	1	1	

Fig. 24

ASSEMBLY · KIT PARTS
アッセンブリ・キットパーツ



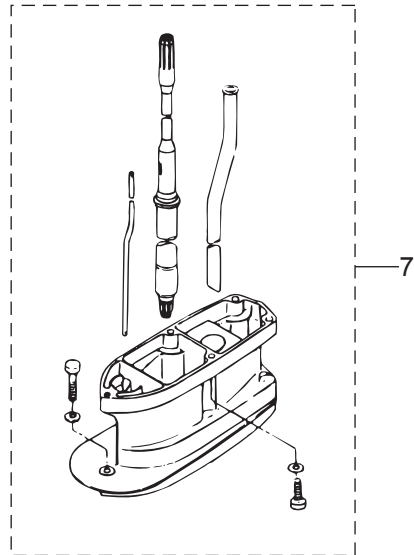
POWER HEAD GASKET SET
パワーヘッドガスケットセット 3

LOWER UNIT GASKET SET
ロウユニットガスケットセット 4

WATER PUMP REPAIR KIT
ウォーターポンプリペアキット 5

ELECTRIC STARTER KIT (F TYPE)
エレクトリックスタータキット (Fタイプ) 6

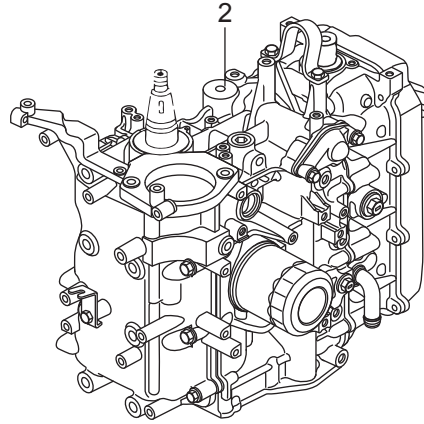
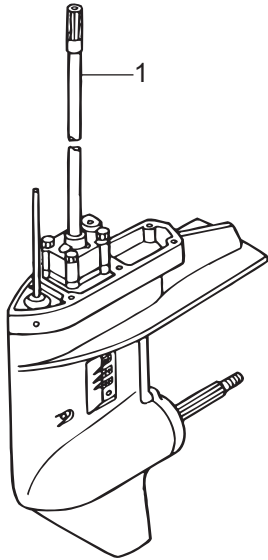
MAINTENANCE KIT
メンテナンスキット 8



Ref.No. 見出番号	Part No. 部品番号	Description 部品名	Q'ty/個数		Remarks 備考	
			MFS25C	MFS30C		
24-6	17	3AC-76066-0	* FUSE WIRE ASSY * ヒューズワイヤアッソ	1	1	
24-6	18	3NV-76081-0	* NEUTRAL SWITCH BRACKET * ニュートラルスイッチブラケット	1	1	
24-6	19	9101E3-5616	* BOLT * ボルト	1	1	
24-7	1	3NVQ87314-0	EXTENSION HOUSING KIT (UL) エクステンションハウジングキット (UL)	1	1	for Transom "L" ⇒ "UL"
24-7	2	346Q61110-5	* EXTENSION HOUSING * エクステンションハウジング	1	1	
24-7	3	9161E3-0835	* BOLT * ボルト	4	4	
24-7	4	9161E3-0845	* BOLT * ボルト	1	1	
24-7	5	3P0-66233-0	* WASHER 8.1-16-1.5 * ワッシャ 8.1-16-1.5	5	5	
24-7	6	346-64303-5	* DRIVE SHAFT (UL) * ドライフシャフト (UL)	1	1	
24-7	7	3R0-65120-0	* WATER PIPE (UL) * ウォータパイプ (UL)	1	1	
24-7	8	3NV-66014-0	* CAM ROD (UL) * カムロッド (UL)	1	1	
24-7	9	951407-0312	* SPRING PIN 3-12 * スプリングピン 3-12	1	1	
24-7	10	346-66037-0	* CAM ROD HOLDER * カムロッドホルダ	1	1	
24-8	1	3NV-87500-1	MAINTENANCE KIT メンテナンスキット	1	1	
24-8	2	332-60006-1	* GASKET * ガasket 8.1-15-1	2	2	
24-8	3	332-65022-0	* KEY 20-4.6-2 * キー ホンブインベラ	1	1	
24-8	4	3NV-65021-0	* WATER PUMP IMPELLER * ウォータポンブインベラ	1	1	
24-8	5	348-65029-1	* GUIDE PLATE GASKET * ガイドプレートガasket	1	1	
24-8	6	3BJ-07615-0	* OIL FILTER * オイルフィルタアッソ	1	1	
24-8	7	3C8-60217-1	* TRIM TAB * トリムタブ	1	1	
24-8	8	3P0-60218-0	* ANODE * アノード	2	2	
24-8	9	3R0-65011-0	* PUMP CASE LINER * ポンプケースライナ	1	1	
24-8	10	3R0-65018-0	* PUMP CASE GASKET * ポンプケースガasket	1	1	
24-8	11	3AC-65025-0	* WATER PUMP GUIDE PLATE * ウォータポンブガイドプレート	1	1	
24-8	12	3R3-07406-0	* WASHER 14.5-24-1 * ワッシャ 14.5-24-1	1	1	
24-8	13	951403-0312	* SPRING PIN 3-12 * スプリングピン 3-12	1	1	
24-8	14	951503-0322	* SPLIT PIN 3-22 * スプリットピン 3-22	1	1	

Fig. 24

ASSEMBLY · KIT PARTS
アッセンブリ・キットパーツ



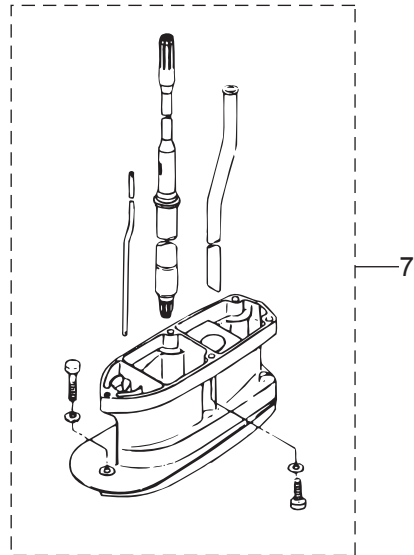
POWER HEAD GASKET SET
パワーヘッドガスケットセット 3

LOWER UNIT GASKET SET
ロウユニットガスケットセット 4

WATER PUMP REPAIR KIT
ウォーターポンプリペアキット 5

ELECTRIC STARTER KIT (F TYPE)
エレクトリックスタータキット (Fタイプ) 6

MAINTENANCE KIT
メンテナンスキット 8



索引

<C>	
Cリング	14-4
Cリング d=18	13-24
Cリング d=28	12-36
<E>	
ECU (25)	8-16-1
ECU (30)	8-16-2
ECUコードアッシ	8-27-1
ECUコードアッシ	8-27-2
ECUブラケットアッシ	8-21
Eリング d=10	7-6
Eリング d=5	19-5
Eリング d=6	12-97
Eリング d=6	13-48
Eリング d=6	21-4
<I>	
ISCバルブ	9-38
<M>	
MAPセンサ	5-21
MATセンサ	9-49
<O>	
Oリング	5-14
Oリング	6-2
Oリング	6-10
Oリング	6-12
Oリング	6-16
Oリング	6-62
Oリング	9-18
Oリング	12-98
Oリング 1.5-3.5	14-20
Oリング 1.5-6.5	14-24
Oリング 1.9-13	1-13
Oリング 1.9-31.2	5-31
Oリング 1.9-31.2	24-3-10
Oリング 1.9-4.8	5-6
Oリング 1.9-6.8	6-30
Oリング 1.9-7.8	6-29
Oリング 1.9-9.8	5-16
Oリング 1.9-9.8	14-34
Oリング 2.4-12.3	14-8
Oリング 2.4-27.7	14-15
Oリング 2.4-5.8	11A-33
Oリング 2.4-5.8	24-4-7
Oリング 2.4-66.6	14-30
Oリング 2.4-9.8	14-3
Oリング 2-10	9-5
Oリング 2-28.5	14-12
Oリング 2-34.5	14-17
Oリング 2-43.5	14-16
Oリング 2-62.5	14-29
Oリング 3.1-24.4	3-47
Oリング 3.1-24.4	16-31
Oリング 3.1-24.4	24-3-3
Oリング 3.5-21.7	11A-34
Oリング 3.5-21.7	24-4-8
Oリング 3.5-25.7	6-53
Oリング 3.5-36	11A-25
Oリング 3.5-36	24-4-6
Oリング 3.6-6.5	5-13
Oリング 3-62.5	11B-6
Oリング 3-62.5	24-4-3
Oリング オイルポンプアウト	3-32
Oリング オイルポンプアウト	24-3-12
Oリング ブラケットシャフト 3.5-29.7	12-35
<P>	
PTTスイッチアッシ	16-46
PTTスイッチアッシ	22-17
PTTスイッチアッシ (B)	20A-7
PTTスイッチアッシブラケット	16-36
PTTスラストロッド	13-9
PTTソレノイドスイッチ (A) (UP)	9-54
PTTソレノイドスイッチ (B) (DN)	9-55
PTアッシ	13-14
<T>	
TOCSスターターキット	23B-1
T-コネクタ	23B-7
<ア>	
アイドルエキゾーストポートガasket	10-24
アイドルエキゾーストポートガasket	10-25
アイドルエキゾーストポートカバー	10-22
アシストコード (ブラック) L=200	23-59-2
アシストコード (ブルー) L=200	23-59-1
アシストコード (レッド) L=200	22-5
アシストコード (レッド) L=200	23-59-3
アジャストスクリュ	3-8
アジャストスクリュ	21-6
アジャストナット	3-9
アジャストナット	15-12
アノード	1-14
アノード	12-3
アノード	13-5
アノード	24-8-8
アノードプラグ	1-12a
アノードプラグアッシ	1-12
アワーメータアッシ	23-38
アワーメータアッシ	23A-2-1
アワーメータアッシ	23A-2-2
<イ>	
イグニッションコイル W/Rキャップ	8-34
インシュレータ	5-30
インストラクションデカール	20A-15
インストラクションデカール	21-24
インターフェースケーブル	23B-10
インタークサイレンサアッシ	5-45
インタークサイレンサアッシ	5-48
インタークサイレンサガasket	5-51
インタークサイレンサカバー	5-49
インタークバルブ	3-18
インタークバルブキット	3-17
インタークバルブステムシール	3-27
インタークマニホールダアッシ	5-1
インナチューブ	14-10
<ウ>	
ウェーブワッシャ	21-19
ウェーブワッシャ 39.5-52-1.2	15-19
ウェーブワッシャ d=14	16-8
ウォータストレーナサブ	11A-7
ウォータストレーナセット	11A-46
ウォータテンブセンサ	9-4
ウォータパイプ (L)	11A-43-2
ウォータパイプ (S)	11A-43-1
ウォータパイプ (UL)	11A-43-3
ウォータパイプ (UL)	24-7-7
ウォータパイプシール (アッパ)	11A-44
ウォータパイプシール (ロウ)	11A-19
ウォータパイプストッパ	10-12
ウォータポンプインベラ	11A-15
ウォータポンプインベラ	24-5-2
ウォータポンプインベラ	24-8-4
ウォータポンプガイドプレート	11A-26
ウォータポンプガイドプレート	24-5-5
ウォータポンプガイドプレート	24-8-11
ウォータポンプリベアキット	24-5-1
<エ>	
エアフィルタ	5-50
エアベントアッシ	6-67
エキゾーストバルブ	3-22
エキゾーストバルブキット	3-21
エキゾーストバルブステムシール	3-28
エクステンションコード (PTT)	8-39
エクステンションコード (PTT)	9-61
エクステンションコード L=3000	23-6
エクステンションコード (TRIM SENSOR)	23B-11
エクステンションハウジング	10-34
エクステンションハウジング	24-7-2
エクステンションハウジングキット (UL)	24-7-1
エクステンションコード (トリムセンサ) L=6000	23-57
エブロン	10-28
エレクトリックスタータキット (F)	24-6-1
エンジンショートブロックキット	24-2-1
エンジンショートブロックキット	24-2-2
エンジンドロップケーブル	23B-2
エンジンベースアッシ	10-1
エンジンベースガasket	1-16
エンジンベースガasket	24-3-13
エンジンベースシール	10-9
<オ>	
オイルシール 16-28-6	10-7
オイルシール 16-28-6	24-3-14
オイルシール 17-30-9	11A-21
オイルシール 17-30-9	24-4-4
オイルシール 18-28-8	11B-7
オイルシール 18-28-8	24-4-5
オイルシール 18-35-8	3-6
オイルシール 18-35-8	24-3-4
オイルシール 35-50-8	2-4

オイルシール 35-50-8	24-3-9	クランプ	16-38
オイルシール 38-50-8	2-3	クランプ	20-5
オイルシール 38-50-8	24-3-8	クランプ	20-11
オイルストレーナアッシ	10-3	クランプ	21-54
オイルフィラキャップ	3-46	クランプ 21/32	6-47
オイルフィルタアッシ	1-7	クランプ 6.5-14L	10-21
オイルフィルタアッシ	24-8-6	クランプ 6.5-14L	13-26
オイルフィルタボルト	1-3	クランプ 6.5-47.5P	5-20
オイルプレッシャスイッチ	9-1	クランプ 6.5-47.5P	8-13
オイルプレッシャスイッチリードワイヤアッシ	9-2	クランプ 6.5-47.5P	8-37
オイルプレッシャデカール	16-51	クランプ 6.5-67P	8-14
オイルポンプアッシ	3-29	クランプ 6.5-87P	3-43
オイルレベルゲージ	10-6	クランプ 6.5-87P	6-26
オーバーヒートブザー	9-48	クランプ 6.5-87P	8-20
オーバーヒートブザー	22-12	クランプ 6-9.5L	13-25
オリフィス	6-71	クランプ 6-9.5L	23-55
オルタネータアッシ	8-2	クランプ φ16.8	6-45
<カ>		クランプスクリュ	12-93
ガイドプレートガスケット	11A-22	クランプスクリュ (PTT)	13-46
ガイドプレートガスケット	24-4-10	クランプスクリュ (PTT)	13-50
ガイドプレートガスケット	24-5-7	クランプスクリュアッシ	12-92
ガイドプレートガスケット	24-8-5	クランプスクリュキット	12-91
ガスケット	20-25	クランプスクリュキット	13-45
ガスケット	24-3-7	クランプスクリュキット	13-49
ガスケット 8.1-15-1	11A-4	クランプスクリュパッド	12-96
ガスケット 8.1-15-1	24-4-2	クランプスクリュパッド	13-47
ガスケット 8.1-15-1	24-8-2	クランプスクリュハンドル	12-94
ガスケット PTTスイッチ	16-35	クランプブラケット (L)	12-2
ガスケット インテークサイレンサ	5-46	クランプブラケット (PTT-L)	13-2-1
ガスケット スロットルボディ	5-43	クランプブラケット (PTT-L)	13-2-2
ガスケット スロットルボディ	24-3-11	クランプブラケット (PTT-R)	13-1-1
ガスケット ドレンカバー	10-19	クランプブラケット (PTT-R)	13-1-2
ガスケット フェUELクーラ	6-34	クランプブラケット (R)	12-1
ガスシヨックアブソーバ	13-29	グリスフィッティング	12-16
カップ	6-61	グリスフィッティング	16-12
カップリング ポンプ	14-27	クリップ	6-6
カバー	21-46	クリップ	6-59
カバー ドレン	10-18	クリップ	16-48
カバー プレートステアリング	15-20	クリップ	15-4
カバーアッシ エレクトリックブラケット	9-63	グリッ	21-17
カバーフック	16-9	クリップ φ10	6-49
カムシャフトアッシ	3-4	クリップ φ10	6-57
カムシャフトアッシ	3-5	クリップ φ10	6-72
カムロッド (L)	11A-29-2	クリップ φ10	16-22
カムロッド (S)	11A-29-1	クリップ φ13.5	6-46
カムロッド (UL)	11A-29-3	クリップ φ15.5	3-50
カムロッド (UL)	24-7-8	クリップ φ15.5	3-51
カムロッドプッシング	11A-32	クリップ φ17.8	16-34
カムロッドホルダ	11A-37	クリップ φ7	5-23
カムロッドホルダ	24-7-10	クリップ φ7	6-74
カラー 10.2-12-12	13-12	グリッ コパイロットハンドル	12-21
カラー 18.2-21.7-30	13-36	グリッ コパイロットハンドル	20A-31
カラー 6.1-9-7.4	7-25	グリッパーツキット	20A-45
カラー 6.2-9-12.3	7-24	ケ-リングホス	6-48
カラー 6.2-9-7.4	5-28	グロメット	5-53
カラー 6.2-9-7.4	8-24	グロメット	6-17
カラー 6.2-9-7.4	9-43	グロメット	6-20
カラー 6.2-9-9.3	5-40	グロメット	9-50
カラー 6.5-10.5-9.3	17-19	グロメット	10-27
カラー 6.5-10.5-9.3	18-3	グロメット	10-33
カラー 6.5-10.7-6.5	12-32	グロメット	16-15
カラー 6.5-10.7-6.5	20A-41	グロメット	16-16
カラー ブラケット 6.5-10.5-10	17-2	グロメット	16-17
カラー ロッカアームシャフト	3-16	グロメット	16-29
<キ>		グロメット	17-16
キー 10-3.7-3	4-7	グロメット	18-13
キー 13.4-5-4	4-2	グロメット	20A-4
キー 19-7-5	8-3	グロメット	20A-17
キー ボンプインペラ	11A-16	グロメット	21-12
キー ボンプインペラ	24-5-3	グロメット 17-2.7	16-14-1
キー ボンプインペラ	24-8-3	グロメット 17-2.7	16-14-2
ギヤケースアッシ	11A-1	グロメット 17-2.7	16-14-3
キャップ	5-9	グロメット 17-2.7	18-14
キャップ	14-33	グロメット 18-2.5	16-45
キャップ ヒューズボックス (Y)	23-7a	グロメット ウォータパイプ (ロワ)	9-64
キャップナット ブラケットボルト	12-7	グロメット シフトロッド 17-3	17-26
キャップナット ブラケットボルト	20A-53	グロメット バッテリケーブル	16-13
<ク>		グロメット オイルプレッシャスイッチ	9-3
クイックコネクタ (タンクメ-ル)	20-19	<ケ>	
クラッチ	11B-14	ケーブルジョイント	17-27
クラッチカム	11A-30	ケーブルジョイント	18-7
クランクシャフトアッシ	2-1	ケーブルターミナル	21-8
グランド (ア-スワイヤ) L=110	12-47	ケーブルターミナル ブラダ	8-28-1
グランド (ア-スワイヤ) L=130	12-18	ケーブルターミナル ブラダ	8-28-2
グランド (ア-スワイヤ) L=130	13-3	ケーブルターミナル ブラダ	9-10
グランド (ア-スワイヤ) L=210	12-17	ケーブルターミナル ブラダ	21-53
グランドケーブル	8-40	ケーブルブラケットキット	20A-51

ケブルクリップ	18-11	スクリュ	11A-8
<コ>		スクリュ	11A-48
コイルブラケット	8-8	スクリュ	13-27
コーションデカール	19-10	スクリュ	15-8
コーションデカール (A)	19-9	スクリュ	15-10
コーションデカール (B)	7-28-1	スクリュ	20-23
コーションデカール (SIGP)	21-50	スクリュ	21-23
コーションデカール (B)	7-28-2	スクリュ	21-26
コードアッシ	20A-18	スクリュ	21-27
コードアッシ L=6200	22-4	スクリュ	21-28
コードホルダ	9-46	スクリュ	21-40
コードホルダ	20A-28	スクリュ	22-11
コッタ	3-20	スクリュ	23-56
コニカルスプリングワッシャ	10.5-21-2.3	スクリュセツト	20A-44
コパイロットデカル	12-5	スタータケース	7-2
コントロールレバー	21-18	スタータケーブル L=270	9-31
コンロッドアッシ	2-5	スタータケーブル L=270	24-6-13
コンロッドボルト	2-6	スタータスプリング	7-3
<サ>		スタータソレノイド	9-52
サーモスタットキャップ	1-9	スタータソレノイド	24-6-7
サーモスタットキャップガスケット	1-10	スタータハンドル	7-12
サーモスタットキャップガスケット	24-3-6	スタータモータアッシ	9-11
サーモスタット	1-8	スタータモータアッシ	24-6-2
<シ>		スタータモータバンド	9-26
シールエプロン	10-30	スタータモータバンド	24-6-4
シールラバー フィラリッド L=263	10-29	スタータロープ φ5-1800	7-11
シールセツト	14-2	スタータロック	7-14
シールリング 13.8-22-3.7	16-5	スタータロックカムスプリング	7-17
シールリング ドラグリング	18-21	スタータロックケーブルブラケット	1-17
シールワッシャ	14-18	スタータロックスプリング	7-15
シフトアム	18-2	スタータロックワイヤ	7-18
シフトギヤアッシ	21-7	スタータシール	7-19
シフトケーブル	20A-3	スタッド	3-3
シフトディテントサポータ	17-12	スタッド	11A-40
シフトディテントスプリング	17-11	スタッド	15-3
シフトデカール	16-53	スタッド	20A-20
シフトデカール	20A-13	ステアリングシャフトアッシ	12-29
シフトポジションデカール	22-7	ステアリングフックプレート	18-15
シフトユニツトアッシ	20A-49	ステアリングブラケット	12-83
シフトレバー	17-1	ステアリングブラケットアッシ	20A-19
シフトレバーキット	20A-50	ステー	5-54
シフトレバーシャフトアッシ	17-10	ステー イベント	6-69
シフトレバブラケット	17-5	ストップバリバースロックレバーグリップ	12-22
シフトレバロッド	17-7	ストップバリバースロックレバーグリップ	12-74
シフトレバロッド	18-6	ストップバリバースロックレバーグリップ	13-32
シフトロッド	17-23	ストップバリバースロックレバーグリップ	20A-32
シフトロッドジョイント	17-24	ストップスイッチアッシ	16-26
シム 26.5-34.8-0.1	11B-10-1	ストップスイッチアッシ	20A-5
シム 26.5-34.8-0.15	11B-10-2	ストップスイッチアッシ	22-13
シム 35-41.9-0.1	11A-28-1	ストップスイッチデカール	20A-14
シム 35-41.9-0.15	11A-28-2	ストップスイッチデカール	22-15
シム 35-41.9-0.3	11A-28-3	ストップスイッチデカール	16-28
シム 35-41.9-0.5	11A-28-4	ストップスイッチランヤードアッシ	16-27
ジョイント	5-7	ストップスイッチランヤードアッシ	20A-6
ジョイント	14-5	ストップスイッチランヤードアッシ	22-14
ジョイント	21-49	スナップクラッチピン	11B-18
ジョイントアッシ (アウトレット)	20-3	スナップピン	13-10
ジョイントアッシ (インレット)	20-2	スナップピン d=8	17-9
ショルダボルト	13-51	スナップピン d=8	17-29
ショルダボルト 6-8	12-75	スナップピン d=8	18-9
シリンダ	14-9	スパークプラグ (DCPR6E)	3-48
シリンダピン (アッパ)	13-16	スパークプラグ (DCPR6E)	24-8-15
シリンダピン (ロワ)	13-21	スピードメーターキット (60MPH)	23B-8
シリンダブロック&クランクケ-スアッシ	1-1	スピードメーターキット (60MPH)	23A-4-1
シリンダヘッドアッシ	3-2	スピードメーターキット (60MPH)	23A-4-2
シリンダヘッドガスケット	3-33	スプリットピン 2-12	12-71
シリンダヘッドガスケット	24-3-5	スプリットピン 3-22	11B-26
シリンダヘッドカバーアッシ	3-40	スプリットピン 3-22	24-8-14
シリンダヘッドカバーガスケット	3-41	スプリング	5-39
シリンダヘッドカバーガスケット	24-3-2	スプリング	14-23
シリンダヘッドコンプリート	3-1-1	スプリング	15-13
シリンダヘッドコンプリート	3-1-2	スプリングクラッチ	11B-16
シリンダヘッドボルト 8-60	3-34	スプリングシート	14-22
<ス>		スプリングピン	12-60
スィベルブラケット	12-15	スプリングピン	12-95
スィベルブラケットアッシ	13-11	スプリングピン 3.5-16	13-43
スィベルブラケットシャフトアッシ	12-6	スプリングピン 3-12	11A-31
スィベルブラケットシャフトアッシ	13-7	スプリングピン 3-12	17-25
スクリュ	1-15	スプリングピン 3-12	24-7-9
スクリュ	3-45	スプリングピン 3-12	24-8-13
スクリュ	5-11	スプリングリテーナ クラッチ	11B-17
スクリュ	6-3	スプリングワッシャ	6-66
スクリュ	6-7	スプリングワッシャ	9-20
スクリュ	6-18	スプリングワッシャ	9-23
スクリュ	6-31	スプリングワッシャ	9-57
スクリュ	6-32	スプリングワッシャ	23-37
スクリュ	9-15	スプリングワッシャ	23-43

スプリングワッシャ	23-50	ティラハンドルカバー	20A-16
スベーサ	18-22	ティラハンドルキット	20A-1
スベーサ	21-29	テーパローラベアリング 30205	11B-1
スベーサ 10.5-23-9	20A-25	テーパローラベアリング 32004	11A-14
スベーサ 6.2-9-15.7	6-24	デカール(レバー)	22-6
スベーサ 6.2-9-15.7	16-3	デカールセット (MFS25C)	19-7-1
スラストプレート	21-22	デカールセット (MFS30C)	19-7-2
スラストプレート(アツパ)	31-50-2	デテントスプリング	21-42
スラストホルダ	11B-23	デテントリテーナ	21-41
スラストロッド	12-13	デテントローラ	21-38
スラストロッドスプリング	12-14	<ト>	
スロットルアーム	21-2	トップカウルアッシ	19-1
スロットルカムアッシ	5-38-1	トップカウルサブアッシ	19-2
スロットルカムアッシ	5-38-2	トップカウルシール	19-3
スロットルシャフト	15-5	ドライブギヤ	21-9
スロットルシャフトキット	20A-46	ドライブシャフト(L)	11A-13-2
スロットルシャフトサポート	15-9	ドライブシャフト(S)	11A-13-1
スロットルシャフトダンパA	15-6	ドライブシャフト(UL)	11A-13-3
スロットルデカール	15-16	ドライブシャフト(UL)	24-7-6
スロットルデカール	20A-12	ドライブシャフトスプリング	11A-11
スロットルドラムアッシ	17-18	ドライブシャフトスプリングガイド	11A-12
スロットルフリクションアーム	21-3	ドライブシャフトハウジング(L)	10-11-2
スロットルフリクションアッシ	20A-48	ドライブシャフトハウジング(S)	10-11-1
スロットルボディアッシ	5-37-1	ドライブシャフトハウジングガスケット	10-8
スロットルボディアッシ	5-37-2	ドライブシャフトハウジングガスケット	24-3-15
スロットルリンクアッシ	20A-47	ドライブプーリ	4-1
スロットルロッド	17-22	ドラッグリンクアッシ	18-18
スロットルワイヤ	15-21	ドリブンプーリ	4-6
スロットルワイヤ	20A-2	トリムセンサL=1700	23-52
スロットルワイヤブラケット	17-17	トリムタブ	11A-5
<セ>		トリムタブ	24-8-7
セーフティロープ φ5-1600	23-2	トリムメータアッシ	23-45
セッティングピース チルトストッパ	12-65	トリムメータキット	23-44
セッティングプレート チルトストッパ	12-62	トリムメータキット	23A-1-1
<ソ>		トリムメータキット	23A-1-2
ソレノイドスイッチコード(B)L=150	9-58	トリムメータキット	23B-9-1
ソレノイドスイッチコード(B)L=150	9-59	ドレンスクリュ	6-9
<タ>		ドレンボルト	10-13
ターミナルキャップ	9-30	<ナ>	
ターミナルキャップ	9-32	ナイロンナット 10-P1.5	20A-21
ターミナルキャップ	9-33	ナイロンナット 12-P1.25	12-43
ターミナルキャップ	9-60	ナイロンナット 3/8-24UNF	18-19
ターミナルキャップ	13-28	ナイロンナット 4-P0.7	11A-47
ターミナルキャップ	24-6-12	ナイロンナット 7/8-14	12-9
ターミナルキャップ	24-6-14	ナイロンナット 8-P1.25	12-27
ターミナルキャップ	24-6-15	ナイロンナット 8-P1.25	20A-37
ターミナルホルダ	6-11	ナット	4-4
ターミネーター (FEMALE)	23B-6	ナット	5-34
ターミネーター (MALE)	23B-5	ナット	6-64
タイミングベルト	4-10	ナット	7-22
ダウエルピン 4-10	11A-24	ナット	9-21
ダウエルピン 6-12	1-2	ナット	9-40
ダウエルピン 6-12	3-35	ナット	9-56
ダウエルピン 6-12	5-2	ナット	11A-41
ダウエルピン 6-12	10-10	ナット	12-11
ダウエルピン 8-16	20A-19a	ナット	12-90
タコメタリードワイヤL=6000	23-21	ナット	13-35
タコメタキット	23A-6-1	ナット	14-6
タコメタキット	23A-6-2	ナット	15-23
タコメタキット	23B-13	ナット	21-10
ダストシール	14-7	ナット	21-32
タッピングスクリュ	7-10	ナット	23-36
タッピングダスクリュ	10-31	ナット	23-42
タッピングダスクリュ 5-16	5-52	ナット	23-51
タッピングダスクリュ 6-16	20A-29	ナット 10-P1.5	12-51
タンクフィラキャップガスケット	20-14a	ナット 12-P1.25	13-40
ダンパ(アツパ)	12-52	ナット 18-P1.5	8-4
ダンパ(アツパ)	12-53	ナット ベベルギヤB	11A-10
ダンパ(ロワ)	12-38	<ニ>	
ダンパ21-36-5	12-42	ニッブル	5-15
ダンパスタータモータ	9-27	ニッブルウォータ	16-24
ダンパスタータモータ	24-6-5	ニュートラルスイッチ(リモートコントロール)	22-10
<チ>		ニュートラルスイッチアクチュエータ	16-42
チルトスイッチブラグ	21-52	ニュートラルスイッチアクチュエータ	24-6-10
チルトストッパ	12-59	ニュートラルスイッチブラケット	16-43
チルトストッパキット	13-42-1	ニュートラルスイッチブラケット	24-6-18
チルトストッパキット	13-42-2	ニュートラルロックアーム	21-15
チルトストッパグリップ	13-44	ニュートラルロックスプリング	21-16
チルトストッパスプリング	13-13	ニュートラルスイッチ	16-41
<ツ>		ニュートラルスイッチ	24-6-9
ツインリモートコントロールキット	21-55	<ハ>	
ツールキット	23-1	パイプジョイント	6-42
<テ>		パイプレッシャフェエルフィルタ	6-35
ディスク コパイロット 8.5-38-2	12-26	パイロットランプアッシ	16-25
ディスク コパイロット 8.5-38-2	20A-36	バックアップリング	14-14
ディスクタンスペース	12-10	バックボンケブル	23B-12
ティラーハンドルサブアッシ	15-1	バッテリーケーブルL=2500	9-29

バッテリーケーブルL=2500	24-6-11
バッテリーケーブル	23B-3
バルサコイル #1	8-10
バルサコイル #2	8-11
バルブアッシ (プレッシャチェック)	5-8
バルブシート	14-19
バルブスプリングL=35	3-25
バルブスプリングシート	3-24
バルブスプリングシート	3-26
パワーヘッドガスケットセット	24-3-1
ハンガ	1-19
バンド	6-75
バンド	8-29
バンド	8-30
バンド	8-31
バンド	8-32
バンド	9-36
バンド	10-5
バンド	22-8
バンド	22-9
バンドリードワイヤ 300	13-15
<ヒ>	
ピストン	2-8
ピストンピン	2-9
ピストンピンクリップ	2-10
ピストンリベアキット	2-7
ピストンリング	2-12
ピストンリング	2-13
ピストンリングオイル	2-14
ピストンリングセット	2-11
ピストンロッドアッシ	14-11
ピニオンアッシ	9-12
ピボットボルト	12-68
ヒューズ 20A	9-9
ヒューズ 20A	23-7
ヒューズワイヤアッシ	9-8
ヒューズワイヤアッシ	24-6-17
ピンクラッチ	11B-15
<フ>	
フィッティングプレート	23-35
フィッティングプレート	23-41
フィッティングプレート	23-49
フィルタ	6-63
フィルタ (インレット)	6-14
プザーキット	20A-52
フックレバー	16-4
フックレバーブッシング 14-16.5-17.7	16-7
ブッシュロッド クラッチ	11B-19
ブッシング	12-8
ブッシング	13-18
ブッシング	21-35
ブッシング 1	9-16
ブッシング 10.2-12-29.5	12-61
ブッシング 10.5-12.7-13.5	20A-26
ブッシング 13-16-40	13-17
ブッシング 18-24-22	13-22-1
ブッシング 18-24-22	13-22-2
ブッシング 2	9-17
ブッシング 8.1-20	12-77
ブッシング 8.4-10-11	15-7
ブッシング B	21-25
ブッシング D	21-21
ブッシング ハンドル	15-17
ブッシング ブラケットシャフト 30-36-41	12-33
ブッシング ブラケットボルト	13-8
フェルインジェクタアッシ	5-12
フェルルクーラアッシ	6-28
フェルルコネクタ (エンジンフィメール)	20-10
フェルルコネクタ (エンジンメール)	16-18
フェルルコネクタ (タンクフィメール)	20-9
フェルルコネクタプロテクタ	16-19
フェルルタンクアッシ 25L (トール)	20-12
フェルルタンクキャップアッシ	20-14
フェルルビックアップアッシ W/ゲージ	20-22
フェルルフィードポンプアッシ	6-13
フェルルフィルタアッシ	6-60
フェルルフィルタバンド	6-50
フェルルフィルタラバーマウント	6-36
フェルルホース	5-36
フェルルホース	5-56
フェルルポンプアッシ	6-52
フェルルメータアッシ	23A-5-1
フェルルメータアッシ	23A-5-2
フェルルメータキット	23B-9-2
フェルルレールアッシ	5-5
フェルルレギュレータ	6-15
フライホイールアッシ	8-1

プライマバルブ	20-4-1
プライマバルブアッシ	20-1-1
プラグ (ECU)	8-17
プラグ 8-8	11A-3
プラグオルタネータ カブラ	8-6
プラグキャップ W/レジスタンス	8-35
ブラケット エレクトリック	9-35
ブラケット シフトアーム	18-10
ブラシホルダアッシ	9-14
ブラスチックリベット 6.5	15-15
ブラッシングコネクタ	16-30
ブラッシングコネクタキャップ	16-32
ブラッシングホース	16-33
ブランジャアッシ	10-2
ブリーザチャンバカバー	3-44
ブリーザホース	3-49
フリースロットルスプリング	21-45
フリースロットルドラム	21-20
フリースロットルレバー	21-39
フリースロットルローラ	21-43
フリーピストン	14-13
フリクションスプリング	7-16
フリクションスプリング	12-64
フリクションピース	15-11
フリクションプレート	7-9
フリクションレバー	20A-30
フリクションレバーアッシ	12-20
プレート	6-33
プレート	9-41
プレート	10-23
プレート コパイロット	12-30
プレート コパイロット	20A-39
プレート シリンダヘッド	3-38
プレート マップセンサ	5-24
ブレンシャフトベアリング (ブルー)	2-2-2
ブレンシャフトベアリング (レッド)	2-2-1
ブレコートボルト 6-20	4-9
ブレコートボルト 6-20	7-20
ブレコートボルト 6-25	8-7
ブレコートボルト 6-30	8-9
ブレイキングキット (ジェネリック フラッシュ)	23B-14
フロート	6-4
フロートアームピン	6-5
フロートバルブアッシ	6-8
プロテクタ φ18-130	6-44
プロテクタ φ18-240	6-43
プロテクタ φ8-22	8-26
プロペラアッシ (10)	11B-21-3
プロペラアッシ (11)	11B-21-4
プロペラアッシ (12)	11B-21-5
プロペラアッシ (13)	11B-21-6
“プロペラアッシ (14”)”	11B-21-7
“プロペラアッシ (8”)”	11B-21-1
プロペラアッシ (9)	11B-21-2
プロペラシャフト	11B-13
プロペラシャフトハウジング	11B-3
プロペラシャフトハウジングアッシ	11B-2
プロペラナット	11B-25
プロペラハードウェアキット	11B-22
フロントデカール	19-8
フロントハウジング	21-51
<ヘ>	
ベーパーセパレーターアッシ	6-1
ベベルギア (A)	11B-9
ベベルギア B	11A-9
ベベルギア C	11B-11
ベルトガイド	4-3
ベルトカバー	7-23
<ホ>	
ホース	3-52
ホース	5-22
ホース	6-19
ホース	6-27
ホース	6-55
ホース	6-56
ホース	6-70
ホース	6-73
ホース	10-4
ホース	11A-45
ホース	16-21
ホース	20-6-1
ホース	20-7-1
ホースジョイント (ウォータワーク)	23-60
ボール	14-21
ボール スチール 3/8	11B-20
ホールディングプレート	5-10
ホールディングプレート	5-17

ボールベアリング 6205	11B-5	ボルト	21-37
ホース	16-23	ボルト	21-48
ボトムカウル	16-1	ボルト	23-5
ホルダ	9-51	ボルト	23-53
ホルダ	21-47	ボルト	24-6-3
ホルダ シフトレバーシャフト	17-13	ボルト	24-6-6
ボルト	1-5	ボルト	24-6-19
ボルト	1-11	ボルト	24-7-3
ボルト	1-18	ボルト	24-7-4
ボルト	1-20	ボルト 10-80	12-84
ボルト	3-12	ボルト 10-80 P1.25	20A-23
ボルト	3-30	ボルト 12-105 P1.25	13-38
ボルト	3-36	ボルト 3/8-50	18-23
ボルト	3-39	ボルト 5-10	5-3
ボルト	3-42	ボルト 6-35	13-33
ボルト	5-18	ボルト 8-105	10-15
ボルト	5-19	ボルト 8-40	10-16
ボルト	5-25	ボルト 8-90	1-4
ボルト	5-29	ボルト コパイロット	12-24
ボルト	5-32	ボルト コパイロット	20A-34
ボルト	5-35	ボルト マウントラバー	12-50
ボルト	5-41	ボルト ラバーマウント (ロワ)	12-40
ボルト	5-44	ボルトメータアッシ	23-32
ボルト	5-47	ボルトメータアッシ	23A-3-1
ボルト	5-55	ボルトメータアッシ	23A-3-2
ボルト	6-25	ボルトメータキット	23B-9-3
ボルト	6-51	ポンプ	14-25
ボルト	6-54	ポンプケース (アッパ)	11A-17
ボルト	7-26	ポンプケース (ロワ)	11A-20
ボルト	7-27	ポンプケースガスケット	11A-23
ボルト	8-12	ポンプケースガスケット	24-4-9
ボルト	8-15	ポンプケースガスケット	24-5-6
ボルト	8-18	ポンプケースガスケット	24-8-10
ボルト	8-25	ポンプケースライナ	11A-18
ボルト	8-36	ポンプケースライナ	24-5-4
ボルト	9-7	ポンプケースライナ	24-8-9
ボルト	9-22	<マ>	
ボルト	9-25	マウント 8.5-14-2.5	6-22
ボルト	9-28	マウント 8.5-14-2.5	16-2
ボルト	9-34	マウントブラケット	12-37
ボルト	9-37	マウントホールディングプレート (ロワ)	12-45
ボルト	9-45	マニュアルバルブアッシ	14-1
ボルト	9-47	<メ>	
ボルト	9-53	メインスイッチアッシ	16-40
ボルト	9-65	メインスイッチアッシ	20A-8
ボルト	9-66	メインスイッチアッシ	22-1
ボルト	10-20	メインスイッチアッシ	24-6-8
ボルト	10-26	メインスイッチキー No.943	20A-9-1
ボルト	10-35	メインスイッチキー No.943	22-2-1
ボルト	10-36	メインスイッチキー No.944	20A-9-2
ボルト	11A-6	メインスイッチキー No.944	22-2-2
ボルト	11A-27	メインスイッチキー No.945	20A-9-3
ボルト	11A-35	メインスイッチキー No.945	22-2-3
ボルト	11A-38	メインスイッチキーカバリングキャップ	20A-10
ボルト	11A-39	メインスイッチキーカバリングキャップ	22-3
ボルト	11B-8	メインスイッチキャップ (ウォータブルーフ)	20A-11
ボルト	12-4	メーターリードワイヤ L=2000	23-58
ボルト	12-19	メータダンパ	23-34
ボルト	12-31	メータダンパ	23-40
ボルト	12-46	メータダンパ	23-48
ボルト	12-48	メータバルブ 12V-1.7W	23-33
ボルト	12-58	メータバルブ 12V-1.7W	23-39
ボルト	12-63	メータバルブ 12V-1.7W	23-46
ボルト	12-88	メータバルブキャップ	23-47
ボルト	13-4	メンテナンスキット	24-8-1
ボルト	13-6	<モ>	
ボルト	13-19	モータアッシ	14-28
ボルト	14-26	<ラ>	
ボルト	14-32	ラチェット	7-5
ボルト	15-14	ラバーマウント (アッパ)	12-49
ボルト	16-10	ラバーマウント (ロワ)	12-39
ボルト	16-20	ラバーマウント 11.8-14-1.5	5-26
ボルト	16-37	ラバーマウント 11.8-14-1.5	8-22
ボルト	16-39	ラバーマウント 11.8-14-1.5	9-42
ボルト	16-44	ラバーマウント 8.5-14-2.5	6-23
ボルト	16-49	ラバーマウント エアベント	6-68
ボルト	16-54	ラバーマウントリテーナ	12-57
ボルト	17-4	<リ>	
ボルト	17-6	リードワイヤバンド 100	8-38
ボルト	17-14	リードワイヤバンド 200	8-33
ボルト	17-15	リール	7-4
ボルト	17-21	リギングコードキット	23B-15
ボルト	18-5	リギングボルトセット	12-87
ボルト	18-12	リギングボルトセット	13-37
ボルト	18-16	リコイルスタータアッシ	7-1
ボルト	20A-40	リザーブタンク	14-31
ボルト	21-11	リターンズプリング	7-7

リターンズスプリング	7-8	ワッシャ 13.2-21.8-2	3-15
リテーナ	3-19	ワッシャ 13-34-3	12-41
リテーナ	3-23	ワッシャ 13-34-3	13-39
リバースロック	12-66	ワッシャ 14.5-24-1	10-14
リバースロックアーム	12-67	ワッシャ 14.5-24-1	24-8-12
リバースロックスプリング(L)	12-82-2	ワッシャ 18.2-34-1	13-23
リバースロックスプリング(S)	12-82-1	ワッシャ 19-34-3	8-5
リバースロックリンク	12-80	ワッシャ 39-52-1	15-18
リバースロックレバー	12-72	ワッシャ 5.3-12-1	5-4
リバースロックレバー	13-30	ワッシャ 6.5-19-3.2	4-8
リバースロックレバーグリップ	12-73	ワッシャ 6.5-21-1	5-42
リバースロックレバーグリップ	13-31	ワッシャ 6.5-21-1	6-21
リバースロックレバースプリング	12-81	ワッシャ 6.5-21-1	16-50
リバースロックロッド	12-70	ワッシャ 6.5-21-1	17-3
リモートコントロールフィッティングアッシ	18-1	ワッシャ 6.5-21-1	19-6
リモートコントロールフィッティングアッシ	23B-17	ワッシャ 6.5-23-1.5	13-20
リモートコントロールヘッドアッシ(RC12A)	21-1-1	ワッシャ 6-16-1.5	5-27
リモートコントロールヘッドアッシ(RC12B)	21-1-2	ワッシャ 6-16-1.5	7-21-1
リモートコントロールロゴデカール	22-16	ワッシャ 6-16-1.5	7-21-2
リモートコントロールケープルステカバ	16-52	ワッシャ 6-16-1.5	8-19
リヤハウジング	21-13	ワッシャ 6-16-1.5	8-23
リヤパネル	21-14	ワッシャ 6-16-1.5	9-44
<レ>		ワッシャ 6-16-1.5	11A-36
レクチファイヤキット	23-3	ワッシャ 6-16-1.5	12-69
レクチファイヤコンプリート	9-6	ワッシャ 6-16-1.5	12-79
レクチファイヤコンプリート	23-4	ワッシャ 6-16-1.5	16-11
レクチファイヤコンプリート	24-6-16	ワッシャ 6-16-1.5	17-20
<ロ>		ワッシャ 6-16-1.5	18-4
ローパーミエーションホースL=100	6-39	ワッシャ 6-16-1.5	23-54
ローパーミエーションホースL=140	6-38	ワッシャ 8.1-16-1.5	10-37
ローパーミエーションホースL=190	6-37	ワッシャ 8.1-16-1.5	24-7-5
ローパーミエーションホースL=300	6-41	ワッシャ 8.1-20-0.8	12-23
ローパーミエーションホースL=340	6-40	ワッシャ 8.1-20-0.8	20A-33
ロープアンカ	7-13	ワッシャ 8.5-18-1.6	12-78
ローラ	21-34	ワッシャ 8.5-18-1.6	17-8
ローラ 6.1-14.7-14	19-4	ワッシャ 8.5-18-1.6	17-28
ローラベアリング 18-25-2.5	11B-4	ワッシャ 8.5-18-1.6	18-8
ローラベアリング 20-27-30	11A-2	ワッシャ 9.6-18-2	18-20
ローラリテーナ	21-44	ワッシャ コパイロット	12-25
ロッカーアーム	3-7	ワッシャ コパイロット	20A-35
ロッカーアームシャフト (Ex)	3-10	ワッシャ ベベルギヤ C 18-24-1.5	11B-12
ロッカーアームシャフト (In)	3-11	ワッシャ マウントラバー	12-55
ロッカシャフトスプリング L=30	3-13	ワッシャ リモコンボックス	21-30
ロッカシャフトスプリング L=50	3-14		
ロックナット 10-P1.25	20A-27		
ロックプレート アップ	12-56		
ロックプレート マウントラバー	12-54		
ロックワッシャ	4-5		
ローパーミエーションホース	6-58		
ローパーミエーションホース	6-76		
ローパーミエーションホース	16-47		
ロウユニットアッシ (L)	24-1-2		
ロウユニットアッシ (S)	24-1-1		
ロウユニットアッシ (UL)	24-1-3		
ロウユニットガスケットセット	24-4-1		
<ワ>			
ワイヤリングダイアグラムデカール	9-67		
ワッシャ	1-6		
ワッシャ	3-31		
ワッシャ	3-37		
ワッシャ	5-33		
ワッシャ	6-65		
ワッシャ	9-13		
ワッシャ	9-19		
ワッシャ	9-24		
ワッシャ	9-39		
ワッシャ	10-17		
ワッシャ	10-32		
ワッシャ	11A-42		
ワッシャ	12-12		
ワッシャ	12-28		
ワッシャ	12-44		
ワッシャ	12-76		
ワッシャ	12-85		
ワッシャ	12-89		
ワッシャ	13-34		
ワッシャ	13-41		
ワッシャ	15-22		
ワッシャ	18-17		
ワッシャ	20-24		
ワッシャ	20A-22		
ワッシャ	20A-38		
ワッシャ	21-5		
ワッシャ	21-31		
ワッシャ	21-33		
ワッシャ	21-36		
ワッシャ 12.5-32-2.5	11B-24		

INDEX

<A>			
ADJUSTING NUT	3-9	BOLT	9-47
ADJUSTING NUT	15-12	BOLT	9-53
ADJUSTING SCREW	3-8	BOLT	9-65
ADJUSTING SCREW	21-6	BOLT	9-66
AIR FILTER	5-50	BOLT	10-20
AIR VENT ASSY	6-67	BOLT	10-26
ALTERNATOR ASSY	8-2	BOLT	10-35
ANODE	1-14	BOLT	10-36
ANODE	12-3	BOLT	11A-6
ANODE	13-5	BOLT	11A-27
ANODE	24-8-8	BOLT	11A-35
ANODE PLUG	1-12a	BOLT	11A-38
ANODE PLUG ASSY	1-12	BOLT	11A-39
APRON	10-28	BOLT	11B-8
ASSIST CORD (BLK) L=200	23-59-2	BOLT	12-4
ASSIST CORD (BLU) L=200	23-59-1	BOLT	12-19
ASSIST CORD (RED) L=200	22-5	BOLT	12-31
ASSIST CORD (RED) L=200	23-59-3	BOLT	12-46
		BOLT	12-48
BACKBONE CABLE L=5m	23B-12	BOLT	12-58
BACK-UP RING	14-14	BOLT	12-88
BALL	14-21	BOLT	13-4
BALL 3/8	11B-20	BOLT	13-6
BALL BEARING 6205	11B-5	BOLT	13-19
BAND	22-8	BOLT	14-26
BAND	22-9	BOLT	14-32
BAND 104	8-29	BOLT	15-14
BAND 104	8-30	BOLT	16-10
BAND 104	9-36	BOLT	16-20
BAND 202	6-75	BOLT	16-37
BAND 202	8-31	BOLT	16-39
BAND 202	8-32	BOLT	16-44
BAND 202	10-5	BOLT	16-49
BAND LEAD WIRE 300	13-15	BOLT	16-54
BATTERY CABLE	23B-3	BOLT	17-4
BATTERY CABLE L=2500	9-29	BOLT	17-6
BATTERY CABLE L=2500	24-6-11	BOLT	17-14
BELT COVER	7-23	BOLT	17-15
BELT GUIDE	4-3	BOLT	17-21
BEVEL GEAR ASSY (A)	11B-9	BOLT	18-5
BEVEL GEAR B	11A-9	BOLT	18-12
BEVEL GEAR C	11B-11	BOLT	18-16
BOLT	1-5	BOLT	20A-40
BOLT	1-11	BOLT	21-11
BOLT	1-18	BOLT	21-37
BOLT	1-20	BOLT	21-48
BOLT	3-12	BOLT	23-5
BOLT	3-30	BOLT	23-53
BOLT	3-36	BOLT	24-6-3
BOLT	3-39	BOLT	24-6-6
BOLT	3-42	BOLT	24-6-19
BOLT	5-18	BOLT	24-7-3
BOLT	5-19	BOLT	24-7-4
BOLT	5-25	BOLT 10-111	12-50
BOLT	5-29	BOLT 10-25	12-63
BOLT	5-32	BOLT 10-80	12-84
BOLT	5-35	BOLT 10-80 P1.25	20A-23
BOLT	5-41	BOLT 12-105 P1.25	13-38
BOLT	5-44	BOLT 12-143	12-40
BOLT	5-47	BOLT 3/8-50	18-23
BOLT	5-54	BOLT 5-10	5-3
BOLT	5-55	BOLT 6-35	13-33
BOLT	6-25	BOLT 8-105	10-15
BOLT	6-51	BOLT 8-40	10-16
BOLT	6-54	BOLT 8-90	1-4
BOLT	7-26	BOLT M8 P1.25	12-24
BOLT	7-27	BOLT M8 P1.25	20A-34
BOLT	8-12	BOTTOM COWL	16-1
BOLT	8-15	BRACKET	9-35
BOLT	8-18	BRACKET	18-10
BOLT	8-25	BREATHER CHAMBER COVER	3-44
BOLT	8-36	BREATHER HOSE	3-49
BOLT	9-7	BRUSH HOLDER ASSY	9-14
BOLT	9-22	BUSHING	12-8
BOLT	9-25	BUSHING	13-8
BOLT	9-28	BUSHING	15-17
BOLT	9-34	BUSHING	21-21
BOLT	9-37	BUSHING	21-25
BOLT	9-45	BUSHING	21-35
		BUSHING 1	9-16
		BUSHING 10.2-12-29.5	12-61
		BUSHING 10.5-12.7-13.5	20A-26
		BUSHING 13-16-40	13-17
		BUSHING 13-17-19.5 13-17-19.5	13-18
		BUSHING 18-24-22	13-22-1
		BUSHING 18-24-22	13-22-2
		BUSHING 2	9-17
		BUSHING 30-36-41	12-33
		BUSHING 8.1-20	12-77
		BUSHING 8.4-10-11	15-7
		BUZZER KIT	20A-52
<C>			
CABLE BRACKET KIT	20A-51		
CABLE CLIP	18-11		
CABLE JOINT	17-27		
CABLE JOINT	18-7		
CABLE TERMINAL	21-8		
CABLE TERMINAL PLUG	8-28-1		
CABLE TERMINAL PLUG	8-28-2		
CABLE TERMINAL PLUG	9-10		
CABLE TERMINAL PLUG	21-53		
CAM ROD (L)	11A-29-2		
CAM ROD (S)	11A-29-1		
CAM ROD (UL)	11A-29-3		
CAM ROD (UL)	24-7-8		
CAM ROD BUSHING	11A-32		
CAM ROD HOLDER	11A-37		
CAM ROD HOLDER	24-7-10		
CAMSHAFT ASSY	3-4		
CAMSHAFT ASSY	3-5		
CAP	5-9		
CAP	14-33		
CAP	23-7a		
CAP NUT	12-7		
CAP NUT	20A-53		
CAUTION DECAL	19-10		
CAUTION DECAL (A)	19-9		
CAUTION DECAL (B)	7-28-1		
CAUTION DECAL (B)	7-28-2		
CAUTION DECAL (SIGP)	21-50		
CLAMP	16-38		
CLAMP	20-5		
CLAMP	20-11		
CLAMP	21-54		
CLAMP 21/32	6-47		
CLAMP 6.5-14L	10-21		
CLAMP 6.5-14L	13-26		
CLAMP 6.5-47.5P	5-20		
CLAMP 6.5-47.5P	8-13		
CLAMP 6.5-47.5P	8-37		
CLAMP 6.5-67P	8-14		
CLAMP 6.5-87P	3-43		
CLAMP 6.5-87P	6-26		
CLAMP 6.5-87P	8-20		
CLAMP 6-9.5L	13-25		
CLAMP 6-9.5L	23-55		
CLAMP BRACKET (L)	12-2		
CLAMP BRACKET (PTT-L)	13-2-1		
CLAMP BRACKET (PTT-L)	13-2-2		
CLAMP BRACKET (PTT-R)	13-1-1		
CLAMP BRACKET (PTT-R)	13-1-2		
CLAMP BRACKET (R)	12-1		
CLAMP SCREW	12-93		
CLAMP SCREW (PTT)	13-46		
CLAMP SCREW (PTT)	13-50		
CLAMP SCREW ASSY	12-92		
CLAMP SCREW HANDLE	12-94		
CLAMP SCREW KIT	12-91		
CLAMP SCREW KIT	13-45		
CLAMP SCREW KIT	13-49		
CLAMP SCREW PAD	12-96		
CLAMP SCREW PAD	13-47		
CLAMP ϕ 16.8	6-45		
CLIP	6-6		
CLIP ϕ 10	6-49		
CLIP ϕ 10	6-57		
CLIP ϕ 10	6-72		
CLIP ϕ 10	16-22		

CLIP ϕ 13.5.....	6-46	DRAIN BOLT 14-14.....	10-13	FUEL HOSE.....	5-36
CLIP ϕ 15.5.....	3-50	DRAIN SCREW.....	6-9	FUEL HOSE.....	5-56
CLIP ϕ 15.5.....	3-51	DRIVE GEAR.....	21-9	FUEL INJECTOR ASSY.....	5-12
CLIP ϕ 17.8.....	16-34	DRIVE PULLEY.....	4-1	FUEL METER ASSY.....	23A-5-1
CLIP ϕ 7.....	5-23	DRIVE SHAFT (L).....	11A-13-2	FUEL METER ASSY.....	23A-5-2
CLIP ϕ 7.....	6-74	DRIVE SHAFT (S).....	11A-13-1	FUEL METER KIT.....	23B-9-2
CLIP ϕ 9.4.....	6-59	DRIVE SHAFT (UL).....	11A-13-3	FUEL PICK-UP ASSY W/GAUGE.....	20-22
CLIP ϕ 9.4.....	16-48	DRIVE SHAFT (UL).....	24-7-6	FUEL PUMP ASSY.....	6-52
CLUTCH.....	11B-14	DRIVE SHAFT HOUSING (L).....	10-11-2	FUEL RAIL ASSY.....	5-5
CLUTCH CAM.....	11A-30	DRIVE SHAFT HOUSING (S).....	10-11-1	FUEL REGULATOR.....	6-15
COIL BRACKET.....	8-8	DRIVE SHAFT HOUSING GASKET.....	10-8	FUEL TANK ASSY 25L.....	20-12
COLLAR 10.2-12-12.....	13-12	DRIVE SHAFT HOUSING GASKET.....	24-3-15	FUEL TANK CAP ASSY.....	20-14
COLLAR 13.1-15.9-22.5.....	3-16	DRIVE SHAFT SPRING.....	11A-11	FUSE 20A.....	9-9
COLLAR 18.2-21.7-30.....	13-36	DRIVE SHAFT SPRING GUIDE.....	11A-12	FUSE 20A.....	23-7
COLLAR 6.1-9-7.4.....	7-25	DRIVEN PULLEY.....	4-6	FUSE WIRE ASSY.....	9-8
COLLAR 6.2-9-12.3.....	7-24	DUST SEAL.....	14-7	FUSE WIRE ASSY.....	24-6-17
COLLAR 6.2-9-7.4.....	5-28	<E>.....		<G>.....	
COLLAR 6.2-9-7.4.....	8-24	ECU ASSY (25).....	8-16-1	GAS SHOCK ABSORBER.....	13-29
COLLAR 6.2-9-7.4.....	9-43	ECU ASSY (30).....	8-16-2	GASKET.....	5-43
COLLAR 6.2-9-9.3.....	5-40	ECU BRACKET ASSY.....	8-21	GASKET.....	5-46
COLLAR 6.5-10.5-10.....	17-2	ECU CORD ASSY.....	8-27-1	GASKET.....	6-34
COLLAR 6.5-10.5-9.3.....	17-19	ECU CORD ASSY.....	8-27-2	GASKET.....	10-19
COLLAR 6.5-10.5-9.3.....	18-3	ELECTRIC STARTER KIT (F).....	24-6-1	GASKET.....	11A-4
COLLAR 6.5-10.7-6.5.....	12-32	ENGINE BASEMENT ASSY.....	10-1	GASKET.....	16-35
COLLAR 6.5-10.7-6.5.....	20A-41	ENGINE BASEMENT GASKET.....	1-16	GASKET.....	20-25
CONICAL SPRING WASHER 10.5-21-2.3.....	20A-24	ENGINE BASEMENT GASKET.....	24-3-13	GASKET.....	24-3-7
CONNECTING ROD ASSY.....	2-5	ENGINE BASEMENT SEAL.....	10-9	GASKET.....	24-3-11
CONNECTING ROD BOLT.....	2-6	ENGINE DROP CABLE L=6m.....	23B-2	GASKET.....	24-4-2
CONTROL LEVER.....	21-18	ENGINE SHORT BLOCK KIT.....	24-2-1	GASKET.....	24-8-2
COOLING HOSE.....	6-48	ENGINE SHORT BLOCK KIT.....	24-2-2	GEAR CASE ASSY.....	11A-1
CO-PILOT DECAL.....	12-5	E-RING d=10.....	7-6	GREASE FITTING.....	12-16
CORD ASSY.....	20A-18	E-RING d=5.....	19-5	GREASE FITTING.....	16-12
CORD ASSY L=6200.....	22-4	E-RING d=6.....	12-97	GRIP.....	12-21
CORD HOLDER.....	9-46	E-RING d=6.....	13-48	GRIP.....	15-4
CORD HOLDER.....	20A-28	E-RING d=6.....	21-4	GRIP.....	20A-31
COTTER.....	3-20	EXHAUST VALVE.....	3-22	GRIP.....	21-17
COUPLING.....	14-27	EXHAUST VALVE KIT.....	3-21	GRIP PARTS KIT.....	20A-45
COVER.....	10-18	EXHAUST VALVE STEM SEAL.....	3-28	GROMMET.....	5-53
COVER.....	15-20	EXTENSION CORD (PTT).....	8-39	GROMMET.....	6-20
COVER.....	21-46	EXTENSION CORD (PTT).....	9-61	GROMMET.....	9-3
COVER ASSY.....	9-63	EXTENSION CORD (TRIM SENSOR) L=6000.....	23-57	GROMMET.....	10-27
COVER HOOK.....	16-9	EXTENSION CORD (TRIM SENSOR) L=6000.....	23B-11	GROMMET.....	10-33
CRANKSHAFT ASSY.....	2-1	EXTENSION CORD L=3000.....	23-6	GROMMET.....	16-15
C-RING.....	14-4	EXTENSION HOUSING.....	10-34	GROMMET.....	16-16
C-RING d=18.....	13-24	EXTENSION HOUSING.....	24-7-2	GROMMET.....	16-17
C-RING d=28.....	12-36	EXTENSION HOUSING KIT (UL).....	24-7-1	GROMMET.....	16-29
CUP.....	6-61	<F>.....		GROMMET.....	17-16
CYL BLOCK & CRANKCASE ASSY.....	1-1	FILTER.....	6-63	GROMMET.....	18-13
CYLINDER.....	14-9	FILTER (INLET).....	6-14	GROMMET.....	20A-4
CYLINDER HEAD ASSY.....	3-2	FITTING PLATE.....	23-35	GROMMET.....	20A-17
CYLINDER HEAD BOLT 8-60.....	3-34	FITTING PLATE.....	23-41	GROMMET.....	21-12
CYLINDER HEAD COMPLETE.....	3-1-1	FITTING PLATE.....	23-49	GROMMET 10.2-8.....	9-64
CYLINDER HEAD COMPLETE.....	3-1-2	FLOAT.....	6-4	GROMMET 10.4-4.....	6-17
CYLINDER HEAD COVER ASSY.....	3-40	FLOAT ARM PIN.....	6-5	GROMMET 17-2.7.....	16-14-1
CYLINDER HEAD COVER GASKET.....	3-41	FLOAT VALVE ASSY.....	6-8	GROMMET 17-2.7.....	16-14-2
CYLINDER HEAD COVER GASKET.....	24-3-2	FLUSHING CONNECTOR.....	16-30	GROMMET 17-2.7.....	16-14-3
CYLINDER HEAD GASKET.....	3-33	FLUSHING CONNECTOR CAP.....	16-32	GROMMET 17-2.7.....	18-14
CYLINDER HEAD GASKET.....	24-3-5	FLUSHING HOSE.....	16-33	GROMMET 17-3.....	17-26
CYLINDER PIN (LOWER).....	13-21	FLYWHEEL ASSY.....	8-1	GROMMET 18-2.5.....	16-45
CYLINDER PIN (UPPER).....	13-16	FREE PISTON.....	14-13	GROMMET 25-15-3.....	16-13
<D>.....		FREE THROTTLE DRUM.....	21-20	GROMMET 8-2.5.....	9-50
DAMPER.....	9-27	FREE THROTTLE LEVER.....	21-39	GROUND CABLE L=625.....	8-40
DAMPER.....	24-6-5	FREE THROTTLE ROLLER.....	21-43	GROUND L=110.....	12-47
DAMPER (LOWER).....	12-38	FREE THROTTLE SPRING.....	21-45	GROUND L=130.....	12-18
DAMPER (UPPER).....	12-52	FRICTION LEVER.....	20A-30	GROUND L=130.....	13-3
DAMPER (UPPER).....	12-53	FRICTION LEVER ASSY.....	12-20	GROUND L=210.....	12-17
DAMPER 21-36-5.....	12-42	FRICTION PIECE.....	15-11	GUIDE PLATE GASKET.....	11A-22
DECAL (LEVER).....	22-6	FRICTION PLATE.....	7-9	GUIDE PLATE GASKET.....	24-4-10
DECAL SET (MFS25C).....	19-7-1	FRICTION SPRING.....	7-16	GUIDE PLATE GASKET.....	24-5-7
DECAL SET (MFS30C).....	19-7-2	FRICTION SPRING.....	12-64	GUIDE PLATE GASKET.....	24-8-5
DETENT RETAINER.....	21-41	FRONT DECAL.....	19-8	<H>.....	
DETENT ROLLER.....	21-38	FRONT HOUSING.....	21-51	HANGER.....	1-19
DETENT SPRING.....	21-42	FUEL CONNECTOR.....	20-9	HIGH PRESSURE FUEL FILTER.....	6-35
DISC 8.5-38-2.....	12-26	FUEL CONNECTOR.....	20-10	HOLDER.....	9-51
DISC 8.5-38-2.....	20A-36	FUEL CONNECTOR (MALE).....	16-18	HOLDER.....	17-13
DISTANCE PIECE.....	12-10	FUEL CONNECTOR PROTECTOR.....	16-19	HOLDER.....	21-47
DOWEL PIN 4-10.....	11A-24	FUEL COOLER ASSY.....	6-28	HOLDING PLATE.....	5-10
DOWEL PIN 6-12.....	1-2	FUEL FEED PUMP ASSY.....	6-13	HOLDING PLATE.....	5-17
DOWEL PIN 6-12.....	3-35	FUEL FILTER ASSY.....	6-60	HOOK LEVER.....	16-4
DOWEL PIN 6-12.....	5-2	FUEL FILTER BAND.....	6-50	HOOK LEVER BUSHING 14-16.5-17.7.....	16-7
DOWEL PIN 6-12.....	10-10	FUEL FILTER RUBBER MOUNT.....	6-36	HOSE.....	3-52
DOWEL PIN 8-16.....	20A-19a			HOSE.....	5-22
DRAG LINK ASSY.....	18-18			HOSE.....	6-19

HOSE.....	6-27	MAT SENSOR.....	9-49	O-RING.....	6-62
HOSE.....	6-55	METER BULB 12V-1.7W.....	23-33	O-RING.....	9-18
HOSE.....	6-56	METER BULB 12V-1.7W.....	23-39	O-RING.....	12-98
HOSE.....	6-70	METER BULB 12V-1.7W.....	23-46	O-RING 1.5-3.5.....	14-20
HOSE.....	6-73	METER BULB CAP.....	23-47	O-RING 1.5-6.5.....	14-24
HOSE.....	10-4	METER DAMPER.....	23-34	O-RING 1.9-1.3.....	1-13
HOSE.....	11A-45	METER DAMPER.....	23-40	O-RING 1.9-31.2.....	5-31
HOSE.....	16-21	METER DAMPER.....	23-48	O-RING 1.9-31.2.....	24-3-10
HOSE.....	16-23	METER LEAD WIRE L=2000.....	23-58	O-RING 1.9-4.8.....	5-6
HOSE.....	20-6-1	MOTOR ASSY.....	14-28	O-RING 1.9-6.8.....	6-30
HOSE.....	20-7-1	MOUNT 8.5-14-2.5.....	6-22	O-RING 1.9-7.8.....	6-29
HOSE JOINT (WATER-WORKS).....	23-60	MOUNT 8.5-14-2.5.....	16-2	O-RING 1.9-9.8.....	5-16
HOUR METER ASSY.....	23-38	MOUNT BRACKET.....	12-37	O-RING 1.9-9.8.....	14-34
HOUR METER ASSY.....	23A-2-1	MOUNT HOLDING PLATE (LOWER).....	12-45	O-RING 2.4-12.3.....	14-8
HOUR METER ASSY.....	23A-2-2	<N>		O-RING 2.4-27.7.....	14-15
<I>		NEUTRAL LOCK ARM.....	21-15	O-RING 2.4-5.8.....	11A-33
IDLE EXHAUST PORT COVER.....	10-22	NEUTRAL LOCK SPRING.....	21-16	O-RING 2.4-5.8.....	24-4-7
IDLE EXHAUST PORT GASKET.....	10-24	NEUTRAL SWITCH.....	16-41	O-RING 2.4-66.6.....	14-30
IDLE EXHAUST PORT GASKET.....	10-25	NEUTRAL SWITCH.....	24-6-9	O-RING 2.4-9.8.....	14-3
IGNITION COIL W/R-CAP.....	8-34	NEUTRAL SWITCH (REMOTE CONT).....	22-10	O-RING 2-10.....	9-5
INNER TUBE.....	14-10	NEUTRAL SWITCH ACTUATOR.....	16-42	O-RING 2-28.5.....	14-12
INSTRUCTION DECAL.....	20A-15	NEUTRAL SWITCH ACTUATOR.....	24-6-10	O-RING 2-34.5.....	14-17
INSTRUCTION DECAL.....	21-24	NEUTRAL SWITCH BRACKET.....	16-43	O-RING 2-43.5.....	14-16
INSULATOR.....	5-30	NEUTRAL SWITCH BRACKET.....	24-6-18	O-RING 2-62.5.....	14-29
INTAKE MANIFOLD ASSY.....	5-1	NIPPLE 6-8-11.....	16-24	O-RING 3.1-24.4.....	3-47
INTAKE SILENCER ASSY.....	5-45	NIPPLE 8-6-13.....	5-15	O-RING 3.1-24.4.....	16-31
INTAKE SILENCER ASSY.....	5-48	NUT.....	4-4	O-RING 3.1-24.4.....	24-3-3
INTAKE SILENCER COVER.....	5-49	NUT.....	5-34	O-RING 3.5-21.7.....	11A-34
INTAKE SILENCER GASKET.....	5-51	NUT.....	6-64	O-RING 3.5-21.7.....	24-4-8
INTAKE VALVE.....	3-18	NUT.....	7-22	O-RING 3.5-25.7.....	6-53
INTAKE VALVE KIT.....	3-17	NUT.....	9-21	O-RING 3.5-29.7.....	12-35
INTAKE VALVE STEM SEAL.....	3-27	NUT.....	9-40	O-RING 3.5-36.....	11A-25
INTERFACE CABLE.....	23B-10	NUT.....	9-56	O-RING 3.5-36.....	24-4-6
ISC VALVE.....	9-38	NUT.....	11A-10	O-RING 3.6-6.5.....	5-13
<J>		NUT.....	11A-41	O-RING 3-62.5.....	11B-6
JOINT.....	5-7	NUT.....	12-11	O-RING 3-62.5.....	24-4-3
JOINT.....	14-5	NUT.....	12-90	O-RING ϕ 1.9.....	3-32
JOINT.....	21-49	NUT.....	13-35	O-RING ϕ 1.9.....	24-3-12
JOINT ASSY (INLET).....	20-2	NUT.....	14-6	OVERHEAT BUZZER.....	9-48
JOINT ASSY (OUTLET).....	20-3	NUT.....	15-23	OVERHEAT BUZZER.....	22-12
<K>		NUT.....	21-10	<P>	
KEY 10-3-7-3.....	4-7	NUT.....	21-32	PILOT LAMP ASSY.....	16-25
KEY 19-7-5.....	8-3	NUT.....	23-36	PIN.....	11B-15
KEY 20-4-6-2.....	11A-16	NUT.....	23-42	PINION ASSY.....	9-12
KEY 20-4-6-2.....	24-5-3	NUT.....	23-51	PIPE JOINT.....	6-42
KEY 20-4-6-2.....	24-8-3	NUT 10-P1.5.....	12-51	PISTON.....	2-8
KEY t =4.....	4-2	NUT 12-P1.25.....	13-40	PISTON PIN.....	2-9
<L>		NUT 18-P1.5.....	8-4	PISTON PIN CLIP.....	2-10
LEAD WIRE BAND 100.....	8-38	NYLON NUT 10-P1.5.....	20A-21	PISTON REPAIR KIT.....	2-7
LEAD WIRE BAND 200.....	8-33	NYLON NUT 12-P1.25.....	12-43	PISTON RING.....	2-12
LOCK NUT 10-P1.25.....	20A-27	NYLON NUT 3/8-24UNF.....	18-19	PISTON RING.....	2-13
LOCK PLATE.....	12-54	NYLON NUT 4-P0.7.....	11A-47	PISTON RING SET.....	2-11
LOCK PLATE.....	12-56	NYLON NUT 7/8-14.....	12-9	PISTON RING-OIL.....	2-14
LOCK WASHER.....	4-5	NYLON NUT 8-P1.25.....	12-27	PISTON ROD ASSY.....	14-11
LOW PERMEATION HOSE.....	6-58	NYLON NUT 8-P1.25.....	20A-37	PIVOT BOLT.....	12-68
LOW PERMEATION HOSE.....	6-76	<O>		PLAIN SHAFT BEARING.....	2-2-1
LOW PERMEATION HOSE.....	16-47	OIL FILLER CAP.....	3-46	PLAIN SHAFT BEARING.....	2-2-2
LOW PERMEATION HOSE L=100.....	6-39	OIL FILTER.....	1-7	PLASTIC RIVET 6.5.....	15-15
LOW PERMEATION HOSE L=140.....	6-38	OIL FILTER.....	24-8-6	PLATE.....	3-38
LOW PERMEATION HOSE L=190.....	6-37	OIL FILTER BOLT.....	1-3	PLATE.....	5-24
LOW PERMEATION HOSE L=300.....	6-41	OIL LEVEL GAUGE.....	10-6	PLATE.....	6-33
LOW PERMEATION HOSE L=340.....	6-40	OIL PRESSURE SW LEAD WIRE ASSY.....	9-2	PLATE.....	9-41
LOWER UNIT ASSY (L).....	24-1-2	OIL PRESSURE SWITCH.....	9-1	PLATE.....	10-23
LOWER UNIT ASSY (S).....	24-1-1	OIL PUMP ASSY.....	3-29	PLATE.....	12-30
LOWER UNIT ASSY (UL).....	24-1-3	OIL SEAL 16-28-6.....	10-7	PLATE.....	20A-39
LOWER UNIT GASKET SET.....	24-4-1	OIL SEAL 16-28-6.....	24-3-14	PLUG.....	8-6
<M>		OIL SEAL 17-30-9.....	11A-21	PLUG.....	8-17
MAIN SWITCH ASSY.....	16-40	OIL SEAL 17-30-9.....	24-4-4	PLUG 8-8.....	11A-3
MAIN SWITCH ASSY.....	20A-8	OIL SEAL 18-28-8.....	11B-7	PLUG CAP W/RESISTANCE.....	8-35
MAIN SWITCH ASSY.....	22-1	OIL SEAL 18-28-8.....	24-4-5	PLUNGER ASSY.....	10-2
MAIN SWITCH ASSY.....	24-6-8	OIL SEAL 18-35-8.....	3-6	POWER HEAD GASKET SET.....	24-3-1
MAIN SWITCH CAP (WATERPROOF).....	20A-11	OIL SEAL 18-35-8.....	24-3-4	PRE-COATED BOLT 6-20.....	4-9
MAIN SWITCH KEY.....	20A-9-1	OIL SEAL 35-50-8.....	2-4	PRE-COATED BOLT 6-20.....	7-20
MAIN SWITCH KEY.....	20A-9-2	OIL SEAL 35-50-8.....	24-3-9	PRE-COATED BOLT 6-25.....	8-7
MAIN SWITCH KEY.....	20A-9-3	OIL SEAL 38-50-8.....	2-3	PRE-COATED BOLT 6-30.....	8-9
MAIN SWITCH KEY.....	22-2-1	OIL SEAL 38-50-8.....	24-3-8	PRE-RIGGING KIT(GENERIC FLUSH).....	23B-14
MAIN SWITCH KEY.....	22-2-2	OIL STRAINER ASSY.....	10-3	PRIMER BULB.....	20-4-1
MAIN SWITCH KEY.....	22-2-3	ORIFICE.....	6-71	PRIMER BULB ASSY.....	20-1-1
MAIN SWITCH KEY COVERING CAP.....	20A-10	O-RING.....	5-14	PROPELLER ASSY (10).....	11B-21-3
MAIN SWITCH KEY COVERING CAP.....	22-3	O-RING.....	6-2	PROPELLER ASSY (11).....	11B-21-4
MAINTENANCE KIT.....	24-8-1	O-RING.....	6-10	PROPELLER ASSY (12).....	11B-21-5
MANUAL VALVE ASSY.....	14-1	O-RING.....	6-12	PROPELLER ASSY (13).....	11B-21-6
MAP SENSOR.....	5-21	O-RING.....	6-16	"PROPELLER ASSY (14").....	11B-21-7

"PROPELLER ASSY (8")"	11B-21-1	RUBBER MOUNT 11.8-14-1.5	8-22	SPRING	11B-16
PROPELLER ASSY (9)	11B-21-2	RUBBER MOUNT 11.8-14-1.5	9-42	SPRING	14-23
PROPELLER HARDWARE KIT	11B-22	RUBBER MOUNT 8.5-14-2.5	6-23	SPRING	15-13
PROPELLER NUT	11B-25	RUBBER MOUNT RETAINER	12-57	SPRING PIN	12-60
PROPELLER SHAFT	11B-13	<S>		SPRING PIN	12-95
PROPELLER SHAFT HOUSING	11B-3	SAFETY ROPE ϕ 5-1600	23-2	SPRING PIN 3.5-16	13-43
PROPELLER SHAFT HOUSING ASSY	11B-2	SCREW	1-15	SPRING PIN 3-12	11A-31
PROTECTOR ϕ 18-130	6-44	SCREW	3-45	SPRING PIN 3-12	17-25
PROTECTOR ϕ 18-240	6-43	SCREW	5-11	SPRING PIN 3-12	24-7-9
PROTECTOR ϕ 8-22	8-26	SCREW	6-3	SPRING PIN 3-12	24-8-13
PT ASSY	13-14	SCREW	6-7	SPRING RETAINER	11B-17
PTT SOLENOID SWITCH (A)	9-54	SCREW	6-18	SPRING SEAT	14-22
PTT SOLENOID SWITCH (B)	9-55	SCREW	6-31	SPRING WASHER	6-66
PTT SWITCH ASSY	16-46	SCREW	6-32	SPRING WASHER	9-20
PTT SWITCH ASSY	20A-7	SCREW	9-15	SPRING WASHER	9-23
PTT SWITCH ASSY	22-17	SCREW	11A-8	SPRING WASHER	9-57
PTT SWITCH ASSY BRACKET	16-36	SCREW	11A-48	SPRING WASHER	23-37
PTT THRUST ROD	13-9	SCREW	13-27	SPRING WASHER	23-43
PULSAR COIL #1	8-10	SCREW	15-8	SPRING WASHER	23-50
PULSAR COIL #2	8-11	SCREW	15-10	STARTER CABLE L=270	9-31
PUMP	14-25	SCREW	20-23	STARTER CABLE L=270	24-6-13
PUMP CASE (LOWER)	11A-20	SCREW	21-23	STARTER CASE	7-2
PUMP CASE (UPPER)	11A-17	SCREW	21-26	STARTER HANDLE	7-12
PUMP CASE GASKET	11A-23	SCREW	21-27	STARTER LOCK	7-14
PUMP CASE GASKET	24-4-9	SCREW	21-28	STARTER LOCK CABLE BRACKET	1-17
PUMP CASE GASKET	24-5-6	SCREW	21-40	STARTER LOCK CAM SPRING	7-17
PUMP CASE GASKET	24-8-10	SCREW	22-11	STARTER LOCK SPRING	7-15
PUMP CASE LINER	11A-18	SCREW	23-56	STARTER LOCK WIRE	7-18
PUMP CASE LINER	24-5-4	SCREW SET	20A-44	STARTER MOTOR ASSY	9-11
PUMP CASE LINER	24-8-9	SEAL	10-30	STARTER MOTOR ASSY	24-6-2
PUSH ROD	11B-19	SEAL L=263	10-29	STARTER MOTOR BAND	9-26
<Q>		SEAL RING	18-21	STARTER MOTOR BAND	24-6-4
QUICK-CONNECTOR (MALE)	20-19	SEAL RING 13.8-22-3.7	16-5	STARTER ROPE ϕ 5-1800	7-11
<R>		SEAL SET	14-2	STARTER SEAL	7-19
RATCHET	7-5	SEAL WASHER	14-18	STARTER SOLENOID	9-52
REAR HOUSING	21-13	SETTING PIECE	12-65	STARTER SOLENOID	24-6-7
REAR PANEL	21-14	SETTING PLATE	12-62	STARTER SPRING	7-3
RECOIL STARTER ASSY	7-1	SHIFT ARM	18-2	STAY	5-54
RECTIFIER COMPLETE	9-6	SHIFT CABLE	20A-3	STAY	6-69
RECTIFIER COMPLETE	23-4	SHIFT DECAL	16-53	STEERING BRACKET	12-83
RECTIFIER COMPLETE	24-6-16	SHIFT DECAL	20A-13	STEERING BRACKET ASSY	20A-19
RECTIFIER KIT	23-3	SHIFT DETENT SPRING	17-11	STEERING HOOK PLATE	18-15
REEL	7-4	SHIFT DETENT SUPPORTER	17-12	STEERING SHAFT ASSY	12-29
REMOTE CONT CABLE STAY	16-52	SHIFT GEAR ASSY	21-7	STOP SWITCH ASSY	16-26
REMOTE CONTROL FITTING ASSY	18-1	SHIFT LEVER	17-1	STOP SWITCH ASSY	20A-5
REMOTE CONTROL FITTING ASSY	23B-17	SHIFT LEVER BRACKET	17-5	STOP SWITCH ASSY	22-13
REMOTE CONTROL HEAD ASSY(RC12A)	21-1-1	SHIFT LEVER KIT	20A-50	STOP SWITCH DECAL	16-28
REMOTE CONTROL HEAD ASSY(RC12B)	21-1-2	SHIFT LEVER ROD	17-7	STOP SWITCH DECAL	20A-14
REMOTE CONTROL LOGO DECAL	22-16	SHIFT LEVER ROD	18-6	STOP SWITCH DECAL	22-15
RESERVE TANK	14-31	SHIFT LEVER SHAFT ASSY	17-10	STOP SWITCH LANYARD ASSY	16-27
RETAINER	3-19	SHIFT POSITION DECAL	22-7	STOP SWITCH LANYARD ASSY	20A-6
RETAINER	3-23	SHIFT ROD	17-23	STOP SWITCH LANYARD ASSY	22-14
RETURN SPRING	7-7	SHIFT ROD JOINT	17-24	STOPPER	12-22
RETURN SPRING	7-8	SHIFT UNIT ASSY	20A-49	STOPPER	12-74
REVERSE LOCK	12-66	SHIM 26.5-34.8-0.1	11B-10-1	STOPPER	13-32
REVERSE LOCK ARM	12-67	SHIM 26.5-34.8-0.15	11B-10-2	STOPPER	20A-32
REVERSE LOCK LEVER	12-72	SHIM 35-41.9-0.1	11A-28-1	STUD	3-3
REVERSE LOCK LEVER	13-30	SHIM 35-41.9-0.15	11A-28-2	STUD	11A-40
REVERSE LOCK LEVER GRIP	12-73	SHIM 35-41.9-0.3	11A-28-3	STUD	15-3
REVERSE LOCK LEVER GRIP	13-31	SHIM 35-41.9-0.5	11A-28-4	STUD M10-40	20A-20
REVERSE LOCK LEVER SPRING	12-81	SHOULDER BOLT	13-51	SWIVEL BRACKET	12-15
REVERSE LOCK LINK	12-80	SHOULDER BOLT 6-8	12-75	SWIVEL BRACKET ASSY	13-11
REVERSE LOCK ROD	12-70	SNAP	11B-18	SWIVEL BRACKET SHAFT ASSY	12-6
REVERSE LOCK SPRING (L)	12-82-2	SNAP PIN	13-10	SWIVEL BRACKET SHAFT ASSY	13-7
REVERSE LOCK SPRING (S)	12-82-1	SNAP PIN d=8	17-9	<T>	
RIGGING BOLT SET	12-87	SNAP PIN d=8	17-29	TACHOMETER KIT	23A-6-1
RIGGING BOLT SET	13-37	SNAP PIN d=8	18-9	TACHOMETER KIT	23A-6-2
RIGGING CORD KIT	23B-15	SOLENOID SWITCH CORD (B) L=150	9-58	TACHOMETER KIT	23B-13
ROCKER ARM	3-7	SOLENOID SWITCH CORD (B) L=150	9-59	TACHOMETER LEAD WIRE L=6000	23-21
ROCKER ARM SHAFT	3-10	SPACER	21-29	TANK FILLER CAP GASKET	20-14a
ROCKER ARM SHAFT	3-11	SPACER 10.5-23-9	20A-25	TAPERED ROLLER BEARING 30205	11B-1
ROCKER SHAFT SPRING L=30	3-13	SPACER 6.2-9-15.7	6-24	TAPERED ROLLER BEARING 32004	11A-14
ROCKER SHAFT SPRING L=50	3-14	SPACER 6.2-9-15.7	16-3	TAPPING SCREW	7-10
ROLLER	21-34	SPACER 9.6-19-26.5	18-22	TAPPING SCREW 5-16	5-52
ROLLER 6.1-14.7-14	19-4	SPARK PLUG(DCPR6E)	3-48	TAPPING SCREW 6-16	20A-29
ROLLER BEARING 18-25-2.5	11B-4	SPARK PLUG(DCPR6E)	24-8-15	TAPPING SCREW M6-60	10-31
ROLLER BEARING 20-27-30	11A-2	SPEEDOMETER KIT (60MPH)	23A-4-1	TEE CONNECTOR	23B-7
ROLLER RETAINER	21-44	SPEEDOMETER KIT (60MPH)	23A-4-2	TERMINAL CAP 13-13-28	9-30
ROPE ANCHOR	7-13	SPEEDOMETER KIT (60MPH)	23B-8	TERMINAL CAP 13-13-28	24-6-12
RUBBER MOUNT	6-68	SPLIT PIN 2-12	12-71	TERMINAL CAP 8-13-28	9-32
RUBBER MOUNT (LOWER)	12-39	SPLIT PIN 3-22	11B-26	TERMINAL CAP 8-13-28	9-60
RUBBER MOUNT (UPPER)	12-49	SPLIT PIN 3-22	24-8-14	TERMINAL CAP 8-13-28	13-28
RUBBER MOUNT 11.8-14-1.5	5-26	SPRING	5-39	TERMINAL CAP 8-13-28	24-6-14

TERMINAL CAP 8-18-28	9-33	WASHER	12-28
TERMINAL CAP 8-18-28	24-6-15	WASHER	12-44
TERMINAL HOLDER	6-11	WASHER	12-76
TERMINATOR (FEMALE)	23B-6	WASHER	12-85
TERMINATOR (MALE)	23B-5	WASHER	12-89
THERMOSTAT	1-8	WASHER	13-34
THERMOSTAT CAP	1-9	WASHER	13-41
THERMOSTAT CAP GASKET	1-10	WASHER	15-22
THERMOSTAT CAP GASKET	24-3-6	WASHER	18-17
THROTTLE ARM	21-2	WASHER	20-24
THROTTLE BODY ASSY	5-37-1	WASHER	20A-22
THROTTLE BODY ASSY	5-37-2	WASHER	20A-38
THROTTLE CAM ASSY	5-38-1	WASHER	21-5
THROTTLE CAM ASSY	5-38-2	WASHER	21-30
THROTTLE DECAL	15-16	WASHER	21-31
THROTTLE DECAL	20A-12	WASHER	21-33
THROTTLE DRUM ASSY	17-18	WASHER	21-36
THROTTLE FRICTION ARM	21-3	WASHER 10.1-18-2.5	12-55
THROTTLE FRICTION ASSY	20A-48	WASHER 12.5-32-2.5	11B-24
THROTTLE LINK ASSY	20A-47	WASHER 13.2-21.8-2	3-15
THROTTLE ROD	17-22	WASHER 13-34-3	12-41
THROTTLE SHAFT	15-5	WASHER 13-34-3	13-39
THROTTLE SHAFT DAMPER	15-6	WASHER 14.5-24-1	10-14
THROTTLE SHAFT KIT	20A-46	WASHER 14.5-24-1	24-8-12
THROTTLE SHAFT SUPPORT	15-9	WASHER 18.2-34-1	13-23
THROTTLE WIRE	15-21	WASHER 18-24-1.5	11B-12
THROTTLE WIRE	20A-2	WASHER 19-34-3	8-5
THROTTLE WIRE BRACKET	17-17	WASHER 39-52-1	15-18
THRUST HOLDER 4D	11B-23	WASHER 5.3-12-1	5-4
THRUST PLATE	21-22	WASHER 6.5-19-3.2	4-8
THRUST PLATE (UPPER) 31-50-2	12-34	WASHER 6.5-21-1	5-42
THRUST ROD	12-13	WASHER 6.5-21-1	6-21
THRUST ROD SPRING	12-14	WASHER 6.5-21-1	16-50
TILLER HANDLE COVER	20A-16	WASHER 6.5-21-1	17-3
TILLER HANDLE KIT	20A-1	WASHER 6.5-21-1	19-6
TILLER HANDLE SUB-ASSY	15-1	WASHER 6.5-23-1.5	13-20
TILT STOPPER	12-59	WASHER 6-16-1.5	5-27
TILT STOPPER GRIP	13-44	WASHER 6-16-1.5	7-21-1
TILT STOPPER KIT	13-42-1	WASHER 6-16-1.5	7-21-2
TILT STOPPER KIT	13-42-2	WASHER 6-16-1.5	8-19
TILT STOPPER SPRING	13-13	WASHER 6-16-1.5	8-23
TILT SWITCH PLUG	21-52	WASHER 6-16-1.5	9-44
TIMING BELT	4-10	WASHER 6-16-1.5	11A-36
TOCS STARTER KIT	23B-1	WASHER 6-16-1.5	12-69
TOOL KIT	23-1	WASHER 6-16-1.5	12-79
TOP COWL ASSY	19-1	WASHER 6-16-1.5	16-11
TOP COWL SEAL	19-3	WASHER 6-16-1.5	17-20
TOP COWL SUB-ASSY	19-2	WASHER 6-16-1.5	18-4
TRIM METER ASSY	23-45	WASHER 6-16-1.5	23-54
TRIM METER KIT	23-44	WASHER 8.1-16-1.5	10-37
TRIM METER KIT	23A-1-1	WASHER 8.1-16-1.5	24-7-5
TRIM METER KIT	23A-1-2	WASHER 8.1-20-0.8	12-23
TRIM METER KIT	23B-9-1	WASHER 8.1-20-0.8	20A-33
TRIM SENSOR L=1700	23-52	WASHER 8.5-18-1.6	12-78
TRIM TAB	11A-5	WASHER 8.5-18-1.6	17-8
TRIM TAB	24-8-7	WASHER 8.5-18-1.6	17-28
TWIN REMOTE CONTROL KIT	21-55	WASHER 8.5-18-1.6	18-8
<V>		WASHER 8.5-38-3	12-25
VALVE ASSY (PRESSURE CHECK)	5-8	WASHER 8.5-38-3	20A-35
VALVE SEAT	14-19	WASHER 9.6-18-2	18-20
VALVE SPRING L=35	3-25	WATER PIPE (L)	11A-43-2
VALVE SPRING SEAT	3-24	WATER PIPE (S)	11A-43-1
VALVE SPRING SEAT	3-26	WATER PIPE (UL)	11A-43-3
VAPOR SEPARATOR ASSY	6-1	WATER PIPE (UL)	24-7-7
VOLTMETER ASSY	23-32	WATER PIPE SEAL (LOWER)	11A-19
VOLTMETER ASSY	23A-3-1	WATER PIPE SEAL (UPPER)	11A-44
VOLTMETER ASSY	23A-3-2	WATER PIPE STOPPER	10-12
VOLTMETER KIT	23B-9-3	WATER PUMP GUIDE PLATE	11A-26
<W>		WATER PUMP GUIDE PLATE	24-5-5
WARNING DECAL	16-51	WATER PUMP GUIDE PLATE	24-8-11
WASHER	1-6	WATER PUMP IMPELLER	11A-15
WASHER	3-31	WATER PUMP IMPELLER	24-5-2
WASHER	3-37	WATER PUMP IMPELLER	24-8-4
WASHER	5-33	WATER PUMP REPAIR KIT	24-5-1
WASHER	6-65	WATER STRAINER	11A-7
WASHER	9-13	WATER STRAINER SET	11A-46
WASHER	9-19	WATER TEMPERATURE SENSOR	9-4
WASHER	9-24	WAVE WASHER	21-19
WASHER	9-39	WAVE WASHER 39.5-52-1.2	15-19
WASHER	10-17	WAVE WASHER d=14	16-8
WASHER	10-32	WIRING DIAGRAM DECAL	9-67
WASHER	11A-42		
WASHER	12-12		

INDEX (Parts Number)

1E0-34093-0	23-7a	346-64303-5	24-7-6	398-62396-1	13-3	3AC-06008-1	8-8
1H2-31534-0	13-15	346-64327-0	11A-11	398-76083-0	16-42	3AC-06071-0	8-10
309-00131-0	4-7	346-64328-0	11A-12	398-76083-0	24-6-10	3AC-06123-0	8-2
309-65032-0	9-64	346-65013-0	11A-21	3A0-76079-0	5-28	3AC-06133-0	8-26
332-60005-2	11A-3	346-65013-0	24-4-4	3A0-76079-0	8-24	3AC-06135-0	9-51
332-60006-1	11A-4	346-65017-2	11A-20	3A0-76079-0	9-43	3AC-06302-0	6-68
332-60006-1	24-4-2	346-66037-0	11A-37	3A1-60235-0	11A-46	3AC-06469-0	8-34
332-60006-1	24-8-2	346-66037-0	24-7-10	3A3-06830-0	22-13	3AC-06864-0	8-9
332-60103-0	11B-6	346-66321-0	12-70	3A3-62396-1	12-47	3AC-06901-0	9-35
332-60103-0	24-4-3	346-66322-0	12-66	3A3-76037-0	8-28-1	3AC-06919-0	9-63
332-62101-1	12-96	346-66323-1	12-81	3A3-76037-0	8-28-2	3AC-06920-0	5-26
332-62101-1	13-47	346-66331-0	12-82-1	3A3-76037-0	9-10	3AC-06920-0	8-22
332-64221-0	11B-16	346-66334-0	12-22	3A3-76086-1	22-10	3AC-06920-0	9-42
332-65022-0	11A-16	346-66334-0	12-74	3A3-76115-1	22-4	3AC-06952-0	6-11
332-65022-0	24-5-3	346-66334-0	13-32	3A3-81301-0	21-55	3AC-06999-0	8-35
332-65022-0	24-8-3	346-66334-0	20A-32	3A3-83314-2	21-8	3AC-07233-0	5-24
332-66021-0	11A-33	346-67113-0	6-22	3A3-84307-0	21-42	3AC-07421-0	10-6
332-66021-0	24-4-7	346-67113-0	16-2	3A3-84364-2	21-9	3AC-07435-0	3-49
332-70201-0	20-11	346-67114-1	6-24	3A3-84365-1	21-2	3AC-07614-1	9-2
334-00131-0	8-3	346-67114-1	16-3	3A3-84368-0	21-19	3AC-07010-1	3-5
334-65012-0	11A-24	346-67115-0	5-42	3A3-84374-0	21-29	3AC-09056-1	6-46
336-06973-0	13-25	346-67115-0	6-21	3A3-84376-0	21-12	3AC-10019-0	6-34
336-06973-0	23-55	346-67115-0	16-50	3A3-84381-0	21-7	3AC-10045-0	4-10
336-62415-0	11A-25	346-67115-0	17-3	3A3-84383-0	21-33	3AC-10046-0	6-29
336-62415-0	24-4-6	346-67115-0	19-6	3A3-84391-0	21-20	3AC-10087-0	6-45
336-66319-1	12-68	346B64106-5	11B-21-1	3A3-84403-0	21-16	3AC-10095-0	6-16
336-76091-0	8-38	346Q60101-8	11B-3	3A3-84421-0	21-34	3AC-10098-0	5-8
338-01133-0	5-23	346Q61110-5	10-34	3A3-84422-0	21-22	3AC-10099-0	5-9
338-01133-0	6-74	346Q61110-5	24-7-2	3A3-84423-0	21-41	3AC-10100-1	5-37-2
338-02215-0	6-49	348-65029-1	11A-22	3A3-84424-0	21-43	3AC-10104-0	5-43
338-02215-0	6-57	348-65029-1	24-4-10	3A3-84425-0	21-45	3AC-10104-0	24-3-11
338-02215-0	6-72	348-65029-1	24-5-7	3A3-84426-0	21-44	3AC-10130-0	5-50
338-02215-0	16-22	348-65029-1	24-8-5	3A3-84428-0	21-3	3AC-10144-0	6-50
338-67147-0	16-5	349-62126-0	12-8	3A3-84432-0	21-25	3AC-10145-0	6-36
338-67163-0	16-45	349-66312-0	12-80	3A3-84435-0	21-21	3AC-10150-0	6-1
344-03244-0	6-6	349-66313-0	12-67	3AA-60108-0	4-9	3AC-10154-0	6-15
344-67177-1	12-16	349B64529-1	11B-21-7	3AA-76026-0	16-40	3AC-10161-0	5-15
344-67177-1	16-12	349Q60100-7	11B-2	3AA-76026-0	24-6-8	3AC-10162-0	5-6
345-01111-0	1-2	349Q62993-3	12-59	3AA-76145-0	9-30	3AC-10164-0	6-30
345-01111-0	3-35	350-63046-0	15-7	3AA-76145-0	24-6-12	3AC-10169-0	5-10
345-01111-0	5-2	350-64222-1	11B-17	3AA-83719-0	12-78	3AC-10175-0	6-28
345-01111-0	10-10	350-67105-0	16-7	3AA-83719-0	17-8	3AC-10200-0	5-5
345-05122-1	13-20	350-67154-0	15-15	3AA-83719-0	17-28	3AC-10204-0	8-21
345-06915-0	10-21	353-00132-0	8-4	3AA-83719-0	18-8	3AC-10211-0	9-38
345-06915-0	13-26	353-00133-0	8-5	3AB-05131-0	7-13	3AC-10214-0	5-21
345-61322-2	12-55	353-06821-0	16-27	3AC-00011-0	2-12	3AC-10215-0	9-49
345-62121-1	12-13	353-06821-0	20A-6	3AC-00012-0	2-13	3AC-10300-1	5-12
345-62122-2	12-14	353-06821-0	22-14	3AC-00013-0	2-14	3AC-10303-1	5-14
345-63048-0	15-6	353-61334-0	12-41	3AC-00030-1	2-1	3AC-10304-1	5-13
345-67117-0	16-14-1	353-61334-0	13-39	3AC-01047-0	8-6	3AC-10320-0	6-67
345-67117-0	16-14-2	353-62415-0	12-35	3AC-02010-1	5-1	3AC-60111-0	11B-7
345-67117-0	16-14-3	353-62417-0	12-33	3AC-02012-0	5-31	3AC-60111-0	24-4-5
345-67117-0	18-14	353-62423-1	12-34	3AC-02012-0	24-3-10	3AC-61182-0	10-27
346-01032-0	1-10	353-63207-0	13-12	3AC-02203-0	5-36	3AC-61217-0	10-31
346-01032-0	24-3-6	353-72546-0	22-5	3AC-02209-0	6-38	3AC-61220-1	10-25
346-01215-0	10-7	353-72546-0	23-59-3	3AC-02210-0	6-39	3AC-62004-0	9-46
346-01215-0	24-3-14	353-72547-0	23-59-1	3AC-02239-0	6-33	3AC-62114-0	10-23
346-60102-0	11B-4	353-72548-0	23-59-2	3AC-02409-0	5-48	3AC-62191-0	12-6
346-60213-0	11A-14	353-76037-0	21-53	3AC-02414-0	5-51	3AC-62439-0	12-62
346-60215-0	11B-1	353-76079-0	5-40	3AC-02416-0	5-49	3AC-62441-0	20A-30
346-62117-1	12-10	353-84371-0	21-30	3AC-02418-0	5-46	3AC-62447-0	12-30
346-62124-1	12-9	353-84388-0	21-38	3AC-02501-0	9-41	3AC-62447-0	20A-39
346-62127-0	12-7	353-84394-0	21-5	3AC-03116-0	6-10	3AC-62450-0	12-20
346-62127-0	20A-53	353-84916-0	18-20	3AC-03169-0	8-17	3AC-62466-1	13-42-2
346-62437-0	12-61	353-84918-0	18-19	3AC-03230-0	6-4	3AC-63012-0	12-21
346-62438-0	12-65	361-72539-0	23-21	3AC-03234-0	6-18	3AC-63012-0	20A-31
346-64027-1	11A-10	369-60206-0	11A-7	3AC-03235-0	6-2	3AC-63201-0	12-63
346-64032-0	11B-12	369-62433-1	13-44	3AC-03292-0	6-9	3AC-63619-0	12-32
346-64081-0	11A-28-1	369-64081-1	11B-10-1	3AC-03952-0	5-30	3AC-63619-0	20A-41
346-64082-0	11A-28-2	369-64082-1	11B-10-2	3AC-04310-0	6-13	3AC-63624-0	5-53
346-64083-0	11A-28-3	369-84398-1	6-75	3AC-04313-0	6-17	3AC-63727-1	5-39
346-64084-0	11A-28-4	369-84398-1	8-31	3AC-04319-0	9-50	3AC-63737-0	5-54
346-64121-5	11B-25	369-84398-1	8-32	3AC-04322-0	6-14	3AC-63749-0	5-38-2
346-64124-5	11B-24	369-84398-1	10-5	3AC-05019-0	7-12	3AC-64215-1	11B-14
346-64211-6	11B-13	394-70260-0	16-18	3AC-05090-1	7-1	3AC-65025-0	11A-26
346-64218-0	11B-15	398-06830-0	16-26	3AC-05105-1	7-2	3AC-65025-0	24-5-5
346-64219-0	11B-18	398-06830-0	20A-5	3AC-05207-0	7-18	3AC-65025-0	24-8-11
346-64302-5	11A-13-2	398-06972-0	8-14	3AC-05258-0	7-17	3AC-66011-1	11A-30
346-64303-5	11A-13-3	398-62396-1	12-18	3AC-05913-0	5-52	3AC-69000-0	1-17

3AC-70013-0	6-42	3AE-07408-0	2-2-2	3C8-72583-1	9-59	3GT-35143-0	6-59
3AC-70140-0	20-23	3AE-07600-0	3-29	3C8-76007-0	9-27	3GT-35143-0	16-48
3AC-70145-0	20-24	3AE-07895-0	3-17	3C8-76007-0	24-6-5	3H6-00024-0	2-10
3AC-70150-0	20-25	3AE-07896-0	3-21	3C8-76171-0	22-12	3H6-00059-0	2-6
3AC-70157-0	20-22	3AE-07901-0	3-18	3C8-77076-1	13-22-1	3H6-07611-0	9-1
3AC-72019-0	15-16	3AE-07902-0	3-22	3C8-77076-1	13-22-2	3H6-63619-1	17-2
3AC-72028-0	9-67	3AE-07935-1	3-7	3C8-77182-0	14-30	3H6-70200-2	20-1-1
3AC-72120-0	12-87	3AE-60211-0	11A-2	3C8-77213-0	13-8	3H6-70262-0	16-19
3AC-72200-0	16-28	3AEQ60000-2	11A-1	3C8-77216-0	13-50	3H6B01031-0	1-9
3AC-72569-0	9-61	3AEQ61191-2	10-11-1	3C8-77217-0	13-49	3H8-01013-0	3-34
3AC-72580-0	9-54	3AEQ61192-3	10-11-2	3E0-70270-0	20-19	3H8-04000-1	6-52
3AC-72581-0	9-55	3AEQ61411-2	12-37	3E0-72524-0	23-38	3H8-05004-0	7-3
3AC-72615-0	16-46	3AEQ62112-3	12-1	3E0-72529-0	23-32	3H8-05123-1	7-8
3AC-72638-1	23A-6-2	3AEQ62113-3	12-2	3E0-77163-0	14-27	3H8-07025-0	3-6
3AC-76065-2	9-6	3AEQ62310-2	12-15	3E0-84917-0	18-23	3H8-07025-0	24-3-4
3AC-76065-2	23-4	3AEQ77211-1	13-1-2	3FO-72185-0	19-10	3H8-07225-0	3-13
3AC-76065-2	24-6-16	3AEQ77212-2	13-2-2	3FG-03232-0	6-5	3H8-07229-0	3-14
3AC-76066-0	9-8	3AFQ77211-1	13-1-1	3FG-67213-1	10-29	3H8-07237-0	3-9
3AC-76066-0	24-6-17	3AFQ77212-2	13-2-1	3FG-72616-1	16-35	3H8-07239-0	3-16
3AC-76091-0	8-33	3AH-63624-0	20A-4	3FG-76042-2	7-22	3H8-07636-0	1-3
3AC-76120-0	9-29	3AH-72615-0	20A-7	3FG-84908-0	18-21	3H8-10062-2	4-6
3AC-76120-0	24-6-11	3AH-76119-0	20A-18	3FS-87123-0	2-11	3H8-10066-0	4-8
3AC-76160-2	23-3	3AHQ62000-0	20A-19	3FS-87130-0	2-7	3H8-62415-0	6-53
3AC-76161-0	23-6	3AHQ62010-1	12-29	3FW-72410-1	16-33	3H8-72049-0	12-5
3AC-76171-0	9-48	3AL-02210-0	6-40	3FW-84905-0	18-18	3H8-76040-0	9-52
3AC-76174-0	6-69	3AL-05212-0	12-77	3FW-84914-0	18-22	3H8-76040-0	24-6-7
3AC-76190-0	16-51	3AL-05254-0	12-75	3G9-66136-0	9-5	3KM-01142-0	1-12
3AC-77151-1	13-14	3AL-60108-0	7-20	3GF-62004-0	20A-28	3KY-01030-0	1-8
3AC-77173-0	14-18	3AL-66241-1	17-24	3GF-62466-1	13-42-1	3KY-07612-0	9-3
3AC-77175-0	14-1	3AL-66333-0	12-73	3GF-63025-0	20A-25	3KY-07923-0	3-20
3AC-77180-0	14-28	3AL-66333-0	13-31	3GF-63032-0	20A-48	3KY-67117-0	16-15
3AC-77361-0	14-9	3B2-63063-0	15-9	3GF-63062-0	20A-46	3KY-72523-0	23B-9-1
3AC-77363-0	14-10	3B2-63104-1	15-3	3GF-63067-0	20A-47	3KY-72531-0	23B-9-3
3AC-77365-0	14-11	3B7-06920-0	6-23	3GF-63102-0	20A-26	3KY-72573-0	23B-11
3AC-77367-0	5-7	3B7-60218-1	12-3	3GF-63193-0	20A-45	3KY-72600-0	23B-9-2
3AC-77374-0	14-6	3B7-60218-1	13-5	3GF-63201-0	20A-23	3KY-72618-0	16-29
3AC-77375-0	14-12	3B7-61017-3	10-15	3GF-63205-0	20A-44	3KY-72637-0	23B-1
3AC-77376-0	14-14	3B7-65014-0	11A-19	3GF-63305-0	20A-24	3KY-72638-0	23B-13
3AC-77377-0	14-13	3B7-72201-0	23-2	3GF-63310-0	20A-27	3KY-72672-0	23B-8
3AC-77382-0	14-7	3B7-72655-0	23-34	3GF-63320-0	20A-16	3KY-76079-0	17-19
3AC-77383-0	14-17	3B7-72655-0	23-40	3GF-63624-0	20A-17	3KY-76079-0	18-3
3AC-77384-0	14-8	3B7-72655-0	23-48	3GF-65012-0	20A-19a	3KY-76120-0	23B-3
3AC-77392-0	14-16	3B7-72657-0	23-33	3GF-66113-1	17-11	3KY-76131-0	23B-2
3AC-77398-0	14-15	3B7-72657-0	23-39	3GF-66158-0	20A-50	3KY-76132-0	23B-12
3AC-77453-0	14-19	3B7-72662-0	23-35	3GF-66160-0	20A-49	3KY-76151-0	23B-7
3AC-77454-0	14-22	3B7-72664-0	23-41	3GF-66198-0	20A-51	3KY-76152-0	23B-6
3AC-84560-1	23B-15	3B7-77431-1	14-26	3GF-67578-1	20A-13	3KY-76153-0	23B-5
3AC-87121-2	24-3-1	3B7-77433-0	14-24	3GF-70281-0	20-9	3KY-77071-0	13-16
3ACB01020-0	3-40	3B7-83715-2	17-27	3GF-72019-0	20A-12	3KY-77101-0	13-21
3ACB10143-0	6-35	3B7-83715-2	18-7	3GF-72200-0	20A-14	3KZ-67531-0	19-8
3ACQ61208-0	10-22	3BJ-06283-0	7-25	3GF-72524-0	23A-2-2	3KZ-70177-0	20-12
3ACQ63005-1	15-1	3BJ-07615-0	1-7	3GF-72529-0	23A-3-2	3M2-66226-0	17-26
3ACQ77208-3	13-11	3BJ-07615-0	24-8-6	3GF-72571-0	23A-1-2	3NV-01005-0	24-3-5
3AD-01005-1	3-33	3BJ-72100-0	23-1	3GF-72596-0	23A-5-2	3NV-04055-0	6-76
3AD-02203-0	5-56	3C7-01513-2	1-19	3GF-72672-0	23A-4-2	3NV-06401-0	8-16-2
3AD-02209-0	6-37	3C7-61338-0	12-42	3GF-75014-0	9-14	3NV-10205-1	8-27-2
3AD-02210-0	6-41	3C7-62133-2	13-38	3GF-75015-0	9-13	3NV-61212-0	10-33
3AD-02230-0	6-60	3C7-62139-1	13-40	3GF-75016-0	9-16	3NV-62415-0	12-98
3AD-02234-0	6-63	3C7-70211-1	20-4-1	3GF-75017-0	9-17	3NV-63508-0	17-17
3AD-02235-0	6-62	3C7-70217-0	20-5	3GF-75018-0	9-18	3NV-63600-0	20A-2
3AD-02237-0	6-61	3C7-70220-1	20-2	3GF-75019-0	9-22	3NV-63617-0	17-22
3AD-02409-0	5-45	3C7-70224-1	20-3	3GF-76020-0	20A-8	3NV-63621-0	17-16
3AD-03116-0	6-12	3C7-72583-0	9-58	3GF-76020-0	22-1	3NV-63622-0	17-18
3AD-04319-0	6-20	3C8-60217-1	11A-5	3GF-76175-0	20A-52	3NV-63624-0	16-17
3AD-06071-0	8-11	3C8-60217-1	24-8-7	3GF-76205-0	20A-10	3NV-63628-0	16-38
3AD-06101-0	8-1	3C8-61302-1	12-39	3GF-76205-0	22-3	3NV-64010-0	11B-9
3AD-06133-0	6-44	3C8-61336-0	12-38	3GF-76217-0	20A-9-1	3NV-64020-0	11A-9
3AD-06157-0	6-43	3C8-62107-0	13-51	3GF-76217-0	22-2-1	3NV-64030-0	11B-11
3AD-06864-0	8-7	3C8-62396-1	12-17	3GF-76218-0	20A-9-2	3NV-64231-0	11B-23
3AD-07010-1	3-4	3C8-62421-1	12-64	3GF-76218-0	22-2-2	3NV-65021-0	11A-15
3AD-10100-1	5-37-1	3C8-64223-1	11B-19	3GF-76219-0	20A-9-3	3NV-65021-0	24-5-2
3AD-10170-0	6-71	3C8-66032-0	11A-34	3GF-76219-0	22-2-3	3NV-65021-0	24-8-4
3AD-62191-0	13-7	3C8-66032-0	24-4-8	3GF-84339-0	20A-15	3NV-65210-0	6-48
3AD-63749-0	5-38-1	3C8-66117-0	17-12	3GL-72524-0	23A-2-1	3NV-66012-0	11A-29-1
3AD-72120-0	13-37	3C8-66308-0	5-27	3GL-72529-0	23A-3-1	3NV-66013-0	11A-29-2
3AD-72638-1	23A-6-1	3C8-66308-0	7-21-1	3GL-72571-0	23A-1-1	3NV-66014-0	11A-29-3
3AD-77367-0	14-5	3C8-66308-0	7-21-2	3GL-72596-0	23A-5-1	3NV-66014-0	24-7-8
3AE-00001-1	2-8	3C8-66308-0	8-19	3GL-72672-0	23A-4-1	3NV-66122-0	18-2
3AE-00021-0	2-9	3C8-66308-0	8-23	3GR-07905-0	3-24	3NV-66130-0	17-10
3AE-07203-0	3-25	3C8-66308-0	9-44	3GR-07905-0	3-26	3NV-66134-0	18-6
3AE-07220-0	3-10	3C8-66308-0	17-20	3GR-70250-0	20-10	3NV-66196-0	20A-3
3AE-07226-0	3-11	3C8-66308-0	18-4	3GT-07921-0	3-19	3NV-67141-0	16-4
3AE-07407-0	2-2-1	3C8-66308-0	23-54	3GT-07921-0	3-23	3NV-67142-0	16-9

3NV-67501-0	19-3	3RO-10063-0	4-3	3R3-05106-0	7-4	3U2-84398-0	22-9
3NV-67503-0	7-19	3RO-10068-0	4-4	3R3-05216-0	7-15	3U2-84401-0	21-15
3NV-67578-1	16-53	3RO-10069-0	4-5	3R3-05252-0	7-14	3U2-84404-0	21-17
3NV-72181-0	7-28-1	3RO-61012-0	10-8	3R3-06308-0	7-23	3U2-84427-0	21-6
3NV-72569-0	8-39	3RO-61012-0	24-3-15	3R3-07204-0	3-27	3U2-84431-0	21-35
3NV-72617-0	16-36	3RO-61017-1	10-16	3R3-07206-0	3-28	3U2-84442-0	21-37
3NV-76080-0	16-41	3RO-61029-0	10-19	3R3-07227-0	3-15	3U2-84452-0	21-52
3NV-76080-0	24-6-9	3RO-61207-0	10-24	3R3-07406-0	10-14	3U2-84917-0	21-48
3NV-76081-0	16-43	3RO-61301-1	12-49	3R3-07406-0	24-8-12	3U2B8432-0	21-39
3NV-76081-0	24-6-18	3RO-61307-0	12-50	3R3-07705-1	10-13	3U2B84330-0	21-1-1
3NV-76133-0	23B-10	3RO-61312-1	12-57	3R3-07710-1	10-3	3U2B84340-0	21-1-2
3NV-76142-0	8-40	3RO-61321-0	12-40	3R3-62094-2	12-84	3U2B84366-0	21-14
3NV-76300-2	24-6-1	3RO-61323-0	12-54	3R3-62443-0	12-23	3U2B84440-0	21-51
3NV-83732-0	18-13	3RO-61324-0	12-43	3R3-62443-0	20A-33	3U2B84441-0	21-13
3NV-83734-0	18-11	3RO-61333-0	12-52	3R3-62445-0	12-24	3V1-63035-1	15-11
3NV-83830-0	18-15	3RO-61335-0	12-56	3R3-62445-0	20A-34	3V1-63036-0	15-13
3NV-83880-1	18-1	3RO-61337-1	12-53	3R3-62448-1	12-25	3V1-63077-0	15-12
3NV-84556-1	23B-14	3RO-62473-0	13-13	3R3-62448-1	20A-35	3V1-66145-0	17-13
3NV-87322-0	24-5-1	3RO-64301-0	11A-13-1	3R3-62449-0	12-26	3V2-07620-0	10-2
3NV-87326-0	11B-22	3RO-65011-0	11A-18	3R3-62449-0	20A-36	3V2-60001-0	13-33
3NV-87500-1	24-8-1	3RO-65011-0	24-5-4	3R3-63012-0	15-4	3VK-63107-0	21-46
3NV-87801-1	19-7-2	3RO-65011-0	24-8-9	3R3-63041-0	15-5	3VK-84375-0	21-27
3NVB01000-1	3-1-2	3RO-65016-0	11A-17	3R3-63102-0	15-17	3VL-84375-0	21-28
3NVB01001-1	3-2	3RO-65018-0	11A-23	3R3-63107-0	15-20	3Y0-76145-0	9-33
3NVB01100-0	1-1	3RO-65018-0	24-4-9	3R3-63108-0	15-18	3Y0-76145-0	24-6-15
3NVB87090-5	24-2-2	3RO-65018-0	24-5-6	3R3-63109-0	15-19	3Y1-76145-0	9-32
3NVQ61210-0	10-28	3RO-65018-0	24-8-10	3R3-67162-0	16-13	3Y1-76145-0	9-60
3NVQ63000-1	20A-1	3RO-65100-0	11A-43-1	3R3-71040-0	16-25	3Y1-76145-0	13-28
3NVQ67100-0	16-1	3RO-65110-0	11A-43-2	3R3-76141-0	9-31	3Y1-76145-0	24-6-14
3NVQ67480-0	17-5	3RO-65120-0	11A-43-3	3R3-76141-0	24-6-13	3Y3-66110-0	17-1
3NVQ67483-0	16-52	3RO-65120-0	24-7-7	3RSQ62001-0	12-83	3Y9-72514-0	9-4
3NVQ67640-0	19-2	3RO-65206-0	11A-44	3RS-62106-0	12-93	3Z4-72574-0	23-52
3NVQ67645-1	19-1	3RO-65207-0	10-12	3RS-70020-0	20-14	3Z5-77171-0	14-4
3NVQ87301-1	24-1-1	3RO-66031-0	11A-32	3RS-70021-0	20-14a	910103-0525	21-11
3NVQ87302-1	24-1-2	3RO-66126-0	18-10	3RS-76010-0	9-11	910103-0612	1-18
3NVQ87304-1	24-1-3	3RO-66211-0	17-23	3RS-76010-0	24-6-2	910103-0612	13-19
3NVQ87314-0	24-7-1	3RO-66308-0	11A-36	3RS-76015-0	9-12	910103-0616	8-18
3NW-04055-0	6-58	3RO-66308-0	12-69	3RS-77216-0	13-46	910103-0620	5-29
3NW-04055-0	16-47	3RO-66308-0	12-79	3RS-77217-0	13-45	910103-0620	7-26
3NW-06401-0	8-16-1	3RO-66308-0	16-11	3RSQ62102-0	12-94	910103-0620	8-25
3NW-10205-0	8-27-1	3RO-66311-0	13-30	3RSQ62105-0	12-91	910103-0620	9-45
3NW-63600-0	15-21	3RO-66332-0	12-82-2	3RSQ62108-0	12-92	910103-0620	17-21
3NW-63624-0	16-16	3RO-67116-0	10-9	3SA-05913-0	7-10	910103-0620	23-53
3NW-66134-0	17-7	3RO-67517-0	19-4	3T1-01138-0	16-24	910103-0625	5-41
3NW-83880-0	23B-17	3RO-71015-1	3-46	3T1-07737-1	16-34	910103-0625	7-27
3NW-87801-1	19-7-1	3RO-72180-0	19-9	3T1-61213-0	10-30	910103-0625	15-14
3NWB01000-1	3-1-1	3RO-72525-2	23-44	3T1-72403-0	16-30	910103-0630	6-25
3NWB01300-0	10-1	3RO-72537-1	23-58	3T1-72404-0	16-32	910103-1030	18-16
3NWB87090-5	24-2-1	3RO-76009-0	9-26	3T1-72405-0	23-60	910103-5512	8-12
3PO-01143-0	1-12a	3RO-76009-0	24-6-4	3T1-72571-0	23-45	910103-5610	9-53
3PO-60218-0	1-14	3RO-77075-0	13-17	3T1-72573-0	23-57	910103-5612	5-55
3PO-60218-0	24-8-8	3RO-77076-0	13-18	3T1-72653-0	23-47	910103-5612	8-15
3PO-66233-0	10-37	3RO-77105-0	13-36	3T1-72659-0	23-46	910103-5612	9-34
3PO-66233-0	24-7-5	3RO-77112-0	13-23	3T1-72665-0	23-49	910103-5612	12-19
3PO-66311-0	12-72	3RO-77118-0	13-9	3T4-06972-1	3-43	910103-5612	12-48
3PA-72181-1	7-28-2	3RO-77159-0	14-32	3T4-06972-1	6-26	910103-5612	13-4
3PR-06972-0	5-20	3RO-77165-0	14-31	3T4-06972-1	8-20	910103-5616	5-18
3PR-06972-0	8-13	3RO-77167-0	14-29	3T5-06437-0	20A-29	910103-5616	5-25
3PR-06972-0	8-37	3RO-77168-0	14-33	3T5-10046-0	1-13	910103-5616	6-51
3RO-00040-1	2-5	3RO-77169-0	14-34	3T5-10086-0	6-47	910103-5616	9-65
3RO-00121-0	2-4	3RO-77177-0	14-3	3T5-10131-0	4-2	910103-5616	12-31
3RO-00121-0	24-3-9	3RO-77409-0	14-2	3T5-10162-0	5-16	910103-5616	20A-40
3RO-00122-0	2-3	3RO-77430-0	14-25	3T5-10169-0	5-17	910103-5620	5-47
3RO-00122-0	24-3-8	3RO-77451-0	14-20	3T5-76022-0	20A-11	910103-5620	8-36
3RO-01024-0	3-41	3RO-77455-0	14-23	3T5-76247-0	9-9	910103-5620	9-47
3RO-01024-0	24-3-2	3RO-77457-0	14-21	3T5-76247-0	23-7	910103-5620	9-66
3RO-01094-0	3-38	3RO-87321-1	24-4-1	3T5-84398-0	8-29	910103-5620	11A-6
3RO-01113-1	1-4	3ROB64518-1	11B-21-2	3T5-84398-0	8-30	910103-5620	18-5
3RO-01303-0	1-16	3ROB64521-1	11B-21-3	3T5-84398-0	9-36	910103-5625	5-19
3RO-01303-0	24-3-13	3ROB64523-1	11B-21-4	3U2-06973-0	21-54	910103-5625	5-35
3RO-02095-0	5-3	3ROB64525-1	11B-21-5	3U2-63506-0	21-47	910103-5625	5-44
3RO-02112-0	5-4	3ROB64527-1	11B-21-6	3U2-72187-0	21-50	910103-5625	6-54
3RO-06303-1	7-24	3ROQ61028-0	10-18	3U2-72200-0	22-15	910103-5625	9-7
3RO-07238-0	3-8	3ROQ61342-0	12-45	3U2-72615-0	22-17	910103-5625	9-37
3RO-07422-0	3-47	3ROQ77601-2	13-29	3U2-77367-0	21-49	910103-5625	23-5
3RO-07422-0	16-31	3R3-01144-0	24-3-7	3U2-84331-0	22-6	910103-5630	12-4
3RO-07422-0	24-3-3	3R3-03239-0	6-8	3U2-84334-0	22-16	910103-5630	13-6
3RO-07431-0	3-44	3R3-05003-0	7-5	3U2-84336-0	22-7	910103-5820	9-28
3RO-07639-0	3-32	3R3-05006-0	7-9	3U2-84339-0	21-24	910103-5820	24-6-6
3RO-07639-0	24-3-12	3R3-05007-1	7-16	3U2-84343-0	21-18	910103-5830	9-25
3RO-07737-1	3-50	3R3-05011-0	7-6	3U2-84371-0	21-31	910103-5830	24-6-3
3RO-07737-1	3-51	3R3-05012-0	7-7	3U2-84375-0	21-26	910121-0612	3-39
3RO-10060-0	4-1	3R3-05013-0	7-11	3U2-84398-0	22-8	910124-5635	3-12

9101E3-0612	16-10	940103-0800	12-76
9101E3-0620	12-58	940103-0800	21-36
9101E3-0625	17-4	940103-1000	18-17
9101E3-0630	16-49	9401E3-0600	10-32
9101E3-5612	11A-35	9401E3-0600	12-12
9101E3-5612	17-14	9401E3-0800	10-17
9101E3-5612	17-15	9401E3-0800	11A-42
9101E3-5616	16-37	9401E3-0800	12-28
9101E3-5616	16-39	9401E3-0800	12-89
9101E3-5616	16-44	9401E3-0800	20A-38
9101E3-5616	17-6	9401E3-1000	12-85
9101E3-5616	18-12	9401E3-1000	20A-22
9101E3-5616	24-6-19	9401E3-1200	13-41
9101E3-5620	10-20	940221-0500	9-24
9101E3-5620	10-26	9402E3-1200	12-44
9101E3-5620	12-46	941303-0400	23-37
9101E3-5630	1-11	941303-0400	23-43
9101E3-5630	16-20	941303-0400	23-50
9101E3-5630	16-54	941303-0600	9-20
9101E3-5652	11A-27	941303-0600	9-57
9101E3-5830	11B-8	941303-0800	6-66
9101F4-0645	3-30	941321-0500	9-23
9101F4-5630	3-42	941403-1400	16-8
9101F4-5820	1-20	945103-1800	13-24
9153E3-0830	11A-40	945103-2800	12-36
9153E3-1040	20A-20	945303-0500	19-5
9153F4-0635	3-3	945303-0600	12-97
9161E3-0835	10-35	945303-0600	13-48
9161E3-0835	24-7-3	945303-0600	21-4
9161E3-0840	11A-38	951403-0312	17-25
9161E3-0845	10-36	951403-0312	24-8-13
9161E3-0845	11A-39	951403-0622	12-95
9161E3-0845	24-7-4	951403-0640	12-60
9161E3-0885	12-88	951403-3516	13-43
9161F4-0653	3-36	951407-0312	11A-31
9161F4-0653	5-32	951407-0312	24-7-9
9161F9-0640	1-5	951503-0212	12-71
921503-0406	21-40	951503-0322	11B-26
921503-0408	6-7	951503-0322	24-8-14
921503-0410	5-11	951603-0800	17-9
921503-0530	1-15	951603-0800	17-29
921503-5316	22-11	951603-0800	18-9
921503-5612	13-27	951603-1000	13-10
921503-5612	23-56	9601-0-6205	11B-5
921503-6410	6-31	965002-0803	11B-20
921503-6416	6-3	9701-1-1103	3-48
921521-0508	3-45	9701-1-1103	24-8-15
921521-6408	9-15	98AB-30-300	6-19
9215E3-0430	11A-48	98AB-30-540	6-27
9215E3-0612	15-10	98AB-50-040	6-70
921603-0512	21-23	98AB-50-370	6-55
921803-0525	15-8	98AB-50-370	16-21
9218E3-0620	11A-8	98AB-50-600	6-56
921903-0635	6-32	98AB-701600	20-7-1
930103-0500	21-10	98AB-70-700	20-6-1
930103-0600	5-34	98AH-95-220	10-4
930103-0600	9-40	98AL-40-110	5-22
930103-0600	9-56	98AL-40-620	6-73
930103-0600	12-11	98AM120-015	11A-45
930103-0600	13-35	98AM120-290	3-52
930103-0600	15-23	98AR-50-480	16-23
930103-0600	21-32		
930103-0800	6-64		
930103-1000	12-51		
9301E3-0800	11A-41		
9301E3-0800	12-90		
930203-0400	23-36		
930203-0400	23-42		
930203-0400	23-51		
930203-0600	9-21		
930403-0400	11A-47		
930403-0800	12-27		
930403-0800	20A-37		
930403-1000	20A-21		
940103-0600	1-6		
940103-0600	3-31		
940103-0600	3-37		
940103-0600	5-33		
940103-0600	9-19		
940103-0600	9-39		
940103-0600	13-34		
940103-0600	15-22		
940103-0800	6-65		

Note

Note

Note

2019 PARTS CATALOG

MFS 25C MFS 30C Models

Serial Number 000001 AK~
OB No.002-21050-0AK 3AC 1901

トーハツ株式会社

〒174-0051

東京都板橋区小豆沢 3-5-4

Tel: 03 (3966) 3116

TOHATSU CORPORATION

5-4, Azusawa 3-Chome, Itabashi-Ku

Tokyo 174-0051, Japan

Tel: +81-3-3966-3117 Fax: +81-3-3966-2951

www.tohatsu.com

