

# 2018 PARTS CATALOG

トーハツ船外機 パーツカタログ



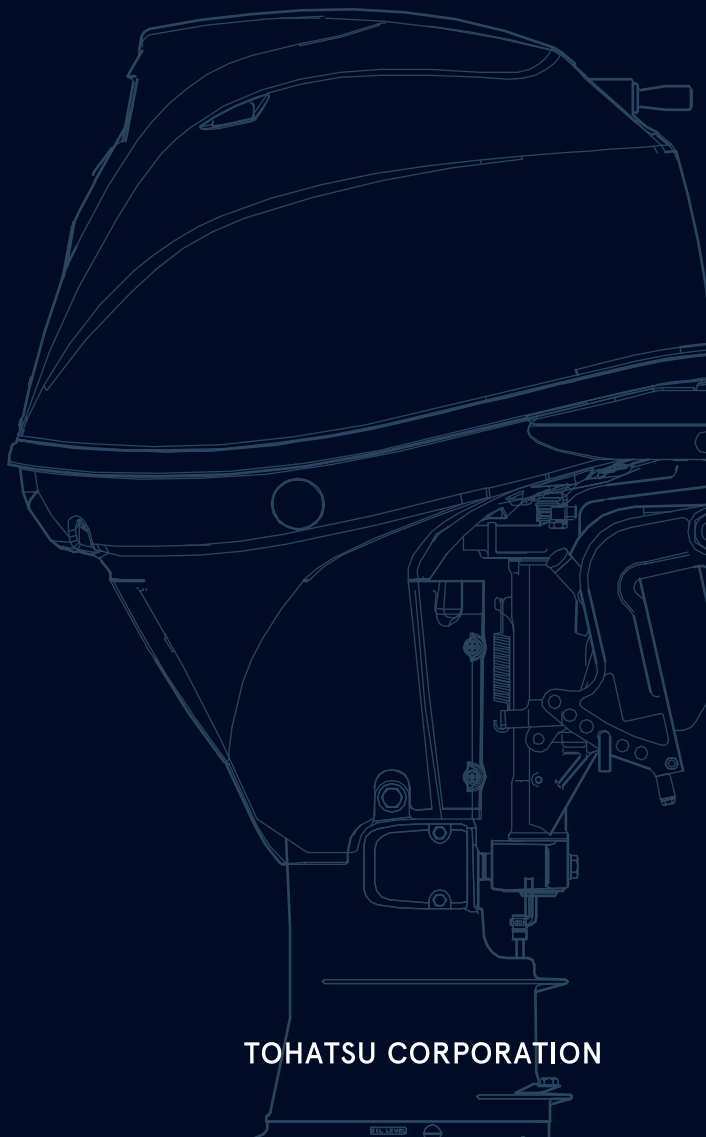
TOHATSU

Feel the Wind™

## MFS 25C MFS 30C Models

Serial Number 000001AH~

OB NO.002-2 1050-0AH 3AC 1801



BACKS  
YOU  
UP™

TOHATSU CORPORATION



# パーツカタログのご使用について

1. このパーツカタログは、2018年1月現在で編集しております。
2. 新設、廃止または、変更が生じた場合は、サービスブルテン等にてお知らせ致しますので、その都度、ご訂正ください。
3. イラストレーション（部品図）は部品検査の目安として記載していますので現品と形状が異なる場合があります。
4. イラストが一つに対して複数の品番がありますので枝番、適用モデル、備考を確認してからご注文願います。

Ref.No. 見出番号	Part No. 部品番号	Description 部品名	適用モデル		Remarks 備考
			MFS25C	MFS30C	
2-1	3AC-00030-1	CRANKSHAFT ASSY クランクシャフトアッシ	1	1	
2-2	1 3AE-07407-0	PLAIN SHAFT BEARING プレーンシャフトベアリング (レッド)	1	1	Red (B) see Service Manual
2-2	2 3AE-07408-0	PLAIN SHAFT BEARING プレーンシャフトベアリング (ブルー)	1	1	Blue (A) see Service Manual
2-3	3R0-00122-0	OIL SEAL 38-50-8 オイルシール 38-50-8	1	1	Upper
②③	3R0-00121-0	OIL SEAL 35-50-8 オイルシール 35-50-8	1	1	Lower

② 仕様違い  
③ イラスト位置 No.  
Fig. No.

5. アッセンブリまたは、キットでの販売部品は、その構成する部品の頭に（\*）印をつけて表しています。
6. 本文中に記載されている記号は、次の様になっています。
 

STD	: スタンダード	OPT	: オプション
O/S	: オーバーサイズ	ASSY	: アッセンブリ
DO	: 日本国内向け	EX	: 海外輸出向け
A	: 必要に応じて選択	EU	: 欧州連合

## 7. オーダー上の注意

塗装部品の注文に当っては、以下に従ってください。

パーツナンバーの4桁目が“B”・“Q”記号のものは塗装されています。

現在の塗装色はパワーヘッドがブラック (B)、ロウユニットがアクアマリンブルー (Q)、プロペラがブラック (B) です。

[例示]

エンジンショートブロックキット      ロウユニットアッシ (L)

3NUB87090-0

3NVQ87302-0

B: ブラック

Q: アクアマリンブルー

## 8. ボルト・ナット・ワッシャのサイズ記号に付いて

ボルト

9161F9 - 0640

首下長さ

径

座付き (0): 座なし

ナット・ワッシャ

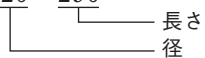
9401E3 - 0600

径

9. 標準部品のホースは、長巻（備考を参照）に代替されます。

ホース

98AM120 - 290



HOSE/PIPE

Ref.No. 見出番号	Part No. 部品番号	Description 部 品 名	Bulk part No. バルク部品番号	Bulk part バルク部品	
				Inner Daimeter(mm) 内径(ミリ)	Length(m) 長さ(メートル)
5-22	98AL-40-110	HOSE ホース	98AL-401000	4	1
6-19	98AB-30-300	* HOSE * ホース	98AB-301000	3	1
6-27	98AB-30-540	HOSE ホース	98AB-301000	3	1
6-55	98AB-50-370	HOSE ホース	98AB-501000	5	1
6-56	98AB-50-600	HOSE ホース	98AB-501000	5	1
6-70	98AB-50-040	HOSE ホース	98AB-501000	5	1
6-73	98AL-40-620	HOSE ホース	98AL-401000	4	1
10-4	98AH-95-220	HOSE ホース	98AH-951000	9.5	1
16-21	98AB-50-370	HOSE ホース	98AB-501000	5	1
16-23	98AR-50-480	HOSE ホース	98AB-501000	5	1
20-6	1 98AB-70-700	* HOSE * ホース	98AB-701000	7	1
20-7	1 98AB-701600	* HOSE * ホース	98AB-701000 × 2	7	1

# HOW TO USE THIS PARTS CATALOG

1. This Parts Catalog provides information available as of the end of January, 2018.
2. Please keep the Parts Catalog updated each time when receiving the Service Bulletin describing the addition, abolition and/or change of parts.
3. Actual shapes of parts may be different from the illustrations shown in this Parts Catalog because they are described only as a guide for searching parts.
4. One illustration is given more than one article number. Please confirm the sub-number, applicable model and remarks before ordering parts.

Applicable model

Ref.No. 見出番号	Part No. 部品番号	Description 部 品 名	Q'ty/個数		Remarks 備 考
			M/S250	M/S300	
2-1	3AC-00030-1	CRANKSHAFT ASSY クランクシャフトアッシー	1	1	
2-2	1 3AE-07407-0	PLAIN SHAFT BEARING プレーンシャフトへアリング (レッド)	1	1	Red (B) see Service Manual
2-2	2 3AE-07408-0	PLAIN SHAFT BEARING プレーンシャフトへアリング (ブルー)	1	1	Blue (A) see Service Manual
2-3	3R0-00122-0	OIL SEAL 38-50-8 オイルシール 38-50-8	1	1	Upper
②④	3R0-00121-0	OIL SEAL 35-50-8 オイルシール 35-50-8	1	1	Lower

② Different specification  
④ Illustration position number  
Fig. No.

5. Given mark in (\*) to part number shows assembly or kit part.

6. Marks in this Parts Catalog show.

STD	: Standard	OPT	: Optional Parts
O/S	: Over size	ASSY	: Assembly
DO	: Domestic Model	EX	: Export Model
A	: As required	EU	: European Union

7. Attention to order

Please order painted parts in accordance with following.

The parts that fourth figure of the parts number is (B), (Q) have painted.

Present coloring of power head is black (B), lower unit is aquamarine blue (Q) and propeller is black (B).

[Example]

ENGINE SHORT BLOCK KIT      LOWER UNIT ASSY (L)

3NUB87090-0

3NVQ87302-0

B: Black

Q: Aquamarine Blue

8. About dimensional identification of bolts, nuts and washers.

BOLT

9161F9 - 0640

Length below neck  
Diameter

Washer based (O) : No washer

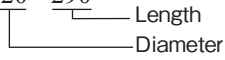
NUTS & WASHERS 9401E3 - 0600

Diameter

9. Hose, that is a standard part, is replaced with long hose.

HOSE

98AM120 - 290



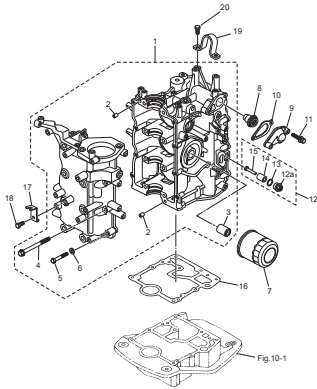
HOSE/PIPE

Ref.No. 見出番号	Part No. 部品番号	Description 部 品 名	Bulk part No. バルク部品番号	Bulk part バルク部品	
				Inner Daimeter(mm) 内径(ミリ)	Length(m) 長さ(メートル)
5-22	98AL-40-110	HOSE ホース	98AL-401000	4	1
6-19	98AB-30-300	* HOSE * ホース	98AB-301000	3	1
6-27	98AB-30-540	HOSE ホース	98AB-301000	3	1
6-55	98AB-50-370	HOSE ホース	98AB-501000	5	1
6-56	98AB-50-600	HOSE ホース	98AB-501000	5	1
6-70	98AB-50-040	HOSE ホース	98AB-501000	5	1
6-73	98AL-40-620	HOSE ホース	98AL-401000	4	1
10-4	98AH-95-220	HOSE ホース	98AH-951000	9.5	1
16-21	98AB-50-370	HOSE ホース	98AB-501000	5	1
16-23	98AR-50-480	HOSE ホース	98AB-501000	5	1
20-6	1 98AB-70-700	* HOSE * ホース	98AB-701000	7	1
20-7	1 98AB-701600	* HOSE * ホース	98AB-701000 × 2	7	1

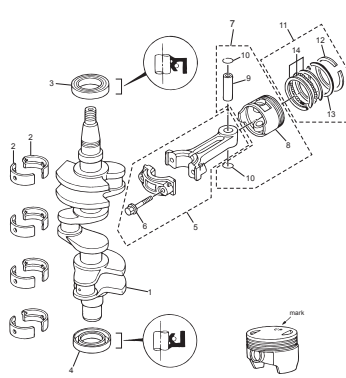
CONTENTS  
目 次

Fig. 1	CYLINDER・CRANK CASE シリンダ・クランクケース	1
Fig. 2	PISTON・CRANK SHAFT ピストン・クランクシャフト	3
Fig. 3	CYLINDER HEAD・OIL PUMP シリンダヘッド・オイルポンプ	5
Fig. 4	PULLEY・TIMING BELT プーリ・タイミングベルト	9
Fig. 5	INTAKE MANIFOLD インテークマニホールド	11
Fig. 6	FUEL SYSTEM フュエルシステム	15
Fig. 7	RECOIL STARTER リコイルスタータ	21
Fig. 8	MAGNETO マグネト	25
Fig. 9	ELECTRIC PARTS エレクトリックパーツ	29
Fig. 10	DRIVE SHAFT HOUSING ドライブシャフトハウジング	35
Fig.11A	GEAR CASE (DRIVE SHAFT) ギヤケース (ドライブシャフト)	39
Fig.11B	GEAR CASE (PROPELLER SHAFT) ギヤケース (プロペラシャフト)	43
Fig. 12	BRACKET (MANUAL TILT) ブラケット (マニュアルチルト)	47
Fig. 13	BRACKET (PTT・GAS ASSIST) ブラケット (PTT・ガスアシスト)	55
Fig. 14	POWER TILT パワーチルト	59
Fig. 15	TILLER HANDLE ティラハンドル	63
Fig. 16	BOTTOM COWL ボトムカウル	65
Fig. 17	SHIFT・THROTTLE シフト・スロットル	69
Fig. 18	REMOTE CONTROL リモートコントロール	71
Fig. 19	TOP COWL トップカウル	73
Fig. 20	FUEL TANK フュエルタンク	75
Fig.20A	MULTI TILLER HANDLE マルチティラーハンドル	77
Fig. 21	COMPONENT PARTS OF REMOTE CONTROL リモコンボックス構成部品	81
Fig. 22	COMPONENT PARTS OF REMOTE CONTROL (ELECTRIC PARTS) リモコンボックス構成部品 (電装品関係)	85
Fig. 23	OPTIONAL PARTS・ACCESSORIES (1) オプションパーツ・アクセサリ (1)	87
Fig.23A	OPTIONAL PARTS (2) オプションパーツ (2)	91
Fig.23B	OPTIONAL PARTS (3) オプションパーツ (3)	93
Fig. 24	ASSEMBLY・KIT PARTS アセンブリ・キットパーツ	95
索引		103
INDEX		110
INDEX (Parts Number)		115

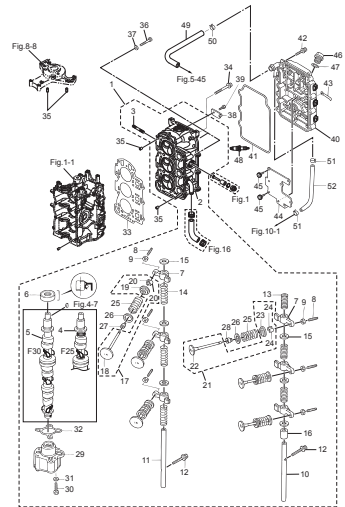
**Fig. 1 CYLINDER · CRANK CASE**  
シリンダ・クランクケース



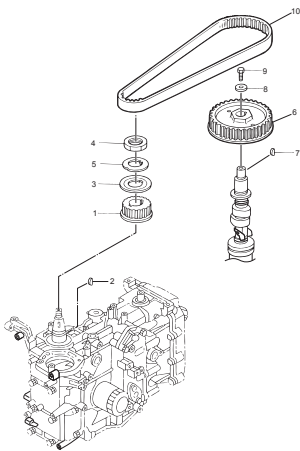
**Fig. 2 PISTON · CRANK SHAFT**  
ピストン・クランクシャフト



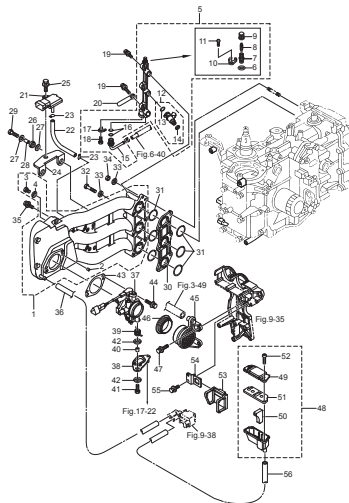
**Fig. 3 CYLINDER HEAD · OIL PUMP**  
シリンダヘッド・オイルポンプ



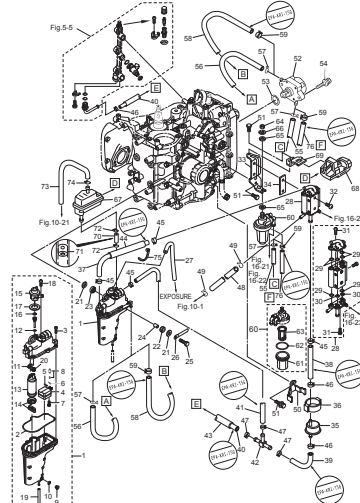
**Fig. 4 PULLEY · TIMING BELT**  
プーリー・タイミングベルト



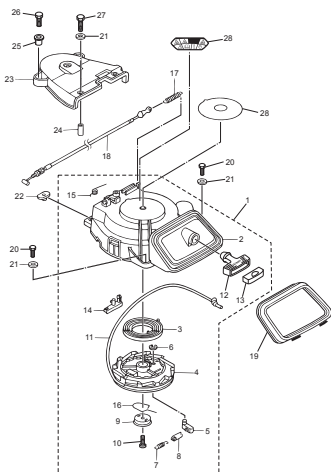
**Fig. 5 INTAKE MANIFOLD**  
インテークマニホールド



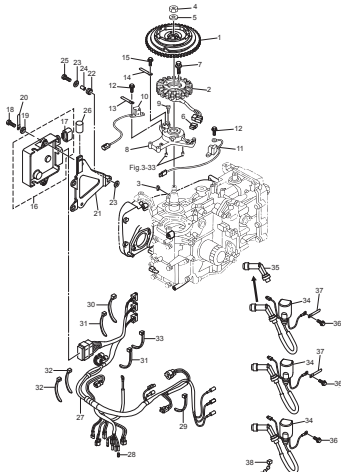
**Fig. 6 FUEL SYSTEM**  
フエエルシステム



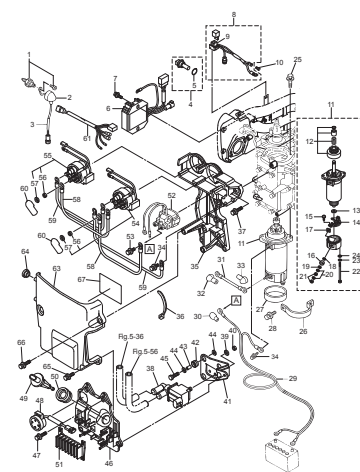
**Fig. 7 RECOIL STARTER**  
リコイルスタータ



**Fig. 8 MAGNETO**  
マグネット

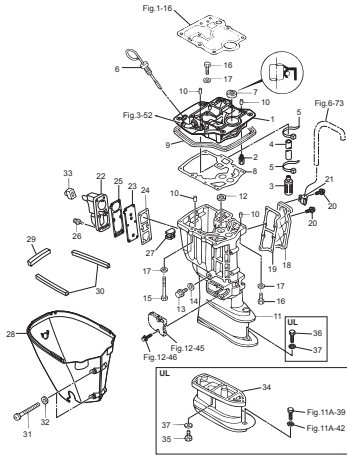


**Fig. 9 ELECTRIC PARTS**  
エレクトリックパーツ

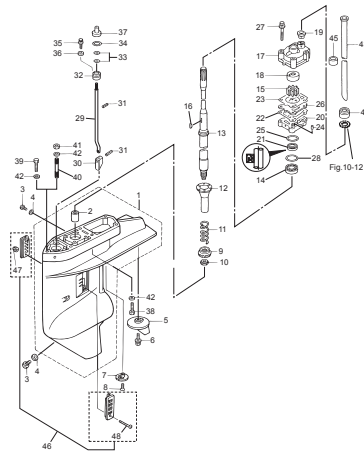




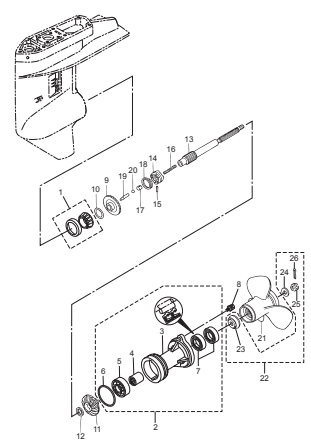
**Fig. 10 DRIVE SHAFT HOUSING**  
ドライブシャフトハウジング



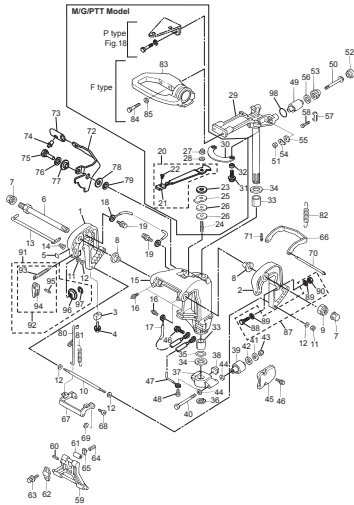
**Fig. 11A GEAR CASE (DRIVE SHAFT)**  
ギヤケース (ドライブシャフト)



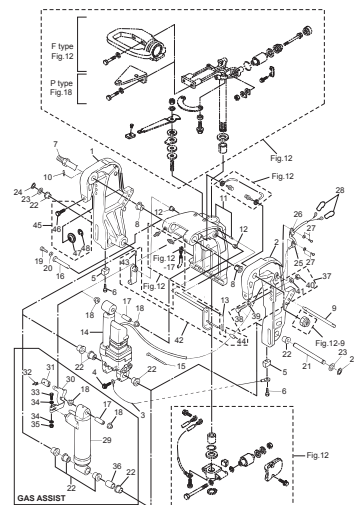
**Fig. 11B GEAR CASE (PROPELLOR SHAFT)**  
ギヤケース (プロペラシャフト)



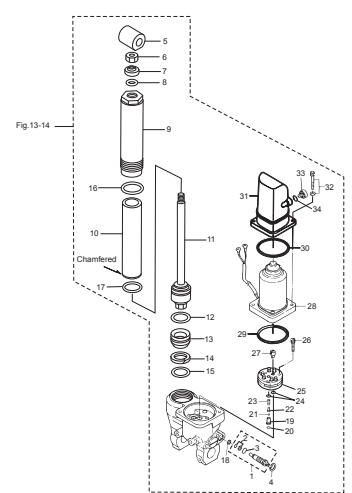
**Fig. 12 BRACKET (MANUAL TILT)**  
ブラケット (マニュアルチルト)



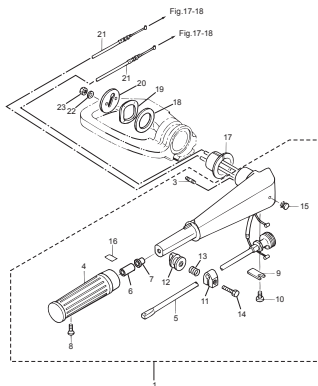
**Fig. 13 BRACKET (PTT · GAS ASSIST)**  
ブラケット (PTT · ガスアシスト)



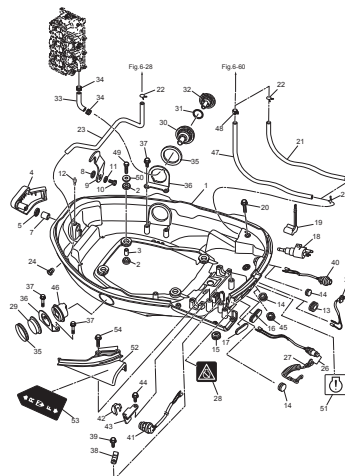
**Fig. 14 POWER TILT**  
パワーチルト



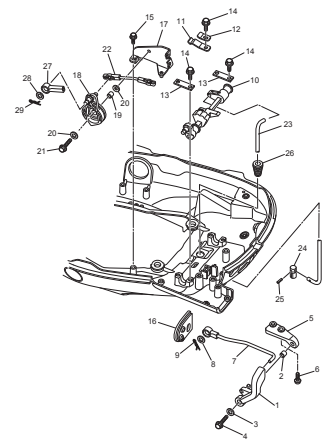
**Fig. 15 TILLER HANDLE**  
ティラハンドル



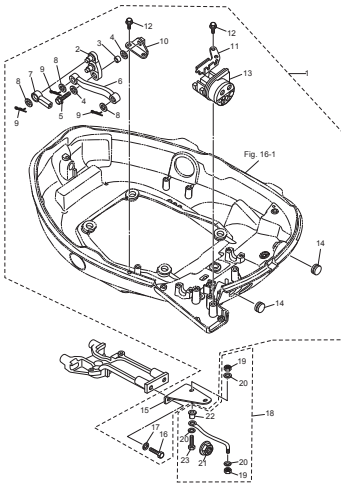
**Fig. 16 BOTTOM COWL**  
ボトムカウル



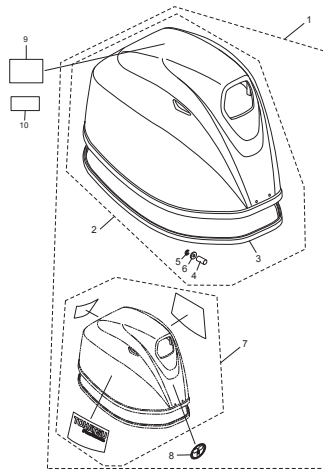
**Fig. 17 SHIFT · THROTTLE**  
シフト · スロットル



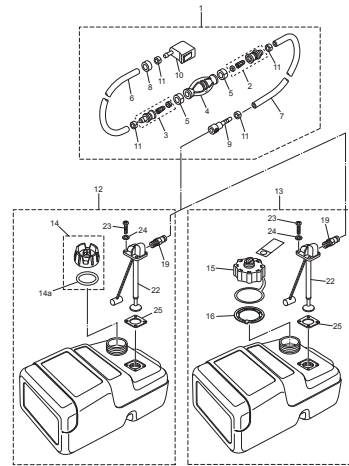
**Fig. 18 REMOTE CONTROL**  
リモートコントロール



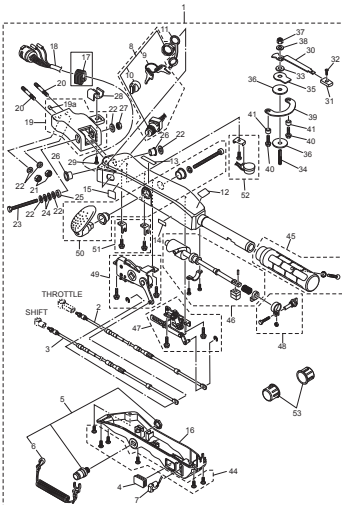
**Fig. 19 TOP COWL**  
トップカウル



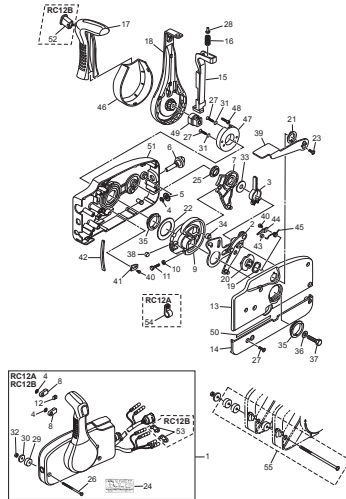
**Fig. 20 FUEL TANK**  
フエルトンク



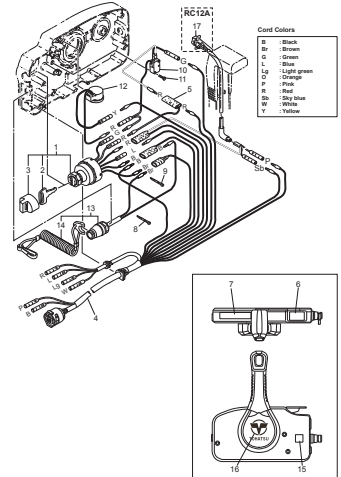
**Fig. 20A MULTI TILLER HANDLE**  
マルチティラーハンドル



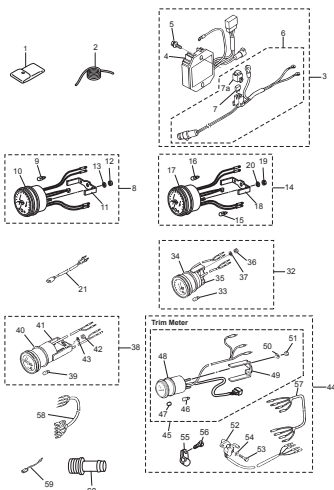
**Fig. 21 COMPONENT PARTS OF REMOTE CONTROL**  
リモコンボックス構成部品



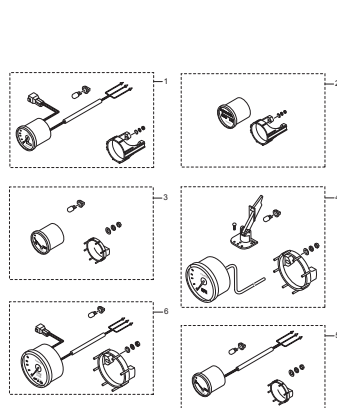
**Fig. 22 COMPONENT PARTS OF REMOTE CONTROL (ELECTRIC PARTS)**  
リモコンボックス構成部品 (電装品関係)



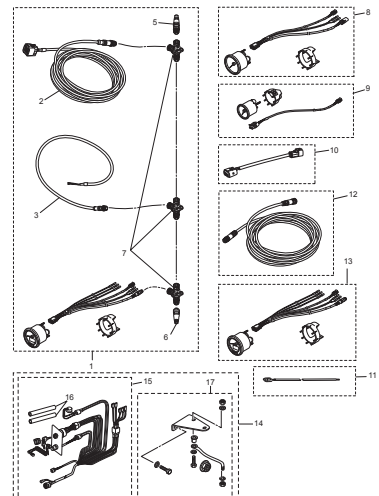
**Fig. 23 OPTIONAL PARTS · ACCESSORIES (1)**  
オプションパーツ・アクセサリ (1)



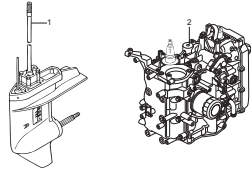
**Fig. 23A OPTIONAL PARTS (2)**  
オプションパーツ (2)



**Fig. 23B OPTIONAL PARTS (3)**  
オプションパーツ (3)



**Fig. 24 ASSEMBLY · KIT PARTS**  
**アッセンブリ・キットパーツ**



POWER HEAD GASKET SET  
 パワーヘッドガスケットセット

3

LOWER UNIT GASKET SET  
 ロウユニットガスケットセット

4

WATER PUMP REPAIR KIT  
 ウォータポンプリペアキット

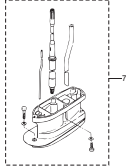
5

ELECTRIC STARTER KIT (F TYPE)  
 エレクトリックスターキット (Fタイプ)

6

MAINTENANCE KIT  
 メンテナンスキット

8



7

9

10

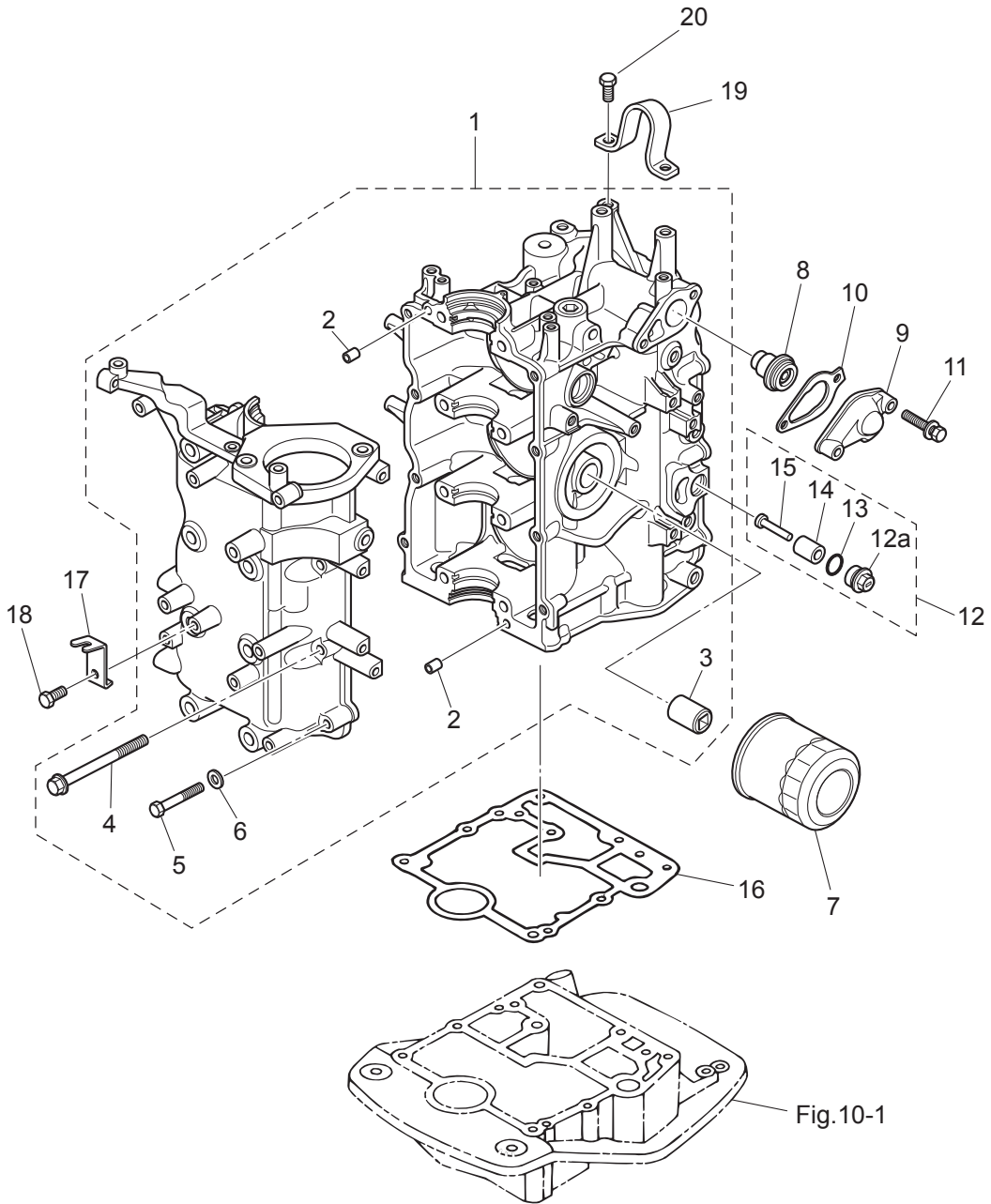
11

12

13

Fig. 1

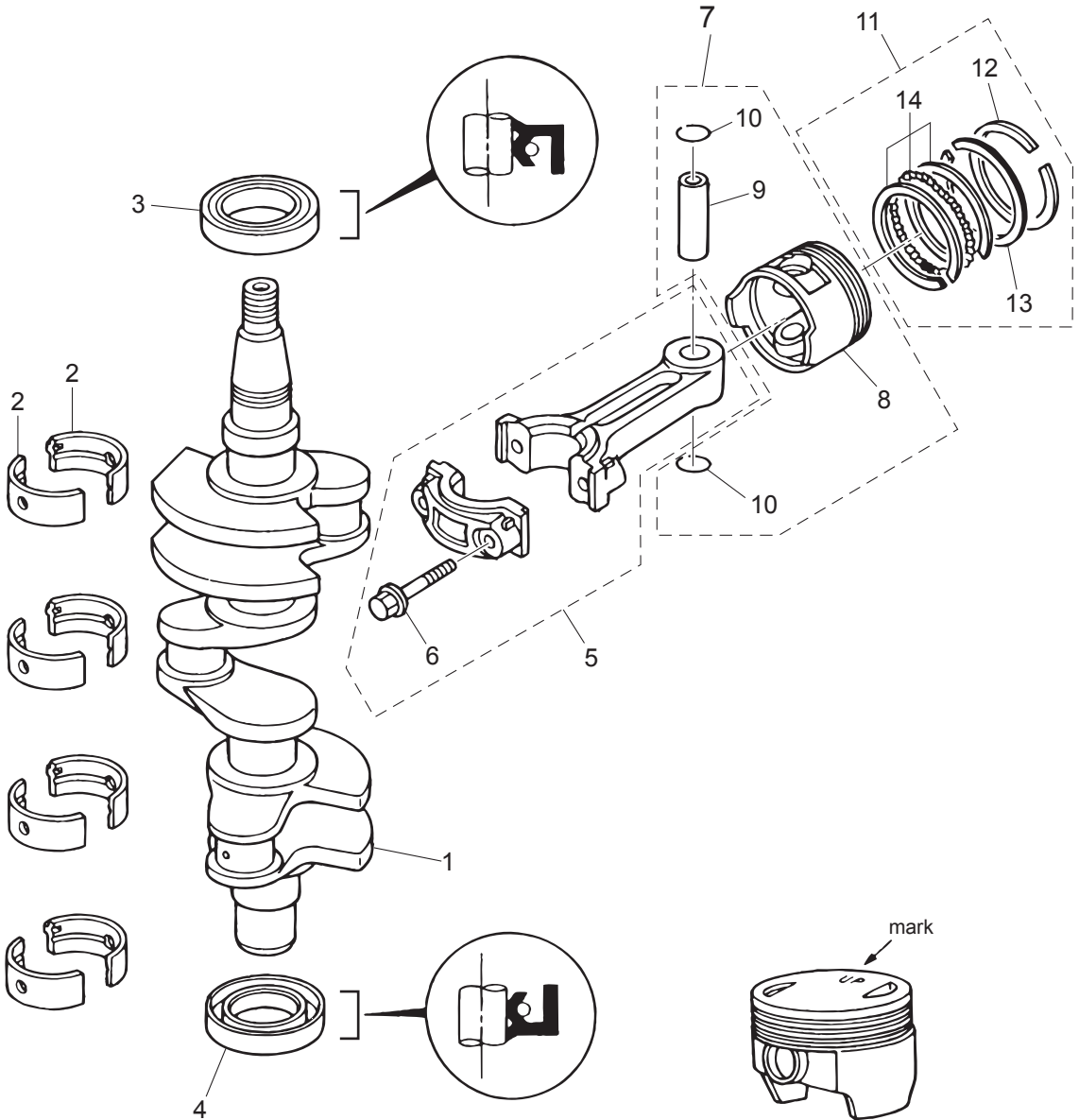
CYLINDER · CRANK CASE  
シリンダ・クランクケース



Ref.No. 見出番号	Part No. 部品番号	Description 部品名	Q'ty/個数		Remarks 備考
			MFS25C	MFS30C	
1-1	3NVB01100-0	CYL BLOCK & CRANKCASE ASSY シリンダブロック&クランクケースアッソ	1	1	
1-2	345-01111-0	* DOWEL PIN 6-12 * ダウエルピン 6-12	2	2	
1-3	3H8-07636-0	* OIL FILTER BOLT * オイルフィルタボルト	1	1	
1-4	3R0-01113-1	* BOLT 8-90 * ボルト 8-90	8	8	
1-5	9161F9-0640	* BOLT * ボルト	8	8	
1-6	9401E3-0600	* WASHER * ワッシャ	8	8	
1-7	3BJ-07615-0	OIL FILTER オイルフィルタアッソ	1	1	
1-8	3NV-01030-0	THERMOSTAT サーモスタット	1	1	Mark 60
1-9	3H6B01031-0	THERMOSTAT CAP サーモスタットキャップ	1	1	
1-10	346-01032-0	THERMOSTAT CAP GASKET サーモスタットキャップガスケット	1	1	
1-11	9101E3-5630	BOLT ボルト	2	2	
1-12	3KM-01142-0	ANODE PLUG ASSY アノードプラグアッソ	2	2	Cylinder Block/Head
1-12a	3P0-01143-0	* ANODE PLUG * アノードプラグ	1	1	
1-13	3T5-10046-0	* O-RING 1.9-13 * オリング 1.9-13	1	1	
1-14	3P0-60218-0	* ANODE * アノード	1	1	
1-15	921503-0530	* SCREW * スクリュ	1	1	
1-16	3R0-01303-0	ENGINE BASEMENT GASKET エンジンベースガスケット	1	1	
1-17	3AC-69000-0	STARTER LOCK CABLE BRACKET スタータロックケーブルブラケット	1	1	
1-18	910103-0612	BOLT ボルト	1	1	
1-19	3C7-01513-2	HANGER ハンガ	1	1	
1-20	9101F4-5820	BOLT ボルト	2	2	

Fig. 2

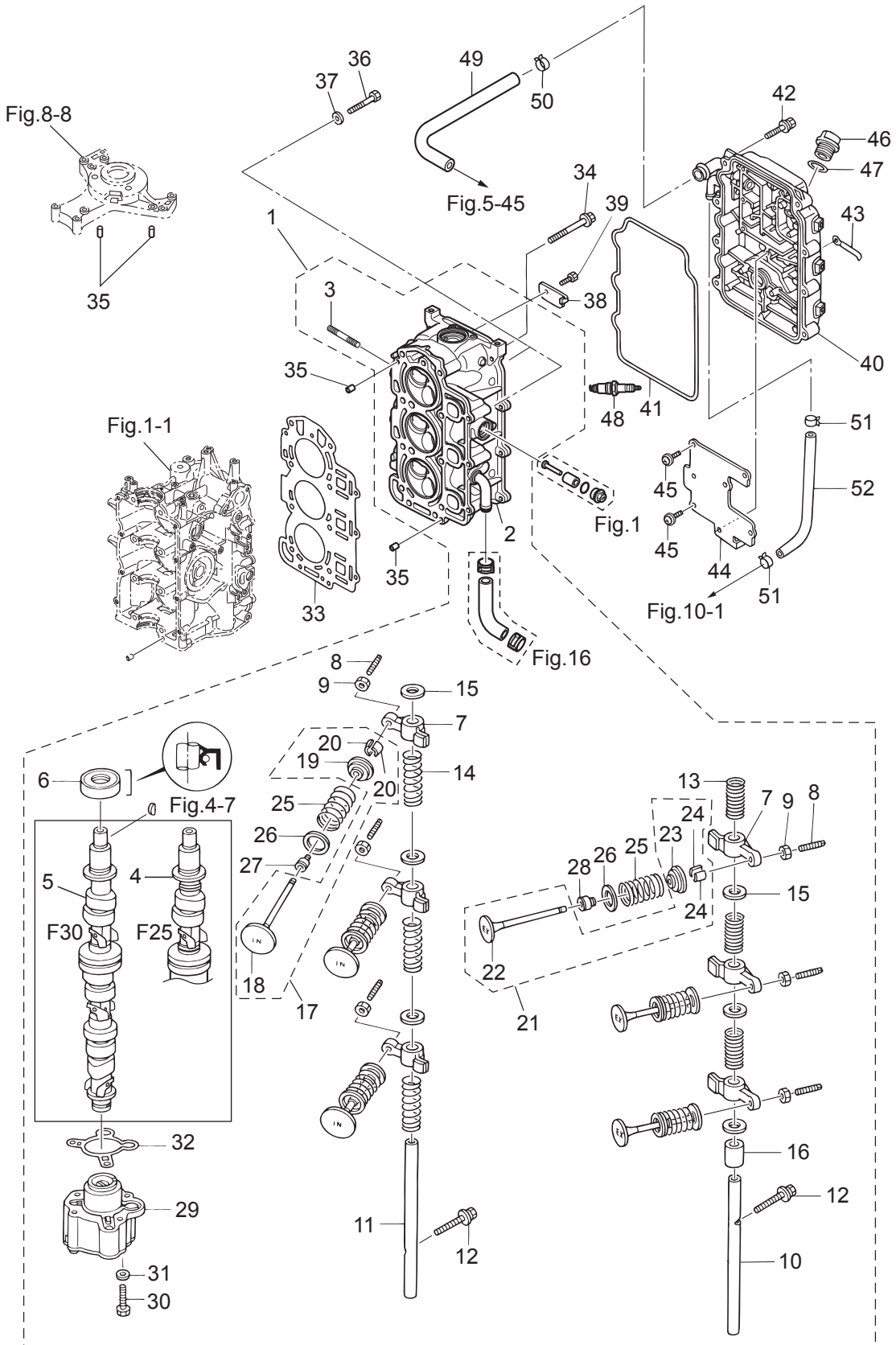
PISTON · CRANK SHAFT  
ピストン・クランクシャフト



Ref.No. 見出番号	Part No. 部品番号	Description 部 品 名	Q' ty/個数		Remarks 備 考
			MFS25C	MFS30C	
2-1	3AC-00030-1	CRANKSHAFT ASSY クランクシャフトアッシー	1	1	
2-2	1 3AE-07407-0	PLAIN SHAFT BEARING プレーンシャフトベアリング (レッド)	1	1	Red (B) see Service Manual
2-2	2 3AE-07408-0	PLAIN SHAFT BEARING プレーンシャフトベアリング (ブルー)	1	1	Blue (A) see Service Manual
2-3	3R0-00122-0	OIL SEAL 38-50-8 オイルシール 38-50-8	1	1	Upper
2-4	3R0-00121-0	OIL SEAL 35-50-8 オイルシール 35-50-8	1	1	Lower
2-5	3R0-00040-1	CONNECTING ROD ASSY コンロッドアッシー	3	3	
2-6	3H6-00059-0	* CONNECTING ROD BOLT * コンロッドボルト	2	2	
2-7	3FS-87130-0	PISTON REPAIR KIT ピストンリペアキット	3	3	
2-8	3AE-00001-1	* PISTON * ピストン	1	1	
2-9	3AE-00021-0	* PISTON PIN * ピストンピン	1	1	
2-10	3H6-00024-0	* PISTON PIN CLIP * ピストンピンクリップ	2	2	
2-11	3FS-87123-0	PISTON RING SET ピストンリングセット	3	3	
2-12	3AC-00011-0	* PISTON RING * ピストンリング	1	1	1st
2-13	3AC-00012-0	* PISTON RING * ピストンリング	1	1	2nd
2-14	3AC-00013-0	* PISTON RING-OIL * ピストンリング オイル	1	1	Oil

Fig. 3

CYLINDER HEAD · OIL PUMP  
シリンダヘッド・オイルポンプ

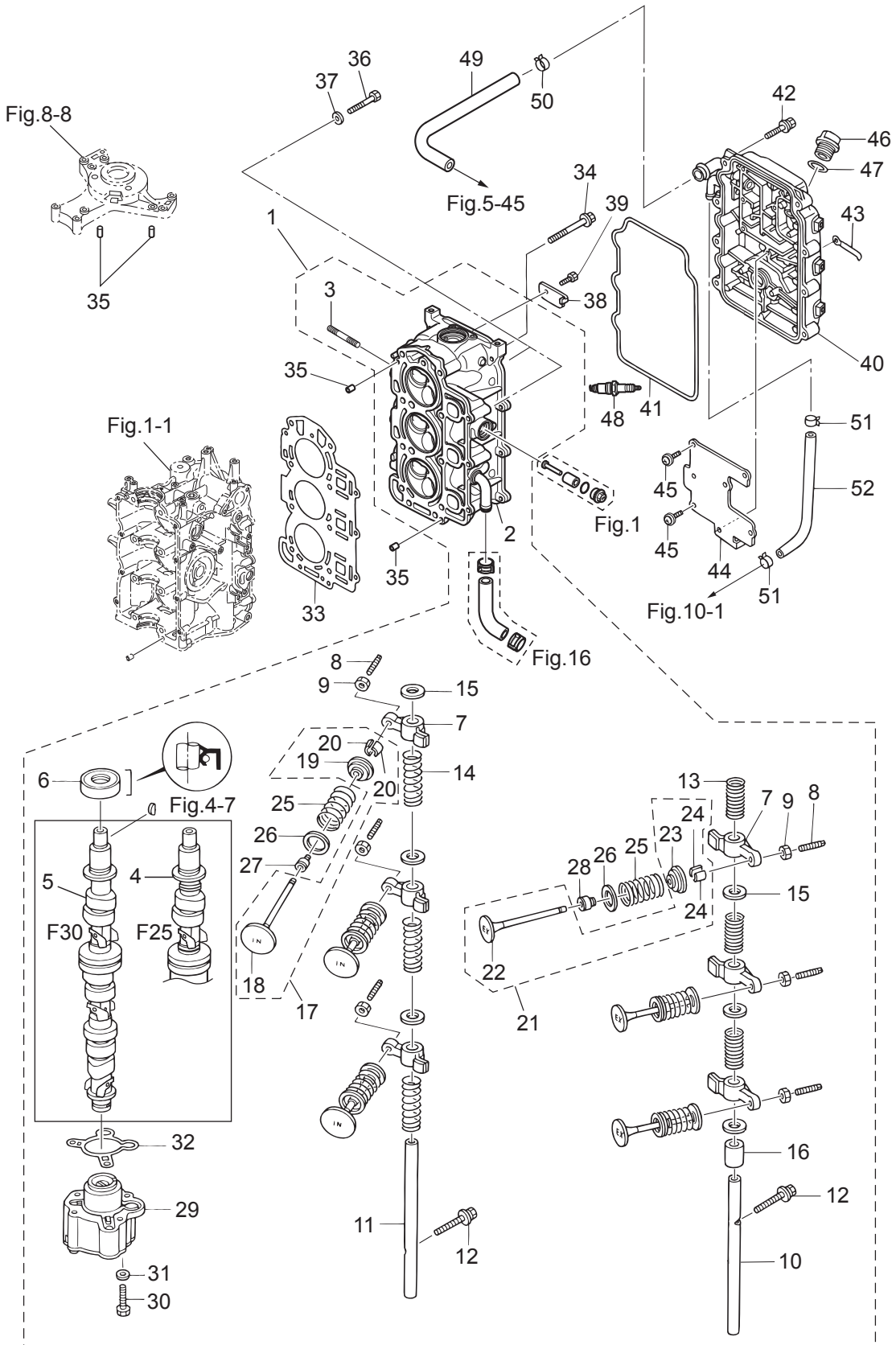




Ref.No. 見出番号	Part No. 部品番号	Description 部品名	Q'ty/個数		Remarks 備考
			MFS25C	MFS30C	
3-1	1	3NWB01000-1 CYLINDER HEAD COMPLETE シリンダヘッドコンプリート	1		25ps
3-1	2	3NVB01000-1 CYLINDER HEAD COMPLETE シリンダヘッドコンプリート		1	30ps
3-2		3NVB01001-1 * CYLINDER HEAD ASSY * シリンダヘッドアッセン	1	1	
3-3		9153F4-0635 * STUD * スタット	3	3	Cylinder Head - Intake Manifold
3-4		3AD-07010-1 * CAMSHAFT ASSY * カムシャフトアッセン	1		
3-5		3AC-07010-1 * CAMSHAFT ASSY * カムシャフトアッセン		1	
3-6		3H8-07025-0 * OIL SEAL 18-35-8 * オイルシール 18-35-8	1	1	
3-7		3AE-07935-1 * ROCKER ARM * ロッカーアーム	6	6	
3-8		3R0-07238-0 * ADJUSTING SCREW * アジャストスクリュー	6	6	
3-9		3H8-07237-0 * ADJUSTING NUT * アジャストナット	6	6	
3-10		3AE-07220-0 * ROCKER ARM SHAFT * ロッカーアームシャフト (Ex)	1	1	Exhaust Side
3-11		3AE-07226-0 * ROCKER ARM SHAFT * ロッカーアームシャフト (In)	1	1	Intake Side
3-12		910124-5635 * BOLT * ボルト	2	2	
3-13		3H8-07225-0 * ROCKER SHAFT SPRING L=30 * ロッカーシャフトスプリング L=30	3	3	Exhaust Side
3-14		3H8-07229-0 * ROCKER SHAFT SPRING L=50 * ロッカーシャフトスプリング L=50	3	3	Intake Side
3-15		3R3-07227-0 * WASHER 13.2-21.8-2 * ワッシャ 13.2-21.8-2	6	6	
3-16		3H8-07239-0 * COLLAR 13.1-15.9-22.5 * カラー ロッカーアームシャフト	1	1	Exhaust Side
3-17		3AE-07895-0 * INTAKE VALVE KIT * インテークバルブキット	1	1	Intake Side
3-18		3AE-07901-0 ** INTAKE VALVE ** インテークバルブ	1	1	Intake Side
3-19		3AE-07921-0 ** RETAINER ** リテーナ	1	1	
3-20		3AE-07923-0 ** COTTER ** コッタ	2	2	
3-21		3AE-07896-0 * EXHAUST VALVE KIT * エキゾーストバルブキット	1	1	Exhaust Side
3-22		3AE-07902-0 ** EXHAUST VALVE ** エキゾーストバルブ	1	1	Exhaust Side
3-23		3AE-07921-0 ** RETAINER ** リテーナ	1	1	
3-24		3AE-07923-0 ** COTTER ** コッタ	2	2	
3-25		3AE-07203-0 * VALVE SPRING L=35 * バルブスプリング L=35	6	6	
3-26		3H6-07205-0 * VALVE SPRING SEAT * バルブスプリングシート	6	6	
3-27		3R3-07204-0 * INTAKE VALVE STEM SEAL * インテークバルブステムシール	3	3	Black
3-28		3R3-07206-0 * EXHAUST VALVE STEM SEAL * エキゾーストバルブステムシール	3	3	Green

Fig. 3

CYLINDER HEAD · OIL PUMP  
シリンダヘッド・オイルポンプ



Ref.No. 見出番号	Part No. 部品番号	Description 部 品 名	Q'ty/個数		Remarks 備 考
			MFS25C	MFS30C	
3-29	3AE-07600-0	* OIL PUMP ASSY * オイルポンプアッソ	1	1	
3-30	9101F4-0645	* BOLT * ボルト	3	3	
3-31	9401E3-0600	* WASHER * ワッシャ	3	3	
3-32	3R0-07639-0	* O-RING φ1.9 * Oリング オイルポンプアウタ	1	1	Outer
3-33	3AD-01005-1	CYLINDER HEAD GASKET シリンダヘッドガスケット	1	1	
3-34	3H8-01013-0	CYLINDER HEAD BOLT 8-60 シリンダヘッドボルト 8-60	8	8	
3-35	345-01111-0	DOWEL PIN 6-12 ダウエルピン 6-12	4	4	C/Block-C/Head C/Block-Coil Bracket
3-36	9161F4-0653	BOLT ボルト	3	3	
3-37	9401E3-0600	WASHER ワッシャ	3	3	
3-38	3R0-01094-0	PLATE プレート シリンダヘッド	1	1	
3-39	910121-0612	BOLT ボルト	1	1	
3-40	3ACB01020-0	CYLINDER HEAD COVER ASSY シリンダヘッドカバーアッソ	1	1	
3-41	3R0-01024-0	CYLINDER HEAD COVER GASKET シリンダヘッドカバーガスケット	1	1	
3-42	9101F4-5630	BOLT ボルト	8	8	
3-43	3T4-06972-1	CLAMP 6.5-87P クランプ 6.5-87P	2	2	
3-44	3R0-07431-0	BREATHER CHAMBER COVER ブリーザチャンバカバー	1	1	
3-45	921521-0508	SCREW スクリュー	7	7	
3-46	3R0-71015-1	OIL FILLER CAP オイルフィラキャップ	1	1	
3-47	3R0-07422-0	O-RING 3.1-24.4 Oリング 3.1-24.4	1	1	
3-48	9701-1-1103	SPARK PLUG(DCPR6E) スパークプラグ (DCPR6E)	3	3	NGK
3-49	3AC-07435-0	BREATHER HOSE ブリーザホース	1	1	
3-50	3R0-07737-1	CLIP φ15.5 クリップ φ15.5	1	1	
3-51	3R0-07737-1	CLIP φ15.5 クリップ φ15.5	2	2	
3-52	98AM120-290	HOSE ホース	1	1	

Fig. 4

PULLEY · TIMING BELT  
プーリ・タイミングベルト

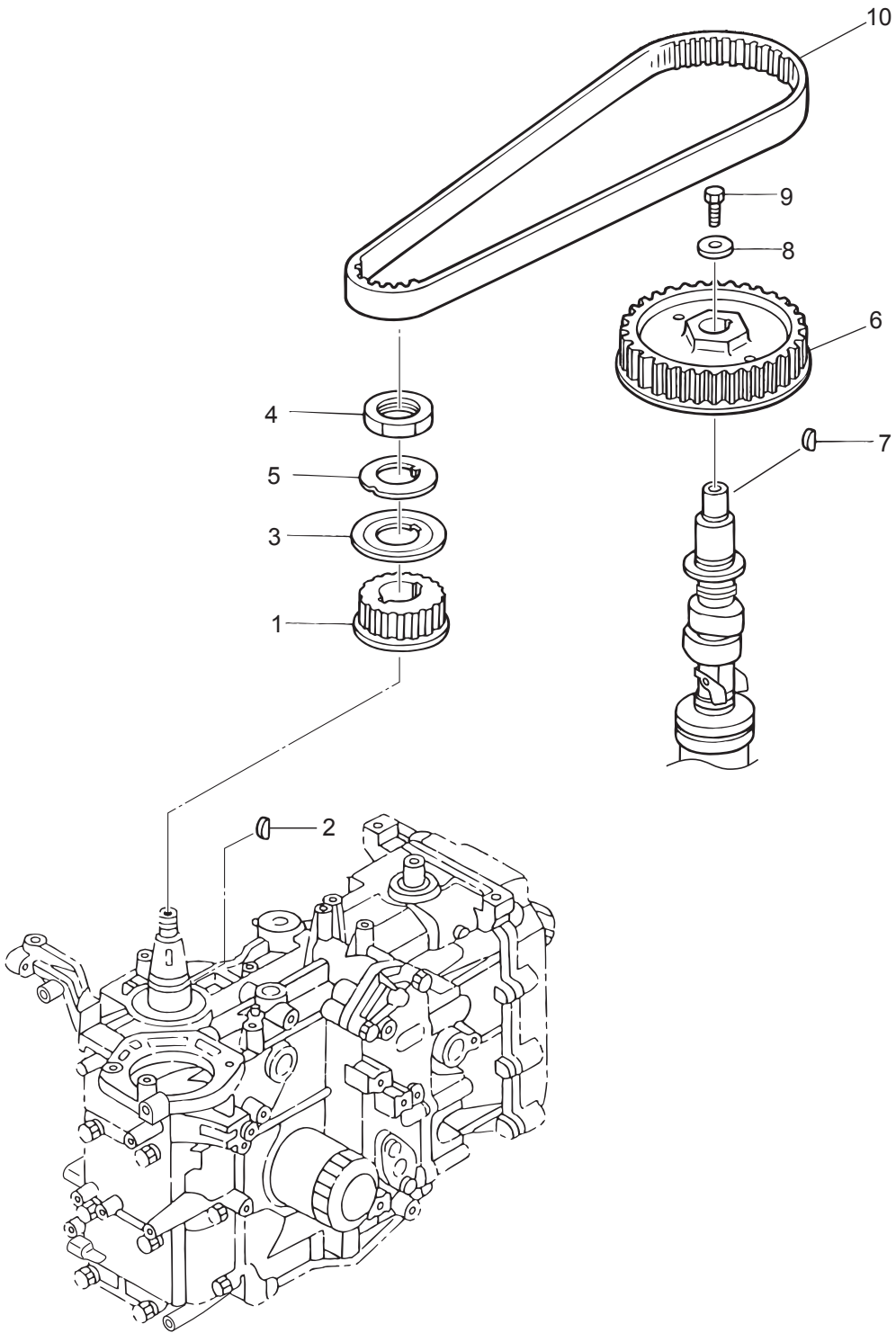
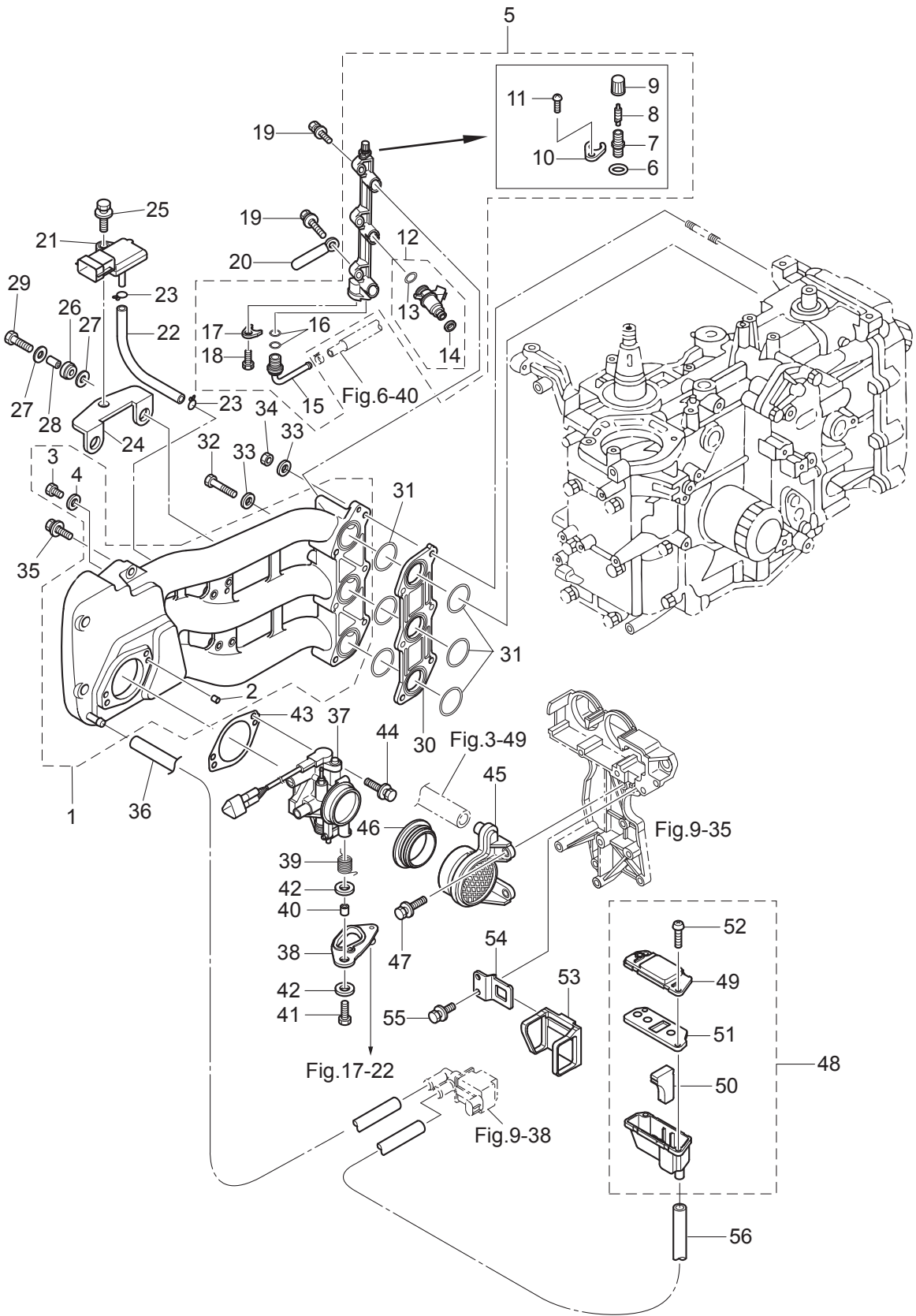




Fig. 5

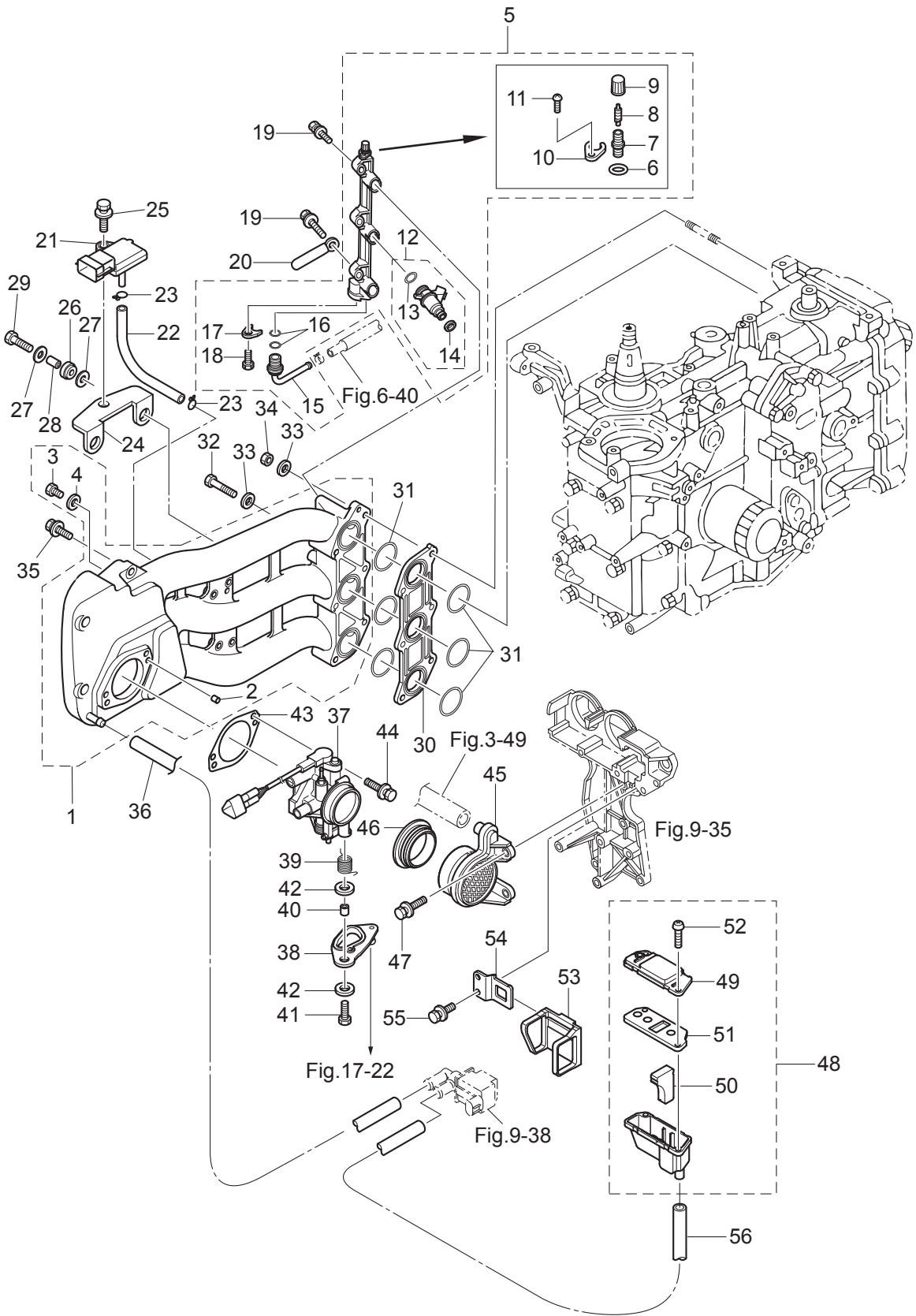
INTAKE MANIFOLD  
インテークマニホールド



Ref.No. 見出番号	Part No. 部品番号	Description 部 品 名	Q' ty/個数		Remarks 備 考
			MFS25C	MFS30C	
5-1	3AC-02010-1	INTAKE MANIFOLD ASSY インテークマニホールドアッソ	1	1	
5-2	345-01111-0	* DOWEL PIN 6-12 * ダウエルピン 6-12	2	2	
5-3	3R0-02095-0	* BOLT 5-10 * ボルト 5-10	1	1	
5-4	3R0-02112-0	* WASHER 5.3-12-1 * ワッシャ 5.3-12-1	1	1	
5-5	3AC-10200-0	FUEL RAIL ASSY フエイルレールアッソ	1	1	
5-6	3AC-10162-0	* O-RING 1.9-4.8 * オリング 1.9-4.8	1	1	
5-7	3AC-77367-0	* JOINT * ジョイント	1	1	
5-8	3AC-10098-0	* VALVE ASSY (PRESSURE CHECK) * バルブアッソ (プレッシャチェック)	1	1	
5-9	3AC-10099-0	* CAP * キャップ	1	1	
5-10	3AC-10169-0	* HOLDING PLATE * ホールディングプレート	1	1	
5-11	921503-0410	* SCREW * スクリュ	1	1	
5-12	3AC-10300-1	* FUEL INJECTOR ASSY * フエイルインジェクタアッソ	3	3	
5-13	3AC-10304-1	** O-RING 3.6-6.5 ** オリング 3.6-6.5	1	1	Inlet Side
5-14	3AC-10303-1	** O-RING ** オリング	1	1	Outlet Side
5-15	3AC-10161-0	* NIPPLE 8-6-13 * ニップル	1	1	
5-16	3T5-10162-0	* O-RING 1.9-9.8 * オリング 1.9-9.8	2	2	
5-17	3T5-10169-0	* HOLDING PLATE * ホールディングプレート	1	1	
5-18	910103-5616	* BOLT * ボルト	1	1	
5-19	910103-5625	BOLT ボルト	3	3	
5-20	3PR-06972-0	CLAMP 6.5-47.5P クランプ 6.5-47.5P	1	1	
5-21	3AC-10214-0	MAP SENSOR マップセンサ	1	1	Manifold Absolute Pressure Sensor
5-22	98AL-40-110	HOSE ホース	1	1	98AL-401000
5-23	338-01133-0	CLIP φ7 クリップ φ7	2	2	
5-24	3AC-07233-0	PLATE プレート マップセンサ	1	1	
5-25	910103-5616	BOLT ボルト	1	1	
5-26	3AC-06920-0	RUBBER MOUNT 11.8-14-1.5 ラバーマウント 11.8-14-1.5	2	2	
5-27	3C8-66308-0	WASHER 6-16-1.5 ワッシャ 6-16-1.5	4	4	
5-28	3A0-76079-0	COLLAR 6.2-9-7.4 カラー 6.2-9-7.4	2	2	
5-29	910103-0620	BOLT ボルト	2	2	

Fig. 5

INTAKE MANIFOLD  
インテークマニホールド

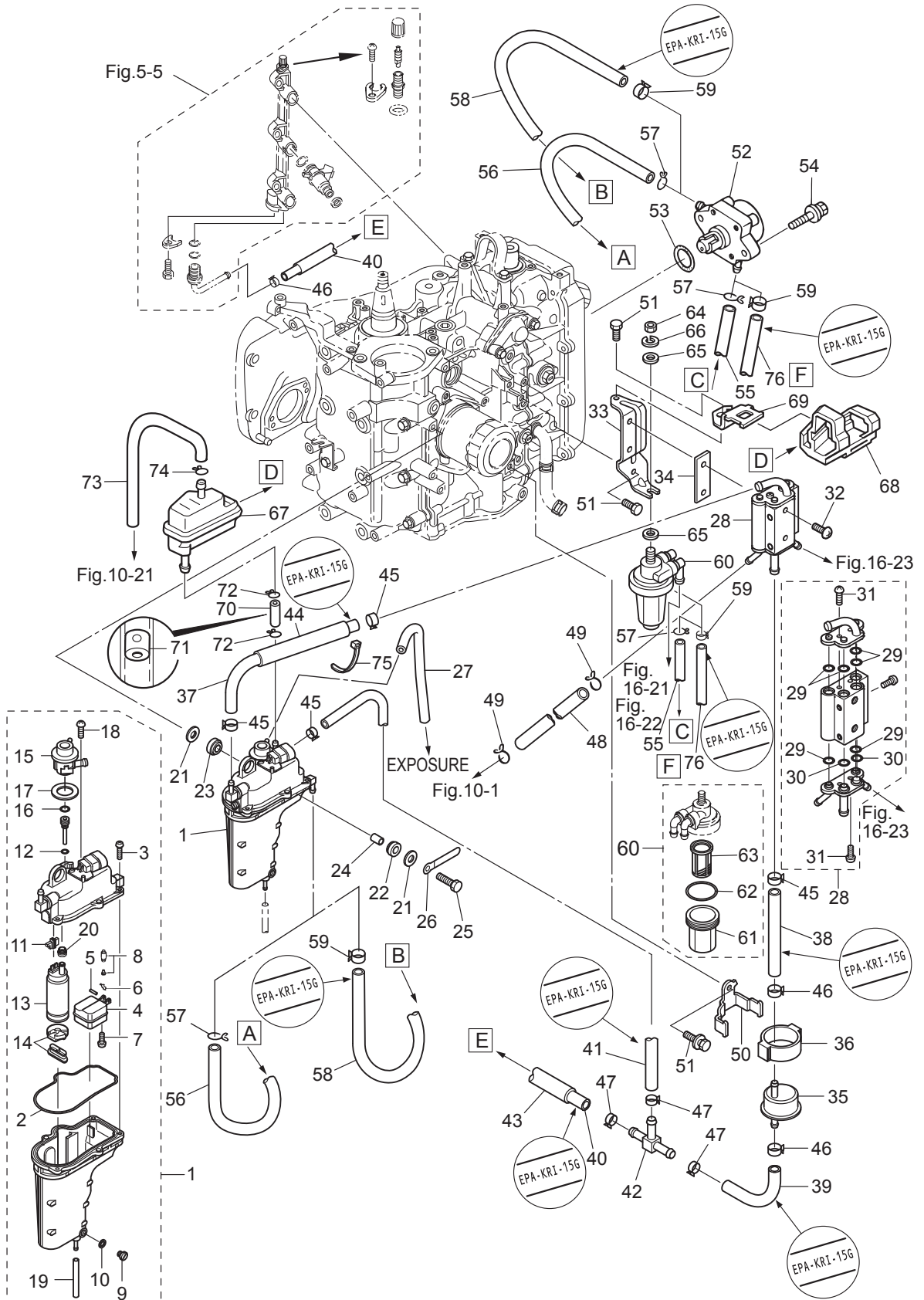




Ref.No. 見出番号	Part No. 部品番号	Description 部 品 名	Q' ty/個数		Remarks 備 考
			MFS25C	MFS30C	
5-30	3AC-03952-0	INSULATOR インシュレータ	1	1	
5-31	3AC-02012-0	O-RING 1.9-31.2 リング 1.9-31.2	6	6	
5-32	9161F4-0653	BOLT ボルト	3	3	
5-33	940103-0600	WASHER ワッシャ	6	6	
5-34	930103-0600	NUT ナット	3	3	
5-35	910103-5625	BOLT ボルト	3	3	
5-36	3AC-02203-0	FUEL HOSE フエエルホース	1	1	
5-37	1 3AD-10100-1	THROTTLE BODY ASSY スロットルボディアッセン	1		with TPS (T/Position Sensor)
5-37	2 3AC-10100-1	THROTTLE BODY ASSY スロットルボディアッセン		1	with TPS (T/Position Sensor)
5-38	1 3AD-63749-0	THROTTLE CAM ASSY スロットルカムアッセン	1		White
5-38	2 3AC-63749-0	THROTTLE CAM ASSY スロットルカムアッセン		1	Black
5-39	3AC-63727-1	SPRING スプリング	1	1	
5-40	353-76079-0	COLLAR 6.2-9-9.3 カラー 6.2-9-9.3	1	1	
5-41	910103-0625	BOLT ボルト	1	1	
5-42	346-67115-0	WASHER 6.5-21-1 ワッシャ 6.5-21-1	2	2	
5-43	3AC-10104-0	GASKET ガスケット スロットルボディ	1	1	Throttle Body
5-44	910103-5625	BOLT ボルト	2	2	
5-45	3AD-02409-0	INTAKE SILENCER ASSY インテークサイレンサアッセン	1	1	Throttle Body
5-46	3AC-02418-0	GASKET ガスケット インテークサイレンサ	1	1	
5-47	910103-5620	BOLT ボルト	2	2	
5-48	3AC-02409-0	INTAKE SILENCER ASSY インテークサイレンサアッセン	1	1	ISC Valve
5-49	3AC-02416-0	* INTAKE SILENCER COVER * インテークサイレンサカバー	1	1	
5-50	3AC-10130-0	* AIR FILTER * エアフィルタ	1	1	
5-51	3AC-02414-0	* INTAKE SILENCER GASKET * インテークサイレンサガスケット	1	1	
5-52	3AC-05913-0	* TAPPING SCREW 5-16 * タッピングスクリュー 5-16	4	4	
5-53	3AC-63624-0	GROMMET グロメット	1	1	
5-54	3AC-63737-0	STAY ステー	1	1	
5-55	910103-5612	BOLT ボルト	2	2	
5-56	3AD-02203-0	FUEL HOSE フエエルホース	1	1	

Fig. 6

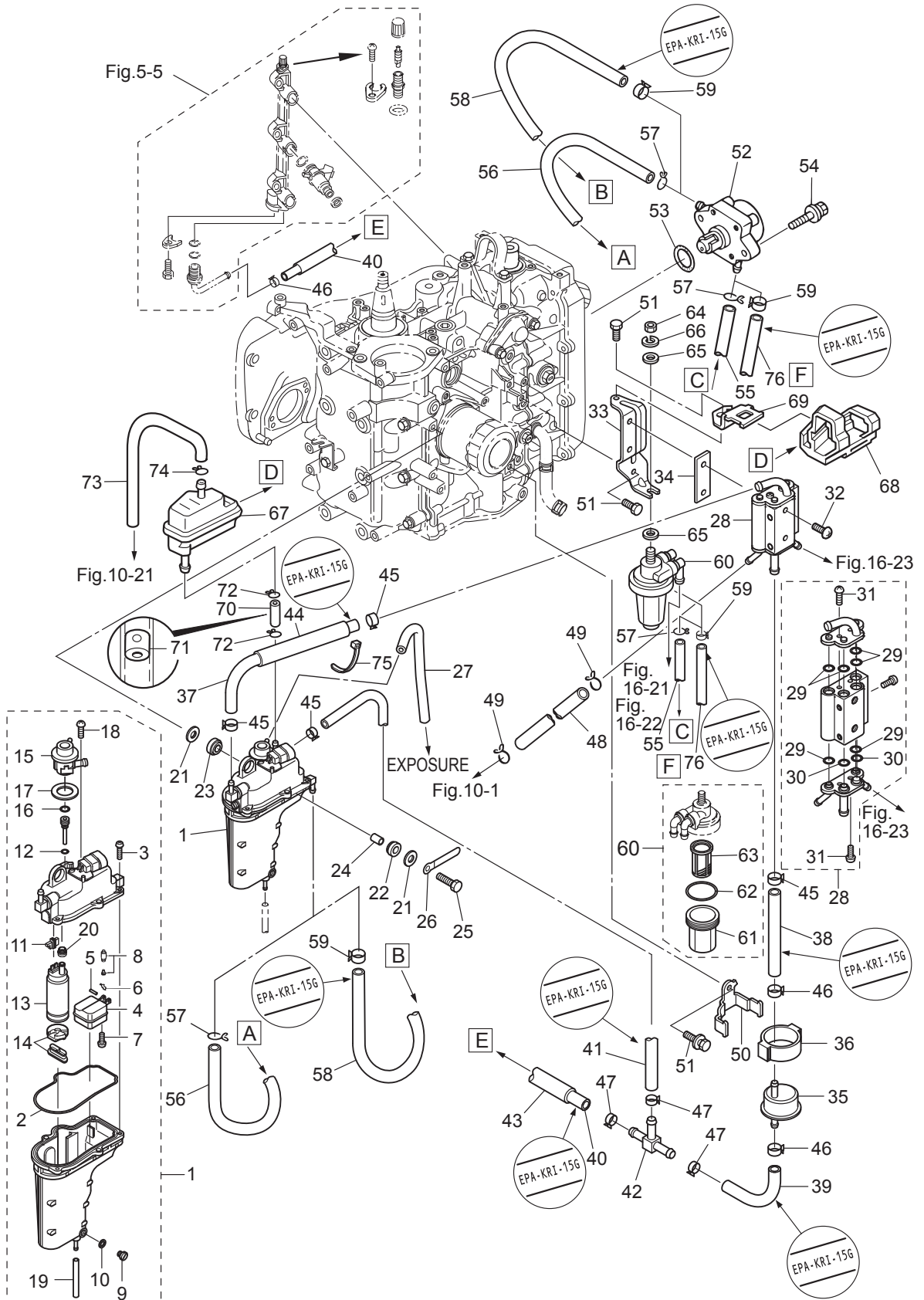
FUEL SYSTEM  
フュエルシステム



Ref.No. 見出番号	Part No. 部品番号	Description 部品名	Q'ty/個数		Remarks 備考
			MFS25C	MFS30C	
6-1	3AC-10150-0	VAPOR SEPARATOR ASSY ヘ-パセパレータアッソ	1	1	
6-2	3AC-03235-0	* O-RING * オリング	1	1	
6-3	921503-6416	* SCREW * スクリュ	5	5	
6-4	3AC-03230-0	* FLOAT * フロート	1	1	
6-5	3F3-03232-0	* FLOAT ARM PIN * フロートアームピン	1	1	
6-6	344-03244-0	* CLIP * クリップ	1	1	
6-7	921503-0408	* SCREW * スクリュ	1	1	
6-8	3R3-03239-0	* FLOAT VALVE ASSY * フロートバルブアッソ	1	1	Valve Pin
6-9	3AC-03292-0	* DRAIN SCREW * ドレンスクリュ	1	1	
6-10	3AC-03116-0	* O-RING * オリング	1	1	
6-11	3AC-06952-0	* TERMINAL HOLDER * ターミナルホルダ	1	1	
6-12	3AD-03116-0	* O-RING * オリング	1	1	
6-13	3AC-04310-0	* FUEL FEED PUMP ASSY * フュエルフィードポンプアッソ	1	1	
6-14	3AC-04322-0	* FILTER (INLET) * フィルタ (インレット)	1	1	Insulator(Upper) +Insulator(Lower)+Filter
6-15	3AC-10154-0	* FUEL REGULATOR * フュエルレギュレータ	1	1	
6-16	3AC-10095-0	* O-RING * オリング	1	1	
6-17	3AC-04313-0	* GROMMET 10.4-4 * グロメット	1	1	
6-18	3AC-03234-0	* SCREW * スクリュ	2	2	
6-19	98AB-30-300	* HOSE * ホース	1	1	Drain 98AB-301000
6-20	3AD-04319-0	* GROMMET * グロメット	1	1	
6-21	346-67115-0	WASHER 6.5-21-1 ワッシャ 6.5-21-1	6	6	
6-22	346-67113-0	MOUNT 8.5-14-2.5 マウント 8.5-14-2.5	3	3	
6-23	3B7-06920-0	RUBBER MOUNT 8.5-14-2.5 ラバーマウント 8.5-14-2.5	3	3	
6-24	346-67114-1	SPACER 6.2-9-15.7 スペーサ 6.2-9-15.7	3	3	
6-25	910103-0630	BOLT ボルト	3	3	
6-26	3T4-06972-1	CLAMP 6.5-87P クランプ 6.5-87P	1	1	
6-27	98AB-30-540	HOSE ホース	1	1	V/Separator-B/Cowl 98AB-301000
6-28	3AC-10175-0	FUEL COOLER ASSY フュエルクーラアッソ	1	1	
6-29	3AC-10046-0	* O-RING 1.9-7.8 * オリング 1.9-7.8	6	6	

Fig. 6

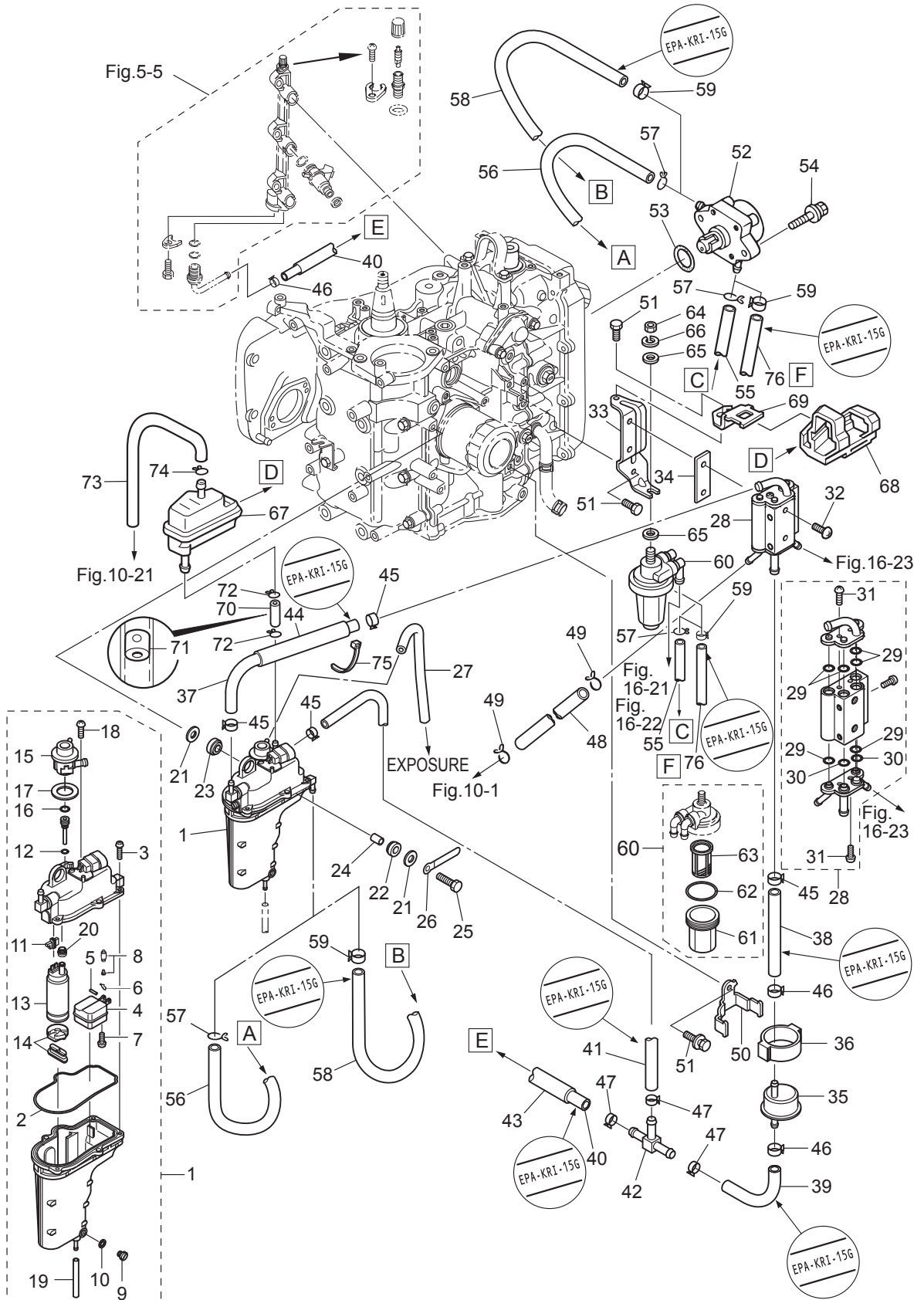
FUEL SYSTEM  
フュエルシステム



Ref.No. 見出番号	Part No. 部品番号	Description 部品名	Q'ty/個数		Remarks 備考
			MFS25C	MFS30C	
6-30	3AC-10164-0	* O-RING 1.9-6.8 * オリング 1.9-6.8	2	2	
6-31	921503-6410	* SCREW * スクリュ	4	4	
6-32	921903-0635	SCREW スクリュ	2	2	
6-33	3AC-02239-0	PLATE プレート	1	1	
6-34	3AC-10019-0	GASKET ガスケット フェエルクーラ	1	1	Fuel Cooler
6-35	3ACB10143-0	HIGH PRESSURE FUEL FILTER ハイプレッシャフェエルフイルタ	1	1	
6-36	3AC-10145-0	FUEL FILTER RUBBER MOUNT フェエルフイルタラバマウント	1	1	
6-37	3AD-02209-0	LOW PERMEATION HOSE L=190 ローパミエーションホース L=190	1	1	EPA-KRI-15G
6-38	3AC-02209-0	LOW PERMEATION HOSE L=140 ローパミエーションホース L=140	1	1	EPA-KRI-15G
6-39	3AC-02210-0	LOW PERMEATION HOSE L=100 ローパミエーションホース L=100	1	1	EPA-KRI-15G
6-40	3AL-02210-0	LOW PERMEATION HOSE L=340 ローパミエーションホース L=340	1	1	EPA-KRI-15G
6-41	3AD-02210-0	LOW PERMEATION HOSE L=300 ローパミエーションホース L=300	1	1	EPA-KRI-15G
6-42	3AC-70013-0	PIPE JOINT パイプジョイント	1	1	T-Nipple
6-43	3AD-06157-0	PROTECTOR φ18-240 プロテクタ φ18-240	1	1	
6-44	3AD-06133-0	PROTECTOR φ18-130 プロテクタ φ18-130	1	1	
6-45	3AC-10087-0	CLAMP φ16.8 クランプ φ16.8	4	4	Fuel Cooler & V/Separator
6-46	3AC-09056-1	CLIP φ13.5 クリップ φ13.5	3	3	HP Fuel Filter & Fuel Rail Nipple
6-47	3T5-10086-0	CLAMP 21/32 クランプ 21/32	3	3	T-Nipple (Pipe Joint)
6-48	3NV-65210-0	COOLING HOSE クーリングホース	1	1	
6-49	338-02215-0	CLIP φ10 クリップ φ10	2	2	Cylinder Fuel Cooler
6-50	3AC-10144-0	FUEL FILTER BAND フェエルフイルタバンド	1	1	
6-51	910103-5616	BOLT ボルト	3	3	
6-52	3H8-04000-1	FUEL PUMP ASSY フェエルポンプアッシー	1	1	
6-53	3H8-62415-0	O-RING 3.5-25.7 オリング 3.5-25.7	1	1	
6-54	910103-5625	BOLT ボルト	2	2	
6-55	98AB-50-370	HOSE ホース	1	1	STD 98AB-501000
6-56	98AB-50-600	HOSE ホース	1	1	STD 98AB-501000
6-57	338-02215-0	CLIP φ10 クリップ φ10	4	4	STD F/Pump F/Filter, V/Separator
6-58	3NW-04055-0	LOW PERMEATION HOSE ローパミエーションホース	1	1	EPA-KRI-15G

Fig. 6

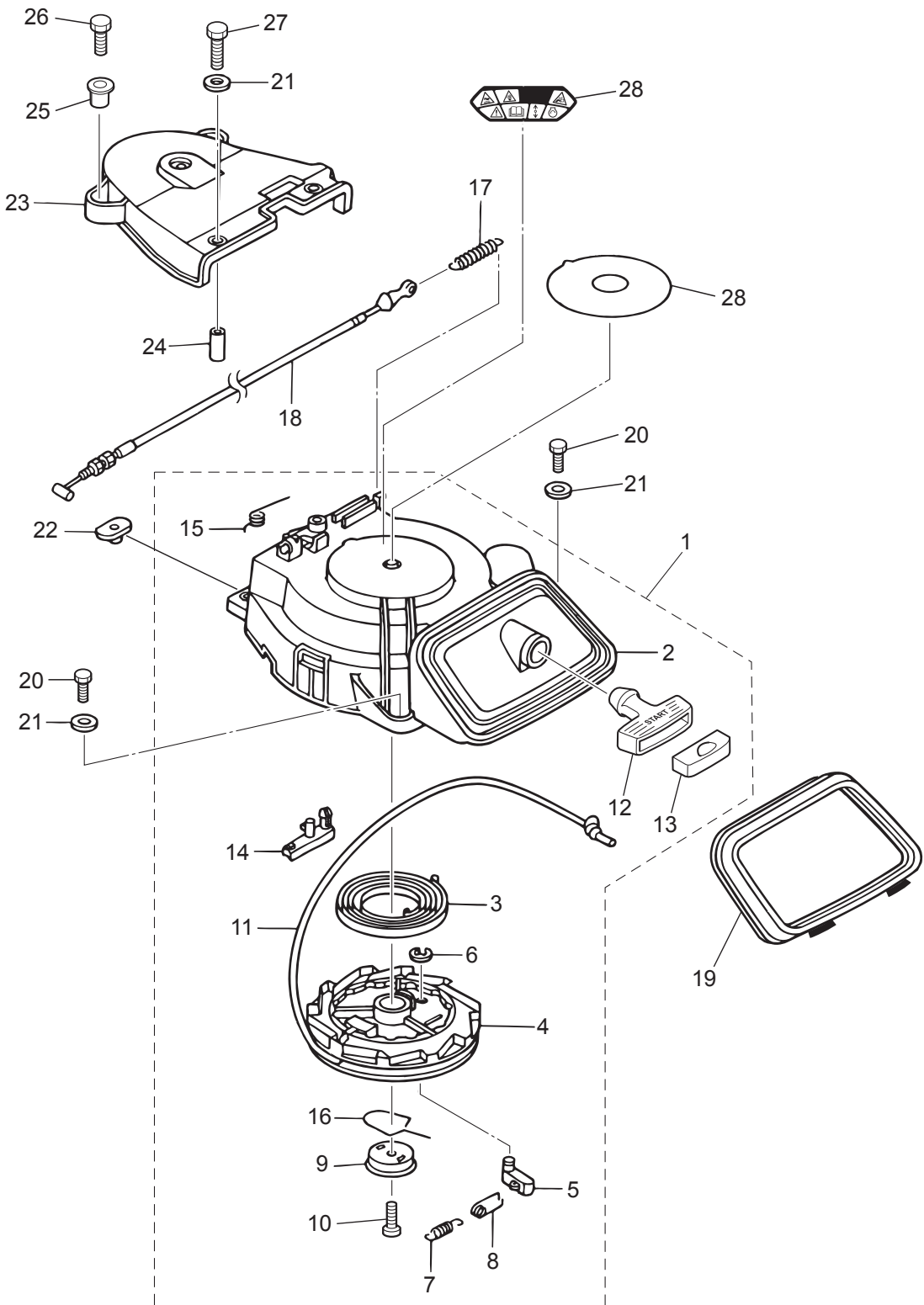
FUEL SYSTEM  
フュエルシステム



Ref.No. 見出番号	Part No. 部品番号	Description 部 品 名	Q' ty/個数		Remarks 備 考
			MFS25C	MFS30C	
6-59	3GT-35143-0	CLIP φ9.4 クリップ φ9.4	4	4	for USA Model
6-60	3AD-02230-0	FUEL FILTER ASSY フエルフイルタアツシ	1	1	
6-61	3AD-02237-0	* CUP * カップ	1	1	
6-62	3AD-02235-0	* O-RING * Oリング	1	1	
6-63	3AD-02234-0	* FILTER * フィルタ	1	1	
6-64	930103-0800	NUT ナット	1	1	
6-65	940103-0800	WASHER ワッシャ	2	2	
6-66	941303-0800	SPRING WASHER スプリングワッシャ	1	1	
6-67	3AC-10320-0	AIR VENT ASSY エアベントアツシ	1	1	
6-68	3AC-06302-0	RUBBER MOUNT ラバ-マウント エアベント	1	1	
6-69	3AC-76174-0	STAY ステー エアベント	1	1	
6-70	98AB-50-040	HOSE ホ-ス	1	1	98AB-501000
6-71	3AD-10170-0	ORIFICE オリフィス	1	1	
6-72	338-02215-0	CLIP φ10 クリップ φ10	2	2	Cylinder Fuel Cooler
6-73	98AL-40-620	HOSE ホ-ス	1	1	98AL-401000
6-74	338-01133-0	CLIP φ7 クリップ φ7	1	1	
6-75	369-84398-0	BAND 158 バンド リドワイヤ 158	1	1	
6-76	3NV-04055-0	LOW PERMEATION HOSE ローパーミエ-ションホ-ス	1	1	EPA-KRI-15G

Fig. 7

RECOIL STARTER  
リコイルスタータ

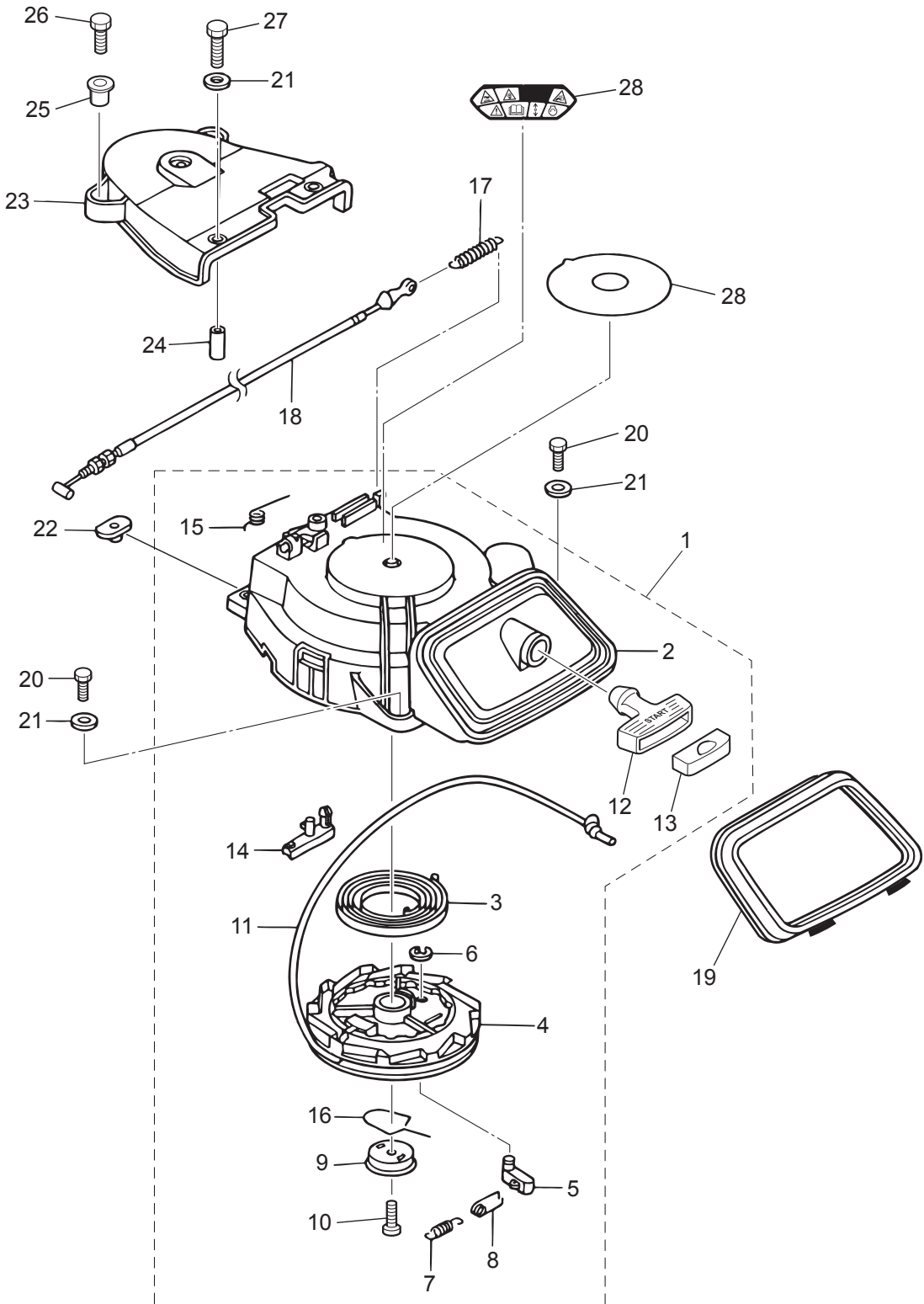




Ref.No. 見出番号	Part No. 部品番号	Description 部 品 名	Q' ty/個数		Remarks 備 考	
			MFS25C	MFS30C		
7-1	3AC-05090-1	RECOIL STARTER ASSY リコイルスターターアッシー	1	1		
7-2	3AC-05105-1	* STARTER CASE * スターターケース	1	1		
7-3	3H8-05004-0	* STARTER SPRING * スタータースプリング	1	1		
7-4	3R3-05106-0	* REEL * リール	1	1		
7-5	3R3-05003-0	* RATCHET * ラatchet	1	1		
7-6	3R3-05011-0	* E-RING d=10 * Eリング d=10	1	1		
7-7	3R3-05012-0	* RETURN SPRING * リターンズスプリング	1	1		
7-8	3H8-05123-1	* RETURN SPRING * リターンズスプリング	1	1		
7-9	3R3-05006-0	* FRICTION PLATE * フリクションプレート	1	1		
7-10	3SA-05913-0	* TAPPING SCREW * タッピングスクリュー	1	1		
7-11	3R3-05013-0	* STARTER ROPE φ5-1800 * スターターロープ φ5-1800	1	1		
7-12	3AC-05019-0	* STARTER HANDLE * スターターハンドル	1	1		
7-13	3AB-05131-0	* ROPE ANCHOR * ロープアンカ	1	1		
7-14	3R3-05252-0	* STARTER LOCK * スターターロック	1	1		
7-15	3R3-05216-0	* STARTER LOCK SPRING * スターターロックスプリング	1	1		
7-16	3R3-05007-1	* FRICTION SPRING * フリクションスプリング	1	1		
7-17	3AC-05258-0	STARTER LOCK CAM SPRING スターターロックカムスプリング	1	1		
7-18	3AC-05207-0	STARTER LOCK WIRE スターターロックワイヤ	1	1		
7-19	3NV-67503-0	STARTER SEAL スターターシール	1	1		
7-20	3AL-60108-0	PRE-COATED BOLT 6-20 プレコートボルト 6-20	3	3		
7-21	1	3C8-66308-0	WASHER 6-16-1.5 ワッシャー 6-16-1.5	3	3	Recoil Starter
7-21	2	3C8-66308-0	WASHER 6-16-1.5 ワッシャー 6-16-1.5	2	2	Belt Cover
7-22		3F3-76042-2	NUT ナット	2	2	
7-23		3R3-06308-0	BELT COVER ベルトカバー	1	1	
7-24		3R0-06303-1	COLLAR 6.2-9-12.3 カラー 6.2-9-12.3	2	2	
7-25		3BJ-06283-0	COLLAR 6.1-9-7.4 カラー 6.1-9-7.4	2	2	
7-26		910103-0620	BOLT ボルト	2	2	
7-27		910103-0625	BOLT ボルト	2	2	
7-28	1	3NV-72181-0	CAUTION DECAL (B) コーションデカール (B)	1	1	

Fig. 7

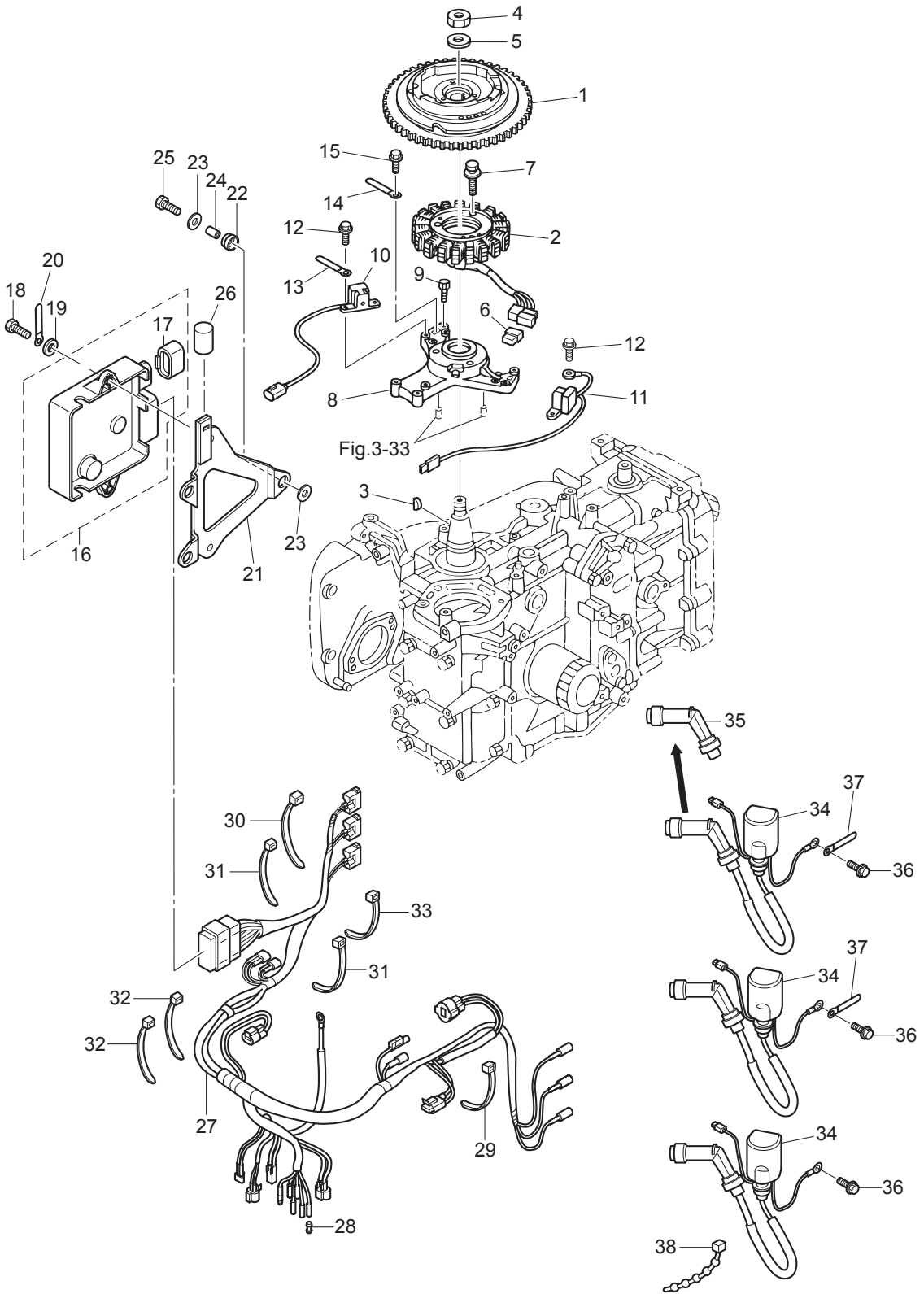
RECOIL STARTER  
リコイルスタータ



Ref.No. 見出番号	Part No. 部品番号	Description 部 品 名	Q' ty/個数		Remarks 備 考
			MFS25C	MFS30C	
7-28	2	3PA-72181-1 CAUTION DECAL (B) ユ-ションデカ-ル(B)	1	1	for EU Model

Fig. 8

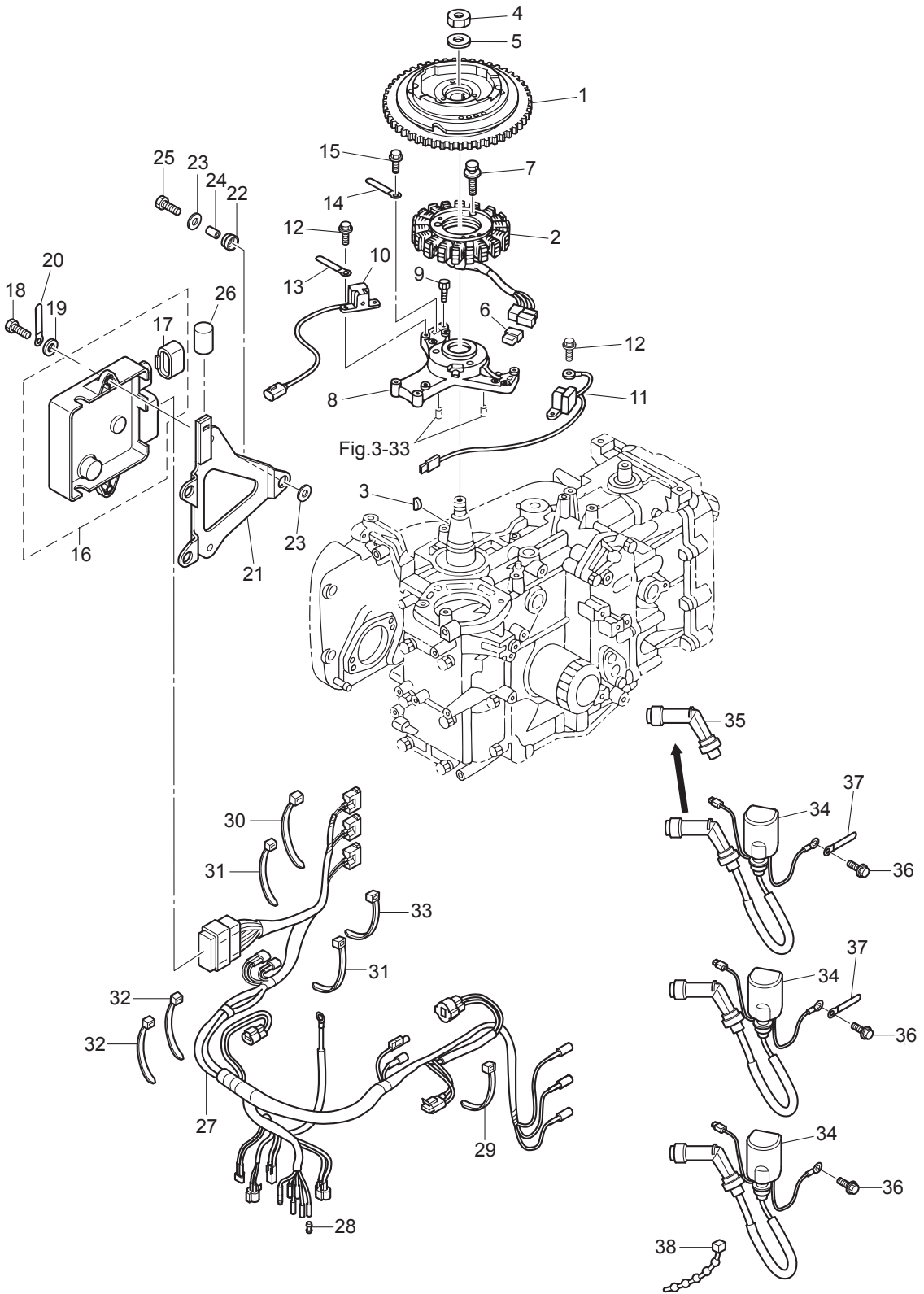
MAGNETO  
マグネト



Ref.No. 見出番号	Part No. 部品番号	Description 部品名	Q'ty/個数		Remarks 備考
			MFS25C	MFS30C	
8-1	3AD-06101-0	FLYWHEEL ASSY フライホイールアッセン	1	1	ZF 91 with Ring Gear
8-2	3AC-06123-0	ALTERNATOR ASSY オルタネータアッセン	1	1	
8-3	334-00131-0	KEY 19-7-5 キー 19-7-5	1	1	Magneto
8-4	353-00132-0	NUT 18-P1.5 ナット 18-P1.5	1	1	
8-5	353-00133-0	WASHER 19-34-3 ワッシャ 19-34-3	1	1	
8-6	3AC-01047-0	PLUG プラグ オルタネータ カプラ	1	1	for MF Type
8-7	3AD-06864-0	PRE-COATED BOLT 6-25 プレコートボルト 6-25	3	3	Aliernator
8-8	3AC-06008-1	COIL BRACKET コイルブラケット	1	1	
8-9	3AC-06864-0	PRE-COATED BOLT 6-30 プレコートボルト 6-30	3	3	
8-10	3AC-06071-0	PULSAR COIL #1 パルサコイル #1	1	1	
8-11	3AD-06071-0	PULSAR COIL #2 パルサコイル #2	1	1	
8-12	910103-5512	BOLT ボルト	4	4	Pulsar Coil
8-13	3PR-06972-0	CLAMP 6.5-47.5P クランプ 6.5-47.5P	1	1	
8-14	398-06972-0	CLAMP 6.5-67P クランプ 6.5-67P	1	1	
8-15	910103-5612	BOLT ボルト	1	1	
8-16	1 3NW-06401-0	ECU ASSY (25) ECU (25)	1		Engine Control Unit
8-16	2 3NV-06401-0	ECU ASSY (30) ECU (30)		1	Engine Control Unit
8-17	3AC-03169-0	* PLUG * プラグ (ECU)	1	1	ECU
8-18	910103-0616	BOLT ボルト	2	2	
8-19	3C8-66308-0	WASHER 6-16-1.5 ワッシャ 6-16-1.5	2	2	
8-20	3T4-06972-1	CLAMP 6.5-87P クランプ 6.5-87P	1	1	for MF Type
8-21	3AC-10204-0	ECU BRACKET ASSY ECUブラケットアッセン	1	1	
8-22	3AC-06920-0	RUBBER MOUNT 11.8-14-1.5 ラバーマウント 11.8-14-1.5	3	3	
8-23	3C8-66308-0	WASHER 6-16-1.5 ワッシャ 6-16-1.5	6	6	
8-24	3A0-76079-0	COLLAR 6.2-9-7.4 カラー 6.2-9-7.4	3	3	
8-25	910103-0620	BOLT ボルト	3	3	
8-26	3AC-06133-0	PROTECTOR φ8-22 プロテクタ φ8-22	1	1	for MF Type
8-27	1 3NW-10205-0	ECU CORD ASSY ECUコードアッセン	1	1	for MF/EF Type
8-27	2 3NV-10205-1	ECU CORD ASSY ECUコードアッセン	1	1	for EP/EH Type

Fig. 8

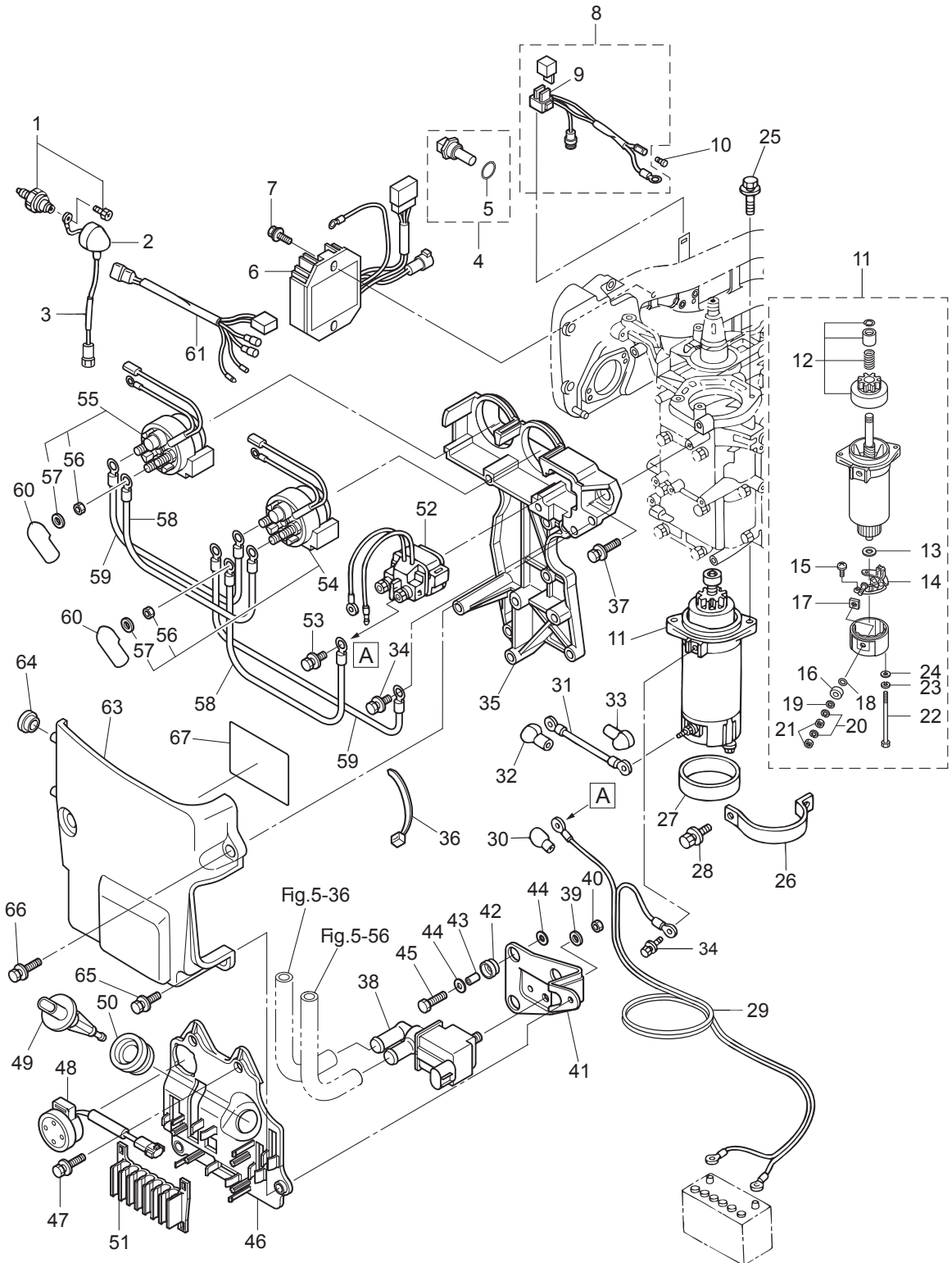
MAGNETO  
マグネト



Ref.No. 見出番号	Part No. 部品番号	Description 部 品 名	Q'ty/個数		Remarks 備 考
			MFS25C	MFS30C	
8-28	1	3A3-76037-0 CABLE TERMINAL PLUG ケーブルターミナルプラグ	3	3	for MF/EF Type
8-28	2	3A3-76037-0 CABLE TERMINAL PLUG ケーブルターミナルプラグ	2	2	for EP/EH Type
8-29		3T5-84398-0 BAND 104 バンド リードワイヤ 104	1	1	except PTT Type
8-30		3T5-84398-0 BAND 104 バンド リードワイヤ 104	2	2	for PTT Type
8-31		369-84398-0 BAND 158 バンド リードワイヤ 158	3	3	for MF Type
8-32		369-84398-0 BAND 158 バンド リードワイヤ 158	4	4	for E Type
8-33		3AC-76091-0 LEAD WIRE BAND 200 リードワイヤバンド 200	1	1	for EP/EH/EPT Type
8-34		3AC-06469-0 IGNITION COIL W/R-CAP イグニッションコイル W/R-キャップ	3	3	
8-35		3AC-06999-0 * PLUG CAP W/RESISTANCE * プラグキャップ W/レジスタンス	1	1	
8-36		910103-5620 BOLT ボルト	3	3	
8-37		3PR-06972-0 CLAMP 6.5-47.5P クランプ 6.5-47.5P	2	2	
8-38		336-76091-0 LEAD WIRE BAND 100 リードワイヤバンド 100	1	1	

Fig. 9

ELECTRIC PARTS  
エレクトリックパーツ

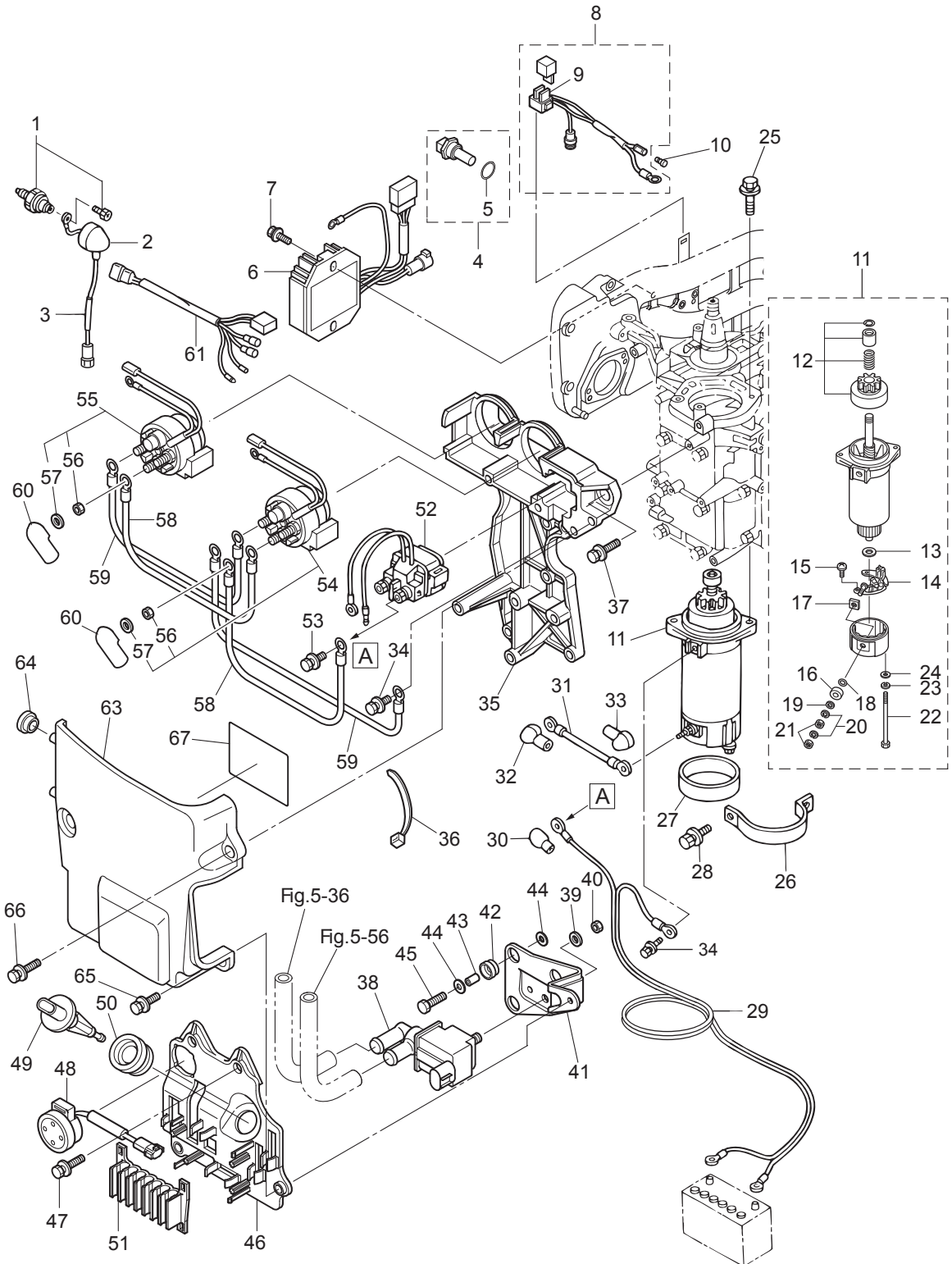




Ref.No. 見出番号	Part No. 部品番号	Description 部 品 名	Q'ty/個数		Remarks 備 考
			MFS25C	MFS30C	
9-1	3H6-07611-0	OIL PRESSURE SWITCH オイルプレッシャスイッチ	1	1	
9-2	3KY-07612-0	GROMMET グロメットオイルプレッシャスイッチ	1	1	
9-3	3AC-07613-0	OIL PRESSURE SWITCH LEAD WIRE L=160 オイルプレッシャスイッチリードワイヤ L=160	1	1	
9-4	3Y9-72514-0	WATER TEMPERATURE SENSOR ウォーターテンブセンサ	1	1	
9-5	3G9-66136-0	* O-RING 2-10 * オリング 2-10	1	1	
9-6	3AC-76065-2	RECTIFIER COMPLETE レクチファイヤコンプリート	1	1	except MF Type
9-7	910103-5625	BOLT ボルト	2	2	except MF Type
9-8	3AC-76066-0	FUSE WIRE ASSY ヒューズワイヤアッソ	1	1	except MF Type
9-9	3T5-76247-0	* FUSE 20A * ヒューズ 20A	2	2	
9-10	3A3-76037-0	CABLE TERMINAL PLUG ケーブルターミナルプラグ	1	1	except MF Type
9-11	3RS-76010-0	STARTER MOTOR ASSY スターモータアッソ	1	1	except MF Type
9-12	3RS-76015-0	* PINION ASSY * ピニオンアッソ	1	1	
9-13	3GF-75015-0	* WASHER * ワッシャ	1	1	
9-14	3GF-75014-0	* BRUSH HOLDER ASSY * ブラシホルダアッソ	1	1	
9-15	921521-6408	* SCREW * スクリュ	2	2	
9-16	3GF-75016-0	* BUSHING 1 * ブッシング 1	1	1	
9-17	3GF-75017-0	* BUSHING 2 * ブッシング 2	1	1	
9-18	3GF-75018-0	* O-RING * オリング	1	1	
9-19	940103-0600	* WASHER * ワッシャ	2	2	
9-20	941303-0600	* SPRING WASHER * スプリングワッシャ	2	2	
9-21	930203-0600	* NUT * ナット	2	2	
9-22	3GF-75019-0	* BOLT * ボルト	2	2	
9-23	941321-0500	* SPRING WASHER * スプリングワッシャ	2	2	
9-24	940221-0500	* WASHER * ワッシャ	2	2	
9-25	910103-5830	BOLT ボルト	2	2	except MF Type
9-26	3R0-76009-0	STARTER MOTOR BAND スターモータバンド	1	1	except MF Type
9-27	3C8-76007-0	DAMPER ダンパ スターモータ	1	1	except MF Type
9-28	910103-5820	BOLT ボルト	2	2	except MF Type
9-29	3AC-76120-0	BATTERY CABLE L=2500 バッテリーケーブル L=2500	1	1	except MF Type

Fig. 9

ELECTRIC PARTS  
エレクトリックパーツ



Ref.No. 見出番号	Part No. 部品番号	Description 部 品 名	Q'ty/個数		Remarks 備 考
			MFS25C	MFS30C	
9-30	3AA-76145-0	TERMINAL CAP 13-13-28 ターミナルキャップ	1	1	Red Battery Cable except MF Type
9-31	3R3-76141-0	STARTER CABLE L=270 スターケーブル L=270	1	1	except MF Type
9-32	3Y1-76145-0	TERMINAL CAP 8-13-28 ターミナルキャップ	1	1	Red Starter Solenoid except MF Type
9-33	3Y0-76145-0	TERMINAL CAP 8-18-28 ターミナルキャップ	1	1	Red Starter Motor except MF Type
9-34	910103-5612	BOLT ボルト	2	2	Starter Motor, Bracket except MF Type
9-35	3AC-06901-0	BRACKET ブラケット エレクトリック	1	1	
9-36	3T5-84398-0	BAND 104 バンド リードワイヤ 104	2	2	
9-37	910103-5625	BOLT ボルト	5	5	
9-38	3AC-10211-0	ISC VALVE ISCバルブ	1	1	Idle Speed Control Valve
9-39	940103-0600	WASHER ワッシャ	1	1	
9-40	930103-0600	NUT ナット	1	1	
9-41	3AC-02501-0	PLATE プレート	1	1	
9-42	3AC-06920-0	RUBBER MOUNT 11.8-14-1.5 ラバーマウント 11.8-14-1.5	3	3	
9-43	3A0-76079-0	COLLAR 6.2-9-7.4 カラー 6.2-9-7.4	3	3	
9-44	3C8-66308-0	WASHER 6-16-1.5 ワッシャ 6-16-1.5	6	6	
9-45	910103-0620	BOLT ボルト	3	3	
9-46	3AC-62004-0	CORD HOLDER コードホルダ	1	1	
9-47	910103-5625	BOLT ボルト	3	3	
9-48	3AC-76171-0	OVERHEAT BUZZER オーバーヒートブザー	1	1	for MF/EF Type
9-49	3AC-10215-0	MAT SENSOR マットセンサ	1	1	Manifold Air Temperature Sensor
9-50	3AC-04319-0	GROMMET 8-2.5 グロメット	1	1	
9-51	3AC-06135-0	HOLDER ホルダ	1	1	
9-52	3H8-76040-0	STARTER SOLENOID スターソレノイド	1	1	except MF Type
9-53	910103-5610	BOLT ボルト	2	2	except MF Type
9-54	3AC-72580-0	PTT SOLENOID SWITCH (A) PTTソレノイドスイッチ (A) (UP)	1	1	UP for PTT Model
9-55	3AC-72581-0	PTT SOLENOID SWITCH (B) PTTソレノイドスイッチ (B) (DN)	1	1	DN for PTT Model
9-56	930103-0600	* NUT * ナット	3	3	
9-57	941303-0600	* SPRING WASHER * スプリングワッシャ	3	3	
9-58	3C7-72583-0	SOLENOID SWITCH CORD (B) L=150 ソレノイドスイッチコード (B) L=150	2	2	Red(+) for PTT Model

Fig. 9

ELECTRIC PARTS  
エレクトリックパーツ

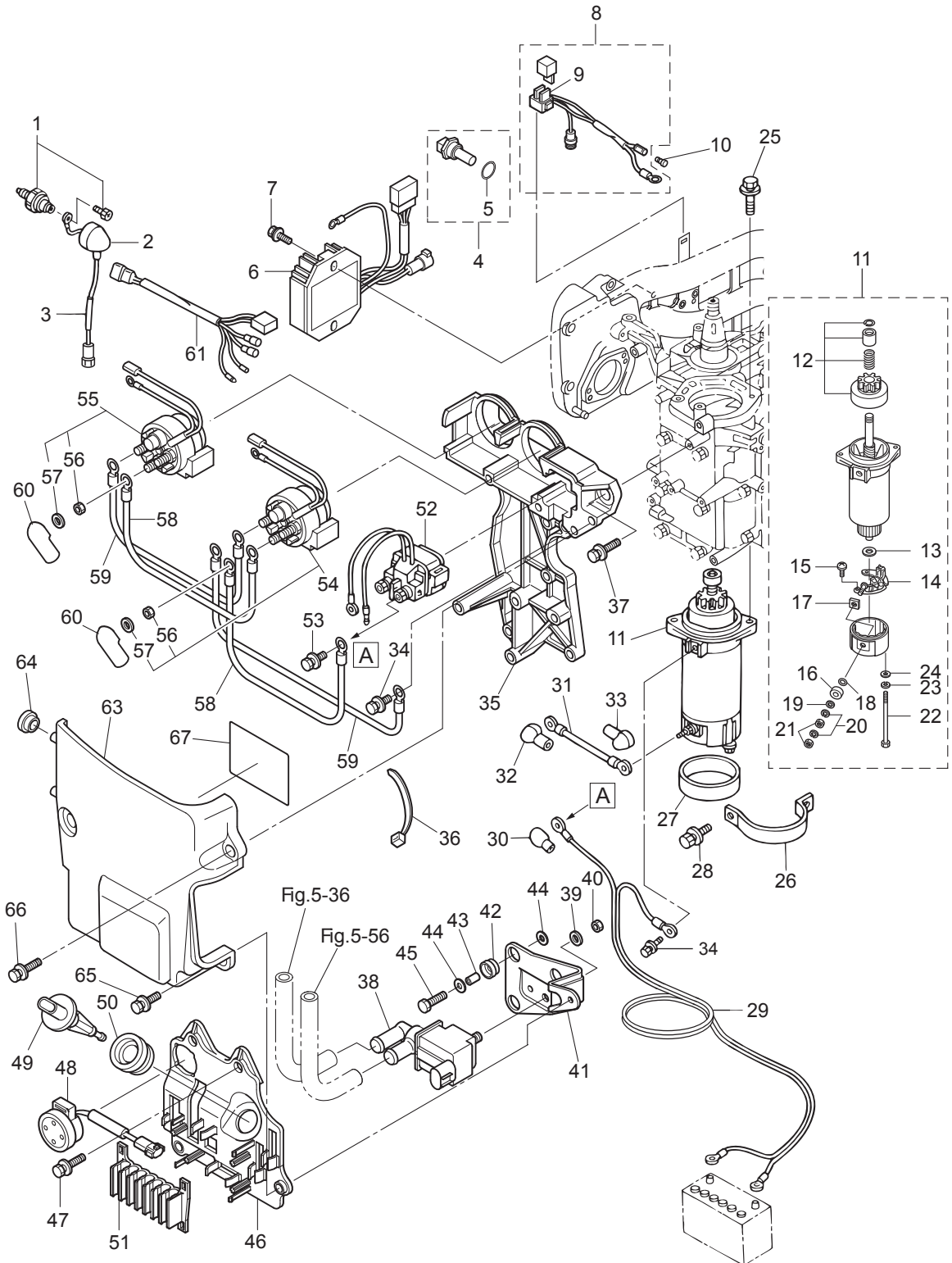
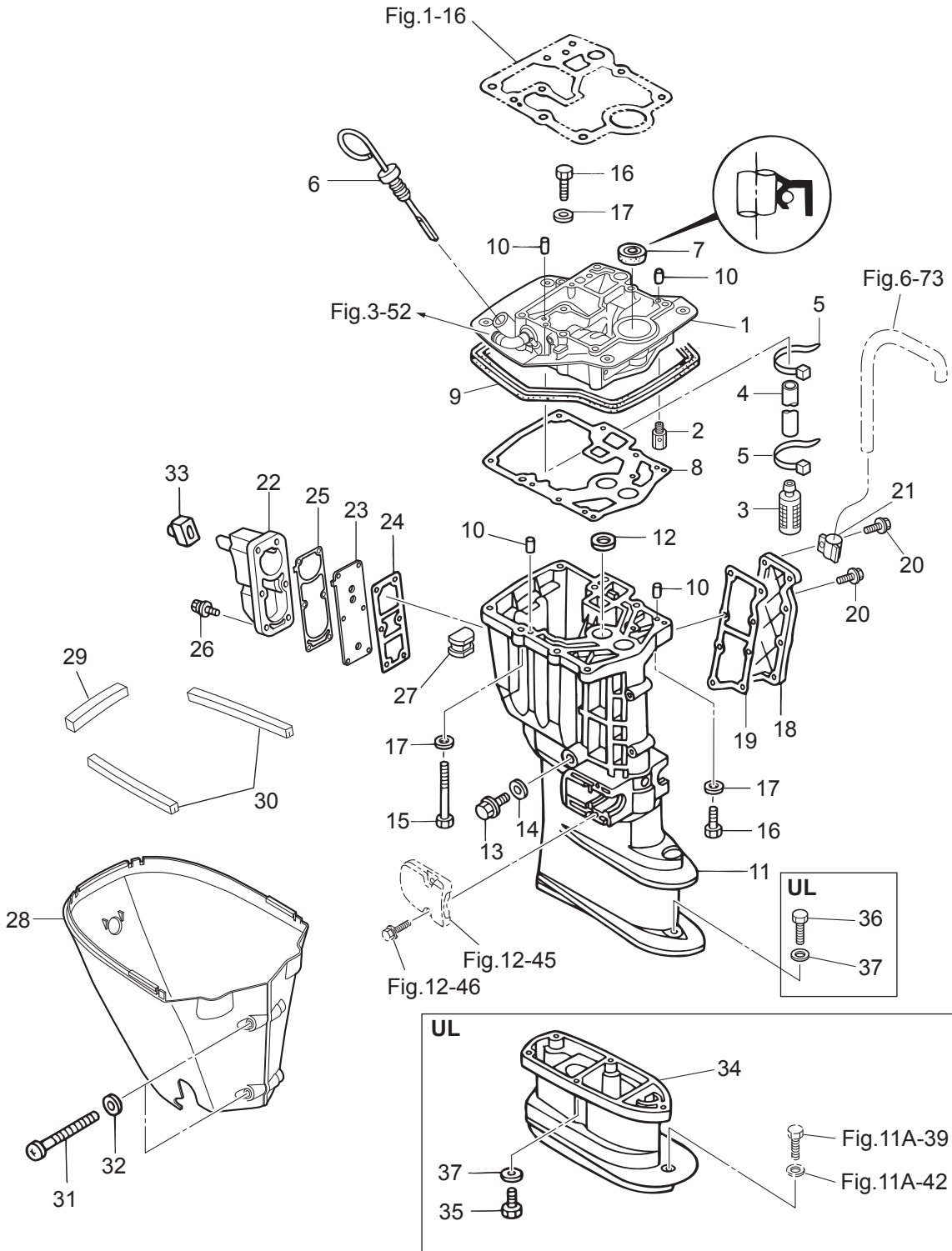




Fig. 10

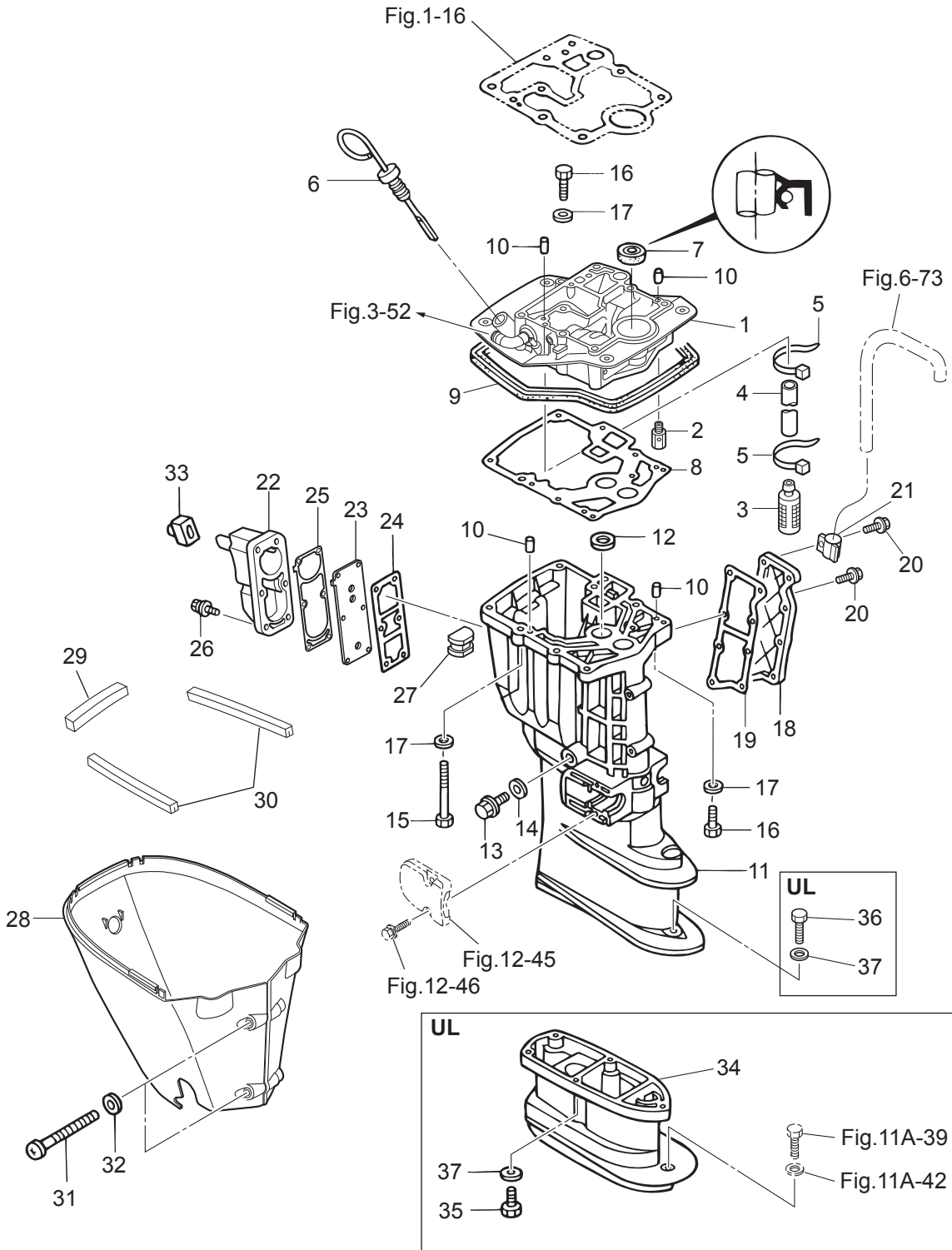
DRIVE SHAFT HOUSING  
ドライブシャフトハウジング



Ref.No. 見出番号	Part No. 部品番号	Description 部 品 名	Q' ty/個数		Remarks 備 考
			MFS25C	MFS30C	
10-1	3NVB01300-0	ENGINE BASEMENT ASSY エンジンベースアッソ	1	1	Nipple
10-2	3V2-07620-0	PLUNGER ASSY プランジャアッソ	1	1	
10-3	3R3-07710-1	OIL STRAINER ASSY オイルストレーナアッソ	1	1	
10-4	98AH-95-220	HOSE ホース	1	1	98AH-951000
10-5	369-84398-0	BAND 158 バンド リードワイヤ 158	2	2	
10-6	3AC-07421-0	OIL LEVEL GAUGE オイルレベルゲージ	1	1	
10-7	346-01215-0	OIL SEAL 16-28-6 オイルシール 16-28-6	1	1	
10-8	3R0-61012-0	DRIVE SHAFT HOUSING GASKET ドライブシャフトハウジングガスケット	1	1	
10-9	3R0-67116-0	ENGINE BASEMENT SEAL エンジンベースシール	1	1	
10-10	345-01111-0	DOWEL PIN 6-12 ダウエルピン 6-12	4	4	
10-11	1 3AEQ61191-2	DRIVE SHAFT HOUSING (S) ドライブシャフトハウジング (S)	1	1	for Transom "S"
10-11	2 3AEQ61192-3	DRIVE SHAFT HOUSING (L) ドライブシャフトハウジング (L)	1	1	for Transom "L"&"UL"
10-12	3R0-65207-0	WATER PIPE STOPPER ウォーターパイプストッパー	1	1	
10-13	3R3-07705-1	DRAIN BOLT 14-14 ドレンボルト	1	1	
10-14	3R3-07406-0	WASHER 14.5-24-1 ワッシャ 14.5-24-1	1	1	
10-15	3B7-61017-3	BOLT 8-105 ボルト 8-105	6	6	
10-16	3R0-61017-1	BOLT 8-40 ボルト 8-40	3	3	
10-17	9401E3-0800	WASHER ワッシャ	9	9	
10-18	3R0Q61028-0	COVER カバー ドレン	1	1	
10-19	3R0-61029-0	GASKET ガスケット ドレンカバー	1	1	
10-20	9101E3-5620	BOLT ボルト	8	8	
10-21	345-06915-0	CLAMP 6.5-14L クランプ 6.5-14L	1	1	
10-22	3ACQ61208-0	IDLE EXHAUST PORT COVER アイドルエキゾーストポートカバー	1	1	
10-23	3AC-62114-0	PLATE プレート	1	1	
10-24	3R0-61207-0	IDLE EXHAUST PORT GASKET アイドルエキゾーストポートガスケット	1	1	Inside
10-25	3AC-61220-1	IDLE EXHAUST PORT GASKET アイドルエキゾーストポートガスケット	1	1	Outside
10-26	9101E3-5620	BOLT ボルト	6	6	
10-27	3AC-61182-0	GROMMET グロメット	1	1	
10-28	3NVQ61210-0	APRON エプロン	1	1	

Fig. 10

DRIVE SHAFT HOUSING  
ドライブシャフトハウジング

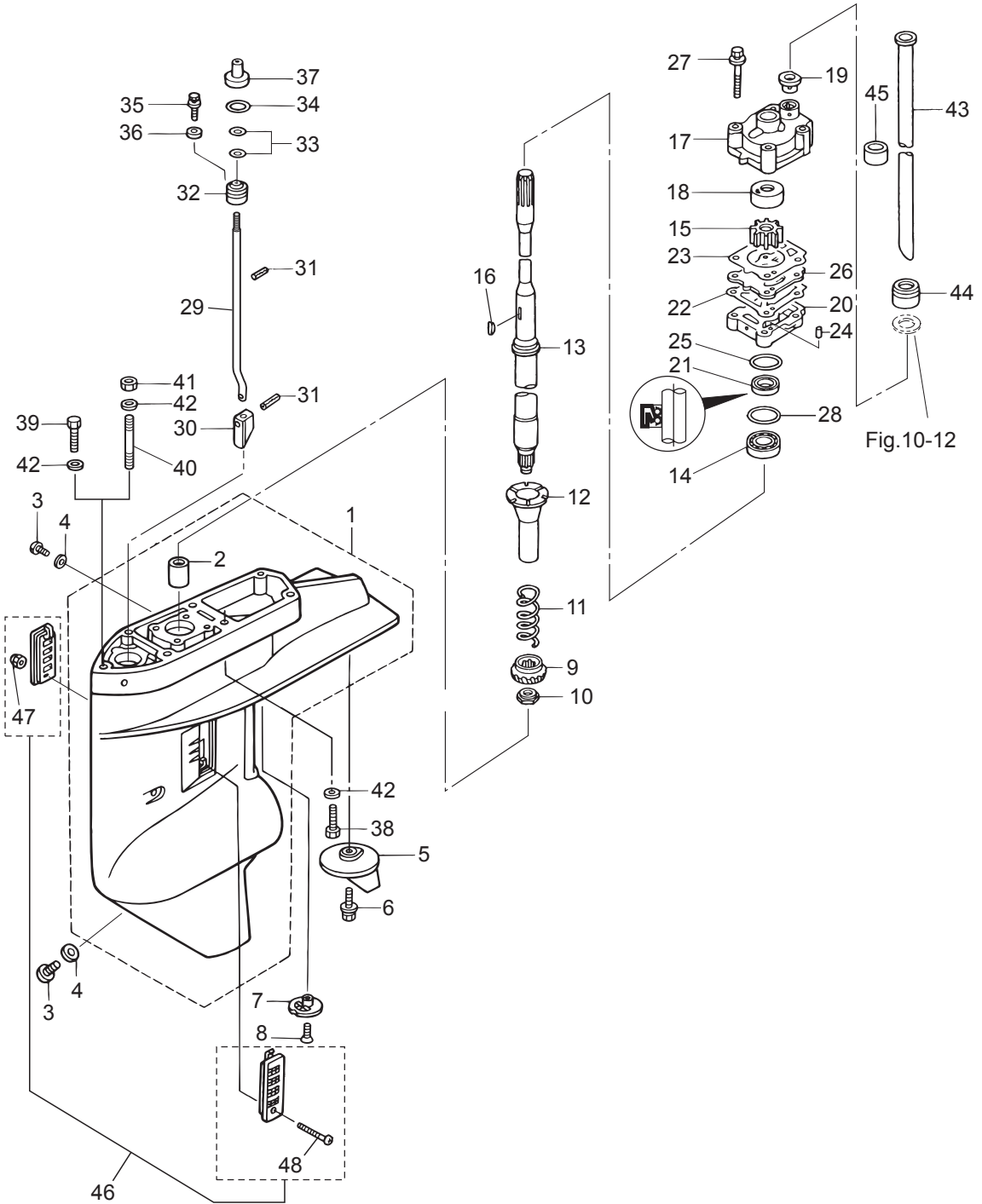




Ref.No. 見出番号	Part No. 部品番号	Description 部品名	Q'ty/個数		Remarks 備考
			MFS25C	MFS30C	
10-29	3F3-67213-1	SEAL L=263 シール ラバー `フィラリット` L=263	1	1	
10-30	3T1-61213-0	SEAL シール エプロン	2	2	
10-31	3AC-61217-0	TAPPING SCREW M6-60 タッピングスクリュ	2	2	
10-32	9401E3-0600	WASHER ワッシャ	2	2	
10-33	3NV-61212-0	GROMMET グロメット	1	1	
10-34	346Q61110-5	EXTENSION HOUSING エクステンションハウジング	1	1	for Transom "UL"
10-35	9161E3-0835	BOLT ボルト	4	4	for Transom "UL"
10-36	9161E3-0845	BOLT ボルト	1	1	for Transom "UL"
10-37	3P0-66233-0	WASHER 8.1-16-1.5 ワッシャ 8.1-16-1.5	5	5	for Transom "UL"

Fig. 11A

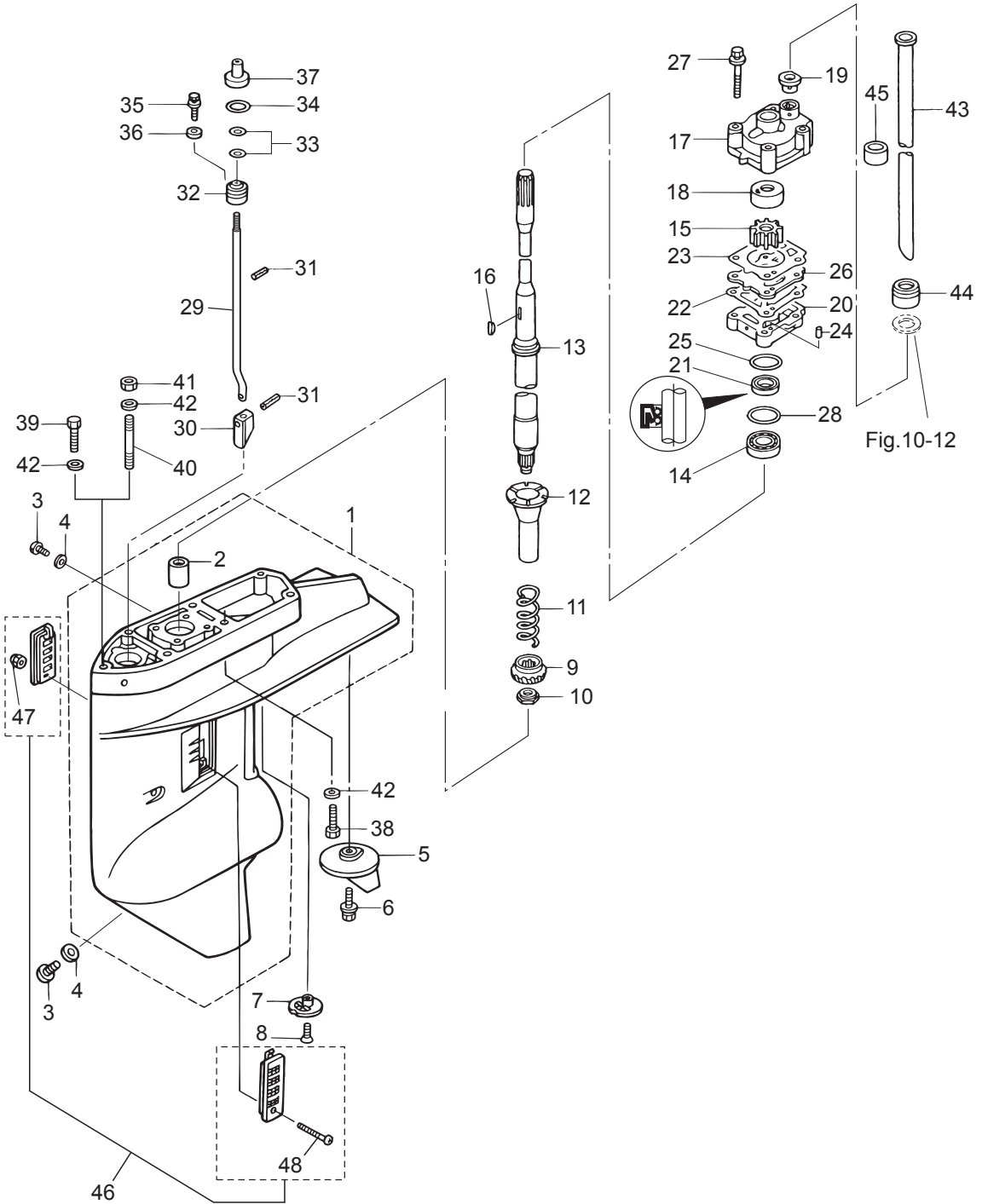
GEAR CASE (DRIVE SHAFT)  
ギヤケース (ドライブシャフト)



Ref.No. 見出番号	Part No. 部品番号	Description 部 品 名	Q' ty/個数		Remarks 備 考
			MFS25C	MFS30C	
11A-1	3AEQ60000-2	GEAR CASE ASSY ギヤケースアッシー	1	1	
11A-2	3AE-60211-0	* ROLLER BEARING 20-27-30 * ローラーベアリング 20-27-30	1	1	
11A-3	332-60005-2	PLUG 8-8 プラグ 8-8	2	2	Water Plug
11A-4	332-60006-0	GASKET 8.1-15-1 ガスケット 8.1-15-1	2	2	Water Plug
11A-5	3C8-60217-1	TRIM TAB トリムタブ	1	1	
11A-6	910103-5620	BOLT ボルト	1	1	
11A-7	369-60206-0	WATER STRAINER ウォーターストレーナ サブ	1	1	
11A-8	9218E3-0620	SCREW スクリュー	1	1	
11A-9	3NV-64020-0	BEVEL GEAR B ベベルギア B	1	1	
11A-10	346-64027-1	NUT ナット ベベルギヤ B	1	1	
11A-11	346-64327-0	DRIVE SHAFT SPRING ドライブシャフトスプリング	1	1	
11A-12	346-64328-0	DRIVE SHAFT SPRING GUIDE ドライブシャフトスプリングガイド	1	1	
11A-13	1 3R0-64301-0	DRIVE SHAFT (S) ドライブシャフト (S)	1	1	for Transom "S"
11A-13	2 346-64302-5	DRIVE SHAFT (L) ドライブシャフト (L)	1	1	for Transom "L"
11A-13	3 346-64303-5	DRIVE SHAFT (UL) ドライブシャフト (UL)	1	1	for Transom "UL"
11A-14	346-60213-0	TAPERED ROLLER BEARING 32004 テーパードローラーベアリング 32004	1	1	
11A-15	3NV-65021-0	WATER PUMP IMPELLER ウォーターポンプインペラ	1	1	
11A-16	332-65022-0	KEY 20-4.6-2 キー ポンプインペラ	1	1	
11A-17	3R0-65016-0	PUMP CASE (UPPER) ポンプケース (アッパ)	1	1	
11A-18	3R0-65011-0	PUMP CASE LINER ポンプケースライナ	1	1	
11A-19	3B7-65014-0	WATER PIPE SEAL (LOWER) ウォーターパイプシール (ロウ)	1	1	
11A-20	346-65017-2	PUMP CASE (LOWER) ポンプケース (ロウ)	1	1	
11A-21	346-65013-0	OIL SEAL 17-30-9 オイルシール 17-30-9	1	1	
11A-22	348-65029-1	GUIDE PLATE GASKET ガイドプレートガスケット	1	1	
11A-23	3R0-65018-0	PUMP CASE GASKET ポンプケースガスケット	1	1	
11A-24	334-65012-0	DOWEL PIN 4-10 ダウエルピン 4-10	2	2	
11A-25	336-62415-0	O-RING 3.5-36 Oリング 3.5-36	1	1	
11A-26	3AC-65025-0	WATER PUMP GUIDE PLATE ウォーターポンプガイドプレート	1	1	
11A-27	9101E3-5652	BOLT ボルト	4	4	

Fig. 11A

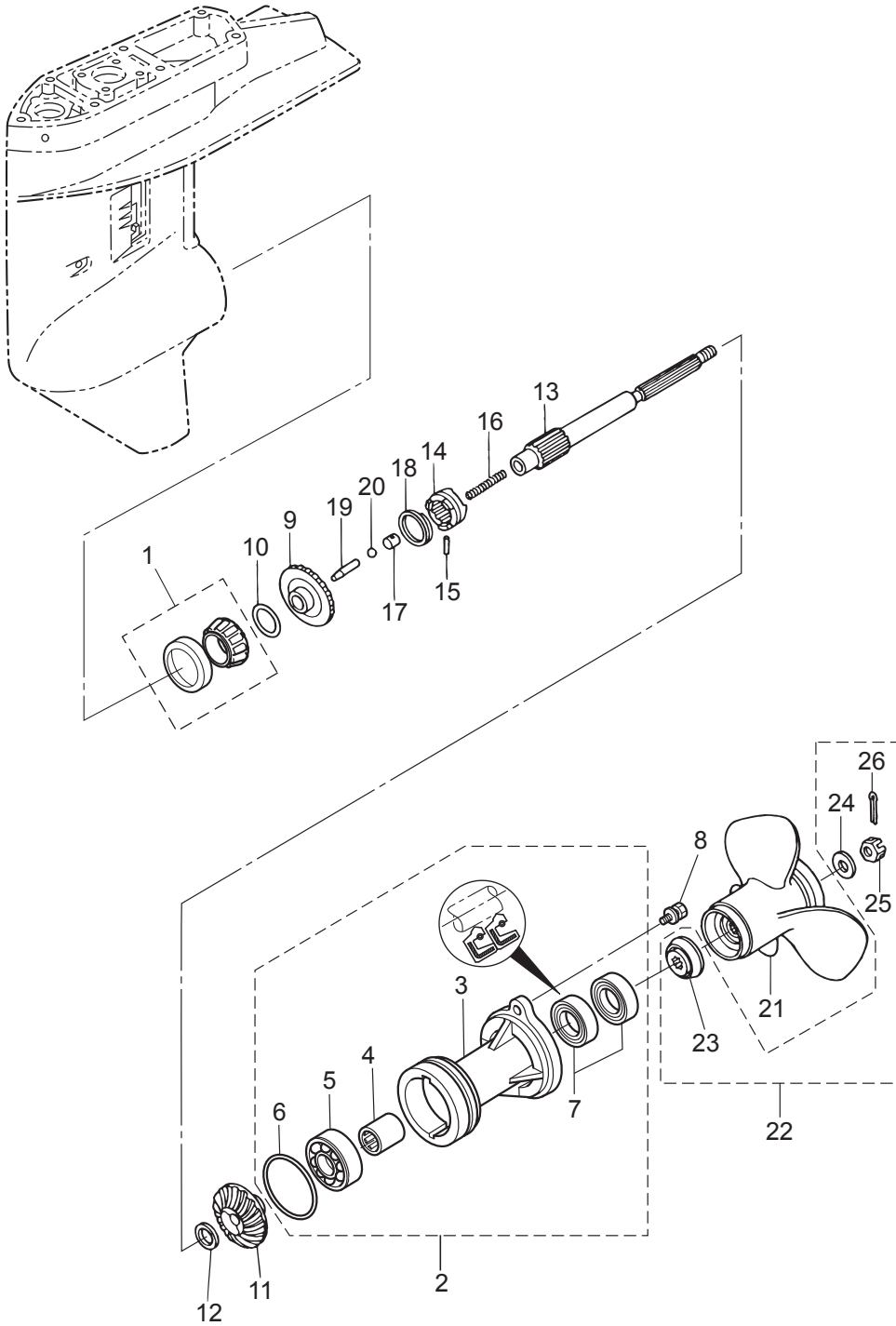
GEAR CASE (DRIVE SHAFT)  
ギヤケース (ドライブシャフト)



Ref.No. 見出番号	Part No. 部品番号	Description 部 品 名	Q'ty/個数		Remarks 備 考
			MFS25C	MFS30C	
11A-28	1	346-64081-0 SHIM 35-41.9-0.1 シム 35-41.9-0.1	1	1	
11A-28	2	346-64082-0 SHIM 35-41.9-0.15 シム 35-41.9-0.15	1	1	
11A-28	3	346-64083-0 SHIM 35-41.9-0.3 シム 35-41.9-0.3	1	1	
11A-28	4	346-64084-0 SHIM 35-41.9-0.5 シム 35-41.9-0.5	1	1	
11A-29	1	3NV-66012-0 CAM ROD (S) カムロッド(S)	1	1	for Transom "S"
11A-29	2	3NV-66013-0 CAM ROD (L) カムロッド(L)	1	1	for Transom "L"
11A-29	3	3NV-66014-0 CAM ROD (UL) カムロッド(UL)	1	1	for Transom "UL"
11A-30		3AC-66011-1 CLUTCH CAM クラッチカム	1	1	
11A-31		951407-0312 SPRING PIN 3-12 スプリングピン 3-12	2	2	
11A-32		3R0-66031-0 CAM ROD BUSHING カムロッドブッシング	1	1	
11A-33		332-66021-0 O-RING 2.4-5.8 リング 2.4-5.8	2	2	
11A-34		3C8-66032-0 O-RING 3.5-21.7 リング 3.5-21.7	1	1	
11A-35		9101E3-5612 BOLT ボルト	1	1	
11A-36		3R0-66308-0 WASHER 6-16-1.5 ワッシャ 6-16-1.5	1	1	
11A-37		346-66037-0 CAM ROD HOLDER カムロッドホルダ	1	1	for Transom "UL"
11A-38		9161E3-0840 BOLT ボルト	4	4	
11A-39		9161E3-0845 BOLT ボルト	1	1	for Transom "L"
11A-40		9153E3-0830 STUD スタッド	1	1	for Transom "S"
11A-41		9301E3-0800 NUT ナット	1	1	for Transom "S"
11A-42		9401E3-0800 WASHER ワッシャ	5	5	Gear Case
11A-43	1	3R0-65100-0 WATER PIPE (S) ウォーターパイプ(S)	1	1	for Transom "S"
11A-43	2	3R0-65110-0 WATER PIPE (L) ウォーターパイプ(L)	1	1	for Transom "L"
11A-43	3	3R0-65120-0 WATER PIPE (UL) ウォーターパイプ(UL)	1	1	for Transom "UL"
11A-44		3R0-65206-0 WATER PIPE SEAL (UPPER) ウォーターパイプシール(アッパ)	1	1	
11A-45		98AM120-015 HOSE ホース	1	1	for Transom "L"&"UL"
11A-46		3A1-60235-0 WATER STRAINER SET ウォーターストレーナセット	1	1	
11A-47		930403-0400 * NYLON NUT 4-P0.7 * ナイロンナット 4-P0.7	1	1	
11A-48		9215E3-0430 * SCREW * スクリュー	1	1	

Fig. 11B

GEAR CASE (PROPELLER SHAFT)  
ギヤケース (プロペラシャフト)



Ref.No. 見出番号	Part No. 部品番号	Description 部品名	Q'ty/個数		Remarks 備考
			MFS25C	MFS30C	
11B-1	346-60215-0	TAPERED ROLLER BEARING 30205 テーパードローラベアリング 30205	1	1	
11B-2	349Q60100-7	PROPELLER SHAFT HOUSING ASSY プロペラシャフトハウジングアッセン	1	1	
11B-3	346Q60101-8	* PROPELLER SHAFT HOUSING * プロペラシャフトハウジング	1	1	
11B-4	346-60102-0	* ROLLER BEARING 18-25-2.5 * ロローラベアリング 18-25-2.5	1	1	
11B-5	9601-0-6205	* BALL BEARING 6205 * ボールベアリング 6205	1	1	
11B-6	332-60103-0	* O-RING 3-62.5 * Oリング 3-62.5	1	1	
11B-7	3AC-60111-0	* OIL SEAL 18-28-8 * オイルシール 18-28-8	2	2	
11B-8	9101E3-5830	BOLT ボルト	2	2	
11B-9	3NV-64010-0	BEVEL GEAR ASSY (A) ベベルギア (A)	1	1	
11B-10	1 369-64081-1	SHIM 26.5-34.8-0.1 シム 26.5-34.8-0.1	1	1	
11B-10	2 369-64082-1	SHIM 26.5-34.8-0.15 シム 26.5-34.8-0.15	1	1	
11B-11	3NV-64030-0	BEVEL GEAR C ベベルギア C	1	1	
11B-12	346-64032-0	WASHER 18-24-1.5 ワッシャベベルギヤ C 18-24-1.5	1	1	
11B-13	346-64211-6	PROPELLER SHAFT プロペラシャフト	1	1	
11B-14	3AC-64215-1	CLUTCH クラッチ	1	1	
11B-15	346-64218-0	PIN ピンクラッチ	1	1	
11B-16	332-64221-0	SPRING スプリングクラッチ	1	1	
11B-17	350-64222-1	SPRING RETAINER スプリングリテーナクラッチ	1	1	
11B-18	346-64219-0	SNAP スナップクラッチピン	1	1	
11B-19	3C8-64223-1	PUSH ROD プッシュロッドクラッチ	1	1	
11B-20	965002-0803	BALL 3/8 ボール スチール 3/8	1	1	
11B-21	1 346B64106-5	PROPELLER ASSY (8") プロペラアッセン (8")	1	1	OPT 3 x 260 x 210
11B-21	2 3R0B64518-1	PROPELLER ASSY (9) プロペラアッセン (9)	1	1	OPT 3 x 247 x 229
11B-21	3 3R0B64521-1	PROPELLER ASSY (10) プロペラアッセン (10)	1	1	Transom "UL" for Japan STD 3 x 247 x 254
11B-21	4 3R0B64523-1	PROPELLER ASSY (11) プロペラアッセン (11)	1	1	Transom "L" for Japan STD 3 x 249 x 279
11B-21	5 3R0B64525-1	PROPELLER ASSY (12) プロペラアッセン (12)	1	1	Transom "L" for EU STD 3 x 349 x 305
11B-21	6 3R0B64527-1	PROPELLER ASSY (13) プロペラアッセン (13)	1	1	Transom "S" for DO/EX STD 3 x 244 x 330
11B-21	7 349B64529-1	PROPELLER ASSY (14") プロペラアッセン (14")	1	1	OPT 3 x 252 x 360
11B-22	3NV-87326-0	PROPELLER HARDWARE KIT プロペラハードウェアキット	1	1	

Fig. 11B

GEAR CASE (PROPELLER SHAFT)  
ギヤケース (プロペラシャフト)

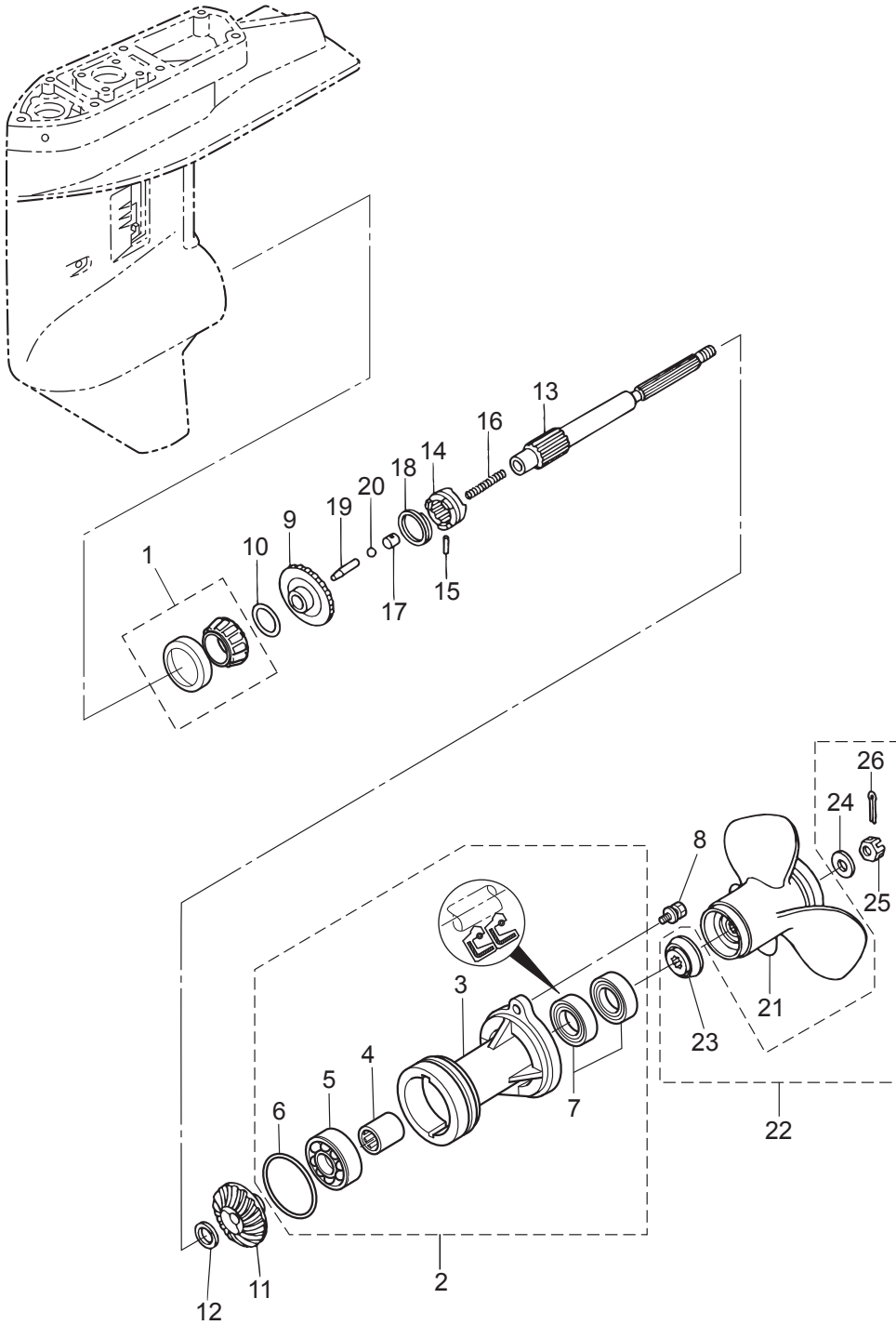
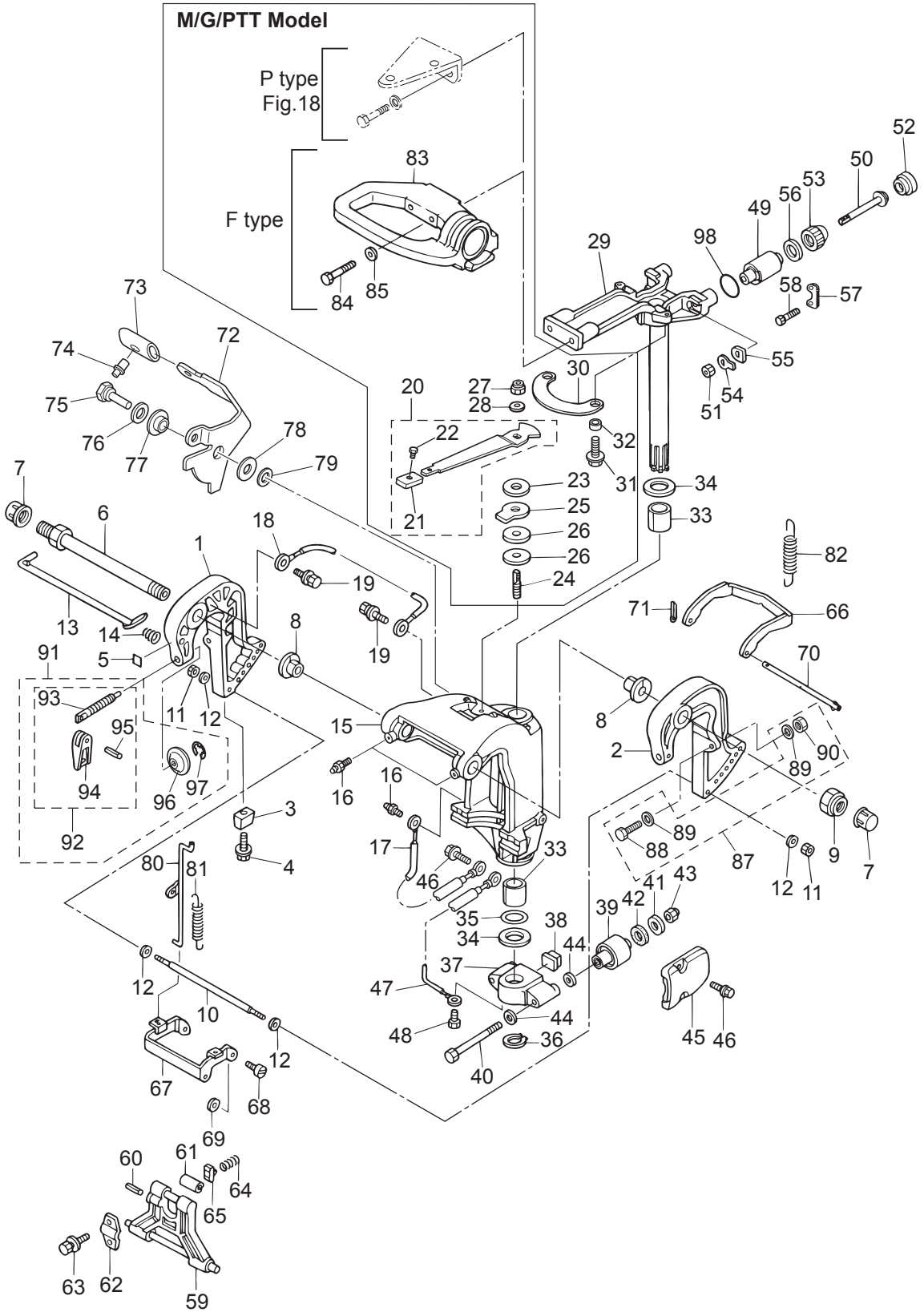






Fig. 12

BRACKET (MANUAL TILT)  
ブラケット (マニュアルチルト)

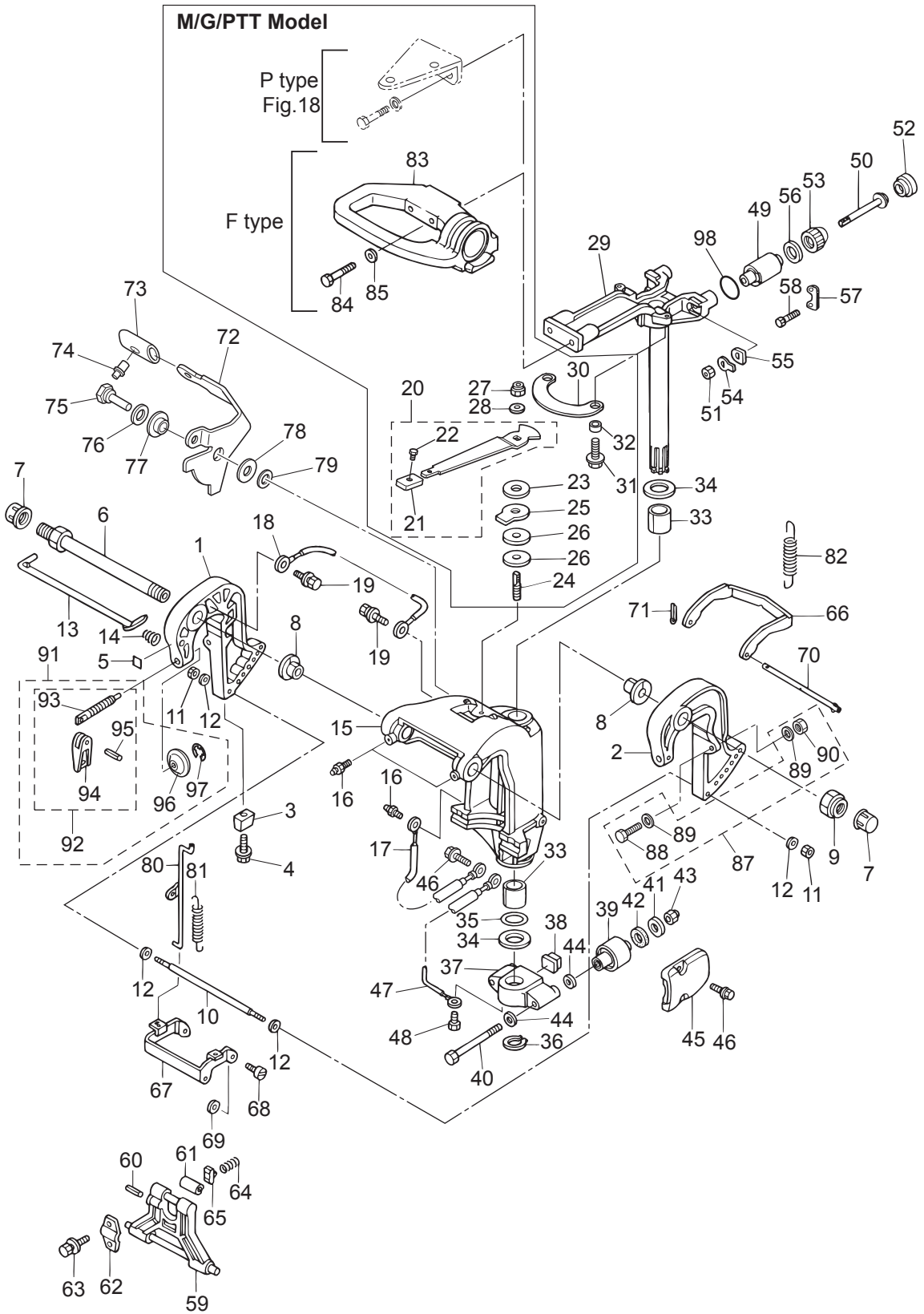


Ref.No. 見出番号	Part No. 部品番号	Description 部品名	Q'ty/個数		Remarks 備考
			MFS25C	MFS30C	
12-1	3AEQ62112-3	CLAMP BRACKET (R) クランプブラケット (R)	1	1	Starboard Side
12-2	3AEQ62113-3	CLAMP BRACKET (L) クランプブラケット (L)	1	1	Port Side
12-3	3B7-60218-1	ANODE アノード	1	1	
12-4	910103-5630	BOLT ボルト	1	1	
12-5	3H8-72049-0	CO-PILOT DECAL コパイロットデカル	1	1	for MF/EF Type
12-6	3AC-62191-0	SWIVEL BRACKET SHAFT ASSY スィベルブラケットシャフトアッシー	1	1	Bracket Bolt
12-7	346-62127-0	CAP NUT キャップナット ブラケットボルト	2	2	for MF/EF Type
12-8	349-62126-0	BUSHING ブッシング	2	2	
12-9	346-62124-1	NYLON NUT 7/8-14 ナイロンナット 7/8-14	1	1	
12-10	346-62117-1	DISTANCE PIECE ディスタンスピース	1	1	
12-11	930103-0600	NUT ナット	2	2	
12-12	9401E3-0600	WASHER ワッシャ	4	4	
12-13	345-62121-1	THRUST ROD スラストロッド	1	1	
12-14	345-62122-2	THRUST ROD SPRING スラストロッドスプリング	1	1	
12-15	3AEQ62310-2	SWIVEL BRACKET スィベルブラケット	1	1	
12-16	344-67177-1	GREASE FITTING グリスフィッティング	3	3	
12-17	3C8-62396-1	GROUND L=210 グラウンド (アースワイヤ) L=210	1	1	
12-18	398-62396-1	GROUND L=130 グラウンド (アースワイヤ) L=130	1	1	
12-19	910103-5612	BOLT ボルト	2	2	
12-20	3AC-62450-0	FRICTION LEVER ASSY フリクションレバーアッシー	1	1	for MF/EF Type
12-21	3AC-63012-0	* GRIP * グリップ コパイロットハンドル	1	1	
12-22	346-66334-0	* STOPPER * ストップ リハースロックレバーグリップ	1	1	
12-23	3R3-62443-0	WASHER 8.1-20-0.8 ワッシャ 8.1-20-0.8	1	1	for MF/EF Type
12-24	3R3-62445-0	BOLT M8 P1.25 ボルト コパイロット	1	1	for MF/EF Type
12-25	3R3-62448-1	WASHER 8.5-38-3 ワッシャ コパイロット	1	1	for MF/EF Type
12-26	3R3-62449-0	DISC 8.5-38-2 ディスク コパイロット 8.5-38-2	2	2	for MF/EF Type
12-27	930403-0800	NYLON NUT 8-P1.25 ナイロンナット 8-P1.25	1	1	for MF/EF Type
12-28	9401E3-0800	WASHER ワッシャ	1	1	for MF/EF Type
12-29	3AHQ62010-0	STEERING SHAFT ASSY ステアリングシャフトアッシー	1	1	

Fig. 12

BRACKET (MANUAL TILT)

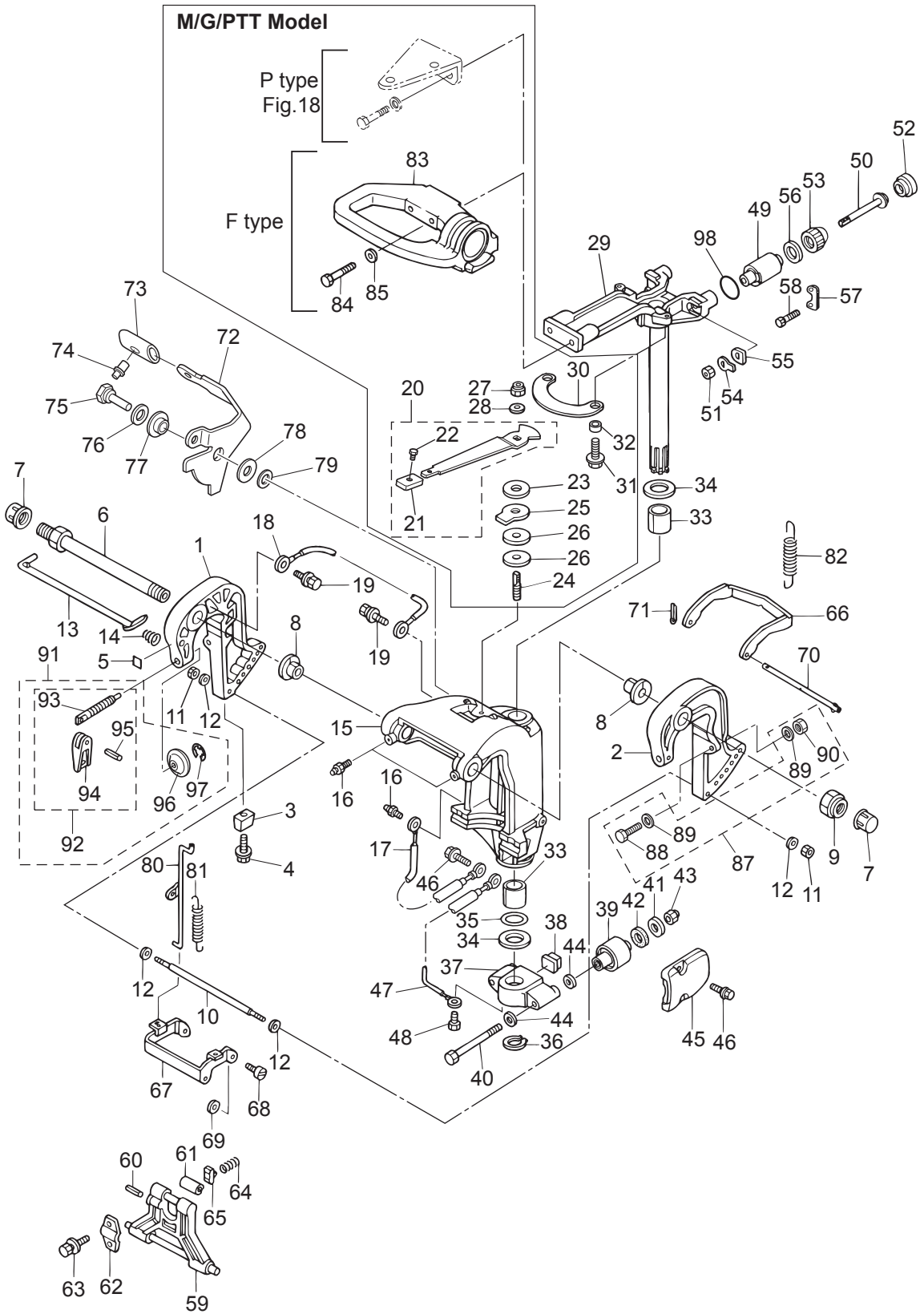
ブラケット (マニュアルチルト)



Ref.No. 見出番号	Part No. 部品番号	Description 部 品 名	Q' ty/個数		Remarks 備 考
			MFS25C	MFS30C	
12-30	3AC-62447-0	PLATE プレート コハ <sup>°</sup> イロット	1	1	for MF/EF Type
12-31	910103-5616	BOLT ボルト	2	2	for MF/EF Type
12-32	3AC-63619-0	COLLAR 6.5-10.7-6.5 カラー 6.5-10.7-6.5	2	2	for MF/EF Type
12-33	353-62417-0	BUSHING 30-36-41 ブッシング フラケットシャフト 30-36-41	2	2	
12-34	353-62423-1	THRUST PLATE (UPPER) 31-50-2 スラストプレート (アッパ) 31-50-2	2	2	
12-35	353-62415-0	O-RING 3.5-29.7 リング フラケットシャフト 3.5-29.7	1	1	
12-36	945103-2800	C-RING d=28 Cリング d=28	1	1	
12-37	3AEQ61411-1	MOUNT BRACKET マウントブラケット	1	1	
12-38	3C8-61336-0	DAMPER (LOWER) ダンパ <sup>°</sup> (ロウ)	1	1	
12-39	3C8-61302-1	RUBBER MOUNT (LOWER) ラバ <sup>°</sup> -マウント (ロウ)	2	2	
12-40	3R0-61321-0	BOLT 12-143 ボルト ラバ <sup>°</sup> -マウント (ロウ)	2	2	
12-41	353-61334-0	WASHER 13-34-3 ワッシャ 13-34-3	2	2	
12-42	3C7-61338-0	DAMPER 21-36-5 ダンパ <sup>°</sup> 21-36-5	2	2	
12-43	3R0-61324-0	NYLON NUT 12-P1.25 ナイロンナット 12-P1.25	2	2	
12-44	9402E3-1200	WASHER ワッシャ	4	4	
12-45	3R0Q61342-0	MOUNT HOLDING PLATE (LOWER) マウントホールディングプレート (ロウ)	2	2	
12-46	9101E3-5620	BOLT ボルト	4	4	
12-47	3A3-62396-1	GROUND L=110 グラウンド <sup>°</sup> (アースワイヤ) L=110	1	1	
12-48	910103-5612	BOLT ボルト	1	1	
12-49	3R0-61301-1	RUBBER MOUNT (UPPER) ラバ <sup>°</sup> -マウント (アッパ)	2	2	
12-50	3R0-61307-0	BOLT 10-111 ボルト マウントラバ <sup>°</sup> -	2	2	
12-51	930103-1000	NUT 10-P1.5 ナット 10-P1.5	2	2	
12-52	3R0-61333-0	DAMPER (UPPER) ダンパ <sup>°</sup> (アッパ)	2	2	
12-53	3R0-61337-1	DAMPER (UPPER) ダンパ <sup>°</sup> (アッパ)	2	2	
12-54	3R0-61323-0	LOCK PLATE ロックプレート マウントラバ <sup>°</sup> -	2	2	
12-55	345-61322-2	WASHER 10.1-18-2.5 ワッシャ マウントラバ <sup>°</sup> -	2	2	
12-56	3R0-61335-0	LOCK PLATE ロックプレート アッパ <sup>°</sup>	2	2	
12-57	3R0-61312-1	RUBBER MOUNT RETAINER ラバ <sup>°</sup> -マウントリテーナ	2	2	
12-58	9101E3-0620	BOLT ボルト	4	4	

Fig. 12

BRACKET (MANUAL TILT)  
ブラケット (マニュアルチルト)



Ref.No. 見出番号	Part No. 部品番号	Description 部品名	Q'ty/個数		Remarks 備考
			MFS25C	MFS30C	
12-59	349Q62993-2	TILT STOPPER チルトストッパ	1	1	
12-60	951403-0640	SPRING PIN スプリングピン	1	1	
12-61	346-62437-0	BUSHING 10.2-12-29.5 ブッシング 10.2-12-29.5	1	1	
12-62	3AC-62439-0	SETTING PLATE セッティングプレート チルトストッパ	1	1	
12-63	3AC-63201-0	BOLT 10-25 ボルト	2	2	
12-64	3C8-62421-1	FRICTION SPRING フリクションスプリング	1	1	
12-65	346-62438-0	SETTING PIECE セッティングピース チルトストッパ	1	1	
12-66	346-66322-0	REVERSE LOCK リバースロック	1	1	
12-67	349-66313-0	REVERSE LOCK ARM リバースロックアーム	1	1	
12-68	336-66319-1	PIVOT BOLT ピボットボルト	2	2	
12-69	3R0-66308-0	WASHER 6-16-1.5 ワッシャ 6-16-1.5	2	2	
12-70	346-66321-0	REVERSE LOCK ROD リバースロックロッド	1	1	
12-71	951503-0212	SPLIT PIN 2-12 スプリットピン 2-12	1	1	
12-72	3P0-66311-0	REVERSE LOCK LEVER リバースロックレバー	1	1	
12-73	3AL-66333-0	REVERSE LOCK LEVER GRIP リバースロックレバーグリップ	1	1	
12-74	346-66334-0	STOPPER ストッパ リバースロックレバーグリップ	1	1	
12-75	3AL-05254-0	SHOULDER BOLT 6-8 ショルダーボルト 6-8	1	1	
12-76	940103-0800	WASHER ワッシャ	1	1	
12-77	3AL-05212-0	BUSHING 8.1-20 ブッシング 8.1-20	1	1	
12-78	3AA-83719-0	WASHER 8.5-18-1.6 ワッシャ 8.5-18-1.6	1	1	
12-79	3R0-66308-0	WASHER 6-16-1.5 ワッシャ 6-16-1.5	1	1	
12-80	349-66312-0	REVERSE LOCK LINK リバースロックリンク	1	1	
12-81	346-66323-1	REVERSE LOCK LEVER SPRING リバースロックレバースプリング	1	1	
12-82	1 346-66331-0	REVERSE LOCK SPRING (S) リバースロックスプリング (S)	1	1	for Transom "S"
12-82	2 3R0-66332-0	REVERSE LOCK SPRING (L) リバースロックスプリング (L)	1	1	for Transom "L"
12-83	3R3Q62001-0	STEERING BRACKET ステアリングブラケット	1	1	for MF/EF Type
12-84	3R3-62094-2	BOLT 10-80 ボルト 10-80	2	2	for MF/EF Type
12-85	9401E3-1000	WASHER ワッシャ	2	2	for MF/EF Type
12-87	3AC-72120-0	RIGGING BOLT SET リギングボルトセット	1	1	

Fig. 12

BRACKET (MANUAL TILT)  
ブラケット (マニュアルチルト)

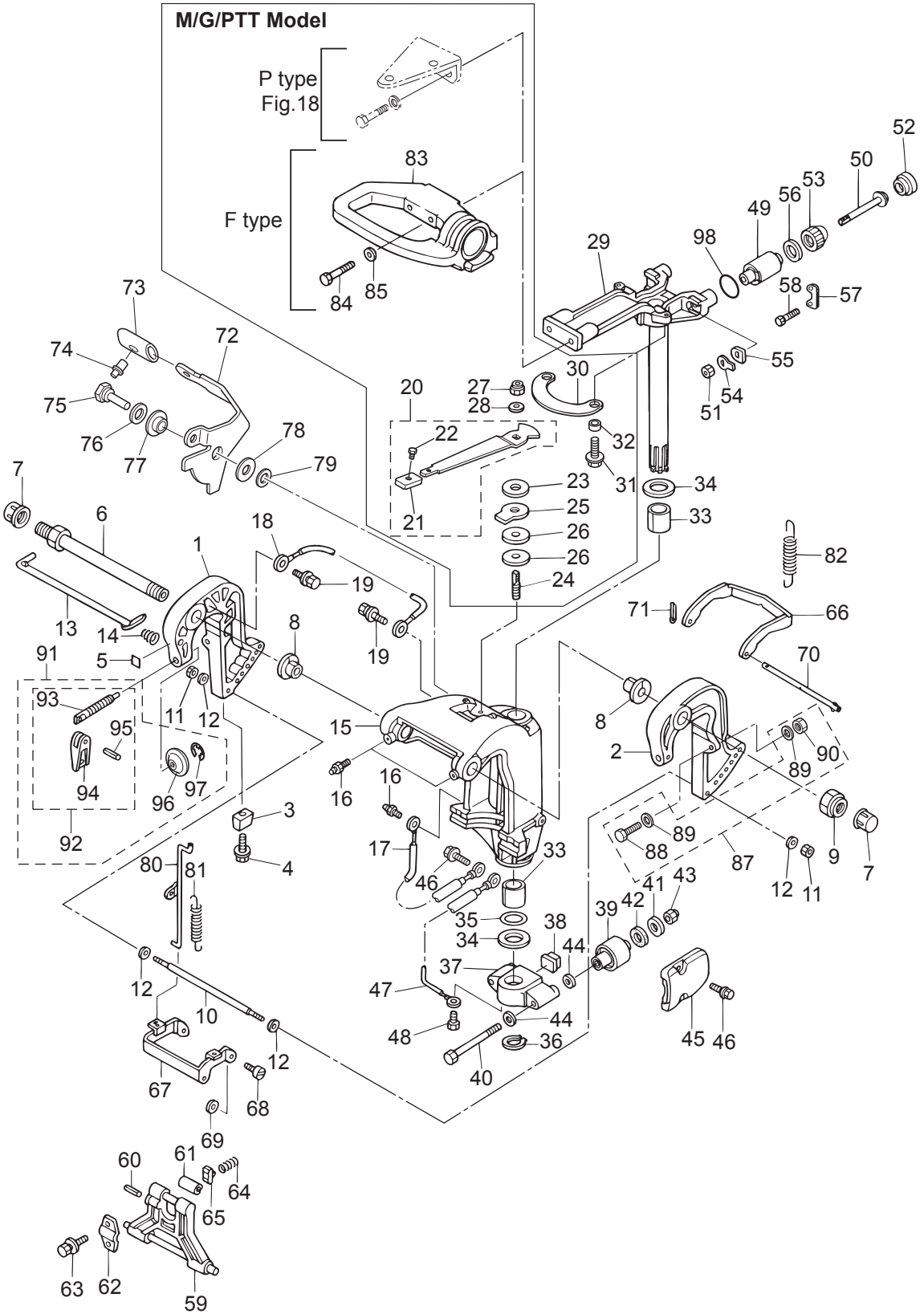
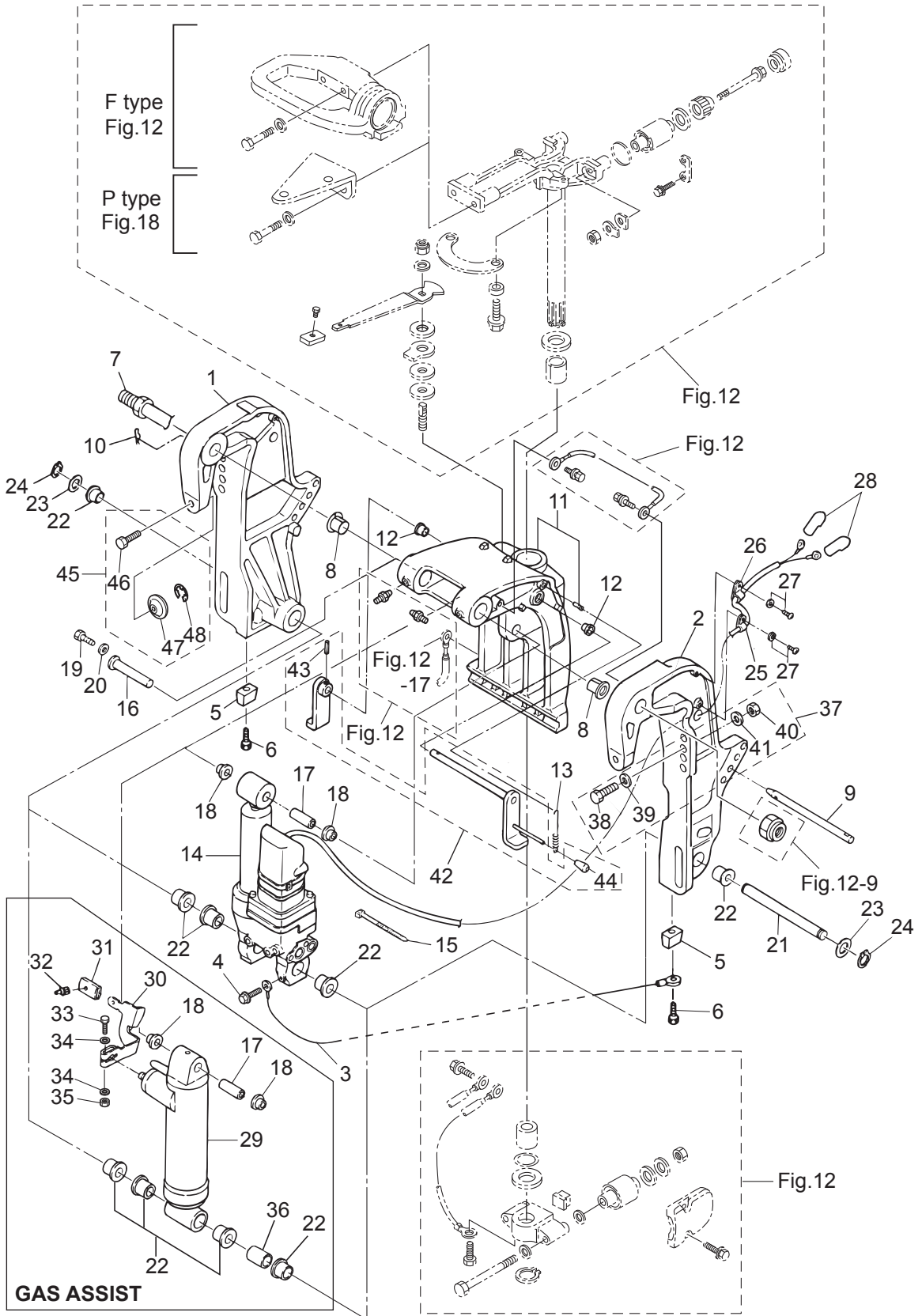






Fig. 13

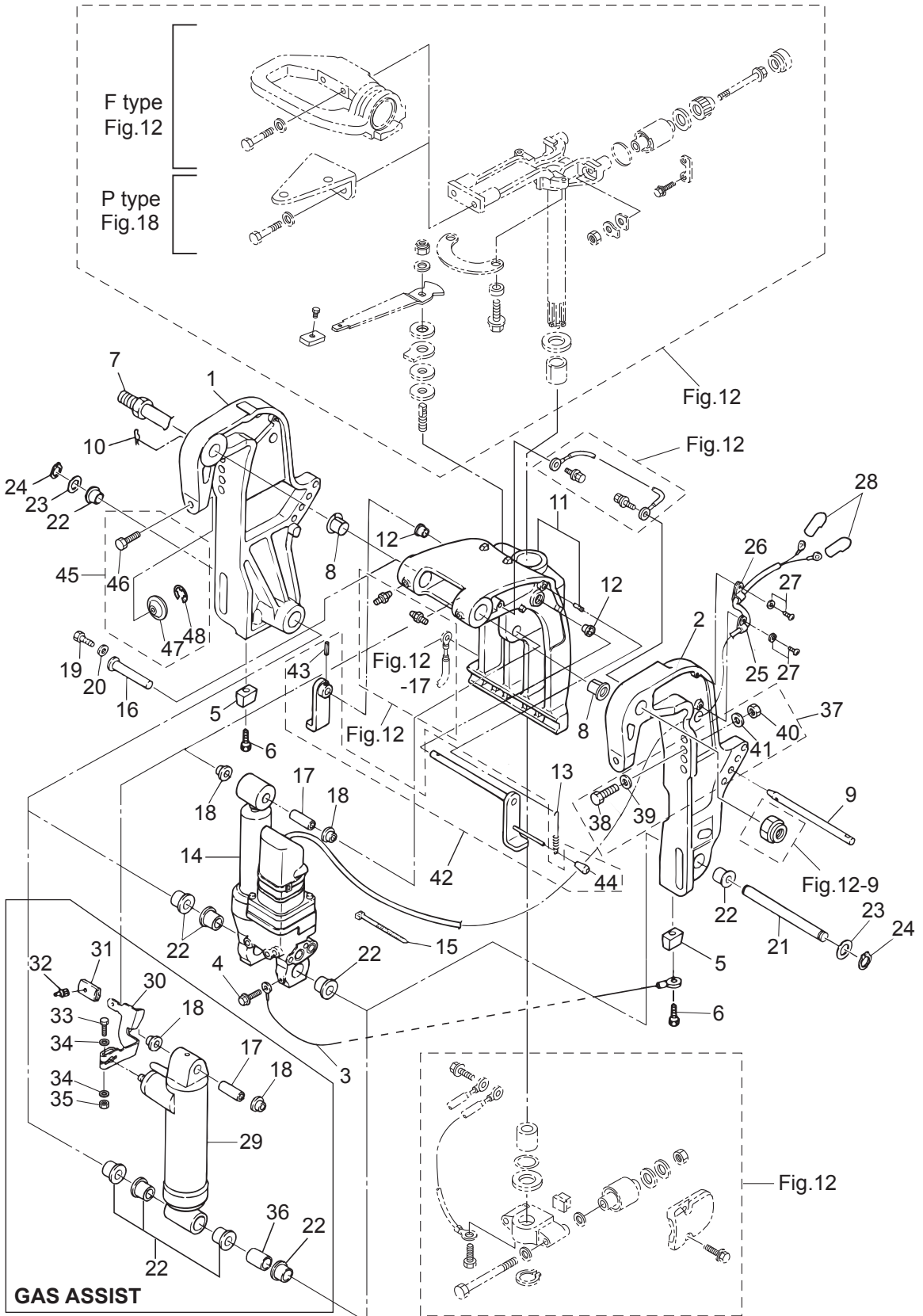
BRACKET (PTT · GAS ASSIST)  
ブラケット (PTT · ガスアシスト)



Ref.No. 見出番号	Part No. 部品番号	Description 部品名	Q'ty/個数		Remarks 備考
			MFS25C	MFS30C	
13-1	1	3AFQ77211-1 CLAMP BRACKET (PTT-R) クランプブラケット (PTT-R)	1	1	for Gas Assist Model Starboard Side
13-1	2	3AEQ77211-1 CLAMP BRACKET (PTT-R) クランプブラケット (PTT-R)	1	1	for PTT Model Starboard Side
13-2	1	3AFQ77212-2 CLAMP BRACKET (PTT-L) クランプブラケット (PTT-L)	1	1	for Gas Assist Model Port Side
13-2	2	3AEQ77212-2 CLAMP BRACKET (PTT-L) クランプブラケット (PTT-L)	1	1	for PTT Model Port Side
13-3		398-62396-1 GROUND L=130 グラウンド (アースワイヤ) L=130	1	1	Clamp Bracket-Swivel Bracket
13-4		910103-5612 BOLT ボルト	1	1	for PTT Model
13-5		3B7-60218-1 ANODE アノード	2	2	
13-6		910103-5630 BOLT ボルト	2	2	
13-7		3AD-62191-0 SWIVEL BRACKET SHAFT ASSY スイベルブラケットシャフトアッシー	1	1	Bracket Bolt
13-8		3C8-77213-0 BUSHING ブッシング ブラケットボルト	2	2	
13-9		3R0-77118-0 PTT THRUST ROD PTTスラストロッド	1	1	
13-10		951603-1000 SNAP PIN スナップピン	1	1	
13-11		3ACQ77208-2 SWIVEL BRACKET ASSY スイベルブラケットアッシー	1	1	
13-12		353-63207-0 COLLAR 10.2-12-12 カラー 10.2-12-12	2	2	
13-13		3R0-62473-0 TILT STOPPER SPRING チルトストッパスプリング	1	1	
13-14		3AC-77151-1 PT ASSY PTアッシー	1	1	see Fig.14 for PTT Model
13-15		1H2-31534-0 BAND LEAD WIRE 300 バンドリードワイヤ 300	1	1	for PTT Model
13-16		3KY-77071-0 CYLINDER PIN (UPPER) シリンダピン (アッパ)	1	1	
13-17		3R0-77075-0 BUSHING 13-16-40 ブッシング 13-16-40	1	1	
13-18		3R0-77076-0 BUSHING 13-17-19.5 13-17-19.5 ブッシング 13-17-19.5	2	2	
13-19		910103-0612 BOLT ボルト	1	1	
13-20		345-05122-1 WASHER 6.5-23-1.5 ワッシャ 6.5-23-1.5	1	1	
13-21		3KY-77101-0 CYLINDER PIN (LOWER) シリンダピン (ロウ)	1	1	
13-22	1	3C8-77076-1 BUSHING 18-24-22 ブッシング 18-24-22	5	5	Clamp Bracket, Cylinder for PTT Model
13-22	2	3C8-77076-1 BUSHING 18-24-22 ブッシング 18-24-22	6	6	Clamp Bracket, Cylinder for Gas Assist Model
13-23		3R0-77112-0 WASHER 18.2-34-1 ワッシャ 18.2-34-1	2	2	
13-24		945103-1800 C-RING d=18 Oリング d=18	2	2	
13-25		336-06973-0 CLAMP 6-9.5L クランプ 6-9.5L	1	1	for PTT Model
13-26		345-06915-0 CLAMP 6.5-14L クランプ 6.5-14L	1	1	for PTT Model

Fig. 13

BRACKET (PTT · GAS ASSIST)  
ブラケット (PTT · ガスアシスト)

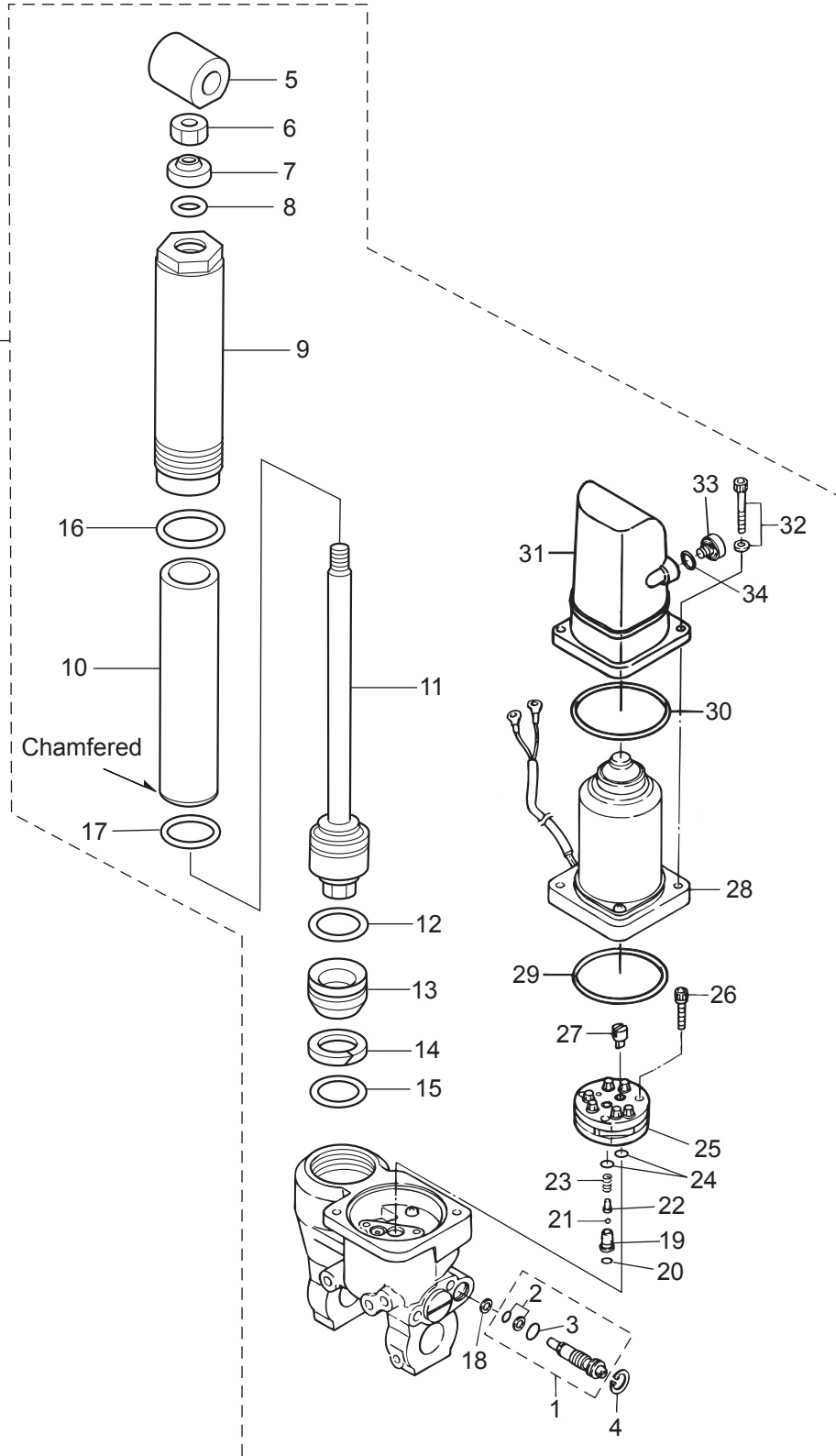


Ref.No. 見出番号	Part No. 部品番号	Description 部 品 名	Q' ty/個数		Remarks 備 考
			MFS25C	MFS30C	
13-27	921503-5612	SCREW スクリュ	2	2	for PTT Model
13-28	3Y1-76145-0	TERMINAL CAP 8-13-28 ターミナルキャップ	2	2	Red Starter Solenoid for PTT Model
13-29	3R0Q77601-2	GAS SHOCK ABSORBER ガスショックアブソーバ	1	1	for Gas Assist Model
13-30	3R0-66311-0	REVERSE LOCK LEVER リバースロックレバー	1	1	for Gas Assist Model
13-31	3AL-66333-0	REVERSE LOCK LEVER GRIP リバースロックレバーグリップ	1	1	for Gas Assist Model
13-32	346-66334-0	STOPPER ストッパー	1	1	for Gas Assist Model
13-33	3V2-60001-0	BOLT 6-35 ボルト 6-35	1	1	for Gas Assist Model
13-34	940103-0600	WASHER ワッシャ	2	2	for Gas Assist Model
13-35	930103-0600	NUT ナット	1	1	for Gas Assist Model
13-36	3R0-77105-0	COLLAR 18.2-21.7-30 カラー 18.2-21.7-30	1	1	for Gas Assist Model
13-37	3AD-72120-0	RIGGING BOLT SET リギングボルトセット	1	1	
13-38	3C7-62133-2	* BOLT 12-105 P1.25 * ボルト 12-105 P1.25	4	4	
13-39	353-61334-0	* WASHER 13-34-3 * ワッシャ 13-34-3	4	4	
13-40	3C7-62139-1	* NUT 12-P1.25 * ナット 12-P1.25	4	4	
13-41	9401E3-1200	* WASHER * ワッシャ	4	4	
13-42	1 3GF-62466-1	TILT STOPPER KIT チルトストッパーキット	1	1	for PTT Model
13-42	2 3AC-62466-1	TILT STOPPER KIT チルトストッパーキット	1	1	for Gas Assist Model
13-43	951403-3516	* SPRING PIN 3.5-16 * スプリングピン 3.5-16	1	1	
13-44	369-62433-1	* TILT STOPPER GRIP * チルトストッパーグリップ	1	1	
13-45	3C8-77217-0	CLAMP SCREW KIT クランプスクリュキット	2	2	
13-46	3C8-77216-0	* CLAMP SCREW (PTT) * クランプスクリュ (PTT)	1	1	
13-47	332-62101-1	* CLAMP SCREW PAD * クランプスクリュパッド	1	1	
13-48	3C8-62107-0	* SHOULDER BOLT * ショルダーボルト	1	1	

Fig. 14

POWER TILT  
パワーチルト

Fig.13-14



Ref.No. 見出番号	Part No. 部品番号	Description 部 品 名	Q' ty/個数		Remarks 備 考
			MFS25C	MFS30C	
14-1	3AC-77175-0	MANUAL VALVE ASSY マニュアルバルブアッソ	1	1	
14-2	3R0-77409-0	* SEAL SET * シールセット	1	1	
14-3	3R0-77177-0	* O-RING 2.4-9.8 * オリング 2.4-9.8	1	1	
14-4	3Z5-77171-0	C-RING Cリング	1	1	
14-5	3AD-77367-0	JOINT ジョイント	1	1	
14-6	3AC-77374-0	NUT ナット	1	1	
14-7	3AC-77382-0	DUST SEAL ダストシール	1	1	
14-8	3AC-77384-0	O-RING 2.4-12.3 オリング 2.4-12.3	1	1	
14-9	3AC-77361-0	CYLINDER シリンダ	1	1	
14-10	3AC-77363-0	INNER TUBE インナチューブ	1	1	
14-11	3AC-77365-0	PISTON ROD ASSY ピストンロッドアッソ	1	1	
14-12	3AC-77375-0	O-RING 2-28.5 オリング 2-28.5	1	1	
14-13	3AC-77377-0	FREE PISTON フリーピストン	1	1	
14-14	3AC-77376-0	BACK-UP RING バックアップリング	1	1	
14-15	3AC-77398-0	O-RING 2.4-27.7 オリング 2.4-27.7	1	1	
14-16	3AC-77392-0	O-RING 2-43.5 オリング 2-43.5	1	1	
14-17	3AC-77383-0	O-RING 2-34.5 オリング 2-34.5	1	1	
14-18	3AC-77173-0	SEAL WASHER シールワッシャ	1	1	
14-19	3AC-77453-0	VALVE SEAT バルブシート	1	1	
14-20	3R0-77451-0	O-RING 1.5-3.5 オリング 1.5-3.5	1	1	
14-21	3R0-77457-0	BALL ボール	1	1	
14-22	3AC-77454-0	SPRING SEAT スプリングシート	1	1	
14-23	3R0-77455-0	SPRING スプリング	1	1	
14-24	3B7-77433-0	O-RING 1.5-6.5 オリング 1.5-6.5	2	2	
14-25	3R0-77430-0	PUMP ポンプ	1	1	
14-26	3B7-77431-1	BOLT ボルト	3	3	
14-27	3E0-77163-0	COUPLING カップリング ホンブ	1	1	
14-28	3AC-77180-0	MOTOR ASSY モータアッソ	1	1	
14-29	3R0-77167-0	O-RING 2-62.5 オリング 2-62.5	1	1	

Fig. 14

POWER TILT  
パワーチルト

Fig.13-14

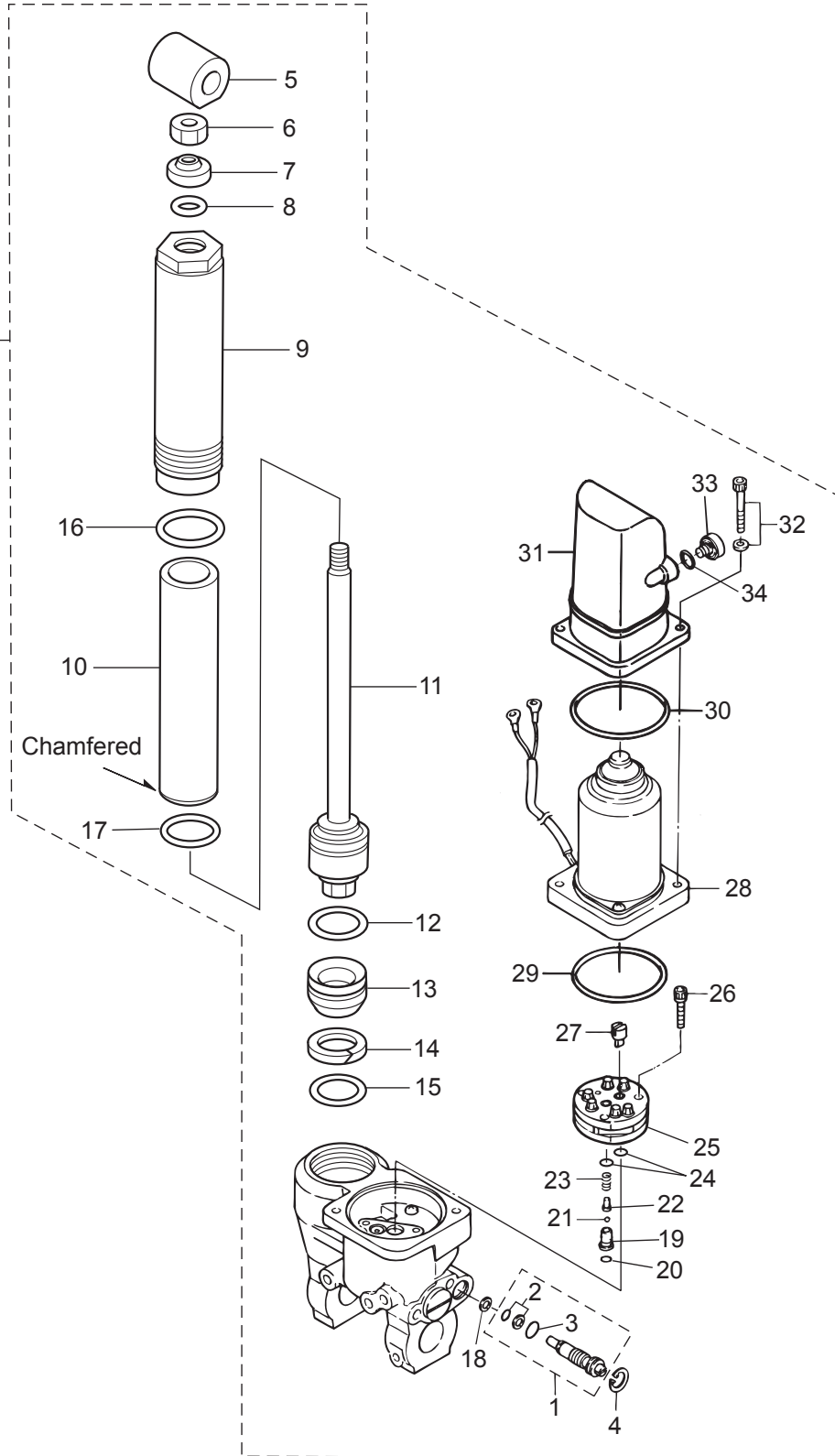
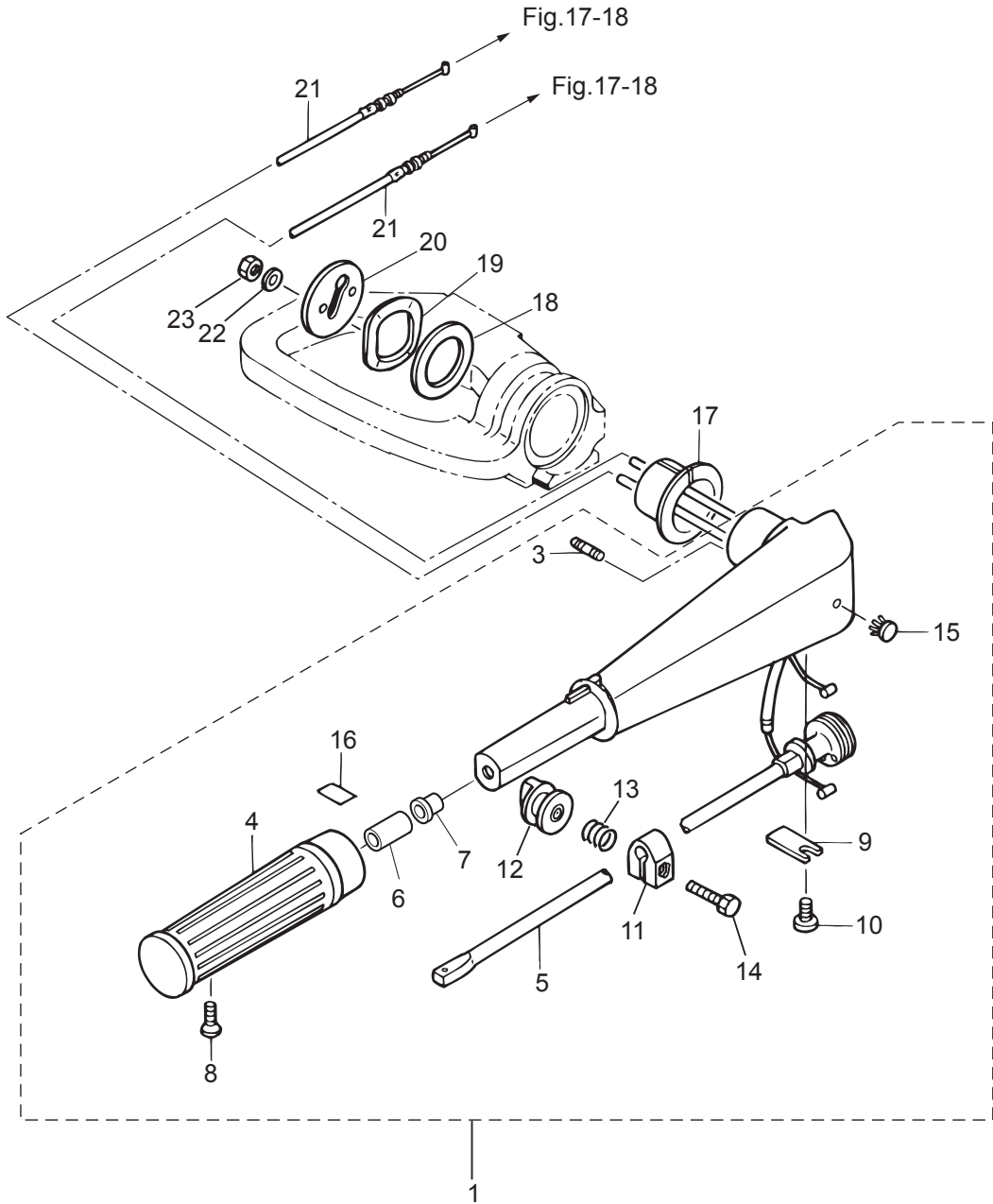






Fig. 15

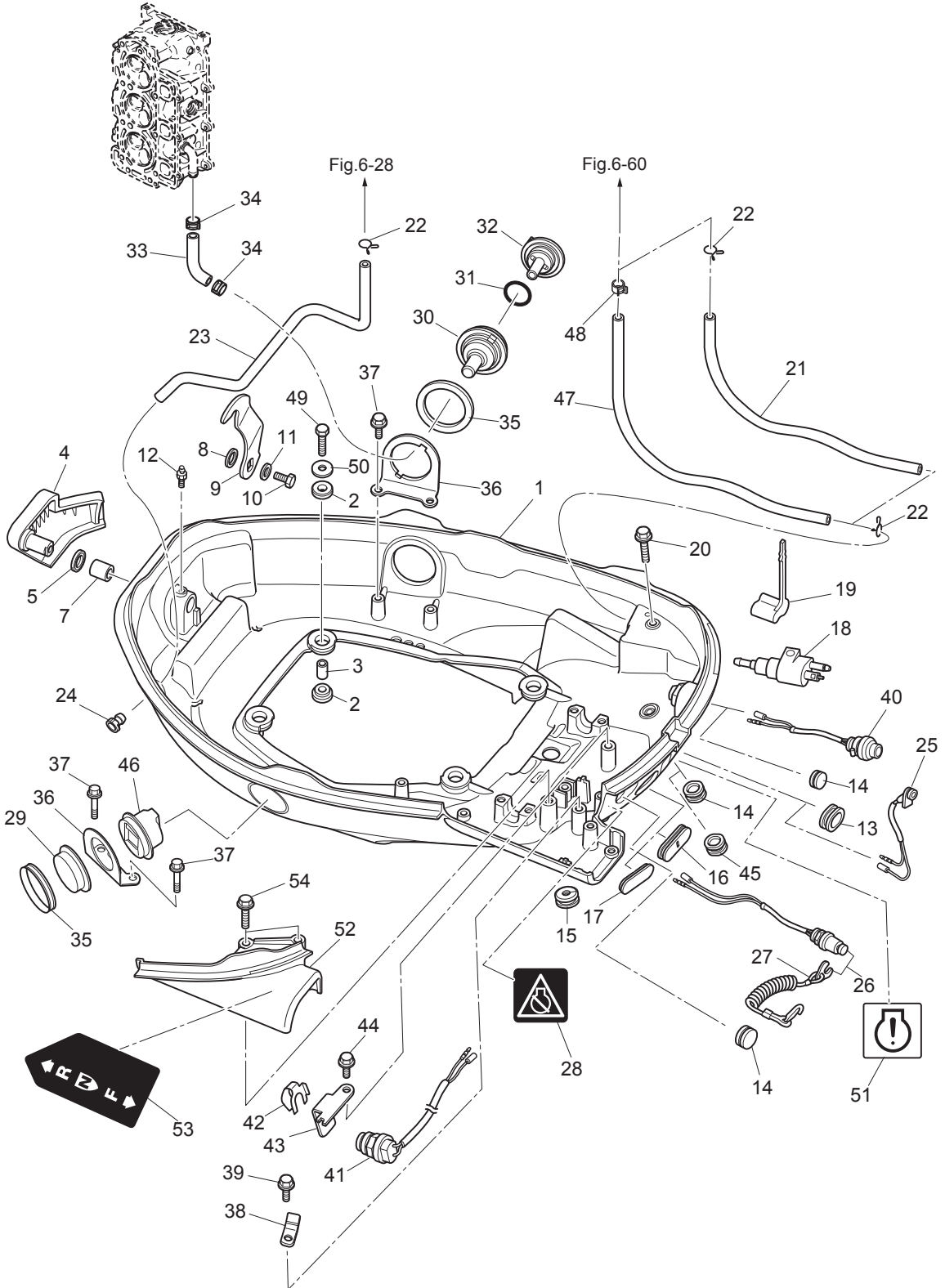
TILLER HANDLE  
ティラハンドル



Ref.No. 見出番号	Part No. 部品番号	Description 部 品 名	Q' ty/個数		Remarks 備 考
			MFS25C	MFS30C	
15-1	3ACQ63005-1	TILLER HANDLE SUB-ASSY ティラーハンドルサブアッソ	1	1	
15-3	3B2-63104-1	* STUD * スタット	2	2	
15-4	3R3-63012-0	* GRIP * グリップ	1	1	
15-5	3R3-63041-0	* THROTTLE SHAFT * スロットルシャフト	1	1	
15-6	345-63048-0	* THROTTLE SHAFT DAMPER * スロットルシャフトダンパ A	1	1	
15-7	350-63046-0	* BUSHING 8.4-10-11 * フッソング 8.4-10-11	1	1	
15-8	921803-0525	* SCREW * スクリュ	1	1	
15-9	3B2-63063-0	* THROTTLE SHAFT SUPPORT * スロットルシャフトサポート	1	1	
15-10	9215E3-0612	* SCREW * スクリュ	1	1	
15-11	3V1-63035-1	* FRICTION PIECE * フリクソソビース	1	1	
15-12	3V1-63077-0	* ADJUSTING NUT * アソジャストナット	1	1	
15-13	3V1-63036-0	* SPRING * スプリソング	1	1	
15-14	9101E3-0625	* BOLT * ボルト	1	1	
15-15	350-67154-0	* PLASTIC RIVET 6.5 * プラスチックリベット 6.5	1	1	
15-16	3AC-72019-0	* THROTTLE DECAL * スロットルデカール	1	1	
15-17	3R3-63102-0	BUSHING フッソング ハソドル	1	1	
15-18	3R3-63108-0	WASHER 39-52-1 ワッシャ 39-52-1	1	1	
15-19	3R3-63109-0	WAVE WASHER 39.5-52-1.2 ウェーブワッシャ 39.5-52-1.2	1	1	
15-20	3R3-63107-0	COVER カバー プレートステアリング	1	1	
15-21	3NW-63600-0	THROTTLE WIRE スロットルワイヤ	2	2	
15-22	940103-0600	WASHER ワッシャ	2	2	
15-23	930103-0600	NUT ナット	2	2	

Fig. 16

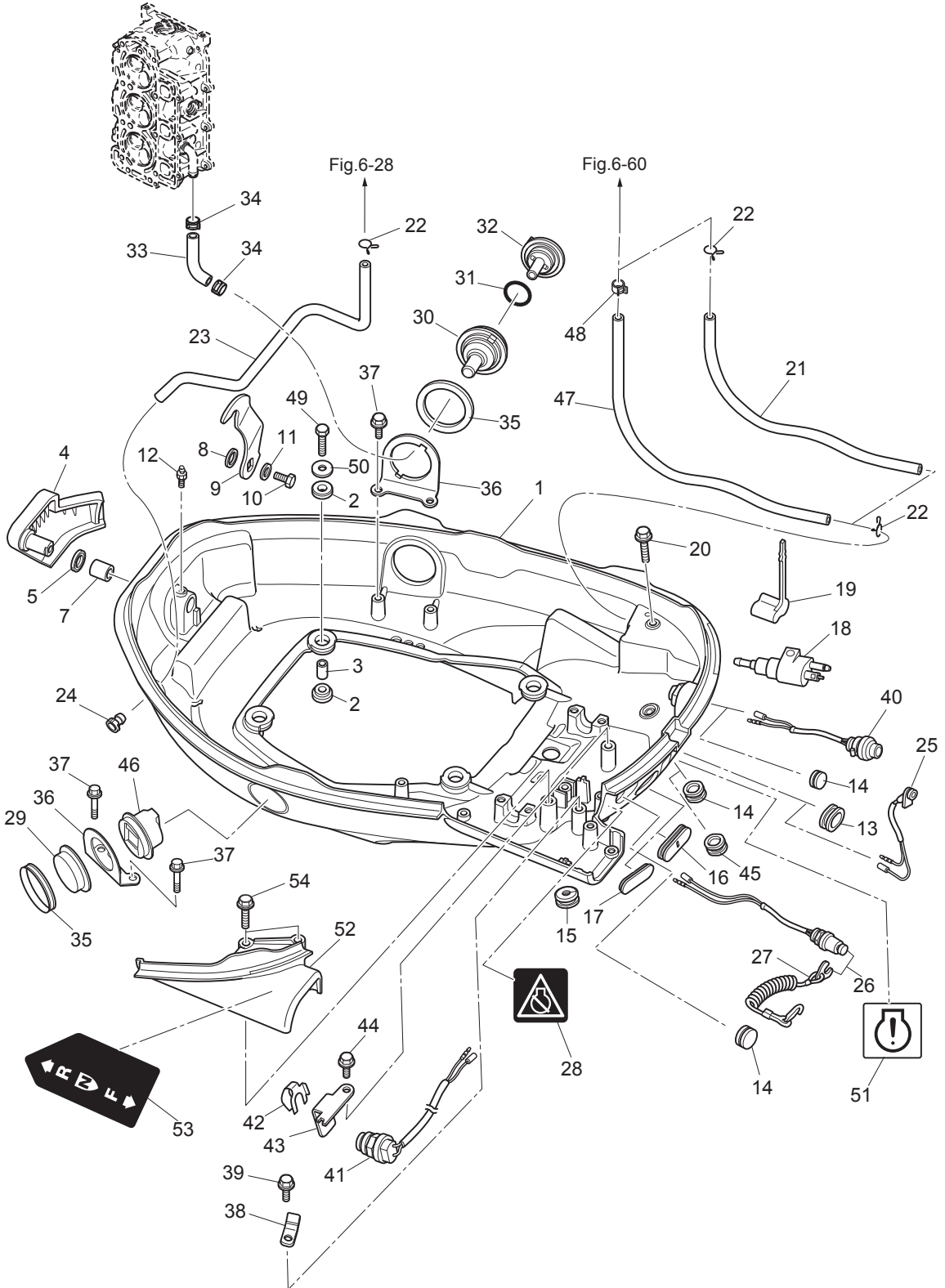
**BOTTOM COWL**  
ボトムカウル



Ref.No. 見出番号	Part No. 部品番号	Description 部 品 名	Q'ty/個数		Remarks 備 考	
			MFS25C	MFS30C		
16-1	3NVQ67100-0	BOTTOM COWL ボトムカウル	1	1		
16-2	346-67113-0	MOUNT 8.5-14-2.5 マウント 8.5-14-2.5	8	8		
16-3	346-67114-1	SPACER 6.2-9-15.7 スペーサ 6.2-9-15.7	4	4		
16-4	3NV-67141-0	HOOK LEVER フックレバー	1	1		
16-5	338-67147-0	SEAL RING 13.8-22-3.7 シールリング 13.8-22-3.7	1	1		
16-7	350-67105-0	HOOK LEVER BUSHING 14-16.5-17.7 フックレバーブッシング 14-16.5-17.7	1	1		
16-8	941403-1400	WAVE WASHER d=14 ウェーブワッシャ d=14	1	1		
16-9	3NV-67142-0	COVER HOOK カバーフック	1	1		
16-10	9101E3-0612	BOLT ボルト	1	1		
16-11	3R0-66308-0	WASHER 6-16-1.5 ワッシャ 6-16-1.5	1	1		
16-12	344-67177-1	GREASE FITTING グリスフィッティング	1	1		
16-13	3R3-67162-0	GROMMET 25-15-3 グロメット ハットリケーブール	1	1		
16-14	1	345-67117-0	GROMMET 17-2.7 グロメット 17-2.7	2	2	for MF/EPT/EHT Type PTT Cord, Stop SW
16-14	2	345-67117-0	GROMMET 17-2.7 グロメット 17-2.7	1	1	for EF/EFG Type
16-14	3	345-67117-0	GROMMET 17-2.7 グロメット 17-2.7	3	3	for EP/EH Type
16-15	3KY-67117-0	GROMMET グロメット	1	1	for Trim Sensor Cord	
16-16	3NW-63624-0	GROMMET グロメット	1	1	for MF/EF/EFG Type Throttle Wire	
16-17	3NV-63624-0	GROMMET グロメット	1	1	for EP/EH/EPT/EHT Type Throttle Wire	
16-18	394-70260-0	FUEL CONNECTOR (MALE) フェエルコネクタ (エンジンメール)	1	1		
16-19	3H6-70262-0	FUEL CONNECTOR PROTECTOR フェエルコネクタプロテクタ	1	1		
16-20	9101E3-5630	BOLT ボルト	1	1		
16-21	98AB-50-370	HOSE ホース	1	1	98AB-501000	
16-22	338-02215-0	CLIP φ10 クリップ φ10	3	3	Fuel Hose, Water Hose	
16-23	98AR-50-480	HOSE ホース	1	1		
16-24	3T1-01138-0	NIPPLE 6-8-11 ニッブル ウォータ	1	1		
16-25	3R3-71040-0	PILOT LAMP ASSY パイロットランプアッセン	1	1		
16-26	398-06830-0	STOP SWITCH ASSY ストップスイッチアッセン	1	1	for F Type	
16-27	353-06821-0	* STOP SWITCH LANYARD ASSY * ストップスイッチランヤードアッセン	1	1		
16-28	3AC-72200-0	STOP SWITCH DECAL ストップスイッチデカール	1	1	for F Type	

Fig. 16

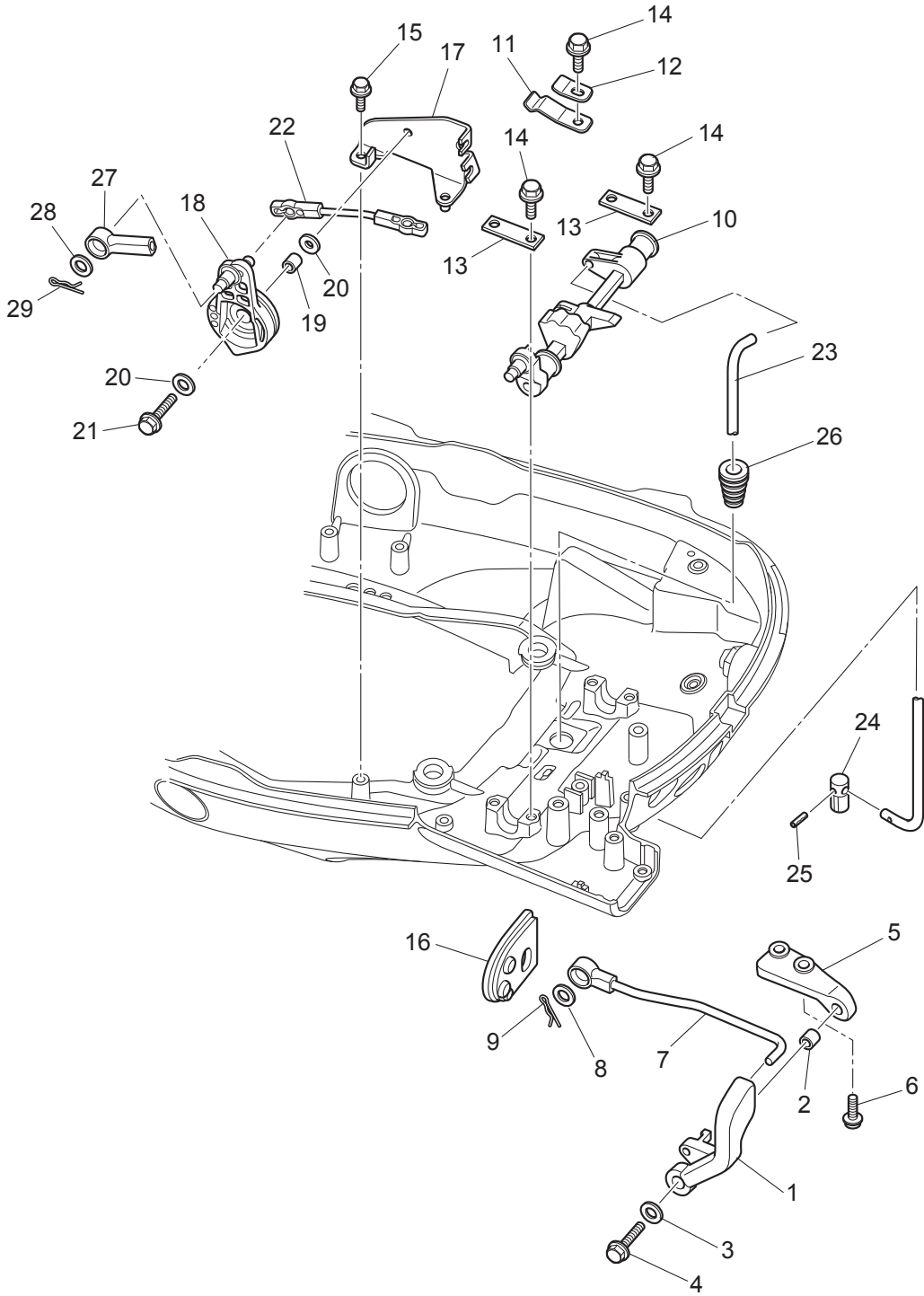
BOTTOM COWL  
ボトムカウル



Ref.No. 見出番号	Part No. 部品番号	Description 部品名	Q'ty/個数		Remarks 備考
			MFS25C	MFS30C	
16-29	3KY-72618-0	GROMMET グロメット	1	1	except PTT Type
16-30	3T1-72403-0	FLUSHING CONNECTOR フラッシングコネクタ	1	1	
16-31	3R0-07422-0	O-RING 3.1-24.4 Oリング 3.1-24.4	1	1	
16-32	3T1-72404-0	FLUSHING CONNECTOR CAP フラッシングコネクタキャップ	1	1	
16-33	3FW-72410-1	FLUSHING HOSE フラッシングホース	1	1	
16-34	3T1-07737-1	CLIP $\phi$ 17.8 クリップ $\phi$ 17.8	2	2	
16-35	3F3-72616-1	GASKET ガスケット PTTスイッチ	2	2	PTT Switch Flushing Connector
16-36	3NV-72617-0	PTT SWITCH ASSY BRACKET PTTスイッチアッブラケット	2	2	PTT Switch Flushing Connector
16-37	9101E3-5616	BOLT ボルト	4	4	PTT Switch Flushing Connector
16-38	3NV-63628-0	CLAMP クランプ	1	1	for F Type
16-39	9101E3-5616	BOLT ボルト	1	1	for F Type
16-40	3AA-76026-0	MAIN SWITCH ASSY メインスイッチアッセン	1	1	for EF/EFG Type
16-41	3NV-76080-0	NEUTRAL SWITCH ニュートラルスイッチ	1	1	except MF Type
16-42	398-76083-0	NEUTRAL SWITCH ACTUATOR ニュートラルスイッチアクチエータ	1	1	except MF Type
16-43	3NV-76081-0	NEUTRAL SWITCH BRACKET ニュートラルスイッチブラケット	1	1	except MF Type
16-44	9101E3-5616	BOLT ボルト	1	1	except MF Type
16-45	338-67163-0	GROMMET 18-2.5 グロメット 18-2.5	1	1	for EPT/EHT Type PT Cord
16-46	3AC-72615-0	PTT SWITCH ASSY PTTスイッチアッセン	1	1	for EPT/EHT Type
16-47	3NW-04055-0	LOW PERMEATION HOSE ローパーミエーションホース	1	1	Low Permeation Parts for USA Model
16-48	3GT-35143-0	CLIP $\phi$ 9.4 クリップ $\phi$ 9.4	1	1	for USA Model
16-49	9101E3-0630	BOLT ボルト	4	4	
16-50	346-67115-0	WASHER 6.5-21-1 ワッシャ 6.5-21-1	4	4	
16-51	3AC-76190-0	WARNING DECAL オイルプレッシャデカール	1	1	
16-52	3NVQ67483-0	REMOTE CONT CABLE STAY リモートコントロールケーブルステーカバー	1	1	
16-53	3NV-67578-1	SHIFT DECAL シフトデカール	1	1	for F Type
16-54	9101E3-5630	BOLT ボルト	2	2	

Fig. 17

SHIFT · THROTTLE  
シフト・スロットル

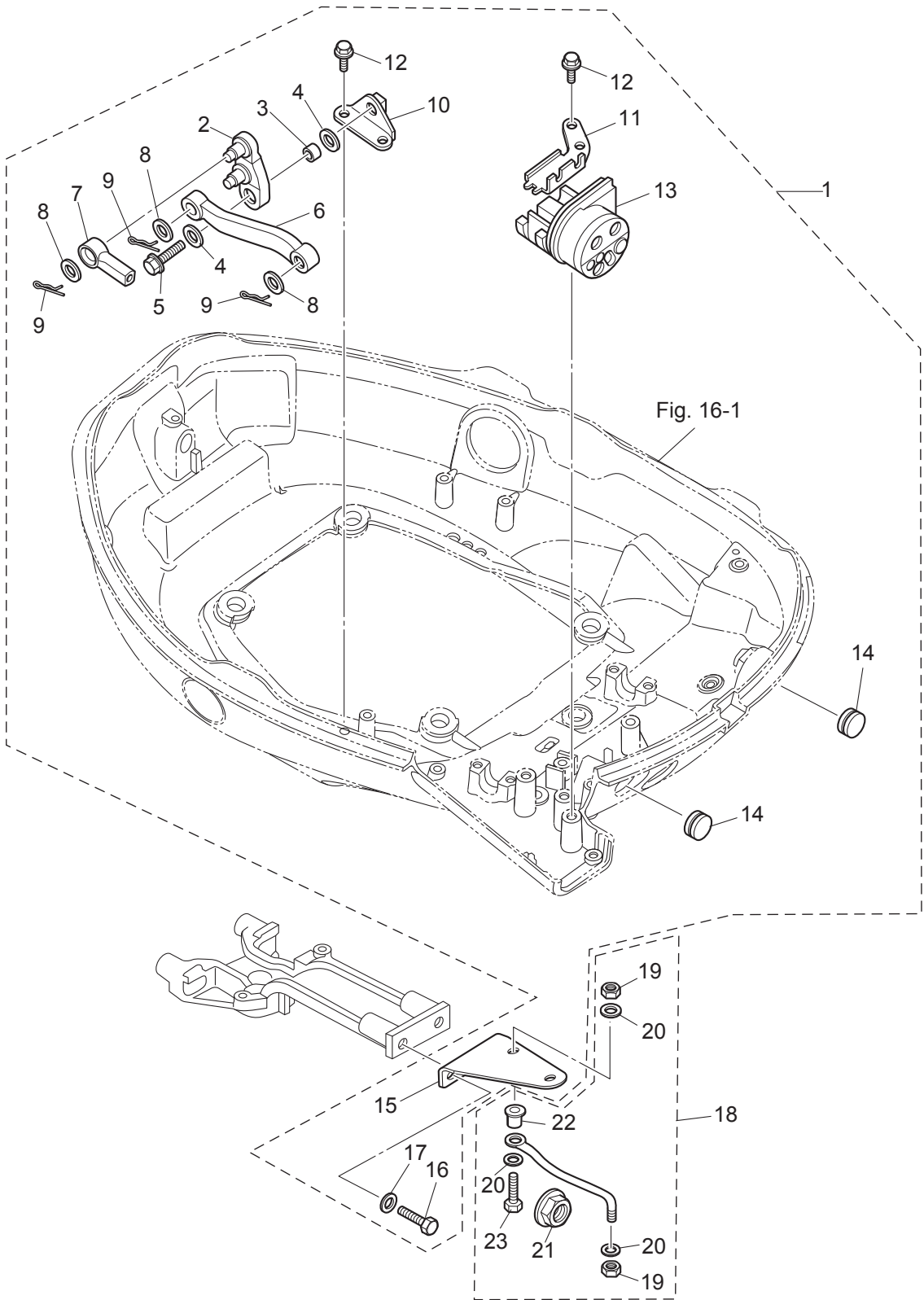




Ref.No. 見出番号	Part No. 部品番号	Description 部 品 名	Q'ty/個数		Remarks 備 考
			MFS25C	MFS30C	
17-1	3Y3-66110-0	SHIFT LEVER シフトレバー	1	1	for MF/EF/EFG Type
17-2	3H6-63619-1	COLLAR 6.5-10.5-10 カラー フラケット 6.5-10.5-10	1	1	for MF/EF/EFG Type
17-3	346-67115-0	WASHER 6.5-21-1 ワッシャ 6.5-21-1	1	1	for MF/EF/EFG Type
17-4	9101E3-0625	BOLT ボルト	1	1	for MF/EF/EFG Type
17-5	3NVQ67480-0	SHIFT LEVER BRACKET シフトレバブラケット	1	1	for MF/EF/EFG Type
17-6	9101E3-5616	BOLT ボルト	2	2	for MF/EF/EFG Type
17-7	3NW-66134-0	SHIFT LEVER ROD シフトレバーロッド	1	1	for MF/EF/EFG Type
17-8	3AA-83719-0	WASHER 8.5-18-1.6 ワッシャ 8.5-18-1.6	1	1	
17-9	951603-0800	SNAP PIN d=8 スナップピン d=8	2	2	for MF/EF/EFG Type
17-10	3NV-66130-0	SHIFT LEVER SHAFT ASSY シフトレバーシャフトアッシー	1	1	
17-11	3GF-66113-1	SHIFT LEVER STOPPER シフトレバーストップパ	1	1	
17-12	3C8-66117-0	SHIFT DETENT SUPPORTER シフトデテントサポーター	1	1	
17-13	3V1-66145-0	HOLDER ホルダー シフトレバーシャフト	2	2	
17-14	9101E3-5612	BOLT ボルト	5	5	
17-15	9101E3-5612	BOLT ボルト	2	2	Throttle Wire Bracket
17-16	3NV-63621-0	GROMMET グロメット	1	1	for MF/EF/EFG Type
17-17	3NV-63508-0	THROTTLE WIRE BRACKET スロットルケーブルブラケット	1	1	
17-18	3NV-63622-0	THROTTLE DRUM ASSY スロットルドラムアッシー	1	1	
17-19	3KY-76079-0	COLLAR 6.5-10.5-9.3 カラー 6.5-10.5-9.3	1	1	
17-20	3C8-66308-0	WASHER 6-16-1.5 ワッシャ 6-16-1.5	2	2	
17-21	910103-0620	BOLT ボルト	1	1	
17-22	3NV-63617-0	THROTTLE ROD スロットルロッド	1	1	
17-23	3R0-66211-0	SHIFT ROD シフトロッド	1	1	
17-24	3AL-66241-1	SHIFT ROD JOINT シフトロッドジョイント	1	1	
17-25	951403-0312	SPRING PIN 3-12 スプリングピン 3-12	1	1	
17-26	3M2-66226-0	GROMMET 17-3 グロメット シフトロッド 17-3	1	1	
17-27	3B7-83715-2	CABLE JOINT ケーブルジョイント	2	2	for EP/EH/EPT/EHT Type
17-28	3AA-83719-0	WASHER 8.5-18-1.6 ワッシャ 8.5-18-1.6	2	2	for EP/EH/EPT/EHT Type
17-29	951603-0800	SNAP PIN d=8 スナップピン d=8	2	2	for EP/EH/EPT/EHT Type

Fig. 18

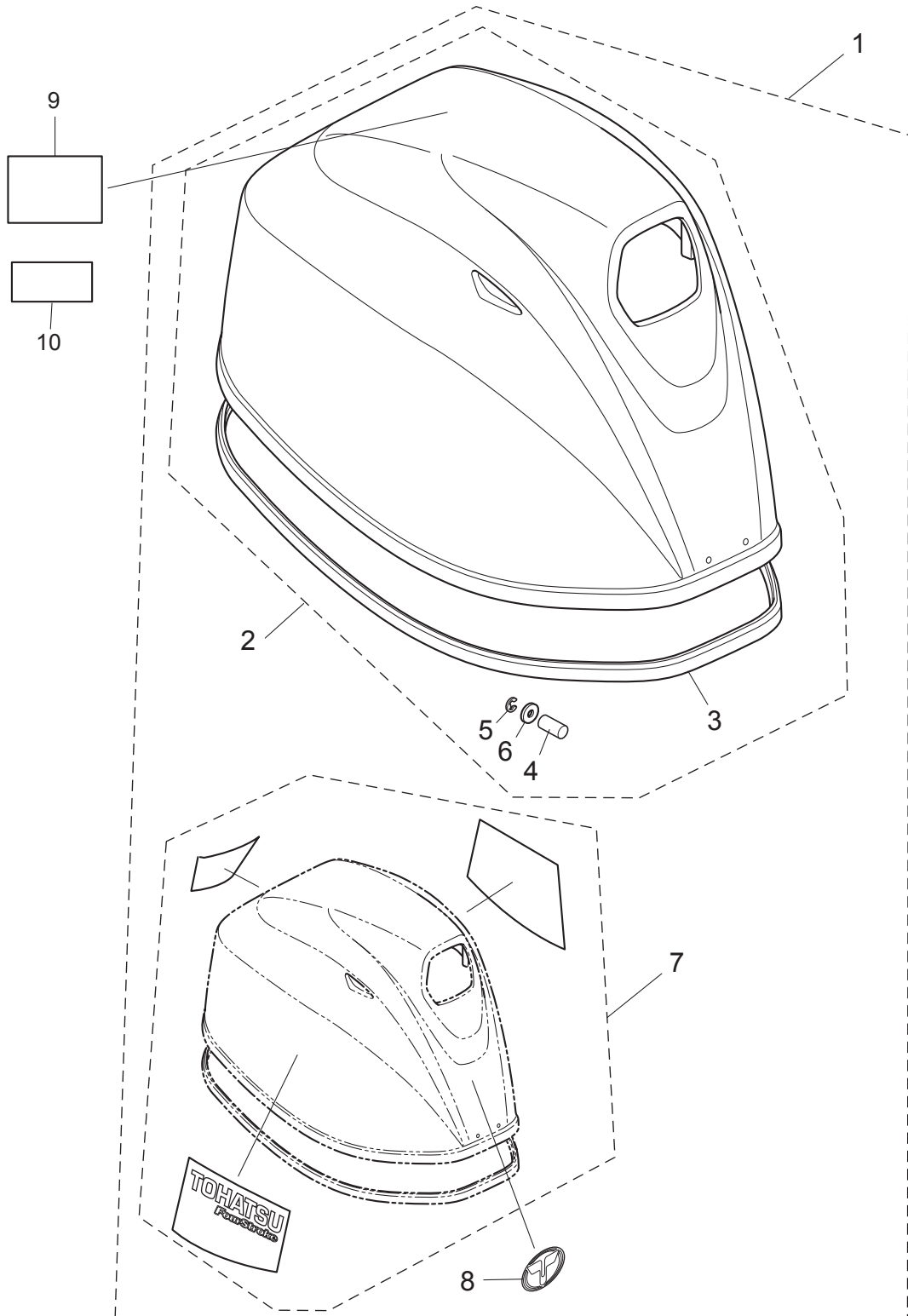
REMOTE CONTROL  
リモートコントロール



Ref.No. 見出番号	Part No. 部品番号	Description 部 品 名	Q'ty/個数		Remarks 備 考
			MFS25C	MFS30C	
18-1	3NV-83880-1	REMOTE CONTROL FITTING ASSY リモートコントロールフィッティングアッシー	1	1	for EP/EPT Type
18-2	3NV-66122-0	* SHIFT ARM * シフトアーム	1	1	
18-3	3KY-76079-0	* COLLAR 6.5-10.5-9.3 * カラー 6.5-10.5-9.3	1	1	
18-4	3C8-66308-0	* WASHER 6-16-1.5 * ワッシャ 6-16-1.5	2	2	Shift Arm
18-5	910103-5620	* BOLT * ボルト	1	1	
18-6	3NV-66134-0	* SHIFT LEVER ROD * シフトレバーロッド	1	1	
18-7	3B7-83715-2	* CABLE JOINT * ケーブルジョイント	2	2	
18-8	3AA-83719-0	* WASHER 8.5-18-1.6 * ワッシャ 8.5-18-1.6	3	3	
18-9	951603-0800	* SNAP PIN d=8 * スナップピン d=8	3	3	
18-10	3R0-66126-0	* BRACKET * フラケット シフトアーム	1	1	
18-11	3NV-83734-0	* CABLE CLIP * ケーブルクリップ	1	1	
18-12	9101E3-5616	* BOLT * ボルト	4	4	
18-13	3NV-83732-0	* GROMMET * グロメット	1	1	
18-14	345-67117-0	* GROMMET 17-2.7 * グロメット 17-2.7	2	2	
18-15	3NV-83830-0	* STEERING HOOK PLATE * ステアリングフックプレート	1	1	
18-16	910103-1030	* BOLT * ボルト	2	2	
18-17	940103-1000	* WASHER * ワッシャ	2	2	
18-18	3FW-84905-0	DRAG LINK ASSY ドレッジリンクアッシー	1	1	for EP/EPT
18-19	353-84918-0	* NYLON NUT 3/8-24UNF * ナイロンナット 3/8-24UNF	2	2	
18-20	353-84916-0	* WASHER 9.6-18-2 * ワッシャ 9.6-18-2	3	3	
18-21	3F3-84908-0	* SEAL RING * シールリング ドレッジリンク	1	1	
18-22	3FW-84914-0	* SPACER 9.6-19-26.5 * スパース	1	1	
18-23	3E0-84917-0	* BOLT 3/8-50 * ボルト 3/8-50	1	1	

Fig. 19

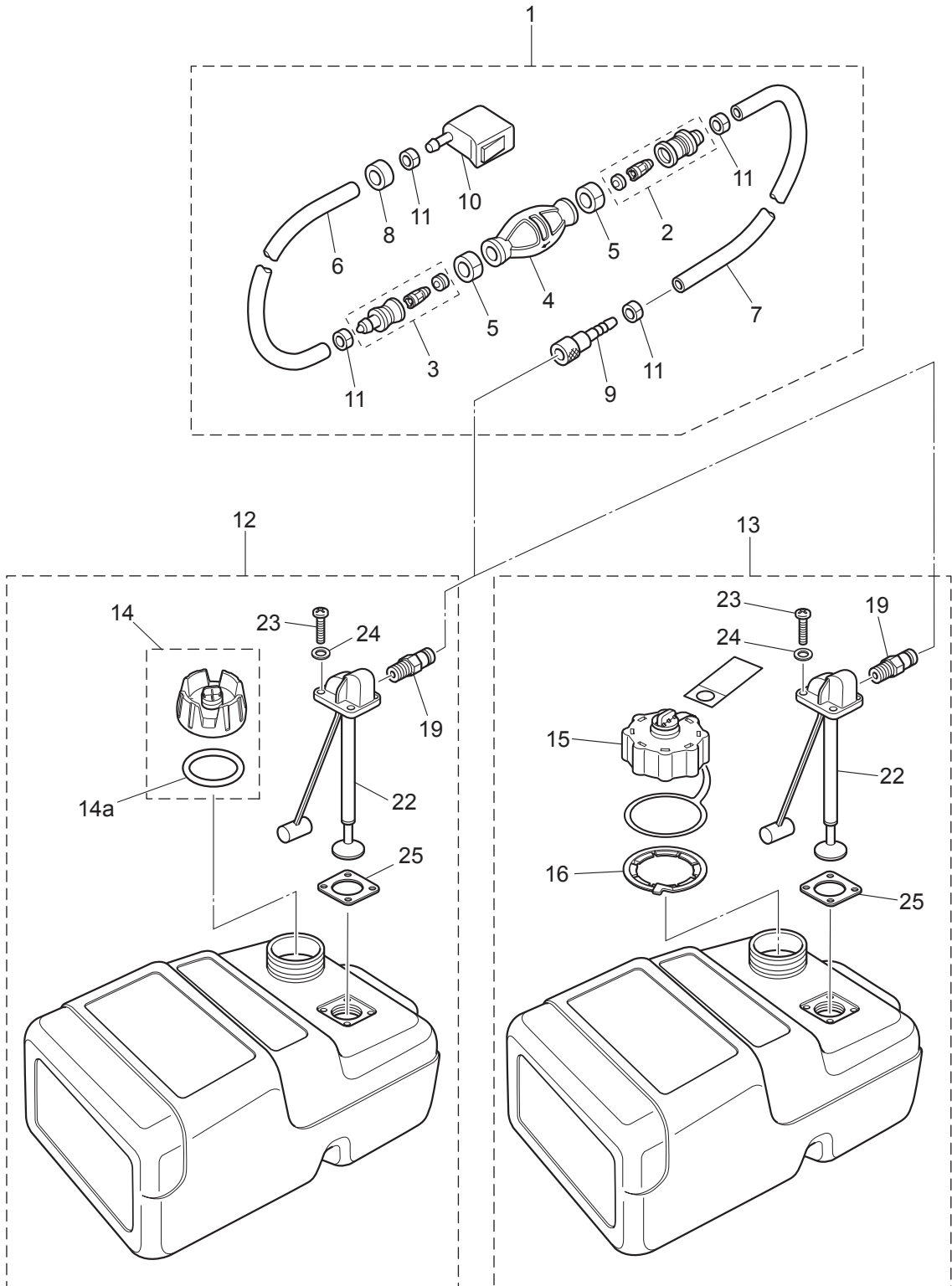
TOP COWL  
トップカウル



Ref.No. 見出番号	Part No. 部品番号	Description 部 品 名	Q' ty/個数		Remarks 備 考
			MFS25C	MFS30C	
19-1	3NVQ67645-1	TOP COWL ASSY トップカウルアッシー	1	1	
19-2	3NVQ67640-0	* TOP COWL SUB-ASSY * トップカウルサブアッシー	1	1	
19-3	3NV-67501-0	** TOP COWL SEAL ** トップカウルシール	1	1	
19-4	3R0-67517-0	** ROLLER 6.1-14.7-14 ** ローラ 6.1-14.7-14	1	1	
19-5	945303-0500	** E-RING d=5 ** Eリング d=5	1	1	
19-6	346-67115-0	** WASHER 6.5-21-1 ** ワッシャー 6.5-21-1	1	1	
19-7	1 3NW-87801-1	* DECAL SET (MFS25C) * デカルセット (MFS25C)	1		25ps
19-7	2 3NV-87801-1	* DECAL SET (MFS30C) * デカルセット (MFS30C)		1	30ps
19-8	3KZ-67531-0	* FRONT DECAL * フロントデカル	1	1	
19-9	3R0-72180-0	CAUTION DECAL (A) コーションデカル (A)	1	1	
19-10	3AC-72185-0	CAUTION DECAL コーションデカル	1	1	for EU Model

Fig. 20

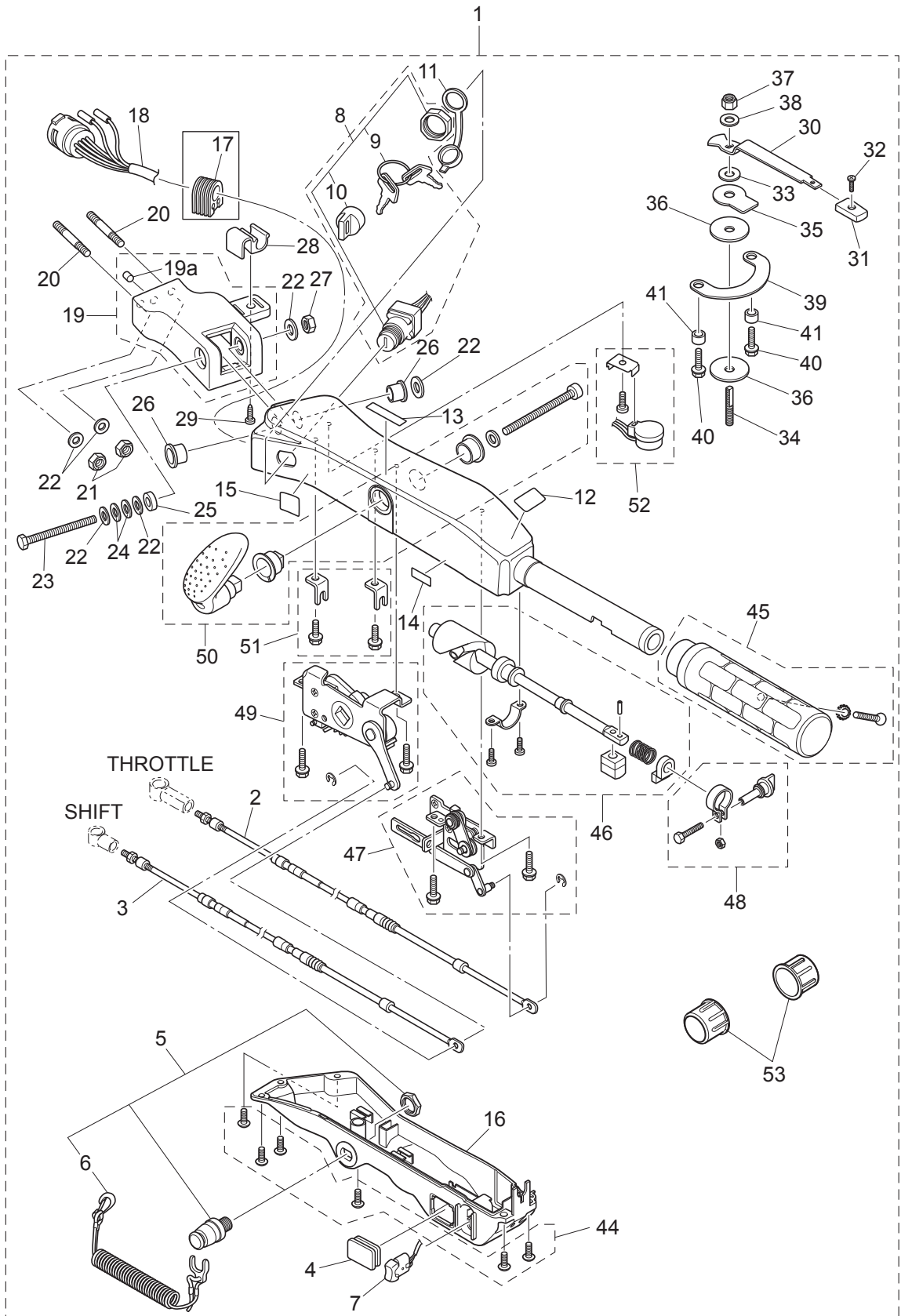
FUEL TANK  
フュエルタンク



Ref.No. 見出番号	Part No. 部品番号	Description 部 品 名	Q' ty/個数		Remarks 備 考
			MFS25C	MFS30C	
20-1	1	3H6-70200-2 PRIMER BULB ASSY プライマバルブアッソ	1	1	STD
20-1	2	3AD-70200-2 PRIMER BULB ASSY プライマバルブアッソ	1	1	Low Permeation Parts for USA Model
20-2		3C7-70220-1 * JOINT ASSY (INLET) * ジョイントアッソ (インレット)	1	1	
20-3		3C7-70224-1 * JOINT ASSY (OUTLET) * ジョイントアッソ (アウトレット)	1	1	
20-4	1	3C7-70211-1 * PRIMER BULB * プライマバルブ	1	1	STD
20-4	2	3GF-70211-1 * PRIMER BULB * プライマバルブ	1	1	Low Permeation Parts for USA Model
20-5		3C7-70217-0 * CLAMP * クランプ	2	2	
20-6	1	98AB-70-700 * HOSE * ホース	1	1	STD 98AB-701000
20-6	2	3GF-70241-1 * LOW PERMEATION HOSE L=700 * ローパーメーションホース L=700	1	1	Low Permeation Parts USA EPA-KRI-15G
20-7	1	98AB-701600 * HOSE * ホース	1	1	STD 98AB-701000 x2
20-7	2	3GF-70240-1 * LOW PERMEATION HOSE L=1600 * ローパーメーションホース L=1600	1	1	Low Permeation Parts USA EPA-KRI-15G
20-8		3GR-70280-0 * FUEL CONNECTOR MARK * フュエルコネクタマーク	1	1	Yellow for USA Model see Owners Manual
20-9		3GF-70281-0 * FUEL CONNECTOR * フュエルコネクタ (タンクフイメール)	1	1	
20-10		3GR-70250-0 * FUEL CONNECTOR * フュエルコネクタ (エンジンフイメール)	1	1	
20-11		332-70201-0 * CLAMP * クランプ	4	4	
20-12		3KZ-70177-0 FUEL TANK ASSY 25L フュエルタンクアッソ 25L (トーマツ)	1	1	STD
20-13		3NV-70177-0 FUEL TANK ASSY 25L フュエルタンクアッソ 25L (トーマツ)	1	1	for USA Model
20-14		3RS-70020-0 * FUEL TANK CAP ASSY * フュエルタンクキャップアッソ	1	1	
20-14a		3RS-70021-0 ** TANK FILLER CAP GASKET ** タンクフイラーキャップガスケット	1	1	
20-15		3AC-70052-1 * FUEL TANK CAP ASSY * フュエルタンクキャップアッソ	1	1	for USA Model
20-16		3AC-70055-0 * RETAINING RING * リテーニングリング	1	1	for USA Model
20-19		3E0-70270-0 * QUICK-CONNECTOR (MALE) * クイックコネクタ (タンクメール)	1	1	
20-22		3AC-70157-0 * FUEL PICK-UP ASSY W/GAUGE * フュエルピックアップアッソ W/ゲージ	1	1	
20-23		3AC-70140-0 * SCREW * スクリュー	4	4	
20-24		3AC-70145-0 * WASHER * ワッシャ	4	4	
20-25		3AC-70150-0 * GASKET * ガスケット	1	1	

Fig. 20A

MULTI TILLER HANDLE  
マルチティラーハンドル

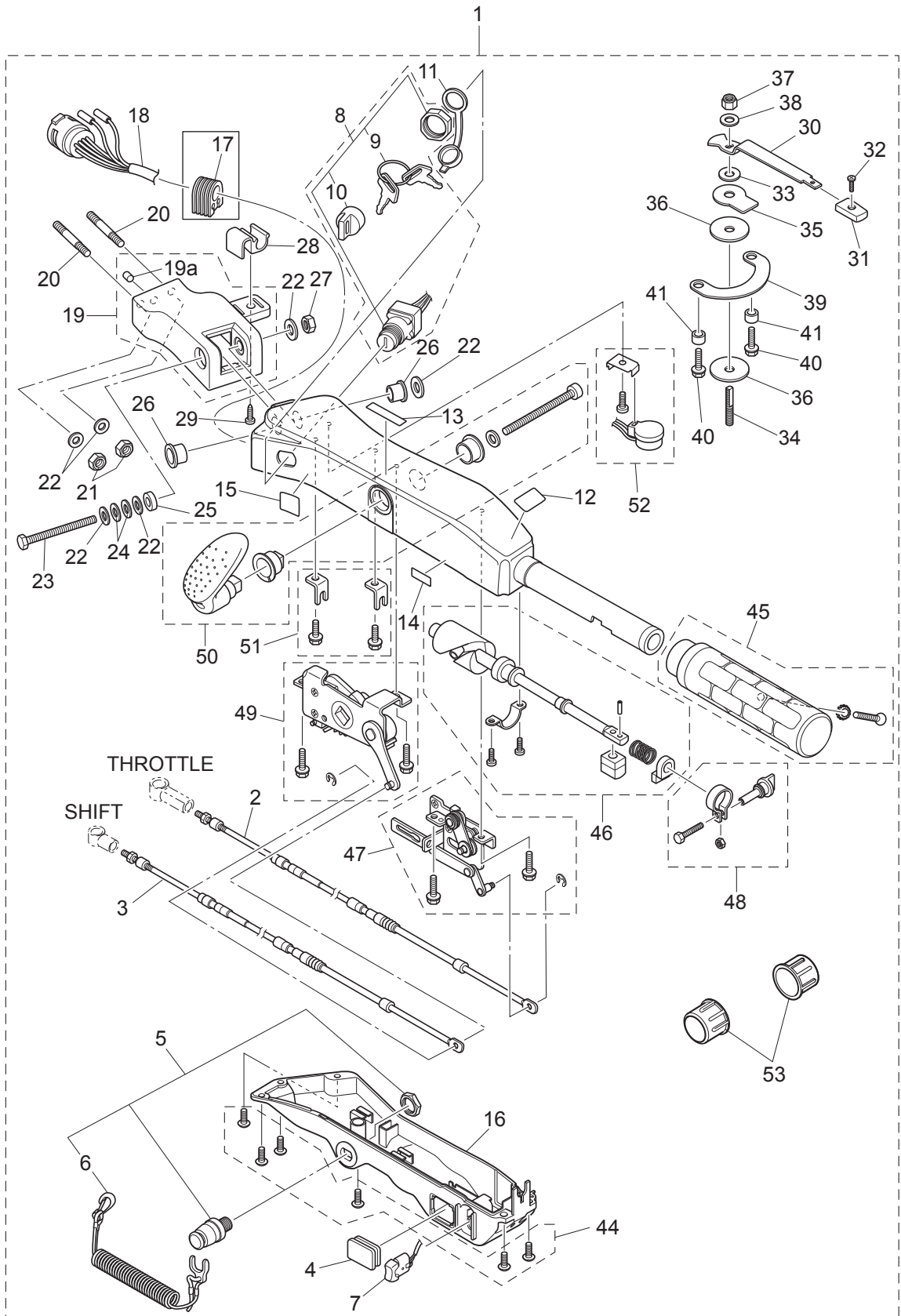




Ref.No. 見出番号	Part No. 部品番号	Description 部品名	Q'ty/個数		Remarks 備考
			MFS25C	MFS30C	
20A-1	3NVQ63000-1	TILLER HANDLE KIT テイルハンドルキット	1	1	
20A-2	3NV-63600-0	* THROTTLE WIRE * スロットルワイヤ	1	1	
20A-3	3NV-66196-0	* SHIFT CABLE * シフトケーブル	1	1	
20A-4	3AH-63624-0	* GROMMET * グロメット	1	1	
20A-5	398-06830-0	* STOP SWITCH ASSY * ストップスイッチアッセン	1	1	
20A-6	353-06821-0	** STOP SWITCH LANYARD ASSY ** ストップスイッチランヤードアッセン	1	1	
20A-7	3AH-72615-0	* PTT SWITCH ASSY * PTTスイッチアッセン (B)	1	1	
20A-8	3GF-76020-0	* MAIN SWITCH ASSY * メインスイッチアッセン	1	1	
20A-9	1 3GF-76217-0	** MAIN SWITCH KEY ** メインスイッチキー No.943	A	A	
20A-9	2 3GF-76218-0	** MAIN SWITCH KEY ** メインスイッチキー No.944	A	A	
20A-9	3 3GF-76219-0	** MAIN SWITCH KEY ** メインスイッチキー No.945	A	A	
20A-10	3GF-76205-0	** MAIN SWITCH KEY COVERING CAP ** メインスイッチキーカバーリングキャップ	1	1	
20A-11	3T5-76022-0	* MAIN SWITCH CAP (WATERPROOF) * メインスイッチキャップ (ウォータープルーフ)	1	1	
20A-12	3GF-72019-0	* THROTTLE DECAL * スロットルデカール	1	1	
20A-13	3GF-67578-1	* SHIFT DECAL * シフトデカール	1	1	
20A-14	3GF-72200-0	* STOP SWITCH DECAL * ストップスイッチデカール	1	1	
20A-15	3GF-84339-0	* INSTRUCTION DECAL * インストラクションデカール	1	1	
20A-16	3GF-63320-0	* TILLER HANDLE COVER * テイルハンドルカバー	1	1	
20A-17	3GF-63624-0	* GROMMET * グロメット	1	1	
20A-18	3AH-76119-0	* CORD ASSY * コードアッセン	1	1	
20A-19	3AHQ62000-0	* STEERING BRACKET ASSY * ステアリングブラケットアッセン	1	1	
20A-19a	3GF-65012-0	** DOWEL PIN 8-16 ** ダウエルピン 8-16	1	1	
20A-20	9153E3-1040	* STUD M10-40 * スタッド	2	2	
20A-21	930403-1000	* NYLON NUT 10-P1.5 * ナイロンナット 10-P1.5	2	2	
20A-22	9401E3-1000	* WASHER * ワッシャー	6	6	
20A-23	3GF-63201-0	* BOLT 10-80 P1.25 * ボルト 10-80 P1.25	1	1	
20A-24	3GF-63305-0	* CONICAL SPRING WASHER 10.5-21-2.3 * コニカルスプリングワッシャー 10.5-21-2.3	2	2	
20A-25	3GF-63025-0	* SPACER 10.5-23-9 * スパース 10.5-23-9	1	1	
20A-26	3GF-63102-0	* BUSHING 10.5-12.7-13.5 * ブッシング 10.5-12.7-13.5	2	2	

Fig. 20A

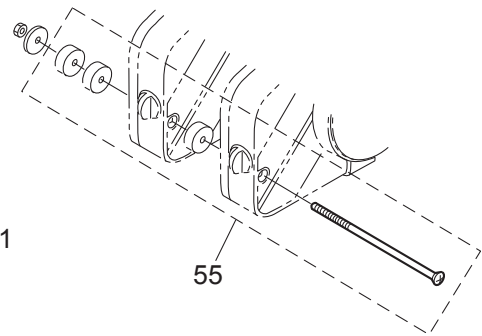
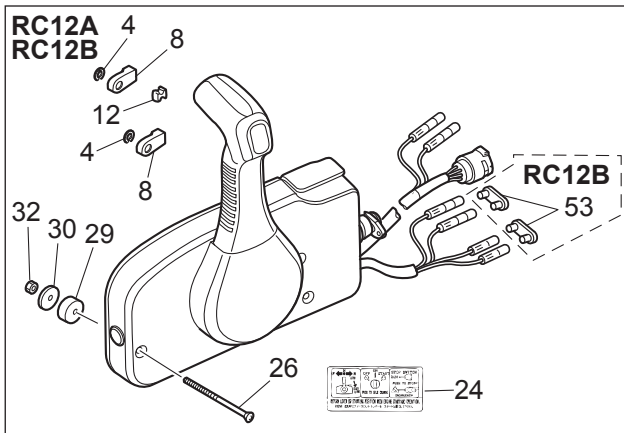
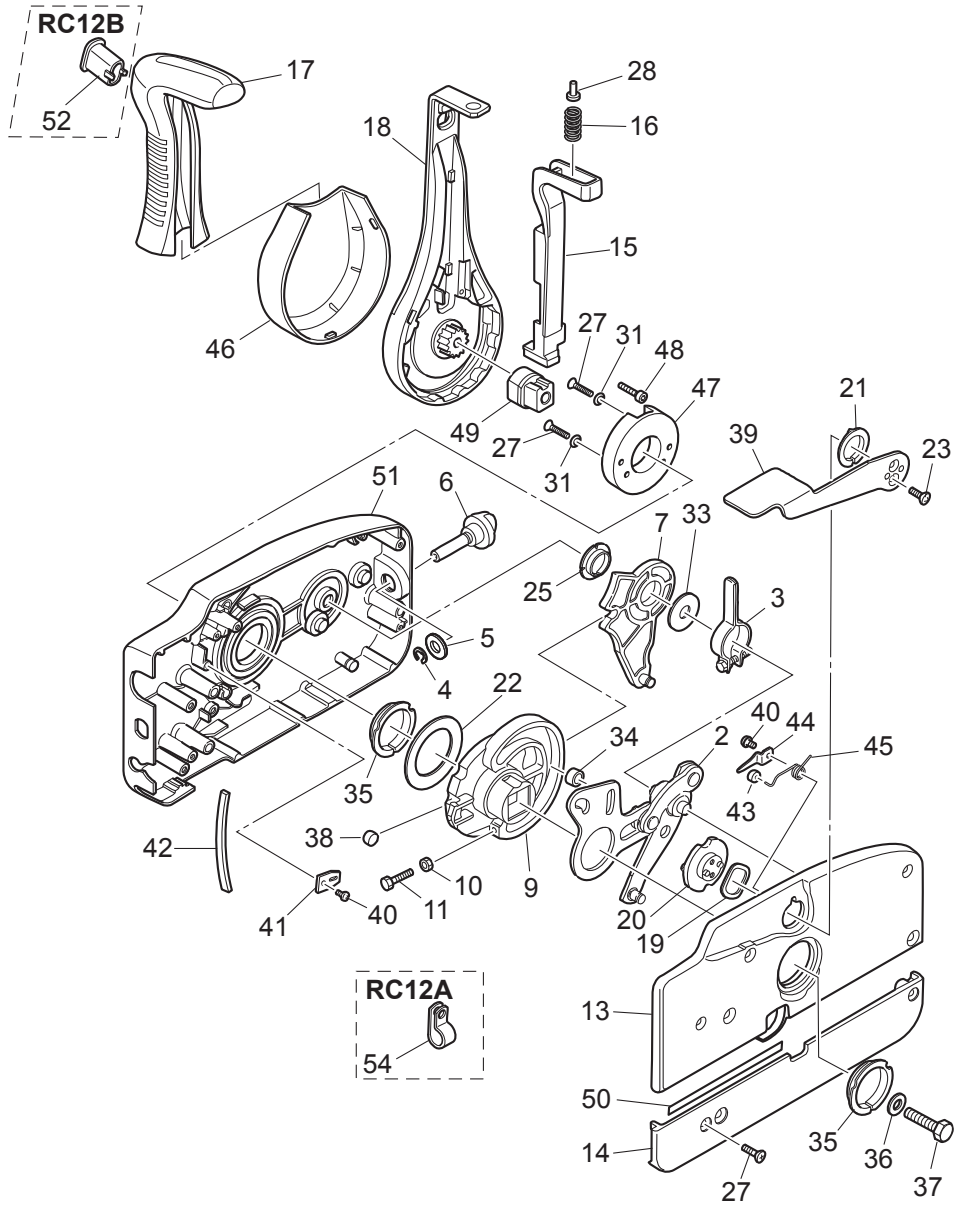
MULTI TILLER HANDLE  
マルチティラーハンドル



Ref.No. 見出番号	Part No. 部品番号	Description 部品名	Q'ty/個数		Remarks 備考
			MFS25C	MFS30C	
20A-27	3GF-63310-0	* LOCK NUT 10-P1.25 * ロックナット 10-P1.25	1	1	
20A-28	3GF-62004-0	* CORD HOLDER * コードホルダ	1	1	
20A-29	3T5-06437-0	* TAPPING SCREW 6-16 * タッピングスクリュー 6-16	1	1	
20A-30	3AC-62441-0	* FRICTION LEVER * フリクションレバー	1	1	
20A-31	3AC-63012-0	* GRIP * グリップ コハイトハンドル	1	1	
20A-32	346-66334-0	* STOPPER * ストップ リバースロックレバーグリップ	1	1	
20A-33	3R3-62443-0	* WASHER 8.1-20-0.8 * ワッシャ 8.1-20-0.8	1	1	
20A-34	3R3-62445-0	* BOLT M8 P1.25 * ボルト コハイト	1	1	
20A-35	3R3-62448-1	* WASHER 8.5-38-3 * ワッシャ コハイト	1	1	
20A-36	3R3-62449-0	* DISC 8.5-38-2 * ディスク コハイト 8.5-38-2	2	2	
20A-37	930403-0800	* NYLON NUT 8-P1.25 * ナイロンナット 8-P1.25	1	1	
20A-38	9401E3-0800	* WASHER * ワッシャ	1	1	
20A-39	3AC-62447-0	* PLATE * プレート コハイト	1	1	
20A-40	910103-5616	* BOLT * ボルト	2	2	
20A-41	3AC-63619-0	* COLLAR 6.5-10.7-6.5 * カラー 6.5-10.7-6.5	2	2	
20A-44	3GF-63205-0	* SCREW SET * スクリュセット	1	1	
20A-45	3GF-63193-0	* GRIP PARTS KIT * グリップパーツキット	1	1	
20A-46	3GF-63062-0	* THROTTLE SHAFT KIT * スロットルシャフトキット	1	1	
20A-47	3GF-63067-0	* THROTTLE LINK ASSY * スロットルリンクアッシー	1	1	945303-0400 E-Ring × 1
20A-48	3GF-63032-0	* THROTTLE FRICTION ASSY * スロットルフリクションアッシー	1	1	
20A-49	3GF-66160-0	* SHIFT UNIT ASSY * シフトユニットアッシー	1	1	945303-0400 E-Ring × 1
20A-50	3GF-66158-0	* SHIFT LEVER KIT * シフトレバーキット	1	1	
20A-51	3GF-66198-0	* CABLE BRACKET KIT * ケーブルブラケットキット	1	1	
20A-52	3GF-76175-0	* BUZZER KIT * ブザーキット	1	1	
20A-53	346-62127-0	* CAP NUT * キャップナット ブラケットホルト	2	2	

Fig. 21

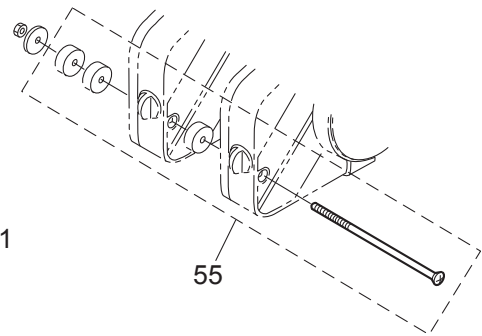
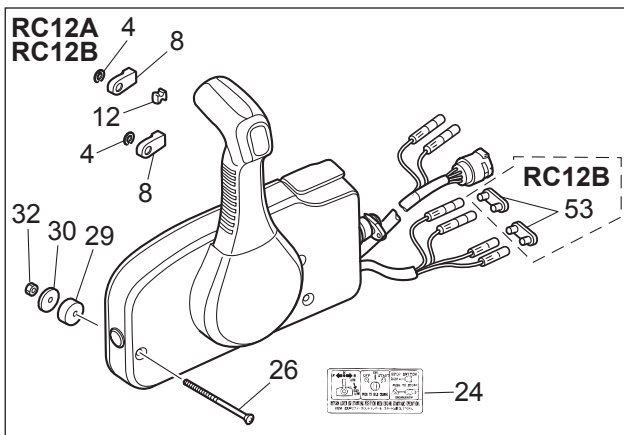
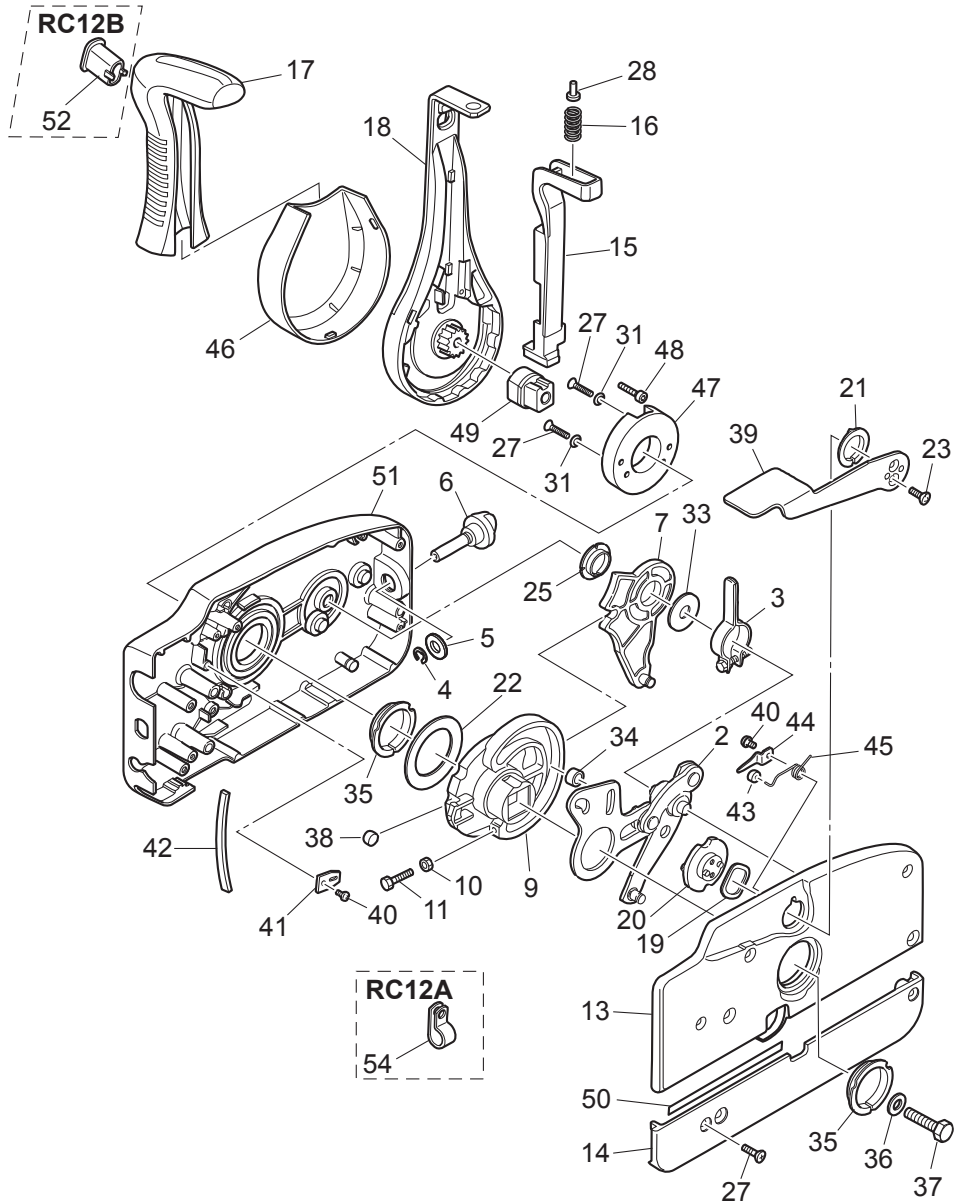
COMPONENT PARTS OF REMOTE CONTROL  
リモコンボックス構成部品



Ref.No. 見出番号	Part No. 部品番号	Description 部 品 名	Q'ty/個数		Remarks 備 考
			MFS25C	MFS30C	
21-1	1	3U2B84330-0 REMOTE CONTROL HEAD ASSY(RC12A) リモートコントロールヘッドアッヅ(RC12A)	1	1	for EPT Type
21-1	2	3U2B84340-0 REMOTE CONTROL HEAD ASSY(RC12B) リモートコントロールヘッドアッヅ(RC12B)	1	1	for EP Type
21-2		3A3-84365-1 * THROTTLE ARM * スロットルアーム	1	1	
21-3		3A3-84428-0 * THROTTLE FRICTION ARM * スロットルフリクションアーム	1	1	
21-4		945303-0600 * E-RING d=6 * Eリング d=6	3	3	
21-5		353-84394-0 * WASHER * ワッシャ	1	1	
21-6		3U2-84427-0 * ADJUSTING SCREW * アジャストスクリュ	1	1	
21-7		3A3-84381-0 * SHIFT GEAR ASSY * シフトギヤアッヅ	1	1	
21-8		3A3-83314-2 * CABLE TERMINAL * ケーブルターミナル	2	2	
21-9		3A3-84364-2 * DRIVE GEAR * ドライブギヤ	1	1	
21-10		930103-0500 * NUT * ナット	1	1	
21-11		910103-0525 * BOLT * ボルト	1	1	
21-12		3A3-84376-0 * GROMMET * グロメット	1	1	
21-13		3U2B84441-0 * REAR HOUSING * リヤハウジング	1	1	
21-14		3U2B84366-0 * REAR PANEL * リヤパネル	1	1	
21-15		3U2-84401-0 * NEUTRAL LOCK ARM * ニュートラルロックアーム	1	1	
21-16		3A3-84403-0 * NEUTRAL LOCK SPRING * ニュートラルロックスプリング	1	1	
21-17		3U2-84404-0 * GRIP * グリップ	1	1	
21-18		3U2-84343-0 * CONTROL LEVER * コントロールレバー	1	1	
21-19		3A3-84368-0 * WAVE WASHER * ウェーブワッシャ	1	1	
21-20		3A3-84391-0 * FREE THROTTLE DRUM * フリースロットルドラム	1	1	
21-21		3A3-84435-0 * BUSHING * ブッシング D	1	1	
21-22		3A3-84422-0 * THRUST PLATE * スラストプレート	1	1	
21-23		921603-0512 * SCREW * スクリュ	2	2	
21-24		3U2-84339-0 * INSTRUCTION DECAL * インストラクションデカール	1	1	
21-25		3A3-84432-0 * BUSHING * ブッシング B	1	1	
21-26		3U2-84375-0 * SCREW * スクリュ	3	3	
21-27		3VK-84375-0 * SCREW * スクリュ	7	7	
21-28		3VL-84375-0 * SCREW * スクリュ	1	1	

Fig. 21

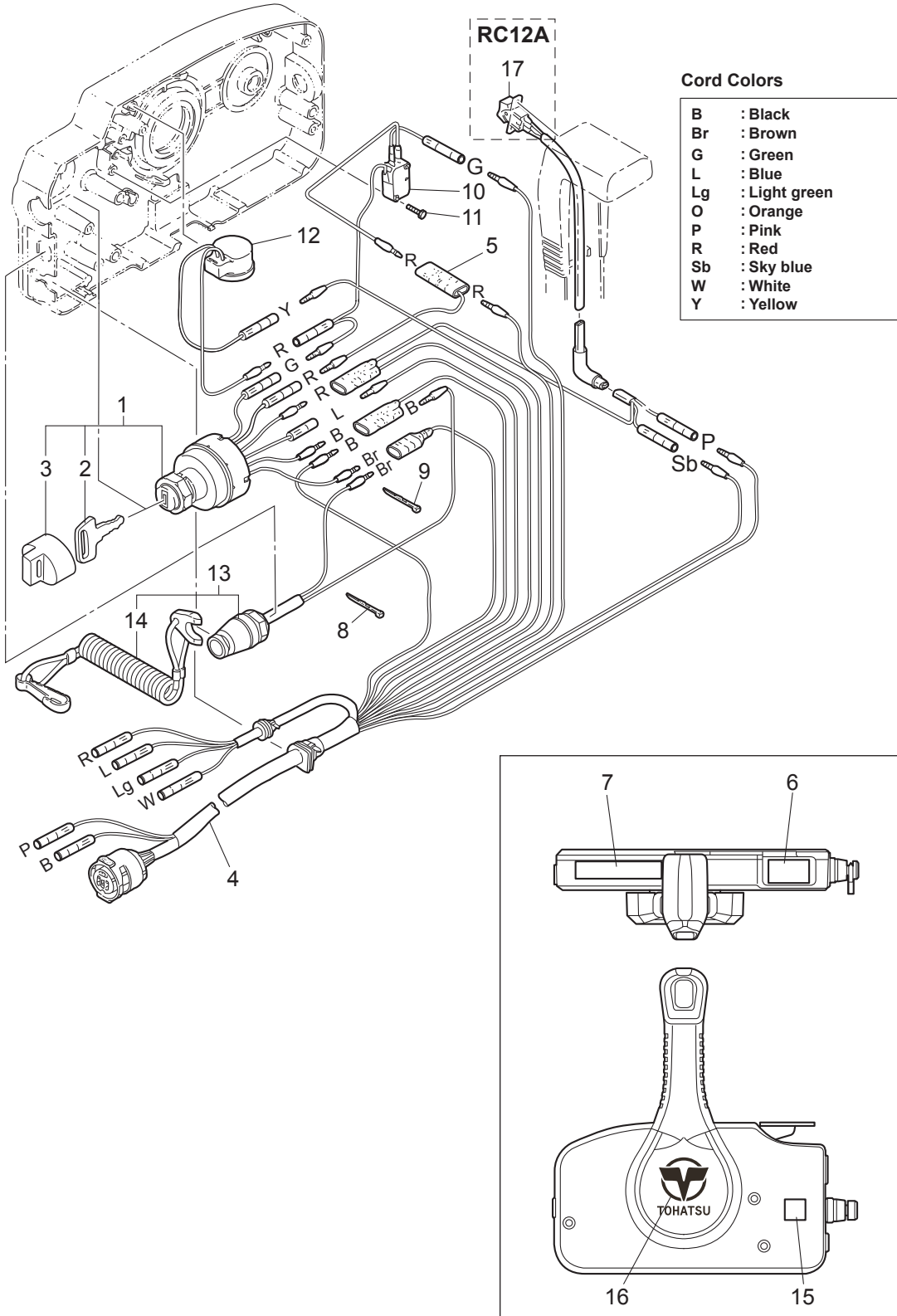
COMPONENT PARTS OF REMOTE CONTROL  
リモコンボックス構成部品



Ref.No. 見出番号	Part No. 部品番号	Description 部 品 名	Q'ty/個数		Remarks 備 考
			MFS25C	MFS30C	
21-29	3A3-84374-0	* SPACER * スパース	3	3	
21-30	353-84371-0	* WASHER * ワッシャ リモコンボックス	3	3	
21-31	3U2-84371-0	* WASHER * ワッシャ	2	2	
21-32	930103-0600	* NUT * ナット	3	3	
21-33	3A3-84383-0	* WASHER * ワッシャ	1	1	
21-34	3A3-84421-0	* ROLLER * ローラ	1	1	
21-35	3U2-84431-0	* BUSHING * ブッシング	2	2	
21-36	940103-0800	* WASHER * ワッシャ	1	1	
21-37	3U2-84442-0	* BOLT * ボルト	1	1	
21-38	353-84388-0	* DETENT ROLLER * デテントローラ	1	1	
21-39	3U2B84312-0	* FREE THROTTLE LEVER * フリースロットルレバー	1	1	
21-40	921503-0406	* SCREW * スクリュー	3	3	
21-41	3A3-84423-0	* DETENT RETAINER * デテントリテーナ	1	1	
21-42	3A3-84307-0	* DETENT SPRING * デテントスプリング	5	5	
21-43	3A3-84424-0	* FREE THROTTLE ROLLER * フリースロットルローラ	1	1	
21-44	3A3-84426-0	* ROLLER RETAINER * ローラリテーナ	1	1	
21-45	3A3-84425-0	* FREE THROTTLE SPRING * フリースロットルスプリング	1	1	
21-46	3VK-63107-0	* COVER * カバー	1	1	
21-47	3U2-63506-0	* HOLDER * ホルダー	1	1	
21-48	3U2-84917-0	* BOLT * ボルト	1	1	
21-49	3U2-77367-0	* JOINT * ジョイント	1	1	
21-50	3U2-72187-0	* CAUTION DECAL(SAGP) * コーショントーカー(SIGP)	1	1	
21-51	3U2B84440-0	* FRONT HOUSING * フロントハウジング	1	1	
21-52	3U2-84452-0	* TILT SWITCH PLUG * チルトスイッチプラグ	1	1	RC12B
21-53	353-76037-0	* CABLE TERMINAL PLUG * ケーブルターミナルプラグ	2	2	RC12B
21-54	3U2-06973-0	* CLAMP * クランプ	1	1	RC12A
21-55	3A3-81301-0	TWIN REMOTE CONTROL KIT ツインリモートコントロールキット	1	1	for Twin Outboards

Fig. 22

COMPONENT PARTS OF REMOTE CONTROL (ELECTRIC PARTS)  
 リモコンボックス構成部品 (電装品関係)

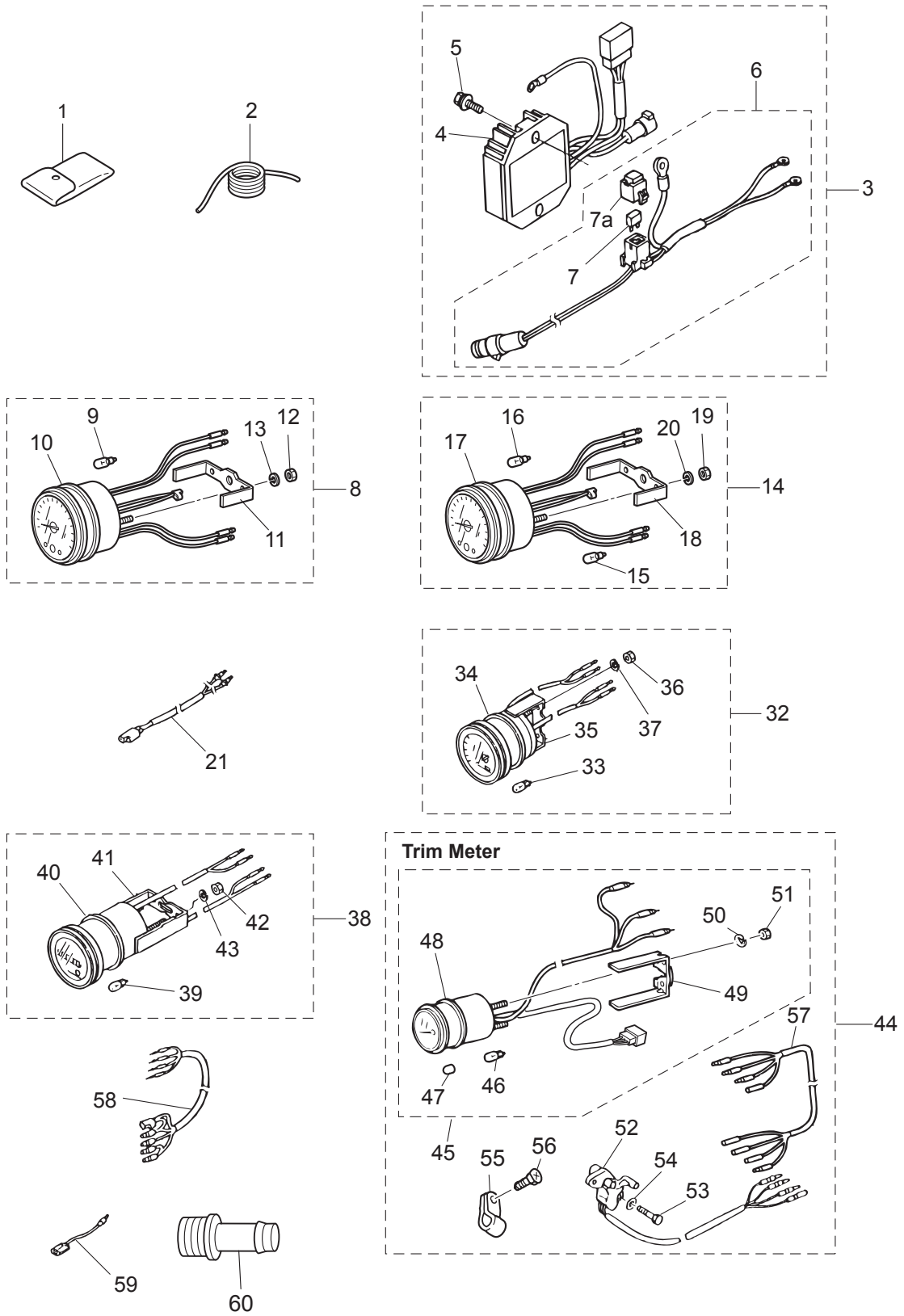




Ref.No. 見出番号	Part No. 部品番号	Description 部 品 名	Q' ty/個数		Remarks 備 考
			MFS25C	MFS30C	
22-1	3GF-76020-0	MAIN SWITCH ASSY メインスイッチアッソ	1	1	
22-2	1 3GF-76217-0	* MAIN SWITCH KEY * メインスイッチキ一 No.943	A	A	
22-2	2 3GF-76218-0	* MAIN SWITCH KEY * メインスイッチキ一 No.944	A	A	
22-2	3 3GF-76219-0	* MAIN SWITCH KEY * メインスイッチキ一 No.945	A	A	
22-3	3GF-76205-0	* MAIN SWITCH KEY COVERING CAP * メインスイッチキ一カバリングキャッソ	1	1	
22-4	3A3-76115-1	CORD ASSY L=6200 コソアッソ L=6200	1	1	
22-5	353-72546-0	ASSIST CORD (RED) L=200 アシソコソド (レソト) L=200	1	1	
22-6	3U2-84331-0	DECAL (LEVER) テ一カ一ル (レバ一)	1	1	
22-7	3U2-84336-0	SHIFT POSITION DECAL シソトホソシソソソテ一カ一ル	1	1	
22-8	3A3-84398-0	BAND ハソト一 リソドワイヤ	1	1	
22-9	3U2-84398-0	BAND ハソト一	3	3	
22-10	3A3-76086-1	NEUTRAL SWITCH (REMOTE CONT) ソ一トラルスイッソ (リモソコソソソソル)	1	1	
22-11	921503-5316	SCREW スクリュ	2	2	
22-12	3C8-76171-0	OVERHEAT BUZZER オ一ハ一ヒソトブザー	1	1	
22-13	3A3-06830-0	STOP SWITCH ASSY ソソソソスイッソアッソ	1	1	
22-14	353-06821-0	* STOP SWITCH LANYARD ASSY * ソソソソスイッソソソソソアッソ	1	1	
22-15	3U2-72200-0	STOP SWITCH DECAL ソソソソスイッソテ一カ一ル	2	2	
22-16	3U2-84334-0	REMOTE CONTROL LOGO DECAL リモソコソソソソソロソテ一カ一ル	1	1	
22-17	3U2-72615-0	PTT SWITCH ASSY PTTスイッソアッソ	1	1	RC12A

Fig. 23

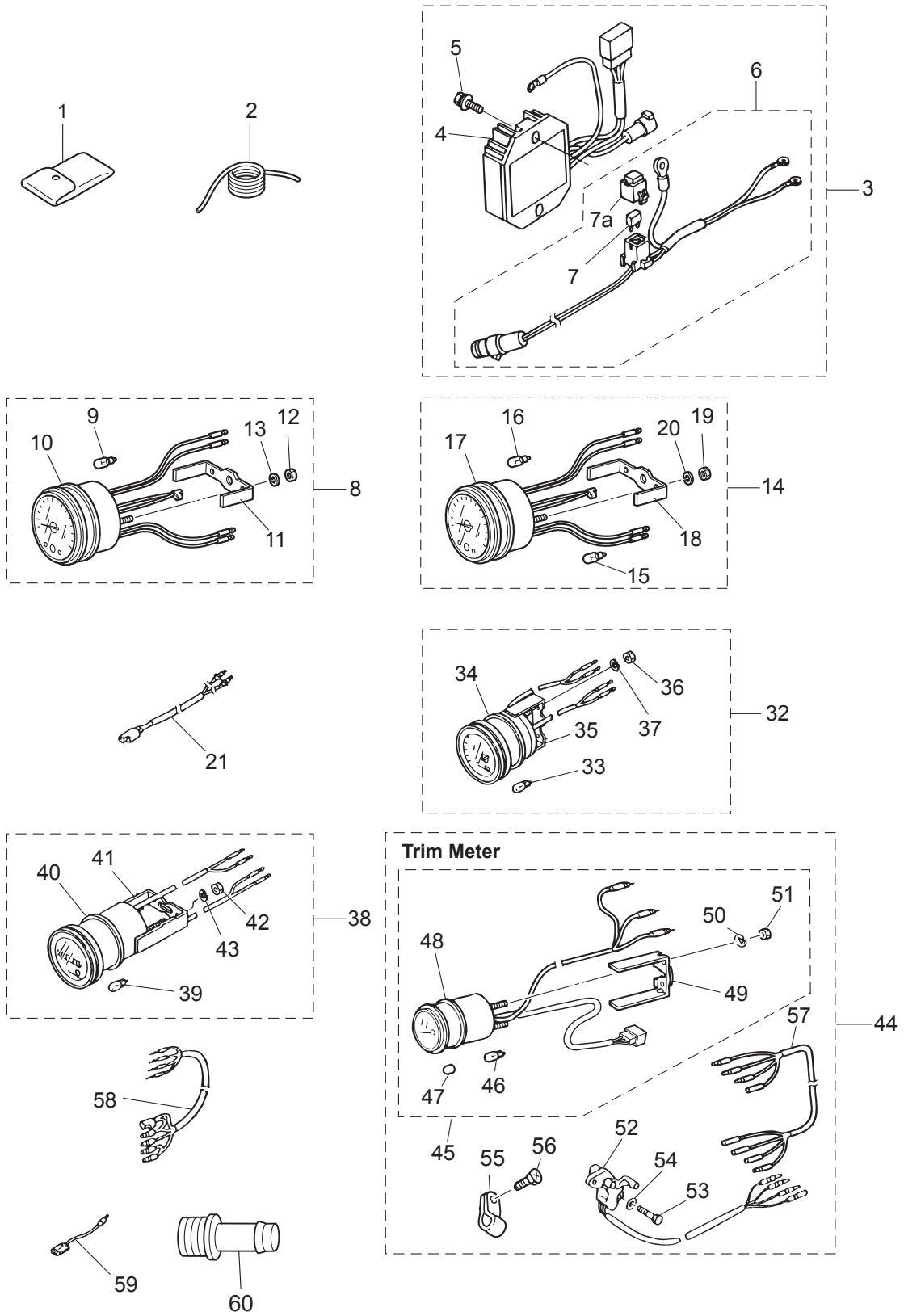
OPTIONAL PARTS · ACCESSORIES (1)  
オプションパーツ・アクセサリ (1)



Ref.No. 見出番号	Part No. 部品番号	Description 部 品 名	Q'ty/個数		Remarks 備 考
			MFS25C	MFS30C	
23-1	3BJ-72100-0	TOOL KIT ツールキット	1	1	
23-2	3B7-72201-0	SAFETY ROPE φ5-1600 セーフティロープ φ5-1600	1	1	
23-3	3AC-76160-2	RECTIFIER KIT レクチファイヤキット	1	1	
23-4	3AC-76065-2	* RECTIFIER COMPLETE * レクチファイヤコンプリート	1	1	
23-5	910103-5625	* BOLT * ボルト	2	2	Rectifier
23-6	3AC-76161-0	* EXTENSION CORD L=3000 * エクステンションコード L=3000	1	1	
23-7	3T5-76247-0	** FUSE 20A ** ヒューズ 20A	2	2	
23-7a	1E0-34093-0	** CAP ** キャップ ヒューズボックス (Y)	1	1	
23-8	3B7-72530-2	TACHOMETER ASSY タコメータアッシー	1	1	for Japan
23-9	3B7-72659-0	* METER BULB 12V-1.7W * メータバルブ 12V-1.7W	1	1	
23-10	3B7-72656-0	* METER DAMPER * メータダンパ	1	1	
23-11	3B7-72661-0	* FITTING PLATE * フィッティングプレート	1	1	
23-12	930103-0500	* NUT * ナット	2	2	
23-13	941303-0500	* SPRING WASHER * スプリングワッシャー	2	2	
23-14	3N8-72640-1	TACHOMETER W/OIL LAMP タコメータ W/オイルランプ	1	1	
23-15	3B7-72658-0	* OIL BULB 12V-1.7W * オイルバルブ 12V-1.7W	1	1	
23-16	3B7-72659-0	* METER BULB 12V-1.7W * メータバルブ 12V-1.7W	1	1	
23-17	3B7-72656-0	* METER DAMPER * メータダンパ	1	1	
23-18	3B7-72661-0	* FITTING PLATE * フィッティングプレート	1	1	
23-19	930103-0500	* NUT * ナット	2	2	
23-20	941303-0500	* SPRING WASHER * スプリングワッシャー	2	2	
23-21	361-72539-0	TACHOMETER LEAD WIRE L=6000 タコメータリードワイヤ L=6000	1	1	
23-32	3E0-72529-0	VOLTMETER ASSY ボルトメータアッシー	1	1	
23-33	3B7-72657-0	* METER BULB 12V-1.7W * メータバルブ 12V-1.7W	1	1	
23-34	3B7-72655-0	* METER DAMPER * メータダンパ	1	1	
23-35	3B7-72662-0	* FITTING PLATE * フィッティングプレート	1	1	
23-36	930203-0400	* NUT * ナット	2	2	
23-37	941303-0400	* SPRING WASHER * スプリングワッシャー	2	2	
23-38	3E0-72524-0	HOUR METER ASSY アワーメータアッシー	1	1	

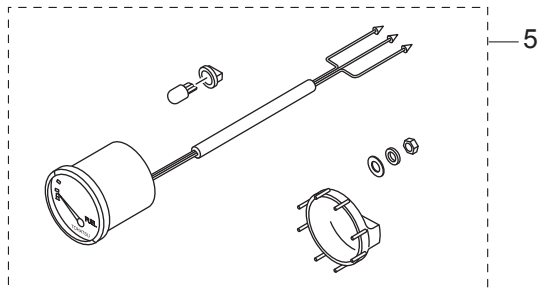
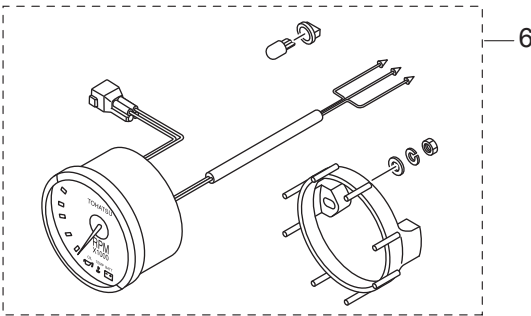
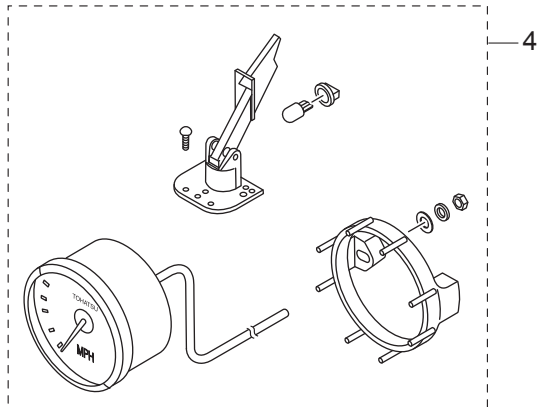
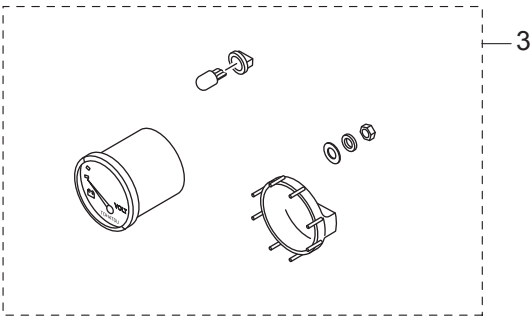
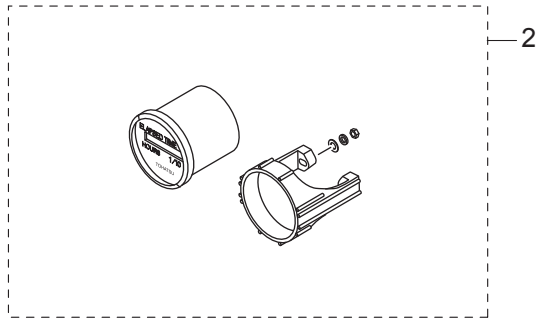
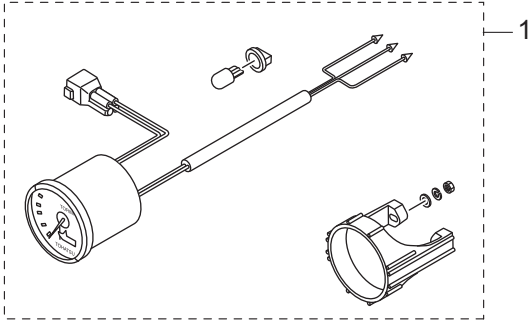
Fig. 23

OPTIONAL PARTS · ACCESSORIES (1)  
オプションパーツ・アクセサリ (1)



Ref.No. 見出番号	Part No. 部品番号	Description 部 品 名	Q' ty/個数		Remarks 備 考
			MFS25C	MFS30C	
23-39	3B7-72657-0	* METER BULB 12V-1.7W * メータバルブ 12V-1.7W	1	1	
23-40	3B7-72655-0	* METER DAMPER * メータダンパ	1	1	
23-41	3B7-72664-0	* FITTING PLATE * フイッティングプレート	1	1	
23-42	930203-0400	* NUT * ナット	2	2	
23-43	941303-0400	* SPRING WASHER * スプリングワッシャ	2	2	
23-44	3R0-72525-2	TRIM METER KIT トリムメータキット	1	1	
23-45	3T1-72571-0	* TRIM METER ASSY * トリムメータアッセン	1	1	
23-46	3T1-72659-0	** METER BULB 12V-1.7W ** メータバルブ 12V-1.7W	1	1	
23-47	3T1-72653-0	** METER BULB CAP ** メータバルブキャップ	1	1	
23-48	3B7-72655-0	** METER DAMPER ** メータダンパ	1	1	
23-49	3T1-72665-0	** FITTING PLATE ** フイッティングプレート	1	1	
23-50	941303-0400	** SPRING WASHER ** スプリングワッシャ	2	2	
23-51	930203-0400	** NUT ** ナット	2	2	
23-52	3Z4-72574-0	* TRIM SENSOR L=1700 * トリムセンサ L=1700	1	1	
23-53	910103-0620	* BOLT * ボルト	2	2	
23-54	3C8-66308-0	* WASHER 6-16-1.5 * ワッシャ 6-16-1.5	2	2	
23-55	336-06973-0	* CLAMP 6-9.5L * クランプ 6-9.5L	1	1	
23-56	921503-5612	* SCREW * スクリュー	1	1	
23-57	3T1-72573-0	* EXTENSION CORD (TRIM SENSOR) L=6000 * エクステンションコード (トリムセンサ) L=6000	1	1	
23-58	3R0-72537-1	METER LEAD WIRE L=2000 メーターリードワイヤ L=2000	1	1	
23-59	1 353-72547-0	ASSIST CORD (BLU) L=200 アシストコード (ブルー) L=200	1	1	
23-59	2 353-72548-0	ASSIST CORD (BLK) L=200 アシストコード (ブラック) L=200	1	1	
23-59	3 353-72546-0	ASSIST CORD (RED) L=200 アシストコード (レッド) L=200	1	1	
23-60	3T1-72405-0	HOSE JOINT (WATER-WORKS) ホースジョイント (ウォーターワーク)	1	1	

Fig. 23A      OPTIONAL PARTS (2)  
 オプションパーツ (2)



Ref.No. 見出番号	Part No. 部品番号	Description 部 品 名	Q'ty/個数		Remarks 備 考	
			MFS25C	MFS30C		
23A-1	1	3GL-72571-0	TRIM METER KIT トリムメータキット	1	1	White
23A-1	2	3GF-72571-0	TRIM METER KIT トリムメータキット	1	1	Black
23A-2	1	3GL-72524-0	HOUR METER ASSY アワーメータアッソ	1	1	White
23A-2	2	3GF-72524-0	HOUR METER ASSY アワーメータアッソ	1	1	Black
23A-3	1	3GL-72529-0	VOLTMETER ASSY ボルトメータアッソ	1	1	White
23A-3	2	3GF-72529-0	VOLTMETER ASSY ボルトメータアッソ	1	1	Black
23A-4	1	3GL-72672-0	SPEEDOMETER KIT (60MPH) スピードメータキット (60MPH)	1	1	White
23A-4	2	3GF-72672-0	SPEEDOMETER KIT (60MPH) スピードメータキット (60MPH)	1	1	Black
23A-5	1	3GL-72596-0	FUEL METER ASSY フェユエルメータアッソ	1	1	White
23A-5	2	3GF-72596-0	FUEL METER ASSY フェユエルメータアッソ	1	1	Black
23A-6	1	3AD-72638-1	TACHOMETER KIT タクメータキット White	1	1	White
23A-6	2	3AC-72638-1	TACHOMETER KIT タクメータキット Black	1	1	Black

Fig. 23B

OPTIONAL PARTS (3)  
オプションパーツ (3)

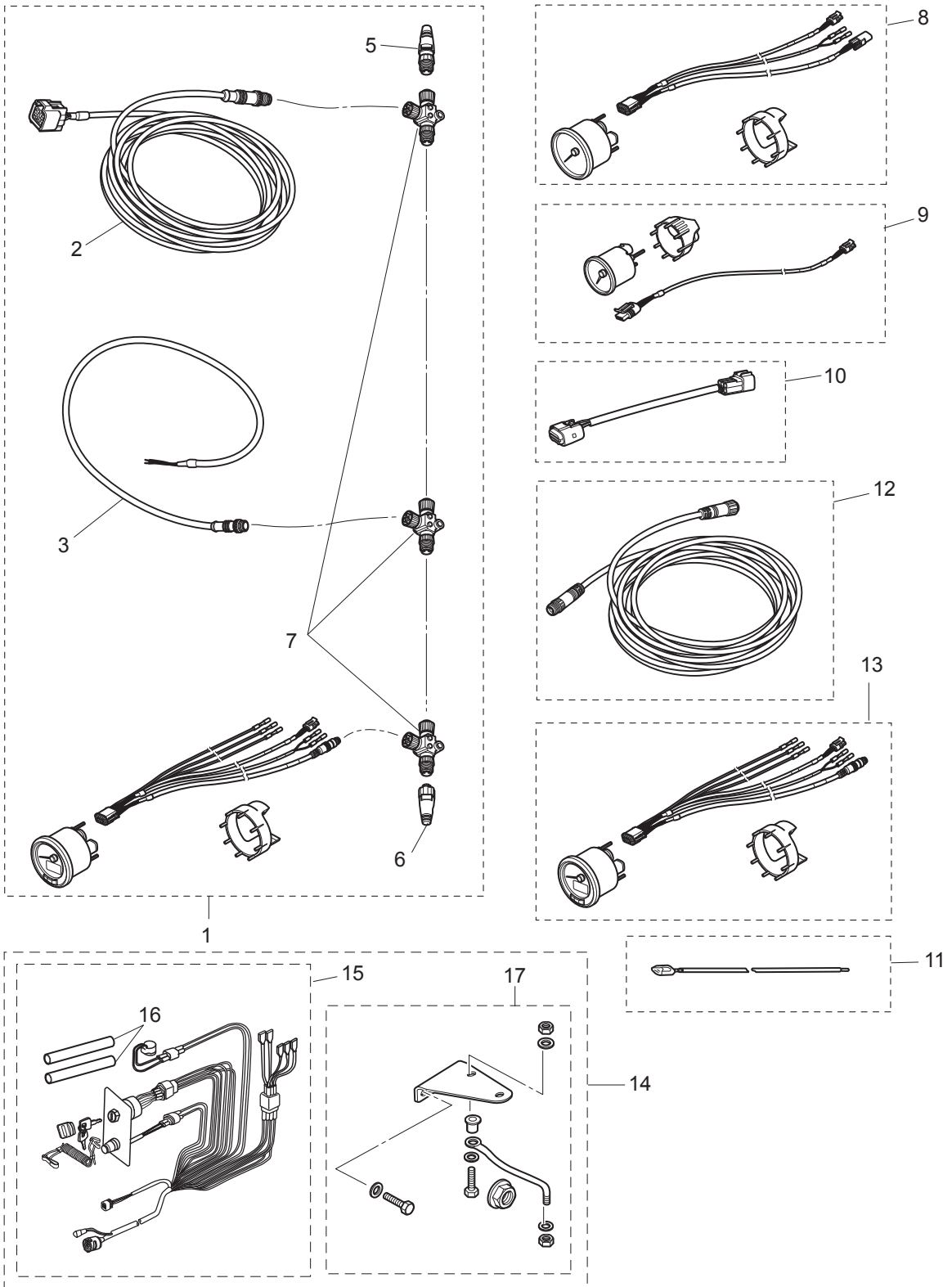
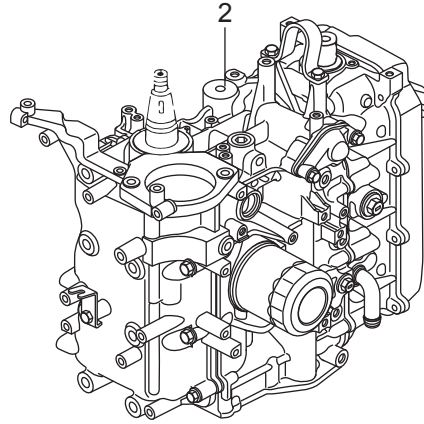
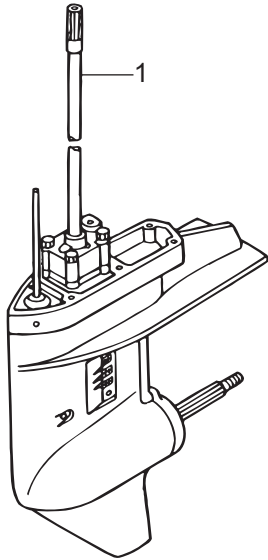






Fig. 24

ASSEMBLY · KIT PARTS  
アッセンブリ・キットパーツ



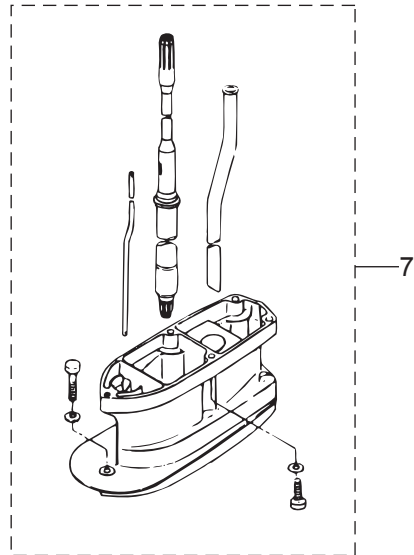
POWER HEAD GASKET SET  
パワーヘッドガスケットセット 3

LOWER UNIT GASKET SET  
ロウユニットガスケットセット 4

WATER PUMP REPAIR KIT  
ウォーターポンプリペアキット 5

ELECTRIC STARTER KIT (F TYPE)  
エレクトリックスタータキット (Fタイプ) 6

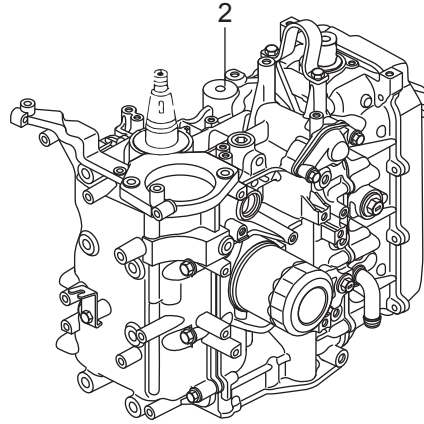
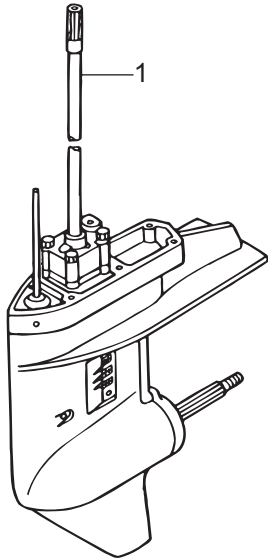
MAINTENANCE KIT  
メンテナンスキット 8



Ref.No. 見出番号	Part No. 部品番号	Description 部品名	Q'ty/個数		Remarks 備考	
			MFS25C	MFS30C		
24-1	1	3NVQ87301-1	LOWER UNIT ASSY (S) ロワユニットアッソ (S)	1	1	for Transom "S"
24-1	2	3NVQ87302-1	LOWER UNIT ASSY (L) ロワユニットアッソ (L)	1	1	for Transom "L"
24-1	3	3NVQ87304-1	LOWER UNIT ASSY (UL) ロワユニットアッソ (UL)	1	1	for Transom "UL"
24-2	1	3NWB87090-3	ENGINE SHORT BLOCK KIT エンジンショートブロックキット	1		25ps
24-2	2	3NVB87090-3	ENGINE SHORT BLOCK KIT エンジンショートブロックキット		1	30ps
24-3	1	3AC-87121-1	POWER HEAD GASKET SET パワーヘッドガスケットセット	1	1	
24-3	2	3R0-01024-0	* CYLINDER HEAD COVER GASKET * シリンダヘッドカバーガスケット	1	1	
24-3	3	3R0-07422-0	* O-RING 3.1-24.4 * オリング 3.1-24.4	1	1	Oil Filler Cap
24-3	4	3H8-07025-0	* OIL SEAL 18-35-8 * オイルシール 18-35-8	1	1	Camshaft
24-3	5	3AD-01005-1	* CYLINDER HEAD GASKET * シリンダヘッドガスケット	1	1	
24-3	6	346-01032-0	* THERMOSTAT CAP GASKET * サーモスタットキャップガスケット	1	1	
24-3	7	3R3-01144-0	* GASKET * ガスケット	1	1	
24-3	8	3R0-00122-0	* OIL SEAL 38-50-8 * オイルシール 38-50-8	1	1	Upper
24-3	9	3R0-00121-0	* OIL SEAL 35-50-8 * オイルシール 35-50-8	1	1	Lower
24-3	10	3AC-02012-0	* O-RING 1.9-31.2 * オリング 1.9-31.2	6	6	Insulator
24-3	11	3AC-10104-0	* GASKET * ガスケット スロットルボディ	1	1	Throttle Body
24-3	12	3R0-07639-0	* O-RING φ1.9 * オリング オイルポンプアウタ	1	1	
24-3	13	3R0-01303-0	* ENGINE BASEMENT GASKET * エンジンベースガスケット	1	1	
24-3	14	346-01215-0	* OIL SEAL 16-28-6 * オイルシール 16-28-6	1	1	Drive Shaft
24-3	15	3R0-61012-0	* DRIVE SHAFT HOUSING GASKET * ドライブシャフトハウジングガスケット	1	1	
24-4	1	3R0-87321-1	LOWER UNIT GASKET SET ロワユニットガスケットセット	1	1	
24-4	2	332-60006-0	* GASKET 8.1-15-1 * ガスケット 8.1-15-1	2	2	Oil Plug
24-4	3	332-60103-0	* O-RING 3-62.5 * オリング 3-62.5	1	1	Propeller Shaft Housing
24-4	4	346-65013-0	* OIL SEAL 17-30-9 * オイルシール 17-30-9	1	1	Pump Case (Lower)
24-4	5	3AC-60111-0	* OIL SEAL 18-28-8 * オイルシール 18-28-8	2	2	Propeller Shaft
24-4	6	336-62415-0	* O-RING 3.5-36 * オリング 3.5-36	1	1	Pump Case (Lower)

Fig. 24

ASSEMBLY · KIT PARTS  
アッセンブリ・キットパーツ



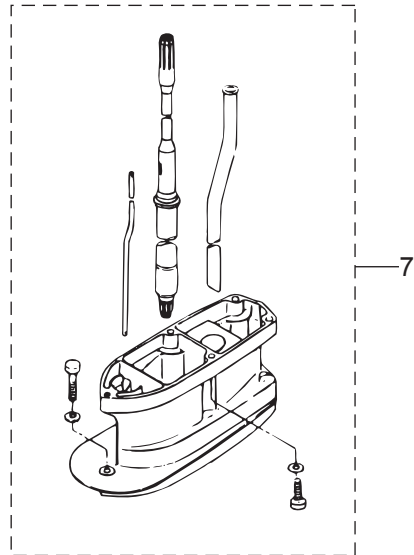
POWER HEAD GASKET SET  
パワーヘッドガスケットセット 3

LOWER UNIT GASKET SET  
ロウユニットガスケットセット 4

WATER PUMP REPAIR KIT  
ウォーターポンプリペアキット 5

ELECTRIC STARTER KIT (F TYPE)  
エレクトリックスタータキット (Fタイプ) 6

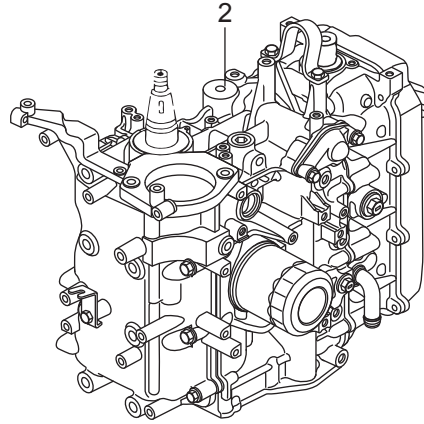
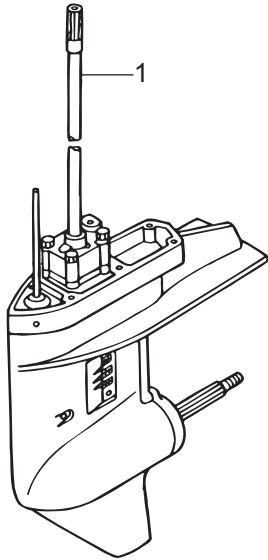
MAINTENANCE KIT  
メンテナンスキット 8



Ref.No. 見出番号	Part No. 部品番号	Description 部品名	Q'ty/個数		Remarks 備考	
			MFS25C	MFS30C		
24-4	7	332-66021-0	* O-RING 2.4-5.8 * Oリング 2.4-5.8	2	2	Cam Rod
24-4	8	3C8-66032-0	* O-RING 3.5-21.7 * Oリング 3.5-21.7	1	1	Cam Rod Bushing
24-4	9	3R0-65018-0	* PUMP CASE GASKET * ポンプケースガスケット	1	1	
24-4	10	348-65029-1	* GUIDE PLATE GASKET * ガイドプレートガスケット	1	1	
24-5	1	3NV-87322-0	WATER PUMP REPAIR KIT ウォーターポンプリアキツ	1	1	
24-5	2	3NV-65021-0	* WATER PUMP IMPELLER * ウォータポンプインペラ	1	1	
24-5	3	332-65022-0	* KEY 20-4.6-2 * キー ポンプインペラ	1	1	
24-5	4	3R0-65011-0	* PUMP CASE LINER * ポンプケースライナ	1	1	
24-5	5	3AC-65025-0	* WATER PUMP GUIDE PLATE * ウォータポンプガイドプレート	1	1	
24-5	6	3R0-65018-0	* PUMP CASE GASKET * ポンプケースガスケット	1	1	
24-5	7	348-65029-1	* GUIDE PLATE GASKET * ガイドプレートガスケット	1	1	
24-6	1	3NV-76300-2	ELECTRIC STARTER KIT (F) エレクトリックスタータキツ (F)	1	1	for MF ⇒ EF Type
24-6	2	3RS-76010-0	* STARTER MOTOR ASSY * スタータモータアッソ	1	1	
24-6	3	910103-5830	* BOLT * ボルト	2	2	
24-6	4	3R0-76009-0	* STARTER MOTOR BAND * スタータモータバンド	1	1	
24-6	5	3C8-76007-0	* DAMPER * ダンパ スタータモータ	1	1	
24-6	6	910103-5820	* BOLT * ボルト	2	2	
24-6	7	3H8-76040-0	* STARTER SOLENOID * スタータソレノイド	1	1	
24-6	8	3AA-76026-0	* MAIN SWITCH ASSY * メインスイッチアッソ	1	1	
24-6	9	3NV-76080-0	* NEUTRAL SWITCH * ニュートラルスイッチ	1	1	
24-6	10	398-76083-0	* NEUTRAL SWITCH ACTUATOR * ニュートラルスイッチアクチエータ	1	1	
24-6	11	3AC-76120-0	* BATTERY CABLE L=2500 * バッテリケーブル L=2500	1	1	
24-6	12	3AA-76145-0	* TERMINAL CAP 13-13-28 * ターミナルキャップ	1	1	
24-6	13	3R3-76141-0	* STARTER CABLE L=270 * スタータケーブル L=270	1	1	
24-6	14	3Y1-76145-0	* TERMINAL CAP 8-13-28 * ターミナルキャップ	1	1	
24-6	15	3Y0-76145-0	* TERMINAL CAP 8-18-28 * ターミナルキャップ	1	1	
24-6	16	3AC-76065-2	* RECTIFIER COMPLETE * レクチファイヤコンプリート	1	1	

Fig. 24

ASSEMBLY · KIT PARTS  
アッセンブリ・キットパーツ



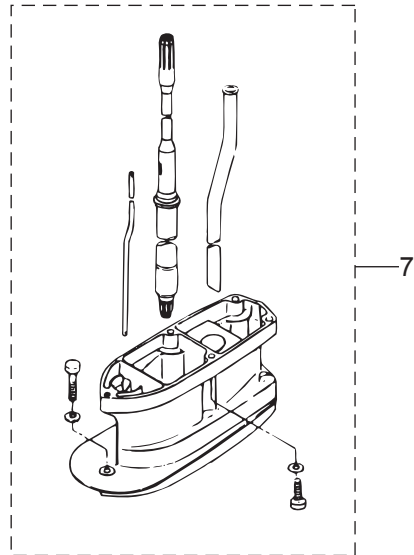
POWER HEAD GASKET SET  
パワーヘッドガスケットセット 3

LOWER UNIT GASKET SET  
ロウユニットガスケットセット 4

WATER PUMP REPAIR KIT  
ウォーターポンプリペアキット 5

ELECTRIC STARTER KIT (F TYPE)  
エレクトリックスタータキット (Fタイプ) 6

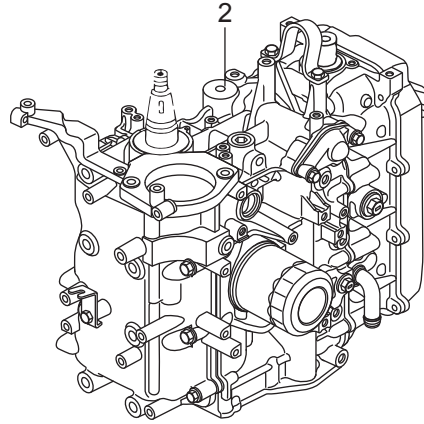
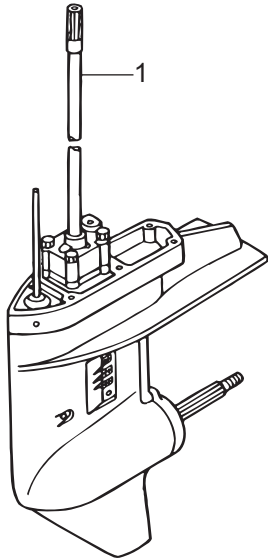
MAINTENANCE KIT  
メンテナンスキット 8



Ref.No. 見出番号	Part No. 部品番号	Description 部品名	Q'ty/個数		Remarks 備考	
			MFS25C	MFS30C		
24-6	17	3AC-76066-0	* FUSE WIRE ASSY * ヒューズワイヤアッソ	1	1	
24-6	18	3NV-76081-0	* NEUTRAL SWITCH BRACKET * ニュートラルスイッチブラケット	1	1	
24-6	19	9101E3-5616	* BOLT * ボルト	1	1	
24-7	1	3NVQ87314-0	EXTENSION HOUSING KIT (UL) エクステンションハウジングキット (UL)	1	1	for Transom "L" ⇒ "UL"
24-7	2	346Q61110-5	* EXTENSION HOUSING * エクステンションハウジング	1	1	
24-7	3	9161E3-0835	* BOLT * ボルト	4	4	
24-7	4	9161E3-0845	* BOLT * ボルト	1	1	
24-7	5	3P0-66233-0	* WASHER 8.1-16-1.5 * ワッシャ 8.1-16-1.5	5	5	
24-7	6	346-64303-5	* DRIVE SHAFT (UL) * ドライフシャフト (UL)	1	1	
24-7	7	3R0-65120-0	* WATER PIPE (UL) * ウォータパイプ (UL)	1	1	
24-7	8	3NV-66014-0	* CAM ROD (UL) * カムロッド (UL)	1	1	
24-7	9	951407-0312	* SPRING PIN 3-12 * スプリングピン 3-12	1	1	
24-7	10	346-66037-0	* CAM ROD HOLDER * カムロッドホルダ	1	1	
24-8	1	3NV-87500-1	MAINTENANCE KIT メンテナンスキット	1	1	
24-8	2	332-60006-0	* GASKET 8.1-15-1 * ガasket 8.1-15-1	2	2	
24-8	3	332-65022-0	* KEY 20-4.6-2 * キー ホンブインベラ	1	1	
24-8	4	3NV-65021-0	* WATER PUMP IMPELLER * ウォータポンブインベラ	1	1	
24-8	5	348-65029-1	* GUIDE PLATE GASKET * ガイドプレートガasket	1	1	
24-8	6	3BJ-07615-0	* OIL FILTER * オイルフィルタアッソ	1	1	
24-8	7	3C8-60217-1	* TRIM TAB * トリムタブ	1	1	
24-8	8	3P0-60218-0	* ANODE * アノード	2	2	
24-8	9	3R0-65011-0	* PUMP CASE LINER * ポンプケースライナ	1	1	
24-8	10	3R0-65018-0	* PUMP CASE GASKET * ポンプケースガasket	1	1	
24-8	11	3AC-65025-0	* WATER PUMP GUIDE PLATE * ウォータポンブガイドプレート	1	1	
24-8	12	3R3-07406-0	* WASHER 14.5-24-1 * ワッシャ 14.5-24-1	1	1	
24-8	13	951403-0312	* SPRING PIN 3-12 * スプリングピン 3-12	1	1	
24-8	14	951503-0322	* SPLIT PIN 3-22 * スプリットピン 3-22	1	1	

Fig. 24

ASSEMBLY · KIT PARTS  
アッセンブリ・キットパーツ



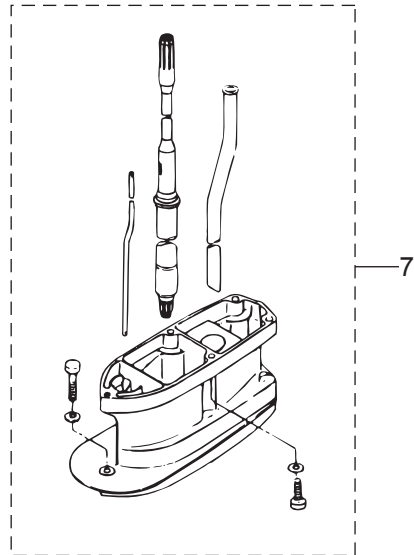
POWER HEAD GASKET SET  
パワーヘッドガスケットセット 3

LOWER UNIT GASKET SET  
ロウユニットガスケットセット 4

WATER PUMP REPAIR KIT  
ウォーターポンプリペアキット 5

ELECTRIC STARTER KIT (F TYPE)  
エレクトリックスタータキット (Fタイプ) 6

MAINTENANCE KIT  
メンテナンスキット 8







# 索引

<C>			
Cリング	14-4	アジャストナット	3-9
Cリング d=18	13-24	アジャストナット	15-12
Cリング d=28	12-36	アノード	1-14
<E>		アノード	12-3
ECU (25)	8-16-1	アノード	13-5
ECU (30)	8-16-2	アノード	24-8-8
ECUコード アッシ	8-27-1	アノードプラグ	1-12a
ECUコード アッシ	8-27-2	アノードプラグアッシ	1-12
ECUブラケットアッシ	8-21	アワーメータアッシ	23-38
Eリング d=10	7-6	アワーメータアッシ	23A-2-1
Eリング d=5	19-5	アワーメータアッシ	23A-2-2
Eリング d=6	12-97	<イ>	
Eリング d=6	21-4	イグニッションコイル W/R-キャップ	8-34
<I>		インシュレータ	5-30
ISCバルブ	9-38	インストラクションデカル	20A-15
<O>		インストラクションデカル	21-24
Oリング	5-14	インターフェースケーブル	23B-10
Oリング	6-2	インテークサイレンサアッシ	5-45
Oリング	6-10	インテークサイレンサアッシ	5-48
Oリング	6-12	インテークサイレンサガスカート	5-51
Oリング	6-16	インテークサイレンサカバー	5-49
Oリング	6-62	インテークバルブ	3-18
Oリング	9-18	インテークバルブキット	3-17
O-リング	12-98	インテークバルブステムシール	3-27
Oリング 1.5-3.5	14-20	インテークマニホールドアッシ	5-1
Oリング 1.5-6.5	14-24	インナチューブ	14-10
Oリング 1.9-13	1-13	<ウ>	
Oリング 1.9-31.2	5-31	ウェーブワッシャ	21-19
Oリング 1.9-31.2	24-3-10	ウェーブワッシャ 39.5-52-1.2	15-19
Oリング 1.9-4.8	5-6	ウェーブワッシャ d=14	16-8
Oリング 1.9-6.8	6-30	ウォータストレーナサブ	11A-7
Oリング 1.9-7.8	6-29	ウォータストレーナセット	11A-46
Oリング 1.9-9.8	5-16	ウォータテンセンサ	9-4
Oリング 1.9-9.8	14-34	ウォータパイプ (L)	11A-43-2
Oリング 2.4-12.3	14-8	ウォータパイプ (S)	11A-43-1
Oリング 2.4-27.7	14-15	ウォータパイプ (UL)	11A-43-3
Oリング 2.4-5.8	11A-33	ウォータパイプ (UL)	24-7-7
Oリング 2.4-5.8	24-4-7	ウォータパイプシール (アッパ)	11A-44
Oリング 2.4-66.6	14-30	ウォータパイプシール (ロフ)	11A-19
Oリング 2.4-9.8	14-3	ウォータパイプストッパ	10-12
Oリング 2-10	9-5	ウォータポンプインベラ	11A-15
Oリング 2-28.5	14-12	ウォータポンプインベラ	24-5-2
Oリング 2-34.5	14-17	ウォータポンプインベラ	24-8-4
Oリング 2-43.5	14-16	ウォータポンプガイドプレート	11A-26
Oリング 2-62.5	14-29	ウォータポンプガイドプレート	24-5-5
Oリング 3.1-24.4	3-47	ウォータポンプガイドプレート	24-8-11
Oリング 3.1-24.4	16-31	ウォータポンプリベアキット	24-5-1
Oリング 3.1-24.4	24-3-3	<エ>	
Oリング 3.5-21.7	11A-34	エアフィルタ	5-50
Oリング 3.5-21.7	24-4-8	エアイベントアッシ	6-67
Oリング 3.5-25.7	6-53	エキゾーストバルブ	3-22
Oリング 3.5-36	11A-25	エキゾーストバルブキット	3-21
Oリング 3.5-36	24-4-6	エキゾーストバルブステムシール	3-28
Oリング 3.6-6.5	5-13	エクステンションコード (PTT)	9-61
Oリング 3-62.5	11B-6	エクステンションコード L=3000	23-6
Oリング 3-62.5	24-4-3	エクステンションコード (TRIM SENSOR)	23B-11
Oリング オイルポンプアウト	3-32	エクステンションハウジング	10-34
Oリング オイルポンプアウト	24-3-12	エクステンションハウジング	24-7-2
Oリング ブラケットシャフト 3.5-29.7	12-35	エクステンションハウジングキット (UL)	24-7-1
<P>		エクステンションコード (トリムセンサ) L=6000	23-57
PTTスイッチアッシ	16-46	エブロン	10-28
PTTスイッチアッシ	22-17	エレクトリックスタータキット (F)	24-6-1
PTTスイッチアッシ (B)	20A-7	エンジンショートブロックキット	24-2-1
PTTスイッチアッシブラケット	16-36	エンジンショートブロックキット	24-2-2
PTTスラストロッド	13-9	エンジンドロップケーブル	23B-2
PTTソレノイドスイッチ (A) (UP)	9-54	エンジンベースガスカート	1-16
PTTソレノイドスイッチ (B) (DN)	9-55	エンジンベースガスカート	24-3-3
PTアッシ	13-14	エンジンベースシール	10-9
<T>		エンジンベースアッシ	10-1
TOCSスタータキット	23B-1	<オ>	
T-コネクタ	23B-7	オイルシール 16-28-6	10-7
<ア>		オイルシール 16-28-6	24-3-14
アイドルエキゾーストポートガスカート	10-24	オイルシール 17-30-9	11A-21
アイドルエキゾーストポートガスカート	10-25	オイルシール 17-30-9	24-4-4
アイドルエキゾーストポートカバー	10-22	オイルシール 18-28-8	11B-7
アシストコード (ブラック) L=200	23-59-2	オイルシール 18-28-8	24-4-5
アシストコード (ブルー) L=200	23-59-1	オイルシール 18-35-8	3-6
アシストコード (レッド) L=200	22-5	オイルシール 18-35-8	24-3-4
アシストコード (レッド) L=200	23-59-3	オイルシール 35-50-8	2-4
アジャストスクリュ	3-8	オイルシール 35-50-8	24-3-9
アジャストスクリュ	21-6	オイルシール 38-50-8	2-3
		オイルシール 38-50-8	24-3-8

オイルストレーナアッシ	10-3	クランプ	20-11
オイルバルブ 12V-1.7W	23-15	クランプ	21-54
オイルフィルキャップ	3-46	クランプ 21/32	6-47
オイルフィルタアッシ	1-7	クランプ 6.5-14L	10-21
オイルフィルタアッシ	24-8-6	クランプ 6.5-14L	13-26
オイルフィルタボルト	1-3	クランプ 6.5-47.5P	5-20
オイルプレッシャスイッチ	9-1	クランプ 6.5-47.5P	8-13
オイルプレッシャスイッチリードワイヤ L=160	9-3	クランプ 6.5-47.5P	8-37
オイルプレッシャデカル	16-51	クランプ 6.5-67P	8-14
オイルポンプアッシ	3-29	クランプ 6.5-87P	3-43
オイルレベルゲージ	10-6	クランプ 6.5-87P	6-26
オーバーヒートブザー	9-48	クランプ 6.5-87P	8-20
オーバーヒートブザー	22-12	クランプ 6-9.5L	13-25
オリフィス	6-71	クランプ 6-9.5L	23-55
オルタネータアッシ	8-2	クランプ φ16.8	6-45
<カ>		クランプスクリュ	12-93
ガイドプレートガスケット	11A-22	クランプスクリュ (PTT)	13-46
ガイドプレートガスケット	24-4-10	クランプスクリュアッシ	12-92
ガイドプレートガスケット	24-5-7	クランプスクリュキット	12-91
ガイドプレートガスケット	24-8-5	クランプスクリュキット	13-45
ガスケット	20-25	クランプスクリュパッド	12-96
ガスケット	24-3-7	クランプスクリュパッド	13-47
ガスケット 8.1-15-1	11A-4	クランプスクリュハンドル	12-94
ガスケット 8.1-15-1	24-4-2	クランプブラケット (L)	12-2
ガスケット 8.1-15-1	24-8-2	クランプブラケット (PTT-L)	13-2-1
ガスケット PTTスイッチ	16-35	クランプブラケット (PTT-L)	13-2-2
ガスケット インテークサイレンサ	5-46	クランプブラケット (PTT-R)	13-1-1
ガスケット スロットルボディ	5-43	クランプブラケット (PTT-R)	13-1-2
ガスケット スロットルボディ	24-3-11	クランプブラケット (R)	12-1
ガスケット ドレンカバー	10-19	グリスフィッティング	12-16
ガスケット フェUELクーラ	6-34	グリスフィッティング	16-12
ガスシヨックアブソーバ	13-29	クリップ	6-6
カップ	6-61	グリップ	15-4
カップリング ポンプ	14-27	グリップ	21-17
カバー	21-46	クリップ φ10	6-49
カバー ドレン	10-18	クリップ φ10	6-57
カバー プレートステアリング	15-20	クリップ φ10	6-72
カバーアッシ エレクトリックブラケット	9-63	クリップ φ10	16-22
カバーブック	16-9	クリップ φ13.5	6-46
カムシャフトアッシ	3-4	クリップ φ15.5	3-50
カムシャフトアッシ	3-5	クリップ φ15.5	3-51
カムロッド (L)	11A-29-2	クリップ φ17.8	16-34
カムロッド (S)	11A-29-1	クリップ φ7	5-23
カムロッド (UL)	11A-29-3	クリップ φ7	6-74
カムロッド (UL)	24-7-8	クリップ φ9.4	6-59
カムロッドプッシング	11A-32	クリップ φ9.4	16-48
カムロッドホルダ	11A-37	グリップ コパイロットハンドル	12-21
カムロッドホルダ	24-7-10	グリップ コパイロットハンドル	20A-31
カラー 10.2-12-12	13-12	グリップ パーツキット	20A-45
カラー 18.2-21.7-30	13-36	ク-リングホス	6-48
カラー 6.1-9-7.4	7-25	グロメット	5-53
カラー 6.2-9-12.3	7-24	グロメット	6-17
カラー 6.2-9-7.4	5-28	グロメット	6-20
カラー 6.2-9-7.4	8-24	グロメット	9-50
カラー 6.2-9-7.4	9-43	グロメット	10-27
カラー 6.2-9-9.3	5-40	グロメット	10-33
カラー 6.5-10.5-9.3	17-19	グロメット	16-15
カラー 6.5-10.5-9.3	18-3	グロメット	16-16
カラー 6.5-10.7-6.5	12-32	グロメット	16-17
カラー 6.5-10.7-6.5	20A-41	グロメット	16-29
カラー ブラケット 6.5-10.5-10	17-2	グロメット	17-16
カラー ロッカアームシャフト	3-16	グロメット	18-13
<キ>		グロメット	20A-4
キー 10-3.7-3	4-7	グロメット	20A-17
キー 13.4-5.4	4-2	グロメット	21-12
キー 19-7.5	8-3	グロメット 17-2.7	16-14-1
キー ポンプインペラ	11A-16	グロメット 17-2.7	16-14-2
キー ポンプインペラ	24-5-3	グロメット 17-2.7	16-14-3
キー ポンプインペラ	24-8-3	グロメット 17-2.7	18-14
ギヤケースアッシ	11A-1	グロメット 18-2.5	16-45
キャップ	5-9	グロメット ウォータパイプ (ロワ)	9-64
キャップ	14-33	グロメット シフトロッド 17-3	17-26
キャップ ヒュースボックス (Y)	23-7a	グロメット バッテリーケーブル	16-13
キャップナット ブラケットボルト	12-7	グロメット オイルプレッシャスイッチ	9-2
キャップナット ブラケットボルト	20A-53	<ケ>	
<ク>		ケーブルジョイント	17-27
クイックコネクタ (タンクメール)	20-19	ケーブルジョイント	18-7
クラッチ	11B-14	ケーブルターミナル	21-8
クラッチカム	11A-30	ケーブルターミナル ブラグ	8-28-1
クランクシャフトアッシ	2-1	ケーブルターミナル ブラグ	8-28-2
グランド (アースワイヤ) L=110	12-47	ケーブルターミナル ブラグ	9-10
グランド (アースワイヤ) L=130	12-18	ケーブルターミナル ブラグ	21-53
グランド (アースワイヤ) L=130	13-3	ケーブルブラケットキット	20A-51
グランド (アースワイヤ) L=210	12-17	ケーブルクリップ	18-11
クランプ	16-38	<コ>	
クランプ	20-5	コイルブラケット	8-8

コーションデカール	19-10	スクリュ	11A-48
コーションデカール (A)	19-9	スクリュ	13-27
コーションデカール (B)	7-28-1	スクリュ	15-8
コーションデカール (B)	7-28-2	スクリュ	15-10
コーションデカール(SIGP)	21-50	スクリュ	20-23
コードアッシ	20A-18	スクリュ	21-23
コードアッシ L=6200	22-4	スクリュ	21-26
コードホルダ	9-46	スクリュ	21-27
コードホルダ	20A-28	スクリュ	21-28
コッタ	3-20	スクリュ	21-40
コッタ	3-24	スクリュ	22-11
コニカスプリングワッシャ 10.5-21-23	20A-24	スクリュ	23-56
コパイロットデカール	12-5	スクリュセット	20A-44
コントロールレバー	21-18	スタータケース	7-2
コンロッドアッシ	2-5	スタータケーブル L=270	9-31
コンロッドボルト	2-6	スタータケーブル L=270	24-6-13
<サ>		スタータスプリング	7-3
サーモスタット	1-8	スタータソレノイド	9-52
サーモスタットキャップ	1-9	スタータソレノイド	24-6-7
サーモスタットキャップガスケット	1-10	スタータハンドル	7-12
サーモスタットキャップガスケット	24-3-6	スタータモータアッシ	9-11
<シ>		スタータモータアッシ	24-6-2
シール エブロン	10-30	スタータモータバンド	9-26
シールラバー フィラリッド L=263	10-29	スタータモータバンド	24-6-4
シールセット	14-2	スタータロープ φ5-1800	7-11
シールリング 13.8-22-3.7	16-5	スタータロック	7-14
シールリング ドラッグリング	18-21	スタータロックカムスプリング	7-17
シールワッシャ	14-18	スタータロックケーブルブラケット	1-17
シフトア-ム	18-2	スタータロックスプリング	7-15
シフトギヤアッシ	21-7	スタータロックワイヤ	7-18
シフトケーブル	20A-3	スタータシール	7-19
シフトディテントサポータ	17-12	スタッド	3-3
シフトデカール	16-53	スタッド	11A-40
シフトデカール	20A-13	スタッド	15-3
シフトポジションデカール	22-7	スタッド	20A-20
シフトユニットアッシ	20A-49	ステアリングシャフトアッシ	12-29
シフトレバー	17-1	ステアリングフックプレート	18-15
シフトレバーキット	20A-50	ステアリングブラケット	12-83
シフトレバーシャフトアッシ	17-10	ステアリングブラケットアッシ	20A-19
シフトレバーストップ	17-11	ステア	5-54
シフトレバブラケット	17-5	ステア エアイベント	6-69
シフトレバロッド	17-7	ストップバリバースロックレバーグリップ	12-22
シフトレバロッド	18-6	ストップバリバースロックレバーグリップ	12-74
シフトロッド	17-23	ストップバリバースロックレバーグリップ	13-32
シフトロッドジョイント	17-24	ストップバリバースロックレバーグリップ	20A-32
シム 26.5-34.8-0.1	11B-10-1	ストップスイッチアッシ	16-26
シム 26.5-34.8-0.15	11B-10-2	ストップスイッチアッシ	20A-5
シム 35-41.9-0.1	11A-28-1	ストップスイッチアッシ	22-13
シム 35-41.9-0.15	11A-28-2	ストップスイッチデカール	20A-14
シム 35-41.9-0.3	11A-28-3	ストップスイッチデカール	22-15
シム 35-41.9-0.5	11A-28-4	ストップスイッチデカール	16-28
ジョイント	5-7	ストップスイッチランヤードアッシ	16-27
ジョイント	14-5	ストップスイッチランヤードアッシ	20A-6
ジョイント	21-49	ストップスイッチランヤードアッシ	22-14
ジョイントアッシ (アウトレット)	20-3	スナップ クラッチピン	11B-18
ジョイントアッシ (インレット)	20-2	スナップピン	13-10
ショルダボルト	13-48	スナップピン d=8	17-9
ショルダボルト 6-8	12-75	スナップピン d=8	17-29
シリンダ	14-9	スナップピン d=8	18-9
シリンダピン (アッパ)	13-16	スパークプラグ (DCPR6E)	3-48
シリンダピン (ロフ)	13-21	スパークプラグ (DCPR6E)	24-8-15
シリンダブロック & クランクケ-スアッシ	1-1	スピードメーターキット (60MPH)	23B-8
シリンダヘッドアッシ	3-2	スピードメーターキット (60MPH)	23A-4-1
シリンダヘッドガスケット	3-33	スピードメーターキット (60MPH)	23A-4-2
シリンダヘッドガスケット	24-3-5	スプリットピン 2-12	12-71
シリンダヘッドカバーアッシ	3-40	スプリットピン 3-22	11B-26
シリンダヘッドカバーガスケット	3-41	スプリットピン 3-22	24-8-14
シリンダヘッドカバーガスケット	24-3-2	スプリング	5-39
シリンダヘッドコンプリート	3-1-1	スプリング	14-23
シリンダヘッドコンプリート	3-1-2	スプリング	15-13
シリンダヘッドボルト 8-60	3-34	スプリングクラッチ	11B-16
<ス>		スプリングシート	14-22
スイベルブラケット	12-15	スプリングピン	12-60
スイベルブラケットアッシ	13-11	スプリングピン	12-95
スイベルブラケットシャフトアッシ	12-6	スプリングピン 3.5-16	13-43
スイベルブラケットシャフトアッシ	13-7	スプリングピン 3-12	11A-31
スクリュ	1-15	スプリングピン 3-12	17-25
スクリュ	3-45	スプリングピン 3-12	24-7-9
スクリュ	5-11	スプリングピン 3-12	24-8-13
スクリュ	6-3	スプリングリテーナ クラッチ	11B-17
スクリュ	6-7	スプリングワッシャ	6-66
スクリュ	6-18	スプリングワッシャ	9-20
スクリュ	6-31	スプリングワッシャ	9-23
スクリュ	6-32	スプリングワッシャ	9-57
スクリュ	9-15	スプリングワッシャ	23-13
スクリュ	11A-8	スプリングワッシャ	23-20

スプリングワッシャ	23-37	<テ>	
スプリングワッシャ	23-43	ディスク コパイロット 8.5-38-2	12-26
スプリングワッシャ	23-50	ディスク コパイロット 8.5-38-2	20A-36
スぺーサ	18-22	ディスタンスピース	12-10
スぺーサ	21-29	ティラーハンドルサブアッシ	15-1
スぺーサ 10.5-23-9	20A-25	ティラーハンドルカバー	20A-16
スぺーサ 6.2-9-15.7	6-24	ティラーハンドルキット	20A-1
スぺーサ 6.2-9-15.7	16-3	テーパローラベアリング 30205	11B-1
スラストプレート	21-22	テーパローラベアリング 32004	11A-14
スラストプレート (アツパ) 31-50-2	12-34	デカール (レバー)	22-6
スラストホルダ	11B-23	デカールセット (MFS25C)	19-7-1
スラストロッド	12-13	デカールセット (MFS30C)	19-7-2
スラストロッドスプリング	12-14	デテントスプリング	21-42
スロットルアーム	21-2	デテントリテーナ	21-41
スロットルカムアッシ	5-38-1	デテントローラ	21-38
スロットルカムアッシ	5-38-2	<ト>	
スロットルケーブリングブラケット	17-17	トップカウルアッシ	19-1
スロットルシャフト	15-5	トップカウルサブアッシ	19-2
スロットルシャフトキット	20A-46	トップカウルシール	19-3
スロットルシャフトサポート	15-9	ドライブギヤ	21-9
スロットルシャフトダンパA	15-6	ドライブシャフト (L)	11A-13-2
スロットルデカール	15-16	ドライブシャフト (S)	11A-13-1
スロットルデカール	20A-12	ドライブシャフト (UL)	11A-13-3
スロットルドラムアッシ	17-18	ドライブシャフト (UL)	24-7-6
スロットルフリクションアーム	21-3	ドライブシャフトスプリング	11A-11
スロットルフリクションアッシ	20A-48	ドライブシャフトスプリングガイド	11A-12
スロットルボディアッシ	5-37-1	ドライブシャフトハウジング (L)	10-11-2
スロットルボディアッシ	5-37-2	ドライブシャフトハウジング (S)	10-11-1
スロットルリンクアッシ	20A-47	ドライブシャフトハウジングガスケット	10-8
スロットルロッド	17-22	ドライブシャフトハウジングガスケット	24-3-15
スロットルワイヤ	15-21	ドライブプーリー	4-1
スロットルワイヤ	20A-2	ドラッグリンクアッシ	18-18
<セ>		ドリブンプーリー	4-6
セーフティロープ φ5-1600	23-2	トリムセンサ L=1700	23-52
セッティングピース チルトストッパ	12-65	トリムタブ	11A-5
セッティングプレート チルトストッパ	12-62	トリムタブ	24-8-7
<ソ>		トリムメータアッシ	23-45
ソレノイドスイッチコード (B) L=150	9-58	トリムメータキット	23-44
ソレノイドスイッチコード (B) L=150	9-59	トリムメータキット	23A-1-1
<タ>		トリムメータキット	23A-1-2
ターミナルキャップ	9-30	トリムメータキット	23B-9-1
ターミナルキャップ	9-32	ドレンスクリュ	6-9
ターミナルキャップ	9-33	ドレンボルト	10-13
ターミナルキャップ	9-60	<ナ>	
ターミナルキャップ	13-28	ナイロンナット 10-P1.5	20A-21
ターミナルキャップ	24-6-12	ナイロンナット 12-P1.25	12-43
ターミナルキャップ	24-6-14	ナイロンナット 3/8-24UNF	18-19
ターミナルキャップ	24-6-15	ナイロンナット 4-P0.7	11A-47
ターミナルホルダ	6-11	ナイロンナット 7/8-14	12-9
ターミネーター (FEMALE)	23B-6	ナイロンナット 8-P1.25	12-27
ターミネーター (MALE)	23B-5	ナイロンナット 8-P1.25	20A-37
タイミングベルト	4-10	ナット	4-4
ダウエルピン 4-10	11A-24	ナット	5-34
ダウエルピン 6-12	1-2	ナット	6-64
ダウエルピン 6-12	3-35	ナット	7-22
ダウエルピン 6-12	5-2	ナット	9-21
ダウエルピン 6-12	10-10	ナット	9-40
ダウエルピン 8-16	20A-19a	ナット	9-56
タコメータ W/オイルランプ	23-14	ナット	11A-41
タコメータアッシ	23-8	ナット	12-11
タコメータリードワイヤ L=6000	23-21	ナット	12-90
タコメータキット	23B-13	ナット	13-35
タコメータキット Black	23A-6-2	ナット	14-6
タコメータキット White	23A-6-1	ナット	15-23
ダストシール	14-7	ナット	21-10
タッピングスクリュ	7-10	ナット	21-32
タッピングスクリュ	10-31	ナット	23-12
タッピングスクリュ 5-16	5-52	ナット	23-19
タッピングスクリュ 6-16	20A-29	ナット	23-36
タンクファイラーキャップガスケット	20-14a	ナット	23-42
ダンパ (アツパ)	12-52	ナット	23-51
ダンパ (アツパ)	12-53	ナット 10-P1.5	12-51
ダンパ (ロワ)	12-38	ナット 12-P1.25	13-40
ダンパ 21-36-5	12-42	ナット 18-P1.5	8-4
ダンパスタータモータ	9-27	ナット ベベルギヤ B	11A-10
ダンパスタータモータ	24-6-5	<ニ>	
<チ>		ニッブル	5-15
チルトスイッチブラグ	21-52	ニッブルウォータ	16-24
チルトストッパ	12-59	ニュートラルスイッチ (リモートコントロール)	22-10
チルトストッパキット	13-42-1	ニュートラルスイッチアクチエータ	16-42
チルトストッパキット	13-42-2	ニュートラルスイッチアクチエータ	24-6-10
チルトストッパグリップ	13-44	ニュートラルスイッチブラケット	16-43
チルトストッパスプリング	13-13	ニュートラルスイッチブラケット	24-6-18
<ツ>		ニュートラルロックアーム	21-15
ツインリモートコントロールキット	21-55	ニュートラルロックスプリング	21-16
ツールキット	23-1	ニュートラルスイッチ	16-41

ニュートラルスイッチ	24-6-9	フェUELピクアップアッシ W/ゲージ	20-22
<ハ>		フェUELフィードポンプアッシ	6-13
パイプジョイント	6-42	フェUELフィルタアッシ	6-60
ハイプレッシャフェUELフィルタ	6-35	フェUELフィルタバンド	6-50
パイロットランプアッシ	16-25	フェUELフィルタラバーマウント	6-36
バックアップリング	14-14	フェUELホース	5-36
バックボンケーブル	23B-12	フェUELホース	5-56
バッテリーケーブル L=2500	9-29	フェUELポンプアッシ	6-52
バッテリーケーブル L=2500	24-6-11	フェUELメータアッシ	23A-5-1
バッテリーケーブル	23B-3	フェUELメータアッシ	23A-5-2
バルサコイル #1	8-10	フェUELメータキット	23B-9-2
バルサコイル #2	8-11	フェUELレールアッシ	5-5
バルブアッシ (プレッシャチェック)	5-8	フェUELレギュレータ	6-15
バルブシート	14-19	フライホイールアッシ	8-1
バルブスプリング L=35	3-25	プライマバルブ	20-4-1
バルブスプリングシート	3-26	プライマバルブ	20-4-2
パワーヘッドガスケットセット	24-3-1	プライマバルブアッシ	20-1-1
ハンガ	1-19	プライマバルブアッシ	20-1-2
バンド	22-9	プラグ (ECU)	8-17
バンドリードワイヤ	22-8	プラグ 8-8	11A-3
バンドリードワイヤ 104	8-29	プラグ オルタネータ カブラ	8-6
バンドリードワイヤ 104	8-30	プラグキャップ W/レジスタンス	8-35
バンドリードワイヤ 104	9-36	ブラケット エレクトリック	9-35
バンドリードワイヤ 158	6-75	ブラケット シフトアーム	18-10
バンドリードワイヤ 158	8-31	ブラシホルダアッシ	9-14
バンドリードワイヤ 158	8-32	ブラスチックリベット 6.5	15-15
バンドリードワイヤ 158	10-5	フラッシングコネクタ	16-30
バンドリードワイヤ 300	13-15	フラッシングコネクタキャップ	16-32
<ヒ>		フラッシングホース	16-33
ヒートシュリンクチューブ	23B-16	ブランジャアッシ	10-2
ピストン	2-8	ブリーザチャンバカバー	3-44
ピストンピン	2-9	ブリーザホース	3-49
ピストンピンクリップ	2-10	フリースロットルスプリング	21-45
ピストンリペアキット	2-7	フリースロットルドラム	21-20
ピストンリング	2-12	フリースロットルレバー	21-39
ピストンリング	2-13	フリースロットルローラ	21-43
ピストンリング オイル	2-14	フリーピストン	14-13
ピストンリングセット	2-11	フリクションスプリング	7-16
ピストンロッドアッシ	14-11	フリクションスプリング	12-64
ピニオンアッシ	9-12	フリクションピース	15-11
ピボットボルト	12-68	フリクションプレート	7-9
ヒューズ 20A	9-9	フリクションレバー	20A-30
ヒューズ 20A	23-7	フリクションレバーアッシ	12-20
ヒューズワイヤアッシ	9-8	プレート	6-33
ヒューズワイヤアッシ	24-6-17	プレート	9-41
ピンクラッチ	11B-15	プレート	10-23
<フ>		プレート コパイロット	12-30
フィッティングプレート	23-11	プレート コパイロット	20A-39
フィッティングプレート	23-18	プレート シリンダヘッド	3-38
フィッティングプレート	23-35	プレート マップセンサ	5-24
フィッティングプレート	23-41	ブレンシャフトベアリング (ブルー)	2-2-2
フィッティングプレート	23-49	ブレンシャフトベアリング (レッド)	2-2-1
フィルタ	6-63	プレコートボルト 6-20	4-9
フィルタ (インレット)	6-14	プレコートボルト 6-20	7-20
フザーキット	20A-52	プレコートボルト 6-25	8-7
フックレバー	16-4	プレコートボルト 6-30	8-9
フックレバーブッシング 14-16.5-17.7	16-7	ブレイギングキット (ジェネリック フラッシュ)	23B-14
ブッシュロッド クラッチ	11B-19	フロート	6-4
ブッシング	12-8	フロートアームピン	6-5
ブッシング	21-35	フロートバルブアッシ	6-8
ブッシング 1	9-16	プロテクタ φ18-130	6-44
ブッシング 10.2-12-29.5	12-61	プロテクタ φ18-240	6-43
ブッシング 10.5-12.7-13.5	20A-26	プロテクタ φ8-22	8-26
ブッシング 13-16-40	13-17	プロベラアッシ (10)	11B-21-3
ブッシング 13-17-19.5	13-18	プロベラアッシ (11)	11B-21-4
ブッシング 18-24-22	13-22-1	プロベラアッシ (12)	11B-21-5
ブッシング 18-24-22	13-22-2	プロベラアッシ (13)	11B-21-6
ブッシング 2	9-17	プロベラアッシ (14)	11B-21-7
ブッシング 8.1-20	12-77	プロベラアッシ (8)	11B-21-1
ブッシング 8.4-10-11	15-7	プロベラアッシ (9)	11B-21-2
ブッシング B	21-25	プロベラシャフト	11B-13
ブッシング D	21-21	プロベラシャフトハウジング	11B-3
ブッシング ハンドル	15-17	プロベラシャフトハウジングアッシ	11B-2
ブッシング ブラケットシャフト 30-36-41	12-33	プロベラナット	11B-25
ブッシング ブラケットボルト	13-8	プロベラハードウェアキット	11B-22
フェUELインジェクタアッシ	5-12	フロントデカール	19-8
フェUELクーラアッシ	6-28	フロントハウジング	21-51
フェUELコネクタ (エンジンフィメール)	20-10	<ヘ>	
フェUELコネクタ (エンジンメール)	16-18	ベーパーパレータアッシ	6-1
フェUELコネクタ (タンクフィメール)	20-9	ベベルギア (A)	11B-9
フェUELコネクタプロテクタ	16-19	ベベルギア B	11A-9
フェUELコネクタマーク	20-8	ベベルギア C	11B-11
フェUELタンクアッシ 25L (トールハツ)	20-12	ベルトガイド	4-3
フェUELタンクアッシ 25L (トールハツ)	20-13	ベルトカバー	7-23
フェUELタンクキャップアッシ	20-14	<ホ>	
フェUELタンクキャップアッシ	20-15	ホース	3-52

ホース	5-22	ボルト	15-14
ホース	6-19	ボルト	16-10
ホース	6-27	ボルト	16-20
ホース	6-55	ボルト	16-37
ホース	6-56	ボルト	16-39
ホース	6-70	ボルト	16-44
ホース	6-73	ボルト	16-49
ホース	10-4	ボルト	16-54
ホース	11A-45	ボルト	17-4
ホース	16-21	ボルト	17-6
ホース	20-6-1	ボルト	17-14
ホース	20-7-1	ボルト	17-15
ホースジョイント (ウォーターワーク)	23-60	ボルト	17-21
ボール	14-21	ボルト	18-5
ボールスチール 3/8	11B-20	ボルト	18-12
ホールディングプレート	5-10	ボルト	18-16
ホールディングプレート	5-17	ボルト	20A-40
ボールベアリング 6205	11B-5	ボルト	21-11
ホース	16-23	ボルト	21-37
ボトムカウル	16-1	ボルト	21-48
ホルダ	9-51	ボルト	23-5
ホルダ	21-47	ボルト	23-53
ホルダ シフトレバースャフト	17-13	ボルト	24-6-3
ボルト	1-5	ボルト	24-6-6
ボルト	1-11	ボルト	24-6-19
ボルト	1-18	ボルト	24-7-3
ボルト	1-20	ボルト	24-7-4
ボルト	3-12	ボルト 10-80	12-84
ボルト	3-30	ボルト 10-80 P1.25	20A-23
ボルト	3-36	ボルト 12-105 P1.25	13-38
ボルト	3-39	ボルト 3/8-50	18-23
ボルト	3-42	ボルト 5-10	5-3
ボルト	5-18	ボルト 6-35	13-33
ボルト	5-19	ボルト 8-105	10-15
ボルト	5-25	ボルト 8-40	10-16
ボルト	5-29	ボルト 8-90	1-4
ボルト	5-32	ボルト コパイロット	12-24
ボルト	5-35	ボルト コパイロット	20A-34
ボルト	5-41	ボルト マウントラバー	12-50
ボルト	5-44	ボルト ラバーマウント (ロフ)	12-40
ボルト	5-47	ボルトメータアッシ	23-32
ボルト	5-55	ボルトメータアッシ	23A-3-1
ボルト	6-25	ボルトメータアッシ	23A-3-2
ボルト	6-51	ボルトメータキット	23B-9-3
ボルト	6-54	ポンプ	14-25
ボルト	7-26	ポンプケース (アッパ)	11A-17
ボルト	7-27	ポンプケース (ロフ)	11A-20
ボルト	8-12	ポンプケースガスケット	11A-23
ボルト	8-15	ポンプケースガスケット	24-4-9
ボルト	8-18	ポンプケースガスケット	24-5-6
ボルト	8-25	ポンプケースガスケット	24-8-10
ボルト	8-36	ポンプケースライナ	11A-18
ボルト	9-7	ポンプケースライナ	24-5-4
ボルト	9-22	ポンプケースライナ	24-8-9
ボルト	9-25	<マ>	
ボルト	9-28	マウント 8.5-14-2.5	6-22
ボルト	9-34	マウント 8.5-14-2.5	16-2
ボルト	9-37	マウントブラケット	12-37
ボルト	9-45	マウントホールディングプレート (ロフ)	12-45
ボルト	9-47	マットセンサ	9-49
ボルト	9-53	マップセンサ	5-21
ボルト	9-65	マニュアルバルブアッシ	14-1
ボルト	9-66	<メ>	
ボルト	10-20	メインスイッチアッシ	16-40
ボルト	10-26	メインスイッチアッシ	20A-8
ボルト	10-35	メインスイッチアッシ	22-1
ボルト	10-36	メインスイッチアッシ	24-6-8
ボルト	11A-6	メインスイッチキー No.943	20A-9-1
ボルト	11A-27	メインスイッチキー No.943	22-2-1
ボルト	11A-35	メインスイッチキー No.944	20A-9-2
ボルト	11A-38	メインスイッチキー No.944	22-2-2
ボルト	11A-39	メインスイッチキー No.945	20A-9-3
ボルト	11B-8	メインスイッチキー No.945	22-2-3
ボルト	12-4	メインスイッチキーカバリングキャップ	20A-10
ボルト	12-19	メインスイッチキーカバリングキャップ	22-3
ボルト	12-31	メインスイッチキャップ (ウォータープルーフ)	20A-11
ボルト	12-46	メータリードワイヤ L=2000	23-58
ボルト	12-48	メータダンパ	23-10
ボルト	12-58	メータダンパ	23-17
ボルト	12-63	メータダンパ	23-34
ボルト	12-88	メータダンパ	23-40
ボルト	13-4	メータダンパ	23-48
ボルト	13-6	メータバルブ 12V-1.7W	23-9
ボルト	13-19	メータバルブ 12V-1.7W	23-16
ボルト	14-26	メータバルブ 12V-1.7W	23-33
ボルト	14-32	メータバルブ 12V-1.7W	23-39

メータバルブ 12V-1.7W	23-46
メータバルブキャップ	23-47
メンテナンスキット	24-8-1
<モ>	
モータアッシ	14-28
<ラ>	
ラチェット	7-5
ラバーマウント (アツパ)	12-49
ラバーマウント (ロフ)	12-39
ラバーマウント 11.8-14-1.5	5-26
ラバーマウント 11.8-14-1.5	8-22
ラバーマウント 11.8-14-1.5	9-42
ラバーマウント 8.5-14-2.5	6-23
ラバーマウント エアイベント	6-68
ラバーマウントリテーナ	12-57
<リ>	
リードワイヤバンド 100	8-38
リードワイヤバンド 200	8-33
リール	7-4
リギングコードキット	23B-15
リギングボルトセット	12-87
リギングボルトセット	13-37
リコイルスターアッシ	7-1
リザーブタンク	14-31
リターンスプリング	7-7
リターンスプリング	7-8
リテーナ	3-19
リテーナ	3-23
リテーニングリング	20-16
リバースロック	12-66
リバースロックアーム	12-67
リバースロックスプリング (L)	12-82-2
リバースロックスプリング (S)	12-82-1
リバースロックリンク	12-80
リバースロックレバー	12-72
リバースロックレバー	13-30
リバースロックレバーグリッ	12-73
リバースロックレバーグリッ	13-31
リバースロックレバースプリング	12-81
リバースロックロッド	12-70
リモートコントロールフィッティングアッシ	18-1
リモートコントロールフィッティングアッシ	23B-17
リモートコントロールヘッドアッシ (RC12A)	21-1-1
リモートコントロールヘッドアッシ (RC12B)	21-1-2
リモートコントロールロゴデカール	22-16
リモートコントロールケプルスデカバ	16-52
リヤハウジング	21-13
リヤパネル	21-14
<レ>	
レクチファイヤキット	23-3
レクチファイヤコンプリート	9-6
レクチファイヤコンプリート	23-4
レクチファイヤコンプリート	24-6-16
<ロ>	
ローパーミエーションホース L=100	6-39
ローパーミエーションホース L=140	6-38
ローパーミエーションホース L=1600	20-7-2
ローパーミエーションホース L=190	6-37
ローパーミエーションホース L=300	6-41
ローパーミエーションホース L=340	6-40
ローパーミエーションホース L=700	20-6-2
ローブアンカ	7-13
ローラ	21-34
ローラ 6.1-14.7-14	19-4
ローラベアリング 18-25-2.5	11B-4
ローラベアリング 20-27-30	11A-2
ローラリテーナ	21-44
ロッカーアーム	3-7
ロッカーアームシャフト (Ex)	3-10
ロッカーアームシャフト (In)	3-11
ロッカシャフトスプリング L=30	3-13
ロッカシャフトスプリング L=50	3-14
ロックナット 10-P1.25	20A-27
ロックプレート アツパ	12-56
ロックプレート マウントラバー	12-54
ロックワッシャ	4-5
ローパミエーションホース	6-58
ローパミエーションホース	6-76
ローパミエーションホース	16-47
ロウユニットアッシ (L)	24-1-2
ロウユニットアッシ (S)	24-1-1
ロウユニットアッシ (UL)	24-1-3
ロウユニットガスケットセット	24-4-1
<ワ>	
ワイヤリングダイヤグラムデカール	9-67
ワッシャ	1-6

ワッシャ	3-31
ワッシャ	3-37
ワッシャ	5-33
ワッシャ	6-65
ワッシャ	9-13
ワッシャ	9-19
ワッシャ	9-24
ワッシャ	9-39
ワッシャ	10-17
ワッシャ	10-32
ワッシャ	11A-42
ワッシャ	12-12
ワッシャ	12-28
ワッシャ	12-44
ワッシャ	12-76
ワッシャ	12-85
ワッシャ	12-89
ワッシャ	13-34
ワッシャ	13-41
ワッシャ	15-22
ワッシャ	18-17
ワッシャ	20-24
ワッシャ	20A-22
ワッシャ	20A-38
ワッシャ	21-5
ワッシャ	21-31
ワッシャ	21-33
ワッシャ	21-36
ワッシャ 12.5-32-2.5	11B-24
ワッシャ 13.2-21.8-2	3-15
ワッシャ 13-34-3	12-41
ワッシャ 13-34-3	13-39
ワッシャ 14.5-24-1	10-14
ワッシャ 14.5-24-1	24-8-12
ワッシャ 18.2-34-1	13-23
ワッシャ 19-34-3	8-5
ワッシャ 39-52-1	15-18
ワッシャ 5.3-12-1	5-4
ワッシャ 6.5-19-3.2	4-8
ワッシャ 6.5-21-1	5-42
ワッシャ 6.5-21-1	6-21
ワッシャ 6.5-21-1	16-50
ワッシャ 6.5-21-1	17-3
ワッシャ 6.5-21-1	19-6
ワッシャ 6.5-23-1.5	13-20
ワッシャ 6-16-1.5	5-27
ワッシャ 6-16-1.5	7-21-1
ワッシャ 6-16-1.5	7-21-2
ワッシャ 6-16-1.5	8-19
ワッシャ 6-16-1.5	8-23
ワッシャ 6-16-1.5	9-44
ワッシャ 6-16-1.5	11A-36
ワッシャ 6-16-1.5	12-69
ワッシャ 6-16-1.5	12-79
ワッシャ 6-16-1.5	16-11
ワッシャ 6-16-1.5	17-20
ワッシャ 6-16-1.5	18-4
ワッシャ 6-16-1.5	23-54
ワッシャ 8.1-16-1.5	10-37
ワッシャ 8.1-16-1.5	24-7-5
ワッシャ 8.1-20-0.8	12-23
ワッシャ 8.1-20-0.8	20A-33
ワッシャ 8.5-18-1.6	12-78
ワッシャ 8.5-18-1.6	17-8
ワッシャ 8.5-18-1.6	17-28
ワッシャ 8.5-18-1.6	18-8
ワッシャ 9.6-18-2	18-20
ワッシャ コパイロット	12-25
ワッシャ コパイロット	20A-35
ワッシャ ベベルギヤ C 18-24-1.5	11B-12
ワッシャ マウントラバー	12-55
ワッシャ リモコンボックス	21-30



# INDEX

<A>		
ADJUSTING NUT	3-9	
ADJUSTING NUT	15-12	
ADJUSTING SCREW	3-8	
ADJUSTING SCREW	21-6	
AIR FILTER	5-50	
AIR VENT ASSY	6-67	
ALTERNATOR ASSY	8-2	
ANODE	1-14	
ANODE	12-3	
ANODE	13-5	
ANODE	24-8-8	
ANODE PLUG	1-12a	
ANODE PLUG ASSY	1-12	
APRON	10-28	
ASSIST CORD (BLK) L=200	23-59-2	
ASSIST CORD (BLU) L=200	23-59-1	
ASSIST CORD (RED) L=200	22-5	
ASSIST CORD (RED) L=200	23-59-3	
<B>		
BACKBONE CABLE L=5m	23B-12	
BACK-UP RING	14-14	
BALL	14-21	
BALL 3/8	11B-20	
BALL BEARING 6205	11B-5	
BAND	22-8	
BAND	22-9	
BAND 104	8-29	
BAND 104	8-30	
BAND 104	9-36	
BAND 158	6-75	
BAND 158	8-31	
BAND 158	8-32	
BAND 158	10-5	
BAND LEAD WIRE 300	13-15	
BATTERY CABLE	23B-3	
BATTERY CABLE L=2500	9-29	
BATTERY CABLE L=2500	24-6-11	
BELT COVER	7-23	
BELT GUIDE	4-3	
BEVEL GEAR ASSY (A)	11B-9	
BEVEL GEAR B	11A-9	
BEVEL GEAR C	11B-11	
BOLT	1-5	
BOLT	1-11	
BOLT	1-18	
BOLT	1-20	
BOLT	3-12	
BOLT	3-30	
BOLT	3-36	
BOLT	3-39	
BOLT	3-42	
BOLT	5-18	
BOLT	5-19	
BOLT	5-25	
BOLT	5-29	
BOLT	5-32	
BOLT	5-35	
BOLT	5-41	
BOLT	5-44	
BOLT	5-47	
BOLT	5-55	
BOLT	6-25	
BOLT	6-51	
BOLT	6-54	
BOLT	7-26	
BOLT	7-27	
BOLT	8-12	
BOLT	8-15	
BOLT	8-18	
BOLT	8-25	
BOLT	8-36	
BOLT	9-7	
BOLT	9-22	
BOLT	9-25	
BOLT	9-28	
BOLT	9-34	
BOLT	9-37	
BOLT	9-45	
BOLT	9-47	
BOLT	9-53	
BOLT	9-65	
BOLT	9-66	
BOLT	10-20	
BOLT	10-26	
BOLT	10-35	
BOLT	10-36	
BOLT	11A-6	
BOLT	11A-27	
BOLT	11A-35	
BOLT	11A-38	
BOLT	11A-39	
BOLT	11B-8	
BOLT	12-4	
BOLT	12-19	
BOLT	12-31	
BOLT	12-46	
BOLT	12-48	
BOLT	12-58	
BOLT	12-88	
BOLT	13-4	
BOLT	13-6	
BOLT	13-19	
BOLT	14-26	
BOLT	14-32	
BOLT	15-14	
BOLT	16-10	
BOLT	16-20	
BOLT	16-37	
BOLT	16-39	
BOLT	16-44	
BOLT	16-49	
BOLT	16-54	
BOLT	17-4	
BOLT	17-6	
BOLT	17-14	
BOLT	17-15	
BOLT	17-21	
BOLT	18-5	
BOLT	18-12	
BOLT	18-16	
BOLT	20A-40	
BOLT	21-11	
BOLT	21-37	
BOLT	21-48	
BOLT	23-5	
BOLT	23-53	
BOLT	24-6-3	
BOLT	24-6-6	
BOLT	24-6-19	
BOLT	24-7-3	
BOLT	24-7-4	
BOLT 10-111	12-50	
BOLT 10-25	12-63	
BOLT 10-80	12-84	
BOLT 10-80 P1.25	20A-23	
BOLT 12-105 P1.25	13-38	
BOLT 12-143	12-40	
BOLT 3/8-50	18-23	
BOLT 5-10	5-3	
BOLT 6-35	13-33	
BOLT 8-105	10-15	
BOLT 8-40	10-16	
BOLT 8-90	1-4	
BOLT M8 P1.25	12-24	
BOLT M8 P1.25	20A-34	
BOTTOM COWL	16-1	
BRACKET	9-35	
BRACKET	18-10	
BREATHER CHAMBER COVER	3-44	
BREATHER HOSE	3-49	
BRUSH HOLDER ASSY	9-14	
BUSHING	12-8	
BUSHING	13-8	
BUSHING	15-17	
BUSHING	21-21	
BUSHING	21-25	
BUSHING	21-35	
BUSHING 1	9-16	
BUSHING 10.2-12-29.5	12-61	
BUSHING 10.5-12.7-13.5	20A-26	
BUSHING 13-16-40	13-17	
BUSHING 13-17-19.5 13-17-19.5	13-18	
BUSHING 18-24-22	13-22-1	
BUSHING 18-24-22	13-22-2	
BUSHING 2	9-17	
BUSHING 30-36-41	12-33	
BUSHING 8.1-20	12-77	
BUSHING 8.4-10-11	15-7	
BUZZER KIT	20A-52	
<C>		
CABLE BRACKET KIT	20A-51	
CABLE CLIP	18-11	
CABLE JOINT	17-27	
CABLE JOINT	18-7	
CABLE TERMINAL	21-8	
CABLE TERMINAL PLUG	8-28-1	
CABLE TERMINAL PLUG	8-28-2	
CABLE TERMINAL PLUG	9-10	
CABLE TERMINAL PLUG	21-53	
CAM ROD (L)	11A-29-2	
CAM ROD (S)	11A-29-1	
CAM ROD (UL)	11A-29-3	
CAM ROD (UL)	24-7-8	
CAM ROD BUSHING	11A-32	
CAM ROD HOLDER	11A-37	
CAM ROD HOLDER	24-7-10	
CAMSHAFT ASSY	3-4	
CAMSHAFT ASSY	3-5	
CAP	5-9	
CAP	14-33	
CAP	23-7a	
CAP NUT	12-7	
CAP NUT	20A-53	
CAUTION DECAL	19-10	
CAUTION DECAL (A)	19-9	
CAUTION DECAL (B)	7-28-1	
CAUTION DECAL (B)	7-28-2	
CAUTION DECAL(SAGP)	21-50	
CLAMP	16-38	
CLAMP	20-5	
CLAMP	20-11	
CLAMP	21-54	
CLAMP 21/32	6-47	
CLAMP 6.5-14L	10-21	
CLAMP 6.5-14L	13-26	
CLAMP 6.5-47.5P	5-20	
CLAMP 6.5-47.5P	8-13	
CLAMP 6.5-47.5P	8-37	
CLAMP 6.5-67P	8-14	
CLAMP 6.5-87P	3-43	
CLAMP 6.5-87P	6-26	
CLAMP 6.5-87P	8-20	
CLAMP 6-9.5L	13-25	
CLAMP 6-9.5L	23-55	
CLAMP BRACKET (L)	12-2	
CLAMP BRACKET (PTT-L)	13-2-1	
CLAMP BRACKET (PTT-L)	13-2-2	
CLAMP BRACKET (PTT-R)	13-1-1	
CLAMP BRACKET (PTT-R)	13-1-2	
CLAMP BRACKET (R)	12-1	
CLAMP SCREW	12-93	
CLAMP SCREW (PTT)	13-46	
CLAMP SCREW ASSY	12-92	
CLAMP SCREW HANDLE	12-94	
CLAMP SCREW KIT	12-91	
CLAMP SCREW KIT	13-45	
CLAMP SCREW PAD	12-96	
CLAMP SCREW PAD	13-47	
CLAMP $\phi$ 16.8	6-45	
CLIP	6-6	
CLIP $\phi$ 10	6-49	
CLIP $\phi$ 10	6-57	
CLIP $\phi$ 10	6-72	
CLIP $\phi$ 10	16-22	
CLIP $\phi$ 13.5	6-46	
CLIP $\phi$ 15.5	3-50	

CLIP $\phi$ 15.5	3-51
CLIP $\phi$ 17.8	16-34
CLIP $\phi$ 7	5-23
CLIP $\phi$ 7	6-74
CLIP $\phi$ 9.4	6-59
CLIP $\phi$ 9.4	16-48
CLUTCH	11B-14
CLUTCH CAM	11A-30
COIL BRACKET	8-8
COLLAR 10.2-12-12	13-12
COLLAR 13.1-15.9-22.5	3-16
COLLAR 18.2-21.7-30	13-36
COLLAR 6.1-9-7.4	7-25
COLLAR 6.2-9-12.3	7-24
COLLAR 6.2-9-7.4	5-28
COLLAR 6.2-9-7.4	8-24
COLLAR 6.2-9-7.4	9-43
COLLAR 6.2-9-9.3	5-40
COLLAR 6.5-10.5-10	17-2
COLLAR 6.5-10.5-9.3	17-19
COLLAR 6.5-10.5-9.3	18-3
COLLAR 6.5-10.7-6.5	12-32
COLLAR 6.5-10.7-6.5	20A-41
CONICAL SPRING WASHER 10.5-21-2.3	20A-24
CONNECTING ROD ASSY	2-5
CONNECTING ROD BOLT	2-6
CONTROL LEVER	21-18
COOLING HOSE	6-48
CO-PILOT DECAL	12-5
CORD ASSY	20A-18
CORD ASSY L=6200	22-4
CORD HOLDER	9-46
CORD HOLDER	20A-28
COTTER	3-20
COTTER	3-24
COUPLING	14-27
COVER	10-18
COVER	15-20
COVER	21-46
COVER ASSY	9-63
COVER HOOK	16-9
CRANKSHAFT ASSY	2-1
C-RING	14-4
C-RING d=18	13-24
C-RING d=28	12-36
CUP	6-61
CYL BLOCK & CRANKCASE ASSY	1-1
CYLINDER	14-9
CYLINDER HEAD ASSY	3-2
CYLINDER HEAD BOLT 8-60	3-34
CYLINDER HEAD COMPLETE	3-1-1
CYLINDER HEAD COMPLETE	3-1-2
CYLINDER HEAD COVER ASSY	3-40
CYLINDER HEAD COVER GASKET	3-41
CYLINDER HEAD COVER GASKET	24-3-2
CYLINDER HEAD GASKET	3-33
CYLINDER HEAD GASKET	24-3-5
CYLINDER PIN (LOWER)	13-21
CYLINDER PIN (UPPER)	13-16
<D>	
DAMPER	9-27
DAMPER	24-6-5
DAMPER (LOWER)	12-38
DAMPER (UPPER)	12-52
DAMPER (UPPER)	12-53
DAMPER 21-36-5	12-42
DECAL (LEVER)	22-6
DECAL SET (MFS25C)	19-7-1
DECAL SET (MFS30C)	19-7-2
DETENT RETAINER	21-41
DETENT ROLLER	21-38
DETENT SPRING	21-42
DISC 8.5-38-2	12-26
DISC 8.5-38-2	20A-36
DISTANCE PIECE	12-10
DOWEL PIN 4-10	11A-24
DOWEL PIN 6-12	1-2
DOWEL PIN 6-12	3-35
DOWEL PIN 6-12	5-2
DOWEL PIN 6-12	10-10
DOWEL PIN 8-16	20A-19A
DRAG LINK ASSY	18-18
DRAIN BOLT 14-14	10-13

DRAIN SCREW	6-9
DRIVE GEAR	21-9
DRIVE PULLEY	4-1
DRIVE SHAFT (L)	11A-13-2
DRIVE SHAFT (S)	11A-13-1
DRIVE SHAFT (UL)	11A-13-3
DRIVE SHAFT (UL)	24-7-6
DRIVE SHAFT HOUSING (L)	10-11-2
DRIVE SHAFT HOUSING (S)	10-11-1
DRIVE SHAFT HOUSING GASKET	10-8
DRIVE SHAFT HOUSING GASKET	24-3-15
DRIVE SHAFT SPRING	11A-11
DRIVE SHAFT SPRING GUIDE	11A-12
DRIVEN PULLEY	4-6
DUST SEAL	14-7
<E>	
ECU ASSY (25)	8-16-1
ECU ASSY (30)	8-16-2
ECU BRACKET ASSY	8-21
ECU CORD ASSY	8-27-1
ECU CORD ASSY	8-27-2
ELECTRIC STARTER KIT (F)	24-6-1
ENGINE BASEMENT ASSY	10-1
ENGINE BASEMENT GASKET	1-16
ENGINE BASEMENT GASKET	24-3-13
ENGINE BASEMENT SEAL	10-9
ENGINE DROP CABLE L=6m	23B-2
ENGINE SHORT BLOCK KIT	24-2-1
ENGINE SHORT BLOCK KIT	24-2-2
E-RING d=10	7-6
E-RING d=5	19-5
E-RING d=6	12-97
E-RING d=6	21-4
EXHAUST VALVE	3-22
EXHAUST VALVE KIT	3-21
EXHAUST VALVE STEM SEAL	3-28
EXTENSION CORD (PTT)	9-61
EXTENSION CORD (TRIM SENSOR) L=6000	23-57
EXTENSION CORD (TRIM SENSOR) L=6000	23B-11
EXTENSION CORD L=3000	23-6
EXTENSION HOUSING	10-34
EXTENSION HOUSING	24-7-2
EXTENSION HOUSING KIT (UL)	24-7-1
<F>	
FILTER	6-63
FILTER (INLET)	6-14
FITTING PLATE	23-11
FITTING PLATE	23-18
FITTING PLATE	23-35
FITTING PLATE	23-41
FITTING PLATE	23-49
FLOAT	6-4
FLOAT ARM PIN	6-5
FLOAT VALVE ASSY	6-8
FLUSHING CONNECTOR	16-30
FLUSHING CONNECTOR CAP	16-32
FLUSHING HOSE	16-33
FLYWHEEL ASSY	8-1
FREE PISTON	14-13
FREE THROTTLE DRUM	21-20
FREE THROTTLE LEVER	21-39
FREE THROTTLE ROLLER	21-43
FREE THROTTLE SPRING	21-45
FRICTION LEVER	20A-30
FRICTION LEVER ASSY	12-20
FRICTION PIECE	15-11
FRICTION PLATE	7-9
FRICTION SPRING	7-16
FRICTION SPRING	12-64
FRONT DECAL	19-8
FRONT HOUSING	21-51
FUEL CONNECTOR	20-9
FUEL CONNECTOR	20-10
FUEL CONNECTOR (MALE)	16-18
FUEL CONNECTOR MARK	20-8
FUEL CONNECTOR PROTECTOR	16-19
FUEL COOLER ASSY	6-28
FUEL FEED PUMP ASSY	6-13
FUEL FILTER ASSY	6-60
FUEL FILTER BAND	6-50
FUEL FILTER RUBBER MOUNT	6-36

FUEL HOSE	5-36
FUEL HOSE	5-56
FUEL INJECTOR ASSY	5-12
FUEL METER ASSY	23A-5-1
FUEL METER ASSY	23A-5-2
FUEL METER KIT	23B-9-2
FUEL PICK-UP ASSY W/GAUGE	20-22
FUEL PUMP ASSY	6-52
FUEL RAIL ASSY	5-5
FUEL REGULATOR	6-15
FUEL TANK ASSY 25L	20-12
FUEL TANK ASSY 25L	20-13
FUEL TANK CAP ASSY	20-14
FUEL TANK CAP ASSY	20-15
FUSE 20A	9-9
FUSE 20A	23-7
FUSE WIRE ASSY	9-8
FUSE WIRE ASSY	24-6-17
<G>	
GAS SHOCK ABSORBER	13-29
GASKET	5-43
GASKET	5-46
GASKET	6-34
GASKET	10-19
GASKET	16-35
GASKET	20-25
GASKET	24-3-7
GASKET	24-3-11
GASKET 8.1-15-1	11A-4
GASKET 8.1-15-1	24-4-2
GASKET 8.1-15-1	24-8-2
GEAR CASE ASSY	11A-1
GREASE FITTING	12-16
GREASE FITTING	16-12
GRIP	12-21
GRIP	15-4
GRIP	20A-31
GRIP	21-17
GRIP PARTS KIT	20A-45
GROMMET	5-53
GROMMET	6-20
GROMMET	9-2
GROMMET	10-27
GROMMET	10-33
GROMMET	16-15
GROMMET	16-16
GROMMET	16-17
GROMMET	16-29
GROMMET	17-16
GROMMET	18-13
GROMMET	20A-4
GROMMET	20A-17
GROMMET	21-12
GROMMET 10.2-8	9-64
GROMMET 10.4-4	6-17
GROMMET 17-2.7	16-14-1
GROMMET 17-2.7	16-14-2
GROMMET 17-2.7	16-14-3
GROMMET 17-2.7	18-14
GROMMET 17-3	17-26
GROMMET 18-2.5	16-45
GROMMET 25-15-3	16-13
GROMMET 8-2.5	9-50
GROUND L=110	12-47
GROUND L=130	12-18
GROUND L=130	13-3
GROUND L=210	12-17
GUIDE PLATE GASKET	11A-22
GUIDE PLATE GASKET	24-4-10
GUIDE PLATE GASKET	24-5-7
GUIDE PLATE GASKET	24-8-5
<H>	
HANGER	1-19
HEAT SHRINK TUBING	23B-16
HIGH PRESSURE FUEL FILTER	6-35
HOLDER	9-51
HOLDER	17-13
HOLDER	21-47
HOLDING PLATE	5-10
HOLDING PLATE	5-17
HOOK LEVER	16-4
HOOK LEVER BUSHING 14-16.5-17.7	16-7
HOSE	3-52

HOSE.....	5-22	MAIN SWITCH KEY COVERING CAP.....	22-3	OIL SEAL 18-35-8.....	24-3-4
HOSE.....	6-19	MAINTENANCE KIT.....	24-8-1	OIL SEAL 35-50-8.....	2-4
HOSE.....	6-27	MANUAL VALVE ASSY.....	14-1	OIL SEAL 35-50-8.....	24-3-9
HOSE.....	6-55	MAP SENSOR.....	5-21	OIL SEAL 38-50-8.....	2-3
HOSE.....	6-56	MAT SENSOR.....	9-49	OIL SEAL 38-50-8.....	24-3-8
HOSE.....	6-70	METER BULB 12V-1.7W.....	23-9	OIL STRAINER ASSY.....	10-3
HOSE.....	6-73	METER BULB 12V-1.7W.....	23-16	ORIFICE.....	6-71
HOSE.....	10-4	METER BULB 12V-1.7W.....	23-33	O-RING.....	5-14
HOSE.....	11A-45	METER BULB 12V-1.7W.....	23-39	O-RING.....	6-2
HOSE.....	16-21	METER BULB 12V-1.7W.....	23-46	O-RING.....	6-10
HOSE.....	16-23	METER BULB CAP.....	23-47	O-RING.....	6-12
HOSE.....	20-6-1	METER DAMPER.....	23-10	O-RING.....	6-16
HOSE.....	20-7-1	METER DAMPER.....	23-17	O-RING.....	6-62
HOSE JOINT (WATER-WORKS).....	23-60	METER DAMPER.....	23-34	O-RING.....	9-18
HOUR METER ASSY.....	23-38	METER DAMPER.....	23-40	O-RING.....	12-98
HOUR METER ASSY.....	23A-2-1	METER DAMPER.....	23-48	O-RING 1.5-3.5.....	14-20
HOUR METER ASSY.....	23A-2-2	METER LEAD WIRE L=2000.....	23-58	O-RING 1.5-6.5.....	14-24
<I>		MOTOR ASSY.....	14-28	O-RING 1.9-1.3.....	1-13
IDLE EXHAUST PORT COVER.....	10-22	MOUNT 8.5-14-2.5.....	6-22	O-RING 1.9-31.2.....	5-31
IDLE EXHAUST PORT GASKET.....	10-24	MOUNT 8.5-14-2.5.....	16-2	O-RING 1.9-31.2.....	24-3-10
IDLE EXHAUST PORT GASKET.....	10-25	MOUNT BRACKET.....	12-37	O-RING 1.9-4.8.....	5-6
IGNITION COIL W/R-CAP.....	8-34	MOUNT HOLDING PLATE (LOWER).....	12-45	O-RING 1.9-6.8.....	6-30
INNER TUBE.....	14-10	<N>		O-RING 1.9-7.8.....	6-29
INSTRUCTION DECAL.....	20A-15	NEUTRAL LOCK ARM.....	21-15	O-RING 1.9-9.8.....	5-16
INSTRUCTION DECAL.....	21-24	NEUTRAL LOCK SPRING.....	21-16	O-RING 1.9-9.8.....	14-34
INSULATOR.....	5-30	NEUTRAL SWITCH.....	16-41	O-RING 2.4-12.3.....	14-8
INTAKE MANIFOLD ASSY.....	5-1	NEUTRAL SWITCH.....	24-6-9	O-RING 2.4-27.7.....	14-15
INTAKE SILENCER ASSY.....	5-45	NEUTRAL SWITCH (REMOTE CONT).....	22-10	O-RING 2.4-5.8.....	11A-33
INTAKE SILENCER ASSY.....	5-48	NEUTRAL SWITCH ACTUATOR.....	16-42	O-RING 2.4-5.8.....	24-4-7
INTAKE SILENCER COVER.....	5-49	NEUTRAL SWITCH ACTUATOR.....	24-6-10	O-RING 2.4-66.6.....	14-30
INTAKE SILENCER GASKET.....	5-51	NEUTRAL SWITCH BRACKET.....	16-43	O-RING 2.4-9.8.....	14-3
INTAKE VALVE.....	3-18	NEUTRAL SWITCH BRACKET.....	24-6-18	O-RING 2-10.....	9-5
INTAKE VALVE KIT.....	3-17	NIPPLE 6-8-11.....	16-24	O-RING 2-28.5.....	14-12
INTAKE VALVE STEM SEAL.....	3-27	NIPPLE 8-6-13.....	5-15	O-RING 2-34.5.....	14-17
INTERFACE CABLE.....	23B-10	NUT.....	4-4	O-RING 2-43.5.....	14-16
ISC VALVE.....	9-38	NUT.....	5-34	O-RING 2-62.5.....	14-29
<J>		NUT.....	6-64	O-RING 3.1-24.4.....	3-47
JOINT.....	5-7	NUT.....	7-22	O-RING 3.1-24.4.....	16-31
JOINT.....	14-5	NUT.....	9-21	O-RING 3.1-24.4.....	24-3-3
JOINT.....	21-49	NUT.....	9-40	O-RING 3.5-21.7.....	11A-34
JOINT ASSY (INLET).....	20-2	NUT.....	9-56	O-RING 3.5-21.7.....	24-4-8
JOINT ASSY (OUTLET).....	20-3	NUT.....	11A-10	O-RING 3.5-25.7.....	6-53
<K>		NUT.....	11A-41	O-RING 3.5-29.7.....	12-35
KEY.....	4-2	NUT.....	12-11	O-RING 3.5-36.....	11A-25
KEY 10-3-7-3.....	4-7	NUT.....	12-90	O-RING 3.5-36.....	24-4-6
KEY 19-7-5.....	8-3	NUT.....	13-35	O-RING 3.6-6.5.....	5-13
KEY 20-4-6-2.....	11A-16	NUT.....	14-6	O-RING 3-62.5.....	11B-6
KEY 20-4-6-2.....	24-5-3	NUT.....	15-23	O-RING 3-62.5.....	24-4-3
KEY 20-4-6-2.....	24-8-3	NUT.....	21-10	O-RING $\phi$ 1.9.....	3-32
<L>		NUT.....	21-32	O-RING $\phi$ 1.9.....	24-3-12
LEAD WIRE BAND 100.....	8-38	NUT.....	23-12	OVERHEAT BUZZER.....	9-48
LEAD WIRE BAND 200.....	8-33	NUT.....	23-19	OVERHEAT BUZZER.....	22-12
LOCK NUT 10-P1.25.....	20A-27	NUT.....	23-36	<P>	
LOCK PLATE.....	12-54	NUT.....	23-42	PILOT LAMP ASSY.....	16-25
LOCK PLATE.....	12-56	NUT.....	23-51	PIN.....	11B-15
LOCK WASHER.....	4-5	NUT 10-P1.5.....	12-51	PINION ASSY.....	9-12
LOW PERMEATION HOSE.....	6-58	NUT 12-P1.25.....	13-40	PIPE JOINT.....	6-42
LOW PERMEATION HOSE.....	6-76	NUT 18-P1.5.....	8-4	PISTON.....	2-8
LOW PERMEATION HOSE.....	16-47	NYLON NUT 10-P1.5.....	20A-21	PISTON PIN.....	2-9
LOW PERMEATION HOSE L=100.....	6-39	NYLON NUT 12-P1.25.....	12-43	PISTON PIN CLIP.....	2-10
LOW PERMEATION HOSE L=140.....	6-38	NYLON NUT 3/8-24UNF.....	18-19	PISTON REPAIR KIT.....	2-7
LOW PERMEATION HOSE L=1600.....	20-7-2	NYLON NUT 4-P0.7.....	11A-47	PISTON RING.....	2-12
LOW PERMEATION HOSE L=190.....	6-37	NYLON NUT 7/8-14.....	12-9	PISTON RING.....	2-13
LOW PERMEATION HOSE L=300.....	6-41	NYLON NUT 8-P1.25.....	12-27	PISTON RING SET.....	2-11
LOW PERMEATION HOSE L=340.....	6-40	NYLON NUT 8-P1.25.....	20A-37	PISTON RING-OIL.....	2-14
LOW PERMEATION HOSE L=700.....	20-6-2	<O>		PISTON ROD ASSY.....	14-11
LOWER UNIT ASSY (L).....	24-1-2	OIL BULB 12V-1.7W.....	23-15	PIVOT BOLT.....	12-68
LOWER UNIT ASSY (S).....	24-1-1	OIL FILLER CAP.....	3-46	PLAIN SHAFT BEARING.....	2-2-1
LOWER UNIT ASSY (UL).....	24-1-3	OIL FILTER.....	1-7	PLAIN SHAFT BEARING.....	2-2-2
LOWER UNIT GASKET SET.....	24-4-1	OIL FILTER.....	24-8-6	PLASTIC RIVET 6.5.....	15-15
<M>		OIL FILTER BOLT.....	1-3	PLATE.....	3-38
MAIN SWITCH ASSY.....	16-40	OIL LEVEL GAUGE.....	10-6	PLATE.....	5-24
MAIN SWITCH ASSY.....	20A-8	OIL PRESSURE SWITCH.....	9-1	PLATE.....	6-33
MAIN SWITCH ASSY.....	22-1	OIL PRESSURE SWITCH LEAD WIRE L=160.....	9-3	PLATE.....	9-41
MAIN SWITCH ASSY.....	24-6-8	OIL PUMP ASSY.....	3-29	PLATE.....	10-23
MAIN SWITCH CAP (WATERPROOF).....	20A-11	OIL SEAL 16-28-6.....	10-7	PLATE.....	12-30
MAIN SWITCH KEY.....	20A-9-1	OIL SEAL 16-28-6.....	24-3-14	PLATE.....	20A-39
MAIN SWITCH KEY.....	20A-9-2	OIL SEAL 17-30-9.....	11A-21	PLUG.....	8-6
MAIN SWITCH KEY.....	20A-9-3	OIL SEAL 17-30-9.....	24-4-4	PLUG.....	8-17
MAIN SWITCH KEY.....	22-2-1	OIL SEAL 18-28-8.....	11B-7	PLUG 8-8.....	11A-3
MAIN SWITCH KEY.....	22-2-2	OIL SEAL 18-28-8.....	24-4-5	PLUG CAP W/RESISTANCE.....	8-35
MAIN SWITCH KEY.....	22-2-3	OIL SEAL 18-35-8.....	3-6	PLUNGER ASSY.....	10-2
MAIN SWITCH KEY COVERING CAP.....	20A-10			POWER HEAD GASKET SET.....	24-3-1

PRE-COATED BOLT 6-20.....	4-9	ROCKER ARM.....	3-7	SOLENOID SWITCH CORD (B) L=150.....	9-59
PRE-COATED BOLT 6-20.....	7-20	ROCKER ARM SHAFT.....	3-10	SPACER.....	21-29
PRE-COATED BOLT 6-25.....	8-7	ROCKER ARM SHAFT.....	3-11	SPACER 10.5-23.9.....	20A-25
PRE-COATED BOLT 6-30.....	8-9	ROCKER SHAFT SPRING L=30.....	3-13	SPACER 6.2-9-15.7.....	6-24
PRE-RIGGING KIT(GENERIC FLUSH).....	23B-14	ROCKER SHAFT SPRING L=50.....	3-14	SPACER 6.2-9-15.7.....	16-3
PRIMER BULB.....	20-4-1	ROLLER.....	21-34	SPACER 9.6-19-26.5.....	18-22
PRIMER BULB.....	20-4-2	ROLLER 6.1-14.7-14.....	19-4	SPARK PLUG(DCPR6E).....	3-48
PRIMER BULB ASSY.....	20-1-1	ROLLER BEARING 18-25-2.5.....	11B-4	SPARK PLUG(DCPR6E).....	24-8-15
PRIMER BULB ASSY.....	20-1-2	ROLLER BEARING 20-27-30.....	11A-2	SPEEDOMETER KIT (60MPH).....	23A-4-1
PROPELLER ASSY (10).....	11B-21-3	ROLLER RETAINER.....	21-44	SPEEDOMETER KIT (60MPH).....	23A-4-2
PROPELLER ASSY (11).....	11B-21-4	ROPE ANCHOR.....	7-13	SPEEDOMETER KIT (60MPH).....	23B-8
PROPELLER ASSY (12).....	11B-21-5	RUBBER MOUNT.....	6-68	SPLIT PIN 2-12.....	12-71
PROPELLER ASSY (13).....	11B-21-6	RUBBER MOUNT (LOWER).....	12-39	SPLIT PIN 3-22.....	11B-26
PROPELLER ASSY (14").....	11B-21-7	RUBBER MOUNT (UPPER).....	12-49	SPLIT PIN 3-22.....	24-8-14
PROPELLER ASSY (8").....	11B-21-1	RUBBER MOUNT 11.8-14-1.5.....	5-26	SPRING.....	5-39
PROPELLER ASSY (9).....	11B-21-2	RUBBER MOUNT 11.8-14-1.5.....	8-22	SPRING.....	11B-16
PROPELLER HARDWARE KIT.....	11B-22	RUBBER MOUNT 11.8-14-1.5.....	9-42	SPRING.....	14-23
PROPELLER NUT.....	11B-25	RUBBER MOUNT 8.5-14-2.5.....	6-23	SPRING.....	15-13
PROPELLER SHAFT.....	11B-13	RUBBER MOUNT RETAINER.....	12-57	SPRING PIN.....	12-60
PROPELLER SHAFT HOUSING.....	11B-3	<S>		SPRING PIN.....	12-95
PROPELLER SHAFT HOUSING ASSY.....	11B-2	SAFETY ROPE $\phi$ 5-1600.....	23-2	SPRING PIN 3.5-16.....	13-43
PROTECTOR $\phi$ 18-130.....	6-44	SCREW.....	1-15	SPRING PIN 3-12.....	11A-31
PROTECTOR $\phi$ 18-240.....	6-43	SCREW.....	3-45	SPRING PIN 3-12.....	17-25
PROTECTOR $\phi$ 8-22.....	8-26	SCREW.....	5-11	SPRING PIN 3-12.....	24-7-9
PT ASSY.....	13-14	SCREW.....	6-3	SPRING PIN 3-12.....	24-8-13
PTT SOLENOID SWITCH (A).....	9-54	SCREW.....	6-7	SPRING RETAINER.....	11B-17
PTT SOLENOID SWITCH (B).....	9-55	SCREW.....	6-18	SPRING SEAT.....	14-22
PTT SWITCH ASSY.....	16-46	SCREW.....	6-31	SPRING WASHER.....	6-66
PTT SWITCH ASSY.....	20A-7	SCREW.....	6-32	SPRING WASHER.....	9-20
PTT SWITCH ASSY.....	22-17	SCREW.....	9-15	SPRING WASHER.....	9-23
PTT SWITCH ASSY BRACKET.....	16-36	SCREW.....	11A-8	SPRING WASHER.....	9-57
PTT THRUST ROD.....	13-9	SCREW.....	11A-48	SPRING WASHER.....	23-13
PULSAR COIL #1.....	8-10	SCREW.....	13-27	SPRING WASHER.....	23-20
PULSAR COIL #2.....	8-11	SCREW.....	15-8	SPRING WASHER.....	23-37
PUMP.....	14-25	SCREW.....	15-10	SPRING WASHER.....	23-43
PUMP CASE (LOWER).....	11A-20	SCREW.....	20-23	SPRING WASHER.....	23-50
PUMP CASE (UPPER).....	11A-17	SCREW.....	21-23	STARTER CABLE L=270.....	9-31
PUMP CASE GASKET.....	11A-23	SCREW.....	21-26	STARTER CABLE L=270.....	24-6-13
PUMP CASE GASKET.....	24-4-9	SCREW.....	21-27	STARTER CASE.....	7-2
PUMP CASE GASKET.....	24-5-6	SCREW.....	21-28	STARTER HANDLE.....	7-12
PUMP CASE GASKET.....	24-8-10	SCREW.....	21-40	STARTER LOCK.....	7-14
PUMP CASE LINER.....	11A-18	SCREW.....	22-11	STARTER LOCK CABLE BRACKET.....	1-17
PUMP CASE LINER.....	24-5-4	SCREW.....	23-56	STARTER LOCK CAM SPRING.....	7-17
PUMP CASE LINER.....	24-8-9	SCREW SET.....	20A-44	STARTER LOCK SPRING.....	7-15
PUSH ROD.....	11B-19	SEAL.....	10-30	STARTER LOCK WIRE.....	7-18
<Q>		SEAL L=263.....	10-29	STARTER MOTOR ASSY.....	9-11
QUICK-CONNECTOR (MALE).....	20-19	SEAL RING.....	18-21	STARTER MOTOR ASSY.....	24-6-2
<R>		SEAL RING 13.8-22-3.7.....	16-5	STARTER MOTOR BAND.....	9-26
RATCHET.....	7-5	SEAL SET.....	14-2	STARTER MOTOR BAND.....	24-6-4
REAR HOUSING.....	21-13	SEAL WASHER.....	14-18	STARTER ROPE $\phi$ 5-1800.....	7-11
REAR PANEL.....	21-14	SETTING PIECE.....	12-65	STARTER SEAL.....	7-19
RECOIL STARTER ASSY.....	7-1	SETTING PLATE.....	12-62	STARTER SOLENOID.....	9-52
RECTIFIER COMPLETE.....	9-6	SHIFT ARM.....	18-2	STARTER SOLENOID.....	24-6-7
RECTIFIER COMPLETE.....	23-4	SHIFT CABLE.....	20A-3	STARTER SPRING.....	7-3
RECTIFIER COMPLETE.....	24-6-16	SHIFT DECAL.....	16-53	STAY.....	5-54
RECTIFIER KIT.....	23-3	SHIFT DECAL.....	20A-13	STAY.....	6-69
REEL.....	7-4	SHIFT DETENT SUPPORTER.....	17-12	STEERING BRACKET.....	12-83
REMOTE CONT CABLE STAY.....	16-52	SHIFT GEAR ASSY.....	21-7	STEERING BRACKET ASSY.....	20A-19
REMOTE CONTROL FITTING ASSY.....	18-1	SHIFT LEVER.....	17-1	STEERING HOOK PLATE.....	18-15
REMOTE CONTROL FITTING ASSY.....	23B-17	SHIFT LEVER BRACKET.....	17-5	STEERING SHAFT ASSY.....	12-29
REMOTE CONTROL HEAD ASSY(RC12A).....	21-1-1	SHIFT LEVER KIT.....	20A-50	STOP SWITCH ASSY.....	16-26
REMOTE CONTROL HEAD ASSY(RC12B).....	21-1-2	SHIFT LEVER ROD.....	17-7	STOP SWITCH ASSY.....	20A-5
REMOTE CONTROL LOGO DECAL.....	22-16	SHIFT LEVER ROD.....	18-6	STOP SWITCH ASSY.....	22-13
RESERVE TANK.....	14-31	SHIFT LEVER SHAFT ASSY.....	17-10	STOP SWITCH DECAL.....	16-28
RETAINER.....	3-19	SHIFT LEVER STOPPER.....	17-11	STOP SWITCH DECAL.....	20A-14
RETAINER.....	3-23	SHIFT POSITION DECAL.....	22-7	STOP SWITCH DECAL.....	22-15
RETAINING RING.....	20-16	SHIFT ROD.....	17-23	STOP SWITCH LANYARD ASSY.....	16-27
RETURN SPRING.....	7-7	SHIFT ROD JOINT.....	17-24	STOP SWITCH LANYARD ASSY.....	20A-6
RETURN SPRING.....	7-8	SHIFT UNIT ASSY.....	20A-49	STOP SWITCH LANYARD ASSY.....	22-14
REVERSE LOCK.....	12-66	SHIM 26.5-34.8-0.1.....	11B-10-1	STOPPER.....	12-22
REVERSE LOCK ARM.....	12-67	SHIM 26.5-34.8-0.15.....	11B-10-2	STOPPER.....	12-74
REVERSE LOCK LEVER.....	12-72	SHIM 35-41.9-0.1.....	11A-28-1	STOPPER.....	13-32
REVERSE LOCK LEVER.....	13-30	SHIM 35-41.9-0.15.....	11A-28-2	STOPPER.....	20A-32
REVERSE LOCK LEVER GRIP.....	12-73	SHIM 35-41.9-0.3.....	11A-28-3	STUD.....	3-3
REVERSE LOCK LEVER GRIP.....	13-31	SHIM 35-41.9-0.5.....	11A-28-4	STUD.....	11A-40
REVERSE LOCK LEVER SPRING.....	12-81	SHOULDER BOLT.....	13-48	STUD.....	15-3
REVERSE LOCK LINK.....	12-80	SHOULDER BOLT 6-8.....	12-75	STUD M10-40.....	20A-20
REVERSE LOCK ROD.....	12-70	SNAP.....	11B-18	SWIVEL BRACKET.....	12-15
REVERSE LOCK SPRING (L).....	12-82-2	SNAP PIN.....	13-10	SWIVEL BRACKET ASSY.....	13-11
REVERSE LOCK SPRING (S).....	12-82-1	SNAP PIN d=8.....	17-9	SWIVEL BRACKET SHAFT ASSY.....	12-6
RIGGING BOLT SET.....	12-87	SNAP PIN d=8.....	17-29	SWIVEL BRACKET SHAFT ASSY.....	13-7
RIGGING BOLT SET.....	13-37	SNAP PIN d=8.....	18-9	<T>	
RIGGING CORD KIT.....	23B-15	SOLENOID SWITCH CORD (B) L=150.....	9-58	TACHOMETER ASSY.....	23-8

TACHOMETER KIT.....	23A-6-1	VOLTMETER ASSY.....	23A-3-1	WATER PIPE SEAL (UPPER) .....	11A-44
TACHOMETER KIT.....	23A-6-2	VOLTMETER ASSY.....	23A-3-2	WATER PIPE STOPPER.....	10-12
TACHOMETER KIT.....	23B-13	VOLTMETER KIT.....	23B-9-3	WATER PUMP GUIDE PLATE.....	11A-26
TACHOMETER LEAD WIRE L=6000.....	23-21	<W>		WATER PUMP GUIDE PLATE.....	24-5-5
TACHOMETER W/OIL LAMP .....	23-14	WARNING DECAL.....	16-51	WATER PUMP GUIDE PLATE.....	24-8-11
TANK FILLER CAP GASKET.....	20-14a	WASHER.....	1-6	WATER PUMP IMPELLER.....	11A-15
TAPERED ROLLER BEARING 30205.....	11B-1	WASHER.....	3-31	WATER PUMP IMPELLER.....	24-5-2
TAPERED ROLLER BEARING 32004.....	11A-14	WASHER.....	3-37	WATER PUMP IMPELLER.....	24-8-4
TAPPING SCREW.....	7-10	WASHER.....	5-33	WATER PUMP REPAIR KIT.....	24-5-1
TAPPING SCREW 5-16.....	5-52	WASHER.....	6-65	WATER STRAINER.....	11A-7
TAPPING SCREW 6-16.....	20A-29	WASHER.....	9-13	WATER STRAINER SET.....	11A-46
TAPPING SCREW M6-60.....	10-31	WASHER.....	9-19	WATER TEMPERATURE SENSOR.....	9-4
TEE CONNECTOR.....	23B-7	WASHER.....	9-24	WAVE WASHER.....	21-19
TERMINAL CAP 13-13-28.....	9-30	WASHER.....	9-39	WAVE WASHER 39.5-52-1.2.....	15-19
TERMINAL CAP 13-13-28.....	24-6-12	WASHER.....	10-17	WAVE WASHER d=14.....	16-8
TERMINAL CAP 8-13-28.....	9-32	WASHER.....	10-32	WIRING DIAGRAM DECAL.....	9-67
TERMINAL CAP 8-13-28.....	9-60	WASHER.....	11A-42		
TERMINAL CAP 8-13-28.....	13-28	WASHER.....	12-12		
TERMINAL CAP 8-13-28.....	24-6-14	WASHER.....	12-28		
TERMINAL CAP 8-18-28.....	9-33	WASHER.....	12-44		
TERMINAL CAP 8-18-28.....	24-6-15	WASHER.....	12-76		
TERMINAL HOLDER.....	6-11	WASHER.....	12-85		
TERMINATOR (FEMALE).....	23B-6	WASHER.....	12-89		
TERMINATOR (MALE).....	23B-5	WASHER.....	13-34		
THERMOSTAT.....	1-8	WASHER.....	13-41		
THERMOSTAT CAP.....	1-9	WASHER.....	15-22		
THERMOSTAT CAP GASKET.....	1-10	WASHER.....	18-17		
THERMOSTAT CAP GASKET.....	24-3-6	WASHER.....	20-24		
THROTTLE ARM.....	21-2	WASHER.....	20A-22		
THROTTLE BODY ASSY.....	5-37-1	WASHER.....	20A-38		
THROTTLE BODY ASSY.....	5-37-2	WASHER.....	21-5		
THROTTLE CAM ASSY.....	5-38-1	WASHER.....	21-30		
THROTTLE CAM ASSY.....	5-38-2	WASHER.....	21-31		
THROTTLE DECAL.....	15-16	WASHER.....	21-33		
THROTTLE DECAL.....	20A-12	WASHER.....	21-36		
THROTTLE DRUM ASSY.....	17-18	WASHER 10.1-18-2.5.....	12-55		
THROTTLE FRICTION ARM.....	21-3	WASHER 12.5-32-2.5.....	11B-24		
THROTTLE FRICTION ASSY.....	20A-48	WASHER 13.2-21.8-2.....	3-15		
THROTTLE LINK ASSY.....	20A-47	WASHER 13-34-3.....	12-41		
THROTTLE ROD.....	17-22	WASHER 13-34-3.....	13-39		
THROTTLE SHAFT.....	15-5	WASHER 14.5-24-1.....	10-14		
THROTTLE SHAFT DAMPER.....	15-6	WASHER 14.5-24-1.....	24-8-12		
THROTTLE SHAFT KIT.....	20A-46	WASHER 18.2-34-1.....	13-23		
THROTTLE SHAFT SUPPORT.....	15-9	WASHER 18-24-1.5.....	11B-12		
THROTTLE WIRE.....	15-21	WASHER 19-34-3.....	8-5		
THROTTLE WIRE.....	20A-2	WASHER 39-52-1.....	15-18		
THROTTLE WIRE BRACKET.....	17-17	WASHER 5.3-12-1.....	5-4		
THRUST HOLDER 4D.....	11B-23	WASHER 6.5-19-3.2.....	4-8		
THRUST PLATE.....	21-22	WASHER 6.5-21-1.....	5-42		
THRUST PLATE (UPPER) 31-50-2.....	12-34	WASHER 6.5-21-1.....	6-21		
THRUST ROD.....	12-13	WASHER 6.5-21-1.....	16-50		
THRUST ROD SPRING.....	12-14	WASHER 6.5-21-1.....	17-3		
TILLER HANDLE COVER.....	20A-16	WASHER 6.5-21-1.....	19-6		
TILLER HANDLE KIT.....	20A-1	WASHER 6.5-23-1.5.....	13-20		
TILLER HANDLE SUB-ASSY.....	15-1	WASHER 6-16-1.5.....	5-27		
TILT STOPPER.....	12-59	WASHER 6-16-1.5.....	7-21-1		
TILT STOPPER GRIP.....	13-44	WASHER 6-16-1.5.....	7-21-2		
TILT STOPPER KIT.....	13-42-1	WASHER 6-16-1.5.....	8-19		
TILT STOPPER KIT.....	13-42-2	WASHER 6-16-1.5.....	8-23		
TILT STOPPER SPRING.....	13-13	WASHER 6-16-1.5.....	9-44		
TILT SWITCH PLUG.....	21-52	WASHER 6-16-1.5.....	11A-36		
TIMING BELT.....	4-10	WASHER 6-16-1.5.....	12-69		
TOCS STARTER KIT.....	23B-1	WASHER 6-16-1.5.....	12-79		
TOOL KIT.....	23-1	WASHER 6-16-1.5.....	16-11		
TOP COWL ASSY.....	19-1	WASHER 6-16-1.5.....	17-20		
TOP COWL SEAL.....	19-3	WASHER 6-16-1.5.....	18-4		
TOP COWL SUB-ASSY.....	19-2	WASHER 6-16-1.5.....	23-54		
TRIM METER ASSY.....	23-45	WASHER 8.1-16-1.5.....	10-37		
TRIM METER KIT.....	23-44	WASHER 8.1-16-1.5.....	24-7-5		
TRIM METER KIT.....	23A-1-1	WASHER 8.1-20-0.8.....	12-23		
TRIM METER KIT.....	23A-1-2	WASHER 8.1-20-0.8.....	20A-33		
TRIM METER KIT.....	23B-9-1	WASHER 8.5-18-1.6.....	12-78		
TRIM SENSOR L=1700.....	23-52	WASHER 8.5-18-1.6.....	17-8		
TRIM TAB.....	11A-5	WASHER 8.5-18-1.6.....	17-28		
TRIM TAB.....	24-8-7	WASHER 8.5-18-1.6.....	18-8		
TWIN REMOTE CONTROL KIT.....	21-55	WASHER 8.5-38-3.....	12-25		
<V>		WASHER 8.5-38-3.....	20A-35		
VALVE ASSY (PRESSURE CHECK).....	5-8	WASHER 9.6-18-2.....	18-20		
VALVE SEAT.....	14-19	WATER PIPE (L).....	11A-43-2		
VALVE SPRING L=35.....	3-25	WATER PIPE (S).....	11A-43-1		
VALVE SPRING SEAT.....	3-26	WATER PIPE (UL).....	11A-43-3		
VAPOR SEPARATOR ASSY.....	6-1	WATER PIPE (UL).....	24-7-7		
VOLTMETER ASSY.....	23-32	WATER PIPE SEAL (LOWER).....	11A-19		

# INDEX (Parts Number)

1E0-34093-0	23-7a	346-64303-5	24-7-6	398-62396-1	13-3	3AC-05913-0	5-52
1H2-31534-0	13-15	346-64327-0	11A-11	398-76083-0	16-42	3AC-06008-1	8-8
309-00131-0	4-7	346-64328-0	11A-12	398-76083-0	24-6-10	3AC-06071-0	8-10
309-65032-0	9-64	346-65013-0	11A-21	3A0-76079-0	5-28	3AC-06123-0	8-2
332-60005-2	11A-3	346-65013-0	24-4-4	3A0-76079-0	8-24	3AC-06133-0	8-26
332-60006-0	11A-4	346-65017-2	11A-20	3A0-76079-0	9-43	3AC-06135-0	9-51
332-60006-0	24-4-2	346-66037-0	11A-37	3A1-60235-0	11A-46	3AC-06302-0	6-68
332-60006-0	24-8-2	346-66037-0	24-7-10	3A3-06830-0	22-13	3AC-06469-0	8-34
332-60103-0	11B-6	346-66321-0	12-70	3A3-62396-1	12-47	3AC-06864-0	8-9
332-60103-0	24-4-3	346-66322-0	12-66	3A3-76037-0	8-28-1	3AC-06901-0	9-35
332-62101-1	12-96	346-66323-1	12-81	3A3-76037-0	8-28-2	3AC-06919-0	9-63
332-62101-1	13-47	346-66331-0	12-82-1	3A3-76037-0	9-10	3AC-06920-0	5-26
332-64221-0	11B-16	346-66334-0	12-22	3A3-76086-1	22-10	3AC-06920-0	8-22
332-65022-0	11A-16	346-66334-0	12-74	3A3-76115-1	22-4	3AC-06920-0	9-42
332-65022-0	24-5-3	346-66334-0	13-32	3A3-81301-0	21-55	3AC-06952-0	6-11
332-65022-0	24-8-3	346-66334-0	20A-32	3A3-83314-2	21-8	3AC-06999-0	8-35
332-66021-0	11A-33	346-67113-0	6-22	3A3-84307-0	21-42	3AC-07010-1	3-5
332-66021-0	24-4-7	346-67113-0	16-2	3A3-84364-2	21-9	3AC-07233-0	5-24
332-70201-0	20-11	346-67114-1	6-24	3A3-84365-1	21-2	3AC-07421-0	10-6
334-00131-0	8-3	346-67114-1	16-3	3A3-84368-0	21-19	3AC-07435-0	3-49
334-65012-0	11A-24	346-67115-0	5-42	3A3-84374-0	21-29	3AC-07613-0	9-3
336-06973-0	13-25	346-67115-0	6-21	3A3-84376-0	21-12	3AC-09056-1	6-46
336-06973-0	23-55	346-67115-0	16-50	3A3-84381-0	21-7	3AC-10019-0	6-34
336-62415-0	11A-25	346-67115-0	17-3	3A3-84383-0	21-33	3AC-10045-0	4-10
336-62415-0	24-4-6	346-67115-0	19-6	3A3-84391-0	21-20	3AC-10046-0	6-29
336-66319-1	12-68	346B64106-5	11B-21-1	3A3-84398-0	22-8	3AC-10087-0	6-45
336-76091-0	8-38	346Q60101-8	11B-3	3A3-84403-0	21-16	3AC-10095-0	6-16
338-01133-0	5-23	346Q61110-5	10-34	3A3-84421-0	21-34	3AC-10098-0	5-8
338-01133-0	6-74	346Q61110-5	24-7-2	3A3-84422-0	21-22	3AC-10099-0	5-9
338-02215-0	6-49	348-65029-1	11A-22	3A3-84423-0	21-41	3AC-10100-1	5-37-2
338-02215-0	6-57	348-65029-1	24-4-10	3A3-84424-0	21-43	3AC-10104-0	5-43
338-02215-0	6-72	348-65029-1	24-5-7	3A3-84425-0	21-45	3AC-10104-0	24-3-11
338-02215-0	16-22	348-65029-1	24-8-5	3A3-84426-0	21-44	3AC-10130-0	5-50
338-67147-0	16-5	349-62126-0	12-8	3A3-84428-0	21-3	3AC-10144-0	6-50
338-67163-0	16-45	349-66312-0	12-80	3A3-84432-0	21-25	3AC-10145-0	6-36
344-03244-0	6-6	349-66313-0	12-67	3A3-84435-0	21-21	3AC-10150-0	6-1
344-67177-1	12-16	349B64529-1	11B-21-7	3AA-60108-0	4-9	3AC-10154-0	6-15
344-67177-1	16-12	349Q60100-7	11B-2	3AA-76026-0	16-40	3AC-10161-0	5-15
345-01111-0	1-2	349Q62993-2	12-59	3AA-76026-0	24-6-8	3AC-10162-0	5-6
345-01111-0	3-35	350-63046-0	15-7	3AA-76145-0	9-30	3AC-10164-0	6-30
345-01111-0	5-2	350-64222-1	11B-17	3AA-76145-0	24-6-12	3AC-10169-0	5-10
345-01111-0	10-10	350-67105-0	16-7	3AA-83719-0	12-78	3AC-10175-0	6-28
345-05122-1	13-20	350-67154-0	15-15	3AA-83719-0	17-8	3AC-10200-0	5-5
345-06915-0	10-21	353-00132-0	8-4	3AA-83719-0	17-28	3AC-10204-0	8-21
345-06915-0	13-26	353-00133-0	8-5	3AA-83719-0	18-8	3AC-10211-0	9-38
345-61322-2	12-55	353-06821-0	16-27	3AB-05131-0	7-13	3AC-10214-0	5-21
345-62121-1	12-13	353-06821-0	20A-6	3AC-00011-0	2-12	3AC-10215-0	9-49
345-62122-2	12-14	353-06821-0	22-14	3AC-00012-0	2-13	3AC-10300-1	5-12
345-63048-0	15-6	353-61334-0	12-41	3AC-00013-0	2-14	3AC-10303-1	5-14
345-67117-0	16-14-1	353-61334-0	13-39	3AC-00030-1	2-1	3AC-10304-1	5-13
345-67117-0	16-14-2	353-62415-0	12-35	3AC-01047-0	8-6	3AC-10320-0	6-67
345-67117-0	16-14-3	353-62417-0	12-33	3AC-02010-1	5-1	3AC-60111-0	11B-7
345-67117-0	18-14	353-62423-1	12-34	3AC-02012-0	5-31	3AC-60111-0	24-4-5
346-01032-0	1-10	353-63207-0	13-12	3AC-02012-0	24-3-10	3AC-61182-0	10-27
346-01032-0	24-3-6	353-72546-0	22-5	3AC-02203-0	5-36	3AC-61217-0	10-31
346-01215-0	10-7	353-72546-0	23-59-3	3AC-02209-0	6-38	3AC-61220-1	10-25
346-01215-0	24-3-14	353-72547-0	23-59-1	3AC-02210-0	6-39	3AC-62004-0	9-46
346-60102-0	11B-4	353-72548-0	23-59-2	3AC-02239-0	6-33	3AC-62114-0	10-23
346-60213-0	11A-14	353-76037-0	21-53	3AC-02409-0	5-48	3AC-62191-0	12-6
346-60215-0	11B-1	353-76079-0	5-40	3AC-02414-0	5-51	3AC-62439-0	12-62
346-62117-1	12-10	353-84371-0	21-30	3AC-02416-0	5-49	3AC-62441-0	20A-30
346-62124-1	12-9	353-84388-0	21-38	3AC-02418-0	5-46	3AC-62447-0	12-30
346-62127-0	12-7	353-84394-0	21-5	3AC-02501-0	9-41	3AC-62447-0	20A-39
346-62127-0	20A-53	353-84916-0	18-20	3AC-03116-0	6-10	3AC-62450-0	12-20
346-62437-0	12-61	353-84918-0	18-19	3AC-03169-0	8-17	3AC-62466-1	13-42-2
346-62438-0	12-65	361-72539-0	23-21	3AC-03230-0	6-4	3AC-63012-0	12-21
346-64027-1	11A-10	369-60206-0	11A-7	3AC-03234-0	6-18	3AC-63012-0	20A-31
346-64032-0	11B-12	369-62433-1	13-44	3AC-03235-0	6-2	3AC-63201-0	12-63
346-64081-0	11A-28-1	369-64081-1	11B-10-1	3AC-03292-0	6-9	3AC-63619-0	12-32
346-64082-0	11A-28-2	369-64082-1	11B-10-2	3AC-03952-0	5-30	3AC-63619-0	20A-41
346-64083-0	11A-28-3	369-84398-0	6-75	3AC-04310-0	6-13	3AC-63624-0	5-53
346-64084-0	11A-28-4	369-84398-0	8-31	3AC-04313-0	6-17	3AC-63727-1	5-39
346-64121-5	11B-25	369-84398-0	8-32	3AC-04319-0	9-50	3AC-63737-0	5-54
346-64124-5	11B-24	369-84398-0	10-5	3AC-04322-0	6-14	3AC-63749-0	5-38-2
346-64211-6	11B-13	394-70260-0	16-18	3AC-05019-0	7-12	3AC-64215-1	11B-14
346-64218-0	11B-15	398-06830-0	16-26	3AC-05090-1	7-1	3AC-65025-0	11A-26
346-64219-0	11B-18	398-06830-0	20A-5	3AC-05105-1	7-2	3AC-65025-0	24-5-5
346-64302-5	11A-13-2	398-06972-0	8-14	3AC-05207-0	7-18	3AC-65025-0	24-8-11
346-64303-5	11A-13-3	398-62396-1	12-18	3AC-05258-0	7-17	3AC-66011-1	11A-30

3AC-69000-0	1-17	3AE-00001-1	2-8	3C8-61302-1	12-39	3GF-76175-0	20A-52
3AC-70013-0	6-42	3AE-00021-0	2-9	3C8-61336-0	12-38	3GF-76205-0	20A-10
3AC-70052-1	20-15	3AE-07203-0	3-25	3C8-62107-0	13-48	3GF-76205-0	22-3
3AC-70055-0	20-16	3AE-07220-0	3-10	3C8-62396-1	12-17	3GF-76217-0	20A-9-1
3AC-70140-0	20-23	3AE-07226-0	3-11	3C8-62421-1	12-64	3GF-76217-0	22-2-1
3AC-70145-0	20-24	3AE-07407-0	2-2-1	3C8-64223-1	11B-19	3GF-76218-0	20A-9-2
3AC-70150-0	20-25	3AE-07408-0	2-2-2	3C8-66032-0	11A-34	3GF-76218-0	22-2-2
3AC-70157-0	20-22	3AE-07600-0	3-29	3C8-66032-0	24-4-8	3GF-76219-0	20A-9-3
3AC-72019-0	15-16	3AE-07895-0	3-17	3C8-66117-0	17-12	3GF-76219-0	22-2-3
3AC-72028-0	9-67	3AE-07896-0	3-21	3C8-66308-0	5-27	3GF-84339-0	20A-15
3AC-72120-0	12-87	3AE-07901-0	3-18	3C8-66308-0	7-21-1	3GL-72524-0	23A-2-1
3AC-72185-0	19-10	3AE-07902-0	3-22	3C8-66308-0	7-21-2	3GL-72529-0	23A-3-1
3AC-72200-0	16-28	3AE-07921-0	3-19	3C8-66308-0	8-19	3GL-72571-0	23A-1-1
3AC-72569-0	9-61	3AE-07921-0	3-23	3C8-66308-0	8-23	3GL-72596-0	23A-5-1
3AC-72580-0	9-54	3AE-07923-0	3-20	3C8-66308-0	9-44	3GL-72672-0	23A-4-1
3AC-72581-0	9-55	3AE-07923-0	3-24	3C8-66308-0	17-20	3GR-70250-0	20-10
3AC-72615-0	16-46	3AE-07935-1	3-7	3C8-66308-0	18-4	3GR-70280-0	20-8
3AC-72638-1	23A-6-2	3AE-60211-0	11A-2	3C8-66308-0	23-54	3GT-35143-0	6-59
3AC-76065-2	9-6	3AEQ60000-2	11A-1	3C8-72583-1	9-59	3GT-35143-0	16-48
3AC-76065-2	23-4	3AEQ61191-2	10-11-1	3C8-76007-0	9-27	3H6-00024-0	2-10
3AC-76065-2	24-6-16	3AEQ61192-3	10-11-2	3C8-76007-0	24-6-5	3H6-00059-0	2-6
3AC-76066-0	9-8	3AEQ61411-1	12-37	3C8-76171-0	22-12	3H6-07205-0	3-26
3AC-76066-0	24-6-17	3AEQ62112-3	12-1	3C8-77076-1	13-22-1	3H6-07611-0	9-1
3AC-76091-0	8-33	3AEQ62113-3	12-2	3C8-77076-1	13-22-2	3H6-63619-1	17-2
3AC-76120-0	9-29	3AEQ62310-2	12-15	3C8-77182-0	14-30	3H6-70200-2	20-1-1
3AC-76120-0	24-6-11	3AEQ77211-1	13-1-2	3C8-77213-0	13-8	3H6-70262-0	16-19
3AC-76160-2	23-3	3AEQ77212-2	13-2-2	3C8-77216-0	13-46	3H6B01031-0	1-9
3AC-76161-0	23-6	3AFQ77211-1	13-1-1	3C8-77217-0	13-45	3H8-01013-0	3-34
3AC-76171-0	9-48	3AFQ77212-2	13-2-1	3E0-70270-0	20-19	3H8-04000-1	6-52
3AC-76174-0	6-69	3AH-63624-0	20A-4	3E0-72524-0	23-38	3H8-05004-0	7-3
3AC-76190-0	16-51	3AH-72615-0	20A-7	3E0-72529-0	23-32	3H8-05123-1	7-8
3AC-77151-1	13-14	3AH-76119-0	20A-18	3E0-77163-0	14-27	3H8-07025-0	3-6
3AC-77173-0	14-18	3AHQ62000-0	20A-19	3E0-84917-0	18-23	3H8-07025-0	24-3-4
3AC-77175-0	14-1	3AHQ62010-0	12-29	3F3-03232-0	6-5	3H8-07225-0	3-13
3AC-77180-0	14-28	3AL-02210-0	6-40	3F3-67213-1	10-29	3H8-07229-0	3-14
3AC-77361-0	14-9	3AL-05212-0	12-77	3F3-72616-1	16-35	3H8-07237-0	3-9
3AC-77363-0	14-10	3AL-05254-0	12-75	3F3-76042-2	7-22	3H8-07239-0	3-16
3AC-77365-0	14-11	3AL-60108-0	7-20	3F3-84908-0	18-21	3H8-07636-0	1-3
3AC-77367-0	5-7	3AL-66241-1	17-24	3FS-87123-0	2-11	3H8-10062-2	4-6
3AC-77374-0	14-6	3AL-66333-0	12-73	3FS-87130-0	2-7	3H8-10066-0	4-8
3AC-77375-0	14-12	3AL-66333-0	13-31	3FW-72410-1	16-33	3H8-62415-0	6-53
3AC-77376-0	14-14	3B2-63063-0	15-9	3FW-84905-0	18-18	3H8-72049-0	12-5
3AC-77377-0	14-13	3B2-63104-1	15-3	3FW-84914-0	18-22	3H8-76040-0	9-52
3AC-77382-0	14-7	3B7-06920-0	6-23	3G9-66136-0	9-5	3H8-76040-0	24-6-7
3AC-77383-0	14-17	3B7-60218-1	12-3	3GF-62004-0	20A-28	3HK-76109-0	23B-16
3AC-77384-0	14-8	3B7-60218-1	13-5	3GF-62466-1	13-42-1	3KM-01142-0	1-12
3AC-77392-0	14-16	3B7-61017-3	10-15	3GF-63025-0	20A-25	3KY-07612-0	9-2
3AC-77398-0	14-15	3B7-65014-0	11A-19	3GF-63032-0	20A-48	3KY-67117-0	16-15
3AC-77453-0	14-19	3B7-72201-0	23-2	3GF-63062-0	20A-46	3KY-72523-0	23B-9-1
3AC-77454-0	14-22	3B7-72530-2	23-8	3GF-63067-0	20A-47	3KY-72531-0	23B-9-3
3AC-84560-1	23B-15	3B7-72655-0	23-34	3GF-63102-0	20A-26	3KY-72573-0	23B-11
3AC-87121-1	24-3-1	3B7-72655-0	23-40	3GF-63193-0	20A-45	3KY-72600-0	23B-9-2
3ACB01020-0	3-40	3B7-72655-0	23-48	3GF-63201-0	20A-23	3KY-72618-0	16-29
3ACB10143-0	6-35	3B7-72656-0	23-10	3GF-63205-0	20A-44	3KY-72637-0	23B-1
3ACQ61208-0	10-22	3B7-72656-0	23-17	3GF-63305-0	20A-24	3KY-72638-0	23B-13
3ACQ63005-1	15-1	3B7-72657-0	23-33	3GF-63310-0	20A-27	3KY-72672-0	23B-8
3ACQ77208-2	13-11	3B7-72657-0	23-39	3GF-63320-0	20A-16	3KY-76079-0	17-19
3AD-01005-1	3-33	3B7-72658-0	23-15	3GF-63624-0	20A-17	3KY-76079-0	18-3
3AD-01005-1	24-3-5	3B7-72659-0	23-9	3GF-65012-0	20A-19a	3KY-76120-0	23B-3
3AD-02203-0	5-56	3B7-72659-0	23-16	3GF-66113-1	17-11	3KY-76131-0	23B-2
3AD-02209-0	6-37	3B7-72661-0	23-11	3GF-66158-0	20A-50	3KY-76132-0	23B-12
3AD-02210-0	6-41	3B7-72661-0	23-18	3GF-66160-0	20A-49	3KY-76151-0	23B-7
3AD-02230-0	6-60	3B7-72662-0	23-35	3GF-66198-0	20A-51	3KY-76152-0	23B-6
3AD-02234-0	6-63	3B7-72664-0	23-41	3GF-67578-1	20A-13	3KY-76153-0	23B-5
3AD-02235-0	6-62	3B7-77431-1	14-26	3GF-70211-1	20-4-2	3KY-77071-0	13-16
3AD-02237-0	6-61	3B7-77433-0	14-24	3GF-70240-1	20-7-2	3KY-77101-0	13-21
3AD-02409-0	5-45	3B7-83715-2	17-27	3GF-70241-1	20-6-2	3KZ-67531-0	19-8
3AD-03116-0	6-12	3B7-83715-2	18-7	3GF-70281-0	20-9	3KZ-70177-0	20-12
3AD-04319-0	6-20	3BJ-06283-0	7-25	3GF-72019-0	20A-12	3M2-66226-0	17-26
3AD-06071-0	8-11	3BJ-07615-0	1-7	3GF-72200-0	20A-14	3N8-72640-1	23-14
3AD-06101-0	8-1	3BJ-07615-0	24-8-6	3GF-72524-0	23A-2-2	3NV-01030-0	1-8
3AD-06133-0	6-44	3BJ-72100-0	23-1	3GF-72529-0	23A-3-2	3NV-04055-0	6-76
3AD-06157-0	6-43	3C7-01513-2	1-19	3GF-72571-0	23A-1-2	3NV-06401-0	8-16-2
3AD-06864-0	8-7	3C7-61338-0	12-42	3GF-72596-0	23A-5-2	3NV-10205-1	8-27-2
3AD-07010-1	3-4	3C7-62133-2	13-38	3GF-72672-0	23A-4-2	3NV-61212-0	10-33
3AD-10100-1	5-37-1	3C7-62139-1	13-40	3GF-75014-0	9-14	3NV-62415-0	12-98
3AD-10170-0	6-71	3C7-70211-1	20-4-1	3GF-75015-0	9-13	3NV-63508-0	17-17
3AD-62191-0	13-7	3C7-70217-0	20-5	3GF-75016-0	9-16	3NV-63600-0	20A-2
3AD-63749-0	5-38-1	3C7-70220-1	20-2	3GF-75017-0	9-17	3NV-63617-0	17-22
3AD-70200-2	20-1-2	3C7-70224-1	20-3	3GF-75018-0	9-18	3NV-63621-0	17-16
3AD-72120-0	13-37	3C7-72583-0	9-58	3GF-75019-0	9-22	3NV-63622-0	17-18
3AD-72638-1	23A-6-1	3C8-60217-1	11A-5	3GF-76020-0	20A-8	3NV-63624-0	16-17
3AD-77367-0	14-5	3C8-60217-1	24-8-7	3GF-76020-0	22-1	3NV-63628-0	16-38

3NV-64010-0	11B-9	3RO-01094-0	3-38	3RO-87321-1	24-4-1	3T5-84398-0	9-36
3NV-64020-0	11A-9	3RO-01113-1	1-4	3ROB64518-1	11B-21-2	3U2-06973-0	21-54
3NV-64030-0	11B-11	3RO-01303-0	1-16	3ROB64521-1	11B-21-3	3U2-63506-0	21-47
3NV-64231-0	11B-23	3RO-01303-0	24-3-13	3ROB64523-1	11B-21-4	3U2-72187-0	21-50
3NV-65021-0	11A-15	3RO-02095-0	5-3	3ROB64525-1	11B-21-5	3U2-72200-0	22-15
3NV-65021-0	24-5-2	3RO-02112-0	5-4	3ROB64527-1	11B-21-6	3U2-72615-0	22-17
3NV-65021-0	24-8-4	3RO-06303-1	7-24	3ROQ61028-0	10-18	3U2-77367-0	21-49
3NV-65210-0	6-48	3RO-07238-0	3-8	3ROQ61342-0	12-45	3U2-84331-0	22-6
3NV-66012-0	11A-29-1	3RO-07422-0	3-47	3ROQ77601-2	13-29	3U2-84334-0	22-16
3NV-66013-0	11A-29-2	3RO-07422-0	16-31	3R3-01144-0	24-3-7	3U2-84336-0	22-7
3NV-66014-0	11A-29-3	3RO-07422-0	24-3-3	3R3-03239-0	6-8	3U2-84339-0	21-24
3NV-66014-0	24-7-8	3RO-07431-0	3-44	3R3-05003-0	7-5	3U2-84343-0	21-18
3NV-66122-0	18-2	3RO-07639-0	3-32	3R3-05006-0	7-9	3U2-84371-0	21-31
3NV-66130-0	17-10	3RO-07639-0	24-3-12	3R3-05007-1	7-16	3U2-84375-0	21-26
3NV-66134-0	18-6	3RO-07737-1	3-50	3R3-05011-0	7-6	3U2-84398-0	22-9
3NV-66196-0	20A-3	3RO-07737-1	3-51	3R3-05012-0	7-7	3U2-84401-0	21-15
3NV-67141-0	16-4	3RO-10060-0	4-1	3R3-05013-0	7-11	3U2-84404-0	21-17
3NV-67142-0	16-9	3RO-10063-0	4-3	3R3-05106-0	7-4	3U2-84427-0	21-6
3NV-67501-0	19-3	3RO-10068-0	4-4	3R3-05216-0	7-15	3U2-84431-0	21-35
3NV-67503-0	7-19	3RO-10069-0	4-5	3R3-05252-0	7-14	3U2-84442-0	21-37
3NV-67578-1	16-53	3RO-61012-0	10-8	3R3-06308-0	7-23	3U2-84452-0	21-52
3NV-70177-0	20-13	3RO-61012-0	24-3-15	3R3-07204-0	3-27	3U2-84917-0	21-48
3NV-72181-0	7-28-1	3RO-61017-1	10-16	3R3-07206-0	3-28	3U2B84312-0	21-39
3NV-72617-0	16-36	3RO-61029-0	10-19	3R3-07227-0	3-15	3U2B84330-0	21-1-1
3NV-76080-0	16-41	3RO-61207-0	10-24	3R3-07406-0	10-14	3U2B84340-0	21-1-2
3NV-76080-0	24-6-9	3RO-61301-1	12-49	3R3-07406-0	24-8-12	3U2B84366-0	21-14
3NV-76081-0	16-43	3RO-61307-0	12-50	3R3-07705-1	10-13	3U2B84440-0	21-51
3NV-76081-0	24-6-18	3RO-61312-1	12-57	3R3-07710-1	10-3	3U2B84441-0	21-13
3NV-76133-0	23B-10	3RO-61321-0	12-40	3R3-62094-2	12-84	3V1-63035-1	15-11
3NV-76300-2	24-6-1	3RO-61323-0	12-54	3R3-62443-0	12-23	3V1-63036-0	15-13
3NV-83732-0	18-13	3RO-61324-0	12-43	3R3-62443-0	20A-33	3V1-63077-0	15-12
3NV-83734-0	18-11	3RO-61333-0	12-52	3R3-62445-0	12-24	3V1-66145-0	17-13
3NV-83830-0	18-15	3RO-61335-0	12-56	3R3-62445-0	20A-34	3V2-07620-0	10-2
3NV-83880-1	18-1	3RO-61337-1	12-53	3R3-62448-1	12-25	3V2-60001-0	13-33
3NV-84556-1	23B-14	3RO-62473-0	13-13	3R3-62448-1	20A-35	3VK-63107-0	21-46
3NV-87322-0	24-5-1	3RO-64301-0	11A-13-1	3R3-62449-0	12-26	3VK-84375-0	21-27
3NV-87326-0	11B-22	3RO-65011-0	11A-18	3R3-62449-0	20A-36	3VL-84375-0	21-28
3NV-87500-1	24-8-1	3RO-65011-0	24-5-4	3R3-63012-0	15-4	3Y0-76145-0	9-33
3NV-87801-1	19-7-2	3RO-65011-0	24-8-9	3R3-63041-0	15-5	3Y0-76145-0	24-6-15
3NVB01000-1	3-1-2	3RO-65016-0	11A-17	3R3-63102-0	15-17	3Y1-76145-0	9-32
3NVB01001-1	3-2	3RO-65018-0	11A-23	3R3-63107-0	15-20	3Y1-76145-0	9-60
3NVB01100-0	1-1	3RO-65018-0	24-4-9	3R3-63108-0	15-18	3Y1-76145-0	13-28
3NVB01300-0	10-1	3RO-65018-0	24-5-6	3R3-63109-0	15-19	3Y1-76145-0	24-6-14
3NVB87090-3	24-2-2	3RO-65018-0	24-8-10	3R3-67162-0	16-13	3Y3-66110-0	17-1
3NVQ61210-0	10-28	3RO-65100-0	11A-43-1	3R3-71040-0	16-25	3Y9-72514-0	9-4
3NVQ63000-1	20A-1	3RO-65110-0	11A-43-2	3R3-76141-0	9-31	3Z4-72574-0	23-52
3NVQ67100-0	16-1	3RO-65120-0	11A-43-3	3R3-76141-0	24-6-13	3Z5-77171-0	14-4
3NVQ67480-0	17-5	3RO-65120-0	24-7-7	3R3Q62001-0	12-83	910103-0525	21-11
3NVQ67483-0	16-52	3RO-65206-0	11A-44	3RS-62106-0	12-93	910103-0612	1-18
3NVQ67640-0	19-2	3RO-65207-0	10-12	3RS-70020-0	20-14	910103-0612	13-19
3NVQ67645-1	19-1	3RO-66031-0	11A-32	3RS-70021-0	20-14a	910103-0616	8-18
3NVQ87301-1	24-1-1	3RO-66126-0	18-10	3RS-76010-0	9-11	910103-0620	5-29
3NVQ87302-1	24-1-2	3RO-66211-0	17-23	3RS-76010-0	24-6-2	910103-0620	7-26
3NVQ87304-1	24-1-3	3RO-66308-0	11A-36	3RS-76015-0	9-12	910103-0620	8-25
3NVQ87314-0	24-7-1	3RO-66308-0	12-69	3RSQ62102-0	12-94	910103-0620	9-45
3NW-04055-0	6-58	3RO-66308-0	12-79	3RSQ62105-0	12-91	910103-0620	17-21
3NW-04055-0	16-47	3RO-66308-0	16-11	3RSQ62108-0	12-92	910103-0620	23-53
3NW-06401-0	8-16-1	3RO-66311-0	13-30	3SA-05913-0	7-10	910103-0625	5-41
3NW-10205-0	8-27-1	3RO-66332-0	12-82-2	3T1-01138-0	16-24	910103-0625	7-27
3NW-63600-0	15-21	3RO-67116-0	10-9	3T1-07737-1	16-34	910103-0630	6-25
3NW-63624-0	16-16	3RO-67517-0	19-4	3T1-61213-0	10-30	910103-1030	18-16
3NW-66134-0	17-7	3RO-71015-1	3-46	3T1-72403-0	16-30	910103-5512	8-12
3NW-83880-0	23B-17	3RO-72180-0	19-9	3T1-72404-0	16-32	910103-5610	9-53
3NW-87801-1	19-7-1	3RO-72525-2	23-44	3T1-72405-0	23-60	910103-5612	5-55
3NVB01000-1	3-1-1	3RO-72537-1	23-58	3T1-72571-0	23-45	910103-5612	8-15
3NVB87090-3	24-2-1	3RO-76009-0	9-26	3T1-72573-0	23-57	910103-5612	9-34
3PO-01143-0	1-12a	3RO-76009-0	24-6-4	3T1-72653-0	23-47	910103-5612	12-19
3PO-60218-0	1-14	3RO-77075-0	13-17	3T1-72659-0	23-46	910103-5612	12-48
3PO-60218-0	24-8-8	3RO-77076-0	13-18	3T1-72665-0	23-49	910103-5612	13-4
3PO-66233-0	10-37	3RO-77105-0	13-36	3T4-06972-1	3-43	910103-5616	5-18
3PO-66233-0	24-7-5	3RO-77112-0	13-23	3T4-06972-1	6-26	910103-5616	5-25
3PO-66311-0	12-72	3RO-77118-0	13-9	3T4-06972-1	8-20	910103-5616	6-51
3PA-72181-1	7-28-2	3RO-77159-0	14-32	3T5-06437-0	20A-29	910103-5616	9-65
3PR-06972-0	5-20	3RO-77165-0	14-31	3T5-10046-0	1-13	910103-5616	12-31
3PR-06972-0	8-13	3RO-77167-0	14-29	3T5-10086-0	6-47	910103-5616	20A-40
3PR-06972-0	8-37	3RO-77168-0	14-33	3T5-10131-0	4-2	910103-5620	5-47
3RO-00040-1	2-5	3RO-77169-0	14-34	3T5-10162-0	5-16	910103-5620	8-36
3RO-00121-0	2-4	3RO-77177-0	14-3	3T5-10169-0	5-17	910103-5620	9-66
3RO-00121-0	24-3-9	3RO-77409-0	14-2	3T5-76022-0	20A-11	910103-5620	11A-6
3RO-00122-0	2-3	3RO-77430-0	14-25	3T5-76247-0	9-9	910103-5620	18-5
3RO-00122-0	24-3-8	3RO-77451-0	14-20	3T5-76247-0	23-7	910103-5625	5-19
3RO-01024-0	3-41	3RO-77455-0	14-23	3T5-84398-0	8-29	910103-5625	5-35
3RO-01024-0	24-3-2	3RO-77457-0	14-21	3T5-84398-0	8-30	910103-5625	5-44



910103-5625 . . . . .	6-54	930203-0400 . . . . .	23-42
910103-5625 . . . . .	9-7	930203-0400 . . . . .	23-51
910103-5625 . . . . .	9-37	930203-0600 . . . . .	9-21
910103-5625 . . . . .	9-47	930403-0400 . . . . .	11A-47
910103-5625 . . . . .	23-5	930403-0800 . . . . .	12-27
910103-5630 . . . . .	12-4	930403-0800 . . . . .	20A-37
910103-5630 . . . . .	13-6	930403-1000 . . . . .	20A-21
910103-5820 . . . . .	9-28	940103-0600 . . . . .	5-33
910103-5820 . . . . .	24-6-6	940103-0600 . . . . .	9-19
910103-5830 . . . . .	9-25	940103-0600 . . . . .	9-39
910103-5830 . . . . .	24-6-3	940103-0600 . . . . .	13-34
910121-0612 . . . . .	3-39	940103-0600 . . . . .	15-22
910124-5635 . . . . .	3-12	940103-0800 . . . . .	6-65
9101E3-0612 . . . . .	16-10	940103-0800 . . . . .	12-76
9101E3-0620 . . . . .	12-58	940103-0800 . . . . .	21-36
9101E3-0625 . . . . .	15-14	940103-1000 . . . . .	18-17
9101E3-0625 . . . . .	17-4	9401E3-0600 . . . . .	1-6
9101E3-0630 . . . . .	16-49	9401E3-0600 . . . . .	3-31
9101E3-5612 . . . . .	11A-35	9401E3-0600 . . . . .	3-37
9101E3-5612 . . . . .	17-14	9401E3-0600 . . . . .	10-32
9101E3-5612 . . . . .	17-15	9401E3-0600 . . . . .	12-12
9101E3-5616 . . . . .	16-37	9401E3-0800 . . . . .	10-17
9101E3-5616 . . . . .	16-39	9401E3-0800 . . . . .	11A-42
9101E3-5616 . . . . .	16-44	9401E3-0800 . . . . .	12-28
9101E3-5616 . . . . .	17-6	9401E3-0800 . . . . .	12-89
9101E3-5616 . . . . .	18-12	9401E3-0800 . . . . .	20A-38
9101E3-5616 . . . . .	24-6-19	9401E3-1000 . . . . .	12-85
9101E3-5620 . . . . .	10-20	9401E3-1000 . . . . .	20A-22
9101E3-5620 . . . . .	10-26	9401E3-1200 . . . . .	13-41
9101E3-5620 . . . . .	12-46	940221-0500 . . . . .	9-24
9101E3-5630 . . . . .	1-11	9402E3-1200 . . . . .	12-44
9101E3-5630 . . . . .	16-20	941303-0400 . . . . .	23-37
9101E3-5630 . . . . .	16-54	941303-0400 . . . . .	23-43
9101E3-5652 . . . . .	11A-27	941303-0400 . . . . .	23-50
9101E3-5830 . . . . .	11B-8	941303-0500 . . . . .	23-13
9101F4-0645 . . . . .	3-30	941303-0500 . . . . .	23-20
9101F4-5630 . . . . .	3-42	941303-0600 . . . . .	9-20
9101F4-5820 . . . . .	1-20	941303-0600 . . . . .	9-57
9153E3-0830 . . . . .	11A-40	941303-0800 . . . . .	6-66
9153E3-1040 . . . . .	20A-20	941321-0500 . . . . .	9-23
9153F4-0635 . . . . .	3-3	941403-1400 . . . . .	16-8
9161E3-0835 . . . . .	10-35	945103-1800 . . . . .	13-24
9161E3-0835 . . . . .	24-7-3	945103-2800 . . . . .	12-36
9161E3-0840 . . . . .	11A-38	945303-0500 . . . . .	19-5
9161E3-0845 . . . . .	10-36	945303-0600 . . . . .	12-97
9161E3-0845 . . . . .	11A-39	945303-0600 . . . . .	21-4
9161E3-0845 . . . . .	24-7-4	951403-0312 . . . . .	17-25
9161E3-0885 . . . . .	12-88	951403-0312 . . . . .	24-8-13
9161F4-0653 . . . . .	3-36	951403-0622 . . . . .	12-95
9161F4-0653 . . . . .	5-32	951403-0640 . . . . .	12-60
9161F9-0640 . . . . .	1-5	951403-3516 . . . . .	13-43
921503-0406 . . . . .	21-40	951407-0312 . . . . .	11A-31
921503-0408 . . . . .	6-7	951407-0312 . . . . .	24-7-9
921503-0410 . . . . .	5-11	951503-0212 . . . . .	12-71
921503-0530 . . . . .	1-15	951503-0322 . . . . .	11B-26
921503-5316 . . . . .	22-11	951503-0322 . . . . .	24-8-14
921503-5612 . . . . .	13-27	951603-0800 . . . . .	17-9
921503-5612 . . . . .	23-56	951603-0800 . . . . .	17-29
921503-6410 . . . . .	6-31	951603-0800 . . . . .	18-9
921503-6416 . . . . .	6-3	951603-1000 . . . . .	13-10
921521-0508 . . . . .	3-45	9601-0-6205 . . . . .	11B-5
921521-6408 . . . . .	9-15	965002-0803 . . . . .	11B-20
9215E3-0430 . . . . .	11A-48	9701-1-1103 . . . . .	3-48
9215E3-0612 . . . . .	15-10	9701-1-1103 . . . . .	24-8-15
921603-0512 . . . . .	21-23	98AB-30-300 . . . . .	6-19
921803-0525 . . . . .	15-8	98AB-30-540 . . . . .	6-27
9218E3-0620 . . . . .	11A-8	98AB-50-040 . . . . .	6-70
921903-0635 . . . . .	6-32	98AB-50-370 . . . . .	6-55
930103-0500 . . . . .	21-10	98AB-50-370 . . . . .	16-21
930103-0500 . . . . .	23-12	98AB-50-600 . . . . .	6-56
930103-0500 . . . . .	23-19	98AB-701600 . . . . .	20-7-1
930103-0600 . . . . .	5-34	98AB-70-700 . . . . .	20-6-1
930103-0600 . . . . .	9-40	98AH-95-220 . . . . .	10-4
930103-0600 . . . . .	9-56	98AL-40-110 . . . . .	5-22
930103-0600 . . . . .	12-11	98AL-40-620 . . . . .	6-73
930103-0600 . . . . .	13-35	98AM120-015 . . . . .	11A-45
930103-0600 . . . . .	15-23	98AM120-290 . . . . .	3-52
930103-0600 . . . . .	21-32	98AR-50-480 . . . . .	16-23
930103-0800 . . . . .	6-64		
930103-1000 . . . . .	12-51		
9301E3-0800 . . . . .	11A-41		
9301E3-0800 . . . . .	12-90		
930203-0400 . . . . .	23-36		

## Note

## Note

## Note



# 2018 PARTS CATALOG

## MFS 25C MFS 30C Models

Serial Number 000001 AH~  
OB No.002-21050-0AH 3AC 1801

トーハツ株式会社

〒174-0051

東京都板橋区小豆沢 3-5-4

Tel: 03 (3966) 3116

**TOHATSU CORPORATION**

5-4, Azusawa 3-Chome, Itabashi-Ku

Tokyo 174-0051, Japan

Tel: +81-3-3966-3117 Fax: +81-3-3966-2951

[www.tohatsu.com](http://www.tohatsu.com)

