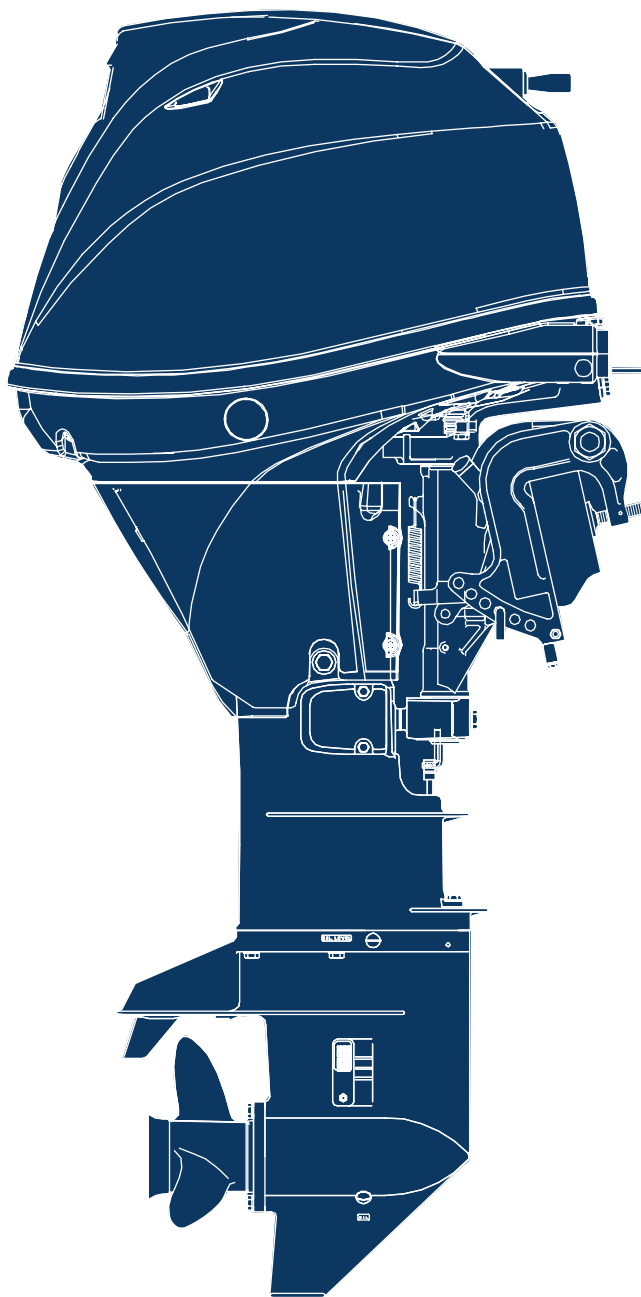


# 2016 PARTS CATALOG

TOHATSU

トーハツ船外機  
パーツ カタログ



# MFS 25C 30C

Serial Number 00001AF~

OB NO.002-21050-0AF  
3AC 1601



# パーツカタログのご使用について

1. このパーツカタログは、2016年1月現在で編集しております。
2. 新設、廃止または、変更が生じた場合は、サービスブルテン等にてお知らせ致しますので、その都度、ご訂正ください。
3. イラストレーション（部品図）は部品検査の目安として記載していますので現品と形状が異なる場合があります。
4. イラストが一つに対して複数の品番がありますので枝番、適用モデル、備考を確認してからご注文願います。

Ref.No. 見出番号	Part No. 部品番号	Description 部品名	適用モデル		Remarks 備考
			MFS25C	MFS30C	
2-1	3AC-00030-1	CRANKSHAFT ASSY クランクシャフトアッシ	1	1	
2-2	1 3AE-07407-0	PLAIN SHAFT BEARING プレーンシャフトベアリング (レッド)	A	A	Red see Service Manual
2-2	2 3AE-07408-0	PLAIN SHAFT BEARING プレーンシャフトベアリング (ブルー)	A	A	Blue see Service Manual
2-3	3R0-00122-0	OIL SEAL 38-50-8 オイルシール 38-50-8	1	1	Upper
③④	3R0-00121-0	OIL SEAL 35-50-8 オイルシール 35-50-8	1	1	Lower

③ 仕様違い  
④ イラスト位置 No.  
Fig. No.

5. アッセンブリまたは、キットでの販売部品は、その構成する部品の頭に（\*）印をつけて表しています。
6. 本文中に記載されている記号は、次の様になっています。  
 STD : スタンダード                      OPT : オプション  
 O/S : オーバーサイズ                    ASSY : アッセンブリ  
 DO : 日本国内向け                        EX : 海外輸出向け  
 A : 必要に応じて選択                    EU : 欧州連合

## 7. オーダー上の注意

塗装部品の注文に当っては、以下に従ってください。

パーツナンバーの4桁目が“B”・“Q”記号のものは塗装されています。

現在の塗装色はパワーヘッドがブラック (B)、ロワユニットがアクアマリンブルー (Q)、プロペラがブラック (B) です。

[例示]

エンジンショートブロックキット                      ロワユニットアッシ (L)

3NUB87090-0

3NVQ87302-0

B: ブラック

Q: アクアマリンブルー

## 8. ボルト・ナット・ワッシャのサイズ記号に付いて

ボルト

9161F9 - 0640

首下長さ

径

座付き (0): 座なし

ナット・ワッシャ

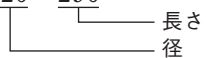
9401E3 - 0600

径

9. 標準部品のホースは、長巻（備考を参照）に代替されます。

ホース

98AM120 - 290



HOSE/PIPE

Ref.No. 見出番号	Part No. 部品番号	Description 部 品 名	Bulk part No. バルク部品番号	Bulk part バルク部品	
				Inner Diameter (mm) 内径(mm)	Length(m) 長さ(m)
5-22	98AL-40-110	HOSE ホース	98AL-401000	4	1
6-19	98AB-30-300	HOSE ホース	98AB-301000	3	1
6-27	98AB-30-540	HOSE ホース	98AB-301000	3	1
6-55	98AB-50-370	HOSE ホース	98AB-501000	5	1
6-56	98AB-50-600	HOSE ホース	98AB-501000	5	1
6-70	98AB-50-040	HOSE ホース	98AB-501000	5	1
6-73	98AL-40-620	HOSE ホース	98AL-401000	4	1
10-4	98AH-95-220	HOSE ホース	98AH-951000	9.5	1
16-21	98AB-50-370	HOSE ホース	98AB-501000	5	1
20-6	1 98AB-70-700	HOSE ホース	98AB-701000	7	1
20-7	1 98AB-701600	HOSE ホース	98AB-701000 x2	7	1

# HOW TO USE THIS PARTS CATALOG

1. This Parts Catalog provides information available as of the end of January, 2016.
2. Please keep the Parts Catalog updated each time when receiving the Service Bulletin describing the addition, abolition and/or change of parts.
3. Actual shapes of parts may be different from the illustrations shown in this Parts Catalog because they are described only as a guide for searching parts.
4. One illustration is given more than one article number. Please confirm the sub-number, applicable model and remarks before ordering parts.

Applicable model

Ref.No. 見出番号	Part No. 部品番号	Description 部 品 名	Q'ty/個数		Remarks 備 考
			M/S250	M/S300	
2-1	3AC-00030-1	CRANKSHAFT ASSY クランクシャフトアッシー	1	1	
2-2	1 3AE-07407-0	PLAIN SHAFT BEARING プレーンシャフトへアリング (レッド)	A	A	Red see Service Manual
2-2	2 3AE-07408-0	PLAIN SHAFT BEARING プレーンシャフトへアリング (ブルー)	A	A	Blue see Service Manual
2-3	3R0-00122-0	OIL SEAL 38-50-8 オイルシール 38-50-8	1	1	Upper
(*)	3R0-00121-0	OIL SEAL 35-50-8 オイルシール 35-50-8	1	1	Lower

(B) Different specification  
 (Q) Illustration position number  
 Fig. No.

5. Given mark in (\*) to part number shows assembly or kit part.

6. Marks in this Parts Catalog show.

STD	: Standard	OPT	: Optional Parts
O/S	: Over size	ASSY	: Assembly
DO	: Domestic Model	EX	: Export Model
A	: As required	EU	: European Union

7. Attention to order

Please order painted parts in accordance with following.

The parts that fourth figure of the parts number is (B), (Q) have painted.

Present coloring of power head is black (B), lower unit is aquamarine blue (Q) and propeller is black (B).

[Example]

ENGINE SHORT BLOCK KIT      LOWER UNIT ASSY (L)

3NUB87090-0

3NVQ87302-0

B: Black

Q: Aquamarine Blue

8. About dimensional identification of bolts, nuts and washers.

BOLT

9161F9 - 0640

Length below neck  
Diameter

Washer based (O) : No washer

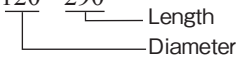
NUTS & WASHERS 9401E3 - 0600

Diameter

9. Hose, that is a standard part, is replaced with long hose.

HOSE

98AM120 - 290



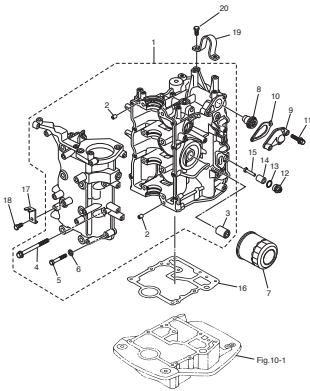
HOSE/PIPE

Ref.No. 見出番号	Part No. 部品番号	Description 部 品 名	Bulk part No. バルク部品番号	Bulk part バルク部品	
				Inner Diameter (mm) 内径(mm)	Length(m) 長さ(m)
5-22	98AL-40-110	HOSE ホース	98AL-401000	4	1
6-19	98AB-30-300	HOSE ホース	98AB-301000	3	1
6-27	98AB-30-540	HOSE ホース	98AB-301000	3	1
6-55	98AB-50-370	HOSE ホース	98AB-501000	5	1
6-56	98AB-50-600	HOSE ホース	98AB-501000	5	1
6-70	98AB-50-040	HOSE ホース	98AB-501000	5	1
6-73	98AL-40-620	HOSE ホース	98AL-401000	4	1
10-4	98AH-95-220	HOSE ホース	98AH-951000	9.5	1
16-21	98AB-50-370	HOSE ホース	98AB-501000	5	1
20-6	1 98AB-70-700	HOSE ホース	98AB-701000	7	1
20-7	1 98AB-701600	HOSE ホース	98AB-701000 x2	7	1

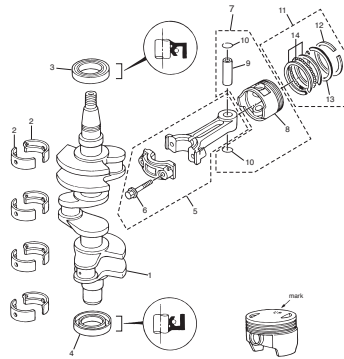
CONTENTS  
目 次

Fig. 1	CYLINDER・CRANK CASE シリンダ・クランクケース	1
Fig. 2	PISTON・CRANK SHAFT ピストン・クランクシャフト	3
Fig. 3	CYLINDER HEAD・OIL PUMP シリンダヘッド・オイルポンプ	5
Fig. 4	PULLEY・TIMING BELT プーリ・タイミングベルト	9
Fig. 5	INTAKE MANIFOLD インテークマニホールド	11
Fig. 6	FUEL SYSTEM フュエルシステム	15
Fig. 7	RECOIL STARTER リコイルスタータ	21
Fig. 8	MAGNETO マグネト	25
Fig. 9	ELECTRIC PARTS エレクトリックパーツ	29
Fig. 10	DRIVE SHAFT HOUSING ドライブシャフトハウジング	35
Fig.11A	GEAR CASE (DRIVE SHAFT) ギヤケース (ドライブシャフト)	39
Fig.11B	GEAR CASE (PROPELLER SHAFT) ギヤケース (プロペラシャフト)	43
Fig. 12	BRACKET (MANUAL TILT) ブラケット (マニュアルチルト)	47
Fig. 13	BRACKET (PTT・GAS ASSIST) ブラケット (PTT・ガスアシスト)	55
Fig. 14	POWER TILT パワーチルト	59
Fig. 15	TILLER HANDLE ティラハンドル	63
Fig. 16	BOTTOM COWL ボトムカウル	65
Fig. 17	SHIFT・THROTTLE シフト・スロットル	69
Fig. 18	REMOTE CONTROL リモートコントロール	71
Fig. 19	TOP COWL トップカウル	73
Fig. 20	FUEL TANK フュエルタンク	75
Fig.20A	TILLER HANDLE ティラハンドル	77
Fig. 21	COMPONENT PARTS OF REMOTE CONTROL リモコンボックス構成部品	81
Fig. 22	COMPONENT PARTS OF REMOTE CONTROL (ELECTRIC PARTS) リモコンボックス構成部品 (電装品関係)	85
Fig. 23	OPTIONAL PARTS・ACCESSORIES (1) オプションパーツ・アクセサリ (1)	87
Fig.23A	OPTIONAL PARTS (2) オプションパーツ (2)	91
Fig.23B	OPTIONAL PARTS (3) オプションパーツ (3)	93
Fig. 24	ASSEMBLY・KIT PARTS アセンブリ・キットパーツ	95
索引		103
INDEX		110
INDEX (Parts Number)		115

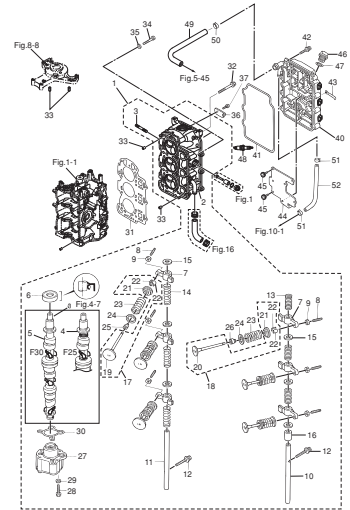
**Fig. 1 CYLINDER · CRANK CASE**  
シリンダ・クランクケース



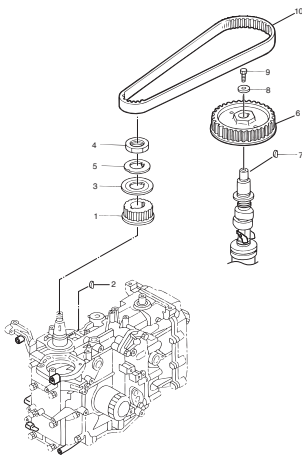
**Fig. 2 PISTON · CRANK SHAFT**  
ピストン・クランクシャフト



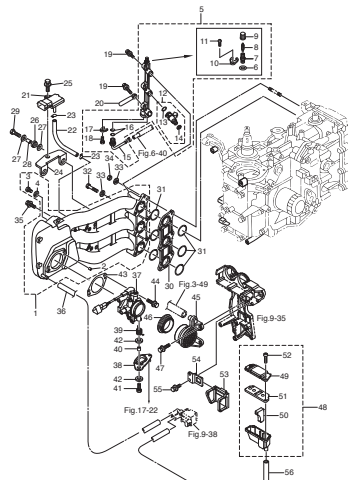
**Fig. 3 CYLINDER HEAD · OIL PUMP**  
シリンダヘッド・オイルポンプ



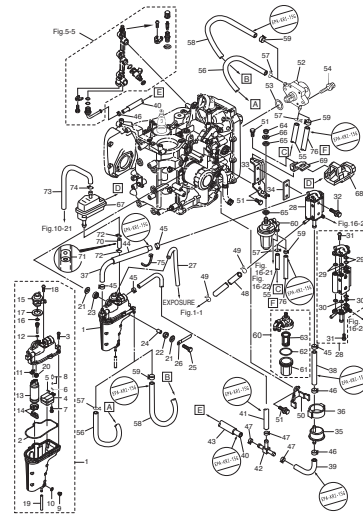
**Fig. 4 PULLEY · TIMING BELT**  
プーリー・タイミングベルト



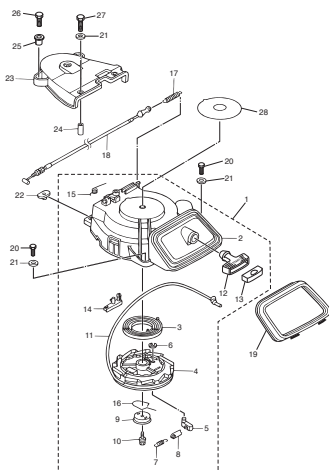
**Fig. 5 INTAKE MANIFOLD**  
インテークマニホールド



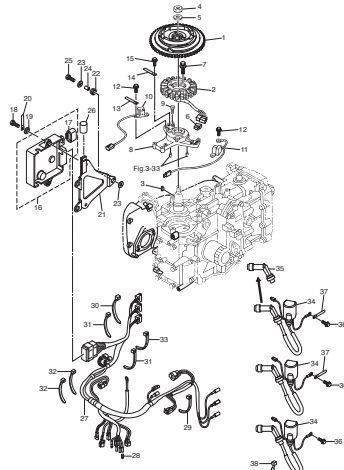
**Fig. 6 FUEL SYSTEM**  
フエエルシステム



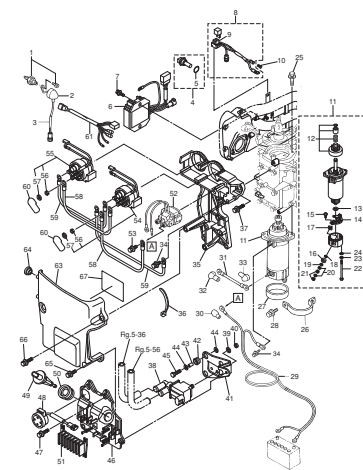
**Fig. 7 RECOIL STARTER**  
リコイルスタータ



**Fig. 8 MAGNETO**  
マグネット

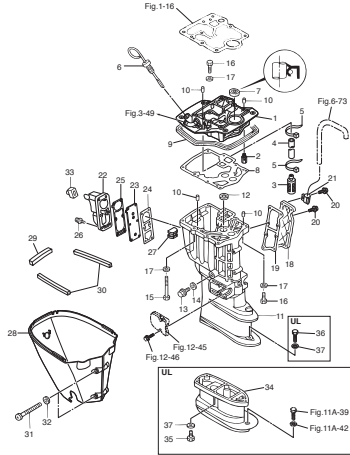


**Fig. 9 ELECTRIC PARTS**  
エレクトリックパーツ

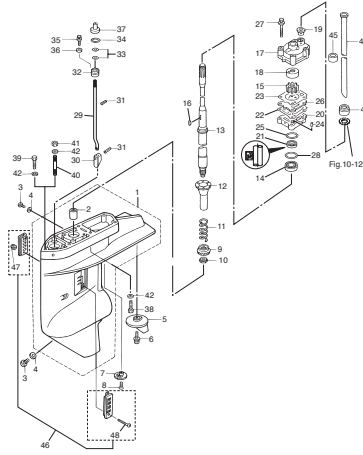




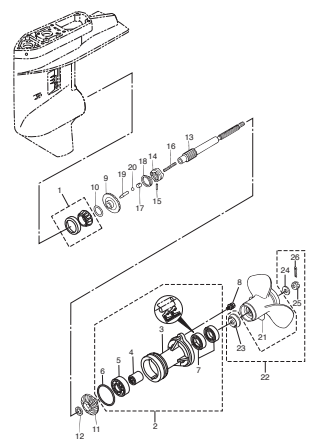
**Fig. 10 DRIVE SHAFT HOUSING**  
ドライブシャフトハウジング



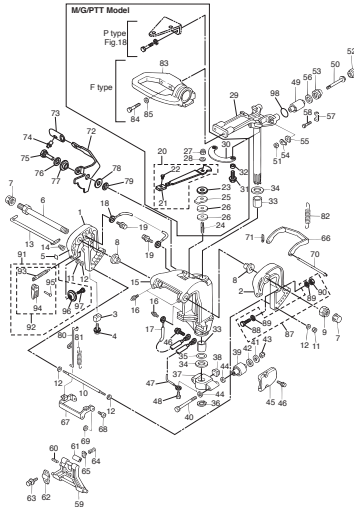
**Fig. 11A GEAR CASE (DRIVE SHAFT)**  
ギヤケース (ドライブシャフト)



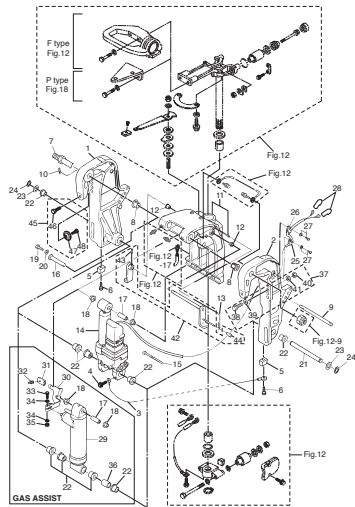
**Fig. 11B GEAR CASE (PROPELLOR SHAFT)**  
ギヤケース (プロペラシャフト)



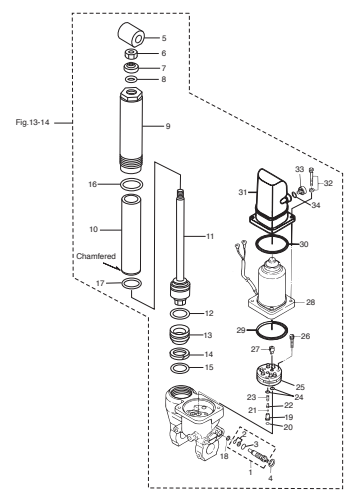
**Fig. 12 BRACKET (MANUAL TILT)**  
ブラケット (マニュアルチルト)



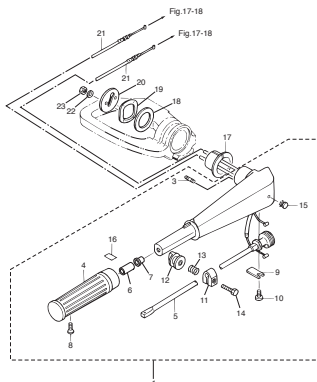
**Fig. 13 BRACKET (PTT · GAS ASSIST)**  
ブラケット (PTT · ガスアシスト)



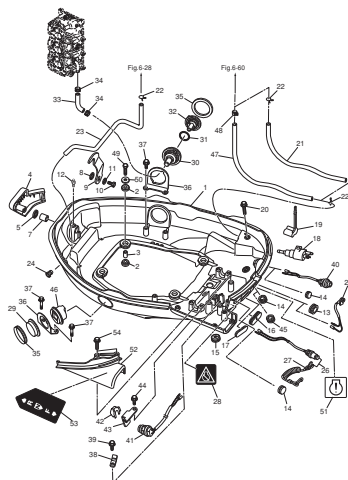
**Fig. 14 POWER TILT**  
パワーチルト



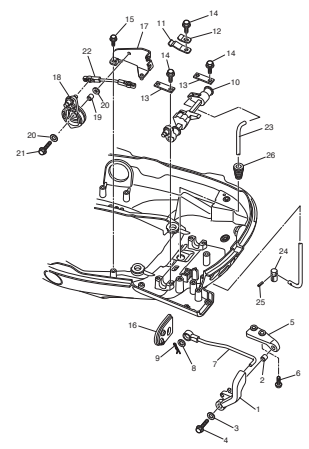
**Fig. 15 TILLER HANDLE**  
ティラハンドル



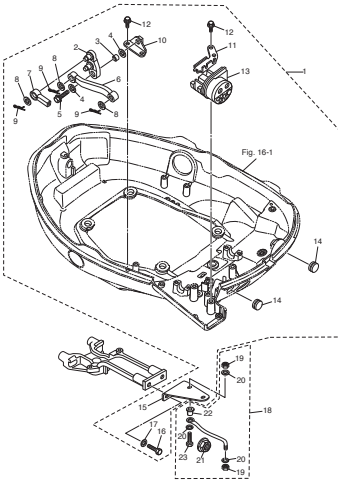
**Fig. 16 BOTTOM COWL**  
ボトムカウル



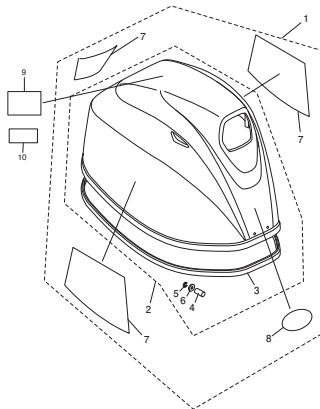
**Fig. 17 SHIFT · THROTTLE**  
シフト · スロットル



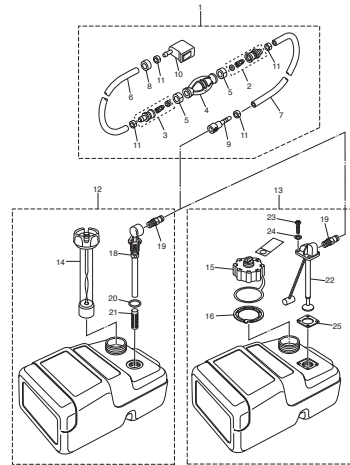
**Fig. 18 REMOTE CONTROL**  
リモートコントロール



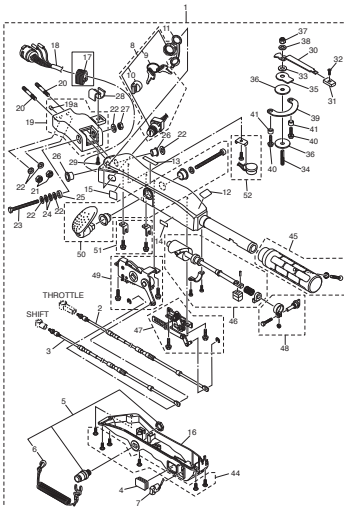
**Fig. 19 TOP COWL**  
トップカウル



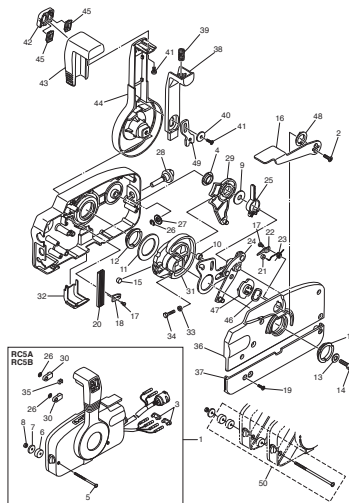
**Fig. 20 FUEL TANK**  
フエルトタンク



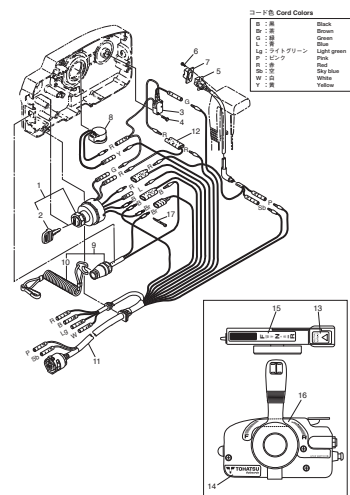
**Fig. 20A TILLER HANDLE**  
ティラハンドル



**Fig. 21 COMPONENT PARTS OF REMOTE CONTROL**  
リモコンボックス構成部品



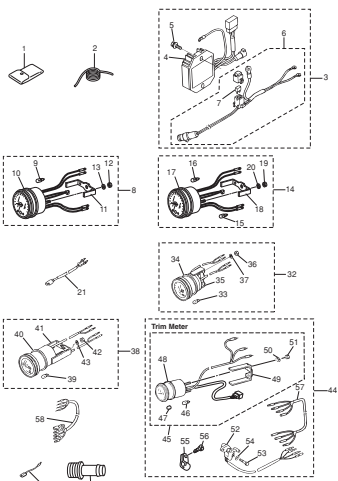
**Fig. 22 COMPONENT PARTS OF REMOTE CONTROL (ELECTRIC PARTS)**  
リモコンボックス構成部品 (電装品関係)



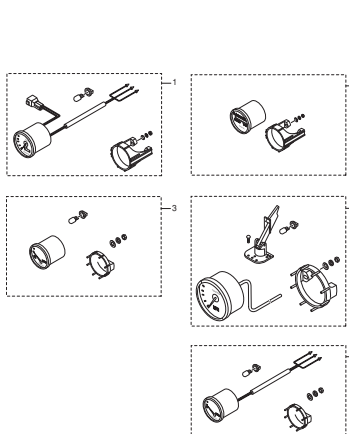
コード色 (Cord Colors)

黒	Black
白	White
赤	Red
青	Blue
黄	Yellow
緑	Green
紫	Purple
オレンジ	Orange
ライトグリーン	Light green
ピンク	Pink
ブルー	Blue
ブラック	Black
ホワイト	White
レッド	Red
ブルー	Blue
イエロー	Yellow
グリーン	Green
パープル	Purple
オレンジ	Orange

**Fig. 23 OPTIONAL PARTS · ACCESSORIES (1)**  
オプションパーツ・アクセサリ (1)



**Fig. 23A OPTIONAL PARTS (2)**  
オプションパーツ (2)



**Fig. 23B OPTIONAL PARTS (3)**  
オプションパーツ (3)

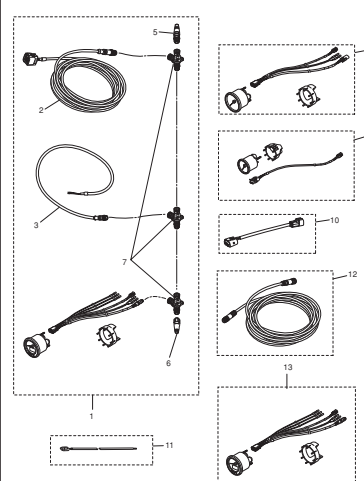
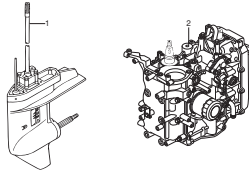


Fig. 24 ASSEMBLY · KIT PARTS  
アッセンブリ・キットパーツ



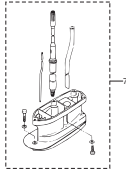
POWER HEAD GASKET SET  
パワーヘッドガスケットセット

LOWER UNIT GASKET SET  
ロウユニットガスケットセット

WATER PUMP REPAIR KIT  
ウォーターポンプリペアキット

ELECTRIC STARTER KIT (F TYPE)  
エレクトリックスタータキット (Fタイプ)

MAINTENANCE KIT  
メンテナンスキット



3

4

5

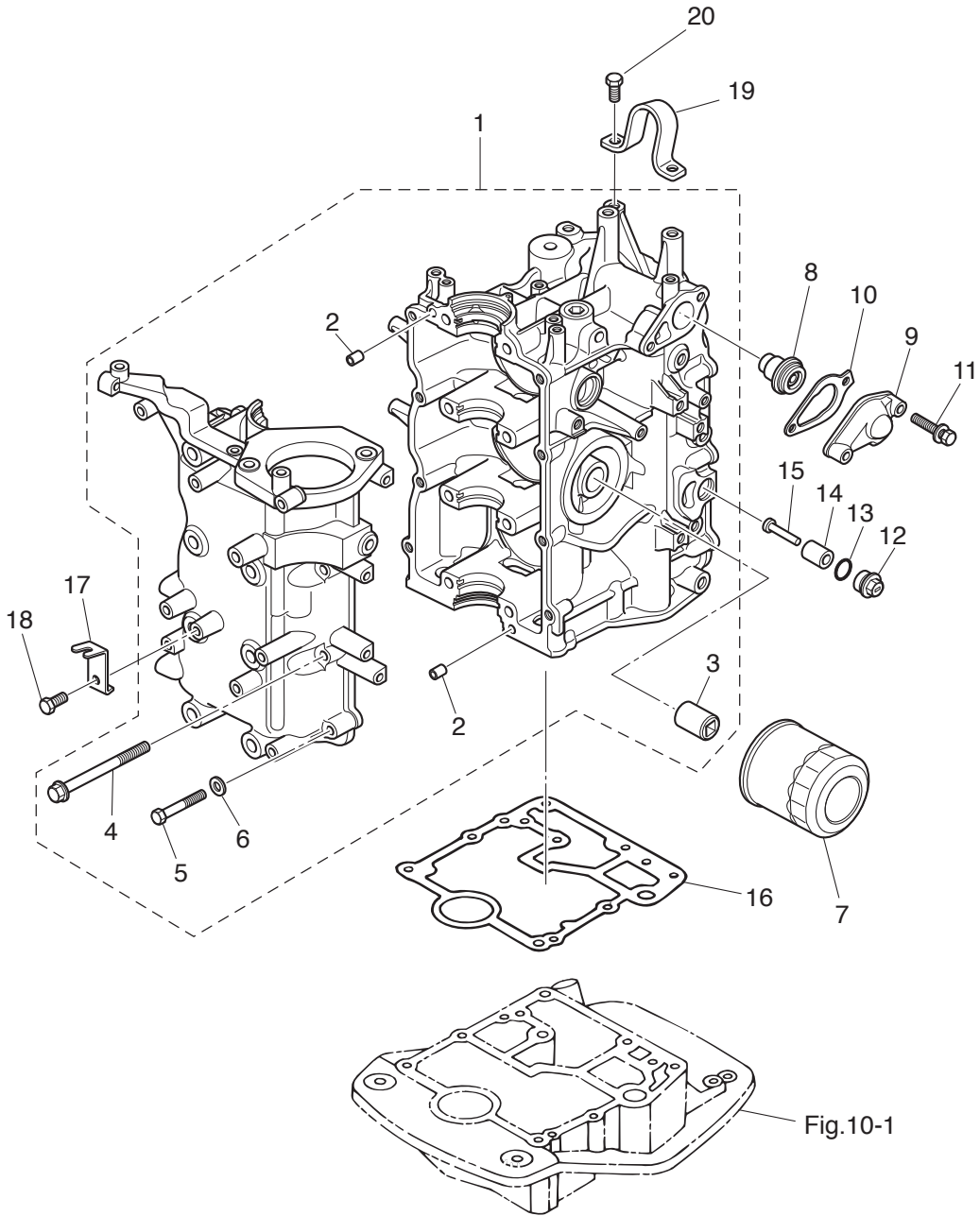
6

8

7

Fig. 1

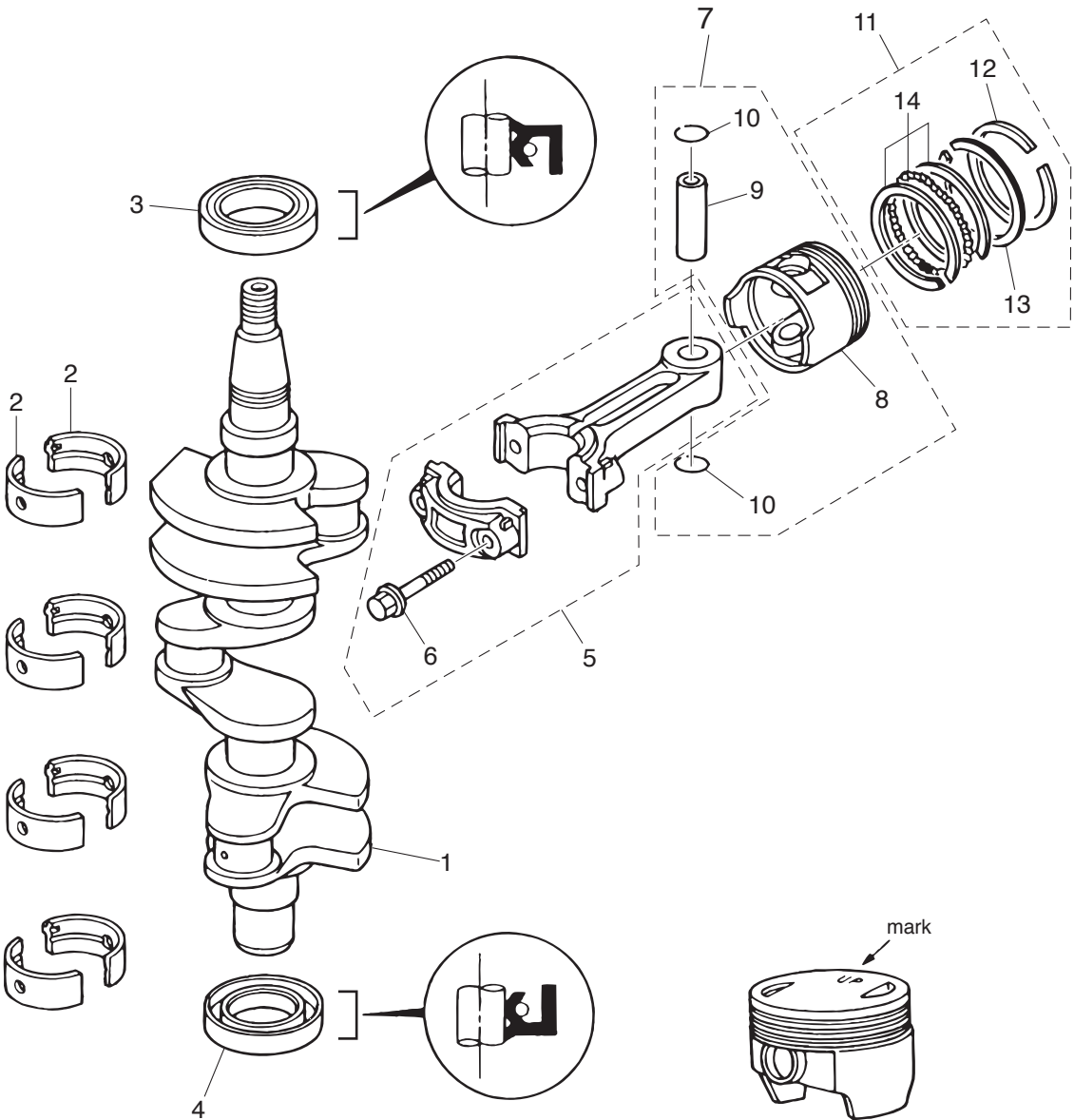
CYLINDER · CRANK CASE  
シリンダ・クランクケース



Ref.No. 見出番号	Part No. 部品番号	Description 部 品 名	Q'ty/個数		Remarks 備 考
			MFS25C	MFS30C	
1-1	3NVB01100-0	CYL BLOCK & CRANKCASE ASSY シリンダブロック&クランクケースアッソ	1	1	
1-2	345-01111-0	* DOWEL PIN 6-12 * ダウエルピン 6-12	2	2	
1-3	3H8-07636-0	* OIL FILTER BOLT * オイルフィルタボルト	1	1	
1-4	3R0-01113-1	* BOLT 8-90 * ボルト 8-90	8	8	
1-5	9161F9-0640	* BOLT * ボルト	8	8	
1-6	9401E3-0600	* WASHER * ワッシャ	8	8	
1-7	3BJ-07615-0	OIL FILTER オイルフィルタアッソ	1	1	
1-8	3NV-01030-0	THERMOSTAT サーモスタット	1	1	Mark 60
1-9	3H6B01031-0	THERMOSTAT CAP サーモスタットキャップ	1	1	
1-10	346-01032-0	THERMOSTAT CAP GASKET サーモスタットキャップガスケット	1	1	
1-11	9101E3-5630	BOLT ボルト	2	2	
1-12	3P0-01143-0	ANODE PLUG アノードプラグ	2	2	Cylinder Block Cylinder Head
1-13	3T5-10046-0	O-RING 1.9-13 オリング 1.9-13	2	2	Cylinder Block Cylinder Head
1-14	3P0-60218-0	ANODE アノード	2	2	Cylinder Block Cylinder Head
1-15	921503-0530	SCREW スクリュ	2	2	Cylinder Block Cylinder Head
1-16	3R0-01303-0	ENGINE BASEMENT GASKET エンジンベースガスケット	1	1	
1-17	3AC-69000-0	STARTER LOCK CABLE BRACKET スタータロックケーブルブラケット	1	1	F Type
1-18	910103-0612	BOLT ボルト	1	1	
1-19	3C7-01513-2	HANGER ハンガ	1	1	
1-20	9101F4-5820	BOLT ボルト	2	2	

Fig. 2

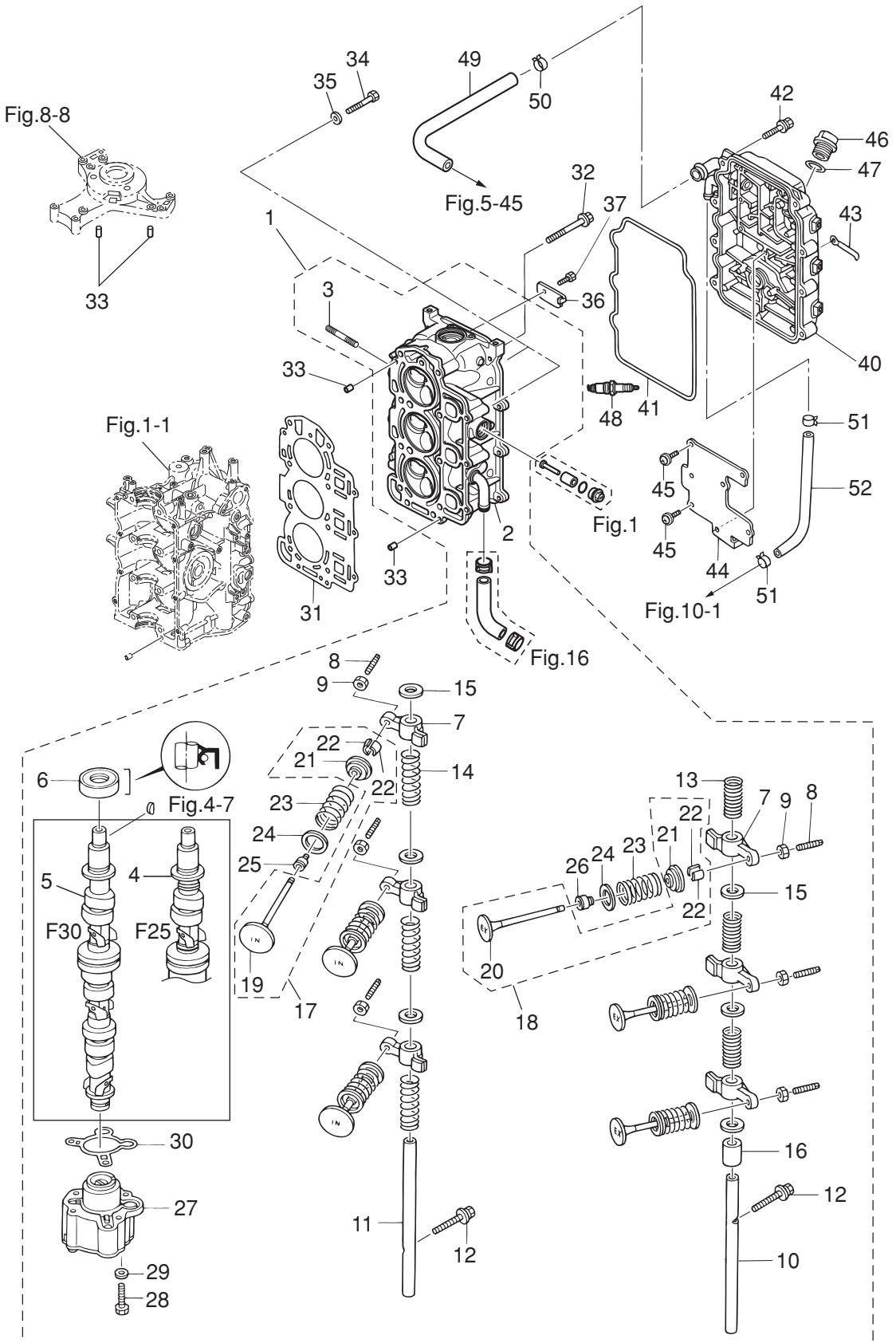
PISTON · CRANK SHAFT  
ピストン・クランクシャフト



Ref.No. 見出番号	Part No. 部品番号	Description 部 品 名	Q' ty/個数		Remarks 備 考
			MFS25C	MFS30C	
2-1		3AC-00030-1 CRANKSHAFT ASSY クランクシャフトアッシー	1	1	
2-2	1	3AE-07407-0 PLAIN SHAFT BEARING プレーンシャフトベアリング (レッド)	A	A	Red see Service Manual
2-2	2	3AE-07408-0 PLAIN SHAFT BEARING プレーンシャフトベアリング (ブルー)	A	A	Blue see Service Manual
2-3		3R0-00122-0 OIL SEAL 38-50-8 オイルシール 38-50-8	1	1	Upper
2-4		3R0-00121-0 OIL SEAL 35-50-8 オイルシール 35-50-8	1	1	Lower
2-5		3R0-00040-0 CONNECTING ROD ASSY コンロッドアッシー	3	3	
2-6		3H6-00059-0 * CONNECTING ROD BOLT * コンロッドボルト	2	2	
2-7		3FS-87130-0 PISTON REPAIR KIT ピストンリペアキット	3	3	
2-8		3AE-00001-1 * PISTON * ピストン	1	1	
2-9		3AE-00021-0 * PISTON PIN * ピストンピン	1	1	
2-10		3H6-00024-0 * PISTON PIN CLIP * ピストンピンクリップ	2	2	
2-11		3FS-87123-0 PISTON RING SET ピストンリングセット	3	3	
2-12		3AC-00011-0 * PISTON RING * ピストンリング	1	1	1st
2-13		3AC-00012-0 * PISTON RING * ピストンリング	1	1	2nd
2-14		3AC-00013-0 * PISTON RING-OIL * ピストンリング オイル	1	1	Oil

Fig. 3

CYLINDER HEAD · OIL PUMP  
シリンダヘッド・オイルポンプ

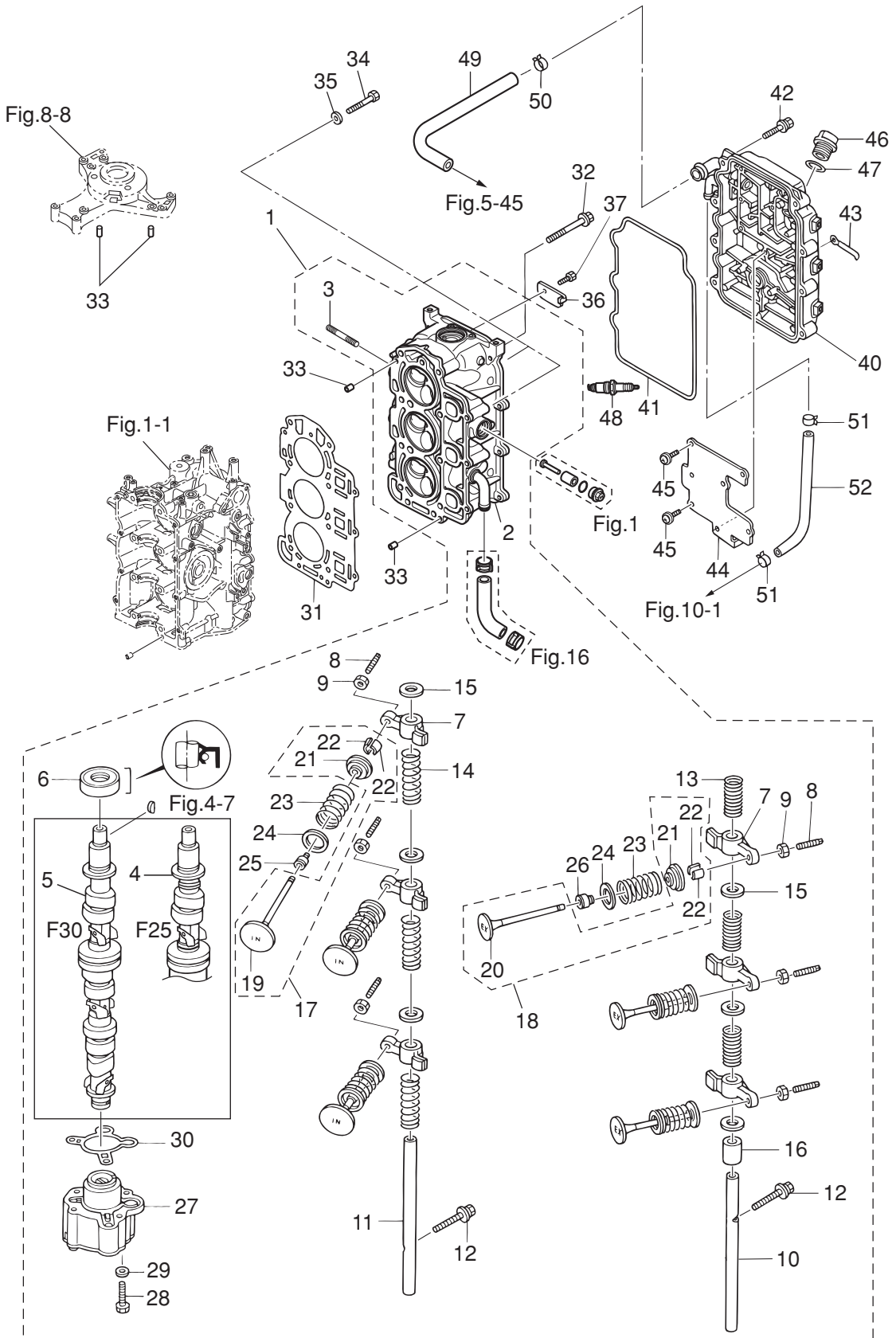




Ref.No. 見出番号	Part No. 部品番号	Description 部品名	Q'ty/個数		Remarks 備考
			MFS25C	MFS30C	
3-1	1	3NWB01000-0 CYLINDER HEAD COMPLETE シリンダヘッドコンプリート	1		
3-1	2	3NVB01000-0 CYLINDER HEAD COMPLETE シリンダヘッドコンプリート		1	
3-2		3NVB01001-0 * CYLINDER HEAD ASSY * シリンダヘッドアッセン	1	1	
3-3		9153F4-0635 * STUD * スタット	3	3	Cylinder Head - Intake Manifold
3-4		3AD-07010-1 * CAMSHAFT ASSY * カムシャフトアッセン	1		
3-5		3AC-07010-1 * CAMSHAFT ASSY * カムシャフトアッセン		1	
3-6		3H8-07025-0 * OIL SEAL 18-35-8 * オイルシール 18-35-8	1	1	
3-7		3AE-07235-0 * ROCKER ARM * ロッカアーム	6	6	
3-8		3R0-07238-0 * ADJUSTING SCREW * アジャストスクリュー	6	6	
3-9		3H8-07237-0 * ADJUSTING NUT * アジャストナット	6	6	
3-10		3AE-07220-0 * ROCKER ARM SHAFT * ロッカアームシャフト (Ex)	1	1	Exhaust Side
3-11		3AE-07226-0 * ROCKER ARM SHAFT * ロッカアームシャフト (In)	1	1	Intake Side
3-12		910124-5635 * BOLT * ボルト	2	2	
3-13		3H8-07225-0 * ROCKER SHAFT SPRING L=30 * ロッカシャフトスプリング L=30	3	3	Exhaust Side
3-14		3H8-07229-0 * ROCKER SHAFT SPRING L=50 * ロッカシャフトスプリング L=50	3	3	Intake Side
3-15		3R3-07227-0 * WASHER 13.2-21.8-2 * ワッシャ 13.2-21.8-2	6	6	
3-16		3H8-07239-0 * COLLAR 13.1-15.9-22.5 * カラー ロッカアームシャフト	1	1	Exhaust Side
3-17		3AE-07895-0 * INTAKE VALVE KIT * インテークバルブキット	1	1	Intake Side
3-18		3AE-07896-0 * EXHAUST VALVE KIT * エキゾーストバルブキット	1	1	Exhaust Side
3-19		3AE-07901-0 ** INTAKE VALVE ** インテークバルブ	1	1	Intake Side
3-20		3AE-07902-0 ** EXHAUST VALVE ** エキゾーストバルブ	1	1	Exhaust Side
3-21		3AE-07921-0 ** RETAINER ** リテーナ	1	1	
3-22		3AE-07923-0 ** COTTER ** コッタ	2	2	
3-23		3AE-07203-0 * VALVE SPRING L=35 * バルブスプリング L=35	6	6	
3-24		3H6-07205-0 * VALVE SPRING SEAT * バルブスプリングシート	6	6	
3-25		3R3-07204-0 * INTAKE VALVE STEM SEAL * インテークバルブステムシール	3	3	Black
3-26		3R3-07206-0 * EXHAUST VALVE STEM SEAL * エキゾーストバルブステムシール	3	3	Green
3-27		3AE-07600-0 * OIL PUMP ASSY * オイルポンプアッセン	1	1	
3-28		9101F4-0645 * BOLT * ボルト	3	3	

Fig. 3

CYLINDER HEAD · OIL PUMP  
シリンダヘッド・オイルポンプ



Ref.No. 見出番号	Part No. 部品番号	Description 部 品 名	Q' ty/個数		Remarks 備 考
			MFS25C	MFS30C	
3-29	9401E3-0600	* WASHER * ワッシャ	3	3	
3-30	3R0-07639-0	* O-RING φ1.9 * オリング オイルポンプアウタ	1	1	Outer
3-31	3AD-01005-0	CYLINDER HEAD GASKET シリンダヘッドガスケット	1	1	
3-32	3H8-01013-0	CYLINDER HEAD BOLT 8-60 シリンダヘッドボルト 8-60	8	8	
3-33	345-01111-0	DOWEL PIN 6-12 ダウエルピン 6-12	4	4	C/Block-C/Head C/Block-Coil Bracket
3-34	9161F4-0653	BOLT ボルト	3	3	
3-35	9401E3-0600	WASHER ワッシャ	3	3	
3-36	3R0-01094-0	PLATE プレート シリンダヘッド	1	1	
3-37	910121-0612	BOLT ボルト	1	1	
3-40	3ACB01020-0	CYLINDER HEAD COVER ASSY シリンダヘッドカバーアッセン	1	1	
3-41	3R0-01024-0	CYLINDER HEAD COVER GASKET シリンダヘッドカバーガスケット	1	1	
3-42	9101F4-5630	BOLT ボルト	8	8	
3-43	3T4-06972-1	CLAMP 6.5-87P クランプ 6.5-87P	2	2	
3-44	3R0-07431-0	BREATHER CHAMBER COVER ブリーザチャンバカバー	1	1	
3-45	921521-5508	SCREW スクリュー	7	7	
3-46	3R0-71015-1	OIL FILLER CAP オイルフィラキャップ	1	1	
3-47	3R0-07422-0	O-RING 3.1-24.4 オリング 3.1-24.4	1	1	
3-48	9701-1-1103	SPARK PLUG (DCPR6E) スパークプラグ (DCPR6E)	3	3	NGK
3-49	3AC-07435-0	BREATHER HOSE ブリーザホース	1	1	C/Head Cover-I/Silencer
3-50	3R0-07737-1	CLIP φ15.5 クリップ φ15.5	1	1	
3-51	3R0-07737-1	CLIP φ15.5 クリップ φ15.5	2	2	
3-52	98AM120-290	HOSE ホース	1	1	C/Head Cover-Engine Base

Fig. 4

PULLEY · TIMING BELT  
プーリ・タイミングベルト

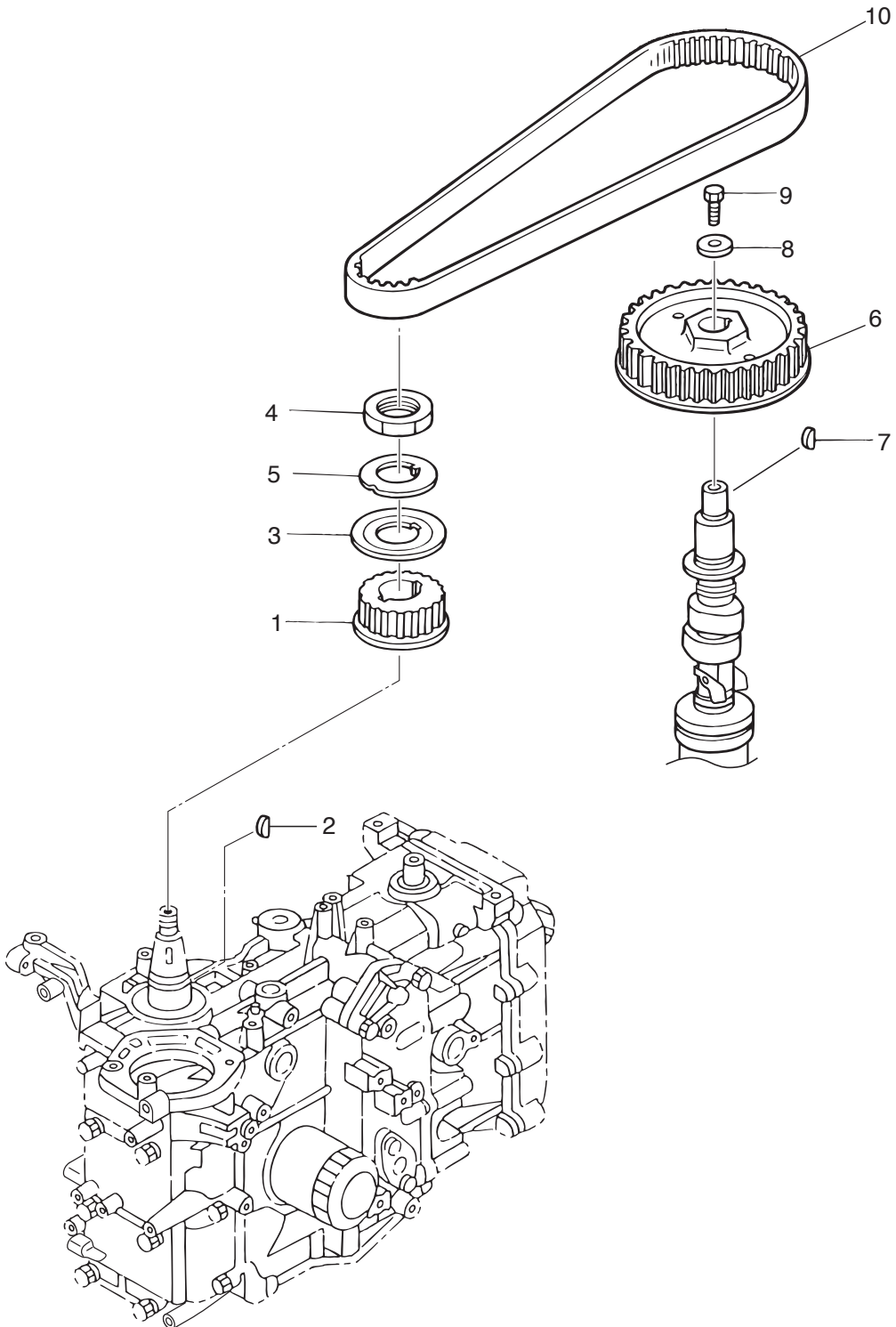
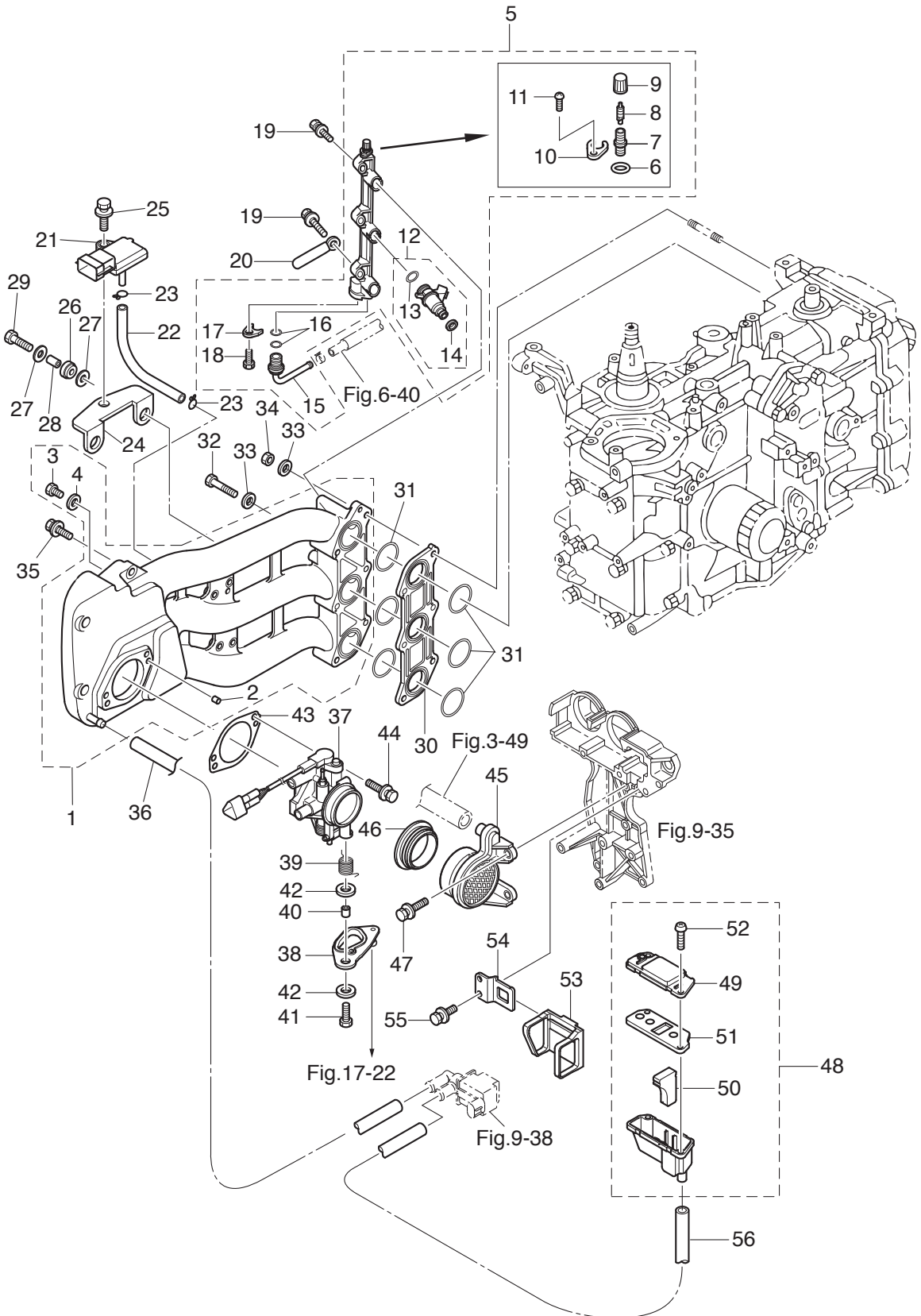




Fig. 5

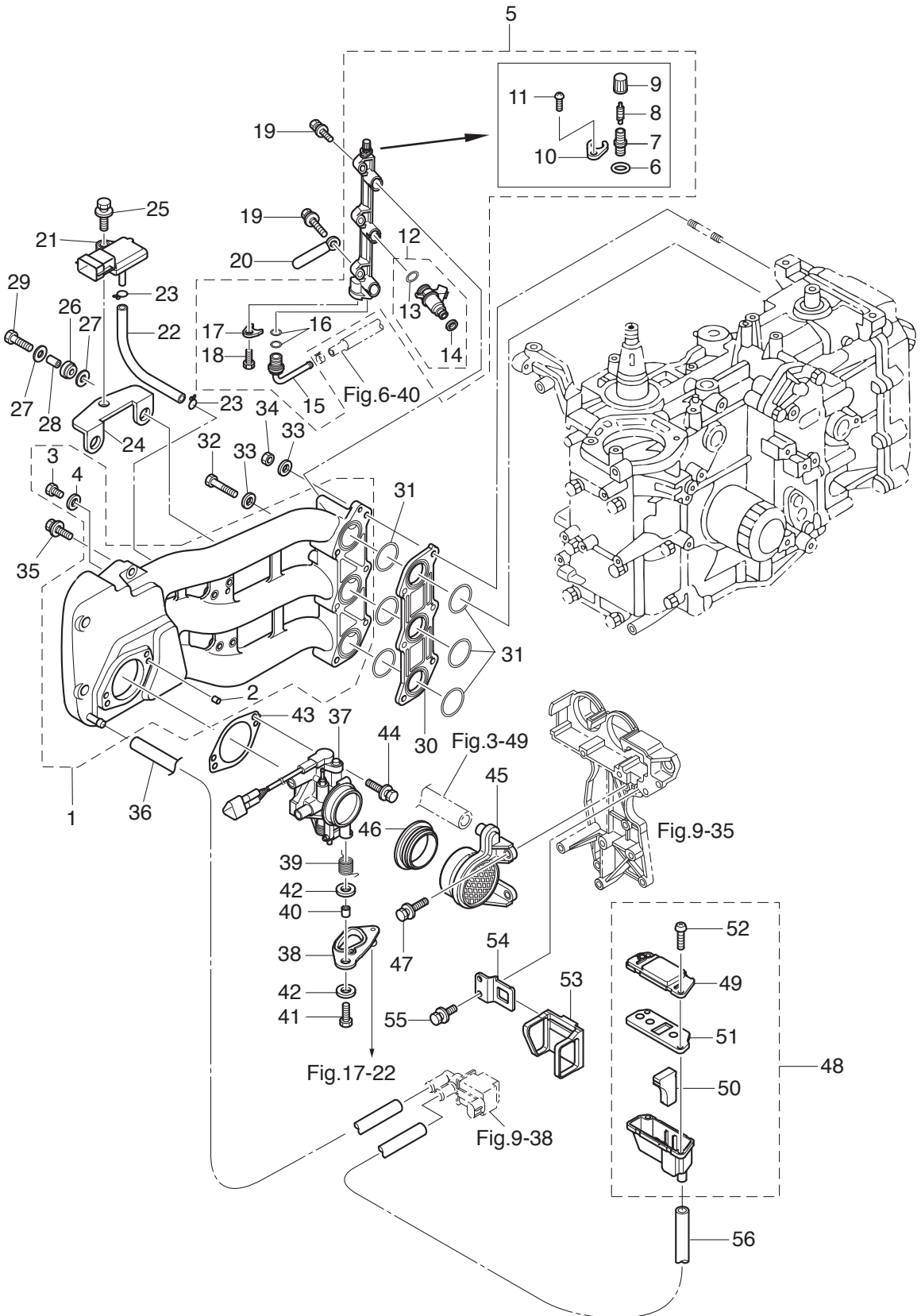
INTAKE MANIFOLD  
インテークマニホールド



Ref.No. 見出番号	Part No. 部品番号	Description 部 品 名	Q' ty/個数		Remarks 備 考
			MFS25C	MFS30C	
5-1	3AC-02010-1	INTAKE MANIFOLD ASSY インテークマニホールドアッソ	1	1	
5-2	345-01111-0	* DOWEL PIN 6-12 * ダウエルピン 6-12	2	2	
5-3	3R0-02095-0	* BOLT 5-10 * ボルト 5-10	1	1	
5-4	3R0-02112-0	* WASHER 5.3-12-1 * ワッシャ 5.3-12-1	1	1	
5-5	3AC-10200-0	FUEL RAIL ASSY フエイルレールアッソ	1	1	
5-6	3AC-10162-0	* O-RING 1.9-4.8 * オリソグ 1.9-4.8	1	1	
5-7	3AC-77367-0	* JOINT * ショイント	1	1	
5-8	3AC-10098-0	* VALVE ASSY (PRESSURE CHECK) * バルブアッソ (プレッシャチェック)	1	1	
5-9	3AC-10099-0	* CAP * キャップ	1	1	
5-10	3AC-10169-0	* HOLDING PLATE * ホールディングプレート	1	1	
5-11	921503-0410	* SCREW * スクリュ	1	1	
5-12	3AC-10300-1	* FUEL INJECTOR ASSY * フエイルインジェクタアッソ	3	3	
5-13	3AC-10304-1	** O-RING 3.6-6.5 ** オリソグ 3.6-6.5	1	1	Inlet Side
5-14	3AC-10303-1	** O-RING ** オリソグ	1	1	Outlet Side
5-15	3AC-10161-0	* NIPPLE 8-6-13 * ニップル	1	1	
5-16	3T5-10162-0	* O-RING 1.9-9.8 * オリソグ 1.9-9.8	2	2	
5-17	3T5-10169-0	* HOLDING PLATE * ホールディングプレート	1	1	
5-18	910103-5616	* BOLT * ボルト	1	1	
5-19	910103-5625	BOLT ボルト	3	3	
5-20	309-06972-0	CLAMP 6.5-47.5P クランプ 6.5-47.5P	1	1	
5-21	3AC-10214-0	MAP SENSOR マップセンサ	1	1	Manifold Absolute Pressure Sensor
5-22	98AL-40-110	HOSE ホース	1	1	MAP Sensor-I/Manifold 98AL-401000
5-23	338-01133-0	CLIP φ7 クリップ φ7	2	2	
5-24	3AC-07233-0	PLATE プレートマップセンサ	1	1	
5-25	910103-5616	BOLT ボルト	1	1	
5-26	3AC-06920-0	RUBBER MOUNT 11.8-14-1.5 ラバマウソ 11.8-14-1.5	2	2	
5-27	3C8-66308-0	WASHER 6-16-1.5 ワッシャ 6-16-1.5	4	4	
5-28	3A0-76079-0	COLLAR 6.2-9-7.4 カラー 6.2-9-7.4	2	2	
5-29	910103-0620	BOLT ボルト	2	2	

Fig. 5

INTAKE MANIFOLD  
インテークマニホールド

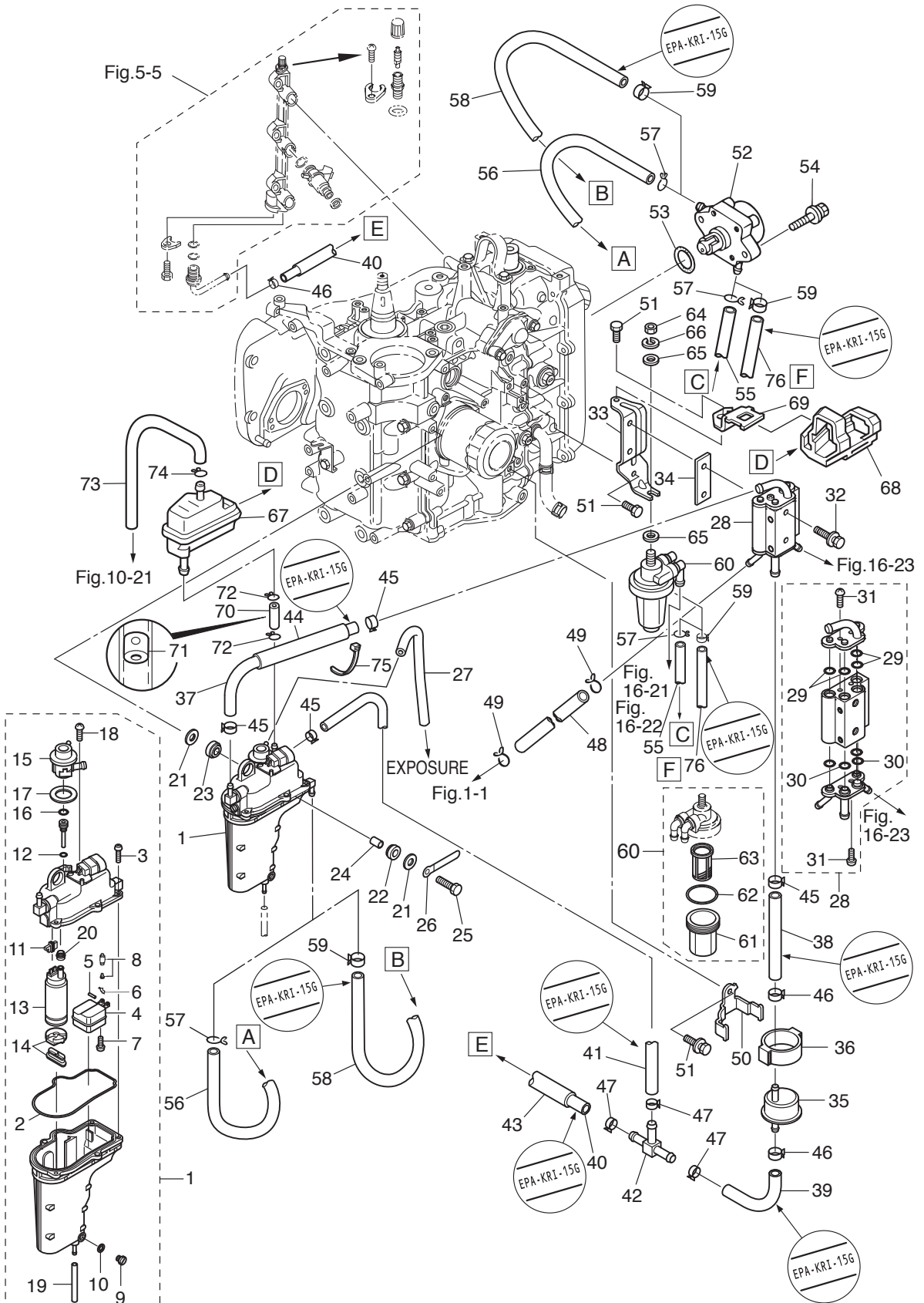




Ref.No. 見出番号	Part No. 部品番号	Description 部品名	Q'ty/個数		Remarks 備考
			MFS25C	MFS30C	
5-30	3AC-03952-0	INSULATOR インシュレータ	1	1	
5-31	3AC-02012-0	O-RING 1.9-31.2 リング 1.9-31.2	6	6	
5-32	9161F4-0653	BOLT ボルト	3	3	
5-33	940103-0600	WASHER ワッシャ	6	6	
5-34	930103-0600	NUT ナット	3	3	
5-35	910103-5625	BOLT ボルト	3	3	
5-36	3AC-02203-0	FUEL HOSE フエエルホース	1	1	ISC Valve-Intake Manifold
5-37	1 3AD-10100-1	THROTTLE BODY ASSY スロットルボディアッセン	1		with TPS (T/Position Sensor)
5-37	2 3AC-10100-1	THROTTLE BODY ASSY スロットルボディアッセン		1	with TPS (T/Position Sensor)
5-38	1 3AD-63749-0	THROTTLE CAM ASSY スロットルカムアッセン	1		White
5-38	2 3AC-63749-0	THROTTLE CAM ASSY スロットルカムアッセン		1	Black
5-39	3AC-63727-1	SPRING スプリング	1	1	
5-40	353-76079-0	COLLAR 6.2-9-9.3 カラー 6.2-9-9.3	1	1	
5-41	910103-0625	BOLT ボルト	1	1	
5-42	346-67115-0	WASHER 6.5-21-1 ワッシャ 6.5-21-1	2	2	
5-43	3AC-10104-0	GASKET ガスケット スロットルボディ	1	1	Throttle Body
5-44	910103-5625	BOLT ボルト	2	2	
5-45	3AD-02409-0	INTAKE SILENCER ASSY インテークサイレンサアッセン	1	1	Throttle Body
5-46	3AC-02418-0	GASKET ガスケット インテークサイレンサ	1	1	
5-47	910103-5620	BOLT ボルト	2	2	
5-48	3AC-02409-0	INTAKE SILENCER ASSY インテークサイレンサアッセン	1	1	ISC Valve
5-49	3AC-02416-0	* INTAKE SILENCER COVER * インテークサイレンサカバー	1	1	
5-50	3AC-10130-0	* AIR FILTER * エアフィルタ	1	1	
5-51	3AC-02414-0	* INTAKE SILENCER GASKET * インテークサイレンサガスケット	1	1	
5-52	3AC-05913-0	* TAPPING SCREW 5-16 * タッピングスクリュー 5-16	4	4	
5-53	3AC-63624-0	GROMMET グロメット	1	1	
5-54	3AC-63737-0	STAY ステー	1	1	
5-55	910103-5612	BOLT ボルト	2	2	
5-56	3AD-02203-0	FUEL HOSE フエエルホース	1	1	Intake Silencer-ISC Valve

Fig. 6

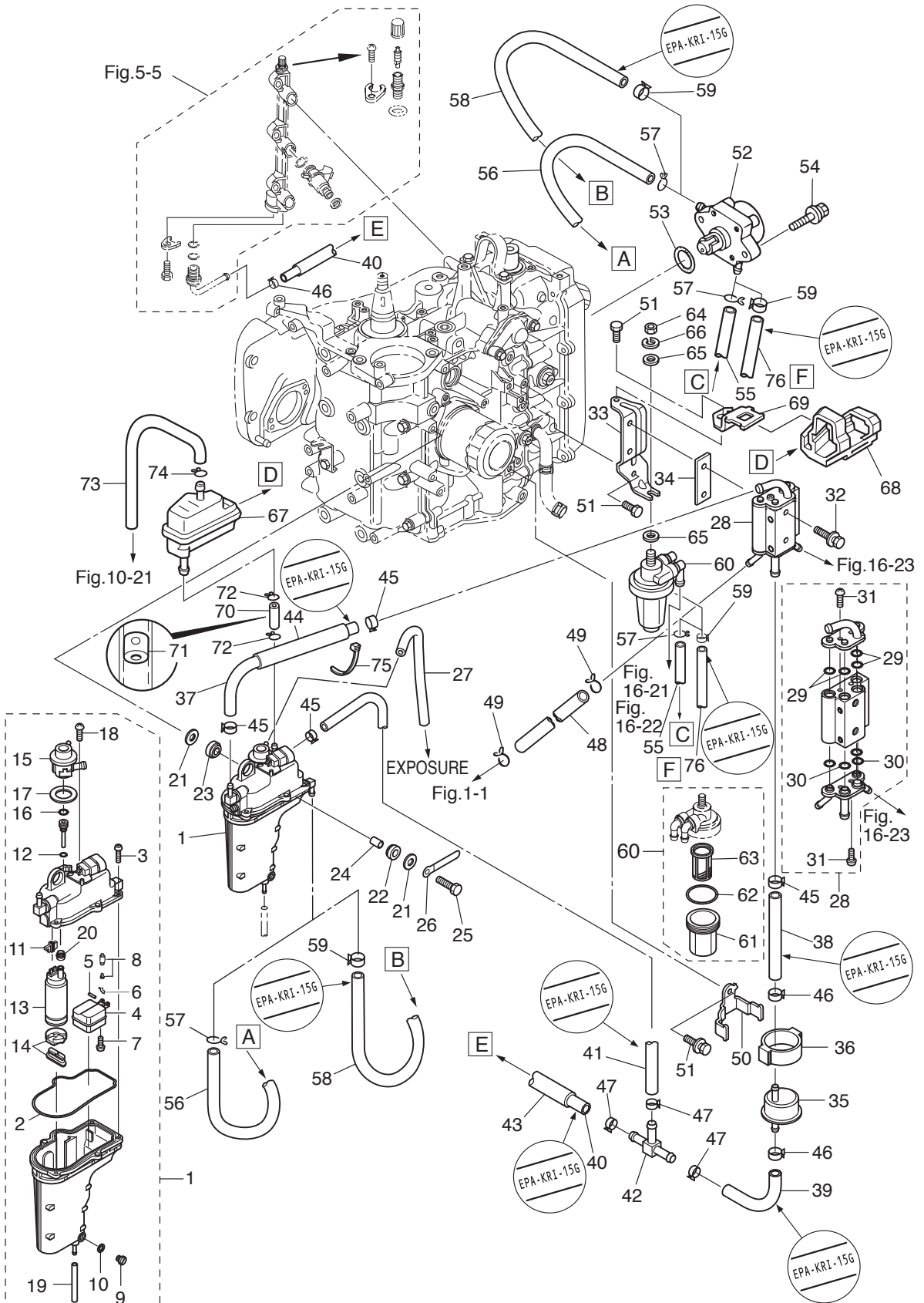
FUEL SYSTEM  
フュエルシステム



Ref.No. 見出番号	Part No. 部品番号	Description 部品名	Q'ty/個数		Remarks 備考
			MFS25C	MFS30C	
6-1	3AC-10150-0	VAPOR SEPARATOR ASSY ヘーパセパレータアッソ	1	1	
6-2	3AC-03235-0	* O-RING * オリング	1	1	
6-3	921503-6416	* SCREW * スクリュ	5	5	
6-4	3AC-03230-0	* FLOAT * フロート	1	1	
6-5	3F3-03232-0	* FLOAT ARM PIN * フロートアームピン	1	1	
6-6	344-03244-0	* CLIP * クリップ	1	1	
6-7	921503-0408	* SCREW * スクリュ	1	1	
6-8	3R3-03239-0	* FLOAT VALVE ASSY * フロートバルブアッソ	1	1	Valve Pin
6-9	3AC-03292-0	* DRAIN SCREW * ドレンスクリュ	1	1	
6-10	3AC-03116-0	* O-RING * オリング	1	1	
6-11	3AC-06952-0	* TERMINAL HOLDER * ターミナルホルダ	1	1	
6-12	3AD-03116-0	* O-RING * オリング	1	1	
6-13	3AC-04310-0	* FUEL FEED PUMP ASSY * フュエルフイードポンプアッソ	1	1	
6-14	3AC-04322-0	* FILTER (INLET) * フィルタ (インレット)	1	1	Insulator(Upper)+Insulator(Lower)+Filter
6-15	3AC-10154-0	* FUEL REGULATOR * フュエルレギュレータ	1	1	
6-16	3AC-10095-0	* O-RING * オリング	1	1	
6-17	3AC-04313-0	* GROMMET 10.4-4 * グロメット	1	1	
6-18	3AC-03234-0	* SCREW * スクリュ	2	2	
6-19	98AB-30-300	* HOSE * ホース	1	1	Drain 98AB-301000
6-20	3AD-04319-0	* GROMMET * グロメット	1	1	
6-21	346-67115-0	WASHER 6.5-21-1 ワッシャ 6.5-21-1	6	6	
6-22	346-67113-0	MOUNT 8.5-14-2.5 マウント 8.5-14-2.5	3	3	
6-23	3B7-06920-0	RUBBER MOUNT 8.5-14-2.5 ラバーマウント 8.5-14-2.5	3	3	
6-24	346-67114-1	SPACER 6.2-9-15.7 スペーサ 6.2-9-15.7	3	3	
6-25	910103-0630	BOLT ボルト	3	3	
6-26	3T4-06972-1	CLAMP 6.5-87P クランプ 6.5-87P	1	1	
6-27	98AB-30-540	HOSE ホース	1	1	V/Separator-B/Cowl 98AB-301000
6-28	3AC-10175-0	FUEL COOLER ASSY フュエルクーラアッソ	1	1	
6-29	3AC-10046-0	* O-RING 1.9-7.8 * オリング 1.9-7.8	9	9	

Fig. 6

FUEL SYSTEM  
フュエルシステム



Ref.No. 見出番号	Part No. 部品番号	Description 部品名	Q'ty/個数		Remarks 備考
			MFS25C	MFS30C	
6-30	3AC-10164-0	* O-RING 1.9-6.8 * オリング 1.9-6.8	2	2	
6-31	921503-6410	* SCREW * スクリュー	4	4	
6-32	910103-5635	BOLT ボルト	2	2	
6-33	3AC-02239-0	PLATE プレート	1	1	
6-34	3AC-10019-0	GASKET ガスケット フェエルクーラ	1	1	Fuel Cooler
6-35	3ACB10143-0	HIGH PRESSURE FUEL FILTER ハイプレッシャフェエルフイルタ	1	1	
6-36	3AC-10145-0	FUEL FILTER RUBBER MOUNT フェエルフイルタラバマウント	1	1	
6-37	3AD-02209-0	LOW PERMEATION HOSE L=190 ローパミエーションホース L=190	1	1	V/Separator-F/Cooler EPA-KRI-15G
6-38	3AC-02209-0	LOW PERMEATION HOSE L=140 ローパミエーションホース L=140	1	1	F/Cooler-HP Fuel Filter EPA-KRI-15G
6-39	3AC-02210-0	LOW PERMEATION HOSE L=100 ローパミエーションホース L=100	1	1	HP Fuel Filter-T-Nipple EPA-KRI-15G
6-40	3AL-02210-0	LOW PERMEATION HOSE L=340 ローパミエーションホース L=340	1	1	T-Nipple-Fuel Rail EPA-KRI-15G
6-41	3AD-02210-0	LOW PERMEATION HOSE L=300 ローパミエーションホース L=300	1	1	V/Separator-T-Nipple EPA-KRI-15G
6-42	3AC-70013-0	PIPE JOINT パイプジョイント	1	1	T-Nipple
6-43	3AD-06157-0	PROTECTOR φ18-240 プロテクタ φ18-240	1	1	T-Nipple-Fuel Rail
6-44	3AD-06133-0	PROTECTOR φ18-130 プロテクタ φ18-130	1	1	V/Separator-F/Cooler
6-45	3AC-10087-0	CLAMP φ16.8 クランプ φ16.8	4	4	Fuel Cooler & V/Separator
6-46	3AC-09056-1	CLIP φ13.5 クリップ φ13.5	3	3	HP Fuel Filter & Fuel Rail Nipple
6-47	3T5-10086-0	CLAMP 21/32 クランプ 21/32	3	3	T-Nipple (Pipe Joint)
6-48	3NV-65210-0	COOLING HOSE クーリングホース	1	1	Cylinder-Fuel Cooler
6-49	338-02215-0	CLIP φ10 クリップ φ10	2	2	Cylinder Fuel Cooler
6-50	3AC-10144-0	FUEL FILTER BAND フェエルフイルタバンド	1	1	
6-51	910103-5616	BOLT ボルト	3	3	
6-52	3H8-04000-1	FUEL PUMP ASSY フェエルポンプアッシー	1	1	
6-53	3H8-62415-0	O-RING 3.5-25.7 オリング 3.5-25.7	1	1	
6-54	910103-5625	BOLT ボルト	2	2	
6-55	98AB-50-370	HOSE ホース	1	1	F/Filter-F/Pump STD 98AB-501000
6-56	98AB-50-600	HOSE ホース	1	1	F/Pump-V/Separator STD 98AB-501000
6-57	338-02215-0	CLIP φ10 クリップ φ10	4	4	STD F/Pump F/Filter, V/Separator
6-58	3NW-04055-0	LOW PERMEATION HOSE ローパミエーションホース	1	1	F/Filter-F/Pump EPA-KRI-15G

Fig. 6

FUEL SYSTEM  
フュエルシステム

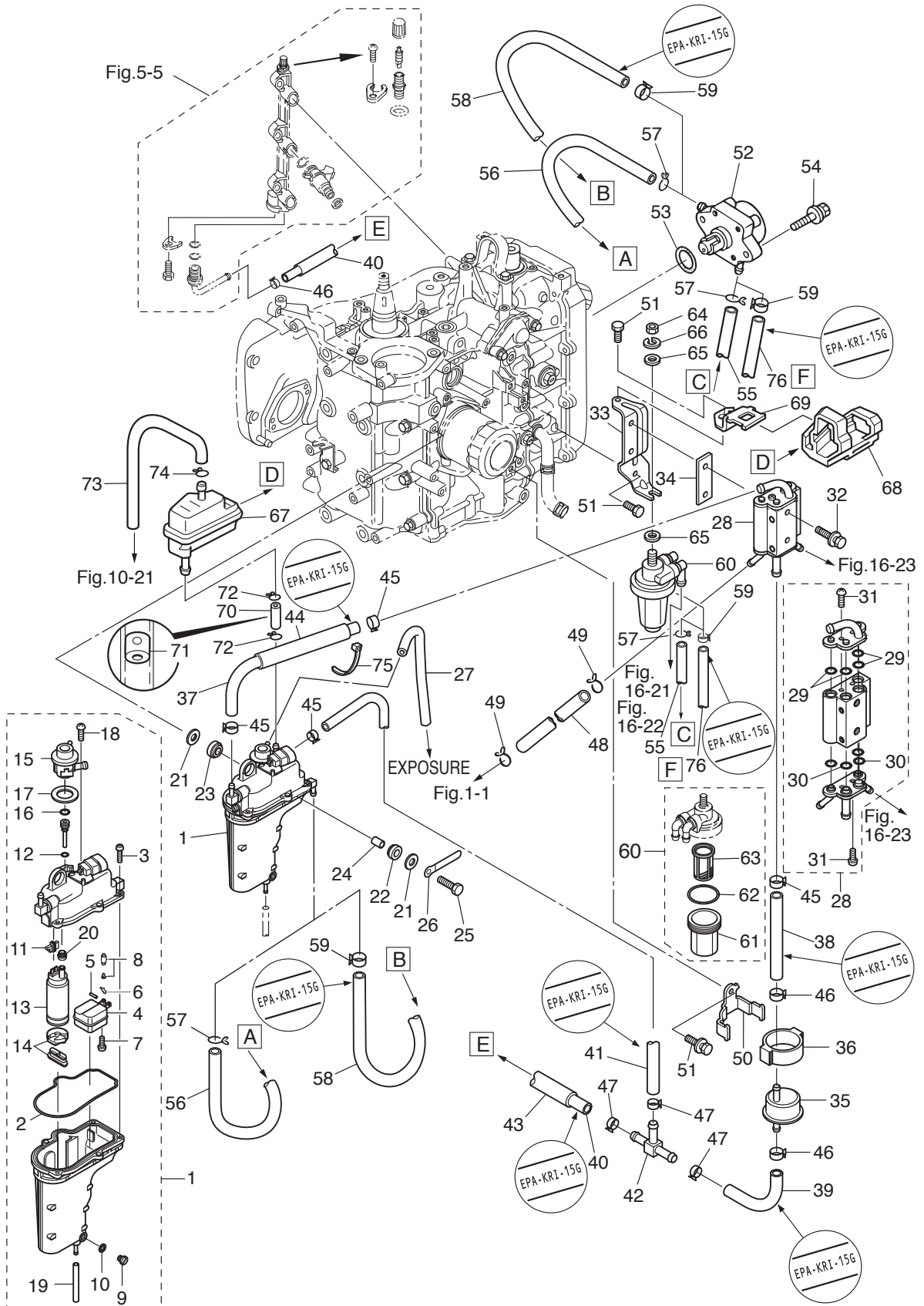
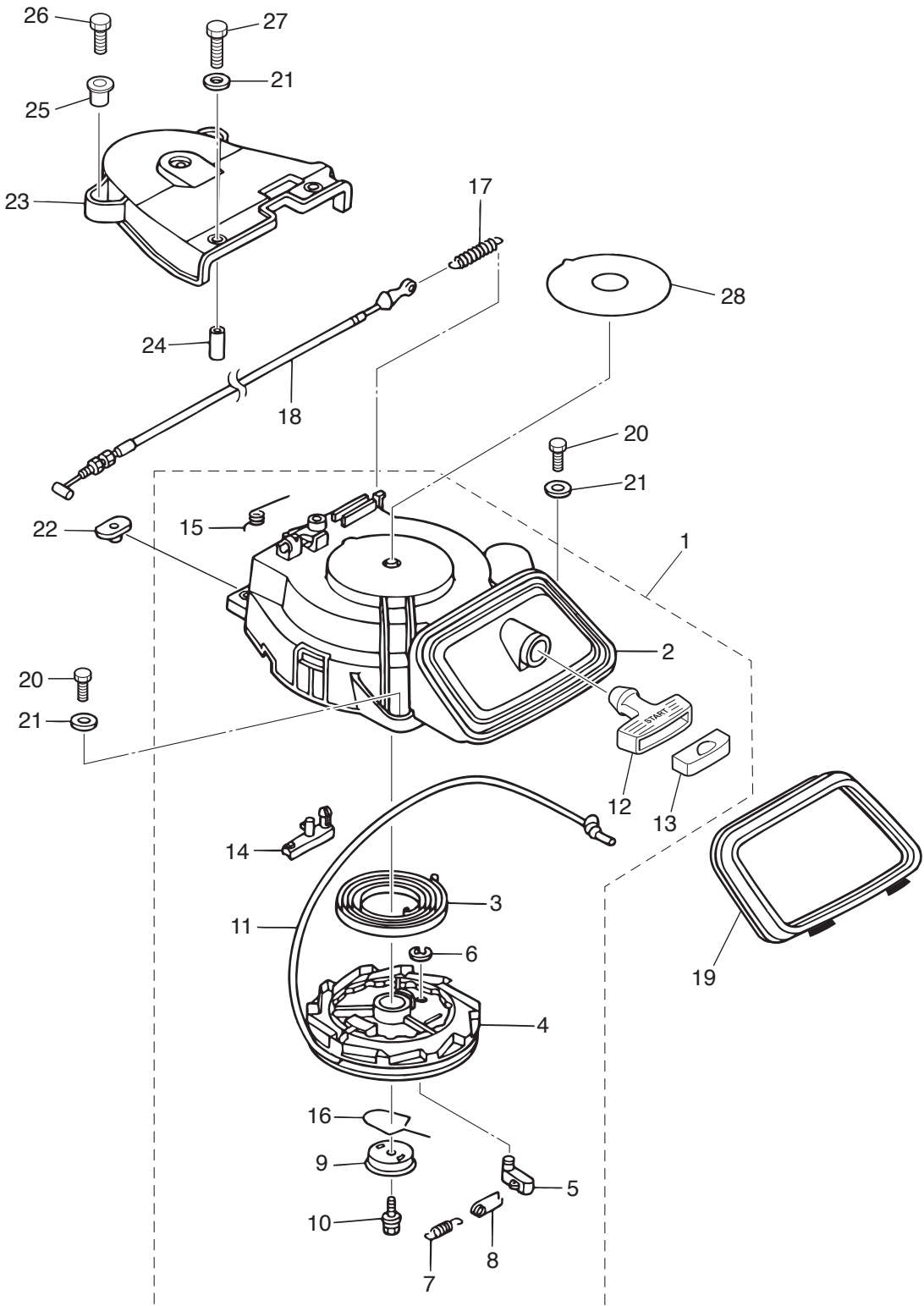




Fig. 7

RECOIL STARTER  
リコイルスタータ





Ref.No. 見出番号	Part No. 部品番号	Description 部品名	Q'ty/個数		Remarks 備考	
			MFS25C	MFS30C		
7-1	3AC-05090-0	RECOIL STARTER ASSY リコイルスタータアッシー	1	1		
7-2	3AC-05105-0	* STARTER CASE * スタータケース	1	1		
7-3	3H8-05004-0	* STARTER SPRING * スタータスプリング	1	1		
7-4	3R3-05106-0	* REEL * リール	1	1		
7-5	3R3-05003-0	* RATCHET * ラチェット	1	1		
7-6	3R3-05011-0	* E-RING d=10 * Eリング d=10	1	1		
7-7	3R3-05012-0	* RETURN SPRING * リターンスプリング	1	1		
7-8	3H8-05123-1	* RETURN SPRING * リターンスプリング	1	1		
7-9	3R3-05006-0	* FRICTION PLATE * フリクションプレート	1	1		
7-10	3R3-05138-0	* BOLT * ボルト スタータシャフト	1	1		
7-11	3R3-05013-0	* STARTER ROPE φ5-1800 * スタータロープ φ5-1800	1	1		
7-12	3AC-05019-0	* STARTER HANDLE * スタータハンドル	1	1		
7-13	3AB-05131-0	* ROPE ANCHOR * ロープアンカ	1	1		
7-14	3R3-05252-0	* STARTER LOCK * スタータロック	1	1		
7-15	3R3-05216-0	* STARTER LOCK SPRING * スタータロックスプリング	1	1		
7-16	3R3-05007-0	* FRICTION SPRING * フリクションスプリング	1	1		
7-17	3AC-05258-0	STARTER LOCK CAM SPRING スタータロックカムスプリング	1	1		
7-18	3AC-05207-0	STARTER LOCK WIRE スタータロックワイヤ	1	1		
7-19	3NV-67503-0	STARTER SEAL スタータシール	1	1		
7-20	3AL-60108-0	PRE-COATED BOLT 6-20 プレコートボルト 6-20	3	3		
7-21	1	3C8-66308-0	WASHER 6-16-1.5 ワッシャー 6-16-1.5	3	3	Starter Case
7-21	2	3C8-66308-0	WASHER 6-16-1.5 ワッシャー 6-16-1.5	2	2	Belt Cover
7-22		3F3-76042-2	NUT ナット	2	2	
7-23		3R3-06308-0	BELT COVER ベルトカバー	1	1	
7-24		3R0-06303-1	COLLAR 6.2-9-12.3 カラー 6.2-9-12.3	2	2	
7-25		3BJ-06283-0	COLLAR 6.1-9-7.4 カラー 6.1-9-7.4	2	2	
7-26		910103-0620	BOLT ボルト	2	2	
7-27		910103-0625	BOLT ボルト	2	2	
7-28	1	3NV-72181-0	CAUTION DECAL (B) コーションデカール (B)	1	1	

Fig. 7

RECOIL STARTER  
リコイルスタータ

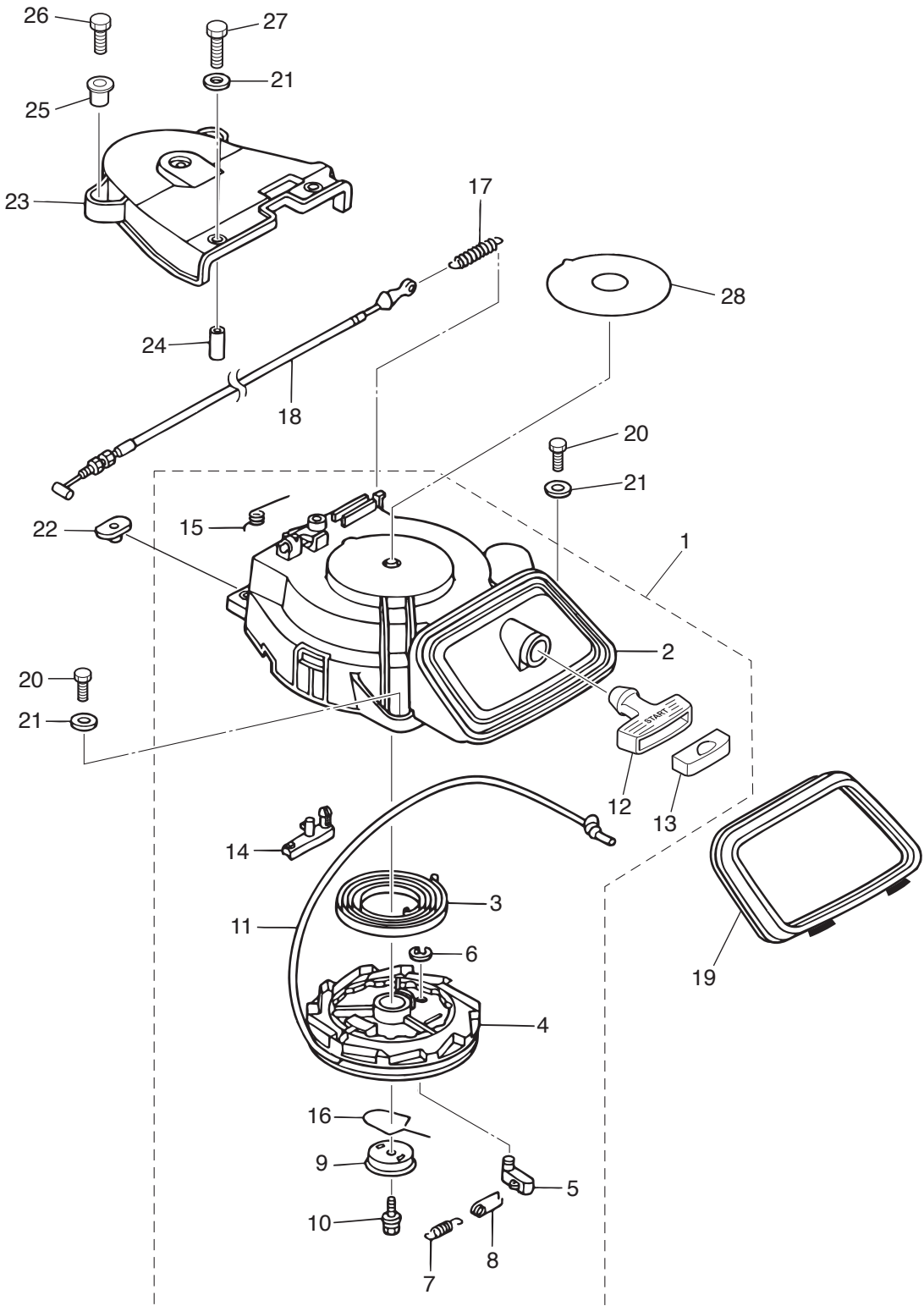
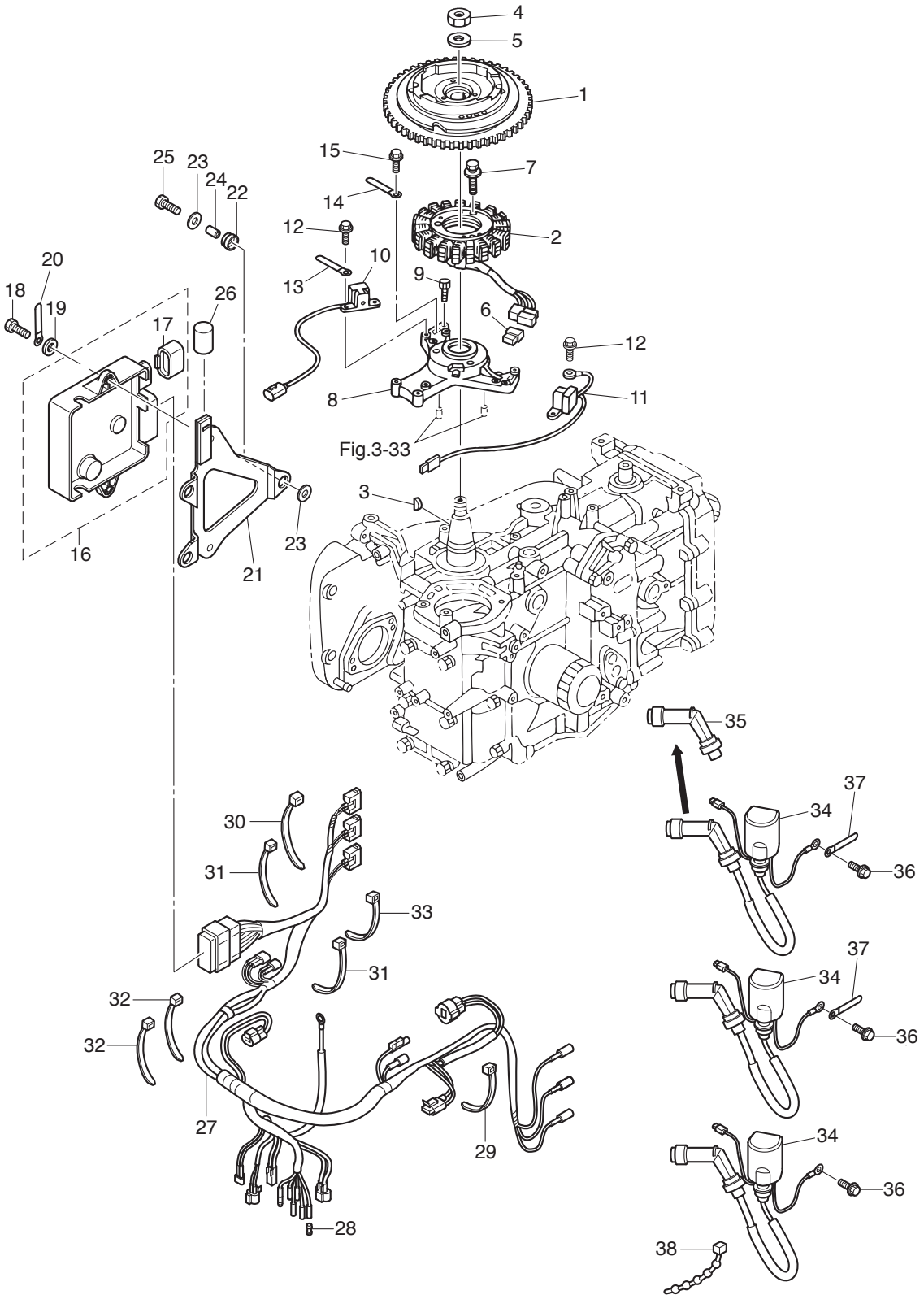




Fig. 8

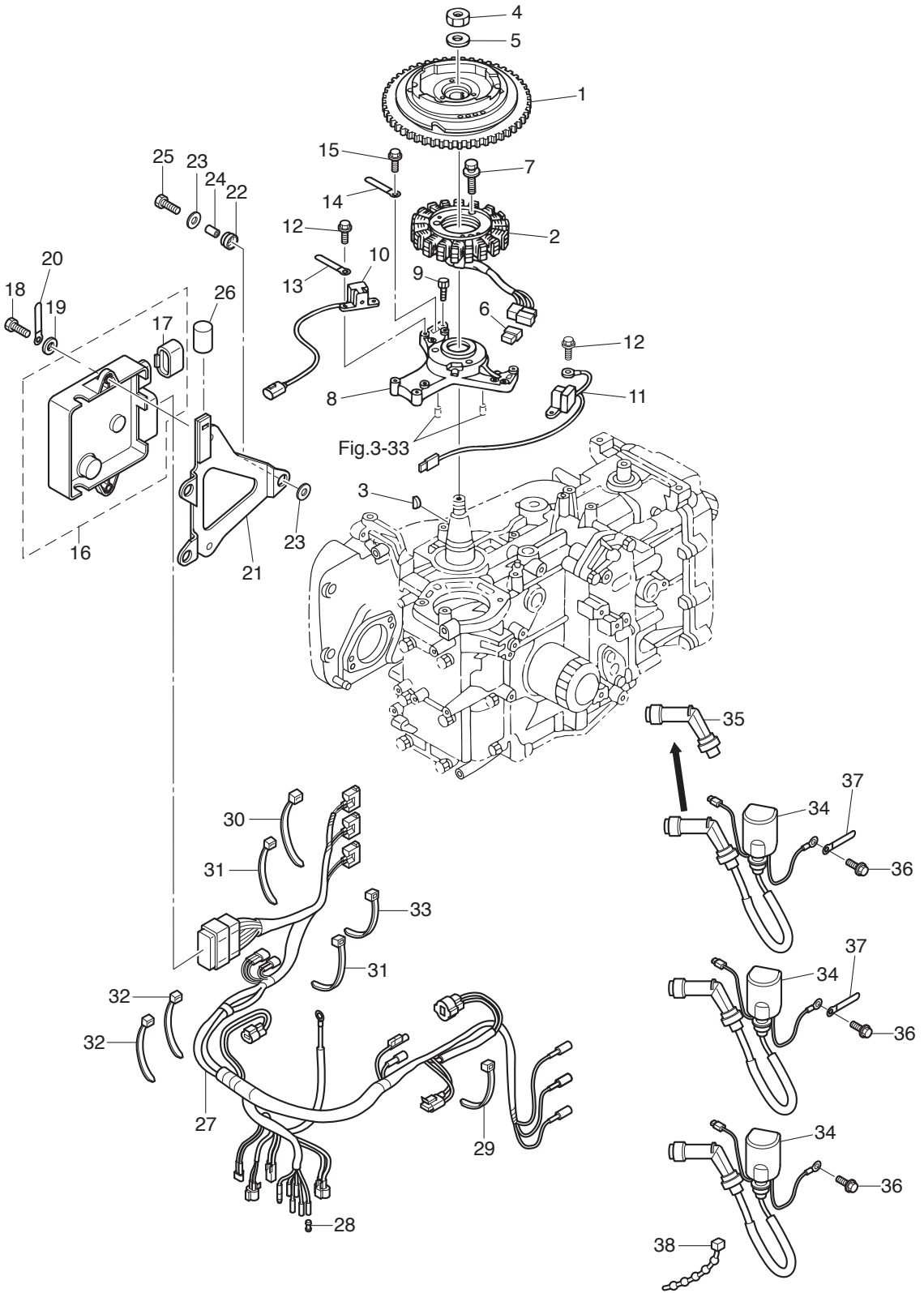
MAGNETO  
マグネト



Ref.No. 見出番号	Part No. 部品番号	Description 部品名	Q'ty/個数		Remarks 備考	
			MFS25C	MFS30C		
8-1	3AD-06101-0	FLYWHEEL ASSY フライホイールアッソ	1	1	ZF 91 with Ring Gear	
8-2	3AC-06123-0	ALTERNATOR ASSY オルタネータアッソ	1	1		
8-3	334-00131-0	KEY 19-7-5 キー	1	1	Magneto	
8-4	353-00132-0	NUT 18-P1.5 ナット 18-P1.5	1	1		
8-5	353-00133-0	WASHER 19-34-3 ワッシャ 19-34-3	1	1		
8-6	3AC-01047-0	PLUG プラグ オルタネータ カプラ	1	1	for MF	
8-7	3AD-06864-0	PRE-COATED BOLT 6-25 プレコートボルト 6-25	3	3		
8-8	3AC-06008-1	COIL BRACKET コイルブラケット	1	1		
8-9	3AC-06864-0	PRE-COATED BOLT 6-30 プレコートボルト 6-30	3	3		
8-10	3AC-06071-0	PULSAR COIL #1 パルサコイル #1	1	1		
8-11	3AD-06071-0	PULSAR COIL #2 パルサコイル #2	1	1		
8-12	910103-5512	BOLT ボルト	4	4	Pulsar Coil	
8-13	309-06972-0	CLAMP 6.5-47.5P クランプ 6.5-47.5P	1	1		
8-14	398-06972-0	CLAMP 6.5-67P クランプ 6.5-67P	1	1		
8-15	910103-5612	BOLT ボルト	1	1		
8-16	1	3NW-06401-0	ECU ASSY (25) ECU (25)	1	Engine Control Unit except EU Model	
8-16	2	3NV-06401-0	ECU ASSY (30) ECU (30)	1	Engine Control Unit except EU Model	
8-16	3	3PB-06401-0	ECU ASSY (25 EU) ECU (25 EU)	1	Engine Control Unit for EU Model	
8-16	4	3PA-06401-0	ECU ASSY (30 EU) ECU (30 EU)	1	Engine Control Unit for EU Model	
8-17		3AC-03169-0	* PLUG * プラグ (ECU)	1	1	ECU
8-18		910103-0616	BOLT ボルト	2	2	
8-19		3C8-66308-0	WASHER 6-16-1.5 ワッシャ 6-16-1.5	2	2	
8-20		3T4-06972-1	CLAMP 6.5-87P クランプ 6.5-87P	1	1	for MF
8-21		3AC-10204-0	ECU BRACKET ASSY ECUブラケットアッソ	1	1	
8-22		3AC-06920-0	RUBBER MOUNT 11.8-14-1.5 ラバーマウント 11.8-14-1.5	3	3	
8-23		3C8-66308-0	WASHER 6-16-1.5 ワッシャ 6-16-1.5	6	6	
8-24		3A0-76079-0	COLLAR 6.2-9-7.4 カラー 6.2-9-7.4	3	3	
8-25		910103-0620	BOLT ボルト	3	3	
8-26		3AC-06133-0	PROTECTOR $\phi$ 8-22 プロテクタ $\phi$ 8-22	1	1	for MF

Fig. 8

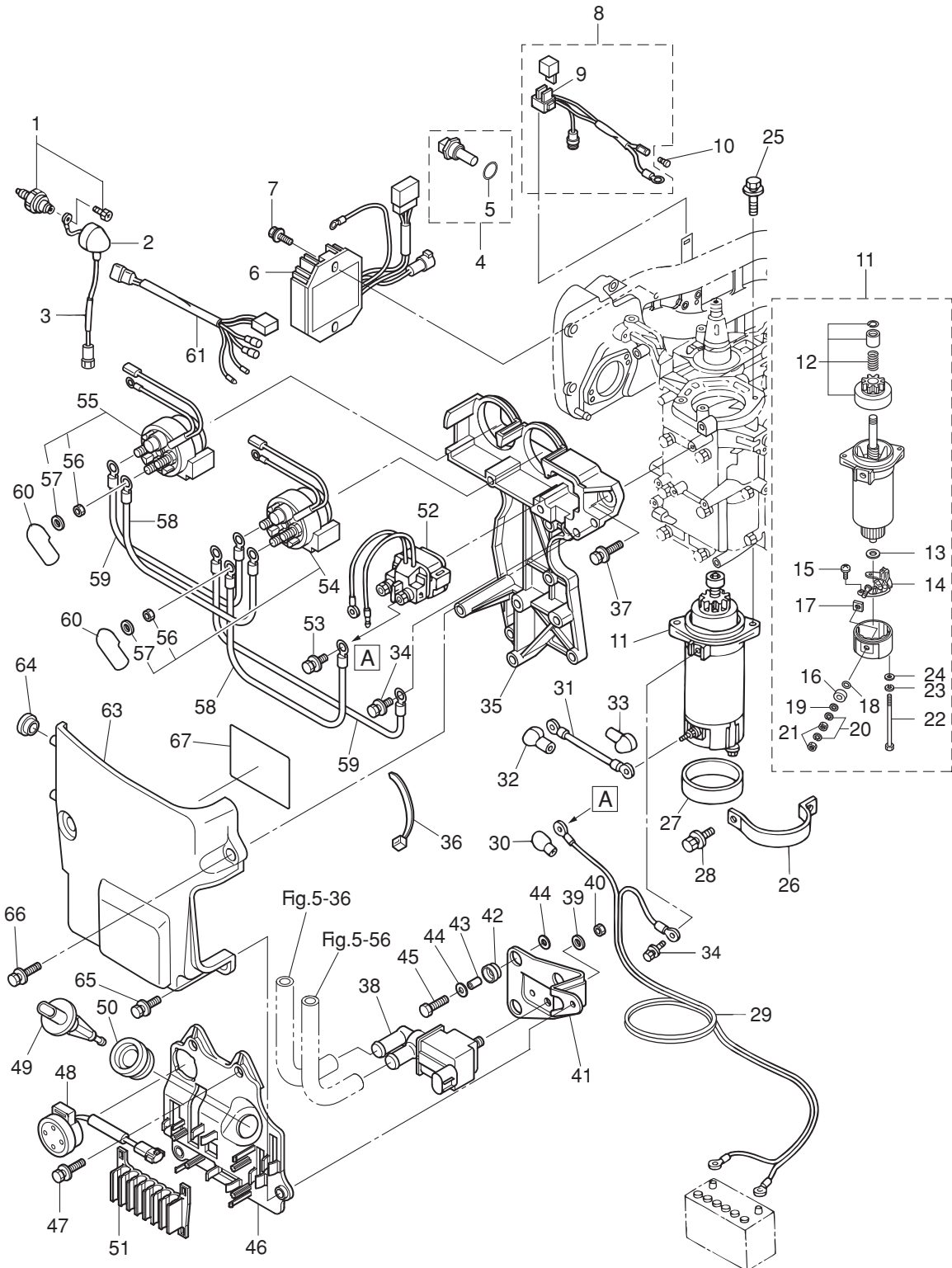
MAGNETO  
マグネト



Ref.No. 見出番号	Part No. 部品番号	Description 部 品 名	Q'ty/個数		Remarks 備 考
			MFS25C	MFS30C	
8-27	1	3NW-10205-0 ECU CORD ASSY ECUコード アッサ	1	1	for MF/EF
8-27	2	3NV-10205-1 ECU CORD ASSY ECUコード アッサ	1	1	for EP/EH
8-28	1	3A3-76037-0 CABLE TERMINAL PLUG ケーブルターミナル プラグ	3	3	for MF & EF/EFT
8-28	2	3A3-76037-0 CABLE TERMINAL PLUG ケーブルターミナル プラグ	2	2	for EP/EPT
8-29		3T5-84398-0 BAND 104 バンド リードワイヤ 104	1	1	for MF/EF
8-30		3T5-84398-0 BAND 104 バンド リードワイヤ 104	2	2	for EFT/EPT
8-31		369-84398-0 BAND 158 バンド リードワイヤ 158	3	3	for MF
8-32		369-84398-0 BAND 158 バンド リードワイヤ 158	4	4	for EF/EFT & EP/EPT
8-33		3AC-76091-0 LEAD WIRE BAND 200 リードワイヤバンド 200	1	1	for EP/EPT
8-34		3AC-06469-0 IGNITION COIL W/R-CAP イグニッションコイル W/R-キャップ	3	3	
8-35		3AC-06999-0 * PLUG CAP W/RESISTANCE * プラグキャップ W/レジスタンス	1	1	
8-36		910103-5620 BOLT ボルト	3	3	
8-37		309-06972-0 CLAMP 6.5-47.5P クランプ 6.5-47.5P	2	2	
8-38		336-76091-0 LEAD WIRE BAND 100 リードワイヤバンド 100	1	1	for EP/EPT

Fig. 9

ELECTRIC PARTS  
エレクトリックパーツ

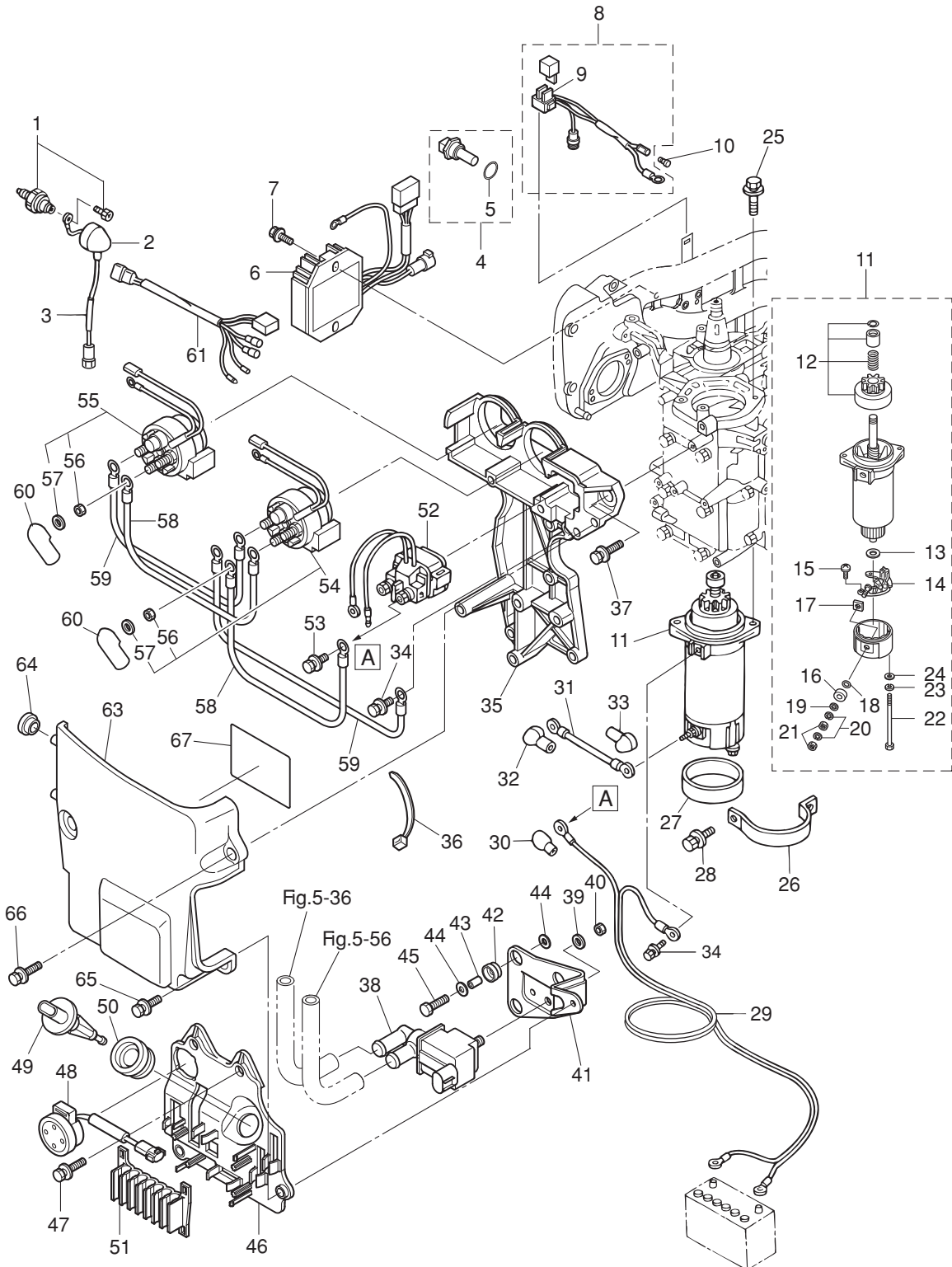




Ref.No. 見出番号	Part No. 部品番号	Description 部 品 名	Q'ty/個数		Remarks 備 考
			MFS25C	MFS30C	
9-1	3H6-07611-0	OIL PRESSURE SWITCH オイルプレッシャスイッチ	1	1	
9-2	3KY-07612-0	GROMMET グロメットオイルプレッシャスイッチ	1	1	
9-3	3AC-07613-0	OIL PRESSURE SWITCH LEAD WIRE L=160 オイルプレッシャスイッチリードワイヤ L=160	1	1	
9-4	3Y9-72514-0	WATER TEMPERATURE SENSOR ウォーターテンペセンサ	1	1	
9-5	3G9-66136-0	* O-RING 2-10 * オリング 2-10	1	1	
9-6	3AC-76065-2	RECTIFIER COMPLETE レクチファイヤコンプリート	1	1	for EF/EFT & EP/EPT
9-7	910103-5625	BOLT ボルト	2	2	for EF/EFT & EP/EPT
9-8	3AC-76066-0	FUSE WIRE ASSY ヒューズワイヤアッソ	1	1	for EF/EFT & EP/EPT
9-9	3T5-76247-0	* FUSE 20A * ヒューズ 20A	2	2	
9-10	3A3-76037-0	CABLE TERMINAL PLUG ケーブルターミナルプラグ	1	1	for EF/EFT & EP/EPT
9-11	3C8-76010-1	STARTER MOTOR ASSY スタータモータアッソ	1	1	for EF/EFT & EP/EPT
9-12	3C8-76015-0	* PINION ASSY * ピニオンアッソ	1	1	
9-13	3C8-75015-0	* WASHER * ワッシャ	1	1	
9-14	3C8-75014-0	* BRUSH HOLDER ASSY * ブラシホルダアッソ	1	1	
9-15	921521-6408	* SCREW * スクリュ	2	2	
9-16	3C8-75016-0	* BUSHING * ブッシング 1	1	1	
9-17	3C8-75017-0	* BUSHING * ブッシング 2	1	1	
9-18	3C8-75018-0	* O-RING * オリング	1	1	
9-19	940103-0600	* WASHER * ワッシャ	1	1	
9-20	941303-0600	* SPRING WASHER * スプリングワッシャ	2	2	
9-21	930203-0600	* NUT * ナット	2	2	
9-22	3C8-75019-0	* BOLT * ボルト	2	2	
9-23	941321-0500	* SPRING WASHER * スプリングワッシャ	2	2	
9-24	940221-0500	* WASHER * ワッシャ	2	2	
9-25	910103-5830	BOLT ボルト	2	2	for EF/EFT & EP/EPT
9-26	3R0-76009-0	STARTER MOTOR BAND スタータモータバンド	1	1	for EF/EFT & EP/EPT
9-27	3C8-76007-0	DAMPER ダンパ スタータモータ	1	1	for EF/EFT & EP/EPT
9-28	910103-5820	BOLT ボルト	2	2	
9-29	3AC-76120-0	BATTERY CABLE L=2500 バッテリーケーブル L=2500	1	1	for EF/EFT & EP/EPT

Fig. 9

ELECTRIC PARTS  
エレクトリックパーツ



Ref.No. 見出番号	Part No. 部品番号	Description 部品名	Q'ty/個数		Remarks 備考
			MFS25C	MFS30C	
9-30	3AA-76145-0	TERMINAL CAP 13-13-28 ターミナルキャップ	1	1	Red Battery Cable for EF/EFT & EP/EPT
9-31	3R3-76141-0	STARTER CABLE L=270 スターケーブル L=270	1	1	for EF/EFT & EP/EPT
9-32	3Y1-76145-0	TERMINAL CAP 8-13-28 ターミナルキャップ	1	1	Red Starter Solenoid for EF/EFT & EP/EPT
9-33	3Y0-76145-0	TERMINAL CAP 8-18-28 ターミナルキャップ	1	1	Red Starter Motor for EF/EFT & EP/EPT
9-34	910103-5612	BOLT ボルト	2	2	Starter Motor, Bracket for EF/EFT & EP/EPT
9-35	3AC-06901-0	BRACKET ブラケット エレクトリック	1	1	
9-36	3T5-84398-0	BAND 104 バンド リードワイヤ 104	2	2	
9-37	910103-5625	BOLT ボルト	5	5	
9-38	3AC-10211-0	ISC VALVE ISCバルブ	1	1	Idle Speed Control Valve
9-39	940103-0600	WASHER ワッシャ	1	1	
9-40	930103-0600	NUT ナット	1	1	
9-41	3AC-02501-0	PLATE プレート	1	1	
9-42	3AC-06920-0	RUBBER MOUNT 11.8-14-1.5 ラバーマウント 11.8-14-1.5	3	3	
9-43	3A0-76079-0	COLLAR 6.2-9-7.4 カラー 6.2-9-7.4	3	3	
9-44	3C8-66308-0	WASHER 6-16-1.5 ワッシャ 6-16-1.5	6	6	
9-45	910103-0620	BOLT ボルト	3	3	
9-46	3AC-62004-0	CORD HOLDER コードホルダー	1	1	
9-47	910103-5625	BOLT ボルト	3	3	
9-48	3AC-76171-0	OVERHEAT BUZZER オーバーヒートブザー	1	1	for MF & EF/EFT
9-49	3AC-10215-0	MAT SENSOR マットセンサ	1	1	Manifold Air Temperature Sensor
9-50	3AC-04319-0	GROMMET 8-2.5 グロメット	1	1	
9-51	3AC-06135-0	HOLDER ホルダー	1	1	
9-52	3H8-76040-0	STARTER SOLENOID スターソレノイド	1	1	for EF/EFT & EP/EPT
9-53	910103-5610	BOLT ボルト	2	2	for EF/EFT & EP/EPT
9-54	3AC-72580-0	PTT SOLENOID SWITCH (A) PTTソレノイドスイッチ (A) (UP)	1	1	UP for PTT Model
9-55	3AC-72581-0	PTT SOLENOID SWITCH (B) PTTソレノイドスイッチ (B) (DN)	1	1	DN for PTT Model
9-56	930103-0600	* NUT * ナット	3	3	
9-57	941303-0600	* SPRING WASHER * スプリングワッシャ	3	3	
9-58	3C7-72583-0	SOLENOID SWITCH CORD (B) L=150 ソレノイドスイッチコード (B) L=150	2	2	Red (+) for PTT Model

Fig. 9

ELECTRIC PARTS  
エレクトリックパーツ

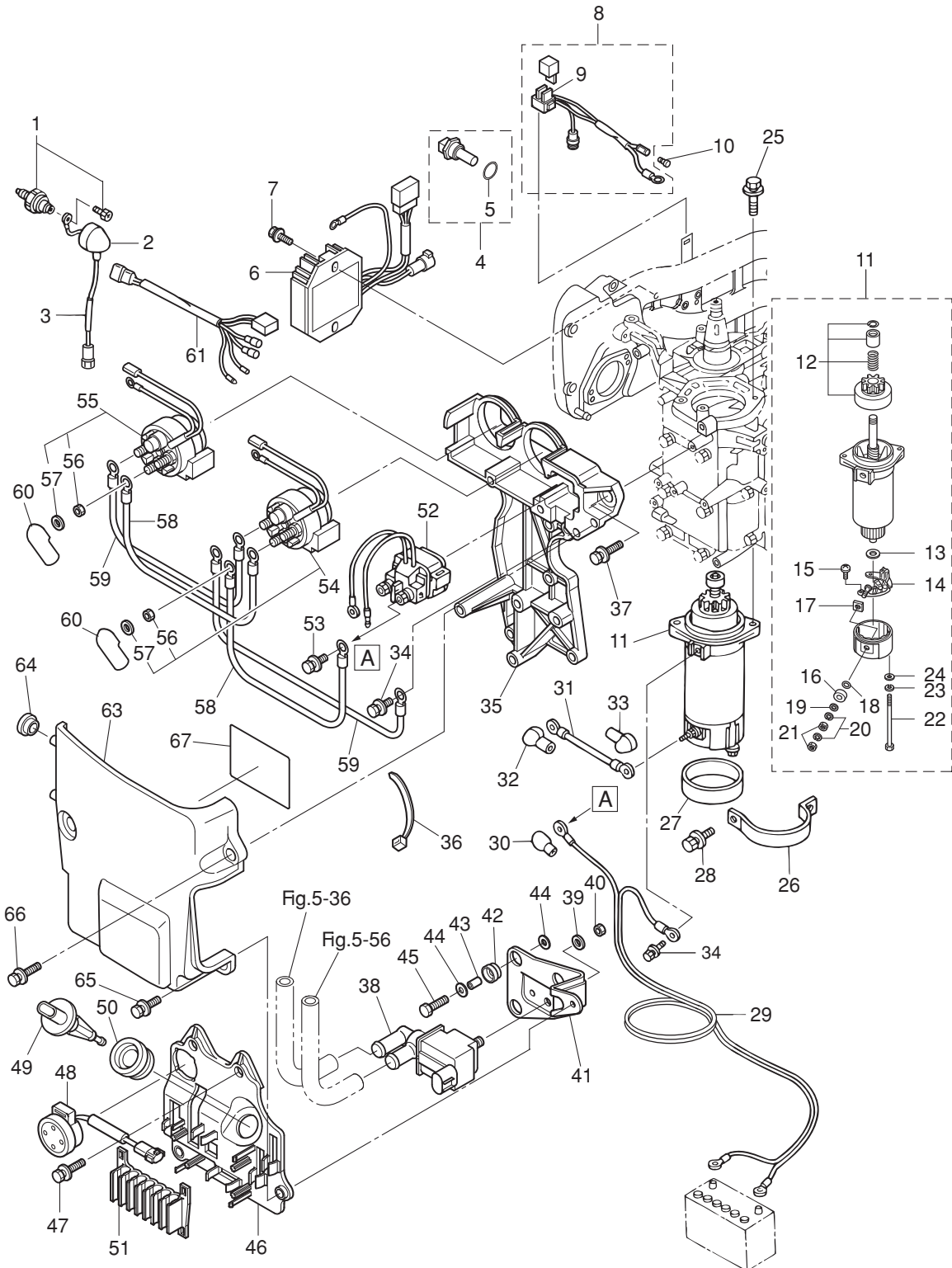
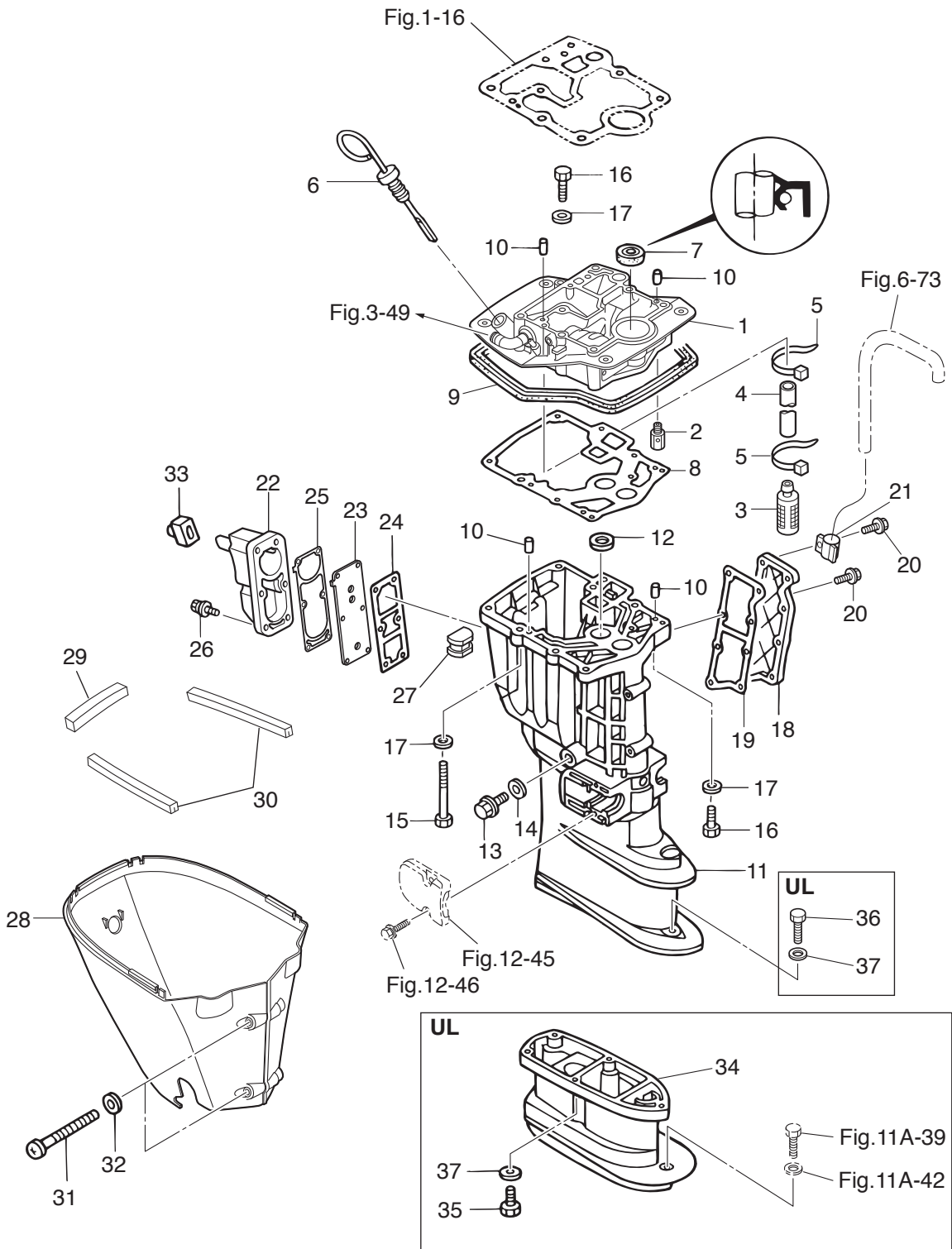




Fig. 10

DRIVE SHAFT HOUSING  
ドライブシャフトハウジング



Ref.No. 見出番号	Part No. 部品番号	Description 部 品 名	Q' ty/個数		Remarks 備 考
			MFS25C	MFS30C	
10-1	3NVB01300-0	ENGINE BASEMENT ASSY エンジンベースアッソ	1	1	Nipple
10-2	3V2-07620-0	PLUNGER ASSY プランジャアッソ	1	1	
10-3	3R3-07710-1	OIL STRAINER ASSY オイルストレーナアッソ	1	1	
10-4	98AH-95-220	HOSE ホース	1	1	Engine Base-Oil Strainer 98AH-951000
10-5	369-84398-0	BAND 158 バンド リードワイヤ 158	2	2	
10-6	3AC-07421-0	OIL LEVEL GAUGE オイルレベルゲージ	1	1	
10-7	346-01215-0	OIL SEAL 16-28-6 オイルシール 16-28-6	1	1	
10-8	3R0-61012-0	DRIVE SHAFT HOUSING GASKET ドライブシャフトハウジングガスケット	1	1	
10-9	3R0-67116-0	ENGINE BASEMENT SEAL エンジンベースシール	1	1	
10-10	345-01111-0	DOWEL PIN 6-12 ダウエルピン 6-12	4	4	
10-11	1 3AEQ61191-2	DRIVE SHAFT HOUSING (S) ドライブシャフトハウジング (S)	1	1	for Transom "S"
10-11	2 3AEQ61192-2	DRIVE SHAFT HOUSING (L) ドライブシャフトハウジング (L)	1	1	for Transom "L" & "UL"
10-12	3R0-65207-0	WATER PIPE STOPPER ウォーターパイプストッパー	1	1	
10-13	3R3-07705-1	DRAIN BOLT 14-14 ドレンボルト	1	1	
10-14	3R3-07406-0	WASHER 14.5-24-1 ワッシャ 14.5-24-1	1	1	
10-15	3B7-61017-3	BOLT 8-105 ボルト 8-105	6	6	
10-16	3R0-61017-1	BOLT 8-40 ボルト 8-40	3	3	
10-17	9401E3-0800	WASHER ワッシャ	9	9	
10-18	3R0Q61028-0	COVER カバー ドレン	1	1	
10-19	3R0-61029-0	GASKET ガスケット ドレンカバー	1	1	
10-20	9101E3-5618	BOLT ボルト	8	8	
10-21	345-06915-0	CLAMP 6.5-14L クランプ 6.5-14L	1	1	
10-22	3ACQ61208-0	IDLE EXHAUST PORT COVER アイドルエキゾーストポートカバー	1	1	
10-23	3AC-62114-0	PLATE プレート	1	1	
10-24	3R0-61207-0	IDLE EXHAUST PORT GASKET アイドルエキゾーストポートガスケット	1	1	Inside
10-25	3AC-61220-1	IDLE EXHAUST PORT GASKET アイドルエキゾーストポートガスケット	1	1	Outside
10-26	9101E3-5620	BOLT ボルト	6	6	
10-27	3AC-61182-0	GROMMET グロメット	1	1	
10-28	3NVQ61210-0	APRON エプロン	1	1	

Fig. 10

DRIVE SHAFT HOUSING  
ドライブシャフトハウジング

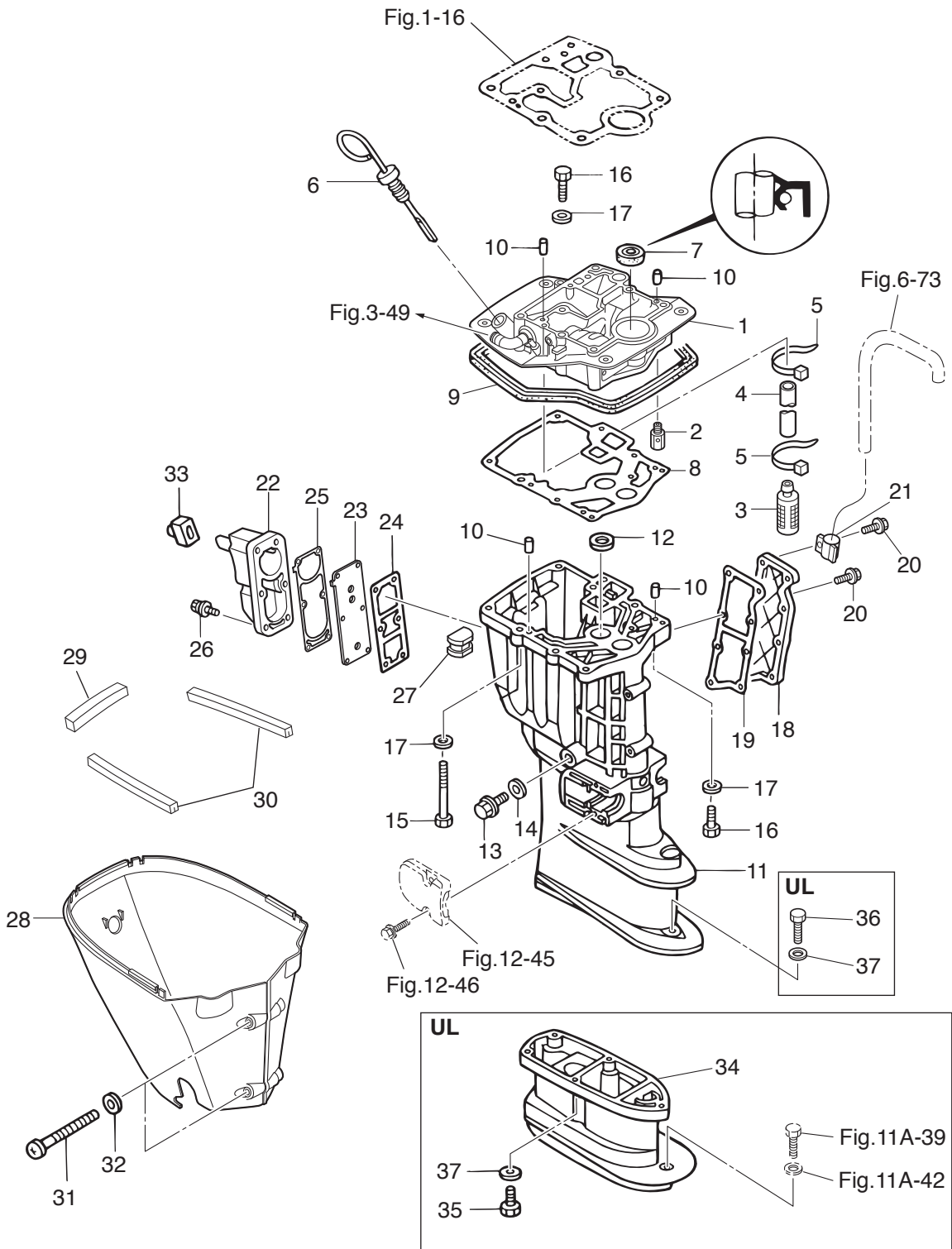






Fig. 11A

GEAR CASE (DRIVE SHAFT)  
ギヤケース (ドライブシャフト)

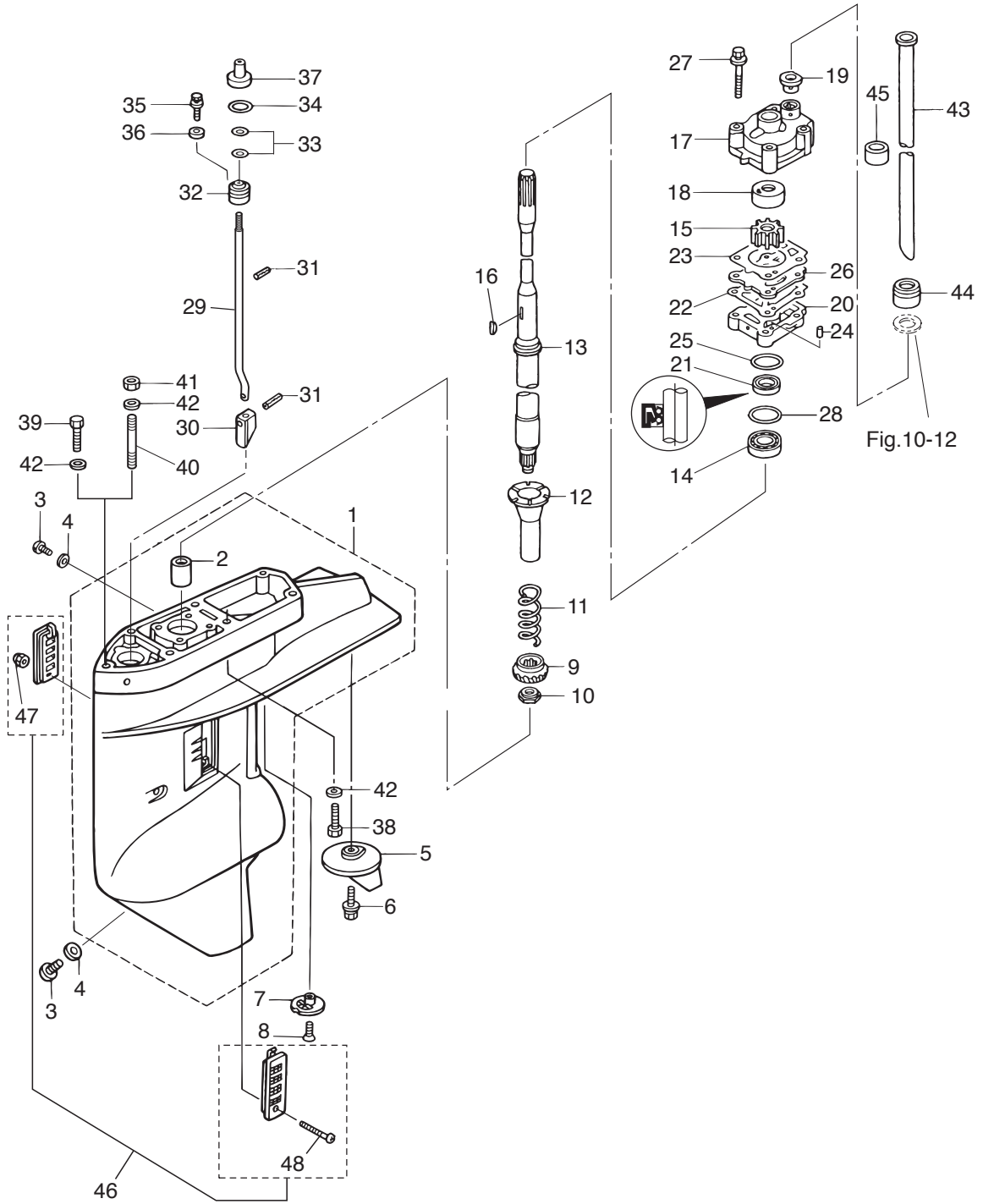
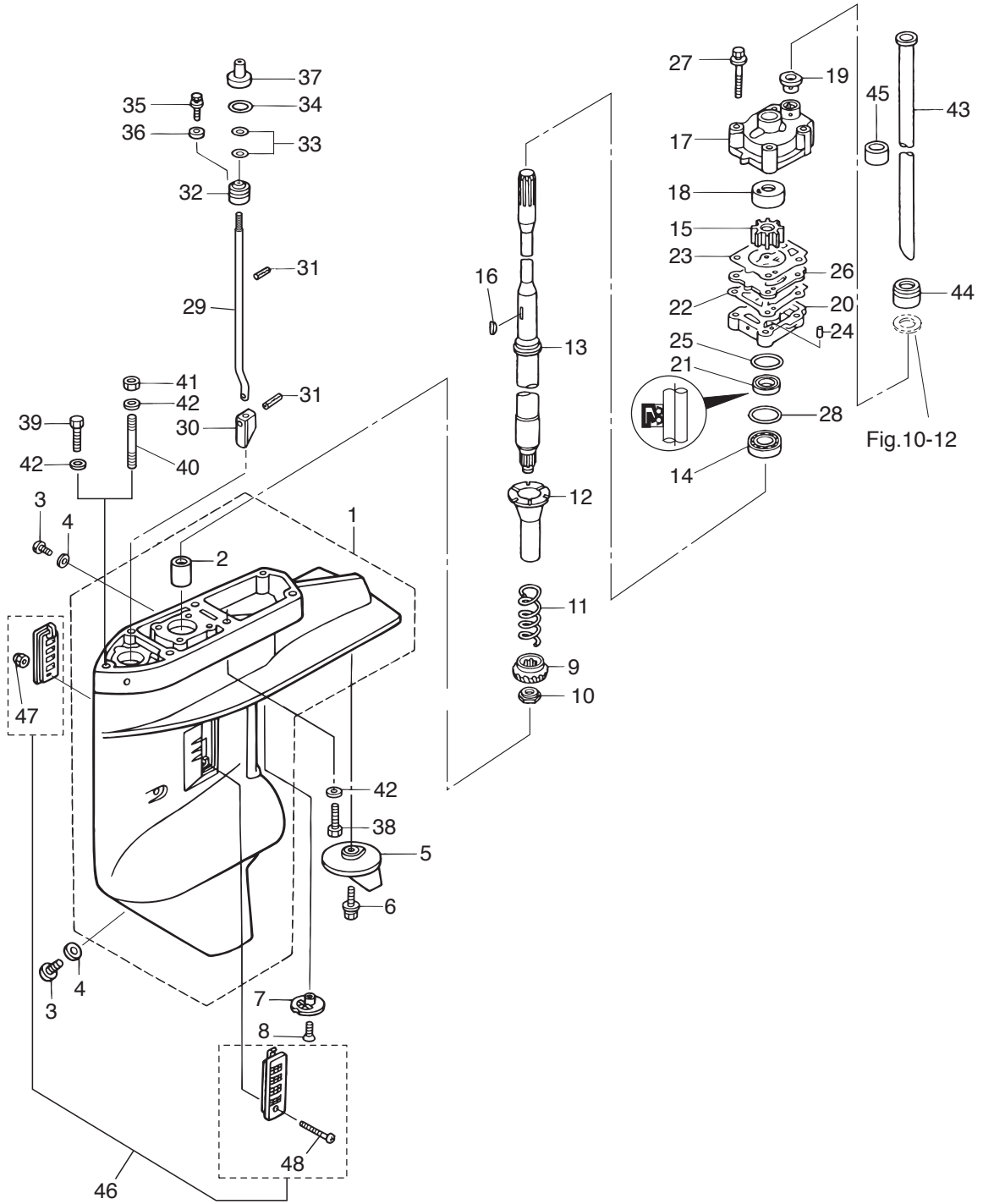


Fig.10-12

Ref.No. 見出番号	Part No. 部品番号	Description 部 品 名	Q' ty/個数		Remarks 備 考
			MFS25C	MFS30C	
11A-1	3AEQ60000-2	GEAR CASE ASSY ギヤケースアッシー	1	1	
11A-2	3AE-60211-0	* ROLLER BEARING 20-27-30 * ローラーベアリング 20-27-30	1	1	
11A-3	332-60005-2	PLUG 8-8 プラグ 8-8	2	2	Water Plug
11A-4	332-60006-0	GASKET 8.1-15-1 ガスケット 8.1-15-1	2	2	Water Plug
11A-5	3C8-60217-1	TRIM TAB トリムタブ	1	1	
11A-6	910103-5620	BOLT ボルト	1	1	
11A-7	369-60206-0	WATER STRAINER ウォーターストレーナ サブ	1	1	
11A-8	9218E3-0620	SCREW スクリュー	1	1	
11A-9	3NV-64020-0	BEVEL GEAR B ベベルギア B	1	1	
11A-10	346-64027-1	NUT ナット ベベルギヤ B	1	1	
11A-11	346-64327-0	DRIVE SHAFT SPRING ドライブシャフトスプリング	1	1	
11A-12	346-64328-0	DRIVE SHAFT SPRING GUIDE ドライブシャフトスプリングガイド	1	1	
11A-13	1 3R0-64301-0	DRIVE SHAFT (S) ドライブシャフト (S)	1	1	for Transom "S"
11A-13	2 346-64302-5	DRIVE SHAFT (L) ドライブシャフト (L)	1	1	for Transom "L"
11A-13	3 346-64303-5	DRIVE SHAFT (UL) ドライブシャフト (UL)	1	1	for Transom "UL"
11A-14	346-60213-0	TAPERED ROLLER BEARING 32004 テーパードローラーベアリング 32004	1	1	
11A-15	345-65021-0	WATER PUMP IMPELLER ウォーターポンプインペラ	1	1	
11A-16	332-65022-0	KEY 20-4.6-2 キー ポンプインペラ	1	1	
11A-17	3R0-65016-0	PUMP CASE (UPPER) ポンプケース (アッパ)	1	1	
11A-18	3R0-65011-0	PUMP CASE LINER ポンプケースライナ	1	1	
11A-19	3B7-65014-0	WATER PIPE SEAL (LOWER) ウォーターパイプシール (ロウ)	1	1	
11A-20	346-65017-2	PUMP CASE (LOWER) ポンプケース (ロウ)	1	1	
11A-21	346-65013-0	OIL SEAL 17-30-9 オイルシール 17-30-9	1	1	
11A-22	348-65029-1	GUIDE PLATE GASKET ガイドプレートガスケット	1	1	
11A-23	3R0-65018-0	PUMP CASE GASKET ポンプケースガスケット	1	1	
11A-24	334-65012-0	DOWEL PIN 4-10 ダウエルピン 4-10	2	2	
11A-25	336-62415-0	O-RING 3.5-36 Oリング 3.5-36	1	1	
11A-26	3R0-65025-0	WATER PUMP GUIDE PLATE ウォーターポンプガイドプレート	1	1	
11A-27	9101E3-5652	BOLT ボルト	4	4	

Fig. 11A

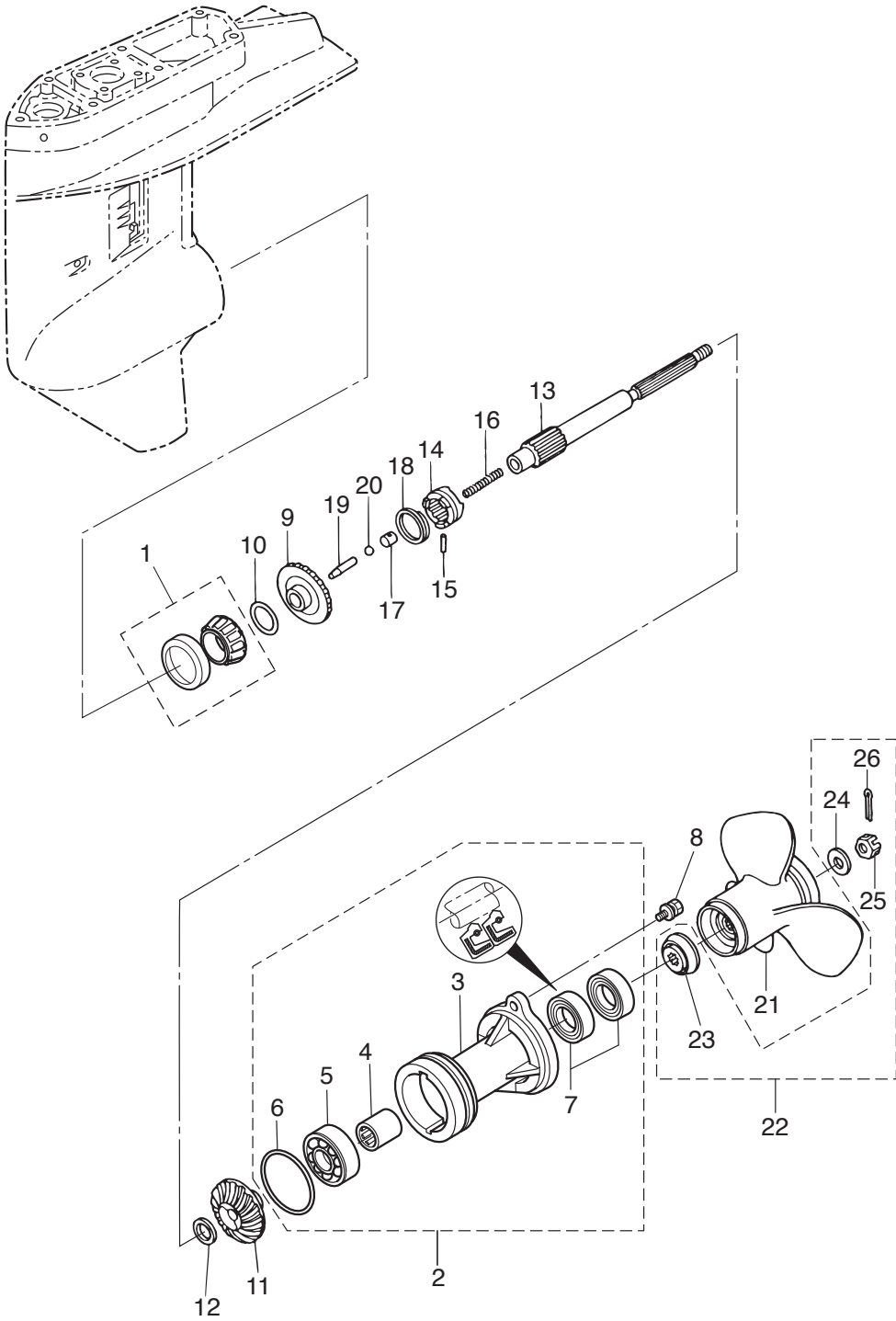
GEAR CASE (DRIVE SHAFT)  
ギヤケース (ドライブシャフト)



Ref.No. 見出番号	Part No. 部品番号	Description 部 品 名	Q'ty/個数		Remarks 備 考
			MFS25C	MFS30C	
11A-28	1	346-64081-0 SHIM 35-41.9-0.1 シム 35-41.9-0.1	A	A	
11A-28	2	346-64082-0 SHIM 35-41.9-0.15 シム 35-41.9-0.15	A	A	
11A-28	3	346-64083-0 SHIM 35-41.9-0.3 シム 35-41.9-0.3	A	A	
11A-28	4	346-64084-0 SHIM 35-41.9-0.5 シム 35-41.9-0.5	A	A	
11A-29	1	3NV-66012-0 CAM ROD (S) カムロッド(S)	1	1	for Transom "S"
11A-29	2	3NV-66013-0 CAM ROD (L) カムロッド(L)	1	1	for Transom "L"
11A-29	3	3NV-66014-0 CAM ROD (UL) カムロッド(UL)	1	1	for Transom "UL"
11A-30		3AC-66011-1 CLUTCH CAM クラッチカム	1	1	
11A-31		951407-0312 SPRING PIN 3-12 スプリングピン 3-12	2	2	
11A-32		3R0-66031-0 CAM ROD BUSHING カムロッドブッシング	1	1	
11A-33		332-66021-0 O-RING 2.4-5.8 リング 2.4-5.8	2	2	
11A-34		3C8-66032-0 O-RING 3.5-21.7 リング 3.5-21.7	1	1	
11A-35		9101E3-5612 BOLT ボルト	1	1	
11A-36		3R0-66308-0 WASHER 6-16-1.5 ワッシャ 6-16-1.5	1	1	
11A-37		346-66037-0 CAM ROD HOLDER カムロッドホルダ	1	1	for Transom "UL"
11A-38		9161E3-0840 BOLT ボルト	4	4	
11A-39		9161E3-0845 BOLT ボルト	1	1	for Transom "L"
11A-40		9153E3-0830 STUD スタッド	1	1	for Transom "S"
11A-41		9301E3-0800 NUT ナット	1	1	for Transom "S"
11A-42		9401E3-0800 WASHER ワッシャ	5	5	Gear Case
11A-43	1	3R0-65100-0 WATER PIPE (S) ウォーターパイプ(S)	1	1	for Transom "S"
11A-43	2	3R0-65110-0 WATER PIPE (L) ウォーターパイプ(L)	1	1	for Transom "L"
11A-43	3	3R0-65120-0 WATER PIPE (UL) ウォーターパイプ(UL)	1	1	for Transom "UL"
11A-44		3R0-65206-0 WATER PIPE SEAL (UPPER) ウォーターパイプシール(アッパ)	1	1	
11A-45		98AM120-015 HOSE ホース	1	1	for Transom "L"&"UL"
11A-46		3A1-60235-0 WATER STRAINER SET ウォーターストレーナセット	1	1	
11A-47		930403-0400 * NYLON NUT 4-P0.7 * ナイロンナット 4-P0.7	1	1	
11A-48		9215E3-0430 * SCREW * スクリュー	1	1	

Fig. 11B

GEAR CASE (PROPELLER SHAFT)  
ギヤケース (プロペラシャフト)



Ref.No. 見出番号	Part No. 部品番号	Description 部品名	Q'ty/個数		Remarks 備考
			MFS25C	MFS30C	
11B-1	346-60215-0	TAPERED ROLLER BEARING 30205 テーパードローラベアリング 30205	1	1	
11B-2	349Q60100-7	PROPELLER SHAFT HOUSING ASSY プロペラシャフトハウジングアッセン	1	1	
11B-3	346Q60101-8	* PROPELLER SHAFT HOUSING * プロペラシャフトハウジング	1	1	
11B-4	346-60102-0	* ROLLER BEARING 18-25-2.5 * ロローラベアリング 18-25-2.5	1	1	
11B-5	9601-0-6205	* BALL BEARING 6205 * ボールベアリング 6205	1	1	
11B-6	332-60103-0	* O-RING 3-62.5 * Oリング 3-62.5	1	1	
11B-7	3AC-60111-0	* OIL SEAL 18-28-8 * オイルシール 18-28-8	2	2	
11B-8	9101E3-5830	BOLT ボルト	2	2	
11B-9	3NV-64010-0	BEVEL GEAR ASSY (A) ベベルギア (A)	1	1	
11B-10	1 369-64081-1	SHIM 26.5-34.8-0.1 シム 26.5-34.8-0.1	A	A	
11B-10	2 369-64082-1	SHIM 26.5-34.8-0.15 シム 26.5-34.8-0.15	A	A	
11B-11	3NV-64030-0	BEVEL GEAR C ベベルギア C	1	1	
11B-12	346-64032-0	WASHER 18-24-1.5 ワッシャベベルギヤ C 18-24-1.5	1	1	
11B-13	346-64211-6	PROPELLER SHAFT プロペラシャフト	1	1	
11B-14	3AC-64215-1	CLUTCH クラッチ	1	1	
11B-15	346-64218-0	PIN ピンクラッチ	1	1	
11B-16	332-64221-0	SPRING スプリングクラッチ	1	1	
11B-17	350-64222-1	SPRING RETAINER スプリングリテーナクラッチ	1	1	
11B-18	346-64219-0	SNAP スナップクラッチピン	1	1	
11B-19	3C8-64223-1	PUSH ROD プッシュロッドクラッチ	1	1	
11B-20	965002-0803	BALL 3/8 ボール スチール 3/8	1	1	
11B-21	1 346B64106-5	PROPELLER ASSY (8") プロペラアッセン (8")	1	1	OPT 3 x 260 x 210
11B-21	2 3R0B64518-0	PROPELLER ASSY (9") プロペラアッセン (9") DS	1	1	OPT 3 x 247 x 229
11B-21	3 3R0B64521-0	PROPELLER ASSY (10") プロペラアッセン (10") DS	1	1	Transom "UL" for Japan STD 3 x 247 x 254
11B-21	4 3R0B64523-0	PROPELLER ASSY (11") プロペラアッセン (11") DS	1	1	Transom "L" for DO STD 3 x 249 x 279
11B-21	5 3R0B64525-0	PROPELLER ASSY (12") プロペラアッセン (12") DS	1	1	Transom "L" for EU STD 3 x 249 x 305
11B-21	6 3R0B64527-0	PROPELLER ASSY (13") プロペラアッセン (13") DS	1	1	Transom "S" for EU/DO STD 3 x 244 x 330
11B-21	7 349B64529-1	PROPELLER ASSY (14") プロペラアッセン (14")	1	1	OPT 3 x 252 x 360
11B-22	3R0-87326-0	PROPELLER HARDWARE KIT プロペラハードウェアキット	1	1	

Fig. 11B

GEAR CASE (PROPELLER SHAFT)  
ギヤケース (プロペラシャフト)

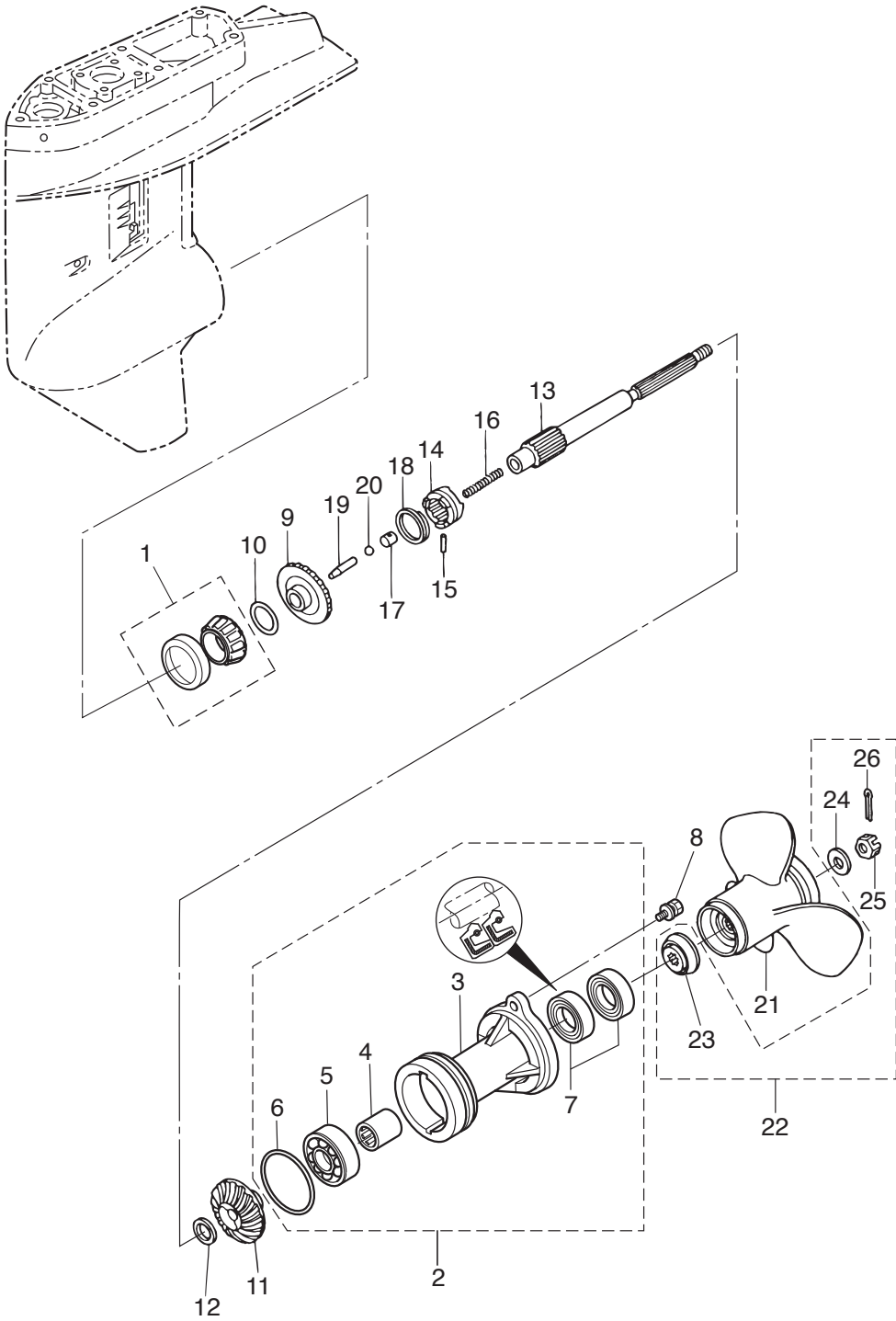
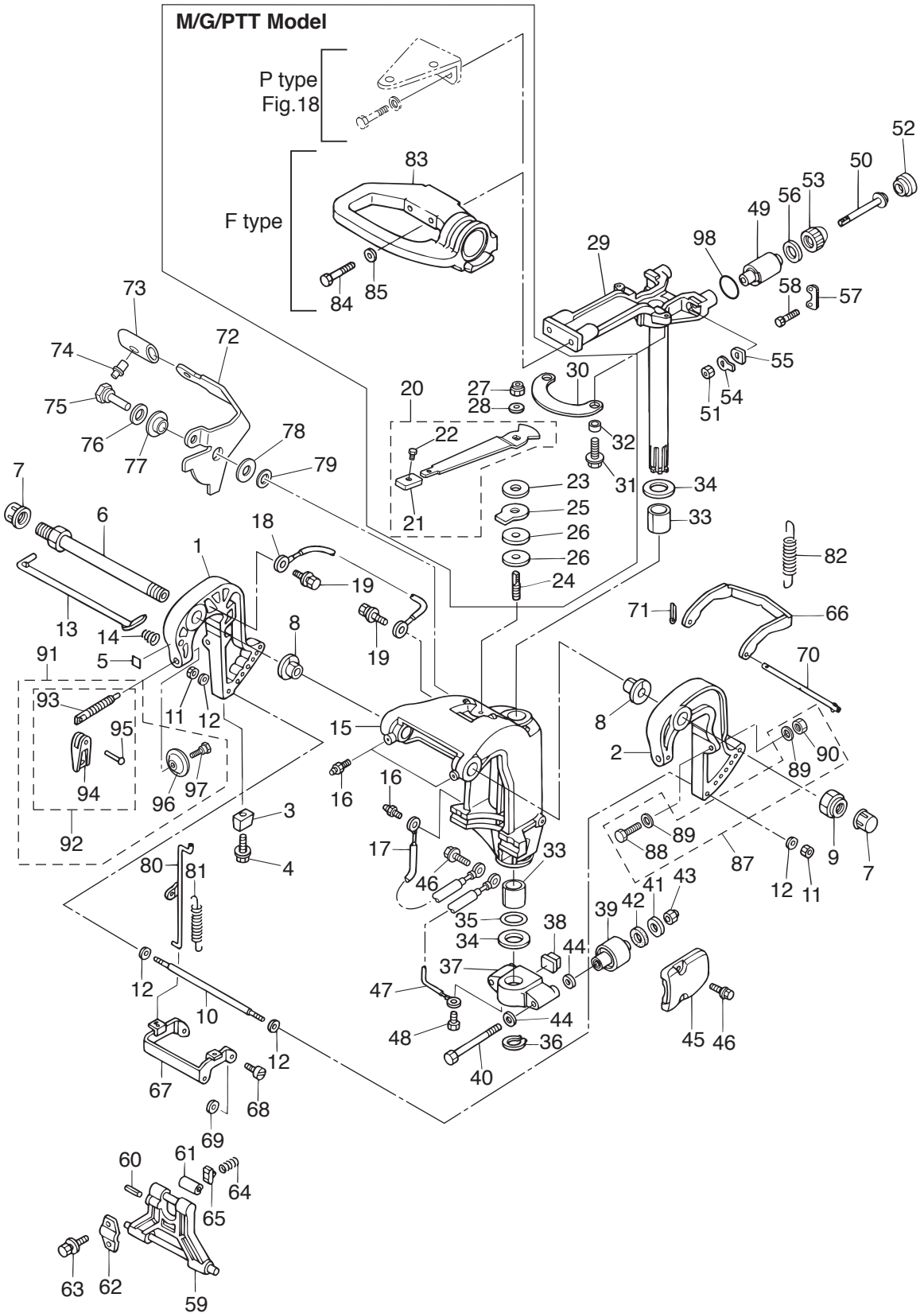






Fig. 12

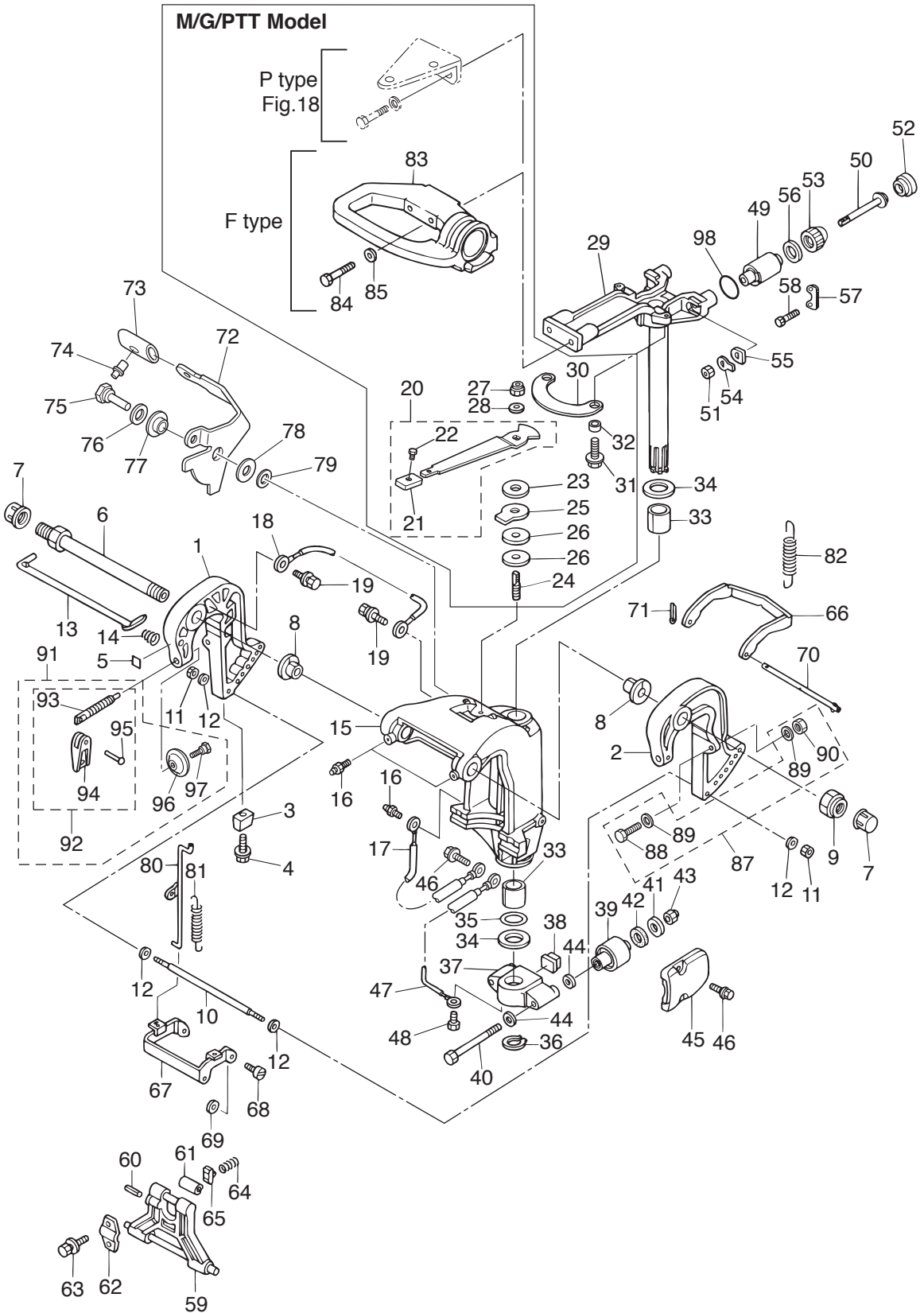
BRACKET (MANUAL TILT)  
ブラケット (マニュアルチルト)



Ref.No. 見出番号	Part No. 部品番号	Description 部品名	Q'ty/個数		Remarks 備考
			MFS25C	MFS30C	
12-1	3AEQ62112-2	CLAMP BRACKET (R) クランプブラケット (R)	1	1	Starboard Side
12-2	3AEQ62113-2	CLAMP BRACKET (L) クランプブラケット (L)	1	1	Port Side
12-3	3B7-60218-1	ANODE アノード	1	1	
12-4	910103-5630	BOLT ボルト	1	1	
12-5	3H8-72049-0	CO-PILOT DECAL コパイロットデカル	1	1	for MF & EF/EFT
12-6	3AC-62191-0	SWIVEL BRACKET SHAFT ASSY スィベルブラケットシャフトアッシー	1	1	Bracket Bolt
12-7	346-62127-0	CAP NUT キャップナット ブラケットボルト	2	2	for MF & EF/EFT
12-8	349-62126-0	BUSHING ブッシング	2	2	
12-9	346-62124-1	NYLON NUT 7/8-14 ナイロンナット 7/8-14	1	1	
12-10	346-62117-1	DISTANCE PIECE ディスタンスピース	1	1	
12-11	9301E3-0600	NUT ナット	2	2	
12-12	9401E3-0600	WASHER ワッシャ	4	4	
12-13	345-62121-1	THRUST ROD スラストロッド	1	1	
12-14	345-62122-2	THRUST ROD SPRING スラストロッドスプリング	1	1	
12-15	3AEQ62310-2	SWIVEL BRACKET スィベルブラケット	1	1	
12-16	344-67177-1	GREASE FITTING グリスフィッティング	3	3	
12-17	3C8-62396-1	GROUND L=210 グラウンド (アースワイヤ) L=210	1	1	Swivel Bracket -Mount Holding Plate
12-18	398-62396-1	GROUND L=130 グラウンド (アースワイヤ) L=130	1	1	Clamp Bracket-Swivel Bracket
12-19	910103-5612	BOLT ボルト	2	2	
12-20	3AC-62450-0	FRICTION LEVER ASSY フリクションレバーアッシー	1	1	for MF & EF/EFT
12-21	3AC-63012-0	* GRIP * グリップ コパイロットハンドル	1	1	
12-22	346-66334-0	* STOPPER * ストップ リハースロックレバーグリップ	1	1	
12-23	3R3-62443-0	WASHER 8.1-20-0.8 ワッシャ 8.1-20-0.8	1	1	for MF & EF/EFT
12-24	3R3-62445-0	BOLT M8 P1.25 ボルト コパイロット	1	1	for MF & EF/EFT
12-25	3R3-62448-1	WASHER 8.5-38-3 ワッシャ コパイロット	1	1	for MF & EF/EFT
12-26	3R3-62449-0	DISC 8.5-38-2 ディスク コパイロット 8.5-38-2	2	2	for MF & EF/EFT
12-27	930403-0800	NYLON NUT 8-P1.25 ナイロンナット 8-P1.25	1	1	for MF & EF/EFT
12-28	9401E3-0800	WASHER ワッシャ	1	1	for MF & EF/EFT
12-29	3AHQ62010-0	STEERING SHAFT ASSY ステアリングシャフトアッシー	1	1	

Fig. 12

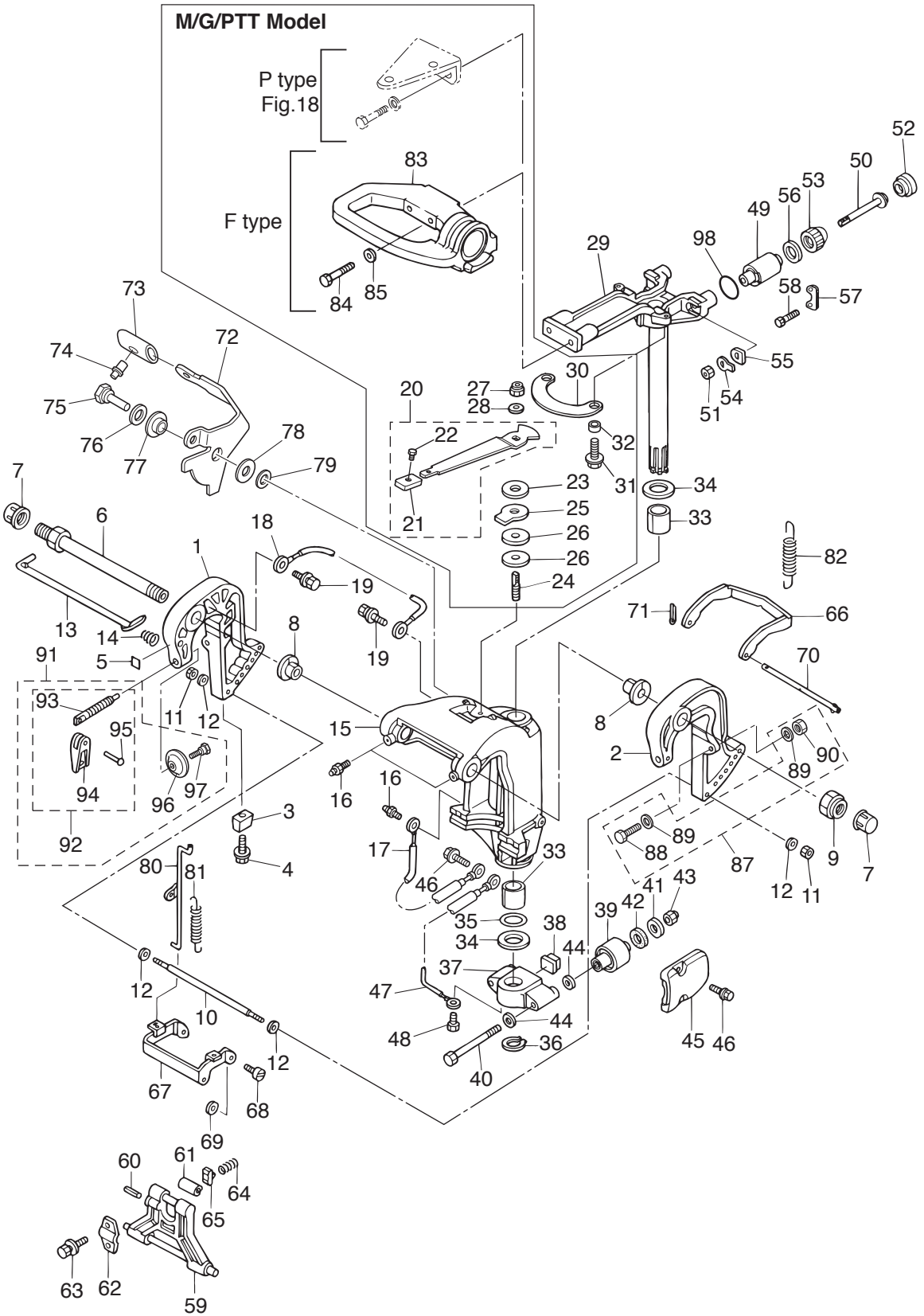
BRACKET (MANUAL TILT)  
ブラケット (マニュアルチルト)



Ref.No. 見出番号	Part No. 部品番号	Description 部 品 名	Q'ty/個数		Remarks 備 考
			MFS25C	MFS30C	
12-30	3AC-62447-0	PLATE プレート コハ <sup>®</sup> イロット	1	1	for MF & EF/EFT
12-31	910103-5616	BOLT ボルト	2	2	
12-32	3AC-63619-0	COLLAR 6.5-10.7-6.5 カラー 6.5-10.7-6.5	2	2	for MF & EF/EFT
12-33	353-62417-0	BUSHING 30-36-41 ブッシング フラケットシャフト 30-36-41	2	2	
12-34	353-62423-1	THRUST PLATE (UPPER) 31-50-2 スラストプレート (アッパ) 31-50-2	2	2	
12-35	353-62415-0	O-RING 3.5-29.7 Oリング フラケットシャフト 3.5-29.7	1	1	
12-36	945103-2800	C-RING d=28 Cリング d=28	1	1	
12-37	3AEQ61411-1	MOUNT BRACKET マウントブラケット	1	1	
12-38	3C8-61336-0	DAMPER (LOWER) ダンパ <sup>®</sup> (ロウ)	1	1	
12-39	3C8-61302-1	RUBBER MOUNT (LOWER) ラバ <sup>®</sup> -マウント (ロウ)	2	2	
12-40	3R0-61321-0	BOLT 12-143 ボルト ラバ <sup>®</sup> -マウント (ロウ)	2	2	
12-41	353-61334-0	WASHER 13-34-3 ワッシャ 13-34-3	2	2	
12-42	3C7-61338-0	DAMPER 21-36-5 ダンパ <sup>®</sup> 21-36-5	2	2	
12-43	3R0-61324-0	NYLON NUT 12-P1.25 ナイロンナット 12-P1.25	2	2	
12-44	9402E3-1200	WASHER ワッシャ	4	4	
12-45	3R0Q61342-0	MOUNT HOLDING PLATE (LOWER) マウントホールディングプレート (ロウ)	2	2	
12-46	9101E3-5620	BOLT ボルト	4	4	
12-47	3A3-62396-1	GROUND L=110 グラウンド <sup>®</sup> (ア-スワイヤ) L=110	1	1	Mount Holding Plate -Mount Bracket
12-48	910103-5612	BOLT ボルト	1	1	
12-49	3R0-61301-1	RUBBER MOUNT (UPPER) ラバ <sup>®</sup> -マウント (アッパ)	2	2	
12-50	3R0-61307-0	BOLT 10-111 ボルト マウントラバ <sup>®</sup> -	2	2	
12-51	930103-1000	NUT 10-P1.5 ナット 10-P1.5	2	2	
12-52	3R0-61333-0	DAMPER (UPPER) ダンパ <sup>®</sup> (アッパ)	2	2	
12-53	3R0-61337-1	DAMPER (UPPER) ダンパ <sup>®</sup> (アッパ)	2	2	
12-54	3R0-61323-0	LOCK PLATE ロックプレート マウントラバ <sup>®</sup> -	2	2	
12-55	345-61322-2	WASHER 10.1-18-2.5 ワッシャ マウントラバ <sup>®</sup> -	2	2	
12-56	3R0-61335-0	LOCK PLATE ロックプレート アッパ <sup>®</sup>	2	2	
12-57	3R0-61312-1	RUBBER MOUNT RETAINER ラバ <sup>®</sup> -マウントリテーナ	2	2	
12-58	9101E3-0620	BOLT ボルト	4	4	

Fig. 12

BRACKET (MANUAL TILT)  
ブラケット (マニュアルチルト)



Ref.No. 見出番号	Part No. 部品番号	Description 部品名	Q'ty/個数		Remarks 備考
			MFS25C	MFS30C	
12-59	349Q62993-2	TILT STOPPER チルトストッパ	1	1	
12-60	951403-0640	SPRING PIN スプリングピン	1	1	
12-61	346-62437-0	BUSHING 10.2-12-29.5 ブッシング 10.2-12-29.5	1	1	
12-62	3AC-62439-0	SETTING PLATE セッティングプレート チルトストッパ	1	1	
12-63	3AC-63201-0	BOLT 10-25 ボルト	2	2	
12-64	3C8-62421-1	FRICTION SPRING フリクションスプリング	1	1	
12-65	346-62438-0	SETTING PIECE セッティングピース チルトストッパ	1	1	
12-66	346-66322-0	REVERSE LOCK リバースロック	1	1	
12-67	349-66313-0	REVERSE LOCK ARM リバースロックアーム	1	1	
12-68	336-66319-1	PIVOT BOLT ピボットボルト	2	2	
12-69	3R0-66308-0	WASHER 6-16-1.5 ワッシャ 6-16-1.5	2	2	
12-70	346-66321-0	REVERSE LOCK ROD リバースロックロッド	1	1	
12-71	951503-0212	SPLIT PIN 2-12 スプリットピン 2-12	1	1	
12-72	3P0-66311-0	REVERSE LOCK LEVER リバースロックレバー	1	1	
12-73	3AL-66333-0	REVERSE LOCK LEVER GRIP リバースロックレバーグリップ	1	1	
12-74	346-66334-0	STOPPER ストッパ リバースロックレバーグリップ	1	1	
12-75	3AL-05254-0	SHOULDER BOLT 6-8 ショルダーボルト 6-8	1	1	
12-76	940103-0800	WASHER ワッシャ	1	1	
12-77	3AL-05212-0	BUSHING 8.1-20 ブッシング 8.1-20	1	1	
12-78	3AA-83719-0	WASHER 8.5-18-1.6 ワッシャ 8.5-18-1.6	1	1	
12-79	3R0-66308-0	WASHER 6-16-1.5 ワッシャ 6-16-1.5	1	1	
12-80	349-66312-0	REVERSE LOCK LINK リバースロックリンク	1	1	
12-81	346-66323-1	REVERSE LOCK LEVER SPRING リバースロックレバースプリング	1	1	
12-82	1 346-66331-0	REVERSE LOCK SPRING (S) リバースロックスプリング (S)	1	1	for Transom "S"
12-82	2 3R0-66332-0	REVERSE LOCK SPRING (L) リバースロックスプリング (L)	1	1	for Transom "L"
12-83	3R3Q62001-0	STEERING BRACKET ステアリングブラケット	1	1	for MF & EF/EFT
12-84	3R3-62094-2	BOLT 10-80 ボルト 10-80	2	2	for MF & EF/EFT
12-85	9401E3-1000	WASHER ワッシャ	2	2	for MF & EF/EFT
12-87	3AC-72120-0	RIGGING BOLT SET リギングボルトセット	1	1	

Fig. 12

BRACKET (MANUAL TILT)  
ブラケット (マニュアルチルト)

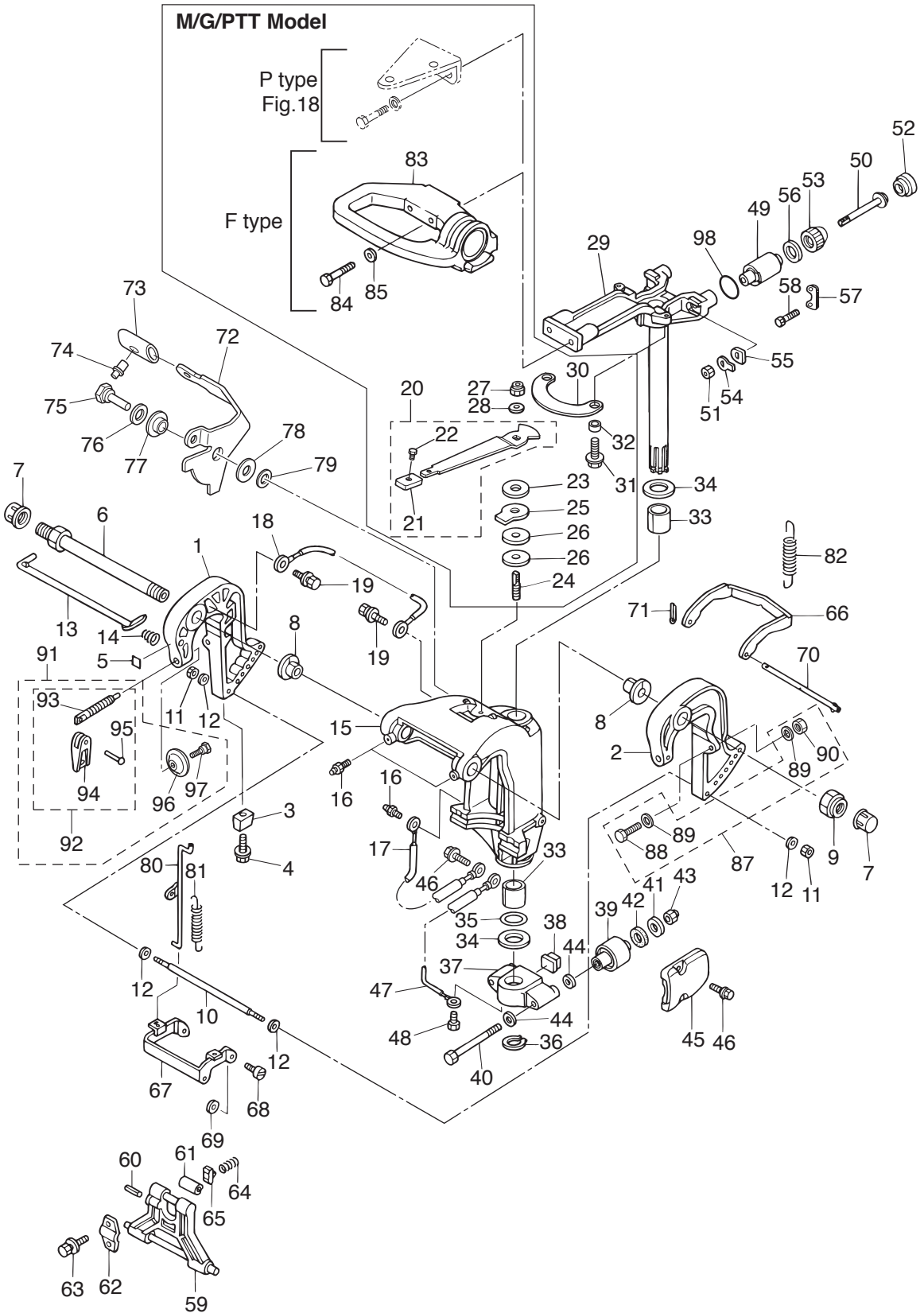
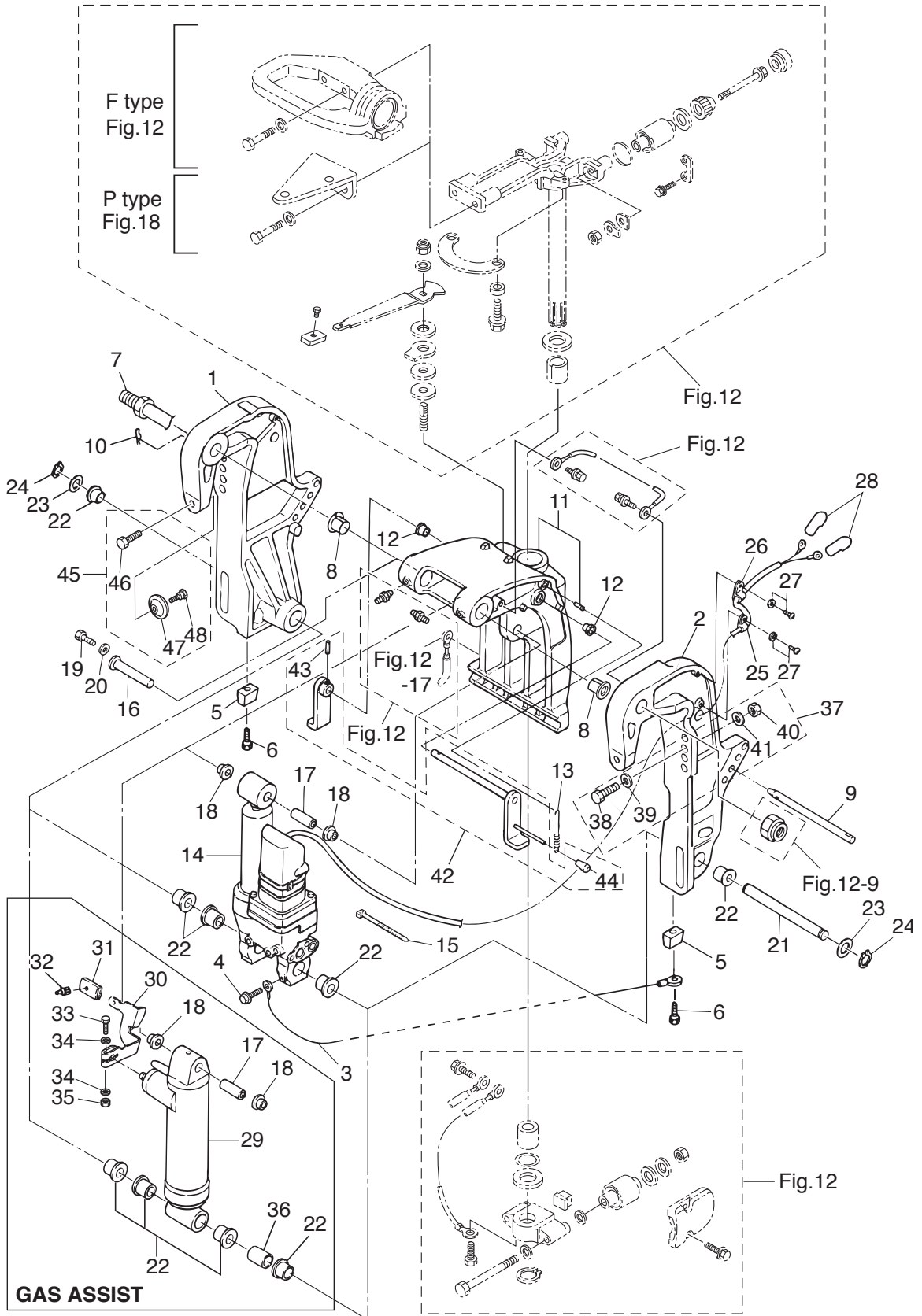






Fig. 13

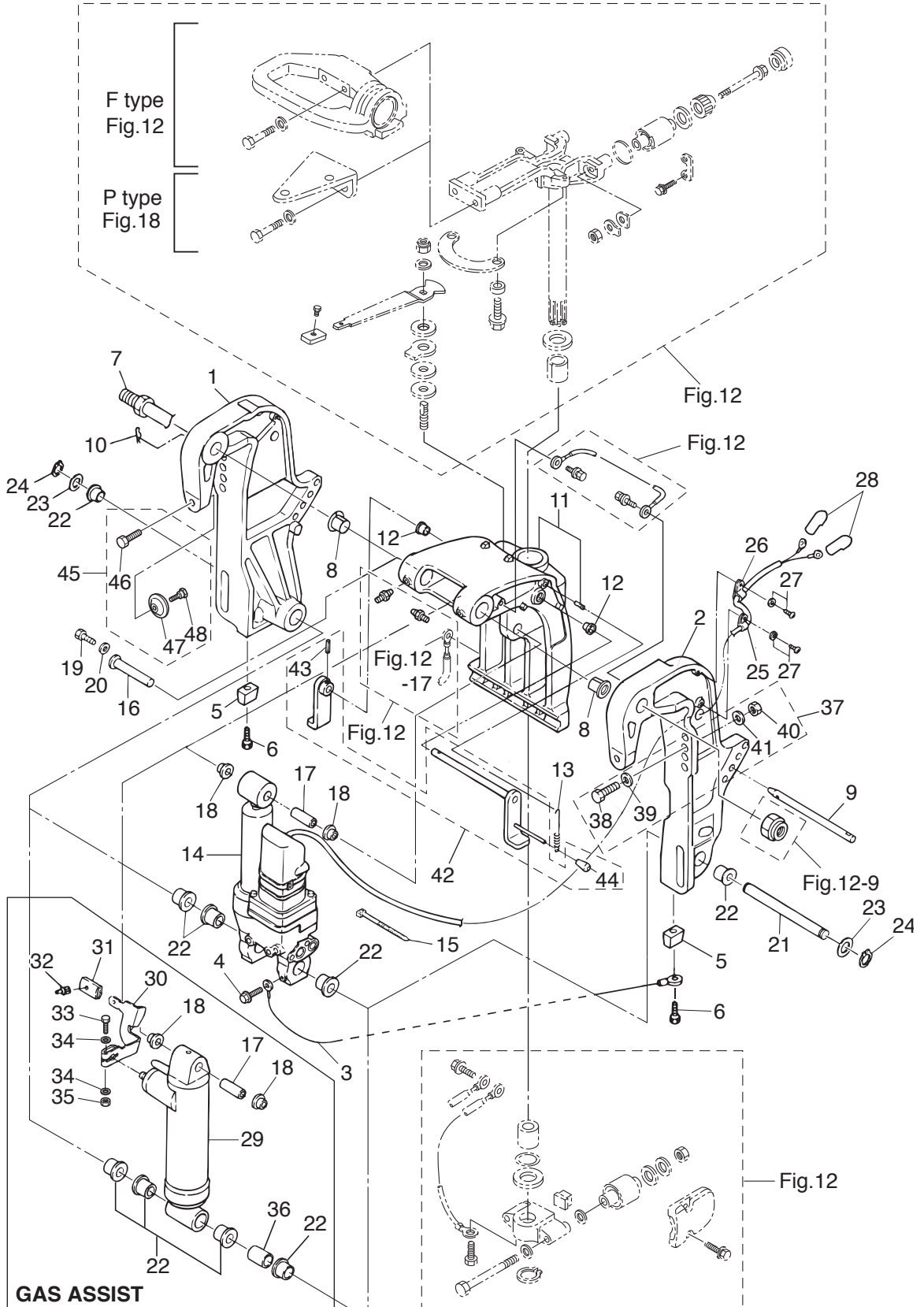
BRACKET (PTT · GAS ASSIST)  
ブラケット (PTT · ガスアシスト)



Ref.No. 見出番号	Part No. 部品番号	Description 部品名	Q'ty/個数		Remarks 備考
			MFS25C	MFS30C	
13-1	1	3AFQ77211-1 CLAMP BRACKET (PTT-R) クランプブラケット (PTT-R)	1	1	for Gas Assist Model Starboard Side
13-1	2	3AEQ77211-1 CLAMP BRACKET (PTT-R) クランプブラケット (PTT-R)	1	1	for EFT Starboard Side
13-2	1	3AFQ77212-2 CLAMP BRACKET (PTT-L) クランプブラケット (PTT-L)	1	1	for Gas Assist Model Port Side
13-2	2	3AEQ77212-2 CLAMP BRACKET (PTT-L) クランプブラケット (PTT-L)	1	1	for EFT Port Side
13-3		398-62396-1 GROUND L=130 グラウンド (アースワイヤ) L=130	1	1	Clamp Bracket-Swivel Bracket
13-4		910103-5612 BOLT ボルト	1	1	for PTT Model
13-5		3B7-60218-1 ANODE アノード	2	2	
13-6		910103-5630 BOLT ボルト	2	2	
13-7		3AD-62191-0 SWIVEL BRACKET SHAFT ASSY スイベルブラケットシャフトアッシー	1	1	Bracket Bolt
13-8		3C8-77213-0 BUSHING ブッシング ブラケットボルト	2	2	
13-9		3R0-77118-0 PTT THRUST ROD PTTスラストロッド	1	1	
13-10		951603-1000 SNAP PIN スナップピン	1	1	
13-11		3ACQ77208-2 SWIVEL BRACKET ASSY スイベルブラケットアッシー	1	1	
13-12		353-63207-0 COLLAR 10.2-12-12 カラー 10.2-12-12	2	2	
13-13		3R0-62473-0 TILT STOPPER SPRING チルトストッパー スプリング	1	1	
13-14		3AC-77151-1 PT ASSY PTアッシー	1	1	see Fig.14 for PTT Model
13-15		1H2-31534-0 LEAD WIRE BAND 300 リードワイヤバンド 300	1	1	for PTT Model
13-16		3KY-77071-0 CYLINDER PIN (UPPER) シリンダピン (アッパー)	1	1	
13-17		3R0-77075-0 BUSHING 13-16-40 ブッシング 13-16-40	1	1	
13-18		3R0-77076-0 BUSHING 13-17-19.5 ブッシング 13-17-19.5	2	2	
13-19		910103-0612 BOLT ボルト	1	1	
13-20		345-05122-1 WASHER 6.5-23-1.5 ワッシャー 6.5-23-1.5	1	1	
13-21		3KY-77101-0 CYLINDER PIN (LOWER) シリンダピン (ロー)	1	1	
13-22	1	3C8-77076-1 BUSHING 18-24-22 ブッシング 18-24-22	5	5	Clamp Bracket, Cylinder for PTT Model
13-22	2	3C8-77076-1 BUSHING 18-24-22 ブッシング 18-24-22	6	6	Clamp Bracket, Cylinder for Gas Assist Model
13-23		3R0-77112-0 WASHER 18.2-34-1 ワッシャー 18.2-34-1	2	2	
13-24		945103-1800 C-RING d=18 Oリング d=18	2	2	
13-25		336-06973-0 CLAMP 6-9.5L クランプ 6-9.5L	1	1	for PTT Model
13-26		345-06915-0 CLAMP 6.5-14L クランプ 6.5-14L	1	1	for PTT Model

Fig. 13

BRACKET (PTT · GAS ASSIST)  
ブラケット (PTT · ガスアシスト)

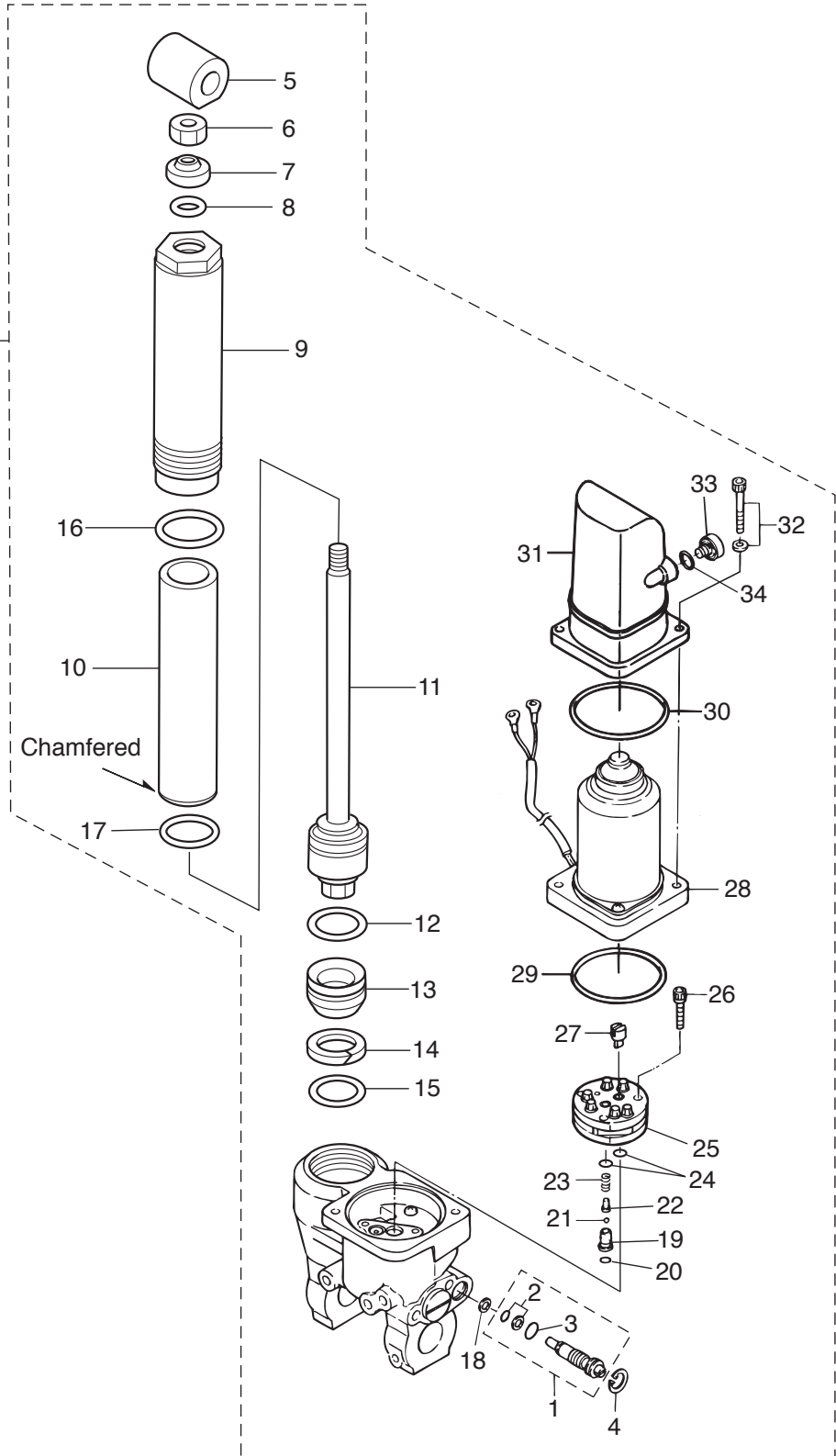


Ref.No. 見出番号	Part No. 部品番号	Description 部 品 名	Q' ty/個数		Remarks 備 考
			MFS25C	MFS30C	
13-27	921503-5612	SCREW スクリュ	2	2	for PTT Model
13-28	3Y1-76145-0	TERMINAL CAP 8-13-28 ターミナルキャップ	2	2	Red Starter Solenoid for PTT Model
13-29	3R0Q77601-2	GAS SHOCK ABSORBER ガスショックアブソーバ	1	1	for Gas Assist Model
13-30	3R0-66311-0	REVERSE LOCK LEVER リバースロックレバー	1	1	for Gas Assist Model
13-31	3AL-66333-0	REVERSE LOCK LEVER GRIP リバースロックレバーグリップ	1	1	for Gas Assist Model
13-32	346-66334-0	STOPPER ストッパー	1	1	for Gas Assist Model
13-33	3V2-60001-0	BOLT 6-35 ボルト 6-35	1	1	for Gas Assist Model
13-34	9401E3-0600	WASHER ワッシャ	2	2	for Gas Assist Model
13-35	9301E3-0600	NUT ナット	1	1	for Gas Assist Model
13-36	3R0-77105-0	COLLAR 18.2-21.7-30 カラー 18.2-21.7-30	1	1	for Gas Assist Model
13-37	3AD-72120-0	RIGGING BOLT SET リギングボルトセット	1	1	
13-38	3C7-62133-2	* BOLT 12-105 P1.25 * ボルト 12-105 P1.25	4	4	
13-39	353-61334-0	* WASHER 13-34-3 * ワッシャ 13-34-3	4	4	
13-40	3C7-62139-1	* NUT 12-P1.25 * ナット 12-P1.25	4	4	
13-41	9401E3-1200	* WASHER * ワッシャ	4	4	
13-42	1 3GF-62466-1	TILT STOPPER KIT チルトストッパーキット	1	1	for PTT Model
13-42	2 3AC-62466-1	TILT STOPPER KIT チルトストッパーキット	1	1	for Gas Assist Model
13-43	951403-3516	* SPRING PIN 3.5-16 * スプリングピン 3.5-16	1	1	
13-44	369-62433-1	* TILT STOPPER GRIP * チルトストッパーグリップ	1	1	
13-45	3C8-77217-0	CLAMP SCREW KIT クランプスクリュキット	2	2	
13-46	3C8-77216-0	* CLAMP SCREW (PTT) * クランプスクリュ (PTT)	1	1	
13-47	332-62101-1	* CLAMP SCREW PAD * クランプスクリュパッド	1	1	
13-48	3C8-62107-0	* SHOULDER BOLT * ショルダーボルト	1	1	

Fig. 14

POWER TILT  
パワーチルト

Fig.13-14



Ref.No. 見出番号	Part No. 部品番号	Description 部 品 名	Q' ty/個数		Remarks 備 考
			MFS25C	MFS30C	
14-1	3AC-77175-0	MANUAL VALVE ASSY マニュアルバルブアッソ	1	1	
14-2	3R0-77409-0	* SEAL SET * シールセット	1	1	
14-3	3R0-77177-0	* O-RING 2.4-9.8 * オリング 2.4-9.8	1	1	
14-4	3Z5-77171-0	C-RING Cリング	1	1	
14-5	3AD-77367-0	JOINT ジョイント	1	1	
14-6	3AC-77374-0	NUT ナット	1	1	
14-7	3AC-77382-0	DUST SEAL ダストシール	1	1	
14-8	3AC-77384-0	O-RING 2.4-12.3 オリング 2.4-12.3	1	1	
14-9	3AC-77361-0	CYLINDER シリンダ	1	1	
14-10	3AC-77363-0	INNER TUBE インナチューブ	1	1	
14-11	3AC-77365-0	PISTON ROD ASSY ピストンロッドアッソ	1	1	
14-12	3AC-77375-0	O-RING 2-28.5 オリング 2-28.5	1	1	
14-13	3AC-77377-0	FREE PISTON フリーピストン	1	1	
14-14	3AC-77376-0	BACK-UP RING バックアップリング	1	1	
14-15	3AC-77398-0	O-RING 2.4-27.7 オリング 2.4-27.7	1	1	
14-16	3AC-77392-0	O-RING 2-43.5 オリング 2-43.5	1	1	
14-17	3AC-77383-0	O-RING 2-34.5 オリング 2-34.5	1	1	
14-18	3AC-77173-0	SEAL WASHER シールワッシャ	1	1	
14-19	3AC-77453-0	VALVE SEAT バルブシート	1	1	
14-20	3R0-77451-0	O-RING 1.5-3.5 オリング 1.5-3.5	1	1	
14-21	3R0-77457-0	BALL ボール	1	1	
14-22	3AC-77454-0	SPRING SEAT スプリングシート	1	1	
14-23	3R0-77455-0	SPRING スプリング	1	1	
14-24	3B7-77433-0	O-RING 1.5-6.5 オリング 1.5-6.5	2	2	
14-25	3R0-77430-0	PUMP ポンプ	1	1	
14-26	3B7-77431-1	BOLT ボルト	3	3	
14-27	3E0-77163-0	COUPLING カップリング ホンプ	1	1	
14-28	3AC-77180-0	MOTOR ASSY モータアッソ	1	1	
14-29	3R0-77167-0	O-RING 2-62.5 オリング 2-62.5	1	1	

Fig. 14

POWER TILT  
パワーチルト

Fig.13-14

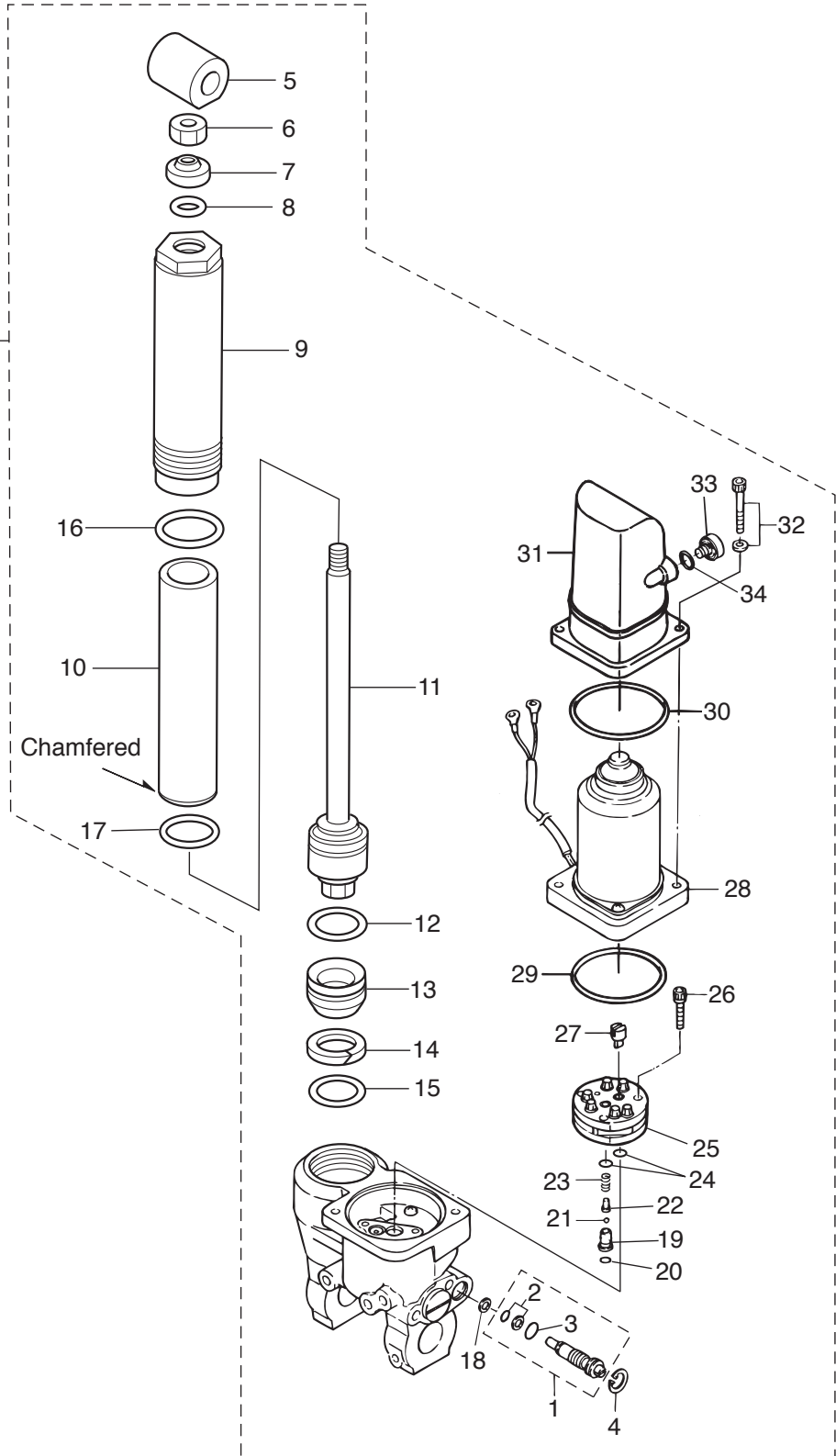
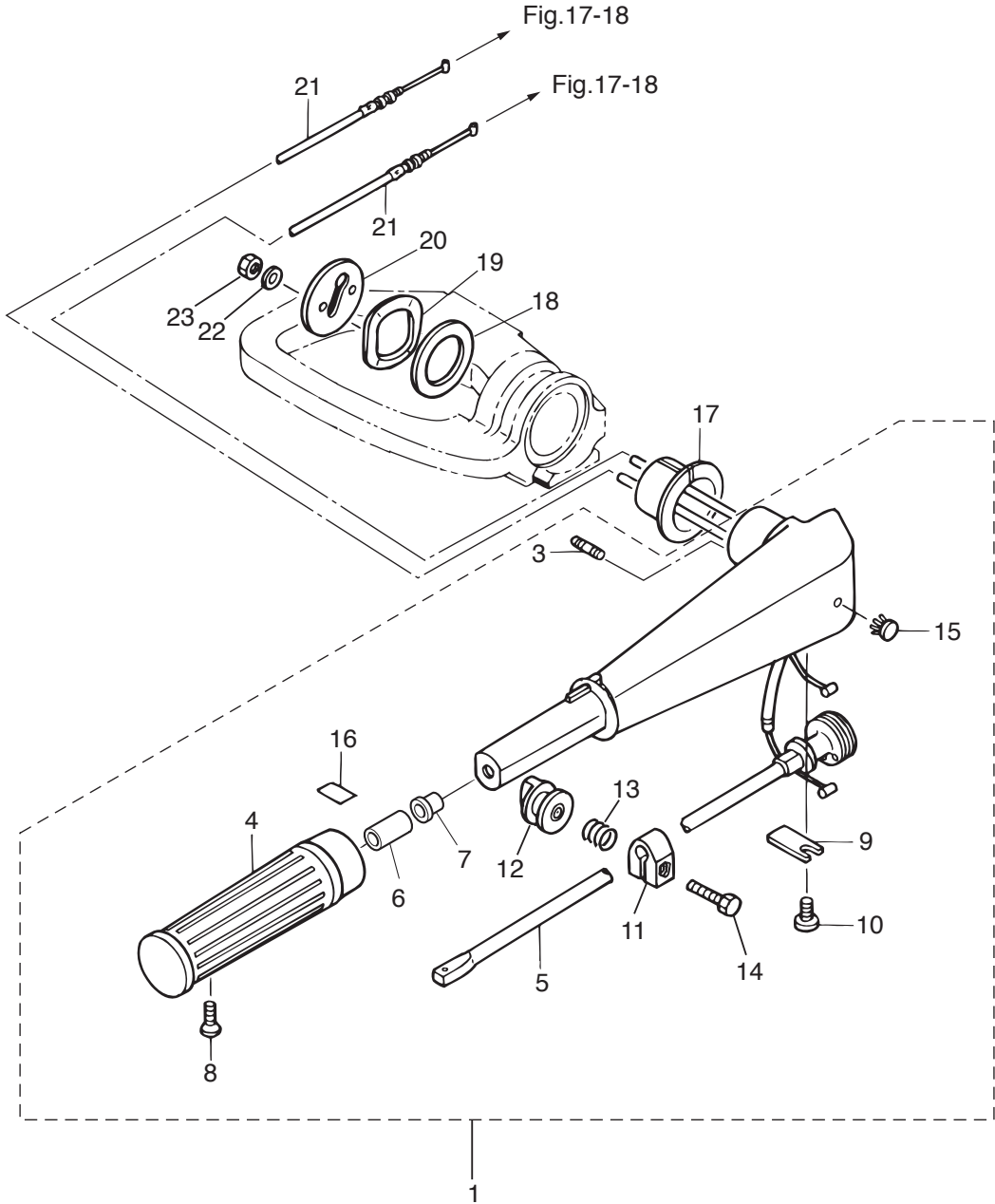






Fig. 15

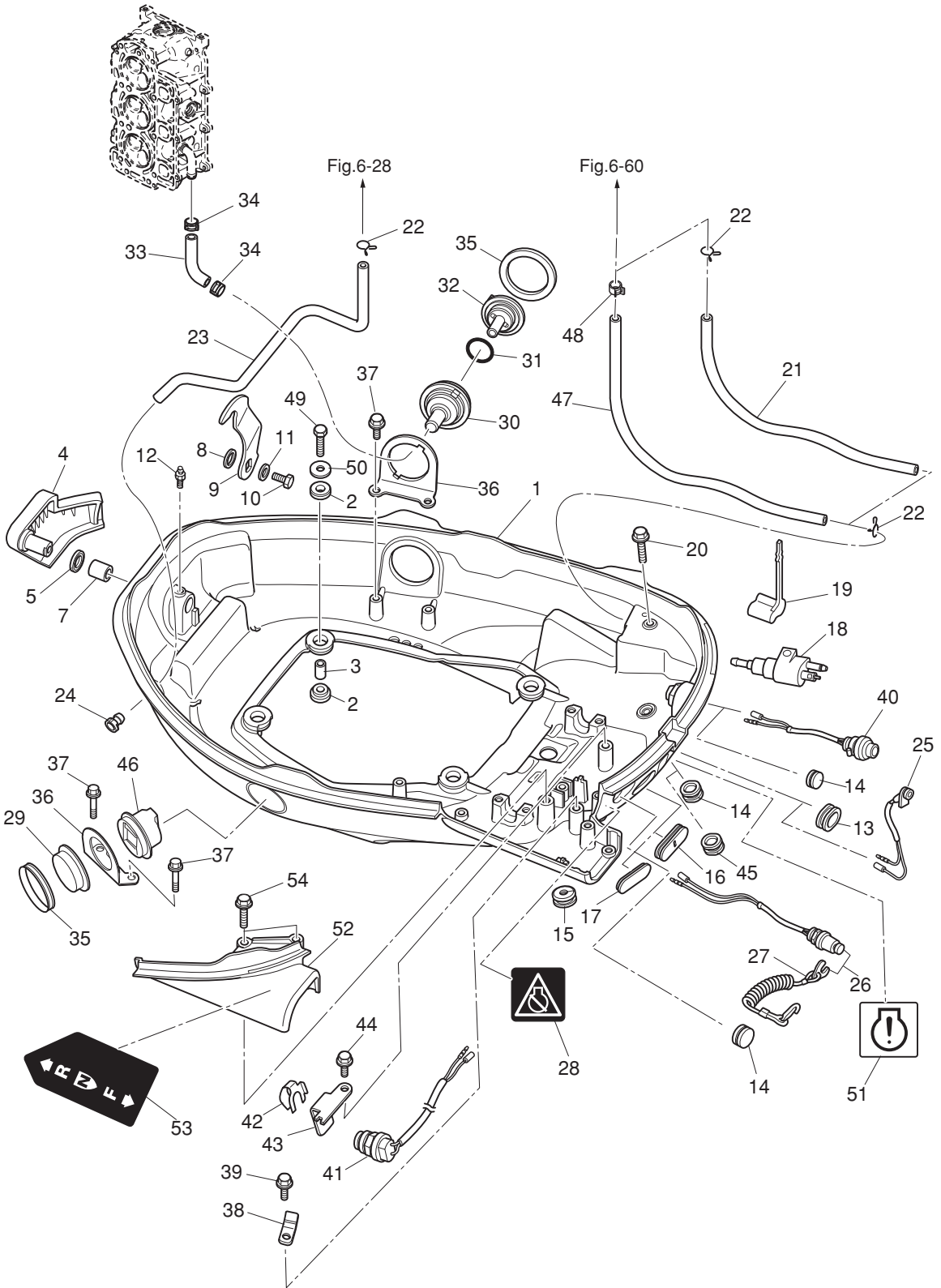
TILLER HANDLE  
ティラハンドル



Ref.No. 見出番号	Part No. 部品番号	Description 部 品 名	Q' ty/個数		Remarks 備 考
			MFS25C	MFS30C	
15-1	3ACQ63005-1	TILLER HANDLE SUB-ASSY ティラーハンドルサブアッソ	1	1	
15-3	3B2-63104-1	* STUD * スタット	2	2	
15-4	3R3-63012-0	* GRIP * グリップ	1	1	
15-5	3R3-63041-0	* THROTTLE SHAFT * スロットルシャフト	1	1	
15-6	345-63048-0	* THROTTLE SHAFT DAMPER * スロットルシャフトダンパ A	1	1	
15-7	350-63046-0	* BUSHING 8.4-10-11 * フッソング 8.4-10-11	1	1	
15-8	921803-0525	* SCREW * スクリュ	1	1	
15-9	3B2-63063-0	* THROTTLE SHAFT SUPPORT * スロットルシャフトサポート	1	1	
15-10	9215E3-0612	* SCREW * スクリュ	1	1	
15-11	3V1-63035-1	* FRICTION PIECE * フリクソソビース	1	1	
15-12	3V1-63077-0	* ADJUSTING NUT * アソジャストナット	1	1	
15-13	3V1-63036-0	* SPRING * スプリソング	1	1	
15-14	9101E3-0625	* BOLT * ボルト	1	1	
15-15	350-67154-0	* PLASTIC RIVET 6.5 * プラスチックリベット 6.5	1	1	
15-16	3AC-72019-0	* THROTTLE DECAL * スロットルデカール	1	1	
15-17	3R3-63102-0	BUSHING フッソング ハソドル	1	1	
15-18	3R3-63108-0	WASHER 39-52-1 ワッシャ 39-52-1	1	1	
15-19	3R3-63109-0	WAVE WASHER 39.5-52-1.2 ウェーブワッシャ 39.5-52-1.2	1	1	
15-20	3R3-63107-0	COVER カバー プレートステアリング	1	1	
15-21	3NW-63600-0	THROTTLE WIRE スロットルワイヤ	2	2	
15-22	940103-0600	WASHER ワッシャ	2	2	
15-23	930103-0600	NUT ナット	2	2	

Fig. 16

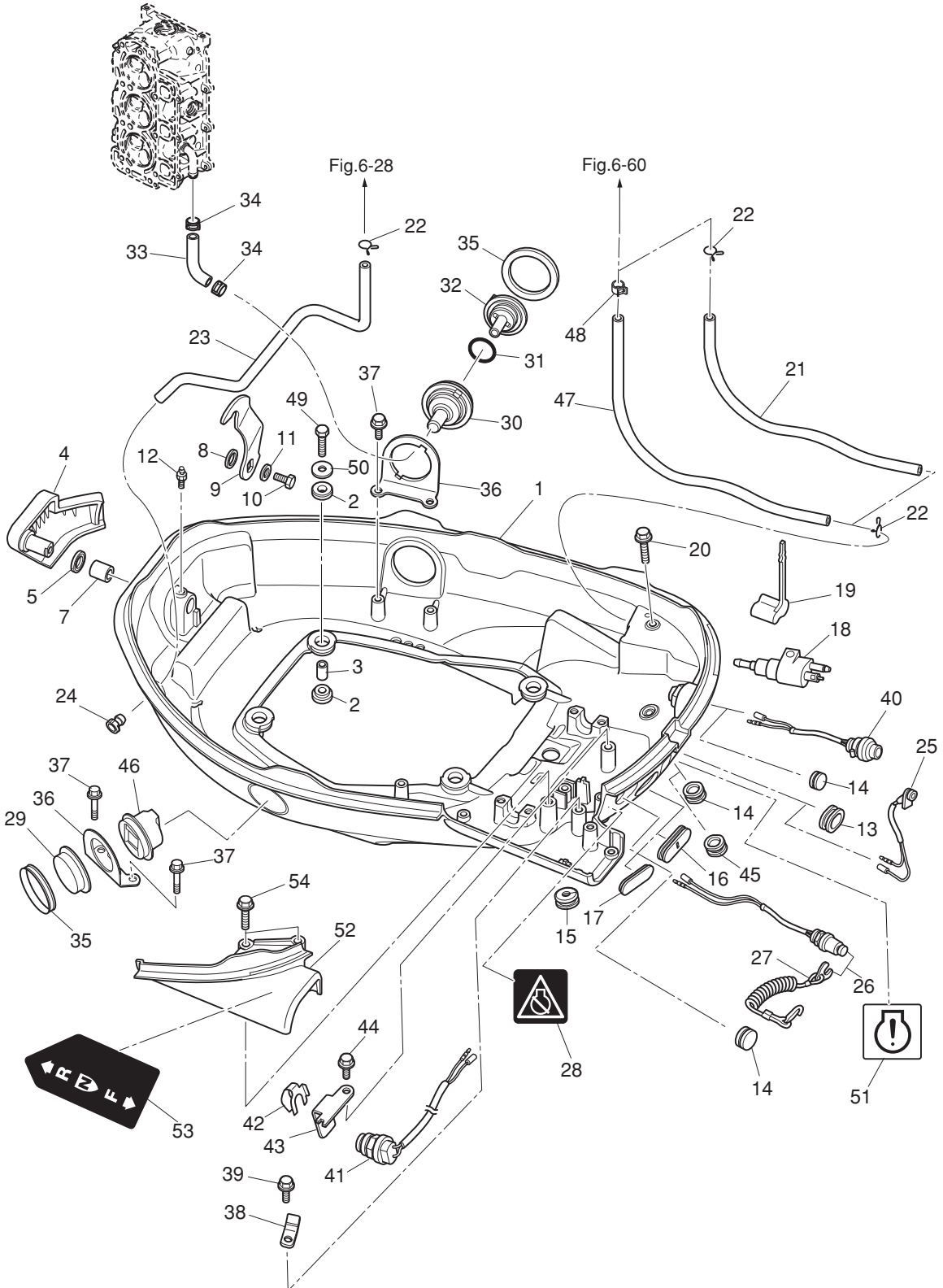
BOTTOM COWL  
ボトムカウル



Ref.No. 見出番号	Part No. 部品番号	Description 部 品 名	Q'ty/個数		Remarks 備 考
			MFS25C	MFS30C	
16-1	3NVQ67100-0	BOTTOM COWL ボトムカウル	1	1	
16-2	346-67113-0	MOUNT 8.5-14-2.5 マウント 8.5-14-2.5	8	8	
16-3	346-67114-1	SPACER 6.2-9-15.7 スペーサ 6.2-9-15.7	4	4	
16-4	3NV-67141-0	HOOK LEVER フックレバー	1	1	
16-5	338-67147-0	SEAL RING 13.8-22-3.7 シールリング 13.8-22-3.7	1	1	
16-7	350-67105-0	HOOK LEVER BUSHING 14-16.5-17.7 フックレバーブッシング 14-16.5-17.7	1	1	
16-8	941403-1400	WAVE WASHER d=14 ウェーブワッシャ d=14	1	1	
16-9	3NV-67142-0	COVER HOOK カバーフック	1	1	
16-10	9101E3-0612	BOLT ボルト	1	1	
16-11	3R0-66308-0	WASHER 6-16-1.5 ワッシャ 6-16-1.5	1	1	
16-12	344-67177-1	GREASE FITTING グリスフィッティング	1	1	
16-13	3R3-67162-0	GROMMET 25-15-3 グロメット ハットリケーブール	1	1	for MF
16-14	1 345-67117-0	GROMMET 17-2.7 グロメット 17-2.7	2	2	for EPT PTT Cord, Stop SW
16-14	2 345-67117-0	GROMMET 17-2.7 グロメット 17-2.7	1	1	for EF/EFG
16-14	3 345-67117-0	GROMMET 17-2.7 グロメット 17-2.7	3	3	for MF/EP
16-15	3KY-67117-0	GROMMET グロメット	1	1	
16-16	3NW-63624-0	GROMMET グロメット	1	1	for MF/EF/EFG
16-17	3NV-63624-0	GROMMET グロメット	1	1	for EP/EPT
16-18	394-70260-0	FUEL CONNECTOR (MALE) フェエルコネクタ (エンジンメール)	1	1	
16-19	3H6-70262-0	FUEL CONNECTOR PROTECTOR フェエルコネクタプロテクタ	1	1	
16-20	9101E3-5630	BOLT ボルト	1	1	
16-21	98AB-50-370	HOSE ホース	1	1	
16-22	338-02215-0	CLIP φ10 クリップ φ10	3	3	Fuel Hose, Water Hose
16-23	98AR-50-480	HOSE ホース	1	1	Fuel Cooler Assy-Nipple
16-24	3T1-01138-0	NIPPLE 6-8-11 ニッブル ウォータ	1	1	
16-25	3R3-71040-0	PILOT LAMP ASSY パイロットランプアッソ	1	1	
16-26	398-06830-0	STOP SWITCH ASSY ストップスイッチアッソ	1	1	
16-27	353-06821-0	* STOP SWITCH LANYARD ASSY * ストップスイッチランヤードアッソ	1	1	
16-28	3AC-72200-0	STOP SWITCH DECAL ストップスイッチデカール	1	1	for F Type

Fig. 16

BOTTOM COWL  
ボトムカウル



Ref.No. 見出番号	Part No. 部品番号	Description 部品名	Q'ty/個数		Remarks 備考
			MFS25C	MFS30C	
16-29	3KY-72618-0	GROMMET グロメット	1	1	MF/EP/EF/EFG
16-30	3T1-72403-0	FLUSHING CONNECTOR フラッシングコネクタ	1	1	
16-31	3R0-07422-0	O-RING 3.1-24.4 Oリング 3.1-24.4	1	1	
16-32	3T1-72404-0	FLUSHING CONNECTOR CAP フラッシングコネクタキャップ	1	1	
16-33	3FW-72410-1	FLUSHING HOSE フラッシングホース	1	1	
16-34	3T1-07737-1	CLIP $\phi$ 17.8 クリップ $\phi$ 17.8	2	2	
16-35	3F3-72616-1	GASKET ガスケット PTTスイッチ	2	2	PTT Switch Flushing Connector
16-36	3NV-72617-0	PTT SWITCH ASSY BRACKET PTTスイッチアッブラケット	2	2	PTT Switch Flushing Connector
16-37	9101E3-5616	BOLT ボルト	4	4	PTT Switch Flushing Connector
16-38	3NV-63628-0	CLAMP クランプ	1	1	for F Type
16-39	9101E3-5616	BOLT ボルト	1	1	for F Type
16-40	3AA-76026-0	MAIN SWITCH ASSY メインスイッチアッソ	1	1	for EF/EP
16-41	3NV-76080-0	NEUTRAL SWITCH ニュートラルスイッチ	1	1	for EF/EP
16-42	398-76083-0	NEUTRAL SWITCH ACTUATOR ニュートラルスイッチアクチエータ	1	1	for EF/EP
16-43	3NV-76081-0	NEUTRAL SWITCH BRACKET ニュートラルスイッチブラケット	1	1	for EF/EP
16-44	9101E3-5616	BOLT ボルト	1	1	for EF/EP
16-45	338-67163-0	GROMMET 18-2.5 グロメット 18-2.5	1	1	for EPT
16-46	3AC-72615-0	PTT SWITCH ASSY PTTスイッチアッソ	1	1	for EPT
16-47	3NW-04055-0	LOW PERMEATION HOSE ローパーミエーションホース	1	1	Low Permeation Parts for USA Model
16-48	3GT-35143-0	CLIP $\phi$ 9.4 クリップ $\phi$ 9.4	1	1	for USA Model
16-49	9101E3-0630	BOLT ボルト	4	4	
16-50	346-67115-0	WASHER 6.5-21-1 ワッシャ 6.5-21-1	4	4	
16-51	3AC-76190-0	WARNING DECAL オイルプレッシャデカール	1	1	
16-52	3NVQ67483-0	REMOTE CONT CABLE STAY COVER リモートコントロールケーブルステーカバー	1	1	
16-53	3NV-67578-0	SHIFT DECAL シフトデカール	1	1	for F Type
16-54	9101E3-5630	BOLT ボルト	2	2	

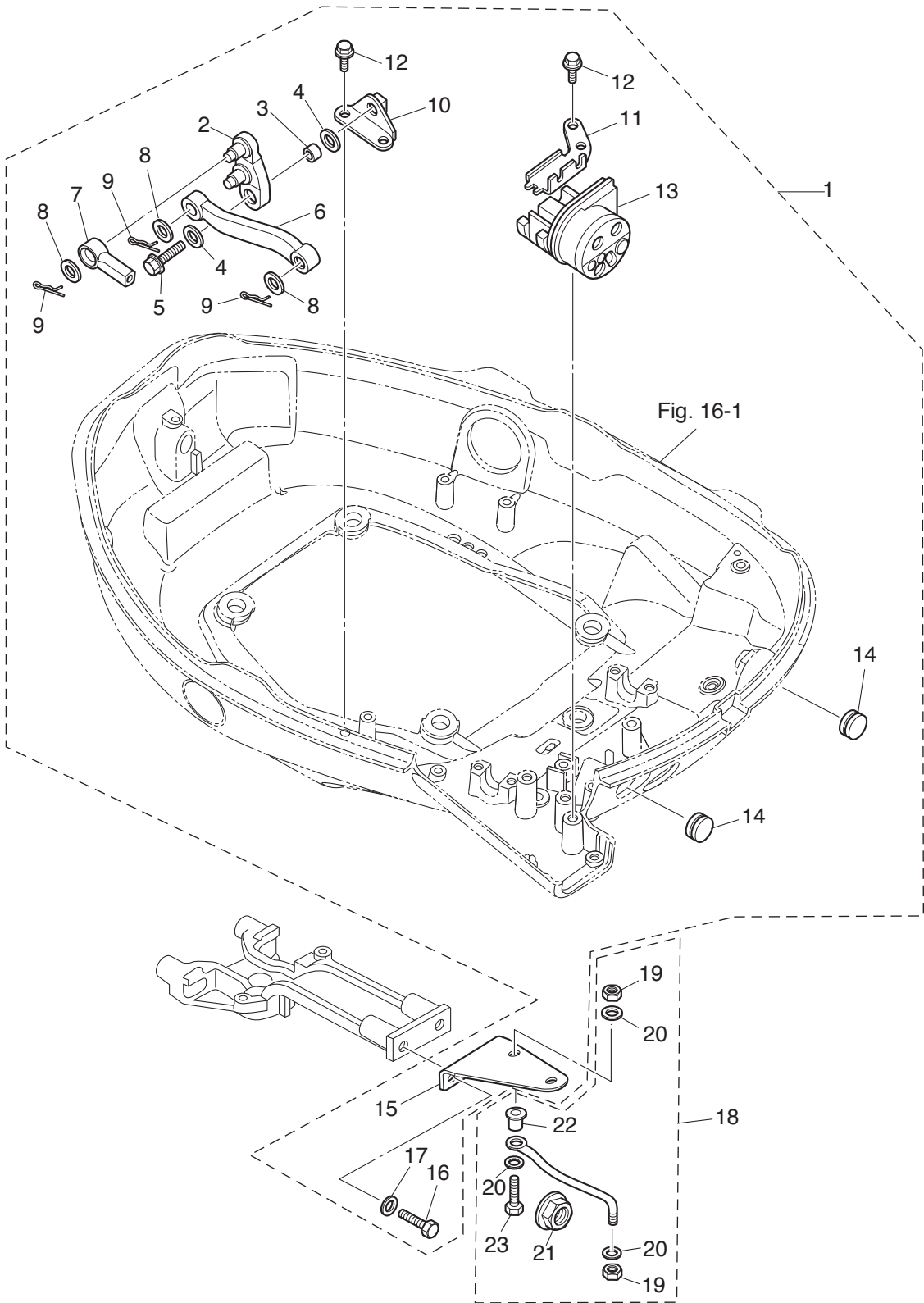




Ref.No. 見出番号	Part No. 部品番号	Description 部 品 名	Q' ty/個数		Remarks 備 考
			MFS25C	MFS30C	
17-1	3Y3-66110-0	SHIFT LEVER シフトレバー	1	1	for MF & EF/EFT
17-2	3H6-63619-1	COLLAR 6.5-10.5-10 カラー フラケット 6.5-10.5-10	1	1	for MF & EF/EFT
17-3	346-67115-0	WASHER 6.5-21-1 ワッシャ 6.5-21-1	1	1	for MF & EF/EFT
17-4	9101E3-0625	BOLT ボルト	1	1	for MF & EF/EFT
17-5	3NVQ67480-0	SHIFT LEVER BRACKET シフトレバブラケット	1	1	for MF & EF/EFT
17-6	9101E3-5616	BOLT ボルト	2	2	for MF & EF/EFT
17-7	3NW-66134-0	SHIFT LEVER ROD シフトレバ-ロッド	1	1	for MF & EF/EFT
17-8	3AA-83719-0	WASHER 8.5-18-1.6 ワッシャ 8.5-18-1.6	1	1	
17-9	951603-0800	SNAP PIN d=8 スナップピン d=8	2	2	for MF & EF/EFT
17-10	3NV-66130-0	SHIFT LEVER SHAFT ASSY シフトレバ-シャフトアッセン	1	1	
17-11	3GF-66113-1	SHIFT LEVER STOPPER シフトレバ-ストッパ	1	1	
17-12	3C8-66116-0	SHIFT LEVER STOPPER シフトレバ-ストッパ	1	1	
17-13	3V1-66145-0	HOLDER ホルダ シフトレバ-シャフト	2	2	
17-14	9101E3-5612	BOLT ボルト	5	5	
17-15	9101E3-5612	BOLT ボルト	2	2	for MF & EF/EFT Throttle Wire Bracket
17-16	3NV-63621-0	GROMMET グロメット	1	1	for MF & EF/EFT
17-17	3NV-63508-0	THROTTLE WIRE BRACKET スロットルケーブルブラケット	1	1	
17-18	3NV-63622-0	THROTTLE DRUM ASSY スロットルドラムアッセン	1	1	
17-19	3KY-76079-0	COLLAR 6.5-10.5-9.3 カラー	1	1	
17-20	3C8-66308-0	WASHER 6-16-1.5 ワッシャ 6-16-1.5	2	2	
17-21	910103-0620	BOLT ボルト	1	1	
17-22	3NV-63617-0	THROTTLE ROD スロットルロッド	1	1	Throttle Drum -Throttle Cam Assy
17-23	3R0-66211-0	SHIFT ROD シフトロッド	1	1	
17-24	3AL-66241-1	SHIFT ROD JOINT シフトロッドジョイント	1	1	
17-25	951403-0312	SPRING PIN 3-12 スプリングピン 3-12	1	1	
17-26	3M2-66226-0	GROMMET 17-3 グロメット シフトロッド 17-3	1	1	

Fig. 18

REMOTE CONTROL  
リモートコントロール



Ref.No. 見出番号	Part No. 部品番号	Description 部品名	Q'ty/個数		Remarks 備考
			MFS25C	MFS30C	
18-1	3NV-83880-1	REMOTE CONTROL FITTING ASSY リモートコントロールフィッティングアッシー	1	1	for EP/EPT
18-2	3NV-66122-0	* SHIFT ARM * シフトアーム	1	1	
18-3	3KY-76079-0	* COLLAR 6.5-10.5-9.3 * カラー	1	1	
18-4	3C8-66308-0	* WASHER 6-16-1.5 * ワッシャ 6-16-1.5	2	2	Shift Arm
18-5	910103-5620	* BOLT * ボルト	1	1	
18-6	3NV-66134-0	* SHIFT LEVER ROD * シフトレバーロッド	1	1	
18-7	3B7-83715-2	* CABLE JOINT * ケーブルジョイント	2	2	
18-8	3AA-83719-0	* WASHER 8.5-18-1.6 * ワッシャ 8.5-18-1.6	3	3	
18-9	951603-0800	* SNAP PIN d=8 * スナップピン d=8	3	3	
18-10	3R0-66126-0	* BRACKET * フラケット シフトアーム	1	1	
18-11	3NV-83734-0	* CABLE CLIP * ケーブルクリップ	1	1	
18-12	9101E3-5616	* BOLT * ボルト	4	4	
18-13	3NV-83732-0	* GROMMET * グロメット	1	1	
18-14	345-67117-0	* GROMMET 17-2.7 * グロメット 17-2.7	2	2	
18-15	3NV-83830-0	* STEERING HOOK PLATE * ステアリングフックプレート	1	1	
18-16	910103-1030	* BOLT * ボルト	2	2	
18-17	940103-1000	* WASHER * ワッシャ	2	2	
18-18	3FW-84905-0	DRAG LINK ASSY ドレッジリンクアッシー	1	1	for EP/EPT
18-19	353-84918-0	* NYLON NUT 3/8-24UNF * ナイロンナット 3/8-24UNF	2	2	
18-20	353-84916-0	* WASHER 9.6-18-2 * ワッシャ 9.6-18-2	3	3	
18-21	3F3-84908-0	* SEAL RING * シールリング ドレッジリンク	1	1	
18-22	3FW-84914-0	* SPACER 9.6-19-26.5 * スパース	1	1	
18-23	3E0-84917-0	* BOLT 3/8-50 * ボルト 3/8-50	1	1	

Fig. 19

TOP COWL  
トップカウル

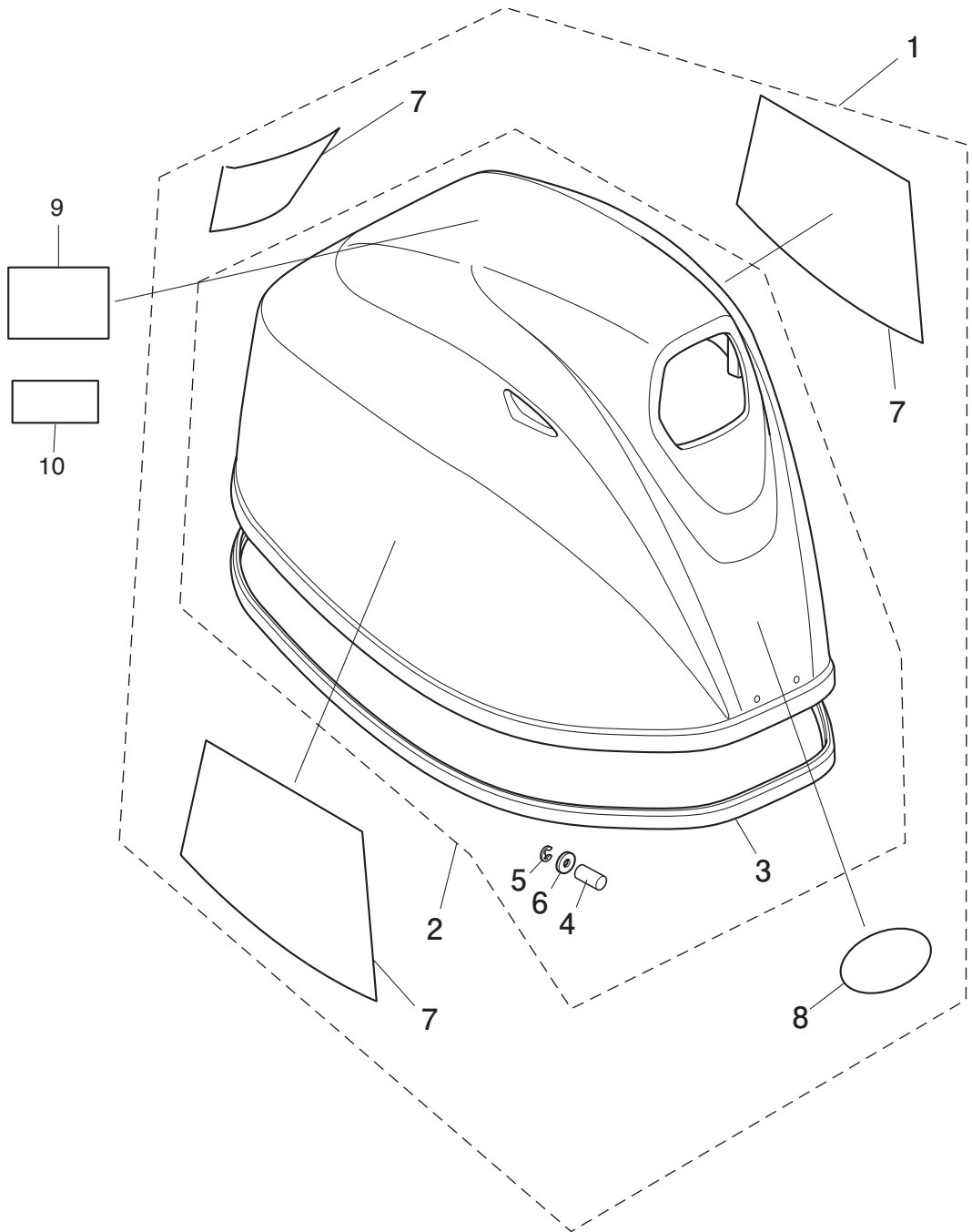
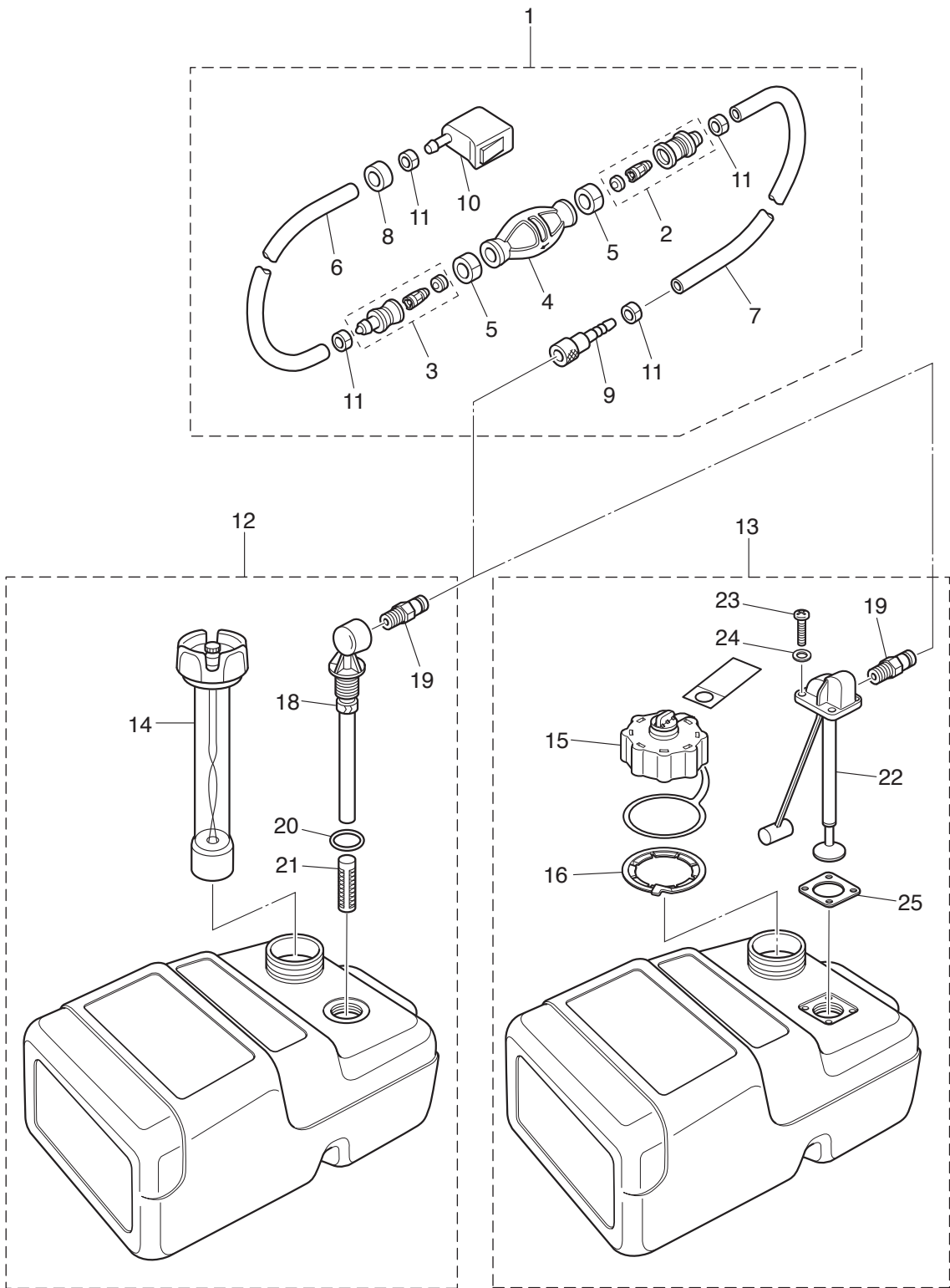




Fig. 20

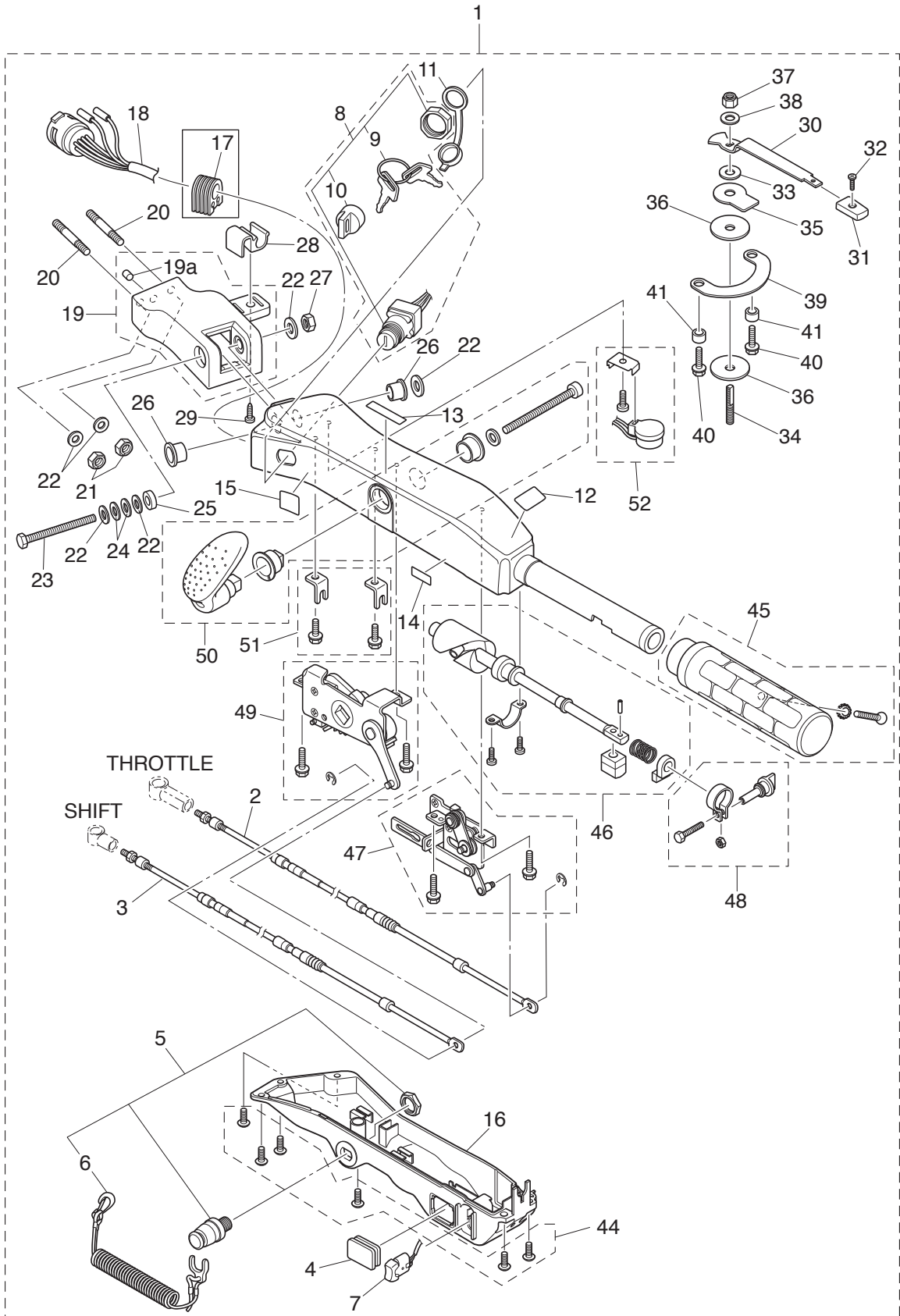
FUEL TANK  
フュエルタンク



Ref.No. 見出番号	Part No. 部品番号	Description 部品名	Q'ty/個数		Remarks 備考
			MFS25C	MFS30C	
20-1	1	3H6-70200-2 PRIMER BULB ASSY プライマバルブアッソ	1	1	STD
20-1	2	3AD-70200-2 PRIMER BULB ASSY プライマバルブアッソ	1	1	Low Permeation Parts for USA Model
20-2		3C7-70220-1 * JOINT ASSY (INLET) * ジョイントアッソ (インレット)	1	1	
20-3		3C7-70224-1 * JOINT ASSY (OUTLET) * ジョイントアッソ (アウトレット)	1	1	
20-4	1	3C7-70211-1 * PRIMER BULB * プライマバルブ	1	1	STD
20-4	2	3GF-70211-1 * PRIMER BULB * プライマバルブ	1	1	Low Permeation Parts for USA Model
20-5		3C7-70217-0 * CLAMP * クランプ	2	2	Low Permeation Parts for USA Model
20-6	1	98AB-70-700 * HOSE * ホース	1	1	STD 98AB-701000
20-6	2	3GF-70241-1 * LOW PERMEATION HOSE L=700 * ローパーメーションホース L=700	1	1	Low Permeation Parts USA EPA-KRI-15G
20-7	1	98AB-701600 * HOSE * ホース	1	1	STD 98AB-701000 x2
20-7	2	3GF-70240-1 * LOW PERMEATION HOSE L=1600 * ローパーメーションホース L=1600	1	1	Low Permeation Parts USA EPA-KRI-15G
20-8		3GR-70280-0 * FUEL CONNECTOR MARK * フュエルコネクタマーク	1	1	Yellow for USA Model see Owners Manual
20-9		3GF-70281-0 * FUEL CONNECTOR * フュエルコネクタ (タンクフイメール)	1	1	
20-10		3GR-70250-0 * FUEL CONNECTOR * フュエルコネクタ (エンジンフイメール)	1	1	
20-11		332-70201-0 * CLAMP * クランプ	4	4	
20-12		3C7-70177-1 FUEL TANK ASSY 25L フュエルタンクアッソ 25L (トールハツ)	1	1	STD
20-13		3AC-70177-2 FUEL TANK ASSY 25L フュエルタンクアッソ 25L (トールハツ エバホ)	1	1	for USA Model
20-14		3C7-70050-1 * FUEL GAUGE VENT CAP ASSY (25L) * フュエルゲージベントキャップアッソ (25L)	1	1	
20-15		3AC-70052-1 * FUEL TANK CAP ASSY * フュエルタンクキャップアッソ	1	1	for USA Model
20-16		3AC-70055-0 * RETAINING RING * リテーニングリング	1	1	for USA Model
20-18		3C7-70155-0 * PICK-UP ELBOW ASSY (25L) * ピックアップエルボアッソ (25L)	1	1	
20-19		3E0-70270-0 * QUICK-CONNECTOR (MALE) * クイックコネクタ (タンクメール)	1	1	
20-20		3C7-70199-0 * O-RING * Oリング	1	1	
20-21		3C7-70113-0 * FILTER * フィルタ	1	1	
20-22		3AC-70157-0 * FUEL PICK-UP ASSY W/GAUGE * フュエルピックアップアッソ W/ゲージ	1	1	for USA Model
20-23		3AC-70140-0 * SCREW * スクリュ	4	4	for USA Model
20-24		3AC-70145-0 * WASHER * ワッシャ	4	4	for USA Model
20-25		3AC-70150-0 * GASKET * ガスケツ	1	1	for USA Model

Fig. 20A

TILLER HANDLE  
ティラハンドル

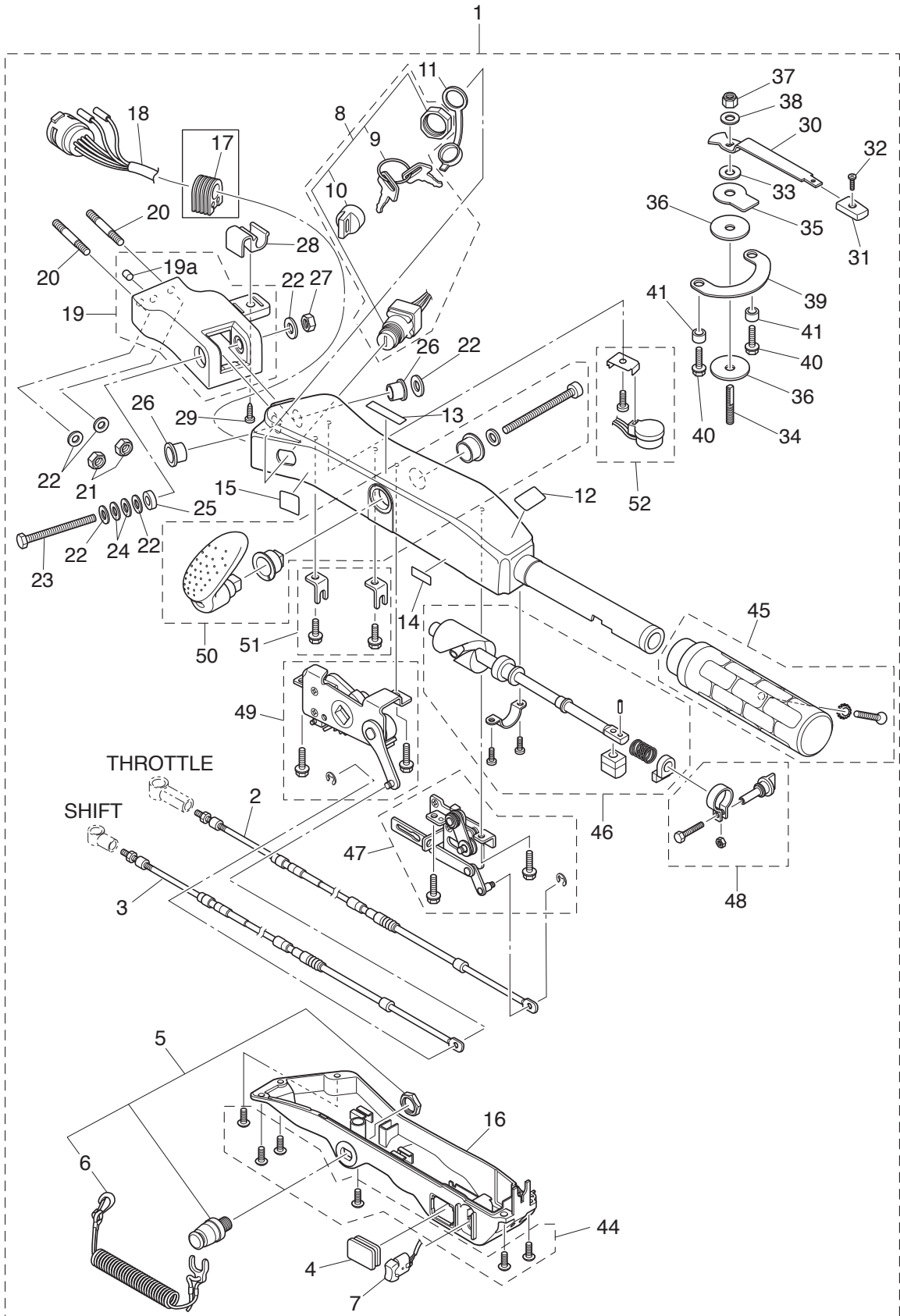




Ref.No. 見出番号	Part No. 部品番号	Description 部品名	Q'ty/個数		Remarks 備考
			MFS25C	MFS30C	
20A-1	3NVQ63000-0	TILLER HANDLE KIT テイルハンドルキット	1	1	
20A-2	3NV-63600-0	* THROTTLE WIRE * スロットルワイヤ	1	1	
20A-3	3NV-66196-0	* SHIFT CABLE * シフトケーブル	1	1	
20A-4	3AH-63624-0	* GROMMET * グロメット	1	1	
20A-5	398-06830-0	* STOP SWITCH ASSY * ストップスイッチアッセン	1	1	
20A-6	353-06821-0	** STOP SWITCH LANYARD ASSY ** ストップスイッチランヤードアッセン	1	1	
20A-7	3AH-72615-0	* PTT SWITCH ASSY * PTTスイッチアッセン(B)	1	1	
20A-8	3GF-76020-0	* MAIN SWITCH ASSY * メインスイッチアッセン	1	1	
20A-9	1 3GF-76217-0	** MAIN SWITCH KEY ** メインスイッチキー No.943	A	A	
20A-9	2 3GF-76218-0	** MAIN SWITCH KEY ** メインスイッチキー No.944	A	A	
20A-9	3 3GF-76219-0	** MAIN SWITCH KEY ** メインスイッチキー No.945	A	A	
20A-10	3GF-76205-0	** MAIN SWITCH KEY COVERING CAP ** メインスイッチキーカバーリングキャップ	1	1	
20A-11	3T5-76022-0	* MAIN SWITCH CAP (WATERPROOF) * メインスイッチキャップ(ウオータプルーフ)	1	1	
20A-12	3GF-72019-0	* THROTTLE DECAL * スロットルデカール	1	1	
20A-13	3GF-67578-1	* SHIFT DECAL * シフトデカール	1	1	
20A-14	3GF-72200-0	* STOP SWITCH DECAL * ストップスイッチデカール	1	1	
20A-15	3AH-84339-0	* INSTRUCTION DECAL * インストラクションデカール	1	1	
20A-16	3GF-63320-0	* TILLER HANDLE COVER * テイルハンドルカバー	1	1	
20A-17	3GF-63624-0	* GROMMET * グロメット	1	1	
20A-18	3AH-76119-0	* CORD ASSY * コードアッセン	1	1	
20A-19	3AHQ62000-0	* STEERING BRACKET ASSY * ステアリングブラケットアッセン	1	1	
20A-19a	3GF-65012-0	** DOWEL PIN 8-16 ** ダウエルピン 8-16	1	1	
20A-20	9153E3-1040	* STUD M10-40 * スタッド	2	2	
20A-21	930403-1000	* NYLON NUT 10-P1.5 * ナイロンナット 10-P1.5	2	2	
20A-22	9401E3-1000	* WASHER * ワッシャ	6	6	
20A-23	3GF-63201-0	* BOLT 10-80 P1.25 * ボルト 10-80 P1.25	1	1	
20A-24	3GF-63305-0	* CONICAL SPRING WASHER 10.5-21-2.3 * コニカルスプリングワッシャ 10.5-21-2.3	2	2	
20A-25	3GF-63025-0	* SPACER 10.5-23-9 * スパース 10.5-23-9	1	1	
20A-26	3GF-63102-0	* BUSHING 10.5-12.7-13.5 * ブッシング 10.5-12.7-13.5	2	2	

Fig. 20A

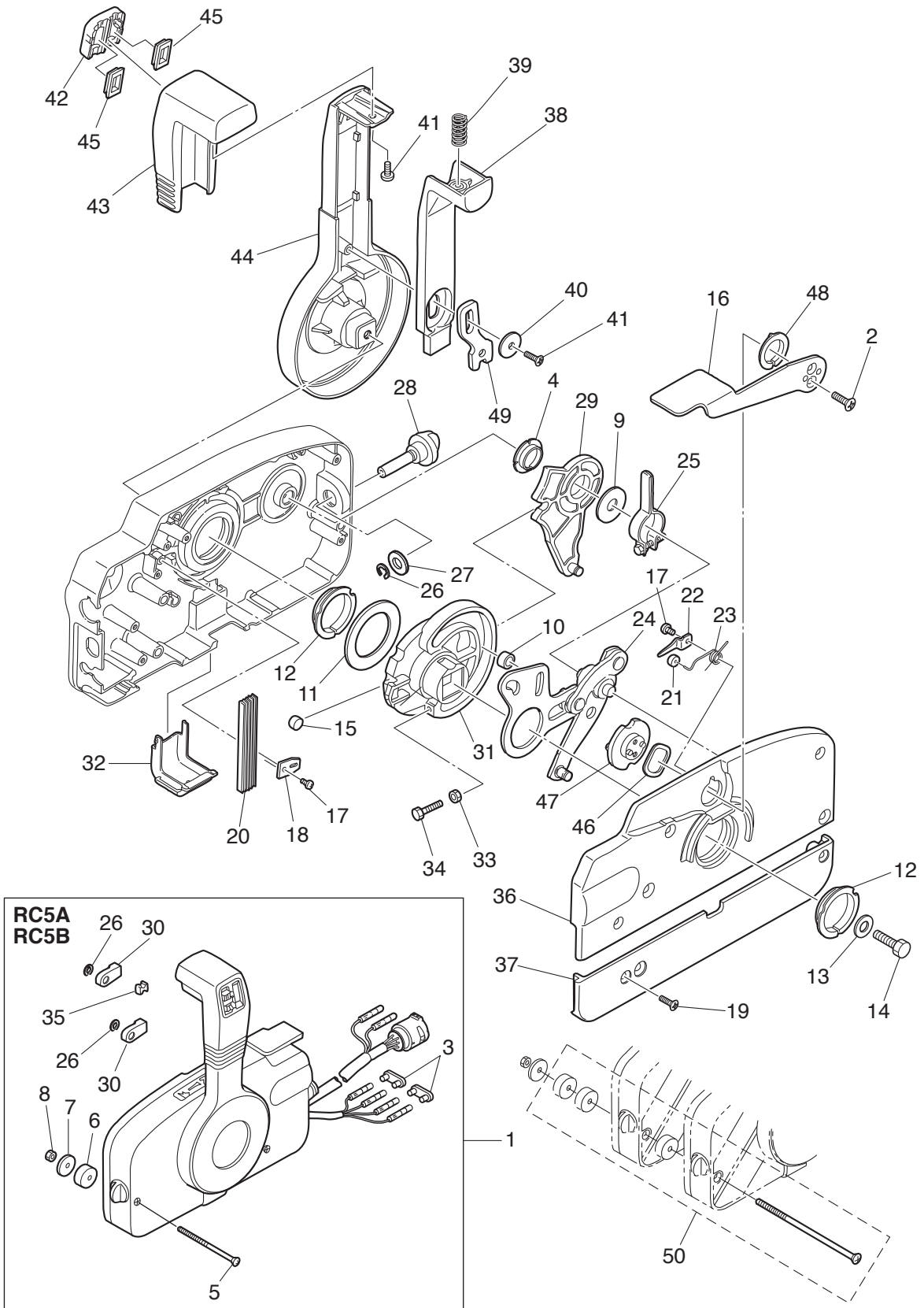
TILLER HANDLE  
ティラハンドル



Ref.No. 見出番号	Part No. 部品番号	Description 部品名	Q'ty/個数		Remarks 備考
			MFS25C	MFS30C	
20A-27	3GF-63310-0	* LOCK NUT 10-P1.25 * ロックナット 10-P1.25	1	1	
20A-28	3GF-62004-0	* CORD HOLDER * コードホルダ	1	1	
20A-29	3T5-06437-0	* TAPPING SCREW 6-16 * タッピングスクリュー 6-16	1	1	
20A-30	3AC-62441-0	* FRICTION LEVER * フリクションレバー	1	1	
20A-31	3AC-63012-0	* GRIP * グリップ コハイトハンドル	1	1	
20A-32	346-66334-0	* STOPPER * ストップ リバースロックレバーグリップ	1	1	
20A-33	3R3-62443-0	* WASHER 8.1-20-0.8 * ワッシャ 8.1-20-0.8	1	1	
20A-34	3R3-62445-0	* BOLT M8 P1.25 * ボルト コハイト	1	1	
20A-35	3R3-62448-1	* WASHER 8.5-38-3 * ワッシャ コハイト	1	1	
20A-36	3R3-62449-0	* DISC 8.5-38-2 * ディスク コハイト 8.5-38-2	2	2	
20A-37	930403-0800	* NYLON NUT 8-P1.25 * ナイロンナット 8-P1.25	1	1	
20A-38	9401E3-0800	* WASHER * ワッシャ	1	1	
20A-39	3AC-62447-0	* PLATE * プレート コハイト	1	1	
20A-40	910103-5616	* BOLT * ボルト	2	2	
20A-41	3AC-63619-0	* COLLAR 6.5-10.7-6.5 * カラー 6.5-10.7-6.5	2	2	
20A-44	3GF-63205-0	* SCREW SET * スクリューセット	1	1	
20A-45	3GF-63193-0	* GRIP PARTS KIT * グリップパーツキット	1	1	
20A-46	3GF-63062-0	* THROTTLE SHAFT KIT * スロットルシャフトキット	1	1	
20A-47	3GF-63067-0	* THROTTLE LINK ASSY * スロットルリンクアッシー	1	1	945303-0400 E-Ring × 1
20A-48	3GF-63032-0	* THROTTLE FRICTION ASSY * スロットルフリクションアッシー	1	1	
20A-49	3GF-66160-0	* SHIFT UNIT ASSY * シフトユニットアッシー	1	1	945303-0400 E-Ring × 1
20A-50	3GF-66158-0	* SHIFT LEVER KIT * シフトレバーキット	1	1	
20A-51	3GF-66198-0	* CABLE BRACKET KIT * ケーブルブラケットキット	1	1	
20A-52	3GF-76175-0	* BUZZER KIT * ブザーキット	1	1	

Fig. 21

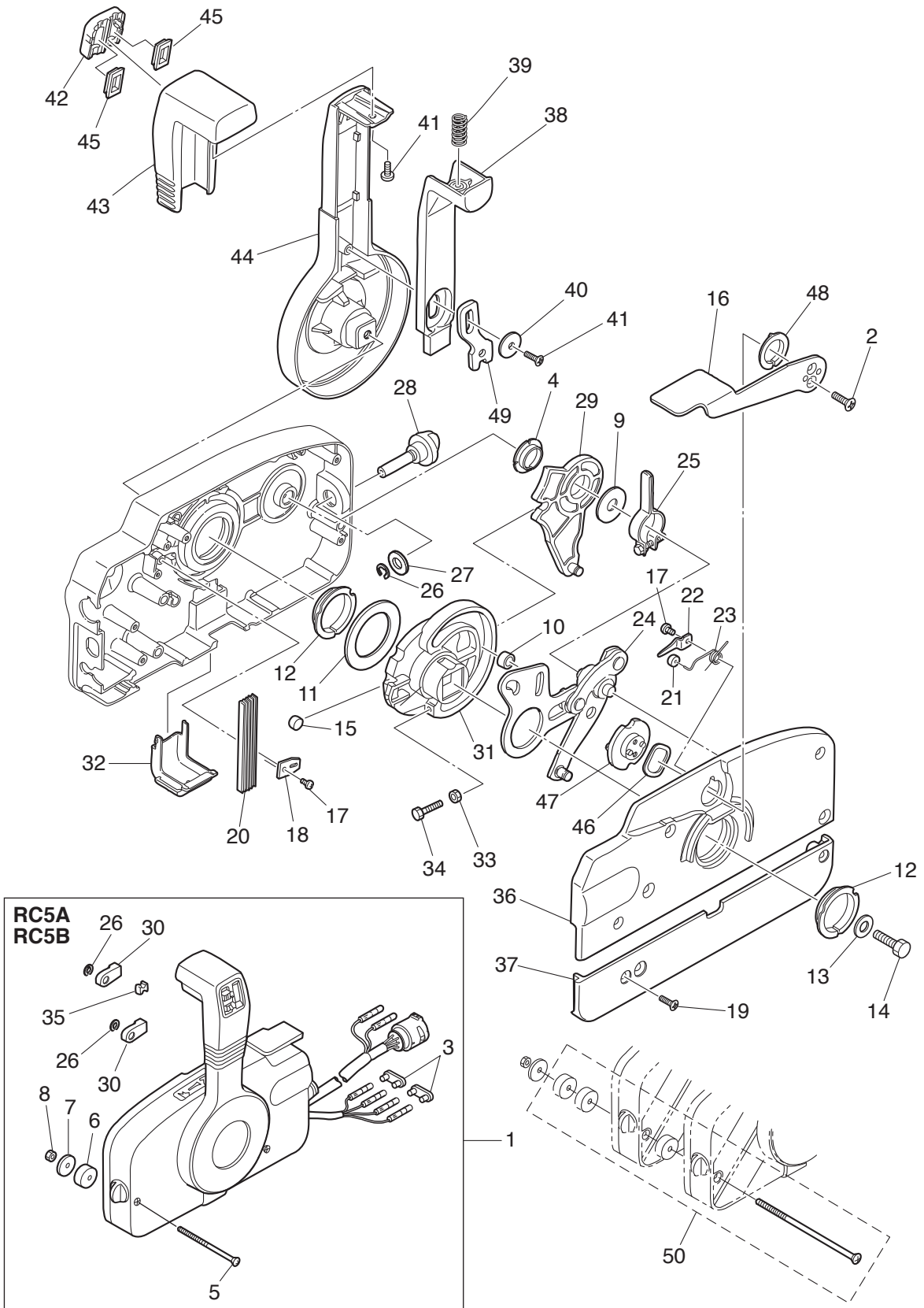
COMPONENT PARTS OF REMOTE CONTROL  
リモコンボックス構成部品



Ref.No. 見出番号	Part No. 部品番号	Description 部 品 名	Q'ty/個数		Remarks 備 考
			MFS25C	MFS30C	
21-1	1	3B7Q84340-3 REMOTE CONTROL HEAD ASSY (RC5B) リモートコントロールヘッドアッセン (RC5B)	1	1	RC5B for EP
21-1	2	3ACQ84330-0 REMOTE CONTROL HEAD ASSY (RC5A) リモートコントロールヘッドアッセン (RC5A)	1	1	RC5A for EPT
21-2		921603-0512 * SCREW * スクリュー	2	2	
21-3		353-76037-0 * CABLE TERMINAL PLUG * ケーブルターミナルプラグ	2	2	RC5B
21-4		3A3-84432-0 * BUSHING * フッティング B	1	1	
21-5		3A3-84375-0 * SCREW * スクリュー	3	3	
21-6		3A3-84374-0 * SPACER * スパース	3	3	
21-7		353-84371-0 * WASHER * ワッシャ リモコンボックス	3	3	
21-8		930103-0600 * NUT * ナット	3	3	
21-9		3A3-84383-0 * WASHER * ワッシャ	1	1	
21-10		3A3-84421-0 * ROLLER * ローラ	1	1	
21-11		3A3-84422-0 * THRUST PLATE * スラストプレート	1	1	
21-12		3A3-84431-0 * BUSHING * フッティング A	2	2	
21-13		940103-0800 * WASHER * ワッシャ	1	1	
21-14		3A3-84442-0 * BOLT * ボルト	1	1	
21-15		353-84388-0 * DETENT ROLLER * デテントローラ	1	1	
21-16		3B7Q84312-0 * FREE THROTTLE LEVER * フリースロットルレバー	1	1	
21-17		921503-0406 * SCREW * スクリュー	2	2	
21-18		3A3-84423-0 * DETENT RETAINER * デテントリテーナ	1	1	
21-19		921603-0518 * SCREW * スクリュー	5	5	
21-20		3A3-84307-0 * DETENT SPRING * デテントスプリング	5	5	
21-21		3A3-84424-0 * FREE THROTTLE ROLLER * フリースロットルローラ	1	1	
21-22		3A3-84426-0 * ROLLER RETAINER * ローラリテーナ	1	1	
21-23		3A3-84425-0 * FREE THROTTLE SPRING * フリースロットルスプリング	1	1	
21-24		3A3-84365-1 * THROTTLE ARM * スロットルアーム	1	1	
21-25		3A3-84428-0 * THROTTLE FRICTION ARM * スロットルフリクションアーム	1	1	
21-26		945303-0600 * E-RING d=6 * Eリング d=6	3	3	
21-27		353-84394-0 * WASHER * ワッシャ	1	1	
21-28		3A3-84427-0 * ADJUST SCREW * アジャストスクリュー スロットルフリクション	1	1	

Fig. 21

COMPONENT PARTS OF REMOTE CONTROL  
リモコンボックス構成部品



Ref.No. 見出番号	Part No. 部品番号	Description 部 品 名	Q' ty/個数		Remarks 備 考
			MFS25C	MFS30C	
21-29	3A3-84381-0	* SHIFT GEAR ASSY * シフトギヤアッソ	1	1	
21-30	3A3-83314-2	* CABLE TERMINAL * ケーブルターミナル	2	2	
21-31	3A3-84364-2	* DRIVE GEAR * ドライブギヤ	1	1	
21-32	3A3-84429-0	* WIRE COVER * ワイヤカバー	1	1	
21-33	930103-0500	* NUT * ナット	1	1	
21-34	910103-0525	* BOLT * ボルト	1	1	
21-35	3A3-84376-0	* GROMMET * グロメット	1	1	
21-36	3B7Q84441-0	* REAR HOUSING * リヤハウジング	1	1	
21-37	3B7Q84366-0	* REAR PANEL * リヤパネル	1	1	
21-38	3A3-84401-0	* NEUTRAL LOCK ARM * ニュートラルロックアーム	1	1	
21-39	3A3-84403-0	* NEUTRAL LOCK SPRING * ニュートラルロックスプリング	1	1	
21-40	3A3-84407-0	* WASHER * ワッシャ ロックアーム	1	1	
21-41	921503-0510	* SCREW * スクリュー	2	2	
21-42	3A3-84451-0	* TILT SWITCH COVER * チルトスイッチカバー	1	1	
21-43	3A3-84404-0	* GRIP * グリップ	1	1	
21-44	3B7Q84343-0	* CONTROL LEVER * コントロールレバー	1	1	
21-45	1 3A3-84452-0	* TILT SWITCH PLUG * チルトスイッチプラグ	1	1	RC5A
21-45	2 3A3-84452-0	* TILT SWITCH PLUG * チルトスイッチプラグ	2	2	RC5B
21-46	3A3-84368-0	* WAVE WASHER * ウェーブワッシャ	1	1	
21-47	3A3-84391-0	* FREE THROTTLE DRUM * フリースロットドラム	1	1	
21-48	3A3-84435-0	* BUSHING * ブッシング D	1	1	
21-49	3A3-84406-0	* PLATE * プレート ロックアーム	1	1	
21-50	3A3-81301-0	TWIN REMOTE CONTROL KIT ツインリモートコントロールキット	1	1	for Twin Outboards

Fig. 22

COMPONENT PARTS OF REMOTE CONTROL (ELECTRIC PARTS)  
リモコンボックス構成部品（電装品関係）

コード色 Cord Colors

B	: 黒	Black
Br	: 茶	Brown
G	: 緑	Green
L	: 青	Blue
Lg	: ライトグリーン	Light green
P	: ピンク	Pink
R	: 赤	Red
Sb	: 空	Sky blue
W	: 白	White
Y	: 黄	Yellow

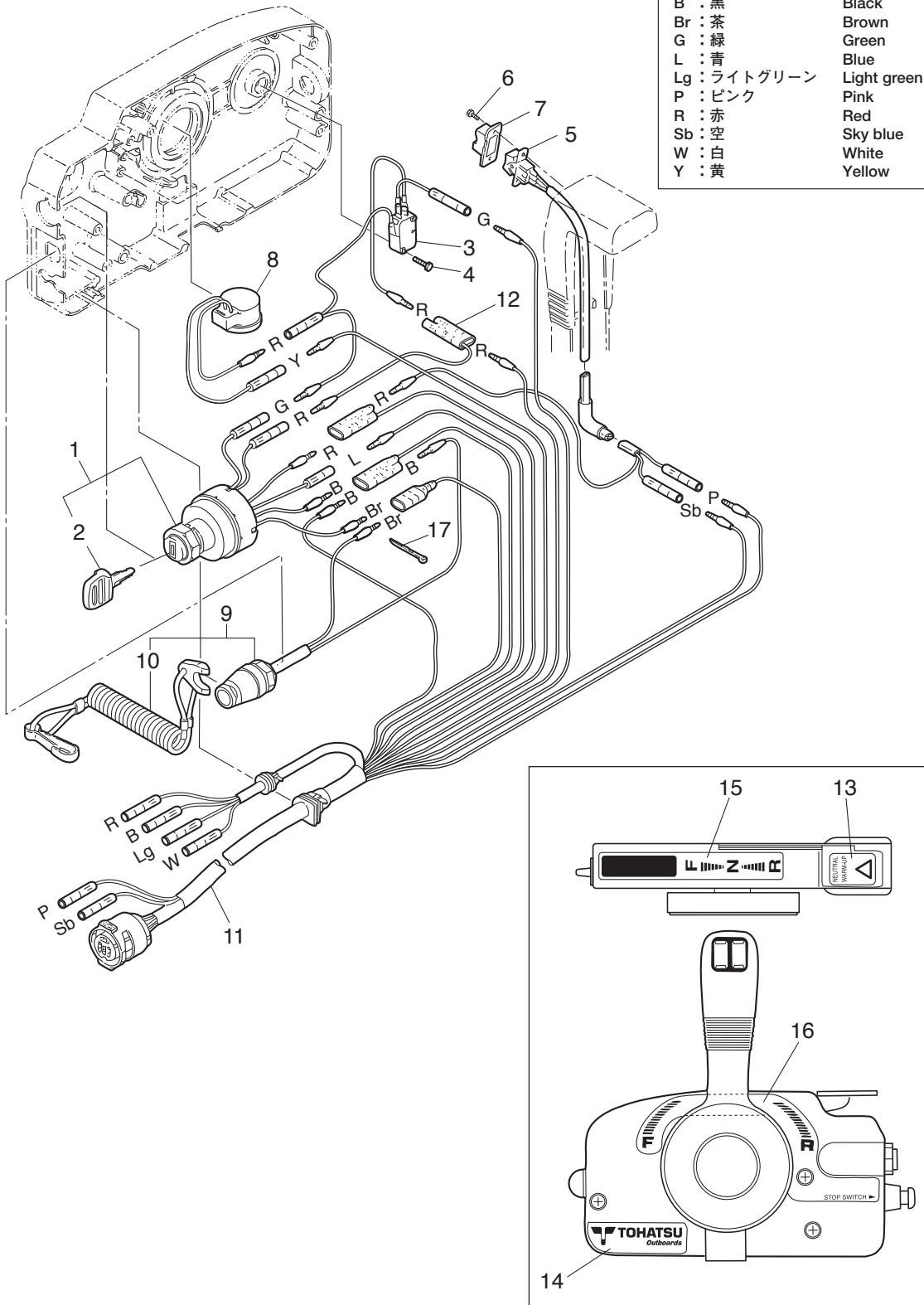
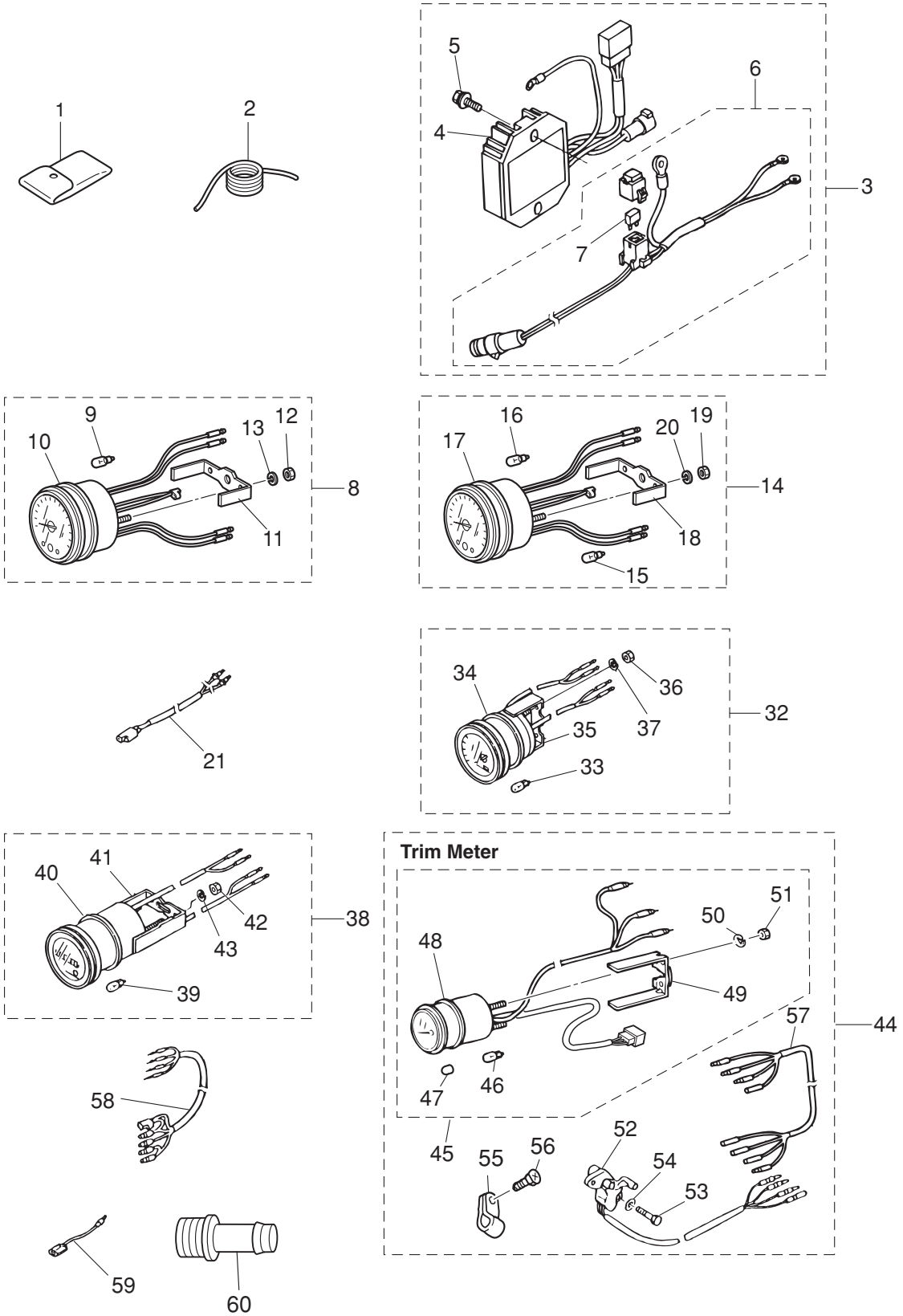






Fig. 23

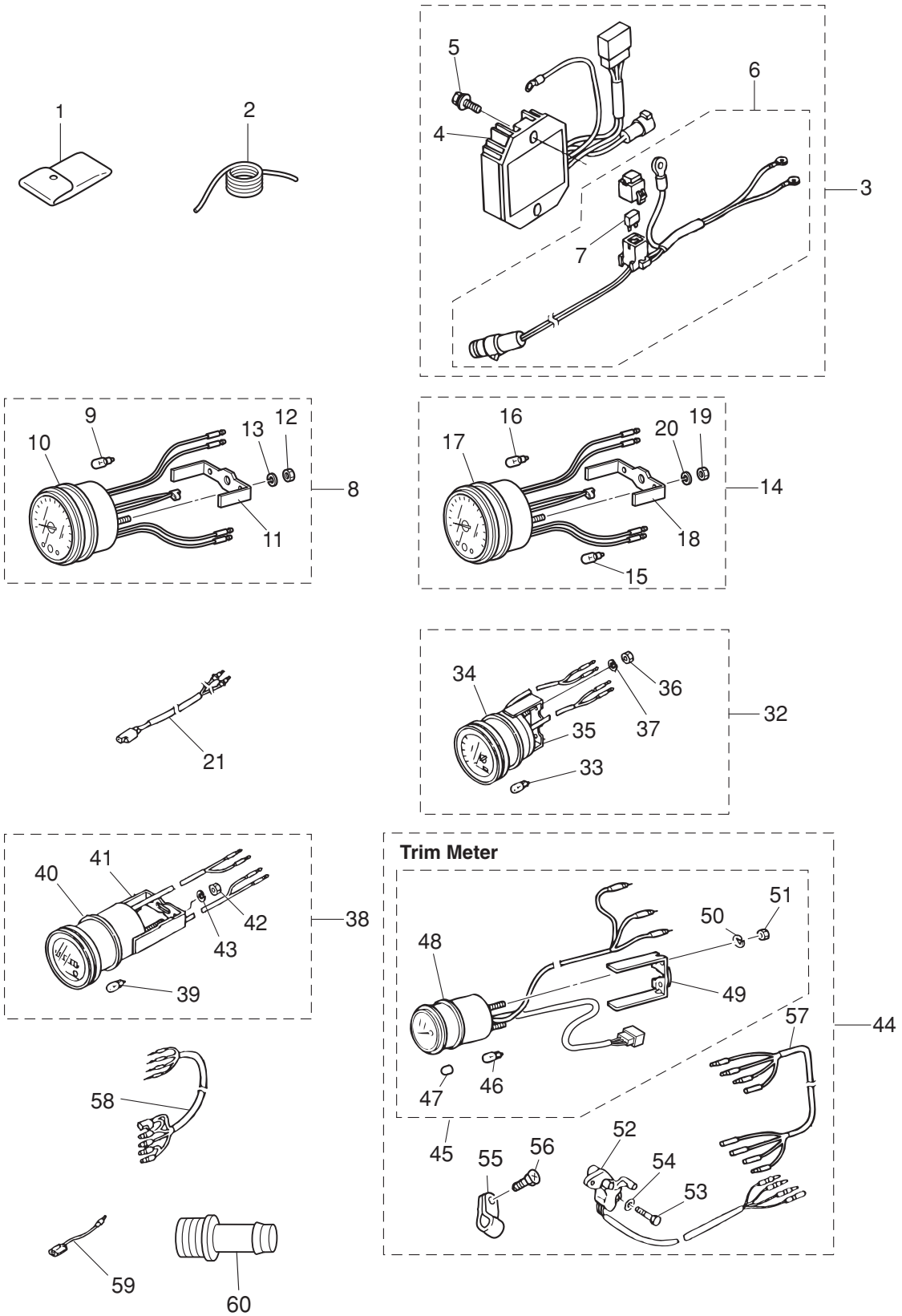
OPTIONAL PARTS · ACCESSORIES (1)  
 オプションパーツ・アクセサリ (1)



Ref.No. 見出番号	Part No. 部品番号	Description 部品名	Q'ty/個数		Remarks 備考
			MFS25C	MFS30C	
23-1	3BJ-72100-0	TOOL KIT ツールキット	1	1	
23-2	3B7-72201-0	SAFETY ROPE φ5-1600 セーフティロープ φ5-1600	1	1	
23-3	3AC-76160-2	RECTIFIER KIT レクチファイヤキット	1	1	
23-4	3AC-76065-2	* RECTIFIER COMPLETE * レクチファイヤコンプリート	1	1	
23-5	910103-5625	* BOLT * ボルト	2	2	Rectifier
23-6	3AC-76161-0	* EXTENSION CORD L=3000 * エクステンションコード L=3000	1	1	
23-7	3T5-76247-0	** FUSE 20A ** ヒューズ 20A	2	2	
23-8	3B7-72530-2	TACHOMETER ASSY タコメータアッソ	1	1	for Japan
23-9	3B7-72659-0	* METER BULB 12V-1.8W * メータバルブ 12V-1.8W	1	1	
23-10	3B7-72656-0	* METER DAMPER * メータダンパ	1	1	
23-11	3B7-72661-0	* FITTING PLATE * フィッティングプレート	1	1	
23-12	930103-0500	* NUT * ナット	2	2	
23-13	941303-0500	* SPRING WASHER * スプリングワッシャ	2	2	
23-14	3N8-72640-1	TACHOMETER W/OIL LAMP タコメータ W/オイルランプ	1	1	for Japan
23-15	3B7-72658-0	* OIL BULB 12V-1.7W * オイルバルブ 12V-1.7W	1	1	
23-16	3B7-72659-0	* METER BULB 12V-1.8W * メータバルブ 12V-1.8W	1	1	
23-17	3B7-72656-0	* METER DAMPER * メータダンパ	1	1	
23-18	3B7-72661-0	* FITTING PLATE * フィッティングプレート	1	1	
23-19	930103-0500	* NUT * ナット	2	2	
23-20	941303-0500	* SPRING WASHER * スプリングワッシャ	2	2	
23-21	361-72539-0	TACHOMETER LEAD WIRE L=6000 タコメータリードワイヤ L=6000	1	1	
23-22	3E0-72529-0	VOLTMETER ASSY ボルトメータアッソ	1	1	
23-23	3B7-72657-0	* METER BULB 12V-1.7W * メータバルブ 12V-1.7W	1	1	
23-24	3B7-72655-0	* METER DAMPER * メータダンパ	1	1	
23-25	3B7-72662-0	* FITTING PLATE * フィッティングプレート	1	1	
23-26	930203-0400	* NUT * ナット	2	2	
23-27	941303-0400	* SPRING WASHER * スプリングワッシャ	2	2	
23-28	3E0-72524-0	HOUR METER ASSY アローメータアッソ	1	1	
23-29	3B7-72657-0	* METER BULB 12V-1.7W * メータバルブ 12V-1.7W	1	1	

Fig. 23

OPTIONAL PARTS · ACCESSORIES (1)  
オプションパーツ・アクセサリ (1)



Ref.No. 見出番号	Part No. 部品番号	Description 部 品 名	Q'ty/個数		Remarks 備 考
			MFS25C	MFS30C	
23-40	3B7-72655-0	* METER DAMPER * メータダンパ	1	1	
23-41	3B7-72664-0	* FITTING PLATE * フイッティングプレート	1	1	
23-42	930203-0400	* NUT * ナット	2	2	
23-43	941303-0400	* SPRING WASHER * スプリングワッシャ	2	2	
23-44	3R0-72525-2	TRIM METER KIT トリムメータキット	1	1	
23-45	3T1-72571-0	* TRIM METER ASSY * トリムメータアッセン	1	1	
23-46	3T1-72659-0	** METER BULB 12V-1.7W ** メータバルブ 12V-1.7W	1	1	
23-47	3T1-72653-0	** METER BULB CAP ** メータバルブキャップ	1	1	
23-48	3B7-72655-0	** METER DAMPER ** メータダンパ	1	1	
23-49	3T1-72665-0	** FITTING PLATE ** フイッティングプレート	1	1	
23-50	941303-0400	** SPRING WASHER ** スプリングワッシャ	2	2	
23-51	930203-0400	** NUT ** ナット	2	2	
23-52	3Z4-72574-0	* TRIM SENSOR L=1700 * トリムセンサ L=1700	1	1	
23-53	910103-0620	* BOLT * ボルト	2	2	
23-54	3C8-66308-0	* WASHER 6-16-1.5 * ワッシャ 6-16-1.5	2	2	
23-55	336-06973-0	* CLAMP 6-9.5L * クランプ 6-9.5L	1	1	
23-56	921503-5612	* SCREW * スクリュー	1	1	
23-57	3T1-72573-0	* EXTENSION CORD (TRIM SENSOR) L=6000 * エクステンションコード (トリムセンサ) L=6000	1	1	
23-58	3R0-72537-1	METER LEAD WIRE L=2000 メータリードワイヤ L=2000	1	1	
23-59	1 353-72547-0	ASSIST CORD (BLU) L=200 アシストコード (ブルー) L=200	1	1	Blue
23-59	2 353-72548-0	ASSIST CORD (BLK) L=200 アシストコード (ブラック) L=200	1	1	Black
23-59	3 353-72546-0	ASSIST CORD (RED) L=200 アシストコード (レッド) L=200	1	1	Red
23-60	3T1-72405-0	* HOSE JOINT (WATER-WORKS) * ホースジョイント (ウォーターワーク)	1	1	

Fig. 23A      OPTIONAL PARTS (2)  
オプションパーツ (2)

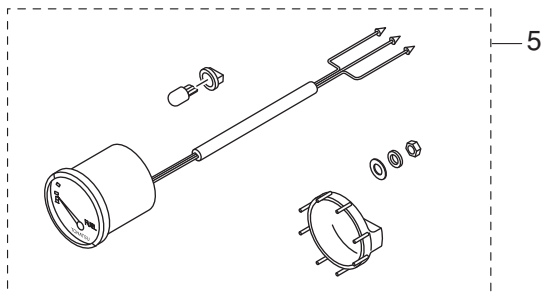
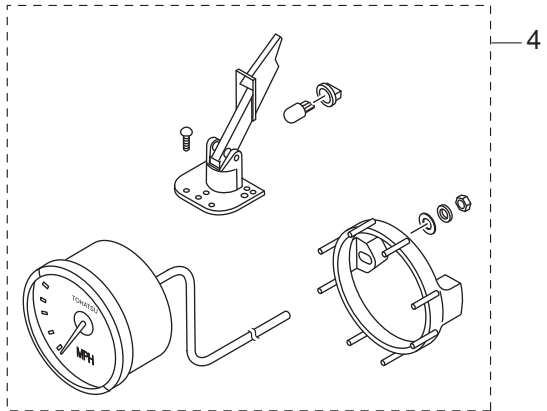
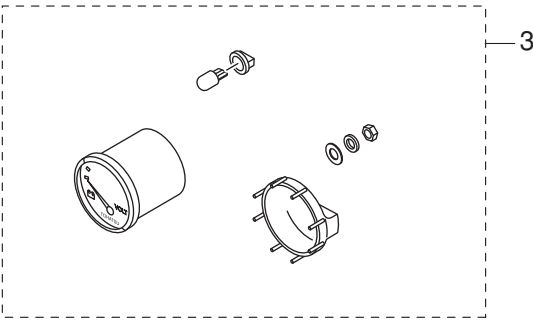
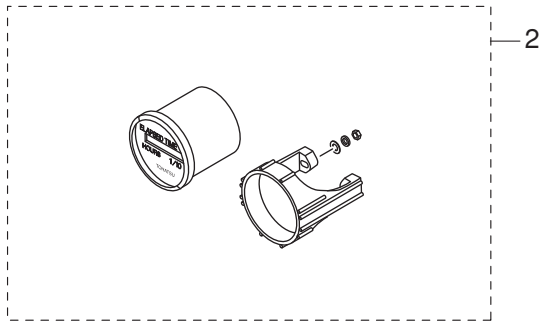
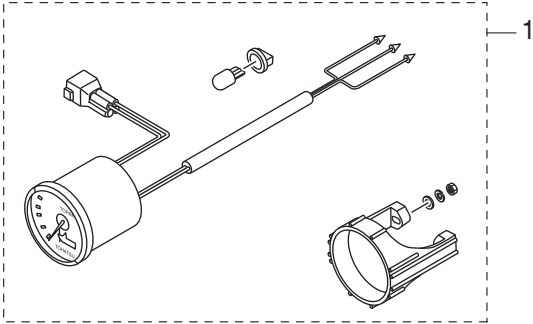




Fig. 23B

OPTIONAL PARTS (3)  
オプションパーツ (3)

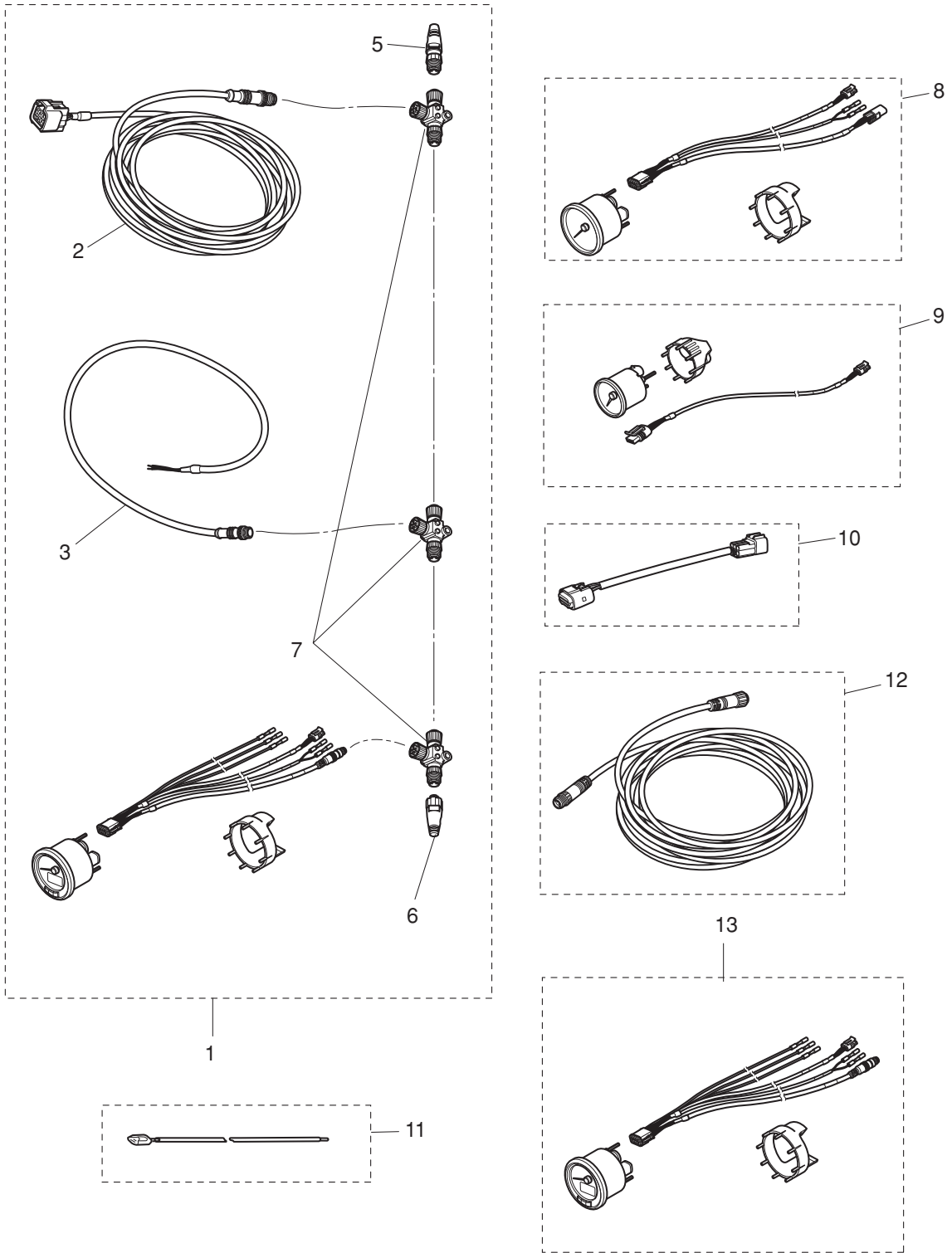
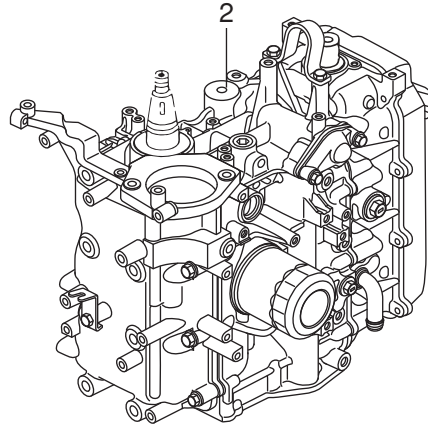
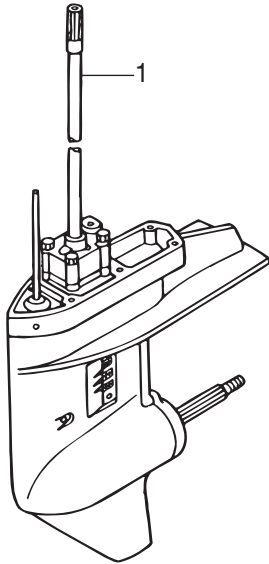






Fig. 24

ASSEMBLY · KIT PARTS  
アッセンブリ・キットパーツ



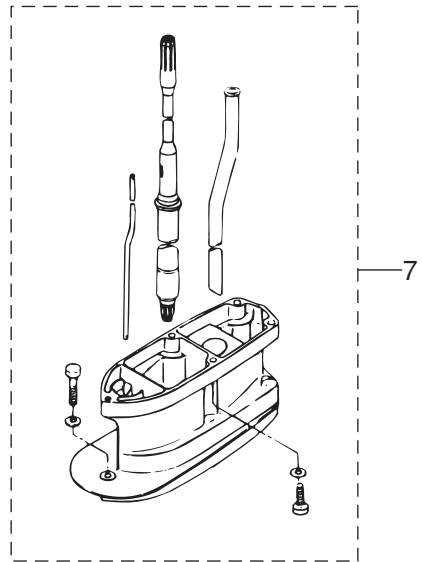
POWER HEAD GASKET SET  
パワーヘッドガスケットセット 3

LOWER UNIT GASKET SET  
ロワユニットガスケットセット 4

WATER PUMP REPAIR KIT  
ウォーターポンプリペアキット 5

ELECTRIC STARTER KIT (F TYPE)  
エレクトリックスタータキット (Fタイプ) 6

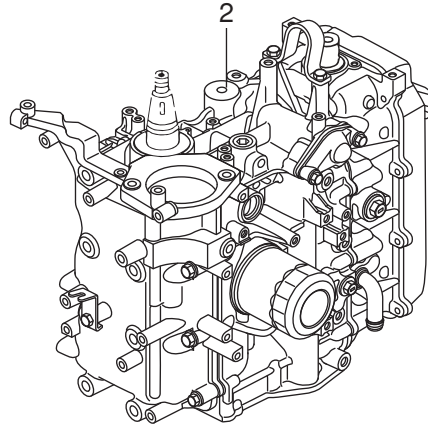
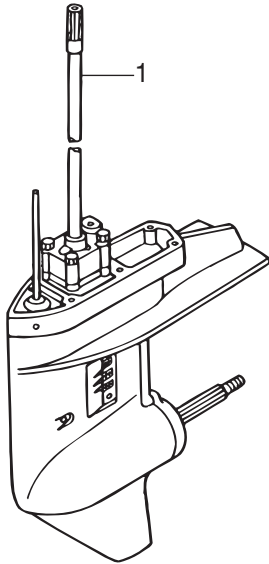
MAINTENANCE KIT  
メンテナンスキット 8



Ref.No. 見出番号	Part No. 部品番号	Description 部品名	Q'ty/個数		Remarks 備考
			MFS25C	MFS30C	
24-1	1	3NVQ87301-0 LOWER UNIT ASSY (S) ロワユニットアッソ(S)	1	1	for Transom "S"
24-1	2	3NVQ87302-0 LOWER UNIT ASSY (L) ロワユニットアッソ(L)	1	1	for Transom "L"
24-1	3	3NVQ87304-0 LOWER UNIT ASSY (UL) ロワユニットアッソ(UL)	1	1	for Transom "UL"
24-2	1	3NWB87090-1 ENGINE SHORT BLOCK KIT エンジンショートブロックキット	1		25ps
24-2	2	3NVB87090-1 ENGINE SHORT BLOCK KIT エンジンショートブロックキット		1	30ps
24-3	1	3AC-87121-1 POWER HEAD GASKET SET パワーヘッドガスケットセット	1	1	
24-3	2	3R0-01024-0 * CYLINDER HEAD COVER GASKET * シリンダヘッドカバーガスケット	1	1	
24-3	3	3R0-07422-0 * O-RING 3.1-24.4 * オリング 3.1-24.4	1	1	Oil Filler Cap
24-3	4	3H8-07025-0 * OIL SEAL 18-35-8 * オイルシール 18-35-8	1	1	Camshaft
24-3	5	3AD-01005-0 * CYLINDER HEAD GASKET * シリンダヘッドガスケット	1	1	
24-3	6	346-01032-0 * THERMOSTAT CAP GASKET * サーモスタットキャップガスケット	1	1	
24-3	7	3R3-01144-0 * GASKET * ガスケット	1	1	
24-3	8	3R0-00122-0 * OIL SEAL 38-50-8 * オイルシール 38-50-8	1	1	Upper
24-3	9	3R0-00121-0 * OIL SEAL 35-50-8 * オイルシール 35-50-8	1	1	Lower
24-3	10	3AC-02012-0 * O-RING 1.9-31.2 * オリング 1.9-31.2	6	6	Insulator
24-3	11	3AC-10104-0 * GASKET * ガスケット スロットルボディ	1	1	Throttle Body
24-3	12	3R0-07639-0 * O-RING φ1.9 * オリング オイルポンプアウタ	1	1	
24-3	13	3R0-01303-0 * ENGINE BASEMENT GASKET * エンジンベースガスケット	1	1	
24-3	14	346-01215-0 * OIL SEAL 16-28-6 * オイルシール 16-28-6	1	1	Drive Shaft
24-3	15	3R0-61012-0 * DRIVE SHAFT HOUSING GASKET * ドライブシャフトハウジングガスケット	1	1	
24-4	1	3R0-87321-1 LOWER UNIT GASKET SET ロワユニットガスケットセット	1	1	
24-4	2	332-60006-0 * GASKET 8.1-15-1 * ガスケット 8.1-15-1	2	2	Oil Plug
24-4	3	332-60103-0 * O-RING 3-62.5 * オリング 3-62.5	1	1	Propeller Shaft Housing
24-4	4	346-65013-0 * OIL SEAL 17-30-9 * オイルシール 17-30-9	1	1	Pump Case (Lower)
24-4	5	3AC-60111-0 * OIL SEAL 18-28-8 * オイルシール 18-28-8	2	2	Propeller Shaft
24-4	6	336-62415-0 * O-RING 3.5-36 * オリング 3.5-36	1	1	Pump Case (Lower)

Fig. 24

ASSEMBLY · KIT PARTS  
アッセンブリ・キットパーツ



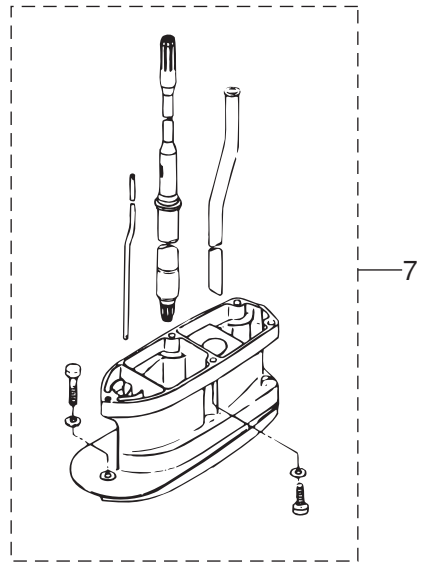
POWER HEAD GASKET SET  
パワーヘッドガスケットセット 3

LOWER UNIT GASKET SET  
ロワユニットガスケットセット 4

WATER PUMP REPAIR KIT  
ウォーターポンプリペアキット 5

ELECTRIC STARTER KIT (F TYPE)  
エレクトリックスタータキット (Fタイプ) 6

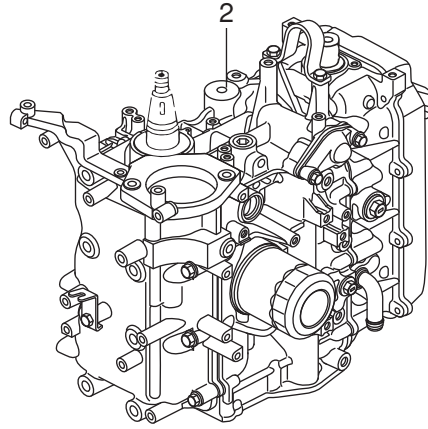
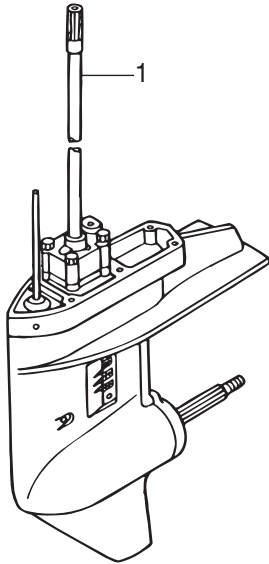
MAINTENANCE KIT  
メンテナンスキット 8



Ref.No. 見出番号	Part No. 部品番号	Description 部品名	Q'ty/個数		Remarks 備考	
			MFS25C	MFS30C		
24-4	7	332-66021-0	* O-RING 2.4-5.8 * Oリング 2.4-5.8	2	2	Cam Rod
24-4	8	3C8-66032-0	* O-RING 3.5-21.7 * Oリング 3.5-21.7	1	1	Cam Rod Bushing
24-4	9	3R0-65018-0	* PUMP CASE GASKET * ポンプケースガスケット	1	1	
24-4	10	348-65029-1	* GUIDE PLATE GASKET * ガイドプレートガスケット	1	1	
24-5	1	3R0-87322-0	WATER PUMP REPAIR KIT ウォーターポンプリアキット	1	1	
24-5	2	345-65021-0	* WATER PUMP IMPELLER * ウォータポンプインペラ	1	1	
24-5	3	332-65022-0	* KEY 20-4.6-2 * キー ポンプインペラ	1	1	
24-5	4	3R0-65011-0	* PUMP CASE LINER * ポンプケースライナ	1	1	
24-5	5	3R0-65025-0	* WATER PUMP GUIDE PLATE * ウォータポンプガイドプレート	1	1	
24-5	6	3R0-65018-0	* PUMP CASE GASKET * ポンプケースガスケット	1	1	
24-5	7	348-65029-1	* GUIDE PLATE GASKET * ガイドプレートガスケット	1	1	
24-6	1	3NV-76300-0	ELECTRIC STARTER KIT (F) エレクトリックスタータキット (F)	1	1	for MF ⇒ EF
24-6	2	3C8-76010-1	* STARTER MOTOR ASSY * スタータモータアッソ	1	1	
24-6	3	910103-5830	* BOLT * ボルト	2	2	
24-6	4	3R0-76009-0	* STARTER MOTOR BAND * スタータモータバンド	1	1	
24-6	5	3C8-76007-0	* DAMPER * ダンパ スタータモータ	1	1	
24-6	6	910103-5820	* BOLT * ボルト	2	2	
24-6	7	3H8-76040-0	* STARTER SOLENOID * スタータソレノイド	1	1	
24-6	8	3AA-76026-0	* MAIN SWITCH ASSY * メインスイッチアッソ	1	1	
24-6	9	3NV-76080-0	* NEUTRAL SWITCH * ニュートラルスイッチ	1	1	
24-6	10	398-76083-0	* NEUTRAL SWITCH ACTUATOR * ニュートラルスイッチアクチエータ	1	1	
24-6	11	3AC-76120-0	* BATTERY CABLE L=2500 * バッテリケーブル L=2500	1	1	
24-6	12	3AA-76145-0	* TERMINAL CAP 13-13-28 * ターミナルキャップ	1	1	
24-6	13	3R3-76141-0	* STARTER CABLE L=270 * スタータケーブル L=270	1	1	
24-6	14	3Y1-76145-0	* TERMINAL CAP 8-13-28 * ターミナルキャップ	1	1	
24-6	15	3Y0-76145-0	* TERMINAL CAP 8-18-28 * ターミナルキャップ	1	1	
24-6	16	3AC-76065-2	* RECTIFIER COMPLETE * レクチファイヤコンプリート	1	1	

Fig. 24

ASSEMBLY · KIT PARTS  
アッセンブリ・キットパーツ



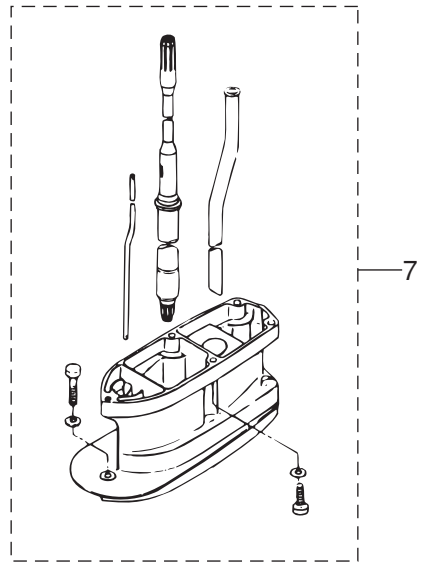
POWER HEAD GASKET SET  
パワーヘッドガスケットセット 3

LOWER UNIT GASKET SET  
ロワユニットガスケットセット 4

WATER PUMP REPAIR KIT  
ウォーターポンプリペアキット 5

ELECTRIC STARTER KIT (F TYPE)  
エレクトリックスタータキット (Fタイプ) 6

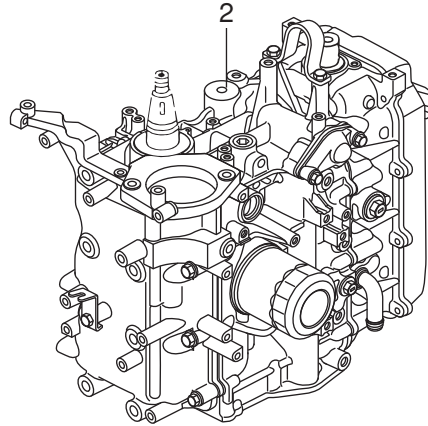
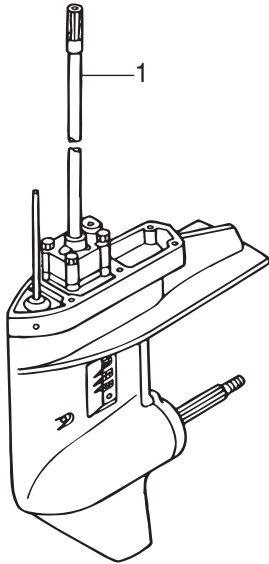
MAINTENANCE KIT  
メンテナンスキット 8



Ref.No. 見出番号	Part No. 部品番号	Description 部品名	Q'ty/個数		Remarks 備考	
			MFS25C	MFS30C		
24-6	17	3AC-76066-0	* FUSE WIRE ASSY * ヒューズワイヤアッソ	1	1	
24-6	18	3NV-76081-0	* NEUTRAL SWITCH BRACKET * ニュートラルスイッチブラケット	1	1	
24-6	19	9101E3-5616	* BOLT * ボルト	1	1	
24-7	1	3NVQ87314-0	EXTENSION HOUSING KIT (UL) エクステンションハウジングキット (UL)	1	1	for Transom "L" ⇒ "UL"
24-7	2	346Q61110-5	* EXTENSION HOUSING * エクステンションハウジング	1	1	
24-7	3	9161E3-0835	* BOLT * ボルト	4	4	
24-7	4	9161E3-0845	* BOLT * ボルト	1	1	
24-7	5	3P0-66233-0	* WASHER 8.1-16-1.5 * ワッシャ 8.1-16-1.5	5	5	
24-7	6	346-64303-5	* DRIVE SHAFT (UL) * ドライフシャフト (UL)	1	1	
24-7	7	3R0-65120-0	* WATER PIPE (UL) * ウォータパイプ (UL)	1	1	
24-7	8	3NV-66014-0	* CAM ROD (UL) * カムロッド (UL)	1	1	
24-7	9	951407-0312	* SPRING PIN 3-12 * スプリングピン 3-12	1	1	
24-7	10	346-66037-0	* CAM ROD HOLDER * カムロッドホルダ	1	1	
24-8	1	3NV-87500-0	MAINTENANCE KIT メンテナンスキット	1	1	
24-8	2	332-60006-0	* GASKET 8.1-15-1 * ガasket 8.1-15-1	2	2	
24-8	3	332-65022-0	* KEY 20-4.6-2 * キー ホンブインベラ	1	1	
24-8	4	345-65021-0	* WATER PUMP IMPELLER * ウォータポンブインベラ	1	1	
24-8	5	348-65029-1	* GUIDE PLATE GASKET * ガイドプレートガasket	1	1	
24-8	6	3BJ-07615-0	* OIL FILTER * オイルフィルタアッソ	1	1	
24-8	7	3C8-60217-1	* TRIM TAB * トリムタブ	1	1	
24-8	8	3P0-60218-0	* ANODE * アノード	2	2	
24-8	9	3R0-65011-0	* PUMP CASE LINER * ポンプケースライナ	1	1	
24-8	10	3R0-65018-0	* PUMP CASE GASKET * ポンプケースガasket	1	1	
24-8	11	3R0-65025-0	* WATER PUMP GUIDE PLATE * ウォータポンブガイドプレート	1	1	
24-8	12	3R3-07406-0	* WASHER 14.5-24-1 * ワッシャ 14.5-24-1	1	1	
24-8	13	951403-0312	* SPRING PIN 3-12 * スプリングピン 3-12	1	1	
24-8	14	951503-0322	* SPLIT PIN 3-22 * スプリットピン 3-22	1	1	

Fig. 24

ASSEMBLY · KIT PARTS  
アッセンブリ・キットパーツ



POWER HEAD GASKET SET  
パワーヘッドガスケットセット

3

LOWER UNIT GASKET SET  
ロワユニットガスケットセット

4

WATER PUMP REPAIR KIT  
ウォーターポンプリペアキット

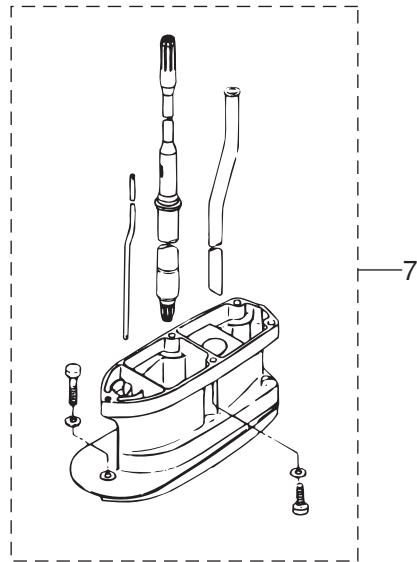
5

ELECTRIC STARTER KIT (F TYPE)  
エレクトリックスタータキット (Fタイプ)

6

MAINTENANCE KIT  
メンテナンスキット

8







# 索引

<C>	
Cリング	14-4
Cリング d=18	13-24
Cリング d=28	12-36
<E>	
ECU (25 EU)	8-16-3
ECU (25)	8-16-1
ECU (30 EU)	8-16-4
ECU (30)	8-16-2
ECUコード アッシ	8-27-1
ECUコード アッシ	8-27-2
ECUブラケットアッシ	8-21
Eリング d=10	7-6
Eリング d=5	19-5
Eリング d=6	21-26
<I>	
ISCバルブ	9-38
<O>	
Oリング	5-14
Oリング	6-2
Oリング	6-10
Oリング	6-12
Oリング	6-16
Oリング	6-62
Oリング	9-18
Oリング	20-20
O-リング	12-98
Oリング 1.5-3.5	14-20
Oリング 1.5-6.5	14-24
Oリング 1.9-13	1-13
Oリング 1.9-31.2	5-31
Oリング 1.9-31.2	24-3-10
Oリング 1.9-4.8	5-6
Oリング 1.9-6.8	6-30
Oリング 1.9-7.8	6-29
Oリング 1.9-9.8	5-16
Oリング 1.9-9.8	14-34
Oリング 2.4-12.3	14-8
Oリング 2.4-27.7	14-15
Oリング 2.4-5.8	11A-33
Oリング 2.4-5.8	24-4-7
Oリング 2.4-66.6	14-30
Oリング 2.4-9.8	14-3
Oリング 2-10	9-5
Oリング 2-28.5	14-12
Oリング 2-34.5	14-17
Oリング 2-43.5	14-16
Oリング 2-62.5	14-29
Oリング 3.1-24.4	3-47
Oリング 3.1-24.4	16-31
Oリング 3.1-24.4	24-3-3
Oリング 3.5-21.7	11A-34
Oリング 3.5-21.7	24-4-8
Oリング 3.5-25.7	6-53
Oリング 3.5-36	11A-25
Oリング 3.5-36	24-4-6
Oリング 3.6-6.5	5-13
Oリング 3-62.5	11B-6
Oリング 3-62.5	24-4-3
Oリング オイルポンプアウト	3-30
Oリング オイルポンプアウト	24-3-12
Oリング ブラケットシャフト 3.5-29.7	12-35
<P>	
PTTスイッチアッシ	16-46
PTTスイッチアッシ	22-5
PTTスイッチアッシ (B)	20A-7
PTTスイッチアッシブラケット	16-36
PTTスイッチカバー	22-7
PTTスラストロッド	13-9
PTTソレノイドスイッチ (A) (UP)	9-54
PTTソレノイドスイッチ (B) (DN)	9-55
PTアッシ	13-14
<T>	
TOCSスターターキット	23B-1
T-コネクタ	23B-7
<A>	
アイドルエキゾーストポートガスケット	10-24
アイドルエキゾーストポートガスケット	10-25
アイドルエキゾーストポートカバー	10-22
アシストコード (ブラック) L=200	23-59-2
アシストコード (ブルー) L=200	23-59-1
アシストコード (レッド) L=200	22-12
アシストコード (レッド) L=200	23-59-3
アジャストスクリュ	3-8
アジャストスクリュ スロットルフリクション	21-28
アジャストナット	3-9
アジャストナット	15-12
アノード	1-14
アノード	12-3
アノード	13-5
アノード	24-8-8
アノードプラグ	1-12
アワーメータアッシ	23-38
アワーメータアッシ	23A-2-1
アワーメータアッシ	23A-2-2
<I>	
イゲニッションコイル W/R-キャップ	8-34
インシュレータ	5-30
インストラクションデカール	20A-15
インターフェースケーブル	23B-10
インタークサイレンサアッシ	5-45
インタークサイレンサアッシ	5-48
インタークサイレンサガスケット	5-51
インタークサイレンサカバー	5-49
インタークバルブ	3-19
インタークバルブキット	3-17
インタークバルブシステムシール	3-25
インタークマニホールドアッシ	5-1
インナチューブ	14-10
<U>	
ウェーブワッシャ	21-46
ウェーブワッシャ 39.5-52-1.2	15-19
ウェーブワッシャ d=14	16-8
ウォータストレーナサブ	11A-7
ウォータストレーナセット	11A-46
ウォータテンブセンサ	9-4
ウォータパイプ (L)	11A-43-2
ウォータパイプ (S)	11A-43-1
ウォータパイプ (UL)	11A-43-3
ウォータパイプ (UL)	24-7-7
ウォータパイプシール (アップ)	11A-44
ウォータパイプシール (ロフ)	11A-19
ウォータパイプストッパ	10-12
ウォータポンプインベラ	11A-15
ウォータポンプインベラ	24-5-2
ウォータポンプインベラ	24-8-4
ウォータポンプガイドプレート	11A-26
ウォータポンプガイドプレート	24-5-5
ウォータポンプガイドプレート	24-8-11
ウォータポンプリペアキット	24-5-1
<E>	
エアフィルタ	5-50
エアイベントアッシ	6-67
エキゾーストバルブ	3-20
エキゾーストバルブキット	3-18
エキゾーストバルブシステムシール	3-26
エクステンションコード (PTT)	9-61
エクステンションコード L=3000	23-6
エクステンションコード (TRIM SENSOR)	23B-11
エクステンションハウジング	10-34
エクステンションハウジング	24-7-2
エクステンションハウジングキット (UL)	24-7-1
エクステンションコード (トリムセンサ) L=6000	23-57
エプロン	10-28
エレクトリックスタータキット (F)	24-6-1
エンジンショートブロックキット	24-2-1
エンジンショートブロックキット	24-2-2
エンジンドロップケーブル	23B-2
エンジンベースガスケット	1-16
エンジンベースガスケット	24-3-13
エンジンベースシール	10-9
エンジンベースアッシ	10-1
<O>	
オイルシール 16-28-6	10-7
オイルシール 16-28-6	24-3-14
オイルシール 17-30-9	11A-21
オイルシール 17-30-9	24-4-4
オイルシール 18-28-8	11B-7
オイルシール 18-28-8	24-4-5
オイルシール 18-35-8	3-6
オイルシール 18-35-8	24-3-4
オイルシール 35-50-8	2-4

オイルシール 35-50-8	24-3-9	クランプ	20-5
オイルシール 38-50-8	2-3	クランプ	20-11
オイルシール 38-50-8	24-3-8	クランプ 21/32	6-47
オイルストレーナアッシ	10-3	クランプ 6.5-14L	10-21
オイルバルブ 12V-1.7W	23-15	クランプ 6.5-14L	13-26
オイルフィルキャップ	3-46	クランプ 6.5-47.5P	5-20
オイルフィルタアッシ	1-7	クランプ 6.5-47.5P	8-13
オイルフィルタアッシ	24-8-6	クランプ 6.5-47.5P	8-37
オイルフィルタボルト	1-3	クランプ 6.5-67P	8-14
オイルプレッシャスイッチ	9-1	クランプ 6.5-87P	3-43
オイルプレッシャスイッチリードワイヤ L=160	9-3	クランプ 6.5-87P	6-26
オイルプレッシャデカル	16-51	クランプ 6.5-87P	8-20
オイルポンプアッシ	3-27	クランプ 6-9.5L	13-25
オイルレベルゲージ	10-6	クランプ 6-9.5L	23-55
オーバーヒートブザー	9-48	クランプ φ16.8	6-45
オーバーヒートブザー	22-8	クランプスクリュ	12-93
オリフィス	6-71	クランプスクリュ (PTT)	13-46
オルタネータアッシ	8-2	クランプスクリュアッシ	12-92
<カ>		クランプスクリュキット	12-91
ガイドプレートガスケット	11A-22	クランプスクリュキット	13-45
ガイドプレートガスケット	24-4-10	クランプスクリュパッド	12-96
ガイドプレートガスケット	24-5-7	クランプスクリュパッド	13-47
ガイドプレートガスケット	24-8-5	クランプスクリュハンドル	12-94
ガスケット	20-25	クランプブラケット (L)	12-2
ガスケット	24-3-7	クランプブラケット (PTT-L)	13-2-1
ガスケット 8.1-15-1	11A-4	クランプブラケット (PTT-L)	13-2-2
ガスケット 8.1-15-1	24-4-2	クランプブラケット (PTT-R)	13-1-1
ガスケット 8.1-15-1	24-8-2	クランプブラケット (PTT-R)	13-1-2
ガスケット PTTスイッチ	16-35	クランプブラケット (R)	12-1
ガスケット インテークサイレンサ	5-46	グリスフィッティング	12-16
ガスケット スロットルボディ	5-43	グリスフィッティング	16-12
ガスケット スロットルボディ	24-3-11	クリップ	6-6
ガスケット ドレンカバー	10-19	クリップ	6-59
ガスケット フュエルクーラ	6-34	クリップ	16-48
ガスショックアブソーバ	13-29	クリップ	15-4
カップ	6-61	クリップ	21-43
カップリング ボンプ	14-27	クリップ φ10	6-49
カバー ドレン	10-18	クリップ φ10	6-57
カバー プレートステアリング	15-20	クリップ φ10	6-72
カバーアッシ エレクトリックブラケット	9-63	クリップ φ10	16-22
カバーフック	16-9	クリップ φ13.5	6-46
カムシャフトアッシ	3-4	クリップ φ15.5	3-50
カムシャフトアッシ	3-5	クリップ φ15.5	3-51
カムロッド (L)	11A-29-2	クリップ φ17.8	16-34
カムロッド (S)	11A-29-1	クリップ φ7	5-23
カムロッド (UL)	11A-29-3	クリップ φ7	6-74
カムロッド (UL)	24-7-8	クリップ コパイロットハンドル	12-21
カムロッドプッシング	11A-32	クリップ コパイロットハンドル	20A-31
カムロッドホルダ	11A-37	クリップパーツキット	20A-45
カムロッドホルダ	24-7-10	クーリングホス	6-48
カラー	17-19	グロメット	5-53
カラー	18-3	グロメット	6-17
カラー 10.2-12-12	13-12	グロメット	6-20
カラー 18.2-21.7-30	13-36	グロメット	9-50
カラー 6.1-9-7.4	7-25	グロメット	10-27
カラー 6.2-9-12.3	7-24	グロメット	10-33
カラー 6.2-9-7.4	5-28	グロメット	16-15
カラー 6.2-9-7.4	8-24	グロメット	16-16
カラー 6.2-9-7.4	9-43	グロメット	16-17
カラー 6.2-9-9.3	5-40	グロメット	16-29
カラー 6.5-10.7-6.5	12-32	グロメット	17-16
カラー 6.5-10.7-6.5	20A-41	グロメット	18-13
カラー ブラケット 6.5-10.5-10	17-2	グロメット	20A-4
カラー ロッカアームシャフト	3-16	グロメット	20A-17
<キ>		グロメット	21-35
キー	4-7	グロメット 17-2.7	16-14-1
キー	8-3	グロメット 17-2.7	16-14-2
キー 13.4-5.4	4-2	グロメット 17-2.7	16-14-3
キー ボンプインペラ	11A-16	グロメット 17-2.7	18-14
キー ボンプインペラ	24-5-3	グロメット 18-2.5	16-45
キー ボンプインペラ	24-8-3	グロメット ウォータパイプ (ロウ)	9-64
ギヤケースアッシ	11A-1	グロメット シフトロッド 17-3	17-26
キャップ	5-9	グロメット バッテリーケーブル	16-13
キャップ	14-33	グロメットオイルプレッシャスイッチ	9-2
キャップナット ブラケットボルト	12-7	<ケ>	
<ク>		ケーブルジョイント	18-7
クイックコネクタ (タンクメール)	20-19	ケーブルターミナル	21-30
クランチ	11B-14	ケーブルターミナル プラグ	8-28-1
クランチカム	11A-30	ケーブルターミナル プラグ	8-28-2
クランクシャフトアッシ	2-1	ケーブルターミナル プラグ	9-10
グランド (アースワイヤ) L=110	12-47	ケーブルターミナル プラグ	21-3
グランド (アースワイヤ) L=130	12-18	ケーブルブラケットキット	20A-51
グランド (アースワイヤ) L=130	13-3	ケーブルクリップ	18-11
グランド (アースワイヤ) L=210	12-17	<コ>	
クランプ	16-38	コイルブラケット	8-8

コーションデカール	19-10
コーションデカール(A)	19-9
コーションデカール(B)	7-28-1
コーションデカール(B)	7-28-2
コードアッシ	20A-18
コードアッシL=6200	22-11
コードホルダ	9-46
コードホルダ	20A-28
コッタ	3-22
コニカルスプリングワッシャ	10.5-21-2.3
コパイロットデカル	12-5
コントロールレバー	21-44
コンロッドアッシ	2-5
コンロッドボルト	2-6
<サ>	
サーモスタット	1-8
サーモスタットキャップ	1-9
サーモスタットキャップガスケット	1-10
サーモスタットキャップガスケット	24-3-6
<シ>	
シールエプロン	10-30
シールラバー フィラリッドL=263	10-29
シールセット	14-2
シールリング 13.8-22-3.7	16-5
シールリングドラッグリンク	18-21
シールワッシャ	14-18
シフトアム	18-2
シフトギヤアッシ	21-29
シフトケーブル	20A-3
シフトデカル	16-53
シフトデカル	20A-13
シフトポジションサイドデカル	22-16
シフトポジションデカル	22-15
シフトユニットアッシ	20A-49
シフトレバー	17-1
シフトレバーキット	20A-50
シフトレバーシャフトアッシ	17-10
シフトレバーストップ	17-12
シフトレバーストップ	17-11
シフトレバブラケット	17-5
シフトレバロッド	17-7
シフトレバロッド	18-6
シフトロッド	17-23
シフトロッドジョイント	17-24
シム 26.5-34.8-0.1	11B-10-1
シム 26.5-34.8-0.15	11B-10-2
シム 35-41.9-0.1	11A-28-1
シム 35-41.9-0.15	11A-28-2
シム 35-41.9-0.3	11A-28-3
シム 35-41.9-0.5	11A-28-4
ジョイント	5-7
ジョイント	14-5
ジョイントアッシ(アウトレット)	20-3
ジョイントアッシ(インレット)	20-2
ショルダボルト	12-97
ショルダボルト	13-48
ショルダボルト 6-8	12-75
シリンダ	14-9
シリンダピン(アッパ)	13-16
シリンダピン(ロフ)	13-21
シリンダブロック&クランクケ-スアッシ	1-1
シリンダヘッドアッシ	3-2
シリンダヘッドガスケット	3-31
シリンダヘッドガスケット	24-3-5
シリンダヘッドカバーアッシ	3-40
シリンダヘッドカバーガスケット	3-41
シリンダヘッドカバーガスケット	24-3-2
シリンダヘッドコンプリ-ト	3-1-1
シリンダヘッドコンプリ-ト	3-1-2
シリンダヘッドボルト 8-60	3-32
<ス>	
スイベルブラケット	12-15
スイベルブラケットアッシ	13-11
スイベルブラケットシャフトアッシ	12-6
スイベルブラケットシャフトアッシ	13-7
スクリュ	1-15
スクリュ	3-45
スクリュ	5-11
スクリュ	6-3
スクリュ	6-7
スクリュ	6-18
スクリュ	6-31
スクリュ	9-15
スクリュ	11A-8
スクリュ	11A-48

スクリュ	13-27
スクリュ	15-8
スクリュ	15-10
スクリュ	20-23
スクリュ	21-2
スクリュ	21-5
スクリュ	21-17
スクリュ	21-19
スクリュ	21-41
スクリュ	22-4
スクリュ	22-6
スクリュ	23-56
スクリュセット	20A-44
スタータケース	7-2
スタータケーブルL=270	9-31
スタータケーブルL=270	24-6-13
スタータスプリング	7-3
スタータソレノイド	9-52
スタータソレノイド	24-6-7
スタータハンドル	7-12
スタータモータアッシ	9-11
スタータモータアッシ	24-6-2
スタータモータバンド	9-26
スタータモータバンド	24-6-4
スタータロープ φ5-1800	7-11
スタータロック	7-14
スタータロックカムスプリング	7-17
スタータロックケーブルブラケット	1-17
スタータロックスプリング	7-15
スタータロックワイヤ	7-18
スタータシル	7-19
スタッド	3-3
スタッド	11A-40
スタッド	15-3
スタッド	20A-20
ステアリングシャフトアッシ	12-29
ステアリングフックプレート	18-15
ステアリングブラケット	12-83
ステアリングブラケットアッシ	20A-19
ステー	5-54
ステー エアベント	6-69
ストップリバーロックレバーグリップ	12-22
ストップリバーロックレバーグリップ	12-74
ストップリバーロックレバーグリップ	13-32
ストップリバーロックレバーグリップ	20A-32
ストップスイッチアッシ	16-26
ストップスイッチアッシ	20A-5
ストップスイッチアッシ	22-9
ストップスイッチデカル	20A-14
ストップスイッチデカル	16-28
ストップスイッチランヤードアッシ	16-27
ストップスイッチランヤードアッシ	20A-6
ストップスイッチランヤードアッシ	22-10
スナップクラッチピン	11B-18
スナップピン	13-10
スナップピン d=8	17-9
スナップピン d=8	18-9
スパークプラグ(DCPR6E)	3-48
スパークプラグ(DCPR6E)	24-8-15
スピードメータキット(60MPH)	23A-4-1
スピードメータキット(60MPH)	23A-4-2
スプリットピン 2-12	12-71
スプリットピン 3-22	11B-26
スプリットピン 3-22	24-8-14
スプリング	5-39
スプリング	14-23
スプリング	15-13
スプリングクラッチ	11B-16
スプリングシート	14-22
スプリングピン	12-60
スプリングピン 3.5-16	13-43
スプリングピン 3-12	11A-31
スプリングピン 3-12	17-25
スプリングピン 3-12	24-7-9
スプリングピン 3-12	24-8-13
スプリングリテ-ナ クラッチ	11B-17
スプリングワッシャ	6-66
スプリングワッシャ	9-20
スプリングワッシャ	9-23
スプリングワッシャ	9-57
スプリングワッシャ	23-13
スプリングワッシャ	23-20
スプリングワッシャ	23-37
スプリングワッシャ	23-43
スプリングワッシャ	23-50

スパーサ	18-22	ティラーハンドルサブアッシ	15-1
スパーサ	21-6	ティラーハンドルカバー	20A-16
スパーサ 10.5-23-9	20A-25	ティラーハンドルキット	20A-1
スパーサ 6.2-9-15.7	6-24	テーパーローラベアリング 30205	11B-1
スパーサ 6.2-9-15.7	16-3	テーパーローラベアリング 32004	11A-14
スラストプレート	21-11	デカール(トールハツ)	22-14
スラストプレート(アッパ) 31-50-2	12-34	デカール(レバー)	22-13
スラストホルダ プロペラ	11B-23	デカールセット (MFS25C)	19-7-1
スラストロッド	12-13	デカールセット (MFS30C)	19-7-2
スラストロッドスプリング	12-14	デテントスプリング	21-20
スロットルアーム	21-24	デテントリテーナ	21-18
スロットルカムアッシ	5-38-1	デテントローラ	21-15
スロットルカムアッシ	5-38-2	<ト>	
スロットルケーブルブラケット	17-17	トップカウルアッシ (サ-ビス)	19-1
スロットルシャフト	15-5	トップカウルサブアッシ	19-2
スロットルシャフトキット	20A-46	トップカウルシール	19-3
スロットルシャフトサポート	15-9	ドライブギヤ	21-31
スロットルシャフトダンパA	15-6	ドライブシャフト(L)	11A-13-2
スロットルデカール	15-16	ドライブシャフト(S)	11A-13-1
スロットルデカール	20A-12	ドライブシャフト(UL)	11A-13-3
スロットルドラムアッシ	17-18	ドライブシャフト(UL)	24-7-6
スロットルフリクションアーム	21-25	ドライブシャフトスプリング	11A-11
スロットルフリクションアッシ	20A-48	ドライブシャフトスプリングガイド	11A-12
スロットルボディアッシ	5-37-1	ドライブシャフトハウジング(L)	10-11-2
スロットルボディアッシ	5-37-2	ドライブシャフトハウジング(S)	10-11-1
スロットルリンクアッシ	20A-47	ドライブシャフトハウジングガスケット	10-8
スロットルロッド	17-22	ドライブシャフトハウジングガスケット	24-3-15
スロットルワイヤ	15-21	ドライブブーリー	4-1
スロットルワイヤ	20A-2	ドラッグリンクアッシ	18-18
<セ>		ドリブンブーリー	4-6
セーフティロープ φ5-1600	23-2	トリムセンサ L=1700	23-52
セッティングピース チルトストッパ	12-65	トリムタブ	11A-5
セッティングプレート チルトストッパ	12-62	トリムタブ	24-8-7
<ソ>		トリムメータアッシ	23-45
ソレノイドスイッチコード (B) L=150	9-58	トリムメータキット	23-44
ソレノイドスイッチコード (B) L=150	9-59	トリムメータキット	23A-1-1
<タ>		トリムメータキット	23A-1-2
ターミナルキャップ	9-30	トリムメータキット	23B-9-1
ターミナルキャップ	9-32	ドレンスクリュ	6-9
ターミナルキャップ	9-33	ドレンホルト	10-13
ターミナルキャップ	9-60	<ナ>	
ターミナルキャップ	13-28	ナイロンナット 10-P1.5	20A-21
ターミナルキャップ	24-6-12	ナイロンナット 12-P1.25	12-43
ターミナルキャップ	24-6-14	ナイロンナット 3/8-24UNF	18-19
ターミナルキャップ	24-6-15	ナイロンナット 4-P0.7	11A-47
ターミナルホルダ	6-11	ナイロンナット 7/8-14	12-9
ターミネーター (FEMALE)	23B-6	ナイロンナット 8-P1.25	12-27
ターミネーター (MALE)	23B-5	ナイロンナット 8-P1.25	20A-37
タイミングベルト	4-10	ナット	4-4
ダウエルピン 4-10	11A-24	ナット	5-34
ダウエルピン 6-12	1-2	ナット	6-64
ダウエルピン 6-12	3-33	ナット	7-22
ダウエルピン 6-12	5-2	ナット	9-21
ダウエルピン 6-12	10-10	ナット	9-40
ダウエルピン 8-16	20A-19a	ナット	9-56
タコメータ W/オイルランプ	23-14	ナット	11A-41
タコメータアッシ	23-8	ナット	12-11
タコメータリードワイヤ L=6000	23-21	ナット	12-90
タコメータキット	23B-13	ナット	13-35
ダストシール	14-7	ナット	14-6
タッピングスクリュ	10-31	ナット	15-23
タッピングスクリュ 5-16	5-52	ナット	21-8
タッピングスクリュ 6-16	20A-29	ナット	21-33
ダンパ(アッパ)	12-52	ナット	23-12
ダンパ(アッパ)	12-53	ナット	23-19
ダンパ(ロワ)	12-38	ナット	23-36
ダンパ 21-36-5	12-42	ナット	23-42
ダンパスタータモータ	9-27	ナット	23-51
ダンパスタータモータ	24-6-5	ナット 10-P1.5	12-51
<チ>		ナット 12-P1.25	13-40
チルトスイッチカバー	21-42	ナット 18-P1.5	8-4
チルトスイッチブラグ	21-45-1	ナット ベベルギヤ B	11A-10
チルトスイッチブラグ	21-45-2	<ニ>	
チルトストッパ	12-59	ニッブル	5-15
チルトストッパキット	13-42-1	ニッブルウォータ	16-24
チルトストッパキット	13-42-2	ニュートラルスイッチ(リモートコントロール)	22-3
チルトストッパグリッ	13-44	ニュートラルスイッチアクチエータ	16-42
チルトストッパスプリング	13-13	ニュートラルスイッチアクチエータ	24-6-10
<ツ>		ニュートラルスイッチブラケット	16-43
ツインリモートコントロールキット	21-50	ニュートラルスイッチブラケット	24-6-18
ツールキット	23-1	ニュートラルロックアーム	21-38
<テ>		ニュートラルロックスプリング	21-39
ディスク コパイロット 8.5-38-2	12-26	ニュートラルスイッチ	16-41
ディスク コパイロット 8.5-38-2	20A-36	ニュートラルスイッチ	24-6-9
ディスタンスピース	12-10	<ハ>	

パイプジョイント	6-42
ハイプレッシャーフuelフィルタ	6-35
パイロットランプアッシ	16-25
バックアップリング	14-14
バックボンケブル	23B-12
バッテリーケーブルL=2500	9-29
バッテリーケーブルL=2500	24-6-11
バッテリーケーブル	23B-3
バルサコイル #1	8-10
バルサコイル #2	8-11
バルブアッシ (プレッシャチェック)	5-8
バルブシート	14-19
バルブスプリングL=35	3-23
バルブスプリングシート	3-24
パワーヘッドガスケットセット	24-3-1
ハンガ	1-19
バンドリードワイヤ	22-17
バンドリードワイヤ 104	8-29
バンドリードワイヤ 104	8-30
バンドリードワイヤ 104	9-36
バンドリードワイヤ 158	6-75
バンドリードワイヤ 158	8-31
バンドリードワイヤ 158	8-32
バンドリードワイヤ 158	10-5
<ヒ>	
ピストン	2-8
ピストンピン	2-9
ピストンピンクリップ	2-10
ピストンリベアキット	2-7
ピストンリング	2-12
ピストンリング	2-13
ピストンリングオイル	2-14
ピストンリングセット	2-11
ピストンロッドアッシ	14-11
ピックアップエルボアッシ (25L)	20-18
ピニオンアッシ	9-12
ピボットボルト	12-68
ヒューズ 20A	9-9
ヒューズ 20A	23-7
ヒューズワイヤアッシ	9-8
ヒューズワイヤアッシ	24-6-17
ピンクラッチ	11B-15
<フ>	
フィッティングプレート	23-11
フィッティングプレート	23-18
フィッティングプレート	23-35
フィッティングプレート	23-41
フィッティングプレート	23-49
フィルタ	6-63
フィルタ	20-21
フィルタ (インレット)	6-14
フェルゲージベントキャップアッシ (25L)	20-14
ブザーキット	20A-52
フックレバー	16-4
フックレバー-ブッシング 14-16.5-17.7	16-7
ブッシュロッド クラッチ	11B-19
ブッシング	12-8
ブッシング 1	9-16
ブッシング 10.2-12-29.5	12-61
ブッシング 10.5-12.7-13.5	20A-26
ブッシング 13-16-40	13-17
ブッシング 13-17-19.5	13-18
ブッシング 18-24-22	13-22-1
ブッシング 18-24-22	13-22-2
ブッシング 2	9-17
ブッシング 8.1-20	12-77
ブッシング 8.4-10-11	15-7
ブッシング A	21-12
ブッシング B	21-4
ブッシング D	21-48
ブッシング ハンドル	15-17
ブッシング ブラケットシャフト 30-36-41	12-33
ブッシング ブラケットボルト	13-8
フェルインジェクタアッシ	5-12
フェルクーラアッシ	6-28
フェルコネクタ (エンジンフィメール)	20-10
フェルコネクタ (エンジンメール)	16-18
フェルコネクタ (タンクフィメール)	20-9
フェルコネクタプロテクタ	16-19
フェルコネクタマーク	20-8
フェルタンクアッシ 25L (トールハツ エバポ)	20-13
フェルタンクアッシ 25L (トールハツ)	20-12
フェルタンクキャップアッシ	20-15
フェルピックアップアッシ W/ゲージ	20-22
フェルフィードポンプアッシ	6-13

フェルフィルタアッシ	6-60
フェルフィルタバンド	6-50
フェルフィルタラバーマウント	6-36
フェルホース	5-36
フェルホース	5-56
フェルポンプアッシ	6-52
フェルメータアッシ	23A-5-1
フェルメータアッシ	23A-5-2
フェルメータキット	23B-9-2
フェルレールアッシ	5-5
フェルレギュレータ	6-15
フライホイールアッシ	8-1
プライマバルブ	20-4-1
プライマバルブ	20-4-2
プライマバルブアッシ	20-1-1
プライマバルブアッシ	20-1-2
プラグ (ECU)	8-17
プラグ 8-8	11A-3
プラグオルタネータ カブラ	8-6
プラグキャップ W/レジスタンス	8-35
ブラケット エレクトリック	9-35
ブラケット シフトアーム	18-10
ブラシホルダアッシ	9-14
ブラスチックリベット 6.5	15-15
フラッシングコネクタ	16-30
フラッシングコネクタキャップ	16-32
フラッシングホース	16-33
ブランジャアッシ	10-2
ブリーザチャンバカバー	3-44
ブリーザホース	3-49
フリースロットルスプリング	21-23
フリースロットルドラム	21-47
フリースロットルレバー	21-16
フリースロットルローラ	21-21
フリーピストン	14-13
フリクションスプリング	7-16
フリクションスプリング	12-64
フリクションピース	15-11
フリクションプレート	7-9
フリクションレバー	20A-30
フリクションレバーアッシ	12-20
プレート	6-33
プレート	9-41
プレート	10-23
プレート コパイロット	12-30
プレート コパイロット	20A-39
プレート シリンダヘッド	3-36
プレート マップセンサ	5-24
プレート ロックアーム	21-49
ブレンシャフトベアリング (ブルー)	2-2-2
ブレンシャフトベアリング (レッド)	2-2-1
プレコートボルト 6-20	4-9
プレコートボルト 6-20	7-20
プレコートボルト 6-25	8-7
プレコートボルト 6-30	8-9
フロート	6-4
フロートアームピン	6-5
フロートバルブアッシ	6-8
プロテクタ φ18-130	6-44
プロテクタ φ18-240	6-43
プロテクタ φ8-22	8-26
プロペラアッシ (10") DS	11B-21-3
プロペラアッシ (11") DS	11B-21-4
プロペラアッシ (12") DS	11B-21-5
プロペラアッシ (13") DS	11B-21-6
プロペラアッシ (14")	11B-21-7
プロペラアッシ (8")	11B-21-1
プロペラアッシ (9") DS	11B-21-2
プロペラシャフト	11B-13
プロペラシャフトハウジング	11B-3
プロペラシャフトハウジングアッシ	11B-2
プロペラナット	11B-25
プロペラハードウェアキット	11B-22
フロントデカル	19-8
<ヘ>	
ベーパーセパレータアッシ	6-1
ベベルギア (A)	11B-9
ベベルギア B	11A-9
ベベルギア C	11B-11
ベルトガイド	4-3
ベルトカバー	7-23
<ホ>	
ホース	3-52
ホース	5-22
ホース	6-19

ホース	6-27	ボルト	16-10
ホース	6-55	ボルト	16-20
ホース	6-56	ボルト	16-37
ホース	6-70	ボルト	16-39
ホース	6-73	ボルト	16-44
ホース	10-4	ボルト	16-49
ホース	11A-45	ボルト	16-54
ホース	16-21	ボルト	17-4
ホース	20-6-1	ボルト	17-6
ホース	20-7-1	ボルト	17-14
ホースジョイント(ウォータワーク)	23-60	ボルト	17-15
ボール	14-21	ボルト	17-21
ボールスチール 3/8	11B-20	ボルト	18-5
ホールディングプレート	5-10	ボルト	18-12
ホールディングプレート	5-17	ボルト	18-16
ボールベアリング 6205	11B-5	ボルト	20A-40
ホース	16-23	ボルト	21-14
ボトムカウル	16-1	ボルト	21-34
ホルダ	9-51	ボルト	23-5
ホルダ シフトレバシャフト	17-13	ボルト	23-53
ボルト	1-5	ボルト	24-6-3
ボルト	1-11	ボルト	24-6-6
ボルト	1-18	ボルト	24-6-19
ボルト	1-20	ボルト	24-7-3
ボルト	3-12	ボルト	24-7-4
ボルト	3-28	ボルト 10-80	12-84
ボルト	3-34	ボルト 10-80 P1.25	20A-23
ボルト	3-37	ボルト 12-105 P1.25	13-38
ボルト	3-42	ボルト 3/8-50	18-23
ボルト	5-18	ボルト 5-10	5-3
ボルト	5-19	ボルト 6-35	13-33
ボルト	5-25	ボルト 8-105	10-15
ボルト	5-29	ボルト 8-40	10-16
ボルト	5-32	ボルト 8-90	1-4
ボルト	5-35	ボルト コパイロット	12-24
ボルト	5-41	ボルト コパイロット	20A-34
ボルト	5-44	ボルト スタータシャフト	7-10
ボルト	5-47	ボルト マウントラバー	12-50
ボルト	5-55	ボルト ラバーマウント(ロワ)	12-40
ボルト	6-25	ボルトメータアッシ	23-32
ボルト	6-32	ボルトメータアッシ	23A-3-1
ボルト	6-51	ボルトメータアッシ	23A-3-2
ボルト	6-54	ボルトメータキット	23B-9-3
ボルト	7-26	ポンプ	14-25
ボルト	7-27	ポンプケース(アッパ)	11A-17
ボルト	8-12	ポンプケース(ロワ)	11A-20
ボルト	8-15	ポンプケースガスケット	11A-23
ボルト	8-18	ポンプケースガスケット	24-4-9
ボルト	8-25	ポンプケースガスケット	24-5-6
ボルト	8-36	ポンプケースガスケット	24-8-10
ボルト	9-7	ポンプケースライナ	11A-18
ボルト	9-22	ポンプケースライナ	24-5-4
ボルト	9-25	ポンプケースライナ	24-8-9
ボルト	9-28	<マ>	
ボルト	9-34	マウント 8.5-14-2.5	6-22
ボルト	9-37	マウント 8.5-14-2.5	16-2
ボルト	9-45	マウントブラケット	12-37
ボルト	9-47	マウントホールディングプレート(ロワ)	12-45
ボルト	9-53	マットセンサ	9-49
ボルト	9-65	マップセンサ	5-21
ボルト	9-66	マニュアルバルブアッシ	14-1
ボルト	10-20	<メ>	
ボルト	10-26	メインスイッチアッシ	16-40
ボルト	10-35	メインスイッチアッシ	20A-8
ボルト	10-36	メインスイッチアッシ	22-1
ボルト	11A-6	メインスイッチアッシ	24-6-8
ボルト	11A-27	メインスイッチキー No.301	22-2-1
ボルト	11A-35	メインスイッチキー No.302	22-2-2
ボルト	11A-38	メインスイッチキー No.303	22-2-3
ボルト	11A-39	メインスイッチキー No.943	20A-9-1
ボルト	11B-8	メインスイッチキー No.944	20A-9-2
ボルト	12-4	メインスイッチキー No.945	20A-9-3
ボルト	12-19	メインスイッチキーカバリングキャップ	20A-10
ボルト	12-31	メインスイッチキャップ(ウォータブルーフ)	20A-11
ボルト	12-46	メーターリードワイヤ L=2000	23-58
ボルト	12-48	メータダンパ	23-10
ボルト	12-58	メータダンパ	23-17
ボルト	12-63	メータダンパ	23-34
ボルト	12-88	メータダンパ	23-40
ボルト	13-4	メータダンパ	23-48
ボルト	13-6	メータバルブ 12V-1.7W	23-33
ボルト	13-19	メータバルブ 12V-1.7W	23-39
ボルト	14-26	メータバルブ 12V-1.7W	23-46
ボルト	14-32	メータバルブ 12V-1.8W	23-9
ボルト	15-14	メータバルブ 12V-1.8W	23-16

メータバルブキャップ	23-47
メンテナンスキット	24-8-1
<モ>	
モータアッシ	14-28
<ラ>	
ラチェット	7-5
ラバーマウント (アツパ)	12-49
ラバーマウント (ロフ)	12-39
ラバーマウント 11.8-14-1.5	5-26
ラバーマウント 11.8-14-1.5	8-22
ラバーマウント 11.8-14-1.5	9-42
ラバーマウント 8.5-14-2.5	6-23
ラバーマウント イベント	6-68
ラバーマウントリテーナ	12-57
<リ>	
リードワイヤバンド 100	8-38
リードワイヤバンド 200	8-33
リードワイヤバンド 300	13-15
リール	7-4
リギングボルトセット	12-87
リギングボルトセット	13-37
リコイルスターアッシ	7-1
リザーブタンク	14-31
リターンスプリング	7-7
リターンスプリング	7-8
リテーナ	3-21
リテーニングリング	20-16
リバースロック	12-66
リバースロックアーム	12-67
リバースロックスプリング (L)	12-82-2
リバースロックスプリング (S)	12-82-1
リバースロックリンク	12-80
リバースロックレバー	12-72
リバースロックレバー	13-30
リバースロックレバーグリップ	12-73
リバースロックレバーグリップ	13-31
リバースロックレバースプリング	12-81
リバースロックロッド	12-70
リベット 3-22	12-95
リモートコントロールフィッティングアッシ	18-1
リモートコントロールヘッドアッシ (RC5A)	21-1-2
リモートコントロールヘッドアッシ (RC5B)	21-1-1
リモートコントロールケルプルスデカバ	16-52
リヤハウジング	21-36
リヤパネル	21-37
<レ>	
レクチファイヤキット	23-3
レクチファイヤコンプリート	9-6
レクチファイヤコンプリート	23-4
レクチファイヤコンプリート	24-6-16
<ロ>	
ローパーミエーションホース L=100	6-39
ローパーミエーションホース L=140	6-38
ローパーミエーションホース L=1600	20-7-2
ローパーミエーションホース L=190	6-37
ローパーミエーションホース L=300	6-41
ローパーミエーションホース L=340	6-40
ローパーミエーションホース L=700	20-6-2
ロープアンカ	7-13
ローラ	21-10
ローラ 6.1-14.7-14	19-4
ローラベアリング 18-25-2.5	11B-4
ローラベアリング 20-27-30	11A-2
ローラリテーナ	21-22
ロッカアーム	3-7
ロッカアームシャフト (Ex)	3-10
ロッカアームシャフト (In)	3-11
ロッカシャフトスプリング L=30	3-13
ロッカシャフトスプリング L=50	3-14
ロックナット 10-P1.25	20A-27
ロックプレート アツパ	12-56
ロックプレート マウントラバー	12-54
ロックワッシャ	4-5
ローパーミエーションホース	6-58
ローパーミエーションホース	6-76
ローパーミエーションホース	16-47
ロウユニットアッシ (L)	24-1-2
ロウユニットアッシ (S)	24-1-1
ロウユニットアッシ (UL)	24-1-3
ロウユニットガスケットセット	24-4-1
<ワ>	
ワイヤカバー	21-32
ワイヤリングダイヤグラムデカール	9-67
ワッシャ	1-6
ワッシャ	3-29

ワッシャ	3-35
ワッシャ	5-33
ワッシャ	6-65
ワッシャ	9-13
ワッシャ	9-19
ワッシャ	9-24
ワッシャ	9-39
ワッシャ	10-17
ワッシャ	10-32
ワッシャ	11A-42
ワッシャ	12-12
ワッシャ	12-28
ワッシャ	12-44
ワッシャ	12-76
ワッシャ	12-85
ワッシャ	12-89
ワッシャ	13-34
ワッシャ	13-41
ワッシャ	15-22
ワッシャ	18-17
ワッシャ	20-24
ワッシャ	20A-22
ワッシャ	20A-38
ワッシャ	21-9
ワッシャ	21-13
ワッシャ	21-27
ワッシャ 12.5-32-2.5	11B-24
ワッシャ 13.2-21.8-2	3-15
ワッシャ 13-34-3	12-41
ワッシャ 13-34-3	13-39
ワッシャ 14.5-24-1	10-14
ワッシャ 14.5-24-1	24-8-12
ワッシャ 18.2-34-1	13-23
ワッシャ 19-34-3	8-5
ワッシャ 39-52-1	15-18
ワッシャ 5.3-12-1	5-4
ワッシャ 6.5-19-3.2	4-8
ワッシャ 6.5-21-1	5-42
ワッシャ 6.5-21-1	6-21
ワッシャ 6.5-21-1	16-50
ワッシャ 6.5-21-1	17-3
ワッシャ 6.5-21-1	19-6
ワッシャ 6.5-23-1.5	13-20
ワッシャ 6-16-1.5	5-27
ワッシャ 6-16-1.5	7-21-1
ワッシャ 6-16-1.5	7-21-2
ワッシャ 6-16-1.5	8-19
ワッシャ 6-16-1.5	8-23
ワッシャ 6-16-1.5	9-44
ワッシャ 6-16-1.5	11A-36
ワッシャ 6-16-1.5	12-69
ワッシャ 6-16-1.5	12-79
ワッシャ 6-16-1.5	16-11
ワッシャ 6-16-1.5	17-20
ワッシャ 6-16-1.5	18-4
ワッシャ 6-16-1.5	23-54
ワッシャ 8.1-16-1.5	10-37
ワッシャ 8.1-16-1.5	24-7-5
ワッシャ 8.1-20-0.8	12-23
ワッシャ 8.1-20-0.8	20A-33
ワッシャ 8.5-18-1.6	12-78
ワッシャ 8.5-18-1.6	17-8
ワッシャ 8.5-18-1.6	18-8
ワッシャ 9.6-18-2	18-20
ワッシャ コパイロット	12-25
ワッシャ コパイロット	20A-35
ワッシャ ベベルギヤ C 18-24-1.5	11B-12
ワッシャ マウントラバー	12-55
ワッシャ リモコンボックス	21-7
ワッシャ ロッカアーム	21-40



# INDEX

<A>			
ADJUST SCREW	21-28	BOLT	9-65
ADJUSTING NUT	3-9	BOLT	9-66
ADJUSTING NUT	15-12	BOLT	10-20
ADJUSTING SCREW	3-8	BOLT	10-26
AIR FILTER	5-50	BOLT	10-35
AIR VENT ASSY	6-67	BOLT	10-36
ALTERNATOR ASSY	8-2	BOLT	11A-6
ANODE	1-14	BOLT	11A-27
ANODE	12-3	BOLT	11A-35
ANODE	13-5	BOLT	11A-38
ANODE	24-8-8	BOLT	11A-39
ANODE PLUG	1-12	BOLT	11B-8
APRON	10-28	BOLT	12-4
ASSIST CORD (BLK) L=200	23-59-2	BOLT	12-19
ASSIST CORD (BLU) L=200	23-59-1	BOLT	12-31
ASSIST CORD (RED) L=200	22-12	BOLT	12-46
ASSIST CORD (RED) L=200	23-59-3	BOLT	12-48
<B>		BOLT	12-58
BACK-UP RING	14-14	BOLT	12-88
BALL	14-21	BOLT	13-4
BALL 3/8	11B-20	BOLT	13-6
BALL BEARING 6205	11B-5	BOLT	13-19
BAND	22-17	BOLT	14-26
BAND 104	8-29	BOLT	14-32
BAND 104	8-30	BOLT	15-14
BAND 104	9-36	BOLT	16-10
BAND 158	6-75	BOLT	16-20
BAND 158	8-31	BOLT	16-37
BAND 158	8-32	BOLT	16-39
BAND 158	10-5	BOLT	16-44
BATTERY CABLE	23B-3	BOLT	16-49
BATTERY CABLE L=2500	9-29	BOLT	16-54
BATTERY CABLE L=2500	24-6-11	BOLT	17-4
BELT COVER	7-23	BOLT	17-6
BELT GUIDE	4-3	BOLT	17-14
BEVEL GEAR ASSY (A)	11B-9	BOLT	17-15
BEVEL GEAR B	11A-9	BOLT	17-21
BEVEL GEAR C	11B-11	BOLT	18-5
BOLT	1-5	BOLT	18-12
BOLT	1-11	BOLT	18-16
BOLT	1-18	BOLT	20A-40
BOLT	1-20	BOLT	21-14
BOLT	3-12	BOLT	21-34
BOLT	3-28	BOLT	23-5
BOLT	3-34	BOLT	23-53
BOLT	3-37	BOLT	24-6-3
BOLT	3-42	BOLT	24-6-6
BOLT	5-18	BOLT	24-6-19
BOLT	5-19	BOLT	24-7-3
BOLT	5-25	BOLT	24-7-4
BOLT	5-29	BOLT 10-111	12-50
BOLT	5-32	BOLT 10-25	12-63
BOLT	5-35	BOLT 10-80	12-84
BOLT	5-41	BOLT 10-80 P1.25	20A-23
BOLT	5-44	BOLT 12-105 P1.25	13-38
BOLT	5-47	BOLT 12-143	12-40
BOLT	5-55	BOLT 3/8-50	18-23
BOLT	6-25	BOLT 5-10	5-3
BOLT	6-32	BOLT 6-35	13-33
BOLT	6-51	BOLT 8-105	10-15
BOLT	6-54	BOLT 8-40	10-16
BOLT	7-10	BOLT 8-90	1-4
BOLT	7-26	BOLT M8 P1.25	12-24
BOLT	7-27	BOLT M8 P1.25	20A-34
BOLT	8-12	BOTTOM COWL	16-1
BOLT	8-15	BRACKET	9-35
BOLT	8-18	BRACKET	18-10
BOLT	8-25	BREATHER CHAMBER COVER	3-44
BOLT	8-36	BREATHER HOSE	3-49
BOLT	9-7	BRUSH HOLDER ASSY	9-14
BOLT	9-22	BUSHING	9-16
BOLT	9-25	BUSHING	9-17
BOLT	9-28	BUSHING	12-8
BOLT	9-34	BUSHING	13-8
BOLT	9-37	BUSHING	15-17
BOLT	9-45	BUSHING	21-4
BOLT	9-47	BUSHING	21-12
BOLT	9-53	BUSHING	21-48
		BUSHING 10.2-12-29.5	12-61
		BUSHING 10.5-12.7-13.5	20A-26
		BUSHING 13-16-40	13-17
		BUSHING 13-17-19.5	13-18
		BUSHING 18-24-22	13-22-1
		BUSHING 18-24-22	13-22-2
		BUSHING 30-36-41	12-33
		BUSHING 8.1-20	12-77
		BUSHING 8.4-10-11	15-7
		BUZZER KIT	20A-52
<C>			
CABLE BRACKET KIT	20A-51		
CABLE CLIP	18-11		
CABLE JOINT	18-7		
CABLE TERMINAL	21-30		
CABLE TERMINAL PLUG	8-28-1		
CABLE TERMINAL PLUG	8-28-2		
CABLE TERMINAL PLUG	9-10		
CABLE TERMINAL PLUG	21-3		
CAM ROD (L)	11A-29-2		
CAM ROD (S)	11A-29-1		
CAM ROD (UL)	11A-29-3		
CAM ROD (UL)	24-7-8		
CAM ROD BUSHING	11A-32		
CAM ROD HOLDER	11A-37		
CAM ROD HOLDER	24-7-10		
CAMSHAFT ASSY	3-4		
CAMSHAFT ASSY	3-5		
CAP	5-9		
CAP	14-33		
CAP NUT	12-7		
CAUTION DECAL	19-10		
CAUTION DECAL (A)	19-9		
CAUTION DECAL (B)	7-28-1		
CAUTION DECAL (B)	7-28-2		
CLAMP	16-38		
CLAMP	20-5		
CLAMP	20-11		
CLAMP 21/32	6-47		
CLAMP 6.5-14L	10-21		
CLAMP 6.5-14L	13-26		
CLAMP 6.5-47.5P	5-20		
CLAMP 6.5-47.5P	8-13		
CLAMP 6.5-47.5P	8-37		
CLAMP 6.5-67P	8-14		
CLAMP 6.5-87P	3-43		
CLAMP 6.5-87P	6-26		
CLAMP 6.5-87P	8-20		
CLAMP 6-9.5L	13-25		
CLAMP 6-9.5L	23-55		
CLAMP BRACKET (L)	12-2		
CLAMP BRACKET (PTT-L)	13-2-1		
CLAMP BRACKET (PTT-L)	13-2-2		
CLAMP BRACKET (PTT-R)	13-1-1		
CLAMP BRACKET (PTT-R)	13-1-2		
CLAMP BRACKET (R)	12-1		
CLAMP SCREW	12-93		
CLAMP SCREW (PTT)	13-46		
CLAMP SCREW ASSY	12-92		
CLAMP SCREW HANDLE	12-94		
CLAMP SCREW KIT	12-91		
CLAMP SCREW KIT	13-45		
CLAMP SCREW PAD	12-96		
CLAMP SCREW PAD	13-47		
CLAMP $\phi$ 16.8	6-45		
CLIP	6-6		
CLIP $\phi$ 10	6-49		
CLIP $\phi$ 10	6-57		
CLIP $\phi$ 10	6-72		
CLIP $\phi$ 10	16-22		
CLIP $\phi$ 13.5	6-46		
CLIP $\phi$ 15.5	3-50		
CLIP $\phi$ 15.5	3-51		
CLIP $\phi$ 17.8	16-34		
CLIP $\phi$ 7	5-23		
CLIP $\phi$ 7	6-74		
CLIP $\phi$ 9.4	6-59		
CLIP $\phi$ 9.4	16-48		
CLUTCH	11B-14		
CLUTCH CAM	11A-30		

COIL BRACKET.....	8-8	DRIVE SHAFT HOUSING GASKET.....	10-8	FUEL REGULATOR.....	6-15
COLLAR 10.2-12-12.....	13-12	DRIVE SHAFT HOUSING GASKET.....	24-3-15	FUEL TANK ASSY 25L.....	20-12
COLLAR 13.1-15.9-22.5.....	3-16	DRIVE SHAFT SPRING.....	11A-11	FUEL TANK ASSY 25L.....	20-13
COLLAR 18.2-21.7-30.....	13-36	DRIVE SHAFT SPRING GUIDE.....	11A-12	FUEL TANK CAP ASSY.....	20-15
COLLAR 6.1-9-7.4.....	7-25	DRIVEN PULLEY.....	4-6	FUSE 20A.....	9-9
COLLAR 6.2-9-12.3.....	7-24	DUST SEAL.....	14-7	FUSE 20A.....	23-7
COLLAR 6.2-9-7.4.....	5-28	<E>.....		FUSE WIRE ASSY.....	9-8
COLLAR 6.2-9-7.4.....	8-24	ECU ASSY (25 EU).....	8-16-3	FUSE WIRE ASSY.....	24-6-17
COLLAR 6.2-9-7.4.....	9-43	ECU ASSY (25).....	8-16-1	<G>.....	
COLLAR 6.2-9-9.3.....	5-40	ECU ASSY (30 EU).....	8-16-4	GAS SHOCK ABSORBER.....	13-29
COLLAR 6.5-10.5-10.....	17-2	ECU ASSY (30).....	8-16-2	GASKET.....	5-43
COLLAR 6.5-10.5-9.3.....	17-19	ECU BRACKET ASSY.....	8-21	GASKET.....	5-46
COLLAR 6.5-10.5-9.3.....	18-3	ECU CORD ASSY.....	8-27-1	GASKET.....	6-34
COLLAR 6.5-10.7-6.5.....	12-32	ECU CORD ASSY.....	8-27-2	GASKET.....	10-19
COLLAR 6.5-10.7-6.5.....	20A-41	ELECTRIC STARTER KIT (F).....	24-6-1	GASKET.....	16-35
CONICAL SPRING WASHER 10.5-21-2.3.....	20A-24	ENGINE BASEMENT ASSY.....	10-1	GASKET.....	20-25
CONNECTING ROD ASSY.....	2-5	ENGINE BASEMENT GASKET.....	1-16	GASKET.....	24-3-7
CONNECTING ROD BOLT.....	2-6	ENGINE BASEMENT GASKET.....	24-3-13	GASKET.....	24-3-11
CONTROL LEVER.....	21-44	ENGINE BASEMENT SEAL.....	10-9	GASKET 8.1-15-1.....	11A-4
COOLING HOSE.....	6-48	ENGINE DROP CABLE.....	23B-2	GASKET 8.1-15-1.....	24-4-2
CO-PILOT DECAL.....	12-5	ENGINE SHORT BLOCK KIT.....	24-2-1	GASKET 8.1-15-1.....	24-8-2
CORD ASSY.....	20A-18	ENGINE SHORT BLOCK KIT.....	24-2-2	GEAR CASE ASSY.....	11A-1
CORD ASSY L=6200.....	22-11	E-RING d=10.....	7-6	GREASE FITTING.....	12-16
CORD HOLDER.....	9-46	E-RING d=5.....	19-5	GREASE FITTING.....	16-12
CORD HOLDER.....	20A-28	E-RING d=6.....	21-26	GRIP.....	12-21
COTTER.....	3-22	EXHAUST VALVE.....	3-20	GRIP.....	15-4
COUPLING.....	14-27	EXHAUST VALVE KIT.....	3-18	GRIP.....	20A-31
COVER.....	10-18	EXHAUST VALVE STEM SEAL.....	3-26	GRIP.....	21-43
COVER.....	15-20	EXTENSION CORD (PTT).....	9-61	GRIP PARTS KIT.....	20A-45
COVER ASSY.....	9-63	EXTENSION CORD (TRIM SENSOR) L=6000.....	23-57	GROMMET.....	5-53
COVER HOOK.....	16-9	EXTENSION CORD (TRIM SENSOR) L=6000.....	23B-11	GROMMET.....	6-20
CRANKSHAFT ASSY.....	2-1	EXTENSION CORD L=3000.....	23-6	GROMMET.....	9-2
C-RING.....	14-4	EXTENSION HOUSING.....	10-34	GROMMET.....	10-27
C-RING d=18.....	13-24	EXTENSION HOUSING.....	24-7-2	GROMMET.....	10-33
C-RING d=28.....	12-36	EXTENSION HOUSING KIT (UL).....	24-7-1	GROMMET.....	16-15
CUP.....	6-61	<F>.....		GROMMET.....	16-16
CYL BLOCK & CRANKCASE ASSY.....	1-1	FILTER.....	6-63	GROMMET.....	16-17
CYLINDER.....	14-9	FILTER.....	20-21	GROMMET.....	16-29
CYLINDER HEAD ASSY.....	3-2	FILTER (INLET).....	6-14	GROMMET.....	17-16
CYLINDER HEAD BOLT 8-60.....	3-32	FITTING PLATE.....	23-11	GROMMET.....	18-13
CYLINDER HEAD COMPLETE.....	3-1-1	FITTING PLATE.....	23-18	GROMMET.....	20A-4
CYLINDER HEAD COMPLETE.....	3-1-2	FITTING PLATE.....	23-35	GROMMET.....	20A-17
CYLINDER HEAD COVER ASSY.....	3-40	FITTING PLATE.....	23-41	GROMMET.....	21-35
CYLINDER HEAD COVER GASKET.....	3-41	FITTING PLATE.....	23-49	GROMMET 10.2-8.....	9-64
CYLINDER HEAD COVER GASKET.....	24-3-2	FLOAT.....	6-4	GROMMET 10.4-4.....	6-17
CYLINDER HEAD GASKET.....	3-31	FLOAT ARM PIN.....	6-5	GROMMET 17-2.7.....	16-14-1
CYLINDER HEAD GASKET.....	24-3-5	FLOAT VALVE ASSY.....	6-8	GROMMET 17-2.7.....	16-14-2
CYLINDER PIN (LOWER).....	13-21	FLUSHING CONNECTOR.....	16-30	GROMMET 17-2.7.....	16-14-3
CYLINDER PIN (UPPER).....	13-16	FLUSHING CONNECTOR CAP.....	16-32	GROMMET 17-2.7.....	18-14
<D>.....		FLUSHING HOSE.....	16-33	GROMMET 17-3.....	17-26
DAMPER.....	9-27	FLYWHEEL ASSY.....	8-1	GROMMET 18-2.5.....	16-45
DAMPER.....	24-6-5	FREE PISTON.....	14-13	GROMMET 25-15-3.....	16-13
DAMPER (LOWER).....	12-38	FREE THROTTLE DRUM.....	21-47	GROMMET 8-2.5.....	9-50
DAMPER (UPPER).....	12-52	FREE THROTTLE LEVER.....	21-16	GROUND L=110.....	12-47
DAMPER (UPPER).....	12-53	FREE THROTTLE ROLLER.....	21-21	GROUND L=130.....	12-18
DAMPER 21-36-5.....	12-42	FREE THROTTLE SPRING.....	21-23	GROUND L=130.....	13-3
DECAL (LEVER).....	22-13	FRICTION LEVER.....	20A-30	GROUND L=210.....	12-17
DECAL (TOHATSU).....	22-14	FRICTION LEVER ASSY.....	12-20	GUIDE PLATE GASKET.....	11A-22
DECAL SET MFS25C.....	19-7-1	FRICTION PIECE.....	15-11	GUIDE PLATE GASKET.....	24-4-10
DECAL SET MFS30C.....	19-7-2	FRICTION PLATE.....	7-9	GUIDE PLATE GASKET.....	24-5-7
DETENT RETAINER.....	21-18	FRICTION SPRING.....	7-16	GUIDE PLATE GASKET.....	24-8-5
DETENT ROLLER.....	21-15	FRICTION SPRING.....	12-64	<H>.....	
DETENT SPRING.....	21-20	FRONT DECAL.....	19-8	HANGER.....	1-19
DISC 8.5-38-2.....	12-26	FUEL CONNECTOR.....	20-9	HIGH PRESSURE FUEL FILTER.....	6-35
DISC 8.5-38-2.....	20A-36	FUEL CONNECTOR.....	20-10	HOLDER.....	9-51
DISTANCE PIECE.....	12-10	FUEL CONNECTOR (MALE).....	16-18	HOLDER.....	17-13
DOWEL PIN 4-10.....	11A-24	FUEL CONNECTOR MARK.....	20-8	HOLDING PLATE.....	5-10
DOWEL PIN 6-12.....	1-2	FUEL CONNECTOR PROTECTOR.....	16-19	HOLDING PLATE.....	5-17
DOWEL PIN 6-12.....	3-33	FUEL COOLER ASSY.....	6-28	HOOK LEVER.....	16-4
DOWEL PIN 6-12.....	5-2	FUEL FEED PUMP ASSY.....	6-13	HOOK LEVER BUSHING 14-16.5-17.7.....	16-7
DOWEL PIN 6-12.....	10-10	FUEL FILTER ASSY.....	6-60	HOSE.....	3-52
DOWEL PIN 8-16.....	20A-19a	FUEL FILTER BAND.....	6-50	HOSE.....	5-22
DRAG LINK ASSY.....	18-18	FUEL FILTER RUBBER MOUNT.....	6-36	HOSE.....	6-19
DRAIN BOLT 14-14.....	10-13	FUEL GAUGE VENT CAP ASSY (25L).....	20-14	HOSE.....	6-27
DRAIN SCREW.....	6-9	FUEL HOSE.....	5-36	HOSE.....	6-55
DRIVE GEAR.....	21-31	FUEL HOSE.....	5-56	HOSE.....	6-56
DRIVE PULLEY.....	4-1	FUEL INJECTOR ASSY.....	5-12	HOSE.....	6-70
DRIVE SHAFT (L).....	11A-13-2	FUEL METER ASSY.....	23A-5-1	HOSE.....	6-73
DRIVE SHAFT (S).....	11A-13-1	FUEL METER ASSY.....	23A-5-2	HOSE.....	10-4
DRIVE SHAFT (UL).....	11A-13-3	FUEL METER KIT.....	23B-9-2	HOSE.....	11A-45
DRIVE SHAFT (UL).....	24-7-6	FUEL PICK-UP ASSY W/GAUGE.....	20-22	HOSE.....	16-21
DRIVE SHAFT HOUSING (L).....	10-11-2	FUEL PUMP ASSY.....	6-52	HOSE.....	16-23
DRIVE SHAFT HOUSING (S).....	10-11-1	FUEL RAIL ASSY.....	5-5	HOSE.....	20-6-1

HOSE.....	20-7-1	METER DAMPER.....	23-40	O-RING.....	20-20
HOSE JOINT (WATER-WORKS).....	23-60	METER DAMPER.....	23-48	O-RING 1.5-3.5.....	14-20
HOUR METER ASSY.....	23-38	METER LEAD WIRE L=2000.....	23-58	O-RING 1.5-6.5.....	14-24
HOUR METER ASSY.....	23A-2-1	MOTOR ASSY.....	14-28	O-RING 1.9-13.....	1-13
HOUR METER ASSY.....	23A-2-2	MOUNT 8.5-14-2.5.....	6-22	O-RING 1.9-31.2.....	5-31
<I>		MOUNT 8.5-14-2.5.....	16-2	O-RING 1.9-31.2.....	24-3-10
IDLE EXHAUST PORT COVER.....	10-22	MOUNT BRACKET.....	12-37	O-RING 1.9-4.8.....	5-6
IDLE EXHAUST PORT GASKET.....	10-24	MOUNT HOLDING PLATE (LOWER).....	12-45	O-RING 1.9-6.8.....	6-30
IDLE EXHAUST PORT GASKET.....	10-25	<N>		O-RING 1.9-7.8.....	6-29
IGNITION COIL W/R-CAP.....	8-34	NEUTRAL LOCK ARM.....	21-38	O-RING 1.9-9.8.....	5-16
INNER TUBE.....	14-10	NEUTRAL LOCK SPRING.....	21-39	O-RING 1.9-9.8.....	14-34
INSTRUCTION DECAL.....	20A-15	NEUTRAL SWITCH.....	16-41	O-RING 2.4-12.3.....	14-8
INSULATOR.....	5-30	NEUTRAL SWITCH.....	24-6-9	O-RING 2.4-27.7.....	14-15
INTAKE MANIFOLD ASSY.....	5-1	NEUTRAL SWITCH (REMOTE CONT).....	22-3	O-RING 2.4-5.8.....	11A-33
INTAKE SILENCER ASSY.....	5-45	NEUTRAL SWITCH ACTUATOR.....	16-42	O-RING 2.4-5.8.....	24-4-7
INTAKE SILENCER ASSY.....	5-48	NEUTRAL SWITCH ACTUATOR.....	24-6-10	O-RING 2.4-66.6.....	14-30
INTAKE SILENCER COVER.....	5-49	NEUTRAL SWITCH BRACKET.....	16-43	O-RING 2.4-9.8.....	14-3
INTAKE SILENCER GASKET.....	5-51	NEUTRAL SWITCH BRACKET.....	24-6-18	O-RING 2-10.....	9-5
INTAKE VALVE.....	3-19	NIPPLE 6-8-11.....	16-24	O-RING 2-28.5.....	14-12
INTAKE VALVE KIT.....	3-17	NIPPLE 8-6-13.....	5-15	O-RING 2-34.5.....	14-17
INTAKE VALVE STEM SEAL.....	3-25	NUT.....	4-4	O-RING 2-43.5.....	14-16
INTERFACE CABLE.....	23B-10	NUT.....	5-34	O-RING 2-62.5.....	14-29
ISC VALVE.....	9-38	NUT.....	6-64	O-RING 3.1-24.4.....	3-47
<J>		NUT.....	7-22	O-RING 3.1-24.4.....	16-31
JOINT.....	5-7	NUT.....	9-21	O-RING 3.1-24.4.....	24-3-3
JOINT.....	14-5	NUT.....	9-40	O-RING 3.5-21.7.....	11A-34
JOINT ASSY (INLET).....	20-2	NUT.....	9-56	O-RING 3.5-21.7.....	24-4-8
JOINT ASSY (OUTLET).....	20-3	NUT.....	11A-10	O-RING 3.5-25.7.....	6-53
<K>		NUT.....	11A-41	O-RING 3.5-29.7.....	12-35
KEY 10-3.7-3.....	4-7	NUT.....	12-11	O-RING 3.5-36.....	11A-25
KEY 13.4-5-4.....	4-2	NUT.....	12-90	O-RING 3.5-36.....	24-4-6
KEY 19-7-5.....	8-3	NUT.....	13-35	O-RING 3.6-6.5.....	5-13
KEY 20-4.6-2.....	11A-16	NUT.....	14-6	O-RING 3-62.5.....	11B-6
KEY 20-4.6-2.....	24-5-3	NUT.....	15-23	O-RING 3-62.5.....	24-4-3
KEY 20-4.6-2.....	24-8-3	NUT.....	21-8	O-RING $\phi$ 1.9.....	3-30
<L>		NUT.....	21-33	O-RING $\phi$ 1.9.....	24-3-12
LEAD WIRE BAND 100.....	8-38	NUT.....	23-12	OVERHEAT BUZZER.....	9-48
LEAD WIRE BAND 200.....	8-33	NUT.....	23-19	OVERHEAT BUZZER.....	22-8
LEAD WIRE BAND 300.....	13-15	NUT.....	23-36	<P>	
LOCK NUT 10-P1.25.....	20A-27	NUT.....	23-42	PICK-UP ELBOW ASSY (25L).....	20-18
LOCK PLATE.....	12-54	NUT.....	23-51	PILOT LAMP ASSY.....	16-25
LOCK PLATE.....	12-56	NUT 10-P1.5.....	12-51	PIN.....	11B-15
LOCK WASHER.....	4-5	NUT 12-P1.25.....	13-40	PINION ASSY.....	9-12
LOW PERMEATION HOSE.....	6-58	NUT 18-P1.5.....	8-4	PIPE JOINT.....	6-42
LOW PERMEATION HOSE.....	6-76	NYLON NUT 10-P1.5.....	20A-21	PISTON.....	2-8
LOW PERMEATION HOSE.....	16-47	NYLON NUT 12-P1.25.....	12-43	PISTON PIN.....	2-9
LOW PERMEATION HOSE L=100.....	6-39	NYLON NUT 3/8-24UNF.....	18-19	PISTON PIN CLIP.....	2-10
LOW PERMEATION HOSE L=140.....	6-38	NYLON NUT 4-P0.7.....	11A-47	PISTON REPAIR KIT.....	2-7
LOW PERMEATION HOSE L=1600.....	20-7-2	NYLON NUT 7/8-14.....	12-9	PISTON RING.....	2-12
LOW PERMEATION HOSE L=190.....	6-37	NYLON NUT 8-P1.25.....	12-27	PISTON RING.....	2-13
LOW PERMEATION HOSE L=300.....	6-41	NYLON NUT 8-P1.25.....	20A-37	PISTON RING SET.....	2-11
LOW PERMEATION HOSE L=340.....	6-40	<O>		PISTON RING-OIL.....	2-14
LOW PERMEATION HOSE L=700.....	20-6-2	OIL BULB 12V-1.7W.....	23-15	PISTON ROD ASSY.....	14-11
LOWER UNIT ASSY (L).....	24-1-2	OIL FILLER CAP.....	3-46	PIVOT BOLT.....	12-68
LOWER UNIT ASSY (S).....	24-1-1	OIL FILTER.....	1-7	PLAIN SHAFT BEARING.....	2-2-1
LOWER UNIT ASSY (UL).....	24-1-3	OIL FILTER.....	24-8-6	PLAIN SHAFT BEARING.....	2-2-2
LOWER UNIT GASKET SET.....	24-4-1	OIL FILTER BOLT.....	1-3	PLASTIC RIVET 6.5.....	15-15
<M>		OIL LEVEL GAUGE.....	10-6	PLATE.....	3-36
MAIN SWITCH ASSY.....	16-40	OIL PRESSURE SWITCH.....	9-1	PLATE.....	5-24
MAIN SWITCH ASSY.....	20A-8	OIL PRESSURE SWITCH LEAD WIRE L=160.....	9-3	PLATE.....	6-33
MAIN SWITCH ASSY.....	22-1	OIL PUMP ASSY.....	3-27	PLATE.....	9-41
MAIN SWITCH ASSY.....	24-6-8	OIL SEAL 16-28-6.....	10-7	PLATE.....	10-23
MAIN SWITCH CAP (WATERPROOF).....	20A-11	OIL SEAL 16-28-6.....	24-3-14	PLATE.....	12-30
MAIN SWITCH KEY.....	20A-9-1	OIL SEAL 17-30-9.....	11A-21	PLATE.....	20A-39
MAIN SWITCH KEY.....	20A-9-2	OIL SEAL 17-30-9.....	24-4-4	PLATE.....	21-49
MAIN SWITCH KEY.....	20A-9-3	OIL SEAL 18-28-8.....	11B-7	PLUG.....	8-6
MAIN SWITCH KEY COVERING CAP.....	20A-10	OIL SEAL 18-28-8.....	24-4-5	PLUG.....	8-17
MAIN SWITCH KEY No.301.....	22-2-1	OIL SEAL 18-35-8.....	3-6	PLUG 8-8.....	11A-3
MAIN SWITCH KEY No.302.....	22-2-2	OIL SEAL 18-35-8.....	24-3-4	PLUG CAP W/RESISTANCE.....	8-35
MAIN SWITCH KEY No.303.....	22-2-3	OIL SEAL 35-50-8.....	2-4	PLUNGER ASSY.....	10-2
MAINTENANCE KIT.....	24-8-1	OIL SEAL 35-50-8.....	24-3-9	POWER HEAD GASKET SET.....	24-3-1
MANUAL VALVE ASSY.....	14-1	OIL SEAL 38-50-8.....	2-3	PRE-COATED BOLT 6-20.....	4-9
MAP SENSOR.....	5-21	OIL SEAL 38-50-8.....	24-3-8	PRE-COATED BOLT 6-20.....	7-20
MAT SENSOR.....	9-49	OIL STRAINER ASSY.....	10-3	PRE-COATED BOLT 6-25.....	8-7
METER BULB 12V-1.7W.....	23-33	ORIFICE.....	6-71	PRE-COATED BOLT 6-30.....	8-9
METER BULB 12V-1.7W.....	23-39	O-RING.....	5-14	PRIMER BULB.....	20-4-1
METER BULB 12V-1.7W.....	23-46	O-RING.....	6-2	PRIMER BULB.....	20-4-2
METER BULB 12V-1.8W.....	23-9	O-RING.....	6-10	PRIMER BULB ASSY.....	20-1-1
METER BULB 12V-1.8W.....	23-16	O-RING.....	6-12	PRIMER BULB ASSY.....	20-1-2
METER BULB CAP.....	23-47	O-RING.....	6-16	PROPELLER ASSY (10").....	11B-21-3
METER DAMPER.....	23-10	O-RING.....	6-62	PROPELLER ASSY (11").....	11B-21-4
METER DAMPER.....	23-17	O-RING.....	9-18	PROPELLER ASSY (12").....	11B-21-5
METER DAMPER.....	23-34	O-RING.....	12-98	PROPELLER ASSY (13").....	11B-21-6

PROPELLER ASSY (14")	11B-21-7	RUBBER MOUNT 11.8-14-1.5	8-22	SPRING	11B-16
PROPELLER ASSY (8")	11B-21-1	RUBBER MOUNT 11.8-14-1.5	9-42	SPRING	14-23
PROPELLER ASSY (9")	11B-21-2	RUBBER MOUNT 8.5-14-2.5	6-23	SPRING	15-13
PROPELLER HARDWARE KIT	11B-22	RUBBER MOUNT RETAINER	12-57	SPRING PIN	12-60
PROPELLER NUT	11B-25	<S>		SPRING PIN 3.5-16	13-43
PROPELLER SHAFT	11B-13	SAFETY ROPE $\phi$ 5-1600	23-2	SPRING PIN 3-12	11A-31
PROPELLER SHAFT HOUSING	11B-3	SCREW	1-15	SPRING PIN 3-12	17-25
PROPELLER SHAFT HOUSING ASSY	11B-2	SCREW	3-45	SPRING PIN 3-12	24-7-9
PROTECTOR $\phi$ 18-130	6-44	SCREW	5-11	SPRING PIN 3-12	24-8-13
PROTECTOR $\phi$ 18-240	6-43	SCREW	6-3	SPRING RETAINER	11B-17
PROTECTOR $\phi$ 8-22	8-26	SCREW	6-7	SPRING SEAT	14-22
PT ASSY	13-14	SCREW	6-18	SPRING WASHER	6-66
PTT SOLENOID SWITCH (A)	9-54	SCREW	6-31	SPRING WASHER	9-20
PTT SOLENOID SWITCH (B)	9-55	SCREW	9-15	SPRING WASHER	9-23
PTT SWITCH ASSY	16-46	SCREW	11A-8	SPRING WASHER	9-57
PTT SWITCH ASSY	20A-7	SCREW	11A-48	SPRING WASHER	23-13
PTT SWITCH ASSY	22-5	SCREW	13-27	SPRING WASHER	23-20
PTT SWITCH ASSY BRACKET	16-36	SCREW	15-8	SPRING WASHER	23-37
PTT SWITCH COVER	22-7	SCREW	15-10	SPRING WASHER	23-43
PTT THRUST ROD	13-9	SCREW	20-23	SPRING WASHER	23-50
PULSAR COIL #1	8-10	SCREW	21-2	STARTER CABLE L=270	9-31
PULSAR COIL #2	8-11	SCREW	21-5	STARTER CABLE L=270	24-6-13
PUMP	14-25	SCREW	21-17	STARTER CASE	7-2
PUMP CASE (LOWER)	11A-20	SCREW	21-19	STARTER HANDLE	7-12
PUMP CASE (UPPER)	11A-17	SCREW	21-41	STARTER LOCK	7-14
PUMP CASE GASKET	11A-23	SCREW	22-4	STARTER LOCK CABLE BRACKET	1-17
PUMP CASE GASKET	24-4-9	SCREW	22-6	STARTER LOCK CAM SPRING	7-17
PUMP CASE GASKET	24-5-6	SCREW	23-56	STARTER LOCK SPRING	7-15
PUMP CASE GASKET	24-8-10	SCREW SET	20A-44	STARTER LOCK WIRE	7-18
PUMP CASE LINER	11A-18	SEAL	10-30	STARTER MOTOR ASSY	9-11
PUMP CASE LINER	24-5-4	SEAL L=263	10-29	STARTER MOTOR ASSY	24-6-2
PUMP CASE LINER	24-8-9	SEAL RING	18-21	STARTER MOTOR BAND	9-26
PUSH ROD	11B-19	SEAL RING 13.8-22-3.7	16-5	STARTER MOTOR BAND	24-6-4
<Q>		SEAL SET	14-2	STARTER ROPE $\phi$ 5-1800	7-11
QUICK-CONNECTOR (MALE)	20-19	SEAL WASHER	14-18	STARTER SEAL	7-19
<R>		SETTING PIECE	12-65	STARTER SOLENOID	9-52
RATCHET	7-5	SETTING PLATE	12-62	STARTER SOLENOID	24-6-7
REAR HOUSING	21-36	SHIFT ARM	18-2	STARTER SPRING	7-3
REAR PANEL	21-37	SHIFT CABLE	20A-3	STAY	5-54
RECOIL STARTER ASSY	7-1	SHIFT DECAL	16-53	STAY	6-69
RECTIFIER COMPLETE	9-6	SHIFT DECAL	20A-13	STEERING BRACKET	12-83
RECTIFIER COMPLETE	23-4	SHIFT GEAR ASSY	21-29	STEERING BRACKET ASSY	20A-19
RECTIFIER COMPLETE	24-6-16	SHIFT LEVER	17-1	STEERING HOOK PLATE	18-15
RECTIFIER KIT	23-3	SHIFT LEVER BRACKET	17-5	STEERING SHAFT ASSY	12-29
REEL	7-4	SHIFT LEVER KIT	20A-50	STOP SWITCH ASSY	16-26
REMOTE CONT CABLE STAY COVER	16-52	SHIFT LEVER ROD	17-7	STOP SWITCH ASSY	20A-5
REMOTE CONTROL FITTING ASSY	18-1	SHIFT LEVER ROD	18-6	STOP SWITCH ASSY	22-9
REMOTE CONTROL HEAD ASSY (RC5A)	21-1-2	SHIFT LEVER SHAFT ASSY	17-10	STOP SWITCH DECAL	16-28
REMOTE CONTROL HEAD ASSY (RC5B)	21-1-1	SHIFT LEVER STOPPER	17-11	STOP SWITCH DECAL	20A-14
RESERVE TANK	14-31	SHIFT LEVER STOPPER	17-12	STOP SWITCH LANYARD ASSY	16-27
RETAINER	3-21	SHIFT POSITION DECAL	22-15	STOP SWITCH LANYARD ASSY	20A-6
RETAINING RING	20-16	SHIFT POSITION SIDE DECAL	22-16	STOP SWITCH LANYARD ASSY	22-10
RETURN SPRING	7-7	SHIFT ROD	17-23	STOPPER	12-22
RETURN SPRING	7-8	SHIFT ROD JOINT	17-24	STOPPER	12-74
REVERSE LOCK	12-66	SHIFT UNIT ASSY	20A-49	STOPPER	13-32
REVERSE LOCK ARM	12-67	SHIM 26.5-34.8-0.1	11B-10-1	STOPPER	20A-32
REVERSE LOCK LEVER	12-72	SHIM 26.5-34.8-0.15	11B-10-2	STUD	3-3
REVERSE LOCK LEVER	13-30	SHIM 35-41.9-0.1	11A-28-1	STUD	11A-40
REVERSE LOCK LEVER GRIP	12-73	SHIM 35-41.9-0.15	11A-28-2	STUD	15-3
REVERSE LOCK LEVER GRIP	13-31	SHIM 35-41.9-0.3	11A-28-3	STUD M10-40	20A-20
REVERSE LOCK LEVER SPRING	12-81	SHIM 35-41.9-0.5	11A-28-4	SWIVEL BRACKET	12-15
REVERSE LOCK LINK	12-80	SHOULDER BOLT	12-97	SWIVEL BRACKET ASSY	13-11
REVERSE LOCK ROD	12-70	SHOULDER BOLT	13-48	SWIVEL BRACKET SHAFT ASSY	12-6
REVERSE LOCK SPRING (L)	12-82-2	SHOULDER BOLT 6-8	12-75	SWIVEL BRACKET SHAFT ASSY	13-7
REVERSE LOCK SPRING (S)	12-82-1	SNAP	11B-18	<T>	
RIGGING BOLT SET	12-87	SNAP PIN	13-10	TACHOMETER ASSY	23-8
RIGGING BOLT SET	13-37	SNAP PIN d=8	17-9	TACHOMETER KIT	23B-13
RIVET 3-22	12-95	SNAP PIN d=8	18-9	TACHOMETER LEAD WIRE L=6000	23-21
ROCKER ARM	3-7	SOLENOID SWITCH CORD (B) L=150	9-58	TACHOMETER W/OIL LAMP	23-14
ROCKER ARM SHAFT	3-10	SOLENOID SWITCH CORD (B) L=150	9-59	TAPERED ROLLER BEARING 30205	11B-1
ROCKER ARM SHAFT	3-11	SPACER	21-6	TAPERED ROLLER BEARING 32004	11A-14
ROCKER SHAFT SPRING L=30	3-13	SPACER 10.5-23-9	20A-25	TAPPING SCREW 5-16	5-52
ROCKER SHAFT SPRING L=50	3-14	SPACER 6.2-9-15.7	6-24	TAPPING SCREW 6-16	20A-29
ROLLER	21-10	SPACER 6.2-9-15.7	16-3	TAPPING SCREW M6-60	10-31
ROLLER 6.1-14.7-14	19-4	SPACER 9.6-19-26.5	18-22	TEE CONNECTOR	23B-7
ROLLER BEARING 18-25-2.5	11B-4	SPARK PLUG (DCPR6E)	3-48	TERMINAL CAP 13-13-28	9-30
ROLLER BEARING 20-27-30	11A-2	SPARK PLUG (DCPR6E)	24-8-15	TERMINAL CAP 13-13-28	24-6-12
ROLLER RETAINER	21-22	SPEEDOMETER KIT (60MPH)	23A-4-1	TERMINAL CAP 8-13-28	9-32
ROPE ANCHOR	7-13	SPEEDOMETER KIT (60MPH)	23A-4-2	TERMINAL CAP 8-13-28	9-60
RUBBER MOUNT	6-68	SPLIT PIN 2-12	12-71	TERMINAL CAP 8-13-28	13-28
RUBBER MOUNT (LOWER)	12-39	SPLIT PIN 3-22	11B-26	TERMINAL CAP 8-13-28	24-6-14
RUBBER MOUNT (UPPER)	12-49	SPLIT PIN 3-22	24-8-14	TERMINAL CAP 8-18-28	9-33
RUBBER MOUNT 11.8-14-1.5	5-26	SPRING	5-39	TERMINAL CAP 8-18-28	24-6-15

TERMINAL HOLDER .....	6-11	WASHER .....	12-28
TERMINATOR (MALE) .....	23B-5	WASHER .....	12-44
TERMINATOR (FEMALE) .....	23B-6	WASHER .....	12-76
THERMOSTAT .....	1-8	WASHER .....	12-85
THERMOSTAT CAP .....	1-9	WASHER .....	12-89
THERMOSTAT CAP GASKET .....	1-10	WASHER .....	13-34
THERMOSTAT CAP GASKET .....	24-3-6	WASHER .....	13-41
THROTTLE ARM .....	21-24	WASHER .....	15-22
THROTTLE BODY ASSY .....	5-37-1	WASHER .....	18-17
THROTTLE BODY ASSY .....	5-37-2	WASHER .....	20-24
THROTTLE CAM ASSY .....	5-38-1	WASHER .....	20A-22
THROTTLE CAM ASSY .....	5-38-2	WASHER .....	20A-38
THROTTLE DECAL .....	15-16	WASHER .....	21-7
THROTTLE DECAL .....	20A-12	WASHER .....	21-9
THROTTLE DRUM ASSY .....	17-18	WASHER .....	21-13
THROTTLE FRICTION ARM .....	21-25	WASHER .....	21-27
THROTTLE FRICTION ASSY .....	20A-48	WASHER .....	21-40
THROTTLE LINK ASSY .....	20A-47	WASHER 10.1-18-2.5 .....	12-55
THROTTLE ROD .....	17-22	WASHER 12.5-32-2.5 .....	11B-24
THROTTLE SHAFT .....	15-5	WASHER 13.2-21.8-2 .....	3-15
THROTTLE SHAFT DAMPER .....	15-6	WASHER 13-34-3 .....	12-41
THROTTLE SHAFT KIT .....	20A-46	WASHER 13-34-3 .....	13-39
THROTTLE SHAFT SUPPORT .....	15-9	WASHER 14.5-24-1 .....	10-14
THROTTLE WIRE .....	15-21	WASHER 14.5-24-1 .....	24-8-12
THROTTLE WIRE .....	20A-2	WASHER 18.2-34-1 .....	13-23
THROTTLE WIRE BRACKET .....	17-17	WASHER 18-24-1.5 .....	11B-12
THRUST HOLDER .....	11B-23	WASHER 19-34-3 .....	8-5
THRUST PLATE .....	21-11	WASHER 39-52-1 .....	15-18
THRUST PLATE (UPPER) 31-50-2 .....	12-34	WASHER 5.3-12-1 .....	5-4
THRUST ROD .....	12-13	WASHER 6.5-19-3.2 .....	4-8
THRUST ROD SPRING .....	12-14	WASHER 6.5-21-1 .....	5-42
TILLER HANDLE COVER .....	20A-16	WASHER 6.5-21-1 .....	6-21
TILLER HANDLE KIT .....	20A-1	WASHER 6.5-21-1 .....	16-50
TILLER HANDLE SUB-ASSY .....	15-1	WASHER 6.5-21-1 .....	17-3
TILT STOPPER .....	12-59	WASHER 6.5-21-1 .....	19-6
TILT STOPPER GRIP .....	13-44	WASHER 6.5-23-1.5 .....	13-20
TILT STOPPER KIT .....	13-42-1	WASHER 6-16-1.5 .....	5-27
TILT STOPPER KIT .....	13-42-2	WASHER 6-16-1.5 .....	7-21-1
TILT STOPPER SPRING .....	13-13	WASHER 6-16-1.5 .....	7-21-2
TILT SWITCH COVER .....	21-42	WASHER 6-16-1.5 .....	8-19
TILT SWITCH PLUG .....	21-45-1	WASHER 6-16-1.5 .....	8-23
TILT SWITCH PLUG .....	21-45-2	WASHER 6-16-1.5 .....	9-44
TIMING BELT .....	4-10	WASHER 6-16-1.5 .....	11A-36
TOCS STARTER KIT .....	23B-1	WASHER 6-16-1.5 .....	12-69
TOOL KIT .....	23-1	WASHER 6-16-1.5 .....	12-79
TOP COWL ASSY (SERVICE) .....	19-1	WASHER 6-16-1.5 .....	16-11
TOP COWL SEAL .....	19-3	WASHER 6-16-1.5 .....	17-20
TOP COWL SUB-ASSY .....	19-2	WASHER 6-16-1.5 .....	18-4
TRIM METER ASSY .....	23-45	WASHER 6-16-1.5 .....	23-54
TRIM METER KIT .....	23-44	WASHER 8.1-16-1.5 .....	10-37
TRIM METER KIT .....	23A-1-1	WASHER 8.1-16-1.5 .....	24-7-5
TRIM METER KIT .....	23A-1-2	WASHER 8.1-20-0.8 .....	12-23
TRIM METER KIT .....	23B-9-1	WASHER 8.1-20-0.8 .....	20A-33
TRIM SENSOR L=1700 .....	23-52	WASHER 8.5-18-1.6 .....	12-78
TRIM TAB .....	11A-5	WASHER 8.5-18-1.6 .....	17-8
TRIM TAB .....	24-8-7	WASHER 8.5-18-1.6 .....	18-8
TRUNK CABLE L=5m .....	23B-12	WASHER 8.5-38-3 .....	12-25
TWIN REMOTE CONTROL KIT .....	21-50	WASHER 8.5-38-3 .....	20A-35
<V>		WASHER 9.6-18-2 .....	18-20
VALVE ASSY (PRESSURE CHECK) .....	5-8	WATER PIPE (L) .....	11A-43-2
VALVE SEAT .....	14-19	WATER PIPE (S) .....	11A-43-1
VALVE SPRING L=35 .....	3-23	WATER PIPE (UL) .....	11A-43-3
VALVE SPRING SEAT .....	3-24	WATER PIPE (UL) .....	24-7-7
VAPOR SEPARATOR ASSY .....	6-1	WATER PIPE SEAL (LOWER) .....	11A-19
VOLTMETER ASSY .....	23-32	WATER PIPE SEAL (UPPER) .....	11A-44
VOLTMETER ASSY .....	23A-3-1	WATER PIPE STOPPER .....	10-12
VOLTMETER ASSY .....	23A-3-2	WATER PUMP GUIDE PLATE .....	11A-26
VOLTMETER KIT .....	23B-9-3	WATER PUMP GUIDE PLATE .....	24-5-5
<W>		WATER PUMP GUIDE PLATE .....	24-8-11
WARNING DECAL .....	16-51	WATER PUMP IMPELLER .....	11A-15
WASHER .....	1-6	WATER PUMP IMPELLER .....	24-5-2
WASHER .....	3-29	WATER PUMP IMPELLER .....	24-8-4
WASHER .....	3-35	WATER PUMP REPAIR KIT .....	24-5-1
WASHER .....	5-33	WATER STRAINER .....	11A-7
WASHER .....	6-65	WATER STRAINER SET .....	11A-46
WASHER .....	9-13	WATER TEMPERATURE SENSOR .....	9-4
WASHER .....	9-19	WAVE WASHER .....	21-46
WASHER .....	9-24	WAVE WASHER 39.5-52-1.2 .....	15-19
WASHER .....	9-39	WAVE WASHER d=14 .....	16-8
WASHER .....	10-17	WIRE COVER .....	21-32
WASHER .....	10-32	WIRING DIAGRAM DECAL .....	9-67
WASHER .....	11A-42		
WASHER .....	12-12		

# INDEX (Parts Number)

1H2-31534-0	13-15	346-64211-6	11B-13	369-84398-0	8-32	3AC-02210-0	6-39
309-00131-0	4-7	346-64218-0	11B-15	369-84398-0	10-5	3AC-02239-0	6-33
309-06972-0	5-20	346-64219-0	11B-18	394-70260-0	16-18	3AC-02409-0	5-48
309-06972-0	8-13	346-64231-5	11B-23	398-06830-0	16-26	3AC-02414-0	5-51
309-06972-0	8-37	346-64302-5	11A-13-2	398-06830-0	20A-5	3AC-02416-0	5-49
309-65032-0	9-64	346-64303-5	11A-13-3	398-06972-0	8-14	3AC-02418-0	5-46
332-60005-2	11A-3	346-64303-5	24-7-6	398-62396-1	12-18	3AC-02501-0	9-41
332-60006-0	11A-4	346-64327-0	11A-11	398-62396-1	13-3	3AC-03116-0	6-10
332-60006-0	24-4-2	346-64328-0	11A-12	398-76083-0	16-42	3AC-03169-0	8-17
332-60006-0	24-8-2	346-65013-0	11A-21	398-76083-0	24-6-10	3AC-03230-0	6-4
332-60103-0	11B-6	346-65013-0	24-4-4	3A0-76079-0	5-28	3AC-03234-0	6-18
332-60103-0	24-4-3	346-65017-2	11A-20	3A0-76079-0	8-24	3AC-03235-0	6-2
332-62101-1	12-96	346-66037-0	11A-37	3A0-76079-0	9-43	3AC-03292-0	6-9
332-62101-1	13-47	346-66037-0	24-7-10	3A1-60235-0	11A-46	3AC-03952-0	5-30
332-64221-0	11B-16	346-66321-0	12-70	3A3-06830-0	22-9	3AC-04310-0	6-13
332-65022-0	11A-16	346-66322-0	12-66	3A3-62396-1	12-47	3AC-04313-0	6-17
332-65022-0	24-5-3	346-66323-1	12-81	3A3-72560-0	22-5	3AC-04319-0	9-50
332-65022-0	24-8-3	346-66331-0	12-82-1	3A3-72591-0	22-7	3AC-04322-0	6-14
332-66021-0	11A-33	346-66334-0	12-22	3A3-76037-0	8-28-1	3AC-05019-0	7-12
332-66021-0	24-4-7	346-66334-0	12-74	3A3-76037-0	8-28-2	3AC-05090-0	7-1
332-70201-0	20-11	346-66334-0	13-32	3A3-76037-0	9-10	3AC-05105-0	7-2
332Q62102-1	12-94	346-66334-0	20A-32	3A3-76086-1	22-3	3AC-05207-0	7-18
334-00131-0	8-3	346-67113-0	6-22	3A3-76115-1	22-11	3AC-05258-0	7-17
334-65012-0	11A-24	346-67113-0	16-2	3A3-81301-0	21-50	3AC-05913-0	5-52
336-06973-0	13-25	346-67114-1	6-24	3A3-83314-2	21-30	3AC-06008-1	8-8
336-06973-0	23-55	346-67114-1	16-3	3A3-84307-0	21-20	3AC-06071-0	8-10
336-62415-0	11A-25	346-67115-0	5-42	3A3-84364-2	21-31	3AC-06123-0	8-2
336-62415-0	24-4-6	346-67115-0	6-21	3A3-84365-1	21-24	3AC-06133-0	8-26
336-66319-1	12-68	346-67115-0	16-50	3A3-84368-0	21-46	3AC-06135-0	9-51
336-76091-0	8-38	346-67115-0	17-3	3A3-84374-0	21-6	3AC-06302-0	6-68
338-01133-0	5-23	346-67115-0	19-6	3A3-84375-0	21-5	3AC-06469-0	8-34
338-01133-0	6-74	346B64106-5	11B-21-1	3A3-84376-0	21-35	3AC-06864-0	8-9
338-02215-0	6-49	346Q60101-8	11B-3	3A3-84381-0	21-29	3AC-06901-0	9-35
338-02215-0	6-57	346Q61110-5	10-34	3A3-84383-0	21-9	3AC-06919-0	9-63
338-02215-0	6-72	346Q61110-5	24-7-2	3A3-84391-0	21-47	3AC-06920-0	5-26
338-02215-0	16-22	348-65029-1	11A-22	3A3-84398-0	22-17	3AC-06920-0	8-22
338-67147-0	16-5	348-65029-1	24-4-10	3A3-84401-0	21-38	3AC-06920-0	9-42
338-67163-0	16-45	348-65029-1	24-5-7	3A3-84403-0	21-39	3AC-06952-0	6-11
344-03244-0	6-6	348-65029-1	24-8-5	3A3-84404-0	21-43	3AC-06999-0	8-35
344-67177-1	12-16	349-62126-0	12-8	3A3-84406-0	21-49	3AC-07010-1	3-5
344-67177-1	16-12	349-66312-0	12-80	3A3-84407-0	21-40	3AC-07233-0	5-24
345-01111-0	1-2	349-66313-0	12-67	3A3-84421-0	21-10	3AC-07421-0	10-6
345-01111-0	3-33	349B64529-1	11B-21-7	3A3-84422-0	21-11	3AC-07435-0	3-49
345-01111-0	5-2	349Q60100-7	11B-2	3A3-84423-0	21-18	3AC-07613-0	9-3
345-01111-0	10-10	349Q62993-2	12-59	3A3-84424-0	21-21	3AC-09056-1	6-46
345-05122-1	13-20	350-63046-0	15-7	3A3-84425-0	21-23	3AC-10019-0	6-34
345-06915-0	10-21	350-64222-1	11B-17	3A3-84426-0	21-22	3AC-10045-0	4-10
345-06915-0	13-26	350-67105-0	16-7	3A3-84427-0	21-28	3AC-10046-0	6-29
345-61322-2	12-55	350-67154-0	15-15	3A3-84428-0	21-25	3AC-10087-0	6-45
345-62121-1	12-13	353-00132-0	8-4	3A3-84429-0	21-32	3AC-10095-0	6-16
345-62122-2	12-14	353-00133-0	8-5	3A3-84431-0	21-12	3AC-10098-0	5-8
345-63048-0	15-6	353-06821-0	16-27	3A3-84432-0	21-4	3AC-10099-0	5-9
345-65021-0	11A-15	353-06821-0	20A-6	3A3-84435-0	21-48	3AC-10100-1	5-37-2
345-65021-0	24-5-2	353-06821-0	22-10	3A3-84442-0	21-14	3AC-10104-0	5-43
345-65021-0	24-8-4	353-61334-0	12-41	3A3-84451-0	21-42	3AC-10104-0	24-3-11
345-67117-0	16-14-1	353-61334-0	13-39	3A3-84452-0	21-45-1	3AC-10130-0	5-50
345-67117-0	16-14-2	353-62415-0	12-35	3A3-84452-0	21-45-2	3AC-10144-0	6-50
345-67117-0	16-14-3	353-62417-0	12-33	3AA-60108-0	4-9	3AC-10145-0	6-36
345-67117-0	18-14	353-62423-1	12-34	3AA-62106-0	12-93	3AC-10150-0	6-1
346-01032-0	1-10	353-63207-0	13-12	3AA-76026-0	16-40	3AC-10154-0	6-15
346-01032-0	24-3-6	353-72546-0	22-12	3AA-76026-0	24-6-8	3AC-10161-0	5-15
346-01215-0	10-7	353-72546-0	23-59-3	3AA-76145-0	9-30	3AC-10162-0	5-6
346-01215-0	24-3-14	353-72547-0	23-59-1	3AA-76145-0	24-6-12	3AC-10164-0	6-30
346-60102-0	11B-4	353-72548-0	23-59-2	3AA-83719-0	12-78	3AC-10169-0	5-10
346-60213-0	11A-14	353-76020-3	22-1	3AA-83719-0	17-8	3AC-10175-0	6-28
346-60215-0	11B-1	353-76037-0	21-3	3AA-83719-0	18-8	3AC-10200-0	5-5
346-62117-1	12-10	353-76079-0	5-40	3AAQ62105-0	12-91	3AC-10204-0	8-21
346-62124-1	12-9	353-84371-0	21-7	3AAQ62108-0	12-92	3AC-10211-0	9-38
346-62127-0	12-7	353-84388-0	21-15	3AB-05131-0	7-13	3AC-10214-0	5-21
346-62437-0	12-61	353-84394-0	21-27	3AC-00011-0	2-12	3AC-10215-0	9-49
346-62438-0	12-65	353-84916-0	18-20	3AC-00012-0	2-13	3AC-10300-1	5-12
346-64027-1	11A-10	353-84918-0	18-19	3AC-00013-0	2-14	3AC-10303-1	5-14
346-64032-0	11B-12	361-72539-0	23-21	3AC-00030-1	2-1	3AC-10304-1	5-13
346-64081-0	11A-28-1	369-60206-0	11A-7	3AC-01047-0	8-6	3AC-10320-0	6-67
346-64082-0	11A-28-2	369-62433-1	13-44	3AC-02010-1	5-1	3AC-60111-0	11B-7
346-64083-0	11A-28-3	369-64081-1	11B-10-1	3AC-02012-0	5-31	3AC-60111-0	24-4-5
346-64084-0	11A-28-4	369-64082-1	11B-10-2	3AC-02012-0	24-3-10	3AC-61182-0	10-27
346-64121-5	11B-25	369-84398-0	6-75	3AC-02203-0	5-36	3AC-61217-0	10-31
346-64124-5	11B-24	369-84398-0	8-31	3AC-02209-0	6-38	3AC-61220-1	10-25

3AC-62004-0	9-46	3AD-02234-0	6-63	3B7-77433-0	14-24	3FW-84914-0	18-22
3AC-62114-0	10-23	3AD-02235-0	6-62	3B7-83715-2	18-7	3G9-66136-0	9-5
3AC-62191-0	12-6	3AD-02237-0	6-61	3B7Q84312-0	21-16	3GF-62004-0	20A-28
3AC-62439-0	12-62	3AD-02409-0	5-45	3B7Q84340-3	21-1-1	3GF-62466-1	13-42-1
3AC-62441-0	20A-30	3AD-03116-0	6-12	3B7Q84343-0	21-44	3GF-63025-0	20A-25
3AC-62447-0	12-30	3AD-04319-0	6-20	3B7Q84366-0	21-37	3GF-63032-0	20A-48
3AC-62447-0	20A-39	3AD-06071-0	8-11	3B7Q84441-0	21-36	3GF-63062-0	20A-46
3AC-62450-0	12-20	3AD-06101-0	8-1	3BJ-06283-0	7-25	3GF-63067-0	20A-47
3AC-62466-1	13-42-2	3AD-06133-0	6-44	3BJ-07615-0	1-7	3GF-63102-0	20A-26
3AC-63012-0	12-21	3AD-06157-0	6-43	3BJ-07615-0	24-8-6	3GF-63193-0	20A-45
3AC-63012-0	20A-31	3AD-06864-0	8-7	3BJ-72100-0	23-1	3GF-63201-0	20A-23
3AC-63201-0	12-63	3AD-07010-1	3-4	3C7-01513-2	1-19	3GF-63205-0	20A-44
3AC-63619-0	12-32	3AD-10100-1	5-37-1	3C7-61338-0	12-42	3GF-63305-0	20A-24
3AC-63619-0	20A-41	3AD-10170-0	6-71	3C7-62133-2	13-38	3GF-63310-0	20A-27
3AC-63624-0	5-53	3AD-62191-0	13-7	3C7-62139-1	13-40	3GF-63320-0	20A-16
3AC-63727-1	5-39	3AD-63749-0	5-38-1	3C7-70050-1	20-14	3GF-63624-0	20A-17
3AC-63737-0	5-54	3AD-70200-2	20-1-2	3C7-70113-0	20-21	3GF-65012-0	20A-19a
3AC-63749-0	5-38-2	3AD-72120-0	13-37	3C7-70155-0	20-18	3GF-66113-1	17-11
3AC-64215-1	11B-14	3AD-77367-0	14-5	3C7-70177-1	20-12	3GF-66158-0	20A-50
3AC-66011-1	11A-30	3AE-00001-1	2-8	3C7-70199-0	20-20	3GF-66160-0	20A-49
3AC-69000-0	1-17	3AE-00021-0	2-9	3C7-70211-1	20-4-1	3GF-66198-0	20A-51
3AC-70013-0	6-42	3AE-07203-0	3-23	3C7-70217-0	20-5	3GF-67578-1	20A-13
3AC-70052-1	20-15	3AE-07220-0	3-10	3C7-70220-1	20-2	3GF-70211-1	20-4-2
3AC-70055-0	20-16	3AE-07226-0	3-11	3C7-70224-1	20-3	3GF-70240-1	20-7-2
3AC-70140-0	20-23	3AE-07235-0	3-7	3C7-72583-0	9-58	3GF-70241-1	20-6-2
3AC-70145-0	20-24	3AE-07407-0	2-2-1	3C8-60217-1	11A-5	3GF-70281-0	20-9
3AC-70150-0	20-25	3AE-07408-0	2-2-2	3C8-60217-1	24-8-7	3GF-72019-0	20A-12
3AC-70157-0	20-22	3AE-07600-0	3-27	3C8-61302-1	12-39	3GF-72200-0	20A-14
3AC-70177-2	20-13	3AE-07895-0	3-17	3C8-61336-0	12-38	3GF-72524-0	23A-2-2
3AC-72019-0	15-16	3AE-07896-0	3-18	3C8-62104-2	12-95	3GF-72529-0	23A-3-2
3AC-72028-0	9-67	3AE-07901-0	3-19	3C8-62107-0	12-97	3GF-72571-0	23A-1-2
3AC-72120-0	12-87	3AE-07902-0	3-20	3C8-62107-0	13-48	3GF-72596-0	23A-5-2
3AC-72185-0	19-10	3AE-07921-0	3-21	3C8-62396-1	12-17	3GF-72672-0	23A-4-2
3AC-72200-0	16-28	3AE-07923-0	3-22	3C8-62421-1	12-64	3GF-76020-0	20A-8
3AC-72569-0	9-61	3AE-60211-0	11A-2	3C8-64223-1	11B-19	3GF-76175-0	20A-52
3AC-72580-0	9-54	3AEQ60000-2	11A-1	3C8-66032-0	11A-34	3GF-76205-0	20A-10
3AC-72581-0	9-55	3AEQ61191-2	10-11-1	3C8-66032-0	24-4-8	3GF-76217-0	20A-9-1
3AC-72615-0	16-46	3AEQ61192-2	10-11-2	3C8-66116-0	17-12	3GF-76218-0	20A-9-2
3AC-76065-2	9-6	3AEQ61411-1	12-37	3C8-66308-0	5-27	3GF-76219-0	20A-9-3
3AC-76065-2	23-4	3AEQ62112-2	12-1	3C8-66308-0	7-21-1	3GL-72524-0	23A-2-1
3AC-76065-2	24-6-16	3AEQ62113-2	12-2	3C8-66308-0	7-21-2	3GL-72529-0	23A-3-1
3AC-76066-0	9-8	3AEQ62310-2	12-15	3C8-66308-0	8-19	3GL-72571-0	23A-1-1
3AC-76066-0	24-6-17	3AEQ77211-1	13-1-2	3C8-66308-0	8-23	3GL-72596-0	23A-5-1
3AC-76091-0	8-33	3AEQ77212-2	13-2-2	3C8-66308-0	9-44	3GL-72672-0	23A-4-1
3AC-76120-0	9-29	3AFQ77211-1	13-1-1	3C8-66308-0	17-20	3GR-70250-0	20-10
3AC-76120-0	24-6-11	3AFQ77212-2	13-2-1	3C8-66308-0	18-4	3GR-70280-0	20-8
3AC-76160-2	23-3	3AH-63624-0	20A-4	3C8-66308-0	23-54	3GT-35143-0	6-59
3AC-76161-0	23-6	3AH-72615-0	20A-7	3C8-72583-1	9-59	3GT-35143-0	16-48
3AC-76171-0	9-48	3AH-76119-0	20A-18	3C8-75014-0	9-14	3H6-00024-0	2-10
3AC-76174-0	6-69	3AH-84339-0	20A-15	3C8-75015-0	9-13	3H6-00059-0	2-6
3AC-76190-0	16-51	3AHQ62000-0	20A-19	3C8-75016-0	9-16	3H6-07205-0	3-24
3AC-77151-1	13-14	3AHQ62010-0	12-29	3C8-75017-0	9-17	3H6-07611-0	9-1
3AC-77173-0	14-18	3AL-02210-0	6-40	3C8-75018-0	9-18	3H6-63619-1	17-2
3AC-77175-0	14-1	3AL-05212-0	12-77	3C8-75019-0	9-22	3H6-70200-2	20-1-1
3AC-77180-0	14-28	3AL-05254-0	12-75	3C8-76007-0	9-27	3H6-70262-0	16-19
3AC-77361-0	14-9	3AL-60108-0	7-20	3C8-76007-0	24-6-5	3H6B01031-0	1-9
3AC-77363-0	14-10	3AL-66241-1	17-24	3C8-76010-1	9-11	3H8-01013-0	3-32
3AC-77365-0	14-11	3AL-66333-0	12-73	3C8-76010-1	24-6-2	3H8-04000-1	6-52
3AC-77367-0	5-7	3AL-66333-0	13-31	3C8-76015-0	9-12	3H8-05004-0	7-3
3AC-77374-0	14-6	3B2-63063-0	15-9	3C8-76171-0	22-8	3H8-05123-1	7-8
3AC-77375-0	14-12	3B2-63104-1	15-3	3H8-77076-1	13-22-1	3H8-07025-0	3-6
3AC-77376-0	14-14	3B7-06920-0	6-23	3C8-77076-1	13-22-2	3H8-07025-0	24-3-4
3AC-77377-0	14-13	3B7-60218-1	12-3	3C8-77182-0	14-30	3H8-07225-0	3-13
3AC-77382-0	14-7	3B7-60218-1	13-5	3C8-77213-0	13-8	3H8-07229-0	3-14
3AC-77383-0	14-17	3B7-61017-3	10-15	3C8-77216-0	13-46	3H8-07237-0	3-9
3AC-77384-0	14-8	3B7-65014-0	11A-19	3C8-77217-0	13-45	3H8-07239-0	3-16
3AC-77392-0	14-16	3B7-72201-0	23-2	3E0-70270-0	20-19	3H8-07636-0	1-3
3AC-77398-0	14-15	3B7-72530-2	23-8	3E0-72524-0	23-38	3H8-10062-2	4-6
3AC-77453-0	14-19	3B7-72655-0	23-34	3E0-72529-0	23-32	3H8-10066-0	4-8
3AC-77454-0	14-22	3B7-72655-0	23-40	3E0-77163-0	14-27	3H8-62415-0	6-53
3AC-87121-1	24-3-1	3B7-72655-0	23-48	3E0-84917-0	18-23	3H8-72049-0	12-5
3ACB01020-0	3-40	3B7-72656-0	23-10	3F3-03232-0	6-5	3H8-76040-0	9-52
3ACB10143-0	6-35	3B7-72656-0	23-17	3F3-67213-1	10-29	3H8-76040-0	24-6-7
3ACQ61208-0	10-22	3B7-72657-0	23-33	3F3-72616-1	16-35	3KY-07612-0	9-2
3ACQ63005-1	15-1	3B7-72657-0	23-39	3F3-76042-2	7-22	3KY-67117-0	16-15
3ACQ77208-2	13-11	3B7-72658-0	23-15	3F3-76217-0	22-2-1	3KY-67531-0	19-8
3ACQ84330-0	21-1-2	3B7-72659-0	23-9	3F3-76218-0	22-2-2	3KY-72523-0	23B-9-1
3AD-01005-0	3-31	3B7-72659-0	23-16	3F3-76219-0	22-2-3	3KY-72531-0	23B-9-3
3AD-01005-0	24-3-5	3B7-72661-0	23-11	3F3-84908-0	18-21	3KY-72573-0	23B-11
3AD-02203-0	5-56	3B7-72661-0	23-18	3FS-87123-0	2-11	3KY-72600-0	23B-9-2
3AD-02209-0	6-37	3B7-72662-0	23-35	3FS-87130-0	2-7	3KY-72618-0	16-29
3AD-02210-0	6-41	3B7-72664-0	23-41	3FW-72410-1	16-33	3KY-72637-0	23B-1
3AD-02230-0	6-60	3B7-77431-1	14-26	3FW-84905-0	18-18	3KY-72638-0	23B-13

3KY-76079-0	17-19	3NW-87801-0	19-7-1	3RO-71015-1	3-46	3TI-72665-0	23-49
3KY-76079-0	18-3	3NWB01000-0	3-1-1	3RO-72180-0	19-9	3T4-06972-1	3-43
3KY-76120-0	23B-3	3NWB87090-1	24-2-1	3RO-72525-2	23-44	3T4-06972-1	6-26
3KY-76131-0	23B-2	3PO-01143-0	1-12	3RO-72537-1	23-58	3T4-06972-1	8-20
3KY-76132-0	23B-12	3PO-60218-0	1-14	3RO-76009-0	9-26	3T5-06437-0	20A-29
3KY-76151-0	23B-7	3PO-60218-0	24-8-8	3RO-76009-0	24-6-4	3T5-10046-0	1-13
3KY-76152-0	23B-6	3PO-66233-0	10-37	3RO-77075-0	13-17	3T5-10086-0	6-47
3KY-76153-0	23B-5	3PO-66233-0	24-7-5	3RO-77076-0	13-18	3T5-10131-0	4-2
3KY-77071-0	13-16	3PO-66311-0	12-72	3RO-77105-0	13-36	3T5-10162-0	5-16
3KY-77101-0	13-21	3PA-06401-0	8-16-4	3RO-77112-0	13-23	3T5-10169-0	5-17
3M2-66226-0	17-26	3PA-72181-0	7-28-2	3RO-77118-0	13-9	3T5-76022-0	20A-11
3N5-84331-0	22-13	3PB-06401-0	8-16-3	3RO-77159-0	14-32	3T5-76247-0	9-9
3N5-84333-0	22-14	3RO-00040-0	2-5	3RO-77165-0	14-31	3T5-76247-0	23-7
3N5-84336-0	22-15	3RO-00121-0	2-4	3RO-77167-0	14-29	3T5-84398-0	8-29
3N5-84465-0	22-16	3RO-00121-0	24-3-9	3RO-77168-0	14-33	3T5-84398-0	8-30
3N8-72640-1	23-14	3RO-00122-0	2-3	3RO-77169-0	14-34	3T5-84398-0	9-36
3NV-01030-0	1-8	3RO-00122-0	24-3-8	3RO-77177-0	14-3	3V1-63035-1	15-11
3NV-04055-0	6-76	3RO-01024-0	3-41	3RO-77409-0	14-2	3V1-63036-0	15-13
3NV-06401-0	8-16-2	3RO-01024-0	24-3-2	3RO-77430-0	14-25	3V1-63077-0	15-12
3NV-10205-1	8-27-2	3RO-01094-0	3-36	3RO-77451-0	14-20	3V1-66145-0	17-13
3NV-61212-0	10-33	3RO-01113-1	1-4	3RO-77455-0	14-23	3V2-07620-0	10-2
3NV-62415-0	12-98	3RO-01303-0	1-16	3RO-77457-0	14-21	3V2-60001-0	13-33
3NV-63508-0	17-17	3RO-01303-0	24-3-13	3RO-87321-1	24-4-1	3Y0-76145-0	9-33
3NV-63600-0	20A-2	3RO-02095-0	5-3	3RO-87322-0	24-5-1	3Y0-76145-0	24-6-15
3NV-63617-0	17-22	3RO-02112-0	5-4	3RO-87326-0	11B-22	3Y1-76145-0	9-32
3NV-63621-0	17-16	3RO-06303-1	7-24	3ROB64518-0	11B-21-2	3Y1-76145-0	9-60
3NV-63622-0	17-18	3RO-07238-0	3-8	3ROB64521-0	11B-21-3	3Y1-76145-0	13-28
3NV-63624-0	16-17	3RO-07422-0	3-47	3ROB64523-0	11B-21-4	3Y1-76145-0	24-6-14
3NV-63628-0	16-38	3RO-07422-0	16-31	3ROB64525-0	11B-21-5	3Y3-66110-0	17-1
3NV-64010-0	11B-9	3RO-07422-0	24-3-3	3ROB64527-0	11B-21-6	3Y9-72514-0	9-4
3NV-64020-0	11A-9	3RO-07431-0	3-44	3ROQ61028-0	10-18	3Z4-72574-0	23-52
3NV-64030-0	11B-11	3RO-07639-0	3-30	3ROQ61342-0	12-45	3Z5-77171-0	14-4
3NV-65210-0	6-48	3RO-07639-0	24-3-12	3ROQ77601-2	13-29	910103-0525	21-34
3NV-66012-0	11A-29-1	3RO-07737-1	3-50	3R3-01144-0	24-3-7	910103-0612	1-18
3NV-66013-0	11A-29-2	3RO-07737-1	3-51	3R3-03239-0	6-8	910103-0612	13-19
3NV-66014-0	11A-29-3	3RO-10060-0	4-1	3R3-05003-0	7-5	910103-0616	8-18
3NV-66014-0	24-7-8	3RO-10063-0	4-3	3R3-05006-0	7-9	910103-0620	5-29
3NV-66122-0	18-2	3RO-10068-0	4-4	3R3-05007-0	7-16	910103-0620	7-26
3NV-66130-0	17-10	3RO-10069-0	4-5	3R3-05011-0	7-6	910103-0620	8-25
3NV-66134-0	18-6	3RO-61012-0	10-8	3R3-05012-0	7-7	910103-0620	9-45
3NV-66196-0	20A-3	3RO-61012-0	24-3-15	3R3-05013-0	7-11	910103-0620	17-21
3NV-67141-0	16-4	3RO-61017-0	10-16	3R3-05106-0	7-4	910103-0620	23-53
3NV-67142-0	16-9	3RO-61029-0	10-19	3R3-05138-0	7-10	910103-0625	5-41
3NV-67501-0	19-3	3RO-61207-0	10-24	3R3-05216-0	7-15	910103-0625	7-27
3NV-67503-0	7-19	3RO-61301-1	12-49	3R3-05252-0	7-14	910103-0630	6-25
3NV-67578-0	16-53	3RO-61307-0	12-50	3R3-06308-0	7-23	910103-1030	18-16
3NV-72181-0	7-28-1	3RO-61312-1	12-57	3R3-07204-0	3-25	910103-5512	8-12
3NV-72617-0	16-36	3RO-61321-0	12-40	3R3-07206-0	3-26	910103-5610	9-53
3NV-76080-0	16-41	3RO-61323-0	12-54	3R3-07227-0	3-15	910103-5612	5-55
3NV-76080-0	24-6-9	3RO-61324-0	12-43	3R3-07406-0	10-14	910103-5612	8-15
3NV-76081-0	16-43	3RO-61333-0	12-52	3R3-07406-0	24-8-12	910103-5612	9-34
3NV-76081-0	24-6-18	3RO-61335-0	12-56	3R3-07705-1	10-13	910103-5612	12-19
3NV-76133-0	23B-10	3RO-61337-1	12-53	3R3-07710-1	10-3	910103-5612	12-48
3NV-76300-0	24-6-1	3RO-62473-0	13-13	3R3-62094-2	12-84	910103-5612	13-4
3NV-83732-0	18-13	3RO-64301-0	11A-13-1	3R3-62443-0	12-23	910103-5616	5-18
3NV-83734-0	18-11	3RO-65011-0	11A-18	3R3-62443-0	20A-33	910103-5616	5-25
3NV-83830-0	18-15	3RO-65011-0	24-5-4	3R3-62445-0	12-24	910103-5616	6-51
3NV-83880-1	18-1	3RO-65011-0	24-8-9	3R3-62445-0	20A-34	910103-5616	9-65
3NV-87500-0	24-8-1	3RO-65016-0	11A-17	3R3-62448-1	12-25	910103-5616	12-31
3NV-87801-0	19-7-2	3RO-65018-0	11A-23	3R3-62448-1	20A-35	910103-5616	20A-40
3NVB01000-0	3-1-2	3RO-65018-0	24-4-9	3R3-62449-0	12-26	910103-5620	5-47
3NVB01001-0	3-2	3RO-65018-0	24-5-6	3R3-62449-0	20A-36	910103-5620	8-36
3NVB01100-0	1-1	3RO-65018-0	24-8-10	3R3-63012-0	15-4	910103-5620	9-66
3NVB01300-0	10-1	3RO-65025-0	11A-26	3R3-63041-0	15-5	910103-5620	11A-6
3NVB87090-1	24-2-2	3RO-65025-0	24-5-5	3R3-63102-0	15-17	910103-5620	18-5
3NVQ61210-0	10-28	3RO-65025-0	24-8-11	3R3-63107-0	15-20	910103-5625	5-19
3NVQ63000-0	20A-1	3RO-65100-0	11A-43-1	3R3-63108-0	15-18	910103-5625	5-35
3NVQ67100-0	16-1	3RO-65110-0	11A-43-2	3R3-63109-0	15-19	910103-5625	5-44
3NVQ67480-0	17-5	3RO-65120-0	11A-43-3	3R3-67162-0	16-13	910103-5625	6-54
3NVQ67483-0	16-52	3RO-65120-0	24-7-7	3R3-71040-0	16-25	910103-5625	9-7
3NVQ67640-0	19-2	3RO-65206-0	11A-44	3R3-76141-0	9-31	910103-5625	9-37
3NVQ67645-0	19-1	3RO-65207-0	10-12	3R3-76141-0	24-6-13	910103-5625	9-47
3NVQ87301-0	24-1-1	3RO-66031-0	11A-32	3R3Q62001-0	12-83	910103-5625	23-5
3NVQ87302-0	24-1-2	3RO-66126-0	18-10	3TI-01138-0	16-24	910103-5630	12-4
3NVQ87304-0	24-1-3	3RO-66211-0	17-23	3TI-07737-1	16-34	910103-5630	13-6
3NVQ87314-0	24-7-1	3RO-66308-0	11A-36	3TI-61213-0	10-30	910103-5635	6-32
3NW-04055-0	6-58	3RO-66308-0	12-69	3TI-72403-0	16-30	910103-5820	9-28
3NW-04055-0	16-47	3RO-66308-0	12-79	3TI-72404-0	16-32	910103-5820	24-6-6
3NW-06401-0	8-16-1	3RO-66308-0	16-11	3TI-72405-0	23-60	910103-5830	9-25
3NW-10205-0	8-27-1	3RO-66311-0	13-30	3TI-72571-0	23-45	910103-5830	24-6-3
3NW-63600-0	15-21	3RO-66332-0	12-82-2	3TI-72573-0	23-57	910121-0612	3-37
3NW-63624-0	16-16	3RO-67116-0	10-9	3TI-72653-0	23-47	910124-5635	3-12
3NW-66134-0	17-7	3RO-67517-0	19-4	3TI-72659-0	23-46	9101E3-0612	16-10



9101E3-0620 . . . . .	12-58	940103-0800 . . . . .	12-76
9101E3-0625 . . . . .	15-14	940103-0800 . . . . .	21-13
9101E3-0625 . . . . .	17-4	940103-1000 . . . . .	18-17
9101E3-0630 . . . . .	16-49	9401E3-0600 . . . . .	1-6
9101E3-5612 . . . . .	11A-35	9401E3-0600 . . . . .	3-29
9101E3-5612 . . . . .	17-14	9401E3-0600 . . . . .	3-35
9101E3-5612 . . . . .	17-15	9401E3-0600 . . . . .	10-32
9101E3-5616 . . . . .	16-37	9401E3-0600 . . . . .	12-12
9101E3-5616 . . . . .	16-39	9401E3-0600 . . . . .	13-34
9101E3-5616 . . . . .	16-44	9401E3-0800 . . . . .	10-17
9101E3-5616 . . . . .	17-6	9401E3-0800 . . . . .	11A-42
9101E3-5616 . . . . .	18-12	9401E3-0800 . . . . .	12-28
9101E3-5616 . . . . .	24-6-19	9401E3-0800 . . . . .	12-89
9101E3-5618 . . . . .	10-20	9401E3-0800 . . . . .	20A-38
9101E3-5620 . . . . .	10-26	9401E3-1000 . . . . .	12-85
9101E3-5620 . . . . .	12-46	9401E3-1000 . . . . .	20A-22
9101E3-5630 . . . . .	1-11	9401E3-1200 . . . . .	13-41
9101E3-5630 . . . . .	16-20	940221-0500 . . . . .	9-24
9101E3-5630 . . . . .	16-54	9402E3-1200 . . . . .	12-44
9101E3-5652 . . . . .	11A-27	941303-0400 . . . . .	23-37
9101E3-5830 . . . . .	11B-8	941303-0400 . . . . .	23-43
9101F4-0645 . . . . .	3-28	941303-0400 . . . . .	23-50
9101F4-5630 . . . . .	3-42	941303-0500 . . . . .	23-13
9101F4-5820 . . . . .	1-20	941303-0500 . . . . .	23-20
9153E3-0830 . . . . .	11A-40	941303-0600 . . . . .	9-20
9153E3-1040 . . . . .	20A-20	941303-0600 . . . . .	9-57
9153F4-0635 . . . . .	3-3	941303-0800 . . . . .	6-66
9161E3-0835 . . . . .	10-35	941321-0500 . . . . .	9-23
9161E3-0835 . . . . .	24-7-3	941403-1400 . . . . .	16-8
9161E3-0840 . . . . .	11A-38	945103-1800 . . . . .	13-24
9161E3-0845 . . . . .	10-36	945103-2800 . . . . .	12-36
9161E3-0845 . . . . .	11A-39	945303-0500 . . . . .	19-5
9161E3-0845 . . . . .	24-7-4	945303-0600 . . . . .	21-26
9161E3-0885 . . . . .	12-88	951403-0312 . . . . .	17-25
9161F4-0653 . . . . .	3-34	951403-0312 . . . . .	24-8-13
9161F4-0653 . . . . .	5-32	951403-0640 . . . . .	12-60
9161F9-0640 . . . . .	1-5	951403-3516 . . . . .	13-43
921503-0206 . . . . .	22-6	951407-0312 . . . . .	11A-31
921503-0406 . . . . .	21-17	951407-0312 . . . . .	24-7-9
921503-0408 . . . . .	6-7	951503-0212 . . . . .	12-71
921503-0410 . . . . .	5-11	951503-0322 . . . . .	11B-26
921503-0510 . . . . .	21-41	951503-0322 . . . . .	24-8-14
921503-0530 . . . . .	1-15	951603-0800 . . . . .	17-9
921503-5316 . . . . .	22-4	951603-0800 . . . . .	18-9
921503-5612 . . . . .	13-27	951603-1000 . . . . .	13-10
921503-5612 . . . . .	23-56	9601-0-6205 . . . . .	11B-5
921503-6410 . . . . .	6-31	965002-0803 . . . . .	11B-20
921503-6416 . . . . .	6-3	9701-1-1103 . . . . .	3-48
921521-5508 . . . . .	3-45	9701-1-1103 . . . . .	24-8-15
921521-6408 . . . . .	9-15	98AB-30-300 . . . . .	6-19
9215E3-0430 . . . . .	11A-48	98AB-30-540 . . . . .	6-27
9215E3-0612 . . . . .	15-10	98AB-50-040 . . . . .	6-70
921603-0512 . . . . .	21-2	98AB-50-370 . . . . .	6-55
921603-0518 . . . . .	21-19	98AB-50-370 . . . . .	16-21
921803-0525 . . . . .	15-8	98AB-50-600 . . . . .	6-56
9218E3-0620 . . . . .	11A-8	98AB-701600 . . . . .	20-7-1
930103-0500 . . . . .	21-33	98AB-70-700 . . . . .	20-6-1
930103-0500 . . . . .	23-12	98AH-95-220 . . . . .	10-4
930103-0500 . . . . .	23-19	98AL-40-110 . . . . .	5-22
930103-0600 . . . . .	5-34	98AL-40-620 . . . . .	6-73
930103-0600 . . . . .	9-40	98AM120-015 . . . . .	11A-45
930103-0600 . . . . .	9-56	98AM120-290 . . . . .	3-52
930103-0600 . . . . .	15-23	98AR-50-480 . . . . .	16-23
930103-0600 . . . . .	21-8		
930103-0800 . . . . .	6-64		
930103-1000 . . . . .	12-51		
9301E3-0600 . . . . .	12-11		
9301E3-0600 . . . . .	13-35		
9301E3-0800 . . . . .	11A-41		
9301E3-0800 . . . . .	12-90		
930203-0400 . . . . .	23-36		
930203-0400 . . . . .	23-42		
930203-0400 . . . . .	23-51		
930203-0600 . . . . .	9-21		
930403-0400 . . . . .	11A-47		
930403-0800 . . . . .	12-27		
930403-0800 . . . . .	20A-37		
930403-1000 . . . . .	20A-21		
940103-0600 . . . . .	5-33		
940103-0600 . . . . .	9-19		
940103-0600 . . . . .	9-39		
940103-0600 . . . . .	15-22		
940103-0800 . . . . .	6-65		

## Note

## Note

## Note



トーハツ船外機  
パーツ カタログ

**2016**  
**PARTS CATALOG**

**MFS 25C**  
**30C**

Serial Number 000001AF~

**TOHATSU CORPORATION**

**Address : 5-4,3-chome,Azusawa,Itabashi-ku,  
TOKYO,174-0051 JAPAN**

**Phone : TOKYO (03)3966-3117**

**FAX : TOKYO (03)3966-0090**

**Website : [www.tohatsu.co.jp](http://www.tohatsu.co.jp)**

本 社 〒174-0051 東京都板橋区小豆沢3-5-4 03(3966)3116  
マリン九州 〒812-0892 福岡市博多区東那珂2-10-55 092(411)8770  
マリン関西 〒530-0043 大阪市北区天満1-8-27 06(6358)2971  
マリン関東 〒174-0051 東京都板橋区小豆沢3-5-4 03(3966)2222