

# 2019 PARTS CATALOG

トーハツ船外機 パーツカタログ



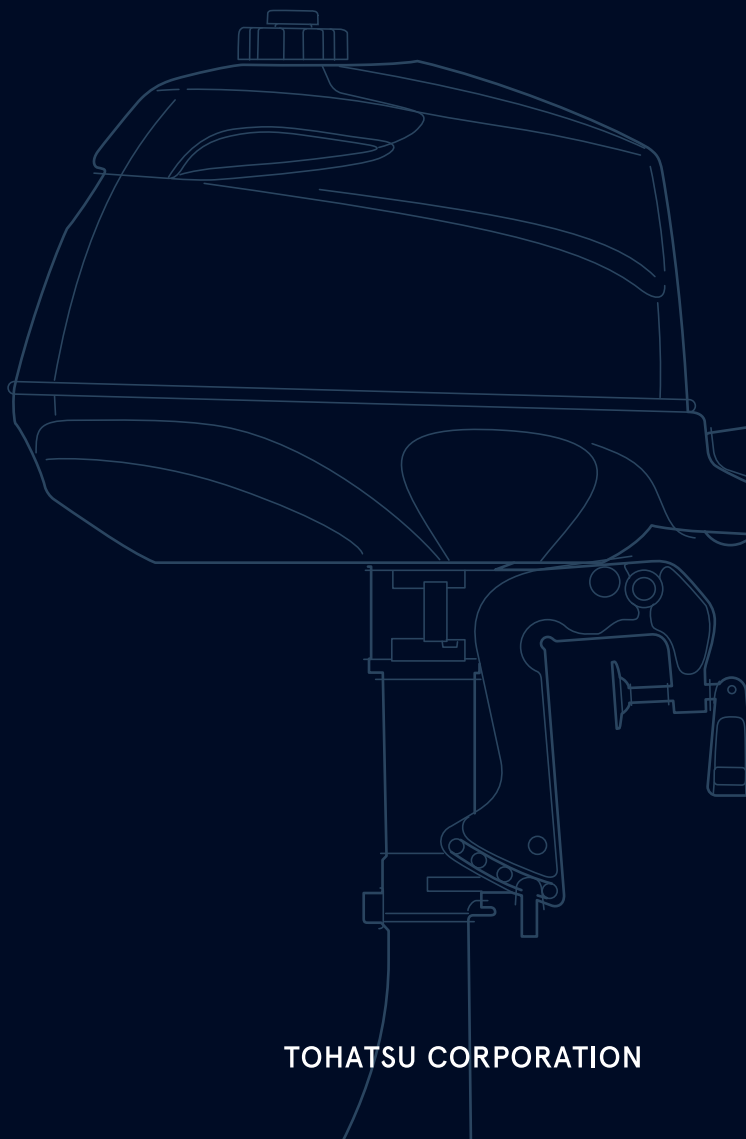
TOHATSU

Feel the Wind™

## MFS 2B MFS 2.5B MFS 3.5B Models

Serial Number 000001AK~

OB NO.002-2 1052-0AK 3AB 1901



BACKS  
YOU  
UP™

TOHATSU CORPORATION



# パーツカタログのご使用について

1. このパーツカタログは、2019年1月現在で編集しております。
2. 新設、廃止または、変更が生じた場合は、サービスブルテン等にてお知らせ致しますので、その都度、ご訂正ください。
3. イラストレーション（部品図）は部品検査の目安として記載していますので現品と形状が異なる場合があります。
4. イラストが一つに対して複数の品番がありますので枝番、適用モデル、備考を確認してからご注文願います。

Ref.No. 見出番号	Part No. 部品番号	Description 部 品 名	適用モデル			Remarks 備 考
			Q'ty/個数	MFS33B	MFS33B	
4-22	3H6-03267-0	* SPRING * スプリング ストップスクリュ	1	1	1	
4-23	3GT-03256-0	* RUBBER CAP * ラバーキャップ	1	1	1	
4-24	3AB-03266-0	* PILOT SCREW * ハイロッドスクリュ	1		1	
4-24	3AS-03266-0	* PILOT SCREW * ハイロッドスクリュ		1		
③③	3H6-02011-0	CARBURETOR GASKET キャブレタガasket	2	2	2	

① 仕様違い  
② イラスト位置 No.  
③ Fig. No.

5. アッセンブリまたは、キットでの販売部品は、その構成する部品の頭に（\*）印をつけて表しています。
6. 本文中に記載されている記号は、次の様になっています。
 

STD	: スタンダード	OPT	: オプション
O/S	: オーバーサイズ	ASSY	: アッセンブリ
DO	: 日本国内向け	EX	: 海外輸出向け
A	: 必要に応じて選択	EU	: 欧州連合

## 7. オーダー上の注意

塗装部品の注文に当っては、以下に従ってください。

パーツナンバーの4桁目が“B”・“Q”記号のものは塗装されています。

現在の塗装色はパワーヘッドがブラック（B）、ロワユニットがアクアマリンブルー（Q）、プロペラがブラック（B）です。

[例示]

エンジンショートブロックキット      ロワユニットアッシ（L）

3GTB87090-3

3BMQ87302-1

B: ブラック

Q: アクアマリンブルー

## 8. ボルト・ナット・ワッシャのサイズ記号に付いて

ボルト      9101F4 - 5635

首下長さ

径

座付き (0): 座なし

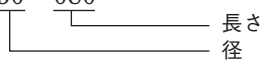
ナット・ワッシャ      9401E3 - 0600

径

9. 標準部品のホースは、長巻（備考を参照）に代替されます。

ホース

98AB - 50 - 080



HOSE/PIPE

Ref.No. 見出番号	Part No. 部品番号	Description 部 品 名	Bulk part No. バルク部品番号	Bulk part バルク部品	
				Inner Daimeter(mm) 内径(ミリ)	Length(m) 長さ(メートル)
3-4	98AP-35-070	* HOSE * ゴムホース	98AP-351000	3.5	1
3-5	98AP-35-130	* HOSE * ゴムホース	98AP-351000	3.5	1
3-17	98AB-50-130	HOSE ゴムホース	98AB-501000	5	1
9-44	98AB-70-020	HOSE ゴムホース	98AB-701000	7	1
9-76	98AL-40-110	HOSE ホース	98AL-401000	4	1
13-17	98AB-50-110	HOSE ホース	98AB-501000	5	1

# HOW TO USE THIS PARTS CATALOG

1. This Parts Catalog provides information available as of the end of January, 2019.
2. Please keep the Parts Catalog updated each time when receiving the Service Bulletin describing the addition, abolition and/or change of parts.
3. Actual shapes of parts may be different from the illustrations shown in this Parts Catalog because they are described only as a guide for searching parts.
4. One illustration is given more than one article number. Please confirm the sub-number, applicable model and remarks before ordering parts.

Ref.No. 見出番号	Part No. 部品番号	Description 部品名	Applicable model			Remarks 備考
			Q'ty/個数	MFS3AB	MFS3JB	
4-22	3H6-03267-0	* SPRING * スプリング ストップスクリュ	1	1	1	
4-23	3GT-03256-0	* RUBBER CAP * ラバーキャップ	1	1	1	
4-24	1 3AB-03266-0	* PILOT SCREW * ハイロッドスクリュ	1		1	
4-24	2 3AS-03266-0	* PILOT SCREW * ハイロッドスクリュ		1		
②③	3H6-02011-0	CARBURETOR GASKET キャブレタガasket	2	2	2	

Different specification  
 Illustration position number  
 Fig. No.

5. Given mark in (\*) to part number shows assembly or kit part.

6. Marks in this Parts Catalog show.

STD	: Standard	OPT	: Optional Parts
O/S	: Over size	ASSY	: Assembly
DO	: Domestic Model	EX	: Export Model
A	: As required	EU	: European Union

7. Attention to order

Please order painted parts in accordance with following.

The parts that fourth figure of the parts number is (B), (Q) have painted.

Present coloring of power head is black (B), lower unit is aqua marine blue (Q) and propeller is black (B).

[Example]

ENGINE SHORT BLOCK KIT      LOWER UNIT ASSY (L)

3GTB87090-3

3BMQ87302-1

B: Black

Q: Aquamarine Blue

8. About dimensional identification of bolts, nuts and washers.

BOLT

9101F4 - 5635

Length below neck

Diameter

Washer based (0) : No washer

NUTS & WASHERS 9401E3 - 0600

Diameter

9. Hose, that is a standard part, is replaced with long hose.

HOSE

98AB - 50 - 080

Length  
Diameter

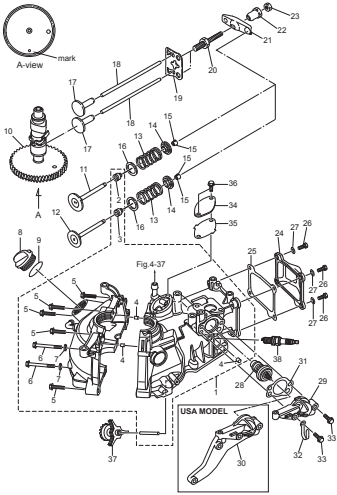
HOSE/PIPE

Ref.No. 見出番号	Part No. 部品番号	Description 部 品 名	Bulk part No. ハルケ部品番号	Bulk part ハルケ部品	
				Inner Daimeter(mm) 内径(ミリ)	Length(m) 長さ(メートル)
3-4	98AP-35-070	* HOSE * ゴムホース	98AP-351000	3.5	1
3-5	98AP-35-130	* HOSE * ゴムホース	98AP-351000	3.5	1
3-17	98AB-50-130	HOSE ゴムホース	98AB-501000	5	1
9-44	98AB-70-020	HOSE ゴムホース	98AB-701000	7	1
9-76	98AL-40-110	HOSE ホース	98AL-401000	4	1
13-17	98AB-50-110	HOSE ホース	98AB-501000	5	1

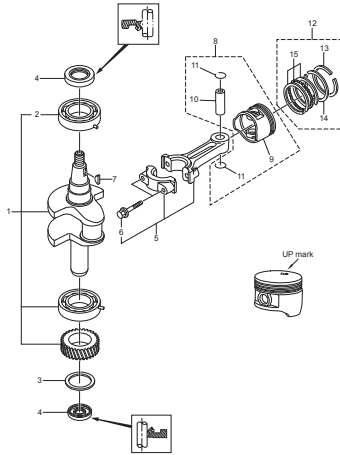
CONTENTS  
目 次

Fig. 1	CYLINDER・CRANK CASE	1
	シリンダ・クランクケース	
Fig. 2	PISTON・CRANK SHAFT	5
	ピストン・クランクシャフト	
Fig. 3	OIL PAN	7
	オイルパン	
Fig. 4	INTAKE MANIFOLD・CARBURETOR	9
	インテークマニホールド・キャブレタ	
Fig. 5	THROTTLE	13
	スロットル	
Fig. 6	RECOIL STARTER	15
	リコイルスタータ	
Fig. 7	MAGNETO	17
	マグネト	
Fig. 8	DRIVE SHAFT HOUSING	19
	ドライブシャフトハウジング	
Fig. 9	SHIFT	21
	シフト	
Fig. 10	GEAR CASE	23
	ギヤケース	
Fig. 11	CLAMP BRACKET・SWIVEL BRACKET	27
	クランプブラケット・スイベルブラケット	
Fig. 12	TILLER HANDLE	31
	ティラハンドル	
Fig. 13	BOTTOM COWL	33
	ボトムカウル	
Fig. 14	TOP COWL	35
	トップカウル	
Fig. 15	FUEL TANK	37
	フュエルタンク	
Fig. 16	OPTIONAL PARTS (ACCESSORIES)	39
	オプションパーツ (アクセサリ)	
Fig. 17	ASSEMBLY・KIT PARTS	41
	アッセンブリ・キットパーツ	
索引		47
INDEX		50
INDEX (Parts Number)		52

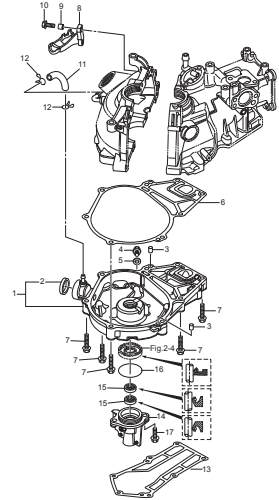
**Fig. 1 CYLINDER · CRANK CASE**  
シリンダ・クランクケース



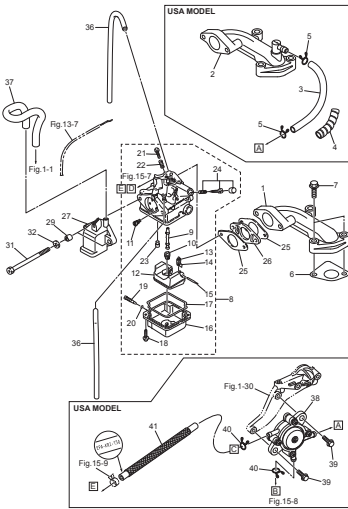
**Fig. 2 PISTON · CRANK SHAFT**  
ピストン・クランクシャフト



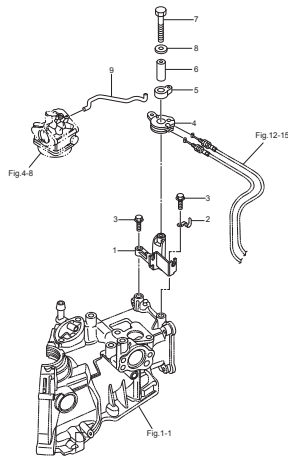
**Fig. 3 OIL PAN**  
オイルパン



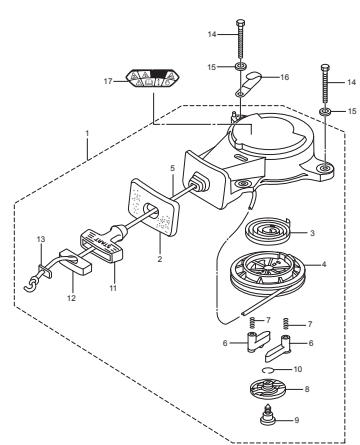
**Fig. 4 INTAKE MANIFOLD · CARBURETOR**  
インテークマニホールド・キャブレタ



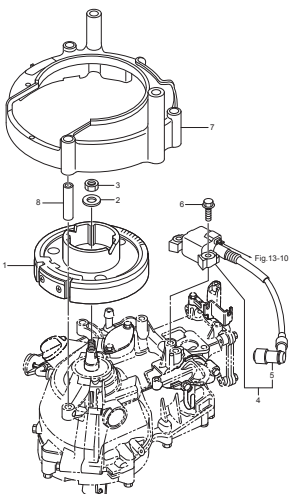
**Fig. 5 THROTTLE**  
スロットル



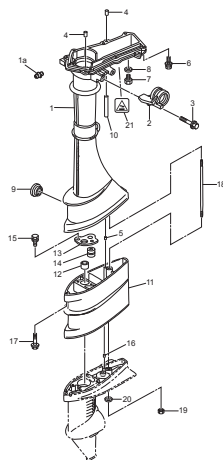
**Fig. 6 RECOIL STARTER**  
リコイルスタータ



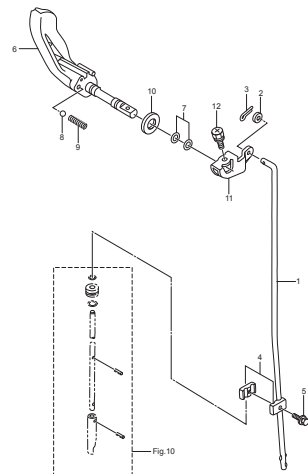
**Fig. 7 MAGNETO**  
マグネット



**Fig. 8 DRIVE SHAFT HOUSING**  
ドライブシャフトハウジング

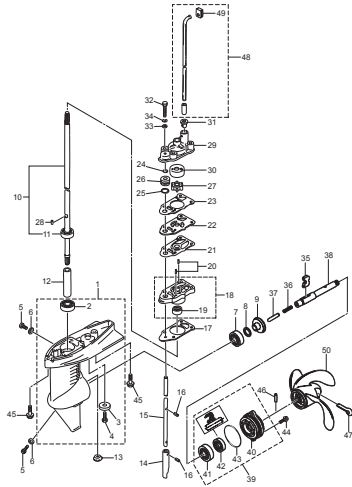


**Fig. 9 SHIFT**  
シフト

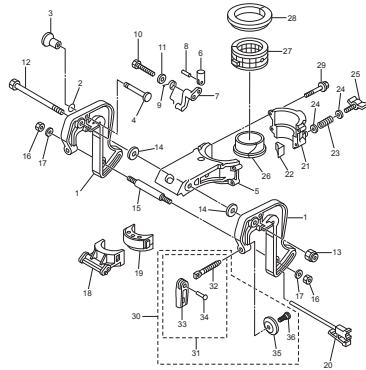




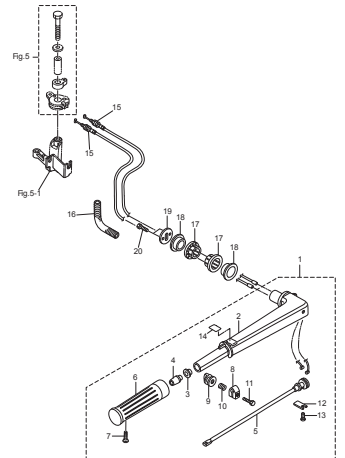
**Fig. 10 GEAR CASE**  
ギヤケース



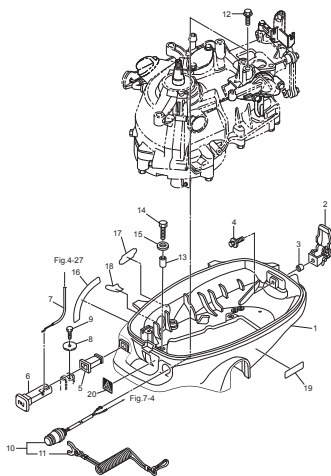
**Fig. 11 CLAMP BRACKET · SWIVEL BRACKET**  
クランプブラケット・スイベルブラケット



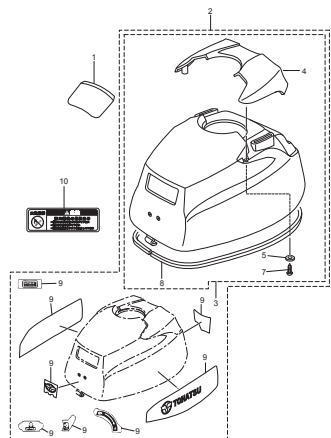
**Fig. 12 TILLER HANDLE**  
ティラハンドル



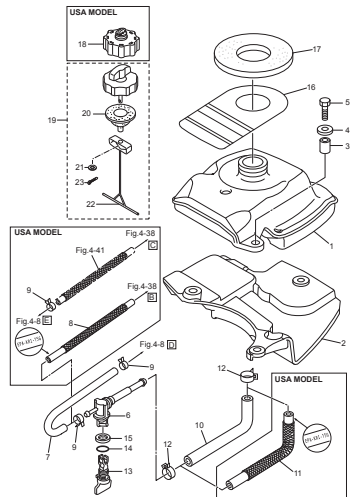
**Fig. 13 BOTTOM COWL**  
ボトムカウル



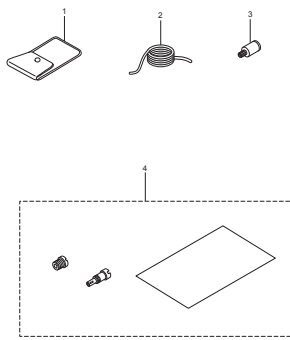
**Fig. 14 TOP COWL**  
トップカウル



**Fig. 15 FUEL TANK**  
フェュエルタンク



**Fig. 16 OPTIONAL PARTS (ACCESSORIES)**  
オプションパーツ (アクセサリ)



**Fig. 17 ASSEMBLY · KIT PARTS**  
アッセンブリ・キットパーツ

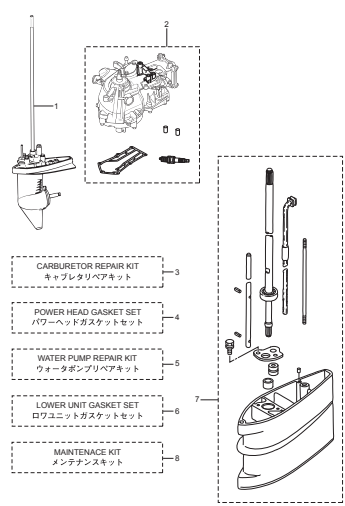
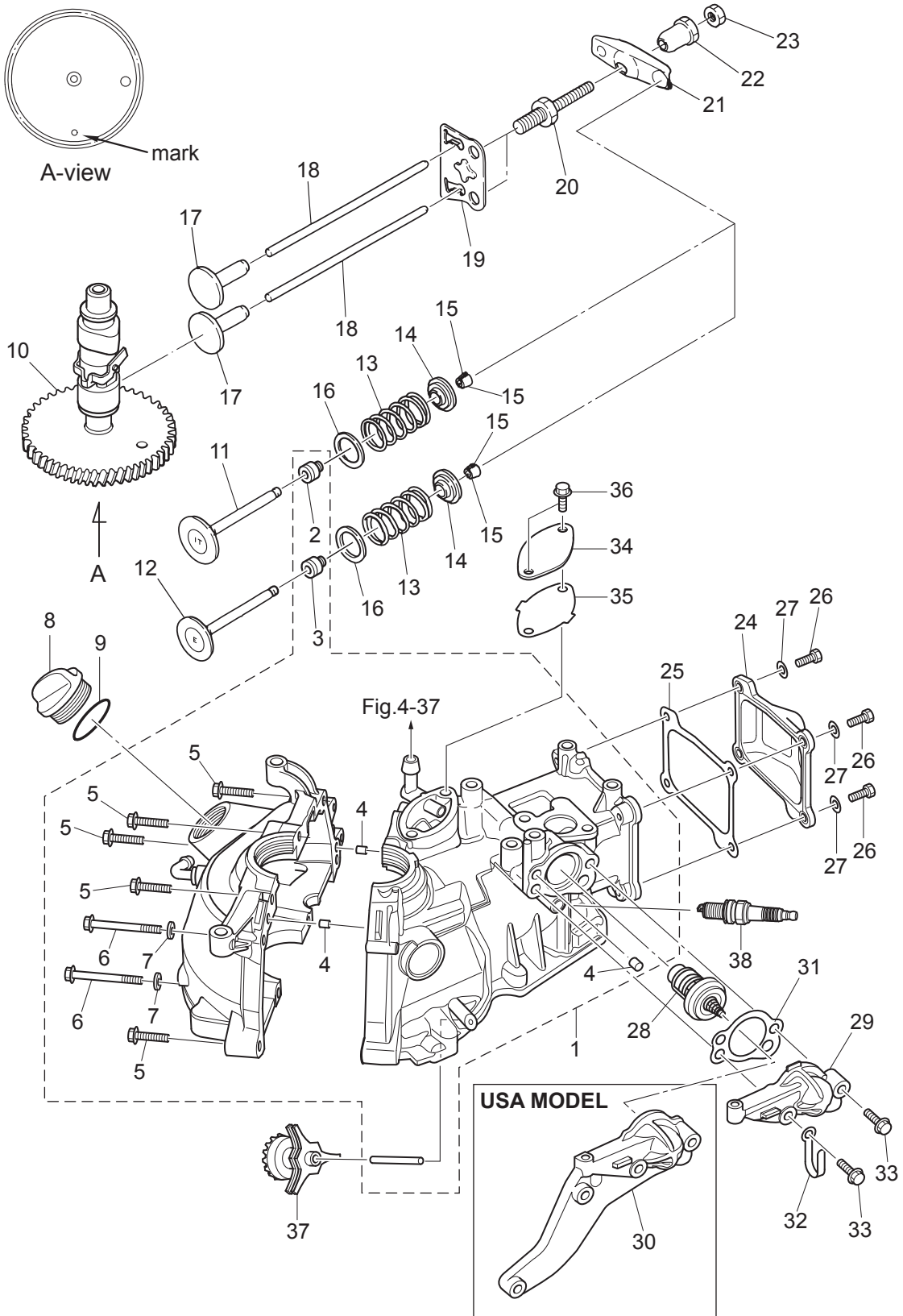


Fig. 1

CYLINDER · CRANK CASE  
シリンダ・クランクケース



Ref.No. 見出番号	Part No. 部品番号	Description 部品名	Q'ty/個数			Remarks 備考
			MFS3B	MFS2,5B	MFS3,5B	
1-1	3GTB01100-2	CYL BLOCK & CRANKCASE ASSY シリンダブロック&クランクケースアッソ	1	1	1	Nipple
1-2	3R3-07204-0	* INTAKE VALVE STEM SEAL * インテークバルブステムシール	1	1	1	Black
1-3	3R3-07206-0	* EXHAUST VALVE STEM SEAL * エキゾーストバルブステムシール	1	1	1	Green
1-4	345-01111-0	* DOWEL PIN 6-12 * ダウエルピン 6-12	3	3	3	
1-5	9101F4-5635	* BOLT * ボルト	6	6	6	
1-6	9161F9-0675	* BOLT * ボルト	2	2	2	
1-7	9401E3-0600	* WASHER * ワッシャ	2	2	2	
1-8	3R0-71015-1	OIL FILLER CAP オイルフィアキャップ	1	1	1	
1-9	3R0-07422-0	O-RING 3.1-24.4 オリング 3.1-24.4	1	1	1	
1-10	3GT-07810-0	CAMSHAFT ASSY カムシャフトアッソ	1	1	1	
1-11	3AB-07201-0	INTAKE VALVE インテークバルブ	1	1	1	
1-12	3V1-07202-0	EXHAUST VALVE エキゾーストバルブ	1	1	1	
1-13	3AE-07203-0	VALVE SPRING L=35 バルブスプリング L=35	2	2	2	
1-14	3GT-07921-0	RETAINER リテーナ	2	2	2	
1-15	3KY-07923-0	COTTER コッタ	4	4	4	
1-16	3GR-07905-0	VALVE SPRING SEAT バルブスプリングシート	2	2	2	
1-17	3AB-07231-0	LIFTER リフタ	2	2	2	
1-18	3H6-07232-0	PUSH ROD プッシュロッド	2	2	2	
1-19	3AB-07233-0	PLATE プレート プッシュロッド	1	1	1	
1-20	3H6-07234-0	PIVOT BOLT ピボットボルト	2	2	2	
1-21	3AB-07235-0	ROCKER ARM ロッカアーム	2	2	2	
1-22	3H6-07236-0	PIVOT ピボット ロッカアーム	2	2	2	
1-23	3H6-07937-0	ADJUSTING NUT アジャストナット	2	2	2	
1-24	3ABB01021-0	CYLINDER HEAD COVER シリンダヘッドカバー	1	1	1	
1-25	3AB-01024-1	CYLINDER HEAD COVER GASKET シリンダヘッドカバーガスケット	1	1	1	
1-26	910103-0616	BOLT ボルト	4	4	4	
1-27	3C8-66308-0	WASHER 6-16-1.5 ワッシャ 6-16-1.5	4	4	4	
1-28	3H6-01030-0	THERMOSTAT サーモスタット	1	1	1	Mark 52B PRV
1-29	3ABB01031-0	THERMOSTAT CAP サーモスタットキャップ	1	1	1	STD

Fig. 1

CYLINDER · CRANK CASE  
シリンダ・クランクケース

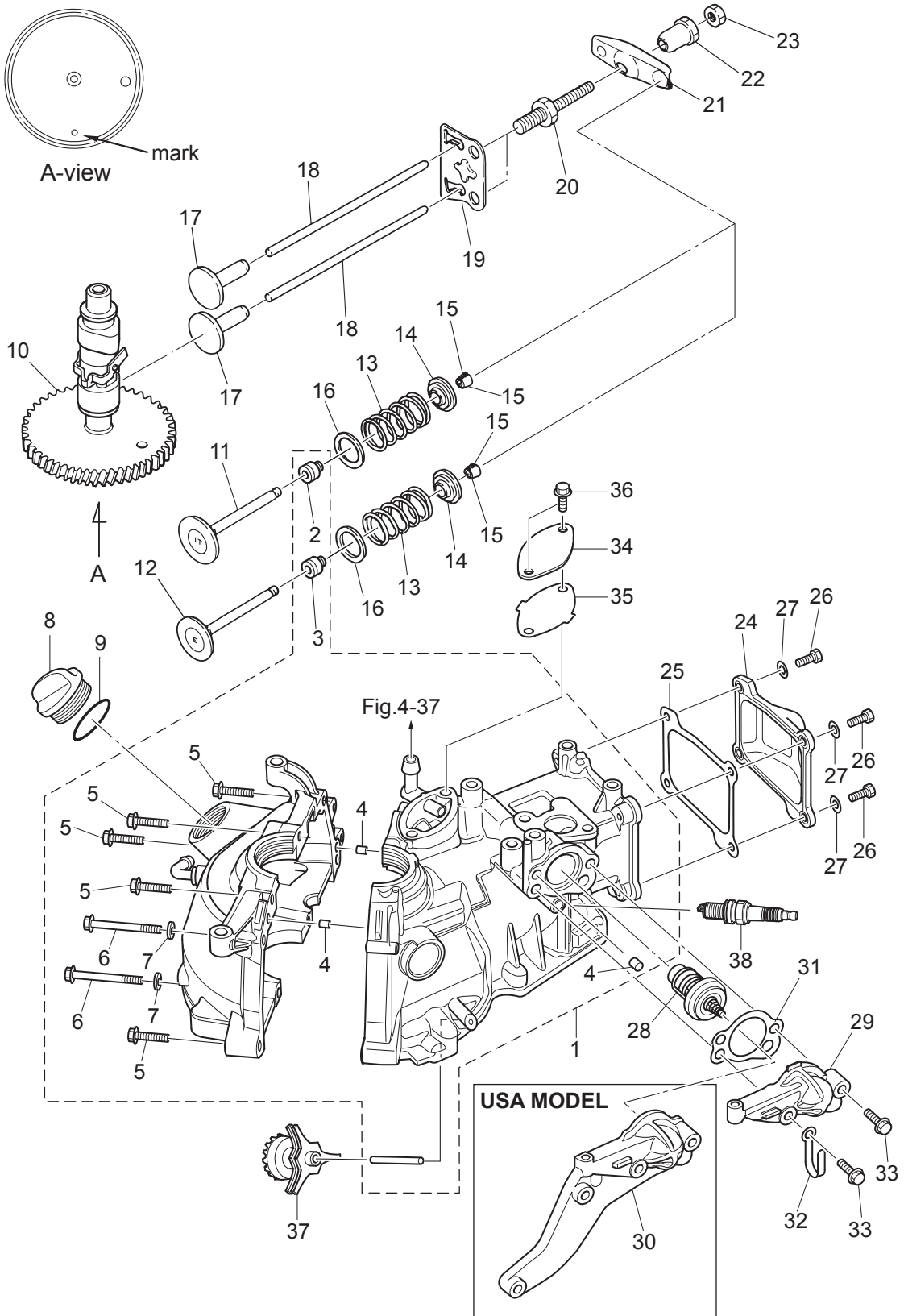
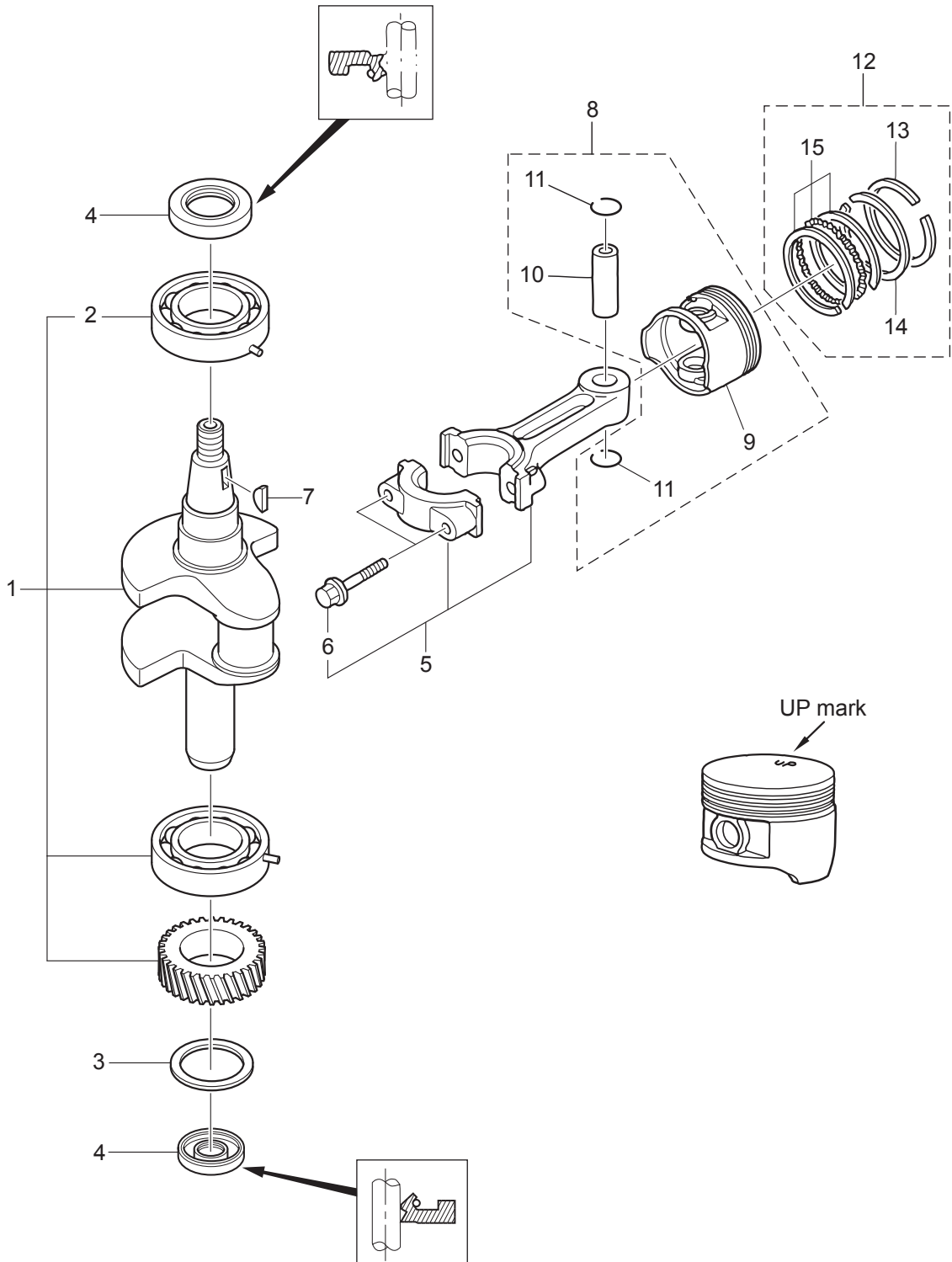




Fig. 2

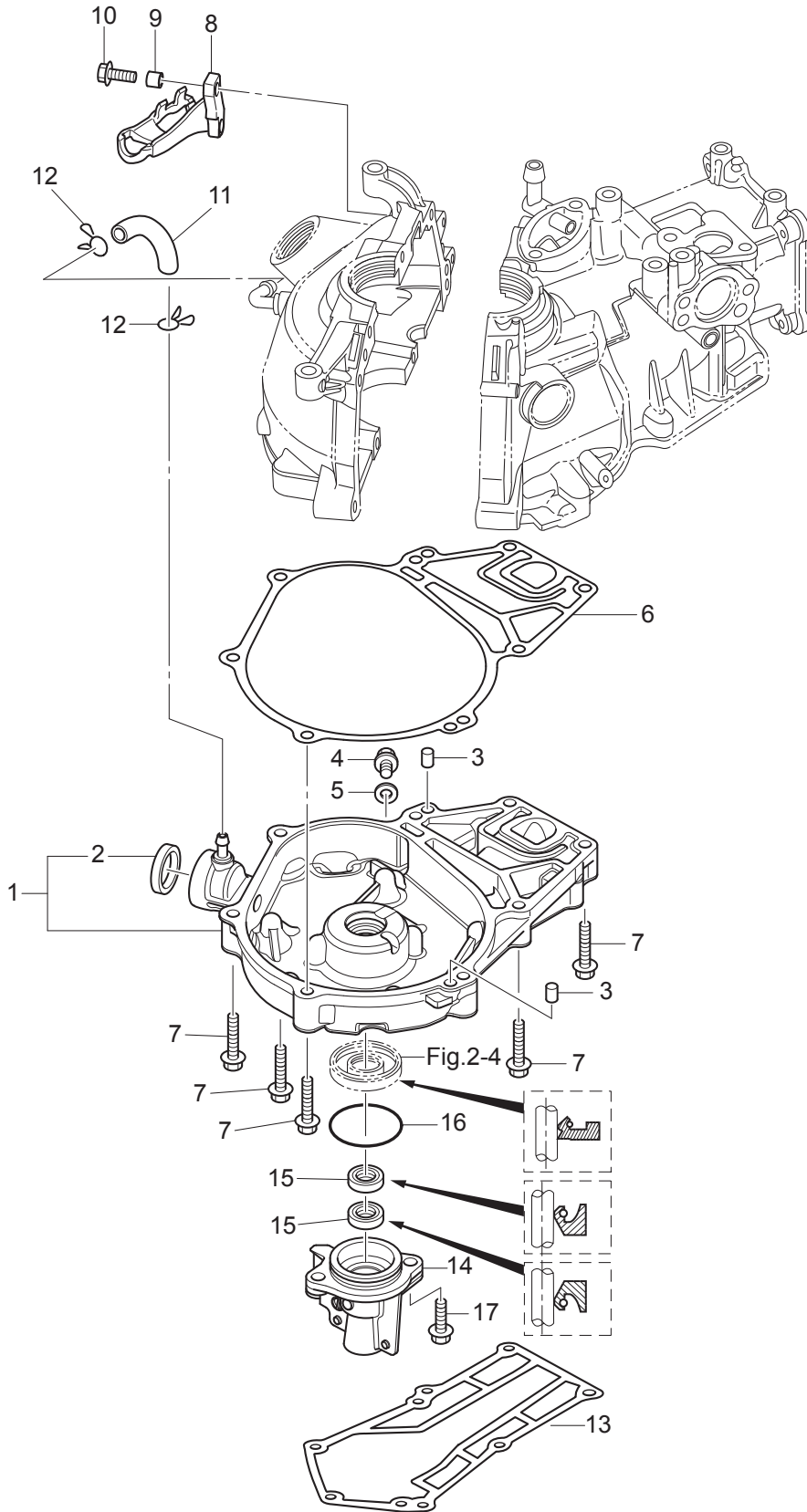
PISTON · CRANK SHAFT  
ピストン・クランクシャフト



Ref.No. 見出番号	Part No. 部品番号	Description 部 品 名	Q'ty/個数			Remarks 備 考
			MFS2B	MFS2,5B	MFS3,5B	
2-1	3AB-00070-0	CRANKSHAFT ASSY W/GEAR クランクシャフトアッソ W/ギヤ	1	1	1	
2-2	9603-3-6204	* BALL BEARING 6204 * ボールベアリング 6204	2	2	2	
2-3	3AB-00115-0	THRUST PLATE 20.2-32-1 スラストプレート 20.2-32-1	1	1	1	
2-4	3AB-00121-0	OIL SEAL 20-35-7 オイルシール 20-35-7	2	2	2	
2-5	3AB-00040-2	CONNECTING ROD ASSY コンロッドアッソ	1	1	1	
2-6	3AB-00059-0	* CONNECTING ROD BOLT * コンロッドボルト	2	2	2	
2-7	309-00131-0	KEY 10-3.7-3 キー 10-3.7-3	1	1	1	Magneto
2-8	3GT-87130-0	PISTON REPAIR KIT ピストンリペアキット	1	1	1	
2-9	3AB-00001-1	* PISTON * ピストン	1	1	1	
2-10	332-00021-1	* PISTON PIN * ピストンピン	1	1	1	
2-11	350-00024-1	* PISTON PIN CLIP * ピストンピンクリップ	2	2	2	
2-12	3FK-87123-0	PISTON RING SET ピストンリングセット	1	1	1	
2-13	3V1-00011-0	* PISTON RING * ピストンリング	1	1	1	1st
2-14	3V1-00012-0	* PISTON RING * ピストンリング	1	1	1	2nd
2-15	3V1-00013-0	* PISTON RING-OIL * ピストンリング オイル	1	1	1	Oil

Fig. 3

OIL PAN  
オイルパン

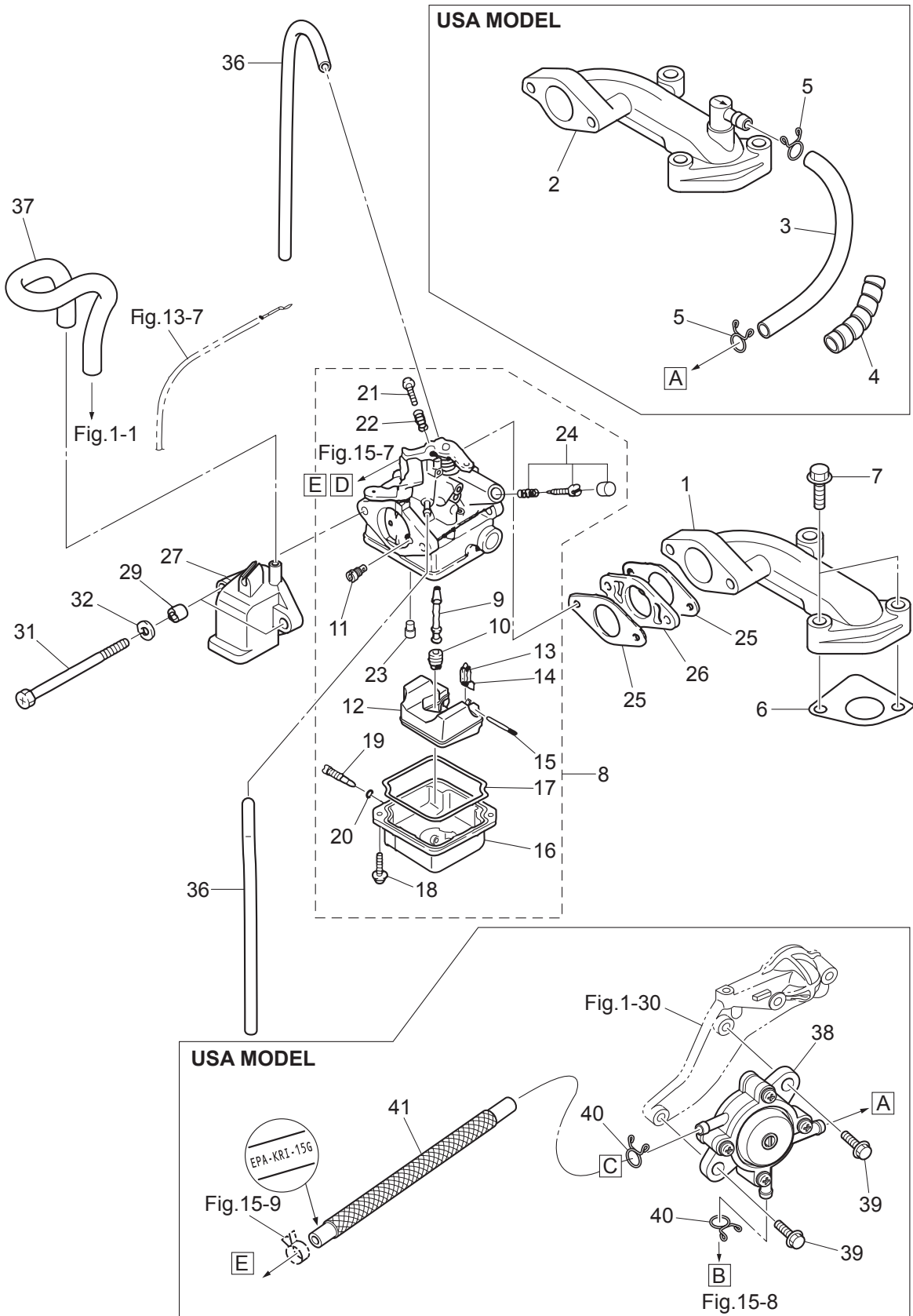




Ref.No. 見出番号	Part No. 部品番号	Description 部品名	Q'ty/個数			Remarks 備考
			MFS2B	MFS2,5B	MFS3,5B	
3-1	3ABB07400-0	OILPAN ASSY オイルパンアッシー	1	1	1	
3-2	3AB-07421-0	* OIL SIGHT GAUGE * オイルサイトゲージ	1	1	1	
3-3	345-01111-0	DOWEL PIN 6-12 ダウエルピン 6-12	2	2	2	
3-4	3H6-07705-1	DRAIN BOLT 10-14 P1.25 ドレンボルト 10-14 P1.25	1	1	1	
3-5	3H6-07406-0	WASHER 10.2-19-1 ワッシャー 10.2-19-1	1	1	1	
3-6	3AB-07402-0	OILPAN GASKET オイルパンガスケット	1	1	1	
3-7	9101F4-5635	BOLT ボルト	8	8	8	
3-8	3GT-05101-0	BRACKET ブラケット ストッパ	1	1	1	
3-9	3A0-76079-0	COLLAR 6.2-9-7.4 カラー 6.2-9-7.4	2	2	2	
3-10	910103-5620	BOLT ボルト	2	2	2	
3-11	98AB-50-080	HOSE ホース	1	1	1	98AB-501000
3-12	338-02215-0	CLIP $\phi$ 10 クリップ $\phi$ 10	2	2	2	
3-13	3AB-61012-0	DRIVE SHAFT HOUSING GASKET ドライブシャフトハウジングガスケット	1	1	1	
3-14	3AB-01210-0	CRANKCASE HEAD クランクケースヘッド	1	1	1	
3-15	3AB-01215-0	OIL SEAL 10.1-20-7 オイルシール 10.1-20-7	2	2	2	
3-16	3V1-02012-0	O-RING 2.4-35.2 オリング 2.4-35.2	1	1	1	
3-17	9101E3-5620	BOLT ボルト	2	2	2	

Fig. 4

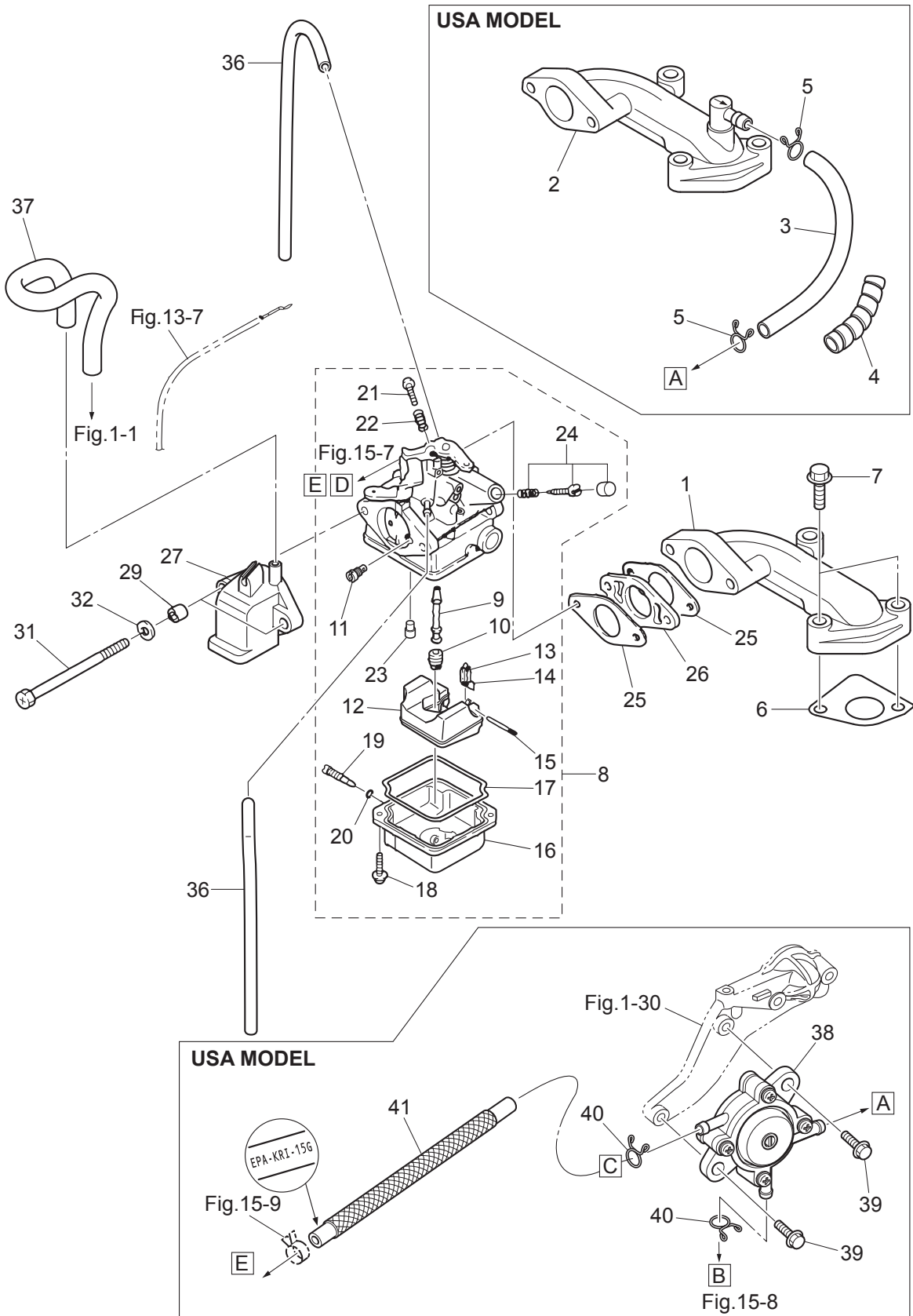
INTAKE MANIFOLD · CARBURETOR  
インテークマニホールド・キャブレタ



Ref.No. 見出番号	Part No. 部品番号	Description 部品名	Q'ty/個数			Remarks 備考
			MFS2B	MFS2,5B	MFS3,5B	
4-1	3BRB02091-1	INTAKE MANIFOLD インテークマニホールド	1	1	1	STD
4-2	3GTB02010-1	INTAKE MANIFOLD ASSY インテークマニホールドアッシー		1	1	Nipple for USA Model
4-3	98AB-70-185	HOSE ホース		1	1	for USA Model 98AB-701000
4-4	3V1-76148-0	SPIRAL TUBE PROTECTOR φ10-100 スパイラルチューブプロテクタ φ10-100		1	1	for USA Model
4-5	3C7-02215-0	CLIP φ12 クリップ φ12		2	2	for USA Model
4-6	3AB-02104-0	INTAKE MANIFOLD GASKET インテークマニホールドガスケット	1	1	1	
4-7	9101F4-5630	BOLT ボルト	2	2	2	
4-8	1 3GT-03200-0	CARBURETOR ASSY キャブレタアッシー	1			2ps Mark 3GTA
4-8	2 3GU-03200-0	CARBURETOR ASSY キャブレタアッシー			1	2.5ps Mark 3GUA
4-8	3 3LR-03200-0	CARBURETOR ASSY キャブレタアッシー		1		3.5ps Mark 3GVA
4-9	1 3GT-03252-0	* MAIN NOZZLE * メインノズル	1			
4-9	2 3GU-03252-0	* MAIN NOZZLE * メインノズル			1	
4-9	3 3R4-03252-0	* MAIN NOZZLE * メインノズル		1		
4-10	1 3DJ-04458-0	* MAIN JET (#58) * メインジェット (#58)	1			
4-10	2 3R1-03251-0	* MAIN JET (#65) * メインジェット (#65)			1	
4-10	3 3AU-04468-0	* MAIN JET (#68) * メインジェット (#68)		1		
4-11	1 3GT-04915-0	* SLOW AIR JET (#115) * スロエアジェット (#115)	1			
4-11	2 3GT-04925-0	* SLOW AIR JET (#125) * スロエアジェット (#125)			1	
4-11	3 3GU-04930-0	* SLOW AIR JET (#130) * スロエアジェット (#130)		1		
4-12	3GT-03231-0	* FLOAT * フロート	1	1	1	
4-13	3H6-03240-0	* FLOAT VALVE * フロートバルブ	1	1	1	
4-14	3H6-03244-0	* CLIP * クリップ	1	1	1	
4-15	3H6-03232-0	* FLOAT ARM PIN * フロートアームピン	1	1	1	
4-16	3GT-03221-0	* FLOAT CHAMBER * フロートチャンバ	1	1	1	
4-17	3H6-03222-0	* FLOAT CHAMBER O-RING * フロートチャンバリング	1	1	1	
4-18	922503-6412	* SCREW * スクリュー	2	2	2	
4-19	3H6-03292-0	* DRAIN SCREW * ドレンスクリュー	1	1	1	
4-20	3H6-03293-0	* O-RING * オリング ドレンスクリュー	1	1	1	
4-21	3AB-03265-0	* STOP SCREW * ストップスクリュー	1	1	1	

Fig. 4

INTAKE MANIFOLD · CARBURETOR  
インテークマニホールド・キャブレタ



Ref.No. 見出番号	Part No. 部品番号	Description 部品名	Q'ty/個数			Remarks 備考
			MFS2B	MFS3B	MFS5B	
4-22	3H6-03267-0	* SPRING * スプリング ストップスクリュ	1	1	1	
4-23	3GT-03256-0	* RUBBER CAP * ラバーキャップ	1	1	1	
4-24	1 3AB-03266-0	* PILOT SCREW * ハイロットスクリュ	1		1	
4-24	2 3AS-03266-0	* PILOT SCREW * ハイロットスクリュ		1		
4-25	3H6-02011-0	CARBURETOR GASKET キャブレタガスケット	2	2	2	
4-26	3H6-03952-1	INSULATOR インシュレータ	1	1	1	
4-27	3GR-02409-0	INTAKE SILENCER ASSY インテークサイレンサアッシ	1	1	1	
4-29	3A0-76079-0	COLLAR 6.2-9-7.4 カラー 6.2-9-7.4	2	2	2	
4-31	9161F1-0685	BOLT ボルト	2	2	2	
4-32	940103-0600	WASHER ワッシャ	2	2	2	
4-36	98AB-30-230	HOSE ホース	2	2	2	98AB-301000
4-37	3AB-07435-0	BREATHER HOSE ブリーザーホース	1	1	1	
4-38	3GT-04000-0	FUEL PUMP ASSY フェュエルポンプアッシ		1	1	for USA Model
4-39	910103-5620	BOLT ボルト		2	2	for USA Model
4-40	338-02215-0	CLIP φ10 クリップ φ10		2	2	for USA Model
4-41	3GT-02161-0	FUEL HOSE W/PROTECTOR L=390 フェュエルホース W/プロテクタ L=390		1	1	Fuel Pump-Carburetor USA EPA-KRI-15G

Fig. 5

THROTTLE  
スロットル

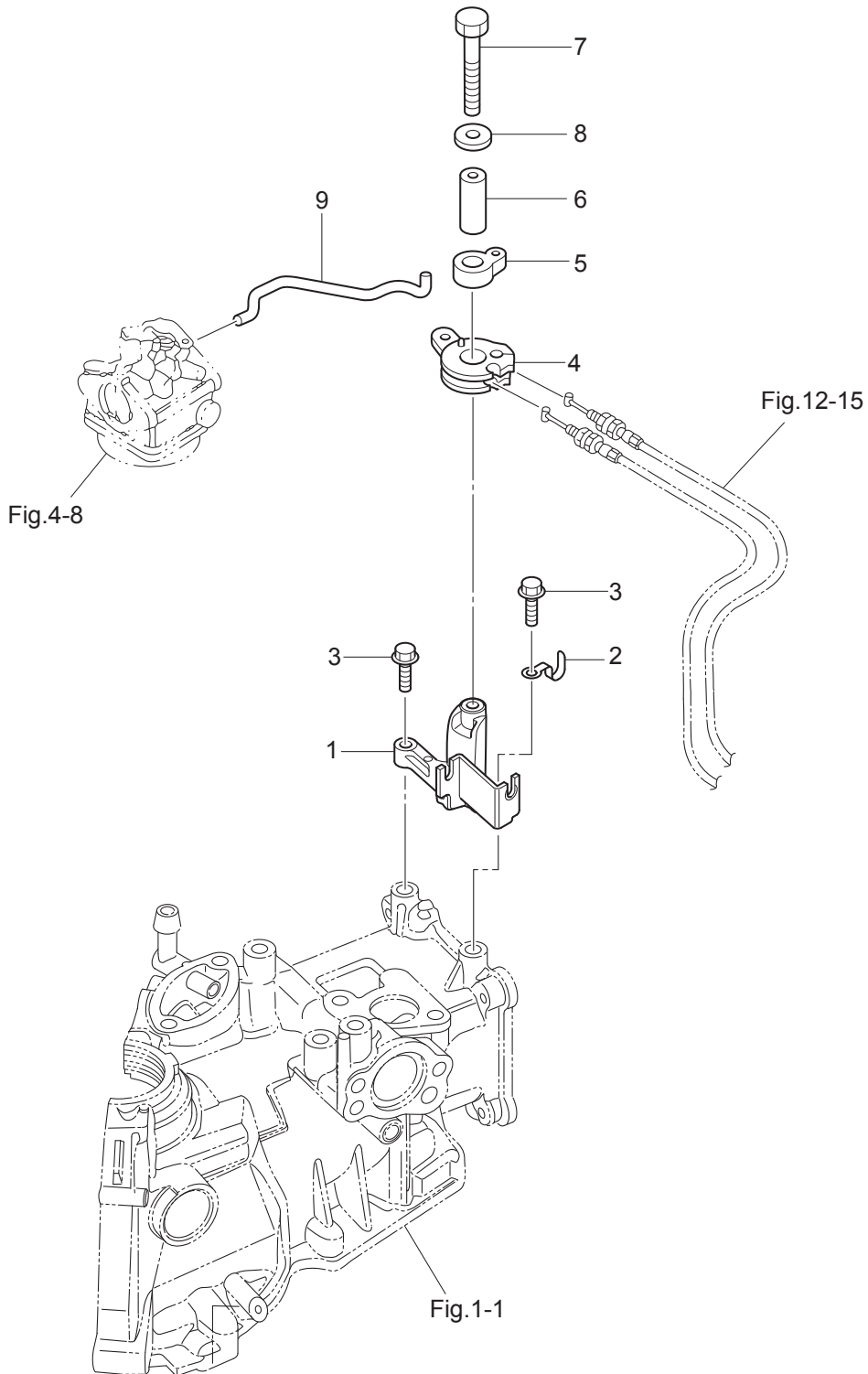
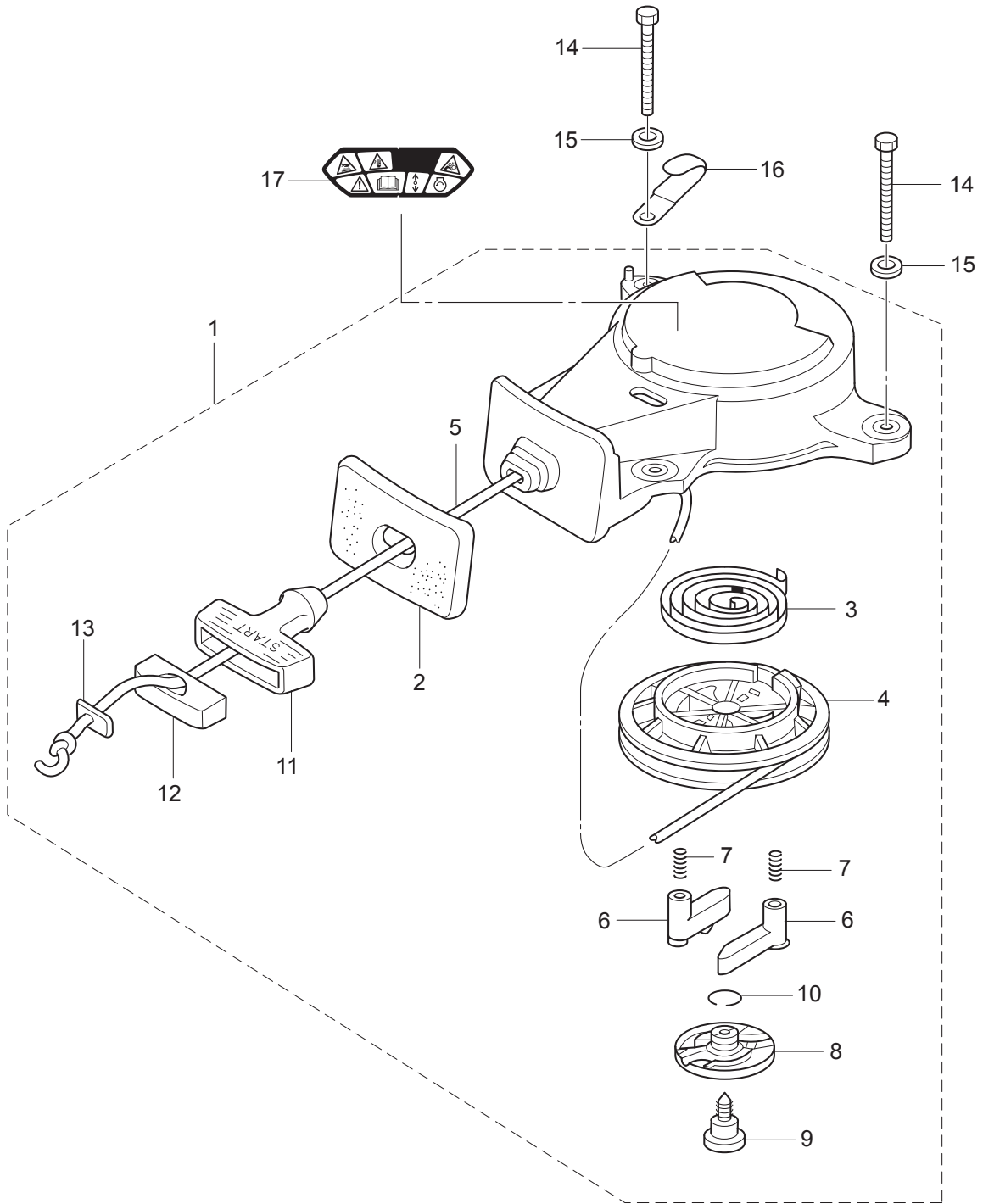




Fig. 6

RECOIL STARTER  
リコイルスタータ

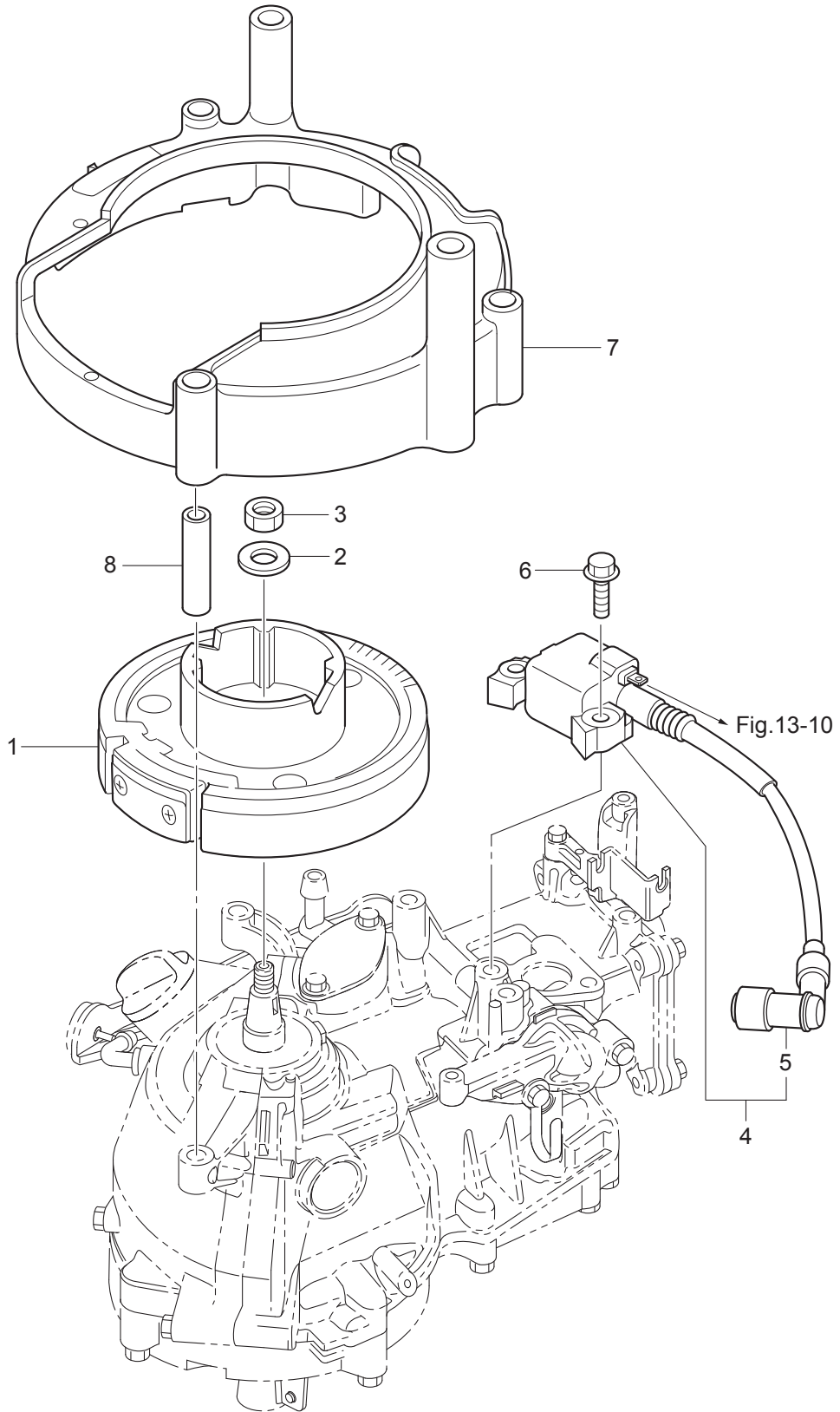




Ref.No. 見出番号	Part No. 部品番号	Description 部品名	Q'ty/個数			Remarks 備考
			MFS2B	MFS2,5B	MFS3,5B	
6-1	3AB-05090-0	RECOIL STARTER ASSY リコイルスタータアッソ	1	1	1	
6-2	3AA-67503-0	* STARTER SEAL * スタータシール	1	1	1	
6-3	3AB-05004-0	* STARTER SPRING * スタータスプリング	1	1	1	
6-4	3AB-05104-0	* REEL * リール	1	1	1	
6-5	3AB-05013-0	* STARTER ROPE φ3.5-1200 * スタータローフ φ3.5-1200	1	1	1	
6-6	3AB-05003-0	* RATCHET * ラチエツト	2	2	2	
6-7	3AB-05012-0	* RETURN SPRING * リターンスプリング	2	2	2	
6-8	3AB-05006-0	* FRICTION PLATE * フリクシヨンプレート	1	1	1	
6-9	3AB-05138-0	* BOLT * ボルト	1	1	1	
6-10	3AB-05007-0	* FRICTION SPRING * フリクシヨンスプリング	1	1	1	
6-11	3AB-05019-0	* STARTER HANDLE * スタータハンドル	1	1	1	
6-12	3AB-05131-0	* ROPE ANCHOR * ローファンカ	1	1	1	
6-13	3AB-05134-0	* ROPE ANCHOR PLATE * ローファンカプレート	1	1	1	
6-14	3GT-60108-0	PRE-COATED BOLT 6-60 プレコートボルト 6-60	3	3	3	
6-15	3C8-66308-0	WASHER 6-16-1.5 ワッシャ 6-16-1.5	3	3	3	
6-16	398-06972-0	CLAMP 6.5-67P クランプ 6.5-67P	1	1	1	
6-17	3PA-72181-1	CAUTION DECAL (B) ユ一シヨソデカール(B)	1	1	1	for EU Model

Fig. 7

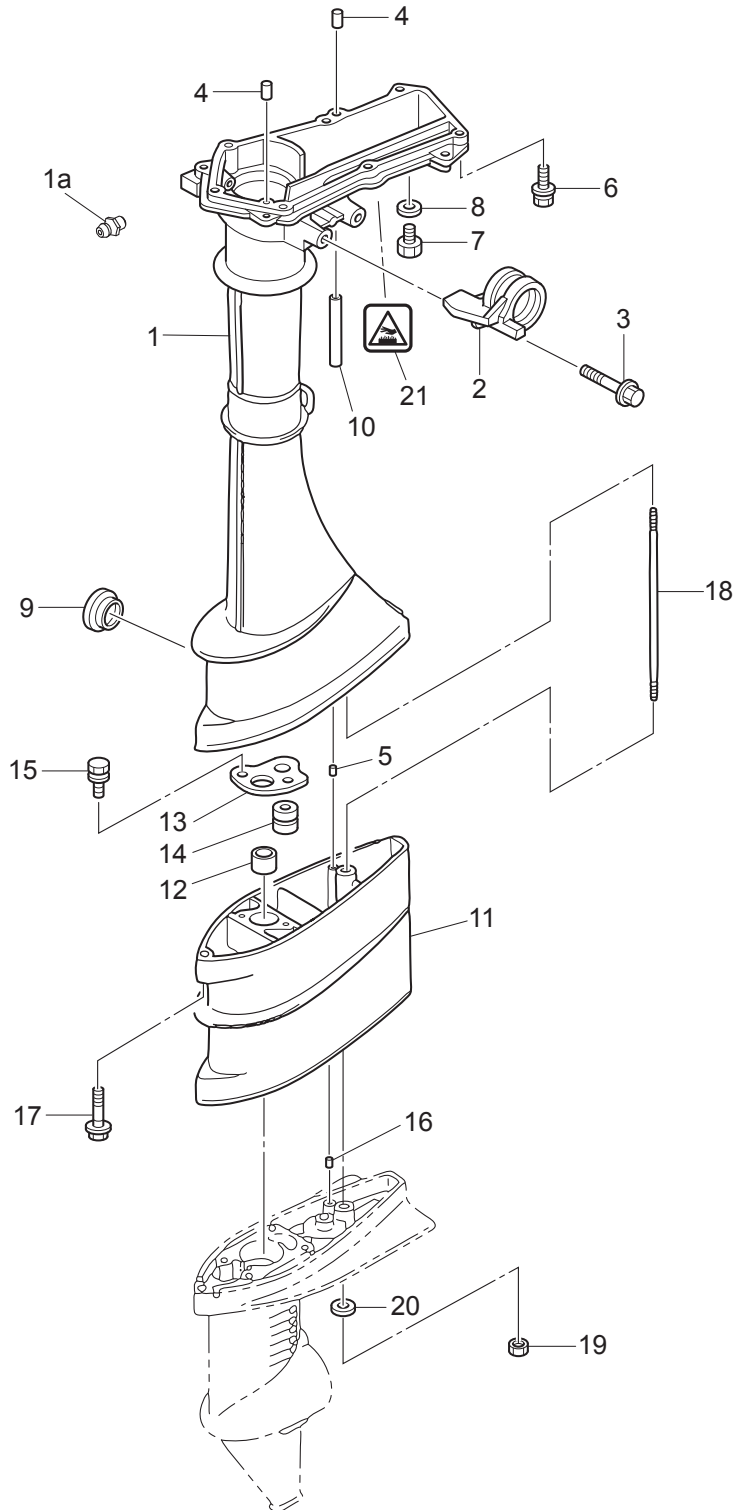
MAGNETO  
マグネト



Ref.No. 見出番号	Part No. 部品番号	Description 部 品 名	Q' ty/個数			Remarks 備 考
			MF52B	MF52,5B	MF53,5B	
7-1	3GT-06001-0	FLYWHEEL フライホイール	1	1	1	Mark MF5494
7-2	940121-1000	WASHER ワッシャ	1	1	1	
7-3	309-00132-0	NUT 10-P1.25 ナット 10-P1.25	1	1	1	
7-4	3GT-06041-0	IGNITER W/R-CAP イグナイタ W/R-キャップ	1	1	1	Mark IU3123
7-5	3H6-06999-0	* PLUG CAP W/RESISTANCE * プラグキャップ W/レジスタンス	1	1	1	
7-6	910103-5625	BOLT ボルト	2	2	2	
7-7	3AB-06300-1	RING GEAR COVER ASSY リングギヤカバーアッセン	1	1	1	
7-8	3AB-06303-1	COLLAR 6.2-9-35 カラー 6.2-9-35	3	3	3	

Fig. 8

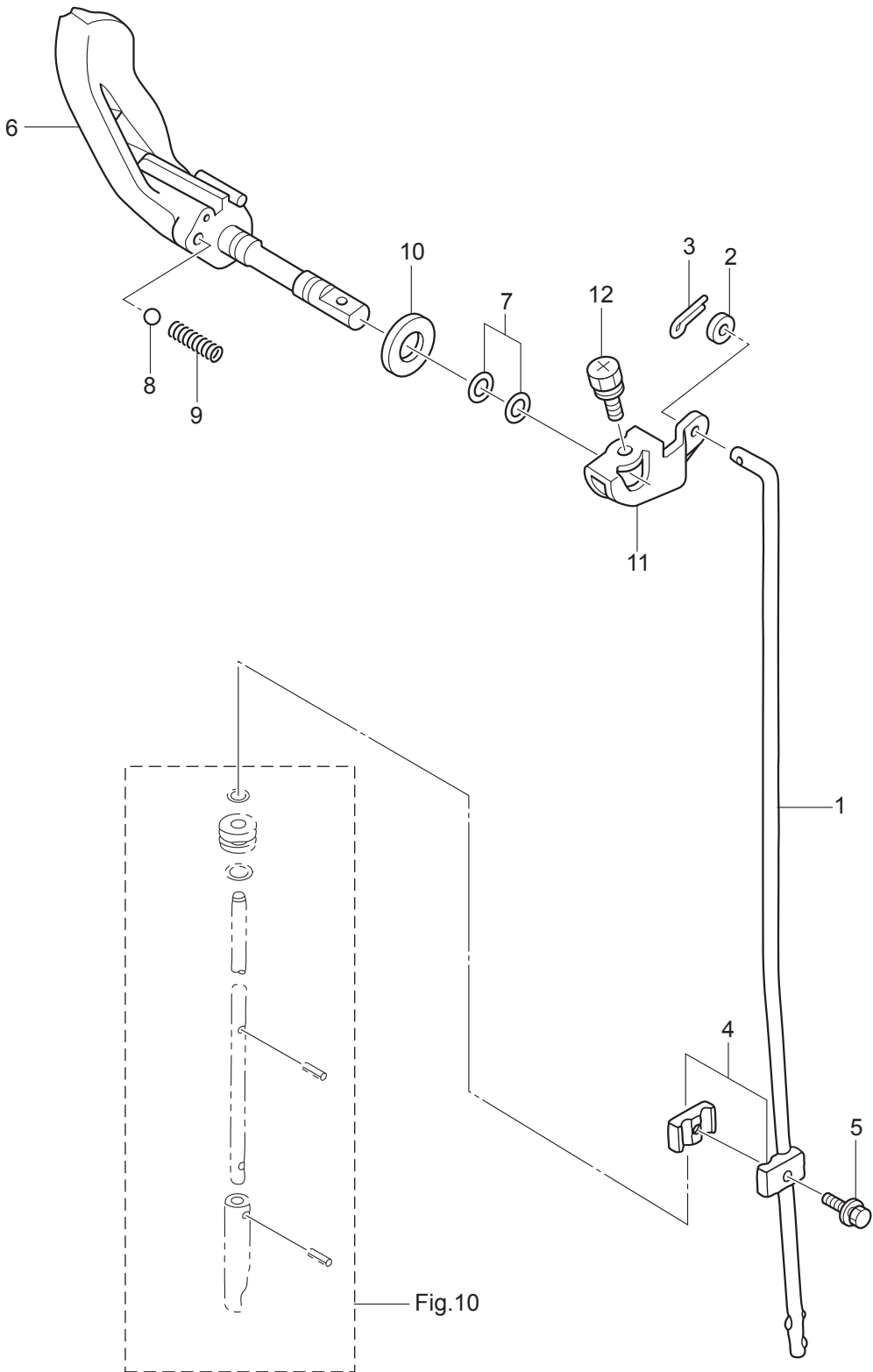
DRIVE SHAFT HOUSING  
ドライブシャフトハウジング



Ref.No. 見出番号	Part No. 部品番号	Description 部品名	Q'ty/個数			Remarks 備考
			MFS2B	MFS2,5B	MFS3,5B	
8-1	3ABQ61020-3	DRIVE SHAFT HOUSING ASSY (S) ドライブシャフトハウジングアッシー(S)	1	1	1	
8-1a	344-67177-1	DRIVE SHAFT HOUSING ASSY (S) ドライブシャフトハウジングアッシー(S)	1	1	1	
8-2	3ABQ62001-1	STEERING BRACKET ステアリングブラケット	1	1	1	
8-3	9101E3-5835	BOLT ボルト	2	2	2	
8-4	345-01111-0	DOWEL PIN 6-12 ダウエルピン 6-12	2	2	2	
8-5	3AB-01111-0	DOWEL PIN 6-12 ダウエルピン 6-12	1	1	1	
8-6	9101E3-5630	BOLT ボルト	7	7	7	
8-7	9106E3-0808	BOLT ボルト	1	1	1	
8-8	332-60006-1	GASKET ガスケット 8.1-15-1	1	1	1	
8-9	369-61016-0	GROMMET 29-3 グロメット 29-3	1	1	1	
8-10	98AB-30-050	HOSE ホース	1	1	1	98AB-301000
8-11	3ABQ61100-0	EXTENSION HOUSING エクステンションハウジング	1	1	1	for Transom "L"
8-12	3AB-60003-0	DRIVE SHAFT BUSHING ドライブシャフトブッシング (タークブラウン)	1	1	1	for Transom "L"
8-13	3AB-64332-0	STOPPER ストッパー ブッシング	1	1	1	for Transom "L"
8-14	172-36008-0	GROMMET 13-2 グロメット 13-2	1	1	1	for Transom "L"
8-15	9101E3-5612	BOLT ボルト	2	2	2	for Transom "L"
8-16	3AB-01111-0	DOWEL PIN 6-12 ダウエルピン 6-12	1	1	1	for Transom "L"
8-17	3GU-60001-0	BOLT 6-30 ボルト	1	1	1	for Transom "L"
8-18	3F0-61101-1	STUD 6-171 スタッド 6-171	1	1	1	for Transom "L"
8-19	9301E3-0600	NUT ナット	1	1	1	for Transom "L"
8-20	9401E3-0600	WASHER ワッシャー	1	1	1	for Transom "L"
8-21	3GR-76191-0	HIGH TEMPERATURE CAUTION DECAL コーションデカール	1	1	1	

Fig. 9

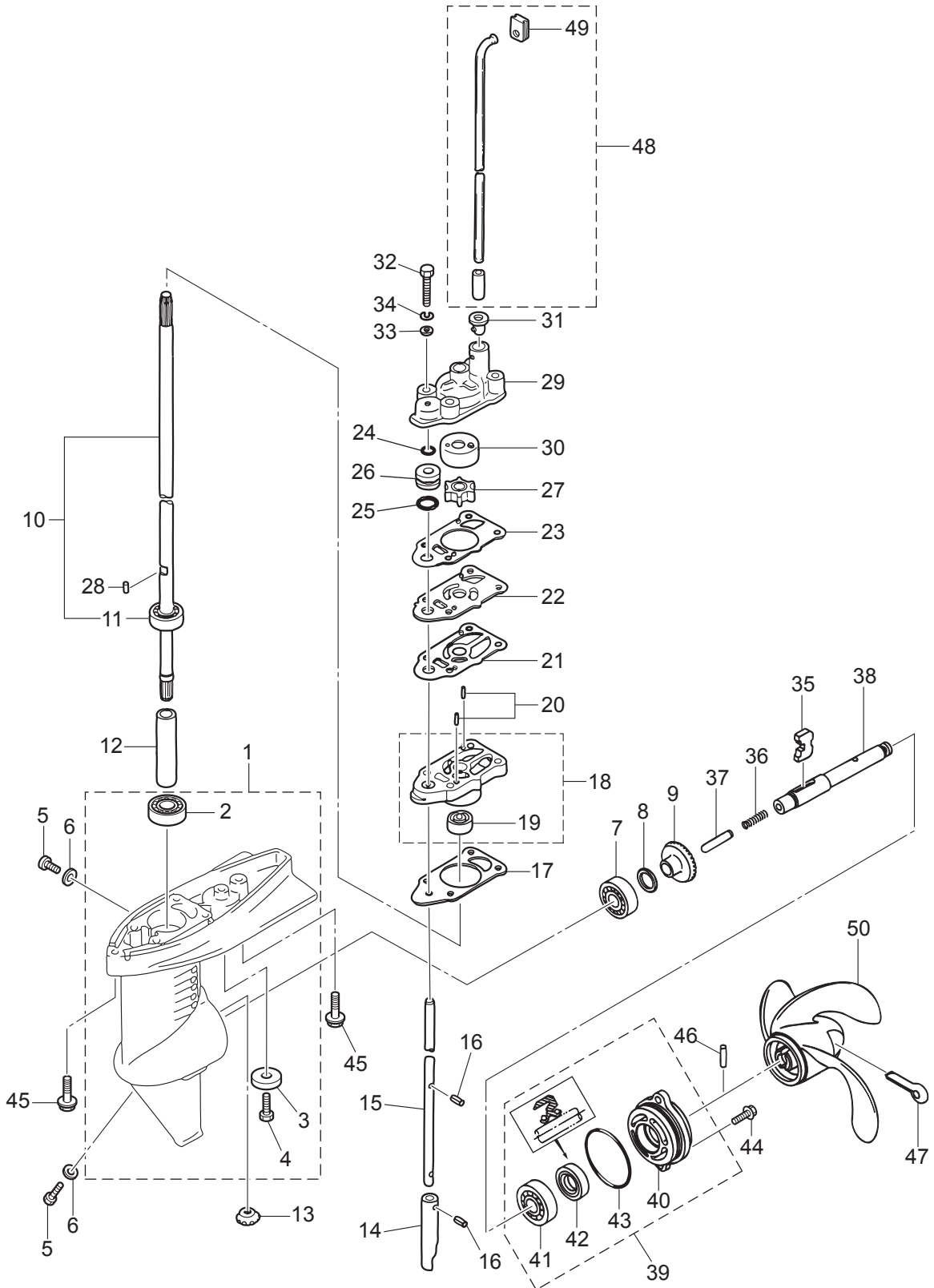
SHIFT  
シフト



Ref.No. 見出番号	Part No. 部品番号	Description 部 品 名	Q'ty/個数			Remarks 備 考
			MFS2B	MFS2,5B	MFS3,5B	
9-1	3AB-66214-0	SHIFT ROD (S) シフトロッド (S)	1	1	1	
9-2	940103-0600	WASHER ワッシャ	1	1	1	
9-3	951503-0212	SPLIT PIN 2-12 スプリットピン 2-12	1	1	1	
9-4	369-66241-0	SHIFT ROD JOINT ASSY シフトロッドジョイントアッソ	1	1	1	
9-5	910103-5616	BOLT ボルト	1	1	1	
9-6	3AB-66130-0	SHIFT LEVER SHAFT ASSY シフトレバーシャフトアッソ	1	1	1	
9-7	345-66021-0	O-RING 1.9-6.8 Oリング 1.9-6.8	2	2	2	
9-8	369-66116-0	CERAMIC BALL 7.7 セラミックボール 7.7	1	1	1	
9-9	369-66112-1	SPRING スプリング シフトレバーストップ	1	1	1	
9-10	332-61315-0	WASHER 10.5-18-1.5 ワッシャ 10.5-18-1.5	1	1	1	
9-11	3AB-66225-0	SHIFT ROD LEVER シフトロッドレバー	1	1	1	
9-12	910903-6512	BOLT ボルト	1	1	1	

Fig. 10

GEAR CASE  
ギヤケース

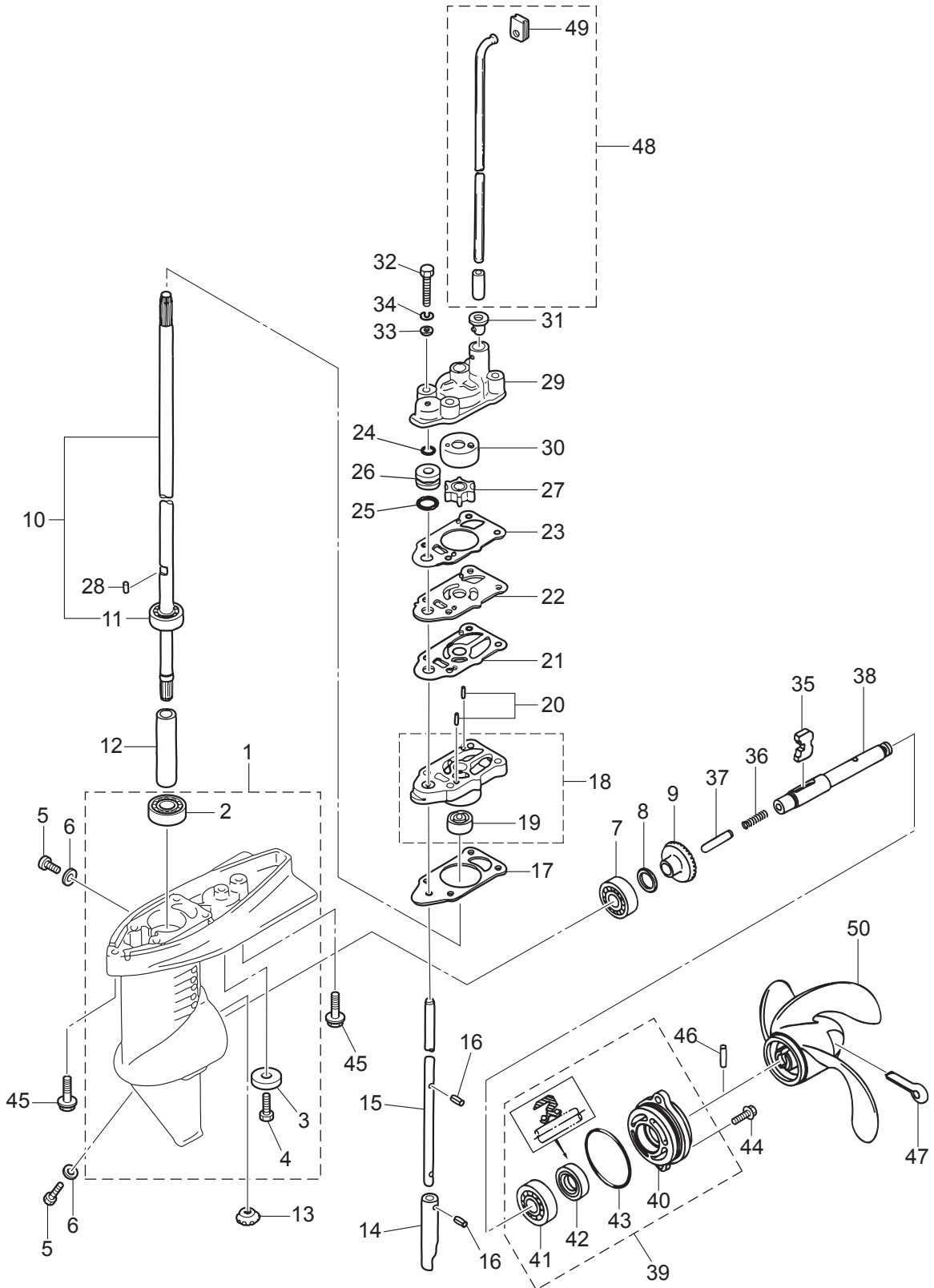




Ref.No. 見出番号	Part No. 部品番号	Description 部品名	Q'ty/個数			Remarks 備考
			MFS3B	MFS2,5B	MFS3,5B	
10-1	3BMQ60000-2	GEAR CASE ASSY ギヤケースアッソ	1	1	1	
10-2	9601-0-6000	* BALL BEARING 6000 * ホールベアリング 6000	1	1	1	
10-3	338-60218-2	* ANODE * アノード	1	1	1	
10-4	910103-0616	* BOLT * ボルト	1	1	1	
10-5	332-60005-2	PLUG 8-8 プラグ 8-8	2	2	2	
10-6	332-60006-1	GASKET ガスケット 8.1-15-1	2	2	2	
10-7	9601-0-6004	BALL BEARING 6004 ホールベアリング 6004	1	1	1	
10-8	1 369-64014-0	SHIM 21-28-0.1 シム 21-28-0.1	1	1	1	
10-8	2 369-64015-0	SHIM 21-28-0.15 シム 21-28-0.15	1	1	1	
10-9	3GR-64010-0	BEVEL GEAR ASSY (A) ベベルギヤアッソ (A)	1	1	1	
10-10	1 3F0-64301-0	DRIVE SHAFT ASSY (S) ドライブシャフトアッソ (S)	1	1	1	for Transom "S"
10-10	2 3F0-64302-0	DRIVE SHAFT ASSY (L) ドライブシャフトアッソ (L)	1	1	1	for Transom "L"
10-11	9601-0-6000	* BALL BEARING 6000 * ホールベアリング 6000	1	1	1	
10-12	3F0-64321-0	SPACER 10.1-15-72 スペーサ 10.1-15-72	1	1	1	
10-13	3GR-64020-0	BEVEL GEAR B ベベルギヤ B	1	1	1	
10-14	3F0-66011-0	CLUTCH CAM クラッチカム	1	1	1	
10-15	1 3F0-66012-0	CAM ROD (S) カムロッド (S)	1	1	1	for Transom "S"
10-15	2 3F0-66013-0	CAM ROD (L) カムロッド (L)	1	1	1	for Transom "L"
10-16	951407-0308	SPRING PIN 3-8 スプリングピン 3-8	2	2	2	
10-17	3F0-65020-0	PUMP CASE GASKET (LOWER) ポンプケースガスケット (ロワ)	1	1	1	
10-18	3H2-65040-1	PUMP CASE ASSY (LOWER) ポンプケースアッソ (ロワ)	1	1	1	
10-19	3F0-60223-0	* OIL SEAL 10-22-8 * オイルシール 10-22-8	1	1	1	
10-20	3B2-65022-0	KEY φ3-11 キー ホンピンベラ φ3-11	2	2	2	Dowel Pin
10-21	3F0-65029-0	GUIDE PLATE GASKET ガイドプレートガスケット	1	1	1	
10-22	3AB-65025-0	WATER PUMP GUIDE PLATE ウォーターポンプガイドプレート	1	1	1	
10-23	3F0-65018-0	PUMP CASE GASKET ポンプケースガスケット	1	1	1	
10-24	369-66021-1	O-RING 2.5-4.9 オリング A 2.5-4.9	1	1	1	
10-25	301-66023-0	O-RING 2.4-9.5 オリング 2.4-9.5	1	1	1	
10-26	3F0-66031-0	CAM ROD BUSHING カムロッドブッシング	1	1	1	

Fig. 10

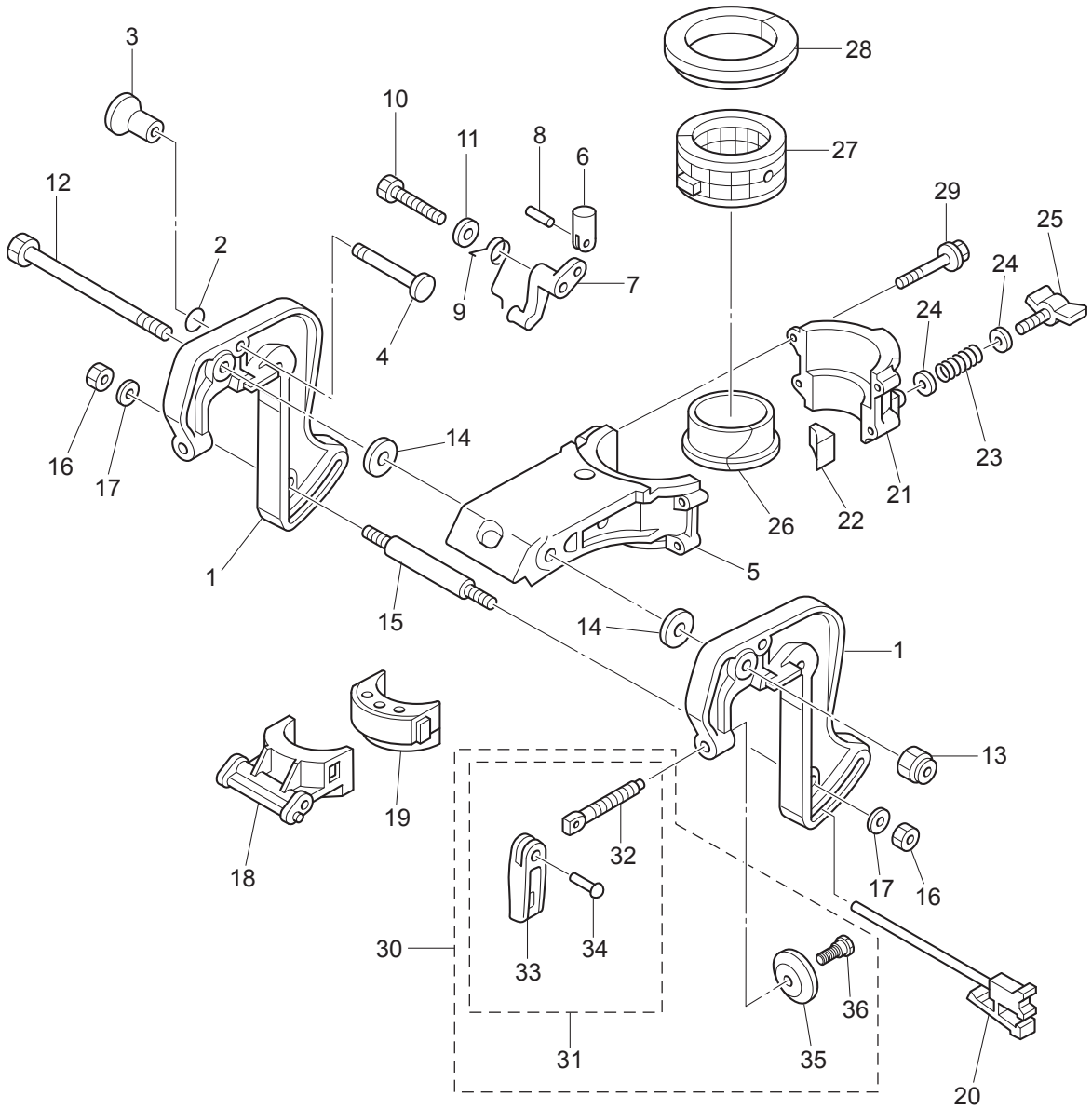
GEAR CASE  
ギヤケース



Ref.No. 見出番号	Part No. 部品番号	Description 部品名	Q'ty/個数			Remarks 備考
			MFS3B	MFS2,5B	MFS3,5B	
10-27	369-65021-1	WATER PUMP IMPELLER ウォーターポンプインペラ	1	1	1	
10-28	369-65022-0	KEY φ2-11 キー ホンブインペラ φ2-11	1	1	1	
10-29	3F0-65016-0	PUMP CASE (UPPER) ホンブケース (アッパ)	1	1	1	
10-30	3F0-65011-0	PUMP CASE LINER ホンブケースライナ	1	1	1	
10-31	3F0-65032-0	GROMMET グロメット ウォータハイク (ロフ)	1	1	1	
10-32	9161E3-0645	BOLT ボルト	4	4	4	
10-33	940103-0600	WASHER ワッシャ	4	4	4	
10-34	941303-0600	SPRING WASHER スプリングワッシャ	4	4	4	
10-35	3F0-64215-0	CLUTCH クラッチ	1	1	1	
10-36	3F0-64221-0	SPRING スプリング クラッチ	1	1	1	
10-37	3F0-64223-0	PUSH ROD プッシュロッド クラッチ	1	1	1	
10-38	3F0-64211-0	PROPELLER SHAFT プロペラシャフト	1	1	1	
10-39	3F0Q87323-1	PROPELLER SHAFT HOUSING ASSY プロペラシャフトハウジングアッソ	1	1	1	
10-40	3F0Q60101-1	* PROPELLER SHAFT HOUSING * プロペラシャフトハウジング	1	1	1	
10-41	9601-0-6001	* BALL BEARING 6001 * ボールベアリング 6001	1	1	1	
10-42	309-60111-0	* OIL SEAL 12-24-8 * オイルシール 12-24-8	1	1	1	
10-43	345-65015-0	* O-RING 3.2-47 * オリング 3.2-47	1	1	1	
10-44	9101E3-5620	BOLT ボルト	2	2	2	
10-45	3GU-60001-0	BOLT 6-30 ボルト	2	2	2	
10-46	309-64126-1	SHEAR PIN 4-24 シャーピン 4-24	1	1	1	
10-47	951503-0435	SPLIT PIN 4-35 スプリットピン 4-35	1	1	1	
10-48	1 3AB-65191-0	WATER PIPE ASSY (S) ウォーターパイプアッソ (S)	1	1	1	for Transom "S"
10-48	2 3AB-65192-0	WATER PIPE ASSY (L) ウォーターパイプアッソ (L)	1	1	1	for Transom "L"
10-49	3AB-65031-0	* GROMMET * グロメット ウォータハイク (アッパ)	1	1	1	
10-50	1 314-64103-0	PROPELLER ASSY (4.5") プロペラアッソ (4.5") (プラスチック)	1	1	1	Plastic OPT 3 x 188 x 110
10-50	2 309-64106-0	PROPELLER ASSY (6") プロペラアッソ (6") (プラスチック)	1	1	1	Plastic OPT 3 x 188 x 145
10-50	3 3F0-64101-0	PROPELLER ASSY (7") プロペラアッソ (7") (プラスチック)	1	1	1	Plastic STD 3 x 188 x 178
10-50	4 3F0B64512-0	PROPELLER ASSY (6") プロペラアッソ (6") (アルミ)	1	1	1	Aluminum W/Rubber Hub OPT 3 x 188 x 145

Fig. 11

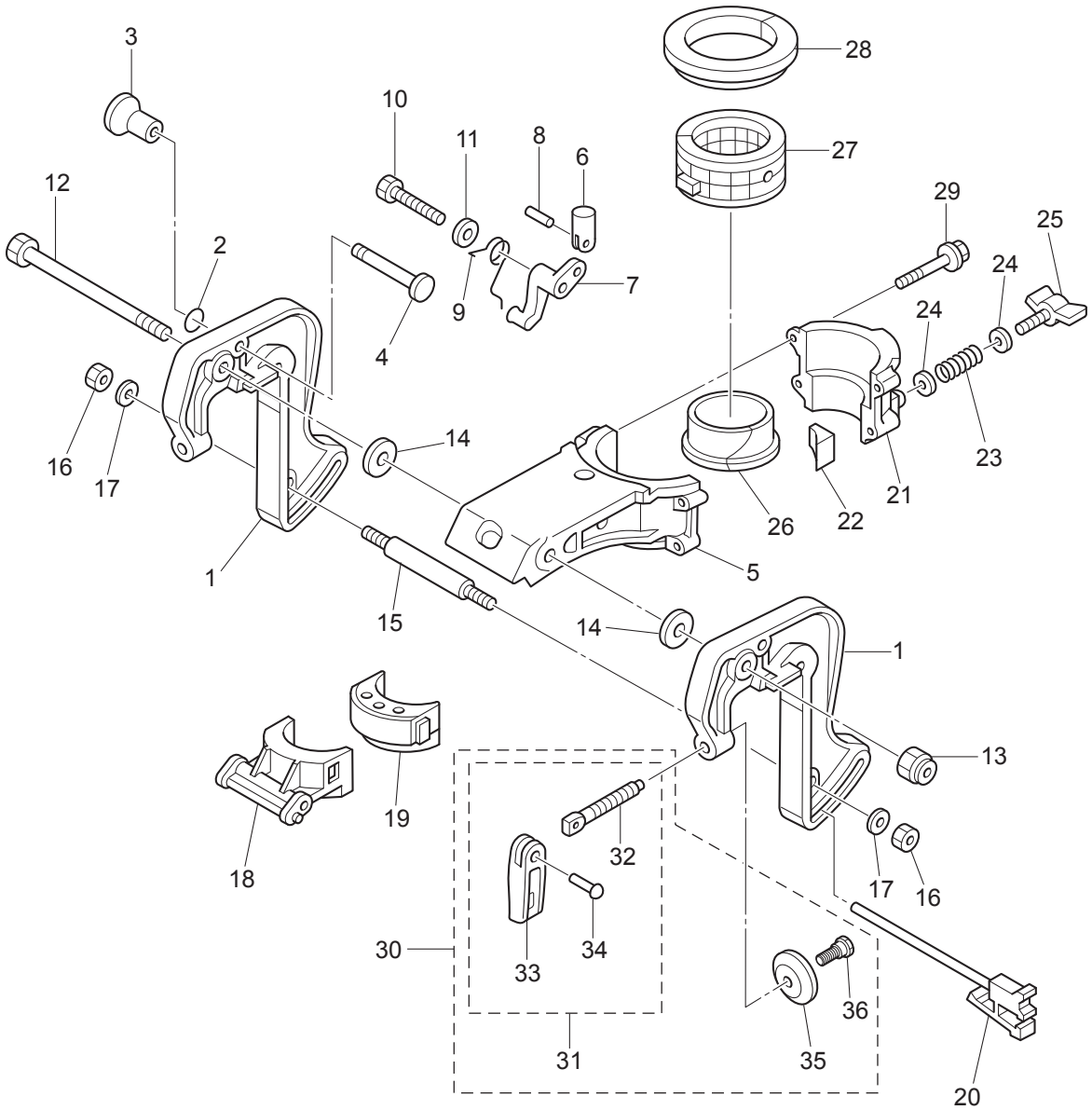
CLAMP BRACKET · SWIVEL BRACKET  
クランプブラケット・スイベルブラケット



Ref.No. 見出番号	Part No. 部品番号	Description 部品名	Q'ty/個数			Remarks 備考
			MFS2,5B	MFS2,5B	MFS3,5B	
11-1	3ABQ62111-2	CLAMP BRACKET クランプブラケット	1	1	1	
11-2	301-66023-0	O-RING 2.4-9.5 Oリング 2.4-9.5	1	1	1	
11-3	309-62463-0	KNOB ノブ チルトストップ	1	1	1	
11-4	3AB-62464-3	TILT STOPPER チルトストップ	1	1	1	
11-5	3ABQ62391-1	SWIVEL BRACKET スイベルブラケット A	1	1	1	
11-6	3AB-66334-1	STOPPER ストップ	1	1	1	
11-7	3AB-63068-0	LEVER レバー	1	1	1	
11-8	951403-0212	SPRING PIN 2-12 スプリングピン 2-12	1	1	1	
11-9	3AB-66336-0	SPRING スプリング	1	1	1	
11-10	9161E3-0650	BOLT ボルト	1	1	1	
11-11	9401E3-0600	WASHER ワッシャ	1	1	1	
11-12	309-62115-2	BOLT 8-122 ボルト 8-122	1	1	1	
11-13	930403-0800	NYLON NUT 8-P1.25 ナイロンナット 8-P1.25	1	1	1	
11-14	307-62116-1	WASHER 8.5-28-1 ワッシャ 8.5-28-1	2	2	2	
11-15	309-62117-1	DISTANCE PIECE ディスタンスピース	1	1	1	
11-16	930103-0600	NUT ナット	2	2	2	
11-17	9401E3-0600	WASHER ワッシャ	2	2	2	
11-18	3AB-62212-0	THRUST SUPPORTER スラストサポーター	1	1	1	
11-19	3AB-61336-1	DAMPER (LOWER) ダンパ (ロワ)	1	1	1	
11-20	3F0-62160-0	THRUST ROD ASSY スラストロッドアッシー	1	1	1	
11-21	3ABQ62392-1	SWIVEL BRACKET スイベルブラケット B	1	1	1	
11-22	309-62441-2	FRICITION PIECE フリクションピース	1	1	1	
11-23	309-62446-1	SPRING スプリング フリクションプレート	1	1	1	
11-24	9401E3-0600	WASHER ワッシャ	2	2	2	
11-25	3GT-62442-0	FRICITION KNOB フリクションノブ	1	1	1	
11-26	3AB-62321-1	BUSHING ブッシング ヒポット	1	1	1	
11-27	393-62416-1	BUSHING ブッシング アッパ ステアリング	1	1	1	
11-28	3H6-62325-0	THRUST BUSHING スラストブッシング	1	1	1	
11-29	3V1-60001-1	BOLT 6-35 ボルト フレコト 6-35	4	4	4	

Fig. 11

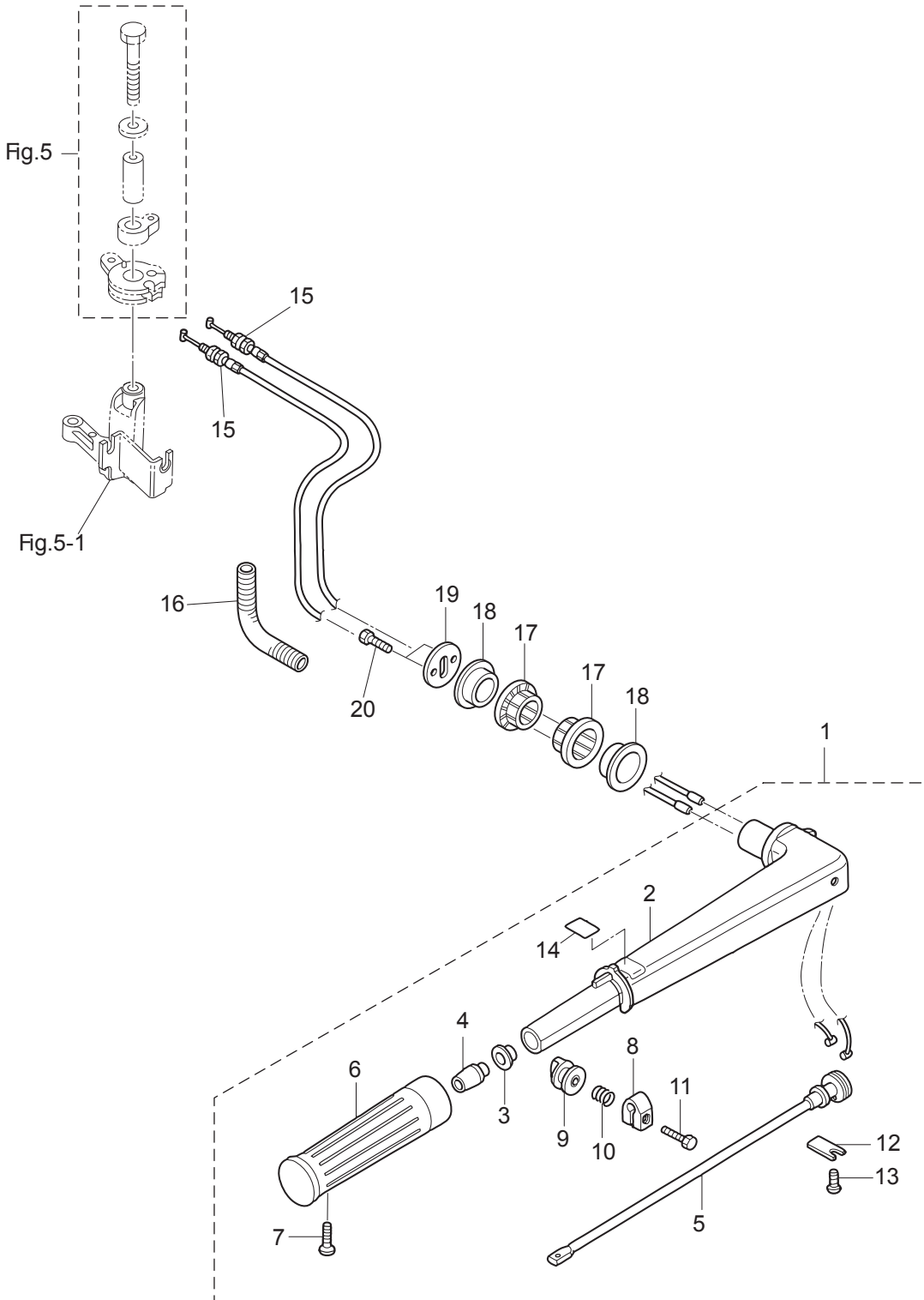
CLAMP BRACKET · SWIVEL BRACKET  
クランプブラケット・スイベルブラケット



Ref.No. 見出番号	Part No. 部品番号	Description 部品名	Q'ty/個数			Remarks 備考
			MFS2B	MFS2.5B	MFS3.5B	
11-30	3GTQ62105-1	CLAMP SCREW KIT クランプスクリューキット	2	2	2	
11-31	3GTQ62108-1	* CLAMP SCREW ASSY * クランプスクリューアッセン	1	1	1	
11-32	369-62106-1	** CLAMP SCREW ** クランプスクリュー	1	1	1	
11-33	3ABQ62102-0	** CLAMP SCREW HANDLE ** クランプスクリューハンドル	1	1	1	
11-34	3C8-62104-2	** RIVET 3-22 ** リベット 3-22	1	1	1	
11-35	332-62101-1	* CLAMP SCREW PAD * クランプスクリューパッド	1	1	1	
11-36	3C8-62107-0	* SHOULDER BOLT * ショルダーボルト	1	1	1	

Fig. 12

TILLER HANDLE  
ティラハンドル

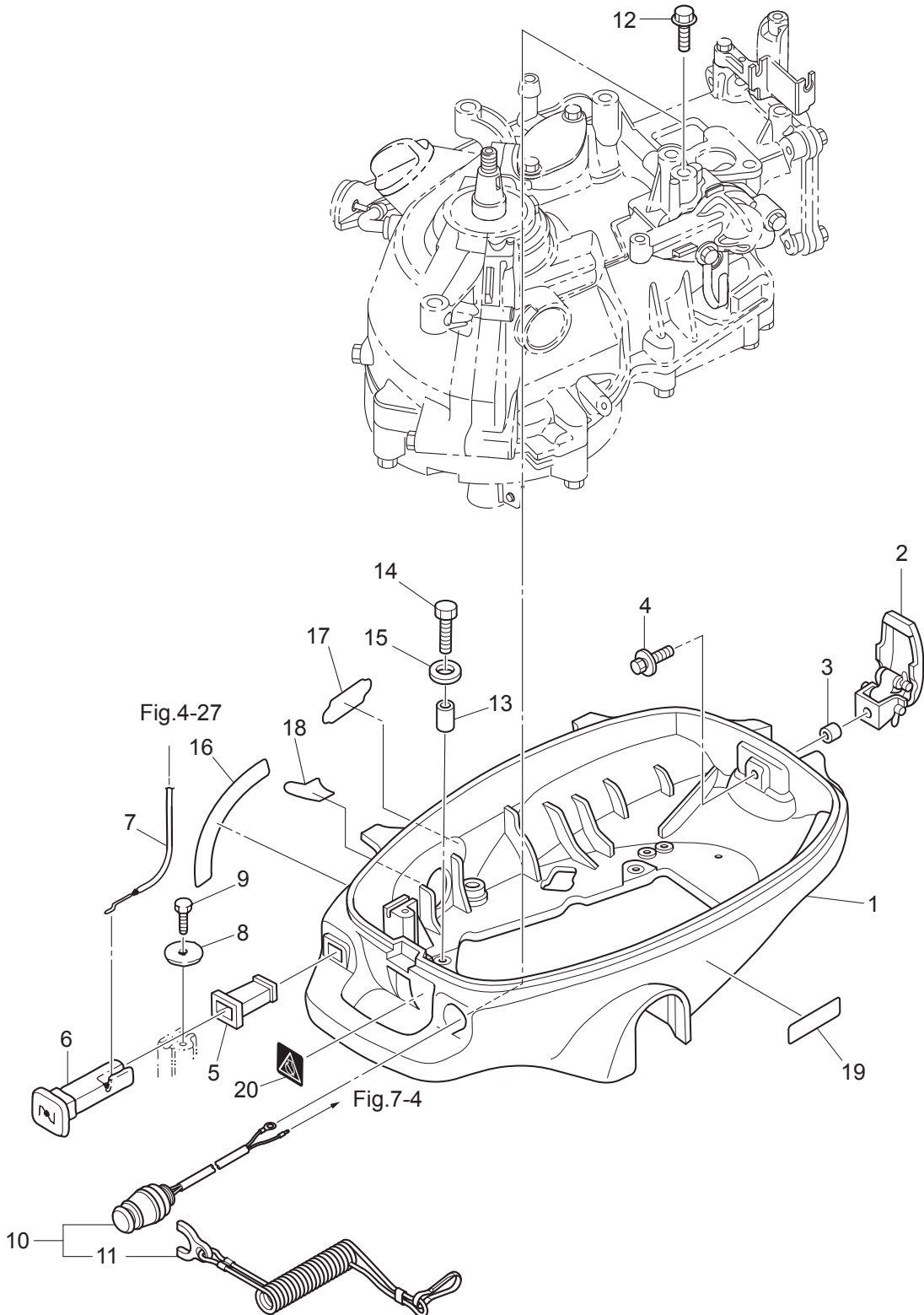




Ref.No. 見出番号	Part No. 部品番号	Description 部品名	Q'ty/個数			Remarks 備考
			MFS2B	MFS2,5B	MFS3,5B	
12-1	3GTQ63003-0	TILLER HANDLE ASSY テイルハンドルアッシー	1	1	1	
12-2	3V1Q63011-3	* TILLER HANDLE * テイルハンドル	1	1	1	
12-3	3H6-63510-0	* BUSHING 14-15.8-7 * フッシング 14-15.8-7	1	1	1	
12-4	3H6-63048-0	* THROTTLE SHAFT DAMPER * スロットルシャフトダンパ	1	1	1	
12-5	3V1-63041-0	* THROTTLE SHAFT * スロットルシャフト	1	1	1	
12-6	3R3-63012-0	* GRIP * グリップ	1	1	1	
12-7	9208E3-0518	* SCREW * スクリュー	1	1	1	
12-8	3V1-63035-1	* FRICTION PIECE * フリクションピース	1	1	1	
12-9	3V1-63077-0	* ADJUSTING NUT * アジャストナット	1	1	1	
12-10	3V1-63036-0	* SPRING * スプリング	1	1	1	
12-11	910103-0625	* BOLT * ボルト	1	1	1	
12-12	3B2-63063-0	* THROTTLE SHAFT SUPPORT * スロットルシャフトサポート	1	1	1	
12-13	921503-0612	* SCREW * スクリュー	1	1	1	
12-14	3V9-72019-0	* THROTTLE DECAL * スロットルデカール	1	1	1	
12-15	3V1-63600-0	THROTTLE WIRE スロットルワイヤ	2	2	2	
12-16	3H9-70313-0	FUEL HOSE PROTECTOR フエールホースプロテクタ	1	1	1	
12-17	3AB-63102-0	BUSHING フッシング ハンドル	2	2	2	
12-18	3BR-63102-1	BUSHING 32-34-11.8 フッシング ハンドル 32-34-11.8	2	2	2	
12-19	3V1-63107-0	COVER カバー	1	1	1	
12-20	9101E3-0616	BOLT ボルト	2	2	2	

Fig. 13

BOTTOM COWL  
ボトムカウル



Ref.No. 見出番号	Part No. 部品番号	Description 部品名	Q'ty/個数			Remarks 備考
			MFS2B	MFS2,5B	MFS3,5B	
13-1	3ABQ67100-0	BOTTOM COWL ボトムカウル	1	1	1	
13-2	3GT-67120-1	COWL LATCH ASSY カウルラッチアッセン	1	1	1	
13-3	3A0-76079-0	COLLAR 6.2-9-7.4 カラー 6.2-9-7.4	1	1	1	
13-4	910103-5616	BOLT ボルト	1	1	1	
13-5	3AB-67104-0	CHOKE ROD BUSHING チョークロッドブッシング	1	1	1	
13-6	3H6-67151-1	CHOKE ROD チョークロッド	1	1	1	
13-7	3LR-67197-0	CHOKE WIRE チョークワイヤ	1	1	1	
13-8	346-67115-0	WASHER 6.5-21-1 ワッシャ 6.5-21-1	1	1	1	
13-9	910103-0612	BOLT ボルト	1	1	1	
13-10	3GR-06870-0	STOP SWITCH ASSY ストップスイッチアッセン	1	1	1	
13-11	353-06821-0	* STOP SWITCH LANYARD ASSY * ストップスイッチランヤードアッセン	1	1	1	
13-12	910103-5612	BOLT ボルト	1	1	1	Ground
13-13	353-06283-0	COLLAR 6.4-10-4.7 カラー 6.4-10-4.7	4	4	4	
13-14	9101E3-0616	BOLT ボルト	4	4	4	
13-15	3C8-66308-0	WASHER 6-16-1.5 ワッシャ 6-16-1.5	4	4	4	
13-16	3GT-67578-0	SHIFT DECAL シフトデカール	1	1	1	
13-17	3GT-72024-0	FUEL LEVER DECAL フエエルレバーデカール	1	1	1	OFF-ON
13-18	3GU-72046-0	OIL LEVEL DECAL オイルレベルデカール	1	1	1	
13-19	3AB-67572-0	STORAGE DECAL ストレージデカール	1	1	1	
13-20	3AC-72200-0	STOP SWITCH DECAL ストップスイッチデカール	1	1	1	

Fig. 14

TOP COWL  
トッアカウル

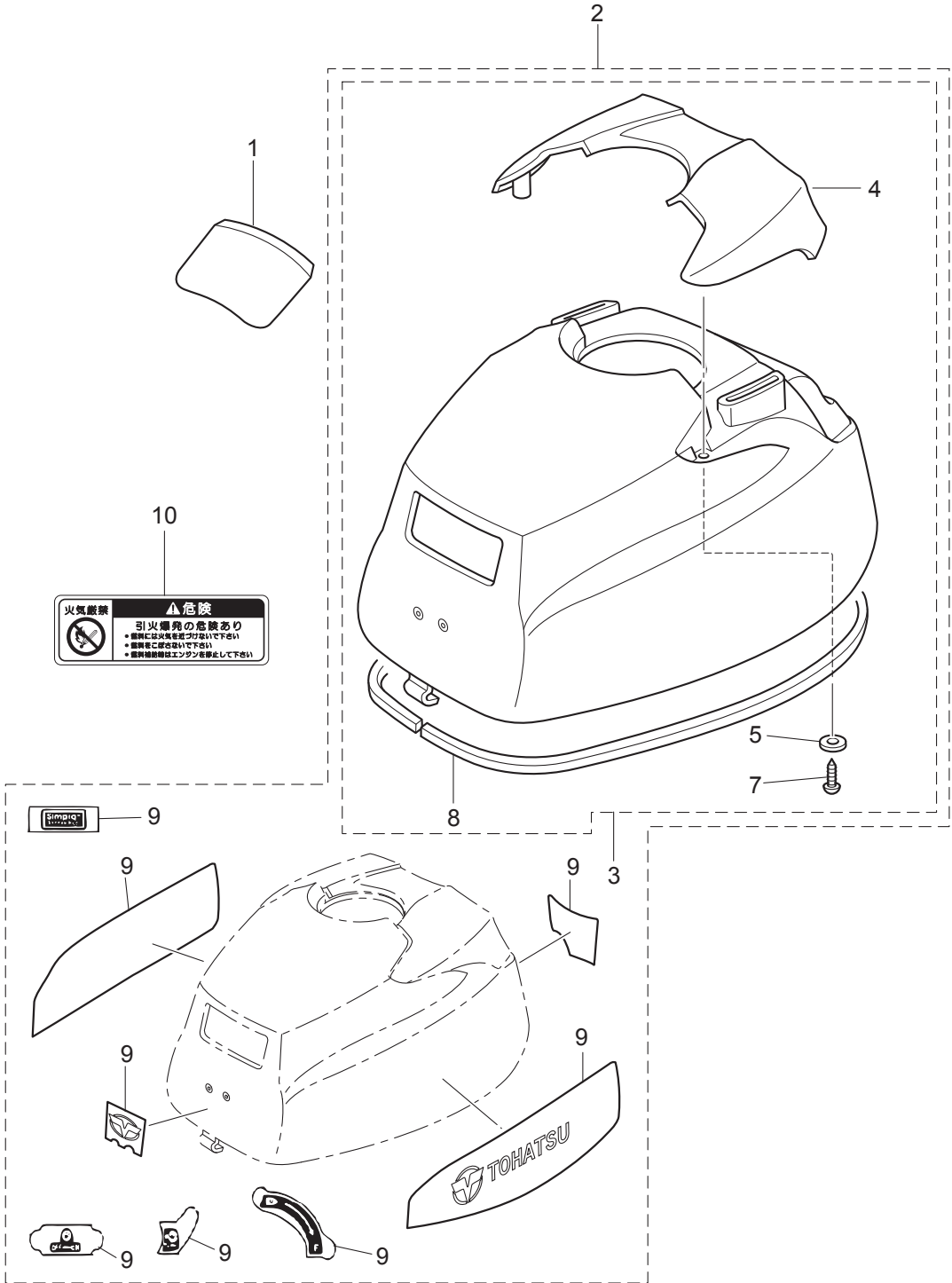
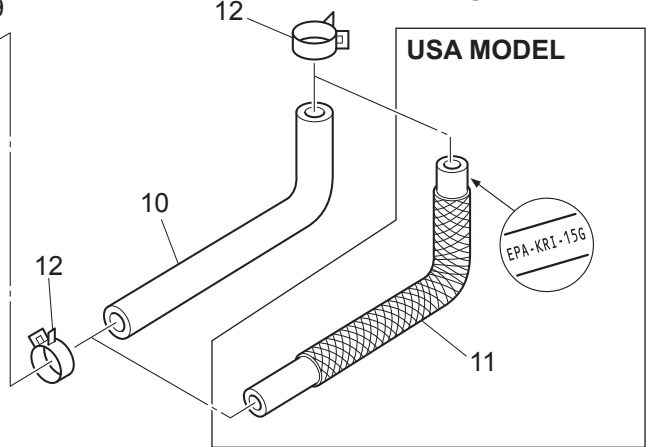
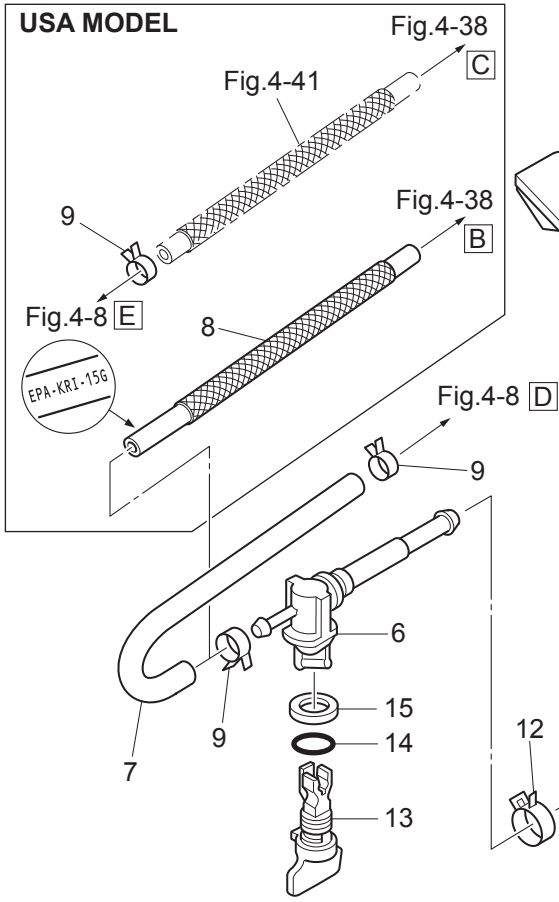
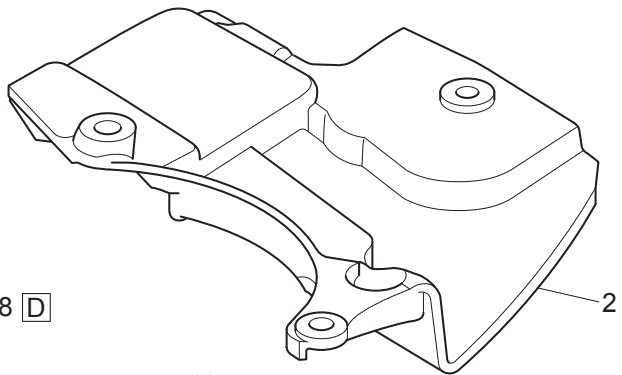
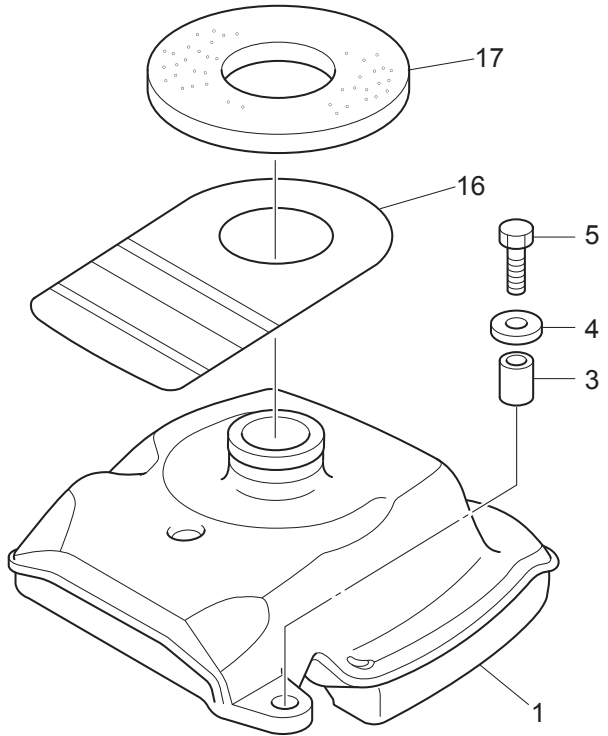
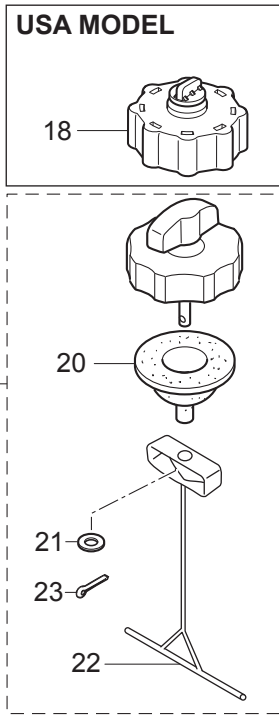




Fig. 15

FUEL TANK  
フュエルタンク



Ref.No. 見出番号	Part No. 部品番号	Description 部品名	Q'ty/個数			Remarks 備考
			MFS2B	MFS3B	MFS3B	
15-1	1	3GT-70310-1 FUEL TANK ASSY fuelタンクアッソ		1	1	Low Permeation Parts USA EPA-YZK-YK4
15-1	2	3AB-70310-3 FUEL TANK ASSY fuelタンクアッソ	1	1	1	STD
15-2		3AB-06846-1 COVER カバー fuelタンク	1	1	1	
15-3		3T5-76079-0 COLLAR 6.2-9-10.7 カラー 6.2-9-10.7	3	3	3	
15-4		3C8-66308-0 WASHER 6-16-1.5 ワッシャ 6-16-1.5	3	3	3	
15-5		910103-0625 BOLT ボルト	3	3	3	
15-6		369-70311-0 FUEL COCK ASSY fuelバルブアッソ	1	1	1	
15-7		3GT-70326-0 FUEL HOSE 155-20-20 fuelホース 155-20-20	1	1	1	Fuel Valve-Carburetor STD
15-8		3GT-02165-0 FUEL HOSE W/PROTECTOR L=340 fuelホース W/プロテクタ L=340		1	1	Low Permeation Parts USA EPA-KRI-15G
15-9		3GT-35143-0 CLIP φ9.4 クリップ	2	2	2	
15-10		3GT-70325-0 FUEL HOSE L=215 fuelホース L=215	1	1	1	STD
15-11		3GT-02175-0 FUEL HOSE W/PROTECTOR L=215 fuelホース W/プロテクタ L=215		1	1	Low Permeation Parts USA EPA-KRI-15G
15-12		3AB-02215-1 CLIP φ15 クリップ φ15	2	2	2	
15-13		3GT-70062-0 FUEL COCK KNOB fuelバルブノブ	1	1	1	
15-14		3G9-66136-0 O-RING 2-10 オリング 2-10	1	1	1	
15-15		369-70063-0 SEAL RING シールリング fuelバルブロッドノブ	1	1	1	
15-16		3GT-72183-0 CAUTION TAG (B) ユーションタグ (B)	1	1	1	for Do & USA Model
15-17		3AB-70036-1 FUEL TANK SEAL fuelタンクシール	1	1	1	
15-18		3GT-70321-0 FUEL TANK CAP ASSY fuelタンクキャップアッソ		1	1	Low Permeation Parts USA EPA-ITX-DRN
15-19		3GP-70020-0 FUEL TANK CAP ASSY fuelタンクキャップアッソ	1	1	1	
15-20		3GR-70021-0 * TANK FILLER CAP GASKET * タンクフィラキャップガスケット	1	1	1	
15-21		940103-0400 * WASHER * ワッシャ	1	1	1	
15-22		3H9-70095-0 * HOOK * フック	1	1	1	
15-23		951503-1610 * SPLIT PIN 1.6-10 * スプリットピン 1.6-10	1	1	1	

Fig. 16

OPTIONAL PARTS (ACCESSORIES)  
オプションパーツ (アクセサリ)

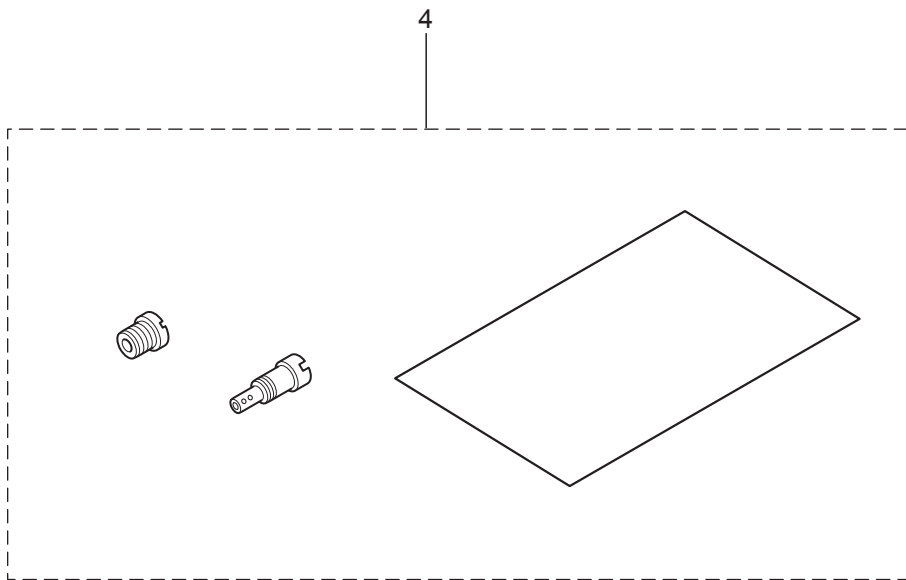
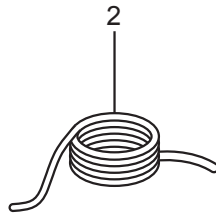
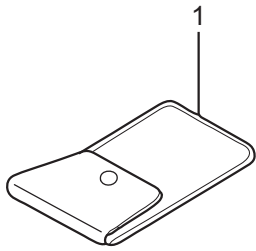
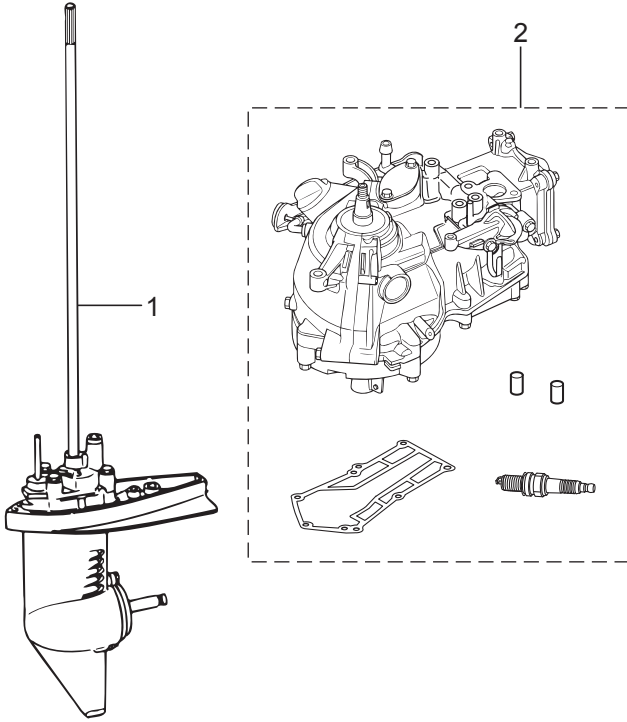






Fig. 17

ASSEMBLY · KIT PARTS  
アッセンブリ・キットパーツ



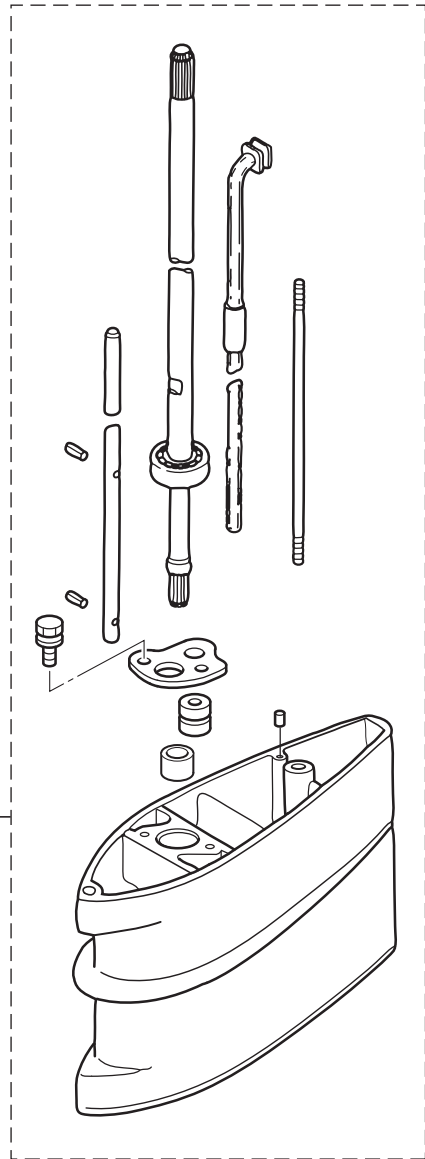
CARBURETOR REPAIR KIT  
キャブレタリペアキット 3

POWER HEAD GASKET SET  
パワーヘッドガスケットセット 4

WATER PUMP REPAIR KIT  
ウォーターポンプリペアキット 5

LOWER UNIT GASKET SET  
ロワユニットガスケットセット 6

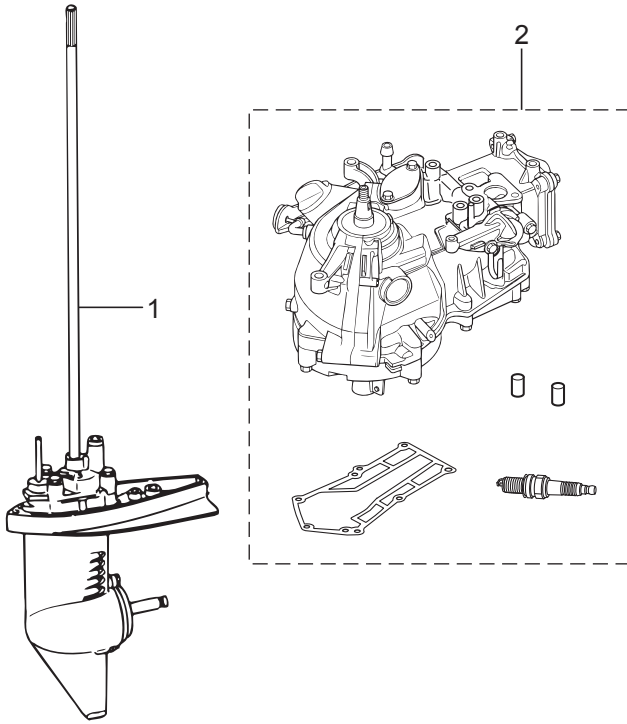
MAINTENANCE KIT  
メンテナンスキット 8



Ref.No. 見出番号	Part No. 部品番号	Description 部品名	Q'ty/個数			Remarks 備考
			MFS3B	MFS2,5B	MFS3,5B	
17-1	1	3BMQ87301-3 LOWER UNIT ASSY (S) ロウユニットアッソ (S)	1	1	1	for Transom "S"
17-1	2	3BMQ87302-3 LOWER UNIT ASSY (L) ロウユニットアッソ (L)	1	1	1	for Transom "L"
17-2	1	3GTB87090-5 ENGINE SHORT BLOCK KIT エンジンショートブロックキット	1	1	1	
17-2	2	3GUB87090-0 ENGINE SHORT BLOCK KIT エンジンショートブロックキット		1	1	for USA Model
17-3	1	3GT-87122-1 CARBURETOR REPAIR KIT キャブレタリペアキット	1	1	1	
17-3	2	3GT-03231-0 * FLOAT * フロート	1	1	1	
17-3	3	3H6-03240-0 * FLOAT VALVE * フロートバルブ	1	1	1	
17-3	4	3H6-03244-0 * CLIP * クリップ	1	1	1	
17-3	5	3H6-03232-0 * FLOAT ARM PIN * フロートアームピン	1	1	1	
17-3	6	3H6-03222-0 * FLOAT CHAMBER O-RING * フロートチャンバリング	1	1	1	
17-3	7	922503-6412 * SCREW * スクリュー	2	2	2	
17-3	8	3H6-03293-0 * O-RING * オリング ドレンスクリュー	1	1	1	
17-3	9	3H6-02011-0 * CARBURETOR GASKET * キャブレタガスケット	2	2	2	
17-4	1	3AB-87121-0 POWER HEAD GASKET SET パワーヘッドガスケットセット	1	1	1	
17-4	2	3AB-01024-1 * CYLINDER HEAD COVER GASKET * シリンダヘッドカバーガスケット	1	1	1	
17-4	3	3AB-01032-0 * THERMOSTAT CAP GASKET * サーモスタットキャップガスケット	1	1	1	
17-4	4	3AB-07432-0 * GASKET * ガスケット プリーザチャンバカバー	1	1	1	
17-4	5	3AB-00121-0 * OIL SEAL 20-35-7 * オイルシール 20-35-7	2	2	2	Crankshaft
17-4	6	3H6-03293-0 * O-RING * オリング ドレンスクリュー	1	1	1	Carburetor
17-4	7	3H6-02011-0 * CARBURETOR GASKET * キャブレタガスケット	2	2	2	
17-4	8	3AB-02104-0 * INTAKE MANIFOLD GASKET * インテークマニホールドガスケット	1	1	1	
17-4	9	3AB-07402-0 * OILPAN GASKET * オイルパンガスケット	1	1	1	
17-4	10	3R0-07422-0 * O-RING 3.1-24.4 * オリング 3.1-24.4	1	1	1	Oil Filler Cap
17-4	11	3AB-01215-0 * OIL SEAL 10.1-20-7 * オイルシール 10.1-20-7	2	2	2	Driveshaft
17-4	12	3V1-02012-0 * O-RING 2.4-35.2 * オリング 2.4-35.2	1	1	1	Crankcase Head
17-4	13	3AB-61012-0 * DRIVE SHAFT HOUSING GASKET * ドライブシャフトハウジングガスケット	1	1	1	

Fig. 17

ASSEMBLY · KIT PARTS  
アッセンブリ・キットパーツ



CARBURETOR REPAIR KIT  
キャブレタリペアキット

3

POWER HEAD GASKET SET  
パワーヘッドガスケットセット

4

WATER PUMP REPAIR KIT  
ウォーターポンプリペアキット

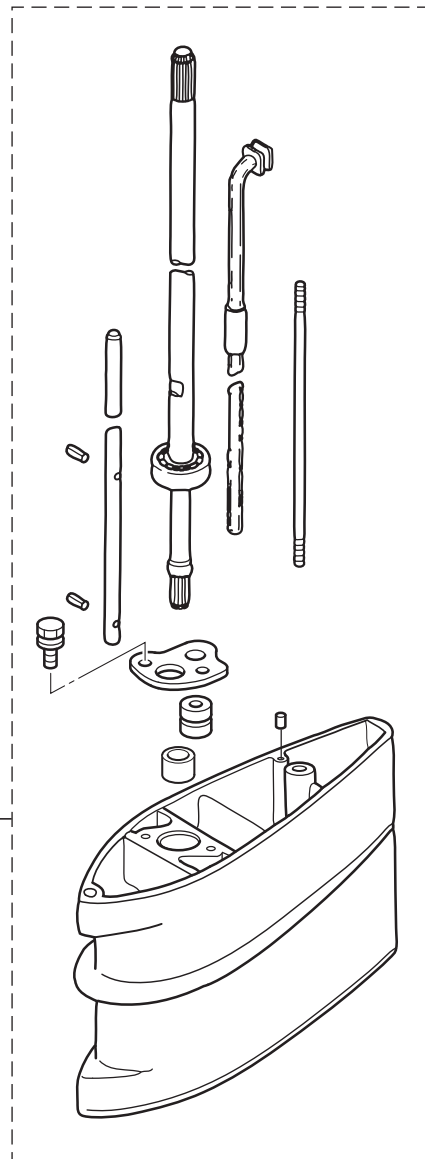
5

LOWER UNIT GASKET SET  
ロワユニットガスケットセット

6

MAINTENACE KIT  
メンテナンスキット

8

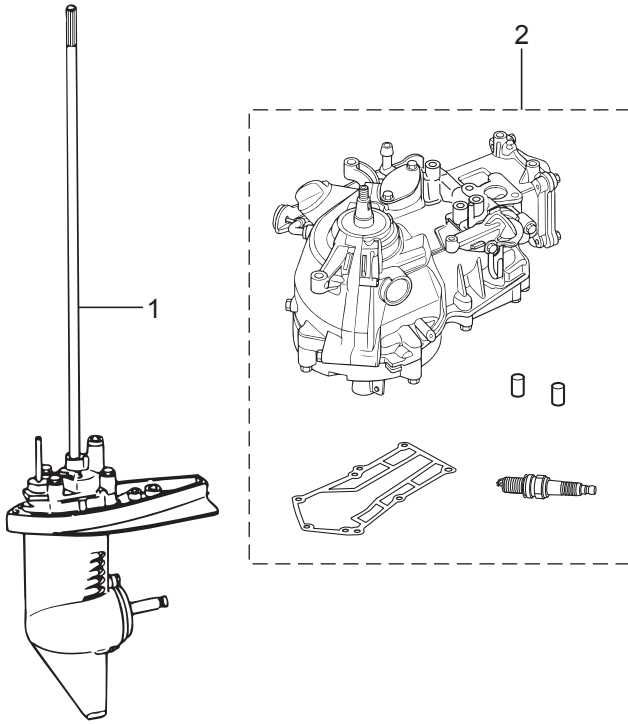


7

Ref.No. 見出番号	Part No. 部品番号	Description 部品名	Q'ty/個数			Remarks 備考
			MFS3B	MFS2,5B	MFS3,5B	
17-5	1	3AB-87322-0 ウォーターポンプリアキツ	1	1	1	
17-5	2	369-65021-1 * WATER PUMP IMPELLER * ウォータポンプインペラ	1	1	1	
17-5	3	369-65022-0 * KEY φ2-11 * キー ホンプインペラ φ2-11	1	1	1	
17-5	4	3F0-65011-0 * PUMP CASE LINER * ホンプケースライナ	1	1	1	
17-5	5	3F0-65018-0 * PUMP CASE GASKET * ホンプケースガスケット	1	1	1	
17-5	6	3AB-65025-0 * WATER PUMP GUIDE PLATE * ウォータポンプガイドプレート	1	1	1	
17-5	7	3F0-65029-0 * GUIDE PLATE GASKET * ガイドプレートガスケット	1	1	1	
17-6	1	3F0-87321-0 LOWER UNIT GASKET SET ロウユニットガスケットセット	1	1	1	
17-6	2	332-60006-1 * GASKET * ガスケット 8.1-15-1	2	2	2	
17-6	3	369-65021-1 * WATER PUMP IMPELLER * ウォータポンプインペラ	1	1	1	
17-6	4	369-65022-0 * KEY φ2-11 * キー ホンプインペラ φ2-11	1	1	1	
17-6	5	3F0-65018-0 * PUMP CASE GASKET * ホンプケースガスケット	1	1	1	
17-6	6	3F0-65029-0 * GUIDE PLATE GASKET * ガイドプレートガスケット	1	1	1	
17-6	7	3F0-60223-0 * OIL SEAL 10-22-8 * オイルシール 10-22-8	1	1	1	Pump Case Lower
17-6	8	3F0-65020-0 * PUMP CASE GASKET (LOWER) * ホンプケースガスケット (ロウ)	1	1	1	
17-6	9	309-60111-0 * OIL SEAL 12-24-8 * オイルシール 12-24-8	1	1	1	Propeller Shaft
17-6	10	345-65015-0 * O-RING 3.2-47 * オリリング 3.2-47	1	1	1	Propeller Shaft Housing
17-6	11	369-66021-1 * O-RING 2.5-4.9 * オリリング A 2.5-4.9	1	1	1	Cam Rod
17-6	12	301-66023-0 * O-RING 2.4-9.5 * オリリング 2.4-9.5	1	1	1	Bushing
17-7	1	3ABQ87312-3 EXTENSION HOUSING KIT (L) エクステンションハウジングキット (L)	1	1	1	for Transom "S" ⇒ "L"
17-7	2	3ABQ61100-0 * EXTENSION HOUSING * エクステンションハウジング	1	1	1	
17-7	3	3AB-60003-0 * DRIVE SHAFT BUSHING * ドライブシャフトブッシング (ダークブラウン)	1	1	1	
17-7	4	3AB-64332-0 * STOPPER * ストッパーブッシング	1	1	1	
17-7	5	172-36008-0 * GROMMET 13-2 * クロメット 13-2	1	1	1	
17-7	6	9101E3-5612 * BOLT * ボルト	2	2	2	
17-7	7	3F0-61101-1 * STUD 6-171 * スタッド 6-171	1	1	1	
17-7	8	3GU-60001-0 * BOLT 6-30 * ボルト	1	1	1	

Fig. 17

ASSEMBLY · KIT PARTS  
アッセンブリ・キットパーツ



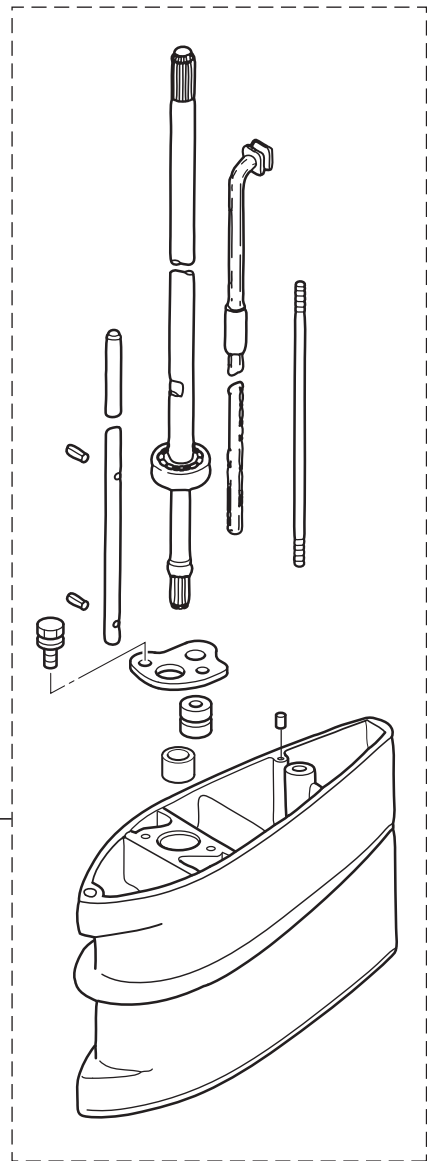
CARBURETOR REPAIR KIT  
キャブレタリペアキット 3

POWER HEAD GASKET SET  
パワーヘッドガスケットセット 4

WATER PUMP REPAIR KIT  
ウォーターポンプリペアキット 5

LOWER UNIT GASKET SET  
ロワユニットガスケットセット 6

MAINTENANCE KIT  
メンテナンスキット 8



Ref.No. 見出番号	Part No. 部品番号	Description 部品名	Q'ty/個数			Remarks 備考	
			MFS2B	MFS2.5B	MFS3.5B		
17-7	9	930103-0600	NUT ナット	1	1	1	
17-7	10	9401E3-0600	* WASHER * ワッシャ	1	1	1	
17-7	11	3F0-64302-0	* DRIVE SHAFT ASSY (L) * ドライブシャフトアッソ (L)	1	1	1	
17-7	12	3F0-66013-0	* CAM ROD (L) * カムロッド (L)	1	1	1	
17-7	13	951407-0308	* SPRING PIN 3-8 * スプリングピン 3-8	2	2	2	
17-7	14	3AB-65192-0	* WATER PIPE ASSY (L) * ウォータパイプアッソ (L)	1	1	1	
17-7	15	3AB-01111-0	* DOWEL PIN 6-12 * ダウエルピン 6-12	1	1	1	
17-8	1	3GT-87500-0	MAINTENANCE KIT FOR MFS2/2.5/3.5B メンテナンスキット	1	1	1	
17-8	2	309-64126-1	* SHEAR PIN 4-24 * シヤピン 4-24	1	1	1	
17-8	3	332-60006-1	* GASKET * ガasket 8.1-15-1	1	1	1	
17-8	4	338-60218-2	* ANODE * アノード	1	1	1	
17-8	5	369-65021-1	* WATER PUMP IMPELLER * ウォータポンプインペラ	1	1	1	
17-8	6	369-65022-0	* KEY φ2-11 * キー ホンポンインペラ φ2-11	1	1	1	
17-8	7	3AB-65025-0	* WATER PUMP GUIDE PLATE * ウォータポンプガイドプレート	1	1	1	
17-8	8	3F0-65011-0	* PUMP CASE LINER * ポンプケースライナ	1	1	1	
17-8	9	3F0-65018-0	* PUMP CASE GASKET * ポンプケースガasket	1	1	1	
17-8	10	3F0-65029-0	* GUIDE PLATE GASKET * ガイドプレートガasket	1	1	1	
17-8	11	3H6-07406-0	* WASHER 10.2-19-1 * ワッシャ 10.2-19-1	1	1	1	
17-8	12	951503-0435	* SPLIT PIN 4-35 * スプリットピン 4-35	1	1	1	
17-8	13	9701-1-1103	* SPARK PLUG(DCPR6E) * スパークプラグ (DCPR6E)	1	1	1	

# 索引

<O>		カバー	12-19
Oリング 1.9-6.8	9-7	カバー フェUELタンク	15-2
Oリング 2.4-35.2	3-16	カムシャフトアッシ	1-10
Oリング 2.4-35.2	17-4-12	カムロッド (L)	10-15-2
Oリング 2.4-9.5	10-25	カムロッド (L)	17-7-12
Oリング 2.4-9.5	11-2	カムロッド (S)	10-15-1
Oリング 2.4-9.5	17-6-12	カムロッドブッシング	10-26
Oリング 2-10	15-14	カラー 6.2-9-10.7	15-3
Oリング 3.1-24.4	1-9	カラー 6.2-9-35	7-8
Oリング 3.1-24.4	17-4-10	カラー 6.2-9-7.4	3-9
Oリング 3.2-47	10-43	カラー 6.2-9-7.4	4-29
Oリング 3.2-47	17-6-10	カラー 6.2-9-7.4	13-3
Oリング A 2.5-4.9	10-24	カラー 6.4-10-4.7	13-13
Oリング A 2.5-4.9	17-6-11	カラードラム	5-6
Oリング ドレンスクリュ	4-20	<キ>	
Oリング ドレンスクリュ	17-3-8	キー 10-3-7.3	2-7
Oリング ドレンスクリュ	17-4-6	キー ボンブインペラ φ2-11	10-28
<ア>		キー ボンブインペラ φ2-11	17-5-3
アジャストナット	1-23	キー ボンブインペラ φ2-11	17-6-4
アジャストナット	12-9	キー ボンブインペラ φ2-11	17-8-6
アノード	10-3	キー ボンブインペラ φ3-11	10-20
アノード	17-8-4	ギャケースアッシ	10-1
<イ>		キャブレタアッシ	4-8-1
イグナイタ W/Rキャップ	7-4	キャブレタアッシ	4-8-2
インシュレター	4-26	キャブレタアッシ	4-8-3
インテークサイレンサアッシ	4-27	キャブレタガスケット	4-25
インテークバルブ	1-11	キャブレタガスケット	17-3-9
インテークバルブステムシール	1-2	キャブレタガスケット	17-4-7
インテークマニホールド	4-1	キャブレタリペアキット	17-3-1
インテークマニホールドアッシ	4-2	<ク>	
インテークマニホールドガスケット	4-6	クラッチ	10-35
インテークマニホールドガスケット	17-4-8	クラッチカム	10-14
<ウ>		クランクケースヘッド	3-14
ウォーターパイプアッシ (L)	10-48-2	クランクシャフトアッシ W/ギヤ	2-1
ウォーターパイプアッシ (L)	17-7-14	クランプ 6.5-67P	1-32
ウォーターパイプアッシ (S)	10-48-1	クランプ 6.5-67P	5-2
ウォーターポンプインペラ	10-27	クランプ 6.5-67P	6-16
ウォーターポンプインペラ	17-5-2	クランプスクリュ	11-32
ウォーターポンプインペラ	17-6-3	クランプスクリュアッシ	11-31
ウォーターポンプインペラ	17-8-5	クランプスクリュキット	11-30
ウォーターポンプガイドプレート	10-22	クランプスクリュパッド	11-35
ウォーターポンプガイドプレート	17-5-6	クランプスクリュハンドル	11-33
ウォーターポンプガイドプレート	17-8-7	クランプブラケット	11-1
ウォーターポンプリペアキット	17-5-1	クリップ	4-14
<エ>		クリップ	15-9
エキゾーストバルブ	1-12	クリップ	17-3-4
エキゾーストバルブステムシール	1-3	グリップ	12-6
エクステンションハウジング	8-11	クリップ φ10	3-12
エクステンションハウジング	17-7-2	クリップ φ10	4-40
エクステンションハウジングキット (L)	17-7-1	クリップ φ12	4-5
エンジンショートブロックキット	17-2-1	クリップ φ15	15-12
エンジンショートブロックキット	17-2-2	グロメット 13-2	8-14
<オ>		グロメット 13-2	17-7-5
オイルサイトゲージ	3-2	グロメット 29-3	8-9
オイルシール 10.1-20-7	3-15	グロメット ウォータパイプ (アッパ)	10-49
オイルシール 10.1-20-7	17-4-11	グロメット ウォータパイプ (ロワ)	10-31
オイルシール 10-22-8	10-19	<コ>	
オイルシール 10-22-8	17-6-7	高地補正キット	16-4-1
オイルシール 12-24-8	10-42	高地補正キット	16-4-2
オイルシール 12-24-8	17-6-9	コーションタグ (B)	15-16
オイルシール 20-35-7	2-4	コーションデカール	8-21
オイルシール 20-35-7	17-4-5	コーションデカール	14-1-2
オイルパンアッシ	3-1	コーションデカール (A)	14-1-1
オイルパンガスケット	3-6	コーションデカール (PL-B)	14-10
オイルパンガスケット	17-4-9	コーションデカール (B)	6-17
オイルフィラキャップ	1-8	コッタ	1-15
オイルレベルデカール	13-18	コンロッドアッシ	2-5
<カ>		コンロッドボルト	2-6
ガイドプレートガスケット	10-21	<サ>	
ガイドプレートガスケット	17-5-7	サーモスタット	1-28
ガイドプレートガスケット	17-6-6	サーモスタットキャップ	1-29
ガイドプレートガスケット	17-8-10	サーモスタットキャップ	1-30
カウルラッチアッシ	13-2	サーモスタットキャップガスケット	1-31
ガスケット 8.1-15-1	8-8	サーモスタットキャップガスケット	17-4-3
ガスケット 8.1-15-1	10-6	<シ>	
ガスケット 8.1-15-1	17-6-2	シールリング フェUELバルブロッドノブ	15-15
ガスケット 8.1-15-1	17-8-3	シフトデカール	13-16
ガスケット プリーザチャンパカバー	1-35	シフトレバーシャフトアッシ	9-6
ガスケット プリーザチャンパカバー	17-4-4	シフトロッド (S)	9-1



シフトロッドジョイントアッシ	9-4	チョークロッドブッシング	13-5
シフトロッドレバー	9-11	チョークワイヤ	13-7
シム 21-28-0.1	10-8-1	チルトストッパ	11-4
シム 21-28-0.15	10-8-2	チルトハンドル	14-4
シャーピン 4-24	10-46	<ツ>	
シャーピン 4-24	17-8-2	ツールキット	16-1
シヨルダボルト	11-36	<テ>	
シリンダブロック&クランクケースアッシ	1-1	ディスタンスピース	11-15
シリンダヘッドカバー	1-24	ティラハンドル	12-2
シリンダヘッドカバーガasket	1-25	ティラハンドルアッシ	12-1
シリンダヘッドカバーガasket	17-4-2	デカルセット (MFS2.5B)	14-9-2
<ス>		デカルセット (MFS2B)	14-9-1
スイベルブラケット A	11-5	デカルセット (MFS3.5B)	14-9-3
スイベルブラケット B	11-21	<ト>	
スクリュ	4-18	トップカウルアッシ	14-2
スクリュ	12-7	トップカウルサブアッシ	14-3
スクリュ	12-13	トップカウルシール L=1100	14-8
スクリュ	17-3-7	ドライブシャフトアッシ (L)	10-10-2
スタータシール	6-2	ドライブシャフトアッシ (L)	17-7-11
スタータスプリング	6-3	ドライブシャフトアッシ (S)	10-10-1
スタータハンドル	6-11	ドライブシャフトハウジングアッシ(S)	8-1
スタータロープ φ3.5-1200	6-5	ドライブシャフトハウジングアッシ(S)	8-1a
スタッド 6-171	8-18	ドライブシャフトハウジングガasket	3-13
スタッド 6-171	17-7-7	ドライブシャフトハウジングガasket	17-4-13
ステアリングブラケット	8-2	ドライブシャフトブッシング(ダークブラウン)	8-12
ストッパ	11-6	ドライブシャフトブッシング(ダークブラウン)	17-7-3
ストッパブッシング	8-13	ドレンスクリュ	4-19
ストッパブッシング	17-7-4	ドレンボルト 10-14 P1.25	3-4
ストップスイッチアッシ	13-10	<ナ>	
ストップスイッチデカル	13-20	ナイロンナット 8-P1.25	11-13
ストップスイッチランヤードアッシ	13-11	ナット	8-19
ストップスクリュ	4-21	ナット	11-16
ストレージデカル	13-19	ナット	17-7-9
スパークプラグ (DCPR6E)	1-38	ナット 10-P1.25	7-3
スパークプラグ (DCPR6E)	17-8-13	<ノ>	
スパイラルチューブプロテクタ φ10-100	4-4	ノブチルトストッパ	11-3
スプリットピン 1.6-10	15-23	<ハ>	
スプリットピン 2-12	9-3	パイロットスクリュ	4-24-1
スプリットピン 4-35	10-47	パイロットスクリュ	4-24-2
スプリットピン 4-35	17-8-12	バルブスプリング L=35	1-13
スプリング	11-9	バルブスプリングシート	1-16
スプリング	12-10	パワーヘッドガasketセット	17-4-1
スプリングクラッチ	10-36	<ヒ>	
スプリングシフトレバーストッパ	9-9	ピストン	2-9
スプリングストップスクリュ	4-22	ピストンピン	2-10
スプリングフリクションプレート	11-23	ピストンピンクリップ	2-11
スプリングピン 2-12	11-8	ピストンリベアキット	2-8
スプリングピン 3-8	10-16	ピストンリング	2-13
スプリングピン 3-8	17-7-13	ピストンリング	2-14
スプリングワッシャ	10-34	ピストンリングオイル	2-15
スパーサ 10.1-15-72	10-12	ピストンリングセット	2-12
スラストサポータ	11-18	ピボット ロッカアーム	1-22
スラストブッシング	11-28	ピボットボルト	1-20
スラストプレート 20.2-32-1	2-3	<フ>	
スラストロッドアッシ	11-20	フック	15-22
スリンガ	1-37	ブッシュロッド	1-18
スローエアジェット (#115)	4-11-1	ブッシュロッドクラッチ	10-37
スローエアジェット (#125)	4-11-2	ブッシング 14-15.8-7	12-3
スローエアジェット (#130)	4-11-3	ブッシングアッパステアリング	11-27
スロットルオープン	5-5	ブッシングハンドル	12-17
スロットルシャフト	12-5	ブッシングハンドル 32-34-11.8	12-18
スロットルシャフトサポータ	12-12	ブッシングピボット	11-26
スロットルシャフトダンパ	12-4	フェルタンクアッシ	15-1-1
スロットルデカル	12-14	フェルタンクアッシ	15-1-2
スロットルドラム	5-4	フェルタンクキャップアッシ	15-18
スロットルロッド	5-9	フェルタンクキャップアッシ	15-19
スロットルワイヤ	12-15	フェルタンクシール	15-17
スロットルワイヤブラケット	5-1	フェルバルブアッシ	15-6
<セ>		フェルバルブノブ	15-13
セーフティロープ φ4-1000	16-2	フェルホース 155-20-20	15-7
セラミックボール 7.7	9-8	フェルホース L=215	15-10
<タ>		フェルホース W/プロテクタ L=215	15-11
ダウエルピン 6-12	1-4	フェルホース W/プロテクタ L=340	15-8
ダウエルピン 6-12	3-3	フェルホース W/プロテクタ L=390	4-41
ダウエルピン 6-12	8-4	フェルホースプロテクタ	12-16
ダウエルピン 6-12	8-5	フェルボンパアッシ	4-38
ダウエルピン 6-12	8-16	フェルレバーデカル	13-17
ダウエルピン 6-12	17-7-15	フライホイール	7-1
タッピングスクリュ	14-7	プラグ 8-8	10-5
タンクフィラキャップガasket	15-20	プラグキャップ W/レジスタンス	7-5
ダンパ(ロワ)	11-19	ブラケット ストッパ	3-8
<チ>		フラッシングプラグ	16-3
チョークロッド	13-6	ブリーザチャンバカバー	1-34

ブリーザホース	4-37
フリクションスプリング	6-10
フリクションノブ	11-25
フリクションピース	11-22
フリクションピース	12-8
フリクションプレート	6-8
プレート プッシュロッド	1-19
プレコートボルト 6-60	6-14
フロート	4-12
フロート	17-3-2
フロートアームピン	4-15
フロートアームピン	17-3-5
フロートチャンバ	4-16
フロートチャンバOリング	4-17
フロートチャンバOリング	17-3-6
フロートバルブ	4-13
フロートバルブ	17-3-3
"プロペラアッシ (4.5") (プラスチック)"	10-50-1
"プロペラアッシ (6") (アルミ)"	10-50-4
"プロペラアッシ (6") (プラスチック)"	10-50-2
"プロペラアッシ (7") (プラスチック)"	10-50-3
プロペラシャフト	10-38
プロペラシャフトハウジング	10-40
プロペラシャフトハウジングアッシ	10-39
<へ>	
ベベルギヤ B	10-13
ベベルギヤアッシ (A)	10-9
<ホ>	
ホース	3-11
ホース	4-3
ホース	4-36
ホース	8-10
ボールベアリング 6000	10-2
ボールベアリング 6000	10-11
ボールベアリング 6001	10-41
ボールベアリング 6004	10-7
ボールベアリング 6204	2-2
ボトムカウル	13-1
ボルト	1-5
ボルト	1-6
ボルト	1-26
ボルト	1-33
ボルト	1-36
ボルト	3-7
ボルト	3-10
ボルト	3-17
ボルト	4-7
ボルト	4-31
ボルト	4-39
ボルト	5-3
ボルト	5-7
ボルト	6-9
ボルト	7-6
ボルト	8-3
ボルト	8-6
ボルト	8-7
ボルト	8-15
ボルト	8-17
ボルト	9-5
ボルト	9-12
ボルト	10-4
ボルト	10-32
ボルト	10-44
ボルト	10-45
ボルト	11-10
ボルト	12-11
ボルト	12-20
ボルト	13-4
ボルト	13-9
ボルト	13-12
ボルト	13-14
ボルト	15-5
ボルト	17-7-6
ボルト	17-7-8
ボルト 8-122	11-12
ボルト プレコート 6-35	11-29
ポンプケース (アッパ)	10-29
ポンプケースアッシ (ロワ)	10-18
ポンプケースガasket	10-23
ポンプケースガasket	17-5-5
ポンプケースガasket	17-6-5
ポンプケースガasket	17-8-9
ポンプケースガasket (ロワ)	10-17

ポンプケースガasket (ロワ)	17-6-8
ポンプケースライナ	10-30
ポンプケースライナ	17-5-4
ポンプケースライナ	17-8-8
<メ>	
メインジェット (#58)	4-10-1
メインジェット (#65)	4-10-2
メインジェット (#68)	4-10-3
メインノズル	4-9-1
メインノズル	4-9-2
メインノズル	4-9-3
メンテナンスキット	17-8-1
<ラ>	
ラチェット	6-6
ラバーキャップ	4-23
<リ>	
リール	6-4
リコイルスタータアッシ	6-1
リターンズプリング	6-7
リテーナ	1-14
リフタ	1-17
リベット 3-22	11-34
リングギヤカバーアッシ	7-7
<レ>	
レバー	11-7
<ロ>	
ローブアンカ	6-12
ローブアンカプレート	6-13
ロッカアーム	1-21
ロウユニットアッシ (L)	17-1-2
ロウユニットアッシ (S)	17-1-1
ロウユニットガasketセット	17-6-1
<ワ>	
ワッシャ	1-7
ワッシャ	4-32
ワッシャ	7-2
ワッシャ	8-20
ワッシャ	9-2
ワッシャ	10-33
ワッシャ	11-11
ワッシャ	11-17
ワッシャ	11-24
ワッシャ	14-5
ワッシャ	15-21
ワッシャ	17-7-10
ワッシャ 10.2-19-1	3-5
ワッシャ 10.2-19-1	17-8-11
ワッシャ 10.5-18-1.5	9-10
ワッシャ 6.5-21-1	13-8
ワッシャ 6-16-1.5	1-27
ワッシャ 6-16-1.5	5-8
ワッシャ 6-16-1.5	6-15
ワッシャ 6-16-1.5	13-15
ワッシャ 6-16-1.5	15-4
ワッシャ 8.5-28-1	11-14



MAIN NOZZLE .....	4-9-1	RETAINER .....	1-14	THRUST ROD ASSY .....	11-20
MAIN NOZZLE .....	4-9-2	RETURN SPRING .....	6-7	THRUST SUPPORTER .....	11-18
MAIN NOZZLE .....	4-9-3	RING GEAR COVER ASSY .....	7-7	TILLER HANDLE .....	12-2
MAINTENANCE KIT FOR MFS2/2.5/3.5B <N> .....	17-8-1	RIVET 3-22 .....	11-34	TILLER HANDLE ASSY .....	12-1
NUT .....	8-19	ROCKER ARM .....	1-21	TILT HANDLE .....	14-4
NUT .....	11-16	ROPE ANCHOR .....	6-12	TILT STOPPER .....	11-4
NUT .....	17-7-9	ROPE ANCHOR PLATE .....	6-13	TOOL KIT .....	16-1
NUT 10-P1.25 .....	7-3	RUBBER CAP .....	4-23	TOP COWL ASSY .....	14-2
NYLON NUT 8-P1.25 .....	11-13	<S>		TOP COWL SEAL L=1100 .....	14-8
<O>		SAFETY ROPE $\phi$ 4-1000 .....	16-2	TOP COWL SUB-ASSY .....	14-3
OIL FILLER CAP .....	1-8	SCREW .....	4-18	<V>	
OIL LEVEL DECAL .....	13-18	SCREW .....	12-7	VALVE SPRING L=35 .....	1-13
OIL SEAL 10.1-20-7 .....	3-15	SCREW .....	12-13	VALVE SPRING SEAT .....	1-16
OIL SEAL 10.1-20-7 .....	17-4-11	SCREW .....	17-3-7	<W>	
OIL SEAL 10-22-8 .....	10-19	SEAL RING .....	15-15	WASHER .....	1-7
OIL SEAL 10-22-8 .....	17-6-7	SHEAR PIN 4-24 .....	10-46	WASHER .....	4-32
OIL SEAL 12-24-8 .....	10-42	SHEAR PIN 4-24 .....	17-8-2	WASHER .....	7-2
OIL SEAL 12-24-8 .....	17-6-9	SHIFT DECAL .....	13-16	WASHER .....	8-20
OIL SEAL 20-35-7 .....	2-4	SHIFT LEVER SHAFT ASSY .....	9-6	WASHER .....	9-2
OIL SEAL 20-35-7 .....	17-4-5	SHIFT ROD (S) .....	9-1	WASHER .....	10-33
OIL SIGHT GAUGE .....	3-2	SHIFT ROD JOINT ASSY .....	9-4	WASHER .....	11-11
OILPAN ASSY .....	3-1	SHIFT ROD LEVER .....	9-11	WASHER .....	11-17
OILPAN GASKET .....	3-6	SHIM 21-28-0.1 .....	10-8-1	WASHER .....	11-24
OILPAN GASKET .....	17-4-9	SHIM 21-28-0.15 .....	10-8-2	WASHER .....	14-5
O-RING .....	4-20	SHOULDER BOLT .....	11-36	WASHER .....	15-21
O-RING .....	17-3-8	SLINGER .....	1-37	WASHER .....	17-7-10
O-RING .....	17-4-6	SLOW AIR JET (#115) .....	4-11-1	WASHER 10.2-19-1 .....	3-5
O-RING 1.9-6.8 .....	9-7	SLOW AIR JET (#125) .....	4-11-2	WASHER 10.2-19-1 .....	17-8-11
O-RING 2.4-35.2 .....	3-16	SLOW AIR JET (#130) .....	4-11-3	WASHER 10.5-18-1.5 .....	9-10
O-RING 2.4-35.2 .....	17-4-12	SPACER 10.1-15-72 .....	10-12	WASHER 6.5-21-1 .....	13-8
O-RING 2.4-9.5 .....	10-25	SPARK PLUG(DCPR6E) .....	1-38	WASHER 6-16-1.5 .....	1-27
O-RING 2.4-9.5 .....	11-2	SPARK PLUG(DCPR6E) .....	17-8-13	WASHER 6-16-1.5 .....	5-8
O-RING 2.4-9.5 .....	17-6-12	SPIRAL TUBE PROTECTOR $\phi$ 10-100 .....	4-4	WASHER 6-16-1.5 .....	6-15
O-RING 2.5-4.9 .....	10-24	SPLIT PIN 1.6-10 .....	15-23	WASHER 6-16-1.5 .....	13-15
O-RING 2.5-4.9 .....	17-6-11	SPLIT PIN 2-12 .....	9-3	WASHER 6-16-1.5 .....	15-4
O-RING 2-10 .....	15-14	SPLIT PIN 4-35 .....	10-47	WASHER 8.5-28-1 .....	11-14
O-RING 3.1-24.4 .....	1-9	SPLIT PIN 4-35 .....	17-8-12	WATER PIPE ASSY (L) .....	10-48-2
O-RING 3.1-24.4 .....	17-4-10	SPRING .....	4-22	WATER PIPE ASSY (L) .....	17-7-14
O-RING 3.2-47 .....	10-43	SPRING .....	9-9	WATER PIPE ASSY (S) .....	10-48-1
O-RING 3.2-47 .....	17-6-10	SPRING .....	10-36	WATER PUMP GUIDE PLATE .....	10-22
<P>		SPRING .....	11-9	WATER PUMP GUIDE PLATE .....	17-5-6
PILOT SCREW .....	4-24-1	SPRING .....	11-23	WATER PUMP GUIDE PLATE .....	17-8-7
PILOT SCREW .....	4-24-2	SPRING .....	12-10	WATER PUMP IMPELLER .....	10-27
PISTON .....	2-9	SPRING PIN 2-12 .....	11-8	WATER PUMP IMPELLER .....	17-5-2
PISTON PIN .....	2-10	SPRING PIN 3-8 .....	10-16	WATER PUMP IMPELLER .....	17-6-3
PISTON PIN CLIP .....	2-11	SPRING PIN 3-8 .....	17-7-13	WATER PUMP IMPELLER .....	17-8-5
PISTON REPAIR KIT .....	2-8	SPRING WASHER .....	10-34	WATER PUMP REPAIR KIT .....	17-5-1
PISTON RING .....	2-13	STARTER HANDLE .....	6-11		
PISTON RING .....	2-14	STARTER ROPE $\phi$ 3.5-1200 .....	6-5		
PISTON RING SET .....	2-12	STARTER SEAL .....	6-2		
PISTON RING-OIL .....	2-15	STARTER SPRING .....	6-3		
PIVOT .....	1-22	STEERING BRACKET .....	8-2		
PIVOT BOLT .....	1-20	STOP SCREW .....	4-21		
PLATE .....	1-19	STOP SWITCH ASSY .....	13-10		
PLUG 8-8 .....	10-5	STOP SWITCH DECAL .....	13-20		
PLUG CAP W/RESISTANCE .....	7-5	STOP SWITCH LANYARD ASSY .....	13-11		
POWER HEAD GASKET SET .....	17-4-1	STOPPER .....	8-13		
PRE-COATED BOLT 6-60 .....	6-14	STOPPER .....	11-6		
"PROPELLER ASSY (4.5")" .....	10-50-1	STOPPER .....	17-7-4		
"PROPELLER ASSY (6")" .....	10-50-2	STORAGE DECAL .....	13-19		
"PROPELLER ASSY (6")" .....	10-50-4	STUD 6-171 .....	8-18		
"PROPELLER ASSY (7")" .....	10-50-3	STUD 6-171 .....	17-7-7		
PROPELLER SHAFT .....	10-38	SWIVEL BRACKET .....	11-5		
PROPELLER SHAFT HOUSING .....	10-40	SWIVEL BRACKET .....	11-21		
PROPELLER SHAFT HOUSING ASSY .....	10-39	<T>			
PUMP CASE (UPPER) .....	10-29	TANK FILLER CAP GASKET .....	15-20		
PUMP CASE ASSY (LOWER) .....	10-18	TAPPING SCREW M6-18 .....	14-7		
PUMP CASE GASKET .....	10-23	THERMOSTAT .....	1-28		
PUMP CASE GASKET .....	17-5-5	THERMOSTAT CAP .....	1-29		
PUMP CASE GASKET .....	17-6-5	THERMOSTAT CAP .....	1-30		
PUMP CASE GASKET .....	17-8-9	THERMOSTAT CAP GASKET .....	1-31		
PUMP CASE GASKET (LOWER) .....	10-17	THERMOSTAT CAP GASKET .....	17-4-3		
PUMP CASE GASKET (LOWER) .....	17-6-8	THROTTLE DECAL .....	12-14		
PUMP CASE LINER .....	10-30	THROTTLE DRUM .....	5-4		
PUMP CASE LINER .....	17-5-4	THROTTLE OPENER .....	5-5		
PUMP CASE LINER .....	17-8-8	THROTTLE ROD .....	5-9		
PUSH ROD .....	1-18	THROTTLE SHAFT .....	12-5		
PUSH ROD .....	10-37	THROTTLE SHAFT DAMPER .....	12-4		
<R>		THROTTLE SHAFT SUPPORT .....	12-12		
RATCHET .....	6-6	THROTTLE WIRE .....	12-15		
RECOIL STARTER ASSY .....	6-1	THROTTLE WIRE BRACKET .....	5-1		
REEL .....	6-4	THRUST BUSHING .....	11-28		
		THRUST PLATE 20.2-32-1 .....	2-3		

# INDEX (Parts Number)

172-36008-0	8-14	3AB-01024-1	17-4-2	3ABQ61100-0	17-7-2	3GR-07905-0	1-16
172-36008-0	17-7-5	3AB-01032-0	1-31	3ABQ62001-1	8-2	3GR-64010-0	10-9
301-66023-0	10-25	3AB-01032-0	17-4-3	3ABQ62102-0	11-33	3GR-64020-0	10-13
301-66023-0	11-2	3AB-01111-0	8-5	3ABQ62111-2	11-1	3GR-70021-0	15-20
301-66023-0	17-6-12	3AB-01111-0	8-16	3ABQ62391-1	11-5	3GR-76191-0	8-21
307-62116-1	11-14	3AB-01111-0	17-7-15	3ABQ62392-1	11-21	3GT-02161-0	4-41
309-00131-0	2-7	3AB-01210-0	3-14	3ABQ67100-0	13-1	3GT-02165-0	15-8
309-00132-0	7-3	3AB-01215-0	3-15	3ABQ67521-3	14-4	3GT-02175-0	15-11
309-60111-0	10-42	3AB-01215-0	17-4-11	3ABQ67645-6	14-2	3GT-03200-0	4-8-1
309-60111-0	17-6-9	3AB-02104-0	4-6	3ABQ87312-3	17-7-1	3GT-03221-0	4-16
309-62115-2	11-12	3AB-02104-0	17-4-8	3AC-72200-0	13-20	3GT-03231-0	4-12
309-62117-1	11-15	3AB-02215-1	15-12	3AE-07203-0	1-13	3GT-03231-0	17-3-2
309-62441-2	11-22	3AB-03265-0	4-21	3AS-03266-0	4-24-2	3GT-03252-0	4-9-1
309-62446-1	11-23	3AB-03266-0	4-24-1	3AU-04468-0	4-10-3	3GT-03256-0	4-23
309-62463-0	11-3	3AB-05003-0	6-6	3B2-63063-0	12-12	3GT-04000-0	4-38
309-64106-0	10-50-2	3AB-05004-0	6-3	3B2-65022-0	10-20	3GT-04915-0	4-11-1
309-64126-1	10-46	3AB-05006-0	6-8	3BJ-72100-0	16-1	3GT-04925-0	4-11-2
309-64126-1	17-8-2	3AB-05007-0	6-10	3BMQ60000-2	10-1	3GT-05101-0	3-8
312-72201-0	16-2	3AB-05012-0	6-7	3BMQ87301-3	17-1-1	3GT-06001-0	7-1
314-64103-0	10-50-1	3AB-05013-0	6-5	3BMQ87302-3	17-1-2	3GT-06041-0	7-4
332-00021-1	2-10	3AB-05019-0	6-11	3BR-63102-1	12-18	3GT-07810-0	1-10
332-60005-2	10-5	3AB-05090-0	6-1	3BR-87801-5	14-9-3	3GT-07921-0	1-14
332-60006-1	8-8	3AB-05104-0	6-4	3BRB02091-1	4-1	3GT-35143-0	15-9
332-60006-1	10-6	3AB-05131-0	6-12	3BV-87801-5	14-9-1	3GT-60108-0	6-14
332-60006-1	17-6-2	3AB-05134-0	6-13	3C7-02215-0	4-5	3GT-62442-0	11-25
332-60006-1	17-8-3	3AB-05138-0	6-9	3C7-72191-0	14-10	3GT-67120-1	13-2
332-61315-0	9-10	3AB-06300-1	7-7	3C8-62104-2	11-34	3GT-67501-0	14-8
332-62101-1	11-35	3AB-06303-1	7-8	3C8-62107-0	11-36	3GT-67578-0	13-16
336-60007-0	16-3	3AB-06846-1	15-2	3C8-66308-0	1-27	3GT-70062-0	15-13
338-02215-0	3-12	3AB-07201-0	1-11	3C8-66308-0	5-8	3GT-70310-1	15-1-1
338-02215-0	4-40	3AB-07231-0	1-17	3C8-66308-0	6-15	3GT-70321-0	15-18
338-60218-2	10-3	3AB-07233-0	1-19	3C8-66308-0	13-15	3GT-70325-0	15-10
338-60218-2	17-8-4	3AB-07235-0	1-21	3C8-66308-0	15-4	3GT-70326-0	15-7
344-67177-1	8-1a	3AB-07402-0	3-6	3DJ-04458-0	4-10-1	3GT-72024-0	13-17
345-01111-0	1-4	3AB-07402-0	17-4-9	3FO-60223-0	10-19	3GT-72183-0	15-16
345-01111-0	3-3	3AB-07421-0	3-2	3FO-60223-0	17-6-7	3GT-87122-1	17-3-1
345-01111-0	8-4	3AB-07431-0	1-34	3FO-61101-1	8-18	3GT-87130-0	2-8
345-65015-0	10-43	3AB-07432-0	1-35	3FO-61101-1	17-7-7	3GT-87500-0	17-8-1
345-65015-0	17-6-10	3AB-07432-0	17-4-4	3FO-62160-0	11-20	3GTB01031-0	1-30
345-66021-0	9-7	3AB-07435-0	4-37	3FO-64101-0	10-50-3	3GTB01100-2	1-1
346-67115-0	13-8	3AB-07640-0	1-37	3FO-64211-0	10-38	3GTB02010-1	4-2
350-00024-1	2-11	3AB-60003-0	8-12	3FO-64215-0	10-35	3GTB87090-5	17-2-1
353-06283-0	13-13	3AB-60003-0	17-7-3	3FO-64221-0	10-36	3GTQ62105-1	11-30
353-06821-0	13-11	3AB-61012-0	3-13	3FO-64223-0	10-37	3GTQ62108-1	11-31
369-61016-0	8-9	3AB-61012-0	17-4-13	3FO-64301-0	10-10-1	3GTQ63003-0	12-1
369-62106-1	11-32	3AB-61336-1	11-19	3FO-64302-0	10-10-2	3GTQ67640-3	14-3
369-64014-0	10-8-1	3AB-62212-0	11-18	3FO-64302-0	17-7-11	3GU-03200-0	4-8-2
369-64015-0	10-8-2	3AB-62321-1	11-26	3FO-64321-0	10-12	3GU-03252-0	4-9-2
369-65021-1	10-27	3AB-62464-3	11-4	3FO-65011-0	10-30	3GU-04930-0	4-11-3
369-65021-1	17-5-2	3AB-63068-0	11-7	3FO-65011-0	17-5-4	3GU-10230-0	16-4-1
369-65021-1	17-6-3	3AB-63102-0	12-17	3FO-65011-0	17-8-8	3GU-60001-0	8-17
369-65021-1	17-8-5	3AB-63617-0	5-9	3FO-65016-0	10-29	3GU-60001-0	10-45
369-65022-0	10-28	3AB-64332-0	8-13	3FO-65018-0	10-23	3GU-60001-0	17-7-8
369-65022-0	17-5-3	3AB-64332-0	17-7-4	3FO-65018-0	17-5-5	3GU-72046-0	13-18
369-65022-0	17-6-4	3AB-65025-0	10-22	3FO-65018-0	17-6-5	3GUB87090-0	17-2-2
369-65022-0	17-8-6	3AB-65025-0	17-5-6	3FO-65018-0	17-8-9	3H2-65040-1	10-18
369-66021-1	10-24	3AB-65025-0	17-8-7	3FO-65020-0	10-17	3H6-01030-0	1-28
369-66021-1	17-6-11	3AB-65031-0	10-49	3FO-65020-0	17-6-8	3H6-02011-0	4-25
369-66112-1	9-9	3AB-65191-0	10-48-1	3FO-65029-0	10-21	3H6-02011-0	17-3-9
369-66116-0	9-8	3AB-65192-0	10-48-2	3FO-65029-0	17-5-7	3H6-02011-0	17-4-7
369-66241-0	9-4	3AB-65192-0	17-7-14	3FO-65029-0	17-6-6	3H6-03222-0	4-17
369-70063-0	15-15	3AB-66130-0	9-6	3FO-65029-0	17-8-10	3H6-03222-0	17-3-6
369-70311-0	15-6	3AB-66214-0	9-1	3FO-65032-0	10-31	3H6-03232-0	4-15
393-62416-1	11-27	3AB-66225-0	9-11	3FO-66011-0	10-14	3H6-03232-0	17-3-5
398-06972-0	11-32	3AB-66334-1	11-6	3FO-66012-0	10-15-1	3H6-03240-0	4-13
398-06972-0	5-2	3AB-66336-0	11-9	3FO-66013-0	10-15-2	3H6-03240-0	17-3-3
398-06972-0	6-16	3AB-67104-0	13-5	3FO-66013-0	17-7-12	3H6-03244-0	4-14
3A0-76079-0	3-9	3AB-67572-0	13-19	3FO-66031-0	10-26	3H6-03244-0	17-3-4
3A0-76079-0	4-29	3AB-70036-1	15-17	3FO-72185-0	14-1-2	3H6-03267-0	4-22
3A0-76079-0	13-8	3AB-70310-3	15-1-2	3FO-87321-0	17-6-1	3H6-03292-0	4-19
3AA-67503-0	6-2	3AB-87121-0	17-4-1	3FO864512-0	10-50-4	3H6-03293-0	4-20
3AB-00001-1	2-9	3AB-87322-0	17-5-1	3FOQ60101-1	10-40	3H6-03293-0	17-3-8
3AB-00040-2	2-5	3AB-87801-5	14-9-2	3FOQ87323-1	10-39	3H6-03293-0	17-4-6
3AB-00059-0	2-6	3ABB01021-0	1-24	3FK-87123-0	2-12	3H6-03952-1	4-26
3AB-00070-0	2-1	3ABB01031-0	1-29	3G9-66136-0	15-14	3H6-06999-0	7-5
3AB-00115-0	2-3	3ABB07400-0	3-1	3GP-70020-0	15-19	3H6-07232-0	1-18
3AB-00121-0	2-4	3ABB63508-0	5-1	3GR-02409-0	4-27	3H6-07234-0	1-20
3AB-00121-0	17-4-5	3ABQ61020-3	8-1	3GR-05913-0	14-7	3H6-07236-0	1-22
3AB-01024-1	1-25	3ABQ61100-0	8-11	3GR-06870-0	13-10	3H6-07406-0	3-5

3H6-07406-0	17-8-11	940103-0400	15-21
3H6-07705-1	3-4	940103-0600	4-32
3H6-07937-0	1-23	940103-0600	9-2
3H6-62325-0	11-28	940103-0600	10-33
3H6-63048-0	12-4	940103-0600	14-5
3H6-63510-0	12-3	940121-1000	7-2
3H6-63611-0	5-4	9401E3-0600	1-7
3H6-63612-0	5-5	9401E3-0600	8-20
3H6-63618-0	5-6	9401E3-0600	11-11
3H6-67151-1	13-6	9401E3-0600	11-17
3H9-70095-0	15-22	9401E3-0600	11-24
3H9-70313-0	12-16	9401E3-0600	17-7-10
3KY-07923-0	1-15	941303-0600	10-34
3LR-03200-0	4-8-3	951403-0212	11-8
3LR-10230-0	16-4-2	951407-0308	10-16
3LR-67197-0	13-7	951407-0308	17-7-13
3PA-72181-1	6-17	951503-0212	9-3
3R0-07422-0	1-9	951503-0435	10-47
3R0-07422-0	17-4-10	951503-0435	17-8-12
3R0-71015-1	1-8	951503-1610	15-23
3R0-72180-0	14-1-1	9601-0-6000	10-2
3R1-03251-0	4-10-2	9601-0-6000	10-11
3R3-07204-0	1-2	9601-0-6001	10-41
3R3-07206-0	1-3	9601-0-6004	10-7
3R3-63012-0	12-6	9603-3-6204	2-2
3R4-03252-0	4-9-3	9701-1-1103	1-38
3T5-76079-0	15-3	9701-1-1103	17-8-13
3V1-00011-0	2-13	98AB-30-050	8-10
3V1-00012-0	2-14	98AB-30-230	4-36
3V1-00013-0	2-15	98AB-50-080	3-11
3V1-02012-0	3-16	98AB-70-185	4-3
3V1-02012-0	17-4-12		
3V1-07202-0	1-12		
3V1-60001-1	11-29		
3V1-63035-1	12-8		
3V1-63036-0	12-10		
3V1-63041-0	12-5		
3V1-63077-0	12-9		
3V1-63107-0	12-19		
3V1-63600-0	12-15		
3V1-76148-0	4-4		
3V1Q63011-3	12-2		
3V9-72019-0	12-14		
910103-0612	13-9		
910103-0616	1-26		
910103-0616	10-4		
910103-0625	12-11		
910103-0625	15-5		
910103-0635	5-7		
910103-5612	13-12		
910103-5616	1-36		
910103-5616	9-5		
910103-5616	13-4		
910103-5620	3-10		
910103-5620	4-39		
910103-5625	5-3		
910103-5625	7-6		
9101E3-0616	12-20		
9101E3-0616	13-14		
9101E3-5612	8-15		
9101E3-5612	17-7-6		
9101E3-5620	3-17		
9101E3-5620	10-44		
9101E3-5630	1-33		
9101E3-5630	8-6		
9101E3-5835	8-3		
9101F4-5630	4-7		
9101F4-5635	1-5		
9101F4-5635	3-7		
9106E3-0808	8-7		
910903-6512	9-12		
9161E3-0645	10-32		
9161E3-0650	11-10		
9161F1-0685	4-31		
9161F9-0675	1-6		
9208E3-0518	12-7		
921503-0612	12-13		
922503-6412	4-18		
922503-6412	17-3-7		
930103-0600	11-16		
930103-0600	17-7-9		
9301E3-0600	8-19		
930403-0800	11-13		



# 2019 PARTS CATALOG

## MFS 2B MFS 2.5B MFS 3.5B2 Models

Serial Number 000001 AK~  
OB No.002-21052-0AK 3AB 1901

トーハツ株式会社

〒174-0051

東京都板橋区小豆沢 3-5-4

Tel: 03 (3966) 3116

**TOHATSU CORPORATION**

5-4, Azusawa 3-Chome, Itabashi-Ku

Tokyo 174-0051, Japan

Tel: +81-3-3966-3117 Fax: +81-3-3966-2951

[www.tohatsu.com](http://www.tohatsu.com)

