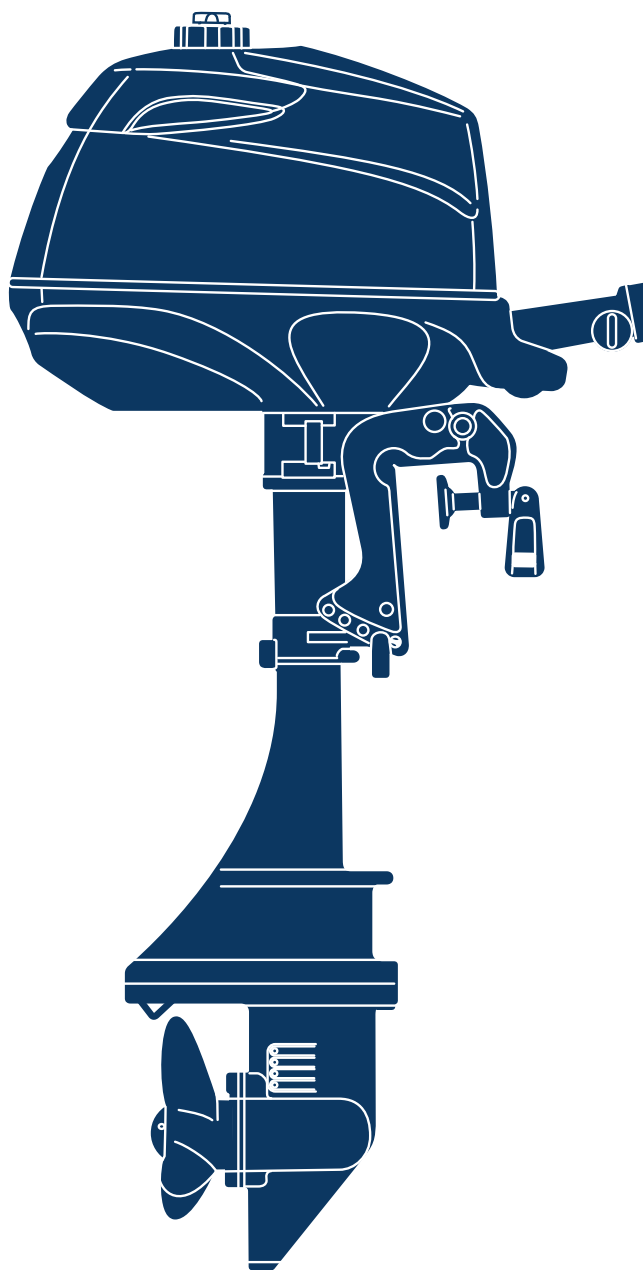


2017 PARTS CATALOG

トーハツ船外機
パーツ カタログ



 TOHATSU

MFS 2B

2.5B

3.5B

Serial Number 00001AG~

OB NO.002-21052-0AG
3AB 1701

パーツカタログのご使用について

1. このパーツカタログは、2017年1月現在で編集しております。
2. 新設、廃止または、変更が生じた場合は、サービスブルテン等にてお知らせ致しますので、その都度、ご訂正ください。
3. イラストレーション（部品図）は部品検査の目安として記載していますので現品と形状が異なる場合があります。
4. イラストが一つに対して複数の品番がありますので枝番、適用モデル、備考を確認してからご注文願います。

Ref.No. 見出番号	Part No. 部品番号	Description 部品名	適用モデル			Remarks 備考
			Q'ty/個数	MF52SB	MF53SB	
4-22	3H6-03267-0	* SPRING * スプリング ストップスクリュ	1	1	1	
4-23	3GT-03256-0	* RUBBER CAP * ラバーキャップ	1	1	1	
4-24	3AB-03266-0	* PILOT SCREW * ハイロッドスクリュ	1		1	
4-24	3AS-03266-0	* PILOT SCREW * ハイロッドスクリュ		1		
③③	3H6-02011-0	CARBURETOR GASKET キャブレタガasket	2	2	2	

① 仕様違い
② イラスト位置 No.
③ Fig. No.

5. アッセンブリまたは、キットでの販売部品は、その構成する部品の頭に（*）印をつけて表しています。
6. 本文中に記載されている記号は、次の様になっています。

STD	: スタンダード	OPT	: オプション
O/S	: オーバーサイズ	ASSY	: アッセンブリ
DO	: 日本国内向け	EX	: 海外輸出向け
A	: 必要に応じて選択	EU	: 欧州連合

7. オーダー上の注意

塗装部品の注文に当っては、以下に従ってください。

パーツナンバーの4桁目が“B”・“Q”記号のものは塗装されています。

現在の塗装色はパワーヘッドがブラック (B)、ロワユニットがアクアマリンブルー (Q)、プロペラがブラック (B) です。

[例示]

エンジンショートブロックキット ロワユニットアッシ (L)

3GTB87090-3

3BMQ87302-1

B: ブラック

Q: アクアマリンブルー

8. ボルト・ナット・ワッシャのサイズ記号に付いて

ボルト

9101F4 - 5635

首下長さ

径

座付き (0): 座なし

ナット・ワッシャ

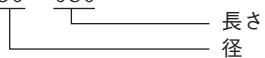
9401E3 - 0600

径

9. 標準部品のホースは、長巻（備考を参照）に代替されます。

ホース

98AB - 50 - 080



HOSE/PIPE

Ref.No. 見出番号	Part No. 部品番号	Description 部 品 名	Bulk part No. バルク部品番号	Bulk part バルク部品	
				Inner Diameter (mm) 内径(mm)	Length (m) 長さ(m)
3-4	98AP-35-070	* HOSE * ゴムホース	98AP-351000	3.5	1
3-5	98AP-35-130	* HOSE * ゴムホース	98AP-351000	3.5	1
3-17	98AB-50-130	HOSE ゴムホース	98AB-501000	5	1
9-44	98AB-70-020	HOSE ゴムホース	98AB-701000	7	1
9-76	98AL-40-110	HOSE ホース	98AL-401000	4	1
13-17	98AB-50-110	HOSE ホース	98AB-501000	5	1

HOW TO USE THIS PARTS CATALOG

1. This Parts Catalog provides information available as of the end of January, 2017.
2. Please keep the Parts Catalog updated each time when receiving the Service Bulletin describing the addition, abolition and/or change of parts.
3. Actual shapes of parts may be different from the illustrations shown in this Parts Catalog because they are described only as a guide for searching parts.
4. One illustration is given more than one article number. Please confirm the sub-number, applicable model and remarks before ordering parts.

Ref.No. 見出番号	Part No. 部品番号	Description 部品名	Applicable model			Remarks 備考
			Q'ty/個数	MFS29B	MFS39B	
4-22	3H6-03267-0	* SPRING * スプリング ストップスクリュ	1	1	1	
4-23	3GT-03256-0	* RUBBER CAP * ラバーキャップ	1	1	1	
4-24	1 3AB-03266-0	* PILOT SCREW * ハイロッドスクリュ	1		1	
4-24	2 3AS-03266-0	* PILOT SCREW * ハイロッドスクリュ		1		
②③	3H6-02011-0	CARBURETOR GASKET キャブレタガasket	2	2	2	

Different specification
 Illustration position number
 Fig. No.

5. Given mark in (*) to part number shows assembly or kit part.

6. Marks in this Parts Catalog show.

STD	: Standard	OPT	: Optional Parts
O/S	: Over size	ASSY	: Assembly
DO	: Domestic Model	EX	: Export Model
A	: As required	EU	: European Union

7. Attention to order

Please order painted parts in accordance with following.

The parts that fourth figure of the parts number is (B), (Q) have painted.

Present coloring of power head is black (B), lower unit is aqua marine blue (Q) and propeller is black (B).

[Example]

ENGINE SHORT BLOCK KIT LOWER UNIT ASSY (L)

3GTB87090-3

3BMQ87302-1

B: Black

Q: Aquamarine Blue

8. About dimensional identification of bolts, nuts and washers.

BOLT

9101F4 - 5635

Length below neck

Diameter

Washer based (0) : No washer

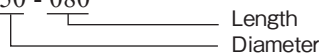
NUTS & WASHERS 9401E3 - 0600

Diameter

9. Hose, that is a standard part, is replaced with long hose.

HOSE

98AB - 50 - 080



HOSE/PIPE

Ref.No. 見出番号	Part No. 部品番号	Description 部 品 名	Bulk part No. バルク部品番号	Bulk part バルク部品	
				Inner Diameter (mm) 内径(mm)	Length (m) 長さ(m)
3-4	98AP-35-070	* HOSE * ゴムホース	98AP-351000	3.5	1
3-5	98AP-35-130	* HOSE * ゴムホース	98AP-351000	3.5	1
3-17	98AB-50-130	HOSE ゴムホース	98AB-501000	5	1
9-44	98AB-70-020	HOSE ゴムホース	98AB-701000	7	1
9-76	98AL-40-110	HOSE ホース	98AL-401000	4	1
13-17	98AB-50-110	HOSE ホース	98AB-501000	5	1

CONTENTS
目 次

Fig. 1	CYLINDER・CRANK CASE	1
	シリンダ・クランクケース	
Fig. 2	PISTON・CRANK SHAFT	5
	ピストン・クランクシャフト	
Fig. 3	OIL PAN	7
	オイルパン	
Fig. 4	INTAKE MANIFOLD・CARBURETOR	9
	インテークマニホールド・キャブレタ	
Fig. 5	THROTTLE	13
	スロットル	
Fig. 6	RECOIL STARTER	15
	リコイルスタータ	
Fig. 7	MAGNETO	17
	マグネト	
Fig. 8	DRIVE SHAFT HOUSING	19
	ドライブシャフトハウジング	
Fig. 9	SHIFT	21
	シフト	
Fig. 10	GEAR CASE	23
	ギヤケース	
Fig. 11	CLAMP BRACKET・SWIVEL BRACKET	27
	クランプブラケット・スイベルブラケット	
Fig. 12	TILLER HANDLE	31
	ティラハンドル	
Fig. 13	BOTTOM COWL	33
	ボトムカウル	
Fig. 14	TOP COWL	35
	トップカウル	
Fig. 15	FUEL TANK	37
	フュエルタンク	
Fig. 16	OPTIONAL PARTS (ACCESSORIES)	39
	オプションパーツ (アクセサリ)	
Fig. 17	ASSEMBLY・KIT PARTS	41
	アッセンブリ・キットパーツ	
索引		47
INDEX		50
INDEX (Parts Number)		52

Fig. 1 CYLINDER · CRANK CASE
シリンダ・クランクケース

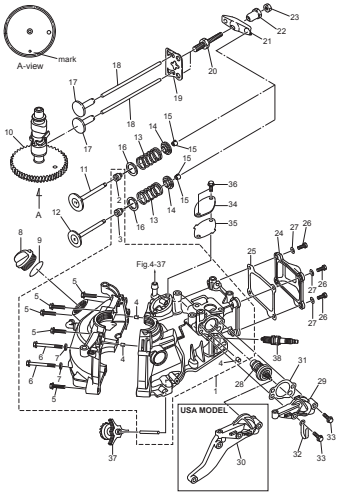


Fig. 2 PISTON · CRANK SHAFT
ピストン・クランクシャフト

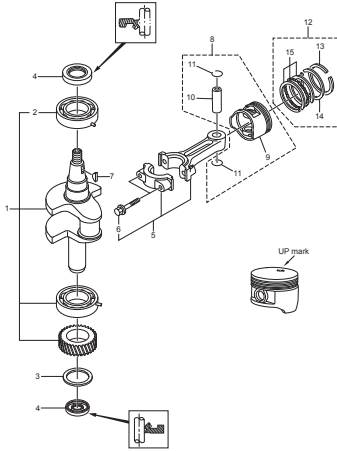


Fig. 3 OIL PAN
オイルパン

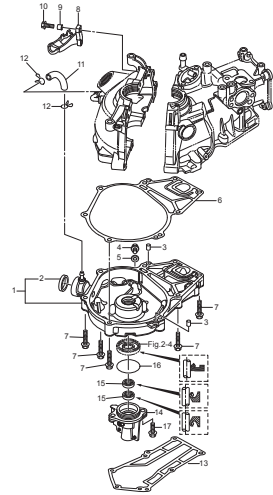


Fig. 4 INTAKE MANIFOLD · CARBURETOR
インテークマニホールド・キャブレタ

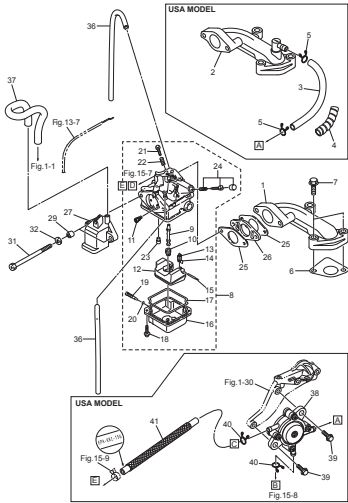


Fig. 5 THROTTLE
スロットル

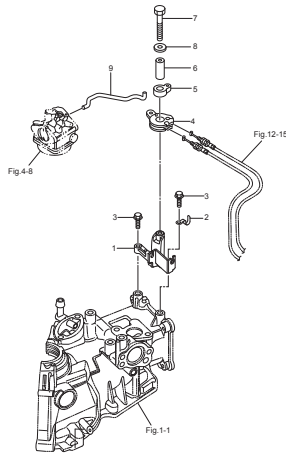


Fig. 6 RECOIL STARTER
リコイルスタータ

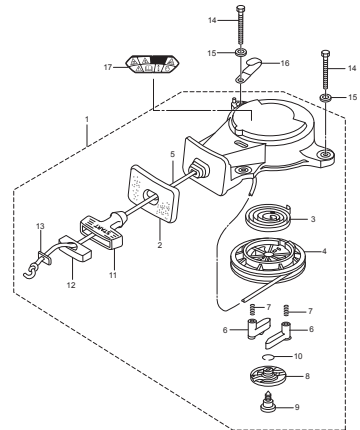


Fig. 7 MAGNETO
マグネト

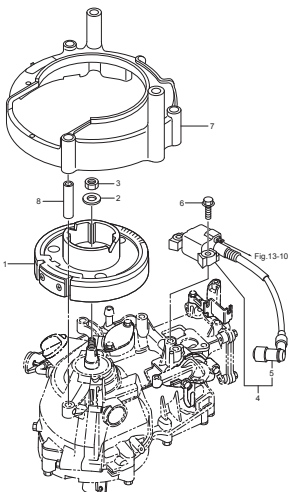


Fig. 8 DRIVE SHAFT HOUSING
ドライブシャフトハウジング

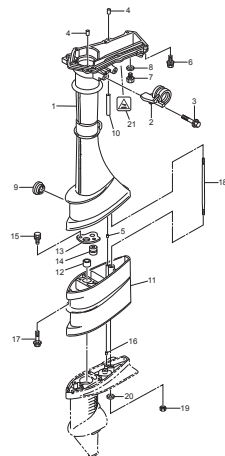


Fig. 9 SHIFT
シフト

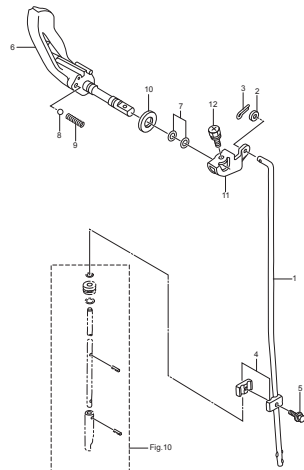


Fig. 10 GEAR CASE
ギヤケース

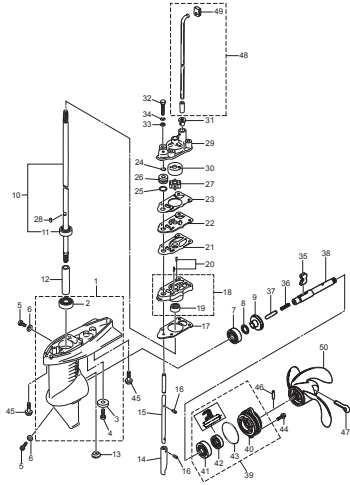


Fig. 11 CLAMP BRACKET · SWIVEL BRACKET
クランプブラケット・スイベルブラケット

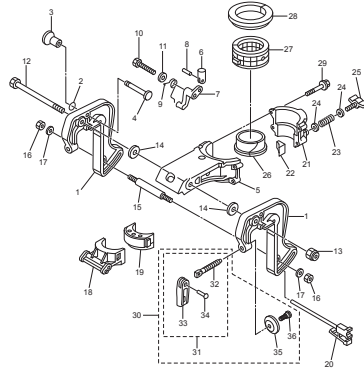


Fig. 12 TILLER HANDLE
ティラハンドル

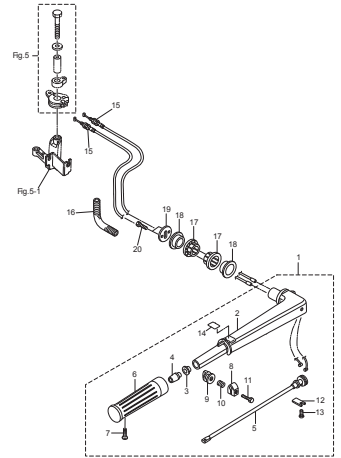


Fig. 13 BOTTOM COWL
ボトムカウル

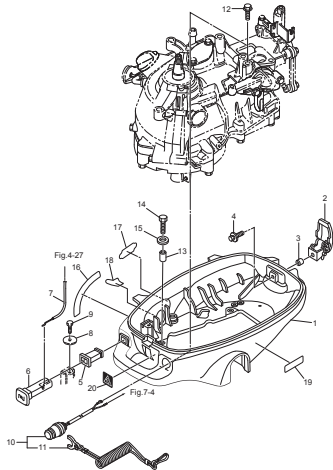


Fig. 14 TOP COWL
トップカウル

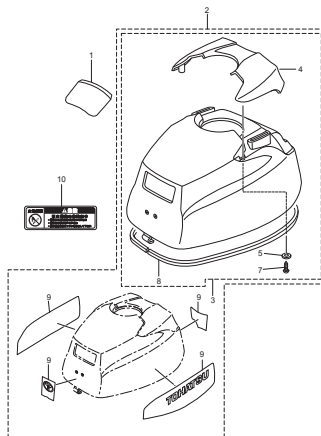


Fig. 15 FUEL TANK
フェルタンク

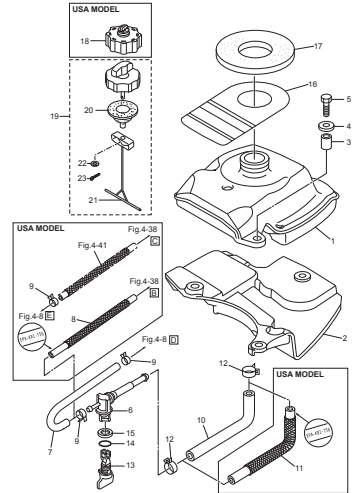


Fig. 16 OPTIONAL PARTS (ACCESSORIES)
オプションパーツ (アクセサリ)

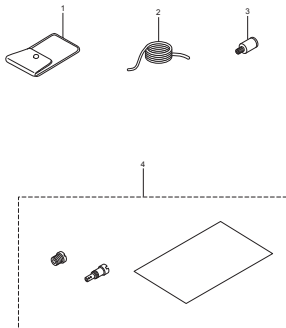


Fig. 17 ASSEMBLY · KIT PARTS
アッセンブリ・キットパーツ

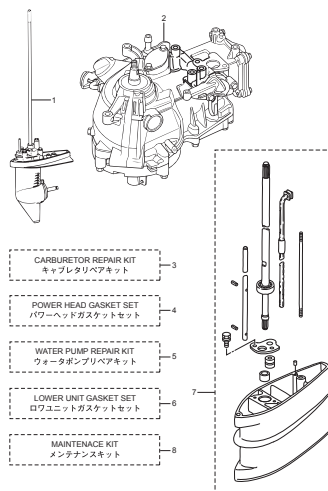
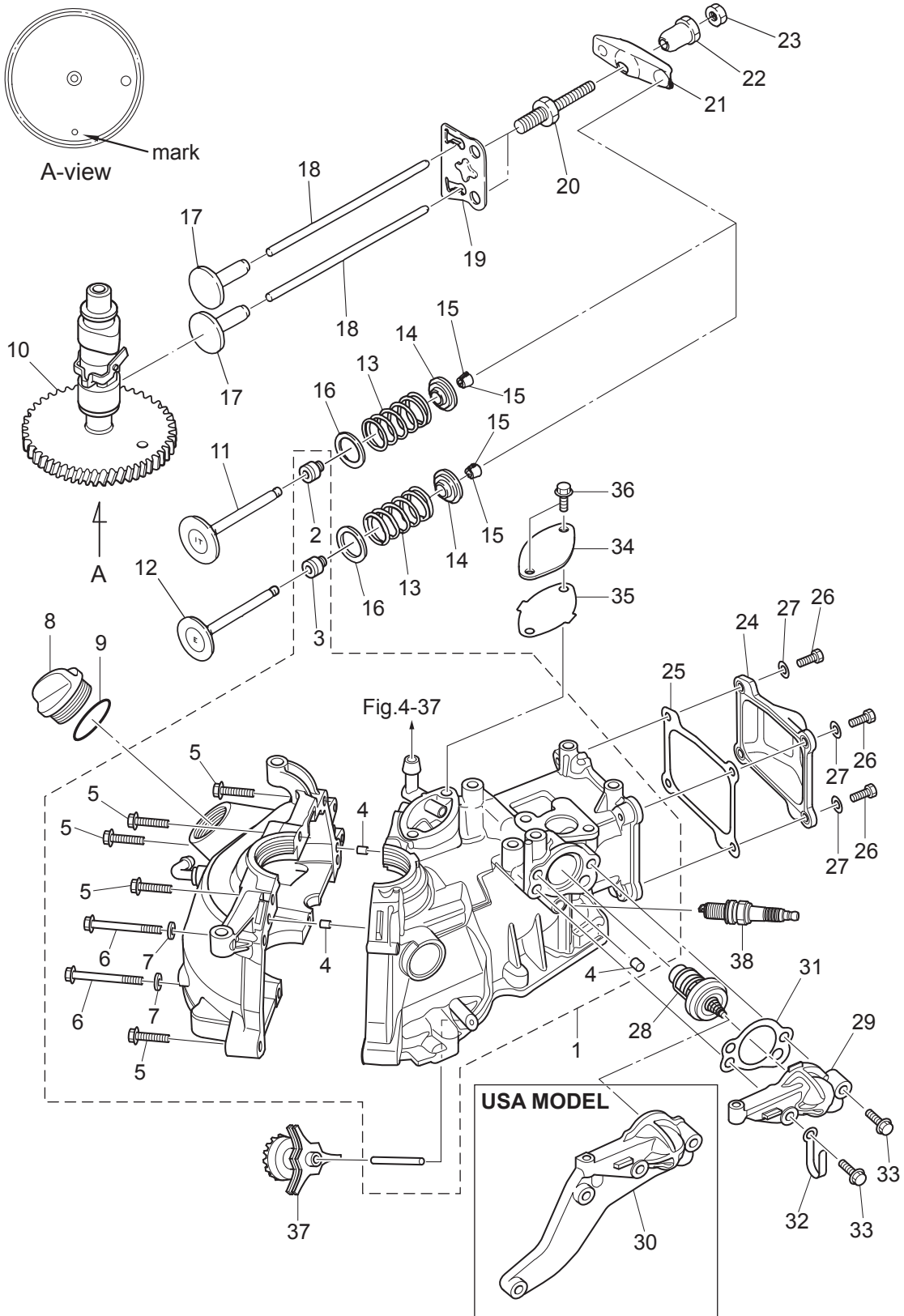


Fig. 1

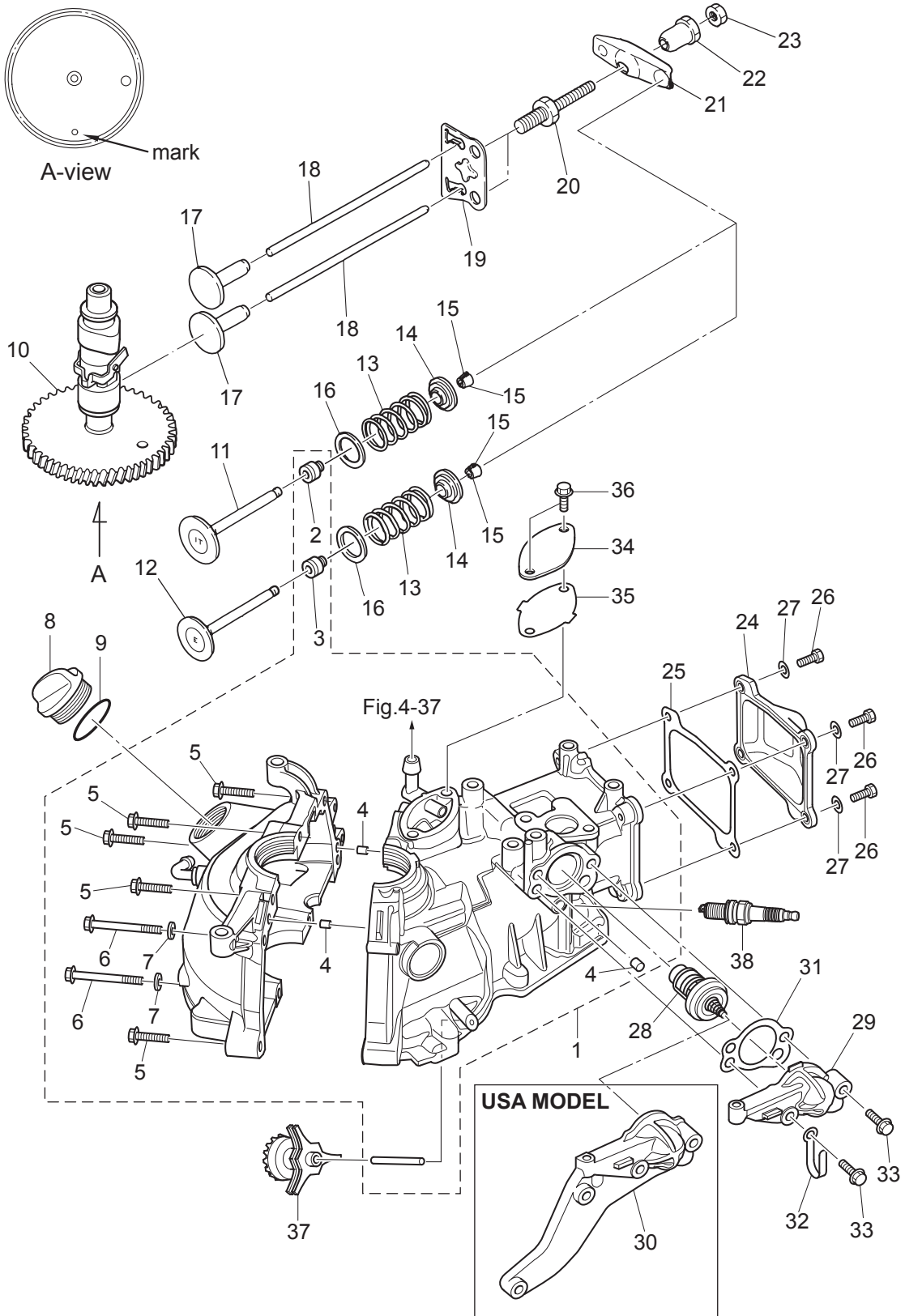
CYLINDER · CRANK CASE
シリンダ・クランクケース



Ref.No. 見出番号	Part No. 部品番号	Description 部品名	Q'ty/個数			Remarks 備考
			MFS2B	MFS2:5B	MFS3:5B	
1-1	3GTB01100-2	CYL BLOCK & CRANKCASE ASSY シリンダブロック&クランクケースアッソ	1	1	1	Nipple
1-2	3R3-07204-0	* INTAKE VALVE STEM SEAL * インテークバルブステムシール	1	1	1	Black
1-3	3R3-07206-0	* EXHAUST VALVE STEM SEAL * エキゾーストバルブステムシール	1	1	1	Green
1-4	345-01111-0	* DOWEL PIN 6-12 * ダウエルピン 6-12	3	3	3	
1-5	9101F4-5635	* BOLT * ボルト	6	6	6	
1-6	9161F9-0675	* BOLT * ボルト	2	2	2	
1-7	9401E3-0600	* WASHER * ワッシャ	2	2	2	
1-8	3R0-71015-1	OIL FILLER CAP オイルフィアキャップ	1	1	1	
1-9	3R0-07422-0	O-RING 3.1-24.4 オリング 3.1-24.4	1	1	1	
1-10	3GT-07810-0	CAMSHAFT ASSY カムシャフトアッソ	1	1	1	
1-11	3AB-07201-0	INTAKE VALVE インテークバルブ	1	1	1	
1-12	3V1-07202-0	EXHAUST VALVE エキゾーストバルブ	1	1	1	
1-13	3AE-07203-0	VALVE SPRING L=35 バルブスプリング L=35	2	2	2	
1-14	3V1-07221-0	RETAINER リテーナ	2	2	2	
1-15	3H6-07223-0	COTTER コッタ	4	4	4	
1-16	3H6-07205-0	VALVE SPRING SEAT バルブスプリングシート	2	2	2	
1-17	3AB-07231-0	LIFTER リフタ	2	2	2	
1-18	3H6-07232-0	PUSH ROD プッシュロッド	2	2	2	
1-19	3AB-07233-0	PLATE プレート プッシュロッド	1	1	1	
1-20	3H6-07234-0	PIVOT BOLT ピボットボルト	2	2	2	
1-21	3AB-07235-0	ROCKER ARM ロッカアーム	2	2	2	
1-22	3H6-07236-0	PIVOT ピボット ロッカアーム	2	2	2	
1-23	3H6-07937-0	ADJUSTING NUT アジャストナット	2	2	2	
1-24	3ABB01021-0	CYLINDER HEAD COVER シリンダヘッドカバー	1	1	1	
1-25	3AB-01024-1	CYLINDER HEAD COVER GASKET シリンダヘッドカバーガスケット	1	1	1	
1-26	910103-0616	BOLT ボルト	4	4	4	
1-27	3C8-66308-0	WASHER 6-16-1.5 ワッシャ 6-16-1.5	4	4	4	
1-28	3H6-01030-0	THERMOSTAT サーモスタット	1	1	1	Mark 52B PRV
1-29	3ABB01031-0	THERMOSTAT CAP サーモスタットキャップ	1	1	1	STD

Fig. 1

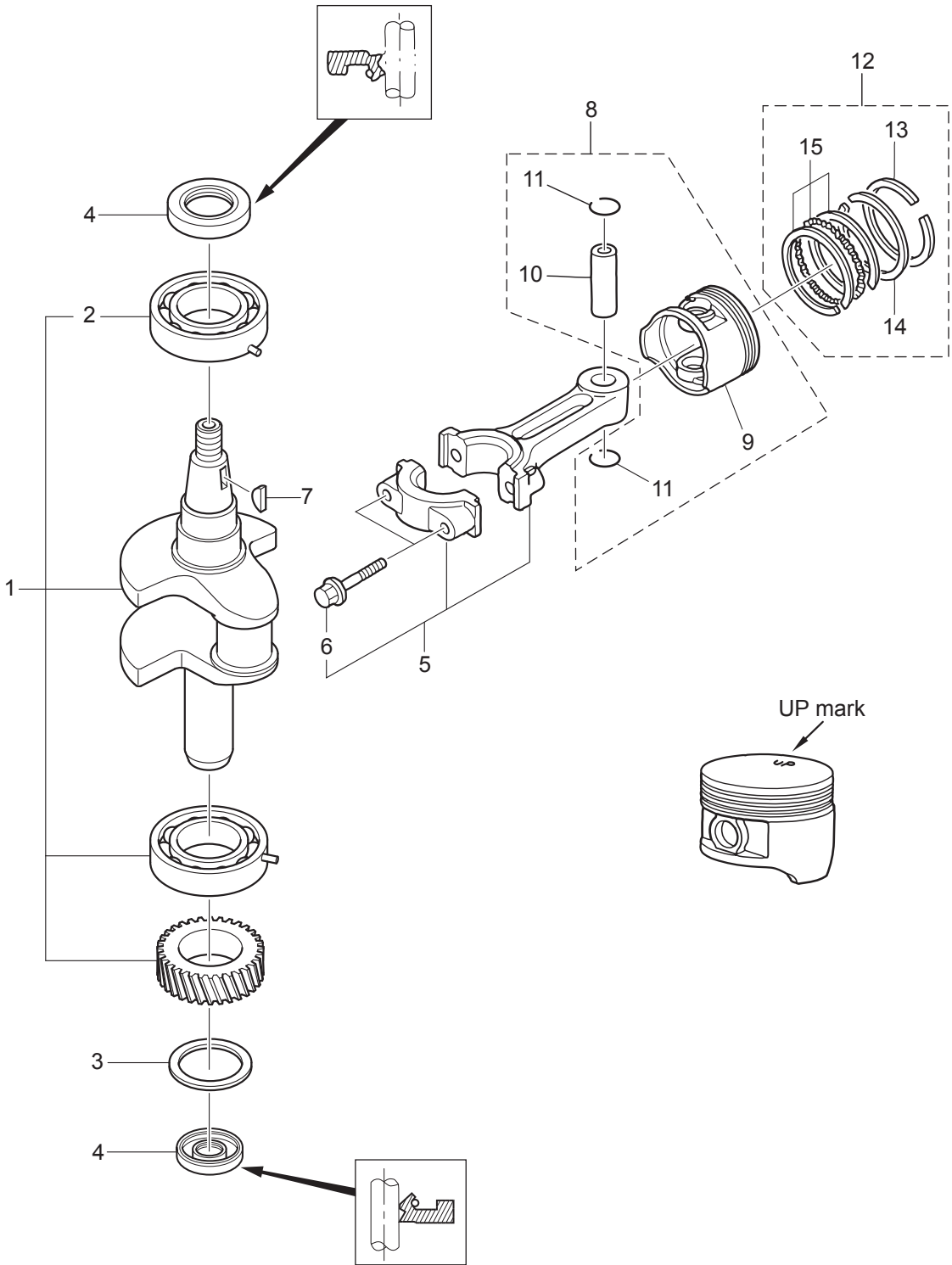
CYLINDER · CRANK CASE
シリンダ・クランクケース



Ref.No. 見出番号	Part No. 部品番号	Description 部 品 名	Q'ty/個数			Remarks 備 考
			MFS2B	MFS25B	MFS35B	
1-30	3GTB01031-0	THERMOSTAT CAP サーモスタットキャップ		1	1	for USA Model Bracket,Fuel Pump
1-31	3AB-01032-0	THERMOSTAT CAP GASKET サーモスタットキャップガスケット	1	1	1	
1-32	398-06972-0	CLAMP 6.5-67P クランプ 6.5-67P	1	1	1	
1-33	9101E3-5630	BOLT ボルト	2	2	2	
1-34	3AB-07431-0	BREATHER CHAMBER COVER ブリーザーチャンバカバー	1	1	1	
1-35	3AB-07432-0	GASKET ガスケット ブリーザーチャンバカバー	1	1	1	
1-36	910103-5616	BOLT ボルト	2	2	2	
1-37	3AB-07640-0	SLINGER スリンガ	1	1	1	
1-38	9701-1-1103	SPARK PLUG(DCPR6E) スパークプラグ (DCPR6E)	1	1	1	NGK

Fig. 2

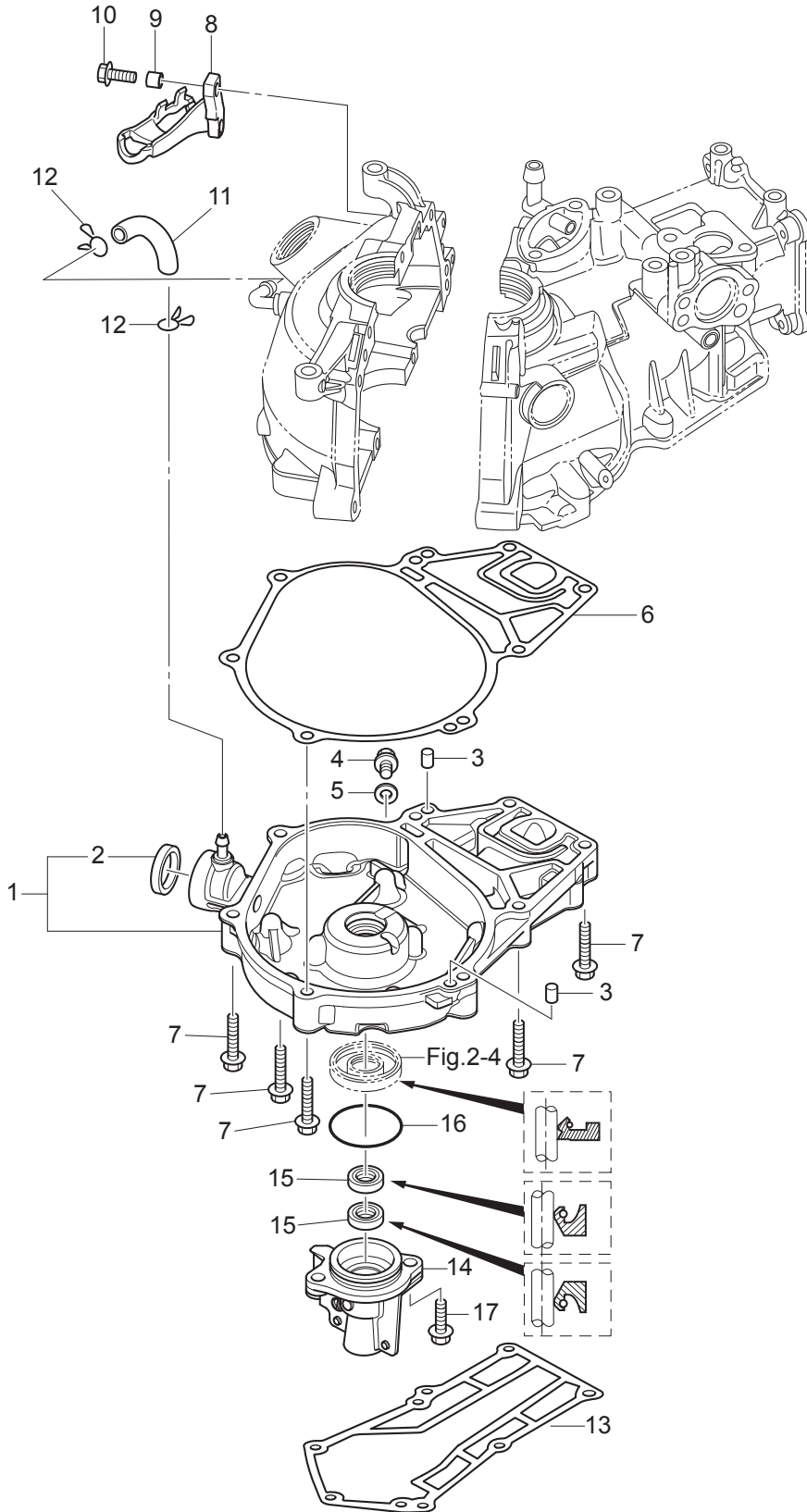
PISTON · CRANK SHAFT
ピストン・クランクシャフト



Ref.No. 見出番号	Part No. 部品番号	Description 部 品 名	Q'ty/個数			Remarks 備 考
			M/S2B	M/S2.5B	M/S3.5B	
2-1	3AB-00070-0	CRANKSHAFT ASSY W/GEAR クランクシャフトアッソ W/ギヤ	1	1	1	
2-2	9603-3-6204	* BALL BEARING 6204 * ボールベアリング 6204	2	2	2	
2-3	3AB-00115-0	THRUST PLATE 20.2-32-1 スラストプレート 20.2-32-1	1	1	1	
2-4	3AB-00121-0	OIL SEAL 20-35-7 オイルシール 20-35-7	2	2	2	
2-5	3AB-00040-1	CONNECTING ROD ASSY コンロッドアッソ	1	1	1	
2-6	3AB-00059-0	* CONNECTING ROD BOLT * コンロッドボルト	2	2	2	
2-7	309-00131-0	KEY 10-3.7-3 キー 10-3.7-3	1	1	1	Magneto
2-8	3GT-87130-0	PISTON REPAIR KIT ピストンリペアキット	1	1	1	
2-9	3AB-00001-1	* PISTON * ピストン	1	1	1	
2-10	332-00021-1	* PISTON PIN * ピストンピン	1	1	1	
2-11	350-00024-1	* PISTON PIN CLIP * ピストンピンクリップ	2	2	2	
2-12	3FK-87123-0	PISTON RING SET ピストンリングセット	1	1	1	
2-13	3V1-00011-0	* PISTON RING * ピストンリング	1	1	1	1st
2-14	3V1-00012-0	* PISTON RING * ピストンリング	1	1	1	2nd
2-15	3V1-00013-0	* PISTON RING-OIL * ピストンリング オイル	1	1	1	Oil

Fig. 3

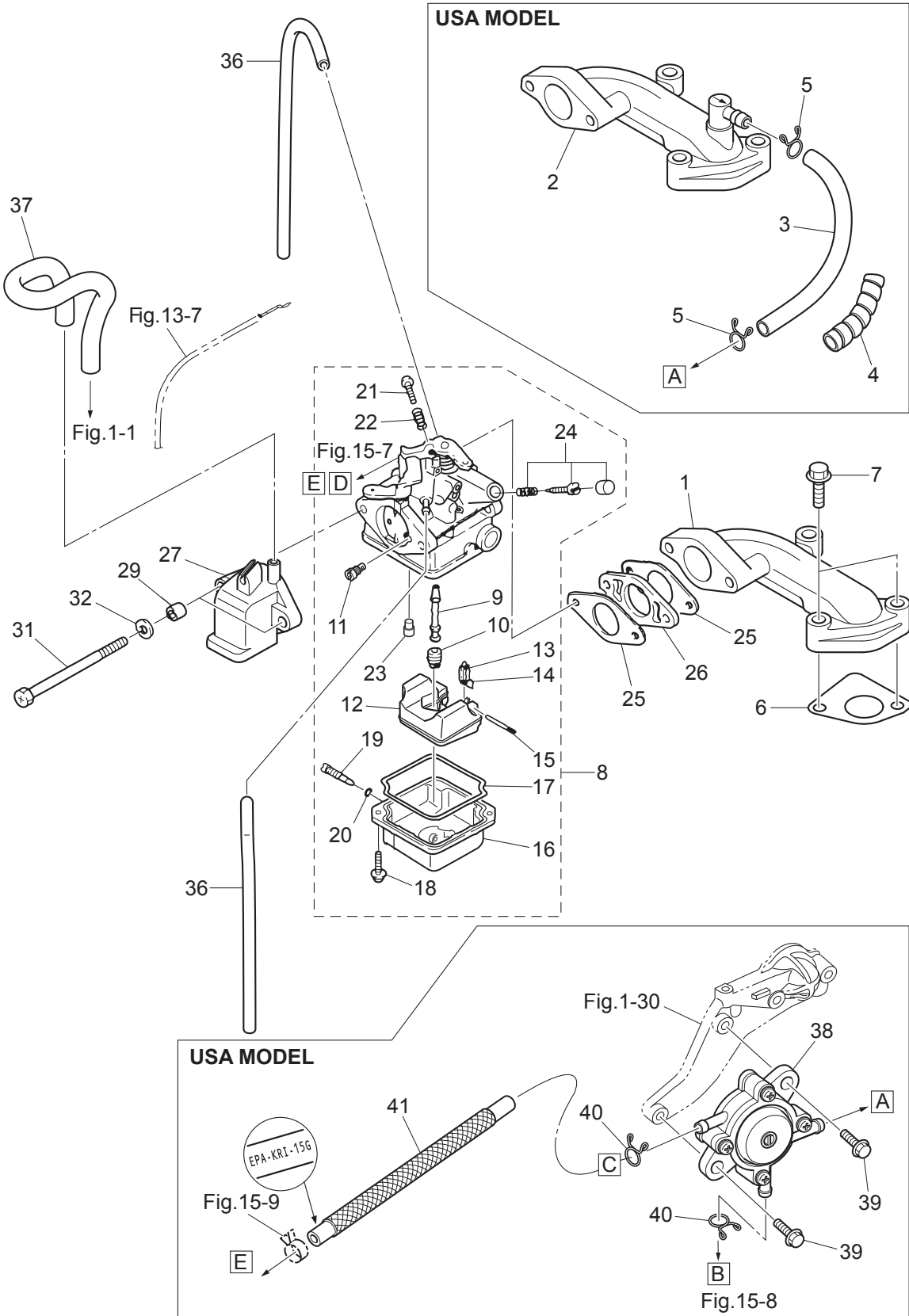
OIL PAN
オイルパン



Ref.No. 見出番号	Part No. 部品番号	Description 部 品 名	Q'ty/個数			Remarks 備 考
			MFS2B	MFS2.5B	MFS3.5B	
3-1	3ABB07400-0	OILPAN ASSY オイルパンアッシー	1	1	1	
3-2	3AB-07421-0	* OIL SIGHT GAUGE * オイルサイトゲージ	1	1	1	
3-3	345-01111-0	DOWEL PIN 6-12 ダウエルピン 6-12	2	2	2	
3-4	3H6-07705-1	DRAIN BOLT 10-14 P1.25 ドレンボルト 10-14 P1.25	1	1	1	
3-5	3H6-07406-0	WASHER 10.2-19-1 ワッシャー 10.2-19-1	1	1	1	
3-6	3AB-07402-0	OILPAN GASKET オイルパンガスケット	1	1	1	
3-7	9101F4-5635	BOLT ボルト	8	8	8	
3-8	3GT-05101-0	BRACKET ブラケット ストップ	1	1	1	
3-9	3A0-76079-0	COLLAR 6.2-9-7.4 カラー 6.2-9-7.4	2	2	2	
3-10	910103-5620	BOLT ボルト	2	2	2	
3-11	98AB-50-080	HOSE ホース	1	1	1	98AB-501000
3-12	338-02215-0	CLIP φ10 クリップ φ10	2	2	2	
3-13	3AB-61012-0	DRIVE SHAFT HOUSING GASKET ドライブシャフトハウジングガスケット	1	1	1	
3-14	3AB-01210-0	CRANKCASE HEAD クランクケースヘッド	1	1	1	
3-15	3AB-01215-0	OIL SEAL 10.1-20-7 オイルシール 10.1-20-7	2	2	2	
3-16	3V1-02012-0	O-RING 2.4-35.2 リング 2.4-35.2	1	1	1	
3-17	9101E3-5620	BOLT ボルト	2	2	2	

Fig. 4

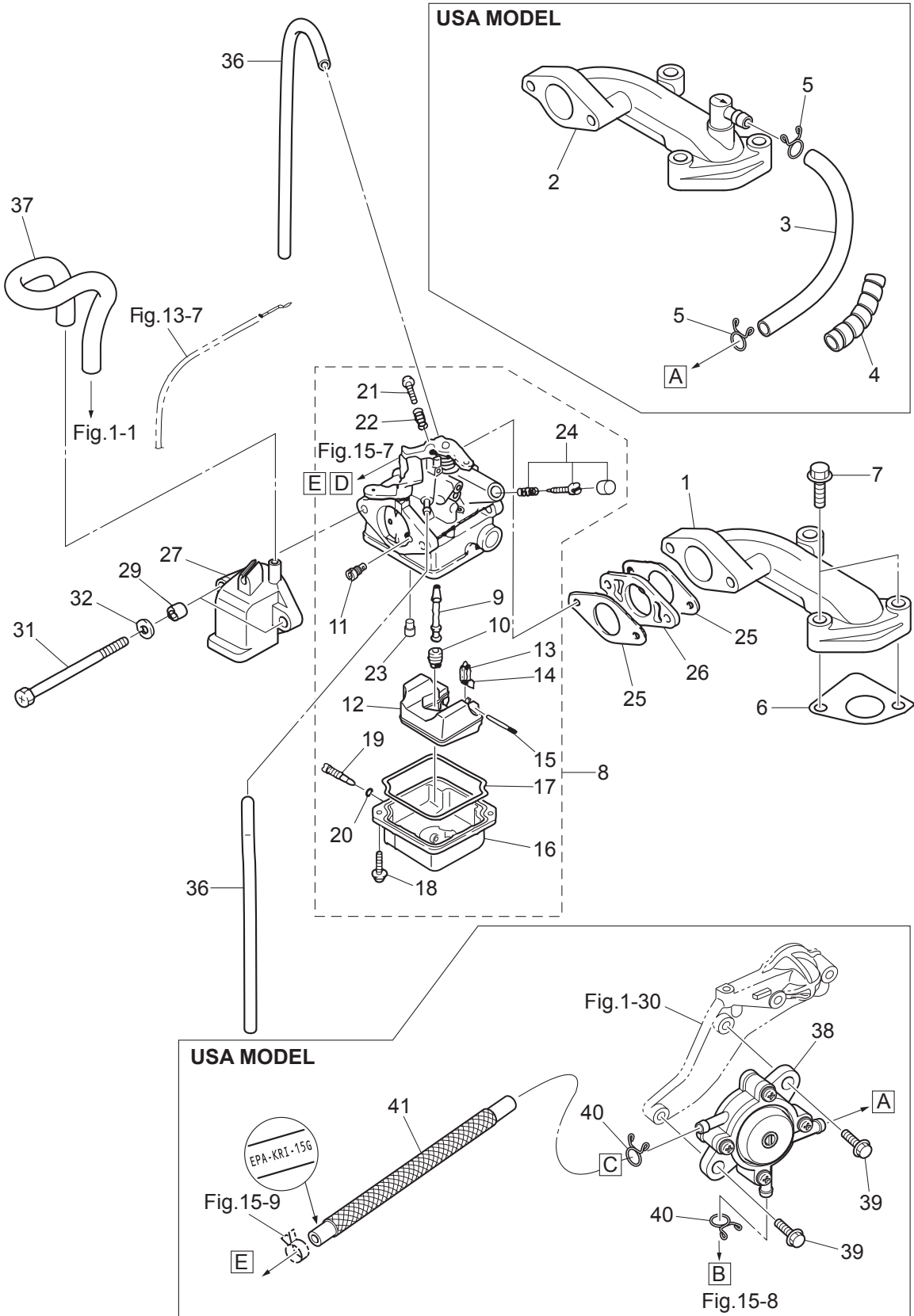
INTAKE MANIFOLD • CARBURETOR
インテークマニホールド・キャブレタ



Ref.No. 見出番号	Part No. 部品番号	Description 部品名	Q'ty/個数			Remarks 備考
			MFS2B	MFS2:5B	MFS3:5B	
4-1	3BRB02091-1	INTAKE MANIFOLD インテークマニホールド	1	1	1	STD
4-2	3GTB02010-1	INTAKE MANIFOLD ASSY インテークマニホールドアッシー		1	1	Nipple for USA Model
4-3	98AB-70-185	HOSE ホース		1	1	for USA Model 98AB-701000
4-4	3V1-76148-0	SPIRAL TUBE PROTECTOR φ10-100 スパイラルチューブプロテクタ φ10-100		1	1	for USA Model
4-5	3C7-02215-0	CLIP φ12 クリップ φ12		2	2	for USA Model
4-6	3AB-02104-0	INTAKE MANIFOLD GASKET インテークマニホールドガスケット	1	1	1	
4-7	9101F4-5630	BOLT ボルト	2	2	2	
4-8	1 3GT-03200-0	CARBURETOR ASSY キャブレタアッシー	1			2ps Mark 3GTA
4-8	2 3GU-03200-0	CARBURETOR ASSY キャブレタアッシー		1		2.5ps Mark 3GUA
4-8	3 3LR-03200-0	CARBURETOR ASSY キャブレタアッシー			1	3.5ps Mark 3GVA
4-9	1 3GT-03252-0	* MAIN NOZZLE * メインノズル	1			
4-9	2 3GU-03252-0	* MAIN NOZZLE * メインノズル		1		
4-9	3 3R4-03252-0	* MAIN NOZZLE * メインノズル			1	
4-10	1 3DJ-04458-0	* MAIN JET (#58) * メインジェット (#58)	1			
4-10	2 3R1-03251-0	* MAIN JET (#65) * メインジェット (#65)		1		
4-10	3 3AU-04468-0	* MAIN JET (#68) * メインジェット (#68)			1	
4-11	1 3GT-04915-0	* SLOW AIR JET (#115) * スロエアジェット (#115)	1			
4-11	2 3GT-04925-0	* SLOW AIR JET (#125) * スロエアジェット (#125)		1		
4-11	3 3GU-04930-0	* SLOW AIR JET (#130) * スロエアジェット (#130)			1	
4-12	3GT-03231-0	* FLOAT * フロート	1	1	1	
4-13	3H6-03240-0	* FLOAT VALVE * フロートバルブ	1	1	1	
4-14	3H6-03244-0	* CLIP * クリップ	1	1	1	
4-15	3H6-03232-0	* FLOAT ARM PIN * フロートアームピン	1	1	1	
4-16	3GT-03221-0	* FLOAT CHAMBER * フロートチャンバ	1	1	1	
4-17	3H6-03222-0	* FLOAT CHAMBER O-RING * フロートチャンバリング	1	1	1	
4-18	922503-6412	* SCREW * スクリュー	2	2	2	
4-19	3H6-03292-0	* DRAIN SCREW * ドレンスクリュー	1	1	1	
4-20	3H6-03293-0	* O-RING * オリング	1	1	1	
4-21	3AB-03265-0	* STOP SCREW * ストップスクリュー	1	1	1	

Fig. 4

INTAKE MANIFOLD · CARBURETOR
インテークマニホールド・キャブレタ



Ref.No. 見出番号	Part No. 部品番号	Description 部 品 名	Q'ty/個数			Remarks 備 考
			MFS2B	MFS2.5B	MFS3.5B	
4-22	3H6-03267-0	* SPRING * スプリング ストップスクリュ	1	1	1	
4-23	3GT-03256-0	* RUBBER CAP * ラバーキャップ	1	1	1	
4-24	1 3AB-03266-0	* PILOT SCREW * パイロットスクリュ	1		1	
4-24	2 3AS-03266-0	* PILOT SCREW * パイロットスクリュ		1		
4-25	3H6-02011-0	CARBURETOR GASKET キャブレタガスケット	2	2	2	
4-26	3H6-03952-1	INSULATOR インシュレータ	1	1	1	
4-27	3GR-02409-0	INTAKE SILENCER ASSY インテークサイレンサアツシ	1	1	1	
4-29	3A0-76079-0	COLLAR 6.2-9-7.4 カラー 6.2-9-7.4	2	2	2	
4-31	9161F1-0685	BOLT ボルト	2	2	2	
4-32	940103-0600	WASHER ワッシャ	2	2	2	
4-36	98AB-30-230	HOSE ホース	2	2	2	98AB-301000
4-37	3AB-07435-0	BREATHER HOSE ブリーザーホース	1	1	1	Cylinder-Silencer
4-38	3GT-04000-0	FUEL PUMP ASSY フュエルポンプアツシ		1	1	for USA Model
4-39	910103-5620	BOLT ボルト		2	2	for USA Model
4-40	338-02215-0	CLIP φ10 クリップ φ10		2	2	for USA Model
4-41	3GT-02161-0	FUEL HOSE W/PROTECTOR L=390 フュエルホース W/プロテクタ L=390		1	1	Fuel Pump-Carburetor USA EPA-KRI-15G

Fig. 5

THROTTLE
スロットル

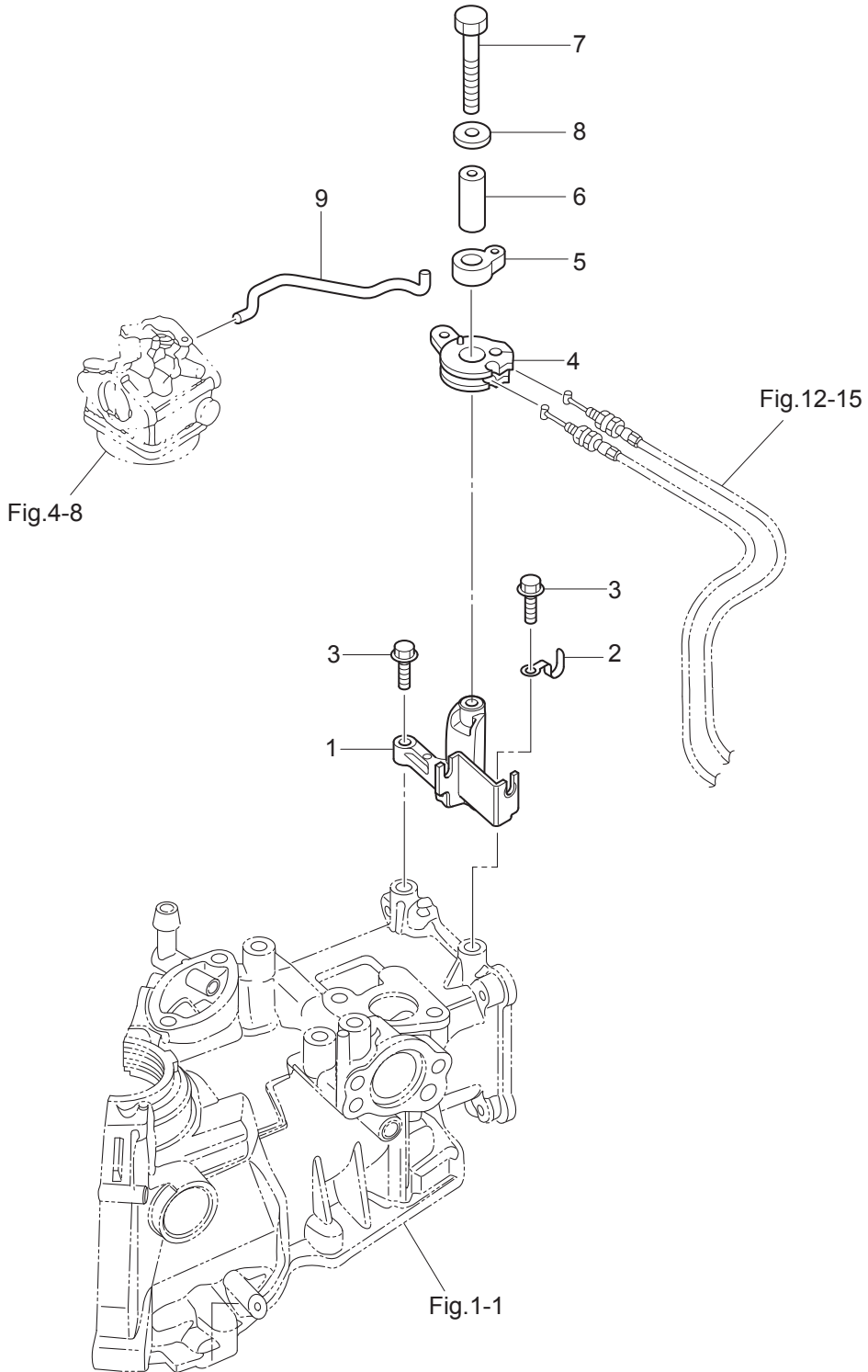
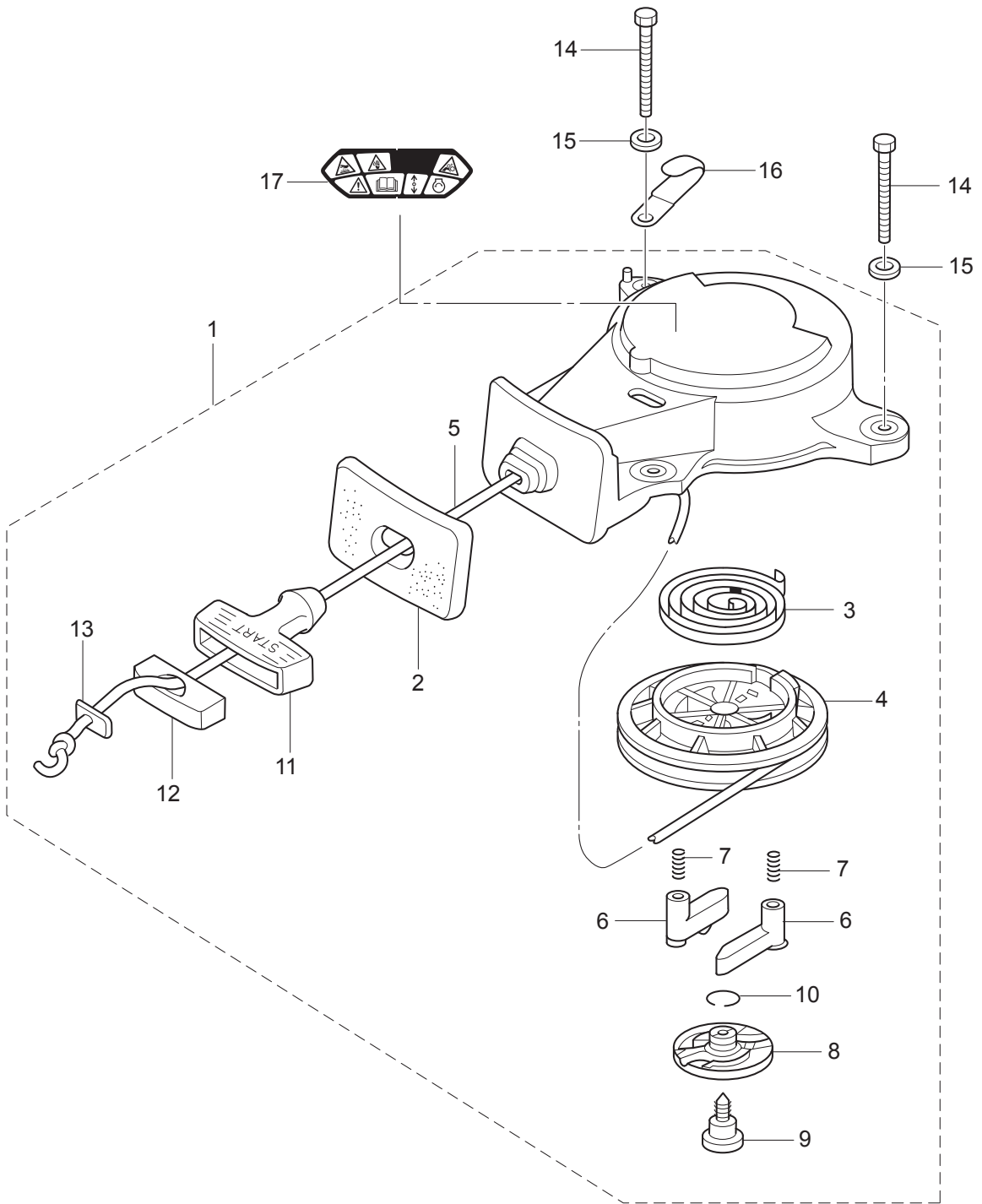


Fig. 6

RECOIL STARTER
リコイルスタータ



Ref.No. 見出番号	Part No. 部品番号	Description 部品名	Q'ty/個数			Remarks 備考
			M/S2B	M/S2.5B	M/S3.5B	
6-1	3AB-05090-0	RECOIL STARTER ASSY リコイルスタータアッ	1	1	1	
6-2	3AA-67503-0	* STARTER SEAL * スタータシール	1	1	1	
6-3	3AB-05004-0	* STARTER SPRING * スタータスプリング	1	1	1	
6-4	3AB-05104-0	* REEL * リール	1	1	1	
6-5	3AB-05013-0	* STARTER ROPE φ3.5-1200 * スタータロープ φ3.5-1200	1	1	1	
6-6	3AB-05003-0	* RATCHET * ラチェット	2	2	2	
6-7	3AB-05012-0	* RETURN SPRING * リターンスプリング	2	2	2	
6-8	3AB-05006-0	* FRICTION PLATE * フリクションプレート	1	1	1	
6-9	3AB-05138-0	* BOLT * ボルト	1	1	1	
6-10	3AB-05007-0	* FRICTION SPRING * フリクションスプリング	1	1	1	
6-11	3AB-05019-0	* STARTER HANDLE * スタータハンドル	1	1	1	
6-12	3AB-05131-0	* ROPE ANCHOR * ロープアンカ	1	1	1	
6-13	3AB-05134-0	* ROPE ANCHOR PLATE * ロープアンカプレート	1	1	1	
6-14	3GT-60108-0	PRE-COATED BOLT 6-60 プレコートボルト 6-60	3	3	3	
6-15	3C8-66308-0	WASHER 6-16-1.5 ワッシャ 6-16-1.5	3	3	3	
6-16	398-06972-0	CLAMP 6.5-67P クランプ 6.5-67P	1	1	1	
6-17	3PA-72181-1	CAUTION DECAL (B) コーションデカール(B)		1	1	for EU Model

Fig. 7

MAGNETO
マグネト

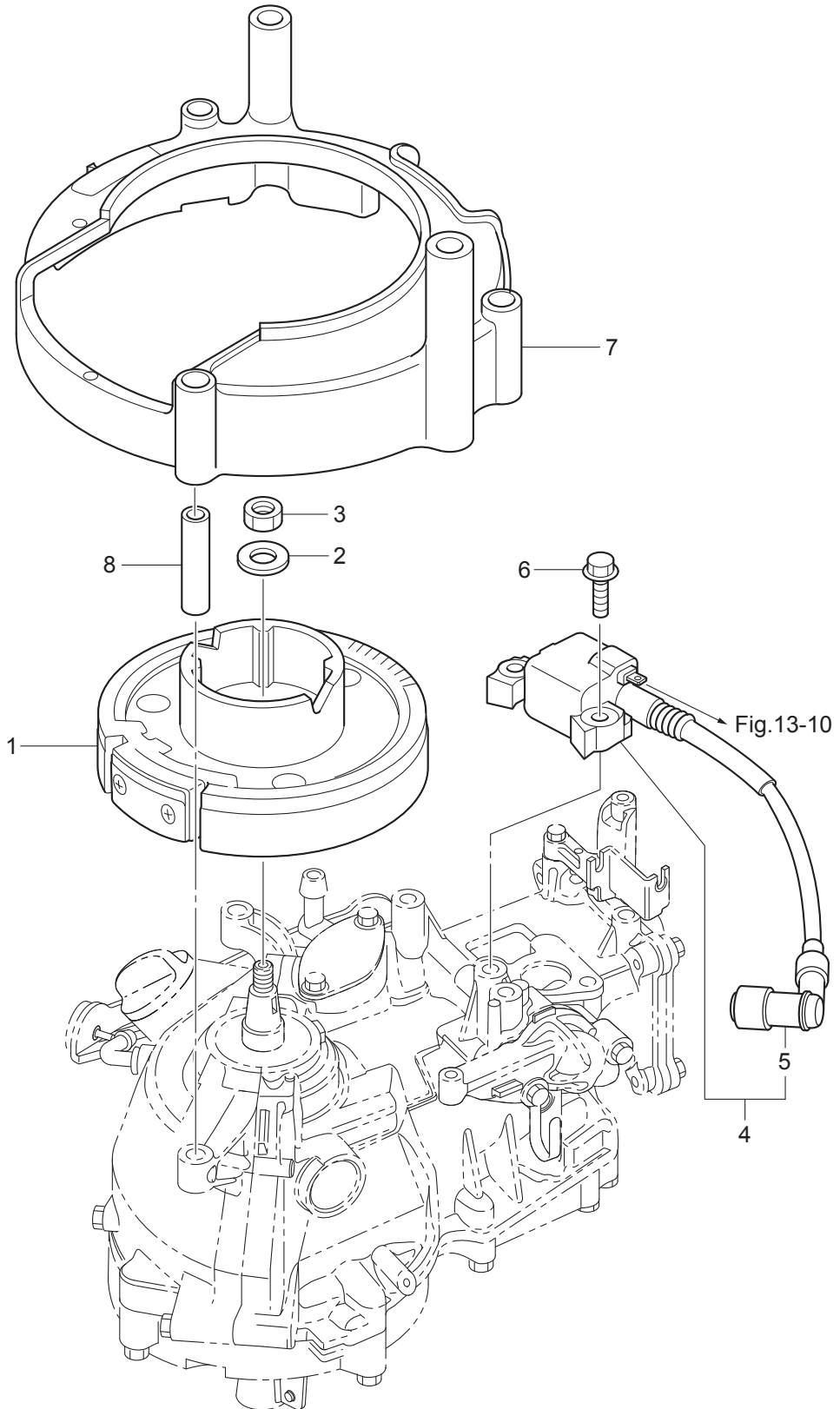
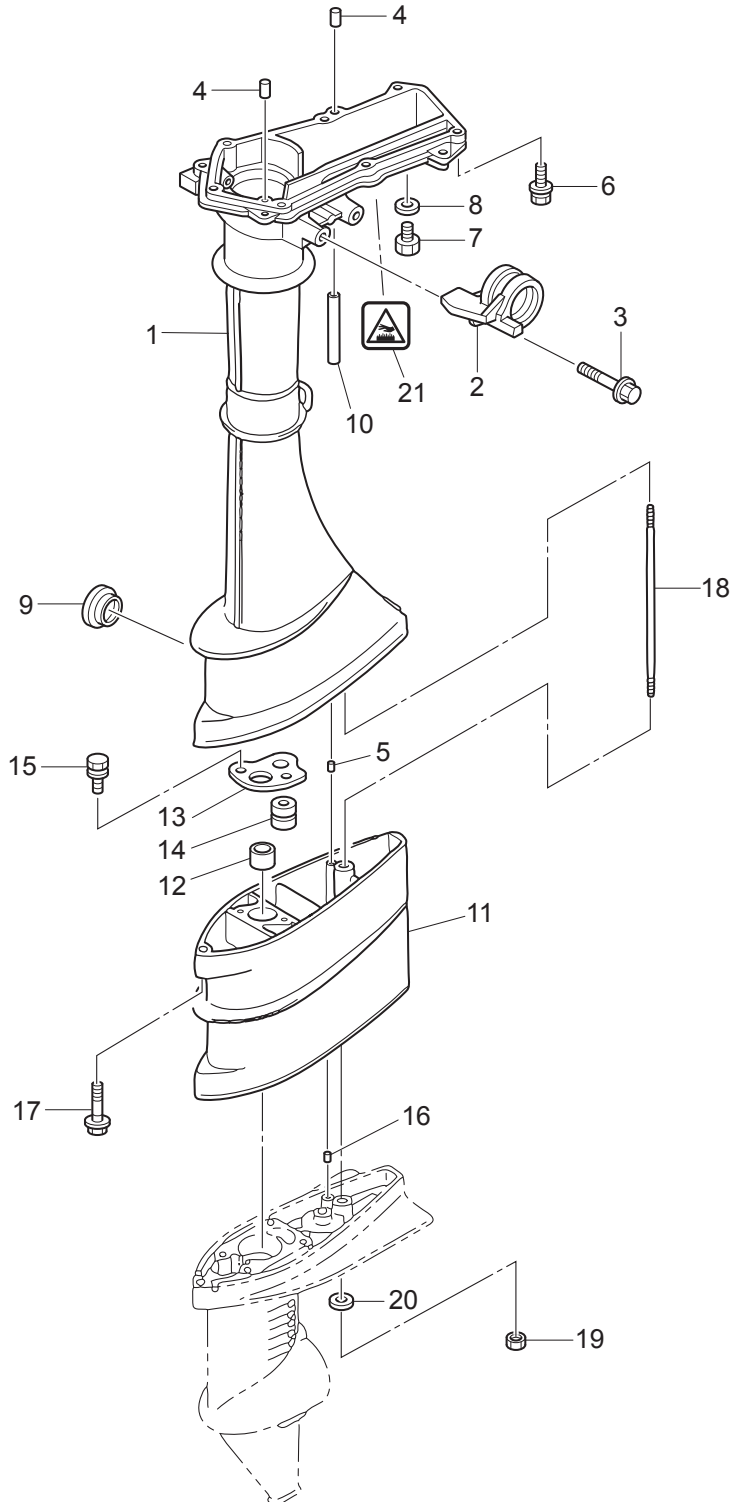


Fig. 8

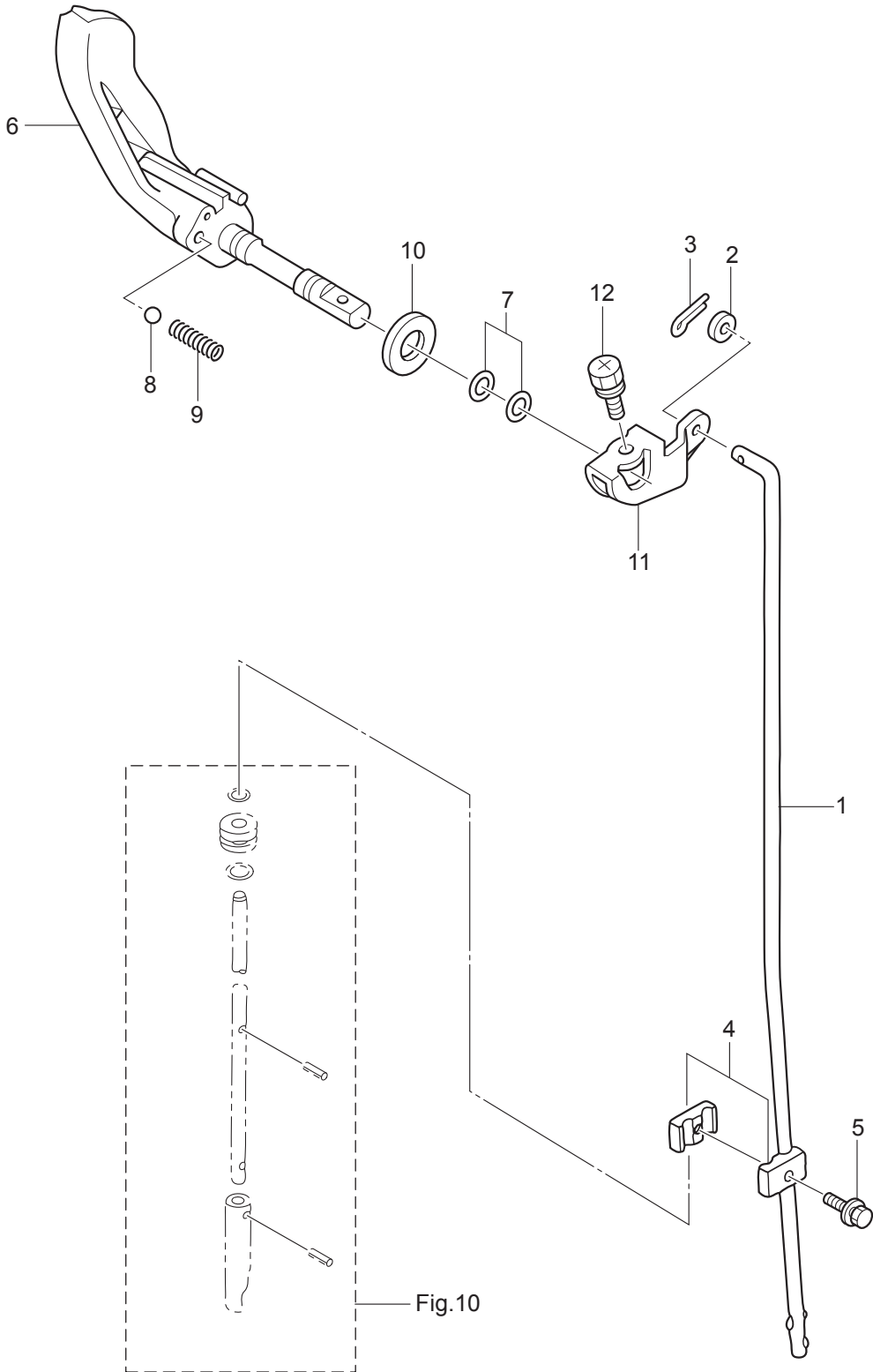
DRIVE SHAFT HOUSING
ドライブシャフトハウジング



Ref.No. 見出番号	Part No. 部品番号	Description 部 品 名	Q'ty/個数			Remarks 備 考
			MFS2B	MFS2.5B	MFS3.5B	
8-1	3ABQ61020-3	DRIVE SHAFT HOUSING ASSY (S) ドライブシャフトハウジングアッシー(S)	1	1	1	
8-2	3ABQ62001-1	STEERING BRACKET ステアリングブラケット	1	1	1	
8-3	9101E3-5835	BOLT ボルト	2	2	2	
8-4	345-01111-0	DOWEL PIN 6-12 ダウエルピン 6-12	2	2	2	
8-5	3AB-01111-0	DOWEL PIN 6-12 ダウエルピン 6-12	1	1	1	
8-6	9101E3-5630	BOLT ボルト	7	7	7	
8-7	9106E3-0808	BOLT ボルト	1	1	1	
8-8	332-60006-0	GASKET 8.1-15-1 ガスケット 8.1-15-1	1	1	1	
8-9	369-61016-0	GROMMET 29-3 グロメット 29-3	1	1	1	
8-10	98AB-30-050	HOSE ホース	1	1	1	98AB-301000
8-11	3ABQ61100-0	EXTENSION HOUSING エクステンションハウジング	1	1	1	for Transom "L"
8-12	3AB-60003-0	DRIVE SHAFT BUSHING ドライブシャフトブッシング (ダークブラウン)	1	1	1	for Transom "L"
8-13	3AB-64332-0	STOPPER ストップブッシング	1	1	1	for Transom "L"
8-14	172-36008-0	GROMMET 13-2 13-2 グロメット 13-2	1	1	1	for Transom "L"
8-15	9101E3-5612	BOLT ボルト	2	2	2	for Transom "L"
8-16	3AB-01111-0	DOWEL PIN 6-12 ダウエルピン 6-12	1	1	1	for Transom "L"
8-17	3GU-60001-0	BOLT 6-30 ボルト	1	1	1	for Transom "L"
8-18	3F0-61101-1	STUD 6-171 スタッド 6-171	1	1	1	for Transom "L"
8-19	9301E3-0600	NUT ナット	1	1	1	for Transom "L"
8-20	9401E3-0600	WASHER ワッシャ	1	1	1	for Transom "L"
8-21	3GR-76191-0	HIGH TEMPERATURE CAUTION DECAL コーションデカール	1	1	1	

Fig. 9

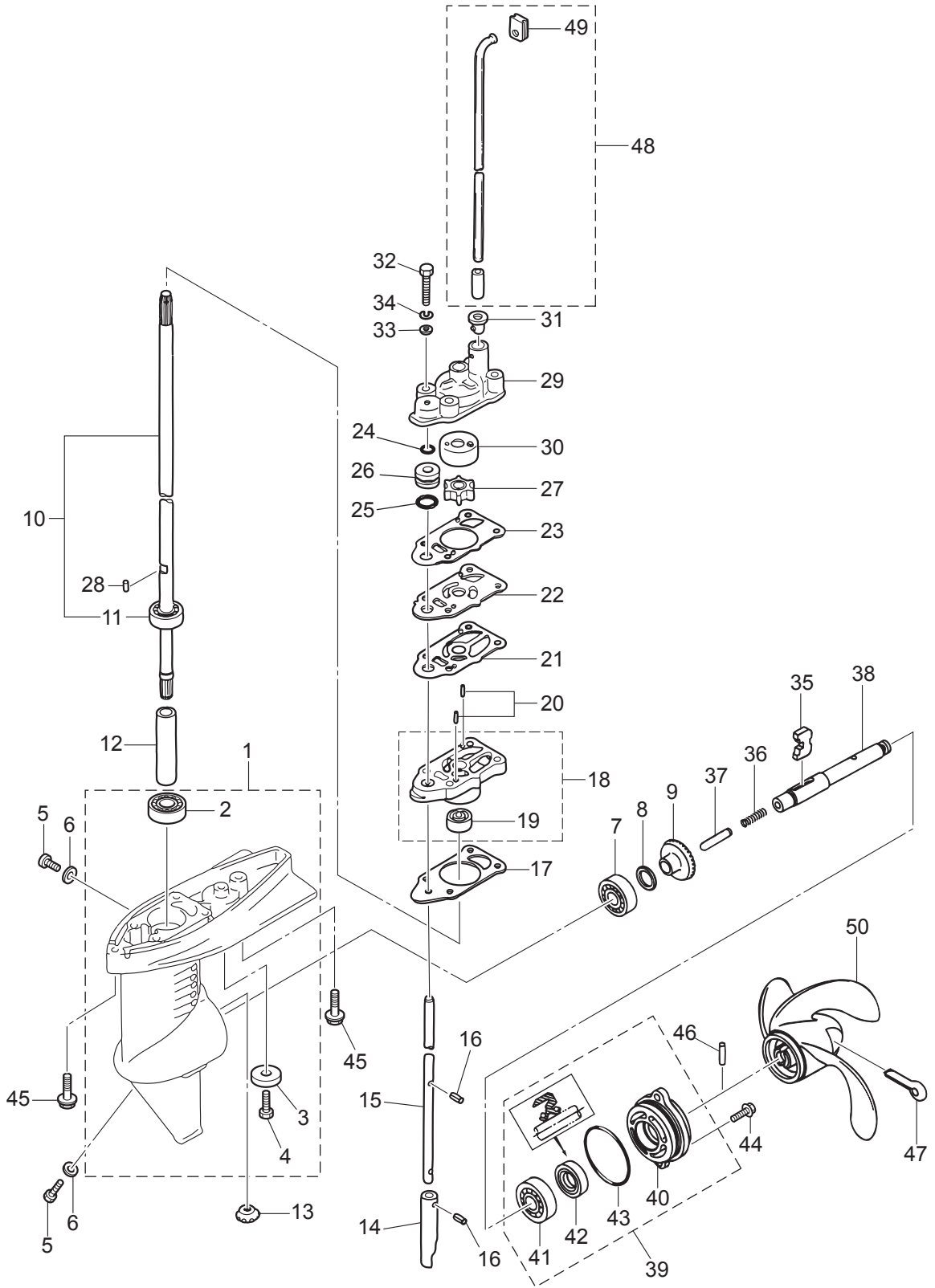
SHIFT
シフト



Ref.No. 見出番号	Part No. 部品番号	Description 部 品 名	Q'ty/個数			Remarks 備 考
			MES2B	MES25B	MES35B	
9-1	3AB-66214-0	SHIFT ROD (S) シフトロッド (S)	1	1	1	
9-2	940103-0600	WASHER ワッシャ	1	1	1	
9-3	951503-0212	SPLIT PIN 2-12 スプリットピン 2-12	1	1	1	
9-4	369-66241-0	SHIFT ROD JOINT ASSY シフトロッドジョイントアッソ	1	1	1	
9-5	910103-5616	BOLT ボルト	1	1	1	
9-6	3AB-66130-0	SHIFT LEVER SHAFT ASSY シフトレバーシャフトアッソ	1	1	1	
9-7	345-66021-0	O-RING 1.9-6.8 リング 1.9-6.8	2	2	2	
9-8	369-66116-0	CERAMIC BALL 7.7 セラミックボール 7.7	1	1	1	
9-9	369-66112-1	SPRING スプリング シフトレバーストップ	1	1	1	
9-10	332-61315-0	WASHER 10.5-18-1.5 ワッシャ 10.5-18-1.5	1	1	1	
9-11	3AB-66225-0	SHIFT ROD LEVER シフトロッドレバー	1	1	1	
9-12	910903-6512	BOLT ボルト	1	1	1	

Fig. 10

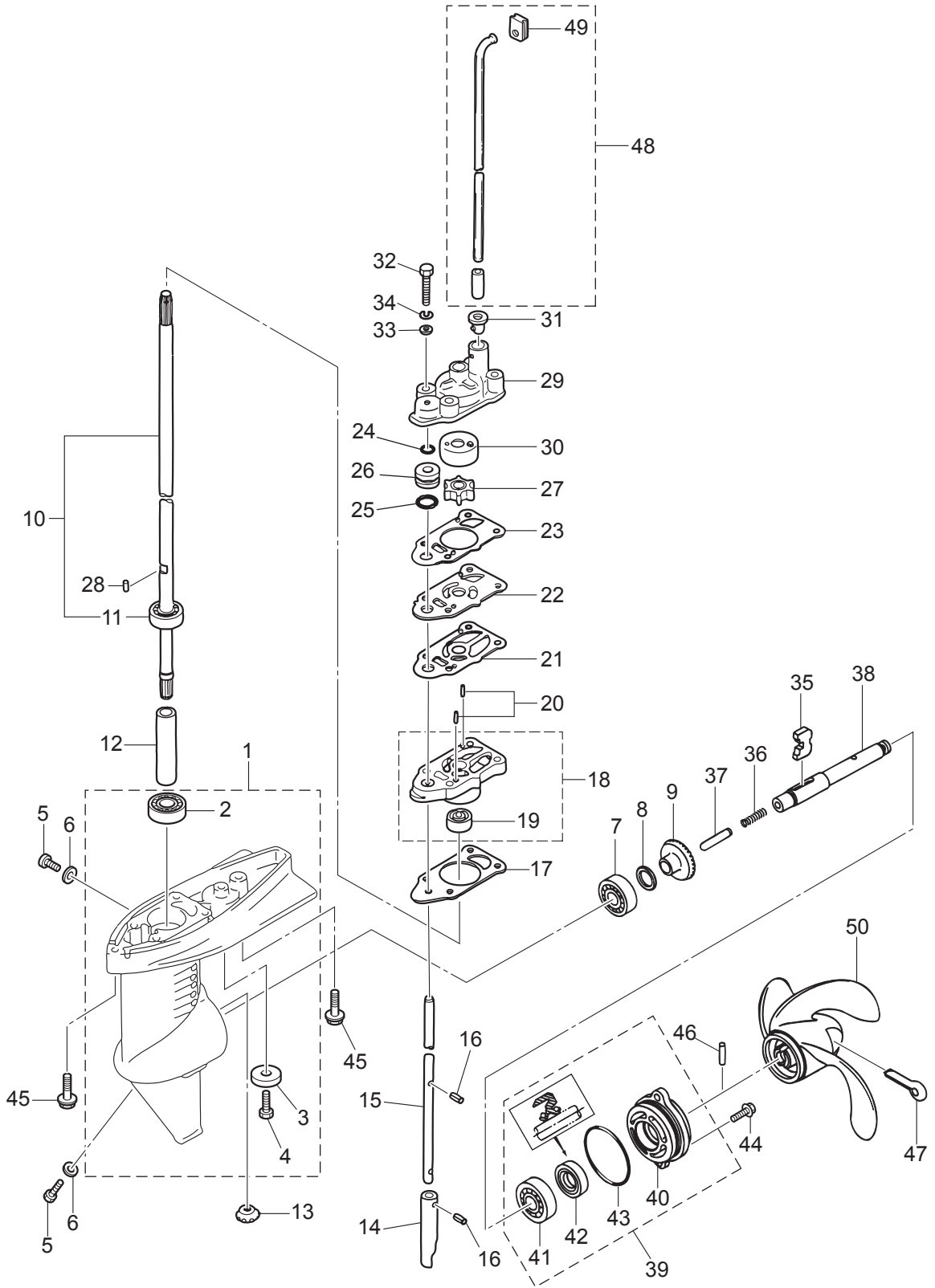
GEAR CASE
ギヤケース



Ref.No. 見出番号	Part No. 部品番号	Description 部品名	Q'ty/個数			Remarks 備考
			MFS2B	MFS2.5B	MFS3.5B	
10-1	3BMQ60000-2	GEAR CASE ASSY ギヤケースアッソ	1	1	1	
10-2	9601-0-6000	* BALL BEARING 6000 * ホールベアリング 6000	1	1	1	
10-3	338-60218-2	* ANODE * アノード	1	1	1	
10-4	910103-0616	* BOLT * ボルト	1	1	1	
10-5	332-60005-2	PLUG 8-8 プラグ 8-8	2	2	2	
10-6	332-60006-0	GASKET 8.1-15-1 ガスケット 8.1-15-1	2	2	2	
10-7	9601-0-6004	BALL BEARING 6004 ホールベアリング 6004	1	1	1	
10-8	1 369-64014-0	SHIM 21-28-0.1 シム 21-28-0.1	A	A	A	
10-8	2 369-64015-0	SHIM 21-28-0.15 シム 21-28-0.15	A	A	A	
10-9	3GR-64010-0	BEVEL GEAR ASSY (A) ベベルギヤアッソ (A)	1	1	1	
10-10	1 3F0-64301-0	DRIVE SHAFT ASSY (S) ドライブシャフトアッソ (S)	1	1	1	for Transom "S"
10-10	2 3F0-64302-0	DRIVE SHAFT ASSY (L) ドライブシャフトアッソ (L)	1	1	1	for Transom "L"
10-11	9601-0-6000	* BALL BEARING 6000 * ホールベアリング 6000	1	1	1	
10-12	3F0-64321-0	SPACER 10.1-15-72 スペーサ 10.1-15-72	1	1	1	
10-13	3GR-64020-0	BEVEL GEAR B ベベルギヤ B	1	1	1	
10-14	3F0-66011-0	CLUTCH CAM クラッチカム	1	1	1	
10-15	1 3F0-66012-0	CAM ROD (S) カムロッド (S)	1	1	1	for Transom "S"
10-15	2 3F0-66013-0	CAM ROD (L) カムロッド (L)	1	1	1	for Transom "L"
10-16	951407-0308	SPRING PIN 3-8 スプリングピン 3-8	2	2	2	
10-17	3F0-65020-0	PUMP CASE GASKET (LOWER) ポンプケースガスケット (ロワ)	1	1	1	
10-18	3H2-65040-1	PUMP CASE ASSY (LOWER) ポンプケースアッソ (ロワ)	1	1	1	
10-19	3F0-60223-0	* OIL SEAL 10-22-8 * オイルシール 10-22-8	1	1	1	
10-20	3B2-65022-0	KEY φ3-11 キー ホンピンベラ φ3-11	2	2	2	Dowel Pin
10-21	3F0-65029-0	GUIDE PLATE GASKET ガイドプレートガスケット	1	1	1	
10-22	3AB-65025-0	WATER PUMP GUIDE PLATE ウォーターポンプガイドプレート	1	1	1	
10-23	3F0-65018-0	PUMP CASE GASKET ポンプケースガスケット	1	1	1	
10-24	369-66021-1	O-RING 2.5-4.9 オリング A 2.5-4.9	1	1	1	
10-25	301-66023-0	O-RING 2.4-9.5 オリング 2.4-9.5	1	1	1	
10-26	3F0-66031-0	CAM ROD BUSHING カムロッドブッシング	1	1	1	

Fig. 10

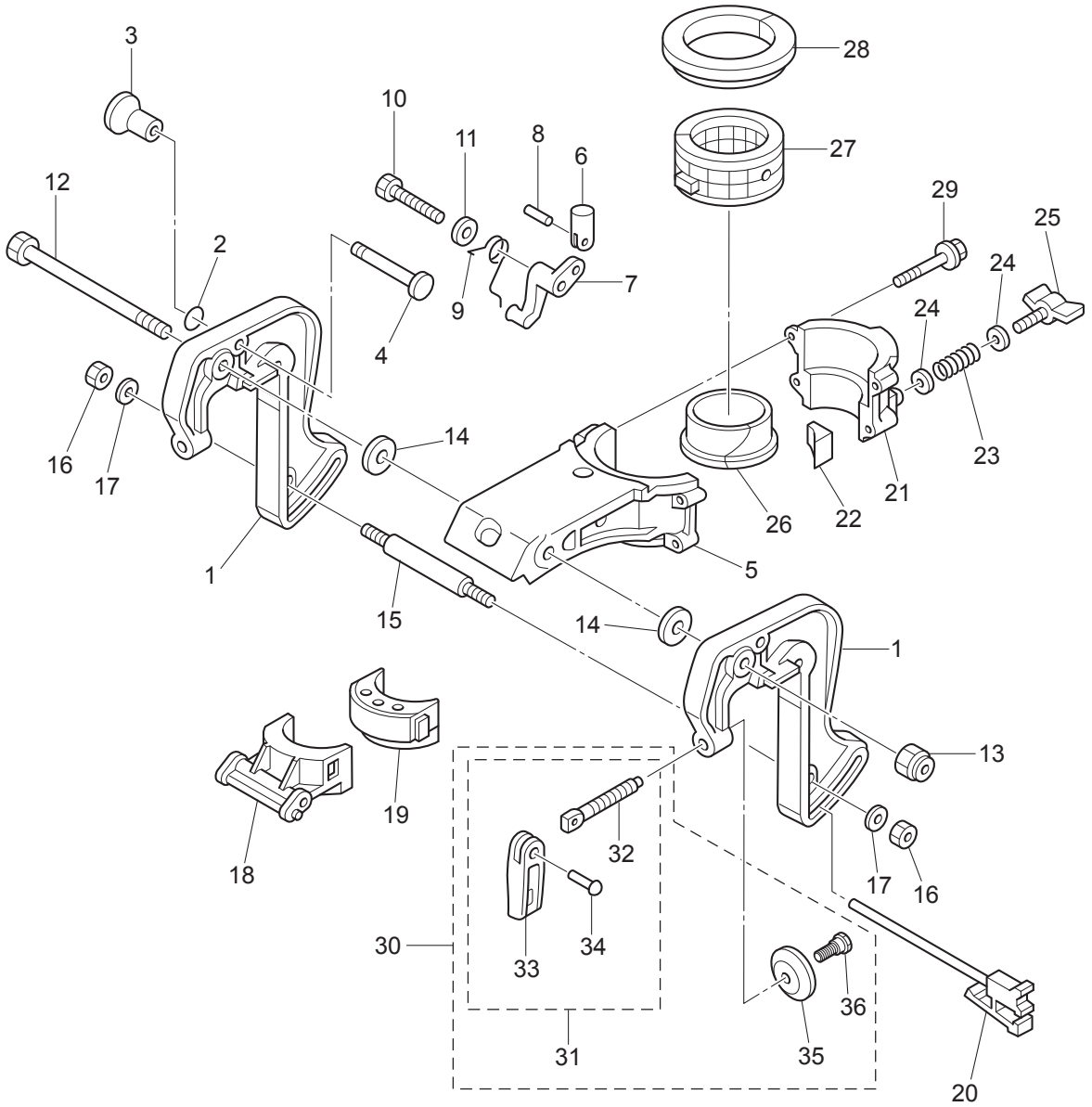
GEAR CASE
ギヤケース



Ref.No. 見出番号	Part No. 部品番号	Description 部 品 名	Q'ty/個数			Remarks 備 考
			MFS2B	MFS2.5B	MFS3.5B	
10-27	369-65021-1	WATER PUMP IMPELLER ウォーターポンプインペラ	1	1	1	
10-28	369-65022-0	KEY φ2-11 キー ホンブインペラ φ2-11	1	1	1	
10-29	3F0-65016-0	PUMP CASE (UPPER) ホンブケース (アッパ)	1	1	1	
10-30	3F0-65011-0	PUMP CASE LINER ホンブケースライナ	1	1	1	
10-31	3F0-65032-0	GROMMET グロメット ウォータハイク (ロフ)	1	1	1	
10-32	9161E3-0645	BOLT ボルト	4	4	4	
10-33	940103-0600	WASHER ワッシャ	4	4	4	
10-34	941303-0600	SPRING WASHER スプリングワッシャ	4	4	4	
10-35	3F0-64215-0	CLUTCH クラッチ	1	1	1	
10-36	3F0-64221-0	SPRING スプリング クラッチ	1	1	1	
10-37	3F0-64223-0	PUSH ROD プッシュロッド クラッチ	1	1	1	
10-38	3F0-64211-0	PROPELLER SHAFT プロペラシャフト	1	1	1	
10-39	3F0Q87323-1	PROPELLER SHAFT HOUSING ASSY プロペラシャフトハウジングアッソ	1	1	1	
10-40	3F0Q60101-1	* PROPELLER SHAFT HOUSING * プロペラシャフトハウジング	1	1	1	
10-41	9601-0-6001	* BALL BEARING 6001 * ボールベアリング 6001	1	1	1	
10-42	309-60111-0	* OIL SEAL 12-24-8 * オイルシール 12-24-8	1	1	1	
10-43	345-65015-0	* O-RING 3.2-47 * オリング 3.2-47	1	1	1	
10-44	9101E3-5620	BOLT ボルト	2	2	2	
10-45	3GU-60001-0	BOLT 6-30 ボルト	2	2	2	
10-46	309-64126-1	SHEAR PIN 4-24 シャーピン 4-24	1	1	1	
10-47	951503-0435	SPLIT PIN 4-35 スプリットピン 4-35	1	1	1	
10-48	1	3AB-65191-0 WATER PIPE ASSY (S) ウォーターパイプアッソ (S)	1	1	1	for Transom "S"
10-48	2	3AB-65192-0 WATER PIPE ASSY (L) ウォーターパイプアッソ (L)	1	1	1	for Transom "L"
10-49	3AB-65031-0	* GROMMET * グロメット ウォータハイク (アッパ)	1	1	1	
10-50	1	314-64103-0 PROPELLER ASSY (4.5") プロペラアッソ (4.5") (プラスチック)	1	1	1	Plastic OPT 3 x 188 x 110
10-50	2	309-64106-0 PROPELLER ASSY (6") プロペラアッソ (6") (プラスチック)	1	1	1	Plastic OPT 3 x 188 x 145
10-50	3	3F0-64101-0 PROPELLER ASSY (7") プロペラアッソ (7") (プラスチック)	1	1	1	Plastic STD 3 x 188 x 178
10-50	4	3F0B64512-0 PROPELLER ASSY (6") プロペラアッソ (6") (アルミ)	1	1	1	Aluminum W/Rubber Hub OPT 3 x 188 x 145

Fig. 11

CLAMP BRACKET · SWIVEL BRACKET
クランプブラケット・スイベルブラケット



Ref.No. 見出番号	Part No. 部品番号	Description 部品名	Q'ty/個数			Remarks 備考
			MFS2B	MFS2.5B	MFS3.5B	
11-1	3ABQ62111-2	CLAMP BRACKET クランプブラケット	1	1	1	
11-2	301-66023-0	O-RING 2.4-9.5 Oリング 2.4-9.5	1	1	1	
11-3	309-62463-0	KNOB ノブ チルトストップ	1	1	1	
11-4	3AB-62464-3	TILT STOPPER チルトストップ	1	1	1	
11-5	3ABQ62391-1	SWIVEL BRACKET スイベルブラケット A	1	1	1	
11-6	3AB-66334-1	STOPPER ストップ	1	1	1	
11-7	3AB-63068-0	LEVER レバー	1	1	1	
11-8	951403-0212	SPRING PIN 2-12 スプリングピン 2-12	1	1	1	
11-9	3AB-66336-0	SPRING スプリング	1	1	1	
11-10	9161E3-0650	BOLT ボルト	1	1	1	
11-11	9401E3-0600	WASHER ワッシャ	1	1	1	
11-12	309-62115-2	BOLT 8-122 ボルト 8-122	1	1	1	
11-13	930403-0800	NYLON NUT 8-P1.25 ナイロンナット 8-P1.25	1	1	1	
11-14	307-62116-1	WASHER 8.5-28-1 ワッシャ 8.5-28-1	2	2	2	
11-15	309-62117-1	DISTANCE PIECE ディスタンスピース	1	1	1	
11-16	9301E3-0600	NUT ナット	2	2	2	
11-17	9401E3-0600	WASHER ワッシャ	2	2	2	
11-18	3AB-62212-0	THRUST SUPPORTER スラストサポーター	1	1	1	
11-19	3AB-61336-1	DAMPER (LOWER) ダンパ (ロワ)	1	1	1	
11-20	3F0-62160-0	THRUST ROD ASSY スラストロッドアッシー	1	1	1	
11-21	3ABQ62392-1	SWIVEL BRACKET スイベルブラケット B	1	1	1	
11-22	309-62441-2	FRICITION PIECE フリクションピース	1	1	1	
11-23	309-62446-1	SPRING スプリング フリクションプレート	1	1	1	
11-24	9401E3-0600	WASHER ワッシャ	2	2	2	
11-25	3GT-62442-0	FRICITION KNOB フリクションノブ	1	1	1	
11-26	3AB-62321-1	BUSHING ブッシング ヒポット	1	1	1	
11-27	393-62416-1	BUSHING ブッシング アッパ ステアリング	1	1	1	
11-28	3H6-62325-0	THRUST BUSHING スラストブッシング	1	1	1	
11-29	3V1-60001-1	BOLT 6-35 ボルト フレコト 6-35	4	4	4	

Fig. 11

CLAMP BRACKET · SWIVEL BRACKET
クランプブラケット・スイベルブラケット

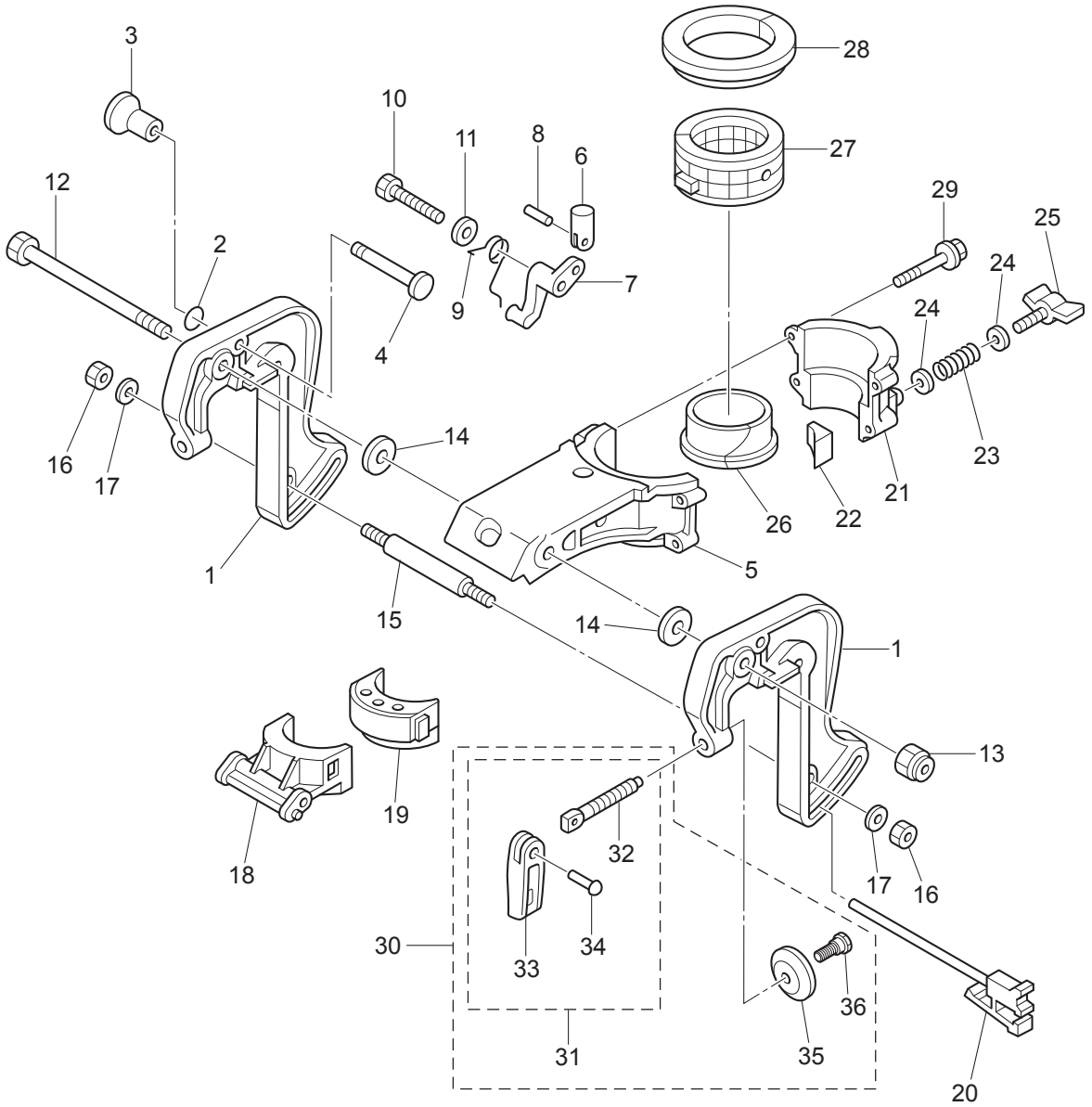
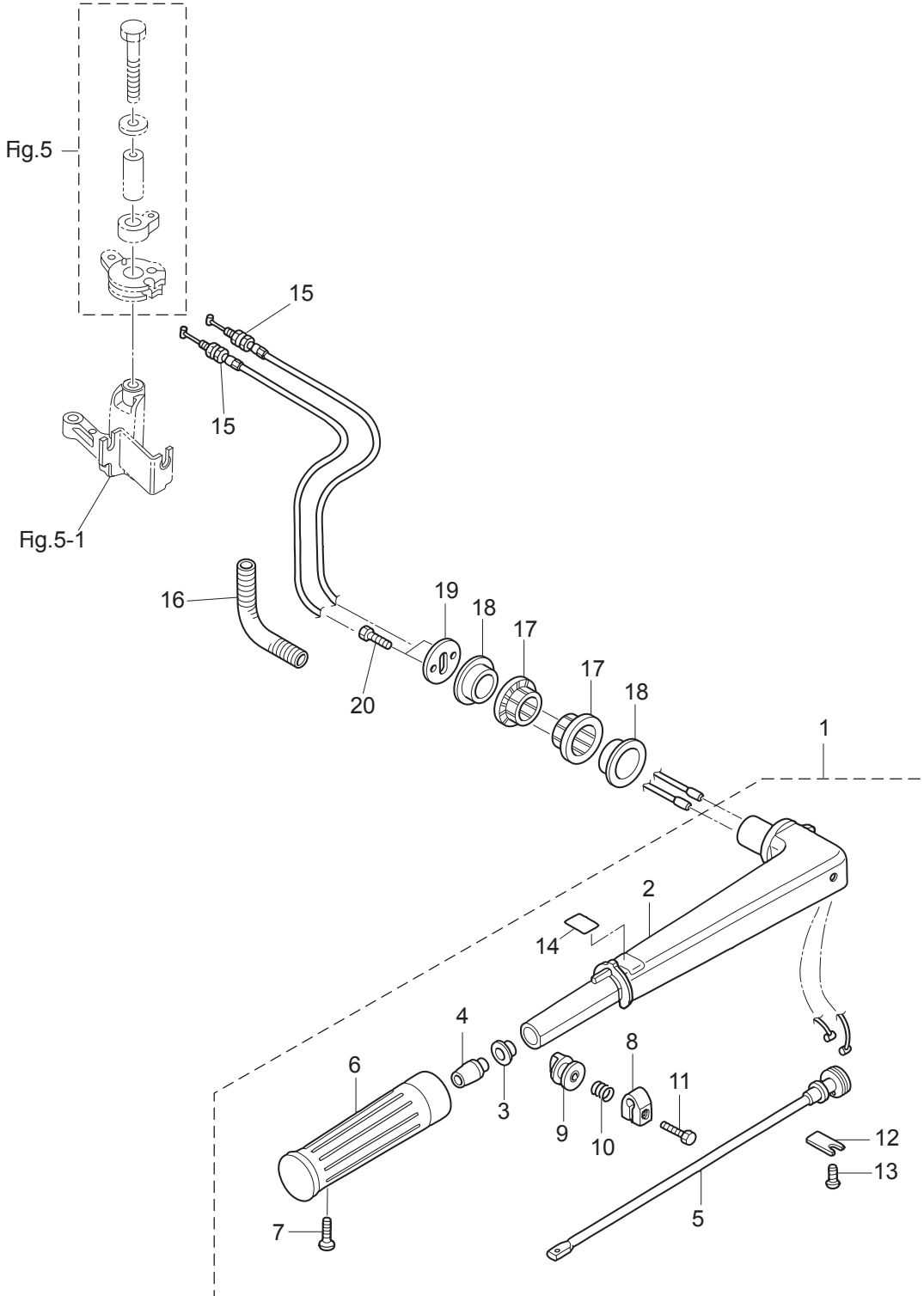


Fig. 12

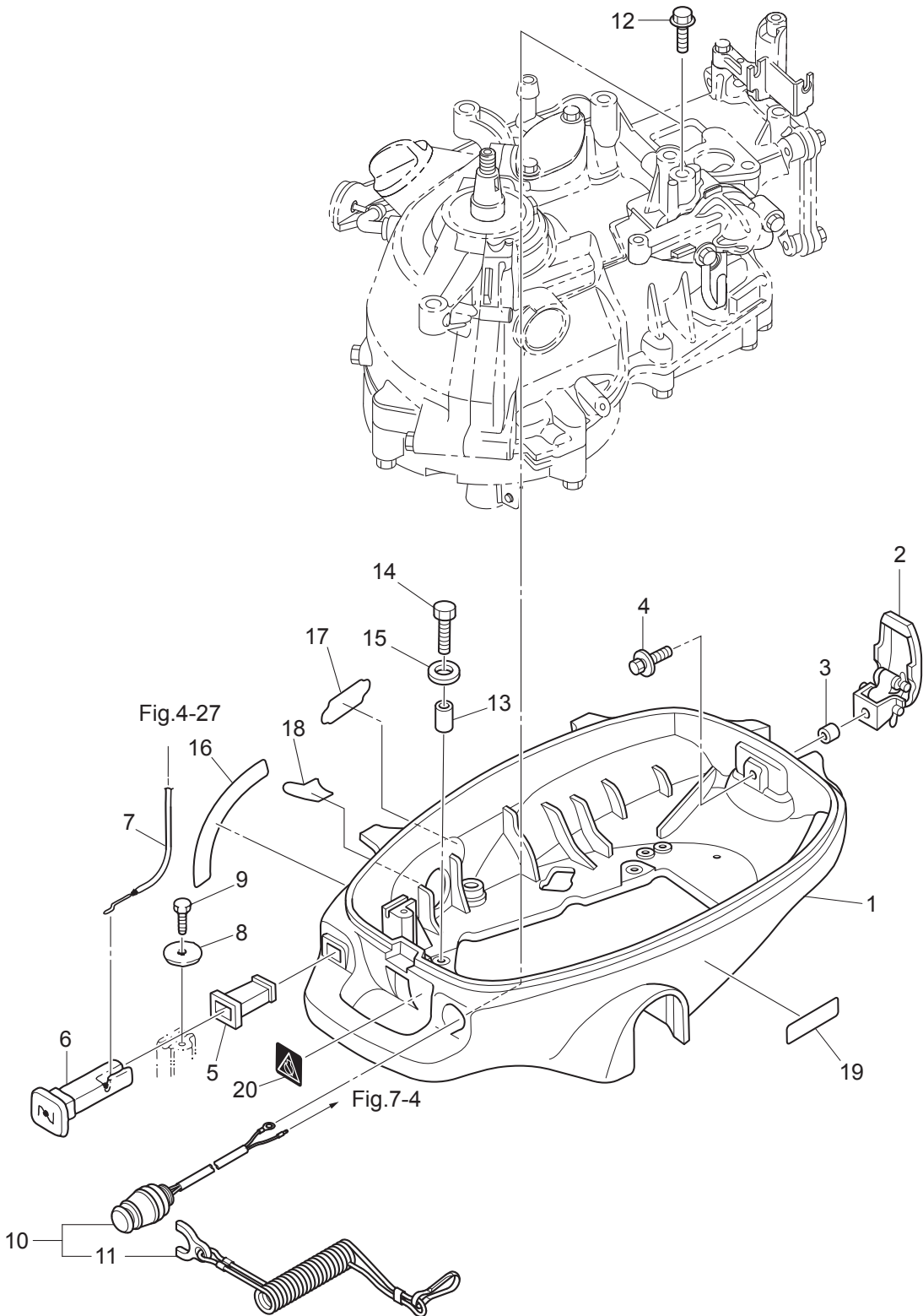
TILLER HANDLE
ティラハンドル



Ref.No. 見出番号	Part No. 部品番号	Description 部品名	Q'ty/個数			Remarks 備考
			MFS2B	MFS2.5B	MFS3.5B	
12-1	3GTQ63003-0	TILLER HANDLE ASSY テイルハンドルアッシー	1	1	1	
12-2	3V1Q63011-3	* TILLER HANDLE * テイルハンドル	1	1	1	
12-3	3H6-63510-0	* BUSHING 14-15.8-7 * ブッシング 14-15.8-7	1	1	1	
12-4	3H6-63048-0	* THROTTLE SHAFT DAMPER * スロットルシャフトダンパー	1	1	1	
12-5	3V1-63041-0	* THROTTLE SHAFT * スロットルシャフト	1	1	1	
12-6	3R3-63012-0	* GRIP * グリップ	1	1	1	
12-7	9208E3-0518	* SCREW * スクリュー	1	1	1	
12-8	3V1-63035-1	* FRICTION PIECE * フリクションピース	1	1	1	
12-9	3V1-63077-0	* ADJUSTING NUT * アジャストナット	1	1	1	
12-10	3V1-63036-0	* SPRING * スプリング	1	1	1	
12-11	910103-0625	* BOLT * ボルト	1	1	1	
12-12	3B2-63063-0	* THROTTLE SHAFT SUPPORT * スロットルシャフトサポート	1	1	1	
12-13	921503-0612	* SCREW * スクリュー	1	1	1	
12-14	3V9-72019-0	* THROTTLE DECAL * スロットルデカル	1	1	1	
12-15	3V1-63600-0	THROTTLE WIRE スロットルワイヤ	2	2	2	
12-16	3H9-70313-0	FUEL HOSE PROTECTOR フューエルホースプロテクタ	1	1	1	
12-17	3AB-63102-0	BUSHING ブッシング ハンドル	2	2	2	
12-18	3BR-63102-1	BUSHING 32-34-11.8 ブッシング ハンドル 32-34-11.8	2	2	2	
12-19	3V1-63107-0	COVER カバー	1	1	1	
12-20	9101E3-0616	BOLT ボルト	2	2	2	

Fig. 13

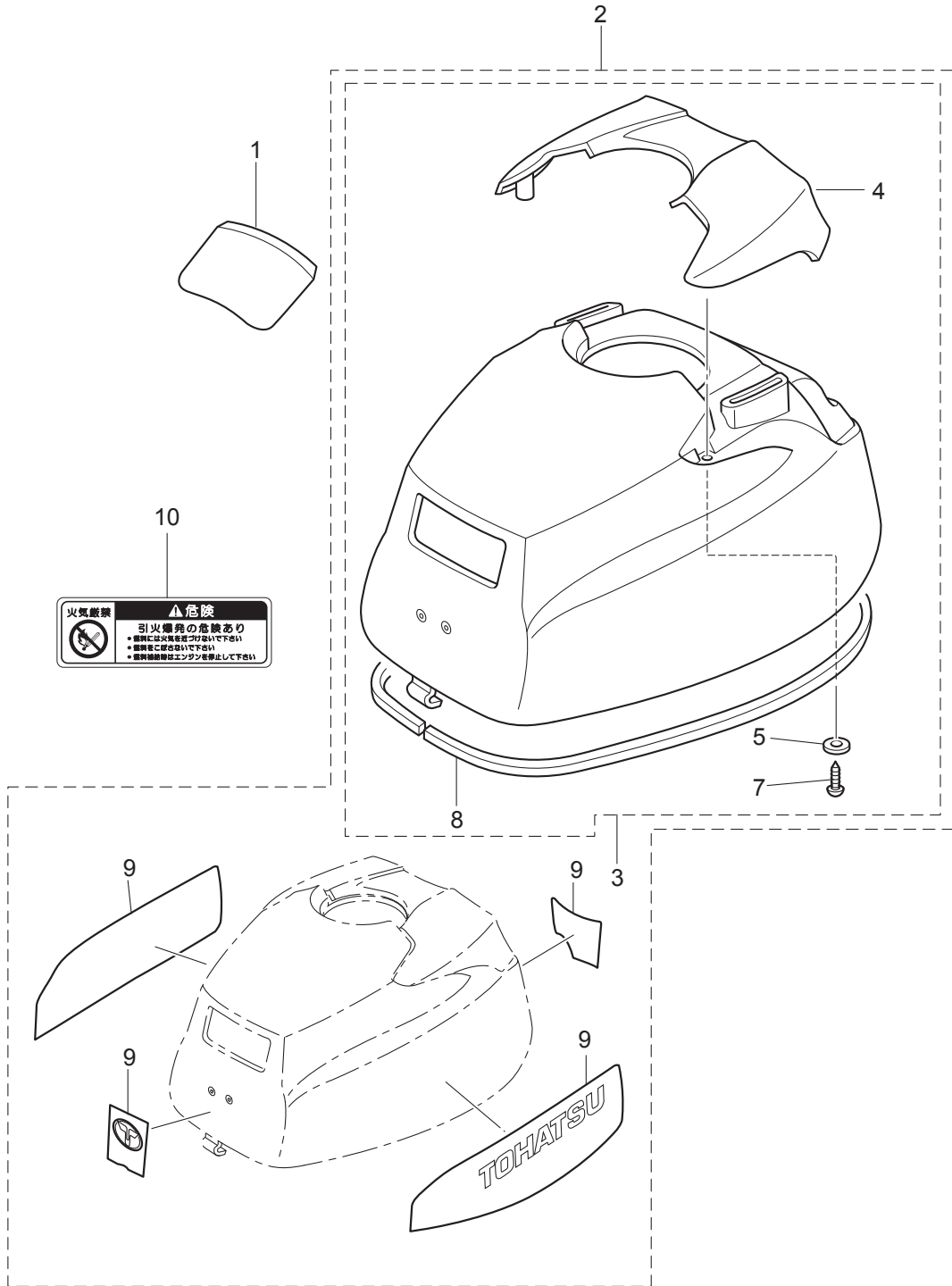
BOTTOM COWL
ボトムカウル



Ref.No. 見出番号	Part No. 部品番号	Description 部 品 名	Q'ty/個数			Remarks 備 考
			MFS2B	MFS2.5B	MFS3.5B	
13-1	3ABQ67100-0	BOTTOM COWL ボトムカウル	1	1	1	
13-2	3GT-67120-1	COWL LATCH ASSY カウルラッチアッソ	1	1	1	
13-3	3A0-76079-0	COLLAR 6.2-9-7.4 カラ- 6.2-9-7.4	1	1	1	
13-4	910103-5616	BOLT ボルト	1	1	1	
13-5	3AB-67104-0	CHOKE ROD BUSHING チョークロッドブッシング	1	1	1	
13-6	3H6-67151-0	CHOKE ROD チョークロッド	1	1	1	
13-7	3LR-67197-0	CHOKE WIRE チョークワイヤ	1	1	1	
13-8	346-67115-0	WASHER 6.5-21-1 ワッシャ 6.5-21-1	1	1	1	
13-9	910103-0612	BOLT ボルト	1	1	1	
13-10	3GR-06870-0	STOP SWITCH ASSY ストップスイッチアッソ	1	1	1	
13-11	353-06821-0	* STOP SWITCH LANYARD ASSY * ストップスイッチランヤードアッソ	1	1	1	
13-12	910103-5612	BOLT ボルト	1	1	1	Ground
13-13	353-06283-0	COLLAR 6.4-10-4.7 カラ- 6.4-10-4.7	4	4	4	
13-14	9101E3-0616	BOLT ボルト	4	4	4	
13-15	3C8-66308-0	WASHER 6-16-1.5 ワッシャ 6-16-1.5	4	4	4	
13-16	3BN-67578-0	SHIFT DECAL シフトデカール (F-N)	1	1	1	N - F
13-17	3AB-72024-2	FUEL LEVER DECAL フエエルレバーデカール	1	1	1	OFF - ON
13-18	3GT-72046-0	OIL LEVEL DECAL オイルレベルデカール	1	1	1	Lower
13-19	3AB-67572-0	STORAGE DECAL ストレージデカール	1	1	1	Up
13-20	3AC-72200-0	STOP SWITCH DECL ストップスイッチデカール	1	1	1	

Fig. 14

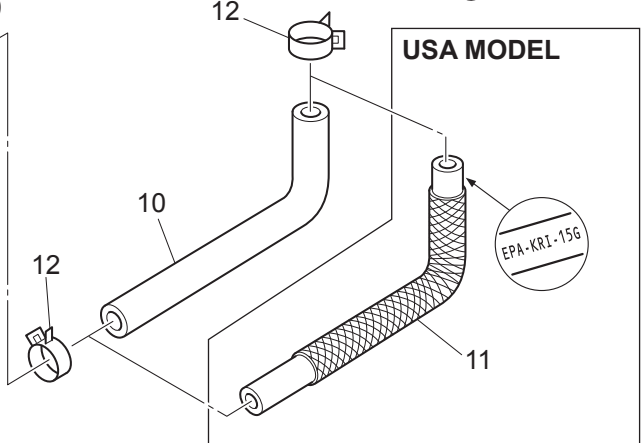
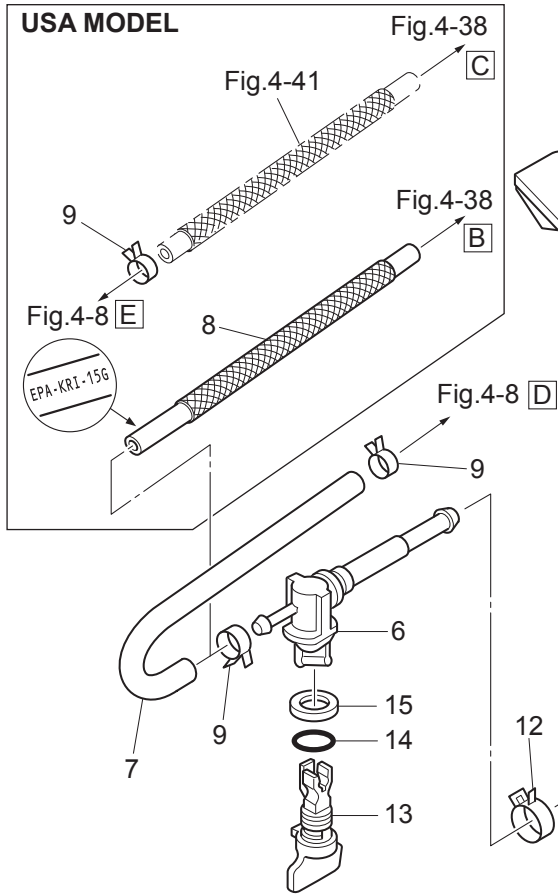
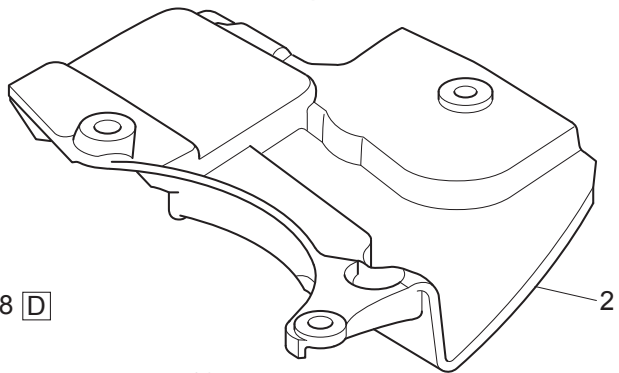
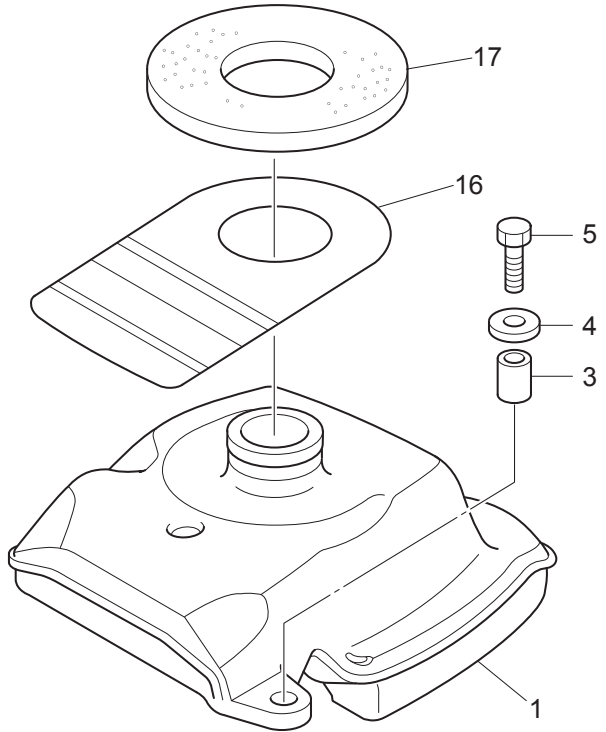
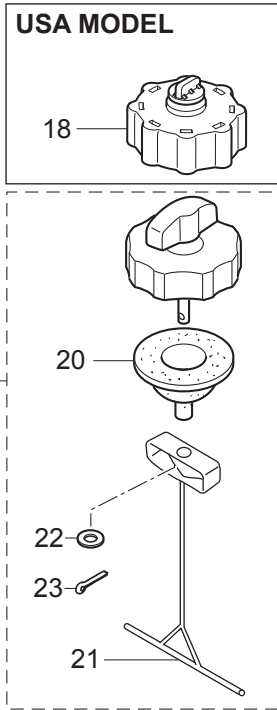
TOP COWL
トップカウル



Ref.No. 見出番号	Part No. 部品番号	Description 部 品 名	Q' ty/個数			Remarks 備 考
			MFS2B	MFS2.5B	MFS3.5B	
14-1	1	3R0-72180-0 CAUTION DECAL (A) コーションデカール (A)	1	1	1	
14-1	2	3AC-72185-0 CAUTION DECAL コーションデカール		1	1	for EU Model
14-2		3ABQ67645-5 TOP COWL ASSY トップカウルアッセン	1	1	1	
14-3		3GTQ67640-3 * TOP COWL SUB-ASSY * トップカウルサブアッセン	1	1	1	
14-4		3ABQ67521-3 ** TILT HANDLE ** チルトハンドル	1	1	1	
14-5		940103-0600 ** WASHER ** ワッシャ	4	4	4	
14-7		3GR-05913-0 ** TAPPING SCREW M6-18 ** タッピングスクリュー	4	4	4	
14-8		3GT-67501-0 ** TOP COWL SEAL L=1100 ** トップカウルシール L=1100	1	1	1	
14-9	1	3BV-87801-4 * DECAL SET (MFS2B) * デカールセット (MFS2B)	1			2ps
14-9	2	3AB-87801-4 * DECAL SET (MFS2.5B) * デカールセット (MFS2.5B)		1		2.5ps
14-9	3	3BR-87801-4 * DECAL SET (MFS3.5B) * デカールセット (MFS3.5B)			1	3.5ps
14-10		3C7-72191-0 CAUTION DECAL (PL-B) コーションデカール (PL-B)	1		1	for Do Model

Fig. 15

FUEL TANK
フュエルタンク



Ref.No. 見出番号	Part No. 部品番号	Description 部 品 名	Q' ty/個数			Remarks 備 考
			MFS2B	MFS25B	MFS35B	
15-1	1	3GT-70310-1 FUEL TANK ASSY 燃料タンクアツッ		1	1	Low Permeation Parts USA EPA-YZK-YK4
15-1	2	3AB-70310-3 FUEL TANK ASSY 燃料タンクアツッ	1	1	1	STD
15-2		3AB-06846-1 COVER カバー 燃料タンク	1	1	1	
15-3		3T5-76079-0 COLLAR 6.2-9-10.7 カラー 6.2-9-10.7	3	3	3	
15-4		3C8-66308-0 WASHER 6-16-1.5 ワッシャ 6-16-1.5	3	3	3	
15-5		9101E3-0625 BOLT ボルト	3	3	3	
15-6		369-70311-0 FUEL COCK ASSY 燃料バルブアツッ	1	1	1	Fuel Valve
15-7		3GT-70326-0 FUEL HOSE 155-20-20 燃料ホース 155-20-20	1	1	1	Fuel Valve-Carburetor STD
15-8		3GT-02165-0 FUEL HOSE W/PROTECTOR L=340 燃料ホース W/プロテクタ L=340		1	1	Low Permeation Parts USA EPA-KRI-15G
15-9		3GT-35143-0 CLIP φ9.4 クリップ	2	2	2	
15-10		3GT-70325-0 FUEL HOSE L=215 燃料ホース L=215	1	1	1	STD
15-11		3GT-02175-0 FUEL HOSE W/PROTECTOR L=215 燃料ホース W/プロテクタ L=215		1	1	Low Permeation Parts USA EPA-KRI-15G
15-12		3AB-02215-1 CLIP φ15 クリップ φ15	2	2	2	
15-13		3GT-70062-0 FUEL COCK KNOB 燃料バルブノブ	1	1	1	Fuel Valve
15-14		3G9-66136-0 O-RING 2-10 オリング 2-10	1	1	1	Fuel Valve
15-15		369-70063-0 SEAL RING シールリング 燃料バルブロッドノブ	1	1	1	Fuel Valve
15-16		3GT-72183-0 CAUTION TAG (B) ユーションタグ (B)	1	1	1	for Do & USA Model
15-17		3AB-70036-1 FUEL TANK SEAL 燃料タンクシール	1	1	1	
15-18		3GT-70321-0 FUEL TANK CAP ASSY 燃料タンクキャップアツッ		1	1	Low Permeation Parts USA EPA-ITX-DRN
15-19		3GP-70020-0 FUEL TANK CAP ASSY 燃料タンクキャップアツッ	1	1	1	
15-20		3GR-70021-0 * TANK FILLER CAP GASKET * タンクフィラキャップガスケット	1	1	1	
15-21		940103-0400 * WASHER * ワッシャ	1	1	1	
15-22		3H9-70095-0 * HOOK * フック	1	1	1	
15-23		951503-1610 * SPLIT PIN 1.6-10 * スプリットピン 1.6-10	1	1	1	

Fig. 16

OPTIONAL PARTS (ACCESSORIES)
オプションパーツ (アクセサリ)

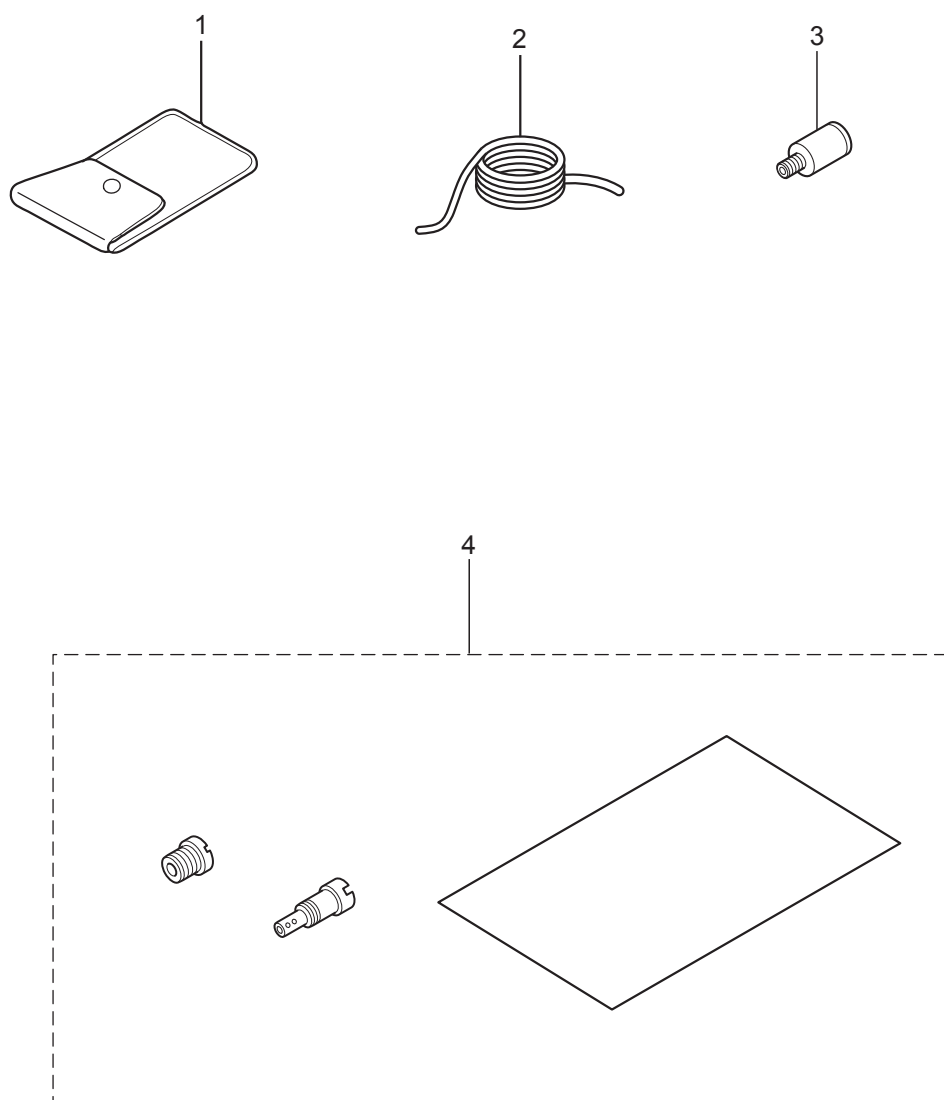
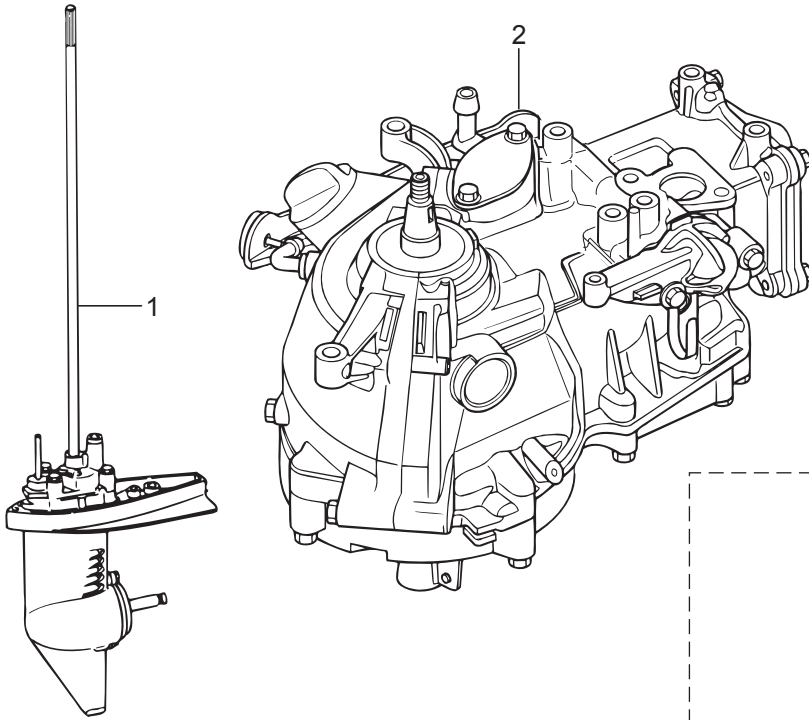


Fig. 17

ASSEMBLY · KIT PARTS
アッセンブリ・キットパーツ



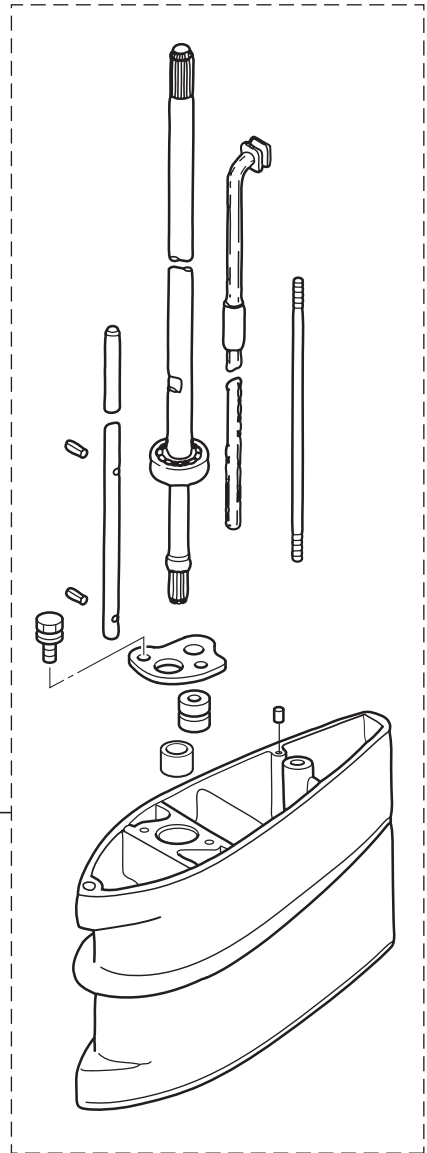
CARBURETOR REPAIR KIT
キャブレタリペアキット 3

POWER HEAD GASKET SET
パワーヘッドガスケットセット 4

WATER PUMP REPAIR KIT
ウォーターポンプリペアキット 5

LOWER UNIT GASKET SET
ロウユニットガスケットセット 6

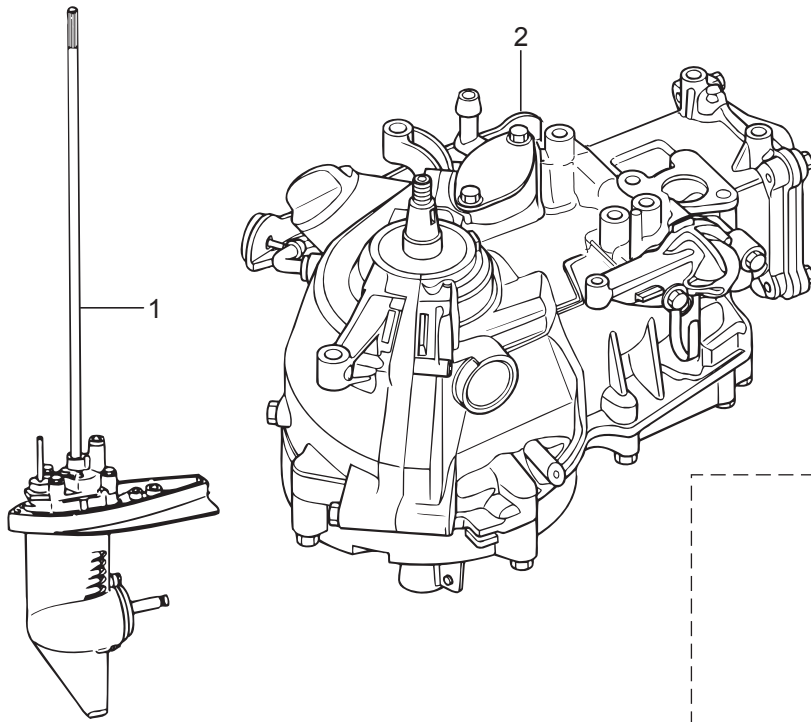
MAINTENACE KIT
メンテナンスキット 8



Ref.No. 見出番号	Part No. 部品番号	Description 部品名	Q'ty/個数			Remarks 備考
			MFS2B	MFS2.5B	MFS3.5B	
17-1	1	3BMQ87301-3 LOWER UNIT ASSY (S) ロウユニットアッソ (S)	1	1	1	for Transom "S"
17-1	2	3BMQ87302-3 LOWER UNIT ASSY (L) ロウユニットアッソ (L)	1	1	1	for Transom "L"
17-2		3GTB87090-3 ENGINE SHORT BLOCK KIT エンジンショートブロックキット	1	1	1	
17-3	1	3GT-87122-1 CARBURETOR REPAIR KIT キャブレタリペアキット	1	1	1	
17-3	2	3GT-03231-0 * FLOAT * フロート	1	1	1	
17-3	3	3H6-03240-0 * FLOAT VALVE * フロートバルブ	1	1	1	
17-3	4	3H6-03244-0 * CLIP * クリップ	1	1	1	
17-3	5	3H6-03232-0 * FLOAT ARM PIN * フロートアームピン	1	1	1	
17-3	6	3H6-03222-0 * FLOAT CHAMBER O-RING * フロートチャンバリング	1	1	1	
17-3	7	922503-6412 * SCREW * スクリュー	2	2	2	
17-3	8	3H6-03293-0 * O-RING * オリング トレンスクリュー	1	1	1	
17-3	9	3H6-02011-0 * CARBURETOR GASKET * キャブレタガスケット	2	2	2	
17-4	1	3AB-87121-0 POWER HEAD GASKET SET パワーヘッドガスケットセット	1	1	1	
17-4	2	3AB-01024-1 * CYLINDER HEAD COVER GASKET * シリンダヘッドカバーガスケット	1	1	1	
17-4	3	3AB-01032-0 * THERMOSTAT CAP GASKET * サーモスタットキャップガスケット	1	1	1	
17-4	4	3AB-07432-0 * GASKET * ガスケット プリーザチャンバカバー	1	1	1	
17-4	5	3AB-00121-0 * OIL SEAL 20-35-7 * オイルシール 20-35-7	2	2	2	Crankshaft
17-4	6	3H6-03293-0 * O-RING * オリング トレンスクリュー	1	1	1	Carburetor
17-4	7	3H6-02011-0 * CARBURETOR GASKET * キャブレタガスケット	2	2	2	
17-4	8	3AB-02104-0 * INTAKE MANIFOLD GASKET * インテークマニホールドガスケット	1	1	1	
17-4	9	3AB-07402-0 * OILPAN GASKET * オイルパンガスケット	1	1	1	
17-4	10	3R0-07422-0 * O-RING 3.1-24.4 * オリング 3.1-24.4	1	1	1	Oil Filler Cap
17-4	11	3AB-01215-0 * OIL SEAL 10.1-20-7 * オイルシール 10.1-20-7	2	2	2	Driveshaft
17-4	12	3V1-02012-0 * O-RING 2.4-35.2 * オリング 2.4-35.2	1	1	1	Crankcase Head
17-4	13	3AB-61012-0 * DRIVE SHAFT HOUSING GASKET * ドライブシャフトハウジングガスケット	1	1	1	

Fig. 17

ASSEMBLY · KIT PARTS
アッセンブリ・キットパーツ



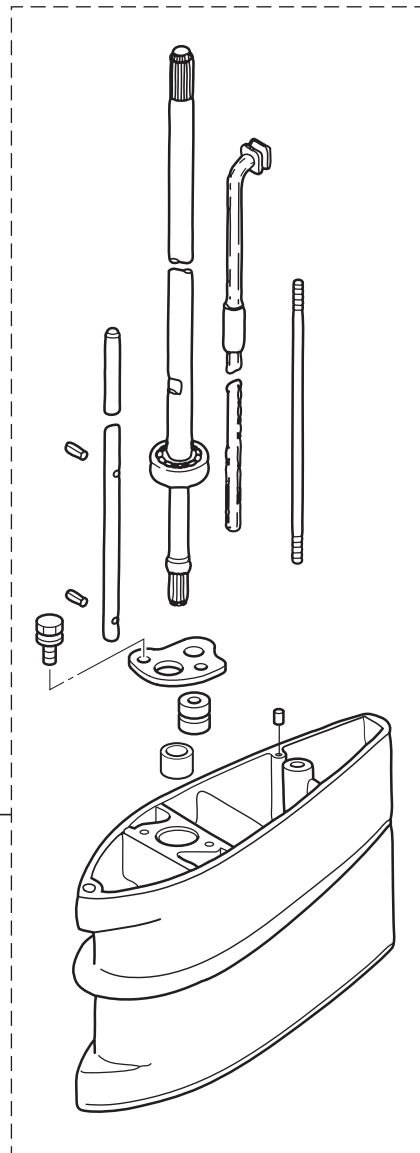
CARBURETOR REPAIR KIT
キャブレタリペアキット 3

POWER HEAD GASKET SET
パワーヘッドガスケットセット 4

WATER PUMP REPAIR KIT
ウォーターポンプリペアキット 5

LOWER UNIT GASKET SET
ロウユニットガスケットセット 6

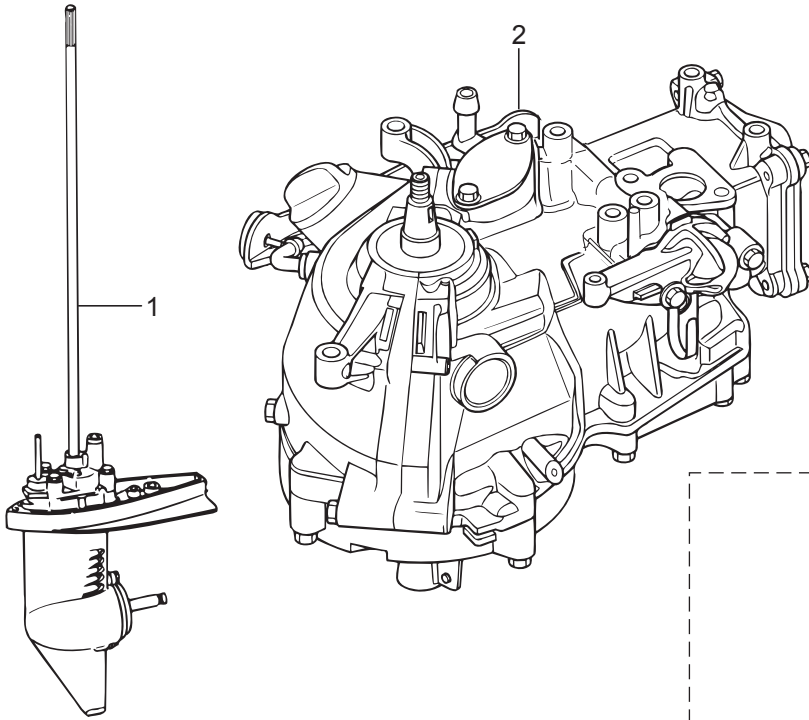
MAINTENACE KIT
メンテナンスキット 8



Ref.No. 見出番号	Part No. 部品番号	Description 部品名	Q'ty/個数			Remarks 備考
			MFS2B	MFS2:5B	MFS3:5B	
17-5	1	3AB-87322-0 WATER PUMP REPAIR KIT ウォーターポンプリペアキット	1	1	1	
17-5	2	369-65021-1 * WATER PUMP IMPELLER * ウォータポンプインペラ	1	1	1	
17-5	3	369-65022-0 * KEY φ2-11 * キー ホンプインペラ φ2-11	1	1	1	
17-5	4	3F0-65011-0 * PUMP CASE LINER * ホンプケースライナ	1	1	1	
17-5	5	3F0-65018-0 * PUMP CASE GASKET * ホンプケースガスケット	1	1	1	
17-5	6	3AB-65025-0 * WATER PUMP GUIDE PLATE * ウォータポンプガイドプレート	1	1	1	
17-5	7	3F0-65029-0 * GUIDE PLATE GASKET * ガイドプレートガスケット	1	1	1	
17-6	1	3F0-87321-0 LOWER UNIT GASKET SET ロウユニットガスケットセット	1	1	1	
17-6	2	332-60006-0 * GASKET 8.1-15-1 * ガスケット 8.1-15-1	2	2	2	
17-6	3	369-65021-1 * WATER PUMP IMPELLER * ウォータポンプインペラ	1	1	1	
17-6	4	369-65022-0 * KEY φ2-11 * キー ホンプインペラ φ2-11	1	1	1	
17-6	5	3F0-65018-0 * PUMP CASE GASKET * ホンプケースガスケット	1	1	1	
17-6	6	3F0-65029-0 * GUIDE PLATE GASKET * ガイドプレートガスケット	1	1	1	
17-6	7	3F0-60223-0 * OIL SEAL 10-22-8 * オイルシール 10-22-8	1	1	1	Pump Case Lower
17-6	8	3F0-65020-0 * PUMP CASE GASKET (LOWER) * ホンプケースガスケット (ロウ)	1	1	1	
17-6	9	309-60111-0 * OIL SEAL 12-24-8 * オイルシール 12-24-8	1	1	1	Propeller Shaft
17-6	10	345-65015-0 * O-RING 3.2-47 * オリリング 3.2-47	1	1	1	Propeller Shaft Housing
17-6	11	369-66021-1 * O-RING 2.5-4.9 * オリリング A 2.5-4.9	1	1	1	Cam Rod
17-6	12	301-66023-0 * O-RING 2.4-9.5 * オリリング 2.4-9.5	1	1	1	Bushing
17-7	1	3ABQ87312-3 EXTENSION HOUSING KIT (L) エクステンションハウジングキット (L)	1	1	1	for Transom "S" ⇒ "L"
17-7	2	3ABQ61100-0 * EXTENSION HOUSING * エクステンションハウジング	1	1	1	
17-7	3	3AB-60003-0 * DRIVE SHAFT BUSHING * ドライブシャフトブッシング (ダークブラウン)	1	1	1	
17-7	4	3AB-64332-0 * STOPPER * ストッパーブッシング	1	1	1	
17-7	5	172-36008-0 * GROMMET 13-2 13-2 * クロメット 13-2	1	1	1	
17-7	6	9101E3-5612 * BOLT * ボルト	2	2	2	
17-7	7	3F0-61101-1 * STUD 6-171 * スタッド 6-171	1	1	1	
17-7	8	3GU-60001-0 * BOLT 6-30 * ボルト	1	1	1	

Fig. 17

ASSEMBLY · KIT PARTS
アッセンブリ・キットパーツ



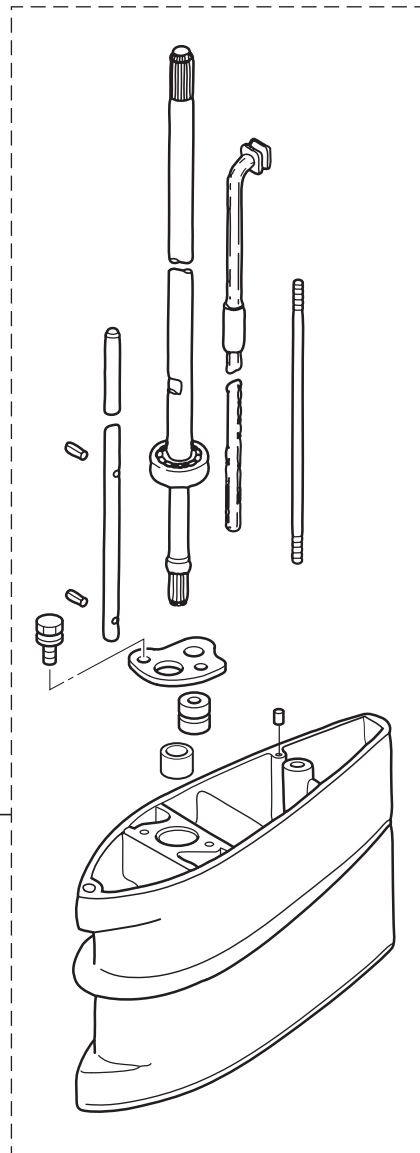
CARBURETOR REPAIR KIT
キャブレタリペアキット 3

POWER HEAD GASKET SET
パワーヘッドガスケットセット 4

WATER PUMP REPAIR KIT
ウォーターポンプリペアキット 5

LOWER UNIT GASKET SET
ロワユニットガスケットセット 6

MAINTENACE KIT
メンテナンスキット 8



Ref.No. 見出番号	Part No. 部品番号	Description 部 品 名	Q'ty/個数			Remarks 備 考	
			MFS2B	MFS2.5B	MFS3.5B		
17-7	9	9301E3-0600	* NUT * ナット	1	1	1	
17-7	10	9401E3-0600	* WASHER * ワッシャ	1	1	1	
17-7	11	3F0-64302-0	* DRIVE SHAFT ASSY (L) * ドライブシャフトアッソ (L)	1	1	1	
17-7	12	3F0-66013-0	* CAM ROD (L) * カムロッド (L)	1	1	1	
17-7	13	951407-0308	* SPRING PIN 3-8 * スプリングピン 3-8	2	2	2	
17-7	14	3AB-65192-0	* WATER PIPE ASSY (L) * ウォータパイプアッソ (L)	1	1	1	
17-7	15	3AB-01111-0	* DOWEL PIN 6-12 * ダウエルピン 6-12	1	1	1	
17-8	1	3GT-87500-0	MAINTENANCE KIT FOR MFS2/2.5/3.5B メンテナンスキット	1	1	1	
17-8	2	309-64126-1	* SHEAR PIN 4-24 * シヤーピン 4-24	1	1	1	
17-8	3	332-60006-0	* GASKET 8.1-15-1 * ガasket 8.1-15-1	2	2	2	
17-8	4	338-60218-2	* ANODE * アノード	1	1	1	
17-8	5	369-65021-1	* WATER PUMP IMPELLER * ウォータポンプインペラ	1	1	1	
17-8	6	369-65022-0	* KEY ϕ 2-11 * キー ホンプインペラ ϕ 2-11	1	1	1	
17-8	7	3AB-65025-0	* WATER PUMP GUIDE PLATE * ウォータポンプガイドプレート	1	1	1	
17-8	8	3F0-65011-0	* PUMP CASE LINER * ホンプケースライナ	1	1	1	
17-8	9	3F0-65018-0	* PUMP CASE GASKET * ホンプケースガasket	1	1	1	
17-8	10	3F0-65029-0	* GUIDE PLATE GASKET * ガイドプレートガasket	1	1	1	
17-8	11	3H6-07406-0	* WASHER 10.2-19-1 * ワッシャ 10.2-19-1	1	1	1	
17-8	12	951503-0435	* SPLIT PIN 4-35 * スプリットピン 4-35	1	1	1	
17-8	13	9701-1-1103	* SPARK PLUG(DCPR6E) * スパークプラグ (DCPR6E)	1	1	1	

索引

<O>		カバー フュエルタンク	15-2
Oリング 1.9-6.8	9-7	カムシャフトアッシ	1-10
Oリング 2.4-35.2	3-16	カムロッド (L)	10-15-2
Oリング 2.4-35.2	17-4-12	カムロッド (L)	17-7-12
Oリング 2.4-9.5	10-25	カムロッド (S)	10-15-1
Oリング 2.4-9.5	11-2	カムロッドブッシング	10-26
Oリング 2.4-9.5	17-6-12	カラー 6.2-9-10.7	15-3
Oリング 2-10	15-14	カラー 6.2-9-35	7-8
Oリング 3.1-24.4	1-9	カラー 6.2-9-7.4	3-9
Oリング 3.1-24.4	17-4-10	カラー 6.2-9-7.4	4-29
Oリング 3.2-47	10-43	カラー 6.2-9-7.4	13-3
Oリング 3.2-47	17-6-10	カラー 6.4-10-4.7	13-13
Oリング A 2.5-4.9	10-24	カラー ドラム	5-6
Oリング A 2.5-4.9	17-6-11	<キ>	
Oリング ドレンスクリュ	4-20	キー 10-3.7-3	2-7
Oリング ドレンスクリュ	17-3-8	キー ボンブインベラ φ2-11	10-28
Oリング ドレンスクリュ	17-4-6	キー ボンブインベラ φ2-11	17-5-3
<ア>		キー ボンブインベラ φ2-11	17-6-4
アジャストナット	1-23	キー ボンブインベラ φ2-11	17-8-6
アジャストナット	12-9	キー ボンブインベラ φ3-11	10-20
アノード	10-3	ギャクースアッシ	10-1
アノード	17-8-4	キャブレタアッシ	4-8-1
<イ>		キャブレタアッシ	4-8-2
イグナイタ W/Rキャップ	7-4	キャブレタアッシ	4-8-3
インシュレータ	4-26	キャブレタガスケット	4-25
インテークサイレンサアッシ	4-27	キャブレタガスケット	17-3-9
インテークバルブ	1-11	キャブレタガスケット	17-4-7
インテークバルブステムシール	1-2	キャブレタリベアキット	17-3-1
インテークマニホールド	4-1	<ク>	
インテークマニホールドアッシ	4-2	クラッチ	10-35
インテークマニホールドガスケット	4-6	クラッチカム	10-14
インテークマニホールドガスケット	17-4-8	クランクケースヘッド	3-14
<ウ>		クランクシャフトアッシ W/ギヤ	2-1
ウォータパイプアッシ (L)	10-48-2	クランプ 6.5-67P	1-32
ウォータパイプアッシ (L)	17-7-14	クランプ 6.5-67P	5-2
ウォータパイプアッシ (S)	10-48-1	クランプ 6.5-67P	6-16
ウォータボンブインベラ	10-27	クランプスクリュ	11-32
ウォータボンブインベラ	17-5-2	クランプスクリュアッシ	11-31
ウォータボンブインベラ	17-6-3	クランプスクリュキット	11-30
ウォータボンブインベラ	17-8-5	クランプスクリュパッド	11-35
ウォータボンブガイドプレート	10-22	クランプスクリュハンドル	11-33
ウォータボンブガイドプレート	17-5-6	クランプブラケット	11-1
ウォータボンブガイドプレート	17-8-7	クリップ	4-14
ウォータボンブリベアキット	17-5-1	クリップ	15-9
<エ>		クリップ	17-3-4
エキゾーストバルブ	1-12	グリップ	12-6
エキゾーストバルブステムシール	1-3	クリップ φ10	3-12
エクステンションハウジング	8-11	クリップ φ10	4-40
エクステンションハウジング	17-7-2	クリップ φ12	4-5
エクステンションハウジングキット (L)	17-7-1	クリップ φ15	15-12
エンジンショートブロックキット	17-2	グロメット 13-2	8-14
<オ>		グロメット 13-2	17-7-5
オイルサイトゲージ	3-2	グロメット 29-3	8-9
オイルシール 10.1-20-7	3-15	グロメット ウォータパイプ (アッパ)	10-49
オイルシール 10.1-20-7	17-4-11	グロメット ウォータパイプ (ロワ)	10-31
オイルシール 10-22-8	10-19	<コ>	
オイルシール 10-22-8	17-6-7	高地補正キット	16-4-1
オイルシール 12-24-8	10-42	高地補正キット	16-4-2
オイルシール 12-24-8	17-6-9	コーシヨntag (B)	15-16
オイルシール 20-35-7	2-4	コーシヨンデカール	8-21
オイルシール 20-35-7	17-4-5	コーシヨンデカール	14-1-2
オイルパンアッシ	3-1	コーシヨンデカール (A)	14-1-1
オイルパンガスケット	3-6	コーシヨンデカール (PL-B)	14-10
オイルパンガスケット	17-4-9	コーシヨンデカール (B)	6-17
オイルフィラキャップ	1-8	コッタ	1-15
オイルレベルデカール	13-18	コンロッドアッシ	2-5
<カ>		コンロッドボルト	2-6
ガイドプレートガスケット	10-21	<サ>	
ガイドプレートガスケット	17-5-7	サーモスタット	1-28
ガイドプレートガスケット	17-6-6	サーモスタットキャップ	1-29
ガイドプレートガスケット	17-8-10	サーモスタットキャップ	1-30
カウルラッチアッシ	13-2	サーモスタットキャップガスケット	1-31
ガスケット 8.1-15-1	8-8	サーモスタットキャップガスケット	17-4-3
ガスケット 8.1-15-1	10-6	<シ>	
ガスケット 8.1-15-1	17-6-2	シールリング フュエルバルブロッドノブ	15-15
ガスケット 8.1-15-1	17-8-3	シフトデカール (F-N)	13-16
ガスケット プリーザチャンバカバー	1-35	シフトレバーシャフトアッシ	9-6
ガスケット プリーザチャンバカバー	17-4-4	シフトロッド (S)	9-1
カバー	12-19	シフトロッドジョイントアッシ	9-4

シフトロッドレバー	9-11	チョークワイヤ	13-7
シム21-28-0.1	10-8-1	チルトストッパ	11-4
シム21-28-0.15	10-8-2	チルトハンドル	14-4
シャーピン4-24	10-46	<ツ>	
シャーピン4-24	17-8-2	ツールキット	16-1
シヨルダボルト	11-36	<テ>	
シリンダブロック&クランクケースアッシ	1-1	ディスタンスピース	11-15
シリンダヘッドカバー	1-24	ティラハンドル	12-2
シリンダヘッドカバーガasket	1-25	ティラハンドルアッシ	12-1
シリンダヘッドカバーガasket	17-4-2	デカルセット (MFS2.5B)	14-9-2
<ス>		デカルセット (MFS2B)	14-9-1
スイベルブラケット A	11-5	デカルセット (MFS3.5B)	14-9-3
スイベルブラケット B	11-21	<ト>	
スクリュ	4-18	トップカウルアッシ	14-2
スクリュ	12-7	トップカウルサブアッシ	14-3
スクリュ	12-13	トップカウルシールL=1100	14-8
スクリュ	17-3-7	ドライブシャフトアッシ (L)	10-10-2
スタータシール	6-2	ドライブシャフトアッシ (L)	17-7-11
スタータスプリング	6-3	ドライブシャフトアッシ (S)	10-10-1
スタータハンドル	6-11	ドライブシャフトハウジングアッシ(S)	8-1
スタータロープ φ3.5-1200	6-5	ドライブシャフトハウジングガasket	3-13
スタッド6-171	8-18	ドライブシャフトハウジングガasket	17-4-13
スタッド6-171	17-7-7	ドライブシャフトブッシング(ダークブラウン)	8-12
ステアリングブラケット	8-2	ドライブシャフトブッシング(ダークブラウン)	17-7-3
ストッパ	11-6	ドレンスクリュ	4-19
ストッパブッシング	8-13	ドレンボルト 10-14 P1.25	3-4
ストッパブッシング	17-7-4	<ナ>	
ストップスイッチアッシ	13-10	ナイロンナット 8-P1.25	11-13
ストップスイッチデカル	13-20	ナット	8-19
ストップスイッチランヤードアッシ	13-11	ナット	11-16
ストップスクリュ	4-21	ナット	17-9-9
ストレージデカル	13-19	ナット 10-P1.25	7-3
スパークプラグ (DCPR6E)	1-38	<ノ>	
スパークプラグ (DCPR6E)	17-8-13	ノブチルトストッパ	11-3
スパイラルチューブプロテクタ φ10-100	4-4	<ハ>	
スプリットピン 1.6-10	15-23	パイロットスクリュ	4-24-1
スプリットピン 2-12	9-3	パイロットスクリュ	4-24-2
スプリットピン 4-35	10-47	バルブスプリングL=35	1-13
スプリットピン 4-35	17-8-12	バルブスプリングシート	1-16
スプリング	11-9	パワーヘッドガasketセット	17-4-1
スプリング	12-10	<ヒ>	
スプリングクラッチ	10-36	ピストン	2-9
スプリングシフトレバーストッパ	9-9	ピストンピン	2-10
スプリングストップスクリュ	4-22	ピストンピンクリップ	2-11
スプリングフリクションプレート	11-23	ピストンリペアキット	2-8
スプリングピン 2-12	11-8	ピストンリング	2-13
スプリングピン 3-8	10-16	ピストンリング	2-14
スプリングピン 3-8	17-7-13	ピストンリングオイル	2-15
スプリングワッシャ	10-34	ピストンリングセット	2-12
スパーサ 10.1-15-72	10-12	ピボット ロッカアーム	1-22
スラストサポータ	11-18	ピボットボルト	1-20
スラストブッシング	11-28	<フ>	
スラストプレート 20.2-32-1	2-3	フック	15-22
スラストロッドアッシ	11-20	ブッシュロッド	1-18
スリンガ	1-37	ブッシュロッドクラッチ	10-37
スローエアジェット (#115)	4-11-1	ブッシング 14-15.8-7	12-3
スローエアジェット (#125)	4-11-2	ブッシングアッパステアリング	11-27
スローエアジェット (#130)	4-11-3	ブッシングハンドル	12-17
スロットルオープンナ	5-5	ブッシングハンドル 32-34-11.8	12-18
スロットルシャフト	12-5	ブッシングピボット	11-26
スロットルシャフトサポート	12-12	フェルタンクアッシ	15-1-1
スロットルシャフトダンバ	12-4	フェルタンクアッシ	15-1-2
スロットルデカル	12-14	フェルタンクキャップアッシ	15-18
スロットルドラム	5-4	フェルタンクキャップアッシ	15-19
スロットルロッド	5-9	フェルタンクシール	15-17
スロットルワイヤ	12-15	フェルバルブアッシ	15-6
スロットルワイヤブラケット	5-1	フェルバルブノブ	15-13
<セ>		フェルホース 155-20-20	15-7
セーフティロープ φ4-1000	16-2	フェルホース L=215	15-10
セラミックボール 7.7	9-8	フェルホース W/プロテクタ L=215	15-11
<タ>		フェルホース W/プロテクタ L=340	15-8
ダウエルピン 6-12	1-4	フェルホース W/プロテクタ L=390	4-41
ダウエルピン 6-12	3-3	フェルホースプロテクタ	12-16
ダウエルピン 6-12	8-4	フェルポンプアッシ	4-38
ダウエルピン 6-12	8-5	フェルレバードカル	13-17
ダウエルピン 6-12	8-16	フライホイール	7-1
ダウエルピン 6-12	17-7-15	プラグ 8-8	10-5
タッピングスクリュ	14-7	プラグキャップ W/レジスタンス	7-5
タンクフィラキャップガasket	15-20	ブラケットストッパ	3-8
ダンバ(ロウ)	11-19	ブラッシングプラグ	16-3
<チ>		プリーザチャンバカバー	1-34
チョークロッド	13-6	プリーザホース	4-37
チョークロッドブッシング	13-5	フリクションスプリング	6-10

フリクションノブ	11-25	ポンプケースライナ	17-5-4
フリクションピース	11-22	ポンプケースライナ	17-8-8
フリクションピース	12-8	<メ>	
フリクションプレート	6-8	メインジェット (#58)	4-10-1
プレート フッシュロッド	1-19	メインジェット (#65)	4-10-2
プレコートボルト 6-60	6-14	メインジェット (#68)	4-10-3
フロート	4-12	メインノズル	4-9-1
フロート	17-3-2	メインノズル	4-9-2
フロートアームピン	4-15	メインノズル	4-9-3
フロートアームピン	17-3-5	メンテナンスキット	17-8-1
フロートチャンバ	4-16	<ラ>	
フロートチャンバOリング	4-17	ラチェット	6-6
フロートチャンバOリング	17-3-6	ラバーキャップ	4-23
フロートバルブ	4-13	<リ>	
フロートバルブ	17-3-3	リール	6-4
プロペラアッシ (4.5") (プラスチック)	10-50-1	リコイルスタータアッシ	6-1
プロペラアッシ (6") (アルミ)	10-50-4	リターンスプリング	6-7
プロペラアッシ (6") (プラスチック)	10-50-2	リテーナ	1-14
プロペラアッシ (7") (プラスチック)	10-50-3	リフタ	1-17
プロペラシャフト	10-38	リベット 3-22	11-34
プロペラシャフトハウジング	10-40	リングギヤカバーアッシ	7-7
プロペラシャフトハウジングアッシ	10-39	<レ>	
<ヘ>		レバー	11-7
ベベルギヤ B	10-13	<ロ>	
ベベルギヤアッシ (A)	10-9	ロープアンカ	6-12
<ホ>		ロープアンカプレート	6-13
ホース	3-11	ロッカアーム	1-21
ホース	4-3	ロウユニットアッシ (L)	17-1-2
ホース	4-36	ロウユニットアッシ (S)	17-1-1
ホース	8-10	ロウユニットガasketセット	17-6-1
ボールベアリング 6000	10-2	<ワ>	
ボールベアリング 6000	10-11	ワッシャ	1-7
ボールベアリング 6001	10-41	ワッシャ	4-32
ボールベアリング 6004	10-7	ワッシャ	7-2
ボールベアリング 6204	2-2	ワッシャ	8-20
ボトムカウル	13-1	ワッシャ	9-2
ボルト	1-5	ワッシャ	10-33
ボルト	1-6	ワッシャ	11-11
ボルト	1-26	ワッシャ	11-17
ボルト	1-33	ワッシャ	11-24
ボルト	1-36	ワッシャ	14-5
ボルト	3-7	ワッシャ	15-21
ボルト	3-10	ワッシャ	17-7-10
ボルト	3-17	ワッシャ 10.2-19-1	3-5
ボルト	4-7	ワッシャ 10.2-19-1	17-8-11
ボルト	4-31	ワッシャ 10.5-18-1.5	9-10
ボルト	4-39	ワッシャ 6.5-21-1	13-8
ボルト	5-3	ワッシャ 6-16-1.5	1-27
ボルト	5-7	ワッシャ 6-16-1.5	5-8
ボルト	6-9	ワッシャ 6-16-1.5	6-15
ボルト	7-6	ワッシャ 6-16-1.5	13-15
ボルト	8-3	ワッシャ 6-16-1.5	15-4
ボルト	8-6	ワッシャ 8.5-28-1	11-14
ボルト	8-7		
ボルト	8-15		
ボルト	8-17		
ボルト	9-5		
ボルト	9-12		
ボルト	10-4		
ボルト	10-32		
ボルト	10-44		
ボルト	10-45		
ボルト	11-10		
ボルト	12-11		
ボルト	12-20		
ボルト	13-4		
ボルト	13-9		
ボルト	13-12		
ボルト	13-14		
ボルト	15-5		
ボルト	17-7-6		
ボルト	17-7-8		
ボルト 8-122	11-12		
ボルト プレコート 6-35	11-29		
ポンプケース (アッパ)	10-29		
ポンプケースアッシ (ロウ)	10-18		
ポンプケースガasket	10-23		
ポンプケースガasket	17-5-5		
ポンプケースガasket	17-6-5		
ポンプケースガasket	17-8-9		
ポンプケースガasket (ロウ)	10-17		
ポンプケースガasket (ロウ)	17-6-8		
ポンプケースライナ	10-30		

INDEX

<A>			
ADJUSTING NUT.....	1-23		
ADJUSTING NUT.....	12-9		
ALTITUDE ADJUSTMENT KIT.....	16-4-1		
ALTITUDE ADJUSTMENT KIT.....	16-4-2		
ANODE.....	10-3		
ANODE.....	17-8-4		
			
BALL BEARING 6000.....	10-2		
BALL BEARING 6000.....	10-11		
BALL BEARING 6001.....	10-41		
BALL BEARING 6004.....	10-7		
BALL BEARING 6204.....	2-2		
BEVEL GEAR ASSY (A).....	10-9		
BEVEL GEAR B.....	10-13		
BOLT.....	1-5		
BOLT.....	1-6		
BOLT.....	1-26		
BOLT.....	1-33		
BOLT.....	1-36		
BOLT.....	3-7		
BOLT.....	3-10		
BOLT.....	3-17		
BOLT.....	4-7		
BOLT.....	4-31		
BOLT.....	4-39		
BOLT.....	5-3		
BOLT.....	5-7		
BOLT.....	6-9		
BOLT.....	7-6		
BOLT.....	8-3		
BOLT.....	8-6		
BOLT.....	8-7		
BOLT.....	8-15		
BOLT.....	9-5		
BOLT.....	9-12		
BOLT.....	10-4		
BOLT.....	10-32		
BOLT.....	10-44		
BOLT.....	11-10		
BOLT.....	12-11		
BOLT.....	12-20		
BOLT.....	13-4		
BOLT.....	13-9		
BOLT.....	13-12		
BOLT.....	13-14		
BOLT.....	15-5		
BOLT.....	17-7-6		
BOLT 6-30.....	8-17		
BOLT 6-30.....	10-45		
BOLT 6-30.....	17-7-8		
BOLT 6-35.....	11-29		
BOLT 8-122.....	11-12		
BOTTOM COWL.....	13-1		
BRACKET.....	3-8		
BREATHER CHAMBER COVER.....	1-34		
BREATHER HOSE.....	4-37		
BUSHING.....	11-26		
BUSHING.....	11-27		
BUSHING.....	12-17		
BUSHING 14-15.8-7.....	12-3		
BUSHING 32-34-11.8.....	12-18		
<C>			
CAM ROD (L).....	10-15-2		
CAM ROD (L).....	17-7-12		
CAM ROD (S).....	10-15-1		
CAM ROD BUSHING.....	10-26		
CAMSHAFT ASSY.....	1-10		
CARBURETOR ASSY.....	4-8-1		
CARBURETOR ASSY.....	4-8-2		
CARBURETOR ASSY.....	4-8-3		
CARBURETOR GASKET.....	4-25		
CARBURETOR GASKET.....	17-3-9		
CARBURETOR GASKET.....	17-4-7		
CARBURETOR REPAIR KIT.....	17-3-1		
CAUTION DECAL.....	14-1-2		
CAUTION DECAL (A).....	14-1-1		
CAUTION DECAL (B).....	6-17		
CAUTION DECAL (PL-B).....	14-10		
CAUTION TAG (B).....	15-16		
CERAMIC BALL 7.7.....	9-8		
CHOKE ROD.....	13-6		
CHOKE ROD BUSHING.....	13-5		
CHOKE WIRE.....	13-7		
CLAMP 6.5-67P.....	1-32		
CLAMP 6.5-67P.....	5-2		
CLAMP 6.5-67P.....	6-16		
CLAMP BRACKET.....	11-1		
CLAMP SCREW.....	11-32		
CLAMP SCREW ASSY.....	11-31		
CLAMP SCREW HANDLE.....	11-33		
CLAMP SCREW KIT.....	11-30		
CLAMP SCREW PAD.....	11-35		
CLIP.....	4-14		
CLIP.....	17-3-4		
CLIP ϕ 10.....	3-12		
CLIP ϕ 10.....	4-40		
CLIP ϕ 12.....	4-5		
CLIP ϕ 15.....	15-12		
CLIP ϕ 9.4.....	15-9		
CLUTCH.....	10-35		
CLUTCH CAM.....	10-14		
COLLAR 6.2-9-10.7.....	15-3		
COLLAR 6.2-9-35.....	7-8		
COLLAR 6.2-9-7.4.....	3-9		
COLLAR 6.2-9-7.4.....	4-29		
COLLAR 6.2-9-7.4.....	13-3		
COLLAR 6.4-10-4.7.....	13-13		
COLLAR 6.5-10.5-22.6.....	5-6		
CONNECTING ROD ASSY.....	2-5		
CONNECTING ROD BOLT.....	2-6		
COTTER.....	1-15		
COVER.....	12-19		
COVER.....	15-2		
COWL LATCH ASSY.....	13-2		
CRANKCASE HEAD.....	3-14		
CRANKSHAFT ASSY W/GEAR.....	2-1		
CYL BLOCK & CRANKCASE ASSY.....	1-1		
CYLINDER HEAD COVER.....	1-24		
CYLINDER HEAD COVER GASKET.....	1-25		
CYLINDER HEAD COVER GASKET.....	17-4-2		
<D>			
DAMPER (LOWER).....	11-19		
DECAL SET (MFS2.5B).....	14-9-2		
DECAL SET (MFS2B).....	14-9-1		
DECAL SET (MFS3.5B).....	14-9-3		
DISTANCE PIECE.....	11-15		
DOWEL PIN 6-12.....	1-4		
DOWEL PIN 6-12.....	3-3		
DOWEL PIN 6-12.....	8-4		
DOWEL PIN 6-12.....	8-5		
DOWEL PIN 6-12.....	8-16		
DOWEL PIN 6-12.....	17-7-15		
DRAIN BOLT 10-14 P1.25.....	3-4		
DRAIN SCREW.....	4-19		
DRIVE SHAFT ASSY (L).....	10-10-2		
DRIVE SHAFT ASSY (L).....	17-7-11		
DRIVE SHAFT ASSY (S).....	10-10-1		
DRIVE SHAFT BUSHING.....	8-12		
DRIVE SHAFT BUSHING.....	17-7-3		
DRIVE SHAFT HOUSING ASSY (S).....	8-1		
DRIVE SHAFT HOUSING GASKET.....	3-13		
DRIVE SHAFT HOUSING GASKET.....	17-4-13		
<E>			
ENGINE SHORT BLOCK KIT.....	17-2		
EXHAUST VALVE.....	1-12		
EXHAUST VALVE STEM SEAL.....	1-3		
EXTENSION HOUSING.....	8-11		
EXTENSION HOUSING.....	17-7-2		
EXTENSION HOUSING KIT (L).....	17-7-1		
<F>			
FLOAT.....	4-12		
FLOAT.....	17-3-2		
FLOAT ARM PIN.....	4-15		
FLOAT ARM PIN.....	17-3-5		
FLOAT CHAMBER.....	4-16		
FLOAT CHAMBER O-RING.....	4-17		
FLOAT CHAMBER O-RING.....	17-3-6		
FLOAT VALVE.....	4-13		
FLOAT VALVE.....	17-3-3		
FLUSHING PLUG.....	16-3		
FLYWHEEL.....	7-1		
FRICTION KNOB.....	11-25		
FRICTION PIECE.....	11-22		
FRICTION PIECE.....	12-8		
FRICTION PLATE.....	6-8		
FRICTION SPRING.....	6-10		
FUEL COCK ASSY.....	15-6		
FUEL COCK KNOB.....	15-13		
FUEL HOSE 155-20-20.....	15-7		
FUEL HOSE L=215.....	15-10		
FUEL HOSE PROTECTOR.....	12-16		
FUEL HOSE W/PROTECTOR L=215.....	15-11		
FUEL HOSE W/PROTECTOR L=340.....	15-8		
FUEL HOSE W/PROTECTOR L=390.....	4-41		
FUEL LEVER DECAL.....	13-17		
FUEL PUMP ASSY.....	4-38		
FUEL TANK ASSY.....	15-1-1		
FUEL TANK ASSY.....	15-1-2		
FUEL TANK CAP ASSY.....	15-18		
FUEL TANK CAP ASSY.....	15-19		
FUEL TANK SEAL.....	15-17		
<G>			
GASKET.....	1-35		
GASKET.....	17-4-4		
GASKET 8.1-15-1.....	8-8		
GASKET 8.1-15-1.....	10-6		
GASKET 8.1-15-1.....	17-6-2		
GASKET 8.1-15-1.....	17-8-3		
GEAR CASE ASSY.....	10-1		
GRIP.....	12-6		
GROMMET.....	10-31		
GROMMET.....	10-49		
GROMMET 13-2 13-2.....	8-14		
GROMMET 13-2 13-2.....	17-7-5		
GROMMET 29-3.....	8-9		
GUIDE PLATE GASKET.....	10-21		
GUIDE PLATE GASKET.....	17-5-7		
GUIDE PLATE GASKET.....	17-6-6		
GUIDE PLATE GASKET.....	17-8-10		
<H>			
HIGH TEMPERATURE CAUTION DECAL.....	8-21		
HOOK.....	15-22		
HOSE.....	3-11		
HOSE.....	4-3		
HOSE.....	4-36		
HOSE.....	8-10		
<I>			
IGNITER W/R-CAP.....	7-4		
INSULATOR.....	4-26		
INTAKE MANIFOLD.....	4-1		
INTAKE MANIFOLD ASSY.....	4-2		
INTAKE MANIFOLD GASKET.....	4-6		
INTAKE MANIFOLD GASKET.....	17-4-8		
INTAKE SILENCER ASSY.....	4-27		
INTAKE VALVE.....	1-11		
INTAKE VALVE STEM SEAL.....	1-2		
<K>			
KEY 10-3-7-3.....	2-7		
KEY ϕ 2-11.....	10-28		
KEY ϕ 2-11.....	17-5-3		
KEY ϕ 2-11.....	17-6-4		
KEY ϕ 2-11.....	17-8-6		
KEY ϕ 3-11.....	10-20		
KNOB.....	11-3		
<L>			
LEVER.....	11-7		
LIFTER.....	1-17		
LOWER UNIT ASSY (L).....	17-1-2		
LOWER UNIT ASSY (S).....	17-1-1		
LOWER UNIT GASKET SET.....	17-6-1		
<M>			
MAIN JET (#58).....	4-10-1		
MAIN JET (#65).....	4-10-2		
MAIN JET (#68).....	4-10-3		
MAIN NOZZLE.....	4-9-1		
MAIN NOZZLE.....	4-9-2		

MAIN NOZZLE	4-9-3	RING GEAR COVER ASSY	7-7	TILLER HANDLE.....	12-2
MAINTENANCE KIT FOR MFS2/2.5/3.5B ..	17-8-1	RIVET 3-22	11-34	TILLER HANDLE ASSY	12-1
<N>		ROCKER ARM	1-21	TILT HANDLE	14-4
NUT	8-19	ROPE ANCHOR	6-12	TILT STOPPER.....	11-4
NUT	11-16	ROPE ANCHOR PLATE.....	6-13	TOOL KIT	16-1
NUT	17-7-9	RUBBER CAP.....	4-23	TOP COWL ASSY.....	14-2
NUT 10-P1.25	7-3	<S>		TOP COWL SEAL L=1100.....	14-8
NYLON NUT 8-P1.25	11-13	SAFETY ROPE ϕ 4-1000	16-2	TOP COWL SUB-ASSY	14-3
<O>		SCREW	4-18	<V>	
OIL FILLER CAP	1-8	SCREW	12-7	VALVE SPRING L=35	1-13
OIL LEVEL DECAL	13-18	SCREW	12-13	VALVE SPRING SEAT	1-16
OIL SEAL 10.1-20-7	3-15	SCREW	17-3-7	<W>	
OIL SEAL 10.1-20-7	17-4-11	SEAL RING	15-15	WASHER	1-7
OIL SEAL 10-22-8	10-19	SHEAR PIN 4-24.....	10-46	WASHER	4-32
OIL SEAL 10-22-8	17-6-7	SHEAR PIN 4-24.....	17-8-2	WASHER	7-2
OIL SEAL 12-24-8	10-42	SHIFT DECAL	13-16	WASHER	8-20
OIL SEAL 12-24-8	17-6-9	SHIFT LEVER SHAFT ASSY	9-6	WASHER	9-2
OIL SEAL 20-35-7	2-4	SHIFT ROD (S)	9-1	WASHER	10-33
OIL SEAL 20-35-7	17-4-5	SHIFT ROD JOINT ASSY.....	9-4	WASHER	11-11
OIL SIGHT GAUGE	3-2	SHIFT ROD LEVER	9-11	WASHER	11-17
OILPAN ASSY	3-1	SHIM 21-28-0.1	10-8-1	WASHER	11-24
OILPAN GASKET	3-6	SHIM 21-28-0.15	10-8-2	WASHER	14-5
OILPAN GASKET	17-4-9	SHOULDER BOLT	11-36	WASHER	15-21
O-RING	4-20	SLINGER	1-37	WASHER	17-7-10
O-RING	17-3-8	SLOW AIR JET (#115).....	4-11-1	WASHER 10.2-19-1.....	3-5
O-RING	17-4-6	SLOW AIR JET (#125).....	4-11-2	WASHER 10.2-19-1.....	17-8-11
O-RING 1.9-6.8.....	9-7	SLOW AIR JET (#130).....	4-11-3	WASHER 10.5-18-1.5.....	9-10
O-RING 2.4-35.2	3-16	SPACER 10.1-15-72	10-12	WASHER 6.5-21-1.....	13-8
O-RING 2.4-35.2	17-4-12	SPARK PLUG(DCPR6E)	1-38	WASHER 6-16-1.5.....	1-27
O-RING 2.4-9.5.....	10-25	SPARK PLUG(DCPR6E)	17-8-13	WASHER 6-16-1.5.....	5-8
O-RING 2.4-9.5.....	11-2	SPIRAL TUBE PROTECTOR ϕ 10-100 ..	4-4	WASHER 6-16-1.5.....	6-15
O-RING 2.4-9.5.....	17-6-12	SPLIT PIN 1.6-10	15-23	WASHER 6-16-1.5.....	13-15
O-RING 2.5-4.9.....	10-24	SPLIT PIN 2-12	9-3	WASHER 6-16-1.5.....	15-4
O-RING 2.5-4.9.....	17-6-11	SPLIT PIN 4-35	10-47	WASHER 8.5-28-1.....	11-14
O-RING 2-10.....	15-14	SPLIT PIN 4-35	17-8-12	WATER PIPE ASSY (L).....	10-48-2
O-RING 3.1-24.4	1-9	SPRING.....	4-22	WATER PIPE ASSY (L).....	17-7-14
O-RING 3.1-24.4	17-4-10	SPRING.....	9-9	WATER PIPE ASSY (S).....	10-48-1
O-RING 3.2-47	10-43	SPRING.....	10-36	WATER PUMP GUIDE PLATE.....	10-22
O-RING 3.2-47	17-6-10	SPRING.....	11-9	WATER PUMP GUIDE PLATE.....	17-5-6
<P>		SPRING.....	11-23	WATER PUMP GUIDE PLATE.....	17-8-7
PILOT SCREW	4-24-1	SPRING.....	12-10	WATER PUMP IMPELLER	10-27
PILOT SCREW	4-24-2	SPRING PIN 2-12	11-8	WATER PUMP IMPELLER	17-5-2
PISTON	2-9	SPRING PIN 3-8	10-16	WATER PUMP IMPELLER	17-6-3
PISTON PIN	2-10	SPRING PIN 3-8	17-7-13	WATER PUMP IMPELLER	17-8-5
PISTON PIN CLIP	2-11	SPRING WASHER	10-34	WATER PUMP REPAIR KIT	17-5-1
PISTON REPAIR KIT.....	2-8	STARTER HANDLE	6-11		
PISTON RING	2-13	STARTER ROPE ϕ 3.5-1200	6-5		
PISTON RING	2-14	STARTER SEAL	6-2		
PISTON RING SET	2-12	STARTER SPRING	6-3		
PISTON RING-OIL	2-15	STEERING BRACKET.....	8-2		
PIVOT	1-22	STOP SCREW	4-21		
PIVOT BOLT	1-20	STOP SWITCH ASSY	13-10		
PLATE	1-19	STOP SWITCH DECL.....	13-20		
PLUG 8-8	10-5	STOP SWITCH LANYARD ASSY.....	13-11		
PLUG CAP W/RESISTANCE.....	7-5	STOPPER	8-13		
POWER HEAD GASKET SET	17-4-1	STOPPER	11-6		
PRE-COATED BOLT 6-60.....	6-14	STOPPER	17-7-4		
PROPELLER ASSY (4.5")	10-50-1	STORAGE DECAL	13-19		
PROPELLER ASSY (6")	10-50-2	STUD 6-171	8-18		
PROPELLER ASSY (6")	10-50-4	STUD 6-171	17-7-7		
PROPELLER ASSY (7")	10-50-3	SWIVEL BRACKET	11-5		
PROPELLER SHAFT.....	10-38	SWIVEL BRACKET	11-21		
PROPELLER SHAFT HOUSING.....	10-40	<T>			
PROPELLER SHAFT HOUSING ASSY	10-39	TANK FILLER CAP GASKET.....	15-20		
PUMP CASE (UPPER)	10-29	TAPPING SCREW M6-18.....	14-7		
PUMP CASE ASSY (LOWER).....	10-18	THERMOSTAT	1-28		
PUMP CASE GASKET	10-23	THERMOSTAT CAP	1-29		
PUMP CASE GASKET	17-5-5	THERMOSTAT CAP	1-30		
PUMP CASE GASKET	17-6-5	THERMOSTAT CAP GASKET	1-31		
PUMP CASE GASKET	17-8-9	THERMOSTAT CAP GASKET	17-4-3		
PUMP CASE GASKET (LOWER).....	10-17	THROTTLE DECAL	12-14		
PUMP CASE GASKET (LOWER).....	17-6-8	THROTTLE DRUM.....	5-4		
PUMP CASE LINER	10-30	THROTTLE OPENER	5-5		
PUMP CASE LINER	17-5-4	THROTTLE ROD	5-9		
PUMP CASE LINER	17-8-8	THROTTLE SHAFT.....	12-5		
PUSH ROD	1-18	THROTTLE SHAFT DAMPER.....	12-4		
PUSH ROD.....	10-37	THROTTLE SHAFT SUPPORT	12-12		
<R>		THROTTLE WIRE	12-15		
RATCHET	6-6	THROTTLE WIRE BRACKET.....	5-1		
RECOIL STARTER ASSY	6-1	THRUST BUSHING	11-28		
REEL	6-4	THRUST PLATE 20.2-32-1.....	2-3		
RETAINER	1-14	THRUST ROD ASSY.....	11-20		
RETURN SPRING	6-7	THRUST SUPPORTER.....	11-18		

INDEX (Parts Number)

172-36008-0	8-14	3AB-01032-0	1-31	3ABQ61100-0	17-7-2	3GR-06870-0	13-10
172-36008-0	17-7-5	3AB-01032-0	17-4-3	3ABQ62001-1	8-2	3GR-64010-0	10-9
301-66023-0	10-25	3AB-01111-0	8-5	3ABQ62102-0	11-33	3GR-64020-0	10-13
301-66023-0	11-2	3AB-01111-0	8-16	3ABQ62111-2	11-1	3GR-70021-0	15-20
301-66023-0	17-6-12	3AB-01111-0	17-7-15	3ABQ62391-1	11-5	3GR-76191-0	8-21
307-62116-1	11-14	3AB-01210-0	3-14	3ABQ62392-1	11-21	3GT-02161-0	4-41
309-00131-0	2-7	3AB-01215-0	3-15	3ABQ67100-0	13-1	3GT-02165-0	15-8
309-00132-0	7-3	3AB-01215-0	17-4-11	3ABQ67521-3	14-4	3GT-02175-0	15-11
309-60111-0	10-42	3AB-02104-0	4-6	3ABQ67645-5	14-2	3GT-03200-0	4-8-1
309-60111-0	17-6-9	3AB-02104-0	17-4-8	3ABQ87312-3	17-7-1	3GT-03221-0	4-16
309-62115-2	11-12	3AB-02215-1	15-12	3AC-72185-0	14-1-2	3GT-03231-0	4-12
309-62117-1	11-15	3AB-03265-0	4-21	3AC-72200-0	13-20	3GT-03231-0	17-3-2
309-62441-2	11-22	3AB-03266-0	4-24-1	3AE-07203-0	1-13	3GT-03252-0	4-9-1
309-62446-1	11-23	3AB-05003-0	6-6	3AS-03266-0	4-24-2	3GT-03256-0	4-23
309-62463-0	11-3	3AB-05004-0	6-3	3AU-04468-0	4-10-3	3GT-04000-0	4-38
309-64106-0	10-50-2	3AB-05006-0	6-8	3B2-63063-0	12-12	3GT-04915-0	4-11-1
309-64126-1	10-46	3AB-05007-0	6-10	3B2-65022-0	10-20	3GT-04925-0	4-11-2
309-64126-1	17-8-2	3AB-05012-0	6-7	3BJ-72100-0	16-1	3GT-05101-0	3-8
312-72201-0	16-2	3AB-05013-0	6-5	3BMQ60000-2	10-1	3GT-06001-0	7-1
314-64103-0	10-50-1	3AB-05019-0	6-11	3BMO87301-3	17-1-1	3GT-06041-0	7-4
332-00021-1	2-10	3AB-05090-0	6-1	3BMO87302-3	17-1-2	3GT-07810-0	1-10
332-60005-2	10-5	3AB-05104-0	6-4	3BN-67578-0	13-16	3GT-35143-0	15-9
332-60006-0	8-8	3AB-05131-0	6-12	3BR-63102-1	12-18	3GT-60108-0	6-14
332-60006-0	10-6	3AB-05134-0	6-13	3BR-87801-4	14-9-3	3GT-62442-0	11-25
332-60006-0	17-6-2	3AB-05138-0	6-9	3BR802091-1	4-1	3GT-67120-1	13-2
332-60006-0	17-8-3	3AB-06300-1	7-7	3BV-87801-4	14-9-1	3GT-67501-0	14-8
332-61315-0	9-10	3AB-06303-1	7-8	3C7-02215-0	4-5	3GT-70062-0	15-13
332-62101-1	11-35	3AB-06846-1	15-2	3C7-72191-0	14-10	3GT-70310-1	15-1-1
336-60007-0	16-3	3AB-07201-0	1-11	3C8-62104-2	11-34	3GT-70321-0	15-18
338-02215-0	3-12	3AB-07231-0	1-17	3C8-62107-0	11-36	3GT-70325-0	15-10
338-02215-0	4-40	3AB-07233-0	1-19	3C8-66308-0	1-27	3GT-70326-0	15-7
338-60218-2	10-3	3AB-07235-0	1-21	3C8-66308-0	5-8	3GT-72046-0	13-18
338-60218-2	17-8-4	3AB-07402-0	3-6	3C8-66308-0	6-15	3GT-72183-0	15-16
345-01111-0	1-4	3AB-07402-0	17-4-9	3C8-66308-0	13-15	3GT-87122-1	17-3-1
345-01111-0	3-3	3AB-07421-0	3-2	3C8-66308-0	15-4	3GT-87130-0	2-8
345-01111-0	8-4	3AB-07431-0	1-34	3DJ-04458-0	4-10-1	3GT-87500-0	17-8-1
345-65015-0	10-43	3AB-07432-0	1-35	3F0-60223-0	10-19	3GTB01031-0	1-30
345-65015-0	17-6-10	3AB-07432-0	17-4-4	3F0-60223-0	17-6-7	3GTB01100-2	1-1
345-66021-0	9-7	3AB-07435-0	4-37	3F0-61101-1	8-18	3GTB02010-1	4-2
346-67115-0	13-8	3AB-07640-0	1-37	3F0-61101-1	17-7-7	3GTB87090-3	17-2
350-00024-1	2-11	3AB-60003-0	8-12	3F0-62160-0	11-20	3GTQ62105-1	11-30
353-06283-0	13-13	3AB-60003-0	17-7-3	3F0-64101-0	10-50-3	3GTQ62108-1	11-31
353-06821-0	13-11	3AB-61012-0	3-13	3F0-64211-0	10-38	3GTQ63003-0	12-1
369-61016-0	8-9	3AB-61012-0	17-4-13	3F0-64215-0	10-35	3GTQ67640-3	14-3
369-62106-1	11-32	3AB-61336-1	11-19	3F0-64221-0	10-36	3GU-03200-0	4-8-2
369-64014-0	10-8-1	3AB-62212-0	11-18	3F0-64223-0	10-37	3GU-03252-0	4-9-2
369-64015-0	10-8-2	3AB-62321-1	11-26	3F0-64301-0	10-10-1	3GU-04930-0	4-11-3
369-65021-1	10-27	3AB-62464-3	11-4	3F0-64302-0	10-10-2	3GU-10230-0	16-4-1
369-65021-1	17-5-2	3AB-63068-0	11-7	3F0-64302-0	17-7-11	3GU-60001-0	8-17
369-65021-1	17-6-3	3AB-63102-0	12-17	3F0-64321-0	10-12	3GU-60001-0	10-45
369-65021-1	17-8-5	3AB-63617-0	5-9	3F0-65011-0	10-30	3GU-60001-0	17-7-8
369-65022-0	10-28	3AB-64332-0	8-13	3F0-65011-0	17-5-4	3H2-65040-1	10-18
369-65022-0	17-5-3	3AB-64332-0	17-7-4	3F0-65011-0	17-8-8	3H6-01030-0	1-28
369-65022-0	17-6-4	3AB-65025-0	10-22	3F0-65016-0	10-29	3H6-02011-0	4-25
369-65022-0	17-8-6	3AB-65025-0	17-5-6	3F0-65018-0	10-23	3H6-02011-0	17-3-9
369-66021-1	10-24	3AB-65025-0	17-8-7	3F0-65018-0	17-5-5	3H6-02011-0	17-4-7
369-66021-1	17-6-11	3AB-65031-0	10-49	3F0-65018-0	17-6-5	3H6-03222-0	4-17
369-66112-1	9-9	3AB-65191-0	10-48-1	3F0-65018-0	17-8-9	3H6-03222-0	17-3-6
369-66116-0	9-8	3AB-65192-0	10-48-2	3F0-65020-0	10-17	3H6-03232-0	4-15
369-66241-0	9-4	3AB-65192-0	17-7-14	3F0-65020-0	17-6-8	3H6-03232-0	17-3-5
369-70063-0	15-15	3AB-66130-0	9-6	3F0-65029-0	10-21	3H6-03240-0	4-13
369-70311-0	15-6	3AB-66214-0	9-1	3F0-65029-0	17-5-7	3H6-03240-0	17-3-3
393-62416-1	11-27	3AB-66225-0	9-11	3F0-65029-0	17-6-6	3H6-03244-0	4-14
398-06972-0	1-32	3AB-66334-1	11-6	3F0-65029-0	17-8-10	3H6-03244-0	17-3-4
398-06972-0	5-2	3AB-66336-0	11-9	3F0-65032-0	10-31	3H6-03267-0	4-22
398-06972-0	6-16	3AB-67104-0	13-5	3F0-66011-0	10-14	3H6-03292-0	4-19
3A0-76079-0	3-9	3AB-67572-0	13-19	3F0-66012-0	10-15-1	3H6-03293-0	4-20
3A0-76079-0	4-29	3AB-70036-1	15-17	3F0-66013-0	10-15-2	3H6-03293-0	17-3-8
3A0-76079-0	13-3	3AB-70310-3	15-1-2	3F0-66013-0	17-7-12	3H6-03293-0	17-4-6
3AA-67503-0	6-2	3AB-72024-2	13-17	3F0-66031-0	10-26	3H6-03952-1	4-26
3AB-00001-1	2-9	3AB-87121-0	17-4-1	3F0-87321-0	17-6-1	3H6-06999-0	7-5
3AB-00040-1	2-5	3AB-87322-0	17-5-1	3F0B64512-0	10-50-4	3H6-07205-0	1-16
3AB-00059-0	2-6	3AB-87801-4	14-9-2	3F0Q60101-1	10-40	3H6-07223-0	1-15
3AB-00070-0	2-1	3ABB01021-0	1-24	3F0Q87323-1	10-39	3H6-07232-0	1-18
3AB-00115-0	2-3	3ABB01031-0	1-29	3FK-87123-0	2-12	3H6-07234-0	1-20
3AB-00121-0	2-4	3ABB07400-0	3-1	3G9-66136-0	15-14	3H6-07236-0	1-22
3AB-00121-0	17-4-5	3ABB63508-0	5-1	3GP-70020-0	15-19	3H6-07406-0	3-5
3AB-01024-1	1-25	3ABQ61020-3	8-1	3GR-02409-0	4-27	3H6-07406-0	17-8-11
3AB-01024-1	17-4-2	3ABQ61100-0	8-11	3GR-05913-0	14-7	3H6-07705-1	3-4

3H6-07937-0	1-23	940103-0600	9-2
3H6-62325-0	11-28	940103-0600	10-33
3H6-63048-0	12-4	940103-0600	14-5
3H6-63510-0	12-3	940121-1000	7-2
3H6-63611-0	5-4	9401E3-0600	1-7
3H6-63612-0	5-5	9401E3-0600	8-20
3H6-63618-0	5-6	9401E3-0600	11-11
3H6-67151-0	13-6	9401E3-0600	11-17
3H9-70095-0	15-22	9401E3-0600	11-24
3H9-70313-0	12-16	9401E3-0600	17-7-10
3LR-03200-0	4-8-3	941303-0600	10-34
3LR-10230-0	16-4-2	951403-0212	11-8
3LR-67197-0	13-7	951407-0308	10-16
3PA-72181-1	6-17	951407-0308	17-7-13
3R0-07422-0	1-9	951503-0212	9-3
3R0-07422-0	17-4-10	951503-0435	10-47
3R0-71015-1	1-8	951503-0435	17-8-12
3R0-72180-0	14-1-1	951503-1610	15-23
3R1-03251-0	4-10-2	9601-0-6000	10-2
3R3-07204-0	1-2	9601-0-6000	10-11
3R3-07206-0	1-3	9601-0-6001	10-41
3R3-63012-0	12-6	9601-0-6004	10-7
3R4-03252-0	4-9-3	9603-3-6204	2-2
3T5-76079-0	15-3	9701-1-1103	1-38
3V1-00011-0	2-13	9701-1-1103	17-8-13
3V1-00012-0	2-14	98AB-30-050	8-10
3V1-00013-0	2-15	98AB-30-230	4-36
3V1-02012-0	3-16	98AB-50-080	3-11
3V1-02012-0	17-4-12	98AB-70-185	4-3
3V1-07202-0	1-12		
3V1-07221-0	1-14		
3V1-60001-1	11-29		
3V1-63035-1	12-8		
3V1-63036-0	12-10		
3V1-63041-0	12-5		
3V1-63077-0	12-9		
3V1-63107-0	12-19		
3V1-63600-0	12-15		
3V1-76148-0	4-4		
3V1Q63011-3	12-2		
3V9-72019-0	12-14		
910103-0612	13-9		
910103-0616	1-26		
910103-0616	10-4		
910103-0625	12-11		
910103-5612	13-12		
910103-5616	1-36		
910103-5616	9-5		
910103-5616	13-4		
910103-5620	3-10		
910103-5620	4-39		
910103-5625	5-3		
910103-5625	7-6		
9101E3-0616	12-20		
9101E3-0616	13-14		
9101E3-0625	15-5		
9101E3-5612	8-15		
9101E3-5612	17-7-6		
9101E3-5620	3-17		
9101E3-5620	10-44		
9101E3-5630	1-33		
9101E3-5630	8-6		
9101E3-5835	8-3		
9101F4-5630	4-7		
9101F4-5635	1-5		
9101F4-5635	3-7		
9106E3-0808	8-7		
910903-6512	9-12		
9161E3-0635	5-7		
9161E3-0645	10-32		
9161E3-0650	11-10		
9161F1-0685	4-31		
9161F9-0675	1-6		
9208E3-0518	12-7		
921503-0612	12-13		
922503-6412	4-18		
922503-6412	17-3-7		
9301E3-0600	8-19		
9301E3-0600	11-16		
9301E3-0600	17-7-9		
930403-0800	11-13		
940103-0400	15-21		
940103-0600	4-32		



TOHATSU CORPORATION

**Address : 5-4,3-chome,Azusawa,Itabashi-ku,
TOKYO,174-0051 JAPAN**

Phone : TOKYO (03)3966-3117

FAX : TOKYO (03)3966-0090

Website : www.tohatsu.co.jp

トーハツ船外機
パーツ カタログ

**2017
PARTS CATALOG**

**MFS 2B
2.5B
3.5B**

本 社 〒174-0051 東京都板橋区小豆沢3-5-4 03(3966)3116
マリン九州 〒812-0892 福岡市博多区東那珂2-10-55 092(411)8770
マリン関西 〒530-0043 大阪市北区天満1-8-27 06(6358)2971
マリン関東 〒174-0051 東京都板橋区小豆沢3-5-4 03(3966)2222