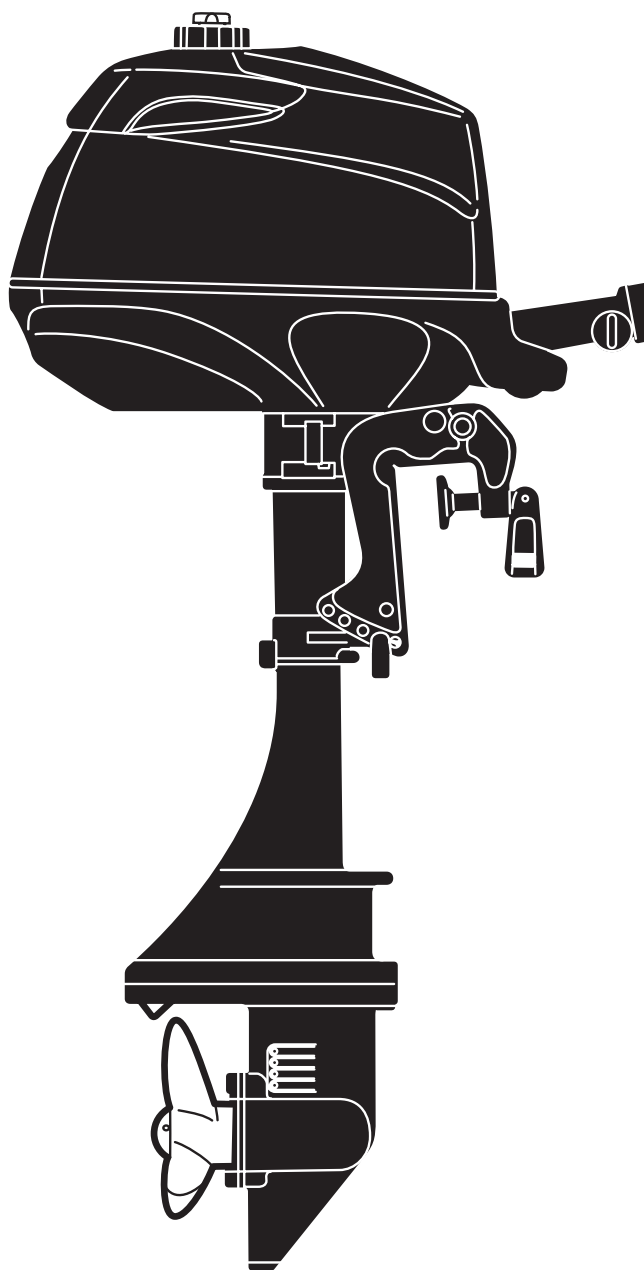


PARTS CATALOG

トーハツ船外機
パーツ カタログ



TOHATSU

MFS 2B

2.5B

3.5B

Serial Number 000001AX~

OB NO.002-21052-3
1009

パーツカタログのご使用について

- このパーツカタログは、2010年1月、現在で編集しております。
- 新設、廃止または、変更が生じた場合は、サービスブルテン等にてお知らせ致しますので、その都度、ご訂正ください。
- イラストレーション（部品図）は部品検査の目安として記載していますので現品と形状が異なる場合があります。
- イラストが一つに対して複数の品番がありますので枝番と適用モデルを確認してからご注文願います。

適用モデル

見出番号 Ref. No.	部品番号 Part No.	部 品 名 Description	個 数 Q'ty			備 考 Remarks
			F2B	F2.5B	F3.5B	
4-1	3RB02091-0	Intake Manifold インテークマニホールド	1	1	1	
4-2	AB-02104-0	Intake Manifold Gasket インテークマニホールドガスケット	1	1	1	
4-3	101F4-5630	Bolt ボルト	2	2	2	
4-4	1	GT-03200-0 Carburetor Ass'y キャブレタアッシ	1			2ps Mark: 3GTA
4-4	2	GU-03200-0 Carburetor Ass'y キャブレタアッシ		1		2.5ps Mark: 3GUA
④④	3	GV-03200-0 Carburetor Ass'y キャブレタアッシ			1	3.5ps Mark: 3GVA

④④
 仕様違い
 イラスト位置 No.
 Fig. No.

- アッセンブリまたは、キットでの販売部品は、その構成する部品の頭に(*)印をつけて表しています。

- 本文中に記載されている記号は、次の様になっています。

STD	: スタンダード	OPT	: オプション
O/S	: オーバーサイズ	Ass'y	: アッセンブリ
AR	: 必要に応じて選択	EU	: European Union

- オーダー上の注意

塗装部品の注文に当っては、以下に従ってください。

パーツナンバーの4桁目が“B”・“Q”記号のものは塗装されています。現在の塗装色はパワーヘッドがブラック (B)、ロウユニットがアクアマリンブルー (Q)、プロペラがブラック (B) です。

[例示]

エンジンショートブロックキットロウユニットアッシ (L)

3GTB87090-2

B: ブラック

3BMQ87302-1

Q: アクアマリンブルー

- ボルト・ナット・ワッシャのサイズ記号に付いて

ボルト ○○○○○○ - ○○○○
 首下長さ
 径

ナット・ワッシャ ○○○○○○ - ○○○○
 径

- 標準部品のホースは、長巻（備考を参照）に代替されます。

HOW TO USE THIS PARTS CATALOG

1. This Parts Catalog provides information available as of the end of January, 2010.
2. Please keep the Parts Catalog updated each time when receiving the Service Bulletin describing the addition, abolition and/or change of parts.
3. Actual shapes of parts may be different from the illustrations shown in this Parts Catalog because they are described only as a guide for searching parts.
4. One illustration is given more than one article number. Please confirm the sub-number and applicable model before ordering parts.

Applicable model

見出番号 Ref. N.	部品番号 Part No.	部 品 名 Description	個 数 Q'ty			備 考 Remarks
			F2B	F2.5B	F3.5B	
4-1	BRB02091-0	Intake Manifold インテークマニホールド*	1	1	1	
4-2	AB-02104-0	Intake Manifold Gasket インテークマニホールドガスケット	1	1	1	
4-3	101F4-5630	Bolt ボルト	2	2	2	
4-4	1	GT-03200-0	Carburetor Ass'y キャブレタアッソ	1		2ps Mark: 3GTA
4-4	2	GU-03200-0	Carburetor Ass'y キャブレタアッソ		1	2.5ps Mark: 3GUA
④④	3	GV-03200-0	Carburetor Ass'y キャブレタアッソ		1	3.5ps Mark: 3GVA

④④ — Different specification
 ④ — Illustration position number
 ④ — Fig. No.

5. Given mark in (*) to part number shows assembly or kit part.

6. Marks in this Parts Catalog show.

STD : Standard	OPT : Optional Parts
O/S : Over size	Ass'y : Assembly
AR : As required	EU : European Union

7. Attention to order

Please order painted parts in accordance with following.

The parts that fourth figure of the parts number is (B), (Q) have painted. Present coloring of power head is black (B), lower unit is aqua marine blue (Q) and propeller is black (B).

[Example]

Engine Short Block Kit
3GTB87090-2

B: Black

Lower Unit Assy (L)
3BMQ87302-1

Q: Aquamarine Blue

8. About dimensional identification of bolts, nuts and washers.

Bolt ○○○○○○ - ○○○○
 Length below neck
 Diameter

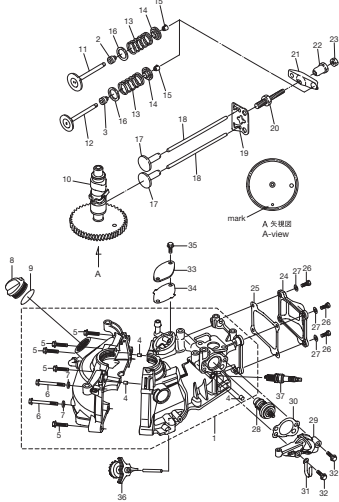
Nuts & Washers ○○○○○○ - ○○○○
 Diameter

9. Hose, that is a standard part, is replaced with long hose.

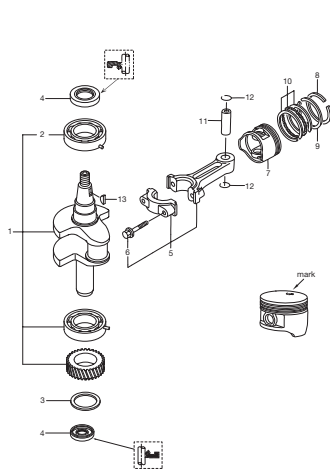
目 次
CONTENTS

Fig. 1	シリンダ & クランクケース CYLINDER & CRANKCASE	1
Fig. 2	ピストン & クランクシャフト PISTON & CRANKSHAFT	5
Fig. 3	オイルパン OIL PAN	7
Fig. 4	インテークマニホールド & キャブレタ INTAKE MANIFOLD & CARBURETOR	9
Fig. 5	スロットル THROTTLE	13
Fig. 6	リコイルスタータ RECOIL STARTER	15
Fig. 7	マグネト MAGNETO	17
Fig. 8	ドライブシャフトハウジング DRIVE SHAFT HOUSING	19
Fig. 9	シフト SHIFT	21
Fig. 10	ギヤケース (ドライブシャフト) GEAR CASE (DRIVE SHAFT)	23
Fig. 11	クランプブラケット、スイベルブラケット CLAMP BRACKET, SWIVEL BRACKET	27
Fig. 12	ティラハンドル TILLER HANDLE	31
Fig. 13	ボトムカウル BOTTOM COWL	33
Fig. 14	トップカウル TOP COWL	35
Fig. 15	インテグラルフュエルタンク INTEGRAL FUEL TANK	37
Fig. 16	オプションパーツ & アクセサリ OPTIONAL PARTS & ACCESSORIES	39
Fig. 17	アッセンブリ・キット ASSEMBLY・KIT	41
	索引	43
	INDEX	46
	INDEX (Parts Number)	48

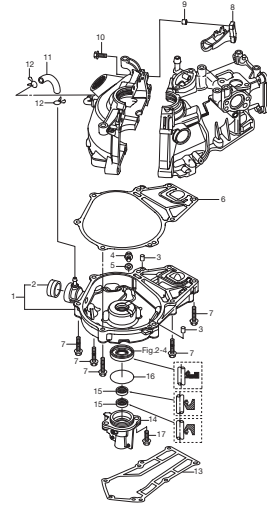
シリンダ & クランクケース
Fig. 1 CYLINDER & CRANKCASE



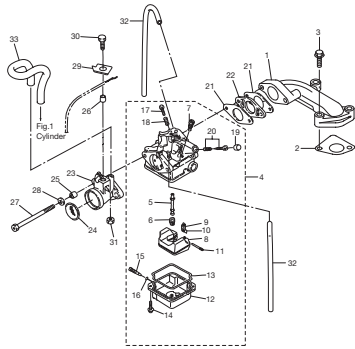
ピストン & クランクシャフト
Fig. 2 PISTON & CRANKSHAFT



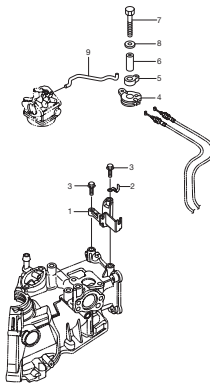
オイルパン
Fig. 3 OIL PAN



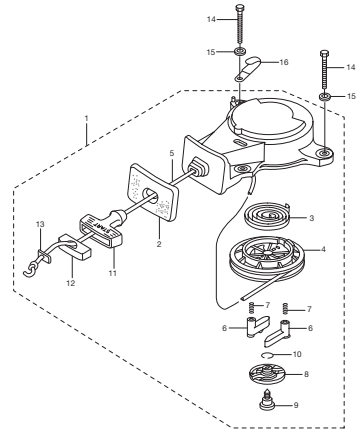
インテークマニホールド & キャブレタ
Fig. 4 INTAKE MANIFOLD & CARBURETOR



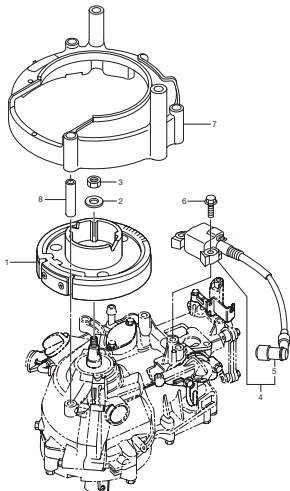
スロットル
Fig. 5 THROTTLE



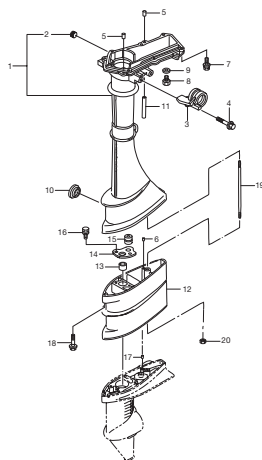
リコイルスタータ
Fig. 6 RECOIL STARTER



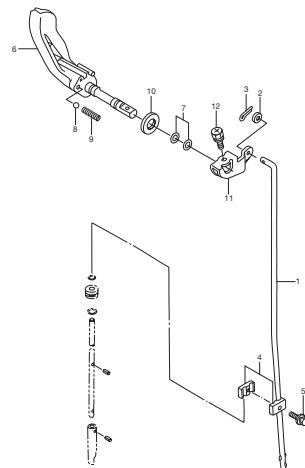
マグネト
Fig. 7 MAGNETO



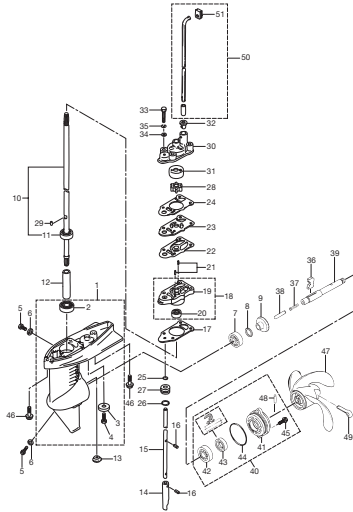
ドライブシャフトハウジング
Fig. 8 DRIVE SHAFT HOUSING



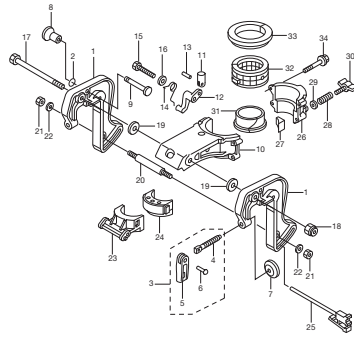
シフト
Fig. 9 SHIFT



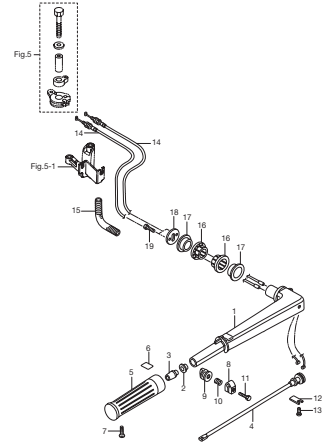
ギヤケース (ドライブシャフト)
Fig. 10 GEAR CASE (DRIVE SHAFT)



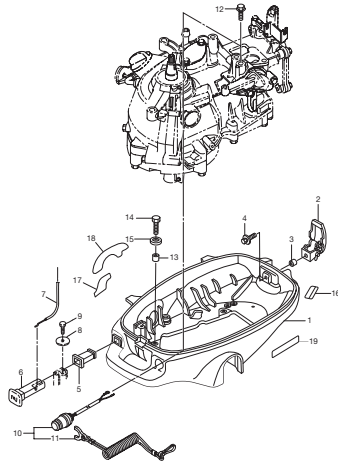
クランプブラケット、スイベルブラケット
Fig. 11 CLAMP BRACKET, SWIVEL BRACKET



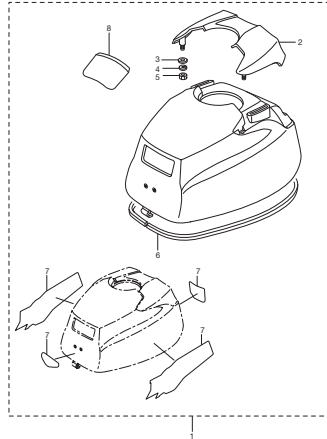
ティラハンドル
Fig. 12 TILLER HANDLE



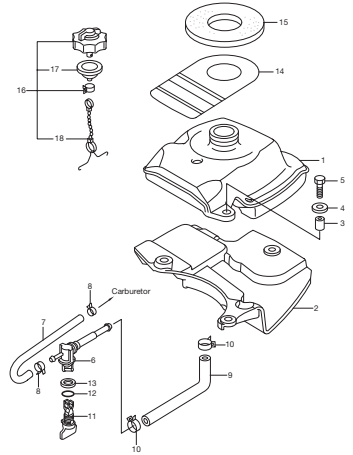
ボトムカウル
Fig. 13 BOTTOM COWL



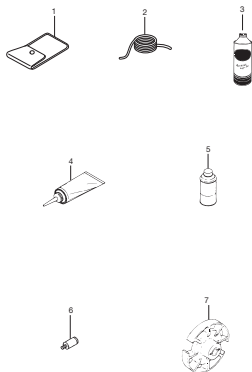
トップカウル
Fig. 14 TOP COWL



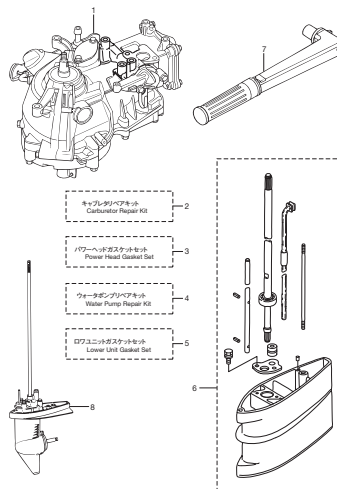
インテグラルフェエルタンク
Fig. 15 INTEGRAL FUEL TANK



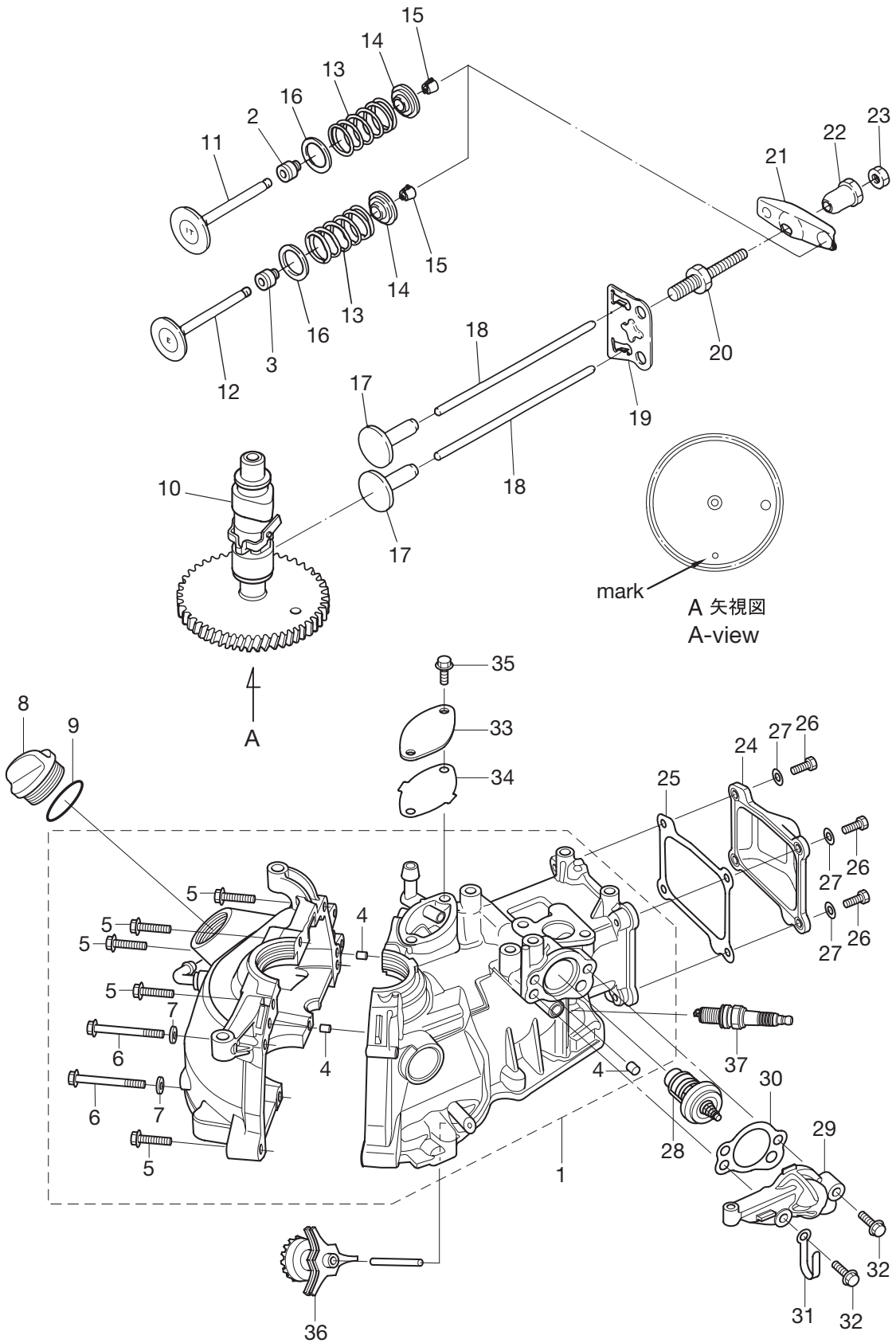
オプションパーツ & アクセサリ
Fig. 16 OPTIONAL PARTS & ACCESSORIES



アッセンブリ・キット
Fig. 17 ASSEMBLY KIT

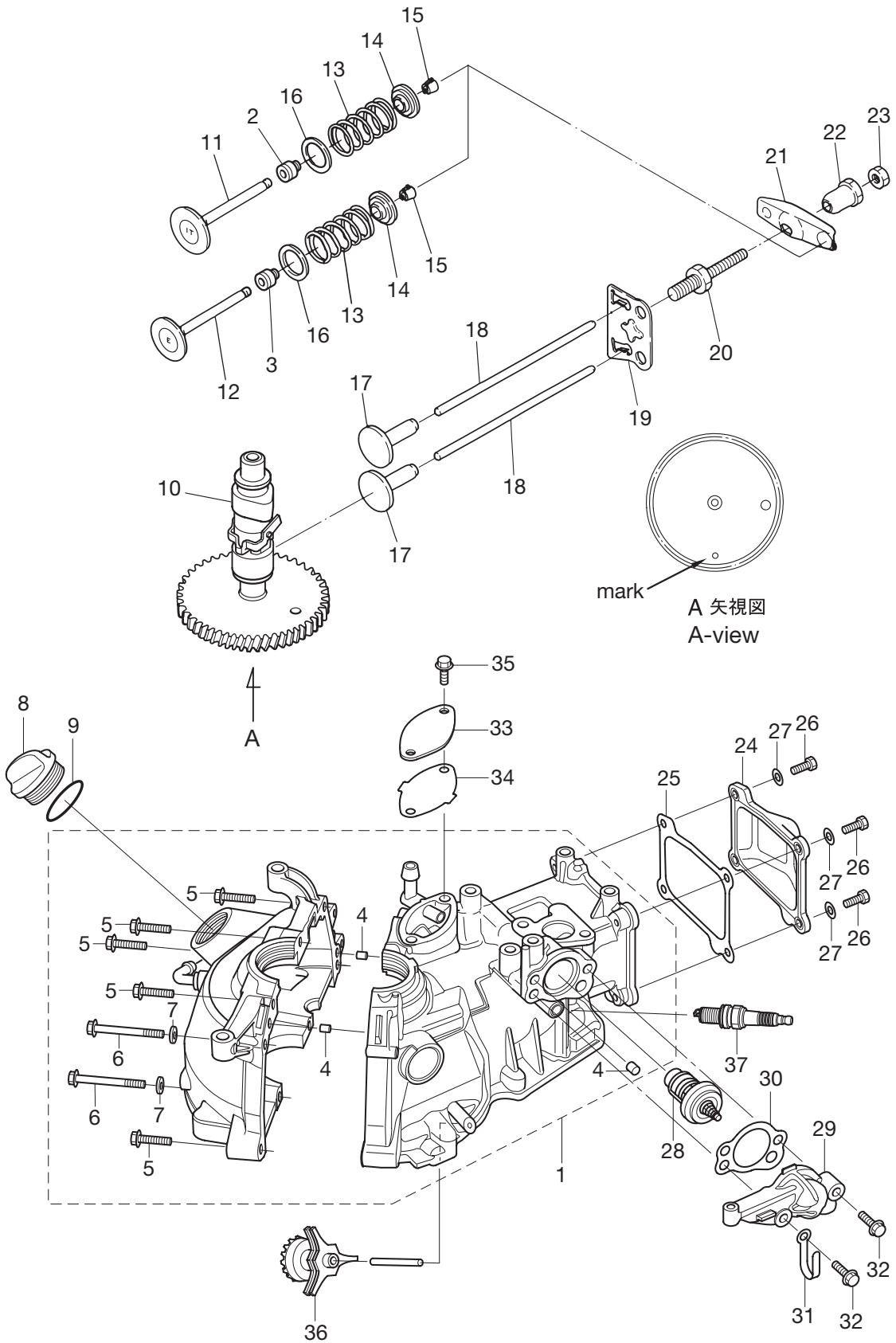


シリンダ & クランクケース
 Fig. 1 CYLINDER & CRANKCASE

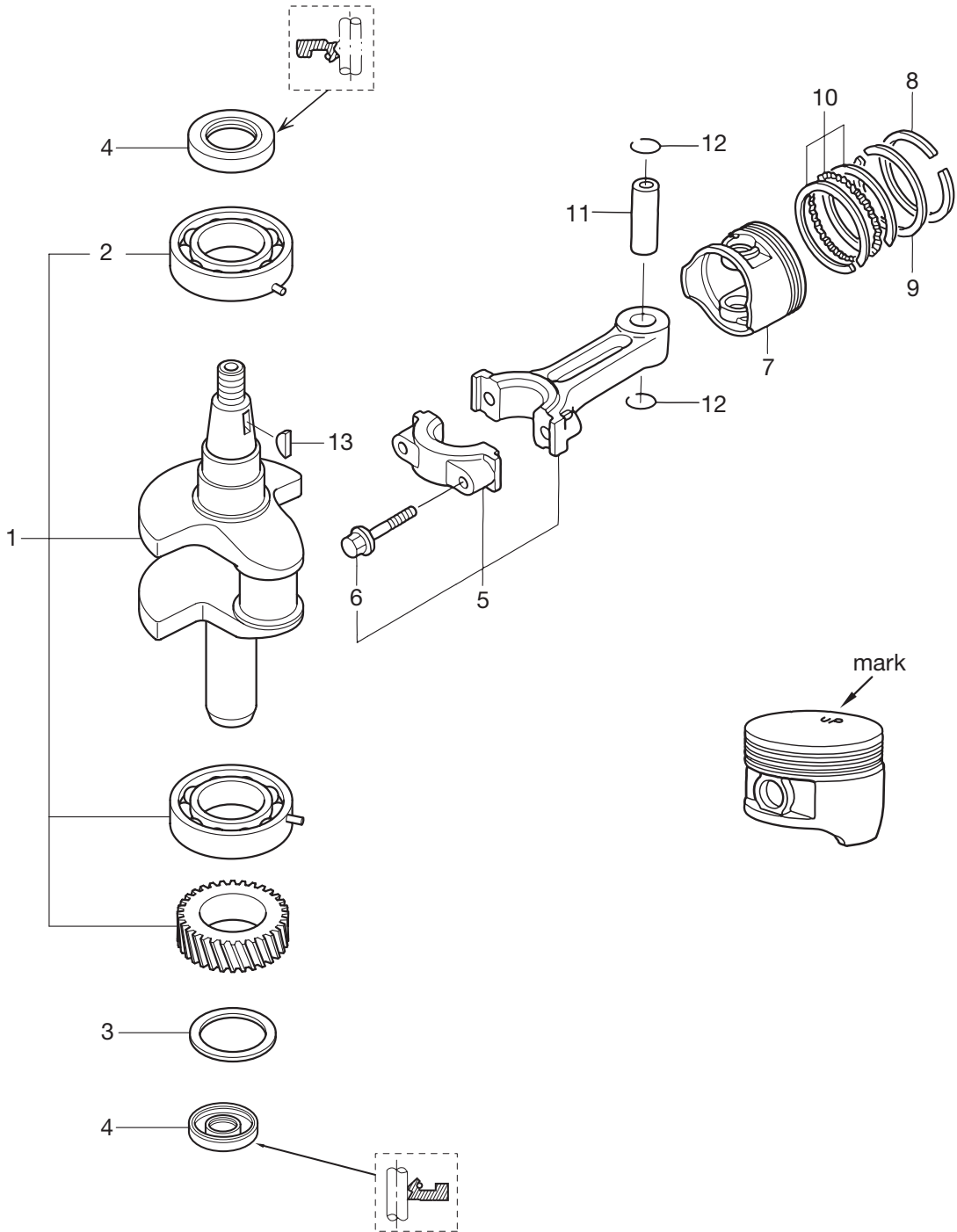


見出番号 Ref. No.	部品番号 Part No.	部 品 名 Description	個数 Q'ty			備 考 Remarks
			F2B	F2.5B	F3.5B	
1-1	3GTB01100-1	Cyl Block & Crankcase Ass'y シリンダ&クランクケースアッソ	1	1	1	with Nipple
1-2	3R3-07204-0	* Intake Valve Stem Seal * インテークバルブステムシール	1	1	1	Black
1-3	3R3-07206-0	* Exhaust Valve Stem Seal * エキゾーストバルブステムシール	1	1	1	Green
1-4	345-01111-0	* Dowel Pin 6-12 * タウエルピン 6-12	3	3	3	
1-5	9101F4-5635	* Bolt * ボルト	6	6	6	
1-6	9161F9-0675	* Bolt * ボルト	2	2	2	
1-7	9401E3-0600	* Washer * ワッシャ	2	2	2	
1-8	3R0-71015-0	Oil Filler Cap オイルフィラキャップ	1	1	1	
1-9	3R0-07422-0	O-Ring 3.1-24.4 Oリング 3.1-24.4	1	1	1	
1-10	3GT-07810-0	Camshaft Ass'y カムシャフトアッソ	1	1	1	
1-11	3AB-07201-0	Intake Valve インテークバルブ	1	1	1	
1-12	3V1-07202-0	Exhaust Valve エキゾーストバルブ	1	1	1	
1-13	3AE-07203-0	Valve Spring L=35 バルブスプリングL=35	2	2	2	
1-14	3V1-07221-0	Retainer リテーナ	2	2	2	
1-15	3H6-07223-0	Cotter コッタ	4	4	4	
1-16	3H6-07205-0	Valve Spring Seat バルブスプリングシート	2	2	2	
1-17	3AB-07231-0	Lifter リフタ	2	2	2	
1-18	3H6-07232-0	Push Rod プッシュロッド	2	2	2	
1-19	3AB-07233-0	Plate Push Rod プレート プッシュロッド	1	1	1	
1-20	3H6-07234-0	Pivot Bolt ピボットボルト	2	2	2	
1-21	3AB-07235-0	Rocker Arm ロッカアーム	2	2	2	
1-22	3H6-07236-0	Pivot Rocker Arm ピボット ロッカアーム	2	2	2	
1-23	3H6-07937-0	Adjusting Nut アジャストナット	2	2	2	
1-24	3ABB01021-0	Cylinder Head Cover シリンダヘッドカバー	1	1	1	
1-25	3AB-01024-1	Cylinder Head Cover Gasket シリンダヘッドカバーガスケット	1	1	1	
1-26	910121-0616	Bolt ボルト	4	4	4	
1-27	3C8-66308-0	Washer 6-16-1.5 ワッシャ 6-16-1.5	4	4	4	
1-28	3H6-01030-0	Thermostat サーモスタット	1	1	1	Mark: 5B or 52B
1-29	3ABB01031-0	Thermostat Cap サーモスタットキャップ	1	1	1	
1-30	3AB-01032-0	Thermostat Cap Gasket サーモスタットキャップガスケット	1	1	1	

シリンダ & クランクケース
 Fig. 1 CYLINDER & CRANKCASE

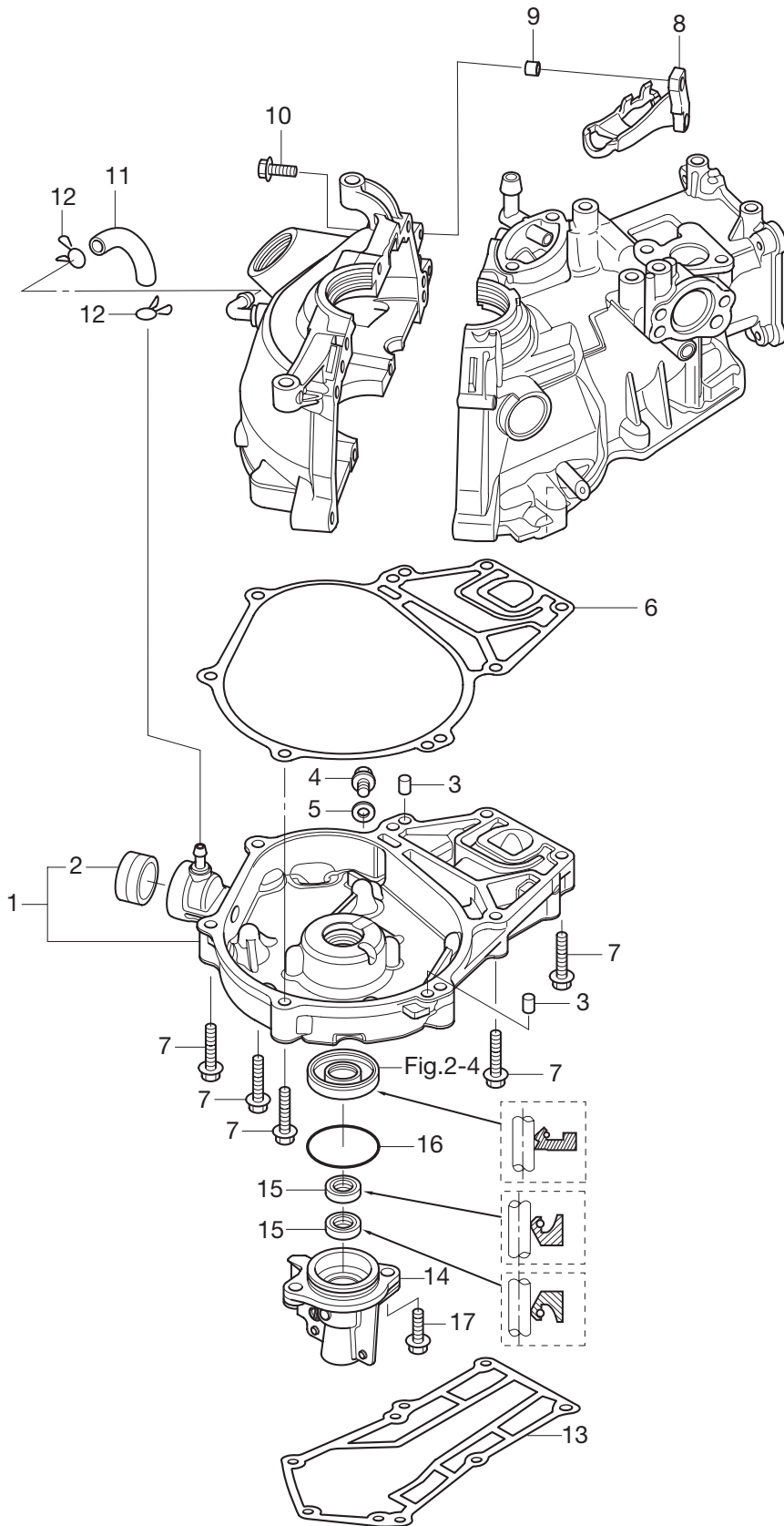


ピストン & クランクシャフト
Fig. 2 PISTON & CRANKSHAFT



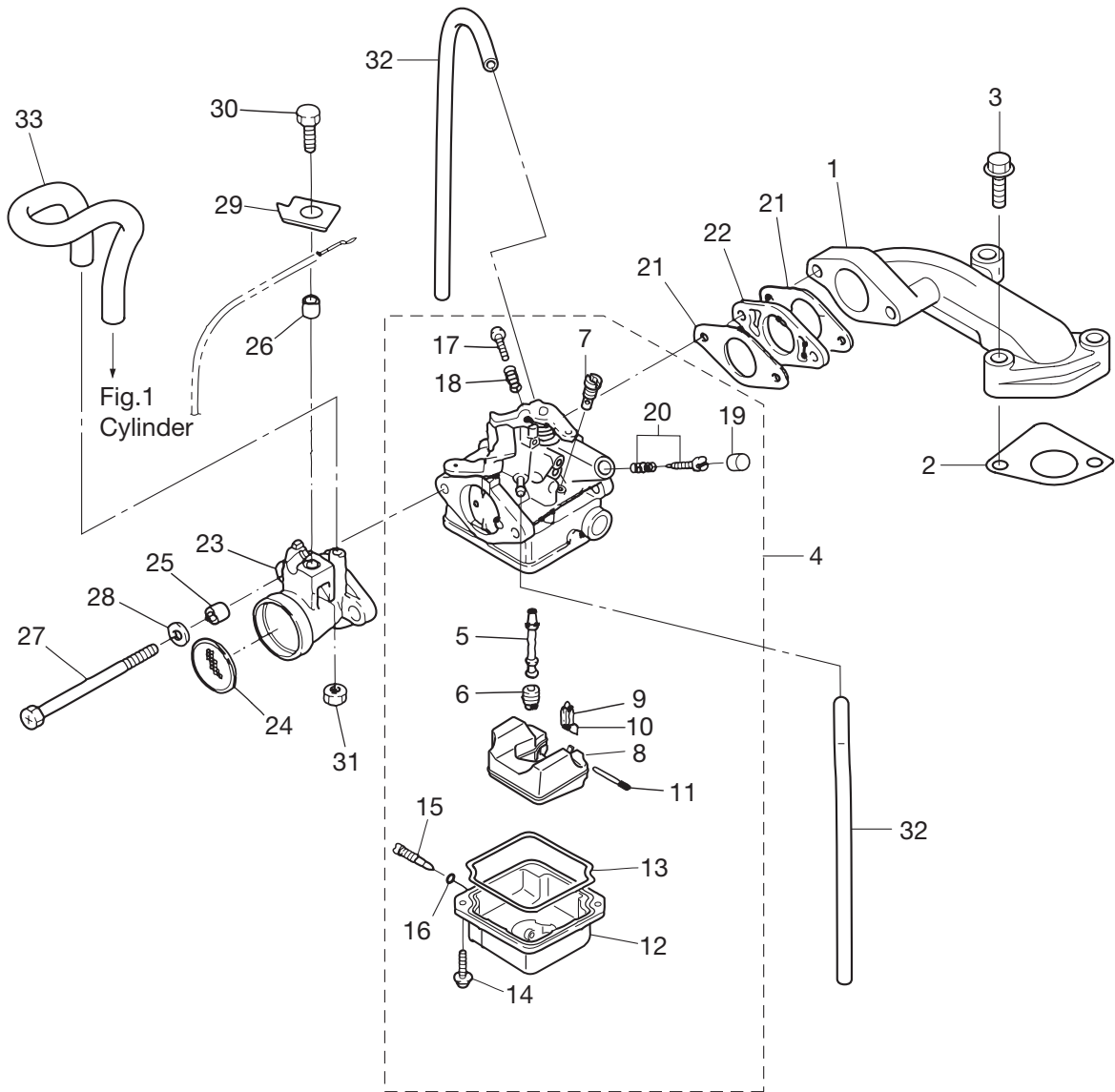
見出番号 Ref. No.	部品番号 Part No.	部 品 名 Description	個数 Q'ty			備 考 Remarks
			F2B	F2.5B	F3.5B	
2-1	3AB-00070-0	Crankshaft Ass'y (W/Gear) クランクシャフトアッ(キヤ付)	1	1	1	with Gear
2-2	9603-3-6204	* Ball Bearing 6204 * ボールベアリング 6204	2	2	2	
2-3	3AB-00115-0	Thrust Plate 20.2-32-1 スラストプレート 20.2-32-1	1	1	1	
2-4	3AB-00121-0	Oil Seal 20-35-7 オイルシール 20-35-7	2	2	2	
2-5	3AB-00040-0	Connecting Rod Ass'y コネクティングロッドアッ	1	1	1	
2-6	3AB-00059-0	* Connecting Rod Bolt * コネクティングロッドボルト	2	2	2	
2-7	3AB-00001-1	Piston ピストン	1	1	1	
2-8	3V1-00011-0	Piston Ring 1st ピストンリング 1st	1	1	1	STD
2-9	3V1-00012-0	Piston Ring 2nd ピストンリング 2nd	1	1	1	STD
2-10	3V1-00013-0	Piston Ring-Oil ピストンリング オイル	1	1	1	STD
2-11	332-00021-1	Piston Pin ピストンピン	1	1	1	
2-12	350-00024-1	Piston Pin Clip ピストンピンクリップ	2	2	2	
2-13	309-00131-0	Key Magneto キー マグネト	1	1	1	

オイルパン
Fig. 3 OIL PAN



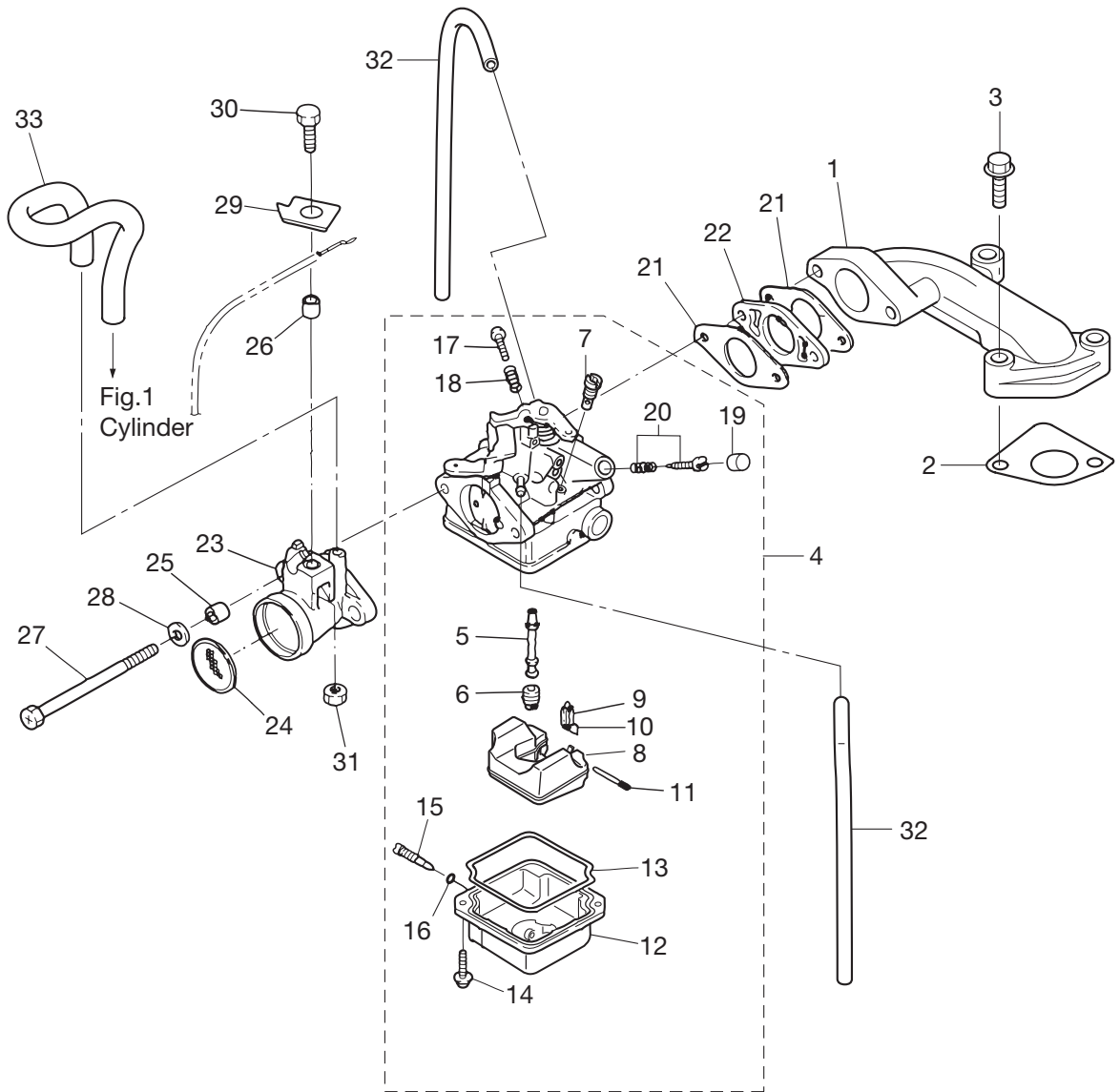
見出番号 Ref. No.	部品番号 Part No.	部 品 名 Description	個 数 Q'ty			備 考 Remarks
			F2B	F2.5B	F3.5B	
3-1	3ABB07400-0	Oilpan Ass'y オイルパンアッシ	1	1	1	
3-2	3AB-07421-0	* Oil Sight Gauge * オイルサイトゲージ	1	1	1	
3-3	345-01111-0	Dowel Pin 6-12 ダウエルピン 6-12	2	2	2	
3-4	3H6-07705-1	Drain Bolt ドレンボルト	1	1	1	
3-5	3H6-07406-0	Washer 10.2-19-1 ワッシャ 10.2-19-1	1	1	1	
3-6	3AB-07402-0	Oilpan Gasket オイルパンガスケット	1	1	1	
3-7	9101F4-5635	Bolt ボルト	8	8	8	
3-8	3GT-05101-0	Bracket Stopper ブラケット ストッパ	1	1	1	
3-9	3A0-76079-0	Collar 6.2-9-7.4 カラー 6.2-9-7.4	2	2	2	
3-10	9101E3-5620	Bolt ボルト	2	2	2	
3-11	98AB-50-080	Hose ホース	1	1	1	98AB-501000
3-12	338-02215-0	Clip Fuel Pipe φ10 クリップ フュエルパイプ φ10	2	2	2	
3-13	3AB-61012-0	Drive Shaft Housing Gasket ドライブシャフトハウジングガスケット	1	1	1	
3-14	3AB-01210-0	Crankcase Head クランクケースヘッド	1	1	1	
3-15	3AB-01215-0	Oil Seal 10.1-20-7 オイルシール 10.1-20-7	2	2	2	
3-16	3V1-02012-0	O-Ring 2.4-35.2 Oリング 2.4-35.2	1	1	1	
3-17	9101E3-5620	Bolt ボルト	2	2	2	

インテークマニホールド & キャブレタ
Fig. 4 INTAKE MANIFOLD & CARBURETOR



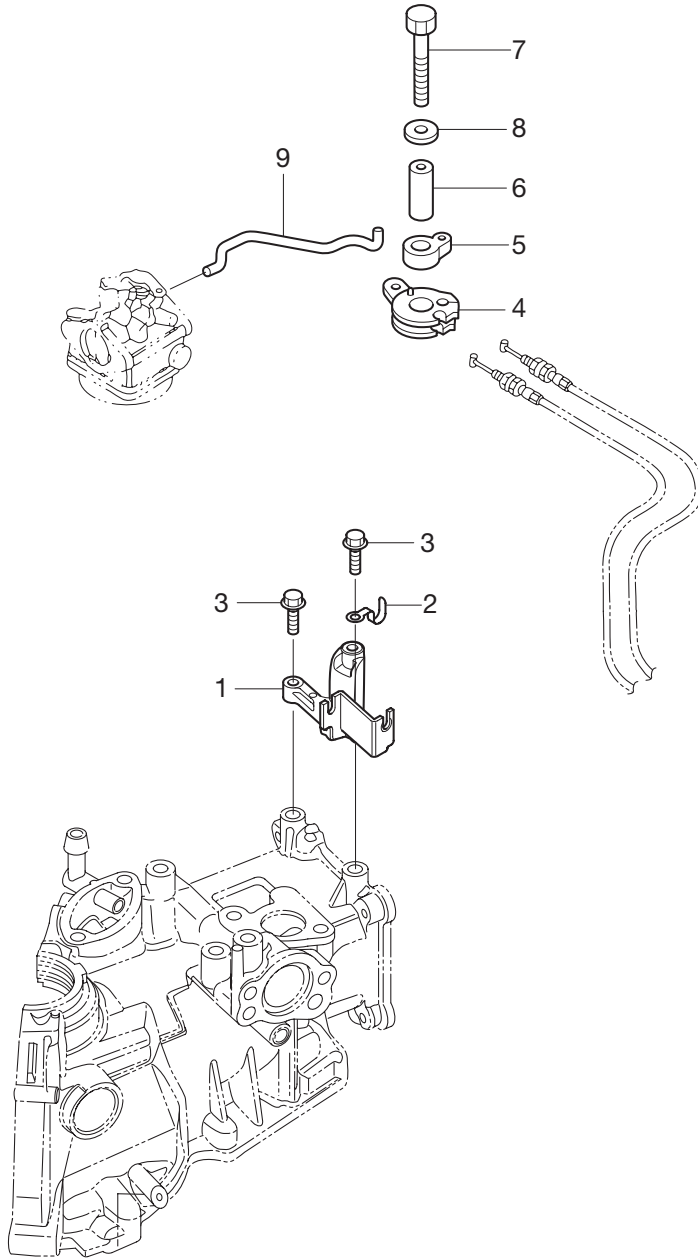
見出番号 Ref. No.	部品番号 Part No.	部 品 名 Description	個数 Q'ty			備 考 Remarks
			F2B	F2.5B	F3.5B	
4-1	3BRB02091-0	Intake Manifold インテークマニホールド	1	1	1	
4-2	3AB-02104-0	Intake Manifold Gasket インテークマニホールドガスケット	1	1	1	
4-3	9101F4-5630	Bolt ボルト	2	2	2	
4-4	1 3GT-03200-0	Carburetor Ass'y キャブレタアッソシエイト	1			2ps Mark: 3GTA
4-4	2 3GU-03200-0	Carburetor Ass'y キャブレタアッソシエイト		1		2.5ps Mark: 3GUA
4-4	3 3GV-03200-0	Carburetor Ass'y キャブレタアッソシエイト			1	3.5ps Mark: 3GVA
4-5	1 3GT-03252-0	* Main Nozzle * メインノズル	1			2ps
4-5	2 3GU-03252-0	* Main Nozzle * メインノズル		1		2.5ps
4-5	3 3R4-03252-0	* Main Nozzle * メインノズル			1	3.5ps
4-6	1 3DJ-04458-0	* Main Jet (#58) * メインジェット (#58)	1			2ps
4-6	2 3R1-03251-0	* Main Jet (#65) * メインジェット (#65)		1		2.5ps
4-6	3 3AU-04468-0	* Main Jet (#68) * メインジェット (#68)			1	3.5ps
4-7	1 3GT-04915-0	* Slow Air Jet (#115) * スロエアジェット (#115)	1		1	2/3.5ps
4-7	2 3GT-04925-0	* Slow Air Jet (#125) * スロエアジェット (#125)		1		2.5ps
4-8	3GT-03231-0	* Float * フロート	1	1	1	
4-9	3H6-03240-0	Float Valve フロートバルブ	1	1	1	
4-10	3H6-03244-0	Clip クリップ	1	1	1	
4-11	3H6-03232-0	Float Arm Pin フロートアームピン	1	1	1	
4-12	3GT-03221-0	* Float Chamber * フロートチャンバ	1	1	1	
4-13	3H6-03222-0	Float Chamber O-Ring フロートチャンバリング	1	1	1	
4-14	922503-6412	Screw スクリュー	2	2	2	
4-15	3H6-03292-0	Drain Screw ドレンスクリュー	1	1	1	
4-16	3H6-03293-0	O-Ring Drain Screw リングドレンスクリュー	1	1	1	
4-17	3AB-03265-0	Stop Screw ストップスクリュー	1	1	1	
4-18	3H6-03267-0	Spring Stop Screw スプリングストップスクリュー	1	1	1	
4-19	3GT-03256-0	Rubber Cap ラバーキャップ	1	1	1	
4-20	1 3AB-03266-0	* Pilot Screw * パイロットスクリュー	1		1	2/3.5ps
4-20	2 3AS-03266-0	* Pilot Screw * パイロットスクリュー		1		2.5ps
4-21	3H6-02011-0	Carburetor Gasket キャブレタガスケット	2	2	2	
4-22	3H6-03952-1	Insulator インシュレータ	1	1	1	

インテークマニホールド & キャブレタ
 Fig. 4 INTAKE MANIFOLD & CARBURETOR



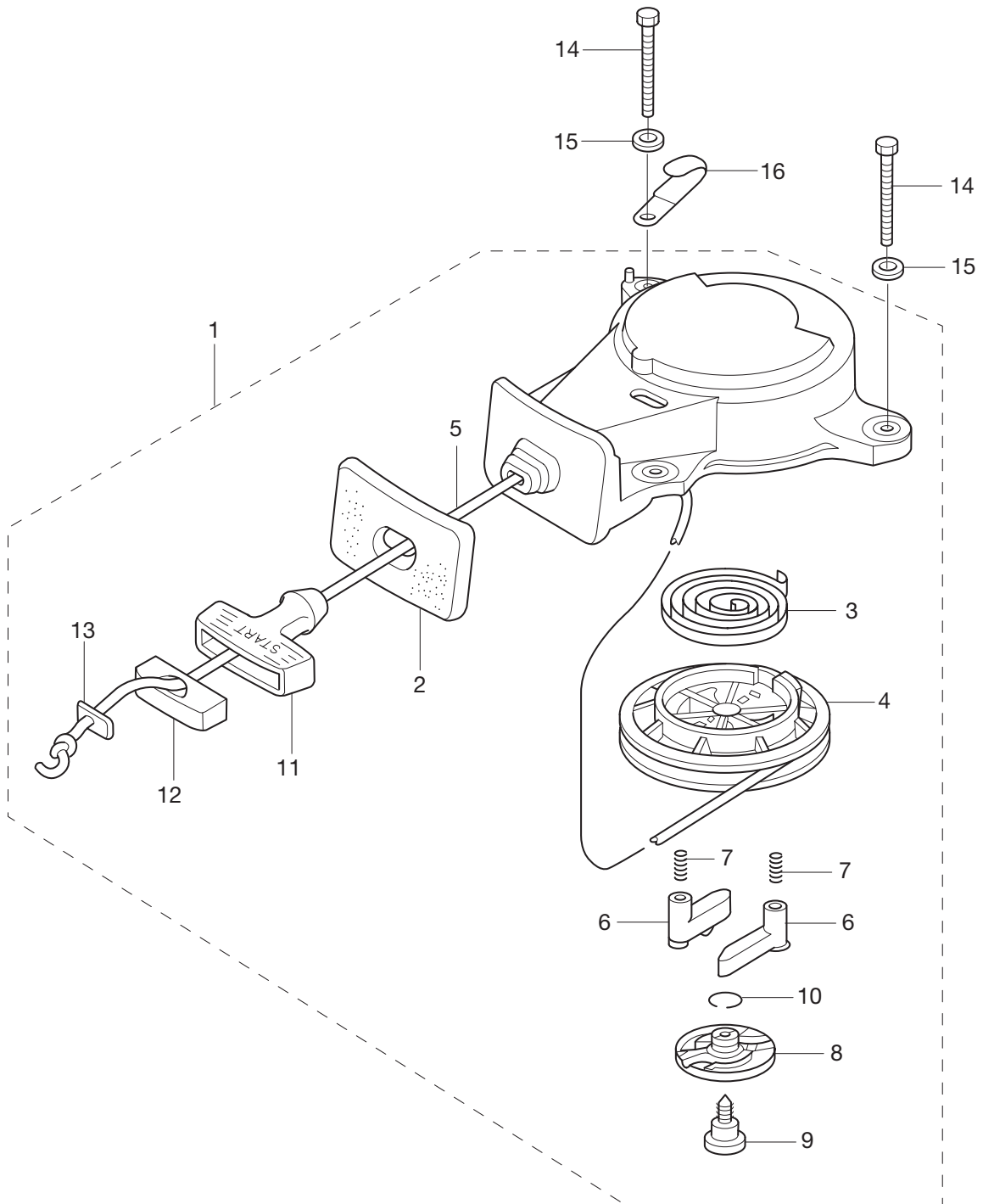
見出番号 Ref. No.	部品番号 Part No.	部 品 名 Description	個数 Q' ty			備 考 Remarks
			F2B	F2.5B	F3.5B	
4-23	3H6-02411-0	Intake Silencer インテークサイレンサ	1	1	1	
4-24	3H6-02603-0	Flame Trap フレームトラップ	1	1	1	
4-25	3A0-76079-0	Collar 6.2-9-7.4 カラ- 6.2-9-7.4	2	2	2	
4-26	3H6-76079-1	Collar 6.2-9-7 カラ- 6.2-9-7	1	1	1	
4-27	9161F1-0685	Bolt ボルト	2	2	2	
4-28	940103-0600	Washer ワッシャ	2	2	2	
4-29	3H6-63505-0	Cable Holder ケーブルホルダ	1	1	1	
4-30	910103-0616	Bolt ボルト	1	1	1	
4-31	930103-0600	Nut ナット	1	1	1	
4-32	98AB-30-230	Hose ホース	2	2	2	98AB-301000
4-33	3AB-07435-0	Breather Hose ブリーザホース	1	1	1	

スロットル
Fig. 5 THROTTLE

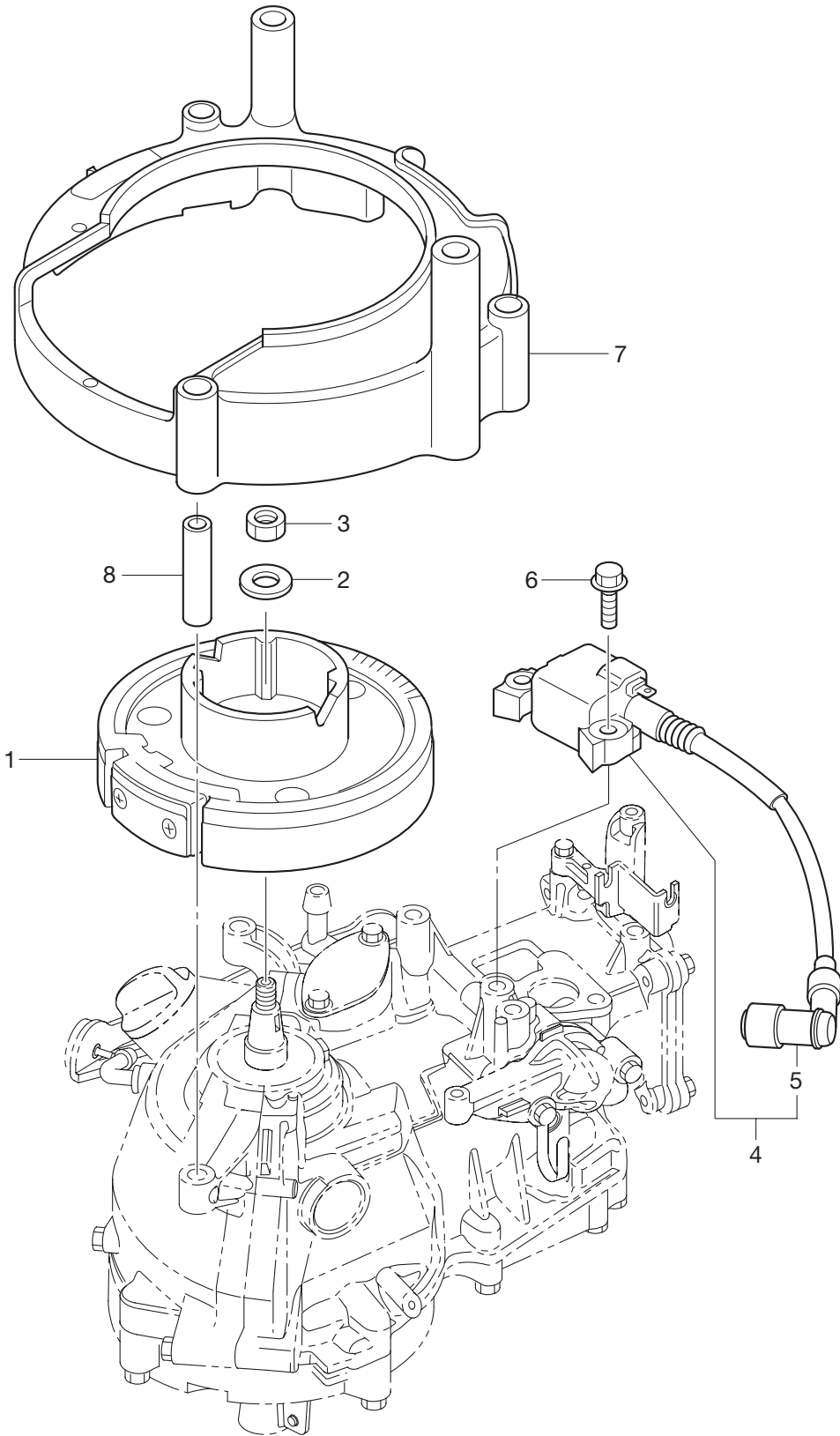


見出番号 Ref. No.	部品番号 Part No.	部 品 名 Description	個 数 Q ' ty			備 考 Remarks
			F2B	F2.5B	F3.5B	
5-1	3ABB63508-0	Throttle Wire Bracket スロットルワイヤブラケット	1	1	1	
5-2	398-06972-0	Clamp 6.5-67P クランプ 6.5-67P	1	1	1	
5-3	9101E3-5625	Bolt ボルト	2	2	2	
5-4	3H6-63611-0	Throttle Drum スロットルドラム	1	1	1	
5-5	3H6-63612-0	Throttle Opener スロットルオープナ	1	1	1	
5-6	3H6-63618-0	Collar Drum カラー ドラム	1	1	1	
5-7	9161E3-0635	Bolt ボルト	1	1	1	
5-8	3C8-66308-0	Washer 6-16-1.5 ワッシャ 6-16-1.5	1	1	1	
5-9	3AB-63617-0	Throttle Rod スロットルロッド	1	1	1	

リコイルスタータ
Fig. 6 RECOIL STARTER

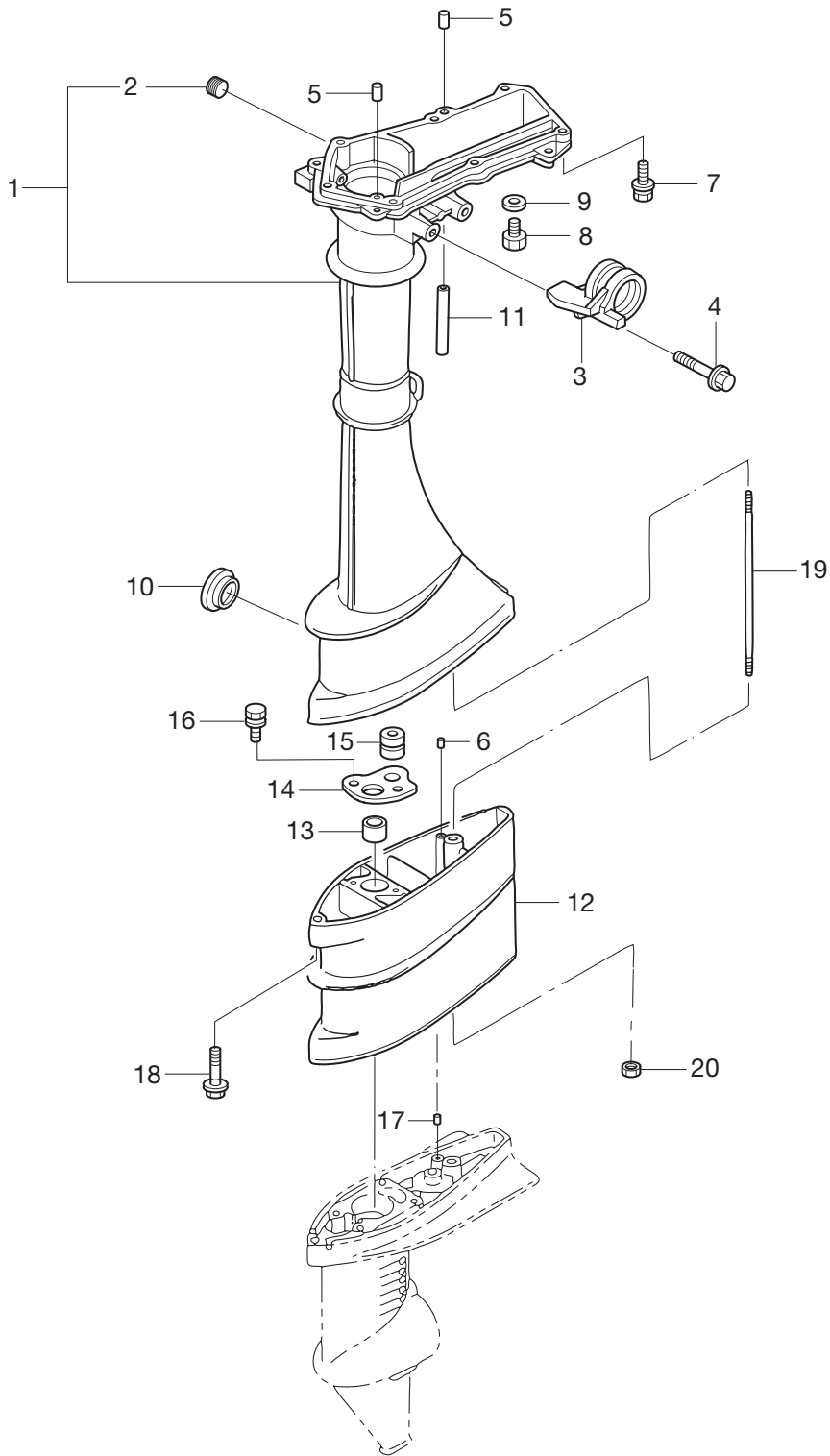


マグネト
Fig. 7 MAGNETO



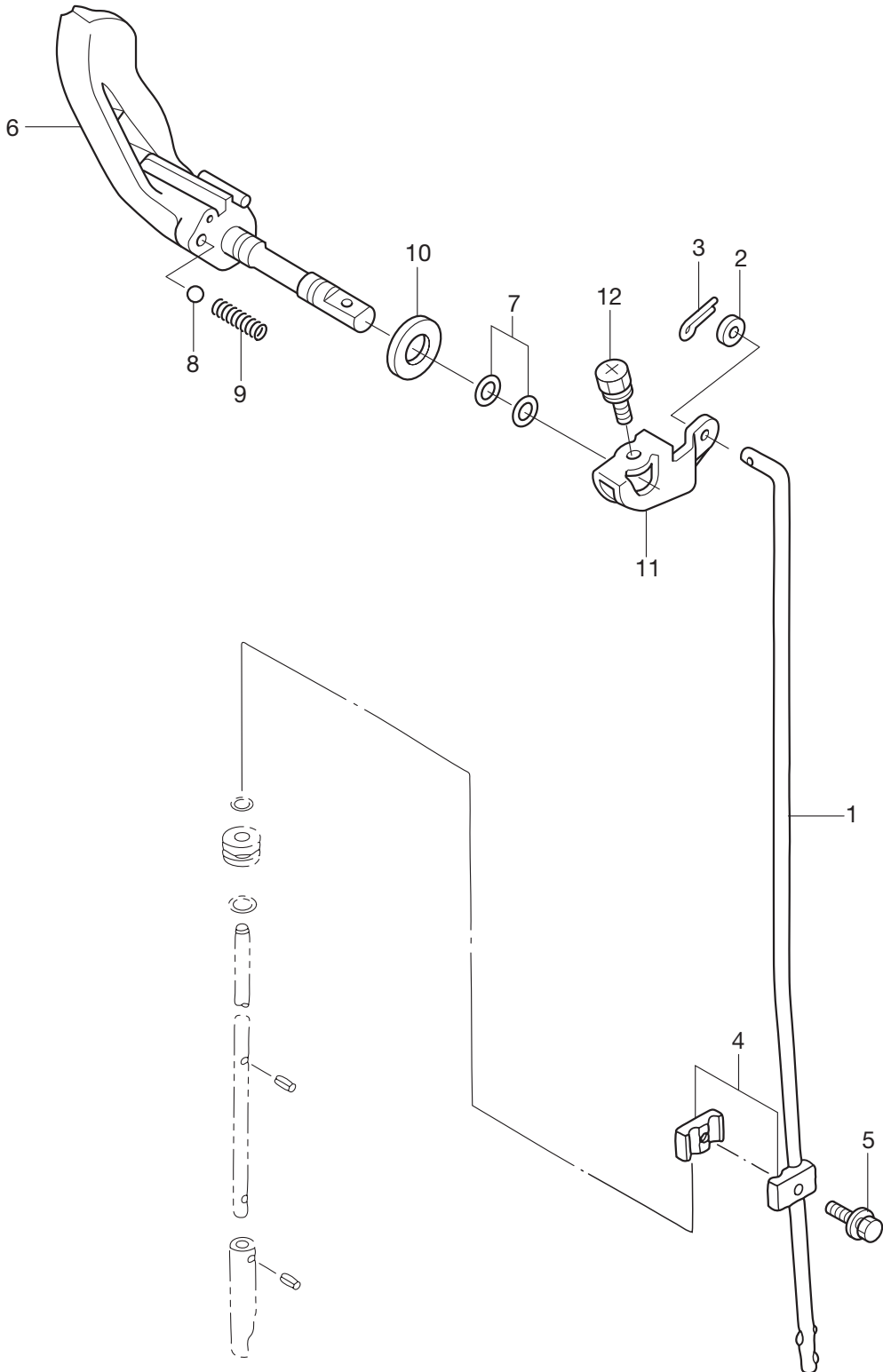
見出番号 Ref. No.	部品番号 Part No.	部 品 名 Description	個数 Q'ty			備 考 Remarks
			F2B	F2.5B	F3.5B	
7-1	3GT-06001-0	Flywheel フライホイール	1	1	1	Mark: MF5494
7-2	940121-1000	Washer ワッシャ	1	1	1	
7-3	309-00132-0	Magneto Nut (10P-1.25) マグネトナット (10P-1.25)	1	1	1	
7-4	3GT-06041-0	Igniter (W/Resistance-Cap) イグナイタ (抵抗入りキャップ付)	1	1	1	Mark: IU3123
7-5	3H6-06999-0	* Plug Cap W/Resistance *プラグキャップ (抵抗入り)	1	1	1	
7-6	910103-5625	Bolt ボルト	2	2	2	
7-7	3AB-06300-1	Ring Gear Cover Ass'y リングギヤカバーアッシ	1	1	1	
7-8	3AB-06303-1	Collar 6.2-9-35 カラー 6.2-9-35	3	3	3	

ドライブシャフトハウジング
Fig. 8 DRIVE SHAFT HOUSING

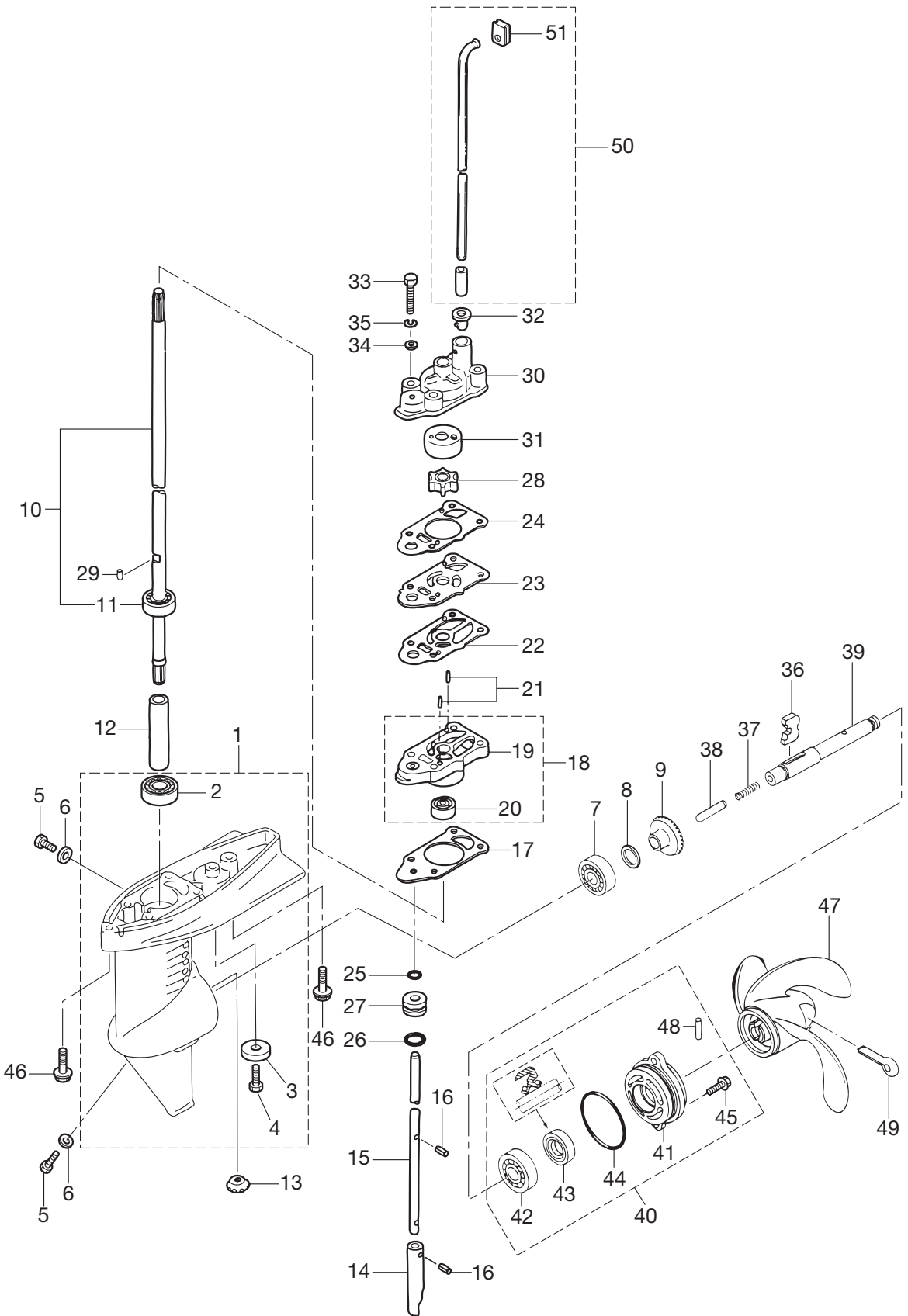


見出番号 Ref. No.	部品番号 Part No.	部 品 名 Description	個数 Q' ty			備 考 Remarks
			F2B	F2.5B	F3.5B	
8-1	3ABQ61020-1	Drive Shaft Housing Ass'y (S) ドライブシャフトハウジングアッシ(S)	1	1	1	
8-2	3H6-07257-0	* Exhaust Plug * エキゾーストプラグ	1	1	1	
8-3	3ABQ62001-1	Steering Bracket ステアリングブラケット	1	1	1	
8-4	9101E3-5835	Bolt ボルト	2	2	2	
8-5	345-01111-0	Dowel Pin 6-12 ダウエルピン 6-12	2	2	2	
8-6	3AB-01111-0	Dowel Pin 6-12 ダウエルピン 6-12	1	1	1	
8-7	9101E3-5630	Bolt ボルト	7	7	7	
8-8	9106E3-0808	Bolt ボルト	1	1	1	
8-9-	332-60006-0	Gasket 8.1-15-1 ガスケット 8.1-15-1	1	1	1	
8-10	369-61016-0	Grommet 29.3 グロメット 29.3	1	1	1	
8-11	98AB-30-050	Hose ホース	1	1	1	98AB-301000
8-12	3ABQ61100-0	Extension Housing エクステンションハウジング	1	1	1	for Transom "L"
8-13	3AB-60003-0	Drive Shaft Bushing ドライブシャフトブッシング	1	1	1	for Transom "L"
8-14	3AB-64332-0	Stopper Bushing ストッパ ブッシング	1	1	1	for Transom "L"
8-15	172-36008-0	Grommet 13-2 グロメット 13-2	1	1	1	for Transom "L"
8-16	9101E3-5612	Bolt ボルト	2	2	2	for Transom "L"
8-17	3AB-01111-0	Dowel Pin 6-12 ダウエルピン 6-12	1	1	1	
8-18	3AB-60001-1	Bolt ボルト	1	1	1	for Transom "L"
8-19	3F0-61101-1	Stud スタッド	1	1	1	for Transom "L"
8-20	9301E3-0600	Nut ナット	1	1	1	for Transom "L"

シフト
Fig. 9 SHIFT

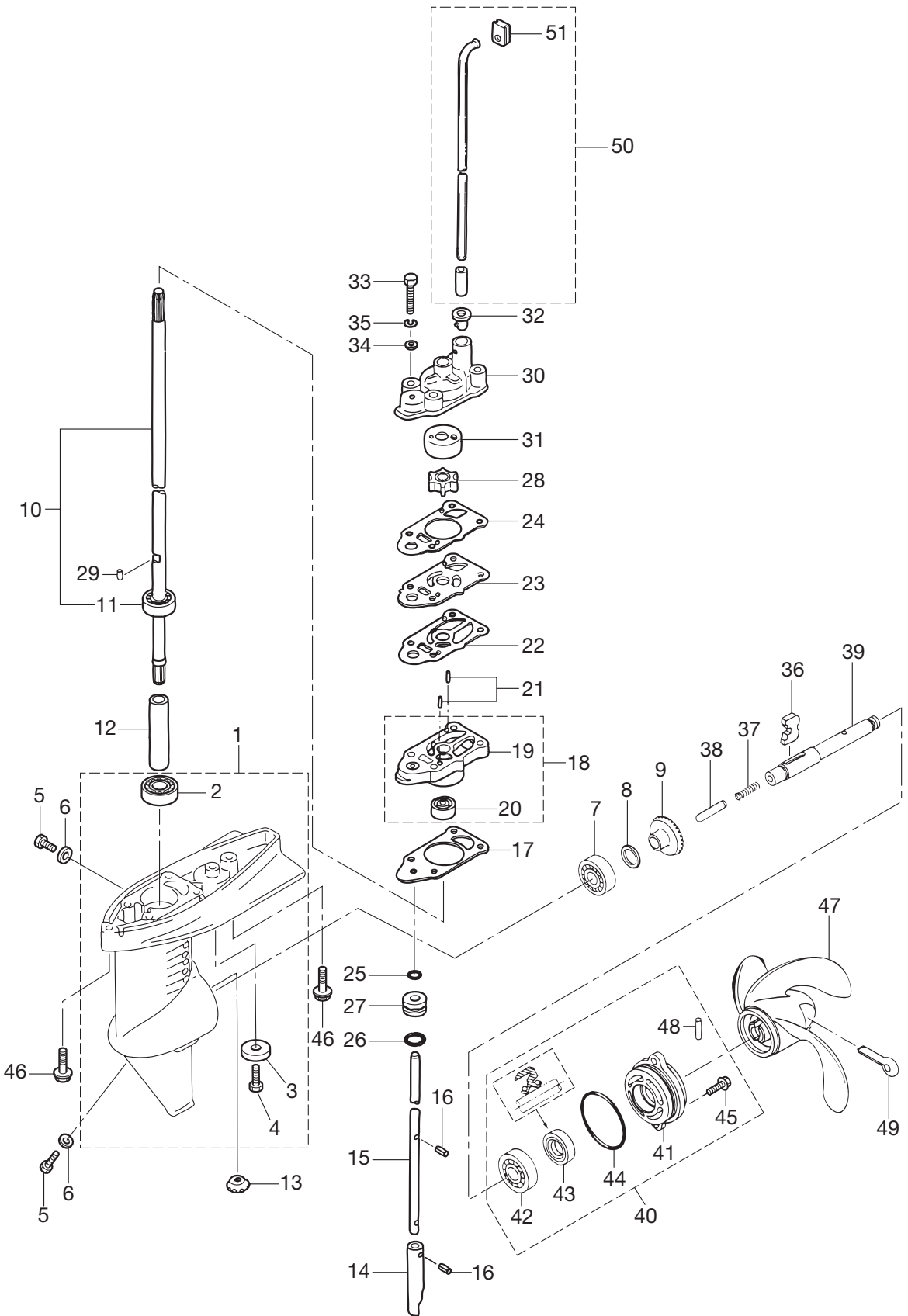


ギヤケース (ドライブシャフト)
 Fig. 10 GEAR CASE (DRIVE SHAFT)



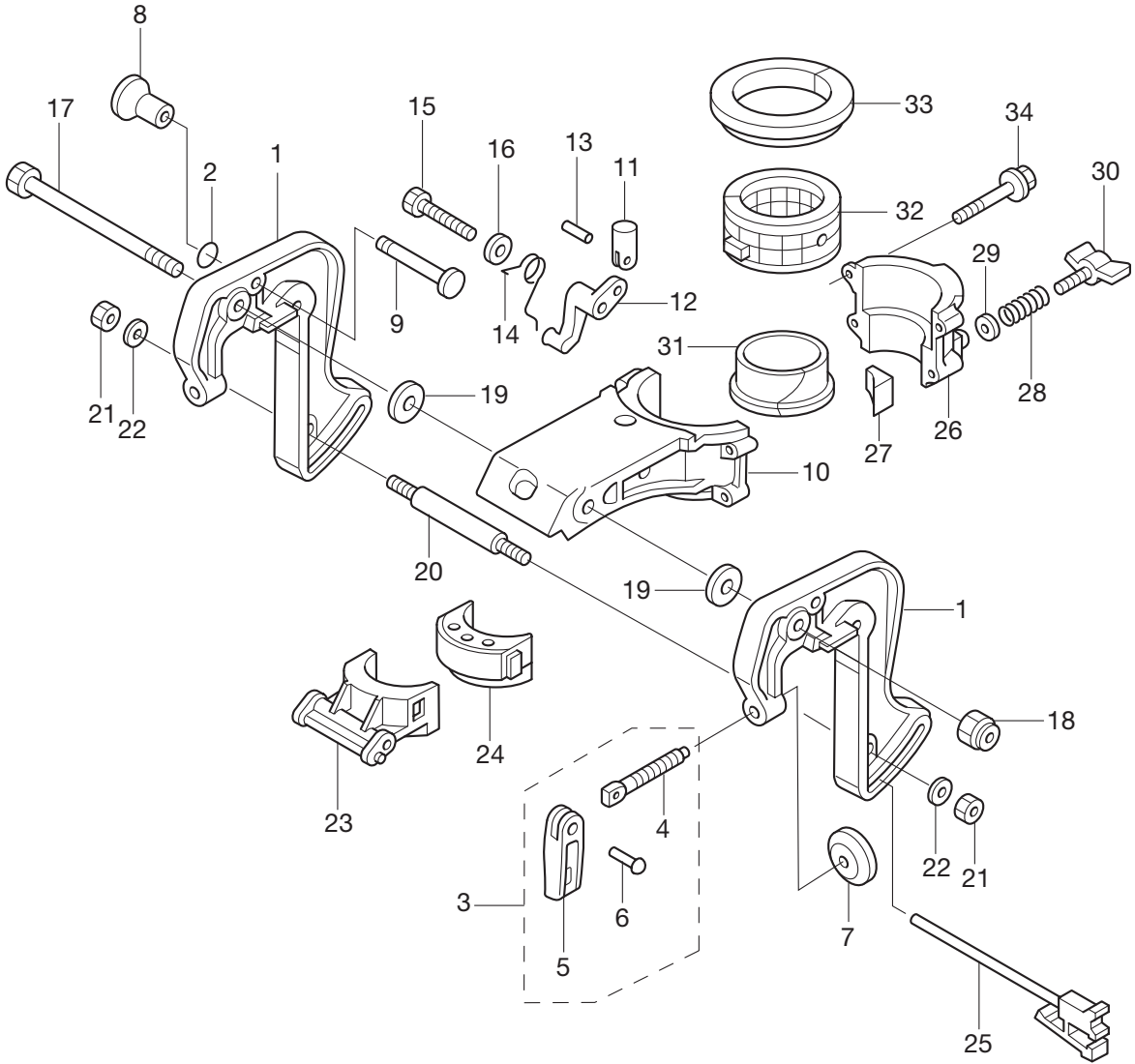
見出番号 Ref. No.	部品番号 Part No.	部 品 名 Description	個数 Q'ty			備 考 Remarks
			F2B	F2.5B	F3.5B	
10-1	3BMQ60000-1	Gear Case Ass'y ギヤケースアッシ	1	1	1	
10-2	3AB-60213-0	* Ball Bearing 6000 * ボールベアリング 6000	1	1	1	
10-3	338-60218-2	* Anode * アノード	1	1	1	
10-4	910103-0616	* Bolt * ボルト	1	1	1	
10-5	332-60005-2	Plug プラグ	2	2	2	
10-6	332-60006-0	Gasket 8.1-15-1 ガスケット 8.1-15-1	2	2	2	
10-7	9601-0-6004	Ball Bearing 6004 ボールベアリング 6004	1	1	1	
10-8	1 369-64014-0	Shim 21-28-0.1 シム 21-28-0.1	A	A	A	t=0.1
10-8	2 369-64015-0	Shim 21-28-0.15 シム 21-28-0.15	A	A	A	t=0.15
10-9	369-64010-2	Bevel Gear Ass'y (A) ベベルギヤ A アッシ	1	1	1	
10-10	1 3AB-64306-0	Drive Shaft Ass'y (S) ドライブシャフトアッシ (S)	1	1	1	for Transom "S"
10-10	2 3AB-64307-0	Drive Shaft Ass'y (L) ドライブシャフトアッシ (L)	1	1	1	for Transom "L"
10-11	3AB-60213-0	* Ball Bearing 6000 * ボールベアリング 6000	1	1	1	
10-12	3F0-64321-0	Spacer 10.1-15-72 スペーサ 10.1-15-72	1	1	1	
10-13	369-64020-2	Bevel Gear B ベベルギヤ B	1	1	1	
10-14	3F0-66011-0	Clutch Cam クラッチカム	1	1	1	
10-15	1 3F0-66012-0	Cam Rod (S) カムロッド S	1	1	1	for Transom "S"
10-15	2 3F0-66013-0	Cam Rod (L) カムロッド L	1	1	1	for Transom "L"
10-16	951407-0308	Spring Pin 3-8 スプリングピン 3-8	2	2	2	
10-17	3F0-65020-0	Pump Case Gasket (Lower) ポンプケースガスケット (ロワ)	1	1	1	
10-18	3H2-65040-1	Pump Case Ass'y (Lower) ポンプケースアッシ (ロワ)	1	1	1	
10-19	3AB-65007-0	* Pump Case Sub-Ass'y (Lower) * ポンプケースサブアッシ (ロワ)	1	1	1	with Bushing & O-Ring
10-20	3F0-60223-0	* Oil Seal 10-22-8 * オイルシール 10-22-8	1	1	1	
10-21	3B2-65022-0	Key Pump Impeller キーポンプインペラ	2	2	2	
10-22	3F0-65029-0	Guide Plate Gasket ガイドプレートガスケット	1	1	1	
10-23	3AB-65025-0	Water Pump Guide Plate ウォーターポンプガイドプレート	1	1	1	
10-24	3F0-65018-0	Pump Case Gasket ポンプケースガスケット	1	1	1	
10-25	369-66021-1	O-Ring A 2.5-4.9 Oリング A 2.5-4.9	2	2	2	
10-26	301-66023-0	O-Ring 2.4-9.5 Oリング 2.4-9.5	1	1	1	
10-27	3F0-66031-0	Cam Rod Bushing カムロッドブッシング	1	1	1	

ギヤケース (ドライブシャフト)
 Fig. 10 GEAR CASE (DRIVE SHAFT)



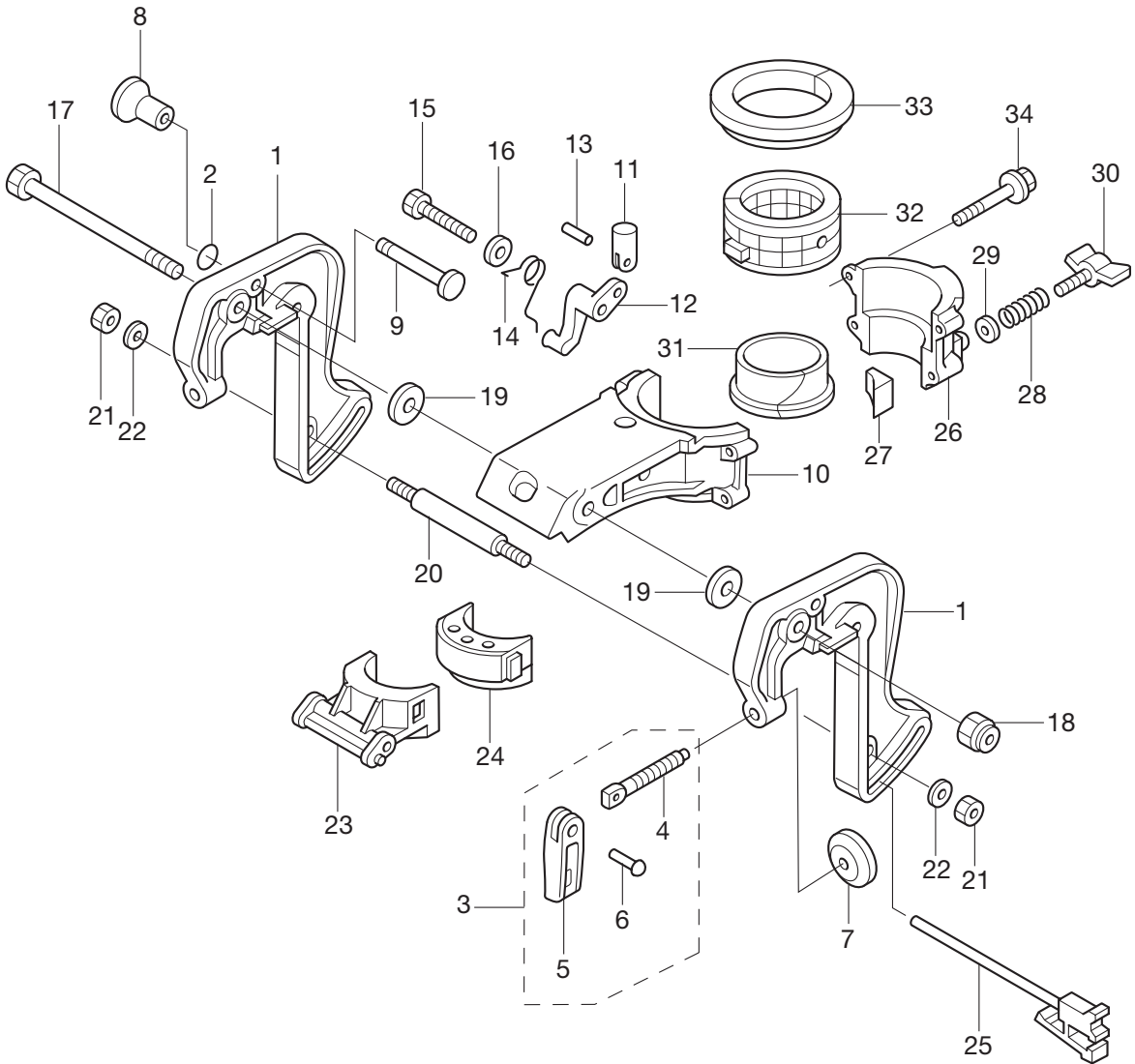
見出番号 Ref. No.	部品番号 Part No.	部 品 名 Description	個数 Q'ty			備 考 Remarks
			F2B	F2.5B	F3.5B	
10-28	369-65021-1	Water Pump Impeller ウォーターポンプインペラ	1	1	1	
10-29	369-65022-0	Key Pump Impeller キーポンプインペラ	1	1	1	
10-30	3F0-65016-0	Pump Case (Upper) ポンプケース(アツハ)	1	1	1	
10-31	3F0-65011-0	Pump Case Liner ポンプケースライナ	1	1	1	
10-32	3F0-65032-0	Grommet Water Tube Lower グロメットウォーターチューブ ロワ	1	1	1	
10-33	9161E3-0645	Bolt ボルト	4	4	4	
10-34	940103-0600	Washer ワッシャ	4	4	4	
10-35	941303-0600	Spring Washer スプリングワッシャ	4	4	4	
10-36	3F0-64215-0	Clutch クラッチ	1	1	1	
10-37	3F0-64221-0	Spring Clutch スプリングクラッチ	1	1	1	
10-38	3F0-64223-0	Push Rod Clutch プッシュロッドクラッチ	1	1	1	
10-39	3F0-64211-0	Propeller Shaft プロペラシャフト	1	1	1	
10-40	3F0Q87323-1	Propeller Shaft Housing Ass'y プロペラシャフトハウジングアッシ	1	1	1	
10-41	3F0Q60101-1	* Propeller Shaft Housing * プロペラシャフトハウジング	1	1	1	
10-42	9601-0-6001	Ball Bearing 6001 ボールベアリング 6001	1	1	1	
10-43	309-60111-0	Oil Seal 12-24-8 オイルシール 12-24-8	1	1	1	
10-44	345-65015-0	O-Ring 3.2-47 Oリング 3.2-47	1	1	1	
10-45	9101E3-5620	Bolt ボルト	2	2	2	
10-46	3AB-60001-1	Bolt ボルト	2	2	2	
10-47	1 3F0-64101-0	Propeller Ass'y (7") (Plastic) プロペラアッシ (7") (樹脂)	1	1	1	3×188×178 STD
10-47	2 3F0B64512-0	Propeller Ass'y (6")(Aluminium) プロペラアッシ (6") (アルミ)	1	1	1	3×188×145 OPT
10-47	3 309-64106-0	Propeller Ass'y (6") (Plastic) プロペラアッシ (6") (樹脂)	1	1	1	3×188×145 OPT
10-47	4 314-64103-0	Propeller Ass'y (4.5") (Plastic) プロペラアッシ (4.5") (樹脂)	1	1	1	3×188×110 OPT
10-48	309-64126-1	Shear Pin 4-24 シャーピン 4-24	1	1	1	
10-49	951503-0435	Split Pin 4-35 スプリットピン 4-35	1	1	1	
10-50	1 3AB-65191-0	Water Pipe Ass'y (S) ウォーターパイプアッシ (S)	1	1	1	for Transom "S"
10-50	2 3AB-65192-0	Water Pipe Ass'y (L) ウォーターパイプアッシ (L)	1	1	1	for Transom "L"
10-51	3AB-65031-0	* Grommet Water Pipe Upper * グロメットウォーターパイプアツハ	1	1	1	

クランプブラケット、スイベルブラケット
Fig. 11 CLAMP BRACKET, SWIVEL BRACKET

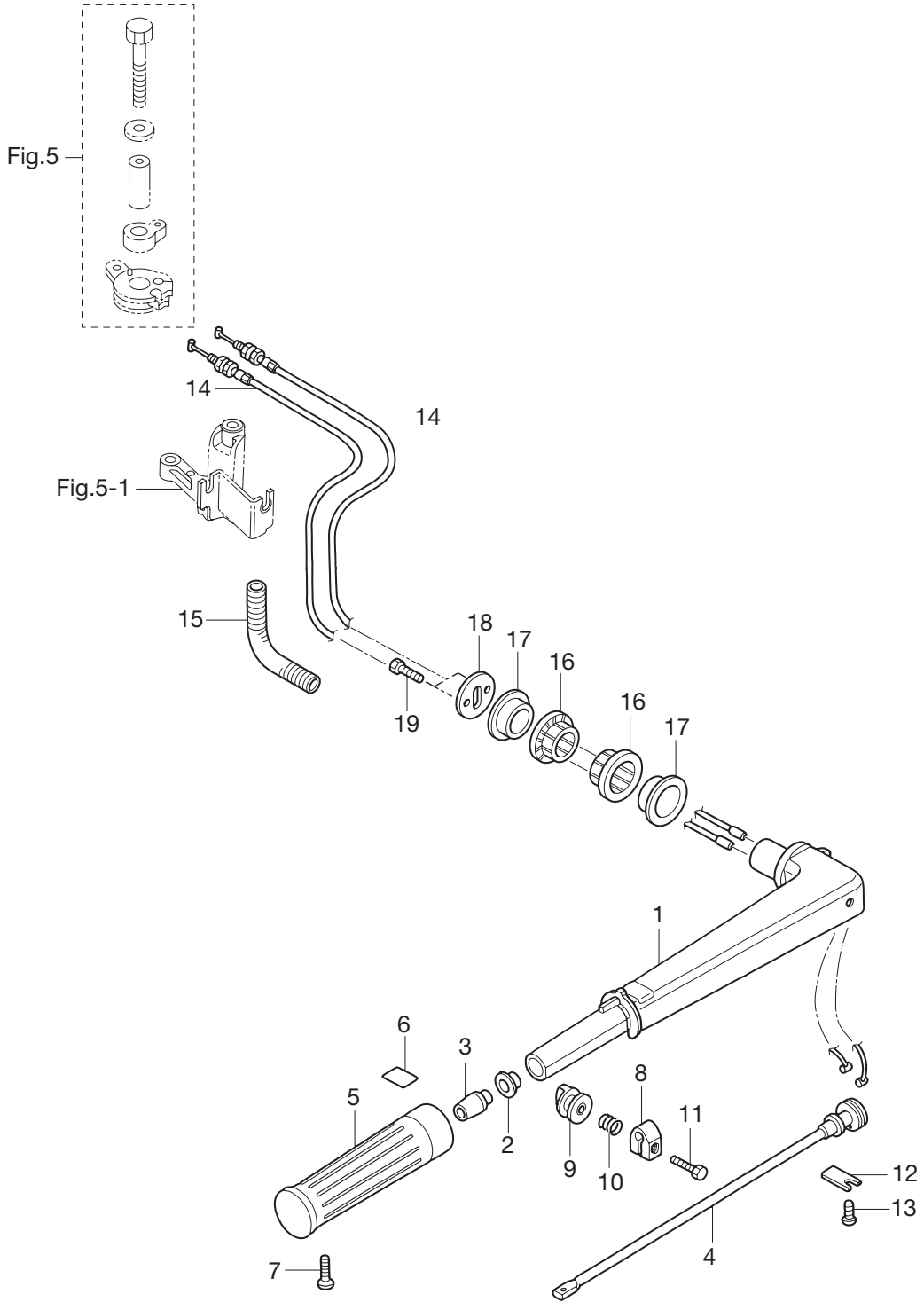


見出番号 Ref. No.	部品番号 Part No.	部 品 名 Description	個数 Q'ty			備 考 Remarks
			F2B	F2.5B	F3.5B	
11-1	3ABQ62111-2	Clamp Bracket クランプブラケット	2	2	2	
11-2	301-66023-0	O-Ring 2.4-9.5 Oリング 2.4-9.5	1	1	1	
11-3	3AB-62100-0	Clamp Screw Ass'y クランプスクリュアッション	2	2	2	
11-4	369-62103-0	* Clamp Screw * クランプスクリュ	2	2	2	
11-5	3AB-62102-0	* Clamp Screw Handle * クランプスクリュハンドル	2	2	2	
11-6	3C8-62104-2	* Rivet 3-22 * リベット 3-22	2	2	2	
11-7	332-62101-0	Clamp Screw Pad クランプスクリュパッド	2	2	2	
11-8	309-62463-0	Knob Tilt Stopper ノブチルトストッパ	1	1	1	
11-9	3AB-62464-3	Tilt Stopper チルトストッパ	1	1	1	
11-10	3ABQ62391-1	Swivel Bracket A スイベルブラケット A	1	1	1	
11-11	3AB-66334-1	Stopper ストッパ	1	1	1	
11-12	3AB-63068-0	Lever レバー	1	1	1	
11-13	951403-0212	Spring Pin 2-12 スプリングピン 2-12	1	1	1	
11-14	3AB-66336-0	Spring スプリング	1	1	1	
11-15	9161E3-0650	Bolt ボルト	1	1	1	
11-16	9401E3-0600	Washer ワッシャ	1	1	1	
11-17	309-62115-2	Bolt 8-122 ボルト 8-122	1	1	1	
11-18	930403-0800	Nylon Nut 8P1.25 ナイロンナット 8P1.25	1	1	1	
11-19	307-62116-1	Washer 8.5-28-1 ワッシャ 8.5-28-1	2	2	2	
11-20	309-62118-0	Distance Piece ディスタンスピース	1	1	1	
11-21	9301E3-0600	Nut ナット	2	2	2	
11-22	9401E3-0600	Washer ワッシャ	2	2	2	
11-23	3AB-62212-0	Thrust Supporter スラストサポーター	1	1	1	
11-24	3AB-61336-1	Damper (Lower) ダンパ (ロワ)	1	1	1	
11-25	3F0-62160-0	Thrust Rod Ass'y スラストロッドアッション	1	1	1	
11-26	3ABQ62392-1	Swivel Bracket B スイベルブラケット B	1	1	1	
11-27	309-62441-2	Friction Piece フリクションピース	1	1	1	
11-28	309-62446-1	Spring Friction Plate スプリングフリクションプレート	1	1	1	
11-29	9401E3-0600	Washer ワッシャ	1	1	1	
11-30	309Q62442-2	Screw Friction Plate スクリュフリクションプレート	1	1	1	

クランプブラケット、スイベルブラケット
Fig. 11 CLAMP BRACKET, SWIVEL BRACKET

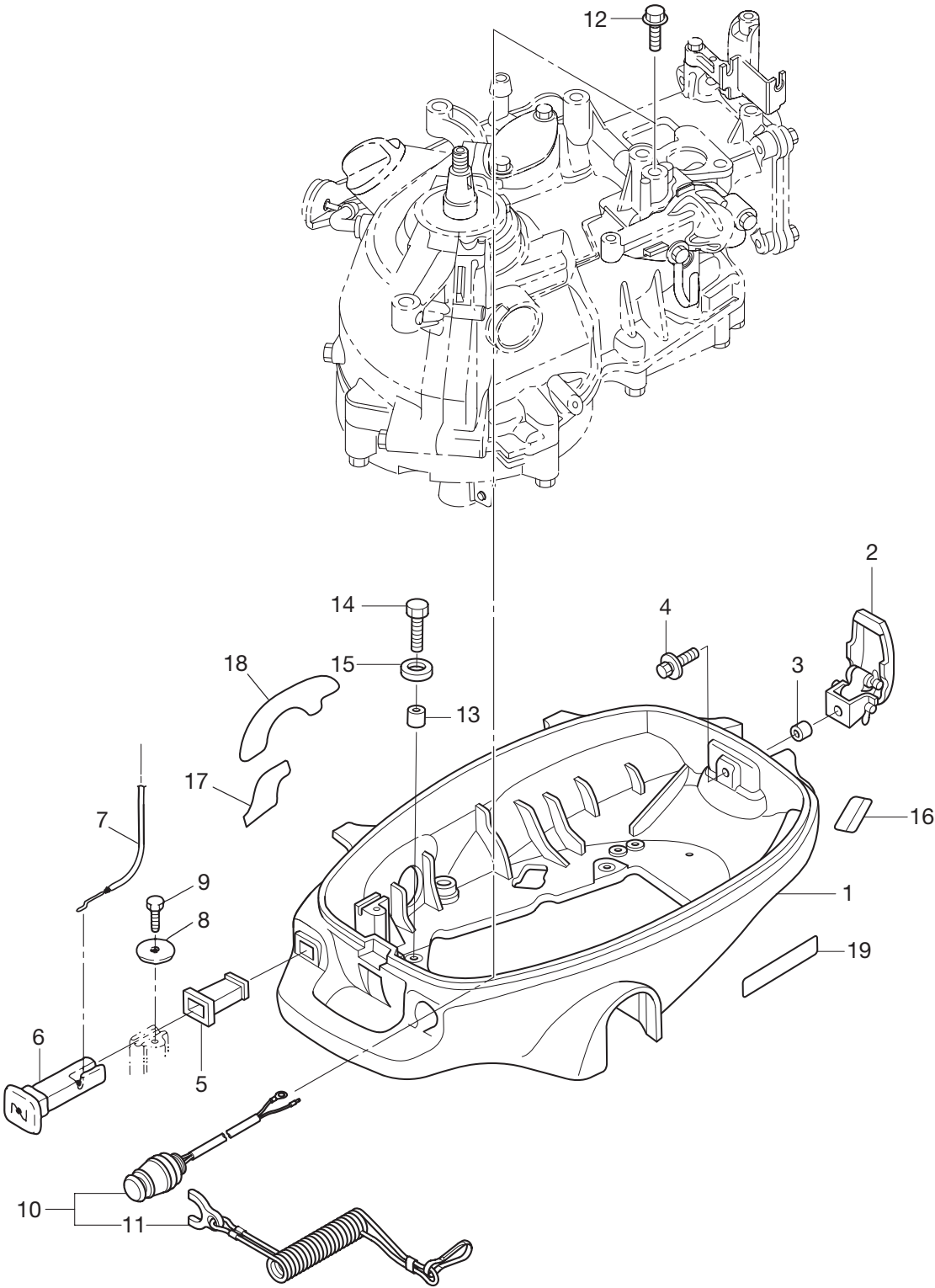


ティラハンドル
Fig. 12 TILLER HANDLE



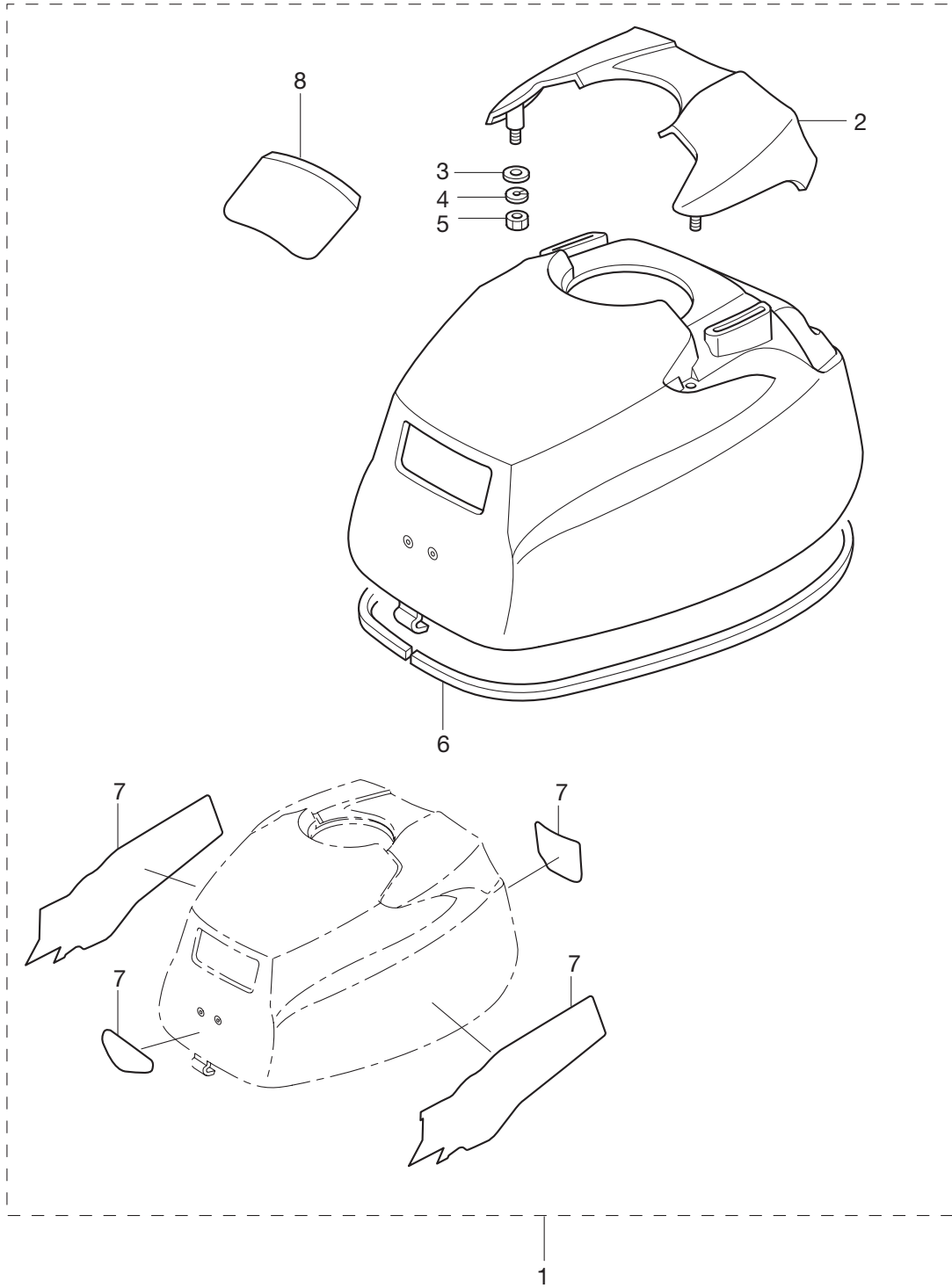
見出番号 Ref. No.	部品番号 Part No.	部 品 名 Description	個数 Q'ty			備 考 Remarks
			F2B	F2.5B	F3.5B	
12-1	3V1Q63011-2	Tiller Handle ティラハンドル	1	1	1	
12-2	3H6-63510-0	Bushing 14-15.8-7 ブッシング 14-15.8-7	1	1	1	
12-3	3H6-63048-0	Throttle Shaft Damper スロットルシャフトダンパ	1	1	1	
12-4	3V1-63041-0	Throttle Shaft スロットルシャフト	1	1	1	
12-5	3R3-63012-0	Grip グリップ	1	1	1	
12-6	3V9-72019-0	Throttle Decal スロットルデカール	1	1	1	
12-7	9208E3-0518	Screw スクリュー	1	1	1	
12-8	3V1-63035-1	Friction Piece フリクションピース	1	1	1	
12-9	3V1-63077-0	Adjusting Nut アジャストナット	1	1	1	
12-10	3V1-63036-0	Spring スプリング	1	1	1	
12-11	910103-0625	Bolt ボルト	1	1	1	
12-12	3B2-63063-0	Throttle Shaft Support スロットルシャフトサポート	1	1	1	
12-13	921503-0612	Screw スクリュー	1	1	1	
12-14	3V1-63600-0	Throttle Wire スロットルワイヤ	2	2	2	
12-15	3H9-70313-0	Fuel Hose Protector フエルのホースプロテクタ	1	1	1	
12-16	3AB-63102-0	Bushing Handle ブッシング ハンドル	2	2	2	
12-17	3BR-63102-1	Bushing Handle ブッシング ハンドル	2	2	2	
12-18	3AB-63107-0	Cover カバー	1	1	1	
12-19	9101E3-0616	Bolt ボルト	2	2	2	

ボトムカウル
Fig. 13 BOTTOM COWL



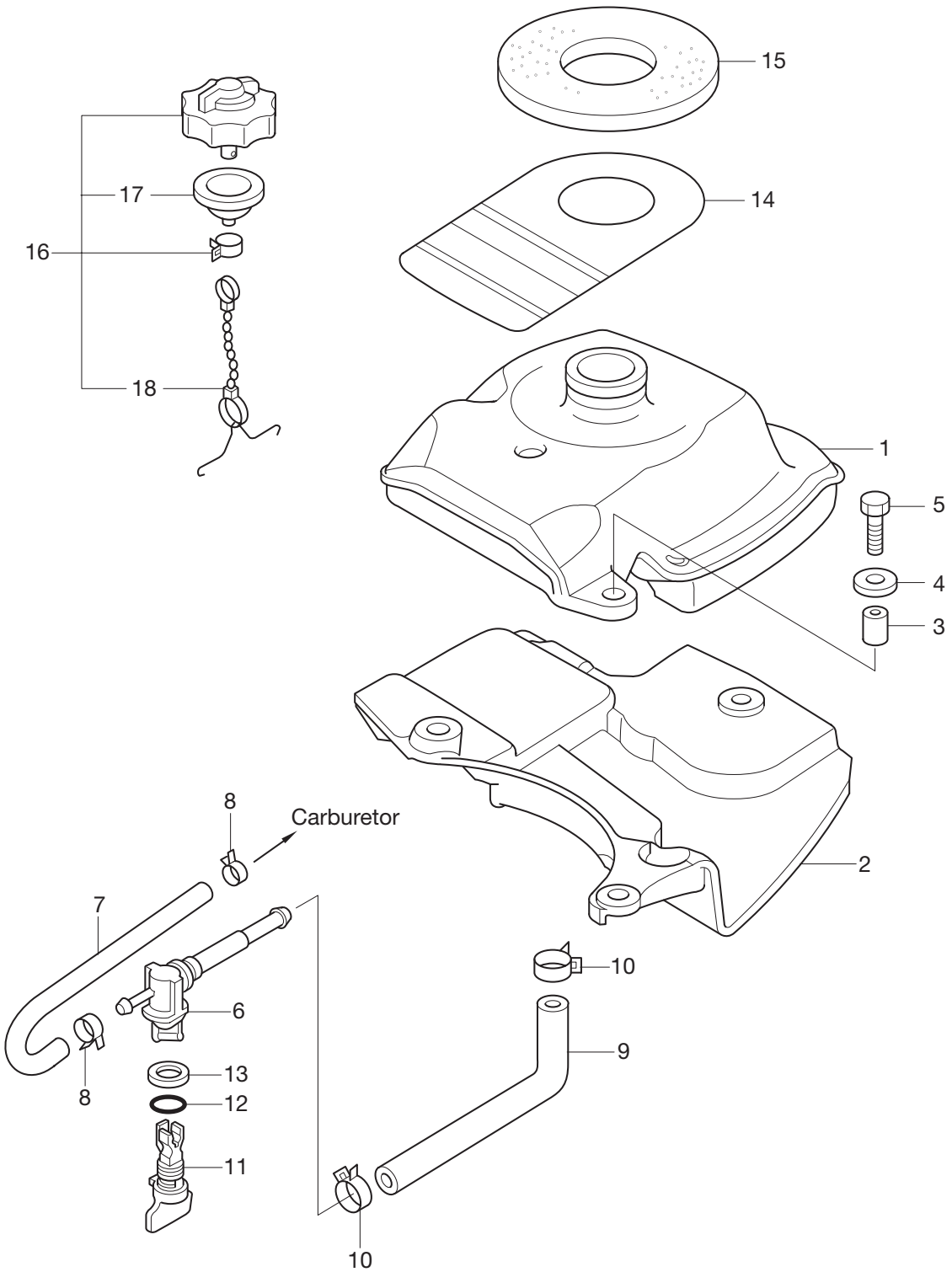
見出番号 Ref. No.	部品番号 Part No.	部品名 Description	個数 Q'ty			備考 Remarks
			F2B	F2.5B	F3.5B	
13-1	3ABQ67100-0	Bottom Cowl ボトムカウル	1	1	1	
13-2	3GT-67120-0	Cowl Latch Ass'y カウルラッチアッソ	1	1	1	
13-3	3A0-76079-0	Collar 6.2-9-7.4 カラー 6.2-9-7.4	1	1	1	
13-4	9101E3-5616	Bolt ボルト	1	1	1	
13-5	3AB-67104-0	Choke Rod Bushing チョークロッドブッシング	1	1	1	
13-6	3H6-67151-0	Choke Rod チョークロッド	1	1	1	
13-7	3AB-67197-0	Choke Wire チョークワイヤ	1	1	1	
13-8	346-67115-0	Washer 6.5-21-1 ワッシャ 6.5-21-1	1	1	1	
13-9	910103-0612	Bolt 6-12 ボルト 6-12	1	1	1	
13-10	3AS-06870-0	Stop Switch Ass'y ストップスイッチアッソ	1	1	1	
13-11	353-06821-0	*Stop Switch Lanyard *ストップスイッチロック (ロープ付)	1	1	1	
13-12	910103-5612	Bolt ボルト	1	1	1	for Ground
13-13	353-06283-0	Collar 6.4-10-4.7 カラー 6.4-10-4.7	4	4	4	
13-14	9101E3-0616	Bolt ボルト	4	4	4	
13-15	3C8-66308-0	Washer 6-16-1.5 ワッシャ 6-16-1.5	4	4	4	
13-16	3H6-72026-0	Spark Plug Decal スパークプラグデカール	1	1	1	
13-17	3AB-67578-0	Shift Decal (F-N) シフトデカール (F-N)	1	1	1	
13-18	3AB-72024-1	Fuel Lever Decal フエールレバーデカール	1	1	1	
13-19	3AB-67572-0	Storage Decal ストレージデカール	1	1	1	

トップカウル
Fig. 14 TOP COWL



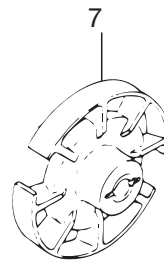
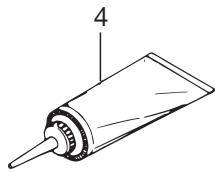
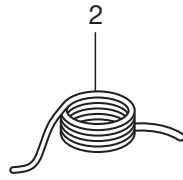
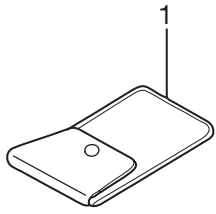
見出番号 Ref. No.	部品番号 Part No.	部品名 Description	個数 Q' ty			備考 Remarks
			F2B	F2.5B	F3.5B	
14-1	3ABQ67645-0	Top Cowl Ass'y (Service) トップカウルアッシ(サービス)	1	1	1	
14-2	3ABQ67521-2	* Tilt Handle * チルトハンドル	1	1	1	
14-3	940103-0600	* Washer * ワッシャ	4	4	4	
14-4	941303-0600	* Spring Washer * スプリングワッシャ	4	4	4	
14-5	930103-0600	* Nut * ナット	4	4	4	
14-6	3AB-67501-0	* Top Cowl Seal (L=1100) * トップカウルシール (L=1100)	1	1	1	
14-7	1 3BV-87801-0	* Decal Set (F2A) * テカールセット (F2A)	1			2ps
14-7	2 3AB-87801-0	* Decal Set (F2.5) * テカールセット (F2.5)		1		2.5ps
14-7	3 3BR-87801-0	* Decal Set (F3.5) * テカールセット (F3.5)			1	3.5ps
14-8	3R0-72180-0	Caution Decal (A) コーションテカール (A)	1	1	1	

インテグラルフュエルタンク
Fig. 15 INTEGRAL FUEL TANK

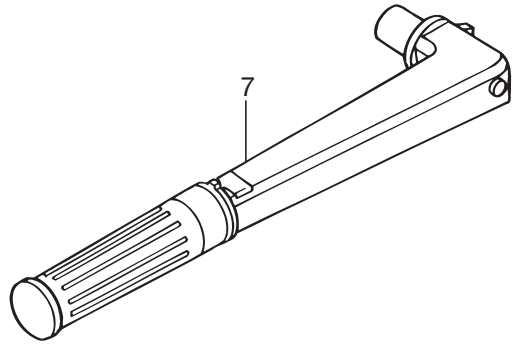
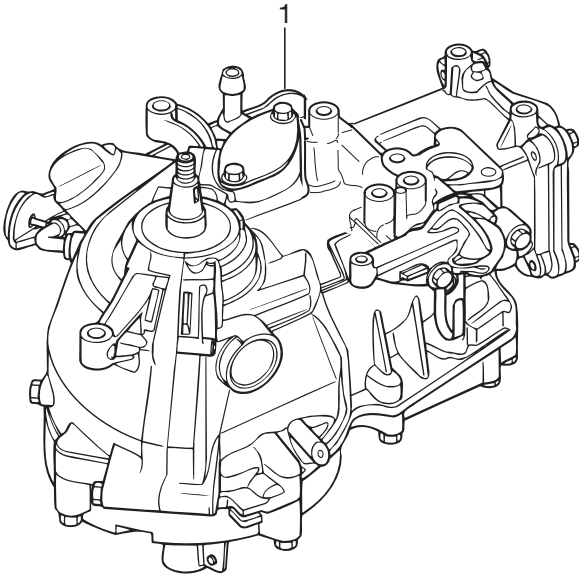


見出番号 Ref. No.	部品番号 Part No.	部 品 名 Description	個数 Q'ty			備 考 Remarks
			F2B	F2.5B	F3.5B	
15-1	3AB-70310-1	Fuel Tank Ass'y フュエルタンクアッソ	1	1	1	
15-2	3AB-06846-1	Cover Fuel Tank カバ- フュエルタンク	1	1	1	
15-3	3T5-76079-0	Collar 6.2-9-10.7 カラ- 6.2-9-10.7	3	3	3	
15-4	3C8-66308-0	Washer 6-16-1.5 ワッシャ 6-16-1.5	3	3	3	
15-5	9101E3-0625	Bolt ボルト	3	3	3	
15-6	369-70311-0	Fuel Cock Ass'y フュエルコックアッソ	1	1	1	
15-7	3GT-70326-0	Fuel Hose フュエルホ-ス	1	1	1	
15-8	3AB-35143-0	Clip ϕ 9.5 クリッ ϕ 9.5	2	2	2	
15-9	3GT-70325-0	Fuel Hose フュエルホ-ス	1	1	1	
15-10	3AB-02215-1	Clip ϕ 15 クリッ ϕ 15	2	2	2	
15-11	3GT-70062-0	Fuel Cock Knob フュエルコックノブ	1	1	1	
15-12	3G9-66136-0	O-Ring 2.0-10.0 オリン ϕ 2.0-10.0	1	1	1	
15-13	369-70063-0	Seal Ring Fuel Cock Rod Knob シールリン ϕ フュエルコックロッドノブ	1	1	1	
15-14	3AB-72183-0	Caution Tag (B) ユ-ションタグ B	1	1	1	
15-15	3AB-70036-0	Fuel Tank Seal フュエルタンクシ-ル	1	1	1	
15-16	3R6-70320-0	Fuel Tank Cap Ass'y フュエルタンクキャップアッソ	1	1	1	
15-17	309-70021-3	* Tank Filler Cap Gasket * タンクフイラキャップガスケツト	1	1	1	
15-18	3C8-71017-0	* Hook Tank Cap * フック タンクキャップ	1	1	1	

オプションパーツ & アクセサリ
Fig. 16 OPTIONAL PARTS & ACCESSORIES



アッセンブリ・キット
 Fig. 17 ASSEMBLY・KIT

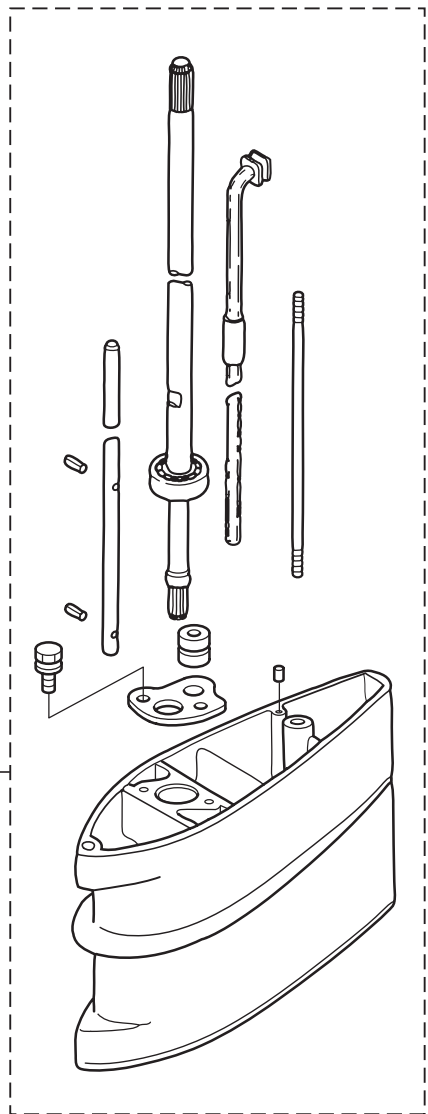
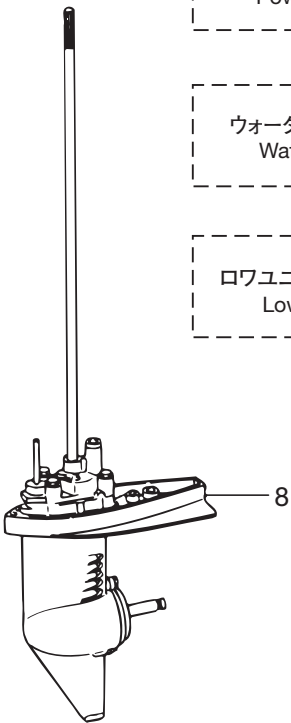


キャブレタリペアキット
 Carburetor Repair Kit 2

パワーヘッドガスケットセット
 Power Head Gasket Set 3

ウォーターポンプリペアキット
 Water Pump Repair Kit 4

ロワユニットガスケットセット
 Lower Unit Gasket Set 5



索引

<O>		クランクケースヘッド	3-14
Oリング 1.9-6.8	9-7	クランクシャフトアッシ (ギヤ付)	2-1
Oリング 2.0-10.0	15-12	クランプ 6.5-67P	1-31
Oリング 2.4-35.2	3-16	クランプ 6.5-67P	5-2
Oリング 2.4-9.5	10-26	クランプ 6.5-67P	6-16
Oリング 2.4-9.5	11-2	クランプスクリュ	11-4
Oリング 3.1-24.4	1-9	クランプスクリュアッシ	11-3
Oリング 3.2-47	10-44	クランプスクリュパッド	11-7
Oリング A.2.5-4.9	10-25	クランプスクリュハンドル	11-5
Oリング ドレンスクリュ	4-16	クランプブラケット	11-1
<ア>		クリップ	4-10
アジャストナット	1-23	グリップ	12-5
アジャストナット	12-9	クリップ φ 15	15-10
アノード	10-3	クリップ φ 9.5	15-8
<イ>		クリップ フュエルパイプ φ 10	3-12
イグナイタ (抵抗入りキャップ付)	7-4	グロメット 13-2	8-15
インシュレータ	4-22	グロメット 29.3	8-10
インテークサイレンサ	4-23	グロメット ウォーターチューブ ロウ	10-32
インテークバルブ	1-11	グロメット ウォーターパイプ アツパ	10-51
インテークバルブシステムシール	1-2	<ケ>	
インテークマニホールド	4-1	ケーブルホルダ	4-29
インテークマニホールドガasket	4-2	<コ>	
<ウ>		コーシヨntag B	15-14
ウォータパイプアッシ (L)	10-50	コーシヨンデカール (A)	14-8
ウォータパイプアッシ (S)	10-50	コッタ	1-15
ウォータポンプインベラ	10-28	コネクティングロッドアッシ	2-5
ウォータポンプガイドプレート	10-23	コネクティングロッドボルト	2-6
ウォータポンプリベアキット	17-4	<サ>	
<エ>		サーモスタット	1-28
エキゾーストバルブ	1-12	サーモスタットキャップ	1-29
エキゾーストバルブシステムシール	1-3	サーモスタットキャップガasket	1-30
エキゾーストブラグ	8-2	<シ>	
エクステンションハウジング	8-12	シールリング フュエルコックロッドノブ	15-13
エクステンションハウジングキット (L)	17-6	シフトデカール (F-N)	13-17
エンジンオイル (1L)	16-3	シフトレバーシャフトアッシ	9-6
エンジンショートブロックキット	17-1	シフトロッド (S)	9-1
<オ>		シフトロッドジョイントアッシ	9-4
オイルサイトゲージ	3-2	シフトロッドレバー	9-11
オイルシール 10.1-20-7	3-15	シム 21-28-0.1	10-8
オイルシール 10-22-8	10-20	シム 21-28-0.15	10-8
オイルシール 12-24-8	10-43	シャーピン 4-24	10-48
オイルシール 20-35-7	2-4	シリンダ & クランクケースアッシ	1-1
オイルパンアッシ	3-1	シリンダヘッドカバー	1-24
オイルパンガasket	3-6	シリンダヘッドカバーガasket	1-25
オイルフィラキャップ	1-8	<ス>	
<カ>		スィベルブラケット A	11-10
ガイドプレートガasket	10-22	スィベルブラケット B	11-26
カウルラッチアッシ	13-2	スクリュ	4-14
ガasket 8.1-15-1	8-9	スクリュ	12-7
ガasket 8.1-15-1	10-6	スクリュ	12-13
ガasket プリーザチャンバカバー	1-34	スクリュ フリクシヨnプレート	11-30
カバー	12-18	スタータシール	6-2
カバー フェルタンク	15-2	スタータスプリング	6-3
カムシャフトアッシ	1-10	スタータハンドル	6-11
カムロッド L	10-15	スタータローブ φ 3.5-1200	6-5
カムロッド S	10-15	スタッド	8-19
カムロッドブッシング	10-27	ステアリングブラケット	8-3
カラー 6.2-9-10.7	15-3	ストッパ	11-11
カラー 6.2-9-35	7-8	ストッパブッシング	8-14
カラー 6.2-9-7	4-26	ストッパスイッチアッシ	13-10
カラー 6.2-9-7.4	3-9	ストッパスイッチロック (ローブ付)	13-11
カラー 6.2-9-7.4	4-25	ストッパスクリュ	4-17
カラー 6.2-9-7.4	13-3	ストレージデカール	13-19
カラー 6.4-10-4.7	13-13	スパークプラグ (DCPR6E)	1-37
カラー ドラム	5-6	スパークプラグデカール	13-16
<キ>		スプリットピン 2-12	9-3
キー ボンプインベラ	10-21	スプリットピン 4-35	10-49
キー ボンプインベラ	10-29	スプリング	11-14
キー マグネト	2-13	スプリング	12-10
ギヤオイル (500mL)	16-4	スプリング クラッチ	10-37
ギヤケースアッシ	10-1	スプリングシフトレバーストッパ	9-9
キャブレタアッシ	4-4	スプリングストッパスクリュ	4-18
キャブレタアッシ	4-4	スプリング フリクシヨnプレート	11-28
キャブレタアッシ	4-4	スプリングピン 2-12	11-13
キャブレタガasket	4-21	スプリングピン 3-8	10-16
キャブレタリベアキット	17-2	スプリングワッシャ	10-35
<ク>		スプリングワッシャ	14-4
クラッチ	10-36	スベサ 10.1-15-72	10-12
クラッチカム	10-14	スラストサポーター	11-23

スラストブッシング	11-33	ブッシングハンドル	12-17
スラストプレート 20.2-32-1	2-3	ブッシングピボット	11-31
スラストロッドアッシ	11-25	フュエルコックアッシ	15-6
スリング	1-36	フュエルコックノブ	15-11
スローエアジェット (#115)	4-7	フュエルタンクアッシ	15-1
スローエアジェット (#125)	4-7	フュエルタンクキャップアッシ	15-16
スロットルオーブナ	5-5	フュエルタンクシール	15-15
スロットルシャフト	12-4	フュエルホース	15-7
スロットルシャフトサポート	12-12	フュエルホース	15-9
スロットルシャフトダンパ	12-3	フュエルホースプロテクタ	12-15
スロットルデカル	12-6	フュエルレバーデカル	13-18
スロットルドラム	5-4	フライホイール	7-1
スロットルロッド	5-9	ブラゲ	10-5
スロットルワイヤ	12-14	ブラゲキャップ (抵抗入り)	7-5
スロットルワイヤブラケット	5-1	ブラケット ストップ	3-8
<セ>		ブラッシングブラゲ	16-6
セーフティロープ 4-1000mm	16-2	ブリーザチャンバカバー	1-33
セラミックボール 7.7	9-8	ブリーザホース	4-33
<タ>		フリクションスプリング	6-10
ダウエルピン 6-12	1-4	フリクションピース	11-27
ダウエルピン 6-12	3-3	フリクションピース	12-8
ダウエルピン 6-12	8-5	フリクションプレート	6-8
ダウエルピン 6-12	8-6	プレート ブッシュロッド	1-19
ダウエルピン 6-12	8-17	フレームトラップ	4-24
タッチアップペイント (アクアマリン)	16-5	フロート	4-8
タンクフィラキャップガasket	15-17	フロートアームピン	4-11
ダンパ (ロウ)	11-24	フロートチャンバ	4-12
<チ>		フロートチャンバOリング	4-13
チョークロッド	13-6	フロートバルブ	4-9
チョークロッドブッシング	13-5	プロペラアッシ (4.5") (樹脂)	10-47
チョークワイヤ	13-7	プロペラアッシ (6") (アルミ)	10-47
チルトストップ	11-9	プロペラアッシ (6") (樹脂)	10-47
チルトハンドル	14-2	プロペラアッシ (7") (樹脂)	10-47
<ツ>		プロペラシャフト	10-39
ツールキット	16-1	プロペラシャフトハウジング	10-41
<テ>		プロペラシャフトハウジングアッシ	10-40
ディスタンスピース	11-20	<ヘ>	
ティラハンドル	12-1	ベベルギヤ A アッシ	10-9
ティラハンドルアッシ	17-7	ベベルギヤ B	10-13
デカルセット (F2.5)	14-7	<ホ>	
デカルセット (F2A)	14-7	ホース	3-11
デカルセット (F3.5)	14-7	ホース	4-32
テストプロペラ	16-7	ホース	8-11
<ト>		ボールベアリング 6000	10-2
トップカウルアッシ (サービス)	14-1	ボールベアリング 6000	10-11
トップカウルシール (L=1100)	14-6	ボールベアリング 6001	10-42
ドライブシャフトアッシ (L)	10-10	ボールベアリング 6004	10-7
ドライブシャフトアッシ (S)	10-10	ボールベアリング 6204	2-2
ドライブシャフトハウジングアッシ (S)	8-1	ボトムカウル	13-1
ドライブシャフトハウジングガasket	3-13	ボルト	1-5
ドライブシャフトブッシング	8-13	ボルト	1-6
ドレンスクリュ	4-15	ボルト	1-26
ドレンボルト	3-4	ボルト	1-32
<ナ>		ボルト	1-35
ナイロンナット 8P1.25	11-18	ボルト	3-7
ナット	4-31	ボルト	3-10
ナット	8-20	ボルト	3-17
ナット	11-21	ボルト	4-3
ナット	14-5	ボルト	4-27
<ノ>		ボルト	4-30
ノブチルトストップ	11-8	ボルト	5-3
<ハ>		ボルト	5-7
パイロットスクリュ	4-20	ボルト	6-9
パイロットスクリュ	4-20	ボルト	7-6
バルブスプリング L=35	1-13	ボルト	8-4
バルブスプリングシート	1-16	ボルト	8-7
パワーヘッドガasketセット	17-3	ボルト	8-8
<ヒ>		ボルト	8-16
ピストン	2-7	ボルト	8-18
ピストンピン	2-11	ボルト	9-12
ピストンピンクリップ	2-12	ボルト	10-4
ピストンリング (STD) 1st	2-8	ボルト	10-33
ピストンリング (STD) 2nd	2-9	ボルト	10-45
ピストンリング オイル (STD)	2-10	ボルト	10-46
ピボット ロッカアーム	1-22	ボルト	11-15
ピボットボルト	1-20	ボルト	11-34
<フ>		ボルト	12-11
フック タンクキャップ	15-18	ボルト	12-19
ブッシュロッド	1-18	ボルト	13-4
ブッシュロッド クラッチ	10-38	ボルト	13-12
ブッシング 14-15.8-7	12-2	ボルト	13-14
ブッシング アップステアリング	11-32	ボルト	15-5
ブッシングハンドル	12-16	ボルト 5-16	9-5

ボルト 6 × 60	6-14
ボルト 6-12	13-9
ボルト 8-122	11-17
ポンプケース (アッパ)	10-30
ポンプケースアッシ (ロワ)	10-18
ポンプケースガスケット	10-24
ポンプケースガスケット (ロワ)	10-17
ポンプケースサブアッシ (ロワ)	10-19
ポンプケースライナ	10-31
<マ>	
マグネトナット (10P-1.25)	7-3
<メ>	
メインジェット (#58)	4-6
メインジェット (#65)	4-6
メインジェット (#68)	4-6
メインノズル	4-5
メインノズル	4-5
メインノズル	4-5
<ラ>	
ラチェット	6-6
ラバーキャップ	4-19
<リ>	
リール	6-4
リコイルスタータアッシ	6-1
リターンズプリング	6-7
リテーナ	1-14
リフタ	1-17
リベット 3-22	11-6
リングギヤカバーアッシ	7-7
<レ>	
レバー	11-12
<ロ>	
ローブアンカ	6-12
ローブアンカプレート	6-13
ロッカアーム	1-21
ロウユニットアッシ (L)	17-8
ロウユニットアッシ (S)	17-8
ロウユニットガスケットキット	17-5
<ワ>	
ワッシャ	1-7
ワッシャ	4-28
ワッシャ	7-2
ワッシャ	9-2
ワッシャ	10-34
ワッシャ	11-16
ワッシャ	11-22
ワッシャ	11-29
ワッシャ	14-3
ワッシャ 10.2-19-1	3-5
ワッシャ 10.5-18-1.5	9-10
ワッシャ 6.5-21-1	13-8
ワッシャ 6-16-1.5	1-27
ワッシャ 6-16-1.5	5-8
ワッシャ 6-16-1.5	6-15
ワッシャ 6-16-1.5	13-15
ワッシャ 6-16-1.5	15-4
ワッシャ 8.5-28-1	11-19

INDEX

<A>			
Adjusting Nut.....	1-23	Clamp Screw.....	11-4
Adjusting Nut.....	12-9	Clamp Screw Ass'y.....	11-3
Anode.....	10-3	Clamp Screw Handle.....	11-5
		Clamp Screw Pad.....	11-7
Ball Bearing 6000.....	10-2	Clip.....	4-10
Ball Bearing 6000.....	10-11	Clip ϕ 15.....	15-10
Ball Bearing 6001.....	10-42	Clip ϕ 9.5.....	15-8
Ball Bearing 6004.....	10-7	Clip Fuel Pipe ϕ 10.....	3-12
Ball Bearing 6204.....	2-2	Clutch.....	10-36
Bevel Gear Ass'y (A).....	10-9	Clutch Cam.....	10-14
Bevel Gear B.....	10-13	Collar 6.2-9-10.7.....	15-3
Bolt.....	1-5	Collar 6.2-9-35.....	7-8
Bolt.....	1-6	Collar 6.2-9-7.....	4-26
Bolt.....	1-26	Collar 6.2-9-7.4.....	3-9
Bolt.....	1-32	Collar 6.2-9-7.4.....	4-25
Bolt.....	1-35	Collar 6.2-9-7.4.....	13-3
Bolt.....	3-7	Collar 6.4-10-4.7.....	13-13
Bolt.....	3-10	Collar Drum.....	5-6
Bolt.....	3-17	Connecting Rod Ass'y.....	2-5
Bolt.....	4-3	Connecting Rod Bolt.....	2-6
Bolt.....	4-27	Cotter.....	1-15
Bolt.....	4-30	Cover.....	12-18
Bolt.....	5-3	Cover Fuel Tank.....	15-2
Bolt.....	5-7	Cowl Latch Ass'y.....	13-2
Bolt.....	6-9	Crankcase Head.....	3-14
Bolt.....	7-6	Crankshaft Ass'y (W/Gear).....	2-1
Bolt.....	8-4	Cyl Block & Crankcase Ass'y.....	1-1
Bolt.....	8-7	Cylinder Head Cover.....	1-24
Bolt.....	8-8	Cylinder Head Cover Gasket.....	1-25
Bolt.....	8-16	<D>	
Bolt.....	8-18	Damper (Lower).....	11-24
Bolt.....	9-12	Decal Set (F2.5).....	14-7
Bolt.....	10-4	Decal Set (F2A).....	14-7
Bolt.....	10-33	Decal Set (F3.5).....	14-7
Bolt.....	10-45	Distance Piece.....	11-20
Bolt.....	10-46	Dowel Pin 6-12.....	1-4
Bolt.....	11-15	Dowel Pin 6-12.....	3-3
Bolt.....	11-34	Dowel Pin 6-12.....	8-5
Bolt.....	12-11	Dowel Pin 6-12.....	8-6
Bolt.....	12-19	Dowel Pin 6-12.....	8-17
Bolt.....	13-4	Drain Bolt.....	3-4
Bolt.....	13-12	Drain Screw.....	4-15
Bolt.....	13-14	Drive Shaft Ass'y (L).....	10-10
Bolt.....	15-5	Drive Shaft Ass'y (S).....	10-10
Bolt 5-16.....	9-5	Drive Shaft Bushing.....	8-13
Bolt 6x60.....	6-14	Drive Shaft Housing Ass'y (S).....	8-1
Bolt 6-12.....	13-9	Drive Shaft Housing Gasket.....	3-13
Bolt 8-122.....	11-17	<E>	
Bottom Cowl.....	13-1	Engine Oil (1L).....	16-3
Bracket Stopper.....	3-8	Engine Short Block Kit.....	17-1
Breather Chamber Cover.....	1-33	Exhaust Plug.....	8-2
Breather Hose.....	4-33	Exhaust Valve.....	1-12
Bushing 14-15.8-7.....	12-2	Exhaust Valve Stem Seal.....	1-3
Bushing Handle.....	12-16	Extension Housing.....	8-12
Bushing Handle.....	12-17	Extension Housing Kit (L).....	17-6
Bushing Pivot.....	11-31	<F>	
Bushing Upper Steering.....	11-32	Flame Trap.....	4-24
<C>		Float.....	4-8
Cable Holder.....	4-29	Float Arm Pin.....	4-11
Cam Rod (L).....	10-15	Float Chamber.....	4-12
Cam Rod (S).....	10-15	Float Chamber O-Ring.....	4-13
Cam Rod Bushing.....	10-27	Float Valve.....	4-9
Camshaft Ass'y.....	1-10	Flushing Plug.....	16-6
Carburetor Ass'y.....	4-4	Flywheel.....	7-1
Carburetor Ass'y.....	4-4	Friction Piece.....	11-27
Carburetor Ass'y.....	4-4	Friction Piece.....	12-8
Carburetor Ass'y.....	4-4	Friction Plate.....	6-8
Carburetor Gasket.....	4-21	Friction Spring.....	6-10
Carburetor Repair Kit.....	17-2	Fuel Cock Ass'y.....	15-6
Caution Decal (A).....	14-8	Fuel Cock Knob.....	15-11
Caution Tag (B).....	15-14	Fuel Hose.....	15-7
Ceramic Ball 7.7.....	9-8	Fuel Hose.....	15-9
Choke Rod.....	13-6	Fuel Hose Protector.....	12-15
Choke Rod Bushing.....	13-5	Fuel Lever Decal.....	13-18
Choke Wire.....	13-7	Fuel Tank Ass'y.....	15-1
Clamp 6.5-67P.....	1-31	Fuel Tank Cap Ass'y.....	15-16
Clamp 6.5-67P.....	5-2	Fuel Tank Seal.....	15-15
Clamp 6.5-67P.....	6-16	<G>	
Clamp Bracket.....	11-1	Gasket 8.1-15-1.....	8-9
		Gasket 8.1-15-1.....	10-6
		Gasket Breather Chamber Cover.....	1-34
		Gear Case Ass'y.....	10-1
		Gear Oil (500mL).....	16-4
		Grip.....	12-5
		Grommet 13-2.....	8-15
		Grommet 29.3.....	8-10
		Grommet Water Pipe Upper.....	10-51
		Grommet Water Tube Lower.....	10-32
		Guide Plate Gasket.....	10-22
		<H>	
		Hook Tank Cap.....	15-18
		Hose.....	3-11
		Hose.....	4-32
		Hose.....	8-11
		<I>	
		Igniter (W/Resistance-Cap).....	7-4
		Insulator.....	4-22
		Intake Manifold.....	4-1
		Intake Manifold Gasket.....	4-2
		Intake Silencer.....	4-23
		Intake Valve.....	1-11
		Intake Valve Stem Seal.....	1-2
		Key Magneto.....	2-13
		Key Pump Impeller.....	10-21
		Key Pump Impeller.....	10-29
		Knob Tilt Stopper.....	11-8
		<L>	
		Lever.....	11-12
		Lifter.....	1-17
		Lower Unit Ass'y (L).....	17-8
		Lower Unit Ass'y (S).....	17-8
		Lower Unit Gasket Set.....	17-5
		<M>	
		Magneto Nut (10P-1.25).....	7-3
		Main Jet (#58).....	4-6
		Main Jet (#65).....	4-6
		Main Jet (#68).....	4-6
		Main Nozzle.....	4-5
		Main Nozzle.....	4-5
		Main Nozzle.....	4-5
		<N>	
		Nut.....	4-31
		Nut.....	8-20
		Nut.....	11-21
		Nut.....	14-5
		Nylon Nut 8P1.25.....	11-18
		<O>	
		Oil Filler Cap.....	1-8
		Oil Seal 10.1-20-7.....	3-15
		Oil Seal 10-22-8.....	10-20
		Oil Seal 12-24-8.....	10-43
		Oil Seal 20-35-7.....	10-4
		Oil Sight Gauge.....	3-2
		Oilpan Ass'y.....	3-1
		Oilpan Gasket.....	3-6
		O-Ring 1.9-6.8.....	9-7
		O-Ring 2.0-10.0.....	15-12
		O-Ring 2.4-35.2.....	3-16
		O-Ring 2.4-9.5.....	10-26
		O-Ring 2.4-9.5.....	11-2
		O-Ring 3.1-24.4.....	1-9
		O-Ring 3.2-4.7.....	10-44
		O-Ring A 2.5-4.9.....	10-25
		O-Ring Drain Screw.....	4-16
		<P>	
		Pilot Screw.....	4-20
		Pilot Screw.....	4-20
		Piston.....	2-7
		Piston Pin.....	2-11
		Piston Pin Clip.....	2-12
		Piston Ring (STD) 1st.....	2-8
		Piston Ring (STD) 2nd.....	2-9
		Piston Ring-Oil (STD).....	2-10
		Pivot Bolt.....	1-20
		Pivot Rocker Arm.....	1-22
		Plate Push Rod.....	1-19
		Plug.....	10-5
		Plug Cap W/Resistance.....	7-5

Power Head Gasket Set.....	17-3
Propeller Ass'y (4.5") (Plastic)	10-47
Propeller Ass'y (6") (Plastic)	10-47
Propeller Ass'y (6")(Aluminium).....	10-47
Propeller Ass'y (7") (Plastic)	10-47
Propeller Shaft.....	10-39
Propeller Shaft Housing	10-41
Propeller Shaft Housing Ass'y.....	10-40
Pump Case (Upper)	10-30
Pump Case Ass'y (Lower)	10-18
Pump Case Gasket	10-24
Pump Case Gasket (Lower)	10-17
Pump Case Liner.....	10-31
Pump Case Sub-Ass'y (Lower)	10-19
Push Rod	1-18
Push Rod Clutch	10-38
<R>	
Ratchet	6-6
Recoil Starter Ass'y	6-1
Reel	6-4
Retainer	1-14
Return Spring	6-7
Ring Gear Cover Ass'y	7-7
Rivet 3-22.....	11-6
Rocker Arm	1-21
Rope Anchor.....	6-12
Rope Anchor Plate	6-13
Rubber Cap.....	4-19
<S>	
Safety Rope 4-1000mm	16-2
Screw.....	4-14
Screw.....	12-7
Screw.....	12-13
Screw Friction Plate	11-30
Seal Ring Fuel Cock Rod Knob	15-13
Shear Pin 4-24	10-48
Shift Decal (F-N).....	13-17
Shift Lever Shaft Ass'y.....	9-6
Shift Rod (S).....	9-1
Shift Rod Joint Ass'y.....	9-4
Shift Rod Lever.....	9-11
Shim 21-28-0.1.....	10-8
Shim 21-28-0.15	10-8
Slinger.....	1-36
Slow Air Jet (#115)	4-7
Slow Air Jet (#125)	4-7
Spacer 10.1-15-72.....	10-12
Spark Plug (DCPR6E)	1-37
Spark Plug Decal	13-16
Split Pin 2-12.....	9-3
Split Pin 4-35.....	10-49
Spring	11-14
Spring	12-10
Spring Clutch	10-37
Spring Friction Plate.....	11-28
Spring Pin 2-12	11-13
Spring Pin 3-8.....	10-16
Spring Stop Screw	4-18
Spring Washer	10-35
Spring Washer	14-4
Spring,Shift Lever Stopper	9-9
Starter Handle	6-11
Starter Rope ϕ 3.5-1200.....	6-5
Starter Seal	6-2
Starter Spring	6-3
Steering Bracket	8-3
Stop Screw	4-17
Stop Switch Ass'y	13-10
Stop Switch Lanyard	13-11
Stopper.....	11-11
Stopper Bushing	8-14
Storage Decal.....	13-19
Stud	8-19
Swivel Bracket A	11-10
Swivel Bracket B	11-26
<T>	
Tank Filler Cap Gasket.....	15-17
Test Propeller.....	16-7
Thermostat	1-28
Thermostat Cap.....	1-29
Thermostat Cap Gasket.....	1-30
Throttle Decal.....	12-6
Throttle Drum	5-4

Throttle Opener.....	5-5
Throttle Rod	5-9
Throttle Shaft	12-4
Throttle Shaft Damper	12-3
Throttle Shaft Support	12-12
Throttle Wire.....	12-14
Throttle Wire Bracket.....	5-1
Thrust Bushing.....	11-33
Thrust Plate 20.2-32-1	2-3
Thrust Rod Ass'y	11-25
Thrust Supporter.....	11-23
Tiller Handle	12-1
Tiller Handle Ass'y.....	17-7
Tilt Handle.....	14-2
Tilt Stopper	11-9
Tool Kit	16-1
Top Cowl Ass'y (Service).....	14-1
Top Cowl Seal (L=1100)	14-6
Touch-Up Paint(Aquamarine Blue).....	16-5
<V>	
Valve Spring L=35.....	1-13
Valve Spring Seat	1-16
<W>	
Washer	1-7
Washer	4-28
Washer	7-2
Washer	9-2
Washer	10-34
Washer	11-16
Washer	11-22
Washer	11-29
Washer	14-3
Washer 10.2-19-1	3-5
Washer 10.5-18-1.5.....	9-10
Washer 6.5-21-1.....	13-8
Washer 6-16-1.5.....	1-27
Washer 6-16-1.5.....	5-8
Washer 6-16-1.5.....	6-15
Washer 6-16-1.5.....	13-15
Washer 6-16-1.5.....	15-4
Washer 8.5-28-1.....	11-19
Water Pipe Ass'y (L)	10-50
Water Pipe Ass'y (S)	10-50
Water Pump Guide Plate	10-23
Water Pump Impeller	10-28
Water Pump Repair Kit	17-4

INDEX (Parts Number)

172-36008-0	8-15	3AB-05012-0	6-7	3AC-72326-0	16-5	3H6-03293-0	4-16
301-66023-0	10-26	3AB-05013-0	6-5	3AE-07203-0	1-13	3H6-03952-1	4-22
301-66023-0	11-2	3AB-05019-0	6-11	3AS-03266-0	4-20	3H6-06999-0	7-5
307-62116-1	11-19	3AB-05090-0	6-1	3AS-06870-0	13-10	3H6-07205-0	1-16
309-00131-0	2-13	3AB-05104-0	6-4	3AU-04468-0	4-6	3H6-07223-0	1-15
309-00132-0	7-3	3AB-05131-0	6-12	3B2-63063-0	12-12	3H6-07232-0	1-18
309-60111-0	10-43	3AB-05134-0	6-13	3B2-65022-0	10-21	3H6-07234-0	1-20
309-62115-2	11-17	3AB-05138-0	6-9	3BJ-72100-0	16-1	3H6-07236-0	1-22
309-62118-0	11-20	3AB-06300-1	7-7	3BMQ60000-1	10-1	3H6-07257-0	8-2
309-62441-2	11-27	3AB-06303-1	7-8	3BMQ87301-1	17-8	3H6-07406-0	3-5
309-62446-1	11-28	3AB-06846-1	15-2	3BMQ87302-1	17-8	3H6-07705-1	3-4
309-62463-0	11-8	3AB-07201-0	1-11	3BR-63102-1	12-17	3H6-07937-0	1-23
309-64106-0	10-47	3AB-07231-0	1-17	3BR-87801-0	14-7	3H6-62325-0	11-33
309-64126-1	10-48	3AB-07233-0	1-19	3BRB02091-0	4-1	3H6-63048-0	12-3
309-70021-3	15-17	3AB-07235-0	1-21	3BV-87801-0	14-7	3H6-63505-0	4-29
309Q62442-2	11-30	3AB-07402-0	3-6	3C8-62104-2	11-6	3H6-63510-0	12-2
312-72201-0	16-2	3AB-07421-0	3-2	3C8-66308-0	1-27	3H6-63611-0	5-4
314-64103-0	10-47	3AB-07431-0	1-33	3C8-66308-0	5-8	3H6-63612-0	5-5
332-00021-1	2-11	3AB-07432-0	1-34	3C8-66308-0	6-15	3H6-63618-0	5-6
332-60005-2	10-5	3AB-07435-0	4-33	3C8-66308-0	13-15	3H6-67151-0	13-6
332-60006-0	8-9	3AB-07640-0	1-36	3C8-66308-0	15-4	3H6-72026-0	13-16
332-60006-0	10-6	3AB-35143-0	15-8	3C8-71017-0	15-18	3H6-76079-1	4-26
332-61315-0	9-10	3AB-60001-1	8-18	3DJ-04458-0	4-6	3H9-70313-0	12-15
332-62101-0	11-7	3AB-60001-1	10-46	3F0-60223-0	10-20	3R0-07422-0	1-9
332-72306-0	16-4	3AB-60003-0	8-13	3F0-61101-1	8-19	3R0-71015-0	1-8
336-60007-0	16-6	3AB-60213-0	10-2	3F0-62160-0	11-25	3R0-72180-0	14-8
338-02215-0	3-12	3AB-60213-0	10-11	3F0-64101-0	10-47	3R1-03251-0	4-6
338-60218-2	10-3	3AB-61012-0	3-13	3F0-64211-0	10-39	3R3-07204-0	1-2
345-01111-0	1-4	3AB-61336-1	11-24	3F0-64215-0	10-36	3R3-07206-0	1-3
345-01111-0	3-3	3AB-62100-0	11-3	3F0-64221-0	10-37	3R3-63012-0	12-5
345-01111-0	8-5	3AB-62102-0	11-5	3F0-64223-0	10-38	3R4-03252-0	4-5
345-65015-0	10-44	3AB-62212-0	11-23	3F0-64321-0	10-12	3R6-70320-0	15-16
345-66021-0	9-7	3AB-62321-1	11-31	3F0-65011-0	10-31	3T5-76079-0	15-3
346-67115-0	13-8	3AB-62464-3	11-9	3F0-65016-0	10-30	3V1-00011-0	2-8
350-00024-1	2-12	3AB-63068-0	11-12	3F0-65018-0	10-24	3V1-00012-0	2-9
353-06283-0	13-13	3AB-63102-0	12-16	3F0-65020-0	10-17	3V1-00013-0	2-10
353-06821-0	13-11	3AB-63107-0	12-18	3F0-65029-0	10-22	3V1-02012-0	3-16
369-61016-0	8-10	3AB-63617-0	5-9	3F0-65032-0	10-32	3V1-07202-0	1-12
369-62103-0	11-4	3AB-64111-0	16-7	3F0-66011-0	10-14	3V1-07221-0	1-14
369-64010-2	10-9	3AB-64306-0	10-10	3F0-66012-0	10-15	3V1-60001-1	11-34
369-64014-0	10-8	3AB-64307-0	10-10	3F0-66013-0	10-15	3V1-63035-1	12-8
369-64015-0	10-8	3AB-64332-0	8-14	3F0-66031-0	10-27	3V1-63036-0	12-10
369-64020-2	10-13	3AB-65007-0	10-19	3F0-87321-0	17-5	3V1-63041-0	12-4
369-65021-1	10-28	3AB-65025-0	10-23	3F0B64512-0	10-47	3V1-63077-0	12-9
369-65022-0	10-29	3AB-65031-0	10-51	3F0Q60101-1	10-41	3V1-63600-0	12-14
369-66021-1	10-25	3AB-65191-0	10-50	3F0Q87323-1	10-40	3V1Q63003-3	17-7
369-66112-1	9-9	3AB-65192-0	10-50	3G9-66136-0	15-12	3V1Q63011-2	12-1
369-66116-0	9-8	3AB-66130-0	9-6	3GT-03200-0	4-4	3V9-72019-0	12-6
369-66241-0	9-4	3AB-66214-0	9-1	3GT-03221-0	4-12	910103-0612	13-9
369-70063-0	15-13	3AB-66225-0	9-11	3GT-03231-0	4-8	910103-0616	4-30
369-70311-0	15-6	3AB-66334-1	11-11	3GT-03252-0	4-5	910103-0616	10-4
393-62416-0	11-32	3AB-66336-0	11-14	3GT-03256-0	4-19	910103-0625	12-11
398-06972-0	1-31	3AB-67104-0	13-5	3GT-04915-0	4-7	910103-0660	6-14
398-06972-0	5-2	3AB-67197-0	13-7	3GT-04925-0	4-7	910103-5612	13-12
398-06972-0	6-16	3AB-67501-0	14-6	3GT-05101-0	3-8	910103-5616	9-5
3AO-76079-0	3-9	3AB-67572-0	13-19	3GT-06001-0	7-1	910103-5625	7-6
3AO-76079-0	4-25	3AB-67578-0	13-17	3GT-06041-0	7-4	910121-0616	1-26
3AO-76079-0	13-3	3AB-70036-0	15-15	3GT-07810-0	1-10	9101E3-0616	12-19
3AA-67503-0	6-2	3AB-70310-1	15-1	3GT-67120-0	13-2	9101E3-0616	13-14
3AB-00001-1	2-7	3AB-72024-1	13-18	3GT-70062-0	15-11	9101E3-0625	15-5
3AB-00040-0	2-5	3AB-72183-0	15-14	3GT-70325-0	15-9	9101E3-5612	8-16
3AB-00059-0	2-6	3AB-87121-0	17-3	3GT-70326-0	15-7	9101E3-5616	1-35
3AB-00070-0	2-1	3AB-87322-0	17-4	3GT-87122-0	17-2	9101E3-5616	13-4
3AB-00115-0	2-3	3AB-87801-0	14-7	3GTB01100-1	1-1	9101E3-5620	3-10
3AB-00121-0	2-4	3ABB01021-0	1-24	3GTB87090-2	17-1	9101E3-5620	3-17
3AB-01024-1	1-25	3ABB01031-0	1-29	3GU-03200-0	4-4	9101E3-5620	10-45
3AB-01032-0	1-30	3ABB07400-0	3-1	3GU-03252-0	4-5	9101E3-5625	5-3
3AB-01111-0	8-6	3ABB63508-0	5-1	3GV-03200-0	4-4	9101E3-5630	1-32
3AB-01111-0	8-17	3ABQ61020-1	8-1	3H2-65040-1	10-18	9101E3-5630	8-7
3AB-01210-0	3-14	3ABQ61100-0	8-12	3H6-01030-0	1-28	9101E3-5835	8-4
3AB-01215-0	3-15	3ABQ62001-1	8-3	3H6-02011-0	4-21	9101F4-5630	4-3
3AB-02104-0	4-2	3ABQ62111-2	11-1	3H6-02411-0	4-23	9101F4-5635	1-5
3AB-02215-1	15-10	3ABQ62391-1	11-10	3H6-02603-0	4-24	9101F4-5635	3-7
3AB-03265-0	4-17	3ABQ62392-1	11-26	3H6-03222-0	4-13	9106E3-0808	8-8
3AB-03266-0	4-20	3ABQ67100-0	13-1	3H6-03232-0	4-11	910903-6512	9-12
3AB-05003-0	6-6	3ABQ67521-2	14-2	3H6-03240-0	4-9	9161E3-0635	5-7
3AB-05004-0	6-3	3ABQ67645-0	14-1	3H6-03244-0	4-10	9161E3-0645	10-33
3AB-05006-0	6-8	3ABQ87312-0	17-6	3H6-03267-0	4-18	9161E3-0650	11-15
3AB-05007-0	6-10	3AC-72300-0	16-3	3H6-03292-0	4-15	9161F1-0685	4-27

9161F9-0675.....	1-6
9208E3-0518.....	12-7
921503-0612.....	12-13
922503-6412.....	4-14
930103-0600.....	4-31
930103-0600.....	14-5
9301E3-0600.....	8-20
9301E3-0600.....	11-21
930403-0800.....	11-18
940103-0600.....	4-28
940103-0600.....	9-2
940103-0600.....	10-34
940103-0600.....	14-3
940121-1000.....	7-2
9401E3-0600.....	1-7
9401E3-0600.....	11-16
9401E3-0600.....	11-22
9401E3-0600.....	11-29
941303-0600.....	10-35
941303-0600.....	14-4
951403-0212.....	11-13
951407-0308.....	10-16
951503-0212.....	9-3
951503-0435.....	10-49
9601-0-6001.....	10-42
9601-0-6004.....	10-7
9603-3-6204.....	2-2
9701-1-1103.....	1-37
98AB-30-050.....	8-11
98AB-30-230.....	4-32
98AB-50-080.....	3-11

トーハツ船外機
パーツ カタログ

PARTS CATALOG

MFS 2B

2.5B

3.5B

Serial Number 000001AX-

TOHATSU CORPORATION

**Address : 5-4,3-chome,Azusawa,Itabashi-ku,
TOKYO,174-0051 JAPAN**

Phone : TOKYO (03)3966-3117

FAX : TOKYO (03)3966-0090

Website : www.tohatsu.co.jp

本 社 〒174-0051 東京都板橋区小豆沢3-5-4 03(3966)3116
マリン九州 〒812-0892 福岡市博多区東那珂2-10-55 092(411)8770
マリン関西 〒530-0043 大阪市北区天満1-8-27 06(6358)2971
マリン関東 〒174-0051 東京都板橋区小豆沢3-5-4 03(3966)2222