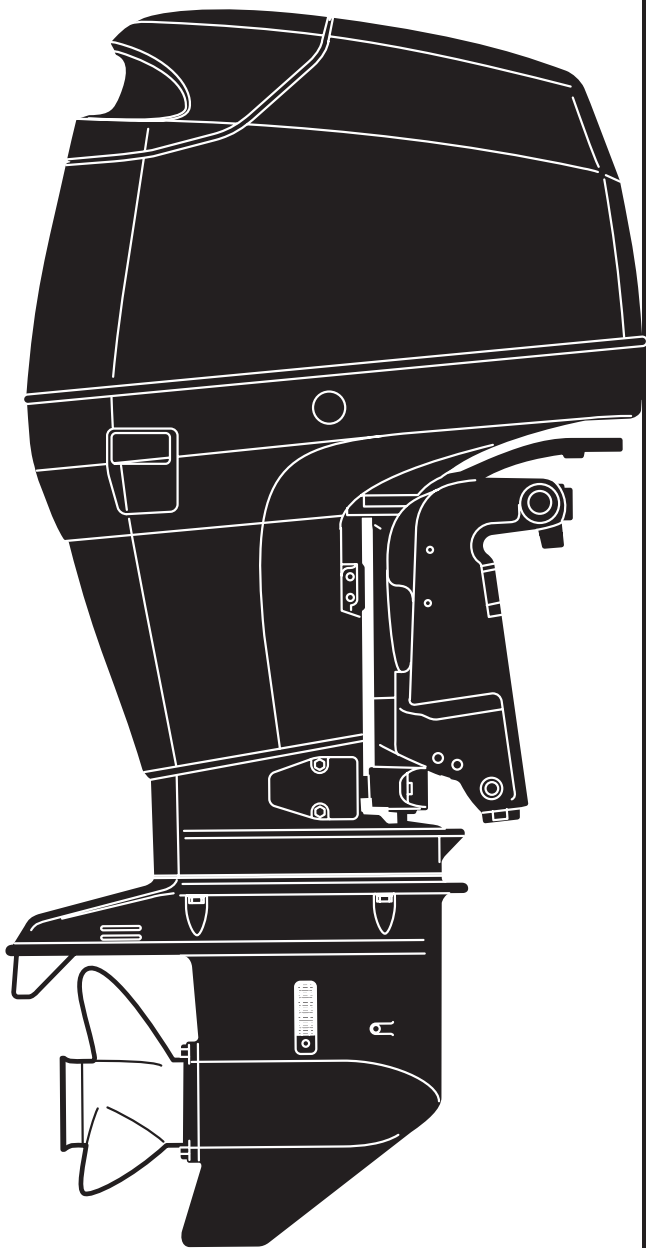


PARTS CATALOG

トーハツ船外機
パーツ カタログ



TOHATSU

**MD 75C₂
90C₂**

Serial Number 023529AX~

**OB NO.002-21049-6
1010**

パーツカタログのご使用について

- このパーツカタログは、2010年3月現在で編集しております。
- 新設、廃止または、変更が生じた場合は、サービスブルテン等にてお知らせ致しますので、その都度、ご訂正ください。
- イラストレーション（部品図）は部品検査の目安として記載していますので現品と形状が異なる場合があります。
- イラストが一つに対して複数の品番がありますので枝番と備考を確認してからご注文願います。

見出番号 Ref. No.	部品番号 Part No.	部 品 名 Description	個数 D75C2 D90	備考 Remarks
7-13	1 T9-10100-1	Throttle Body Ass'y スロットルボディアッシ	1	90ps Mark 3T9
7-13	2 FY-10100-0	Throttle Body Ass'y スロットルボディアッシ	1	75ps Mark 3FY
7-14	T9-63718-0	Throttle Cam スロットルカム	1	1
7-15	10103-0616	Bolt ボルト	1	1
7-16	46-67115-0	Washer 6.5-21-1 ワッシャ 6.5-21-1	1	1
	T5-63721-0	Bushing 6-24-7 ブッシング 6-24-7	1	1

〇〇 → 仕様違い
 〇 → イラスト位置 No.
 〇 → Fig. No.

- アッセンブリまたは、キットでの販売部品は、その構成する部品の頭に(*)印をつけて表しています。
- 本文中に記載されている記号は、次の様になっています。

STD	: スタンダード	OPT	: オプション
O/S	: オーバーサイズ	Ass'y	: アッセンブリ
AR	: 必要に応じて選択	EU	: European Union

7. オーダー上の注意

塗装部品の注文に当っては、以下に従ってください。

パーツナンバーの4桁目が“B”・“Q”記号のものは塗装されています。現在の塗装色はパワーヘッドがブラック (B)、ロウユニットがアクアマリンブルー (Q) です。

※ ロウユニットの旧塗装色は (S) シルバークレーです。

[例示]

エンジンショートブロックキット

3FWB87090-1

B: ブラック

ロウユニットアッシ (L)

3FWQ87302-1

Q: アクアマリンブルー

8. ボルト・ナット・ワッシャのサイズ記号に付いて

ボルト

910103-5620

首下長さ

径

座付き (0): 座なし

ナット・ワッシャ

940103-0800

径

9. 標準部品のホースは、長巻（備考を参照）に代替されます。

オイルパイプ

99AA-2-0590

長さ

径

ラバーホース

98AB-50-065

長さ

径

HOW TO USE THIS PARTS CATALOG

1. This Parts Catalog provides information available as of the end of July, 2010.
2. Please keep the Parts Catalog updated each time when receiving the Service Bulletin describing the addition, abolition and/or change of parts.
3. Actual shapes of parts may be different from the illustrations shown in this Parts Catalog because they are described only as a guide for searching parts.
4. One illustration is given more than one article number. Please confirm the sub-number and remarks before ordering parts.

見出番号 Ref. No.	部品番号 Part No.	部 品 名 Description	個 数		備 考 Remarks
			D75C2	D90	
7-13	1 T9-10100-1	Throttle Body Ass'y スロットルボディアッシー		1	90ps Mark 3T9
7-13	2 FY-10100-0	Throttle Body Ass'y スロットルボディアッシー	1		75ps Mark 3FY
7-14	T9-63718-0	Throttle Cam スロットルカム	1	1	
7-15	10103-0616	Bolt ボルト	1	1	
7-16	46-67115-0	Washer 6.5-21-1 ワッシャ 6.5-21-1	1	1	
	T5-63721-0	Bushing 6-24-7 ブッシング 6-24-7	1	1	

Different specification
 Illustration position number
 Fig. No.

5. Given mark in (*) to part number shows assembly or kit part.

6. Marks in this Parts Catalog show.

STD : Standard

O/S : Over size

AR : As required

OPT : Optional Parts

Ass'y : Assembly

EU : European Union

7. Attention to order

Please order painted parts in accordance with following.

The parts that fourth figure of the parts number is (B), (Q) have painted. Present coloring of power head is black (B) and lower unit is aqua marine blue (Q).

Note: Former coloring of lower unit is silver gray (S).

[Example]

Engine Short Block Kit

3 F W B 8 7 0 9 0 - 1

B: Black

Lower Unit Assy (L)

3 F W Q 8 7 3 0 2 - 1

Q: Aquamarine Blue

8. About dimensional identification of bolts, nuts and washers.

Bolt 9 1 0 1 0 3 - 5 6 2 0

Length below neck
 Diameter
 With flange; 0 means no flange

Nuts & Washers 9 4 0 1 0 3 - 0 8 0 0

Diameter

9. Hose, that is a standard part, is replaced with long hose.

Oil Pipe 9 9 A A - 2 - 0 5 9 0

Length
Diameter

Rubber Hose 9 8 A B - 5 0 - 0 6 5

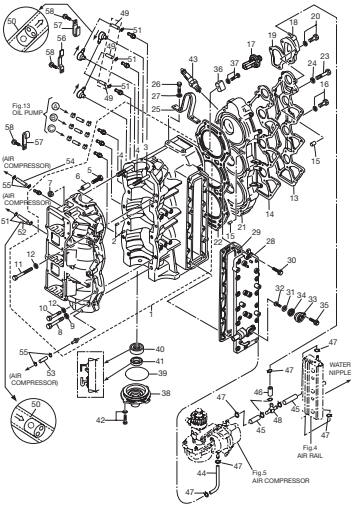
Length
Diameter

目次
CONTENTS

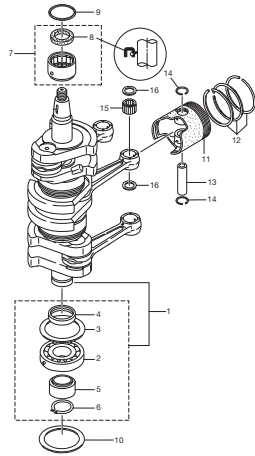
Fig. 1	シリンダ・クランクケース CYLINDER・CRANK CASE	1
Fig. 2	ピストン・クランクシャフト PISTON・CRANKSHAFT	5
Fig. 3	エアチャンバ (エアボックス) AIR CHAMBER (AIR BOX)	7
Fig. 4	エアレール AIR RAIL	9
Fig. 5	エアコンプレッサ AIR COMPRESSOR	13
Fig. 6	FFP アッシ FFP ASS'Y	17
Fig. 7	スロットル THROTTLE	19
Fig. 8	ベーパーセパレータ・フェUELライン VAPOR SEPARATOR・FUEL LINE	23
Fig. 9	マグネト MAGNETO	27
Fig. 10	エレクトリックパーツ (ECU・ダイヤグラム) ELECTRIC PARTS (ECU・DIAGRAM)	29
Fig. 11	エレクトリックパーツ (スタータモータ) (1) ELECTRIC PARTS (STARTER MOTOR) (1)	33
Fig. 12	エレクトリックパーツ (スタータモータ) (2) ELECTRIC PARTS (STARTER MOTOR) (2)	35
Fig. 13	オイルポンプ OIL PUMP	37
Fig. 14	ドライブシャフトハウジング DRIVE SHAFT HOUSING	41
Fig. 15	ギヤケース (ドライブシャフト) GEAR CASE (DRIVE SHAFT)	45
Fig. 16	ギヤケース (プロペラシャフト) GEAR CASE (PROPELLER SHAFT)	51
Fig. 17	ブラケット BRACKET	55
Fig. 18	パワートリム・チルト POWER TRIM・TILT	61
Fig. 19	ボトムカウル (モータカバーロウ) BOTTOM COWL (MOTOR COVER LOWER)	65
Fig. 20	シフト SHIFT	69
Fig. 21	トップカウル (モータカバーアッパ) TOP COWL (MOTOR COVER UPPER)	71
Fig. 22	アクセサリ ACCESSORIES	73
Fig. 23	オプションパーツ (1) OPTIONAL PARTS (1)	75
Fig. 24	オプションパーツ (2) OPTIONAL PARTS (2)	79
Fig. 25	リギングキット RIGGING KIT	83
Fig. 26	リモコンボックス構成部品 COMPONENT PARTS OF REMOTE CONTROL BOX ASS'Y	85
Fig. 27	リモコンボックス構成部品 (電装品関係) COMPONENT PARTS OF REMOTE CONTROL BOX (ELECTRICAL PARTS)	89
Fig. 28	オプションパーツ (3) OPTIONAL PARTS (3)	91
Fig. 29	アッセンブリ・キット ASSEMBLY・KIT	93

索引	95
INDEX	102
INDEX (Parts Number)	107

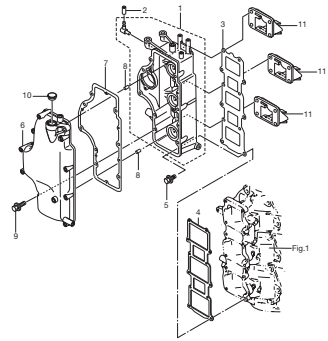
シリンダ・クランクケース
Fig. 1 CYLINDER · CRANK CASE



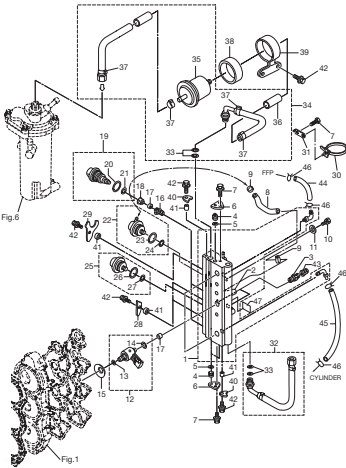
ピストン・クランクシャフト
Fig. 2 PISTON · CRANKSHAFT



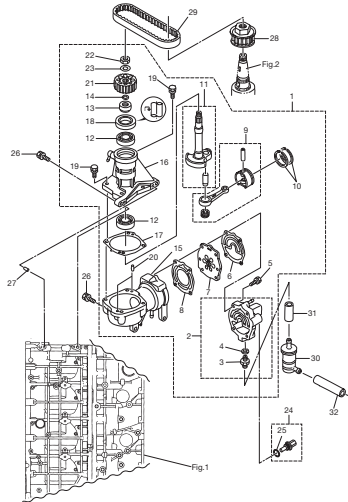
エアチャンバ (エアボックス)
Fig. 3 AIR CHAMBER (AIR BOX)



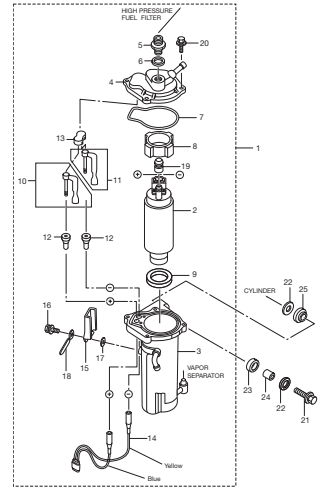
エアレール
Fig. 4 AIR RAIL



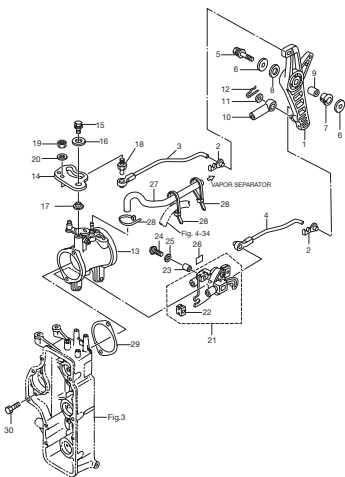
エアコンプレッサ
Fig. 5 AIR COMPRESSOR



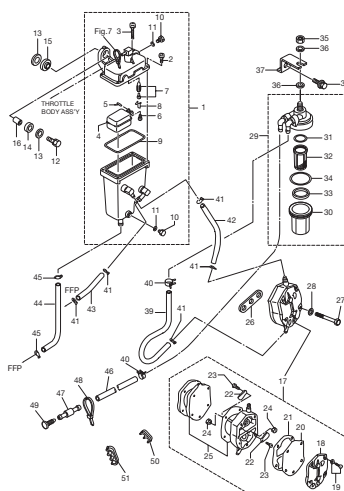
FFP アッシ
Fig. 6 FFP ASS'Y



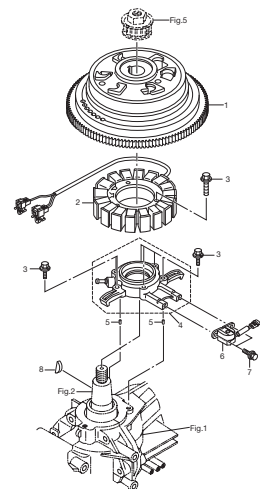
スロットル
Fig. 7 THROTTLE



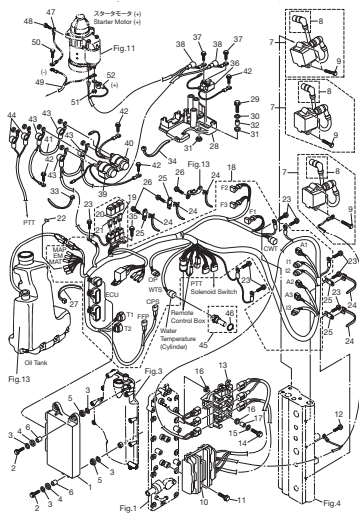
ベーパーセパレータ・フェュエルライン
Fig. 8 VAPOR SEPARATOR · FUEL LINE



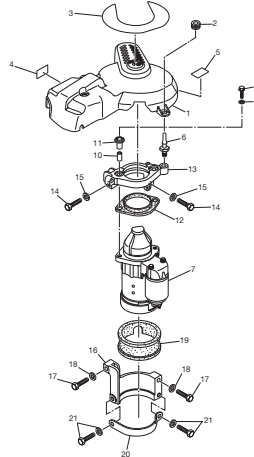
マグネット
Fig. 9 MAGNETO



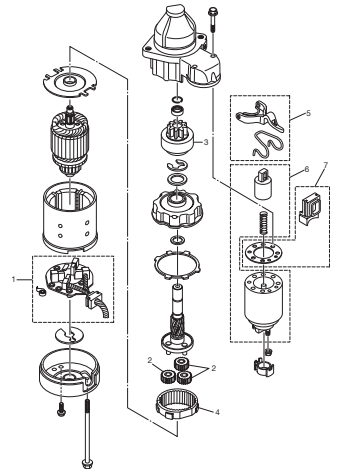
エレクトリックパーツ (ECU・ダイアグラム)
Fig. 10 ELECTRIC PARTS (ECU・DIAGRAM)



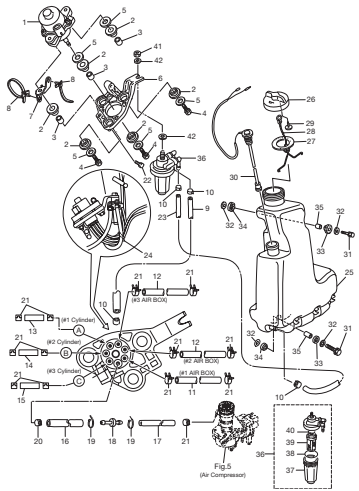
エレクトリックパーツ (スタータモータ) (1)
Fig. 11 ELECTRIC PARTS (STARTER MOTOR) (1)



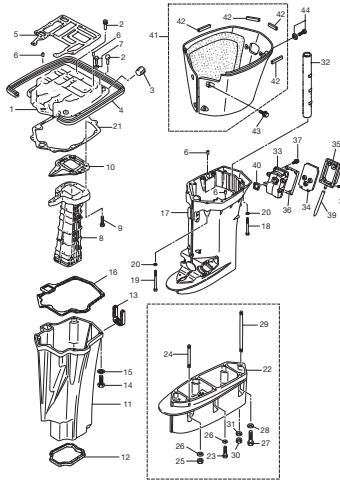
エレクトリックパーツ (スタータモータ) (2)
Fig. 12 ELECTRIC PARTS (STARTER MOTOR) (2)



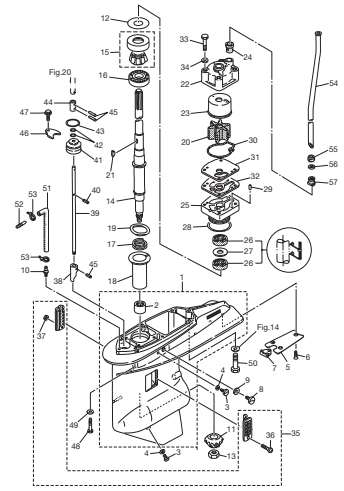
オイルポンプ
Fig. 13 OIL PUMP



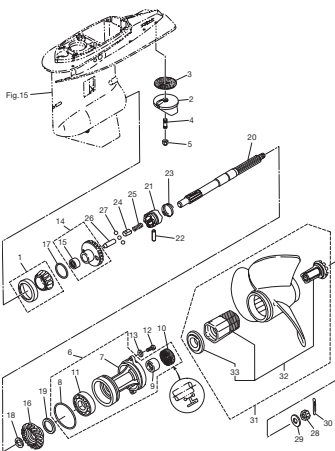
ドライブシャフトハウジング
Fig. 14 DRIVE SHAFT HOUSING



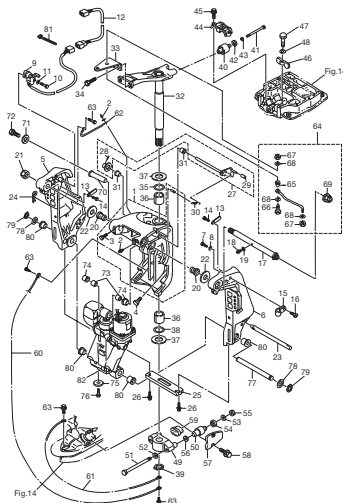
ギヤケース (ドライブシャフト)
Fig. 15 GEAR CASE (DRIVE SHAFT)



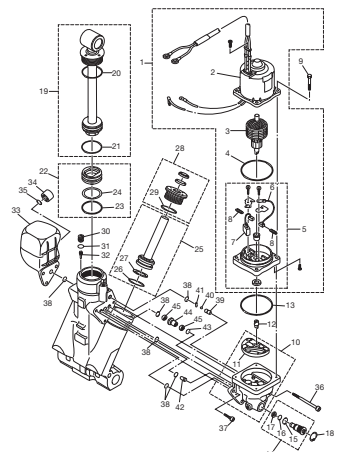
ギヤケース (プロペラシャフト)
Fig. 16 GEAR CASE (PROPELLER SHAFT)



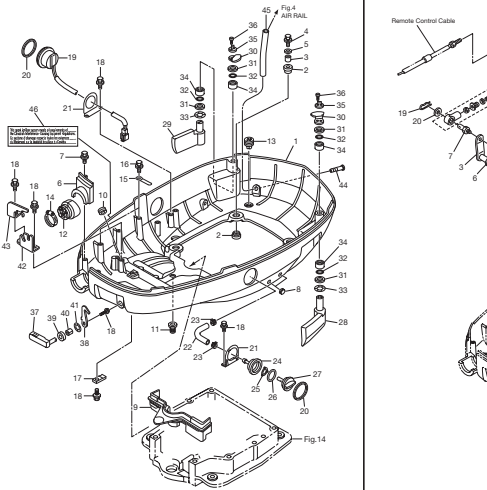
ブラケット
Fig. 17 BRACKET



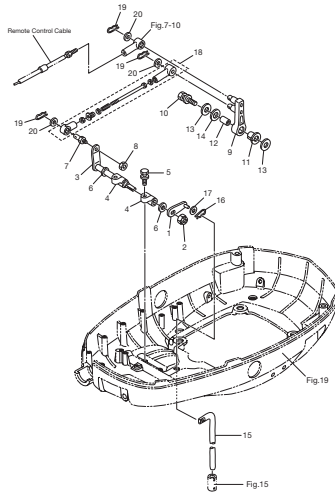
パワートリム・チルト
Fig. 18 POWER TRIM・TILT



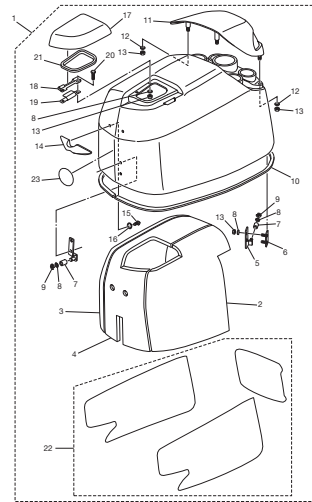
ボトムカウル (モータカバーローワ)
Fig. 19 BOTTOM COWL (MOTOR COVER LOWER)



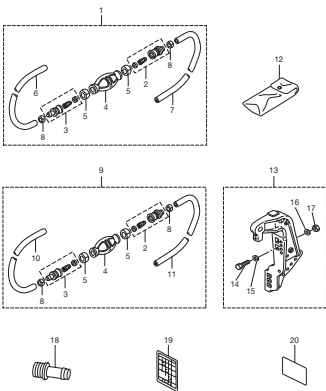
シフト
Fig. 20 SHIFT



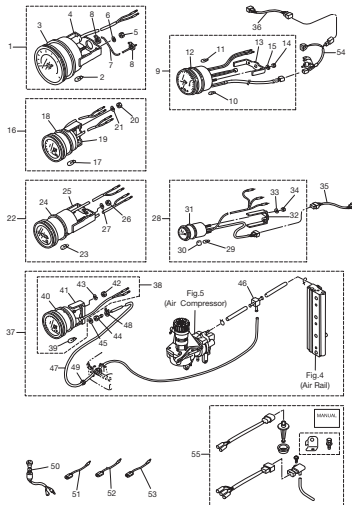
トップカウル (モータカバーアップ)
Fig. 21 TOP COWL (MOTOR COVER UPPER)



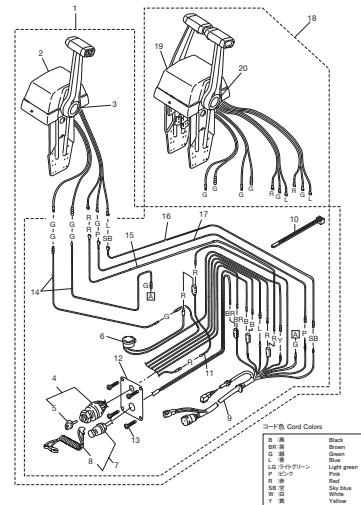
アクセサリ
Fig. 22 ACCESSORIES



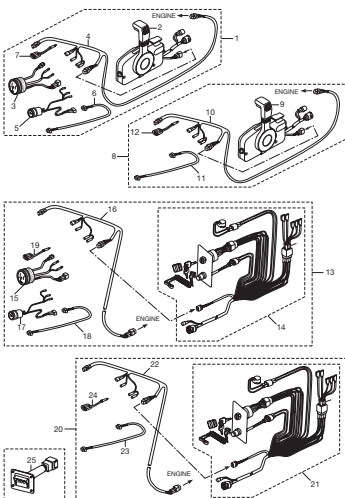
オプションパーツ (1)
Fig. 23 OPTIONAL PARTS (1)



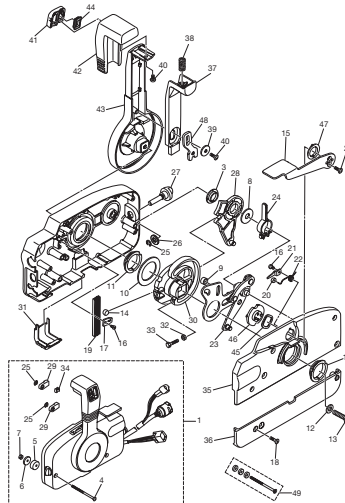
オプションパーツ (2)
Fig. 24 OPTIONAL PARTS (2)



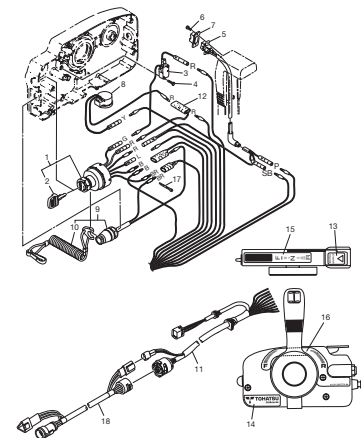
リギングキット
Fig. 25 RIGGING KIT



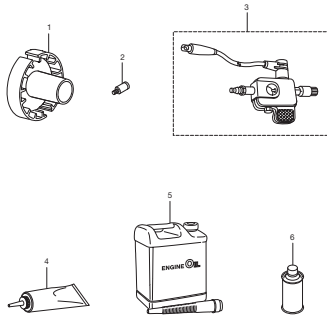
リモコンボックス構成部品
Fig. 26 COMPONENT PARTS OF REMOTE CONTROL BOX



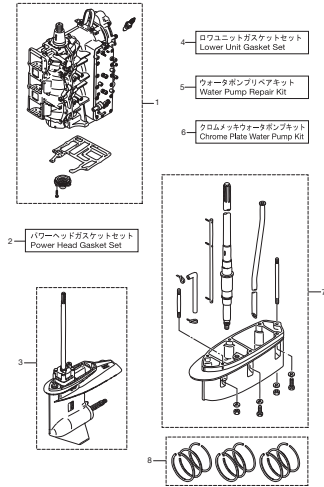
リモコンボックス構成部品 (電装品関係)
Fig. 27 COMPONENT PARTS OF REMOTE CONTROL BOX (ELECTRICAL PARTS)



オプションパーツ (3)
Fig. 28 OPTIONAL PARTS (3)

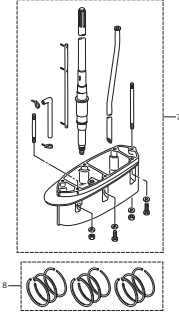


アッセンブリ・キット
Fig. 29 ASSEMBLY KIT

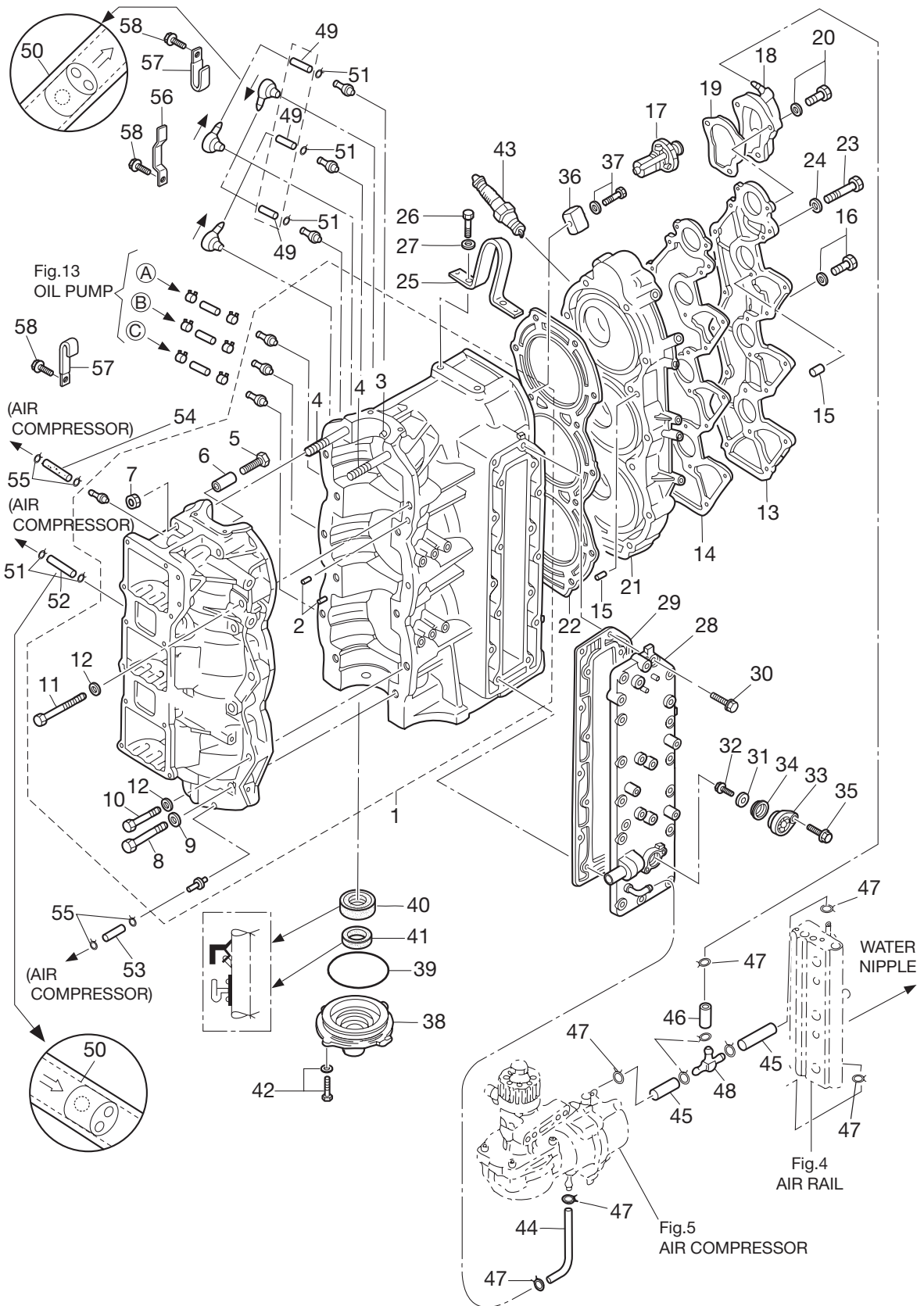


- 4 □ワユニツトガスケツセツ
Lower Unit Gasket Set
- 5 □ワユニツトガスケツセツ
Water Pump Repair Kit
- 6 □ワユニツトガスケツセツ
Chrome Plate Water Pump Kit

- 2 □ワユニツトガスケツセツ
Power Head Gasket Set

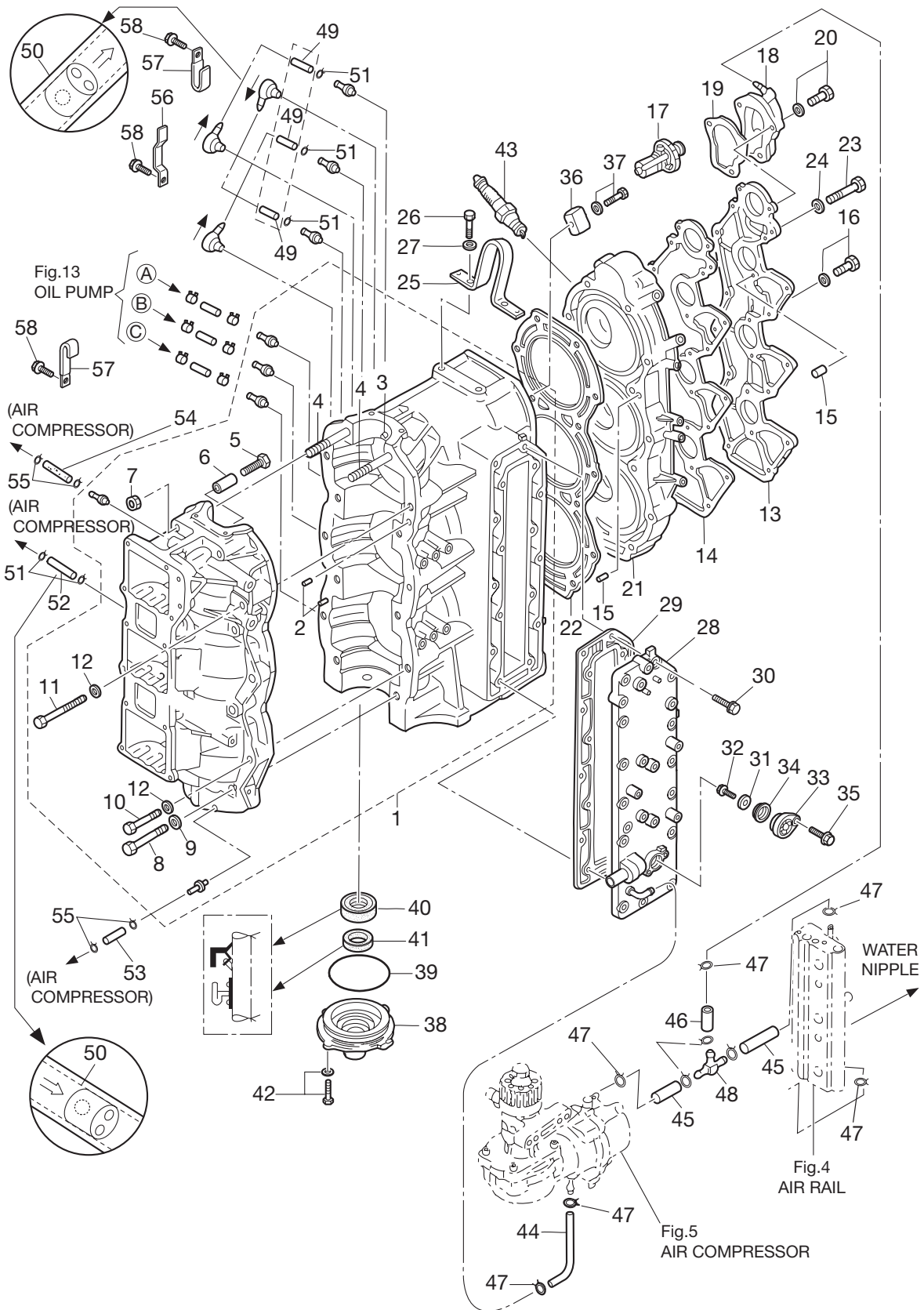


シリンダ・クランクケース
 Fig. 1 CYLINDER · CRANK CASE



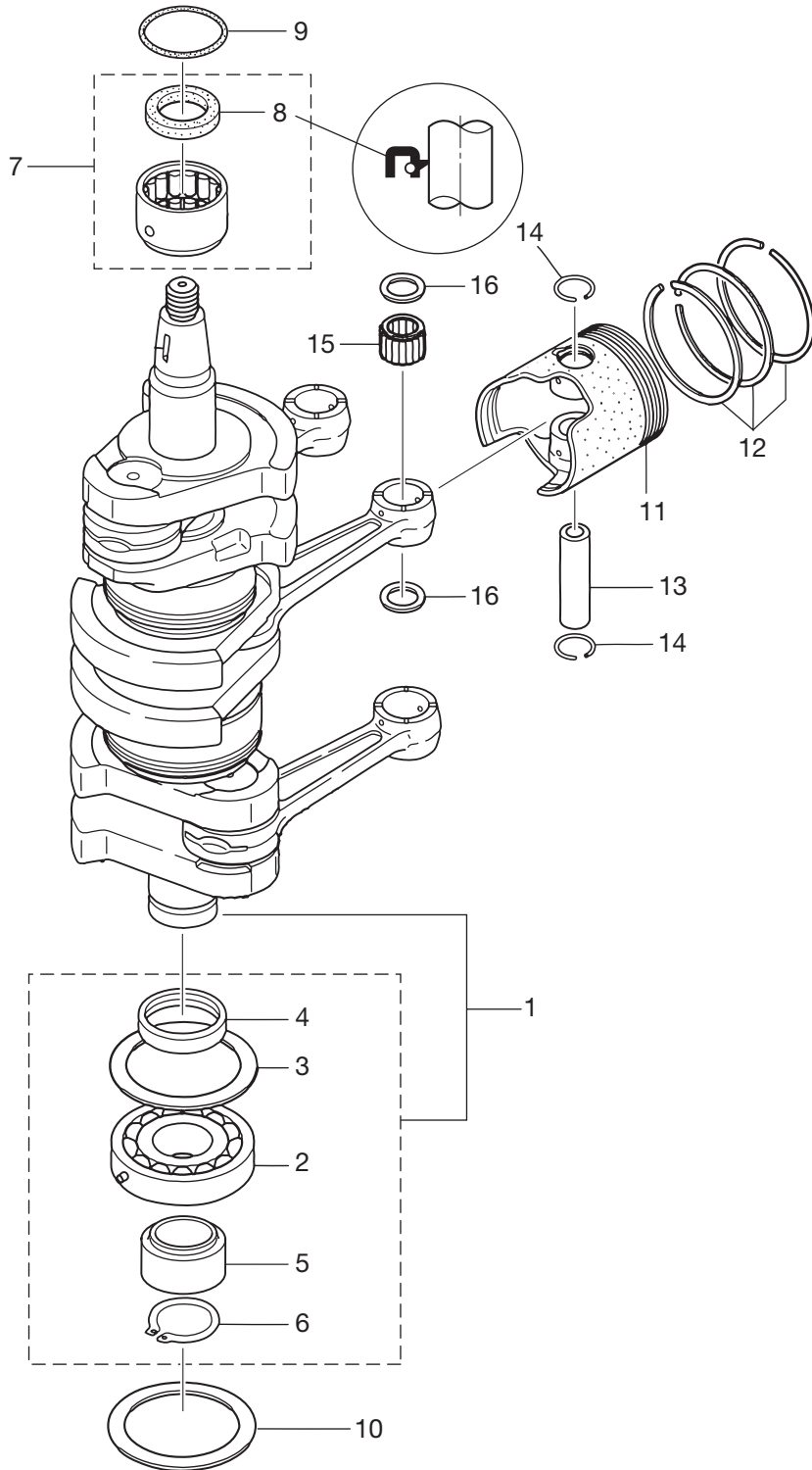
見出番号 Ref. No.	部品番号 Part No.	部 品 名 Description	個数 Q'ty		備 考 Remarks
			D75C2	D90C2	
1-1	3FWB01100-0	CYL Block・Crankcase Ass'y シリンダーブロック ・ クランクケース アッソ	1	1	
1-2	345-01111-0	*Dowel Pin 6-12 *ダウエルピン 6-12	2	2	
1-3	3T9-00117-0	*Knock Main Bearing *ノック メインベアリング	1	1	
1-4	915324-1065	*Stud Bolt M10-P1.25 *スタッド ボルト M10P1.25	2	2	
1-5	910103-0618	*Bolt *ボルト	1	1	for Advancer arm stopper
1-6	353-76079-0	*Collar 6.2-9-9.3 *カラー 6.2-9-9.3	1	1	for Advancer arm stopper
1-7	931121-1000	*Nut M10-P1.25 *ナット M10-P1.25	2	2	
1-8	916129-1065	*Bolt *ボルト	6	6	
1-9	3B7-01116-0	*Washer 10.5-20-3.2 *ワッシャ 10.5-20-3.2	8	8	
1-10	916124-0850	*Bolt L=50 *ボルト L=50	5	5	
1-11	916124-0865	*Bolt L=65 *ボルト L=65	1	1	
1-12	345-01015-0	*Washer 8.5-19.5-3.2 *ワッシャ 8.5-19.5-3.2	6	6	
1-13	3T9B01021-0	Cover Cylinder Head カバー シリンダヘッド	1	1	
1-14	3T9-01024-0	Gasket Cylinder Head Cover ガスケット シリンダヘッドカバー	1	1	
1-15	334-65012-0	Dowel Pin 4-10 ダウエルピン 4-10	2	2	
1-16	910103-5625	Bolt ボルト	3	3	
1-17	3C7-01030-0	Thermostat サーモスタット	1	1	
1-18	3T9B01060-0	Cap Thermostat (W/Nipple) キャップ サーモスタット(ニップル付き)	1	1	
1-19	3T9-01032-1	Gasket Thermostat Cap ガスケット サーモスタットキャップ	1	1	
1-20	9101E3-5640	Bolt ボルト	3	3	
1-21	3FWB01091-0	Cylinder Head シリンダヘッドコンプリート	1	1	
1-22	3T9-01005-0	Gasket Cylinder Head ガスケット シリンダヘッド	1	1	
1-23	916129-0875	Bolt ボルト	14	14	
1-24	345-01015-0	Washer 8.5-19.5-3.2 ワッシャ 8.5-19.5-3.2	14	14	
1-25	3C7-01513-2	Hanger ハンガー	1	1	
1-26	910114-0820	Bolt ボルト	2	2	
1-27	940103-0800	Washer ワッシャ	2	2	
1-28	3FWB02300-0	Exhaust Cover Ass'y エキゾースト カバー アッソ	1	1	
1-29	3FW-02305-0	Gasket Exhaust Cover ガスケット エキゾーストカバー	1	1	
1-30	9101E3-5625	Bolt ボルト	16	16	

シリンダ・クランクケース
 Fig. 1 CYLINDER · CRANK CASE



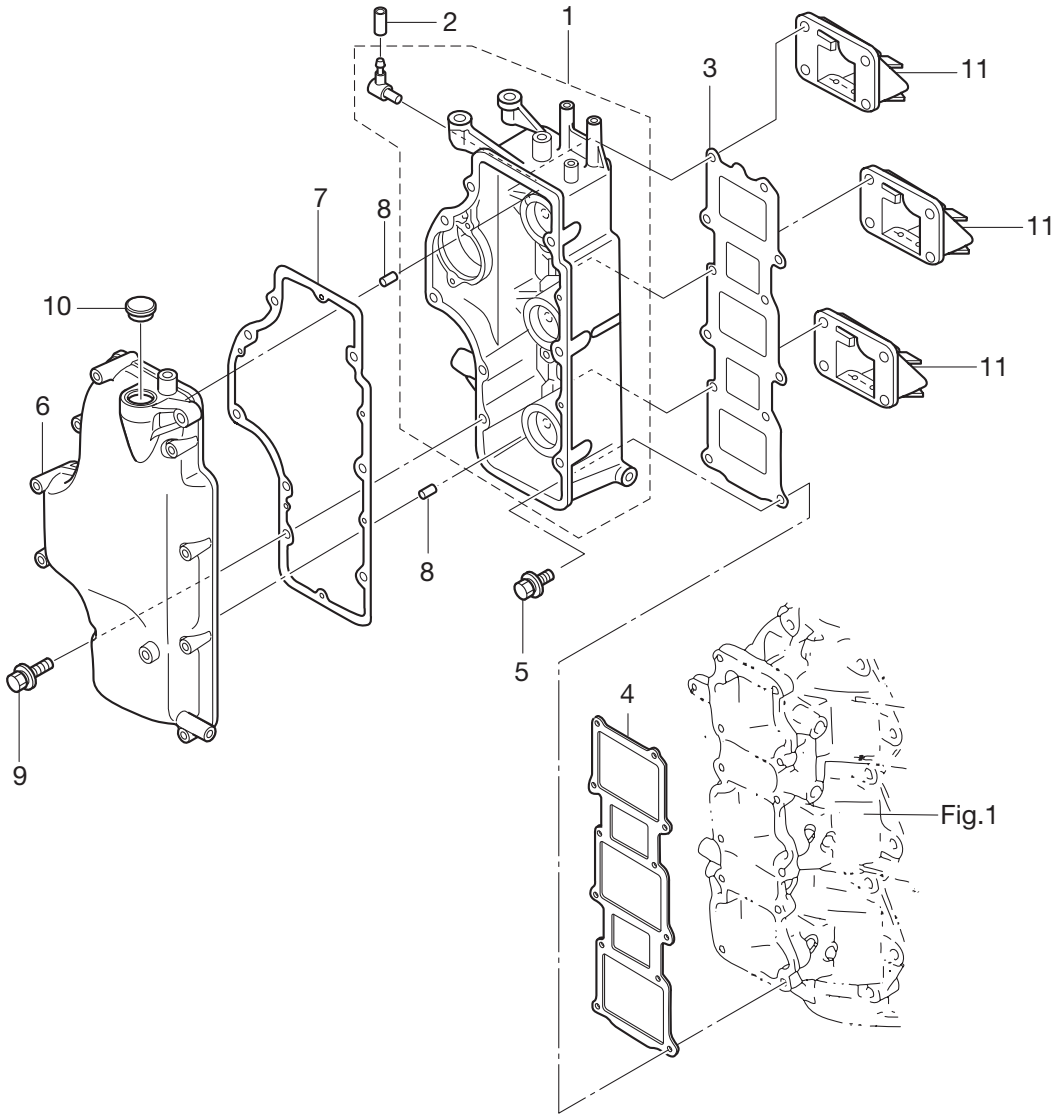
見出番号 Ref. No.	部品番号 Part No.	部 品 名 Description	個数 Q'ty		備 考 Remarks
			D75C2	D90C2	
1-31	369-60218-1	Anode アノード	1	1	
1-32	910103-0616	Bolt ボルト	1	1	
1-33	3FW-01143-0	Anode Plug アノードプラグ	1	1	
1-34	3FW-01146-0	Seal Ring シールリング	1	1	
1-35	910103-5620	Bolt ボルト	1	1	
1-36	3B7-60218-1	Anode アノード	1	1	
1-37	910103-5630	Bolt ボルト	1	1	
1-38	3B7-01291-2	Crankcase Head クランクケースヘッド	1	1	
1-39	171-00053-0	O-Ring 2-74.5 Oリング 2-74.5	1	1	
1-40	3T9-00121-0	Oil Seal 35-58-9 オイルシール 35-58-9	1	1	
1-41	3C7-01215-0	Oil Seal 19.6-35-10 オイルシール 19.6-35-10	1	1	
1-42	910103-5620	Bolt ボルト	2	2	
1-43	9701-1-1111	Spark Plug (IZFR6Q) スパークプラグ (IZFR6Q)	3	3	NGK
1-44	98AB-50-780	Rubber Hose ラバーホース	1	1	98AB-501000
1-45	98AB-50-065	Rubber Hose ラバーホース	2	2	Air rail to T-Nipple, T-Nipple to Compressor 98AB-501000
1-46	98AB-50-115	Rubber Hose ラバーホース	1	1	T-Nipple to Cap, Thermostat 98AB-501000
1-47	338-02215-0	Clip Fuel Pipe φ10 クリップ フュエルパイプ φ10	9	9	
1-48	3T7-01175-0	T-Nipple (W/Valve) Tニップル(バルブ付き)	1	1	
1-49	98AL-40-185	Rubber Hose ラバーホース	3	3	Transfer Passage to Cylinder 98AL-401000
1-50	393-01160-0	Check Valve ラインチェックバルブ	4	4	
1-51	338-01133-0	Clip クリップ	6	6	
1-52	98AL-40-240	Hose ホース	1	1	# 3 Crank Case ~ Bearing Upper 98AL-401000
1-53	99AA-2-0320	Oil Pipe オイルパイプ	1	1	Air Compressor ~ # 3 Crank Case 99AA-2-1000
1-54	99AA-2-0590	Oil Pipe オイルパイプ	1	1	99AA-2-1000
1-55	3B7-09052-0	Clip φ7 クリップ φ7	4	4	
1-56	3FW-06972-0	Clamp クランプ	1	1	
1-57	3FY-06972-0	Clamp クランプ	2	2	
1-58	910103-5612	Bolt ボルト	3	3	

ピストン・クランクシャフト
Fig. 2 PISTON · CRANKSHAFT

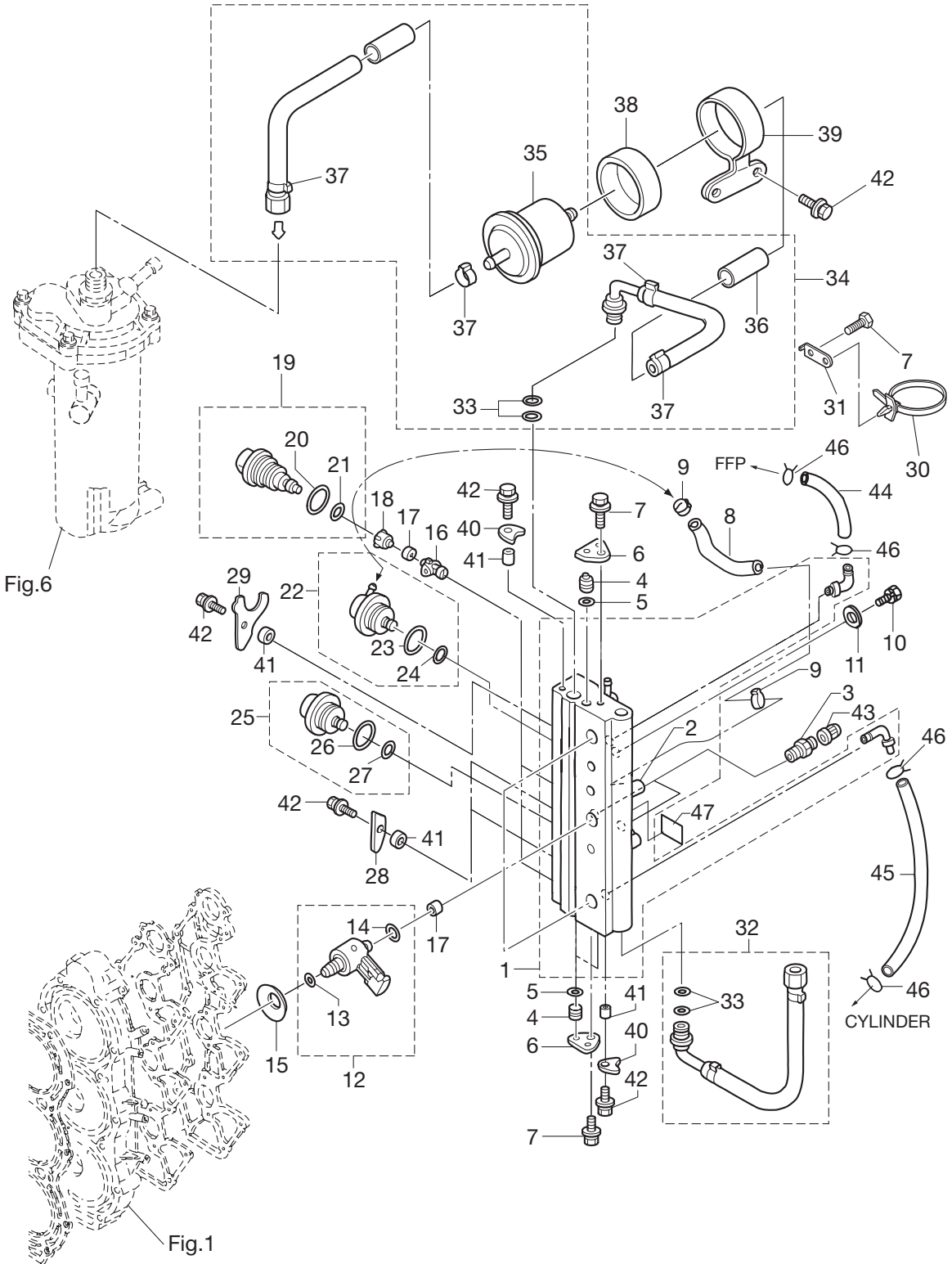


見出番号 Ref. No.	部品番号 Part No.	部品名 Description	個数 Q'ty		備考 Remarks
			D75C2	D90C2	
2-1	3FW-00030-1	Crankshaft Ass'y クランクシャフトアッソシエーション	1	1	
2-2	3FW-00118-0	*Bearing *ベアリング	1	1	
2-3	3B7-00115-0	*Washer 66-85-2 *ワッシャ 66-85-2	1	1	
2-4	3B7-00116-0	*Spacer 40-52-7 *スペーサ 40-52-7	1	1	
2-5	3T7-00119-0	*Spacer 35-48.6-16 *スペーサ 35-48.6-16	1	1	
2-6	945107-3500	*C-Ring *Cリング	1	1	
2-7	3T5-00113-0	Main Bearing Upper メインベアリングアッパー	1	1	
2-8	3T5-00121-0	*Oil Seal 36-46-6 *オイルシール 36-46-6	1	1	
2-9	353-00108-0	O-Ring 2.4-44.7 Oリング 2.4-44.7	1	1	
2-10	3B7-00115-0	Washer 66-85-2 ワッシャ 66-85-2	1	1	
2-11	1 3FW-00001-0	Piston (STD) ピストン STD	3	3	STD
2-11	2 3FW-00004-0	Piston (0.5 O/S) ピストン(0.5 O/S)	3	3	OPT 0.5O/S
2-12	1 3B7-00011-0	Piston Ring 1st (STD) ピストンリング 1st (STD)	9	9	STD 1st・2nd・3rd
2-12	2 3B7-00014-0	Piston Ring 1st (0.5mm O/S) ピストンリング 1st (0.5mmO/S)	9	9	OPT 1st・2nd・3rd 0.5O/S
2-13	3T1-00021-1	Piston Pin ピストンピン	3	3	
2-14	3T1-00024-0	Clip Piston Pin ピストンピンクリップ	6	6	
2-15	3T1-00042-0	Needle Bearing 23-28-28 ニードルベアリング 23-28-28	3	3	
2-16	3T1-00046-0	Small End Bearing Washer スモールエンドベアリングワッシャ	6	6	

エアチャンバ (エアボックス)
Fig. 3 AIR CHAMBER (AIR BOX)

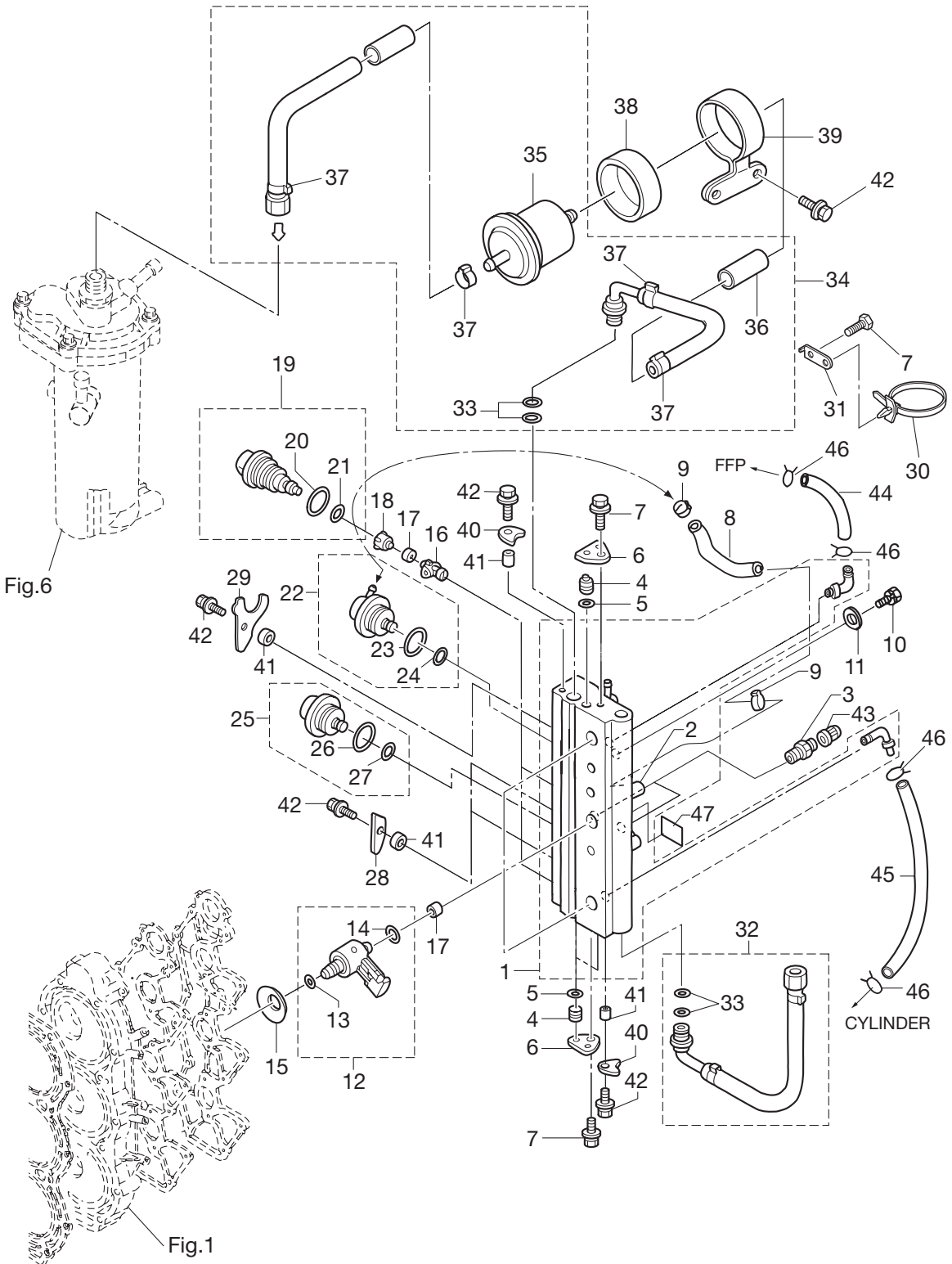


エアレール
 Fig. 4 AIR RAIL

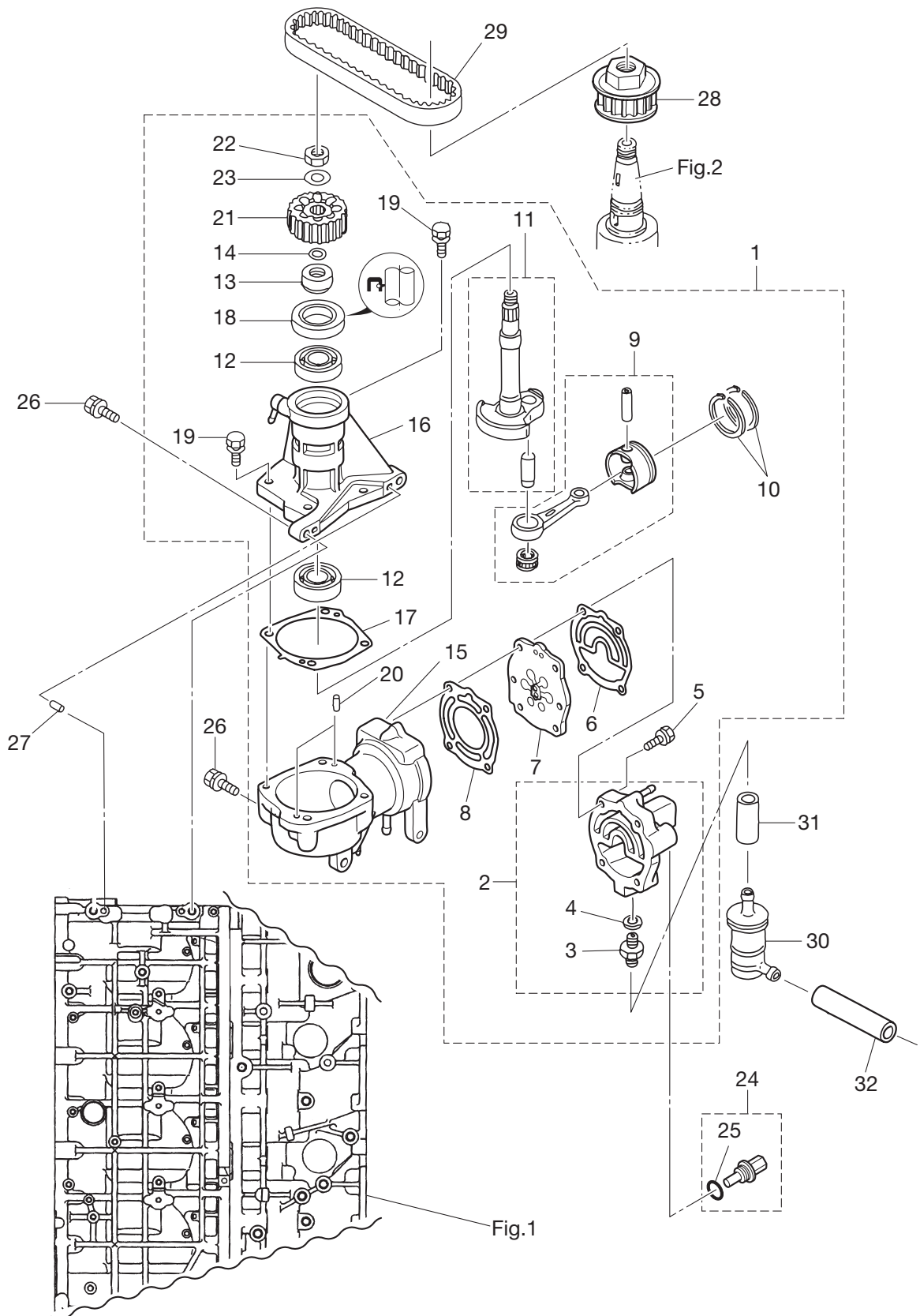


見出番号 Ref. No.	部品番号 Part No.	部 品 名 Description	個数 Q'ty		備 考 Remarks
			D75C2	D90C2	
4-1	3FW-10080-0	Air Rail Ass'y エア レール アッソ	1	1	
4-2	3T5-10166-0	*L-Nipple *L-ニップル	1	1	
4-3	3T5-10098-0	Valve Ass'y バルブアッソ	2	2	
4-4	3T5-10167-0	Plug 10.5 プラグ 10.5	3	3	
4-5	3T5-10164-1	O-Ring 6.8-1.9 Oリング 6.8-1.9	3	3	
4-6	3T5-10165-0	Stopper Plug ストッパプラグ	2	2	
4-7	910103-5612	Bolt ボルト	4	4	
4-8	98AY-45-105	Hose ホース	1	1	
4-9	3T5-10091-0	Clamp 29-64 クランプ 29/64	2	2	
4-10	910103-0865	Bolt ボルト	2	2	
4-11	940103-0800	Washer ワッシャ	2	2	
4-12	3GF-10310-0	Air Injector Complete エアインジェクタアッソ	3	3	Orange
4-13	3T5-10317-0	*O-Ring 5-52 *Oリング 5-52	1	1	
4-14	3Y9-10311-1	*O-Ring 2.4-9.5 *Oリング 2.4-9.5	1	1	Brown
4-15	3Y9-10312-0	Set Piece Air Injector セットピース エアインジェクタ	3	3	
4-16	3T5-10314-0	Inserting Fuel B Injector インサート フュエルインジェクタ	3	3	
4-17	3T5-10316-0	Seal Compression シールコンプレッション	6	6	
4-18	3T5-10315-0	Adapter Fuel Injector アダプタ フュエルインジェクタ	3	3	
4-19	3T5-10300-0	Fuel Injector フュエル インジェクタ	3	3	Mark: 37003 (Blue)
4-20	3T5-10304-0	*O-Ring 2.8-20.2 *Oリング 2.8-20.2	1	1	
4-21	3T5-10303-0	*O-Ring 3.5-7.5 *Oリング 3.5-7.5	1	1	
4-22	3T5-10148-0	Regulator Fuel レギュレータ フュエル	1	1	
4-23	3T5-10095-0	*O-Ring 2.5-20 *Oリング 2.5-20	1	1	
4-24	3T5-10094-0	*O-Ring 5-2.5 *Oリング 5-2.5	1	1	
4-25	3GF-10090-0	Regulator Air レギュレータ エア	1	1	650Kpa
4-26	3T5-10095-0	*O-Ring 2.5-20 *Oリング 2.5-20	1	1	
4-27	3T5-10094-0	*O-Ring 5-2.5 *Oリング 5-2.5	1	1	
4-28	3T5-10302-0	Plate Fuel Injector プレート フュエルインジェクタ	2	2	
4-29	3Y9-10302-0	Holding Plate ホルディング プレート	1	1	
4-30	3T1-84398-0	Lead Wire Band 170 リードワイヤバンド 170	2	2	

エアレール
 Fig. 4 AIR RAIL

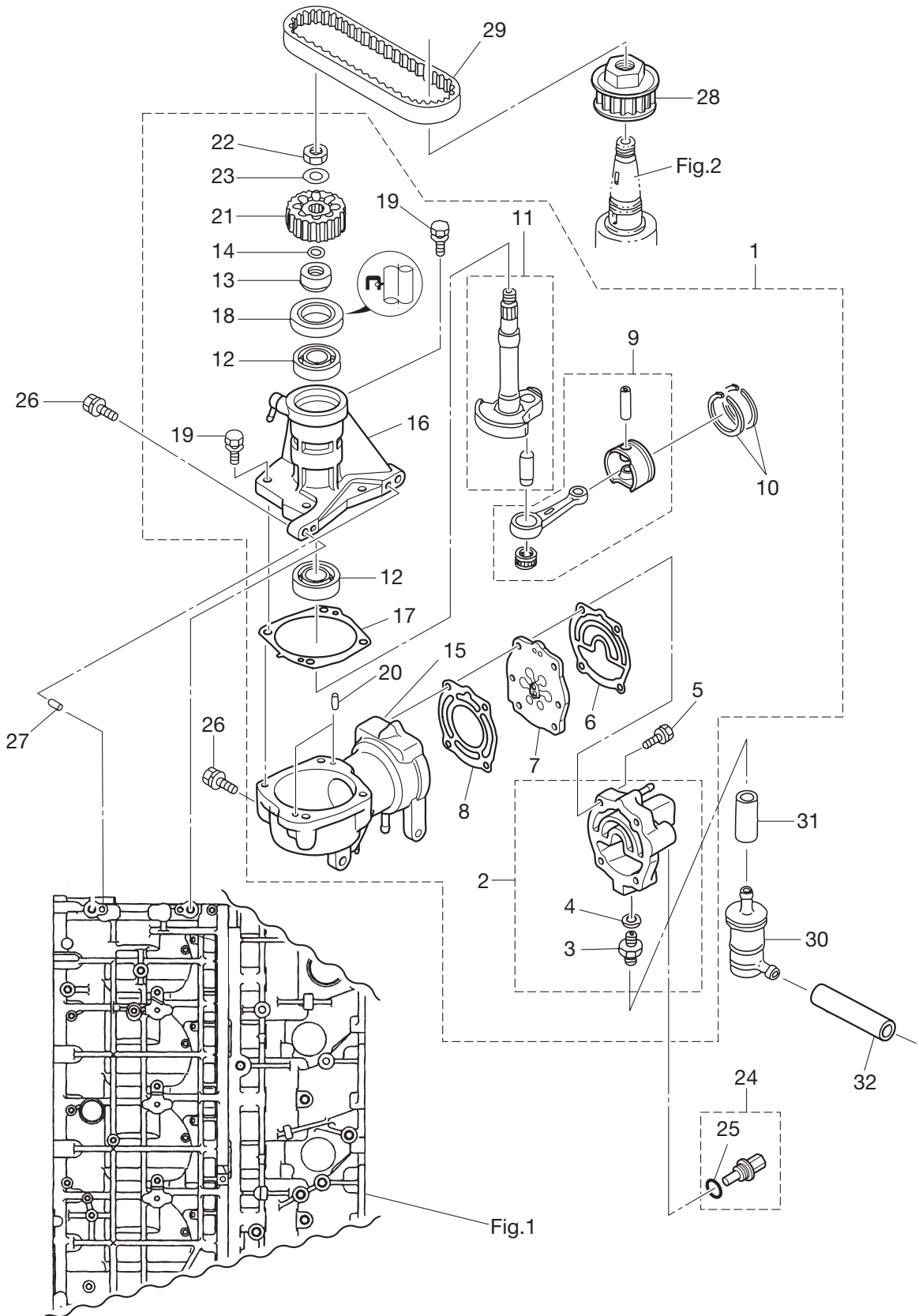


エアコンプレッサ
Fig. 5 AIR COMPRESSOR

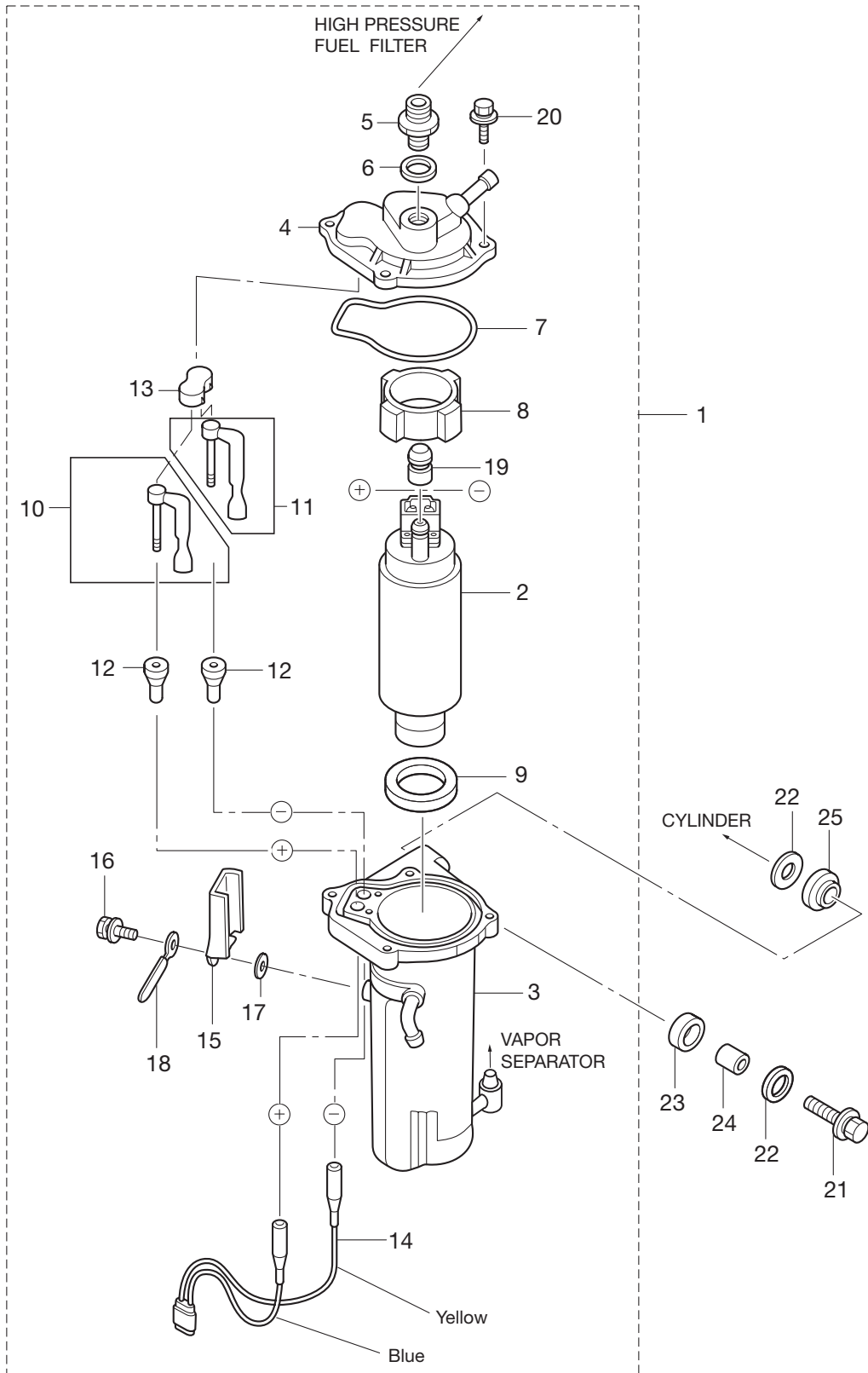


見出番号 Ref. No.	部品番号 Part No.	部 品 名 Description	個数 Q'ty		備 考 Remarks
			D75C2	D90C2	
5-1	3FWB10000-1	Air Compressor Ass'y エアコンプレッサアッシー	1	1	
5-2	3HKB10009-0	*Compressor Head Ass'y *コンプレッサヘッドアッシー	1	1	
5-3	3T5-04308-0	**Adapter Hose Joint **アダプタホースジョイント	1	1	
5-4	3T5-04309-0	**Metal Washer 10.2-17-2 **メタルワッシャ 10.2-17-2	1	1	
5-5	9101F4-5635	*Bolt *ボルト	4	4	
5-6	3T1-10012-0	*Gasket Compressor Head *ガスケットコンプレッサヘッド	1	1	
5-7	3HK-10010-1	*Reed Valve Ass'y *リードバルブアッシー	1	1	
5-8	3T1-10019-0	*Valve Seat Gasket *バルブシートガスケット	1	1	
5-9	3T1-87330-0	*Air Compressor Piston Connecting Rod *ピストン&コンロッド(エアコンプレッサ)	1	1	
5-10	3T1-10025-0	*Piston Ring (Compressor) *ピストンリング(コンプレッサ)	2	2	
5-11	3T1-87331-1	*Compressor Crankshaft Ass'y *クランクシャフト(エアコンプレッサ)	1	1	
5-12	9601-0-6203	*Ball Bearing *ボールベアリング	2	2	
5-13	3T1-10042-0	*Collar 13.5-25-13 *カラー 13.5-25-13	1	1	
5-14	3T5-10046-0	*O-Ring 1.9-13 *Oリング 1.9-13	1	1	
5-15	3T1B10048-0	*Compressor Cylinder *コンプレッサシリンダ	1	1	
5-16	3T1B10049-0	*Compressor Housing *コンプレッサハウジング	1	1	
5-17	3T1-10054-0	*Compressor Housing Gasket *コンプレッサハウジングガスケット	1	1	
5-18	3T5-10041-0	*Oil Seal 25-45-8 *オイルシール 25-45-8	1	1	
5-19	910103-5625	*Bolt *ボルト	4	4	
5-20	334-65012-0	*Dowel Pin 4-10 *ダウエルピン 4-10	2	2	
5-21	3FW-10062-0	*Driven Pulley *ドライブプーリー	1	1	
5-22	309-00132-0	*Nut M10P1.25 *ナット M10P1.25	1	1	
5-23	3B7-01116-0	*Washer 10.5-20-3.2 *ワッシャ 10.5-20-3.2	1	1	
5-24	3Y9-72514-0	Water Temperature Sensor (W/O-Ring) ウォーターテンペラチャーセンサホッティ(Oリング付)	1	1	
5-25	3G9-66136-0	*O-Ring 2.0-10.0 *Oリング 2.0-10.0	1	1	
5-26	910103-5830	Bolt ボルト	4	4	
5-27	345-01111-0	Dowel Pin 6-12 ダウエルピン 6-12	2	2	
5-28	3FW-10060-0	Drive Pulley M18P1.5 ドライブプーリー M18P1.5	1	1	
5-29	3FW-10061-0	Drive Belt ドライブベルト	1	1	
5-30	3GF-10130-0	Air Filter エアフィルタ	1	1	

エアコンプレッサ
Fig. 5 AIR COMPRESSOR

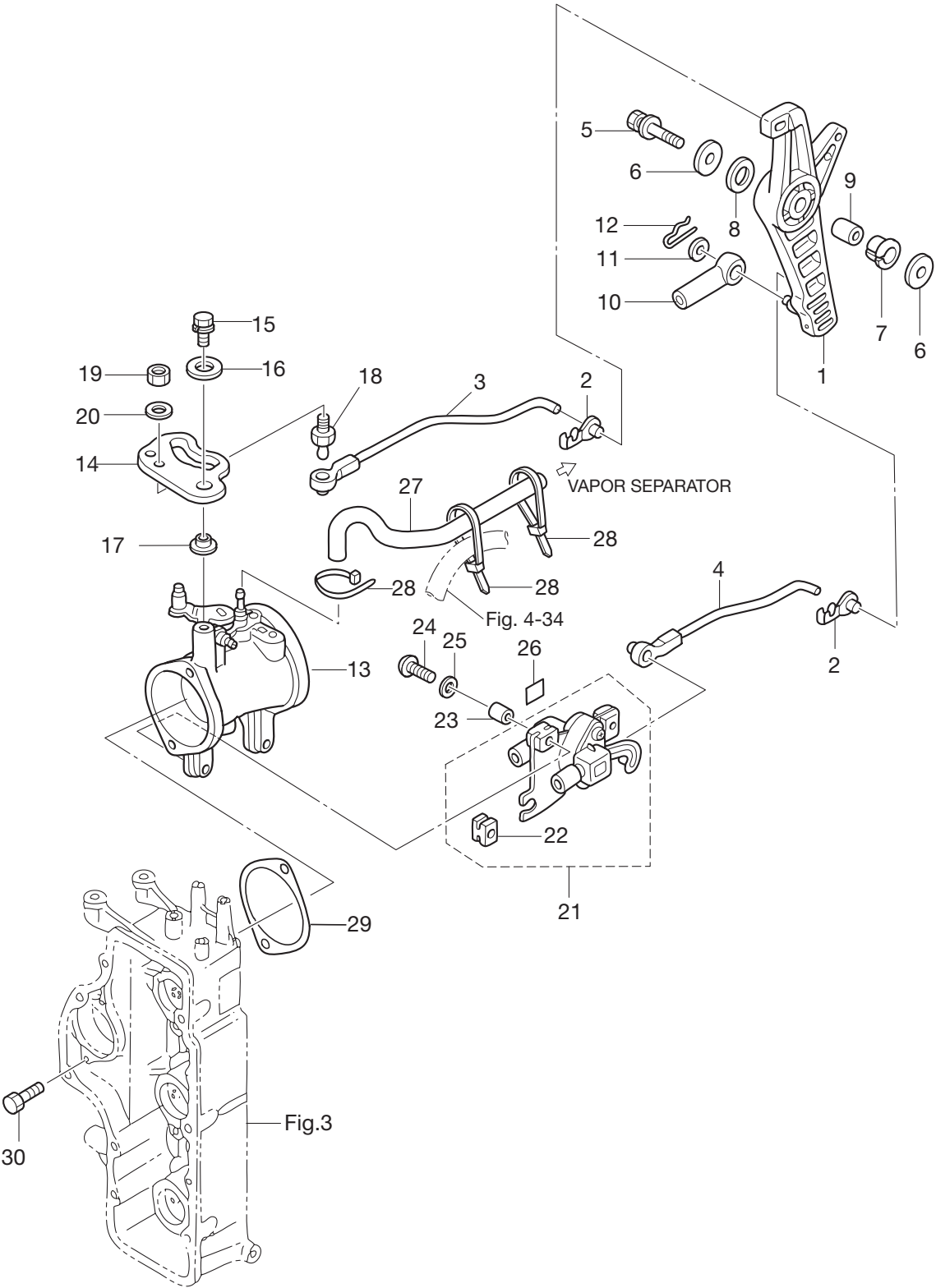


FFP アッシ
 Fig. 6 FFP ASS'Y



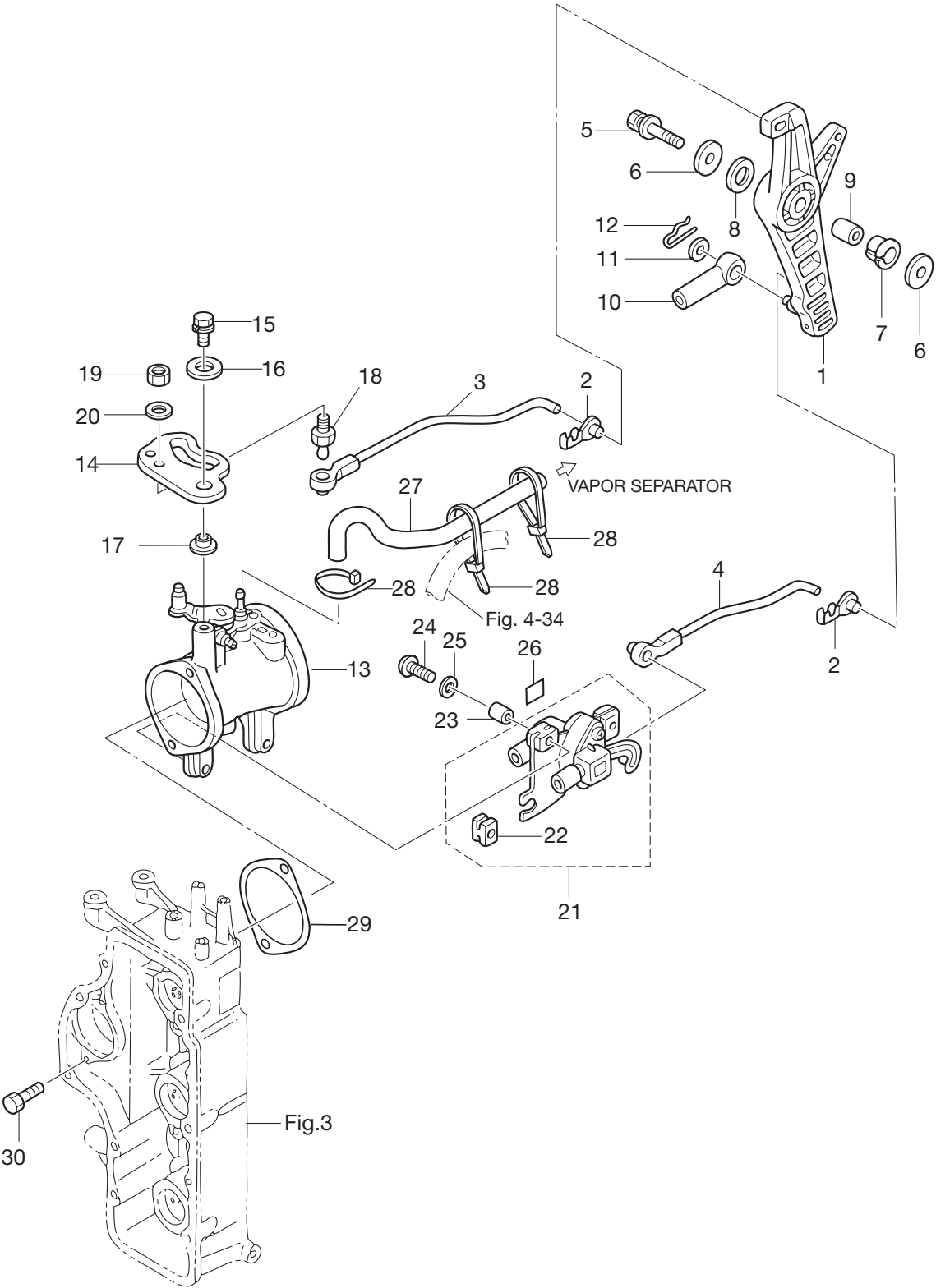
見出番号 Ref. No.	部品番号 Part No.	部 品 名 Description	個数 Q'ty		備 考 Remarks
			D75C2	D90C2	
6-1	3FW-04310-0	Fuel Feed Pump Ass'y フュエル フィード ホンプ アッシ	1	1	
6-2	3T1-04302-0	*Fuel Feed Pump *フュエルフィードホンプ	1	1	GSC295
6-3	3FW-04234-0	*Case Ass'y *ケース アッシ	1	1	
6-4	3T5-04312-0	*Upper Case FFP *アッパケースFFP	1	1	
6-5	3T5-04308-0	*Adapter Hose Joint *アダプタ ホースジョイント	1	1	
6-6	3T5-04309-0	*Metal Washer 10.2-17-2 *メタルワッシャ 10.2-17-2	1	1	
6-7	3T5-04116-0	*Seal FFP *シールFFP	1	1	
6-8	3T5-04313-0	*Grommet Upper FFP *グロメットアッパFFP	1	1	
6-9	3T5-04314-0	*Grommet Lower FFP *グロメットロワFFP	1	1	
6-10	3T5-04236-0	*Cable Terminal Ass'y (+) *ケーブルターミナルアッシ (+)	1	1	
6-11	3T5-04237-0	*Cable Terminal Ass'y (-) *ケーブルターミナルアッシ (-)	1	1	
6-12	3T5-04317-0	*Grommet Cable Terminal *グロメットケーブルターミナル	2	2	
6-13	3T5-04318-0	*Grommet Upper Cable Terminal *グロメットアッパ ケーブルターミナル	1	1	
6-14	3T5-04238-0	*Cord FFP *コード FFP	1	1	
6-15	3T5-04239-0	*Cover Cord FFP *カバーコードFFP	1	1	
6-16	910103-5512	*Bolt *ボルト	1	1	
6-17	940103-0500	*Washer *ワッシャ	1	1	
6-18	309-06972-0	*Clamp 6.5-47.5P *クランプ 6.5-47.5P	1	1	
6-19	3T5-04319-0	*Grommet Pipe *グロメットパイプ	1	1	
6-20	910103-5518	*Bolt *ボルト	4	4	
6-21	910103-0630	Bolt ボルト	2	2	
6-22	3C8-66308-0	Washer 6-16-1.5 ワッシャ 6-16-1.5	4	4	
6-23	3F3-06920-0	Mount Rubber 8.5-12-2 マウントラバー 8.5-12-2	2	2	
6-24	346-67114-1	Spacer 6.2-9-15.7 スペーサー 6.2-9-15.7	2	2	
6-25	3T5-06920-0	Mount Rubber 8.5-18-7 ラバーマウント 8.5-18-7	2	2	

スロットル
Fig. 7 THROTTLE

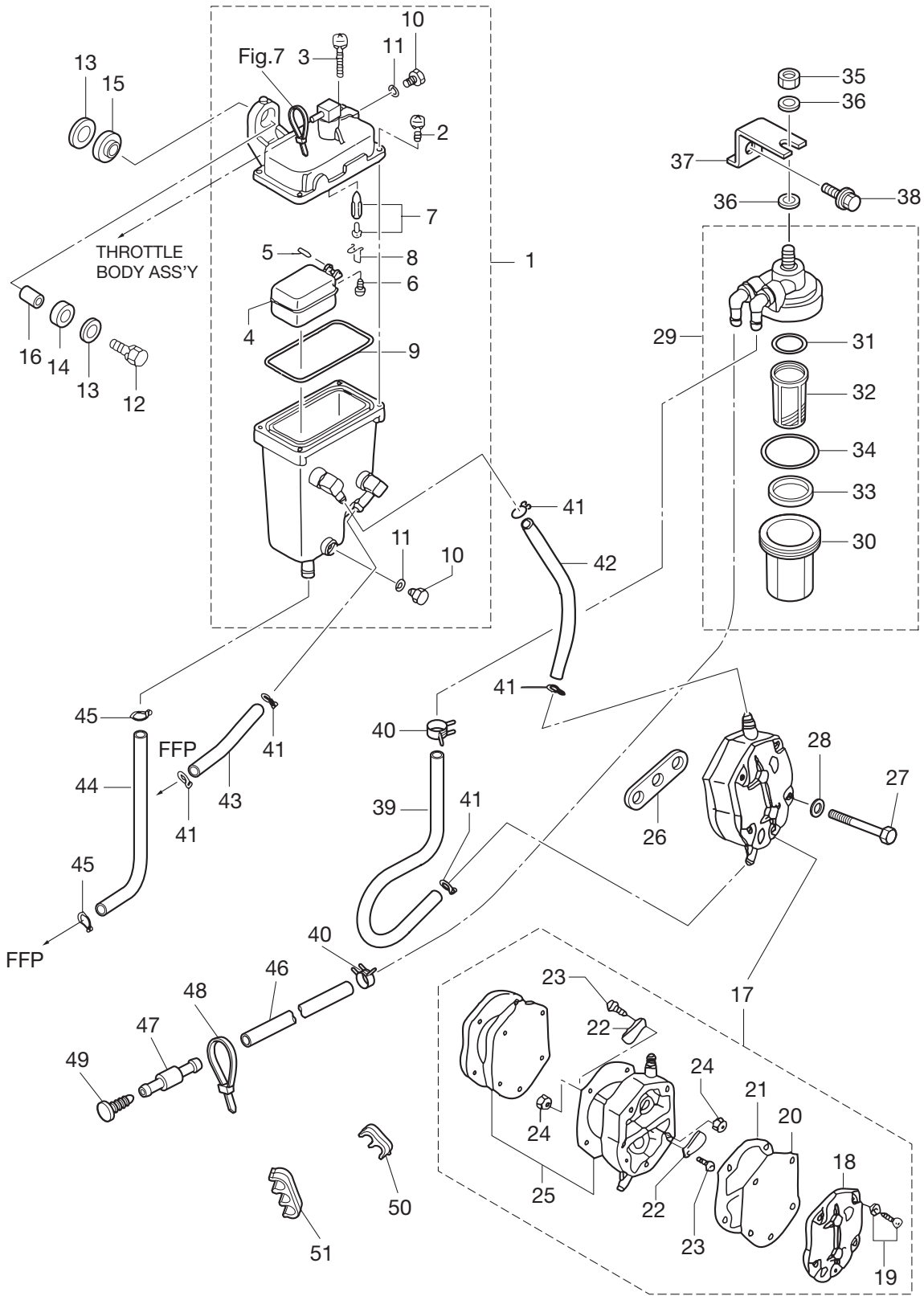


見出番号 Ref. No.	部品番号 Part No.	部 品 名 Description	個数 Q'ty		備 考 Remarks
			D75C2	D90C2	
7-1	3B7B63711-3	Advancer Arm アドバンスアーム	1	1	
7-2	3B7-63733-0	Rod Snap 5-3 ロッドスナップ 5-3	2	2	
7-3	3T9-63702-2	Throttle Link Rod スロットルリンクロッド	1	1	
7-4	3T9-10109-1	Link Rod Ass'y (TPS) TPSリンクロッドアッシー	1	1	
7-5	910103-0835	Bolt ボルト	1	1	
7-6	3B7-63730-0	Washer 8.5-24-1.5 ワッシャ 8.5-24-1.5	2	2	
7-7	3B7-63713-0	Bushing 12-14-15.5 ブッシング 12-14-15.5	1	1	
7-8	3B7-63731-0	Washer 12.5-24-1 ワッシャ 12.5-24-1	1	1	
7-9	3B7-63732-1	Collar 8.4-12-17 カラー 8.4-12-17	1	1	
7-10	3B7-83715-1	Cable Joint ケーブルジョイント	2	2	
7-11	3AA-83719-0	Washer 8.5-18-1.6 ワッシャ 8.5-18-1.6	1	1	
7-12	951603-0800	R-Pin d=8 R-ピン d=8	1	1	
7-13	1 3T9-10100-1	Throttle Body Ass'y スロットルボディアッシー		1	90ps Mark 3T9
7-13	2 3FY-10100-0	Throttle Body Ass'y スロットルボディアッシー	1		75ps Mark 3FY
7-14	3T9-63718-0	Throttle Cam スロットルカム	1	1	
7-15	910103-0616	Bolt ボルト	1	1	
7-16	346-67115-0	Washer 6.5-21-1 ワッシャ 6.5-21-1	1	1	
7-17	3T5-63721-0	Bushing 6-24-7 ブッシング 6-24-7	1	1	
7-18	346-05228-1	Ball Joint B ボールジョイント B	1	1	
7-19	930203-0600	Nut ナット	1	1	
7-20	940103-0600	Washer ワッシャ	1	1	
7-21	3T5-10110-0	TPS Ass'y TPS アッシー	1	1	
7-22	3T5-10107-0	*Mount Rubber *マウントラバー	3	3	
7-23	3T5-10128-0	Collar 4.2-6-10.5 カラー 4.2-6-10.5	3	3	
7-24	921503-0418	Screw スクリュー	3	3	
7-25	3T5-10129-0	Washer 4.2-12.5-0.8 ワッシャ 4.2-12.5-0.8	3	3	
7-26	3T5-72195-0	Lavel T.P.S. ラベル TPS	1	1	
7-27	98AB-30-390	Hose ホース	1	1	98AB-301000
7-28	3T5-84398-0	Band Lead Wire L=104 バンドリードワイヤ L=104	3	3	
7-29	3T5-10104-0	Gasket Throttle Body ガスケット スロットルボディ	1	1	

スロットル
Fig. 7 THROTTLE

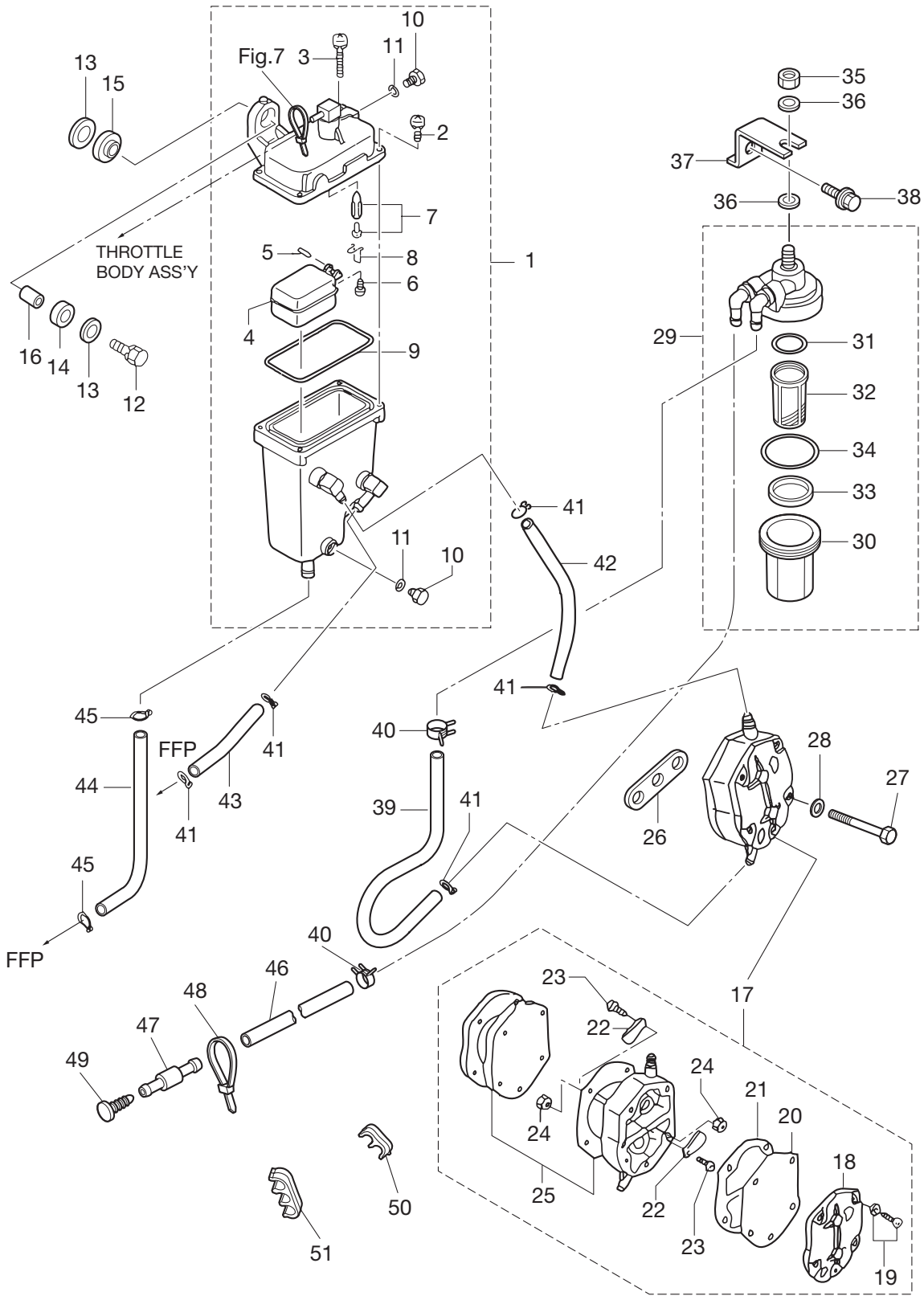


ベーパーセパレータ・フュエルライン
 Fig. 8 VAPOR SEPARATOR · FUEL LINE



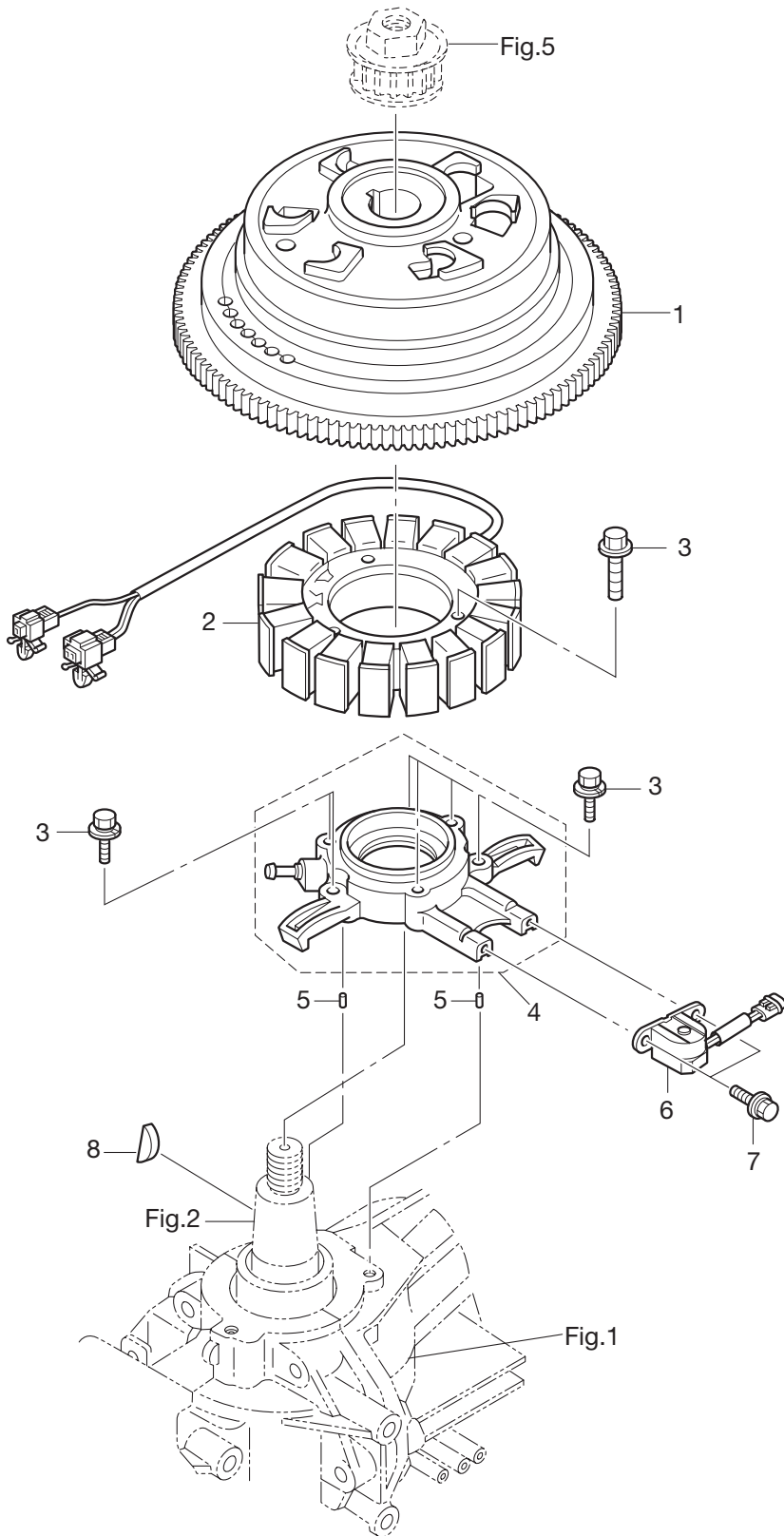
見出番号 Ref. No.	部品番号 Part No.	部 品 名 Description	個数 Q'ty		備 考 Remarks
			D75C2	D90C2	
8-1	3T5-10150-1	Vapor Separator Ass'y ヘーパセパレータ アッシ	1	1	
8-2	922531-6414	*Screw *スクリュ	3	3	
8-3	921503-6430	*Screw *スクリュ	1	1	
8-4	3T5-03230-0	*Float Vapor Separater *フロートヘーパセパレータ	1	1	
8-5	3F3-03232-0	*Arm Pin Float *アームピン フロート	1	1	
8-6	921503-0408	*Screw *スクリュ	1	1	
8-7	3R3-03239-0	*Float Valve Ass'y (With Valve Pin) *フロートバルブアッシ (バルブピン付)	1	1	
8-8	344-03244-0	*Clip *クリップ	1	1	
8-9	3T5-03235-0	*O-Ring *Oリング	1	1	
8-10	345-03292-0	*Drain Screw *ドレンスクリュ	2	2	
8-11	336-03293-0	*Gasket *Oリング	2	2	
8-12	910103-0630	Bolt ボルト	2	2	
8-13	346-67115-0	Washer 6.5-21-1 ワッシャ 6.5-21-1	4	4	
8-14	346-67113-0	Mount Rubber 8.5-14-2.5 マウントラバー 8.5-14-2.5	2	2	
8-15	3B7-06920-0	Mount Rubber 8.5-14-2.5 マウントラバー 8.5-14-2.5	2	2	
8-16	346-67114-1	Spacer 6.2-9-15.7 スペーサー 6.2-9-15.7	2	2	
8-17	356-04000-1	Fuel Pump Ass'y フュエルポンプアッシ	1	1	
8-18	334-04004-0	*Fuel Cover *ポンプカバー	1	1	
8-19	9225F2-6528	*Screw *スクリュ	3	3	
8-20	334-04005-0	*Diaphragm Fuel Pump *ポンプダイヤフラム	1	1	
8-21	334-04007-0	*Gasket B Diaphragm *ダイヤフラムパッキン B	1	1	
8-22	356-04044-0	*Check Valve *チェックバルブ	2	2	
8-23	921722-0306	*Screw *スクリュ	2	2	
8-24	930222-0300	*Nut *ナット	2	2	
8-25	356-04030-0	*Diaphragm Set *ダイヤフラムセット	1	1	
8-26	346-04901-1	Gasket Fuel Pump ガスケット フュエルポンプ	1	1	
8-27	910103-0640	Bolt ボルト	2	2	
8-28	940203-0600	Washer ワッシャ	2	2	
8-29	3T1-02230-0	Fuel Filter Ass'y フュエルフィルターアッシ	1	1	
8-30	3B7-02237-0	*Cup *カップ	1	1	

ベーパーセパレータ・フュエルライン
 Fig. 8 VAPOR SEPARATOR · FUEL LINE

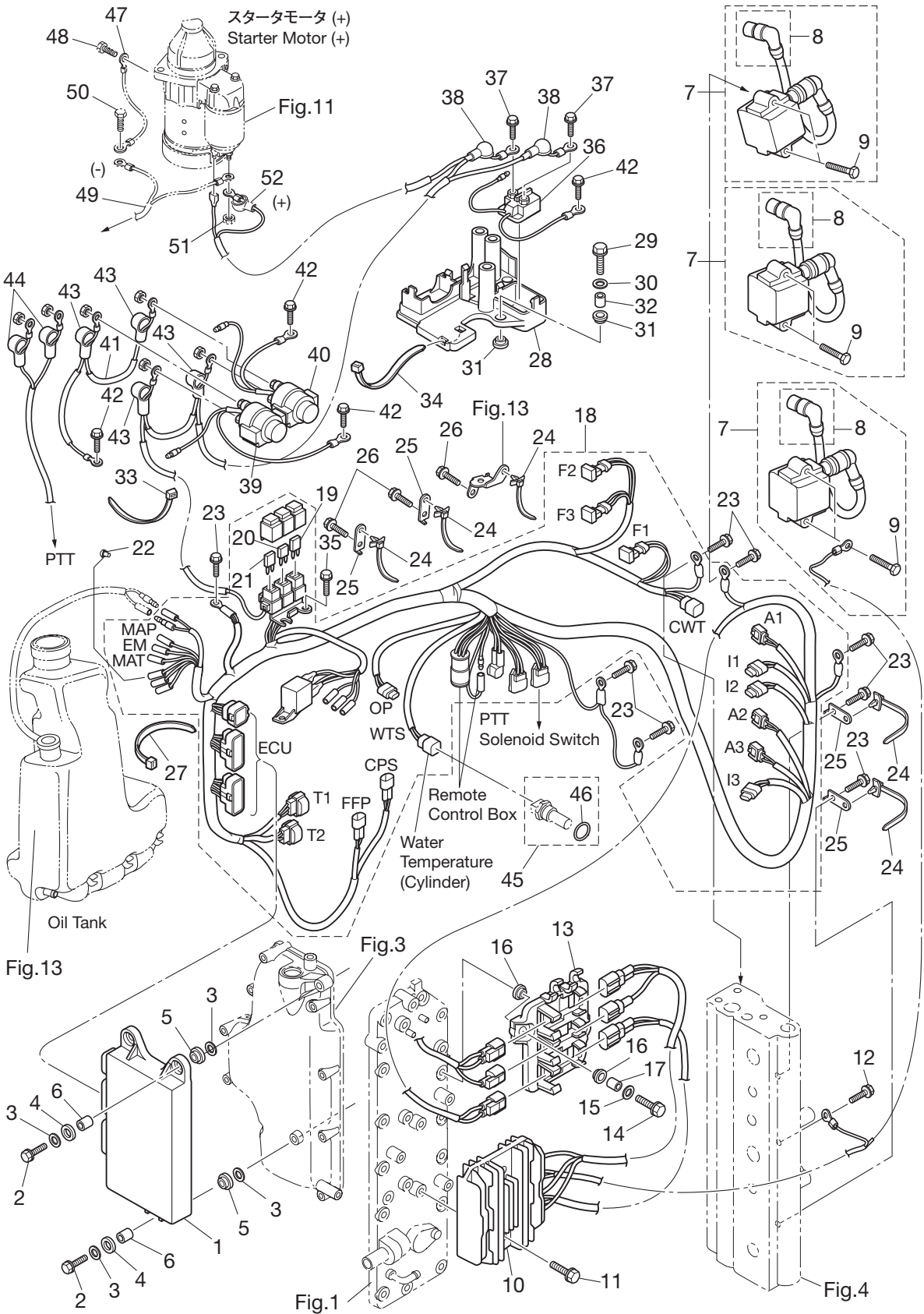


見出番号 Ref. No.	部品番号 Part No.	部 品 名 Description	個数 Q'ty		備 考 Remarks
			D75C2	D90C2	
8-31	3B7-02235-0	*O-Ring A *OリングA	1	1	
8-32	3B7-02234-0	*Filter *フィルター	1	1	
8-33	3T5-02229-0	*Float Fuel Filter *フロート フュエルフィルタ	1	1	
8-34	3B7-02236-0	*O-Ring B *OリングB	1	1	
8-35	930103-0800	Nut ナット	1	1	
8-36	940103-0800	Washer ワッシャ	2	2	
8-37	3T5-02239-0	Plate Filter プレートフィルタ	1	1	
8-38	910103-5616	Bolt ボルト	1	1	
8-39	3FW-02211-0	Fuel Hose L=280 フュエルホース L=280	1	1	
8-40	345-70114-1	Clip 11.3φ クリップ 11.3φ	2	2	
8-41	338-02215-0	Clip Fuel Pipe φ10 クリップ フュエルパイプ φ10	8	8	
8-42	98AB-50-210	Rubber Hose ラバーホース	1	1	98AB-501000
8-43	98AB-50-075	Rubber Hose ラバーホース	1	1	98AB-501000
8-44	98AB-70-150	Rubber Hose ラバーホース	1	1	98AB-701000
8-45	3C7-02215-0	Clip クリップ	2	2	
8-46	98AB-701200	Hose ホース	1	1	98AB-701000×2
8-47	3T1-60018-0	Fuel Hose Nipple フュエルホースニップル	1	1	
8-48	3T5-84398-0	Band Lead Wire L=104 バンド リードワイヤ L=104	1	1	
8-49	3T1-03813-0	Fuel Hose Nipple Cap フュエルホースニップルキャップ	1	1	
8-50	3T1-06915-0	Clamp クランプ	2	2	
8-51	3U1-06915-0	Clamp クランプ	3	3	

マグネト
Fig. 9 MAGNETO

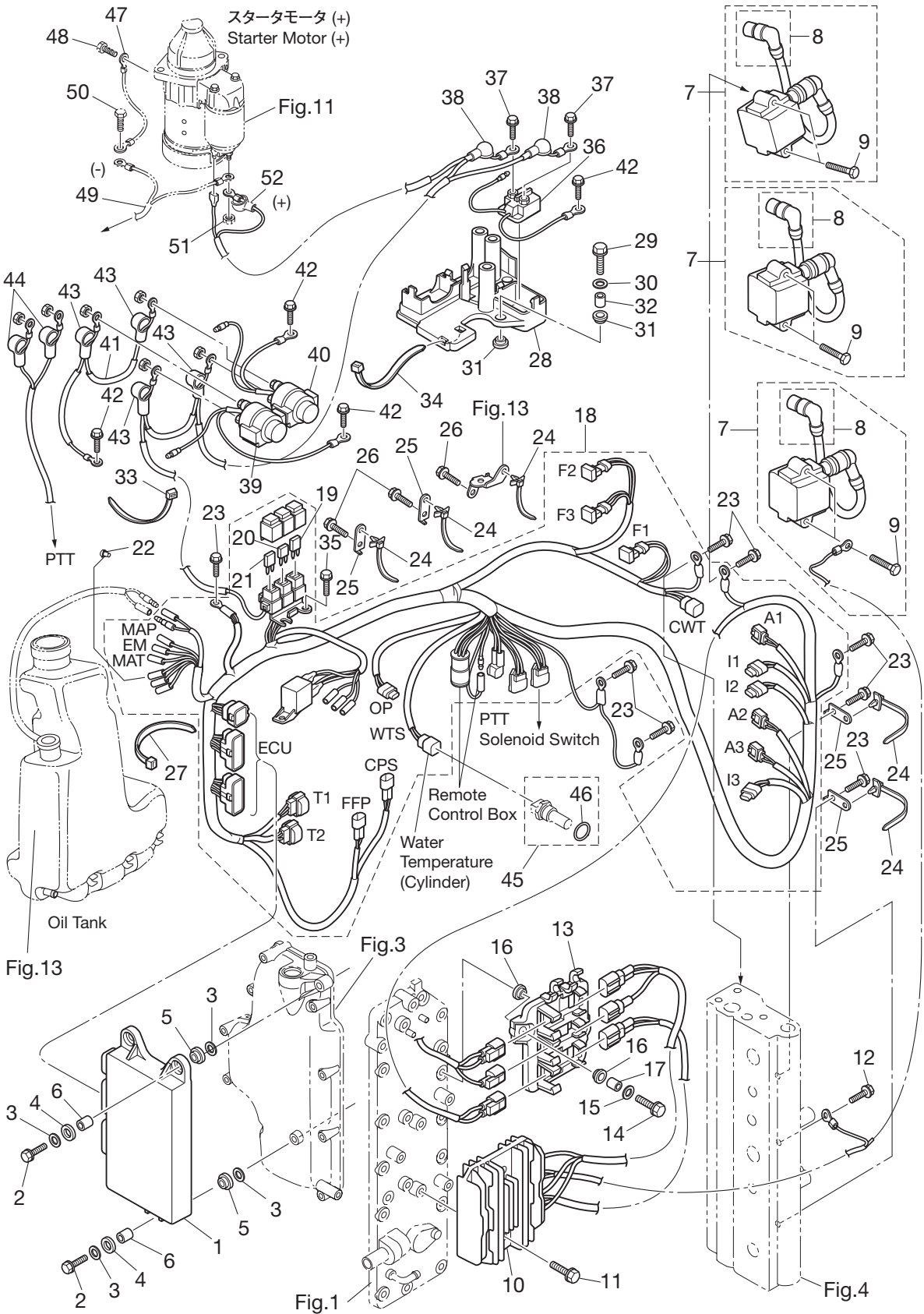


エレクトリックパーツ (ECU・ダイヤグラム)
 Fig. 10 ELECTRIC PARTS (ECU・DIAGRAM)



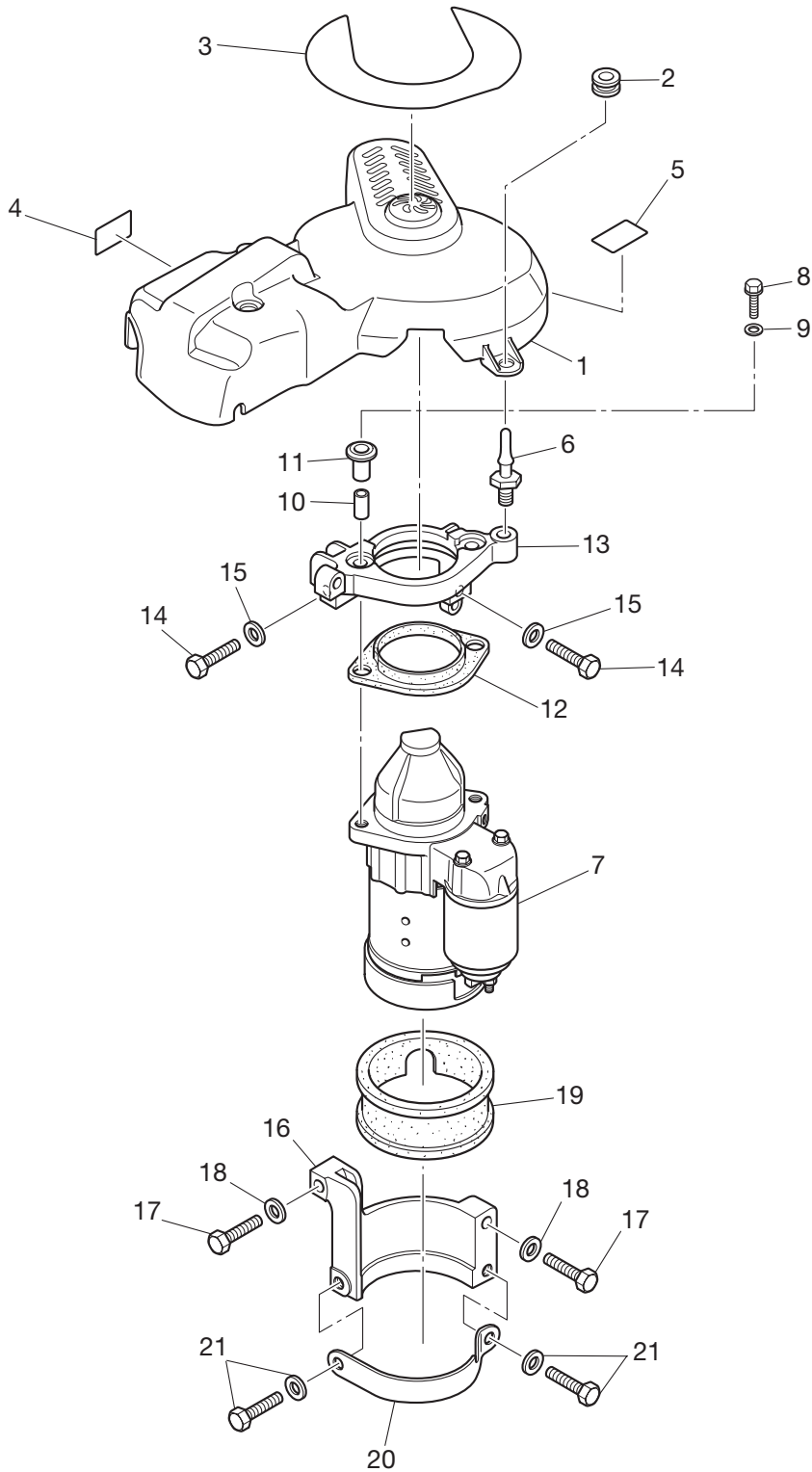
見出番号 Ref. No.	部品番号 Part No.	部 品 名 Description	個数 Q'ty		備 考 Remarks
			D75C2	D90C2	
10-1	1 3FW-06401-0	ECU Ass'y ECU アッソ		1	90ps 3FW10AA
10-1	2 3FY-06401-0	ECU Ass'y ECU アッソ	1		75ps 3FY10AA
10-2	910103-0630	Bolt ボルト	3	3	
10-3	346-67115-0	Washer 6.5-21-1 ワッシャ 6.5-21-1	6	6	
10-4	346-67113-0	Mount Rubber 8.5-14-2.5 マウントラバ-カハ- 8.5-14-2.5	3	3	
10-5	3B7-06920-0	Mount Rubber 8.5-14-2.5 マウントラバ- 8.5-14-2.5	3	3	
10-6	3T5-67114-0	Spacer 6.2-9-16.6 スペ-サ 6.2-9-16.6	3	3	
10-7	3Y9-06469-1	Ignition Coil イグニッションコイル	3	3	#1,2,3
10-8	3H6-06999-0	*Plug Cap (Registance) *プラグキャップ(抵抗入り)	3	3	#1,2,3
10-9	910103-5630	Bolt ボルト	6	6	
10-10	3FW-76060-0	Rectifier Complete レクタファイヤコンブリ-ト	1	1	RX4159
10-11	910103-5625	Bolt ボルト	2	2	
10-12	910103-5612	Bolt ボルト	1	1	
10-13	3FW-06281-0	Cable Terminal Holder ケーブルターミナルホルダ-	1	1	
10-14	910103-0620	Bolt ボルト	2	2	
10-15	3C8-66308-0	Washer 6-16-1.5 ワッシャ 6-16-1.5	2	2	
10-16	3F3-06920-0	Mount Rubber 8.5-12-2 マウントラバ- 8.5-12-2	4	4	
10-17	3T5-76079-0	Spacer 6.2-9-10.7 スペ-サ 6.2-9-10.7	2	2	
10-18	3FW-76110-0	Cord Ass'y コード アッソ	1	1	
10-19	3T5-76249-0	*Fuse 30A *ヒューズ 30A	1	1	
10-20	3Y9-76248-0	*Fuse 25A *ヒューズ 25A	1	1	
10-21	3T5-76246-0	*Fuse 15A *ヒューズ 15A	1	1	
10-22	3A3-76037-0	Plug B Cable Terminal プラグ B ケーブルターミナル	6	6	
10-23	910103-5612	Bolt ボルト	6	6	
10-24	3T1-84398-0	Lead Wire Band 170 リードワイヤバンド 170	5	5	
10-25	3FW-76174-0	Stay ステー	4	4	
10-26	910103-5612	Bolt ボルト	3	3	
10-27	369-84398-0	Band Lead Wire 158 バンドリードワイヤ 158	2	2	
10-28	3FW-06901-0	Electric Bracket エレクトリックブラケット	1	1	
10-29	910103-0625	Bolt ボルト	3	3	

エレクトリックパーツ (ECU・ダイヤグラム)
 Fig. 10 ELECTRIC PARTS (ECU・DIAGRAM)



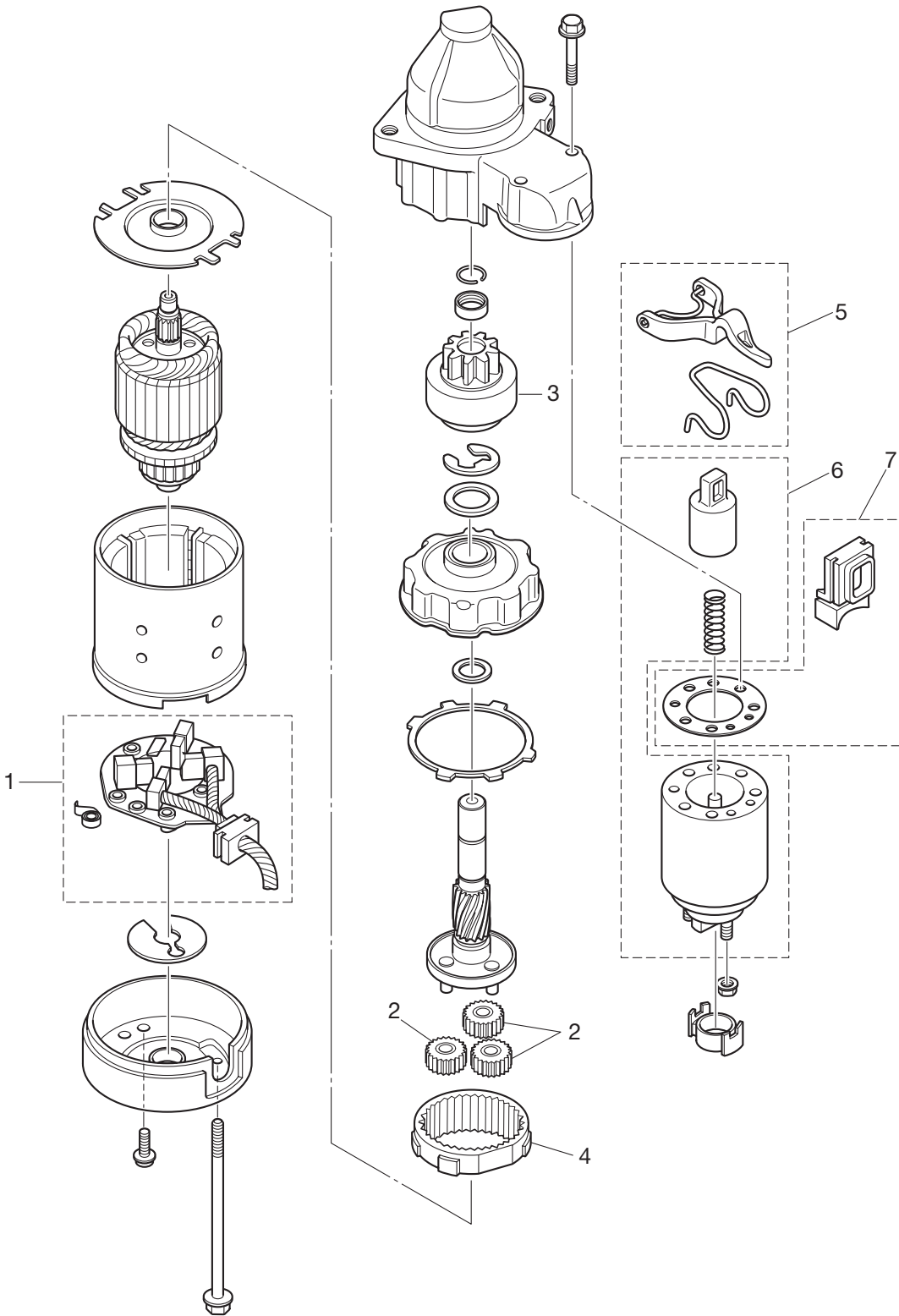
見出番号 Ref. No.	部品番号 Part No.	部 品 名 Description	個数 Q'ty		備 考 Remarks
			D75C2	D90C2	
10-30	3C8-66308-0	Washer 6-16-1.5 ワッシャ 6-16-1.5	3	3	
10-31	3F3-06920-0	Mount Rubber 8.5-12-2 マウントラバー 8.5-12-2	6	6	
10-32	3T5-76079-0	Spacer 6.2-9-10.7 スペーサ 6.2-9-10.7	3	3	
10-33	3AC-76091-0	Band Lead Wire L=200 バンドリードワイヤ L=200	1	1	
10-34	3T5-84398-0	Band Lead Wire L=104 バンドリードワイヤ L=104	1	1	
10-35	3T5-06437-0	Tapping Screw 6-16 タッピングスクリュー 6-16	2	2	
10-36	3H8-76040-0	Starter Solenoid スタータソレノイド	1	1	
10-37	910103-5608	Bolt ボルト	2	2	
10-38	3Y1-76145-0	Terminal Cap ターミナルキャップ	2	2	
10-39	3C8-72580-0	Solenoid Switch A P-T/T ソレノイドスイッチア P-T/T	1	1	UP
10-40	3C8-72581-0	Solenoid Switch B P-T/T ソレノイドスイッチ B P-T/T	1	1	DN
10-41	3T5-76142-1	Ground Cord アースコード	1	1	
10-42	910103-5612	Bolt ボルト	3	3	
10-43	3Y1-76145-0	Terminal Cap ターミナルキャップ	4	4	
10-44	3A3-76145-0	Cap Starter Terminal キャップ スタータターミナル	2	2	
10-45	3Y9-72514-0	Water Temperature Sensor (W/O-Ring) ウォーター テンパセンサホティ (Oリング付)	1	1	
10-46	3G9-66136-0	*O-Ring 2.0-10.0 *Oリング 2.0-10.0	1	1	
10-47	3R3-76141-0	Starter Cord L=270 スタータコード L=270	1	1	
10-48	910103-5612	Bolt ボルト	2	2	
10-49	3FW-76120-0	Battery Cable バッテリーケーブル	1	1	
10-50	910103-5612	Bolt ボルト	1	1	
10-51	930103-0800	Nut ナット	1	1	
10-52	3FW-76145-0	Terminal Cap ターミナルキャップ	1	1	

エレクトリックパーツ (スタータモータ) (1)
Fig. 11 ELECTRIC PARTS (STARTER MOTOR) (1)

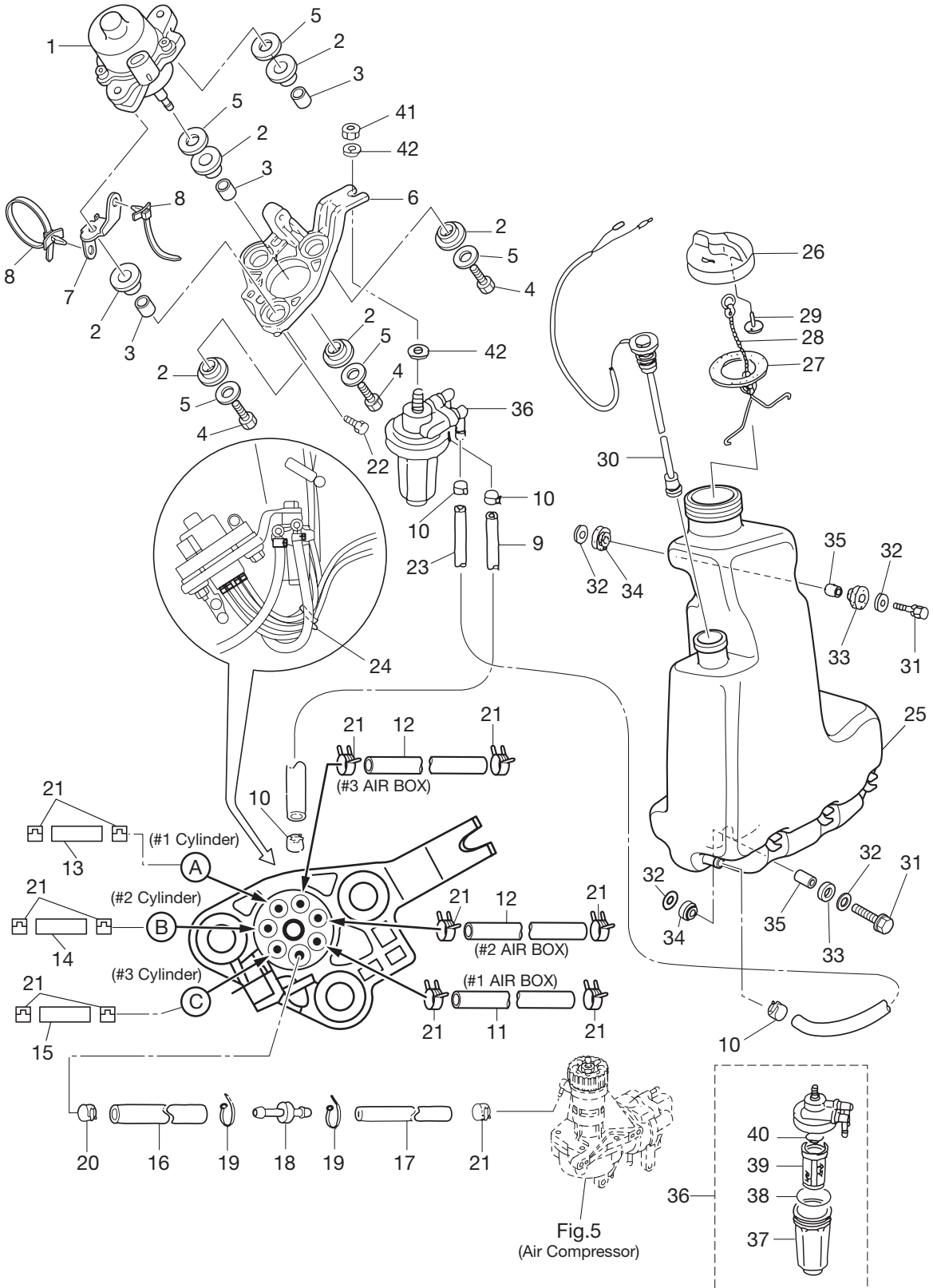


見出番号 Ref. No.	部品番号 Part No.	部 品 名 Description	個数 Q'ty		備 考 Remarks
			D75C2	D90C2	
11-1	3FW-06301-0	Ring Gear Cover リングギヤカバー	1	1	
11-2	3T1-67005-0	Grommet 16-2.5 グロメット 16-2.5	5	5	
11-3	3T1-72181-0	Caution Decal(B) コーションデカル (B)	1	1	
11-4	3Y9-72194-0	Label Fuse ラベル ヒューズ	1	1	
11-5	3FW-72026-0	Spark Plug Decal スパークプラグ デカル	1	1	
11-6	1E0-36056-0	Hook Cover フック カバー	5	5	
11-7	3FW-76010-0	Starter Motor Ass'y スタータモータ アッソ	1	1	See Fig12
11-8	910103-0840	Bolt ボルト	2	2	
11-9	3B7-63730-0	Washer 8.5-24-1.5 ワッシャ 8.5-24-1.5	2	2	
11-10	3C7-76003-1	Spacer 8.4-12-21.5 スペーサ 8.4-12-21.5	2	2	
11-11	3C7-76004-0	Mount Rubber A Starter マウントラバー A スタータモータ	2	2	
11-12	3FW-76005-0	Starter Motor Mount スタータモータ マウント	1	1	
11-13	3FWB76011-0	Starter Motor Bracket Uppur スタータ モータブラケットアッパ	1	1	
11-14	9161F4-0845	Bolt ボルト	2	2	
11-15	940103-0800	Washer ワッシャ	2	2	
11-16	3FWB76006-0	Starter Motor Bracket Lower スタータ モータブラケットロウ	1	1	
11-17	9161F4-0845	Bolt ボルト	2	2	
11-18	940103-0800	Washer ワッシャ	2	2	
11-19	3FW-76007-0	Damper ダンパー	1	1	
11-20	3FW-76009-0	Starter Motor Band スタータモータ バンド	1	1	
11-21	910103-5820	Bolt ボルト	2	2	

エレクトリックパーツ (スタータモータ) (2)
Fig. 12 ELECTRIC PARTS (STARTER MOTOR) (2)

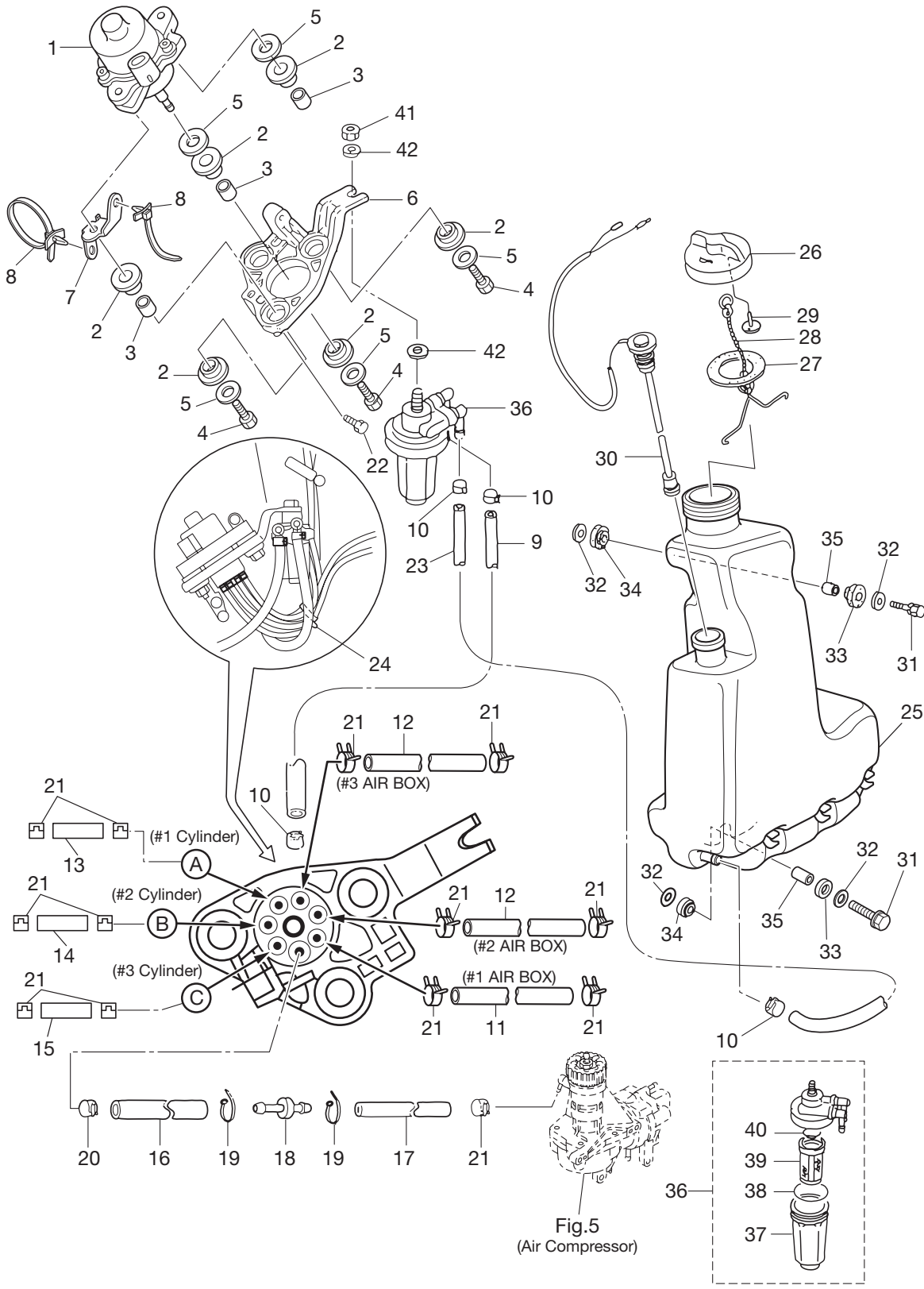


オイルポンプ
 Fig. 13 OIL PUMP

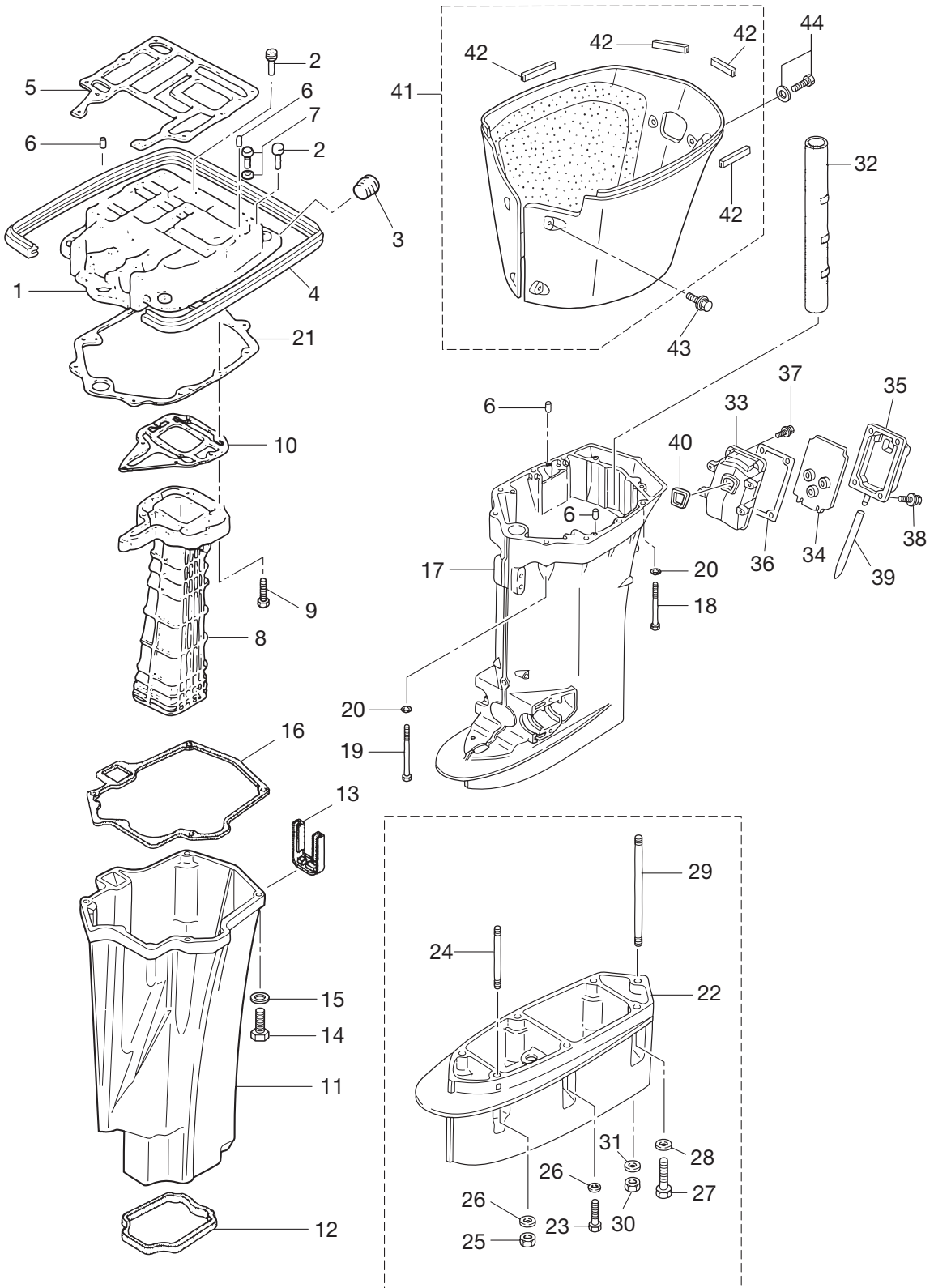


見出番号 Ref. No.	部品番号 Part No.	部 品 名 Description	個数 Q'ty		備 考 Remarks
			D75C2	D90C2	
13-1	3T7-09010-0	Oil Pump Ass'y オイルポンプアッシー	1	1	
13-2	345-67113-0	Mount Rubber 12-18-2.5 マウントラバーモータ 12-18-2.5	6	6	
13-3	3C7-67114-1	Spacer 8.4-12-17 スペーサ 8.4-12-17	3	3	
13-4	910103-0835	Bolt ボルト	3	3	
13-5	3B7-63730-0	Washer 8.5-24-1.5 ワッシャ 8.5-24-1.5	5	5	
13-6	3T7-09072-0	Bracket Oil Pump ブラケット オイルポンプ	1	1	
13-7	3FY-76174-0	Stay ステー	1	1	
13-8	3T1-84398-0	Lead Wire Band 170 リードワイヤバンド 170	2	2	
13-9	99AA-6-0200	Pipe パイプ	1	1	99AA-6-1000
13-10	3AB-35143-0	Clip φ9.5 クリップ φ9.5	4	4	
13-11	99AA-2-0560	Pipe パイプ	1	1	Oil Pump to # 1 Air Box 99AA-2-1000
13-12	99AA-2-0380	Pipe パイプ	2	2	Oil Pump to # 2 # 3 Air Box 99AA-2-1000
13-13	99AA-2-0395	Pipe パイプ	1	1	Oil Pump to # 1 Cylinder 99AA-2-1000
13-14	99AA-2-0275	Pipe パイプ	1	1	Oil Pump to # 2 Cylinder 99AA-2-1000
13-15	99AA-2-0180	Pipe パイプ	1	1	Oil Pump to # 3 Cylinder 99AA-2-1000
13-16	99AA-4-0040	Pipe パイプ	1	1	99AA-4-1000
13-17	99AA-2-0465	Pipe パイプ	1	1	99AA-2-1000
13-18	3T7-09076-0	Joint Nipple ジョイント ニップル	1	1	Reducer Nipple
13-19	3T5-84398-0	Band Lead Wire L=104 バンド リードワイヤ L=104	2	2	
13-20	151-35002-0	Clip φ8 クリップ φ8	1	1	
13-21	3B7-09052-0	Clip φ7 クリップ φ7	13	13	
13-22	910103-5630	Bolt ボルト	2	2	
13-23	99AA-6-1150	Pipe パイプ	1	1	99AA-6-1000 × 2
13-24	369-84398-0	Band Lead Wire 158 バンド リードワイヤ 158	1	1	
13-25	3FW-71010-0	Oil Tank オイルタンク	1	1	
13-26	3C8-71015-0	Cap Oil Tank キャップ オイルタンク	1	1	
13-27	3C8-71016-0	Gasket 36-52-2 ガスケット 36-52-2	1	1	
13-28	3C8-71017-0	Hook Tank Cap フック タンクキャップ	1	1	
13-29	3C8-71018-0	Check Valve Oil Tank チェックバルブ オイルタンク	1	1	
13-30	3T5-71020-0	Oil Level Sensor オイルレベルセンサ	1	1	

オイルポンプ
 Fig. 13 OIL PUMP

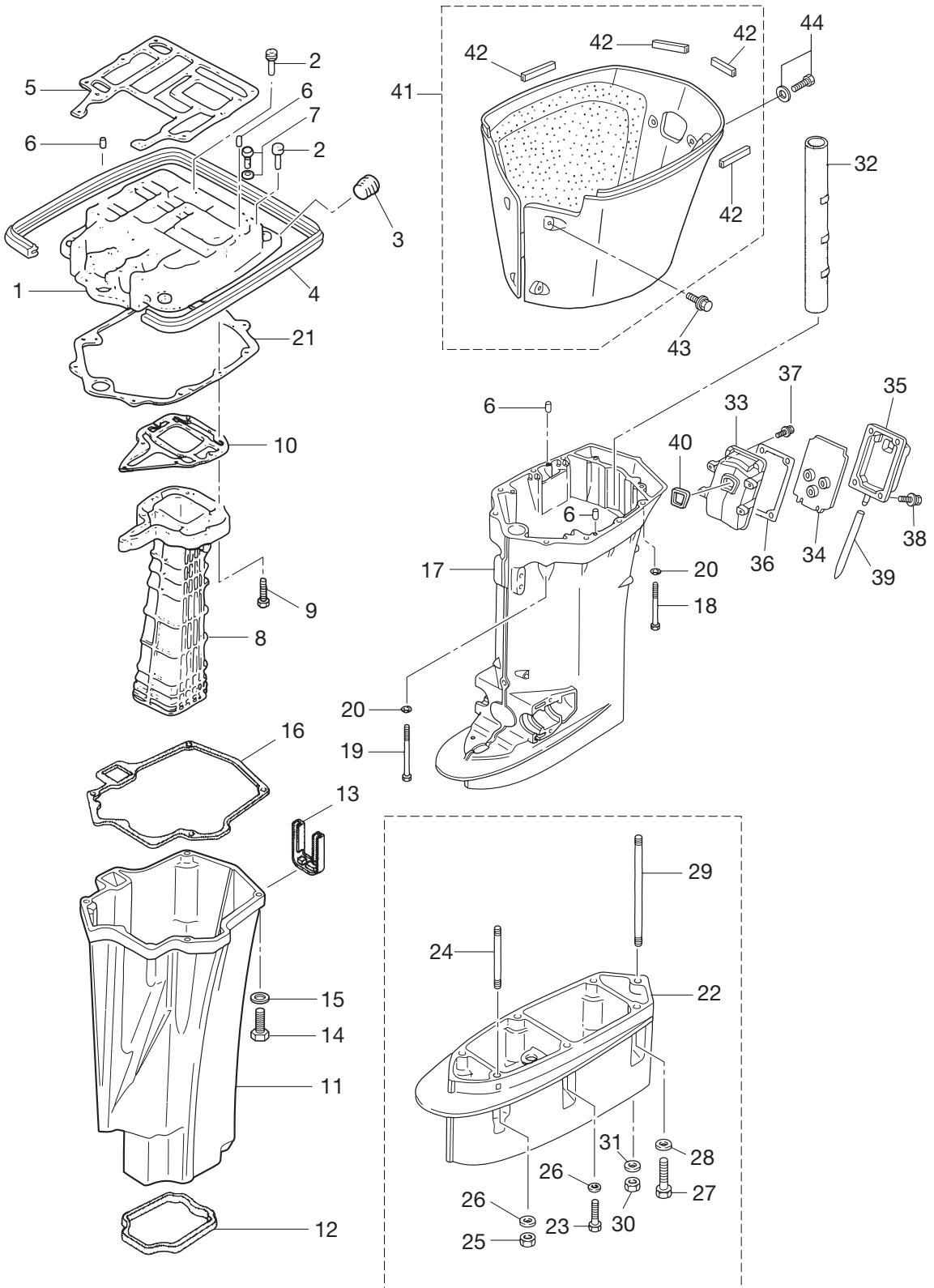


ドライブシャフトハウジング
 Fig. 14 DRIVE SHAFT HOUSING

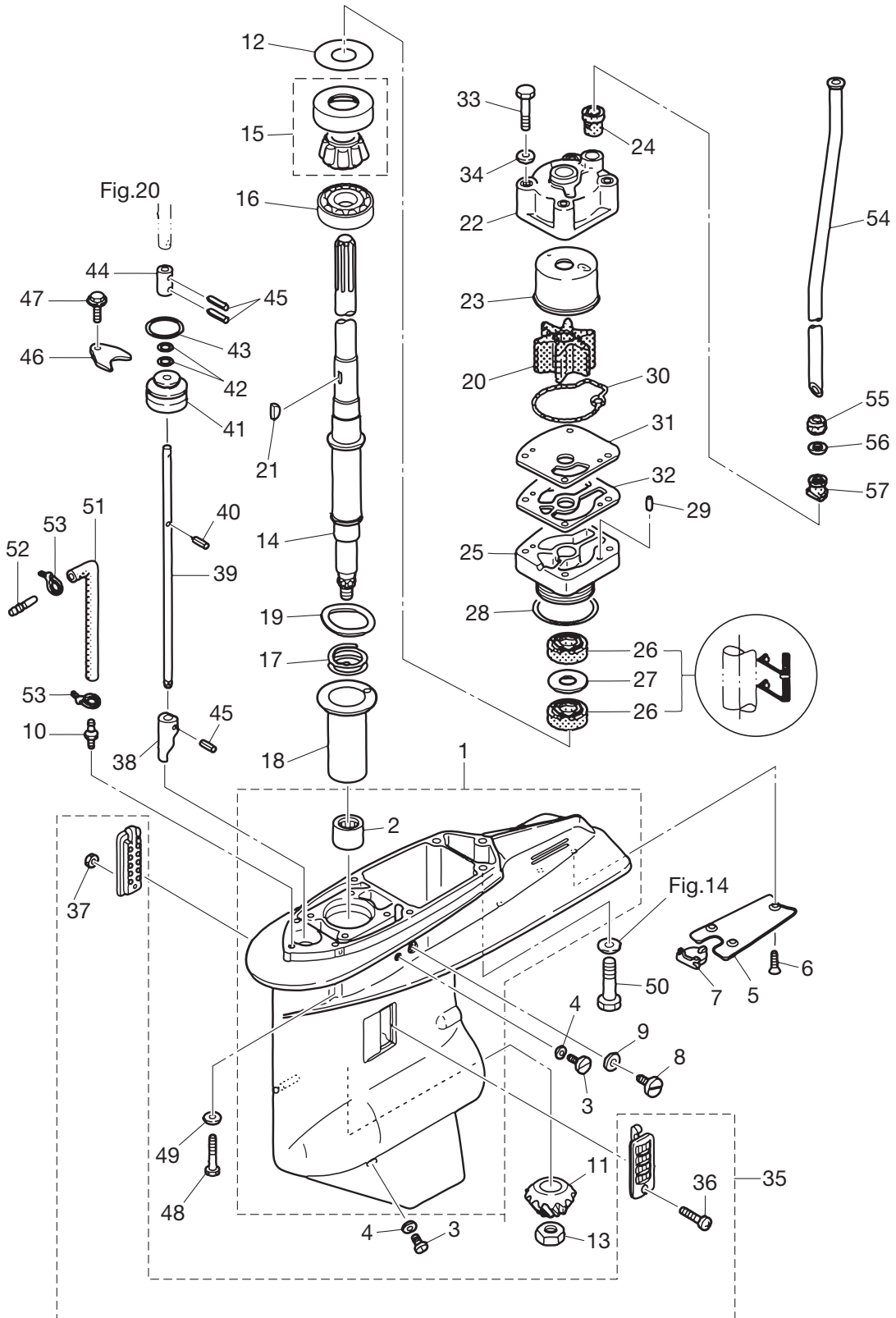


見出番号 Ref. No.	部品番号 Part No.	部 品 名 Description	個数 Q'ty		備 考 Remarks
			D75C2	D90C2	
14-1	3T9Q01301-0	Engine Basement エンジンベース	1	1	
14-2	3B7-67179-0	Drain Plug Engine Base ドレンプラグ エンジンベース	2	2	
14-3	3H6-07257-0	Exhaust Plug エキゾーストプラグ	1	1	
14-4	3B7-67116-0	Seal Rubber Lower Cover L=690 シールラバー ロワカバー L=690	1	1	
14-5	3B7-01303-4	Engine Basement Gasket エンジンベースメントガスケット	1	1	
14-6	345-01111-0	*Dowel Pin 6-12 *ダウエルピン 6-12	4	4	
14-7	910103-5635	Bolt ボルト	2	2	
14-8	3B7-02311-0	Exhaust Pipe エキゾーストパイプ	1	1	
14-9	3V1-60001-1	Bolt M6-35 Pre-coated ボルト M6-35 フレコート	7	7	
14-10	3B7-02312-2	Gasket Exhaust Pipe ガスケット エキゾーストパイプ	1	1	
14-11	3D8-61180-0	Exhaust Housing エキゾーストハウジング	1	1	
14-12	3B7-61182-1	Grommet クrommet	1	1	
14-13	3B7-61207-0	Grommet Idle Port クrommet アイドルポート	1	1	
14-14	9101E3-0830	Bolt ボルト	4	4	
14-15	9402E3-0800	Washer ワッシャ	4	4	
14-16	3B7-61181-2	Gasket Exhaust Housing ガスケット エキゾーストハウジング	1	1	
14-17	3FWQ61192-0	Drive Shaft Housing ドライブシャフトハウジング	1	1	
14-18	3B7-61017-3	Bolt M8-105 ボルト M8-105	6	6	
14-19	3B7-61018-2	Bolt M8-115 ボルト M8-115	2	2	
14-20	9402E3-0800	Washer ワッシャ	8	8	
14-21	3B7-61012-2	Gasket Drive Shaft Housing ガスケットドライブシャフトハウジング	1	1	
14-22	3B7Q61110-0	Extension Housing UL エクステンションハウジング UL	1	1	for transom "UL"
14-23	3T1-60001-1	Bolt M8-35 ボルト M8-35	3	3	for transom "UL"
14-24	9153E3-0825	Stud Bolt スタットボルト	1	1	for transom "UL"
14-25	930103-0800	Nut ナット	1	1	for transom "UL"
14-26	9402E3-0800	Washer ワッシャ	4	4	for transom "UL"
14-27	3B7-60001-5	Bolt M10-40 ボルト M10-40	2	2	for transom "UL"
14-28	9402E3-1000	Washer ワッシャ	2	2	for transom "UL"
14-29	3B7-61112-1	Stud Bolt 10×165 スタットボルト10×165	1	1	
14-30	3B7-61114-0	Nut 10P-1.25 ナット 10P-1.25	1	1	

ドライブシャフトハウジング
 Fig. 14 DRIVE SHAFT HOUSING

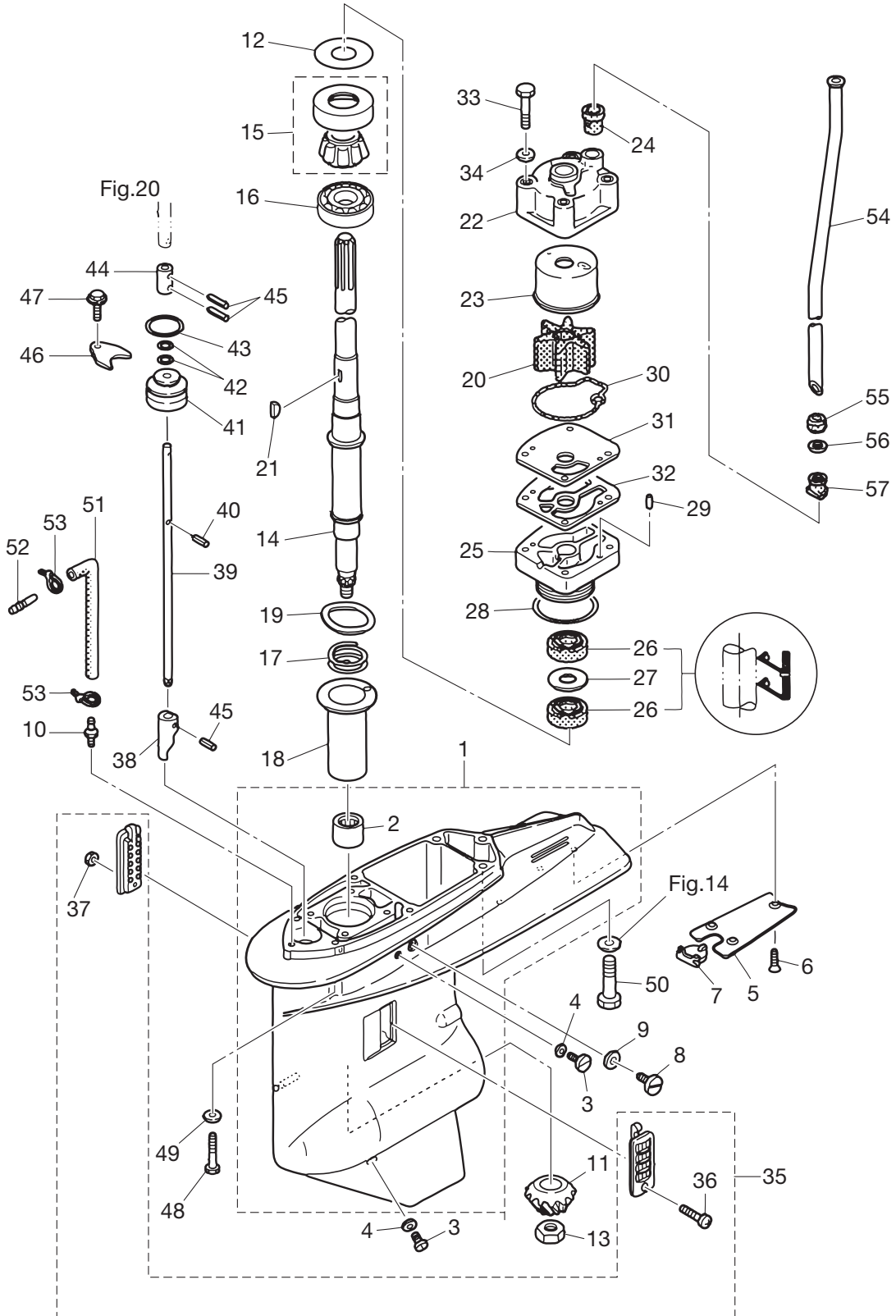


ギヤケース (ドライブシャフト)
 Fig. 15 GEAR CASE (DRIVE SHAFT)



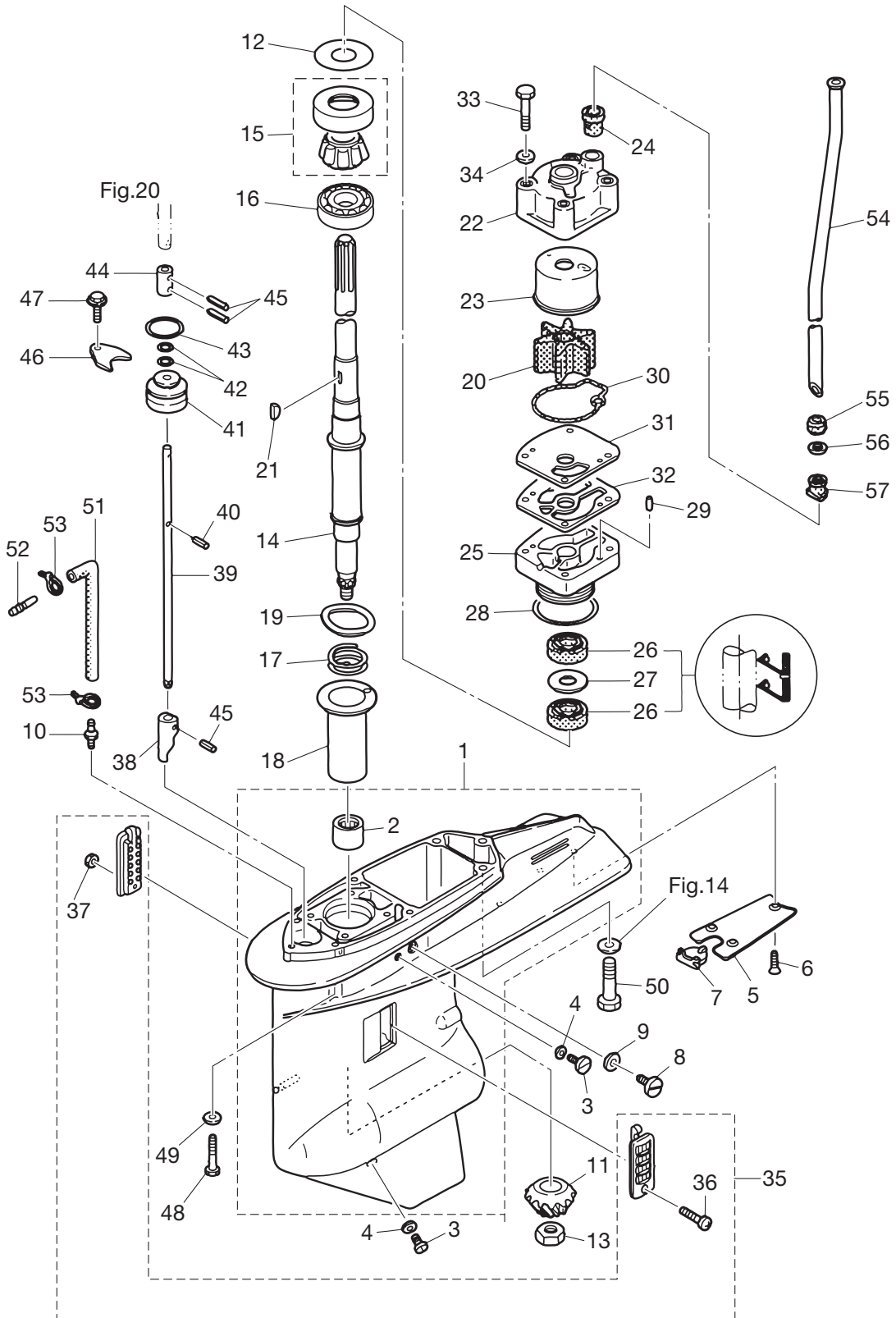
見出番号 Ref. No.	部品番号 Part No.	部 品 名 Description	個数 Q'ty		備 考 Remarks
			D75C2	D90C2	
15-1	3C7Q60000-6	Gear Case Ass'y ギヤケースアッソ	1	1	
15-2	3C7-60211-1	*Needle Bearing 28.6-38.1-3 *ニードルベアリング 28.6-38.1-3	1	1	
15-3	332-60005-2	Oil Plug Water Plug M8P1.25 オイルプラグ ウォータプラグ M8P1.25	2	2	
15-4	332-60006-0	Gasket 8.1-15-1 ガスケット 8.1-15-1	2	2	
15-5	3B7-60012-1	Plate Gear Case プレートギヤケース	1	1	
15-6	9216E3-0614	Screw スクリュ	3	3	
15-7	3B7-60013-0	Hole Plug Gear Case ホールプラグギヤケースプレート	1	1	
15-8	3B7-60015-1	Water Plug M10P1.25 ウォータプラグ M10P1.25	1	1	
15-9	3B7-60016-1	Gasket 10.1-15-1 ガスケット 10.1-15-1	1	1	
15-10	3C7-60017-0	Nipple 6-1/8 ニップル 6-1/8	1	1	
15-11	3FW-64020-0	Bevel Gear B ベベルギヤ B	1	1	
15-12	1 353-64014-0	Shim 52-60.5-0.3 シム 52-60.5-0.3	A	A	
15-12	2 353-64015-0	Shim 52-60.5-0.15 シム 52-60.5-0.15	A	A	
15-12	3 353-64016-0	Shim 52-60.5-0.1 シム 52-60.5-0.1	A	A	
15-13	3B7-64027-0	Nut Bevel Gear B M16-P1.5 ナット ベベルギヤ B M16-P1.5	1	1	
15-14	1 3C7-64302-3	Drive Shaft L ドライブシャフト L	1	1	for Transom "L"
15-14	2 3C7-64303-3	Drive Shaft UL ドライブシャフト UL	1	1	for Transom "UL"
15-15	3C7-60213-0	Bearing 0506 テーパードローラーベアリング 0506	1	1	Tapered Roller Bearing 0506
15-16	3C7-60214-0	Bearing 16007 ボールベアリング 16007	1	1	Ball Bearing 16007
15-17	3C7-64327-0	Spring Drive Shaft スプリングドライブシャフト	1	1	
15-18	3C7-64328-0	Guide Drive Shaft Spring ガイドドライブシャフトスプリング	1	1	
15-19	3C7-60210-0	Wave Washer d=47.2 ウェーブワッシャ d=47.2	1	1	
15-20	3C7-65021-1	Impeller Water Pump インペラ ウォーターポンプ	1	1	
15-21	3B7-65022-0	Key Water Pump Impeller キーポンプインペラ	1	1	
15-22	3C7-65016-0	Water Pump Case ポンプケース	1	1	
15-23	3C7-65011-0	Liner Water Pump Case ライナポンプケース	1	1	
15-24	3C7-65014-0	Lower Seal Rubber Water Pipe ロワシールラバウォータパイプ	1	1	
15-25	3C7-65017-2	Pump Case Lower ロワポンプケース	1	1	
15-26	3C7-60223-1	Oil Seal 22-42-7 オイルシール 22-42-7	2	2	
15-27	346-64084-0	Shim 35-41.9-0.5 シム 35-41.9-0.5	1	1	

ギヤケース (ドライブシャフト)
 Fig. 15 GEAR CASE (DRIVE SHAFT)

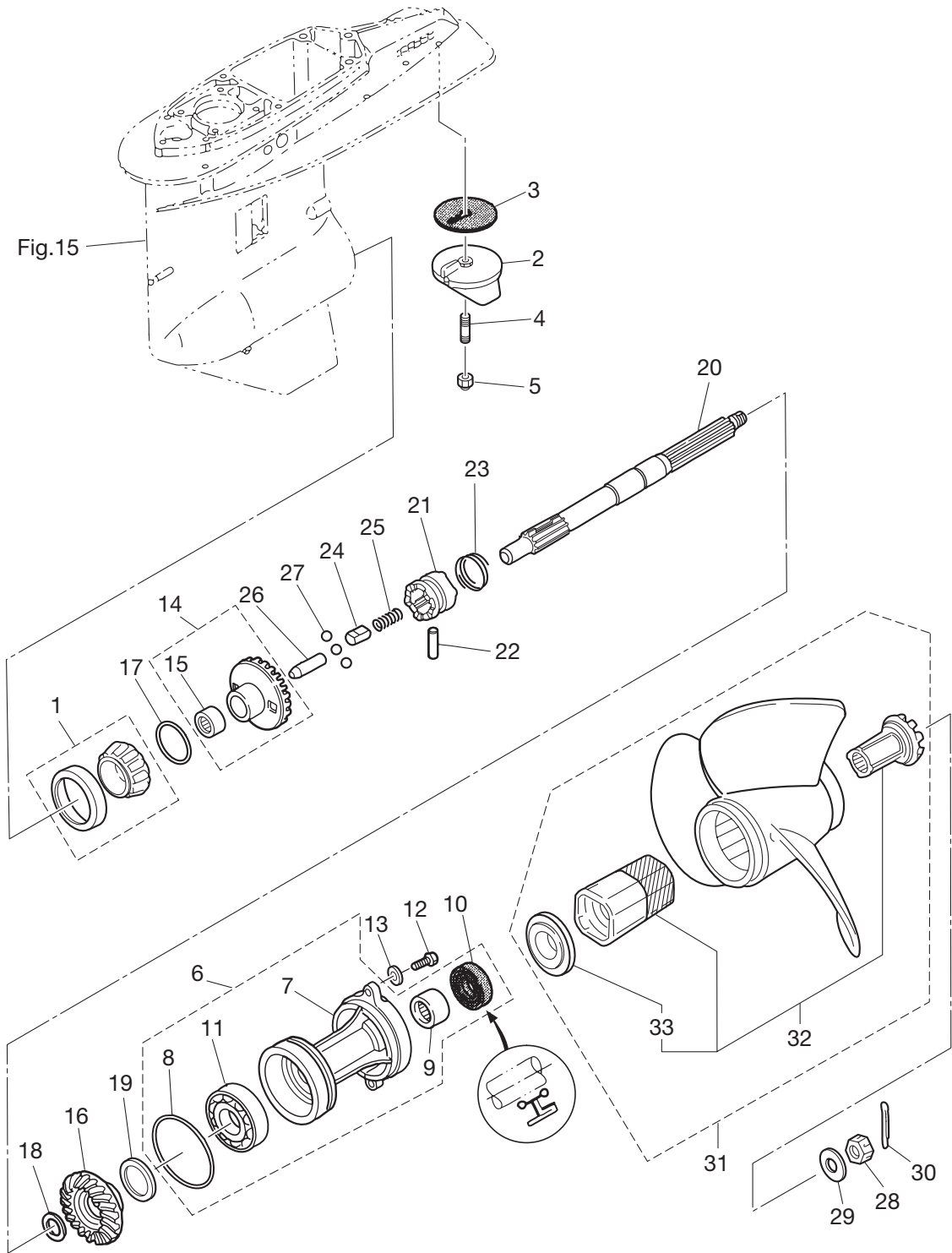


見出番号 Ref. No.	部品番号 Part No.	部 品 名 Description	個数 Q'ty		備 考 Remarks
			D75C2	D90C2	
15-28	3B7-65015-0	O-Ring 3.1-54.4 Oリング 3.1-54.4	1	1	
15-29	334-65012-0	Dowel Pin 4-10 ダウエルピン 4-10	2	2	
15-30	3C7-65018-0	Seal Water Pump Case シールポンプケース	1	1	
15-31	3C7-65025-0	Guide Plate Water Pump ガイドプレートウォーターポンプ	1	1	
15-32	3C7-65029-0	Gasket Pump Guide Plate ガスケットガイドプレート	1	1	
15-33	9161E3-0885	Bolt ボルト	4	4	
15-34	940103-0800	Washer ワッシャ	4	4	
15-35	3C7-60205-1	Water Strainer Set ウォーターストレーナセット	1	1	
15-36	921503-0445	*Screw *スクリュー	1	1	
15-37	930403-0400	*Nylon Nut *ナイロンナット	1	1	
15-38	3B7-66011-1	Clutch Cam クラッチカム	1	1	
15-39	1 3B7-66013-1	Cam Rod L カムロッド L	1	1	for Transom "L" φ7
15-39	2 3B7-66014-1	Cam Rod UL カムロッド UL	1	1	for Transom "UL" φ7
15-40	951403-3510	Spring Pin 3.5-10 スプリングピン 3.5-10	1	1	
15-41	3B7-66031-1	Bushing Cam Rod ブッシングカムロッド	1	1	
15-42	345-66021-0	O-Ring 1.9-6.8 Oリング 1.9-6.8	2	2	
15-43	3B7-66023-0	O-Ring 3.5-27.7 Oリング 3.5-27.7	1	1	
15-44	353-66241-1	Joint Shift Rod ジョイントシフトロッド	1	1	
15-45	951403-3516	Spring Pin 3.5-16 スプリングピン 3.5-16	2	2	
15-46	353-66024-0	Stopper Drive Shaft Housing ストップドライブシャフトハウジング	1	1	
15-47	9101E3-5612	Bolt ボルト	1	1	
15-48	3T1-60001-1	Bolt m8-35 ボルト M8-35	4	4	
15-49	9402E3-0800	Washer ワッシャ	4	4	
15-50	3B7-60001-5	Bolt M10-40 ボルト M10-40	3	3	Transom "L"
15-50	3B7-60001-5	Bolt M10-40 ボルト M10-40	2	2	Transom "UL"
15-51	1 98AL-40-800	Hose ホース	1	1	for Transom "L" 98AL-401000
15-51	2 98AL-40-920	Hose ホース	1	1	for Transom "UL" 98AL-401000
15-52	3C7-60018-0	Nipple 6-6 ニップル 6-6	1	1	
15-53	353-84398-0	Band Lead Wire L=100 バンドリードワイヤL=100	2	2	
15-54	1 3C7-65110-0	Water Pipe L ウォーターパイプ L	1	1	for transom "L"

ギヤケース (ドライブシャフト)
 Fig. 15 GEAR CASE (DRIVE SHAFT)

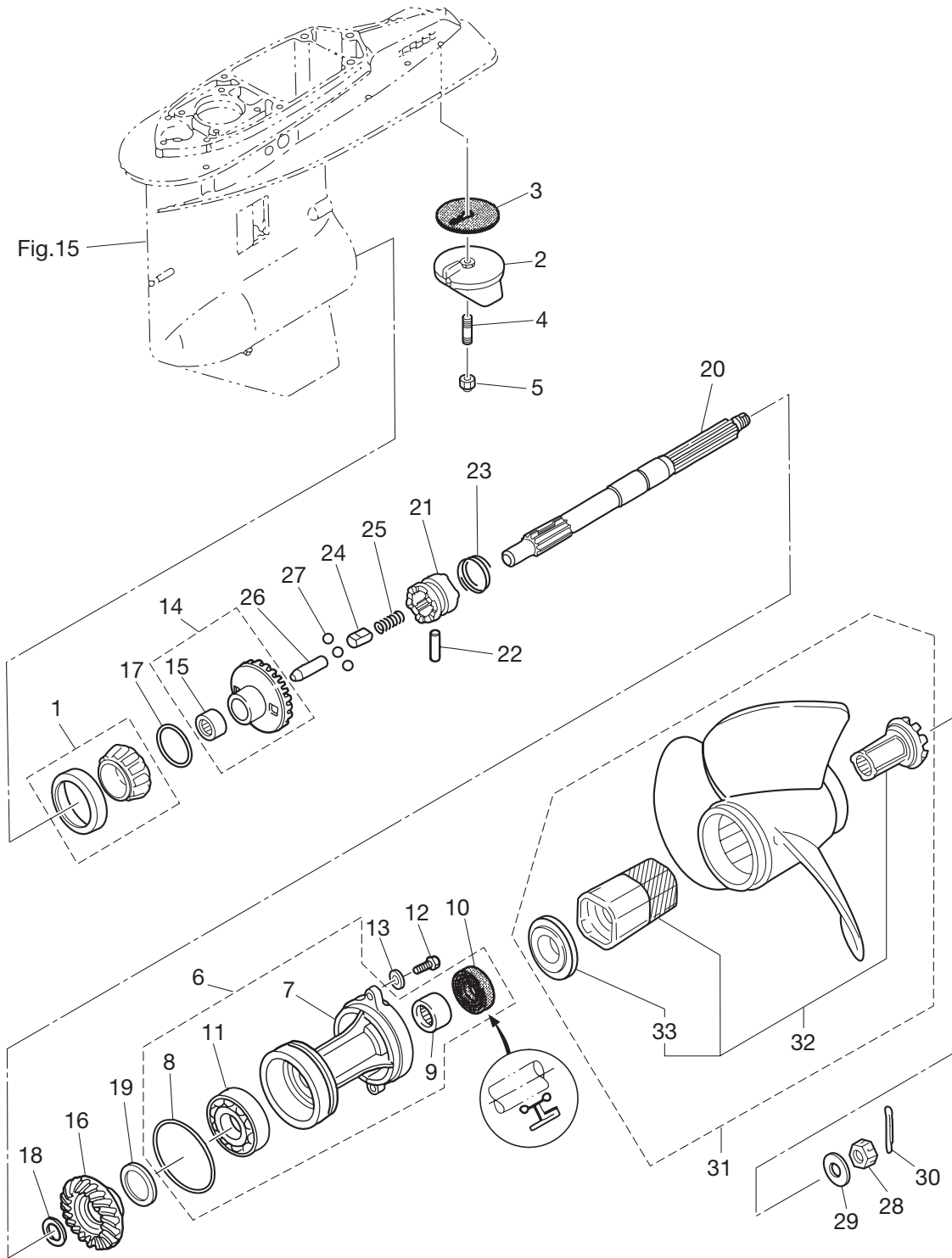


ギヤケース (プロペラシャフト)
 Fig. 16 GEAR CASE (PROPELLER SHAFT)

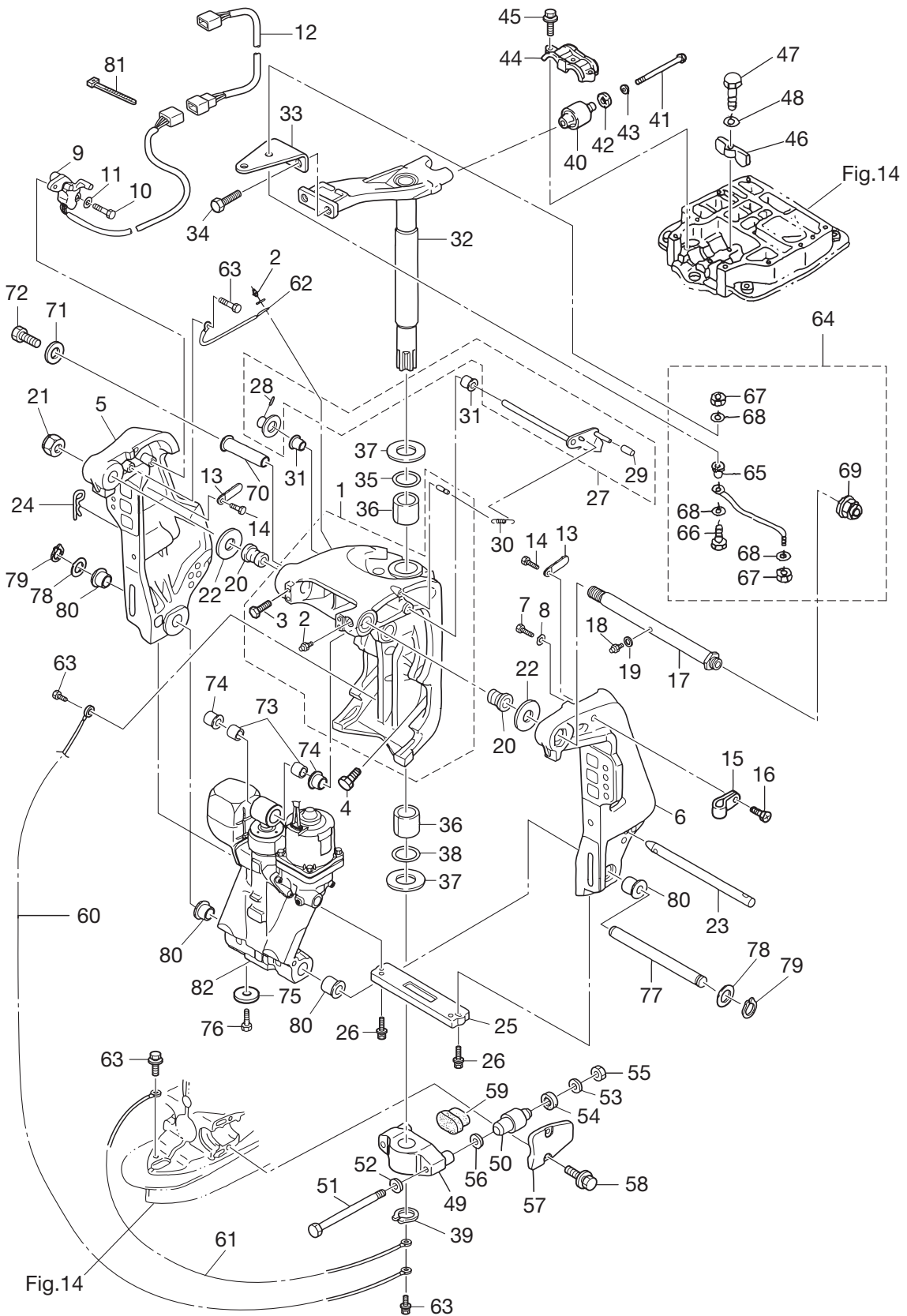


見出番号 Ref. No.	部品番号 Part No.	部 品 名 Description	個数 Q'ty		備 考 Remarks
			D75C2	D90C2	
16-1	3C7-60215-0	Bearing 30209 テーパードローラーベアリング 30209	1	1	Tapered Roller Bearing 30209
16-2	3B7-60217-1	Trim Tab トリムタブ	1	1	
16-3	3B7-60219-0	Packing Trim Tab パッキントリムタブ	1	1	
16-4	915303-0825	Stud Bolt スタッド ボルト	1	1	
16-5	930403-0800	Nylon Nut ナイロン ナット	1	1	
16-6	3B7Q87323-1	Propeller Shaft Housing Ass'y プロペラシャフトハウジングアッシー	1	1	
16-7	3B7Q60101-1	*Propeller Shaft Housing *プロペラシャフトハウジング	1	1	
16-8	3B7-60103-0	*O-Ring 3.1-94.4 *Oリング 3.1-94.4	1	1	
16-9	3B7-60211-0	*Needle Bearing 30-40-30 *ニードルベアリング 30-40-30	1	1	
16-10	3B7-60111-0	*Oil Seal 30-50-12 *オイルシール 30-50-12	1	1	
16-11	9601-0-6208	*Ball Bearing *ボールベアリング	1	1	
16-12	3C7-60108-2	Bolt 8-30 Pre-Coated ボルト 8-30 フレコート	2	2	
16-13	9402E3-0800	Washer ワッシャ	2	2	
16-14	3FW-64010-0	Bevel Gear Ass'y (A) ベベルギアアッシー (A)	1	1	
16-15	3B7-64011-0	*Needle Bearing 25-32-26 *ニードルベアリング 25-32-26	1	1	
16-16	3Y7-64093-0	Bevel Gear C ベベルギアC	1	1	
16-17	1 3B7-64015-0	Shim 47-57-0.15 シム 47-57-0.15	A	A	
16-17	2 3B7-64016-0	Shim 47-57-0.1 シム 47-57-0.1	A	A	
16-18	1 3B7-64032-0	Washer t=3.2 ワッシャ t=3.2	A	A	
16-18	2 3B7-64034-0	Washer t=3.0 ワッシャ t=3.0	A	A	
16-18	3 3B7-64035-0	Washer t=3.0 ワッシャ t=2.8	A	A	
16-19	1 3B7-64036-0	Shim 42-50-0.15 シム 42-50-0.15	A	A	
16-19	2 3B7-64037-0	Shim 42-50-0.1 シム 42-50-0.1	A	A	
16-20	3B7-64211-0	Propeller Shaft プロペラシャフト	1	1	
16-21	3T1-64215-1	Clutch クラッチ	1	1	
16-22	3B7-64218-0	Clutch Pin クラッチピン	1	1	
16-23	3B7-64219-1	Snap Clutch Pin スナップクラッチピン	1	1	
16-24	3T1-64222-0	Spring Holder Clutch スプリングホルダークラッチ	1	1	
16-25	346-64221-0	Spring Clutch クラッチスプリング	1	1	
16-26	3T1-64223-0	Push Rod Clutch プッシュロッドクラッチ	1	1	

ギヤケース (プロペラシャフト)
 Fig. 16 GEAR CASE (PROPELLER SHAFT)

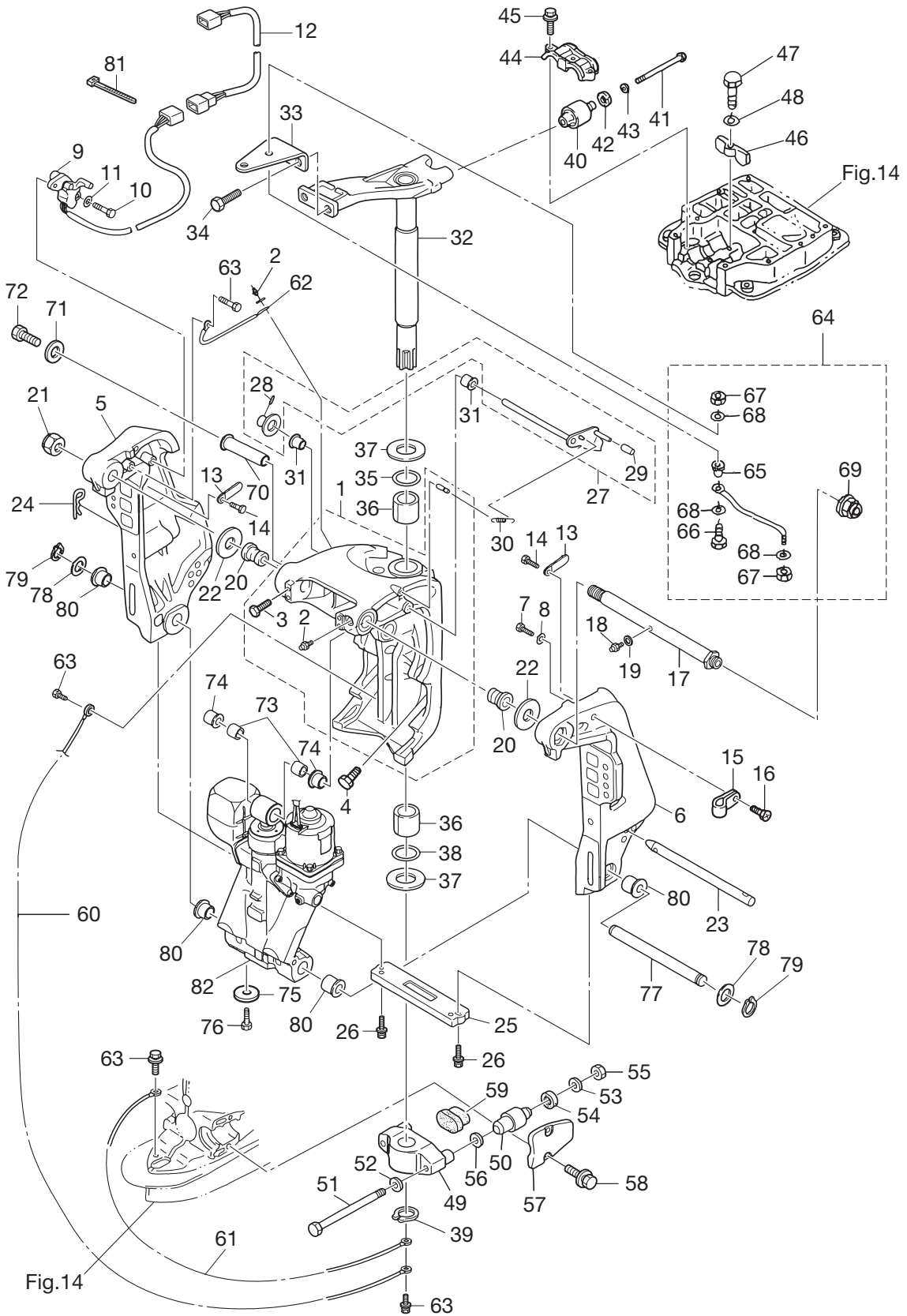


ブラケット
Fig. 17 BRACKET



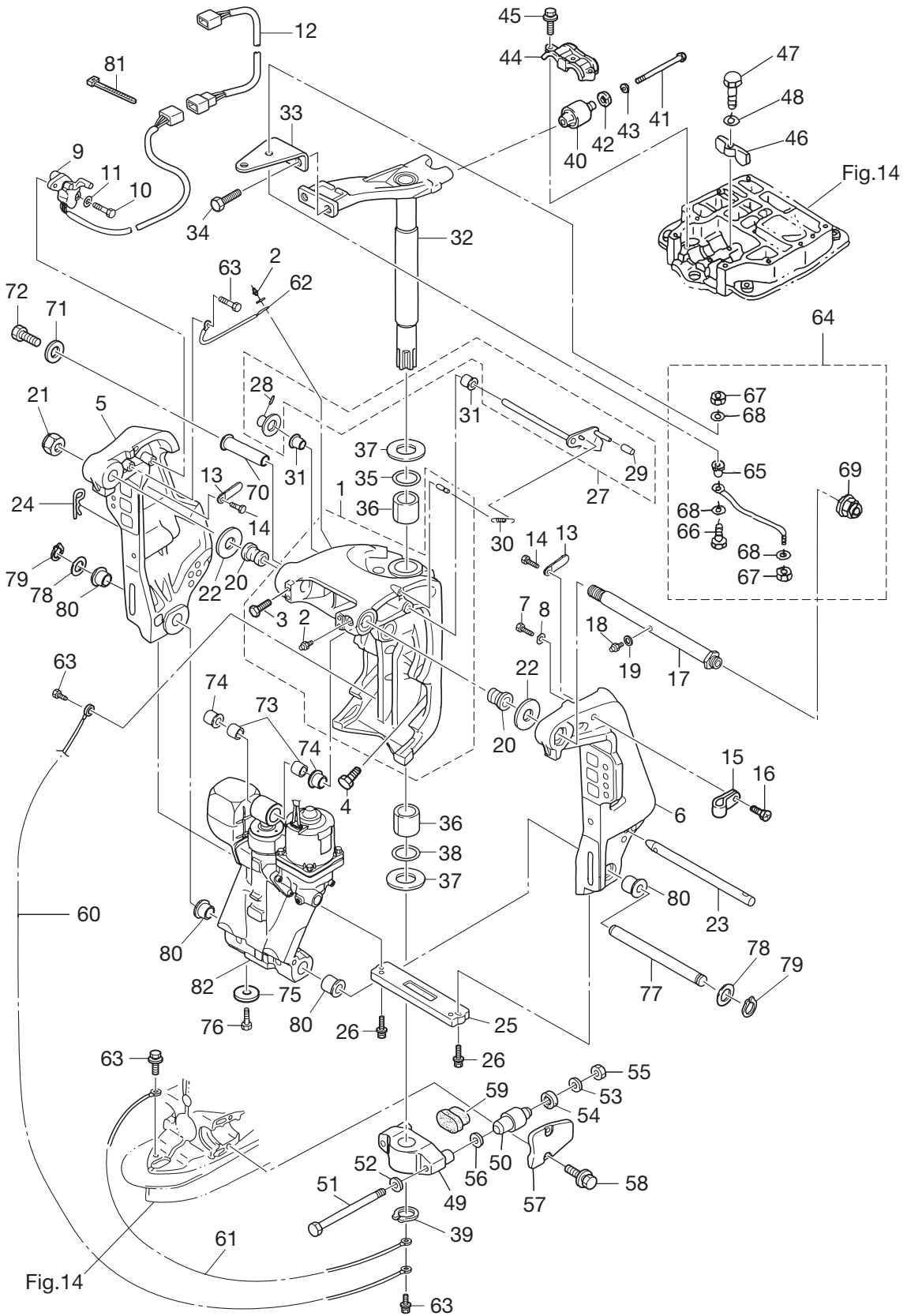
見出番号 Ref. No.	部品番号 Part No.	部 品 名 Description	個数 Q'ty		備 考 Remarks
			D75C2	D90C2	
17-1	3E0Q62313-2	Swivel Bracket Ass'y スィベルブラケットアッシ	1	1	
17-2	344-67177-1	*Grease Fitting *グリスニップル	4	4	
17-3	9101F1-0610	*Bolt *ボルト	4	4	
17-4	3B7-77085-1	Bolt 12-20 ボルト 12-20	2	2	
17-5	3E0Q62112-0	Clamp Bracket (Right) クランプブラケット(ライト)	1	1	Stern Bracket (Right) Starboard
17-6	3E0Q62113-1	Clamp Bracket (Left) クランプブラケット(レフト)	1	1	Stern Bracket (Left) Port
17-7	9102E3-1020	Bolt ボルト	1	1	
17-8	9402E3-1000	Washer ワッシャ	2	2	
17-9	3T1-72574-0	Trim Sender トリムセンダ	1	1	
17-10	9101E3-0620	Bolt ボルト	2	2	
17-11	3R0-66308-0	Washer 6-16-1.5 ワッシャ 6-16-1.5	2	2	
17-12	3T1-72573-0	Extension Cord Trim Sensor L=6000 エクテンションコードトリムセンサ L=6000	1	1	
17-13	309-06972-0	*Clamp 6.5-47.5P *クランプ 6.5-47.5P	3	3	
17-14	9101E3-0612	Bolt ボルト	3	3	
17-15	345-06915-0	Clamp 6.5-14 クランプ 6.5-14	1	1	
17-16	9215E3-5612	Screw スクリュー	1	1	
17-17	3E0-62191-1	Bracket Bolt Ass'y ブラケットボルトアッシ(ステンコート)	1	1	Bracket Bolt
17-18	344-67177-1	Grease Fitting グリスニップル	1	1	
17-19	940103-0600	Washer ワッシャ	1	1	
17-20	3E0-62126-0	Bushing 25.6-28.6-40 ブッシング 25.6-28.6-40	2	2	
17-21	346-62124-1	Nylon Nut 7/8 ナイロンナット 7/8	1	1	
17-22	3FW-62116-0	Washer 25.7-50-1 ワッシャ 25.7-50-1	2	2	
17-23	3E0-62121-1	Thrust Rod スラストロッド	1	1	
17-24	3B7-62129-1	Pin Thrust Rod ピン スラストロッド	1	1	
17-25	3C7-60218-2	Anode Stern Bracket アノード スターンブラケット	1	1	
17-26	910103-6630	Bolt ボルト	2	2	
17-27	3Y9-62431-1	Tilt Stopper Ass'y チルトストッパーアッシ	1	1	
17-28	951403-3516	*Spring Pin 3.5-16 *スプリングピン 3.5-16	1	1	
17-29	3Y9-62433-0	*Tilt Stopper Grip *チルトストッパーグリップ	1	1	
17-30	3E0-62473-1	Spring Tilt Stopper スプリング チルトストッパー	1	1	

ブラケット
Fig. 17 BRACKET



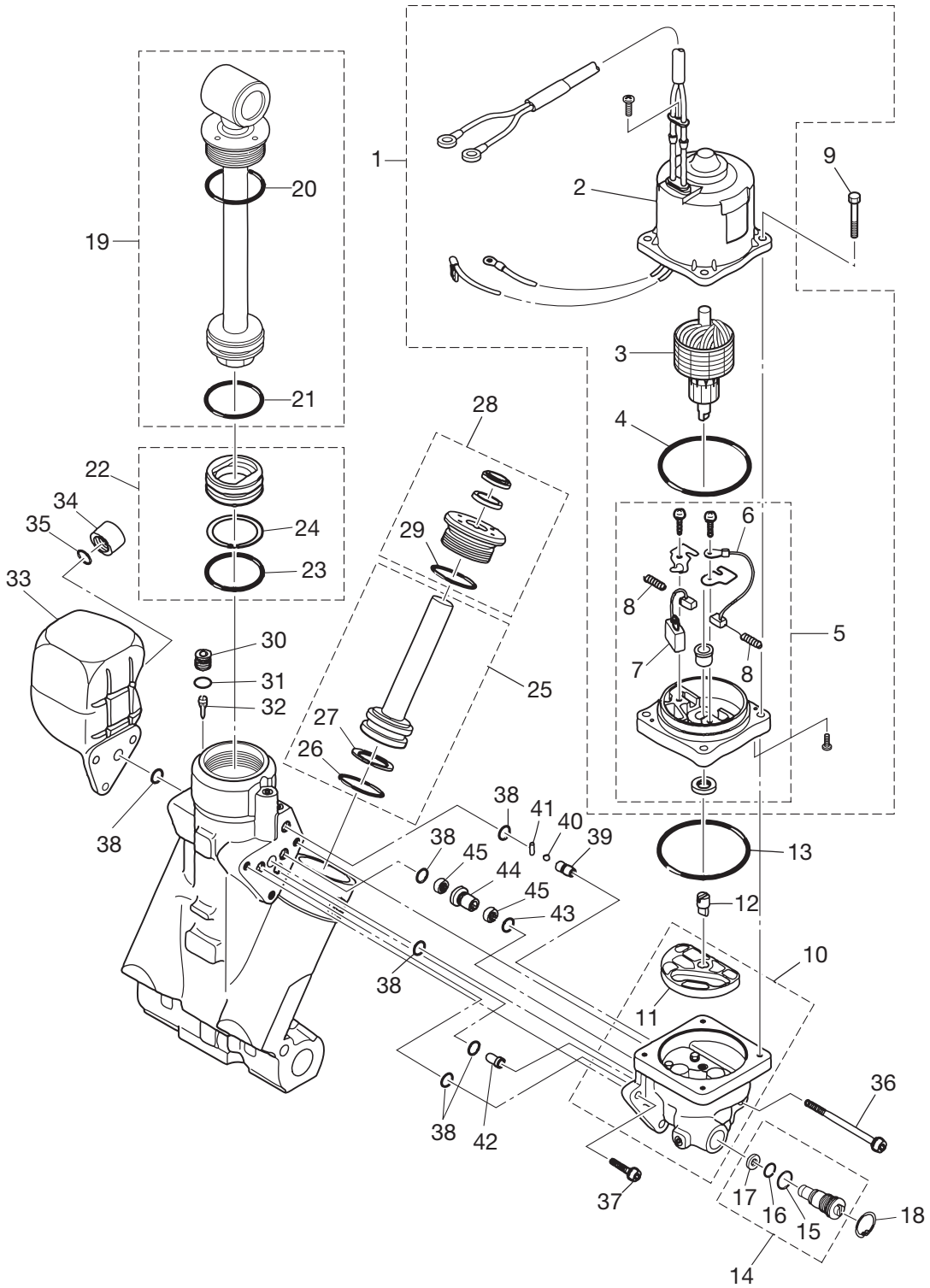
見出番号 Ref. No.	部品番号 Part No.	部 品 名 Description	個数 Q'ty		備 考 Remarks
			D75C2	D90C2	
17-31	353-63207-0	Collar 10.2-12-12 カラ- 10.2-12-12	2	2	
17-32	3FWQ62010-0	Steering Shaft Ass'y ステアリングシャフト アッシ	1	1	
17-33	3FW-83830-0	Steering Hook Plate ステアリング フック フレート	1	1	
17-34	910103-1030	Bolt ボルト	2	2	
17-35	3B7-62414-0	Seal Ring Steering Shaft シールリング ステアリングシャフト	1	1	
17-36	3B7-62417-0	Bushing 32-40-45 ブッシング 32-40-45	2	2	
17-37	3FW-62423-0	Thrust Plate 32.9-56-2 スラスト フレート 32.9-56-2	2	2	
17-38	3B7-62415-0	O-Ring 4.5-32 Oリング 4.5-32	1	1	
17-39	945103-3200	C-Ring C-リング	1	1	
17-40	3B7-61301-0	Upper Mount Rubber マウントラバーアッパ	2	2	
17-41	3B7-61307-2	Bolt 7/16-20-114.5 ボルト 7/16-20-114.5	2	2	
17-42	3C7-61338-0	Damper Rubber 21-36-5 ダンパーラバー 21-36-5	2	2	
17-43	3B7-61335-0	Washer 11.5-32-3 ワッシャ 11.5-32.3	2	2	
17-44	3B7-61341-1	Cap Mount Rubber Upper マウントラバーキャップ	1	1	Rubber Mount Cap (Upper)
17-45	9101E3-5835	Bolt ボルト	3	3	
17-46	3B7-61339-0	Damper Mount Rubber Upper ダンパー マウントラバーアッパ	1	1	
17-47	9101E3-0625	Bolt ボルト	1	1	
17-48	3C8-66308-0	Washer 6-16-1.5 ワッシャ 6-16-1.5	1	1	
17-49	3C7Q61411-2	Mount Bracket マウントブラケット	1	1	
17-50	353-61302-1	Mount Rubber Lower マウントラバーロワー	2	2	
17-51	353-61321-3	Bolt Mount Bracket M12-151 ボルト マウントブラケット M12-151	2	2	
17-52	353-61315-1	Washer Mount Bracket 12.2-25-2 ワッシャ マウントブラケット 12.2-25-2	2	2	
17-53	353-61334-0	Washer 13-34-3 ワッシャ 13-34-3	2	2	
17-54	3C7-61338-0	Damper Rubber 21-36-5 ダンパーラバー 21-36-5	2	2	
17-55	3B7-61324-0	Nut 12-P1.5 ナット 12-P1.5	2	2	
17-56	9402E3-1200	Washer ワッシャ	2	2	
17-57	3B7Q61342-0	Mount Holding Plate (Lower) マウントホールディングプレート (ロウ)	2	2	Rubber Mount Cap (Lower)
17-58	3N4-61343-0	Bolt 8-25 ボルト 8-25	4	4	
17-59	3C7-61336-0	Damper Rubber ダンパーラバー	1	1	
17-60	3C8-62396-1	Ground Wire アースワイヤ	1	1	

ブラケット
Fig. 17 BRACKET



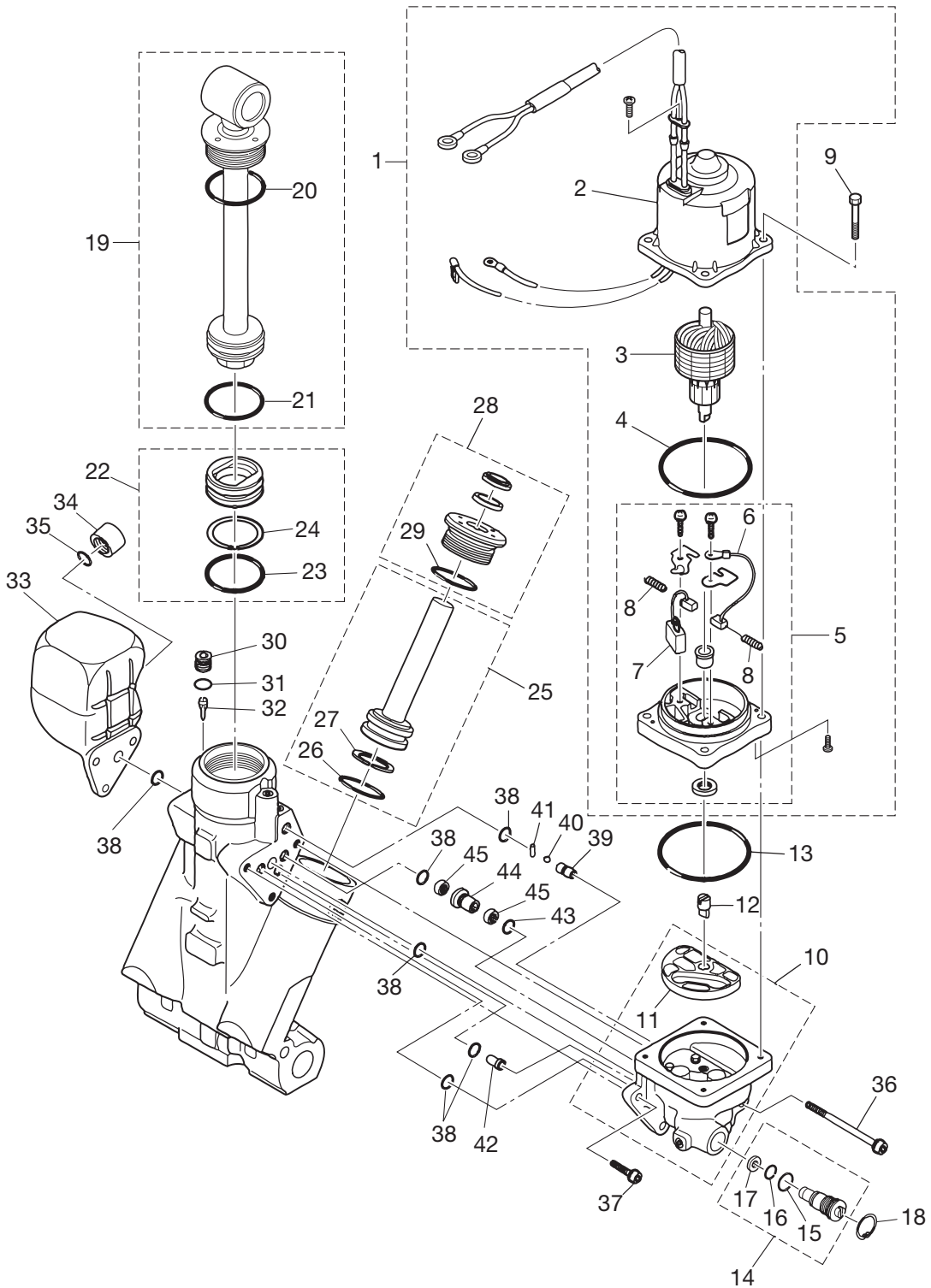
見出番号 Ref. No.	部品番号 Part No.	部 品 名 Description	個数 Q'ty		備 考 Remarks
			D75C2	D90C2	
17-61	3A3-62396-1	Ground Wire アースワイヤ	1	1	
17-62	398-62396-1	Ground Wire アースワイヤ	1	1	
17-63	910103-5612	Bolt ボルト	4	4	
17-64	3FW-84905-0	Drag Link Ass'y ドラッグリンク アッセン	1	1	
17-65	3FW-84914-0	*Spacer *スペーサ	1	1	
17-66	3E0-84917-0	*Bolt 3/8-24-50 *ボルト 3/8-24-50	1	1	
17-67	353-84918-0	*Nylon Nut 3/8-24 *ナイロンナット 3/8-24	2	2	
17-68	353-84916-0	*Washer 9.6-18-2 *ワッシャ 9.6-18-2	3	3	
17-69	3F3-84908-0	*Seal Ring Drag Link *シールリング ドラッグリンク	1	1	
17-70	3C8-77071-1	Upper Cylinder Pin アッパー シリンダピン	1	1	
17-71	345-05122-1	Washer 6.5-23-1.5 ワッシャ 6.5-23-1.5	1	1	
17-72	9101E3-0612	Bolt ボルト	1	1	
17-73	3C8-77075-0	Bushing 18-24-19 ブッシング 18-24-19	2	2	
17-74	3E0-77076-0	Bushing 18-20-20.5 ブッシング 18-20-20.5	2	2	
17-75	369-60218-1	Anode アノード	1	1	
17-76	910103-5616	Bolt ボルト	1	1	
17-77	3E0-77101-1	Cylinder Pin (Lower) シリンダピン (ロー)	1	1	
17-78	346-62412-1	Washer 22.6-30-2 ワッシャ 22.6-30-2	2	2	
17-79	945103-2200	Clip クリップ	2	2	
17-80	3E0-77103-0	Bushing 22-25.4-23.5 ブッシング 22-25.4-23.5	4	4	
17-81	3T5-84398-0	Band Lead Wire L=104 バンド リードワイヤ L=104	2	2	
17-82	3T9-77150-1	Power Trim ・ Tilt パワートリム・チルト	1	1	

パワートリム・チルト
 Fig. 18 POWER TRIM · TILT

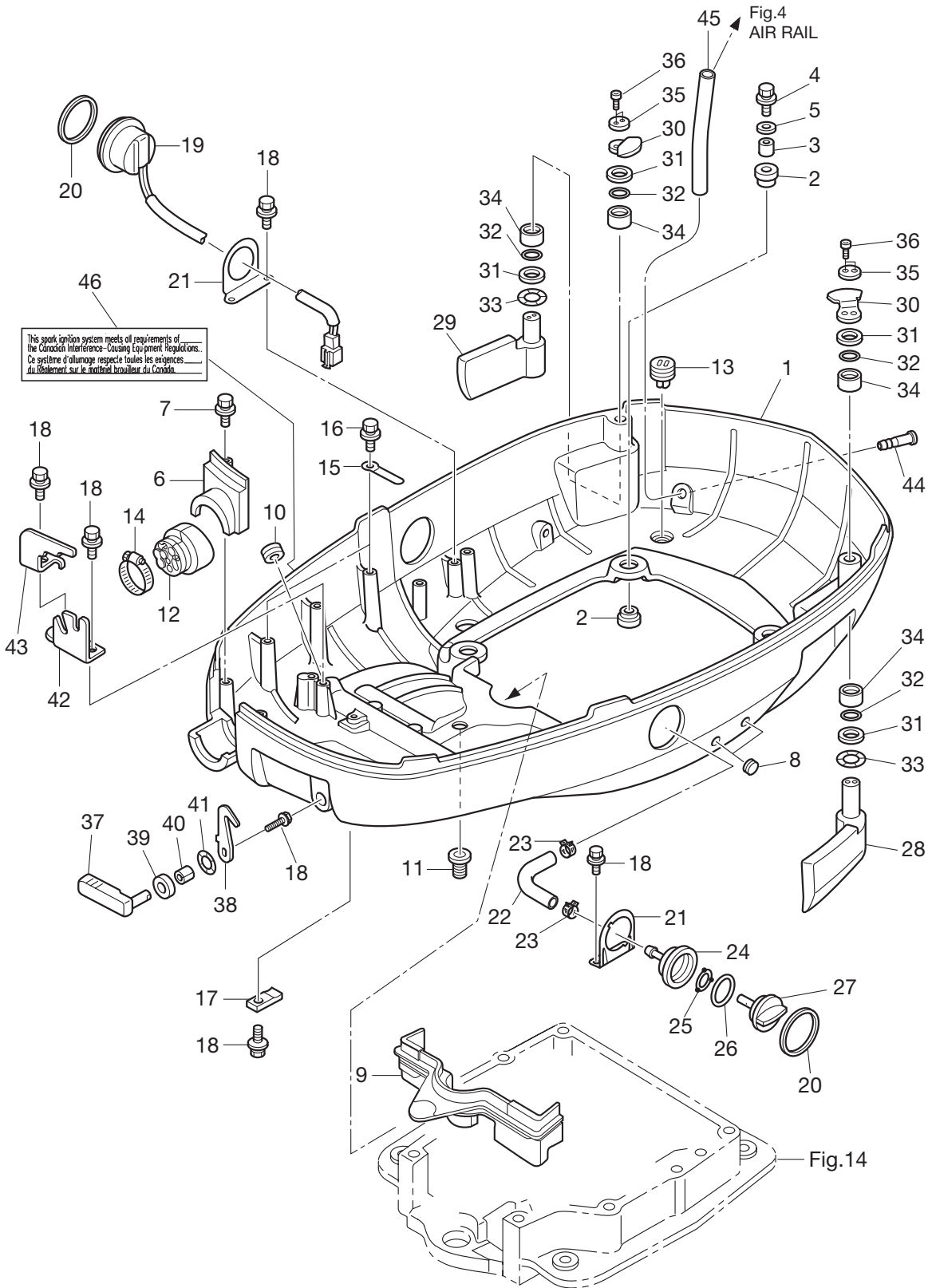


見出番号 Ref. No.	部品番号 Part No.	部 品 名 Description	個数 Q'ty		備 考 Remarks
			D75C2	D90C2	
18-1	3T9-77180-0	Motor Ass'y モーター アッセンブリ	1	1	
18-2	3T9-77195-0	*Yoke Ass'y *ヨークアッセン	1	1	
18-3	3E0-77190-0	*Armature Ass'y *アマチュアアッセン	1	1	
18-4	353-77182-1	*O-Ring *Oリング モーター	1	1	
18-5	3E0-77192-0	*Bracket Ass'y *ブラケットアッセン	1	1	
18-6	3E0-77183-0	**Brush Ass'y **ブラシアッセン	1	1	
18-7	353-77191-0	**Breaker **ブレーカー	1	1	
18-8	3E0-77184-0	**Spring **スプリング	2	2	
18-9	3E0-77199-1	Bolt ボルト	4	4	
18-10	3E0-77430-1	Pump ポンプ	1	1	
18-11	3E0-77434-0	*Filter B *フィルタB	1	1	
18-12	3E0-77163-0	Coupling Pump カップリング ポンプ	1	1	
18-13	3B7-77167-0	O-Ring Oリング	1	1	
18-14	3E0-77176-1	Manual Valve マニュアルバルブ	1	1	
18-15	3B7-77411-0	*O-Ring *Oリング	1	1	
18-16	3E0-77407-0	*Packing *パッキング	1	1	
18-17	3E0-77408-0	*Back Up Ring *バックアップリング	1	1	
18-18	9450E3-1800	C-Ring C-リング	1	1	
18-19	3E0-77365-1	Piston Rod Ass'y ピストンロッドアッセン	1	1	
18-20	3E0-77383-0	*O-Ring *Oリング	1	1	
18-21	3B7-77375-0	*O-Ring *Oリング	1	1	
18-22	3B7-77377-1	Free Piston フリーピストン	1	1	
18-23	3B7-77375-0	*O-Ring *Oリング	1	1	
18-24	3B7-77376-0	*Back-Up Ring *バックアップリング	1	1	
18-25	3E0-77390-0	Piston Trim Ass'y ピストントリムアッセン	2	2	
18-26	3B7-77392-0	*O-Ring *Oリング	2	2	
18-27	3B7-77393-0	*Back-Up Ring *バックアップリング	2	2	
18-28	3E0-77395-0	Rod Guide Sub-Ass'y ロッドガイドサブアッセン	2	2	
18-29	3E0-77398-0	*O-Ring *Oリング	2	2	
18-30	3E0-77472-1	Plug プラグ	1	1	

パワートリム・チルト
 Fig. 18 POWER TRIM · TILT

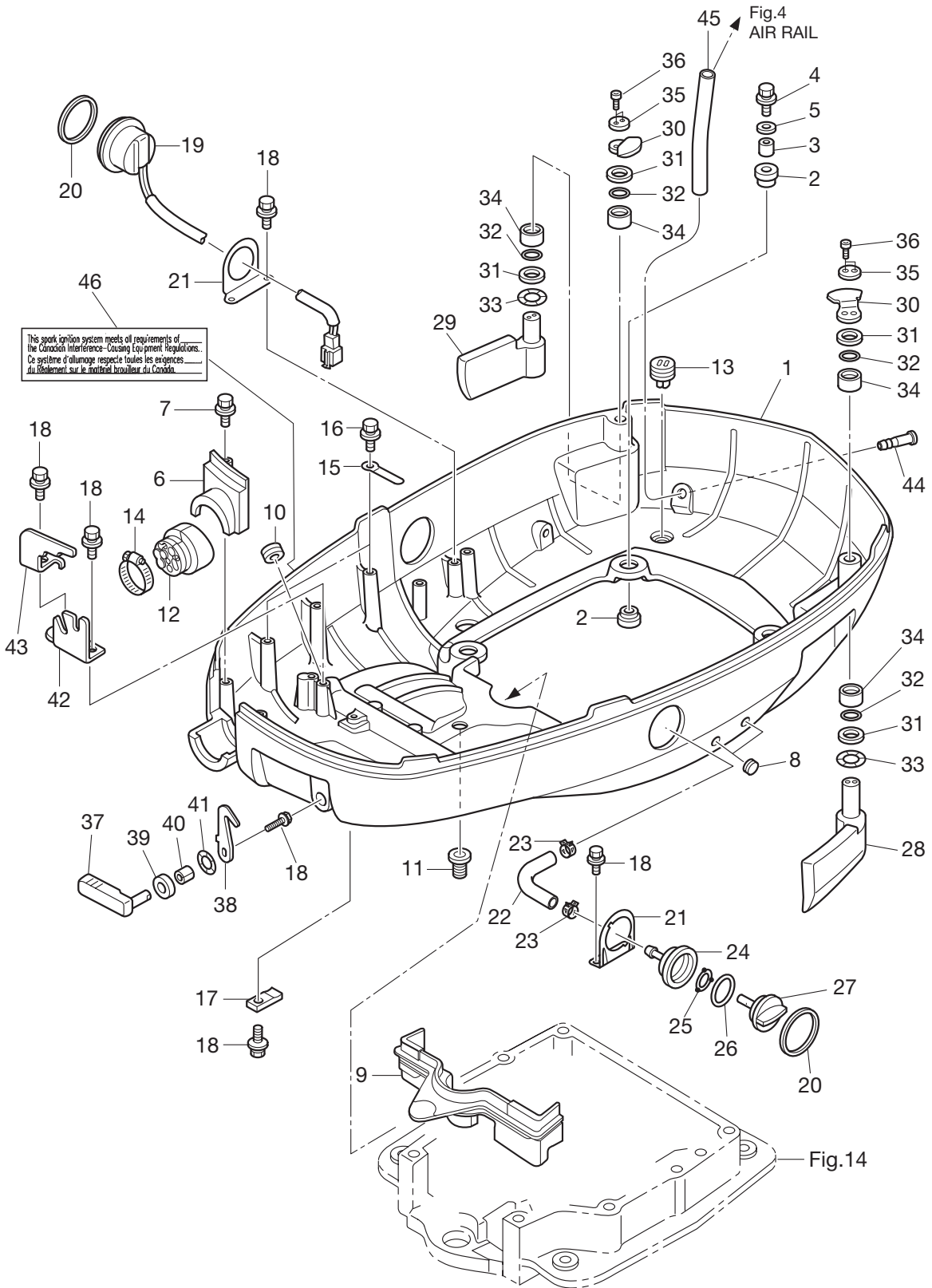


ボトムカウル (モータカバーロワ)
 Fig. 19 BOTTOM COWL (MOTOR COVER LOWER)

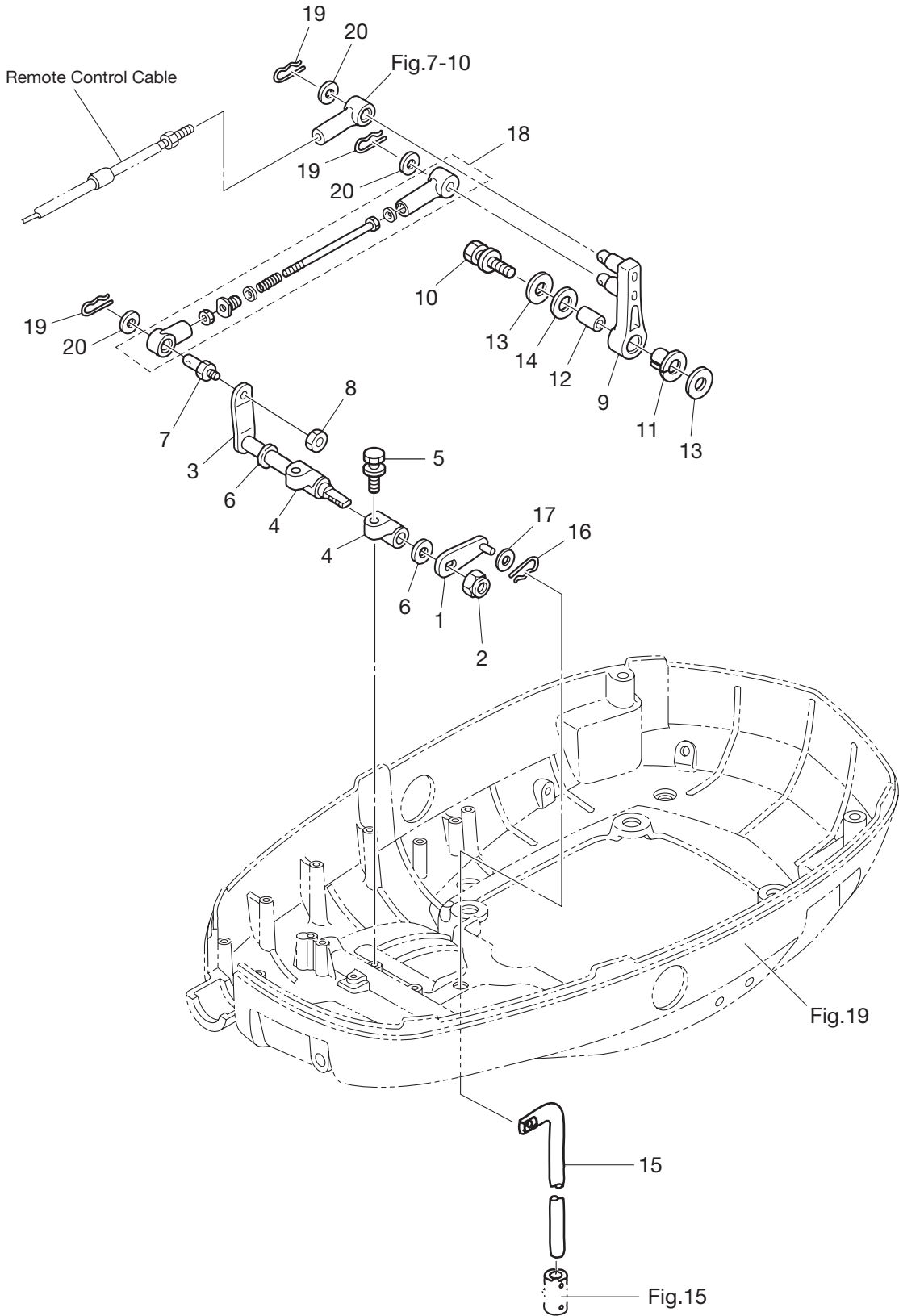


見出番号 Ref. No.	部品番号 Part No.	部 品 名 Description	個数 Q'ty		備 考 Remarks
			D75C2	D90C2	
19-1	3T1Q67100-1	Bottom Cowl ボトムカウル	1	1	Motor Cover (Lower)
19-2	345-67113-0	Mount Rubber Motor Cover Lower マウントラバーモーターカバーロア 12-18-2.5	8	8	
19-3	3C7-67114-1	Spacer 8.4-12-17 スペーサ 8.4-12-17	4	4	
19-4	9101E3-0835	Bolt ボルト	4	4	
19-5	3B7-63730-0	Washer 8.5-24-1.5 ワッシャ 8.5-24-1.5	4	4	
19-6	3KVQ76118-0	Clamp クランプ	1	1	
19-7	910103-5625	Bolt ボルト	2	2	
19-8	345-67117-0	Grommet 17-2.7 グロメット 17-2.7	2	2	
19-9	3C7-67164-0	Grommet A Lower Cover グロメット A ロウカバー	1	1	
19-10	3C7-77156-0	Grommet Power Trim +Tilt Cord Ass'y グロメット パワートリム+チルトコードアッシー	1	1	
19-11	345-66226-0	Grommet 17-3 グロメット 17-3	1	1	
19-12	3T1-76116-1	Cord Grommet コードグロメット	1	1	
19-13	3T1-67161-0	Grommet グロメット	4	4	
19-14	3R0-02426-0	Clamp L=60 クランプ L=60	1	1	
19-15	398-06972-0	Clamp 6.5-67P クランプ 6.5-67P	2	2	
19-16	910103-5612	Bolt ボルト	4	4	
19-17	3C7-72577-0	Clamp Powe Trim+Tilt クランプ パワートリム+チルト	1	1	
19-18	910103-5616	Bolt ボルト	7	7	
19-19	3AC-72615-0	PTT Switch PTTスイッチ	1	1	
19-20	3F3-72616-1	Gasket PTT Switch Ass'y ガスケットPTTスイッチアッシー	2	2	
19-21	3T1-72617-0	PTT Switch Bracket PTTスイッチブラケット	2	2	
19-22	3FW-72410-0	Flushing Hose フラッシングホース	1	1	
19-23	3T1-07737-1	Clip 17.8φ クリップ 17.8φ	2	2	
19-24	3T1-72403-0	Flushing Connector フラッシングコネクタ	1	1	
19-25	3T1-67147-0	Seal Ring シールリング	1	1	
19-26	3R0-07422-0	O-Ring 3.1-24.4 Oリング 3.1-24.4	1	1	
19-27	3T1-72404-0	Flushing Connector Cap フラッシングコネクタキャップ	1	1	
19-28	3T1-67680-0	Hook Lever Ass'y (Left) フックレバーアッシー (レフト)	1	1	
19-29	3T1-67681-0	Hook Lever Ass'y (Right) フックレバーアッシー (ライト)	1	1	
19-30	3T1-67142-0	Cover Hook カバーフック	2	2	

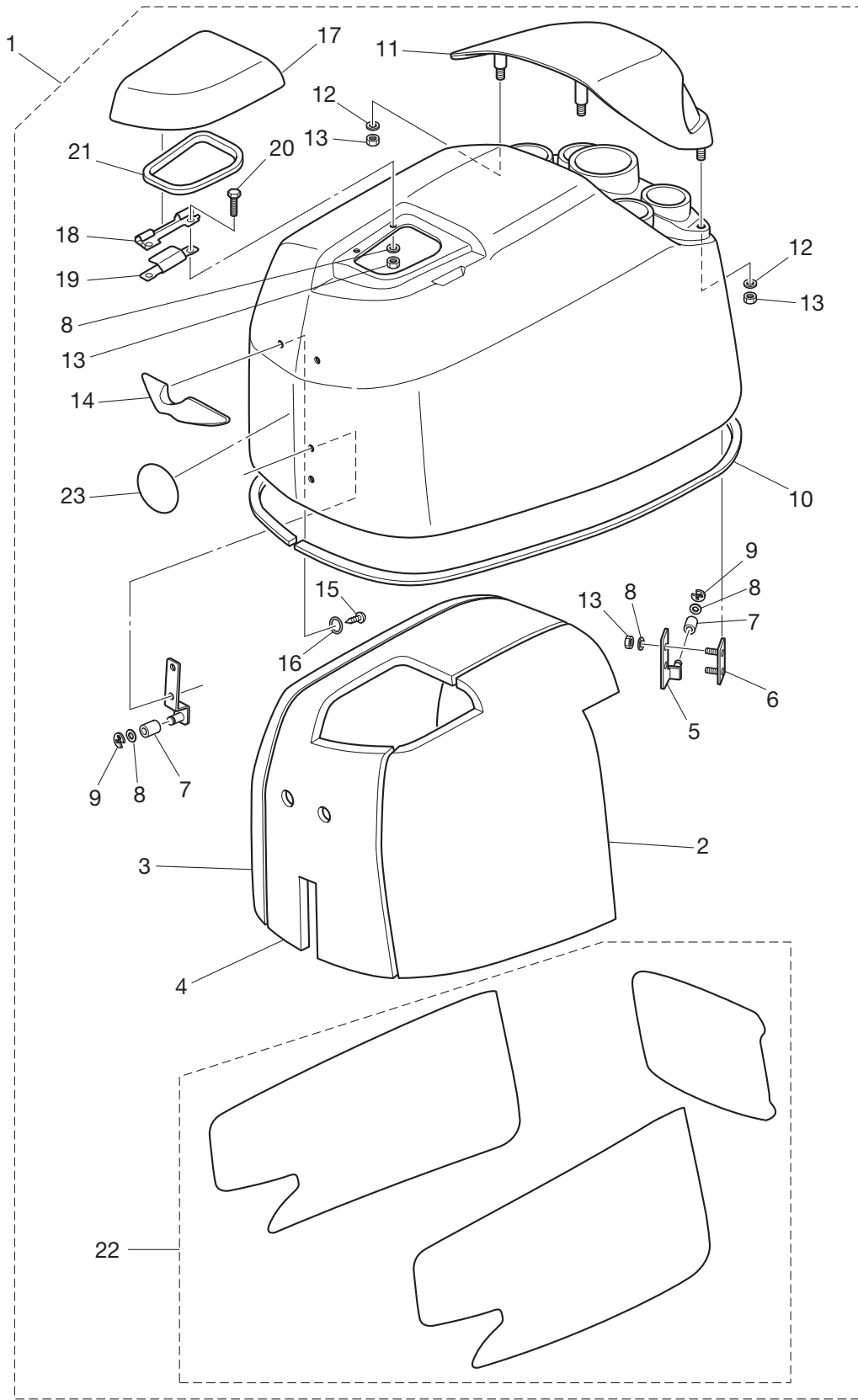
ボトムカウル (モータカバーロワ)
 Fig. 19 BOTTOM COWL (MOTOR COVER LOWER)



シフト
Fig. 20 SHIFT

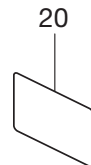
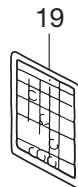
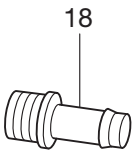
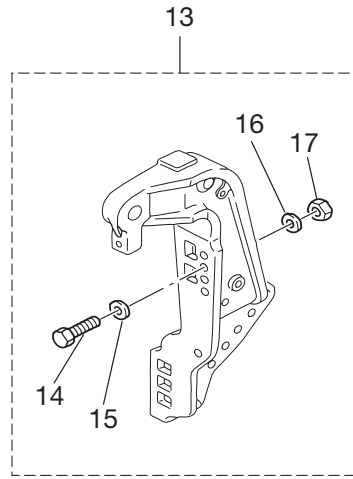
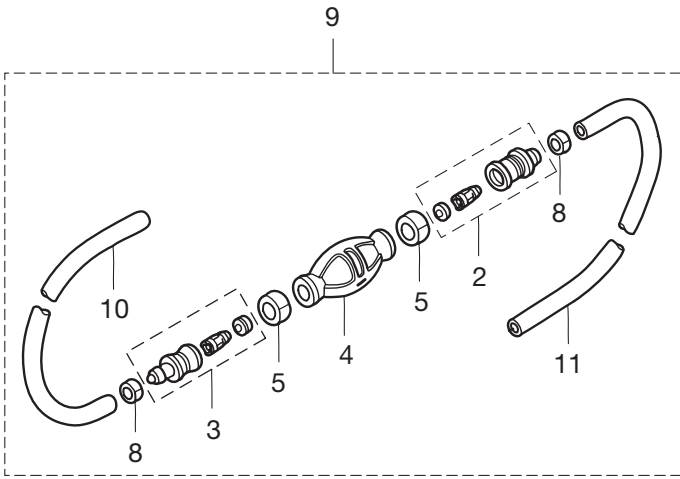
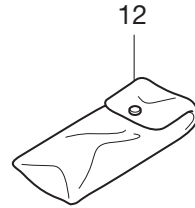
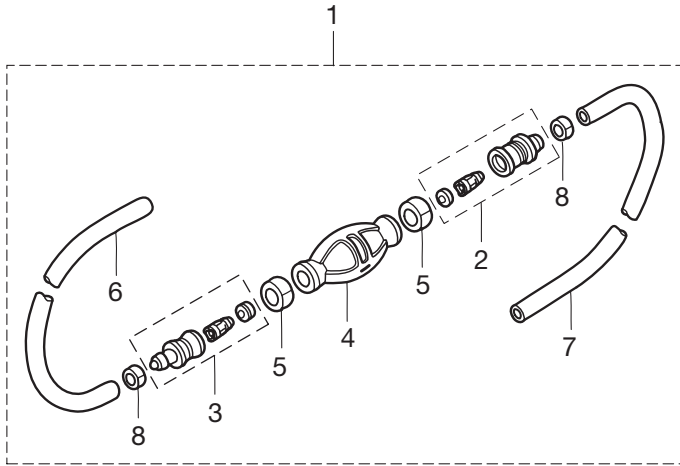


トップカウル (モータカバーアップパ)
Fig. 21 TOP COWL (MOTOR COVER UPPER)



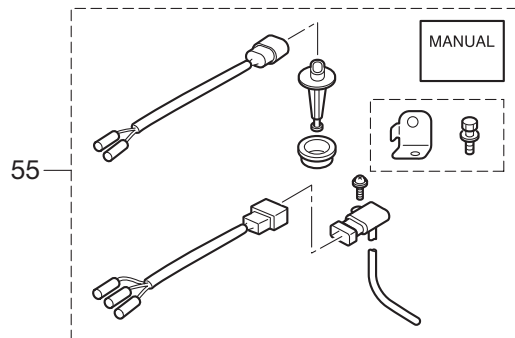
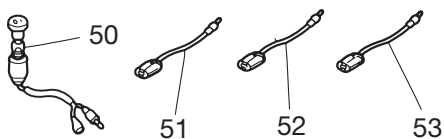
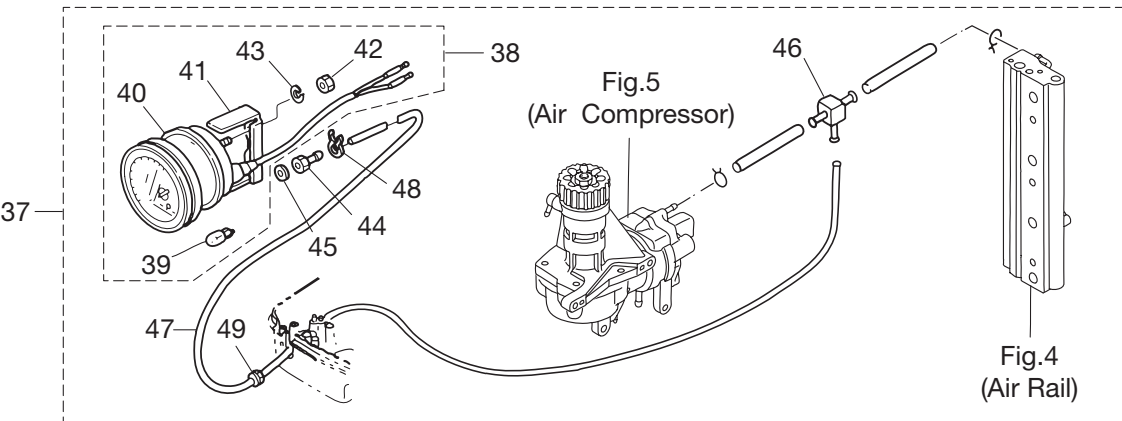
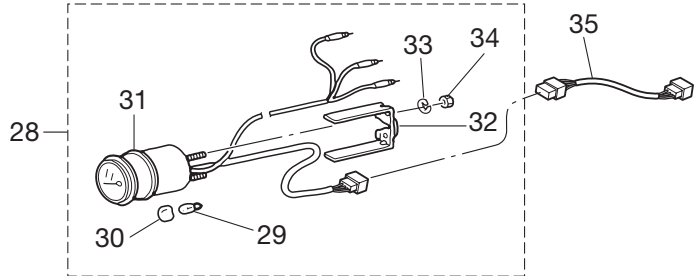
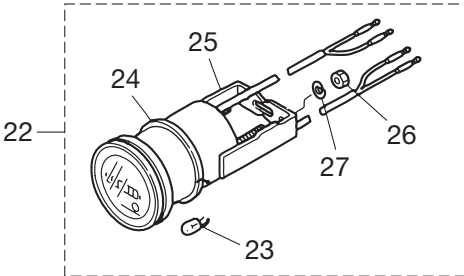
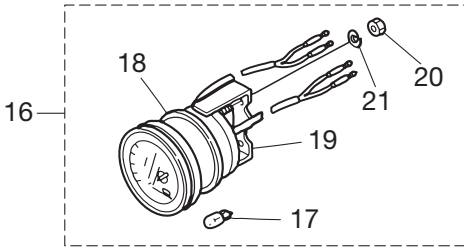
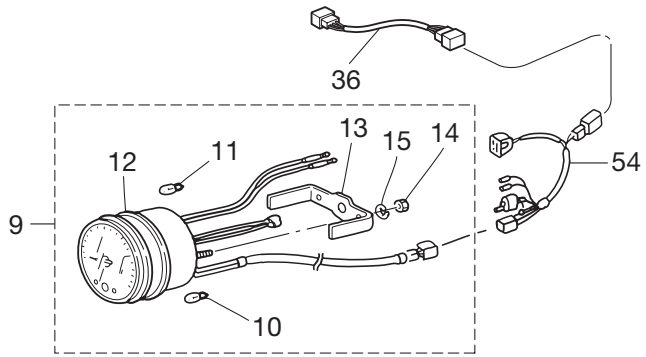
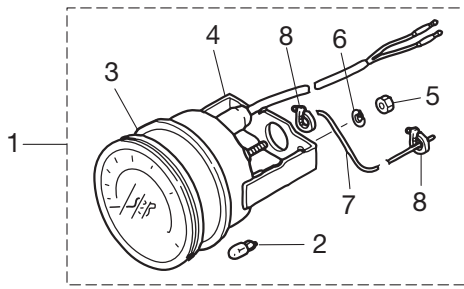
見出番号 Ref. No.	部品番号 Part No.	部 品 名 Description	個数 Q'ty		備 考 Remarks
			D75C2	D90C2	
21-1	3FWQ67645-1	Top Cowl Ass'y (Service) トップカウルアッソ(サービス)	1	1	Motor Cover (Upper)
21-2	3FW-67602-0	*Sound Isolation (Left) *サウンドアイソレーション(LEFT)	1	1	
21-3	3FW-67603-0	*Sound Isolation (Right) *サウンドアイソレーション(RIGHT)	1	1	
21-4	3FW-67604-0	*Sound Isolation (Top) *サウンドアイソレーション(TOP)	1	1	
21-5	3FW-67513-0	*Cover Stay (Rear) *カバーステー(リア)	2	2	
21-6	3FW-67516-0	*Plate *プレート	2	2	
21-7	3R0-67517-0	*Roller 6.1-14.7-14 *ローラ 6.1-14.7-14	3	3	
21-8	940103-0600	*Washer *ワッシャ	9	9	
21-9	945303-0500	*E-Ring *E-リング	3	3	
21-10	3FW-67501-0	*Top Cowl Seal *トップカウルシール	1	1	
21-11	3T1Q67521-0	*Tilt Handle *チルトハンドル	1	1	
21-12	3C8-66308-0	*Washer 6-16-1.5 *ワッシャ 6-16-1.5	6	6	
21-13	930403-0600	*Nylon Nut 6P1.0 *ナイロン ナット 6P1.0	10	10	
21-14	3T1-67660-0	*Cowl Handle *カウルハンドル	1	1	
21-15	3T5-06437-0	*Tapping Screw 6-16 *タッピングスクリュー 6-16	2	2	
21-16	345-05122-1	*Washer 6.5-23-1.5 *ワッシャ 6.5-23-1.5	2	2	
21-17	3T1Q67209-1	*Filler Lid Ass'y *フライリッド Ass'y	1	1	
21-18	3FW-67211-0	*Filler Lid Hinge *フライリッドヒンジ	1	1	
21-19	3T1-67212-0	*Filler Lid Spring *スプリングフライリッド	1	1	
21-20	910103-0616	*Bolt *ボルト	2	2	
21-21	3T1-67213-0	*Seal Filler Lid *シールフライリッド	1	1	
21-22	1 3FW-87802-1	*Decal Set MD90C2 *デカールセット MD90C2		1	90ps
21-22	2 3FY-87802-0	*Decal Set MD75C2 *デカールセット MD75C2	1		75ps
21-23	3GF-67531-0	*Front Decal *フロント デカール	1	1	

アクセサリ
Fig. 22 ACCESSORIES



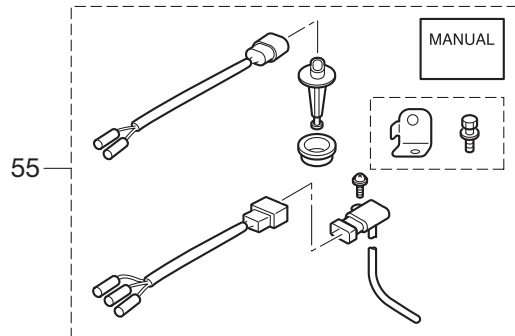
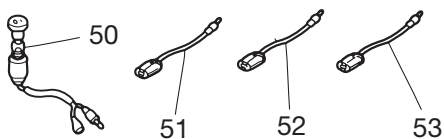
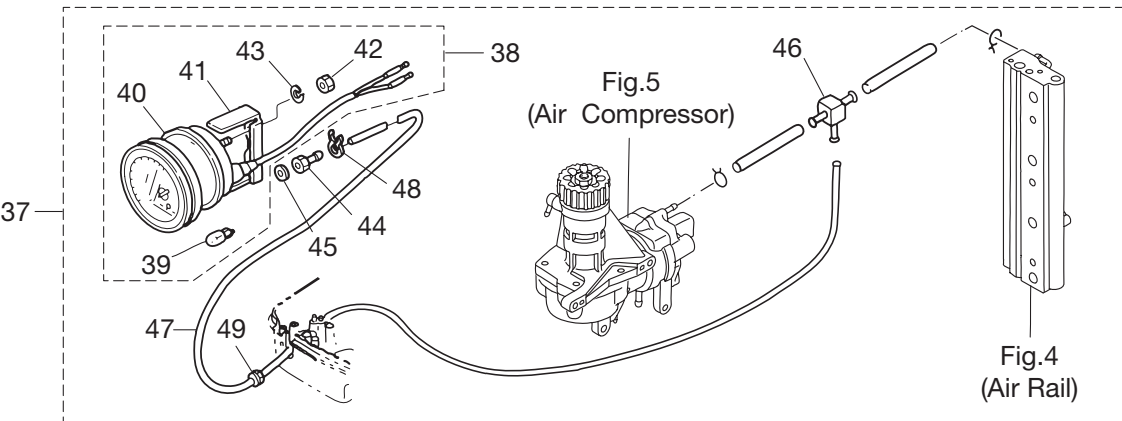
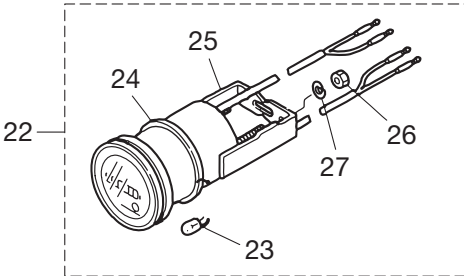
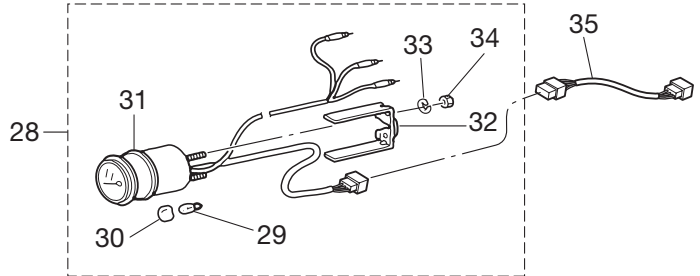
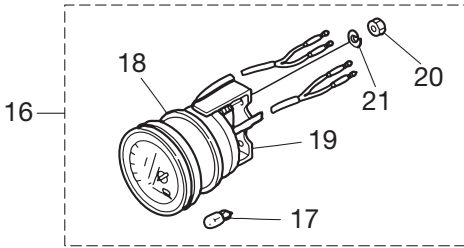
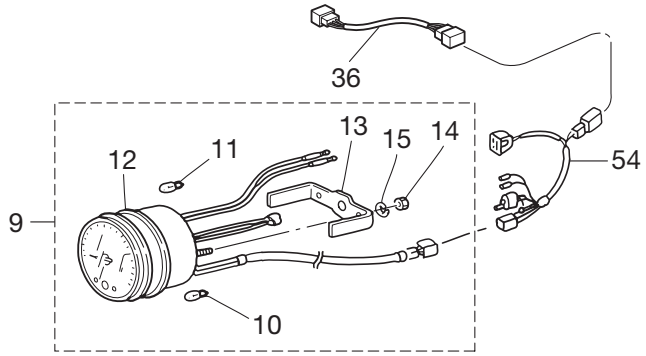
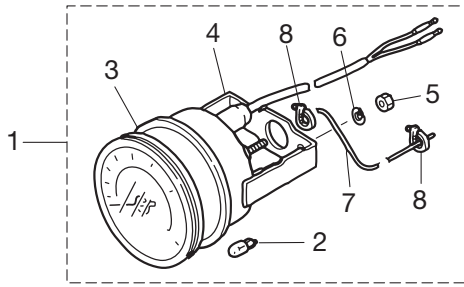
見出番号 Ref. No.	部品番号 Part No.	部 品 名 Description	個数 Q'ty		備 考 Remarks
			D75C2	D90C2	
22-1	3T1-70200-1	Primer Bulb Ass'y プライマバルブアッシ	1	1	STD
22-2	3C7-70220-1	*Joint A Ass'y In *ジョイント A アッシ IN	1	1	
22-3	3C7-70224-1	*Joint A Ass'y Out *ジョイント A アッシ OUT	1	1	
22-4	3C7-70211-1	*Primer Bulb *プライマバルブ	1	1	
22-5	3C7-70217-0	*Clamp *クランプ	2	2	
22-6	98AB-70-700	*Rubber Pipe *ラバーパイプ	1	1	98AB-701000
22-7	98AB-701600	*Rubber Pipe *ラバーパイプ	1	1	98AB-701000 × 2
22-8	332-70201-0	*Clamp *クランプ	2	2	
22-9	3FF-70200-2	Primer Bulb Ass'y プライマバルブアッシ	1	1	Low Permeation Parts (for USA model)
22-10	3GF-70241-0	*Hose *ホース	1	1	Low Permeation Parts (for USA model)
22-11	3GF-70240-0	*Hose *ホース	1	1	Low Permeation Parts (for USA model)
22-12	3H6-72100-0	Tool Ass'y ツールアッシ	1	1	
22-13	3C8-72120-0	Rigging Bolt Set リギングボルトセット	1	1	
22-14	3C7-62133-2	*Bolt M12-P1.25-105 *スターブレットボルト M12-P1.25-105	4	4	
22-15	353-61334-0	*Washer 13-34-3 *ワッシャ 13-34-3	4	4	
22-16	940103-1200	*Washer *ワッシャ	4	4	
22-17	3C7-62139-1	*Nut M12-P1.25 *ナット M12-P1.25	4	4	
22-18	3T1-72405-0	Hose Joint ホースジョイント	1	1	
22-19	3T5-72050-0	Label Wornig Buzzer ラベルワーニングブザーコーション	1	1	
22-20	1 3B7-72042-0	Label Cil Caution (D) ラベルオイルコーション (D)	1	1	For DO
22-20	2 3B7-72043-0	Label Oil Caution (X) ラベルオイルコーション (X)	1	1	For EX

オプションパーツ (1)
 Fig. 23 OPTIONAL PARTS (1)



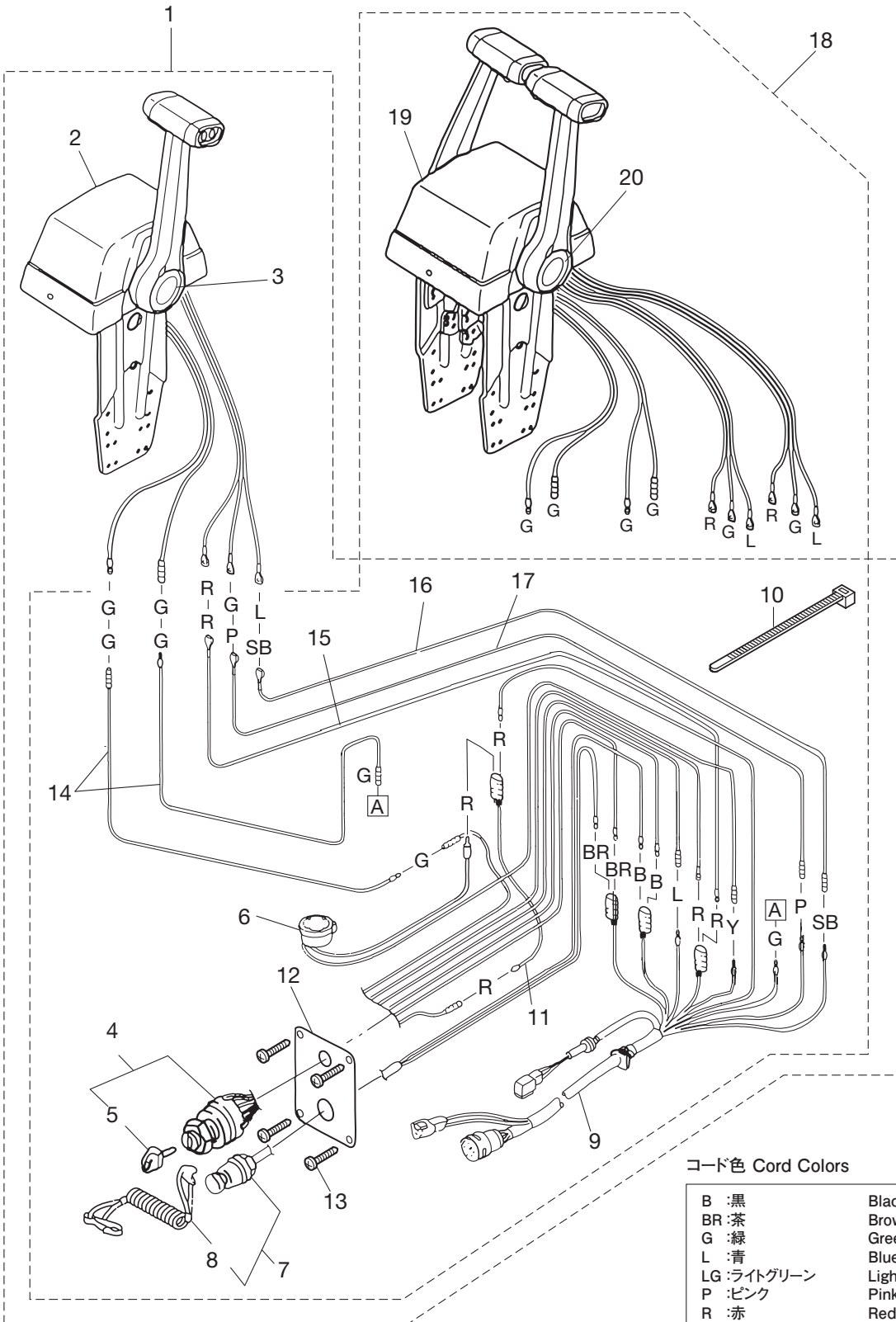
見出番号 Ref. No.	部品番号 Part No.	部 品 名 Description	個数 Q'ty		備 考 Remarks
			D75C2	D90C2	
23-1	1	3E0-72649-0 Speed Meter 75MPH Kit B スピードメータ 75MPHキットB	1	1	75MPH
23-1	2	3E0-72648-0 Speed Meter 50MPH Kit B スピードメータ 50MPHキットB	1	1	50MPH
23-2		3B7-72659-0 *Bulb Meter 12V-1.7W *ハルブメータ 12V-1.7W	1	1	
23-3		3B7-72656-0 *Damper Meter *ダンパメータ	1	1	
23-4		3B7-72661-0 *Plate Fitting *フィッティングプレート	1	1	
23-5		930203-0500 *Nut *ナット	2	2	
23-6		941303-0500 *Spring Washer *スプリングワッシャ	2	2	
23-7		3B7-72650-0 *Tube Speedo Meter L=6000 *チューブスピードメータ L=6000	1	1	
23-8		3B7-72651-0 *Band Speedo Meter *バンドスピードメータ	2	2	
23-9		3Z5-72640-1 Tachometer タコメータ	1	1	
23-10		3B7-72658-0 *Bulb Meter 12V-1.7W *ハルブ オイルメータ 12V-1.7W	3	3	
23-11		3B7-72659-0 *Bulb Meter 12V-1.7W *ハルブメータ 12V-1.7W	1	1	
23-12		3B7-72656-0 *Damper Meter *ダンパメータ	1	1	
23-13		3B7-72661-0 *Plate Fitting *フィッティングプレート	1	1	
23-14		930203-0500 *Nut *ナット	2	2	
23-15		941303-0500 *Spring Washer *スプリングワッシャ	2	2	
23-16		3E0-72529-0 Volt Meter Ass'y ボルトメータアッソ	1	1	
23-17		3B7-72657-0 *Bulb Meter 12V-1.7W *ハルブメータ 12V-1.7W	1	1	
23-18		3B7-72655-0 *Damper Meter *ダンパメータ	1	1	
23-19		3B7-72662-0 *Plate Fitting *フィッティングプレート	1	1	
23-20		930203-0400 *Nut *ナット	2	2	
23-21		941303-0400 *Spring Washer *スプリングワッシャ	2	2	
23-22		3E0-72524-0 Hour Meter Ass'y アワーメーター	1	1	
23-23		3B7-72657-0 *Bulb Meter 12V-1.7W *ハルブメータ 12V-1.7W	1	1	
23-24		3B7-72655-0 *Damper Meter *ダンパメータ	1	1	
23-25		3B7-72664-0 *Plate Fitting *プレートフィッティング	1	1	
23-26		930203-0400 *Nut *ナット	2	2	
23-27		941303-0400 *Spring Washer *スプリングワッシャ	2	2	
23-28		3T1-72571-0 Trim Meter Ass'y トリムメーターアッソ	1	1	
23-29		3T1-72659-0 *Bulb Meter *ハルブメータ	1	1	

オプションパーツ (1)
 Fig. 23 OPTIONAL PARTS (1)



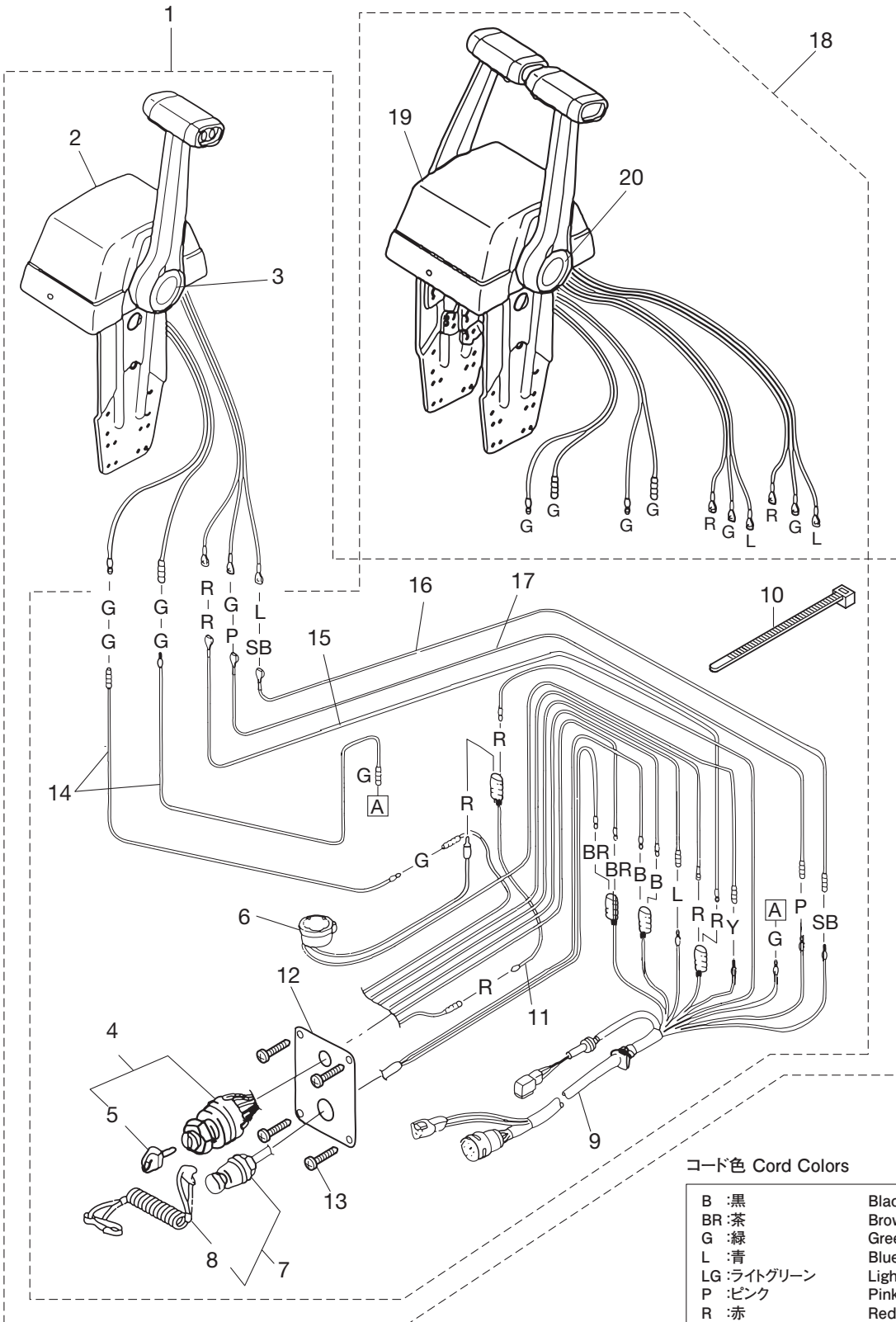
見出番号 Ref. No.	部品番号 Part No.	部 品 名 Description	個数 Q'ty		備 考 Remarks
			D75C2	D90C2	
23-30	3T1-72653-0	*Meter Bulb Cap *メータバルブキャップ	1	1	
23-31	3B7-72655-0	*Damper Meter *ダンパメータ	1	1	
23-32	3T1-72665-0	*Fiting Plate *フィッティングプレート	1	1	
23-33	941303-0400	*Spring Washer *スプリングワッシャ	2	2	
23-34	930203-0400	*Nut *ナット	2	2	
23-35	1 3T1-72573-0	Extension Cord Trim Sensor L=6000 エクステンションコード トリムセンサ L=6000	1	1	
23-35	2 3Z4-72573-0	Extension Cord Trim Sensor L=2000 エクステンションコード トリムセンセ L=2000	1	1	
23-36	3T5-76112-0	Extension Cord (2P) L=2000 エクステンションコード (2P) L=2000	1	1	
23-37	3E0-72527-0	Water Pressure Meter Kit ウォータープレッシャメータキット	1	1	
23-38	3E0-72598-0	*Water Pressure Meter Ass'y *ウォータープレッシャメータアッシ	1	1	
23-39	3B7-72657-0	**Bulb Meter 12V-1.7W **バルブメータ 12V-1.7W	1	1	
23-40	3B7-72655-0	**Damper Meter **ダンパメータ	1	1	
23-41	3B7-72663-0	**Plate Fitting **フィッティングプレート	1	1	
23-42	930203-0500	**Nut **ナット	2	2	
23-43	941303-0500	**Spring Washer **スプリングワッシャ	2	2	
23-44	3B7-72641-0	*Nipple Water Pressure Meter *ニッブルウォータープレッシャメータ	1	1	
23-45	121-33159-0	*Gasket 2-8-1 *ガスケット 2-8-1	1	1	
23-46	394-70013-0	*Pipe Joint T-Type *パイプジョイント T-Type	1	1	
23-47	98AB-506000	*Hose L=6000 *ホース L=6000	1	1	98AB-501000 × 6
23-48	338-02215-0	*Clip Fuel Pipe φ10 *クリップ フュエルパイプ φ10	1	1	
23-49	345-67193-0	*Grommet 16-2.5 *グロメット 16-2.5	1	1	
23-50	353-72521-1	Switch Meter Lamp スイッチメータランプ	1	1	
23-51	353-72547-0	Assist Cord (Blue) L=200 アシストコード (青) L=200	1	1	
23-52	353-72548-0	Assist Cord (Black) L=200 アシストコード (黒) L=200	1	1	
23-53	353-72546-0	Assist Cord (Red) L=200 アシストコード (赤) L=200	1	1	
23-54	3T5-72537-1	Lead Wire Meter L=8000 リードワイヤメータ L=8000	1	1	
23-55	3GF-10230-0	Altiude Adjustment Kit アルティチュートアジャストメントキット	1	1	高地補正キット / for High Altitude

オプションパーツ (2)
Fig. 24 OPTIONAL PARTS (2)



見出番号 Ref. No.	部品番号 Part No.	部 品 名 Description	個数 Q'ty		備 考 Remarks
			D75C2	D90C2	
24-1	3T5Q84490-2	Control Head Ass'y (Top-Single) コントロールヘッドアッソ(トッ-シングル)	1	1	Top Single RC6G
24-2	3T5Q84480-1	*Remote Control Head (Top-Single) *リモートコントロールヘッド(トッ-シングル)	1	1	Top Single RC6G
24-3	3Z5-84462-0	**Decal (TOHATSU) **ステカ-ル(ト-ハツ)	1	1	Topr Single
24-4	1 353-76020-3	*Main Switch Ass'y *メインスイッチアッソ	1	1	Top Single
24-4	2 353-76020-3	*Main Switch Ass'y *メインスイッチアッソ	2	2	Top Twin
24-5	1 3F3-76217-0	**Key Main Switch (No.301) **キーメインスイッチ(No.301)	A	A	Top Single 1Set=2
24-5	2 3F3-76218-0	**Key Main Switch (No.302) **キーメインスイッチ(No.302)	A	A	Top Single 1Set=2
24-5	3 3F3-76219-0	**Key Main Switch (No.303) **キーメインスイッチ(No.303)	A	A	Top Single 1Set=2
24-5	4 3F3-76217-0	**Key Main Switch (No.301) **キーメインスイッチ(No.301)	A	A	Top Twin 1Set=2
24-5	5 3F3-76218-0	**Key Main Switch (No.302) **キーメインスイッチ(No.302)	A	A	Top Twin 1Set=2
24-5	6 3F3-76219-0	**Key Main Switch (No.303) **キーメインスイッチ(No.303)	A	A	Top Twin 1Set=2
24-6	1 3C8-76171-0	*Over-Heat Buzzer *オーハ-ヒートブザー	1	1	Top Single
24-6	2 3C8-76171-0	*Over-Heat Buzzer *オーハ-ヒートブザー	2	2	Top Twin
24-7	1 3A3-06830-0	*Emergency Stop Switch B Ass'y (W/Rope) *ストップスイッチ(ロープ付)	1	1	Top Single
24-7	2 3A3-06830-0	*Emergency Stop Switch B Ass'y (W/Rope) *ストップスイッチ(ロープ付)	2	2	Top Twin
24-8	1 353-06821-0	**Lock Emergency Stop Switch (W/Curl) **ロックセフティスイッチ(カ-ル付)	1	1	Top Single
24-8	2 353-06821-0	**Lock Emergency Stop Switch (W/Curl) **ロックセフティスイッチ(カ-ル付)	2	2	Top Twin
24-9	1 3T5-76115-1	*Cord Ass'y B *コードアッソB	1	1	Top Single
24-9	2 3T5-76115-1	*Cord Ass'y B *コードアッソB	2	2	Top Twin
24-10	1 178-34147-0	*Band Lead Wire L=190 *バンドリ-ドワイヤL=190	1	1	Top Single
24-10	2 178-34147-0	*Band Lead Wire L=190 *バンドリ-ドワイヤL=190	2	2	Top Twin
24-11	1 353-72546-0	*Assist Cord (Red) L=200 *アシストコード(赤)L=200	1	1	Top Single
24-11	2 353-72546-0	*Assist Cord (Red) L=200 *アシストコード(赤)L=200	2	2	Top Twin
24-12	1 3T5-76201-0	*Panel Main Switch *パネルメインスイッチ	1	1	Top Single
24-12	2 3T5-76201-0	*Panel Main Switch *パネルメインスイッチ	2	2	Top Twin
24-13	1 921146-4516	*Screw *スクリュ	4	4	Top Single
24-13	2 921146-4516	*Screw *スクリュ	8	8	Top Twin
24-14	1 3C7-84471-1	*Cord Neutral Switch Green *コードニュ-トラルスイッチアッソ(グ-リ-ソ)	2	2	Green Top Single
24-14	2 3C7-84471-1	*Cord Neutral Switch Green *コードニュ-トラルスイッチアッソ(グ-リ-ソ)	4	4	Green Top Twin
24-15	1 3C7-84475-0	*Cord PTT Switch (Red) *コードP-T/Tスイッチ(レ-ド)	1	1	Red Top Single

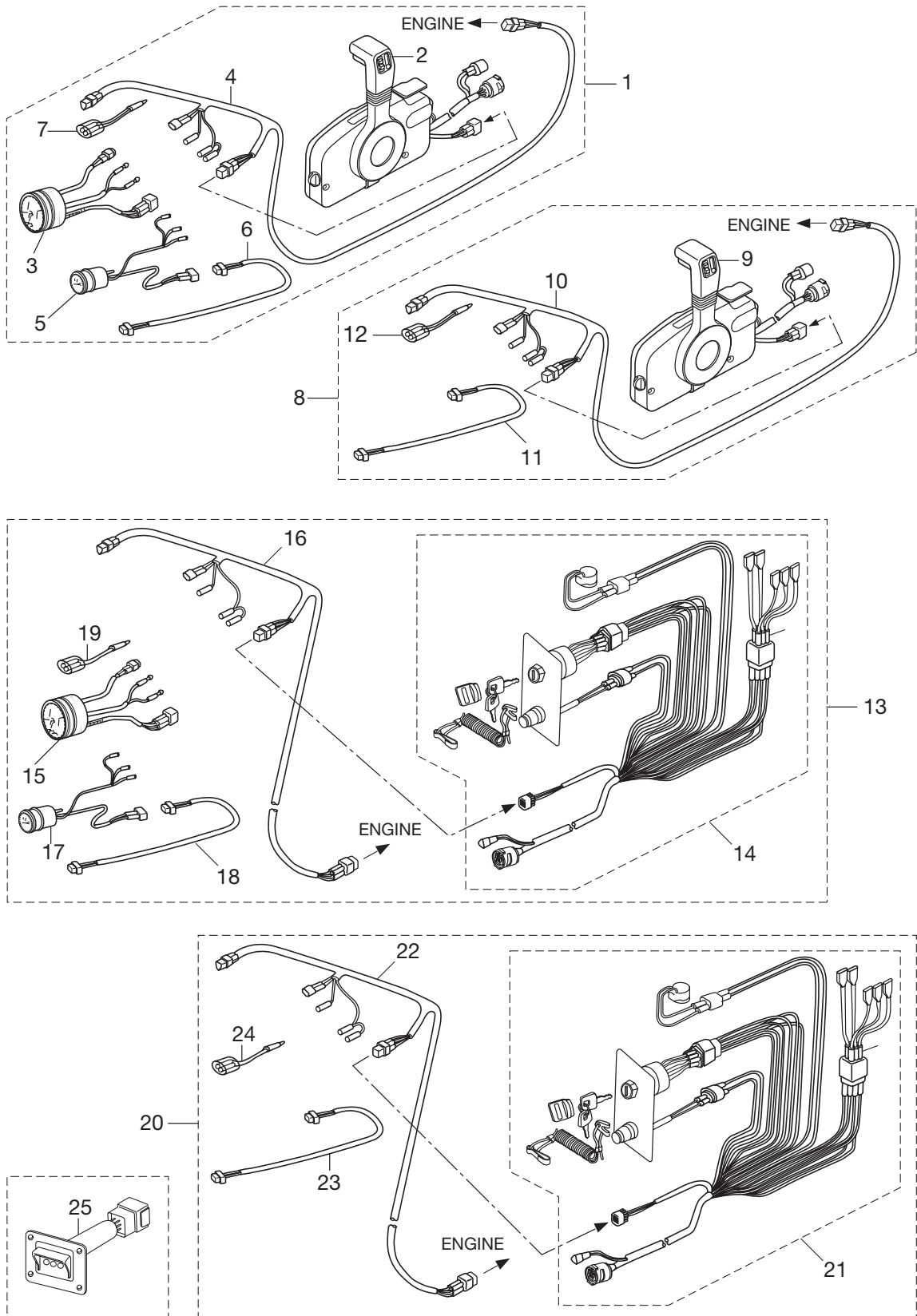
オプションパーツ (2)
Fig. 24 OPTIONAL PARTS (2)



コード色 Cord Colors

B : 黒	Black
BR : 茶	Brown
G : 緑	Green
L : 青	Blue
LG : ライトグリーン	Light green
P : ピンク	Pink
R : 赤	Red
SB : 空	Sky blue
W : 白	White
Y : 黄	Yellow

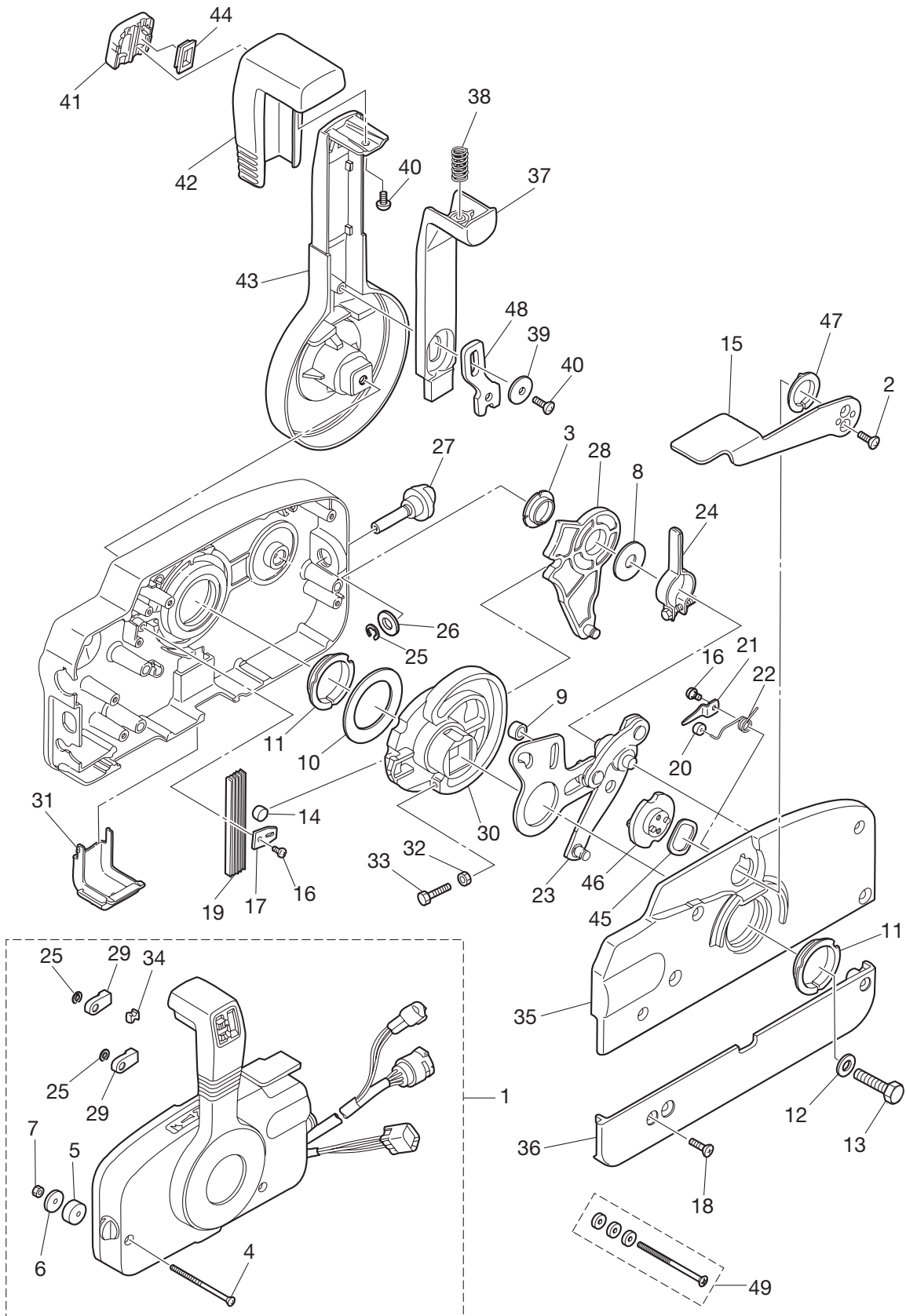
リギングキット
Fig. 25 RIGGING KIT



見出番号 Ref. No.	部品番号 Part No.	部 品 名 Description	個数 Q'ty		備 考 Remarks
			D75C2	D90C2	
25-1	3Y7Q84550-6	Pre-Rigging Kit フレキシングキット	1	1	with Meter
25-2	3GFQ84500-0	*Remote Control Box (RC5F) *リモートコントロールボックス (RC5F)	1	1	
25-3	3Z5-72640-1	*Tachometer *タコメータ	1	1	Pre-Rigging Kit(3Y7Q84550-6) includes
25-4	3T5-72537-1	*Lead Wire Meter L=8000 *リードワイヤーメータ L=8000	1	1	
25-5	3T1-72571-0	*Trim Meter Ass'y *トリムメータアッソ	1	1	Pre-Rigging Kit(3Y7Q84550-6) includes
25-6	3T1-72573-0	*Extension Cord Trim Sensor L=6000 *エクステンションコードトリムセンサ L=6000	1	1	
25-7	353-72548-0	*Assist Cord (Black) L=200 *アシストコード(黒) L=200	1	1	
25-8	3GLQ84550-1	Pre-Rigging Kit フレキシングキット	1	1	without Meter
25-9	3GFQ84500-0	*Remote Control Box (RC5F) *リモートコントロールボックス (RC5F)	1	1	
25-10	3T5-72537-1	*Lead Wire Meter L=8000 *リードワイヤーメータ L=8000	1	1	
25-11	3T1-72573-0	*Extension Cord Trim Sensor L=6000 *エクステンションコードトリムセンサ L=6000	1	1	
25-12	353-72548-0	*Assist Cord (Black) L=200 *アシストコード(黒) L=200	1	1	
25-13	3Z5-84550-6	Pre-Rigging Kit フレキシングキット	1	1	with Meter
25-14	3GF-84560-0	*Rigging Cord Kit *リキングコードキット	1	1	
25-15	3Z5-72640-1	*Tachometer *タコメータ	1	1	Pre-Rigging Kit (3Z5- 84550-6) includes
25-16	3T5-72537-1	*Lead Wire Meter L=8000 *リードワイヤーメータ L=8000	1	1	
25-17	3T1-72571-0	*Trim Meter Ass'y *トリムメータアッソ	1	1	Pre-Rigging Kit (3Z5- 84550-6) includes
25-18	3T1-72573-0	*Extension Cord Trim Sensor L=6000 *エクステンションコードトリムセンサ L=6000	1	1	
25-19	353-72548-0	*Assist Cord (Black) L=200 *アシストコード(黒) L=200	1	1	
25-20	3GM-84550-1	Pre-Rigging Kit フレキシングキット	1	1	without Meter
25-21	3GF-84560-0	*Rigging Cord Kit *リキングコードキット	1	1	with Panel Main Switch & Over-Heat Buzzer
25-22	3T5-72537-1	*Lead Wire Meter L=8000 *リードワイヤーメータ L=8000	1	1	
25-23	3T1-72573-0	*Extension Cord Trim Sensor L=6000 *エクステンションコードトリムセンサ L=6000	1	1	
25-24	353-72548-0	*Assist Cord (Black) L=200 *アシストコード(黒) L=200	1	1	
25-25	3T5-71040-0	Lamp Ass'y ランプアッソ	1	1	

リモコンボックス構成部品

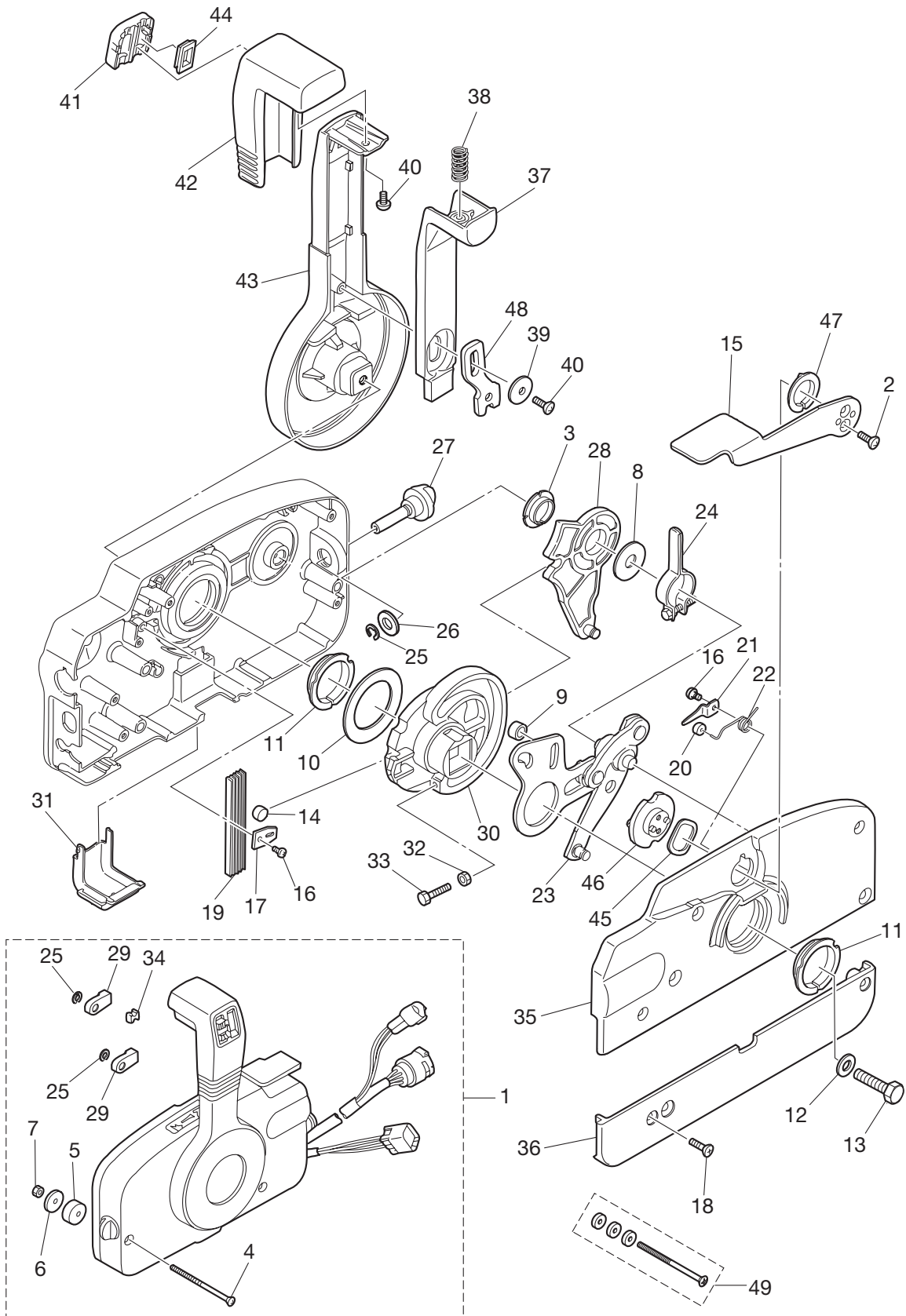
Fig. 26 COMPONENT PARTS OF REMOTE CONTROL BOX ASS'Y



見出番号 Ref. No.	部品番号 Part No.	部 品 名 Description	個数 Q'ty		備 考 Remarks
			D75C2	D90C2	
26-1	3GFQ84500-0	Remote Control Box (RC5F) リモートコントロールボックス (RC5F)	1	1	
26-2	921603-0512	*Screw *スクリュー	2	2	
26-3	3A3-84432-0	*Bushing B *ブッシング B	1	1	
26-4	3A3-84375-0	*Screw *スクリュー	3	3	
26-5	3A3-84374-0	*Spacer *スペーサー	3	3	
26-6	353-84371-0	*Washer Remote Control *ワッシャ リモコンボックス	3	3	
26-7	930103-0600	*Nut *ナット	3	3	
26-8	3A3-84383-0	*Washer *ワッシャ	1	1	
26-9	3A3-84421-0	*Roller *ローラー	1	1	
26-10	3A3-84422-0	*Thrust Plate *スラストプレート	1	1	
26-11	3A3-84431-0	*Bushing A *ブッシング A	2	2	
26-12	940103-0800	*Washer *ワッシャ	1	1	
26-13	3A3-84442-0	*Bolt *ボルト	1	1	
26-14	353-84388-0	*Roller Throttle Drum *ローラー フリースロットルドラム	1	1	
26-15	3B7Q84312-0	*Free Accelerator Lever *フリーアクセルレバー	1	1	
26-16	921503-0406	*Screw *スクリュー	2	2	
26-17	3A3-84423-0	*Retainer Detent *リテーナ テtent	1	1	
26-18	921603-0518	*Screw *スクリュー	5	5	
26-19	3A3-84307-0	*Spring Detent *スプリング テtent	5	5	
26-20	3A3-84424-0	*Roller Free Accel *ローラ フリーアクセル	1	1	
26-21	3A3-84426-0	*Retainer Roller *リテーナ ローラ	1	1	
26-22	3A3-84425-0	*Spring Free Accel *スプリングフリーアクセル	1	1	
26-23	3A3-84365-1	*Throttle Arm *スロットルアーム	1	1	
26-24	3A3-84428-0	*Arm Throttle Friction *アーム スロットルフリクション	1	1	
26-25	945303-0600	*E-Ring *Eリング	3	3	
26-26	353-84394-0	*Washer *ワッシャ	1	1	
26-27	3A3-84427-0	*Adjust Screw Throttle Friction *アジャストスクリュー スロットルフリクション	1	1	
26-28	3A3-84381-0	*Shift Gear Ass'y *シフトギヤアッセン	1	1	
26-29	3A3-83314-2	*Terminal Eye (Inch) *ターミナルアイ (インチ)	2	2	
26-30	3A3-84364-2	*Drive Gear *ドライブギヤ	1	1	

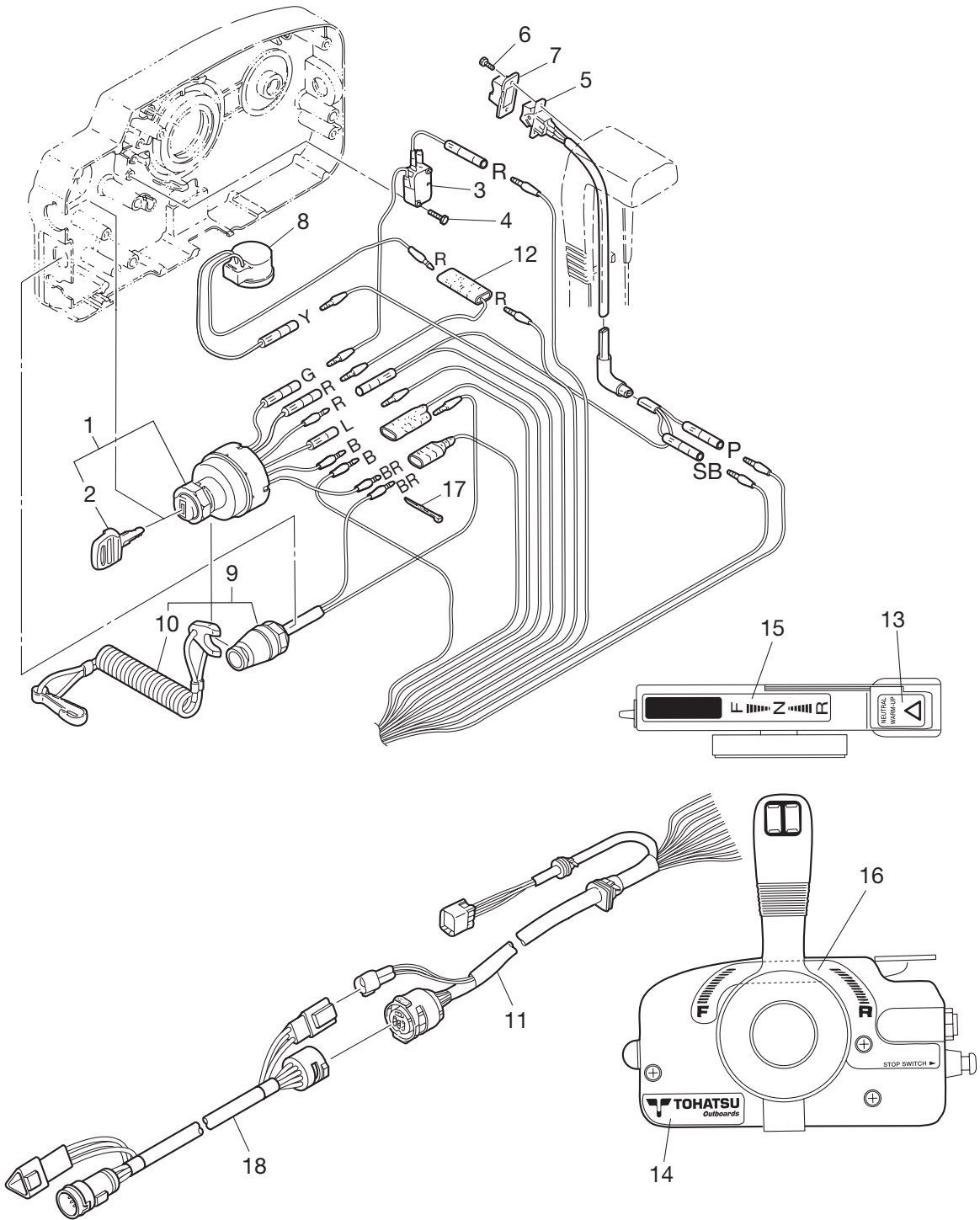
リモコンボックス構成部品

Fig. 26 COMPONENT PARTS OF REMOTE CONTROL BOX ASS'Y

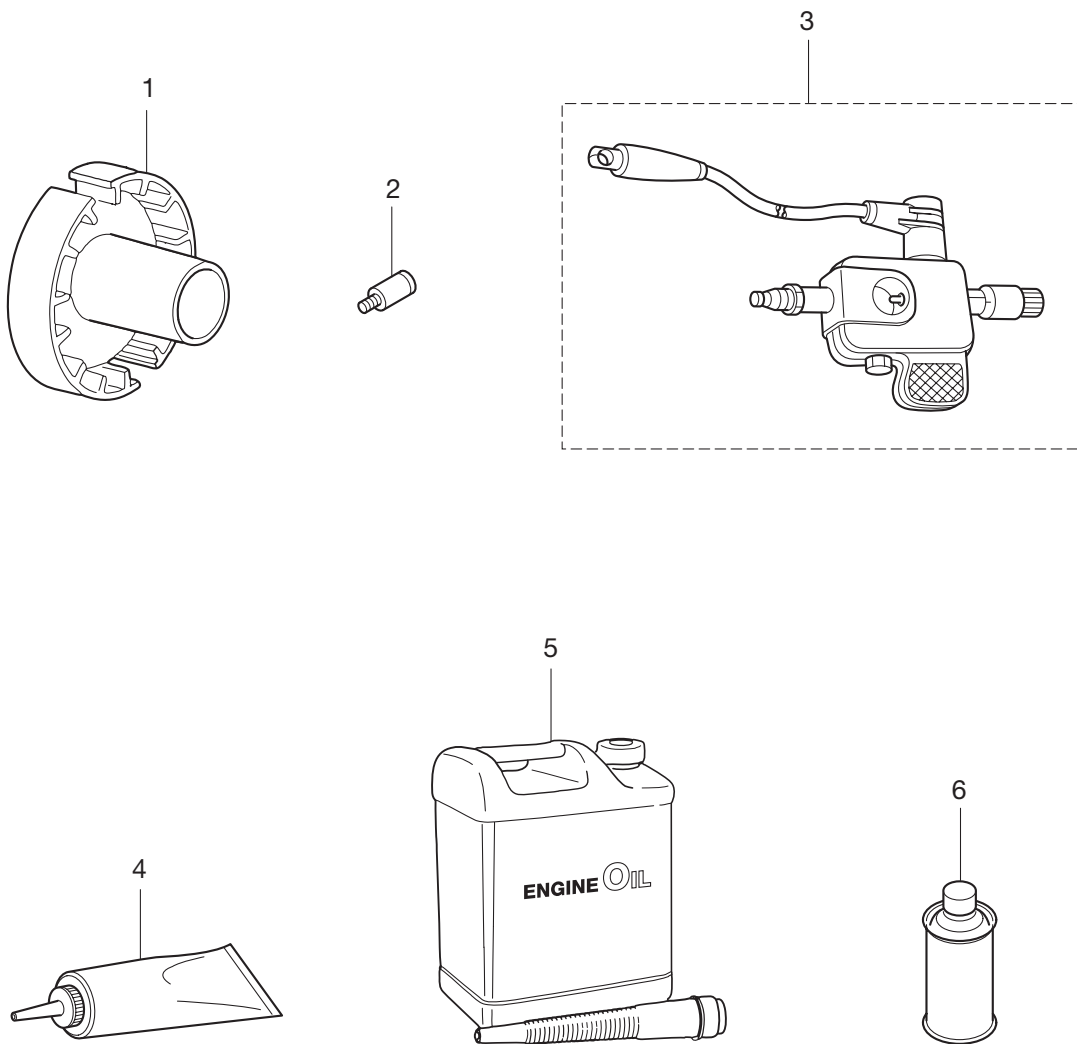


リモコンボックス構成部品（電装品関係）

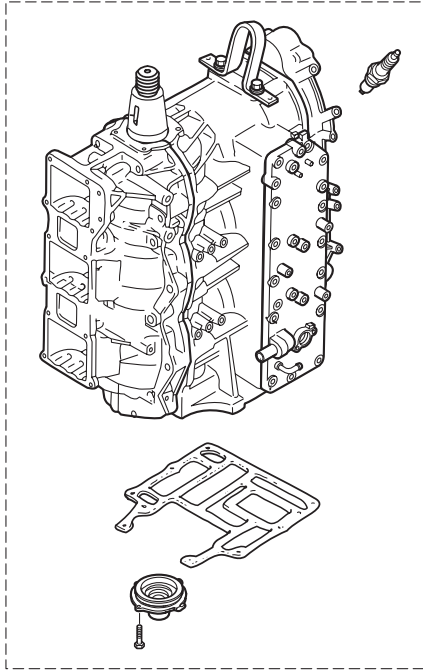
Fig. 27 COMPONENT PARTS OF REMOTE CONTROL BOX (ELECTRICAL PARTS)



オプションパーツ (3)
Fig. 28 OPTIONAL PARTS (3)



アッセンブリキット
 Fig. 29 ASSEMBLY · KIT

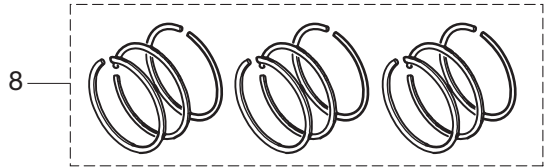
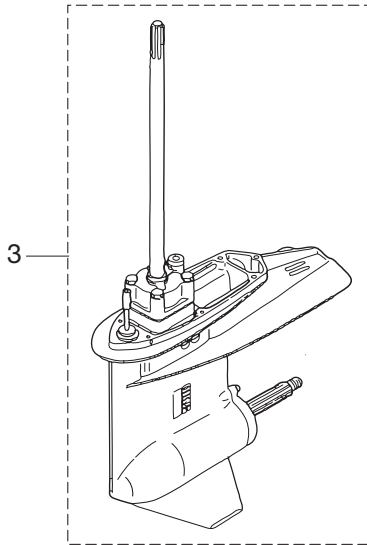
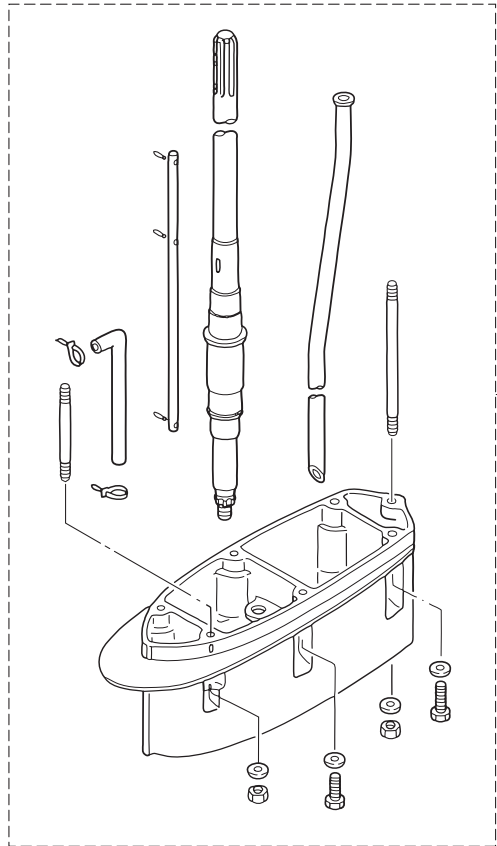


4— ロウユニットガスケットセット
 Lower Unit Gasket Set

5— ウォータポンプリペアキット
 Water Pump Repair Kit

6— クロムメッキウォータポンプキット
 Chrome Plate Water Pump Kit

2— パワーヘッドガスケットセット
 Power Head Gasket Set



索引

<C>			
C-リング	2-6		
C-リング	17-39		
C-リング	18-18		
<E>			
ECU アッシ	10-1		
ECU アッシ	10-1		
E-リング	21-9		
E-リング	26-25		
<L>			
L-ニップル	4-2		
<M>			
MD ブラチナ (4.0L)	28-5		
<O>			
Oリング	8-9		
Oリング	8-11		
Oリング	18-13		
Oリング	18-15		
Oリング	18-20		
Oリング	18-21		
Oリング	18-23		
Oリング	18-26		
Oリング	18-29		
Oリング	18-31		
Oリング	18-35		
Oリング	18-38		
Oリング	18-43		
Oリング 2.5-20	4-23		
Oリング 2.5-20	4-26		
Oリング 5-2.5	4-24		
Oリング 5-2.5	4-27		
Oリング 1.9-13	5-14		
Oリング 1.9-6.8	15-42		
Oリング 1.9-9.8	4-33		
Oリング 2.0-10.0	5-25		
Oリング 2.0-10.0	10-46		
Oリング 2.4-44.7	2-9		
Oリング 2.4-9.5	4-14		
Oリング 2.8-20.2	4-20		
Oリング 2-74.5	1-39		
Oリング 3.1-24.4	19-26		
Oリング 3.1-54.4	15-28		
Oリング 3.1-94.4	16-8		
Oリング 3.5-27.7	15-43		
Oリング 3.5-7.5	4-21		
Oリング 4.5-32	17-38		
Oリング 5-52	4-13		
Oリング 6.8-1.9	4-5		
Oリング φ 3.5-18	19-32		
Oリング モーター	18-4		
Oリング A	8-31		
Oリング A	13-38		
Oリング B	8-34		
Oリング B	13-40		
<P>			
PTT スイッチ	19-19		
PTT スイッチブラケット	19-21		
<R>			
R-ピン d = 8	7-12		
R-ピン d = 8	20-19		
<T>			
TPS アッシ	7-21		
TPS リンクロッドアッシ	7-4		
Tニップル (ノブ付き)	1-48		
<ア>			
アースコード	10-41		
アースワイヤ	17-60		
アースワイヤ	17-61		
アースワイヤ	17-62		
アーム スロットルフリクション	26-24		
アーム ニュートラルロック	26-37		
アームピンフロート	8-5		
アイドルエキゾーストパッセージ	14-33		
アイドルエキゾーストパッセージセパレーション	14-34		
アイドルエキゾーストパッセージカバー	14-35		
アシストコード (黒) L=200	23-52		
アシストコード (黒) L=200	25-7		
アシストコード (黒) L=200	25-12		
アシストコード (黒) L=200	25-19		
アシストコード (黒) L=200	25-24		
アシストコード (青) L=200	23-51		
アシストコード (赤) L=200	23-53		
アシストコード (赤) L=200	24-11		
アシストコード (赤) L=200	24-11		
アシストコード (赤) L=200	27-12		
アジャストスクリュ スロットルフリクション	26-27		
アダプタ フェルインジェクタ	4-18		
アダプタ ホースジョイント	5-3		
アダプタ ホースジョイント	6-5		
アッパシリンダピン	17-70		
アッパシールラバーウォーターパイプ	15-55		
アッパケース FFP	6-4		
アドバンサーアーム	7-1		
アノード	1-31		
アノード	1-36		
アノード	17-75		
アノードスターブラケット	17-25		
アノードプラグ	1-33		
アマチュアアッシ	18-3		
アルティチュートアジャストメントキット	23-55		
アワーメーター	23-22		
<イ>			
イグニッションコイル	10-7		
イグニッションチェッカ (PET-4000)	28-3		
インサート フェルインジェクタ	4-16		
インターナルギア	12-2		
インペラ ウォーターポンプ	15-20		
<ウ>			
ウェイブワッシャ	19-41		
ウェーブワッシャ	26-45		
ウェーブワッシャ 18.7-26-0.3	19-33		
ウェーブワッシャ d=47.2	15-19		
ウォータ テンブセンサボディ (Oリング付)	5-24		
ウォータ テンブセンサボディ (Oリング付)	10-45		
ウォータアウトレットホース	14-39		
ウォーターストレーナセット	15-35		
ウォータニップル	19-44		
ウォータパイプ L	15-54		
ウォータパイプ UL	15-54		
ウォータプラグ M10P1.25	15-8		
ウォータブレッシャメータアッシ	23-38		
ウォータブレッシャメータキット	23-37		
ウォータポンブリベアキット	29-5		
<エ>			
エア コンプレッサアッシ	5-1		
エア チャンバアッシ	3-1		
エア チャンバー カバー	3-6		
エア ホースアッシ	4-32		
エア レールアッシ	4-1		
エアインジェクタアッシ	4-12		
エアチャンバカバガスケツト	3-7		
エアフィルタ	5-30		
エキゾースト カバーアッシ	1-28		
エキゾーストパイプ	14-8		
エキゾーストハウジング	14-11		
エキゾーストプラグ	14-3		
エクステンションコード (1P) L = 2000	27-18		
エクステンションコード (2P) L = 2000	23-36		
エクステンションハウジング (UL)	29-7		
エクステンションハウジング UL	14-22		
エクステンションコードトリムセンサ L = 6000	17-12		
エクステンションコードトリムセンサ L = 6000	23-35		
エクステンションコードトリムセンサ L = 6000	25-6		
エクステンションコードトリムセンサ L = 6000	25-11		
エクステンションコードトリムセンサ L = 6000	25-18		
エクステンションコードトリムセンサ L = 6000	25-23		
エクステンションコードトリムセンサ L = 2000	23-35		
エプロンアッシ	14-41		
エプロングロメツト	14-40		
エプロンシール	14-42		
エレクトリック ブラケット	10-28		
エンジンショートブロックキット	29-1		
エンジンベース	14-1		
エンジンベースメントガスケツト	14-5		
<オ>			
オイルパイプ	1-53		
オイルパイプ	1-54		
オイルシール 19.6-35-10	1-41		

オイルシール 22-42-7	15-26	クランクポジションセンサ	9-6
オイルシール 25-45-8	5-18	クランプ	1-56
オイルシール 30-50-12	16-10	クランプ	1-57
オイルシール 35-58-9	1-40	クランプ	8-50
オイルシール 36-46-6	2-8	クランプ	8-51
オイルタンク	13-25	クランプ	19-6
オイルフィルタアッシ	13-36	クランプ	22-5
オイルプラグ ウォータープラグ M8P1.25	15-3	クランプ	22-8
オイルポンプアッシ	13-1	クランプ 21/32	4-37
オイルレベルセンサ	13-30	クランプ 29/64	4-9
オーバーヒートブザー	24-6	クランプ 6.5-14	17-15
オーバーヒートブザー	24-6	クランプ 6.5-47.5P	6-18
オーバーヒートブザー	27-8	クランプ 6.5-47.5P	17-13
オリフィス	18-39	クランプ 6.5-67P	19-15
オリフィス	18-42	クランプ L=60	19-14
オルタネータ アッシ	9-2	クランプ パワートリム・チルト	19-17
<カ>		クランプブラケット (ライト)	17-5
ガイド ドライブシャフトスプリング	15-18	クランプブラケット (レフト)	17-6
ガイドプレート ウォーターポンプ	15-31	グリスニップル	17-2
カウルハンドル	21-14	グリスニップル	17-18
ガスケット 10.1-15-1	15-9	クリップ	1-51
ガスケット 2-8-1	23-45	クリップ	8-8
ガスケット 36-52-2	13-27	クリップ	8-45
ガスケット 8.1-15-1	15-4	クリップ	17-79
ガスケット インレットマニホールド	3-4	クリップ	26-42
ガスケット エアボックス	3-3	クリップ 11.3 φ	8-40
ガスケット エキゾーストハウジング	14-16	クリップ 17.8 φ	19-23
ガスケット エキゾーストカバー	1-29	クリップ φ 7	1-55
ガスケット エキゾーストパイプ	14-10	クリップ φ 7	13-21
ガスケット ガイドプレート	15-32	クリップ φ 8	13-20
ガスケット コンプレッサヘッド	5-6	クリップ φ 9.5	13-10
ガスケット サーモスタットキャップ	1-19	クリップ フュエルパイプ φ 10	1-47
ガスケット シリンダヘッド	1-22	クリップ フュエルパイプ φ 10	4-46
ガスケット シリンダヘッドカバー	1-14	クリップ フュエルパイプ φ 10	8-41
ガスケット スロットルボディ	7-29	クリップ フュエルパイプ φ 10	23-48
ガスケット ドライブシャフトハウジング	14-21	クロムメッキウォーターポンプキット	29-6
ガスケット フュエルポンプ	8-26	グロメット	3-10
ガスケット PTT スイッチアッシ	19-20	グロメット	14-12
カップ	8-30	グロメット	19-13
カップ	13-37	グロメット	26-34
カップリングポンプ	18-12	グロメット 16-2.5	11-2
カバー シリンダヘッド	1-13	グロメット 16-2.5	23-49
カバーコード FFP	6-15	グロメット 17-2.7	19-8
カバーステー (リア)	21-5	グロメット 17-3	19-11
カバーフック	19-30	グロメット A ロウカバー	19-9
カバーフック	19-38	グロメット アイドルポート	14-13
カムロッド L	15-39	グロメット パイプ	6-19
カムロッド UL	15-39	グロメット パワートリム・チルトコードアッシ	19-10
カラー 8.4-12-17	7-9	グロメット アッパケーブルターミナル	6-13
カラー 8.4-12-17	20-12	グロメット アッパ FFP	6-8
カラー 10.2-12-12	17-31	グロメット ケーブルターミナル	6-12
カラー 13.5-25-13	5-13	グロメット ロウ FFP	6-9
カラー 18-20-4.5	15-56	<ケ>	
カラー 4.2-6-10.5	7-23	ケースアッシ	6-3
カラー 6.2-9-9.3	1-6	ケーブルクランプ	19-42
カラー 6.7-12.7-3	4-41	ケーブルクランプ	19-43
<キ>		ケーブルジョイント	7-10
キー ボンブインペラ	15-21	ケーブルターミナルホルダー	10-13
キー (マグネット)	9-8	ケーブルターミナルアッシ (-)	6-11
キーメインスイッチ (No.301)	24-5	ケーブルターミナルアッシ (+)	6-10
キーメインスイッチ (No.301)	24-5	ケーブルピン	20-7
キーメインスイッチ (No.301)	27-2	<コ>	
キーメインスイッチ (No.302)	24-5	コイルフラット	9-4
キーメインスイッチ (No.302)	24-5	高圧フュエルフィルタ	4-35
キーメインスイッチ (No.302)	27-2	コーションデカル (B)	11-3
キーメインスイッチ (No.303)	24-5	コード FFP	6-14
キーメインスイッチ (No.303)	24-5	コード P-T/T スイッチ (スカイブルー)	24-16
キーメインスイッチ (No.303)	27-2	コード P-T/T スイッチ (スカイブルー)	24-16
ギヤオイル (500CC)	28-4	コード P-T/T スイッチ (ピンク)	24-17
ギヤケースアッシ	15-1	コード P-T/T スイッチ (ピンク)	24-17
キャップ	18-34	コード P-T/T スイッチ (レッド)	24-15
キャップ オイルタンク	13-26	コード P-T/T スイッチ (レッド)	24-15
キャップ サーモスタット (ニップル付き)	1-18	コードアッシ	10-18
キャップ スターターミナル	10-44	コード ニュートラルスイッチアッシ (グリーン)	24-14
キャップバルブ	4-43	コード ニュートラルスイッチアッシ (グリーン)	24-14
<ク>		コードアッシ B	24-9
クラッチ	16-21	コードアッシ B	24-9
クラッチカム	15-38	コードアッシ B	27-11
クラッチスプリング	16-25	コードグロメット	19-12
クラッチピン	16-22	コントロールレバー	26-43
クランクケースヘッド	1-38	コントロールヘッドアッシ (トップ-シングル)	24-1
クランクシャフト (エアコンプレッサ)	5-11	コントロールヘッドアッシ (トップ-ツイン)	24-18
クランクシャフトアッシ	2-1	コンプレッサヘッドアッシ	5-2

コンプレッサシリンダ	5-15	ストップブラグ	4-6
コンプレッサハウジング	5-16	ストップスイッチ (ロープ付)	24-7
コンプレッサハウジングガasket	5-17	ストップスイッチ (ロープ付)	24-7
<サ>		ストップスイッチ (ロープ付)	27-9
サーモスタット	1-17	スナップクラッチピン	16-23
サウンドアイソレーション (トップ)	21-4	スナップピン d = 6	20-16
サウンドアイソレーション (ライト)	21-3	スパークブラグ (IZFR6Q)	1-43
サウンドアイソレーション (レフト)	21-2	スパークブラグ デカール	11-5
<シ>		スピードメータ 50MPH キット B	23-1
シーリングキャップ	3-2	スピードメータ 75MPH キット B	23-1
シール ボンブケース	15-30	スプリットピン	16-30
シール FFP	6-7	スプリング	18-8
シールコンプレッション	4-17	スプリング チルトストップ	17-30
シールラバー ロフカバー L = 690	14-4	スプリング デテント	26-19
シールリング	1-34	スプリング ドライブシャフト	15-17
シールリング	19-25	スプリング ニュートラルロック	26-38
シールリング ステアリングシャフト	17-35	スプリングピン 3.5-10	15-40
シールリング ドラックリンク	17-69	スプリングピン 3.5-16	15-45
シールリング フックレバー	19-39	スプリングピン 3.5-16	17-28
シフト レバー セット	12-5	スプリングフィラリッド	21-19
シフトアーム	20-9	スプリングフリーアークセル	26-22
シフトアシスト アッシ	20-18	スプリングホルダークラッチ	16-24
シフトギヤアッシ	26-28	スプリングワッシャ	23-6
シフトレバーシャフト	20-3	スプリングワッシャ	23-15
シフトロット	20-15	スプリングワッシャ	23-21
シフトロッドレバー	20-1	スプリングワッシャ	23-27
シム 35-41.9-0.5	15-27	スプリングワッシャ	23-33
シム 42-50-0.1	16-19	スプリングワッシャ	23-43
シム 42-50-0.15	16-19	スベーサ	17-65
シム 47-57-0.1	16-17	スベーサ 35-48.6-16	2-5
シム 47-57-0.15	16-17	スベーサ 40-52.7	2-4
シム 52-60.5-0.1	15-12	スベーサ 6.2-9-10.7	10-17
シム 52-60.5-0.15	15-12	スベーサ 6.2-9-10.7	10-32
シム 52-60.5-0.3	15-12	スベーサ 6.2-9-16.6	10-6
ジョイント A アッシ IN	22-2	スベーサ 8.4-12-17	13-3
ジョイント A アッシ OUT	22-3	スベーサ 8.4-12-17	19-3
ジョイント シフトロッド	15-44	スベーサ 8.4-12-21.5	11-10
ジョイント ニップル	13-18	スベーサー	26-5
シリンダーピン (ロウ)	17-77	スベーサー 6.2-9-15.7	6-24
シリンダーブロック・クランクケース アッシ	1-1	スベーサー 6.2-9-15.7	8-16
シリンダーヘッドコンプリート	1-21	スベーサー 6.2-9-15.7	13-35
シールフィラリッド	21-21	スモールエンドベアリングワッシャ	2-16
<ス>		スラスト プレート 32.9-56-2	17-37
スイッチ メーターランプ	23-50	スラストプレート	26-10
スイッチアッシ パワートリム・チルト	27-5	スラストロッド	17-23
スイッチカバー パワーチルト・トリム	27-7	スロットルアーム	26-23
スイベルブラケット アッシ	17-1	スロットルカム	7-14
スクリュ	7-24	スロットルボディ アッシ	7-13
スクリュ	8-2	スロットルボディアッシ	7-13
スクリュ	8-3	スロットルリンクロッド	7-3
スクリュ	8-6	<セ>	
スクリュ	8-19	セットピース エアインジェクタ	4-15
スクリュ	8-23	<ソ>	
スクリュ	15-6	ソレノイドスイッチ B P-T/T	10-40
スクリュ	15-36	ソレノイドスイッチアッシ A P-T/T	10-39
スクリュ	17-16	<タ>	
スクリュ	24-13	ターミナルキャップ	10-52
スクリュ	24-13	ターミナルアイ (インチ)	26-29
スクリュ	26-2	ターミナルキャップ	10-38
スクリュ	26-4	ターミナルキャップ	10-43
スクリュ	26-16	ダイヤフラムセット	8-25
スクリュ	26-18	ダイヤフラムパッキン B	8-21
スクリュ	26-40	ダウエルピン 4-10	1-15
スクリュ	27-4	ダウエルピン 4-10	3-8
スクリュ	27-6	ダウエルピン 4-10	5-20
スクリュ	27-6	ダウエルピン 4-10	15-29
スタータ モーター ブラケットロウ	11-16	ダウエルピン 6-12	1-2
スタータ モーターブラケットアッパ	11-13	ダウエルピン 6-12	5-27
スタータコード L = 270	10-47	ダウエルピン 6-12	9-5
スタータソレノイド	10-36	ダウエルピン 6-12	14-6
スタータモーター アッシ	11-7	タコメータ	23-9
スタータモーター バンド	11-20	タコメータ	25-3
スタータモーター マウント	11-12	タコメータ	25-15
スターンブラケットボルト M12-P1.25-105	22-14	ダストカバー セット	12-7
スタッド ボルト	14-24	タッチアップペイント (アクアマリン)	28-6
スタッド ボルト	16-4	タッピングスクリュ 6-16	10-35
スタッド ボルト M10P1.25	1-4	タッピングスクリュ 6-16	21-15
スタッドボルト 10 x 165	14-29	ダンパメータ	23-3
スチールボール	16-27	ダンパメータ	23-12
ステアリングフック プレート	17-33	ダンパメータ	23-18
ステアリングシャフト アッシ	17-32	ダンパメータ	23-24
ステア	10-25	ダンパメータ	23-31
ステア	13-7	ダンパメータ	23-40
ストップドライブシャフトハウジング	15-46		

ダンパー	11-19	<ノ>	
ダンパー マウントラバーアッパ	17-46	ノック メインベアリング	1-3
ダンパーラバー	17-59	<ハ>	
ダンパーラバー 21-36-5	17-42	パイプ	13-9
ダンパーラバー 21-36-5	17-54	パイプ	13-11
<チ>		パイプ	13-12
チェックバルブ	8-22	パイプ	13-13
チェックバルブ オイルタンク	13-29	パイプ	13-14
チューブ スピードメータ L=6000	23-7	パイプ	13-15
チルトストッパーアッシ	17-27	パイプ	13-16
チルトストッパーグリップ	17-29	パイプ	13-17
チルトハンドル	21-11	パイプ	13-23
<ツ>		パイプジョイント T-Type	23-46
ツインリモートコントロールボックスキット	26-49	バックギン	18-16
ツールアッシ	22-12	バックトリムタブ	16-3
<テ>		バックアップリング	18-17
テーパードロローラーベアリング 0506	15-15	バックアップリング	18-24
テーパードロローラーベアリング 30209	16-1	バックアップリング	18-27
デカール (トーチ)	27-14	バックセージカバーガスカート	14-36
デカール (ハンドルポジション)	27-15	バッテリーケーブル	10-49
デカール (ハンドルポジションサイド)	27-16	パネル メインスイッチ	24-12
デカール (レバー)	27-13	パネル メインスイッチ	24-12
デカールセット MD75C2	21-22	ハブキット フロベラ	16-32
デカールセット MD90C2	21-22	バルブ オイルメータ 12V-1.7W	23-10
デカール (トーチ)	24-3	バルブ メータ 12V-1.7W	23-2
デカール (トーチ)	24-20	バルブ メータ 12V-1.7W	23-11
テストフロベラ	28-1	バルブ メータ 12V-1.7W	23-17
<ト>		バルブ メータ 12V-1.7W	23-23
トップカウルアッシ (サービス)	21-1	バルブ メータ 12V-1.7W	23-39
トップカウルシール	21-10	バルブアッシ	4-3
ドライブ ブーリー	5-21	バルブシート	18-44
ドライブ ブーリー M18P1.5	5-28	バルブシートガスカート	5-8
ドライブ ベルト	5-29	バルブメータ	23-29
ドライブギヤ	26-30	パワートリム・チルト	17-82
ドライブシャフト L	15-14	パワーヘッドガスカート セット	29-2
ドライブシャフト UL	15-14	ハンガー	1-25
ドライブシャフトハウジング	14-17	バンド スピードメータ	23-8
ドラッグリンク アッシ	17-64	バンド リードワイヤ	27-17
ドラム フリーアクセル	26-46	バンド リードワイヤ L=104	7-28
トリムセンダ	17-9	バンド リードワイヤ L=104	8-48
トリムタブ	16-2	バンド リードワイヤ L=104	10-34
トリムメーターアッシ	23-28	バンド リードワイヤ L=104	13-19
トリムメーターアッシ	25-5	バンド リードワイヤ L=104	17-81
トリムメーターアッシ	25-17	バンド リードワイヤ L=200	10-33
ドレンスクリュ	8-10	バンド リードワイヤ 158	10-27
ドレンプラグ エンジンベース	14-2	バンド リードワイヤ 158	13-24
<ナ>		バンド リードワイヤ L=190	24-10
ナイロンナット	15-37	バンド リードワイヤ L=190	24-10
ナイロンナット	16-5	バンド リードワイヤ L=100	15-53
ナイロンナット	20-2	<ヒ>	
ナイロンナット 6P1.0	21-13	ピストン STD	2-11
ナイロンナット 3/8-24	17-67	ピストン & コンロッド (エコプレッサ)	5-9
ナイロンナット 7/8	17-21	ピストン (0.5 O/S)	2-11
ナット	7-19	ピストン トリムアッシ	18-25
ナット	8-24	ピストンピン	2-13
ナット	8-35	ピストンピンクリップ	2-14
ナット	10-51	ピストンリング (コンプレッサ)	5-10
ナット	13-41	ピストンリング 1st (0.5mm O/S)	2-12
ナット	14-25	ピストンリング 1st (STD)	2-12
ナット	20-8	ピストンリングセット (0.5 O/S)	29-8
ナット	23-5	ピストンリングセット (STD)	29-8
ナット	23-14	ピストンロッドアッシ	18-19
ナット	23-20	ピニオンアッシ	12-3
ナット	23-26	ヒューズ 15A	10-21
ナット	23-34	ヒューズ 25A	10-20
ナット	23-42	ヒューズ 30A	10-19
ナット	26-7	ピン	18-41
ナット	26-32	ピン スラストロッド	17-24
ナット 10P-1.25	14-30	<フ>	
ナット 12-P1.5	17-55	フィッティングプレート	23-4
ナット M10P1.25	5-22	フィッティングプレート	23-13
ナット M10-P1.25	1-7	フィッティングプレート	23-19
ナット M12-P1.25	22-17	フィッティングプレート	23-41
ナット ベベルギヤ B M16-P1.5	15-13	フィッティングプレート	23-32
<ニ>		フィニッシュ チルト	26-41
ニードルベアリング 23-28-28	2-15	フィラリッド Ass'y	21-17
ニードルベアリング 25-32-26	16-15	フィラリッドヒンジ	21-18
ニードルベアリング 28.6-38.1-3	15-2	フィルタ	18-32
ニードルベアリング 30-40-30	16-9	フィルタ	18-45
ニップル 6-1/8	15-10	フィルタ B	18-11
ニップル 6-6	15-52	フィルタ	8-32
ニップル ウォータプレッシャメータ	23-44	フィルタ	13-39
ニュートラルスイッチ リモートコントロール	27-3	フォワード スラストワッシャ	16-33

フックカバー	11-6	ベベルギアアッシ (A)	16-14
フックタンクキャップ	13-28	ベベルギアC	16-16
フックレバー	19-37	<ホ>	
フックレバーアッシ (ライト)	19-29	ホース	1-52
フックレバーアッシ (レフト)	19-28	ホース	4-8
ブッシュロッドクラッチ	16-26	ホース	4-44
ブッシング	26-47	ホース	4-45
ブッシング 12-14-15.5	7-7	ホース	5-31
ブッシング 12-14-15.5	20-11	ホース	5-32
ブッシング 14-16-1.8	19-40	ホース	7-27
ブッシング 18-20-20.5	17-74	ホース	8-46
ブッシング 18-24-19	17-73	ホース	15-51
ブッシング 18-24-19	19-34	ホース	15-51
ブッシング 22-25.4-23.5	17-80	ホース	19-45
ブッシング 25.6-28.6-40	17-20	ホース L=6000	23-47
ブッシング 32-40-45	17-36	ホースジョイント	22-18
ブッシング 6-24-7	7-17	ボール	18-40
ブッシング A	26-11	ボールベアリング	5-12
ブッシング B	26-3	ボールベアリング	16-11
ブッシングカムロッド	15-41	ボールジョイント B	7-18
フェエルインジェクタ	4-19	ホールディングプレート	4-29
フェエルフィードポンプアッシ	6-1	ホールプラグギヤケースプレート	15-7
フェエルフィルタバンド	4-39	ボールベアリング 16007	15-16
フェエルホースアッシ	4-34	ホース	22-10
フェエルフィードポンプ	6-2	ホース	22-11
フェエルフィルタアッシ	8-29	ボトムカウル	19-1
フェエルホース L = 280	8-39	ホルダー シフトレバーシャフト	20-4
フェエルホースニップル	8-47	ボルト	1-5
フェエルホースニップルキャップ	8-49	ボルト	1-8
フェエルポンプアッシ	8-17	ボルト	1-16
フライホイール (ギア付き)	9-1	ボルト	1-20
ブライマバルブ	22-4	ボルト	1-23
ブライマバルブアッシ	22-1	ボルト	1-26
ブライマバルブアッシ	22-9	ボルト	1-30
プラグ	18-30	ボルト	1-32
プラグ 10.5	4-4	ボルト	1-35
プラグ B ケーブルターミナル	10-22	ボルト	1-37
プラグチルトスイッチ	26-44	ボルト	1-42
プラグキャップ (抵抗入り)	10-8	ボルト	1-58
ブラケットオイルポンプ	13-6	ボルト	3-9
ブラケットアッシ	18-5	ボルト	4-7
ブラケットボルトアッシ (ステンコート)	17-17	ボルト	4-10
ブラシホルダー	12-1	ボルト	4-42
ブラシアッシ	18-6	ボルト	5-5
ブラッシングホース	19-22	ボルト	5-19
ブラッシングコネクタ	19-24	ボルト	5-26
ブラッシングコネクタキャップ	19-27	ボルト	6-16
ブラッシングプラグ	28-2	ボルト	6-20
ブラネットギア	12-4	ボルト	6-21
フリーアクセルレバー	26-15	ボルト	7-5
フリーピストン	18-22	ボルト	7-15
ブレイカー	18-7	ボルト	8-12
プレート	21-6	ボルト	8-27
プレートニップル	4-40	ボルト	8-38
プレートフェエルインジェクタ	4-28	ボルト	9-3
プレートロックアーム	26-48	ボルト	9-7
プレートギヤケース	15-5	ボルト	10-2
プレートフィッティング	23-25	ボルト	10-9
プレートフィルタ	8-37	ボルト	10-11
ブレイキングキット	25-1	ボルト	10-12
ブレイキングキット	25-8	ボルト	10-14
ブレイキングキット	25-13	ボルト	10-23
ブレイキングキット	25-20	ボルト	10-26
フロートフェエルフィルタ	8-33	ボルト	10-29
フロートベーパーセパレーター	8-4	ボルト	10-37
フロートバルブアッシ (バルブピン付)	8-7	ボルト	10-42
プロテクタ L=210	4-36	ボルト	10-48
プロペラ M-11 (3 × 355 × 279)	16-31	ボルト	10-50
プロペラ M-13 (3 × 355 × 330)	16-31	ボルト	11-8
プロペラ M-15 (3 × 349 × 381)	16-31	ボルト	11-14
プロペラ M-16 (3 × 336 × 406)	16-31	ボルト	11-17
プロペラ M-17 (3 × 336 × 432)	16-31	ボルト	11-21
プロペラ M-19 (3 × 330 × 483)	16-31	ボルト	13-4
プロペラ M-21 (3 × 324 × 533)	16-31	ボルト	13-22
プロペラシャフト	16-20	ボルト	13-31
プロペラシャフトハウジング	16-7	ボルト	14-7
プロペラシャフトハウジングアッシ	16-6	ボルト	14-14
プロペラナット M16P1.5	16-28	ボルト	14-37
フロントデカール	21-23	ボルト	14-38
<ヘ>		ボルト	14-43
ベアリング	2-2	ボルト	14-44
ベーパーセパレーターアッシ	8-1	ボルト	15-33
ベベルギア B	15-11	ボルト	15-47

ボルト	17-3	ラバーパイプ	22-6
ボルト	17-7	ラバーパイプ	22-7
ボルト	17-10	ラバーフュエルフィルタ	4-38
ボルト	17-14	ラバーホース	1-49
ボルト	17-26	ラバーホース	1-44
ボルト	17-34	ラバーホース	1-45
ボルト	17-45	ラバーホース	1-46
ボルト	17-47	ラバーホース	8-42
ボルト	17-63	ラバーホース	8-43
ボルト	17-72	ラバーホース	8-44
ボルト	17-76	ラバーマウント 8.5-18-7	6-25
ボルト	18-9	ラベルTPS	7-26
ボルト	18-36	ラベルエアレール	4-47
ボルト	18-37	ラベルオイルコーション (D)	22-20
ボルト	19-4	ラベルオイルコーション (X)	22-20
ボルト	19-7	ラベルヒューズ	11-4
ボルト	19-16	ラベルワーニングザコーション	22-19
ボルト	19-18	ラベルインタフェランス	19-46
ボルト	19-36	ランプアッシ	25-25
ボルト	20-5	<リ>	
ボルト	20-10	リードバルブアッシ	5-7
ボルト	21-20	リードバルブアッシ	3-11
ボルト	26-13	リードワイヤーメータ L = 8000	25-16
ボルト	26-33	リードワイヤーメータ L = 8000	23-54
ボルト 12-20	17-4	リードワイヤーメータ L = 8000	25-4
ボルト 3/8-24-50	17-66	リードワイヤーメータ L = 8000	25-10
ボルト 6-25 プレコート	7-30	リードワイヤーメータ L = 8000	25-22
ボルト 7/16-20-114.5	17-41	リードワイヤバンド 170	4-30
ボルト 8-25	17-58	リードワイヤバンド 170	10-24
ボルト 8-30 プレコート	16-12	リードワイヤバンド 170	13-8
ボルト L=50	1-10	リードワイヤバンドステ	4-31
ボルト L=65	1-11	リギングコードキット	25-14
ボルト M10-40	14-27	リギングコードキット	25-21
ボルト M10-40	15-50	リギングボルトセット	22-13
ボルト M10-40	15-50	リザーブタンク	18-33
ボルト M6-35	3-5	リテーナ デテント	26-17
ボルト M6-35 プレコート	14-9	リテーナ ローラ	26-21
ボルト M8-105	14-18	リバースガスパッセージ	14-32
ボルト M8-115	14-19	リモートコントロールボックス (RC5F)	25-2
ボルト M8-35	14-23	リモートコントロールボックス (RC5F)	25-9
ボルト M8-35	15-48	リモートコントロールボックス (RC5F)	26-1
ボルト マウントブラケット M12-151	17-51	リモートコントロールヘッド (トップ-シングル)	24-2
ボルトメータアッシ	23-16	リモ-トコントロールヘッド (トップ-ツイン)	24-19
ポンプ	18-10	リヤハウジング	26-35
ポンプカバー	8-18	リヤパネル	26-36
ポンプケース	15-22	リングキャカバー	11-1
ポンプダイヤフラム	8-20	<レ>	
<マ>		レギュレータ エア	4-25
マウントブラケット	17-49	レギュレータ フュエル	4-22
マウントホールディングプレート (ロワ)	17-57	レクチファイヤコンプリート	10-10
マウントラバー	7-22	<ロ>	
マウントラバー 8.5-12-2	6-23	ローラ 6.1-14.7-14	21-7
マウントラバー 8.5-12-2	10-16	ローラ フリーアクセル	26-20
マウントラバー 8.5-12-2	10-31	ローラー	26-9
マウントラバー 8.5-14-2.5	8-15	ローラー フリースロットルドラム	26-14
マウントラバー 8.5-14-2.5	10-5	ロック セフティースイッチ (カール付)	24-8
マウントラバー 8.5-14-2.5	13-33	ロック セフティースイッチ (カール付)	24-8
マウントラバー 8.5-14-2.5	13-34	ロック セフティースイッチ (カール付)	27-10
マウントラバー A スタータモータ	11-11	ロックラバー-ウォーターパイプ	15-57
マウントラバーアッパ	17-40	ロッドガイドサブアッシ	18-28
マウントラバーカバー 8.5-14-2.5	8-14	ロッドスナップ 5-3	7-2
マウントラバーカバー 8.5-14-2.5	10-4	ロワ ボンプケース	15-25
マウントラバーモータ 12-18-2.5	13-2	ロウ ユニット アッシ (L)	29-3
マウントラバーモータカバーロア 12-18-2.5	19-2	ロウ ユニット アッシ (UL)	29-3
マウントラバーロワ	17-50	ロウシールラバウォーターパイプ	15-24
マウントラバーキャップ	17-44	ロウユニットガスケットセット	29-4
マグネット スイッチ	12-6	<ワ>	
マニュアルバルブ	18-14	ワイヤカバー	26-31
<メ>		ワッシャ	1-27
メインスイッチアッシ	24-4	ワッシャ	4-11
メインスイッチアッシ	24-4	ワッシャ	6-17
メインスイッチアッシ	27-1	ワッシャ	7-20
メインベアリングアッパ	2-7	ワッシャ	8-28
メータバルブキャップ	23-30	ワッシャ	8-36
メタルワッシャ 10.2-17-2	5-4	ワッシャ	11-15
メタルワッシャ 10.2-17-2	6-6	ワッシャ	11-18
<モ>		ワッシャ	13-42
モーター アッセンブリ	18-1	ワッシャ	14-15
<ヨ>		ワッシャ	14-20
ヨークアッシ	18-2	ワッシャ	14-26
<ラ>		ワッシャ	14-28
ライナ ボンプケース	15-23	ワッシャ	14-31
ラインチェックバルブ	1-50	ワッシャ	15-34

ワッシャ	15-49
ワッシャ	16-13
ワッシャ	17-8
ワッシャ	17-19
ワッシャ	17-56
ワッシャ	19-35
ワッシャ	21-8
ワッシャ	22-16
ワッシャ	26-8
ワッシャ	26-12
ワッシャ	26-26
ワッシャ 12.5-24-1	7-8
ワッシャ 12.5-24-1	20-14
ワッシャ 9.6-18-2	17-68
ワッシャ 10.5-18-1.5	20-6
ワッシャ 10.5-20-3.2	1-9
ワッシャ 10.5-20-3.2	5-23
ワッシャ 11.5-32.3	17-43
ワッシャ 13-34-3	17-53
ワッシャ 13-34-3	22-15
ワッシャ 17-32-3	16-29
ワッシャ 18.5-30-1.0	19-31
ワッシャ 22.6-30-2	17-78
ワッシャ 25.7-50-1	17-22
ワッシャ 4.2-12.5-0.8	7-25
ワッシャ 6.5-21-1	7-16
ワッシャ 6.5-21-1	8-13
ワッシャ 6.5-21-1	10-3
ワッシャ 6.5-21-1	13-32
ワッシャ 6.5-23-1.5	17-71
ワッシャ 6.5-23-1.5	21-16
ワッシャ 6-16-1.5	6-22
ワッシャ 6-16-1.5	10-15
ワッシャ 6-16-1.5	10-30
ワッシャ 6-16-1.5	17-11
ワッシャ 6-16-1.5	17-48
ワッシャ 6-16-1.5	21-12
ワッシャ 66-85-2	2-3
ワッシャ 66-85-2	2-10
ワッシャ 7-18-1.6	20-17
ワッシャ 8.5-18-1.6	7-11
ワッシャ 8.5-18-1.6	20-20
ワッシャ 8.5-19.5-3.2	1-12
ワッシャ 8.5-19.5-3.2	1-24
ワッシャ 8.5-24-1.5	7-6
ワッシャ 8.5-24-1.5	11-9
ワッシャ 8.5-24-1.5	13-5
ワッシャ 8.5-24-1.5	19-5
ワッシャ 8.5-24-1.5	20-13
ワッシャ t=2.8	16-18
ワッシャ t=3.0	16-18
ワッシャ t=3.2	16-18
ワッシャ マウントブラケット 12.2-25-2	17-52
ワッシャ リモコンボックス	26-6
ワッシャ ロックアーム	26-39

INDEX

<A>		
Adapter Fuel Injector	4-18	
Adapter Hose Joint	5-3	
Adapter Hose Joint	6-5	
Adjust Screw Throttle Friction	26-27	
Advancer Arm	7-1	
Air Chamber Ass'y	3-1	
Air Chamber Cover	3-6	
Air Chamber Cover Gasket	3-7	
Air Compressor Ass'y	5-1	
Air Compressor Piston Connecting Rod	5-9	
Air Filter	5-30	
Air Hose Ass'y	4-32	
Air Injector Complete	4-12	
Air Rail Ass'y	4-1	
Alternator Ass'y	9-2	
Altitude Adjustment Kit	23-55	
Anode	1-31	
Anode	1-36	
Anode	17-75	
Anode Plug	1-33	
Anode Stern Bracket	17-25	
Apron Ass'y	14-41	
Apron Grommet	14-40	
Apron Seal	14-42	
Arm Neutral Lock	26-37	
Arm Pin Float	8-5	
Arm Throttle Friction	26-24	
Armature Ass'y	18-3	
Assist Cord (Black) L=200	23-52	
Assist Cord (Black) L=200	25-7	
Assist Cord (Black) L=200	25-12	
Assist Cord (Black) L=200	25-19	
Assist Cord (Black) L=200	25-24	
Assist Cord (Blue) L=200	23-51	
Assist Cord (Red) L=200	23-53	
Assist Cord (Red) L=200	24-11	
Assist Cord (Red) L=200	24-11	
Assist Cord (Red) L=200	27-12	
		
Back Up Ring	18-17	
Back-Up Ring	18-24	
Back-Up Ring	18-27	
Ball	16-27	
Ball	18-40	
Ball Bearing	5-12	
Ball Bearing	16-11	
Ball Joint B	7-18	
Band Lead Wire	27-17	
Band Lead Wire 158	10-27	
Band Lead Wire 158	13-24	
Band Lead Wire L=100	15-53	
Band Lead Wire L=104	7-28	
Band Lead Wire L=104	8-48	
Band Lead Wire L=104	10-34	
Band Lead Wire L=104	13-19	
Band Lead Wire L=104	17-81	
Band Lead Wire L=190	24-10	
Band Lead Wire L=190	24-10	
Band Lead Wire L=200	10-33	
Band Speedo Meter	23-8	
Battery Cable	10-49	
Bearing	2-2	
Bearing 0506	15-15	
Bearing 16007	15-16	
Bearing 30209	16-1	
Bevel Gear Ass'y (A)	16-14	
Bevel Gear B	15-11	
Bevel Gear C	16-16	
Bolt	1-5	
Bolt	1-8	
Bolt	1-16	
Bolt	1-20	
Bolt	1-23	
Bolt	1-26	
Bolt	1-30	
Bolt	1-32	
Bolt	1-35	
Bolt	1-37	
Bolt	1-42	
Bolt	1-58	
Bolt	3-9	
Bolt	4-7	
Bolt	4-10	
Bolt	4-42	
Bolt	5-5	
Bolt	5-19	
Bolt	5-26	
Bolt	6-16	
Bolt	6-20	
Bolt	6-21	
Bolt	7-5	
Bolt	7-15	
Bolt	8-12	
Bolt	8-27	
Bolt	8-38	
Bolt	9-3	
Bolt	9-7	
Bolt	10-2	
Bolt	10-9	
Bolt	10-11	
Bolt	10-12	
Bolt	10-14	
Bolt	10-23	
Bolt	10-26	
Bolt	10-29	
Bolt	10-37	
Bolt	10-42	
Bolt	10-48	
Bolt	10-50	
Bolt	11-8	
Bolt	11-14	
Bolt	11-17	
Bolt	11-21	
Bolt	13-4	
Bolt	13-22	
Bolt	13-31	
Bolt	14-7	
Bolt	14-14	
Bolt	14-37	
Bolt	14-38	
Bolt	14-43	
Bolt	14-44	
Bolt	15-33	
Bolt	15-47	
Bolt	17-3	
Bolt	17-7	
Bolt	17-10	
Bolt	17-14	
Bolt	17-26	
Bolt	17-34	
Bolt	17-45	
Bolt	17-47	
Bolt	17-63	
Bolt	17-72	
Bolt	17-76	
Bolt	18-9	
Bolt	18-36	
Bolt	18-37	
Bolt	19-4	
Bolt	19-7	
Bolt	19-16	
Bolt	19-18	
Bolt	19-36	
Bolt	20-5	
Bolt	20-10	
Bolt	21-20	
Bolt	26-13	
Bolt	26-33	
Bolt 12-20	17-4	
Bolt 3/8-24-50	17-66	
Bolt 6-25 Precoated	7-30	
Bolt 7/16-20-114.5	17-41	
Bolt 8-25	17-58	
Bolt 8-30 Pre-Coated	16-12	
Bolt L=50	1-10	
Bolt L=65	1-11	
Bolt M10-40	14-27	
Bolt M10-40	15-50	
Bolt M10-40	15-50	
Bolt M12-P1.25-105	22-14	
Bolt M6-35	3-5	
Bolt M6-35 Pre-coated	14-9	
Bolt M8-105	14-18	
Bolt M8-115	14-19	
Bolt M8-35	14-23	
Bolt m8-35	15-48	
Bolt Mount Bracket M12-151	17-51	
Bottom Cowl	19-1	
Bracket Ass'y	18-5	
Bracket Bolt Ass'y	17-17	
Bracket Oil Pump	13-6	
Breaker	18-7	
Brush Ass'y	18-6	
Brush Holder	12-1	
Bulb Meter	23-29	
Bulb Meter 12V-1.7W	23-2	
Bulb Meter 12V-1.7W	23-10	
Bulb Meter 12V-1.7W	23-11	
Bulb Meter 12V-1.7W	23-17	
Bulb Meter 12V-1.7W	23-23	
Bulb Meter 12V-1.7W	23-39	
Bushing	26-47	
Bushing 12-14-15.5	7-7	
Bushing 12-14-15.5	20-11	
Bushing 14-16-18	19-40	
Bushing 18-20-20.5	17-74	
Bushing 18-24-19	17-73	
Bushing 18-24-19	19-34	
Bushing 22-25.4-23.5	17-80	
Bushing 25.6-28.6-40	17-20	
Bushing 32-40-45	17-36	
Bushing 6-24-7	7-17	
Bushing A	26-11	
Bushing B	26-3	
Bushing Cam Rod	15-41	
<C>		
Cable Clip	19-42	
Cable Clip	19-43	
Cable Joint	7-10	
Cable Pin	20-7	
Cable Terminal Ass'y (-)	6-11	
Cable Terminal Ass'y (+)	6-10	
Cable Terminal Holder	10-13	
Cam Rod L	15-39	
Cam Rod UL	15-39	
Cap	18-34	
Cap Mount Rubber Upper	17-44	
Cap Oil Tank	13-26	
Cap Starter Terminal	10-44	
Cap Thermostat (W/Nipple)	1-18	
Cap Valve	4-43	
Case Ass'y	6-3	
Caution Decal (B)	11-3	
Check Valve	1-50	
Check Valve	8-22	
Check Valve Oil Tank	13-29	
Chrome Plated Water Pump Kit	29-6	
Clamp	1-56	
Clamp	1-57	
Clamp	8-50	
Clamp	8-51	
Clamp	22-5	
Clamp	22-8	
Clamp	19-6	
Clamp 21/32	4-37	
Clamp 29-64	4-9	
Clamp 6.5-14	17-15	
Clamp 6.5-47.5P	6-18	
Clamp 6.5-47.5P	17-13	
Clamp 6.5-67P	19-15	
Clamp Bracket (Left)	17-6	
Clamp Bracket (Right)	17-5	
Clamp L=60	19-14	
Clamp Powe Trim • Tilt	19-17	
Clip	1-51	
Clip	8-8	

Clip	8-45	Diaphragm Fuel Pump	8-20	Fuel Hose Nipple Cap	8-49
Clip	17-79	Diaphragm Set	8-25	Fuel Injector	4-19
Clip 11.3 φ	8-40	Dowel Pin 4-10	1-15	Fuel Pump Ass'y	8-17
Clip 17.8 φ	19-23	Dowel Pin 4-10	3-8	Fuse 15A	10-21
Clip Fuel Pipe φ10	4-46	Dowel Pin 4-10	5-20	Fuse 25A	10-20
Clip Fuel Pipe φ10	1-47	Dowel Pin 4-10	15-29	Fuse 30A	10-19
Clip Fuel Pipe φ10	8-41	Dowel Pin 6-12	1-2	<G>	
Clip Fuel Pipe φ10	23-48	Dowel Pin 6-12	5-27	Gasket	8-11
Clip Piston Pin	2-14	Dowel Pin 6-12	9-5	Gasket 10.1-15-1	15-9
Clip φ7	1-55	Dowel Pin 6-12	14-6	Gasket 2-8-1	23-45
Clip φ7	13-21	Drag Link Ass'y	17-64	Gasket 36-52-2	13-27
Clip φ8	13-20	Drain Plug Engine Base	14-2	Gasket 8.1-15-1	15-4
Clip φ9.5	13-10	Drain Screw	5-19	Gasket Air Box	3-3
Clutch	16-21	Drive Belt	8-20	Gasket B Diaphragm	8-21
Clutch Cam	15-38	Drive Gear	26-30	Gasket Compressor Head	5-6
Clutch Pin	16-22	Drive Pulley M18P1.5	5-28	Gasket Cylinder Head	1-22
Coil Bracket	9-4	Drive Shaft Housing	14-17	Gasket Cylinder Head Cover	1-14
Collar 10.2-12-12	17-31	Drive Shaft L	15-14	Gasket Drive Shaft Housing	14-21
Collar 13.5-25-13	5-13	Drive Shaft UL	15-14	Gasket Exhaust Cover	1-29
Collar 4.2-6-10.5	7-23	Driven Pulley	5-21	Gasket Exhaust Housing	14-16
Collar 6.2-9-9.3	1-6	Drum Free Accel	26-46	Gasket Exhaust Pipe	14-10
Collar 6.7-12.7-3	4-41	Dust Cover Set	12-7	Gasket Fuel Pump	8-26
Collar 8.4-12-17	7-9	<E>		Gasket Inlet Manifold	3-4
Collar 8.4-12-17	20-12	ECU Ass'y	10-1	Gasket PTT Switch Ass'y	19-20
Collar 18-20-4.5	15-56	ECU Ass'y	10-1	Gasket Pump Guide Plate	15-32
Compressor Crankshaft Ass'y	5-11	Electric Bracket	10-28	Gasket Thermostat	1-19
Compressor Cylinder	5-15	Emergency Stop Switch B Ass'y	27-9	Gasket Throttle Body	7-29
Compressor Head Ass'y	5-2	Emergency Stop Switch B Ass'y (W/Rope)	24-7	Gear Case Ass'y	15-1
Compressor Housing	5-16	Emergency Stop Switch B Ass'y (W/Rope)	24-7	Gear Oil (500cc)	28-4
Compressor Housing Gasket	5-17	Engine Basement	14-1	Grease Fitting	17-2
Control Head Ass'y (Top-Single)	24-1	Engine Basement Gasket	14-5	Grease Fitting	17-18
Control Head Ass'y (Top-Twin)	24-18	Engine Oil (4.0L)	28-5	Grip	26-42
Control Lever	26-43	Engine Short Block Kit	29-1	Grommet	3-10
Cord Ass'y	10-18	E-Ring	21-9	Grommet	14-12
Cord Ass'y B	24-9	E-Ring	26-25	Grommet	19-13
Cord Ass'y B	24-9	Exhaust Cover Ass'y	1-28	Grommet	26-34
Cord Ass'y B	27-11	Exhaust Housing	14-11	Grommet 16-2.5	11-2
Cord FFP	6-14	Exhaust Pipe	14-8	Grommet 16-2.5	23-49
Cord Grommet	19-12	Exhaust Plug	14-3	Grommet 17-2.7	19-8
Cord Neutral Switch Green	24-14	Extension Cord (11P) L=2000	27-18	Grommet 17-3	19-11
Cord Neutral Switch Green	24-14	Extension Cord (2P) L=2000	23-36	Grommet A Lower Cover	19-9
Cord PTT Switch (Pink)	24-17	Extension Cord Trim Sensor L=2000	23-35	Grommet Cable Terminal	6-12
Cord PTT Switch (Pink)	24-17	Extension Cord Trim Sensor L=6000	17-12	Grommet Idle Port	14-13
Cord PTT Switch (Red)	24-15	Extension Cord Trim Sensor L=6000	23-35	Grommet Lower FFP	6-9
Cord PTT Switch (Red)	24-15	Extension Cord Trim Sensor L=6000	25-6	Grommet Pipe	6-19
Cord PTT Switch (Sky-Blue)	24-16	Extension Cord Trim Sensor L=6000	25-11	Grommet Power Trim • Tilt Cord Ass'y	19-10
Cord PTT Switch (Sky-Blue)	24-16	Extension Cord Trim Sensor L=6000	25-18	Grommet Upper Cable Terminal	6-13
Coupling Pump	18-12	Extension Cord Trim Sensor L=6000	25-23	Grommet Upper FFP	6-8
Cover Cord FFP	6-15	Extension Housing Kit (UL)	29-7	Ground Cord	10-41
Cover Cylinder Head	1-13	Extension Housing UL	14-22	Ground Wire	17-60
Cover Hook	19-30	<F>		Ground Wire	17-61
Cover Hook	19-38	Filler Lid Ass'y	21-17	Ground Wire	17-62
Cover Stay (Rear)	21-5	Filler Lid Hinge	21-18	Guide Drive Shaft Spring	15-18
Cowl Handle	21-14	Filler Lid Spring	21-19	Guide Plate Water Pump	15-31
Crank Position Sensor	9-6	Filter	8-32	<H>	
Crankcase Head	1-38	Filter	13-39	Hanger	1-25
Crankshaft Ass'y	2-1	Filter	18-32	Holder Shift Lever Shaft	20-4
C-Ring	2-6	Filter	18-45	Holding Plate	4-29
C-Ring	17-39	Filter Ass'y	13-36	Hole Plug Gear Case	15-7
C-Ring	18-18	Filter B	18-11	Hook Cover	11-6
Cup	8-30	Finisher Tilt	26-41	Hook Lever	19-37
Cup	13-37	Fiting Plate	23-32	Hook Lever Ass'y (Left)	19-28
CYL Block • Crankcase Ass'y	1-1	Float Fuel Filter	8-33	Hook Lever Ass'y (Right)	19-29
Cylinder Head	1-21	Float Valve Ass'y (With Valve Pin)	8-7	Hook Tank Cap	13-28
Cylinder Pin (Lower)	17-77	Float Vapor Separator	8-4	Hose	1-52
<D>		Flushing Connector	19-24	Hose	4-8
Damper	11-19	Flushing Connector Cap	19-27	Hose	4-44
Damper Meter	23-3	Flushing Hose	19-22	Hose	4-45
Damper Meter	23-12	Flushing Plug	28-2	Hose	5-31
Damper Meter	23-18	Flywheel (W/Gear)	9-1	Hose	5-32
Damper Meter	23-24	Forward Thrust Washer	16-33	Hose	7-27
Damper Meter	23-31	Free Accelerator Lever	26-15	Hose	8-46
Damper Meter	23-40	Free Piston	18-22	Hose	15-51
Damper Mount Rubber Upper	17-46	Front Decal	21-23	Hose	15-51
Damper Rubber	17-59	Fuel Cover	8-18	Hose	19-45
Damper Rubber 21-36-5	17-42	Fuel Feed Pump	6-2	Hose	22-10
Damper Rubber 21-36-5	17-54	Fuel Feed Pump Ass'y	6-1	Hose	22-11
Decal (Lever)	27-13	Fuel Filter	4-35	Hose Joint	22-18
Decal (TOHATSU)	24-3	Fuel Filter Ass'y	8-29	Hose L=6000	23-47
Decal (TOHATSU)	24-20	Fuel Filter Band	4-39	Hour Meter Ass'y	23-22
Decal (TOHATSU)	27-14	Fuel Hose Ass'y	4-34	<I>	
Decal Set MD75C2	21-22	Fuel Hose L=280	8-39	Idle Exhaust Passage Separation	14-34
Decal Set MD90C2	21-22	Fuel Hose Nipple	8-47	Idle Exhaust Passage	14-33

Idole Exhaust Passage Cover	14-35	Needle Bearing 28.6-38.1-3	15-2	O-Ring A	8-31
Ignition Coil	10-7	Needle Bearing 30-40-30	16-9	O-Ring A	13-38
Impeller Water Pump	15-20	Neutral Switch Remote Control	27-3	O-Ring B	8-34
Inserting Fuel B Injector	4-16	Nipple 6-1/8	15-10	O-Ring B	13-40
Internal Gear	12-2	Nipple 6-6	15-52	O-Ring ϕ 3.5-18	19-32
<J>		Nipple Water Pressure Meter	23-44	Over-Heat Buzzer	24-6
Joint A Ass'y In	22-2	Nut	7-19	Over-Heat Buzzer	24-6
Joint A Ass'y Out	22-3	Nut	8-24	Over-Heat Buzzer	27-8
Joint Nipple	13-18	Nut	8-35	<P>	
Joint Shift Rod	15-44	Nut	10-51	Packing	18-16
<K>		Nut	13-41	Packing Trim Tab	16-3
Key (Magneto)	9-8	Nut	14-25	Panel Main Switch	24-12
Key Main Switch (No.301)	24-5	Nut	20-8	Panel Main Switch	24-12
Key Main Switch (No.301)	24-5	Nut	23-5	Passage Cover Gasket	14-36
Key Main Switch (No.301)	27-2	Nut	23-14	Pin	18-41
Key Main Switch (No.302)	24-5	Nut	23-20	Pin Thrust Rod	17-24
Key Main Switch (No.302)	24-5	Nut	23-26	Pinion Ass'y	12-3
Key Main Switch (No.302)	27-2	Nut	23-34	Pipe	13-9
Key Main Switch (No.303)	24-5	Nut	23-42	Pipe	13-11
Key Main Switch (No.303)	24-5	Nut	26-7	Pipe	13-12
Key Main Switch (No.303)	27-2	Nut	26-32	Pipe	13-13
Key Water Pump Impeller	15-21	Nut 10P-1.25	14-30	Pipe	13-14
Knock Main Bearing	1-3	Nut 12-P1.5	17-55	Pipe	13-15
<L>		Nut Bevel Gear B M16-P1.5	15-13	Pipe	13-16
Label Air Rail	4-47	Nut M10P1.25	5-22	Pipe	13-17
Label Cil Caution (D)	22-20	Nut M10-P1.25	1-7	Pipe	13-23
Label Fuse	11-4	Nut M12-P1.25	22-17	Pipe Joint T-Type	23-46
Label Inter Fernce	19-46	Nut Propeller M16P1.5	16-28	Piston (0.5 O/S)	2-11
Label Oil Caution (X)	22-20	Nylon Nut	15-37	Piston (STD)	2-11
Label Wornig Buzzer	22-19	Nylon Nut	16-5	Piston Pin	2-13
Lamp Ass'y	25-25	Nylon Nut	20-2	Piston Ring (Compressor)	5-10
Lavel T.P.S.	7-26	Nylon Nut 3/8-24	17-67	Piston Ring 1st (0.5mm O/S)	2-12
Lead Wire Band 170	4-30	Nylon Nut 6P1.0	21-13	Piston Ring 1st (STD)	2-12
Lead Wire Band 170	10-24	Nylon Nut 7/8	17-21	Piston Rin g Set (0.5 O/S)	29-8
Lead Wire Band 170	13-8	<O>		Piston Ring Set (STD)	29-8
Lead Wire Band Stay	4-31	Oil Level Sensor	13-30	Piston Rod Ass'y	18-19
Lead Wire Meter L=8000	25-16	Oil Pipe	1-53	Piston Trim Ass'y	18-25
Lead Wire Meter L=8000	23-54	Oil Pipe	1-54	Planet Gear	12-4
Lead Wire Meter L=8000	25-4	Oil Plug Water Plug M8P1.25	15-3	Plate	21-6
Lead Wire Meter L=8000	25-10	Oil Pump Ass'y	13-1	Plate Filter	8-37
Lead Wire Meter L=8000	25-22	Oil Seal 19.6-35-10	1-41	Plate Fitting	23-4
Liner Water Pump Case	15-23	Oil Seal 22-42-7	15-26	Plate Fitting	23-13
Link Rod Ass'y (TPS)	7-4	Oil Seal 25-45-8	5-18	Plate Fitting	23-19
L-Nipple	4-2	Oil Seal 30-50-12	16-10	Plate Fitting	23-25
Lock Emergency Stop Switch (W/Curl)	24-8	Oil Seal 35-58-9	1-40	Plate Fitting	23-41
Lock Emergency Stop Switch (W/Curl)	24-8	Oil Seal 36-46-6	2-8	Plate Fuel Injector	4-28
Lock Emergency Stop Switch (W/Curl)	27-10	Oil Tank	13-25	Plate Gear Case	15-5
Locking Rubber Water Pipe	15-57	Orifice	18-39	Plate Lock Arm	26-48
Lower Seal Rubber Water Pipe	15-24	Orifice	18-42	Plate Nipple	4-40
Lower Unit Ass'y (L)	29-3	O-Ring	8-9	Plug	18-30
Lower Unit Ass'y (UL)	29-3	O-Ring	18-4	Plug 10.5	4-4
Lower Unit Gasket Set	29-4	O-Ring	18-13	Plug B Cable Terminal	10-22
<M>		O-Ring	18-15	Plug Cap (Registance)	10-8
Magnetic Switch	12-6	O-Ring	18-20	Plug Tilt Switch	26-44
Main Bearing Upper	2-7	O-Ring	18-21	Power Head Gasket Set	29-2
Main Switch Ass'y	24-4	O-Ring	18-23	Power Trim • Tilt	17-82
Main Switch Ass'y	24-4	O-Ring	18-26	Pre-Rigging Kit	25-1
Main Switch Ass'y	27-1	O-Ring	18-29	Pre-Rigging Kit	25-8
Manual Valve	18-14	O-Ring	18-31	Pre-Rigging Kit	25-13
Metal Washer 10.2-17-2	5-4	O-Ring	18-35	Pre-Rigging Kit	25-20
Metal Washer 10.2-17-2	6-6	O-Ring	18-38	Primer Bulb	22-4
Meter Bulb Cap	23-30	O-Ring	18-43	Primer Bulb Ass'y	22-1
Motor Ass'y	18-1	O-Ring 1.9-9.8	4-33	Primer Bulb Ass'y	22-9
Mount Bracket	17-49	O-Ring 5-52	4-13	Propeller Hub Kit	16-32
Mount Holding Plate (Lower)	17-57	O-Ring 1.9-13	5-14	Propeller M-11 (3x14.0x11.0)	16-31
Mount Rubber	7-22	O-Ring 1.9-6.8	15-42	Propeller M-13 (3x14.0x13.0)	16-31
Mount Rubber 12-18-2.5	13-2	O-Ring 1.9-6.8	5-25	Propeller M-15 (3x13.75x15.0)	16-31
Mount Rubber 8.5-12-2	6-23	O-Ring 2.0-10.0	10-46	Propeller M-16 (3x13.25x16.0)	16-31
Mount Rubber 8.5-12-2	10-16	O-Ring 2.4-44.7	2-9	Propeller M-17 (3x13.25x17.0)	16-31
Mount Rubber 8.5-12-2	10-31	O-Ring 2.4-9.5	4-14	Propeller M-19 (3x13.0x19.0)	16-31
Mount Rubber 8.5-14-2.5	8-14	O-Ring 2.5-20	4-23	Propeller M-21 (3x12.75x21.0)	16-31
Mount Rubber 8.5-14-2.5	8-15	O-Ring 2.5-20	4-26	Propeller Shaft	16-20
Mount Rubber 8.5-14-2.5	10-4	O-Ring 2.8-20.2	4-20	Propeller Shaft Housing	16-7
Mount Rubber 8.5-14-2.5	10-5	O-Ring 2-74.5	1-39	Propeller Shaft Housing Ass'y	16-6
Mount Rubber 8.5-14-2.5	13-33	O-Ring 3.1-24.4	19-26	Protector L=210	4-36
Mount Rubber 8.5-14-2.5	13-34	O-Ring 3.1-54.4	15-28	PTT Switch	19-19
Mount Rubber 8.5-18-7	6-25	O-Ring 3.1-94.4	16-8	PTT Switch Bracket	19-21
Mount Rubber A Starter	11-11	O-Ring 3.5-27.7	15-43	Pump	18-10
Mount Rubber Lower	17-50	O-Ring 3.5-7.5	4-21	Pump Case Lower	15-25
Mount Rubber Motor Cover Lower	12-18-25 19-2	O-Ring 4.5-32	17-38	Push Rod Clutch	16-26
<N>		O-Ring 5-2.5	4-24	<R>	
Needle Bearing 23-28-28	2-15	O-Ring 5-2.5	4-27	Rear Housing	26-35
Needle Bearing 25-32-26	16-15	O-Ring 6.8-1.9	4-5	Rear Panel	26-36

Rectifier Complete.....	10-10
Reed Valve Ass'y.....	3-11
Reed Valve Ass'y.....	5-7
Regulator Air.....	4-25
Regulator Fuel.....	4-22
Remote Control Box (RC5F).....	25-2
Remote Control Box (RC5F).....	25-9
Remote Control Box (RC5F).....	26-1
Remote Control Head (Top-Single).....	24-2
Remote Control Head (Top-Twin).....	24-19
Reservoir Tank.....	18-33
Retainer Detent.....	26-17
Retainer Roller.....	26-21
Reverse Gas Passage.....	14-32
Rigging Bolt Set.....	22-13
Rigging Cord Kit.....	25-14
Rigging Cord Kit.....	25-21
Ring Gear Cover.....	11-1
Rod Guide Sub-Ass'y.....	18-28
Rod Snap 5-3.....	7-2
Roller.....	26-9
Roller 6.1-14.7-14.....	21-7
Roller Free Accel.....	26-20
Roller Throttle Drum.....	26-14
R-Pin d =8.....	7-12
R-Pin d =8.....	20-19
Rubber Fuel Filter.....	4-38
Rubber Hose.....	1-44
Rubber Hose.....	1-45
Rubber Hose.....	1-46
Rubber Hose.....	1-49
Rubber Hose.....	8-42
Rubber Hose.....	8-43
Rubber Hose.....	8-44
Rubber Pipe.....	22-6
Rubber Pipe.....	22-7
<S>	
Screw.....	7-24
Screw.....	8-2
Screw.....	8-3
Screw.....	8-6
Screw.....	8-19
Screw.....	8-23
Screw.....	15-6
Screw.....	15-36
Screw.....	17-16
Screw.....	24-13
Screw.....	24-13
Screw.....	26-2
Screw.....	26-4
Screw.....	26-16
Screw.....	26-18
Screw.....	26-40
Screw.....	27-4
Screw.....	27-6
Seal Compression.....	4-17
Seal FFP.....	6-7
Seal Filler Lid.....	21-21
Seal Ring.....	1-34
Seal Ring.....	19-25
Seal Ring Drag Link.....	17-69
Seal Ring Hook Lever.....	19-39
Seal Ring Steering Shaft.....	17-35
Seal Rubber Lower Cover L=690.....	14-4
Seal Water Pump Case.....	15-30
Sealing Cap.....	3-2
Set Piece Air Injector.....	4-15
Shift Arm.....	20-9
Shift Assist Ass'y.....	20-18
Shift Gear Ass'y.....	26-28
Shift Lever Set.....	12-5
Shift Lever Shaft.....	20-3
Shift Position Decal.....	27-15
Shift Position Side Decal.....	27-16
Shift Rod.....	20-15
Shift Rod Lever.....	20-1
Shim 35-41.9-0.5.....	15-27
Shim 42-50-0.1.....	16-19
Shim 42-50-0.15.....	16-19
Shim 47-57-0.1.....	16-17
Shim 47-57-0.15.....	16-17
Shim 52-60.5-0.1.....	15-12
Shim 52-60.5-0.15.....	15-12

Shim 52-60.5-0.3.....	15-12
Small End Bearing Washer.....	2-16
Snap Clutch Pin.....	16-23
Snap Pin d =6.....	20-16
Solenoid Switch A P-T/T.....	10-39
Solenoid Switch B P-T/T.....	10-40
Sound Isolation (Left).....	21-2
Sound Isolation (Right).....	21-3
Sound Isolation (Top).....	21-4
Spacer.....	17-65
Spacer.....	26-5
Spacer 35-48.6-16.....	2-5
Spacer 40-52-7.....	2-4
Spacer 6.2-9-10.7.....	10-17
Spacer 6.2-9-10.7.....	10-32
Spacer 6.2-9-15.7.....	6-24
Spacer 6.2-9-15.7.....	8-16
Spacer 6.2-9-15.7.....	13-35
Spacer 6.2-9-16.6.....	10-6
Spacer 8.4-12-17.....	13-3
Spacer 8.4-12-17.....	19-3
Spacer 8.4-12-21.5.....	11-10
Spark Plug (IZFR6Q).....	1-43
Spark Plug Decal.....	11-5
Spark Tester (PET-4000).....	28-3
Speed Meter 50MPH Kit B.....	23-1
Speed Meter 75MPH Kit B.....	23-1
Split Pin.....	16-30
Spring.....	18-8
Spring Clutch.....	16-25
Spring Detent.....	26-19
Spring Drive Shaft.....	15-17
Spring Free Accel.....	26-22
Spring Holder Clutch.....	16-24
Spring Neutral Lock.....	26-38
Spring Pin 3.5-10.....	15-40
Spring Pin 3.5-16.....	15-45
Spring Pin 3.5-16.....	17-28
Spring Tilt Stopper.....	17-30
Spring Washer.....	23-6
Spring Washer.....	23-15
Spring Washer.....	23-21
Spring Washer.....	23-27
Spring Washer.....	23-33
Spring Washer.....	23-43
Starter Cord L=270.....	10-47
Starter Motor Ass'y.....	11-7
Starter Motor Band.....	11-20
Starter Motor Bracket Lower.....	11-16
Starter Motor Bracket Uppur.....	11-13
Starter Motor Mount.....	11-12
Starter Solenoid.....	10-36
Stay.....	10-25
Stay.....	13-7
Steering Hook Plate.....	17-33
Steering Shaft Ass'y.....	17-32
Stopper Drive Shaft Housing.....	15-46
Stopper Plug.....	4-6
Stud Bolt.....	14-24
Stud Bolt.....	16-4
Stud Bolt 10x165.....	14-29
Stud Bolt M10-P1.25.....	1-4
Switch Ass'y Power Trim • Tilt.....	27-5
Switch Cover Power Trim • Tilt.....	27-7
Switch Meter Lamp.....	23-50
Swivel Bracket Ass'y.....	17-1
<T>	
Tachometer.....	23-9
Tachometer.....	25-3
Tachometer.....	25-15
Tapping Screw 6-16.....	10-35
Tapping Screw 6-16.....	21-15
Terminal Cap.....	10-38
Terminal Cap.....	10-43
Terminal Cap.....	10-52
Terminal Eye (Inch).....	26-29
Test Propeller.....	28-1
Thermostat.....	1-17
Throttle Arm.....	26-23
Throttle Body Ass'y.....	7-13
Throttle Body Ass'y.....	7-13
Throttle Cam.....	7-14
Throttle Link Rod.....	7-3

Thrust Plate.....	26-10
Thrust Plate 32.9-56-2.....	17-37
Thrust Rod.....	17-23
Tilt Handle.....	21-11
Tilt Stopper Ass'y.....	17-27
Tilt Stopper Grip.....	17-29
T-Nipple (W/Valve).....	1-48
Tool Ass'y.....	22-12
Top Cowl Ass'y (Service).....	21-1
Top Cowl Seal.....	21-10
Touch-Up Paint (Aquamarine).....	28-6
TPS Ass'y.....	7-21
Trim Meter Ass'y.....	23-28
Trim Meter Ass'y.....	25-5
Trim Meter Ass'y.....	25-17
Trim Sender.....	17-9
Trim Tab.....	16-2
Tube Speedo Meter L=6000.....	23-7
Twin Remote Control Box Kit.....	26-49
<U>	
Upper Case FFP.....	6-4
Upper Cylinder Pin.....	17-70
Upper Mount Rubber.....	17-40
Upper Seal Rubber Water Pipe.....	15-55
<V>	
Valve Ass'y.....	4-3
Valve Seat.....	18-44
Valve Seat Gasket.....	5-8
Vapor Separator Ass'y.....	8-1
Volt Meter Ass'y.....	23-16
<W>	
Washer.....	1-27
Washer.....	4-11
Washer.....	6-17
Washer.....	7-20
Washer.....	8-28
Washer.....	8-36
Washer.....	11-15
Washer.....	11-18
Washer.....	13-42
Washer.....	14-15
Washer.....	14-20
Washer.....	14-26
Washer.....	14-28
Washer.....	14-31
Washer.....	15-34
Washer.....	15-49
Washer.....	16-13
Washer.....	17-8
Washer.....	17-19
Washer.....	17-56
Washer.....	19-35
Washer.....	21-8
Washer.....	22-16
Washer.....	26-8
Washer.....	26-12
Washer.....	26-26
Washer 10.5-18-1.5.....	20-6
Washer 10.5-20-3.2.....	1-9
Washer 10.5-20-3.2.....	5-23
Washer 11.5-32-3.....	17-43
Washer 12.5-24-1.....	7-8
Washer 12.5-24-1.....	20-14
Washer 13-34-3.....	17-53
Washer 13-34-3.....	22-15
Washer 17-32-3.....	16-29
Washer 18.5-30-1.0.....	19-31
Washer 22.6-30-2.....	17-78
Washer 25.7-50-1.....	17-22
Washer 4.2-12.5-0.8.....	7-25
Washer 6.5-21-1.....	7-16
Washer 6.5-21-1.....	8-13
Washer 6.5-21-1.....	10-3
Washer 6.5-21-1.....	13-32
Washer 6.5-23-1.5.....	17-71
Washer 6.5-23-1.5.....	21-16
Washer 6-16-1.5.....	6-22
Washer 6-16-1.5.....	10-15
Washer 6-16-1.5.....	10-30
Washer 6-16-1.5.....	17-11
Washer 6-16-1.5.....	17-48
Washer 6-16-1.5.....	21-12
Washer 66-85-2.....	2-3

Washer 66-85-2.....	2-10
Washer 7-18-1.6.....	20-17
Washer 8.5-18-1.6.....	7-11
Washer 8.5-18-1.6.....	20-20
Washer 8.5-19.5-3.2.....	1-12
Washer 8.5-19.5-3.2.....	1-24
Washer 8.5-24-1.5.....	7-6
Washer 8.5-24-1.5.....	11-9
Washer 8.5-24-1.5.....	13-5
Washer 8.5-24-1.5.....	19-5
Washer 8.5-24-1.5.....	20-13
Washer 9.6-18-2.....	17-68
Washer Lock Arm.....	26-39
Washer Mount Bracket 12.2-25-2.....	17-52
Washer Remote Control.....	26-6
Washer t=3.0.....	16-18
Washer t=3.0.....	16-18
Washer t=3.2.....	16-18
Water Nipple.....	19-44
Water Outlet Hose.....	14-39
Water Pipe L.....	15-54
Water Pipe UL.....	15-54
Water Plug M10P1.25.....	15-8
Water Pressure Meter Ass'y.....	23-38
Water Pressure Meter Kit.....	23-37
Water Pump Case.....	15-22
Water Pump Repair Kit.....	29-5
Water Strainer Set.....	15-35
Water Temperature Sensor (W/O-Ring) .	5-24
Water Temperature Sensor (W/O-Ring) .	10-45
Wave Washer.....	19-41
Wave Washer.....	26-45
Wave Washer 18.7-26-0.3.....	19-33
Wave Washer d=47.2.....	15-19
Wire Cover.....	26-31
<Y>	
Yoke Ass'y.....	18-2

INDEX (Parts Number)

121-33159-0.....	23-45	353-64014-0.....	15-12	3A3-84432-0.....	26-3	3B7-63733-0.....	7-2
151-35002-0.....	13-20	353-64015-0.....	15-12	3A3-84435-0.....	26-47	3B7-64011-0.....	16-15
171-00053-0.....	1-39	353-64016-0.....	15-12	3A3-84442-0.....	26-13	3B7-64015-0.....	16-17
178-34147-0.....	24-10	353-64121-0.....	16-28	3A3-84451-0.....	26-41	3B7-64016-0.....	16-17
178-34147-0.....	24-10	353-66024-0.....	15-46	3A3-84452-0.....	26-44	3B7-64027-0.....	15-13
1E0-36056-0.....	11-6	353-66145-1.....	20-4	3AA-83719-0.....	7-11	3B7-64032-0.....	16-18
309-00132-0.....	5-22	353-66241-1.....	15-44	3AA-83719-0.....	20-20	3B7-64034-0.....	16-18
309-06972-0.....	6-18	353-72521-1.....	23-50	3AB-35143-0.....	13-10	3B7-64035-0.....	16-18
309-06972-0.....	17-13	353-72546-0.....	23-53	3AC-72326-0.....	28-6	3B7-64036-0.....	16-19
332-60005-2.....	15-3	353-72546-0.....	24-11	3AC-72615-0.....	19-19	3B7-64037-0.....	16-19
332-60006-0.....	15-4	353-72546-0.....	24-11	3AC-76091-0.....	10-33	3B7-64111-0.....	28-1
332-61315-0.....	20-6	353-72546-0.....	27-12	3AL-83719-0.....	20-17	3B7-64211-0.....	16-20
332-67105-1.....	19-40	353-72547-0.....	23-51	3B7-00011-0.....	2-12	3B7-64218-0.....	16-22
332-70201-0.....	22-8	353-72548-0.....	23-52	3B7-00014-0.....	2-12	3B7-64219-1.....	16-23
332-72306-0.....	28-4	353-72548-0.....	25-7	3B7-00115-0.....	2-3	3B7-65015-0.....	15-28
334-00131-0.....	9-8	353-72548-0.....	25-12	3B7-00115-0.....	2-10	3B7-65022-0.....	15-21
334-04004-0.....	8-18	353-72548-0.....	25-19	3B7-00116-0.....	2-4	3B7-66011-1.....	15-38
334-04005-0.....	8-20	353-72548-0.....	25-24	3B7-01116-0.....	1-9	3B7-66013-1.....	15-39
334-04007-0.....	8-21	353-76020-3.....	24-4	3B7-01116-0.....	5-23	3B7-66014-1.....	15-39
334-65012-0.....	1-15	353-76020-3.....	24-4	3B7-01291-2.....	1-38	3B7-66023-0.....	15-43
334-65012-0.....	3-8	353-76020-3.....	27-1	3B7-01303-4.....	14-5	3B7-66031-1.....	15-41
334-65012-0.....	5-20	353-76079-0.....	1-6	3B7-02234-0.....	8-32	3B7-66122-0.....	20-9
334-65012-0.....	15-29	353-77182-1.....	18-4	3B7-02235-0.....	8-31	3B7-67116-0.....	14-4
336-03293-0.....	8-11	353-77191-0.....	18-7	3B7-02235-0.....	13-38	3B7-67179-0.....	14-2
338-01133-0.....	1-51	353-83728-1.....	20-7	3B7-02236-0.....	8-34	3B7-72042-0.....	22-20
338-02215-0.....	1-47	353-84371-0.....	26-6	3B7-02236-0.....	13-40	3B7-72043-0.....	22-20
338-02215-0.....	4-46	353-84388-0.....	26-14	3B7-02237-0.....	8-30	3B7-72641-0.....	23-44
338-02215-0.....	8-41	353-84394-0.....	26-26	3B7-02237-0.....	13-37	3B7-72650-0.....	23-7
338-02215-0.....	23-48	353-84398-0.....	15-53	3B7-02311-0.....	14-8	3B7-72651-0.....	23-8
338-67147-0.....	19-39	353-84916-0.....	17-68	3B7-02312-2.....	14-10	3B7-72655-0.....	23-18
344-03244-0.....	8-8	353-84918-0.....	17-67	3B7-06920-0.....	8-15	3B7-72655-0.....	23-24
344-67177-1.....	17-2	356-04000-1.....	8-17	3B7-06920-0.....	10-5	3B7-72655-0.....	23-31
344-67177-1.....	17-18	356-04030-0.....	8-25	3B7-06920-0.....	13-34	3B7-72655-0.....	23-40
345-01015-0.....	1-12	356-04044-0.....	8-22	3B7-09052-0.....	1-55	3B7-72656-0.....	23-3
345-01015-0.....	1-24	369-60218-1.....	1-31	3B7-09052-0.....	13-21	3B7-72656-0.....	23-12
345-01111-0.....	1-2	369-60218-1.....	17-75	3B7-60001-5.....	14-27	3B7-72657-0.....	23-17
345-01111-0.....	5-27	369-84398-0.....	10-27	3B7-60001-5.....	15-50	3B7-72657-0.....	23-23
345-01111-0.....	9-5	369-84398-0.....	13-24	3B7-60001-5.....	15-50	3B7-72657-0.....	23-39
345-01111-0.....	14-6	393-01160-0.....	1-50	3B7-60007-0.....	28-2	3B7-72658-0.....	23-10
345-03292-0.....	8-10	394-70013-0.....	23-46	3B7-60012-1.....	15-5	3B7-72659-0.....	23-2
345-05122-1.....	17-71	398-06972-0.....	19-15	3B7-60013-0.....	15-7	3B7-72659-0.....	23-11
345-05122-1.....	21-16	398-62396-1.....	17-62	3B7-60015-1.....	15-8	3B7-72661-0.....	23-4
345-06915-0.....	17-15	3A3-02100-0.....	3-11	3B7-60016-1.....	15-9	3B7-72661-0.....	23-13
345-64124-0.....	16-29	3A3-06830-0.....	24-7	3B7-60103-0.....	16-8	3B7-72662-0.....	23-19
345-65205-0.....	15-56	3A3-06830-0.....	24-7	3B7-60111-0.....	16-10	3B7-72663-0.....	23-41
345-66021-0.....	15-42	3A3-06830-0.....	27-9	3B7-60211-0.....	16-9	3B7-72664-0.....	23-25
345-66226-0.....	19-11	3A3-62396-1.....	17-61	3B7-60217-1.....	16-2	3B7-77085-1.....	17-4
345-67113-0.....	13-2	3A3-72560-0.....	27-5	3B7-60218-1.....	1-36	3B7-77167-0.....	18-13
345-67113-0.....	19-2	3A3-72591-0.....	27-7	3B7-60219-0.....	16-3	3B7-77169-0.....	18-43
345-67117-0.....	19-8	3A3-76037-0.....	10-22	3B7-61012-2.....	14-21	3B7-77179-0.....	18-31
345-67193-0.....	23-49	3A3-76145-0.....	10-44	3B7-61017-3.....	14-18	3B7-77375-0.....	18-21
345-70114-1.....	8-40	3A3-81301-0.....	26-49	3B7-61018-2.....	14-19	3B7-77375-0.....	18-23
345-76092-0.....	3-10	3A3-83314-2.....	26-29	3B7-61112-1.....	14-29	3B7-77376-0.....	18-24
346-04901-1.....	8-26	3A3-84307-0.....	26-19	3B7-61114-0.....	14-30	3B7-77377-1.....	18-22
346-05228-1.....	7-18	3A3-84364-2.....	26-30	3B7-61181-2.....	14-16	3B7-77392-0.....	18-26
346-62124-1.....	17-21	3A3-84365-1.....	26-23	3B7-61182-1.....	14-12	3B7-77393-0.....	18-27
346-62412-1.....	17-78	3A3-84368-0.....	26-45	3B7-61186-0.....	14-32	3B7-77411-0.....	18-15
346-64084-0.....	15-27	3A3-84374-0.....	26-5	3B7-61207-0.....	14-13	3B7-83715-1.....	7-10
346-64221-0.....	16-25	3A3-84375-0.....	26-4	3B7-61301-0.....	17-40	3B7-87123-1.....	29-8
346-67113-0.....	8-14	3A3-84376-0.....	26-34	3B7-61307-2.....	17-41	3B7-87124-1.....	29-8
346-67113-0.....	10-4	3A3-84381-0.....	26-28	3B7-61324-0.....	17-55	3B7B63711-3.....	7-1
346-67113-0.....	13-33	3A3-84383-0.....	26-8	3B7-61335-0.....	17-43	3B7Q60101-1.....	16-7
346-67114-1.....	6-24	3A3-84391-0.....	26-46	3B7-61339-0.....	17-46	3B7Q61110-0.....	14-22
346-67114-1.....	8-16	3A3-84398-0.....	27-17	3B7-61341-1.....	17-44	3B7Q61342-0.....	17-57
346-67114-1.....	13-35	3A3-84401-0.....	26-37	3B7-62129-1.....	17-24	3B7Q84312-0.....	26-15
346-67115-0.....	7-16	3A3-84403-0.....	26-38	3B7-62414-0.....	17-35	3B7Q84343-0.....	26-43
346-67115-0.....	8-13	3A3-84404-0.....	26-42	3B7-62415-0.....	17-38	3B7Q84366-0.....	26-36
346-67115-0.....	10-3	3A3-84406-0.....	26-48	3B7-62417-0.....	17-36	3B7Q84441-0.....	26-35
346-67115-0.....	13-32	3A3-84407-0.....	26-39	3B7-63713-0.....	7-7	3B7Q87323-1.....	16-6
353-00108-0.....	2-9	3A3-84421-0.....	26-9	3B7-63713-0.....	20-11	3C7-01030-0.....	1-17
353-06821-0.....	24-8	3A3-84422-0.....	26-10	3B7-63730-0.....	7-6	3C7-01215-0.....	1-41
353-06821-0.....	24-8	3A3-84423-0.....	26-17	3B7-63730-0.....	11-9	3C7-01513-2.....	1-25
353-06821-0.....	27-10	3A3-84424-0.....	26-20	3B7-63730-0.....	13-5	3C7-02215-0.....	8-45
353-61302-1.....	17-50	3A3-84425-0.....	26-22	3B7-63730-0.....	19-5	3C7-60017-0.....	15-10
353-61315-1.....	17-52	3A3-84426-0.....	26-21	3B7-63730-0.....	20-13	3C7-60018-0.....	15-52
353-61321-3.....	17-51	3A3-84427-0.....	26-27	3B7-63731-0.....	7-8	3C7-60108-2.....	16-12
353-61334-0.....	17-53	3A3-84428-0.....	26-24	3B7-63731-0.....	20-14	3C7-60205-1.....	15-35
353-61334-0.....	22-15	3A3-84429-0.....	26-31	3B7-63732-1.....	7-9	3C7-60210-0.....	15-19
353-63207-0.....	17-31	3A3-84431-0.....	26-11	3B7-63732-1.....	20-12	3C7-60211-1.....	15-2

3C7-60213-0	15-15	3E0-72649-0	23-1	3FW-64010-0	16-14	3N4B64536-1	16-31
3C7-60214-0	15-16	3E0-77076-0	17-74	3FW-64020-0	15-11	3N4B64541-1	16-31
3C7-60215-0	16-1	3E0-77101-1	17-77	3FW-67211-0	21-18	3N4B64545-1	16-31
3C7-60218-2	17-25	3E0-77103-0	17-80	3FW-67501-0	21-10	3N5-84331-0	27-13
3C7-60223-1	15-26	3E0-77163-0	18-12	3FW-67513-0	21-5	3N5-84333-0	27-14
3C7-61336-0	17-59	3E0-77165-0	18-33	3FW-67516-0	21-6	3N5-84336-0	27-15
3C7-61338-0	17-42	3E0-77167-0	18-38	3FW-67602-0	21-2	3N5-84465-0	27-16
3C7-61338-0	17-54	3E0-77168-0	18-34	3FW-67603-0	21-3	3R0-02426-0	19-14
3C7-62133-2	22-14	3E0-77169-0	18-35	3FW-67604-0	21-4	3R0-07422-0	19-26
3C7-62139-1	22-17	3E0-77176-1	18-14	3FW-71010-0	13-25	3R0-66308-0	17-11
3C7-64302-3	15-14	3E0-77183-0	18-6	3FW-72026-0	11-5	3R0-67517-0	21-7
3C7-64303-3	15-14	3E0-77184-0	18-8	3FW-72410-0	19-22	3R3-03239-0	8-7
3C7-64327-0	15-17	3E0-77190-0	18-3	3FW-76005-0	11-12	3R3-67142-0	19-38
3C7-64328-0	15-18	3E0-77192-0	18-5	3FW-76007-0	11-19	3R3-76141-0	10-47
3C7-65011-0	15-23	3E0-77199-1	18-9	3FW-76009-0	11-20	3R3Q67141-0	19-37
3C7-65014-0	15-24	3E0-77365-1	18-19	3FW-76010-0	11-7	3T1-00021-1	2-13
3C7-65016-0	15-22	3E0-77383-0	18-20	3FW-76014-0	12-1	3T1-00024-0	2-14
3C7-65017-2	15-25	3E0-77390-0	18-25	3FW-76015-0	12-3	3T1-00042-0	2-15
3C7-65018-0	15-30	3E0-77395-0	18-28	3FW-76060-0	10-10	3T1-00046-0	2-16
3C7-65021-1	15-20	3E0-77398-0	18-29	3FW-76110-0	10-18	3T1-01138-0	19-44
3C7-65025-0	15-31	3E0-77407-0	18-16	3FW-76120-0	10-49	3T1-02230-0	8-29
3C7-65029-0	15-32	3E0-77408-0	18-17	3FW-76145-0	10-52	3T1-03813-0	8-49
3C7-65110-0	15-54	3E0-77430-1	18-10	3FW-76174-0	10-25	3T1-04302-0	6-2
3C7-65120-0	15-54	3E0-77431-1	18-36	3FW-76314-0	12-2	3T1-06915-0	8-50
3C7-65204-0	15-57	3E0-77432-1	18-37	3FW-76317-0	12-4	3T1-07737-1	19-23
3C7-65206-0	15-55	3E0-77434-0	18-11	3FW-76320-0	12-5	3T1-10012-0	5-6
3C7-65231-0	29-6	3E0-77453-0	18-44	3FW-76321-0	12-6	3T1-10019-0	5-8
3C7-67114-1	13-3	3E0-77456-0	18-45	3FW-76322-0	12-7	3T1-10025-0	5-10
3C7-67114-1	19-3	3E0-77472-1	18-30	3FW-83734-0	19-42	3T1-10042-0	5-13
3C7-67164-0	19-9	3E0-77475-0	18-32	3FW-83735-0	19-43	3T1-10054-0	5-17
3C7-70211-1	22-4	3E0-77479-0	18-42	3FW-83830-0	17-33	3T1-60001-1	14-23
3C7-70217-0	22-5	3E0-77557-0	18-39	3FW-84905-0	17-64	3T1-60001-1	15-48
3C7-70220-1	22-2	3E0-77558-0	18-40	3FW-84914-0	17-65	3T1-60018-0	8-47
3C7-70224-1	22-3	3E0-77559-0	18-41	3FW-87121-0	29-2	3T1-61097-0	14-39
3C7-71030-0	13-36	3E0-84917-0	17-66	3FW-87802-1	21-22	3T1-61212-0	14-40
3C7-71033-0	13-39	3E0Q62112-0	17-5	3FWB01091-0	1-21	3T1-61213-0	14-42
3C7-72030-0	19-46	3E0Q62113-1	17-6	3FWB01100-0	1-1	3T1-61242-0	14-34
3C7-72577-0	19-17	3E0Q62313-2	17-1	3FWB02240-0	3-1	3T1-61244-0	14-36
3C7-76003-1	11-10	3F3-03232-0	8-5	3FWB02244-0	3-6	3T1-62435-0	19-32
3C7-76004-0	11-11	3F3-06920-0	6-23	3FWB02300-0	1-28	3T1-63109-0	19-33
3C7-77156-0	19-10	3F3-06920-0	10-16	3FWB10000-1	5-1	3T1-63731-0	19-31
3C7-84471-1	24-14	3F3-06920-0	10-31	3FWB76006-0	11-16	3T1-64215-1	16-21
3C7-84471-1	24-14	3F3-72540-0	28-3	3FWB76011-0	11-13	3T1-64222-0	16-24
3C7-84475-0	24-15	3F3-72616-1	19-20	3FWB87090-1	29-1	3T1-64223-0	16-26
3C7-84475-0	24-15	3F3-76217-0	24-5	3FWQ61192-0	14-17	3T1-64224-0	16-27
3C7-84476-0	24-16	3F3-76217-0	24-5	3FWQ62010-0	17-32	3T1-67005-0	11-2
3C7-84476-0	24-16	3F3-76217-0	27-2	3FWQ67645-1	21-1	3T1-67142-0	19-30
3C7-84477-0	24-17	3F3-76218-0	24-5	3FWQ87302-1	29-3	3T1-67146-0	19-35
3C7-84477-0	24-17	3F3-76218-0	24-5	3FWQ87304-1	29-3	3T1-67147-0	19-25
3C7-87322-1	29-5	3F3-76218-0	27-2	3FY-06401-0	10-1	3T1-67161-0	19-13
3C7Q60000-6	15-1	3F3-76219-0	24-5	3FY-06972-0	1-57	3T1-67212-0	21-19
3C7Q61411-2	17-49	3F3-76219-0	24-5	3FY-10100-0	7-13	3T1-67213-0	21-21
3C7Q87314-2	29-7	3F3-76219-0	27-2	3FY-76174-0	13-7	3T1-67660-0	21-14
3C8-62396-1	17-60	3F3-84908-0	17-69	3FY-87802-0	21-22	3T1-67680-0	19-28
3C8-66308-0	6-22	3FF-70200-2	22-9	3G9-66136-0	5-25	3T1-67681-0	19-29
3C8-66308-0	10-15	3FW-00001-0	2-11	3G9-66136-0	10-46	3T1-70200-1	22-1
3C8-66308-0	10-30	3FW-00004-0	2-11	3GF-01139-0	3-2	3T1-72181-0	11-3
3C8-66308-0	17-48	3FW-00030-1	2-1	3GF-10090-0	4-25	3T1-72403-0	19-24
3C8-66308-0	21-12	3FW-00118-0	2-2	3GF-10130-0	5-30	3T1-72404-0	19-27
3C8-71015-0	13-26	3FW-01143-0	1-33	3GF-10230-0	23-55	3T1-72405-0	22-18
3C8-71016-0	13-27	3FW-01146-0	1-34	3GF-10310-0	4-12	3T1-72571-0	23-28
3C8-71017-0	13-28	3FW-02211-0	8-39	3GF-67531-0	21-23	3T1-72571-0	25-5
3C8-71018-0	13-29	3FW-02245-0	3-7	3GF-70240-0	22-11	3T1-72571-0	25-17
3C8-72120-0	22-13	3FW-02305-0	1-29	3GF-70241-0	22-10	3T1-72573-0	17-12
3C8-72580-0	10-39	3FW-04234-0	6-3	3GF-84560-0	25-14	3T1-72573-0	23-35
3C8-72581-0	10-40	3FW-04310-0	6-1	3GF-84560-0	25-21	3T1-72573-0	25-6
3C8-76171-0	24-6	3FW-06008-0	9-4	3GFQ84500-0	25-2	3T1-72573-0	25-11
3C8-76171-0	24-6	3FW-06023-0	9-2	3GFQ84500-0	25-9	3T1-72573-0	25-18
3C8-76171-0	27-8	3FW-06091-0	9-1	3GFQ84500-0	26-1	3T1-72573-0	25-23
3C8-77071-1	17-70	3FW-06281-0	10-13	3GLQ84550-1	25-8	3T1-72574-0	17-9
3C8-77075-0	17-73	3FW-06301-0	11-1	3GM-84550-1	25-20	3T1-72617-0	19-21
3C8-77075-0	19-34	3FW-06401-0	10-1	3H6-06999-0	10-8	3T1-72653-0	23-30
3D8-61180-0	14-11	3FW-06901-0	10-28	3H6-07257-0	14-3	3T1-72659-0	23-29
3E0-62121-1	17-23	3FW-06972-0	1-56	3H6-72100-0	22-12	3T1-72665-0	23-32
3E0-62126-0	17-20	3FW-10060-0	5-28	3H8-76040-0	10-36	3T1-76116-1	19-12
3E0-62191-1	17-17	3FW-10061-0	5-29	3HK-10010-1	5-7	3T1-76174-0	4-31
3E0-62473-1	17-30	3FW-10062-0	5-21	3HKB10009-0	5-2	3T1-84398-0	4-30
3E0-64235-0	16-33	3FW-10080-0	4-1	3KVQ76118-0	19-6	3T1-84398-0	10-24
3E0-72524-0	23-22	3FW-10088-0	4-32	3N4-61343-0	17-58	3T1-84398-0	13-8
3E0-72527-0	23-37	3FW-10089-0	4-34	3N4B64523-1	16-31	3T1-87330-0	5-9
3E0-72529-0	23-16	3FW-10144-0	4-39	3N4B64527-1	16-31	3T1-87331-1	5-11
3E0-72598-0	23-38	3FW-62116-0	17-22	3N4B64532-1	16-31	3T1B10048-0	5-15
3E0-72648-0	23-1	3FW-62423-0	17-37	3N4B64534-1	16-31	3T1B10049-0	5-16

3T1Q61225-1.....	14-41	3T5-76115-1.....	24-9	910103-0835.....	7-5	921722-0306.....	8-23
3T1Q61241-0.....	14-33	3T5-76115-1.....	27-11	910103-0835.....	13-4	922531-6414.....	8-2
3T1Q61245-0.....	14-35	3T5-76142-1.....	10-41	910103-0840.....	11-8	9225F2-6528.....	8-19
3T1Q67100-1.....	19-1	3T5-76201-0.....	24-12	910103-0865.....	4-10	930103-0500.....	26-32
3T1Q67209-1.....	21-17	3T5-76201-0.....	24-12	910103-1030.....	17-34	930103-0600.....	20-8
3T1Q67521-0.....	21-11	3T5-76246-0.....	10-21	910103-5512.....	6-16	930103-0600.....	26-7
3T5-00113-0.....	2-7	3T5-76249-0.....	10-19	910103-5512.....	9-7	930103-0800.....	8-35
3T5-00121-0.....	2-8	3T5-84398-0.....	7-28	910103-5518.....	6-20	930103-0800.....	10-51
3T5-02229-0.....	8-33	3T5-84398-0.....	8-48	910103-5608.....	10-37	930103-0800.....	13-41
3T5-02239-0.....	8-37	3T5-84398-0.....	10-34	910103-5612.....	1-58	930103-0800.....	14-25
3T5-02241-0.....	7-30	3T5-84398-0.....	13-19	910103-5612.....	4-7	930203-0400.....	23-20
3T5-03230-0.....	8-4	3T5-84398-0.....	17-81	910103-5612.....	10-12	930203-0400.....	23-26
3T5-03235-0.....	8-9	3T5B10143-0.....	4-35	910103-5612.....	10-23	930203-0400.....	23-34
3T5-04116-0.....	6-7	3T5Q84480-1.....	24-2	910103-5612.....	10-26	930203-0500.....	23-5
3T5-04236-0.....	6-10	3T5Q84490-2.....	24-1	910103-5612.....	10-42	930203-0500.....	23-14
3T5-04237-0.....	6-11	3T5Q84520-1.....	24-19	910103-5612.....	10-48	930203-0500.....	23-42
3T5-04238-0.....	6-14	3T5Q84540-2.....	24-18	910103-5612.....	10-50	930203-0600.....	7-19
3T5-04239-0.....	6-15	3T7-00119-0.....	2-5	910103-5612.....	17-63	930222-0300.....	8-24
3T5-04308-0.....	5-3	3T7-01175-0.....	1-48	910103-5612.....	19-16	930403-0400.....	15-37
3T5-04308-0.....	6-5	3T7-09010-0.....	13-1	910103-5616.....	4-42	930403-0600.....	21-13
3T5-04309-0.....	5-4	3T7-09072-0.....	13-6	910103-5616.....	8-38	930403-0800.....	16-5
3T5-04309-0.....	6-6	3T7-09076-0.....	13-18	910103-5616.....	17-76	930403-1000.....	20-2
3T5-04312-0.....	6-4	3T9-00117-0.....	1-3	910103-5616.....	19-18	931121-1000.....	1-7
3T5-04313-0.....	6-8	3T9-00121-0.....	1-40	910103-5620.....	1-35	940103-0500.....	6-17
3T5-04314-0.....	6-9	3T9-01005-0.....	1-22	910103-5620.....	1-42	940103-0600.....	7-20
3T5-04317-0.....	6-12	3T9-01024-0.....	1-14	910103-5625.....	1-16	940103-0600.....	17-19
3T5-04318-0.....	6-13	3T9-01032-1.....	1-19	910103-5625.....	5-19	940103-0600.....	21-8
3T5-04319-0.....	6-19	3T9-02104-0.....	3-4	910103-5625.....	10-11	940103-0800.....	1-27
3T5-06145-0.....	9-6	3T9-02242-0.....	3-3	910103-5625.....	19-7	940103-0800.....	4-11
3T5-06437-0.....	10-35	3T9-10100-1.....	7-13	910103-5630.....	1-37	940103-0800.....	8-36
3T5-06437-0.....	21-15	3T9-10109-1.....	7-4	910103-5630.....	9-3	940103-0800.....	11-15
3T5-06920-0.....	6-25	3T9-63702-2.....	7-3	910103-5630.....	10-9	940103-0800.....	11-18
3T5-10041-0.....	5-18	3T9-63718-0.....	7-14	910103-5630.....	13-22	940103-0800.....	13-42
3T5-10046-0.....	5-14	3T9-66150-1.....	20-18	910103-5635.....	14-7	940103-0800.....	15-34
3T5-10086-0.....	4-37	3T9-66215-0.....	20-15	910103-5645.....	3-9	940103-0800.....	26-12
3T5-10091-0.....	4-9	3T9-66225-0.....	20-3	910103-5820.....	11-21	940103-1200.....	22-16
3T5-10094-0.....	4-24	3T9-77150-1.....	17-82	910103-5825.....	20-5	940203-0600.....	8-28
3T5-10094-0.....	4-27	3T9-77180-0.....	18-1	910103-5830.....	5-26	9402E3-0800.....	14-15
3T5-10095-0.....	4-23	3T9-77195-0.....	18-2	910103-5835.....	20-10	9402E3-0800.....	14-20
3T5-10095-0.....	4-26	3T9-87321-2.....	29-4	910103-6630.....	17-26	9402E3-0800.....	14-26
3T5-10098-0.....	4-3	3T9B01021-0.....	1-13	910114-0820.....	1-26	9402E3-0800.....	15-49
3T5-10099-0.....	4-43	3T9B01060-0.....	1-18	9101E3-0612.....	17-14	9402E3-0800.....	16-13
3T5-10104-0.....	7-29	3T9Q01301-0.....	14-1	9101E3-0612.....	17-72	9402E3-1000.....	14-28
3T5-10107-0.....	7-22	3U1-06915-0.....	8-51	9101E3-0620.....	17-10	9402E3-1000.....	14-31
3T5-10110-0.....	7-21	3V1-60001-1.....	3-5	9101E3-0625.....	17-47	9402E3-1000.....	17-8
3T5-10128-0.....	7-23	3V1-60001-1.....	14-9	9101E3-0830.....	14-14	9402E3-1200.....	17-56
3T5-10129-0.....	7-25	3Y1-76145-0.....	10-38	9101E3-0835.....	19-4	941303-0400.....	23-21
3T5-10145-0.....	4-38	3Y1-76145-0.....	10-43	9101E3-5612.....	14-43	941303-0400.....	23-27
3T5-10148-0.....	4-22	3Y7-06157-0.....	4-36	9101E3-5612.....	15-47	941303-0400.....	23-33
3T5-10150-1.....	8-1	3Y7-64093-0.....	16-16	9101E3-5616.....	14-44	941303-0500.....	23-6
3T5-10153-0.....	4-41	3Y7Q84550-6.....	25-1	9101E3-5620.....	14-37	941303-0500.....	23-15
3T5-10162-0.....	4-33	3Y9-06469-1.....	10-7	9101E3-5625.....	1-30	941303-0500.....	23-43
3T5-10164-1.....	4-5	3Y9-10302-0.....	4-29	9101E3-5635.....	14-38	941403-1400.....	19-41
3T5-10165-0.....	4-6	3Y9-10311-1.....	4-14	9101E3-5640.....	1-20	9450E3-1800.....	18-18
3T5-10166-0.....	4-2	3Y9-10312-0.....	4-15	9101E3-5835.....	17-45	945103-2200.....	17-79
3T5-10167-0.....	4-4	3Y9-62431-1.....	17-27	9101F1-0610.....	17-3	945103-3200.....	17-39
3T5-10169-0.....	4-40	3Y9-62433-0.....	17-29	9101F4-5635.....	5-5	945107-3500.....	2-6
3T5-10300-0.....	4-19	3Y9-64238-0.....	16-32	910203-0520.....	19-36	945303-0500.....	21-9
3T5-10302-0.....	4-28	3Y9-66225-0.....	20-1	9102E3-1020.....	17-7	945303-0600.....	26-25
3T5-10303-0.....	4-21	3Y9-72194-0.....	11-4	915303-0825.....	16-4	951403-3510.....	15-40
3T5-10304-0.....	4-20	3Y9-72304-0.....	28-5	915324-1065.....	1-4	951403-3516.....	15-45
3T5-10314-0.....	4-16	3Y9-72514-0.....	5-24	9153E3-0825.....	14-24	951403-3516.....	17-28
3T5-10315-0.....	4-18	3Y9-72514-0.....	10-45	916124-0850.....	1-10	951503-0325.....	16-30
3T5-10316-0.....	4-17	3Y9-76248-0.....	10-20	916124-0865.....	1-11	951603-0600.....	20-16
3T5-10317-0.....	4-13	3Z4-72573-0.....	23-35	916129-0875.....	1-23	951603-0800.....	7-12
3T5-63721-0.....	7-17	3Z5-72640-1.....	23-9	916129-1065.....	1-8	951603-0800.....	20-19
3T5-67114-0.....	10-6	3Z5-72640-1.....	25-3	9161E3-0885.....	15-33	9601-0-6203.....	5-12
3T5-71020-0.....	13-30	3Z5-72640-1.....	25-15	9161F4-0845.....	11-14	9601-0-6208.....	16-11
3T5-71040-0.....	25-25	3Z5-84462-0.....	24-3	9161F4-0845.....	11-17	9701-1-1111.....	1-43
3T5-72050-0.....	22-19	3Z5-84462-0.....	24-20	921146-4516.....	24-13	98AB-30-390.....	7-27
3T5-72195-0.....	7-26	3Z5-84550-6.....	25-13	921146-4516.....	24-13	98AB-50-065.....	1-45
3T5-72196-0.....	4-47	910103-0525.....	26-33	921503-0206.....	27-6	98AB-50-075.....	8-43
3T5-72537-1.....	23-54	910103-0616.....	1-32	921503-0315.....	27-4	98AB-50-115.....	1-46
3T5-72537-1.....	25-4	910103-0616.....	7-15	921503-0406.....	26-16	98AB-50-180.....	19-45
3T5-72537-1.....	25-10	910103-0616.....	21-20	921503-0408.....	8-6	98AB-50-210.....	8-42
3T5-72537-1.....	25-16	910103-0618.....	1-5	921503-0418.....	7-24	98AB-50-230.....	4-45
3T5-72537-1.....	25-22	910103-0620.....	10-14	921503-0445.....	15-36	98AB-506000.....	23-47
3T5-76079-0.....	10-17	910103-0625.....	10-29	921503-0510.....	26-40	98AB-50-740.....	4-44
3T5-76079-0.....	10-32	910103-0630.....	6-21	921503-6430.....	8-3	98AB-50-780.....	1-44
3T5-76086-0.....	27-3	910103-0630.....	8-12	9215E3-5612.....	17-16	98AB-701200.....	8-46
3T5-76112-0.....	23-36	910103-0630.....	10-2	921603-0512.....	26-2	98AB-70-150.....	8-44
3T5-76114-0.....	27-18	910103-0630.....	13-31	921603-0518.....	26-18	98AB-701600.....	22-7
3T5-76115-1.....	24-9	910103-0640.....	8-27	9216E3-0614.....	15-6	98AB-70-700.....	22-6

98AL-40-185	1-49
98AL-40-240	1-52
98AL-40-800	15-51
98AL-40-920	15-51
98AT130-060	5-31
98AT130-140	5-32
98AY-45-105	4-8
99AA-2-0180	13-15
99AA-2-0275	13-14
99AA-2-0320	1-53
99AA-2-0380	13-12
99AA-2-0395	13-13
99AA-2-0465	13-17
99AA-2-0560	13-11
99AA-2-0590	1-54
99AA-4-0040	13-16
99AA-6-0200	13-9
99AA-6-1150	13-23

Note

TOHATSU CORPORATION

**Address : 5-4,3-chome,Azusawa,Itabashi-ku,
TOKYO,174-0051 JAPAN**

Phone : TOKYO (03)3966-3117

FAX : TOKYO (03)3966-0090

Website : www.tohatsu.co.jp

トーハツ船外機
パーツ カタログ

PARTS CATALOG

**MD 75C₂
90C₂**

本 社 〒174-0051 東京都板橋区小豆沢3-5-4 03(3966)3116
マリン九州 〒812-0892 福岡市博多区東那珂2-10-55 092(411)8770
マリン関西 〒530-0043 大阪市北区天満1-8-27 06(6358)2971
マリン関東 〒174-0051 東京都板橋区小豆沢3-5-4 03(3966)2222

Serial Number 023529AX~