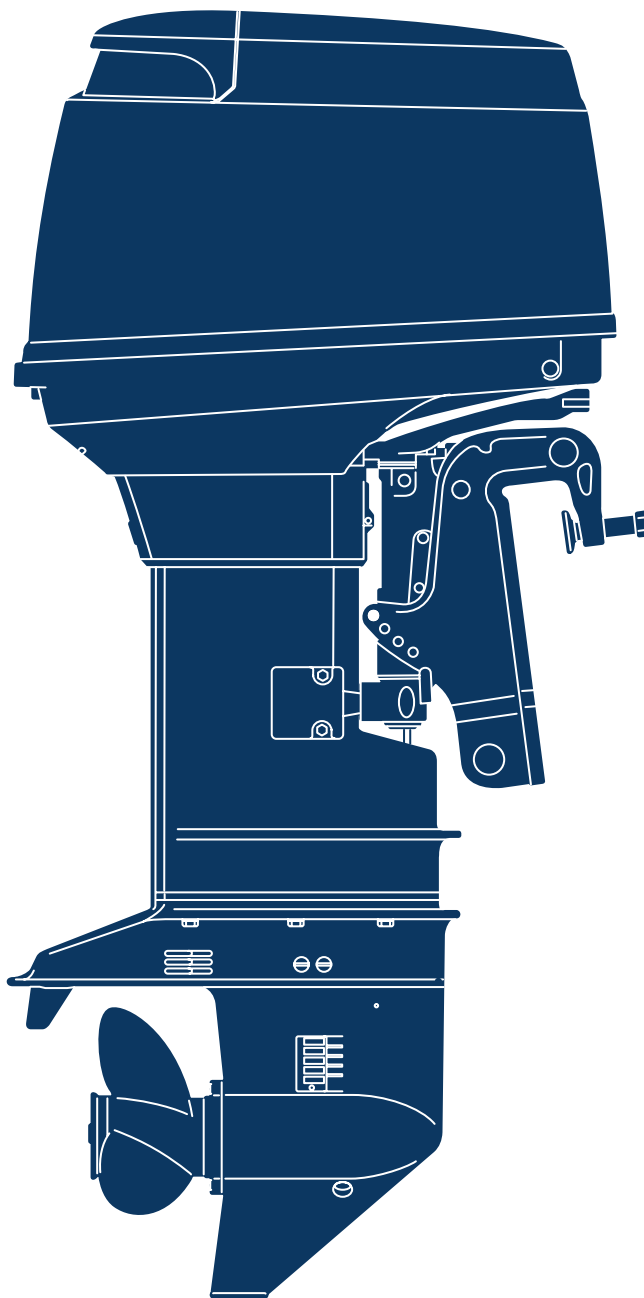


2017 PARTS CATALOG

トーハツ船外機
パーツ カタログ



 TOHATSU

**MD 30B2
40B2
50B2**

Serial Number 00001AG~

**OB NO.002-21048-0AG
3T5 1701**

パーツカタログのご使用について

1. このパーツカタログは、2017年1月現在で編集しております。
2. 新設、廃止または、変更が生じた場合は、サービスブルテン等にてお知らせ致しますので、その都度、ご訂正ください。
3. イラストレーション（部品図）は部品検査の目安として記載していますので現品と形状が異なる場合があります。
4. イラストが一つに対して複数の品番がありますので枝番、適用モデル、備考を確認してからご注文願います。

適用モデル

Ref.No. 見出番号	Part No. 部品番号	Description 部品名	Q'ty/個数			Remarks 備考
			MD09B2	MD09B2	MD09B2	
10-1	3GF-06401-1	ECU ASSY ECU777		1	1	50ps Engine Control Unit Label 3GF09AA
10-1	3GG-06401-1	ECU ASSY ECU777		1	1	40ps Engine Control Unit Label 3GG09AA
10-1	3GM-06401-1	ECU ASSY ECU777	1			30ps Engine Control Unit Label 3GM09AA
10-2	910103-6630	BOLT ボルト	3	3	3	
(*)	346-67115-0	WASHER 6.5-21-1 ワッシャ 6.5-21-1	6	6	6	

仕様違い
イラスト位置 No.
Fig. No.

5. アッセンブリまたは、キットでの販売部品は、その構成する部品の頭に（*）印をつけて表しています。
6. 本文中に記載されている記号は、次の様になっています。

STD : スタンダード	OPT : オプション
O/S : オーバーサイズ	ASSY : アッセンブリ
DO : 日本国内向け	EX : 海外輸出向け
A : 必要に応じて選択	EU : 欧州連合

7. オーダー上の注意

塗装部品の注文に当っては、以下に従ってください。

パーツナンバーの4桁目が“B”・“Q”記号のものは塗装されています。

現在の塗装色はパワーヘッドがブラック (B)、ロワユニットがアクアマリンブルー (Q)、プロペラがブラック (B) です。

[例示]

エンジンショートブロックキット	ロワユニットアッシ (L)
3GFB87090-3	3T5Q87302-3

B: ブラック

Q: アクアマリンブルー

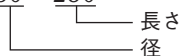
8. ボルト・ナット・ワッシャのサイズ記号に付いて

ボルト	910121 - 5620	首下長さ
		径
		座付き (0): 座なし
ナット・ワッシャ	940103 - 0600	径

9. 標準部品のホースは、長巻（備考を参照）に代替されます。

ホース

98AB - 50 - 250



HOSE/PIPE

Ref.No. 見出番号	Part No. 部品番号	Description 部 品 名	Bulk part No. バルク部品番号	Bulk part バルク部品	
				Inner Diameter (mm) 内径(mm)	Length(m) 長さ(m)
1-37	98AB-50-250	HOSE ホース	98AB-501000	5	1
1-38	98AB-50-075	HOSE ホース	98AB-501000	5	1
1-39	98AB-50-115	HOSE ホース	98AB-501000	5	1
1-42	98AL-40-355	HOSE ホース	98AL-401000	4	1
1-43	98AL-40-205	HOSE ホース	98AL-401000	4	1
1-44	98AL-40-335	HOSE ホース	98AL-401000	4	1
4-47	98AB-50-530	HOSE ホース	98AB-501000	5	1
4-52	98AB-50-280	HOSE ホース	98AB-501000	5	1
7-32	98AB-30-310	HOSE ホース	98AB-301000	3	1
8-17	98AB-50-075	HOSE ホース	98AB-501000	5	1
8-21	98AB-70-180	HOSE ホース	98AB-701000	7	1
8-35	98AB-50-190	HOSE ホース	98AB-501000	5	1
8-49	98AB-50-260	HOSE ホース	98AB-501000	5	1
12-13	99AA-6-0570	PIPE パイプ	99AA-6-1000	6	1
12-14	99AA-6-0175	PIPE パイプ	99AA-6-1000	6	1
12-16	99AA-2-0200	PIPE パイプ	99AA-2-1000	2	1
12-17	99AA-2-0140	PIPE パイプ	99AA-2-1000	2	1
12-18	99AA-2-0120	PIPE パイプ	99AA-2-1000	2	1
12-19	99AA-2-0160	PIPE パイプ	99AA-2-1000	2	1
12-20	99AA-2-0140	PIPE パイプ	99AA-2-1000	2	1
12-21	99AA-2-0200	PIPE パイプ	99AA-2-1000	2	1
12-22	99AA-2-0200	PIPE パイプ	99AA-2-1000	2	1
12-23	99AA-2-0100	PIPE パイプ	99AA-2-1000	2	1
22-26	98AB-50-250	HOSE $\phi 5 - \phi 10$ ホース	98AB-501000	5	1
22-27	98AB-50-260	HOSE ホース	98AB-501000	5	1
25-6	1 98AB-70-700	* HOSE * ホース	98AB-701000	7	1
25-7	1 98AB-701600	* HOSE * ホース	98AB-701000 x2	7	1

HOW TO USE THIS PARTS CATALOG

1. This Parts Catalog provides information available as of the end of January, 2017.
2. Please keep the Parts Catalog updated each time when receiving the Service Bulletin describing the addition, abolition and/or change of parts.
3. Actual shapes of parts may be different from the illustrations shown in this Parts Catalog because they are described only as a guide for searching parts.
4. One illustration is given more than one article number. Please confirm the sub-number, applicable model and remarks before ordering parts.

Applicable model

Ref No. 見出番号	Part No. 部品番号	Description 部品名	Q'ty/個数			Remarks 備考
			MD0082	MD0082	MD0082	
10-1	1 3GF-06401-1	ECU ASSY ECUアッソ		1		50ps Engine Control Unit Label 3GF09AA
10-1	2 3GG-06401-1	ECU ASSY ECUアッソ		1		40ps Engine Control Unit Label 3GG09AA
10-1	3 3GM-06401-1	ECU ASSY ECUアッソ	1			30ps Engine Control Unit Label 3GM09AA
10-2	910103-6630	BOLT ボルト	3	3	3	
	346-67115-0	WASHER 6.5-21-1 ワッシャ 6.5-21-1	6	6	6	

5. Given mark in (*) to part number shows assembly or kit part.

6. Marks in this Parts Catalog show.

STD	: Standard	OPT	: Optional Parts
O/S	: Over size	ASSY	: Assembly
DO	: Domestic Model	EX	: Export Model
A	: As required	EU	: European Union

7. Attention to order

Please order painted parts in accordance with following.

The parts that fourth figure of the parts number is (B), (Q) have painted.

Present coloring of power head is black (B), lower unit is aqua marine blue (Q) and propeller is black (B).

[Example]

ENGINE SHORT BLOCK KIT LOWER UNIT ASSY (L)

3GFB87090-3

3T5Q87302-3

B: Black

Q: Aquamarine Blue

8. About dimensional identification of bolts, nuts and washers.

BOLT

910124 - 5620

Length below neck

Diameter

Washer based (0) : No washer

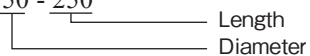
NUTS & WASHERS 940103 - 0600

Diameter

9. Hose, that is a standard part, is replaced with long hose.

HOSE

98AB - 50 - 250



HOSE/PIPE

Ref.No. 見出番号	Part No. 部品番号	Description 部 品 名	Bulk part No. バルク部品番号	Bulk part バルク部品	
				Inner Diameter (mm) 内径(mm)	Length(m) 長さ(m)
1-37	98AB-50-250	HOSE ホース	98AB-501000	5	1
1-38	98AB-50-075	HOSE ホース	98AB-501000	5	1
1-39	98AB-50-115	HOSE ホース	98AB-501000	5	1
1-42	98AL-40-355	HOSE ホース	98AL-401000	4	1
1-43	98AL-40-205	HOSE ホース	98AL-401000	4	1
1-44	98AL-40-335	HOSE ホース	98AL-401000	4	1
4-47	98AB-50-530	HOSE ホース	98AB-501000	5	1
4-52	98AB-50-280	HOSE ホース	98AB-501000	5	1
7-32	98AB-30-310	HOSE ホース	98AB-301000	3	1
8-17	98AB-50-075	HOSE ホース	98AB-501000	5	1
8-21	98AB-70-180	HOSE ホース	98AB-701000	7	1
8-35	98AB-50-190	HOSE ホース	98AB-501000	5	1
8-49	98AB-50-260	HOSE ホース	98AB-501000	5	1
12-13	99AA-6-0570	PIPE パイプ	99AA-6-1000	6	1
12-14	99AA-6-0175	PIPE パイプ	99AA-6-1000	6	1
12-16	99AA-2-0200	PIPE パイプ	99AA-2-1000	2	1
12-17	99AA-2-0140	PIPE パイプ	99AA-2-1000	2	1
12-18	99AA-2-0120	PIPE パイプ	99AA-2-1000	2	1
12-19	99AA-2-0160	PIPE パイプ	99AA-2-1000	2	1
12-20	99AA-2-0140	PIPE パイプ	99AA-2-1000	2	1
12-21	99AA-2-0200	PIPE パイプ	99AA-2-1000	2	1
12-22	99AA-2-0200	PIPE パイプ	99AA-2-1000	2	1
12-23	99AA-2-0100	PIPE パイプ	99AA-2-1000	2	1
22-26	98AB-50-250	HOSE $\phi 5 - \phi 10$ ホース	98AB-501000	5	1
22-27	98AB-50-260	HOSE ホース	98AB-501000	5	1
25-6	1 98AB-70-700	* HOSE * ホース	98AB-701000	7	1
25-7	1 98AB-701600	* HOSE * ホース	98AB-701000 x2	7	1

CONTENTS
目 次

Fig. 1	CYLINDER・CRANK CASE……………	1
	シリンダ・クランクケース	
Fig. 2	PISTON・CRANK SHAFT……………	5
	ピストン・クランクシャフト	
Fig. 3	AIR CHAMBER……………	7
	エアチャンバ	
Fig. 4	AIR RAIL……………	9
	エアレール	
Fig. 5	AIR COMPRESSOR……………	13
	エアコンプレッサ	
Fig. 6	FUEL FEED PUMP……………	17
	フュエルフィードポンプ	
Fig. 7	THROTTLE……………	19
	スロットル	
Fig. 8	VAPOR SEPARATOR・FUEL LINE……………	23
	ベーパーセパレータ・フュエルライン	
Fig. 9	MAGNETO……………	27
	マグネト	
Fig. 10	ELECTRIC PARTS (ECU・DIAGRAM)……………	29
	エレクトリックパーツ (ECU・ダイヤグラム)	
Fig. 11	ELECTRIC PARTS (STARTER MOTOR)……………	33
	エレクトリックパーツ (スタータモータ)	
Fig. 12	OIL PUMP……………	37
	オイルポンプ	
Fig. 13	DRIVE SHAFT HOUSING……………	41
	ドライブシャフトハウジング	
Fig. 14	GEAR CASE (DRIVE SHAFT)……………	43
	ギヤケース (ドライブシャフト)	
Fig. 15	GEAR CASE (PROPELLER SHAFT)……………	47
	ギヤケース (プロペラシャフト)	
Fig. 16	BRACKET (1) MANUAL TILT (EFO/EPO MODEL)……………	51
	ブラケット (1) マニュアルチルト (EFO/EPOモデル)	
Fig. 17	MANUAL TILT (EFO/EPO MODEL)……………	57
	マニュアルチルト (EFO/EPOモデル)	
Fig. 18	BRACKET (2) POWER TRIM & TILT/GAS ASSIST……………	59
	ブラケット (2) パワートリム&チルト/ガスアシスト	
Fig. 19	POWER TRIM & TILT……………	65
	パワートリム&チルト	
Fig. 20	TILLER HANDLE (F TYPE)……………	67
	ティラーハンドル (F タイプ)	
Fig. 21	SWITCH BOX (F TYPE)……………	71
	スイッチボックス (F タイプ)	
Fig. 22	BOTTOM COWL……………	73
	ボトムカウル	
Fig. 23	SHIFT……………	77
	シフト	
Fig. 24	TOP COWL……………	81
	トップカウル	
Fig. 25	FUEL TANK……………	83
	フュエルタンク	
Fig.25A	MULTI TILLER HANDLE……………	85
	マルチティラーハンドル	
Fig. 26	COMPONENT PARTS OF REMOTE CONTROL……………	89
	リモコンボックス構成部品	

Fig. 27	COMPONENT PARTS OF REMOTE CONTROL (ELECTRIC PARTS).....	93
	リモコンボックス構成部品 (電装品関係)	
Fig. 28	ACCESSORIES (1)	95
	アクセサリ (1)	
Fig.28A	ACCESSORIES (2)	97
	アクセサリ (2)	
Fig. 29	OPTIONAL PARTS (1)	99
	オプションパーツ (1)	
Fig. 31	OPTIONAL PARTS (3)	101
	オプションパーツ (3)	
Fig.31A	OPTIONAL PARTS (4)	103
	オプションパーツ (4)	
Fig. 32	RIGGING KIT	105
	リギングキット	
Fig. 33	ASSEMBLY・KIT PARTS	107
	アッセンブリ・キットパーツ	
索引	113
INDEX	121
INDEX (Parts Number)	126

Fig. 1 CYLINDER · CRANK CASE
シリンダ・クランクケース

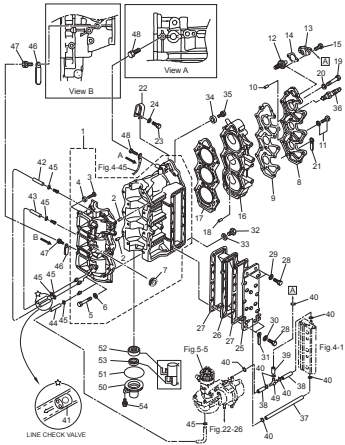


Fig. 2 PISTON · CRANK SHAFT
ピストン・クランクシャフト

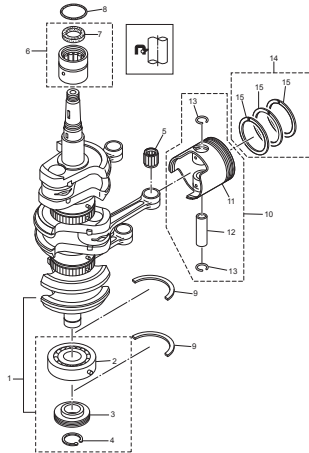


Fig. 3 AIR CHAMBER
エアチャンバ

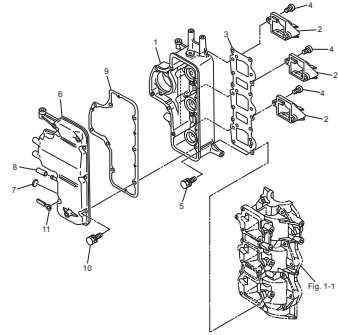


Fig. 4 AIR RAIL
エアレール

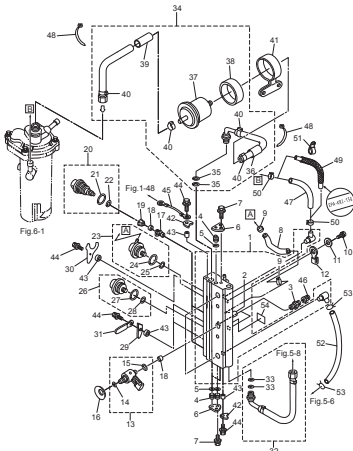


Fig. 5 AIR COMPRESSOR
エアコンプレッサ

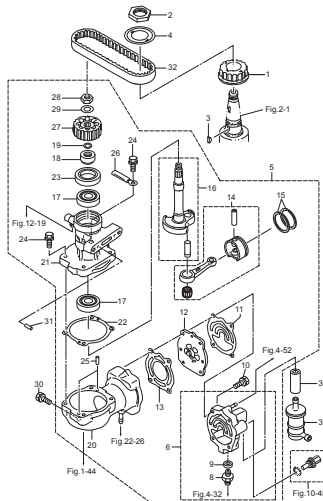


Fig. 6 FUEL FEED PUMP
フエルフードポンプ

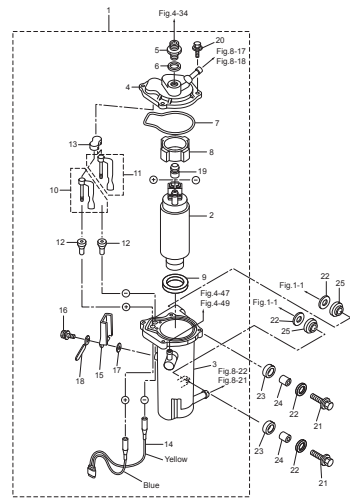


Fig. 7 THROTTLE
スロットル

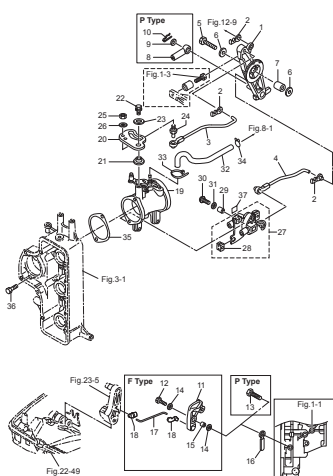


Fig. 8 VAPOR SEPARATOR · FUEL LINE
ベーパーセパレータ・フエルのライン

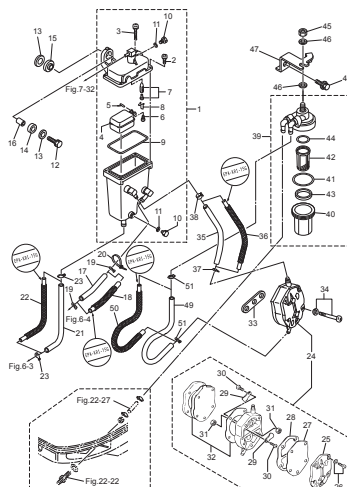


Fig. 9 MAGNETO
マグネット

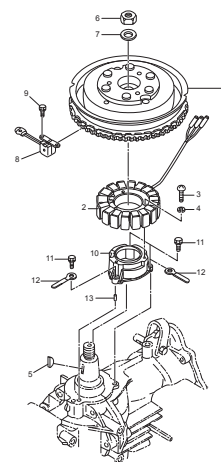


Fig. 10 ELECTRIC PARTS (ECU · DIAGRAM)
 エレクトリックパーツ (ECU · ダイアグラム)

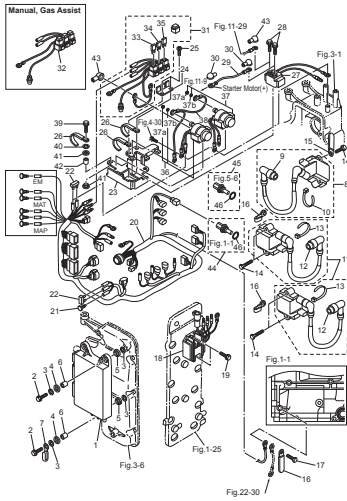


Fig. 11 ELECTRIC PARTS (STARTER MOTOR)
 エレクトリックパーツ (スタータモータ)

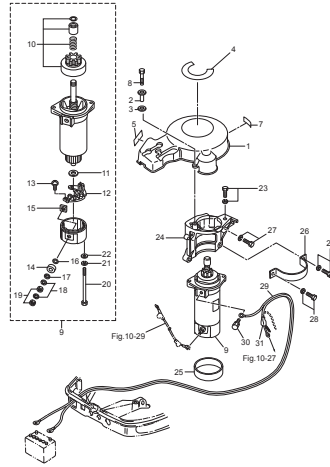


Fig. 12 OIL PUMP
 オイルポンプ

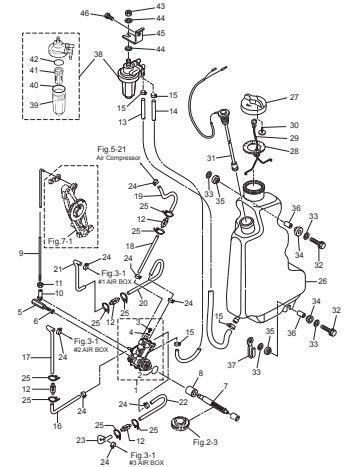


Fig. 13 DRIVE SHAFT HOUSING
 ドライブシャフトハウジング

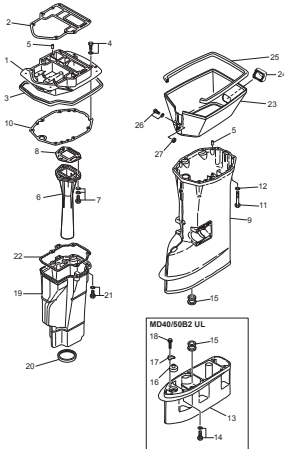


Fig. 14 GEAR CASE (DRIVE SHAFT)
 ギヤケース (ドライブシャフト)

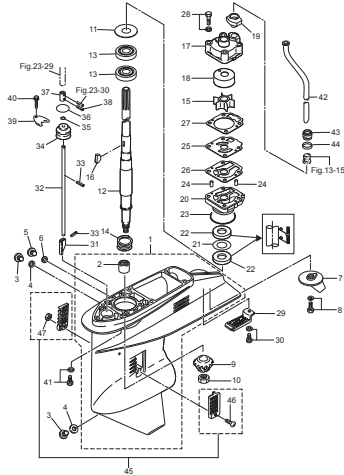


Fig. 15 GEAR CASE (PROPELLER SHAFT)
 ギヤケース (プロペラシャフト)

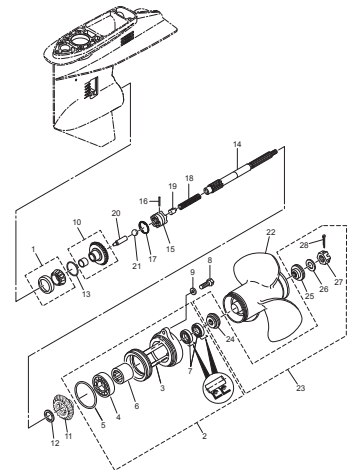


Fig. 16 BRACKET (1) MANUAL TILT (EFO/EPO MODEL)
 ブラケット (1) マニュアルチルト (EFO/EPOモデル)

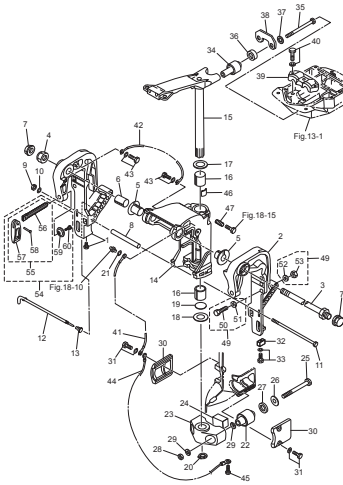


Fig. 17 MANUAL TILT (EFO/EPO MODEL)
 マニュアルチルト (EFO/EPOモデル)

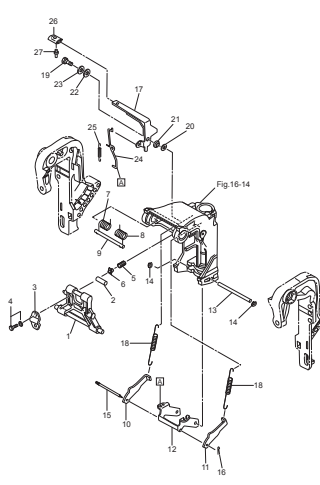


Fig. 18 BRACKET (2) POWER TRIM & TILT/GAS ASSIST
 ブラケット (2) パワートリム&チルト/ガスアシスト

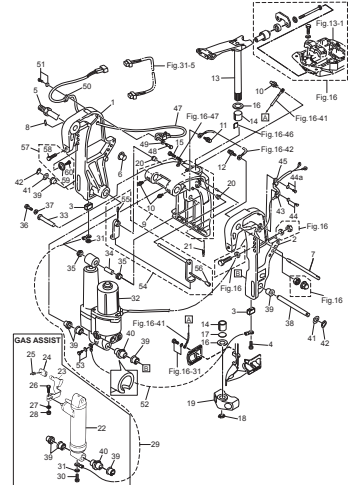


Fig. 19 POWER TRIM & TILT
 パワートリム & チルト

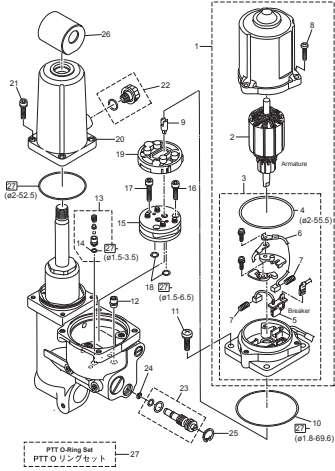


Fig. 20 TILLER HANDLE (F TYPE)
 ティラハンドル (F タイプ)

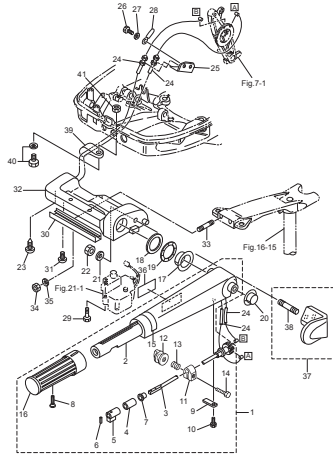


Fig. 21 SWITCH BOX (F TYPE)
 スイッチボックス (F タイプ)

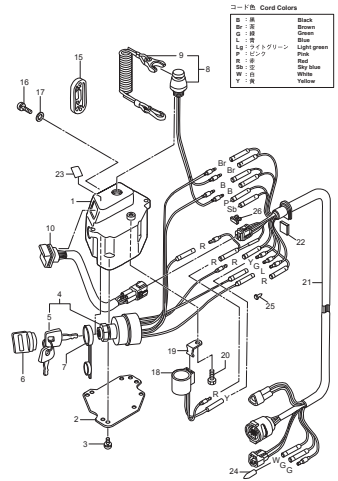


Fig. 22 BOTTOM COWL
 ボトムカウル

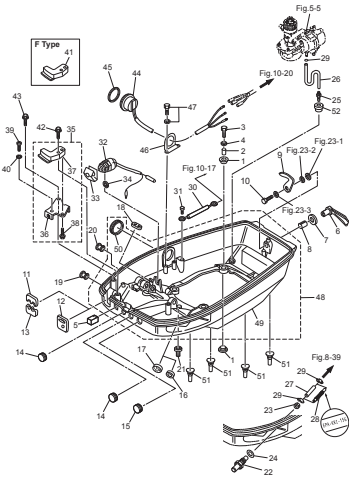


Fig. 23 SHIFT
 シフト

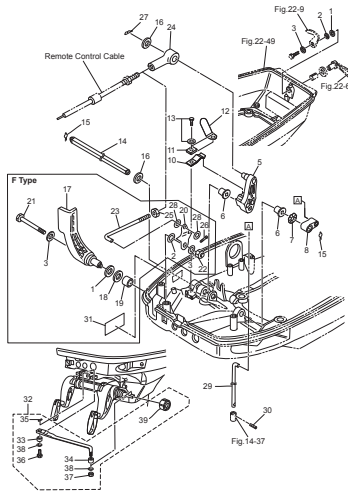


Fig. 24 TOP COWL
 トップカウル

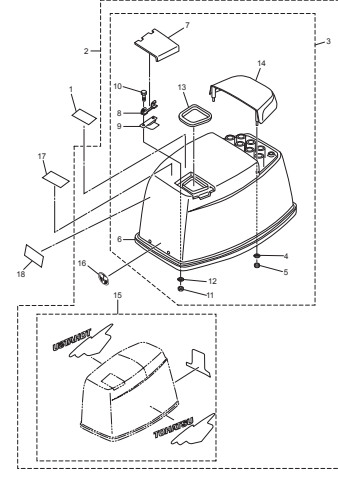


Fig. 25 FUEL TANK
 フュエルタンク

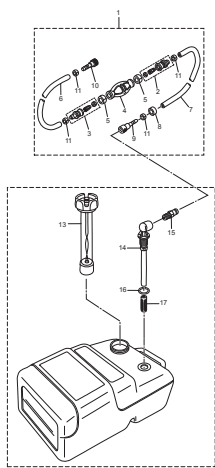


Fig. 25A MULTI TILLER HANDLE
 マルチティラーハンドル

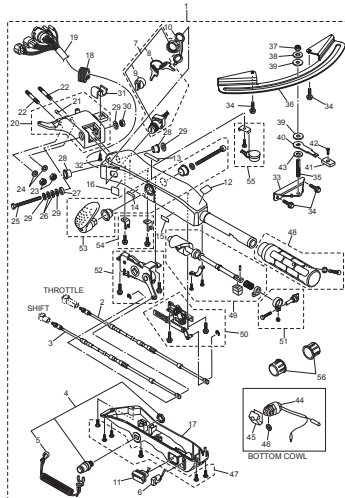


Fig. 26 COMPONENT PARTS OF REMOTE CONTROL
 リモコンボックス構成部品

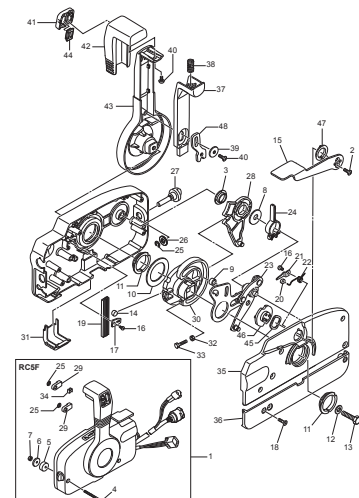


Fig. 27 COMPONENT PARTS OF REMOTE CONTROL (ELECTRIC PARTS)
リモコンボックス構成部品 (電装品関係)

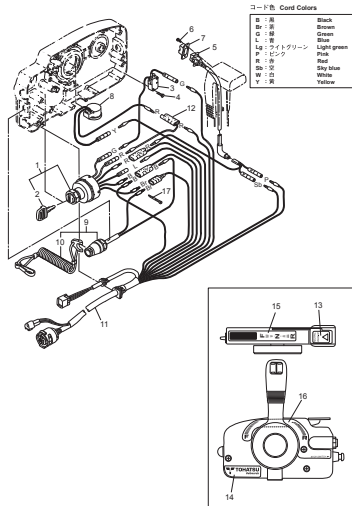


Fig. 28 ACCESSORIES (1)
アクセサリ (1)

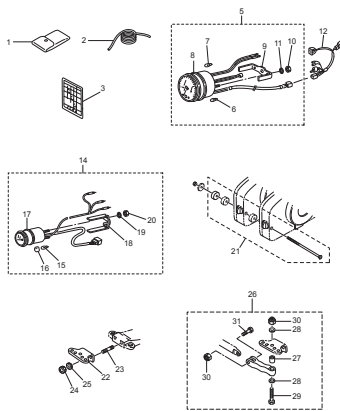


Fig. 28A ACCESSORIES (2)
アクセサリ (2)

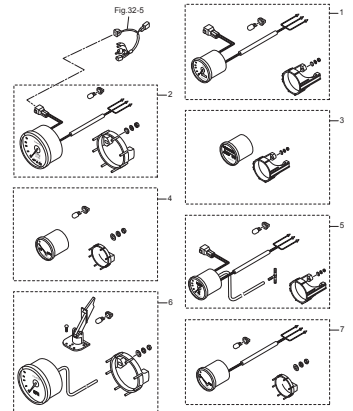


Fig. 29 OPTIONAL PARTS (1)
オプションパーツ (1)

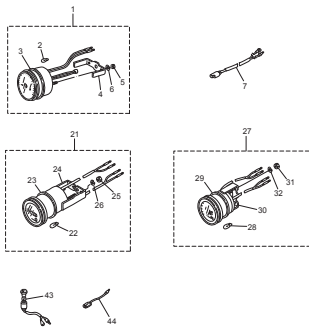


Fig. 31 OPTIONAL PARTS (3)
オプションパーツ (3)

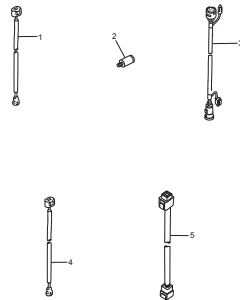


Fig. 31A OPTIONAL PARTS (4)
オプションパーツ (4)

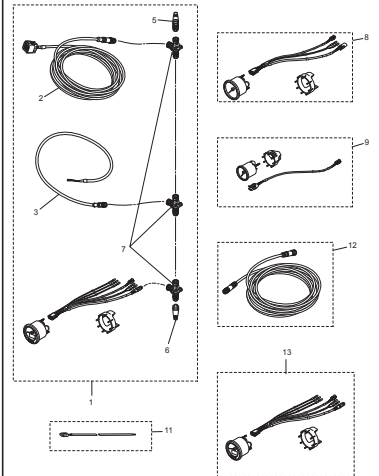


Fig. 32 RIGGING KIT
リギングキット

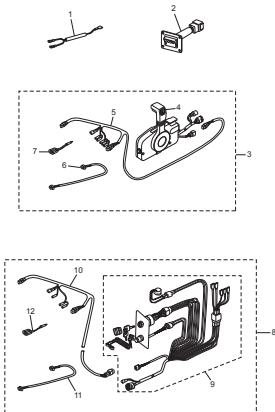


Fig. 33 ASSEMBLY · KIT PARTS
アッセンブリ・キットパーツ

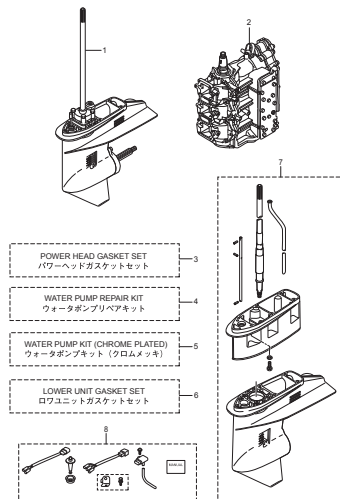
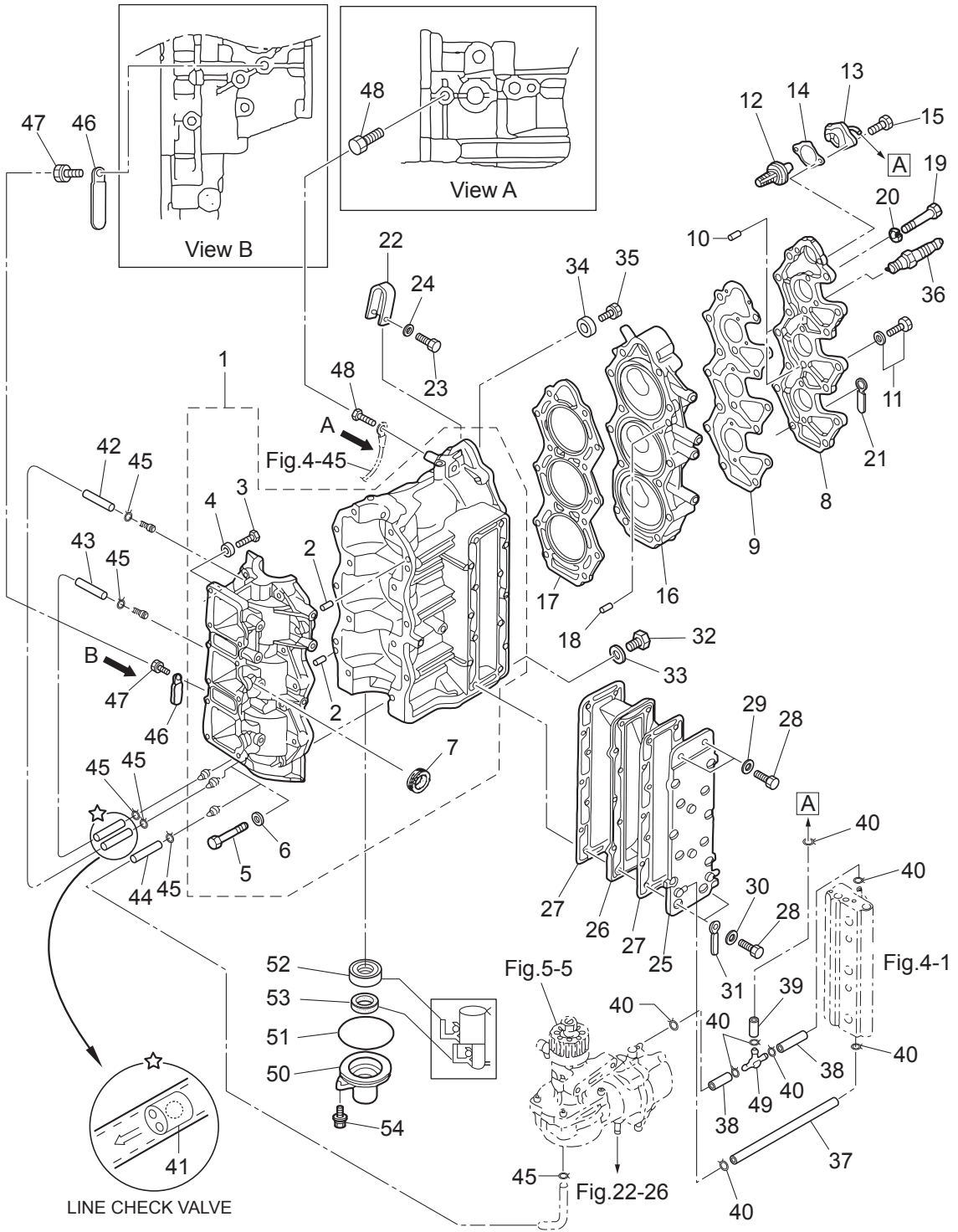


Fig. 1

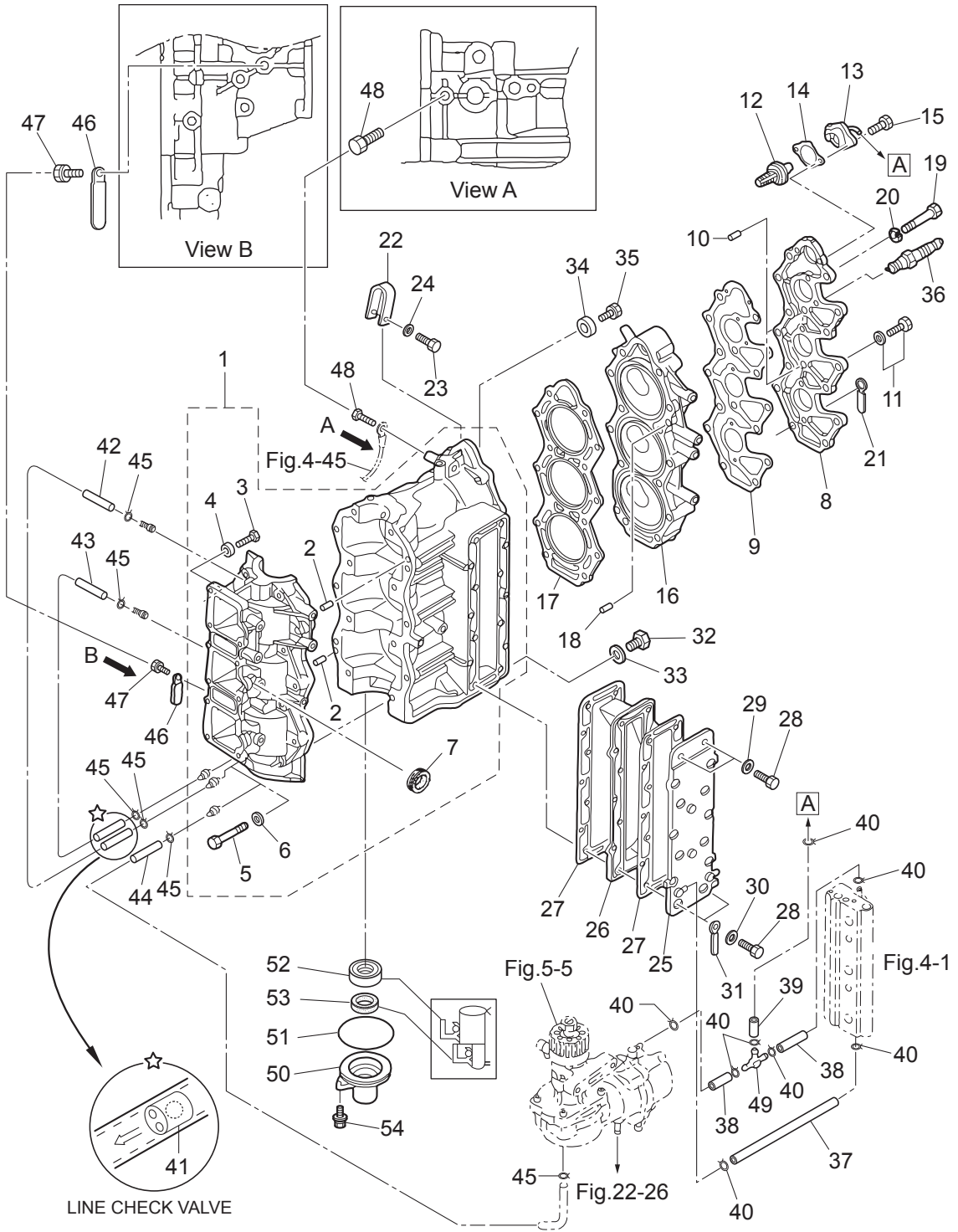
CYLINDER · CRANK CASE
シリンダ・クランクケース



Ref.No. 見出番号	Part No. 部品番号	Description 部 品 名	Q' ty/個数			Remarks 備 考
			MD30B2	MD40B2	MD50B2	
1-1	3T5B01100-0	CYL BLOCK & CRANKCASE ASSY シリンダブロック&クランクケースアッソ	1	1	1	
1-2	345-01111-0	* DOWEL PIN 6-12 * ダウエルピン 6-12	2	2	2	
1-3	910103-0618	* BOLT * ボルト	1	1	1	
1-4	353-76079-0	* COLLAR 6.2-9-9.3 * カラー 6.2-9-9.3	1	1	1	
1-5	916124-0845	* BOLT * ボルト	14	14	14	
1-6	940121-0800	* WASHER * ワッシャ	14	14	14	
1-7	3B7-76093-0	* GROMMET 25-5 * クロメット 25-5	1	1	1	
1-8	3T5B01021-0	CYLINDER HEAD COVER シリンダヘッドカバー	1	1	1	
1-9	3T5-01024-0	CYLINDER HEAD COVER GASKET シリンダヘッドカバーガスケット	1	1	1	
1-10	334-65012-0	DOWEL PIN 4-10 ダウエルピン 4-10	2	2	2	
1-11	910121-5620	BOLT ボルト	4	4	4	
1-12	345-01030-0	THERMOSTAT サーモスタット	1	1	1	Mark 52A PRV
1-13	3T5B01031-1	THERMOSTAT CAP ASSY サーモスタットキャップアッソ	1	1	1	
1-14	3T5-01032-0	THERMOSTAT CAP GASKET サーモスタットキャップガスケット	1	1	1	
1-15	9101E3-5625	BOLT ボルト	2	2	2	
1-16	3GFB01091-0	CYLINDER HEAD シリンダヘッド	1	1	1	
1-17	3T5-01005-0	CYLINDER HEAD GASKET シリンダヘッドガスケット	1	1	1	
1-18	345-01111-0	DOWEL PIN 6-12 ダウエルピン 6-12	2	2	2	
1-19	3C8-01012-0	CYLINDER HEAD BOLT シリンダヘッドボルト	14	14	14	
1-20	345-01015-0	WASHER 8.5-19.5-3.2 ワッシャ 8.5-19.5-3.2	14	14	14	
1-21	3T5-06971-1	CLAMP 8.5-85P クランプ 8.5-85P	1	1	1	
1-22	3C8-01513-1	HANGER ハンガ	1	1	1	
1-23	9101F4-0835	BOLT ボルト	1	1	1	
1-24	940121-0800	WASHER ワッシャ	1	1	1	
1-25	3Z5B02300-1	EXHAUST COVER ASSY エキゾーストカバーアッソ	1	1	1	
1-26	3C8-02302-0	EXHAUST COVER (INNER) エキゾーストカバー (インナ)	1	1	1	
1-27	3C8-02305-2	EXHAUST COVER GASKET エキゾーストカバーガスケット	2	2	2	
1-28	9161F9-0630	BOLT ボルト	14	14	14	
1-29	940103-0600	WASHER ワッシャ	2	2	2	

Fig. 1

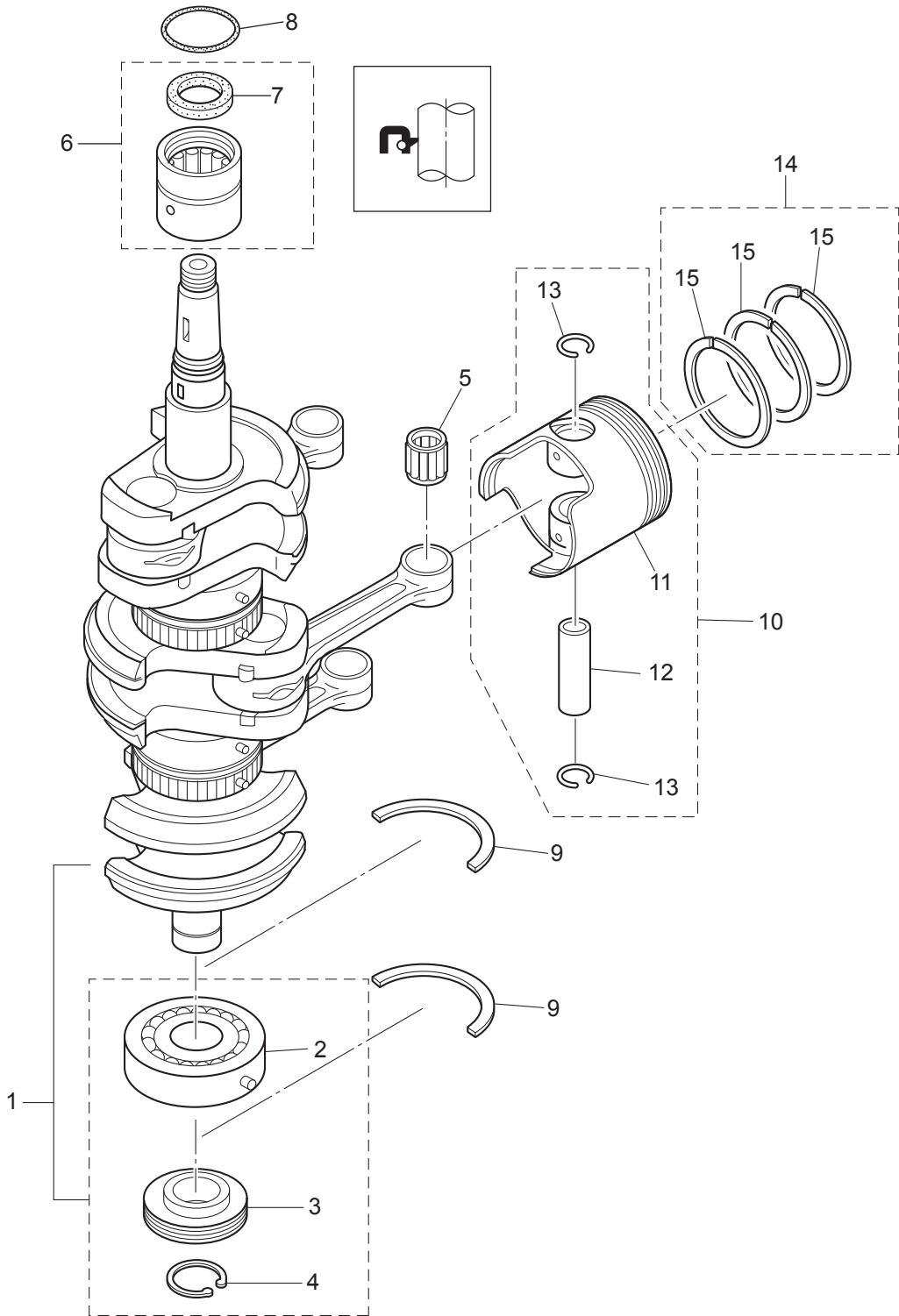
CYLINDER · CRANK CASE
シリンダ・クランクケース



Ref.No. 見出番号	Part No. 部品番号	Description 部 品 名	Q' ty/個数			Remarks 備 考
			MD30B2	MD40B2	MD50B2	
1-30	940121-0600	WASHER ワッシャ	12	12	12	
1-31	3T4-06972-1	CLAMP 6.5-87P クランプ 6.5-87P	1	1	1	
1-32	9106E3-0808	BOLT ボルト	1	1	1	Water Pressure Meter
1-33	332-60006-0	GASKET 8.1-15-1 ガスケット 8.1-15-1	1	1	1	
1-34	338-60218-2	ANODE アノード	1	1	1	
1-35	910103-5620	BOLT ボルト	1	1	1	
1-36	9701-1-1111	SPARK PLUG(IZFR6Q) スパークプラグ(IZFR6Q)	3	3	3	NGK
1-37	98AB-50-250	HOSE ホース	1	1	1	Exhaust-Air Rail 98AB-501000
1-38	98AB-50-075	HOSE ホース	2	2	2	Air Rail-Nipple-Air Comp 98AB-501000
1-39	98AB-50-115	HOSE ホース	1	1	1	Thermo Cap-T-Nipple 98AB-501000
1-40	338-02215-0	CLIP φ10 クリップ φ10	8	8	8	Air Rail-Air Comp & Thermo Cap-T-Nipple
1-41	393-01160-0	CHECK VALVE チェックバルブ	2	2	2	Lubrication Pipe
1-42	98AL-40-355	HOSE ホース	1	1	1	#3C/Case-#1C/Case 98AL-401000
1-43	98AL-40-205	HOSE ホース	1	1	1	#3C/Case-#2C/Case 98AL-401000
1-44	98AL-40-335	HOSE ホース	1	1	1	Air Comp-#3C/Case 98AL-401000
1-45	338-01133-0	CLIP φ7 クリップ φ7	6	6	6	#3C/Case-#1/2C/Case & Air Compressor
1-46	3PR-06972-0	CLAMP 6.5-47.5P クランプ 6.5-47.5P	1	1	1	Cylinder & Crank Case
1-47	910103-0610	BOLT ボルト	1	1	1	Clamp
1-48	910103-5610	BOLT ボルト	1	1	1	Ground Earth
1-49	3T7-01175-0	NIPPLE ASSY (CHECK VALVE) ニップルアッシー(チェックバルブ)	1	1	1	
1-50	3C8-01291-0	CRANKCASE HEAD クランクケースヘッド	1	1	1	
1-51	346-01216-0	O-RING 1.7-59 Oリング 1.7-59	1	1	1	
1-52	3T5-00122-0	OIL SEAL 25-40-8 オイルシール 25-40-8	1	1	1	
1-53	3C8-01215-0	OIL SEAL 16-28-7 オイルシール 16-28-7	1	1	1	
1-54	910103-5620	BOLT ボルト	2	2	2	

Fig. 2

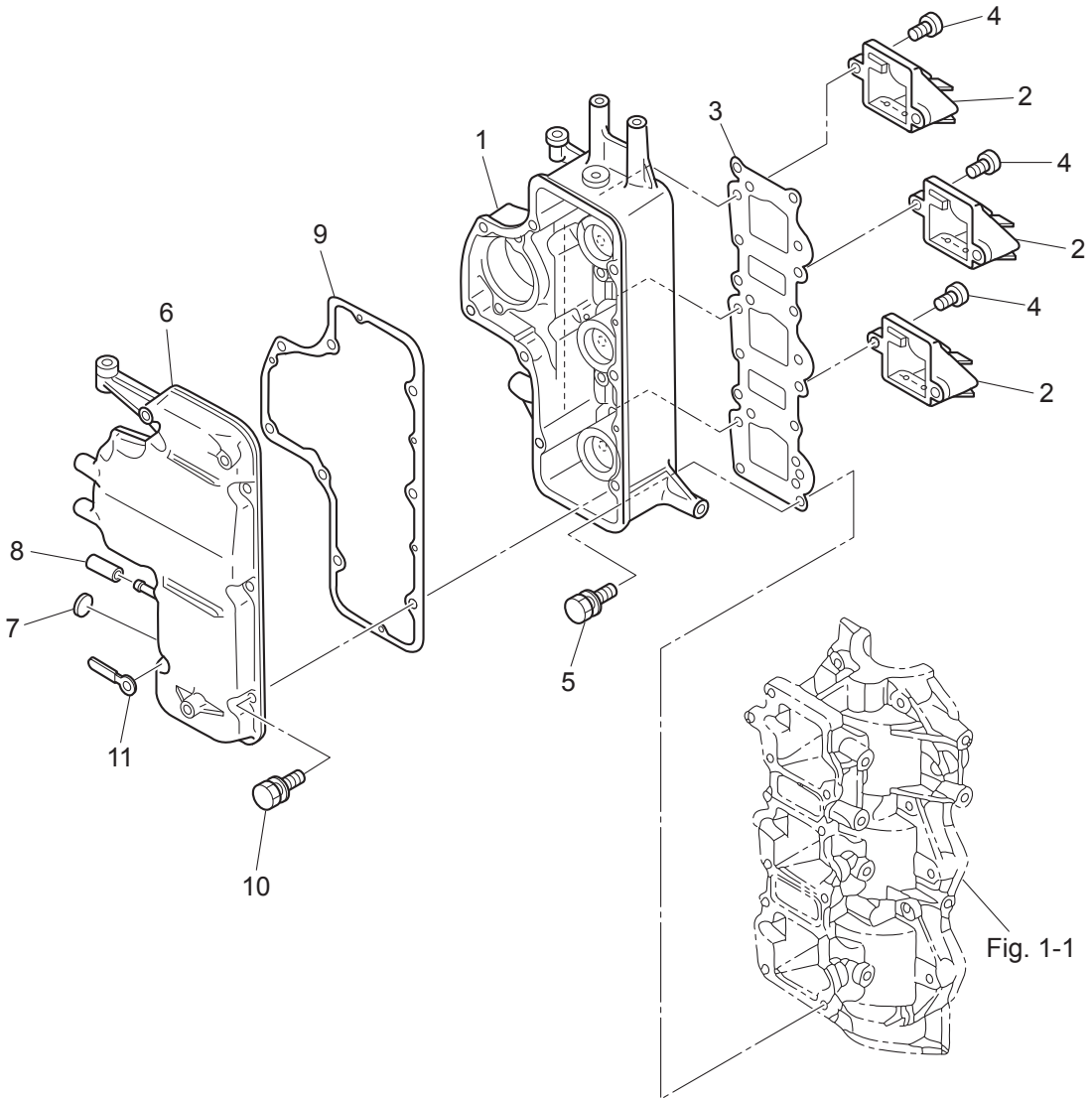
PISTON · CRANK SHAFT
ピストン・クランクシャフト



Ref.No. 見出番号	Part No. 部品番号	Description 部品名	Qty/個数			Remarks 備考
			MD30B2	MD40B2	MD50B2	
2-1	3T5-00050-1	CRANKSHAFT ASSY W/GEAR クランクシャフトアッソ W/ギヤ	1	1	1	
2-2	3J2-00114-0	* MAIN BEARING 6305 * メインベアリング 6305	1	1	1	Lower
2-3	3C8-09060-0	* OIL PUMP DRIVE GEAR * オイルポンプドライブギヤ	1	1	1	
2-4	945107-2500	* C-RING d=25 * Cリング d=25	1	1	1	
2-5	345-00042-0	ROLLER BEARING 17-21-27 ローラベアリング 17-21-27	3	3	3	Small End
2-6	3T5-00113-0	MAIN BEARING メインベアリング (アッパ)	1	1	1	Upper
2-7	3T5-00121-0	* OIL SEAL 36-46-6 * オイルシール 36-46-6	1	1	1	
2-8	353-00108-0	O-RING 2.4-44.7 Oリング 2.4-44.7	1	1	1	
2-9	346-00115-0	THRUST PLATE スラストプレート クランクシャフト	2	2	2	
2-10	1	3GF-87130-0 PISTON REPAIR KIT ピストンリペアキット	3	3	3	STD
2-10	2	3GF-87131-0 PISTON REPAIR KIT (0.5 O/S) ピストンリペアキット (0.5 O/S)	3	3	3	OPT
2-11	1	3GF-00001-1 * PISTON * ピストン	1	1	1	STD
2-11	2	3GF-00004-1 * PISTON (0.5 O/S) * ピストン (0.5 O/S)	1	1	1	OPT
2-12		3C8-00021-1 * PISTON PIN * ピストンピン	1	1	1	
2-13		334-00024-1 * PISTON PIN CLIP * ピストンピンクリップ	2	2	2	
2-14	1	3GF-87123-0 PISTON RING SET ピストンリングセット	3	3	3	STD
2-14	2	3GF-87124-0 PISTON RING SET (0.5 O/S) ピストンリングセット (0.5 O/S)	3	3	3	OPT
2-15	1	3T5-00011-0 * PISTON RING * ピストンリング	3	3	3	STD
2-15	2	3T5-00014-0 * PISTON RING (0.5 O/S) * ピストンリング (0.5 O/S)	3	3	3	OPT

Fig. 3

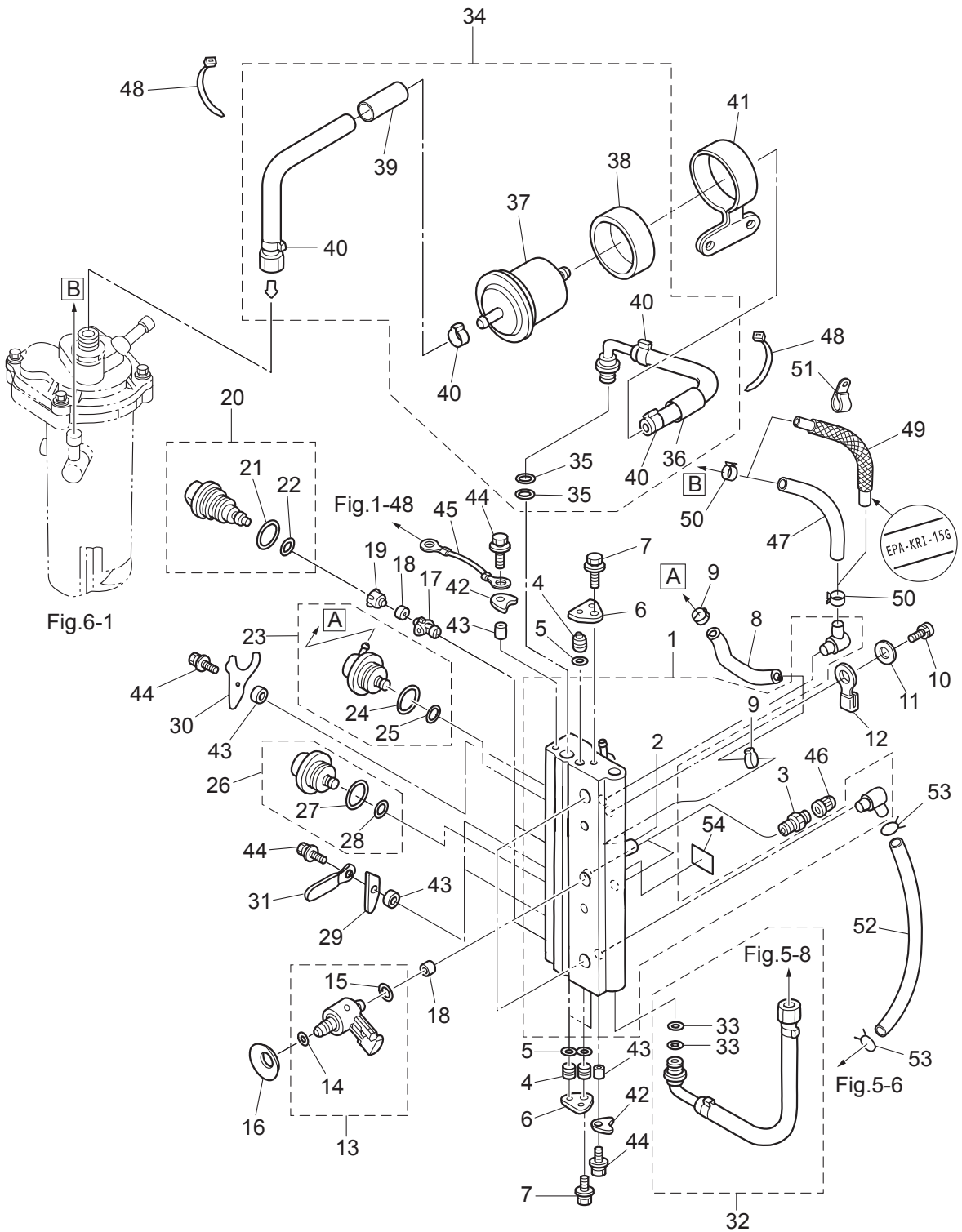
AIR CHAMBER
エアチャンバ



Ref.No. 見出番号	Part No. 部品番号	Description 部 品 名	Q' ty/個数			Remarks 備 考
			MD30B2	MD40B2	MD50B2	
3-1	3T5B02240-0	AIR CHAMBER ASSY エアチャンバアッソ	1	1	1	Air Box
3-2	3T5-02100-1	REED VALVE ASSY リードバルブアッソ	3	3	3	
3-3	3T5-02104-2	INTAKE MANIFOLD GASKET インテークマニホルトガスケット	1	1	1	
3-4	921521-6516	SCREW スクリユ	6	6	6	
3-5	3T5-02241-0	BOLT 6-25 ホルト 6-25 (プレユト)	12	12	12	
3-6	3GFB02246-0	AIR CHAMBER COVER ASSY エアチャンバカバアッソ	1	1	1	Nipple
3-7	345-76092-0	GROMMET 20-3 グロメット	1	1	1	
3-8	3GF-01139-0	SEALING CAP シーリングキャップ	1	1	1	
3-9	3T5-02245-0	AIR CHAMBER COVER GASKET エアチャンバカバガスケット	1	1	1	
3-10	910103-5625	BOLT ホルト	8	8	8	
3-11	3Z5-06972-1	CLAMP 7-120P クランプ 7-120P	1	1	1	

Fig. 4

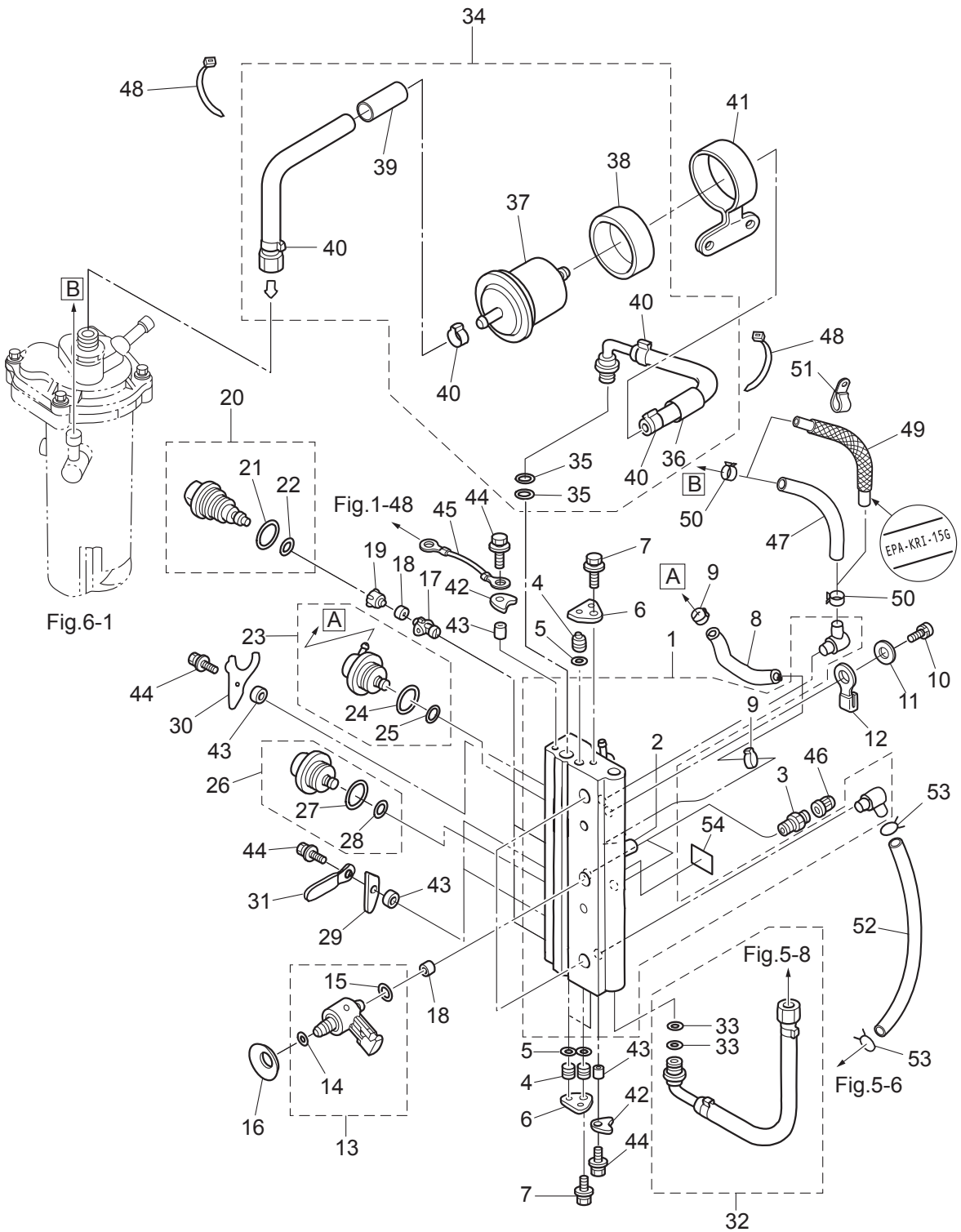
AIR RAIL
エアレール



Ref.No. 見出番号	Part No. 部品番号	Description 部 品 名	Q' ty/個数			Remarks 備 考
			MD30B2	MD40B2	MD50B2	
4-1	3T5-10080-1	AIR RAIL ASSY エアレールアッソ	1	1	1	
4-2	3T5-10166-0	* NIPPLE * ニツプル L	1	1	1	
4-3	3T5-10098-0	VALVE ASSY (PRESSURE CHECK) バルブアッソ (プレツシャツェツク)	2	2	2	
4-4	3T5-10167-0	PLUG 10.5 プラグ 10.5	3	3	3	
4-5	3T5-10164-1	O-RING 1.9-6.8 オリツグ 1.9-6.8	3	3	3	
4-6	3T5-10165-0	PLUG STOPPER プラグストップ	2	2	2	
4-7	910103-6612	BOLT ボルト	2	2	2	
4-8	98AY-45-105	HOSE ホース	1	1	1	Fuel Regulator~Air Rail
4-9	3T5-10091-0	CLAMP 29/64 クランプ 29/64	2	2	2	
4-10	910103-0865	BOLT ボルト	2	2	2	
4-11	940103-0800	WASHER ワツシャ	2	2	2	
4-12	3T5-06972-1	CLAMP 8.5-70P クランプ 8.5-70P	1	1	1	
4-13	3GF-10310-0	AIR INJECTOR COMPLETE エアインツェクタコンプリート	3	3	3	
4-14	3T5-10317-0	* O-RING 5-52 * オリツグ 5-52	1	1	1	
4-15	3Y9-10311-1	* O-RING 2.4-9.6 * オリツグ 2.4-9.6	1	1	1	
4-16	3Y9-10312-0	DISC SPRING ディスクスプリツグ	3	3	3	
4-17	3T5-10314-0	FUEL INJECTOR INSERT フエイルインツェクタインサート	3	3	3	
4-18	3T5-10316-0	SEAL シール コンプレツジョン	6	6	6	
4-19	3T5-10315-0	FUEL INJECTOR ADAPTER フエイルインツェクタアダプタ	3	3	3	
4-20	3T5-10300-0	FUEL INJECTOR ASSY フエイルインツェクタアッソ	3	3	3	
4-21	3T5-10304-0	* O-RING 2.8-20.2 * オリツグ 2.8-20.2	1	1	1	
4-22	3T5-10303-0	* O-RING 3.5-7.5 * オリツグ 3.5-7.5	1	1	1	
4-23	3T5-10148-0	FUEL REGULATOR ASSY フエイルレギュレータアッソ	1	1	1	
4-24	3T5-10095-0	* O-RING 2.5-20 * オリツグ 2.5-20	1	1	1	
4-25	3T5-10094-0	* O-RING 2.5-5 * オリツグ 2.5-5	1	1	1	
4-26	3GF-10090-0	AIR REGULATOR ASSY エアレギュレータアッソ	1	1	1	
4-27	3T5-10095-0	* O-RING 2.5-20 * オリツグ 2.5-20	1	1	1	
4-28	3T5-10094-0	* O-RING 2.5-5 * オリツグ 2.5-5	1	1	1	
4-29	3T5-10302-0	HOLDING PLATE ホルディングプレート	2	2	2	

Fig. 4

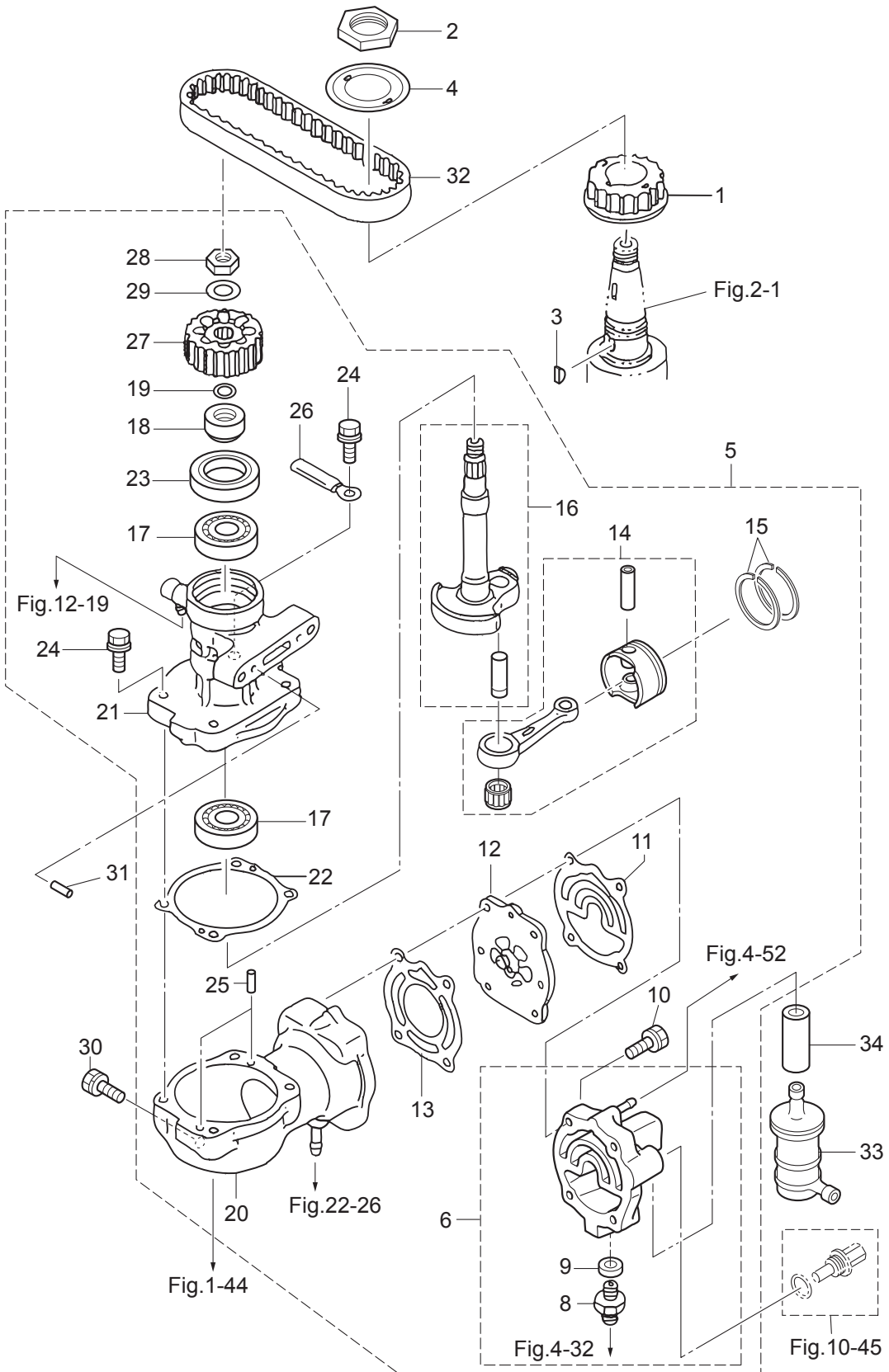
AIR RAIL
エアレール



Ref.No. 見出番号	Part No. 部品番号	Description 部 品 名	Q'ty/個数			Remarks 備 考
			MD30B2	MD40B2	MD50B2	
4-30	3Y9-10302-0	HOLDING PLATE ホルディングプレート	1	1	1	
4-31	3PR-06972-0	CLAMP 6.5-47.5P クランプ 6.5-47.5P	1	1	1	
4-32	3T5-10088-0	AIR HOSE ASSY エアホースアッセン	1	1	1	
4-33	3T5-10162-0	* O-RING 1.9-9.8 * オリング 1.9-9.8	2	2	2	
4-34	3GF-10089-0	FUEL HOSE ASSY フュエルホースアッセン	1	1	1	
4-35	3T5-10162-0	* O-RING 1.9-9.8 * オリング 1.9-9.8	2	2	2	
4-36	3Z4-06157-0	* PROTECTOR φ18-135 * プロテクタ φ18-135	1	1	1	
4-37	3T5B10143-0	* HIGH PRESSURE FUEL FILTER * ハイプレッシャフュエルフィルタ	1	1	1	
4-38	3T5-10145-0	* FUEL FILTER RUBBER MOUNT * フュエルフィルタラバーマウント	1	1	1	
4-39	3U1-06157-0	* PROTECTOR φ18-150 * プロテクタ φ18-150	1	1	1	
4-40	3T5-10086-0	* CLAMP 21/32 * クランプ 21/32	4	4	4	
4-41	3Z5-10144-0	FUEL FILTER BAND フュエルフィルタバンド	1	1	1	
4-42	3T5-10169-0	HOLDING PLATE ホルディングプレート	2	2	2	
4-43	3T5-10153-0	COLLAR 6.7-12.7-3 カラ 6.7-12.7-3	5	5	5	
4-44	910103-6616	BOLT ボルト	5	5	5	
4-45	3A3-62396-1	GROUND L=110 グラント (アースワイヤ) L=110	1	1	1	Air Rail-Cylinder
4-46	3T5-10099-0	CAP キャップ ハルブ	2	2	2	
4-47	98AB-50-530	HOSE ホース	1	1	1	Air Rail-FFP STD 98AB-501000
4-48	3Z0-84398-0	BAND 203 バンド リードワイヤ 203	4	4	4	
4-49	3GJ-02165-1	FUEL HOSE W/PROTECTOR フュエルホース W/プロテクタ		1	1	Low Permeation Parts USA EPA-KRI-15G
4-50	3GT-35143-0	CLIP φ9.4 クリップ	2	2	2	
4-51	345-06915-0	CLAMP 6.5-14L クランプ 6.5-14L	1	1	1	
4-52	98AB-50-280	HOSE ホース	1	1	1	Air Rail-Cylinder 98AB-501000
4-53	338-02215-0	CLIP φ10 クリップ φ10	2	2	2	
4-54	3T5-72196-0	AIR RAIL DECAL エアレールデカール	1	1	1	

Fig. 5

AIR COMPRESSOR
エアコンプレッサ



Ref.No. 見出番号	Part No. 部品番号	Description 部 品 名	Q'ty/個数			Remarks 備 考
			MDS0B2	MDD40B2	MDS0B2	
5-1	3T5-10060-0	DRIVE PULLEY ドライブプーリ	1	1	1	
5-2	3T5-10068-2	NUT ナットプーリ	1	1	1	
5-3	3T5-10131-0	KEY 13.4-5-4 キー 13.4-5-4	1	1	1	
5-4	3T5-10063-0	BELT GUIDE ベルトガイド	1	1	1	
5-5	3GFB10000-0	AIR COMPRESSOR ASSY エアコンプレッサアッソ	1	1	1	
5-6	3GFB10009-0	* COMPRESSOR HEAD ASSY * コンプレッサヘッドアッソ	1	1	1	
5-8	3T5-04308-0	** ADAPTER ** アダプタ	1	1	1	
5-9	3T5-04309-0	** WASHER 10.2-17-2 ** ワッシャ 10.2-17-2	1	1	1	
5-10	910124-7630	* BOLT * ボルト	4	4	4	
5-11	3T5-10012-1	* GASKET * ガasket コンプレッサヘッド	1	1	1	Compressor Head
5-12	3T5-10010-0	* REED VALVE ASSY * リードバルブアッソ	1	1	1	
5-13	3T5-10019-0	* GASKET * ガasket バルブシート	1	1	1	Valve Seat
5-14	3GF-87330-0	* PISTON & CONNECTING ROD ASSY * ピストン&コンロッドアッソ	1	1	1	
5-15	3T5-10025-0	* AIR COMPRESSOR PISTON RING * エアコンプレッサピストンリング	2	2	2	
5-16	3GF-87331-0	* COMPRESSOR CRANKSHAFT ASSY * コンプレッサクランクシャフトアッソ	1	1	1	
5-17	9601-0-6203	* BALL BEARING 6203 * ボールベアリング 6203	2	2	2	
5-18	3T1-10042-0	* COLLAR 13.5-25-13 * カラー 13.5-25-13	1	1	1	
5-19	3T5-10046-0	* O-RING 1.9-13 * オリング 1.9-13	1	1	1	
5-20	3GFB10048-0	* AIR COMPRESSOR CYLINDER ASSY * エアコンプレッサシリンダアッソ	1	1	1	
5-21	3T5B10051-0	* AIR COMPRESSOR HOUSING ASSY * エアコンプレッサハウジングアッソ	1	1	1	
5-22	3T5-10054-0	* GASKET * ガasket コンプレッサハウジング	1	1	1	Compressor Housing
5-23	3T5-10041-0	* OIL SEAL 25-45-8 * オイルシール 25-45-8	1	1	1	
5-24	910103-5625	* BOLT * ボルト	4	4	4	
5-25	334-65012-0	* DOWEL PIN 4-10 * ダウエルピン 4-10	2	2	2	
5-26	3PR-06972-0	* CLAMP 6.5-47.5P * クランプ 6.5-47.5P	1	1	1	
5-27	3T5-10062-0	* DRIVEN PULLEY * ドライブプーリ	1	1	1	
5-28	309-00132-0	* NUT 10-P1.25 * ナット 10-P1.25	1	1	1	
5-29	3B7-01116-0	* WASHER 10.5-20-3.2 * ワッシャ 10.5-20-3.2	1	1	1	
5-30	910103-7835	BOLT ボルト	3	3	3	

Fig. 5

AIR COMPRESSOR
エアコンプレッサ

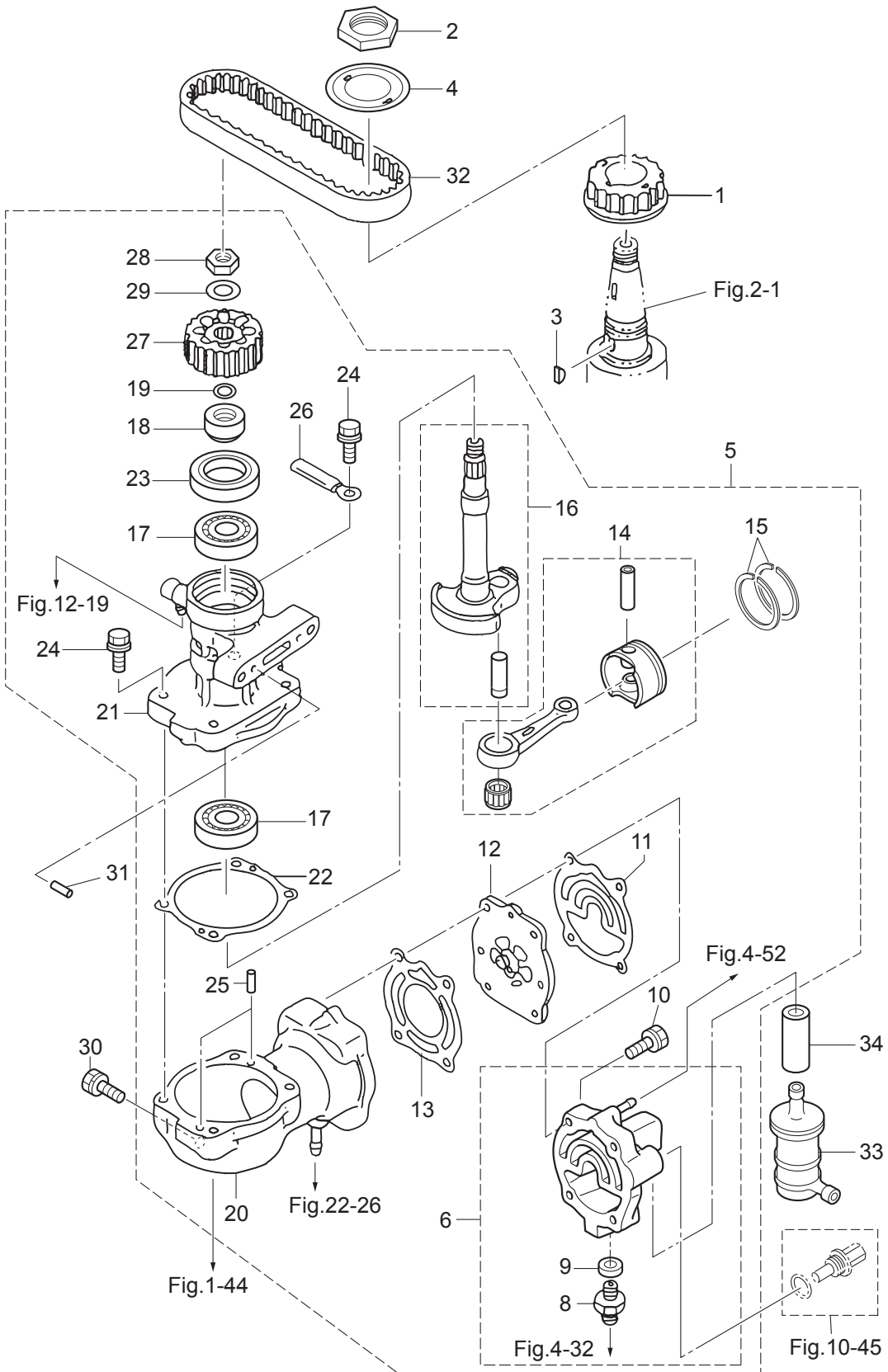
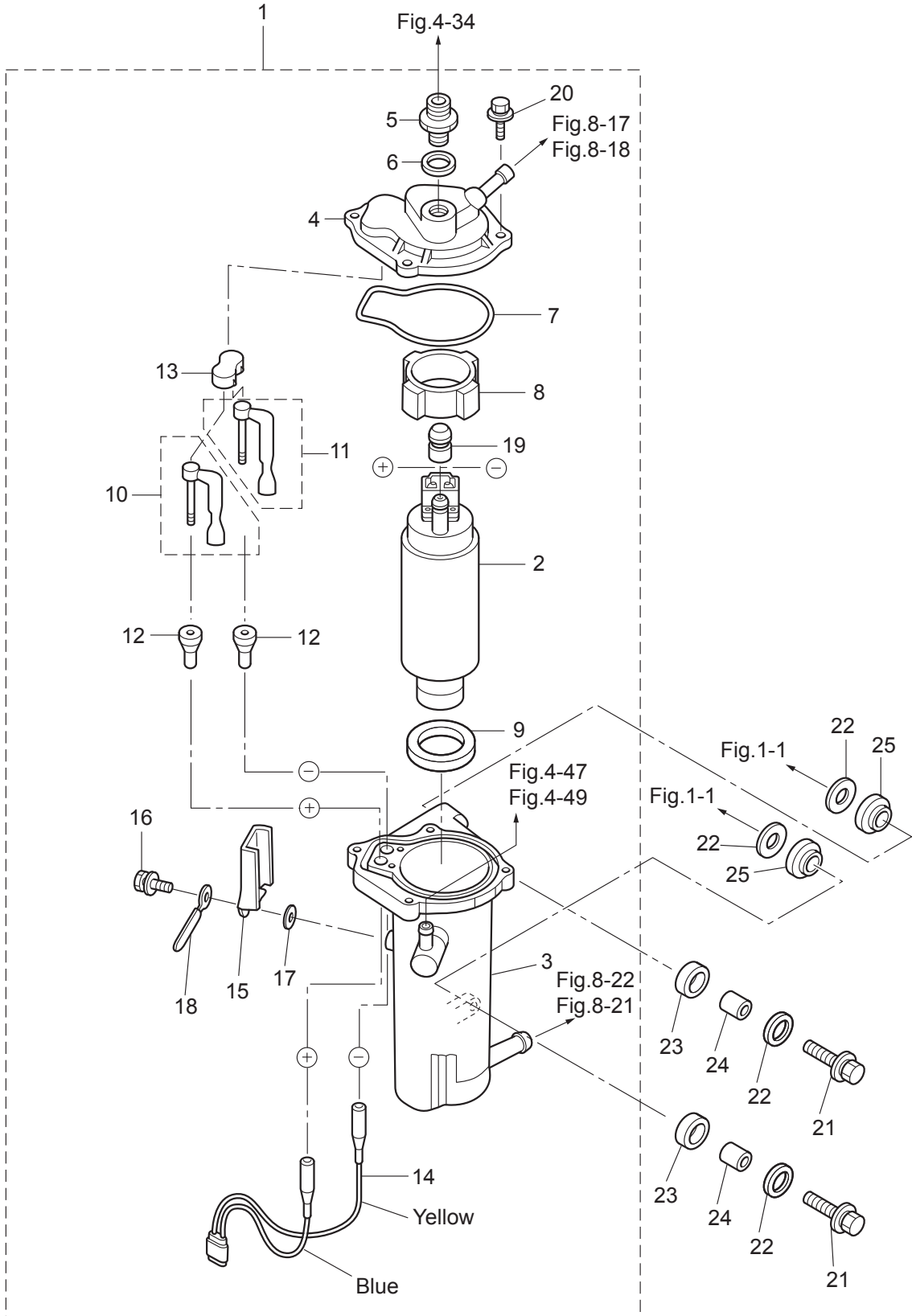


Fig. 6

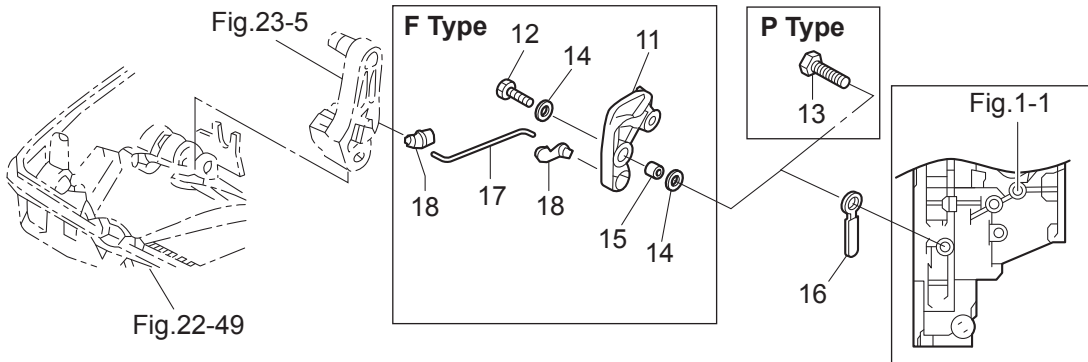
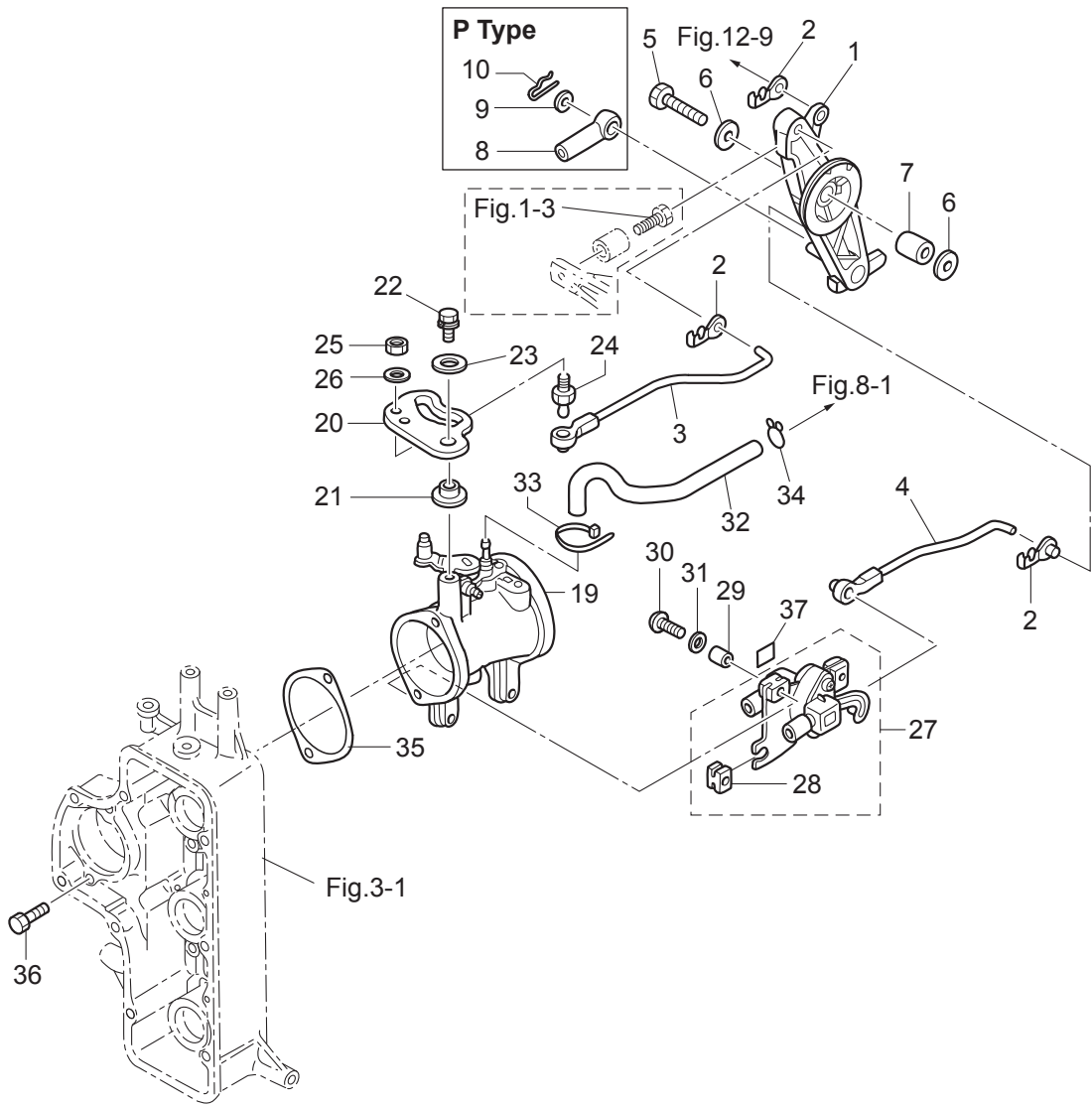
FUEL FEED PUMP
フュエルフィードポンプ



Ref.No. 見出番号	Part No. 部品番号	Description 部 品 名	Q' ty/個数			Remarks 備 考
			MD30B2	MD40B2	MD50B2	
6-1	3T5-04310-0	FUEL FEED PUMP ASSY フュエルフィードポンプアッソ	1	1	1	FFP
6-2	3T5-04302-0	* FUEL FEED PUMP * フュエルフィードポンプ	1	1	1	
6-3	3T5-04311-0	* CASE ASSY * ケースアッソ FFP	1	1	1	
6-4	3T5-04312-0	* UPPER CASE ASSY * アッパケースアッソ FFP	1	1	1	
6-5	3T5-04308-0	* ADAPTER * アダプタ	1	1	1	
6-6	3T5-04309-0	* WASHER 10.2-17-2 * ワッシャ 10.2-17-2	1	1	1	
6-7	3T5-04116-0	* GASKET * ガasket FFP	1	1	1	
6-8	3T5-04313-0	* GROMMET 37.3-18 * グロメット FFP	1	1	1	Upper
6-9	3T5-04314-0	* GROMMET 24.3-35-5 * グロメット FFP 凹	1	1	1	Lower
6-10	3T5-04236-0	* CABLE TERMINAL ASSY (POSITIVE) * ケーブルターミナルアッソ (+)	1	1	1	
6-11	3T5-04237-0	* CABLE TERMINAL ASSY (NEGATIVE) * ケーブルターミナルアッソ (-)	1	1	1	
6-12	3T5-04317-0	* GROMMET * グロメット ケーブルターミナル	2	2	2	
6-13	3T5-04318-0	* GROMMET * グロメット ケーブルターミナル アッパ	1	1	1	
6-14	3T5-04238-0	* CORD * コード FFP	1	1	1	
6-15	3T5-04239-0	* CORD COVER * コードカバー FFP	1	1	1	
6-16	910103-5512	* BOLT * ボルト	1	1	1	
6-17	940103-0500	* WASHER * ワッシャ	1	1	1	
6-18	3PR-06972-0	* CLAMP 6.5-47.5P * クランプ 6.5-47.5P	1	1	1	
6-19	3T5-04319-0	* GROMMET 7.5-16.8 * グロメット ハイブ	1	1	1	
6-20	910103-6518	* BOLT * ボルト	4	4	4	
6-21	910103-6630	BOLT ボルト	2	2	2	
6-22	3C8-66308-0	WASHER 6-16-1.5 ワッシャ 6-16-1.5	4	4	4	
6-23	3F3-06920-0	RUBBER MOUNT 8.5-12-2 ラバマウソ 8.5-12-2	2	2	2	
6-24	346-67114-1	SPACER 6.2-9-15.7 スペサ 6.2-9-15.7	2	2	2	
6-25	3T5-06920-0	RUBBER MOUNT 8.5-18-7 ラバマウソ 8.5-18-7	2	2	2	

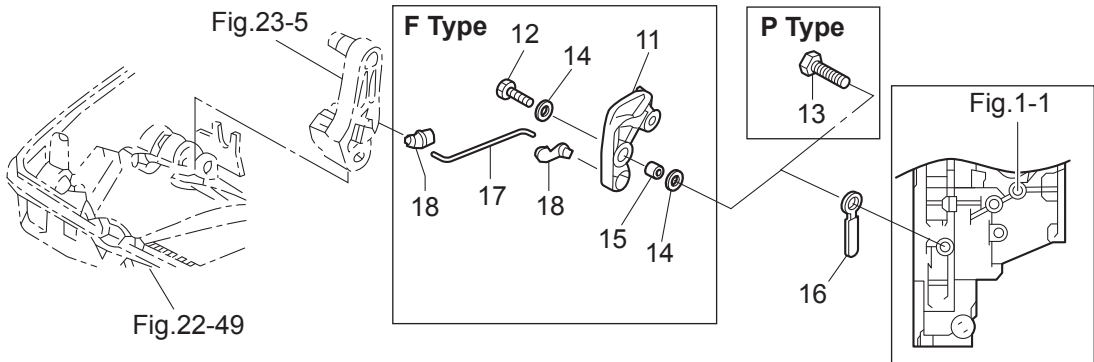
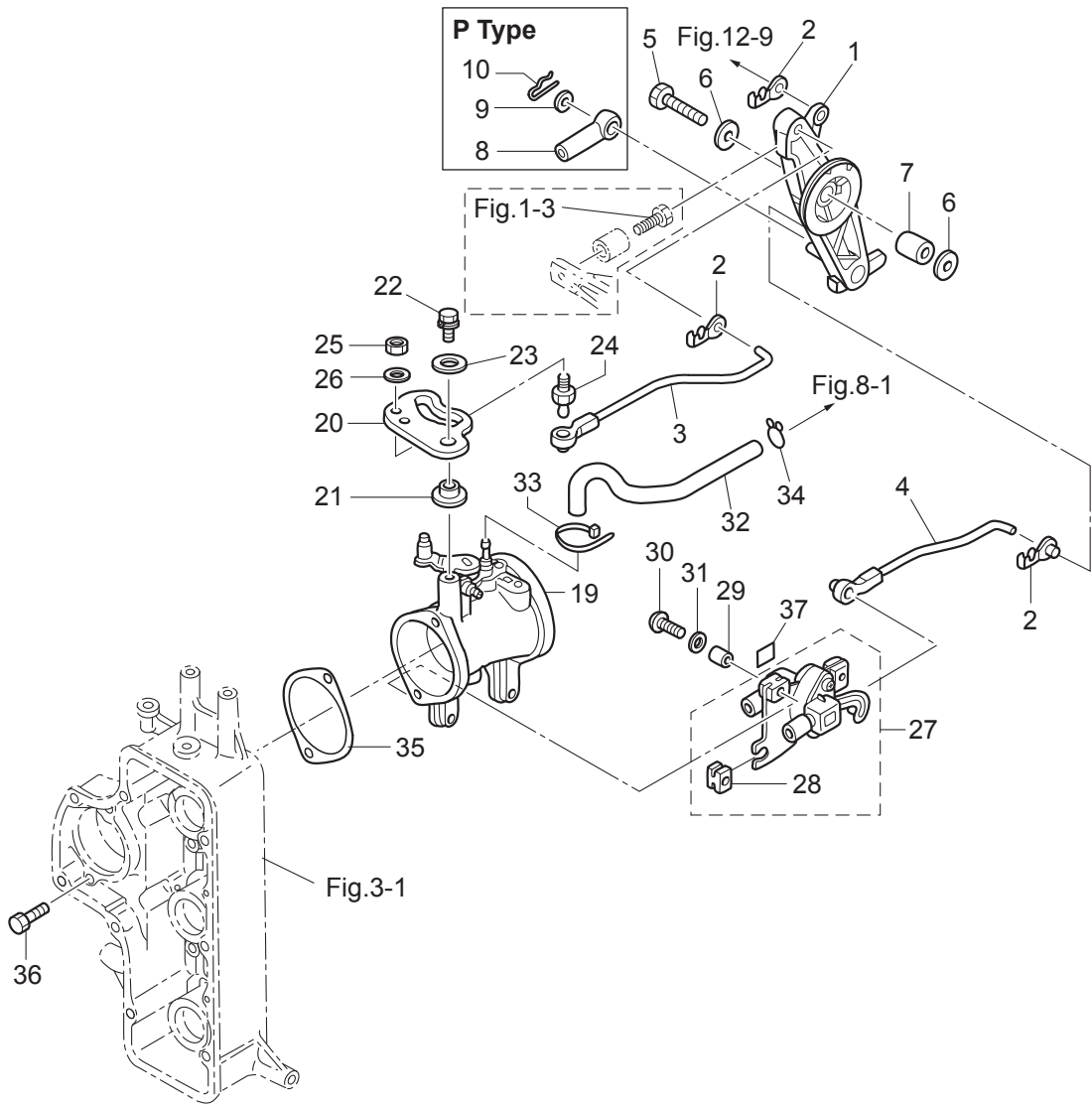
Fig. 7

THROTTLE
スロットル



Ref.No. 見出番号	Part No. 部品番号	Description 部 品 名	Q' ty/個数			Remarks 備 考
			MD30B2	MD40B2	MD50B2	
7-1	3C8-63711-1	ADVANCER ARM アドバンサアーム	1	1	1	
7-2	3C8-63733-0	ROD SNAP 5-3 ロッドスナップ 5-3	3	3	3	
7-3	3T5-63702-1	LINK ROD ASSY (THROTTLE) リンクロッドアッソ (スロットル)	1	1	1	
7-4	3T5-10109-1	LINK ROD ASSY (TPS) リンクロッドアッソ (TPS)	1	1	1	
7-5	910103-0635	BOLT ボルト	1	1	1	
7-6	346-67115-0	WASHER 6.5-21-1 ワッシャ 6.5-21-1	2	2	2	
7-7	3C8-63732-0	COLLAR 6.2-12-17 カラー 6.2-12-17	1	1	1	
7-8	3B7-83715-2	CABLE JOINT ケーブルジョイント	1	1	1	for EP Type
7-9	3AA-83719-0	WASHER 8.5-18-1.6 ワッシャ 8.5-18-1.6	1	1	1	for EP Type
7-10	951603-0800	SNAP PIN d=8 スナップピン d=8	1	1	1	for EP Type
7-11	3C8-05213-0	THROTTLE LIMITER ARM スロットルリミッターアーム		1	1	for EF Type
7-12	9101F4-0625	BOLT ボルト		1	1	for EF Type
7-13	910103-0610	BOLT ボルト	1	1	1	for EP Type
7-14	940103-0600	WASHER ワッシャ		2	2	for EF Type
7-15	353-76079-0	COLLAR 6.2-9-9.3 カラー 6.2-9-9.3		1	1	for EF Type
7-16	398-06972-0	CLAMP 6.5-67P クランプ 6.5-67P	1	1	1	
7-17	3C8-05221-0	THROTTLE LIMITER ROD 3.5-56 スロットルリミッターロッド 3.5-56		1	1	for EF Type
7-18	3C8-05223-0	ROD SNAP 3.5-4 ロッドスナップ B 3.5-4		2	2	for EF Type
7-19	1 3GF-10100-0	THROTTLE BODY ASSY スロットルボディアッソ			1	50ps Mark 3GF
7-19	2 3GG-10100-0	THROTTLE BODY ASSY スロットルボディアッソ		1		40ps Mark 3GG
7-19	3 3GM-10100-0	THROTTLE BODY ASSY スロットルボディアッソ	1			30ps Mark 3GM
7-20	3T5-63718-0	THROTTLE CAM スロットルカム	1	1	1	
7-21	3T5-63721-0	BUSHING 6-24-7 ブッシング 6-24-7	1	1	1	
7-22	910103-6618	BOLT ボルト	1	1	1	
7-23	346-67115-0	WASHER 6.5-21-1 ワッシャ 6.5-21-1	1	1	1	
7-24	346-05228-1	BALL JOINT ボールジョイント B	1	1	1	
7-25	930203-0600	NUT ナット	1	1	1	
7-26	940103-0600	WASHER ワッシャ	1	1	1	
7-27	3T5-10110-0	TPS ASSY TPSアッソ	1	1	1	Throttle Position Sensor

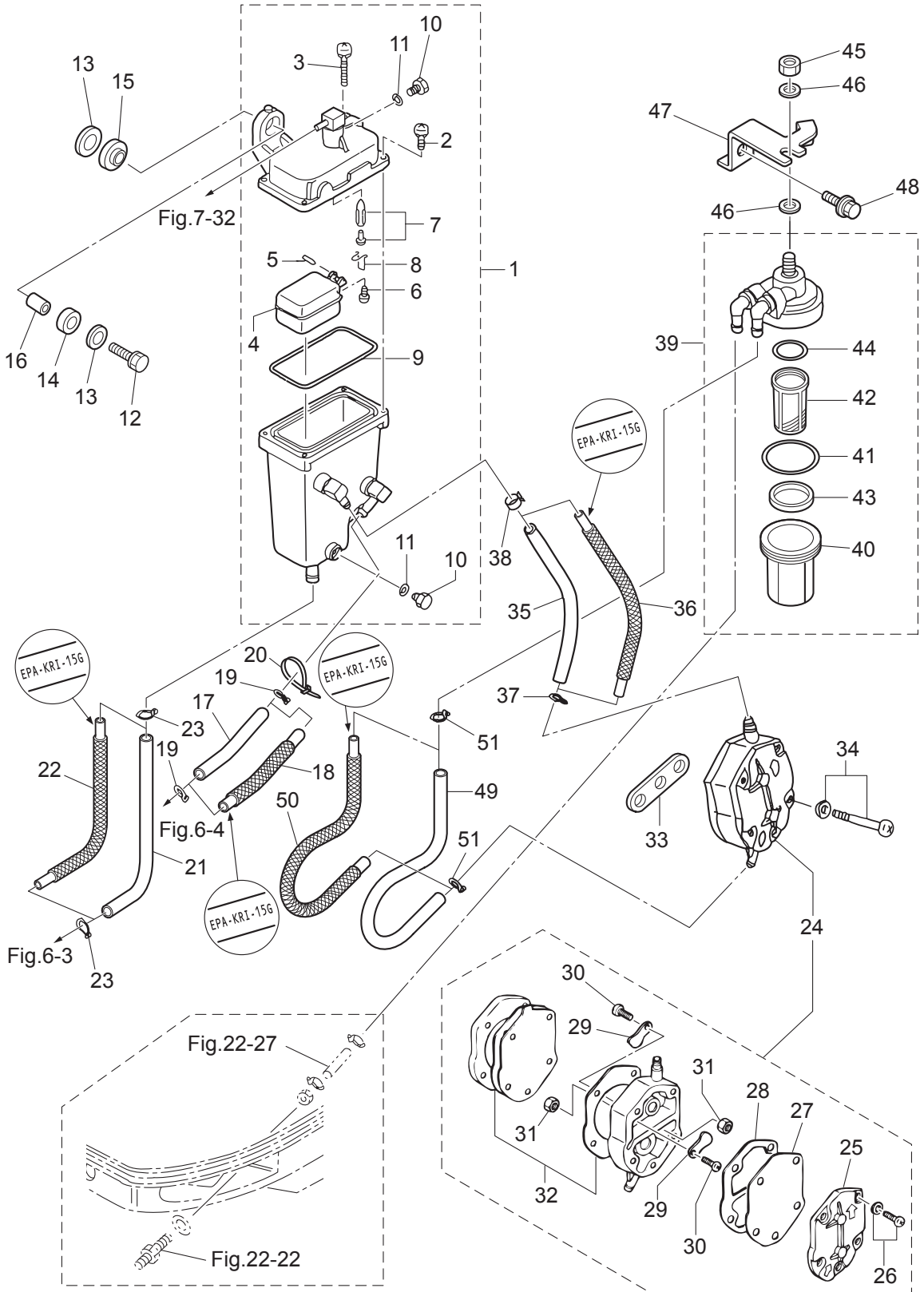
Fig. 7 THROTTLE
スロットル



Ref.No. 見出番号	Part No. 部品番号	Description 部 品 名	Q' ty/個数			Remarks 備 考
			MD30B2	MD40B2	MD50B2	
8-1	3T5-10150-1	VAPOR SEPARATOR ASSY へゝハセハレータアツ	1	1	1	V.S.T
8-2	922531-6414	* SCREW * スクリュ	3	3	3	
8-3	921503-6430	* SCREW * スクリュ	1	1	1	
8-4	3T5-03230-0	* FLOAT * フロートへゝハセハレータ	1	1	1	
8-5	3F3-03232-0	* FLOAT ARM PIN * フロートアームピン	1	1	1	
8-6	921503-0408	* SCREW * スクリュ	1	1	1	
8-7	3R3-03239-0	* FLOAT VALVE ASSY * フロートバルブアツ	1	1	1	Valve Pin
8-8	344-03244-0	* CLIP * クリップ	1	1	1	
8-9	3T5-03235-0	* O-RING * Oリング	1	1	1	
8-10	345-03292-0	* DRAIN SCREW * ドレンスクリュ	2	2	2	
8-11	336-03293-0	* O-RING * Oリング	2	2	2	
8-12	910103-6630	BOLT ボルト	2	2	2	
8-13	346-67115-0	WASHER 6.5-21-1 ワッシャ 6.5-21-1	4	4	4	
8-14	346-67113-0	MOUNT 8.5-14-2.5 マウント 8.5-14-2.5	2	2	2	
8-15	3B7-06920-0	RUBBER MOUNT 8.5-14-2.5 ラバーマウント 8.5-14-2.5	2	2	2	
8-16	346-67114-1	SPACER 6.2-9-15.7 スペーサ 6.2-9-15.7	2	2	2	
8-17	98AB-50-075	HOSE ホース	1	1	1	FFP-V.S.T STD 98AB-501000
8-18	3GA-02165-0	FUEL HOSE W/PROTECTOR L=75 フュエルホース W/プロテクタ L=75		1	1	Low Permeation Parts USA EPA-KRI-15G
8-19	338-02215-0	CLIP φ10 クリップ φ10	2	2	2	
8-20	3T5-84398-0	BAND 104 バンド リードワイヤ 104	1	1	1	
8-21	98AB-70-180	HOSE ホース	1	1	1	V.S.T-FFP STD 98AB-701000
8-22	3GF-02170-1	FUEL HOSE W/PROTECTOR L=180 フュエルホース W/プロテクタ L=180		1	1	Low Permeation Parts USA EPA-KRI-15G
8-23	3C7-02215-0	CLIP φ12 クリップ φ12	2	2	2	
8-24	356-04000-1	FUEL PUMP ASSY フュエルポンプアツ	1	1	1	
8-25	334-04004-0	* PUMP COVER * ポンプカバー	1	1	1	
8-26	9225F2-6528	* SCREW * スクリュ	3	3	3	
8-27	334-04005-0	* PUMP DIAPHRAGM * ポンプダイヤフラム	1	1	1	
8-28	334-04007-0	* DIAPHRAGM GASKET * ダイヤフラムガスケット B	1	1	1	
8-29	356-04044-0	* CHECK VALVE * チェックバルブ	2	2	2	

Fig. 8

VAPOR SEPARATOR · FUEL LINE
ベーパーセパレータ・フュエルライン



Ref.No. 見出番号	Part No. 部品番号	Description 部 品 名	Q' ty/個数			Remarks 備 考
			MD30B2	MD40B2	MD50B2	
8-30	921722-0306	* SCREW * スクリュー	2	2	2	
8-31	930222-0300	* NUT * ナット	2	2	2	
8-32	356-04030-0	* DIAPHRAGM GASKET SET * ダイアフラムガスケットセット	1	1	1	
8-33	346-04901-2	GASKET ガスケット フュエルポンプ	1	1	1	Fuel Pump
8-34	910103-6640	BOLT ボルト	2	2	2	
8-35	98AB-50-190	HOSE ホース	1	1	1	Fuel Pump-V.S.T. STD 98AB-501000
8-36	3GG-02165-1	FUEL HOSE W/PROTECTOR L=190 フュエルホース W/プロテクタ L=190		1	1	Low Permeation Parts USA EPA-KRI-15G
8-37	338-02215-0	CLIP ϕ 10 クリップ ϕ 10	1	1	1	Fuel Pump Side
8-38	3GT-35143-0	CLIP ϕ 9.4 クリップ	1	1	1	V.S.T. Side
8-39	3T5-02230-0	FUEL FILTER ASSY フュエルフィルタアッシー	1	1	1	
8-40	3B7-02237-0	* CUP * カップ	1	1	1	
8-41	3B7-02235-0	* O-RING * オリング A	1	1	1	
8-42	3B7-02234-0	* FILTER * フィルタ	1	1	1	
8-43	3T5-02229-0	* FLOAT * フロート フュエルフィルタ	1	1	1	
8-44	3B7-02236-0	* O-RING * オリング B	1	1	1	
8-45	930103-0800	NUT ナット	1	1	1	
8-46	940103-0800	WASHER ワッシャ	2	2	2	
8-47	3GF-02239-0	PLATE プレート フィルタ	1	1	1	
8-48	910103-6614	BOLT ボルト	1	1	1	
8-49	98AB-50-260	HOSE ホース	1	1	1	Fuel Filter-Fuel Pump STD 98AB-501000
8-50	3GF-02165-0	FUEL HOSE W/PROTECTOR L=260 フュエルホース W/プロテクタ L=260		1	1	Low Permeation Parts USA EPA-KRI-15G
8-51	338-02215-0	CLIP ϕ 10 クリップ ϕ 10	2	2	2	

Fig. 9

MAGNETO
マグネト

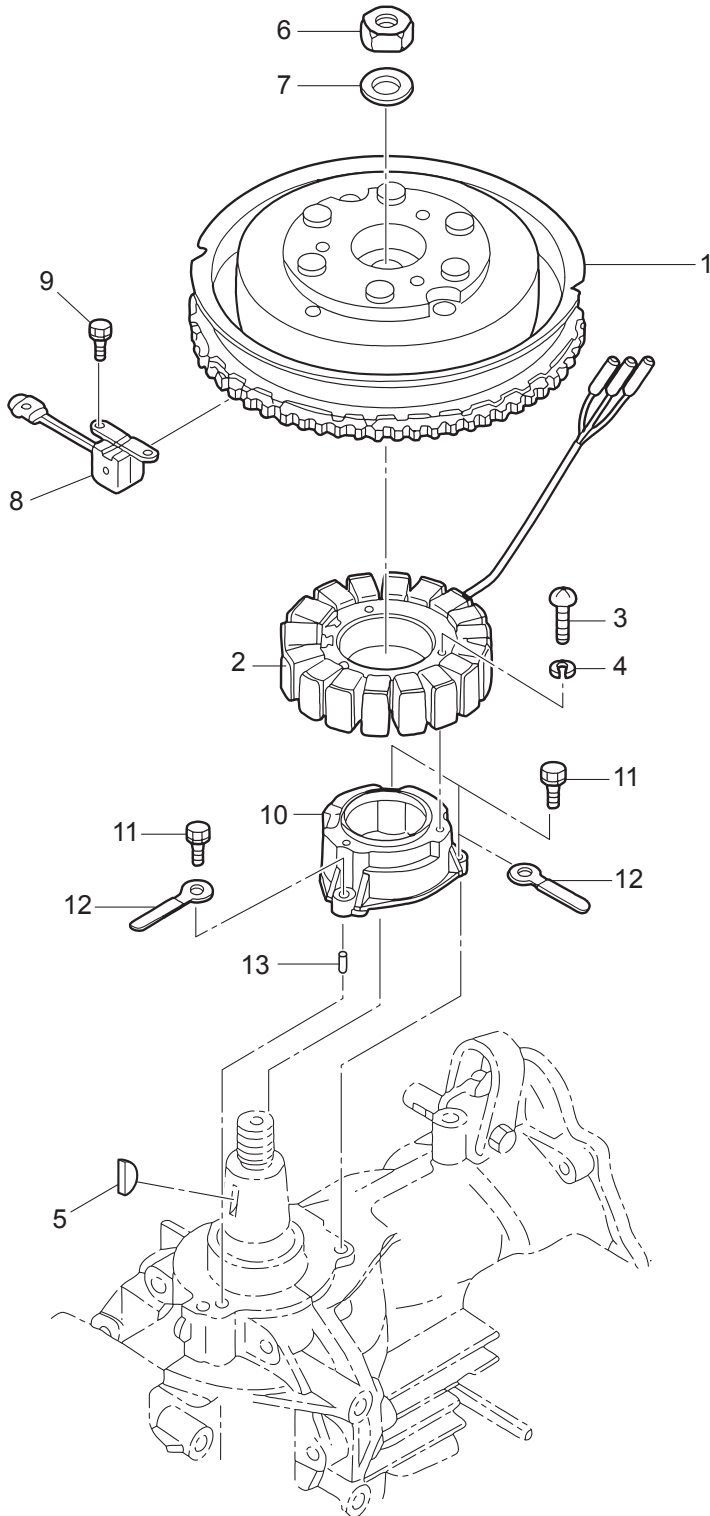
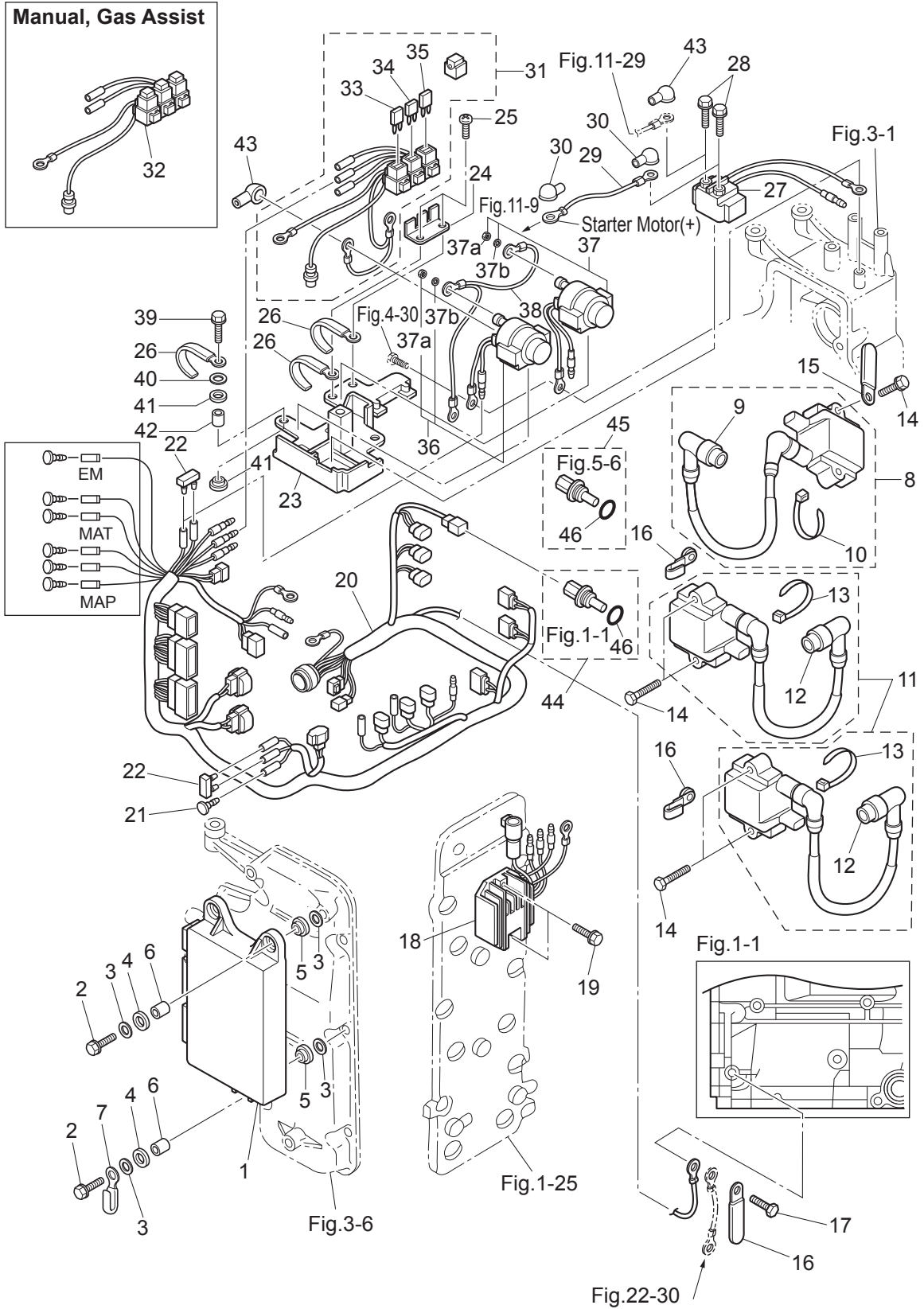


Fig. 10

ELECTRIC PARTS (ECU · DIAGRAM)

エレクトリックパーツ (ECU · ダイアグラム)

Manual, Gas Assist



Ref.No. 見出番号	Part No. 部品番号	Description 部 品 名	Q' ty/個数			Remarks 備 考	
			MD30B2	MD40B2	MD50B2		
10-1	1	3GF-06401-1			1	50ps Engine Control Unit Label 3GF09AA	
10-1	2	3GG-06401-1		1		40ps Engine Control Unit Label 3GG09AA	
10-1	3	3GM-06401-1	1			30ps Engine Control Unit Label 3GM09AA	
10-2		910103-6630	BOLT ボルト	3	3	3	
10-3		346-67115-0	WASHER 6.5-21-1 ワッシャ 6.5-21-1	6	6	6	
10-4		346-67113-0	MOUNT 8.5-14-2.5 マウント 8.5-14-2.5	3	3	3	
10-5		3B7-06920-0	RUBBER MOUNT 8.5-14-2.5 ラバーマウント 8.5-14-2.5	3	3	3	
10-6		3T5-67114-0	SPACER 6.2-9-16.6 スペーサ 6.2-9-16.6	3	3	3	
10-7		3PR-06972-0	CLAMP 6.5-47.5P クランプ 6.5-47.5P	1	1	1	
10-8		3Z5-06469-0	IGNITION COIL W/R-CAP イグニッションコイル W/R-キャップ	1	1	1	#1
10-9		3H6-06999-0	* PLUG CAP W/RESISTANCE * プラグキャップ W/レジスタンス	1	1	1	
10-10		369-84398-0	* BAND 158 * ハンドリードワイヤ 158	1	1	1	
10-11		3Z5-06470-0	IGNITION COIL W/R-CAP イグニッションコイル W/R-キャップ	2	2	2	#2, #3
10-12		3H6-06999-0	* PLUG CAP W/RESISTANCE * プラグキャップ W/レジスタンス	1	1	1	
10-13		369-84398-0	* BAND 158 * ハンドリードワイヤ 158	1	1	1	
10-14		910103-7635	BOLT ボルト	6	6	6	
10-15		3PR-06972-0	CLAMP 6.5-47.5P クランプ 6.5-47.5P	1	1	1	
10-16		3T4-06972-1	CLAMP 6.5-87P クランプ 6.5-87P	3	3	3	
10-17		910103-6614	BOLT ボルト	1	1	1	
10-18		3Z5-76060-2	RECTIFIER COMPLETE レクチファイヤコンプリート	1	1	1	
10-19		910103-5620	BOLT ボルト	2	2	2	
10-20		3GF-76110-1	CORD ASSY コードアッシー	1	1	1	
10-21		3A3-76037-0	CABLE TERMINAL PLUG ケーブルターミナルプラグ		1	1	for Manual & Gas Assist Model
10-22		353-76037-0	CABLE TERMINAL PLUG ケーブルターミナルプラグ		2	2	for Manual & Gas Assist Model
10-23		3T5-72585-0	SOLENOID SWITCH BRACKET ASSY ソレノイドスイッチブラケットアッシー	1	1	1	
10-24		3T9-76064-0	FUSE HOLDER BRACKET ヒューズホルダブラケット	1	1	1	
10-25		3T5-06437-0	TAPPING SCREW 6-16 タッピングスクリュー 6-16	2	2	2	
10-26		3T4-06972-1	CLAMP 6.5-87P クランプ 6.5-87P	3	3	3	
10-27		3H8-76040-0	STARTER SOLENOID スタータソレノイド	1	1	1	

Fig. 10

ELECTRIC PARTS (ECU · DIAGRAM)

エレクトリックパーツ (ECU · ダイアグラム)

Manual, Gas Assist

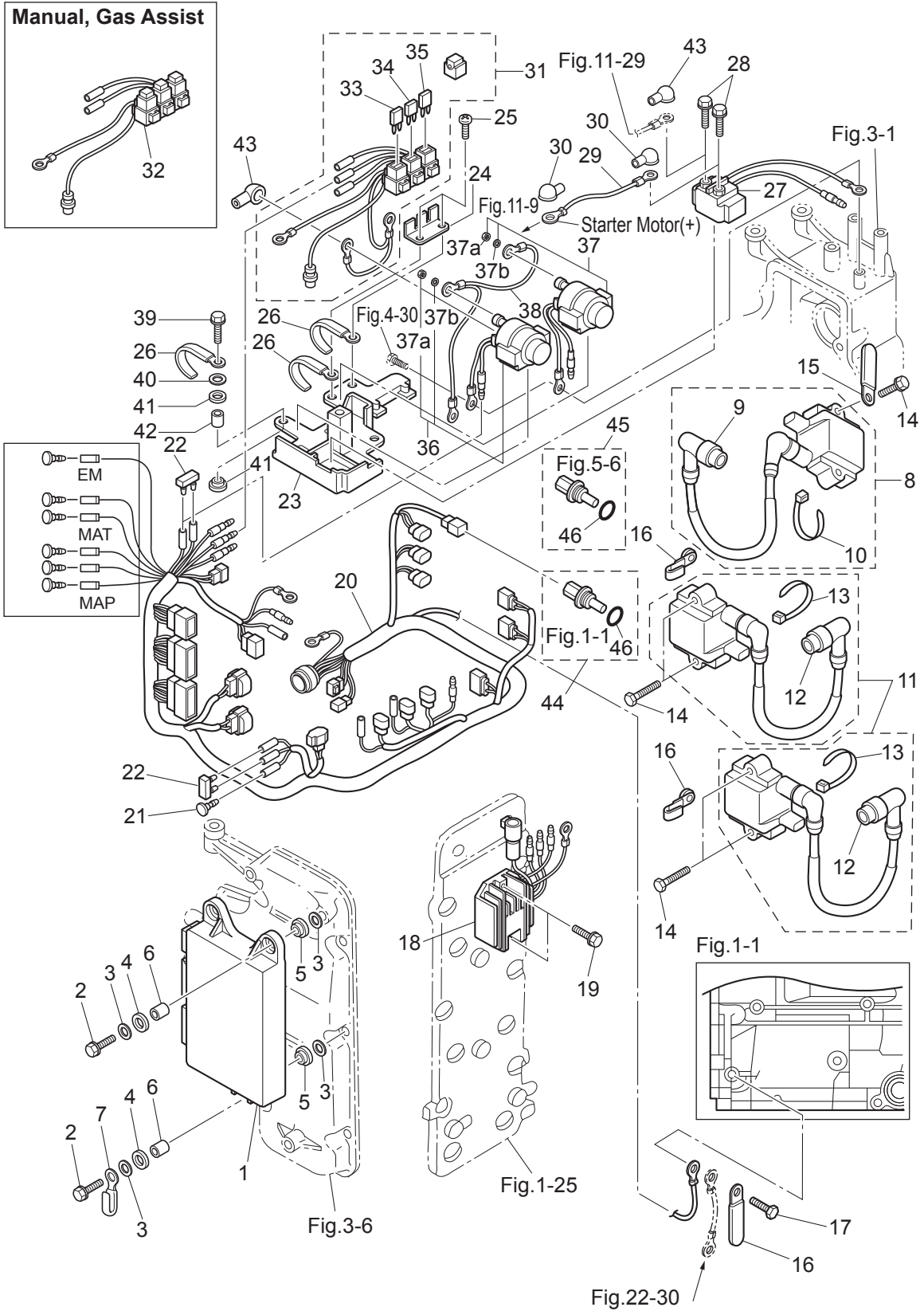
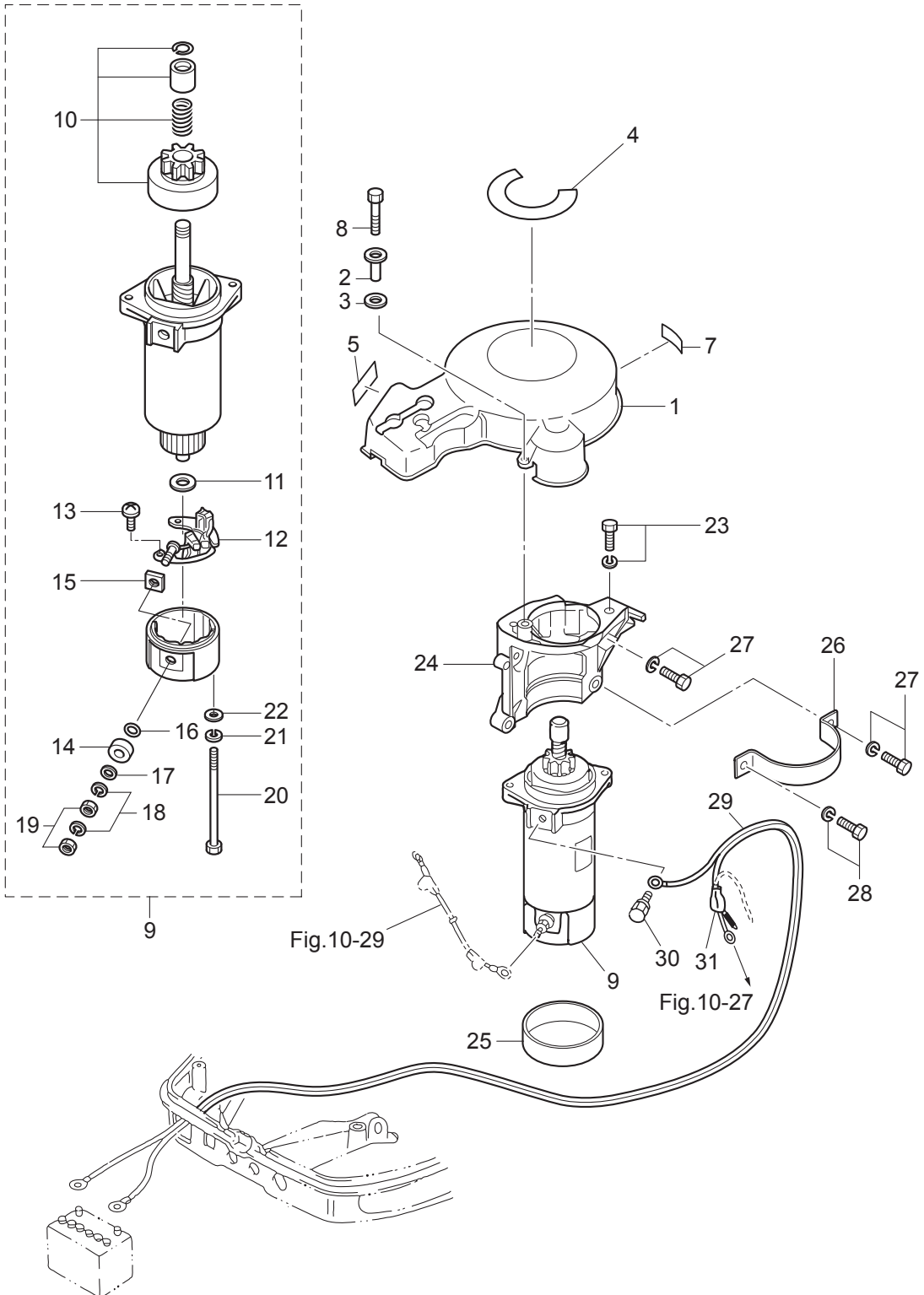


Fig. 11

ELECTRIC PARTS (STARTER MOTOR)
エレクトリックパーツ (スタータモータ)



Ref.No. 見出番号	Part No. 部品番号	Description 部 品 名	Q' ty/個数			Remarks 備 考
			MD30B2	MD40B2	MD50B2	
11-1	3T5-06301-0	RING GEAR COVER リングギヤカバー	1	1	1	
11-2	3GF-06304-0	COLLAR 9.1-16-10.8 カラー 9.1-16-10.8	3	3	3	
11-3	3B7-06305-0	RUBBER MOUNT 9-16-4.3 ラバーマウント 9-16-4.3	3	3	3	
11-4	1 3KY-72181-1	CAUTION DECAL (B) コーションデカール (B)		1	1	
11-4	2 3KZ-72181-1	CAUTION DECAL (B) コーションデカール (B)	1	1	1	for EU Model
11-5	3Y9-72194-0	FUSE DECAL ヒューズデカール	1	1	1	
11-7	3FW-72026-0	SPARK PLUG DECAL (IZFR6Q) スパークプラグデカール (IZFR6Q)	1	1	1	
11-8	910103-0625	BOLT ボルト	3	3	3	
11-9	3GF-76010-0	STARTER MOTOR ASSY スタータモータアッソ	1	1	1	
11-10	3GF-76015-0	* PINION ASSY * ピニオンアッソ	1	1	1	
11-11	3GF-75015-0	* WASHER * ワッシャ	1	1	1	
11-12	3GF-75014-0	* BRUSH HOLDER ASSY * ブラシホルダアッソ	1	1	1	
11-13	921521-6408	* SCREW * スクリュ	2	2	2	
11-14	3GF-75016-0	* BUSHING 1 * フッソング 1	1	1	1	
11-15	3GF-75017-0	* BUSHING 2 * フッソング 2	1	1	1	
11-16	3GF-75018-0	* O-RING * Oリング	1	1	1	
11-17	940103-0600	* WASHER * ワッシャ	2	2	2	
11-18	941303-0600	* SPRING WASHER * スプリングワッシャ	2	2	2	
11-19	930203-0600	* NUT * ナット	2	2	2	
11-20	3GF-75019-0	* BOLT * ボルト	2	2	2	
11-21	941321-0500	* SPRING WASHER * スプリングワッシャ	2	2	2	
11-22	940221-0500	* WASHER * ワッシャ	2	2	2	
11-23	910103-6825	BOLT ボルト	2	2	2	
11-24	3T5B05101-0	BRACKET ブラケッソ スタータモータ	1	1	1	
11-25	3C8-76007-0	DAMPER ダンパ スタータモータ	1	1	1	
11-26	3C8-76009-0	STARTER MOTOR BAND スタータモータバンド	1	1	1	
11-27	910103-6825	BOLT ボルト	4	4	4	
11-28	910103-6820	BOLT ボルト	1	1	1	
11-29	3B7-76120-2	BATTERY CABLE L=3000 バッテリーケーブル L=3000	1	1	1	

Fig. 11

ELECTRIC PARTS (STARTER MOTOR)
エレクトリックパーツ (スタータモータ)

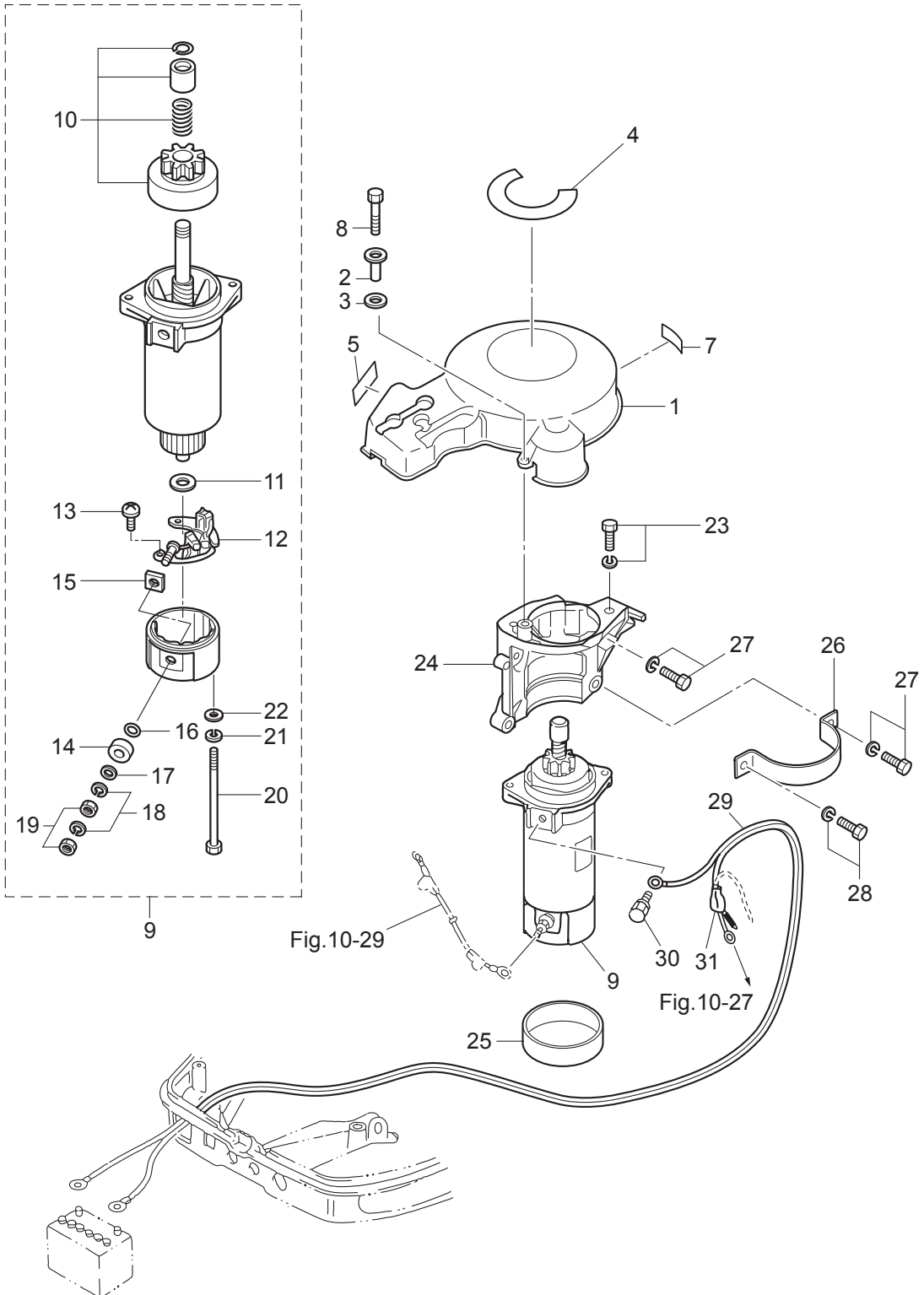
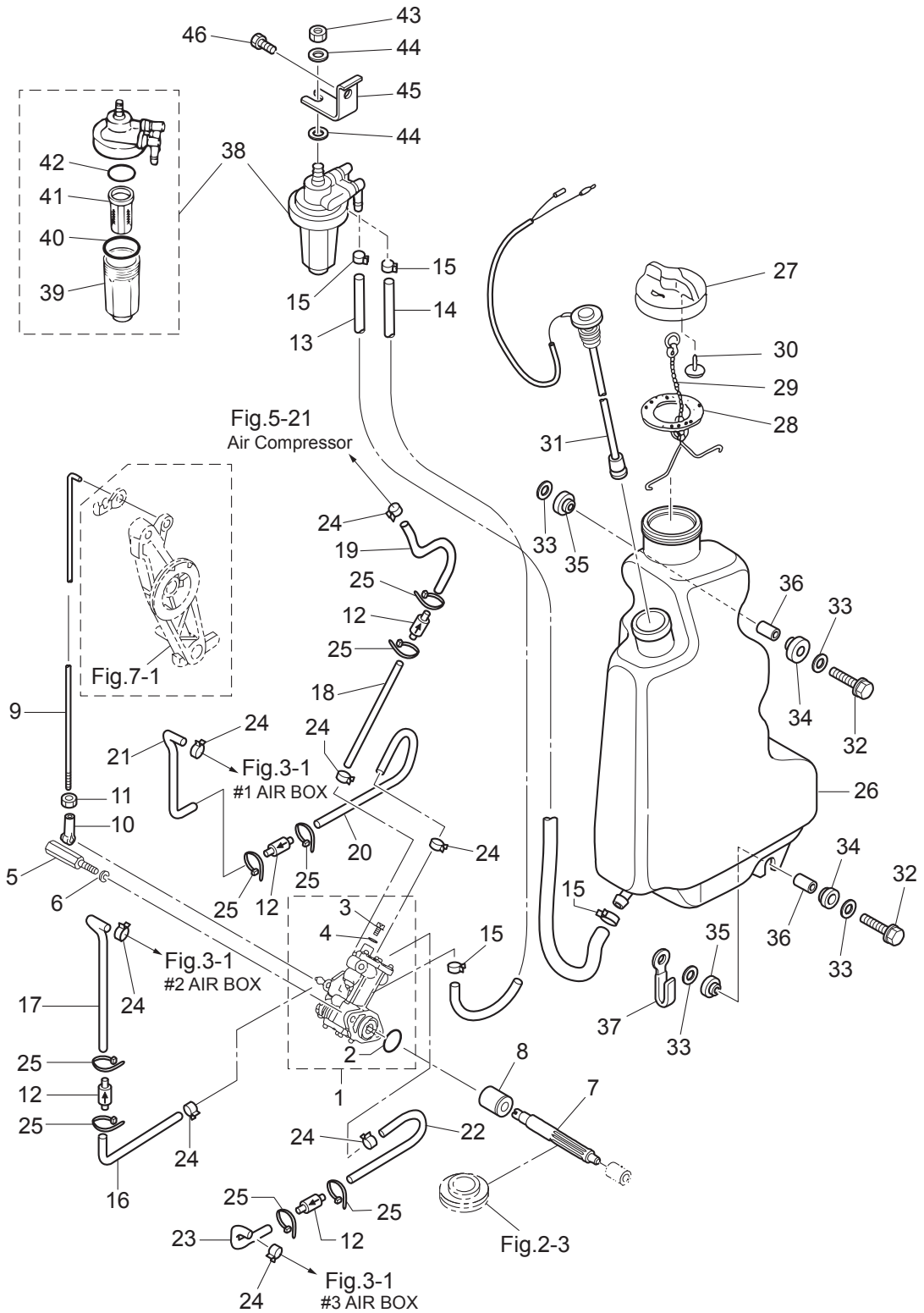


Fig. 12

OIL PUMP
オイルポンプ



Ref.No. 見出番号	Part No. 部品番号	Description 部 品 名	Q'ty/個数			Remarks 備 考
			MD30B2	MD40B2	MD50B2	
12-1	3T5-09000-0	OIL PUMP ASSY オイルポンプアッシー	1	1	1	
12-2	3B7-09002-0	* O-RING 1.6-19.2 * オリング 1.6-19.2	1	1	1	
12-3	3B7-09004-0	* AIR VENT BOLT * エアベントボルト	1	1	1	
12-4	3B7-09006-0	* WASHER * ワッシャー	1	1	1	
12-5	3C8-09050-1	OIL PUMP BOLT オイルポンプボルト	2	2	2	
12-6	941303-0600	SPRING WASHER スプリングワッシャー	2	2	2	
12-7	3C8-09065-0	OIL PUMP DRIVEN GEAR オイルポンプドライブギヤ	1	1	1	
12-8	3C8-09069-0	BUSHING 9-20-20.8 ブッシング 9-20-20.8	1	1	1	
12-9	3C8-09053-1	OIL PUMP ROD オイルポンプロッド	1	1	1	
12-10	3B7-05243-0	BALL JOINT CONNECTOR ボールジョイントコネクタ	1	1	1	
12-11	930103-0500	NUT ナット	1	1	1	
12-12	3B7-09075-1	CHECK VALVE COMPLETE チェックバルブコンプリート	4	4	4	
12-13	99AA-6-0570	PIPE パイプ	1	1	1	Oil Tank-Oil Filter 99AA-6-1000
12-14	99AA-6-0175	PIPE パイプ	1	1	1	Oil Filter-Oil Pump 99AA-6-1000
12-15	3GT-35143-0	CLIP φ9.4 クリップ	4	4	4	Oil Tank-Oil Filter Oil Filter-Oil Pump
12-16	99AA-2-0200	PIPE パイプ	1	1	1	Oil Pump-#2C/Valve 99AA-2-1000
12-17	99AA-2-0140	PIPE パイプ	1	1	1	#2C/Valve-#2Air Box 99AA-2-1000
12-18	99AA-2-0120	PIPE パイプ	1	1	1	Oil Pump-#4C/Valve 99AA-2-1000
12-19	99AA-2-0160	PIPE パイプ	1	1	1	#4C/Valve-Air Comp 99AA-2-1000
12-20	99AA-2-0140	PIPE パイプ	1	1	1	Oil Pump-#1C/Valve 99AA-2-1000
12-21	99AA-2-0200	PIPE パイプ	1	1	1	#1C/Valve-#1Air Box 99AA-2-1000
12-22	99AA-2-0200	PIPE パイプ	1	1	1	Oil Pump-#3C/Valve 99AA-2-1000
12-23	99AA-2-0100	PIPE パイプ	1	1	1	#3C/Valve-#3Air Box 99AA-2-1000
12-24	3B7-09052-0	CLIP φ6.9 クリップ φ6.9	8	8	8	Oil Pump, Air Box Air Compressor
12-25	3T5-84398-0	BAND 104 バンド リードワイヤ 104	8	8	8	Check Valve
12-26	3T5-71010-0	OIL TANK オイルタンク	1	1	1	
12-27	3C8-71015-0	OIL FILLER CAP オイルフィラーキャップ	1	1	1	
12-28	3C8-71016-0	GASKET 36-52-2 ガスケット 36-52-2	1	1	1	
12-29	3C8-71017-0	CAP HOOK キャップフックタンク	1	1	1	

Fig. 12

OIL PUMP
オイルポンプ

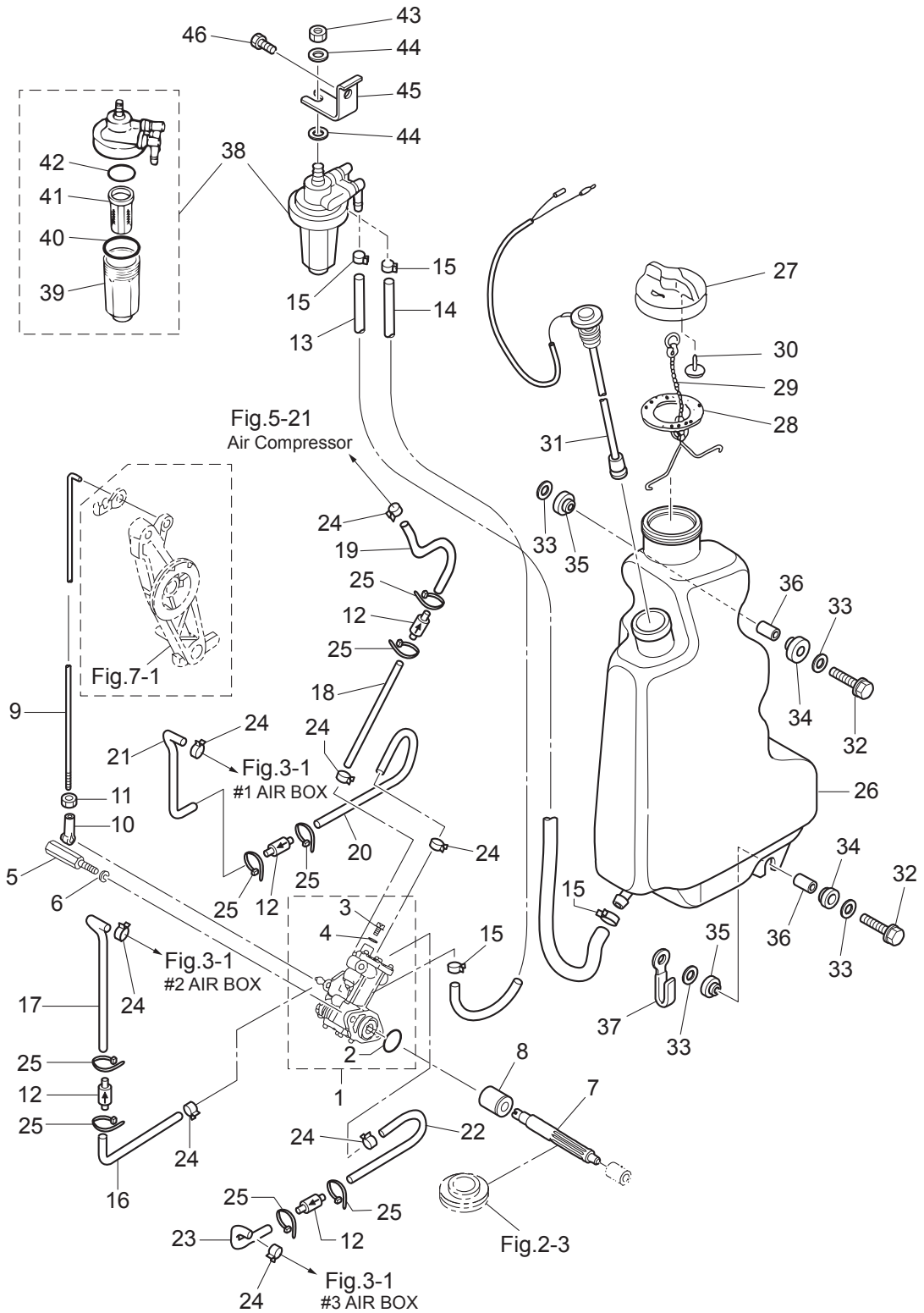
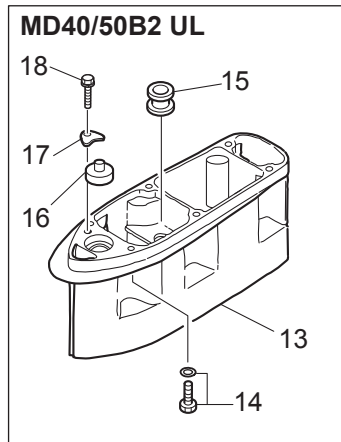
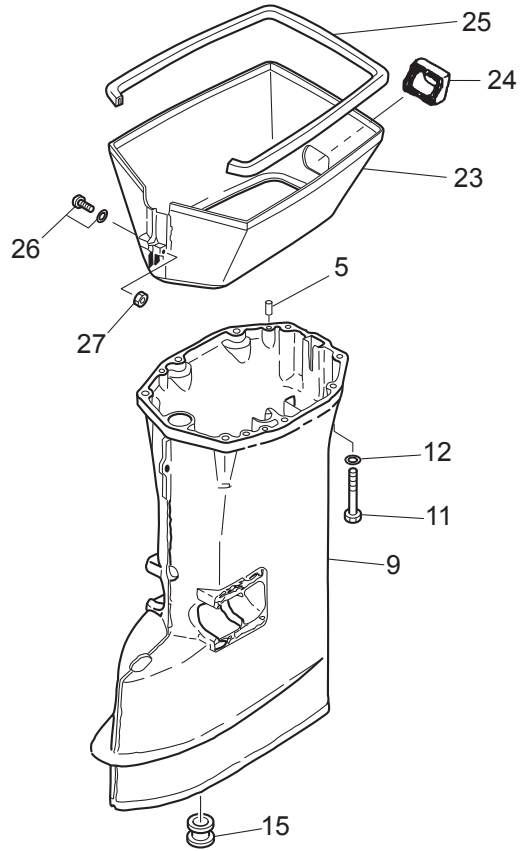
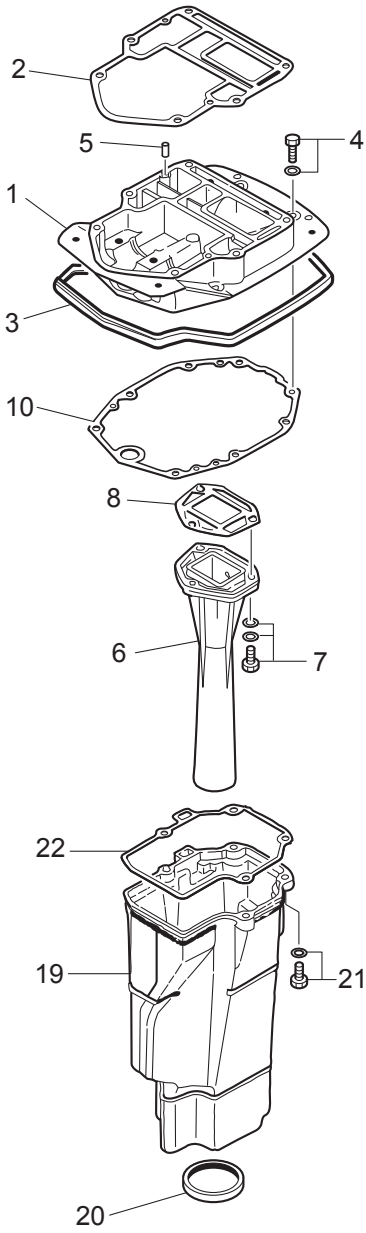


Fig. 13

DRIVE SHAFT HOUSING
ドライブシャフトハウジング

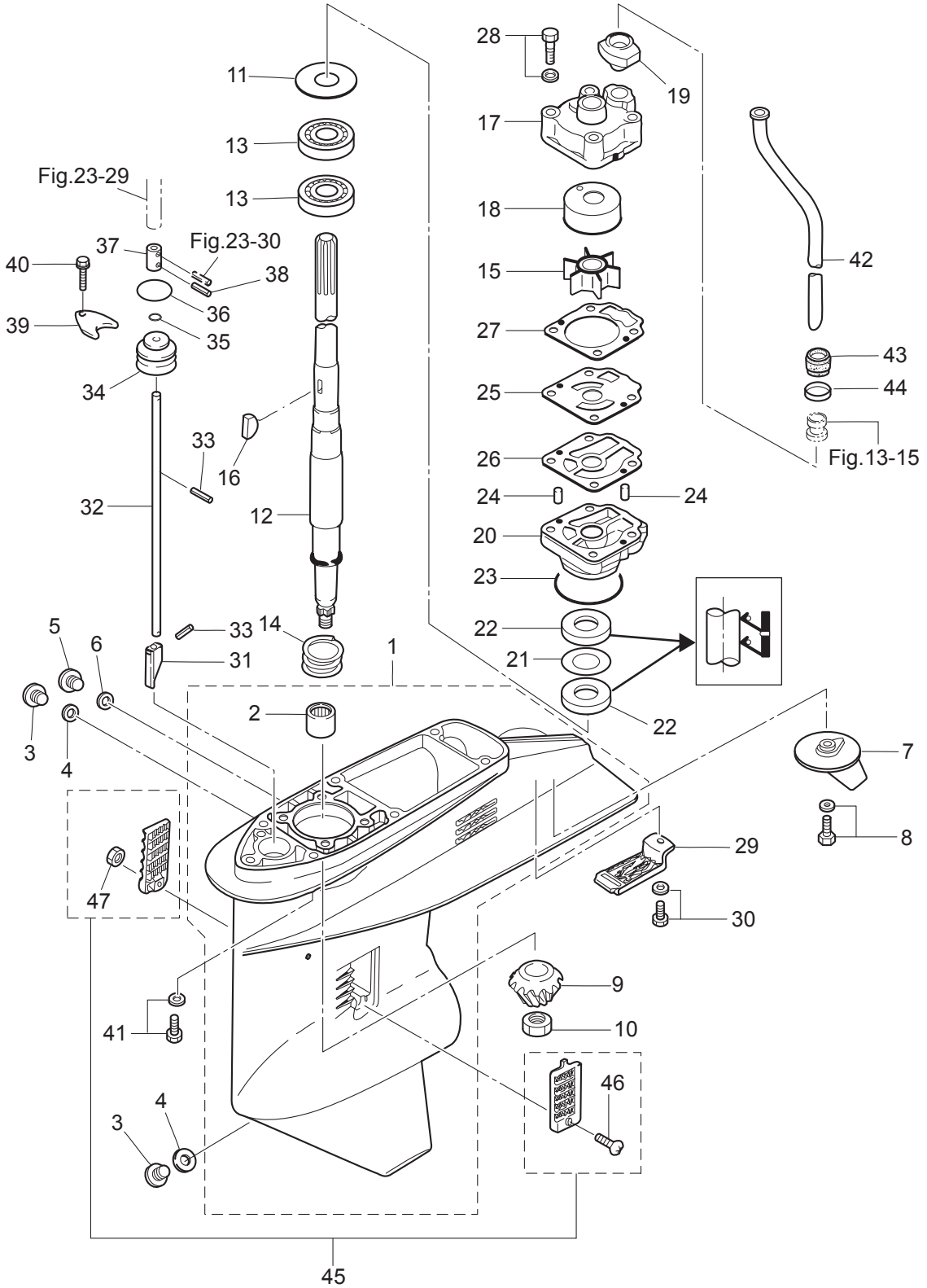


Ref.No. 見出番号	Part No. 部品番号	Description 部 品 名	Q' ty/個数			Remarks 備 考
			MDS0B2	MDD40B2	MDS0B2	
13-1	3C8Q01301-0	ENGINE BASEMENT エンジンベース	1	1	1	
13-2	3C8-01303-4	ENGINE BASEMENT GASKET エンジンベースガスケット	1	1	1	
13-3	3C8-67116-0	ENGINE BASEMENT SEAL L=805 エンジンベースシール L=805	1	1	1	
13-4	910103-5625	BOLT ボルト	4	4	4	
13-5	345-01111-0	DOWEL PIN 6-12 ダウエルピン 6-12	4	4	4	
13-6	3E3-02311-0	EXHAUST PIPE エキゾーストパイプ	1	1	1	
13-7	3C8-02319-0	BOLT 8-30 ボルト 8-30	3	3	3	
13-8	3C8-02312-2	EXHAUST PIPE GASKET エキゾーストパイプガスケット	1	1	1	
13-9	1 3C8Q61191-3	DRIVE SHAFT HOUSING (S) ドライブシャフトハウジング (S)		1	1	for Transom "S"
13-9	2 3C8Q61192-4	DRIVE SHAFT HOUSING (L) ドライブシャフトハウジング (L)	1	1	1	for Transom "L" & "UL"
13-10	3C8-61012-2	DRIVE SHAFT HOUSING GASKET ドライブシャフトハウジングガスケット	1	1	1	
13-11	3MC-61017-0	BOLT ボルト	6	6	6	
13-12	9401E3-0800	WASHER ワッシャ	6	6	6	
13-13	3C8Q61110-0	EXTENSION HOUSING エクステンションハウジング		1	1	for Transom "UL"
13-14	9101E3-5835	BOLT ボルト		6	6	for Transom "UL"
13-15	1 346-65204-0	WATER PIPE AUXILIARY MOUNT ウォーターパイプオウキシリアリマウント	1	1	1	for Transom "S" & "L"
13-15	2 346-65204-0	WATER PIPE AUXILIARY MOUNT ウォーターパイプオウキシリアリマウント		2	2	for Transom "UL"
13-16	346-66037-0	CAM ROD HOLDER カムロッドホルダ		1	1	for Transom "UL"
13-17	353-66024-0	STOPPER ストップ ドライブシャフトハウジング		1	1	for Transom "UL"
13-18	910103-5612	BOLT ボルト		1	1	for Transom "UL"
13-19	3C8-61180-0	EXHAUST HOUSING エキゾーストハウジング	1	1	1	
13-20	3C8-61182-0	GROMMET グロメット エキゾーストハウジング	1	1	1	
13-21	3C8-61184-0	BOLT 8-30 ボルト 8-30	4	4	4	
13-22	3C8-61181-2	EXHAUST HOUSING GASKET エキゾーストハウジングガスケット	1	1	1	
13-23	3C8Q61210-1	APRON エプロン	1	1	1	
13-24	3C8-61212-0	GROMMET グロメット エプロン	1	1	1	Apron
13-25	3C8-61213-1	SEAL シール ラバー エプロン	1	1	1	Apron
13-26	9215E3-5540	SCREW スクリュー	1	1	1	Apron
13-27	930403-0500	NYLON NUT 5-P0.8 ナイロンナット 5-P0.8	1	1	1	Apron

Ref.No. 見出番号	Part No. 部品番号	Description 部 品 名	Q' ty/個数			Remarks 備 考	
			MDS0B2	MD40B2	MDS0B2		
14-1	1	3C8Q60000-1	GEAR CASE ASSY ギヤケースアッソ	1	1	1	for Transom "S"&"L"
14-1	2	3C8Q60090-1	GEAR CASE ASSY ギヤケースアッソ		1	1	for Transom "UL" Sub Water Pipe
14-2		345-60211-0	* ROLLER BEARING 22-30-30 * ローバアリング 22-30-30	1	1	1	
14-3		332-60005-2	PLUG 8-8 プラグ 8-8	2	2	2	
14-4		332-60006-0	GASKET 8.1-15-1 ガスケット 8.1-15-1	2	2	2	
14-5		3B7-60015-1	PLUG M10P1.25 プラグ ウォータ	1	1	1	
14-6		3B7-60016-1	GASKET 10.1-15-1 ガスケット 10.1-15-1	1	1	1	
14-7		3C8-60217-1	TRIM TAB トリムタブ	1	1	1	
14-8		910103-5620	BOLT ボルト	1	1	1	
14-9		3C8-64020-2	BEVEL GEAR B ベベルギヤ B	1	1	1	
14-10		3C8-64027-0	NUT ナット ベベルギヤ B	1	1	1	
14-11	1	345-64081-0	SHIM 41-51.5-0.1 シム 41-51.5-0.1	A	A	A	
14-11	2	345-64082-0	SHIM 41-51.5-0.15 シム 41-51.5-0.15	A	A	A	
14-11	3	345-64083-0	SHIM 41-51.5-0.3 シム 41-51.5-0.3	A	A	A	
14-11	4	345-64084-0	SHIM 41-51.5-0.5 シム 41-51.5-0.5	A	A	A	
14-12	1	3C8-64301-0	DRIVE SHAFT (S) ドライブシャフト (S)		1	1	for Transom "S"
14-12	2	3C8-64302-0	DRIVE SHAFT (L) ドライブシャフト (L)	1	1	1	for Transom "L"
14-12	3	3C8-64303-0	DRIVE SHAFT (UL) ドライブシャフト (UL)		1	1	for Transom "UL"
14-13		3C8-60213-0	BALL BEARING 6304 ボールベアリング 6304	2	2	2	
14-14		3C8-64327-0	DRIVE SHAFT SPRING ドライブシャフトスプリング	1	1	1	
14-15		3C8-65021-2	WATER PUMP IMPELLER ウォータポンプインペラ	1	1	1	
14-16		332-65022-0	KEY 20-4.6-2 キー ポンプインペラ	1	1	1	Pump Impeller
14-17		3T5-65016-0	PUMP CASE (UPPER) ポンプケース (アッパ)	1	1	1	
14-18		3T5-65011-0	PUMP CASE LINER ポンプケースライナ	1	1	1	
14-19		3C8-65014-0	WATER PIPE SEAL (LOWER) ウォータパイプシール (ロワ)	1	1	1	
14-20		3C8-65017-1	PUMP CASE (LOWER) ポンプケース (ロワ)	1	1	1	
14-21		3C8-64084-0	SHIM 32.9-26-0.5 シム 32.9-26-0.5	1	1	1	
14-22		3C8-60223-0	OIL SEAL 17-33-6 オイルシール 17-33-6	2	2	2	
14-23		345-65015-0	O-RING 3.2-47 Oリング 3.2-47	1	1	1	

Fig. 14

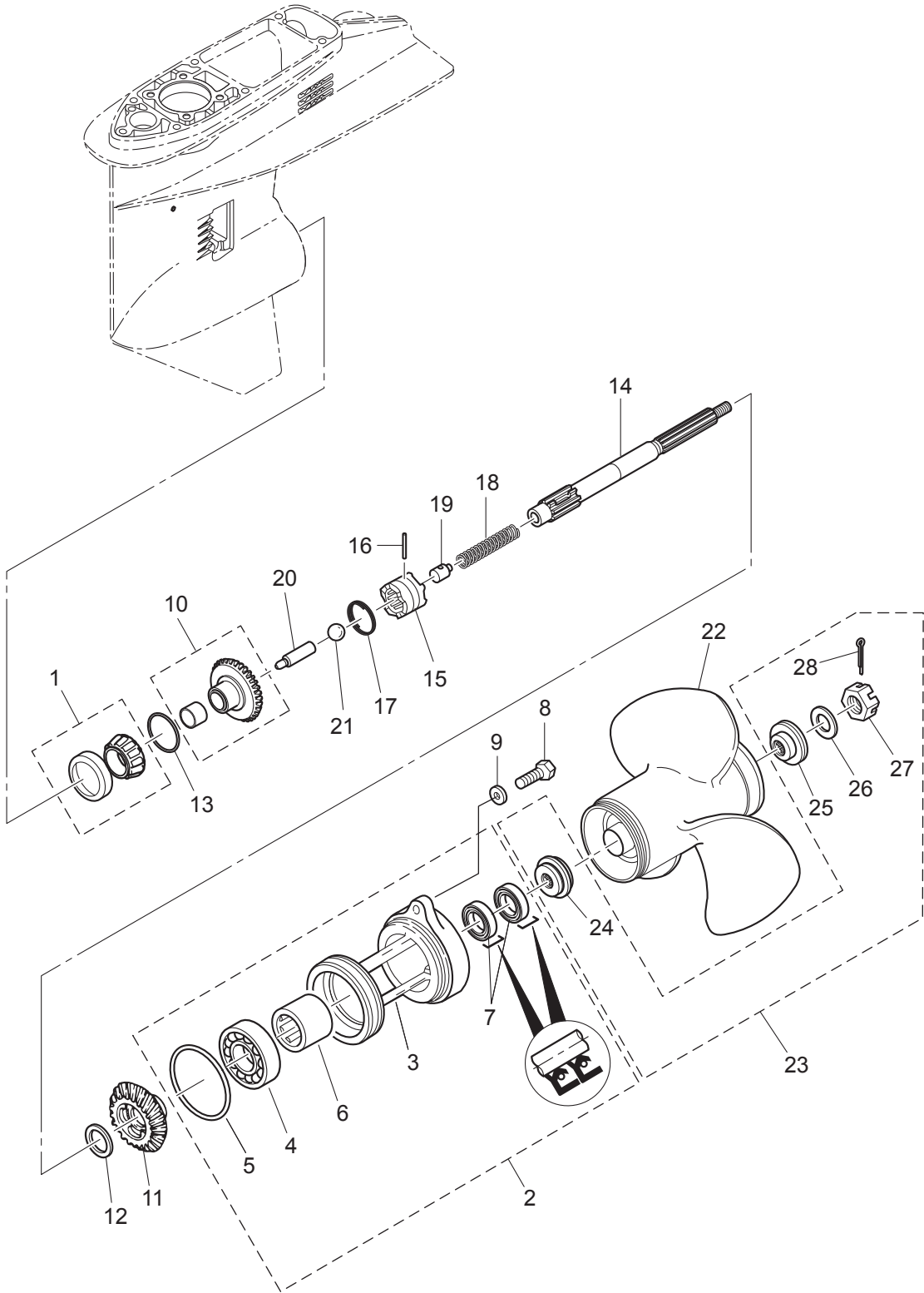
GEAR CASE (DRIVE SHAFT)
ギヤケース (ドライブシャフト)



Ref.No. 見出番号	Part No. 部品番号	Description 部 品 名	Q' ty/個数			Remarks 備 考
			MD30B2	MD40B2	MD50B2	
14-24	334-65012-0	DOWEL PIN 4-10 ダウエルピン 4-10	2	2	2	
14-25	3C8-65025-0	WATER PUMP GUIDE PLATE ウォーターポンプガイドプレート	1	1	1	
14-26	3C8-65029-2	GUIDE PLATE GASKET ガイドプレートガスケット	1	1	1	
14-27	3T5-65018-2	PUMP CASE GASKET ポンプケースガスケット	1	1	1	
14-28	9101E3-5855	BOLT ボルト	4	4	4	
14-29	3C8-60204-0	SUB-WATER INLET STRAINER サブウォーターインレットストレーナ	1	1	1	
14-30	910103-5616	BOLT ボルト	1	1	1	
14-31	3C8-66011-0	CLUTCH CAM クラッチカム	1	1	1	
14-32	1 3C8-66012-0	CAM ROD (S) カムロッド (S)		1	1	for Transom "S"
14-32	2 3C8-66013-0	CAM ROD (L) カムロッド (L)	1	1	1	for Transom "L"
14-32	3 3C8-66014-0	CAM ROD (UL) カムロッド (UL)		1	1	for Transom "UL"
14-33	951407-0312	SPRING PIN 3-12 スプリングピン 3-12	2	2	2	
14-34	3C8-66031-1	CAM ROD BUSHING カムロッドブッシング	1	1	1	
14-35	332-66021-0	O-RING 2.4-5.8 Oリング 2.4-5.8	1	1	1	
14-36	3C8-66032-0	O-RING 3.5-21.7 Oリング 3.5-21.7	1	1	1	
14-37	3C8-66241-0	SHIFT ROD JOINT シフトロッドジョイント	1	1	1	
14-38	951403-0312	SPRING PIN 3-12 スプリングピン 3-12	1	1	1	
14-39	353-66024-0	STOPPER ストッパー ドライブシャフトハウジング	1	1	1	
14-40	9101E3-5612	BOLT ボルト	1	1	1	
14-41	9101E3-5835	BOLT ボルト	6	6	6	
14-42	1 3C8-65100-0	WATER PIPE (S) ウォーターパイプ (S)		1	1	for Transom "S"
14-42	2 3C8-65110-0	WATER PIPE (L) ウォーターパイプ (L)	1	1	1	for Transom "L"
14-42	3 3C8-65120-0	WATER PIPE (UL) ウォーターパイプ (UL)		1	1	for Transom "UL"
14-43	345-65206-0	WATER PIPE SEAL (UPPER) ウォーターパイプシール (アッパ)	1	1	1	
14-44	345-65205-0	COLLAR 18-20-4.5 カラー 18-20-4.5	1	1	1	
14-45	3C8-60205-1	WATER STRAINER SET ウォーターストレーナセット	1	1	1	
14-46	921503-0438	* SCREW * スクリュー	1	1	1	
14-47	930403-0400	* NYLON NUT 4-P0.7 * ナイロンナット 4-P0.7	1	1	1	

Fig. 15

GEAR CASE (PROPELLER SHAFT)
ギヤケース (プロペラシャフト)



Ref.No. 見出番号	Part No. 部品番号	Description 部 品 名	Q'ty/個数			Remarks 備 考
			MDS0B2	MDD40B2	MDS0B2	
15-1	345-60215-0	TAPERED ROLLER BEARING 32007 テーパ-ローラベアリング 32007	1	1	1	
15-2	3C8Q60100-1	PROPELLER SHAFT HOUSING ASSY プロペラシャフトハウジングアッセン	1	1	1	
15-3	3C8Q60101-1	PROPELLER SHAFT HOUSING プロペラシャフトハウジング	1	1	1	
15-4	9601-0-6007	BALL BEARING 6007 ボールベアリング 6007	1	1	1	
15-5	345-60103-0	O-RING 3.5-69.4 Oリング 3.5-69.4	1	1	1	
15-6	345-60211-0	ROLLER BEARING 22-30-30 ローラベアリング 22-30-30	1	1	1	
15-7	3F3-60223-0	OIL SEAL 22-37-8 オイルシール 22-37-8	2	2	2	
15-8	3C8-60108-2	PRE-COATED BOLT 6-25 6-25 プレコートボルト 6-25	2	2	2	
15-9	9401E3-0600	WASHER ワッシャ	2	2	2	
15-10	3C8-64010-1	BEVEL GEAR ASSY (A) ベベルギヤアッセン (A)	1	1	1	
15-11	3C8-64030-0	BEVEL GEAR C ベベルギヤ C	1	1	1	
15-12	345-64032-0	WASHER 22.1-28-3 ワッシャ 22.1-28-3	1	1	1	
15-13	1 353-64036-0	SHIM 36-44-0.3 シム 36-44-0.3	A	A	A	
15-13	2 353-64037-0	SHIM 36-44-0.15 シム 36-44-0.15	A	A	A	
15-13	3 353-64038-0	SHIM 36-44-0.1 シム 36-44-0.1	A	A	A	
15-14	3C8-64211-0	PROPELLER SHAFT プロペラシャフト	1	1	1	
15-15	3C8-64215-2	CLUTCH クラッチ	1	1	1	
15-16	3C8-64217-0	PIN ピン クラッチ	1	1	1	
15-17	3C8-64219-1	SNAP スナップ クラッチピン	1	1	1	
15-18	3C8-64221-0	SPRING スプリング クラッチ	1	1	1	
15-19	3C8-64222-0	SPRING RETAINER スプリングリテーナ クラッチ	1	1	1	
15-20	3C8-64223-1	PUSH ROD プッシュロッド クラッチ	1	1	1	
15-21	965002-0803	BALL 3/8 ボール スチール 3/8	1	1	1	
15-22	1 3T5B64518-0	PROPELLER ASSY (9") プロペラアッセン (9")	1	1	1	OPT 3 x 311 x 229
15-22	2 3T5B64523-0	PROPELLER ASSY (11") プロペラアッセン (11")	1	1	1	30ps STD 3 x 290 x 279
15-22	3 3T5B64525-0	PROPELLER ASSY (12") プロペラアッセン (12")	1	1	1	40ps STD 3 x 283 x 305
15-22	4 3T5B64527-0	PROPELLER ASSY (13") プロペラアッセン (13")	1	1	1	50ps STD 3 x 277 x 330
15-22	5 3T5B64529-0	PROPELLER ASSY (14") プロペラアッセン (14")	1	1	1	OPT 3 x 279 x 356
15-22	6 3T5B64532-0	PROPELLER ASSY (15") プロペラアッセン (15")	1	1	1	OPT 3 x 278 x 381

Fig. 15

GEAR CASE (PROPELLER SHAFT)
ギヤケース (プロペラシャフト)

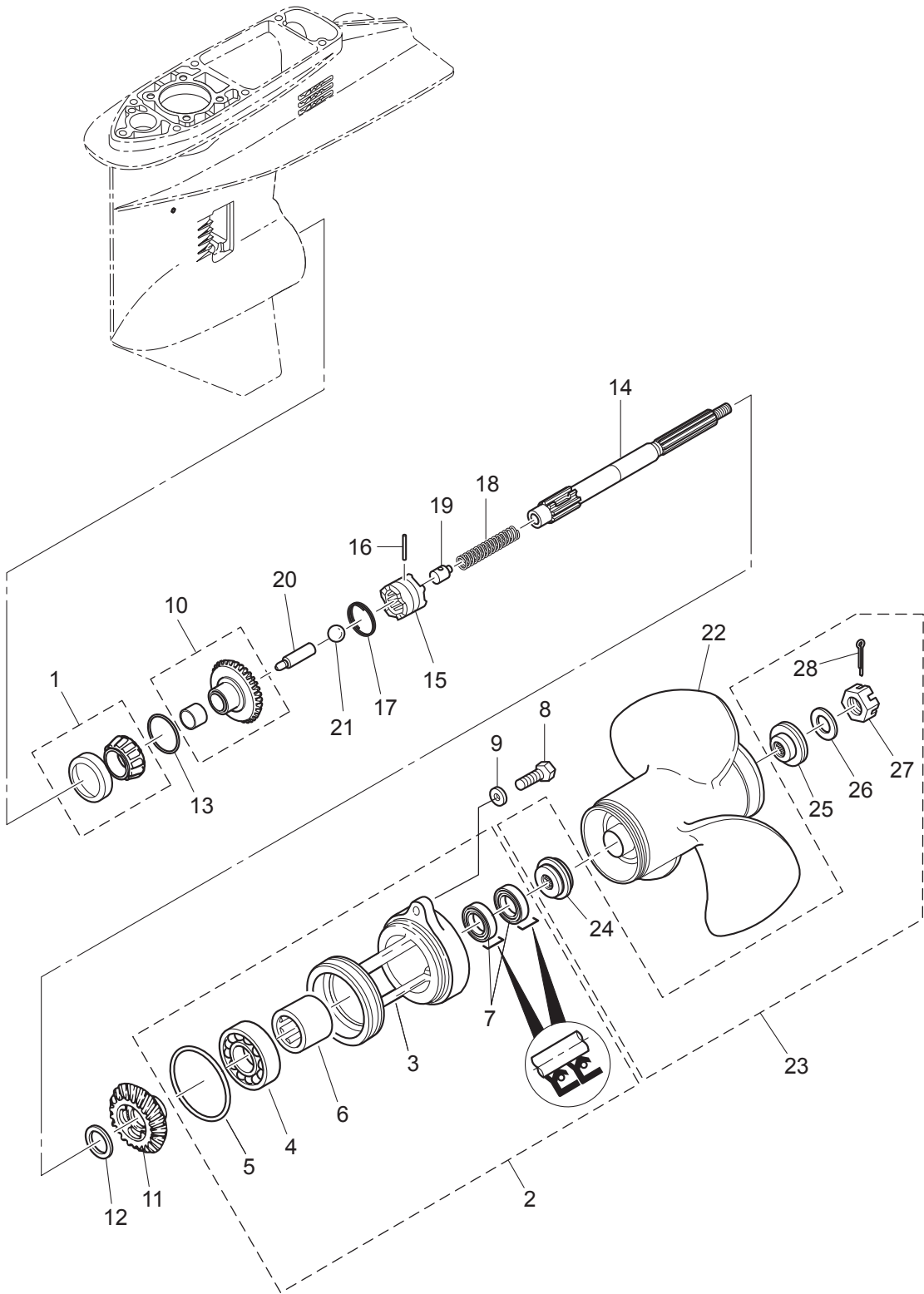
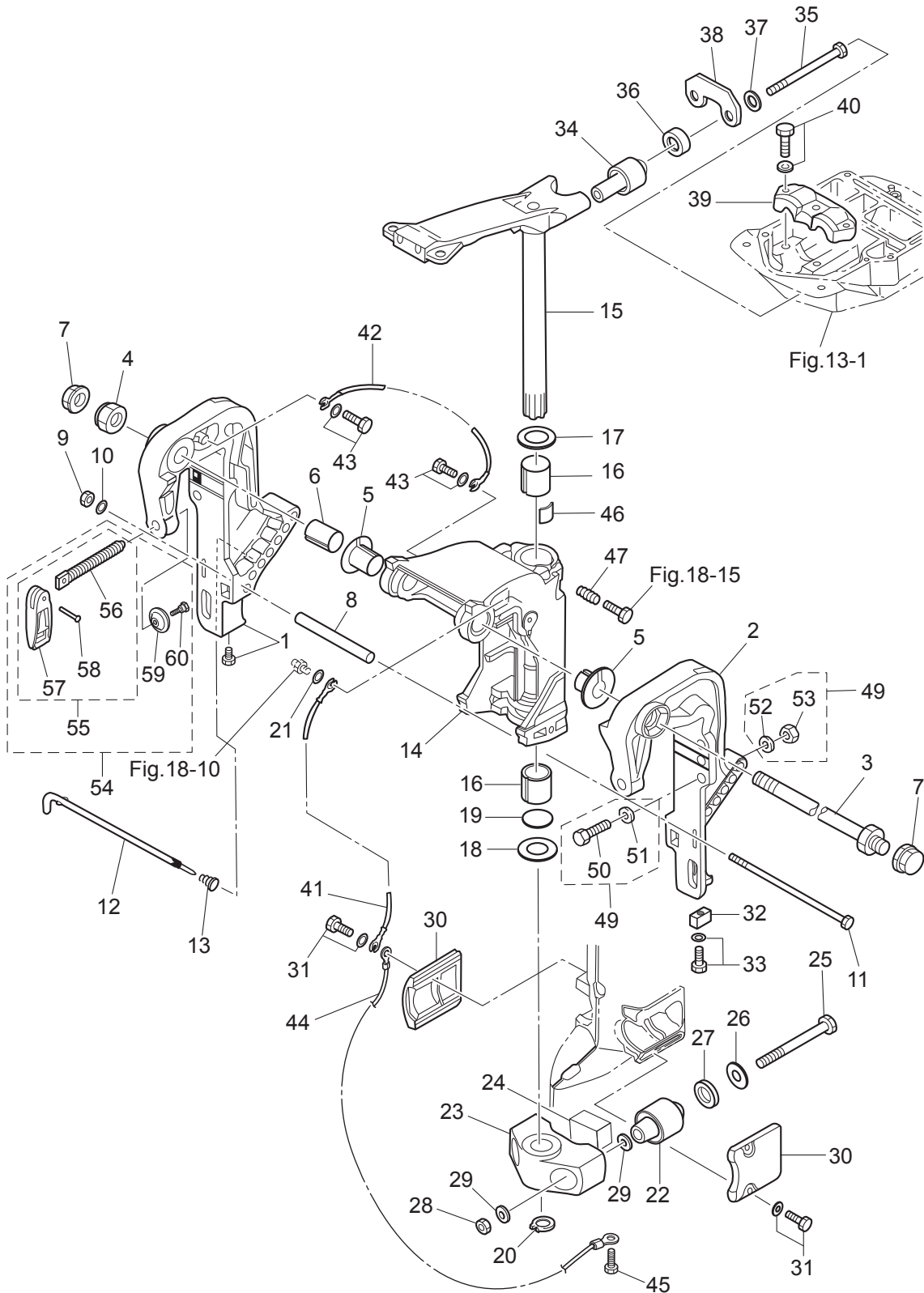


Fig. 16

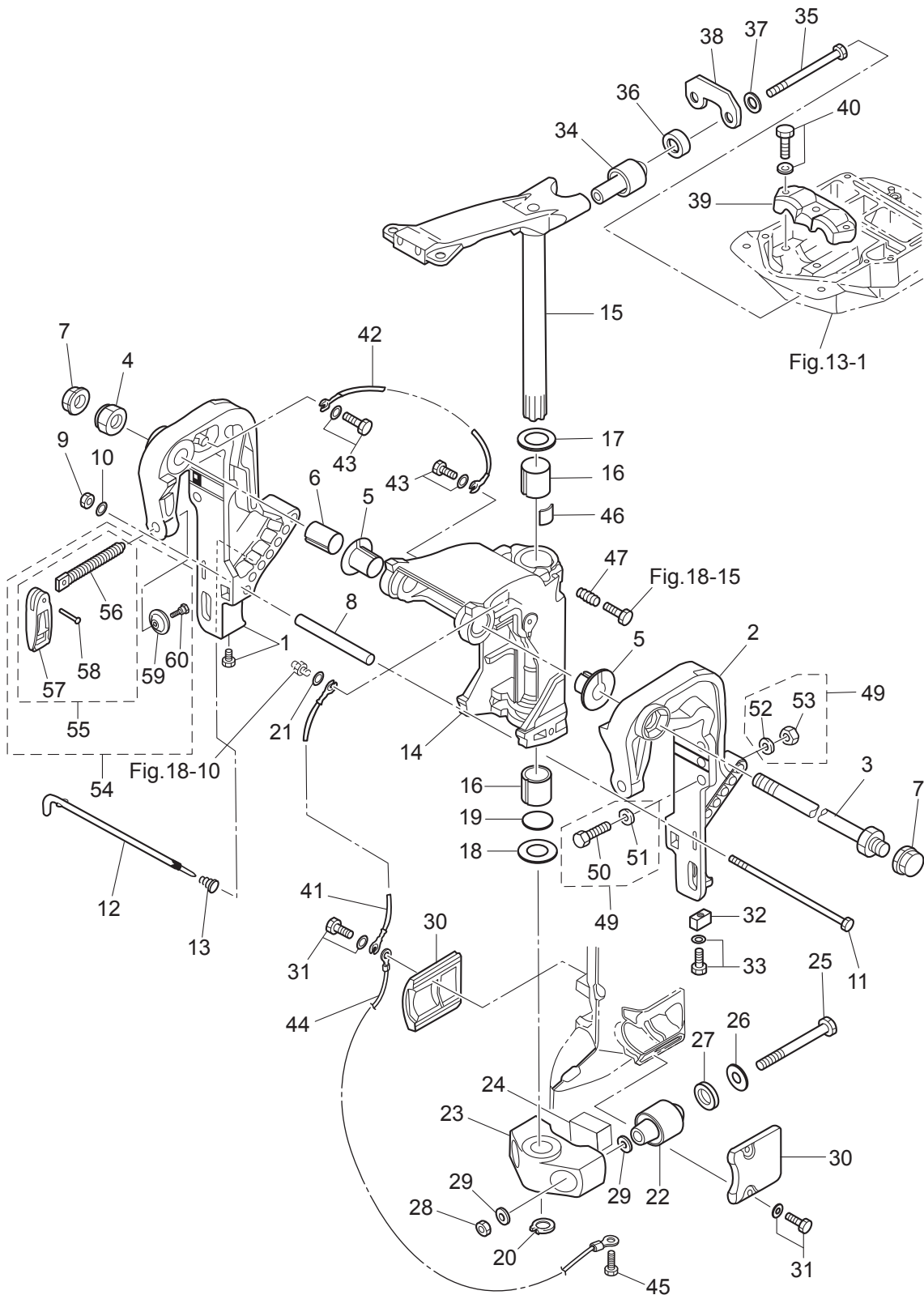
BRACKET (1) MANUAL TILT (EFO/EPO MODEL)
ブラケット (1) マニュアルチルト (EFO/EPO モデル)



Ref.No. 見出番号	Part No. 部品番号	Description 部 品 名	Q' ty/個数			Remarks 備 考
			MD30B2	MD40B2	MD50B2	
16-1	3C8Q62112-1	CLAMP BRACKET (R) クランプブラケット (R)		1		Starboard Side
16-2	3C8Q62113-1	CLAMP BRACKET (L) クランプブラケット (L)		1		Port Side
16-3	3AC-62191-0	SWIVEL BRACKET SHAFT ASSY スィベルブラケットシャフトアッシー		1		Bracket Bolt
16-4	346-62124-1	NYLON NUT 7/8-14 ナイロンナット 7/8-14	1	1	1	
16-5	349-62126-0	BUSHING ブッシング		2		
16-6	3C8-62132-0	BUSHING 22-25-35.5 ブッシング 22-25-35.5		1		
16-7	346-62127-0	CAP NUT キャップナット ブラケットホルト		2	2	for EF Type
16-8	3C8-62117-1	DISTANCE PIECE 9.4-13.8-116 ディスタンスピース		1		
16-9	930103-0800	NUT ナット		1		
16-10	9401E3-0800	WASHER ワッシャ		1		
16-11	3C8-62120-1	BOLT 8-170 ボルト 8-170		1		
16-12	3C8-62121-1	THRUST ROD スラストロッド		1		
16-13	345-62122-2	THRUST ROD SPRING スラストロッドスプリング		1		
16-14	3C8Q62310-3	SWIVEL BRACKET スィベルブラケット		1		
16-15	3E3Q62010-0	STEERING SHAFT ASSY ステアリングシャフトアッシー		1		
16-16	345-62417-0	BUSHING 26-32 ブッシング 26-32		2		
16-17	3A0-62423-2	THRUST PLATE (UPPER) 27-50-1 スラストプレート (アッパー) 27-50-1		1		
16-18	346-62424-1	THRUST PLATE (LOWER) 26.5-46-1 スラストプレート (ロワ) 26.5-46-1		1		
16-19	3H8-62415-0	O-RING 3.5-25.7 Oリング 3.5-25.7		1		
16-20	945103-2500	C-RING d=25 Cリング d=25		1		
16-21	940103-0600	WASHER ワッシャ		1		
16-22	3C8-61302-1	RUBBER MOUNT (LOWER) ラバーマウント (ロワ)	2	2	2	
16-23	3C8Q61411-3	MOUNT BRACKET マウントブラケット		1		
16-24	3C8-61336-0	DAMPER (LOWER) ダンパー (ロワ)	1	1	1	
16-25	3C8-61321-1	BOLT 12-114.5 ボルト ラバーマウント (ロワ)	2	2	2	
16-26	353-61334-0	WASHER 13-34-3 ワッシャ 13-34-3	2	2	2	
16-27	3C7-61338-0	DAMPER 21-36-5 ダンパー 21-36-5	2	2	2	
16-28	930403-1200	NYLON NUT 12-P1.75 ナイロンナット 12-P1.75	2	2	2	
16-29	9402E3-1200	WASHER ワッシャ	4	4	4	

Fig. 16

BRACKET (1) MANUAL TILT (EFO/EPO MODEL)
ブラケット (1) マニュアルチルト (EFO/EPO モデル)



Ref.No. 見出番号	Part No. 部品番号	Description 部 品 名	Q' ty/個数			Remarks 備 考
			MD30B2	MD40B2	MD50B2	
16-30	3C8Q61342-0	MOUNT HOLDING PLATE (LOWER) マウントホルディングプレート (ロワ)	2	2	2	
16-31	9101E3-5620	BOLT ボルト	4	4	4	
16-32	3B7-60218-1	ANODE アノード		1		
16-33	910103-5630	BOLT ボルト		1		
16-34	3E3-61301-2	RUBBER MOUNT (UPPER) ラバーマウント (アッパ)	2	2	2	
16-35	353-61307-1	BOLT 3/8-100 ボルト	2	2	2	
16-36	3E3-61333-0	DAMPER (UPPER) ダンパ (アッパ)	2	2	2	
16-37	353-61335-0	WASHER 10-29-3 ワッシャ 10-29-3	2	2	2	
16-38	3E3-61335-0	LOCK PLATE ロックプレート アッパ	1	1	1	
16-39	3C8-61341-0	MOUNT HOLDING PLATE (UPPER) マウントホルディングプレート (アッパ)	1	1	1	
16-40	9101E3-5835	BOLT ボルト	3	3	3	
16-41	3C8-62396-1	GROUND L=210 グラウンド (アースワイヤ) L=210	1	1	1	Swivel Bracket-Drive Shaft Housing
16-42	398-62396-1	GROUND L=130 グラウンド (アースワイヤ) L=130	1	1	1	Clamp Bracket-Swivel Bracket
16-43	910103-5612	BOLT ボルト		2		
16-44	3A3-62396-1	GROUND L=110 グラウンド (アースワイヤ) L=110	1	1	1	Mount Bracket-Drive Shaft Housing
16-45	910103-5612	BOLT ボルト	1	1	1	
16-46	345-62441-0	FRICTION PIECE フリクションピース	1	1	1	
16-47	346-62421-1	FRICTION SPRING フリクションスプリング	1	1	1	
16-49	3C8-72120-0	RIGGING BOLT SET リギングボルトセット	1	1	1	
16-50	3C7-62133-2	* BOLT 12-105 P1.25 * ボルト 12-105 P1.25	4	4	4	
16-51	353-61334-0	* WASHER 13-34-3 * ワッシャ 13-34-3	4	4	4	
16-52	940103-1200	* WASHER * ワッシャ	4	4	4	
16-53	3C7-62139-1	* NUT 12-P1.25 * ナット 12-P1.25	4	4	4	
16-54	3E3Q62105-0	CLAMP SCREW KIT クランプスクリューキット		2		
16-55	3E3Q62108-0	* CLAMP SCREW ASSY * クランプスクリューアッセン		1		
16-56	3E3-62106-0	** CLAMP SCREW ** クランプスクリュー		1		
16-57	332Q62102-1	** CLAMP SCREW HANDLE ** クランプスクリューハンドル		1		
16-58	3C8-62104-2	** RIVET 3-22 ** リベット 3-22		1		
16-59	332-62101-1	* CLAMP SCREW PAD * クランプスクリューパッド		1		

Fig. 16

BRACKET (1) MANUAL TILT (EFO/EPO MODEL)
ブラケット (1) マニュアルチルト (EFO/EPO モデル)

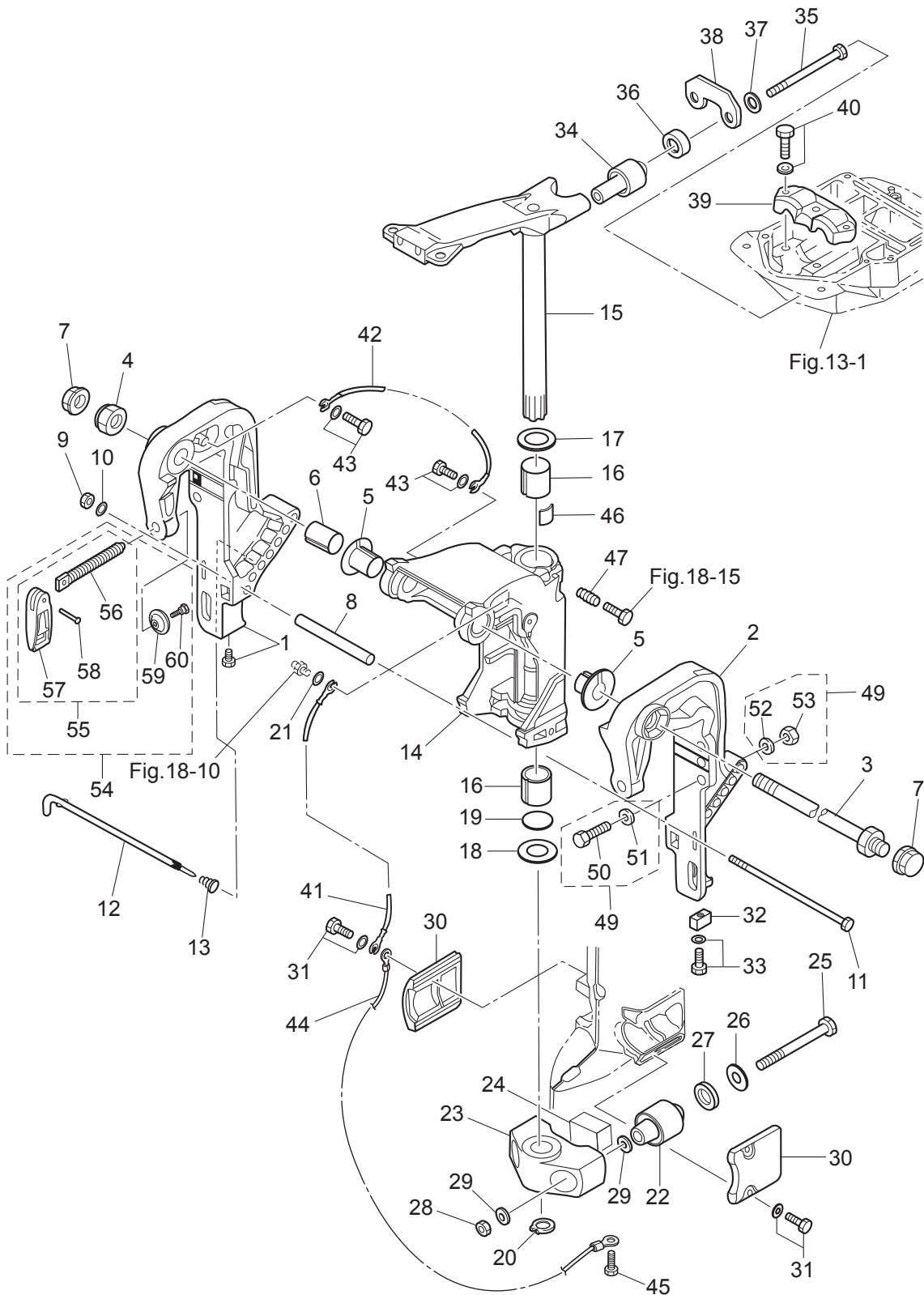
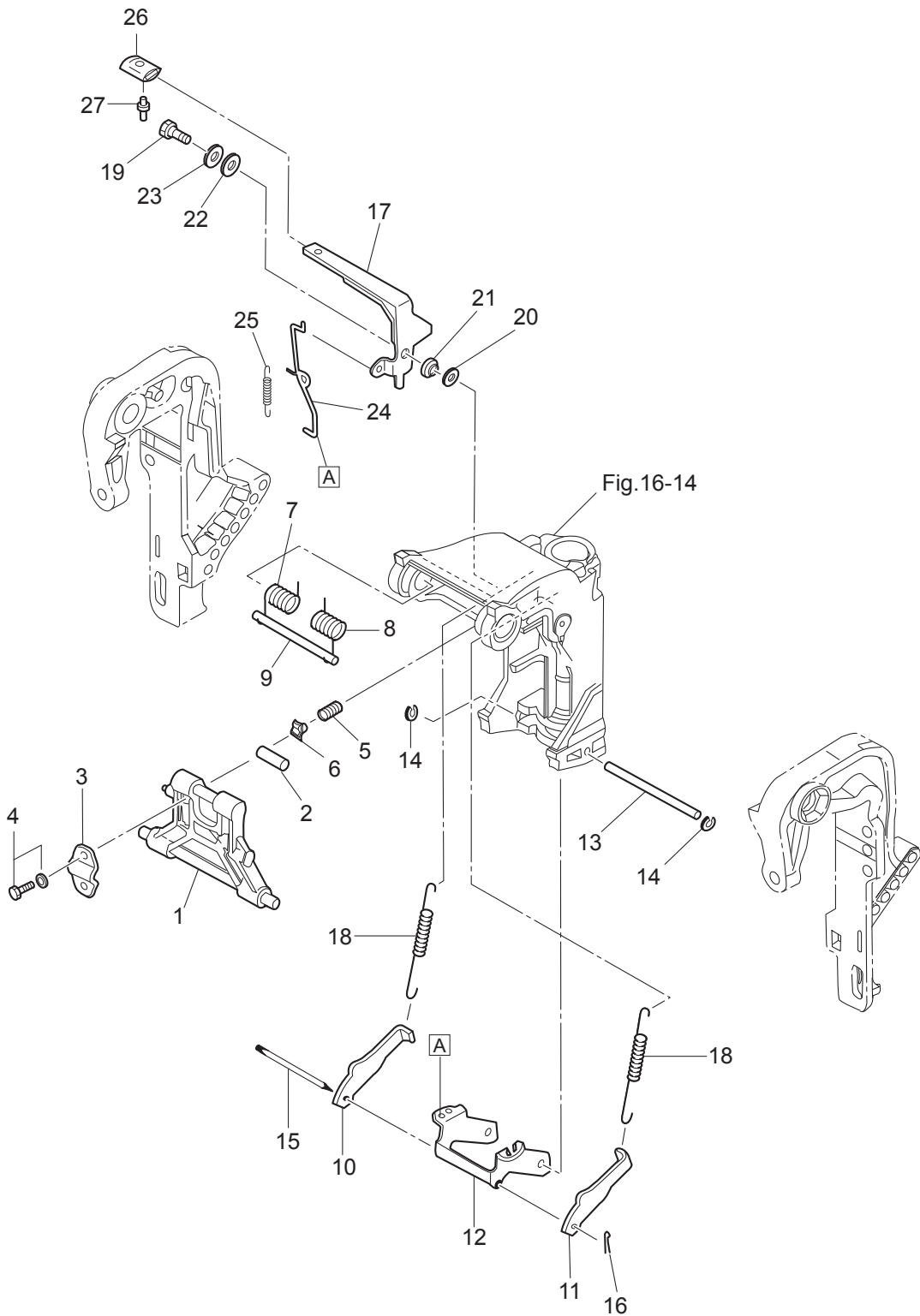


Fig. 17

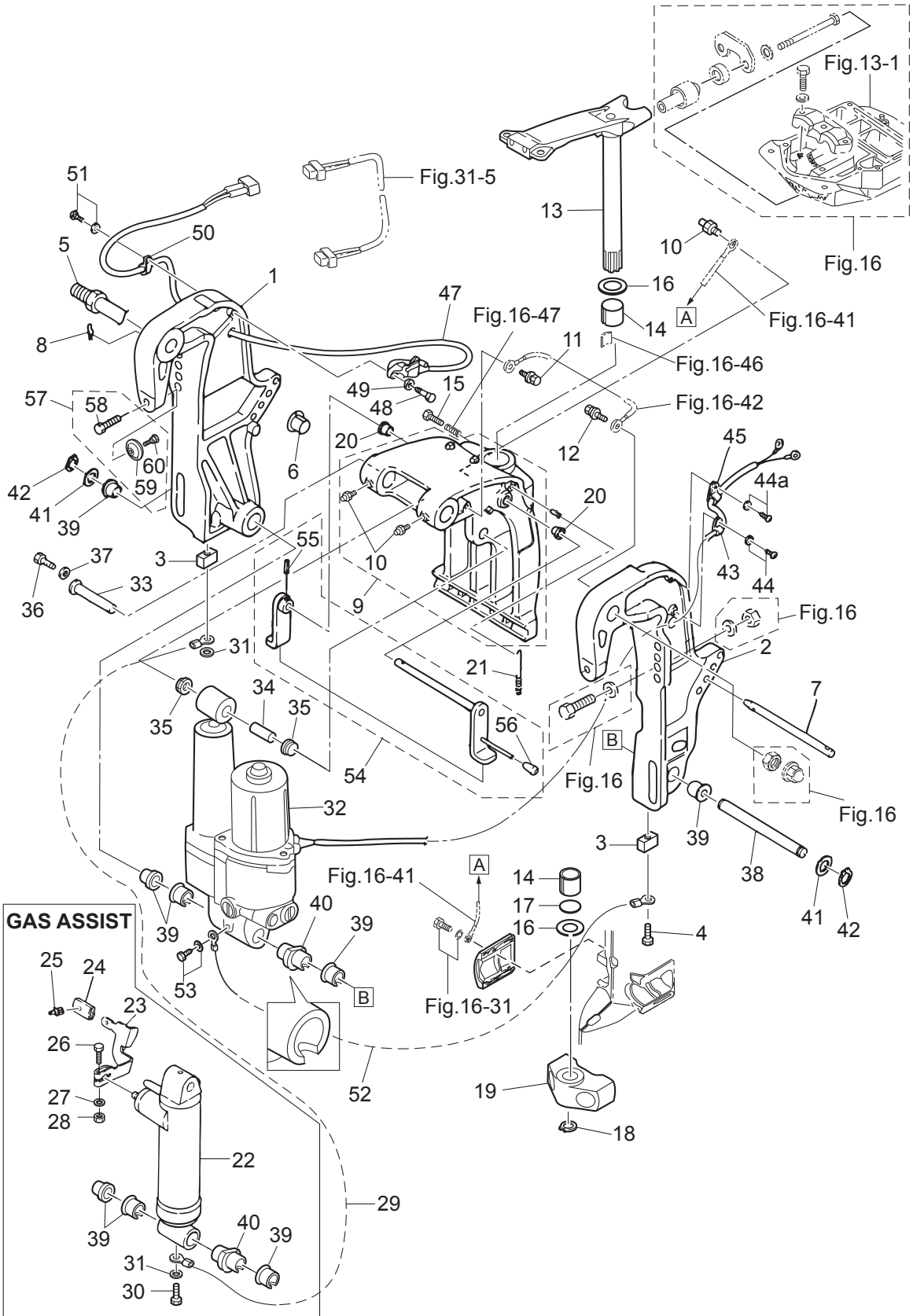
MANUAL TILT (EFO/EPO MODEL)
 マニュアルチルト (EFO/EPO モデル)



Ref.No. 見出番号	Part No. 部品番号	Description 部 品 名	Q'ty/個数			Remarks 備 考
			MD30B2	MD40B2	MD50B2	
17-1	3C8Q62431-0	TILT STOPPER ASSY チルトストッパアッソ		1		
17-2	346-62437-0	BUSHING 10.2-12-29.5 ブッシング 10.2-12-29.5		1		
17-3	346-62439-1	SETTING PLATE セッティングプレート		1		
17-4	9101E3-5820	BOLT ボルト		2		
17-5	3C8-62421-1	FRICTION SPRING フリクションスプリング		1		
17-6	346-62438-0	SETTING PIECE セッティングピース チルトストッパ		1		
17-7	3E3-62141-0	TILT ASSISTANT SPRING (R) チルトアシスタントスプリング (R)		1		
17-8	3E3-62142-0	TILT ASSISTANT SPRING (L) チルトアシスタントスプリング (L)		1		
17-9	3C8-62143-0	TILT ASSISTANT SHAFT チルトアシスタントシャフト		1		
17-10	3C8-66352-2	REVERSE LOCK (L) リバースロック (L)		1		
17-11	3C8-66351-2	REVERSE LOCK (R) リバースロック (R)		1		
17-12	3C8-66313-4	REVERSE LOCK ARM リバースロックアーム		1		
17-13	3C8-66319-1	REVERSE LOCK SHAFT リバースロックシャフト		1		
17-14	945303-0600	E-RING d=6 Eリング d=6		2		
17-15	3C8-66321-0	REVERSE LOCK ROD リバースロックロッド		1		
17-16	951503-0212	SPLIT PIN 2-12 スプリットピン 2-12		1		
17-17	3E3-62436-1	TILT STOPPER LEVER チルトストッパレバー		1		
17-18	1 3C8-66332-2	REVERSE LOCK SPRING (L) リバースロックスプリング (L)		2		for Transom "L" & "UL"
17-18	2 3C8-66331-2	REVERSE LOCK SPRING (S) リバースロックスプリング (S)		2		for Transom "S"
17-19	3AL-05254-0	SHOULDER BOLT 6-8 ショルダボルト 6-8		1		
17-20	3R0-66308-0	WASHER 6-16-1.5 ワッシャ 6-16-1.5		1		
17-21	3AL-05212-0	BUSHING 8.1-20 ブッシング 8.1-20		1		
17-22	3AA-83719-0	WASHER 8.5-18-1.6 ワッシャ 8.5-18-1.6		1		
17-23	940103-0800	WASHER ワッシャ		1		
17-24	3C8-66318-1	LINK リンク B		1		
17-25	3C8-66336-0	SPRING スプリング B		1		
17-26	346-66333-0	REVERSE LOCK LEVER GRIP リバースロックレバーグリップ		1		
17-27	346-66334-0	STOPPER ストッパ リバースロックレバーグリップ		1		

Fig. 18

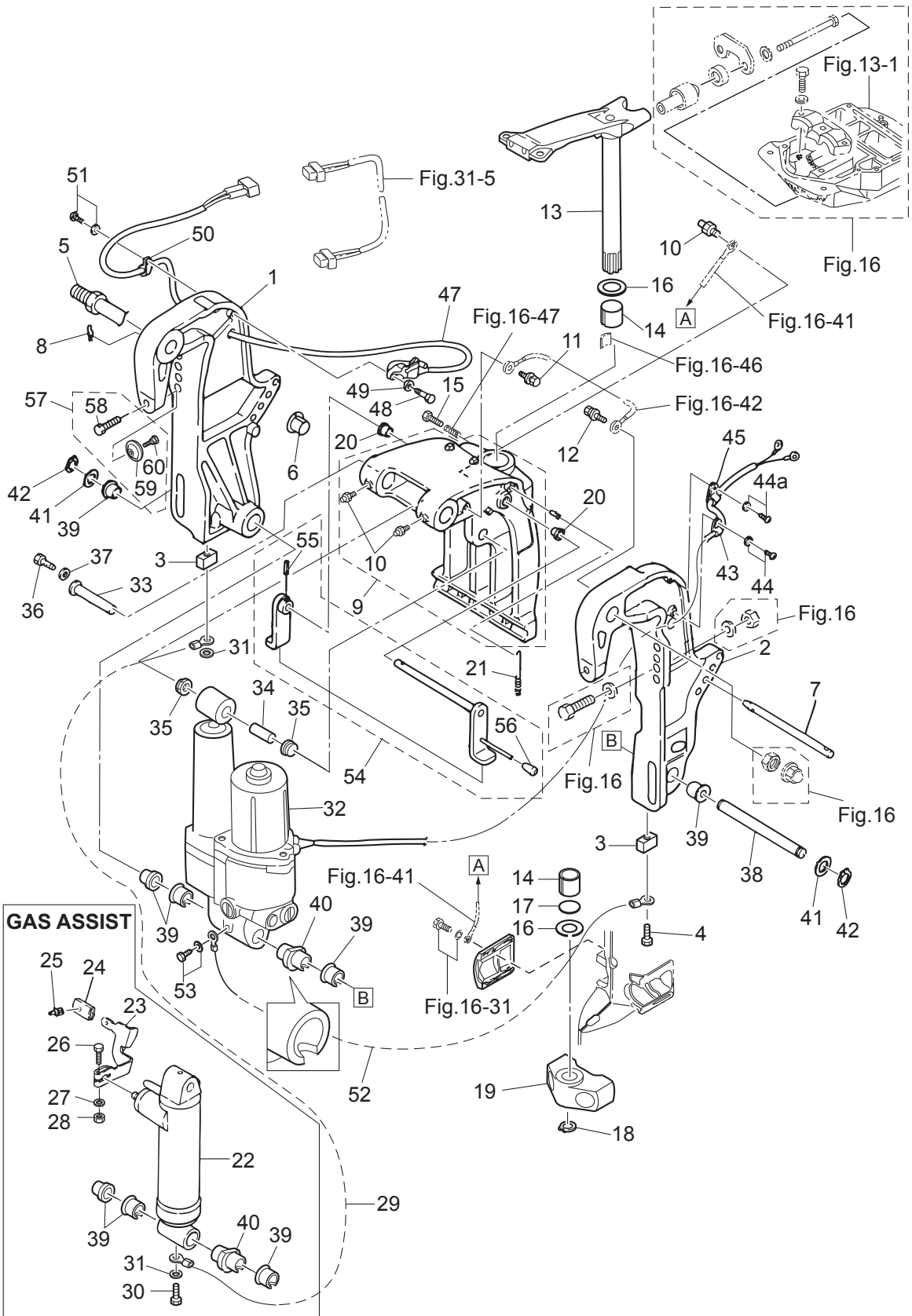
BRACKET (2) POWER TRIM & TILT/GAS ASSIST
ブラケット (2) パワートリム&チルト/ガスアシスト



Ref.No. 見出番号	Part No. 部品番号	Description 部 品 名	Q' ty/個数			Remarks 備 考
			MDS0B2	MD40B2	MDS0B2	
18-1	3GFQ77211-0	CLAMP BRACKET (PTT-R) クランプブラケット (PTT-R)	1	1	1	for PTT & Gas Assist Model Starboard Side
18-2	3GFQ77212-0	CLAMP BRACKET (PTT-L) クランプブラケット (PTT-L)	1	1	1	for PTT & Gas Assist Model Port Side
18-3	3B7-60218-1	ANODE アノード	2	2	2	
18-4	910103-5630	BOLT ボルト	2	2	2	
18-5	3AD-62191-0	SWIVEL BRACKET SHAFT ASSY スイベルブラケットシャフトアッシー	1	1	1	Bracket Bolt
18-6	3C8-77213-0	BUSHING ブッシング ブラケットボルト	2	2	2	
18-7	3R0-77118-0	PTT THRUST ROD PTTスラストロッド	1	1	1	
18-8	951603-1000	SNAP PIN スナップピン	1	1	1	
18-9	3GFQ77208-0	SWIVEL BRACKET ASSY スイベルブラケットアッシー	1	1	1	
18-10	344-67177-1	*GREASE FITTING *グリスフィッティング	3	3	3	
18-11	910103-5612	BOLT ボルト	1	1	1	Swivel Bracket
18-12	910103-5612	BOLT ボルト	1	1	1	Clamp Bracket
18-13	3GFQ62010-0	STEERING SHAFT ASSY ステアリングシャフトアッシー	1	1	1	
18-14	353-62417-0	BUSHING 30-36-41 ブッシング ブラケットシャフト 30-36-41	2	2	2	
18-15	9101E3-0830	BOLT ボルト	1	1	1	Friction Spring
18-16	353-62423-1	THRUST PLATE (UPPER) 31-50-2 スラストプレート (アッパ) 31-50-2	2	2	2	
18-17	353-62415-0	O-RING 3.5-29.7 Oリング ブラケットシャフト 3.5-29.7	1	1	1	
18-18	945103-2800	C-RING d=28 Cリング d=28	1	1	1	
18-19	3Z5Q61411-1	MOUNT BRACKET マウントブラケット	1	1	1	
18-20	353-63207-0	COLLAR 10.2-12-12 カラー 10.2-12-12	2	2	2	
18-21	3R0-62473-0	TILT STOPPER SPRING チルトストップバースプリング	1	1	1	
18-22	3Z5-77601-0	GAS SHOCK ABSORBER ガスショックアブソーバ		1	1	for Gas Assist Model
18-23	3R0-66311-0	REVERSE LOCK LEVER リバースロックレバー		1	1	for Gas Assist Model
18-24	3AL-66333-0	REVERSE LOCK LEVER GRIP リバースロックレバーグリップ		1	1	for Gas Assist Model
18-25	346-66334-0	STOPPER ストップバーストップレバーグリップ		1	1	for Gas Assist Model
18-26	3V2-60001-0	BOLT 6-35 ボルト 6-35		1	1	for Gas Assist Model
18-27	9301E3-0600	NUT ナット		1	1	for Gas Assist Model
18-28	9401E3-0600	WASHER ワッシャ		1	1	for Gas Assist Model
18-29	3C8-62396-1	GROUND L=210 グラウンド (アースワイヤ) L=210		1	1	Gas Shock Absorber-Anode for Gas Assist Model

Fig. 18

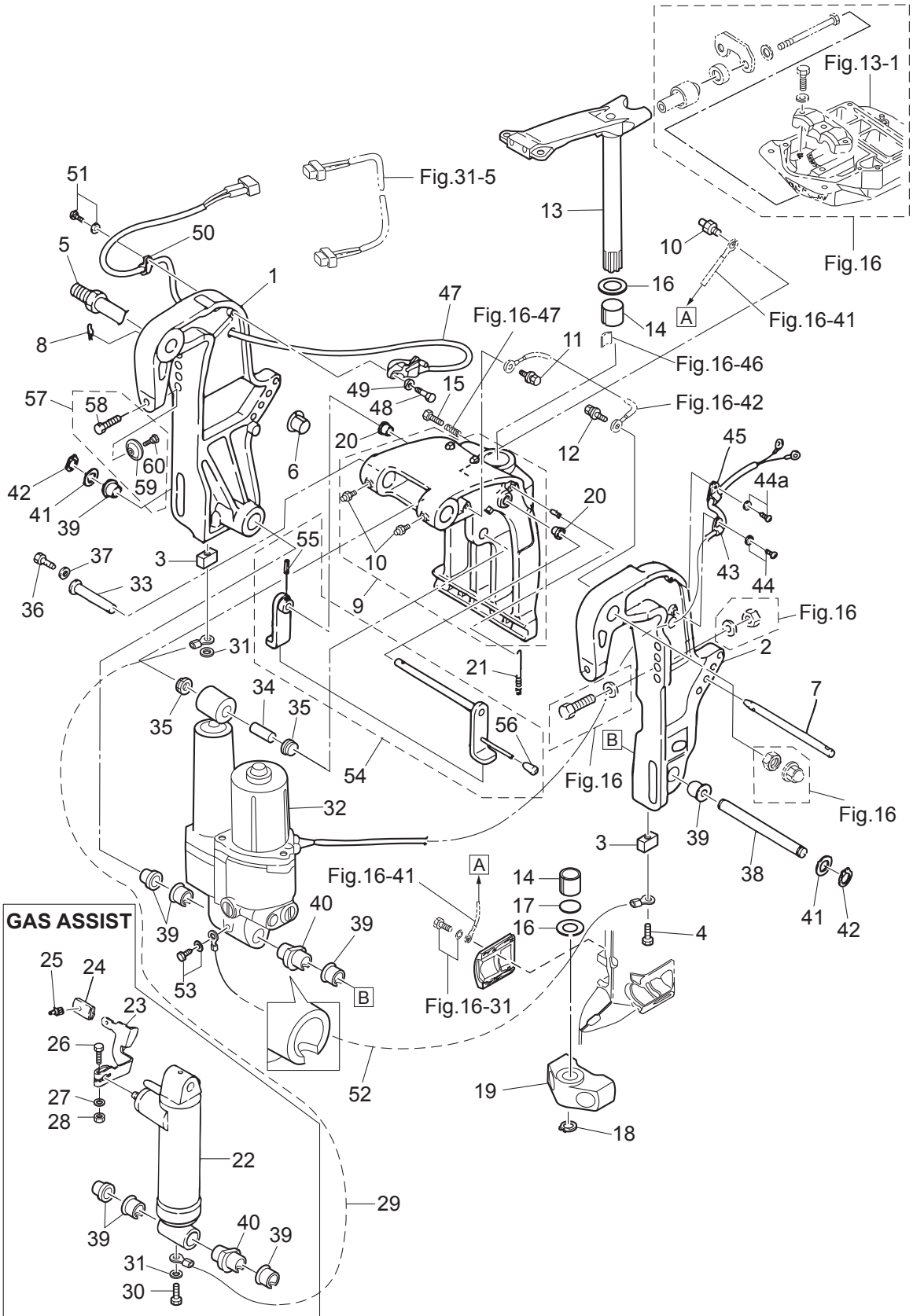
BRACKET (2) POWER TRIM & TILT/GAS ASSIST
ブラケット (2) パワートリム&チルト/ガスアシスト



Ref.No. 見出番号	Part No. 部品番号	Description 部品名	Q'ty/個数			Remarks 備考
			MDS0B2	MDD0B2	MDS0B2	
18-30	910103-5608	BOLT ボルト		1	1	Grond Earth for Gas Assist Model
18-31	940103-0600	WASHER ワッシャ		2	2	Grond Earth for Gas Assist Model
18-32	3Z5-77150-2	PTT ASSY PTTアッシ	1	1	1	see Fig 19 for PTT Model
18-33	3KY-77071-0	CYLINDER PIN (UPPER) シリンダピン(アッパ)	1	1	1	
18-34	3R0-77075-0	BUSHING 13-16-40 ブッシング 13-16-40	1	1	1	
18-35	3R0-77076-0	BUSHING 13-17-19.5 13-17-19.5 ブッシング 13-17-19.5	2	2	2	
18-36	9101E3-0612	BOLT ボルト	1	1	1	
18-37	345-05122-1	WASHER 6.5-23-1.5 ワッシャ 6.5-23-1.5	1	1	1	
18-38	3KY-77101-0	CYLINDER PIN (LOWER) シリンダピン(ロワ)	1	1	1	
18-39	3C8-77076-1	BUSHING 18-24-22 ブッシング 18-24-22	5	5	5	
18-40	3Z5-77103-0	BUSHING 18-24-57.5 18-24-60 ブッシング 18-24-57.5	1	1	1	
18-41	3R0-77112-0	WASHER 18.2-34-1 ワッシャ 18.2-34-1	2	2	2	
18-42	945103-1800	C-RING d=18 Oリング d=18	2	2	2	
18-43	336-06973-0	CLAMP 6-9.5L クランプ 6-9.5L	1	1	1	for PTT Model
18-44	921503-5612	SCREW スクリュ	1	1	1	for PTT Model
18-44a	921503-5612	SCREW スクリュ	1	1	1	for PTT Model
18-45	345-06915-0	CLAMP 6.5-14L クランプ 6.5-14L	1	1	1	for PTT Model
18-47	3Z4-72574-0	TRIM SENSOR L=1700 トリムセンサ L=1700	1	1	1	for EPTO Model
18-48	910103-0620	BOLT ボルト	2	2	2	for EPTO Model
18-49	3C8-66308-0	WASHER 6-16-1.5 ワッシャ 6-16-1.5	2	2	2	for EPTO Model
18-50	336-06973-0	CLAMP 6-9.5L クランプ 6-9.5L	1	1	1	for EPTO Model
18-51	921503-5612	SCREW スクリュ	1	1	1	for EPTO Model
18-52	398-62396-1	GROUND L=130 グラウンド(アースワイヤ) L=130	1	1	1	PTT Assy-Anode for PTT Model
18-53	910103-5612	BOLT ボルト	1	1	1	for PTT Model
18-54	1 3GF-62466-1	TILT STOPPER KIT チルトストップキット	1	1	1	for PTT Model
18-54	2 3AC-62466-1	TILT STOPPER KIT チルトストップキット		1	1	for Gas Assist Model
18-55	951403-3516	* SPRING PIN 3.5-16 * スプリングピン 3.5-16	1	1	1	
18-56	369-62433-1	* TILT STOPPER GRIP * チルトストップグリップ	1	1	1	
18-57	3C8-77217-0	CLAMP SCREW KIT クランプスクリュキット	2	2	2	

Fig. 18

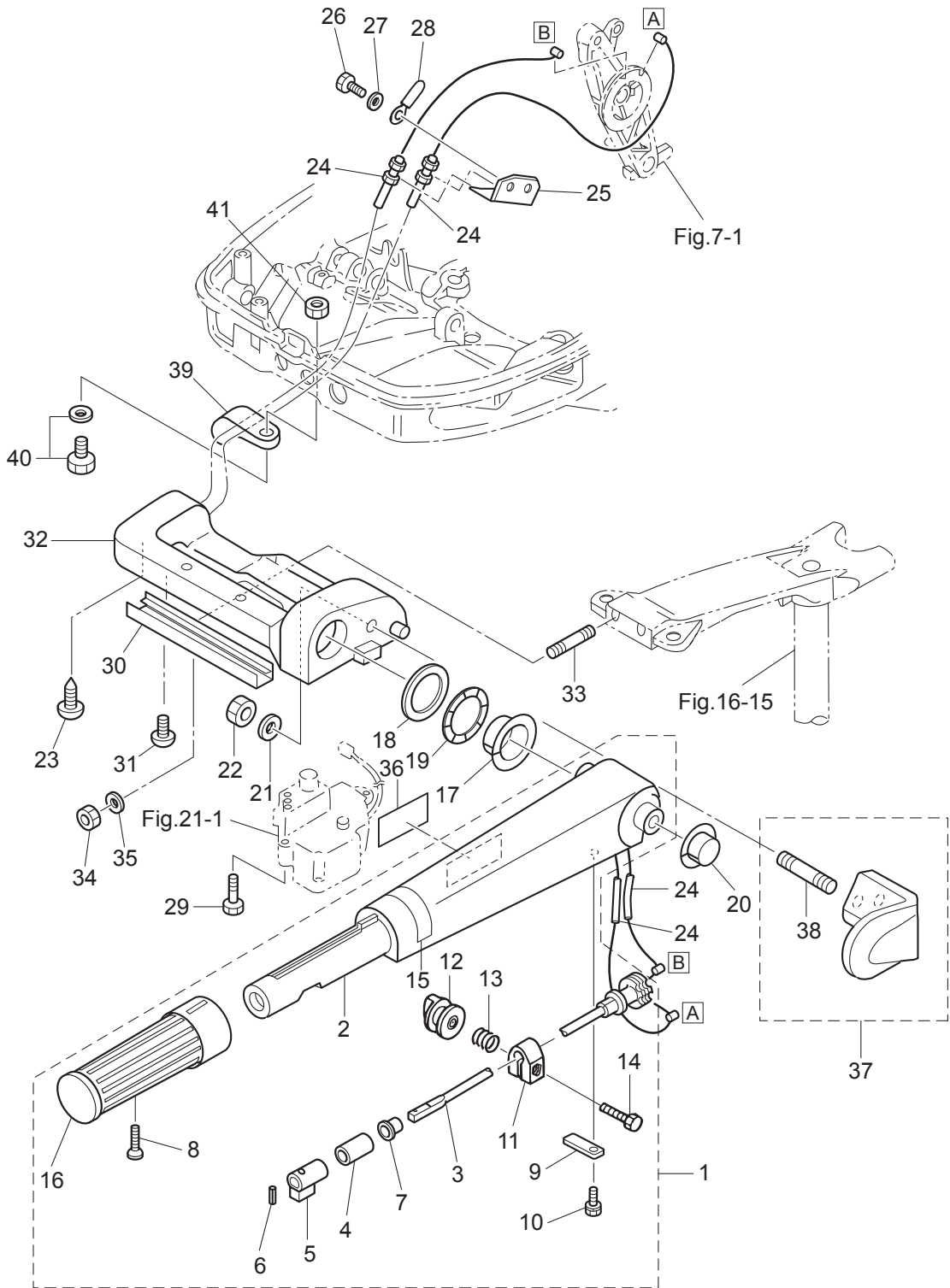
BRACKET (2) POWER TRIM & TILT/GAS ASSIST
ブラケット (2) パワートリム&チルト/ガスアシスト



Ref.No. 見出番号	Part No. 部品番号	Description 部 品 名	Q' ty/個数			Remarks 備 考
			MD30B2	MD40B2	MD50B2	
19-1	3Z5-77180-0	MOTOR ASSY モータアッソ	1	1	1	for PTT Model
19-2	3Z5-77190-0	* ARMATURE ASSY * アーマチュアアッソ	1	1	1	
19-3	3Z5-77192-0	* MOTOR BRACKET ASSY * モータブラケツアッソ	1	1	1	
19-4	3Z5-77182-0	** O-RING 2-55.5 ** オリソグ 2-55.5	1	1	1	
19-5	3Z5-77191-0	** BREAKER ** ブレーカ	1	1	1	
19-6	3E0-77183-0	** BRUSH ** ブラシ	1	1	1	
19-7	3E0-77184-0	** BRUSH SPRING ** ブラシスプリソグ	2	2	2	
19-8	921503-0520	* SCREW * スクリユ	3	3	3	
19-9	3Z5-77166-0	COUPLING カップリソグ ホソプ	1	1	1	
19-10	3B7-77167-0	O-RING 1.8-69.6 オリソグ 1.8-69.6	1	1	1	
19-11	3Z5-77194-0	SCREW スクリユ	4	4	4	
19-12	3Z5-77460-0	VALVE ASSY バルブアッソ	1	1	1	
19-13	3Z5-77450-0	RELIEF VALVE ASSY リリーフバルブアッソ	1	1	1	
19-14	3R0-77451-0	* O-RING 1.5-3.5 * オリソグ 1.5-3.5	1	1	1	
19-15	3B7-77430-0	PUMP ホソプ	1	1	1	
19-16	3B7-77432-1	BOLT ボルト	2	2	2	
19-17	3B7-77431-1	BOLT ボルト	1	1	1	
19-18	3B7-77433-0	O-RING 1.5-6.5 オリソグ 1.5-6.5	2	2	2	
19-19	3B7-77434-1	FILTER フィルタ B	1	1	1	
19-20	3Z5-77165-1	RESERVE TANK リザーブタンク	1	1	1	
19-21	3Z5-77159-0	BOLT ボルト	4	4	4	
19-22	3Z5-77221-0	CAP ASSY キャップアッソ	1	1	1	O-Ring
19-23	3Z5-77175-0	MANUAL VALVE ASSY マニュアルバルブアッソ	1	1	1	O-Ring x2
19-24	3R0-77173-0	SEAL WASHER シールワッソヤ	1	1	1	
19-25	3Z5-77171-0	O-RING オリソグ	1	1	1	
19-26	3Z5-77367-0	JOINT ジョイント メタル	1	1	1	
19-27	3Z5-77225-0	PTT O-RING SET PTT オリソグセツ	1	1	1	

Fig. 20

TILLER HANDLE (F TYPE)
ティラハンドル (F タイプ)



Ref.No. 見出番号	Part No. 部品番号	Description 部 品 名	Q' ty/個数			Remarks 備 考
			MD30B2	MD40B2	MD50B2	
20-1	3T5Q63003-1	TILLER HANDLE ASSY テイヤハンドルアッセン		1	1	Steering Handle
20-2	3C8Q63011-2	* TILLER HANDLE * テイヤハンドル		1	1	
20-3	3C8-63041-1	* THROTTLE SHAFT * スロットルシャフト		1	1	
20-4	345-63048-0	* THROTTLE SHAFT DAMPER * スロットルシャフトダンパ A		1	1	
20-5	398-63053-0	* SPACER * スパース スロットルシャフト A		1	1	
20-6	951403-0310	* SPRING PIN 3-10 * スプリングピン 3-10		1	1	
20-7	350-63046-0	* BUSHING 8.4-10-11 * フッティング 8.4-10-11		1	1	
20-8	921803-0525	* SCREW * スクリュー		1	1	
20-9	3C8-63063-0	* THROTTLE SHAFT SUPPORT * スロットルシャフトサポート		1	1	
20-10	9101E3-5612	* BOLT * ボルト		1	1	
20-11	3V1-63035-1	* FRICTION PIECE * フリクションピース		1	1	
20-12	3V1-63077-0	* ADJUSTING NUT * アジャストナット		1	1	
20-13	3V1-63036-0	* SPRING * スプリング		1	1	
20-14	910103-0625	* BOLT * ボルト		1	1	
20-15	3T5-72019-0	* THROTTLE DECAL * スロットルデカール		1	1	
20-16	398-63012-0	* GRIP * グリップ		1	1	
20-17	3C8-63101-0	BUSHING フッティング A ステアリングハンドル		1	1	
20-18	3B2-63108-0	WASHER 30-45-1 ワッシャ 30-45-1		1	1	
20-19	3B2-63109-0	WAVE WASHER 30-45-1.2 ウェーブワッシャ 30-45-1.2		1	1	
20-20	3C8-63102-1	BUSHING フッティング B ステアリングハンドル		1	1	
20-21	9401E3-1000	WASHER ワッシャ		1	1	
20-22	930103-1000	NUT 10-P1.5 ナット 10-P1.5		1	1	
20-23	3C8-63607-0	CLIP クリップ スロットルワイヤ		1	1	
20-24	3C8-63600-1	THROTTLE WIRE スロットルワイヤ		2	2	
20-25	3C8-63508-1	THROTTLE WIRE BRACKET スロットルワイヤブラケット		1	1	
20-26	910103-0614	BOLT ボルト		2	2	
20-27	940103-0600	WASHER ワッシャ		2	2	
20-28	3PR-06972-0	CLAMP 6.5-47.5P クランプ 6.5-47.5P		1	1	
20-29	910103-5625	BOLT ボルト		2	2	

Fig. 20

TILLER HANDLE (F TYPE)
ティラハンドル (F タイプ)

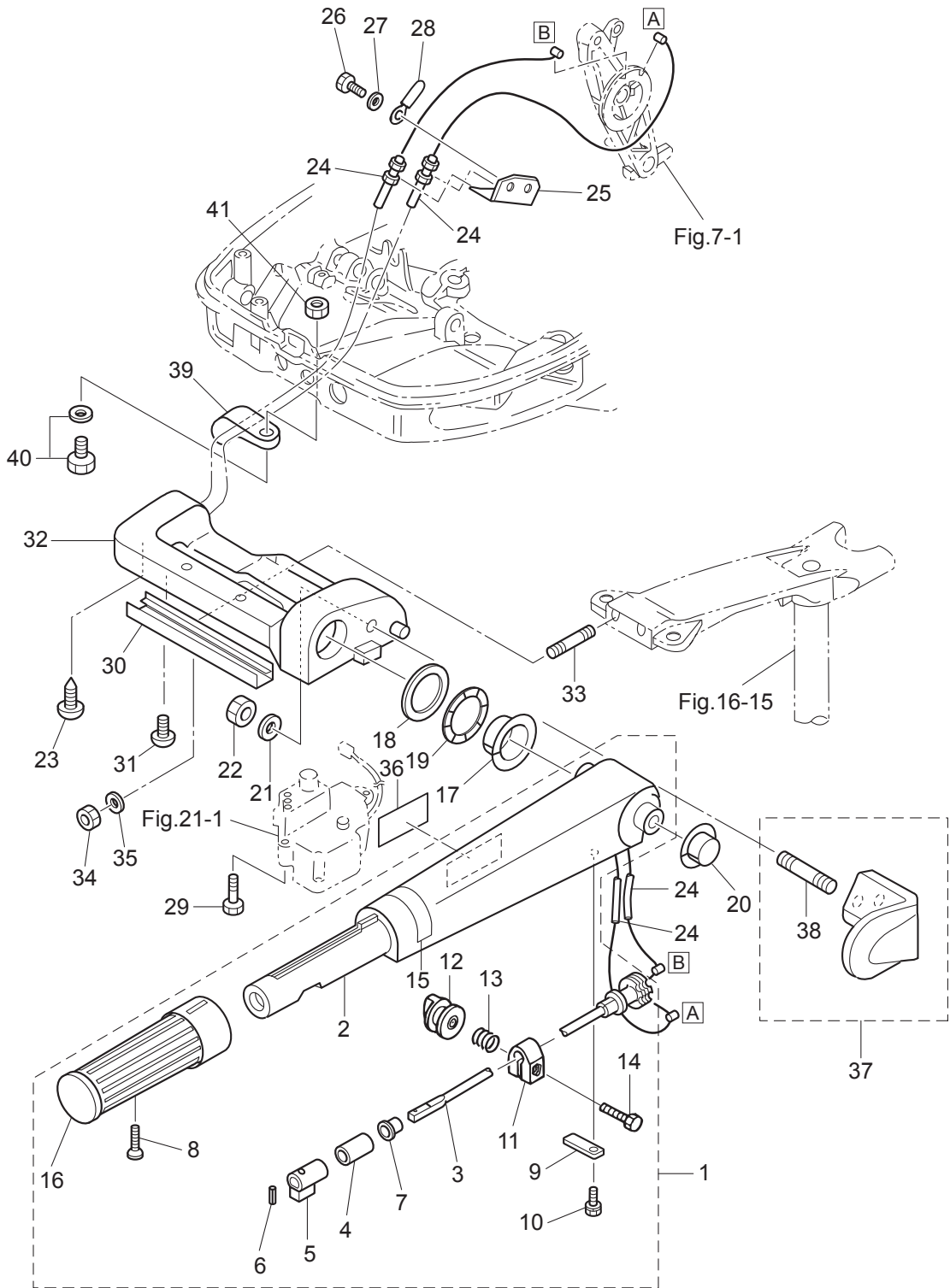
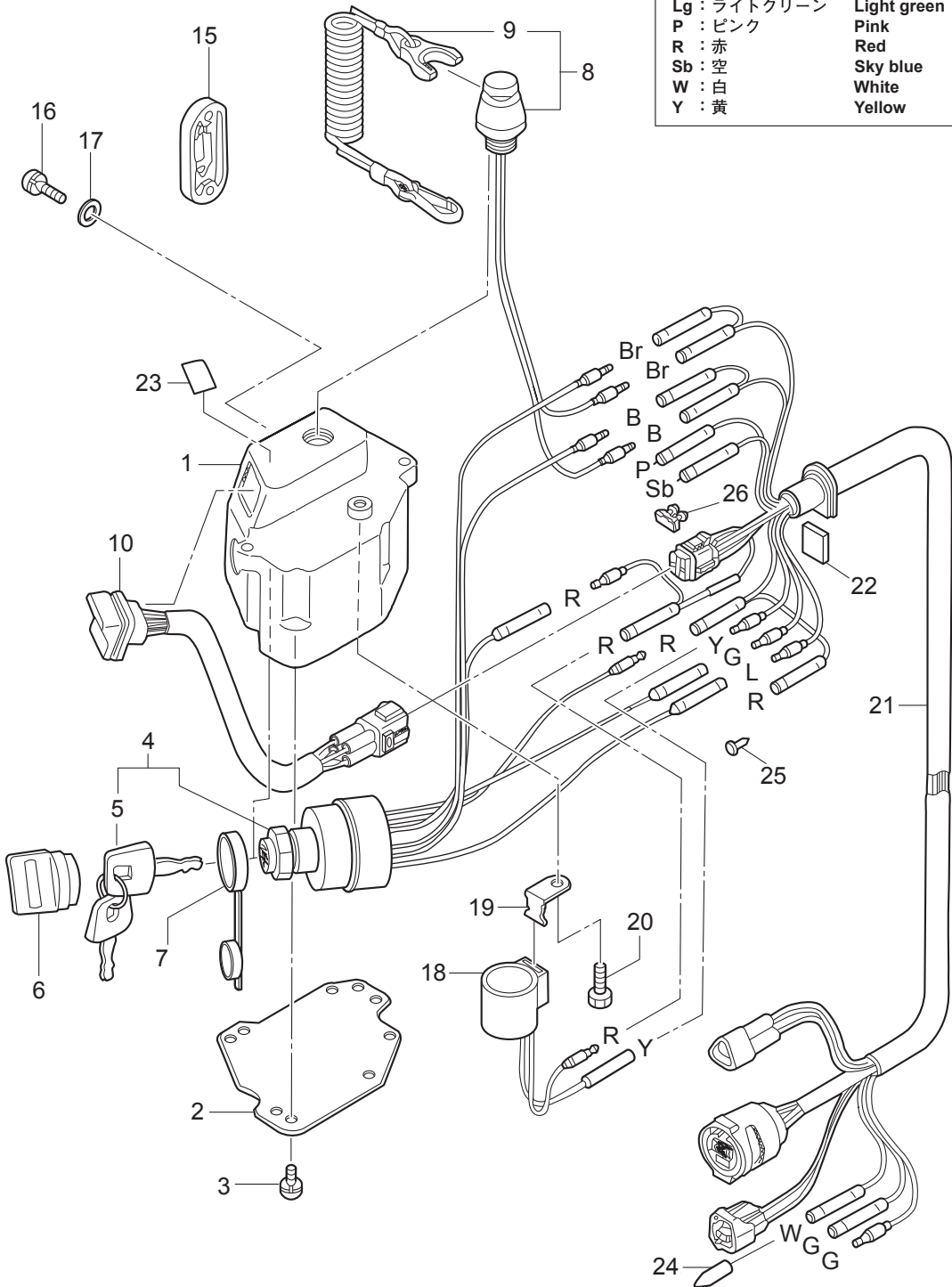


Fig. 21

SWITCH BOX (F TYPE)
スイッチボックス (Fタイプ)

コード色 Cord Colors

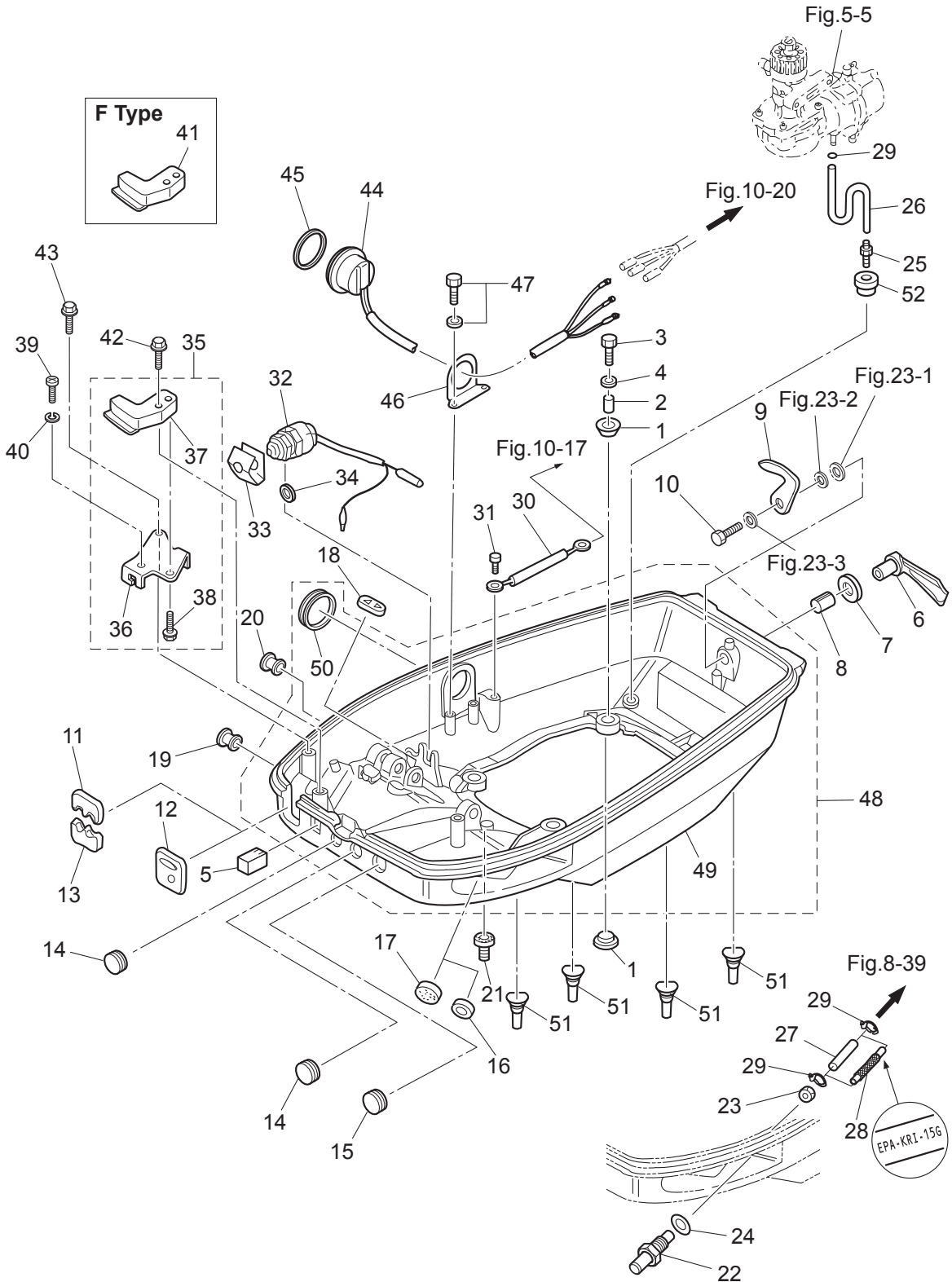
B	: 黒	Black
Br	: 茶	Brown
G	: 緑	Green
L	: 青	Blue
Lg	: ライトグリーン	Light green
P	: ピンク	Pink
R	: 赤	Red
Sb	: 空	Sky blue
W	: 白	White
Y	: 黄	Yellow



Ref.No. 見出番号	Part No. 部品番号	Description 部 品 名	Q' ty/個数			Remarks 備 考
			MD30B2	MD40B2	MD50B2	
21-1	3T5Q76032-0	SWITCH BOX スイッチボックス		1	1	
21-2	3T5-76230-0	SWITCH BOX COVER スイッチボックスカバー		1	1	
21-3	921503-5510	SCREW スクリュー		4	4	
21-4	385-76020-1	MAIN SWITCH ASSY メインスイッチアッセンブリ		1	1	
21-5	1 353-76203-1	* MAIN SWITCH KEY F-301 * メインスイッチキー F-301		A	A	2pcs Per Set
21-5	2 353-76203-2	* MAIN SWITCH KEY F-302 * メインスイッチキー F-302		A	A	2pcs Per Set
21-5	3 353-76203-3	* MAIN SWITCH KEY F-303 * メインスイッチキー F-303		A	A	2pcs Per Set
21-6	353-76205-1	MAIN SWITCH KEY COVERING CAP メインスイッチキーカバーリングキャップ		2	2	
21-7	3T5-76022-0	MAIN SWITCH CAP (WATERPROOF) メインスイッチキャップ (ウォータープルーフ)		1	1	
21-8	3T5-06830-0	STOP SWITCH ASSY ストップスイッチアッセンブリ		1	1	
21-9	353-06821-0	* STOP SWITCH LANYARD ASSY * ストップスイッチランヤードアッセンブリ		1	1	
21-10	3T5-71040-0	PILOT LAMP ASSY パイロットランプアッセンブリ		1	1	
21-15	3T5-72611-0	PTT SWITCH COVER (B) PTTスイッチカバー (B)		1	1	for Manual & Gas Assist Model
21-16	921503-0512	SCREW スクリュー		2	2	
21-17	940103-0500	WASHER ワッシャー		2	2	
21-18	3C8-76171-0	OVERHEAT BUZZER オーバーヒートブザー		1	1	
21-19	3T5-76174-0	STAY ステー ブザー		1	1	
21-20	910103-6612	BOLT ボルト		1	1	
21-21	3GF-76119-0	CORD ASSY L=1000 コードアッセンブリ C L=1000		1	1	
21-22	3B7-76035-0	COVER カバー		1	1	
21-23	3T5-72198-0	WARNING LAMP DECAL ワーニングランプステッカー		1	1	
21-24	3T5-76037-0	CABLE TERMINAL PLUG ケーブルターミナルプラグ		1	1	
21-25	3A3-76037-0	CABLE TERMINAL PLUG ケーブルターミナルプラグ		1	1	for Manual & Gas Assist Model
21-26	353-76037-0	CABLE TERMINAL PLUG ケーブルターミナルプラグ		1	1	for Manual & Gas Assist Model

Fig. 22

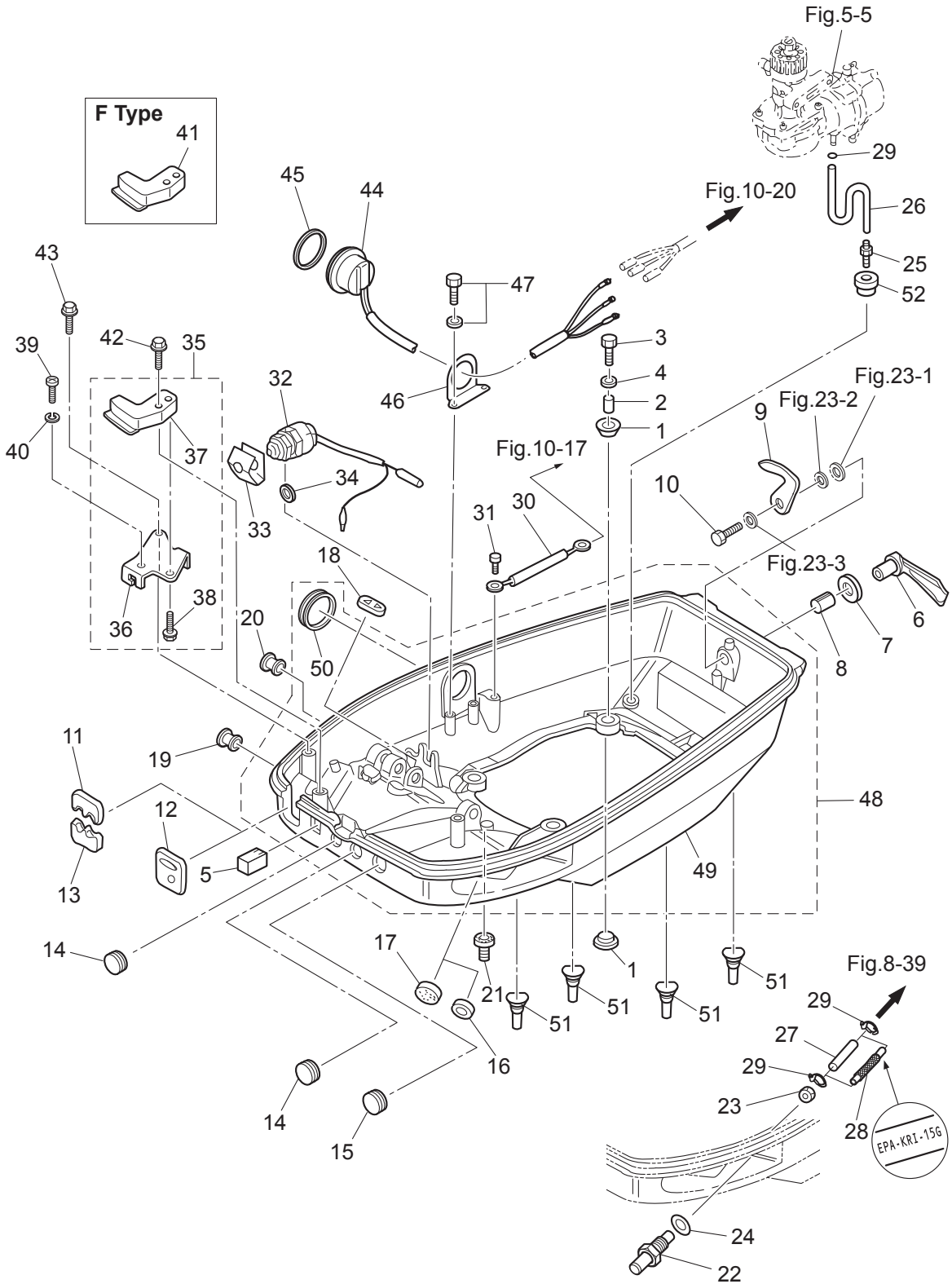
BOTTOM COWL
ボトムカウル



Ref.No. 見出番号	Part No. 部品番号	Description 部 品 名	Q'ty/個数			Remarks 備 考
			MD30B2	MD40B2	MD50B2	
22-1	346-67113-0	MOUNT 8.5-14-2.5 マウント 8.5-14-2.5	8	8	8	
22-2	346-67114-1	SPACER 6.2-9-15.7 スペーサ 6.2-9-15.7	4	4	4	
22-3	9101E3-0630	BOLT ボルト	4	4	4	
22-4	346-67115-0	WASHER 6.5-21-1 ワッシャ 6.5-21-1	4	4	4	
22-5	3T5-67150-0	PLUG プラグ チョークノブ	1	1	1	
22-6	3C8Q67141-0	HOOK LEVER フックレバー	1	1	1	
22-7	338-67147-0	SEAL RING 13.8-22-3.7 シールリング 13.8-22-3.7	1	1	1	
22-8	369-67105-0	HOOK LEVER BUSHING フックレバーブッシング	1	1	1	
22-9	3C8-67142-1	COVER HOOK カバーフック	1	1	1	
22-10	910103-0612	BOLT ボルト	1	1	1	
22-11	3C8-83732-0	GROMMET グロメット リモコンケーブル	1	1	1	Upper for EP Type
22-12	3T5-67162-0	GROMMET グロメット バッテリーコード		1	1	for EF Type
22-13	3C8-76116-1	GROMMET グロメット コード	1	1	1	Lower for EP Type
22-14	345-67117-0	GROMMET 17-2.7 グロメット 17-2.7	2	2	2	for PTT Model
22-15	345-76092-0	GROMMET 20-3 グロメット	1	1	1	
22-16	338-67163-0	GROMMET 18-2.5 グロメット 18-2.5	1	1	1	PTT Cord for PTT Model
22-17	345-67117-0	GROMMET 17-2.7 グロメット 17-2.7		3	3	for Manual & Gas Assist Model
22-18	1 3C8-63621-0	GROMMET 30-12-2.5 グロメット スロットルワイヤ		1	1	Throttle Wire for EF Type
22-18	2 3C8-63624-0	GROMMET 30-12-2.5 グロメット スロットルホール	1	1	1	Throttle Wire Hole for EP Type
22-19	3B2-67187-0	GROMMET 16-17.5 グロメット	1	1	1	Throttle Shaft Hole for EP Type
22-20	3B7-01046-0	PLUG プラグ	1	1	1	
22-21	345-66226-0	GROMMET 17-3 グロメット 17-3	1	1	1	Shift Rod
22-22	3B2-70260-1	FUEL CONNECTOR (MALE) フェルコネクタ (エンジン側)	1	1	1	
22-23	332-70261-0	NUT 10-P1.25 ナット 10-P1.25	1	1	1	
22-24	336-70112-0	GASKET 10.2-16-0.5 ガスケット 10.2-16-0.5	1	1	1	
22-25	3T1-01138-0	NIPPLE 6-8-11 ニップル ウォータ	1	1	1	
22-26	98AB-50-250	HOSE φ5-φ10 ホース	1	1	1	Air Comp-Nipple 98AB-501000
22-27	98AB-50-260	HOSE ホース	1	1	1	Connector-Fuel Filter STD 98AB-501000
22-28	3GF-02165-0	FUEL HOSE W/PROTECTOR L=260 フェルホース W/プロテクタ L=260		1	1	Low Permeation Parts USA EPA-KRI-15G

Fig. 22

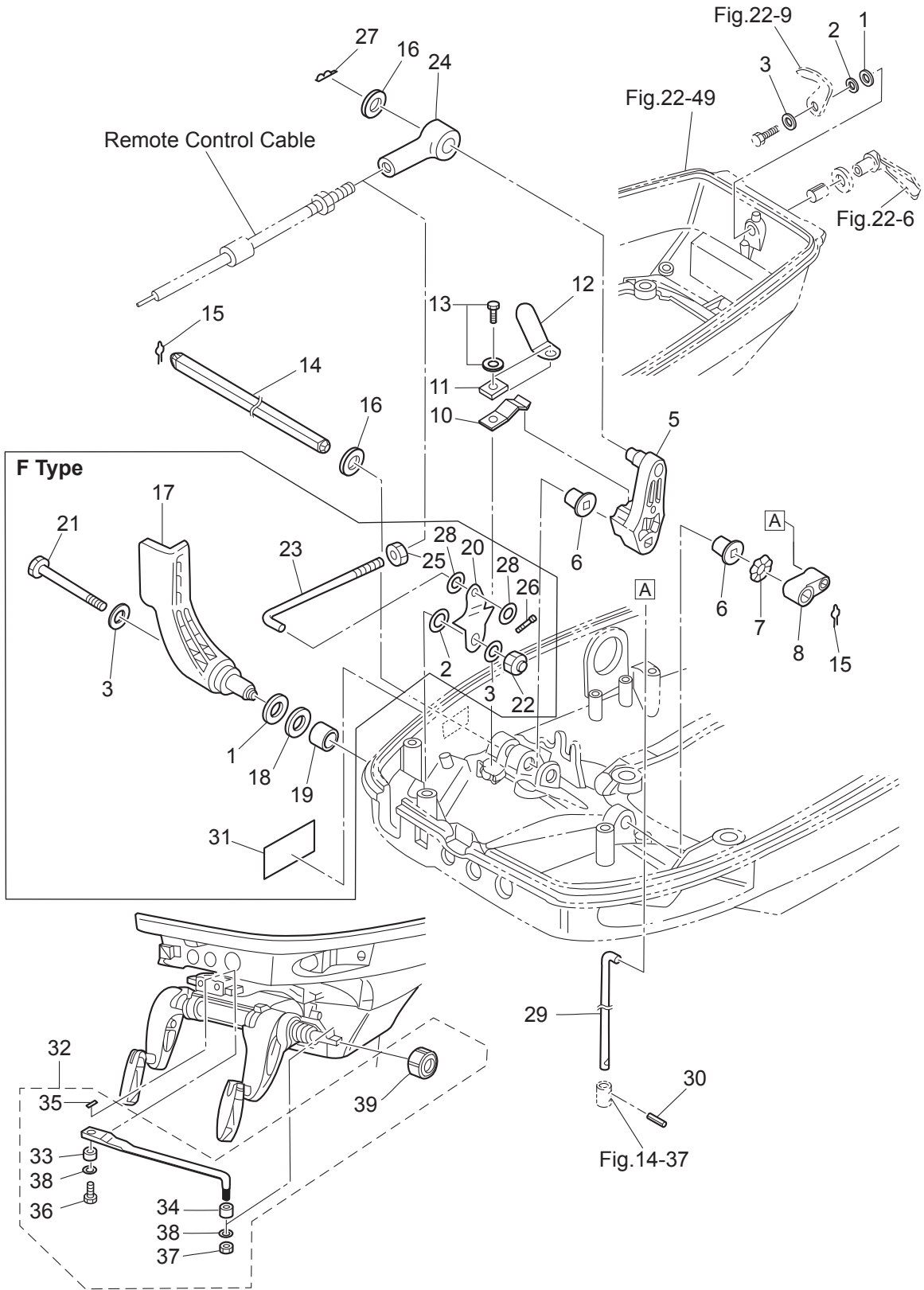
BOTTOM COWL
ボトムカウル



Ref.No. 見出番号	Part No. 部品番号	Description 部 品 名	Q' ty/個数			Remarks 備 考
			MD30B2	MD40B2	MD50B2	
22-29	338-02215-0	CLIP φ10 クリップ φ10	3	3	3	
22-30	3N4-76142-1	GROUND CABLE L=270 グラウンドケーブル L=270	1	1	1	Cylinder-Bottom Cowl
22-31	910103-6612	BOLT ボルト	1	1	1	
22-32	398-76080-1	NEUTRAL SWITCH ニュートラルスイッチ		1	1	for EF Type
22-33	398-76083-0	NEUTRAL SWITCH ACTUATOR ニュートラルスイッチアクチエータ		1	1	for EF Type
22-34	3B7-63731-0	WASHER 12.5-24-1 ワッシャ 12.5-24-1		1	1	for EF Type
22-35	3C8Q83737-0	CABLE CLIP BRACKET ASSY ケーブルクリップブラケットアッセン	1	1	1	for EP Type
22-36	3Z5-83738-0	* CLUTCH CABLE CLIP BRACKET * クラッチケーブルクリップブラケット	1	1	1	for EP Type
22-37	3C8Q76118-0	* CLAMP * クランプ	1	1	1	for EP Type
22-38	910103-5612	* BOLT * ボルト	1	1	1	for EP Type
22-39	3C8-83821-0	SCREW 4-20 P0.5 スクリュー 4-20 P0.5	1	1	1	for EP Type
22-40	941303-0400	SPRING WASHER スプリングワッシャ	1	1	1	for EP Type
22-41	3C8Q76118-0	CLAMP クランプ		1	1	for EF Type
22-42	910103-5625	BOLT ボルト	1	1	1	
22-43	910103-5616	BOLT ボルト	1	1	1	for EP Type
22-44	3GF-72615-0	PTT SWITCH ASSY PTTスイッチアッセン (B)	1	1	1	for EPTO Model
22-45	3F3-72616-1	GASKET ガスケット PTTスイッチ	1	1	1	for EPTO Model PTT Switch
22-46	3GF-72617-0	PTT SWITCH ASSY BRACKET PTTスイッチアッセンブラケット	1	1	1	for EPTO Model
22-47	910103-6614	BOLT ボルト	2	2	2	for EPTO Model
22-48	3C8Q67110-1	BOTTOM COWL W/GROMMET ボトムカウル W/グロメット	1	1	1	
22-49	3C8Q67100-2	* BOTTOM COWL * ボトムカウル	1	1	1	
22-50	3F3-72618-0	* GROMMET 47-2.5 * グロメット PTTスイッチ	1	1	1	except EPTO Model
22-51	3TW-67179-0	DRAIN PLUG ドレインプラグ	4	4	4	
22-52	369-66043-1	GROMMET 10.7-3.5 グロメット	1	1	1	

Fig. 23

SHIFT
シフト



Ref.No. 見出番号	Part No. 部品番号	Description 部 品 名	Q' ty/個数			Remarks 備 考	
			MD30B2	MD40B2	MD50B2		
23-1	1	3C8-67146-0	WASHER 14-22-1 ワッシャ 14-22-1	1	1	1	for EP Type Hook Lever
23-1	2	3C8-67146-0	WASHER 14-22-1 ワッシャ 14-22-1		2	2	for EF Type Hook Lever, Sift Lever
23-2	1	941403-1400	WAVE WASHER d=14 ウェーブワッシャ d=14	1	1	1	for EP Type Hook Lever
23-2	2	941403-1400	WAVE WASHER d=14 ウェーブワッシャ d=14		2	2	for EF Type Hook Lever, Sift Lever
23-3	1	3C8-66308-0	WASHER 6-16-1.5 ワッシャ 6-16-1.5	1	1	1	for EP Type Hook Lever
23-3	2	3C8-66308-0	WASHER 6-16-1.5 ワッシャ 6-16-1.5		3	3	for EF Type Hook Lever, Sift Lever
23-5		3C8-66122-1	SHIFT ARM シフトアーム	1	1	1	
23-6		350-67101-0	BUSHING ブッシング シフトレバーシャフト	2	2	2	
23-7		941403-1200	WAVE WASHER d=12 ウェーブワッシャ d=12	1	1	1	
23-8		3C8-66225-0	SHIFT ROD LEVER シフトロッドレバー	1	1	1	
23-10	1	3C8-66112-0	SHIFT LEVER STOPPER シフトレバーストップパ	1	1	1	for EP Type Shift Arm
23-10	2	3C8-66112-0	SHIFT LEVER STOPPER シフトレバーストップパ		2	2	for EF Type Shift Arm
23-11		3BA-66117-0	SHIFT LEVER STOPPER t=1.0 シフトレバーストップパ t=1.0		1	1	
23-12		3PR-06972-0	CLAMP 6.5-47.5P クランプ 6.5-47.5P		1	1	
23-13		910103-5616	BOLT ボルト	1	1	1	
23-14		3C8-66135-0	SHIFT LEVER SHAFT シフトレバーシャフト	1	1	1	
23-15		951703-0800	SNAP RETAINER d=8 スナップリテーナ d=8	2	2	2	Shift Lever Shaft
23-16	1	3AA-83719-0	WASHER 8.5-18-1.6 ワッシャ 8.5-18-1.6	1	1	1	for EP Type Shift Lever Shaft
23-16	2	3AA-83719-0	WASHER 8.5-18-1.6 ワッシャ 8.5-18-1.6		2	2	for EF Type Lever Shaft, Shift Arm
23-16	3	3AA-83719-0	WASHER 8.5-18-1.6 ワッシャ 8.5-18-1.6	1	1	1	for EP Type Shift Arm
23-17		3T5-66110-0	SHIFT LEVER シフトレバー		1	1	for EF Type
23-18		3T5-67147-0	SEAL RING 13.8-22-5 シールリング 13.8-22-5		1	1	for EF Type
23-19		350-67105-0	HOOK LEVER BUSHING 14-16.5-17.7 フックレバーブッシング 14-16.5-17.7		1	1	for EF Type
23-20		3T5-66129-0	SHIFT LEVER (REMOTE CONTROL) シフトレバー (リモートコントロール)		1	1	for EF Type
23-21		910103-0670	BOLT ボルト		1	1	for EF Type
23-22		930403-0600	NYLON NUT 6-P1.0 ナイロンナット 6-P1.0		1	1	for EF Type
23-23		3T5-66134-0	SHIFT LEVER ROD シフトレバーロッド		1	1	for EF Type
23-24	1	3B7-83715-2	CABLE JOINT ケーブルジョイント	1	1	1	Rod End for EF Type
23-24	2	3B7-83715-2	CABLE JOINT ケーブルジョイント		1	1	Cable End for EP Type

Fig. 23

SHIFT
シフト

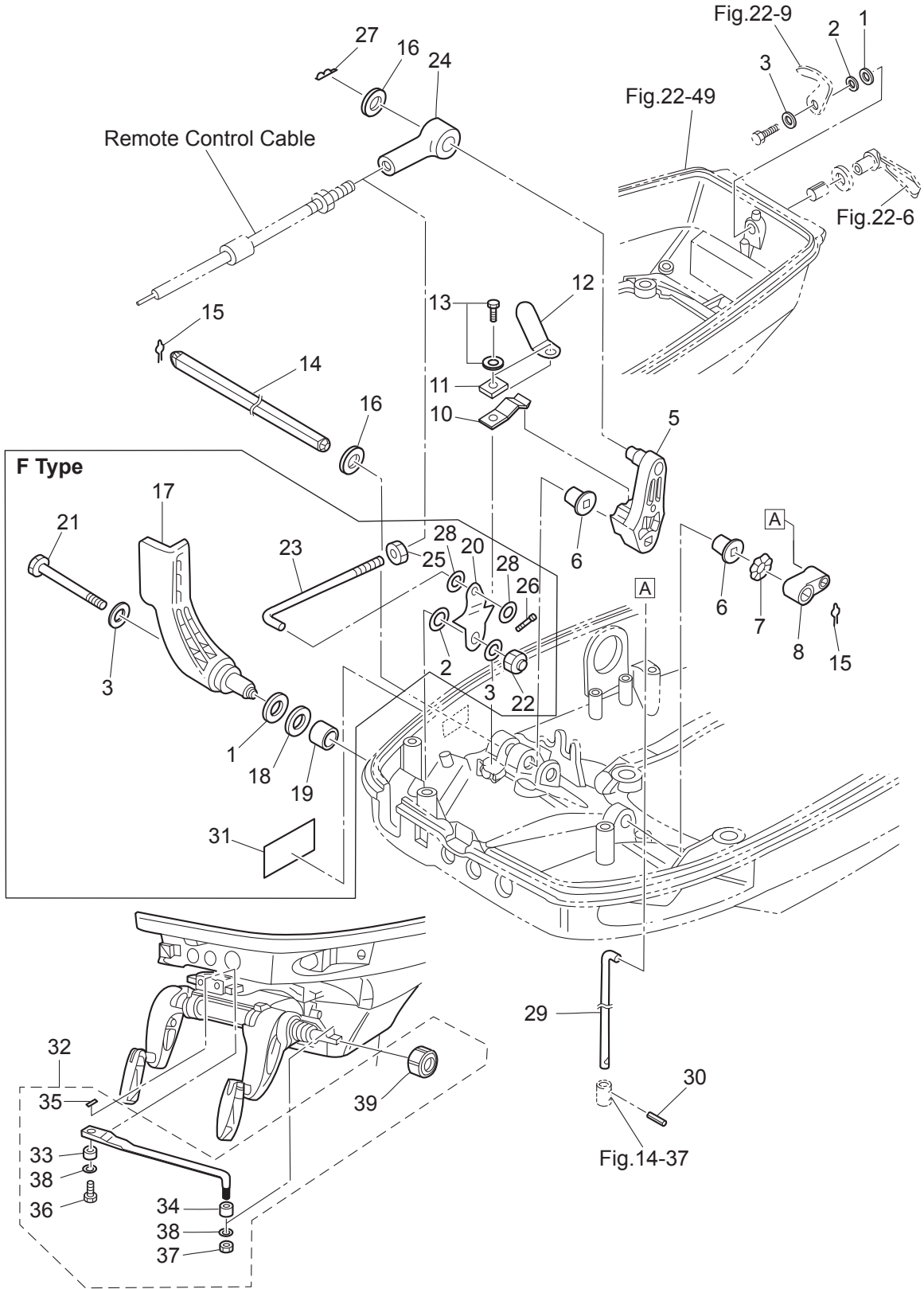


Fig. 24

TOP COWL
トップカウル

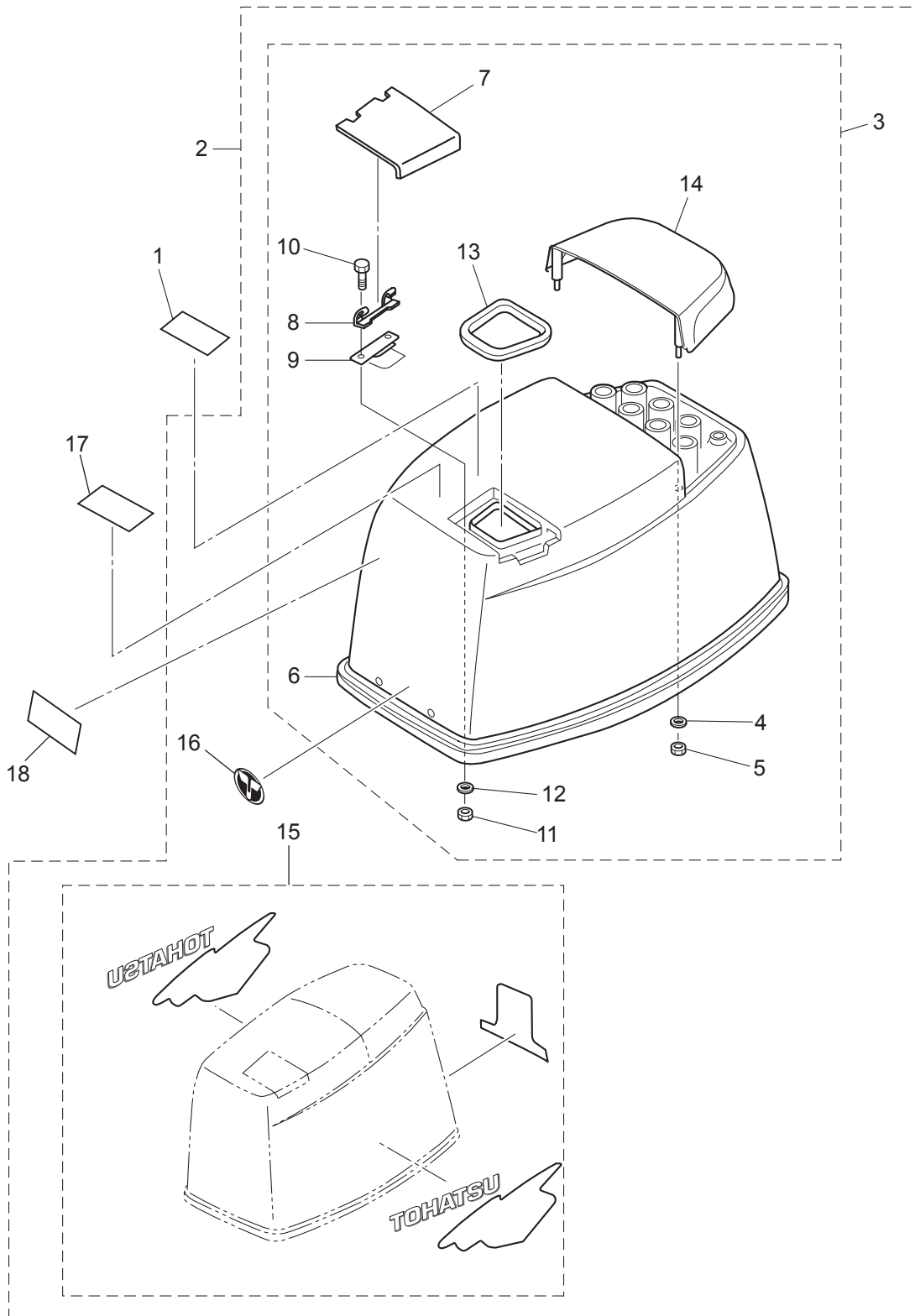


Fig. 25

FUEL TANK
フュエルタンク

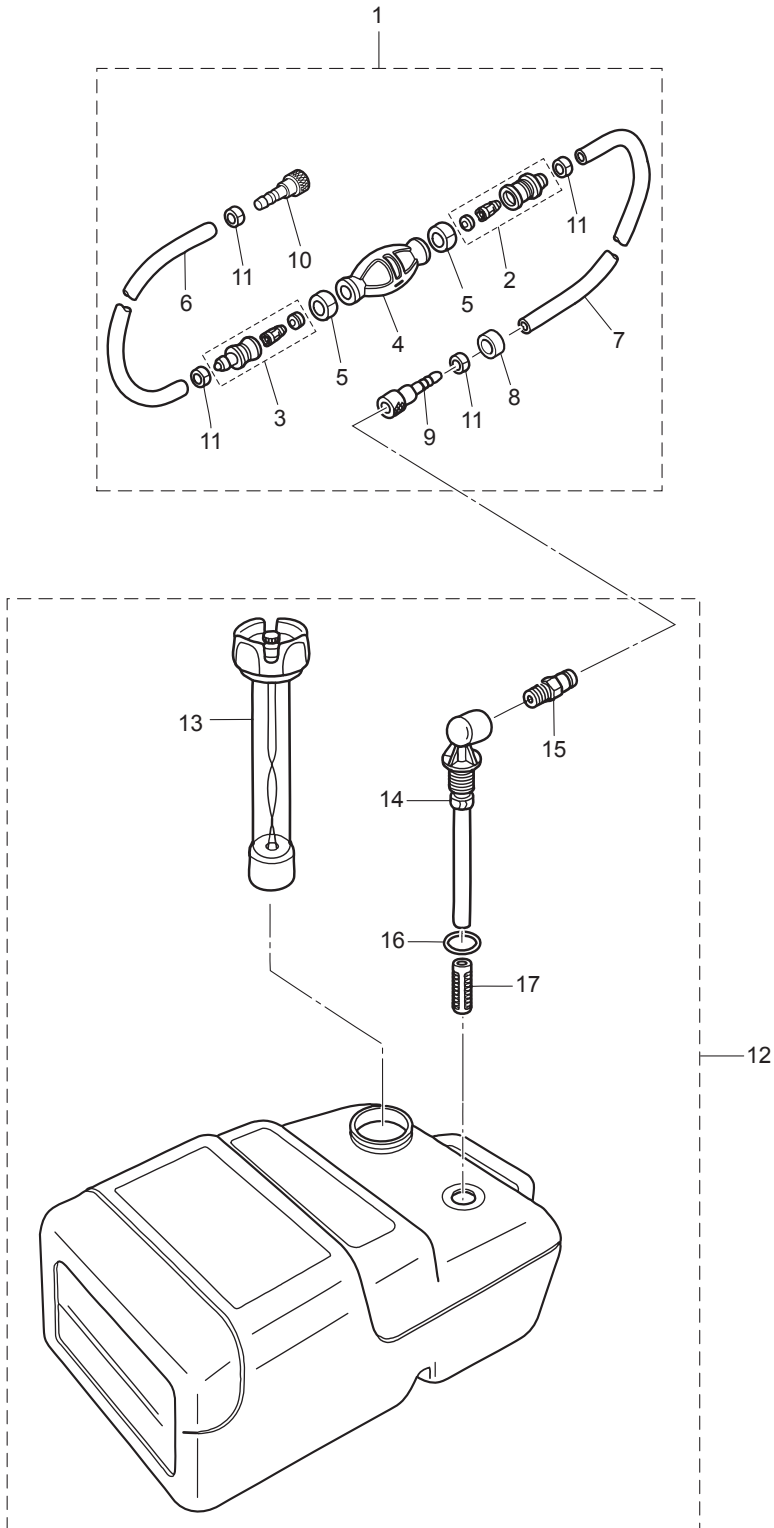
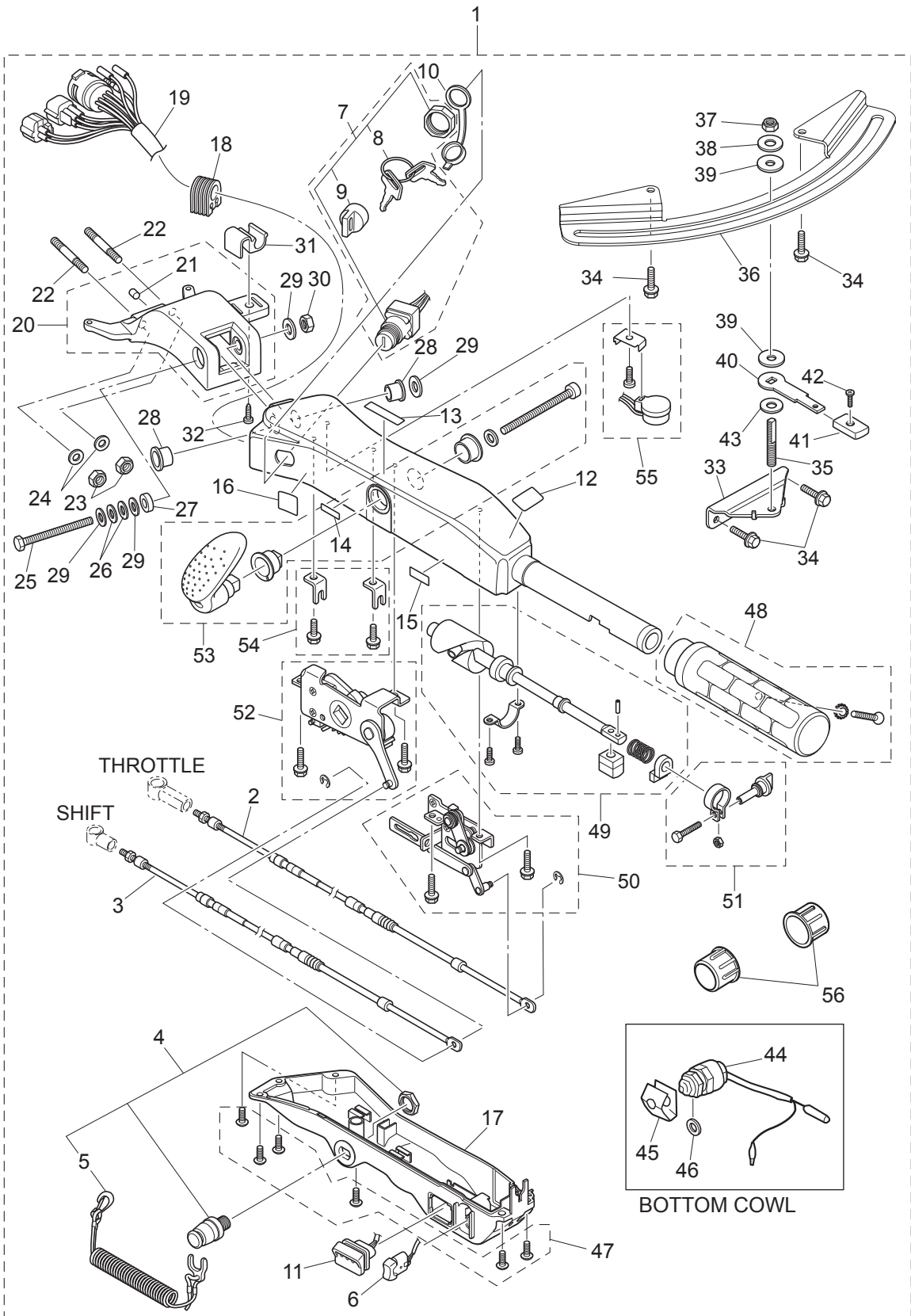


Fig. 25A

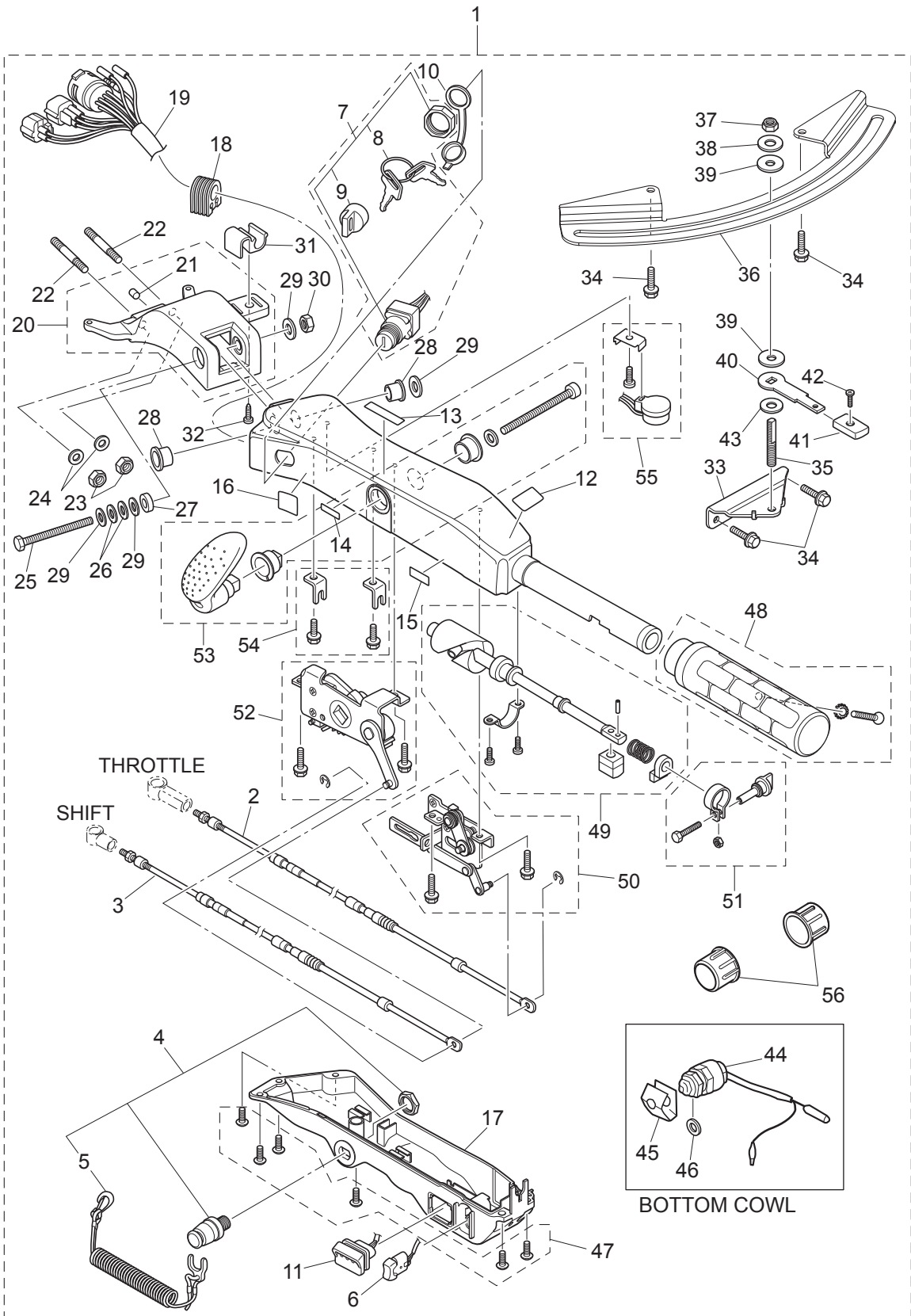
MULTI TILLER HANDLE
マルチティラーハンドル



Ref.No. 見出番号	Part No. 部品番号	Description 部 品 名	Q'ty/個数			Remarks 備 考
			MD30B2	MD40B2	MD50B2	
25A-1	3GFQ63000-3	TILLER HANDLE KIT ティラハンドルキット	1	1	1	
25A-2	3GF-63600-0	* THROTTLE WIRE * スロットルワイヤ	1	1	1	
25A-3	3GF-66196-0	* SHIFT CABLE * シフトケーブル	1	1	1	
25A-4	398-06830-0	* STOP SWITCH ASSY * ストップスイッチアッソ	1	1	1	
25A-5	353-06821-0	** STOP SWITCH LANYARD ASSY ** ストップスイッチランヤードアッソ	1	1	1	
25A-6	3AH-72615-0	* PTT SWITCH ASSY * PTTスイッチアッソ (B)	1	1	1	
25A-7	3GF-76020-0	* MAIN SWITCH ASSY * メインスイッチアッソ	1	1	1	
25A-8	1 3GF-76217-0	** MAIN SWITCH KEY ** メインスイッチキー No.943	A	A	A	
25A-8	2 3GF-76218-0	** MAIN SWITCH KEY ** メインスイッチキー No.944	A	A	A	
25A-8	3 3GF-76219-0	** MAIN SWITCH KEY ** メインスイッチキー No.945	A	A	A	
25A-9	3GF-76205-0	** MAIN SWITCH KEY COVERING CAP ** メインスイッチキーカバーリングキャップ	1	1	1	
25A-10	3T5-76022-0	* MAIN SWITCH CAP (WATERPROOF) * メインスイッチキャップ (ウォータープルーフ)	1	1	1	
25A-11	3GF-71040-0	* PILOT LAMP ASSY * パイロットランプアッソ	1	1	1	
25A-12	3GF-72019-0	* THROTTLE DECAL * スロットルデカール	1	1	1	
25A-13	3GF-67578-1	* SHIFT DECAL * シフトデカール	1	1	1	
25A-14	3GF-72198-0	* WARNING LAMP DECAL * ワーニングランプデカール	1	1	1	
25A-15	3GF-72200-0	* STOP SWITCH DECAL * ストップスイッチデカール	1	1	1	
25A-16	3GF-84339-0	* INSTRUCTION DECAL * インストラクションデカール	1	1	1	
25A-17	3GF-63320-0	* TILLER HANDLE COVER * ティラハンドルカバー	1	1	1	
25A-18	3GF-63624-0	* GROMMET * グロメット	1	1	1	
25A-19	3GG-76119-1	* CORD ASSY * コードアッソ	1	1	1	
25A-20	3GFQ62000-0	* STEERING BRACKET ASSY * ステアリングブラケットアッソ	1	1	1	
25A-21	3GF-65012-0	** DOWEL PIN 8-16 ** ダウエルピン 8-16	1	1	1	
25A-22	3GF-62097-0	* STUD M10-45 P1.25 * スタット 10-45 P1.25	2	2	2	
25A-23	3C8-62098-0	* NYLON NUT 10-P1.25 * ナイロンナット 10-P1.25	2	2	2	
25A-24	9402E3-1000	* WASHER * ワッシャ	2	2	2	
25A-25	3GF-63201-0	* BOLT 10-80 P1.25 * ボルト 10-80 P1.25	1	1	1	
25A-26	3GF-63305-0	* CONICAL SPRING WASHER 10.5-21-2.3 * コニカルスプリングワッシャ 10.5-21-2.3	2	2	2	
25A-27	3GF-63025-0	* SPACER 10.5-23-9 * スペーサ 10.5-23-9	1	1	1	

Fig. 25A

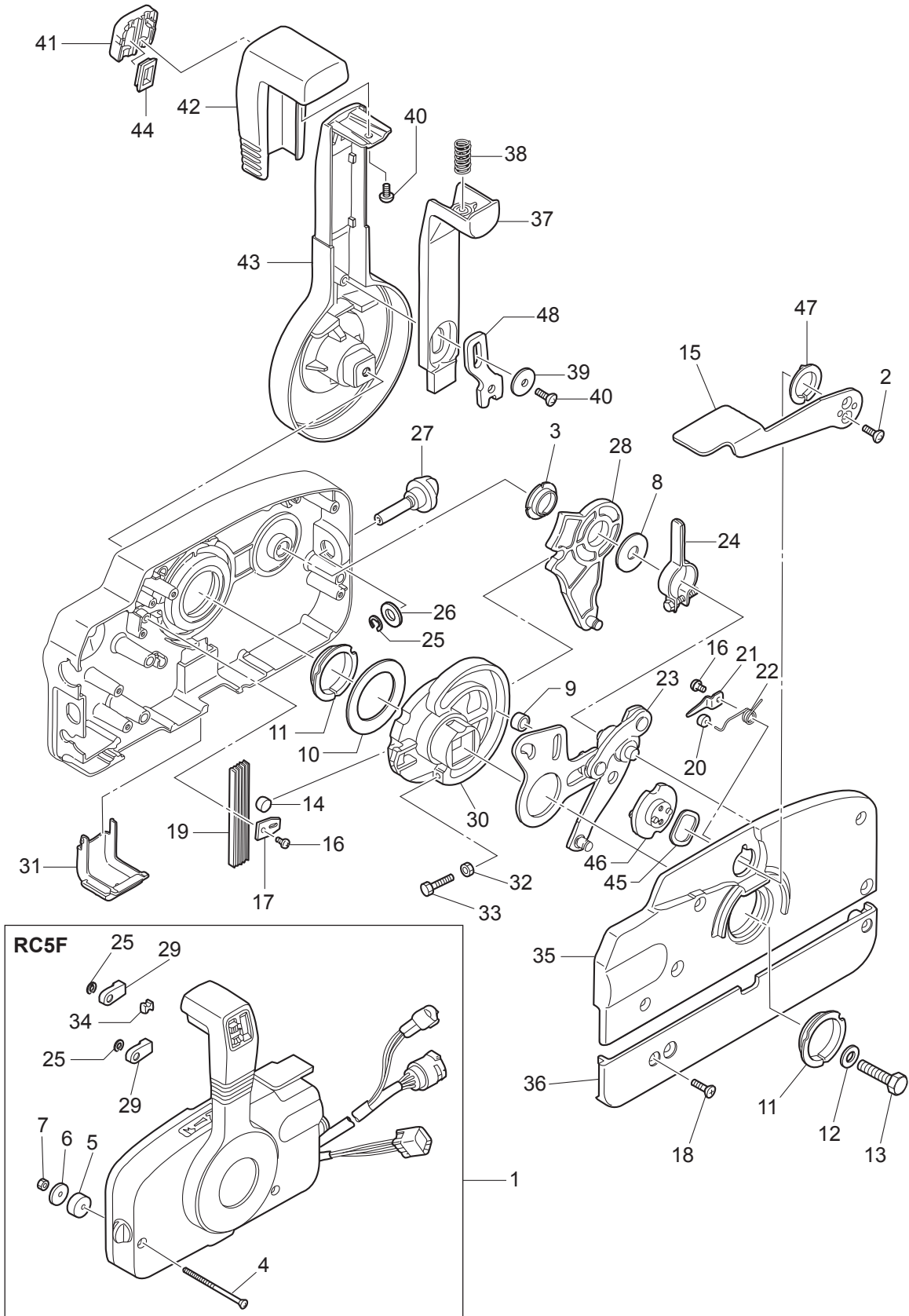
MULTI TILLER HANDLE
マルチティラーハンドル



Ref.No. 見出番号	Part No. 部品番号	Description 部 品 名	Q'ty/個数			Remarks 備 考
			MD30B2	MD40B2	MD50B2	
25A-28	3GF-63102-0	* BUSHING 10.5-12.7-13.5 * フッティング 10.5-12.7-13.5	2	2	2	
25A-29	9401E3-1000	* WASHER * ワッシャ	4	4	4	
25A-30	3GF-63310-0	* LOCK NUT 10-P1.25 * ロックナット 10-P1.25	1	1	1	
25A-31	3GF-62004-0	* CORD HOLDER * コードホルダ	1	1	1	
25A-32	3T5-06437-0	* TAPPING SCREW 6-16 * タッピングスクリュー 6-16	1	1	1	
25A-33	3GF-62400-0	* FRICTION LEVER BRACKET * フリクションレバーブラケット	1	1	1	
25A-34	3V1-60108-0	* PRE-COATED BOLT 6-16 * プレコートボルト 6-16	4	4	4	
25A-35	3GF-62445-0	* BOLT 8-32 P1.25 * ボルト 8-32 P1.25	1	1	1	
25A-36	3GF-62447-0	* PLATE * プレート コパイロット	1	1	1	
25A-37	3V5-62442-0	* NYLON NUT 8-P1.25 * ナイロンナット 8-P1.25	1	1	1	
25A-38	3B7-63730-0	* WASHER 8.5-24-1.5 * ワッシャ 8.5-24-1.5	1	1	1	
25A-39	3GF-62449-0	* DISC 8.5-25-2 * ディスク コパイロット 8.5-25-2	2	2	2	
25A-40	3GF-62441-0	* FRICTION LEVER * フリクションレバー	1	1	1	
25A-41	3AC-63012-0	* GRIP * グリップ コパイロットハンドル	1	1	1	
25A-42	346-66334-0	* STOPPER * ストップ リハーストップレバーグリップ	1	1	1	
25A-43	3R3-62443-0	* WASHER 8.1-20-0.8 * ワッシャ 8.1-20-0.8	1	1	1	
25A-44	398-76080-1	* NEUTRAL SWITCH * ニュートラルスイッチ	1	1	1	
25A-45	398-76083-0	* NEUTRAL SWITCH ACTUATOR * ニュートラルスイッチアクチュエータ	1	1	1	
25A-46	3B7-63731-0	* WASHER 12.5-24-1 * ワッシャ 12.5-24-1	1	1	1	
25A-47	3GF-63205-0	* SCREW SET * スクリュセット	1	1	1	
25A-48	3GF-63193-0	* GRIP PARTS KIT * グリップパーツキット	1	1	1	
25A-49	3GF-63062-0	* THROTTLE SHAFT KIT * スロットルシャフトキット	1	1	1	
25A-50	3GF-63067-0	* THROTTLE LINK ASSY * スロットルリンクアッセン	1	1	1	
25A-51	3GF-63032-0	* THROTTLE FRICTION ASSY * スロットルフリクションアッセン	1	1	1	
25A-52	3GF-66160-0	* SHIFT UNIT ASSY * シフトユニットアッセン	1	1	1	
25A-53	3GF-66158-0	* SHIFT LEVER KIT * シフトレバーキット	1	1	1	
25A-54	3GF-66198-0	* CABLE BRACKET KIT * ケーブルブラケットキット	1	1	1	
25A-55	3GF-76175-0	* BUZZER KIT * ブザーキット	1	1	1	
25A-56	346-62127-0	* CAP NUT * キャップナット ブラケットボルト	2	2	2	

Fig. 26

COMPONENT PARTS OF REMOTE CONTROL
リモコンボックス構成部品



Ref.No. 見出番号	Part No. 部品番号	Description 部 品 名	Q'ty/個数			Remarks 備 考
			MD30B2	MD40B2	MD50B2	
26-1	3GFQ84500-1	REMOTE CONTROL HEAD ASSY (RC5F) リモートコントロールヘッドアッシー(RC5F)	1	1	1	
26-2	921603-0512	* SCREW * スクリュー	2	2	2	
26-3	3A3-84432-0	* BUSHING * ブッシング B	1	1	1	
26-4	3A3-84375-0	* SCREW * スクリュー	3	3	3	
26-5	3A3-84374-0	* SPACER * スパース	3	3	3	
26-6	353-84371-0	* WASHER * ワッシャー リモコンボックス	3	3	3	
26-7	930103-0600	* NUT * ナット	3	3	3	
26-8	3A3-84383-0	* WASHER * ワッシャー	1	1	1	
26-9	3A3-84421-0	* ROLLER * ローラ	1	1	1	
26-10	3A3-84422-0	* THRUST PLATE * スラストプレート	1	1	1	
26-11	3A3-84431-0	* BUSHING * ブッシング A	2	2	2	
26-12	940103-0800	* WASHER * ワッシャー	1	1	1	
26-13	3A3-84442-0	* BOLT * ボルト	1	1	1	
26-14	353-84388-0	* DETENT ROLLER * デテントローラ	1	1	1	
26-15	3B7Q84312-0	* FREE THROTTLE LEVER * フリースロットルレバー	1	1	1	
26-16	921503-0406	* SCREW * スクリュー	2	2	2	
26-17	3A3-84423-0	* DETENT RETAINER * デテントリテーナ	1	1	1	
26-18	921603-0518	* SCREW * スクリュー	5	5	5	
26-19	3A3-84307-0	* DETENT SPRING * デテントスプリング	5	5	5	
26-20	3A3-84424-0	* FREE THROTTLE ROLLER * フリースロットルローラ	1	1	1	
26-21	3A3-84426-0	* ROLLER RETAINER * ローラリテーナ	1	1	1	
26-22	3A3-84425-0	* FREE THROTTLE SPRING * フリースロットルスプリング	1	1	1	
26-23	3A3-84365-1	* THROTTLE ARM * スロットルアーム	1	1	1	
26-24	3A3-84428-0	* THROTTLE FRICTION ARM * スロットルフリクションアーム	1	1	1	
26-25	945303-0600	* E-RING d=6 * Eリング d=6	3	3	3	
26-26	353-84394-0	* WASHER * ワッシャー	1	1	1	
26-27	3A3-84427-0	* ADJUST SCREW * アジャストスクリュー スロットルフリクション	1	1	1	
26-28	3A3-84381-0	* SHIFT GEAR ASSY * シフトギヤアッシー	1	1	1	
26-29	3A3-83314-2	* CABLE TERMINAL * ケーブルターミナル	2	2	2	

Fig. 26

COMPONENT PARTS OF REMOTE CONTROL
リモコンボックス構成部品

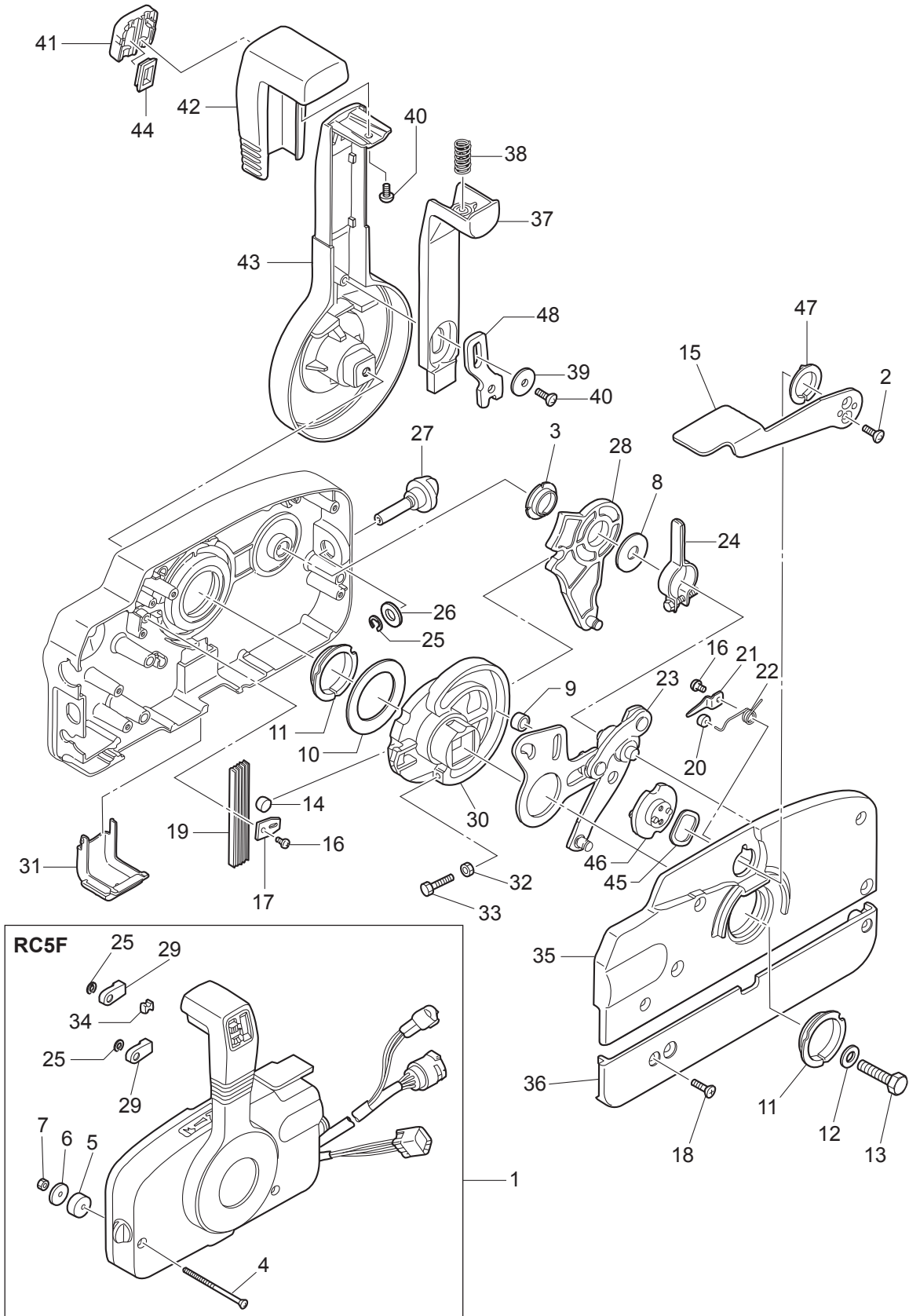


Fig. 27

COMPONENT PARTS OF REMOTE CONTROL (ELECTRIC PARTS)
リモコンボックス構成部品 (電装品関係)

コード色 Cord Colors

B : 黒	Black
Br : 茶	Brown
G : 緑	Green
L : 青	Blue
Lg : ライトグリーン	Light green
P : ピンク	Pink
R : 赤	Red
Sb : 空	Sky blue
W : 白	White
Y : 黄	Yellow

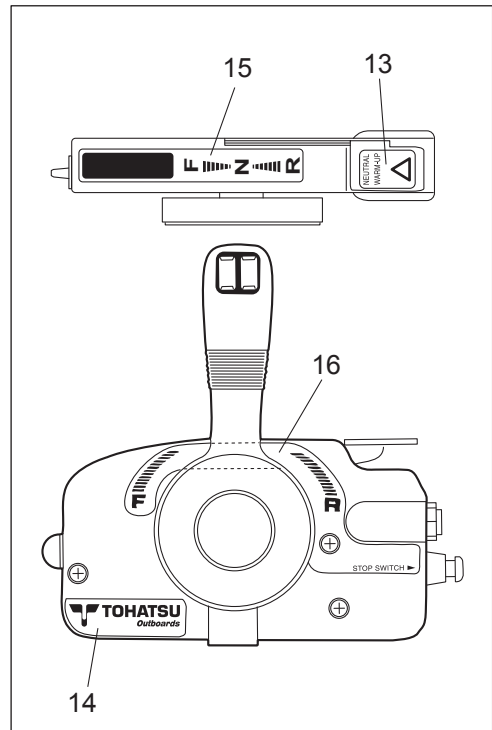
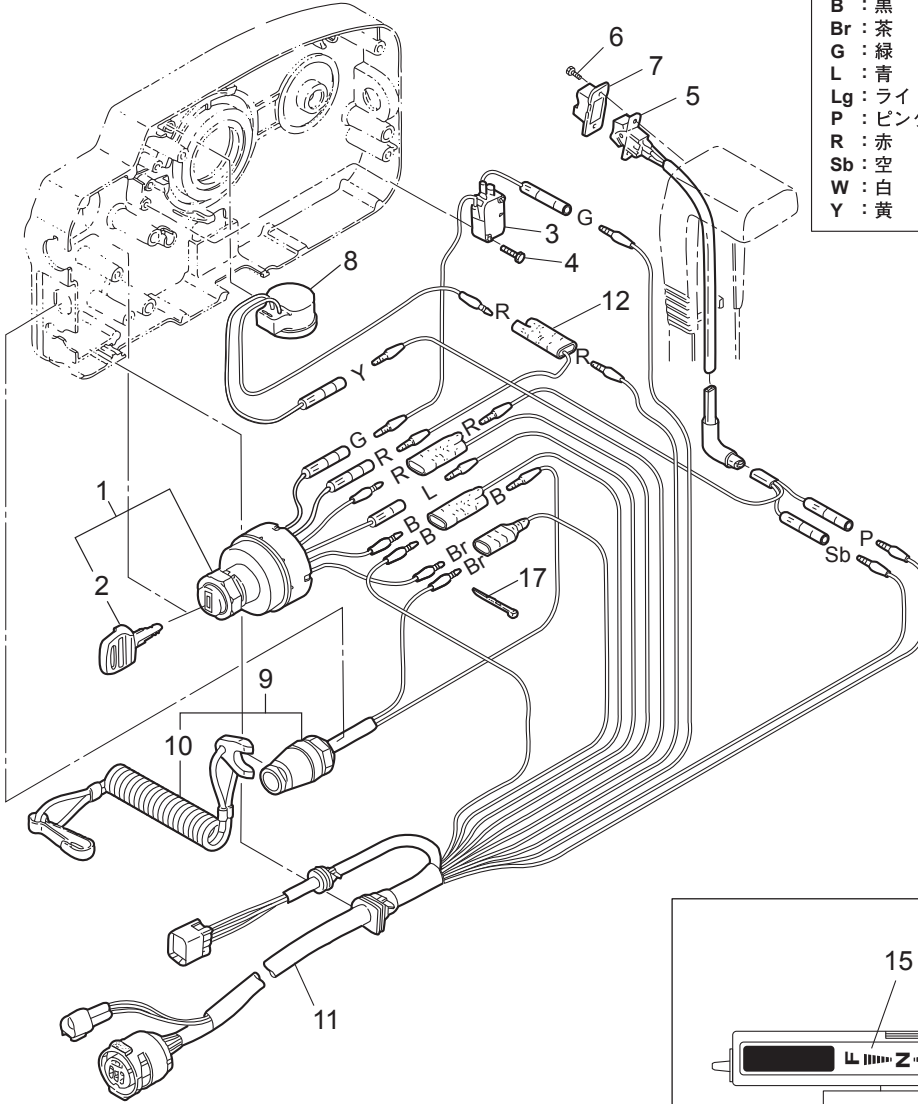
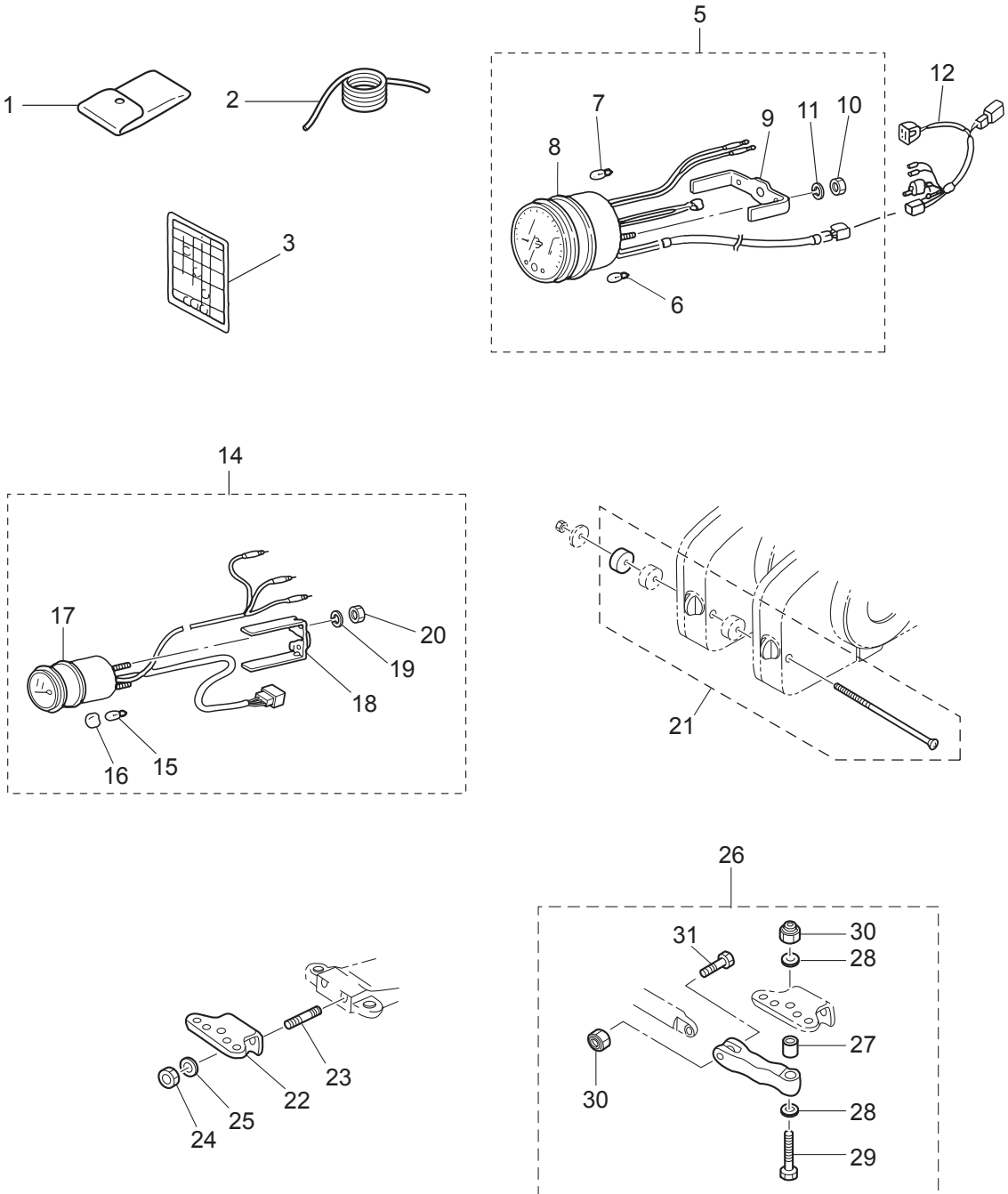


Fig. 28

ACCESSORIES (1)
アクセサリ (1)



Ref.No. 見出番号	Part No. 部品番号	Description 部 品 名	Q' ty/個数			Remarks 備 考
			MD30B2	MD40B2	MD50B2	
28-1	3H6-72100-0	TOOL KIT ツールキット	1	1	1	
28-2	3B7-72201-0	SAFETY ROPE φ5-1600 セーフティロープ φ5-1600	1	1	1	
28-3	3T5-72050-0	BUZZER CAUTION DECAL ブザーコーションデカール	1	1	1	
28-5	3Z5-72640-1	TACHOMETER W/OIL LAMP タコメータ W/オイルランプ		1	1	for Japan EP Type
28-6	3B7-72658-0	* OIL BULB 12V-1.7W * オイルバルブ 12V-1.7W		3	3	
28-7	3B7-72659-0	* METER BULB 12V-1.7W * メータバルブ 12V-1.7W		1	1	
28-8	3B7-72656-0	* METER DAMPER * メータダンパ		1	1	
28-9	3B7-72661-0	* FITTING PLATE * フィッティングプレート		1	1	
28-10	930203-0500	* NUT * ナット		2	2	
28-11	941303-0500	* SPRING WASHER * スプリングワッシャ		2	2	
28-12	3T5-72537-1	METER LEAD WIRE L=8000 メータリードワイヤ L=8000		1	1	
28-14	3T1-72571-0	TRIM METER ASSY トリムメータアッセン			1	for EP Type
28-15	3T1-72659-0	* METER BULB 12V-1.7W * メータバルブ 12V-1.7W			1	
28-16	3T1-72653-0	* METER BULB CAP * メータバルブキャップ			1	
28-17	3B7-72655-0	* METER DAMPER * メータダンパ			1	
28-18	3T1-72665-0	* FITTING PLATE * フィッティングプレート			1	
28-19	941303-0400	* SPRING WASHER * スプリングワッシャ			2	
28-20	930203-0400	* NUT * ナット			2	
28-21	3A3-81301-0	TWIN REMOTE CONTROL KIT ツインリモートコントロールキット	1	1	1	for EP Type
28-22	3E3-84830-0	STEERING HOOK ステアリングフック	1	1	1	for EP Type
28-23	3E3-62097-0	STUD 10-25 P1.25 スタッド 10-25 P1.25	2	2	2	for EP Type
28-24	3C8-62098-0	NYLON NUT 10-P1.25 ナイロンナット 10-P1.25	2	2	2	for EP Type
28-25	940203-1000	WASHER ワッシャ	2	2	2	for EP Type
28-26	3C8Q84960-0	CLEVIS ASSY クレビスアッセン	1	1	1	for EP Type
28-27	3C8-84962-0	* COLLAR 9.6-13-20.5 * カラー 9.6-13-20.5	1	1	1	
28-28	353-84916-0	* WASHER 9.6-18-2 * ワッシャ 9.6-18-2	2	2	2	
28-29	3C8-84963-0	* BOLT 3/8-43 * ボルト 3/8-43	1	1	1	
28-30	353-84918-0	* NYLON NUT 3/8-24UNF * ナイロンナット 3/8-24UNF	2	2	2	
28-31	3C8-84964-0	* BOLT 3/8-35 * ボルト 3/8-35	1	1	1	

Fig. 28A

ACCESSORIES (2)
アクセサリ (2)

Fig.32-5

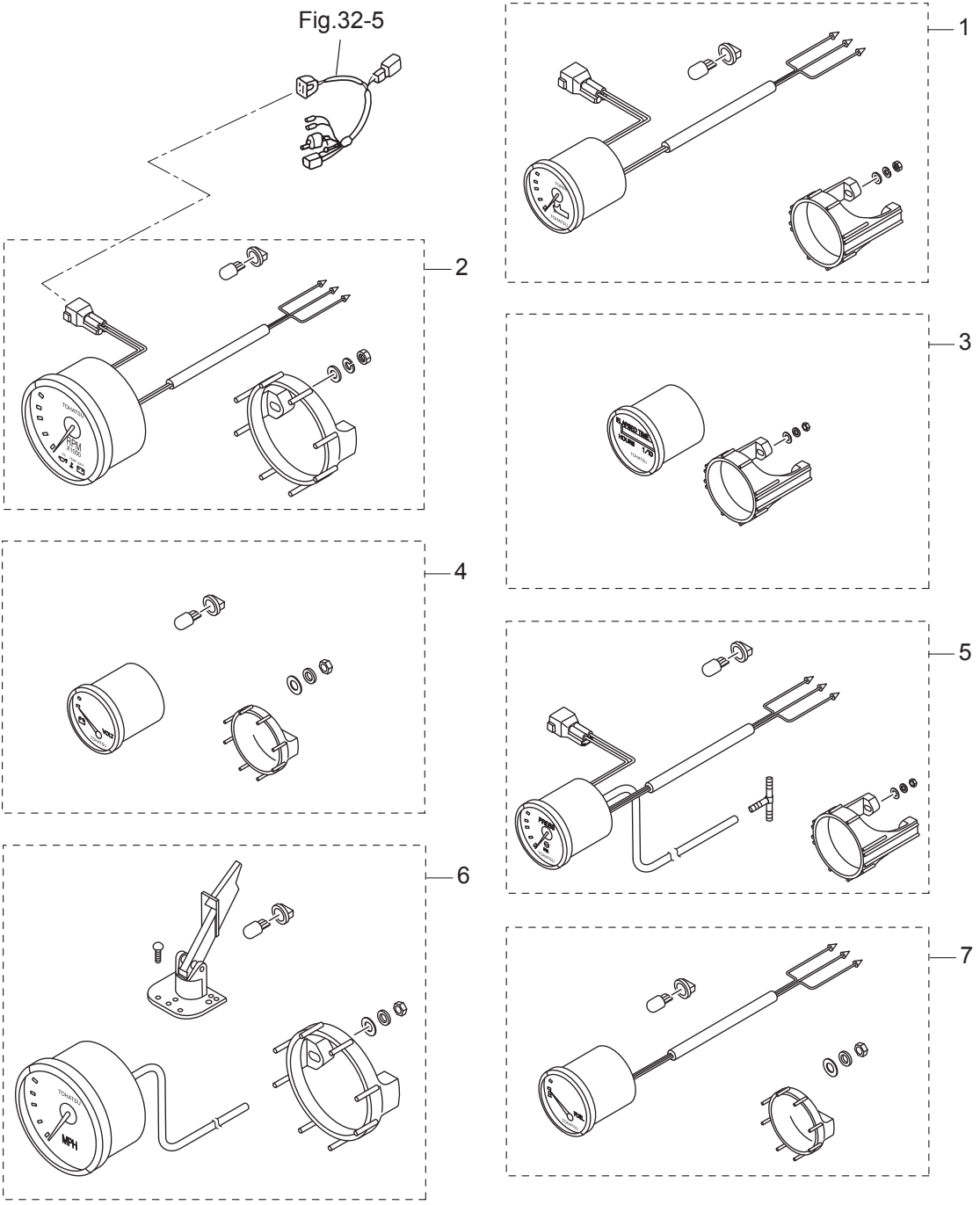
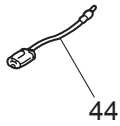
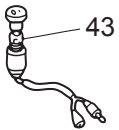
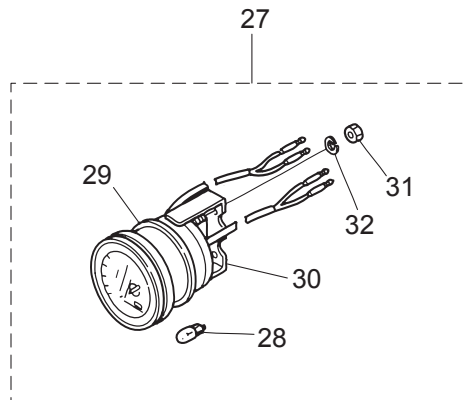
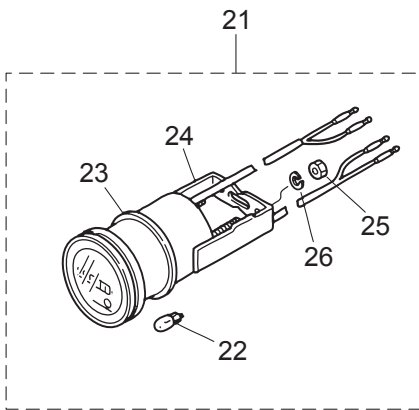
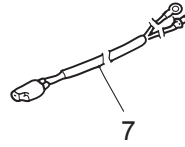
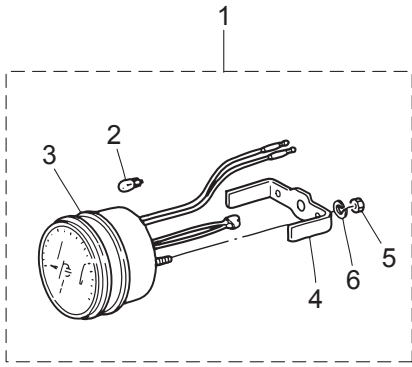


Fig. 29

OPTIONAL PARTS (1)
オプションパーツ (1)



Ref.No. 見出番号	Part No. 部品番号	Description 部 品 名	Q' ty/個数			Remarks 備 考
			MD30B2	MD40B2	MD50B2	
29-1	3B7-72530-2	TACHOMETER ASSY タコメータアッソ		1	1	for EF Type
29-2	3B7-72659-0	* METER BULB 12V-1.7W * メータバルブ 12V-1.7W		1	1	
29-3	3B7-72656-0	* METER DAMPER * メータダンパ		1	1	
29-4	3B7-72661-0	* FITTING PLATE * フィッティングプレート		1	1	
29-5	930103-0500	* NUT * ナット		2	2	
29-6	941303-0500	* SPRING WASHER * スプリングワッシャ		2	2	
29-7	3T5-72539-0	TACHOMETER LEAD WIRE L=2000 タコメータリードワイヤ L=2000		1	1	for EF Type
29-21	3E0-72524-0	HOUR METER ASSY アワーメータアッソ	1	1	1	
29-22	3B7-72657-0	* METER BULB 12V-1.7W * メータバルブ 12V-1.7W	1	1	1	
29-23	3B7-72655-0	* METER DAMPER * メータダンパ	1	1	1	
29-24	3B7-72664-0	* FITTING PLATE * フィッティングプレート	1	1	1	
29-25	930203-0400	* NUT * ナット	2	2	2	
29-26	941303-0400	* SPRING WASHER * スプリングワッシャ	2	2	2	
29-27	3E0-72529-0	VOLTMETER ASSY ボルトメータアッソ	1	1	1	
29-28	3B7-72657-0	* METER BULB 12V-1.7W * メータバルブ 12V-1.7W	1	1	1	
29-29	3B7-72655-0	* METER DAMPER * メータダンパ	1	1	1	
29-30	3B7-72662-0	* FITTING PLATE * フィッティングプレート	1	1	1	
29-31	930203-0400	* NUT * ナット	2	2	2	
29-32	941303-0400	* SPRING WASHER * スプリングワッシャ	2	2	2	
29-43	353-72521-1	METER LAMP SWITCH メータランプスイッチ	1	1	1	
29-44	1 353-72547-0	ASSIST CORD (BLU) L=200 アシストコード (ブルー) L=200	1	1	1	Blue
29-44	2 353-72548-0	ASSIST CORD (BLK) L=200 アシストコード (ブラック) L=200	1	1	1	Black
29-44	3 353-72546-0	ASSIST CORD (RED) L=200 アシストコード (レッド) L=200	1	1	1	Red

Fig. 31

OPTIONAL PARTS (3)
オプションパーツ (3)

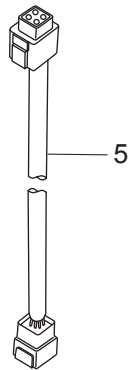
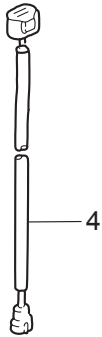
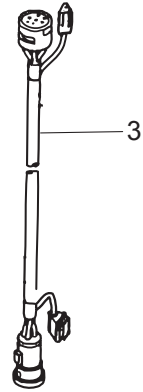
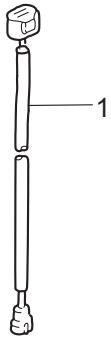
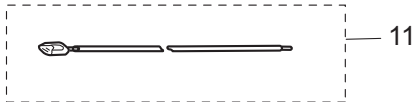
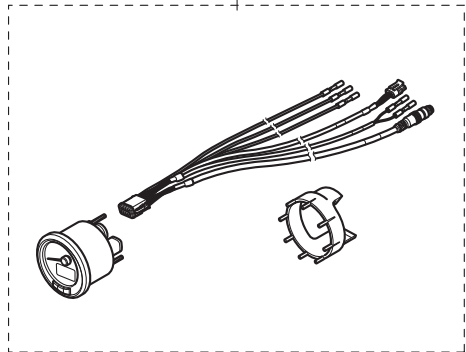
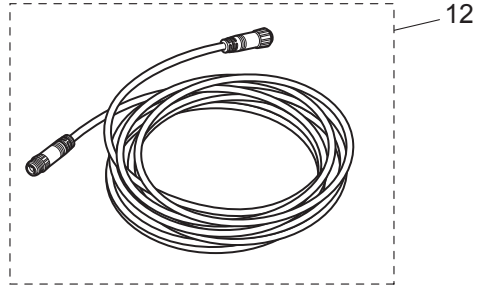
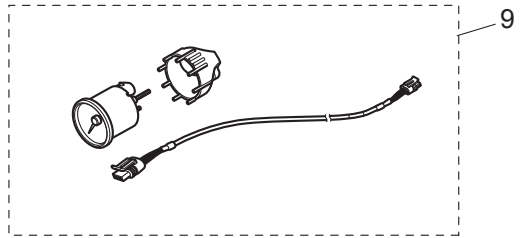
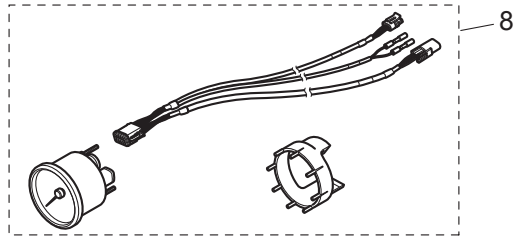
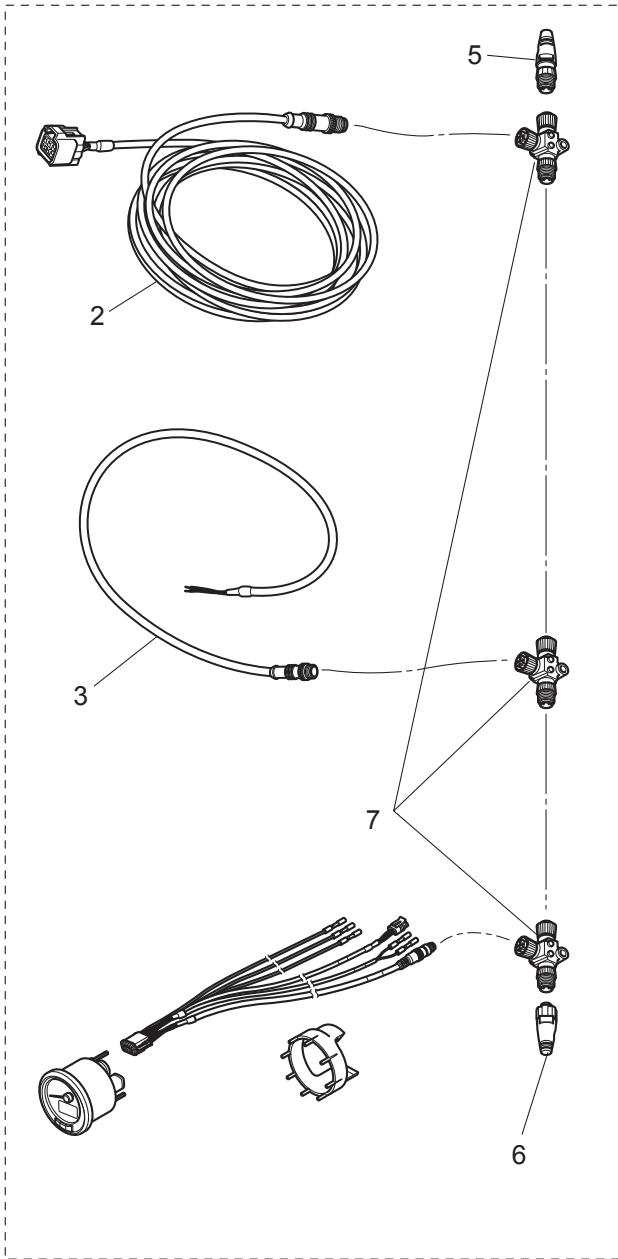


Fig. 31A

OPTIONAL PARTS (4)
オプションパーツ (4)



Ref.No. 見出番号	Part No. 部品番号	Description 部 品 名	Q' ty/個数			Remarks 備 考
			MD30B2	MD40B2	MD50B2	
31A-1	3KY-72637-0	TOCS STARTER KIT TOCSスターキット	1	1	1	OPT TOCS
31A-2	3KY-76131-0	* ENGINE DROP CABLE L=6m * エンジンドロッグケーブル	1	1	1	
31A-3	3KY-76120-0	* BATTERY CABLE * バッテリーケーブル	1	1	1	
31A-5	3KY-76153-0	* TERMINATOR (MALE) * ターミネーター(MALE)	1	1	1	
31A-6	3KY-76152-0	* TERMINATOR (FEMALE) * ターミネーター(FEMALE)	1	1	1	
31A-7	3KY-76151-0	* TEE CONNECTOR * T-コネクタ	3	3	3	
31A-8	3KY-72672-0	SPEEDOMETER KIT (60MPH) スピードメーターキット(60MPH)	1	1	1	OPT TOCS
31A-9	1 3KY-72523-0	TRIM METER KIT トリムメータキット	1	1	1	OPT TOCS
31A-9	2 3KY-72600-0	FUEL METER KIT フェイェルメータキット	1	1	1	OPT TOCS
31A-9	3 3KY-72531-0	VOLTMETER KIT ボルトメータキット	1	1	1	OPT TOCS
31A-11	3KY-72573-0	EXTENSION CORD (TRIM SENSOR) L=6000 エクステンションコード(TRIM SENSOR)	1	1	1	OPT TOCS L=6000
31A-12	3KY-76132-0	BACKBONE CABLE L=5m バックボーンケーブル	1	1	1	OPT TOCS L=5000
31A-13	3KY-72638-0	TACHOMETER KIT タコメータキット	1	1	1	OPT TOCS

Fig. 32

RIGGING KIT
リギングキット

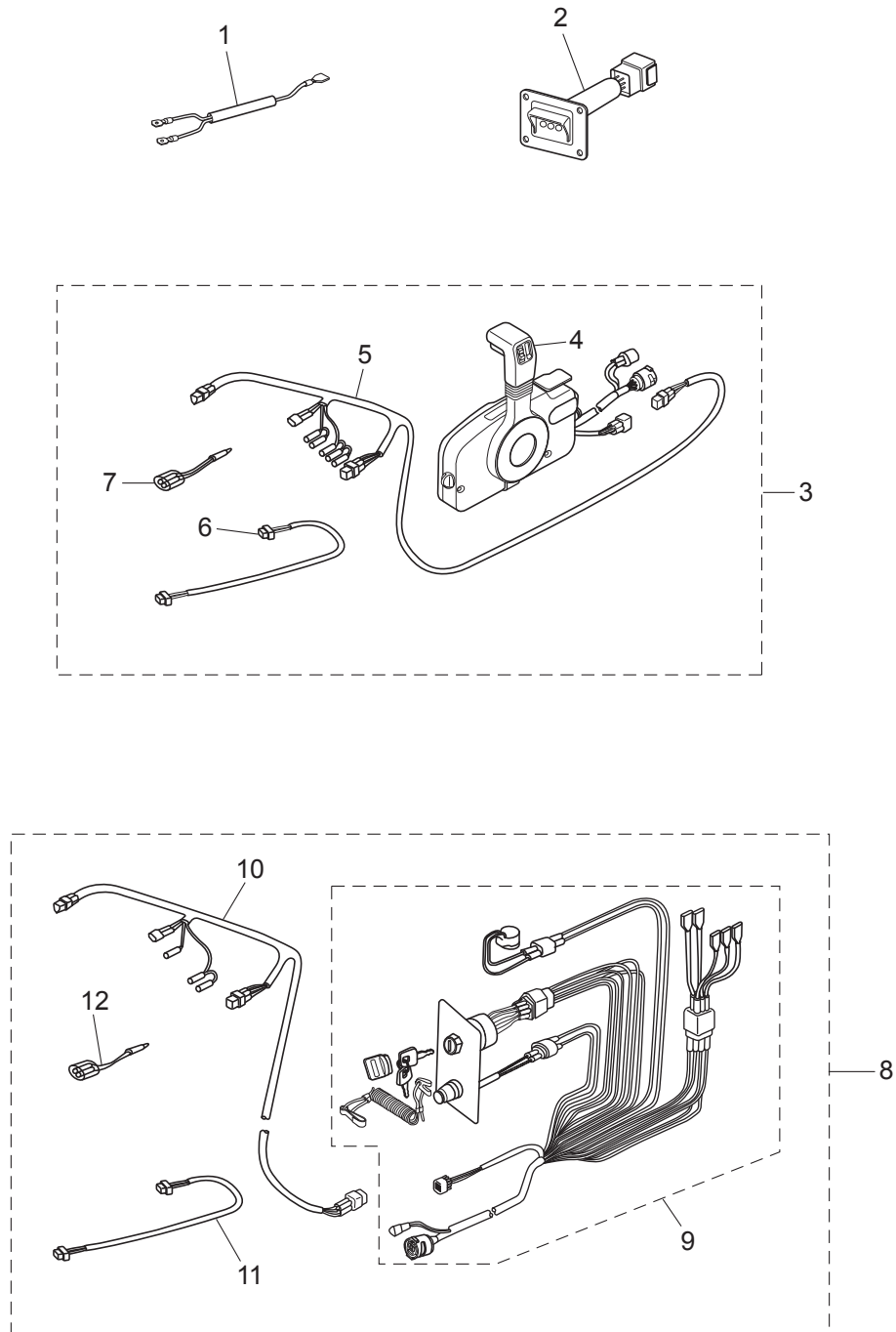
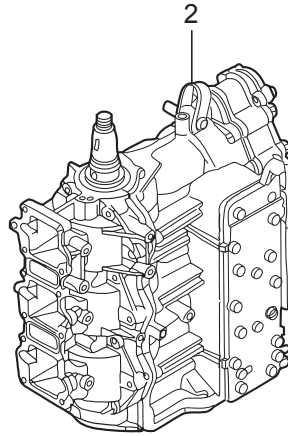
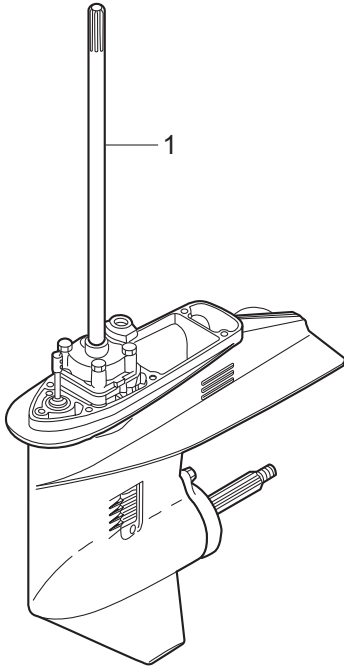


Fig. 33

ASSEMBLY · KIT PARTS
アッセンブリ・キットパーツ

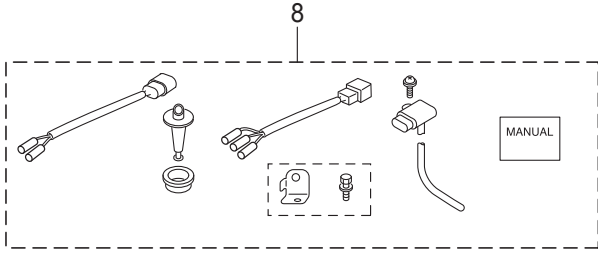
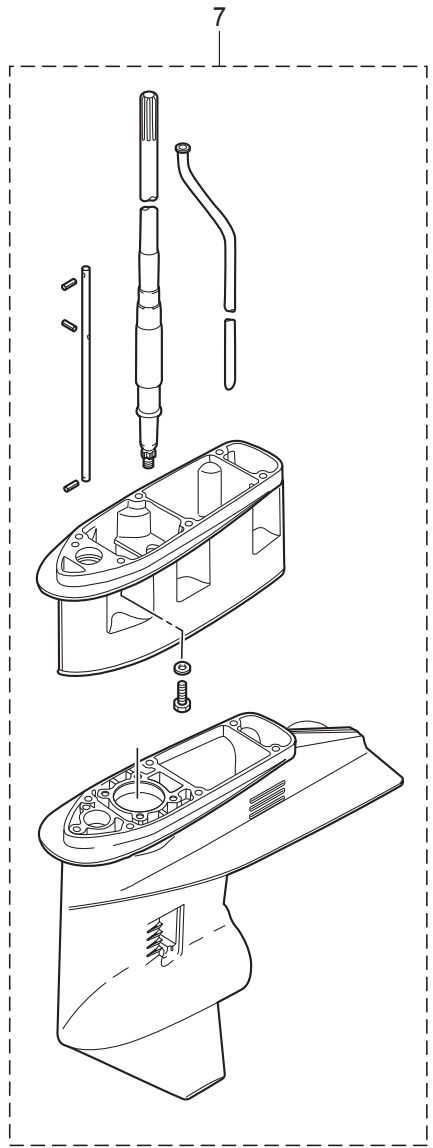


POWER HEAD GASKET SET
パワーヘッドガスケットセット 3

WATER PUMP REPAIR KIT
ウォーターポンプリアペアキット 4

WATER PUMP KIT (CHROME PLATED)
ウォーターポンプキット (クロムメッキ) 5

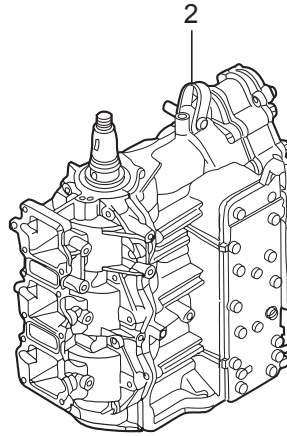
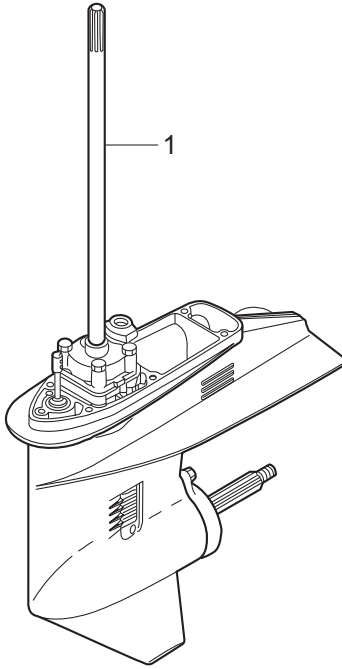
LOWER UNIT GASKET SET
ロワユニットガスケットセット 6



Ref.No. 見出番号	Part No. 部品番号	Description 部 品 名	Q' ty/個数			Remarks 備 考
			MDS0B2	MDD40B2	MDS0B2	
33-1	1	3T5Q87301-6		1	1	for Transom "S"
33-1	2	3T5Q87302-6	1	1	1	for Transom "L"
33-1	3	3T5Q87304-6		1	1	for Transom "UL"
33-2		3GFB87090-3	1	1	1	
33-3	1	3T5-87121-8	1	1	1	
33-3	2	346-01216-0	1	1	1	Crankcase Head
33-3	3	3B7-02235-0	2	2	2	Oil Filter
33-3	4	3B7-02236-0	2	2	2	Oil Filter
33-3	5	353-00108-0	1	1	1	Crankshaft (Upper)
33-3	6	3C8-01215-0	1	1	1	Drive Shaft
33-3	7	3C8-01303-4	1	1	1	
33-3	8	3C8-02305-2	2	2	2	
33-3	9	3T5-00122-0	1	1	1	Crankshaft (Lower)
33-3	10	3T5-01005-0	1	1	1	
33-3	11	3T5-01024-0	1	1	1	
33-3	12	3T5-01032-0	1	1	1	
33-3	13	3T5-02104-2	1	1	1	
33-3	14	3T5-02245-0	1	1	1	
33-3	15	346-04901-2	1	1	1	Fuel Pump
33-4	1	3T5-87322-3	1	1	1	
33-4	2	332-65022-0	1	1	1	
33-4	3	3C8-65021-2	1	1	1	
33-4	4	3C8-65025-0	1	1	1	
33-4	5	3C8-65029-2	1	1	1	
33-4	6	3T5-65011-0	1	1	1	
33-4	7	3T5-65018-2	1	1	1	

Fig. 33

ASSEMBLY · KIT PARTS
アッセンブリ・キットパーツ

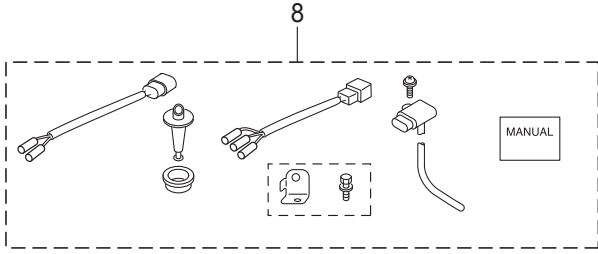
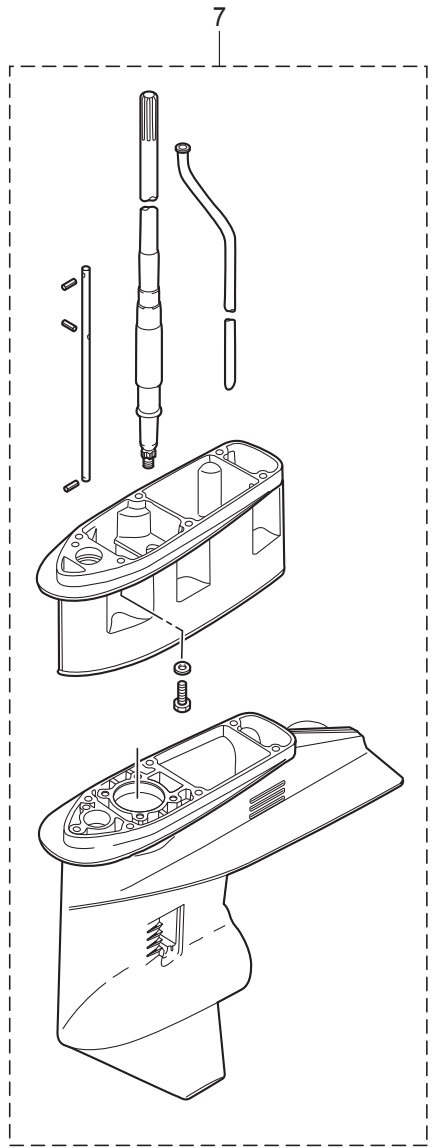


POWER HEAD GASKET SET
パワーヘッドガスケットセット 3

WATER PUMP REPAIR KIT
ウォーターポンプリペアキット 4

WATER PUMP KIT (CHROME PLATED)
ウォーターポンプキット (クロムメッキ) 5

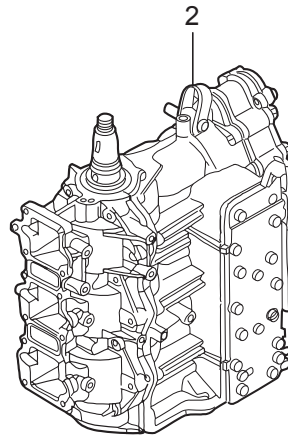
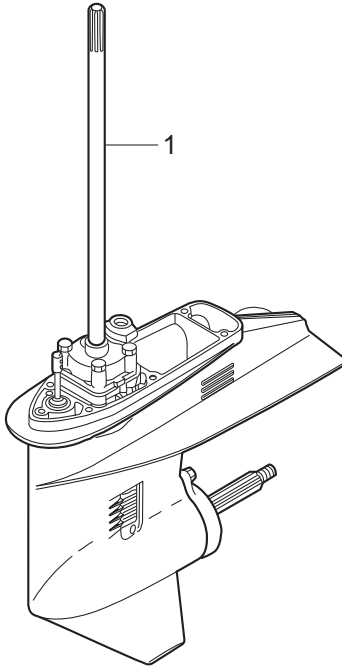
LOWER UNIT GASKET SET
ロワユニットガスケットセット 6



Ref.No. 見出番号	Part No. 部品番号	Description 部 品 名	Q' ty/個数			Remarks 備 考	
			MD30B2	MD40B2	MD50B2		
33-4	8	9101E3-5855	* BOLT * ボルト	4	4	4	
33-5	1	3Z5-65231-1	WATER PUMP KIT (CHROME PLATED) ウォーターポンプキット (クロムメッキ)	1	1	1	
33-5	2	3C8-65021-2	* WATER PUMP IMPELLER * ウォーターポンプインペラ	1	1	1	
33-5	3	3Z5-65238-1	* PUMP CASE LINER * ポンプケースライナ クロムメッキ	1	1	1	Chrome Plated
33-5	4	3T5-65018-2	* PUMP CASE GASKET * ポンプケースガスケット	1	1	1	
33-5	5	3C8-65239-1	* WATER PUMP GUIDE PLATE * ウォーターポンプガイドプレート クロムメッキ	1	1	1	Chrome Plated
33-5	6	3C8-65029-2	* GUIDE PLATE GASKET * ガイドプレートガスケット	1	1	1	
33-6	1	3T5-87321-3	LOWER UNIT GASKET SET ロウユニットガスケットセット	1	1	1	
33-6	2	332-60006-0	* GASKET 8.1-15-1 * ガスケット 8.1-15-1	2	2	2	
33-6	3	332-66021-0	* O-RING 2.4-5.8 * Oリング 2.4-5.8	1	1	1	Cam Rod
33-6	4	3F3-60223-0	* OIL SEAL 22-37-8 * オイルシール 22-37-8	2	2	2	Propeller Shaft Housing
33-6	5	345-60103-0	* O-RING 3.5-69.4 * Oリング 3.5-69.4	1	1	1	Propeller Shaft
33-6	6	345-65015-0	* O-RING 3.2-47 * Oリング 3.2-47	1	1	1	Pump Case (Lower)
33-6	7	3B7-60016-1	* GASKET 10.1-15-1 * ガスケット 10.1-15-1	1	1	1	
33-6	8	3C8-02312-2	* EXHAUST PIPE GASKET * エキゾーストパイプガスケット	1	1	1	
33-6	9	3C8-60223-0	* OIL SEAL 17-33-6 * オイルシール 17-33-6	2	2	2	Drive Shaft
33-6	10	3C8-61012-2	* DRIVE SHAFT HOUSING GASKET * ドライブシャフトハウジングガスケット	1	1	1	
33-6	11	3C8-61181-2	* EXHAUST HOUSING GASKET * エキゾーストハウジングガスケット	1	1	1	
33-6	12	3C8-65029-2	* GUIDE PLATE GASKET * ガイドプレートガスケット	1	1	1	
33-6	13	3C8-66032-0	* O-RING 3.5-21.7 * Oリング 3.5-21.7	1	1	1	Cam Rod Bushing
33-6	14	3T5-65018-2	* PUMP CASE GASKET * ポンプケースガスケット	1	1	1	
33-7	1	3C8Q87314-2	EXTENSION HOUSING KIT (UL) エクステンションハウジングキット (UL)	1	1	1	for Transom "L" ⇒ "UL"
33-7	2	3C8Q61110-0	* EXTENSION HOUSING * エクステンションハウジング	1	1	1	
33-7	3	9101E3-5835	* BOLT * ボルト	6	6	6	
33-7	4	3C8Q60090-1	* GEAR CASE ASSY * ギヤケースアッセン	1	1	1	Sub Water Pipe
33-7	5	346-65204-0	* WATER PIPE AUXILIARY MOUNT * ウォーターパイプオウキリアリマウント	1	1	1	

Fig. 33

ASSEMBLY · KIT PARTS
アッセンブリ・キットパーツ

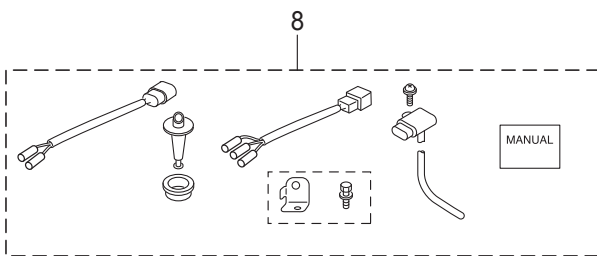
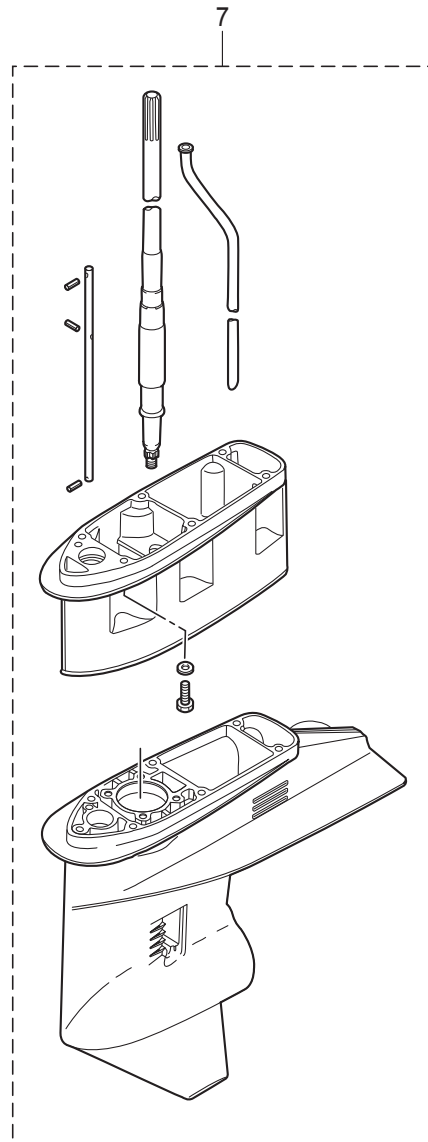


POWER HEAD GASKET SET
パワーヘッドガスケットセット 3

WATER PUMP REPAIR KIT
ウォーターポンプリアペアキット 4

WATER PUMP KIT (CHROME PLATED)
ウォーターポンプキット (クロムメッキ) 5

LOWER UNIT GASKET SET
ロワユニットガスケットセット 6



Ref.No. 見出番号	Part No. 部品番号	Description 部 品 名	Q'ty/個数			Remarks 備 考	
			MD30B2	MD40B2	MD50B2		
33-7	6	3C8-64303-0	* DRIVE SHAFT (UL) * ドライブシャフト (UL)	1	1	1	
33-7	7	3C8-66014-0	* CAM ROD (UL) * カムロッド (UL)	1	1	1	
33-7	8	951407-0312	* SPRING PIN 3-12 * スプリングピン 3-12	2	2	2	Clutch Cam Shift Rod
33-7	9	346-66037-0	* CAM ROD HOLDER * カムロッドホルダ	1	1	1	
33-7	10	353-66024-0	* STOPPER * ストップドライブシャフトハウジング	1	1	1	
33-7	11	910103-5612	* BOLT * ボルト	1	1	1	
33-7	12	951403-0312	* SPRING PIN 3-12 * スプリングピン 3-12	2	2	2	Shift Rod Joint
33-7	13	3C8-65120-0	* WATER PIPE (UL) * ウォータパイプ (UL)	1	1	1	
33-8		3GF-10230-0	ALTITUDE ADJUSTMENT KIT 高地補正キット	1	1	1	High Altitude

索引

<C>	
Cリング	19-25
Cリング d=18	18-42
Cリング d=25	2-4
Cリング d=25	16-20
Cリング d=28	18-18
<E>	
ECU アッシ	10-1-2
ECU アッシ	10-1-3
ECUアッシ	10-1-1
Eリング d=6	17-14
Eリング d=6	26-25
<O>	
Oリング	8-9
Oリング	8-11
Oリング	11-16
Oリング	25-16
Oリング 1.5-3.5	19-14
Oリング 1.5-6.5	19-18
Oリング 1.6-19.2	12-2
Oリング 1.7-59	1-51
Oリング 1.7-59	33-3-2
Oリング 1.8-69.6	19-10
Oリング 1.9-13	5-19
Oリング 1.9-6.8	4-5
Oリング 1.9-9.8	4-33
Oリング 1.9-9.8	4-35
Oリング 2.4-44.7	2-8
Oリング 2.4-44.7	33-3-5
Oリング 2.4-5.8	14-35
Oリング 2.4-5.8	33-6-3
Oリング 2.4-9.6	4-15
Oリング 2.5-20	4-24
Oリング 2.5-20	4-27
Oリング 2.5-5	4-25
Oリング 2.5-5	4-28
Oリング 2.8-20.2	4-21
Oリング 2-10	10-46
Oリング 2-55.5	19-4
Oリング 3.2-47	14-23
Oリング 3.2-47	33-6-6
Oリング 3.5-21.7	14-36
Oリング 3.5-21.7	33-6-13
Oリング 3.5-25.7	16-19
Oリング 3.5-69.4	15-5
Oリング 3.5-69.4	33-6-5
Oリング 3.5-7.5	4-22
Oリング 5-52	4-14
Oリング A	8-41
Oリング A	12-40
Oリング A	33-3-3
Oリング B	8-44
Oリング B	12-42
Oリング B	33-3-4
Oリング ブラケットシャフト 3.5-29.7	18-17
<P>	
PTT Oリングセット	19-27
PTTアッシ	18-32
PTTスイッチアッシ	27-5
PTTスイッチアッシ (B)	22-44
PTTスイッチアッシ (B)	25A-6
PTTスイッチアッシブラケット	22-46
PTTスイッチカバー	27-7
PTTスイッチカバー (B)	21-15
PTTスラストロッド	18-7
PTTソレノイドスイッチ (A)	10-36
PTTソレノイドスイッチ (B)	10-37
<T>	
TOCSスターターキット	31A-1
TPSアッシ	7-27
TPSデカール	7-37
T-コネクタ	31A-7
<ア>	
アーマチュアアッシ	19-2
アシストコード (ブラック) L=200	29-44-2
アシストコード (ブラック) L=200	32-7
アシストコード (ブラック) L=200	32-12
アシストコード (ブルー) L=200	29-44-1
アシストコード (レッド) L=200	27-12
アシストコード (レッド) L=200	29-44-3
アジャストスクリュスロットルフリクション	26-27
アジャストナット	20-12
アダプタ	5-8
アダプタ	6-5
アッパケースアッシ FFP	6-4
アドバンサアーム	7-1
アノード	1-34
アノード	16-32
アノード	18-3
アワーメータアッシ	28A-3-1
アワーメータアッシ	28A-3-2
アワーメータアッシ	29-21
<イ>	
イグニッションコイル W/R-キャップ	10-8
イグニッションコイル W/R-キャップ	10-11
インストラクションデカール	25A-16
インテークマニホールドガスケット	3-3
インテークマニホールドガスケット	33-3-13
<ウ>	
ウェーブワッシャ	26-45
ウェーブワッシャ 30-45-1.2	20-19
ウェーブワッシャ d=12	23-7
ウェーブワッシャ d=14	23-2-1
ウェーブワッシャ d=14	23-2-2
ウォーターストレーナセット	14-45
ウォーターテンブセンサ	10-44
ウォーターテンブセンサ	10-45
ウォーターパイプ (L)	14-42-2
ウォーターパイプ (S)	14-42-1
ウォーターパイプ (UL)	14-42-3
ウォーターパイプ (UL)	33-7-13
ウォーターパイプオウキシリアリマウント	13-15-1
ウォーターパイプオウキシリアリマウント	13-15-2
ウォーターパイプオウキシリアリマウント	33-7-5
ウォーターパイプシール (アッパ)	14-43
ウォーターパイプシール (ロフ)	14-19
ウォータープレッシャメータキット	28A-5-1
ウォータープレッシャメータキット	28A-5-2
ウォーターポンプインベラ	14-15
ウォーターポンプインベラ	33-4-3
ウォーターポンプインベラ	33-5-2
ウォーターポンプガイドプレート	14-25
ウォーターポンプガイドプレート	33-4-4
ウォーターポンプガイドプレート クロムメッキ	33-5-5
ウォーターポンプキット (クロムメッキ)	33-5-1
ウォーターポンプリベアキット	33-4-1
<エ>	
エアインジェクタコンプリート	4-13
エアコンプレッサアッシ	5-5
エアコンプレッサシリンダアッシ	5-20
エアコンプレッサハウジングアッシ	5-21
エアコンプレッサピストンリング	5-15
エアチャンバアッシ	3-1
エアチャンバカバーアッシ	3-6
エアチャンバカバーガスケット	3-9
エアチャンバカバーガスケット	33-3-14
エアフィルタアッシ	5-33
エアベントボルト	12-3
エアホースアッシ	4-32
エアレールアッシ	4-1
エアレールデカール	4-54
エアレギュレータアッシ	4-26
エキゾーストカバー (インナ)	1-26
エキゾーストカバーアッシ	1-25
エキゾーストカバーガスケット	1-27
エキゾーストカバーガスケット	33-3-8
エキゾーストパイプ	13-6
エキゾーストパイプガスケット	13-8
エキゾーストパイプガスケット	33-6-8
エキゾーストハウジング	13-19
エキゾーストハウジングガスケット	13-22
エキゾーストハウジングガスケット	33-6-11
エクステンションコード (パイロットランプ)	31-5
エクステンションコード L=2000 (11P)	31-3
エクステンションコード L=2000 (2P)	31-4
エクステンションコード (TRIM SENSOR)	31A-11
エクステンションハウジング	13-13
エクステンションハウジング	33-7-2

エクステンションハウジングキット (UL)	33-7-1	カラー 9.6-19.6	23-34
エクステンションコード (トリムセンサ) L=2000	31-1-2	<キ>	
エクステンションコード (トリムセンサ) L=6000	31-1-1	キー 13.4-5.4	5-3
エクステンションコード (トリムセンサ) L=6000	32-6	キー 19-7.5	9-5
エクステンションコード (トリムセンサ) L=6000	32-11	キー ボンブインペラ	14-16
エブロン	13-23	キー ボンブインペラ	33-4-2
エンジンショートブロックキット	33-2	ギヤケースアッシ	14-1-1
エンジンドロップケーブル	31A-2	ギヤケースアッシ	14-1-2
エンジンベース	13-1	ギヤケースアッシ	33-7-4
エンジンベースガスケット	13-2	キャップバルブ	4-46
エンジンベースガスケット	33-3-7	キャップアッシ	19-22
エンジンベースシール L=805	13-3	キャップナット ブラケットボルト	16-7
<オ>		キャップナット ブラケットボルト	25A-56
オイルコーションデカール	24-1	キャップフック タンク	12-29
オイルシール 16-28-7	1-53	<ク>	
オイルシール 16-28-7	33-3-6	クイックコネクタ (タンクメール)	25-15
オイルシール 17-33-6	14-22	クラッチ	15-15
オイルシール 17-33-6	33-6-9	クラッチカム	14-31
オイルシール 22-37-8	15-7	クラッチケーブリングクリップブラケット	22-36
オイルシール 22-37-8	33-6-4	クランクケースヘッド	1-50
オイルシール 25-40-8	1-52	クランクシャフトアッシ W/ギヤ	2-1
オイルシール 25-40-8	33-3-9	グランド (アースワイヤ) L=110	4-45
オイルシール 25-45-8	5-23	グランド (アースワイヤ) L=110	16-44
オイルシール 36-46-6	2-7	グランド (アースワイヤ) L=130	16-42
オイルタンク	12-26	グランド (アースワイヤ) L=130	18-52
オイルタンクキャップチェックバルブ	12-30	グランド (アースワイヤ) L=210	16-41
オイルバルブ 12V-1.7W	28-6	グランド (アースワイヤ) L=210	18-29
オイルフィラキャップ	12-27	グランドケーブル L=140&285	10-38
オイルフィルタアッシ	12-38	グランドケーブル L=270	22-30
オイルポンプアッシ	12-1	クランプ	22-37
オイルポンプドライブギヤ	2-3	クランプ	22-41
オイルポンプドリブンギヤ	12-7	クランプ	25-5
オイルポンプボルト	12-5	クランプ	25-11
オイルポンプロッド	12-9	クランプ 21/32	4-40
オイルレベルセンサ	12-31	クランプ 29/64	4-9
オーバーヒートフザー	21-18	クランプ 6.5-14L	4-51
オーバーヒートフザー	27-8	クランプ 6.5-14L	18-45
オルタネーターアッシ	9-2	クランプ 6.5-14L	20-39
<カ>		クランプ 6.5-47.5P	1-46
ガイドプレートガスケット	14-26	クランプ 6.5-47.5P	4-31
ガイドプレートガスケット	33-4-5	クランプ 6.5-47.5P	5-26
ガイドプレートガスケット	33-5-6	クランプ 6.5-47.5P	6-18
ガイドプレートガスケット	33-6-12	クランプ 6.5-47.5P	9-12
ガスケット 10.1-15-1	14-6	クランプ 6.5-47.5P	10-7
ガスケット 10.1-15-1	33-6-7	クランプ 6.5-47.5P	10-15
ガスケット 10.2-16-0.5	22-24	クランプ 6.5-47.5P	20-28
ガスケット 36-52-2	12-28	クランプ 6.5-47.5P	23-12
ガスケット 8.1-15-1	1-33	クランプ 6.5-67P	7-16
ガスケット 8.1-15-1	14-4	クランプ 6.5-87P	1-31
ガスケット 8.1-15-1	33-6-2	クランプ 6.5-87P	10-16
ガスケット FFP	6-7	クランプ 6.5-87P	10-26
ガスケット PTTスイッチ	22-45	クランプ 6.5-87P	12-37
ガスケット コンプレッサハウジング	5-22	クランプ 6-9.5L	18-43
ガスケット コンプレッサヘッド	5-11	クランプ 6-9.5L	18-50
ガスケット スロットルボディ	7-35	クランプ 7-120P	3-11
ガスケット バルブシート	5-13	クランプ 8.5-70P	4-12
ガスケット フェユルポンプ	8-33	クランプ 8.5-85P	1-21
ガスケット フェユルポンプ	33-3-15	クランプスクリュ	16-56
ガスショックアブソーバ	18-22	クランプスクリュ (PTT)	18-58
カップ	8-40	クランプスクリュアッシ	16-55
カップ	12-39	クランプスクリュキット	16-54
カップリング ポンプ	19-9	クランプスクリュキット	18-57
カバー	21-22	クランプスクリュパッド	16-59
カバーフック	22-9	クランプスクリュパッド	18-59
カムロッド (L)	14-32-2	クランプスクリュハンドル	16-57
カムロッド (S)	14-32-1	クランプブラケット (L)	16-2
カムロッド (UL)	14-32-3	クランプブラケット (PTT-L)	18-2
カムロッド (UL)	33-7-7	クランプブラケット (PTT-R)	18-1
カムロッドプッシング	14-34	クランプブラケット (R)	16-1
カムロッドホルダ	13-16	グリスフィッティング	18-10
カムロッドホルダ	33-7-9	クリップ	4-50
カラー 10.2-12-12	18-20	クリップ	8-8
カラー 13.5-25-13	5-18	クリップ	8-38
カラー 18-20-4.5	14-44	クリップ	12-15
カラー 4.2-6-10.5	7-29	グリップ	20-16
カラー 6.2-12-17	7-7	グリップ	26-42
カラー 6.2-9-10.7	10-42	クリップ φ10	1-40
カラー 6.2-9-9.3	1-4	クリップ φ10	4-53
カラー 6.2-9-9.3	7-15	クリップ φ10	8-19
カラー 6.7-12.7-3	4-43	クリップ φ10	8-37
カラー 9.1-16-10.8	11-2	クリップ φ10	8-51
カラー 9.6-13-20.5	28-27	クリップ φ10	22-29
カラー 9.6-13-6.5	23-33	クリップ φ12	8-23

クリップ φ6.9	12-24	シフトデカール	23-31
クリップ φ7	1-45	シフトデカール	25A-13
クリップ φ7	7-34	シフトポジションサイドデカール	27-16
グリップ コパイロットハンドル	25A-41	シフトポジションデカール	27-15
グリップ スロットルワイヤ	20-23	シフトユニットアッシ	25A-52
グリップパーツキット	25A-48	シフトレバー	23-17
クレビスアッシ	28-26	シフトレバー(リモートコントロール)	23-20
グロメット	3-7	シフトレバーキット	25A-53
グロメット	22-15	シフトレバーシャフト	23-14
グロメット	22-19	シフトレバーストップ	23-10-1
グロメット	22-52	シフトレバーストップ	23-10-2
グロメット	25A-18	シフトレバーストップt=1.0	23-11
グロメット	26-34	シフトレバーロッド	23-23
グロメット 17-2.7	22-14	シフトロッド	23-29
グロメット 17-2.7	22-17	シフトロッドジョイント	14-37
グロメット 17-3	22-21	シフトロッドレバー	23-8
グロメット 18-2.5	22-16	シム 32.9-26-0.5	14-21
グロメット 25-5	1-7	シム 36-44-0.1	15-13-3
グロメット FFP	6-8	シム 36-44-0.15	15-13-2
グロメット FFP ロウ	6-9	シム 36-44-0.3	15-13-1
グロメット PTTスイッチ	22-50	シム 41-51.5-0.1	14-11-1
グロメット エキゾーストハウジング	13-20	シム 41-51.5-0.15	14-11-2
グロメット エブロン	13-24	シム 41-51.5-0.3	14-11-3
グロメット ケーブルターミナル	6-12	シム 41-51.5-0.5	14-11-4
グロメット ケーブルターミナルアッパ	6-13	ジョイント メタル	19-26
グロメット コード	22-13	ジョイントアッシ(アウトレット)	25-3
グロメット スロットルホル	22-18-2	ジョイントアッシ(インレット)	25-2
グロメット スロットルワイヤ	22-18-1	ショルダボルト	16-60
グロメット パイプ	6-19	ショルダボルト	18-60
グロメット バッテリーコード	22-12	ショルダボルト 6-8	17-19
グロメット リモコンケーブル	22-11	シリンダピン(アッパ)	18-33
<ケ>		シリンダピン(ロフ)	18-38
ケースアッシ FFP	6-3	シリンダブロック&クランクケースアッシ	1-1
ケーブルクリップブラケットアッシ	22-35	シリンダヘッド	1-16
ケーブルジョイント	7-8	シリンダヘッドガスケット	1-17
ケーブルジョイント	23-24-1	シリンダヘッドガスケット	33-3-10
ケーブルジョイント	23-24-2	シリンダヘッドカバー	1-8
ケーブルターミナル	26-29	シリンダヘッドカバーガスケット	1-9
ケーブルターミナル プラグ	10-21	シリンダヘッドカバーガスケット	33-3-11
ケーブルターミナル プラグ	10-22	シリンダヘッドボルト	1-19
ケーブルターミナル プラグ	21-24	<ス>	
ケーブルターミナル プラグ	21-25	スイッチボックス	21-1
ケーブルターミナル プラグ	21-26	スイッチボックスカバー	21-2
ケーブルターミナルアッシ(-)	6-11	スイベルブラケット	16-14
ケーブルターミナルアッシ(+)	6-10	スイベルブラケットアッシ	18-9
ケーブルブラケットキット	25A-54	スイベルブラケットシャフトアッシ	16-3
<コ>		スイベルブラケットシャフトアッシ	18-5
高地補正キット	33-8	スクリュ	3-4
コイルブラケット	9-10	スクリュ	7-30
コージンデカール	24-18	スクリュ	8-2
コージンデカール(A)	24-17	スクリュ	8-3
コージンデカール(B)	11-4-1	スクリュ	8-6
コージンデカール(B)	11-4-2	スクリュ	8-26
コード FFP	6-14	スクリュ	8-30
コードアッシ	25A-19	スクリュ	9-3
コードアッシ B L=6200	27-11	スクリュ	11-13
コードアッシ C L=1000	21-21	スクリュ	13-26
コードカバー FFP	6-15	スクリュ	14-46
コードホルダ	20-30	スクリュ	18-44
コードホルダ	25A-31	スクリュ	18-44a
コードアッシ	10-20	スクリュ	18-51
コニカルスプリングワッシャ 10.5-21-2.3	25A-26	スクリュ	19-8
コントロールレバー	26-43	スクリュ	19-11
コンプレッサクランクシャフトアッシ	5-16	スクリュ	20-8
コンプレッサヘッドアッシ	5-6	スクリュ	20-31
<サ>		スクリュ	21-3
サーモスタット	1-12	スクリュ	21-16
サーモスタットキャップアッシ	1-13	スクリュ	26-2
サーモスタットキャップガスケット	1-14	スクリュ	26-4
サーモスタットキャップガスケット	33-3-12	スクリュ	26-16
サブウォータインレットストレーナ	14-29	スクリュ	26-18
<シ>		スクリュ	26-40
シーリングキャップ	3-8	スクリュ	27-4
シール コンプレッション	4-18	スクリュ	27-6
シール ラバー エブロン	13-25	スクリュ 4-20 P0.5	22-39
シール ラバー フィラリッド L=275	24-13	スクリュセット	25A-47
シールリング 13.8-22-3.7	22-7	スターケーブル L=270	10-29
シールリング 13.8-22-5	23-18	スタータソレノイド	10-27
シールリング ドラッグリンク	23-39	スタータモータアッシ	11-9
シールワッシャ	19-24	スタータモータバンド	11-26
シフトアーム	23-5	スタッド	20-38
シフトギヤアッシ	26-28	スタッド 10-25 P1.25	28-23
シフトケーブル	25A-3	スタッド 10-45 P1.25	25A-22

スタッド 10-50 P1.25	20-33	スロットルデカール	25A-12
ステアリングシャフトアッシ	16-15	スロットルフリクションアーム	26-24
ステアリングシャフトアッシ	18-13	スロットルフリクションアッシ	25A-51
ステアリングブック	28-22	スロットルボディアッシ	7-19-1
ステアリングブラケット	20-32	スロットルボディアッシ	7-19-2
ステアリングブラケットアッシ	25A-20	スロットルボディアッシ	7-19-3
ステーブザー	21-19	スロットルリミッターアーム	7-11
ストップドライブシャフトハウジング	13-17	スロットルリミッターロッド 3.5-56	7-17
ストップドライブシャフトハウジング	14-39	スロットルリンクアッシ	25A-50
ストップドライブシャフトハウジング	33-7-10	スロットルワイヤ	20-24
ストップリバーロックレバーグリップ	17-27	スロットルワイヤ	25A-2
ストップリバーロックレバーグリップ	18-25	スロットルワイヤブラケット	20-25
ストップリバーロックレバーグリップ	25A-42	<セ>	
ストッパー	15-25	セーフティロープ φ5-1600	28-2
ストップスイッチアッシ	21-8	セッティングピース チルトストップ	17-6
ストップスイッチアッシ	25A-4	セッティングプレート	17-3
ストップスイッチアッシ	27-9	<ソ>	
ストップスイッチデカール	25A-15	ソレノイドスイッチブラケットアッシ	10-23
ストップスイッチランヤードアッシ	21-9	<タ>	
ストップスイッチランヤードアッシ	25A-5	ターミナルキャップ	11-31
ストップスイッチランヤードアッシ	27-10	ターミナルキャップ スタータ	10-30
スナップクラッチピン	15-17	ターミナルキャップ スタータ	10-43
スナップピン	18-8	ターミネーター (FEMALE)	31A-6
スナップピン d=8	7-10	ターミネーター (MALE)	31A-5
スナップピン d=8	23-27-1	ダイヤフラムガスケット B	8-28
スナップピン d=8	23-27-2	ダイヤフラムガスケットセット	8-32
スナップリテーナ d=8	23-15	ダウエルピン 4-10	1-10
スパークプラグ (IZFR6Q)	1-36	ダウエルピン 4-10	5-25
スパークプラグデカール (IZFR6Q)	11-7	ダウエルピン 4-10	5-31
スピードメーターキット (60MPH)	31A-8	ダウエルピン 4-10	9-13
スピードメーターキット (60MPH)	28A-6-1	ダウエルピン 4-10	14-24
スピードメーターキット (60MPH)	28A-6-2	ダウエルピン 6-12	1-2
スプリットピン	23-35	ダウエルピン 6-12	1-18
スプリットピン 2-12	17-16	ダウエルピン 6-12	13-5
スプリットピン 2-12	23-26	ダウエルピン 8-16	25A-21
スプリットピン 3-25	15-28	タコメータ Black	28A-2-2
スプリング	20-13	タコメータ W/オイルランプ	28-5
スプリング B	17-25	タコメータ White	28A-2-1
スプリング クラッチ	15-18	タコメータアッシ	29-1
スプリング フィラリッド	24-9	タコメータリードワイヤ L=2000	29-7
スプリングピン 3.5-16	18-55	タコメータキット	31A-13
スプリングピン 3-10	20-6	タッピングスクリュー 6-16	10-25
スプリングピン 3-12	14-33	タッピングスクリュー 6-16	25A-32
スプリングピン 3-12	14-38	ダンパ (アツパ)	16-36
スプリングピン 3-12	23-30	ダンパ (ロウ)	16-24
スプリングピン 3-12	33-7-8	ダンパ 21-36-5	16-27
スプリングピン 3-12	33-7-12	ダンパ スタータモータ	11-25
スプリングリテーナ クラッチ	15-19	<チ>	
スプリングワッシャ	9-4	チェックバルブ	1-41
スプリングワッシャ	10-37b	チェックバルブ	8-29
スプリングワッシャ	11-18	チェックバルブコンプリート	12-12
スプリングワッシャ	11-21	チルトアシスタントシャフト	17-9
スプリングワッシャ	12-6	チルトアシスタントスプリング (L)	17-8
スプリングワッシャ	22-40	チルトアシスタントスプリング (R)	17-7
スプリングワッシャ	24-12	チルトスイッチカバー	26-41
スプリングワッシャ	28-11	チルトスイッチプラグ	26-44
スプリングワッシャ	28-19	チルトストップアッシ	17-1
スプリングワッシャ	29-6	チルトストップバケット	18-54-1
スプリングワッシャ	29-26	チルトストップバケット	18-54-2
スプリングワッシャ	29-32	チルトストップバグリップ	18-56
スパーサ	26-5	チルトストップスプリング	18-21
スパーサ 10.5-23.9	25A-27	チルトストップレバー	17-17
スパーサ 6.2-9-15.7	6-24	チルトハンドル	24-14
スパーサ 6.2-9-15.7	8-16	<ツ>	
スパーサ 6.2-9-15.7	12-36	ツインリモートコントロールキット	28-21
スパーサ 6.2-9-15.7	22-2	ツールキット	28-1
スパーサ 6.2-9-16.6	10-6	<テ>	
スパーサ スロットルシャフト A	20-5	ディスク コパイロット 8.5-25-2	25A-39
スラストプレート	26-10	ディスクスプリング	4-16
スラストプレート (アツパ) 27-50-1	16-17	ディスタンスピース	16-8
スラストプレート (アツパ) 31-50-2	18-16	ティラハンドル	20-2
スラストプレート (ロウ) 26.5-46-1	16-18	ティラハンドラッシ	20-1
スラストプレート クランクシャフト	2-9	ティラハンドルカバー	25A-17
スラストホルダ プロペラ	15-24	ティラハンドルキット	25A-1
スラストロッド	16-12	ティラハンドルホルダアッシ	20-37
スラストロッドスプリング	16-13	テーパローラベアリング 32007	15-1
スロットルアーム	26-23	デカール (トール)	27-14
スロットルカム	7-20	デカール (レバー)	27-13
スロットルシャフト	20-3	デカールセット (MD30B2 EU)	24-15-3
スロットルシャフトキット	25A-49	デカールセット (MD40B2)	24-15-2
スロットルシャフトサポート	20-9	デカールセット (MD50B2)	24-15-1
スロットルシャフトダンパ A	20-4	デテントスプリング	26-19
スロットルデカール	20-15	デテントリテーナ	26-17

デデントローラ	26-14	パイプ	12-19
<ト>		パイプ	12-20
トップカウルアッシ	24-2	パイプ	12-21
トップカウルサブアッシ	24-3	パイプ	12-22
トップカウルシール	24-6	パイプ	12-23
ドライブギヤ	26-30	ハイプレッシャフェUELフィルタ	4-37
ドライブシャフト(L)	14-12-2	パイロットランプアッシ	21-10
ドライブシャフト(S)	14-12-1	パイロットランプアッシ	25A-11
ドライブシャフト(UL)	14-12-3	バックボンケ-ブル	31A-12
ドライブシャフト(UU)	33-7-6	バッテリーケーブルL=3000	11-29
ドライブシャフトスプリング	14-14	バッテリーケーブル	31A-3
ドライブシャフトハウジング(L)	13-9-2	バルブアッシ	19-12
ドライブシャフトハウジング(S)	13-9-1	バルブアッシ(プレッシャチェック)	4-3
ドライブシャフトハウジングガスケット	13-10	パワーヘッドガスケットセット	33-3-1
ドライブシャフトハウジングガスケット	33-6-10	ハンガ	1-22
ドライブプーリー	5-1	バンドリードワイヤ	27-17
ドライブベルト	5-32	バンドリードワイヤ 104	7-33
ドラッグリンクアッシ E	23-32	バンドリードワイヤ 104	8-20
ドリブンプーリー	5-27	バンドリードワイヤ 104	12-25
トリムセンサ L=1700	18-47	バンドリードワイヤ 158	10-10
トリムタブ	14-7	バンドリードワイヤ 158	10-13
トリムメータアッシ	28-14	バンドリードワイヤ 203	4-48
トリムメータキット	28A-1-1	<ヒ>	
トリムメータキット	28A-1-2	ピストン	2-11-1
トリムメータキット	31A-9-1	ピストン(0.5 O/S)	2-11-2
ドレインプラグ	22-51	ピストン&コンロッドアッシ	5-14
ドレンスクリュー	8-10	ピストンピン	2-12
<ナ>		ピストンピンクリップ	2-13
ナイロンナット 10-P1.25	20-34	ピストンリベアキット	2-10-1
ナイロンナット 10-P1.25	25A-23	ピストンリベアキット(0.5 O/S)	2-10-2
ナイロンナット 10-P1.25	28-24	ピストンリング	2-15-1
ナイロンナット 12-P1.75	16-28	ピストンリング(0.5 O/S)	2-15-2
ナイロンナット 3/8-24UNF	23-37	ピストンリングセット	2-14-1
ナイロンナット 3/8-24UNF	28-30	ピストンリングセット(0.5 O/S)	2-14-2
ナイロンナット 4-P0.7	14-47	ビクアップエルボアッシ(25L)	25-14
ナイロンナット 5-P0.8	13-27	ビクアップコイル	9-8
ナイロンナット 6-P1.0	23-22	ビニオンアッシ	11-10
ナイロンナット 6-P1.0	24-5	ヒューズ 15A	10-35
ナイロンナット 7/8-14	16-4	ヒューズ 25A	10-34
ナイロンナット 8-P1.25	25A-37	ヒューズ 30A	10-33
ナット	7-25	ヒューズデカール	11-5
ナット	8-31	ヒューズホルダブラケット	10-24
ナット	8-45	ヒューズワイヤアッシ	10-31
ナット	10-37a	ヒューズワイヤアッシ	10-32
ナット	11-19	ピンクラッチ	15-16
ナット	12-11	<フ>	
ナット	12-43	フィッティングプレート	28-9
ナット	16-9	フィッティングプレート	29-4
ナット	18-27	フィッティングプレート	29-24
ナット	20-41	フィッティングプレート	29-30
ナット	24-11	フィッティングプレート	28-18
ナット	26-7	フィラリッド	24-7
ナット	26-32	フィラリッドヒンジ	24-8
ナット	28-10	フィルタ	8-42
ナット	28-20	フィルタ	12-41
ナット	29-5	フィルタ	25-17
ナット	29-25	フィルタ B	19-19
ナット	29-31	プザ-キット	25A-55
ナット 10-32UNF	23-25	プザ-コーションデカール	28-3
ナット 10-P1.25	5-28	フックレバー	22-6
ナット 10-P1.25	22-23	フックレバー-ブッシング	22-8
ナット 10-P1.5	20-22	フックレバー-ブッシング 14-16.5-17.7	23-19
ナット 12-P1.25	16-53	ブッシュロッドクラッチ	15-20
ナット 18-P1.5	9-6	ブッシング	16-5
ナット プーリー	5-2	ブッシング 1	11-14
ナット ベベルギヤ B	14-10	ブッシング 10.2-12-29.5	17-2
<ニ>		ブッシング 10.5-12.7-13.5	25A-28
ニップル L	4-2	ブッシング 13-16-40	18-34
ニップルウォータ	22-25	ブッシング 13-17-19.5	18-35
ニップルアッシ(チェックバルブ)	1-49	ブッシング 18-24-22	18-39
ニュートラルスイッチ	22-32	ブッシング 18-24-57.5	18-40
ニュートラルスイッチ	25A-44	ブッシング 2	11-15
ニュートラルスイッチ(リモートコントロール)	27-3	ブッシング 22-25-35.5	16-6
ニュートラルスイッチアクチエータ	22-33	ブッシング 26-32	16-16
ニュートラルスイッチアクチエータ	25A-45	ブッシング 6-24-7	7-21
ニュートラルロックアーム	26-37	ブッシング 8.1-20	17-21
ニュートラルロックスプリング	26-38	ブッシング 8.4-10-11	20-7
<ハ>		ブッシング 9-20-20.8	12-8
パイプ	12-13	ブッシング A	26-11
パイプ	12-14	ブッシング A ステアリングハンドル	20-17
パイプ	12-16	ブッシング B	26-3
パイプ	12-17	ブッシング B ステアリングハンドル	20-20
パイプ	12-18	ブッシング D	26-47

プッシングシフトレバーシャフト	23-6	プロペラハードウェアキット	15-23
プッシングブラケットシャフト 30-36-41	18-14	フロントデカル	24-16
プッシングブラケットボルト	18-6	<ヘ>	
フェルインジェクタアダプタ	4-19	ペーパーセパレータアッシ	8-1
フェルインジェクタアッシ	4-20	ベベルギヤ B	14-9
フェルインジェクタインサート	4-17	ベベルギヤ C	15-11
フェルゲージベントキャップアッシ	25-13	ベベルギヤアッシ (A)	15-10
フェルコネクタ	25-10	ベルトガイド	5-4
フェルコネクタ (エンジンメーラ)	22-22	<ホ>	
フェルコネクタ (タンクフィメール)	25-9	ホース	1-37
フェルコネクタマーク	25-8	ホース	1-38
フェルタンクアッシ 25L (トーマツ)	25-12	ホース	1-39
フェルフィードポンプ	6-2	ホース	1-42
フェルフィードポンプアッシ	6-1	ホース	1-43
フェルフィルタアッシ	8-39	ホース	1-44
フェルフィルタバンド	4-41	ホース	4-8
フェルフィルタラバーマウント	4-38	ホース	4-47
フェルホース W/プロテクタ	4-49	ホース	4-52
フェルホース W/プロテクタ L=180	8-22	ホース	5-34
フェルホース W/プロテクタ L=190	8-36	ホース	7-32
フェルホース W/プロテクタ L=260	8-50	ホース	8-17
フェルホース W/プロテクタ L=260	22-28	ホース	8-21
フェルホース W/プロテクタ L=75	8-18	ホース	8-35
フェルホースアッシ	4-34	ホース	8-49
フェルポンプアッシ	8-24	ホース	22-26
フェルメータアッシ	28A-7-1	ホース	22-27
フェルメータアッシ	28A-7-2	ホース	25-6-1
フェルメータキット	31A-9-2	ホース	25-7-1
フェルレギュレータアッシ	4-23	ボールスチール 3/8	15-21
フライホイール W/リングギヤ	9-1	ボールジョイント B	7-24
プライマバルブ	25-4-1	ボールジョイントコネクタ	12-10
プライマバルブ	25-4-2	ホールディングプレート	4-29
プライマバルブアッシ	25-1-1	ホールディングプレート	4-30
プライマバルブアッシ	25-1-2	ホールディングプレート	4-42
ブラグ	22-20	ボールベアリング 6007	15-4
ブラグ 10.5	4-4	ボールベアリング 6203	5-17
ブラグ 8-8	14-3	ボールベアリング 6304	14-13
ブラグウォータ	14-5	ボトムカウル	22-49
ブラグチョークノブ	22-5	ボトムカウル W/グロメット	22-48
ブラグキャップ W/レジスタンス	10-9	ボルト	1-3
ブラグキャップ W/レジスタンス	10-12	ボルト	1-5
ブラグストッパ	4-6	ボルト	1-11
ブラケットスタータモータ	11-24	ボルト	1-15
ブラシ	19-6	ボルト	1-23
ブラシスプリング	19-7	ボルト	1-28
ブラシホルダアッシ	11-12	ボルト	1-32
フラッシングブラグ	31-2	ボルト	1-35
フリースロットルスプリング	26-22	ボルト	1-47
フリースロットルドラム	26-46	ボルト	1-48
フリースロットルレバー	26-15	ボルト	1-54
フリースロットルローラ	26-20	ボルト	3-10
フリクションスプリング	16-47	ボルト	4-7
フリクションスプリング	17-5	ボルト	4-10
フリクションピース	16-46	ボルト	4-44
フリクションピース	20-11	ボルト	5-10
フリクションレバー	25A-40	ボルト	5-24
フリクションレバーブラケット	25A-33	ボルト	5-30
ブレーカ	19-5	ボルト	6-16
プレート コパイロット	25A-36	ボルト	6-20
プレート フィルタ	8-47	ボルト	6-21
プレート フィルタ	12-45	ボルト	7-5
プレート ロックアーム	26-48	ボルト	7-12
プレコートボルト 6-16	25A-34	ボルト	7-13
プレコートボルト 6-25	15-8	ボルト	7-22
プレリングキット	32-8	ボルト	8-12
プレリングキット	32-3	ボルト	8-34
フロート フェルフィルタ	8-43	ボルト	8-48
フロート ペーパーセパレータ	8-4	ボルト	9-9
フロートアームピン	8-5	ボルト	9-11
フロートバルブアッシ	8-7	ボルト	10-2
プロテクタ φ18-135	4-36	ボルト	10-14
プロテクタ φ18-150	4-39	ボルト	10-17
プロペラアッシ (11")	15-22-2	ボルト	10-19
プロペラアッシ (12")	15-22-3	ボルト	10-28
プロペラアッシ (13")	15-22-4	ボルト	10-39
プロペラアッシ (14")	15-22-5	ボルト	11-8
プロペラアッシ (15")	15-22-6	ボルト	11-20
プロペラアッシ (7")	15-22-7	ボルト	11-23
プロペラアッシ (9")	15-22-1	ボルト	11-27
プロペラシャフト	15-14	ボルト	11-28
プロペラシャフトハウジング	15-3	ボルト	11-30
プロペラシャフトハウジングアッシ	15-2	ボルト	12-32
プロペラナット	15-27	ボルト	12-46

ボルト	13-4	マウントブラケット	18-19
ボルト	13-11	マウントホールディングプレート (アッパ)	16-39
ボルト	13-14	マウントホールディングプレート (ロフ)	16-30
ボルト	13-18	マニユアルバルブアッシ	19-23
ボルト	14-8	<メ>	
ボルト	14-28	メインスイッチアッシ	21-4
ボルト	14-30	メインスイッチアッシ	25A-7
ボルト	14-40	メインスイッチアッシ	27-1
ボルト	14-41	メインスイッチキー F-301	21-5-1
ボルト	16-31	メインスイッチキー F-302	21-5-2
ボルト	16-33	メインスイッチキー F-303	21-5-3
ボルト	16-35	メインスイッチキー No.301	27-2-1
ボルト	16-40	メインスイッチキー No.302	27-2-2
ボルト	16-43	メインスイッチキー No.303	27-2-3
ボルト	16-45	メインスイッチキー No.943	25A-8-1
ボルト	17-4	メインスイッチキー No.944	25A-8-2
ボルト	18-4	メインスイッチキー No.945	25A-8-3
ボルト	18-11	メインスイッチキーカバリングキャップ	21-6
ボルト	18-12	メインスイッチキーカバリングキャップ	25A-9
ボルト	18-15	メインスイッチキャップ (ウォータブルーフ)	21-7
ボルト	18-30	メインスイッチキャップ (ウォータブルーフ)	25A-10
ボルト	18-36	メインスイッチデカール	20-36
ボルト	18-48	メインベアリング (アッパ)	2-6
ボルト	18-53	メインベアリング 6305	2-2
ボルト	19-16	メータダンパ	28-8
ボルト	19-17	メータダンパ	28-17
ボルト	19-21	メータダンパ	29-3
ボルト	20-10	メータダンパ	29-23
ボルト	20-14	メータダンパ	29-29
ボルト	20-26	メータバルブ 12V-1.7W	28-7
ボルト	20-29	メータバルブ 12V-1.7W	28-15
ボルト	20-40	メータバルブ 12V-1.7W	29-2
ボルト	21-20	メータバルブ 12V-1.7W	29-22
ボルト	22-3	メータバルブ 12V-1.7W	29-28
ボルト	22-10	メータバルブキャップ	28-16
ボルト	22-31	メータランプスイッチ	29-43
ボルト	22-38	メータリードワイヤ L=8000	28-12
ボルト	22-42	メータリードワイヤ L=8000	32-5
ボルト	22-43	メータリードワイヤ L=8000	32-10
ボルト	22-47	<モ>	
ボルト	23-13	モータアッシ	19-1
ボルト	23-21	モータブラケットアッシ	19-3
ボルト	24-10	<ラ>	
ボルト	26-13	ラバーマウント	7-28
ボルト	26-33	ラバーマウント (アッパ)	16-34
ボルト	33-4-8	ラバーマウント (ロフ)	16-22
ボルト	33-7-3	ラバーマウント 8.5-12-2	6-23
ボルト	33-7-11	ラバーマウント 8.5-12-2	10-41
ボルト 10-80 P1.25	25A-25	ラバーマウント 8.5-14-2.5	8-15
ボルト 12-105 P1.25	16-50	ラバーマウント 8.5-14-2.5	10-5
ボルト 3/8-19	23-36	ラバーマウント 8.5-14-2.5	12-35
ボルト 3/8-35	28-31	ラバーマウント 8.5-18-7	6-25
ボルト 3/8-43	28-29	ラバーマウント 9-16-4.3	11-3
ボルト 6-25 (プレコート)	3-5	ランプバルブアッシ	32-2
ボルト 6-25 (プレコート)	7-36	<リ>	
ボルト 6-35	18-26	リードバルブアッシ	3-2
ボルト 8-170	16-11	リードバルブアッシ	5-12
ボルト 8-30	13-7	リードワイヤ L=200	32-1
ボルト 8-30	13-21	リギングコードキット	32-9
ボルト 8-32 P1.25	25A-35	リギングボルトセット	16-49
ボルト ラバーマウント (ロフ)	16-25	リザーブタンク	19-20
ボルトメータアッシ	28A-4-1	リバースロック (L)	17-10
ボルトメータアッシ	28A-4-2	リバースロック (R)	17-11
ボルトメータアッシ	29-27	リバースロックアーム	17-12
ボルトメータキット	31A-9-3	リバースロックシャフト	17-13
ポンプ	19-15	リバースロックスプリング (L)	17-18-1
ポンプカバー	8-25	リバースロックスプリング (S)	17-18-2
ポンプケース (アッパ)	14-17	リバースロックレバー	18-23
ポンプケース (ロフ)	14-20	リバースロックレバーグリップ	17-26
ポンプケースガスケット	14-27	リバースロックレバーグリップ	18-24
ポンプケースガスケット	33-4-7	リバースロックロッド	17-15
ポンプケースガスケット	33-5-4	リベット 3-22	16-58
ポンプケースガスケット	33-6-14	リヤハウジング	26-35
ポンプケースライナ	14-18	リヤバルブ	26-36
ポンプケースライナ	33-4-6	リリーバルブアッシ	19-13
ポンプケースライナ クロムメッキ	33-5-3	リンク B	17-24
ポンプダイヤフラム	8-27	リングギヤカバー	11-1
<マ>		リンクロッドアッシ (TPS)	7-4
マウント 8.5-14-2.5	8-14	リンクロッドアッシ (スロットル)	7-3
マウント 8.5-14-2.5	10-4	<レ>	
マウント 8.5-14-2.5	12-34	レクチファイヤコンプリート	10-18
マウント 8.5-14-2.5	22-1	リモートコントロールベッドアッシ (RC5F)	26-1
マウントブラケット	16-23	リモートコントロールベッドアッシ (RC5F)	32-4

<ロ>	
ローパーミエーションホース L=1600	25-7-2
ローパーミエーションホース L=700	25-6-2
ローラ	26-9
ローラベアリング 17-21-27	2-5
ローラベアリング 22-30-30	14-2
ローラベアリング 22-30-30	15-6
ローラリテーナ	26-21
ロックナット 10-P1.25	25A-30
ロックプレート アップ	16-38
ロッドスナップ 5-3	7-2
ロッドスナップ B 3.5-4	7-18
ロウユニットアッシ L	33-1-2
ロウユニットアッシ S	33-1-1
ロウユニットアッシ UL	33-1-3
ロウユニットガスカートセット	33-6-1
<ワ>	
ワーニングランプデカール	21-23
ワーニングランプデカール	25A-14
ワイヤカバー	26-31
ワッシャ	1-6
ワッシャ	1-24
ワッシャ	1-29
ワッシャ	1-30
ワッシャ	4-11
ワッシャ	6-17
ワッシャ	7-14
ワッシャ	7-26
ワッシャ	8-46
ワッシャ	11-11
ワッシャ	11-17
ワッシャ	11-22
ワッシャ	12-4
ワッシャ	12-44
ワッシャ	13-12
ワッシャ	15-9
ワッシャ	16-10
ワッシャ	16-21
ワッシャ	16-29
ワッシャ	16-52
ワッシャ	17-23
ワッシャ	18-28
ワッシャ	18-31
ワッシャ	20-21
ワッシャ	20-27
ワッシャ	20-35
ワッシャ	21-17
ワッシャ	23-28
ワッシャ	25A-24
ワッシャ	25A-29
ワッシャ	26-8
ワッシャ	26-12
ワッシャ	26-26
ワッシャ	28-25
ワッシャ 10.2-17-2	5-9
ワッシャ 10.2-17-2	6-6
ワッシャ 10.5-20-3.2	5-29
ワッシャ 10-29-3	16-37
ワッシャ 12.5-24-1	22-34
ワッシャ 12.5-24-1	25A-46
ワッシャ 13-34-3	16-26
ワッシャ 13-34-3	16-51
ワッシャ 14-22-1	23-1-1
ワッシャ 14-22-1	23-1-2
ワッシャ 17-40-3	15-26
ワッシャ 18.2-34-1	18-41
ワッシャ 19-34-3	9-7
ワッシャ 22.1-28-3	15-12
ワッシャ 30-45-1	20-18
ワッシャ 4.2-12.5-0.8	7-31
ワッシャ 6.5-21-1	7-6
ワッシャ 6.5-21-1	7-23
ワッシャ 6.5-21-1	8-13
ワッシャ 6.5-21-1	10-3
ワッシャ 6.5-21-1	12-33
ワッシャ 6.5-21-1	22-4
ワッシャ 6.5-23-1.5	18-37
ワッシャ 6-16-1.5	6-22
ワッシャ 6-16-1.5	10-40
ワッシャ 6-16-1.5	17-20
ワッシャ 6-16-1.5	18-49
ワッシャ 6-16-1.5	23-3-1
ワッシャ 6-16-1.5	23-3-2
ワッシャ 6-16-1.5	24-4
ワッシャ 8.1-20-0.8	25A-43
ワッシャ 8.5-18-1.6	7-9
ワッシャ 8.5-18-1.6	17-22
ワッシャ 8.5-18-1.6	23-16-1
ワッシャ 8.5-18-1.6	23-16-2
ワッシャ 8.5-18-1.6	23-16-3
ワッシャ 8.5-19.5-3.2	1-20
ワッシャ 8.5-24-1.5	25A-38
ワッシャ 9.6-18-2	23-38
ワッシャ 9.6-18-2	28-28
ワッシャ リモコンボックス	26-6
ワッシャ ロックアーム	26-39

INDEX

<A>			
ADAPTER.....	5-8	BOLT.....	8-12
ADAPTER.....	6-5	BOLT.....	8-34
ADJUST SCREW.....	26-27	BOLT.....	8-48
ADJUSTING NUT.....	20-12	BOLT.....	9-9
ADVANCER ARM.....	7-1	BOLT.....	9-11
AIR CHAMBER ASSY.....	3-1	BOLT.....	10-2
AIR CHAMBER COVER ASSY.....	3-6	BOLT.....	10-14
AIR CHAMBER COVER GASKET.....	3-9	BOLT.....	10-17
AIR CHAMBER COVER GASKET.....	33-3-14	BOLT.....	10-19
AIR COMPRESSOR ASSY.....	5-5	BOLT.....	10-28
AIR COMPRESSOR CYLINDER ASSY.....	5-20	BOLT.....	10-39
AIR COMPRESSOR HOUSING ASSY.....	5-21	BOLT.....	11-8
AIR COMPRESSOR PISTON RING.....	5-15	BOLT.....	11-20
AIR FILTER ASSY.....	5-33	BOLT.....	11-23
AIR HOSE ASSY.....	4-32	BOLT.....	11-27
AIR INJECTOR COMPLETE.....	4-13	BOLT.....	11-28
AIR RAIL ASSY.....	4-1	BOLT.....	11-30
AIR RAIL DECAL.....	4-54	BOLT.....	12-32
AIR REGULATOR ASSY.....	4-26	BOLT.....	12-46
AIR VENT BOLT.....	12-3	BOLT.....	13-4
ALTERNATOR ASSY.....	9-2	BOLT.....	13-11
ALTITUDE ADJUSTMENT KIT.....	33-8	BOLT.....	13-14
ANODE.....	1-34	BOLT.....	13-18
ANODE.....	16-32	BOLT.....	14-8
ANODE.....	18-3	BOLT.....	14-28
APRON.....	13-23	BOLT.....	14-30
ARMATURE ASSY.....	19-2	BOLT.....	14-40
ASSIST CORD (BLK) L=200.....	29-44-2	BOLT.....	14-41
ASSIST CORD (BLK) L=200.....	32-7	BOLT.....	16-31
ASSIST CORD (BLK) L=200.....	32-12	BOLT.....	16-33
ASSIST CORD (BLU) L=200.....	29-44-1	BOLT.....	16-40
ASSIST CORD (RED) L=200.....	27-12	BOLT.....	16-43
ASSIST CORD (RED) L=200.....	29-44-3	BOLT.....	16-45
		BOLT.....	17-4
BACKBONE CABLE L=5m.....	31A-12	BOLT.....	18-4
BALL 3/8.....	15-21	BOLT.....	18-11
BALL BEARING 6007.....	15-4	BOLT.....	18-12
BALL BEARING 6203.....	5-17	BOLT.....	18-15
BALL BEARING 6304.....	14-13	BOLT.....	18-30
BALL JOINT.....	7-24	BOLT.....	18-36
BALL JOINT CONNECTOR.....	12-10	BOLT.....	18-48
BAND.....	27-17	BOLT.....	18-53
BAND 104.....	7-33	BOLT.....	19-16
BAND 104.....	8-20	BOLT.....	19-17
BAND 104.....	12-25	BOLT.....	19-21
BAND 158.....	10-10	BOLT.....	20-10
BAND 158.....	10-13	BOLT.....	20-14
BAND 203.....	4-48	BOLT.....	20-26
BATTERY CABLE.....	31A-3	BOLT.....	20-29
BATTERY CABLE L=3000.....	11-29	BOLT.....	20-40
BELT GUIDE.....	5-4	BOLT.....	21-20
BEVEL GEAR ASSY (A).....	15-10	BOLT.....	22-3
BEVEL GEAR B.....	14-9	BOLT.....	22-10
BEVEL GEAR C.....	15-11	BOLT.....	22-31
BOLT.....	1-3	BOLT.....	22-38
BOLT.....	1-5	BOLT.....	22-42
BOLT.....	1-11	BOLT.....	22-43
BOLT.....	1-15	BOLT.....	22-47
BOLT.....	1-23	BOLT.....	23-13
BOLT.....	1-28	BOLT.....	23-21
BOLT.....	1-32	BOLT.....	24-10
BOLT.....	1-35	BOLT.....	26-13
BOLT.....	1-47	BOLT.....	26-33
BOLT.....	1-48	BOLT.....	33-4-8
BOLT.....	1-54	BOLT.....	33-7-3
BOLT.....	3-10	BOLT.....	33-7-11
BOLT.....	4-7	BOLT 10-80 P1.25.....	25A-25
BOLT.....	4-10	BOLT 12-105 P1.25.....	16-50
BOLT.....	4-44	BOLT 12-114.5.....	16-25
BOLT.....	5-10	BOLT 3/8-100.....	16-35
BOLT.....	5-24	BOLT 3/8-19.....	23-36
BOLT.....	5-30	BOLT 3/8-35.....	28-31
BOLT.....	6-16	BOLT 3/8-43.....	28-29
BOLT.....	6-20	BOLT 6-25.....	3-5
BOLT.....	6-21	BOLT 6-25.....	7-36
BOLT.....	7-5	BOLT 6-35.....	18-26
BOLT.....	7-12	BOLT 8-170.....	16-11
BOLT.....	7-13	BOLT 8-30.....	13-7
BOLT.....	7-22	BOLT 8-30.....	13-21
		BOLT 8-32 P1.25.....	25A-35
		BOTTOM COWL.....	22-49
		BOTTOM COWL W/GROMMET.....	22-48
		BRACKET.....	11-24
		BREAKER.....	19-5
		BRUSH.....	19-6
		BRUSH HOLDER ASSY.....	11-12
		BRUSH SPRING.....	19-7
		BUSHING.....	16-5
		BUSHING.....	18-6
		BUSHING.....	20-17
		BUSHING.....	20-20
		BUSHING.....	23-6
		BUSHING.....	26-3
		BUSHING.....	26-11
		BUSHING.....	26-47
		BUSHING 1.....	11-14
		BUSHING 10.2-12-29.5.....	17-2
		BUSHING 10.5-12.7-13.5.....	25A-28
		BUSHING 13-16-40.....	18-34
		BUSHING 13-17-19.5 13-17-19.5.....	18-35
		BUSHING 18-24-22.....	18-39
		BUSHING 18-24-57.5 18-24-60.....	18-40
		BUSHING 2.....	11-15
		BUSHING 22-25-35.5.....	16-6
		BUSHING 26-32.....	16-16
		BUSHING 30-36-41.....	18-14
		BUSHING 6-24-7.....	7-21
		BUSHING 8.1-20.....	17-21
		BUSHING 8.4-10-11.....	20-7
		BUSHING 9-20-20.8.....	12-8
		BUZZER CAUTION DECAL.....	28-3
		BUZZER KIT.....	25A-55
<C>			
CABLE BRACKET KIT.....	25A-54		
CABLE CLIP BRACKET ASSY.....	22-35		
CABLE JOINT.....	7-8		
CABLE JOINT.....	23-24-1		
CABLE JOINT.....	23-24-2		
CABLE TERMINAL.....	26-29		
CABLE TERMINAL ASSY (NEGATIVE).....	6-11		
CABLE TERMINAL ASSY (POSITIVE).....	6-10		
CABLE TERMINAL PLUG.....	10-21		
CABLE TERMINAL PLUG.....	10-22		
CABLE TERMINAL PLUG.....	21-24		
CABLE TERMINAL PLUG.....	21-25		
CABLE TERMINAL PLUG.....	21-26		
CAM ROD (L).....	14-32-2		
CAM ROD (S).....	14-32-1		
CAM ROD (UL).....	14-32-3		
CAM ROD (UL).....	33-7-7		
CAM ROD BUSHING.....	14-34		
CAM ROD HOLDER.....	13-16		
CAM ROD HOLDER.....	33-7-9		
CAP.....	4-46		
CAP ASSY.....	19-22		
CAP HOOK.....	12-29		
CAP NUT.....	16-7		
CAP NUT.....	25A-56		
CASE ASSY.....	6-3		
CAUTION DECAL.....	24-18		
CAUTION DECAL (A).....	24-17		
CAUTION DECAL (B).....	11-4-1		
CAUTION DECAL (B).....	11-4-2		
CHECK VALVE.....	1-41		
CHECK VALVE.....	8-29		
CHECK VALVE COMPLETE.....	12-12		
CLAMP.....	22-37		
CLAMP.....	22-41		
CLAMP.....	25-5		
CLAMP.....	25-11		
CLAMP 21/32.....	4-40		
CLAMP 29/64.....	4-9		
CLAMP 6.5-14L.....	4-51		
CLAMP 6.5-14L.....	18-45		
CLAMP 6.5-14L.....	20-39		
CLAMP 6.5-47.5P.....	1-46		
CLAMP 6.5-47.5P.....	4-31		
CLAMP 6.5-47.5P.....	5-26		
CLAMP 6.5-47.5P.....	6-18		
CLAMP 6.5-47.5P.....	9-12		

CLAMP 6.5-47.5P	10-7	CYLINDER HEAD	1-16	EXTENSION HOUSING KIT (UL)	33-7-1
CLAMP 6.5-47.5P	10-15	CYLINDER HEAD BOLT	1-19	<F>	
CLAMP 6.5-47.5P	20-28	CYLINDER HEAD COVER	1-8	FILLER LID	24-7
CLAMP 6.5-47.5P	23-12	CYLINDER HEAD COVER GASKET	1-9	FILLER LID HINGE	24-8
CLAMP 6.5-67P	7-16	CYLINDER HEAD COVER GASKET	33-3-11	FILTER	8-42
CLAMP 6.5-87P	1-31	CYLINDER HEAD GASKET	1-17	FILTER	12-41
CLAMP 6.5-87P	10-16	CYLINDER HEAD GASKET	33-3-10	FILTER	19-19
CLAMP 6.5-87P	10-26	CYLINDER PIN (LOWER)	18-38	FILTER	25-17
CLAMP 6.5-87P	12-37	CYLINDER PIN (UPPER)	18-33	FITTING PLATE	28-9
CLAMP 6-9.5L	18-43	<D>		FITTING PLATE	28-18
CLAMP 6-9.5L	18-50	DAMPER	11-25	FITTING PLATE	29-4
CLAMP 7-120P	3-11	DAMPER (LOWER)	16-24	FITTING PLATE	29-24
CLAMP 8.5-70P	4-12	DAMPER (UPPER)	16-36	FITTING PLATE	29-30
CLAMP 8.5-85P	1-21	DAMPER 21-36-5	16-27	FLOAT	8-4
CLAMP BRACKET (L)	16-2	DECAL (LEVER)	27-13	FLOAT	8-43
CLAMP BRACKET (PTT-L)	18-2	DECAL (TOHATSU)	27-14	FLOAT ARM PIN	8-5
CLAMP BRACKET (PTT-R)	18-1	DECAL SET (MD30B2 EU)	24-15-3	FLOAT VALVE ASSY	8-7
CLAMP BRACKET (R)	16-1	DECAL SET (MD40B2)	24-15-2	FLUSHING PLUG	31-2
CLAMP SCREW	16-56	DECAL SET (MDS0B2)	24-15-1	FLYWHEEL W/RING GEAR	9-1
CLAMP SCREW (PTT)	18-58	DETENT RETAINER	26-17	FREE THROTTLE DRUM	26-46
CLAMP SCREW ASSY	16-55	DETENT ROLLER	26-14	FREE THROTTLE LEVER	26-15
CLAMP SCREW HANDLE	16-57	DETENT SPRING	26-19	FREE THROTTLE ROLLER	26-20
CLAMP SCREW KIT	16-54	DIAPHRAGM GASKET	8-28	FREE THROTTLE SPRING	26-22
CLAMP SCREW KIT	18-57	DIAPHRAGM GASKET SET	8-32	FRICTION LEVER	25A-40
CLAMP SCREW PAD	16-59	DISC 8.5-25-2	25A-39	FRICTION LEVER BRACKET	25A-33
CLAMP SCREW PAD	18-59	DISC SPRING	4-16	FRICTION PIECE	16-46
CLEVIS ASSY	28-26	DISTANCE PIECE 9.4-13.8-116	16-8	FRICTION PIECE	20-11
CLIP	8-8	DOWEL PIN 4-10	1-10	FRICTION SPRING	16-47
CLIP	20-23	DOWEL PIN 4-10	5-25	FRICTION SPRING	17-5
CLIP ϕ 10	1-40	DOWEL PIN 4-10	5-31	FRONT DECAL	24-16
CLIP ϕ 10	4-53	DOWEL PIN 4-10	9-13	FUEL CONNECTOR	25-9
CLIP ϕ 10	8-19	DOWEL PIN 4-10	14-24	FUEL CONNECTOR	25-10
CLIP ϕ 10	8-37	DOWEL PIN 6-12	1-2	FUEL CONNECTOR (MALE)	22-22
CLIP ϕ 10	8-51	DOWEL PIN 6-12	1-18	FUEL CONNECTOR MARK	25-8
CLIP ϕ 10	22-29	DOWEL PIN 6-12	13-5	FUEL FEED PUMP	6-2
CLIP ϕ 12	8-23	DOWEL PIN 8-16	25A-21	FUEL FEED PUMP ASSY	6-1
CLIP ϕ 6.9	12-24	DRAG LINK ASSY	23-32	FUEL FILTER ASSY	8-39
CLIP ϕ 7	1-45	DRAIN PLUG	22-51	FUEL FILTER BAND	4-41
CLIP ϕ 7	7-34	DRAIN SCREW	8-10	FUEL FILTER RUBBER MOUNT	4-38
CLIP ϕ 9.4	4-50	DRIVE BELT	5-32	FUEL GAUGE VENT CAP ASSY (25L)	25-13
CLIP ϕ 9.4	8-38	DRIVE GEAR	26-30	FUEL HOSE ASSY	4-34
CLIP ϕ 9.4	12-15	DRIVE PULLEY	5-1	FUEL HOSE W/PROTECTOR	4-49
CLUTCH	15-15	DRIVE SHAFT (L)	14-12-2	FUEL HOSE W/PROTECTOR L=180	8-22
CLUTCH CABLE CLIP BRACKET	22-36	DRIVE SHAFT (S)	14-12-1	FUEL HOSE W/PROTECTOR L=190	8-36
CLUTCH CAM	14-31	DRIVE SHAFT (UL)	14-12-3	FUEL HOSE W/PROTECTOR L=260	8-50
COIL BRACKET	9-10	DRIVE SHAFT (UL)	33-7-6	FUEL HOSE W/PROTECTOR L=260	22-28
COLLAR 10.2-12-12	18-20	DRIVE SHAFT HOUSING (L)	13-9-2	FUEL HOSE W/PROTECTOR L=75	8-18
COLLAR 13.5-25-13	5-18	DRIVE SHAFT HOUSING (S)	13-9-1	FUEL INJECTOR ADAPTER	4-19
COLLAR 18-20-4.5	14-44	DRIVE SHAFT HOUSING GASKET	13-10	FUEL INJECTOR ASSY	4-20
COLLAR 4.2-6-10.5	7-29	DRIVE SHAFT HOUSING GASKET	33-6-10	FUEL INJECTOR INSERT	4-17
COLLAR 6.2-12-17	7-7	DRIVE SHAFT SPRING	14-14	FUEL METER ASSY	28A-7-1
COLLAR 6.2-9-10.7	10-42	DRIVEN PULLEY	5-27	FUEL METER ASSY	28A-7-2
COLLAR 6.2-9-9.3	1-4	<E>		FUEL METER KIT	31A-9-2
COLLAR 6.2-9-9.3	7-15	ECU ASSY	10-1-1	FUEL PUMP ASSY	8-24
COLLAR 6.7-12.7-3	4-43	ECU ASSY	10-1-2	FUEL REGULATOR ASSY	4-23
COLLAR 9.1-16-10.8	11-2	ECU ASSY	10-1-3	FUEL TANK ASSY 25L	25-12
COLLAR 9.6-13-20.5	28-27	ENGINE BASEMENT	13-1	FUSE 15A	10-35
COLLAR 9.6-13-6.5	23-33	ENGINE BASEMENT GASKET	13-2	FUSE 25A	10-34
COLLAR 9.6-19-6	23-34	ENGINE BASEMENT GASKET	33-3-7	FUSE 30A	10-33
COMPRESSOR CRANKSHAFT ASSY	5-16	ENGINE BASEMENT SEAL L=805	13-3	FUSE DECAL	11-5
COMPRESSOR HEAD ASSY	5-6	ENGINE DROP CABLE L=6m	31A-2	FUSE HOLDER BRACKET	10-24
CONICAL SPRING WASHER 10.5-21-2.3	25A-26	ENGINE SHORT BLOCK KIT	33-2	FUSE WIRE ASSY	10-31
CONTROL LEVER	26-43	E-RING d=6	17-14	FUSE WIRE ASSY	10-32
CORD	6-14	E-RING d=6	26-25	<G>	
CORD ASSY	10-20	EXHAUST COVER (INNER)	1-26	GAS SHOCK ABSORBER	18-22
CORD ASSY	25A-19	EXHAUST COVER ASSY	1-25	GASKET	5-11
CORD ASSY L=1000	21-21	EXHAUST COVER GASKET	1-27	GASKET	5-13
CORD ASSY L=6200	27-11	EXHAUST COVER GASKET	33-3-8	GASKET	5-22
CORD COVER	6-15	EXHAUST HOUSING	13-19	GASKET	6-7
CORD HOLDER	20-30	EXHAUST HOUSING GASKET	13-22	GASKET	7-35
CORD HOLDER	25A-31	EXHAUST HOUSING GASKET	33-6-11	GASKET	8-33
COUPLING	19-9	EXHAUST PIPE	13-6	GASKET	22-45
COVER	21-22	EXHAUST PIPE GASKET	13-8	GASKET	33-3-15
COVER HOOK	22-9	EXHAUST PIPE GASKET	33-6-8	GASKET 10.1-15-1	14-6
CRANKCASE HEAD	1-50	EXTENSION CORD	31-5	GASKET 10.1-15-1	33-6-7
CRANKSHAFT ASSY W/GEAR	2-1	EXTENSION CORD (TRIM SENSOR) L=2000	31-1-2	GASKET 10.2-16-0.5	22-24
C-RING	19-25	EXTENSION CORD (TRIM SENSOR) L=6000	31-1-1	GASKET 36-52-2	12-28
C-RING d=18	18-42	EXTENSION CORD (TRIM SENSOR) L=6000	31A-11	GASKET 8.1-15-1	1-33
C-RING d=25	2-4	EXTENSION CORD (TRIM SENSOR) L=6000	32-6	GASKET 8.1-15-1	14-4
C-RING d=25	16-20	EXTENSION CORD (TRIM SENSOR) L=6000	32-11	GASKET 8.1-15-1	33-6-2
C-RING d=28	18-18	EXTENSION CORD L=2000 (11P)	31-3	GEAR CASE ASSY	14-1-1
CUP	8-40	EXTENSION CORD L=2000 (2P)	31-4	GEAR CASE ASSY	14-1-2
CUP	12-39	EXTENSION HOUSING	13-13	GEAR CASE ASSY	33-7-4
CYL BLOCK & CRANKCASE ASSY	1-1	EXTENSION HOUSING	33-7-2	GREASE FITTING	18-10

GRIP	20-16	KEY 20-4.6-2	14-16	NUT	20-41
GRIP	25A-41	KEY 20-4.6-2	33-4-2	NUT	24-11
GRIP	26-42	<L>		NUT	26-7
GRIP PARTS KIT	25A-48	LAMP PANEL ASSY	32-2	NUT	26-32
GROMMET	6-12	LEAD WIRE L=200	32-1	NUT	28-10
GROMMET	6-13	LINK	17-24	NUT	28-20
GROMMET	13-20	LINK ROD ASSY (THROTTLE)	7-3	NUT	29-5
GROMMET	13-24	LINK ROD ASSY (TPS)	7-4	NUT	29-25
GROMMET	22-11	LOCK NUT 10-P1.25	25A-30	NUT	29-31
GROMMET	22-12	LOCK PLATE	16-38	NUT 10-32UNF	23-25
GROMMET	22-13	LOW PERMEATION HOSE L=1600	25-7-2	NUT 10-P1.25	5-28
GROMMET	25A-18	LOW PERMEATION HOSE L=700	25-6-2	NUT 10-P1.25	22-23
GROMMET	26-34	LOWER UNIT ASSY (L)	33-1-2	NUT 10-P1.5	20-22
GROMMET 10.7-3.5	22-52	LOWER UNIT ASSY (S)	33-1-1	NUT 12-P1.25	16-53
GROMMET 16-17.5	22-19	LOWER UNIT ASSY (UL)	33-1-3	NUT 18-P1.5	9-6
GROMMET 17-2.7	22-14	LOWER UNIT GASKET SET	33-6-1	NYLON NUT 10-P1.25	20-34
GROMMET 17-2.7	22-17	<M>		NYLON NUT 10-P1.25	25A-23
GROMMET 17-3	22-21	MAIN BEARING	2-6	NYLON NUT 10-P1.25	28-24
GROMMET 18-2.5	22-16	MAIN BEARING 6305	2-2	NYLON NUT 12-P1.75	16-28
GROMMET 20-3	3-7	MAIN SWITCH ASSY	21-4	NYLON NUT 3/8-24UNF	23-37
GROMMET 20-3	22-15	MAIN SWITCH ASSY	25A-7	NYLON NUT 6/8-24UNF	28-30
GROMMET 24.3-35-5	6-9	MAIN SWITCH ASSY	27-1	NYLON NUT 4-P0.7	14-47
GROMMET 25-5	1-7	MAIN SWITCH CAP (WATERPROOF)	21-7	NYLON NUT 5-P0.8	13-27
GROMMET 30-12-2.5	22-18-1	MAIN SWITCH CAP (WATERPROOF)	25A-10	NYLON NUT 6-P1.0	23-22
GROMMET 30-12-2.5	22-18-2	MAIN SWITCH DECAL	20-36	NYLON NUT 6-P1.0	24-5
GROMMET 37.3-18	6-8	MAIN SWITCH KEY	25A-8-1	NYLON NUT 7/8-14	16-4
GROMMET 47-2.5	22-50	MAIN SWITCH KEY	25A-8-2	NYLON NUT 8-P1.25	25A-37
GROMMET 7.5-16.8	6-19	MAIN SWITCH KEY	25A-8-3	<O>	
GROUND CABLE L=140&285	10-38	MAIN SWITCH KEY COVERING CAP	21-6	OIL BULB 12V-1.7W	28-6
GROUND CABLE L=270	22-30	MAIN SWITCH KEY COVERING CAP	25A-9	OIL CAUTION DECAL	24-1
GROUND L=110	4-45	MAIN SWITCH KEY F-301	21-5-1	OIL FILLER CAP	12-27
GROUND L=110	16-44	MAIN SWITCH KEY F-302	21-5-2	OIL FILTER ASSY	12-38
GROUND L=130	16-42	MAIN SWITCH KEY F-303	21-5-3	OIL LEVEL SENSOR	12-31
GROUND L=130	18-52	MAIN SWITCH KEY No.301	27-2-1	OIL PUMP ASSY	12-1
GROUND L=210	16-41	MAIN SWITCH KEY No.302	27-2-2	OIL PUMP BOLT	12-5
GROUND L=210	18-29	MAIN SWITCH KEY No.303	27-2-3	OIL PUMP DRIVE GEAR	2-3
GUIDE PLATE GASKET	14-26	MANUAL VALVE ASSY	19-23	OIL PUMP DRIVEN GEAR	12-7
GUIDE PLATE GASKET	33-4-5	METER BULB 12V-1.7W	28-7	OIL PUMP ROD	12-9
GUIDE PLATE GASKET	33-5-6	METER BULB 12V-1.7W	28-15	OIL SEAL 16-28-7	1-53
GUIDE PLATE GASKET	33-6-12	METER BULB 12V-1.7W	29-2	OIL SEAL 16-28-7	33-3-6
<H>		METER BULB 12V-1.7W	29-22	OIL SEAL 17-33-6	14-22
HANGER	1-22	METER BULB 12V-1.7W	29-28	OIL SEAL 17-33-6	33-6-9
HIGH PRESSURE FUEL FILTER	4-37	METER BULB CAP	28-16	OIL SEAL 22-37-8	15-7
HOLDING PLATE	4-29	METER DAMPER	28-8	OIL SEAL 22-37-8	33-6-4
HOLDING PLATE	4-30	METER DAMPER	28-17	OIL SEAL 25-40-8	1-52
HOLDING PLATE	4-42	METER DAMPER	29-3	OIL SEAL 25-40-8	33-3-9
HOOK LEVER	22-6	METER DAMPER	29-23	OIL SEAL 25-45-8	5-23
HOOK LEVER BUSHING	22-8	METER DAMPER	29-29	OIL SEAL 36-46-6	2-7
HOOK LEVER BUSHING 14-16.5-17.7	23-19	METER LAMP SWITCH	29-43	OIL TANK	12-26
HOSE	1-37	METER LEAD WIRE L=8000	28-12	OIL TANK CAP CHECK VALVE	12-30
HOSE	1-38	METER LEAD WIRE L=8000	32-5	O-RING	8-9
HOSE	1-39	METER LEAD WIRE L=8000	32-10	O-RING	8-11
HOSE	1-42	MOTOR ASSY	19-1	O-RING	8-41
HOSE	1-43	MOTOR BRACKET ASSY	19-3	O-RING	8-44
HOSE	1-44	MOUNT 8.5-14-2.5	8-14	O-RING	11-16
HOSE	4-8	MOUNT 8.5-14-2.5	10-4	O-RING	12-40
HOSE	4-47	MOUNT 8.5-14-2.5	12-34	O-RING	12-42
HOSE	4-52	MOUNT 8.5-14-2.5	22-1	O-RING	25-16
HOSE	5-34	MOUNT BRACKET	16-23	O-RING	33-3-3
HOSE	7-32	MOUNT BRACKET	18-19	O-RING	33-3-4
HOSE	8-17	MOUNT HOLDING PLATE (LOWER)	16-30	O-RING 1.5-3.5	19-14
HOSE	8-21	MOUNT HOLDING PLATE (UPPER)	16-39	O-RING 1.5-6.5	19-18
HOSE	8-35	<N>		O-RING 1.6-19.2	12-2
HOSE	8-49	NEUTRAL LOCK ARM	26-37	O-RING 1.7-59	1-51
HOSE	22-27	NEUTRAL LOCK SPRING	26-38	O-RING 1.7-59	33-3-2
HOSE	25-6-1	NEUTRAL SWITCH	22-32	O-RING 1.8-69.6	19-10
HOSE	25-7-1	NEUTRAL SWITCH	25A-44	O-RING 1.9-13	5-19
HOSE $\varphi 5-\varphi 10$	22-26	NEUTRAL SWITCH (REMOTE CONT)	27-3	O-RING 1.9-6.8	4-5
HOSE	28A-3-1	NEUTRAL SWITCH ACTUATOR	22-33	O-RING 1.9-9.8	4-33
HOSE	28A-3-2	NEUTRAL SWITCH ACTUATOR	25A-45	O-RING 1.9-9.8	4-35
HOSE	29-21	NIPPLE	4-2	O-RING 2.4-44.7	2-8
<I>		NIPPLE 6-8-11	22-25	O-RING 2.4-44.7	33-3-5
IGNITION COIL W/R-CAP	10-8	NIPPLE ASSY (CHECK VALVE)	1-49	O-RING 2.4-5.8	14-35
IGNITION COIL W/R-CAP	10-11	NUT	5-2	O-RING 2.4-5.8	33-6-3
INSTRUCTION DECAL	25A-16	NUT	7-25	O-RING 2.4-9.6	4-15
INTAKE MANIFOLD GASKET	3-3	NUT	8-31	O-RING 2.5-20	4-24
INTAKE MANIFOLD GASKET	33-3-13	NUT	8-45	O-RING 2.5-20	4-27
<J>		NUT	10-37a	O-RING 2.5-5	4-25
JOINT	19-26	NUT	11-19	O-RING 2.5-5	4-28
JOINT ASSY (INLET)	25-2	NUT	12-11	O-RING 2.8-20.2	4-21
JOINT ASSY (OUTLET)	25-3	NUT	12-43	O-RING 2-10	10-46
<K>		NUT	14-10	O-RING 2-55.5	19-4
KEY 13.4-5-4	5-3	NUT	16-9	O-RING 3.2-47	14-23
KEY 19-7-5	9-5	NUT	18-27	O-RING 3.2-47	33-6-6

O-RING 3.5-21.7	14-36	PUMP	19-15	SCREW	27-6
O-RING 3.5-21.7	33-6-13	PUMP CASE (LOWER)	14-20	SCREW 4-20 P0.5	22-39
O-RING 3.5-25.7	16-19	PUMP CASE (UPPER)	14-17	SCREW SET	25A-47
O-RING 3.5-29.7	18-17	PUMP CASE GASKET	14-27	SEAL	4-18
O-RING 3.5-69.4	15-5	PUMP CASE GASKET	33-4-7	SEAL	13-25
O-RING 3.5-69.4	33-6-5	PUMP CASE GASKET	33-5-4	SEAL L=275	24-13
O-RING 3.5-7.5	4-22	PUMP CASE GASKET	33-6-14	SEAL RING	23-39
O-RING 5-52	4-14	PUMP CASE LINER	14-18	SEAL RING 13.8-22-3.7	22-7
OVERHEAT BUZZER	21-18	PUMP CASE LINER	33-4-6	SEAL RING 13.8-22-5	23-18
OVERHEAT BUZZER	27-8	PUMP CASE LINER	33-5-3	SEAL WASHER	19-24
<P>		PUMP COVER	8-25	SEALING CAP	3-8
PICK-UP COIL	9-8	PUMP DIAPHRAGM	8-27	SETTING PIECE	17-6
PICK-UP ELBOW ASSY (25L)	25-14	PUSH ROD	15-20	SETTING PLATE	17-3
PILOT LAMP ASSY	21-10	<Q>		SHIFT ARM	23-5
PILOT LAMP ASSY	25A-11	QUICK-CONNECTOR (MALE)	25-15	SHIFT CABLE	25A-3
PIN	15-16	<R>		SHIFT DECAL	23-31
PINION ASSY	11-10	REAR HOUSING	26-35	SHIFT DECAL	25A-13
PIPE	12-13	REAR PANEL	26-36	SHIFT GEAR ASSY	26-28
PIPE	12-14	RECTIFIER COMPLETE	10-18	SHIFT LEVER	23-17
PIPE	12-16	REED VALVE ASSY	3-2	SHIFT LEVER (REMOTE CONTROL)	23-20
PIPE	12-17	REED VALVE ASSY	5-12	SHIFT LEVER KIT	25A-53
PIPE	12-18	RELIEF VALVE ASSY	19-13	SHIFT LEVER ROD	23-23
PIPE	12-19	REMOTE CONTROL HEAD ASSY (RC5F)	26-1	SHIFT LEVER SHAFT	23-14
PIPE	12-20	REMOTE CONTROL HEAD ASSY (RC5F)	32-4	SHIFT LEVER STOPPER	23-10-1
PIPE	12-21	RESERVE TANK	19-20	SHIFT LEVER STOPPER	23-10-2
PIPE	12-22	REVERSE LOCK (L)	17-10	SHIFT LEVER STOPPER t=1.0	23-11
PIPE	12-23	REVERSE LOCK (R)	17-11	SHIFT POSITION DECAL	27-15
PISTON	2-11-1	REVERSE LOCK ARM	17-12	SHIFT POSITION SIDE DECAL	27-16
PISTON & CONNECTING ROD ASSY	5-14	REVERSE LOCK LEVER	18-23	SHIFT ROD	23-29
PISTON (0.5 O/S)	2-11-2	REVERSE LOCK LEVER GRIP	17-26	SHIFT ROD JOINT	14-37
PISTON PIN	2-12	REVERSE LOCK LEVER GRIP	18-24	SHIFT ROD LEVER	23-8
PISTON PIN CLIP	2-13	REVERSE LOCK ROD	17-15	SHIFT UNIT ASSY	25A-52
PISTON REPAIR KIT	2-10-1	REVERSE LOCK SHAFT	17-13	SHIM 32.9-26-0.5	14-21
PISTON REPAIR KIT (0.5 O/S)	2-10-2	REVERSE LOCK SPRING (L)	17-18-1	SHIM 36-44-0.1	15-13-3
PISTON RING	2-15-1	REVERSE LOCK SPRING (S)	17-18-2	SHIM 36-44-0.15	15-13-2
PISTON RING (0.5 O/S)	2-15-2	RIGGING BOLT SET	16-49	SHIM 36-44-0.3	15-13-1
PISTON RING SET	2-14-1	RIGGING CORD KIT	32-9	SHIM 41-51.5-0.1	14-11-1
PISTON RING SET (0.5 O/S)	2-14-2	RING GEAR COVER	11-1	SHIM 41-51.5-0.15	14-11-2
PLATE	8-47	RIVET 3-22	16-58	SHIM 41-51.5-0.3	14-11-3
PLATE	12-45	ROD SNAP 3.5-4	7-18	SHIM 41-51.5-0.5	14-11-4
PLATE	25A-36	ROD SNAP 5-3	7-2	SHOULDER BOLT	16-60
PLATE	26-48	ROLLER	26-9	SHOULDER BOLT	18-60
PLUG	22-5	ROLLER BEARING 17-21-27	2-5	SHOULDER BOLT 6-8	17-19
PLUG	22-20	ROLLER BEARING 22-30-30	14-2	SNAP	15-17
PLUG 10.5	4-4	ROLLER BEARING 22-30-30	15-6	SNAP PIN	18-8
PLUG 8-8	14-3	ROLLER RETAINER	26-21	SNAP PIN d=8	7-10
PLUG CAP W/RESISTANCE	10-9	RUBBER MOUNT	7-28	SNAP PIN d=8	23-27-1
PLUG CAP W/RESISTANCE	10-12	RUBBER MOUNT (LOWER)	16-22	SNAP PIN d=8	23-27-2
PLUG M10P1.25	14-5	RUBBER MOUNT (UPPER)	16-34	SNAP RETAINER d=8	23-15
PLUG STOPPER	4-6	RUBBER MOUNT 8.5-12-2	6-23	SOLENOID SWITCH BRACKET ASSY	10-23
POWER HEAD GASKET SET	33-3-1	RUBBER MOUNT 8.5-12-2	10-41	SPACER	20-5
PRE-COATED BOLT 6-16	25A-34	RUBBER MOUNT 8.5-14-2.5	8-15	SPACER	26-5
PRE-COATED BOLT 6-25 6-25	15-8	RUBBER MOUNT 8.5-14-2.5	10-5	SPACER 10.5-23-9	25A-27
PRE-RIGGING KIT	32-3	RUBBER MOUNT 8.5-14-2.5	12-35	SPACER 6.2-9-15.7	6-24
PRE-RIGGING KIT	32-8	RUBBER MOUNT 8.5-18-7	6-25	SPACER 6.2-9-15.7	8-16
PRIMER BULB	25-4-1	RUBBER MOUNT 9-16-4.3	11-3	SPACER 6.2-9-15.7	12-36
PRIMER BULB	25-4-2	<S>		SPACER 6.2-9-15.7	22-2
PRIMER BULB ASSY	25-1-1	SAFETY ROPE ϕ 5-1600	28-2	SPACER 6.2-9-16.6	10-6
PRIMER BULB ASSY	25-1-2	SCREW	3-4	SPARK PLUG DECAL (IZFR6Q)	11-7
PROPELLER ASSY (11")	15-22-2	SCREW	7-30	SPARK PLUG (IZFR6Q)	1-36
PROPELLER ASSY (12")	15-22-3	SCREW	8-2	SPEEDOMETER KIT (60MPH)	28A-6-1
PROPELLER ASSY (13")	15-22-4	SCREW	8-3	SPEEDOMETER KIT (60MPH)	28A-6-2
PROPELLER ASSY (14")	15-22-5	SCREW	8-6	SPEEDOMETER KIT (60MPH)	31A-8
PROPELLER ASSY (15")	15-22-6	SCREW	8-26	SPLIT PIN	23-35
PROPELLER ASSY (7")	15-22-7	SCREW	8-30	SPLIT PIN 2-12	17-16
PROPELLER ASSY (9")	15-22-1	SCREW	9-3	SPLIT PIN 2-12	23-26
PROPELLER HARDWARE KIT	15-23	SCREW	11-13	SPLIT PIN 3-25	15-28
PROPELLER NUT M16P1.5	15-27	SCREW	13-26	SPRING	15-18
PROPELLER SHAFT	15-14	SCREW	14-46	SPRING	17-25
PROPELLER SHAFT HOUSING	15-3	SCREW	18-44	SPRING	20-13
PROPELLER SHAFT HOUSING ASSY	15-2	SCREW	18-44a	SPRING	24-9
PROTECTOR ϕ 18-135	4-36	SCREW	18-51	SPRING PIN 3.5-16	18-55
PROTECTOR ϕ 18-150	4-39	SCREW	19-8	SPRING PIN 3-10	20-6
PTT ASSY	18-32	SCREW	19-11	SPRING PIN 3-12	14-33
PTT O-RING SET	19-27	SCREW	20-8	SPRING PIN 3-12	14-38
PTT SOLENOID SWITCH (A)	10-36	SCREW	20-31	SPRING PIN 3-12	23-30
PTT SOLENOID SWITCH (B)	10-37	SCREW	21-3	SPRING PIN 3-12	33-7-8
PTT SWITCH ASSY	22-44	SCREW	21-16	SPRING PIN 3-12	33-7-12
PTT SWITCH ASSY	25A-6	SCREW	26-2	SPRING RETAINER	15-19
PTT SWITCH ASSY	27-5	SCREW	26-4	SPRING WASHER	9-4
PTT SWITCH ASSY BRACKET	22-46	SCREW	26-16	SPRING WASHER	10-37b
PTT SWITCH COVER	27-7	SCREW	26-18	SPRING WASHER	11-18
PTT SWITCH COVER (B)	21-15	SCREW	26-40	SPRING WASHER	11-21
PTT THRUST ROD	18-7	SCREW	27-4	SPRING WASHER	12-6

SPRING WASHER.....	22-40	THRUST PLATE (LOWER) 26.5-46-1.....	16-18	WASHER	28-25
SPRING WASHER.....	24-12	THRUST PLATE (UPPER) 27-50-1.....	16-17	WASHER 10.2-17-2.....	5-9
SPRING WASHER.....	28-11	THRUST PLATE (UPPER) 31-50-2.....	18-16	WASHER 10.2-17-2.....	6-6
SPRING WASHER.....	28-19	THRUST ROD	16-12	WASHER 10.5-20-3.2.....	5-29
SPRING WASHER.....	29-6	THRUST ROD SPRING	16-13	WASHER 10-29-3	16-37
SPRING WASHER.....	29-26	TILLER HANDLE.....	20-2	WASHER 12.5-24-1.....	22-34
SPRING WASHER.....	29-32	TILLER HANDLE ASSY.....	20-1	WASHER 12.5-24-1.....	25A-46
STARTER CABLE L=270.....	10-29	TILLER HANDLE COVER	25A-17	WASHER 13-34-3	16-26
STARTER MOTOR ASSY.....	11-9	TILLER HANDLE HOLDER ASSY	20-37	WASHER 13-34-3	16-51
STARTER MOTOR BAND.....	11-26	TILLER HANDLE KIT	25A-1	WASHER 14-22-1	23-1-1
STARTER SOLENOID	10-27	TILT ASSISTANT SHAFT.....	17-9	WASHER 14-22-1	23-1-2
STAY	21-19	TILT ASSISTANT SPRING (L).....	17-8	WASHER 17-40-3	15-26
STEERING BRACKET.....	20-32	TILT ASSISTANT SPRING (R).....	17-7	WASHER 18.2-34-1.....	18-41
STEERING BRACKET ASSY	25A-20	TILT HANDLE	24-14	WASHER 19-34-3	9-7
STEERING HOOK.....	28-22	TILT STOPPER ASSY	17-1	WASHER 22.1-28-3.....	15-12
STEERING SHAFT ASSY.....	16-15	TILT STOPPER GRIP	18-56	WASHER 30-45-1	20-18
STEERING SHAFT ASSY.....	18-13	TILT STOPPER KIT	18-54-1	WASHER 4.2-12.5-0.8	7-31
STOP SWITCH ASSY.....	21-8	TILT STOPPER KIT	18-54-2	WASHER 6.5-21-1.....	7-6
STOP SWITCH ASSY.....	25A-4	TILT STOPPER LEVER.....	17-17	WASHER 6.5-21-1.....	7-23
STOP SWITCH ASSY.....	27-9	TILT STOPPER SPRING.....	18-21	WASHER 6.5-21-1.....	8-13
STOP SWITCH DECAL	25A-15	TILT SWITCH COVER	26-41	WASHER 6.5-21-1.....	10-3
STOP SWITCH LANYARD ASSY.....	21-9	TILT SWITCH PLUG.....	26-44	WASHER 6.5-21-1.....	12-33
STOP SWITCH LANYARD ASSY.....	25A-5	TOCS STARTER KIT	31A-1	WASHER 6.5-21-1.....	22-4
STOP SWITCH LANYARD ASSY.....	27-10	TOOL KIT	28-1	WASHER 6.5-23-1.5.....	18-37
STOPPER	13-17	TOP COWL ASSY.....	24-2	WASHER 6-16-1.5.....	6-22
STOPPER	14-39	TOP COWL SEAL.....	24-6	WASHER 6-16-1.5.....	10-40
STOPPER	15-25	TOP COWL SUB-ASSY.....	24-3	WASHER 6-16-1.5.....	17-20
STOPPER	17-27	TPS ASSY	7-27	WASHER 6-16-1.5.....	18-49
STOPPER	18-25	TPS DECAL	7-37	WASHER 6-16-1.5.....	23-3-1
STOPPER	25A-42	TRIM METER ASSY	28-14	WASHER 6-16-1.5.....	23-3-2
STOPPER	33-7-10	TRIM METER KIT	28A-1-1	WASHER 6-16-1.5.....	24-4
STUD.....	20-38	TRIM METER KIT	28A-1-2	WASHER 8.1-20-0.8	25A-43
STUD 10-25 P1.25.....	28-23	TRIM METER KIT	31A-9-1	WASHER 8.5-18-1.6	7-9
STUD 10-50 P1.25.....	20-33	TRIM SENSOR L=1700.....	18-47	WASHER 8.5-18-1.6	17-22
STUD M10-45 P1.25.....	25A-22	TRIM TAB.....	14-7	WASHER 8.5-18-1.6	23-16-1
SUB-WATER INLET STRAINER.....	14-29	TWIN REMOTE CONTROL KIT	28-21	WASHER 8.5-18-1.6	23-16-2
SWITCH BOX	21-1	<U>.....		WASHER 8.5-18-1.6	23-16-3
SWITCH BOX COVER	21-2	UPPER CASE ASSY	6-4	WASHER 8.5-19.5-3.2.....	1-20
SWIVEL BRACKET	16-14	<V>.....		WASHER 8.5-24-1.5.....	25A-38
SWIVEL BRACKET ASSY.....	18-9	VALVE ASSY	19-12	WASHER 9.6-18-2.....	23-38
SWIVEL BRACKET SHAFT ASSY.....	16-3	VALVE ASSY (PRESSURE CHECK).....	4-3	WASHER 9.6-18-2.....	28-28
SWIVEL BRACKET SHAFT ASSY.....	18-5	VAPOR SEPARATOR ASSY	8-1	WATER PIPE (L).....	14-42-2
<T>.....		VOLTMETER ASSY.....	28A-4-1	WATER PIPE (S).....	14-42-1
TACHOMETER	28A-2-1	VOLTMETER ASSY.....	28A-4-2	WATER PIPE (UL).....	14-42-3
TACHOMETER	28A-2-2	VOLTMETER ASSY.....	29-27	WATER PIPE (UL).....	33-7-13
TACHOMETER ASSY.....	29-1	VOLTMETER KIT.....	31A-9-3	WATER PIPE AUXILIARY MOUNT.....	13-15-1
TACHOMETER KIT.....	31A-13	<W>.....		WATER PIPE AUXILIARY MOUNT.....	13-15-2
TACHOMETER LEAD WIRE L=2000.....	29-7	WARNING LAMP DECAL	21-23	WATER PIPE AUXILIARY MOUNT.....	33-7-5
TACHOMETER W/OIL LAMP	28-5	WARNING LAMP DECAL.....	25A-14	WATER PIPE SEAL (LOWER).....	14-19
TAPERED ROLLER BEARING 32007.....	15-1	WASHER	1-6	WATER PIPE SEAL (UPPER)	14-43
TAPPING SCREW 6-16.....	10-25	WASHER	1-24	WATER PRESSURE METER KIT.....	28A-5-1
TAPPING SCREW 6-16.....	25A-32	WASHER	1-29	WATER PRESSURE METER KIT.....	28A-5-2
TEE CONNECTOR	31A-7	WASHER	1-30	WATER PUMP GUIDE PLATE.....	14-25
TERMINAL CAP 8-13-28	10-30	WASHER	4-11	WATER PUMP GUIDE PLATE.....	33-4-4
TERMINAL CAP 8-13-28	10-43	WASHER	6-17	WATER PUMP GUIDE PLATE.....	33-5-5
TERMINAL CAP 8-13-30.....	11-31	WASHER	7-14	WATER PUMP IMPELLER	14-15
TERMINATOR (FEMALE).....	31A-6	WASHER	7-26	WATER PUMP IMPELLER	33-4-3
TERMINATOR (MALE).....	31A-5	WASHER	8-46	WATER PUMP IMPELLER	33-5-2
THERMOSTAT	1-12	WASHER	11-11	WATER PUMP KIT (CHROME PLATED).....	33-5-1
THERMOSTAT CAP ASSY.....	1-13	WASHER	11-17	WATER PUMP REPAIR KIT	33-4-1
THERMOSTAT CAP GASKET	1-14	WASHER	11-22	WATER STRAINER SET.....	14-45
THERMOSTAT CAP GASKET	33-3-12	WASHER	12-4	WATER TEMPERATURE SENSOR	10-44
THROTTLE ARM.....	26-23	WASHER	12-44	WATER TEMPERATURE SENSOR	10-45
THROTTLE BODY ASSY.....	7-19-1	WASHER	13-12	WAVE WASHER.....	26-45
THROTTLE BODY ASSY.....	7-19-2	WASHER	15-9	WAVE WASHER 30-45-1.2.....	20-19
THROTTLE BODY ASSY.....	7-19-3	WASHER	16-10	WAVE WASHER d=12.....	23-7
THROTTLE CAM	7-20	WASHER	16-21	WAVE WASHER d=14.....	23-2-1
THROTTLE DECAL	20-15	WASHER	16-29	WAVE WASHER d=14.....	23-2-2
THROTTLE DECAL.....	25A-12	WASHER	16-52	WIRE COVER.....	26-31
THROTTLE FRICTION ARM.....	26-24	WASHER	17-23		
THROTTLE FRICTION ASSY	25A-51	WASHER	18-28		
THROTTLE LIMITER ARM	7-11	WASHER	18-31		
THROTTLE LIMITER ROD 3.5-56.....	7-17	WASHER	20-21		
THROTTLE LINK ASSY	25A-50	WASHER	20-27		
THROTTLE SHAFT.....	20-3	WASHER	20-35		
THROTTLE SHAFT DAMPER.....	20-4	WASHER	21-17		
THROTTLE SHAFT KIT	25A-49	WASHER	23-28		
THROTTLE SHAFT SUPPORT.....	20-9	WASHER	25A-24		
THROTTLE WIRE	20-24	WASHER	25A-29		
THROTTLE WIRE	25A-2	WASHER	26-6		
THROTTLE WIRE BRACKET.....	20-25	WASHER	26-8		
THRUST HOLDER	15-24	WASHER	26-12		
THRUST PLATE	2-9	WASHER	26-26		
THRUST PLATE	26-10	WASHER	26-39		

INDEX (Parts Number)

309-00132-0	5-28	346-04901-2	33-3-15	353-84916-0	23-38	3AL-05254-0	17-19
332-60005-2	14-3	346-05228-1	7-24	353-84916-0	28-28	3AL-66333-0	18-24
332-60006-0	1-33	346-62124-1	16-4	353-84918-0	23-37	3B2-63108-0	20-18
332-60006-0	14-4	346-62127-0	16-7	353-84918-0	28-30	3B2-63109-0	20-19
332-60006-0	33-6-2	346-62127-0	25A-56	356-04000-1	8-24	3B2-67187-0	22-19
332-62101-1	16-59	346-62421-1	16-47	356-04030-0	8-32	3B2-70260-1	22-22
332-62101-1	18-59	346-62424-1	16-18	356-04044-0	8-29	3B2-83865-0	23-25
332-65022-0	14-16	346-62437-0	17-2	369-62433-1	18-56	3B7-01046-0	22-20
332-65022-0	33-4-2	346-62438-0	17-6	369-66043-1	22-52	3B7-01116-0	5-29
332-66021-0	14-35	346-62439-1	17-3	369-67105-0	22-8	3B7-02234-0	8-42
332-66021-0	33-6-3	346-65204-0	13-15-1	369-84398-0	10-10	3B7-02235-0	8-41
332-70201-0	25-11	346-65204-0	13-15-2	369-84398-0	10-13	3B7-02235-0	12-40
332-70261-0	22-23	346-65204-0	33-7-5	385-76020-1	21-4	3B7-02235-0	33-3-3
332Q62102-1	16-57	346-66037-0	13-16	393-01160-0	1-41	3B7-02236-0	8-44
334-00024-1	2-13	346-66037-0	33-7-9	398-06830-0	25A-4	3B7-02236-0	12-42
334-00131-0	9-5	346-66333-0	17-26	398-06972-0	7-16	3B7-02236-0	33-3-4
334-04004-0	8-25	346-66334-0	17-27	398-62396-1	16-42	3B7-02237-0	8-40
334-04005-0	8-27	346-66334-0	18-25	398-62396-1	18-52	3B7-02237-0	12-39
334-04007-0	8-28	346-66334-0	25A-42	398-63012-0	20-16	3B7-05243-0	12-10
334-65012-0	1-10	346-67113-0	8-14	398-63053-0	20-5	3B7-06305-0	11-3
334-65012-0	5-25	346-67113-0	10-4	398-76080-1	22-32	3B7-06920-0	8-15
334-65012-0	5-31	346-67113-0	12-34	398-76080-1	25A-44	3B7-06920-0	10-5
334-65012-0	9-13	346-67113-0	22-1	398-76083-0	22-33	3B7-06920-0	12-35
334-65012-0	14-24	346-67114-1	6-24	398-76083-0	25A-45	3B7-09002-0	12-2
336-03293-0	8-11	346-67114-1	8-16	3A0-62423-2	16-17	3B7-09004-0	12-3
336-06973-0	18-43	346-67114-1	12-36	3A3-06830-0	27-9	3B7-09006-0	12-4
336-06973-0	18-50	346-67114-1	22-2	3A3-62396-1	4-45	3B7-09052-0	12-24
336-70112-0	22-24	346-67115-0	7-6	3A3-62396-1	16-44	3B7-09075-1	12-12
338-01133-0	1-45	346-67115-0	7-23	3A3-72560-0	27-5	3B7-60007-0	31-2
338-01133-0	7-34	346-67115-0	8-13	3A3-72591-0	27-7	3B7-60015-1	14-5
338-02215-0	1-40	346-67115-0	10-3	3A3-76037-0	10-21	3B7-60016-1	14-6
338-02215-0	4-53	346-67115-0	12-33	3A3-76037-0	21-25	3B7-60016-1	33-6-7
338-02215-0	8-19	346-67115-0	22-4	3A3-76145-0	10-30	3B7-60218-1	16-32
338-02215-0	8-37	348B64108-1	15-22-7	3A3-76145-0	10-43	3B7-60218-1	18-3
338-02215-0	8-51	349-62126-0	16-5	3A3-81301-0	28-21	3B7-63730-0	25A-38
338-02215-0	22-29	350-63046-0	20-7	3A3-83314-2	26-29	3B7-63731-0	22-34
338-60218-2	1-34	350-67101-0	23-6	3A3-84307-0	26-19	3B7-63731-0	25A-46
338-67147-0	22-7	350-67105-0	23-19	3A3-84364-2	26-30	3B7-67211-0	24-8
338-67163-0	22-16	353-00108-0	2-8	3A3-84365-1	26-23	3B7-70200-5	25-1-1
344-03244-0	8-8	353-00108-0	33-3-5	3A3-84368-0	26-45	3B7-70280-1	25-8
344-671177-1	18-10	353-00132-0	9-6	3A3-84374-0	26-5	3B7-72201-0	28-2
345-00042-0	2-5	353-00133-0	9-7	3A3-84375-0	26-4	3B7-72530-2	29-1
345-01015-0	1-20	353-06821-0	21-9	3A3-84376-0	26-34	3B7-72655-0	28-17
345-01030-0	1-12	353-06821-0	25A-5	3A3-84381-0	26-28	3B7-72655-0	29-23
345-01111-0	1-2	353-06821-0	27-10	3A3-84383-0	26-8	3B7-72655-0	29-29
345-01111-0	1-18	353-61307-1	16-35	3A3-84391-0	26-46	3B7-72656-0	28-8
345-01111-0	13-5	353-61334-0	16-26	3A3-84398-0	27-17	3B7-72656-0	29-3
345-03292-0	8-10	353-61334-0	16-51	3A3-84401-0	26-37	3B7-72657-0	29-22
345-05122-1	18-37	353-61335-0	16-37	3A3-84403-0	26-38	3B7-72657-0	29-28
345-06915-0	4-51	353-62415-0	18-17	3A3-84404-0	26-42	3B7-72658-0	28-6
345-06915-0	18-45	353-62417-0	18-14	3A3-84406-0	26-48	3B7-72659-0	28-7
345-06915-0	20-39	353-62423-1	18-16	3A3-84407-0	26-39	3B7-72659-0	29-2
345-60103-0	15-5	353-63207-0	18-20	3A3-84421-0	26-9	3B7-72661-0	28-9
345-60103-0	33-6-5	353-64036-0	15-13-1	3A3-84422-0	26-10	3B7-72661-0	29-4
345-60211-0	14-2	353-64037-0	15-13-2	3A3-84423-0	26-17	3B7-72662-0	29-30
345-60211-0	15-6	353-64038-0	15-13-3	3A3-84424-0	26-20	3B7-72664-0	29-24
345-60215-0	15-1	353-64121-0	15-27	3A3-84425-0	26-22	3B7-76035-0	21-22
345-62122-2	16-13	353-66024-0	13-17	3A3-84426-0	26-21	3B7-76093-0	1-7
345-62417-0	16-16	353-66024-0	14-39	3A3-84427-0	26-27	3B7-76120-2	11-29
345-62441-0	16-46	353-66024-0	33-7-10	3A3-84428-0	26-24	3B7-76145-0	11-31
345-63048-0	20-4	353-72521-1	29-43	3A3-84429-0	26-31	3B7-77167-0	19-10
345-64032-0	15-12	353-72546-0	27-12	3A3-84431-0	26-11	3B7-77430-0	19-15
345-64081-0	14-11-1	353-72546-0	29-44-3	3A3-84432-0	26-3	3B7-77431-1	19-17
345-64082-0	14-11-2	353-72547-0	29-44-1	3A3-84435-0	26-47	3B7-77432-1	19-16
345-64083-0	14-11-3	353-72548-0	29-44-2	3A3-84442-0	26-13	3B7-77433-0	19-18
345-64084-0	14-11-4	353-72548-0	32-7	3A3-84451-0	26-41	3B7-77434-1	19-19
345-65015-0	14-23	353-72548-0	32-12	3A3-84452-0	26-44	3B7-83715-2	7-8
345-65015-0	33-6-6	353-76020-3	27-1	3AA-83719-0	7-9	3B7-83715-2	23-24-1
345-65205-0	14-44	353-76037-0	10-22	3AA-83719-0	17-22	3B7-83715-2	23-24-2
345-65206-0	14-43	353-76037-0	21-26	3AA-83719-0	23-16-1	3B7Q84312-0	26-15
345-66226-0	22-21	353-76079-0	1-4	3AA-83719-0	23-16-2	3B7Q84343-0	26-43
345-67117-0	22-14	353-76079-0	7-15	3AA-83719-0	23-16-3	3B7Q84366-0	26-36
345-67117-0	22-17	353-76203-1	21-5-1	3AC-62191-0	16-3	3B7Q84441-0	26-35
345-76092-0	3-7	353-76203-2	21-5-2	3AC-62466-1	18-54-2	3BA-66117-0	23-11
345-76092-0	22-15	353-76203-3	21-5-3	3AC-63012-0	25A-41	3C7-02215-0	8-23
346-00115-0	2-9	353-76205-1	21-6	3AC-72185-0	24-18	3C7-61338-0	16-27
346-01216-0	1-51	353-84371-0	26-6	3AD-62191-0	18-5	3C7-62133-2	16-50
346-01216-0	33-3-2	353-84388-0	26-14	3AH-72615-0	25A-6	3C7-62139-1	16-53
346-04901-2	8-33	353-84394-0	26-26	3AL-05212-0	17-21	3C7-70050-2	25-13

3C7-70113-0	25-17	3C8-64030-0	15-11	3C8-83732-0	22-11	3GF-10100-0	7-19-1
3C7-70155-0	25-14	3C8-64084-0	14-21	3C8-83821-0	22-39	3GF-10130-0	5-33
3C7-70177-1	25-12	3C8-64211-0	15-14	3C8-84910-2	23-32	3GF-10230-0	33-8
3C7-70199-0	25-16	3C8-64215-2	15-15	3C8-84914-1	23-33	3GF-10310-0	4-13
3C7-70211-1	25-4-1	3C8-64217-0	15-16	3C8-84916-0	23-34	3GF-62004-0	25A-31
3C7-70217-0	25-5	3C8-64219-1	15-17	3C8-84917-0	23-36	3GF-62097-0	25A-22
3C7-70220-1	25-2	3C8-64221-0	15-18	3C8-84962-0	28-27	3GF-62400-0	25A-33
3C7-70224-1	25-3	3C8-64222-0	15-19	3C8-84963-0	28-29	3GF-62441-0	25A-40
3C7-71030-0	12-38	3C8-64223-1	15-20	3C8-84964-0	28-31	3GF-62445-0	25A-35
3C7-71033-0	12-41	3C8-64231-0	15-24	3C8Q01301-0	13-1	3GF-62447-0	25A-36
3C7-72180-3	24-17	3C8-64301-0	14-12-1	3C8Q60000-1	14-1-1	3GF-62449-0	25A-39
3C8-00021-1	2-12	3C8-64302-0	14-12-2	3C8Q60090-1	14-1-2	3GF-62466-1	18-54-1
3C8-01012-0	1-19	3C8-64303-0	14-12-3	3C8Q60090-1	33-7-4	3GF-63025-0	25A-27
3C8-01215-0	1-53	3C8-64303-0	33-7-6	3C8Q60100-1	15-2	3GF-63032-0	25A-51
3C8-01215-0	33-3-6	3C8-64327-0	14-14	3C8Q60101-1	15-3	3GF-63062-0	25A-49
3C8-01291-0	1-50	3C8-65014-0	14-19	3C8Q61110-0	13-13	3GF-63067-0	25A-50
3C8-01303-4	13-2	3C8-65017-1	14-20	3C8Q61110-0	33-7-2	3GF-63102-0	25A-28
3C8-01303-4	33-3-7	3C8-65021-2	14-15	3C8Q61191-3	13-9-1	3GF-63193-0	25A-48
3C8-01513-1	1-22	3C8-65021-2	33-4-3	3C8Q61192-4	13-9-2	3GF-63201-0	25A-25
3C8-02302-0	1-26	3C8-65021-2	33-5-2	3C8Q61210-1	13-23	3GF-63205-0	25A-47
3C8-02305-2	1-27	3C8-65025-0	14-25	3C8Q61342-0	16-30	3GF-63305-0	25A-26
3C8-02305-2	33-3-8	3C8-65025-0	33-4-4	3C8Q61411-3	16-23	3GF-63310-0	25A-30
3C8-02312-2	13-8	3C8-65029-2	14-26	3C8Q62112-1	16-1	3GF-63320-0	25A-17
3C8-02312-2	33-6-8	3C8-65029-2	33-4-5	3C8Q62113-1	16-2	3GF-63600-0	25A-2
3C8-02319-0	13-7	3C8-65029-2	33-5-6	3C8Q62310-3	16-14	3GF-63624-0	25A-18
3C8-05213-0	7-11	3C8-65029-2	33-6-12	3C8Q62431-0	17-1	3GF-65012-0	25A-21
3C8-05221-0	7-17	3C8-65100-0	14-42-1	3C8Q63011-2	20-2	3GF-66158-0	25A-53
3C8-05223-0	7-18	3C8-65110-0	14-42-2	3C8Q67100-2	22-49	3GF-66160-0	25A-52
3C8-09050-1	12-5	3C8-65120-0	14-42-3	3C8Q67110-1	22-48	3GF-66196-0	25A-3
3C8-09053-1	12-9	3C8-65120-0	33-7-13	3C8Q67141-0	22-6	3GF-66198-0	25A-54
3C8-09060-0	2-3	3C8-65239-1	33-5-5	3C8Q76118-0	22-37	3GF-67578-1	25A-13
3C8-09065-0	12-7	3C8-66011-0	14-31	3C8Q76118-0	22-41	3GF-70200-5	25-1-2
3C8-09069-0	12-8	3C8-66012-0	14-32-1	3C8Q83737-0	22-35	3GF-70211-1	25-4-2
3C8-60108-2	15-8	3C8-66013-0	14-32-2	3C8Q84960-0	28-26	3GF-70240-1	25-7-2
3C8-60204-0	14-29	3C8-66014-0	14-32-3	3C8Q87314-2	33-7-1	3GF-70241-1	25-6-2
3C8-60205-1	14-45	3C8-66014-0	33-7-7	3E0-70270-0	25-15	3GF-70250-1	25-10
3C8-60213-0	14-13	3C8-66031-1	14-34	3E0-72524-0	29-21	3GF-70281-0	25-9
3C8-60217-1	14-7	3C8-66032-0	14-36	3E0-72529-0	29-27	3GF-71040-0	25A-11
3C8-60223-0	14-22	3C8-66032-0	33-6-13	3E0-77183-0	19-6	3GF-72019-0	25A-12
3C8-60223-0	33-6-9	3C8-66112-0	23-10-1	3E0-77184-0	19-7	3GF-72198-0	25A-14
3C8-61012-2	13-10	3C8-66112-0	23-10-2	3E3-02311-0	13-6	3GF-72200-0	25A-15
3C8-61012-2	33-6-10	3C8-66122-1	23-5	3E3-61301-2	16-34	3GF-72524-0	28A-3-2
3C8-61180-0	13-19	3C8-66135-0	23-14	3E3-61333-0	16-36	3GF-72529-0	28A-4-2
3C8-61181-2	13-22	3C8-66211-0	23-29	3E3-61335-0	16-38	3GF-72571-0	28A-1-2
3C8-61181-2	33-6-11	3C8-66225-0	23-8	3E3-62097-0	28-23	3GF-72596-0	28A-7-2
3C8-61182-0	13-20	3C8-66241-0	14-37	3E3-62106-0	16-56	3GF-72598-0	28A-5-2
3C8-61184-0	13-21	3C8-66308-0	6-22	3E3-62141-0	17-7	3GF-72615-0	22-44
3C8-61212-0	13-24	3C8-66308-0	10-40	3E3-62142-0	17-8	3GF-72617-0	22-46
3C8-61213-1	13-25	3C8-66308-0	18-49	3E3-62436-1	17-17	3GF-72647-1	28A-2-2
3C8-61302-1	16-22	3C8-66308-0	23-3-1	3E3-67213-0	24-13	3GF-72672-0	28A-6-2
3C8-61321-1	16-25	3C8-66308-0	23-3-2	3E3-84830-0	28-22	3GF-75014-0	11-12
3C8-61336-0	16-24	3C8-66308-0	24-4	3E3Q62001-0	20-32	3GF-75015-0	11-11
3C8-61341-0	16-39	3C8-66313-4	17-12	3E3Q62010-0	16-15	3GF-75016-0	11-14
3C8-62097-0	20-33	3C8-66318-1	17-24	3E3Q62105-0	16-54	3GF-75017-0	11-15
3C8-62098-0	20-34	3C8-66319-1	17-13	3E3Q62108-0	16-55	3GF-75018-0	11-16
3C8-62098-0	25A-23	3C8-66321-0	17-15	3E3Q67210-1	24-7	3GF-75019-0	11-20
3C8-62098-0	28-24	3C8-66331-2	17-18-2	3E3Q67521-1	24-14	3GF-76010-0	11-9
3C8-62104-2	16-58	3C8-66332-2	17-18-1	3E5Q63028-1	20-37	3GF-76015-0	11-10
3C8-62107-0	16-60	3C8-66336-0	17-25	3F3-03232-0	8-5	3GF-76020-0	25A-7
3C8-62107-0	18-60	3C8-66351-2	17-11	3F3-06920-0	6-23	3GF-76110-1	10-20
3C8-62117-1	16-8	3C8-66352-2	17-10	3F3-06920-0	10-41	3GF-76119-0	21-21
3C8-62120-1	16-11	3C8-67116-0	13-3	3F3-60223-0	15-7	3GF-76175-0	25A-55
3C8-62121-1	16-12	3C8-67142-1	22-9	3F3-60223-0	33-6-4	3GF-76205-0	25A-9
3C8-62132-0	16-6	3C8-67146-0	23-1-1	3F3-72616-1	22-45	3GF-76217-0	25A-8-1
3C8-62143-0	17-9	3C8-67146-0	23-1-2	3F3-72618-0	22-50	3GF-76218-0	25A-8-2
3C8-62396-1	16-41	3C8-67212-1	24-9	3F3-76217-0	27-2-1	3GF-76219-0	25A-8-3
3C8-62396-1	18-29	3C8-67501-1	24-6	3F3-76218-0	27-2-2	3GF-84339-0	25A-16
3C8-62421-1	17-5	3C8-71015-0	12-27	3F3-76219-0	27-2-3	3GF-84560-0	32-9
3C8-63041-1	20-3	3C8-71016-0	12-28	3F3-84908-0	23-39	3GF-87123-0	2-14-1
3C8-63063-0	20-9	3C8-71017-0	12-29	3FW-72026-0	11-7	3GF-87124-0	2-14-2
3C8-63101-0	20-17	3C8-71018-0	12-30	3G9-66136-0	10-46	3GF-87130-0	2-10-1
3C8-63102-1	20-20	3C8-72120-0	16-49	3GA-02165-0	8-18	3GF-87131-0	2-10-2
3C8-63508-1	20-25	3C8-72580-0	10-36	3GF-00001-1	2-11-1	3GF-87330-0	5-14
3C8-63600-1	20-24	3C8-72581-0	10-37	3GF-00004-1	2-11-2	3GF-87331-0	5-16
3C8-63607-0	20-23	3C8-76007-0	11-25	3GF-01139-0	3-8	3GF-87802-3	25A-15-1
3C8-63621-0	22-18-1	3C8-76009-0	11-26	3GF-02165-0	8-50	3GFB01091-0	1-16
3C8-63624-0	22-18-2	3C8-76116-1	22-13	3GF-02165-0	22-28	3GFB02246-0	3-6
3C8-63711-1	7-1	3C8-76171-0	21-18	3GF-02170-1	8-22	3GFB10000-0	5-5
3C8-63732-0	7-7	3C8-76171-0	27-8	3GF-02239-0	8-47	3GFB10009-0	5-6
3C8-63733-0	7-2	3C8-77076-1	18-39	3GF-06304-0	11-2	3GFB10048-0	5-20
3C8-64010-1	15-10	3C8-77213-0	18-6	3GF-06401-1	10-1-1	3GFB87090-3	33-2
3C8-64020-2	14-9	3C8-77216-0	18-58	3GF-10089-0	4-34	3GFQ62000-0	25A-20
3C8-64027-0	14-10	3C8-77217-0	18-57	3GF-10090-0	4-26	3GFQ62010-0	18-13

3GFQ63000-3	25A-1	3T1-72571-0	28-14	3T5-10095-0	4-24	3T5-87322-3	33-4-1
3GFQ67640-0	24-3	3T1-72573-0	31-1-1	3T5-10095-0	4-27	3T5B01021-0	1-8
3GFQ67645-6	24-2	3T1-72573-0	32-6	3T5-10098-0	4-3	3T5B01031-1	1-13
3GFQ77208-0	18-9	3T1-72573-0	32-11	3T5-10099-0	4-46	3T5B01100-0	1-1
3GFQ77211-0	18-1	3T1-72653-0	28-16	3T5-10104-0	7-35	3T5B02240-0	3-1
3GFQ77212-0	18-2	3T1-72659-0	28-15	3T5-10107-0	7-28	3T5B05101-0	11-24
3GFQ84500-1	26-1	3T1-72665-0	28-18	3T5-10109-1	7-4	3T5B10051-0	5-21
3GFQ84500-1	32-4	3T4-06972-1	1-31	3T5-10110-0	7-27	3T5B10143-0	4-37
3GG-02165-1	8-36	3T4-06972-1	10-16	3T5-10128-0	7-29	3T5B64518-0	15-22-1
3GG-06401-1	10-1-2	3T4-06972-1	10-26	3T5-10129-0	7-31	3T5B64523-0	15-22-2
3GG-10100-0	7-19-2	3T4-06972-1	12-37	3T5-10131-0	5-3	3T5B64525-0	15-22-3
3GG-76119-1	25A-19	3T5-00011-0	2-15-1	3T5-10145-0	4-38	3T5B64527-0	15-22-4
3GG-87802-3	24-15-2	3T5-00014-0	2-15-2	3T5-10148-0	4-23	3T5B64529-0	15-22-5
3GJ-02165-1	4-49	3T5-00050-1	2-1	3T5-10150-1	8-1	3T5B64532-0	15-22-6
3GL-72524-0	28A-3-1	3T5-00113-0	2-6	3T5-10153-0	4-43	3T5Q63003-1	20-1
3GL-72529-0	28A-4-1	3T5-00121-0	2-7	3T5-10162-0	4-33	3T5Q76032-0	21-1
3GL-72571-0	28A-1-1	3T5-00122-0	1-52	3T5-10162-0	4-35	3T5Q87301-6	33-1-1
3GL-72596-0	28A-7-1	3T5-00122-0	33-3-9	3T5-10164-1	4-5	3T5Q87302-6	33-1-2
3GL-72598-0	28A-5-1	3T5-01005-0	1-17	3T5-10165-0	4-6	3T5Q87304-6	33-1-3
3GL-72647-1	28A-2-1	3T5-01005-0	33-3-10	3T5-10166-0	4-2	3T7-01175-0	1-49
3GL-72672-0	28A-6-1	3T5-01024-0	1-9	3T5-10167-0	4-4	3T9-76064-0	10-24
3GLQ84550-2	32-3	3T5-01024-0	33-3-11	3T5-10169-0	4-42	3TW-64124-0	15-26
3GM-06401-1	10-1-3	3T5-01032-0	1-14	3T5-10300-0	4-20	3TW-64232-0	15-25
3GM-10100-0	7-19-3	3T5-01032-0	33-3-12	3T5-10302-0	4-29	3TW-67179-0	22-51
3GM-84550-1	32-8	3T5-02100-1	3-2	3T5-10303-0	4-22	3TW-87326-0	15-23
3GM-87802-3	24-15-3	3T5-02104-2	3-3	3T5-10304-0	4-21	3U1-06157-0	4-39
3GT-35143-0	4-50	3T5-02104-2	33-3-13	3T5-10314-0	4-17	3V1-60108-0	25A-34
3GT-35143-0	8-38	3T5-02229-0	8-43	3T5-10315-0	4-19	3V1-63035-1	20-11
3GT-35143-0	12-15	3T5-02230-0	8-39	3T5-10316-0	4-18	3V1-63036-0	20-13
3H6-06999-0	10-9	3T5-02239-0	12-45	3T5-10317-0	4-14	3V1-63077-0	20-12
3H6-06999-0	10-12	3T5-02241-0	3-5	3T5-62004-0	20-30	3V2-60001-0	18-26
3H6-72100-0	28-1	3T5-02241-0	7-36	3T5-63702-1	7-3	3V5-62442-0	25A-37
3H8-62415-0	16-19	3T5-02245-0	3-9	3T5-63718-0	7-20	3Y9-06123-0	9-2
3H8-76040-0	10-27	3T5-02245-0	33-3-14	3T5-63721-0	7-21	3Y9-10302-0	4-30
3J2-00114-0	2-2	3T5-03230-0	8-4	3T5-65011-0	14-18	3Y9-10311-1	4-15
3KY-67531-0	24-16	3T5-03235-0	8-9	3T5-65011-0	33-4-6	3Y9-10312-0	4-16
3KY-72181-1	11-4-1	3T5-04116-0	6-7	3T5-65016-0	14-17	3Y9-72194-0	11-5
3KY-72523-0	31A-9-1	3T5-04236-0	6-10	3T5-65018-2	14-27	3Y9-72514-0	10-44
3KY-72531-0	31A-9-3	3T5-04237-0	6-11	3T5-65018-2	33-4-7	3Y9-72514-0	10-45
3KY-72573-0	31A-11	3T5-04238-0	6-14	3T5-65018-2	33-5-4	3Y9-76049-0	32-1
3KY-72600-0	31A-9-2	3T5-04239-0	6-15	3T5-65018-2	33-6-14	3Y9-76062-1	10-31
3KY-72637-0	31A-1	3T5-04302-0	6-2	3T5-66110-0	23-17	3Y9-76248-0	10-34
3KY-72638-0	31A-13	3T5-04308-0	5-8	3T5-66129-0	23-20	3Y9-76251-0	32-2
3KY-72672-0	31A-8	3T5-04308-0	6-5	3T5-66134-0	23-23	3Z0-84398-0	4-48
3KY-76120-0	31A-3	3T5-04309-0	5-9	3T5-67114-0	10-6	3Z4-06157-0	4-36
3KY-76131-0	31A-2	3T5-04309-0	6-6	3T5-67147-0	23-18	3Z4-72573-0	31-1-2
3KY-76132-0	31A-12	3T5-04310-0	6-1	3T5-67150-0	22-5	3Z4-72574-0	18-47
3KY-76151-0	31A-7	3T5-04311-0	6-3	3T5-67162-0	22-12	3Z5-06469-0	10-8
3KY-76152-0	31A-6	3T5-04312-0	6-4	3T5-67578-0	23-31	3Z5-06470-0	10-11
3KY-76153-0	31A-5	3T5-04313-0	6-8	3T5-71010-0	12-26	3Z5-06972-1	3-11
3KY-77071-0	18-33	3T5-04314-0	6-9	3T5-71020-0	12-31	3Z5-10144-0	4-41
3KY-77101-0	18-38	3T5-04317-0	6-12	3T5-71040-0	21-10	3Z5-65231-1	33-5-1
3KZ-72181-1	11-4-2	3T5-04318-0	6-13	3T5-71042-0	31-5	3Z5-65238-1	33-5-3
3MC-61017-0	13-11	3T5-04319-0	6-19	3T5-72019-0	20-15	3Z5-72640-1	28-5
3N4-76142-1	22-30	3T5-06008-1	9-10	3T5-72050-0	28-3	3Z5-76060-2	10-18
3N5-84331-0	27-13	3T5-06145-0	9-8	3T5-72195-0	7-37	3Z5-76066-0	10-32
3N5-84333-0	27-14	3T5-06191-0	9-1	3T5-72196-0	4-54	3Z5-77103-0	18-40
3N5-84336-0	27-15	3T5-06301-0	11-1	3T5-72198-0	21-23	3Z5-77150-2	18-32
3N5-84465-0	27-16	3T5-06437-0	10-25	3T5-72537-1	28-12	3Z5-77159-0	19-21
3PR-06972-0	1-46	3T5-06437-0	25A-32	3T5-72537-1	32-5	3Z5-77165-1	19-20
3PR-06972-0	4-31	3T5-06830-0	21-8	3T5-72537-1	32-10	3Z5-77166-0	19-9
3PR-06972-0	5-26	3T5-06920-0	6-25	3T5-72539-0	29-7	3Z5-77171-0	19-25
3PR-06972-0	6-18	3T5-06971-1	1-21	3T5-72585-0	10-23	3Z5-77175-0	19-23
3PR-06972-0	9-12	3T5-06972-1	4-12	3T5-72611-0	21-15	3Z5-77180-0	19-1
3PR-06972-0	10-7	3T5-09000-0	12-1	3T5-76022-0	21-7	3Z5-77182-0	19-4
3PR-06972-0	10-15	3T5-10010-0	5-12	3T5-76022-0	25A-10	3Z5-77190-0	19-2
3PR-06972-0	20-28	3T5-10012-1	5-11	3T5-76037-0	21-24	3Z5-77191-0	19-5
3PR-06972-0	23-12	3T5-10019-0	5-13	3T5-76079-0	10-42	3Z5-77192-0	19-3
3R0-62473-0	18-21	3T5-10025-0	5-15	3T5-76086-0	27-3	3Z5-77194-0	19-11
3R0-66308-0	17-20	3T5-10041-0	5-23	3T5-76112-0	31-4	3Z5-77221-0	19-22
3R0-66311-0	18-23	3T5-10046-0	5-19	3T5-76114-0	31-3	3Z5-77225-0	19-27
3R0-77075-0	18-34	3T5-10054-0	5-22	3T5-76115-1	27-11	3Z5-77367-0	19-26
3R0-77076-0	18-35	3T5-10060-0	5-1	3T5-76142-1	10-38	3Z5-77450-0	19-13
3R0-77112-0	18-41	3T5-10061-0	5-32	3T5-76174-0	21-19	3Z5-77460-0	19-12
3R0-77118-0	18-7	3T5-10062-0	5-27	3T5-76230-0	21-2	3Z5-77601-0	18-22
3R0-77173-0	19-24	3T5-10063-0	5-4	3T5-76246-0	10-35	3Z5-83738-0	22-36
3R0-77451-0	19-14	3T5-10068-2	5-2	3T5-76249-0	10-33	3Z5B02300-1	1-25
3R3-03239-0	8-7	3T5-10080-1	4-1	3T5-84335-0	20-36	3Z5Q61411-1	18-19
3R3-62443-0	25A-43	3T5-10086-0	4-40	3T5-84398-0	7-33	910103-0525	26-33
3R3-76141-0	10-29	3T5-10088-0	4-32	3T5-84398-0	8-20	910103-0610	1-47
3T1-01138-0	22-25	3T5-10091-0	4-9	3T5-84398-0	12-25	910103-0610	7-13
3T1-10042-0	5-18	3T5-10094-0	4-25	3T5-87121-8	33-3-1	910103-0612	22-10
3T1-72043-0	24-1	3T5-10094-0	4-28	3T5-87321-3	33-6-1	910103-0614	20-26

910103-0614	24-10	921503-0408	8-6	941303-0600	9-4
910103-0618	1-3	921503-0438	14-46	941303-0600	10-37b
910103-0620	18-48	921503-0510	26-40	941303-0600	11-18
910103-0625	11-8	921503-0512	21-16	941303-0600	12-6
910103-0625	20-14	921503-0520	19-8	941303-0600	24-12
910103-0635	7-5	921503-0635	9-3	941321-0500	11-21
910103-0670	23-21	921503-5316	27-4	941403-1200	23-7
910103-0865	4-10	921503-5510	21-3	941403-1400	23-2-1
910103-5512	6-16	921503-5612	18-44	941403-1400	23-2-2
910103-5608	18-30	921503-5612	18-44a	945103-1800	18-42
910103-5610	1-48	921503-5612	18-51	945103-2500	16-20
910103-5610	10-28	921503-6420	7-30	945103-2800	18-18
910103-5612	13-18	921503-6430	8-3	945107-2500	2-4
910103-5612	16-43	921521-6408	11-13	945303-0600	17-14
910103-5612	16-45	921521-6516	3-4	945303-0600	26-25
910103-5612	18-11	9215E3-5540	13-26	951403-0310	20-6
910103-5612	18-12	921603-0512	26-2	951403-0312	14-38
910103-5612	18-53	921603-0518	26-18	951403-0312	23-30
910103-5612	20-40	921722-0306	8-30	951403-0312	33-7-12
910103-5612	22-38	921803-0525	20-8	951403-3516	18-55
910103-5612	33-7-11	921903-0625	20-31	951407-0312	14-33
910103-5616	14-30	922531-6414	8-2	951407-0312	33-7-8
910103-5616	22-43	9225F2-6528	8-26	951503-0212	17-16
910103-5616	23-13	930103-0500	12-11	951503-0212	23-26
910103-5620	1-35	930103-0500	26-32	951503-0215	23-35
910103-5620	1-54	930103-0500	29-5	951503-0325	15-28
910103-5620	10-19	930103-0600	10-37a	951603-0800	7-10
910103-5620	14-8	930103-0600	20-41	951603-0800	23-27-1
910103-5625	3-10	930103-0600	24-11	951603-0800	23-27-2
910103-5625	5-24	930103-0600	26-7	951603-1000	18-8
910103-5625	13-4	930103-0800	8-45	951703-0800	23-15
910103-5625	20-29	930103-0800	12-43	9601-0-6007	15-4
910103-5625	22-42	930103-0800	16-9	9601-0-6203	5-17
910103-5630	16-33	930103-1000	20-22	965002-0803	15-21
910103-5630	18-4	9301E3-0600	18-27	9701-1-1111	1-36
910103-6512	9-9	930203-0400	28-20	98AB-30-310	7-32
910103-6518	6-20	930203-0400	29-25	98AB-50-075	1-38
910103-6612	4-7	930203-0400	29-31	98AB-50-075	8-17
910103-6612	21-20	930203-0500	28-10	98AB-50-115	1-39
910103-6612	22-31	930203-0600	7-25	98AB-50-190	8-35
910103-6614	8-48	930203-0600	11-19	98AB-50-250	1-37
910103-6614	10-17	930222-0300	8-31	98AB-50-250	22-26
910103-6614	12-46	930403-0400	14-47	98AB-50-260	8-49
910103-6614	22-47	930403-0500	13-27	98AB-50-260	22-27
910103-6616	4-44	930403-0600	23-22	98AB-50-280	4-52
910103-6616	11-30	930403-0600	24-5	98AB-50-530	4-47
910103-6618	7-22	930403-1200	16-28	98AB-701600	25-7-1
910103-6625	10-39	940103-0500	6-17	98AB-70-180	8-21
910103-6630	6-21	940103-0500	21-17	98AB-70-700	25-6-1
910103-6630	8-12	940103-0500	23-28	98AL-40-205	1-43
910103-6630	10-2	940103-0600	1-29	98AL-40-335	1-44
910103-6630	12-32	940103-0600	7-14	98AL-40-355	1-42
910103-6640	8-34	940103-0600	7-26	98AT130-060	5-34
910103-6820	11-28	940103-0600	11-17	98AY-45-105	4-8
910103-6825	11-23	940103-0600	16-21	99AA-2-0100	12-23
910103-6825	11-27	940103-0600	18-31	99AA-2-0120	12-18
910103-7625	9-11	940103-0600	20-27	99AA-2-0140	12-17
910103-7635	10-14	940103-0800	4-11	99AA-2-0140	12-20
910103-7835	5-30	940103-0800	8-46	99AA-2-0160	12-19
910121-5620	1-11	940103-0800	12-44	99AA-2-0200	12-16
910124-7630	5-10	940103-0800	17-23	99AA-2-0200	12-21
9101E3-0612	18-36	940103-0800	26-12	99AA-2-0200	12-22
9101E3-0630	22-3	940103-1200	16-52	99AA-6-0175	12-14
9101E3-0830	18-15	940121-0600	1-30	99AA-6-0570	12-13
9101E3-5612	14-40	940121-0800	1-6		
9101E3-5612	20-10	940121-0800	1-24		
9101E3-5620	16-31	9401E3-0600	15-9		
9101E3-5625	1-15	9401E3-0600	18-28		
9101E3-5820	17-4	9401E3-0800	13-12		
9101E3-5835	13-14	9401E3-0800	16-10		
9101E3-5835	14-41	9401E3-1000	20-21		
9101E3-5835	16-40	9401E3-1000	25A-29		
9101E3-5835	33-7-3	940203-1000	28-25		
9101E3-5855	14-28	940221-0500	11-22		
9101E3-5855	33-4-8	9402E3-1000	20-35		
9101F4-0625	7-12	9402E3-1000	25A-24		
9101F4-0835	1-23	9402E3-1200	16-29		
9106E3-0808	1-32	941303-0400	22-40		
9153E3-1022	20-38	941303-0400	28-19		
916124-0845	1-5	941303-0400	29-26		
9161F9-0630	1-28	941303-0400	29-32		
921503-0206	27-6	941303-0500	28-11		
921503-0406	26-16	941303-0500	29-6		

Note

Note



TOHATSU CORPORATION

**Address : 5-4,3-chome,Azusawa,Itabashi-ku,
TOKYO,174-0051 JAPAN**

Phone : TOKYO (03)3966-3117

FAX : TOKYO (03)3966-0090

Website : www.tohatsu.co.jp

トーハツ船外機
パーツ カタログ

**2017
PARTS CATALOG**

**MD 30B2
40B2
50B2**

本 社 〒174-0051 東京都板橋区小豆沢3-5-4 03(3966)3116
マリン九州 〒812-0892 福岡市博多区東那珂2-10-55 092(411)8770
マリン関西 〒530-0043 大阪市北区天満1-8-27 06(6358)2971
マリン関東 〒174-0051 東京都板橋区小豆沢3-5-4 03(3966)2222