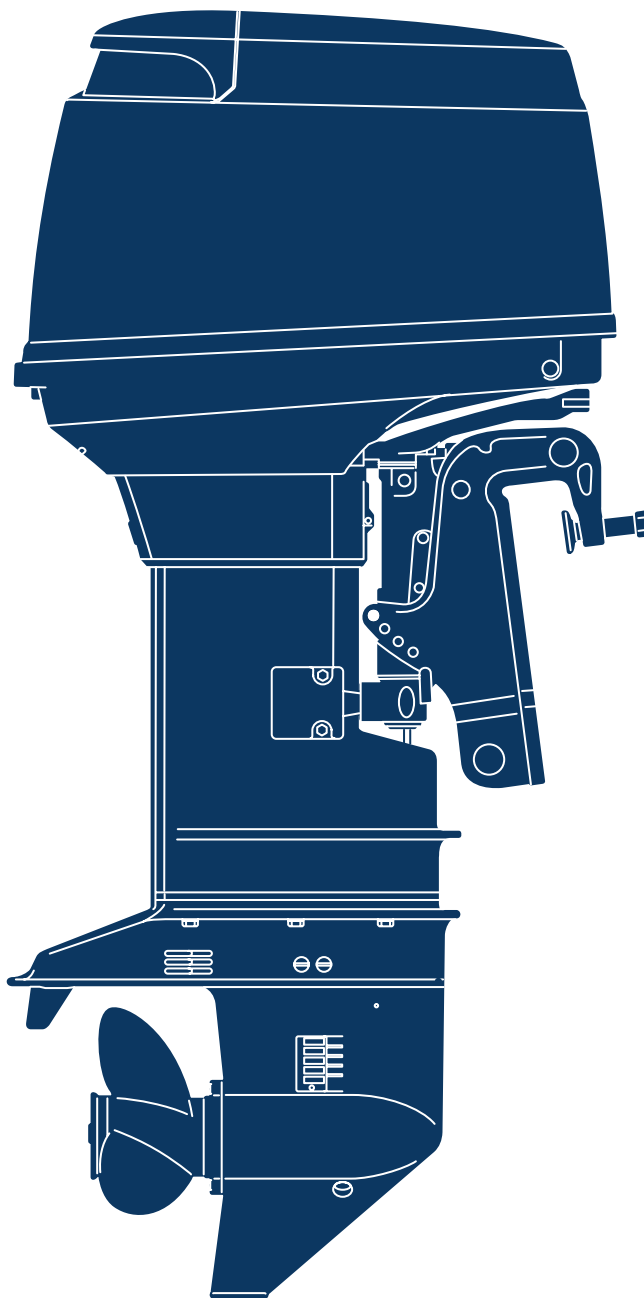


2016 PARTS CATALOG

トーハツ船外機
パーツ カタログ



 TOHATSU

MD 30B2

40B2

50B2

MWD 50B2

Serial Number 00001AF~

OB NO.002-21048-0AF
3T5 1601

パーツカタログのご使用について

1. このパーツカタログは、2016年1月現在で編集しております。
2. 新設、廃止または、変更が生じた場合は、サービスブルテン等にてお知らせ致しますので、その都度、ご訂正ください。
3. イラストレーション（部品図）は部品検査の目安として記載していますので現品と形状が異なる場合があります。
4. イラストが一つに対して複数の品番がありますので枝番、適用モデル、備考を確認してからご注文願います。

Ref.No. 見出番号	Part No. 部品番号	Description 部品名	適用モデル			Remarks 備考
			Qty/個数			
10-1	3GF-06401-1	ECU ASSY ECU777		1	1	50ps Engine Control Unit Label 3GF09AA
10-1	3GG-06401-1	ECU ASSY ECU777		1		40ps Engine Control Unit Label 3GG09AA
10-1	3GM-06401-1	ECU ASSY ECU777	1			30ps Engine Control Unit Label 3GM09AA
10-2	910103-6630	BOLT ボルト	3	3	3	
(*)	346-67115-0	WASHER 6.5-21-1 ワッシャ 6.5-21-1	6	6	6	

仕様違い
 イラスト位置 No.
 Fig. No.

5. アッセンブリまたは、キットでの販売部品は、その構成する部品の頭に（*）印をつけて表しています。
6. 本文中に記載されている記号は、次の様になっています。

STD : スタンダード	OPT : オプション
O/S : オーバーサイズ	ASSY : アッセンブリ
DO : 日本国内向け	EX : 海外輸出向け
A : 必要に応じて選択	EU : 欧州連合

7. オーダー上の注意

塗装部品の注文に当たっては、以下に従ってください。

パーツナンバーの4桁目が“B”・“Q”記号のものは塗装されています。

現在の塗装色はパワーヘッドがブラック (B)、ロワユニットがアクアマリンブルー (Q)、プロペラがブラック (B) です。

[例示]

エンジンショートブロックキット
3GFB87090-3

B: ブラック

ロワユニットアッシ (L)
3T5Q87302-3

Q: アクアマリンブルー

8. ボルト・ナット・ワッシャのサイズ記号に付いて

ボルト

910121 - 5620

首下長さ

径

座付き (0): 座なし

ナット・ワッシャ

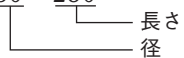
940103 - 0600

径

9. 標準部品のホースは、長巻（備考を参照）に代替されます。

ホース

98AB - 50 - 250



HOSE/PIPE

Ref.No. 見出番号	Part No. 部品番号	Description 部 品 名	Bulk part No. バルク部品番号	Bulk part バルク部品	
				Inner Diameter (mm) 内径(mm)	Length(m) 長さ(m)
1-37	98AB-50-250	HOSE ホース	98AB-501000	5	1
1-38	98AB-50-075	HOSE ホース	98AB-501000	5	1
1-39	98AB-50-115	HOSE ホース	98AB-501000	5	1
1-42	98AL-40-355	HOSE ホース	98AL-401000	4	1
1-43	98AL-40-205	HOSE ホース	98AL-401000	4	1
1-44	98AL-40-335	HOSE ホース	98AL-401000	4	1
4-47	98AB-50-530	HOSE ホース	98AB-501000	5	1
4-52	98AB-50-280	HOSE ホース	98AB-501000	5	1
7-32	98AB-30-310	HOSE ホース	98AB-301000	3	1
8-17	98AB-50-075	HOSE ホース	98AB-501000	5	1
8-21	98AB-70-180	HOSE ホース	98AB-701000	7	1
8-35	98AB-50-190	HOSE ホース	98AB-501000	5	1
8-49	98AB-50-260	HOSE ホース	98AB-501000	5	1
12-13	99AA-6-0570	PIPE パイプ	99AA-6-1000	6	1
12-14	99AA-6-0175	PIPE パイプ	99AA-6-1000	6	1
12-16	99AA-2-0200	PIPE パイプ	99AA-2-1000	2	1
12-17	99AA-2-0140	PIPE パイプ	99AA-2-1000	2	1
12-18	99AA-2-0120	PIPE パイプ	99AA-2-1000	2	1
12-19	99AA-2-0160	PIPE パイプ	99AA-2-1000	2	1
12-20	99AA-2-0140	PIPE パイプ	99AA-2-1000	2	1
12-21	99AA-2-0200	PIPE パイプ	99AA-2-1000	2	1
12-22	99AA-2-0200	PIPE パイプ	99AA-2-1000	2	1
12-23	99AA-2-0100	PIPE パイプ	99AA-2-1000	2	1
22-27	98AB-50-260	HOSE ホース	98AB-501000	5	1
25-6	1 98AB-70-700	HOSE ホース	98AB-701000	7	1
25-7	1 98AB-701600	HOSE ホース	98AB-701000 x2	7	1

HOW TO USE THIS PARTS CATALOG

1. This Parts Catalog provides information available as of the end of January, 2016.
2. Please keep the Parts Catalog updated each time when receiving the Service Bulletin describing the addition, abolition and/or change of parts.
3. Actual shapes of parts may be different from the illustrations shown in this Parts Catalog because they are described only as a guide for searching parts.
4. One illustration is given more than one article number. Please confirm the sub-number, applicable model and remarks before ordering parts.

Applicable model

Ref No. 見出番号	Part No. 部品番号	Description 部品名	Q'ty/個数				Remarks 備考
			M030B2	M050B2	M040B2	M050B2	
10-1	1 3GF-06401-1	ECU ASSY ECUアッソ			1	1	90ps Engine Control Unit Label 3GF09AA
10-1	2 3GG-06401-1	ECU ASSY ECUアッソ		1			40ps Engine Control Unit Label 3GG09AA
10-1	3 3GM-06401-1	ECU ASSY ECUアッソ	1				30ps Engine Control Unit Label 3GM09AA
10-2	910103-6630	BOLT ボルト	3	3	3	3	
	346-67115-0	WASHER 6.5-21-1 ワッシャ 6.5-21-1	6	6	6	6	

5. Given mark in (*) to part number shows assembly or kit part.

6. Marks in this Parts Catalog show.

STD	: Standard	OPT	: Optional Parts
O/S	: Over size	ASSY	: Assembly
DO	: Domestic Model	EX	: Export Model
A	: As required	EU	: European Union

7. Attention to order

Please order painted parts in accordance with following.

The parts that fourth figure of the parts number is (B), (Q) have painted.

Present coloring of power head is black (B), lower unit is aqua marine blue (Q) and propeller is black (B).

[Example]

ENGINE SHORT BLOCK KIT LOWER UNIT ASSY (L)

3GFB87090-3

3T5Q87302-3

B: Black

Q: Aquamarine Blue

8. About dimensional identification of bolts, nuts and washers.

BOLT

910124 - 5620

Length below neck

Diameter

Washer based (O) : No washer

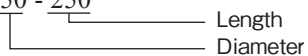
NUTS & WASHERS 940103 - 0600

Diameter

9. Hose, that is a standard part, is replaced with long hose.

HOSE

98AB - 50 - 250



HOSE/PIPE

Ref.No. 見出番号	Part No. 部品番号	Description 部 品 名	Bulk part No. バルク部品番号	Bulk part バルク部品	
				Inner Diameter (mm) 内径(mm)	Length(m) 長さ(m)
1-37	98AB-50-250	HOSE ホース	98AB-501000	5	1
1-38	98AB-50-075	HOSE ホース	98AB-501000	5	1
1-39	98AB-50-115	HOSE ホース	98AB-501000	5	1
1-42	98AL-40-355	HOSE ホース	98AL-401000	4	1
1-43	98AL-40-205	HOSE ホース	98AL-401000	4	1
1-44	98AL-40-335	HOSE ホース	98AL-401000	4	1
4-47	98AB-50-530	HOSE ホース	98AB-501000	5	1
4-52	98AB-50-280	HOSE ホース	98AB-501000	5	1
7-32	98AB-30-310	HOSE ホース	98AB-301000	3	1
8-17	98AB-50-075	HOSE ホース	98AB-501000	5	1
8-21	98AB-70-180	HOSE ホース	98AB-701000	7	1
8-35	98AB-50-190	HOSE ホース	98AB-501000	5	1
8-49	98AB-50-260	HOSE ホース	98AB-501000	5	1
12-13	99AA-6-0570	PIPE パイプ	99AA-6-1000	6	1
12-14	99AA-6-0175	PIPE パイプ	99AA-6-1000	6	1
12-16	99AA-2-0200	PIPE パイプ	99AA-2-1000	2	1
12-17	99AA-2-0140	PIPE パイプ	99AA-2-1000	2	1
12-18	99AA-2-0120	PIPE パイプ	99AA-2-1000	2	1
12-19	99AA-2-0160	PIPE パイプ	99AA-2-1000	2	1
12-20	99AA-2-0140	PIPE パイプ	99AA-2-1000	2	1
12-21	99AA-2-0200	PIPE パイプ	99AA-2-1000	2	1
12-22	99AA-2-0200	PIPE パイプ	99AA-2-1000	2	1
12-23	99AA-2-0100	PIPE パイプ	99AA-2-1000	2	1
22-27	98AB-50-260	HOSE ホース	98AB-501000	5	1
25-6	1 98AB-70-700	HOSE ホース	98AB-701000	7	1
25-7	1 98AB-701600	HOSE ホース	98AB-701000 x2	7	1

CONTENTS
目 次

Fig. 1	CYLINDER・CRANK CASE	1
	シリンダ・クランクケース	
Fig. 2	PISTON・CRANK SHAFT	5
	ピストン・クランクシャフト	
Fig. 3	AIR CHAMBER	7
	エアチャンバ	
Fig. 4	AIR RAIL	9
	エアレール	
Fig. 5	AIR COMPRESSOR	13
	エアコンプレッサ	
Fig. 6	FUEL FEED PUMP	17
	フュエルフィードポンプ	
Fig. 7	THROTTLE	19
	スロットル	
Fig. 8	VAPOR SEPARATOR・FUEL LINE	23
	ベーパーセパレータ・フュエルライン	
Fig. 9	MAGNETO	27
	マグネト	
Fig. 10	ELECTRIC PARTS (ECU・DIAGRAM)	29
	エレクトリックパーツ (ECU・ダイヤグラム)	
Fig. 11	ELECTRIC PARTS (STARTER MOTOR)	33
	エレクトリックパーツ (スタータモータ)	
Fig. 12	OIL PUMP	37
	オイルポンプ	
Fig. 13	DRIVE SHAFT HOUSING	41
	ドライブシャフトハウジング	
Fig. 14A	GEAR CASE (DRIVE SHAFT) MD30/40/50B2	45
	ギヤケース (ドライブシャフト) MD30/40/50B2	
Fig. 14B	GEAR CASE (DRIVE SHAFT) MWD50B2	49
	ギヤケース (ドライブシャフト) MWD50B2	
Fig. 15A	GEAR CASE (PROPELLER SHAFT) MD30/40/50B2	53
	ギヤケース (プロペラシャフト) MD30/40/50B2	
Fig. 15B	GEAR CASE (PROPELLER SHAFT) MWD50B2	57
	ギヤケース (プロペラシャフト) MWD50B2	
Fig. 16	BRACKET (1) MANUAL TILT (EFO/EPO MODEL)	61
	ブラケット (1) マニュアルチルト (EFO/EPOモデル)	
Fig. 17	MANUAL TILT (EFO/EPO MODEL)	67
	マニュアルチルト (EFO/EPOモデル)	
Fig. 18	BRACKET (2) POWER TRIM & TILT/GAS ASSIST	69
	ブラケット (2) パワートリム&チルト/ガスアシスト	
Fig. 19	POWER TRIM & TILT	75
	パワートリム&チルト	
Fig. 20	TILLER HANDLE (F TYPE)	77
	ティラハンドル (F タイプ)	
Fig. 21	SWITCH BOX (F TYPE)	81
	スイッチボックス (F タイプ)	
Fig. 22	BOTTOM COWL	83
	ボトムカウル	
Fig. 23	SHIFT	87
	シフト	
Fig. 24	TOP COWL	91
	トップカウル	
Fig. 25	FUEL TANK	93
	フュエルタンク	

Fig.25A	TILLER HANDLE	95
	ティラハンドル	
Fig. 26	COMPONENT PARTS OF REMOTE CONTROL.....	99
	リモコンボックス構成部品	
Fig. 27	COMPONENT PARTS OF REMOTE CONTROL (ELECTRIC PARTS).....	103
	リモコンボックス構成部品 (電装品関係)	
Fig. 28	ACCESSORIES (1)	105
	アクセサリ (1)	
Fig.28A	ACCESSORIES (2)	107
	アクセサリ (2)	
Fig. 29	OPTIONAL PARTS (1)	109
	オプションパーツ (1)	
Fig. 30	OPTIONAL PARTS (2)	111
	オプションパーツ (2)	
Fig. 31	OPTIONAL PARTS (3)	113
	オプションパーツ (3)	
Fig.31A	OPTIONAL PARTS (4)	115
	オプションパーツ (4)	
Fig. 32	RIGGING KIT	117
	リギングキット	
Fig. 33	ASSEMBLY・KIT PARTS	119
	アッセンブリ・キットパーツ	
索引	125
INDEX	134
INDEX (Parts Number)	140

Fig. 1 CYLINDER · CRANK CASE
シリンダ・クランクケース

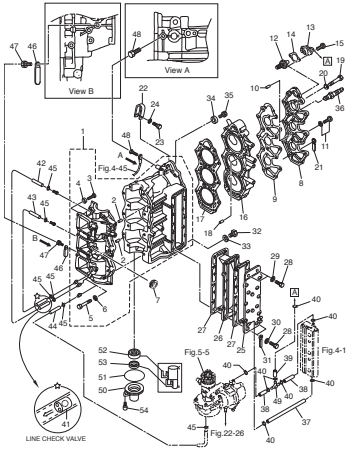


Fig. 2 PISTON · CRANK SHAFT
ピストン・クランクシャフト

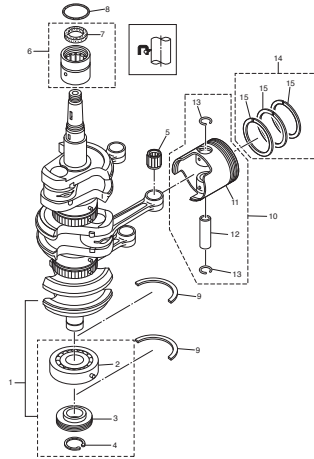


Fig. 3 AIR CHAMBER
エアチャンバ

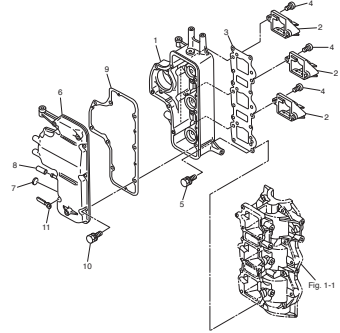


Fig. 4 AIR RAIL
エアレール

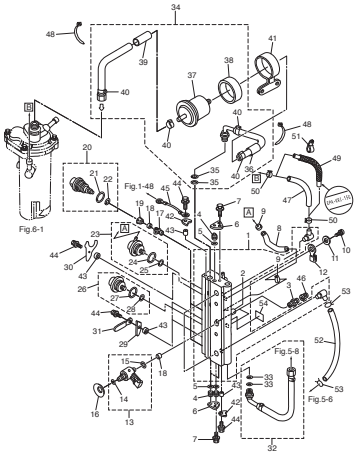


Fig. 5 AIR COMPRESSOR
エアコンプレッサ

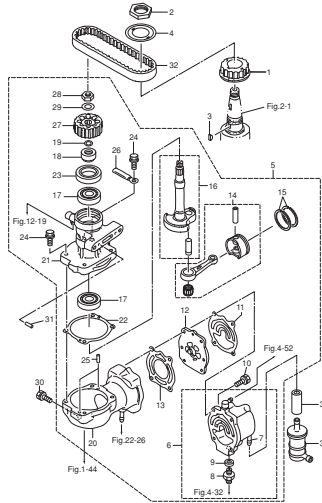


Fig. 6 FUEL FEED PUMP
フエルフードポンプ

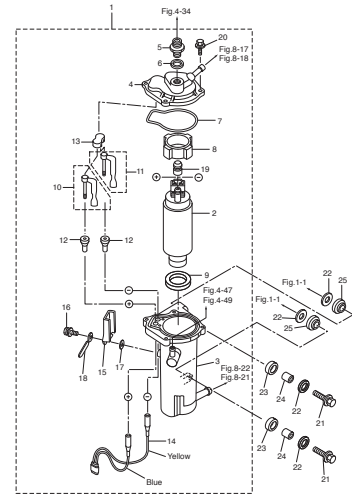


Fig. 7 THROTTLE
スロットル

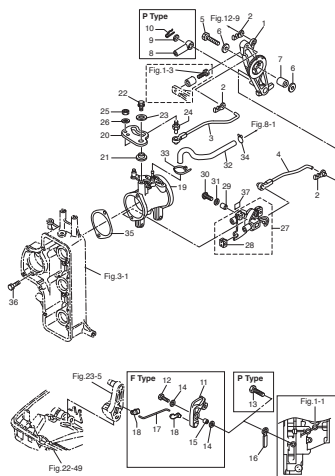


Fig. 8 VAPOR SEPARATOR · FUEL LINE
ベーパーセパレータ・フエルのライン

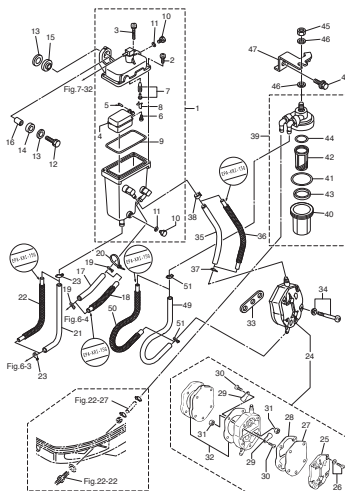


Fig. 9 MAGNETO
マグネット

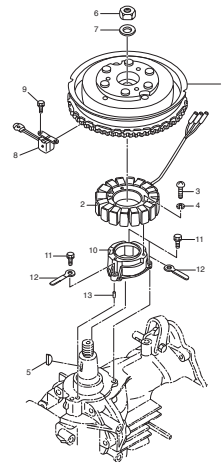


Fig. 10 ELECTRIC PARTS (ECU · DIAGRAM)
エレクトリックパーツ (ECU · ダイアグラム)

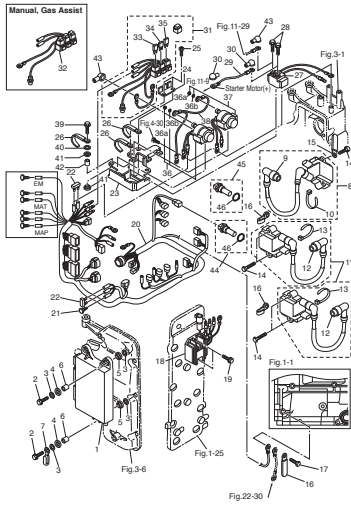


Fig. 11 ELECTRIC PARTS (STARTER MOTOR)
エレクトリックパーツ (スタータモータ)

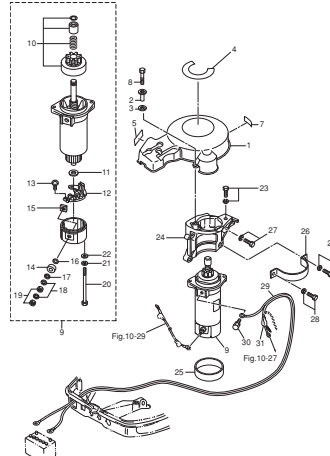


Fig. 12 OIL PUMP
オイルポンプ

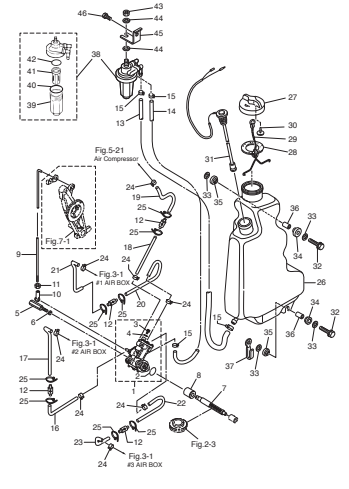


Fig. 13 DRIVE SHAFT HOUSING
ドライブシャフトハウジング

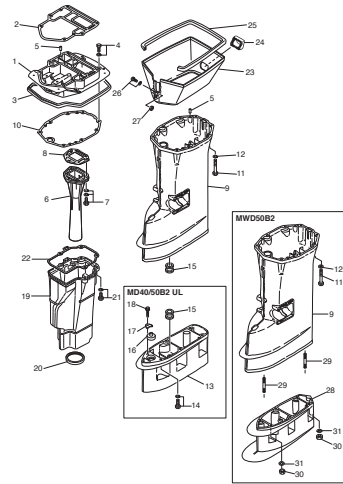


Fig. 14A GEAR CASE (DRIVE SHAFT) MD30/40/50B2
ギヤケース (ドライブシャフト) MD30/40/50B2

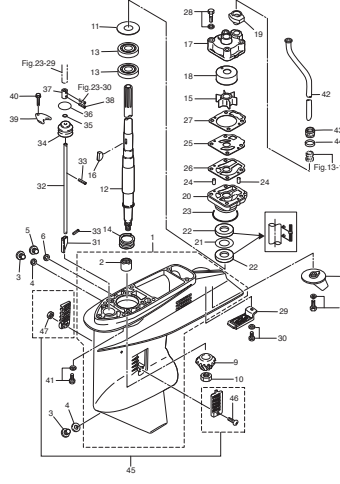


Fig. 14B GEAR CASE (DRIVE SHAFT) MWD50B2
ギヤケース (ドライブシャフト) MWD50B2

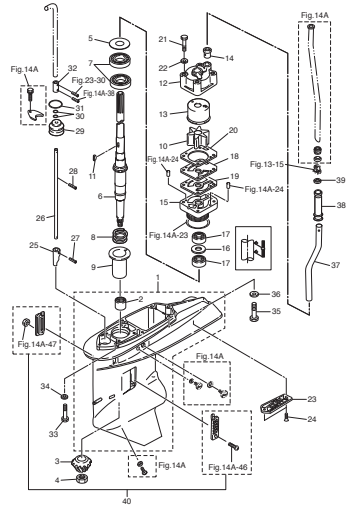


Fig. 15A GEAR CASE (PROPELLER SHAFT) MD30/40/50B2
ギヤケース (プロペラシャフト) MD30/40/50B2

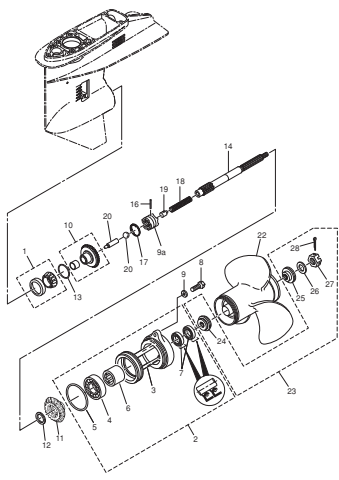


Fig. 15B GEAR CASE (PROPELLER SHAFT) MWD50B2
ギヤケース (プロペラシャフト) MWD50B2

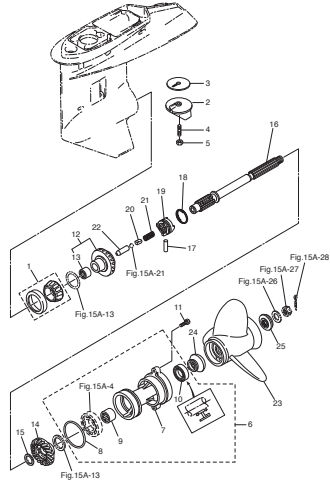


Fig. 16 BRACKET (1) MANUAL TILT (EFO/EPO MODEL)
ブラケット (1) マニュアルチルト (EFO/EPOモデル)

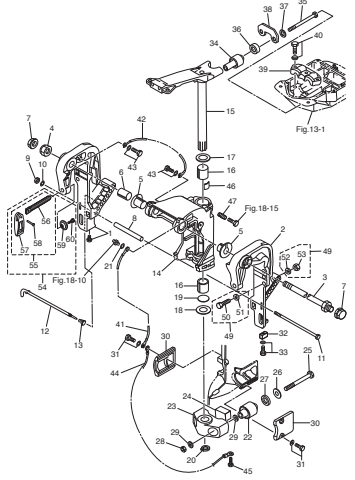


Fig. 17 MANUAL TILT (EFO/EPO MODEL)
マニュアルチルト (EFO/EPOモデル)

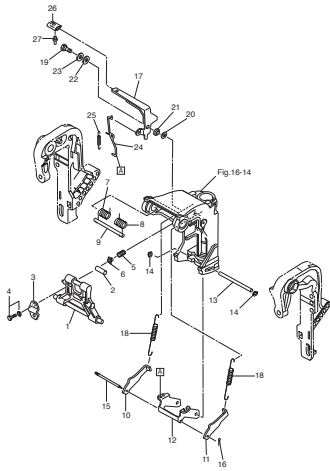


Fig. 18 BRACKET (2) POWER TRIM & TILT/GAS ASSIST
ブラケット (2) パワートリム&チルト/ガスアシスト

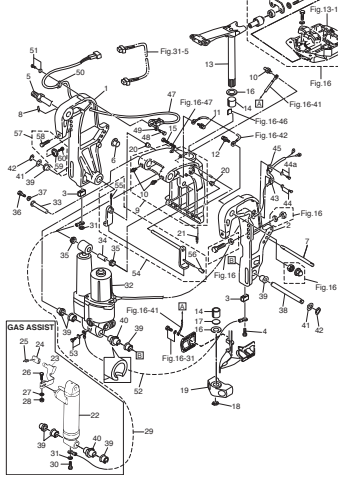


Fig. 19 POWER TRIM & TILT
パワートリム & チルト

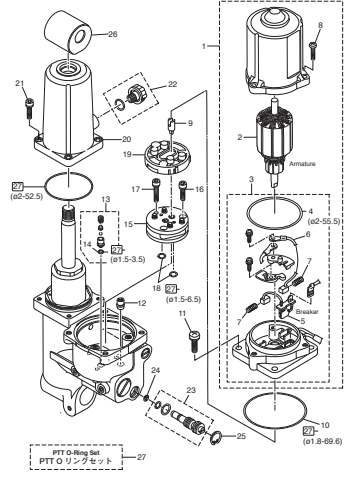


Fig. 20 TILLER HANDLE (F TYPE)
テラハンドル (F タイプ)

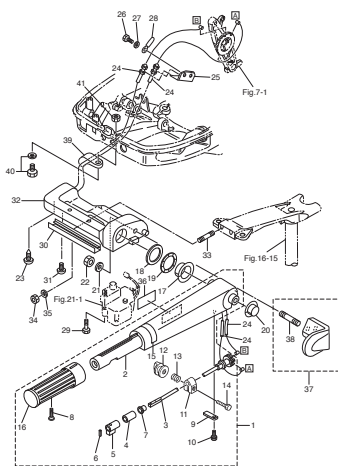


Fig. 21 SWITCH BOX (F TYPE)
スイッチボックス (F タイプ)

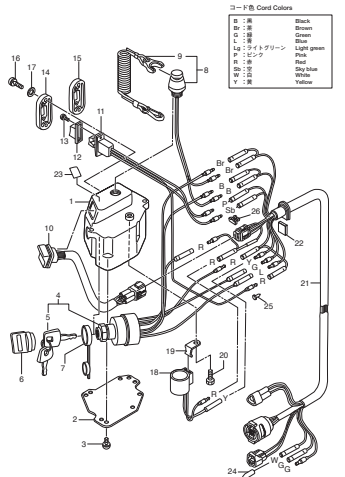


Fig. 22 BOTTOM COWL
ボトムカウル

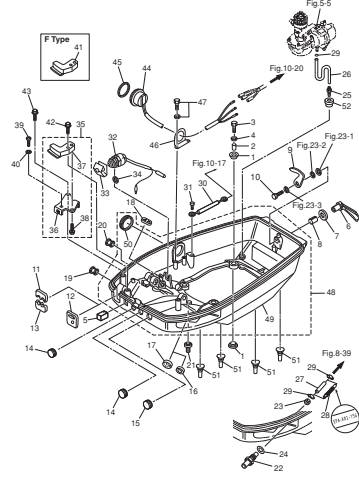


Fig. 23 SHIFT
シフト

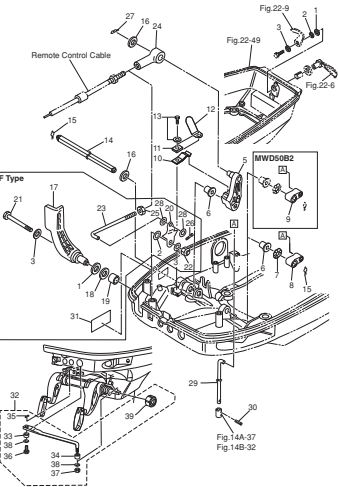


Fig. 24 TOP COWL
トップカウル

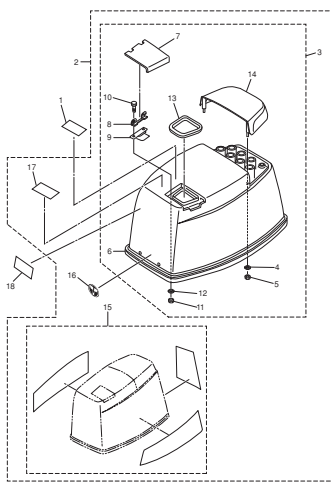


Fig. 25 FUEL TANK
フエルトンク

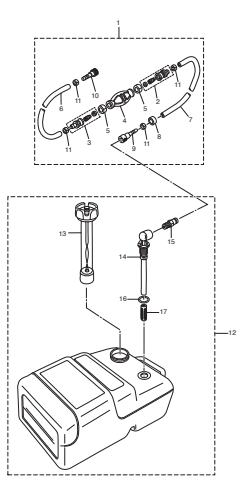


Fig. 25A TILLER HANDLE
ティラハンドル

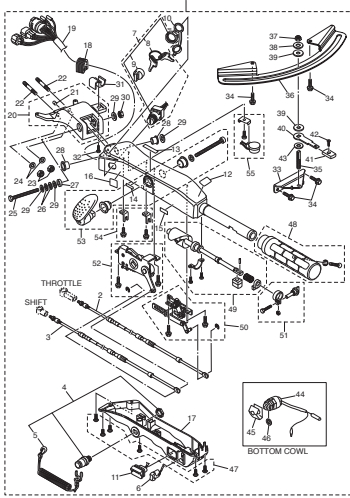


Fig. 26 COMPONENT PARTS OF REMOTE CONTROL
リモコンボックス構成部品

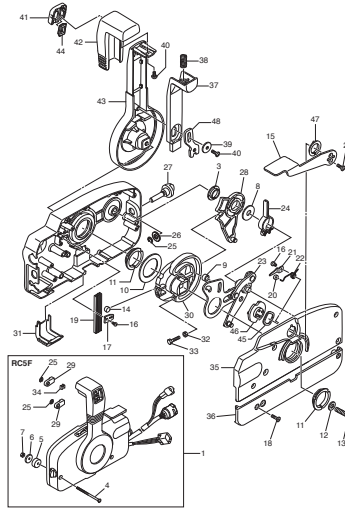


Fig. 27 COMPONENT PARTS OF REMOTE CONTROL (ELECTRIC PARTS)
リモコンボックス構成部品 (電装品関係)

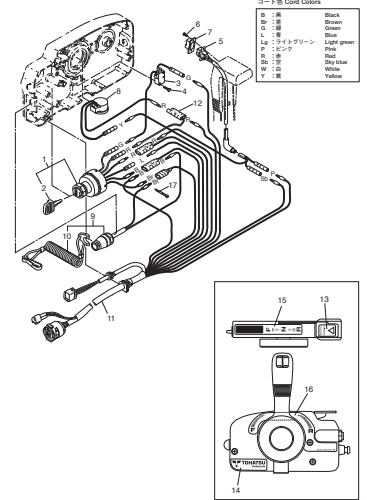


Fig. 28 ACCESSORIES (1)
アクセサリ (1)

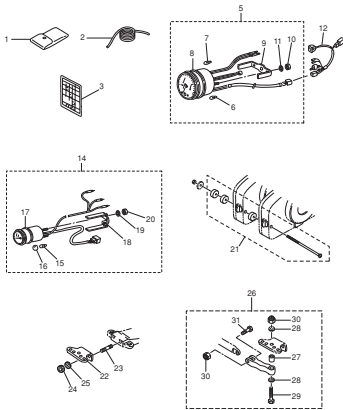


Fig. 28A ACCESSORIES (2)
アクセサリ (2)

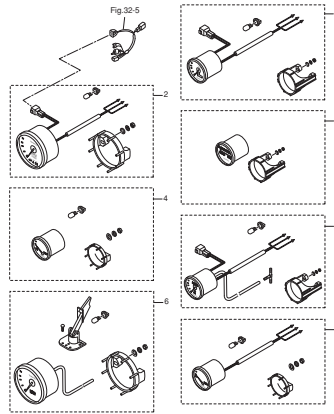


Fig. 29 OPTIONAL PARTS (1)
オプションパーツ (1)

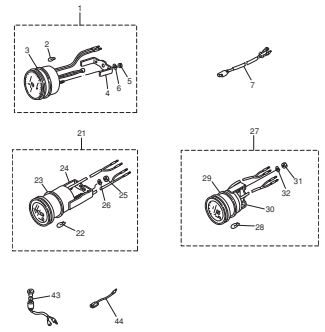


Fig. 30 OPTIONAL PARTS (2)
オプションパーツ (2)

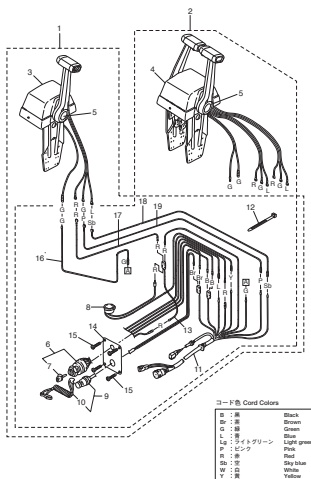


Fig. 31 OPTIONAL PARTS (3)
オプションパーツ (3)

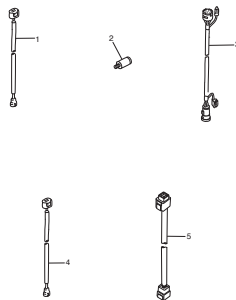


Fig. 31A OPTIONAL PARTS (4)
オプションパーツ (4)

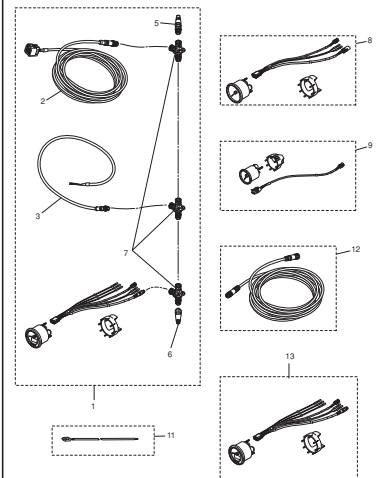


Fig. 32 RIGGING KIT
リギングキット

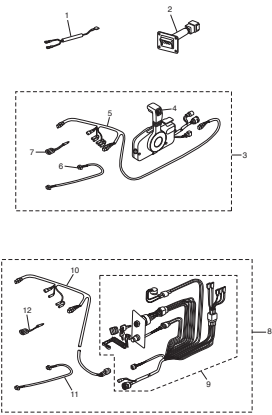


Fig. 33 ASSEMBLY · KIT PARTS
アセンブリ・キットパーツ

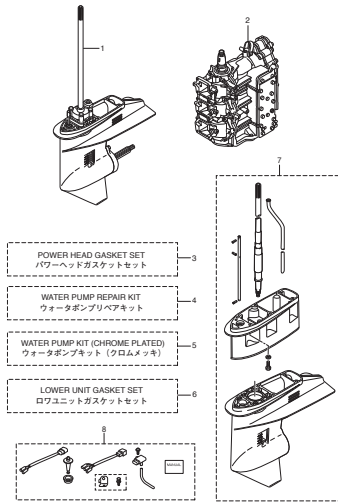
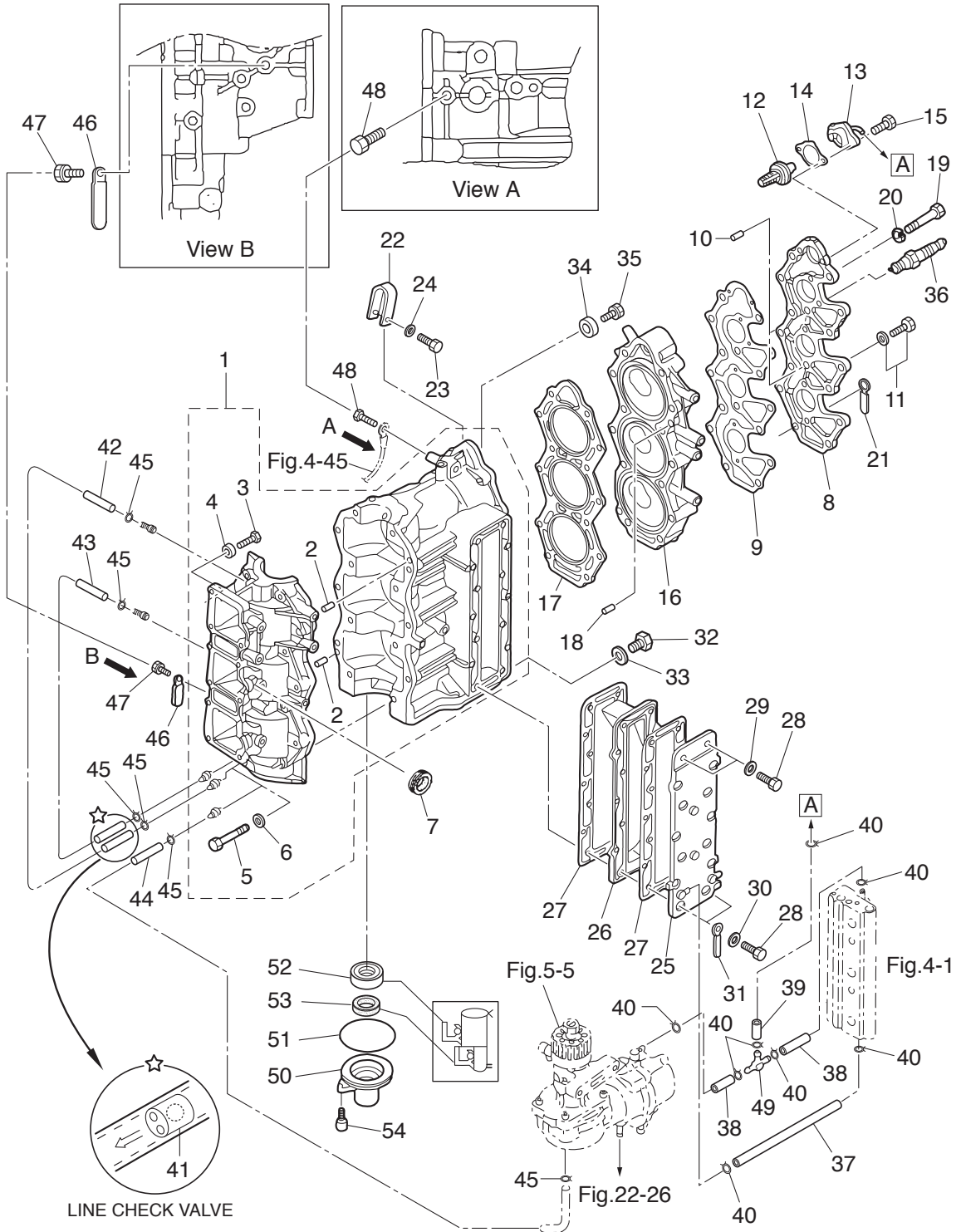


Fig. 1

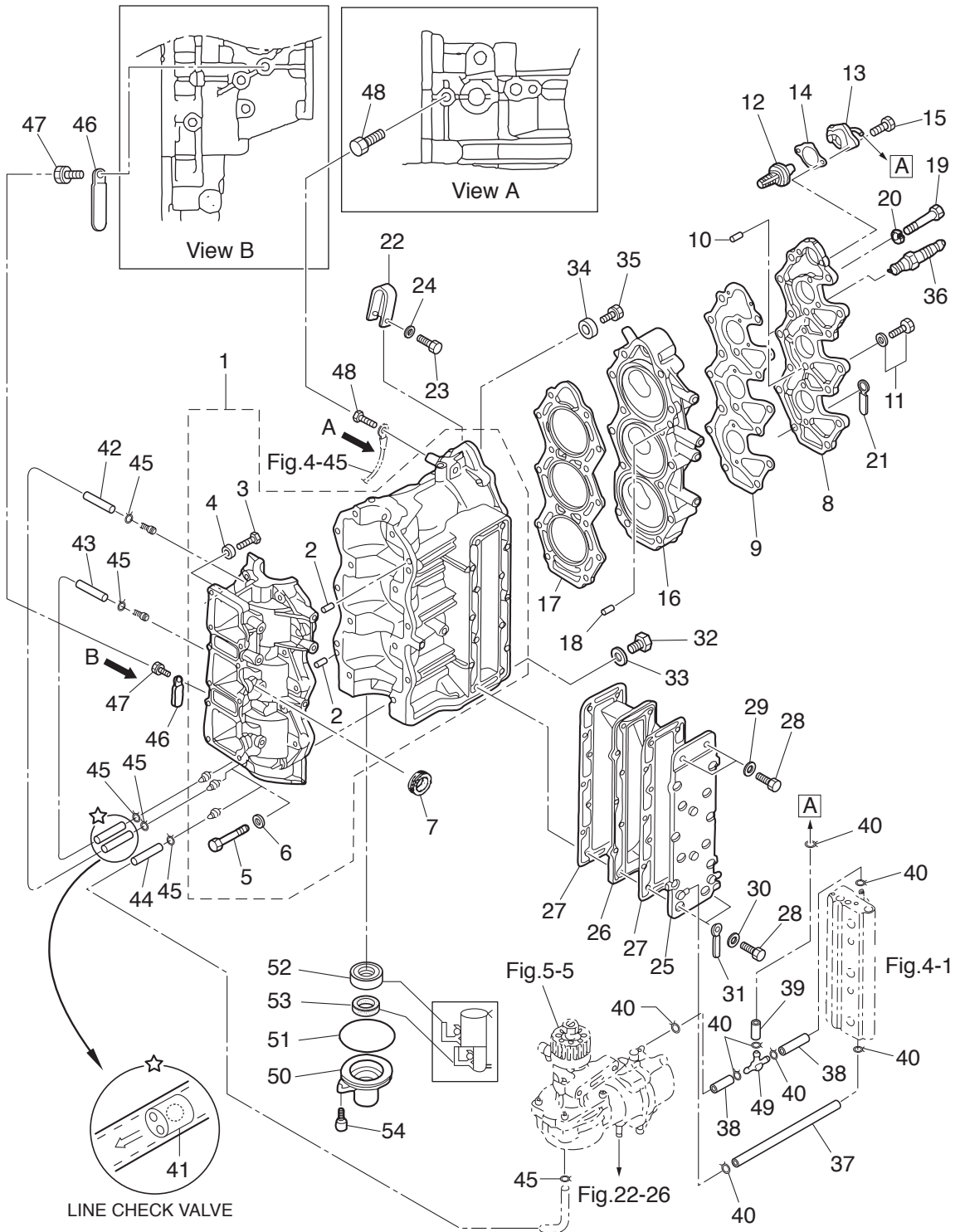
CYLINDER · CRANK CASE
シリンダ・クランクケース



Ref.No. 見出番号	Part No. 部品番号	Description 部 品 名	Q' ty/個数				Remarks 備 考
			MD30B2	MD40B2	MD50B2	NWMD50B2	
1-1	3T5B01100-0	CYL BLOCK & CRANKCASE ASSY シリンダブロック&クランクケースアッソ	1	1	1	1	
1-2	345-01111-0	* DOWEL PIN 6-12 * ダウエルピン 6-12	2	2	2	2	
1-3	910103-0618	* BOLT * ボルト	1	1	1	1	
1-4	353-76079-0	* COLLAR 6.2-9-9.3 * カラー 6.2-9-9.3	1	1	1	1	
1-5	916124-0845	* BOLT * ボルト	14	14	14	14	
1-6	940121-0800	* WASHER * ワッシャ	14	14	14	14	
1-7	3B7-76093-0	GROMMET 25-5 グロメット 25-5	1	1	1	1	
1-8	3T5B01021-0	CYLINDER HEAD COVER シリンダヘッドカバー	1	1	1	1	
1-9	3T5-01024-0	CYLINDER HEAD COVER GASKET シリンダヘッドカバーガスケット	1	1	1	1	
1-10	334-65012-0	DOWEL PIN 4-10 ダウエルピン 4-10	2	2	2	2	
1-11	910121-5620	BOLT ボルト	4	4	4	4	
1-12	345-01030-0	THERMOSTAT サーモスタット	1	1	1	1	Mark 52A PRV
1-13	3T5B01031-1	THERMOSTAT CAP ASSY サーモスタットキャップアッソ	1	1	1	1	
1-14	3T5-01032-0	THERMOSTAT CAP GASKET サーモスタットキャップガスケット	1	1	1	1	
1-15	9101E3-5625	BOLT ボルト	2	2	2	2	
1-16	3GFB01091-0	CYLINDER HEAD シリンダヘッド	1	1	1	1	
1-17	3T5-01005-0	CYLINDER HEAD GASKET シリンダヘッドガスケット	1	1	1	1	
1-18	345-01111-0	DOWEL PIN 6-12 ダウエルピン 6-12	2	2	2	2	
1-19	3C8-01012-0	CYLINDER HEAD BOLT シリンダヘッドボルト	14	14	14	14	
1-20	345-01015-0	WASHER 8.5-19.5-3.2 ワッシャ 8.5-19.5-3.2	14	14	14	14	
1-21	3T5-06971-1	CLAMP 8.5-85P クランプ 8.5-85P	1	1	1	1	
1-22	3C8-01513-1	HANGER ハンガ	1	1	1	1	
1-23	9101F4-0835	BOLT ボルト	1	1	1	1	
1-24	940121-0800	WASHER ワッシャ	1	1	1	1	
1-25	3Z5B02300-1	EXHAUST COVER ASSY エキゾーストカバーアッソ	1	1	1	1	
1-26	3C8-02302-0	EXHAUST COVER (INNER) エキゾーストカバー (インナ)	1	1	1	1	
1-27	3C8-02305-2	EXHAUST COVER GASKET エキゾーストカバーガスケット	2	2	2	2	
1-28	9161F9-0630	BOLT ボルト	14	14	14	14	
1-29	940103-0600	WASHER ワッシャ	2	2	2	2	

Fig. 1

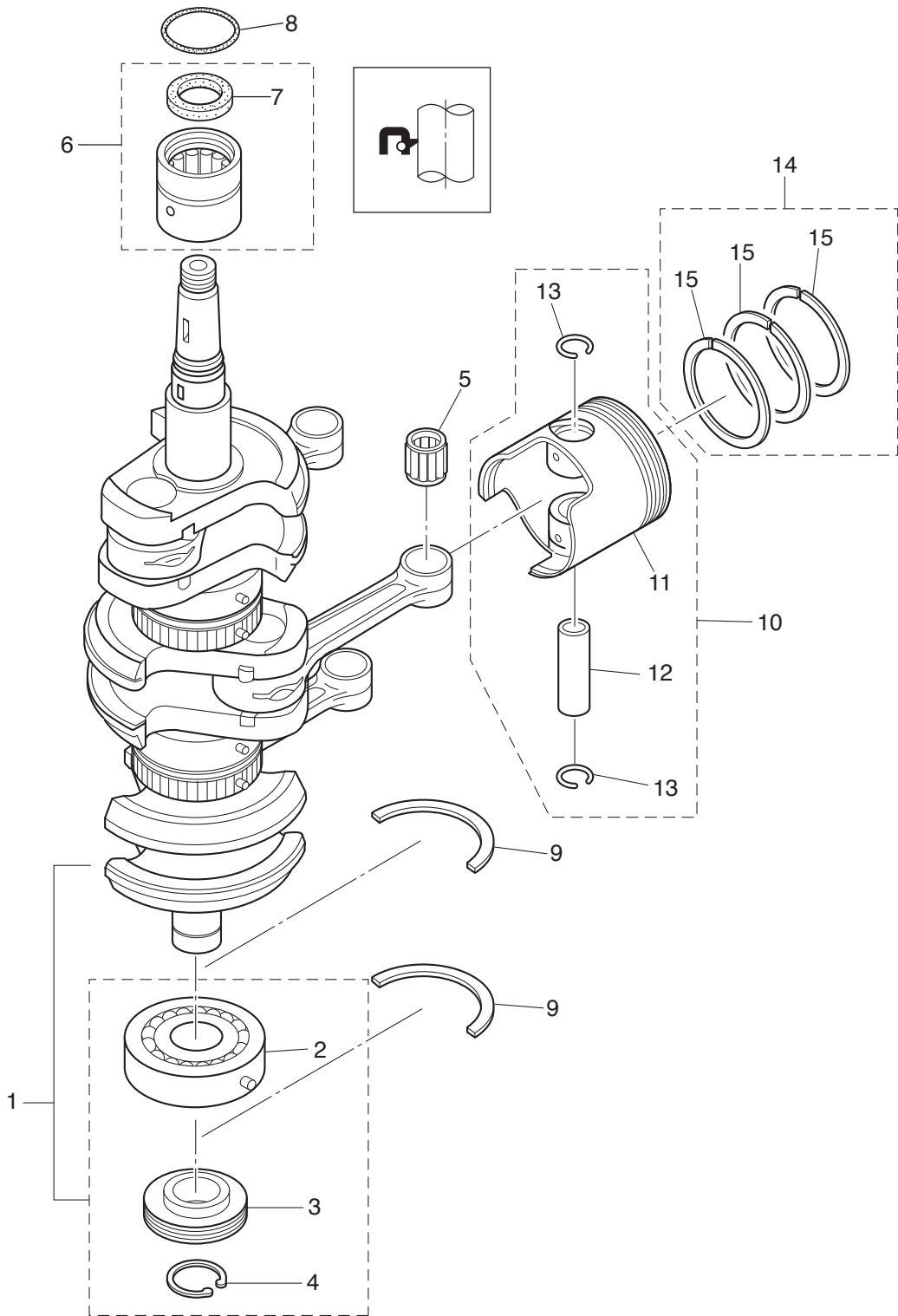
CYLINDER · CRANK CASE
シリンダ・クランクケース



Ref.No. 見出番号	Part No. 部品番号	Description 部 品 名	Q'ty/個数				Remarks 備 考
			MD30B2	MD40B2	MD50B2	NWMD50B2	
1-30	940121-0600	WASHER ワッシャ	12	12	12	12	
1-31	3T4-06972-1	CLAMP 6.5-87P クランプ 6.5-87P	1	1	1	1	
1-32	9106E3-0808	BOLT ボルト	1	1	1	1	Water Pressure Meter
1-33	332-60006-0	GASKET 8.1-15-1 ガスケット 8.1-15-1	1	1	1	1	
1-34	338-60218-2	ANODE アノード	1	1	1	1	
1-35	910103-5620	BOLT ボルト	1	1	1	1	
1-36	9701-1-1111	SPARK PLUG (IZFR6Q) スパークプラグ (IZFR6Q)	3	3	3	3	NGK
1-37	98AB-50-250	HOSE φ5-φ10 ホース	1	1	1	1	Exhaust-Air Rail 98AB-501000
1-38	98AB-50-075	HOSE ホース	2	2	2	2	Air Rail-Air Comp 98AB-501000
1-39	98AB-50-115	HOSE ホース	1	1	1	1	Thermo Cap-T-Nipple 98AB-501000
1-40	338-02215-0	CLIP φ10 クリップ φ10	8	8	8	8	Air Rail-Air Comp & Thermo Cap-T-Nipple
1-41	393-01160-0	CHECK VALVE チェックバルブ	2	2	2	2	Lubrication Pipe
1-42	98AL-40-355	HOSE ホース	1	1	1	1	#3C/Case-#1C/Case 98AL-401000
1-43	98AL-40-205	HOSE ホース	1	1	1	1	#3C/Case-#2C/Case 98AL-401000
1-44	98AL-40-335	HOSE ホース	1	1	1	1	Air Comp-#3C/Case 98AL-401000
1-45	338-01133-0	CLIP φ7 クリップ φ7	6	6	6	6	#3C/Case-#1/2C/Case & Air Compressor
1-46	309-06972-0	CLAMP 6.5-47.5P クランプ 6.5-47.5P	1	1	1	1	Cylinder & Crank Case
1-47	910103-0610	BOLT ボルト	1	1	1	1	Clamp
1-48	910103-5610	BOLT ボルト	1	1	1	1	Ground Earth
1-49	3T7-01175-0	NIPPLE ASSY (CHECK VALVE) ニップルアッシー (チェックバルブ)	1	1	1	1	
1-50	3C8-01291-0	CRANKCASE HEAD クランクケースヘッド	1	1	1	1	
1-51	346-01216-0	O-RING 1.7-59 Oリング 1.7-59	1	1	1	1	
1-52	3T5-00122-0	OIL SEAL 25-40-8 オイルシール 25-40-8	1	1	1	1	
1-53	3C8-01215-0	OIL SEAL 16-28-7 オイルシール 16-28-7	1	1	1	1	
1-54	910103-5620	BOLT ボルト	2	2	2	2	

Fig. 2

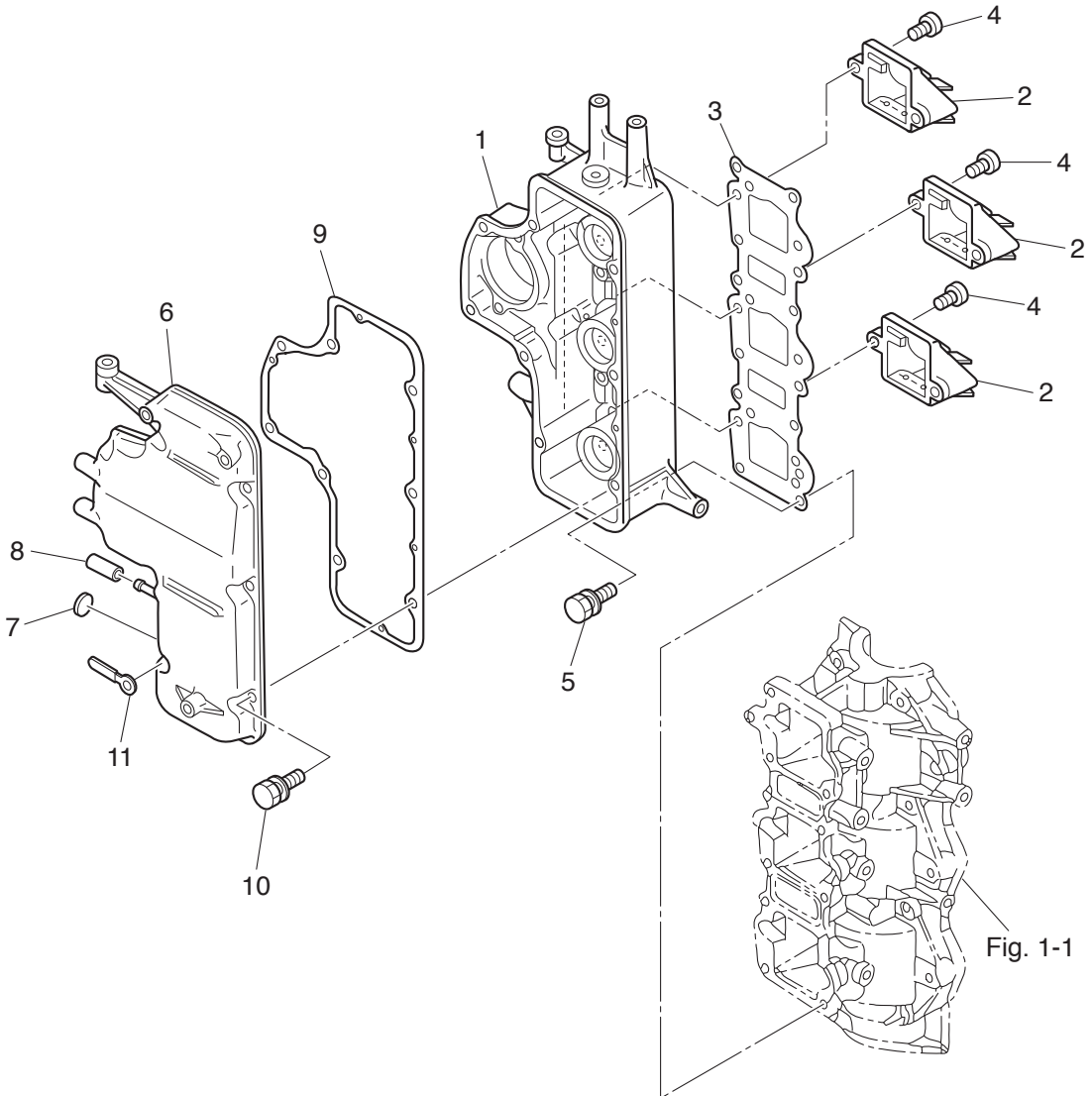
PISTON · CRANK SHAFT
ピストン・クランクシャフト



Ref.No. 見出番号	Part No. 部品番号	Description 部品名	Q'ty/個数				Remarks 備考	
			MD30B2	MD40B2	MD50B2	MWD50B2		
2-1	3T5-00050-1	CRANKSHAFT ASSY W/GEAR クランクシャフトアッセン W/ギヤ	1	1	1	1		
2-2	3J2-00114-0	* MAIN BEARING 6305 * メインベアリング 6305	1	1	1	1	Lower	
2-3	3C8-09060-0	* OIL PUMP DRIVE GEAR * オイルポンプドライブギヤ	1	1	1	1		
2-4	945107-2500	* C-RING d=25 * Cリング d=25	1	1	1	1		
2-5	345-00042-0	ROLLER BEARING 17-21-27 ローラベアリング 17-21-27	3	3	3	3	Small End	
2-6	3T5-00113-0	MAIN BEARING メインベアリング (アッパ)	1	1	1	1	Upper	
2-7	3T5-00121-0	* OIL SEAL 36-46-6 * オイルシール 36-46-6	1	1	1	1		
2-8	353-00108-0	O-RING 2.4-44.7 Oリング 2.4-44.7	1	1	1	1		
2-9	346-00115-0	THRUST PLATE スラストプレート クランクシャフト	2	2	2	2		
2-10	1	3GF-87130-0	PISTON REPAIR KIT ピストンリペアキット	3	3	3	3	STD
2-10	2	3GF-87131-0	PISTON REPAIR KIT (0.5 O/S) ピストンリペアキット (0.5 O/S)	3	3	3	3	OPT
2-11	1	3GF-00001-1	* PISTON * ピストン	1	1	1	1	STD
2-11	2	3GF-00004-1	* PISTON (0.5 O/S) * ピストン (0.5 O/S)	1	1	1	1	OPT
2-12		3C8-00021-1	* PISTON PIN * ピストンピン	1	1	1	1	
2-13		334-00024-1	* PISTON PIN CLIP * ピストンピンクリップ	2	2	2	2	
2-14	1	3GF-87123-0	PISTON RING SET ピストンリングセット	3	3	3	3	STD
2-14	2	3GF-87124-0	PISTON RING SET (0.5 O/S) ピストンリングセット (0.5 O/S)	3	3	3	3	OPT
2-15	1	3T5-00011-0	* PISTON RING * ピストンリング	3	3	3	3	STD
2-15	2	3T5-00014-0	* PISTON RING (0.5 O/S) * ピストンリング (0.5 O/S)	3	3	3	3	OPT

Fig. 3

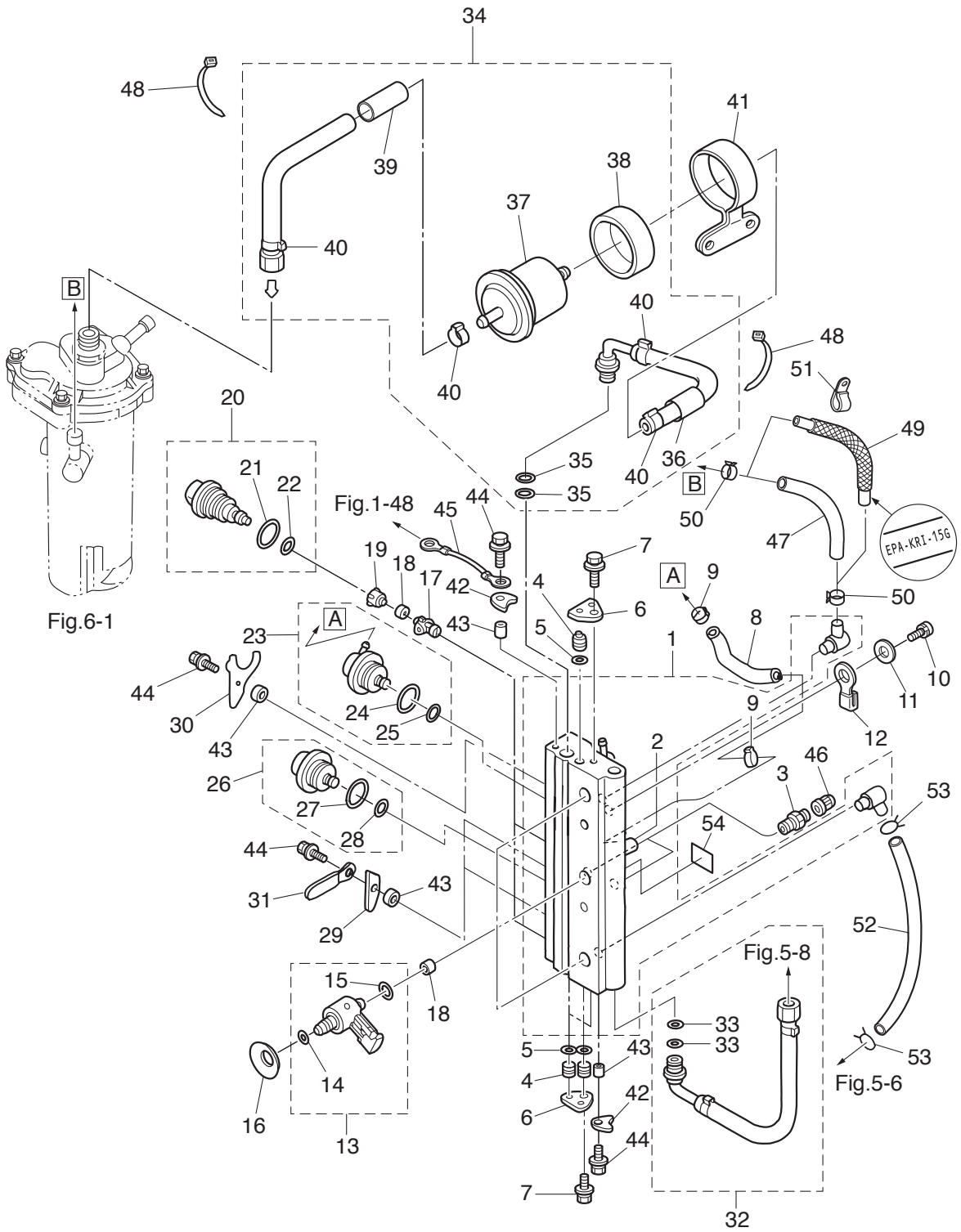
AIR CHAMBER
エアチャンバ



Ref.No. 見出番号	Part No. 部品番号	Description 部品名	Q'ty/個数				Remarks 備考
			MD30B2	MD40B2	MD50B2	MWD50B2	
3-1	3T5B02240-0	AIR CHAMBER ASSY エアチャンバアッソ	1	1	1	1	Air Box
3-2	3T5-02100-1	REED VALVE ASSY リードバルブアッソ	3	3	3	3	
3-3	3T5-02104-2	INTAKE MANIFOLD GASKET インテークマニホルドガスケット	1	1	1	1	
3-4	921521-6516	SCREW スクリユ	6	6	6	6	
3-5	3T5-02241-0	BOLT 6-25 ホルト 6-25 (プレユト)	12	12	12	12	
3-6	3GFB02246-0	AIR CHAMBER COVER ASSY エアチャンバカバアッソ	1	1	1	1	Nipple
3-7	345-76092-0	GROMMET 20-3 グロメット	1	1	1	1	
3-8	3GF-01139-0	SEALING CAP シーリングキャッソ	1	1	1	1	
3-9	3T5-02245-0	AIR CHAMBER COVER GASKET エアチャンバカバガスケット	1	1	1	1	
3-10	910103-5625	BOLT ホルト	8	8	8	8	
3-11	3Z5-06972-1	CLAMP 7-120P クランプ 7-120P	1	1	1	1	

Fig. 4

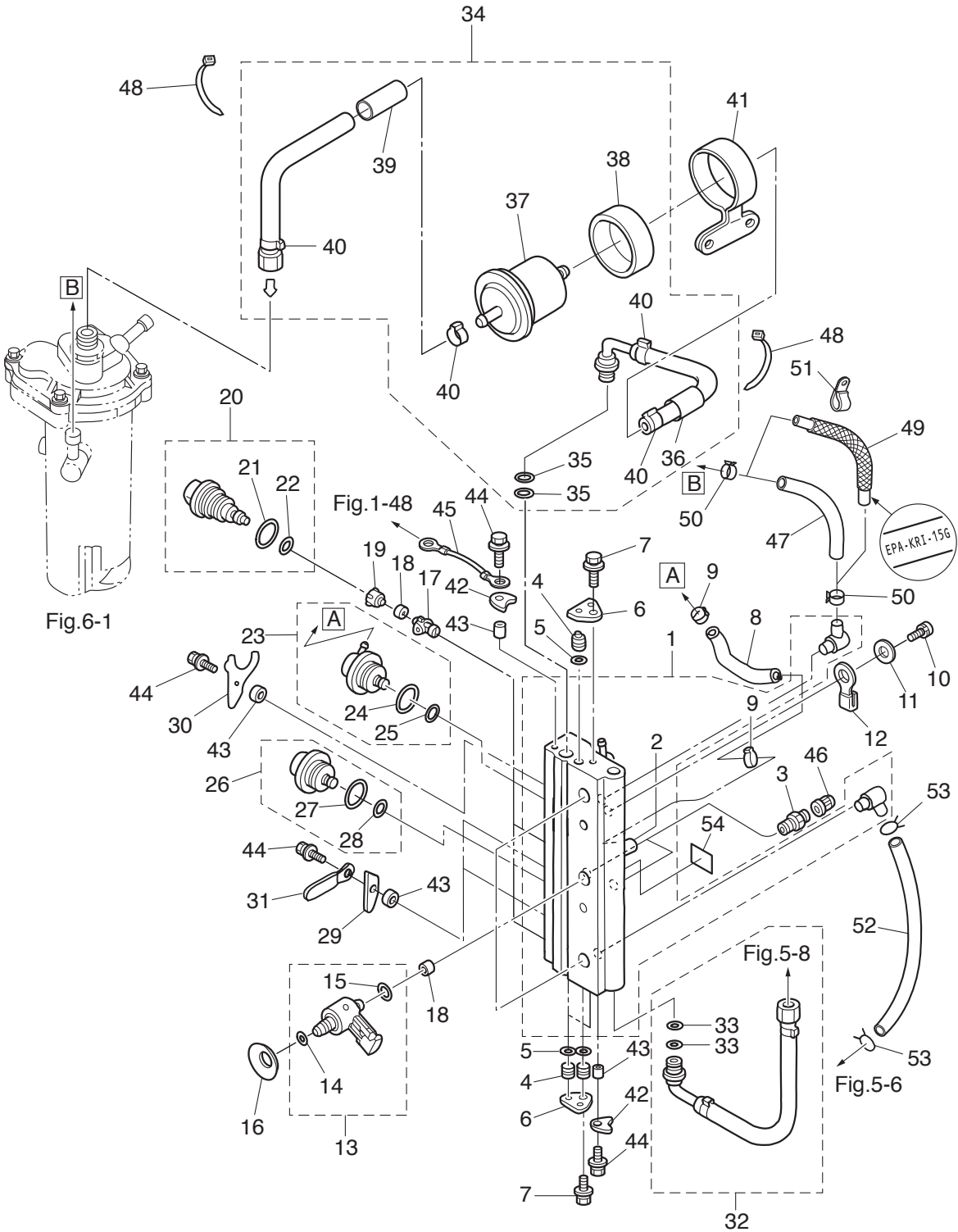
AIR RAIL
エアレール



Ref.No. 見出番号	Part No. 部品番号	Description 部 品 名	Q'ty/個数				Remarks 備 考
			MD30B2	MD40B2	MD50B2	NWMD50B2	
4-1	3T5-10080-1	AIR RAIL ASSY エアレールアッソ	1	1	1	1	
4-2	3T5-10166-0	* NIPPLE 4-2-6L型 * ニップル L	1	1	1	1	
4-3	3T5-10098-0	VALVE ASSY (PRESSURE CHECK) バルブアッソ (プレッシャチェック)	2	2	2	2	
4-4	3T5-10167-0	PLUG 10.5 プラグ 10.5	3	3	3	3	
4-5	3T5-10164-1	O-RING 1.9-6.8 オリソグ 1.9-6.8	3	3	3	3	
4-6	3T5-10165-0	PLUG STOPPER プラグストップ	2	2	2	2	
4-7	910103-6612	BOLT ボルト	2	2	2	2	
4-8	98AY-45-105	HOSE ホース	1	1	1	1	Fuel Regulator -Air Rail
4-9	3T5-10091-0	CLAMP 29/64 クランプ 29/64	2	2	2	2	
4-10	910103-0865	BOLT ボルト	2	2	2	2	
4-11	940103-0800	WASHER ワッシャ	2	2	2	2	
4-12	3T5-06972-1	CLAMP 8.5-70P クランプ 8.5-70P	1	1	1	1	
4-13	3GF-10310-0	AIR INJECTOR COMPLETE エアインジクタコンプリート	3	3	3	3	
4-14	3T5-10317-0	* O-RING 5-52 * オリソグ 5-52	1	1	1	1	
4-15	3Y9-10311-1	* O-RING 2.4-9.6 * オリソグ 2.4-9.6	1	1	1	1	
4-16	3Y9-10312-0	DISC SPRING ディスクスプリソグ	3	3	3	3	
4-17	3T5-10314-0	FUEL INJECTOR INSERT フエイルインジクタインサート	3	3	3	3	
4-18	3T5-10316-0	SEAL シール コンプレッソソ	6	6	6	6	
4-19	3T5-10315-0	FUEL INJECTOR ADAPTER フエイルインジクタアダプタ	3	3	3	3	
4-20	3T5-10300-0	FUEL INJECTOR ASSY フエイルインジクタアッソ	3	3	3	3	
4-21	3T5-10304-0	* O-RING 2.8-20.2 * オリソグ 2.8-20.2	1	1	1	1	
4-22	3T5-10303-0	* O-RING 3.5-7.5 * オリソグ 3.5-7.5	1	1	1	1	
4-23	3T5-10148-0	FUEL REGULATOR ASSY フエイルレギュレータアッソ	1	1	1	1	
4-24	3T5-10095-0	* O-RING 2.5-20 * オリソグ 2.5-20	1	1	1	1	
4-25	3T5-10094-0	* O-RING 2.5-5 * オリソグ 2.5-5	1	1	1	1	
4-26	3GF-10090-0	AIR REGULATOR ASSY エアレギュレータアッソ	1	1	1	1	
4-27	3T5-10095-0	* O-RING 2.5-20 * オリソグ 2.5-20	1	1	1	1	
4-28	3T5-10094-0	* O-RING 2.5-5 * オリソグ 2.5-5	1	1	1	1	
4-29	3T5-10302-0	HOLDING PLATE ホルディングプレート	2	2	2	2	

Fig. 4

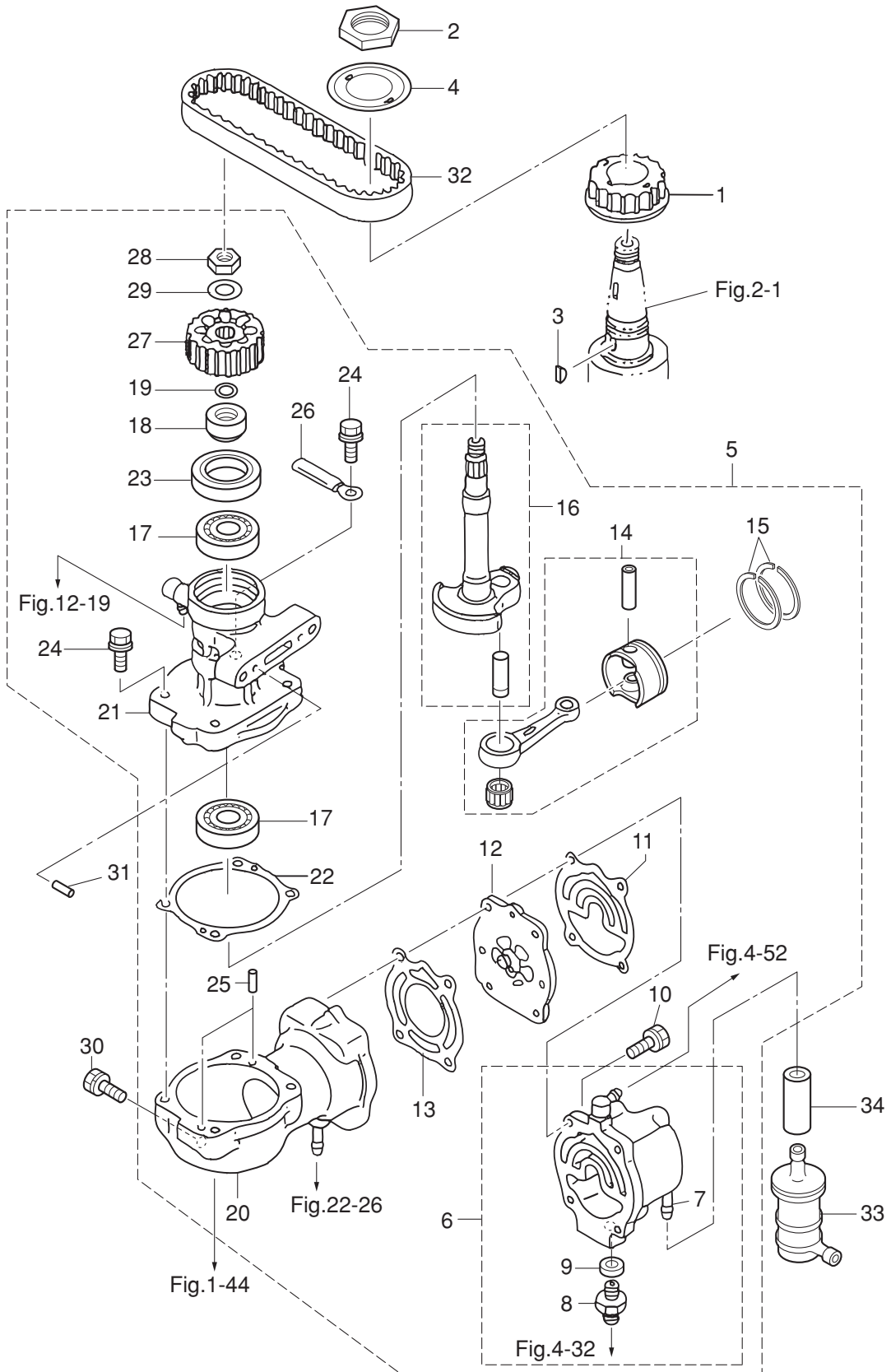
AIR RAIL
エアレール



Ref.No. 見出番号	Part No. 部品番号	Description 部 品 名	Q'ty/個数				Remarks 備 考
			MD30B2	MD40B2	MD50B2	NWMD50B2	
4-30	3Y9-10302-0	HOLDING PLATE ホルディングプレート	1	1	1	1	
4-31	309-06972-0	CLAMP 6.5-47.5P クランプ 6.5-47.5P	1	1	1	1	
4-32	3T5-10088-0	AIR HOSE ASSY エアホースアッセン	1	1	1	1	
4-33	3T5-10162-0	* O-RING 1.9-9.8 * オリング 1.9-9.8	2	2	2	2	
4-34	3GF-10089-0	FUEL HOSE ASSY フュエルホースアッセン	1	1	1	1	
4-35	3T5-10162-0	* O-RING 1.9-9.8 * オリング 1.9-9.8	2	2	2	2	
4-36	3Z4-06157-0	* PROTECTOR φ18-135 * プロテクタ φ18-135	1	1	1	1	
4-37	3T5B10143-0	* HIGH PRESSURE FUEL FILTER * ハイプレッシャーフュエルフィルタ	1	1	1	1	
4-38	3T5-10145-0	* FUEL FILTER RUBBER MOUNT * フュエルフィルタラバーマウント	1	1	1	1	
4-39	3U1-06157-0	* PROTECTOR φ18-150 * プロテクタ φ18-150	1	1	1	1	
4-40	3T5-10086-0	* CLAMP 21/32 * クランプ 21/32	4	4	4	4	
4-41	3Z5-10144-0	FUEL FILTER BAND フュエルフィルタバンド	1	1	1	1	
4-42	3T5-10169-0	HOLDING PLATE ホルディングプレート	2	2	2	2	
4-43	3T5-10153-0	COLLAR 6.7-12.7-3 カラー 6.7-12.7-3	5	5	5	5	
4-44	910103-6616	BOLT ボルト	5	5	5	5	
4-45	3A3-62396-1	GROUND L=110 グラウンド (アースワイヤ) L=110	1	1	1	1	Air Rail-Cylinder
4-46	3T5-10099-0	CAP キャップ ハルブ	2	2	2	2	
4-47	98AB-50-530	HOSE ホース	1	1	1	1	Air Rail-FFP STD 98AB-501000
4-48	3Z0-84398-0	BAND 203 バンド リードワイヤ 203	4	4	4	4	
4-49	3GJ-02165-1	FUEL HOSE W/PROTECTOR フュエルホース W/プロテクタ		1	1		Low Permeation Parts USA EPA-KRI-15G
4-50	3GT-35143-0	CLIP φ9.4 クリップ	2	2	2	2	
4-51	345-06915-0	CLAMP 6.5-14L クランプ 6.5-14L	1	1	1	1	
4-52	98AB-50-280	HOSE ホース	1	1	1	1	Air Rail-Cylinder 98AB-501000
4-53	338-02215-0	CLIP φ10 クリップ φ10	2	2	2	2	
4-54	3T5-72196-0	AIR RAIL DECAL エアレールデカール	1	1	1	1	

Fig. 5

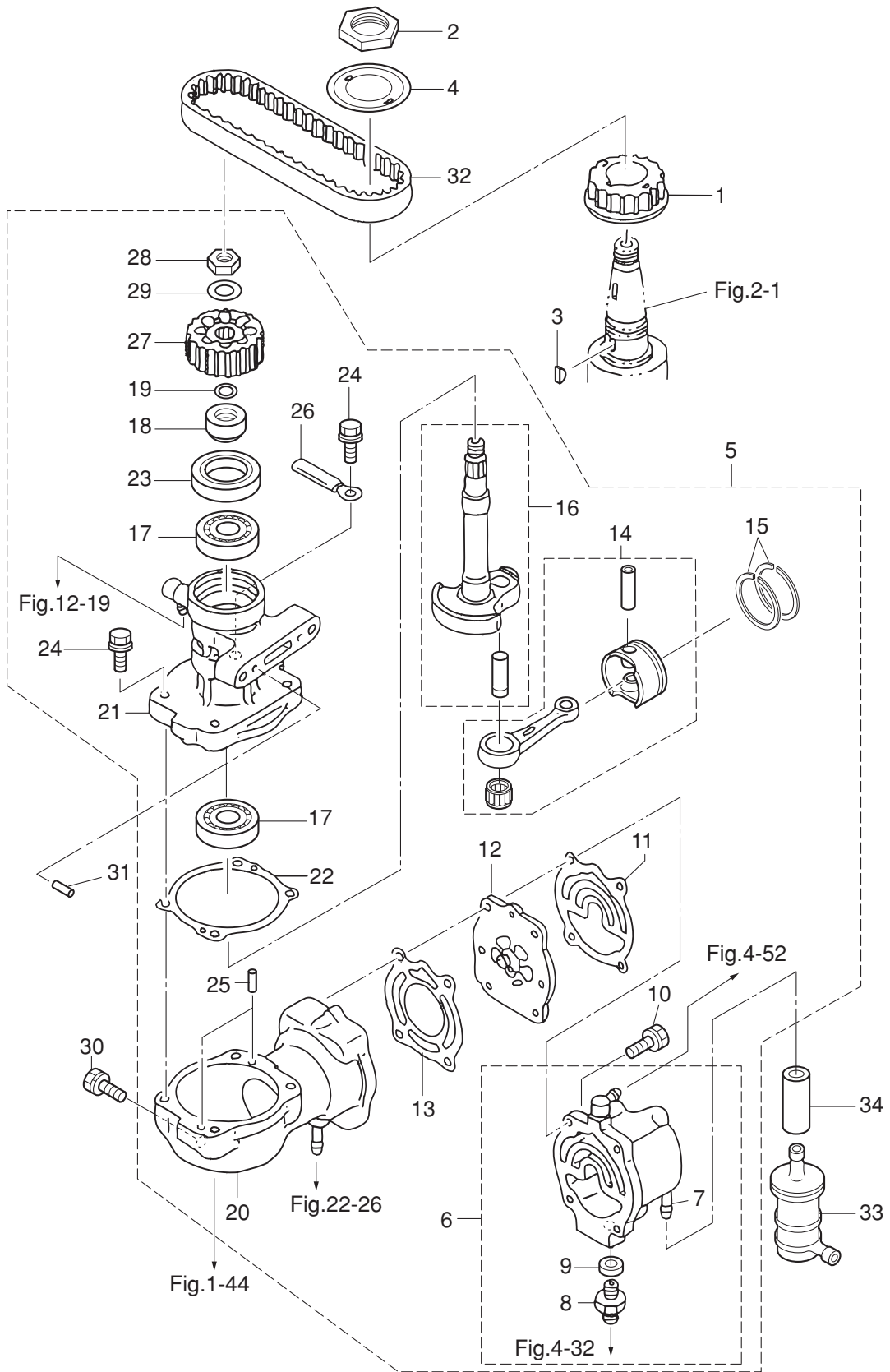
AIR COMPRESSOR
エアコンプレッサ



Ref.No. 見出番号	Part No. 部品番号	Description 部 品 名	Q'ty/個数				Remarks 備 考
			MD30B2	MD40B2	MD50B2	NWMD50B2	
5-1	3T5-10060-0	DRIVE PULLEY ドライブプーリ	1	1	1	1	
5-2	3T5-10068-2	NUT ナットプーリ	1	1	1	1	
5-3	3T5-10131-0	KEY t=4 キー t=4	1	1	1	1	
5-4	3T5-10063-0	BELT GUIDE ベルトガイド	1	1	1	1	
5-5	3GFB10000-0	AIR COMPRESSOR ASSY エアコンプレッサアッソ	1	1	1	1	
5-6	3GFB10009-0	* COMPRESSOR HEAD ASSY * コンプレッサヘッドアッソ	1	1	1	1	
5-7	3T1-02093-1	** NIPPLE 15-14ストレート型(L37) ** ニッフル	1	1	1	1	
5-8	3T5-04308-0	** ADAPTER ** アダプタ	1	1	1	1	
5-9	3T5-04309-0	** WASHER 10.2-17-2 ** ワッシャ 10.2-17-2	1	1	1	1	
5-10	910124-7630	* BOLT * ボルト	4	4	4	4	
5-11	3T5-10012-1	* GASKET * ガasket コンプレッサヘッド	1	1	1	1	Compressor Head
5-12	3T5-10010-0	* REED VALVE ASSY * リードバルブアッソ	1	1	1	1	
5-13	3T5-10019-0	* GASKET * ガasket ハルブシート	1	1	1	1	Valve Seat
5-14	3GF-87330-0	* PISTON & CONNECTING ROD ASSY * ピストン&コンロッドアッソ	1	1	1	1	
5-15	3T5-10025-0	* AIR COMPRESSOR PISTON RING * エアコンプレッサピストンリング	2	2	2	2	
5-16	3GF-87331-0	* COMPRESSOR CRANKSHAFT ASSY * コンプレッサクランクシャフトアッソ	1	1	1	1	
5-17	9601-0-6203	* BALL BEARING 6203 * ボールベアリング 6203	2	2	2	2	
5-18	3T1-10042-0	* COLLAR 13.5-25-13 * カラー 13.5-25-13	1	1	1	1	
5-19	3T5-10046-0	* O-RING 1.9-13 * Oリング 1.9-13	1	1	1	1	
5-20	3GFB10048-0	* AIR COMPRESSOR CYLINDER ASSY * エアコンプレッサシリンダアッソ	1	1	1	1	
5-21	3T5B10051-0	* AIR COMPRESSOR HOUSING ASSY * エアコンプレッサハウジングアッソ	1	1	1	1	
5-22	3T5-10054-0	* GASKET * ガasket コンプレッサハウジング	1	1	1	1	Compressor Housing
5-23	3T5-10041-0	* OIL SEAL 25-45-8 * オイルシール 25-45-8	1	1	1	1	
5-24	910103-5625	* BOLT * ボルト	4	4	4	4	
5-25	334-65012-0	* DOWEL PIN 4-10 * ダウエルピン 4-10	2	2	2	2	
5-26	309-06972-0	* CLAMP 6.5-47.5P * クランプ 6.5-47.5P	1	1	1	1	
5-27	3T5-10062-0	* DRIVEN PULLEY * ドライブプーリ	1	1	1	1	
5-28	309-00132-0	* NUT 10-P1.25 * ナット 10-P1.25	1	1	1	1	
5-29	3B7-01116-0	* WASHER 10.5-20-3.2 * ワッシャ 10.5-20-3.2	1	1	1	1	

Fig. 5

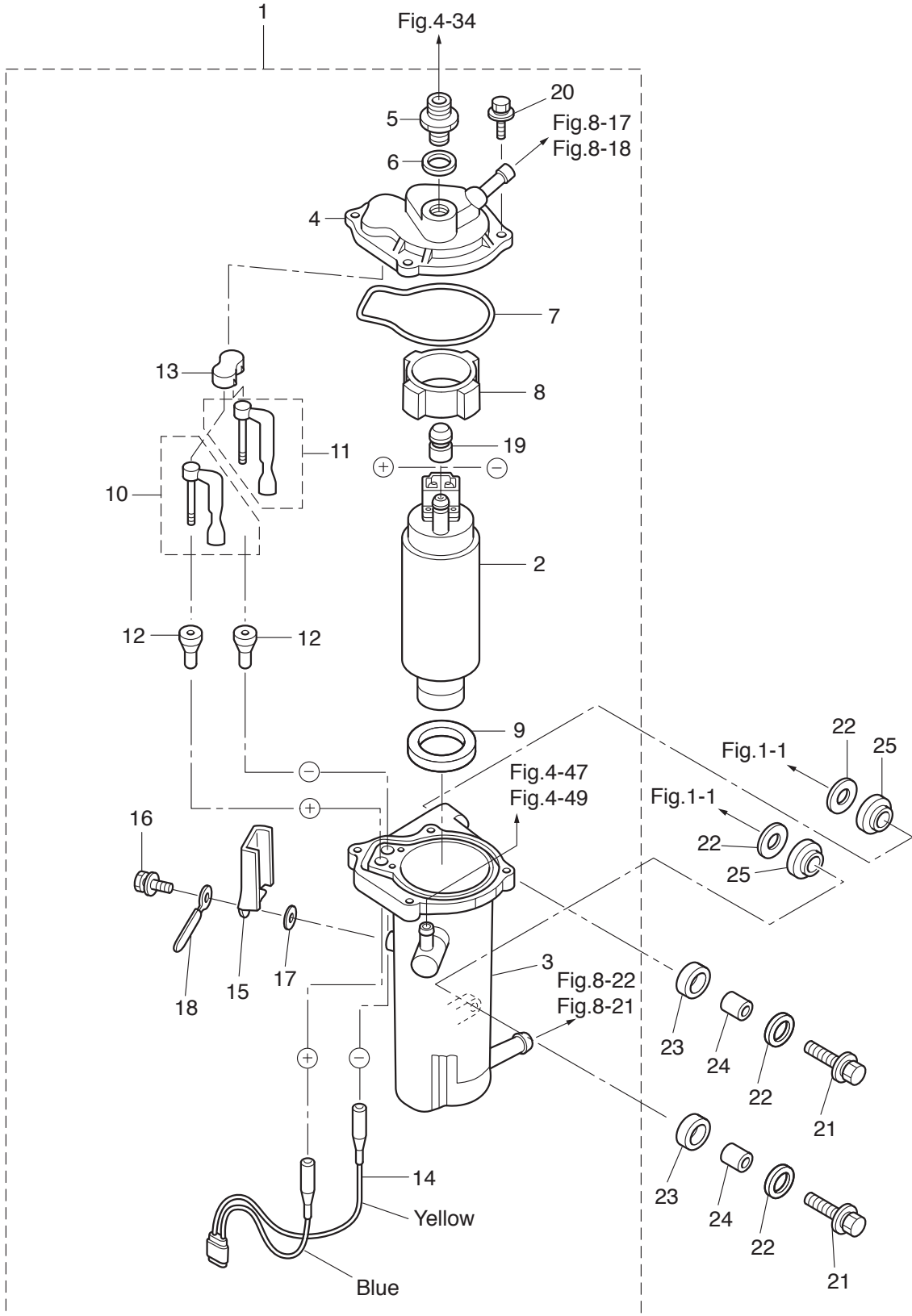
AIR COMPRESSOR
エアコンプレッサ



Ref.No. 見出番号	Part No. 部品番号	Description 部 品 名	Q'ty/個数				Remarks 備 考
			MD30B2	MD40B2	MD50B2	MMD50B2	
5-30	910103-7835	BOLT ボルト	3	3	3	3	
5-31	334-65012-0	DOWEL PIN 4-10 ダウエルピン 4-10	2	2	2	2	
5-32	3T5-10061-0	DRIVE BELT ドライブベルト	1	1	1	1	
5-33	3GF-10130-0	AIR FILTER ASSY エアフィルタアッセンブリ	1	1	1	1	
5-34	98AT130-060	HOSE ホース	1	1	1	1	Air Compressor -Air Filter

Fig. 6

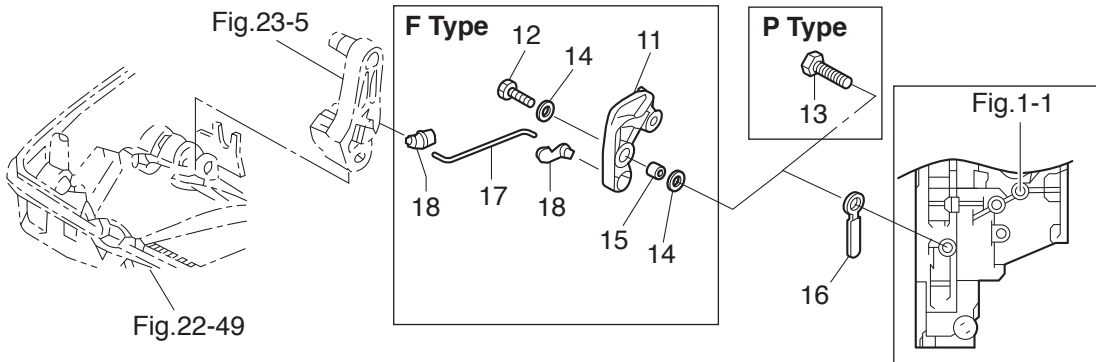
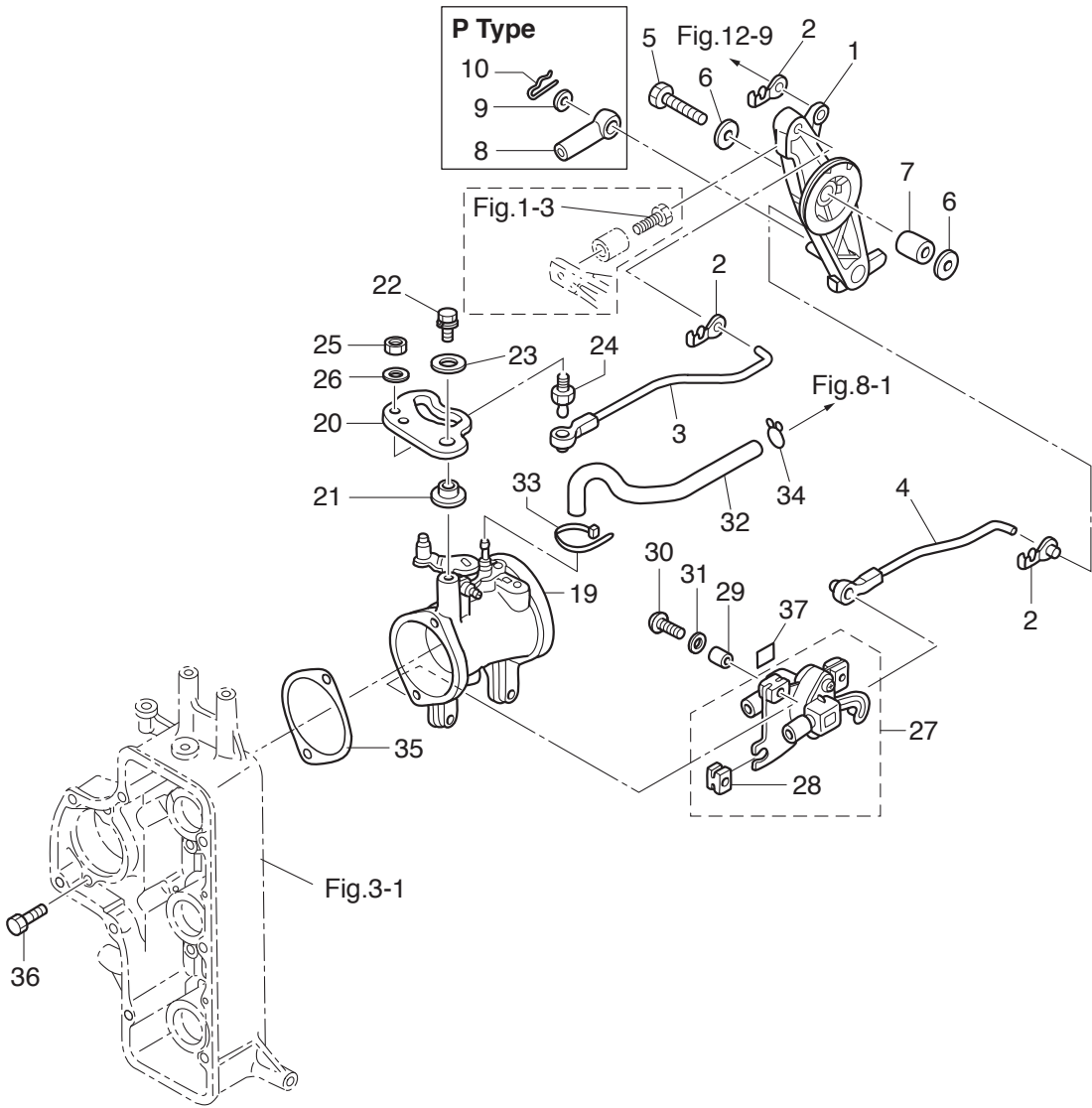
FUEL FEED PUMP
フュエルフィードポンプ



Ref.No. 見出番号	Part No. 部品番号	Description 部 品 名	Q'ty/個数				Remarks 備 考
			MD30B2	MD40B2	MD50B2	NWMD50B2	
6-1	3T5-04310-0	FUEL FEED PUMP ASSY フュエルフィードポンプアッソ	1	1	1	1	FFP
6-2	3T5-04302-0	* FUEL FEED PUMP * フュエルフィードポンプ	1	1	1	1	
6-3	3T5-04311-0	* CASE ASSY * ケースアッソ FFP	1	1	1	1	
6-4	3T5-04312-0	* UPPER CASE ASSY * アッパケースアッソ FFP	1	1	1	1	
6-5	3T5-04308-0	* ADAPTER * アダプタ	1	1	1	1	
6-6	3T5-04309-0	* WASHER 10.2-17-2 * ワッシャ 10.2-17-2	1	1	1	1	
6-7	3T5-04116-0	* GASKET * ガasket FFP	1	1	1	1	
6-8	3T5-04313-0	* GROMMET 37.3-18 * グロメット FFP	1	1	1	1	Upper
6-9	3T5-04314-0	* GROMMET 24.3-35-5 * グロメット FFP 口	1	1	1	1	Lower
6-10	3T5-04236-0	* CABLE TERMINAL ASSY (POSITIVE) * ケーブルターミナルアッソ (+)	1	1	1	1	
6-11	3T5-04237-0	* CABLE TERMINAL ASSY (NEGATIVE) * ケーブルターミナルアッソ (-)	1	1	1	1	
6-12	3T5-04317-0	* GROMMET * グロメット ケーブルターミナル	2	2	2	2	
6-13	3T5-04318-0	* GROMMET * グロメット ケーブルターミナル アッパ	1	1	1	1	
6-14	3T5-04238-0	* CORD * コード FFP	1	1	1	1	
6-15	3T5-04239-0	* CORD COVER * コードカバー FFP	1	1	1	1	
6-16	910103-5512	* BOLT * ボルト	1	1	1	1	
6-17	940103-0500	* WASHER * ワッシャ	1	1	1	1	
6-18	309-06972-0	CLAMP 6.5-47.5P クランプ 6.5-47.5P	1	1	1	1	
6-19	3T5-04319-0	* GROMMET 7.5-16.8 * グロメット ハイブ	1	1	1	1	
6-20	910103-6518	* BOLT * ボルト	4	4	4	4	
6-21	910103-6630	BOLT ボルト	2	2	2	2	
6-22	3C8-66308-0	WASHER 6-16-1.5 ワッシャ 6-16-1.5	4	4	4	4	
6-23	3F3-06920-0	RUBBER MOUNT 8.5-12-2 ラバーマウント 8.5-12-2	2	2	2	2	
6-24	346-67114-1	SPACER 6.2-9-15.7 スペーサ 6.2-9-15.7	2	2	2	2	
6-25	3T5-06920-0	RUBBER MOUNT 8.5-18-7 ラバーマウント 8.5-18-7	2	2	2	2	

Fig. 7

THROTTLE
スロットル



Ref.No. 見出番号	Part No. 部品番号	Description 部 品 名	Q'ty/個数				Remarks 備 考
			MD30B2	MD40B2	MD50B2	MWD50B2	
7-1	3C8-63711-1	ADVANCER ARM アドバンサアーム	1	1	1	1	
7-2	3C8-63733-0	ROD SNAP 5-3 ロッドスナップ 5-3	3	3	3	3	
7-3	3T5-63702-1	LINK ROD ASSY (THROTTLE) リンクロッドアッシー (スロットル)	1	1	1	1	
7-4	3T5-10109-1	LINK ROD ASSY (TPS) リンクロッドアッシー (TPS)	1	1	1	1	
7-5	910103-0635	BOLT ボルト	1	1	1	1	
7-6	346-67115-0	WASHER 6.5-21-1 ワッシャー 6.5-21-1	2	2	2	2	
7-7	3C8-63732-0	COLLAR 6.2-12-17 カラー 6.2-12-17	1	1	1	1	
7-8	3B7-83715-2	CABLE JOINT ケーブルジョイント	1	1	1	1	for EP Type
7-9	3AA-83719-0	WASHER 8.5-18-1.6 ワッシャー 8.5-18-1.6	1	1	1	1	for EP Type
7-10	951603-0800	SNAP PIN d=8 スナップピン d=8	1	1	1	1	for EP Type
7-11	3C8-05213-0	THROTTLE LIMITER ARM スロットルリミッターアーム		1	1		for EF Type
7-12	9101F4-0625	BOLT ボルト		1	1		for EF Type
7-13	910103-0610	BOLT ボルト	1	1	1	1	for EP Type
7-14	940103-0600	WASHER ワッシャー		2	2		for EF Type
7-15	353-76079-0	COLLAR 6.2-9-9.3 カラー 6.2-9-9.3		1	1		for EF Type
7-16	398-06972-0	CLAMP 6.5-67P クランプ 6.5-67P	1	1	1	1	
7-17	3C8-05221-0	THROTTLE LIMITER ROD 3.5-56 スロットルリミッターロッド 3.5-56		1	1		for EF Type
7-18	3C8-05223-0	ROD SNAP 3.5-4 ロッドスナップ B 3.5-4		2	2		for EF Type
7-19	1 3GF-10100-0	THROTTLE BODY ASSY スロットルボディアッシー			1	1	50ps Mark 3GF
7-19	2 3GG-10100-0	THROTTLE BODY ASSY スロットルボディアッシー		1			40ps Mark 3GG
7-19	3 3GM-10100-0	THROTTLE BODY ASSY スロットルボディアッシー	1				30ps Mark 3GM
7-20	3T5-63718-0	THROTTLE CAM スロットルカム	1	1	1	1	
7-21	3T5-63721-0	BUSHING 6-24-7 ブッシング 6-24-7	1	1	1	1	
7-22	910103-6618	BOLT ボルト	1	1	1	1	
7-23	346-67115-0	WASHER 6.5-21-1 ワッシャー 6.5-21-1	1	1	1	1	
7-24	346-05228-1	BALL JOINT ボールジョイント B	1	1	1	1	
7-25	930203-0600	NUT ナット	1	1	1	1	
7-26	940103-0600	WASHER ワッシャー	1	1	1	1	
7-27	3T5-10110-0	TPS ASSY TPSアッシー	1	1	1	1	Throttle Position Sensor

Fig. 7

THROTTLE
スロットル

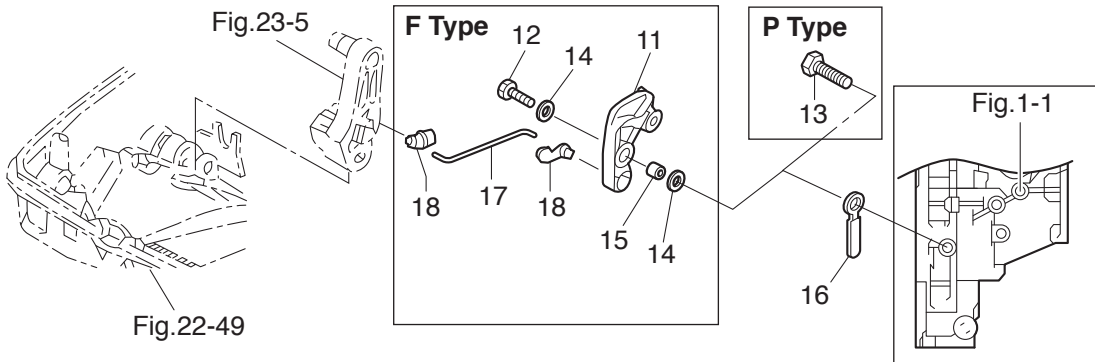
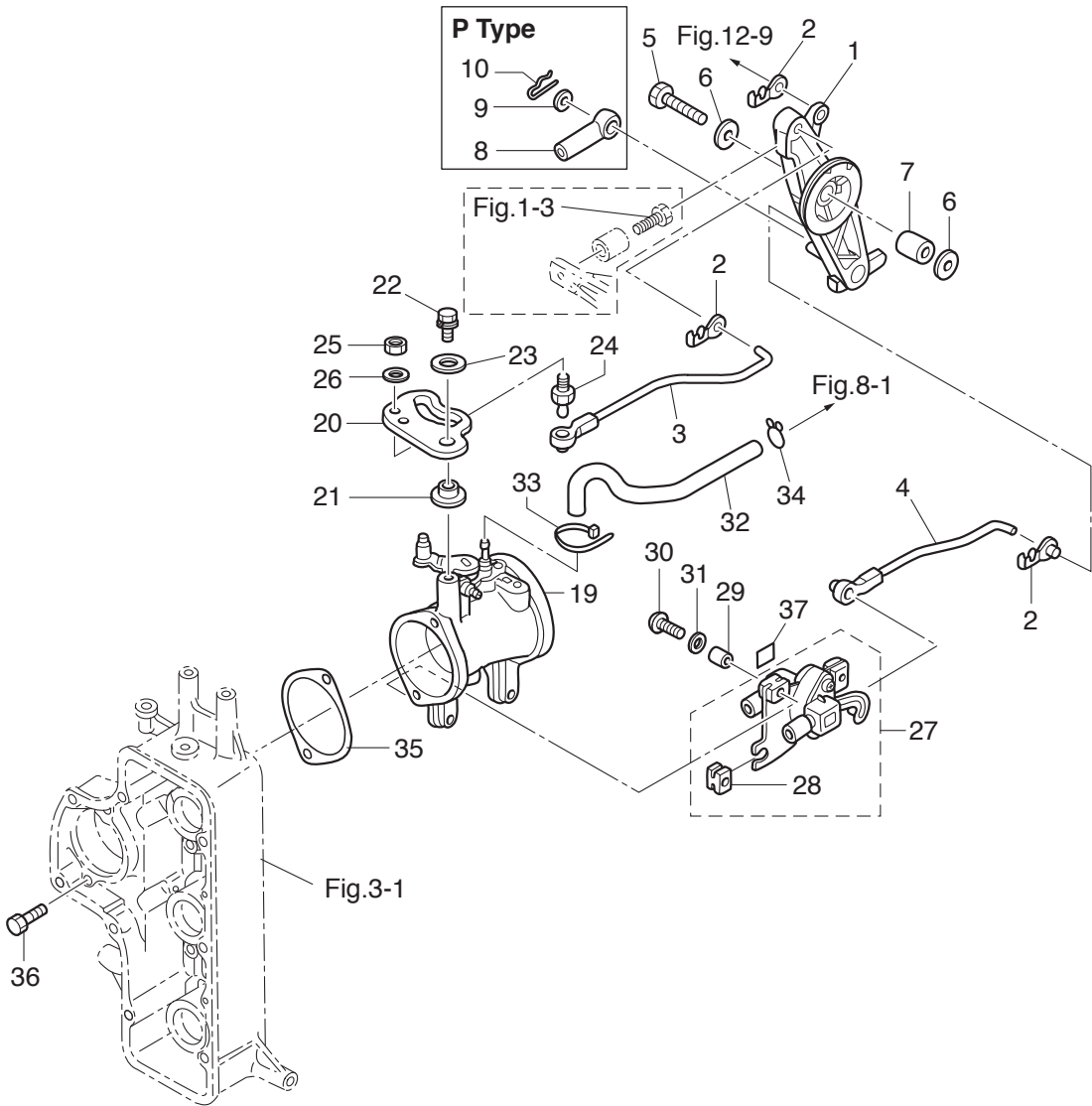
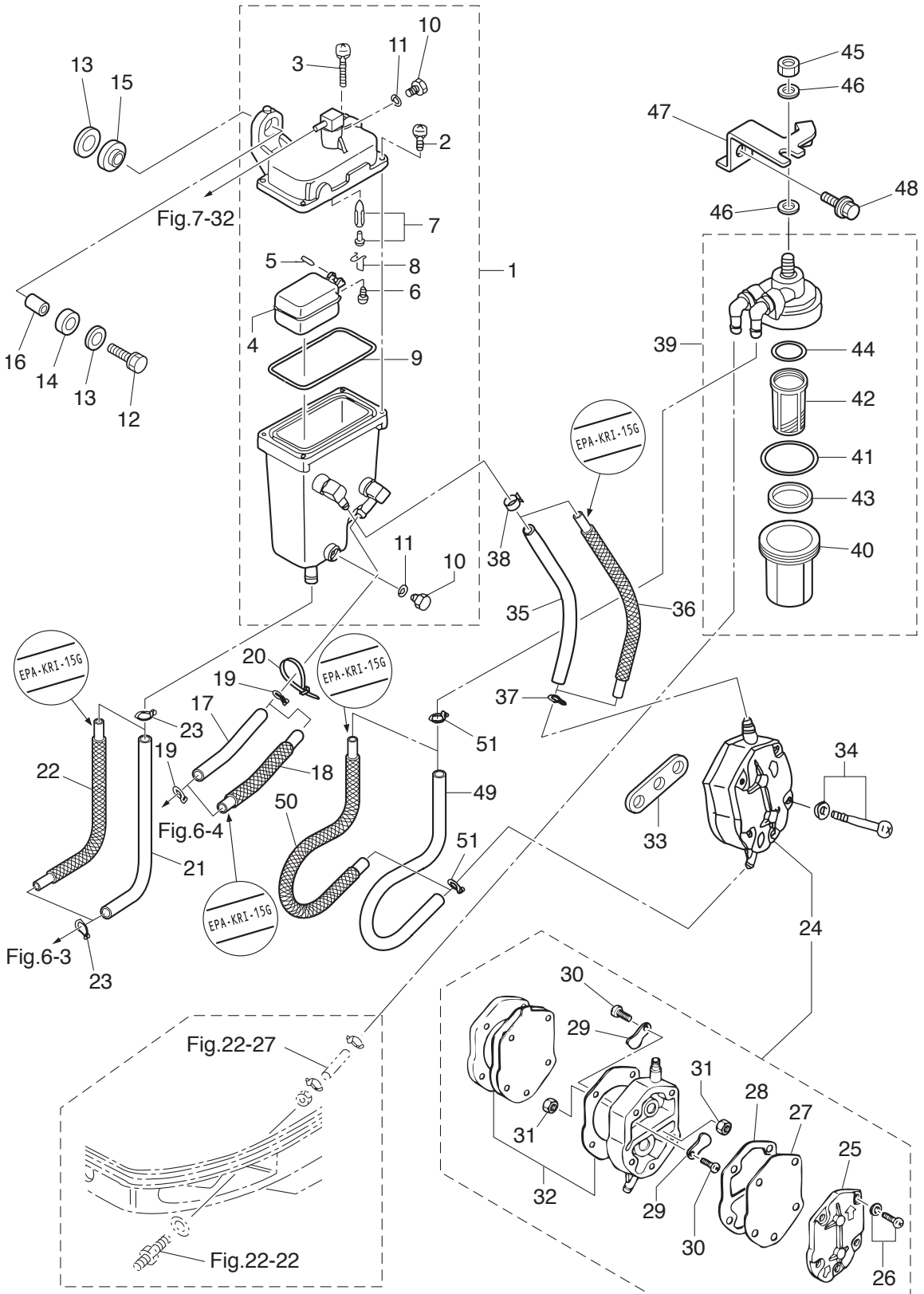


Fig. 8

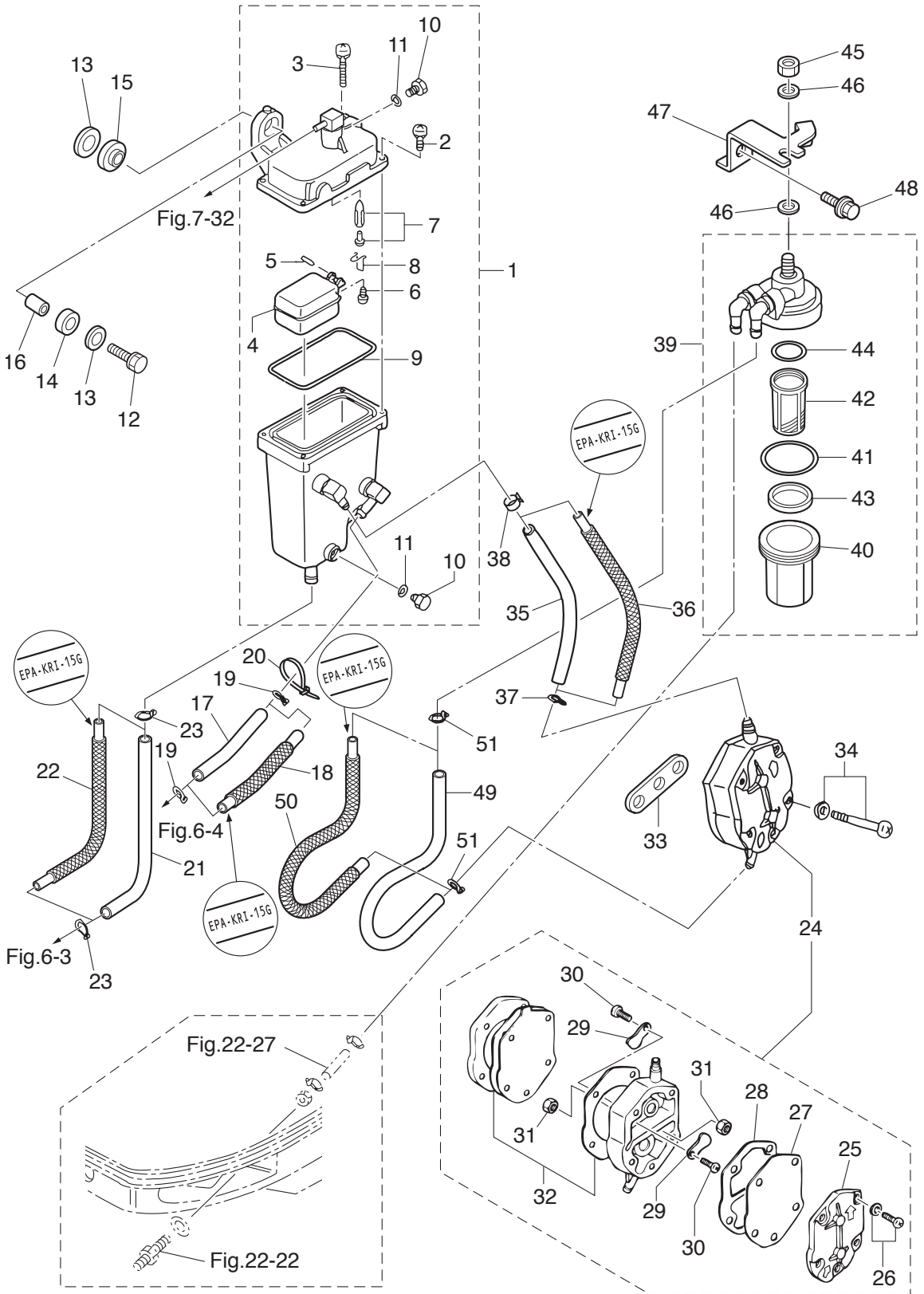
VAPOR SEPARATOR · FUEL LINE
ベーパーセパレータ・フュエルライン



Ref.No. 見出番号	Part No. 部品番号	Description 部 品 名	Q'ty/個数				Remarks 備 考
			MD30B2	MD40B2	MD50B2	NWMD50B2	
8-1	3T5-10150-1	VAPOR SEPARATOR ASSY へゝハセハレータアツ	1	1	1	1	V.S.T
8-2	922531-6414	* SCREW * スクリュ	3	3	3	3	
8-3	921503-6430	* SCREW * スクリュ	1	1	1	1	
8-4	3T5-03230-0	* FLOAT * フロートへゝハセハレータ	1	1	1	1	
8-5	3F3-03232-0	* FLOAT ARM PIN * フロートアームピン	1	1	1	1	
8-6	921503-0408	* SCREW * スクリュ	1	1	1	1	
8-7	3R3-03239-0	* FLOAT VALVE ASSY * フロートバルブアツ	1	1	1	1	Valve Pin
8-8	344-03244-0	* CLIP * クリップ	1	1	1	1	
8-9	3T5-03235-0	* O-RING * Oリング	1	1	1	1	
8-10	345-03292-0	* DRAIN SCREW * ドレンスクリュ	2	2	2	2	
8-11	336-03293-0	* O-RING * Oリング	2	2	2	2	
8-12	910103-6630	BOLT ボルト	2	2	2	2	
8-13	346-67115-0	WASHER 6.5-21-1 ワッシャ 6.5-21-1	4	4	4	4	
8-14	346-67113-0	MOUNT 8.5-14-2.5 マウント 8.5-14-2.5	2	2	2	2	
8-15	3B7-06920-0	RUBBER MOUNT 8.5-14-2.5 ラバーマウント 8.5-14-2.5	2	2	2	2	
8-16	346-67114-1	SPACER 6.2-9-15.7 スペーサ 6.2-9-15.7	2	2	2	2	
8-17	98AB-50-075	HOSE ホース	1	1	1	1	FFP-V.S.T STD 98AB-501000
8-18	3GA-02165-0	FUEL HOSE W/PROTECTOR L=75 フエールホース W/プロテクタ L=75		1	1		Low Permeation Parts USA EPA-KRI-15G
8-19	338-02215-0	CLIP φ10 クリップ φ10	2	2	2	2	
8-20	3T5-84398-0	BAND 104 バンド リードワイヤ 104	1	1	1	1	
8-21	98AB-70-180	HOSE ホース	1	1	1	1	V.S.T-FFP STD 98AB-701000
8-22	3GF-02170-1	FUEL HOSE W/PROTECTOR L=180 フエールホース W/プロテクタ L=180		1	1		Low Permeation Parts USA EPA-KRI-15G
8-23	3C7-02215-0	CLIP φ12 クリップ φ12	2	2	2	2	
8-24	356-04000-1	FUEL PUMP ASSY フエールポンプアツ	1	1	1	1	
8-25	334-04004-0	* PUMP COVER * ポンプカバー	1	1	1	1	
8-26	9225F2-6528	* SCREW * スクリュ	3	3	3	3	
8-27	334-04005-0	* PUMP DIAPHRAGM * ポンプダイヤフラム	1	1	1	1	
8-28	334-04007-0	* DIAPHRAGM GASKET * ダイヤフラムガスケット B	1	1	1	1	
8-29	356-04044-0	* CHECK VALVE * チェックバルブ	2	2	2	2	

Fig. 8

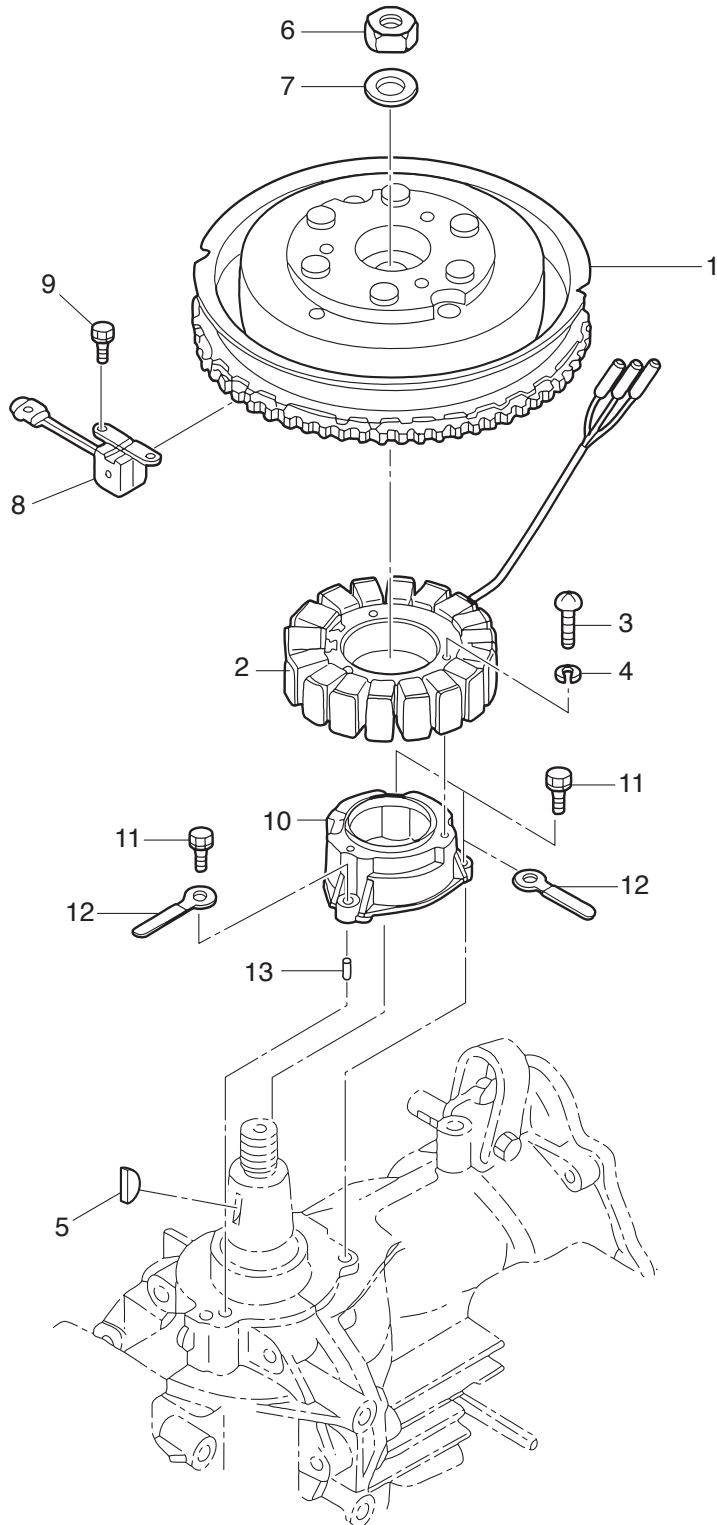
VAPOR SEPARATOR · FUEL LINE
ベーパーセパレータ・フュエルライン



Ref.No. 見出番号	Part No. 部品番号	Description 部 品 名	Q'ty/個数				Remarks 備 考
			MD30B2	MD40B2	MD50B2	MWMD50B2	
8-30	921722-0306	* SCREW * スクリュー	2	2	2	2	
8-31	930222-0300	* NUT * ナット	2	2	2	2	
8-32	356-04030-0	* DIAPHRAGM GASKET SET * ダイアフラムガスケットセット	1	1	1	1	
8-33	346-04901-2	GASKET ガスケット フュエルポンプ	1	1	1	1	Fuel Pump
8-34	910103-6640	BOLT ボルト	2	2	2	2	
8-35	98AB-50-190	HOSE ホース	1	1	1	1	Fuel Pump-V.S.T STD 98AB-501000
8-36	3GG-02165-1	FUEL HOSE W/PROTECTOR L=190 フュエルホース W/プロテクタ L=190		1	1		Low Permeation Parts USA EPA-KRI-15G
8-37	338-02215-0	CLIP φ 10 クリップ φ 10	1	1	1	1	Fuel Pump
8-38	3GT-35143-0	CLIP φ 9.4 クリップ	1	1	1	1	V.S.T.
8-39	3T5-02230-0	FUEL FILTER ASSY フュエルフィルタアッセン	1	1	1	1	
8-40	3B7-02237-0	* CUP * カップ	1	1	1	1	
8-41	3B7-02235-0	* O-RING * オリング A	1	1	1	1	
8-42	3B7-02234-0	* FILTER * フィルタ	1	1	1	1	
8-43	3T5-02229-0	* FLOAT * フロート フュエルフィルタ	1	1	1	1	
8-44	3B7-02236-0	* O-RING * オリング B	1	1	1	1	
8-45	930103-0800	NUT ナット	1	1	1	1	
8-46	940103-0800	WASHER ワッシャ	2	2	2	2	
8-47	3GF-02239-0	PLATE プレート フィルタ	1	1	1	1	
8-48	910103-6614	BOLT ボルト	1	1	1	1	
8-49	98AB-50-260	HOSE ホース	1	1	1	1	Fuel Filter-Fuel Pump STD 98AB-501000
8-50	3GF-02165-0	FUEL HOSE W/PROTECTOR L=260 フュエルホース W/プロテクタ L=260		1	1		Low Permeation Parts USA EPA-KRI-15G
8-51	338-02215-0	CLIP φ 10 クリップ φ 10	2	2	2	2	

Fig. 9

MAGNETO
マグネト



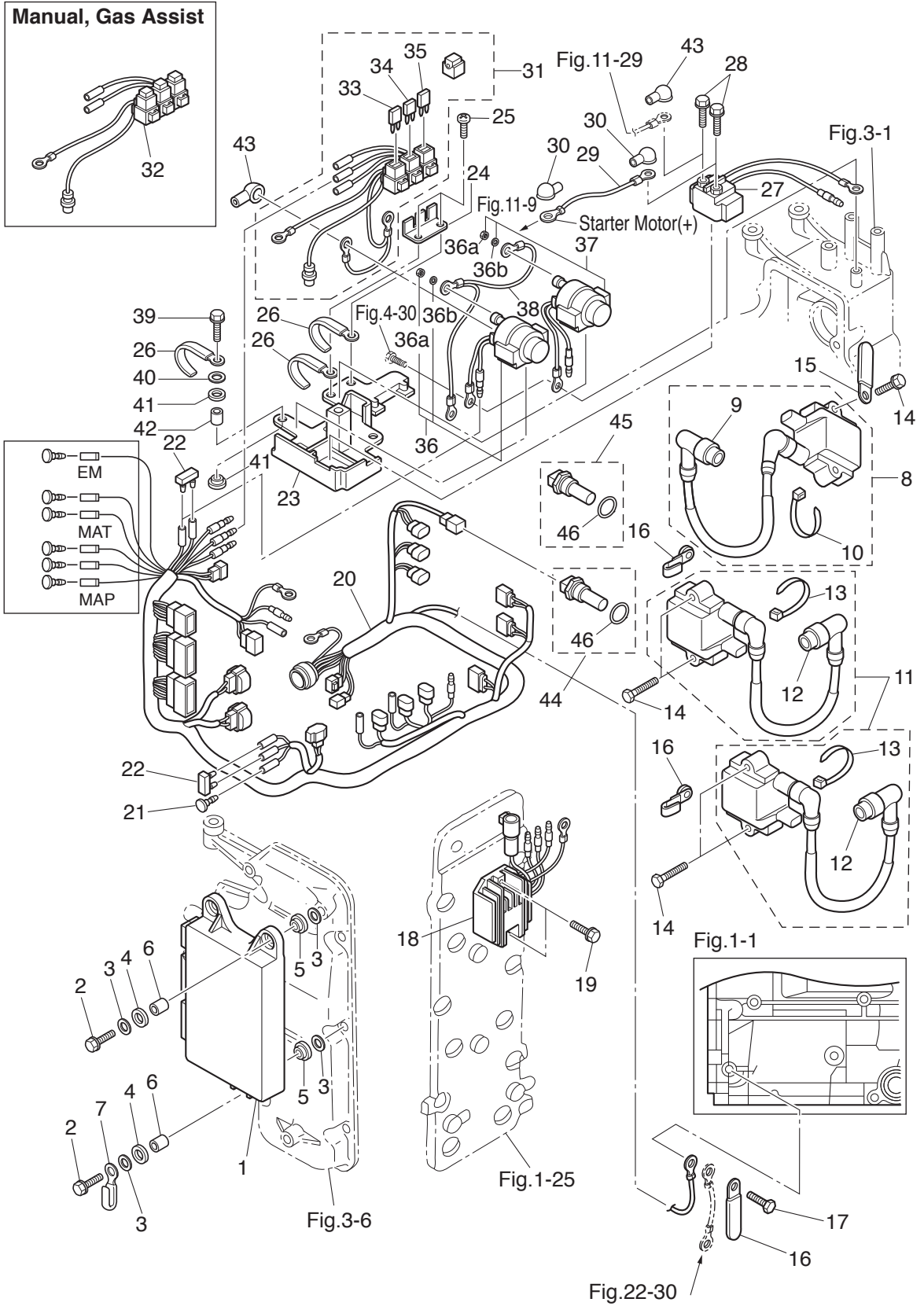
Ref.No. 見出番号	Part No. 部品番号	Description 部 品 名	Q'ty/個数				Remarks 備 考
			MD30B2	MD40B2	MD50B2	MWD50B2	
9-1	3T5-06191-0	FLYWHEEL W/RING GEAR フライホイール W/リングギヤ	1	1	1	1	F4T601-71
9-2	3Y9-06123-0	ALTERNATOR ASSY オルタネータアツ	1	1	1	1	
9-3	921503-0635	SCREW スクリュ	3	3	3	3	
9-4	941303-0600	SPRING WASHER スプリングワッシャ	3	3	3	3	
9-5	334-00131-0	KEY 19-7-5 キー	1	1	1	1	Magneto
9-6	353-00132-0	NUT 18-P1.5 ナット 18-P1.5	1	1	1	1	
9-7	353-00133-0	WASHER 19-34-3 ワッシャ 19-34-3	1	1	1	1	
9-8	3T5-06145-0	PICK-UP COIL ピックアップコイル	1	1	1	1	Crank Position Sensor
9-9	910103-6512	BOLT ボルト	2	2	2	2	
9-10	3T5-06008-1	COIL BRACKET コイルブラケット	1	1	1	1	
9-11	910103-7625	BOLT ボルト	3	3	3	3	
9-12	309-06972-0	CLAMP 6.5-47.5P クランプ 6.5-47.5P	2	2	2	2	
9-13	334-65012-0	DOWEL PIN 4-10 ダウエルピン 4-10	2	2	2	2	Cylinder-Coil Bracket

Fig. 10

ELECTRIC PARTS (ECU · DIAGRAM)

エレクトリックパーツ (ECU · ダイアグラム)

Manual, Gas Assist

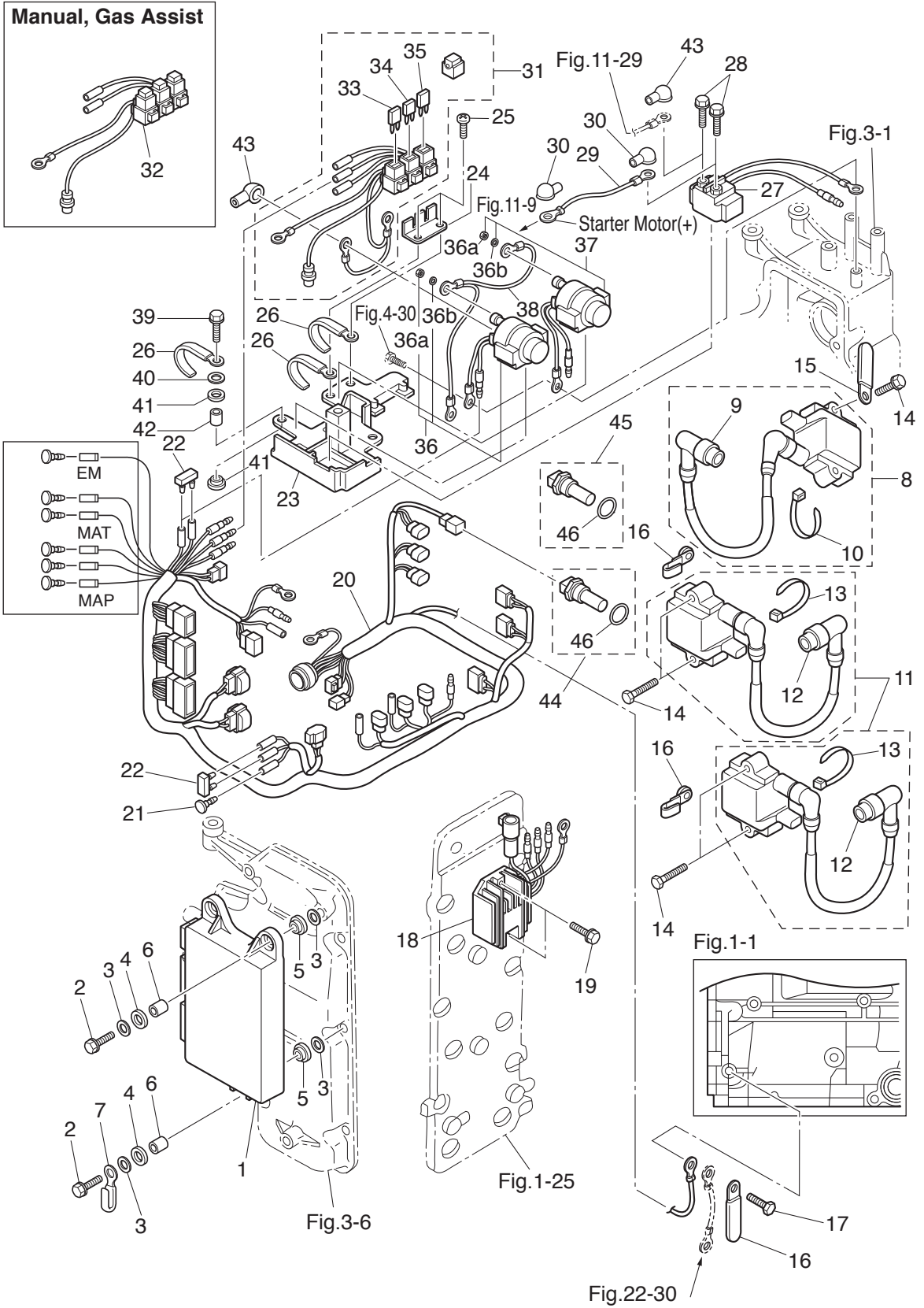


Ref.No. 見出番号	Part No. 部品番号	Description 部 品 名	Q'ty/個数				Remarks 備 考	
			MD30B2	MD40B2	MD50B2	NWMD50B2		
10-1	1	3GF-06401-1	ECU ASSY ECUアツシ			1	1	50ps Engine Control Unit Label 3GF09AA
10-1	2	3GG-06401-1	ECU ASSY ECUアツシ		1			40ps Engine Control Unit Label 3GG09AA
10-1	3	3GM-06401-1	ECU ASSY ECUアツシ	1				30ps Engine Control Unit Label 3GM09AA
10-2		910103-6630	BOLT ボルト	3	3	3	3	
10-3		346-67115-0	WASHER 6.5-21-1 ワッシャ 6.5-21-1	6	6	6	6	
10-4		346-67113-0	MOUNT 8.5-14-2.5 マウント 8.5-14-2.5	3	3	3	3	
10-5		3B7-06920-0	RUBBER MOUNT 8.5-14-2.5 ラバ-マウント 8.5-14-2.5	3	3	3	3	
10-6		3T5-67114-0	SPACER 6.2-9-16.6 スペ-サ 6.2-9-16.6	3	3	3	3	
10-7		309-06972-0	CLAMP 6.5-47.5P クランプ 6.5-47.5P	1	1	1	1	
10-8		3Z5-06469-0	IGNITION COIL W/R-CAP イグニツシヨコイル W/R-キャツプ	1	1	1	1	#1
10-9		3H6-06999-0	* PLUG CAP W/RESISTANCE * プラグキャツプ W/レジスタンス	1	1	1	1	
10-10		369-84398-0	* BAND 158 * バント リ-ドワイヤ 158	1	1	1	1	
10-11		3Z5-06470-0	IGNITION COIL W/R-CAP イグニツシヨコイル W/R-キャツプ	2	2	2	2	#2, #3
10-12		3H6-06999-0	* PLUG CAP W/RESISTANCE * プラグキャツプ W/レジスタンス	1	1	1	1	
10-13		369-84398-0	* BAND 158 * バント リ-ドワイヤ 158	1	1	1	1	
10-14		910103-7635	BOLT ボルト	6	6	6	6	
10-15		309-06972-0	CLAMP 6.5-47.5P クランプ 6.5-47.5P	1	1	1	1	
10-16		3T4-06972-1	CLAMP 6.5-87P クランプ 6.5-87P	3	3	3	3	
10-17		910103-6614	BOLT ボルト	1	1	1	1	
10-18		3Z5-76060-2	RECTIFIER COMPLETE レクチファイヤコンプリ-ト	1	1	1	1	
10-19		910103-5620	BOLT ボルト	2	2	2	2	
10-20		3GF-76110-1	CORD ASSY コ-ドアツシ	1	1	1	1	
10-21	1	3A3-76037-0	CABLE TERMINAL PLUG ケ-ブルターミナル プラグ		1	1		for EFTO Model
10-21	2	3A3-76037-0	CABLE TERMINAL PLUG ケ-ブルターミナル プラグ		1	1		for Manual & Gas Assist Model
10-22	1	353-76037-0	CABLE TERMINAL PLUG ケ-ブルターミナル プラグ		1	1		for EFTO Model
10-22	2	353-76037-0	CABLE TERMINAL PLUG ケ-ブルターミナル プラグ		2	2		for Manual & Gas Assist Model
10-23		3T5-72585-0	SOLENOID SWITCH BRACKET ASSY ソレノイドスイッチブラケツトアツシ	1	1	1	1	
10-24		3T9-76064-0	FUSE HOLDER BRACKET ヒュ-スホルダブラケツト	1	1	1	1	
10-25		3T5-06437-0	TAPPING SCREW 6-16 タツピングスクリュ 6-16	2	2	2	2	

Fig. 10

ELECTRIC PARTS (ECU · DIAGRAM)
エレクトリックパーツ (ECU · ダイアグラム)

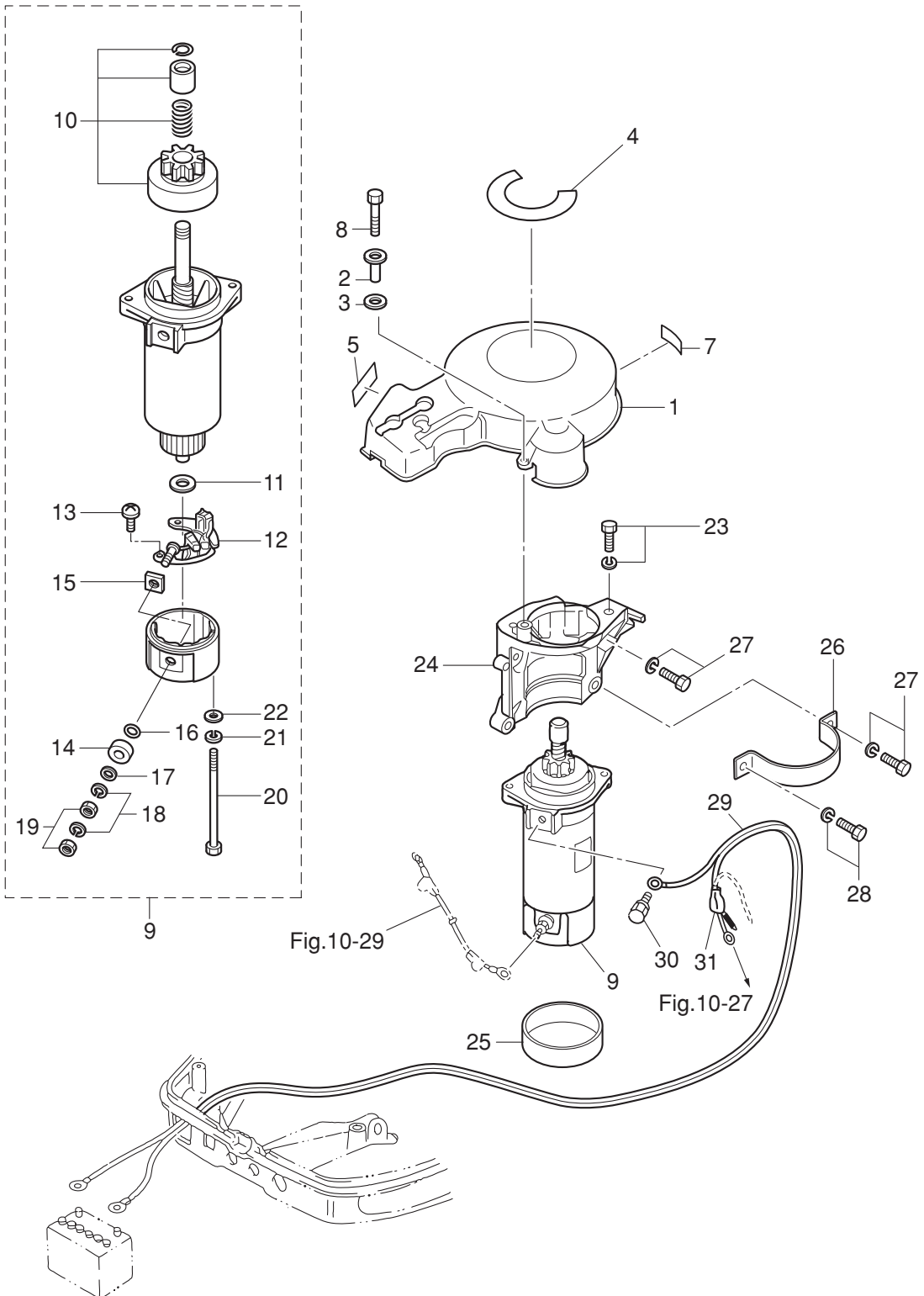
Manual, Gas Assist



Ref.No. 見出番号	Part No. 部品番号	Description 部品名	Q'ty/個数				Remarks 備考
			MD30B2	MD40B2	MD50B2	MWMD50B2	
10-26	3T4-06972-1	CLAMP 6.5-87P クランプ 6.5-87P	3	3	3	3	
10-27	3H8-76040-0	STARTER SOLENOID スターソレノイド	1	1	1	1	
10-28	910103-5610	BOLT ボルト	2	2	2	2	
10-29	3R3-76141-0	STARTER CABLE L=270 スターケーブル L=270	1	1	1	1	Starter Solenoid -Starter Motor
10-30	3A3-76145-0	TERMINAL CAP 8-13-28 ターミナルキャップ スタータ	2	2	2	2	
10-31	3Y9-76062-1	FUSE WIRE ASSY ヒューズワイヤアッセン	1	1	1	1	for PTT Model
10-32	3Z5-76066-0	FUSE WIRE ASSY ヒューズワイヤアッセン		1	1		for Manual & Gas Assist Model
10-33	3T5-76249-0	* FUSE 30A * ヒューズ 30A	1	1	1	1	
10-34	3Y9-76248-0	* FUSE 25A * ヒューズ 25A	1	1	1	1	
10-35	3T5-76246-0	* FUSE 15A * ヒューズ 15A	1	1	1	1	
10-36	3C8-72580-0	PTT SOLENOID SWITCH (A) PTTソレノイドスイッチ (A)	1	1	1	1	UP for PTT Model
10-36a	930103-0600	* NUT * ナット	3	3	3	3	
10-36b	941303-0600	* SPRING WASHER * スプリングワッシャー	3	3	3	3	
10-37	3C8-72581-0	PTT SOLENOID SWITCH (B) PTTソレノイドスイッチ (B)	1	1	1	1	DN for PTT Model
10-38	3T5-76142-1	GROUND CABLE L=140&285 グラウンドケーブル L=140&285	1	1	1	1	for PTT Model PTT UP/DOWN-Ground
10-39	910103-6625	BOLT ボルト	3	3	3	3	
10-40	3C8-66308-0	WASHER 6-16-1.5 ワッシャー 6-16-1.5	3	3	3	3	
10-41	3F3-06920-0	RUBBER MOUNT 8.5-12-2 ラバーマウント 8.5-12-2	6	6	6	6	
10-42	3T5-76079-0	COLLAR 6.2-9-10.7 カラー 6.2-9-10.7	3	3	3	3	
10-43	3A3-76145-0	TERMINAL CAP 8-13-28 ターミナルキャップ スタータ	3	3	3	3	for PTT Model
10-44	3Y9-72514-0	WATER TEMPERATURE SENSOR ウォーターテンプレセンサ	1	1	1	1	Cylinder Block
10-45	3Y9-72514-0	WATER TEMPERATURE SENSOR ウォーターテンプレセンサ	1	1	1	1	Air Compressor
10-46	3G9-66136-0	* O-RING 2-10 * Oリング 2-10	1	1	1	1	

Fig. 11

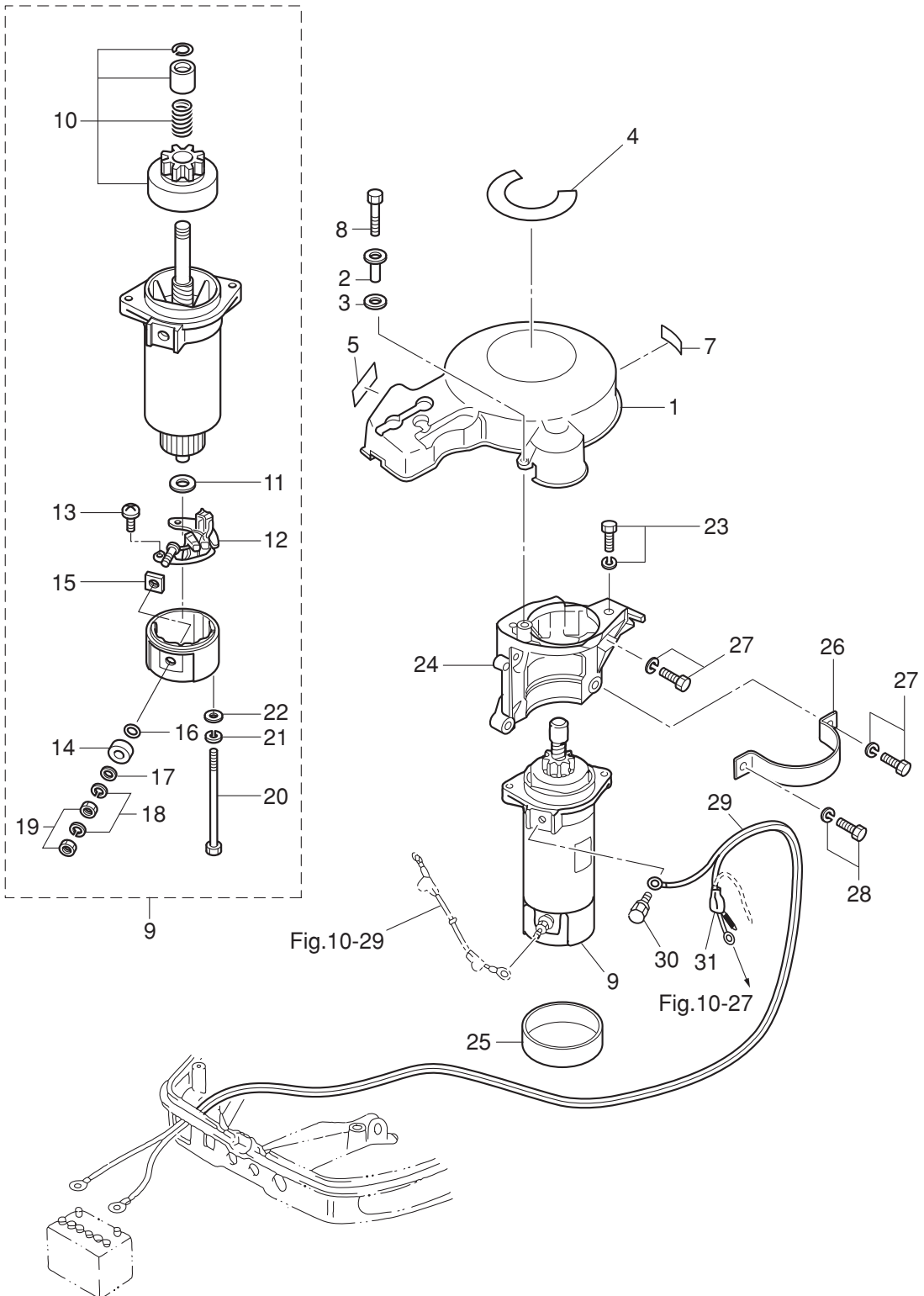
ELECTRIC PARTS (STARTER MOTOR)
エレクトリックパーツ (スタータモータ)



Ref.No. 見出番号	Part No. 部品番号	Description 部 品 名	Q' ty/個数				Remarks 備 考
			MD30B2	MD40B2	MD50B2	NWMD50B2	
11-1	3T5-06301-0	RING GEAR COVER リングギヤカバー	1	1	1	1	
11-2	3GF-06304-0	COLLAR 9.1-16-10.8 カラー 9.1-16-10.8	3	3	3	3	
11-3	3B7-06305-0	RUBBER MOUNT 9-16-4.3 ラバーマウント 9-16-4.3	3	3	3	3	
11-4	1 3KY-72181-1	CAUTION DECAL (B) コーションデカール (B)		1	1	1	
11-4	2 3KZ-72181-1	CAUTION DECAL (B) コーションデカール (B)	1	1	1		EU Model
11-5	3Y9-72194-0	FUSE DECAL ヒューズデカール	1	1	1	1	
11-7	3FW-72026-0	SPARK PLUG DECAL (IZFR6Q) スパークプラグデカール (IZFR6Q)	1	1	1	1	
11-8	910103-0625	BOLT ボルト	3	3	3	3	
11-9	3C8-76010-1	STARTER MOTOR ASSY スタータモータアッソ	1	1	1	1	
11-10	3C8-76015-0	* PINION ASSY * ピニオンアッソ	1	1	1	1	
11-11	3C8-75015-0	* WASHER * ワッシャ	1	1	1	1	
11-12	3C8-75014-0	* BRUSH HOLDER ASSY * ブラシホルダアッソ	1	1	1	1	
11-13	921521-6408	* SCREW * スクリュ	2	2	2	2	
11-14	3C8-75016-0	* BUSHING * フッソング 1	1	1	1	1	
11-15	3C8-75017-0	* BUSHING * フッソング 2	1	1	1	1	
11-16	3C8-75018-0	* O-RING * Oリング	1	1	1	1	
11-17	940103-0600	* WASHER * ワッシャ	1	1	1	1	
11-18	941303-0600	* SPRING WASHER * スプリングワッシャ	2	2	2	2	
11-19	930203-0600	* NUT * ナット	2	2	2	2	
11-20	3C8-75019-0	* BOLT * ボルト	2	2	2	2	
11-21	941321-0500	* SPRING WASHER * スプリングワッシャ	2	2	2	2	
11-22	940221-0500	* WASHER * ワッシャ	2	2	2	2	
11-23	910103-6825	BOLT ボルト	2	2	2	2	
11-24	3T5B05101-0	BRACKET ブラケット スタータモータ	1	1	1	1	
11-25	3C8-76007-0	DAMPER ダンパ スタータモータ	1	1	1	1	
11-26	3C8-76009-0	STARTER MOTOR BAND スタータモータバンド	1	1	1	1	
11-27	910103-6825	BOLT ボルト	4	4	4	4	
11-28	910103-6820	BOLT ボルト	1	1	1	1	
11-29	3B7-76120-2	BATTERY CABLE L=3000 バッテリーケーブル L=3000	1	1	1	1	

Fig. 11

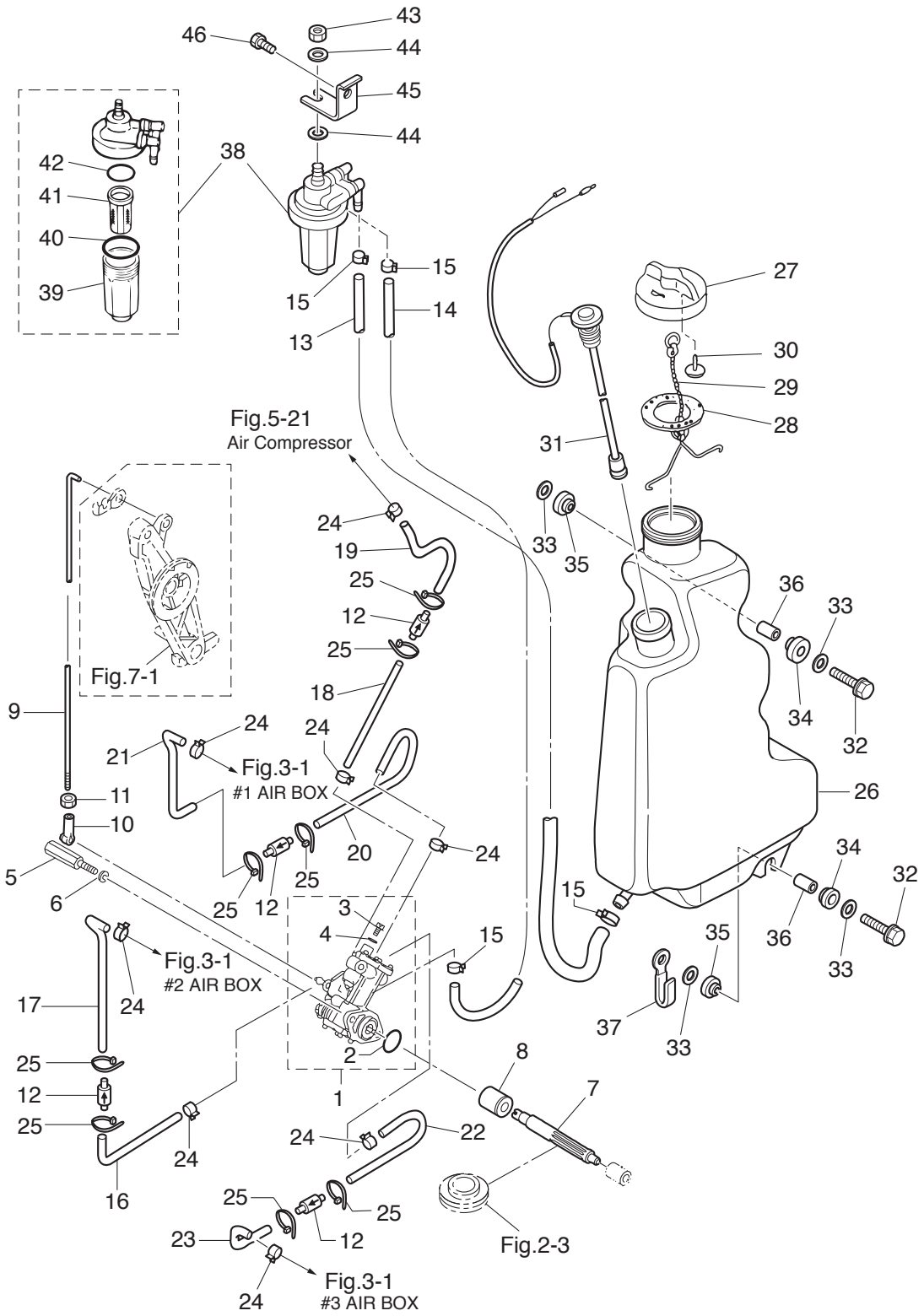
ELECTRIC PARTS (STARTER MOTOR)
エレクトリックパーツ (スタータモータ)



Ref.No. 見出番号	Part No. 部品番号	Description 部 品 名	Q'ty/個数				Remarks 備 考
			MD30B2	MD40B2	MD50B2	MMD50B2	
11-30	910103-6616	BOLT ボルト	1	1	1	1	
11-31	3B7-76145-0	TERMINAL CAP 8-13-30 ターミナルキャップ	1	1	1	1	

Fig. 12

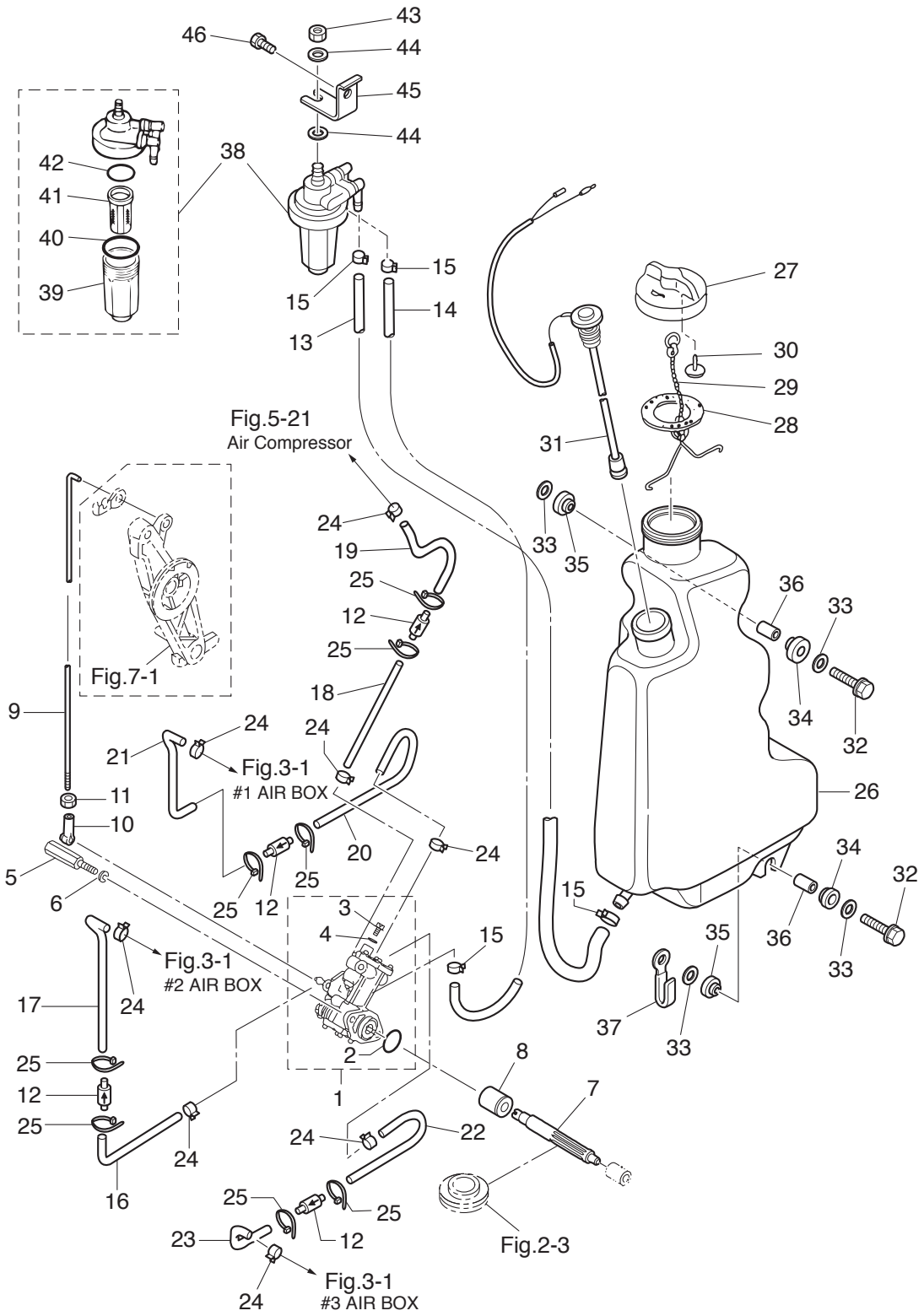
OIL PUMP
オイルポンプ



Ref.No. 見出番号	Part No. 部品番号	Description 部 品 名	Q'ty/個数				Remarks 備 考
			MD30B2	MD40B2	MD50B2	NMD50B2	
12-1	3T5-09000-0	OIL PUMP ASSY オイルポンプアッシー	1	1	1	1	
12-2	3B7-09002-0	* O-RING 1.6-19.2 * オリング 1.6-19.2	1	1	1	1	
12-3	3B7-09004-0	* AIR VENT BOLT * エアベントボルト	1	1	1	1	
12-4	3B7-09006-0	* WASHER * ワッシャ	1	1	1	1	
12-5	3C8-09050-1	OIL PUMP BOLT オイルポンプボルト	2	2	2	2	
12-6	941303-0600	SPRING WASHER スプリングワッシャ	2	2	2	2	
12-7	3C8-09065-0	OIL PUMP DRIVEN GEAR オイルポンプドリブンギヤ	1	1	1	1	
12-8	3C8-09069-0	BUSHING 9-20-20.8 ブッシング 9-20-20.8	1	1	1	1	
12-9	3C8-09053-1	OIL PUMP ROD オイルポンプロッド	1	1	1	1	
12-10	3B7-05243-0	BALL JOINT CONNECTOR ボールジョイントコネクタ	1	1	1	1	
12-11	930103-0500	NUT ナット	1	1	1	1	
12-12	3B7-09075-1	CHECK VALVE COMPLETE チェックバルブコンプリート	4	4	4	4	
12-13	99AA-6-0570	PIPE パイプ	1	1	1	1	Oil Tank-Oil Filter 99AA-6-1000
12-14	99AA-6-0175	PIPE パイプ	1	1	1	1	Oil Filter-Oil Pump 99AA-6-1000
12-15	3GT-35143-0	CLIP φ9.4 クリップ	4	4	4	4	Oil Tank-Oil Filter Oil Filter-Oil Pump
12-16	99AA-2-0200	PIPE パイプ	1	1	1	1	Oil Pump-#2C/Valve 99AA-2-1000
12-17	99AA-2-0140	PIPE パイプ	1	1	1	1	#2C/Valve-#2Air Box 99AA-2-1000
12-18	99AA-2-0120	PIPE パイプ	1	1	1	1	Oil Pump-#4C/Valve 99AA-2-1000
12-19	99AA-2-0160	PIPE パイプ	1	1	1	1	#4C/Valve-Air Comp 99AA-2-1000
12-20	99AA-2-0140	PIPE パイプ	1	1	1	1	Oil Pump-#1C/Valve 99AA-2-1000
12-21	99AA-2-0200	PIPE パイプ	1	1	1	1	#1C/Valve-#1Air Box 99AA-2-1000
12-22	99AA-2-0200	PIPE パイプ	1	1	1	1	Oil Pump-#3C/Valve 99AA-2-1000
12-23	99AA-2-0100	PIPE パイプ	1	1	1	1	#3C/Valve-#3Air Box 99AA-2-1000
12-24	3B7-09052-0	CLIP φ6.9 クリップ φ6.9	8	8	8	8	Oil Pump, Air Box Air Compressor
12-25	3T5-84398-0	BAND 104 バンド リードワイヤ 104	8	8	8	8	Check Valve
12-26	3T5-71010-0	OIL TANK オイルタンク	1	1	1	1	
12-27	3C8-71015-0	OIL FILLER CAP オイルフィラキャップ	1	1	1	1	
12-28	3C8-71016-0	GASKET 36-52-2 ガスケット 36-52-2	1	1	1	1	
12-29	3C8-71017-0	CAP HOOK キャップフックタンク	1	1	1	1	

Fig. 12

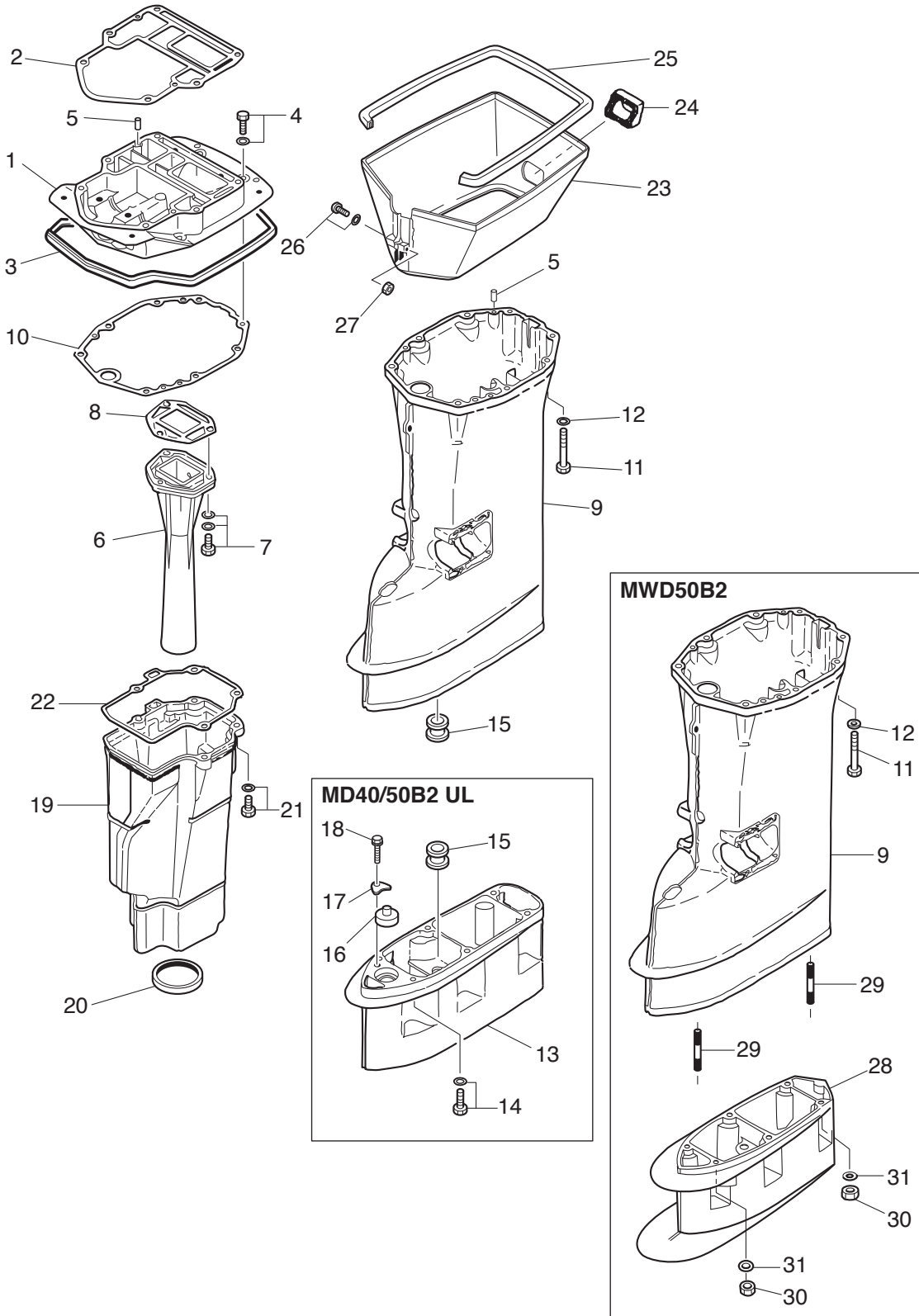
OIL PUMP
オイルポンプ



Ref.No. 見出番号	Part No. 部品番号	Description 部 品 名	Q' ty/個数				Remarks 備 考
			MD30B2	MD40B2	MD50B2	NMD50B2	
12-30	3C8-71018-0	OIL TANK CAP CHECK VALVE オイルタンクキャップチェックバルブ	1	1	1	1	
12-31	3T5-71020-0	OIL LEVEL SENSOR オイルレベルセンサ	1	1	1	1	
12-32	910103-6630	BOLT ボルト	2	2	2	2	
12-33	346-67115-0	WASHER 6.5-21-1 ワッシャ 6.5-21-1	4	4	4	4	
12-34	346-67113-0	MOUNT 8.5-14-2.5 マウント 8.5-14-2.5	2	2	2	2	
12-35	3B7-06920-0	RUBBER MOUNT 8.5-14-2.5 ラバ-マウント 8.5-14-2.5	2	2	2	2	
12-36	346-67114-1	SPACER 6.2-9-15.7 スペ-サ 6.2-9-15.7	2	2	2	2	
12-37	3T4-06972-1	CLAMP 6.5-87P クランプ 6.5-87P	1	1	1	1	
12-38	3C7-71030-0	OIL FILTER ASSY オイルフィルタアッソ	1	1	1	1	
12-39	3B7-02237-0	* CUP * カップ	1	1	1	1	
12-40	3B7-02235-0	* O-RING * Oリング A	1	1	1	1	
12-41	3C7-71033-0	* FILTER * フィルタ	1	1	1	1	
12-42	3B7-02236-0	* O-RING * Oリング B	1	1	1	1	
12-43	930103-0800	NUT ナット	1	1	1	1	
12-44	940103-0800	WASHER ワッシャ	2	2	2	2	
12-45	3T5-02239-0	PLATE プレート フィルタ	1	1	1	1	
12-46	910103-6614	BOLT ボルト	1	1	1	1	

Fig. 13

DRIVE SHAFT HOUSING
ドライブシャフトハウジング



Ref.No. 見出番号	Part No. 部品番号	Description 部 品 名	Q'ty/個数				Remarks 備 考
			MD30B2	MD40B2	MD50B2	MWD50B2	
13-1	3C8Q01301-0	ENGINE BASEMENT エンジンベース	1	1	1	1	
13-2	3C8-01303-4	ENGINE BASEMENT GASKET エンジンベースガスケット	1	1	1	1	
13-3	3C8-67116-0	ENGINE BASEMENT SEAL L=805 エンジンベースシール L=805	1	1	1	1	
13-4	910103-5625	BOLT ボルト	4	4	4	4	
13-5	345-01111-0	DOWEL PIN 6-12 ダウエルピン 6-12	4	4	4	4	
13-6	3E3-02311-0	EXHAUST PIPE エキゾーストパイプ	1	1	1	1	
13-7	3C8-02319-0	BOLT 8-30 ボルト 8-30	3	3	3	3	
13-8	3C8-02312-2	EXHAUST PIPE GASKET エキゾーストパイプガスケット	1	1	1	1	
13-9	1 3C8Q61191-3	DRIVE SHAFT HOUSING (S) ドライブシャフトハウジング (S)		1	1	1	MD for Transom "S" MWD for Transom "L"
13-9	2 3C8Q61192-4	DRIVE SHAFT HOUSING (L) ドライブシャフトハウジング (L)	1	1	1		for Transom "L" & "UL"
13-10	3C8-61012-2	DRIVE SHAFT HOUSING GASKET ドライブシャフトハウジングガスケット	1	1	1	1	
13-11	3MC-61017-0	BOLT ボルト	6	6	6	6	
13-12	9401E3-0800	WASHER ワッシャ	6	6	6	6	
13-13	3C8Q61110-0	EXTENSION HOUSING エクステンションハウジング		1	1		for Transom "UL"
13-14	9101E3-5835	BOLT ボルト		6	6		for Transom "UL"
13-15	1 346-65204-0	WATER PIPE AUXILIARY MOUNT ウォーターパイプオウキシリアリマウント	1	1	1		for Transom "S" & "L"
13-15	2 346-65204-0	WATER PIPE AUXILIARY MOUNT ウォーターパイプオウキシリアリマウント		2	2		for Transom "UL"
13-16	346-66037-0	CAM ROD HOLDER カムロッドホルダ		1	1		for Transom "UL"
13-17	353-66024-0	STOPPER ストップ ドライブシャフトハウジング		1	1		for Transom "UL"
13-18	910103-5612	BOLT ボルト		1	1		
13-19	3C8-61180-0	EXHAUST HOUSING エキゾーストハウジング	1	1	1	1	
13-20	3C8-61182-0	GROMMET グロメット エキゾーストハウジング	1	1	1	1	
13-21	3C8-61184-0	BOLT 8-30 ボルト 8-30	4	4	4	4	
13-22	3C8-61181-2	EXHAUST HOUSING GASKET エキゾーストハウジングガスケット	1	1	1	1	
13-23	3C8Q61210-1	APRON エプロン	1	1	1	1	
13-24	3C8-61212-0	GROMMET グロメット エプロン	1	1	1	1	
13-25	3C8-61213-1	SEAL シール ラバー エプロン	1	1	1	1	
13-26	9215E3-5540	SCREW スクリュー	1	1	1	1	
13-27	930403-0500	NYLON NUT 5-P0.8 ナイロンナット 5-P0.8	1	1	1	1	

Fig. 13

DRIVE SHAFT HOUSING
ドライブシャフトハウジング

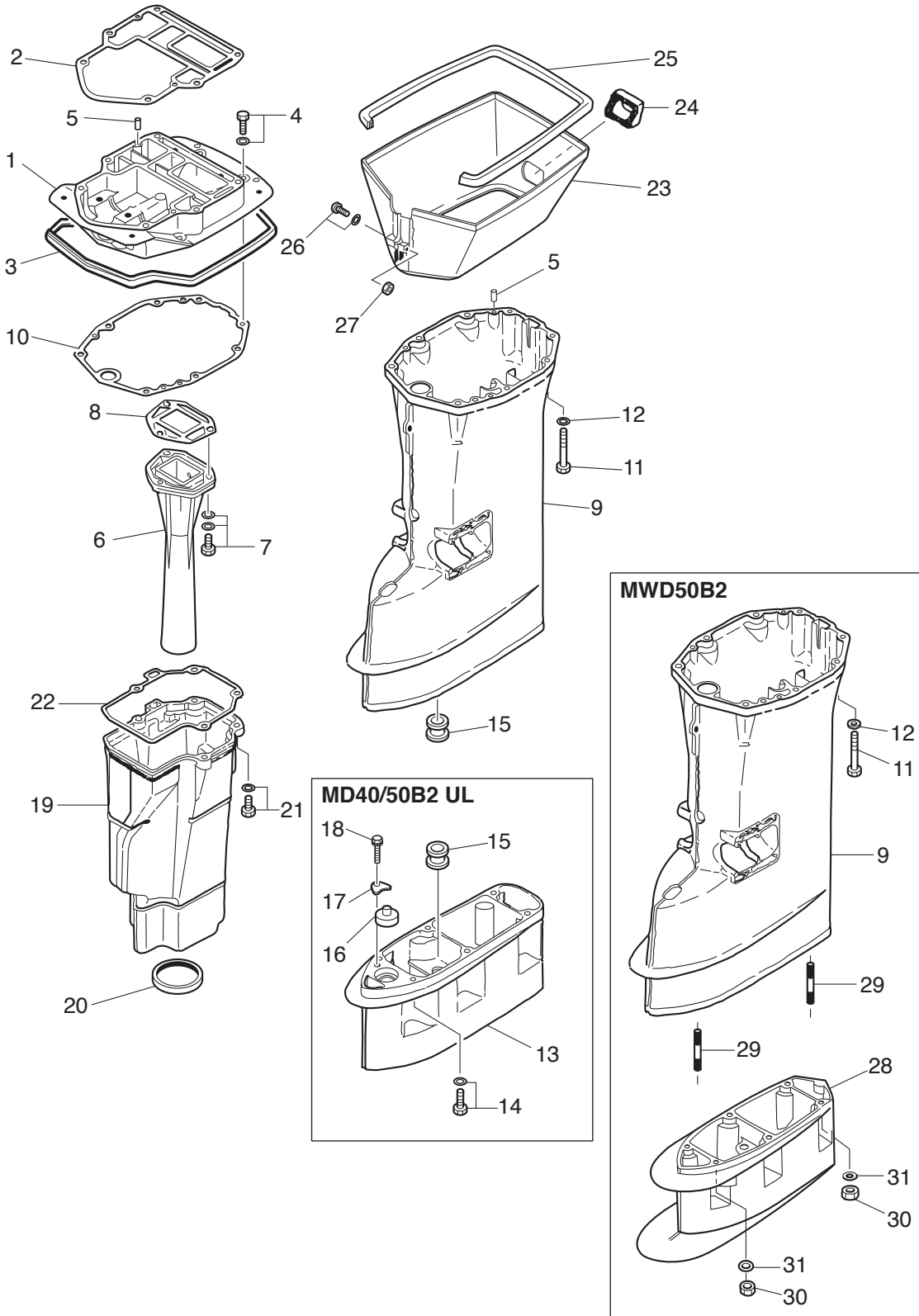
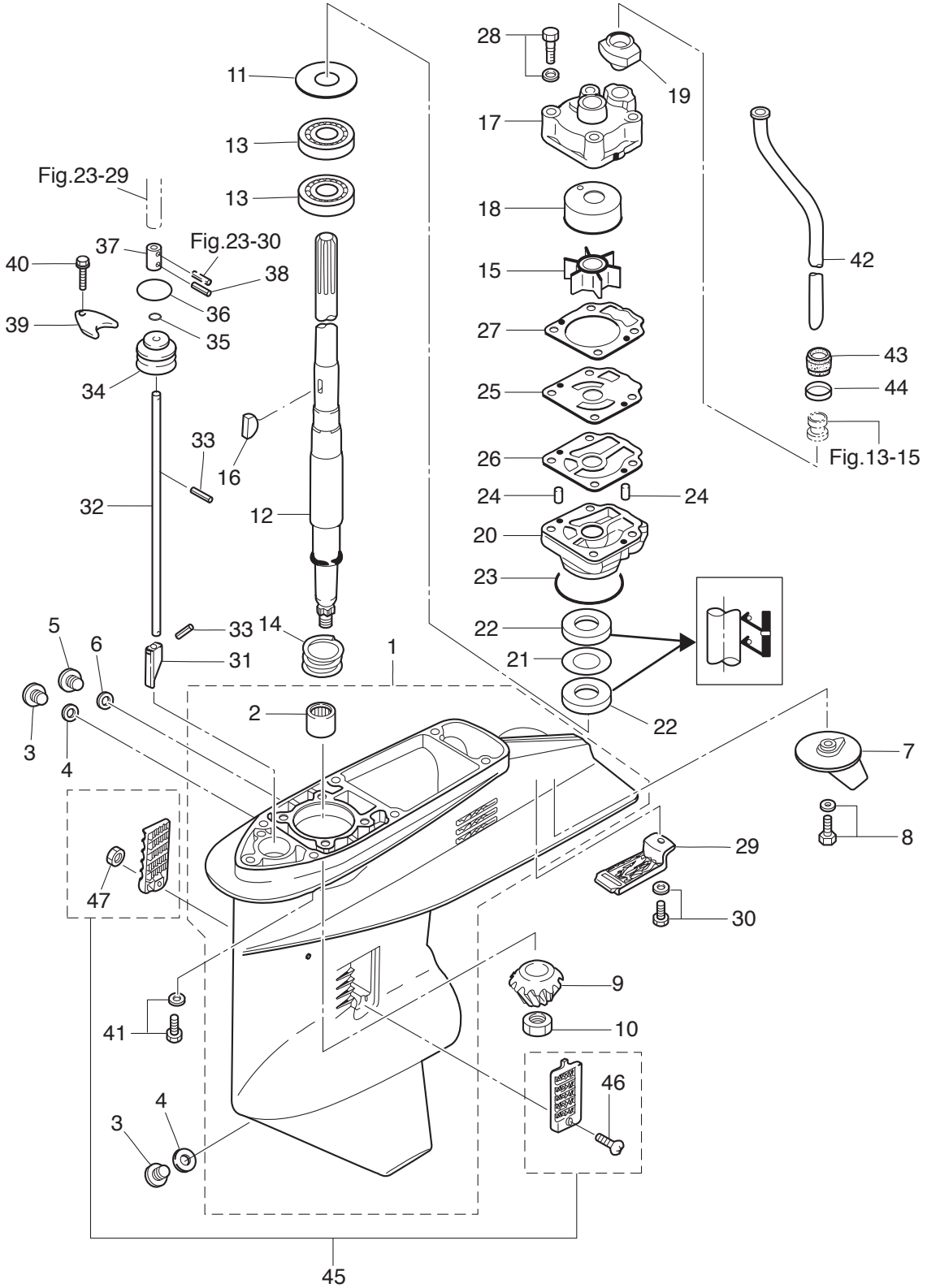


Fig. 14A

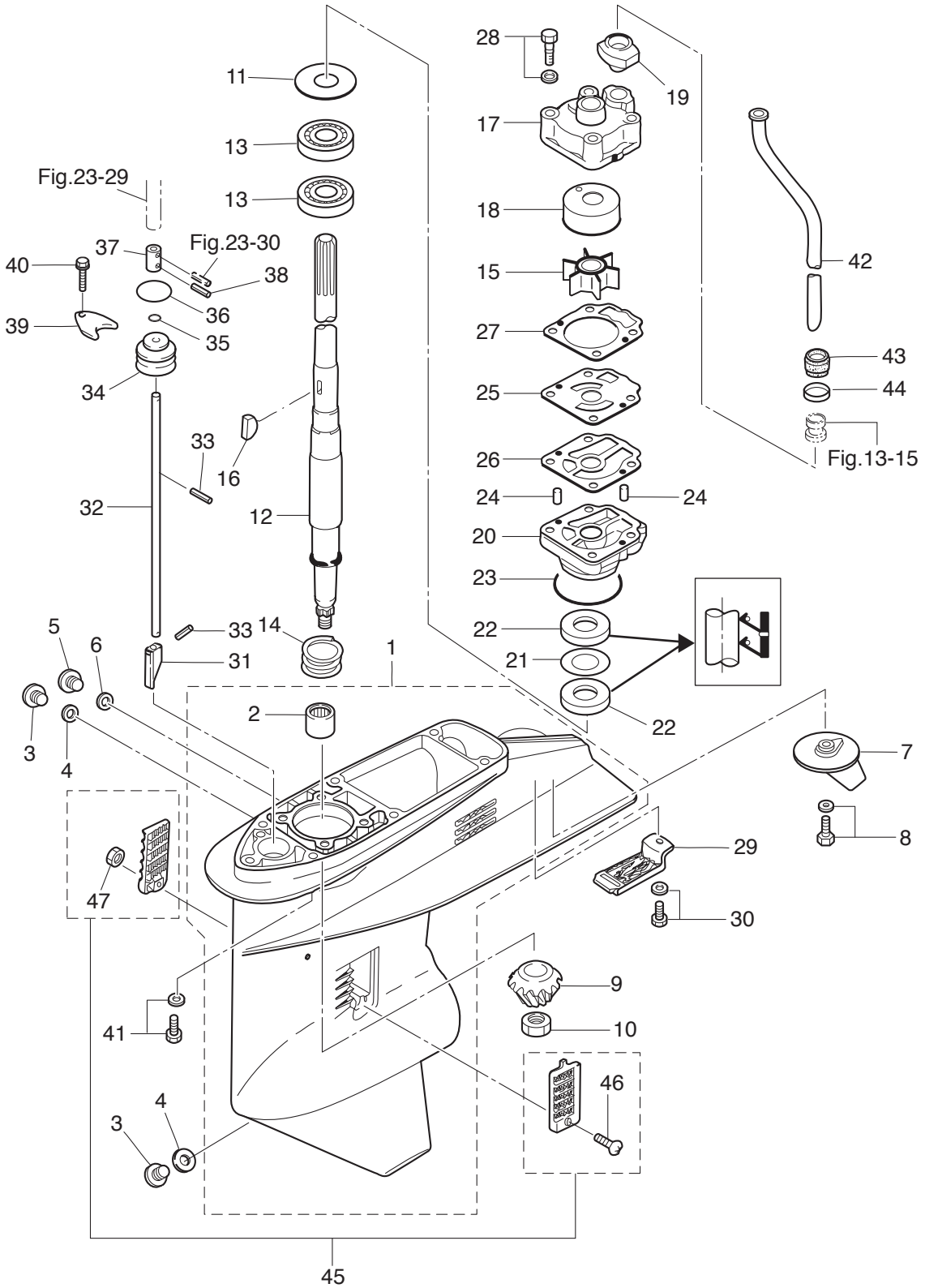
GEAR CASE (DRIVE SHAFT) MD30/40/50B2
ギヤケース (ドライブシャフト) MD30/40/50B2



Ref.No. 見出番号	Part No. 部品番号	Description 部 品 名	Q'ty/個数				Remarks 備 考	
			MD30B2	MD40B2	MD50B2	MWD50B2		
14A-1	1	3C8Q60000-1	GEAR CASE ASSY ギヤケースアッソ	1	1	1		for Transom "S"&"L"
14A-1	2	3C8Q60090-1	GEAR CASE ASSY ギヤケースアッソ		1	1		for Transom "UL" Sub Water Pipe
14A-2		345-60211-0	* ROLLER BEARING 22-30-30 * ローラベアリング 22-30-30	1	1	1		
14A-3		332-60005-2	PLUG 8-8 プラグ 8-8	2	2	2	2	
14A-4		332-60006-0	GASKET 8.1-15-1 ガスケット 8.1-15-1	2	2	2	2	
14A-5		3B7-60015-1	PLUG M10P1.25 プラグ ウォータ	1	1	1	1	
14A-6		3B7-60016-1	GASKET 10.1-15-1 ガスケット 10.1-15-1	1	1	1	1	
14A-7		3C8-60217-1	TRIM TAB トリムタブ	1	1	1		
14A-8		910103-5620	BOLT ボルト	1	1	1		
14A-9		3C8-64020-2	BEVEL GEAR B ベベルギヤ B	1	1	1		
14A-10		3C8-64027-0	NUT ナット ベベルギヤ B	1	1	1		
14A-11	1	345-64081-0	SHIM 41-51.5-0.1 シム 41-51.5-0.1	A	A	A		
14A-11	2	345-64082-0	SHIM 41-51.5-0.15 シム 41-51.5-0.15	A	A	A		
14A-11	3	345-64083-0	SHIM 41-51.5-0.3 シム 41-51.5-0.3	A	A	A		
14A-11	4	345-64084-0	SHIM 41-51.5-0.5 シム 41-51.5-0.5	A	A	A		
14A-12	1	3C8-64301-0	DRIVE SHAFT (S) ドライブシャフト (S)		1	1		for Transom "S"
14A-12	2	3C8-64302-0	DRIVE SHAFT (L) ドライブシャフト (L)	1	1	1		for Transom "L"
14A-12	3	3C8-64303-0	DRIVE SHAFT (UL) ドライブシャフト (UL)		1	1		for Transom "UL"
14A-13		3C8-60213-0	BALL BEARING 6304 ボールベアリング 6304	2	2	2		
14A-14		3C8-64327-0	DRIVE SHAFT SPRING ドライブシャフトスプリング	1	1	1		
14A-15		3C8-65021-2	WATER PUMP IMPELLER ウォータポンプインペラ	1	1	1		
14A-16		332-65022-0	KEY 20-4.6-2 キー ポンプインペラ	1	1	1		Pump Impeler
14A-17		3T5-65016-0	PUMP CASE (UPPER) ポンプケース (アッパ)	1	1	1		
14A-18		3T5-65011-0	PUMP CASE LINER ポンプケースライナ	1	1	1		
14A-19		3C8-65014-0	WATER PIPE SEAL (LOWER) ウォータパイプシール (ロワ)	1	1	1		
14A-20		3C8-65017-1	PUMP CASE (LOWER) ポンプケース (ロワ)	1	1	1		
14A-21		3C8-64084-0	SHIM 32.9-26-0.5 シム 32.9-26-0.5	1	1	1		
14A-22		3C8-60223-0	OIL SEAL 17-33-6 オイルシール 17-33-6	2	2	2		
14A-23		345-65015-0	O-RING 3.2-47 Oリング 3.2-47	1	1	1		

Fig. 14A

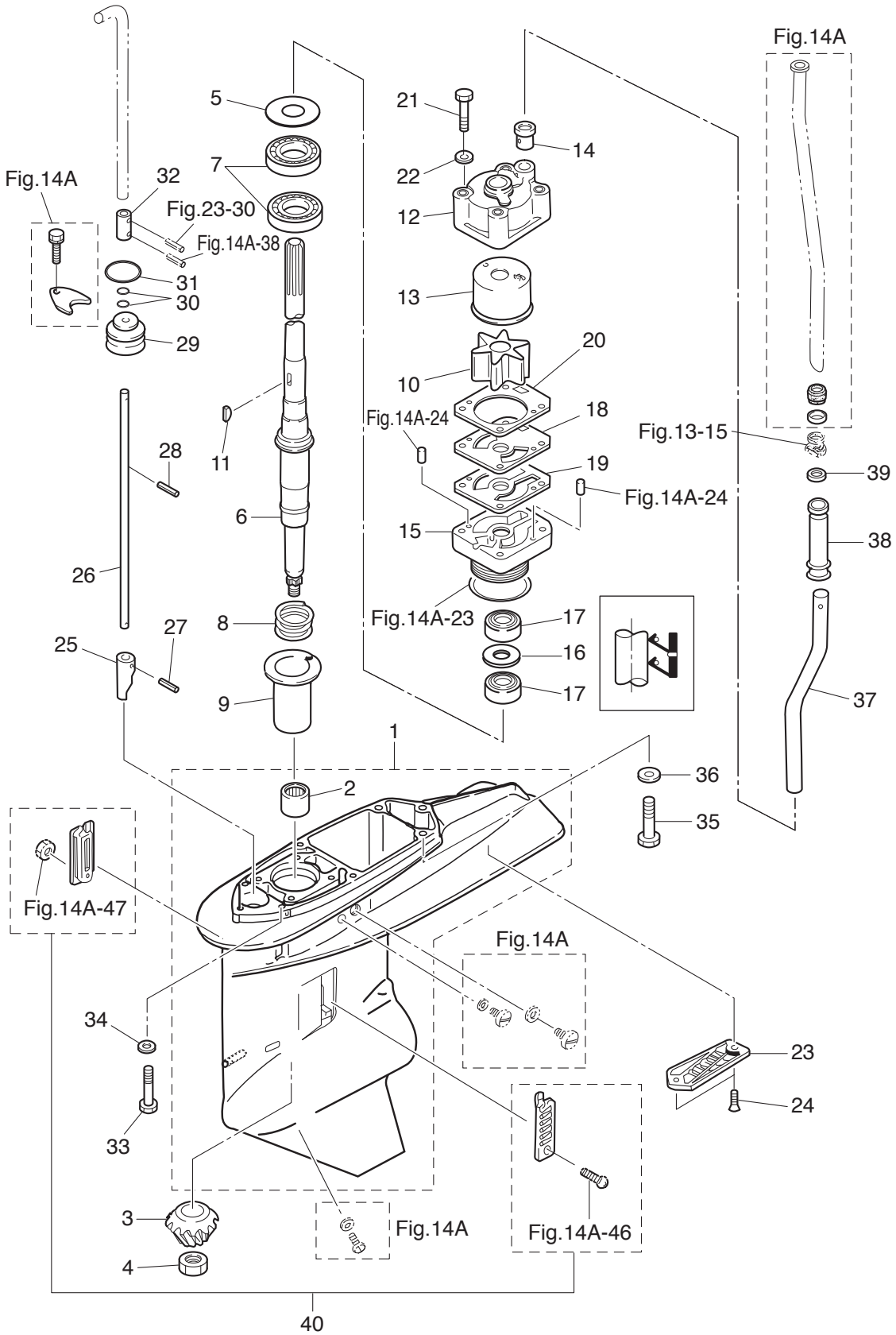
GEAR CASE (DRIVE SHAFT) MD30/40/50B2
ギヤケース (ドライブシャフト) MD30/40/50B2



Ref.No. 見出番号	Part No. 部品番号	Description 部 品 名	Q'ty/個数				Remarks 備 考
			MD30B2	MD40B2	MD50B2	MWD50B2	
14A-24	334-65012-0	DOWEL PIN 4-10 ダウエルピン 4-10	2	2	2		
14A-25	3C8-65025-0	WATER PUMP GUIDE PLATE ウォーターポンプガイドプレート	1	1	1		
14A-26	3C8-65029-2	GUIDE PLATE GASKET ガイドプレートガスケット	1	1	1		
14A-27	3T5-65018-2	PUMP CASE GASKET ポンプケースガスケット	1	1	1		
14A-28	9101E3-5855	BOLT ボルト	4	4	4		
14A-29	3C8-60204-0	SUB-WATER INLET STRAINER サブウォーターインレットストレーナ	1	1	1		
14A-30	910103-5616	BOLT ボルト	1	1	1		
14A-31	3C8-66011-0	CLUTCH CAM クラッチカム	1	1	1		
14A-32	1 3C8-66012-0	CAM ROD (S) カムロッド (S)		1	1	for Transom "S"	
14A-32	2 3C8-66013-0	CAM ROD (L) カムロッド (L)	1	1	1	for Transom "L"	
14A-32	3 3C8-66014-0	CAM ROD (UL) カムロッド (UL)		1	1	for Transom "UL"	
14A-33	951407-0312	SPRING PIN 3-12 スプリングピン 3-12	2	2	2		
14A-34	3C8-66031-1	CAM ROD BUSHING カムロッドブッシング	1	1	1		
14A-35	332-66021-0	O-RING 2.4-5.8 Oリング 2.4-5.8	1	1	1		
14A-36	3C8-66032-0	O-RING 3.5-21.7 Oリング 3.5-21.7	1	1	1		
14A-37	3C8-66241-0	SHIFT ROD JOINT シフトロッドジョイント	1	1	1		
14A-38	951403-0312	SPRING PIN 3-12 スプリングピン 3-12	1	1	1	1	
14A-39	353-66024-0	STOPPER ストッパー ドライブシャフトハウジング	1	1	1	1	MD for Transom "UL" MWD for Transom "L"
14A-40	9101E3-5612	BOLT ボルト	1	1	1	1	
14A-41	9101E3-5835	BOLT ボルト	6	6	6		
14A-42	1 3C8-65100-0	WATER PIPE (S) ウォーターパイプ (S)		1	1	1	MD for Transom "S" MWD for Transom "L"
14A-42	2 3C8-65110-0	WATER PIPE (L) ウォーターパイプ (L)	1	1	1		for Transom "L"
14A-42	3 3C8-65120-0	WATER PIPE (UL) ウォーターパイプ (UL)		1	1		for Transom "UL"
14A-43	345-65206-0	WATER PIPE SEAL (UPPER) ウォーターパイプシール (アッパ)	1	1	1	1	
14A-44	345-65205-0	COLLAR 18-20-4.5 カラー 18-20-4.5	1	1	1	1	
14A-45	3C8-60205-1	WATER STRAINER SET ウォーターストレーナセット	1	1	1		
14A-46	921503-0438	* SCREW * スクリュー	1	1	1	1	
14A-47	930403-0400	* NYLON NUT 4-P0.7 * ナイロンナット 4-P0.7	1	1	1	1	

Fig. 14B

GEAR CASE (DRIVE SHAFT) MWD50B2
ギヤケース (ドライブシャフト) MWD50B2



Ref.No. 見出番号	Part No. 部品番号	Description 部 品 名	Q'ty/個数				Remarks 備 考
			MD30B2	MD40B2	MD50B2	MWD50B2	
14B-1	3S7Q60090-1	GEAR CASE ASSY ギヤケースアッソ(W/サブウォータパイプ)				1	Sub Water Pipe
14B-2	353-60211-0	* ROLLER BEARING 25-33-30 * ローラベアリング 25-33-30				1	
14B-3	3F3-64020-0	BEVEL GEAR B ベベルギヤ B				1	
14B-4	353-64027-0	NUT ナットベベルギヤ B				1	
14B-5	1 353-64081-0	SHIM 44-50.5-0.1 シム 44-50.5-0.1				A	
14B-5	2 353-64082-0	SHIM 44-50.5-0.15 シム 44-50.5-0.15				A	
14B-5	3 353-64083-0	SHIM 44-50.5-0.3 シム 44-50.5-0.3				A	
14B-6	3S7-64307-0	DRIVE SHAFT ASSY (L) ドライブシャフトアッソ (L)				1	for Transom "L"
14B-7	3S7-60213-0	BALL BEARING 6205R ボールベアリング 6205R				2	
14B-8	353-64327-0	DRIVE SHAFT SPRING ドライブシャフトスプリング				1	
14B-9	3A3-64328-0	DRIVE SHAFT SPRING GUIDE ドライブシャフトスプリングガイド				1	
14B-10	3B7-65021-2	WATER PUMP IMPELLER ウォータポンプインペラ				1	
14B-11	3B7-65022-1	KEY 28-5.7-4 キー ポンプインペラ				1	Pump Impeler
14B-12	3B7-65016-0	PUMP CASE SUB-ASSY (UPPER) ポンプケースサブアッソ (アッパ)				1	
14B-13	3B7-65238-0	PUMP CASE LINER ポンプケースライナ クロムメッキ				1	Chrome Plated
14B-14	3B7-65014-0	WATER PIPE SEAL (LOWER) ウォータパイプシール (ロワ)				1	
14B-15	3F3-65017-1	PUMP CASE (LOWER) ポンプケース (ロワ)				1	
14B-16	3F3-64084-0	SHIM 36.9-30-0.5 シム 36.9-30-0.5				1	
14B-17	3F3-60223-0	OIL SEAL 22-37-8 オイルシール 22-37-8				2	
14B-18	3F3-65239-2	WATER PUMP GUIDE PLATE ウォータポンプガイドプレート クロムメッキ				1	Chrome Plated
14B-19	3B7-65029-0	GUIDE PLATE GASKET ガイドプレートガスケット				1	
14B-20	3B7-65018-0	PUMP CASE GASKET ポンプケースガスケット				1	
14B-21	9161E3-0880	BOLT ボルト				4	
14B-22	940103-0800	WASHER ワッシャ				4	
14B-23	3F3-60204-0	SUB-WATER INLET STRAINER サブウォータインレットストレーナ				1	
14B-24	921503-0608	SCREW スクリュー				2	
14B-25	3S7-66011-0	CLUTCH CAM クラッチカム				1	
14B-26	3S7-66013-0	CAM ROD (L) カムロッド (L)				1	for Transom "L"
14B-27	951403-3514	SPRING PIN 3.5-14 スプリングピン 3.5-14				1	

Fig. 14B

GEAR CASE (DRIVE SHAFT) MWD50B2
 ギヤケース (ドライブシャフト) MWD50B2

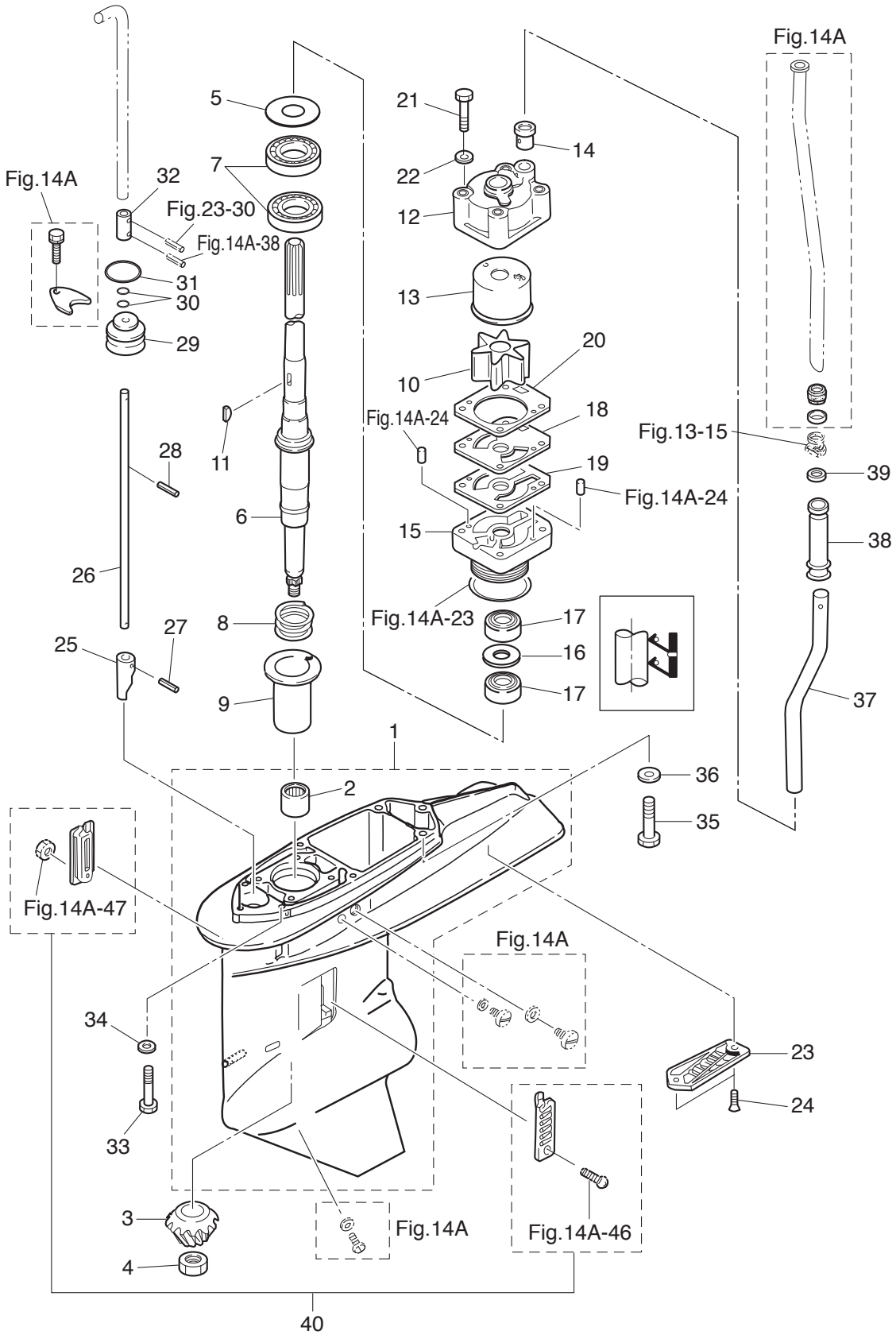
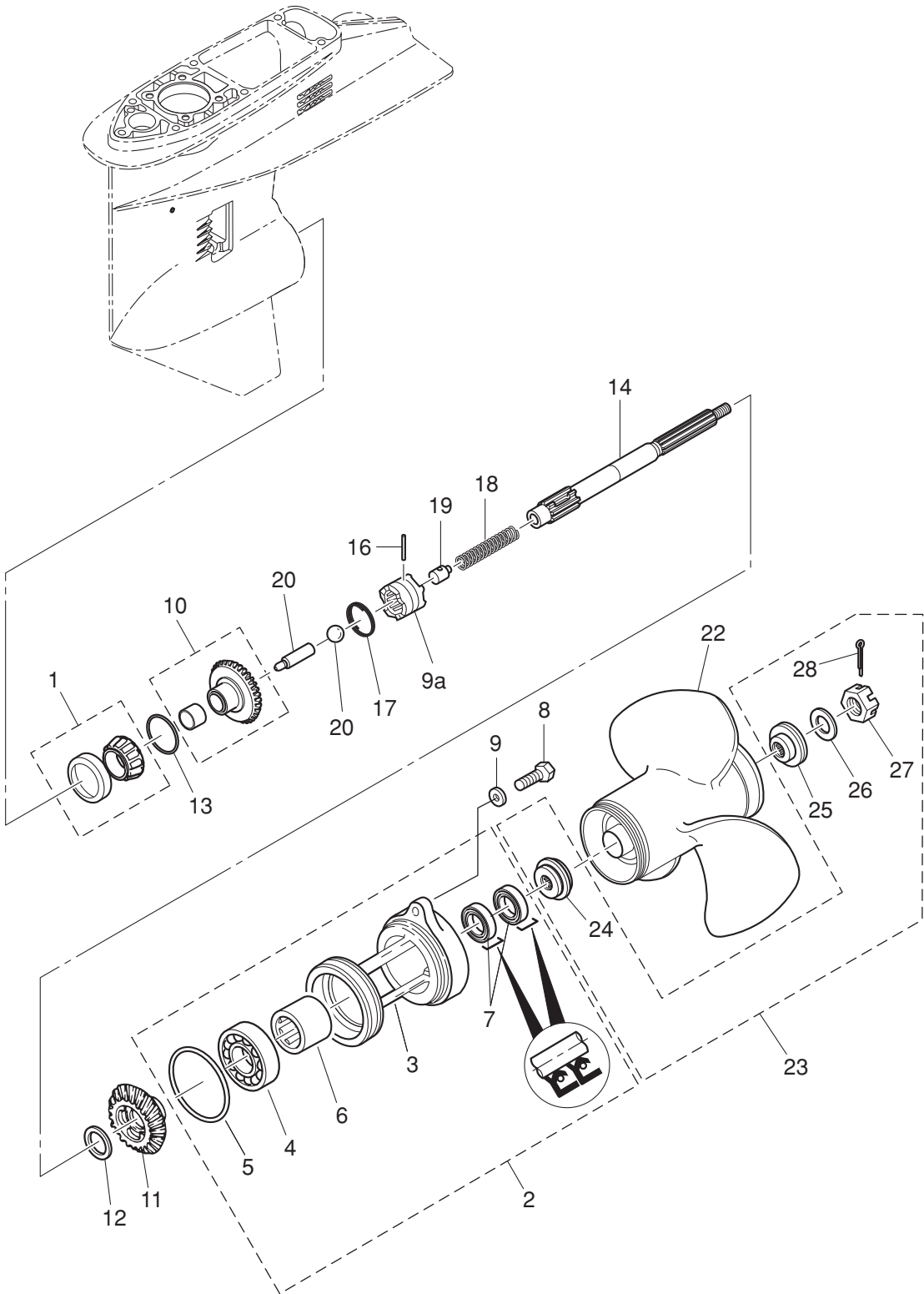


Fig. 15A

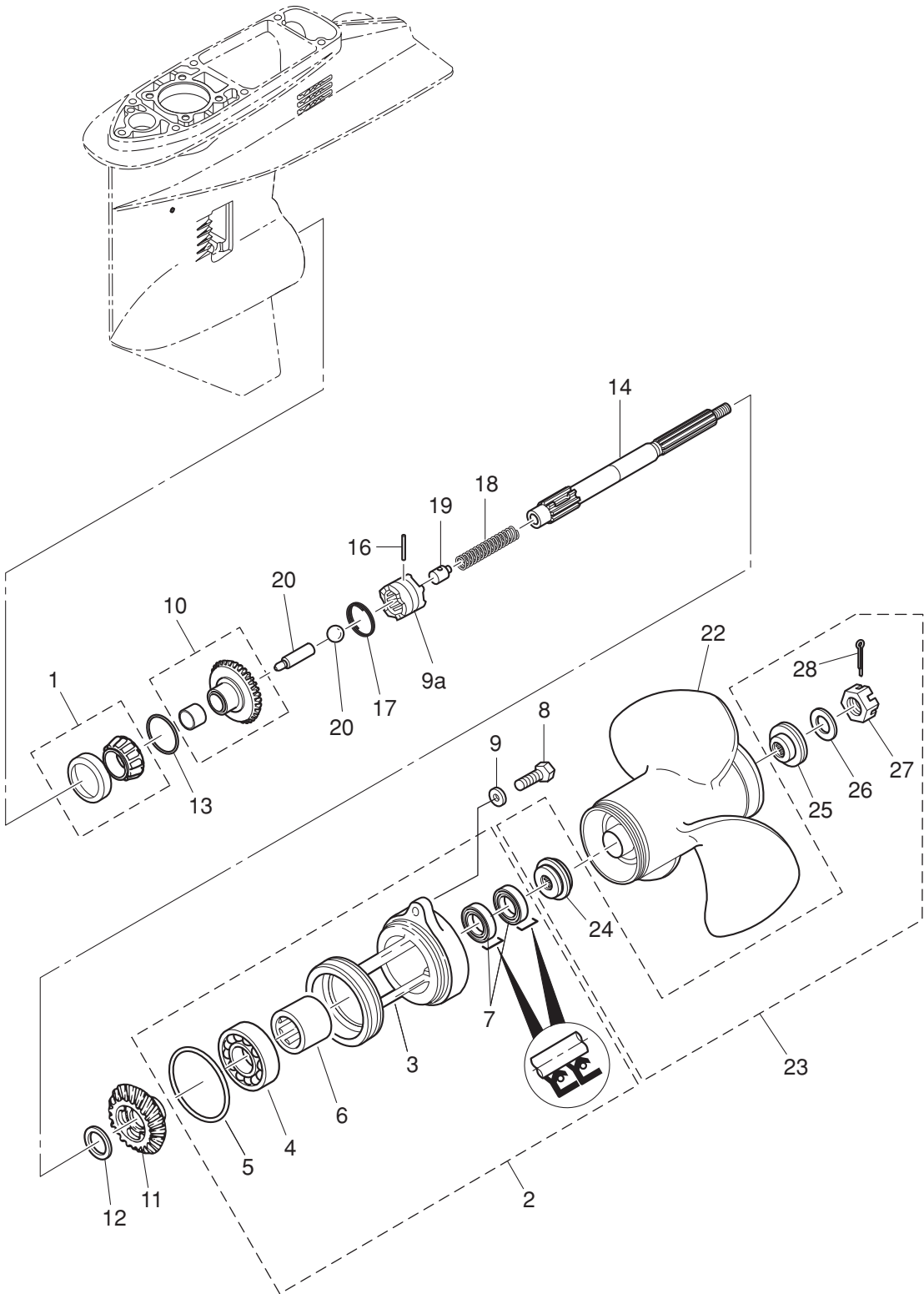
GEAR CASE (PROPELLER SHAFT) MD30/40/50B2
ギヤケース (プロペラシャフト) MD30/40/50B2



Ref.No. 見出番号	Part No. 部品番号	Description 部 品 名	Q'ty/個数				Remarks 備 考
			MD30B2	MD40B2	MD50B2	MWD50B2	
15A-1	345-60215-0	TAPERED ROLLER BEARING 32007 テーパ-ローラベアリング 32007	1	1	1		
15A-2	3C8Q60100-1	PROPELLER SHAFT HOUSING ASSY プロペラシャフトハウジングアッソ	1	1	1		
15A-3	3C8Q60101-1	* PROPELLER SHAFT HOUSING * プロペラシャフトハウジング	1	1	1		
15A-4	9601-0-6007	* BALL BEARING 6007 * ボールベアリング 6007	1	1	1	1	
15A-5	345-60103-0	* O-RING 3.5-69.4 * Oリング 3.5-69.4	1	1	1		
15A-6	345-60211-0	* ROLLER BEARING 22-30-30 * ローラベアリング 22-30-30	1	1	1		
15A-7	3F3-60223-0	* OIL SEAL 22-37-8 * オイルシール 22-37-8	2	2	2		
15A-8	3C8-60108-2	PRE-COATED BOLT 6-25 6-25 プレコートボルト 6-25	2	2	2		
15A-9	9401E3-0600	WASHER ワッシャ	2	2	2		
15A-10	3C8-64010-1	BEVEL GEAR ASSY (A) ベベルギヤアッソ (A)	1	1	1		
15A-11	3C8-64030-0	BEVEL GEAR C ベベルギヤ C	1	1	1		
15A-12	345-64032-0	WASHER 22.1-28-3 ワッシャ 22.1-28-3	1	1	1		
15A-13	1 353-64036-0	SHIM 36-44-0.3 シム 36-44-0.3	A	A	A	A	
15A-13	2 353-64037-0	SHIM 36-44-0.15 シム 36-44-0.15	A	A	A	A	
15A-13	3 353-64038-0	SHIM 36-44-0.1 シム 36-44-0.1	A	A	A	A	
15A-14	3C8-64211-0	PROPELLER SHAFT プロペラシャフト	1	1	1		
15A-15	3C8-64215-2	CLUTCH クラッチ	1	1	1		
15A-16	3C8-64217-0	PIN ピン クラッチ	1	1	1		
15A-17	3C8-64219-1	SNAP スナップ クラッチピン	1	1	1		
15A-18	3C8-64221-0	SPRING スプリング クラッチ	1	1	1		
15A-19	3C8-64222-0	SPRING RETAINER スプリングリテーナ クラッチ	1	1	1		
15A-20	3C8-64223-1	PUSH ROD プッシュロッド クラッチ	1	1	1		
15A-21	965002-0803	BALL 3/8 ボール スチール 3/8	1	1	1	1	
15A-22	1 3T5B64518-0	PROPELLER ASSY (9") プロペラアッソ (9")	1	1	1		OPT 3 x 311 x 229
15A-22	2 3T5B64523-0	PROPELLER ASSY (11") プロペラアッソ (11")	1	1	1		30ps STD 3 x 290 x 279
15A-22	3 3T5B64525-0	PROPELLER ASSY (12") プロペラアッソ (12")	1	1	1		40ps STD 3 x 283 x 305
15A-22	4 3T5B64527-0	PROPELLER ASSY (13") プロペラアッソ (13")	1	1	1		50ps STD 3 x 277 x 330
15A-22	5 3T5B64529-0	PROPELLER ASSY (14") プロペラアッソ (14")	1	1	1		OPT 3 x 279 x 356
15A-22	6 3T5B64532-0	PROPELLER ASSY (15") プロペラアッソ (15")	1	1	1		OPT 3 x 278 x 381

Fig. 15A

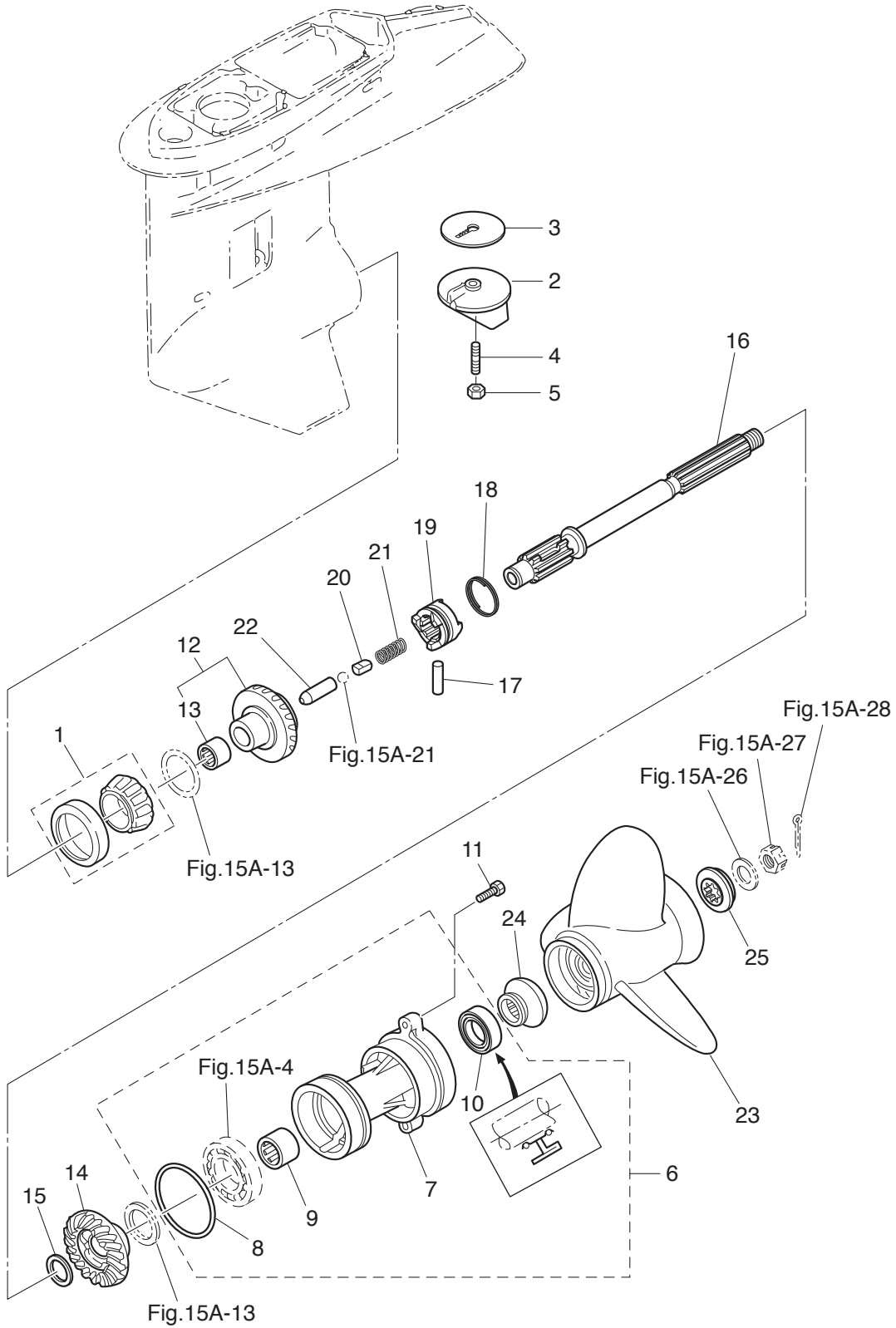
GEAR CASE (PROPELLER SHAFT) MD30/40/50B2
ギヤケース (プロペラシャフト) MD30/40/50B2



Ref.No. 見出番号	Part No. 部品番号	Description 部品名	Q'ty/個数				Remarks 備考
			MD30B2	MD40B2	MD50B2	MWD50B2	
15A-22	7 348B64108-1	PROPELLER ASSY (7") プロペラアッシ (7")	1	1	1		OPT 4 x 290 x 180
15A-23	3TW-87326-0	PROPELLER HARDWARE KIT プロペラハードウェアキット	1	1	1		
15A-24	3C8-64231-0	* THRUST HOLDER * スラストホルダ プロペラ	1	1	1		
15A-25	3TW-64232-0	* STOPPER * ストッパー	1	1	1		
15A-26	3TW-64124-0	* WASHER 17-40-3 * ワッシャ 17-40-3	1	1	1		
15A-27	353-64121-0	* PROPELLER NUT M16P1.5 * プロペラナット	1	1	1		
15A-28	951503-0325	* SPLIT PIN 3-25 * スプリットピン 3-25	1	1	1		

Fig. 15B

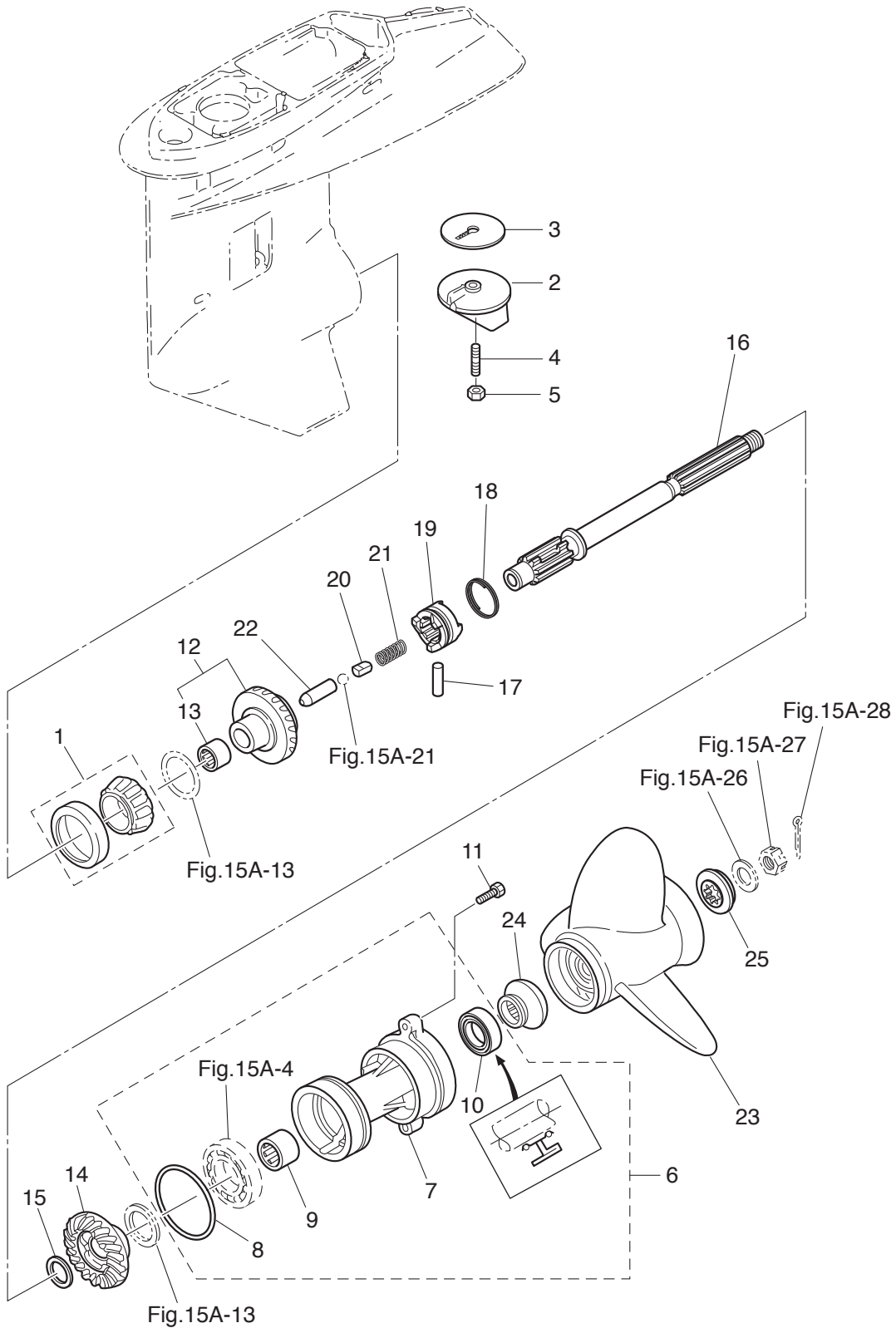
GEAR CASE (PROPELLER SHAFT) MWD50B2
ギヤケース (プロペラシャフト) MWD50B2



Ref.No. 見出番号	Part No. 部品番号	Description 部 品 名	Q'ty/個数				Remarks 備 考
			MD30B2	MD40B2	MD50B2	MWD50B2	
15B-1	3F3-60215-0	TAPERED ROLLER BEARING 32007JR テーパ-ローラベアリング 32007JR				1	
15B-2	3B7-60217-1	TRIM TAB トリムタブ				1	
15B-3	3B7-60219-0	TRIM TAB GASKET トリムタブガスケット				1	
15B-4	915303-0825	STUD スタッド				1	
15B-5	930403-0800	NYLON NUT 8-P1.25 ナイロンナット 8-P1.25				1	
15B-6	3A3Q60100-0	PROPELLER SHAFT HOUSING ASSY プロペラシャフトハウジングアッシー				1	
15B-7	3A3Q60101-0	* PROPELLER SHAFT HOUSING * プロペラシャフトハウジング				1	
15B-8	353-60103-0	* O-RING 3.5-74.6 * Oリング 3.5-74.6				1	
15B-9	353-60211-0	* ROLLER BEARING 25-33-30 * ローラベアリング 25-33-30				1	
15B-10	353-60111-0	* OIL SEAL 25-38-10 * オイルシール 25-38-10				1	
15B-11	3C7-60108-2	PRE-COATED BOLT 8-30 プレコートボルト 8-30				2	
15B-12	3F3-64010-3	BEVEL GEAR ASSY (A) ベベルギヤアッシー (A)				1	
15B-13	345-64011-0	* ROLLER BEARING 202720 * ローラベアリング 202720				1	
15B-14	3F3-64030-0	BEVEL GEAR C ベベルギヤ C				1	
15B-15	1 353-64032-0	WASHER t=3.0 ワッシャ ベベルギヤ C t=3.0				A	
15B-15	2 353-64034-0	WASHER t=2.75 ワッシャ t=2.75				A	
15B-15	3 353-64035-0	WASHER t=2.5 ワッシャ t=2.5				A	
15B-16	3A3-64211-0	PROPELLER SHAFT プロペラシャフト				1	
15B-17	353-64218-1	PIN ピン クラッチ				1	
15B-18	353-64219-2	SNAP スナップ クラッチピン				1	
15B-19	3F3-64215-0	CLUTCH クラッチ				1	
15B-20	3A3-64222-0	SPRING RETAINER スプリングリテーナ クラッチ				1	
15B-21	346-64221-0	SPRING スプリング クラッチ				1	
15B-22	353-64223-1	PUSH ROD プッシュロッド クラッチ				1	
15B-23	1 353B64104-0	PROPELLER ASSY (12") プロペラアッシー (12")				1	STD 3 x 295 x 305
15B-23	2 353B64101-0	PROPELLER ASSY (9") プロペラアッシー (9")				1	OPT 3 x 305 x 229
15B-23	3 353B64102-0	PROPELLER ASSY (10") プロペラアッシー (10")				1	OPT 3 x 292 x 254
15B-23	4 353B64103-0	PROPELLER ASSY (11") プロペラアッシー (11")				1	OPT 3 x 292 x 279
15B-23	5 353B64105-0	PROPELLER ASSY (13") プロペラアッシー (13")				1	OPT 3 x 292 x 330

Fig. 15B

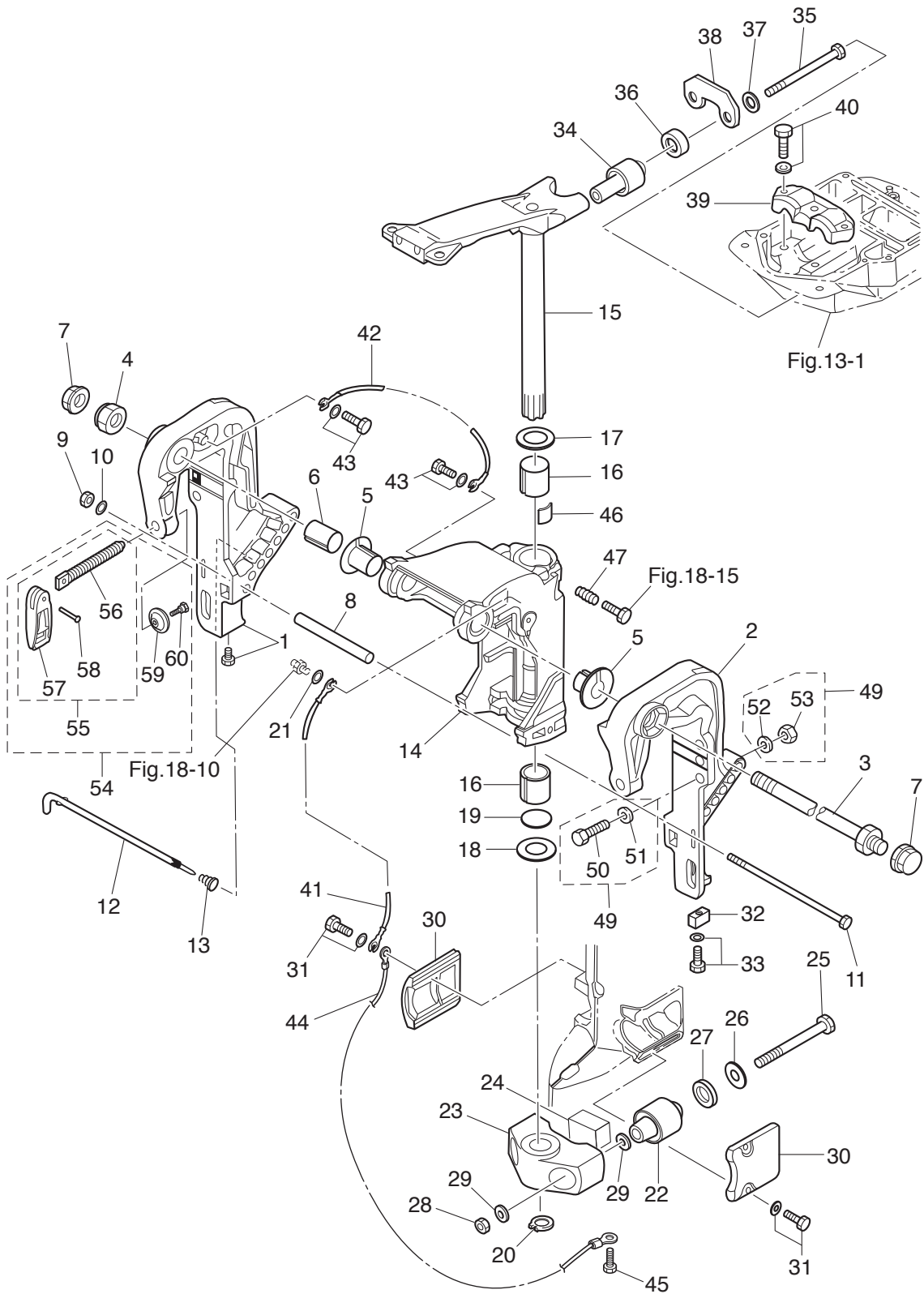
GEAR CASE (PROPELLER SHAFT) MWD50B2
ギヤケース (プロペラシャフト) MWD50B2



Ref.No. 見出番号	Part No. 部品番号	Description 部 品 名	Q' ty/個数				Remarks 備 考
			MD30B2	MD40B2	MD50B2	MWD50B2	
15B-23	6	353B64106-0	PROPELLER ASSY (14") プロペラアツシ (14")			1	OPT 3 x 289 x 355
15B-23	7	353B64107-0	PROPELLER ASSY (15") プロペラアツシ (15")			1	OPT 3 x 280 x 381
15B-23	8	353B64108-0	PROPELLER ASSY (16.5") プロペラアツシ (16.5")			1	OPT 3 x 273 x 417
15B-23	9	353B64109-0	PROPELLER ASSY (17.5") プロペラアツシ (17.5")			1	OPT 3 x 276 x 447
15B-24		353-64231-0	THRUST HOLDER スラストホルダ A プロペラ			1	
15B-25		353-64233-0	STOPPER ストップ A プロペラ			1	

Fig. 16

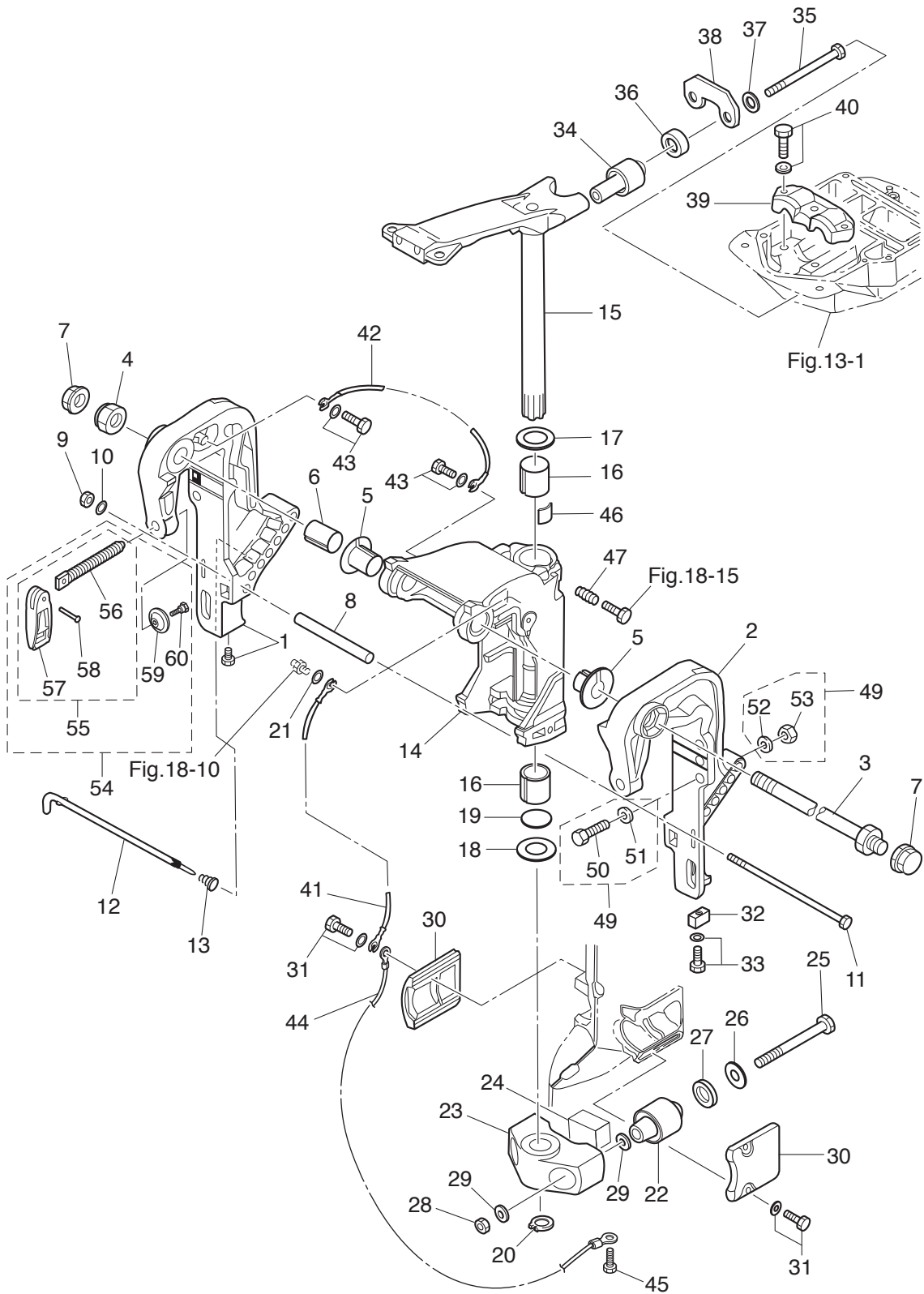
BRACKET (1) MANUAL TILT (EFO/EPO MODEL)
ブラケット (1) マニュアルチルト (EFO/EPO モデル)



Ref.No. 見出番号	Part No. 部品番号	Description 部 品 名	Q'ty/個数				Remarks 備 考
			MD30B2	MD40B2	MD50B2	NWMD50B2	
16-1	3C8Q62112-1	CLAMP BRACKET (R) クランプブラケット (R)		1			Starboard Side
16-2	3C8Q62113-1	CLAMP BRACKET (L) クランプブラケット (L)		1			Port Side
16-3	3AC-62191-0	SWIVEL BRACKET SHAFT ASSY スィベルブラケットシャフトアッシー		1	1		Bracket Bolt
16-4	346-62124-1	NYLON NUT 7/8-14 ナイロンナット 7/8-14	1	1	1	1	
16-5	349-62126-0	BUSHING ブッシング		2	2		
16-6	3C8-62132-0	BUSHING 22-25-35.5 ブッシング 22-25-35.5		1	1		
16-7	346-62127-0	CAP NUT キャップナット ブラケットホルト		2	2		for EF Type
16-8	3C8-62117-1	DISTANCE PIECE 9.4-13.8-116 ディスタンスピース		1	1		
16-9	930103-0800	NUT ナット		1	1		
16-10	9401E3-0800	WASHER ワッシャ		1	1		
16-11	3C8-62120-1	BOLT 8-170 ボルト 8-170		1	1		
16-12	3C8-62121-1	THRUST ROD スラストロッド		1	1		
16-13	345-62122-2	THRUST ROD SPRING スラストロッドスプリング		1	1		
16-14	3C8Q62310-3	SWIVEL BRACKET スィベルブラケット		1	1		
16-15	3E3Q62010-0	STEERING SHAFT ASSY ステアリングシャフトアッシー		1	1		
16-16	345-62417-0	BUSHING 26-32 ブッシング 26-32		2	2		
16-17	3A0-62423-2	THRUST PLATE (UPPER) 27-50-1 スラストプレート (アッパー) 27-50-1		1	1		
16-18	346-62424-1	THRUST PLATE (LOWER) 26.5-46-1 スラストプレート (ロワ) 26.5-46-1		1	1		
16-19	3H8-62415-0	O-RING 3.5-25.7 Oリング 3.5-25.7		1	1		
16-20	945103-2500	C-RING d=25 Cリング d=25		1	1		
16-21	940103-0600	WASHER ワッシャ		1	1		
16-22	3C8-61302-1	RUBBER MOUNT (LOWER) ラバーマウント (ロワ)	2	2	2	2	
16-23	3C8Q61411-3	MOUNT BRACKET マウントブラケット		1	1		
16-24	3C8-61336-0	DAMPER (LOWER) ダンパ (ロワ)	1	1	1	1	
16-25	3C8-61321-1	BOLT 12-114.5 ボルト ラバーマウント (ロワ)	2	2	2	2	
16-26	353-61334-0	WASHER 13-34-3 ワッシャ 13-34-3	2	2	2	2	
16-27	3C7-61338-0	DAMPER 21-36-5 ダンパ 21-36-5	2	2	2	2	
16-28	930403-1200	NYLON NUT 12-P1.75 ナイロンナット 12-P1.75	2	2	2	2	
16-29	9402E3-1200	WASHER ワッシャ	4	4	4	4	

Fig. 16

BRACKET (1) MANUAL TILT (EFO/EPO MODEL)
ブラケット (1) マニュアルチルト (EFO/EPO モデル)



Ref.No. 見出番号	Part No. 部品番号	Description 部 品 名	Q'ty/個数				Remarks 備 考
			MD30B2	MD40B2	MD50B2	NWMD50B2	
16-30	3C8Q61342-0	MOUNT HOLDING PLATE (LOWER) マウントホルディングプレート (ロワ)	2	2	2	2	
16-31	9101E3-5620	BOLT ボルト	4	4	4	4	
16-32	3B7-60218-1	ANODE アノード		1	1		
16-33	910103-5630	BOLT ボルト		1	1		
16-34	3E3-61301-2	RUBBER MOUNT (UPPER) ラバーマウント (アッパ)	2	2	2	2	
16-35	353-61307-1	BOLT 3/8-100 ボルト	2	2	2	2	
16-36	3E3-61333-0	DAMPER (UPPER) ダンパ (アッパ)	2	2	2	2	
16-37	353-61335-0	WASHER 10-29-3 ワッシャ 10-29-3	2	2	2	2	
16-38	3E3-61335-0	LOCK PLATE ロックプレート アッパ	1	1	1	1	
16-39	3C8-61341-0	MOUNT HOLDING PLATE (UPPER) マウントホルディングプレート (アッパ)	1	1	1	1	
16-40	9101E3-5835	BOLT ボルト	3	3	3	3	
16-41	3C8-62396-1	GROUND L=210 グラウンド (アースワイヤ) L=210	1	1	1	1	Swivel Bracket -Drive Shaft Housing
16-42	398-62396-1	GROUND L=130 グラウンド (アースワイヤ) L=130	1	1	1	1	Clamp Bracket -Swivel Bracket
16-43	910103-5612	BOLT ボルト		2	2		
16-44	3A3-62396-1	GROUND L=110 グラウンド (アースワイヤ) L=110	1	1	1	1	Mount Bracket -Drive Shaft Housing
16-45	910103-5612	BOLT ボルト	1	1	1	1	
16-46	345-62441-0	FRICTION PIECE フリクションピース	1	1	1	1	
16-47	346-62421-1	FRICTION SPRING フリクションスプリング	1	1	1	1	
16-49	3C8-72120-0	RIGGING BOLT SET リギングボルトセット	1	1	1	1	
16-50	3C7-62133-2	* BOLT 12-105 P1.25 * ボルト 12-105 P1.25	4	4	4	4	
16-51	353-61334-0	* WASHER 13-34-3 * ワッシャ 13-34-3	4	4	4	4	
16-52	940103-1200	* WASHER * ワッシャ	4	4	4	4	
16-53	3C7-62139-1	* NUT 12-P1.25 * ナット 12-P1.25	4	4	4	4	
16-54	3E3Q62105-0	CLAMP SCREW KIT クランプスクリューキット		2	2		
16-55	3E3Q62108-0	* CLAMP SCREW ASSY * クランプスクリューアッセンブリ		1	1		
16-56	3E3-62106-0	** CLAMP SCREW ** クランプスクリュー		1	1		
16-57	332Q62102-1	** CLAMP SCREW HANDLE ** クランプスクリューハンドル		1	1		
16-58	3C8-62104-2	** RIVET 3-22 ** リベット 3-22		1	1		
16-59	332-62101-1	* CLAMP SCREW PAD * クランプスクリューパッド		1	1		

Fig. 16

BRACKET (1) MANUAL TILT (EFO/EPO MODEL)
ブラケット (1) マニュアルチルト (EFO/EPO モデル)

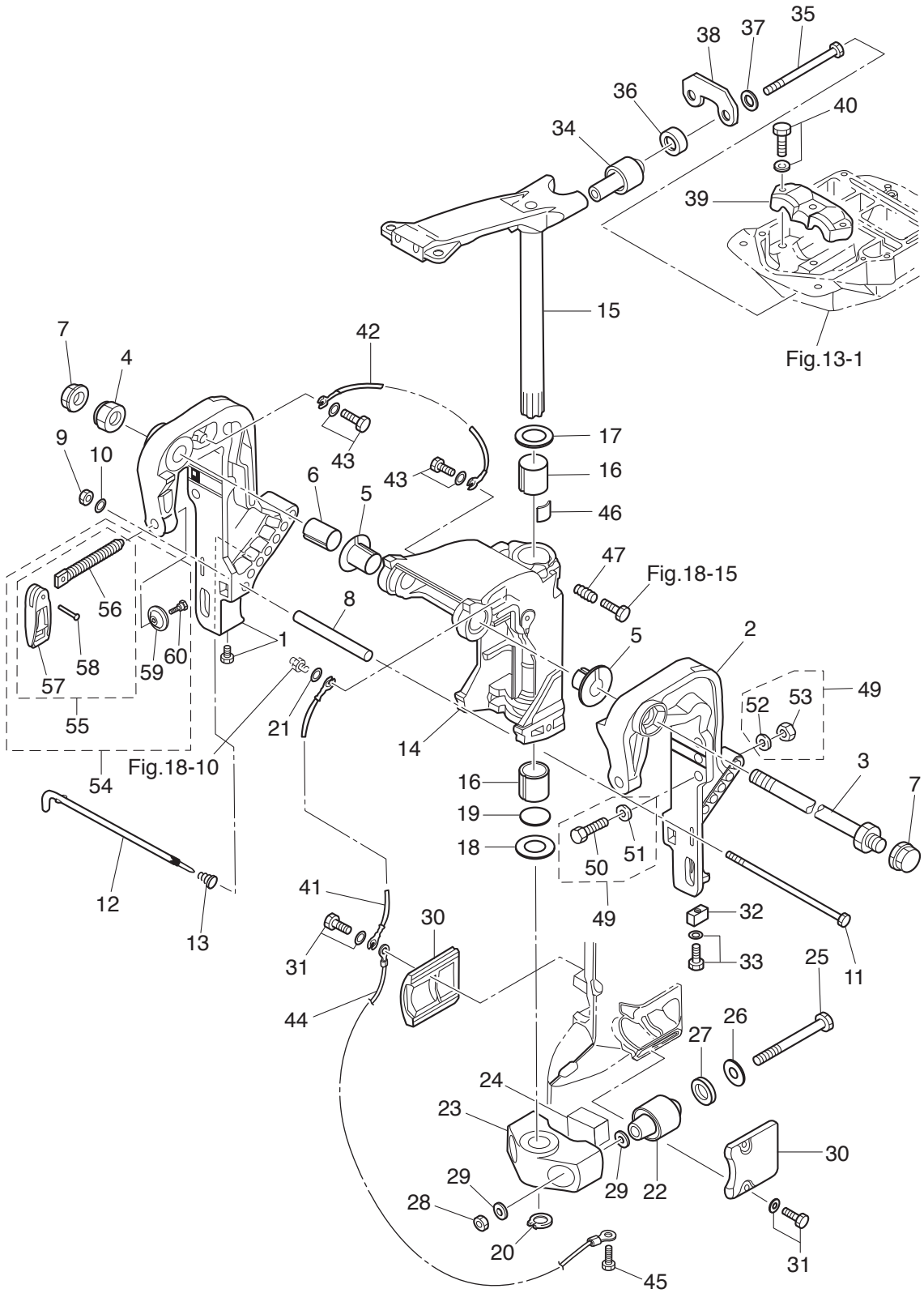
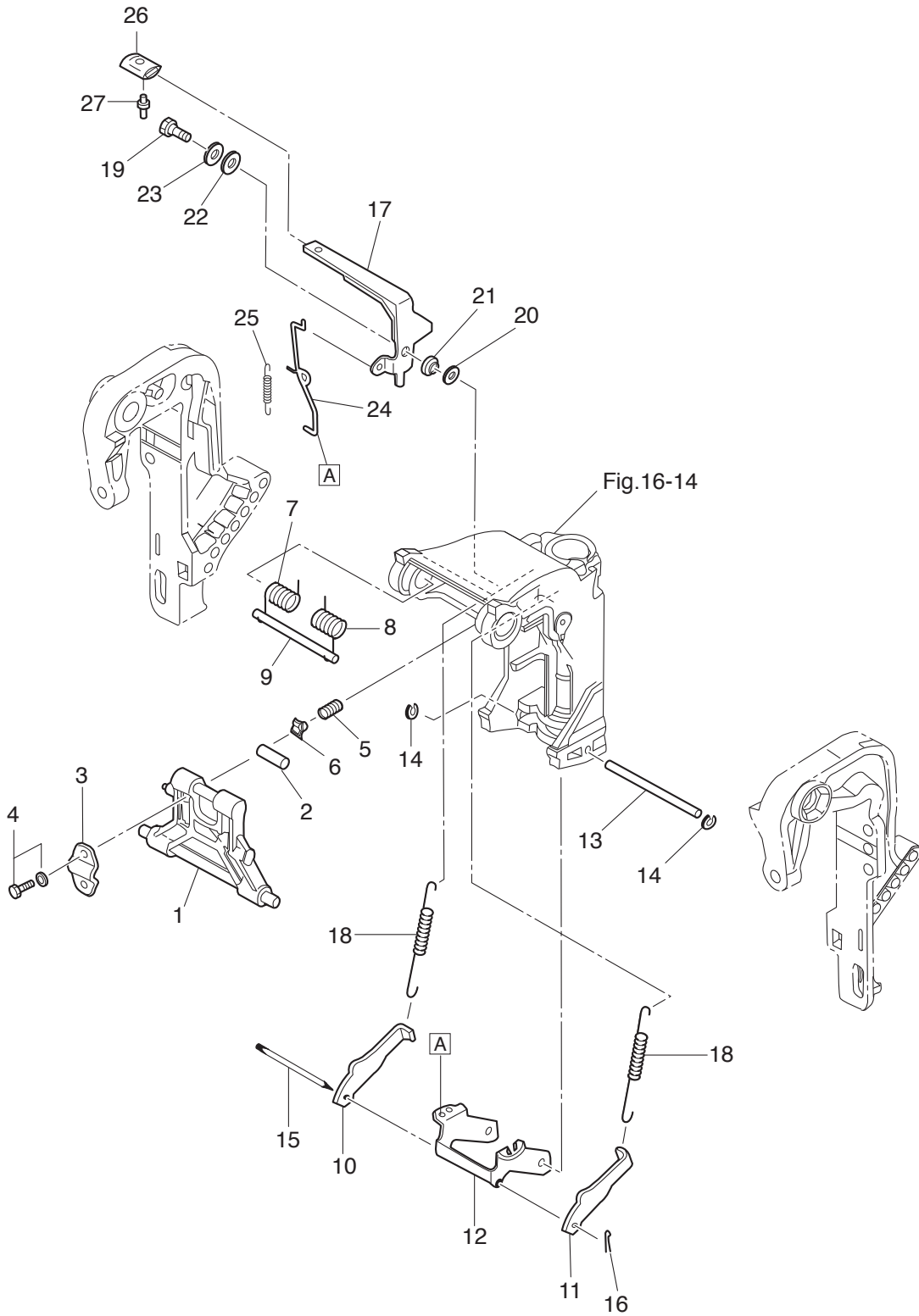


Fig. 17

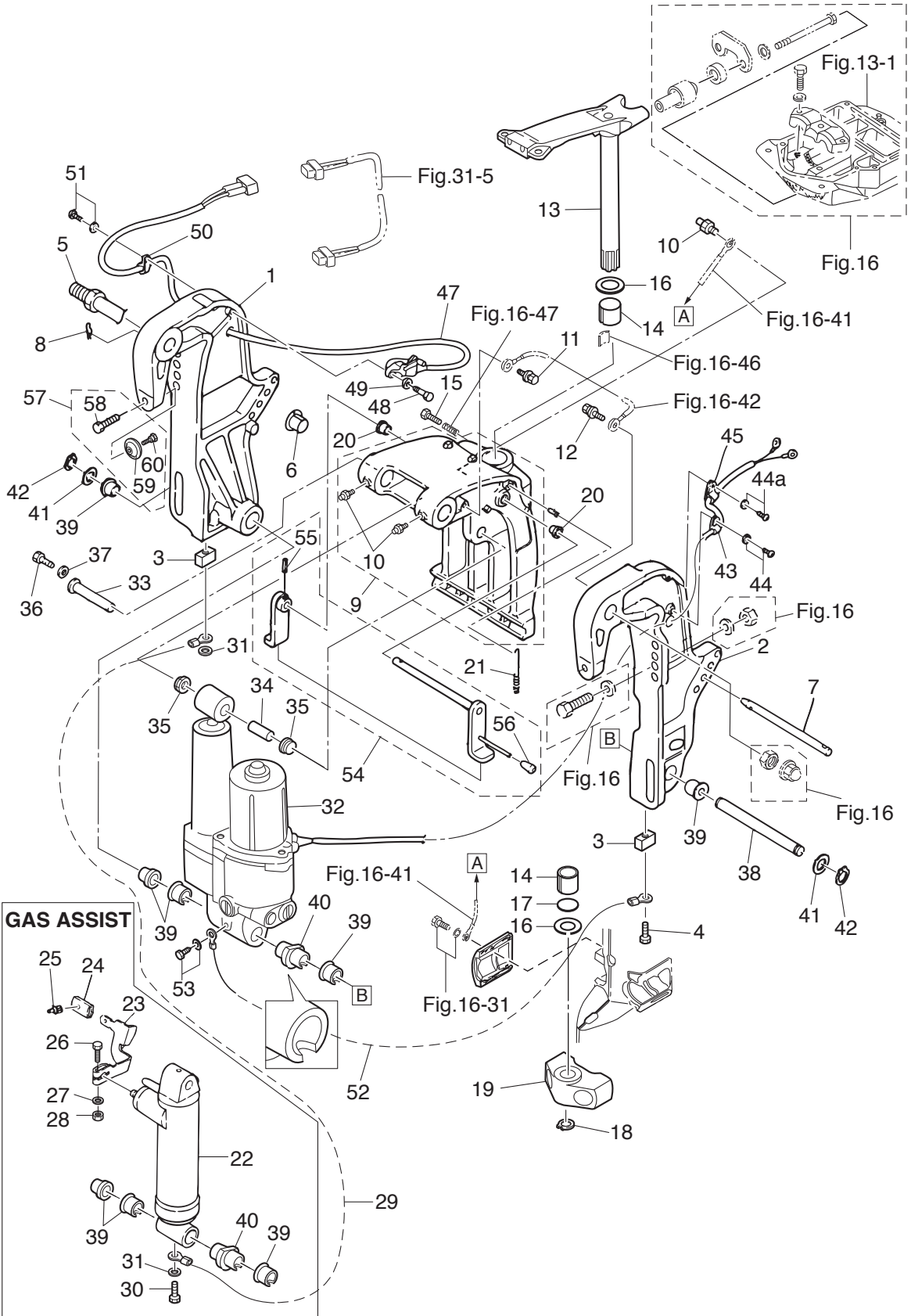
MANUAL TILT (EFO/EPO MODEL)
マニュアルチルト (EFO/EPO モデル)



Ref.No. 見出番号	Part No. 部品番号	Description 部 品 名	Q'ty/個数				Remarks 備 考
			MD30B2	MD40B2	MD50B2	MWMD50B2	
17-1	3C8Q62431-0	TILT STOPPER ASSY チルトストップアッシー		1	1		
17-2	346-62437-0	BUSHING 10.2-12-29.5 ブッシング 10.2-12-29.5		1	1		
17-3	346-62439-1	SETTING PLATE セッティングプレート		1	1		
17-4	9101E3-5820	BOLT ボルト		2	2		
17-5	3C8-62421-1	FRICTION SPRING フリクションスプリング		1	1		
17-6	346-62438-0	SETTING PIECE セッティングピース チルトストップ		1	1		
17-7	3E3-62141-0	TILT ASSISTANT SPRING (R) チルトアシスタントスプリング (R)		1	1		
17-8	3E3-62142-0	TILT ASSISTANT SPRING (L) チルトアシスタントスプリング (L)		1	1		
17-9	3C8-62143-0	TILT ASSISTANT SHAFT チルトアシスタントシャフト		1	1		
17-10	3C8-66352-2	REVERSE LOCK (L) リバースロック (L)		1	1		
17-11	3C8-66351-2	REVERSE LOCK (R) リバースロック (R)		1	1		
17-12	3C8-66313-4	REVERSE LOCK ARM リバースロックアーム		1	1		
17-13	3C8-66319-1	REVERSE LOCK SHAFT リバースロックシャフト		1	1		
17-14	945303-0600	E-RING d=6 Eリング d=6		2	2		
17-15	3C8-66321-0	REVERSE LOCK ROD リバースロックロッド		1	1		
17-16	951503-0212	SPLIT PIN 2-12 スプリットピン 2-12		1	1		
17-17	3E3-62436-1	TILT STOPPER LEVER チルトストップレバー		1	1		
17-18	1	3C8-66332-2	REVERSE LOCK SPRING (L) リバースロックスプリング (L)		2	2	for Transom "L"&"UL"
17-18	2	3C8-66331-2	REVERSE LOCK SPRING (S) リバースロックスプリング (S)		2		for Transom "S"
17-19	3AL-05254-0	SHOULDER BOLT 6-8 ショルダーボルト 6-8		1	1		
17-20	3R0-66308-0	WASHER 6-16-1.5 ワッシャー 6-16-1.5		1	1		
17-21	3AL-05212-0	BUSHING 8.1-20 ブッシング 8.1-20		1	1		
17-22	3AA-83719-0	WASHER 8.5-18-1.6 ワッシャー 8.5-18-1.6		1	1		
17-23	940103-0800	WASHER ワッシャー		1	1		
17-24	3C8-66318-1	LINK リンク B		1	1		
17-25	3C8-66336-0	SPRING スプリング B		1	1		
17-26	346-66333-0	REVERSE LOCK LEVER GRIP リバースロックレバーグリップ		1	1		
17-27	346-66334-0	STOPPER ストップ レバーロックレバーグリップ		1	1		

Fig. 18

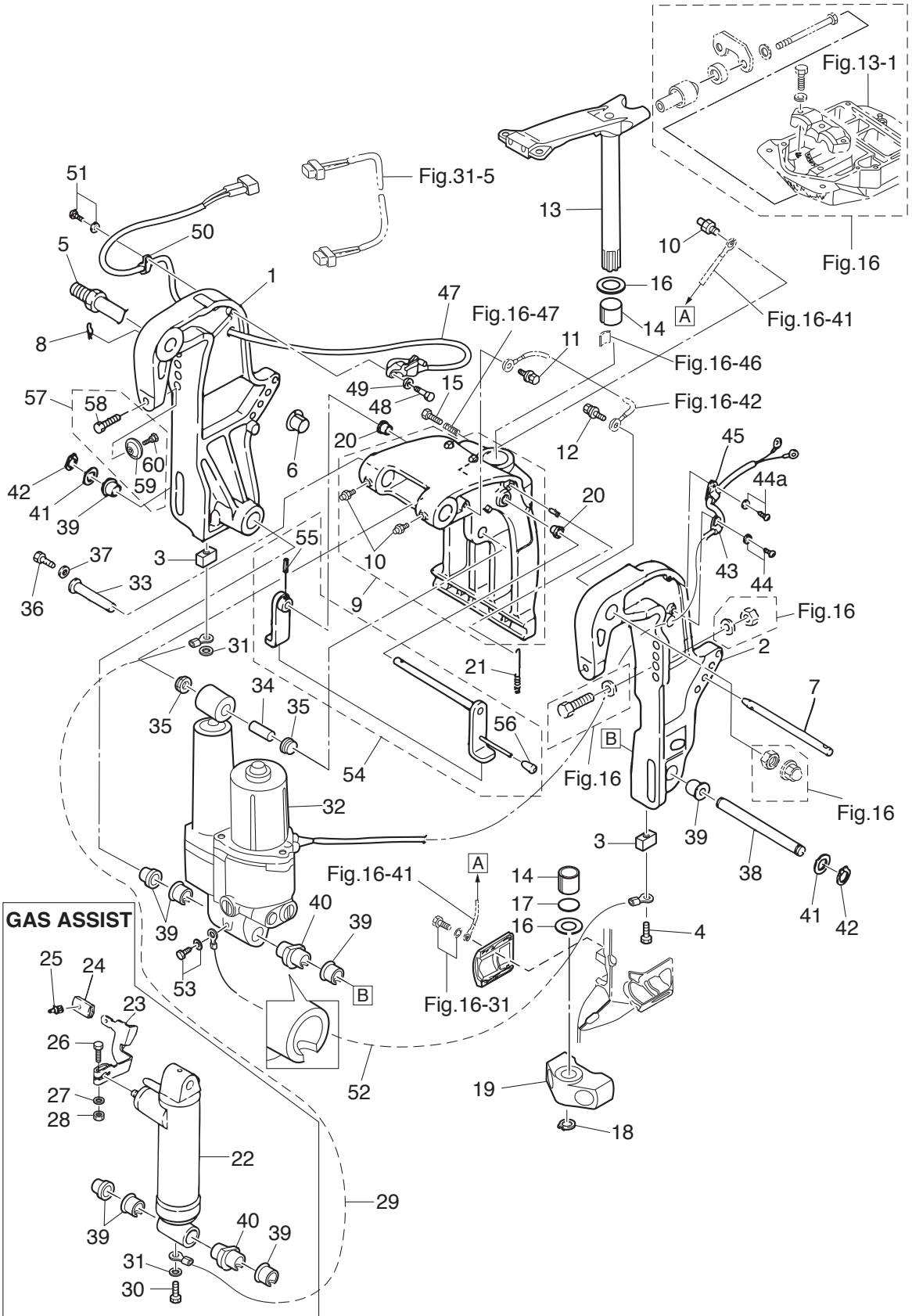
BRACKET (2) POWER TRIM & TILT/GAS ASSIST
ブラケット (2) パワートリム&チルト/ガスアシスト



Ref.No. 見出番号	Part No. 部品番号	Description 部 品 名	Q'ty/個数				Remarks 備 考
			MD30B2	MD40B2	MD50B2	NWMD50B2	
18-1	3GFQ77211-0	CLAMP BRACKET (PTT-R) クランプブラケット (PTT-R)	1	1	1	1	for PTT & Gas Assist Model Starboard Side
18-2	3GFQ77212-0	CLAMP BRACKET (PTT-L) クランプブラケット (PTT-L)	1	1	1	1	for PTT & Gas Assist Model Port Side
18-3	3B7-60218-1	ANODE アノード	2	2	2	2	
18-4	910103-5630	BOLT ボルト	2	2	2	2	
18-5	3AD-62191-0	SWIVEL BRACKET SHAFT ASSY スイベルブラケットシャフトアッシー	1	1	1	1	Bracket Bolt
18-6	3C8-77213-0	BUSHING ブッシング ブラケットホルト	2	2	2	2	
18-7	3R0-77118-0	PTT THRUST ROD PTTスラストロッド	1	1	1	1	
18-8	951603-1000	SNAP PIN スナップピン	1	1	1	1	
18-9	3GFQ77208-0	SWIVEL BRACKET ASSY スイベルブラケットアッシー	1	1	1	1	
18-10	344-67177-1	* GREASE FITTING * グリスフィッティング	3	3	3	3	
18-11	910103-5612	BOLT ボルト	1	1	1	1	Swivel Bracket
18-12	910103-5612	BOLT ボルト	1	1	1	1	Clamp Bracket
18-13	3GFQ62010-0	STEERING SHAFT ASSY ステアリングシャフトアッシー	1	1	1	1	
18-14	353-62417-0	BUSHING 30-36-41 ブッシング ブラケットシャフト 30-36-41	2	2	2	2	
18-15	9101E3-0830	BOLT ボルト	1	1	1	1	
18-16	353-62423-1	THRUST PLATE (UPPER) 31-50-2 スラストプレート (アッパ) 31-50-2	2	2	2	2	
18-17	353-62415-0	O-RING 3.5-29.7 Oリング ブラケットシャフト 3.5-29.7	1	1	1	1	
18-18	945103-2800	C-RING d=28 Cリング d=28	1	1	1	1	
18-19	3Z5Q61411-1	MOUNT BRACKET マウントブラケット	1	1	1	1	
18-20	353-63207-0	COLLAR 10.2-12-12 カラー 10.2-12-12	2	2	2	2	
18-21	3R0-62473-0	TILT STOPPER SPRING チルトストップスプリング	1	1	1	1	
18-22	3Z5-77601-0	GAS SHOCK ABSORBER ガスショックアブソーバ		1	1		for Gas Assist Model
18-23	3R0-66311-0	REVERSE LOCK LEVER リバースロックレバー		1	1		for Gas Assist Model
18-24	3AL-66333-0	REVERSE LOCK LEVER GRIP リバースロックレバーグリップ		1	1		for Gas Assist Model
18-25	346-66334-0	STOPPER ストップパ リバースロックレバーグリップ		1	1		for Gas Assist Model
18-26	3V2-60001-0	BOLT 6-35 ボルト 6-35		1	1		for Gas Assist Model
18-27	9301E3-0600	NUT ナット		1	1		for Gas Assist Model
18-28	9401E3-0600	WASHER ワッシャ		1	1		for Gas Assist Model
18-29	3C8-62396-1	GROUND L=210 グラウンド (アースワイヤ) L=210		1	1		Gas Assist-Swivel B/K for Gas Assist Model

Fig. 18

BRACKET (2) POWER TRIM & TILT/GAS ASSIST
ブラケット (2) パワートリム&チルト/ガスアシスト



Ref.No. 見出番号	Part No. 部品番号	Description 部 品 名	Q'ty/個数				Remarks 備 考
			MD30B2	MD40B2	MD50B2	NWMD50B2	
18-30	910103-5608	BOLT ボルト		1	1		Grond Earth for Gas Assist Model
18-31	940103-0600	WASHER ワッシャ		2	2		Grond Earth for Gas Assist Model
18-32	3Z5-77150-1	PTT ASSY PTTアッシ	1	1	1	1	see Fig 19 for PTT Model
18-33	3KY-77071-0	CYLINDER PIN (UPPER) シリンダピン (アッパ)	1	1	1	1	
18-34	3R0-77075-0	BUSHING 13-16-40 ブッシング 13-16-40	1	1	1	1	
18-35	3R0-77076-0	BUSHING 13-17-19.5 13-17-19.5 ブッシング 13-17-19.5	2	2	2	2	
18-36	9101E3-0612	BOLT ボルト	1	1	1	1	
18-37	345-05122-1	WASHER 6.5-23-1.5 ワッシャ 6.5-23-1.5	1	1	1	1	
18-38	3KY-77101-0	CYLINDER PIN (LOWER) シリンダピン (ロウ)	1	1	1	1	
18-39	3C8-77076-1	BUSHING 18-24-22 ブッシング 18-24-22	5	5	5	5	
18-40	3Z5-77103-0	BUSHING 18-24-57.5 18-24-60 ブッシング 18-24-57.5	1	1	1	1	
18-41	3R0-77112-0	WASHER 18.2-34-1 ワッシャ 18.2-34-1	2	2	2	2	
18-42	945103-1800	C-RING d=18 Oリング d=18	2	2	2	2	
18-43	336-06973-0	CLAMP 6-9.5L クランプ 6-9.5L	1	1	1	1	for PTT Model
18-44	921503-5612	SCREW スクリュ	1	1	1	1	for PTT Model
18-44a	921503-5612	SCREW スクリュ	1	1	1	1	for PTT Model
18-45	345-06915-0	CLAMP 6.5-14L クランプ 6.5-14L	1	1	1	1	for PTT Model
18-47	3Z4-72574-0	TRIM SENSOR L=1700 トリムセンサ L=1700	1	1	1	1	for EPTO Model
18-48	910103-0620	BOLT ボルト	2	2	2	2	for EPTO Model
18-49	3C8-66308-0	WASHER 6-16-1.5 ワッシャ 6-16-1.5	2	2	2	2	for EPTO Model
18-50	336-06973-0	CLAMP 6-9.5L クランプ 6-9.5L	1	1	1	1	for PTT Model
18-51	921503-5612	SCREW スクリュ	1	1	1	1	for PTT Model
18-52	398-62396-1	GROUND L=130 グラウンド (アースワイヤ) L=130	1	1	1	1	PTT Assy-Anode for PTT Model
18-53	910103-5612	BOLT ボルト	1	1	1	1	for PTT Model
18-54	1 3GF-62466-1	TILT STOPPER KIT チルトストップキット	1	1	1	1	for PTT Model
18-54	2 3AC-62466-1	TILT STOPPER KIT チルトストップキット		1	1		for Gas Assist Model
18-55	951403-3516	* SPRING PIN 3.5-16 * スプリングピン 3.5-16	1	1	1	1	
18-56	369-62433-1	* TILT STOPPER GRIP * チルトストップグリップ	1	1	1	1	
18-57	3C8-77217-0	CLAMP SCREW KIT クランプスクリュキット	2	2	2	2	

Fig. 18

BRACKET (2) POWER TRIM & TILT/GAS ASSIST
 ブラケット (2) パワートリム&チルト/ガスアシスト

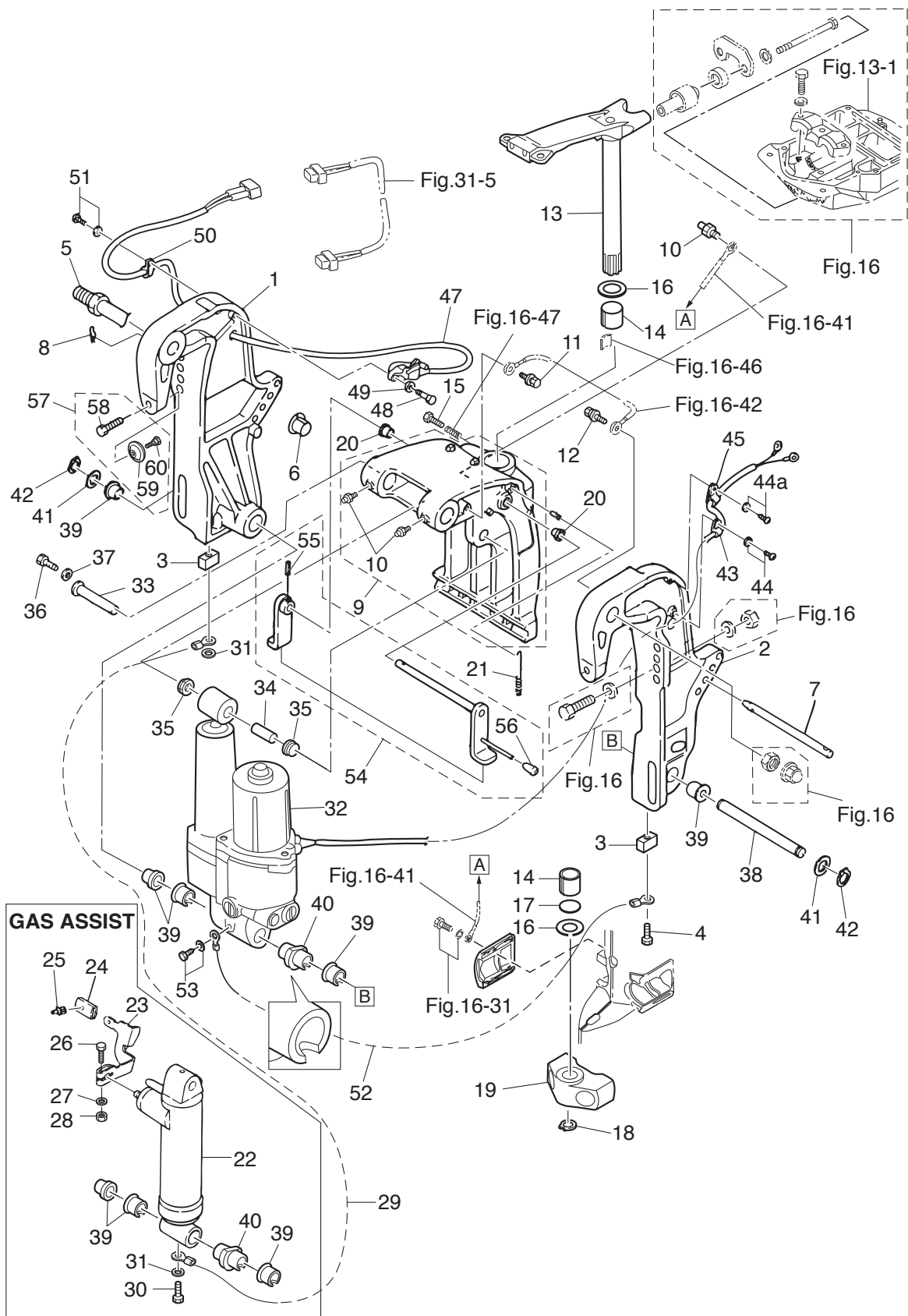
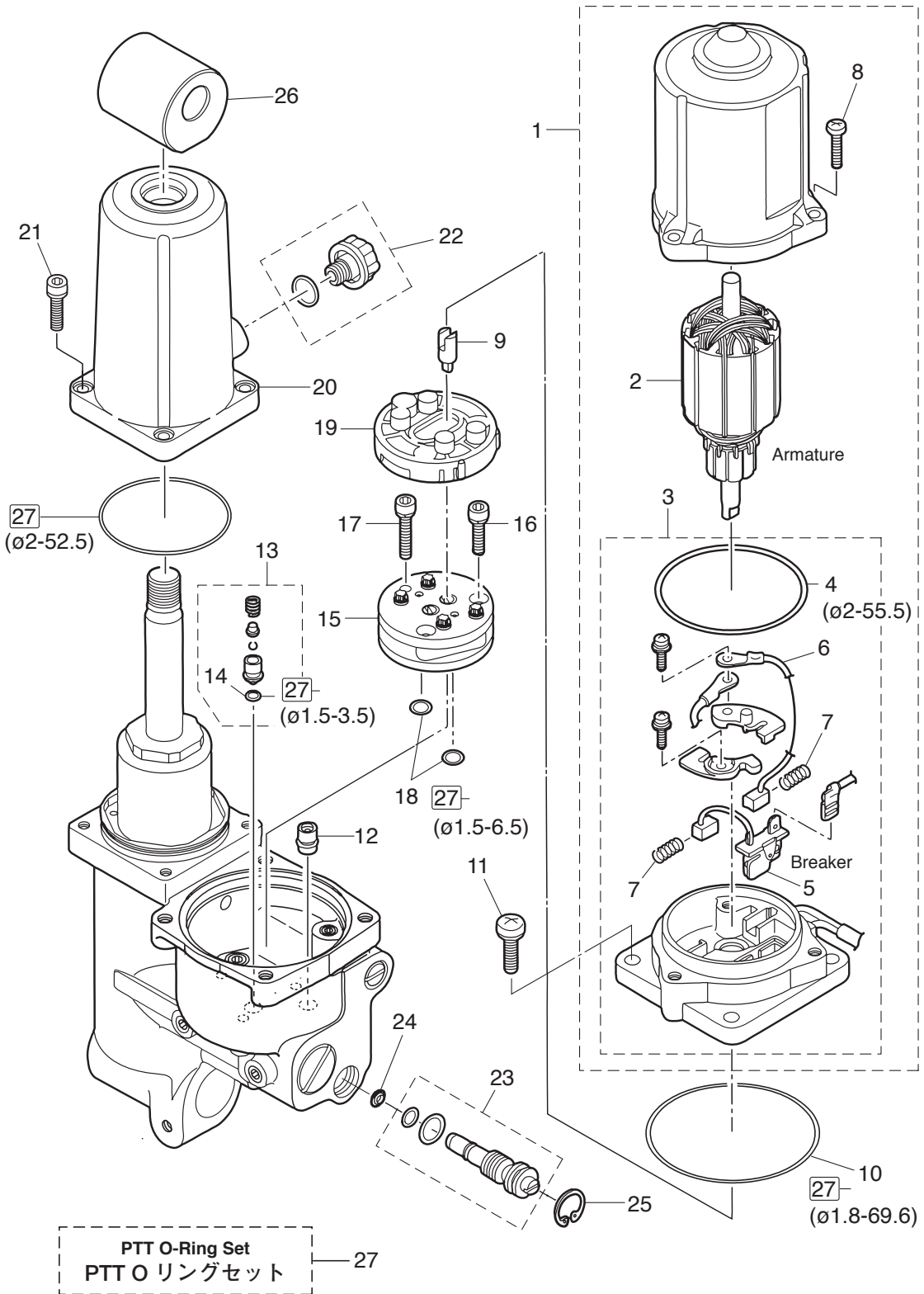


Fig. 19

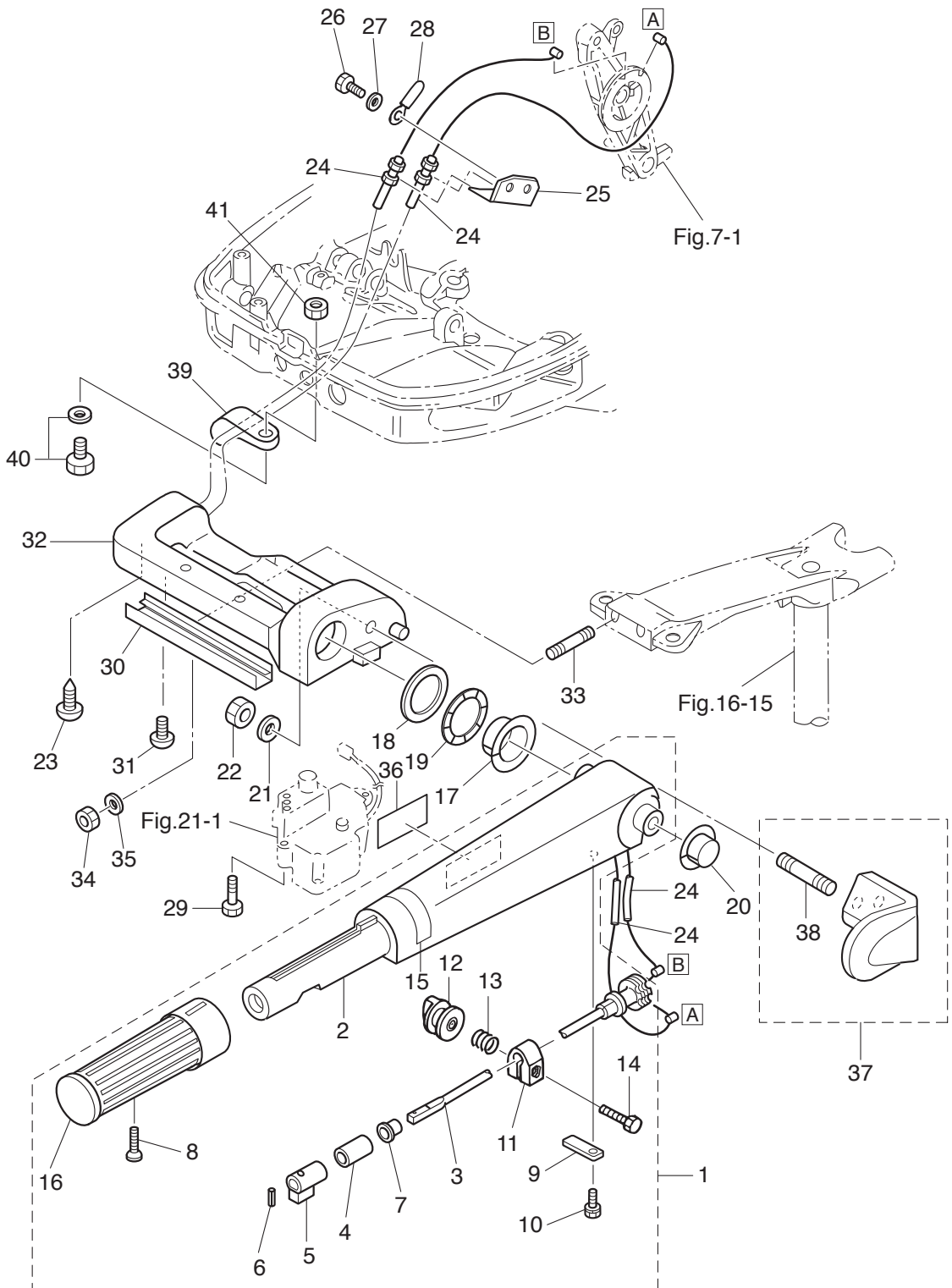
POWER TRIM & TILT
 パワートリム&チルト



Ref.No. 見出番号	Part No. 部品番号	Description 部 品 名	Q' ty/個数				Remarks 備 考
			MD30B2	MD40B2	MD50B2	NWMD50B2	
19-1	3Z5-77180-0	MOTOR ASSY モータアッソ	1	1	1	1	for PTT Model
19-2	3Z5-77190-0	* ARMATURE ASSY * アーマチュアアッソ	1	1	1	1	
19-3	3Z5-77192-0	* MOTOR BRACKET ASSY * モータブラケツアッソ	1	1	1	1	
19-4	3Z5-77182-0	** O-RING 2-55.5 ** オリソグ 2-55.5	1	1	1	1	
19-5	3Z5-77191-0	** BREAKER ** ブレーカ	1	1	1	1	
19-6	3E0-77183-0	** BRUSH ** ブラソ	1	1	1	1	
19-7	3E0-77184-0	** BRUSH SPRING ** ブラソスプリソグ	2	2	2	2	
19-8	921503-0520	* SCREW * スクリュ	3	3	3	3	
19-9	3Z5-77166-0	COUPLING カップリソグ ホソプ	1	1	1	1	
19-10	3B7-77167-0	O-RING 1.8-69.6 オリソグ 1.8-69.6	1	1	1	1	
19-11	3Z5-77194-0	SCREW スクリュ	4	4	4	4	
19-12	3Z5-77460-0	VALVE ASSY バルブアッソ	1	1	1	1	
19-13	3Z5-77450-0	RELIEF VALVE ASSY リリーフバルブアッソ	1	1	1	1	
19-14	3R0-77451-0	* O-RING 1.5-3.5 * オリソグ 1.5-3.5	1	1	1	1	
19-15	3B7-77430-0	PUMP ホソプ	1	1	1	1	
19-16	3B7-77432-1	BOLT ボルト	2	2	2	2	
19-17	3B7-77431-1	BOLT ボルト	1	1	1	1	
19-18	3B7-77433-0	O-RING 1.5-6.5 オリソグ 1.5-6.5	2	2	2	2	
19-19	3B7-77434-1	FILTER フィルタ B	1	1	1	1	
19-20	3Z5-77165-0	RESERVE TANK リザーブタンク	1	1	1	1	
19-21	3Z5-77159-0	BOLT ボルト	4	4	4	4	
19-22	3Z5-77221-0	CAP ASSY キャッパアッソ	1	1	1	1	O-Ring
19-23	3Z5-77175-0	MANUAL VALVE ASSY マニュアルバルブアッソ	1	1	1	1	O-Ring x2
19-24	3R0-77173-0	SEAL WASHER シールワッソヤ	1	1	1	1	
19-25	3Z5-77171-0	C-RING Cリソグ	1	1	1	1	
19-26	3Z5-77367-0	JOINT ジョイント メタル	1	1	1	1	
19-27	3Z5-77225-0	PTT O-RING SET PTT オリソグセツ	1	1	1	1	

Fig. 20

TILLER HANDLE (F TYPE)
ティラハンドル (F タイプ)



Ref.No. 見出番号	Part No. 部品番号	Description 部 品 名	Q'ty/個数				Remarks 備 考
			MD30B2	MD40B2	MD50B2	NMWD50B2	
20-1	3T5Q63003-1	TILLER HANDLE ASSY テイヤハンドルアッセン		1	1		Steering Handle
20-2	3C8Q63011-2	* TILLER HANDLE * テイヤハンドル		1	1		
20-3	3C8-63041-1	* THROTTLE SHAFT * スロットルシャフト		1	1		
20-4	345-63048-0	* THROTTLE SHAFT DAMPER * スロットルシャフトダンパ A		1	1		
20-5	398-63053-0	* SPACER * スパース スロットルシャフト A		1	1		
20-6	951403-0310	* SPRING PIN 3-10 * スプリングピン 3-10		1	1		
20-7	350-63046-0	* BUSHING 8.4-10-11 * ブッシング 8.4-10-11		1	1		
20-8	921803-0525	* SCREW * スクリュー		1	1		
20-9	3C8-63063-0	* THROTTLE SHAFT SUPPORT * スロットルシャフトサポート		1	1		
20-10	9101E3-5612	* BOLT * ボルト		1	1		
20-11	3V1-63035-1	* FRICTION PIECE * フリクションピース		1	1		
20-12	3V1-63077-0	* ADJUSTING NUT * アジャストナット		1	1		
20-13	3V1-63036-0	* SPRING * スプリング		1	1		
20-14	910103-0625	* BOLT * ボルト		1	1		
20-15	3T5-72019-0	* THROTTLE DECAL * スロットルデカール		1	1		
20-16	398-63012-0	* GRIP * グリップ		1	1		
20-17	3C8-63101-0	BUSHING ブッシング A ステアリングハンドル		1	1		
20-18	3B2-63108-0	WASHER 30-45-1 ワッシャ 30-45-1		1	1		
20-19	3B2-63109-0	WAVE WASHER 30-45-1.2 ウェーブワッシャ 30-45-1.2		1	1		
20-20	3C8-63102-1	BUSHING ブッシング B ステアリングハンドル		1	1		
20-21	9401E3-1000	WASHER ワッシャ		1	1		
20-22	930103-1000	NUT 10-P1.5 ナット 10-P1.5		1	1		
20-23	3C8-63607-0	CLIP クリップ スロットルワイヤ		1	1		
20-24	3C8-63600-1	THROTTLE WIRE スロットルワイヤ		2	2		
20-25	3C8-63508-1	THROTTLE WIRE BRACKET スロットルワイヤブラケット		1	1		
20-26	910103-0614	BOLT ボルト		2	2		
20-27	940103-0600	WASHER ワッシャ		2	2		
20-28	309-06972-0	CLAMP 6.5-47.5P クランプ 6.5-47.5P		1	1		
20-29	910103-6625	BOLT ボルト		2	2		

Fig. 20

TILLER HANDLE (F TYPE)
ティラハンドル (F タイプ)

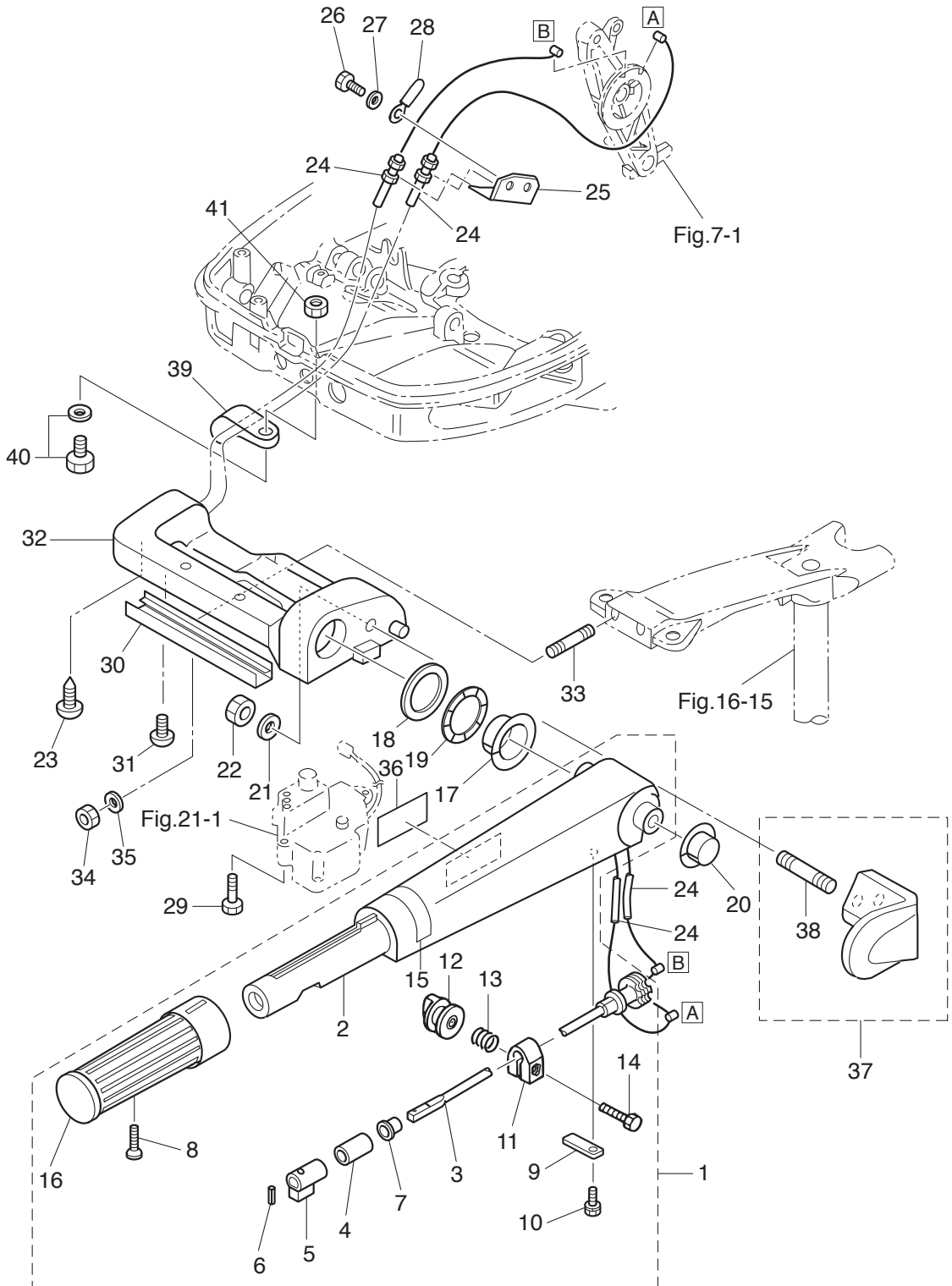
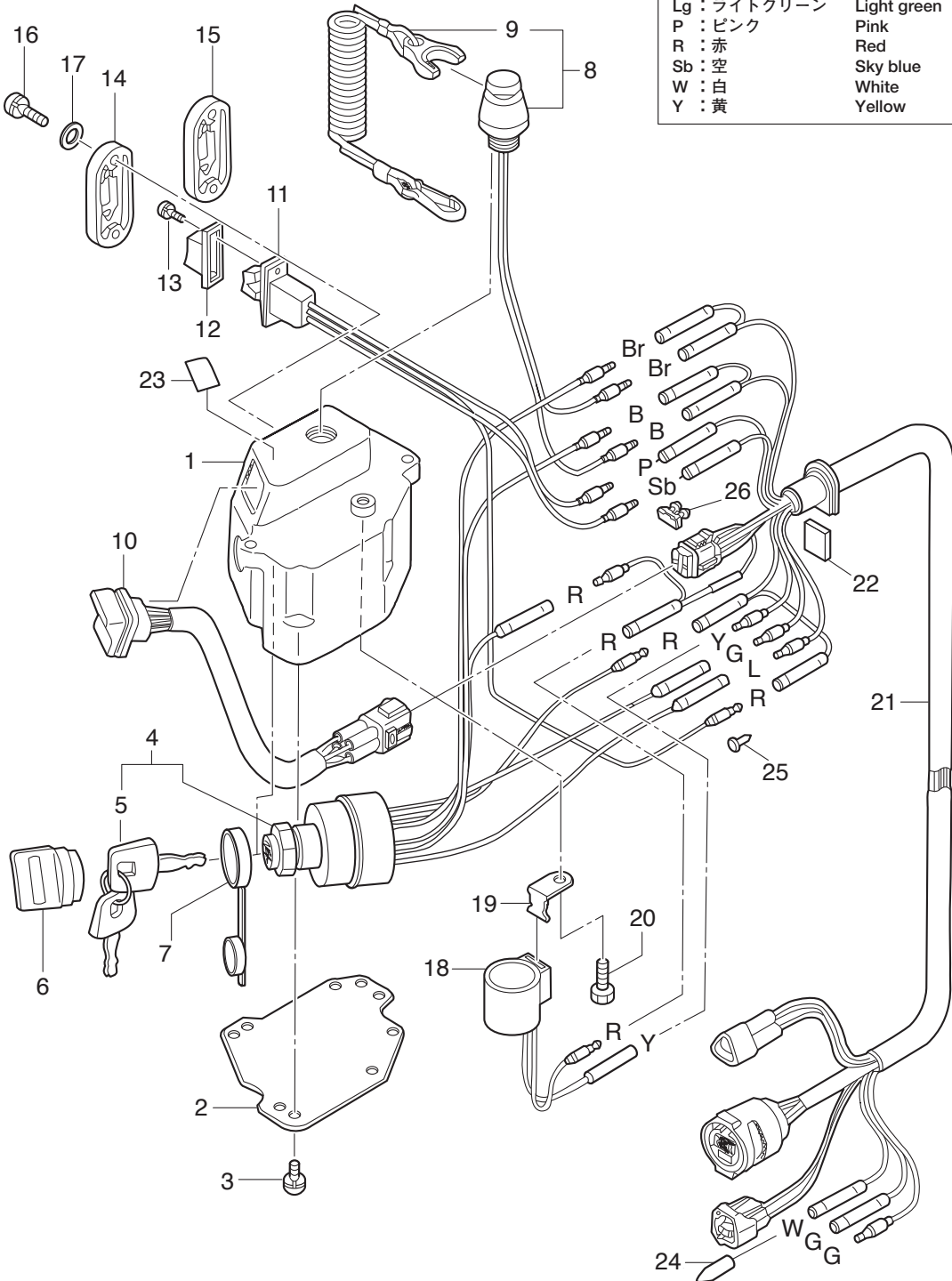


Fig. 21

SWITCH BOX (F TYPE)
スイッチボックス (Fタイプ)

コード色 Cord Colors

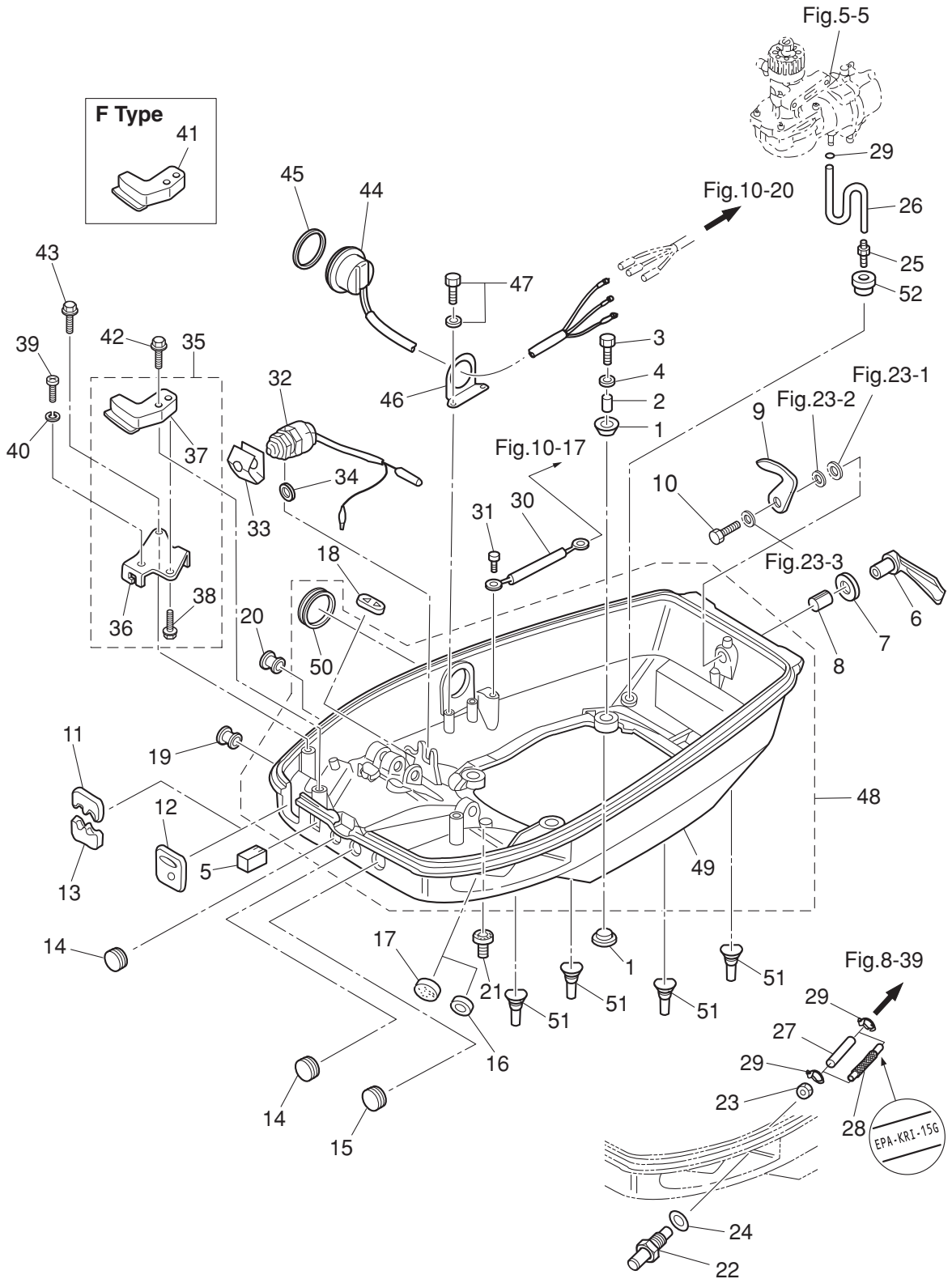
B	: 黒	Black
Br	: 茶	Brown
G	: 緑	Green
L	: 青	Blue
Lg	: ライトグリーン	Light green
P	: ピンク	Pink
R	: 赤	Red
Sb	: 空	Sky blue
W	: 白	White
Y	: 黄	Yellow



Ref.No. 見出番号	Part No. 部品番号	Description 部 品 名	Q'ty/個数				Remarks 備 考
			MD30B2	MD40B2	MD50B2	NWMD50B2	
21-1	3T5Q76032-0	SWITCH BOX スイッチボックス		1	1		
21-2	3T5-76230-0	SWITCH BOX COVER スイッチボックスカバー		1	1		
21-3	921503-5510	SCREW スクリュー		4	4		
21-4	385-76020-1	MAIN SWITCH ASSY メインスイッチアッセンブリ		1	1		
21-5	1 353-76203-1	* MAIN SWITCH KEY F-301 * メインスイッチキー F-301		A	A		
21-5	2 353-76203-2	* MAIN SWITCH KEY F-302 * メインスイッチキー F-302		A	A		
21-5	3 353-76203-3	* MAIN SWITCH KEY F-303 * メインスイッチキー F-303		A	A		
21-6	353-76205-1	MAIN SWITCH KEY COVERING CAP メインスイッチキーカバーリングキャップ		2	2		
21-7	3T5-76022-0	MAIN SWITCH CAP (WATERPROOF) メインスイッチキャップ (ウォータープルーフ)		1	1		
21-8	3T5-06830-0	STOP SWITCH ASSY ストップスイッチアッセンブリ		1	1		
21-9	353-06821-0	* STOP SWITCH LANYARD ASSY * ストップスイッチランヤードアッセンブリ		1	1		
21-10	3T5-71040-0	PILOT LAMP ASSY パイロットランプアッセンブリ		1	1		
21-11	3T5-72570-0	PTT SWITCH ASSY PTTスイッチアッセンブリ		1	1	for EFTO Model	
21-12	353-72591-0	PTT SWITCH COVER PTTスイッチカバー		1	1	for EFTO Model	
21-13	921503-5206	SCREW スクリュー		2	2	for EFTO Model	
21-14	3T5-72618-0	GROMMET グロメット PTTスイッチ		1	1	for EFTO Model	
21-15	3T5-72611-0	PTT SWITCH COVER (B) PTTスイッチカバー (B)		1	1	for Manual & Gas Assist Model	
21-16	921503-0512	SCREW スクリュー		2	2		
21-17	940103-0500	WASHER ワッシャー		2	2		
21-18	3C8-76171-0	OVERHEAT BUZZER オーバーヒートブザー		1	1		
21-19	3T5-76174-0	STAY ステー ブザー		1	1		
21-20	910103-6612	BOLT ボルト		1	1		
21-21	3GF-76119-0	CORD ASSY L=1000 コードアッセンブリ C L=1000		1	1		
21-22	3B7-76035-0	COVER カバー		1	1		
21-23	3T5-72198-0	WARNING LAMP DECAL ワーニングランプステッカー		1	1		
21-24	3T5-76037-0	CABLE TERMINAL PLUG ケーブルターミナルプラグ		1	1		
21-25	3A3-76037-0	CABLE TERMINAL PLUG ケーブルターミナルプラグ		1	1	for Manual & Gas Assist Model	
21-26	353-76037-0	CABLE TERMINAL PLUG ケーブルターミナルプラグ		1	1	for Manual & Gas Assist Model	

Fig. 22

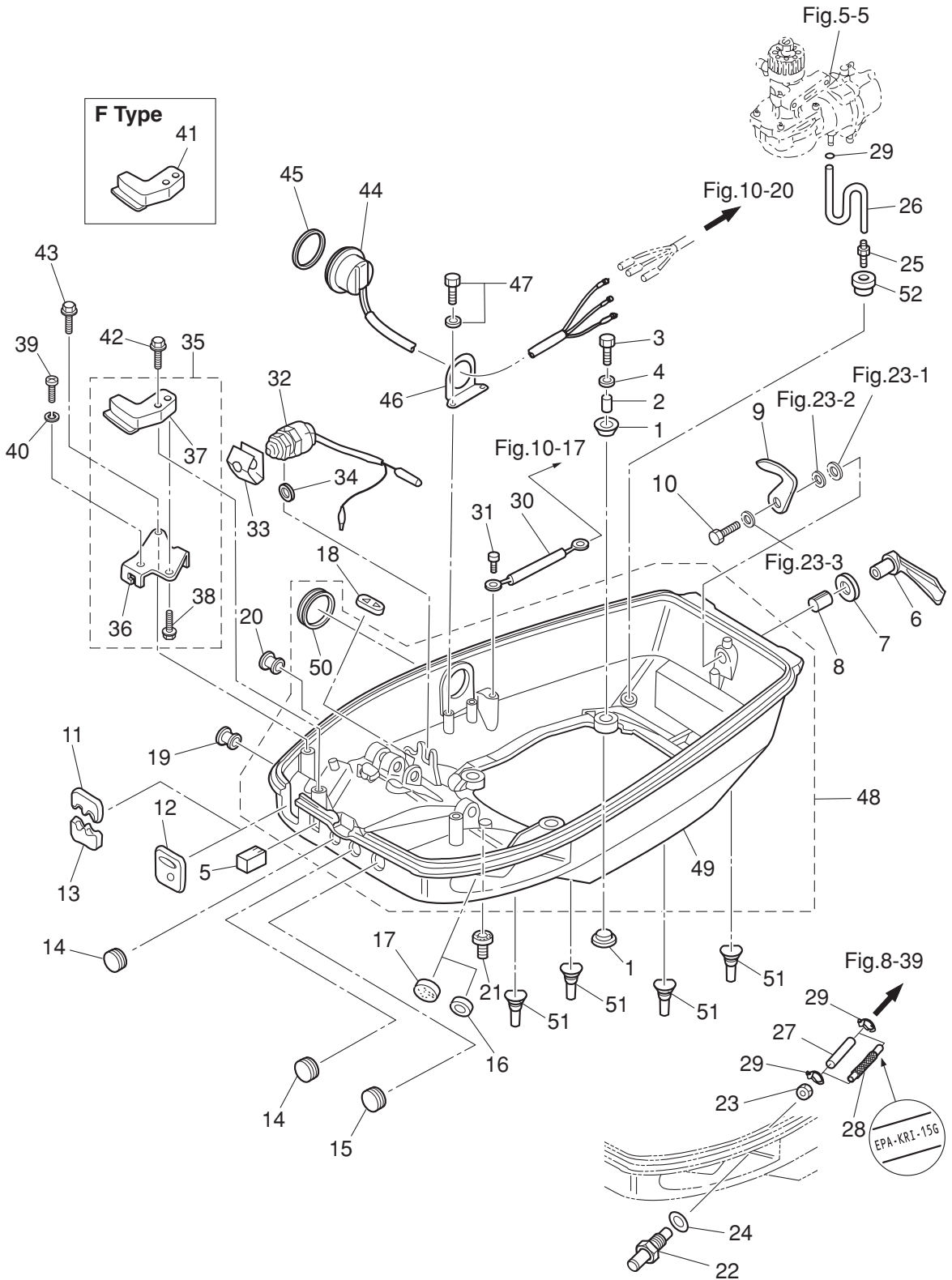
BOTTOM COWL
ボトムカウル



Ref.No. 見出番号	Part No. 部品番号	Description 部 品 名	Q'ty/個数				Remarks 備 考
			MD30B2	MD40B2	MD50B2	MWD50B2	
22-1	346-67113-0	MOUNT 8.5-14-2.5 マウント 8.5-14-2.5	8	8	8	8	
22-2	346-67114-1	SPACER 6.2-9-15.7 スペーサ 6.2-9-15.7	4	4	4	4	
22-3	9101E3-0630	BOLT ボルト	4	4	4	4	
22-4	346-67115-0	WASHER 6.5-21-1 ワッシャ 6.5-21-1	4	4	4	4	
22-5	3T5-67150-0	PLUG プラグ チョークノブ	1	1	1	1	
22-6	3C8Q67141-0	HOOK LEVER フックレバー	1	1	1	1	
22-7	338-67147-0	SEAL RING 13.8-22-3.7 シールリング 13.8-22-3.7	1	1	1	1	
22-8	369-67105-0	HOOK LEVER BUSHING フックレバーブッシング	1	1	1	1	
22-9	3C8-67142-1	COVER HOOK カバーフック	1	1	1	1	
22-10	910103-0612	BOLT ボルト	1	1	1	1	
22-11	3C8-83732-0	GROMMET グロメット リモコンケーブル	1	1	1	1	Upper for EP Type
22-12	3T5-67162-0	GROMMET グロメット ハッチリコッド		1	1		for EF Type
22-13	3C8-76116-1	GROMMET グロメット ユード	1	1	1	1	Lower for EP Type
22-14	345-67117-0	GROMMET 17-2.7 グロメット 17-2.7	2	2	2	2	for PTT Model
22-15	345-76092-0	GROMMET 20-3 グロメット	1	1	1	1	
22-16	338-67163-0	GROMMET 18-2.5 グロメット 18-2.5	1	1	1	1	PTT Cord for PTT Model
22-17	345-67117-0	GROMMET 17-2.7 グロメット 17-2.7		3	3		for Manual & Gas Assist Model
22-18	1 3C8-63621-0	GROMMET 30-12-2.5 グロメット スロットルワイヤ		1	1		Throttle Wire for EF Type
22-18	2 3C8-63624-0	GROMMET 30-12-2.5 グロメット スロットルホール	1	1	1	1	Throttle Wire Hole for EP Type
22-19	3B2-67187-0	GROMMET 16-17.5 グロメット	1	1	1	1	Throttle Shaft Hole for EP Type
22-20	3B7-01046-0	PLUG プラグ	1	1	1	1	
22-21	345-66226-0	GROMMET 17-3 グロメット 17-3	1	1	1	1	Shift Rod
22-22	3B2-70260-1	FUEL CONNECTOR (MALE) フェイエルコネクタ (エンジンメール)	1	1	1	1	
22-23	332-70261-0	NUT 10-P1.25 ナット 10-P1.25	1	1	1	1	
22-24	336-70112-0	GASKET 10.2-16-0.5 ガスケット 10.2-16-0.5	1	1	1	1	
22-25	3T1-01138-0	NIPPLE 6-8-11 ニップル ウォータ	1	1	1	1	
22-26	98AB-50-250	HOSE φ5-φ10 ホース	1	1	1	1	Air Comp-Nipple 98AB-501000
22-27	98AB-50-260	HOSE ホース	1	1	1	1	Connector-Fuel Filter STD 98AB-501000
22-28	3GF-02165-0	FUEL HOSE W/PROTECTOR L=260 フェイエルホース W/プロテクタ L=260		1	1		Low Permeation Parts USA EPA-KRI-15G

Fig. 22

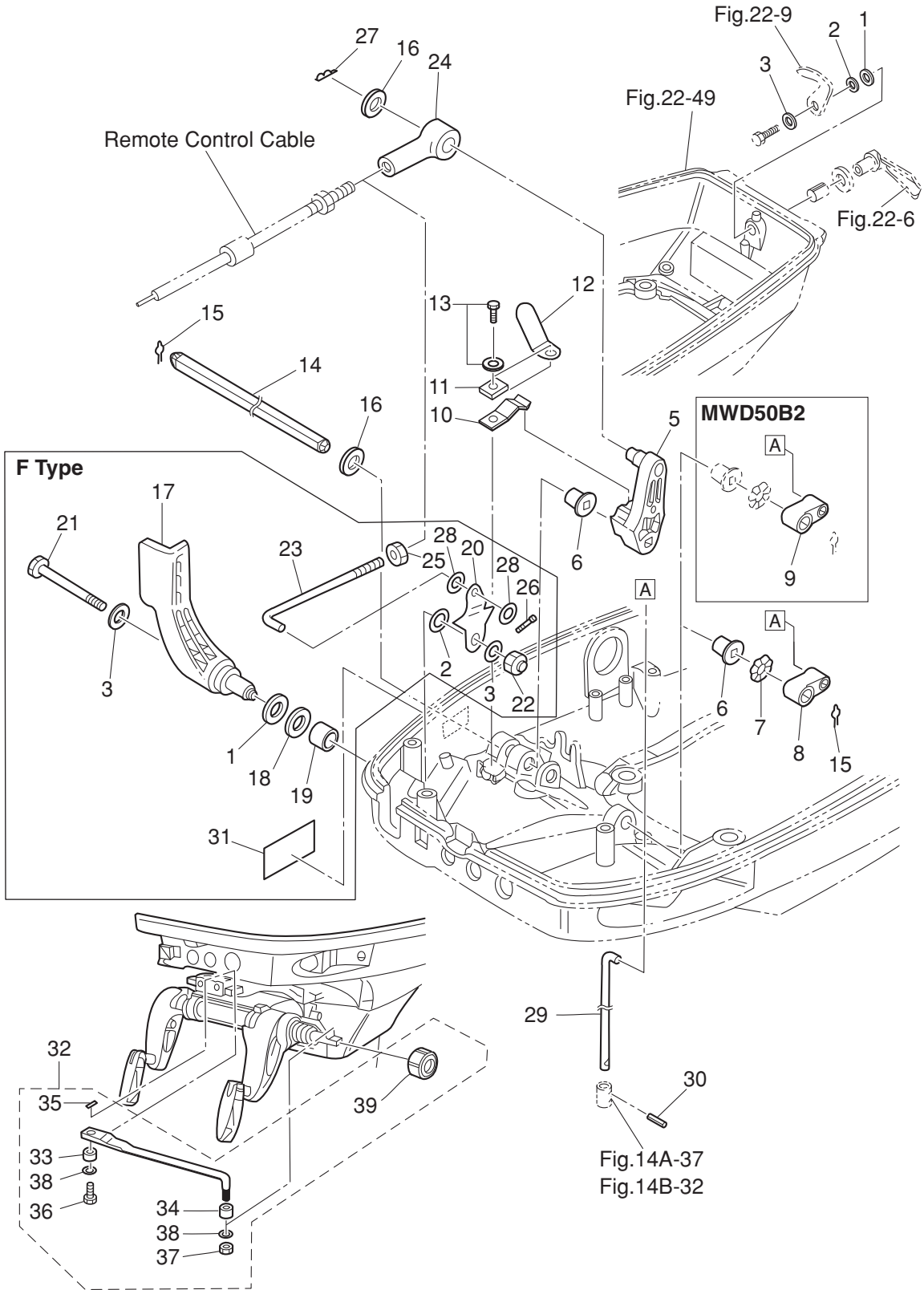
BOTTOM COWL
ボトムカウル



Ref.No. 見出番号	Part No. 部品番号	Description 部 品 名	Q'ty/個数				Remarks 備 考
			MD30B2	MD40B2	MD50B2	NWMD50B2	
22-29	338-02215-0	CLIP φ10 クリップ φ10	3	3	3	3	
22-30	3N4-76142-1	GROUND CABLE L=270 グラウンドケーブル L=270	1	1	1	1	Cylinder Block -Bottom Cowl
22-31	910103-6612	BOLT ボルト	1	1	1	1	
22-32	398-76080-1	NEUTRAL SWITCH ニュートラルスイッチ		1	1		for EF Type
22-33	398-76083-0	NEUTRAL SWITCH ACTUATOR ニュートラルスイッチアクチエータ		1	1		for EF Type
22-34	3B7-63731-0	WASHER 12.5-24-1 ワッシャ 12.5-24-1		1	1		for EF Type
22-35	3C8Q83737-0	CABLE CLIP BRACKET ASSY ケーブルクリップブラケットアッセン	1	1	1	1	for EP Type
22-36	3Z5-83738-0	* CLUTCH CABLE CLIP BRACKET * クラッチケーブルクリップブラケット	1	1	1	1	for EP Type
22-37	3C8Q76118-0	* CLAMP * クランプ	1	1	1	1	for EP Type
22-38	910103-5612	* BOLT * ボルト	1	1	1	1	for EP Type
22-39	3C8-83821-0	SCREW 4-20 P0.5 スクリュー 4-20 P0.5	1	1	1	1	for EP Type
22-40	941303-0400	SPRING WASHER スプリングワッシャ	1	1	1	1	for EP Type
22-41	3C8Q76118-0	CLAMP クランプ		1	1		for EP Type
22-42	910103-5625	BOLT ボルト	1	1	1	1	
22-43	910103-5616	BOLT ボルト	1	1	1	1	for EP Type
22-44	3GF-72615-0	PTT SWITCH ASSY PTTスイッチアッセン (B)	1	1	1	1	for EPTO Model
22-45	3F3-72616-1	GASKET ガスケット PTTスイッチ	1	1	1	1	for EPTO Model PTT Switch
22-46	3GF-72617-0	PTT SWITCH ASSY BRACKET PTTスイッチアッセンブラケット	1	1	1	1	for EPTO Model
22-47	910103-6614	BOLT ボルト	2	2	2	2	for EPTO Model
22-48	3C8Q67110-1	BOTTOM COWL W/GROMMET ボトムカウル W/グロメット	1	1	1	1	
22-49	3C8Q67100-2	* BOTTOM COWL * ボトムカウル	1	1	1	1	
22-50	3F3-72618-0	* GROMMET 47-2.5 * グロメット PTTスイッチ	1	1	1	1	except EPTO Model
22-51	3TW-67179-0	DRAIN PULG ドレンプラグ	4	4	4	4	
22-52	369-66043-1	GROMMET 10.7-3.5 グロメット	1	1	1	1	

Fig. 23

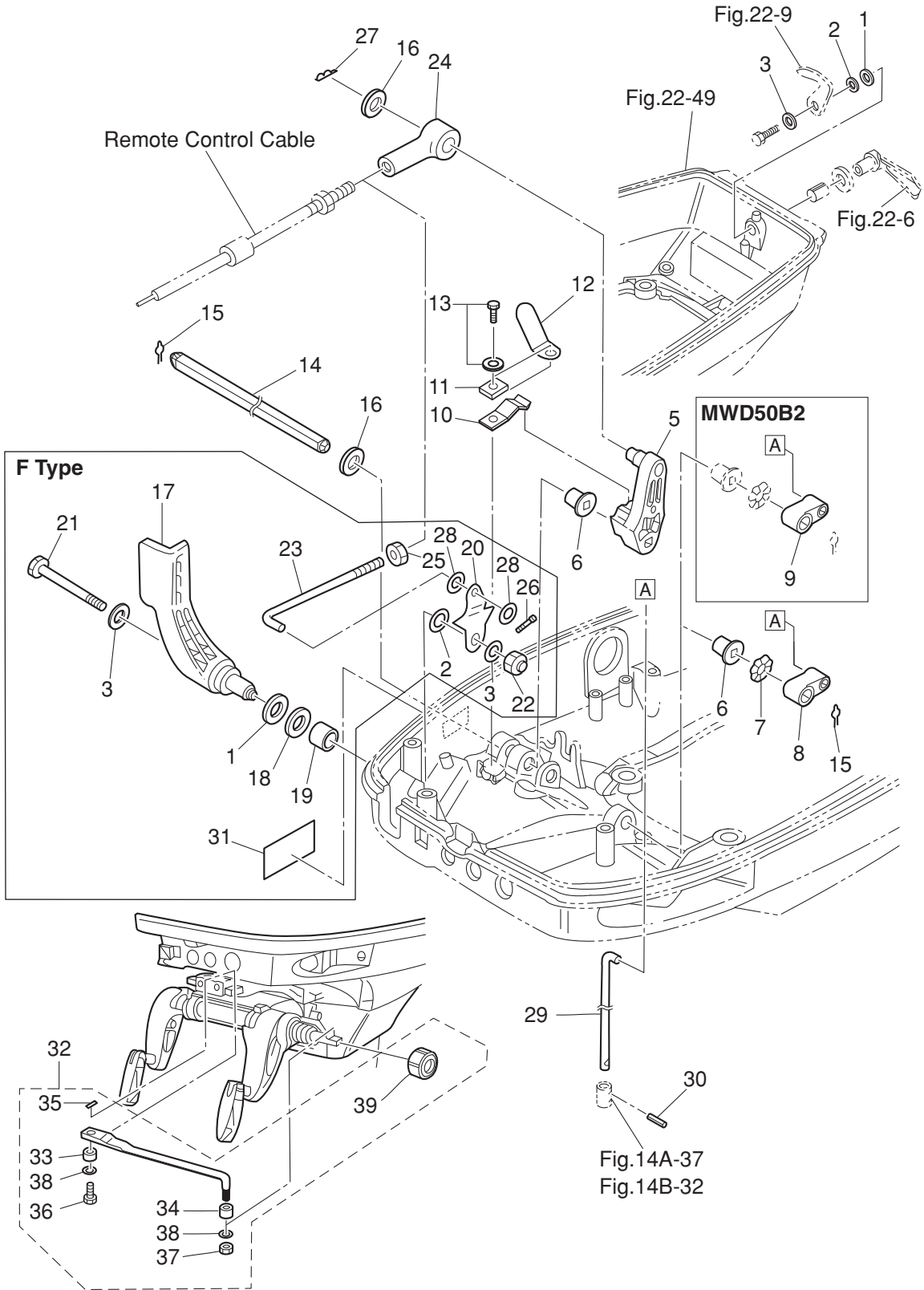
SHIFT
シフト



Ref.No. 見出番号	Part No. 部品番号	Description 部 品 名	Q'ty/個数				Remarks 備 考	
			MD30B2	MD40B2	MD50B2	MWD50B2		
23-1	1	3C8-67146-0	WASHER 14-22-1 ワッシャ 14-22-1	1	1	1	1	for EP Type Hook Lever
23-1	2	3C8-67146-0	WASHER 14-22-1 ワッシャ 14-22-1		2	2		for EF Type Hook Lever, Shift Lever
23-2	1	941403-1400	WAVE WASHER d=14 ウェーブワッシャ d=14	1	1	1	1	for EP Type Hook Lever
23-2	2	941403-1400	WAVE WASHER d=14 ウェーブワッシャ d=14		2	2		for EF Type Hook Lever, Shift Lever
23-3	1	3C8-66308-0	WASHER 6-16-1.5 ワッシャ 6-16-1.5	1	1	1	1	for EP Type Hook Lever
23-3	2	3C8-66308-0	WASHER 6-16-1.5 ワッシャ 6-16-1.5		3	3		for EF Type Hook Lever, Shift Lever
23-5		3C8-66122-1	SHIFT ARM シフトアーム	1	1	1	1	
23-6		350-67101-0	BUSHING ブッシング シフトレバーシャフト	2	2	2	2	
23-7		941403-1200	WAVE WASHER d=12 ウェーブワッシャ d=12	1	1	1	1	
23-8		3C8-66225-0	SHIFT ROD LEVER シフトロッドレバー	1	1	1		
23-9		3S7-66225-0	SHIFT ROD LEVER シフトロッドレバー				1	
23-10	1	3C8-66112-0	SHIFT LEVER STOPPER シフトレバーストップ	1	1	1	1	for EP Type Shift Arm
23-10	2	3C8-66112-0	SHIFT LEVER STOPPER シフトレバーストップ		2	2		for EF Type Shift Arm
23-11		3BA-66117-0	SHIFT LEVER STOPPER t=1.0 シフトレバーストップ t=1.0		1	1		
23-12		3PR-06972-0	CLAMP 6.5-47.5P クランプ 6.5-47.5P		1	1		
23-13		910103-5616	BOLT ボルト	1	1	1	1	
23-14		3C8-66135-0	SHIFT LEVER SHAFT シフトレバーシャフト	1	1	1	1	
23-15		951703-0800	SNAP RETAINER d=8 スナップリテーナ d=8	2	2	2	2	Shift Lever Shaft
23-16	1	3AA-83719-0	WASHER 8.5-18-1.6 ワッシャ 8.5-18-1.6	1	1	1	1	for EP Type Shift Lever Shaft
23-16	2	3AA-83719-0	WASHER 8.5-18-1.6 ワッシャ 8.5-18-1.6		2	2		for EF Type Lever Shaft, Shift Arm
23-16	3	3AA-83719-0	WASHER 8.5-18-1.6 ワッシャ 8.5-18-1.6	1	1	1	1	for EP Type Shift Arm
23-17		3T5-66110-0	SHIFT LEVER シフトレバー		1	1		for EF Type
23-18		3T5-67147-0	SEAL RING 13.8-22-5 シールリング 13.8-22-5		1	1		for EF Type
23-19		350-67105-0	HOOK LEVER BUSHING 14-16.5-17.7 フックレバーブッシング 14-16.5-17.7		1	1		for EF Type
23-20		3T5-66129-0	SHIFT LEVER (REMOTE CONTROL) シフトレバー (リモートコントロール)		1	1		for EF Type
23-21		910103-0670	BOLT ボルト		1	1		for EF Type
23-22		930403-0600	NYLON NUT 6-P1.0 ナイロンナット 6-P1.0		1	1		for EF Type
23-23		3T5-66134-0	SHIFT LEVER ROD シフトレバーロッド		1	1		for EF Type
23-24	1	3B7-83715-2	CABLE JOINT ケーブルジョイント	1	1	1	1	Cable End for EP Type

Fig. 23

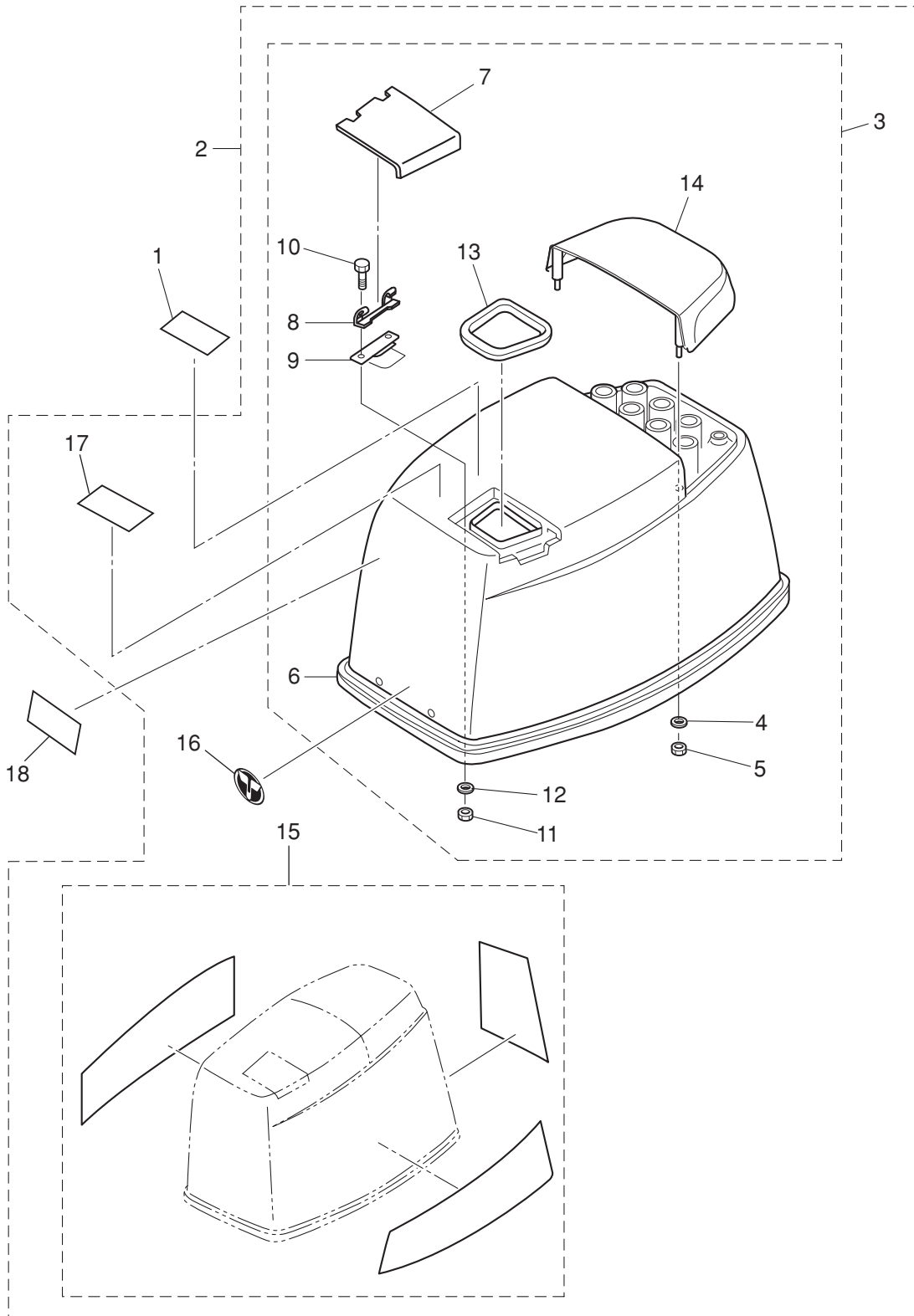
SHIFT
シフト



Ref.No. 見出番号	Part No. 部品番号	Description 部 品 名	Q'ty/個数				Remarks 備 考	
			MD30B2	MD40B2	MD50B2	NWMD50B2		
23-24	2	3B7-83715-2	CABLE JOINT ケーブルジョイント		1	1		Rod End for EF Type
23-25		3B2-83865-0	NUT 10-32UNF ナット 10-32UNF		1	1		for EF Type
23-26		951503-0212	SPLIT PIN 2-12 スプリットピン 2-12		1	1		for EF Type
23-27	1	951603-0800	SNAP PIN d=8 スナップピン d=8	1	1	1	1	Cable End for EP Type
23-27	2	951603-0800	SNAP PIN d=8 スナップピン d=8		1	1		Rod End for EF Type
23-28		940103-0500	WASHER ワッシャ		2	2		for EF Type
23-29		3C8-66211-0	SHIFT ROD シフトロッド	1	1	1	1	
23-30		951403-0312	SPRING PIN 3-12 スプリングピン 3-12	1	1	1	1	
23-31		3T5-67578-0	SHIFT DECAL シフトデカール		1	1		for EF Type
23-32		3C8-84910-2	DRAG LINK ASSY ドラッグリンクアッセン E	1	1	1	1	for EP Type
23-33		3C8-84914-1	* COLLAR 9.6-13-6.5 * カラー 9.6-13-6.5	1	1	1	1	
23-34		3C8-84916-0	* COLLAR 9.6-19-6 * カラー 9.6-19-6	1	1	1	1	
23-35		951503-0215	* SPLIT PIN * スプリットピン	1	1	1	1	
23-36		3C8-84917-0	* BOLT 3/8-19 * ボルト 3/8-19	1	1	1	1	
23-37		353-84918-0	* NYLON NUT 3/8-24UNF * ナイロンナット 3/8-24UNF	1	1	1	1	
23-38		353-84916-0	* WASHER 9.6-18-2 * ワッシャ 9.6-18-2	2	2	2	2	
23-39		3F3-84908-0	* SEAL RING * シールリング ドラッグリンク	1	1	1	1	

Fig. 24

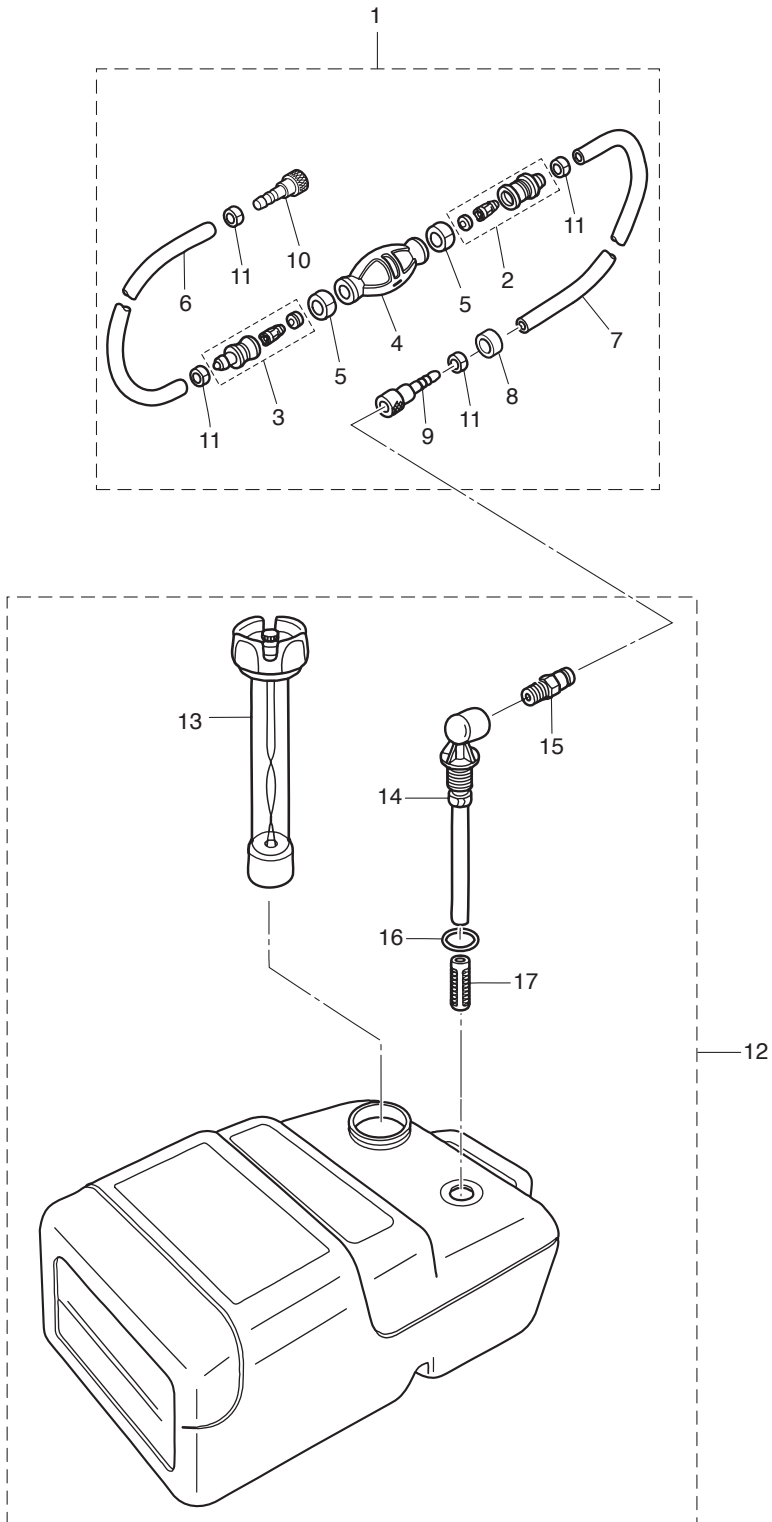
TOP COWL
トップカウル



Ref.No. 見出番号	Part No. 部品番号	Description 部 品 名	Q'ty/個数				Remarks 備 考
			MD30B2	MD40B2	MD50B2	MWD50B2	
24-1	3T1-72043-0	OIL CAUTION DECAL オイルコーションデカル	1	1	1	1	
24-2	1 3GFQ67645-5	TOP COWL ASSY (SERVICE) トップカウルアッソ	1	1	1	1	
24-3	3GFQ67640-0	* TOP COWL SUB-ASSY * トップカウルサブアッソ	1	1	1	1	
24-4	3C8-66308-0	** WASHER 6-16-1.5 ** ワッシャ 6-16-1.5	4	4	4	4	
24-5	930403-0600	** NYLON NUT 6-P1.0 ** ナイロナツ 6-P1.0	4	4	4	4	
24-6	3C8-67501-1	** TOP COWL SEAL ** トップカウルシール	1	1	1	1	
24-7	3E3Q67210-1	** FILLER LID ** フイリット	1	1	1	1	
24-8	3B7-67211-0	** FILLER LID HINGE ** フイリットヒンジ	1	1	1	1	
24-9	3C8-67212-1	** SPRING ** スプリング フイリット	1	1	1	1	
24-10	910103-0614	** BOLT ** ボルト	2	2	2	2	
24-11	930103-0600	** NUT ** ナツ	2	2	2	2	
24-12	941303-0600	** SPRING WASHER ** スプリングワッシャ	2	2	2	2	
24-13	3E3-67213-0	** SEAL L=275 ** シール ラバー フイリット L=275	1	1	1	1	
24-14	3E3Q67521-1	** TILT HANDLE ** チルトハンドル	1	1	1	1	
24-15	1 3GF-87802-3	* DECAL SET (MD50B2) * デカルセット (MD50B2)			1	1	50ps
24-15	2 3GG-87802-3	* DECAL SET (MD40B2) * デカルセット (MD40B2)		1			40ps
24-15	3 3GM-87802-3	* DECAL SET (MD30B2 EU) * デカルセット (MD30B2 EU)	1				30ps
24-16	3KY-67531-0	* FRONT DECAL * フロントデカル	1	1	1	1	
24-17	3C7-72180-3	* CAUTION DECAL (A) * コーションデカル (A)		1	1	1	
24-18	3AC-72185-0	CAUTION DECAL コーションデカル	1	1	1		EU Model

Fig. 25

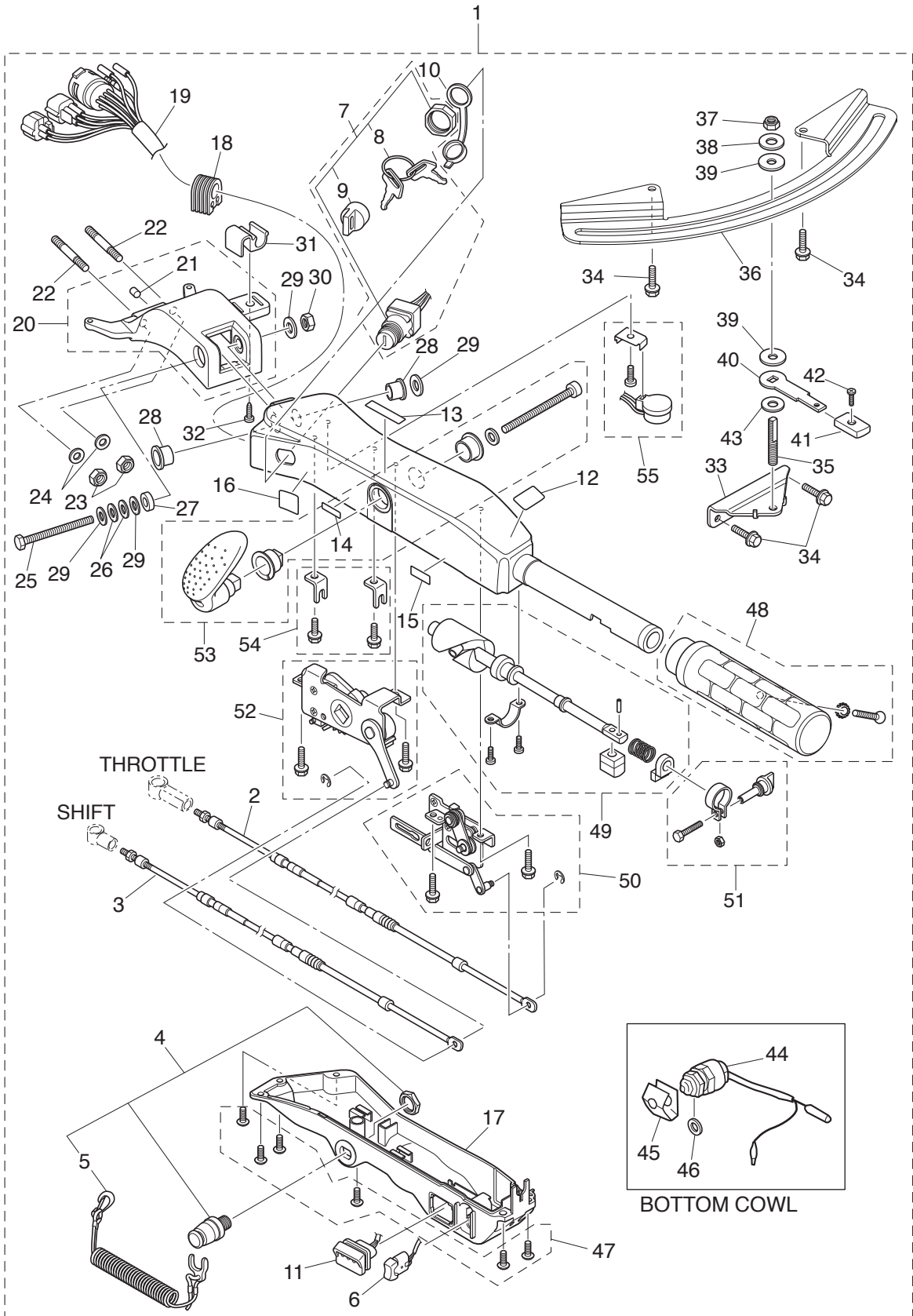
FUEL TANK
フュエルタンク



Ref.No. 見出番号	Part No. 部品番号	Description 部 品 名	Q'ty/個数				Remarks 備 考	
			MD30B2	MD40B2	MD50B2	MWMD50B2		
25-1	1	3B7-70200-5	PRIMER BULB ASSY プライマバルブアッソ	1	1	1	1	STD
25-1	2	3GF-70200-5	PRIMER BULB ASSY プライマバルブアッソ		1	1		Low Permeation Parts for USA Model
25-2		3C7-70220-1	* JOINT ASSY (INLET) * ジョイントアッソ (インレット)	1	1	1	1	
25-3		3C7-70224-1	* JOINT ASSY (OUTLET) * ジョイントアッソ (アウトレット)	1	1	1	1	
25-4	1	3C7-70211-1	* PRIMER BULB * プライマバルブ	1	1	1	1	STD
25-4	2	3GF-70211-1	* PRIMER BULB * プライマバルブ		1	1		for USA Model
25-5		3C7-70217-0	* CLAMP * クランプ	2	2	2	2	
25-6	1	98AB-70-700	* HOSE * ホース	1	1	1	1	STD 98AB-701000
25-6	2	3GF-70241-1	* LOW PERMEATION HOSE L=700 * ローパーメーションホース L=700		1	1		Low Permeation Parts USA EPA-KRI-15G
25-7	1	98AB-701600	* HOSE * ホース	1	1	1	1	STD 98AB-701000 x2
25-7	2	3GF-70240-1	* LOW PERMEATION HOSE L=1600 * ローパーメーションホース L=1600		1	1		Low Permeation Parts USA EPA-KRI-15G
25-8		3B7-70280-1	* FUEL CONNECTOR MARK * フュエルコネクタマーク	1	1	1	1	
25-9		3GF-70281-0	* FUEL CONNECTOR * フュエルコネクタ (タンクフイメール)	1	1	1	1	
25-10		3GF-70250-1	* FUEL CONNECTOR * フュエルコネクタ	1	1	1	1	
25-11		332-70201-0	* CLAMP * クランプ	4	4	4	4	
25-12		3C7-70177-1	FUEL TANK ASSY 25L フュエルタンクアッソ 25L (トハツ)	1	1	1	1	
25-13		3C7-70050-1	* FUEL GAUGE VENT CAP ASSY (25L) * フェエルゲージベントキャップアッソ (25L)	1	1	1	1	
25-14		3C7-70155-0	* PICK-UP ELBOW ASSY (25L) * ピックアップエルボアッソ (25L)	1	1	1	1	
25-15		3E0-70270-0	* QUICK-CONNECTOR (MALE) * クイックコネクタ (タンクメール)	1	1	1	1	
25-16		3C7-70199-0	* O-RING * Oリング	1	1	1	1	
25-17		3C7-70113-0	* FILTER * フィルタ	1	1	1	1	

Fig. 25A

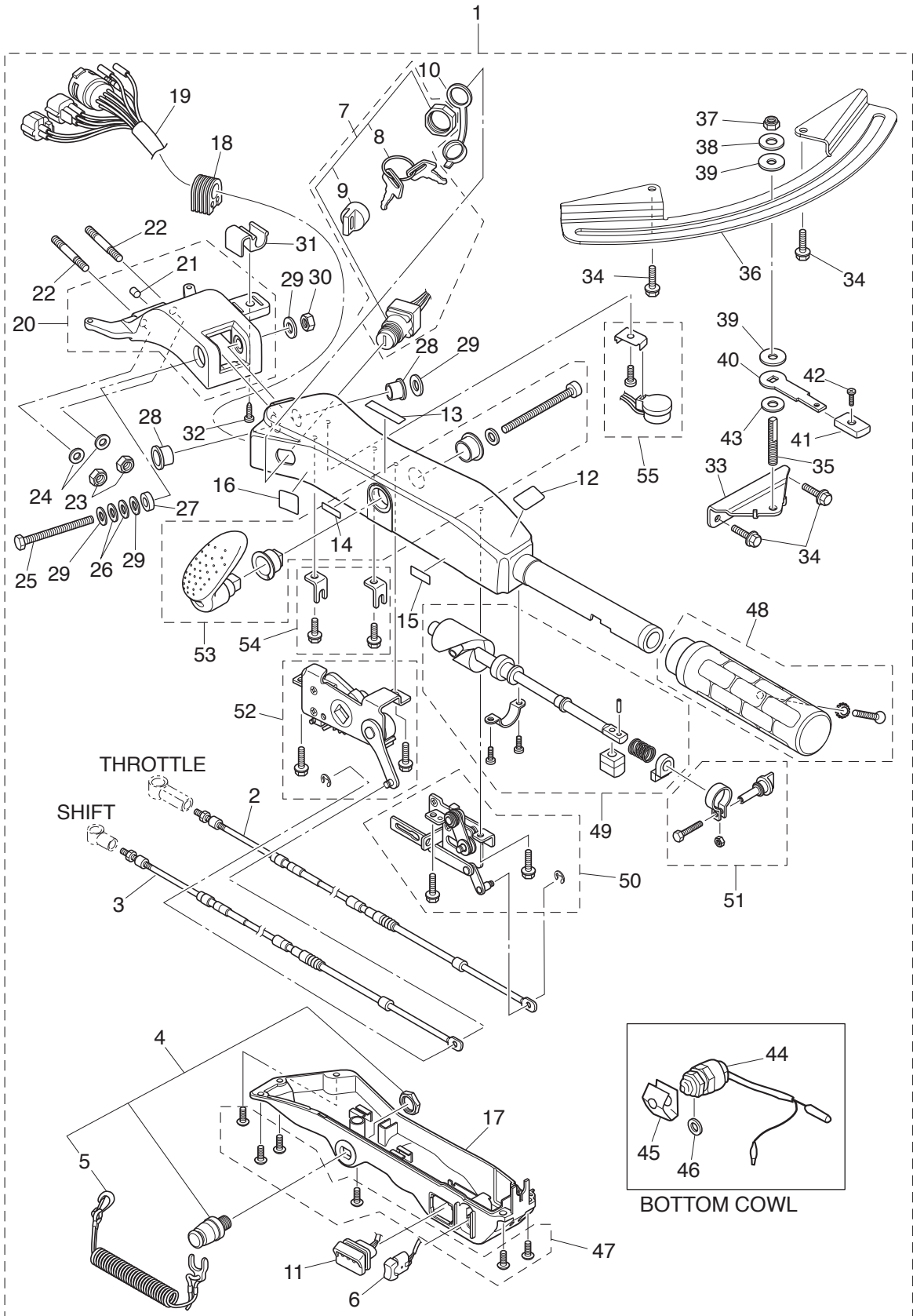
TILLER HANDLE
ティラハンドル



Ref.No. 見出番号	Part No. 部品番号	Description 部 品 名	Q'ty/個数				Remarks 備 考
			MD30B2	MD40B2	MD50B2	NWMD50B2	
25A-1	3GFQ63000-2	TILLER HANDLE KIT ティラハンドルキット	1	1	1	1	
25A-2	3GF-63600-0	* THROTTLE WIRE * スロットルワイヤ	1	1	1	1	
25A-3	3GF-66196-0	* SHIFT CABLE * シフトケーブル	1	1	1	1	
25A-4	398-06830-0	* STOP SWITCH ASSY * ストップスイッチアッソ	1	1	1	1	
25A-5	353-06821-0	** STOP SWITCH LANYARD ASSY ** ストップスイッチランヤードアッソ	1	1	1	1	
25A-6	3AH-72615-0	* PTT SWITCH ASSY * PTTスイッチアッソ (B)	1	1	1	1	
25A-7	3GF-76020-0	* MAIN SWITCH ASSY * メインスイッチアッソ	1	1	1	1	
25A-8	1 3GF-76217-0	** MAIN SWITCH KEY ** メインスイッチキー No.943	A	A	A	A	
25A-8	2 3GF-76218-0	** MAIN SWITCH KEY ** メインスイッチキー No.944	A	A	A	A	
25A-8	3 3GF-76219-0	** MAIN SWITCH KEY ** メインスイッチキー No.945	A	A	A	A	
25A-9	3GF-76205-0	** MAIN SWITCH KEY COVERING CAP ** メインスイッチキーカバーリングキャップ	1	1	1	1	
25A-10	3T5-76022-0	* MAIN SWITCH CAP (WATERPROOF) * メインスイッチキャップ (ウォータープルーフ)	1	1	1	1	
25A-11	3GF-71040-0	* PILOT LAMP ASSY * パイロットランプアッソ	1	1	1	1	
25A-12	3GF-72019-0	* THROTTLE DECAL * スロットルデカール	1	1	1	1	
25A-13	3GF-67578-1	* SHIFT DECAL * シフトデカール	1	1	1	1	
25A-14	3GF-72198-0	* WARNING LAMP DECAL * ワーニングランプデカール	1	1	1	1	
25A-15	3GF-72200-0	* STOP SWITCH DECAL * ストップスイッチデカール	1	1	1	1	
25A-16	3GF-84339-0	* INSTRUCTION DECAL * インストラクションデカール	1	1	1	1	
25A-17	3GF-63320-0	* TILLER HANDLE COVER * ティラハンドルカバー	1	1	1	1	
25A-18	3GF-63624-0	* GROMMET * グロメット	1	1	1	1	
25A-19	3GG-76119-1	* CORD ASSY * コードアッソ	1	1	1	1	
25A-20	3GFQ62000-0	* STEERING BRACKET ASSY * ステアリングブラケットアッソ	1	1	1	1	
25A-21	3GF-65012-0	** DOWEL PIN 8-16 ** ダウエルピン 8-16	1	1	1	1	
25A-22	3GF-62097-0	* STUD M10-45 P1.25 * スタット 10-45 P1.25	2	2	2	2	
25A-23	3C8-62098-0	* NYLON NUT 10-P1.25 * ナイロンナット 10-P1.25	2	2	2	2	
25A-24	9402E3-1000	* WASHER * ワッシャ	2	2	2	2	
25A-25	3GF-63201-0	* BOLT 10-80 P1.25 * ボルト 10-80 P1.25	1	1	1	1	
25A-26	3GF-63305-0	* CONICAL SPRING WASHER 10.5-21-2.3 * コニカルスプリングワッシャ 10.5-21-2.3	2	2	2	2	
25A-27	3GF-63025-0	* SPACER 10.5-23-9 * スパサ 10.5-23-9	1	1	1	1	

Fig. 25A

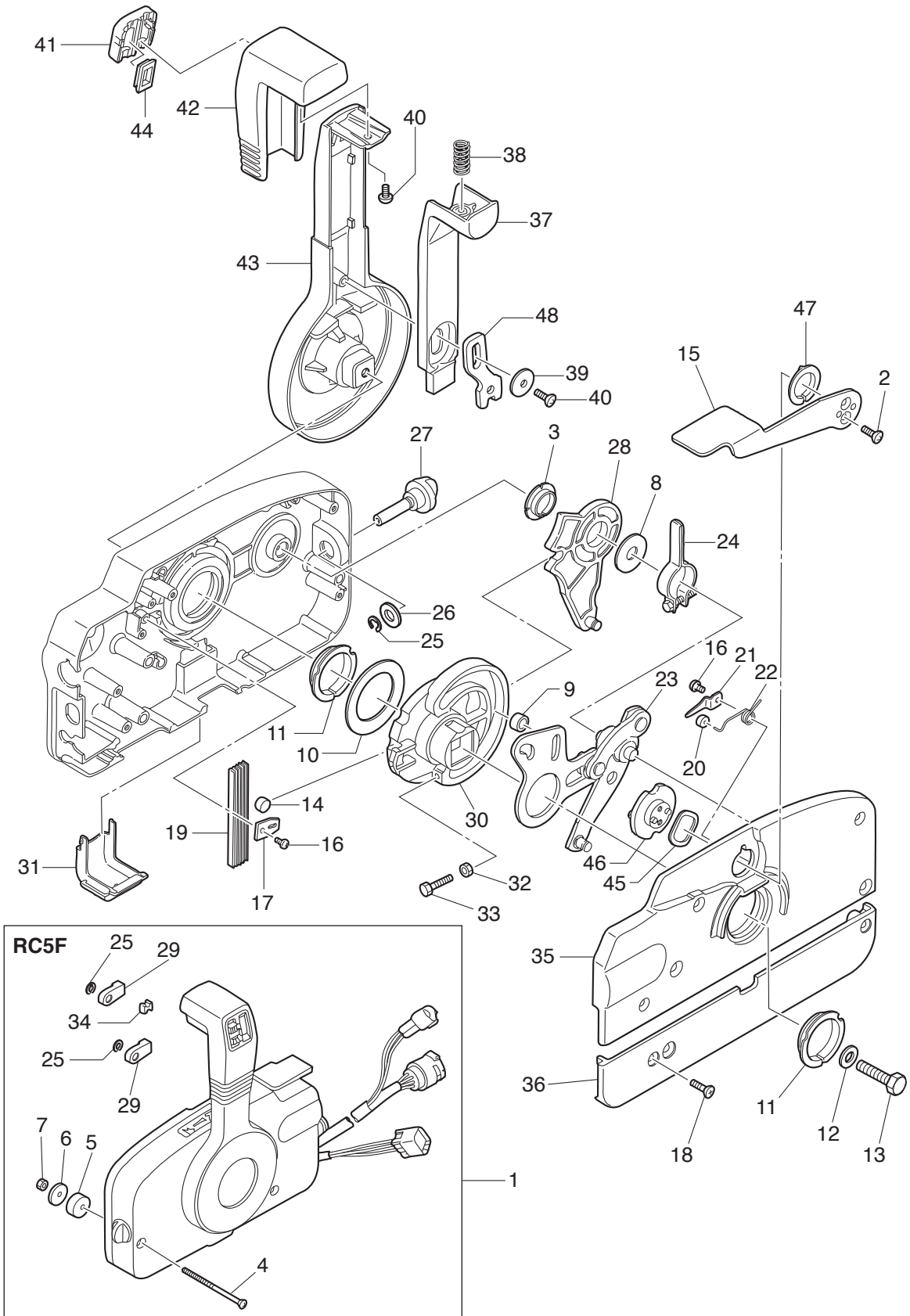
TILLER HANDLE
ティラハンドル



Ref.No. 見出番号	Part No. 部品番号	Description 部 品 名	Q'ty/個数				Remarks 備 考
			MD30B2	MD40B2	MD50B2	NWMD50B2	
25A-28	3GF-63102-0	* BUSHING 10.5-12.7-13.5 * フッティング 10.5-12.7-13.5	2	2	2	2	
25A-29	9401E3-1000	* WASHER * ワッシャ	4	4	4	4	
25A-30	3GF-63310-0	* LOCK NUT 10-P1.25 * ロックナット 10-P1.25	1	1	1	1	
25A-31	3GF-62004-0	* CORD HOLDER * コードホルダ	1	1	1	1	
25A-32	3T5-06437-0	* TAPPING SCREW 6-16 * タッピングスクリュー 6-16	1	1	1	1	
25A-33	3GF-62400-0	* FRICTION LEVER BRACKET * フリクションレバーブラケット	1	1	1	1	
25A-34	3V1-60108-0	* PRE-COATED BOLT 6-16 * プレコートボルト 6-16	4	4	4	4	
25A-35	3GF-62445-0	* BOLT 8-32 P1.25 * ボルト 8-32 P1.25	1	1	1	1	
25A-36	3GF-62447-0	* PLATE * プレート コパイロット	1	1	1	1	
25A-37	3V5-62442-0	* NYLON NUT 8-P1.25 * ナイロンナット 8-P1.25	1	1	1	1	
25A-38	3B7-63730-0	* WASHER 8.5-24-1.5 * ワッシャ 8.5-24-1.5	1	1	1	1	
25A-39	3GF-62449-0	* DISC 8.5-25-2 * ディスク コパイロット 8.5-25-2	2	2	2	2	
25A-40	3GF-62441-0	* FRICTION LEVER * フリクションレバー	1	1	1	1	
25A-41	3AC-63012-0	* GRIP * グリップ コパイロットハンドル	1	1	1	1	
25A-42	346-66334-0	* STOPPER * ストップ リハー スロツクレバー グリップ	1	1	1	1	
25A-43	3R3-62443-0	* WASHER 8.1-20-0.8 * ワッシャ 8.1-20-0.8	1	1	1	1	
25A-44	398-76080-1	* NEUTRAL SWITCH * ニュートラルスイッチ	1	1	1	1	
25A-45	398-76083-0	* NEUTRAL SWITCH ACTUATOR * ニュートラルスイッチアクチエータ	1	1	1	1	
25A-46	3B7-63731-0	* WASHER 12.5-24-1 * ワッシャ 12.5-24-1	1	1	1	1	
25A-47	3GF-63205-0	* SCREW SET * スクリュセット	1	1	1	1	
25A-48	3GF-63193-0	* GRIP PARTS KIT * グリップ パーツキット	1	1	1	1	
25A-49	3GF-63062-0	* THROTTLE SHAFT KIT * スロットルシャフトキット	1	1	1	1	
25A-50	3GF-63067-0	* THROTTLE LINK ASSY * スロットルリンクアッセン	1	1	1	1	
25A-51	3GF-63032-0	* THROTTLE FRICTION ASSY * スロットルフリクションアッセン	1	1	1	1	
25A-52	3GF-66160-0	* SHIFT UNIT ASSY * シフトユニットアッセン	1	1	1	1	
25A-53	3GF-66158-0	* SHIFT LEVER KIT * シフトレバーキット	1	1	1	1	
25A-54	3GF-66198-0	* CABLE BRACKET KIT * ケーブルブラケットキット	1	1	1	1	
25A-55	3GF-76175-0	* BUZZER KIT * ブザーキット	1	1	1	1	

Fig. 26

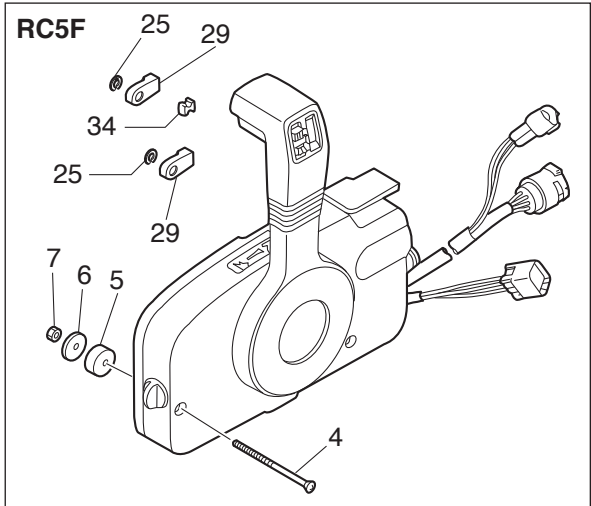
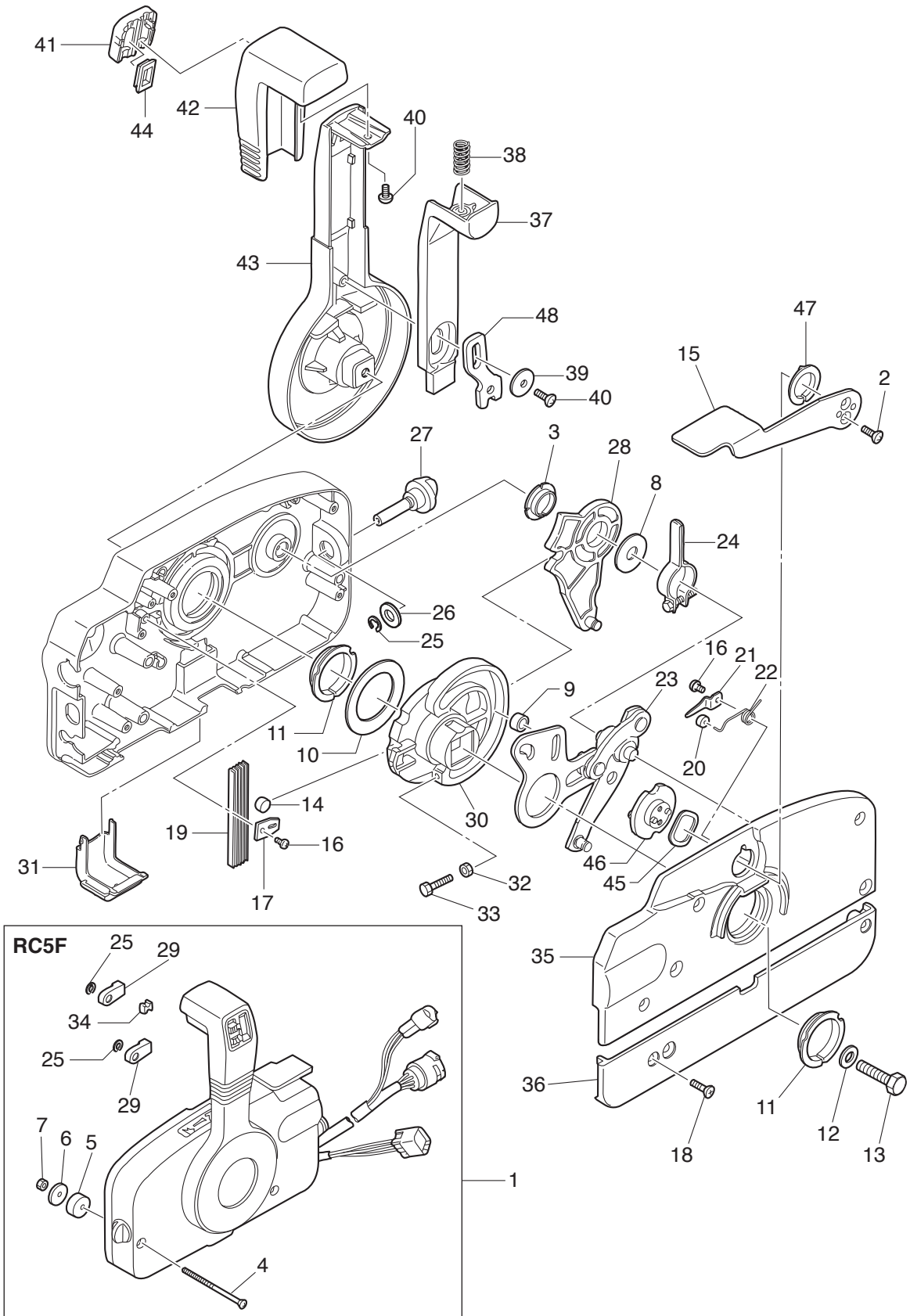
COMPONENT PARTS OF REMOTE CONTROL
リモコンボックス構成部品



Ref.No. 見出番号	Part No. 部品番号	Description 部 品 名	Q'ty/個数				Remarks 備 考
			MD30B2	MD40B2	MD50B2	NWMD50B2	
26-1	3GFQ84500-0	REMOTE CONTROL HEAD ASSY (RC5F) リモートコントロールヘッドアッシー (RC5F)	1	1	1	1	RC5F for EP Type
26-2	921603-0512	* SCREW * スクリュー	2	2	2	2	
26-3	3A3-84432-0	* BUSHING * フッティング B	1	1	1	1	
26-4	3A3-84375-0	* SCREW * スクリュー	3	3	3	3	
26-5	3A3-84374-0	* SPACER * スパース	3	3	3	3	
26-6	353-84371-0	* WASHER * ワッシャ リモコンボックス	3	3	3	3	
26-7	930103-0600	* NUT * ナット	3	3	3	3	
26-8	3A3-84383-0	* WASHER * ワッシャ	1	1	1	1	
26-9	3A3-84421-0	* ROLLER * ローラ	1	1	1	1	
26-10	3A3-84422-0	* THRUST PLATE * スラストプレート	1	1	1	1	
26-11	3A3-84431-0	* BUSHING * フッティング A	2	2	2	2	
26-12	940103-0800	* WASHER * ワッシャ	1	1	1	1	
26-13	3A3-84442-0	* BOLT * ボルト	1	1	1	1	
26-14	353-84388-0	* DETENT ROLLER * デテントローラ	1	1	1	1	
26-15	3B7Q84312-0	* FREE THROTTLE LEVER * フリースロットルレバー	1	1	1	1	
26-16	921503-0406	* SCREW * スクリュー	2	2	2	2	
26-17	3A3-84423-0	* DETENT RETAINER * デテントリテーナ	1	1	1	1	
26-18	921603-0518	* SCREW * スクリュー	5	5	5	5	
26-19	3A3-84307-0	* DETENT SPRING * デテントスプリング	5	5	5	5	
26-20	3A3-84424-0	* FREE THROTTLE ROLLER * フリースロットルローラ	1	1	1	1	
26-21	3A3-84426-0	* ROLLER RETAINER * ローラリテーナ	1	1	1	1	
26-22	3A3-84425-0	* FREE THROTTLE SPRING * フリースロットルスプリング	1	1	1	1	
26-23	3A3-84365-1	* THROTTLE ARM * スロットルアーム	1	1	1	1	
26-24	3A3-84428-0	* THROTTLE FRICTION ARM * スロットルフリクションアーム	1	1	1	1	
26-25	945303-0600	* E-RING d=6 * Eリング d=6	3	3	3	3	
26-26	353-84394-0	* WASHER * ワッシャ	1	1	1	1	
26-27	3A3-84427-0	* ADJUST SCREW * アジャストスクリュー スロットルフリクション	1	1	1	1	
26-28	3A3-84381-0	* SHIFT GEAR ASSY * シフトギヤアッシー	1	1	1	1	
26-29	3A3-83314-2	* CABLE TERMINAL * ケーブルターミナル	2	2	2	2	

Fig. 26

COMPONENT PARTS OF REMOTE CONTROL
リモコンボックス構成部品



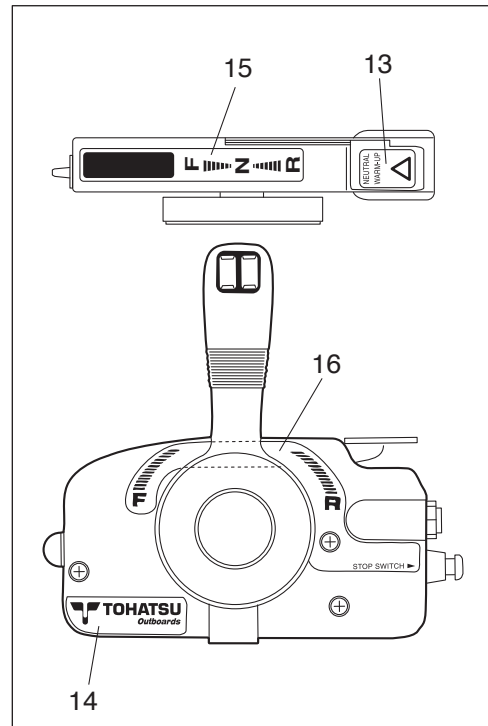
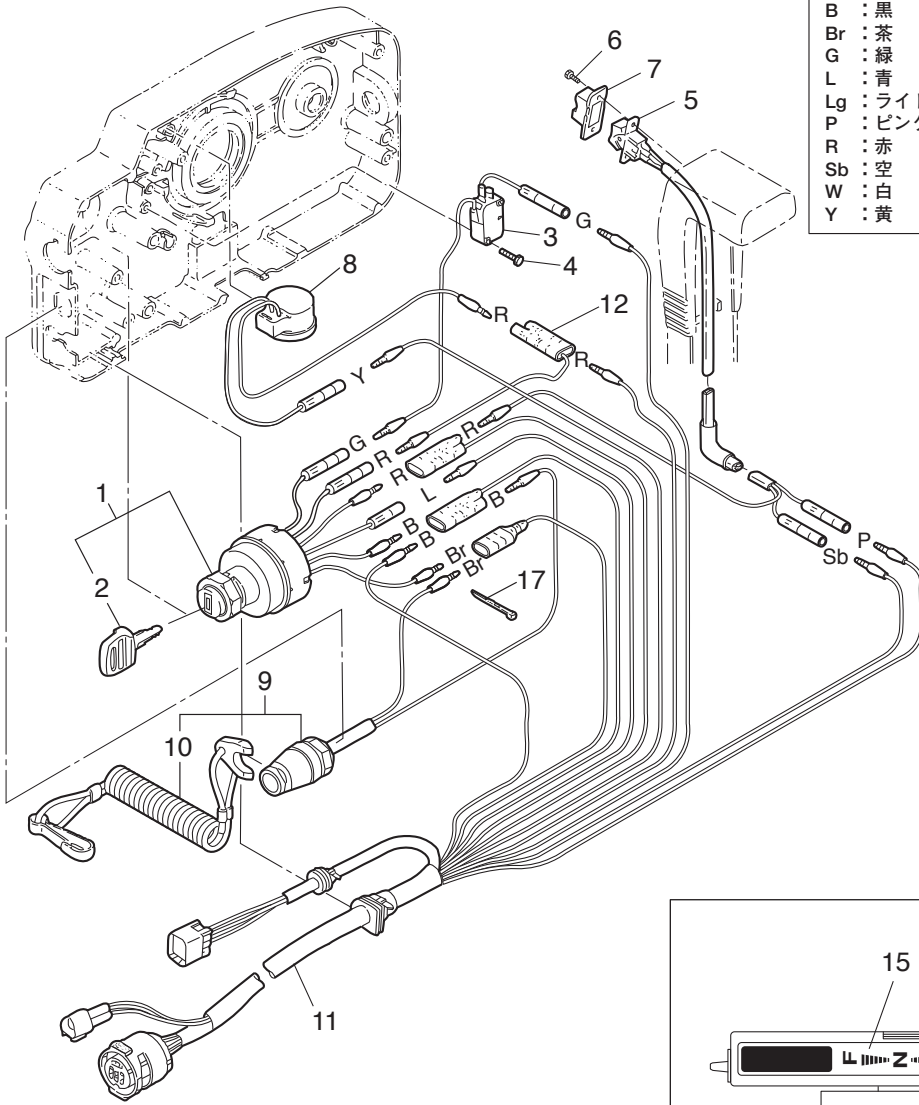
Ref.No. 見出番号	Part No. 部品番号	Description 部 品 名	Q'ty/個数				Remarks 備 考
			MD30B2	MD40B2	MD50B2	MWD50B2	
26-30	3A3-84364-2	* DRIVE GEAR * ドライブギヤ	1	1	1	1	
26-31	3A3-84429-0	* WIRE COVER * ワイヤカバー	1	1	1	1	
26-32	930103-0500	* NUT * ナット	1	1	1	1	
26-33	910103-0525	* BOLT * ボルト	1	1	1	1	
26-34	3A3-84376-0	* GROMMET * グロメット	1	1	1	1	
26-35	3B7Q84441-0	* REAR HOUSING * リヤハウジング	1	1	1	1	
26-36	3B7Q84366-0	* REAR PANEL * リヤパネル	1	1	1	1	
26-37	3A3-84401-0	* NEUTRAL LOCK ARM * ニュートラルロックアーム	1	1	1	1	
26-38	3A3-84403-0	* NEUTRAL LOCK SPRING * ニュートラルロックスプリング	1	1	1	1	
26-39	3A3-84407-0	* WASHER * ワッシャ ロックアーム	1	1	1	1	
26-40	921503-0510	* SCREW * スクリュー	2	2	2	2	
26-41	3A3-84451-0	* TILT SWITCH COVER * チルトスイッチカバー	1	1	1	1	
26-42	3A3-84404-0	* GRIP * グリップ	1	1	1	1	
26-43	3B7Q84343-0	* CONTROL LEVER * コントロールレバー	1	1	1	1	
26-44	3A3-84452-0	* TILT SWITCH PLUG * チルトスイッチプラグ	1	1	1	1	
26-45	3A3-84368-0	* WAVE WASHER * ウェーブワッシャ	1	1	1	1	
26-46	3A3-84391-0	* FREE THROTTLE DRUM * フリースロットルドラム	1	1	1	1	
26-47	3A3-84435-0	* BUSHING * ブッシング D	1	1	1	1	
26-48	3A3-84406-0	* PLATE * プレート ロックアーム	1	1	1	1	

Fig. 27

COMPONENT PARTS OF REMOTE CONTROL (ELECTRIC PARTS)
リモコンボックス構成部品 (電装品関係)

コード色 Cord Colors

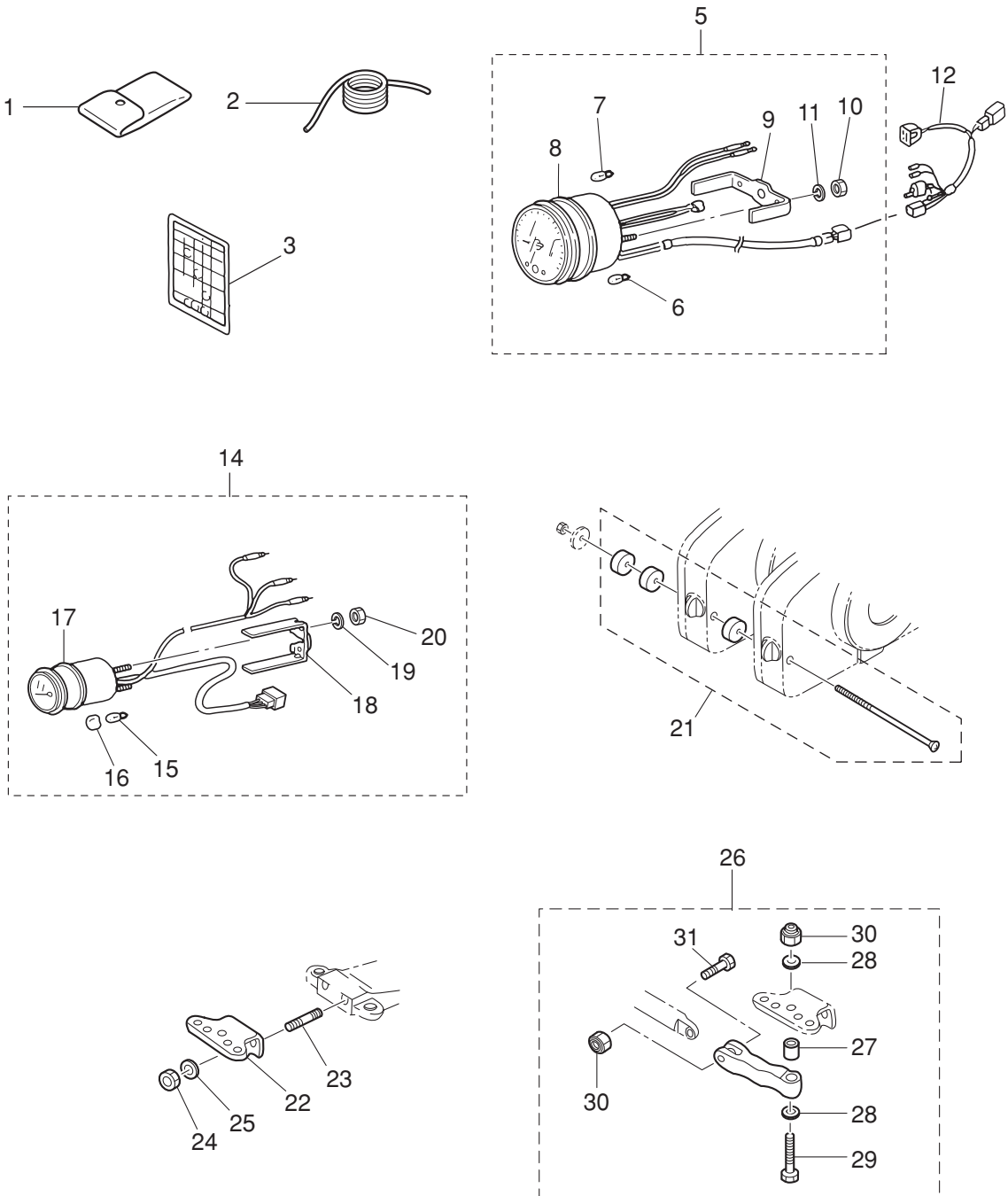
B	: 黒	Black
Br	: 茶	Brown
G	: 緑	Green
L	: 青	Blue
Lg	: ライトグリーン	Light green
P	: ピンク	Pink
R	: 赤	Red
Sb	: 空	Sky blue
W	: 白	White
Y	: 黄	Yellow



Ref.No. 見出番号	Part No. 部品番号	Description 部 品 名	Q'ty/個数				Remarks 備 考
			MD30B2	MD40B2	MD50B2	NWMD50B2	
27-1		353-76020-3 MAIN SWITCH ASSY メインスイッチアッソ	1	1	1	1	
27-2	1	3F3-76217-0 * MAIN SWITCH KEY No.301 * メインスイッチキー No.301	A	A	A	A	
27-2	2	3F3-76218-0 * MAIN SWITCH KEY No.302 * メインスイッチキー No.302	A	A	A	A	
27-2	3	3F3-76219-0 * MAIN SWITCH KEY No.303 * メインスイッチキー No.303	A	A	A	A	
27-3		3T5-76086-0 NEUTRAL SWITCH (REMOTE CONT) ニュートラルスイッチ (リモートコントロール)	1	1	1	1	
27-4		921503-5316 SCREW スクリユ	2	2	2	2	
27-5		3A3-72560-0 PTT SWITCH ASSY PTTスイッチアッソ	1	1	1	1	
27-6		921503-0206 SCREW スクリユ	2	2	2	2	
27-7		3A3-72591-0 PTT SWITCH COVER PTTスイッチカバー	1	1	1	1	
27-8		3C8-76171-0 OVERHEAT BUZZER オーバーヒートブザー	1	1	1	1	
27-9		3A3-06830-0 STOP SWITCH ASSY ストップスイッチアッソ	1	1	1	1	
27-10		353-06821-0 * STOP SWITCH LANYARD ASSY * ストップスイッチランヤードアッソ	1	1	1	1	
27-11		3T5-76115-1 CORD ASSY L=6200 コードアッソ B L=6200	1	1	1	1	
27-12		353-72546-0 ASSIST CORD (RED) L=200 アシストコード (レツト) L=200	1	1	1	1	
27-13		3N5-84331-0 DECAL (LEVER) デカール (レバー)	1	1	1	1	
27-14		3N5-84333-0 DECAL (TOHATSU) デカール (トハツ)	1	1	1	1	
27-15		3N5-84336-0 SHIFT POSITION DECAL シフトボツションデカール	1	1	1	1	
27-16		3N5-84465-0 SHIFT POSITION SIDE DECAL シフトボツションサイドデカール	1	1	1	1	
27-17		3A3-84398-0 BAND バンド リードワイヤ	2	2	2	2	

Fig. 28

ACCESSORIES (1)
アクセサリ (1)

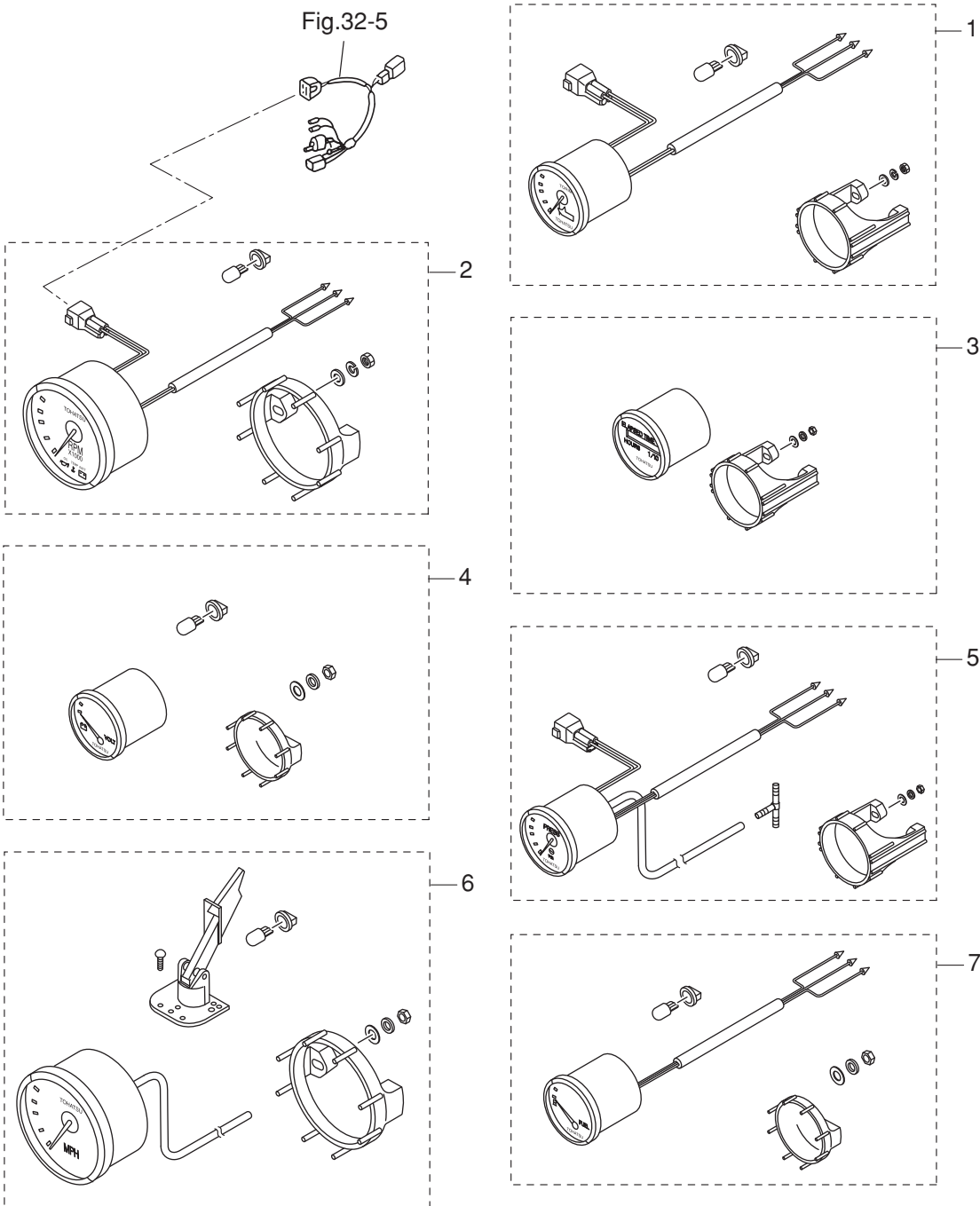


Ref.No. 見出番号	Part No. 部品番号	Description 部 品 名	Q'ty/個数				Remarks 備 考
			MD30B2	MD40B2	MD50B2	NWMD50B2	
28-1	3H6-72100-0	TOOL KIT ツールキット	1	1	1	1	
28-2	3B7-72201-0	SAFETY ROPE φ5-1600 セーフティロープ φ5-1600	1	1	1	1	
28-3	3T5-72050-0	BUZZER CAUTION DECAL ブザーコーションデカール	1	1	1	1	
28-5	3Z5-72640-1	TACHOMETER W/OIL LAMP タコメータ W/オイルランプ		1	1	1	for Japan EP Type
28-6	3B7-72658-0	* OIL BULB 12V-1.7W * オイルバルブ 12V-1.7W		3	3	3	
28-7	3B7-72659-0	* METER BULB 12V-1.8W * メータバルブ 12V-1.8W		1	1	1	
28-8	3B7-72656-0	* METER DAMPER * メータダンパ		1	1	1	
28-9	3B7-72661-0	* FITTING PLATE * フィッティングプレート		1	1	1	
28-10	930203-0500	* NUT * ナット		2	2	2	
28-11	941303-0500	* SPRING WASHER * スプリングワッシャ		2	2	2	
28-12	3T5-72537-1	METER LEAD WIRE L=8000 メータリードワイヤ L=8000	1	1	1	1	
28-14	3T1-72571-0	TRIM METER ASSY トリムメータアッセン		1	1	1	for Japan EP Type
28-15	3T1-72659-0	* METER BULB 12V-1.7W * メータバルブ 12V-1.7W		1	1	1	
28-16	3T1-72653-0	* METER BULB CAP * メータバルブキャップ		1	1	1	
28-17	3B7-72655-0	* METER DAMPER * メータダンパ		1	1	1	
28-18	3T1-72665-0	* FITTING PLATE * フィッティングプレート		1	1	1	
28-19	941303-0400	* SPRING WASHER * スプリングワッシャ		2	2	2	
28-20	930203-0400	* NUT * ナット		2	2	2	
28-21	3A3-81301-0	TWIN REMOTE CONTROL KIT ツインリモートコントロールキット	1	1	1	1	for EP Type
28-22	3E3-84830-0	STEERING HOOK ステアリングフック		1	1	1	for EP Type
28-23	3E3-62097-0	STUD 10-25 P1.25 スタッド 10-25 P1.25		2	2	2	for EP Type
28-24	3C8-62098-0	NYLON NUT 10-P1.25 ナイロンナット 10-P1.25		2	2	2	for EP Type
28-25	940203-1000	WASHER ワッシャ		2	2	2	for EP Type
28-26	3C8Q84960-0	CLEVIS ASSY クレビスアッセン	1	1	1	1	for EP Type
28-27	3C8-84962-0	* COLLAR 9.6-13-20.5 * カラー 9.6-13-20.5	1	1	1	1	
28-28	353-84916-0	* WASHER 9.6-18-2 * ワッシャ 9.6-18-2	2	2	2	2	
28-29	3C8-84963-0	* BOLT 3/8-43 * ボルト 3/8-43	1	1	1	1	
28-30	353-84918-0	* NYLON NUT 3/8-24UNF * ナイロンナット 3/8-24UNF	2	2	2	2	
28-31	3C8-84964-0	* BOLT 3/8-35 * ボルト 3/8-35	1	1	1	1	

Fig. 28A

ACCESSORIES (2)
アクセサリ (2)

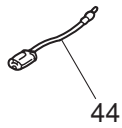
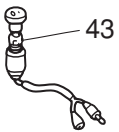
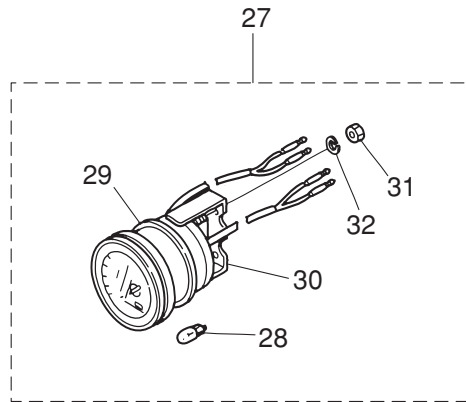
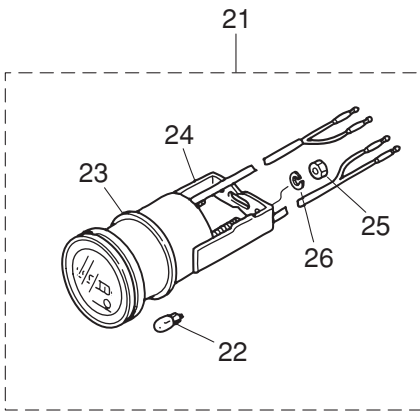
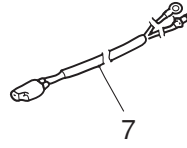
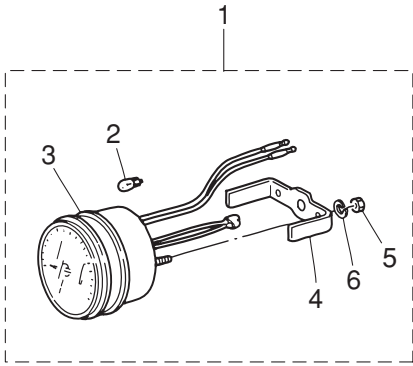
Fig.32-5



Ref.No. 見出番号	Part No. 部品番号	Description 部 品 名	Q'ty/個数				Remarks 備 考	
			MD30B2	MD40B2	MD50B2	MM50B2		
28A-1	1	3GL-72571-0	TRIM METER KIT トリムメータキット	1	1	1	1	for EP Type WHITE
28A-1	2	3GF-72571-0	TRIM METER KIT トリムメータキット	1	1	1	1	for EP Type BLACK
28A-2	1	3GL-72647-1	TACHOMETER タコメータ Black	1	1	1	1	for EP Type WHITE
28A-2	2	3GF-72647-1	TACHOMETER Black タコメータ Black	1	1	1	1	for EP Type BLACK
28A-3	1	3GL-72524-0	HOUR METER ASSY アワーメータアッソ	1	1	1	1	for EP Type WHITE
28A-3	2	3GF-72524-0	HOUR METER ASSY アワーメータアッソ	1	1	1	1	for EP Type BLACK
28A-4	1	3GL-72529-0	VOLTMETER ASSY ボルトメータアッソ	1	1	1	1	for EP Type WHITE
28A-4	2	3GF-72529-0	VOLTMETER ASSY ボルトメータアッソ	1	1	1	1	for EP Type BLACK
28A-5	1	3GL-72598-0	WATER PRESSURE METER KIT ウォータプレッシャメータキット	1	1	1	1	for EP Type WHITE
28A-5	2	3GF-72598-0	WATER PRESSURE METER KIT ウォータプレッシャメータキット	1	1	1	1	for EP Type BLACK
28A-6	1	3GF-72672-0	SPEEDOMETER KIT (60MPH) スピードメータキット (60MPH)	1	1	1	1	for EP Type BLACK
28A-7	1	3GL-72596-0	FUEL METER ASSY フュエルメータアッソ	1	1	1	1	for EP Type WHITE
28A-7	2	3GF-72596-0	FUEL METER ASSY フュエルメータアッソ	1	1	1	1	for EP Type BLACK

Fig. 29

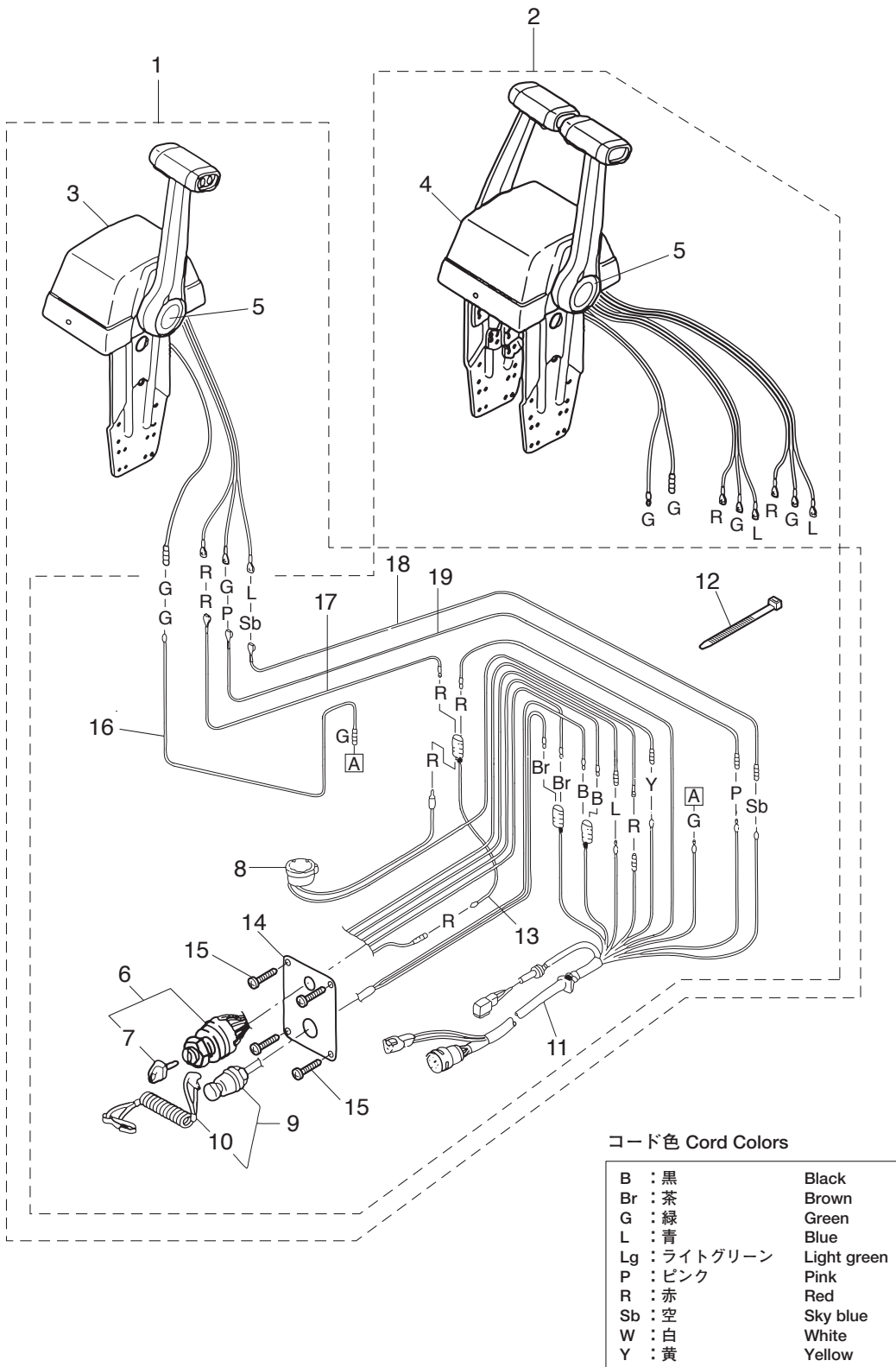
OPTIONAL PARTS (1)
オプションパーツ (1)



Ref.No. 見出番号	Part No. 部品番号	Description 部 品 名	Q'ty/個数				Remarks 備 考
			MD30B2	MD40B2	MD50B2	NWMD50B2	
29-1	3B7-72530-2	TACHOMETER ASSY タコメータアッシ		1	1		for Japan EF Type
29-2	3B7-72659-0	* METER BULB 12V-1.8W * メータバルブ 12V-1.8W		1	1		
29-3	3B7-72656-0	* METER DAMPER * メータダンパ		1	1		
29-4	3B7-72661-0	* FITTING PLATE * フィッティングプレート		1	1		
29-5	930103-0500	* NUT * ナット		2	2		
29-6	941303-0500	* SPRING WASHER * スプリングワッシャ		2	2		
29-7	3T5-72539-0	TACHOMETER LEAD WIRE L=2000 タコメータリードワイヤ L=2000		1	1		for EF Type
29-21	3E0-72524-0	HOUR METER ASSY アワーメータアッシ	1	1	1	1	
29-22	3B7-72657-0	* METER BULB 12V-1.7W * メータバルブ 12V-1.7W	1	1	1	1	
29-23	3B7-72655-0	* METER DAMPER * メータダンパ	1	1	1	1	
29-24	3B7-72664-0	* FITTING PLATE * フィッティングプレート	1	1	1	1	
29-25	930203-0400	* NUT * ナット	2	2	2	2	
29-26	941303-0400	* SPRING WASHER * スプリングワッシャ	2	2	2	2	
29-27	3E0-72529-0	VOLTMETER ASSY ボルトメータアッシ	1	1	1	1	
29-28	3B7-72657-0	* METER BULB 12V-1.7W * メータバルブ 12V-1.7W	1	1	1	1	
29-29	3B7-72655-0	* METER DAMPER * メータダンパ	1	1	1	1	
29-30	3B7-72662-0	* FITTING PLATE * フィッティングプレート	1	1	1	1	
29-31	930203-0400	* NUT * ナット	2	2	2	2	
29-32	941303-0400	* SPRING WASHER * スプリングワッシャ	2	2	2	2	
29-43	353-72521-1	METER LAMP SWITCH メータランプスイッチ	1	1	1	1	for EP Type
29-44	1 353-72547-0	ASSIST CORD (BLU) L=200 アシストコード (ブルー) L=200	1	1	1	1	for EP Type
29-44	2 353-72548-0	ASSIST CORD (BLK) L=200 アシストコード (ブラック) L=200	1	1	1	1	for EP Type
29-44	3 353-72546-0	ASSIST CORD (RED) L=200 アシストコード (レッド) L=200	1	1	1	1	for EP Type

Fig. 30

OPTIONAL PARTS (2)
オプションパーツ (2)



Ref.No. 見出番号	Part No. 部品番号	Description 部 品 名	Q'ty/個数				Remarks 備 考
			MD30B2	MD40B2	MD50B2	NWMD50B2	
30-1	3T5-84490-2	CONTROL HEAD ASSY (TOP-SINGLE) コントロールヘッドアッソ (トップ-シングル)	1	1	1	1	for Single
30-2	3T5-84540-2	CONTROL HEAD ASSY (TOP-TWIN) コントロールヘッドアッソ (トップ-ツイン)	1	1	1	1	for Twin
30-3	3T5-84480-1	* REMOTE CONT HEAD (TOP-SINGLE) * リモートコントロールヘッド (トップ-シングル)	1	1	1	1	for Single
30-4	3T5-84520-1	* REMOTE CONT HEAD (TOP-TWIN) * リモートコントロールヘッド (トップ-ツイン)	1	1	1	1	for Twin
30-5	1 3Z5-84462-0	** DECAL (TOHATSU) ** デカール (ト-ハツ)	1	1	1	1	for Single
30-5	2 3Z5-84462-0	** DECAL (TOHATSU) ** デカール (ト-ハツ)	2	2	2	2	for Twin
30-6	353-76020-3	* MAIN SWITCH ASSY * メインスイッチアッソ	1	1	1	1	Single x1,Twin x2
30-7	1 3F3-76217-0	** MAIN SWITCH KEY No.301 ** メインスイッチキー No.301	A	A	A	A	
30-7	2 3F3-76218-0	** MAIN SWITCH KEY No.302 ** メインスイッチキー No.302	A	A	A	A	
30-7	3 3F3-76219-0	** MAIN SWITCH KEY No.303 ** メインスイッチキー No.303	A	A	A	A	
30-8	3C8-76171-0	* OVERHEAT BUZZER * オーバーヒートブザー	1	1	1	1	Single x1,Twin x2
30-9	3A3-06830-0	* STOP SWITCH ASSY * ストップスイッチアッソ	1	1	1	1	Single x1,Twin x2
30-10	353-06821-0	** STOP SWITCH LANYARD ASSY ** ストップスイッチランヤードアッソ	1	1	1	1	
30-11	3T5-76115-1	* CORD ASSY L=6200 * コードアッソ B L=6200	1	1	1	1	Single x1,Twin x2
30-12	178-34147-0	* BAND 200 * バンド リードワイヤ 200	1	1	1	1	Single x1,Twin x2
30-13	353-72546-0	* ASSIST CORD (RED) L=200 * アシストコード (レッド) L=200	1	1	1	1	Single x1,Twin x2
30-14	3T5-76201-0	* MAIN SWITCH PANEL * メインスイッチパネル	1	1	1	1	Single x1,Twin x2
30-15	921146-4516	* SCREW * スクリュ	4	4	4	4	Single x4,Twin x8
30-16	3C7-84471-1	* NEUTRAL SWITCH CORD * ニュートラルスイッチコード (グリーン)	1	1	1	1	Green Single x1,Twin x2
30-17	3C7-84475-0	* PTT SWITCH CORD * PTTスイッチコード (レッド)	1	1	1	1	Red Single x1,Twin x2
30-18	3C7-84476-0	* PTT SWITCH CORD * PTTスイッチコード (スカイブルー)	1	1	1	1	Sky Blue Single x1,Twin x2
30-19	3C7-84477-0	* PTT SWITCH CORD * PTTスイッチコード (ピンク)	1	1	1	1	Pink Single x1,Twin x2

Fig. 31

OPTIONAL PARTS (3)
オプションパーツ (3)

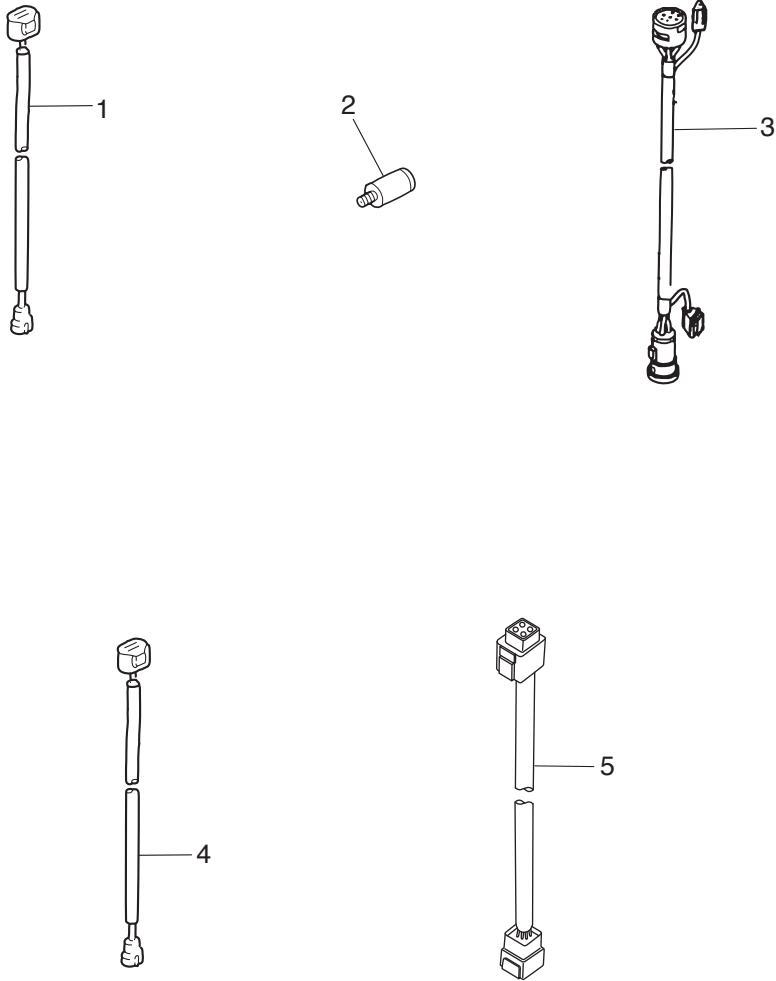


Fig. 31A

OPTIONAL PARTS (4)
オプションパーツ (4)

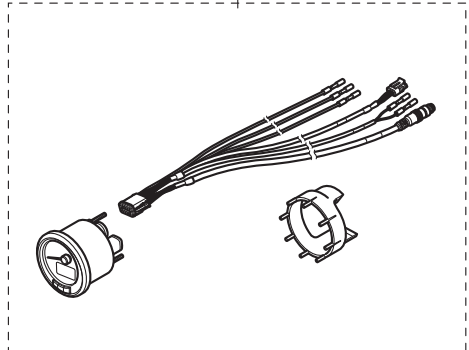
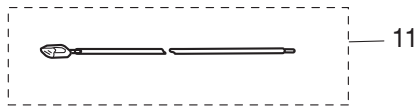
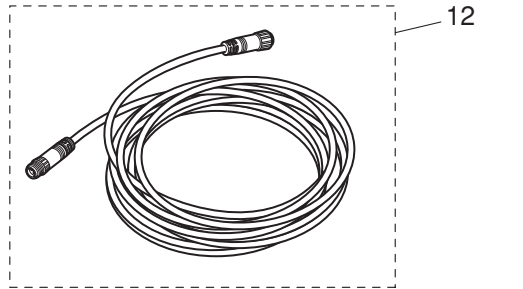
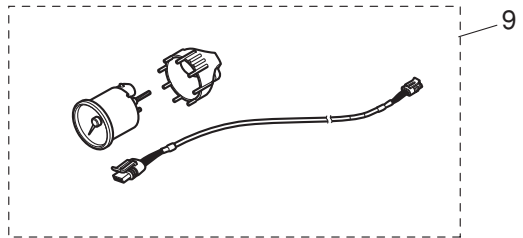
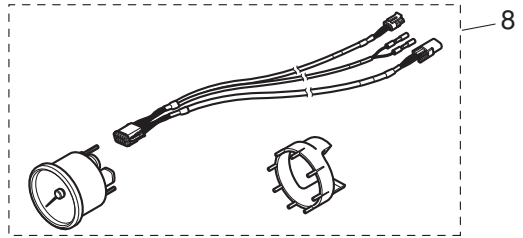
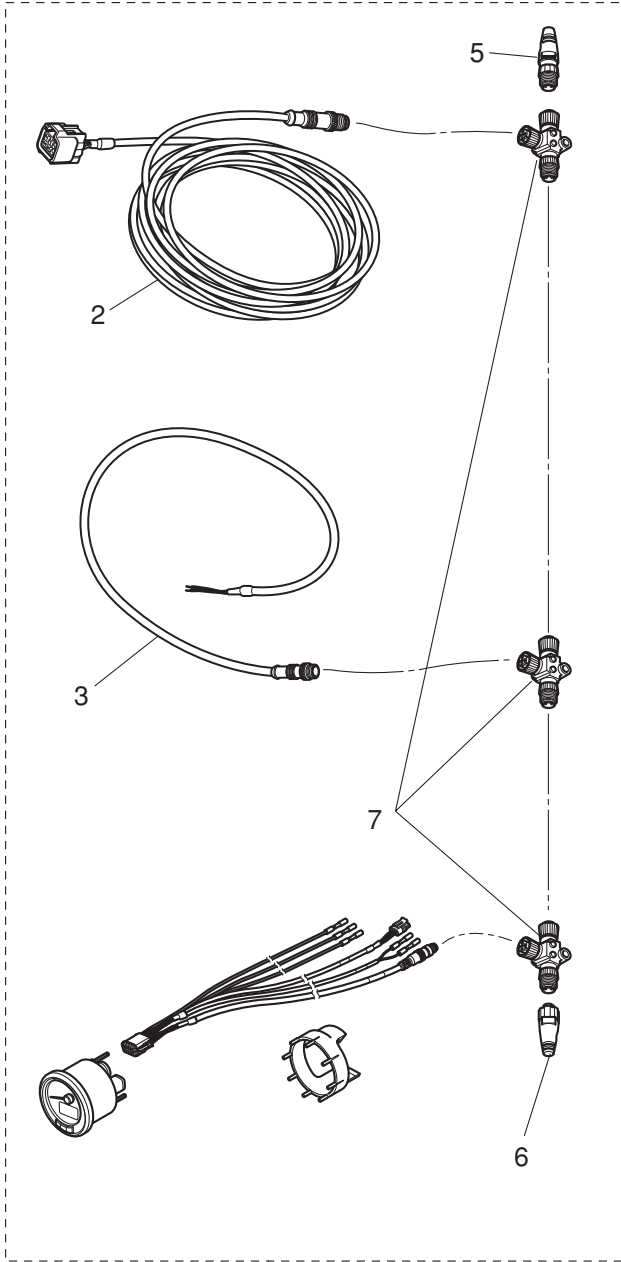


Fig. 32

RIGGING KIT
リギングキット

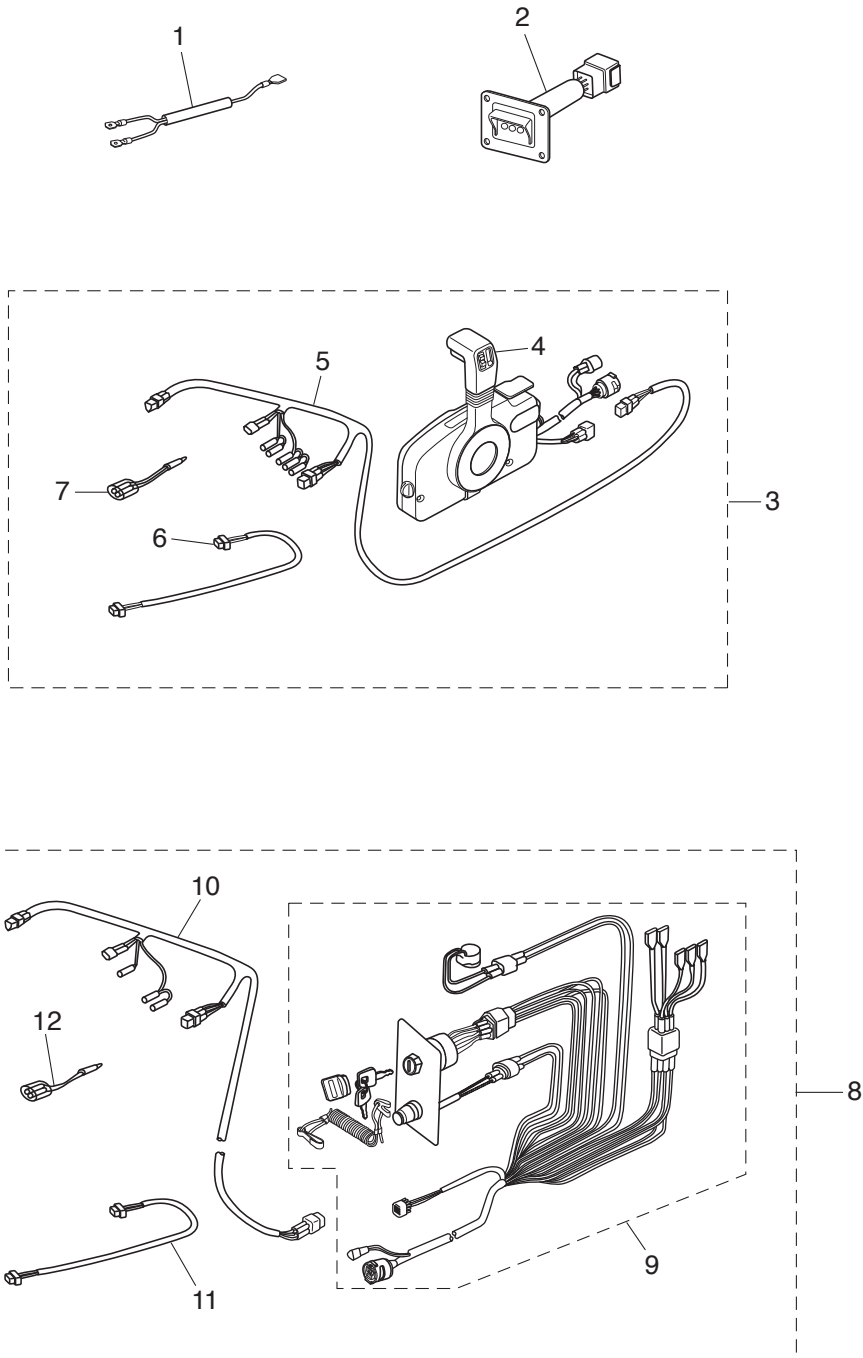
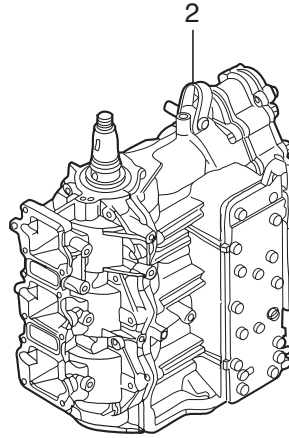
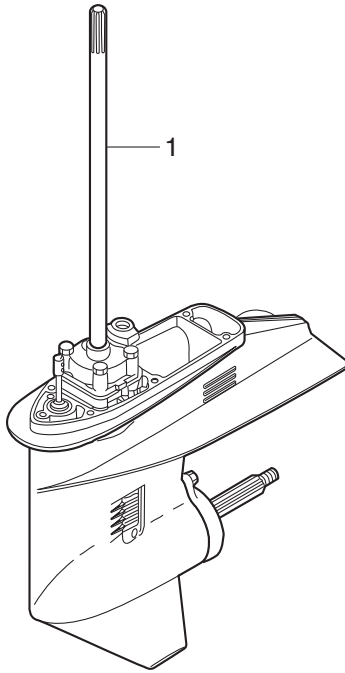


Fig. 33

ASSEMBLY · KIT PARTS
アッセンブリ・キットパーツ

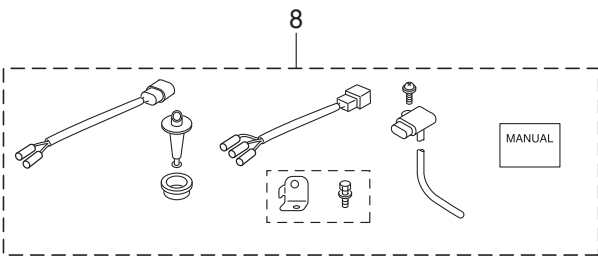
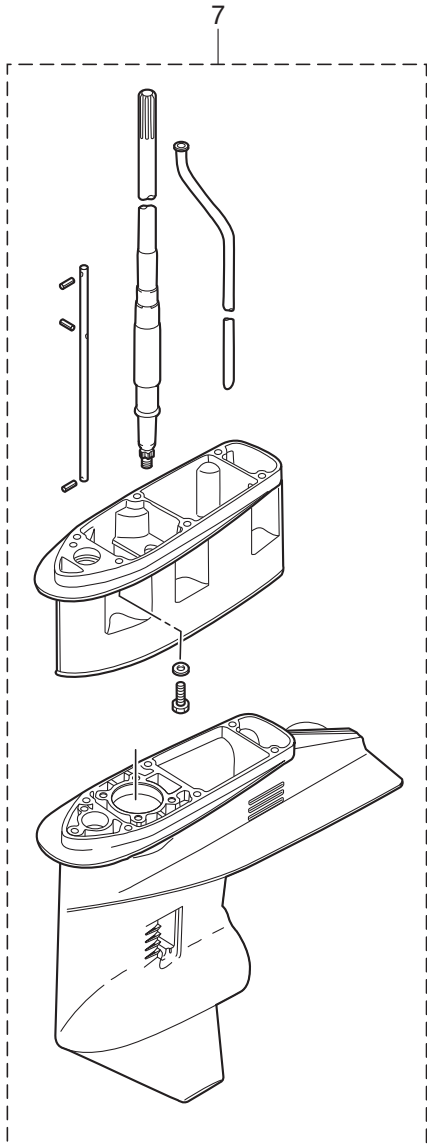


POWER HEAD GASKET SET
パワーヘッドガスケットセット 3

WATER PUMP REPAIR KIT
ウォーターポンプリペアキット 4

WATER PUMP KIT (CHROME PLATED)
ウォーターポンプキット (クロムメッキ) 5

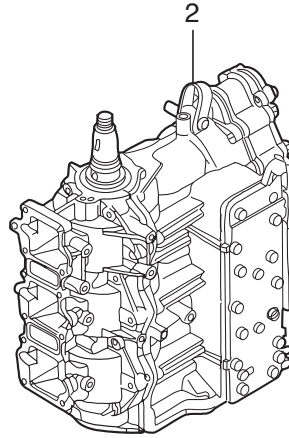
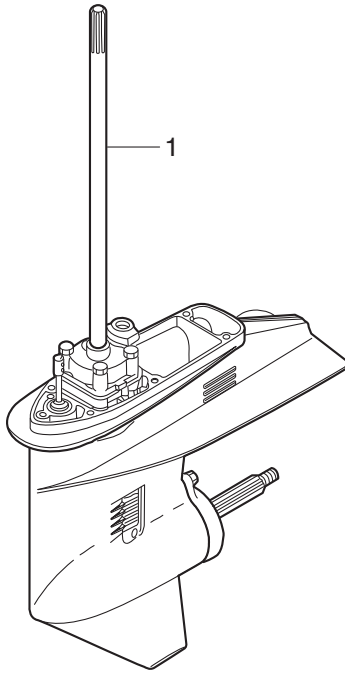
LOWER UNIT GASKET SET
ロワユニットガスケットセット 6



Ref.No. 見出番号	Part No. 部品番号	Description 部 品 名	Q'ty/個数				Remarks 備 考
			MD30B2	MD40B2	MD50B2	MWD50B2	
33-1	1	3T5Q87301-6		1	1		for Transom "S"
33-1	2	3T5Q87302-6	1	1	1		for Transom "L"
33-1	3	3T5Q87304-6		1	1		for Transom "UL"
33-1	4	3S7Q87302-7				1	for Transom "L"
33-2		3GFB87090-3	1	1	1	1	ENGINE SHORT BLOCK KIT エンジンショートブロックキット
33-3	1	3T5-87121-8	1	1	1	1	POWER HEAD GASKET SET パワーヘッドガスケットセット
33-3	2	346-01216-0	1	1	1	1	* O-RING 1.7-59 * オリング 1.7-59 Crankcase Head
33-3	3	3B7-02235-0	2	2	2	2	* O-RING * オリング A Oil Filter
33-3	4	3B7-02236-0	2	2	2	2	* O-RING * オリング B Oil Filter
33-3	5	353-00108-0	1	1	1	1	* O-RING 2.4-44.7 * オリング 2.4-44.7 Crankshaft (Upper)
33-3	6	3C8-01215-0	1	1	1	1	* OIL SEAL 16-28-7 * オイルシール 16-28-7 Drive Shaft
33-3	7	3C8-01303-4	1	1	1	1	* ENGINE BASEMENT GASKET * エンジンベースガスケット
33-3	8	3C8-02305-2	2	2	2	2	* EXHAUST COVER GASKET * エキゾーストカバーガスケット
33-3	9	3T5-00122-0	1	1	1	1	* OIL SEAL 25-40-8 * オイルシール 25-40-8 Crankshaft (Lower)
33-3	10	3T5-01005-0	1	1	1	1	* CYLINDER HEAD GASKET * シリンダヘッドガスケット
33-3	11	3T5-01024-0	1	1	1	1	* CYLINDER HEAD COVER GASKET * シリンダヘッドカバーガスケット
33-3	12	3T5-01032-0	1	1	1	1	* THERMOSTAT CAP GASKET * サーモスタットキャップガスケット
33-3	13	3T5-02104-2	1	1	1	1	* INTAKE MANIFOLD GASKET * インテークマニホールドガスケット
33-3	14	3T5-02245-0	1	1	1	1	* AIR CHAMBER COVER GASKET * エアチャンバカバーガスケット
33-3	15	346-04901-2	1	1	1	1	* GASKET * ガスケット Fuel Pump * フュエルポンプ
33-4	1	3T5-87322-3	1	1	1		WATER PUMP REPAIR KIT ウォーターポンプリペアキット
33-4	2	332-65022-0	1	1	1		* KEY 20-4.6-2 * キー ポンプインペラ
33-4	3	3C8-65021-2	1	1	1		* WATER PUMP IMPELLER * ウォータポンプインペラ
33-4	4	3C8-65025-0	1	1	1		* WATER PUMP GUIDE PLATE * ウォータポンプガイドプレート
33-4	5	3C8-65029-2	1	1	1		* GUIDE PLATE GASKET * ガイドプレートガスケット
33-4	6	3T5-65011-0	1	1	1		* PUMP CASE LINER * ポンプケースライナ

Fig. 33

ASSEMBLY · KIT PARTS
アッセンブリ・キットパーツ

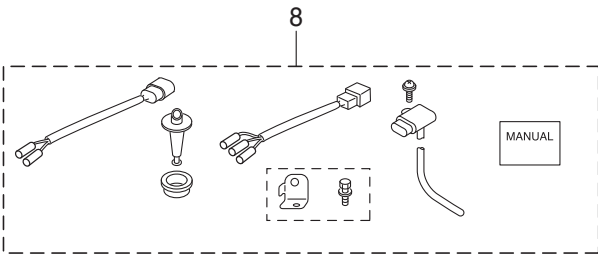
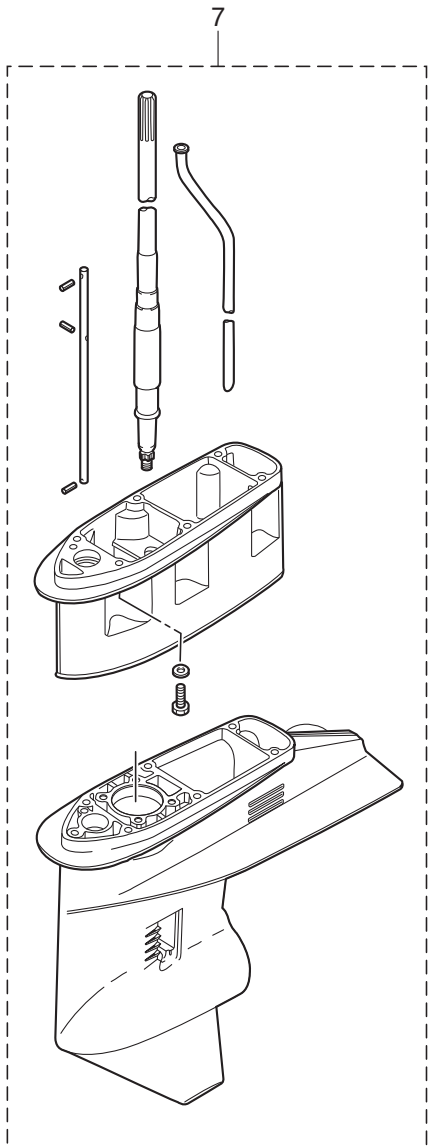


POWER HEAD GASKET SET
パワーヘッドガスケットセット 3

WATER PUMP REPAIR KIT
ウォータポンプリペアキット 4

WATER PUMP KIT (CHROME PLATED)
ウォータポンプキット (クロムメッキ) 5

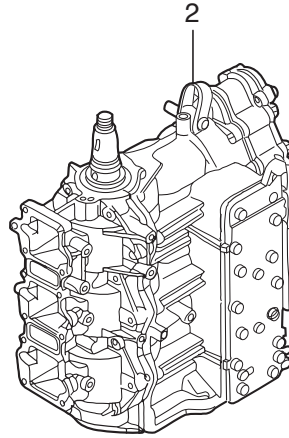
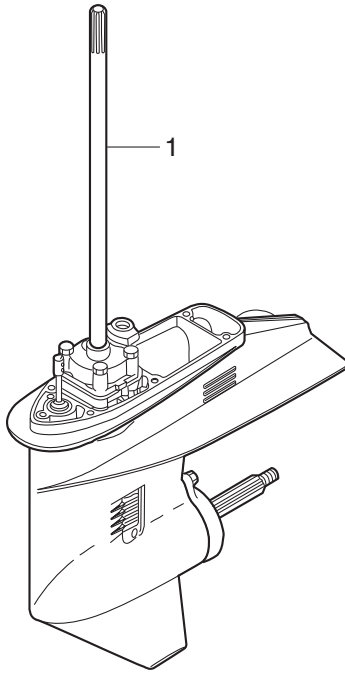
LOWER UNIT GASKET SET
ロウユニットガスケットセット 6



Ref.No. 見出番号	Part No. 部品番号	Description 部 品 名	Q'ty/個数				Remarks 備 考
			MD30B2	MD40B2	MD50B2	NMD50B2	
33-4	7	3T5-65018-2	* PUMP CASE GASKET * ホンパケースガスケット	1	1	1	
33-4	8	9101E3-5855	* BOLT * ボルト	4	4	4	
33-5	1	3Z5-65231-1	WATER PUMP KIT (CHROME PLATED) ウォーターポンプキット (クロムメッキ)	1	1	1	
33-5	2	3C8-65021-2	* WATER PUMP IMPELLER * ウォータポンプインペラ	1	1	1	
33-5	3	3Z5-65238-1	* PUMP CASE LINER * ホンパケースライナ クロムメッキ	1	1	1	Chrome Plated
33-5	4	3T5-65018-2	* PUMP CASE GASKET * ホンパケースガスケット	1	1	1	
33-5	5	3C8-65239-1	* WATER PUMP GUIDE PLATE * ウォータポンプガイドプレート クロムメッキ	1	1	1	Chrome Plated
33-5	6	3C8-65029-2	* GUIDE PLATE GASKET * ガイドプレートガスケット	1	1	1	
33-6	1	3T5-87321-2	LOWER UNIT GASKET SET ロウユニットガスケットセット	1	1	1	
33-6	2	332-60006-0	* GASKET 8.1-15-1 * ガスケット 8.1-15-1	2	2	2	
33-6	3	332-66021-0	* O-RING 2.4-5.8 * Oリング 2.4-5.8	1	1	1	Cam Rod
33-6	4	334-60223-0	* OIL SEAL 22-36-10 * オイルシール 22-36-10	1	1	1	Propeller Shaft Housing
33-6	5	345-60103-0	* O-RING 3.5-69.4 * Oリング 3.5-69.4	1	1	1	Propeller Shaft
33-6	6	345-65015-0	* O-RING 3.2-47 * Oリング 3.2-47	1	1	1	Pump Case (Lower)
33-6	7	3B7-60016-1	* GASKET 10.1-15-1 * ガスケット 10.1-15-1	1	1	1	
33-6	8	3C8-02312-2	* EXHAUST PIPE GASKET * エキゾーストパイプガスケット	1	1	1	
33-6	9	3C8-60223-0	* OIL SEAL 17-33-6 * オイルシール 17-33-6	2	2	2	Drive Shaft
33-6	10	3C8-61012-2	* DRIVE SHAFT HOUSING GASKET * ドライブシャフトハウジングガスケット	1	1	1	
33-6	11	3C8-61181-2	* EXHAUST HOUSING GASKET * エキゾーストハウジングガスケット	1	1	1	
33-6	12	3C8-65029-2	* GUIDE PLATE GASKET * ガイドプレートガスケット	1	1	1	
33-6	13	3C8-66032-0	* O-RING 3.5-21.7 * Oリング 3.5-21.7	1	1	1	Cam Rod Bushing
33-6	14	3T5-65018-2	* PUMP CASE GASKET * ホンパケースガスケット	1	1	1	
33-7	1	3C8Q87314-2	EXTENSION HOUSING KIT (UL) エクステンションハウジングキット (UL)	1	1	1	for Transom "L" ⇒ "UL"
33-7	2	3C8Q61110-0	* EXTENSION HOUSING * エクステンションハウジング	1	1	1	
33-7	3	9101E3-5835	* BOLT * ボルト	6	6	6	
33-7	4	3C8Q60090-1	* GEAR CASE ASSY * キヤケースアッセン	1	1	1	Sub Water Pipe

Fig. 33

ASSEMBLY · KIT PARTS
アッセンブリ・キットパーツ

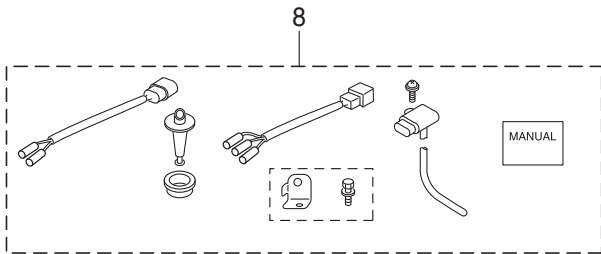
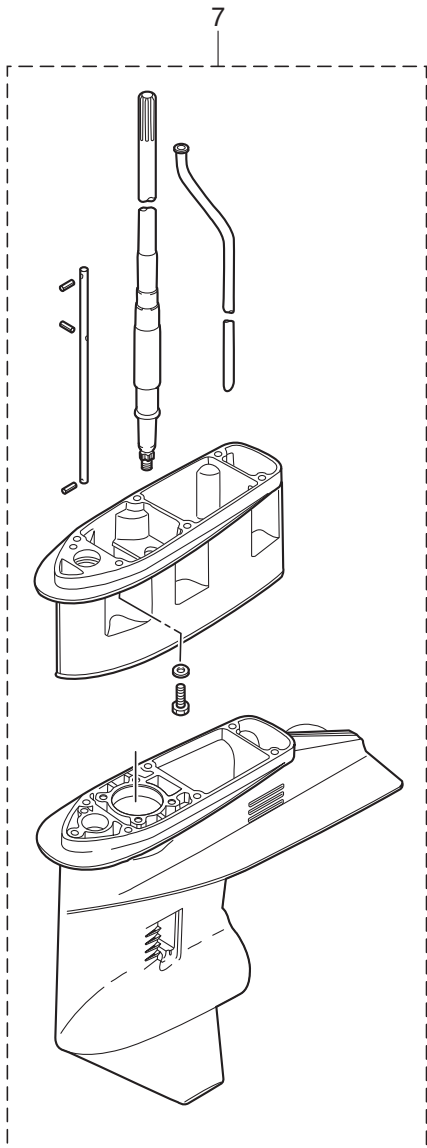


POWER HEAD GASKET SET
パワーヘッドガスケットセット 3

WATER PUMP REPAIR KIT
ウォーターポンプリペアキット 4

WATER PUMP KIT (CHROME PLATED)
ウォーターポンプキット (クロムメッキ) 5

LOWER UNIT GASKET SET
ロワユニットガスケットセット 6



Ref.No. 見出番号	Part No. 部品番号	Description 部 品 名	Q' ty/個数				Remarks 備 考
			MD30B2	MD40B2	MD50B2	MWD50B2	
33-7	5	346-65204-0 * WATER PIPE AUXILIARY MOUNT * ウォータパイプオウキシアリマウント	1	1	1		
33-7	6	3C8-64303-0 * DRIVE SHAFT (UL) * ドライブシャフト (UL)	1	1	1		
33-7	7	3C8-66014-0 * CAM ROD (UL) * カムロッド (UL)	1	1	1		
33-7	8	951407-0312 * SPRING PIN 3-12 * スプリングピン 3-12	2	2	2		Clutch Cam Shift Rod
33-7	9	346-66037-0 * CAM ROD HOLDER * カムロッドホルダ	1	1	1		
33-7	10	353-66024-0 * STOPPER * ストップドライブシャフトハウジング	1	1	1		
33-7	11	910103-5612 * BOLT * ボルト	1	1	1		
33-7	12	951403-0312 * SPRING PIN 3-12 * スプリングピン 3-12	2	2	2		Shift Rod Joint
33-7	13	3C8-65120-0 * WATER PIPE (UL) * ウォータパイプ (UL)	1	1	1		
33-8	3GF-10230-0	ALTITUDE ADJUSTMENT KIT 高地補正キット	1	1	1	1	High Altitude

索引

<C>			
Cリング	19-25		
Cリング d=18	18-42		
Cリング d=25	2-4		
Cリング d=25	16-20		
Cリング d=28	18-18		
<E>			
ECU アッシ	10-1-2		
ECU アッシ	10-1-3		
ECUアッシ	10-1-1		
Eリング d=6	17-14		
Eリング d=6	26-25		
<O>			
Oリング	8-9		
Oリング	8-11		
Oリング	11-16		
Oリング	25-16		
Oリング 1.5-3.5	19-14		
Oリング 1.5-6.5	19-18		
Oリング 1.6-19.2	12-2		
Oリング 1.7-59	1-51		
Oリング 1.7-59	33-3-2		
Oリング 1.8-69.6	19-10		
Oリング 1.9-13	5-19		
Oリング 1.9-6.8	4-5		
Oリング 1.9-6.8	14B-30		
Oリング 1.9-9.8	4-33		
Oリング 1.9-9.8	4-35		
Oリング 2.4-44.7	2-8		
Oリング 2.4-44.7	33-3-5		
Oリング 2.4-5.8	14A-35		
Oリング 2.4-5.8	33-6-3		
Oリング 2.4-9.6	4-15		
Oリング 2.5-20	4-24		
Oリング 2.5-20	4-27		
Oリング 2.5-5	4-25		
Oリング 2.5-5	4-28		
Oリング 2.8-20.2	4-21		
Oリング 2-10	10-46		
Oリング 2-55.5	19-4		
Oリング 3.2-47	14A-23		
Oリング 3.2-47	33-6-6		
Oリング 3.5-21.7	14A-36		
Oリング 3.5-21.7	33-6-13		
Oリング 3.5-25.7	16-19		
Oリング 3.5-27.7	14B-31		
Oリング 3.5-69.4	15A-5		
Oリング 3.5-69.4	33-6-5		
Oリング 3.5-7.5	4-22		
Oリング 3.5-74.6	15B-8		
Oリング 5-52	4-14		
Oリング A	8-41		
Oリング A	12-40		
Oリング A	33-3-3		
Oリング B	8-44		
Oリング B	12-42		
Oリング B	33-3-4		
Oリング ブラケットシャフト 3.5-29.7	18-17		
<P>			
PTT Oリングセット	19-27		
PTTアッシ	18-32		
PTTスイッチアッシ	21-11		
PTTスイッチアッシ	27-5		
PTTスイッチアッシ(B)	22-44		
PTTスイッチアッシ(B)	25A-6		
PTTスイッチアッシブラケット	22-46		
PTTスイッチカバー	21-12		
PTTスイッチカバー	27-7		
PTTスイッチカバー(B)	21-15		
PTTスイッチコード(スカイブルー)	30-18		
PTTスイッチコード(ピンク)	30-19		
PTTスイッチコード(レッド)	30-17		
PTTスラストロッド	18-7		
PTTソレノイドスイッチ(A)	10-36		
PTTソレノイドスイッチ(B)	10-37		
<T>			
TOCSスターターキット	31A-1		
TPSアッシ	7-27		
TPSデカル	7-37		
T-コネクタ	31A-7		
<ア>			
アーマチュアアッシ	19-2		
アシストコード(ブラック)L=200	29-44-2		
アシストコード(ブラック)L=200	32-7		
アシストコード(ブラック)L=200	32-12-		
アシストコード(ブルー)L=200	29-44-1		
アシストコード(レッド)L=200	27-12		
アシストコード(レッド)L=200	29-44-3		
アシストコード(レッド)L=200	30-13		
アジャストスクリュースロットルフリクション	26-27		
アジャストナット	20-12		
アダプタ	5-8		
アダプタ	6-5		
アッパケースアッシ FFP	6-4		
アドバンサアーム	7-1		
アノード	1-34		
アノード	16-32		
アノード	18-3		
アワーメータアッシ	28A-3-1		
アワーメータアッシ	28A-3-2		
アワーメータアッシ	29-21		
<イ>			
イゲニッションコイル W/R-キャップ	10-8		
イゲニッションコイル W/R-キャップ	10-11		
インストラクションデカル	25A-16		
インテークマニホールドガasket	3-3		
インテークマニホールドガasket	33-3-13		
<ウ>			
ウェーブワッシャ	26-45		
ウェーブワッシャ 30-45-1.2	20-19		
ウェーブワッシャ d=12	23-7		
ウェーブワッシャ d=14	23-2-1		
ウェーブワッシャ d=14	23-2-2		
ウォーターストレナセット	14A-45		
ウォーターストレナセット	14B-40		
ウォーターテンブセンサ	10-44		
ウォーターテンブセンサ	10-45		
ウォーターパイプ(L)	14A-42-2		
ウォーターパイプ(S)	14A-42-1		
ウォーターパイプ(UL)	14A-42-3		
ウォーターパイプ(UL)	33-7-13		
ウォーターパイプオウキシリアリマウント	13-15-1		
ウォーターパイプオウキシリアリマウント	13-15-2		
ウォーターパイプオウキシリアリマウント	33-7-5		
ウォーターパイプシール(アッパ)	14A-43		
ウォーターパイプシール(ロフ)	14A-19		
ウォーターパイプシール(ロフ)	14B-14		
ウォータープレッシャメータキット	28A-5-1		
ウォータープレッシャメータキット	28A-5-2		
ウォーターポンプインベラ	14A-15		
ウォーターポンプインベラ	14B-10		
ウォーターポンプインベラ	33-4-3		
ウォーターポンプインベラ	33-5-2		
ウォーターポンプガイドプレート	14A-25		
ウォーターポンプガイドプレート	33-4-4		
ウォーターポンプガイドプレート クロムメッキ	14B-18		
ウォーターポンプガイドプレート クロムメッキ	33-5-5		
ウォーターポンプキット(クロムメッキ)	33-5-1		
ウォーターポンプリベアキット	33-4-1		
<エ>			
エアインジェクタコンプリート	4-13		
エアコンプレッサアッシ	5-5		
エアコンプレッサシリンダアッシ	5-20		
エアコンプレッサハウジングアッシ	5-21		
エアコンプレッサピストンリング	5-15		
エアチャンバアッシ	3-1		
エアチャンバカバーアッシ	3-6		
エアチャンバカバーガasket	3-9		
エアチャンバカバーガasket	33-3-14		
エアフィルタアッシ	5-33		
エアイベントボルト	12-3		
エアホースアッシ	4-32		
エアレールアッシ	4-1		
エアレールデカル	4-54		
エアレギュレータアッシ	4-26		
エキゾーストカバー(インナ)	1-26		
エキゾーストカバーアッシ	1-25		
エキゾーストカバーガasket	1-27		

エキゾーストカバーガasket	33-3-8	カムロッド(L)	14A-32-2
エキゾーストパイプ	13-6	カムロッド(L)	14B-26
エキゾーストパイプガasket	13-8	カムロッド(S)	14A-32-1
エキゾーストパイプガasket	33-6-8	カムロッド(UL)	14A-32-3
エキゾーストハウジング	13-19	カムロッド(UL)	33-7-7
エキゾーストハウジングガasket	13-22	カムロッドブッシング	14A-34
エキゾーストハウジングガasket	33-6-11	カムロッドブッシング	14B-29
エクステンションパイプ	14B-37	カムロッドホルダ	13-16
エクステンションコード(パイロットランプ)	31-5	カムロッドホルダ	33-7-9
エクステンションコード L=2000(11P)	31-3	カラー 10.2-12-12	18-20
エクステンションコード L=2000(2P)	31-4	カラー 13.5-25-13	5-18
エクステンションコード (TRIM SENSOR)	31A-11	カラー 18-20-4.5	14A-44
エクステンションハウジング	13-13	カラー 18-20-4.5	14B-39
エクステンションハウジング	13-28	カラー 4.2-6-10.5	7-29
エクステンションハウジング	33-7-2	カラー 6.2-12-17	7-7
エクステンションハウジングキット(UL)	33-7-1	カラー 6.2-9-10.7	10-42
エクテンションコード(トリムセンサ) L=2000	31-1-2	カラー 6.2-9-9.3	1-4
エクテンションコード(トリムセンサ) L=6000	31-1-1	カラー 6.2-9-9.3	7-15
エクテンションコード(トリムセンサ) L=6000	32-6	カラー 6.7-12.7-3	4-43
エクテンションコード(トリムセンサ) L=6000	32-11	カラー 9.1-16-10.8	11-2
エプロン	13-23	カラー 9.6-13-20.5	28-27
エンジンショートブロックキット	33-2	カラー 9.6-13-6.5	23-33
エンジンドロップケーブル	31A-2	カラー 9.6-19-6	23-34
エンジンベース	13-1	<キ>	
エンジンベースガasket	13-2	キー	9-5
エンジンベースガasket	33-3-7	キー t=4	5-3
エンジンベースシール L=805	13-3	キー ボンブインペラ	14A-16
<オ>		キー ボンブインペラ	14B-11
オイルコーションデカール	24-1	キー ボンブインペラ	33-4-2
オイルシール 16-28-7	1-53	ギヤケースアッシ	14A-1-1
オイルシール 16-28-7	33-3-6	ギヤケースアッシ	14A-1-2
オイルシール 17-33-6	14A-22	ギヤケースアッシ	33-7-4
オイルシール 17-33-6	33-6-9	ギヤケースアッシ(W/サブウォータパイプ)	14B-1
オイルシール 22-36-10	33-6-4	キャップバルブ	4-46
オイルシール 22-37-8	14B-17	キャップアッシ	19-22
オイルシール 22-37-8	15A-7	キャップナット ブラケット ボルト	16-7
オイルシール 25-38-10	15B-10	キャップフック タンク	12-29
オイルシール 25-40-8	1-52	<ク>	
オイルシール 25-40-8	33-3-9	クイックコネクタ(タンクメール)	25-15
オイルシール 25-45-8	5-23	クラッチ	15A-15
オイルシール 36-46-6	2-7	クラッチ	15B-19
オイルタンク	12-26	クラッチカム	14A-31
オイルタンクキャップチェックバルブ	12-30	クラッチカム	14B-25
オイルバルブ 12V-1.7W	28-6	クラッチケーブリングクリップブラケット	22-36
オイルフィラキャップ	12-27	クランクケースヘッド	1-50
オイルフィルタアッシ	12-38	クランクシャフトアッシ W/ギヤ	2-1
オイルポンプアッシ	12-1	グランド(アースワイヤ) L=110	4-45
オイルポンプドライブギヤ	2-3	グランド(アースワイヤ) L=110	16-44
オイルポンプドリブンギヤ	12-7	グランド(アースワイヤ) L=130	16-42
オイルポンプボルト	12-5	グランド(アースワイヤ) L=130	18-52
オイルポンプロッド	12-9	グランド(アースワイヤ) L=210	16-41
オイルレベルセンサ	12-31	グランド(アースワイヤ) L=210	18-29
オーバーヒートブザー	21-18	グランドケーブル L=140&285	10-38
オーバーヒートブザー	27-8	グランドケーブル L=270	22-30
オーバーヒートブザー	30-8	クランプ	22-37
オルタネータアッシ	9-2	クランプ	22-41
<カ>		クランプ	25-5-
ガイドプレートガasket	14A-26	クランプ	25-11
ガイドプレートガasket	14B-19	クランプ 21/32	4-40
ガイドプレートガasket	33-4-5	クランプ 29/64	4-9
ガイドプレートガasket	33-5-6	クランプ 6.5-14L	4-51
ガイドプレートガasket	33-6-12	クランプ 6.5-14L	18-45
ガasket 10.1-15-1	14A-6	クランプ 6.5-14L	20-39
ガasket 10.1-15-1	33-6-7	クランプ 6.5-47.5P	1-46
ガasket 10.2-16-0.5	22-24	クランプ 6.5-47.5P	4-31
ガasket 36-52-2	12-28	クランプ 6.5-47.5P	5-26
ガasket 8.1-15-1	1-33	クランプ 6.5-47.5P	6-18
ガasket 8.1-15-1	14A-4	クランプ 6.5-47.5P	9-12
ガasket 8.1-15-1	33-6-2	クランプ 6.5-47.5P	10-7
ガasket FFP	6-7	クランプ 6.5-47.5P	10-15
ガasket PTTスイッチ	22-45	クランプ 6.5-47.5P	20-28
ガasket コンプレッサハウジング	5-22	クランプ 6.5-47.5P	23-12
ガasket コンプレッサヘッド	5-11	クランプ 6.5-67P	7-16
ガasket スロットルボディ	7-35	クランプ 6.5-87P	1-31
ガasket バルブシート	5-13	クランプ 6.5-87P	10-16
ガasket フェエルポンプ	8-33	クランプ 6.5-87P	10-26
ガasket フェエルポンプ	33-3-15	クランプ 6.5-87P	12-37
ガシヨックアブソーバ	18-22	クランプ 6-9.5L	18-43
カップ	8-40	クランプ 6-9.5L	18-50
カップ	12-39	クランプ 7-120P	3-11
カップリング ポンプ	19-9	クランプ 8.5-70P	4-12
カバー	21-22	クランプ 8.5-85P	1-21
カバーフック	22-9	クランプスクリュ	16-56

クランプスクリュ (PTT)	18-58
クランプスクリュアッシ	16-55
クランプスクリュキット	16-54
クランプスクリュキット	18-57
クランプスクリュパッド	16-59
クランプスクリュパッド	18-59
クランプスクリュハンドル	16-57
クランプブラケット (L)	16-2
クランプブラケット (PTT-L)	18-2
クランプブラケット (PTT-R)	18-1
クランプブラケット (R)	16-1
グリスフィッティング	18-10
クリップ	4-50
クリップ	8-8
クリップ	8-38
クリップ	12-15
クリップ	20-16
グリップ	26-42
クリップ φ10	1-40
クリップ φ10	4-53
クリップ φ10	8-19
クリップ φ10	8-37
クリップ φ10	8-51
クリップ φ10	22-29
クリップ φ12	8-23
クリップ φ6.9	12-24
クリップ φ7	1-45
クリップ φ7	7-34
グリッ コパイロットハンドル	25A-41
グリッ スロットルワイヤ	20-23
グリッ パーツキット	25A-48
クレビスアッシ	28-26
グロメット	3-7
グロメット	22-15
グロメット	22-19
グロメット	22-52
グロメット	25A-18
グロメット	26-34
グロメット 17-2.7	22-14
グロメット 17-2.7	22-17
グロメット 17-3	22-21
グロメット 18-2.5	22-16
グロメット 25-5	1-7
グロメット FFP	6-8
グロメット FFP ロウ	6-9
グロメット PTTスイッチ	21-14
グロメット PTTスイッチ	22-50
グロメット エキゾーストハウジング	13-20
グロメット エブロン	13-24
グロメット ケーブルターミナル	6-12
グロメット ケーブルターミナル アッパ	6-13
グロメット コード	22-13
グロメット スロットルホール	22-18-2
グロメット スロットルワイヤ	22-18-1
グロメット パイプ	6-19
グロメット バッテリーコード	22-12
グロメット リモコンケーブル	22-11
<ケ>	
ケースアッシ FFP	6-3
ケーブルクリップブラケットアッシ	22-35
ケーブルジョイント	7-8
ケーブルジョイント	23-24-1
ケーブルジョイント	23-24-2
ケーブルターミナル	26-29
ケーブルターミナル ブラグ	10-21-1
ケーブルターミナル ブラグ	10-21-2
ケーブルターミナル ブラグ	10-22-1
ケーブルターミナル ブラグ	10-22-2
ケーブルターミナル ブラグ	21-24
ケーブルターミナル ブラグ	21-25
ケーブルターミナル ブラグ	21-26
ケーブルターミナルアッシ (-)	6-11
ケーブルターミナルアッシ (+)	6-10
ケーブルブラケットキット	25A-54
<コ>	
高地補正キット	33-8
コイルブラケット	9-10
コーションデカール	24-18
コーションデカール (A)	24-17
コーションデカール (B)	11-4-1
コーションデカール (B)	11-4-2
コード FFP	6-14
コードアッシ	25A-19

コードアッシ BL=6200	27-11
コードアッシ BL=6200	30-11
コードアッシ CL=1000	21-21
コードカバー FFP	6-15
コードホルダ	20-30
コードホルダ	25A-31
コードアッシ	10-20
コニカルスプリングワッシャ 10.5-21-2.3	25A-26
コントロールヘッドアッシ (トップ-シングル)	30-1
コントロールヘッドアッシ (トップ-ツイン)	30-2
コントロールレバー	26-43
コンプレッサクランクシャフトアッシ	5-16
コンプレッサヘッドアッシ	5-6
<サ>	
サーモスタット	1-12
サーモスタットキャップアッシ	1-13
サーモスタットキャップガスケット	1-14
サーモスタットキャップガスケット	33-3-12
サブウォータインレットストレーナ	14A-29
サブウォータインレットストレーナ	14B-23
<シ>	
シーリングキャップ	3-8
シール コンプレッション	4-18
シール ラバー エブロン	13-25
シール ラバー フィラリッド L=275	24-13
シールリング 13.8-22-3.7	22-7
シールリング 13.8-22-5	23-18
シールリング ドラッグリンク	23-39
シールワッシャ	19-24
シフトアーム	23-5
シフトギヤアッシ	26-28
シフトケーブル	25A-3
シフトデカール	23-31
シフトデカール	25A-13
シフトポジションサイドデカール	27-16
シフトポジションデカール	27-15
シフトユニットアッシ	25A-52
シフトレバー	23-17
シフトレバー (リモートコントロール)	23-20
シフトレバーキット	25A-53
シフトレバーシャフト	23-14
シフトレバーストップ	23-10-1
シフトレバーストップ	23-10-2
シフトレバーストップ t=1.0	23-11
シフトレバーロッド	23-23
シフトロッド	23-29
シフトロッドジョイント	14A-37
シフトロッドジョイント	14B-32
シフトロッドレバー	23-8
シフトロッドレバー	23-9
シム 32.9-26-0.5	14A-21
シム 36.9-30-0.5	14B-16
シム 36-44-0.1	15A-13-3
シム 36-44-0.15	15A-13-2
シム 36-44-0.3	15A-13-1
シム 41-51.5-0.1	14A-11-1
シム 41-51.5-0.15	14A-11-2
シム 41-51.5-0.3	14A-11-3
シム 41-51.5-0.5	14A-11-4
シム 44-50.5-0.1	14B-5-1
シム 44-50.5-0.15	14B-5-2
シム 44-50.5-0.3	14B-5-3
ジョイント メタル	19-26
ジョイントアッシ (アウトレット)	25-3
ジョイントアッシ (インレット)	25-2
ジョイントホース	14B-38
ショルダボルト	16-60
ショルダボルト	18-60
ショルダボルト 6-8	17-19
シリンダピン (アッパ)	18-33
シリンダピン (ロフ)	18-38
シリンダブロック&クランクケースアッシ	1-1
シリンダヘッド	1-16
シリンダヘッドガスケット	1-17
シリンダヘッドガスケット	33-3-10
シリンダヘッドカバー	1-8
シリンダヘッドカバーガスケット	1-9
シリンダヘッドカバーガスケット	33-3-11
シリンダヘッドボルト	1-19
<ス>	
スイッチボックス	21-1
スイッチボックスカバー	21-2
スイベルブラケット	16-14

スィベルブラケットアッシ	18-9	スプリング	20-13
スィベルブラケットシャフトアッシ	16-3	スプリング B	17-25
スィベルブラケットシャフトアッシ	18-5	スプリング クラッチ	15A-18
スクリュ	3-4	スプリング クラッチ	15B-21
スクリュ	7-30	スプリング フィラリッド	24-9
スクリュ	8-2	スプリングピン 3.5-10	14B-28
スクリュ	8-3	スプリングピン 3.5-14	14B-27
スクリュ	8-6	スプリングピン 3.5-16	18-55
スクリュ	8-26	スプリングピン 3-10	20-6
スクリュ	8-30	スプリングピン 3-12	14A-33
スクリュ	9-3	スプリングピン 3-12	14A-38
スクリュ	11-13	スプリングピン 3-12	23-30
スクリュ	13-26	スプリングピン 3-12	33-7-8
スクリュ	14A-46	スプリングピン 3-12	33-7-12
スクリュ	14B-24	スプリングリテーナ クラッチ	15A-19
スクリュ	18-44	スプリングリテーナ クラッチ	15B-20
スクリュ	18-44a	スプリングワッシャ	9-4
スクリュ	18-51	スプリングワッシャ	10-36b
スクリュ	19-8	スプリングワッシャ	11-18
スクリュ	19-11	スプリングワッシャ	11-21
スクリュ	20-8	スプリングワッシャ	12-6
スクリュ	20-31	スプリングワッシャ	22-40
スクリュ	21-3	スプリングワッシャ	24-12-
スクリュ	21-13	スプリングワッシャ	28-11
スクリュ	21-16	スプリングワッシャ	28-19
スクリュ	26-2	スプリングワッシャ	29-6
スクリュ	26-4	スプリングワッシャ	29-26
スクリュ	26-16	スプリングワッシャ	29-32
スクリュ	26-18	スパーサ	26-5
スクリュ	26-40	スパーサ 10.5-23.9	25A-27
スクリュ	27-4	スパーサ 6.2-9-15.7	6-24
スクリュ	27-6	スパーサ 6.2-9-15.7	8-16
スクリュ	30-15	スパーサ 6.2-9-15.7	12-36
スクリュ 4-20 P0.5	22-39	スパーサ 6.2-9-15.7	22-2
スクリュセット	25A-47	スパーサ 6.2-9-16.6	10-6
スターターケーブルL=270	10-29	スパーサ スロットルシャフト A	20-5
スタータンソレノイド	10-27	スラストプレート	26-10
スタータモータアッシ	11-9	スラストプレート (アッパ) 27-50-1	16-17
スタータモータバンド	11-26	スラストプレート (アッパ) 31-50-2	18-16
スタッド	13-29	スラストプレート (ロフ) 26.5-46-1	16-18
スタッド	15B-4	スラストプレート クランクシャフト	2-9
スタッド	20-38	スラストホルダ A プロペラ	15B-24
スタッド 10-25 P1.25	28-23	スラストホルダ プロペラ	15A-24
スタッド 10-45 P1.25	25A-22	スラストロッド	16-12
スタッド 10-50 P1.25	20-33	スラストロッドスプリング	16-13
ステアリングシャフトハウジング	16-15	スロットルアーム	26-23
ステアリングシャフトアッシ	18-13	スロットルカム	7-20
ステアリングフック	28-22	スロットルシャフト	20-3
ステアリングブラケット	20-32	スロットルシャフトキット	25A-49
ステアリングブラケットアッシ	25A-20	スロットルシャフトサポート	20-9
ステー プザ	21-19	スロットルシャフトダンパ A	20-4
ストップ A プロペラ	15B-25	スロットルデカール	20-15
ストップドライブシャフトハウジング	13-17	スロットルデカール	25A-12
ストップドライブシャフトハウジング	14A-39	スロットルフリクションアーム	26-24
ストップドライブシャフトハウジング	33-7-10	スロットルフリクションアッシ	25A-51
ストップリパースロックレバークリップ	17-27	スロットルボディアッシ	7-19-1
ストップリパースロックレバークリップ	18-25	スロットルボディアッシ	7-19-2
ストップリパースロックレバークリップ	25A-42	スロットルボディアッシ	7-19-3
ストップバー	15A-25	スロットルリミッタアーム	7-11
ストップスイッチアッシ	21-8	スロットルリミッタロッド 3.5-56	7-17
ストップスイッチアッシ	25A-4	スロットルリンクアッシ	25A-50
ストップスイッチアッシ	27-9	スロットルワイヤ	20-24
ストップスイッチアッシ	30-9	スロットルワイヤ	25A-2
ストップスイッチデカール	25A-15	スロットルワイヤブラケット	20-25
ストップスイッチランヤードアッシ	21-9	<セ>	
ストップスイッチランヤードアッシ	25A-5	セーフティロープ φ5-1600	28-2
ストップスイッチランヤードアッシ	27-10	セッティングピース チルトストップ	17-6
ストップスイッチランヤードアッシ	30-10	セッティングプレート	17-3
スナップ クラッチピン	15A-17	<ソ>	
スナップ クラッチピン	15B-18	ソレノイドスイッチブラケットアッシ	10-23
スナップピン	18-8	<タ>	
スナップピン d=8	7-10	ターミナルキャップ	11-31
スナップピン d=8	23-27-1	ターミナルキャップ スタータ	10-30
スナップピン d=8	23-27-2	ターミナルキャップ スタータ	10-43
スナップリテーナ d=8	23-15	ターミネーター (FEMALE)	31A-6
スパークプラグ (IZFR6Q)	1-36	ターミネーター (MALE)	31A-5
スパークプラグデカール (IZFR6Q)	11-7	ダイヤフラムガasket B	8-28
スピードメーターキット (60MPH)	31A-8	ダイヤフラムガasketセット	8-32
スピードメーターキット (60MPH)	28A-6-1	ダウエルピン 4-10	1-10
スプリットピン	23-35	ダウエルピン 4-10	5-25
スプリットピン 2-12	17-16	ダウエルピン 4-10	5-31
スプリットピン 2-12	23-26	ダウエルピン 4-10	9-13
スプリットピン 3-25	15A-28	ダウエルピン 4-10	14A-24

ダウエルピン 6-12	1-2	トリムメータキット	28A-1-2
ダウエルピン 6-12	1-18	トリムメータキット	31A-9-1
ダウエルピン 6-12	13-5	ドレンスクリュ	8-10
ダウエルピン 8-16	25A-21	ドレンプラグ	22-51
タコメータ Black	28A-2-1	<ナ>	
タコメータ Black	28A-2-2	ナイロンナット 10-P1.25	20-34
タコメータ W/オイルランプ	28-5	ナイロンナット 10-P1.25	25A-23
タコメータアッシ	29-1	ナイロンナット 10-P1.25	28-24
タコメータリードワイヤ L=2000	29-7	ナイロンナット 12-P1.75	16-28
タコメータキット	31A-13	ナイロンナット 3/8-24UNF	23-37
タッピングスクリュ 6-16	10-25	ナイロンナット 3/8-24UNF	28-30
タッピングスクリュ 6-16	25A-32	ナイロンナット 4-P0.7	14A-47
ダンパ(アッパ)	16-36	ナイロンナット 5-P0.8	13-27
ダンパ(ロフ)	16-24	ナイロンナット 6-P1.0	23-22
ダンパ 21-36-5	16-27	ナイロンナット 6-P1.0	24-5
ダンパスタータモータ	11-25	ナイロンナット 7/8-14	16-4
<チ>		ナイロンナット 8-P1.25	15B-5
チェックバルブ	1-41	ナイロンナット 8-P1.25	25A-37
チェックバルブ	8-29	ナット	7-25
チェックバルブコンプリート	12-12	ナット	8-31
チルトアシスタントシャフト	17-9	ナット	8-45
チルトアシスタントスプリング(L)	17-8	ナット	10-36a
チルトアシスタントスプリング(R)	17-7	ナット	11-19
チルトスイッチカバー	26-41	ナット	12-11
チルトスイッチプラグ	26-44	ナット	12-43
チルトストッパアッシ	17-1	ナット	13-30
チルトストッパキット	18-54-1	ナット	16-9
チルトストッパキット	18-54-2	ナット	18-27
チルトストッパグリップ	18-56	ナット	20-41
チルトストッパスプリング	18-21	ナット	24-11
チルトストッパレバー	17-17	ナット	26-7
チルトハンドル	24-14	ナット	26-32
<ツ>		ナット	28-10
ツインリモートコントロールキット	28-21	ナット	28-20
ツールキット	28-1	ナット	29-5
<テ>		ナット	29-25
ディスク コパイロット 8.5-25-2	25A-39	ナット	29-31
ディスクスプリング	4-16	ナット 10-32UNF	23-25
ディスクスピース	16-8	ナット 10-P1.25	5-28
ティラハンドル	20-2	ナット 10-P1.25	22-23
ティラハンドルアッシ	20-1	ナット 10-P1.5	20-22
ティラハンドルカバー	25A-17	ナット 12-P1.25	16-53
ティラハンドルキット	25A-1	ナット 18-P1.5	9-6
ティラハンドルホルダアッシ	20-37	ナット ブーリ	5-2
テーパーローラベアリング 32007	15A-1	ナット ベベルギヤ B	14A-10
テーパーローラベアリング 32007JR	15B-1	ナット ベベルギヤ B	14B-4
デカール(トーハツ)	27-14	<ニ>	
デカール(トーハツ)	30-5-1	ニップル	5-7
デカール(トーハツ)	30-5-2	ニップル L	4-2
デカール(レバー)	27-13	ニップル ウォータ	22-25
デカールセット (MD30B2 EU)	24-15-3	ニップルアッシ(チェックバルブ)	1-49
デカールセット (MD40B2)	24-15-2	ニュートラルスイッチ	22-32
デカールセット (MD50B2)	24-15-1	ニュートラルスイッチ	25A-44
デテントスプリング	26-19	ニュートラルスイッチ(リモートコントロール)	27-3
デテントリテーナ	26-17	ニュートラルスイッチアクチエータ	22-33
デテントローラ	26-14	ニュートラルスイッチアクチエータ	25A-45
<ト>		ニュートラルスイッチコード(グリーン)	30-16
トップカウルアッシ	24-2-1	ニュートラルロックアーム	26-37
トップカウルサブアッシ	24-3	ニュートラルロックスプリング	26-38
トップカウルシール	24-6	<ハ>	
ドライブギヤ	26-30	パイブ	12-13
ドライブシャフト(L)	14A-12-2	パイブ	12-14
ドライブシャフト(S)	14A-12-1	パイブ	12-16
ドライブシャフト(U)	14A-12-3	パイブ	12-17
ドライブシャフト(U)	33-7-6	パイブ	12-18
ドライブシャフトアッシ(L)	14B-6	パイブ	12-19
ドライブシャフトスプリング	14A-14	パイブ	12-20
ドライブシャフトスプリング	14B-8	パイブ	12-21
ドライブシャフトスプリングガイド	14B-9	パイブ	12-22
ドライブシャフトハウジング(L)	13-9-2	パイブ	12-23
ドライブシャフトハウジング(S)	13-9-1	ハイプレッシャフェUELフィルタ	4-37
ドライブシャフトハウジングガスケット	13-10	パイロットランプアッシ	21-10
ドライブシャフトハウジングガスケット	33-6-10	パイロットランプアッシ	25A-11
ドライブブーリ	5-1	バックボンケブル	31A-12
ドライブベルト	5-32	バッテリーケーブル L=3000	11-29
ドラッグリンクアッシ E	23-32	バッテリーケーブル	31A-3
ドリブンブーリ	5-27	バルブアッシ	19-12
トリムセンサ L=1700	18-47	バルブアッシ(プレッシャチェック)	4-3
トリムタブ	14A-7	パワーヘッドガスケットセット	33-3-1
トリムタブ	15B-2	ハンガ	1-22
トリムタブガスケット	15B-3	バンドリードワイヤ	27-17
トリムメータアッシ	28-14	バンドリードワイヤ 104	7-33
トリムメータキット	28A-1-1	バンドリードワイヤ 104	8-20

バンドリードワイヤ 104	12-25	フェUELフィルタバンド	4-41
バンドリードワイヤ 158	10-10	フェUELフィルタラバーマウント	4-38
バンドリードワイヤ 158	10-13	フェUELホース W/プロテクタ	4-49
バンドリードワイヤ 200	30-12	フェUELホース W/プロテクタ L=180	8-22
バンドリードワイヤ 203	4-48	フェUELホース W/プロテクタ L=190	8-36
<ヒ>		フェUELホース W/プロテクタ L=260	8-50
ピストン	2-11-1	フェUELホース W/プロテクタ L=260	22-28
ピストン (0.5 O/S)	2-11-2	フェUELホース W/プロテクタ L=75	8-18
ピストン&コンロッドアッシ	5-14	フェUELホースアッシ	4-34
ピストンピン	2-12	フェUELポンプアッシ	8-24
ピストンピンクリップ	2-13	フェUELメータアッシ	28A-7-1
ピストンリペアキット	2-10-1	フェUELメータアッシ	28A-7-2
ピストンリペアキット (0.5 O/S)	2-10-2	フェUELメータキット	31A-9-2
ピストンリング	2-15-1	フェUELレギュレータアッシ	4-23
ピストンリング (0.5 O/S)	2-15-2	フライホイール W/リングギヤ	9-1
ピストンリングセット	2-14-1	プライマバルブ	25-4-1
ピストンリングセット (0.5 O/S)	2-14-2	プライマバルブ	25-4-2
ピックアップエルボアッシ (25L)	25-14	プライマバルブアッシ	25-1-1
ピックアップコイル	9-8	プライマバルブアッシ	25-1-2
ピニオンアッシ	11-10	ブラグ	22-20
ヒューズ 15A	10-35	ブラグ 10.5	4-4
ヒューズ 25A	10-34	ブラグ 8-8	14A-3
ヒューズ 30A	10-33	ブラグウォータ	14A-5
ヒューズデカール	11-5	ブラグ チョークノブ	22-5
ヒューズホルダブラケット	10-24	ブラグキャップ W/レジスタンス	10-9
ヒューズワイヤアッシ	10-31	ブラグキャップ W/レジスタンス	10-12
ヒューズワイヤアッシ	10-32	ブラグストッパ	4-6
ピンクラッチ	15A-16	ブラケット スタータモータ	11-24
ピンクラッチ	15B-17	ブラシ	19-6
<フ>		ブラシスプリング	19-7
フィッティングプレート	28-9	ブラシホルダアッシ	11-12
フィッティングプレート	29-4	フラッシングブラグ	31-2
フィッティングプレート	29-24	フリースロットルスプリング	26-22
フィッティングプレート	29-30	フリースロットルドラム	26-46
フィッティングプレート	28-18	フリースロットルレバー	26-15
フィラリッド	24-7	フリースロットルローラ	26-20
フィラリッドヒンジ	24-8	フリクションスプリング	16-47
フィルタ	8-42	フリクションスプリング	17-5
フィルタ	12-41	フリクションピース	16-46
フィルタ	25-17	フリクションピース	20-11
フィルタ B	19-19	フリクションレバー	25A-40
フェUELゲージベントキャップアッシ (25L)	25-13	フリクションレバーブラケット	25A-33
ブザーキット	25A-55	ブレーカ	19-5
ブザーコーションデカール	28-3	プレート コパイロット	25A-36
ブククレバー	22-6	プレート フィルタ	8-47
ブククレバーブッシング	22-8	プレート フィルタ	12-45
ブククレバーブッシング 14-16.5-17.7	23-19	プレート ロックアーム	26-48
ブッシュロッド クラッチ	15A-20	プレコートボルト 6-16	25A-34
ブッシュロッド クラッチ	15B-22	プレコートボルト 6-25	15A-8
ブッシング	16-5	プレコートボルト 8-30	15B-11
ブッシング 1	11-14	プレリギングキット	32-3
ブッシング 10.2-12-29.5	17-2	プレリギングキット	32-8
ブッシング 10.5-12.7-13.5	25A-28	フロート フェUELフィルタ	8-43
ブッシング 13-16-40	18-34	フロート ベーパーセパレータ	8-4
ブッシング 13-17-19.5	18-35	フロートアームピン	8-5
ブッシング 18-24-22	18-39	フロートバルブアッシ	8-7
ブッシング 18-24-57.5	18-40	プロテクタ φ18-135	4-36
ブッシング 2	11-15	プロテクタ φ18-150	4-39
ブッシング 22-25-35.5	16-6	プロベラアッシ (10")	15B-23-3
ブッシング 26-32	16-16	プロベラアッシ (11")	15A-22-2
ブッシング 6-24-7	7-21	プロベラアッシ (11")	15B-23-4
ブッシング 8.1-20	17-21	プロベラアッシ (12")	15A-22-3
ブッシング 8.4-10-11	20-7	プロベラアッシ (12")	15B-23-1
ブッシング 9-20-20.8	12-8	プロベラアッシ (13")	15A-22-4
ブッシング A	26-11	プロベラアッシ (13")	15B-23-5
ブッシング A ステアリングハンドル	20-17	プロベラアッシ (14")	15A-22-5
ブッシング B	26-3	プロベラアッシ (14")	15B-23-6
ブッシング B ステアリングハンドル	20-20	プロベラアッシ (15")	15A-22-6
ブッシング D	26-47	プロベラアッシ (15")	15B-23-7
ブッシング シフトレバースhaft	23-6	プロベラアッシ (16.5")	15B-23-8
ブッシング ブラケットシャフト 30-36-41	18-14	プロベラアッシ (17.5")	15B-23-9
ブッシング ブラケットボルト	18-6	プロベラアッシ (7")	15A-22-7
フェUELインジェクタアダプタ	4-19	プロベラアッシ (9")	15A-22-1
フェUELインジェクタアッシ	4-20	プロベラアッシ (9")	15B-23-2
フェUELインジェクタインサート	4-17	プロベラシャフト	15A-14
フェUELコネクタ	25-10	プロベラシャフト	15B-16
フェUELコネクタ (エンジンメーラ)	22-22	プロベラシャフトハウジング	15A-3
フェUELコネクタ (タンクフィーメーラ)	25-9	プロベラシャフトハウジング	15B-7
フェUELコネクタマーク	25-8	プロベラシャフトハウジングアッシ	15A-2
フェUELタンクアッシ 25L (トールバツ)	25-12	プロベラシャフトハウジングアッシ	15B-6
フェUELフィードポンプ	6-2	プロベラナット	15A-27
フェUELフィードポンプアッシ	6-1	プロベラハードウェアキット	15A-23
フェUELフィルタアッシ	8-39	フロントデカール	24-16

<へ>	
ベーパーパレータアッシ	8-1
ベベルギヤ B	14A-9
ベベルギヤ B	14B-3
ベベルギヤ C	15A-11
ベベルギヤ C	15B-14
ベベルギヤアッシ (A)	15A-10
ベベルギヤアッシ (A)	15B-12
ベルトガイド	5-4
<ホ>	
ホース	1-37
ホース	1-38
ホース	1-39
ホース	1-42
ホース	1-43
ホース	1-44
ホース	4-8
ホース	4-47
ホース	4-52
ホース	5-34
ホース	7-32
ホース	8-17
ホース	8-21
ホース	8-35
ホース	8-49
ホース	22-26
ホース	22-27
ホース	25-6-1
ホース	25-7-1
ボールスチール 3/8	15A-21
ボールジョイント B	7-24
ボールジョイントコネクタ	12-10
ホールディングプレート	4-29
ホールディングプレート	4-30
ホールディングプレート	4-42
ボールベアリング 6007	15A-4
ボールベアリング 6203	5-17
ボールベアリング 6205R	14B-7
ボールベアリング 6304	14A-13
ボトムカウル	22-49
ボトムカウル W/グロメット	22-48
ボルト	1-3
ボルト	1-5
ボルト	1-11
ボルト	1-15
ボルト	1-23
ボルト	1-28
ボルト	1-32
ボルト	1-35
ボルト	1-47
ボルト	1-48
ボルト	1-54
ボルト	3-10
ボルト	4-7
ボルト	4-10
ボルト	4-44
ボルト	5-10
ボルト	5-24
ボルト	5-30
ボルト	6-16
ボルト	6-20
ボルト	6-21
ボルト	7-5
ボルト	7-12
ボルト	7-13
ボルト	7-22
ボルト	8-12
ボルト	8-34
ボルト	8-48
ボルト	9-9
ボルト	9-11
ボルト	10-2
ボルト	10-14
ボルト	10-17
ボルト	10-19
ボルト	10-28
ボルト	10-39
ボルト	11-8
ボルト	11-20
ボルト	11-23
ボルト	11-27
ボルト	11-28
ボルト	11-30

ボルト	12-32
ボルト	12-46
ボルト	13-4
ボルト	13-11
ボルト	13-14
ボルト	13-18
ボルト	14A-8
ボルト	14A-28
ボルト	14A-30
ボルト	14A-40
ボルト	14A-41
ボルト	14B-21
ボルト	16-31
ボルト	16-33
ボルト	16-35
ボルト	16-40
ボルト	16-43
ボルト	16-45
ボルト	17-4
ボルト	18-4
ボルト	18-11
ボルト	18-12
ボルト	18-15
ボルト	18-30
ボルト	18-36
ボルト	18-48
ボルト	18-53
ボルト	19-16
ボルト	19-17
ボルト	19-21
ボルト	20-10
ボルト	20-14
ボルト	20-26
ボルト	20-29
ボルト	20-40
ボルト	21-20
ボルト	22-3
ボルト	22-10
ボルト	22-31
ボルト	22-38
ボルト	22-42
ボルト	22-43
ボルト	22-47
ボルト	23-13
ボルト	23-21
ボルト	24-10
ボルト	26-13
ボルト	26-33
ボルト	33-4-8
ボルト	33-7-3
ボルト	33-7-11
ボルト 10-40	14B-35
ボルト 10-80 P1.25	25A-25
ボルト 12-105 P1.25	16-50
ボルト 3/8-19	23-36
ボルト 3/8-35	28-31
ボルト 3/8-43	28-29
ボルト 6-25 (プレコート)	3-5
ボルト 6-25 (プレコート)	7-36
ボルト 6-35	18-26
ボルト 8-170	16-11
ボルト 8-30	13-7
ボルト 8-30	13-21
ボルト 8-32 P1.25	25A-35
ボルト 8-35	14B-33
ボルト ラバーマウント (ロフ)	16-25
ボルトメータアッシ	28A-4-1
ボルトメータアッシ	28A-4-2
ボルトメータアッシ	29-27
ボルトメータキット	31A-9-3
ポンプ	19-15
ポンプカバー	8-25
ポンプケース (アッパ)	14A-17
ポンプケース (ロフ)	14A-20
ポンプケース (ロフ)	14B-15
ポンプケースガスケット	14A-27
ポンプケースガスケット	14B-20
ポンプケースガスケット	33-4-7
ポンプケースガスケット	33-5-4
ポンプケースガスケット	33-6-14
ポンプケースサブアッシ (アッパ)	14B-12
ポンプケースライナ	14A-18
ポンプケースライナ	33-4-6

ポンプケースライナ クロムメッキ	14B-13	リパースロックレバーグリップ	18-24
ポンプケースライナ クロムメッキ	33-5-3	リパースロックロッド	17-15
ポンプダイヤフラム	8-27	リベット 3-22	16-58
<マ>		リモートコントロールヘッド(トップ-シングル)	30-3
マウント 8.5-14-2.5	8-14	リモートコントロールヘッド(トップ-ツイン)	30-4
マウント 8.5-14-2.5	10-4	リモートコントロールヘッドアッシ(RC5F)	26-1
マウント 8.5-14-2.5	12-34	リモートコントロールヘッドアッシ(RC5F)	32-4
マウント 8.5-14-2.5	22-1	リヤハウジング	26-35
マウントブラケット	16-23	リヤパネル	26-36
マウントブラケット	18-19	リリーフバルブアッシ	19-13
マウントホールディングプレート(アッパ)	16-39	リンク B	17-24
マウントホールディングプレート(ロウ)	16-30	リングキヤカバー	11-1
マニュアルバルブアッシ	19-23	リンクロッドアッシ(TPS)	7-4
<メ>		リンクロッドアッシ(スロットル)	7-3
メインスイッチアッシ	21-4	<レ>	
メインスイッチアッシ	25A-7	レクチファイヤコンプリート	10-18
メインスイッチアッシ	27-1	<ロ>	
メインスイッチアッシ	30-6	ローバーミエーションホース L=1600	25-7-2
メインスイッチキー F-301	21-5-1	ローバーミエーションホース L=700	25-6-2
メインスイッチキー F-302	21-5-2	ローラ	26-9
メインスイッチキー F-303	21-5-3	ローラベアリング 17-21-27	2-5
メインスイッチキー No.301	27-2-1	ローラベアリング 202720	15B-13
メインスイッチキー No.301	30-7-1	ローラベアリング 22-30-30	14A-2
メインスイッチキー No.302	27-2-2	ローラベアリング 22-30-30	15A-6
メインスイッチキー No.302	30-7-2	ローラベアリング 25-33-30	14B-2
メインスイッチキー No.303	27-2-3	ローラベアリング 25-33-30	15B-9
メインスイッチキー No.303	30-7-3	ローラリテーナ	26-21
メインスイッチキー No.943	25A-8-1	ロックナット 10-P1.25	25A-30
メインスイッチキー No.944	25A-8-2	ロックプレート アッパ	16-38
メインスイッチキー No.945	25A-8-3	ロッドスナップ 5-3	7-2
メインスイッチキー-カパリングキャップ	21-6	ロッドスナップ B 3.5-4	7-18
メインスイッチキー-カパリングキャップ	25A-9	ロウユニットアッシ(L)	33-1-4
メインスイッチキャップ(ウォータブルーフ)	21-7	ロウユニットアッシ L	33-1-2
メインスイッチキャップ(ウォータブルーフ)	25A-10	ロウユニットアッシ S	33-1-1
メインスイッチデカール	20-36	ロウユニットアッシ UL	33-1-3
メインスイッチパネル	30-14	ロウユニットガスケットセット	33-6-1
メインベアリング(アッパ)	2-6	<ワ>	
メインベアリング 6305	2-2	ワーニングランプデカール	21-23
メータダンパ	28-8	ワーニングランプデカール	25A-14
メータダンパ	28-17	ワイヤカバー	26-31
メータダンパ	29-3	ワッシャ	1-6
メータダンパ	29-23	ワッシャ	1-24
メータダンパ	29-29	ワッシャ	1-29
メータバルブ 12V-1.7W	28-15	ワッシャ	1-30
メータバルブ 12V-1.7W	29-22	ワッシャ	4-11
メータバルブ 12V-1.7W	29-28	ワッシャ	6-17
メータバルブ 12V-1.8W	28-7	ワッシャ	7-14
メータバルブ 12V-1.8W	29-2	ワッシャ	7-26
メータバルブキャップ	28-16	ワッシャ	8-46
メータランプスイッチ	29-43	ワッシャ	11-11
メータリードワイヤ L=8000	28-12	ワッシャ	11-17
メータリードワイヤ L=8000	32-5	ワッシャ	11-22
メータリードワイヤ L=8000	32-10	ワッシャ	12-4
<モ>		ワッシャ	12-44
モータアッシ	19-1	ワッシャ	13-12
モータブラケットアッシ	19-3	ワッシャ	13-31
<ラ>		ワッシャ	14B-22
ラバーマウント	7-28	ワッシャ	14B-34
ラバーマウント(アッパ)	16-34	ワッシャ	14B-36
ラバーマウント(ロウ)	16-22	ワッシャ	15A-9
ラバーマウント 8.5-12-2	6-23	ワッシャ	16-10
ラバーマウント 8.5-12-2	10-41	ワッシャ	16-21
ラバーマウント 8.5-14-2.5	8-15	ワッシャ	16-29
ラバーマウント 8.5-14-2.5	10-5	ワッシャ	16-52
ラバーマウント 8.5-14-2.5	12-35	ワッシャ	17-23
ラバーマウント 8.5-18-7	6-25	ワッシャ	18-28
ラバーマウント 9-16-4.3	11-3	ワッシャ	18-31
ランプパネルアッシ	32-2	ワッシャ	20-21
<リ>		ワッシャ	20-27
リードバルブアッシ	3-2	ワッシャ	20-35
リードバルブアッシ	5-12	ワッシャ	21-17
リードワイヤ L=200	32-1	ワッシャ	23-28
リギングコードキット	32-9	ワッシャ	25A-24
リギングボルトセット	16-49	ワッシャ	25A-29
リザーブタンク	19-20	ワッシャ	26-8
リパースロック(L)	17-10	ワッシャ	26-12
リパースロック(R)	17-11	ワッシャ	26-26
リパースロックアーム	17-12	ワッシャ	28-25
リパースロックシャフト	17-13	ワッシャ 10.2-17-2	5-9
リパースロックスプリング(L)	17-18-1	ワッシャ 10.2-17-2	6-6
リパースロックスプリング(S)	17-18-2	ワッシャ 10.5-20-3.2	5-29
リパースロックレバー	18-23	ワッシャ 10-29-3	16-37
リパースロックレバーグリップ	17-26	ワッシャ 12.5-24-1	22-34

ワッシャ 12.5-24-1	25A-46
ワッシャ 13-34-3	16-26
ワッシャ 13-34-3	16-51
ワッシャ 14-22-1	23-1-1
ワッシャ 14-22-1	23-1-2
ワッシャ 17-40-3	15A-26
ワッシャ 18.2-34-1	18-41
ワッシャ 19-34-3	9-7
ワッシャ 22.1-28-3	15A-12
ワッシャ 30-45-1	20-18
ワッシャ 4.2-12.5-0.8	7-31
ワッシャ 6.5-21-1	7-6
ワッシャ 6.5-21-1	7-23
ワッシャ 6.5-21-1	8-13
ワッシャ 6.5-21-1	10-3
ワッシャ 6.5-21-1	12-33
ワッシャ 6.5-21-1	22-4
ワッシャ 6.5-23-1.5	18-37
ワッシャ 6-16-1.5	6-22
ワッシャ 6-16-1.5	10-40
ワッシャ 6-16-1.5	17-20
ワッシャ 6-16-1.5	18-49
ワッシャ 6-16-1.5	23-3-1
ワッシャ 6-16-1.5	23-3-2
ワッシャ 6-16-1.5	24-4
ワッシャ 8.1-20-0.8	25A-43
ワッシャ 8.5-18-1.6	7-9
ワッシャ 8.5-18-1.6	17-22
ワッシャ 8.5-18-1.6	23-16-1
ワッシャ 8.5-18-1.6	23-16-2
ワッシャ 8.5-18-1.6	23-16-3
ワッシャ 8.5-19.5-3.2	1-20
ワッシャ 8.5-24-1.5	25A-38
ワッシャ 9.6-18-2	23-38
ワッシャ 9.6-18-2	28-28
ワッシャ t=2.5	15B-15-3
ワッシャ t=2.75	15B-15-2
ワッシャ ベベルギヤ C t=3.0	15B-15-1
ワッシャ リモコンボックス	26-6
ワッシャ ロックアーム	26-39

INDEX

<A>			
ADAPTER.....	5-8	BOLT.....	6-16
ADAPTER.....	6-5	BOLT.....	6-20
ADJUST SCREW.....	26-27	BOLT.....	6-21
ADJUSTING NUT.....	20-12	BOLT.....	7-5
ADVANCER ARM.....	7-1	BOLT.....	7-12
AIR CHAMBER ASSY.....	3-1	BOLT.....	7-13
AIR CHAMBER COVER ASSY.....	3-6	BOLT.....	7-22
AIR CHAMBER COVER GASKET.....	3-9	BOLT.....	8-12
AIR CHAMBER COVER GASKET.....	33-3-14	BOLT.....	8-34
AIR COMPRESSOR ASSY.....	5-5	BOLT.....	8-48
AIR COMPRESSOR CYLINDER ASSY.....	5-20	BOLT.....	9-9
AIR COMPRESSOR HOUSING ASSY.....	5-21	BOLT.....	9-11
AIR COMPRESSOR PISTON RING.....	5-15	BOLT.....	10-2
AIR FILTER ASSY.....	5-33	BOLT.....	10-14
AIR HOSE ASSY.....	4-32	BOLT.....	10-17
AIR INJECTOR COMPLETE.....	4-13	BOLT.....	10-19
AIR RAIL ASSY.....	4-1	BOLT.....	10-28
AIR RAIL DECAL.....	4-54	BOLT.....	10-39
AIR REGULATOR ASSY.....	4-26	BOLT.....	11-8
AIR VENT BOLT.....	12-3	BOLT.....	11-20
ALTERNATOR ASSY.....	9-2	BOLT.....	11-23
ALTITUDE ADJUSTMENT KIT.....	33-8	BOLT.....	11-27
ANODE.....	1-34	BOLT.....	11-28
ANODE.....	16-32	BOLT.....	11-30
ANODE.....	18-3	BOLT.....	12-32
APRON.....	13-23	BOLT.....	12-46
ARMATURE ASSY.....	19-2	BOLT.....	13-4
ASSIST CORD (BLK) L=200.....	29-44-2	BOLT.....	13-11
ASSIST CORD (BLK) L=200.....	32-7	BOLT.....	13-14
ASSIST CORD (BLK) L=200.....	32-12-	BOLT.....	13-18
ASSIST CORD (BLU) L=200.....	29-44-1	BOLT.....	14A-8
ASSIST CORD (RED) L=200.....	27-12	BOLT.....	14A-28
ASSIST CORD (RED) L=200.....	29-44-3	BOLT.....	14A-30
ASSIST CORD (RED) L=200.....	30-13	BOLT.....	14A-40
		BOLT.....	14A-41
BACKBONE CABLE L=5m.....	31A-12	BOLT.....	14B-21
BALL 3/8.....	15A-21	BOLT.....	16-31
BALL BEARING 6007.....	15A-4	BOLT.....	16-33
BALL BEARING 6203.....	5-17	BOLT.....	16-40
BALL BEARING 6205R.....	14B-7	BOLT.....	16-43
BALL BEARING 6304.....	14A-13	BOLT.....	16-45
BALL JOINT.....	7-24	BOLT.....	17-4
BALL JOINT CONNECTOR.....	12-10	BOLT.....	18-4
BAND.....	27-17	BOLT.....	18-11
BAND 104.....	7-33	BOLT.....	18-12
BAND 104.....	8-20	BOLT.....	18-15
BAND 104.....	12-25	BOLT.....	18-30
BAND 158.....	10-10	BOLT.....	18-36
BAND 158.....	10-13	BOLT.....	18-48
BAND 200.....	30-12	BOLT.....	18-53
BAND 203.....	4-48	BOLT.....	19-16
BATTERY CABLE.....	31A-3	BOLT.....	19-17
BATTERY CABLE L=3000.....	11-29	BOLT.....	19-21
BELT GUIDE.....	5-4	BOLT.....	20-10
BEVEL GEAR ASSY (A).....	15A-10	BOLT.....	20-14
BEVEL GEAR ASSY (A).....	15B-12	BOLT.....	20-26
BEVEL GEAR B.....	14A-9	BOLT.....	20-29
BEVEL GEAR B.....	14B-3	BOLT.....	20-40
BEVEL GEAR C.....	15A-11	BOLT.....	21-20
BEVEL GEAR C.....	15B-14	BOLT.....	22-3
BOLT.....	1-3	BOLT.....	22-10
BOLT.....	1-5	BOLT.....	22-31
BOLT.....	1-11	BOLT.....	22-38
BOLT.....	1-15	BOLT.....	22-42
BOLT.....	1-23	BOLT.....	22-43
BOLT.....	1-28	BOLT.....	22-47
BOLT.....	1-32	BOLT.....	23-13
BOLT.....	1-35	BOLT.....	23-21-
BOLT.....	1-47	BOLT.....	24-10
BOLT.....	1-48	BOLT.....	26-13
BOLT.....	1-54	BOLT.....	26-33
BOLT.....	3-10	BOLT.....	33-4-8
BOLT.....	4-7	BOLT.....	33-7-3
BOLT.....	4-10	BOLT.....	33-7-11
BOLT.....	4-44	BOLT 10-40.....	14B-35
BOLT.....	5-10	BOLT 10-80 P1.25.....	25A-25
BOLT.....	5-24	BOLT 12-105 P1.25.....	16-50
BOLT.....	5-30	BOLT 12-114.5.....	16-25
		BOLT 3/8-100.....	16-35
		BOLT 3/8-19.....	23-36
		BOLT 3/8-35.....	28-31
		BOLT 3/8-43.....	28-29
		BOLT 6-25.....	3-5
		BOLT 6-25.....	7-36
		BOLT 6-35.....	18-26
		BOLT 8-170.....	16-11
		BOLT 8-30.....	13-7
		BOLT 8-30.....	13-21
		BOLT 8-32 P1.25.....	25A-35
		BOLT 8-35.....	14B-33
		BOTTOM COWL.....	22-49
		BOTTOM COWL W/GROMMET.....	22-48
		BRACKET.....	11-24
		BRAKER.....	19-5
		BRUSH.....	19-6
		BRUSH HOLDER ASSY.....	11-12
		BRUSH SPRING.....	19-7
		BUSHING.....	11-14
		BUSHING.....	11-15
		BUSHING.....	16-5
		BUSHING.....	18-6
		BUSHING.....	20-17
		BUSHING.....	20-20
		BUSHING.....	23-6
		BUSHING.....	26-3
		BUSHING.....	26-11
		BUSHING.....	26-47
		BUSHING 10.2-12-29.5.....	17-2
		BUSHING 10.5-12.7-13.5.....	25A-28
		BUSHING 13-16-40.....	18-34
		BUSHING 13-17-19.5 13-17-19.5.....	18-35
		BUSHING 18-24-22.....	18-39
		BUSHING 18-24-57.5 18-24-60.....	18-40
		BUSHING 22-25-35.5.....	16-6
		BUSHING 26-32.....	16-16
		BUSHING 30-36-41.....	18-14
		BUSHING 6-24-7.....	7-21
		BUSHING 8.1-20.....	17-21
		BUSHING 8.4-10-11.....	20-7
		BUSHING 9-20-20.8.....	12-8
		BUZZER CAUTION DECAL.....	28-3
		BUZZER KIT.....	25A-55
<C>			
CABLE BRACKET KIT.....	25A-54		
CABLE CLIP BRACKET ASSY.....	22-35		
CABLE JOINT.....	7-8		
CABLE JOINT.....	23-24-1		
CABLE JOINT.....	23-24-2		
CABLE TERMINAL.....	26-29		
CABLE TERMINAL ASSY (NEGATIVE).....	6-11		
CABLE TERMINAL ASSY (POSITIVE).....	6-10		
CABLE TERMINAL PLUG.....	10-21-1		
CABLE TERMINAL PLUG.....	10-21-2		
CABLE TERMINAL PLUG.....	10-22-1		
CABLE TERMINAL PLUG.....	10-22-2		
CABLE TERMINAL PLUG.....	21-24		
CABLE TERMINAL PLUG.....	21-25		
CABLE TERMINAL PLUG.....	21-26		
CAM ROD (L).....	14A-32-2		
CAM ROD (L).....	14B-26		
CAM ROD (S).....	14A-32-1		
CAM ROD (UL).....	14A-32-3		
CAM ROD (UL).....	33-7-7		
CAM ROD BUSHING.....	14A-34		
CAM ROD BUSHING.....	14B-29		
CAM ROD HOLDER.....	13-16		
CAM ROD HOLDER.....	33-7-9		
CAP.....	4-46		
CAP ASSY.....	19-22		
CAP HOOK.....	12-29		
CAP NUT.....	16-7		
CASE ASSY.....	6-3		
CAUTION DECAL.....	24-18-		
CAUTION DECAL (A).....	24-17-		
CAUTION DECAL (B).....	11-4-1		
CAUTION DECAL (B).....	11-4-2		
CHECK VALVE.....	1-41		
CHECK VALVE.....	8-29		

CHECK VALVE COMPLETE	12-12	CORD	6-14	ENGINE BASEMENT	13-1
CLAMP	22-37	CORD ASSY.....	10-20	ENGINE BASEMENT GASKET	13-2
CLAMP	22-41	CORD ASSY.....	25A-19	ENGINE BASEMENT GASKET	33-3-7
CLAMP	25-5	CORD ASSY L=1000	21-21	ENGINE BASEMENT SEAL L=805	13-3
CLAMP	25-11	CORD ASSY L=6200	27-11	ENGINE DROP CABLE L=6m	31A-2
CLAMP 21/32	4-40	CORD ASSY L=6200	30-11	ENGINE SHORT BLOCK KIT	33-2
CLAMP 29/64	4-9	CORD COVER	6-15	E-RING d=6	17-14
CLAMP 6.5-14L	4-51	CORD HOLDER	20-30	E-RING d=6	26-25
CLAMP 6.5-14L	18-45	CORD HOLDER	25A-31	EXHAUST COVER (INNER)	1-26
CLAMP 6.5-14L	20-39	COUPLING	19-9	EXHAUST COVER ASSY	1-25
CLAMP 6.5-47.5P	1-46	COVER	21-22	EXHAUST COVER GASKET	1-27
CLAMP 6.5-47.5P	4-31	COVER HOOK	22-9	EXHAUST COVER GASKET	33-3-8
CLAMP 6.5-47.5P	5-26	CRANKCASE HEAD	1-50	EXHAUST HOUSING	13-19
CLAMP 6.5-47.5P	6-18	CRANKSHAFT ASSY W/GEAR	2-1	EXHAUST HOUSING GASKET	13-22
CLAMP 6.5-47.5P	9-12	C-RING	19-25	EXHAUST HOUSING GASKET	33-6-11
CLAMP 6.5-47.5P	10-7	C-RING d=18	18-42	EXHAUST PIPE	13-6
CLAMP 6.5-47.5P	10-15	C-RING d=25	2-4	EXHAUST PIPE GASKET	13-8
CLAMP 6.5-47.5P	20-28	C-RING d=25	16-20	EXHAUST PIPE GASKET	33-6-8
CLAMP 6.5-47.5P	23-12	C-RING d=28	18-18	EXTENSION CORD	31-5
CLAMP 6.5-67P	7-16	CUP	8-40	EXTENSION CORD (TRIM SENSOR) L=2000	31-1-2
CLAMP 6.5-87P	1-31	CUP	12-39	EXTENSION CORD (TRIM SENSOR) L=6000	31-1-1
CLAMP 6.5-87P	10-16	CYL BLOCK & CRANKCASE ASSY	1-1	EXTENSION CORD (TRIM SENSOR) L=6000	31A-11
CLAMP 6.5-87P	10-26	CYLINDER HEAD	1-16	EXTENSION CORD (TRIM SENSOR) L=6000	32-6
CLAMP 6.5-87P	12-37	CYLINDER HEAD BOLT	1-19	EXTENSION CORD (TRIM SENSOR) L=6000	32-11
CLAMP 6-9.5L	18-43	CYLINDER HEAD COVER	1-8	EXTENSION CORD L=2000 (11P)	31-3
CLAMP 6-9.5L	18-50	CYLINDER HEAD COVER GASKET	1-9	EXTENSION CORD L=2000 (2P)	31-4
CLAMP 7-120P	3-11	CYLINDER HEAD COVER GASKET	33-3-11	EXTENSION HOUSING	13-13
CLAMP 8.5-70P	4-12	CYLINDER HEAD GASKET	1-17	EXTENSION HOUSING	13-28
CLAMP 8.5-85P	1-21	CYLINDER HEAD GASKET	33-3-10	EXTENSION HOUSING	33-7-2
CLAMP BRACKET (L)	16-2	CYLINDER PIN (LOWER)	18-38	EXTENSION HOUSING KIT (UL)	33-7-1
CLAMP BRACKET (PTT-L)	18-2	CYLINDER PIN (UPPER)	18-33	EXTENSION PIPE	14B-37
CLAMP BRACKET (PTT-R)	18-1	<D>		<F>	
CLAMP BRACKET (R)	16-1	DAMPER	11-25	FILLER LID	24-7
CLAMP SCREW	16-56	DAMPER (LOWER)	16-24	FILLER LID HINGE	24-8
CLAMP SCREW (PTT)	18-58	DAMPER (UPPER)	16-36	FILTER	8-42
CLAMP SCREW ASSY	16-55	DAMPER 21-36-5	16-27	FILTER	12-41
CLAMP SCREW HANDLE	16-57	DECAL (LEVER)	27-13	FILTER	19-19
CLAMP SCREW KIT	16-54	DECAL (TOHATSU)	27-14	FILTER	25-17
CLAMP SCREW KIT	18-57	DECAL (TOHATSU)	30-5-1	FITTING PLATE	28-9
CLAMP SCREW PAD	16-59	DECAL (TOHATSU)	30-5-2	FITTING PLATE	28-18
CLAMP SCREW PAD	18-59	DECAL SET (MD30B2 EU)	24-15-3	FITTING PLATE	29-4
CLEVIS ASSY	28-26	DECAL SET (MD40B2)	24-15-2	FITTING PLATE	29-24
CLIP	8-8	DECAL SET (MD50B2)	24-15-1	FITTING PLATE	29-30
CLIP	20-23	DETENT RETAINER	26-17	FLOAT	8-4
CLIP ϕ 10	1-40	DETENT ROLLER	26-14	FLOAT	8-43
CLIP ϕ 10	4-53	DETENT SPRING	26-19	FLOAT ARM PIN	8-5
CLIP ϕ 10	8-19	DIAPHRAGM GASKET	8-28	FLOAT VALVE ASSY	8-7
CLIP ϕ 10	8-37	DIAPHRAGM GASKET SET	8-32	FLUSHING PLUG	31-2
CLIP ϕ 10	8-51	DISC 8.5-25-2	25A-39	FLYWHEEL W/RING GEAR	9-1
CLIP ϕ 10	22-29	DISC SPRING	4-16	FREE THROTTLE DRUM	26-46
CLIP ϕ 12	8-23	DISTANCE PIECE 9.4-13.8-116	16-8	FREE THROTTLE LEVER	26-15
CLIP ϕ 6.9	12-24	DOWEL PIN 4-10	1-10	FREE THROTTLE ROLLER	26-20
CLIP ϕ 7	1-45	DOWEL PIN 4-10	5-25	FREE THROTTLE SPRING	26-22
CLIP ϕ 7	7-34	DOWEL PIN 4-10	5-31	FRICTION LEVER	25A-40
CLIP ϕ 9.4	4-50	DOWEL PIN 4-10	9-13	FRICTION LEVER BRACKET	25A-33
CLIP ϕ 9.4	8-38	DOWEL PIN 4-10	14A-24	FRICTION PIECE	16-46
CLIP ϕ 9.4	12-15	DOWEL PIN 6-12	1-2	FRICTION PIECE	20-11
CLUTCH	15A-15	DOWEL PIN 6-12	1-18	FRICTION SPRING	16-47
CLUTCH	15B-19	DOWEL PIN 6-12	13-5	FRICTION SPRING	17-5
CLUTCH CABLE CLIP BRACKET	22-36	DOWEL PIN 8-16	25A-21	FRONT DECAL	24-16
CLUTCH CAM	14A-31	DRAG LINK ASSY	23-32	FUEL CONNECTOR	25-9
CLUTCH CAM	14B-25	DRAIN PULG.	22-51	FUEL CONNECTOR	25-10
COIL BRACKET	9-10	DRAIN SCREW	8-10	FUEL CONNECTOR (MALE)	22-22
COLLAR 10.2-12-12	18-20	DRIVE BELT	5-32	FUEL CONNECTOR MARK	25-8
COLLAR 13.5-25-13	5-18	DRIVE GEAR	26-30	FUEL FEED PUMP	6-2
COLLAR 18-20-4.5	14A-44	DRIVE PULLEY	5-1	FUEL FEED PUMP ASSY	6-1
COLLAR 18-20-4.5	14B-39	DRIVE SHAFT (L)	14A-12-2	FUEL FILTER ASSY	8-39
COLLAR 4.2-6-10.5	7-29	DRIVE SHAFT (S)	14A-12-1	FUEL FILTER BAND	4-41
COLLAR 6.2-12-17	7-7	DRIVE SHAFT (UL)	14A-12-3	FUEL FILTER RUBBER MOUNT	4-38
COLLAR 6.2-9-10.7	10-42	DRIVE SHAFT (UL)	33-7-6	FUEL GAUGE VENT CAP ASSY (25L)	25-13
COLLAR 6.2-9-9.3	1-4	DRIVE SHAFT ASSY (L)	14B-6	FUEL HOSE ASSY	4-34
COLLAR 6.2-9-9.3	7-15	DRIVE SHAFT HOUSING (L)	13-9-2	FUEL HOSE W/PROTECTOR	4-49
COLLAR 6.7-12.7-3	4-43	DRIVE SHAFT HOUSING (S)	13-9-1	FUEL HOSE W/PROTECTOR L=180	8-22
COLLAR 9.1-16-10.8	11-2	DRIVE SHAFT HOUSING GASKET	13-10	FUEL HOSE W/PROTECTOR L=190	8-36
COLLAR 9.6-13-20.5	28-27	DRIVE SHAFT HOUSING GASKET	33-6-10	FUEL HOSE W/PROTECTOR L=260	8-50
COLLAR 9.6-13-6.5	23-33	DRIVE SHAFT SPRING	14A-14	FUEL HOSE W/PROTECTOR L=260	22-28
COLLAR 9.6-19-6	23-34	DRIVE SHAFT SPRING	14B-8	FUEL HOSE W/PROTECTOR L=75	8-18
COMPRESSOR CRANKSHAFT ASSY	5-16	DRIVE SHAFT SPRING GUIDE	14B-9	FUEL INJECTOR ADAPTER	4-19
COMPRESSOR HEAD ASSY	5-6	DRIVEN PULLEY	5-27	FUEL INJECTOR ASSY	4-20
CONICAL SPRING WASHER 10.5-21-2.3	25A-26	<E>		FUEL INJECTOR INSERT	4-17
CONTROL HEAD ASSY (TOP-SINGLE)	30-1	ECU ASSY	10-1-1	FUEL METER ASSY	28A-7-1
CONTROL HEAD ASSY (TOP-TWIN)	30-2	ECU ASSY	10-1-2	FUEL METER ASSY	28A-7-2
CONTROL LEVER	26-43	ECU ASSY	10-1-3	FUEL METER KIT	31A-9-2

FUEL PUMP ASSY	8-24	HOSE	1-38	METER BULB 12V-1.8W	28-7
FUEL REGULATOR ASSY	4-23	HOSE	1-39	METER BULB 12V-1.8W	29-2
FUEL TANK ASSY 25L	25-12	HOSE	1-42	METER BULB CAP	28-16
FUSE 15A	10-35	HOSE	1-43	METER DAMPER	28-8
FUSE 25A	10-34	HOSE	1-44	METER DAMPER	28-17
FUSE 30A	10-33	HOSE	4-8	METER DAMPER	29-3
FUSE DECAL	11-5	HOSE	4-47	METER DAMPER	29-23
FUSE HOLDER BRACKET	10-24	HOSE	4-52	METER DAMPER	29-29
FUSE WIRE ASSY	10-31	HOSE	5-34	METER LAMP SWITCH	29-43
FUSE WIRE ASSY	10-32	HOSE	7-32	METER LEAD WIRE L=8000	28-12
<G>		HOSE	8-17	METER LEAD WIRE L=8000	32-5
GAS SHOCK ABSORBER	18-22	HOSE	8-21	METER LEAD WIRE L=8000	32-10
GASKET	5-11	HOSE	8-35	MOTOR ASSY	19-1
GASKET	5-13	HOSE	8-49	MOTOR BRACKET ASSY	19-3
GASKET	5-22	HOSE	22-27	MOUNT 8.5-14-2.5	8-14
GASKET	6-7	HOSE	25-6-1	MOUNT 8.5-14-2.5	10-4
GASKET	7-35	HOSE	25-7-1	MOUNT 8.5-14-2.5	12-34
GASKET	8-33	HOSE ϕ 5- ϕ 10	1-37	MOUNT 8.5-14-2.5	22-1
GASKET	22-45	HOSE ϕ 5- ϕ 10	22-26	MOUNT BRACKET	16-23
GASKET	33-3-15	HOUR METER ASSY	28A-3-1	MOUNT BRACKET	18-19
GASKET 10.1-15-1	14A-6	HOUR METER ASSY	28A-3-2	MOUNT HOLDING PLATE (LOWER)	16-30
GASKET 10.1-15-1	33-6-7	HOUR METER ASSY	29-21	MOUNT HOLDING PLATE (UPPER)	16-39
GASKET 10.2-16-0.5	22-24	<I>		<N>	
GASKET 36-52-2	12-28	IGNITION COIL W/R-CAP	10-8	NEUTRAL LOCK ARM	26-37
GASKET 8.1-15-1	1-33	IGNITION COIL W/R-CAP	10-11	NEUTRAL LOCK SPRING	26-38
GASKET 8.1-15-1	14A-4	INSTRUCTION DECAL	25A-16	NEUTRAL SWITCH	22-32
GASKET 8.1-15-1	33-6-2	INTAKE MANIFOLD GASKET	3-3	NEUTRAL SWITCH	25A-44
GEAR CASE ASSY	14A-1-1	INTAKE MANIFOLD GASKET	33-3-13	NEUTRAL SWITCH (REMOTE CONT)	27-3
GEAR CASE ASSY	14A-1-2	<J>		NEUTRAL SWITCH ACTUATOR	22-33
GEAR CASE ASSY	14B-1	JOINT	19-26	NEUTRAL SWITCH ACTUATOR	25A-45
GEAR CASE ASSY	33-7-4	JOINT ASSY (INLET)	25-2	NEUTRAL SWITCH CORD	30-16
GREASE FITTING	18-10	JOINT ASSY (OUTLET)	25-3	NIPPLE 15-14ストリ-I型(L37)	5-7
GRIP	20-16	JOINT HOSE	14B-38	NIPPLE 4-2-6L型	4-2
GRIP	25A-41	<K>		NIPPLE 6-8-11	22-25
GRIP	26-42	KEY 19-7-5	9-5	NIPPLE ASSY (CHECK VALVE)	1-49
GRIP PARTS KIT	25A-48	KEY 20-4.6-2	14A-16	NUT	5-2
GROMMET	6-12	KEY 20-4.6-2	33-4-2	NUT	7-25
GROMMET	6-13	KEY 28-5.7-4	14B-11	NUT	8-31
GROMMET	13-20	KEY t=4	5-3	NUT	8-45
GROMMET	13-24	<L>		NUT	10-36a
GROMMET	21-14	LAMP PANEL ASSY	32-2	NUT	11-19
GROMMET	22-11	LEAD WIRE L=200	32-1	NUT	12-11
GROMMET	22-12	LINK	17-24	NUT	12-43
GROMMET	22-13	LINK ROD ASSY (THROTTLE)	7-3	NUT	13-30
GROMMET	25A-18	LINK ROD ASSY (TPS)	7-4	NUT	14A-10
GROMMET	26-34	LOCK NUT 10-P1.25	25A-30	NUT	14B-4
GROMMET 10.7-3.5	22-52	LOCK PLATE	16-38	NUT	16-9
GROMMET 16-17.5	22-19	LOW PERMEATION HOSE L=1600	25-7-2	NUT	18-27
GROMMET 17-2.7	22-14	LOW PERMEATION HOSE L=700	25-6-2	NUT	20-41
GROMMET 17-2.7	22-17	LOWER UNIT ASSY (L)	33-1-2	NUT	24-11
GROMMET 17-3	22-21	LOWER UNIT ASSY (L)	33-1-4	NUT	26-7
GROMMET 18-2.5	22-16	LOWER UNIT ASSY (S)	33-1-1	NUT	26-32
GROMMET 20-3	3-7	LOWER UNIT ASSY (UL)	33-1-3	NUT	28-10
GROMMET 20-3	22-15	LOWER UNIT GASKET SET	33-6-1	NUT	28-20
GROMMET 24.3-35-5	6-9	<M>		NUT	29-5
GROMMET 25-5	1-7	MAIN BEARING	2-6	NUT	29-25
GROMMET 30-12-2.5	22-18-1	MAIN BEARING 6305	2-2	NUT	29-31
GROMMET 30-12-2.5	22-18-2	MAIN SWITCH ASSY	21-4	NUT 10-32UNF	23-25
GROMMET 37.3-18	6-8	MAIN SWITCH ASSY	25A-7	NUT 10-P1.25	5-28
GROMMET 47-2.5	22-50	MAIN SWITCH ASSY	27-1	NUT 10-P1.25	22-23
GROMMET 7.5-16.8	6-19	MAIN SWITCH ASSY	30-6	NUT 10-P1.5	20-22
GROUND CABLE L=140&285	10-38	MAIN SWITCH CAP (WATERPROOF)	21-7	NUT 12-P1.25	16-53
GROUND CABLE L=270	22-30	MAIN SWITCH CAP (WATERPROOF)	25A-10	NUT 18-P1.5	9-6
GROUND L=110	4-45	MAIN SWITCH DECAL	20-36	NYLON NUT 10-P1.25	20-34
GROUND L=110	16-44	MAIN SWITCH KEY	25A-8-1	NYLON NUT 10-P1.25	25A-23
GROUND L=130	16-42	MAIN SWITCH KEY	25A-8-2	NYLON NUT 10-P1.25	28-24
GROUND L=130	18-52	MAIN SWITCH KEY	25A-8-3	NYLON NUT 12-P1.75	16-28
GROUND L=210	16-41	MAIN SWITCH KEY COVERING CAP	21-6	NYLON NUT 3/8-24UNF	23-37
GROUND L=210	18-29	MAIN SWITCH KEY COVERING CAP	25A-9	NYLON NUT 3/8-24UNF	28-30
GUIDE PLATE GASKET	14A-26	MAIN SWITCH KEY F-301	21-5-1	NYLON NUT 4-P0.7	14A-47
GUIDE PLATE GASKET	14B-19	MAIN SWITCH KEY F-302	21-5-2	NYLON NUT 5-P0.8	13-27
GUIDE PLATE GASKET	33-4-5	MAIN SWITCH KEY F-303	21-5-3	NYLON NUT 6-P1.0	23-22
GUIDE PLATE GASKET	33-5-6	MAIN SWITCH KEY No.301	27-2-1	NYLON NUT 6-P1.0	24-5
GUIDE PLATE GASKET	33-6-12	MAIN SWITCH KEY No.301	30-7-1	NYLON NUT 7/8-14	16-4
<H>		MAIN SWITCH KEY No.302	27-2-2	NYLON NUT 8-P1.25	15B-5
HANGER	1-22	MAIN SWITCH KEY No.302	30-7-2	NYLON NUT 8-P1.25	25A-37
HIGH PRESSURE FUEL FILTER	4-37	MAIN SWITCH KEY No.303	27-2-3	<O>	
HOLDING PLATE	4-29	MAIN SWITCH KEY No.303	30-7-3	OIL BULB 12V-1.7W	28-6
HOLDING PLATE	4-30	MAIN SWITCH PANEL	30-14	OIL CAUTION DECAL	24-1
HOLDING PLATE	4-42	MANUAL VALVE ASSY	19-23	OIL FILLER CAP	12-27
HOOK LEVER	22-6	METER BULB 12V-1.7W	28-15	OIL FILTER ASSY	12-38
HOOK LEVER BUSHING	22-8	METER BULB 12V-1.7W	29-22	OIL LEVEL SENSOR	12-31
HOOK LEVER BUSHING 14-16.5-17.7	23-19	METER BULB 12V-1.7W	29-28	OIL PUMP ASSY	12-1

OIL PUMP BOLT.....	12-5	PIPE.....	12-23	PUMP CASE GASKET.....	33-5-4
OIL PUMP DRIVE GEAR.....	2-3	PISTON.....	2-11-1	PUMP CASE GASKET.....	33-6-14
OIL PUMP DRIVEN GEAR.....	12-7	PISTON & CONNECTING ROD ASSY.....	5-14	PUMP CASE LINER.....	14A-18
OIL PUMP ROD.....	12-9	PISTON (0.5 O/S).....	2-11-2	PUMP CASE LINER.....	14B-13
OIL SEAL 16-28-7.....	1-53	PISTON PIN.....	2-12	PUMP CASE LINER.....	33-4-6
OIL SEAL 16-28-7.....	33-3-6	PISTON PIN CLIP.....	2-13	PUMP CASE LINER.....	33-5-3
OIL SEAL 17-33-6.....	14A-22	PISTON REPAIR KIT.....	2-10-1	PUMP CASE SUB-ASSY (UPPER).....	14B-12
OIL SEAL 17-33-6.....	33-6-9	PISTON REPAIR KIT (0.5 O/S).....	2-10-2	PUMP COVER.....	8-25
OIL SEAL 22-36-10.....	33-6-4	PISTON RING.....	2-15-1	PUMP DIAPHRAGM.....	8-27
OIL SEAL 22-37-8.....	14B-17	PISTON RING (0.5 O/S).....	2-15-2	PUSH ROD.....	15A-20
OIL SEAL 22-37-8.....	15A-7	PISTON RING SET.....	2-14-1	PUSH ROD.....	15B-22
OIL SEAL 25-38-10.....	15B-10	PISTON RING SET (0.5 O/S).....	2-14-2	<Q>	
OIL SEAL 25-40-8.....	1-52	PLATE.....	8-47	QUICK-CONNECTOR (MALE).....	25-15
OIL SEAL 25-40-8.....	33-3-9	PLATE.....	12-45	<R>	
OIL SEAL 25-45-8.....	5-23	PLATE.....	25A-36	REAR HOUSING.....	26-35
OIL SEAL 36-46-6.....	2-7	PLATE.....	26-48	REAR PANEL.....	26-36
OIL TANK.....	12-26	PLUG.....	22-5	RECTIFIER COMPLETE.....	10-18
OIL TANK CAP CHECK VALVE.....	12-30	PLUG.....	22-20	REED VALVE ASSY.....	3-2
O-RING.....	8-9	PLUG 10.5.....	4-4	REED VALVE ASSY.....	5-12
O-RING.....	8-11	PLUG 8-8.....	14A-3	RELIEF VALVE ASSY.....	19-13
O-RING.....	8-41	PLUG CAP W/RESISTANCE.....	10-9	REMOTE CONT HEAD (TOP-SINGLE).....	30-3
O-RING.....	8-44	PLUG CAP W/RESISTANCE.....	10-12	REMOTE CONT HEAD (TOP-TWIN).....	30-4
O-RING.....	11-16	PLUG M10P1.25.....	14A-5	REMOTE CONTROL HEAD ASSY (RC5F).....	26-1
O-RING.....	12-40	PLUG STOPPER.....	4-6	REMOTE CONTROL HEAD ASSY (RC5F).....	32-4
O-RING.....	12-42	POWER HEAD GASKET SET.....	33-3-1	RESERVE TANK.....	19-20
O-RING.....	25-16	PRE-COATED BOLT 6-16.....	25A-34	REVERSE LOCK (L).....	17-10
O-RING.....	33-3-3	PRE-COATED BOLT 6-25 6-25.....	15A-8	REVERSE LOCK (R).....	17-11
O-RING.....	33-3-4	PRE-COATED BOLT 8-30.....	15B-11	REVERSE LOCK ARM.....	17-12
O-RING 1.5-3.5.....	19-14	PRE-RIGGING KIT.....	32-3	REVERSE LOCK LEVER.....	18-23
O-RING 1.5-6.5.....	19-18	PRE-RIGGING KIT.....	32-8	REVERSE LOCK LEVER GRIP.....	17-26
O-RING 1.6-19.2.....	12-2	PRIMER BULB.....	25-4-1	REVERSE LOCK LEVER GRIP.....	18-24
O-RING 1.7-59.....	1-51	PRIMER BULB.....	25-4-2	REVERSE LOCK ROD.....	17-15
O-RING 1.7-59.....	33-3-2	PRIMER BULB ASSY.....	25-1-1	REVERSE LOCK SHAFT.....	17-13
O-RING 1.8-69.6.....	19-10	PRIMER BULB ASSY.....	25-1-2	REVERSE LOCK SPRING (L).....	17-18-1
O-RING 1.9-13.....	5-19	PROPELLER ASSY (10").....	15B-23-3	REVERSE LOCK SPRING (S).....	17-18-2
O-RING 1.9-6.8.....	4-5	PROPELLER ASSY (11").....	15A-22-2	RIGGING BOLT SET.....	16-49
O-RING 1.9-6.8.....	14B-30	PROPELLER ASSY (11").....	15B-23-4	RIGGING CORD KIT.....	32-9
O-RING 1.9-9.8.....	4-33	PROPELLER ASSY (12").....	15A-22-3	RING GEAR COVER.....	11-1
O-RING 1.9-9.8.....	4-35	PROPELLER ASSY (12").....	15B-23-1	RIVET 3-22.....	16-58
O-RING 2.4-44.7.....	2-8	PROPELLER ASSY (13").....	15A-22-4	ROD SNAP 3.5-4.....	7-18
O-RING 2.4-44.7.....	33-3-5	PROPELLER ASSY (13").....	15B-23-5	ROD SNAP 5-3.....	7-2
O-RING 2.4-5.8.....	14A-35	PROPELLER ASSY (14").....	15A-22-5	ROLLER.....	26-9
O-RING 2.4-5.8.....	33-6-3	PROPELLER ASSY (14").....	15B-23-6	ROLLER BEARING 17-21-27.....	2-5
O-RING 2.4-9.6.....	4-15	PROPELLER ASSY (15").....	15A-22-6	ROLLER BEARING 202720.....	15B-13
O-RING 2.5-20.....	4-24	PROPELLER ASSY (15").....	15B-23-7	ROLLER BEARING 22-30-30.....	14A-2
O-RING 2.5-20.....	4-27	PROPELLER ASSY (16.5").....	15B-23-8	ROLLER BEARING 22-30-30.....	15A-6
O-RING 2.5-5.....	4-25	PROPELLER ASSY (17.5").....	15B-23-9	ROLLER BEARING 25-33-30.....	14B-2
O-RING 2.5-5.....	4-28	PROPELLER ASSY (7").....	15A-22-7	ROLLER BEARING 25-33-30.....	15B-9
O-RING 2.8-20.2.....	4-21	PROPELLER ASSY (9").....	15A-22-1	ROLLER BEARING 25-33-30.....	15B-9
O-RING 2-10.....	10-46	PROPELLER ASSY (9").....	15B-23-2	ROLLER RETAINER.....	26-21
O-RING 2-55.5.....	19-4	PROPELLER ASSY (9").....	15B-23-2	RUBBER MOUNT.....	7-28
O-RING 3.2-47.....	14A-23	PROPELLER HARDWARE KIT.....	15A-23	RUBBER MOUNT (LOWER).....	16-22
O-RING 3.2-47.....	33-6-6	PROPELLER NUT M16P1.5.....	15A-27	RUBBER MOUNT (UPPER).....	16-34
O-RING 3.5-21.7.....	14A-36	PROPELLER SHAFT.....	15A-14	RUBBER MOUNT 8.5-12-2.....	6-23
O-RING 3.5-21.7.....	33-6-13	PROPELLER SHAFT.....	15B-16	RUBBER MOUNT 8.5-12-2.....	10-41
O-RING 3.5-25.7.....	16-19	PROPELLER SHAFT HOUSING.....	15A-3	RUBBER MOUNT 8.5-14-2.5.....	8-15
O-RING 3.5-27.7.....	14B-31	PROPELLER SHAFT HOUSING.....	15B-7	RUBBER MOUNT 8.5-14-2.5.....	10-5
O-RING 3.5-29.7.....	18-17	PROPELLER SHAFT HOUSING ASSY.....	15A-2	RUBBER MOUNT 8.5-14-2.5.....	12-35
O-RING 3.5-69.4.....	15A-5	PROPELLER SHAFT HOUSING ASSY.....	15B-6	RUBBER MOUNT 8.5-18-7.....	6-25
O-RING 3.5-69.4.....	33-6-5	PROTECTOR ϕ 18-135.....	4-36	RUBBER MOUNT 9-16-4.3.....	11-3
O-RING 3.5-7.5.....	4-22	PROTECTOR ϕ 18-150.....	4-39	<S>	
O-RING 3.5-74.6.....	15B-8	PTT ASSY.....	18-32	SAFETY ROPE ϕ 5-1600.....	28-2
O-RING 5-52.....	4-14	PTT O-RING SET.....	19-27	SCREW.....	3-4
OVERHEAT BUZZER.....	21-18	PTT SOLENOID SWITCH (A).....	10-36	SCREW.....	7-30
OVERHEAT BUZZER.....	27-8	PTT SOLENOID SWITCH (B).....	10-37	SCREW.....	8-2
OVERHEAT BUZZER.....	30-8	PTT SWITCH ASSY.....	21-11	SCREW.....	8-3
<P>		PTT SWITCH ASSY.....	22-44	SCREW.....	8-6
PICK-UP COIL.....	9-8	PTT SWITCH ASSY.....	25A-6	SCREW.....	8-26
PICK-UP ELBOW ASSY (25L).....	25-14	PTT SWITCH ASSY.....	27-5	SCREW.....	8-30
PILOT LAMP ASSY.....	21-10	PTT SWITCH ASSY BRACKET.....	22-46	SCREW.....	9-3
PILOT LAMP ASSY.....	25A-11	PTT SWITCH CORD.....	30-17	SCREW.....	11-13
PIN.....	15A-16	PTT SWITCH CORD.....	30-18	SCREW.....	13-26
PIN.....	15B-17	PTT SWITCH CORD.....	30-19	SCREW.....	14A-46
PINION ASSY.....	11-10	PTT SWITCH COVER.....	21-12	SCREW.....	14B-24
PIPE.....	12-13	PTT SWITCH COVER.....	27-7	SCREW.....	18-44
PIPE.....	12-14	PTT SWITCH COVER (B).....	21-15	SCREW.....	18-44a
PIPE.....	12-16	PTT THRUST ROD.....	18-7	SCREW.....	18-51
PIPE.....	12-17	PUMP.....	19-15	SCREW.....	19-8
PIPE.....	12-18	PUMP CASE (LOWER).....	14A-20	SCREW.....	19-11
PIPE.....	12-19	PUMP CASE (LOWER).....	14B-15	SCREW.....	20-8
PIPE.....	12-20	PUMP CASE (UPPER).....	14A-17	SCREW.....	20-31
PIPE.....	12-21	PUMP CASE GASKET.....	14A-27	SCREW.....	21-3
PIPE.....	12-22	PUMP CASE GASKET.....	14B-20	SCREW.....	21-13
		PUMP CASE GASKET.....	33-4-7	SCREW.....	21-16

SCREW	26-2	SPRING	20-13	THERMOSTAT	1-12
SCREW	26-4	SPRING	24-9	THERMOSTAT CAP ASSY	1-13
SCREW	26-16	SPRING PIN 3.5-10	14B-28	THERMOSTAT CAP GASKET	1-14
SCREW	26-18	SPRING PIN 3.5-14	14B-27	THERMOSTAT CAP GASKET	33-3-12
SCREW	26-40	SPRING PIN 3.5-16	18-55	THROTTLE ARM	26-23
SCREW	27-4	SPRING PIN 3-10	20-6	THROTTLE BODY ASSY	7-19-1
SCREW	27-6	SPRING PIN 3-12	14A-33	THROTTLE BODY ASSY	7-19-2
SCREW	30-15	SPRING PIN 3-12	14A-38	THROTTLE BODY ASSY	7-19-3
SCREW 4-20 P0.5	22-39	SPRING PIN 3-12	23-30	THROTTLE CAM	7-20
SCREW SET	25A-47	SPRING PIN 3-12	33-7-8	THROTTLE DECAL	20-15
SEAL	4-18	SPRING PIN 3-12	33-7-12	THROTTLE DECAL	25A-12
SEAL	13-25	SPRING RETAINER	15A-19	THROTTLE FRICTION ARM	26-24
SEAL L=275	24-13	SPRING RETAINER	15B-20	THROTTLE FRICTION ASSY	25A-51
SEAL RING	23-39	SPRING WASHER	9-4	THROTTLE LIMITER ARM	7-11
SEAL RING 13.8-22-3.7	22-7	SPRING WASHER	10-36b	THROTTLE LIMITER ROD 3.5-56	7-17
SEAL RING 13.8-22-5	23-18	SPRING WASHER	11-18	THROTTLE LINK ASSY	25A-50
SEAL WASHER	19-24	SPRING WASHER	11-21	THROTTLE SHAFT	20-3
SEALING CAP	3-8	SPRING WASHER	12-6	THROTTLE SHAFT DAMPER	20-4
SETTING PIECE	17-6	SPRING WASHER	22-40	THROTTLE SHAFT KIT	25A-49
SETTING PLATE	17-3	SPRING WASHER	24-12	THROTTLE SHAFT SUPPORT	20-9
SHIFT ARM	23-5	SPRING WASHER	28-11	THROTTLE WIRE	20-24
SHIFT CABLE	25A-3	SPRING WASHER	28-19	THROTTLE WIRE	25A-2
SHIFT DECAL	23-31	SPRING WASHER	29-6	THROTTLE WIRE BRACKET	20-25
SHIFT DECAL	25A-13	SPRING WASHER	29-26	THRUST HOLDER	15A-24
SHIFT GEAR ASSY	26-28	SPRING WASHER	29-32	THRUST HOLDER	15B-24
SHIFT LEVER	23-17	STARTER CABLE L=270	10-29	THRUST PLATE	2-9
SHIFT LEVER (REMOTE CONTROL)	23-20	STARTER MOTOR ASSY	11-9	THRUST PLATE	26-10
SHIFT LEVER KIT	25A-53	STARTER MOTOR BAND	11-26	THRUST PLATE (LOWER) 26.5-46-1	16-18
SHIFT LEVER ROD	23-23	STARTER SOLENOID	10-27	THRUST PLATE (UPPER) 27-50-1	16-17
SHIFT LEVER SHAFT	23-14	STAY	21-19	THRUST PLATE (UPPER) 31-50-2	18-16
SHIFT LEVER STOPPER	23-10-1	STEERING BRACKET	20-32	THRUST ROD	16-12
SHIFT LEVER STOPPER	23-10-2	STEERING BRACKET ASSY	25A-20	THRUST ROD SPRING	16-13
SHIFT LEVER STOPPER t=1.0	23-11	STEERING HOOK	28-22	TILLER HANDLE	20-2
SHIFT POSITION DECAL	27-15	STEERING SHAFT ASSY	16-15	TILLER HANDLE ASSY	20-1
SHIFT POSITION SIDE DECAL	27-16	STEERING SHAFT ASSY	18-13	TILLER HANDLE COVER	25A-17
SHIFT ROD	23-29	STOP SWITCH ASSY	21-8	TILLER HANDLE HOLDER ASSY	20-37
SHIFT ROD JOINT	14A-37	STOP SWITCH ASSY	25A-4	TILLER HANDLE KIT	25A-1
SHIFT ROD JOINT	14B-32	STOP SWITCH ASSY	27-9	TILT ASSISTANT SHAFT	17-9
SHIFT ROD LEVER	23-8	STOP SWITCH ASSY	30-9	TILT ASSISTANT SPRING (L)	17-8
SHIFT ROD LEVER	23-9	STOP SWITCH DECAL	25A-15	TILT ASSISTANT SPRING (R)	17-7
SHIFT UNIT ASSY	25A-52	STOP SWITCH LANYARD ASSY	21-9	TILT HANDLE	24-14
SHIM 32.9-26-0.5	14A-21	STOP SWITCH LANYARD ASSY	25A-5	TILT STOPPER ASSY	17-1
SHIM 36.9-30-0.5	14B-16	STOP SWITCH LANYARD ASSY	27-10	TILT STOPPER GRIP	18-56
SHIM 36-44-0.1	15A-13-3	STOP SWITCH LANYARD ASSY	30-10	TILT STOPPER KIT	18-54-1
SHIM 36-44-0.15	15A-13-2	STOPPER	13-17	TILT STOPPER KIT	18-54-2
SHIM 36-44-0.3	15A-13-1	STOPPER	14A-39	TILT STOPPER LEVER	17-17
SHIM 41-51.5-0.1	14A-11-1	STOPPER	15A-25	TILT STOPPER SPRING	18-21
SHIM 41-51.5-0.15	14A-11-2	STOPPER	15B-25	TILT SWITCH COVER	26-41
SHIM 41-51.5-0.3	14A-11-3	STOPPER	17-27	TILT SWITCH PLUG	26-44
SHIM 41-51.5-0.5	14A-11-4	STOPPER	18-25	TOCS STARTER KIT	31A-1
SHIM 44-50-5-0.1	14B-5-1	STOPPER	25A-42	TOOL KIT	28-1
SHIM 44-50-5-0.15	14B-5-2	STOPPER	33-7-10	TOP COWL ASSY (SERVICE)	24-2-1
SHIM 44-50-5-0.3	14B-5-3	STUD	13-29	TOP COWL SEAL	24-6
SHOULDER BOLT	16-60	STUD	15B-4	TOP COWL SUB-ASSY	24-3
SHOULDER BOLT	18-60	STUD	20-38	TPS ASSY	7-27
SHOULDER BOLT 6-8	17-19	STUD 10-25 P1.25	28-23	TPS DECAL	7-37
SNAP	15A-17	STUD 10-50 P1.25	20-33	TRIM METER ASSY	28-14
SNAP	15B-18	STUD M10-45 P1.25	25A-22	TRIM METER KIT	28A-1-1
SNAP PIN	18-8	SUB-WATER INLET STRAINER	14A-29	TRIM METER KIT	28A-1-2
SNAP PIN d=8	7-10	SUB-WATER INLET STRAINER	14B-23	TRIM METER KIT	31A-9-1
SNAP PIN d=8	23-27-1	SWITCH BOX	21-1	TRIM SENSOR L=1700	18-47
SNAP PIN d=8	23-27-2	SWITCH BOX COVER	21-2	TRIM TAB	14A-7
SNAP RETAINER d=8	23-15	SWIVEL BRACKET	16-14	TRIM TAB	15B-2
SOLENOID SWITCH BRACKET ASSY	10-23	SWIVEL BRACKET ASSY	18-9	TRIM TAB GASKET	15B-3
SPACER	20-5	SWIVEL BRACKET SHAFT ASSY	16-3	TWIN REMOTE CONTROL KIT	28-21
SPACER	26-5	SWIVEL BRACKET SHAFT ASSY	18-5	<U>	
SPACER 10.5-23-9	25A-27	<T>		UPPER CASE ASSY	6-4
SPACER 6.2-9-15.7	6-24	TACHOMETER	28A-2-1	<V>	
SPACER 6.2-9-15.7	8-16	TACHOMETER ASSY	29-1	VALVE ASSY	19-12
SPACER 6.2-9-15.7	12-36	TACHOMETER Black	28A-2-2	VALVE ASSY (PRESSURE CHECK)	4-3
SPACER 6.2-9-15.7	22-2	TACHOMETER KIT	31A-13	VAPOR SEPARATOR ASSY	8-1
SPACER 6.2-9-16.6	10-6	TACHOMETER LEAD WIRE L=2000	29-7	VOLTMETER ASSY	28A-4-1
SPARK PLUG (IZFR6Q)	1-36	TACHOMETER W/OIL LAMP	28-5	VOLTMETER ASSY	28A-4-2
SPARK PLUG DECAL (IZFR6Q)	11-7	TAPERED ROLLER BEARING 32007	15A-1	VOLTMETER ASSY	29-27
SPEEDOMETER KIT (60MPH)	28A-6-1	TAPERED ROLLER BEARING 32007JR	15B-1	VOLTMETER KIT	31A-9-3
SPEEDOMETER KIT (60MPH)	31A-8	TAPPING SCREW 6-16	10-25	<W>	
SPLIT PIN	23-35	TAPPING SCREW 6-16	25A-32	WARNING LAMP DECAL	21-23
SPLIT PIN 2-12	17-16	TEE CONNECTOR	31A-7	WARNING LAMP DECAL	25A-14
SPLIT PIN 2-12	23-26	TERMINAL CAP 8-13-28	10-30	WASHER	1-6
SPLIT PIN 3-25	15A-28	TERMINAL CAP 8-13-28	10-43	WASHER	1-24
SPRING	15A-18	TERMINAL CAP 8-13-30	11-31	WASHER	1-29
SPRING	15B-21	TERMINATOR (MALE)	31A-5	WASHER	1-30
SPRING	17-25	TERMINATOR (FEMALE)	31A-6	WASHER	4-11

WASHER	6-17	WATER PIPE AUXILIARY MOUNT.....	13-15-2
WASHER	7-14	WATER PIPE AUXILIARY MOUNT.....	33-7-5
WASHER	7-26	WATER PIPE SEAL (LOWER).....	14A-19
WASHER	8-46	WATER PIPE SEAL (LOWER).....	14B-14
WASHER	11-11	WATER PIPE SEAL (UPPER)	14A-43
WASHER	11-17	WATER PRESSURE METER KIT.....	28A-5-1
WASHER	11-22	WATER PRESSURE METER KIT.....	28A-5-2
WASHER	12-4	WATER PUMP GUIDE PLATE.....	14A-25
WASHER	12-44	WATER PUMP GUIDE PLATE.....	14B-18
WASHER	13-12	WATER PUMP GUIDE PLATE.....	33-4-4
WASHER	13-31	WATER PUMP GUIDE PLATE.....	33-5-5
WASHER	14B-22	WATER PUMP IMPELLER	14A-15
WASHER	14B-34	WATER PUMP IMPELLER	14B-10
WASHER	14B-36	WATER PUMP IMPELLER	33-4-3
WASHER	15A-9	WATER PUMP IMPELLER	33-5-2
WASHER	16-10	WATER PUMP KIT (CHROME PLATED)..	33-5-1
WASHER	16-21	WATER PUMP REPAIR KIT	33-4-1
WASHER	16-29	WATER STRAINER SET.....	14A-45
WASHER	16-52	WATER STRAINER SET.....	14B-40
WASHER	17-23	WATER TEMPERATURE SENSOR	10-44
WASHER	18-28	WATER TEMPERATURE SENSOR	10-45
WASHER	18-31	WAVE WASHER.....	26-45
WASHER	20-21	WAVE WASHER 30-45-1.2	20-19
WASHER	20-27	WAVE WASHER d=12	23-7
WASHER	20-35	WAVE WASHER d=14	23-2-1
WASHER	21-17	WAVE WASHER d=14	23-2-2
WASHER	23-28	WIRE COVER.....	26-31
WASHER	25A-24		
WASHER	25A-29		
WASHER	26-6		
WASHER	26-8		
WASHER	26-12		
WASHER	26-26		
WASHER	26-39		
WASHER	28-25		
WASHER 10.2-17-2.....	5-9		
WASHER 10.2-17-2.....	6-6		
WASHER 10.5-20-3.2.....	5-29		
WASHER 10-29-3.....	16-37		
WASHER 12.5-24-1.....	22-34		
WASHER 12.5-24-1.....	25A-46		
WASHER 13-34-3	16-26		
WASHER 13-34-3	16-51		
WASHER 14-22-1	23-1-1		
WASHER 14-22-1	23-1-2		
WASHER 17-40-3	15A-26		
WASHER 18.2-34-1.....	18-41		
WASHER 19-34-3	9-7		
WASHER 22.1-28-3.....	15A-12		
WASHER 30-45-1	20-18		
WASHER 4.2-12.5-0.8	7-31		
WASHER 6.5-21-1.....	7-6		
WASHER 6.5-21-1.....	7-23		
WASHER 6.5-21-1.....	8-13		
WASHER 6.5-21-1.....	10-3		
WASHER 6.5-21-1.....	12-33		
WASHER 6.5-21-1.....	22-4		
WASHER 6.5-23-1.5.....	18-37		
WASHER 6-16-1.5.....	6-22		
WASHER 6-16-1.5.....	10-40		
WASHER 6-16-1.5.....	17-20		
WASHER 6-16-1.5.....	18-49		
WASHER 6-16-1.5.....	23-3-1		
WASHER 6-16-1.5.....	23-3-2		
WASHER 6-16-1.5.....	24-4		
WASHER 8.1-20-0.8	25A-43		
WASHER 8.5-18-1.6	7-9		
WASHER 8.5-18-1.6	17-22		
WASHER 8.5-18-1.6	23-16-1		
WASHER 8.5-18-1.6	23-16-2		
WASHER 8.5-18-1.6	23-16-3		
WASHER 8.5-19.5-3.2	1-20		
WASHER 8.5-24-1.5	25A-38		
WASHER 9.6-18-2.....	23-38		
WASHER 9.6-18-2.....	28-28		
WASHER t=2.5.....	15B-15-3		
WASHER t=2.75	15B-15-2		
WASHER t=3.0.....	15B-15-1		
WATER PIPE (L).....	14A-42-2		
WATER PIPE (S).....	14A-42-1		
WATER PIPE (UL).....	14A-42-3		
WATER PIPE (UL).....	33-7-13		
WATER PIPE AUXILIARY MOUNT.....	13-15-1		

INDEX (Parts Number)

178-34147-0	30-12	345-65205-0	14A-44	353-64082-0	14B-5-2	3A3-76037-0	10-21-2
309-00132-0	5-28	345-65205-0	14B-39	353-64083-0	14B-5-3	3A3-76037-0	21-25
309-06972-0	1-46	345-65206-0	14A-43	353-64121-0	15A-27	3A3-76145-0	10-30
309-06972-0	4-31	345-66021-0	14B-30	353-64218-1	15B-17	3A3-76145-0	10-43
309-06972-0	5-26	345-66226-0	22-21	353-64219-2	15B-18	3A3-81301-0	28-21
309-06972-0	6-18	345-67117-0	22-14	353-64223-1	15B-22	3A3-83314-2	26-29
309-06972-0	9-12	345-67117-0	22-17	353-64231-0	15B-24	3A3-84307-0	26-19
309-06972-0	10-7	345-76092-0	3-7	353-64233-0	15B-25	3A3-84364-2	26-30
309-06972-0	10-15	345-76092-0	22-15	353-64327-0	14B-8	3A3-84365-1	26-23
309-06972-0	20-28	346-00115-0	2-9	353-66024-0	13-17	3A3-84368-0	26-45
332-60005-2	14A-3	346-01216-0	1-51	353-66024-0	14A-39	3A3-84374-0	26-5
332-60006-0	1-33	346-01216-0	33-3-2	353-66024-0	33-7-10	3A3-84375-0	26-4
332-60006-0	14A-4	346-04901-2	8-33	353-72521-1	29-43	3A3-84376-0	26-34
332-60006-0	33-6-2	346-04901-2	33-3-15	353-72546-0	27-12	3A3-84381-0	26-28
332-62101-1	16-59	346-05228-1	7-24	353-72546-0	29-44-3	3A3-84383-0	26-8
332-62101-1	18-59	346-62124-1	16-4	353-72546-0	30-13	3A3-84391-0	26-46
332-65022-0	14A-16	346-62127-0	16-7	353-72547-0	29-44-1	3A3-84398-0	27-17
332-65022-0	33-4-2	346-62421-1	16-47	353-72548-0	29-44-2	3A3-84401-0	26-37
332-66021-0	14A-35	346-62424-1	16-18	353-72548-0	32-7	3A3-84403-0	26-38
332-66021-0	33-6-3	346-62437-0	17-2	353-72548-0	32-12	3A3-84404-0	26-42
332-70201-0	25-11	346-62438-0	17-6	353-72591-0	21-12	3A3-84406-0	26-48
332-70261-0	22-23	346-62439-1	17-3	353-76020-3	27-1	3A3-84407-0	26-39
332Q62102-1	16-57	346-64221-0	15B-21	353-76020-3	30-6	3A3-84421-0	26-9
334-00024-1	2-13	346-65204-0	13-15-1	353-76037-0	10-22-1	3A3-84422-0	26-10
334-00131-0	9-5	346-65204-0	13-15-2	353-76037-0	10-22-2	3A3-84423-0	26-17
334-04004-0	8-25	346-65204-0	33-7-5	353-76037-0	21-26	3A3-84424-0	26-20
334-04005-0	8-27	346-66037-0	13-16	353-76079-0	1-4	3A3-84425-0	26-22
334-04007-0	8-28	346-66037-0	33-7-9	353-76079-0	7-15	3A3-84426-0	26-21
334-60223-0	33-6-4	346-66333-0	17-26	353-76203-1	21-5-1	3A3-84427-0	26-27
334-65012-0	1-10	346-66334-0	17-27	353-76203-2	21-5-2	3A3-84428-0	26-24
334-65012-0	5-25	346-66334-0	18-25	353-76203-3	21-5-3	3A3-84429-0	26-31
334-65012-0	5-31	346-66334-0	25A-42	353-76205-1	21-6	3A3-84431-0	26-11
334-65012-0	9-13	346-67113-0	8-14	353-84371-0	26-6	3A3-84432-0	26-3
334-65012-0	14A-24	346-67113-0	10-4	353-84388-0	26-14	3A3-84435-0	26-47
336-03293-0	8-11	346-67113-0	12-34	353-84394-0	26-26	3A3-84442-0	26-13
336-06973-0	18-43	346-67113-0	22-1	353-84916-0	23-38	3A3-84451-0	26-41
336-06973-0	18-50	346-67114-1	6-24	353-84916-0	28-28	3A3-84452-0	26-44
336-70112-0	22-24	346-67114-1	8-16	353-84918-0	23-37	3A3Q60100-0	15B-6
338-01133-0	1-45	346-67114-1	12-36	353-84918-0	28-30	3A3Q60101-0	15B-7
338-01133-0	7-34	346-67114-1	22-2	353B64101-0	15B-23-2	3AA-83719-0	7-9
338-02215-0	1-40	346-67115-0	7-6	353B64102-0	15B-23-3	3AA-83719-0	17-22
338-02215-0	4-53	346-67115-0	7-23	353B64103-0	15B-23-4	3AA-83719-0	23-16-1
338-02215-0	8-19	346-67115-0	8-13	353B64104-0	15B-23-1	3AA-83719-0	23-16-2
338-02215-0	8-37	346-67115-0	10-3	353B64105-0	15B-23-5	3AA-83719-0	23-16-3
338-02215-0	8-51	346-67115-0	12-33	353B64106-0	15B-23-6	3AC-62191-0	16-3
338-02215-0	22-29	346-67115-0	22-4	353B64107-0	15B-23-7	3AC-62466-1	18-54-2
338-60218-2	1-34	348B64108-1	15A-22-7	353B64108-0	15B-23-8	3AC-63012-0	25A-41
338-67147-0	22-7	349-62126-0	16-5	353B64109-0	15B-23-9	3AC-72185-0	24-18
338-67163-0	22-16	350-63046-0	20-7	356-04000-1	8-24	3AD-62191-0	18-5
344-03244-0	8-8	350-67101-0	23-6	356-04030-0	8-32	3AH-72615-0	25A-6
344-67177-1	18-10	350-67105-0	23-19	356-04044-0	8-29	3AL-05212-0	17-21
345-00042-0	2-5	353-00108-0	2-8	369-62433-1	18-56	3AL-05254-0	17-19
345-01015-0	1-20	353-00108-0	33-3-5	369-66043-1	22-52	3AL-66333-0	18-24
345-01030-0	1-12	353-00132-0	9-6	369-67105-0	22-8	3B2-63108-0	20-18
345-01111-0	1-2	353-00133-0	9-7	369-84398-0	10-10	3B2-63109-0	20-19
345-01111-0	1-18	353-06821-0	21-9	369-84398-0	10-13	3B2-67187-0	22-19
345-01111-0	13-5	353-06821-0	25A-5	385-76020-1	21-4	3B2-70260-1	22-22
345-03292-0	8-10	353-06821-0	27-10	393-01160-0	1-41	3B2-83865-0	23-25
345-05122-1	18-37	353-06821-0	30-10	398-06830-0	25A-4	3B7-01046-0	22-20
345-06915-0	4-51	353-60103-0	15B-8	398-06972-0	7-16	3B7-01116-0	5-29
345-06915-0	18-45	353-60111-0	15B-10	398-62396-1	16-42	3B7-02234-0	8-42
345-06915-0	20-39	353-60211-0	14B-2	398-62396-1	18-52	3B7-02235-0	8-41
345-60103-0	15A-5	353-60211-0	15B-9	398-63012-0	20-16	3B7-02235-0	12-40
345-60103-0	33-6-5	353-61307-1	16-35	398-63053-0	20-5	3B7-02235-0	33-3-3
345-60211-0	14A-2	353-61334-0	16-26	398-76080-1	22-32	3B7-02236-0	8-44
345-60211-0	15A-6	353-61334-0	16-51	398-76080-1	25A-44	3B7-02236-0	12-42
345-60215-0	15A-1	353-61335-0	16-37	398-76083-0	22-33	3B7-02236-0	33-3-4
345-62122-2	16-13	353-62415-0	18-17	398-76083-0	25A-45	3B7-02237-0	8-40
345-62417-0	16-16	353-62417-0	18-14	3A0-62423-2	16-17	3B7-02237-0	12-39
345-62441-0	16-46	353-62423-1	18-16	3A3-06830-0	27-9	3B7-05243-0	12-10
345-63048-0	20-4	353-63207-0	18-20	3A3-06830-0	30-9	3B7-06305-0	11-3
345-64011-0	15B-13	353-64027-0	14B-4	3A3-62396-1	4-45	3B7-06920-0	8-15
345-64032-0	15A-12	353-64032-0	15B-15-1	3A3-62396-1	16-44	3B7-06920-0	10-5
345-64081-0	14A-11-1	353-64034-0	15B-15-2	3A3-64211-0	15B-16	3B7-06920-0	12-35
345-64082-0	14A-11-2	353-64035-0	15B-15-3	3A3-64222-0	15B-20	3B7-09002-0	12-2
345-64083-0	14A-11-3	353-64036-0	15A-13-1	3A3-64328-0	14B-9	3B7-09004-0	12-3
345-64084-0	14A-11-4	353-64037-0	15A-13-2	3A3-72560-0	27-5	3B7-09006-0	12-4
345-65015-0	14A-23	353-64038-0	15A-13-3	3A3-72591-0	27-7	3B7-09052-1	12-24
345-65015-0	33-6-6	353-64081-0	14B-5-1	3A3-76037-0	10-21-1	3B7-09075-1	12-12

3B7-60001-5	14B-35	3C8-01215-0	33-3-6	3C8-64327-0	14A-14	3C8-84917-0	23-36
3B7-60007-0	31-2	3C8-01291-0	1-50	3C8-65014-0	14A-19	3C8-84962-0	28-27
3B7-60015-1	14A-5	3C8-01303-4	13-2	3C8-65017-1	14A-20	3C8-84963-0	28-29
3B7-60016-1	14A-6	3C8-01303-4	33-3-7	3C8-65021-2	14A-15	3C8-84964-0	28-31
3B7-60016-1	33-6-7	3C8-01513-1	1-22	3C8-65021-2	33-4-3	3C8Q01301-0	13-1
3B7-60205-0	14B-40	3C8-02302-0	1-26	3C8-65021-2	33-5-2	3C8Q60000-1	14A-1-1
3B7-60217-1	15B-2	3C8-02305-2	1-27	3C8-65025-0	14A-25	3C8Q60090-1	14A-1-2
3B7-60218-1	16-32	3C8-02305-2	33-3-8	3C8-65025-0	33-4-4	3C8Q60090-1	33-7-4
3B7-60218-1	18-3	3C8-02312-2	13-8	3C8-65029-2	14A-26	3C8Q60100-1	15A-2
3B7-60219-0	15B-3	3C8-02312-2	33-6-8	3C8-65029-2	33-4-5	3C8Q60101-1	15A-3
3B7-63730-0	25A-38	3C8-02319-0	13-7	3C8-65029-2	33-5-6	3C8Q61110-0	13-13
3B7-63731-0	22-34	3C8-05213-0	7-11	3C8-65029-2	33-6-12	3C8Q61110-0	33-7-2
3B7-63731-0	25A-46	3C8-05221-0	7-17	3C8-65100-0	14A-42-1	3C8Q61191-3	13-9-1
3B7-65014-0	14B-14	3C8-05223-0	7-18	3C8-65110-0	14A-42-2	3C8Q61192-4	13-9-2
3B7-65016-0	14B-12	3C8-09050-1	12-5	3C8-65120-0	14A-42-3	3C8Q61210-1	13-23
3B7-65018-0	14B-20	3C8-09053-1	12-9	3C8-65120-0	33-7-13	3C8Q61342-0	16-30
3B7-65021-2	14B-10	3C8-09060-0	2-3	3C8-65239-1	33-5-5	3C8Q61411-3	16-23
3B7-65022-1	14B-11	3C8-09065-0	12-7	3C8-66011-0	14A-31	3C8Q62112-1	16-1
3B7-65029-0	14B-19	3C8-09069-0	12-8	3C8-66012-0	14A-32-1	3C8Q62113-1	16-2
3B7-65238-0	14B-13	3C8-60108-2	15A-8	3C8-66013-0	14A-32-2	3C8Q62310-3	16-14
3B7-66023-0	14B-31	3C8-60204-0	14A-29	3C8-66014-0	14A-32-3	3C8Q62431-0	17-1
3B7-66031-1	14B-29	3C8-60205-1	14A-45	3C8-66014-0	33-7-7	3C8Q63011-2	20-2
3B7-67211-0	24-8	3C8-60213-0	14A-13	3C8-66031-1	14A-34	3C8Q67100-2	22-49
3B7-70200-5	25-1-1	3C8-60217-1	14A-7	3C8-66032-0	14A-36	3C8Q67110-1	22-48
3B7-70280-1	25-8	3C8-60223-0	14A-22	3C8-66032-0	33-6-13	3C8Q67141-0	22-6
3B7-72201-0	28-2	3C8-60223-0	33-6-9	3C8-66112-0	23-10-1	3C8Q76118-0	22-37
3B7-72530-2	29-1	3C8-61012-2	13-10	3C8-66112-0	23-10-2	3C8Q76118-0	22-41
3B7-72655-0	28-17	3C8-61012-2	33-6-10	3C8-66122-1	23-5	3C8Q83737-0	22-35
3B7-72655-0	29-23	3C8-61180-0	13-19	3C8-66135-0	23-14	3C8Q84960-0	28-26
3B7-72655-0	29-29	3C8-61181-2	13-22	3C8-66211-0	23-29	3C8Q87314-2	33-7-1
3B7-72656-0	28-8	3C8-61181-2	33-6-11	3C8-66225-0	23-8	3E0-70270-0	25-15
3B7-72656-0	29-3	3C8-61182-0	13-20	3C8-66241-0	14A-37	3E0-72524-0	29-21
3B7-72657-0	29-22	3C8-61184-0	13-21	3C8-66308-0	6-22	3E0-72529-0	29-27
3B7-72657-0	29-28	3C8-61212-0	13-24	3C8-66308-0	10-40	3E0-77183-0	19-6
3B7-72658-0	28-6	3C8-61213-1	13-25	3C8-66308-0	18-49	3E0-77184-0	19-7
3B7-72659-0	28-7	3C8-61302-1	16-22	3C8-66308-0	23-3-1	3E3-02311-0	13-6
3B7-72659-0	29-2	3C8-61321-1	16-25	3C8-66308-0	23-3-2	3E3-61301-2	16-34
3B7-72661-0	28-9	3C8-61336-0	16-24	3C8-66308-0	24-4	3E3-61333-0	16-36
3B7-72661-0	29-4	3C8-61341-0	16-39	3C8-66313-4	17-12	3E3-61335-0	16-38
3B7-72662-0	29-30	3C8-62097-0	20-33	3C8-66318-1	17-24	3E3-62097-0	28-23
3B7-72664-0	29-24	3C8-62098-0	20-34	3C8-66319-1	17-13	3E3-62106-0	16-56
3B7-76035-0	21-22	3C8-62098-0	25A-23	3C8-66321-0	17-15	3E3-62141-0	17-7
3B7-76093-0	1-7	3C8-62098-0	28-24	3C8-66331-2	17-18-2	3E3-62142-0	17-8
3B7-76120-2	11-29	3C8-62104-2	16-58	3C8-66332-2	17-18-1	3E3-62436-1	17-17
3B7-76145-0	11-31	3C8-62107-0	16-60	3C8-66336-0	17-25	3E3-67213-0	24-13
3B7-77167-0	19-10	3C8-62107-0	18-60	3C8-66351-2	17-11	3E3-84830-0	28-22
3B7-77430-0	19-15	3C8-62117-1	16-8	3C8-66352-2	17-10	3E3Q62001-0	20-32
3B7-77431-1	19-17	3C8-62120-1	16-11	3C8-67116-0	13-3	3E3Q62010-0	16-15
3B7-77432-1	19-16	3C8-62121-1	16-12	3C8-67142-1	22-9	3E3Q62105-0	16-54
3B7-77433-0	19-18	3C8-62132-0	16-6	3C8-67146-0	23-1-1	3E3Q62108-0	16-55
3B7-77434-1	19-19	3C8-62143-0	17-9	3C8-67146-0	23-1-2	3E3Q67210-1	24-7
3B7-83715-2	7-8	3C8-62396-1	16-41	3C8-67212-1	24-9	3E3Q67521-1	24-14
3B7-83715-2	23-24-1	3C8-62396-1	18-29	3C8-67501-1	24-6	3E5Q63028-1	20-37
3B7-83715-2	23-24-2	3C8-62421-1	17-5	3C8-71015-0	12-27	3F3-03232-0	8-5
3B7Q84312-0	26-15	3C8-63041-1	20-3	3C8-71016-0	12-28	3F3-06920-0	6-23
3B7Q84343-0	26-43	3C8-63063-0	20-9	3C8-71017-0	12-29	3F3-06920-0	10-41
3B7Q84366-0	26-36	3C8-63101-0	20-17	3C8-71018-0	12-30	3F3-60204-0	14B-23
3B7Q84441-0	26-35	3C8-63102-1	20-20	3C8-72120-0	16-49	3F3-60215-0	15B-1
3BA-66117-0	23-11	3C8-63508-1	20-25	3C8-72580-0	10-36	3F3-60223-0	14B-17
3C7-02215-0	8-23	3C8-63600-1	20-24	3C8-72581-0	10-37	3F3-60223-0	15A-7
3C7-60108-2	15B-11	3C8-63607-0	20-23	3C8-75014-0	11-12	3F3-64010-3	15B-12
3C7-61338-0	16-27	3C8-63621-0	22-18-1	3C8-75015-0	11-11	3F3-64020-0	14B-3
3C7-62133-2	16-50	3C8-63624-0	22-18-2	3C8-75016-0	11-14	3F3-64030-0	15B-14
3C7-62139-1	16-53	3C8-63711-1	7-1	3C8-75017-0	11-15	3F3-64084-0	14B-16
3C7-70050-1	25-13	3C8-63732-0	7-7	3C8-75018-0	11-16	3F3-64215-0	15B-19
3C7-70113-0	25-17	3C8-63733-0	7-2	3C8-75019-0	11-20	3F3-65017-1	14B-15
3C7-70155-0	25-14	3C8-64010-1	15A-10	3C8-76007-0	11-25	3F3-65239-2	14B-18
3C7-70177-1	25-12	3C8-64020-2	14A-9	3C8-76009-0	11-26	3F3-72616-1	22-45
3C7-70199-0	25-16	3C8-64027-0	14A-10	3C8-76010-1	11-9	3F3-72618-0	22-50
3C7-70211-1	25-4-1	3C8-64030-0	15A-11	3C8-76015-0	11-10	3F3-76217-0	27-2-1
3C7-70217-0	25-5-	3C8-64084-0	14A-21	3C8-76116-1	22-13	3F3-76217-0	30-7-1
3C7-70220-1	25-2	3C8-64211-0	15A-14	3C8-76171-0	21-18	3F3-76218-0	27-2-2
3C7-70224-1	25-3	3C8-64215-2	15A-15	3C8-76171-0	27-8	3F3-76218-0	30-7-2
3C7-71030-0	12-38	3C8-64217-0	15A-16	3C8-76171-0	30-8	3F3-76219-0	27-2-3
3C7-71033-0	12-41	3C8-64219-1	15A-17	3C8-77076-1	18-39	3F3-76219-0	30-7-3
3C7-72180-3	24-17-	3C8-64221-0	15A-18	3C8-77213-0	18-6	3F3-84908-0	23-39
3C7-84471-1	30-16	3C8-64222-0	15A-19	3C8-77216-0	18-58	3FW-72026-0	11-7
3C7-84475-0	30-17	3C8-64223-1	15A-20	3C8-77217-0	18-57	3G9-66136-0	10-46
3C7-84476-0	30-18	3C8-64231-0	15A-24	3C8-83732-0	22-11	3GA-02165-0	8-18
3C7-84477-0	30-19	3C8-64301-0	14A-12-1	3C8-83821-0	22-39	3GF-00001-1	2-11-1
3C8-00021-1	2-12	3C8-64302-0	14A-12-2	3C8-84910-2	23-32	3GF-00004-1	2-11-2
3C8-01012-0	1-19	3C8-64303-0	14A-12-3	3C8-84914-1	23-33	3GF-01139-0	3-8
3C8-01215-0	1-53	3C8-64303-0	33-7-6	3C8-84916-0	23-34	3GF-02165-0	8-50

3GF-02165-0	22-28	3GFQ67640-0	24-3	3T1-10042-0	5-18	3T5-10091-0	4-9
3GF-02170-1	8-22	3GFQ67645-5	24-2-1	3T1-60001-1	148-33	3T5-10094-0	4-25
3GF-02239-0	8-47	3GFQ77208-0	18-9	3T1-72043-0	24-1	3T5-10094-0	4-28
3GF-06304-0	11-2	3GFQ77211-0	18-1	3T1-72571-0	28-14	3T5-10095-0	4-24
3GF-06401-1	10-1-1	3GFQ77212-0	18-2	3T1-72573-0	31-1-1	3T5-10095-0	4-27
3GF-10089-0	4-34	3GFQ84500-0	26-1	3T1-72573-0	32-6	3T5-10098-0	4-3
3GF-10090-0	4-26	3GFQ84500-0	32-4	3T1-72573-0	32-11	3T5-10099-0	4-46
3GF-10100-0	7-19-1	3GG-02165-1	8-36	3T1-72653-0	28-16	3T5-10104-0	7-35
3GF-10130-0	5-33	3GG-06401-1	10-1-2	3T1-72659-0	28-15	3T5-10107-0	7-28
3GF-10230-0	33-8	3GG-10100-0	7-19-2	3T1-72665-0	28-18	3T5-10109-1	7-4
3GF-10310-0	4-13	3GG-76119-1	25A-19	3T4-06972-1	1-31	3T5-10110-0	7-27
3GF-62004-0	25A-31	3GG-87802-3	24-15-2	3T4-06972-1	10-16	3T5-10128-0	7-29
3GF-62097-0	25A-22	3GJ-02165-1	4-49	3T4-06972-1	10-26	3T5-10129-0	7-31
3GF-62400-0	25A-33	3GL-72524-0	28A-3-1	3T4-06972-1	12-37	3T5-10131-0	5-3
3GF-62441-0	25A-40	3GL-72529-0	28A-4-1	3T5-00011-0	2-15-1	3T5-10145-0	4-38
3GF-62445-0	25A-35	3GL-72571-0	28A-1-1	3T5-00014-0	2-15-2	3T5-10148-0	4-23
3GF-62447-0	25A-36	3GL-72596-0	28A-7-1	3T5-00050-1	2-1	3T5-10150-1	8-1
3GF-62449-0	25A-39	3GL-72598-0	28A-5-1	3T5-00113-0	2-6	3T5-10153-0	4-43
3GF-62466-1	18-54-1	3GL-72647-1	28A-2-1	3T5-00121-0	2-7	3T5-10162-0	4-33
3GF-63025-0	25A-27	3GLQ84550-1	32-3	3T5-00122-0	1-52	3T5-10162-0	4-35
3GF-63032-0	25A-51	3GM-06401-1	10-1-3	3T5-00122-0	33-3-9	3T5-10164-1	4-5
3GF-63062-0	25A-49	3GM-10100-0	7-19-3	3T5-01005-0	1-17	3T5-10165-0	4-6
3GF-63067-0	25A-50	3GM-84550-1	32-8	3T5-01005-0	33-3-10	3T5-10166-0	4-2
3GF-63102-0	25A-28	3GM-87802-3	24-15-3	3T5-01024-0	1-9	3T5-10167-0	4-4
3GF-63193-0	25A-48	3GT-35143-0	4-50	3T5-01024-0	33-3-11	3T5-10169-0	4-42
3GF-63201-0	25A-25	3GT-35143-0	8-38	3T5-01032-0	1-14	3T5-10300-0	4-20
3GF-63205-0	25A-47	3GT-35143-0	12-15	3T5-01032-0	33-3-12	3T5-10302-0	4-29
3GF-63305-0	25A-26	3H6-06999-0	10-9	3T5-02100-1	3-2	3T5-10303-0	4-22
3GF-63310-0	25A-30	3H6-06999-0	10-12	3T5-02104-2	3-3	3T5-10304-0	4-21
3GF-63320-0	25A-17	3H6-72100-0	28-1	3T5-02104-2	33-3-13	3T5-10314-0	4-17
3GF-63600-0	25A-2	3H8-62415-0	16-19	3T5-02229-0	8-43	3T5-10315-0	4-19
3GF-63624-0	25A-18	3H8-76040-0	10-27	3T5-02230-0	8-39	3T5-10316-0	4-18
3GF-65012-0	25A-21	3J2-00114-0	2-2	3T5-02239-0	12-45	3T5-10317-0	4-14
3GF-66158-0	25A-53	3KY-67531-0	24-16	3T5-02241-0	3-5	3T5-62004-0	20-30
3GF-66160-0	25A-52	3KY-72181-1	11-4-1	3T5-02241-0	7-36	3T5-63702-1	7-3
3GF-66196-0	25A-3	3KY-72523-0	31A-9-1	3T5-02245-0	3-9	3T5-63718-0	7-20
3GF-66198-0	25A-54	3KY-72531-0	31A-9-3	3T5-02245-0	33-3-14	3T5-63721-0	7-21
3GF-67578-1	25A-13	3KY-72573-0	31A-11	3T5-03230-0	8-4	3T5-65011-0	14A-18
3GF-70200-5	25-1-2	3KY-72600-0	31A-9-2	3T5-03235-0	8-9	3T5-65011-0	33-4-6
3GF-70211-1	25-4-2	3KY-72637-0	31A-1	3T5-04116-0	6-7	3T5-65016-0	14A-17
3GF-70240-1	25-7-2	3KY-72638-0	31A-13	3T5-04236-0	6-10	3T5-65018-2	14A-27
3GF-70241-1	25-6-2	3KY-72672-0	31A-8	3T5-04237-0	6-11	3T5-65018-2	33-4-7
3GF-70250-1	25-10	3KY-76120-0	31A-3	3T5-04238-0	6-14	3T5-65018-2	33-5-4
3GF-70281-0	25-9	3KY-76131-0	31A-2	3T5-04239-0	6-15	3T5-65018-2	33-6-14
3GF-71040-0	25A-11	3KY-76132-0	31A-12	3T5-04302-0	6-2	3T5-66110-0	23-17
3GF-72019-0	25A-12	3KY-76151-0	31A-7	3T5-04308-0	5-8	3T5-66129-0	23-20
3GF-72198-0	25A-14	3KY-76152-0	31A-6	3T5-04308-0	6-5	3T5-66134-0	23-23
3GF-72200-0	25A-15	3KY-76153-0	31A-5	3T5-04309-0	5-9	3T5-67114-0	10-6
3GF-72524-0	28A-3-2	3KY-77071-0	18-33	3T5-04309-0	6-6	3T5-67147-0	23-18
3GF-72529-0	28A-4-2	3KY-77101-0	18-38	3T5-04310-0	6-1	3T5-67150-0	22-5
3GF-72571-0	28A-1-2	3KZ-72181-1	11-4-2	3T5-04311-0	6-3	3T5-67162-0	22-12
3GF-72596-0	28A-7-2	3MC-61017-0	13-11	3T5-04312-0	6-4	3T5-67578-0	23-31
3GF-72598-0	28A-5-2	3N4-76142-1	22-30	3T5-04313-0	6-8	3T5-71010-0	12-26
3GF-72615-0	22-44	3N5-84331-0	27-13	3T5-04314-0	6-9	3T5-71020-0	12-31
3GF-72617-0	22-46	3N5-84333-0	27-14	3T5-04317-0	6-12	3T5-71040-0	21-10
3GF-72647-1	28A-2-2	3N5-84336-0	27-15	3T5-04318-0	6-13	3T5-71042-0	31-5
3GF-72672-0	28A-6-1	3N5-84465-0	27-16	3T5-04319-0	6-19	3T5-72019-0	20-15
3GF-76020-0	25A-7	3PR-06972-0	23-12	3T5-06008-1	9-10	3T5-72050-0	28-3
3GF-76110-1	10-20	3R0-62473-0	18-21	3T5-06145-0	9-8	3T5-72195-0	7-37
3GF-76119-0	21-21	3R0-66308-0	17-20	3T5-06191-0	9-1	3T5-72196-0	4-54
3GF-76175-0	25A-55	3R0-66311-0	18-23	3T5-06301-0	11-1	3T5-72198-0	21-23
3GF-76205-0	25A-9	3R0-77075-0	18-34	3T5-06437-0	10-25	3T5-72537-1	28-12
3GF-76217-0	25A-8-1	3R0-77076-0	18-35	3T5-06437-0	25A-32	3T5-72537-1	32-5
3GF-76218-0	25A-8-2	3R0-77112-0	18-41	3T5-06830-0	21-8	3T5-72537-1	32-10
3GF-76219-0	25A-8-3	3R0-77118-0	18-7	3T5-06920-0	6-25	3T5-72539-0	29-7
3GF-84339-0	25A-16	3R0-77173-0	19-24	3T5-06971-1	1-21	3T5-72570-0	21-11
3GF-84560-0	32-9	3R0-77451-0	19-14	3T5-06972-1	4-12	3T5-72585-0	10-23
3GF-87123-0	2-14-1	3R3-03239-0	8-7	3T5-09000-0	12-1	3T5-72611-0	21-15
3GF-87124-0	2-14-2	3R3-62443-0	25A-43	3T5-10010-0	5-12	3T5-72618-0	21-14
3GF-87130-0	2-10-1	3R3-76141-0	10-29	3T5-10012-1	5-11	3T5-76022-0	21-7
3GF-87131-0	2-10-2	3S7-60213-0	148-7	3T5-10019-0	5-13	3T5-76022-0	25A-10
3GF-87330-0	5-14	3S7-60251-0	148-38	3T5-10025-0	5-15	3T5-76037-0	21-24
3GF-87331-0	5-16	3S7-60252-0	148-37	3T5-10041-0	5-23	3T5-76079-0	10-42
3GF-87802-3	24-15-1	3S7-64307-0	148-6	3T5-10046-0	5-19	3T5-76086-0	27-3
3GFB01091-0	1-16	3S7-66011-0	148-25	3T5-10054-0	5-22	3T5-76112-0	31-4
3GFB02246-0	3-6	3S7-66013-0	148-26	3T5-10060-0	5-1	3T5-76114-0	31-3
3GFB10000-0	5-5	3S7-66225-0	23-9	3T5-10061-0	5-32	3T5-76115-1	27-11
3GFB10009-0	5-6	3S7-66241-0	148-32	3T5-10062-0	5-27	3T5-76115-1	30-11
3GFB10048-0	5-20	3S7Q60090-1	148-1	3T5-10063-0	5-4	3T5-76142-1	10-38
3GFB87090-3	33-2	3S7Q61110-0	13-28	3T5-10068-2	5-2	3T5-76174-0	21-19
3GFQ62000-0	25A-20	3S7Q87302-7	33-1-4	3T5-10080-1	4-1	3T5-76201-0	30-14
3GFQ62010-0	18-13	3T1-01138-0	22-25	3T5-10086-0	4-40	3T5-76230-0	21-2
3GFQ63000-2	25A-1	3T1-02093-1	5-7	3T5-10088-0	4-32	3T5-76246-0	10-35

3T5-76249-0	10-33	3Z5-77450-0	19-13	9101E3-5835	14A-41	940103-0800	26-12
3T5-84335-0	20-36	3Z5-77460-0	19-12	9101E3-5835	16-40	940103-1200	16-52
3T5-84398-0	7-33	3Z5-77601-0	18-22	9101E3-5835	33-7-3	940121-0600	1-30
3T5-84398-0	8-20	3Z5-83738-0	22-36	9101E3-5855	14A-28	940121-0800	1-6
3T5-84398-0	12-25	3Z5-84462-0	30-5-1	9101E3-5855	33-4-8	940121-0800	1-24
3T5-84480-1	30-3	3Z5-84462-0	30-5-2	9101F4-0625	7-12	9401E3-0600	15A-9
3T5-84490-2	30-1	3Z5B02300-1	1-25	9101F4-0835	1-23	9401E3-0600	18-28
3T5-84520-1	30-4	3Z5Q61411-1	18-19	9106E3-0808	1-32	9401E3-0800	13-12
3T5-84540-2	30-2	910103-0525	26-33	915303-0825	15B-4	9401E3-0800	16-10
3T5-87121-8	33-3-1	910103-0610	1-47	9153E3-0825	13-29	9401E3-1000	20-21
3T5-87321-2	33-6-1	910103-0610	7-13	9153E3-1022	20-38	9401E3-1000	25A-29
3T5-87322-3	33-4-1	910103-0612	22-10	916124-0845	1-5	940203-1000	28-25
3T5B01021-0	1-8	910103-0614	20-26	9161E3-0880	14B-21	940221-0500	11-22
3T5B01031-1	1-13	910103-0614	24-10	9161F9-0630	1-28	9402E3-0800	13-31
3T5B01100-0	1-1	910103-0618	1-3	921146-4516	30-15	9402E3-0800	14B-34
3T5B02240-0	3-1	910103-0620	18-48	921503-0206	27-6	9402E3-1000	14B-36
3T5B05101-0	11-24	910103-0625	11-8	921503-0406	26-16	9402E3-1000	20-35
3T5B10051-0	5-21	910103-0625	20-14	921503-0408	8-6	9402E3-1000	25A-24
3T5B10143-0	4-37	910103-0635	7-5	921503-0438	14A-46	9402E3-1200	16-29
3T5B64518-0	15A-22-1	910103-0670	23-21	921503-0510	26-40	941303-0400	22-40
3T5B64523-0	15A-22-2	910103-0865	4-10	921503-0512	21-16	941303-0400	28-19
3T5B64525-0	15A-22-3	910103-5512	6-16	921503-0520	19-8	941303-0400	29-26
3T5B64527-0	15A-22-4	910103-5608	18-30	921503-0608	14B-24	941303-0400	29-32
3T5B64529-0	15A-22-5	910103-5610	1-48	921503-0635	9-3	941303-0500	28-11
3T5B64532-0	15A-22-6	910103-5610	10-28	921503-5206	21-13	941303-0500	29-6
3T5Q63003-1	20-1	910103-5612	13-18	921503-5316	27-4	941303-0600	9-4
3T5Q76032-0	21-1	910103-5612	16-43	921503-5510	21-3	941303-0600	10-36b
3T5Q87301-6	33-1-1	910103-5612	16-45	921503-5612	18-44	941303-0600	11-18
3T5Q87302-6	33-1-2	910103-5612	18-11	921503-5612	18-44a	941303-0600	12-6
3T5Q87304-6	33-1-3	910103-5612	18-12	921503-5612	18-51	941303-0600	24-12
3T7-01175-0	1-49	910103-5612	18-53	921503-6420	7-30	941321-0500	11-21
3T9-76064-0	10-24	910103-5612	20-40	921503-6430	8-3	941403-1200	23-7
3TW-64124-0	15A-26	910103-5612	22-38	921521-6408	11-13	941403-1400	23-2-1
3TW-64232-0	15A-25	910103-5612	33-7-11	921521-6516	3-4	941403-1400	23-2-2
3TW-67179-0	22-51	910103-5616	14A-30	9215E3-5540	13-26	945103-1800	18-42
3TW-87326-0	15A-23	910103-5616	22-43	921603-0512	26-2	945103-2500	16-20
3U1-06157-0	4-39	910103-5616	23-13	921603-0518	26-18	945103-2800	18-18
3V1-60108-0	25A-34	910103-5620	1-35	921722-0306	8-30	945107-2500	2-4
3V1-63035-1	20-11	910103-5620	1-54	921803-0525	20-8	945303-0600	17-14
3V1-63036-0	20-13	910103-5620	10-19	921903-0625	20-31	945303-0600	26-25
3V1-63077-0	20-12	910103-5620	14A-8	922531-6414	8-2	951403-0310	20-6
3V2-60001-0	18-26	910103-5625	3-10	9225F2-6528	8-26	951403-0312	14A-38
3V5-62442-0	25A-37	910103-5625	5-24	930103-0500	12-11	951403-0312	23-30
3Y9-06123-0	9-2	910103-5625	13-4	930103-0500	26-32	951403-0312	33-7-12
3Y9-10302-0	4-30	910103-5625	22-42	930103-0500	29-5	951403-3510	14B-28
3Y9-10311-1	4-15	910103-5630	16-33	930103-0600	10-36a	951403-3514	14B-27
3Y9-10312-0	4-16	910103-5630	18-4	930103-0600	20-41	951403-3516	18-55
3Y9-72194-0	11-5	910103-6512	9-9	930103-0600	24-11	951407-0312	14A-33
3Y9-72514-0	10-44	910103-6518	6-20	930103-0600	26-7	951407-0312	33-7-8
3Y9-72514-0	10-45	910103-6612	4-7	930103-0800	8-45	951503-0212	17-16
3Y9-76049-0	32-1	910103-6612	21-20	930103-0800	12-43	951503-0212	23-26
3Y9-76062-1	10-31	910103-6612	22-31	930103-0800	13-30	951503-0215	23-35
3Y9-76248-0	10-34	910103-6614	8-48	930103-0800	16-9	951503-0325	15A-28
3Y9-76251-0	32-2	910103-6614	10-17	930103-1000	20-22	951603-0800	7-10
3Z0-84398-0	4-48	910103-6614	12-46	9301E3-0600	18-27	951603-0800	23-27-1
3Z4-06157-0	4-36	910103-6614	22-47	930203-0400	28-20	951603-0800	23-27-2
3Z4-72573-0	31-1-2	910103-6616	4-44	930203-0400	29-25	951603-1000	18-8
3Z4-72574-0	18-47	910103-6616	11-30	930203-0400	29-31	951703-0800	23-15
3Z5-06469-0	10-8	910103-6618	7-22	930203-0500	28-10	9601-0-6007	15A-4
3Z5-06470-0	10-11	910103-6625	10-39	930203-0600	7-25	9601-0-6203	5-17
3Z5-06972-1	3-11	910103-6625	20-29	930203-0600	11-19	965002-0803	15A-21
3Z5-10144-0	4-41	910103-6630	6-21	930222-0300	8-31	9701-1-1111	1-36
3Z5-65231-1	33-5-1	910103-6630	8-12	930403-0400	14A-47	98AB-30-310	7-32
3Z5-65238-1	33-5-3	910103-6630	10-2	930403-0500	13-27	98AB-50-075	1-38
3Z5-72640-1	28-5	910103-6630	12-32	930403-0600	23-22	98AB-50-075	8-17
3Z5-76060-2	10-18	910103-6640	8-34	930403-0600	24-5	98AB-50-115	1-39
3Z5-76066-0	10-32	910103-6820	11-28	930403-0800	15B-5	98AB-50-190	8-35
3Z5-77103-0	18-40	910103-6825	11-23	930403-1200	16-28	98AB-50-250	1-37
3Z5-77150-1	18-32	910103-6825	11-27	940103-0500	6-17	98AB-50-250	22-26
3Z5-77159-0	19-21	910103-7625	9-11	940103-0500	21-17	98AB-50-260	8-49
3Z5-77165-0	19-20	910103-7635	10-14	940103-0500	23-28	98AB-50-260	22-27
3Z5-77166-0	19-9	910103-7835	5-30	940103-0600	1-29	98AB-50-280	4-52
3Z5-77171-0	19-25	910121-5620	1-11	940103-0600	7-14	98AB-50-530	4-47
3Z5-77175-0	19-23	910124-7630	5-10	940103-0600	7-26	98AB-701600	25-7-1
3Z5-77180-0	19-1	9101E3-0612	18-36	940103-0600	11-17	98AB-70-180	8-21
3Z5-77182-0	19-4	9101E3-0630	22-3	940103-0600	16-21	98AB-70-700	25-6-1
3Z5-77190-0	19-2	9101E3-0830	18-15	940103-0600	18-31	98AL-40-205	1-43
3Z5-77191-0	19-5	9101E3-5612	14A-40	940103-0600	20-27	98AL-40-335	1-44
3Z5-77192-0	19-3	9101E3-5612	20-10	940103-0800	4-11	98AL-40-355	1-42
3Z5-77194-0	19-11	9101E3-5620	16-31	940103-0800	8-46	98AT130-060	5-34
3Z5-77221-0	19-22	9101E3-5625	1-15	940103-0800	12-44	98AY-45-105	4-8
3Z5-77225-0	19-27	9101E3-5820	17-4	940103-0800	14B-22	99AA-2-0100	12-23
3Z5-77367-0	19-26	9101E3-5835	13-14	940103-0800	17-23	99AA-2-0120	12-18

99AA-2-0140	12-17
99AA-2-0140	12-20
99AA-2-0160	12-19
99AA-2-0200	12-16
99AA-2-0200	12-21
99AA-2-0200	12-22
99AA-6-0175	12-14
99AA-6-0570	12-13

Note

トーハツ船外機
パーツ カタログ

2016
PARTS CATALOG

MD 30B2
40B2
50B2
MWD 50B2

Serial Number 000001AF~

TOHATSU CORPORATION

**Address : 5-4,3-chome,Azusawa,Itabashi-ku,
TOKYO,174-0051 JAPAN**

Phone : TOKYO (03)3966-3117

FAX : TOKYO (03)3966-0090

Website : www.tohatsu.co.jp

本 社 〒174-0051 東京都板橋区小豆沢3-5-4 03(3966)3116
マリン九州 〒812-0892 福岡市博多区東那珂2-10-55 092(411)8770
マリン関西 〒530-0043 大阪市北区天満1-8-27 06(6358)2971
マリン関東 〒174-0051 東京都板橋区小豆沢3-5-4 03(3966)2222