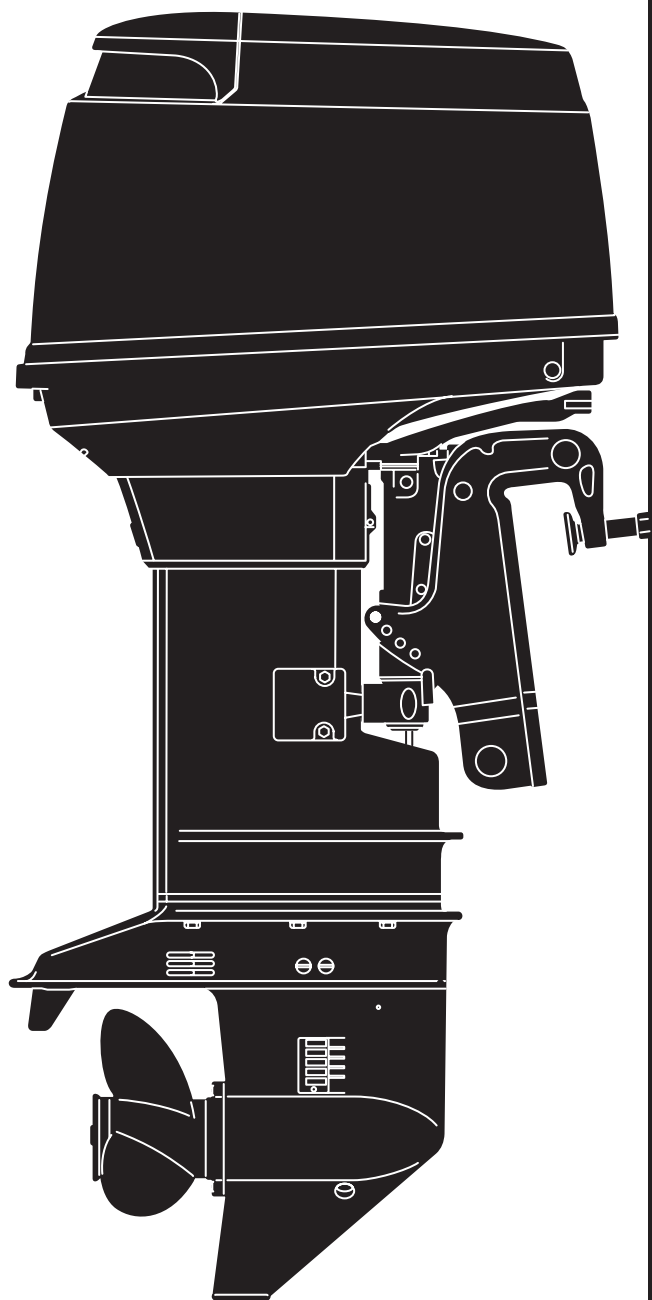


PARTS CATALOG

トーハツ船外機
パーツ カタログ



TOHATSU

MD 30B2
40B2
50B2
MWD 50B2

2012
Serial Number 00001AB~

OB NO.002-21048-4
1203

パーツカタログのご使用について

1. このパーツカタログは、2012年1月現在で編集しております。
2. 新設、廃止または、変更が生じた場合は、サービスブルテン等にてお知らせ致しますので、その都度、ご訂正ください。
3. イラストレーション（部品図）は部品検査の目安として記載していますので現品と形状が異なる場合があります。
4. イラストが一つに対して複数の品番がありますので枝番、適用モデル、備考を確認してからご注文願います。

適用モデル

Ref.No. 見出番号	Part No. 部品番号	Description 部 品 名	Q'ty/個数			Remarks 備 考
			MO30B2	MO34B2	MO35B2	
2-1	3T5-00050-1	CRANKSHAFT ASSY W/GEAR クランクシャフトアッシ W/ギヤ	1	1	1	
2-2	3J2-00114-0	* MAIN BEARING 6305 *メインベアリング 6305	1	1	1	
2-3	3C8-09060-0	* OIL PUMP DRIVE GEAR *オイルポンプドライブギヤ	1	1	1	
2-4	945107-2500	* C-RING * Oリング	1	1	1	
2-5	1 3GF-00001-1	PISTON ピストン	3	3	3	STD
②⑤	2 3GF-00004-1	PISTON (0.5 O/S) ピストン (0.5 O/S)	3	3	3	OPT

仕様違い
イラスト位置 No.
Fig. No.

5. アッセンブリまたは、キットでの販売部品は、その構成する部品の頭に（*）印をつけて表しています。
6. 本文中に記載されている記号は、次の様になっています。

STD : スタンダード	OPT : オプション
O/S : オーバーサイズ	ASSY : アッセンブリ
DO : 日本国内向け	EX : 海外輸出向け
A : 必要に応じて選択	EU : 欧州連合

7. オーダー上の注意

塗装部品の注文に当たっては、以下に従ってください。

パーツナンバーの4桁目が“B”・“Q”記号のものは塗装されています。

現在の塗装色はパワーヘッドがブラック (B)、ロウユニットがアクアマリンブルー (Q)、プロペラがブラック (B) です。

[例示]

エンジンショートブロックキット
3GFB87090-3

B: ブラック

ロウユニットアッシ (L)
3T5Q87302-3

Q: アクアマリンブルー

8. ボルト・ナット・ワッシャのサイズ記号に付いて

ボルト

910121 - 5620

首下長さ

径

座付き (O): 座なし

ナット・ワッシャ

940103 - 0600

径

9. 標準部品のホースは、長巻（備考を参照）に代替されます。

ホース

98AB - 50 - 250

長さ

径

HOW TO USE THIS PARTS CATALOG

1. This Parts Catalog provides information available as of the end of January, 2012.
2. Please keep the Parts Catalog updated each time when receiving the Service Bulletin describing the addition, abolition and/or change of parts.
3. Actual shapes of parts may be different from the illustrations shown in this Parts Catalog because they are described only as a guide for searching parts.
4. One illustration is given more than one article number. Please confirm the sub-number, applicable model and remarks before ordering parts.

Applicable model

Ref.No. 見出番号	Part No. 部品番号	Description 部品名	Q'ty/個数			Remarks 備考
			DOMESTIC MODEL	EXPORT MODEL	EUROPEAN MODEL	
2-1	3T5-00050-1	CRANKSHAFT ASSY W/GEAR クランクシャフトアッセン W/ギヤ	1	1	1	
2-2	3J2-00114-0	* MAIN BEARING 6305 * メインベアリング 6305	1	1	1	
2-3	3C8-09060-0	* OIL PUMP DRIVE GEAR * オイルポンプドライブギヤ	1	1	1	
2-4	945107-2500	* C-RING * Oリング	1	1	1	
2-5	1 3GF-00001-1	PISTON ピストン	3	3	3	STD
2	2 3GF-00004-1	PISTON (0.5 O/S) ピストン (0.5 O/S)	3	3	3	OPT

Different specification
 Illustration position number
 Fig. No.

5. Given mark in (*) to part number shows assembly or kit part.

6. Marks in this Parts Catalog show.

STD	: Standard	OPT	: Optional Parts
O/S	: Over size	ASSY	: Assembly
DO	: Domestic Model	EX	: Export Model
A	: As required	EU	: European Union

7. Attention to order

Please order painted parts in accordance with following.

The parts that fourth figure of the parts number is (B), (Q) have painted.

Present coloring of power head is black (B), lower unit is aqua marine blue (Q) and propeller is black (B).

[Example]

ENGINE SHORT BLOCK KIT LOWER UNIT ASSY (L)

3GFB87090-3

3T5Q87302-3

B: Black

Q: Aquamarine Blue

8. About dimensional identification of bolts, nuts and washers.

BOLT 910124 - 5620

Length below neck
Diameter
Washer based (O) : No washer

NUTS & WASHERS 940103 - 0600

Diameter

9. Hose, that is a standard part, is replaced with long hose.

HOSE 98AB - 50 - 250

Length
Diameter

CONTENTS
目 次

Fig. 1	CYLINDER・CRANK CASE	1
	シリンダ・クランクケース	
Fig. 2	PISTON・CRANK SHAFT	5
	ピストン・クランクシャフト	
Fig. 3	AIR CHAMBER	7
	エアチャンバ	
Fig. 4	AIR RAIL	9
	エアレール	
Fig. 5	AIR COMPRESSOR	13
	エアコンプレッサ	
Fig. 6	FUEL FEED PUMP	17
	フュエルフィードポンプ	
Fig. 7	THROTTLE	19
	スロットル	
Fig. 8	VAPOR SEPARATOR・FUEL LINE	23
	ベーパーセパレータ・フュエルライン	
Fig. 9	MAGNETO	27
	マグネト	
Fig. 10	ELECTRIC PARTS (ECU・DIAGRAM)	29
	エレクトリックパーツ (ECU・ダイヤグラム)	
Fig. 11	ELECTRIC PARTS (STARTER MOTOR)	33
	エレクトリックパーツ (スタータモータ)	
Fig. 12	OIL PUMP	37
	オイルポンプ	
Fig. 13	DRIVE SHAFT HOUSING	41
	ドライブシャフトハウジング	
Fig. 14	GEAR CASE (DRIVE SHAFT) MD40/50B2	45
	ギヤケース (ドライブシャフト) MD40/50B2	
Fig. 15	GEAR CASE (DRIVE SHAFT) MWD50B2	49
	ギヤケース (ドライブシャフト) MWD50B2	
Fig. 16	GEAR CASE (PROPELLER SHAFT) MD40/50B2	53
	ギヤケース (プロペラシャフト) MD40/50B2	
Fig. 17	GEAR CASE (PROPELLER SHAFT) MWD50B2	57
	ギヤケース (プロペラシャフト) MWD50B2	
Fig. 18	BRACKET (1) MANUAL TILT (EFO/EPO MODEL)	61
	ブラケット (1) マニュアルチルト (EFO/EPOモデル)	
Fig. 19	MANUAL TILT (EFO/EPO MODEL)	65
	マニュアルチルト (EFO/EPOモデル)	
Fig. 20	BRACKET (2) POWER TRIM & TILT/GAS ASSIST	67
	ブラケット (2) パワートリム&チルト/ガスアシスト	
Fig. 21	POWER TRIM & TILT	73
	パワートリム&チルト	
Fig. 22	TILLER HANDLE (F TYPE)	75
	ティラハンドル (F タイプ)	
Fig. 23	SWITCH BOX (F TYPE)	79
	スイッチボックス (F タイプ)	
Fig. 24	BOTTOM COWL	81
	ボトムカウル	
Fig. 25	SHIFT	85
	シフト	
Fig. 26	TOP COWL	89
	トップカウル	
Fig. 27	FUEL TANK	91
	フュエルタンク	

Fig. 28	COMPONENT PARTS OF REMOTE CONTROL リモコンボックス構成部品	93
Fig. 29	COMPONENT PARTS OF REMOTE CONTROL (ELECTRIC PARTS) リモコンボックス構成部品 (電装品関係)	97
Fig. 30	ACCESSORIES アクセサリ	99
Fig. 31	OPTIONAL PARTS (1) オプションパーツ (1)	103
Fig. 32	OPTIONAL PARTS (2) オプションパーツ (2)	107
Fig. 33	OPTIONAL PARTS (3) オプションパーツ (3)	109
Fig. 34	RIGGING KIT リギングキット	111
Fig. 35	ASSEMBLY・KIT PARTS アッセンブリ・キットパーツ	113
索引		119
INDEX		127
INDEX (Parts Number)		133

Fig. 1 CYLINDER · CRANK CASE
シリンダ・クランクケース

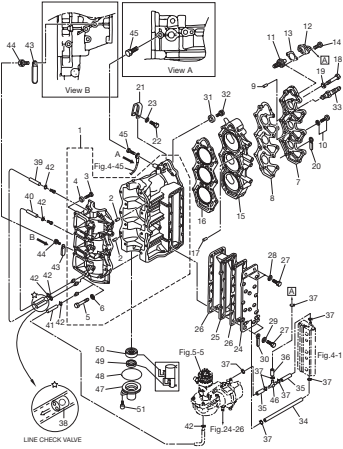


Fig. 2 PISTON · CRANK SHAFT
ピストン・クランクシャフト

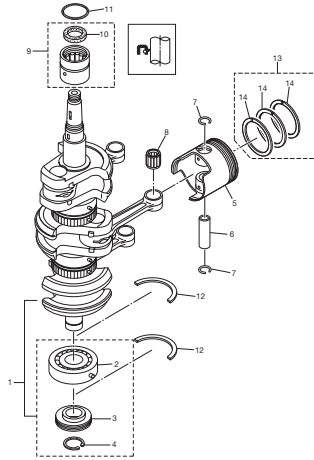


Fig. 3 AIR CHAMBER
エアチャンバ

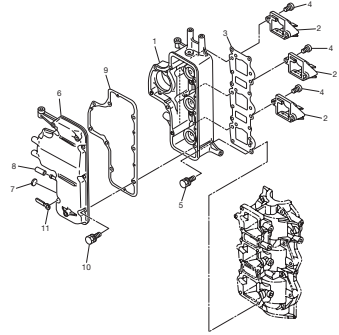


Fig. 4 AIR RAIL
エアレール

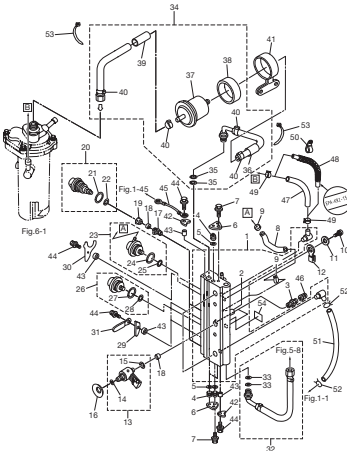


Fig. 5 AIR COMPRESSOR
エアコンプレッサ

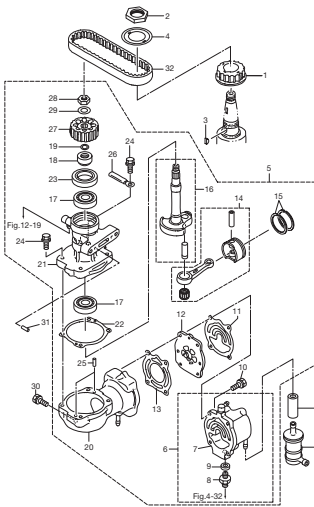


Fig. 6 FUEL FEED PUMP
フエルフードポンプ

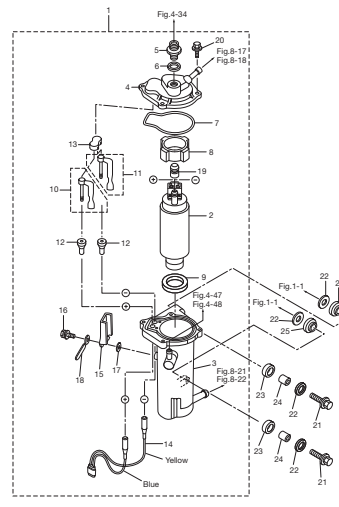


Fig. 7 THROTTLE
スロットル

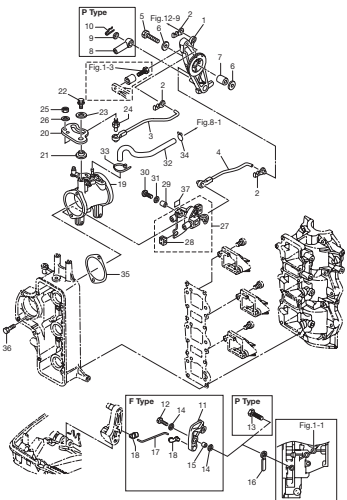


Fig. 8 VAPOR SEPARATOR · FUEL LINE
ベーパーセパレータ・フエライン

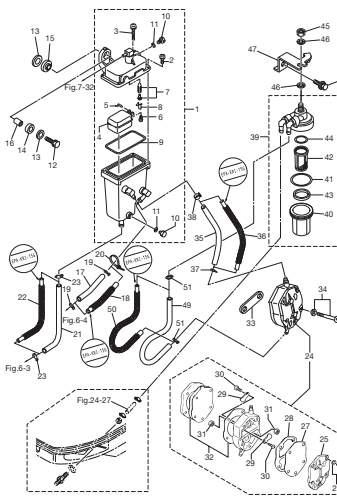


Fig. 9 MAGNETO
マグネット

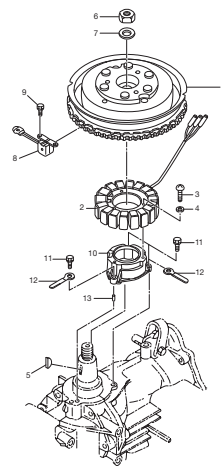


Fig. 10 ELECTRIC PARTS (ECU · DIAGRAM)
 エレクトリックパーツ (ECU · ダイアグラム)

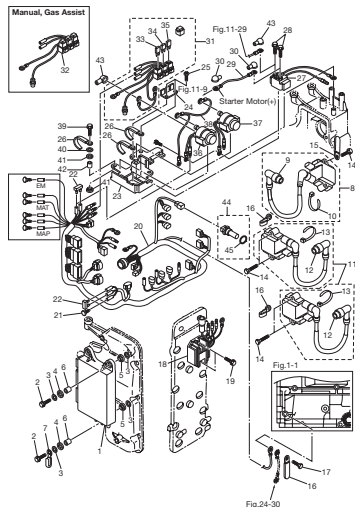


Fig. 11 ELECTRIC PARTS (STARTER MOTOR)
 エレクトリックパーツ (スタータモータ)

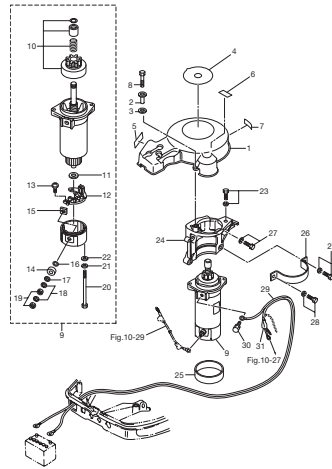


Fig. 12 OIL PUMP
 オイルポンプ

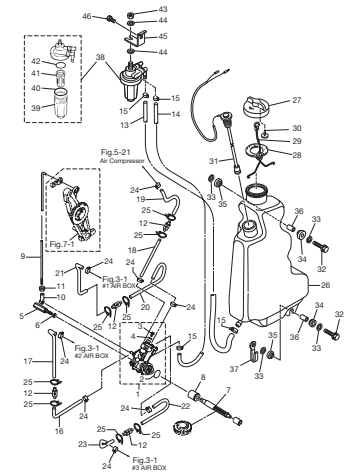


Fig. 13 DRIVE SHAFT HOUSING
 ドライブシャフトハウジング

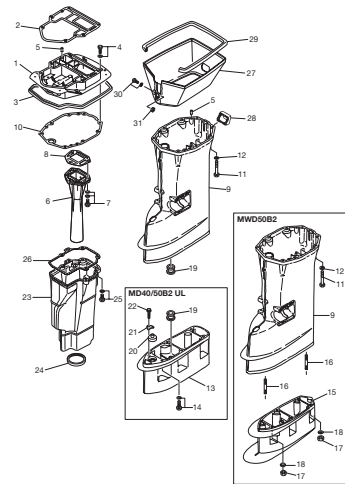


Fig. 14 GEAR CASE (DRIVE SHAFT) MD40/50B2
 ギヤケース (ドライブシャフト) MD40/50B2

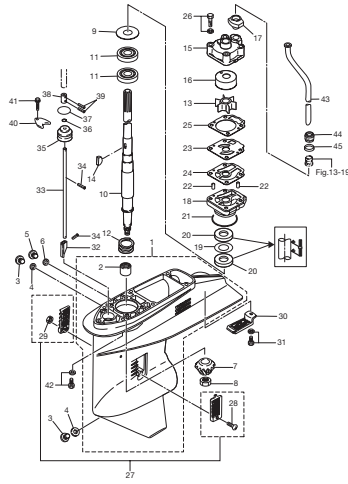


Fig. 15 GEAR CASE (DRIVE SHAFT) MWD50B2
 ギヤケース (ドライブシャフト) MWD50B2

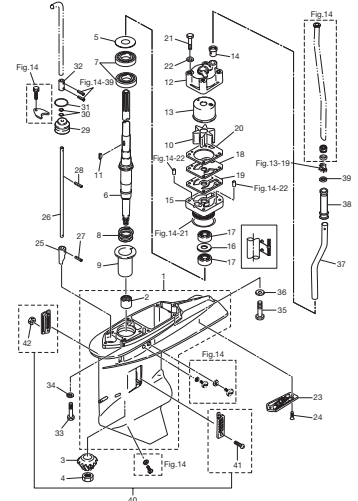


Fig. 16 GEAR CASE (PROPELLER SHAFT) MD40/50B2
 ギヤケース (プロペラシャフト) MD40/50B2

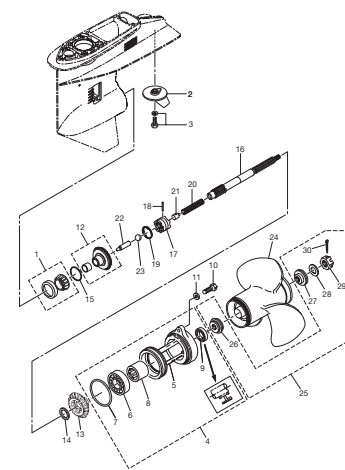


Fig. 17 GEAR CASE (PROPELLER SHAFT) MWD50B2
 ギヤケース (プロペラシャフト) MWD50B2

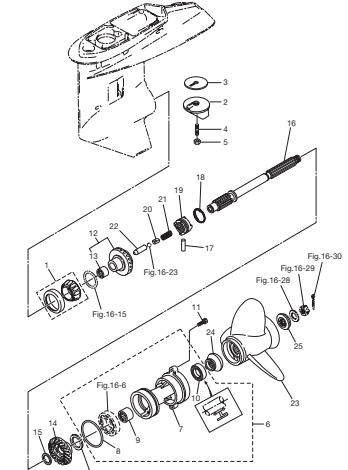


Fig. 18 BRACKET (1) MANUAL TILT (EFO/EPO MODEL)
 ブラケット (1) マニュアルチルト (EFO/EPOモデル)

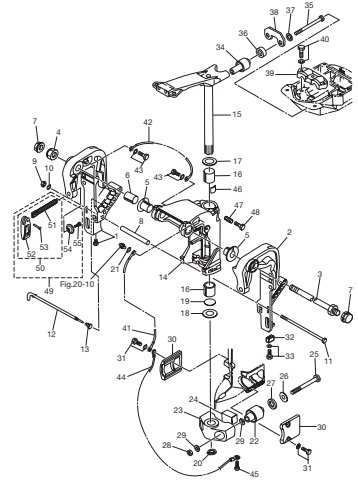


Fig. 19 MANUAL TILT (EFO/EPO MODEL)
 マニュアルチルト (EFO/EPOモデル)

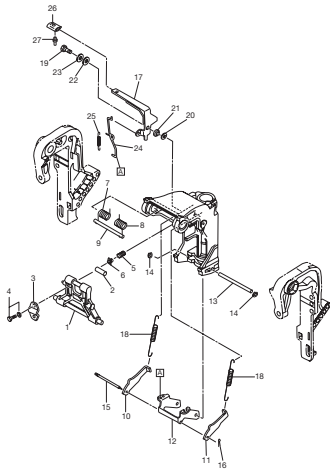


Fig. 20 BRACKET (2) POWER TRIM & TILT/GAS ASSIST
 フラケット (2) パワートリム&チルト/ガスアシスト

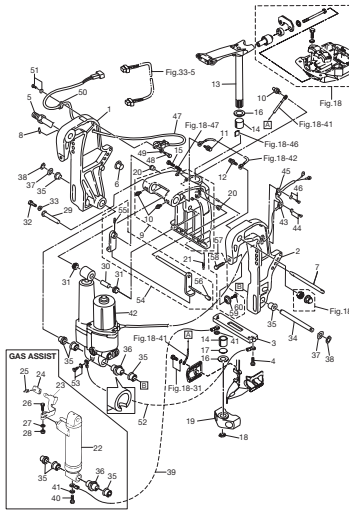


Fig. 21 POWER TRIM & TILT
 パワートリム&チルト

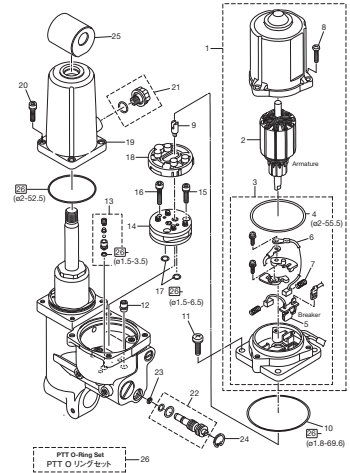


Fig. 22 TILLER HANDLE (F TYPE)
 ティラハンドル (F タイプ)

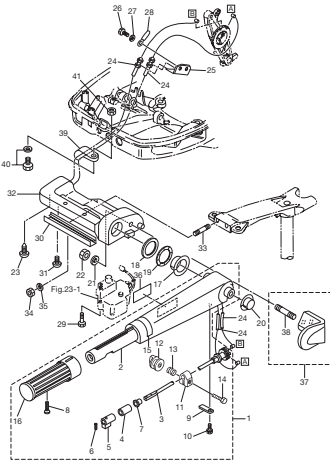


Fig. 23 SWITCH BOX (F TYPE)
 スイッチボックス (F タイプ)

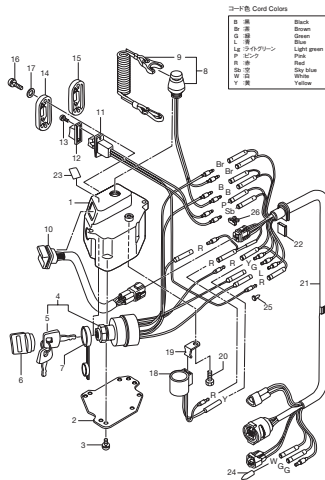


Fig. 24 BOTTOM COWL
 ボトムカウル

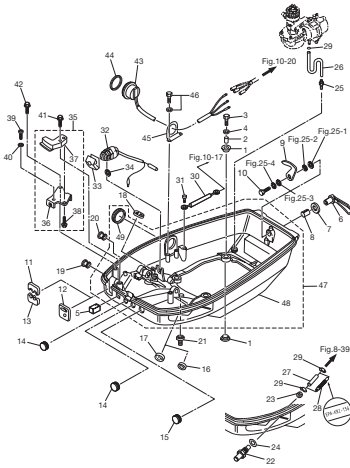


Fig. 25 SHIFT
 シフト

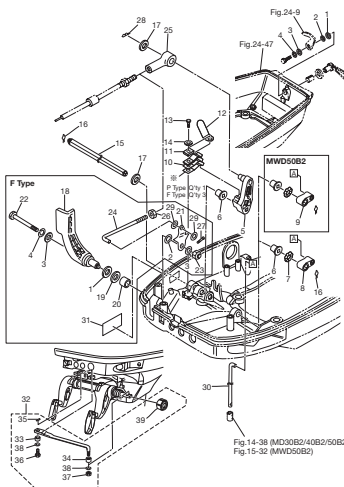


Fig. 26 TOP COWL
 トップカウル

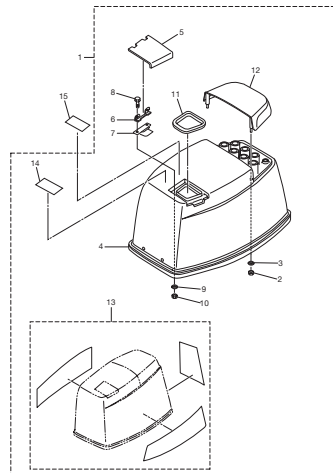


Fig. 27 FUEL TANK
 フュエルタンク

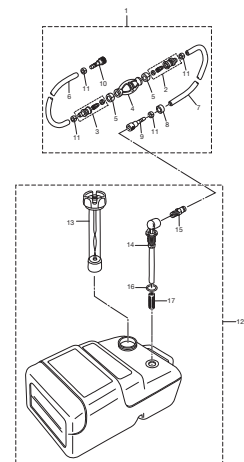


Fig. 14-38 (M/D30/B2/40/B2/50/B2)
 Fig. 15-32 (M/W/D30/B2)

Fig. 28 COMPONENT PARTS OF REMOTE CONTROL
リモコンボックス構成部品

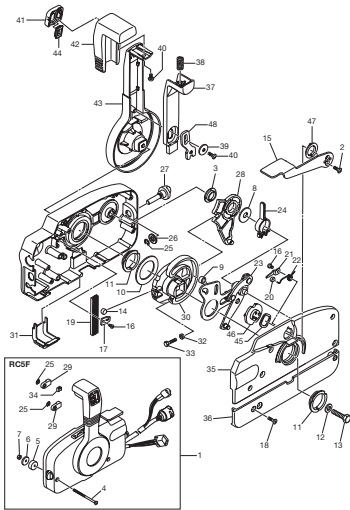


Fig. 31 OPTIONAL PARTS (1)
オプションパーツ (1)

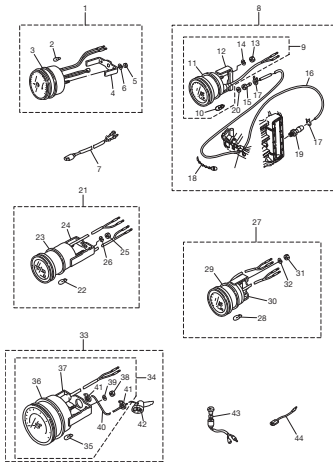


Fig. 34 RIGGING KIT
リギングキット

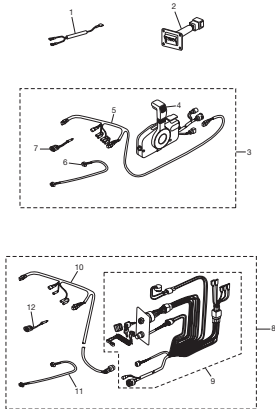


Fig. 29 COMPONENT PARTS OF REMOTE CONTROL (ELECTRIC PARTS)
リモコンボックス構成部品 (電装品関係)

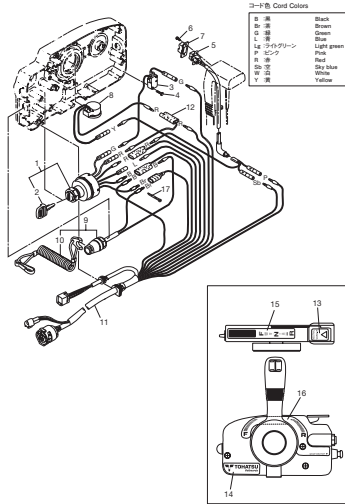


Fig. 32 OPTIONAL PARTS (2)
オプションパーツ (2)

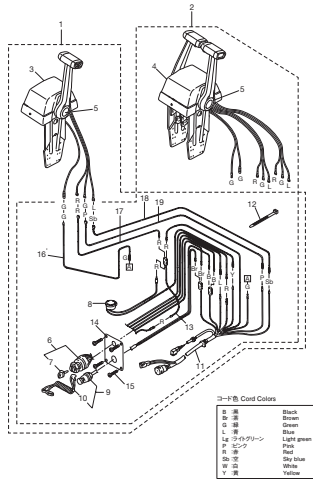


Fig. 35 ASSEMBLY KIT PARTS
アセンブリキットパーツ

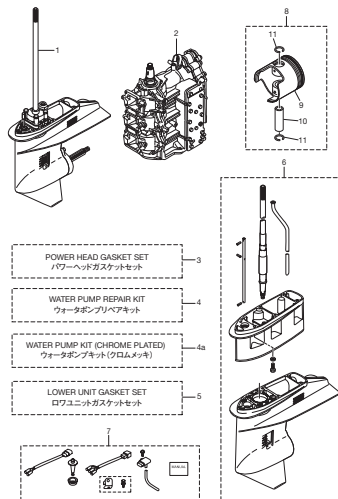


Fig. 30 ACCESSORIES
アクセサリ

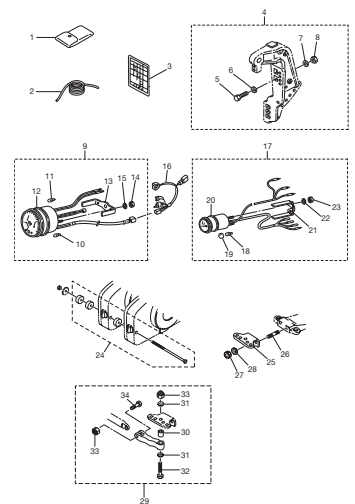


Fig. 33 OPTIONAL PARTS (3)
オプションパーツ (3)

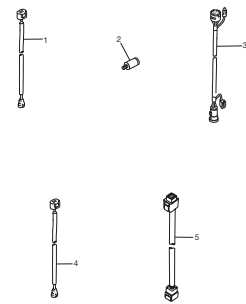
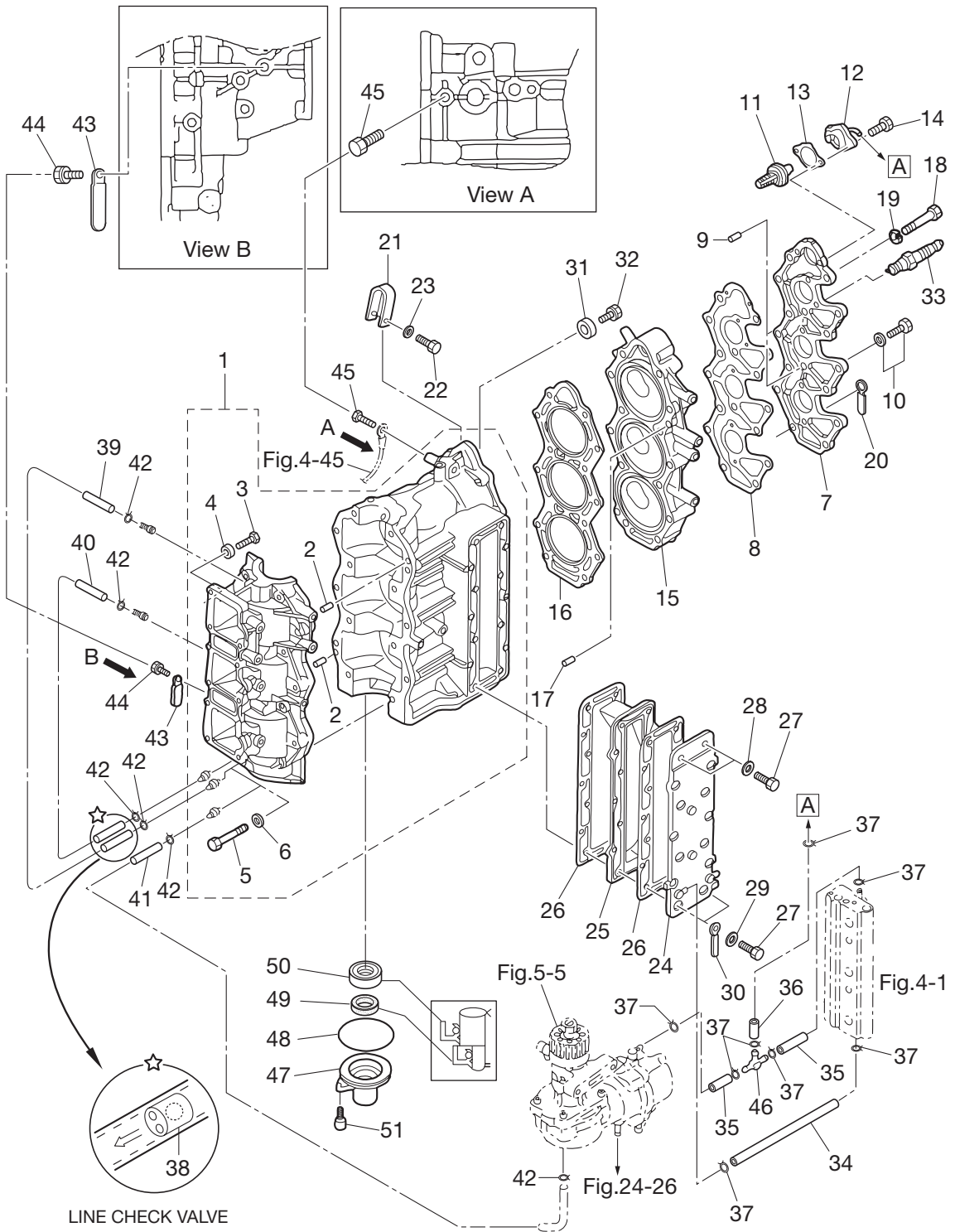


Fig. 1

CYLINDER · CRANK CASE
シリンダ・クランクケース



Ref.No. 見出番号	Part No. 部品番号	Description 部品名	Q'ty/個数			Remarks 備考
			MD30B2	MD40B2	MD50B2 MWJ050B2	
1-1	3T5B01100-0	CYL BLOCK & CRANKCASE ASSY シリンダブロック&クランクケースアッソ	1	1	1	
1-2	345-01111-0	* DOWEL PIN 6-12 * ダウエルピン 6-12	2	2	2	
1-3	910103-0618	* BOLT * ボルト	1	1	1	
1-4	353-76079-0	* COLLAR 6.2-9-9.3 * カラー 6.2-9-9.3	1	1	1	
1-5	916124-0845	* BOLT * ボルト	14	14	14	
1-6	940121-0800	* WASHER * ワッシャ	14	14	14	
1-7	3T5B01021-0	CYLINDER HEAD COVER シリンダヘッドカバー	1	1	1	
1-8	3T5-01024-0	CYLINDER HEAD COVER GASKET シリンダヘッドカバーガスケット	1	1	1	
1-9	334-65012-0	DOWEL PIN 4-10 ダウエルピン 4-10	2		2	
1-10	910121-5620	BOLT ボルト	4	4	4	
1-11	345-01030-0	THERMOSTAT サーモスタット	1	1	1	Mark 52A PRV
1-12	3T5B01031-1	THERMOSTAT CAP ASSY サーモスタットキャップアッソ	1	1	1	
1-13	3T5-01032-0	THERMOSTAT CAP GASKET サーモスタットキャップガスケット	1	1	1	
1-14	9101E3-5625	BOLT ボルト	2	2	2	
1-15	3GFB01091-0	CYLINDER HEAD シリンダヘッド	1	1	1	
1-16	3T5-01005-0	CYLINDER HEAD GASKET シリンダヘッドガスケット	1	1	1	
1-17	345-01111-0	DOWEL PIN 6-12 ダウエルピン 6-12	2	2	2	
1-18	916189-0865	BOLT ボルト	14	14	14	
1-19	345-01015-0	WASHER 8.5-19.5-3.2 ワッシャ 8.5-19.5-3.2	14	14	14	
1-20	3T5-06971-1	CLAMP 8.5-85P クランプ 8.5-85P	1	1	1	
1-21	3C8-01513-1	HANGER ハンガ	1	1	1	
1-22	9101F4-0835	BOLT ボルト	1	1	1	
1-23	940121-0800	WASHER ワッシャ	1	1	1	
1-24	3Z5B02300-1	EXHAUST COVER ASSY エキゾーストカバーアッソ	1	1	1	
1-25	3C8-02302-0	EXHAUST COVER (INNER) エキゾーストカバー (インナ)	1	1	1	
1-26	3C8-02305-2	EXHAUST COVER GASKET エキゾーストカバーガスケット	2	2	2	
1-27	9161F9-0630	BOLT ボルト	14	14	14	
1-28	940103-0600	WASHER ワッシャ	2	2	2	
1-29	940121-0600	WASHER ワッシャ	12	12	12	

Fig. 2

PISTON · CRANK SHAFT
ピストン・クランクシャフト

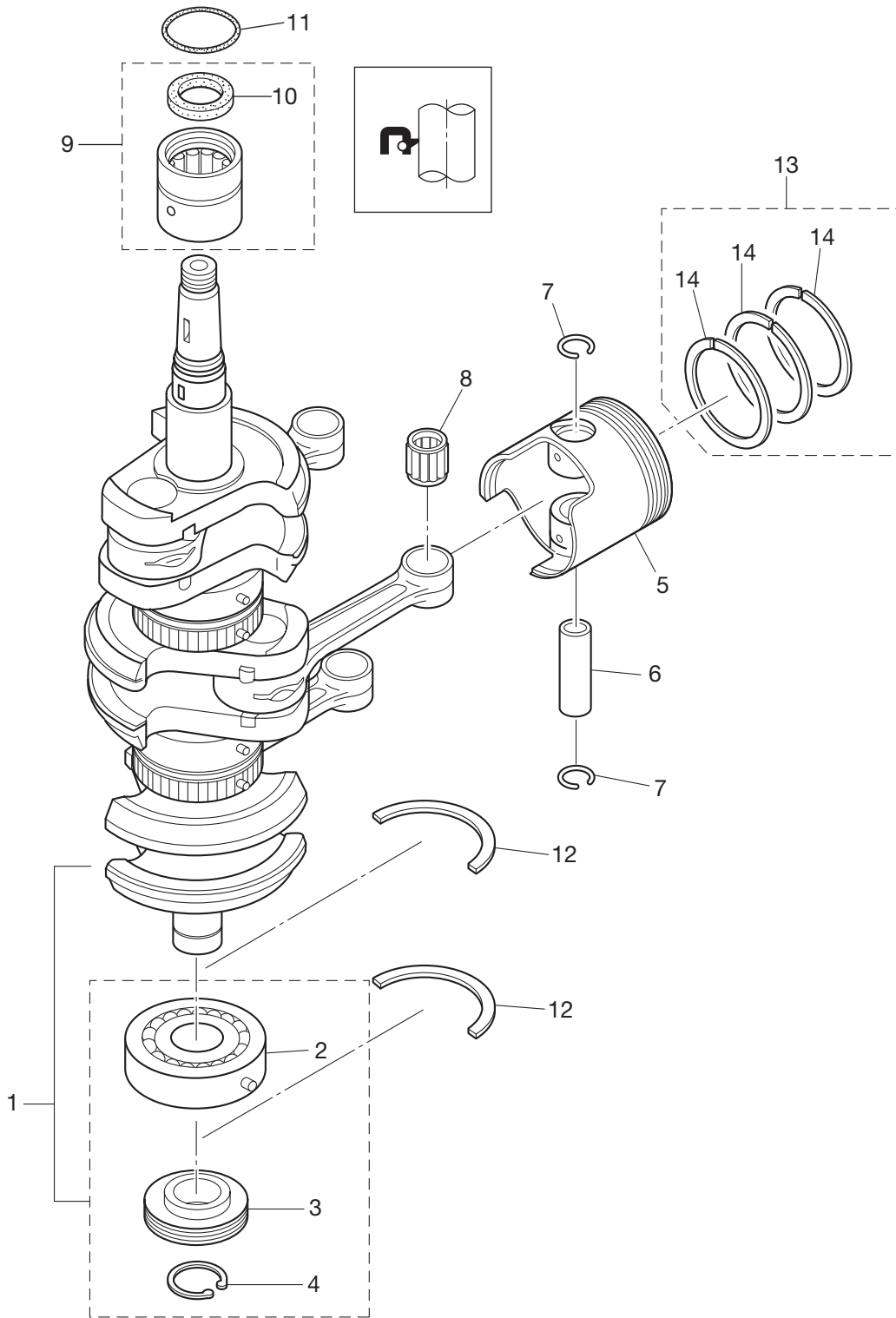


Fig. 3

AIR CHAMBER
エアチャンバ

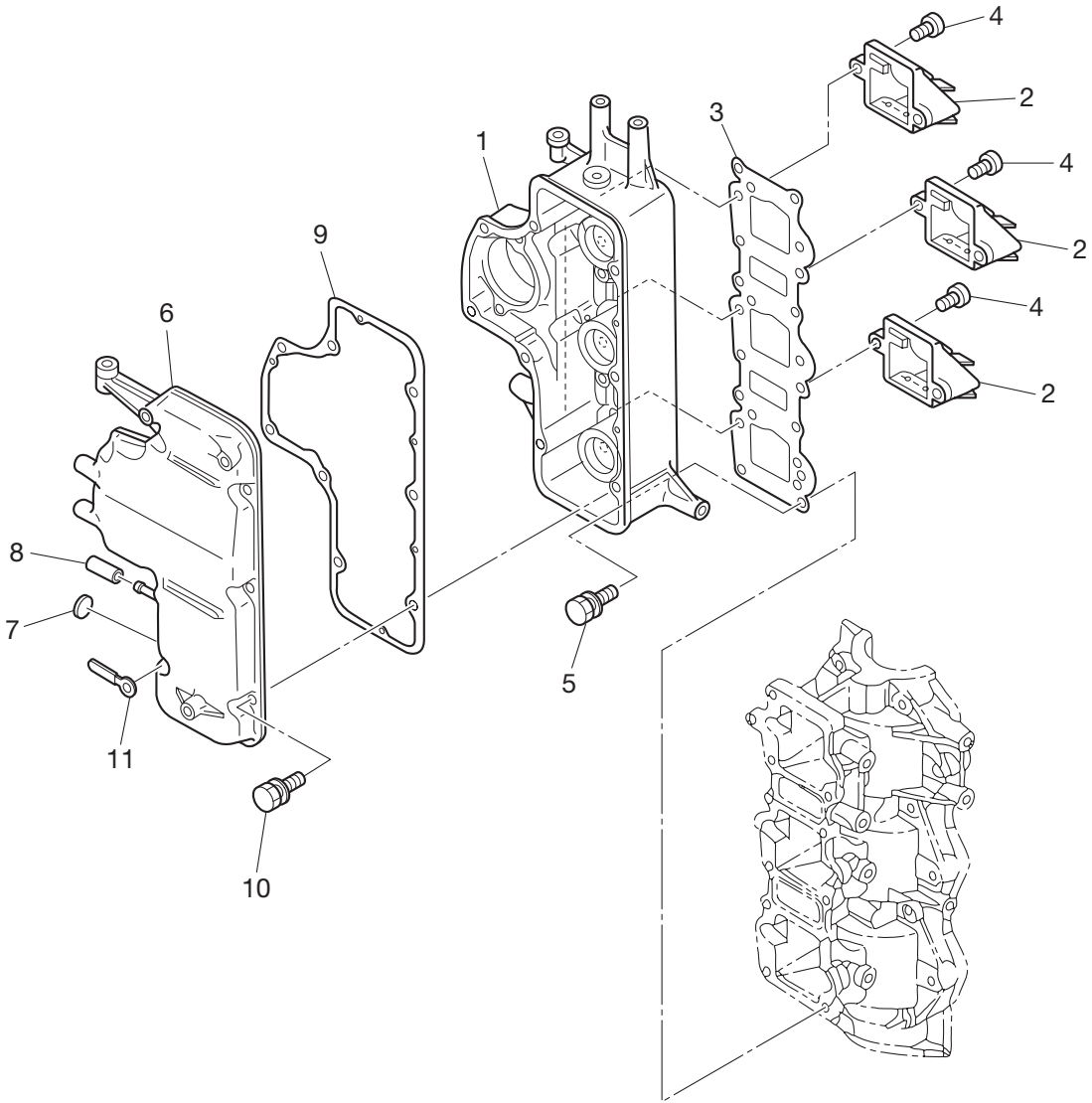
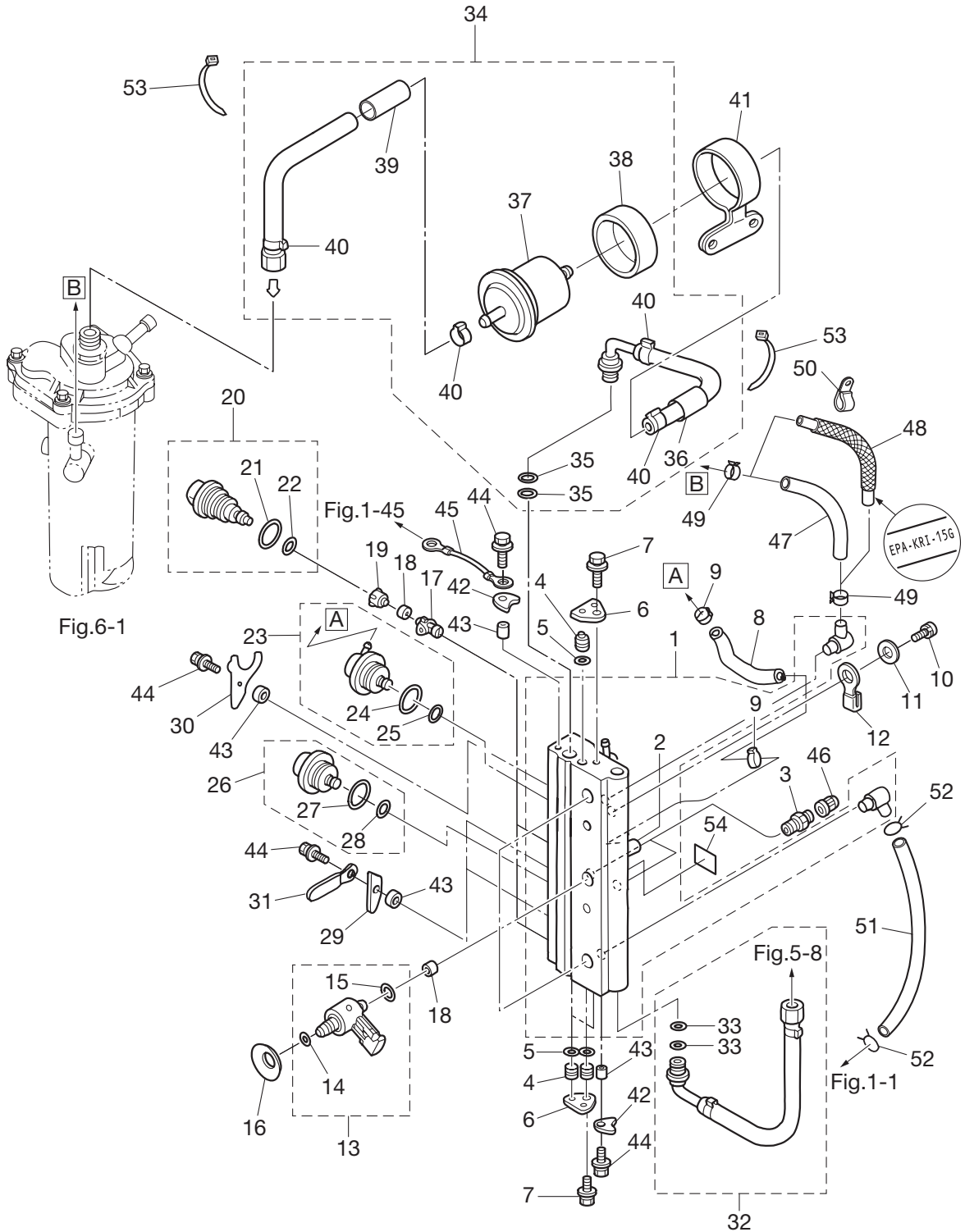


Fig. 4

AIR RAIL
エアレール



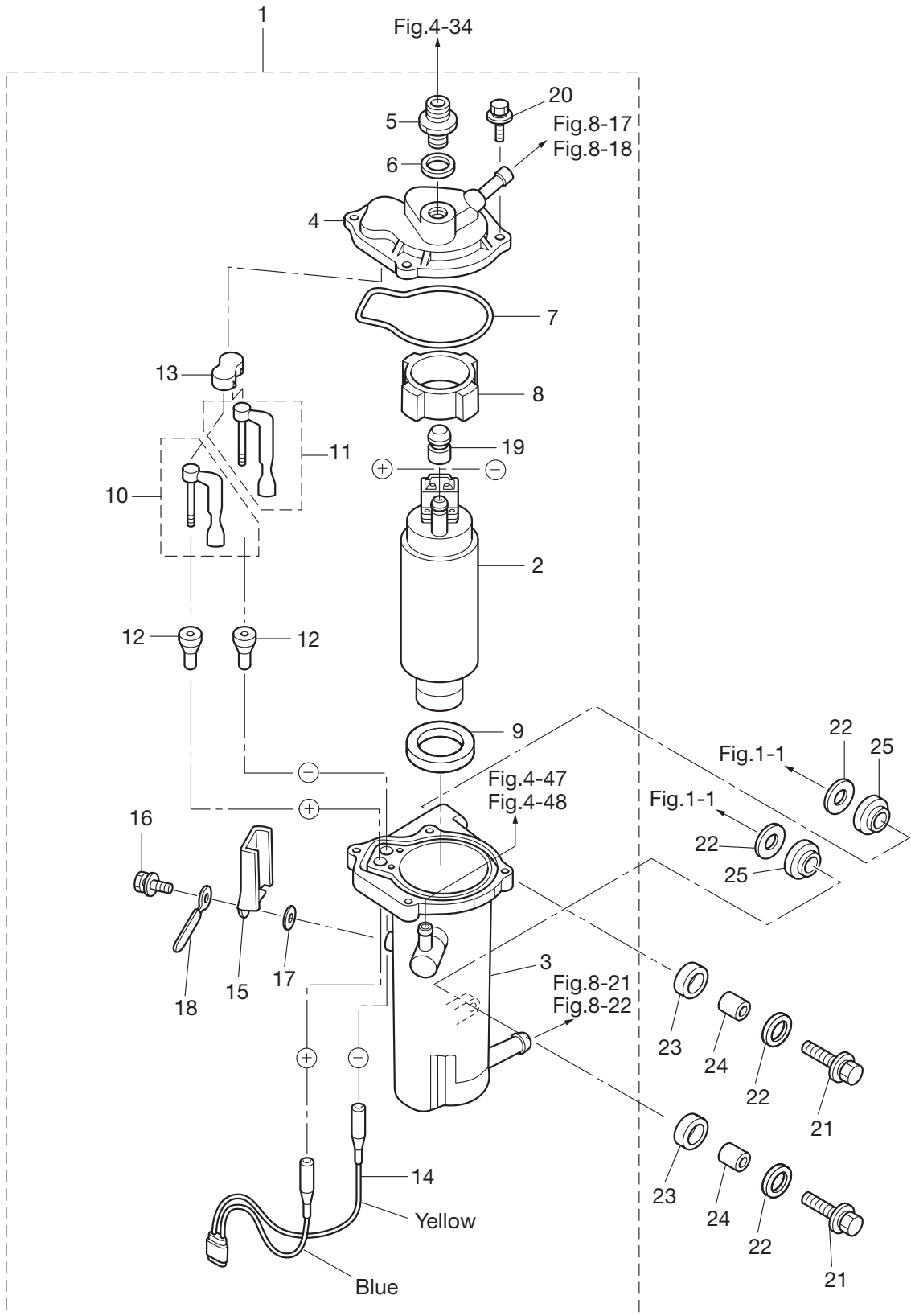
Ref.No. 見出番号	Part No. 部品番号	Description 部品名	Q' ty/個数			Remarks 備考
			MD30B2	MD40B2	MD50B2 MWJ05B2	
4-1	3T5-10080-1	AIR RAIL ASSY エアレールアツシ	1	1	1	
4-2	3T5-10166-0	* NIPPLE * ニップル L	1	1	1	
4-3	3T5-10098-0	VALVE ASSY (PRESSURE CHECK) バルブアツシ (プレツシャチェック)	2	2	2	
4-4	3T5-10167-0	PLUG 10.5 プラグ 10.5	3	3	3	
4-5	3T5-10164-1	O-RING 1.9-6.8 オリヅク 1.9-6.8	3	3	3	
4-6	3T5-10165-0	PLUG STOPPER プラグストップバ	2	2	2	
4-7	910103-6612	BOLT ボルト	2	2	2	
4-8	98AY-45-105	HOSE ホース	1	1	1	Fuel Regulator -Air Rail
4-9	3T5-10091-0	CLAMP 29/64 クランヅ 29/64	2	2	2	
4-10	910103-0865	BOLT ボルト	2	2	2	
4-11	940103-0800	WASHER ワツシャ	2	2	2	
4-12	3T5-06972-1	CLAMP 8.5-70P クランヅ 8.5-70P	1	1	1	
4-13	3GF-10310-0	AIR INJECTOR COMPLETE エアインヅェクタコンヅリート	3	3	3	
4-14	3T5-10317-0	* O-RING * オリヅク	1	1	1	
4-15	3Y9-10311-1	* O-RING 2.4-9.5 * オリヅク 2.4-9.5	1	1	1	
4-16	3Y9-10312-0	DISC SPRING ディスクスプリヅク	3	3	3	
4-17	3T5-10314-0	FUEL INJECTOR INSERT フヅェルインヅェクタインサート	3	3	3	
4-18	3T5-10316-0	SEAL シール コンプレツション	6	6	6	
4-19	3T5-10315-0	FUEL INJECTOR ADAPTER フヅェルインヅェクタアダヅタ	3	3	3	
4-20	3T5-10300-0	FUEL INJECTOR ASSY フヅェルインヅェクタアツシ	3	3	3	
4-21	3T5-10304-0	* O-RING 2.8-20.2 * オリヅク 2.8-20.2	1	1	1	
4-22	3T5-10303-0	* O-RING 3.5-7.5 * オリヅク 3.5-7.5	1	1	1	
4-23	3T5-10148-0	FUEL REGULATOR ASSY フヅェルレヅュレータアツシ	1	1	1	
4-24	3T5-10095-0	* O-RING 2.5-20 * オリヅク 2.5-20	1	1	1	
4-25	3T5-10094-0	* O-RING 2.5-5 * オリヅク 2.5-5	1	1	1	
4-26	3GF-10090-0	AIR REGULATOR ASSY エアレヅュレータアツシ	1	1	1	
4-27	3T5-10095-0	* O-RING 2.5-20 * オリヅク 2.5-20	1	1	1	
4-28	3T5-10094-0	* O-RING 2.5-5 * オリヅク 2.5-5	1	1	1	
4-29	3T5-10302-0	HOLDING PLATE ホルディングプレート	2	2	2	

Ref.No. 見出番号	Part No. 部品番号	Description 部品名	Q'ty/個数			Remarks 備考
			MD30B2	MD40B2	MD50B2 MW50B2	
4-30	3Y9-10302-0	HOLDING PLATE ホールディングプレート	1	1	1	
4-31	309-06972-0	CLAMP6.5-47.5P クランプ 6.5-47.5P	1	1	1	
4-32	3T5-10088-0	AIR HOSE ASSY エアホースアッセン	1	1	1	
4-33	3T5-10162-0	* O-RING 1.9-9.8 * オリング 1.9-9.8	2	2	2	
4-34	3GF-10089-0	FUEL HOSE ASSY フュエルホースアッセン	1	1	1	
4-35	3T5-10162-0	* O-RING1.9-9.8 * オリング 1.9-9.8	2	2	2	
4-36	3Z4-06157-0	* PROTECTOR φ18-135 * プロテクタ φ18-135	1	1	1	
4-37	3T5B10143-0	* HIGH PRESSURE FUEL FILTER * ハイプレッシャーフュエルフィルタ	1	1	1	
4-38	3T5-10145-0	* FUEL FILTER RUBBER MOUNT * フュエルフィルタラバーマウント	1	1	1	
4-39	3U1-06157-0	* PROTECTOR φ18-150 * プロテクタ φ18-150	1	1	1	
4-40	3T5-10086-0	* CLAMP 21/32 * クランプ 21/32	4	4	4	
4-41	3Z5-10144-0	FUEL FILTER BAND フュエルフィルタバンド	1	1	1	
4-42	3T5-10169-0	HOLDING PLATE ホールディングプレート	2	2	2	
4-43	3T5-10153-0	COLLAR 6.7-12.7-3 カラー 6.7-12.7-3	5	5	5	
4-44	910103-6616	BOLT ボルト	5	5	5	
4-45	3A3-62396-1	GROUND L=110 グラウンド (アースワイヤ) L=110	1	1	1	Air Rail-Cylinder
4-46	3T5-10099-0	CAP キャップ ハルブ	2	2	2	
4-47	98AB-50-530	HOSE ホース	1	1	1	Air Rail-FFP STD 98AB-501000
4-48	3GJ-02165-1	FUEL HOSE W/PROTECTOR フュエルホース W/プロテクタ		1	1	Low Permeation Parts EPA-KRI-15G USA
4-49	3AB-35143-0	CLIP φ9.4 クリップ φ9.4	2	2	2	
4-50	345-06915-0	CLAMP 6.5-14L クランプ 6.5-14L	1	1	1	
4-51	98AB-50-280	HOSE ホース	1	1	1	Air Rail-Cylinder 98AB-501000
4-52	338-02215-0	CLIP φ10 クリップ フュエルパイプ φ10	2	2	2	
4-53	3Z0-84398-0	BAND 203 バンドリッドワイヤ 203	4	4	4	
4-54	3T5-72196-0	AIR RAIL DECAL エアレールデカール	1	1	1	

Ref.No. 見出番号	Part No. 部品番号	Description 部品名	Q'ty/個数			Remarks 備考
			MD30B2	MD40B2	MD50B2 MWJ50B2	
5-1	3T5-10060-0	DRIVE PULLEY ドライブプーリ	1	1	1	
5-2	3T5-10068-2	NUT ナットプーリ	1	1	1	
5-3	3T5-10131-0	KEY t=4 キードライブプーリ t=4	1	1	1	
5-4	3T5-10063-0	BELT GUIDE ベルトガイド	1	1	1	
5-5	3GFB10000-0	AIR COMPRESSOR ASSY エアコンプレッサアッソ	1	1	1	
5-6	3GFB10009-0	* COMPRESSOR HEAD ASSY * コンプレッサヘッドアッソ	1	1	1	
5-7	3T1-02093-1	** NIPPLE ** ニップル	1	1	1	
5-8	3T5-04308-0	** ADAPTER ** アダプタ	1	1	1	
5-9	3T5-04309-0	** WASHER 10.2-17-2 ** ワッシャ 10.2-17-2	1	1	1	
5-10	910124-7630	* BOLT * ボルト	4	4	4	
5-11	3T5-10012-1	* GASKET * ガasket コンプレッサヘッド	1	1	1	Compressor Head
5-12	3T5-10010-0	* REED VALVE ASSY * リートバルブアッソ	1	1	1	
5-13	3T5-10019-0	* GASKET * ガasket ハルブシート	1	1	1	Valve Seat
5-14	3GF-87330-0	* PISTON & CONNECTING ROD ASSY * ピストン&コンロッドアッソ	1	1	1	
5-15	3T5-10025-0	* AIR COMPRESSOR PISTON RING * エアコンプレッサピストンリング	2	2	2	
5-16	3GF-87331-0	* COMPRESSOR CRANKSHAFT ASSY * コンプレッサクランクシャフトアッソ	1	1	1	
5-17	9601-0-6203	* BALL BEARING 6203 * ボールベアリング 6203	2	2	2	
5-18	3T1-10042-0	* COLLAR 13.5-25-13 * カラー 13.5-25-13	1	1	1	
5-19	3T5-10046-0	* O-RING 1.9-13 * オリング 1.9-13	1	1	1	
5-20	3GFB10048-0	* AIR COMPRESSOR CYLINDER ASSY * エアコンプレッサシリンダアッソ	1	1	1	
5-21	3T5B10051-0	* AIR COMPRESSOR HOUSING ASSY * エアコンプレッサハウジングアッソ	1	1	1	
5-22	3T5-10054-0	* GASKET * ガasket コンプレッサハウジング	1	1	1	Compressor Housing
5-23	3T5-10041-0	* OIL SEAL 25-45-8 * オイルシール 25-45-8	1	1	1	
5-24	910103-5625	* BOLT * ボルト	4	4	4	
5-25	334-65012-0	* DOWEL PIN 4-10 * ダウエルピン 4-10	2	2	2	
5-26	309-06972-0	* CLAMP 6.5-47.5P * クランプ 6.5-47.5P	1	1	1	
5-27	3T5-10062-0	* DRIVEN PULLEY * ドライブプーリ	1	1	1	
5-28	309-00132-0	* NUT 10-P1.25 * ナット 10-P1.25	1	1	1	
5-29	3B7-01116-0	* WASHER 10.5-20-3.2 * ワッシャ 10.5-20-3.2	1	1	1	

Fig. 6

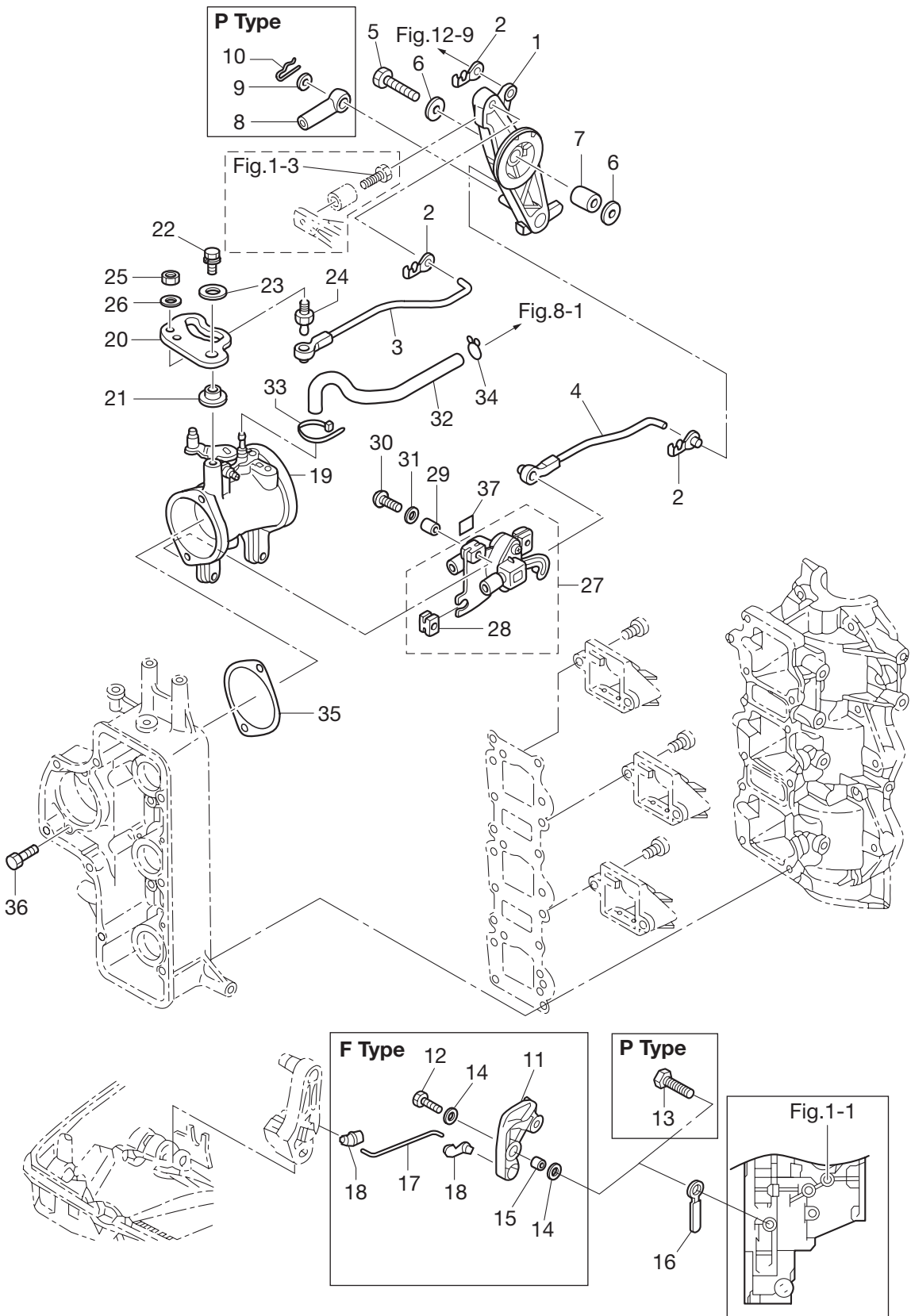
FUEL FEED PUMP
フュエルフィードポンプ



Ref.No. 見出番号	Part No. 部品番号	Description 部品名	Q'ty/個数			Remarks 備考
			MD30B2	MD40B2	MD50B2 MWJ50B2	
6-1	3T5-04310-0	FUEL FEED PUMP ASSY フエルフイードポンプアッソ	1	1	1	
6-2	3T5-04302-0	* FUEL FEED PUMP * フエルフイードポンプ	1	1	1	
6-3	3T5-04311-0	* CASE ASSY * ケースアッソ FFP	1	1	1	
6-4	3T5-04312-0	* UPPER CASE ASSY * アッパケースアッソ FFP	1	1	1	
6-5	3T5-04308-0	* ADAPTER * アダプタ	1	1	1	
6-6	3T5-04309-0	* WASHER 10.2-17-2 * ワッシャメタル 10.2-17-2	1	1	1	
6-7	3T5-04116-0	* GASKET * ガasket FFP	1	1	1	
6-8	3T5-04313-0	* GROMMET * グロメット FFP	1	1	1	Upper
6-9	3T5-04314-0	* GROMMET * グロメット FFP ロワ	1	1	1	Lower
6-10	3T5-04236-0	* CABLE TERMINAL ASSY (POSITIVE) * ケーブルターミナルアッソ (+)	1	1	1	
6-11	3T5-04237-0	* CABLE TERMINAL ASSY (NEGATIVE) * ケーブルターミナルアッソ (-)	1	1	1	
6-12	3T5-04317-0	* GROMMET * グロメット ケーブルターミナル	2	2	2	
6-13	3T5-04318-0	* GROMMET * グロメット ケーブルターミナル アッパ	1	1	1	
6-14	3T5-04238-0	* CORD * コード FFP	1	1	1	
6-15	3T5-04239-0	* CORD COVER * コードカバー FFP	1	1	1	
6-16	910103-5512	* BOLT * ボルト	1	1	1	
6-17	940103-0500	* WASHER * ワッシャ	1	1	1	
6-18	309-06972-0	* CLAMP 6.5-47.5P * クランプ 6.5-47.5P	1	1	1	
6-19	3T5-04319-0	* GROMMET * グロメット ハイフ	1	1	1	
6-20	910103-6518	* BOLT * ボルト	4	4	4	
6-21	910103-6630	BOLT ボルト	2	2	2	
6-22	3C8-66308-0	WASHER 6-16-1.5 ワッシャ 6-16-1.5	4	4	4	
6-23	3F3-06920-0	RUBBER MOUNT 8.5-12-2 ラバマウソ 8.5-12-2	2	2	2	
6-24	346-67114-1	SPACER 6.2-9-15.7 スペサ 6.2-9-15.7	2	2	2	
6-25	3T5-06920-0	RUBBER MOUNT ラバマウソ	2	2	2	

Fig. 7

THROTTLE
スロットル



Ref.No. 見出番号	Part No. 部品番号	Description 部品名	Q'ty/個数			Remarks 備考
			MD30B2	MD40B2	MD50B2 MWJ50B2	
7-1	3C8-63711-1	ADVANCER ARM アドバンスアーム	1	1	1	
7-2	3C8-63733-0	ROD SNAP 5-3 ロッドスナップ 5-3	3	3	3	
7-3	3T5-63702-1	LINK ROD ASSY (THROTTLE) リンクロッドアッシ (スロットル)	1	1	1	
7-4	3T5-10109-1	LINK ROD ASSY (TPS) リンクロッドアッシ (TPS)	1	1	1	
7-5	910103-0635	BOLT ボルト	1	1	1	
7-6	346-67115-0	WASHER 6.5-21-1 ワッシャ 6.5-21-1	2	2	2	
7-7	3C8-63732-0	COLLAR 6.2-12-17 カラー 6.2-12-17	1	1	1	
7-8	3B7-83715-1	CABLE JOINT ケーブルジョイント	1	1	1	for "P" Type
7-9	3AA-83719-0	WASHER 8.5-18-1.6 ワッシャ 8.5-18-1.6	1	1	1	for "P" Type
7-10	951603-0800	SNAP PIN d=8 スナップピン d=8	1	1	1	for "P" Type
7-11	3C8-05213-0	THROTTLE LIMITER ARM スロットルリミッタアーム		1	1	for "F" Type
7-12	9101F4-0625	BOLT ボルト		1	1	for "F" Type
7-13	910103-0610	BOLT ボルト	1	1	1	for "P" Type
7-14	940103-0600	WASHER ワッシャ		2	2	for "F" Type
7-15	353-76079-0	COLLAR 6.2-9-9.3 カラー 6.2-9-9.3		1	1	for "F" Type
7-16	398-06972-0	CLAMP 6.5-67P クランプ 6.5-67P	1	1	1	
7-17	3C8-05221-0	THROTTLE LIMITER ROD 3.5-56 スロットルリミッタロッド 3.5-56		1	1	for "F" Type
7-18	3C8-05223-0	ROD SNAP 3.5-4 ロッドスナップ B 3.5-4		2	2	for "F" Type
7-19	1 3GF-10100-0	THROTTLE BODY ASSY スロットルボディアッシ		1	1	50ps & Italy 40ps Mark 3GF
7-19	2 3GG-10100-0	THROTTLE BODY ASSY スロットルボディアッシ		1		40ps except Italy Mark 3GG
7-19	3 3GM-10100-0	THROTTLE BODY ASSY スロットルボディアッシ	1			30ps Mark 3GM
7-20	3T5-63718-0	THROTTLE CAM スロットルカム	1	1	1	
7-21	3T5-63721-0	BUSHING 6-24-7 ブッシング 6-24-7	1	1	1	
7-22	910103-6618	BOLT ボルト	1	1	1	
7-23	346-67115-0	WASHER 6.5-21-1 ワッシャ 6.5-21-1	1	1	1	
7-24	346-05228-1	BALL JOINT ボールジョイント B	1	1	1	
7-25	930203-0600	NUT ナット	1	1	1	
7-26	940103-0600	WASHER ワッシャ	1	1	1	
7-27	3T5-10110-0	TPS ASSY TPSアッシ	1	1	1	

Fig. 7

THROTTLE
スロットル

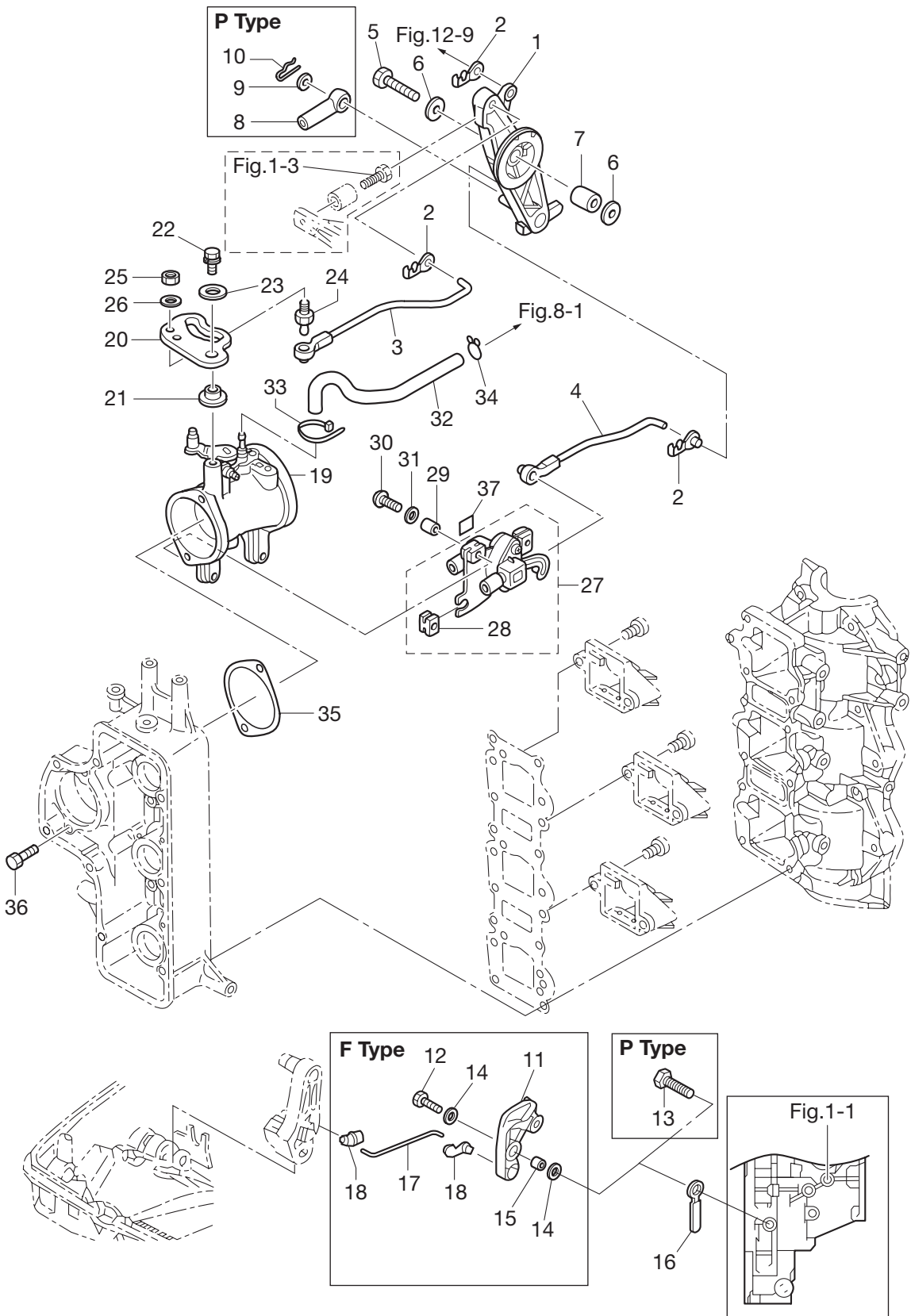
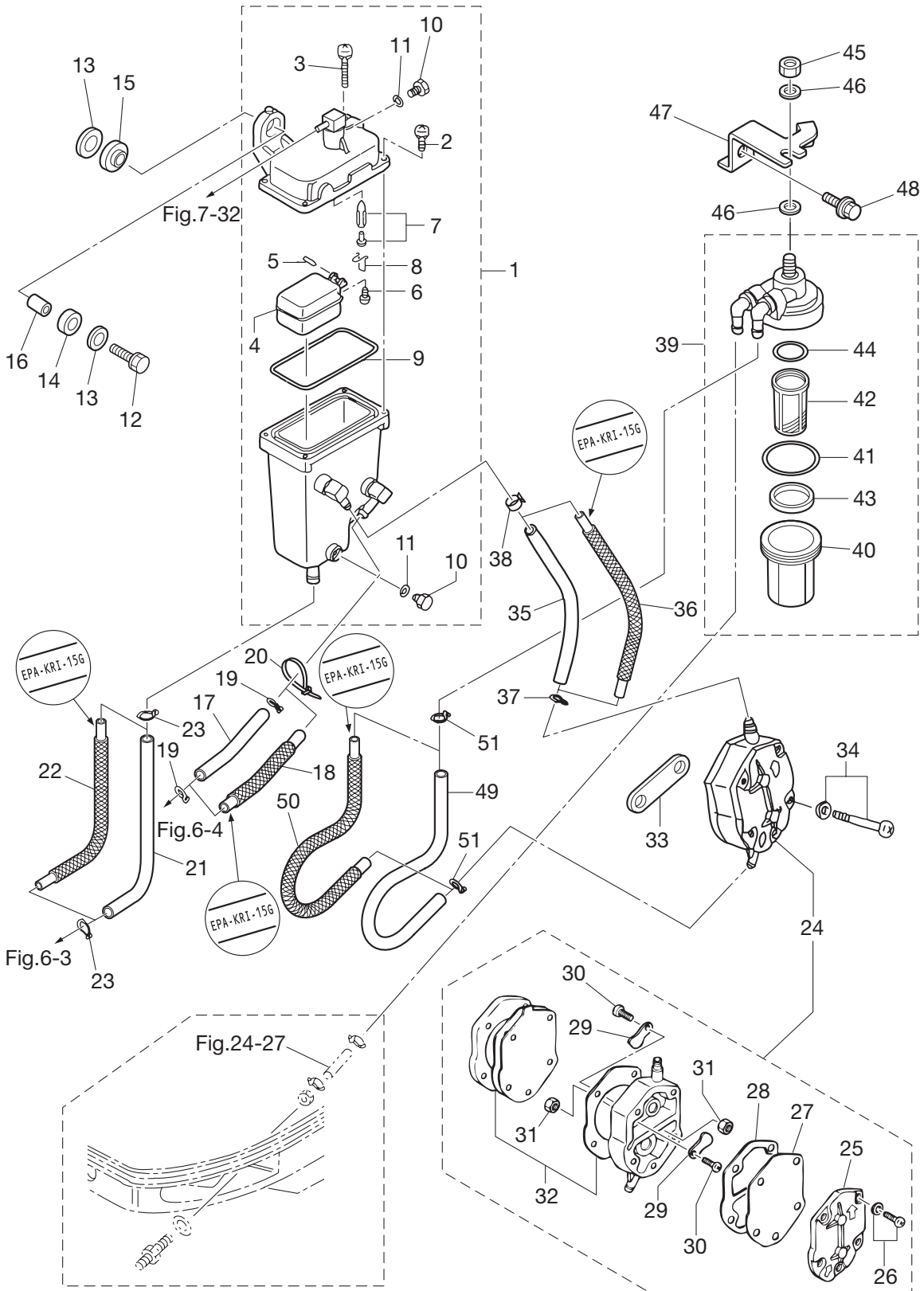


Fig. 8

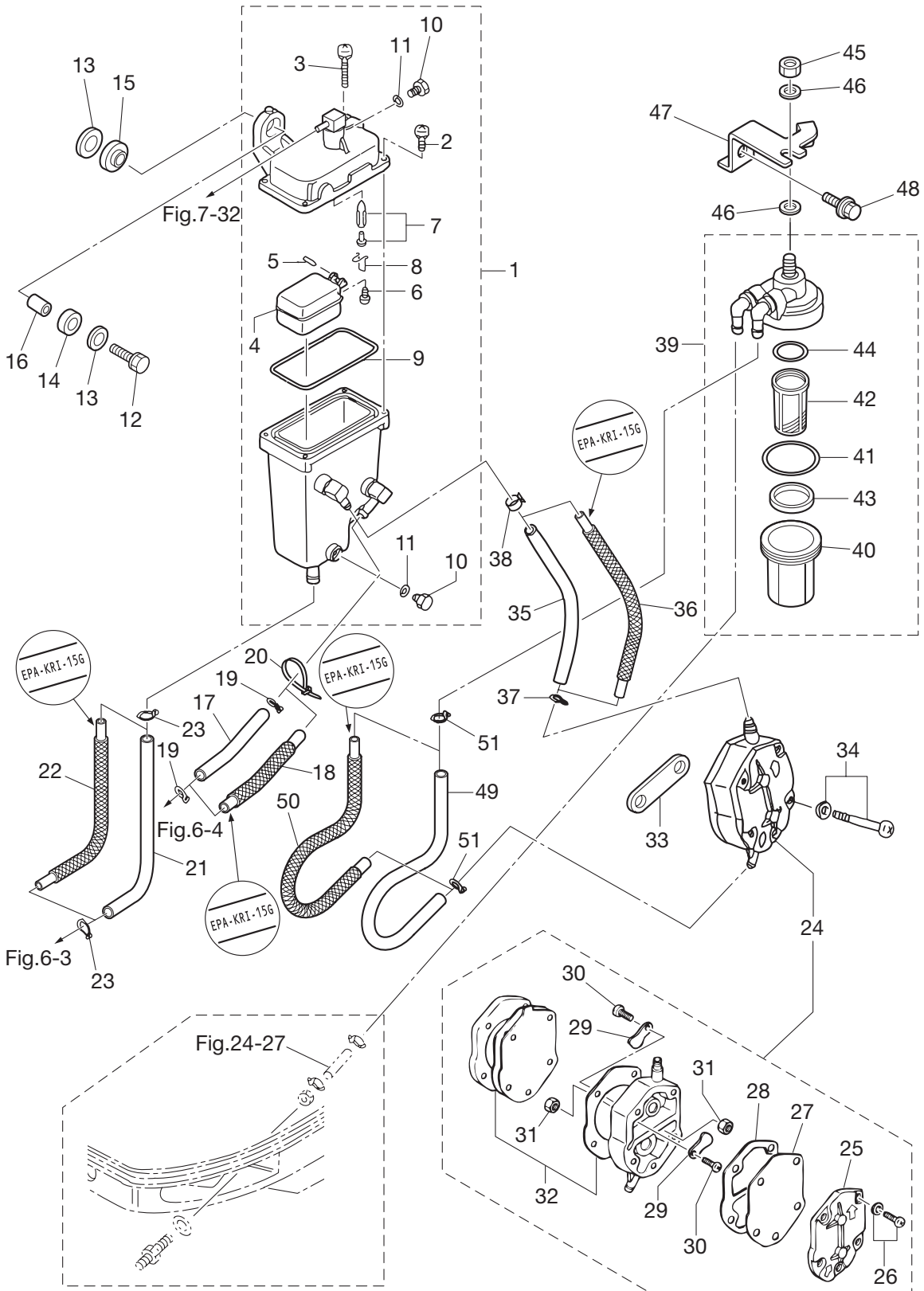
VAPOR SEPARATOR · FUEL LINE
ベーパーセパレータ・フュエルライン



Ref.No. 見出番号	Part No. 部品番号	Description 部品名	Q'ty/個数			Remarks 備考
			MD30B2	MD40B2	MD50B2 MWJ50B2	
8-1	3T5-10150-1	VAPOR SEPARATOR ASSY ベーパーセパレーターアッソ	1	1	1	
8-2	922531-6414	* SCREW * スクリュー	3	3	3	
8-3	921503-6430	* SCREW * スクリュー	1	1	1	
8-4	3T5-03230-0	* FLOAT * フロートベーパーセパレーターアッソ	1	1	1	
8-5	3F3-03232-0	* FLOAT ARM PIN * フロートアームピン	1	1	1	
8-6	921503-0408	* SCREW * スクリュー	1	1	1	
8-7	3R3-03239-0	* FLOAT VALVE ASSY * フロートバルブアッソ	1	1	1	Valve Pin
8-8	344-03244-0	* CLIP * クリップ	1	1	1	
8-9	3T5-03235-0	* O-RING * オリヅク	1	1	1	
8-10	345-03292-0	* DRAIN SCREW * ドレンスクリュー	2	2	2	
8-11	336-03293-0	* O-RING * オリヅク	2	2	2	
8-12	910103-6630	BOLT ボルト	2	2	2	
8-13	346-67115-0	WASHER 6.5-21-1 ワッシャ 6.5-21-1	4	4	4	
8-14	346-67113-0	MOUNT 8.5-14-2.5 マウソト 8.5-14-2.5	2	2	2	
8-15	3B7-06920-0	RUBBER MOUNT 8.5-14-2.5 ラバーマウソト 8.5-14-2.5	2	2	2	
8-16	346-67114-1	SPACER 6.2-9-15.7 スペーサ 6.2-9-15.7	2	2	2	
8-17	98AB-50-075	HOSE ホース	1	1	1	FFP-V/Separator STD 98AB-501000
8-18	3GA-02165-0	FUEL HOSE W/PROTECTOR L=75 フュエルホース W/プロテクタ L=75		1	1	Low Permeation Parts EPA-KRI-15G USA
8-19	338-02215-0	CLIP φ10 クリップ フュエルパイプ φ10	2	2	2	
8-20	3T5-84398-0	BAND 104 バンドリッドワイヤ 104	1	1	1	
8-21	98AB-70-180	HOSE ホース	1	1	1	V/Separator-FFP STD 98AB-701000
8-22	3GF-02170-1	FUEL HOSE W/PROTECTOR L=180 フュエルホース W/プロテクタ L=180		1	1	Low Permeation Parts EPA-KRI-15G USA
8-23	3C7-02215-0	CLIP φ12 クリップ φ12	2	2	2	
8-24	356-04000-1	FUEL PUMP ASSY フュエルポンプアッソ	1	1	1	
8-25	334-04004-0	* PUMP COVER * ポンプカバー	1	1	1	
8-26	9225F2-6528	* SCREW * スクリュー	3	3	3	
8-27	334-04005-0	* PUMP DIAPHRAGM * ポンプダイヤフラム	1	1	1	
8-28	334-04007-0	* DIAPHRAGM GASKET * ダイヤフラムガスケット B	1	1	1	
8-29	356-04044-0	* CHECK VALVE * チェックバルブ	2	2	2	

Fig. 8

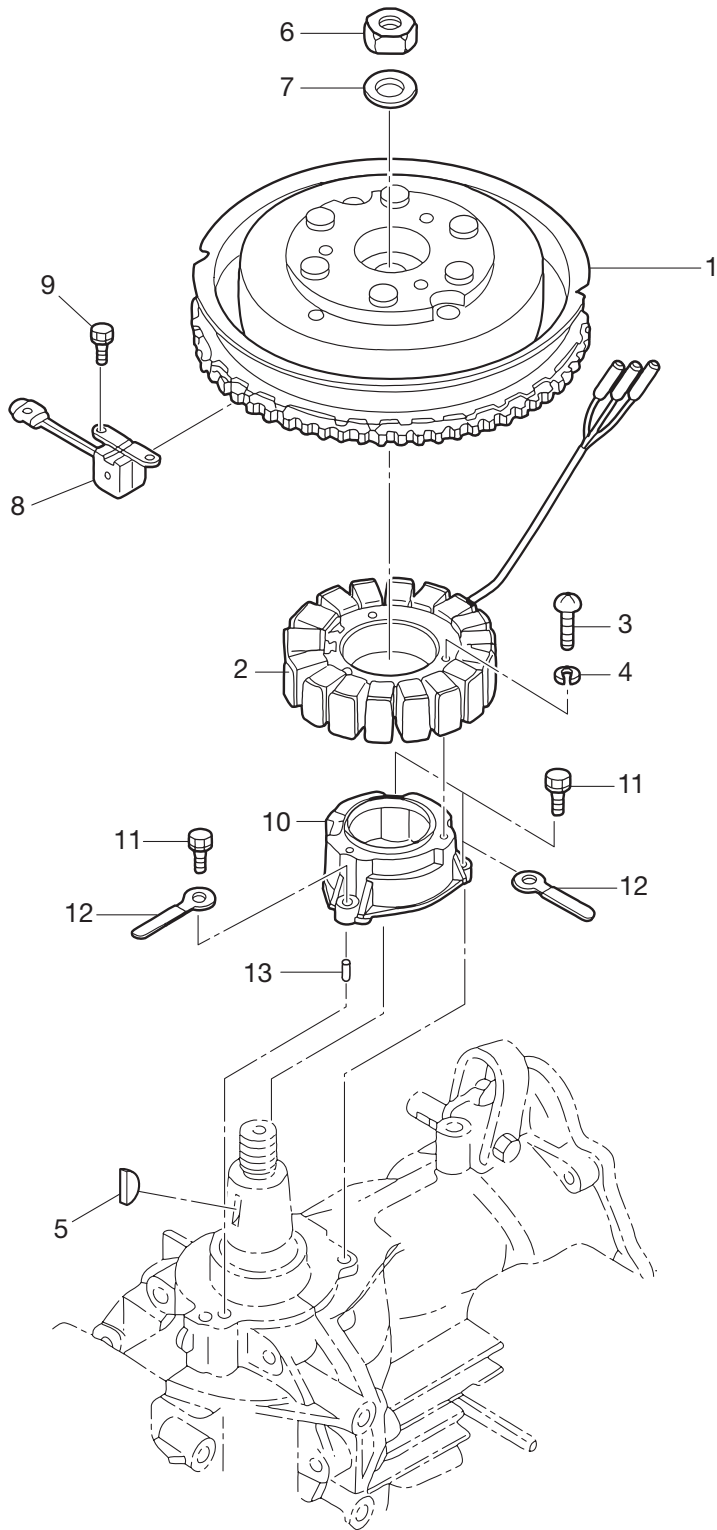
VAPOR SEPARATOR · FUEL LINE
ベーパーセパレータ・フュエルライン



Ref.No. 見出番号	Part No. 部品番号	Description 部品名	Q'ty/個数			Remarks 備考
			MD30B2	MD40B2	MD50B2 MW50B2	
8-30	921722-0306	* SCREW * スクリュ	2	2	2	
8-31	930222-0300	* NUT * ナット	2	2	2	
8-32	356-04030-0	* DIAPHRAGM GASKET SET * ダイアフラムガスケットセット	1	1	1	
8-33	346-04901-1	GASKET ガスケット フュエルポンプ	1	1	1	Fuel Pump
8-34	910103-6640	BOLT ボルト	2	2	2	
8-35	98AB-50-190	HOSE ホース	1	1	1	F/Pump-V/Separator STD 98AB-501000
8-36	3GG-02165-1	FUEL HOSE W/PROTECTOR L=190 フュエルホース W/プロテクタ L=190		1	1	Low Permeation Parts EPA-KRI-15G USA
8-37	338-02215-0	CLIP ϕ 10 クリップ フュエルパイプ ϕ 10	1	1	1	
8-38	3AB-35143-0	CLIP ϕ 9.4 クリップ ϕ 9.4	1	1	1	
8-39	3T5-02230-0	FUEL FILTER ASSY フュエルフィルタアッシー	1	1	1	
8-40	3B7-02237-0	* CUP * カップ	1	1	1	
8-41	3B7-02235-0	* O-RING * Oリング A	1	1	1	
8-42	3B7-02234-0	* FILTER * フィルタ	1	1	1	
8-43	3T5-02229-0	* FLOAT * フロート フュエルフィルタ	1	1	1	
8-44	3B7-02236-0	* O-RING * Oリング B	1	1	1	
8-45	930103-0800	NUT ナット	1	1	1	
8-46	940103-0800	WASHER ワッシャ	2	2	2	
8-47	3GF-02239-0	PLATE プレート フィルタ	1	1	1	
8-48	910103-6614	BOLT ボルト	1	1	1	
8-49	98AB-50-260	HOSE ホース	1	1	1	Fuel Filter-Fuel Pump STD 98AB-501000
8-50	3GF-02165-0	FUEL HOSE W/PROTECTOR L=260 フュエルホース W/プロテクタ L=260		1	1	Low Permeation Parts EPA-KRI-15G USA
8-51	338-02215-0	CLIP ϕ 10 クリップ フュエルパイプ ϕ 10	2	2	2	

Fig. 9

MAGNETO
マグネト

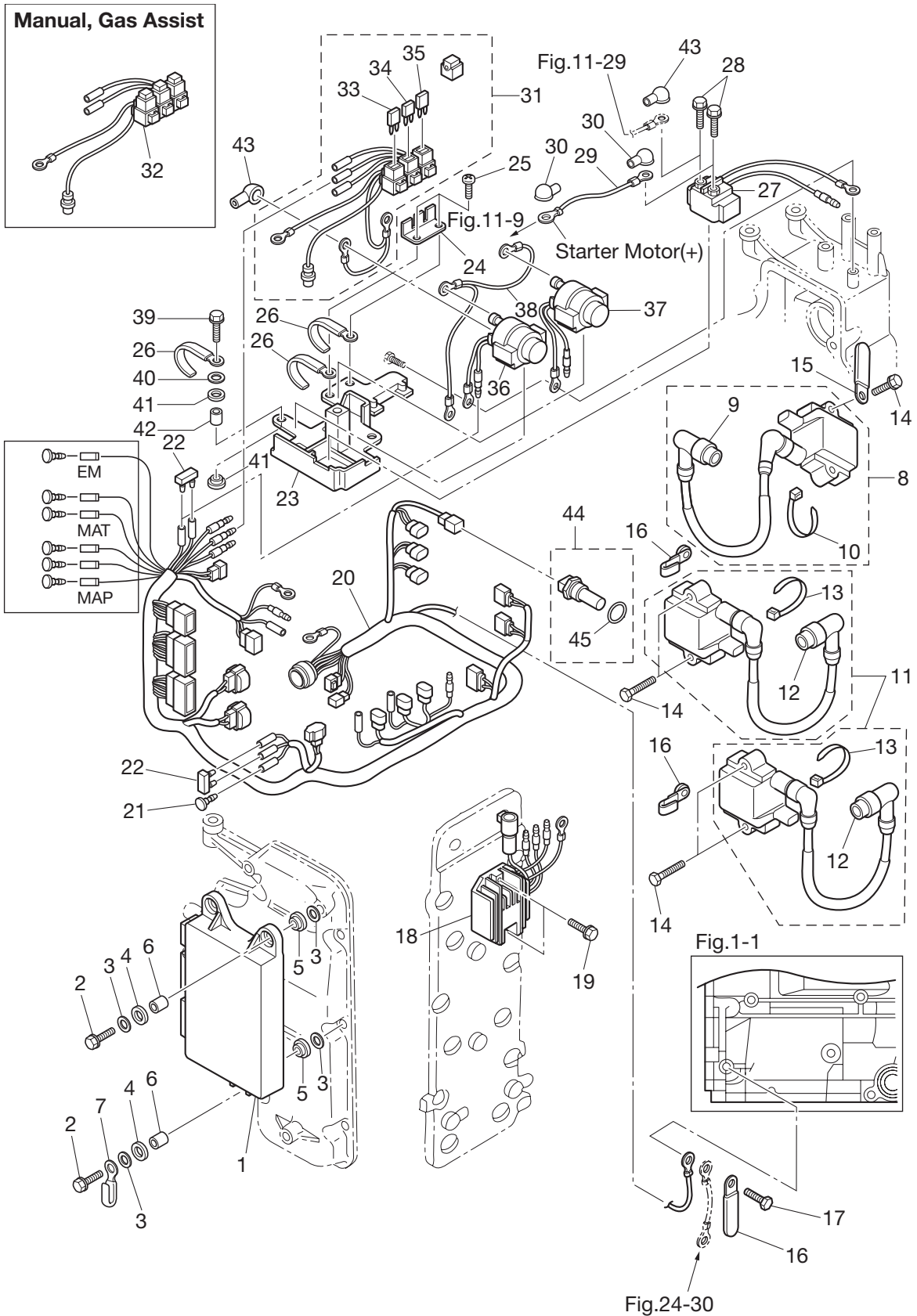


Ref.No. 見出番号	Part No. 部品番号	Description 部品名	Q'ty/個数			Remarks 備考
			MD30B2	MD40B2	MD50B2 MWJ50B2	
10-1	1	3GF-06401-0 ECU ASSY ECUアッソ		1	1	50ps & Italy 40ps Label 3GF09AA
10-1	2	3GG-06401-0 ECU ASSY ECUアッソ		1		40ps except Italy Label 3GG09AA
10-1	3	3GM-06401-0 ECU ASSY ECUアッソ	1			30ps Label 3GM09AA
10-2		910103-6630 BOLT ボルト	3	3	3	
10-3		346-67115-0 WASHER 6.5-21-1 ワッシャ 6.5-21-1	6	6	6	
10-4		346-67113-0 MOUNT 8.5-14-2.5 マウソ 8.5-14-2.5	3	3	3	
10-5		3B7-06920-0 RUBBER MOUNT 8.5-14-2.5 ラバ-マウソ 8.5-14-2.5	3	3	3	
10-6		3T5-67114-0 SPACER 6.2-9-16.6 スペ-サ 6.2-9-16.6	3	3	3	
10-7		309-06972-0 CLAMP 6.5-47.5P クランヅ 6.5-47.5P	1	1	1	
10-8		3Z5-06469-0 IGNITION COIL W/R-CAP イグニツソコイル W/R-キャヅ	1	1	1	#1
10-9		3H6-06999-0 * PLUG CAP W/RESISTANCE * フラヅキャヅ W/レジスタソス	1	1	1	#1
10-10		369-84398-0 * BAND 158 * ハソト'リソド'ワイヤ 158	1	1	1	#1
10-11		3Z5-06470-0 IGNITION COIL W/R-CAP イグニツソコイル W/R-キャヅ	2	2	2	#2, #3
10-12		3H6-06999-0 * PLUG CAP W/RESISTANCE * フラヅキャヅ W/レジスタソス	1	1	1	#2, #3
10-13		369-84398-0 * BAND 158 * ハソト'リソド'ワイヤ 158	1	1	1	#2, #3
10-14		910103-7635 BOLT ボルト	6	6	6	
10-15		309-06972-0 CLAMP 6.5-47.5P クランヅ 6.5-47.5P	1	1	1	
10-16		3T4-06972-1 CLAMP 6.5-87P クランヅ 6.5-87P	3	3	3	
10-17		910103-6614 BOLT ボルト	1	1	1	
10-18		3Z5-76060-2 RECTIFIER COMPLETE レクチファイヤコソプリソト	1	1	1	
10-19		910103-5620 BOLT ボルト	2	2	2	
10-20		3GF-76110-0 CORD ASSY コソド'アッソ	1	1	1	
10-21	1	3A3-76037-0 CABLE TERMINAL PLUG ケ-ブルターミナル フラヅ		1	1	for EFTO Model
10-21	2	3A3-76037-0 CABLE TERMINAL PLUG ケ-ブルターミナル フラヅ		1	1	for Manual & Gas Assist Model
10-22	1	353-76037-0 CABLE TERMINAL PLUG ケ-ブルターミナル フラヅ		1	1	for EFTO Model
10-22	2	353-76037-0 CABLE TERMINAL PLUG ケ-ブルターミナル フラヅ		2	2	for Manual & Gas Assist Model
10-23		3T5-72585-0 SOLENOID SWITCH BRACKET ASSY ソレソイド'スイツヅブラケツアッソ	1	1	1	
10-24		3T9-76064-0 FUSE HOLDER BRACKET ヒュ-スホルダブラケツ	1	1	1	
10-25		3T5-06437-0 TAPPING SCREW 6-16 タヅピング'スクリュ 6-16	2	2	2	

Fig. 10

ELECTRIC PARTS (ECU · DIAGRAM)

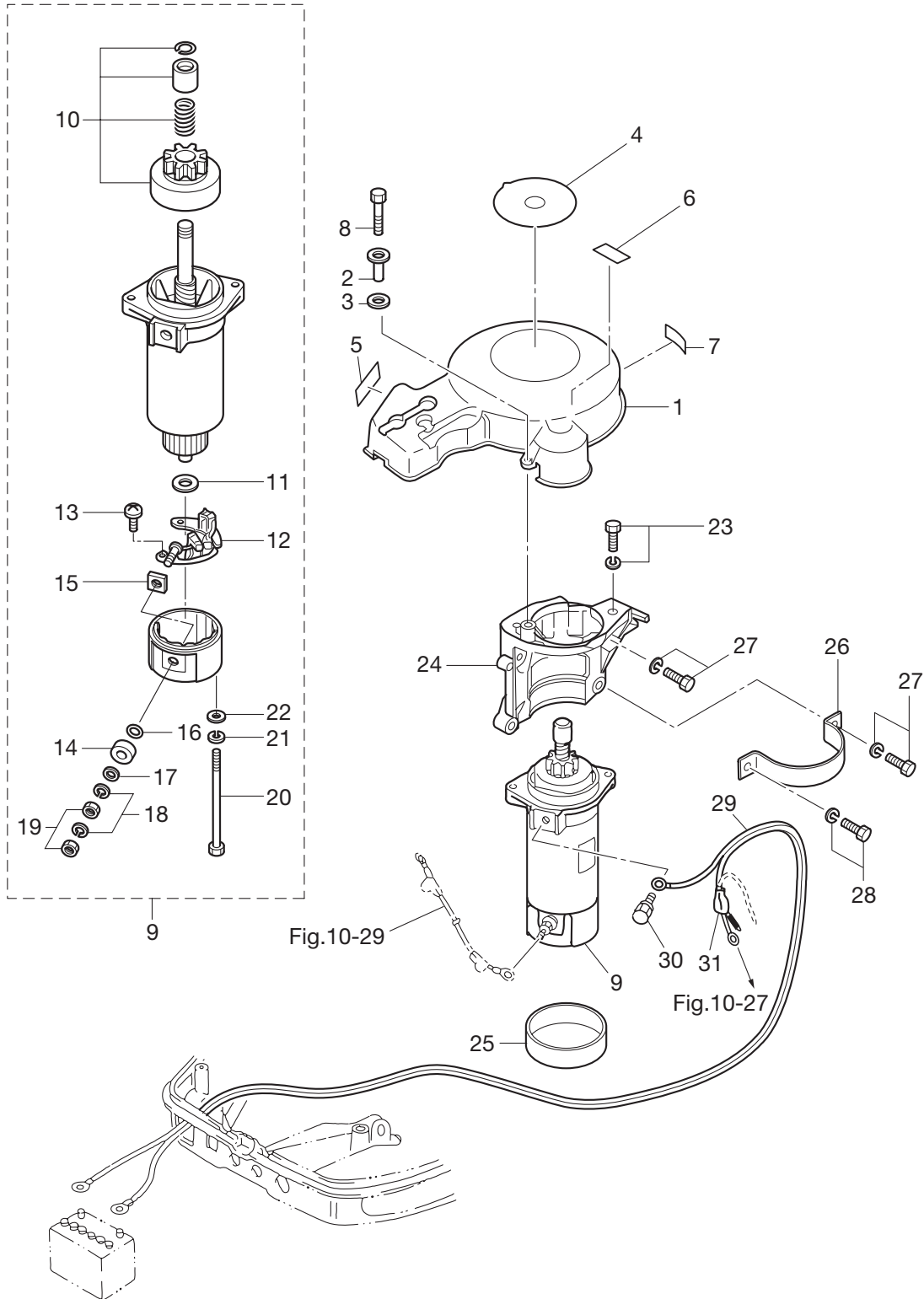
エレクトリックパーツ (ECU · ダイアグラム)



Ref.No. 見出番号	Part No. 部品番号	Description 部品名	Q'ty/個数			Remarks 備考
			MD30B2	MD40B2	MD50B2 MW50B2	
10-26	3T4-06972-1	CLAMP 6.5-87P クランプ 6.5-87P	3	3	3	
10-27	3H8-76040-0	STARTER SOLENOID スタータソレノイド	1	1	1	Starter Solenoid -Starter Motor
10-28	910103-5610	BOLT ボルト	2	2	2	
10-29	3R3-76141-0	STARTER CABLE L=270 スタータケーブル L=270	1	1	1	
10-30	3A3-76145-0	TERMINAL CAP ターミナルキャップ スタータ	2	2	2	
10-31	3Y9-76062-1	FUSE WIRE ASSY ヒューズワイヤアッシー	1	1	1	for PTT Model
10-32	3Z5-76066-0	FUSE WIRE ASSY ヒューズワイヤアッシー		1	1	for Manual & Gas Assist Model
10-33	3T5-76249-0	* FUSE 30A * ヒューズ 30A	1	1	1	
10-34	3Y9-76248-0	* FUSE 25A * ヒューズ 25A	1	1	1	
10-35	3T5-76246-0	* FUSE 15A * ヒューズ 15A	1	1	1	
10-36	3C8-72580-0	PTT SOLENOID SWITCH (A) PTTソレノイドスイッチ (A)	1	1	1	UP for PTT Model
10-37	3C8-72581-0	PTT SOLENOID SWITCH (B) PTTソレノイドスイッチ (B)	1	1	1	DN for PTT Model
10-38	3T5-76142-1	GROUND CABLE L=140 & L=285 グラウンドケーブル L=140 & L=285	1	1	1	for PTT Model PTT UP/DOWN-Ground
10-39	910103-6625	BOLT ボルト	3	3	3	
10-40	3C8-66308-0	WASHER 6-16-1.5 ワッシャ 6-16-1.5	3	3	3	
10-41	3F3-06920-0	RUBBER MOUNT 8.5-12-2 ラバーマウント 8.5-12-2	6	6	6	
10-42	3T5-76079-0	COLLAR 6.2-9-10.7 カラー 6.2-9-10.7	3	3	3	
10-43	3A3-76145-0	TERMINAL CAP ターミナルキャップ スタータ	3	3	3	for PTT Model
10-44	1 3Y9-72514-0	WATER TEMPERATURE SENSOR ウォーターテンプレセンサ	1	1	1	Cylinder Block
10-44	2 3Y9-72514-0	WATER TEMPERATURE SENSOR ウォーターテンプレセンサ	1	1	1	Air Compressor
10-45	1 3G9-66136-0	* O-RING 2-10 * オリング 2-10	1	1	1	Cylinder Block
10-45	2 3G9-66136-0	* O-RING 2-10 * オリング 2-10	1	1	1	Air Compressor

Fig. 11

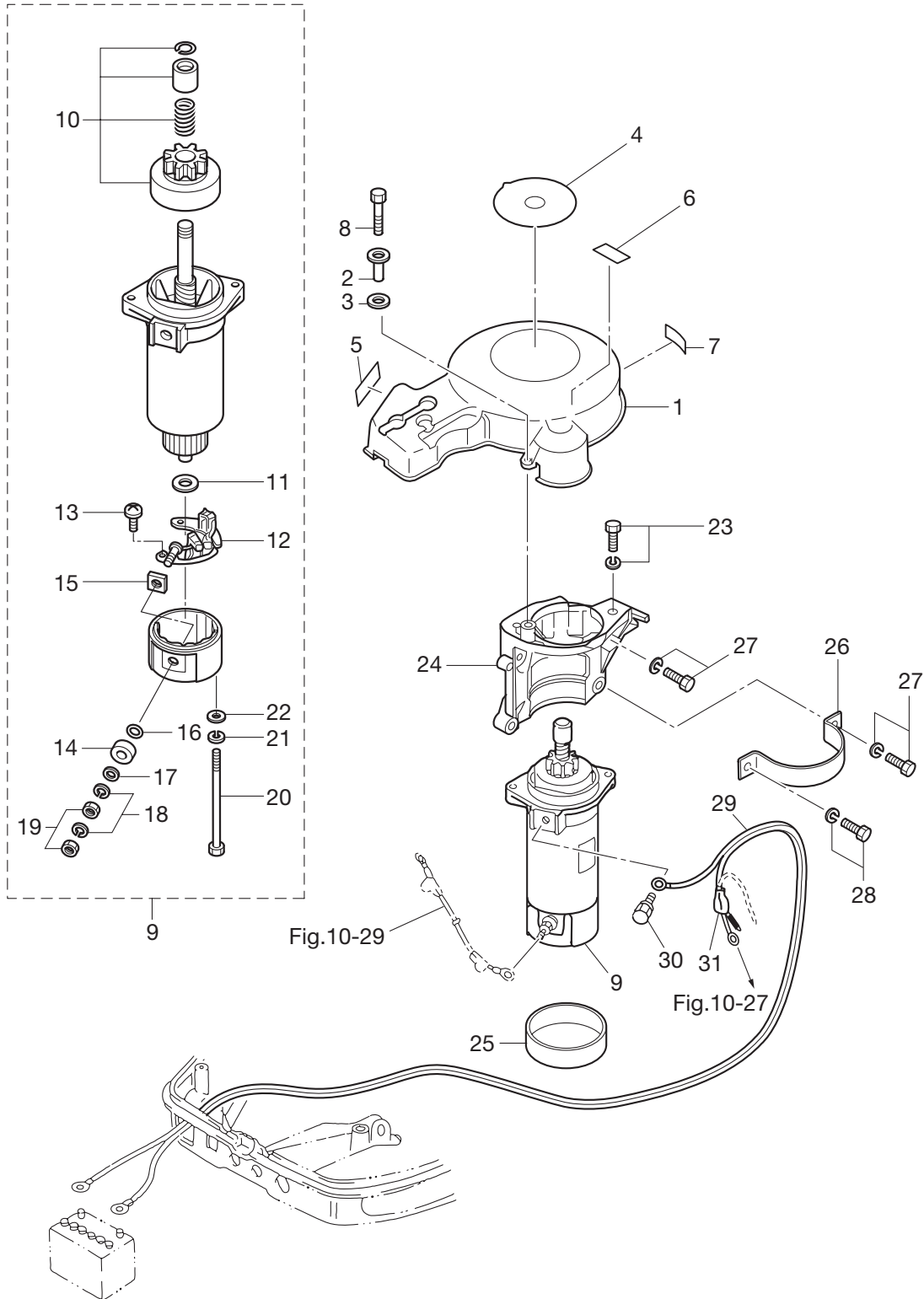
ELECTRIC PARTS (STARTER MOTOR)
エレクトリックパーツ (スタータモータ)



Ref.No. 見出番号	Part No. 部品番号	Description 部品名	Q'ty/個数			Remarks 備考
			MD30B2	MD40B2	MD50B2 MWD50B2	
11-1	3T5-06301-0	RING GEAR COVER リングギヤカバー	1	1	1	
11-2	3GF-06304-0	COLLAR 9.1-16-10.8 カラー 9.1-16-10.8	3	3	3	
11-3	3B7-06305-0	RUBBER MOUNT 9-16-4.3 ラバーマウント 9-16-4.3	3	3	3	
11-4	3R0-72181-0	CAUTION DECAL (B) コーションデカール (B)	1	1	1	
11-5	3Y9-72194-0	FUSE DECAL ヒューズデカール	1	1	1	
11-6	3T5-72186-0	PRESSURE DECAL プレッシャデカール	1	1	1	
11-7	3FW-72026-0	SPARK PLUG DECAL スパークプラグデカール	1	1	1	IZFR6Q
11-8	910103-0625	BOLT ボルト	3	3	3	
11-9	3C8-76010-1	STARTER MOTOR ASSY スタータモータアッソ	1	1	1	
11-10	3C8-76015-0	* PINION ASSY * ヒニオンアッソ	1	1	1	
11-11	3C8-75015-0	* WASHER * ワッシャ	1	1	1	
11-12	3C8-75014-0	* BRUSH HOLDER ASSY * ブラシホルダアッソ	1	1	1	
11-13	921521-6408	* SCREW * スクリュ	2	2	2	
11-14	3C8-75016-0	* BUSHING * ブッシング 1	1	1	1	
11-15	3C8-75017-0	* BUSHING * ブッシング 2	1	1	1	
11-16	3C8-75018-0	* O-RING * オリング	1	1	1	
11-17	940103-0600	* WASHER * ワッシャ	1	1	1	
11-18	941303-0600	* SPRING WASHER * スプリングワッシャ	2	2	2	
11-19	930203-0600	* NUT * ナット	2	2	2	
11-20	3C8-75019-0	* BOLT * ボルト	2	2	2	
11-21	941321-0500	* SPRING WASHER * スプリングワッシャ	2	2	2	
11-22	940221-0500	* WASHER * ワッシャ	2	2	2	
11-23	910103-6825	BOLT ボルト	2	2	2	
11-24	3T5B05101-0	BRACKET ブラケット ファンモータ	1	1	1	
11-25	3C8-76007-0	DAMPER ダンパ スタータモータ	1	1	1	
11-26	3C8-76009-0	STARTER MOTOR BAND スタータモータバンド	1	1	1	
11-27	910103-6825	BOLT ボルト	4	4	4	
11-28	910103-6820	BOLT ボルト	1	1	1	
11-29	3B7-76120-2	BATTERY CABLE L=3000 バッテリーケーブル L=3000	1	1	1	

Fig. 11

ELECTRIC PARTS (STARTER MOTOR)
エレクトリックパーツ (スタータモータ)



Ref.No. 見出番号	Part No. 部品番号	Description 部品名	Q'ty/個数			Remarks 備考
			MD30B2	MD40B2	MD50B2 MWJ50B2	
12-1	3T5-09000-0	OIL PUMP ASSY オイルポンプアッシー	1	1	1	
12-2	3B7-09002-0	* O-RING 1.6-19.2 * オリング 1.6-19.2	1	1	1	
12-3	3B7-09004-0	* AIR VENT BOLT * エアベントボルト	1	1	1	
12-4	3B7-09006-0	* WASHER * ワッシャ	1	1	1	
12-5	3C8-09050-1	OIL PUMP BOLT オイルポンプボルト	2	2	2	
12-6	941303-0600	SPRING WASHER スプリングワッシャ	2	2	2	
12-7	3C8-09065-0	OIL PUMP DRIVEN GEAR オイルポンプドライブギヤ	1	1	1	
12-8	3C8-09069-0	BUSHING 9-20-20.8 ブッシング 9-20-20.8	1	1	1	
12-9	3C8-09053-1	OIL PUMP ROD オイルポンプロッド	1	1	1	
12-10	3B7-05243-0	BALL JOINT CONNECTOR ボールジョイントコネクタ	1	1	1	
12-11	930103-0500	NUT ナット	1	1	1	
12-12	3B7-09075-1	CHECK VALVE COMPLETE チェックバルブコンプリート	4	4	4	Oil Pump-Air Comp Oil Pump-Air Box
12-13	99AA-6-0570	PIPE パイプ	1	1	1	Oil Tank-Oil Filter 99AA-6-1000
12-14	99AA-6-0175	PIPE パイプ	1	1	1	Oil Filter-Oil Pump 99AA-6-1000
12-15	3AB-35143-0	CLIP ϕ 9.4 クリップ ϕ 9.4	4	4	4	Oil Tank-Oil Filter Oil Filter-Oil Pump
12-16	99AA-2-0200	PIPE パイプ	1	1	1	Oil Pump-#2C/Valve 99AA-2-1000
12-17	99AA-2-0140	PIPE パイプ	1	1	1	#2C/Valve-#2Air Box 99AA-2-1000
12-18	99AA-2-0120	PIPE パイプ	1	1	1	Oil Pump-#4C/Valve 99AA-2-1000
12-19	99AA-2-0160	PIPE パイプ	1	1	1	#4C/Valve-Air Comp 99AA-2-1000
12-20	99AA-2-0140	PIPE パイプ	1	1	1	Oil Pump-#1C/Valve 99AA-2-1000
12-21	99AA-2-0200	PIPE パイプ	1	1	1	#1C/Valve-#1Air Box 99AA-2-1000
12-22	99AA-2-0200	PIPE パイプ	1	1	1	Oil Pump-#3C/Valve 99AA-2-1000
12-23	99AA-2-0100	PIPE パイプ	1	1	1	#3C/Valve-#3Air Box 99AA-2-1000
12-24	3B7-09052-0	CLIP ϕ 6.9 クリップ ϕ 6.9	8	8	8	Oil Pump, Air Box Air Compressor
12-25	3T5-84398-0	BAND 104 バンド リートワイヤ 104	8	8	8	Check Valve
12-26	3T5-71010-0	OIL TANK オイルタンク	1	1	1	
12-27	3C8-71015-0	OIL FILLER CAP オイルフィラキャップ	1	1	1	
12-28	3C8-71016-0	GASKET 36-52-2 ガスケット 36-52-2	1	1	1	
12-29	3C8-71017-0	CAP HOOK キャップフック タンク	1	1	1	

Fig. 12

OIL PUMP
オイルポンプ

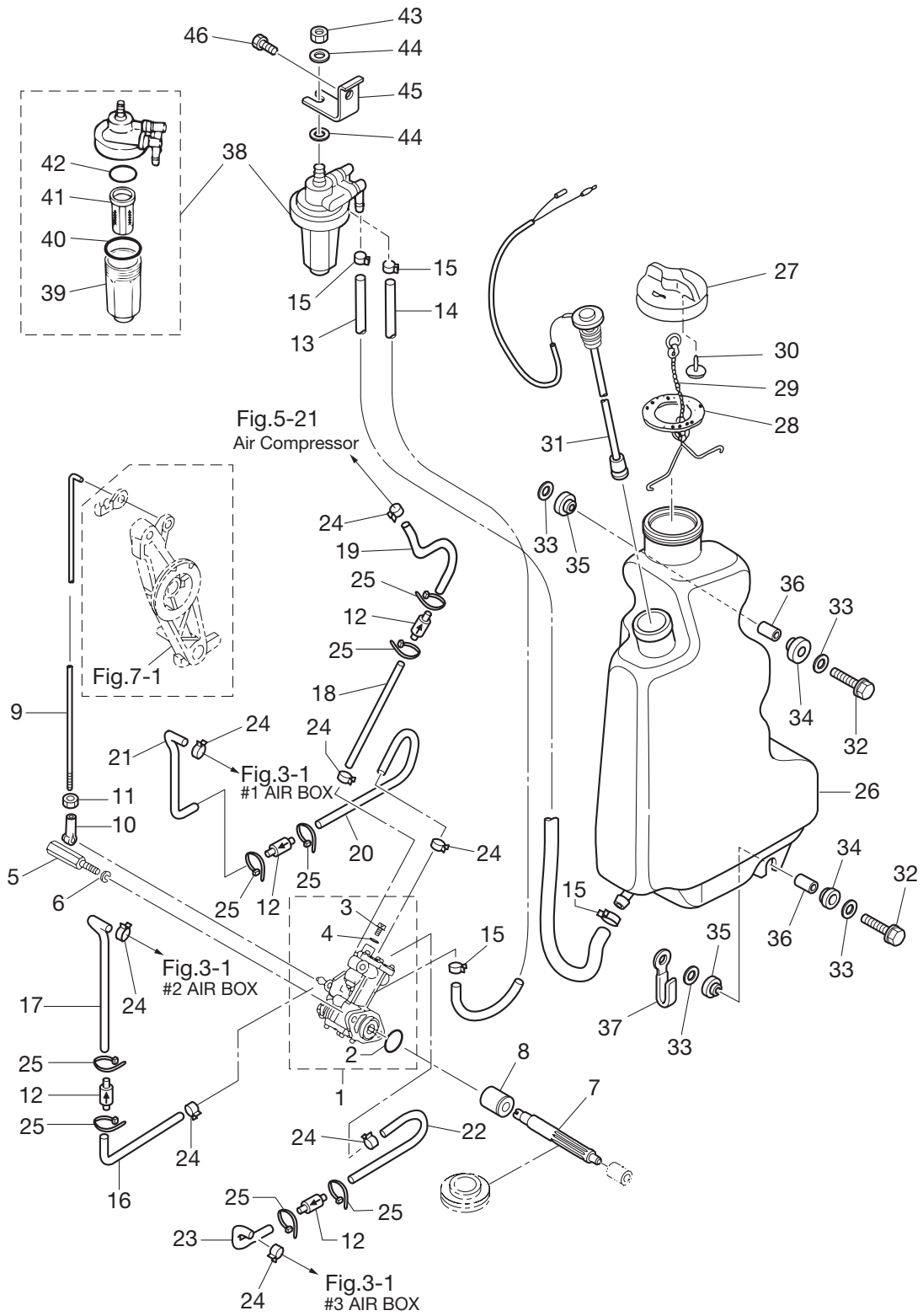
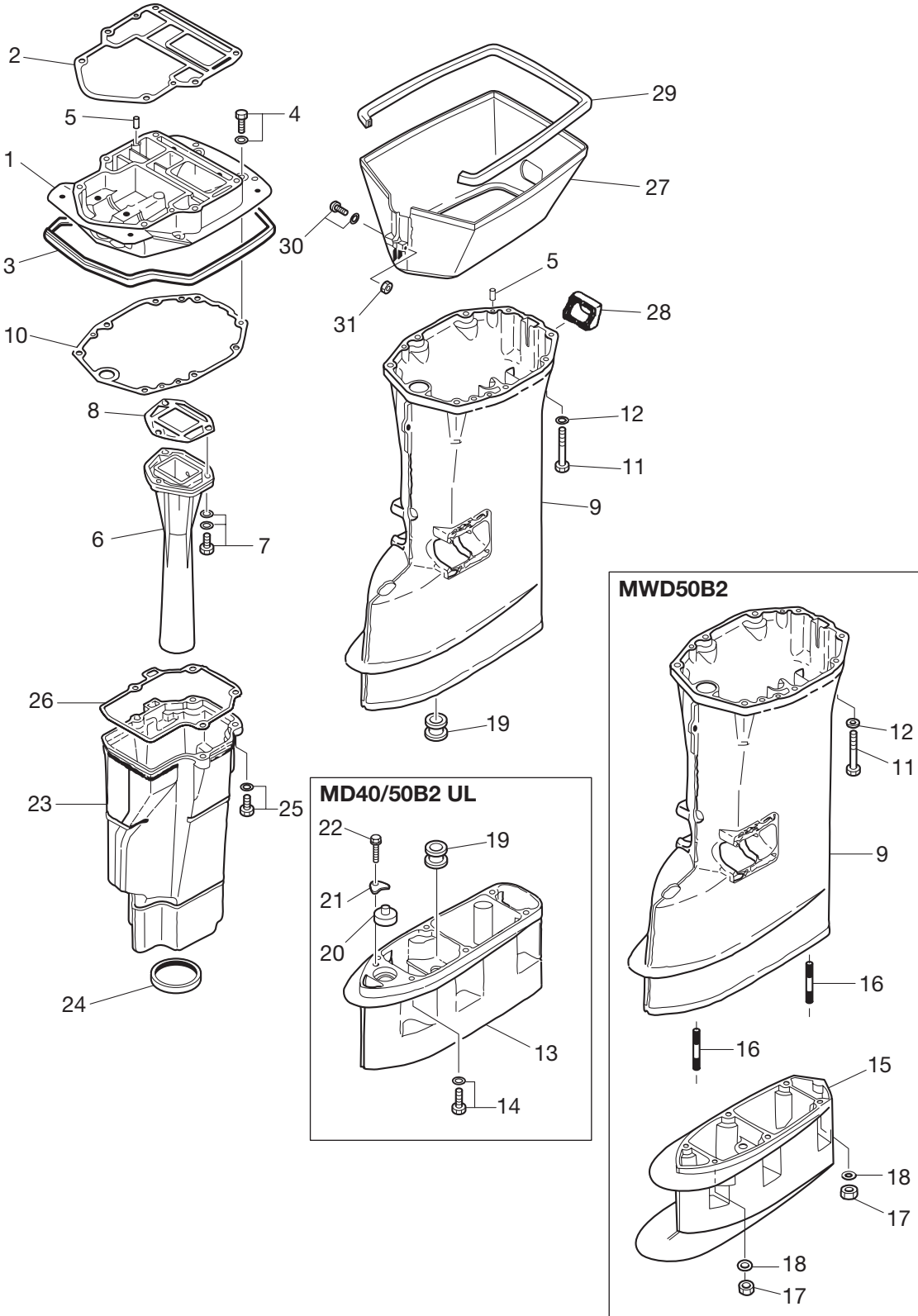


Fig. 13

DRIVE SHAFT HOUSING
ドライブシャフトハウジング



Ref.No. 見出番号	Part No. 部品番号	Description 部品名	Q'ty/個数			Remarks 備考
			MD30B2	MD40B2	MD50B2 MWD50B2	
13-1	3C8Q01301-0	ENGINE BASEMENT エンジンベース	1	1	1	
13-2	3C8-01303-4	ENGINE BASEMENT GASKET エンジンベースガスケット	1	1	1	
13-3	3C8-67116-0	ENGINE BASEMENT SEAL エンジンベースシール	1	1	1	
13-4	910103-5625	BOLT ボルト	4	4	4	
13-5	345-01111-0	DOWEL PIN 6-12 ダウエルピン 6-12	4	4	4	
13-6	3E3-02311-0	EXHAUST PIPE エキゾーストパイプ	1	1	1	
13-7	3C8-02319-0	BOLT 8-30 ボルト 8-30	3	3	3	
13-8	3C8-02312-2	EXHAUST PIPE GASKET エキゾーストパイプガスケット	1	1	1	
13-9	1 3C8Q61191-2	DRIVE SHAFT HOUSING (S) ドライブシャフトハウジング (S)		1	1	MD for Transom "S" MWD for Transom "L"
13-9	2 3C8Q61192-3	DRIVE SHAFT HOUSING (L) ドライブシャフトハウジング (L)	1	1	1	MD for Transom "L&UL" MWD for Transom "UL"
13-10	3C8-61012-2	DRIVE SHAFT HOUSING GASKET ドライブシャフトハウジングガスケット	1	1	1	
13-11	9161F4-0880	BOLT ボルト	6	6	6	
13-12	9401E3-0800	WASHER ワッシャ	6	6	6	
13-13	3C8Q61110-0	EXTENSION HOUSING エクステンションハウジング		1	1	MD40/50B2 for Transom "UL"
13-14	9101E3-5835	BOLT ボルト		6	6	MD40/50B2 for Transom "UL"
13-15	3S7Q61110-0	EXTENSION HOUSING エクステンションハウジング			1	MWD50B2
13-16	9153E3-0825	STUD スタッド			6	MWD50B2
13-17	930103-0800	NUT ナット			6	MWD50B2
13-18	9402E3-0800	WASHER ワッシャ			6	MWD50B2
13-19	1 346-65204-0	WATER PIPE AUXILIARY MOUNT ウォーターパイプオウキシリアリマウント	1	1	1	MD40/50B2 for Transom "S"&"L"
13-19	2 346-65204-0	WATER PIPE AUXILIARY MOUNT ウォーターパイプオウキシリアリマウント	2	2	2	MD40/50B2 for Transom "UL"
13-20	346-66037-0	CAM ROD HOLDER カムロッドホルダ	1	1	1	MD40/50B2 for Transom "UL"
13-21	353-66024-0	STOPPER ストップ ドライブシャフトハウジング	1	1	1	MD40/50B2 for Transom "UL"
13-22	910103-6612	BOLT ボルト	1	1	1	MD40/50B2 for Transom "UL"
13-23	3C8-61180-0	EXHAUST HOUSING エキゾーストハウジング	1	1	1	
13-24	3C8-61182-0	GROMMET グロメット エキゾーストハウジング	1	1	1	
13-25	3C8-61184-0	BOLT ボルト	4	4	4	
13-26	3C8-61181-2	EXHAUST HOUSING GASKET エキゾーストハウジングガスケット	1	1	1	
13-27	3C8Q61210-0	APRON エプロン	1	1	1	

Fig. 13

DRIVE SHAFT HOUSING
ドライブシャフトハウジング

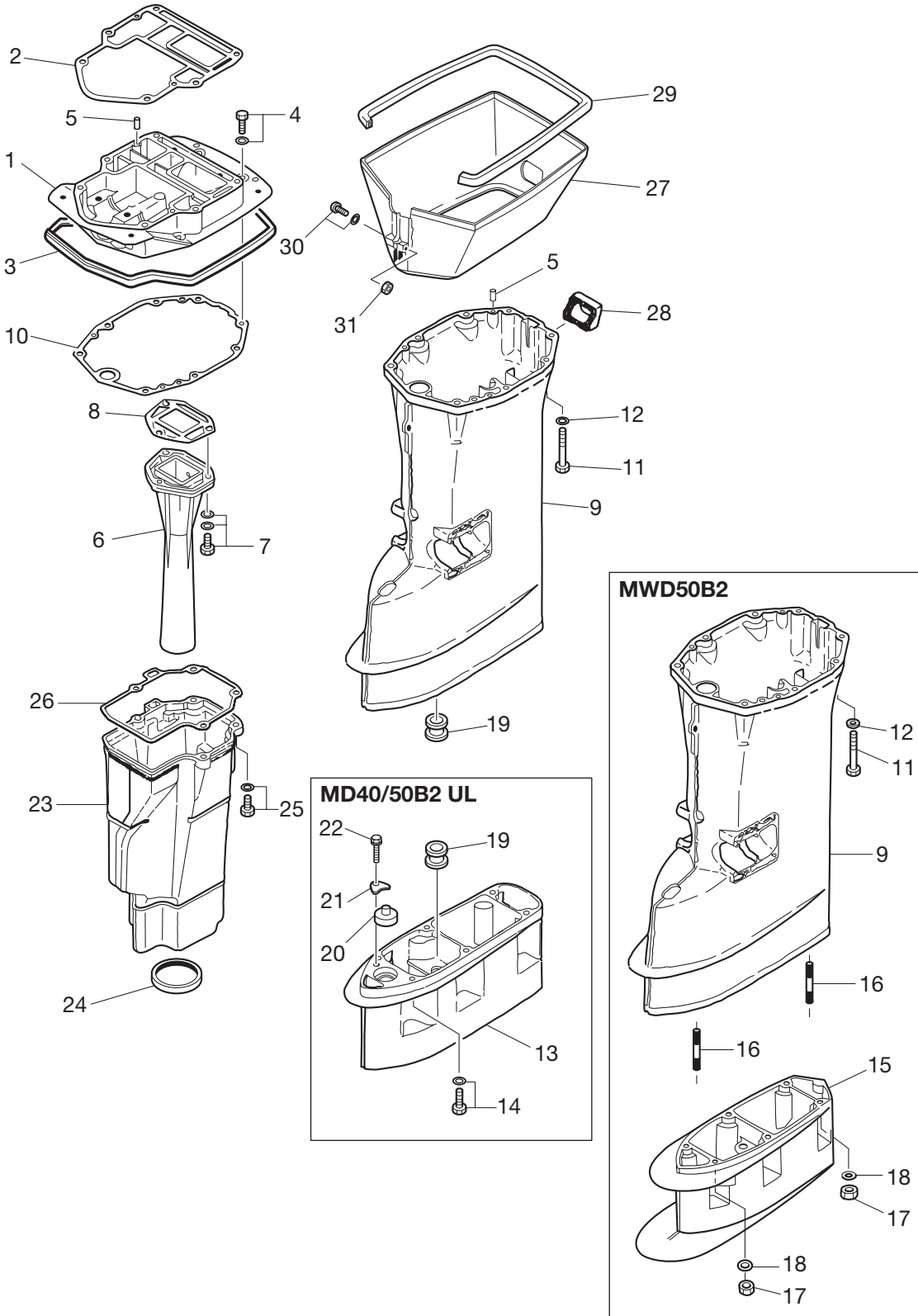
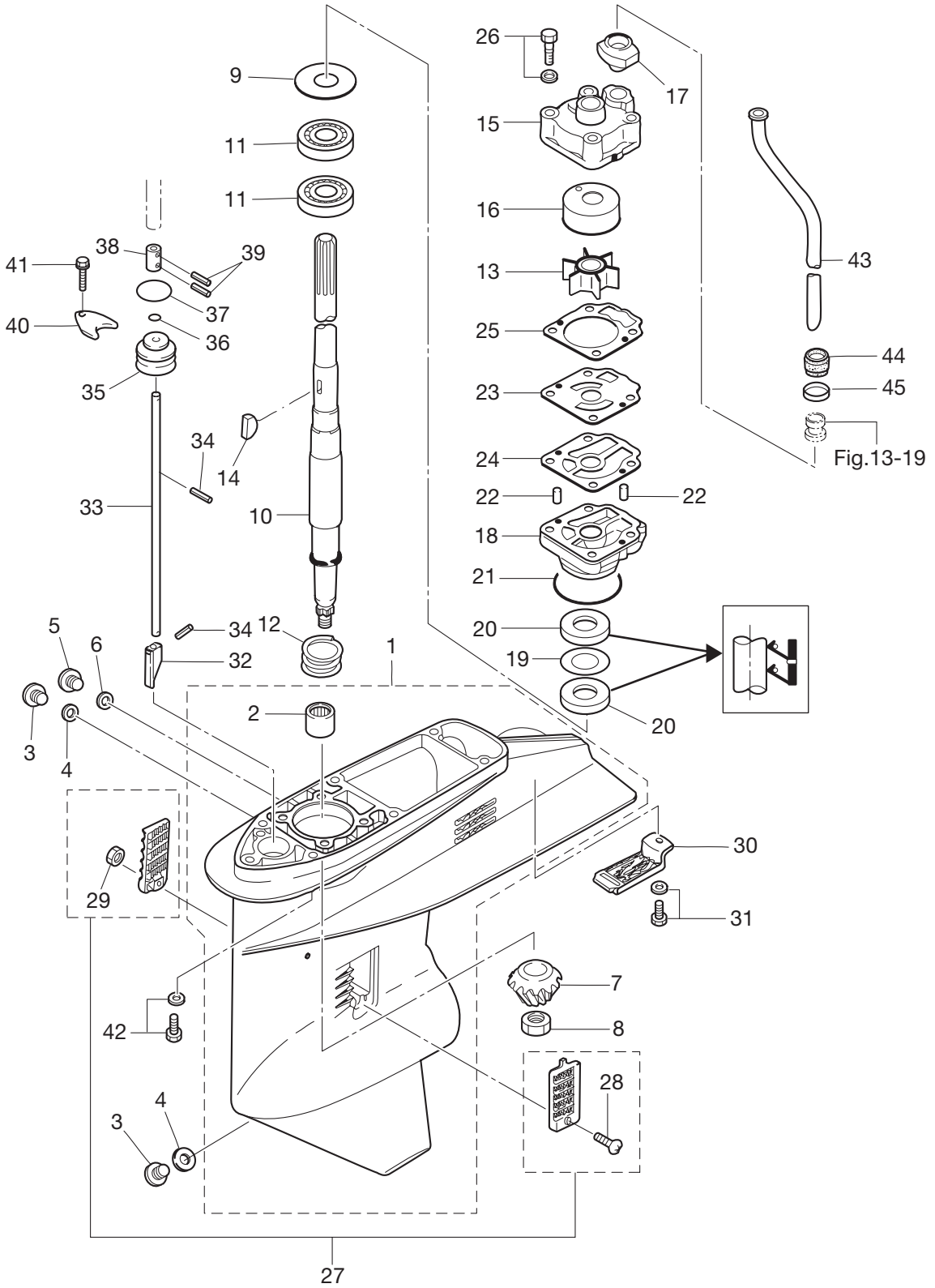


Fig. 14

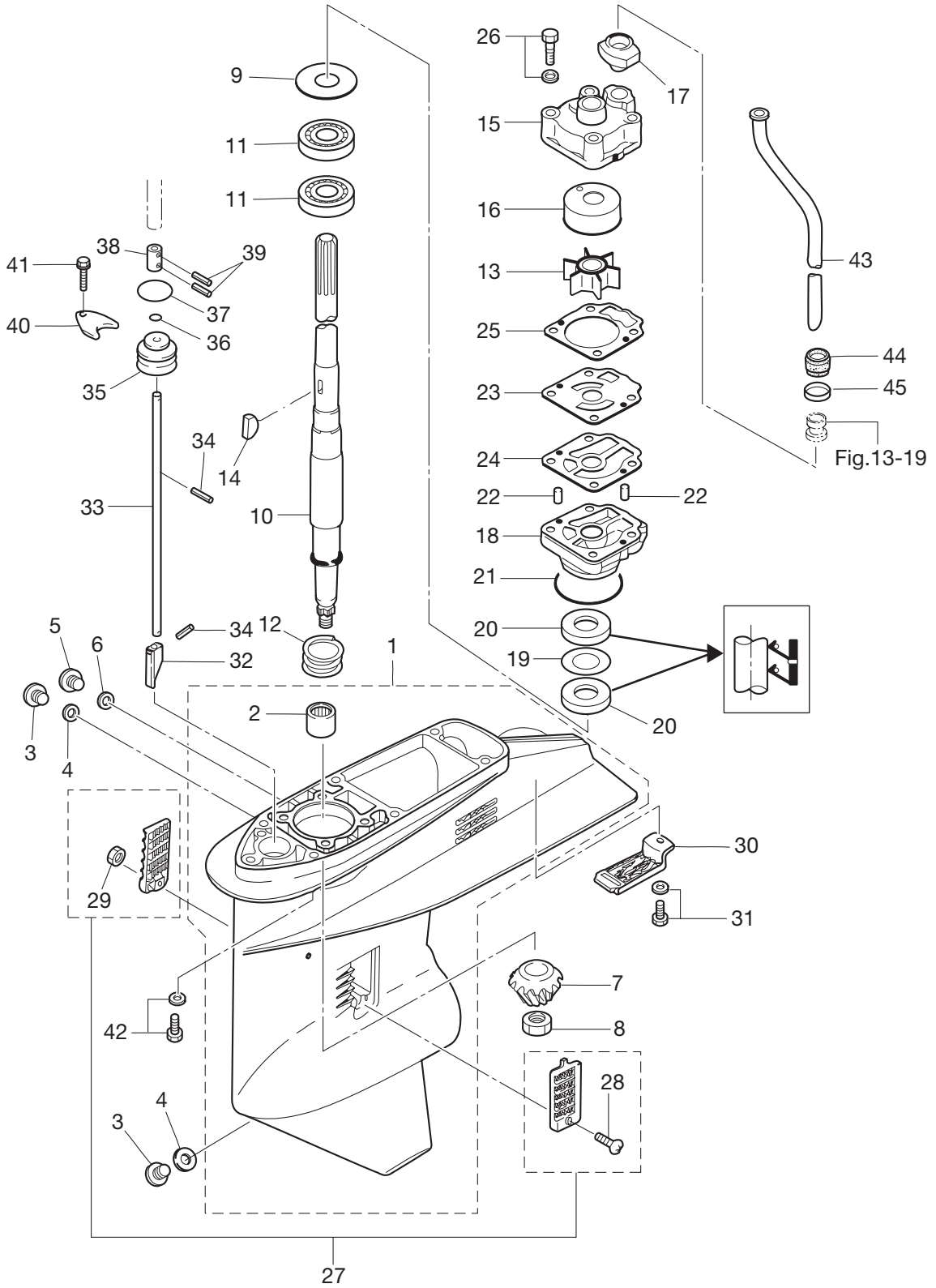
GEAR CASE (DRIVE SHAFT) MD40/50B2
ギヤケース (ドライブシャフト) MD40/50B2



Ref.No. 見出番号	Part No. 部品番号	Description 部品名	Q' ty/個数			Remarks 備考	
			MD30B2	MD40B2	MD50B2 MWJ50B2		
14-1	1	3C8Q60000-0	GEAR CASE ASSY ギヤケースアッソ	1	1	1	for Transom "S"&"L"
14-1	2	3C8Q60090-0	GEAR CASE ASSY ギヤケースアッソ		1	1	for Transom "UL" Sub Water Pipe
14-2		345-60211-0	* ROLLER BEARING 22-30-30 * ローラベアリング 22-30-30	1	1	1	
14-3		332-60005-2	PLUG プラグ	2	2	2	
14-4		332-60006-0	GASKET 8.1-15-1 ガスケット 8.1-15-1	2	2	2	
14-5		3B7-60015-1	PLUG プラグ ウォータ	1	1	1	
14-6		3B7-60016-1	GASKET 10.1-15-1 ガスケット 10.1-15-1	1	1	1	
14-7		3C8-64020-2	BEVEL GEAR B ベベルギヤ B	1	1	1	
14-8		3C8-64027-0	NUT ナット ベベルギヤ B	1	1	1	
14-9	1	345-64081-0	SHIM 41-51.5-0.1 シム 41-51.5-0.1	A	A	A	
14-9	2	345-64082-0	SHIM 41-51.5-0.15 シム 41-51.5-0.15	A	A	A	
14-9	3	345-64083-0	SHIM 41-51.5-0.3 シム 41-51.5-0.3	A	A	A	
14-9	4	345-64084-0	SHIM 41-51.5-0.5 シム 41-51.5-0.5	A	A	A	
14-10	1	3C8-64301-0	DRIVE SHAFT (S) ドライブシャフト (S)		1	1	for Transom "S"
14-10	2	3C8-64302-0	DRIVE SHAFT (L) ドライブシャフト (L)	1	1	1	for Transom "L"
14-10	3	3C8-64303-0	DRIVE SHAFT (UL) ドライブシャフト (UL)		1	1	for Transom "UL"
14-11		3C8-60213-0	BALL BEARING 6304 ボールベアリング 6304	2	2	2	
14-12		3C8-64327-0	DRIVE SHAFT SPRING ドライブシャフトスプリング	1	1	1	
14-13		3C8-65021-2	WATER PUMP IMPELLER ウォータポンプインペラ	1	1	1	
14-14		332-65022-0	KEY キー ホンプインペラ	1	1	1	Pump Impeler
14-15		3T5-65016-0	PUMP CASE (UPPER) ポンプケース (アッパ)	1	1	1	
14-16		3T5-65011-0	PUMP CASE LINER ポンプケースライナ	1	1	1	
14-17		3C8-65014-0	WATER PIPE SEAL (LOWER) ウォータパイプシール (ロウ)	1	1	1	
14-18		3C8-65017-1	PUMP CASE (LOWER) ポンプケース (ロウ)	1	1	1	
14-19		3C8-64084-0	SHIM 32.9-26-0.5 シム 32.9-26-0.5	1	1	1	
14-20		3C8-60223-0	OIL SEAL 17-33-6 オイルシール 17-33-6	2	2	2	
14-21		345-65015-0	O-RING 3.2-47 オリング 3.2-47	1	1	1	
14-22		334-65012-0	DOWEL PIN 4-10 ダウエルピン 4-10	2	2	2	
14-23		3C8-65025-0	WATER PUMP GUIDE PLATE ウォータポンプガイドプレート	1	1	1	

Fig. 14

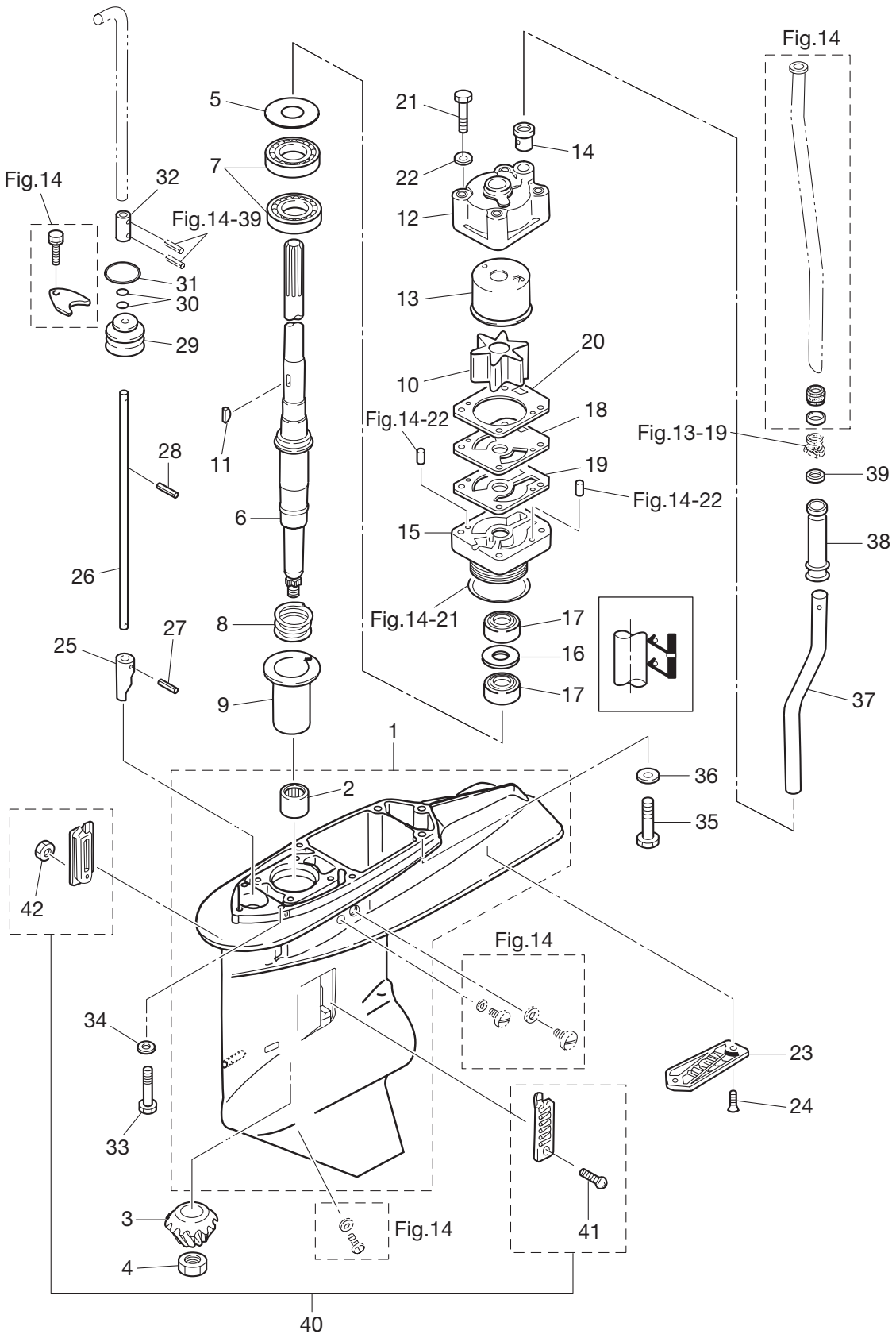
GEAR CASE (DRIVE SHAFT) MD40/50B2
ギヤケース (ドライブシャフト) MD40/50B2



Ref.No. 見出番号	Part No. 部品番号	Description 部品名	Q'ty/個数			Remarks 備考
			MD30B2	MD40B2	MD50B2 MW50B2	
14-24	3C8-65029-2	GUIDE PLATE GASKET ガイドプレートガスケット	1	1	1	
14-25	3T5-65018-2	PUMP CASE GASKET ポンプケースガスケット	1	1	1	
14-26	9101E3-5855	BOLT ボルト	4	4	4	
14-27	3C8-60205-1	WATER STRAINER SET ウォーターストレーナセット	1	1	1	
14-28	921503-0438	* SCREW * スクリュー	1	1	1	
14-29	930403-0400	* NYLON NUT 4-P0.7 * ナイロンナット 4-P0.7	1	1	1	
14-30	3C8-60204-0	SUB-WATER INLET STRAINER サブウォーターインレットストレーナ	1	1	1	
14-31	910103-5616	BOLT ボルト	1	1	1	
14-32	3C8-66011-0	CLUTCH CAM クラッチカム	1	1	1	
14-33	1 3C8-66012-0	CAM ROD (S) カムロッド (S)		1	1	for Transom "S"
14-33	2 3C8-66013-0	CAM ROD (L) カムロッド (L)	1	1	1	for Transom "L"
14-33	3 3C8-66014-0	CAM ROD (UL) カムロッド (UL)		1	1	for Transom "UL"
14-34	951407-0312	SPRING PIN 3-12 スプリングピン 3-12	2	2	2	
14-35	3C8-66031-1	CAM ROD BUSHING カムロッドブッシング	1	1	1	
14-36	332-66021-0	O-RING 2.4-5.8 Oリング 2.4-5.8	1	1	1	
14-37	3C8-66032-0	O-RING 3.5-21.7 Oリング 3.5-21.7	1	1	1	
14-38	3C8-66241-0	SHIFT ROD JOINT シフトロッドジョイント	1	1	1	
14-39	951403-0312	SPRING PIN 3-12 スプリングピン 3-12	1	1	1	
14-40	353-66024-0	STOPPER ストップドライブシャフトハウジング	1	1	1	
14-41	910103-6612	BOLT ボルト	1	1	1	
14-42	9101E3-5835	BOLT ボルト	6	6	6	
14-43	1 3C8-65100-0	WATER PIPE (S) ウォーターパイプ (S)		1	1	for Transom "S"
14-43	2 3C8-65110-0	WATER PIPE (L) ウォーターパイプ (L)	1	1	1	for Transom "L"
14-43	3 3C8-65120-0	WATER PIPE (UL) ウォーターパイプ (UL)		1	1	for Transom "UL"
14-44	345-65206-0	WATER PIPE SEAL (UPPER) ウォーターパイプシール (アッパ)	1	1	1	
14-45	345-65205-0	COLLAR 18-20-4.5 カラ 18-20-4.5	1	1	1	

Fig. 15

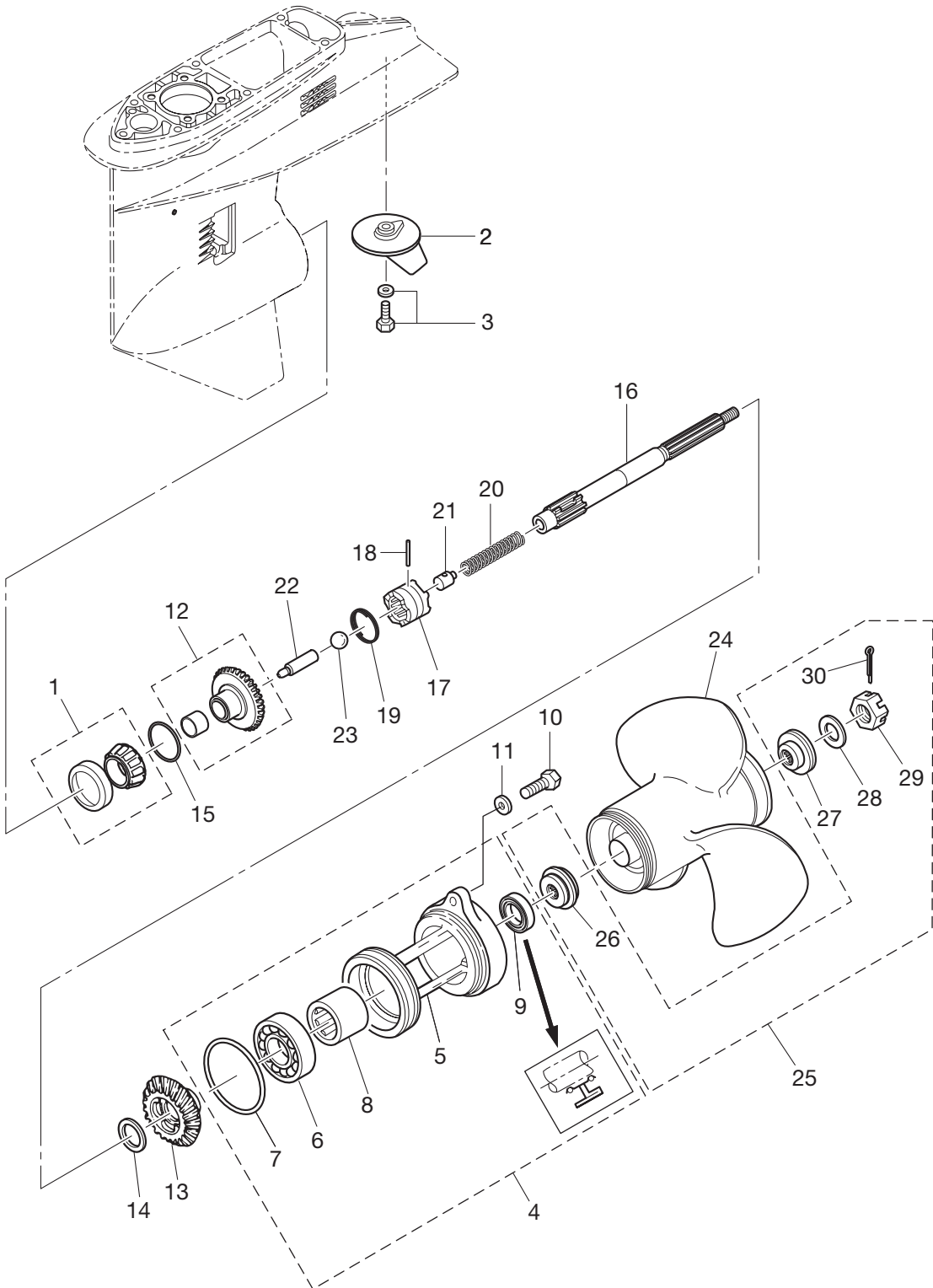
GEAR CASE (DRIVE SHAFT) MWD50B2
ギヤケース (ドライブシャフト) MWD50B2



Ref.No. 見出番号	Part No. 部品番号	Description 部品名	Q'ty/個数			Remarks 備考
			MD30B2	MD40B2	MD50B2 MW50B2	
15-1	3S7Q60090-1	GEAR CASE ASSY ギヤケースアッソ			1	Sub Water Pipe
15-2	353-60211-0	* ROLLER BEARING 25-33-30 * ローラベアリング 25-33-30			1	
15-3	3F3-64020-0	BEVEL GEAR B ベベルギヤ B			1	
15-4	353-64027-0	NUT ナット ベベルギヤ B			1	
15-5	1 353-64081-0	SHIM 44-50.5-0.1 シム 44-50.5-0.1			A	
15-5	2 353-64082-0	SHIM 44-50.5-0.15 シム 44-50.5-0.15			A	
15-5	3 353-64083-0	SHIM 44-50.5-0.3 シム 44-50.5-0.3			A	
15-6	1 3S7-64302-0	DRIVE SHAFT (L) ドライブシャフト (L)			1	for Transom "L"
15-6	2 3S7-64303-0	DRIVE SHAFT (UL) ドライブシャフト (UL)			1	for Transom "UL"
15-7	3S7-60213-0	BALL BEARING 6205R ボールベアリング 6205R			2	
15-8	353-64327-0	DRIVE SHAFT SPRING ドライブシャフトスプリング			1	
15-9	3A3-64328-0	DRIVE SHAFT SPRING GUIDE ドライブシャフトスプリングガイド			1	
15-10	3B7-65021-2	WATER PUMP IMPELLER ウォーターポンプインペラ			1	
15-11	3B7-65022-0	KEY キー ホンプインペラ			1	
15-12	3B7-65016-0	PUMP CASE SUB-ASSY (UPPER) ポンプケースサブアッソ (アッパ)			1	
15-13	3B7-65238-0	PUMP CASE LINER ポンプケースライナ クロムメッキ			1	Chrome Plated
15-14	3B7-65014-0	WATER PIPE SEAL (LOWER) ウォーターパイプシール (ロワ)			1	
15-15	3F3-65017-1	PUMP CASE (LOWER) ポンプケース (ロワ)			1	
15-16	3F3-64084-0	SHIM 36.9-30-0.5 シム 36.9-30-0.5			1	
15-17	3F3-60223-0	OIL SEAL 22-37-8 オイルシール 22-37-8			2	
15-18	3F3-65239-1	WATER PUMP GUIDE PLATE ウォーターポンプガイドプレート クロムメッキ			1	Chrome Plated
15-19	3B7-65029-0	GUIDE PLATE GASKET ガイドプレートガスケット			1	
15-20	3B7-65018-0	PUMP CASE GASKET ポンプケースガスケット			1	
15-21	9161E3-0880	BOLT ボルト			4	
15-22	940103-0800	WASHER ワッシャ			4	
15-23	3F3-60204-0	SUB-WATER INLET STRAINER サブウォーターインレットストレーナ			1	
15-24	921503-0608	SCREW スクリュ			2	
15-25	3S7-66011-0	CLUTCH CAM クラッチカム			1	
15-26	1 3S7-66013-0	CAM ROD (L) カムロッド (L)			1	for Transom "L"

Fig. 16

GEAR CASE (PROPELLER SHAFT) MD40/50B2
ギヤケース (プロペラシャフト) MD40/50B2



Ref.No. 見出番号	Part No. 部品番号	Description 部品名	Q'ty/個数			Remarks 備考
			MD30B2	MD40B2	MD50B2 MWJ50B2	
16-1	345-60215-0	TAPERED ROLLER BEARING 32007 テーパローラベアリング 32007	1	1	1	
16-2	3C8-60217-1	TRIM TAB トリムタブ	1	1	1	
16-3	910103-5620	BOLT ボルト	1	1	1	
16-4	3C8Q60100-0	PROPELLER SHAFT HOUSING ASSY プロペラシャフトハウジングアッシー	1	1	1	
16-5	3C8Q60101-0	* PROPELLER SHAFT HOUSING * プロペラシャフトハウジング	1	1	1	
16-6	9601-0-6007	* BALL BEARING 6007 * ボールベアリング 6007	1	1	1	
16-7	345-60103-0	* O-RING 3.5-69.4 * オリング 3.5-69.4	1	1	1	
16-8	345-60211-0	* ROLLER BEARING 22-30-30 * ローラベアリング 22-30-30	1	1	1	
16-9	334-60223-0	* OIL SEAL 22-36-10 * オイルシール 22-36-10	1	1	1	
16-10	3C8-60108-1	PRE-COATED BOLT 6-25 プレコートボルト 6-25	2	2	2	
16-11	9401E3-0600	WASHER ワッシャ	2	2	2	
16-12	3C8-64010-1	BEVEL GEAR ASSY (A) ベベルギヤアッシー (A)	1	1	1	
16-13	3C8-64030-0	BEVEL GEAR C ベベルギヤ C	1	1	1	
16-14	345-64032-0	WASHER 22.1-28-3 ワッシャ 22.1-28-3	1	1	1	
16-15	1 353-64036-0	SHIM 36-44-0.3 シム 36-44-0.3	A	A	A	
16-15	2 353-64037-0	SHIM 36-44-0.15 シム 36-44-0.15	A	A	A	
16-15	3 353-64038-0	SHIM 36-44-0.1 シム 36-44-0.1	A	A	A	
16-16	3C8-64211-0	PROPELLER SHAFT プロペラシャフト	1	1	1	
16-17	3C8-64215-2	CLUTCH クラッチ	1	1	1	
16-18	3C8-64217-0	PIN ピン クラッチ	1	1	1	
16-19	3C8-64219-1	SNAP スナップ クラッチピン	1	1	1	
16-20	3C8-64221-0	SPRING スプリング クラッチ	1	1	1	
16-21	3C8-64222-0	SPRING RETAINER スプリングリテーナ クラッチ	1	1	1	
16-22	3C8-64223-1	PUSH ROD プッシュロッド クラッチ	1	1	1	
16-23	965002-0803	BALL 3/8 ボール スチール 3/8	1	1	1	
16-24	1 3T5B64527-0	PROPELLER ASSY (13") プロペラアッシー (13")	1	1	1	50ps & Italy 40ps STD 3 × 277 × 330
16-24	2 3T5B64523-0	PROPELLER ASSY (11") プロペラアッシー (11")	1	1	1	30ps STD 3 × 290 × 279
16-24	3 3T5B64525-0	PROPELLER ASSY (12") プロペラアッシー (12")	1	1	1	40ps except Italy STD 3 × 283 × 305
16-24	4 348B64108-0	PROPELLER ASSY (7") プロペラアッシー (7")	1	1	1	OPT 4 × 290 × 180

Fig. 16

GEAR CASE (PROPELLER SHAFT) MD40/50B2
ギヤケース (プロペラシャフト) MD40/50B2

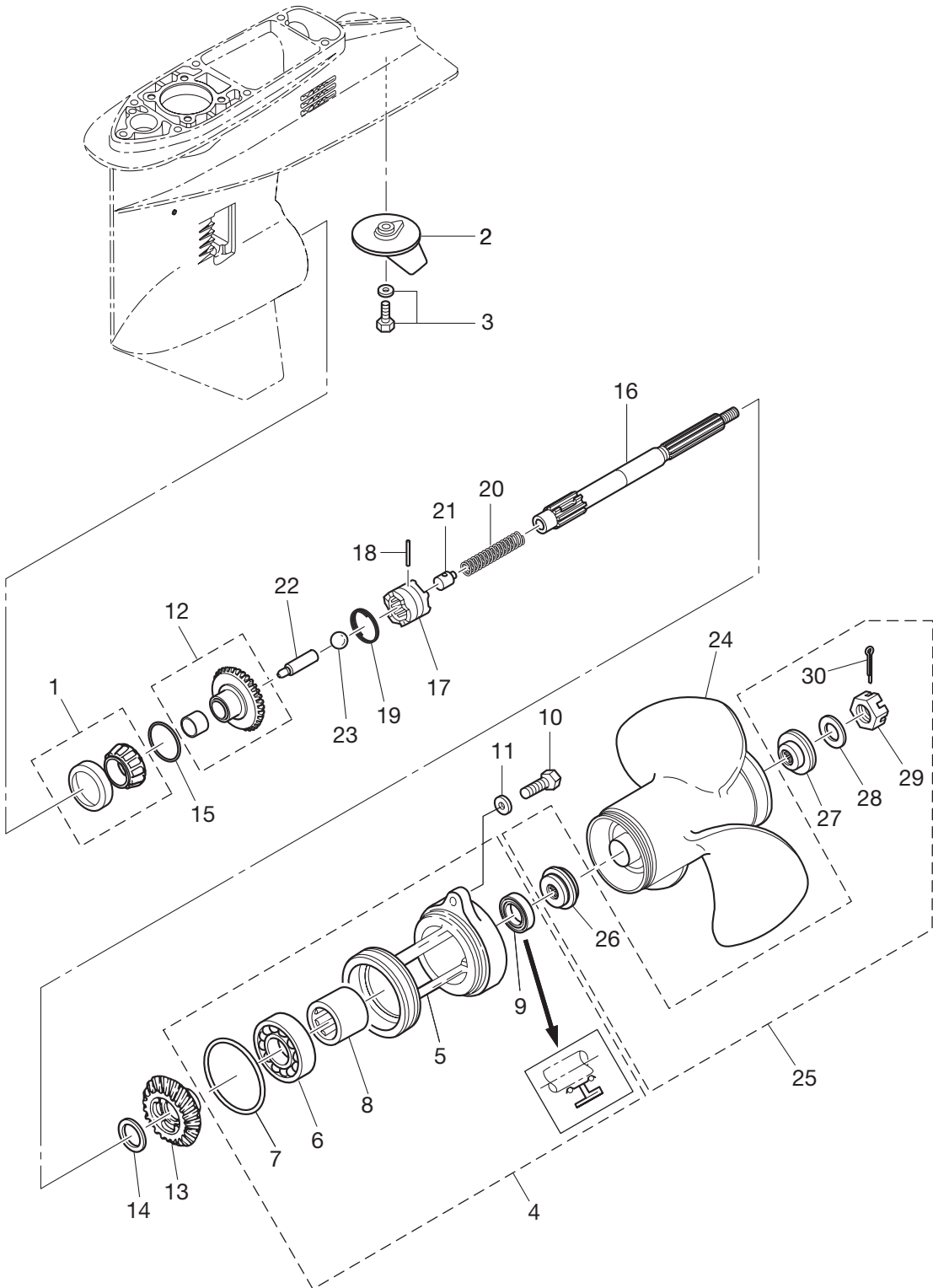
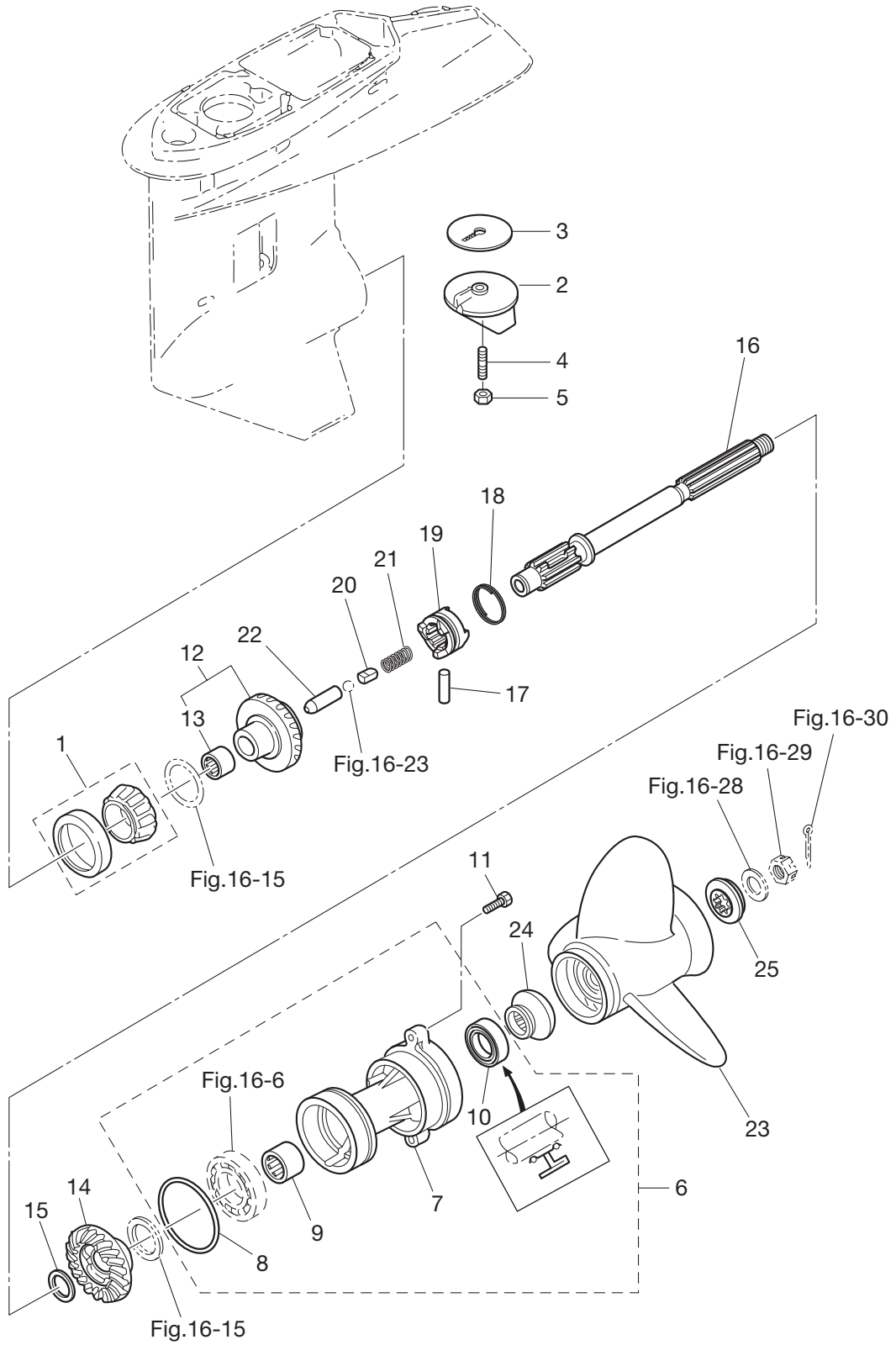


Fig. 17

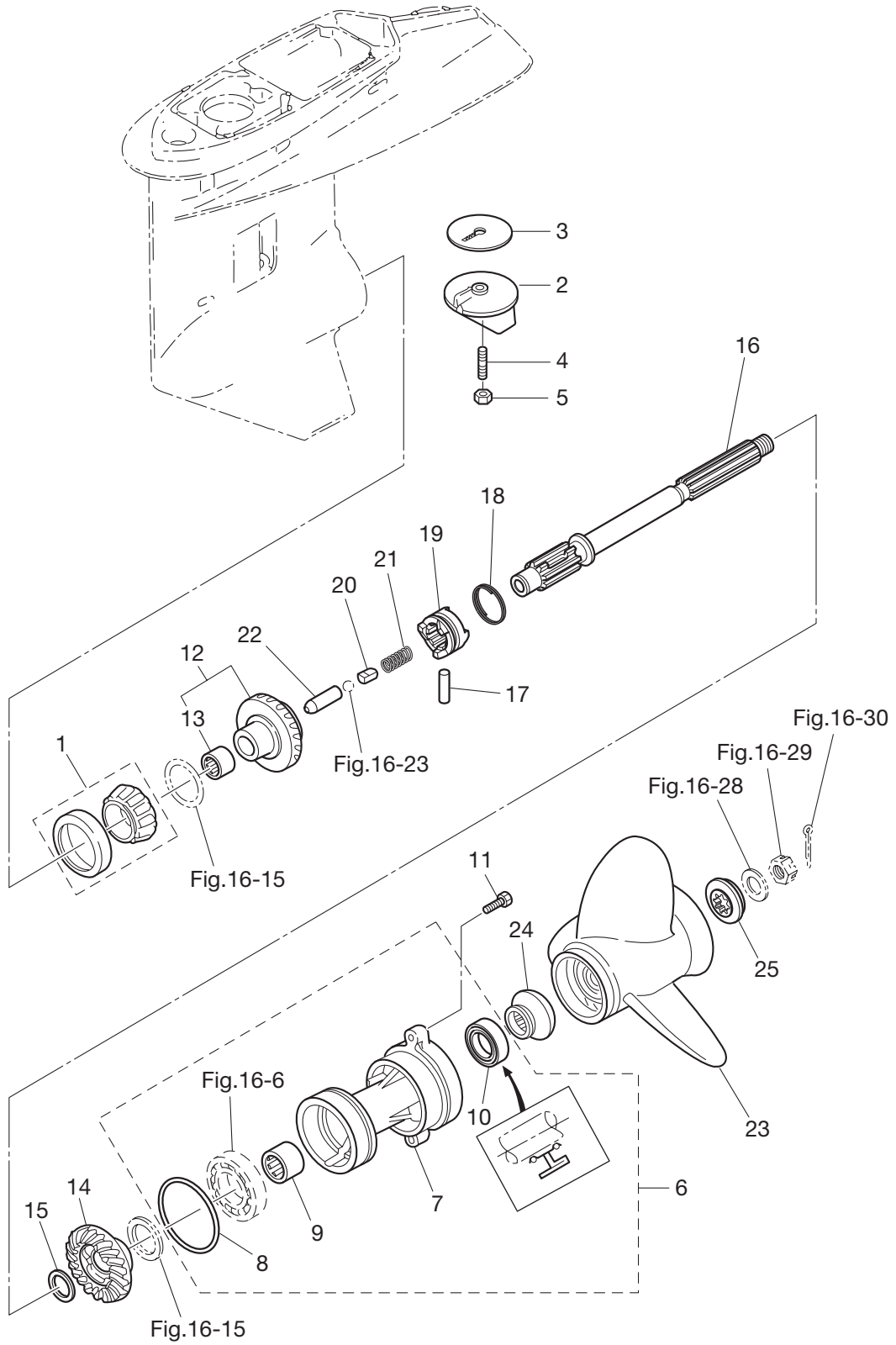
GEAR CASE (PROPELLER SHAFT) MWD50B2
ギヤケース (プロペラシャフト) MWD50B2



Ref.No. 見出番号	Part No. 部品番号	Description 部品名	Q'ty/個数			Remarks 備考
			MD30B2	MD40B2	MD50B2	
17-1	3F3-60215-0	TAPERED ROLLER BEARING 32007JR テーパローラベアリング 32007JR			1	
17-2	3B7-60217-1	TRIM TAB トリムタブ			1	
17-3	3B7-60219-0	TRIM TAB GASKET トリムタブガasket			1	
17-4	915303-0825	STUD スタット			1	
17-5	930403-0800	NYLON NUT 8-P1.25 ナイロンナット 8-P1.25			1	
17-6	3A3Q60100-0	PROPELLER SHAFT HOUSING ASSY プロペラシャフトハウジングアッシー			1	
17-7	3A3Q60101-0	* PROPELLER SHAFT HOUSING * プロペラシャフトハウジング			1	
17-8	353-60103-0	* O-RING 3.5-74.6 * オリリング 3.5-74.6			1	
17-9	353-60211-0	* ROLLER BEARING 25-33-30 * ローラベアリング 25-33-30			1	
17-10	353-60111-0	* OIL SEAL 25-38-10 * オイルシール 25-38-10			1	
17-11	3C7-60108-2	PRE-COATED BOLT 8-30 プレコートボルト 8-30			2	
17-12	3F3-64010-3	BEVEL GEAR ASSY (A) ベベルギヤアッシー (A)			1	
17-13	345-64011-0	* ROLLER BEARING 202720 * ローラベアリング 202720			1	
17-14	3F3-64030-0	BEVEL GEAR C ベベルギヤ C			1	
17-15	1 353-64032-0	WASHER t=3.0 ワッシャ ベベルギヤ C t=3.0			A	
17-15	2 353-64034-0	WASHER t=2.75 ワッシャ t=2.75			A	
17-15	353-64035-0	WASHER t=2.5 ワッシャ t=2.5			A	
17-16	3A3-64211-0	PROPELLER SHAFT プロペラシャフト			1	
17-17	353-64218-1	PIN ピン クラッチ			1	
17-18	353-64219-2	SNAP スナップ クラッチピン			1	
17-19	3F3-64215-0	CLUTCH クラッチ			1	
17-20	3A3-64222-0	SPRING RETAINER スプリングリテーナ クラッチ			1	
17-21	346-64221-0	SPRING スプリング クラッチ			1	
17-22	353-64223-1	PUSH ROD プッシュロッド クラッチ			1	
17-23	1 353B64104-0	PROPELLER ASSY (12") プロペラアッシー (12")			1	MWD50B2 STD 3 × 295 × 305
17-23	2 353B64101-0	PROPELLER ASSY (9") プロペラアッシー (9")			1	OPT 3 × 305 × 229
17-23	3 353B64102-0	PROPELLER ASSY (10") プロペラアッシー (10")			1	OPT 3 × 292 × 254
17-23	4 353B64103-0	PROPELLER ASSY (11") プロペラアッシー (11")			1	OPT 3 × 292 × 279
17-23	5 353B64105-0	PROPELLER ASSY (13") プロペラアッシー (13")			1	OPT 3 × 292 × 330

Fig. 17

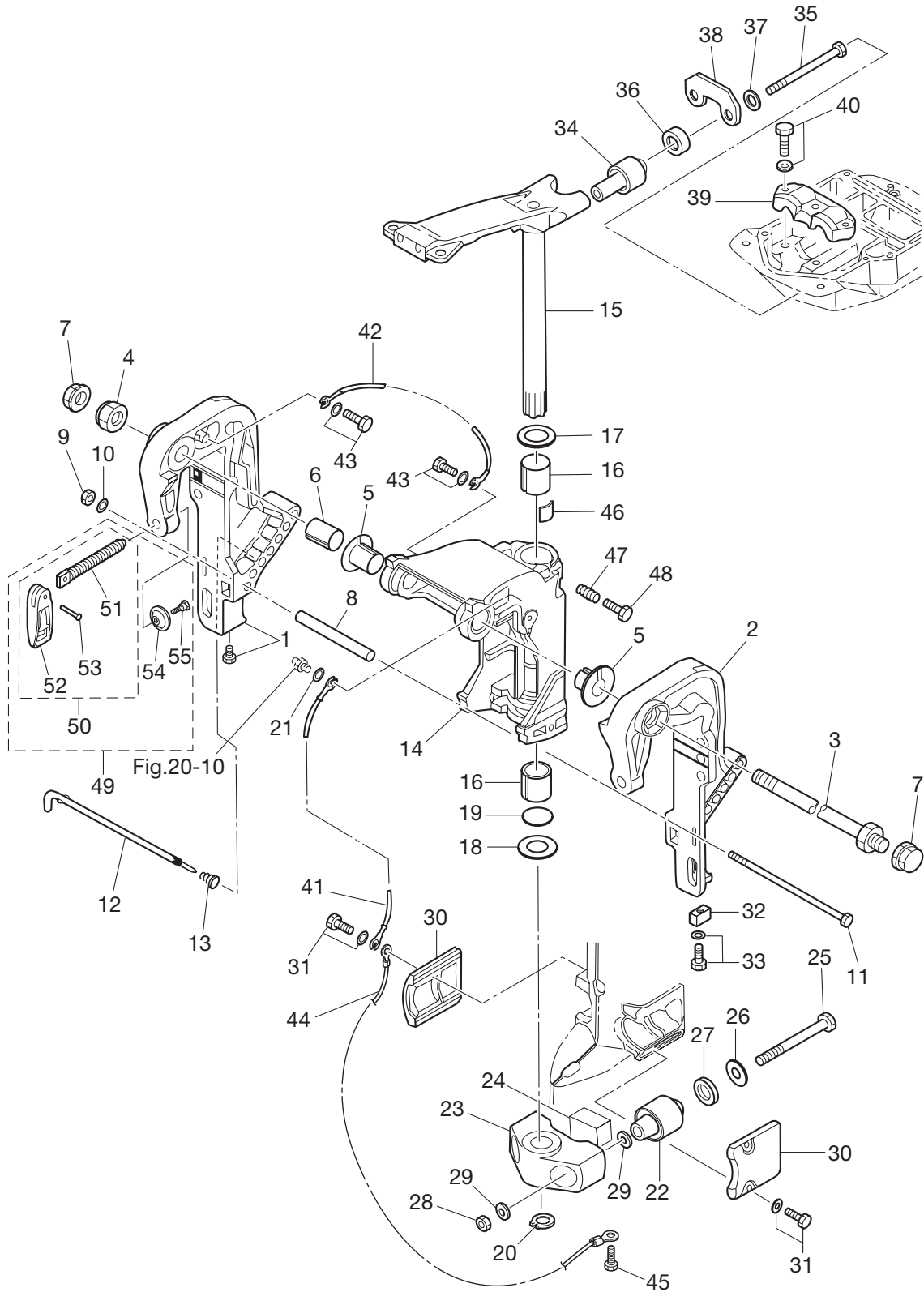
GEAR CASE (PROPELLER SHAFT) MWD50B2
ギヤケース (プロペラシャフト) MWD50B2



Ref.No. 見出番号	Part No. 部品番号	Description 部品名	Q'ty/個数			Remarks 備考
			MD30B2	MD40B2	MD50B2 MWJ050B2	
18-1	3C8Q62112-1	CLAMP BRACKET (R) クランプブラケット (R)		1	1	Stern Bracket Starboard Side
18-2	3C8Q62113-1	CLAMP BRACKET (L) クランプブラケット (L)		1	1	Stern Bracket Port Side
18-3	3AC-62191-0	SWIVEL BRACKET SHAFT ASSY スイベルブラケットシャフトアッシー		1	1	Bracket Bolt
18-4	346-62124-1	NYLON NUT 7/8-14UNF ナイロンナット 7/8-14UNF	1	1	1	
18-5	349-62126-0	BUSHING 26-32 ブッシング 26-32		2	2	
18-6	3C8-62132-0	BUSHING 22-25-35.5 ブッシング 22-25-35.5		1	1	
18-7	346-62127-0	CAP NUT キャップナット ブラケットホルト		2	2	for "F" Type
18-8	3C8-62117-1	DISTANCE PIECE ディスタンスピース		1	1	
18-9	930103-0800	NUT ナット		1	1	
18-10	9401E3-0800	WASHER ワッシャ		1	1	
18-11	3C8-62120-1	BOLT 8-170 ホルト 8-170		1	1	
18-12	3C8-62121-1	THRUST ROD スラストロッド		1	1	
18-13	345-62122-2	THRUST ROD SPRING スラストロッドスプリング		1	1	
18-14	3C8Q62310-3	SWIVEL BRACKET スイベルブラケット		1	1	
18-15	3C8Q62010-3	STEERING SHAFT ASSY ステアリングシャフトアッシー		1	1	
18-16	345-62417-0	BUSHING 26-32 ブッシング 26-32		2	2	
18-17	3A0-62423-2	THRUST PLATE (UPPER) 27-50-1 スラストプレート (アッパー) 27-50-1		1	1	
18-18	346-62424-1	THRUST PLATE (LOWER) 26.5-46-1 スラストプレート (ロワ) 26.5-46-1		1	1	
18-19	3H8-62415-0	O-RING 3.5-25.7 Oリング 3.5-25.7		1	1	
18-20	945103-2500	C-RING Cリング		1	1	
18-21	940103-0600	WASHER ワッシャ		1	1	
18-22	3C8-61302-0	RUBBER MOUNT (LOWER) ラバーマウント (ロワ)	2	2	2	
18-23	3C8Q61411-3	MOUNT BRACKET マウントブラケット		1	1	
18-24	3C8-61336-0	DAMPER (LOWER) ダンパ (ロワ)	1	1	1	
18-25	3C8-61321-1	BOLT ホルト ロワマウントラバー	2	2	2	
18-26	353-61334-0	WASHER 13-34-3 ワッシャ 13-34-3	2	2	2	
18-27	3C7-61338-0	DAMPER 21-36-5 ダンパ 21-36-5	2	2	2	
18-28	930403-1200	NYLON NUT 12-P1.75 ナイロンナット 12-P1.75	2	2	2	
18-29	9402E3-1200	WASHER ワッシャ	4	4	4	

Fig. 18

BRACKET (1) MANUAL TILT (EFO/EPO MODEL)
ブラケット (1) マニュアルチルト (EFO/EPO モデル)

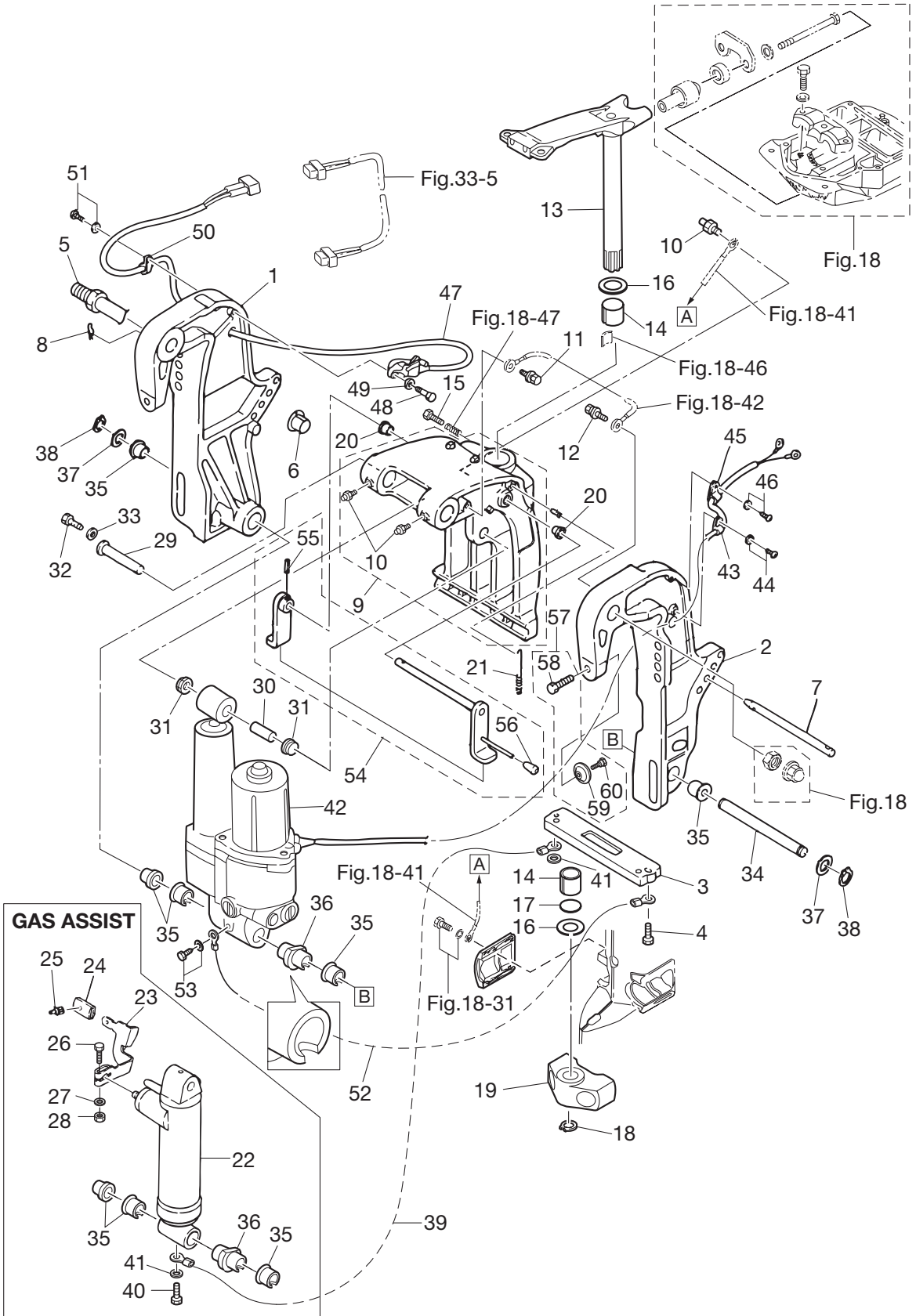


Ref.No. 見出番号	Part No. 部品番号	Description 部品名	Q'ty/個数			Remarks 備考
			MD30B2	MD40B2	MD50B2 MWJ50B2	
18-30	3C8Q61342-0	MOUNT HOLDING PLATE (LOWER) マウントホールディングプレート (ロウ)	2	2	2	Rubber Mount Cap
18-31	9101E3-5620	BOLT ボルト	4	4	4	
18-32	3B7-60218-1	ANODE アノード		1	1	for EFO/EPO Model
18-33	910103-5635	BOLT ボルト		1	1	for EFO/EPO Model
18-34	3E3-61301-1	RUBBER MOUNT (UPPER) ラバーマウント (アッパ)	2	2	2	
18-35	353-61307-1	BOLT ボルト	2	2	2	
18-36	3E3-61333-0	DAMPER (UPPER) ダンパ (アッパ)	2	2	2	
18-37	353-61335-0	WASHER ワッシャ	2	2	2	
18-38	3E3-61335-0	LOCK PLATE ロックプレート アッパ	1	1	1	
18-39	3C8-61341-0	MOUNT HOLDING PLATE (UPPER) マウントホールディングプレート (アッパ)	1	1	1	Rubber Mount Cap
18-40	9101E3-5835	BOLT ボルト	3	3	3	
18-41	3C8-62396-1	GROUND L=210 グラント (アースワイヤ) L=210	1	1	1	Swivel Bracket -Drive Shaft Housing
18-42	398-62396-1	GROUND L=130 グラント (アースワイヤ) L=130	1	1	1	Clamp Bracket -Swivel Bracket
18-43	9101E3-5612	BOLT ボルト		2	2	Clamp Bracket -Swivel Bracket
18-44	3A3-62396-1	GROUND L=110 グラント (アースワイヤ) L=110	1	1	1	Mount Bracket -Drive Shaft Housing
18-45	9101E3-5612	BOLT ボルト	1	1	1	
18-46	345-62441-0	FRICTION PIECE フリクションピース	1	1	1	
18-47	346-62421-1	FRICTION SPRING フリクションスプリング	1	1	1	
18-48	9101E3-0830	BOLT ボルト		1	1	
18-49	3E3Q62105-0	CLAMP SCREW KIT クランプスクリュキット		2	2	
18-50	3E3Q62108-0	* CLAMP SCREW ASSY * クランプスクリュアッシー		1	1	
18-51	3E3-62106-0	** CLAMP SCREW ** クランプスクリュ		1	1	
18-52	332Q62102-1	** CLAMP SCREW HANDLE ** クランプスクリュハンドル		1	1	
18-53	3C8-62104-2	** RIVET 3-22 ** リベット 3-22		1	1	
18-54	332-62101-1	* CLAMP SCREW PAD * クランプスクリュパッド		1	1	
18-55	3C8-62107-0	* SHOULDER BOLT * ショルダーボルト		1	1	

Ref.No. 見出番号	Part No. 部品番号	Description 部品名	Q'ty/個数			Remarks 備考
			MD30B2	MD40B2	MD50B2 MWJ50B2	
19-1	3C8Q62431-0	TILT STOPPER ASSY チルトストップアッソ		1	1	
19-2	346-62437-0	BUSHING 10.2-12-29.5 ブッシング 10.2-12-29.5		1	1	
19-3	346-62439-1	SETTING PLATE セッティングプレート		1	1	
19-4	9101E3-5820	BOLT ボルト		2	2	
19-5	3C8-62421-1	FRICTION SPRING フリクションスプリング		1	1	
19-6	346-62438-0	SETTING PIECE セッティングピース チルトストップ		1	1	
19-7	3E3-62141-0	TILT ASSISTANT SPRING (R) チルトアシスタントスプリング (R)		1	1	
19-8	3E3-62142-0	TILT ASSISTANT SPRING (L) チルトアシスタントスプリング (L)		1	1	
19-9	3C8-62143-0	TILT ASSISTANT SHAFT チルトアシスタントシャフト		1	1	
19-10	3C8-66352-2	REVERSE LOCK (L) リバースロック (L)		1	1	
19-11	3C8-66351-2	REVERSE LOCK (R) リバースロック (R)		1	1	
19-12	3C8-66313-4	REVERSE LOCK ARM リバースロックアーム		1	1	
19-13	3C8-66319-1	REVERSE LOCK SHAFT リバースロックシャフト		1	1	
19-14	945303-0600	E-RING d=6 Eリング d=6		2	2	
19-15	3C8-66321-0	REVERSE LOCK ROD リバースロックロッド		1	1	
19-16	951503-0212	SPLIT PIN 2-12 スプリットピン 2-12		1	1	
19-17	3E3-62436-1	TILT STOPPER LEVER チルトストップレバー		1	1	
19-18	1 3C8-66332-2	REVERSE LOCK SPRING (L) リバースロックスプリング (L)		2	2	
19-18	2 3C8-66331-2	REVERSE LOCK SPRING (S) リバースロックスプリング (S)		2		
19-19	3AL-05254-0	SHOULDER BOLT 6-8 ショルダボルト 6-8		1	1	
19-20	3R0-66308-0	WASHER6- 16-1.5 ワッシャ 6-16-1.5		1	1	
19-21	3AL-05212-0	BUSHING 8.1-20 ブッシング 8.1-20		1	1	
19-22	3AA-83719-0	WASHER 8.5-18-1.6 ワッシャ 8.5-18-1.6		1	1	
19-23	940103-0800	WASHER ワッシャ		1	1	
19-24	3C8-66318-1	LINK リンク B		1	1	
19-25	3C8-66336-0	SPRING スプリング B		1	1	
19-26	346-66333-0	REVERSE LOCK LEVER GRIP リバースロックレバークリップ		1	1	
19-27	346-66334-0	STOPPER ストップ レバーストップレバークリップ		1	1	

Fig. 20

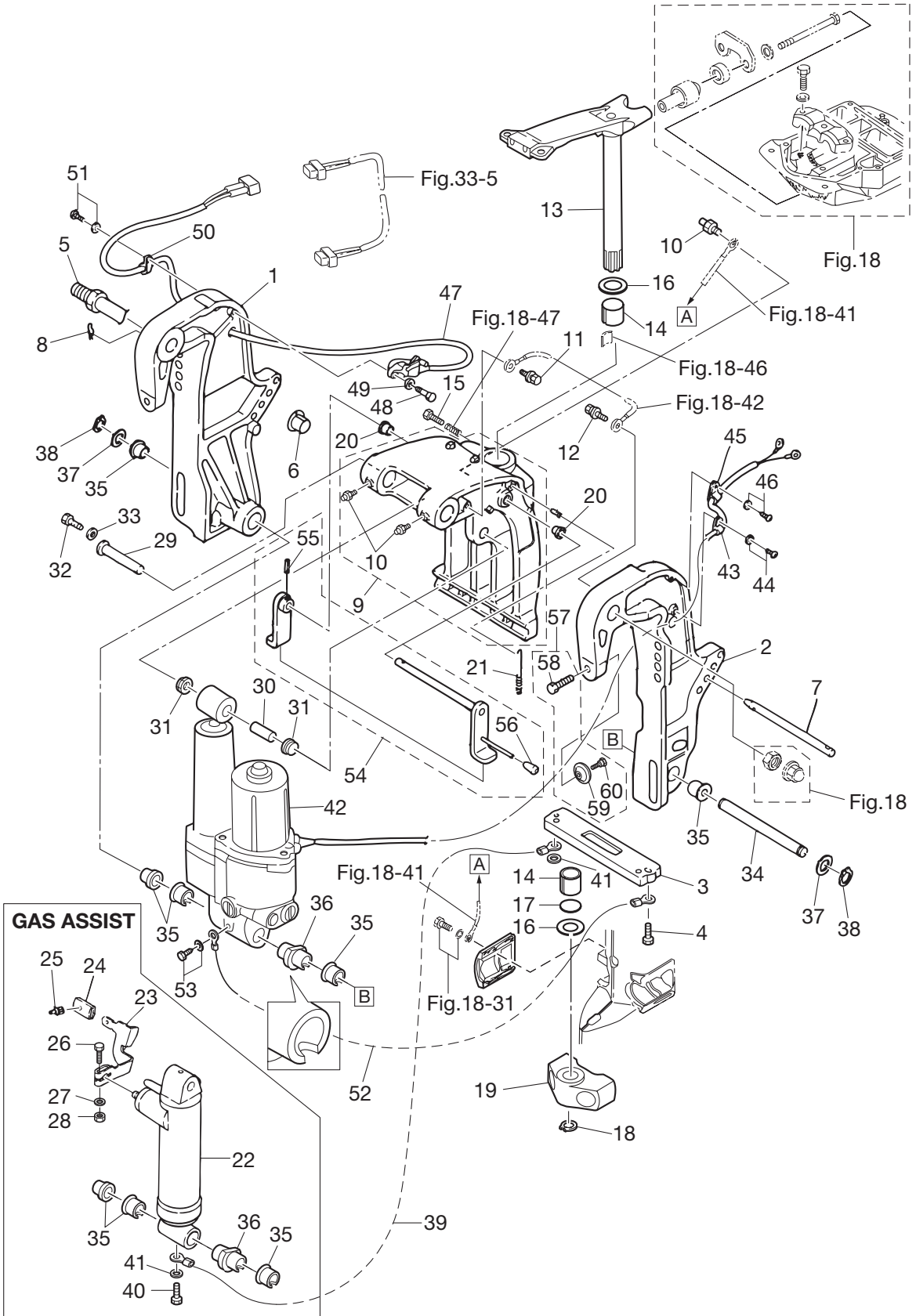
BRACKET (2) POWER TRIM & TILT/GAS ASSIST
ブラケット (2) パワートリム&チルト/ガスアシスト



Ref.No. 見出番号	Part No. 部品番号	Description 部品名	Q' ty/個数			Remarks 備考
			MD30B2	MD40B2	MD50B2 MWJ50B2	
20-1	1	3GFQ77211-0		1	1	Stern Bracket (R) for PTT Model
20-1	2	3GGQ77211-0		1	1	Stern Bracket (R) for Gas Assist Model
20-2		3GFQ77212-0		1	1	Stern Bracket (L)
20-3		3C7-60218-2	1	1	1	
20-4		910103-6630	2	2	2	
20-5		3AD-62191-0	1	1	1	Bracket Bolt
20-6		3C8-77213-0	2	2	2	
20-7		3R0-77118-0	1	1	1	
20-8		951603-1000	1	1	1	
20-9		3Z7Q77208-1	1	1	1	
20-10		344-67177-1	3	3	3	
20-11		9101E3-5612	1	1	1	Swivel Bracket
20-12		9101E3-5612	1	1	1	Clamp Bracket
20-13		3Z5Q62010-1	1	1	1	
20-14		353-62417-0	2	2	2	
20-15		9101E3-0830	1	1	1	
20-16		353-62423-1	2	2	2	
20-17		353-62415-0	1	1	1	
20-18		945103-2800	1	1	1	
20-19		3Z5Q61411-1	1	1	1	
20-20		353-63207-0	2	2	2	
20-21		3R0-62473-0	1	1	1	
20-22		3Z5-77601-0		1	1	for Gas Assist Model
20-23		3R0-66311-0		1	1	for Gas Assist Model
20-24		3AL-66333-0		1	1	for Gas Assist Model
20-25		346-66334-0		1	1	for Gas Assist Model
20-26		3V2-60001-0		1	1	for Gas Assist Model
20-27		9401E3-0600		1	1	for Gas Assist Model
20-28		9301E3-0600		1	1	for Gas Assist Model

Fig. 20

BRACKET (2) POWER TRIM & TILT/GAS ASSIST
ブラケット (2) パワートリム&チルト/ガスアシスト



Ref.No. 見出番号	Part No. 部品番号	Description 部品名	Q'ty/個数			Remarks 備考
			MD30B2	MD40B2	MD50B2 MWJ50B2	
20-29	3R0-77071-1	CYLINDER PIN (UPPER) シリンダピン (アッパ)	1	1	1	for PTT Model
20-30	3R0-77075-0	BUSHING 13-16-40 ブッシング 13-16-40	1	1	1	for PTT Model
20-31	3R0-77076-0	BUSHING 13-17-19.5 ブッシング 13-17-19.5	2	2	2	for PTT Model
20-32	9101E3-0612	BOLT ボルト	1	1	1	for PTT Model
20-33	345-05122-1	WASHER 6.5-23-1.5 ワッシャ 6.5-23-1.5	1	1	1	for PTT Model
20-34	3R0-77101-1	CYLINDER PIN (LOWER) シリンダピン (ロウ)	1	1	1	for PTT Model
20-35	1 3C8-77076-1	BUSHING 18-24-22 ブッシング 18-24-22		5	5	for Gas Assist Model
20-35	2 3C8-77076-1	BUSHING 18-24-22 ブッシング 18-24-22	5	5	5	for PTT Model
20-36	1 3Z5-77103-0	BUSHING 18-24-60 ブッシング 18-24-60		1	1	for Gas Assist Model
20-36	2 3Z5-77103-0	BUSHING 18-24-60 ブッシング 18-24-60	1	1	1	for PTT Model
20-37	3R0-77112-0	WASHER 18.2-34-1 ワッシャ 18.2-34-1	2	2	2	for PTT Model
20-38	945103-1800	C-RING d=18 Cリング d=18	2	2	2	for PTT Model
20-39	3C8-62396-1	GROUND L=210 グラント (アースワイヤ) L=210		1	1	Gas Assist-Swivel B/K for Gas Assist Model
20-40	910103-5608	BOLT ボルト		1	1	Grond Earth for Gas Assist Model
20-41	940103-0600	WASHER ワッシャ		2	2	Grond Earth for Gas Assist Model
20-42	3Z5-77150-1	PTT ASSY PTTアッソ	1	1	1	for PTT Model
20-43	336-06973-0	CLAMP 6.5-47.5P クランプ 6.5-47.5P	1	1	1	for PTT Model
20-44	921503-5612	SCREW スクリュ	1	1	1	for PTT Model
20-45	345-06915-0	CLAMP 6.5-14L クランプ 6.5-14L	1	1	1	for PTT Model
20-46	921503-5612	SCREW スクリュ	1	1	1	for PTT Model
20-47	3Z4-72574-0	TRIM SENSOR L=1700 トリムセンサ L=1700	1	1	1	for EPTO Model
20-48	910103-0620	BOLT ボルト	2	2	2	for EPTO Model
20-49	3C8-66308-0	WASHER 6-16-1.5 ワッシャ 6-16-1.5	2	2	2	for EPTO Model
20-50	336-06973-0	CLAMP 6.5-47.5P クランプ 6.5-47.5P	1	1	1	for EPTO Model
20-51	921503-5612	SCREW スクリュ	1	1	1	for EPTO Model
20-52	398-62396-1	GROUND L=130 グラント (アースワイヤ) L=130	1	1	1	PTT Assy-Anode for PTT Model
20-53	9101E3-5612	BOLT ボルト	1	1	1	for PTT Model
20-54	1 3GF-62466-1	TILT STOPPER KIT チルトストップキット	1	1	1	for PTT Model
20-54	2 3AC-62466-1	TILT STOPPER KIT チルトストップキット		1	1	for Gas Assist Model

Fig. 20

BRACKET (2) POWER TRIM & TILT/GAS ASSIST
ブラケット (2) パワートリム&チルト/ガスアシスト

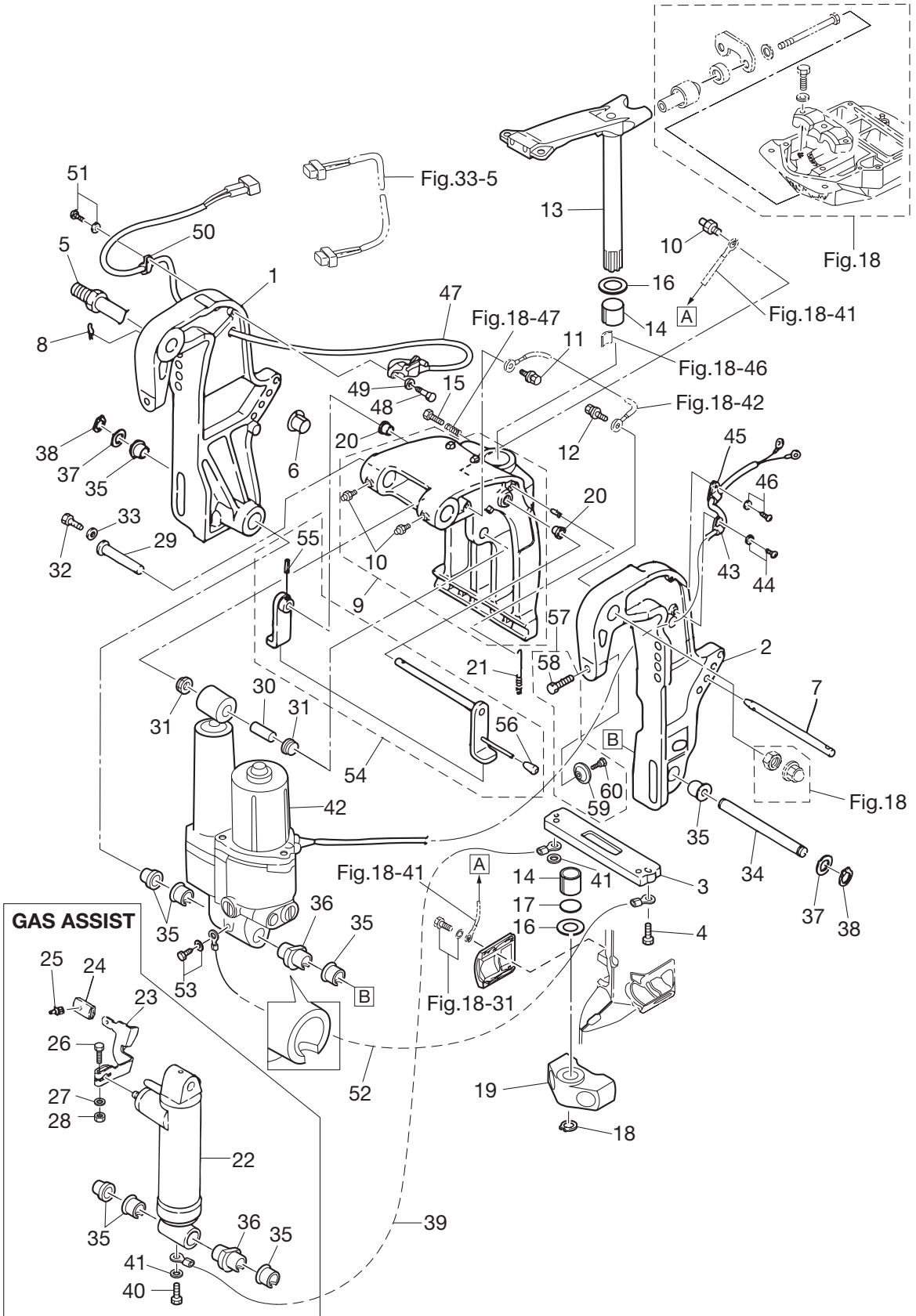
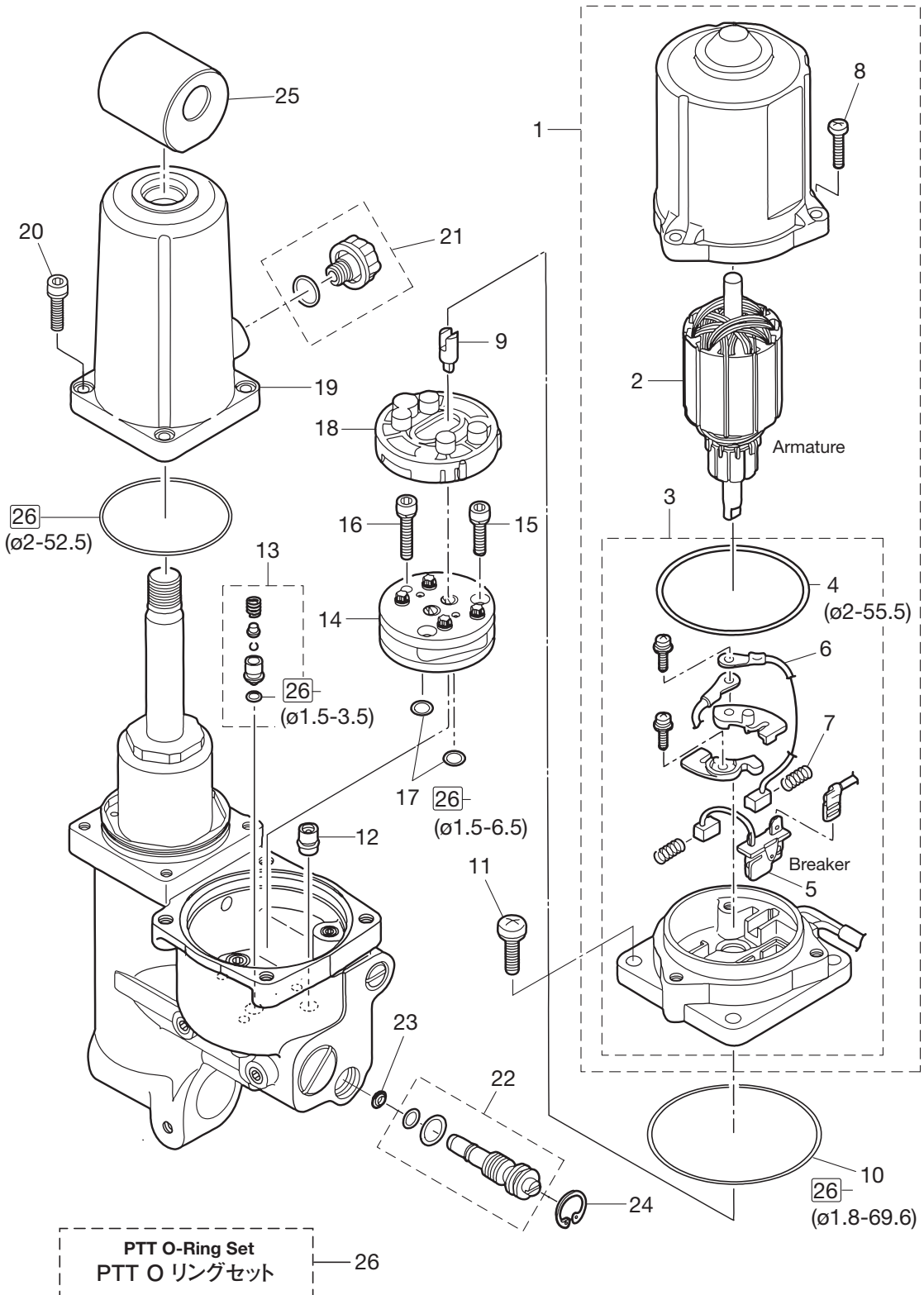


Fig. 21

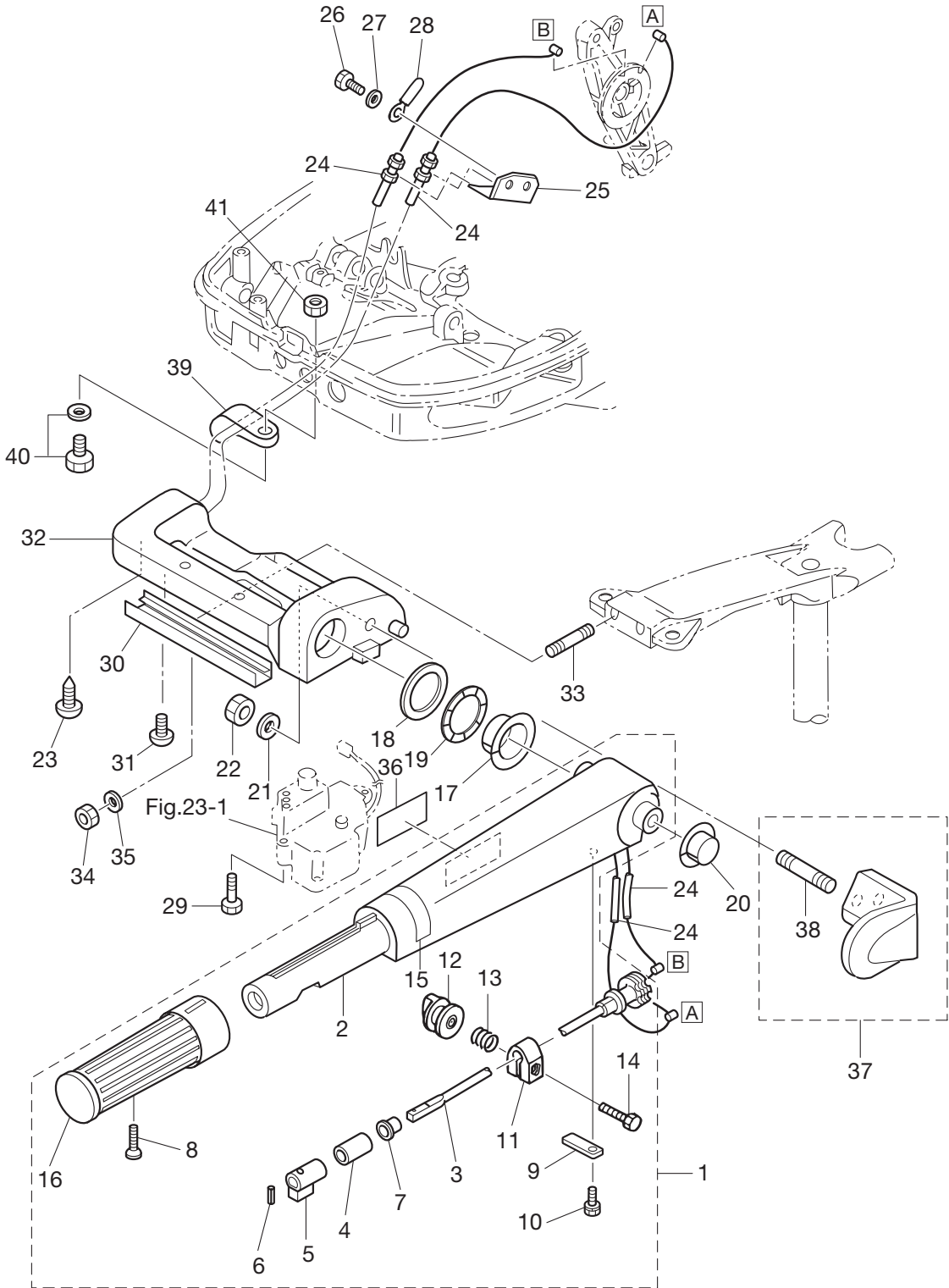
POWER TRIM & TILT
パワートリム&チルト



Ref.No. 見出番号	Part No. 部品番号	Description 部品名	Q'ty/個数			Remarks 備考
			MD30B2	MD40B2	MD50B2 MWJ50B2	
21-1	3Z5-77180-0	MOTOR ASSY モータアッソ	1	1	1	for PTT Model
21-2	3Z5-77190-0	* ARMATURE ASSY * アーマチュアアッソ	1	1	1	
21-3	3Z5-77192-0	* MOTOR BRACKET ASSY * モータブラケツアッソ	1	1	1	
21-4	3Z5-77182-0	** O-RING 2-55.5 ** オリソグ 2-55.5	1	1	1	
21-5	3Z5-77191-0	** BREAKER ** ブレーカ	1	1	1	
21-6	3E0-77183-0	** BRUSH ** ブラソ	1	1	1	
21-7	3E0-77184-0	** BRUSH SPRING ** ブラソスプリソグ	1	1	1	
21-8	921503-0520	* SCREW * スクリユ	3	3	3	
21-9	3Z5-77166-0	COUPLING カップリソグ ホソプ	1	1	1	
21-10	3B7-77167-0	O-RING 1.8-69.6 オリソグ 1.8-69.6	1	1	1	
21-11	3Z5-77194-0	SCREW スクリユ	4	4	4	
21-12	3Z5-77460-0	VALVE ASSY バルブアッソ	1	1	1	
21-13	3Z5-77450-0	RELIEF VALVE ASSY リリーフバルブアッソ	1	1	1	
21-14	3B7-77430-0	PUMP ホソプ	1	1	1	
21-15	3B7-77432-1	BOLT ホルツ	2	2	2	
21-16	3B7-77431-1	BOLT ホルツ	1	1	1	
21-17	3B7-77433-0	O-RING 1.5-6.5 オリソグ 1.5-6.5	2	2	2	
21-18	3B7-77434-1	FILTER フィルタ	1	1	1	
21-19	3Z5-77165-0	RESERVE TANK リザーブタンク	1	1	1	
21-20	3Z5-77159-0	BOLT ホルツ	4	4	4	
21-21	3Z5-77221-0	CAP ASSY キャップアッソ	1	1	1	O-Ring
21-22	3Z5-77175-0	MANUAL VALVE ASSY マニュアルバルブ	1	1	1	O-Ring x2
21-23	3R0-77173-0	SEAL WASHER シールワッソヤ	1	1	1	
21-24	3Z5-77171-0	C-RING Cリソグ	1	1	1	
21-25	3Z5-77367-0	JOINT ジョイント メタル	1	1	1	
21-26	3Z5-77225-0	PTT O-RING SET PTT オリソグセツ	1	1	1	

Fig. 22

TILLER HANDLE (F TYPE)
ティラハンドル (F タイプ)



Ref.No. 見出番号	Part No. 部品番号	Description 部品名	Q'ty/個数			Remarks 備考
			MD30B2	MD40B2	MD50B2 MWJ50B2	
22-1	3T5Q63003-1	TILLER HANDLE ASSY テイルハンドルアッソ		1	1	Steering Handle
22-2	3C8Q63011-2	* TILLER HANDLE * テイルハンドル		1	1	
22-3	3C8-63041-1	* THROTTLE SHAFT * スロットルシャフト		1	1	
22-4	345-63048-0	* THROTTLE SHAFT DAMPER * スロットルシャフトダンパ A		1	1	
22-5	398-63053-0	* SPACER * スパース スロットルシャフト A		1	1	
22-6	951403-0310	* SPRING PIN 3-10 * スプリングピン 3-10		1	1	
22-7	350-63046-0	* BUSHING 8.4-10-11 * ブッシング 8.4-10-11		1	1	
22-8	921803-0525	* SCREW * スクリュー		1	1	
22-9	3C8-63063-0	* THROTTLE SHAFT SUPPORT * スロットルシャフトサポート		1	1	
22-10	9101E3-5612	* BOLT * ボルト		1	1	
22-11	3V1-63035-1	* FRICTION PIECE * フリクションピース		1	1	
22-12	3V1-63077-0	* ADJUSTING NUT * アジャストナット		1	1	
22-13	3V1-63036-0	* SPRING * スプリング		1	1	
22-14	9101E3-0625	* BOLT * ボルト		1	1	
22-15	3T5-72019-0	* THROTTLE DECAL * スロットルデカール		1	1	
22-16	398-63012-0	* GRIP * グリップ		1	1	
22-17	3C8-63101-0	BUSHING ブッシング A ステアリングハンドル		1	1	
22-18	3B2-63108-0	WASHER 30-45-1 ワッシャ 30-45-1		1	1	
22-19	3B2-63109-0	WAVE WASHER 30-45-1.2 ウェーブワッシャ 30-45-1.2		1	1	
22-20	3C8-63102-1	BUSHING ブッシング B ステアリングハンドル		1	1	
22-21	9401E3-1000	WASHER ワッシャ		1	1	
22-22	930103-1000	NUT 10-P1.5 ナット 10-P1.5		1	1	
22-23	3C8-63607-0	CLIP クリップ スロットルワイヤ		1	1	
22-24	3C8-63600-1	THROTTLE WIRE スロットルワイヤ		2	2	
22-25	3C8-63508-1	THROTTLE WIRE BRACKET スロットルワイヤブラケット		1	1	
22-26	910103-0614	BOLT ボルト		2	2	
22-27	940103-0600	WASHER ワッシャ		2	2	
22-28	309-06972-0	CLAMP 6.5-47.5P クランプ 6.5-47.5P		1	1	
22-29	910103-6625	BOLT ボルト		2	2	

Fig. 22

TILLER HANDLE (F TYPE)
ティラハンドル (F タイプ)

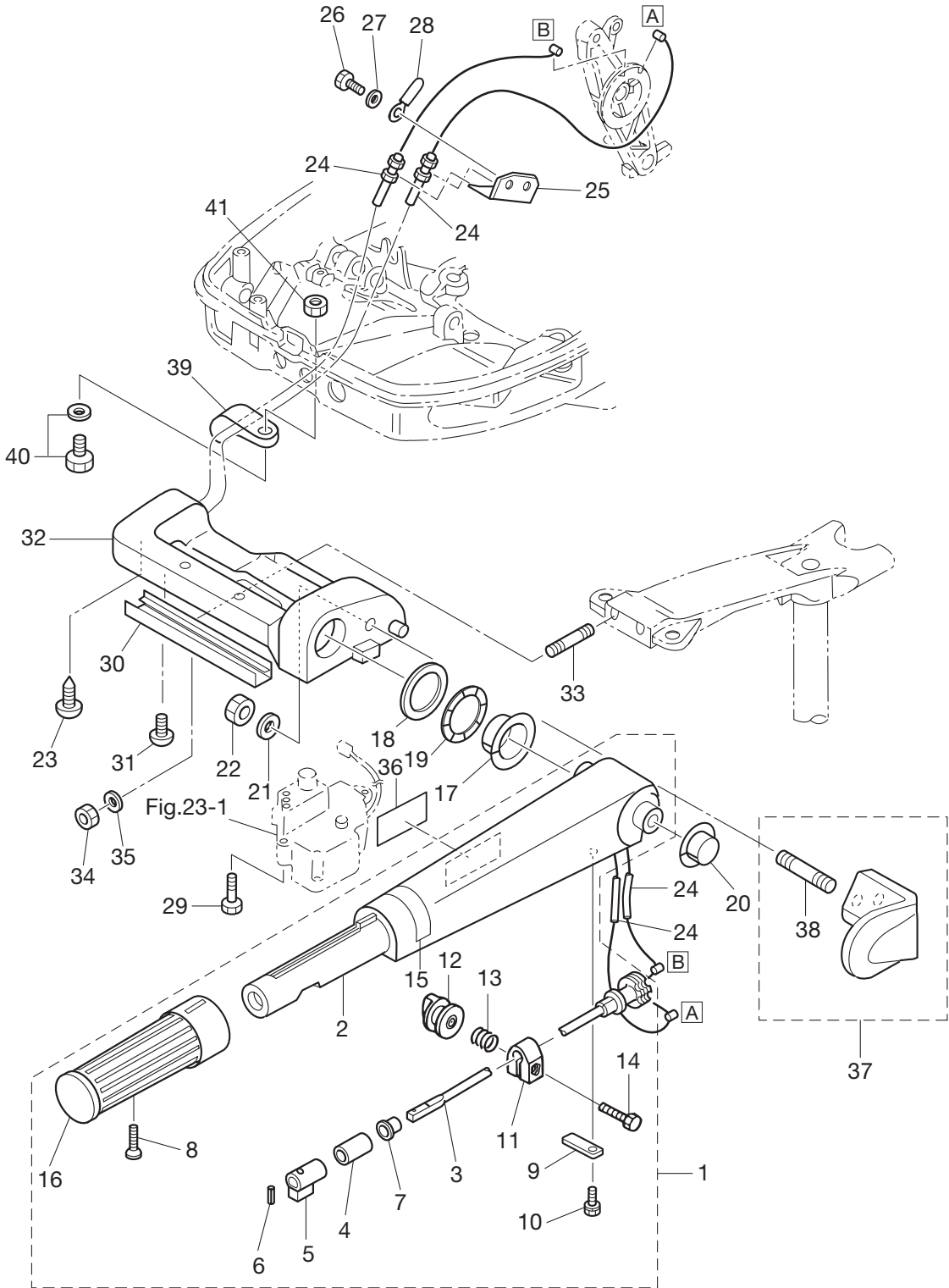
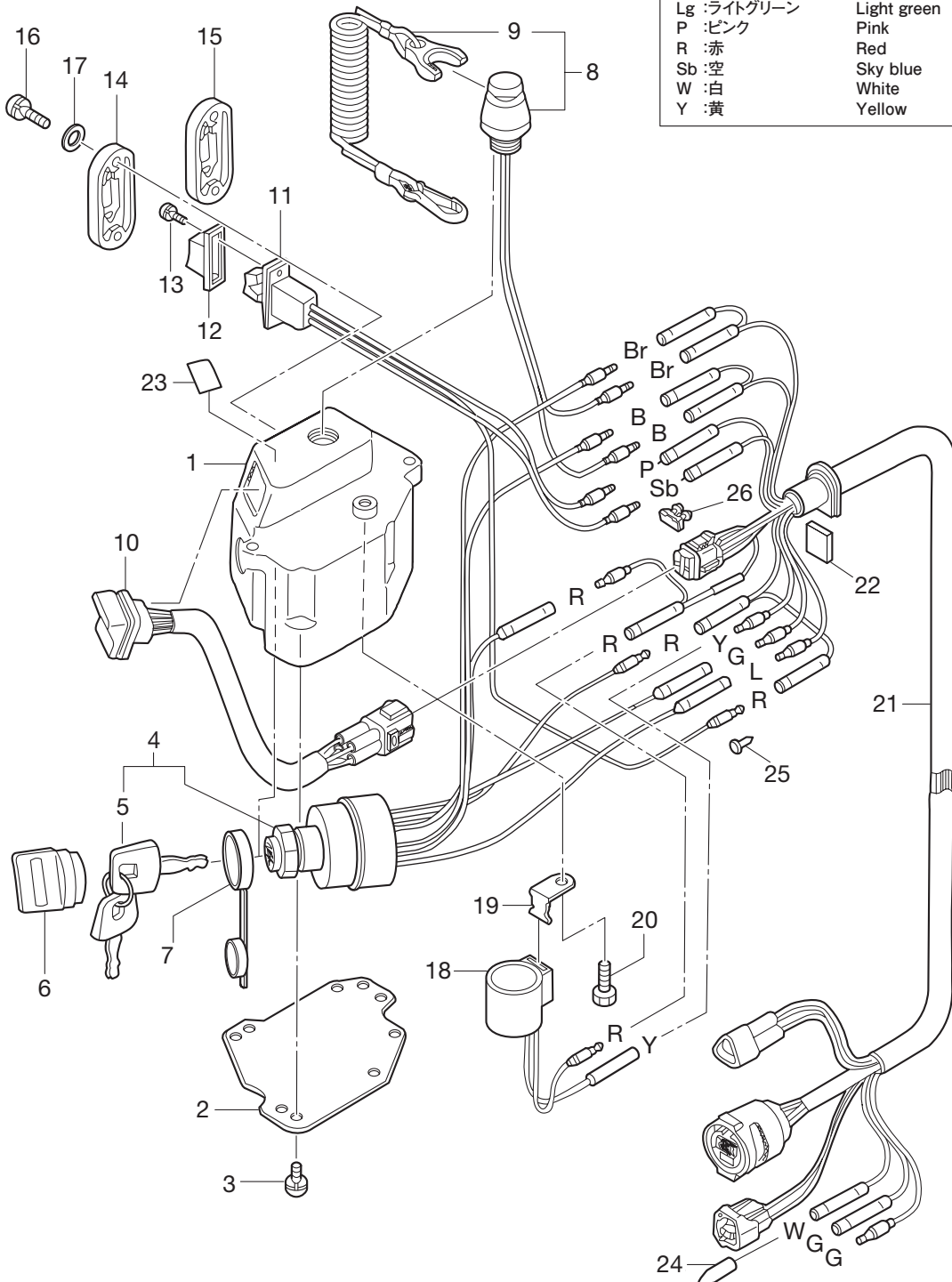


Fig. 23

SWITCH BOX (F TYPE)
スイッチボックス (Fタイプ)

コード色 Cord Colors

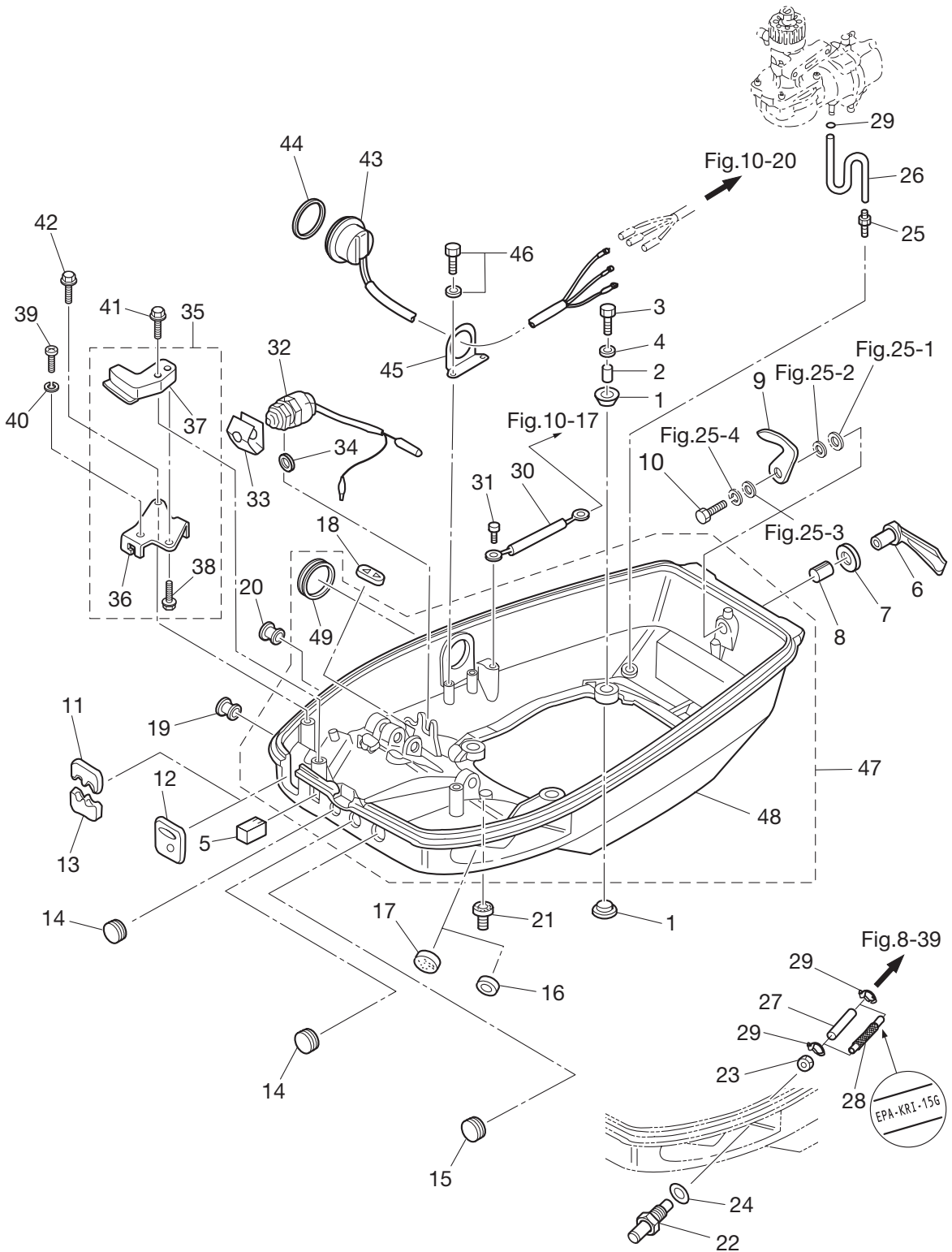
B	:黒	Black
Br	:茶	Brown
G	:緑	Green
L	:青	Blue
Lg	:ライトグリーン	Light green
P	:ピンク	Pink
R	:赤	Red
Sb	:空	Sky blue
W	:白	White
Y	:黄	Yellow



Ref.No. 見出番号	Part No. 部品番号	Description 部品名	Q'ty/個数			Remarks 備考
			MD30B2	MD40B2	MD50B2 MWJ50B2	
23-1	3T5Q76032-0	SWITCH BOX スイッチボックス		1	1	
23-2	3T5-76230-0	SWITCH BOX COVER スイッチボックスカバー		1	1	
23-3	921503-5510	SCREW スクリュー		4	4	
23-4	385-76020-1	MAIN SWITCH ASSY メインスイッチアッセンブリ		1	1	
23-5	1 353-76203-1	* MAIN SWITCH KEY F-301 * メインスイッチキー F-301		A	A	
23-5	2 353-76203-2	* MAIN SWITCH KEY F-302 * メインスイッチキー F-302		A	A	
23-5	3 353-76203-3	* MAIN SWITCH KEY F-303 * メインスイッチキー F-303		A	A	
23-6	353-76205-1	MAIN SWITCH KEY COVERING CAP メインスイッチキーカバーリング		2	2	
23-7	3T5-76022-0	MAIN SWITCH CAP (WATERPROOF) メインスイッチキャップ (ウオータプルーフ)		1	1	
23-8	3T5-06830-0	STOP SWITCH ASSY ストップスイッチアッセンブリ		1	1	
23-9	353-06821-0	* STOP SWITCH LANYARD ASSY * ストップスイッチランヤードアッセンブリ		1	1	
23-10	3T5-71040-0	PILOT LAMP ASSY パイロットランプアッセンブリ		1	1	
23-11	3T5-72570-0	PTT SWITCH ASSY PTTスイッチアッセンブリ		1	1	for EFTO Model
23-12	353-72591-0	PTT SWITCH COVER PTTスイッチカバー		1	1	for EFTO Model
23-13	921503-5206	SCREW スクリュー		2	2	for EFTO Model
23-14	3T5-72618-0	GROMMET グロメット PTTスイッチ		1	1	for EFTO Model
23-15	3T5-72611-0	PTT SWITCH COVER (B) PTTスイッチカバー (B)		1	1	for Manual & Gas Assist Model
23-16	921503-0512	SCREW スクリュー		2	2	
23-17	940103-0500	WASHER ワッシャー		2	2	
23-18	3C8-76171-0	OVERHEAT BUZZER オーバーヒートブザー		1	1	
23-19	3T5-76174-0	STAY ステーブザー		1	1	
23-20	910103-6612	BOLT ボルト		1	1	
23-21	3GF-76119-0	CORD ASSY L=1000 コードアッセンブリ C L=1000		1	1	
23-22	3B7-76035-0	COVER カバー		1	1	
23-23	3T5-72198-0	WARNING LAMP DECAL ワーニングランプステッカー		1	1	
23-24	3T5-76037-0	CABLE TERMINAL PLUG ケーブルターミナルプラグ		1	1	
23-25	3A3-76037-0	CABLE TERMINAL PLUG ケーブルターミナルプラグ		1	1	for Manual & Gas Assist Model
23-26	353-76037-0	CABLE TERMINAL PLUG ケーブルターミナルプラグ		1	1	for Manual & Gas Assist Model

Fig. 24

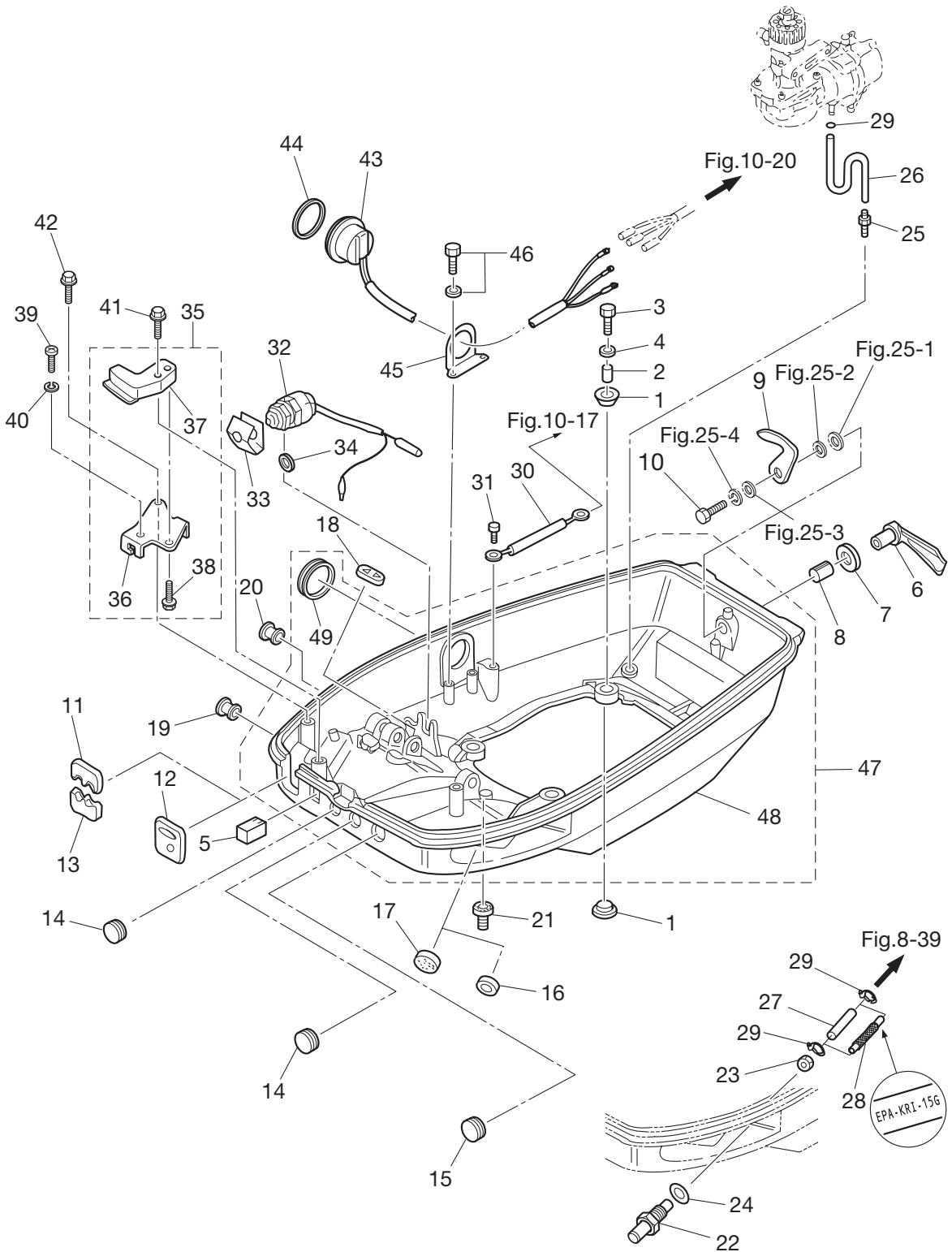
BOTTOM COWL
ボトムカウル



Ref.No. 見出番号	Part No. 部品番号	Description 部品名	Q' ty/個数			Remarks 備考
			MD30B2	MD40B2	MD50B2 MWJ50B2	
24-1	346-67113-0	MOUNT 8.5-14-2.5 マウント 8.5-14-2.5	8	8	8	
24-2	346-67114-1	SPACER 6.2-9-15.7 スパーサ 6.2-9-15.7	4	4	4	
24-3	9101E3-0630	BOLT ボルト	4	4	4	
24-4	346-67115-0	WASHER 6.5-21-1 ワッシャ 6.5-21-1	4	4	4	
24-5	3T5-67150-0	PLUG プラグ チョークノブ	1	1	1	
24-6	3C8Q67141-0	HOOK LEVER フックレバー	1	1	1	
24-7	338-67147-0	SEAL RING シールリング フックレバー	1	1	1	
24-8	369-67105-0	HOOK LEVER BUSHING フックレバーフッティング	1	1	1	
24-9	3C8-67142-1	COVER HOOK カバーフック	1	1	1	
24-10	9101F4-0612	BOLT ボルト	1	1	1	
24-11	3C8-83732-0	GROMMET グロメット リモコンケーブール	1	1	1	Upper for "P" Type
24-12	3T5-67162-0	GROMMET グロメット バッテリーコード		1	1	for "F" Type
24-13	3C8-76116-1	GROMMET グロメット コード	1	1	1	Lower for "P" Type
24-14	345-67117-0	GROMMET 17-2.7 グロメット 17-2.7	2	2	2	for PTT Model
24-15	345-76092-0	GROMMET グロメット	1	1	1	
24-16	338-67163-0	GROMMET 18-2.5 グロメット 18-2.5	1	1	1	PTT Cord for PTT Model
24-17	345-67117-0	GROMMET 17-2.7 グロメット 17-2.7		3	3	for Manual & Gas Assist Model
24-18	3C8-63621-0	GROMMET グロメット スロットルワイヤ		1	1	Throttle Wire for "F" Type
24-18	3C8-63624-0	GROMMET グロメット スロットルホール	1	1	1	Throttle Wire Hole for "P" Type
24-19	3B2-67187-0	GROMMET グロメット スロットルシャフト	1	1	1	Throttle Shaft Hole for "P" Type
24-20	3B7-01046-0	PLUG プラグ	1	1	1	
24-21	345-66226-0	GROMMET 17-3 グロメット 17-3	1	1	1	Shift Rod
24-22	3B2-70260-1	FUEL CONNECTOR (MALE) フュエルコネクタ (エンジンメール)	1	1	1	
24-23	332-70261-0	NUT 10-P1.25 ナット 10-P1.25	1	1	1	
24-24	336-70112-0	GASKET 10.2-16-0.5 ガスケット 10.2-16-0.5	1	1	1	
24-25	3T1-01138-0	NIPPLE ニップル ウォータ	1	1	1	
24-26	98AB-50-250	HOSE ホース	1	1	1	Air Comp-Nipple 98AB-501000
24-27	98AB-50-260	HOSE ホース	1	1	1	Connector-Fuel Filter STD 98AB-501000
24-28	3GF-02165-0	FUEL HOSE W/PROTECTOR L=260 フュエルホース W/プロテクタ L=260		1	1	Low Permeation Parts EPA-KRI-15G USA

Fig. 24

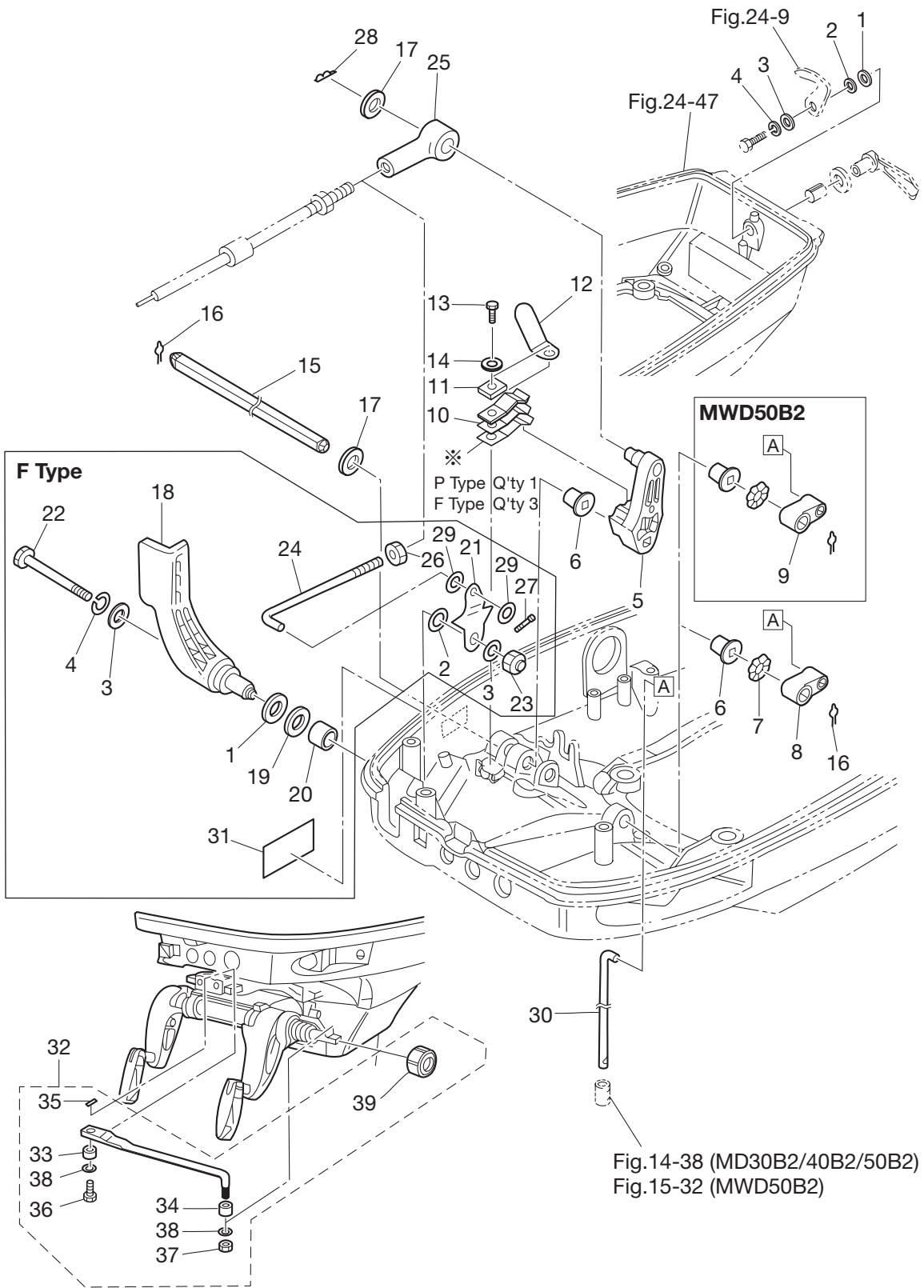
BOTTOM COWL
ボトムカウル



Ref.No. 見出番号	Part No. 部品番号	Description 部品名	Q'ty/個数			Remarks 備考
			MD30B2	MD40B2	MD50B2 MWJ050B2	
24-29	338-02215-0	CLIP φ10 クリップ フェエルパイプ φ10	2	2	2	
24-30	3N4-76142-1	GROUND CABLE L=270 グラウンドケーブル L=270	1	1	1	Cylinder Block -Bottom Cowl
24-31	910103-6612	BOLT ボルト	1	1	1	
24-32	398-76080-0	NEUTRAL SWITCH ニュートラルスイッチ		1	1	for "F" Type
24-33	398-76083-0	NEUTRAL SWITCH ACTUATOR ニュートラルスイッチアクチュエータ		1	1	for "F" Type
24-34	3B7-63731-0	WASHER 12.5-24-1 ワッシャ 12.5-24-1		1	1	for "F" Type
24-35	3C8Q83737-0	CABLE CLIP BRACKET ASSY ケーブルクリップブラケットアッシー	1	1	1	for "P" Type
24-36	3Z5-83738-0	* CLUTCH CABLE CLIP BRACKET * クラッチケーブルクリップブラケット	1	1	1	for "P" Type
24-37	3C8Q76118-0	* CLAMP * クランプ	1	1	1	for "P" Type
24-38	910103-5612	* BOLT * ボルト	1	1	1	for "P" Type
24-39	3C8-83821-0	SCREW スクリュー	1	1	1	for "P" Type
24-40	941303-0400	SPRING WASHER スプリングワッシャ	1	1	1	for "P" Type
24-41	910103-5625	BOLT ボルト	1	1	1	
24-42	910103-5616	BOLT ボルト	1	1	1	for "P" Type
24-43	3GF-72615-0	PTT SWITCH ASSY PTTスイッチアッシー (B)	1	1	1	for EPTO Model
24-44	3F3-72616-1	GASKET ガスケット PTTスイッチ	1	1	1	for EPTO Model PTT Switch
24-45	3GF-72617-0	PTT SWITCH ASSY BRACKET PTTスイッチアッシーブラケット	1	1	1	for EPTO Model
24-46	910103-6614	BOLT ボルト	2	2	2	for EPTO Model
24-47	3C8Q67110-0	BOTTOM COWL W/GROMMET ボトムカウル W/グロメット	1	1	1	except EPTO Model
24-48	3C8Q67100-1	* BOTTOM COWL * ボトムカウル	1	1	1	for EPTO Model
24-49	3F3-72618-0	* GROMMET * グロメット PTTスイッチ	1	1	1	except EPTO Model

Fig. 25

SHIFT
シフト



Ref.No. 見出番号	Part No. 部品番号	Description 部品名	Q'ty/個数			Remarks 備考
			MD30B2	MD40B2	MD50B2 MWD50B2	
25-1	1	3C8-67146-0 WASHER 14-22-1 ワッシャ 14-22-1	1	1	1	for "P" Type Hook Lever
25-1	2	3C8-67146-0 WASHER 14-22-1 ワッシャ 14-22-1		2	2	for "F" Type Hook Lever, Shift Lever
25-2	1	941403-1400 WAVE WASHER d=14 ウェーブワッシャ d=14	1	1	1	for "P" Type Hook Lever
25-2	2	941403-1400 WAVE WASHER d=14 ウェーブワッシャ d=14		2	2	for "F" Type Hook Lever, Shift Lever
25-3	1	3C8-66308-0 WASHER 6-16-1.5 ワッシャ 6-16-1.5	1	1	1	for "P" Type Hook Lever
25-3	2	3C8-66308-0 WASHER 6-16-1.5 ワッシャ 6-16-1.5		3	3	for "F" Type Hook Lever, Shift Lever
25-4	1	941303-0600 SPRING WASHER スプリングワッシャ	1	1	1	for "P" Type Hook Lever
25-4	2	941303-0600 SPRING WASHER スプリングワッシャ		2	2	for "F" Type Hook Lever, Shift Lever
25-5		3C8-66122-1 SHIFT ARM シフトアーム	1	1	1	
25-6		350-67101-0 BUSHING ブッシング シフトレバシャフト	2	2	2	
25-7		941403-1200 WAVE WASHER d=12 ウェーブワッシャ d=12	1	1	1	
25-8		3C8-66225-0 SHIFT ROD LEVER シフトロッドレバー	1	1	1	MD40/50B2
25-9		3S7-66225-0 SHIFT ROD LEVER シフトロッドレバー			1	MWD50B2
25-10	1	3C8-66112-0 SHIFT LEVER STOPPER シフトレバーストッパ	1	1	1	for "P" Type Shift Arm
25-10	2	3C8-66112-0 SHIFT LEVER STOPPER シフトレバーストッパ		3	3	for "F" Type Shift Arm
25-11		3C8-66116-0 SHIFT LEVER STOPPER シフトレバーストッパ	1	1	1	for "P" Type
25-12		309-06972-0 CLAMP 6.5-47.5P クランプ 6.5-47.5P		1	1	for "F" Type
25-13		9101F4-0614 BOLT ボルト	1	1	1	
25-14		940103-0600 WASHER ワッシャ	1	1	1	
25-15		3C8-66135-0 SHIFT LEVER SHAFT シフトレバシャフト	1	1	1	
25-16		951703-0800 SNAP RETAINER d=8 スナップリテーナ d=8	2	2	2	Shift Lever Shaft
25-17	1	3AA-83719-0 WASHER 8.5-18-1.6 ワッシャ 8.5-18-1.6	1	1	1	for "P" Type Shift Lever Shaft
25-17	2	3AA-83719-0 WASHER 8.5-18-1.6 ワッシャ 8.5-18-1.6		2	2	for "F" Type Lever Shaft, Shift Arm
25-17	3	3AA-83719-0 WASHER 8.5-18-1.6 ワッシャ 8.5-18-1.6	1	1	1	for "P" Type Shift Arm
25-18		3T5-66110-0 SHIFT LEVER シフトレバ		1	1	for "F" Type
25-19		3T5-67147-0 SEAL RING 13.8-22-5 シールリング 13.8-22-5		1	1	for "F" Type
25-20		350-67105-0 HOOK LEVER BUSHING 14-16.5-17.7 フックレバブッシング 14-16.5-17.7		1	1	for "F" Type
25-21		3T5-66129-0 SHIFT LEVER (REMOTE CONTROL) シフトレバ (リモートコントロール)		1	1	for "F" Type
25-22		910103-0670 BOLT ボルト		1	1	for "F" Type

Fig. 25

SHIFT
シフト

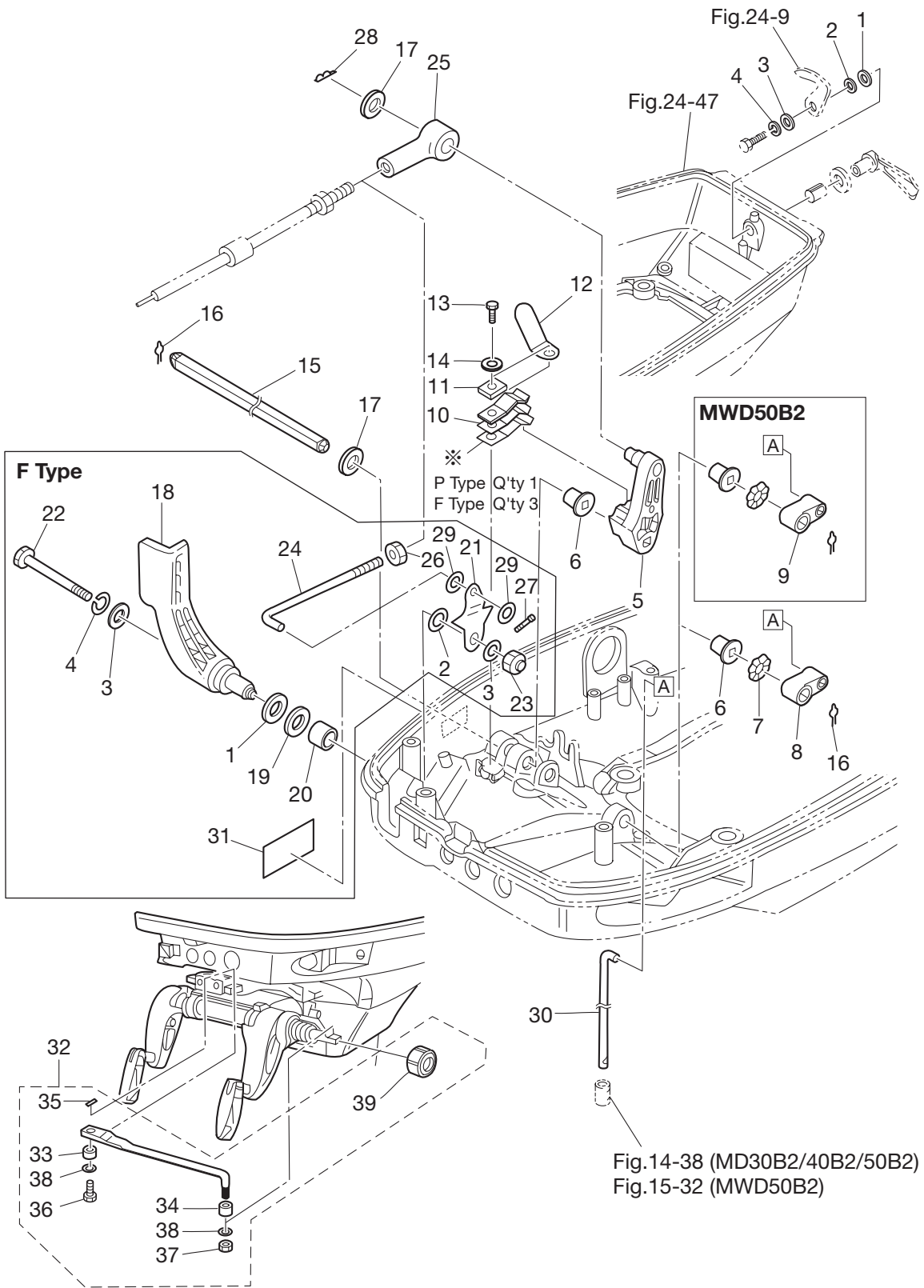
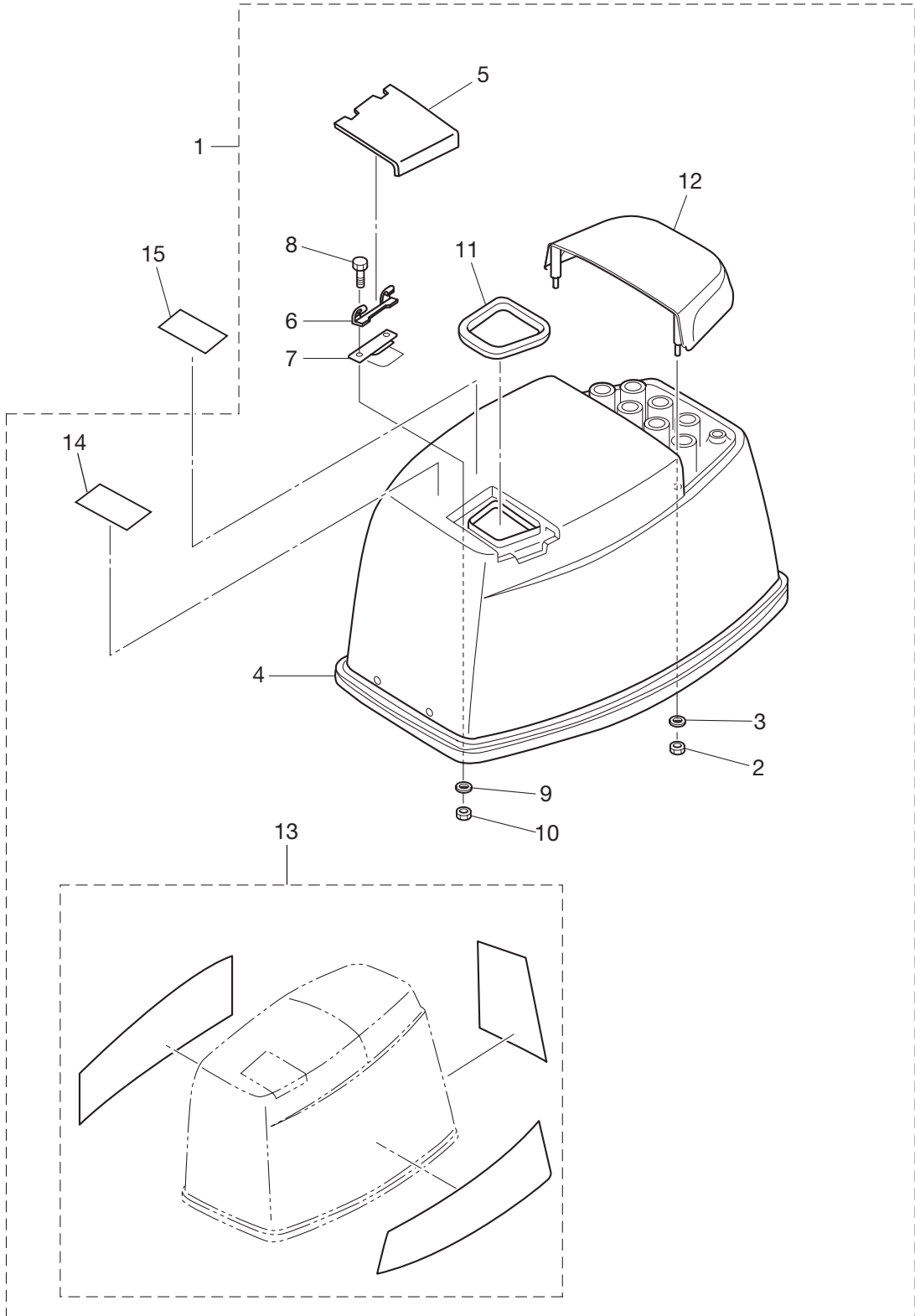


Fig.14-38 (MD30B2/40B2/50B2)
Fig.15-32 (MWD50B2)

Ref.No. 見出番号	Part No. 部品番号	Description 部品名	Qty/個数			Remarks 備考
			MD30B2	MD40B2	MD50B2 MWJ050B2	
25-23	930403-0600	NYLON NUT 6-P1.0 ナイロンナット 6-P1.0		1	1	for "F" Type
25-24	3T5-66134-0	SHIFT LEVER ROD シフトレバーロッド		1	1	for "F" Type
25-25	1 3B7-83715-1	CABLE JOINT ケーブルジョイント		1	1	Rod End for "F" Type
25-25	2 3B7-83715-1	CABLE JOINT ケーブルジョイント	1	1	1	Cable End for "P" Type
25-26	3B2-83865-0	NUT 10-32UNF ナット 10-32UNF		1	1	for "F" Type
25-27	951503-0212	SPLIT PIN 2-12 スプリットピン 2-12		1	1	for "F" Type
25-28	1 951603-0800	SNAP PIN d=8 スナップピン d=8		1	1	Rod End for "F" Type
25-28	2 951603-0800	SNAP PIN d=8 スナップピン d=8	1	1	1	Cable End for "P" Type
25-29	940103-0500	WASHER ワッシャ		2	2	for "F" Type
25-30	3C8-66211-0	SHIFT ROD シフトロッド	1	1	1	
25-31	3T5-67578-0	SHIFT DECAL シフトデカール		1	1	for "F" Type
25-32	3C8-84910-2	DRAG LINK ASSY ドラッグリンクアッセン E	1	1	1	for "P" Type
25-33	3C8-84914-1	* COLLAR 9.6-13-6.5 * カラー 9.6-13-6.5	1	1	1	for "P" Type
25-34	3C8-84916-0	* COLLAR 9.6-19-6 * カラー 9.6-19-6	1	1	1	for "P" Type
25-35	951503-0215	* SPLIT PIN * スプリットピン	1	1	1	for "P" Type
25-36	3C8-84917-0	* BOLT 3/8-19 * ボルト 3/8-19	1	1	1	for "P" Type
25-37	353-84918-0	* NYLON NUT 3/8-24UNF * ナイロンナット 3/8-24UNF	1	1	1	for "P" Type
25-38	353-84916-0	* WASHER 9.6-18-2 * ワッシャ 9.6-18-2	2	2	2	for "P" Type
25-39	3F3-84908-0	* SEAL RING * シールリング ドラッグリンク	1	1	1	for "P" Type

Fig. 26

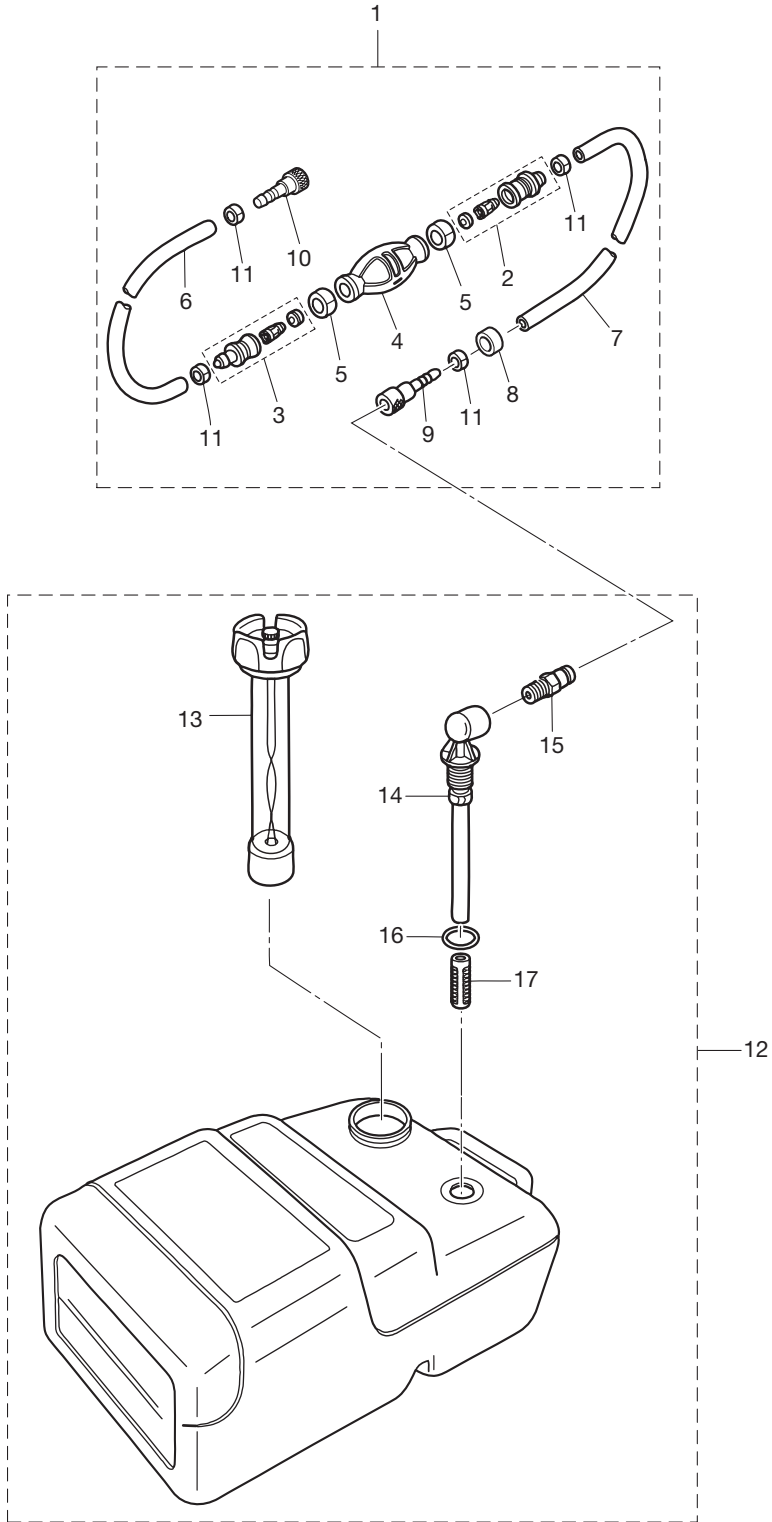
TOP COWL
トップカウル



Ref.No. 見出番号	Part No. 部品番号	Description 部品名	Q'ty/個数			Remarks 備考
			MD30B2	MD40B2	MD50B2 MWJ050B2	
26-1	3GFQ67645-2	TOP COWL ASSY トップカウルアッシー	1	1	1	
26-2	930403-0600	* NYLON NUT 6-P1.0 * ナイロンナット 6-P1.0	4	4	4	Tilt Handle
26-3	3C8-66308-0	* WASHER 6-16-1.5 * ワッシャー 6-16-1.5	4	4	4	Tilt Handle
26-4	3C8-67501-1	* TOP COWL SEAL * トップカウルシール	1	1	1	
26-5	3E3Q67210-1	* FILLER LID * フィラリット	1	1	1	
26-6	3B7-67211-0	* FILLER LID HINGE * フィラリットヒンジ	1	1	1	
26-7	3C8-67212-1	* SPRING * スプリング フィラリット	1	1	1	
26-8	910103-0614	* BOLT * ボルト	2	2	2	
26-9	941303-0600	* SPRING WASHER * スプリングワッシャー	2	2	2	
26-10	930103-0600	* NUT * ナット	2	2	2	Filler Lid
26-11	3E3-67213-0	* SEAL * シール フィラリット	1	1	1	
26-12	3E3Q67521-1	* TILT HANDLE * チルトハンドル	1	1	1	
26-13	1 3GF-87802-2	* DECAL SET MD50B2 * デカールセット (MD50B2)			1	50ps
26-13	2 3GG-87802-1	* DECAL SET MD40B2 * デカールセット (MD40B2)		1		40ps except Italy
26-13	3 3GM-87802-1	* DECAL SET MD30B2 EU * デカールセット (MD30B2EU)	1			30ps
26-13	4 3GL-87802-1	* DECAL SET MD40B2 Italy * デカールセット (MD40B2イタリア)		1		Italy 40ps
26-14	3C7-72180-3	* CAUTION DECAL (A) * コーションデカール (A)	1	1	1	
26-15	3T1-72043-0	OIL CAUTION DECAL オイルコーションデカール	1	1	1	

Fig. 27

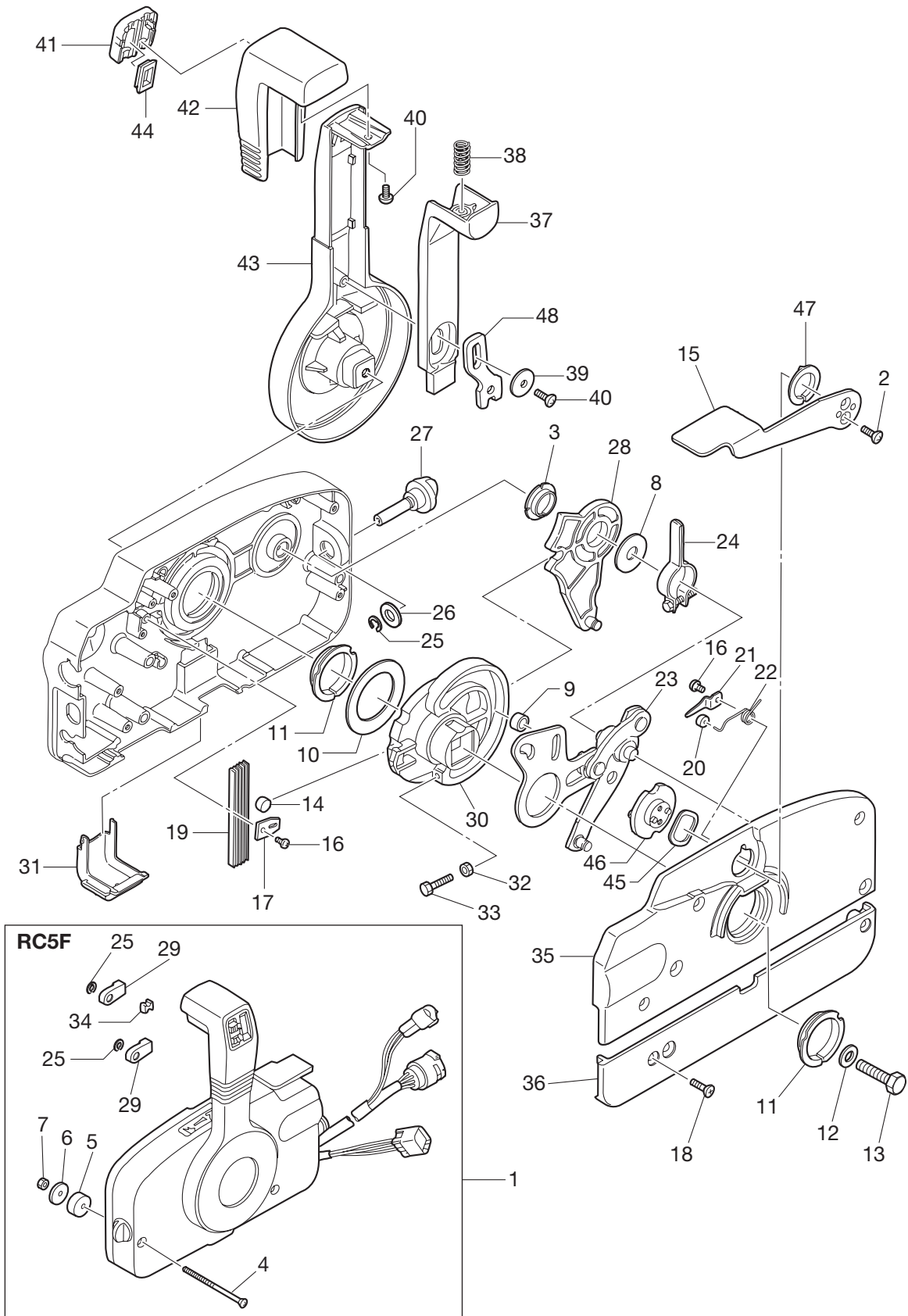
FUEL TANK
フュエルタンク



Ref.No. 見出番号	Part No. 部品番号	Description 部品名	Q'ty/個数			Remarks 備考
			MD30B2	MD40B2	MD50B2 MWJ50B2	
27-1	1	3B7-70200-4 PRIMER BULB ASSY プライマバルブアッソ	1	1	1	STD
27-1	2	3GF-70200-4 PRIMER BULB ASSY プライマバルブアッソ		1	1	Low Permeation Parts for USA Model
27-2		3C7-70220-1 * JOINT ASSY (INLET) * ジョイント アッソ (インレット)	1	1	1	
27-3		3C7-70224-1 * JOINT ASSY (OUTLET) * ジョイント アッソ (アウトレット)	1	1	1	
27-4	1	3C7-70211-1 * PRIMER BULB * プライマバルブ	1	1	1	STD
27-4	2	3GF-70211-1 * PRIMER BULB * プライマバルブ		1	1	Low Permeation Parts for USA Model
27-5		3C7-70217-0 * CLAMP * クランプ	2	2	2	
27-6	1	98AB-70-700 * HOSE * ホース	1	1	1	STD 98AB-701000
27-6	2	3GF-70241-1 * LOW PERMEATION HOSE L=700 * ローパ-ミエ-ションホース L=700		1	1	Low Permeation Parts EPA-KRI-15G USA
27-7	1	98AB-701600 * HOSE * ホース	1	1	1	STD 98AB-701000 x2
27-7	2	3GF-70240-1 * LOW PERMEATION HOSE L=1600 * ローパ-ミエ-ションホース L=1600		1	1	Low Permeation Parts EPA-KRI-15G USA
27-8		3B7-70280-1 * FUEL CONNECTOR MARK * フュエルコネクタマーク	1	1	1	
27-9		3GF-70281-0 * FUEL CONNECTOR * フュエルコネクタ (タンクフイメール)	1	1	1	
27-10		3GF-70250-0 * FUEL CONNECTOR * フュエルコネクタ	1	1	1	
27-11		332-70201-0 * CLAMP * クランプ	4	4	4	
27-12		3C7-70177-1 FUEL TANK ASSY 25L フュエルタンクアッソ 25L	1	1	1	
27-13		3C7-70050-1 * FUEL GAUGE VENT CAP ASSY * フュエルゲージベントキャップアッソ	1	1	1	
27-14		3C7-70155-0 * PICK-UP ELBOW ASSY * ヒックアップエルボアッソ	1	1	1	
27-15		3E0-70270-0 * QUICK-CONNECTOR (MALE) * クイックコネクタ (タンクメール)	1	1	1	
27-16		3C7-70199-0 * O-RING * オリング	1	1	1	
27-17		3C7-70113-0 * FILTER * フィルタ	1	1	1	

Fig. 28

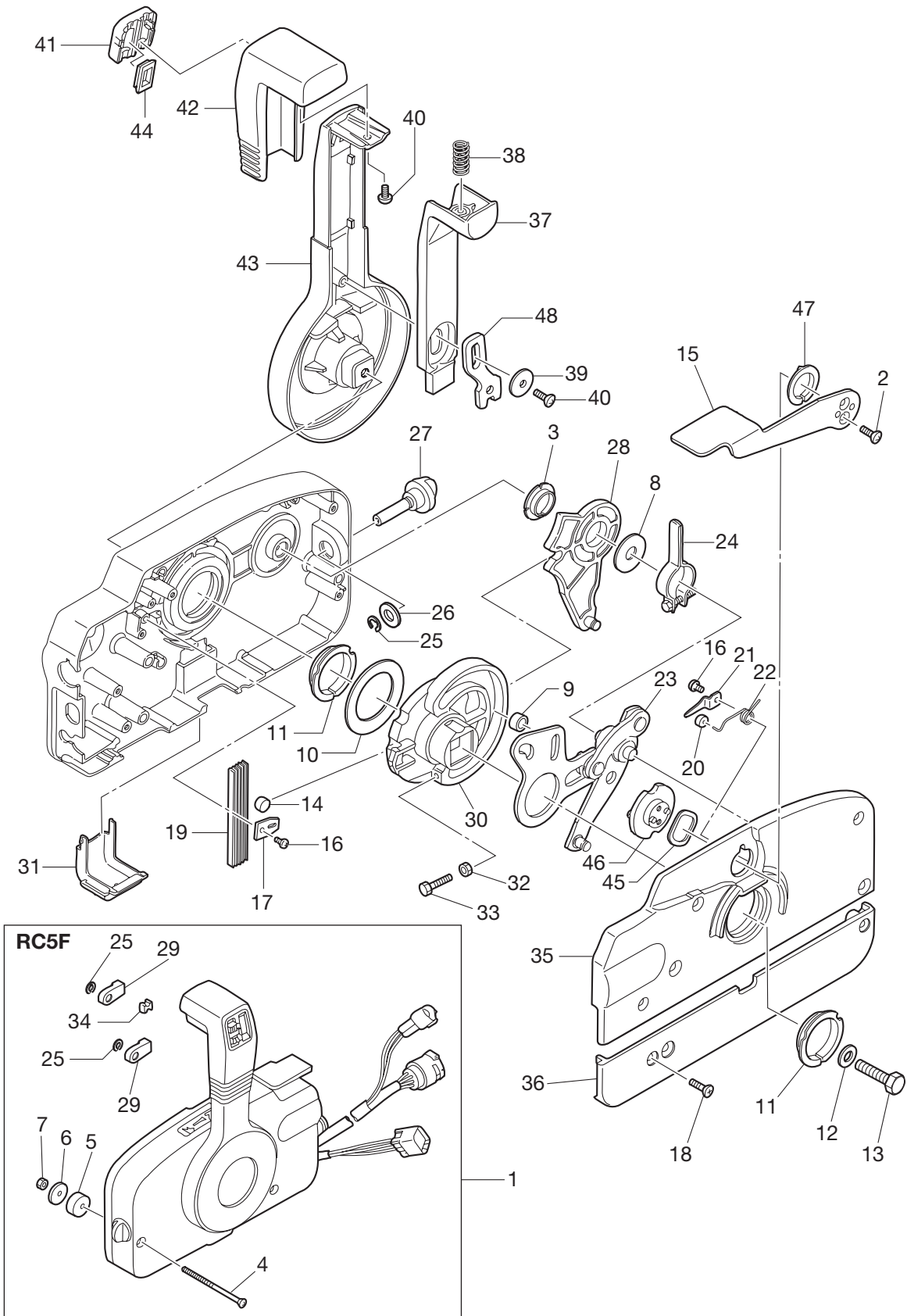
COMPONENT PARTS OF REMOTE CONTROL
リモコンボックス構成部品



Ref.No. 見出番号	Part No. 部品番号	Description 部品名	Q'ty/個数			Remarks 備考
			MD30B2	MD40B2	MD50B2 MWJ50B2	
28-1	3GFQ84500-0	REMOTE CONTROL HEAD ASSY リモートコントロールヘッドアッソ (RC5F)	1	1	1	RC5F for "P" Type
28-2	921603-0512	* SCREW * スクリュー	2	2	2	
28-3	3A3-84432-0	* BUSHING * ブッシング B	1	1	1	
28-4	3A3-84375-0	* SCREW * スクリュー	3	3	3	
28-5	3A3-84374-0	* SPACER * スパース	3	3	3	
28-6	353-84371-0	* WASHER * ワッシャ リモコンボックス	3	3	3	
28-7	930103-0600	* NUT * ナット	3	3	3	
28-8	3A3-84383-0	* WASHER * ワッシャ	1	1	1	
28-9	3A3-84421-0	* ROLLER * ローラ	1	1	1	
28-10	3A3-84422-0	* THRUST PLATE * スラストプレート	1	1	1	
28-11	3A3-84431-0	* BUSHING * ブッシング A	2	2	2	
28-12	940103-0800	* WASHER * ワッシャ	1	1	1	
28-13	3A3-84442-0	* BOLT * ボルト	1	1	1	
28-14	353-84388-0	* DETENT ROLLER * デテントローラ	1	1	1	
28-15	3B7Q84312-0	* FREE THROTTLE LEVER * フリースロットルレバー	1	1	1	
28-16	921503-0406	* SCREW * スクリュー	2	2	2	
28-17	3A3-84423-0	* DETENT RETAINER * デテントリテーナ	1	1	1	
28-18	921603-0518	* SCREW * スクリュー	5	5	5	
28-19	3A3-84307-0	* DETENT SPRING * デテントスプリング	5	5	5	
28-20	3A3-84424-0	* FREE THROTTLE ROLLER * フリースロットルローラ	1	1	1	
28-21	3A3-84426-0	* ROLLER RETAINER * ローラリテーナ	1	1	1	
28-22	3A3-84425-0	* FREE THROTTLE SPRING * フリースロットルスプリング	1	1	1	
28-23	3A3-84365-1	* THROTTLE ARM * スロットルアーム	1	1	1	
28-24	3A3-84428-0	* THROTTLE FRICTION ARM * スロットルフリクションアーム	1	1	1	
28-25	945303-0600	* E-RING d=6 * Eリング d=6	3	3	3	
28-26	353-84394-0	* WASHER * ワッシャ	1	1	1	
28-27	3A3-84427-0	* ADJUST SCREW * アジャストスクリュー スロットルフリクション	1	1	1	
28-28	3A3-84381-0	* SHIFT GEAR ASSY * シフトギヤアッソ	1	1	1	
28-29	3A3-83314-2	* CABLE TERMINAL * ケーブルターミナル	2	2	2	

Fig. 28

COMPONENT PARTS OF REMOTE CONTROL
リモコンボックス構成部品



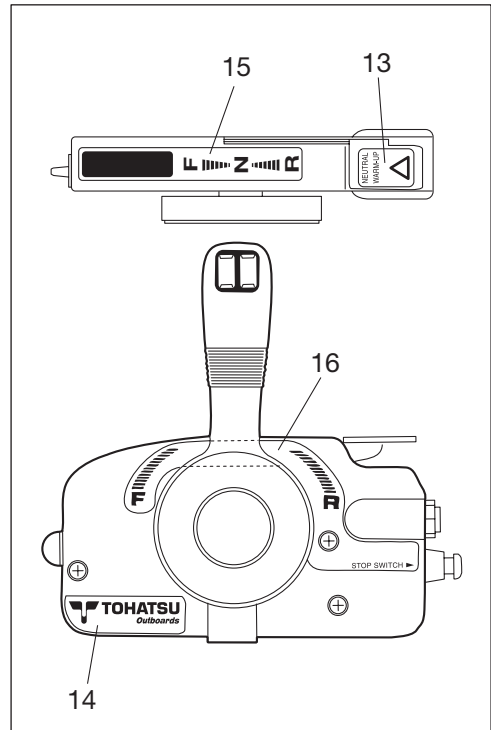
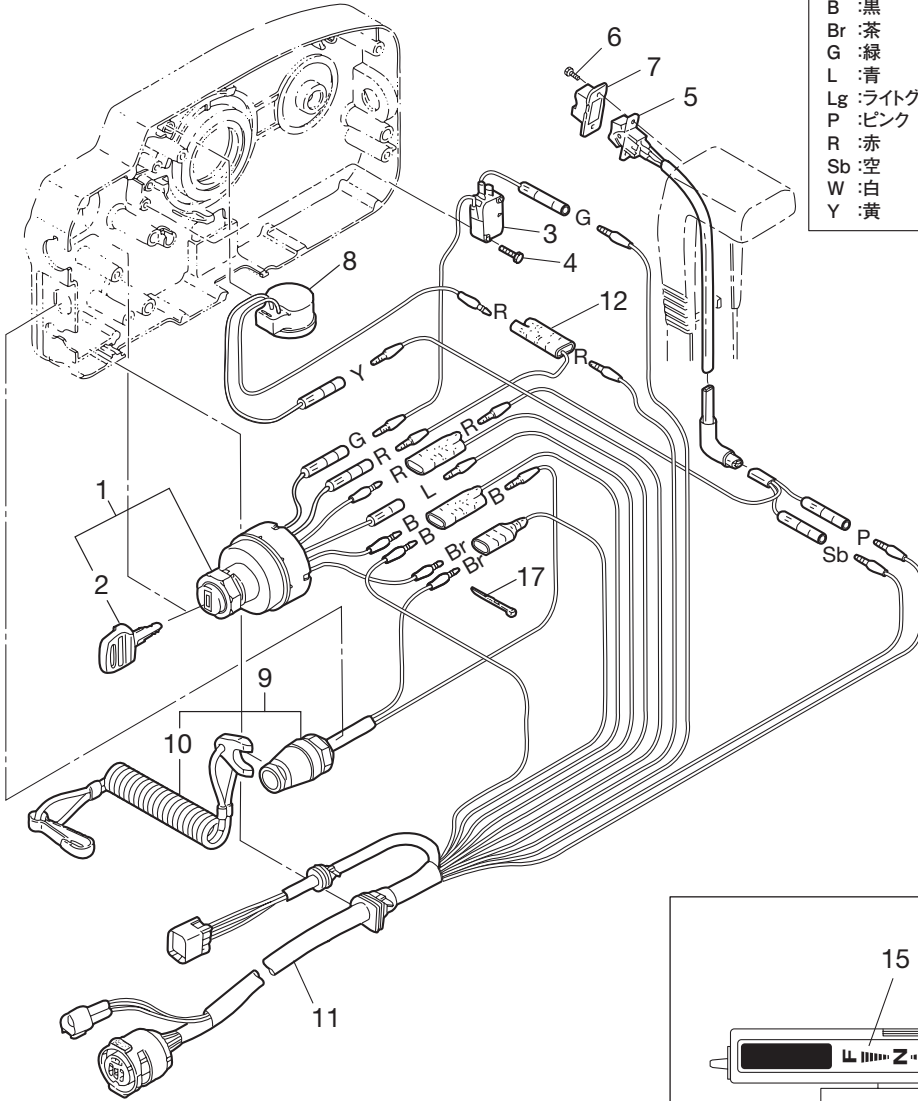
Ref.No. 見出番号	Part No. 部品番号	Description 部品名	Q' ty/個数			Remarks 備考
			MD30B2	MD40B2	MD50B2 MWJ50B2	
28-30	3A3-84364-2	* DRIVE GEAR * ドライブギヤ	1	1	1	
28-31	3A3-84429-0	* WIRE COVER * ワイヤカバー	1	1	1	
28-32	930103-0500	* NUT * ナット	1	1	1	
28-33	910103-0525	* BOLT * ボルト	1	1	1	
28-34	3A3-84376-0	* GROMMET * グロメット	1	1	1	
28-35	3B7Q84441-0	* REAR HOUSING * リヤハウジング	1	1	1	
28-36	3B7Q84366-0	* REAR PANEL * リヤパネル	1	1	1	
28-37	3A3-84401-0	* NEUTRAL LOCK ARM * ニュートラルロックアーム	1	1	1	
28-38	3A3-84403-0	* NEUTRAL LOCK SPRING * ニュートラルロックスプリング	1	1	1	
28-39	3A3-84407-0	* WASHER * ワッシャー ロックアーム	1	1	1	
28-40	921503-0510	* SCREW * スクリュー	2	2	2	
28-41	3A3-84451-0	* TILT SWITCH COVER * チルトスイッチカバー	1	1	1	
28-42	3A3-84404-0	* GRIP * グリップ	1	1	1	
28-43	3B7Q84343-0	* CONTROL LEVER * コントロールレバー	1	1	1	
28-44	3A3-84452-0	* TILT SWITCH PLUG * チルトスイッチプラグ	1	1	1	
28-45	3A3-84368-0	* WAVE WASHER * ウェーブワッシャー	1	1	1	
28-46	3A3-84391-0	* FREE THROTTLE DRUM * フリースロットドラム	1	1	1	
28-47	3A3-84435-0	* BUSHING * ブラッシング D	1	1	1	
28-48	3A3-84406-0	* PLATE * プレート ロックアーム	1	1	1	

Fig. 29

COMPONENT PARTS OF REMOTE CONTROL (ELECTRIC PARTS)
リモコンボックス構成部品 (電装品関係)

コード色 Cord Colors

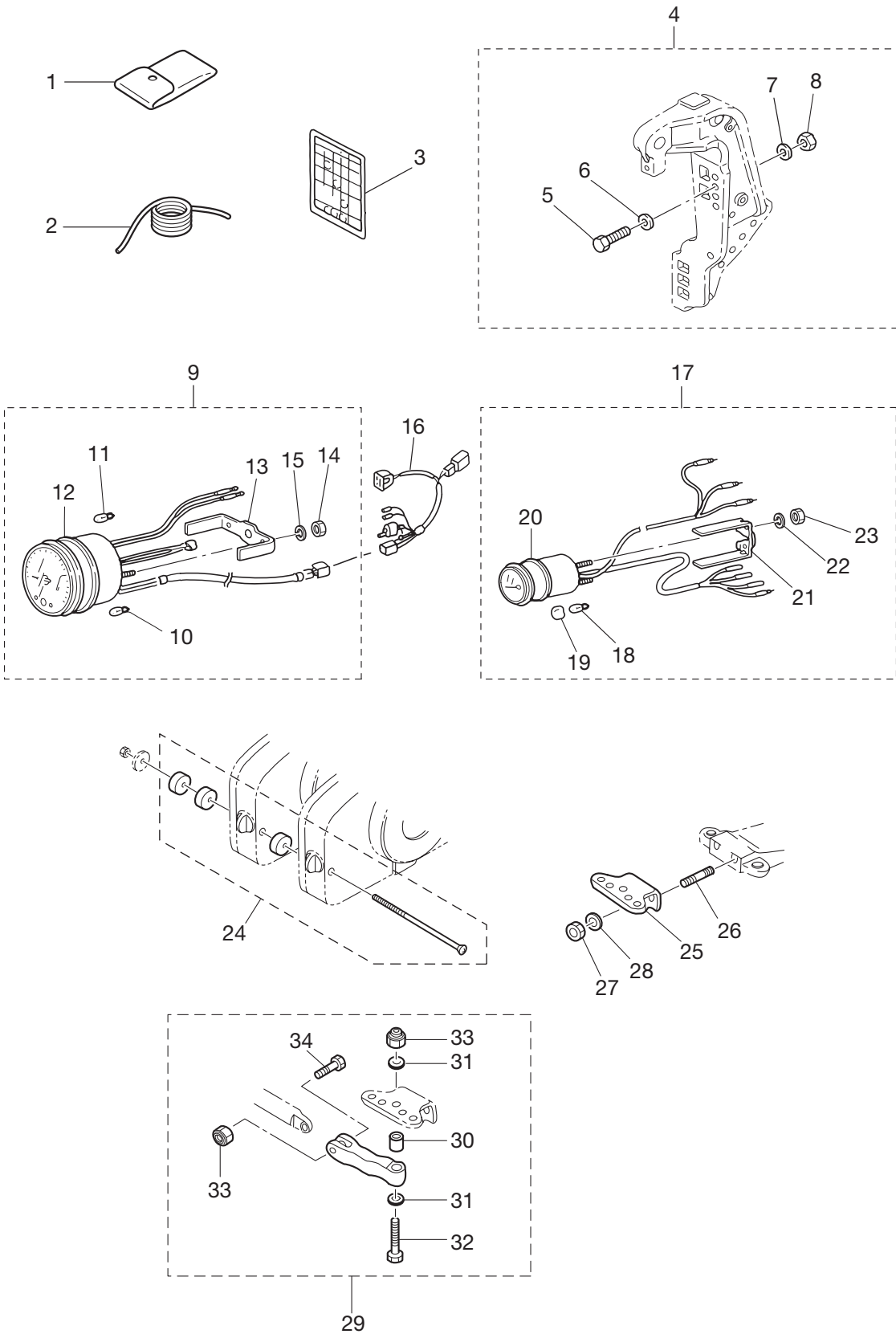
B	: 黒	Black
Br	: 茶	Brown
G	: 緑	Green
L	: 青	Blue
Lg	: ライトグリーン	Light green
P	: ピンク	Pink
R	: 赤	Red
Sb	: 空	Sky blue
W	: 白	White
Y	: 黄	Yellow



Ref.No. 見出番号	Part No. 部品番号	Description 部品名	Q'ty/個数			Remarks 備考
			MD30B2	MD40B2	MD50B2 MWJ050B2	
29-1	353-76020-3	MAIN SWITCH ASSY メインスイッチアッソ	1	1	1	
29-2	1 3F3-76217-0	* MAIN SWITCH KEY No.301 * メインスイッチキー No.301	A	A	A	
29-2	2 3F3-76218-0	* MAIN SWITCH KEY No.302 * メインスイッチキー No.302	A	A	A	
29-2	3 3F3-76219-0	* MAIN SWITCH KEY No.303 * メインスイッチキー No.303	A	A	A	
29-3	3T5-76086-0	NEUTRAL SWITCH (REMOTE CONT) ニュートラルスイッチ (リモートコントロール)	1	1	1	
29-4	921503-0315	SCREW スクリユ	2	2	2	
29-5	3A3-72560-0	PTT SWITCH ASSY PTTスイッチアッソ	1	1	1	
29-6	921503-0206	SCREW スクリユ	2	2	2	
29-7	3A3-72591-0	PTT SWITCH COVER PTTスイッチカバー	1	1	1	
29-8	3C8-76171-0	OVERHEAT BUZZER オーハヒートブザー	1	1	1	
29-9	3A3-06830-0	STOP SWITCH ASSY ストップスイッチアッソ	1	1	1	
29-10	353-06821-0	* STOP SWITCH LANYARD ASSY * ストップスイッチランヤードアッソ	1	1	1	
29-11	3T5-76115-1	CORD ASSY L=6200 コードアッソ B L=6200	1	1	1	
29-12	353-72546-0	ASSIST CORD (RED) L=200 アシストコード (レット) L=200	1	1	1	
29-13	3N5-84331-0	DECAL (LEVER) デカル (レバー)	1	1	1	
29-14	3N5-84333-0	DECAL (TOHATSU) デカル (トハツ)	1	1	1	
29-15	3N5-84336-0	SHIFT POSITION DECAL シフトポジションデカル	1	1	1	
29-16	3N5-84465-0	SHIFT POSITION SIDE DECAL シフトポジションサイドデカル	1	1	1	
29-17	3A3-84398-0	BAND バンド リードワイヤ	2	2	2	

Fig. 30

ACCESSORIES
アクセサリ



Ref.No. 見出番号	Part No. 部品番号	Description 部品名	Q'ty/個数			Remarks 備考
			MD30B2	MD40B2	MD50B2 MWJ50B2	
30-1	3H6-72100-0	TOOL KIT ツールキット	1	1	1	
30-2	3B7-72201-0	SAFETY ROPE φ6-1600 セーフティロープ φ6-1600	1	1	1	
30-3	3T5-72050-0	BUZZER CAUTION DECAL ブザーコーションデカール	1	1	1	
30-4	3C8-72120-0	RIGGING BOLT SET リギングホルトセット	1	1	1	
30-5	3C7-62133-2	* BOLT 12-P1.25 L=105 * ホルト 12-P1.25 L=105	4	4	4	
30-6	353-61334-0	* WASHER 13-34-3 * ワッシャ 13-34-3	4	4	4	
30-7	940103-1200	* WASHER * ワッシャ	4	4	4	
30-8	3C7-62139-1	* NUT 12-P1.25 * ナット 12-P1.25	4	4	4	
30-9	3Z5-72640-1	TACHOMETER W/OIL LAMP タコメータ W/オイルランプ	1	1	1	for "P" Type for Japan
30-10	3B7-72658-0	* OIL BULB 12V-1.7W * オイルバルブ 12V-1.7W	3	3	3	
30-11	3B7-72659-0	* METER BULB 12V-1.8W * メータバルブ 12V-1.8W	1	1	1	
30-12	3B7-72656-0	* METER DAMPER * メータダンパ	1	1	1	
30-13	3B7-72661-0	* FITTING PLATE * フィッティングプレート	1	1	1	
30-14	930203-0500	* NUT * ナット	2	2	2	
30-15	941303-0500	* SPRING WASHER * スプリングワッシャ	2	2	2	
30-16	3T5-72537-1	METER LEAD WIRE L=8000 メータリードワイヤ L=8000	1	1	1	for "P" Type
30-17	3T1-72571-0	TRIM METER ASSY トリムメータアッセン	1	1	1	for "P" Type
30-18	3T1-72659-0	* METER BULB 12V-1.7W * メータバルブ 12V-1.7W	1	1	1	
30-19	3T1-72653-0	* METER BULB CAP * メータバルブキャップ	1	1	1	
30-20	3B7-72655-0	* METER DAMPER * メータダンパ	1	1	1	
30-21	3T1-72665-0	* FITTING PLATE * フィッティングプレート	1	1	1	
30-22	941303-0400	* SPRING WASHER * スプリングワッシャ	2	2	2	
30-23	930203-0400	* NUT * ナット	2	2	2	
30-24	3A3-81301-0	TWIN REMOTE CONTROL KIT ツインリモートコントロールキット	1	1	1	for "P" Type
30-25	3C8-84830-0	STEERING HOOK ステアリングフック	1	1	1	for "P" Type
30-26	915203-0816	STUD スタッド	2	2	2	for "P" Type
30-27	930403-0800	NYLON NUT 8-P1.25 ナイロンナット 8-P1.25	2	2	2	for "P" Type
30-28	940103-0600	WASHER ワッシャ	2	2	2	for "P" Type
30-29	3C8Q84960-0	CLEVIS ASSY クレビスアッセン	1	1	1	for "P" Type

Fig. 30

ACCESSORIES
アクセサリ

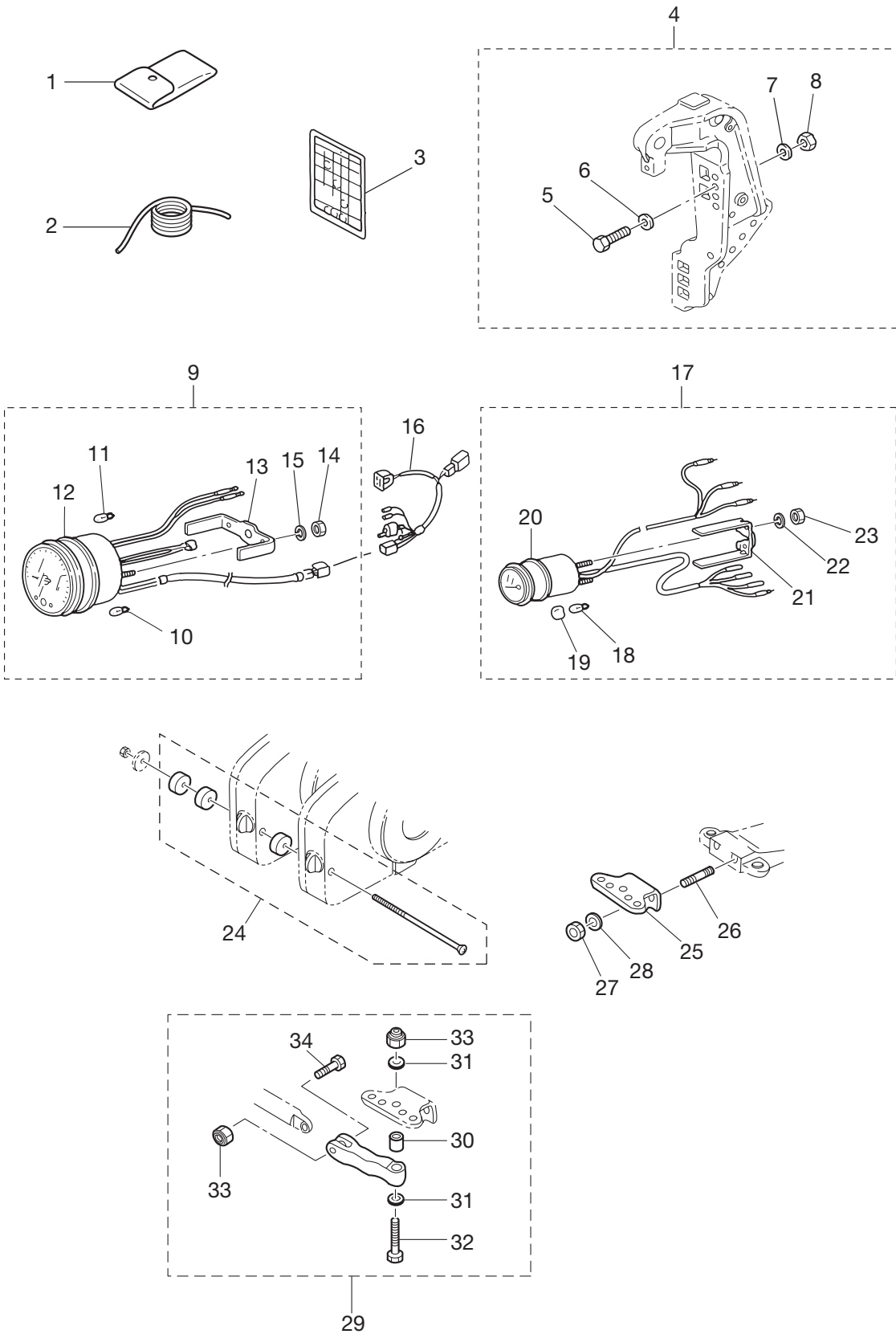
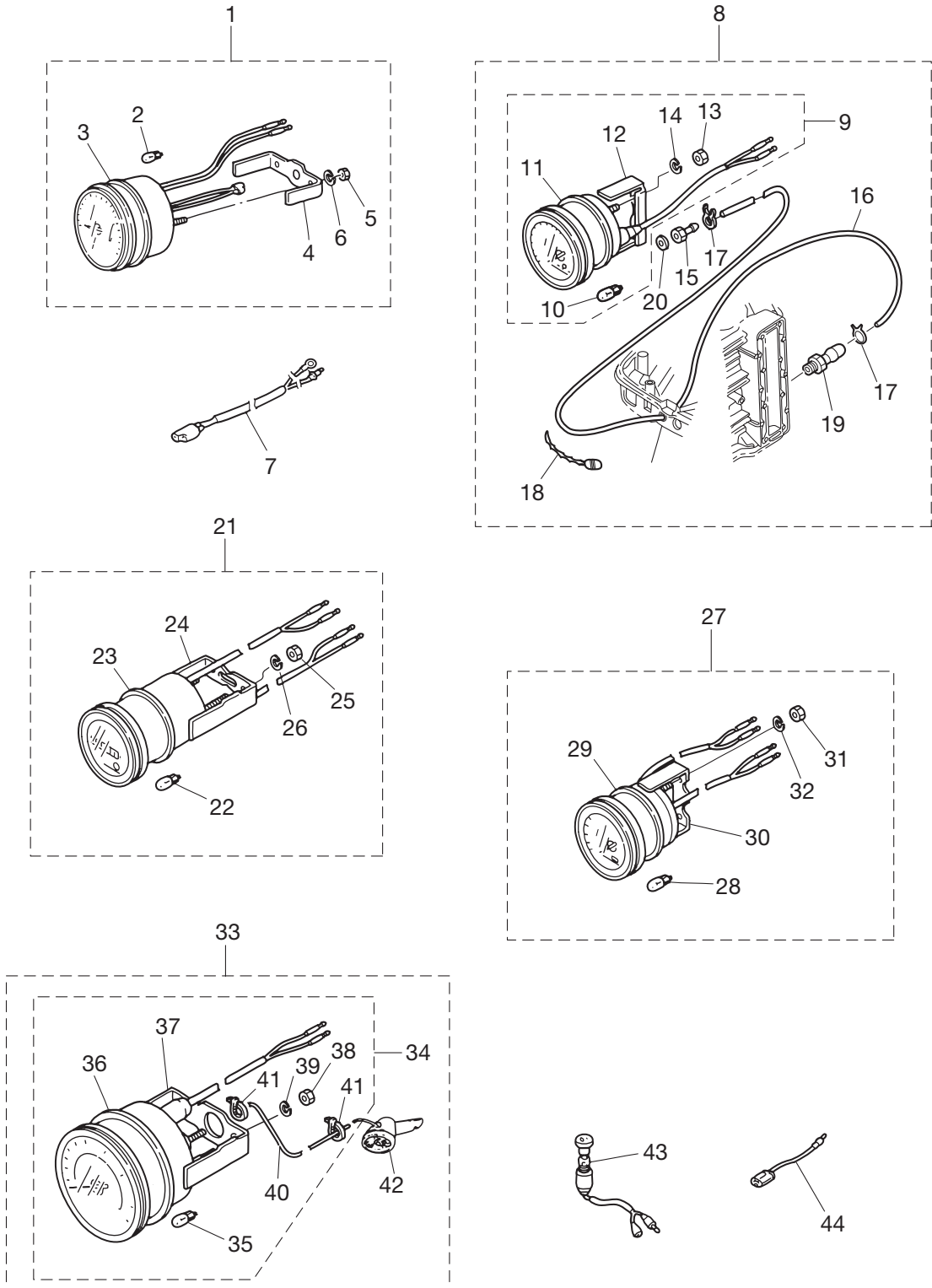


Fig. 31

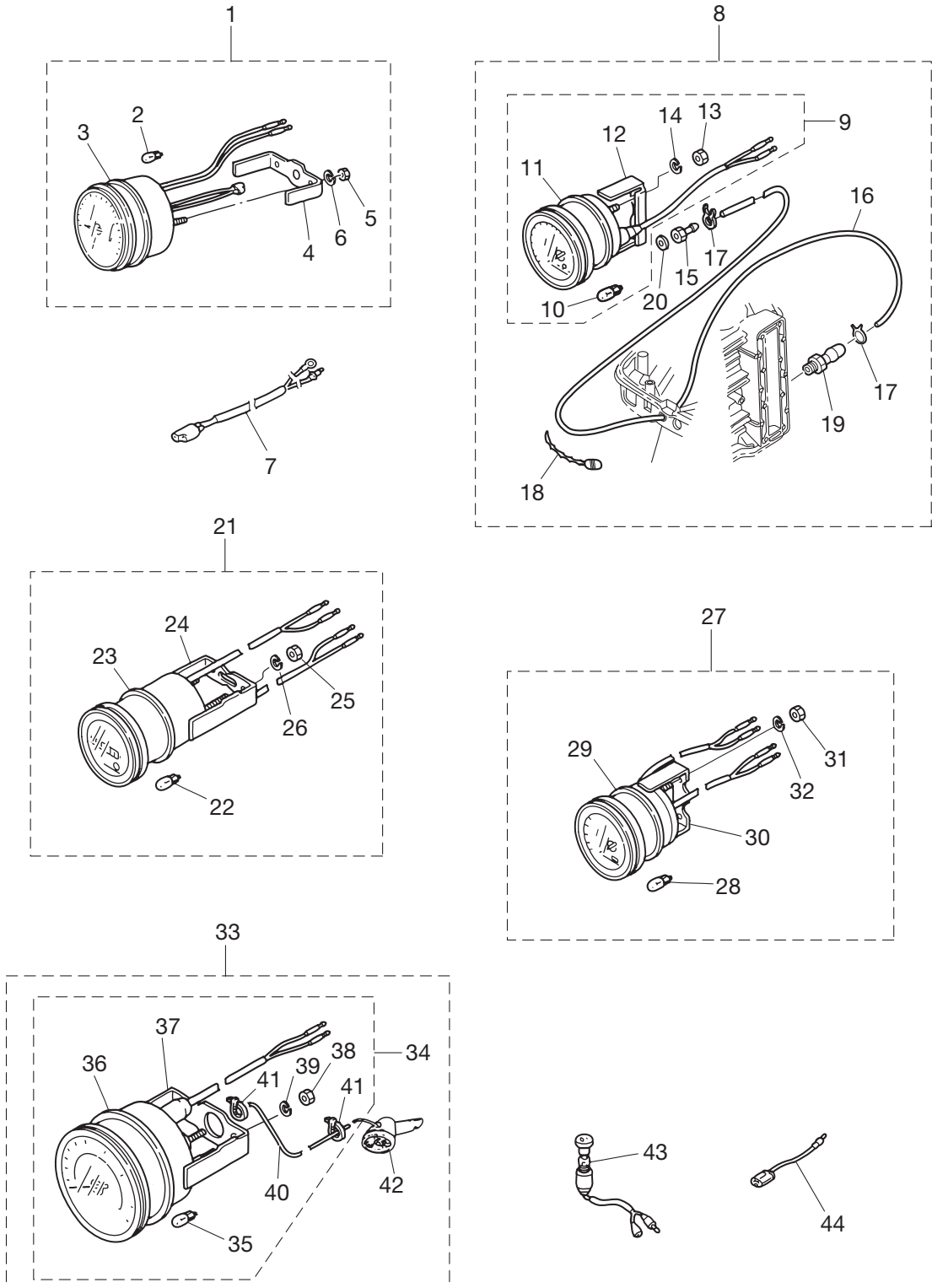
OPTIONAL PARTS (1)
オプションパーツ (1)



Ref.No. 見出番号	Part No. 部品番号	Description 部品名	Q' ty/個数			Remarks 備考
			MD30B2	MD40B2	MD50B2 MWJ50B2	
31-1	3B7-72530-2	TACHOMETER ASSY タコメータアッソ		1	1	for "F" Type for Japan
31-2	3B7-72659-0	* METER BULB 12V-1.8W * メータバルブ 12V-1.8W		1	1	
31-3	3B7-72656-0	* METER DAMPER * メータダンパ		1	1	
31-4	3B7-72661-0	* FITTING PLATE * フィッティングプレート		1	1	
31-5	930103-0500	* NUT * ナット		2	2	
31-6	941303-0500	* SPRING WASHER * スプリングワッシャ		2	2	
31-7	3T5-72539-0	TACHOMETER LEAD WIRE L=2000 タコメータリードワイヤ L=2000		1	1	for "F" Type
31-8	3E3-72527-0	WATER PRESSURE METER KIT ウォータープレッシャメータキット	1	1	1	
31-9	3E0-72598-0	* WATER PRESSURE METER ASSY * ウォータプレッシャメータアッソ	1	1	1	
31-10	3B7-72657-0	** METER BULB 12V-1.7W ** メータバルブ 12V-1.7W	1	1	1	
31-11	3B7-72655-0	** METER DAMPER ** メータダンパ	1	1	1	
31-12	3B7-72663-0	** FITTING PLATE ** フィッティングプレート	1	1	1	
31-13	930203-0500	** NUT ** ナット	2	2	2	
31-14	941303-0500	** SPRING WASHER ** スプリングワッシャ	2	2	2	
31-15	3B7-72641-0	* WATER PRESSURE METER NIPPLE * ウォータプレッシャメータニップル	1	1	1	
31-16	98AB-506000	* HOSE * ホース	1	1	1	98AB-501000 x6
31-17	338-02215-0	* CLIP φ10 * クリップ フェエルパイφ10	2	2	2	
31-18	336-76091-0	* LEAD WIRE BAND * リードワイヤバンド	2	2	2	
31-19	309-01136-0	* NIPPLE 8-6.8 * ニップル ハルス 8-6.8	1	1	1	
31-20	121-33159-0	* GASKET 2-8-1 * ガasket 2-8-1	1	1	1	
31-21	3E0-72524-0	HOUR METER ASSY アワーメータアッソ	1	1	1	
31-22	3B7-72657-0	* METER BULB 12V-1.7W * メータバルブ 12V-1.7W	1	1	1	
31-23	3B7-72655-0	* METER DAMPER * メータダンパ	1	1	1	
31-24	3B7-72664-0	* FITTING PLATE * フィッティングプレート	1	1	1	
31-25	930203-0400	* NUT * ナット	2	2	2	
31-26	941303-0400	* SPRING WASHER * スプリングワッシャ	2	2	2	
31-27	3E0-72529-0	VOLTMETER ASSY ホルトメータアッソ	1	1	1	
31-28	3B7-72657-0	* METER BULB 12V-1.7W * メータバルブ 12V-1.7W	1	1	1	
31-29	3B7-72655-0	* METER DAMPER * メータダンパ	1	1	1	

Fig. 31

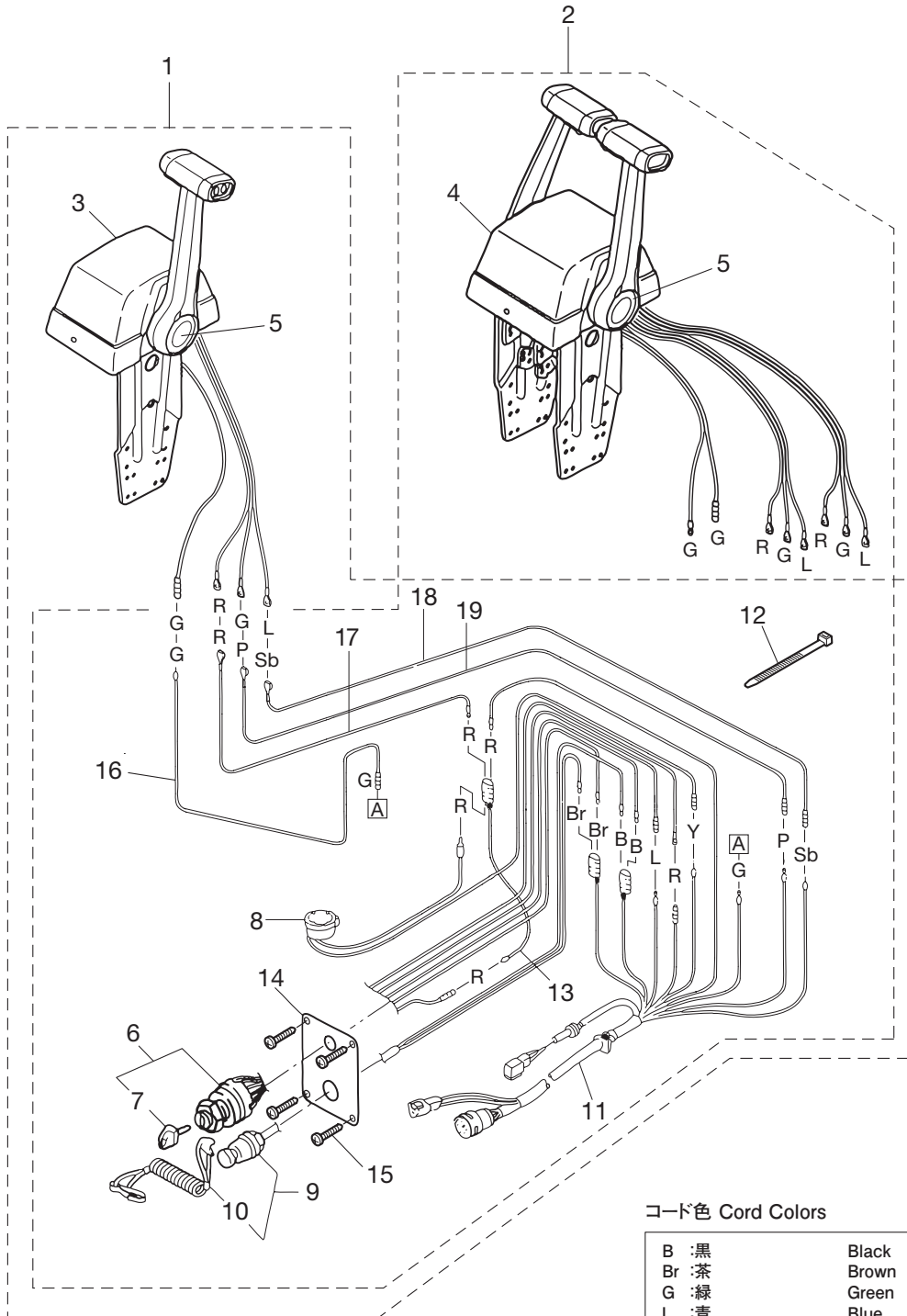
OPTIONAL PARTS (1)
オプションパーツ (1)



Ref.No. 見出番号	Part No. 部品番号	Description 部品名	Q'ty/個数			Remarks 備考
			MD30B2	MD40B2	MD50B2 MWJ50B2	
31-30	3B7-72662-0	* FITTING PLATE * フィッティングプレート	1	1	1	
31-31	930203-0400	* NUT * ナット	2	2	2	
31-32	941303-0400	* SPRING WASHER * スプリングワッシャ	2	2	2	
31-33	1 3E0-72522-0	SPEEDOMETER KIT (50MPH) スピードメータキット (50MPH)	1	1	1	
31-33	2 3E0-72644-0	SPEEDOMETER KIT (75MPH) スピードメータキット (75MPH)	1	1	1	
31-34	1 3E0-72648-0	* SPEEDOMETER ASSY (50MPH) * スピードメータアッシ (50MPH)	1	1	1	
31-34	2 3E0-72649-0	* SPEEDOMETER ASSY (75MPH) * スピードメータアッシ (75MPH)	1	1	1	
31-35	3B7-72659-0	** METER BULB 12V-1.8W ** メータバルブ 12V-1.8W	1	1	1	
31-36	3B7-72656-0	** METER DAMPER ** メータダンパ	1	1	1	
31-37	3B7-72661-0	** FITTING PLATE ** フィッティングプレート	1	1	1	
31-38	930203-0500	** NUT ** ナット	2	2	2	
31-39	941303-0500	** SPRING WASHER ** スプリングワッシャ	2	2	2	
31-40	3B7-72650-0	** SPEEDOMETER TUBE L=6000 ** スピードメータチューブ L=6000	1	1	1	
31-41	3B7-72651-0	** SPEEDOMETER BAND ** スピードメータバンド	2	2	2	
31-42	3B7-72643-0	* SPEEDOMETER SENSOR * スピードメータセンサ	1	1	1	
31-43	353-72521-1	METER LAMP SWITCH メータランプスイッチ	1	1	1	for "P" Type
31-44	1 353-72547-0	ASSIST CORD (BLU) L=200 アシストコード (ブルー) L=200	1	1	1	for "P" Type
31-44	2 353-72548-0	ASSIST CORD (BLK) L=200 アシストコード (ブラック) L=200	1	1	1	for "P" Type
31-44	3 353-72546-0	ASSIST CORD (RED) L=200 アシストコード (レッド) L=200	1	1	1	for "P" Type

Fig. 32

OPTIONAL PARTS (2)
オプションパーツ (2)



コード色 Cord Colors

B :黒	Black
Br :茶	Brown
G :緑	Green
L :青	Blue
Lg :ライトグリーン	Light green
P :ピンク	Pink
R :赤	Red
Sb :空	Sky blue
W :白	White
Y :黄	Yellow

Ref.No. 見出番号	Part No. 部品番号	Description 部品名	Q'ty/個数			Remarks 備考
			MD30B2	MD40B2	MD50B2 MWJ050B2	
32-1	3T5-84490-2	CONTROL HEAD ASSY (TOP-SINGLE) コントロールヘッドアッシー (トップ-シングル)	1	1	1	for Single
32-2	3T5-84540-2	CONTROL HEAD ASSY (TOP-TWIN) コントロールヘッドアッシー (トップ-ツイン)	1	1	1	for Twin
32-3	3T5-84480-1	* REMOTE CONT HEAD (TOP-SINGLE) * リモートコントロールヘッド (トップ-シングル)	1	1	1	for Single
32-4	3T5-84520-1	* REMOTE CONT HEAD (TOP-TWIN) * リモートコントロールヘッド (トップ-ツイン)	1	1	1	for Twin
32-5	1 3Z5-84462-0	** DECAL (TOHATSU) ** テカール (トハツ)	1	1	1	for Single
32-5	2 3Z5-84462-0	** DECAL (TOHATSU) ** テカール (トハツ)	2	2	2	for Twin
32-6	353-76020-3	* MAIN SWITCH ASSY * メインスイッチアッシー	1	1	1	Single x1, Twin x2
32-7	1 3F3-76217-0	** MAIN SWITCH KEY No.301 ** メインスイッチキー No.301	A	A	A	
32-7	2 3F3-76218-0	** MAIN SWITCH KEY No.302 ** メインスイッチキー No.302	A	A	A	
32-7	3 3F3-76219-0	** MAIN SWITCH KEY No.303 ** メインスイッチキー No.303	A	A	A	
32-8	3C8-76171-0	* OVERHEAT BUZZER * オーバヒートブザー	1	1	1	Single x1, Twin x2
32-9	3A3-06830-0	* STOP SWITCH ASSY * ストップスイッチアッシー	1	1	1	Single x1, Twin x2
32-10	353-06821-0	** STOP SWITCH LANYARD ASSY ** ストップスイッチランヤードアッシー	1	1	1	Single x1, Twin x2
32-11	3T5-76115-1	* CORD ASSY L=6200 * コードアッシー B L=6200	1	1	1	Single x1, Twin x2
32-12	178-34147-0	* BAND 200 * バンドリードワイヤ 200	1	1	1	Single x1, Twin x2
32-13	353-72546-0	* ASSIST CORD (RED) L=200 * アシストコード (レッド) L=200	1	1	1	Single x1, Twin x2
32-14	3T5-76201-0	* MAIN SWITCH PANEL * メインスイッチパネル	1	1	1	Single x1, Twin x2
32-15	921146-4516	* SCREW * スクリュー	4	4	4	Single x4, Twin x8
32-16	3C7-84471-1	* NEUTRAL SWITCH CORD * ニュートラルスイッチコード (グリーン)	1	1	1	Green Single x1, Twin x2
32-17	3C7-84475-0	* PTT SWITCH CORD * PTTスイッチコード (レッド)	1	1	1	Red Single x1, Twin x2
32-18	3C7-84476-0	* PTT SWITCH CORD * PTTスイッチコード (スカイブルー)	1	1	1	Sky Blue Single x1, Twin x2
32-19	3C7-84477-0	* PTT SWITCH CORD * PTTスイッチコード (ピンク)	1	1	1	Pink Single x1, Twin x2

Fig. 33

OPTIONAL PARTS (3)
オプションパーツ (3)

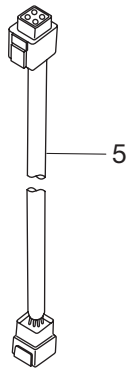
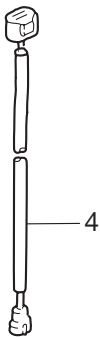
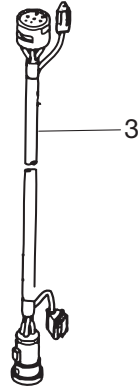
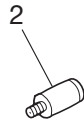
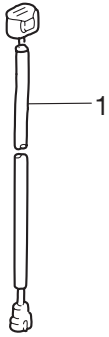


Fig. 34

RIGGING KIT
リギングキット

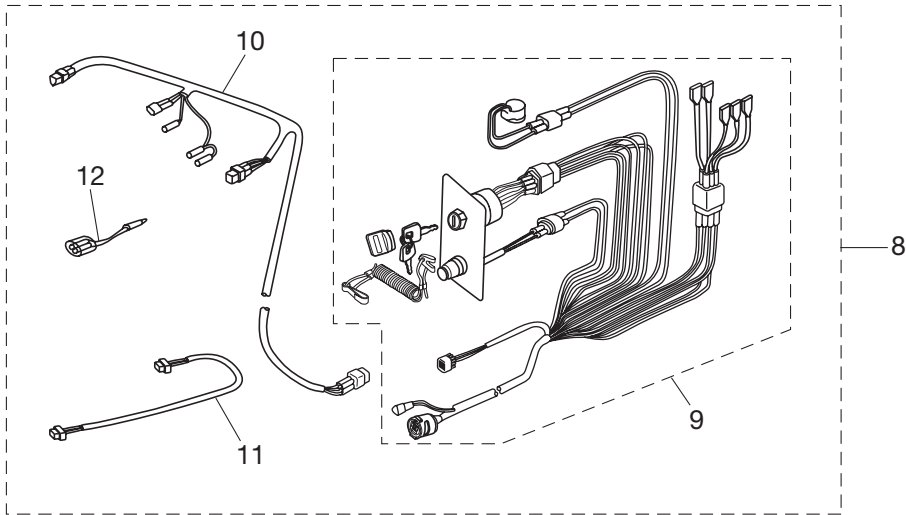
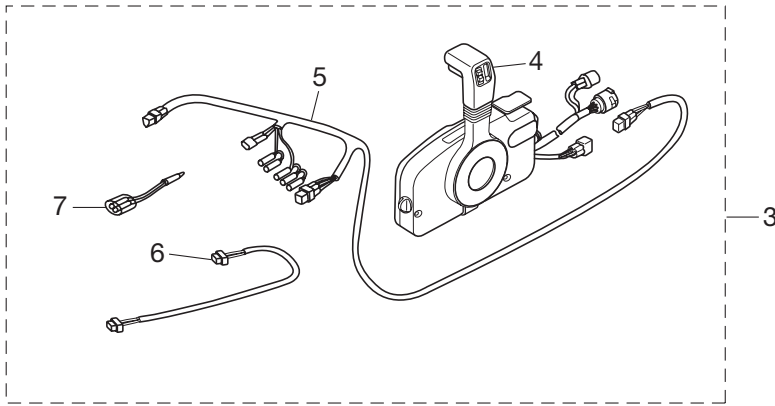
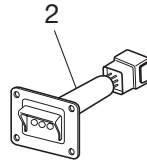
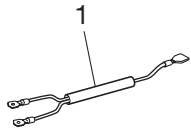
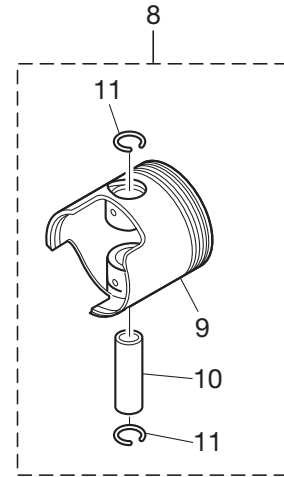
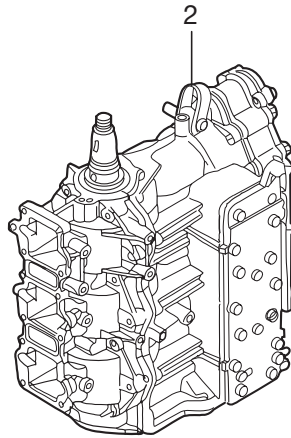
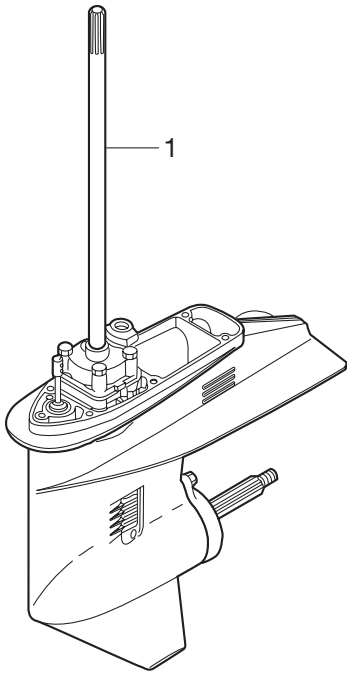


Fig. 35

ASSEMBLY · KIT PARTS
アッセンブリ・キットパーツ

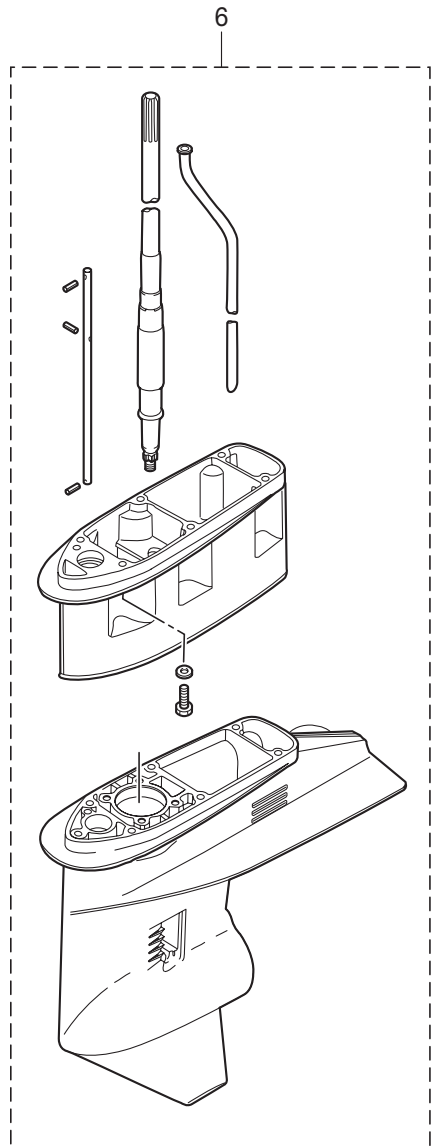
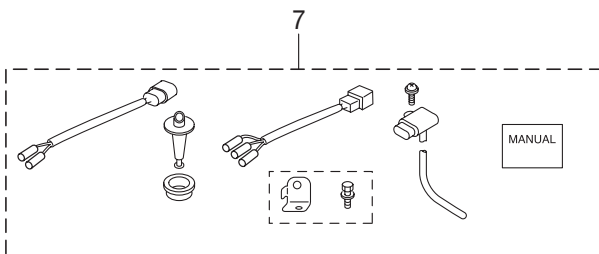


POWER HEAD GASKET SET
パワーヘッドガスケットセット 3

WATER PUMP REPAIR KIT
ウォーターポンプリペアキット 4

WATER PUMP KIT (CHROME PLATED)
ウォーターポンプキット(クロムメッキ) 4a

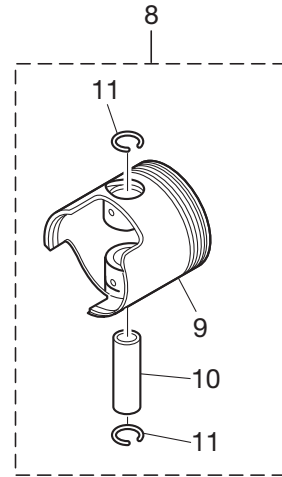
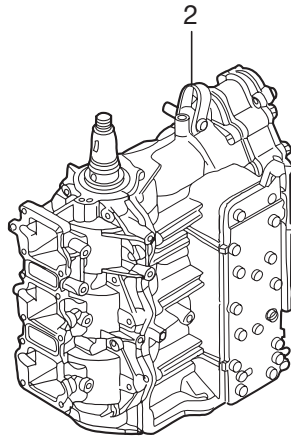
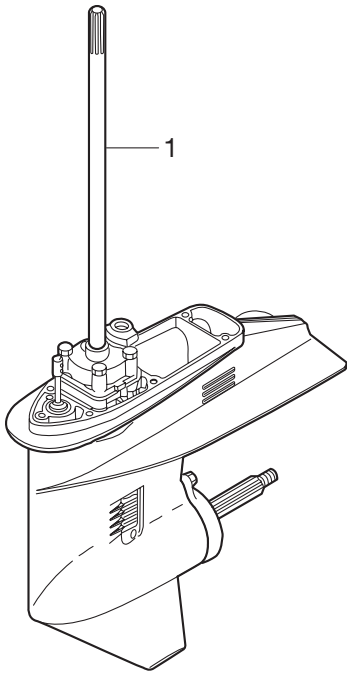
LOWER UNIT GASKET SET
ロウユニットガスケットセット 5



Ref.No. 見出番号	Part No. 部品番号	Description 部品名	Q'ty/個数			Remarks 備考
			MD30B2	MD40B2	MD50B2 MWD50B2	
35-1	1	3T5Q87301-3 LOWER UNIT ASSY (S) ロウユニットアツシ (S)		1	1	MD40/50B2 for Transom "S"
35-1	2	3T5Q87302-3 LOWER UNIT ASSY (L) ロウユニットアツシ (L)	1	1	1	MD40/50B2 for Transom "L"
35-1	3	3T5Q87304-3 LOWER UNIT ASSY (UL) ロウユニットアツシ (UL)		1	1	MD40/50B2 for Transom "UL"
35-1	4	3S7Q87302-5 LOWER UNIT ASSY (L) ロウユニットアツシ (L)			1	MWD50B2 for Transom "L"
35-1	5	3Y5Q87304-4 LOWER UNIT ASSY (UL) ロウユニットアツシ (UL)			1	MWD50B2 for Transom "UL"
35-2		3GFB87090-3 ENGINE SHORT BLOCK KIT エンジンショートブロックキット	1	1	1	
35-3	1	3T5-87121-6 POWER HEAD GASKET SET パワーヘッドガスケットセット	1	1	1	
35-3	2	346-01216-0 * O-RING 1.7-59 * オリング 1.7-59	1	1	1	
35-3	3	3B7-02235-0 * O-RING * オリング A	1	1	1	
35-3	4	3B7-02236-0 * O-RING * オリング B	1	1	1	
35-3	5	353-00108-0 * O-RING 2.4-44.7 * オリング 2.4-44.7	1	1	1	
35-3	6	3C8-01215-0 * OIL SEAL 16-28-7 * オイルシール 16-28-7	1	1	1	
35-3	7	3C8-01303-4 * ENGINE BASEMENT GASKET * エンジンベースガスケット	1	1	1	
35-3	8	3C8-02305-2 * EXHAUST COVER GASKET * エキゾーストカバーガスケット	2	2	2	
35-3	9	3T5-00122-0 * OIL SEAL 25-40-8 * オイルシール 25-40-8	1	1	1	
35-3	10	3T5-01005-0 * CYLINDER HEAD GASKET * シリンダヘッドガスケット	1	1	1	
35-3	11	3T5-01024-0 * CYLINDER HEAD COVER GASKET * シリンダヘッドカバーガスケット	1	1	1	
35-3	12	3T5-01032-0 * THERMOSTAT CAP GASKET * サーモスタットキャップガスケット	1	1	1	
35-3	13	3T5-02104-1 * INTAKE MANIFOLD GASKET * インテークマニホールドガスケット	1	1	1	
35-3	14	3T5-02245-0 * AIR CHAMBER COVER GASKET * エアチャンバカバーガスケット	1	1	1	
35-4	1	3T5-87322-3 WATER PUMP REPAIR KIT ウォーターポンプリアキット	1	1	1	
35-4	2	332-65022-0 * KEY * キー ホンプインペラ	1	1	1	
35-4	3	3C8-65021-2 * WATER PUMP IMPELLER * ウォータポンプインペラ	1	1	1	
35-4	4	3C8-65025-0 * WATER PUMP GUIDE PLATE * ウォータポンプガイドプレート	1	1	1	
35-4	5	3C8-65029-2 * GUIDE PLATE GASKET * ガイドプレートガスケット	1	1	1	
35-4	6	3T5-65011-0 * PUMP CASE LINER * ホンプケースライナ	1	1	1	
35-4	7	3T5-65018-2 * PUMP CASE GASKET * ホンプケースガスケット	1	1	1	
35-4	8	9101E3-5855 * BOLT * ボルト	4	4	4	
35-4a	1	3Z5-65231-0 WATER PUMP KIT (CHROME PLATED) ウォーターポンプキット (クロムメッキ)	1	1	1	

Fig. 35

ASSEMBLY · KIT PARTS
アッセンブリ・キットパーツ

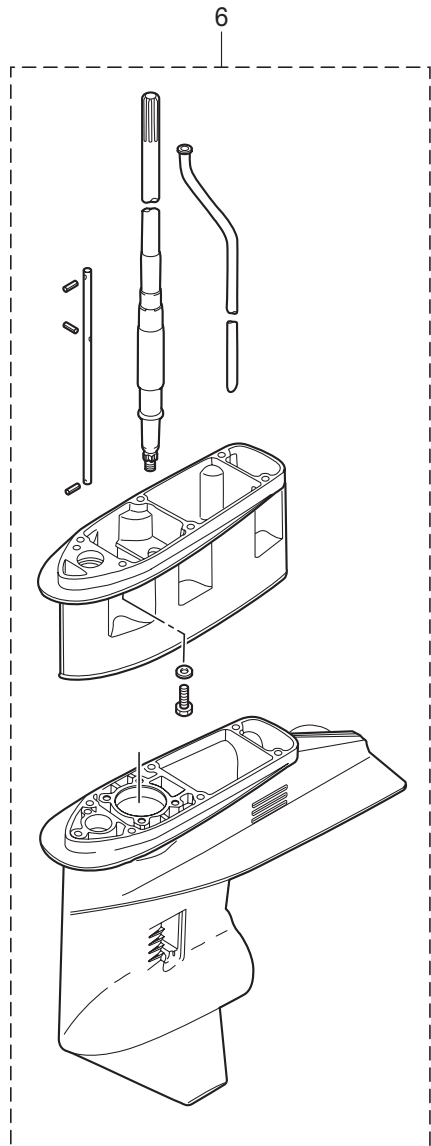
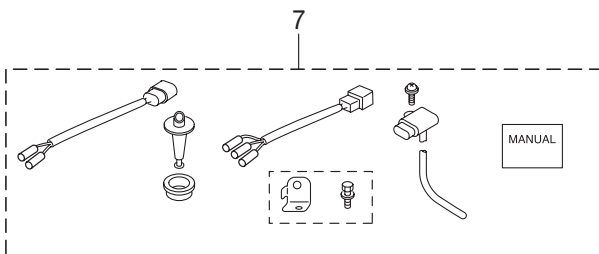


POWER HEAD GASKET SET
パワーヘッドガスケットセット 3

WATER PUMP REPAIR KIT
ウォーターポンプリペアキット 4

WATER PUMP KIT (CHROME PLATED)
ウォーターポンプキット(クロムメッキ) 4a

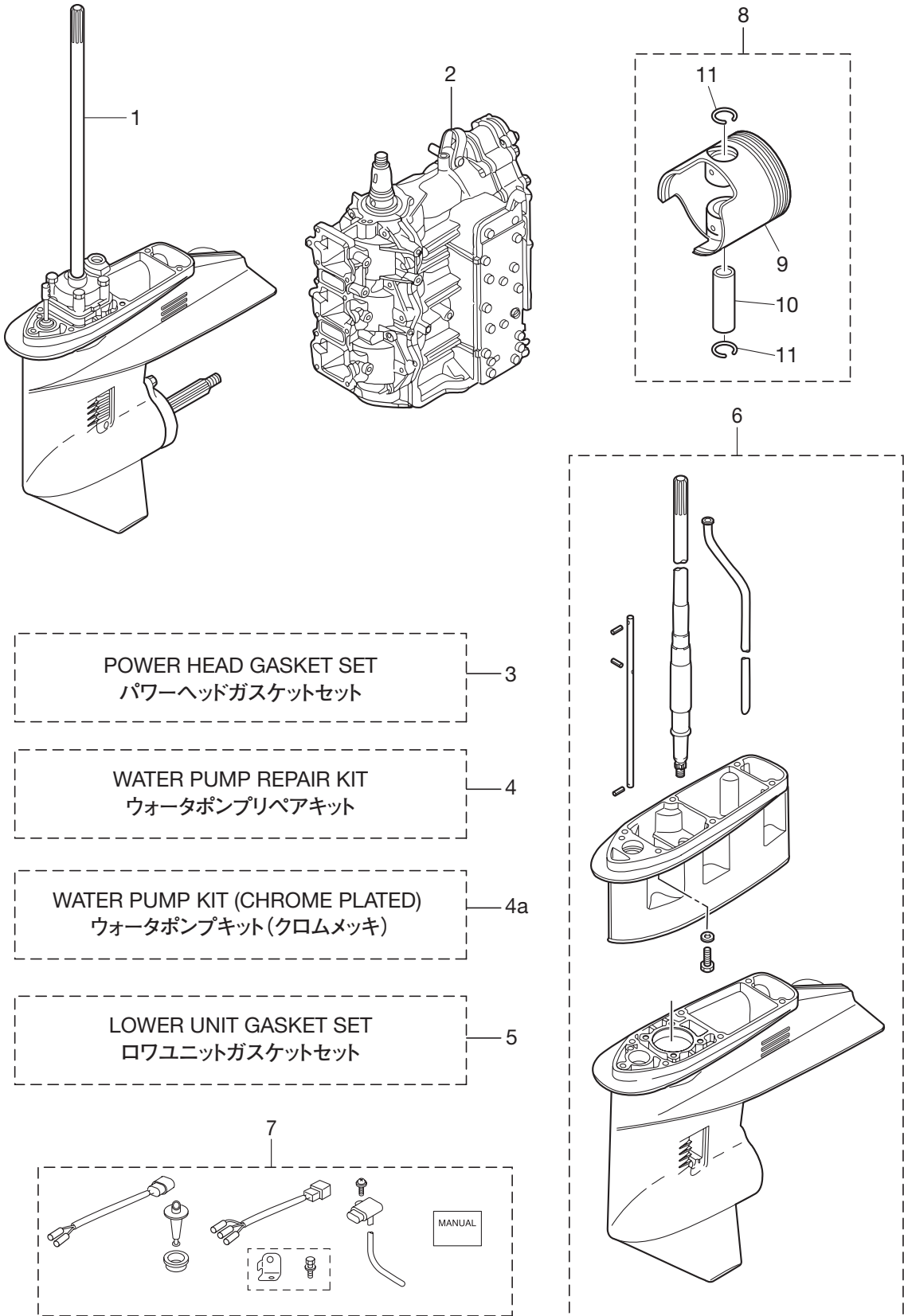
LOWER UNIT GASKET SET
ロウユニットガスケットセット 5



Ref.No. 見出番号	Part No. 部品番号	Description 部品名	Q' ty/個数			Remarks 備考	
			MD30B2	MD40B2	MD50B2 MW50B2		
35-4a	2	3C8-65021-2	* WATER PUMP IMPELLER * ウォータポンプインペラ	1	1	1	
35-4a	3	3Z5-65238-0	* PUMP CASE LINER * ポンプケースライナ クロムメッキ	1	1	1	Chrome Plated
35-4a	4	3T5-65018-2	* PUMP CASE GASKET * ポンプケースガスケット	1	1	1	
35-4a	5	3C8-65239-0	* WATER PUMP GUIDE PLATE * ウォータポンプガイドプレート クロムメッキ	1	1	1	Chrome Plated
35-4a	6	3C8-65029-2	* GUIDE PLATE GASKET * ガイドプレートガスケット	1	1	1	
35-5	1	3T5-87321-2	LOWER UNIT GASKET SET ロウユニットガスケットセット	1	1	1	
35-5	2	332-60006-0	* GASKET 8.1-15-1 * ガスケット 8.1-15-1	1	1	1	
35-5	3	332-66021-0	* O-RING 2.4-5.8 * オリング 2.4-5.8	1	1	1	
35-5	4	334-60223-0	* OIL SEAL 22-36-10 * オイルシール 22-36-10	1	1	1	
35-5	5	345-60103-0	* O-RING 3.5-69.4 * オリング 3.5-69.4	1	1	1	
35-5	6	345-65015-0	* O-RING 3.2-47 * オリング 3.2-47	1	1	1	
35-5	7	3B7-60016-1	* GASKET 10.1-15-1 * ガスケット 10.1-15-1	1	1	1	
35-5	8	3C8-02312-2	* EXHAUST PIPE GASKET * エキゾーストパイプガスケット	1	1	1	
35-5	9	3C8-60223-0	* OIL SEAL 17-33-6 * オイルシール 17-33-6	2	2	2	
35-5	10	3C8-61012-2	* DRIVE SHAFT HOUSING GASKET * ドライブシャフトハウジングガスケット	1	1	1	
35-5	11	3C8-61181-2	* EXHAUST HOUSING GASKET * エキゾーストハウジングガスケット	1	1	1	
35-5	12	3C8-65029-2	* GUIDE PLATE GASKET * ガイドプレートガスケット	1	1	1	
35-5	13	3C8-66032-0	* O-RING 3.5-21.7 * オリング 3.5-21.7	1	1	1	
35-5	14	3T5-65018-2	* PUMP CASE GASKET * ポンプケースガスケット	1	1	1	
35-6	1	3C8Q87314-1	EXTENSION HOUSING KIT (UL) エクステンションハウジングキット (UL)	1	1	1	MD40/50B2 for Transom "L" ⇒ "UL"
35-6	2	3C8Q61110-0	* EXTENSION HOUSING * エクステンションハウジング	1	1	1	
35-6	3	9101E3-5835	* BOLT * ボルト	6	6	6	
35-6	4	3C8Q60090-0	* GEAR CASE ASSY * ギヤケースアッシー	1	1	1	Sub Water Pipe
35-6	5	346-65204-0	* WATER PIPE AUXILIARY MOUNT * ウォータパイプオウキシリアリマウント	1	1	1	
35-6	6	3C8-64303-0	* DRIVE SHAFT (UL) * ドライブシャフト (UL)	1	1	1	
35-6	7	3C8-66014-0	* CAM ROD (UL) * カムロッド (UL)	1	1	1	
35-6	8	951407-0312	* SPRING PIN 3-12 * スプリングピン 3-12	2	2	2	
35-6	9	346-66037-0	* CAM ROD HOLDER * カムロッドホルダ	1	1	1	
35-6	10	353-66024-0	* STOPPER * ストップドライブシャフトハウジング	1	1	1	

Fig. 35

ASSEMBLY · KIT PARTS
アッセンブリ・キットパーツ



索引

<C>			
Cリング	2-4		
Cリング	18-20		
Cリング	21-24		
Cリング d=18	20-38		
Cリング d=28	20-18		
<E>			
ECUアッシ	10-1-1		
ECUアッシ	10-1-2		
ECUアッシ	10-1-3		
Eリング d=6	19-14		
Eリング d=6	28-25		
<O>			
Oリング	8-9		
Oリング	8-11		
Oリング	11-16		
Oリング	27-16		
Oリング	4-14		
Oリング 1.5-6.5	21-17		
Oリング 1.6-19.2	12-2		
Oリング 1.7-59	1-48		
Oリング 1.7-59	35-3-2		
Oリング 1.8-69.6	21-10		
Oリング 1.9-13	5-19		
Oリング 1.9-6.8	4-5		
Oリング 1.9-6.8	15-30		
Oリング 1.9-9.8	4-33		
Oリング 1.9-9.8	4-35		
Oリング 2.4-44.7	2-11		
Oリング 2.4-44.7	35-3-5		
Oリング 2.4-5.8	14-36		
Oリング 2.4-5.8	35-5-3		
Oリング 2.4-9.5	4-15		
Oリング 2.5-20	4-24		
Oリング 2.5-20	4-27		
Oリング 2.5-5	4-25		
Oリング 2.5-5	4-28		
Oリング 2.8-20.2	4-21		
Oリング 2-10	10-45-1		
Oリング 2-10	10-45-2		
Oリング 2-55.5	21-4		
Oリング 3.2-47	14-21		
Oリング 3.2-47	35-5-6		
Oリング 3.5-21.7	14-37		
Oリング 3.5-21.7	35-5-13		
Oリング 3.5-25.7	18-19		
Oリング 3.5-27.7	15-31		
Oリング 3.5-69.4	16-7		
Oリング 3.5-69.4	35-5-5		
Oリング 3.5-7.5	4-22		
Oリング 3.5-74.6	17-8		
Oリング A	8-41		
Oリング A	12-40		
Oリング A	35-3-3		
Oリング B	8-44		
Oリング B	12-42		
Oリング B	35-3-4		
Oリング ブラケットシャフト 3.5-29.7	20-17		
<P>			
PTT Oリングセット	21-26		
PTTアッシ	20-42		
PTTスイッチアッシ	23-11		
PTTスイッチアッシ	29-5		
PTTスイッチアッシ(B)	24-43		
PTTスイッチアッシブラケット	24-45		
PTTスイッチカバー	23-12		
PTTスイッチカバー	29-7		
PTTスイッチカバー(B)	23-15		
PTTスイッチコード(スカイブルー)	32-18		
PTTスイッチコード(ピンク)	32-19		
PTTスイッチコード(レッド)	32-17		
PTTスラストロッド	20-7		
PTTソレノイドスイッチ(A)	10-36		
PTTソレノイドスイッチ(B)	10-37		
<T>			
TPSアッシ	7-27		
TPSデカール	7-37		
<A>			
アーマチュアアッシ	21-2		
アシストコード(ブラック)L=200	31-44-2		
アシストコード(ブラック)L=200	34-7		
アシストコード(ブラック)L=200	34-12		
アシストコード(ブルー)L=200	31-44-1		
アシストコード(レッド)L=200	29-12		
アシストコード(レッド)L=200	31-44-3		
アシストコード(レッド)L=200	32-13		
アジャストスクリュスロットフリクション	28-27		
アジャストナット	22-12		
アダプタ	5-8		
アダプタ	6-5		
アダプケースアッシ FFP	6-4		
アドバンサアーム	7-1		
アノード	1-31		
アノード	18-32		
アノードスターンブラケット	20-3		
アワーメータアッシ	31-21		
<イ>			
イグニッションコイル W/R-キャップ	10-8		
イグニッションコイル W/R-キャップ	10-11		
インテークマニホールドガasket	3-3		
インテークマニホールドガasket	35-3-13		
<ウ>			
ウェーブワッシャ	28-45		
ウェーブワッシャ 30-45-1.2	22-19		
ウェーブワッシャ d=12	25-7		
ウェーブワッシャ d=14	25-2-1		
ウェーブワッシャ d=14	25-2-2		
ウォーターストレーナセット	14-27		
ウォーターストレーナセット	15-40		
ウォーターテンブセンサ	10-44-1		
ウォーターテンブセンサ	10-44-2		
ウォーターパイプ(L)	14-43-2		
ウォーターパイプ(S)	14-43-1		
ウォーターパイプ(UL)	14-43-3		
ウォーターパイプ(UL)	35-6-13		
ウォーターパイプオウキシリアリマウント	13-19-1		
ウォーターパイプオウキシリアリマウント	13-19-2		
ウォーターパイプオウキシリアリマウント	35-6-5		
ウォーターパイプシール(アップ)	14-44		
ウォーターパイプシール(ロフ)	14-17		
ウォーターパイプシール(ロフ)	15-14		
ウォータープレッシャメータアッシ	31-9		
ウォータープレッシャメータキット	31-8		
ウォータープレッシャメータニッブル	31-15		
ウォーターポンプインベラ	14-13		
ウォーターポンプインベラ	15-10		
ウォーターポンプインベラ	35-4-3		
ウォーターポンプインベラ	35-4a-2		
ウォーターポンプガイドプレート	14-23		
ウォーターポンプガイドプレート	35-4-4		
ウォーターポンプガイドプレート クロムメッキ	15-18		
ウォーターポンプガイドプレート クロムメッキ	35-4a-5		
ウォーターポンプキット(クロムメッキ)	35-4a-1		
ウォーターポンプリアベアキット	35-4-1		
<エ>			
エアインジェクタコンプリート	4-13		
エアコンプレッサアッシ	5-5		
エアコンプレッサシリンダアッシ	5-20		
エアコンプレッサハウジングアッシ	5-21		
エアコンプレッサピストンリング	5-15		
エアチャンバカバーアッシ	3-6		
エアチャンバアッシ	3-1		
エアチャンバカバーガasket	3-9		
エアチャンバカバーガasket	35-3-14		
エアフィルタアッシ	5-33		
エアベントボルト	12-3		
エアホースアッシ	4-32		
エアレールアッシ	4-1		
エアレールデカール	4-54		
エアレギュレータアッシ	4-26		
エキゾーストカバー(インナ)	1-25		
エキゾーストカバーアッシ	1-24		
エキゾーストカバーガasket	1-26		
エキゾーストカバーガasket	35-3-8		
エキゾーストパイプ	13-6		
エキゾーストパイプガasket	13-8		
エキゾーストパイプガasket	35-5-8		
エキゾーストハウジング	13-23		

エキゾーストハウジングガスケット	13-26	カムロッドホルダ	35-6-9
エキゾーストハウジングガスケット	35-5-11	カラー 10.2-12-12	20-20
エクステンションパンパイプ	15-37	カラー 13.5-25-13	5-18
エクステンションコード (パイロットランプ)	33-5	カラー 18-20-4.5	14-45
エクステンションコード L=2000 (11P)	33-3	カラー 18-20-4.5	15-39
エクステンションコード L=2000 (2P)	33-4	カラー 4.2-6-10.5	7-29
エクステンションハウジング	13-13	カラー 6.2-12-17	7-7
エクステンションハウジング	13-15	カラー 6.2-9-10.7	10-42
エクステンションハウジング	35-6-2	カラー 6.2-9-9.3	1-4
エクステンションハウジングキット (UL)	35-6-1	カラー 6.2-9-9.3	7-15
エクステンションコード L=2000	33-1-2	カラー 6.7-12.7-3	4-43
エクステンションコード L=6000	34-6	カラー 9.1-16-10.8	11-2
エクステンションコード L=6000	34-11	カラー 9.6-13-20.5	30-30
エプロン	13-27	カラー 9.6-13-6.5	25-33
エンジンショートブロックキット	35-2	カラー 9.6-19-6	25-34
エンジンベース	13-1	<キ>	
エンジンベースガスケット	13-2	キー ドライブプーリー t=4	5-3
エンジンベースガスケット	35-3-7	キー ボンプインベラ	14-14
エンジンベースシール	13-3	キー ボンプインベラ	15-11
<オ>		キー ボンプインベラ	35-4-2
オイルコーションデカル	26-15	キー マグネット	9-5
オイルシール 16-28-7	1-50	ギヤケースアッシ	14-1-1
オイルシール 16-28-7	35-3-6	ギヤケースアッシ	14-1-2
オイルシール 17-33-6	14-20	ギヤケースアッシ	15-1
オイルシール 17-33-6	35-5-9	ギヤケースアッシ	35-6-4
オイルシール 22-36-10	16-9	キャップ パルプ	4-46
オイルシール 22-36-10	35-5-4	キャップアッシ	21-21
オイルシール 22-37-8	15-17	キャップナット ブラケットボルト	18-7
オイルシール 25-38-10	17-10	キャップフック タンク	12-29
オイルシール 25-40-8	1-49	<ク>	
オイルシール 25-40-8	35-3-9	クイックコネクタ (タンクメール)	27-15
オイルシール 25-45-8	5-23	クラッチ	16-17
オイルシール 36-46-6	2-10	クラッチ	17-19
オイルタンク	12-26	クラッチカム	14-32
オイルタンクキャップチェックバルブ	12-30	クラッチカム	15-25
オイルバルブ 12V-1.7W	30-10	クラッチケーブルクリップブラケット	24-36
オイルフィルアキャップ	12-27	クランクケースヘッド	1-47
オイルフィルタアッシ	12-38	クランクシャフトアッシ W/ギヤ	2-1
オイルポンプアッシ	12-1	グランド (アースワイヤ) L=110	4-45
オイルポンプドライブギヤ	2-3	グランド (アースワイヤ) L=110	18-44
オイルポンプドリブンギヤ	12-7	グランド (アースワイヤ) L=130	18-42
オイルポンプボルト	12-5	グランド (アースワイヤ) L=130	20-52
オイルポンプロッド	12-9	グランド (アースワイヤ) L=210	18-41
オイルレベルセンサ	12-31	グランド (アースワイヤ) L=210	20-39
オーバヒートフザ	23-18	グランドケーブル L=140 & L=285	10-38
オーバヒートフザ	29-8	グランドケーブル L=270	24-30
オーバヒートフザ	32-8	クランプ	24-37
オルタネータアッシ	9-2	クランプ	27-5
<カ>		クランプ	27-11
ガイドプレートガスケット	14-24	クランプ 21/32	4-40
ガイドプレートガスケット	15-19	クランプ 29/64	4-9
ガイドプレートガスケット	35-4-5	クランプ 6.5-14L	4-50
ガイドプレートガスケット	35-4a-6	クランプ 6.5-14L	20-45
ガイドプレートガスケット	35-5-12	クランプ 6.5-14L	22-39
ガスケット 10.1-15-1	14-6	クランプ 6.5-47.5P	1-43
ガスケット 10.1-15-1	35-5-7	クランプ 6.5-47.5P	4-31
ガスケット 10.2-16-0.5	24-24	クランプ 6.5-47.5P	5-26
ガスケット 2-8-1	31-20	クランプ 6.5-47.5P	6-18
ガスケット 36-52-2	12-28	クランプ 6.5-47.5P	9-12
ガスケット 8.1-15-1	14-4	クランプ 6.5-47.5P	10-7
ガスケット 8.1-15-1	35-5-2	クランプ 6.5-47.5P	10-15
ガスケット FFP	6-7	クランプ 6.5-47.5P	20-43
ガスケット PTTスイッチ	24-44	クランプ 6.5-47.5P	20-50
ガスケット コンプレッサハウジング	5-22	クランプ 6.5-47.5P	22-28
ガスケット コンプレッサヘッド	5-11	クランプ 6.5-47.5P	25-12
ガスケット スロットルボディ	7-35	クランプ 6.5-67P	7-16
ガスケット パルプシート	5-13	クランプ 6.5-87P	1-30
ガスケット フェエルポンプ	8-33	クランプ 6.5-87P	10-16
ガスショックアブソソーパー	20-22	クランプ 6.5-87P	10-26
カップ	8-40	クランプ 6.5-87P	12-37
カップ	12-39	クランプ 7-120P	3-11
カップリング ポンプ	21-9	クランプ 8.5-70P	4-12
カバー	23-22	クランプ 8.5-85P	1-20
カバーフック	24-9	クランプスクリュ	18-51
カムロッド (L)	14-33-2	クランプスクリュ (PTT)	20-58
カムロッド (L)	15-26-1	クランプスクリュアッシ	18-50
カムロッド (S)	14-33-1	クランプスクリュキット	18-49
カムロッド (UL)	14-33-3	クランプスクリュキット	20-57
カムロッド (UL)	15-26-2	クランプスクリュパッド	18-54
カムロッド (UL)	35-6-7	クランプスクリュパッド	20-59
カムロッドプッシング	14-35	クランプスクリュハンドル	18-52
カムロッドプッシング	15-29	クランプブラケット (L)	18-2
カムロッドホルダ	13-20	クランプブラケット (PTT-L)	20-2

クランプブラケット (PTT-R)	20-1-1	サブウォータインレットストレーナ	14-30
クランプブラケット (PTT-R)	20-1-2	サブウォータインレットストレーナ	15-23
クランプブラケット (R)	18-1	<シ>	
グリスフィッティング	20-10	シーリングキャップ	3-8
クリップ	8-8	シールコンプレッション	4-18
グリップ	22-16	シールフィラリッド	26-11
グリップ	28-42	シールラバー スブラッシュパン	13-29
クリップ φ12	8-23	シールリング 13.8-22-5	25-19
クリップ φ6.9	12-24	シールリング ドラッグリンク	25-39
クリップ φ7	1-42	シールリング フックレバー	24-7
クリップ φ7	7-34	シールワッシャ	21-23
クリップ φ9.4	4-49	シフトアーム	25-5
クリップ φ9.4	8-38	シフトギヤアッシ	28-28
クリップ φ9.4	12-15	シフトデカル	25-31
クリップ スロットルワイヤ	22-23	シフトポジションサイドデカル	29-16
クリップ フェエルパイプ φ10	1-37	シフトポジションデカル	29-15
クリップ フェエルパイプ φ10	4-52	シフトレバー	25-18
クリップ フェエルパイプ φ10	8-19	シフトレバー (リモートコントロール)	25-21
クリップ フェエルパイプ φ10	8-37	シフトレバーシャフト	25-15
クリップ フェエルパイプ φ10	8-51	シフトレバーストップ	25-10-1
クリップ フェエルパイプ φ10	24-29	シフトレバーストップ	25-10-2
クリップ フェエルパイプ φ10	31-17	シフトレバーストップ	25-11
クレビスアッシ	30-29	シフトレバーロッド	25-24
グロメット	3-7	シフトロッド	25-30
グロメット	24-15	シフトロッドジョイント	14-38
グロメット	28-34	シフトロッドジョイント	15-32
グロメット 17-2.7	24-14	シフトロッドレバー	25-8
グロメット 17-2.7	24-17	シフトロッドレバー	25-9
グロメット 17-3	24-21	シム 32.9-26-0.5	14-19
グロメット 18-2.5	24-16	シム 36.9-30-0.5	15-16
グロメット FFP	6-8	シム 36-44-0.1	16-15-3
グロメット FFP ロウ	6-9	シム 36-44-0.15	16-15-2
グロメット PTTスイッチ	23-14	シム 36-44-0.3	16-15-1
グロメット PTTスイッチ	24-49	シム 41-51.5-0.1	14-9-1
グロメット エキゾーストハウジング	13-24	シム 41-51.5-0.15	14-9-2
グロメット ケーブルターミナル	6-12	シム 41-51.5-0.3	14-9-3
グロメット ケーブルターミナル アッパ	6-13	シム 41-51.5-0.5	14-9-4
グロメット コード	24-13	シム 44-50.5-0.1	15-5-1
グロメット スブラッシュパン	13-28	シム 44-50.5-0.15	15-5-2
グロメット スロットルシャフト	24-19	シム 44-50.5-0.3	15-5-3
グロメット スロットルホール	24-18	ジョイントアッシ (アウトレット)	27-3
グロメット スロットルワイヤ	24-18	ジョイントアッシ (インレット)	27-2
グロメット パイプ	6-19	ジョイントメタル	21-25
グロメット バッテリーコード	24-12	ジョイントホース	15-38
グロメット リモコンケーブル	24-11	ショルダボルト	18-55
<ケ>		ショルダボルト	20-60
ケースアッシ FFP	6-3	ショルダボルト 6-8	19-19
ケーブルクリップブラケットアッシ	24-35	シリンダピン (アッパ)	20-29
ケーブルジョイント	7-8	シリンダピン (ロウ)	20-34
ケーブルジョイント	25-25-1	シリンダブロック&クランクケースアッシ	1-1
ケーブルジョイント	25-25-2	シリンダヘッド	1-15
ケーブルターミナル	28-29	シリンダヘッドガスケット	1-16
ケーブルターミナル ブラダ	10-21-1	シリンダヘッドガスケット	35-3-10
ケーブルターミナル ブラダ	10-21-2	シリンダヘッドカバー	1-7
ケーブルターミナル ブラダ	10-22-1	シリンダヘッドカバーガスケット	1-8
ケーブルターミナル ブラダ	10-22-2	シリンダヘッドカバーガスケット	35-3-11
ケーブルターミナル ブラダ	23-24	<ス>	
ケーブルターミナル ブラダ	23-25	スイッチボックス	23-1
ケーブルターミナル ブラダ	23-26	スイッチボックスカバー	23-2
ケーブルターミナルアッシ (+)	6-11	スイベルブラケット	18-14
ケーブルターミナルアッシ (+)	6-10	スイベルブラケットアッシ (PTT)	20-9
<コ>		スイベルブラケットシャフトアッシ	18-3
コイルブラケット	9-10	スイベルブラケットシャフトアッシ	20-5
高地補正キット	35-7	スクリュ	3-4
コーションデカル (A)	26-14	スクリュ	7-30
コーションデカル (B)	11-4	スクリュ	8-2
コード FFP	6-14	スクリュ	8-3
コードアッシ	10-20	スクリュ	8-6
コードアッシ B L=6200	29-11	スクリュ	8-26
コードアッシ B L=6200	32-11	スクリュ	8-30
コードアッシ C L=1000	23-21	スクリュ	9-3
コードカバー FFP	6-15	スクリュ	11-13
コードホルダ	22-30	スクリュ	13-30
コントロールヘッドアッシ (トップ・シングル)	32-1	スクリュ	14-28
コントロールヘッドアッシ (トップ・ツイン)	32-2	スクリュ	15-24
コントロールレバー	28-43	スクリュ	15-41
コンプレッサクランクシャフトアッシ	5-16	スクリュ	20-44
コンプレッサヘッドアッシ	5-6	スクリュ	20-46
<サ>		スクリュ	20-51
サーモスタット	1-11	スクリュ	21-8
サーモスタットキャップアッシ	1-12	スクリュ	21-11
サーモスタットキャップガスケット	1-13	スクリュ	22-8
サーモスタットキャップガスケット	35-3-12	スクリュ	22-31

スクリュ	23-3	スプリングワッシャ	30-22
スクリュ	23-13	スプリングワッシャ	31-6
スクリュ	23-16	スプリングワッシャ	31-14
スクリュ	24-39	スプリングワッシャ	31-26
スクリュ	28-2	スプリングワッシャ	31-32
スクリュ	28-4	スプリングワッシャ	31-39
スクリュ	28-16	スパーサ	28-5
スクリュ	28-18	スパーサ 6.2-9-15.7	6-24
スクリュ	28-40	スパーサ 6.2-9-15.7	8-16
スクリュ	29-4	スパーサ 6.2-9-15.7	12-36
スクリュ	29-6	スパーサ 6.2-9-15.7	24-2
スクリュ	32-15	スパーサ 6.2-9-16.6	10-6
スタータケーブルL=270	10-29	スパーサ スロットルシャフト A	22-5
スタータソレノイド	10-27	スラストプレート	28-10
スタータモータアッシ	11-9	スラストプレート (アッパ)	20-16
スタータモータバンド	11-26	スラストプレート (アッパ) 27-50-1	18-17
スタッド	13-16	スラストプレート (ロフ) 26.5-46-1	18-18
スタッド	17-4	スラストプレート クランクシャフト	2-12
スタッド	22-33	スラストホルダ A プロペラ	17-24
スタッド	22-38	スラストホルダ プロペラ	16-26
スタッド	30-26	スラストロッド	18-12
ステアリングシャフトアッシ	18-15	スラストロッドスプリング	18-13
ステアリングシャフトアッシ	20-13	スロットルアーム	28-23
ステアリングフック	30-25	スロットルカム	7-20
ステアリングブラケット	22-32	スロットルシャフト	22-3
ステーザ	23-19	スロットルシャフトサポート	22-9
ストップA プロペラ	17-25	スロットルシャフトダンパ A	22-4
ストップドライブシャフトハウジング	13-21	スロットルデカール	22-15
ストップドライブシャフトハウジング	14-40	スロットルフリクションアーム	28-24
ストップドライブシャフトハウジング	35-6-10	スロットルボディアッシ	7-19-1
ストッププロペラ	16-27	スロットルボディアッシ	7-19-2
ストップリバースロックレバークリップ	19-27	スロットルボディアッシ	7-19-3
ストップリバースロックレバークリップ	20-25	スロットルリミッタアーム	7-11
ストップスイッチアッシ	23-8	スロットルリミッタロッド 3.5-56	7-17
ストップスイッチアッシ	29-9	スロットルワイヤ	22-24
ストップスイッチアッシ	32-9	スロットルワイヤブラケット	22-25
ストップスイッチランヤードアッシ	23-9	<セ>	
ストップスイッチランヤードアッシ	29-10	セーフティロープ φ6-1600	30-2
ストップスイッチランヤードアッシ	32-10	セッティングピース チルトストップ	19-6
スナップクラッチピン	16-19	セッティングプレート	19-3
スナップクラッチピン	17-18	<ソ>	
スナップピン	20-8	ソレノイドスイッチブラケットアッシ	10-23
スナップピン d=8	7-10	<タ>	
スナップピン d=8	25-28-1	ターミナルキャップ	11-31
スナップピン d=8	25-28-2	ターミナルキャップ スタータ	10-30
スナップリテーナ d=8	25-16	ターミナルキャップ スタータ	10-43
スパークプラグ (IZFR6Q)	1-33	ダイヤフラムガスケット B	8-28
スパークプラグデカール	11-7	ダイヤフラムガスケットセット	8-32
スピードメータアッシ (50MPH)	31-34-1	ダウエルピン 4-10	1-9
スピードメータアッシ (75MPH)	31-34-2	ダウエルピン 4-10	5-25
スピードメータキット (50MPH)	31-33-1	ダウエルピン 4-10	5-31
スピードメータキット (75MPH)	31-33-2	ダウエルピン 4-10	9-13
スピードメータセンサ	31-42	ダウエルピン 4-10	14-22
スピードメータチューブ L=6000	31-40	ダウエルピン 6-12	1-2
スピードメータバンド	31-41	ダウエルピン 6-12	1-17
スプリットピン	25-35	ダウエルピン 6-12	13-5
スプリットピン 2-12	19-16	タコメータ W/オイルランプ	30-9
スプリットピン 2-12	25-27	タコメータアッシ	31-1
スプリットピン 3-25	16-30	タコメータリードワイヤ L=2000	31-7
スプリング	22-13	タッピングスクリュ 6-16	10-25
スプリング B	19-25	ダンパ (アッパ)	18-36
スプリング クラッチ	16-20	ダンパ (ロフ)	18-24
スプリング クラッチ	17-21	ダンパ 21-36-5	18-27
スプリング フィラリッド	26-7	ダンパ スタータモータ	11-25
スプリングピン 3.5-10	15-28	<チ>	
スプリングピン 3.5-14	15-27	チェックバルブ	1-38
スプリングピン 3.5-16	20-55	チェックバルブ	8-29
スプリングピン 3-10	22-6	チェックバルブコンプリート	12-12
スプリングピン 3-12	14-34	チルトアシスタントシャフト	19-9
スプリングピン 3-12	14-39	チルトアシスタントスプリング (L)	19-8
スプリングピン 3-12	35-6-8	チルトアシスタントスプリング (R)	19-7
スプリングピン 3-12	35-6-12	チルトスイッチカバー	28-41
スプリングリテーナ クラッチ	16-21	チルトスイッチブラグ	28-44
スプリングリテーナ クラッチ	17-20	チルトストップアッシ	19-1
スプリングワッシャ	9-4	チルトストップパケット	20-54-1
スプリングワッシャ	11-18	チルトストップパケット	20-54-2
スプリングワッシャ	11-21	チルトストップグリッパ	20-56
スプリングワッシャ	12-6	チルトストップスプリング	20-21
スプリングワッシャ	24-40	チルトストップレバ	19-17
スプリングワッシャ	25-4-1	チルトハンドル	26-12
スプリングワッシャ	25-4-2	<ツ>	
スプリングワッシャ	26-9	ツインリモートコントロールキット	30-24
スプリングワッシャ	30-15	ツールキット	30-1

<テ>		
ディスクスプリング	4-16	
ディスタンスピース	18-8	
ティラハンドル	22-2	
ティラハンドルアッシ	22-1	
ティラハンドルホルダアッシ	22-37	
テーパーローラベアリング 32007	16-1	
テーパーローラベアリング 32007JR	17-1	
デカール(トーハツ)	29-14	
デカール(トーハツ)	32-5-1	
デカール(トーハツ)	32-5-2	
デカール(レバー)	29-13	
デカールセット (MD30B2EU)	26-13-3	
デカールセット (MD40B2)	26-13-2	
デカールセット (MD40B2イタリア)	26-13-4	
デカールセット (MD50B2)	26-13-1	
デテントスプリング	28-19	
デテントリテーナ	28-17	
デテントローラ	28-14	
<ト>		
トップカウルアッシ	26-1	
トップカウルシール	26-4	
ドライブギヤ	28-30	
ドライブシャフト(L)	14-10-2	
ドライブシャフト(L)	15-6-1	
ドライブシャフト(S)	14-10-1	
ドライブシャフト(UU)	14-10-3	
ドライブシャフト(UU)	15-6-2	
ドライブシャフト(UU)	35-6-6	
ドライブシャフトスプリング	14-12	
ドライブシャフトスプリング	15-8	
ドライブシャフトスプリングガイド	15-9	
ドライブシャフトハウジング(L)	13-9-2	
ドライブシャフトハウジング(S)	13-9-1	
ドライブシャフトハウジングガasket	13-10	
ドライブシャフトハウジングガasket	35-5-10	
ドライブブリー	5-1	
ドライブベルト	5-32	
ドラッグリンクアッシ E	25-32	
ドリブンブリー	5-27	
トリムセンサ L=1700	20-47	
トリムタブ	16-2	
トリムタブ	17-2	
トリムタブガasket	17-3	
トリムメータアッシ	30-17	
ドレンスクリュ	8-10	
<ナ>		
ナイロンナット 12-P1.75	18-28	
ナイロンナット 3/8-24UNF	25-37	
ナイロンナット 3/8-24UNF	30-33	
ナイロンナット 4-P0.7	14-29	
ナイロンナット 4-P0.7	15-42	
ナイロンナット 5-P0.8	13-31	
ナイロンナット 6-P1.0	25-23	
ナイロンナット 6-P1.0	26-2	
ナイロンナット 7/8-14UNF	18-4	
ナイロンナット 8-P1.25	17-5	
ナイロンナット 8-P1.25	22-34	
ナイロンナット 8-P1.25	30-27	
ナット	7-25	
ナット	8-31	
ナット	8-45	
ナット	11-19	
ナット	12-11	
ナット	12-43	
ナット	13-17	
ナット	18-9	
ナット	20-28	
ナット	22-41	
ナット	26-10	
ナット	28-7	
ナット	28-32	
ナット	30-14	
ナット	30-23	
ナット	31-5	
ナット	31-13	
ナット	31-25	
ナット	31-31	
ナット	31-38	
ナット 10-32UNF	25-26	
ナット 10-P1.25	5-28	
ナット 10-P1.25	24-23	
ナット 10-P1.5	22-22	
ナット 12-P1.25	30-8	
ナット 18-P1.5	9-6	
ナット ブリー	5-2	
ナット ベベルギヤ B	15-4	
ナット ベベルギヤ B	14-8	
<ニ>		
ニップル	5-7	
ニップルL	4-2	
ニップルウォータ	24-25	
ニップルパルス 8-6.8	31-19	
ニップルアッシ(チェックバルブ)	1-46	
ニュートラルスイッチ	24-32	
ニュートラルスイッチ(リモートコントロール)	29-3	
ニュートラルスイッチアクチエータ	24-33	
ニュートラルスイッチコード(グリーン)	32-16	
ニュートラルロックアーム	28-37	
ニュートラルロックスプリング	28-38	
<ハ>		
パイプ	12-13	
パイプ	12-14	
パイプ	12-16	
パイプ	12-17	
パイプ	12-18	
パイプ	12-19	
パイプ	12-20	
パイプ	12-21	
パイプ	12-22	
パイプ	12-23	
ハイプレッシャフェUELフィルタ	4-37	
パイロットランプアッシ	23-10	
バッテリーケーブル L=3000	11-29	
バルブアッシ	21-12	
バルブアッシ(プレッシャチェック)	4-3	
パワーヘッドガasketセット	35-3-1	
ハンガ	1-21	
バンドリードワイヤ	29-17	
バンドリードワイヤ 104	12-25	
バンドリードワイヤ 104	7-33	
バンドリードワイヤ 104	8-20	
バンドリードワイヤ 158	10-10	
バンドリードワイヤ 158	10-13	
バンドリードワイヤ 200	32-12	
バンドリードワイヤ 203	4-53	
<ヒ>		
ピストン	2-5-1	
ピストン	35-9-1	
ピストン(0.5 O/S)	2-5-2	
ピストン(0.5 O/S)	35-9-2	
ピストン&コンロッドアッシ	5-14	
ピストンピン	2-6	
ピストンピン	35-10	
ピストンピンクリップ	2-7	
ピストンピンクリップ	35-11	
ピストンリベアキット	35-8-1	
ピストンリベアキット(0.5 O/S)	35-8-2	
ピストンリング	2-14-1	
ピストンリング(0.5 O/S)	2-14-2	
ピストンリングセット	2-13-1	
ピストンリングセット(0.5 O/S)	2-13-2	
ピックアップエルボアッシ	27-14	
ピックアップコイル	9-8	
ビニオンアッシ	11-10	
ヒューズ 15A	10-35	
ヒューズ 25A	10-34	
ヒューズ 30A	10-33	
ヒューズデカール	11-5	
ヒューズホルダブラケット	10-24	
ヒューズワイヤアッシ	10-31	
ヒューズワイヤアッシ	10-32	
ピンクラッチ	16-18	
ピンクラッチ	17-17	
<フ>		
フィッティングプレート	30-13	
フィッティングプレート	31-4	
フィッティングプレート	31-12	
フィッティングプレート	31-24	
フィッティングプレート	31-30	
フィッティングプレート	31-37	
フィッティングプレート	30-21	
フィラリッド	26-5	
フィラリッドヒンジ	26-6	
フィルタ	8-42	
フィルタ	12-41	

フィルタ	21-18	プレート フィルタ	12-45
フィルタ	27-17	プレート ロックアーム	28-48
プザーコーションデカール	30-3	プレコートボルト 6-25	16-10
ブックレバー	24-6	プレコートボルト 8-30	17-11
ブックレバーブッシング	24-8	ブレッシャデカール	11-6
ブックレバーブッシング 14-16.5-17.7	25-20	ブレリギングキット	34-3
ブッシュロッド クラッチ	16-22	ブレリギングキット	34-8
ブッシュロッド クラッチ	17-22	フロート フェUELフィルタ	8-43
ブッシング 1	11-14	フロート ベーパーセパレータアッシ	8-4
ブッシング 10.2-12-29.5	19-2	フロートアームピン	8-5
ブッシング 13-16-40	20-30	フロートバルブアッシ	8-7
ブッシング 13-17-19.5	20-31	プロテクタ ϕ 18-135	4-36
ブッシング 18-24-22	20-35-1	プロテクタ ϕ 18-150	4-39
ブッシング 18-24-22	20-35-2	プロベラアッシ (10")	17-23-3
ブッシング 18-24-60	20-36-1	プロベラアッシ (11")	16-24-2
ブッシング 18-24-60	20-36-2	プロベラアッシ (11")	17-23-4
ブッシング 2	11-15	プロベラアッシ (12")	16-24-3
ブッシング 22-25-35.5	18-6	プロベラアッシ (12")	17-23-1
ブッシング 26-32	18-5	プロベラアッシ (13")	16-24-1
ブッシング 26-32	18-16	プロベラアッシ (13")	17-23-5
ブッシング 6-24-7	7-21	プロベラアッシ (14")	16-24-6
ブッシング 8.1-20	19-21	プロベラアッシ (14")	17-23-6
ブッシング 8.4-10-11	22-7	プロベラアッシ (15")	16-24-7
ブッシング 9-20-20.8	12-8	プロベラアッシ (15")	17-23-7
ブッシング A	28-11	プロベラアッシ (16.5")	17-23-8
ブッシング A ステアリングハンドル	22-17	プロベラアッシ (17.5")	17-23-9
ブッシング B	28-3	プロベラアッシ (7")	16-24-4
ブッシング B ステアリングハンドル	22-20	プロベラアッシ (9")	16-24-5
ブッシング D	28-47	プロベラアッシ (9")	17-23-2
ブッシング シフトレバースhaft	25-6	プロベラシャフト	16-16
ブッシング ブラケットシャフト 30-36-41	20-14	プロベラシャフト	17-16
ブッシング ブラケットボルト	20-6	プロベラシャフトハウジング	16-5
フェUELインジェクタアダプタ	4-19	プロベラシャフトハウジング	17-7
フェUELインジェクタアッシ	4-20	プロベラシャフトハウジングアッシ	16-4
フェUELインジェクタインサート	4-17	プロベラシャフトハウジングアッシ	17-6
フェUELゲージベントキャップアッシ	27-13	プロベラナット	16-29
フェUELコネクタ	27-10	プロベラハードウェアキット	16-25
フェUELコネクタ (エンジンメーラ)	24-22	<へ>	
フェUELコネクタ (タンクフィメーラ)	27-9	ベーパーセパレータアッシ	8-1
フェUELコネクタマーク	27-8	ベベルギヤ B	14-7
フェUELタンクアッシ 25L	27-12	ベベルギヤ B	15-3
フェUELフィードポンプ	6-2	ベベルギヤ C	16-13
フェUELフィードポンプアッシ	6-1	ベベルギヤ C	17-14
フェUELフィルタアッシ	8-39	ベベルギヤアッシ (A)	16-12
フェUELフィルタバンド	4-41	ベベルギヤアッシ (A)	17-12
フェUELフィルタラバーマウント	4-38	ベルトガイド	5-4
フェUELホース W/プロテクタ	4-48	<ホ>	
フェUELホース W/プロテクタ L=180	8-22	ホース	1-34
フェUELホース W/プロテクタ L=190	8-36	ホース	1-35
フェUELホース W/プロテクタ L=260	8-50	ホース	1-36
フェUELホース W/プロテクタ L=260	24-28	ホース	1-39
フェUELホース W/プロテクタ L=75	8-18	ホース	1-40
フェUELホースアッシ	4-34	ホース	1-41
フェUELポンプアッシ	8-24	ホース	4-8
フェUELレギュレータアッシ	4-23	ホース	4-47
フライホイール W/リングギヤ	9-1	ホース	4-51
プライマバルブ	27-4-1	ホース	5-34
プライマバルブ	27-4-2	ホース	7-32
プライマバルブアッシ	27-1-1	ホース	8-17
プライマバルブアッシ	27-1-2	ホース	8-21
プラグ	14-3	ホース	8-35
プラグ	24-20	ホース	8-49
プラグ 10.5	4-4	ホース	24-26
プラグウォータ	14-5	ホース	24-27
プラグ チョークノブ	24-5	ホース	27-6-1
プラグキャップ W/レジスタンス	10-9	ホース	27-7-1
プラグキャップ W/レジスタンス	10-12	ホース	31-16
プラグストッパ	4-6	ボールスチール 3/8	16-23
ブラケット ファンモータ	11-24	ボールジョイント B	7-24
ブラシ	21-6	ボールジョイントコネクタ	12-10
ブラシスプリング	21-7	ホールディングプレート	4-29
ブラシホルダアッシ	11-12	ホールディングプレート	4-30
フラッシングプラグ	33-2	ホールディングプレート	4-42
フリースロットルスプリング	28-22	ボールベアリング 6007	16-6
フリースロットルドラム	28-46	ボールベアリング 6203	5-17
フリースロットルレバー	28-15	ボールベアリング 6205R	15-7
フリースロットルローラ	28-20	ボールベアリング 6304	14-11
フリクションスプリング	18-47	ボトムカウル	24-48
フリクションスプリング	19-5	ボトムカウル W/グロメット	24-47
フリクションピース	18-46	ボルト	1-3
フリクションピース	22-11	ボルト	1-5
プレーカ	21-5	ボルト	1-10
プレート フィルタ	8-47	ボルト	1-14

ボルト	1-18
ボルト	1-22
ボルト	1-27
ボルト	1-32
ボルト	1-44
ボルト	1-51
ボルト	3-10
ボルト	4-7
ボルト	4-10
ボルト	4-44
ボルト	5-10
ボルト	5-24
ボルト	5-30
ボルト	6-16
ボルト	6-20
ボルト	6-21
ボルト	7-5
ボルト	7-12
ボルト	7-13
ボルト	7-22
ボルト	8-12
ボルト	8-34
ボルト	8-48
ボルト	9-9
ボルト	9-11
ボルト	10-2
ボルト	10-14
ボルト	10-17
ボルト	10-19
ボルト	10-28
ボルト	10-39
ボルト	11-8
ボルト	11-20
ボルト	11-23
ボルト	11-27
ボルト	11-28
ボルト	11-30
ボルト	12-32
ボルト	12-46
ボルト	13-4
ボルト	13-11
ボルト	13-14
ボルト	13-22
ボルト	13-25
ボルト	14-26
ボルト	14-41
ボルト	14-42
ボルト	15-21
ボルト	16-3
ボルト	18-31
ボルト	18-33
ボルト	18-35
ボルト	18-40
ボルト	18-43
ボルト	18-45
ボルト	18-48
ボルト	19-4
ボルト	20-4
ボルト	20-11
ボルト	20-12
ボルト	20-15
ボルト	20-32
ボルト	20-40
ボルト	20-48
ボルト	20-53
ボルト	21-15
ボルト	21-16
ボルト	21-20
ボルト	22-10
ボルト	22-14
ボルト	22-26
ボルト	22-29
ボルト	22-40
ボルト	23-20
ボルト	24-3
ボルト	24-10
ボルト	24-31
ボルト	24-38
ボルト	24-41
ボルト	24-46
ボルト	25-13
ボルト	25-22
ボルト	26-8

ボルト	28-13
ボルト	28-33
ボルト	35-4-8
ボルト	35-6-3
ボルト	35-6-11
ボルト	1-45
ボルト	14-31
ボルト	24-42
ボルト 10-40	15-35
ボルト 12-P1.25 L=105	30-5
ボルト 3/8-19	25-36
ボルト 3/8-35	30-34
ボルト 3/8-43	30-32
ボルト 6-25 (プレコート)	3-5
ボルト 6-25 (プレコート)	7-36
ボルト 6-35	20-26
ボルト 8-170	18-11
ボルト 8-30	13-7
ボルト 8-35	15-33
ボルト ロウマウントラバー	18-25
ボルトメータアッシ	31-27
ポンプ	21-14
ポンプカバー	8-25
ポンプケース (アツパ)	14-15
ポンプケース (ロフ)	14-18
ポンプケース (ロフ)	15-15
ポンプケースガスケット	14-25
ポンプケースガスケット	15-20
ポンプケースガスケット	35-4-7
ポンプケースガスケット	35-4a-4
ポンプケースガスケット	35-5-14
ポンプケースサブアッシ (アツパ)	15-12
ポンプケースライナ	14-16
ポンプケースライナ	35-4-6
ポンプケースライナ クロムメッキ	15-13
ポンプケースライナ クロムメッキ	35-4a-3
ポンプダイヤフラム	8-27
<マ>	
マウント 8.5-14-2.5	8-14
マウント 8.5-14-2.5	10-4
マウント 8.5-14-2.5	12-34
マウント 8.5-14-2.5	24-1
マウントブラケット	18-23
マウントブラケット	20-19
マウントホールディングプレート (アツパ)	18-39
マウントホールディングプレート (ロフ)	18-30
マニュアルバルブ	21-22
<メ>	
メインスイッチアッシ	23-4
メインスイッチアッシ	29-1
メインスイッチアッシ	32-6
メインスイッチキー F-301	23-5-1
メインスイッチキー F-302	23-5-2
メインスイッチキー F-303	23-5-3
メインスイッチキー No.301	29-2-1
メインスイッチキー No.301	32-7-1
メインスイッチキー No.302	29-2-2
メインスイッチキー No.302	32-7-2
メインスイッチキー No.303	29-2-3
メインスイッチキー No.303	32-7-3
メインスイッチキーカバーリング	23-6
メインスイッチキャップ (ウォータブルーフ)	23-7
メインスイッチデカール	22-36
メインスイッチパネル	32-14
メインベアリング (アツパ)	2-9
メインベアリング 6305	2-2
メータダンパ	30-12
メータダンパ	30-20
メータダンパ	31-3
メータダンパ	31-11
メータダンパ	31-23
メータダンパ	31-29
メータダンパ	31-36
メータバルブ 12V-1.7W	30-18
メータバルブ 12V-1.7W	31-10
メータバルブ 12V-1.7W	31-22
メータバルブ 12V-1.7W	31-28
メータバルブ 12V-1.8W	30-11
メータバルブ 12V-1.8W	31-2
メータバルブ 12V-1.8W	31-35
メータバルブキャップ	30-19
メータランプスイッチ	31-43
メータリードワイヤ L=8000	30-16

メータリードワイヤ L=8000	34-5	ワッシャ	11-22
メータリードワイヤ L=8000	34-10	ワッシャ	12-4
<モ>		ワッシャ	12-44
モータアッシ	21-1	ワッシャ	13-12
モータブラケットアッシ	21-3	ワッシャ	13-18
<ラ>		ワッシャ	15-22
ラバーマウント	6-25	ワッシャ	15-34
ラバーマウント	7-28	ワッシャ	15-36
ラバーマウント (アッパ)	18-34	ワッシャ	16-11
ラバーマウント (ロウ)	18-22	ワッシャ	18-10
ラバーマウント 8.5-12-2	6-23	ワッシャ	18-21
ラバーマウント 8.5-12-2	10-41	ワッシャ	18-29
ラバーマウント 8.5-14-2.5	8-15	ワッシャ	18-37
ラバーマウント 8.5-14-2.5	10-5	ワッシャ	19-23
ラバーマウント 8.5-14-2.5	12-35	ワッシャ	20-27
ラバーマウント 9-16-4.3	11-3	ワッシャ	20-41
ランプパネルアッシ	34-2	ワッシャ	22-21
<リ>		ワッシャ	22-27
リードバルブアッシ	3-2	ワッシャ	22-35
リードバルブアッシ	5-12	ワッシャ	23-17
リードワイヤ L=200	34-1	ワッシャ	25-14
リードワイヤバンド	31-18	ワッシャ	25-29
リギングコードキット	34-9	ワッシャ	28-8
リギングボルトセット	30-4	ワッシャ	28-12
リザーブタンク	21-19	ワッシャ	28-26
リバースロック (L)	19-10	ワッシャ	30-7
リバースロック (R)	19-11	ワッシャ	30-28
リバースロックアーム	19-12	ワッシャ	5-29
リバースロックシャフト	19-13	ワッシャ	12.5-24-1
リバースロックスプリング (L)	19-18-1	ワッシャ	13-34-3
リバースロックスプリング (S)	19-18-2	ワッシャ	13-34-3
リバースロックレバー	20-23	ワッシャ	14-22-1
リバースロックレバークリップ	19-26	ワッシャ	14-22-1
リバースロックレバークリップ	20-24	ワッシャ	17-32-3
リバースロックロッド	19-15	ワッシャ	18.2-34-1
リベット 3-22	18-53	ワッシャ	19-34-3
リモートコントロールヘッド (トップ-シングル)	32-3	ワッシャ	22.1-28-3
リモートコントロールヘッド (トップ-ツイン)	32-4	ワッシャ	30-45-1
リモートコントロールヘッドアッシ (RC5F)	28-1	ワッシャ	4.2-12.5-0.8
リモートコントロールヘッドアッシ (RC5F)	34-4	ワッシャ	6.5-21-1
リヤハウジング	28-35	ワッシャ	6.5-21-1
リヤパネル	28-36	ワッシャ	6.5-21-1
リリーバルブアッシ	21-13	ワッシャ	6.5-21-1
リンク B	19-24	ワッシャ	6.5-21-1
リングギヤカバー	11-1	ワッシャ	6.5-21-1
リンクロッドアッシ (TPS)	7-4	ワッシャ	6.5-23-1.5
リンクロッドアッシ (スロットル)	7-3	ワッシャ	6-16-1.5
<レ>		ワッシャ	6-16-1.5
レクチファイヤコンプリート	10-18	ワッシャ	6-16-1.5
<ロ>		ワッシャ	6-16-1.5
ローパーミエーションホース L=1600	27-7-2	ワッシャ	6-16-1.5
ローパーミエーションホース L=700	27-6-2	ワッシャ	6-16-1.5
ローラ	28-9	ワッシャ	6-16-1.5
ローラベアリング 17-21-27	2-8	ワッシャ	8.5-18-1.6
ローラベアリング 202720	17-13	ワッシャ	8.5-18-1.6
ローラベアリング 22-30-30	14-2	ワッシャ	8.5-18-1.6
ローラベアリング 22-30-30	16-8	ワッシャ	8.5-18-1.6
ローラベアリング 25-33-30	15-2	ワッシャ	8.5-18-1.6
ローラベアリング 25-33-30	17-9	ワッシャ	8.5-19.5-3.2
ローラリテーナ	28-21	ワッシャ	9.6-18-2
ロックプレート アッパ	18-38	ワッシャ	9.6-18-2
ロッドスナップ 5-3	7-2	ワッシャ	t=2.5
ロッドスナップ B 3.5-4	7-18	ワッシャ	t=2.75
ロウユニットアッシ (L)	35-1-2	ワッシャ	ベベルギア C t=3.0
ロウユニットアッシ (L)	35-1-4	ワッシャ	メタル 10.2-17-2
ロウユニットアッシ (S)	35-1-1	ワッシャ	メタル 10.2-17-2
ロウユニットアッシ (UL)	35-1-3	ワッシャ	リモコンボックス
ロウユニットアッシ (UL)	35-1-5	ワッシャ	ロックアーム
ロウユニットガスケットセット	35-5-1		
<ワ>			
ワーニングランプデカル	23-23		
ワイヤカバー	28-31		
ワッシャ	1-6		
ワッシャ	1-23		
ワッシャ	1-28		
ワッシャ	1-29		
ワッシャ	4-11		
ワッシャ	6-17		
ワッシャ	7-14		
ワッシャ	7-26		
ワッシャ	8-46		
ワッシャ	11-11		
ワッシャ	11-17		

INDEX

<A>		
ADAPTER.....	5-8	
ADAPTER.....	6-5	
ADJUST SCREW.....	28-27	
ADJUSTING NUT.....	22-12	
ADVANCER ARM.....	7-1	
AIR CHAMBER ASSY.....	3-1	
AIR CHAMBER COVER ASSY.....	3-6	
AIR CHAMBER COVER GASKET.....	3-9	
AIR CHAMBER COVER GASKET.....	35-3-14	
AIR COMPRESSOR ASSY.....	5-5	
AIR COMPRESSOR CYLINDER ASSY.....	5-20	
AIR COMPRESSOR HOUSING ASSY.....	5-21	
AIR COMPRESSOR PISTON RING.....	5-15	
AIR FILTER ASSY.....	5-33	
AIR HOSE ASSY.....	4-32	
AIR INJECTOR COMPLETE.....	4-13	
AIR RAIL ASSY.....	4-1	
AIR RAIL DECAL.....	4-54	
AIR REGULATOR ASSY.....	4-26	
AIR VENT BOLT.....	12-3	
ALTERNATOR ASSY.....	9-2	
ALTITUDE ADJUSTMENT KIT.....	35-7	
ANODE.....	1-31	
ANODE.....	18-32	
ANODE.....	20-3	
APRON.....	13-27	
ARMATURE ASSY.....	21-2	
ASSIST CORD (BLK) L=200.....	31-44-2	
ASSIST CORD (BLK) L=200.....	34-7	
ASSIST CORD (BLK) L=200.....	34-12	
ASSIST CORD (BLU) L=200.....	31-44-1	
ASSIST CORD (RED) L=200.....	29-12	
ASSIST CORD (RED) L=200.....	31-44-3	
ASSIST CORD (RED) L=200.....	32-13	
		
BALL 3/8.....	16-23	
BALL BEARING 6007.....	16-6	
BALL BEARING 6203.....	5-17	
BALL BEARING 6205R.....	15-7	
BALL BEARING 6304.....	14-11	
BALL JOINT.....	7-24	
BALL JOINT CONNECTOR.....	12-10	
BAND.....	29-17	
BAND 104.....	7-33	
BAND 104.....	8-20	
BAND 104.....	12-25	
BAND 158.....	10-10	
BAND 158.....	10-13	
BAND 200.....	32-12	
BAND 203.....	4-53	
BATTERY CABLE L=3000.....	11-29	
BELT GUIDE.....	5-4	
BEVEL GEAR ASSY (A).....	16-12	
BEVEL GEAR ASSY (A).....	17-12	
BEVEL GEAR B.....	14-7	
BEVEL GEAR B.....	15-3	
BEVEL GEAR C.....	16-13	
BEVEL GEAR C.....	17-14	
BOLT.....	1-3	
BOLT.....	1-5	
BOLT.....	1-10	
BOLT.....	1-14	
BOLT.....	1-18	
BOLT.....	1-22	
BOLT.....	1-27	
BOLT.....	1-32	
BOLT.....	1-44	
BOLT.....	1-45	
BOLT.....	1-51	
BOLT.....	3-10	
BOLT.....	4-7	
BOLT.....	4-10	
BOLT.....	4-44	
BOLT.....	5-10	
BOLT.....	5-24	
BOLT.....	5-30	
BOLT.....	6-16	
BOLT.....	6-20	
BOLT.....	6-21	
BOLT.....	7-5	
BOLT.....	7-12	
BOLT.....	7-13	
BOLT.....	7-22	
BOLT.....	8-12	
BOLT.....	8-34	
BOLT.....	8-48	
BOLT.....	9-9	
BOLT.....	9-11	
BOLT.....	10-2	
BOLT.....	10-14	
BOLT.....	10-17	
BOLT.....	10-19	
BOLT.....	10-28	
BOLT.....	10-39	
BOLT.....	11-8	
BOLT.....	11-20	
BOLT.....	11-23	
BOLT.....	11-27	
BOLT.....	11-28	
BOLT.....	11-30	
BOLT.....	12-32	
BOLT.....	12-46	
BOLT.....	13-4	
BOLT.....	13-11	
BOLT.....	13-14	
BOLT.....	13-22	
BOLT.....	13-25	
BOLT.....	14-26	
BOLT.....	14-31	
BOLT.....	14-41	
BOLT.....	14-42	
BOLT.....	15-21	
BOLT.....	16-3	
BOLT.....	18-25	
BOLT.....	18-31	
BOLT.....	18-33	
BOLT.....	18-35	
BOLT.....	18-40	
BOLT.....	18-43	
BOLT.....	18-45	
BOLT.....	18-48	
BOLT.....	19-4	
BOLT.....	20-4	
BOLT.....	20-11	
BOLT.....	20-12	
BOLT.....	20-15	
BOLT.....	20-32	
BOLT.....	20-40	
BOLT.....	20-48	
BOLT.....	20-53	
BOLT.....	21-15	
BOLT.....	21-16	
BOLT.....	21-20	
BOLT.....	22-10	
BOLT.....	22-14	
BOLT.....	22-26	
BOLT.....	22-29	
BOLT.....	22-40	
BOLT.....	23-20	
BOLT.....	24-3	
BOLT.....	24-10	
BOLT.....	24-31	
BOLT.....	24-38	
BOLT.....	24-41	
BOLT.....	24-42	
BOLT.....	24-46	
BOLT.....	25-13	
BOLT.....	25-22	
BOLT.....	26-8	
BOLT.....	28-13	
BOLT.....	28-33	
BOLT.....	35-4-8	
BOLT.....	35-6-3	
BOLT.....	35-6-11	
BOLT 10-40.....	15-35	
BOLT 12-P1.25 L=105.....	30-5	
BOLT 3/8-19.....	25-36	
BOLT 3/8-35.....	30-34	
BOLT 3/8-43.....	30-32	
BOLT 6-25.....	3-5	
BOLT 6-25.....	7-36	
BOLT 6-35.....	20-26	
BOLT 8-170.....	18-11	
BOLT 8-30.....	13-7	
BOLT 8-35.....	15-33	
BOTTOM COWL.....	24-48	
BOTTOM COWL W/GROMMET.....	24-47	
BRACKET.....	11-24	
BREAKER.....	21-5	
BRUSH.....	21-6	
BRUSH HOLDER ASSY.....	11-12	
BRUSH SPRING.....	21-7	
BUSHING.....	11-14	
BUSHING.....	11-15	
BUSHING.....	20-6	
BUSHING.....	22-17	
BUSHING.....	22-20	
BUSHING.....	25-6	
BUSHING.....	28-3	
BUSHING.....	28-11	
BUSHING.....	28-47	
BUSHING 10.2-12-29.5.....	19-2	
BUSHING 13-16-40.....	20-30	
BUSHING 13-17-19.5.....	20-31	
BUSHING 18-24-22.....	20-35-1	
BUSHING 18-24-22.....	20-35-2	
BUSHING 18-24-60.....	20-36-1	
BUSHING 18-24-60.....	20-36-2	
BUSHING 22-25-35.5.....	18-6	
BUSHING 26-32.....	18-5	
BUSHING 26-32.....	18-16	
BUSHING 30-36-41.....	20-14	
BUSHING 6-24-7.....	7-21	
BUSHING 8.1-20.....	19-21	
BUSHING 8.4-10-11.....	22-7	
BUSHING 9-20-20.8.....	12-8	
BUZZER CAUTION DECAL.....	30-3	
<C>		
CABLE CLIP BRACKET ASSY.....	24-35	
CABLE JOINT.....	7-8	
CABLE JOINT.....	25-25-1	
CABLE JOINT.....	25-25-2	
CABLE TERMINAL.....	28-29	
CABLE TERMINAL ASSY (NEGATIVE).....	6-11	
CABLE TERMINAL ASSY (POSITIVE).....	6-10	
CABLE TERMINAL PLUG.....	10-21-1	
CABLE TERMINAL PLUG.....	10-21-2	
CABLE TERMINAL PLUG.....	10-22-1	
CABLE TERMINAL PLUG.....	10-22-2	
CABLE TERMINAL PLUG.....	23-24	
CABLE TERMINAL PLUG.....	23-25	
CABLE TERMINAL PLUG.....	23-26	
CAM ROD (L).....	14-33-2	
CAM ROD (L).....	15-26-1	
CAM ROD (S).....	14-33-1	
CAM ROD (UL).....	14-33-3	
CAM ROD (UL).....	15-26-2	
CAM ROD (UL).....	35-6-7	
CAM ROD BUSHING.....	14-35	
CAM ROD BUSHING.....	15-29	
CAM ROD HOLDER.....	13-20	
CAM ROD HOLDER.....	35-6-9	
CAP.....	4-46	
CAP ASSY.....	21-21	
CAP HOOK.....	12-29	
CAP NUT.....	18-7	
CASE ASSY.....	6-3	
CAUTION DECAL (A).....	26-14	
CAUTION DECAL (B).....	11-4	
CHECK VALVE.....	1-38	
CHECK VALVE.....	8-29	
CHECK VALVE COMPLETE.....	12-12	
CLAMP.....	24-37	
CLAMP.....	27-5	
CLAMP.....	27-11	
CLAMP 21/32.....	4-40	

CLAMP 29/64.....	4-9	CORD COVER.....	6-15	EXHAUST COVER GASKET.....	1-26
CLAMP 6.5-14L.....	4-50	CORD HOLDER.....	22-30	EXHAUST COVER GASKET.....	35-3-8
CLAMP 6.5-14L.....	20-45	COUPLING.....	21-9	EXHAUST HOUSING.....	13-23
CLAMP 6.5-14L.....	22-39	COVER.....	23-22	EXHAUST HOUSING GASKET.....	13-26
CLAMP 6.5-47.5P.....	1-43	COVER HOOK.....	24-9	EXHAUST HOUSING GASKET.....	35-5-11
CLAMP 6.5-47.5P.....	5-26	CRANKCASE HEAD.....	1-47	EXHAUST PIPE.....	13-6
CLAMP 6.5-47.5P.....	6-18	CRANKSHAFT ASSY W/GEAR.....	2-1	EXHAUST PIPE GASKET.....	13-8
CLAMP 6.5-47.5P.....	9-12	C-RING.....	2-4	EXHAUST PIPE GASKET.....	35-5-8
CLAMP 6.5-47.5P.....	10-7	C-RING.....	18-20	EXTENSION CORD.....	33-5
CLAMP 6.5-47.5P.....	10-15	C-RING.....	21-24	EXTENSION CORD L=2000.....	33-1-2
CLAMP 6.5-47.5P.....	20-43	C-RING d=18.....	20-38	EXTENSION CORD L=2000.....	33-3
CLAMP 6.5-47.5P.....	20-50	C-RING d=28.....	20-18	EXTENSION CORD L=2000.....	33-4
CLAMP 6.5-47.5P.....	22-28	CUP.....	8-40	EXTENSION CORD L=6000.....	34-6
CLAMP 6.5-47.5P.....	25-12	CUP.....	12-39	EXTENSION CORD L=6000.....	34-11
CLAMP 6.5-67P.....	7-16	CYL BLOCK & CRANKCASE ASSY.....	1-1	EXTENSION HOUSING.....	13-13
CLAMP 6.5-87P.....	1-30	CYLINDER HEAD.....	1-15	EXTENSION HOUSING.....	13-15
CLAMP 6.5-87P.....	10-16	CYLINDER HEAD COVER.....	1-7	EXTENSION HOUSING.....	35-6-2
CLAMP 6.5-87P.....	10-26	CYLINDER HEAD COVER GASKET.....	1-8	EXTENSION HOUSING KIT (UL).....	35-6-1
CLAMP 6.5-87P.....	12-37	CYLINDER HEAD COVER GASKET.....	35-3-11	EXTENSION PIPE.....	15-37
CLAMP 7-120P.....	3-11	CYLINDER HEAD GASKET.....	1-16	<F>	
CLAMP 8.5-70P.....	4-12	CYLINDER HEAD GASKET.....	35-3-10	FILLER LID.....	26-5
CLAMP 8.5-85P.....	1-20	CYLINDER PIN (LOWER).....	20-34	FILLER LID HINGE.....	26-6
CLAMP BRACKET (L).....	18-2	CYLINDER PIN (UPPER).....	20-29	FILTER.....	8-42
CLAMP BRACKET (PTT-L).....	20-2	<D>		FILTER.....	12-41
CLAMP BRACKET (PTT-R).....	20-1-1	DAMPER.....	11-25	FILTER.....	21-18
CLAMP BRACKET (PTT-R).....	20-1-2	DAMPER (LOWER).....	18-24	FILTER.....	27-17
CLAMP BRACKET (R).....	18-1	DAMPER (UPPER).....	18-36	FITTING PLATE.....	30-13
CLAMP SCREW.....	18-51	DAMPER 21-36-5.....	18-27	FITTING PLATE.....	30-21
CLAMP SCREW (PTT).....	20-58	DECAL (LEVER).....	29-13	FITTING PLATE.....	31-4
CLAMP SCREW ASSY.....	18-50	DECAL (TOHATSU).....	29-14	FITTING PLATE.....	31-12
CLAMP SCREW HANDLE.....	18-52	DECAL (TOHATSU).....	32-5-1	FITTING PLATE.....	31-24
CLAMP SCREW KIT.....	18-49	DECAL (TOHATSU).....	32-5-2	FITTING PLATE.....	31-30
CLAMP SCREW KIT.....	20-57	DECAL SET MD30B2 EU.....	26-13-3	FITTING PLATE.....	31-37
CLAMP SCREW PAD.....	18-54	DECAL SET MD40B2.....	26-13-2	FLOAT.....	8-4
CLAMP SCREW PAD.....	20-59	DECAL SET MD40B2 Italy.....	26-13-4	FLOAT.....	8-43
CLAMP6.5-47.5P.....	4-31	DECAL SET MD50B2.....	26-13-1	FLOAT ARM PIN.....	8-5
CLEVIS ASSY.....	30-29	DETENT RETAINER.....	28-17	FLOAT VALVE ASSY.....	8-7
CLIP.....	8-8	DETENT ROLLER.....	28-14	FLUSHING PLUG.....	33-2
CLIP.....	22-23	DETENT SPRING.....	28-19	FLYWHEEL W/RING GEAR.....	9-1
CLIP ϕ 10.....	8-28	DIAPHRAGM GASKET.....	1-37	FREE THROTTLE DRUM.....	28-46
CLIP ϕ 10.....	4-52	DIAPHRAGM GASKET SET.....	8-32	FREE THROTTLE LEVER.....	28-15
CLIP ϕ 10.....	8-19	DISC SPRING.....	4-16	FREE THROTTLE ROLLER.....	28-20
CLIP ϕ 10.....	8-37	DISTANCE PIECE.....	18-8	FREE THROTTLE SPRING.....	28-22
CLIP ϕ 10.....	8-51	DOWEL PIN 4-10.....	1-9	FRICTION PIECE.....	18-46
CLIP ϕ 10.....	24-29	DOWEL PIN 4-10.....	5-25	FRICTION PIECE.....	22-11
CLIP ϕ 10.....	31-17	DOWEL PIN 4-10.....	5-31	FRICTION SPRING.....	18-47
CLIP ϕ 12.....	8-23	DOWEL PIN 4-10.....	9-13	FRICTION SPRING.....	19-5
CLIP ϕ 6.9.....	12-24	DOWEL PIN 4-10.....	14-22	FUEL CONNECTOR.....	27-9
CLIP ϕ 7.....	1-42	DOWEL PIN 6-12.....	1-2	FUEL CONNECTOR.....	27-10
CLIP ϕ 7.....	7-34	DOWEL PIN 6-12.....	1-17	FUEL CONNECTOR (MALE).....	24-22
CLIP ϕ 9.4.....	4-49	DOWEL PIN 6-12.....	13-5	FUEL CONNECTOR MARK.....	27-8
CLIP ϕ 9.4.....	8-38	DRAG LINK ASSY.....	25-32	FUEL FEED PUMP.....	6-2
CLIP ϕ 9.4.....	12-15	DRAIN SCREW.....	8-10	FUEL FEED PUMP ASSY.....	6-1
CLUTCH.....	16-17	DRIVE BELT.....	5-32	FUEL FILTER ASSY.....	8-39
CLUTCH.....	17-19	DRIVE GEAR.....	28-30	FUEL FILTER BAND.....	4-41
CLUTCH CABLE CLIP BRACKET.....	24-36	DRIVE PULLEY.....	5-1	FUEL FILTER RUBBER MOUNT.....	4-38
CLUTCH CAM.....	14-32	DRIVE SHAFT (L).....	14-10-2	FUEL GAUGE VENT CAP ASSY.....	27-13
CLUTCH CAM.....	15-25	DRIVE SHAFT (L).....	15-6-1	FUEL HOSE ASSY.....	4-34
COIL BRACKET.....	9-10	DRIVE SHAFT (S).....	14-10-1	FUEL HOSE W/PROTECTOR.....	4-48
COLLAR 10.2-12-12.....	20-20	DRIVE SHAFT (UL).....	14-10-3	FUEL HOSE W/PROTECTOR L=180.....	8-22
COLLAR 13.5-25-13.....	5-18	DRIVE SHAFT (UL).....	15-6-2	FUEL HOSE W/PROTECTOR L=190.....	8-36
COLLAR 18-20-4.5.....	14-45	DRIVE SHAFT (UL).....	35-6-6	FUEL HOSE W/PROTECTOR L=260.....	8-50
COLLAR 18-20-4.5.....	15-39	DRIVE SHAFT HOUSING (L).....	13-9-2	FUEL HOSE W/PROTECTOR L=260.....	24-28
COLLAR 4.2-6-10.5.....	7-29	DRIVE SHAFT HOUSING (S).....	13-9-1	FUEL HOSE W/PROTECTOR L=75.....	8-18
COLLAR 6.2-12-17.....	7-7	DRIVE SHAFT HOUSING GASKET.....	13-10	FUEL INJECTOR ADAPTER.....	4-19
COLLAR 6.2-9-10.7.....	10-42	DRIVE SHAFT HOUSING GASKET.....	35-5-10	FUEL INJECTOR ASSY.....	4-20
COLLAR 6.2-9-9.3.....	1-4	DRIVE SHAFT SPRING.....	14-12	FUEL INJECTOR INSERT.....	4-17
COLLAR 6.2-9-9.3.....	7-15	DRIVE SHAFT SPRING.....	15-8	FUEL PUMP ASSY.....	8-24
COLLAR 6.7-12.7-3.....	4-43	DRIVE SHAFT SPRING GUIDE.....	15-9	FUEL REGULATOR ASSY.....	4-23
COLLAR 9.1-16-10.8.....	11-2	DRIVEN PULLEY.....	5-27	FUEL TANK ASSY 25L.....	27-12
COLLAR 9.6-13-20.5.....	30-30	<E>		FUSE 15A.....	10-35
COLLAR 9.6-13-6.5.....	25-33	ECU ASSY.....	10-1-1	FUSE 25A.....	10-34
COLLAR 9.6-19-6.....	25-34	ECU ASSY.....	10-1-2	FUSE 30A.....	10-33
COMPRESSOR CRANKSHAFT ASSY.....	5-16	ECU ASSY.....	10-1-3	FUSE DECAL.....	11-5
COMPRESSOR HEAD ASSY.....	5-6	ENGINE BASEMENT.....	13-1	FUSE HOLDER BRACKET.....	10-24
CONTROL HEAD ASSY (TOP-SINGLE).....	32-1	ENGINE BASEMENT GASKET.....	13-2	FUSE WIRE ASSY.....	10-31
CONTROL HEAD ASSY (TOP-TWIN).....	32-2	ENGINE BASEMENT GASKET.....	35-3-7	FUSE WIRE ASSY.....	10-32
CONTROL LEVER.....	28-43	ENGINE BASEMENT SEAL.....	13-3	<G>	
CORD.....	6-14	ENGINE SHORT BLOCK KIT.....	35-2	GAS SHOCK ABSORBER.....	20-22
CORD ASSY.....	10-20	E-RING d=6.....	19-14	GASKET.....	5-11
CORD ASSY L=1000.....	23-21	E-RING d=6.....	28-25	GASKET.....	5-13
CORD ASSY L=6200.....	29-11	EXHAUST COVER (INNER).....	1-25	GASKET.....	5-22
CORD ASSY L=6200.....	32-11	EXHAUST COVER ASSY.....	1-24	GASKET.....	6-7

GASKET	7-35	IGNITION COIL W/R-CAP	10-8	NEUTRAL SWITCH	24-32
GASKET	8-33	IGNITION COIL W/R-CAP	10-11	NEUTRAL SWITCH (REMOTE CONT).....	29-3
GASKET	24-44	INTAKE MANIFOLD GASKET	3-3	NEUTRAL SWITCH ACTUATOR.....	24-33
GASKET 10.1-15-1	14-6	INTAKE MANIFOLD GASKET	35-3-13	NEUTRAL SWITCH CORD	32-16
GASKET 10.1-15-1	35-5-7	<J>		NIPPLE	4-2
GASKET 10.2-16-0.5	24-24	JOINT	21-25	NIPPLE	5-7
GASKET 2-8-1	31-20	JOINT ASSY (INLET)	27-2	NIPPLE	24-25
GASKET 36-52-2	12-28	JOINT ASSY (OUTLET)	27-3	NIPPLE 8-6.8	31-19
GASKET 8.1-15-1	14-4	JOINT HOSE	15-38	NIPPLE ASSY (CHECK VALVE)	1-46
GASKET 8.1-15-1	35-5-2	<K>		NUT	5-2
GEAR CASE ASSY	14-1-1	KEY	9-5	NUT	7-25
GEAR CASE ASSY	14-1-2	KEY	14-14	NUT	8-31
GEAR CASE ASSY	15-1	KEY	15-11	NUT	8-45
GEAR CASE ASSY	35-6-4	KEY	35-4-2	NUT	11-19
GREASE FITTING	20-10	KEY t =4	5-3	NUT	12-11
GRIP	22-16	<L>		NUT	12-43
GRIP	28-42	LAMP PANEL ASSY	34-2	NUT	13-17
GROMMET	3-7	LEAD WIRE BAND	31-18	NUT	14-8
GROMMET	6-8	LEAD WIRE L=200	34-1	NUT	15-4
GROMMET	6-9	LINK	19-24	NUT	18-9
GROMMET	6-12	LINK ROD ASSY (THROTTLE)	7-3	NUT	20-28
GROMMET	6-13	LINK ROD ASSY (TPS)	7-4	NUT	22-41
GROMMET	6-19	LOCK PLATE	18-38	NUT	26-10
GROMMET	13-24	LOW PERMEATION HOSE L=1600	27-7-2	NUT	28-7
GROMMET	13-28	LOW PERMEATION HOSE L=700	27-6-2	NUT	28-32
GROMMET	23-14	LOWER UNIT ASSY (L)	35-1-2	NUT	30-14
GROMMET	24-11	LOWER UNIT ASSY (L)	35-1-4	NUT	30-23
GROMMET	24-12	LOWER UNIT ASSY (S)	35-1-1	NUT	31-5
GROMMET	24-13	LOWER UNIT ASSY (UL)	35-1-3	NUT	31-13
GROMMET	24-15	LOWER UNIT ASSY (UL)	35-1-5	NUT	31-25
GROMMET	24-18	LOWER UNIT GASKET SET	35-5-1	NUT	31-31
GROMMET	24-18	<M>		NUT	31-38
GROMMET	24-19	MAIN BEARING	2-9	NUT 10-32UNF	25-26
GROMMET	24-49	MAIN BEARING 6305	2-2	NUT 10-P1.25	5-28
GROMMET	28-34	MAIN SWITCH ASSY	23-4	NUT 10-P1.25	24-23
GROMMET 17-2.7	24-14	MAIN SWITCH ASSY	29-1	NUT 10-P1.5	22-22
GROMMET 17-2.7	24-17	MAIN SWITCH ASSY	32-6	NUT 12-P1.25	30-8
GROMMET 17-3	24-21	MAIN SWITCH CAP (WATERPROOF)	23-7	NUT 18-P1.5	9-6
GROMMET 18-2.5	24-16	MAIN SWITCH DECAL	22-36	NYLON NUT 12-P1.75	18-28
GROUND CABLE L=140 & L=285	10-38	MAIN SWITCH KEY COVERING CAP	23-6	NYLON NUT 3/8-24UNF	25-37
GROUND CABLE L=270	24-30	MAIN SWITCH KEY F-301	23-5-1	NYLON NUT 3/8-24UNF	30-33
GROUND L=110	4-45	MAIN SWITCH KEY F-302	23-5-2	NYLON NUT 4-P0.7	14-29
GROUND L=110	18-44	MAIN SWITCH KEY F-303	23-5-3	NYLON NUT 4-P0.7	15-42
GROUND L=130	18-42	MAIN SWITCH KEY No.301	29-2-1	NYLON NUT 5-P0.8	13-31
GROUND L=130	20-52	MAIN SWITCH KEY No.301	32-7-1	NYLON NUT 6-P1.0	25-23
GROUND L=210	18-41	MAIN SWITCH KEY No.302	29-2-2	NYLON NUT 6-P1.0	26-2
GROUND L=210	20-39	MAIN SWITCH KEY No.302	32-7-2	NYLON NUT 7/8-14UNF	18-4
GUIDE PLATE GASKET	14-24	MAIN SWITCH KEY No.303	29-2-3	NYLON NUT 8-P1.25	17-5
GUIDE PLATE GASKET	15-19	MAIN SWITCH KEY No.303	32-7-3	NYLON NUT 8-P1.25	22-34
GUIDE PLATE GASKET	35-4-5	MAIN SWITCH PANEL	32-14	NYLON NUT 8-P1.25	30-27
GUIDE PLATE GASKET	35-4a-6	MANUAL VALVE ASSY	21-22	<O>	
GUIDE PLATE GASKET	35-5-12	METER BULB 12V-1.7W	30-18	OIL BULB 12V-1.7W	30-10
<H>		METER BULB 12V-1.7W	31-10	OIL CAUTION DECAL	26-15
HANGER	1-21	METER BULB 12V-1.7W	31-22	OIL FILLER CAP	12-27
HIGH PRESSURE FUEL FILTER	4-37	METER BULB 12V-1.7W	31-28	OIL FILTER ASSY	12-38
HOLDING PLATE	4-29	METER BULB 12V-1.8W	30-11	OIL LEVEL SENSOR	12-31
HOLDING PLATE	4-30	METER BULB 12V-1.8W	31-2	OIL PUMP ASSY	12-1
HOLDING PLATE	4-42	METER BULB 12V-1.8W	31-35	OIL PUMP BOLT	12-5
HOOK LEVER	24-6	METER BULB CAP	30-19	OIL PUMP DRIVE GEAR	2-3
HOOK LEVER BUSHING	24-8	METER DAMPER	30-12	OIL PUMP DRIVEN GEAR	12-7
HOOK LEVER BUSHING 14-16.5-17.7	25-20	METER DAMPER	30-20	OIL PUMP ROD	12-9
HOSE	1-34	METER DAMPER	31-3	OIL SEAL 16-28-7	1-50
HOSE	1-35	METER DAMPER	31-11	OIL SEAL 16-28-7	35-3-6
HOSE	1-36	METER DAMPER	31-23	OIL SEAL 17-33-6	14-20
HOSE	1-39	METER DAMPER	31-29	OIL SEAL 17-33-6	35-5-9
HOSE	1-40	METER DAMPER	31-36	OIL SEAL 22-36-10	16-9
HOSE	1-41	METER LAMP SWITCH	31-43	OIL SEAL 22-36-10	35-5-4
HOSE	4-8	METER LEAD WIRE L=8000	30-16	OIL SEAL 22-37-8	15-17
HOSE	4-47	METER LEAD WIRE L=8000	34-5	OIL SEAL 25-38-10	17-10
HOSE	4-51	METER LEAD WIRE L=8000	34-10	OIL SEAL 25-40-8	1-49
HOSE	5-34	MOTOR ASSY	21-1	OIL SEAL 25-40-8	35-3-9
HOSE	7-32	MOTOR BRACKET ASSY	21-3	OIL SEAL 25-45-8	5-23
HOSE	8-17	MOUNT 8.5-14-2.5	8-14	OIL SEAL 36-46-6	2-10
HOSE	8-21	MOUNT 8.5-14-2.5	10-4	OIL TANK	12-26
HOSE	8-35	MOUNT 8.5-14-2.5	12-34	OIL TANK CAP CHECK VALVE	12-30
HOSE	8-49	MOUNT 8.5-14-2.5	24-1	O-RING	4-14
HOSE	24-26	MOUNT BRACKET	18-23	O-RING	8-9
HOSE	24-27	MOUNT BRACKET	20-19	O-RING	8-11
HOSE	27-6-1	MOUNT HOLDING PLATE (LOWER)	18-30	O-RING	8-41
HOSE	27-7-1	MOUNT HOLDING PLATE (UPPER)	18-39	O-RING	8-44
HOSE	31-16	<N>		O-RING	11-16
HOURLY METER ASSY	31-21	NEUTRAL LOCK ARM	28-37	O-RING	12-40
<I>		NEUTRAL LOCK SPRING	28-38	O-RING	12-42

O-RING.....	27-16	POWER HEAD GASKET SET.....	35-3-1	REVERSE LOCK (L).....	19-10
O-RING.....	35-3-3	PRE-COATED BOLT 6-25.....	16-10	REVERSE LOCK (R).....	19-11
O-RING.....	35-3-4	PRE-COATED BOLT 8-30.....	17-11	REVERSE LOCK ARM.....	19-12
O-RING 1.5-6.5.....	21-17	PRE-RIGGING KIT.....	34-3	REVERSE LOCK LEVER.....	20-23
O-RING 1.6-19.2.....	12-2	PRE-RIGGING KIT.....	34-8	REVERSE LOCK LEVER GRIP.....	19-26
O-RING 1.7-59.....	1-48	PRESSURE DECAL.....	11-6	REVERSE LOCK LEVER GRIP.....	20-24
O-RING 1.7-59.....	35-3-2	PRIMER BULB.....	27-4-1	REVERSE LOCK ROD.....	19-15
O-RING 1.8-69.6.....	21-10	PRIMER BULB.....	27-4-2	REVERSE LOCK SHAFT.....	19-13
O-RING 1.9-13.....	5-19	PRIMER BULB ASSY.....	27-1-1	REVERSE LOCK SPRING (L).....	19-18-1
O-RING 1.9-6.8.....	4-5	PRIMER BULB ASSY.....	27-1-2	REVERSE LOCK SPRING (S).....	19-18-2
O-RING 1.9-6.8.....	15-30	PROPELLER ASSY (10").....	17-23-3	RIGGING BOLT SET.....	30-4
O-RING 1.9-9.8.....	4-33	PROPELLER ASSY (11").....	16-24-2	RIGGING CORD KIT.....	34-9
O-RING 2.4-44.7.....	2-11	PROPELLER ASSY (11").....	17-23-4	RING GEAR COVER.....	11-1
O-RING 2.4-44.7.....	35-3-5	PROPELLER ASSY (12").....	16-24-3	RIVET 3-22.....	18-53
O-RING 2.4-5.8.....	14-36	PROPELLER ASSY (12").....	17-23-1	ROD SNAP 3.5-4.....	7-18
O-RING 2.4-5.8.....	35-5-3	PROPELLER ASSY (13").....	16-24-1	ROD SNAP 5-3.....	7-2
O-RING 2.4-9.5.....	4-15	PROPELLER ASSY (13").....	17-23-5	ROLLER.....	28-9
O-RING 2.5-20.....	4-24	PROPELLER ASSY (14").....	16-24-6	ROLLER BEARING 17-21-27.....	2-8
O-RING 2.5-5.....	4-25	PROPELLER ASSY (14").....	17-23-6	ROLLER BEARING 202720.....	17-13
O-RING 2.8-20.2.....	4-21	PROPELLER ASSY (15").....	16-24-7	ROLLER BEARING 22-30-30.....	14-2
O-RING 2-10.....	10-45-1	PROPELLER ASSY (15").....	17-23-7	ROLLER BEARING 22-30-30.....	16-8
O-RING 2-10.....	10-45-2	PROPELLER ASSY (16.5").....	17-23-8	ROLLER BEARING 25-33-30.....	15-2
O-RING 2-55.5.....	21-4	PROPELLER ASSY (17.5").....	17-23-9	ROLLER BEARING 25-33-30.....	17-9
O-RING 3.2-47.....	14-21	PROPELLER ASSY (7").....	16-24-4	ROLLER RETAINER.....	28-21
O-RING 3.2-47.....	35-5-6	PROPELLER ASSY (9").....	16-24-5	RUBBER MOUNT.....	6-25
O-RING 3.5-21.7.....	14-37	PROPELLER ASSY (9").....	17-23-2	RUBBER MOUNT.....	7-28
O-RING 3.5-21.7.....	35-5-13	PROPELLER HARDWARE KIT.....	16-25	RUBBER MOUNT (LOWER).....	18-22
O-RING 3.5-25.7.....	18-19	PROPELLER NUT.....	16-29	RUBBER MOUNT (UPPER).....	18-34
O-RING 3.5-27.7.....	15-31	PROPELLER SHAFT.....	16-16	RUBBER MOUNT 8.5-12-2.....	6-23
O-RING 3.5-29.7.....	20-17	PROPELLER SHAFT.....	17-16	RUBBER MOUNT 8.5-12-2.....	10-41
O-RING 3.5-69.4.....	16-7	PROPELLER SHAFT HOUSING.....	16-5	RUBBER MOUNT 8.5-14-2.5.....	8-15
O-RING 3.5-69.4.....	35-5-5	PROPELLER SHAFT HOUSING.....	17-7	RUBBER MOUNT 8.5-14-2.5.....	10-5
O-RING 3.5-7.5.....	4-22	PROPELLER SHAFT HOUSING ASSY.....	16-4	RUBBER MOUNT 8.5-14-2.5.....	12-35
O-RING 3.5-74.6.....	17-8	PROPELLER SHAFT HOUSING ASSY.....	17-6	RUBBER MOUNT 9-16-4.3.....	11-3
O-RING1.9-9.8.....	4-35	PROTECTOR ϕ 18-135.....	4-36	<S>	
O-RING2.5-20.....	4-27	PROTECTOR ϕ 18-150.....	4-39	SAFETY ROPE ϕ 6-1600.....	30-2
O-RING2.5-5.....	4-28	PTT ASSY.....	20-42	SCREW.....	3-4
OVERHEAT BUZZER.....	23-18	PTT O-RING SET.....	21-26	SCREW.....	7-30
OVERHEAT BUZZER.....	29-8	PTT SOLENOID SWITCH (A).....	10-36	SCREW.....	8-2
OVERHEAT BUZZER.....	32-8	PTT SOLENOID SWITCH (B).....	10-37	SCREW.....	8-3
<P>		PTT SWITCH ASSY.....	23-11	SCREW.....	8-6
PICK-UP COIL.....	9-8	PTT SWITCH ASSY.....	24-43	SCREW.....	8-26
PICK-UP ELBOW ASSY.....	27-14	PTT SWITCH ASSY.....	29-5	SCREW.....	8-30
PILOT LAMP ASSY.....	23-10	PTT SWITCH ASSY BRACKET.....	24-45	SCREW.....	9-3
PIN.....	16-18	PTT SWITCH CORD.....	32-17	SCREW.....	11-13
PIN.....	17-17	PTT SWITCH CORD.....	32-18	SCREW.....	13-30
PINION ASSY.....	11-10	PTT SWITCH CORD.....	32-19	SCREW.....	14-28
PIPE.....	12-13	PTT SWITCH COVER.....	23-12	SCREW.....	15-24
PIPE.....	12-14	PTT SWITCH COVER.....	29-7	SCREW.....	15-41
PIPE.....	12-16	PTT SWITCH COVER (B).....	23-15	SCREW.....	20-44
PIPE.....	12-17	PTT THRUST ROD.....	20-7	SCREW.....	20-46
PIPE.....	12-18	PUMP.....	21-14	SCREW.....	20-51
PIPE.....	12-19	PUMP CASE (LOWER).....	14-18	SCREW.....	21-8
PIPE.....	12-20	PUMP CASE (LOWER).....	15-15	SCREW.....	21-11
PIPE.....	12-21	PUMP CASE (UPPER).....	14-15	SCREW.....	22-8
PIPE.....	12-22	PUMP CASE GASKET.....	14-25	SCREW.....	22-31
PIPE.....	12-23	PUMP CASE GASKET.....	15-20	SCREW.....	23-3
PISTON.....	2-5-1	PUMP CASE GASKET.....	35-4-7	SCREW.....	23-13
PISTON.....	35-9-1	PUMP CASE GASKET.....	35-4a-4	SCREW.....	23-16
PISTON & CONNECTING ROD ASSY.....	5-14	PUMP CASE GASKET.....	35-5-14	SCREW.....	24-39
PISTON (0.5 O/S).....	2-5-2	PUMP CASE LINER.....	14-16	SCREW.....	28-2
PISTON (0.5 O/S).....	35-9-2	PUMP CASE LINER.....	15-13	SCREW.....	28-4
PISTON PIN.....	2-6	PUMP CASE LINER.....	35-4-6	SCREW.....	28-16
PISTON PIN.....	35-10	PUMP CASE LINER.....	35-4a-3	SCREW.....	28-18
PISTON PIN CLIP.....	2-7	PUMP CASE SUB-ASSY (UPPER).....	15-12	SCREW.....	28-40
PISTON PIN CLIP.....	35-11	PUMP COVER.....	8-25	SCREW.....	29-4
PISTON REPAIR KIT.....	35-8-1	PUMP DIAPHRAGM.....	8-27	SCREW.....	29-6
PISTON REPAIR KIT (0.5 O/S).....	35-8-2	PUSH ROD.....	16-22	SCREW.....	32-15
PISTON RING.....	2-14-1	PUSH ROD.....	17-22	SEAL.....	4-18
PISTON RING (0.5 O/S).....	2-14-2	<Q>		SEAL.....	13-29
PISTON RING SET.....	2-13-1	QUICK-CONNECTOR (MALE).....	27-15	SEAL.....	26-11
PISTON RING SET (0.5 O/S).....	2-13-2	<R>		SEAL RING.....	24-7
PLATE.....	8-47	REAR HOUSING.....	28-35	SEAL RING.....	25-39
PLATE.....	12-45	REAR PANEL.....	28-36	SEAL RING 13.8-22-5.....	25-19
PLATE.....	28-48	RECTIFIER COMPLETE.....	10-18	SEAL WASHER.....	21-23
PLUG.....	14-3	REED VALVE ASSY.....	3-2	SEALING CAP.....	3-8
PLUG.....	14-5	REED VALVE ASSY.....	5-12	SETTING PIECE.....	19-6
PLUG.....	24-5	RELIEF VALVE ASSY.....	21-13	SETTING PLATE.....	19-3
PLUG.....	24-20	REMOTE CONT HEAD (TOP-SINGLE).....	32-3	SHIFT ARM.....	25-5
PLUG 10.5.....	4-4	REMOTE CONT HEAD (TOP-TWIN).....	32-4	SHIFT DECAL.....	25-31
PLUG CAP W/RESISTANCE.....	10-9	REMOTE CONTROL HEAD ASSY.....	28-1	SHIFT GEAR ASSY.....	28-28
PLUG CAP W/RESISTANCE.....	10-12	REMOTE CONTROL HEAD ASSY.....	34-4	SHIFT LEVER.....	25-18
PLUG STOPPER.....	4-6	RESERVE TANK.....	21-19	SHIFT LEVER (REMOTE CONTROL).....	25-21

SHIFT LEVER ROD	25-24	SPRING WASHER	31-32	TILT STOPPER KIT	20-54-1
SHIFT LEVER SHAFT	25-15	SPRING WASHER	31-39	TILT STOPPER KIT	20-54-2
SHIFT LEVER STOPPER	25-10-1	STARTER CABLE L=270	10-29	TILT STOPPER LEVER	19-17
SHIFT LEVER STOPPER	25-10-2	STARTER MOTOR ASSY	11-9	TILT STOPPER SPRING	20-21
SHIFT LEVER STOPPER	25-11	STARTER MOTOR BAND	11-26	TILT SWITCH COVER	28-41
SHIFT POSITION DECAL	29-15	STARTER SOLENOID	10-27	TILT SWITCH PLUG	28-44
SHIFT POSITION SIDE DECAL	29-16	STAY	23-19	TOOL KIT	30-1
SHIFT ROD	25-30	STEERING BRACKET	22-32	TOP COWL ASSY	26-1
SHIFT ROD JOINT	14-38	STEERING HOOK	30-25	TOP COWL SEAL	26-4
SHIFT ROD JOINT	15-32	STEERING SHAFT ASSY	18-15	TPS ASSY	7-27
SHIFT ROD LEVER	25-8	STEERING SHAFT ASSY	20-13	TPS DECAL	7-37
SHIFT ROD LEVER	25-9	STOP SWITCH ASSY	23-8	TRIM METER ASSY	30-17
SHIM 32.9-26-0.5	14-19	STOP SWITCH ASSY	29-9	TRIM SENSOR L=1700	20-47
SHIM 36.9-30-0.5	15-16	STOP SWITCH ASSY	32-9	TRIM TAB	16-2
SHIM 36-44-0.1	16-15-3	STOP SWITCH LANYARD ASSY	23-9	TRIM TAB	17-2
SHIM 36-44-0.15	16-15-2	STOP SWITCH LANYARD ASSY	29-10	TRIM TAB GASKET	17-3
SHIM 36-44-0.3	16-15-1	STOP SWITCH LANYARD ASSY	32-10	TWIN REMOTE CONTROL KIT	30-24
SHIM 41-51.5-0.1	14-9-1	STOPPER	13-21	<U>	
SHIM 41-51.5-0.15	14-9-2	STOPPER	14-40	UPPER CASE ASSY	6-4
SHIM 41-51.5-0.3	14-9-3	STOPPER	16-27	<V>	
SHIM 41-51.5-0.5	14-9-4	STOPPER	17-25	VALVE ASSY	21-12
SHIM 44-50.5-0.1	15-5-1	STOPPER	19-27	VALVE ASSY (PRESSURE CHECK)	4-3
SHIM 44-50.5-0.15	15-5-2	STOPPER	20-25	VAPOR SEPARATOR ASSY	8-1
SHIM 44-50.5-0.3	15-5-3	STOPPER	35-6-10	VOLTMETER ASSY	31-27
SHOULDER BOLT	18-55	STUD	13-16	<W>	
SHOULDER BOLT	20-60	STUD	17-4	WARNING LAMP DECAL	23-23
SHOULDER BOLT 6-8	19-19	STUD	22-33	WASHER	1-6
SNAP	16-19	STUD	22-38	WASHER	1-23
SNAP	17-18	STUD	30-26	WASHER	1-28
SNAP PIN	20-8	SUB-WATER INLET STRAINER	14-30	WASHER	1-29
SNAP PIN d=8	7-10	SUB-WATER INLET STRAINER	15-23	WASHER	4-11
SNAP PIN d=8	25-28-1	SWITCH BOX	23-1	WASHER	6-17
SNAP PIN d=8	25-28-2	SWITCH BOX COVER	23-2	WASHER	7-14
SNAP RETAINER d=8	25-16	SWIVEL BRACKET	18-14	WASHER	7-26
SOLENOID SWITCH BRACKET ASSY	10-23	SWIVEL BRACKET ASSY	20-9	WASHER	8-46
SPACER	22-5	SWIVEL BRACKET SHAFT ASSY	18-3	WASHER	11-11
SPACER	28-5	SWIVEL BRACKET SHAFT ASSY	20-5	WASHER	11-17
SPACER 6.2-9-15.7	6-24	<T>		WASHER	11-22
SPACER 6.2-9-15.7	8-16	TACHOMETER ASSY	31-1	WASHER	12-4
SPACER 6.2-9-15.7	12-36	TACHOMETER LEAD WIRE L=2000	31-7	WASHER	12-44
SPACER 6.2-9-15.7	24-2	TACHOMETER W/OIL LAMP	30-9	WASHER	13-12
SPACER 6.2-9-16.6	10-6	TAPERED ROLLER BEARING 32007	16-1	WASHER	13-18
SPARK PLUG (I2FR6Q)	1-33	TAPERED ROLLER BEARING 32007JR	17-1	WASHER	15-22
SPARK PLUG DECAL	11-7	TAPPING SCREW 6-16	10-25	WASHER	15-34
SPEEDOMETER ASSY (50MPH)	31-34-1	TERMINAL CAP	10-30	WASHER	15-36
SPEEDOMETER ASSY (75MPH)	31-34-2	TERMINAL CAP	10-43	WASHER	16-11
SPEEDOMETER BAND	31-41	TERMINAL CAP	11-31	WASHER	18-10
SPEEDOMETER KIT (50MPH)	31-33-1	THERMOSTAT	1-11	WASHER	18-21
SPEEDOMETER KIT (75MPH)	31-33-2	THERMOSTAT CAP ASSY	1-12	WASHER	18-29
SPEEDOMETER SENSOR	31-42	THERMOSTAT CAP GASKET	1-13	WASHER	18-37
SPEEDOMETER TUBE L=6000	31-40	THERMOSTAT CAP GASKET	35-3-12	WASHER	19-23
SPLIT PIN	25-35	THROTTLE ARM	28-23	WASHER	20-27
SPLIT PIN 2-12	19-16	THROTTLE BODY ASSY	7-19-1	WASHER	20-41
SPLIT PIN 2-12	25-27	THROTTLE BODY ASSY	7-19-2	WASHER	22-21
SPLIT PIN 3-25	16-30	THROTTLE BODY ASSY	7-19-3	WASHER	22-27
SPRING	16-20	THROTTLE CAM	7-20	WASHER	22-35
SPRING	17-21	THROTTLE DECAL	22-15	WASHER	23-17
SPRING	19-25	THROTTLE FRICTION ARM	28-24	WASHER	25-14
SPRING	22-13	THROTTLE LIMITER ARM	7-11	WASHER	25-29
SPRING	26-7	THROTTLE LIMITER ROD 3.5-56	7-17	WASHER	28-6
SPRING PIN 3.5-10	15-28	THROTTLE SHAFT	22-3	WASHER	28-8
SPRING PIN 3.5-14	15-27	THROTTLE SHAFT DAMPER	22-4	WASHER	28-12
SPRING PIN 3.5-16	20-55	THROTTLE SHAFT SUPPORT	22-9	WASHER	28-26
SPRING PIN 3-10	22-6	THROTTLE WIRE	22-24	WASHER	28-39
SPRING PIN 3-12	14-34	THROTTLE WIRE BRACKET	22-25	WASHER	30-7
SPRING PIN 3-12	14-39	THRUST HOLDER	16-26	WASHER	30-28
SPRING PIN 3-12	35-6-8	THRUST HOLDER	17-24	WASHER 10.2-17-2	5-9
SPRING PIN 3-12	35-6-12	THRUST PLATE	2-12	WASHER 10.2-17-2	6-6
SPRING RETAINER	16-21	THRUST PLATE	28-10	WASHER 12.5-24-1	24-34
SPRING RETAINER	17-20	THRUST PLATE (LOWER) 26.5-46-1	18-18	WASHER 13-34-3	18-26
SPRING WASHER	9-4	THRUST PLATE (UPPER)	20-16	WASHER 13-34-3	30-6
SPRING WASHER	11-18	THRUST PLATE (UPPER) 27-50-1	18-17	WASHER 14-22-1	25-1-1
SPRING WASHER	11-21	THRUST ROD	18-12	WASHER 14-22-1	25-1-2
SPRING WASHER	12-6	THRUST ROD SPRING	18-13	WASHER 17-32-3	16-28
SPRING WASHER	24-40	TILLER HANDLE	22-2	WASHER 18.2-34-1	20-37
SPRING WASHER	25-4-1	TILLER HANDLE ASSY	22-1	WASHER 19-34-3	9-7
SPRING WASHER	25-4-2	TILLER HANDLE HOLDER ASSY	22-37	WASHER 22.1-28-3	16-14
SPRING WASHER	26-9	TILT ASSISTANT SHAFT	19-9	WASHER 30-45-1	22-18
SPRING WASHER	30-15	TILT ASSISTANT SPRING (L)	19-8	WASHER 4.2-12.5-0.8	7-31
SPRING WASHER	30-22	TILT ASSISTANT SPRING (R)	19-7	WASHER 6.5-21-1	7-6
SPRING WASHER	31-6	TILT HANDLE	26-12	WASHER 6.5-21-1	7-23
SPRING WASHER	31-14	TILT STOPPER ASSY	19-1	WASHER 6.5-21-1	8-13
SPRING WASHER	31-26	TILT STOPPER GRIP	20-56	WASHER 6.5-21-1	10-3

WASHER 6.5-21-1	12-33
WASHER 6.5-21-1	24-4
WASHER 6.5-23-1.5	20-33
WASHER 6-16-1.5	6-22
WASHER 6-16-1.5	10-40
WASHER 6-16-1.5	20-49
WASHER 6-16-1.5	25-3-1
WASHER 6-16-1.5	25-3-2
WASHER 6-16-1.5	26-3
WASHER 8.5-18-1.6	7-9
WASHER 8.5-18-1.6	19-22
WASHER 8.5-18-1.6	25-17-1
WASHER 8.5-18-1.6	25-17-2
WASHER 8.5-18-1.6	25-17-3
WASHER 8.5-19.5-3.2	1-19
WASHER 9.6-18-2	25-38
WASHER 9.6-18-2	30-31
WASHER t=2.5	17-15
WASHER t=2.75	17-15-2
WASHER t=3.0	17-15-1
WASHER10.5-20-3.2	5-29
WASHER6- 16-1.5	19-20
WATER PIPE (L)	14-43-2
WATER PIPE (S)	14-43-1
WATER PIPE (UL)	14-43-3
WATER PIPE (UL)	35-6-13
WATER PIPE AUXILIARY MOUNT	13-19-1
WATER PIPE AUXILIARY MOUNT	13-19-2
WATER PIPE AUXILIARY MOUNT	35-6-5
WATER PIPE SEAL (LOWER)	14-17
WATER PIPE SEAL (LOWER)	15-14
WATER PIPE SEAL (UPPER)	14-44
WATER PRESSURE METER ASSY	31-9
WATER PRESSURE METER KIT	31-8
WATER PRESSURE METER NIPPLE	31-15
WATER PUMP GUIDE PLATE	14-23
WATER PUMP GUIDE PLATE	15-18
WATER PUMP GUIDE PLATE	35-4-4
WATER PUMP GUIDE PLATE	35-4a-5
WATER PUMP IMPELLER	14-13
WATER PUMP IMPELLER	15-10
WATER PUMP IMPELLER	35-4-3
WATER PUMP IMPELLER	35-4a-2
WATER PUMP KIT (CHROME PLATED)	35-4a-1
WATER PUMP REPAIR KIT	35-4-1
WATER STRAINER SET	14-27
WATER STRAINER SET	15-40
WATER TEMPERATURE SENSOR	10-44-1
WATER TEMPERATURE SENSOR	10-44-2
WAVE WASHER	28-45
WAVE WASHER 30-45-1.2	22-19
WAVE WASHER d=12	25-7
WAVE WASHER d=14	25-2-1
WAVE WASHER d=14	25-2-2
WIRE COVER	28-31

INDEX (Parts Number)

121-33159-0	31-20	345-64081-0	14-9-1	353-64035-0	17-15	3A3-76037-0	10-21-1
178-34147-0	32-12	345-64082-0	14-9-2	353-64036-0	16-15-1	3A3-76037-0	10-21-2
309-00132-0	5-28	345-64083-0	14-9-3	353-64037-0	16-15-2	3A3-76037-0	23-25
309-01136-0	31-19	345-64084-0	14-9-4	353-64038-0	16-15-3	3A3-76145-0	10-43
309-06972-0	4-31	345-64124-0	16-28	353-64081-0	15-5-1	3A3-76145-0	10-30
309-06972-0	1-43	345-65015-0	14-21	353-64082-0	15-5-2	3A3-81301-0	30-24
309-06972-0	5-26	345-65015-0	35-5-6	353-64083-0	15-5-3	3A3-83314-2	28-29
309-06972-0	6-18	345-65205-0	14-45	353-64121-0	16-29	3A3-84307-0	28-19
309-06972-0	9-12	345-65205-0	15-39	353-64218-1	17-17	3A3-84364-2	28-30
309-06972-0	10-7	345-65206-0	14-44	353-64219-2	17-18	3A3-84365-1	28-23
309-06972-0	10-15	345-66021-0	15-30	353-64223-1	17-22	3A3-84368-0	28-45
309-06972-0	22-28	345-66226-0	24-21	353-64231-0	17-24	3A3-84374-0	28-5
309-06972-0	25-12	345-67117-0	24-14	353-64233-0	17-25	3A3-84375-0	28-4
332-60005-2	14-3	345-67117-0	24-17	353-64327-0	15-8	3A3-84376-0	28-34
332-60006-0	14-4	345-76092-0	3-7	353-66024-0	13-21	3A3-84381-0	28-28
332-60006-0	35-5-2	345-76092-0	24-15	353-66024-0	14-40	3A3-84383-0	28-8
332-62101-1	18-54	346-00115-0	2-12	353-66024-0	35-6-10	3A3-84391-0	28-46
332-62101-1	20-59	346-01216-0	1-48	353-72521-1	31-43	3A3-84398-0	29-17
332-65022-0	14-14	346-01216-0	35-3-2	353-72546-0	29-12	3A3-84401-0	28-37
332-65022-0	35-4-2	346-04901-1	8-33	353-72546-0	31-44-3	3A3-84403-0	28-38
332-66021-0	14-36	346-05228-1	7-24	353-72546-0	32-13	3A3-84404-0	28-42
332-66021-0	35-5-3	346-62124-1	18-4	353-72547-0	31-44-1	3A3-84406-0	28-48
332-70201-0	27-11	346-62127-0	18-7	353-72548-0	31-44-2	3A3-84407-0	28-39
332-70261-0	24-23	346-62421-1	18-47	353-72548-0	34-12	3A3-84421-0	28-9
332Q62102-1	18-52	346-62424-1	18-18	353-72548-0	34-7	3A3-84422-0	28-10
334-00024-1	2-7	346-62437-0	19-2	353-72591-0	23-12	3A3-84423-0	28-17
334-00024-1	35-11	346-62438-0	19-6	353-76020-3	29-1	3A3-84424-0	28-20
334-00131-0	9-5	346-62439-1	19-3	353-76020-3	32-6	3A3-84425-0	28-22
334-04004-0	8-25	346-64221-0	17-21	353-76037-0	10-22-1	3A3-84426-0	28-21
334-04005-0	8-27	346-65204-0	13-19-1	353-76037-0	10-22-2	3A3-84427-0	28-27
334-04007-0	8-28	346-65204-0	13-19-2	353-76037-0	23-26	3A3-84428-0	28-24
334-60223-0	16-9	346-65204-0	35-6-5	353-76079-0	1-4	3A3-84429-0	28-31
334-60223-0	35-5-4	346-66037-0	13-20	353-76079-0	7-15	3A3-84431-0	28-11
334-65012-0	1-9	346-66037-0	35-6-9	353-76203-1	23-5-1	3A3-84432-0	28-3
334-65012-0	5-25	346-66333-0	19-26	353-76203-2	23-5-2	3A3-84435-0	28-47
334-65012-0	5-31	346-66334-0	19-27	353-76203-3	23-5-3	3A3-84442-0	28-13
334-65012-0	9-13	346-66334-0	20-25	353-76205-1	23-6	3A3-84451-0	28-41
334-65012-0	14-22	346-67113-0	12-34	353-84371-0	28-6	3A3-84452-0	28-44
336-03293-0	8-11	346-67113-0	8-14	353-84388-0	28-14	3A3Q60100-0	17-6
336-06973-0	20-43	346-67113-0	10-4	353-84394-0	28-26	3A3Q60101-0	17-7
336-06973-0	20-50	346-67113-0	24-1	353-84916-0	25-38	3AA-83719-0	7-9
336-70112-0	24-24	346-67114-1	12-36	353-84916-0	30-31	3AA-83719-0	19-22
336-76091-0	31-18	346-67114-1	6-24	353-84918-0	25-37	3AA-83719-0	25-17-1
338-01133-0	7-34	346-67114-1	8-16	353-84918-0	30-33	3AA-83719-0	25-17-2
338-01133-0	1-42	346-67114-1	24-2	353B64101-0	17-23-2	3AA-83719-0	25-17-3
338-02215-0	1-37	346-67115-0	12-33	353B64102-0	17-23-3	3AB-35143-0	8-38
338-02215-0	8-37	346-67115-0	7-6	353B64103-0	17-23-4	3AB-35143-0	4-49
338-02215-0	8-51	346-67115-0	7-23	353B64104-0	17-23-1	3AB-35143-0	12-15
338-02215-0	4-52	346-67115-0	8-13	353B64105-0	17-23-5	3AC-62191-0	18-3
338-02215-0	8-19	346-67115-0	10-3	353B64106-0	17-23-6	3AC-62466-1	20-54-2
338-02215-0	24-29	346-67115-0	24-4	353B64107-0	17-23-7	3AD-62191-0	20-5
338-02215-0	31-17	348-64232-0	16-27	353B64108-0	17-23-8	3AL-05212-0	19-21
338-60218-2	1-31	348B64108-0	16-24-4	353B64109-0	17-23-9	3AL-05254-0	19-19
338-67147-0	24-7	349-62126-0	18-5	356-04000-1	8-24	3AL-66333-0	20-24
338-67163-0	24-16	350-63046-0	22-7	356-04030-0	8-32	3B2-63108-0	22-18
344-03244-0	8-8	350-67101-0	25-6	356-04044-0	8-29	3B2-63109-0	22-19
344-67177-1	20-10	350-67105-0	25-20	369-62433-1	20-56	3B2-67187-0	24-19
345-00042-0	2-8	353-00108-0	2-11	369-67105-0	24-8	3B2-70260-1	24-22
345-01015-0	1-19	353-00108-0	35-3-5	369-84398-0	10-10	3B2-83865-0	25-26
345-01030-0	1-11	353-00132-0	9-6	369-84398-0	10-13	3B7-01046-0	24-20
345-01111-0	1-2	353-00133-0	9-7	385-76020-1	23-4	3B7-01116-0	5-29
345-01111-0	1-17	353-06821-0	23-9	393-01160-0	1-38	3B7-02234-0	8-42
345-01111-0	13-5	353-06821-0	29-10	398-06972-0	7-16	3B7-02235-0	12-40
345-03292-0	8-10	353-06821-0	32-10	398-62396-1	18-42	3B7-02235-0	8-41
345-05122-1	20-33	353-60103-0	17-8	398-62396-1	20-52	3B7-02235-0	35-3-3
345-06915-0	4-50	353-60111-0	17-10	398-63012-0	22-16	3B7-02236-0	12-42
345-06915-0	20-45	353-60211-0	15-2	398-63053-0	22-5	3B7-02236-0	8-44
345-06915-0	22-39	353-60211-0	17-9	398-76080-0	24-32	3B7-02236-0	35-3-4
345-60103-0	16-7	353-61307-1	18-35	398-76083-0	24-33	3B7-02237-0	12-39
345-60103-0	35-5-5	353-61334-0	18-26	3A0-62423-2	18-17	3B7-02237-0	8-40
345-60211-0	14-2	353-61334-0	30-6	3A3-06830-0	29-9	3B7-05243-0	12-10
345-60211-0	16-8	353-61335-0	18-37	3A3-06830-0	32-9	3B7-06305-0	11-3
345-60215-0	16-1	353-62415-0	20-17	3A3-62396-1	4-45	3B7-06920-0	12-35
345-62122-2	18-13	353-62417-0	20-14	3A3-62396-1	18-44	3B7-06920-0	8-15
345-62417-0	18-16	353-62423-1	20-16	3A3-64211-0	17-16	3B7-06920-0	10-5
345-62441-0	18-46	353-63207-0	20-20	3A3-64222-0	17-20	3B7-09002-0	12-2
345-63048-0	22-4	353-64027-0	15-4	3A3-64328-0	15-9	3B7-09004-0	12-3
345-64011-0	17-13	353-64032-0	17-15-1	3A3-72560-0	29-5	3B7-09006-0	12-4
345-64032-0	16-14	353-64034-0	17-15-2	3A3-72591-0	29-7	3B7-09052-0	12-24

3B7-09075-1	12-12	3C7-84471-1	32-16	3C8-64302-0	14-10-2	3C8-83732-0	24-11
3B7-60001-5	15-35	3C7-84475-0	32-17	3C8-64303-0	14-10-3	3C8-83821-0	24-39
3B7-60007-0	33-2	3C7-84476-0	32-18	3C8-64303-0	35-6-6	3C8-84830-0	30-25
3B7-60015-1	14-5	3C7-84477-0	32-19	3C8-64327-0	14-12	3C8-84910-2	25-32
3B7-60016-1	14-6	3C8-00021-1	2-6	3C8-65014-0	14-17	3C8-84914-1	25-33
3B7-60016-1	35-5-7	3C8-00021-1	35-10	3C8-65017-1	14-18	3C8-84916-0	25-34
3B7-60205-0	15-40	3C8-01215-0	1-50	3C8-65021-2	14-13	3C8-84917-0	25-36
3B7-60217-1	17-2	3C8-01215-0	35-3-6	3C8-65021-2	35-4-3	3C8-84962-0	30-30
3B7-60218-1	18-32	3C8-01291-0	1-47	3C8-65021-2	35-4a-2	3C8-84963-0	30-32
3B7-60219-0	17-3	3C8-01303-4	13-2	3C8-65025-0	14-23	3C8-84964-0	30-34
3B7-63731-0	24-34	3C8-01303-4	35-3-7	3C8-65025-0	35-4-4	3C8Q01301-0	13-1
3B7-65014-0	15-14	3C8-01513-1	1-21	3C8-65029-2	14-24	3C8Q60000-0	14-1-1
3B7-65016-0	15-12	3C8-02302-0	1-25	3C8-65029-2	35-4-5	3C8Q60090-0	14-1-2
3B7-65018-0	15-20	3C8-02305-2	1-26	3C8-65029-2	35-4a-6	3C8Q60090-0	35-6-4
3B7-65021-2	15-10	3C8-02305-2	35-3-8	3C8-65029-2	35-5-12	3C8Q60100-0	16-4
3B7-65022-0	15-11	3C8-02312-2	13-8	3C8-65100-0	14-43-1	3C8Q60101-0	16-5
3B7-65029-0	15-19	3C8-02312-2	35-5-8	3C8-65110-0	14-43-2	3C8Q61110-0	13-13
3B7-65238-0	15-13	3C8-02319-0	13-7	3C8-65120-0	14-43-3	3C8Q61110-0	35-6-2
3B7-66023-0	15-31	3C8-05213-0	7-11	3C8-65120-0	35-6-13	3C8Q61191-2	13-9-1
3B7-66031-1	15-29	3C8-05221-0	7-17	3C8-65239-0	35-4a-5	3C8Q61192-3	13-9-2
3B7-67211-0	26-6	3C8-05223-0	7-18	3C8-66011-0	14-32	3C8Q61210-0	13-27
3B7-70200-4	27-1-1	3C8-09050-1	12-5	3C8-66012-0	14-33-1	3C8Q61342-0	18-30
3B7-70280-1	27-8	3C8-09053-1	12-9	3C8-66013-0	14-33-2	3C8Q61411-3	18-23
3B7-72201-0	30-2	3C8-09060-0	2-3	3C8-66014-0	14-33-3	3C8Q62001-2	22-32
3B7-72530-2	31-1	3C8-09065-0	12-7	3C8-66014-0	35-6-7	3C8Q62010-3	18-15
3B7-72641-0	31-15	3C8-09069-0	12-8	3C8-66031-1	14-35	3C8Q62112-1	18-1
3B7-72643-0	31-42	3C8-60108-1	16-10	3C8-66032-0	14-37	3C8Q62113-1	18-2
3B7-72650-0	31-40	3C8-60204-0	14-30	3C8-66032-0	35-5-13	3C8Q62310-3	18-14
3B7-72651-0	31-41	3C8-60205-1	14-27	3C8-66112-0	25-10-1	3C8Q62431-0	19-1
3B7-72655-0	30-20	3C8-60213-0	14-11	3C8-66112-0	25-10-2	3C8Q63011-2	22-2
3B7-72655-0	31-11	3C8-60217-1	16-2	3C8-66116-0	25-11	3C8Q63027-0	22-37
3B7-72655-0	31-23	3C8-60223-0	14-20	3C8-66122-1	25-5	3C8Q67100-1	24-48
3B7-72655-0	31-29	3C8-60223-0	35-5-9	3C8-66135-0	25-15	3C8Q67110-0	24-47
3B7-72656-0	30-12	3C8-61012-2	13-10	3C8-66211-0	25-30	3C8Q67141-0	24-6
3B7-72656-0	31-3	3C8-61012-2	35-5-10	3C8-66225-0	25-8	3C8Q76118-0	24-37
3B7-72656-0	31-36	3C8-61180-0	13-23	3C8-66241-0	14-38	3C8Q83737-0	24-35
3B7-72657-0	31-10	3C8-61181-2	13-26	3C8-66308-0	10-40	3C8Q84960-0	30-29
3B7-72657-0	31-22	3C8-61181-2	35-5-11	3C8-66308-0	6-22	3C8Q87314-1	35-6-1
3B7-72657-0	31-28	3C8-61182-0	13-24	3C8-66308-0	20-49	3E0-70270-0	27-15
3B7-72658-0	30-10	3C8-61184-0	13-25	3C8-66308-0	25-3-1	3E0-72522-0	31-33-1
3B7-72659-0	30-11	3C8-61212-0	13-28	3C8-66308-0	25-3-2	3E0-72524-0	31-21
3B7-72659-0	31-2	3C8-61213-0	13-29	3C8-66308-0	26-3	3E0-72529-0	31-27
3B7-72659-0	31-35	3C8-61302-0	18-22	3C8-66313-4	19-12	3E0-72598-0	31-9
3B7-72661-0	30-13	3C8-61321-1	18-25	3C8-66318-1	19-24	3E0-72644-0	31-33-2
3B7-72661-0	31-37	3C8-61336-0	18-24	3C8-66319-1	19-13	3E0-72648-0	31-34-1
3B7-72661-0	31-4	3C8-61341-0	18-39	3C8-66321-0	19-15	3E0-72649-0	31-34-2
3B7-72662-0	31-30	3C8-62104-2	18-53	3C8-66331-2	19-18-2	3E0-77183-0	21-6
3B7-72663-0	31-12	3C8-62107-0	18-55	3C8-66332-2	19-18-1	3E0-77184-0	21-7
3B7-72664-0	31-24	3C8-62107-0	20-60	3C8-66336-0	19-25	3E3-02311-0	13-6
3B7-76035-0	23-22	3C8-62117-1	18-8	3C8-66351-2	19-11	3E3-61301-1	18-34
3B7-76120-2	11-29	3C8-62120-1	18-11	3C8-66352-2	19-10	3E3-61333-0	18-36
3B7-76145-0	11-31	3C8-62121-1	18-12	3C8-67116-0	13-3	3E3-61335-0	18-38
3B7-77167-0	21-10	3C8-62132-0	18-6	3C8-67142-1	24-9	3E3-62106-0	18-51
3B7-77430-0	21-14	3C8-62143-0	19-9	3C8-67146-0	25-1-1	3E3-62141-0	19-7
3B7-77431-1	21-16	3C8-62396-1	18-41	3C8-67146-0	25-1-2	3E3-62142-0	19-8
3B7-77432-1	21-15	3C8-62396-1	20-39	3C8-67212-1	26-7	3E3-62436-1	19-17
3B7-77433-0	21-17	3C8-62421-1	19-5	3C8-67501-1	26-4	3E3-67213-0	26-11
3B7-77434-1	21-18	3C8-63041-1	22-3	3C8-71015-0	12-27	3E3-72527-0	31-8
3B7-83715-1	7-8	3C8-63063-0	22-9	3C8-71016-0	12-28	3E3Q62105-0	18-49
3B7-83715-1	25-25-1	3C8-63101-0	22-17	3C8-71017-0	12-29	3E3Q62108-0	18-50
3B7-83715-1	25-25-2	3C8-63102-1	22-20	3C8-71018-0	12-30	3E3Q67210-1	26-5
3B7Q84312-0	28-15	3C8-63508-1	22-25	3C8-72120-0	30-4	3E3Q67521-1	26-12
3B7Q84343-0	28-43	3C8-63600-1	22-24	3C8-72580-0	10-36	3F3-03232-0	8-5
3B7Q84366-0	28-36	3C8-63607-0	22-23	3C8-72581-0	10-37	3F3-06920-0	10-41
3B7Q84441-0	28-35	3C8-63621-0	24-18	3C8-75014-0	11-12	3F3-06920-0	6-23
3C7-02215-0	8-23	3C8-63624-0	24-18	3C8-75015-0	11-11	3F3-60204-0	15-23
3C7-60108-2	17-11	3C8-63711-1	7-1	3C8-75016-0	11-14	3F3-60215-0	17-1
3C7-60218-2	20-3	3C8-63732-0	7-7	3C8-75017-0	11-15	3F3-60223-0	15-17
3C7-61338-0	18-27	3C8-63733-0	7-2	3C8-75018-0	11-16	3F3-64010-3	17-12
3C7-62133-2	30-5	3C8-64010-1	16-12	3C8-75019-0	11-20	3F3-64020-0	15-3
3C7-62139-1	30-8	3C8-64020-2	14-7	3C8-76007-0	11-25	3F3-64030-0	17-14
3C7-70050-1	27-13	3C8-64027-0	14-8	3C8-76009-0	11-26	3F3-64084-0	15-16
3C7-70113-0	27-17	3C8-64030-0	16-13	3C8-76010-1	11-9	3F3-64215-0	17-19
3C7-70155-0	27-14	3C8-64084-0	14-19	3C8-76015-0	11-10	3F3-65017-1	15-15
3C7-70177-1	27-12	3C8-64211-0	16-16	3C8-76116-1	24-13	3F3-65239-1	15-18
3C7-70199-0	27-16	3C8-64215-2	16-17	3C8-76171-0	23-18	3F3-72616-1	24-44
3C7-70211-1	27-4-1	3C8-64217-0	16-18	3C8-76171-0	29-8	3F3-72618-0	24-49
3C7-70217-0	27-5	3C8-64219-1	16-19	3C8-76171-0	32-8	3F3-76217-0	29-2-1
3C7-70220-1	27-2	3C8-64221-0	16-20	3C8-77076-1	20-35-1	3F3-76217-0	32-7-1
3C7-70224-1	27-3	3C8-64222-0	16-21	3C8-77076-1	20-35-2	3F3-76218-0	29-2-2
3C7-71030-0	12-38	3C8-64223-1	16-22	3C8-77213-0	20-6	3F3-76218-0	32-7-2
3C7-71033-0	12-41	3C8-64231-0	16-26	3C8-77216-0	20-58	3F3-76219-0	29-2-3
3C7-72180-3	26-14	3C8-64301-0	14-10-1	3C8-77217-0	20-57	3F3-76219-0	32-7-3

3F3-84908-0	25-39	3R0-77112-0	20-37	3T5-06920-0	6-25	3T5-72537-1	34-5
3F9-72026-0	11-7	3R0-77118-0	20-7	3T5-06971-1	1-20	3T5-72539-0	31-7
3G9-66136-0	10-45-1	3R0-77173-0	21-23	3T5-06972-1	4-12	3T5-72570-0	23-11
3G9-66136-0	10-45-2	3R3-03239-0	8-7	3T5-09000-0	12-1	3T5-72585-0	10-23
3GA-02165-0	8-18	3R3-76141-0	10-29	3T5-10010-0	5-12	3T5-72611-0	23-15
3GF-00001-1	2-5-1	3S7-60213-0	15-7	3T5-10012-1	5-11	3T5-72618-0	23-14
3GF-00001-1	35-9-1	3S7-60251-0	15-38	3T5-10019-0	5-13	3T5-76022-0	23-7
3GF-00004-1	2-5-2	3S7-60252-0	15-37	3T5-10025-0	5-15	3T5-76037-0	23-24
3GF-00004-1	35-9-2	3S7-64302-0	15-6-1	3T5-10041-0	5-23	3T5-76079-0	10-42
3GF-01139-0	3-8	3S7-64303-0	15-6-2	3T5-10046-0	5-19	3T5-76086-0	29-3
3GF-02165-0	8-50	3S7-66011-0	15-25	3T5-10054-0	5-22	3T5-76112-0	33-4
3GF-02165-0	24-28	3S7-66013-0	15-26-1	3T5-10060-0	5-1	3T5-76114-0	33-3
3GF-02170-1	8-22	3S7-66014-0	15-26-2	3T5-10061-0	5-32	3T5-76115-1	29-11
3GF-02239-0	8-47	3S7-66225-0	25-9	3T5-10062-0	5-27	3T5-76115-1	32-11
3GF-06304-0	11-2	3S7-66241-0	15-32	3T5-10063-0	5-4	3T5-76142-1	10-38
3GF-06401-0	10-1-1	3S7Q60090-1	15-1	3T5-10068-2	5-2	3T5-76174-0	23-19
3GF-10089-0	4-34	3S7Q61110-0	13-15	3T5-10080-1	4-1	3T5-76201-0	32-14
3GF-10090-0	4-26	3S7Q87302-5	35-1-4	3T5-10086-0	4-40	3T5-76230-0	23-2
3GF-10100-0	7-19-1	3T1-01138-0	24-25	3T5-10088-0	4-32	3T5-76246-0	10-35
3GF-10130-0	5-33	3T1-02093-1	5-7	3T5-10091-0	4-9	3T5-76249-0	10-33
3GF-10230-0	35-7	3T1-10042-0	5-18	3T5-10094-0	4-25	3T5-84335-0	22-36
3GF-10310-0	4-13	3T1-60001-1	15-33	3T5-10094-0	4-28	3T5-84398-0	7-33
3GF-62466-1	20-54-1	3T1-72043-0	26-15	3T5-10095-0	4-24	3T5-84398-0	8-20
3GF-70200-4	27-1-2	3T1-72571-0	30-17	3T5-10095-0	4-27	3T5-84398-0	12-25
3GF-70211-1	27-4-2	3T1-72573-0	33-1-1	3T5-10098-0	4-3	3T5-84480-1	32-3
3GF-70240-1	27-7-2	3T1-72573-0	34-11	3T5-10099-0	4-46	3T5-84490-2	32-1
3GF-70241-1	27-6-2	3T1-72573-0	34-6	3T5-10104-0	7-35	3T5-84520-1	32-4
3GF-70250-0	27-10	3T1-72653-0	30-19	3T5-10107-0	7-28	3T5-84540-2	32-2
3GF-70281-0	27-9	3T1-72659-0	30-18	3T5-10109-1	7-4	3T5-87121-6	35-3-1
3GF-72615-0	24-43	3T1-72665-0	30-21	3T5-10110-0	7-27	3T5-87321-2	35-5-1
3GF-72617-0	24-45	3T4-06972-1	12-37	3T5-10128-0	7-29	3T5-87322-3	35-4-1
3GF-76110-0	10-20	3T4-06972-1	1-30	3T5-10129-0	7-31	3T5-87326-0	16-25
3GF-76119-0	23-21	3T4-06972-1	10-16	3T5-10131-0	5-3	3T5B01021-0	1-7
3GF-84560-0	34-9	3T4-06972-1	10-26	3T5-10145-0	4-38	3T5B01031-1	1-12
3GF-87123-0	2-13-1	3T5-00011-0	2-14-1	3T5-10148-0	4-23	3T5B01100-0	1-1
3GF-87124-0	2-13-2	3T5-00014-0	2-14-2	3T5-10150-1	8-1	3T5B02240-0	3-1
3GF-87130-0	35-8-1	3T5-00050-1	2-1	3T5-10153-0	4-43	3T5B05101-0	11-24
3GF-87131-0	35-8-2	3T5-00113-0	2-9	3T5-10162-0	4-33	3T5B10051-0	5-21
3GF-87330-0	5-14	3T5-00121-0	2-10	3T5-10162-0	4-35	3T5B10143-0	4-37
3GF-87331-0	5-16	3T5-00122-0	1-49	3T5-10164-1	4-5	3T5B64518-0	16-24-5
3GF-87802-2	26-13-1	3T5-00122-0	35-3-9	3T5-10165-0	4-6	3T5B64523-0	16-24-2
3GFB01091-0	1-15	3T5-01005-0	1-16	3T5-10166-0	4-2	3T5B64525-0	16-24-3
3GFB02246-0	3-6	3T5-01005-0	35-3-10	3T5-10167-0	4-4	3T5B64527-0	16-24-1
3GFB10000-0	5-5	3T5-01024-0	1-8	3T5-10169-0	4-42	3T5B64529-0	16-24-6
3GFB10009-0	5-6	3T5-01024-0	35-3-11	3T5-10300-0	4-20	3T5B64532-0	16-24-7
3GFB10048-0	5-20	3T5-01032-0	1-13	3T5-10302-0	4-29	3T5Q63003-1	22-21
3GFB87090-3	35-2	3T5-01032-0	35-3-12	3T5-10303-0	4-22	3T5Q76032-0	23-1
3GFQ67645-2	26-1	3T5-02100-1	3-2	3T5-10304-0	4-21	3T5Q87301-3	35-1-1
3GFQ77211-0	20-1-1	3T5-02104-1	3-3	3T5-10314-0	4-17	3T5Q87302-3	35-1-2
3GFQ77212-0	20-2	3T5-02104-1	35-3-13	3T5-10315-0	4-19	3T5Q87304-3	35-1-3
3GFQ84500-0	28-1	3T5-02229-0	8-43	3T5-10316-0	4-18	3T7-01175-0	1-46
3GFQ84500-0	34-4	3T5-02230-0	8-39	3T5-10317-0	4-14	3T9-76064-0	10-24
3GG-02165-1	8-36	3T5-02239-0	12-45	3T5-62004-0	22-30	3U1-06157-0	4-39
3GG-06401-0	10-1-2	3T5-02241-0	7-36	3T5-63702-1	7-3	3V1-63035-1	22-11
3GG-10100-0	7-19-2	3T5-02241-0	3-5	3T5-63718-0	7-20	3V1-63036-0	22-13
3GG-87802-1	26-13-2	3T5-02245-0	3-9	3T5-63721-0	7-21	3V1-63077-0	22-12
3GGQ77211-0	20-1-2	3T5-02245-0	35-3-14	3T5-65011-0	14-16	3V2-60001-0	20-26
3GJ-02165-1	4-48	3T5-03230-0	8-4	3T5-65011-0	35-4-6	3Y5Q87304-4	35-1-5
3GL-87802-1	26-13-4	3T5-03235-0	8-9	3T5-65016-0	14-15	3Y9-06123-0	9-2
3GLQ84550-1	34-3	3T5-04116-0	6-7	3T5-65018-2	14-25	3Y9-10302-0	4-30
3GM-06401-0	10-1-3	3T5-04236-0	6-10	3T5-65018-2	35-4-7	3Y9-10311-1	4-15
3GM-10100-0	7-19-3	3T5-04237-0	6-11	3T5-65018-2	35-4a-4	3Y9-10312-0	4-16
3GM-84550-1	34-8	3T5-04238-0	6-14	3T5-65018-2	35-5-14	3Y9-72194-0	11-5
3GM-87802-1	26-13-3	3T5-04239-0	6-15	3T5-66110-0	25-18	3Y9-72514-0	10-44-1
3H6-06999-0	10-9	3T5-04302-0	6-2	3T5-66129-0	25-21	3Y9-72514-0	10-44-2
3H6-06999-0	10-12	3T5-04308-0	5-8	3T5-66134-0	25-24	3Y9-76049-0	34-1
3H6-72100-0	30-1	3T5-04308-0	6-5	3T5-67114-0	10-6	3Y9-76062-1	10-31
3H8-62415-0	18-19	3T5-04309-0	5-9	3T5-67147-0	25-19	3Y9-76248-0	10-34
3H8-76040-0	10-27	3T5-04309-0	6-6	3T5-67150-0	24-5	3Y9-76251-0	34-2
3J2-00114-0	2-2	3T5-04310-0	6-1	3T5-67162-0	24-12	3Z0-84398-0	4-53
3N4-76142-1	24-30	3T5-04311-0	6-3	3T5-67578-0	25-31	3Z4-06157-0	4-36
3N5-84331-0	29-13	3T5-04312-0	6-4	3T5-71010-0	12-26	3Z4-72573-0	33-1-2
3N5-84333-0	29-14	3T5-04313-0	6-8	3T5-71020-0	12-31	3Z4-72574-0	20-47
3N5-84336-0	29-15	3T5-04314-0	6-9	3T5-71040-0	23-10	3Z5-06469-0	10-8
3N5-84465-0	29-16	3T5-04317-0	6-12	3T5-71042-0	33-5	3Z5-06470-0	10-11
3R0-62473-0	20-21	3T5-04318-0	6-13	3T5-72019-0	22-15	3Z5-06972-1	3-11
3R0-66308-0	19-20	3T5-04319-0	6-19	3T5-72050-0	30-3	3Z5-10144-0	4-41
3R0-66311-0	20-23	3T5-06008-1	9-10	3T5-72186-0	11-6	3Z5-65231-0	35-4a-1
3R0-72181-0	11-4	3T5-06145-0	9-8	3T5-72195-0	7-37	3Z5-65238-0	35-4a-3
3R0-77071-1	20-29	3T5-06191-0	9-1	3T5-72196-0	4-54	3Z5-72640-1	30-9
3R0-77075-0	20-30	3T5-06301-0	11-1	3T5-72198-0	23-23	3Z5-76060-2	10-18
3R0-77076-0	20-31	3T5-06437-0	10-25	3T5-72537-1	30-16	3Z5-76066-0	10-32
3R0-77101-1	20-34	3T5-06830-0	23-8	3T5-72537-1	34-10	3Z5-77103-0	20-36-1

3Z5-77103-0	20-36-2	910121-5620	1-10	930203-0600	7-25	951603-0800	25-28-2
3Z5-77150-1	20-42	910124-7630	5-10	930203-0600	11-19	951603-1000	20-8
3Z5-77159-0	21-20	9101E3-0612	20-32	930222-0300	8-31	951703-0800	25-16
3Z5-77165-0	21-19	9101E3-0625	22-14	930403-0400	14-29	9601-0-6007	16-6
3Z5-77166-0	21-9	9101E3-0630	24-3	930403-0400	15-42	9601-0-6203	5-17
3Z5-77171-0	21-24	9101E3-0830	18-48	930403-0500	13-31	965002-0803	16-23
3Z5-77175-0	21-22	9101E3-0830	20-15	930403-0600	25-23	9701-1-1111	1-33
3Z5-77180-0	21-1	9101E3-5612	18-43	930403-0600	26-2	98AB-30-310	7-32
3Z5-77182-0	21-4	9101E3-5612	18-45	930403-0800	17-5	98AB-50-075	1-35
3Z5-77190-0	21-2	9101E3-5612	20-11	930403-0800	22-34	98AB-50-075	8-17
3Z5-77191-0	21-5	9101E3-5612	20-12	930403-0800	30-27	98AB-50-115	1-36
3Z5-77192-0	21-3	9101E3-5612	20-53	930403-1200	18-28	98AB-50-190	8-35
3Z5-77194-0	21-11	9101E3-5612	22-10	940103-0500	6-17	98AB-50-250	1-34
3Z5-77221-0	21-21	9101E3-5620	18-31	940103-0500	23-17	98AB-50-250	24-26
3Z5-77225-0	21-26	9101E3-5625	1-14	940103-0500	25-29	98AB-50-260	8-49
3Z5-77367-0	21-25	9101E3-5820	19-4	940103-0600	1-28	98AB-50-260	24-27
3Z5-77450-0	21-13	9101E3-5835	13-14	940103-0600	7-14	98AB-50-280	4-51
3Z5-77460-0	21-12	9101E3-5835	14-42	940103-0600	7-26	98AB-50-530	4-47
3Z5-77601-0	20-22	9101E3-5835	18-40	940103-0600	11-17	98AB-506000	31-16
3Z5-83738-0	24-36	9101E3-5835	35-6-3	940103-0600	18-21	98AB-701600	27-7-1
3Z5-84462-0	32-5-1	9101E3-5855	14-26	940103-0600	20-41	98AB-70-180	8-21
3Z5-84462-0	32-5-2	9101E3-5855	35-4-8	940103-0600	22-27	98AB-70-700	27-6-1
3Z5B02300-1	1-24	9101F4-0612	24-10	940103-0600	25-14	98AL-40-205	1-40
3Z5Q61411-1	20-19	9101F4-0614	25-13	940103-0600	30-28	98AL-40-335	1-41
3Z5Q62010-1	20-13	9101F4-0625	7-12	940103-0800	12-44	98AL-40-355	1-39
3Z7Q77208-1	20-9	9101F4-0835	1-22	940103-0800	8-46	98AT130-060	5-34
910103-0525	28-33	915203-0816	30-26	940103-0800	4-11	98AY-45-105	4-8
910103-0610	1-44	9152E3-0845	22-33	940103-0800	15-22	99AA-2-0100	12-23
910103-0610	7-13	915303-0825	17-4	940103-0800	19-23	99AA-2-0120	12-18
910103-0614	22-26	9153E3-0825	13-16	940103-0800	28-12	99AA-2-0140	12-17
910103-0614	26-8	9153E3-1022	22-38	940103-1200	30-7	99AA-2-0140	12-20
910103-0618	1-3	916124-0845	1-5	940121-0600	1-29	99AA-2-0160	12-19
910103-0620	20-48	916189-0865	1-18	940121-0800	1-6	99AA-2-0200	12-16
910103-0625	11-8	9161E3-0880	15-21	940121-0800	1-23	99AA-2-0200	12-21
910103-0635	7-5	9161F4-0880	13-11	9401E3-0600	16-11	99AA-2-0200	12-22
910103-0670	25-22	9161F9-0630	1-27	9401E3-0600	20-27	99AA-6-0175	12-14
910103-0865	4-10	921146-4516	32-15	9401E3-0800	13-12	99AA-6-0570	12-13
910103-5512	6-16	921503-0206	29-6	9401E3-0800	18-10		
910103-5608	20-40	921503-0315	29-4	9401E3-0800	22-35		
910103-5610	1-45	921503-0406	28-16	9401E3-1000	22-21		
910103-5610	10-28	921503-0408	8-6	940221-0500	11-22		
910103-5612	22-40	921503-0438	14-28	9402E3-0800	13-18		
910103-5612	24-38	921503-0438	15-41	9402E3-0800	15-34		
910103-5616	14-31	921503-0510	28-40	9402E3-1000	15-36		
910103-5616	24-42	921503-0512	23-16	9402E3-1200	18-29		
910103-5620	1-32	921503-0520	21-8	941303-0400	24-40		
910103-5620	1-51	921503-0608	15-24	941303-0400	30-22		
910103-5620	10-19	921503-0635	9-3	941303-0400	31-26		
910103-5620	16-3	921503-5206	23-13	941303-0400	31-32		
910103-5625	3-10	921503-5510	23-3	941303-0500	30-15		
910103-5625	5-24	921503-5612	20-44	941303-0500	31-14		
910103-5625	13-4	921503-5612	20-46	941303-0500	31-39		
910103-5625	24-41	921503-5612	20-51	941303-0500	31-6		
910103-5635	18-33	921503-6420	7-30	941303-0600	9-4		
910103-6512	9-9	921503-6430	8-3	941303-0600	11-18		
910103-6518	6-20	921521-6408	11-13	941303-0600	12-6		
910103-6612	4-7	921521-6516	3-4	941303-0600	25-4-1		
910103-6612	13-22	9215E3-5540	13-30	941303-0600	25-4-2		
910103-6612	14-41	921603-0512	28-2	941303-0600	26-9		
910103-6612	23-20	921603-0518	28-18	941321-0500	11-21		
910103-6612	24-31	921722-0306	8-30	941403-1200	25-7		
910103-6612	35-6-11	921803-0525	22-8	941403-1400	25-2-1		
910103-6614	12-46	921903-0625	22-31	941403-1400	25-2-2		
910103-6614	8-48	922531-6414	8-2	945103-1800	20-38		
910103-6614	10-17	9225F2-6528	8-26	945103-2500	18-20		
910103-6614	24-46	930103-0500	12-11	945103-2800	20-18		
910103-6616	4-44	930103-0500	28-32	945107-2500	2-4		
910103-6616	11-30	930103-0500	31-5	945303-0600	19-14		
910103-6618	7-22	930103-0600	22-41	945303-0600	28-25		
910103-6625	10-39	930103-0600	26-10	951403-0310	22-6		
910103-6625	22-29	930103-0600	28-7	951403-0312	14-39		
910103-6630	12-32	930103-0800	12-43	951403-0312	35-6-12		
910103-6630	6-21	930103-0800	8-45	951403-3510	15-28		
910103-6630	8-12	930103-0800	13-17	951403-3514	15-27		
910103-6630	10-2	930103-0800	18-9	951403-3516	20-55		
910103-6630	20-4	930103-1000	22-22	951407-0312	14-34		
910103-6640	8-34	9301E3-0600	20-28	951407-0312	35-6-8		
910103-6820	11-28	930203-0400	30-23	951503-0212	19-16		
910103-6825	11-23	930203-0400	31-25	951503-0212	25-27		
910103-6825	11-27	930203-0400	31-31	951503-0215	25-35		
910103-7625	9-11	930203-0500	30-14	951503-0325	16-30		
910103-7635	10-14	930203-0500	31-13	951603-0800	7-10		
910103-7835	5-30	930203-0500	31-38	951603-0800	25-28-1		

Note

Note

Note

トーハツ 船外機
パーツ カタログ

PARTS CATALOG

MD 30B2

40B2

50B2

MWD 50B2

2012

Serial Number 000001AB~

TOHATSU CORPORATION

**Address : 5-4,3-chome,Azusawa,Itabashi-ku,
TOKYO,174-0051 JAPAN**

Phone : TOKYO (03)3966-3117

FAX : TOKYO (03)3966-0090

Website : www.tohatsu.co.jp

本 社 〒174-0051 東京都板橋区小豆沢3-5-4 03(3966)3116
マリン九州 〒812-0892 福岡市博多区東那珂2-10-55 092(411)8770
マリン関西 〒530-0043 大阪市北区天満1-8-27 06(6358)2971
マリン関東 〒174-0051 東京都板橋区小豆沢3-5-4 03(3966)2222