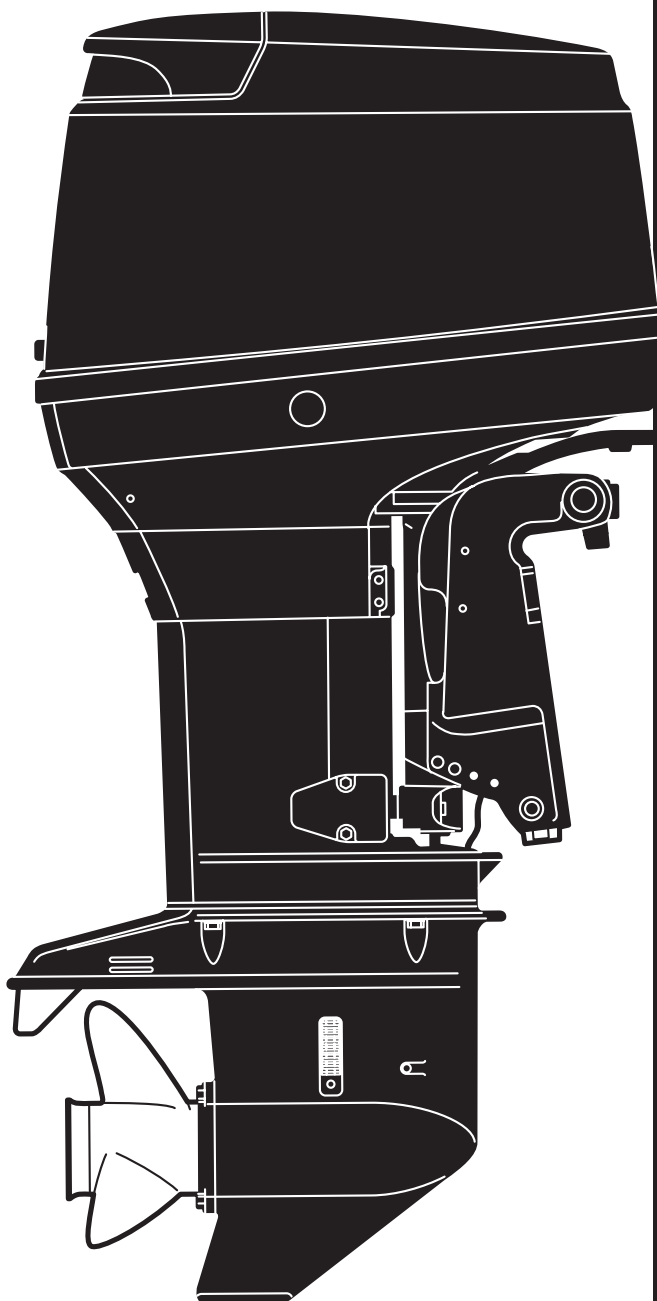


# PARTS CATALOG

トーハツ船外機  
パーツ カタログ



**TOHATSU**

**MD 70B  
90B**

Serial Number 000001AX~

OB NO.002-21049-5  
1009

## パーツカタログのご使用について

- このパーツカタログは、2010年1月、現在で編集しております。
- 新設、廃止または、変更が生じた場合は、サービスブルテン等にてお知らせ致しますので、その都度、ご訂正ください。
- イラストレーション（部品図）は部品検査の目安として記載していますので現品と形状が異なる場合があります。
- イラストが一つに対して複数の品番がありますので枝番と適用モデルを確認してからご注文願います。

適用モデル

見出番号 Ref. No.	部品番号 Part No.	部 品 名 Description	個数 Q'ty		備 考 Remarks
			D70B	D90B	
7-10	B7-83715-1	Cable Joint ケーブルジョイント	2	2	
7-11	AA-83719-0	Washer 8.5-18-1.6 ワッシャ 8.5-18-1.6	2	2	
7-12	51603-0800	Snap Pin d=8 スナップピン d=8	2	2	
7-13	1 T9-10100-1	Throttle Body Ass'y スロットルボディアッシー		1	90ps
7-13	2 T7-10100-1	Throttle Body Ass'y スロットルボディアッシー	1		70ps
	T9-63718-0	Throttle Cam スロットルカム	1	1	

① 仕様違い  
② イラスト位置 No.  
Fig. No.

- アッセンブリまたは、キットでの販売部品は、その構成する部品の頭に(\*)印をつけて表しています。

- 本文中に記載されている記号は、次の様になっています。

STD	: スタンダード	OPT	: オプション
O/S	: オーバーサイズ	Ass'y	: アッセンブリ
AR	: 必要に応じて選択	EU	: European Union

- オーダー上の注意

塗装部品の注文に当っては、以下に従ってください。

パーツナンバーの4桁目が“B”・“Q”記号のものは塗装されています。現在の塗装色はパワーヘッドがブラック (B)、ロウユニットがアクアマリンブルー (Q)、プロペラがブラック (B) です。

※ ロウユニットの旧塗装色は (S) シルバークレーです。

[例示]

エンジンショートブロックキット  
3Y9B87090-9

B: ブラック

ロウユニットアッシー (L)  
3Y9Q87302-5

Q: アクアマリンブルー

- ボルト・ナット・ワッシャのサイズ記号に付いて

ボルト ○○○○○○ - ○○○○  
首下長さ  
径

ナット・ワッシャ ○○○○○○ - ○○○○  
径

- 標準部品のホースは、長巻（備考を参照）に代替されます。

# HOW TO USE THIS PARTS CATALOG

1. This Parts Catalog provides information available as of the end of January, 2010.
2. Please keep the Parts Catalog updated each time when receiving the Service Bulletin describing the addition, abolition and/or change of parts.
3. Actual shapes of parts may be different from the illustrations shown in this Parts Catalog because they are described only as a guide for searching parts.
4. One illustration is given more than one article number. Please confirm the sub-number and applicable model before ordering parts.

Applicable model

見出番号 Ref. No.	部品番号 Part No.	部 品 名 Description	個数 Q'ty		備 考 Remarks
			D70B	D90B	
7-10	B7-83715-1	Cable Joint ケーブルジョイント	2	2	
7-11	AA-83719-0	Washer 8.5-18-1.6 ワッシャ 8.5-18-1.6	2	2	
7-12	51603-0800	Snap Pin d=8 スナップピン d=8	2	2	
7-13	1 T9-10100-1	Throttle Body Ass'y スロットルボディアッシー		1	90ps
7-13	2 T7-10100-1	Throttle Body Ass'y スロットルボディアッシー	1		70ps
	T9-63718-0	Throttle Cam スロットルカム	1	1	

5. Given mark in (\*) to part number shows assembly or kit part.

6. Marks in this Parts Catalog show.

STD : Standard	OPT : Optional Parts
O/S : Over size	Ass'y : Assembly
AR : As required	EU : European Union

7. Attention to order

Please order painted parts in accordance with following.

The parts that fourth figure of the parts number is (B), (Q) have painted. Present coloring of power head is black (B), lower unit is aqua marine blue (Q) and propeller is black.

Note: Former coloring of lower unit is silver gray (S).

[Example]

Engine Short Block Kit

3Y9**B**87090-9

B: Black

Lower Unit Assy (L)

3Y9**Q**87302-5

Q: Aquamarine Blue

8. About dimensional identification of bolts, nuts and washers.

Bolt ○○○○○○ - ○○○○

Nuts & Washers ○○○○○○ - ○○○○

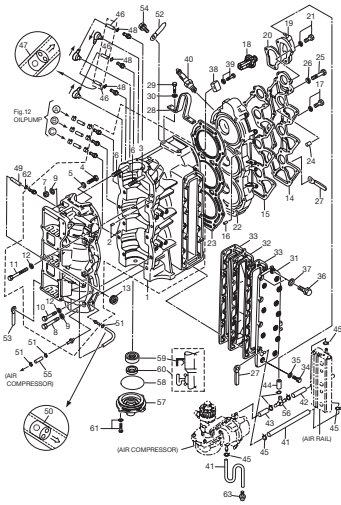
9. Hose, that is a standard part, is replaced with long hose.

目 次  
CONTENTS

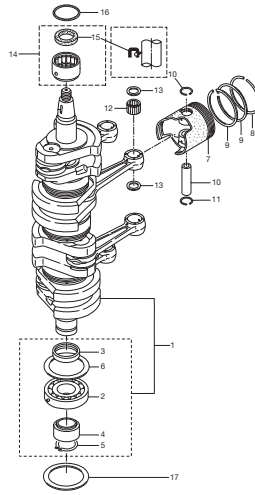
Fig. 1	シリンダ & クランクケース CYLINDER & CRANK CASE	1
Fig. 2	ピストン & クランクシャフト PISTON & CRANKSHAFT	7
Fig. 3	エアチャンバ AIR CHAMBER(AIR BOX)	9
Fig. 4	エアレール AIR RAIL	11
Fig. 5	エアコンプレッサ AIR COMPRESSOR	15
Fig. 6	FFP アッシ FFP ASS'Y	19
Fig. 7	スロットル THROTTLE	21
Fig. 8	ベーパーセパレータ & フュエルライン VAPOR SEPARATOR & FUEL LINE	25
Fig. 9	マグネト MAGNETO	29
Fig. 10	エレクトリックパーツ (ECU & ダイアフラム) ELECTRIC PARTS (ECU & DIAGRAM)	31
Fig. 11	エレクトリックパーツ (スタータモータ) ELECTRIC PARTS (STARTER MOTOR)	35
Fig. 12	オイルポンプ OIL PUMP	39
Fig. 13	ドライブシャフトハウジング DRIVE SHAFT HOUSING	43
Fig. 14	ギヤケース (ドライブシャフト) GEAR CASE (DRIVE SHAFT)	47
Fig. 15	ギヤケース (プロペラシャフト) GEAR CASE (PROPELLER SHAFT)	53
Fig. 16	ブラケット BRACKET	57
Fig. 17	パワートリム & チルト POWER TRIM & TILT	63
Fig. 18	ボトムカウル (モータカバーロワ) BOTTOM COWL (MOTOR COVER LOWER)	67
Fig. 19	シフト SHIFT	69
Fig. 20	トップカウル (モータカバーアッパ) TOP COWL (MOTOR COVER UPPER)	71
Fig. 21	セパレートフュエルタンク SEPARATE FUEL TANK	73
Fig. 22	リモコンボックス構成部品 COMPONENT PARTS OF REMOTE CONTROL BOX	75
Fig. 23	リモコンボックス構成部品 (電装品関係) COMPONENT PARTS OF REMOTE CONTROL BOX (ELECTRICAL PARTS)	79
Fig. 24	アクセサリ ACCESSORIES	81

Fig. 25	オプションパーツ (1) OPTIONAL PARTS (1) .....	83
Fig. 26	オプションパーツ (2) OPTIONAL PARTS (2) .....	87
Fig. 27	リギングキット RIGGING KIT .....	91
Fig. 28	オプションパーツ (3) OPTIONAL PARTS (3) .....	93
Fig. 29	アッセンブリキット ASSEMBLY KIT .....	95
索引	.....	97
INDEX	.....	104
INDEX (Parts Number)	.....	109

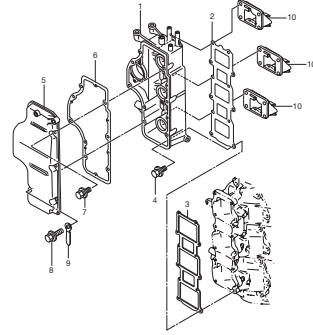
シリンダ & クランクケース  
Fig. 1 CYLINDER & CRANK CASE



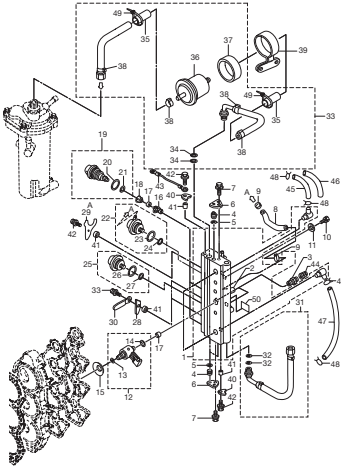
ピストン & クランクシャフト  
Fig. 2 PISTON & CRANKSHAFT



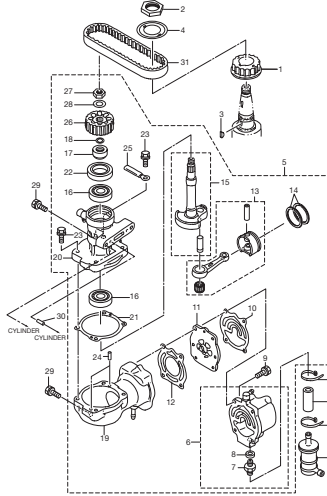
エアチャンバ  
Fig. 3 AIR CHAMBER (AIR BOX)



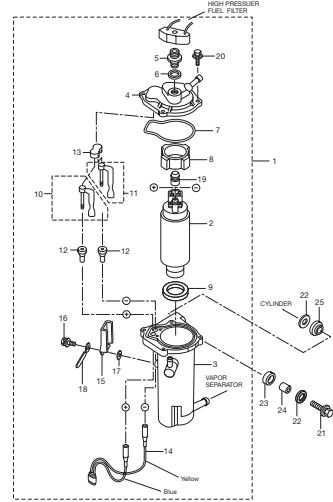
エアレール  
Fig. 4 AIR RAIL



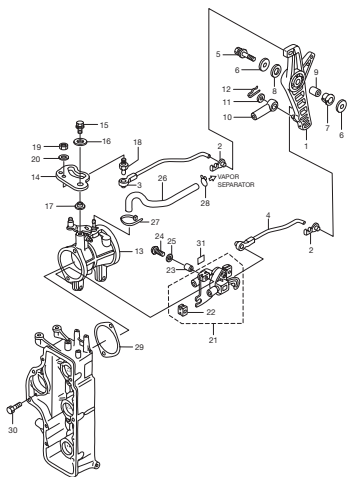
エアコンプレッサ  
Fig. 5 AIR COMPRESSOR



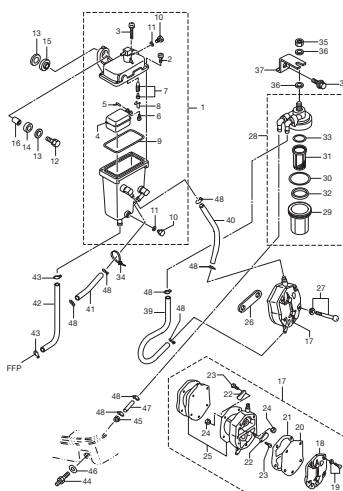
FFP アッシ  
Fig. 6 FFP ASS'Y



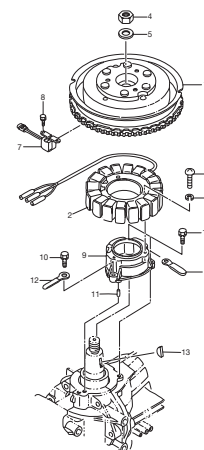
スロットル  
Fig. 7 THROTTLE



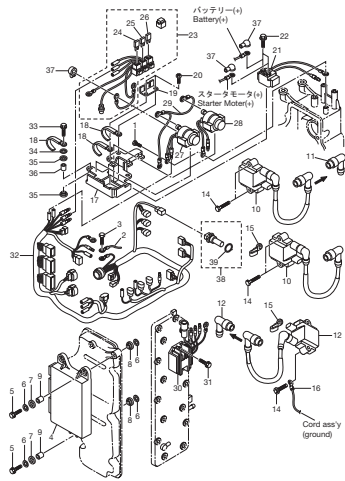
ベーパーセパレータ & フュエルライン  
Fig. 8 VAPOR SEPARATOR & FUEL LINE



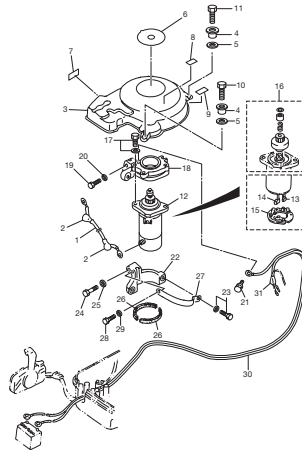
マグネット  
Fig. 9 MAGNETO



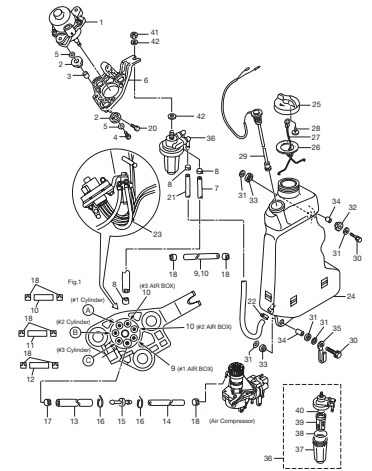
エレクトリックパーツ (ECU & ダイアフラム)  
Fig. 10 ELECTRIC PARTS (ECU & DIAPHRAM)



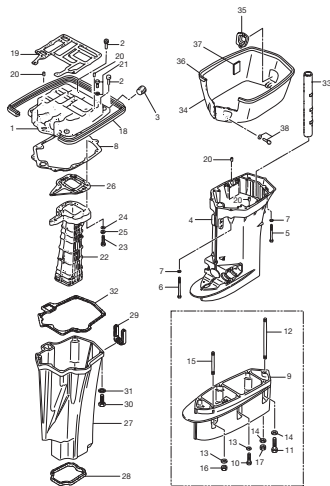
エレクトリックパーツ (スターターモータ)  
Fig. 11 ELECTRIC PARTS (STARTER MOTOR)



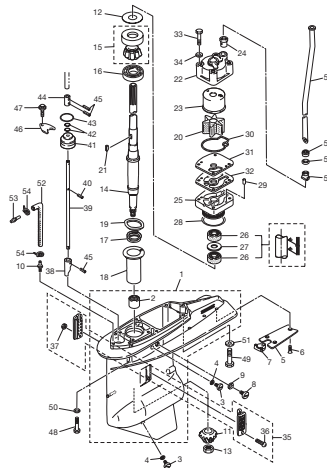
オイルポンプ  
Fig. 12 OIL PUMP



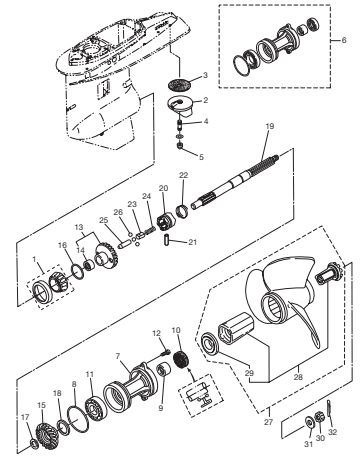
ドライブシャフトハウジング  
Fig. 13 DRIVE SHAFT HOUSING



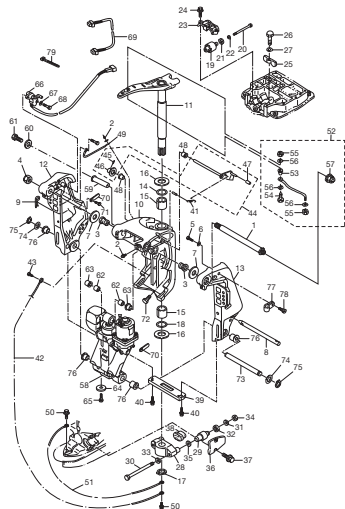
ギヤケース (ドライブシャフト)  
Fig. 14 GEAR CASE (DRIVE SHAFT)



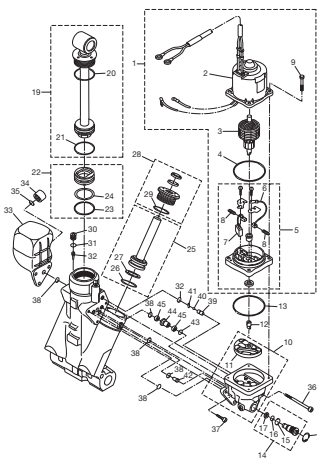
ギヤケース (プロペラシャフト)  
Fig. 15 GEAR CASE (PROPELLER SHAFT)



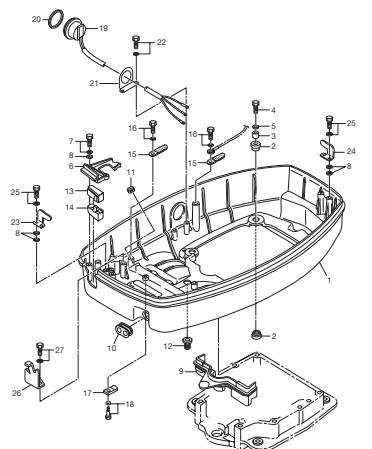
ブラケット  
Fig. 16 BRACKET



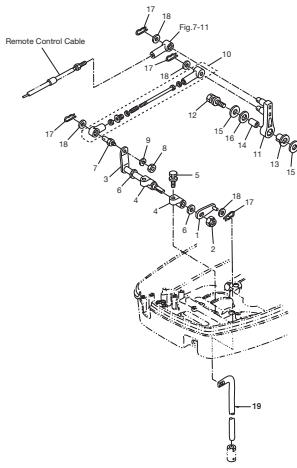
パワートリム & チルト  
Fig. 17 POWER TRIM & TILT



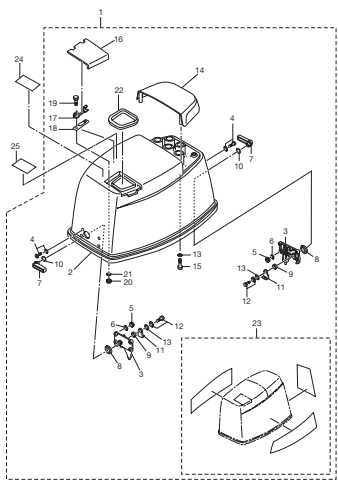
ボトムカウル (モータカバーロー)  
Fig. 18 BOTTOM COWL (MOTOR COVER LOWER)



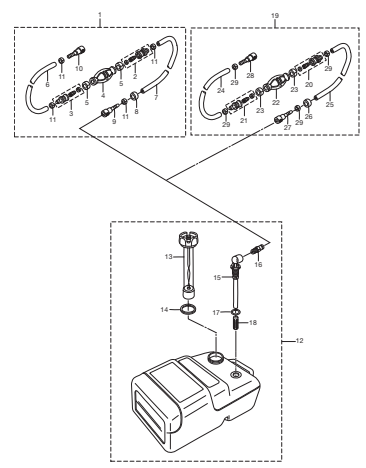
シフト  
Fig. 19 SHIFT



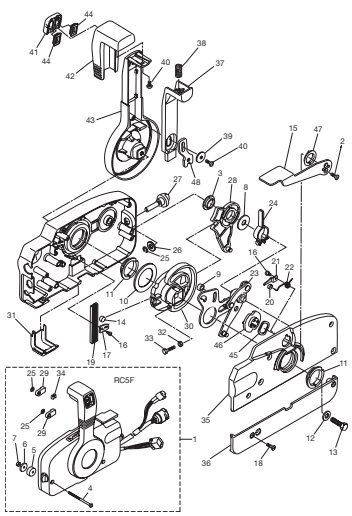
トップカウル (モータカバーアップ)  
Fig. 20 TOP COWL (MOTOR COVER UPPER)



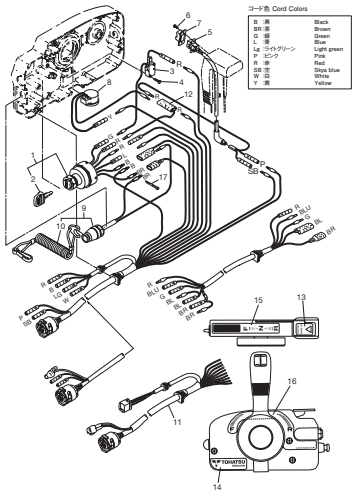
セパレートフェルタンク  
Fig. 21 SEPARATE FUEL TANK



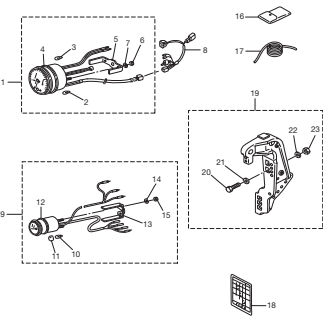
リモコンボックス構成部品  
Fig. 22 COMPONENT PARTS OF REMOTE CONTROL BOX



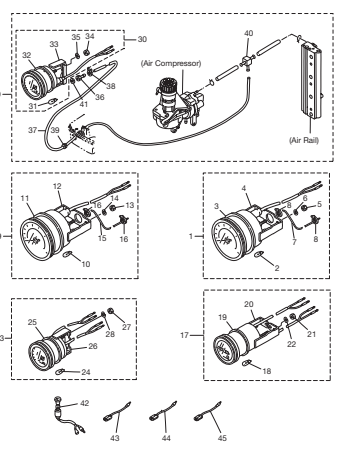
リモコンボックス構成部品 (電装品関係)  
Fig. 23 COMPONENT PARTS OF REMOTE CONTROL BOX (ELECTRICAL PARTS)



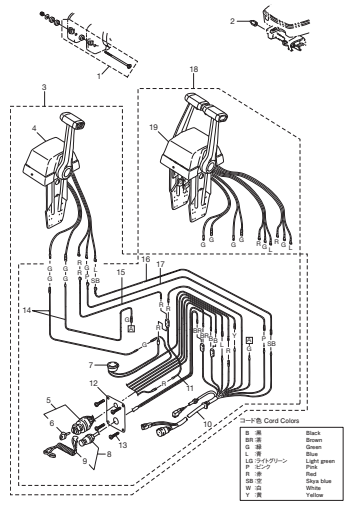
アクセサリ  
Fig. 24 ACCESSORIES



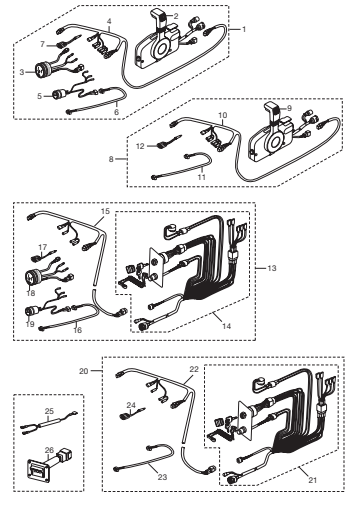
オプションパーツ (1)  
Fig. 25 OPTIONAL PARTS (1)



オプションパーツ (2)  
Fig. 26 OPTIONAL PARTS (2)

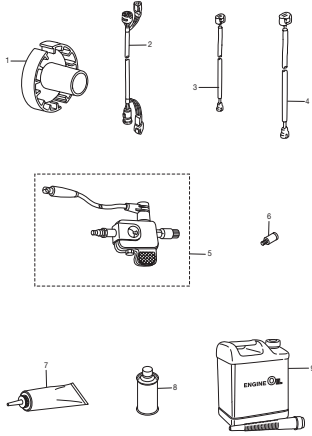


リギングキット  
Fig. 27 RIGGING KIT

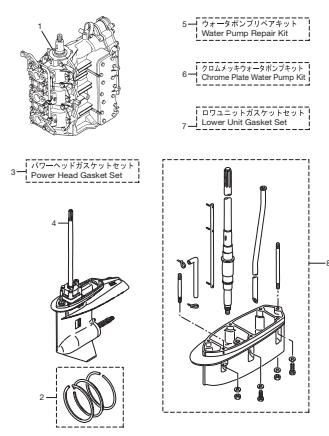




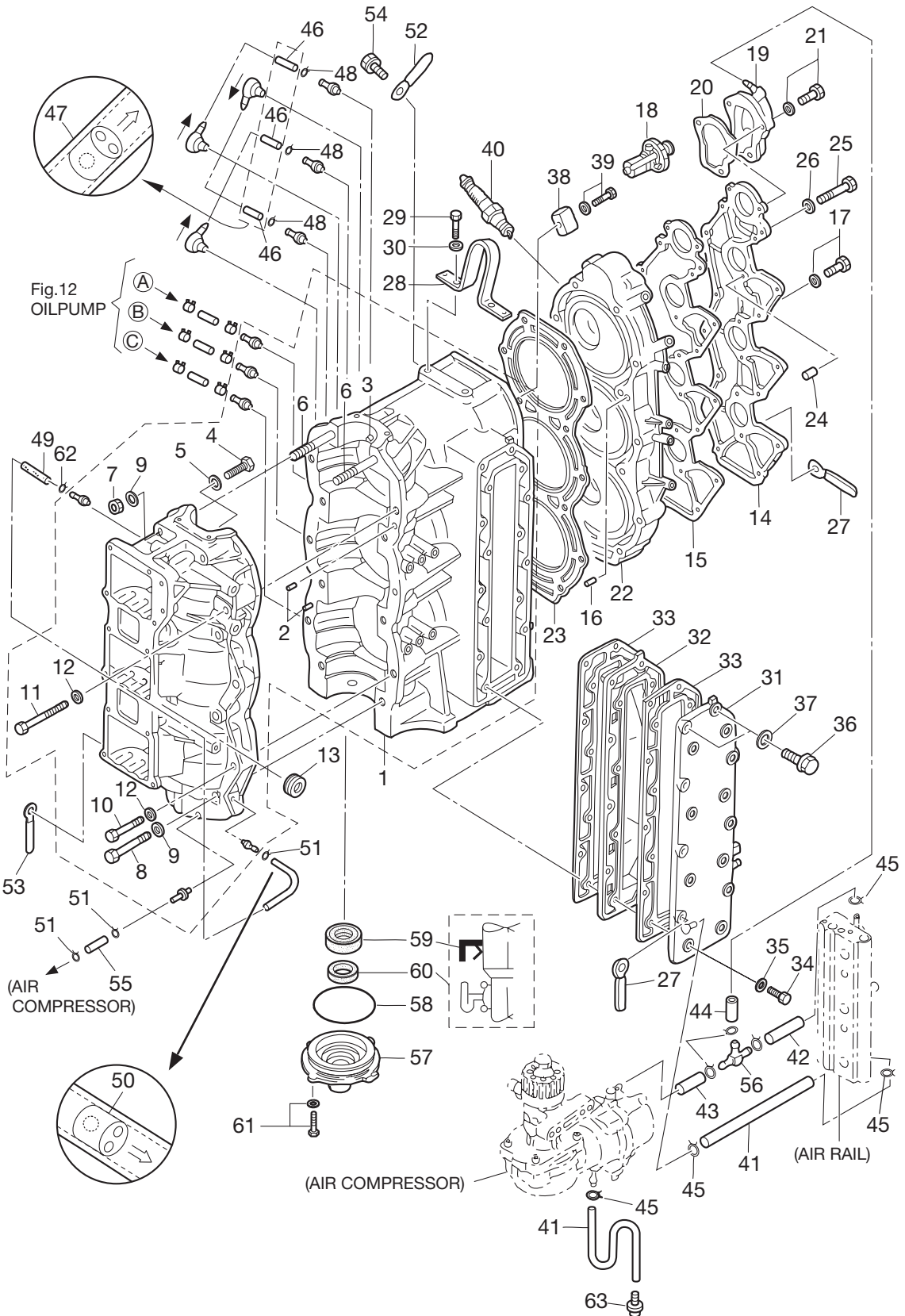
オプションパーツ (3)  
Fig. 28 OPTIONAL PARTS (3)



アッセンブリキット  
Fig. 29 ASSEMBLY KIT

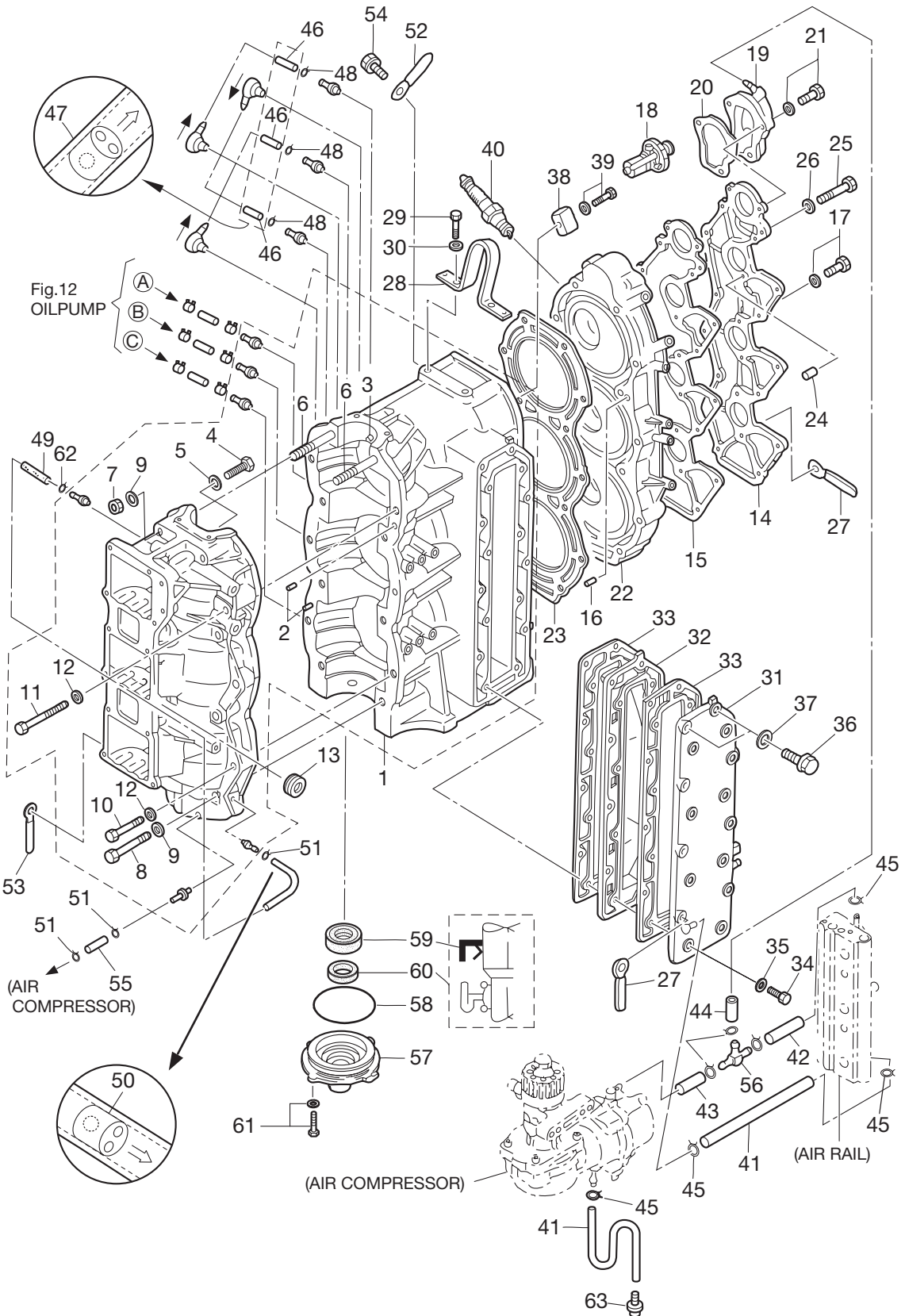


シリンダ & クランクケース  
 Fig. 1 CYLINDER & CRANK CASE



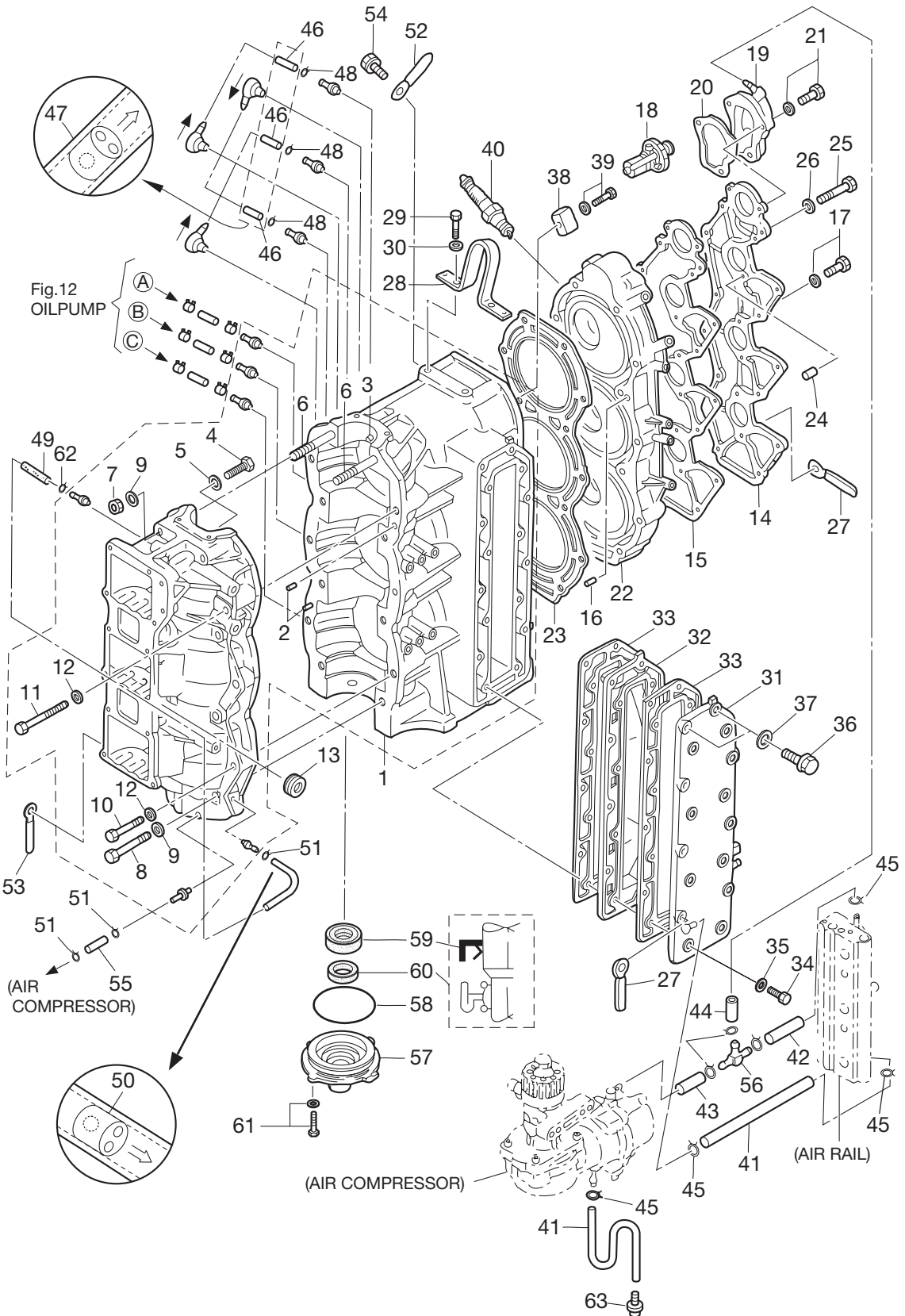
見出番号 Ref. No.	部品番号 Part No.	部 品 名 Description	個数 Q' ty		備 考 Remarks
			D70B	D90B	
1-1	3Y9B01100-3	Cyl Block & Crankcase Ass'y シリンダ&クランクケースアッソ	1	1	
1-2	345-01111-0	* Dowel Pin 6-12 * ダウエルピン 6-12	2	2	
1-3	3T9-00117-0	* Dowel Pin * ダウエルピン	1	1	
1-4	910103-0618	* Bolt * ボルト	1	1	
1-5	353-76079-0	* Collar 6.2-9-9.3 * カラー 6.2-9-9.3	1	1	
1-6	915324-1065	* Stud Bolt * スタッドボルト	2	2	
1-7	931121-1000	* Nut 10-P1.25 * ナット 10-P1.25	2	2	
1-8	916129-1065	* Bolt * ボルト	6	6	
1-9	3B7-01116-0	* Washer 10.5-20-3.2 * ワッシャ 10.5-20-3.2	8	8	
1-10	916124-0850	* Bolt * ボルト	5	5	
1-11	916124-0865	* Bolt * ボルト	1	1	
1-12	345-01015-0	* Washer 8.5-19.5-3.2 * ワッシャ 8.5-19.5-3.2	6	6	
1-13	3B7-76093-0	Grommet 25-5 グロメット 25-5	1	1	
1-14	3T9B01021-0	Cylinder Head Cover シリンダヘッドカバー	1	1	
1-15	3T9-01024-0	Cylinder Head Cover Gasket シリンダヘッドカバーガスケット	1	1	
1-16	334-65012-0	Dowel Pin 4-10 ダウエルピン 4-10	2	2	
1-17	910121-7625	Bolt ボルト	3	3	
1-18	3C7-01030-0	Thermostat サーモスタット	1	1	
1-19	3T9B01060-0	Thermostat Cap Ass'y (W/Nipple) サーモスタットキャップアッソ (ニップル付)	1	1	
1-20	3T9-01032-1	Thermostat Cap Gasket サーモスタットキャップガスケット	1	1	
1-21	9101E3-5640	Bolt ボルト	3	3	
1-22	3T9B01001-1	Cylinder Head シリンダヘッド	1	1	
1-23	3T9-01005-0	Cylinder Head Gasket ガスケット シリンダヘッド	1	1	
1-24	334-65012-0	Dowel Pin 4-10 ダウエルピン 4-10	2	2	
1-25	916129-0875	Bolt ボルト	14	14	
1-26	345-01015-0	Washer 8.5-19.5-3.2 ワッシャ 8.5-19.5-3.2	14	14	
1-27	3T5-06971-1	Clamp 8.5-85P クランプ 8.5-85P	2	2	
1-28	3B7-01513-1	Hanger ハンガ	1	1	
1-29	9101F4-0820	Bolt ボルト	2	2	
1-30	941322-0800	Spring Washer スプリングワッシャ	2	2	

シリンダ & クランクケース  
 Fig. 1 CYLINDER & CRANK CASE



見出番号 Ref. No.	部品番号 Part No.	部 品 名 Description	個数 Q'ty		備 考 Remarks
			D70B	D90B	
1-31	3T9B02300-1	Exhaust Cover Ass'y エキゾーストカバーアッシー	1	1	
1-32	3B7B02302-0	Exhaust Cover (Inner) エキゾーストカバー (インナ)	1	1	
1-33	3B7-02305-2	Exhaust Cover Gasket エキゾーストカバーガスケット	2	2	
1-34	9101F4-0835	Bolt ボルト	14	14	
1-35	940121-0800	Washer ワッシャ	14	14	
1-36	9161F9-0840	Bolt ボルト	2	2	
1-37	9401E3-0800	Washer ワッシャ	2	2	
1-38	3B7-60218-1	Anode アノード	1	1	
1-39	910103-5630	Bolt ボルト	1	1	
1-40	9701-1-1109	Spark Plug (IZFR5J) スパークプラグ (IZFR5J)	3	3	
1-41	98AB-50-290	Hose ホース	1	1	98AB-501000
1-42	98AB-50-065	Hose ホース	1	1	Air rail to T-Nipple 98AB-501000
1-43	98AB-50-065	Hose ホース	1	1	T-Nipple to Compressor 98AB-501000
1-44	98AB-50-115	Hose ホース	1	1	T-Nipple to Cap, Thermostat 98AB-501000
1-45	338-02215-0	Clip Fuel Pipe $\phi$ 10 クリップ フUELパイプ $\phi$ 10	9	9	
1-46	98AL-40-185	Hose ホース	3	3	Transfer Passage to Cylinder 98AL-401000
1-47	393-01160-0	Check Valve チェックバルブ	3	3	
1-48	338-01133-0	Clip $\phi$ 7 クリップ $\phi$ 7	3	3	
1-49	98AL-40-520	Hose ホース	1	1	#3 Crank Case ~ Bearing Upper 98AL-401000
1-50	393-01160-0	Check Valve チェックバルブ	1	1	
1-51	338-01133-0	Clip $\phi$ 7 クリップ $\phi$ 7	2	2	
1-52	309-06972-0	Clamp 6.5-47.5P クランプ 6.5-47.5P	4	4	
1-53	398-06972-0	Clamp 6.5-67P クランプ 6.5-67P	1	1	
1-54	910103-6612	Bolt ボルト	5	5	
1-55	98AL-40-380	Hose ホース	1	1	Air Compressor ~ #3 Crank Case 98AL-401000
1-56	3T7-01175-0	T-Nipple Ass'y (W/Valve) Tニップルアッシー (バルブ付)	1	1	
1-57	3B7-01291-2	Crankcase Head クランクケースヘッド	1	1	
1-58	171-00053-0	O-Ring 2-74.5 Oリング 2-74.5	1	1	
1-59	3T9-00121-0	Oil Seal 35-58-9 オイルシール 35-58-9	1	1	
1-60	3C7-01215-0	Oil Seal 19.6-35-10 オイルシール 19.6-35-10	1	1	

シリンダ & クランクケース  
 Fig. 1 CYLINDER & CRANK CASE



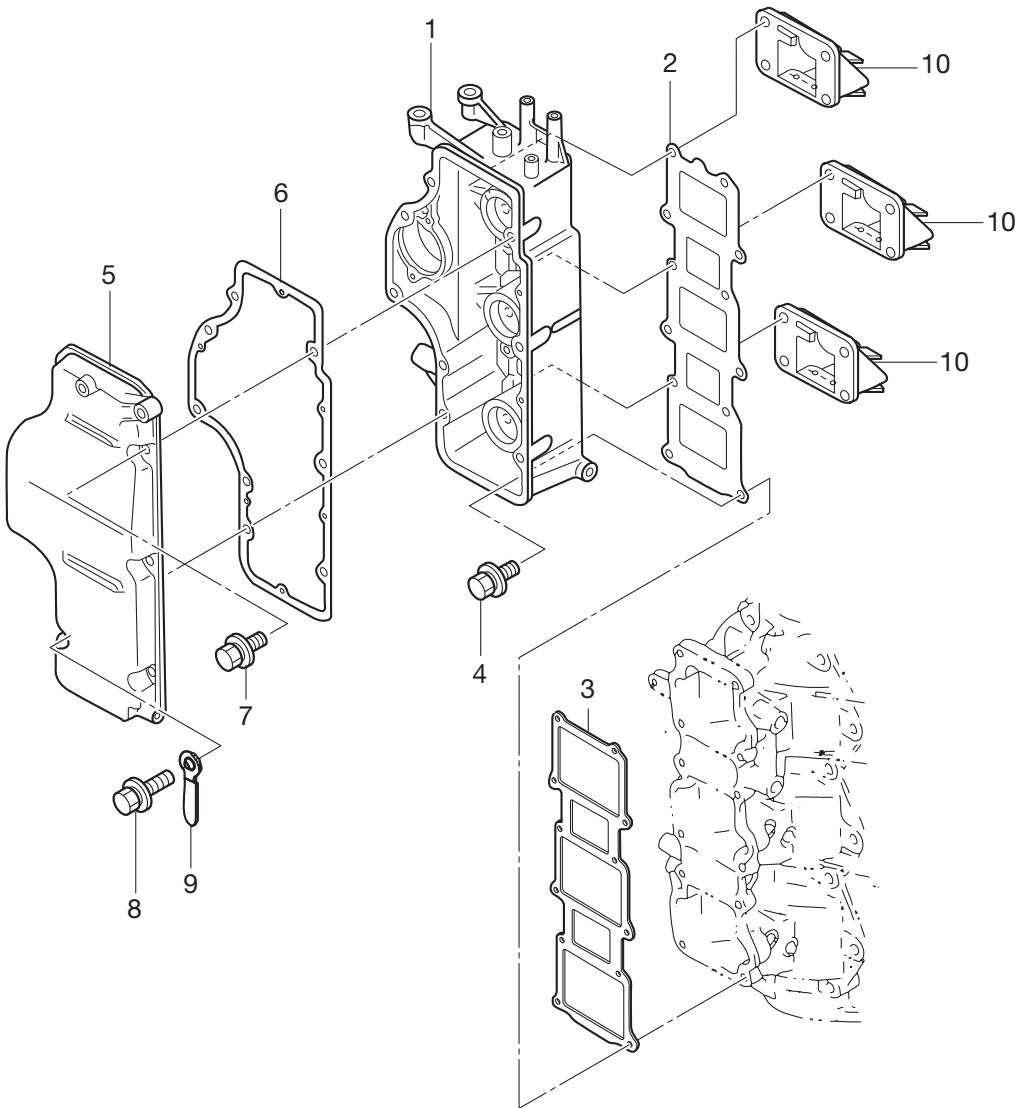






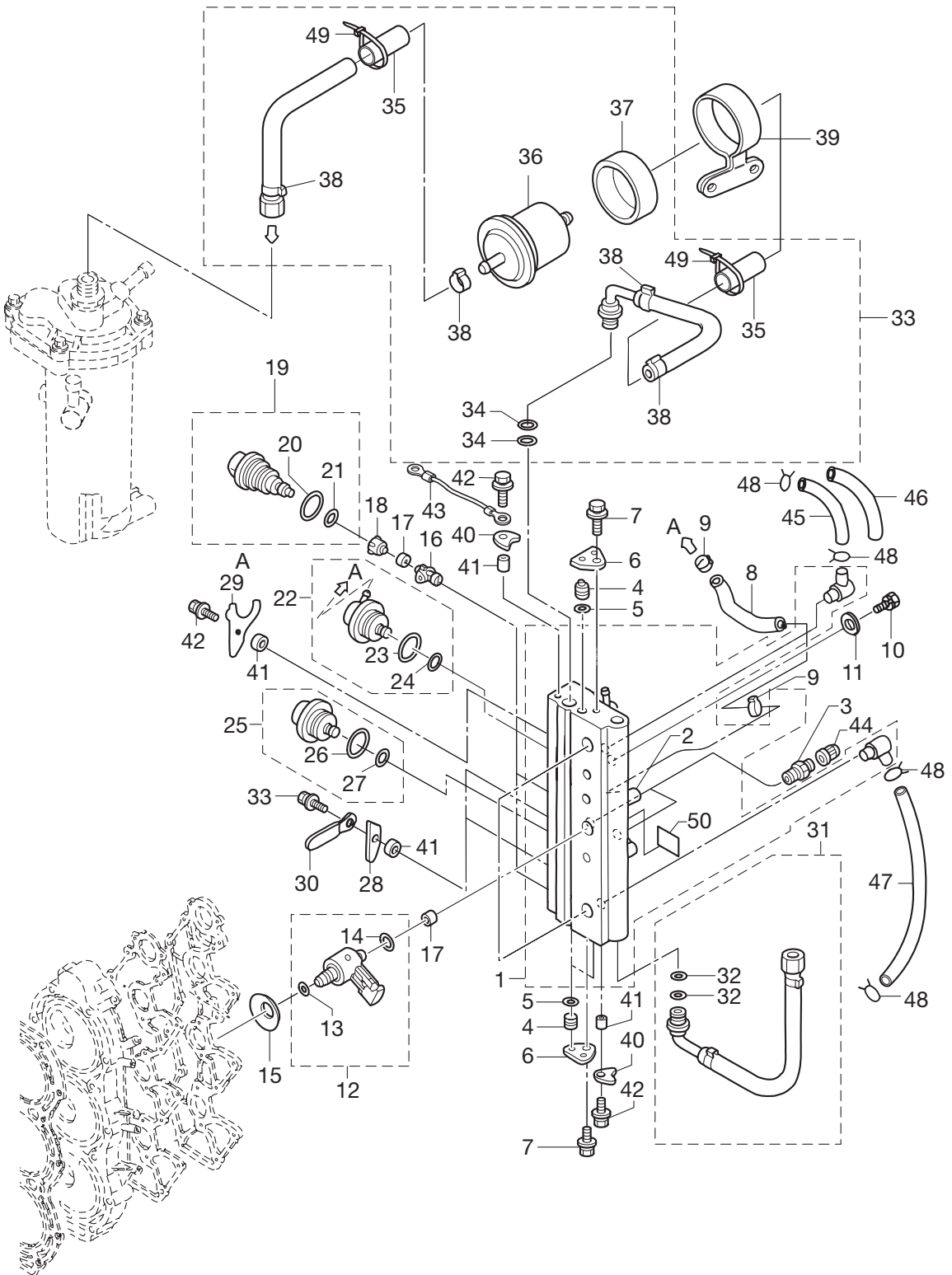


エアチャンバ  
Fig. 3 AIR CHAMBER (AIR BOX)



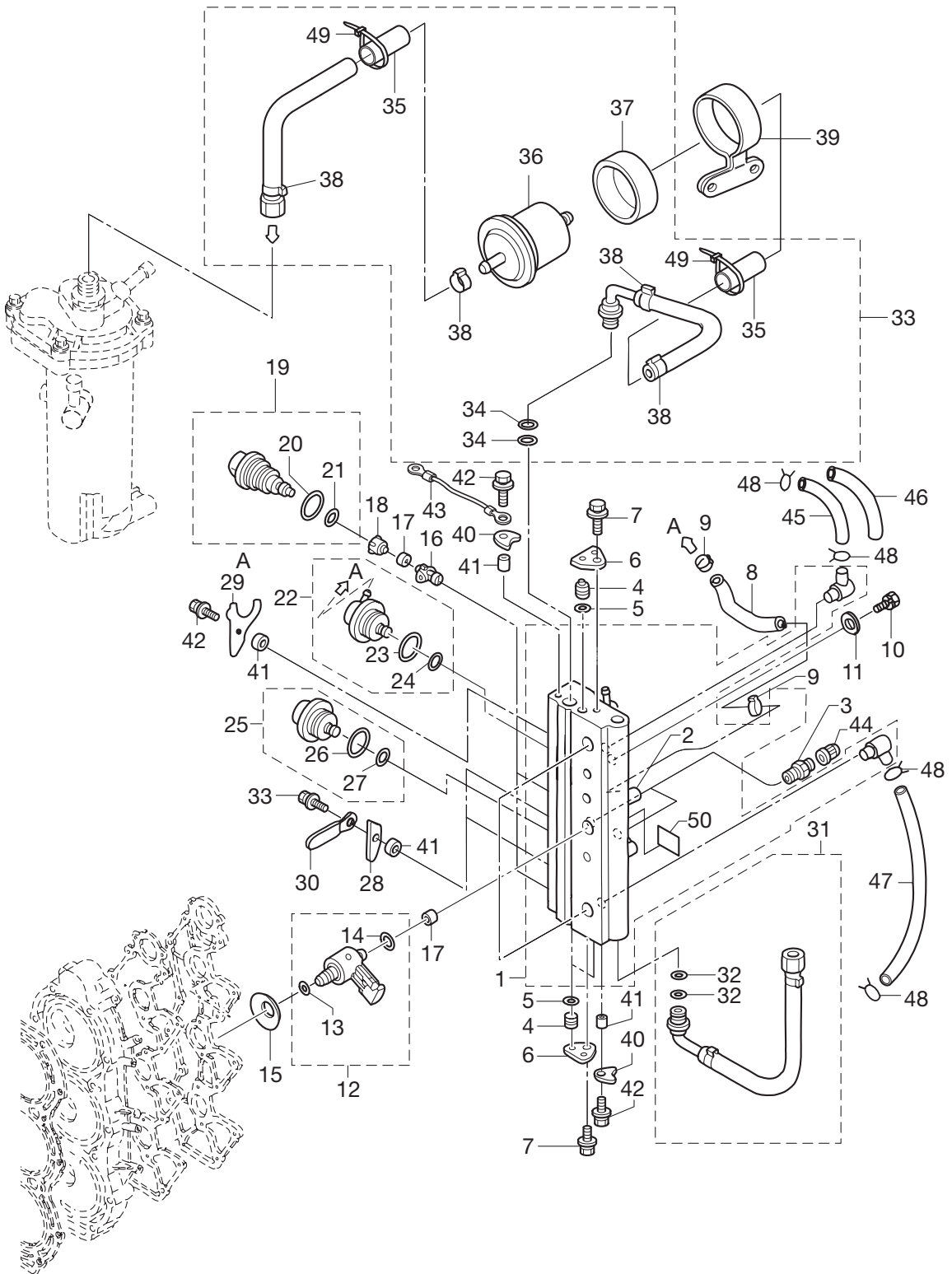


エアレール  
 Fig. 4 AIR RAIL



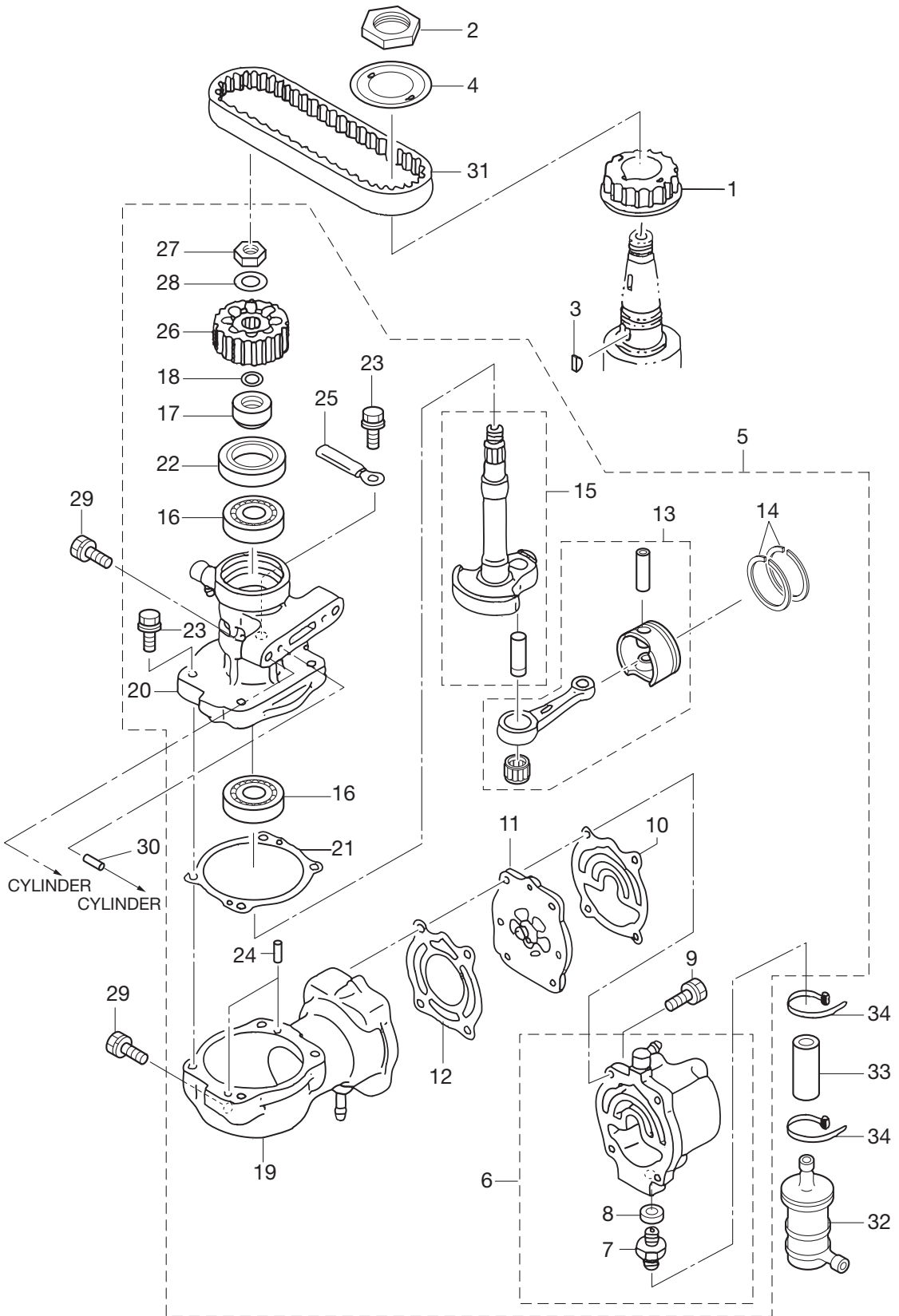
見出番号 Ref. No.	部品番号 Part No.	部 品 名 Description	個数 Q'ty		備 考 Remarks
			D70B	D90B	
4-1	3T9-10080-0	Air Rail Ass'y エアレールアツシ	1	1	
4-2	3T5-10166-0	* Nipple L * ニップル L	1	1	
4-3	3T5-10098-0	Valve Ass'y (Pressure Check) バルブアツシ (プレッシャーチェック)	2	2	
4-4	3T5-10167-0	Plug 10.5 プラグ 10.5	3	3	
4-5	3T5-10164-1	O-Ring 6.8-1.9 リング 6.8-1.9	3	3	
4-6	3T5-10165-0	Plug Stopper プラグストッパ	2	2	
4-7	910103-6612	Bolt ボルト	2	2	
4-8	98AY-45-105	Hose ホース	1	1	
4-9	3T5-10091-0	Clamp 29/64 クランプ 29/64	2	2	
4-10	910103-0865	Bolt ボルト	2	2	
4-11	940103-0800	Washer ワッシャ	2	2	
4-12	3Y7-10310-0	Air Injector Complete エアインジェクタコンプリート	3	3	
4-13	3T5-10317-0	* O-Ring 5-52 * リング 5-52	1	1	
4-14	3Y9-10311-1	* O-Ring 2.4-9.6 * リング 2.4-9.6	1	1	Brown
4-15	3Y9-10312-0	Disc Spring ディスクスプリング	3	3	
4-16	3T5-10314-0	Fuel Injector Insert フュエルインジェクタインサート	3	3	
4-17	3T5-10316-0	Seal Compression シール コンプレッション	6	6	
4-18	3T5-10315-0	Fuel Injector Adapter フュエルインジェクタアダプタ	3	3	
4-19	3T5-10300-0	Fuel Injector Ass'y フュエルインジェクタアツシ	3	3	Mark: 37003 (Blue)
4-20	3T5-10304-0	* O-Ring 2.8-20.2 * リング 2.8-20.2	1	1	
4-21	3T5-10303-0	* O-Ring 3.5-735 * リング 3.5-735	1	1	
4-22	3T5-10148-0	Fuel Regulator Ass'y フュエルレギュレータアツシ	1	1	
4-23	3T5-10095-0	* O-Ring 2.5-20 * リング 2.5-20	1	1	
4-24	3T5-10094-0	* O-Ring 5-2.5 * リング 5-2.5	1	1	
4-25	3T5-10090-0	Air Regulator Ass'y エアレギュレータアツシ	1	1	
4-26	3T5-10095-0	* O-Ring 2.5-20 * リング 2.5-20	1	1	
4-27	3T5-10094-0	* O-Ring 5-2.5 * リング 5-2.5	1	1	
4-28	3T5-10302-0	Holding Plate ホルディングプレート	2	2	
4-29	3Y9-10302-0	Holding Plate ホルディングプレート	1	1	
4-30	309-06972-0	Clamp 6.5-47.5P クランプ 6.5-47.5P	1	1	

エアレール  
 Fig. 4 AIR RAIL





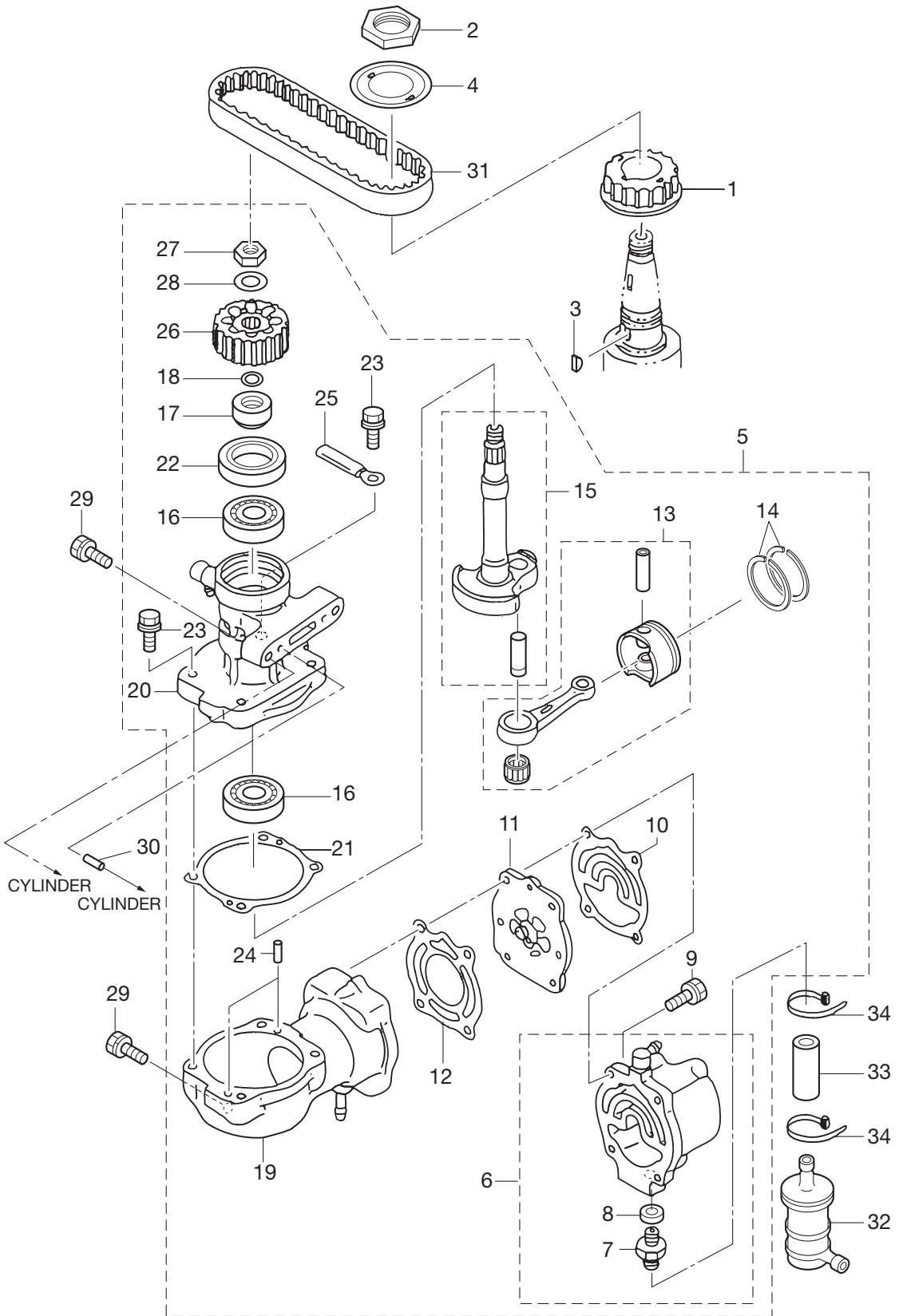
エアコンプレッサ  
Fig. 5 AIR COMPRESSOR





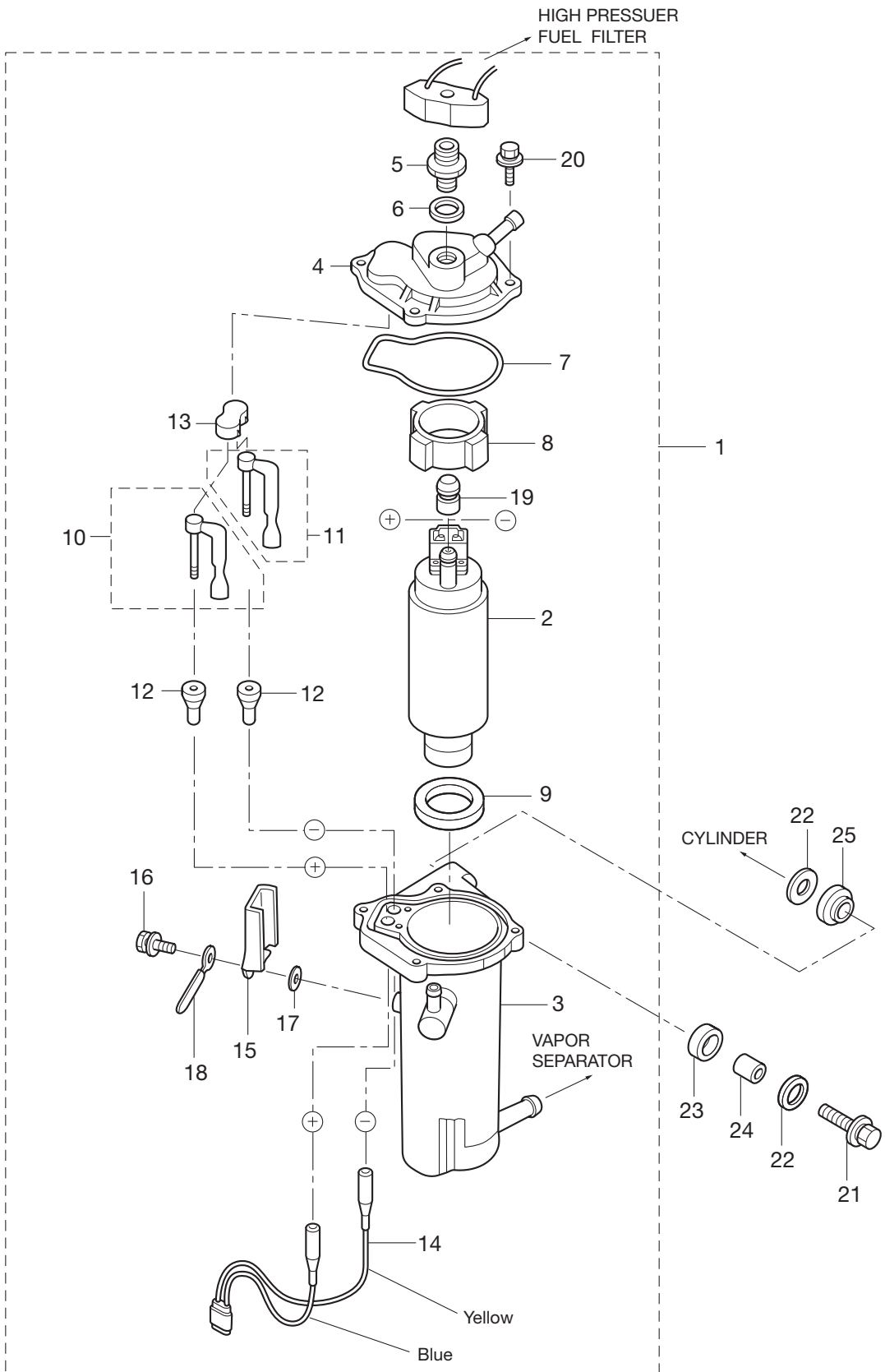
見出番号 Ref. No.	部品番号 Part No.	部 品 名 Description	個数 Q'ty		備 考 Remarks
			D70B	D90B	
5-1	3T9-10060-0	Drive Pulley ドライブプーリ	1	1	
5-2	3T5-10068-2	Nut Pulley ナットプーリ	1	1	
5-3	3T5-10131-0	Key Drive Pulley キードライブプーリ	1	1	
5-4	3T5-10063-0	Belt Guide ベルトガイド	1	1	
5-5	3T9B10000-5	Air Compressor Ass'y エアコンプレッサ アッソ	1	1	
5-6	3Z5B10009-1	* Compressor Head Ass'y * コンプレッサヘッドアッソ	1	1	
5-7	3T5-04308-0	** Adapter ** アダプタ	1	1	
5-8	3T5-04309-0	** Washer Metal 10.2-17-2 ** ワッシャ メタル 10.2-17-2	1	1	
5-9	910124-7630	* Bolt * ボルト	4	4	
5-10	3T5-10012-1	* Gasket Compressor Head * ガasket コンプレッサヘッド	1	1	
5-11	3T5-10010-0	* Reed Valve Ass'y * リードバルブアッソ	1	1	
5-12	3T5-10019-0	* Gasket Valve Seat * ガasket バルブシート	1	1	
5-13	3T5-87330-2	* Piston & Connecting Rod Ass'y * ピストン&コネクティングロッドアッソ	1	1	
5-14	3T5-10025-0	* Air Compressor Piston Ring * エアコンプレッサピストンリング	2	2	
5-15	3T5-87331-0	* Compressor Crankshaft Ass'y * コンプレッサクランクシャフトアッソ	1	1	
5-16	9601-0-6203	* Ball Bearing 6203 * ボールベアリング 6203	2	2	
5-17	3T1-10042-0	* Collar 13.5-25-13 * カラー 13.5-25-13	1	1	
5-18	3T5-10046-0	* O-Ring 1.9-13 * オリング 1.9-13	1	1	
5-19	3Y9B10048-1	* Air Compressor Cylinder Ass'y * エアコンプレッサシリンダアッソ	1	1	
5-20	3T5B10051-0	* Air Compressor Housing Ass'y * エアコンプレッサハウジングアッソ	1	1	
5-21	3T5-10054-0	* Gasket Compressor Housing * ガasket コンプレッサハウジング	1	1	
5-22	3T5-10041-0	* Oil Seal 25-45-8 * オイルシール 25-45-8	1	1	
5-23	910103-5625	* Bolt * ボルト	4	4	
5-24	334-65012-0	* Dowel Pin 4-10 * ダウエルピン 4-10	2	2	
5-25	309-06972-0	* Clamp 6.5-47.5P * クランプ 6.5-47.5P	1	1	
5-26	3T5-10062-0	* Driven Pulley * トリフプーリ	1	1	
5-27	309-00132-0	* Nut (Magneto) 10-P1.25 * ナット (マグネト) 10-P1.25	1	1	
5-28	3B7-01116-0	* Washer 10.5-20-3.2 * ワッシャ 10.5-20-3.2	1	1	
5-29	910103-7835	Bolt ボルト	3	3	
5-30	334-65012-0	Dowel Pin 4-10 ダウエルピン 4-10	2	2	

エアコンプレッサ  
Fig. 5 AIR COMPRESSOR





FFP アッシ  
 Fig. 6 FFP ASS'Y

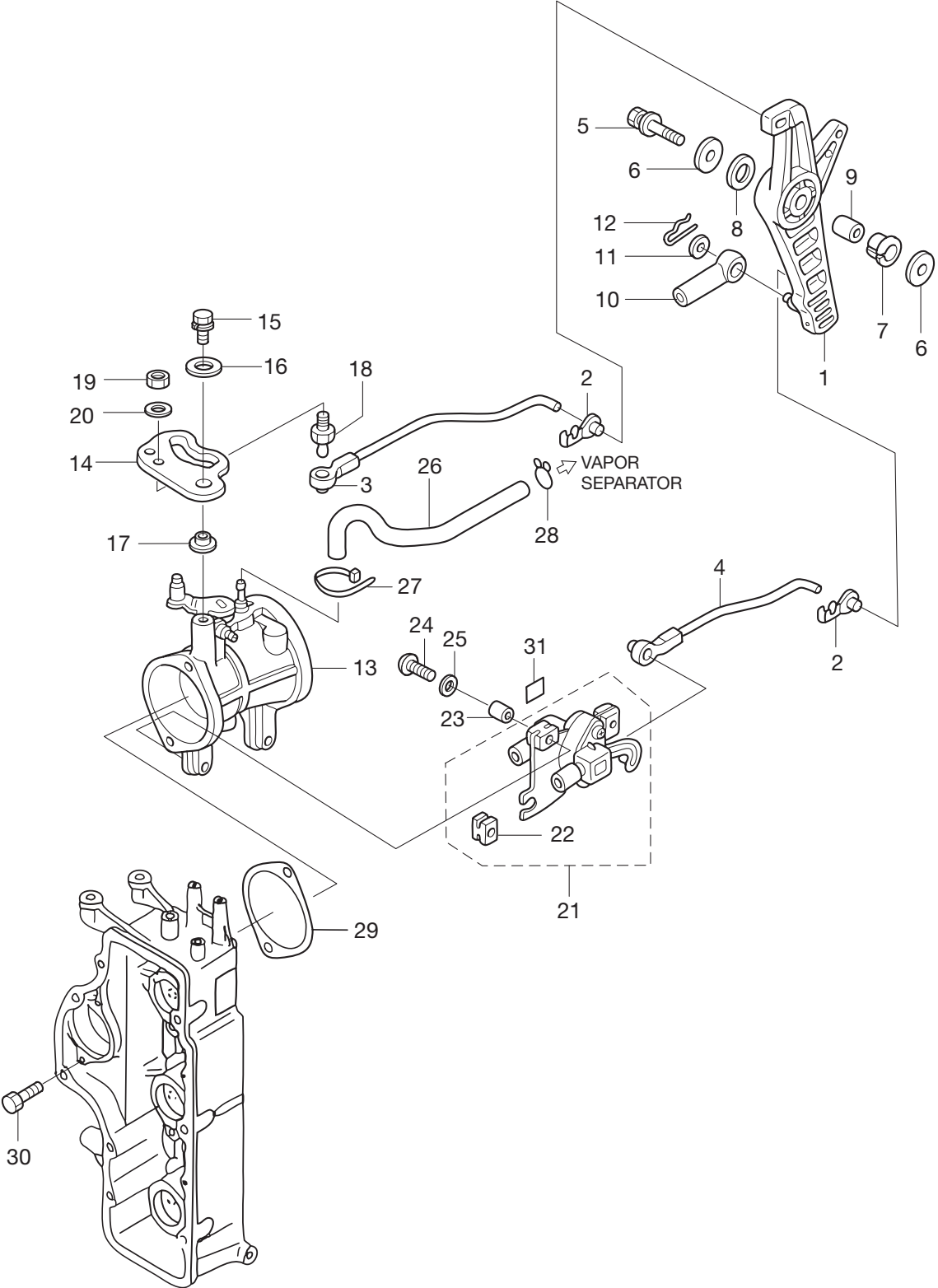


見出番号 Ref. No.	部品番号 Part No.	部 品 名 Description	個数 Q'ty		備 考 Remarks
			D70B	D90B	
6-1	3T5-04310-0	Fuel Feed Pump Ass'y フュエルフィードポンプアッシ	1	1	
6-2	3T5-04302-0	* Fuel Feed Pump * フュエルフィードポンプ	1	1	
6-3	3T5-04311-0	* Case Ass'y FFP * ケースアッシ FFP	1	1	
6-4	3T5-04312-0	* Upper Case Ass'y FFP * アッパケースアッシ FFP	1	1	
6-5	3T5-04308-0	* Adapter * アダプタ	1	1	
6-6	3T5-04309-0	* Washer Metal 10.2-17-2 * ワッシャ メタル 10.2-17-2	1	1	
6-7	3T5-04116-0	* Gasket FFP * ガasket FFP	1	1	
6-8	3T5-04313-0	* Grommet FFP * グロメット FFP	1	1	
6-9	3T5-04314-0	* Grommet FFP Lower * グロメット FFPロワ	1	1	
6-10	3T5-04236-0	* Cable Terminal Ass'y (Positive) * ケーブルターミナルアッシ (+)	1	1	
6-11	3T5-04237-0	* Cable Terminal Ass'y (Negative) * ケーブルターミナルアッシ (-)	1	1	
6-12	3T5-04317-0	* Grommet Cable Terminal * グロメット ケーブルターミナル	2	2	
6-13	3T5-04318-0	* Grommet Cable Terminal Upper * グロメット ケーブルターミナル アッパ	1	1	
6-14	3T5-04238-0	* Cord FFP * コード FFP	1	1	
6-15	3T5-04239-0	* Cord Cover FFP * コードカバー FFP	1	1	
6-16	910103-5512	* Bolt * ボルト	1	1	
6-17	940103-0500	* Washer * ワッシャ	1	1	
6-18	309-06972-0	* Clamp 6.5-47.5P * クランプ 6.5-47.5P	1	1	
6-19	3T5-04319-0	* Grommet Pipe * グロメットパイプ	1	1	
6-20	910103-6518	* Bolt * ボルト	4	4	
6-21	910103-6630	Bolt ボルト	2	2	
6-22	3C8-66308-0	Washer 6-16-1.5 ワッシャ 6-16-1.5	4	4	
6-23	3F3-06920-0	Rubber Mount 8.5-12-2 ラバマウント 8.5-12-2	2	2	
6-24	346-67114-1	Spacer 6.2-9-15.7 スペーサ 6.2-9-15.7	2	2	
6-25	3T5-06920-0	Rubber Mount ラバマウント	2	2	



見出番号 Ref. No.	部品番号 Part No.	部 品 名 Description	個数 Q'ty		備 考 Remarks
			D70B	D90B	
7-1	3B7B63711-3	Advancer Arm アドバンスアーム	1	1	
7-2	3B7-63733-0	Rod Snap 5-3 ロッドスナップ 5-3	2	2	
7-3	3T9-63702-2	Link Rod Ass'y (Throttle) リンクロッドアッシ (スロットル)	1	1	
7-4	3T9-10109-1	Link Rod Ass'y (TPS) リンクロッドアッシ (TPS)	1	1	
7-5	910103-6835	Bolt ボルト	1	1	
7-6	3B7-63730-0	Washer 8.5-24-1.5 ワッシャ 8.5-24-1.5	2	2	
7-7	3B7-63713-0	Bushing 12-14-15.5 ブッシング 12-14-15.5	1	1	
7-8	3B7-63731-0	Washer 12.5-24-1 ワッシャ 12.5-24-1	1	1	
7-9	3B7-63732-1	Collar 8.4-12-17 カラー 8.4-12-17	1	1	
7-10	3B7-83715-1	Cable Joint ケーブルジョイント	2	2	
7-11	3AA-83719-0	Washer 8.5-18-1.6 ワッシャ 8.5-18-1.6	2	2	
7-12	951603-0800	Snap Pin d=8 スナップピン d=8	2	2	
7-13	1 3T9-10100-1	Throttle Body Ass'y スロットルボディアッシ		1	90ps
7-13	2 3T7-10100-1	Throttle Body Ass'y スロットルボディアッシ	1		70ps
7-14	3T9-63718-0	Throttle Cam スロットルカム	1	1	
7-15	910103-6618	Bolt ボルト	1	1	
7-16	346-67115-0	Washer 6.5-21-1 ワッシャ 6.5-21-1	1	1	
7-17	3T5-63721-0	Bushing 6-24-7 ブッシング 6-24-7	1	1	
7-18	346-05228-1	Ball Joint B ボールジョイント B	1	1	
7-19	930203-0600	Nut ナット	1	1	
7-20	940103-0600	Washer ワッシャ	1	1	
7-21	3T5-10110-0	TPS Ass'y TPSアッシ	1	1	
7-22	3T5-10107-0	* Rubber Mount * ラバーマウント	3	3	
7-23	3T5-10128-0	Collar 4.2-6-10.5 カラー 4.2-6-10.5	1	1	
7-24	921503-6420	Screw スクリュー	1	1	
7-25	3T5-10129-0	Washer 4.2-12.5-0.8 ワッシャ 4.2-12.5-0.8	1	1	
7-26	98AB-30-360	Hose ホース	1	1	98AB-301000
7-27	3T5-84398-0	Band Lead Wire 104 バンドリードワイヤ 104	1	1	
7-28	338-01133-0	Clip $\phi 7$ クリップ $\phi 7$	1	1	
7-29	3T5-10104-0	Gasket Throttle Body ガスケット スロットルボディ	1	1	

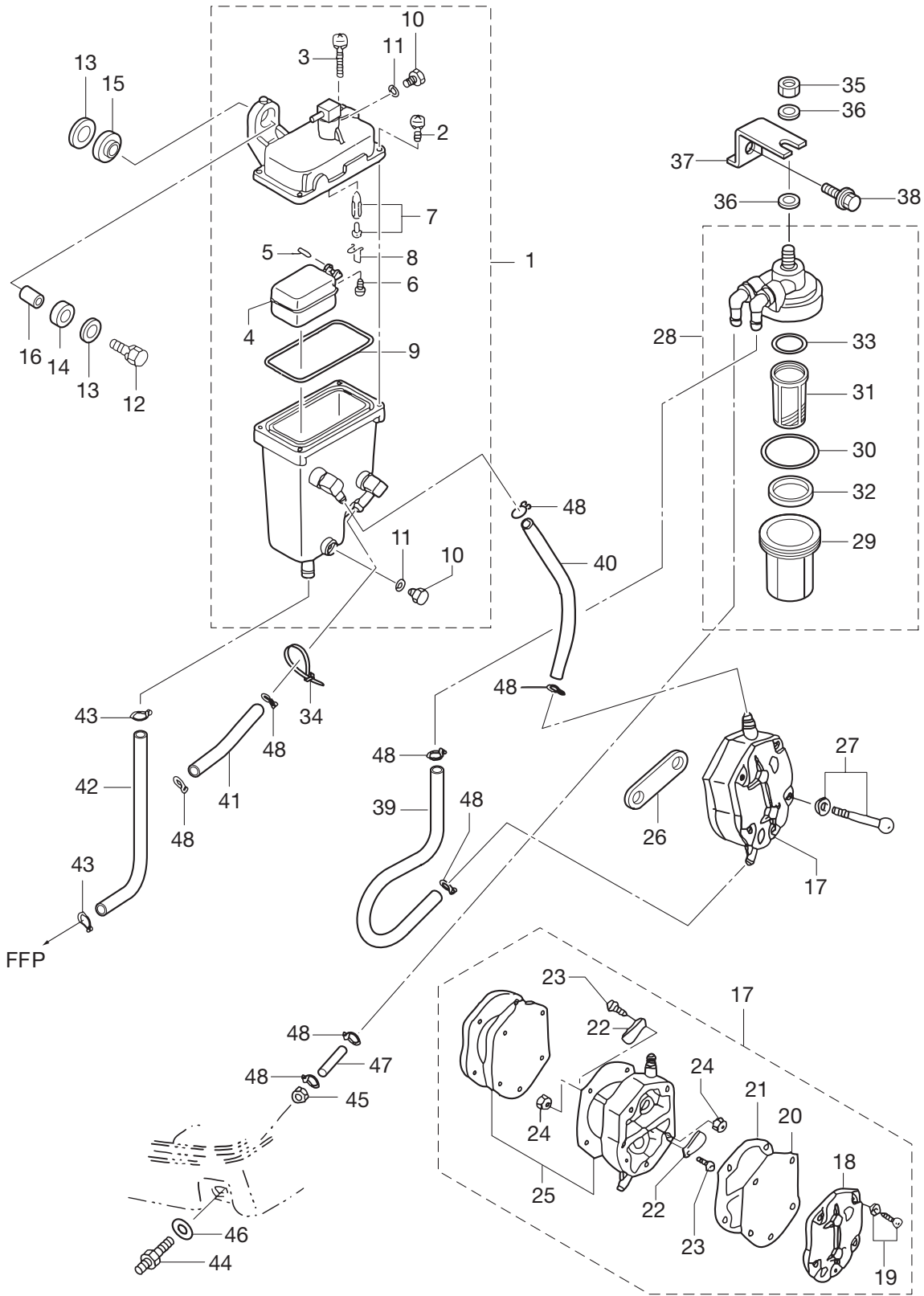
スロットル  
Fig. 7 THROTTLE





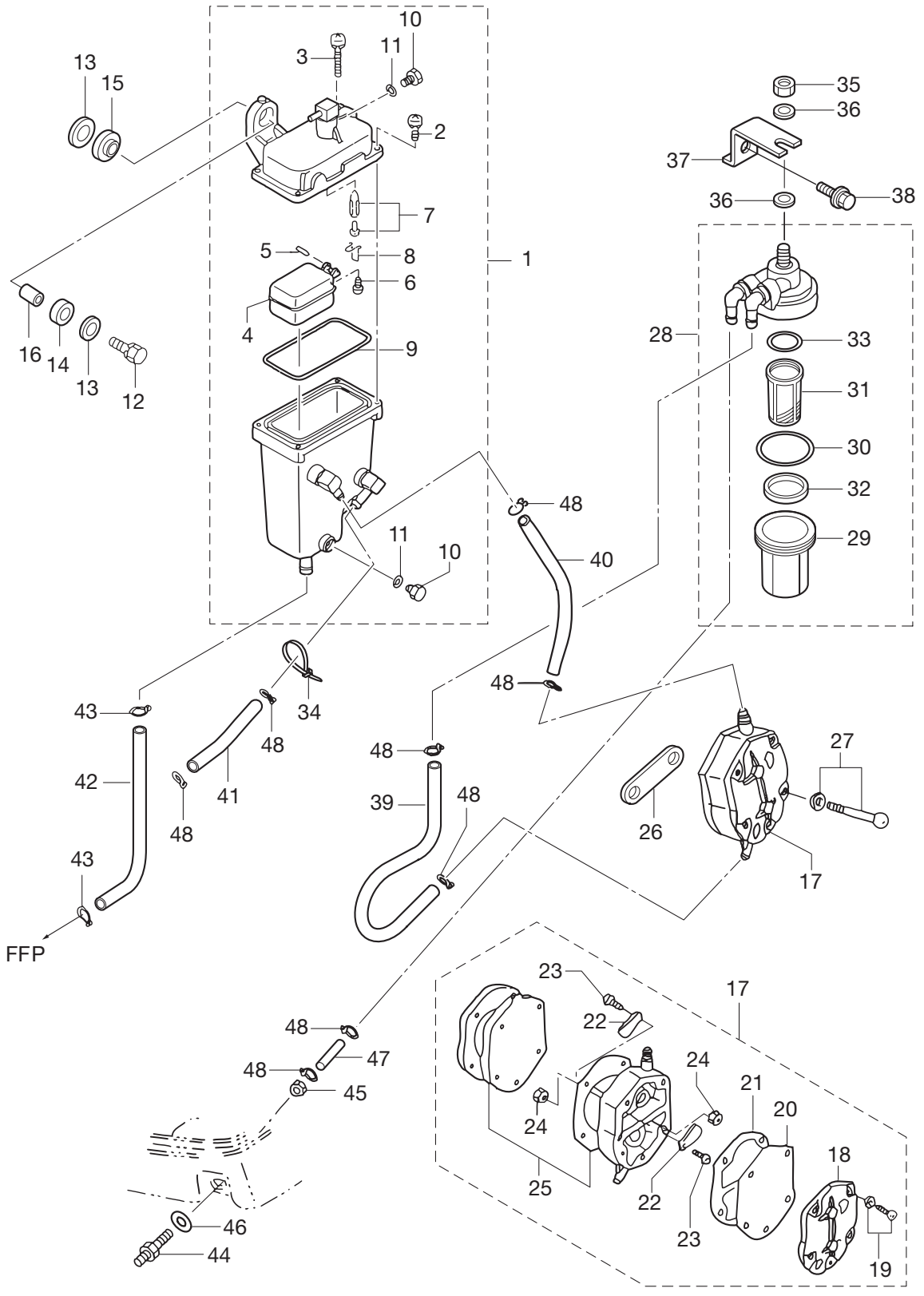


ベーパーセパレーター & フュエルライン  
 Fig. 8 VAPOR SEPARATOR & FUEL LINE



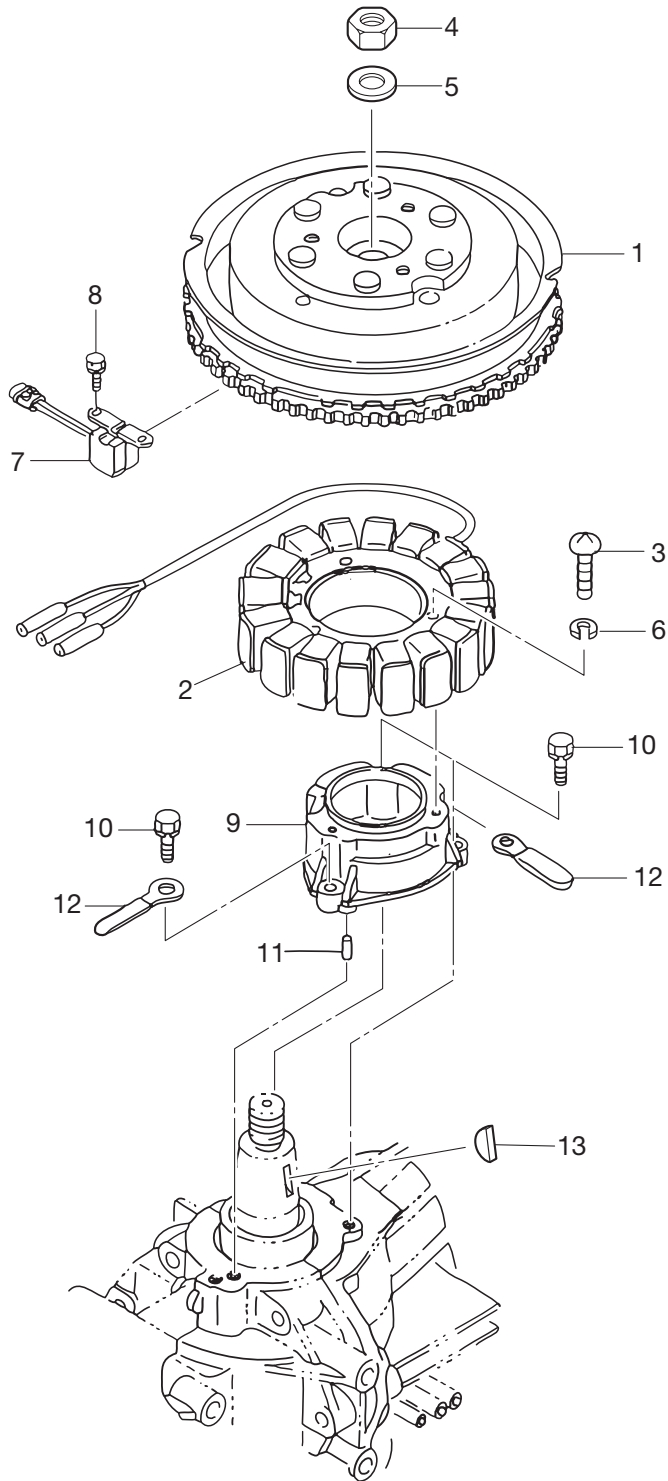
見出番号 Ref. No.	部品番号 Part No.	部 品 名 Description	個数 Q'ty		備 考 Remarks
			D70B	D90B	
8-1	3T5-10150-1	Vapor Separator Ass'y ヘ-パセパレータアッソ	1	1	
8-2	922531-6414	* Screw * スクリュ	3	3	
8-3	921503-6430	* Screw * スクリュ	1	1	
8-4	3T5-03230-0	* Float Vapor Separator * フロートヘ-パセパレータ	1	1	
8-5	3F3-03232-0	* Float Arm Pin * フロートアームピン	1	1	
8-6	921503-0408	* Screw * スクリュ	1	1	
8-7	3R3-03239-0	* Float Valve Ass'y (W/Valve Pin) * フロートバルブアッソ (バルブピン付)	1	1	with Valve Pin
8-8	344-03244-0	* Clip * クリップ	1	1	
8-9	3T5-03235-0	* O-Ring * オリング	1	1	
8-10	345-03292-0	* Drain Screw * ドレンスクリュ	2	2	
8-11	336-03293-0	* O-Ring * オリング	2	2	
8-12	910103-6630	Bolt ボルト	2	2	
8-13	346-67115-0	Washer 6.5-21-1 ワッシャ 6.5-21-1	4	4	
8-14	346-67113-0	Mount Motor Cover Lower マウントモータカバーローア	2	2	
8-15	3B7-06920-0	Rubber Mount 8.5-14-2.5 ラバ-マウント 8.5-14-2.5	2	2	
8-16	346-67114-1	Spacer 6.2-9-15.7 スペ-サ 6.2-9-15.7	2	2	
8-17	356-04000-1	Fuel Pump Ass'y フュエルポンプアッソ	1	1	
8-18	334-04004-0	* Pump Cover * ポンプカバー	1	1	
8-19	9225F2-6528	* Screw * スクリュ	3	3	
8-20	334-04005-0	* Pump Diaphragm * ポンプダイヤフラム	1	1	
8-21	334-04007-0	* Diaphragm Gasket B * ダイアフラムガスケット B	1	1	
8-22	356-04044-0	* Check Valve * チェックバルブ	2	2	
8-23	921722-0306	* Screw * スクリュ	2	2	
8-24	930222-0300	* Nut * ナット	2	2	
8-25	356-04030-0	* Diaphragm Gasket Set * ダイアフラムガスケットセット	1	1	
8-26	346-04901-1	Gasket Fuel Pump ガスケットフュエルポンプ	1	1	
8-27	910103-6640	Bolt ボルト	2	2	
8-28	3T5-02230-0	Fuel Filter Ass'y フュエルフィルタアッソ	1	1	
8-29	3B7-02237-0	* Cup * カップ	1	1	
8-30	3B7-02235-0	* O-Ring A * オリング A	1	1	

ベーパーセパレータ & フュエルライン  
 Fig. 8 VAPOR SEPARATOR & FUEL LINE



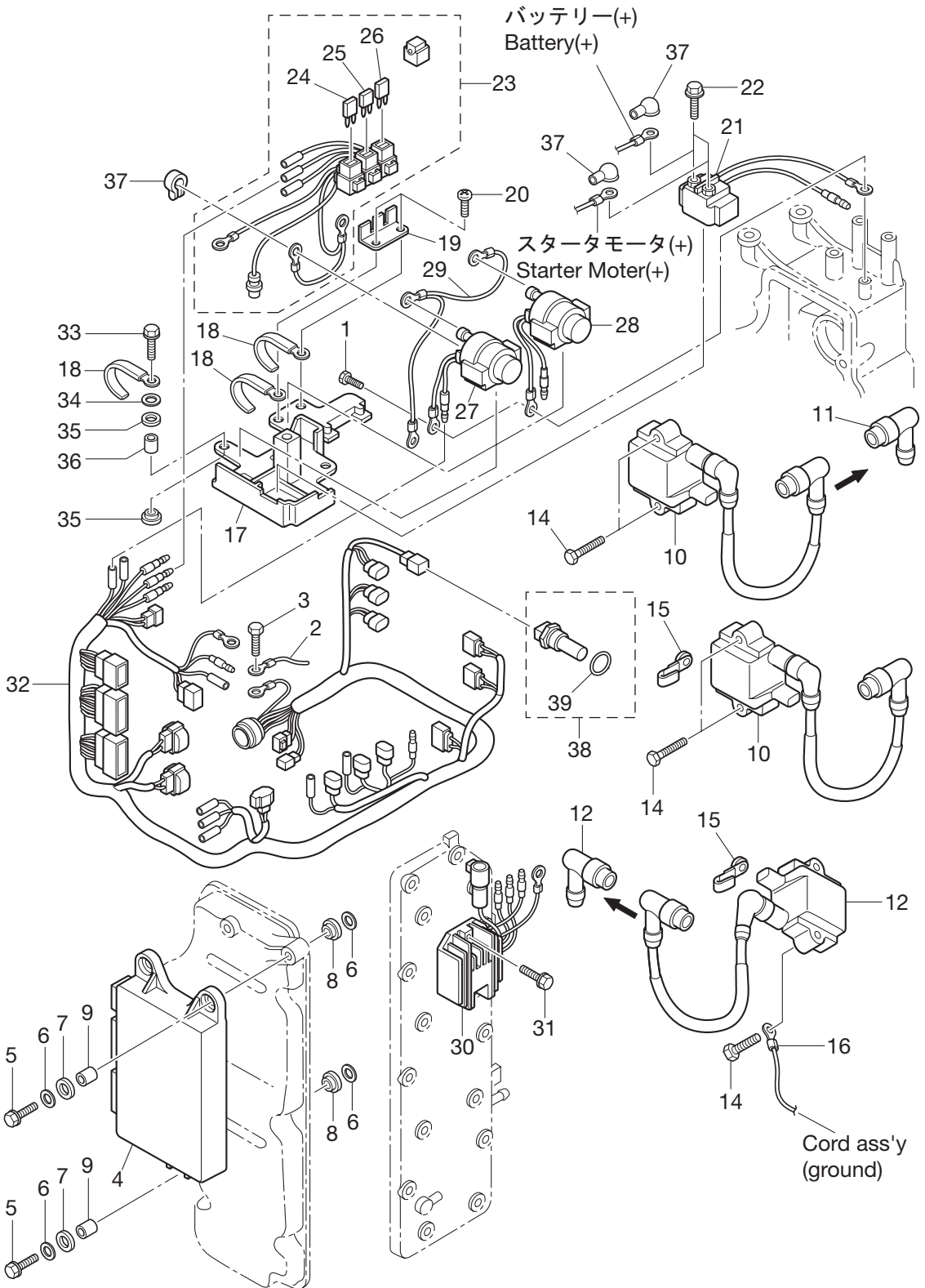


マグネト  
Fig. 9 MAGNETO





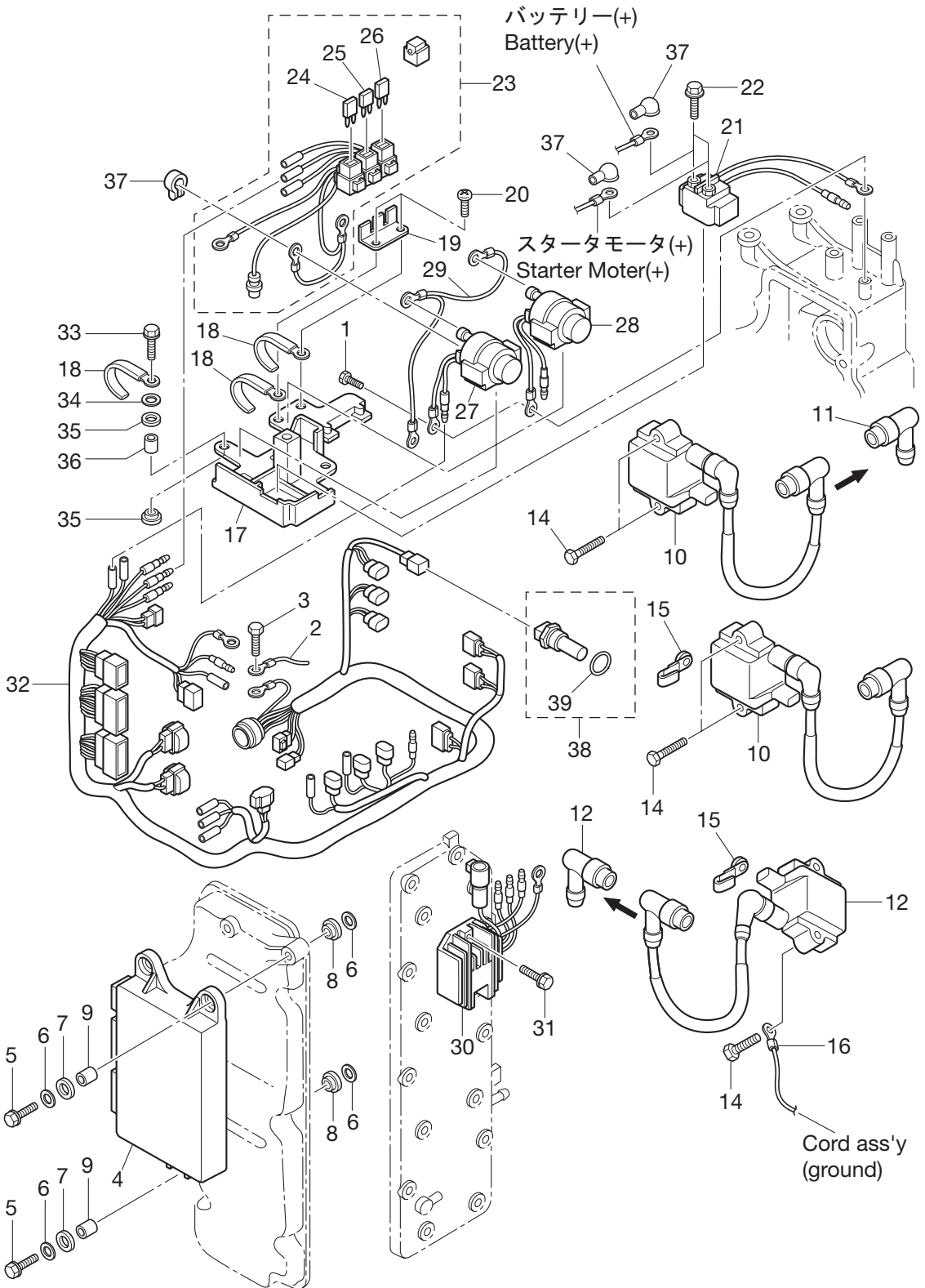
エレクトリックパーツ (ECU & ダイアフラム)  
 Fig. 10 ELECTRIC PARTS (ECU & DIAGRAM)





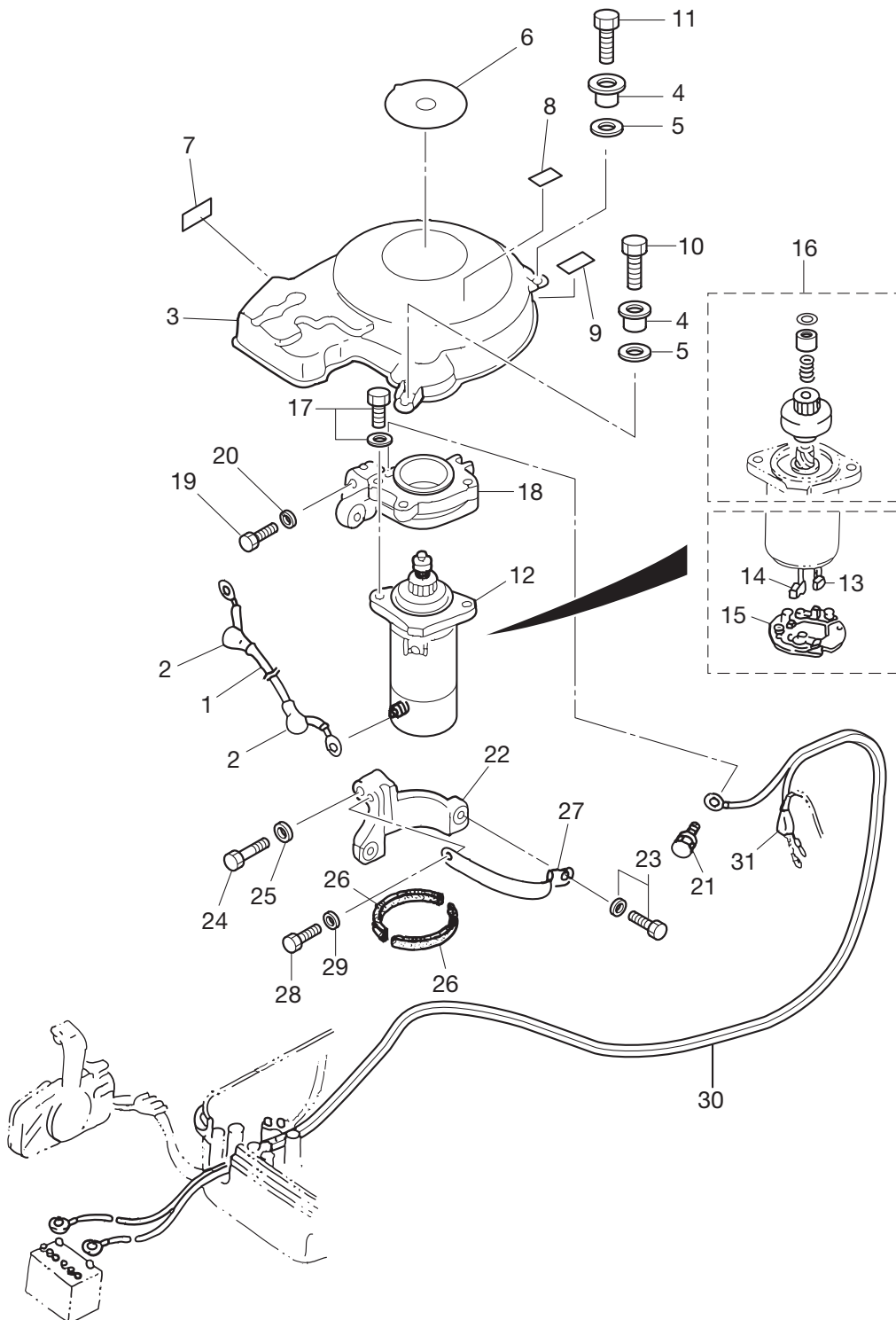
見出番号 Ref. No.	部品番号 Part No.	部 品 名 Description	個数 Q'ty		備 考 Remarks
			D70B	D90B	
10-1	910103-6614	Bolt ボルト	1	1	
10-2	3N4-76142-1	Ground Cable アースコード	1	1	
10-3	910103-6612	Bolt ボルト	2	2	
10-4	1 3Y9-06401-1	ECU Ass'y (90) ECUアツシ (90)		1	Decal 3Y906BA
10-4	2 3Y7-06401-1	ECU Ass'y (70) ECUアツシ (70)	1		Decal 3Y706BA
10-5	910103-6630	Bolt ボルト	3	3	
10-6	346-67115-0	Washer 6.5-21-1 ワッシャ 6.5-21-1	6	6	
10-7	346-67113-0	Mount Motor Cover Lower マウント モータカバーローア	3	3	
10-8	3B7-06920-0	Rubber Mount 8.5-14-2.5 ラバーマウント 8.5-14-2.5	3	3	
10-9	3T5-67114-0	Spacer 6.2-9-16.6 スペーサ 6.2-9-16.6	3	3	
10-10	3Y9-06469-1	Ignition Coil (W/Resistance-Cap) イグニッションコイル (レジスタンスキャップ付)	2	2	#1,2
10-11	3H6-06999-0	* Plug Cap (W/Resistance) * プラグキャップ (抵抗入り)	1	1	#1,2
10-12	3Y9-06470-0	Ignition Coil (W/Resistance-Cap) イグニッションコイル (レジスタンスキャップ付)	1	1	#3
10-13	3H6-06999-0	* Plug Cap (W/Resistance) * プラグキャップ (抵抗入り)	1	1	#3
10-14	910103-7635	Bolt ボルト	6	6	
10-15	3T4-06972-1	Clamp 6.5-87P クランプ 6.5-87P	2	2	
10-16	3Y9-76142-0	Ground Cable L=400 アースコード L=400	1	1	
10-17	3T5-72585-0	Solenoid Switch Bracket Ass'y ソレノイドスイッチブラケットアツシ	1	1	
10-18	3T4-06972-1	Clamp 6.5-87P クランプ 6.5-87P	3	3	
10-19	3T9-76064-0	Fuse Holder Bracket ヒューズホルダブラケット	1	1	
10-20	3T5-06437-0	Tapping Screw 6-16 タッピングスクリュー 6-16	2	2	
10-21	3H8-76040-0	Starter Solenoid スタータソレノイド	1	1	
10-22	910103-5610	Bolt ボルト セムス	2	2	
10-23	3Y9-76062-1	Fuse Wire Ass'y ヒューズワイヤアツシ	1	1	
10-24	3T5-76249-0	Fuse 30A ヒューズ 30A	1	1	
10-25	3Y9-76248-0	Fuse 25A ヒューズ 25A	1	1	
10-26	3T5-76246-0	Fuse 15A ヒューズ 15A	1	1	
10-27	3C8-72580-0	PTT Solenoid Switch (A) PTTソレノイドスイッチ (A)	1	1	UP
10-28	3C8-72581-0	PTT Solenoid Switch (B) PTTソレノイドスイッチ (B)	1	1	DN
10-29	3T5-76142-1	Ground Cable アースコード	1	1	

エレクトリックパーツ (ECU & ダイアフラム)  
 Fig. 10 ELECTRIC PARTS (ECU & DIAGRAM)



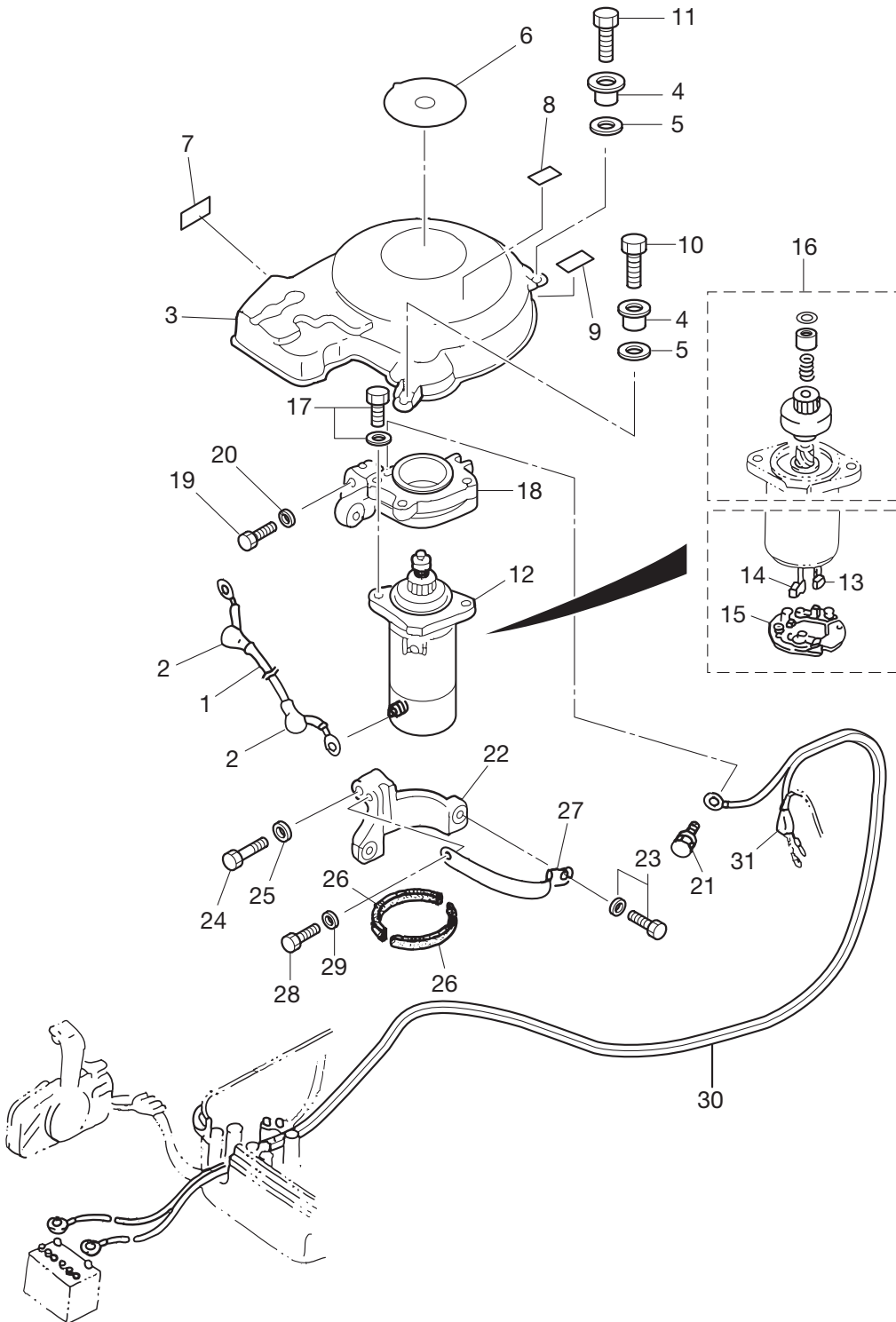


エレクトリックパーツ (スタータモータ)  
 Fig. 11 ELECTRIC PARTS (STARTER MOTOR)



見出番号 Ref. No.	部品番号 Part No.	部 品 名 Description	個数 Q'ty		備 考 Remarks
			D70B	D90B	
11-1	3R3-76141-0	Starter Cable L=270 スターケーブル L=270	1	1	
11-2	3A3-76145-0	Terminal Cap Starter ターミナルキャップ スタータ	2	2	
11-3	3T9-06301-0	Ring Gear Cover リングギヤカバー	1	1	
11-4	3GF-06304-0	Collar カラー	4	4	
11-5	3B7-06305-0	Rubber Mount 9-16-4.3 ラバーマウント 9-16-4.3	4	4	
11-6	3R0-72181-0	Caution Decal (B) コーションデカール B	1	1	
11-7	3Y9-72194-0	Fuse Decal ヒューズデカール	1	1	
11-8	3T5-72186-0	Pressure Decal プレッシャーデカール	1	1	
11-9	3Y7-72026-0	Spark Plug Decal スパークプラグデカール	1	1	
11-10	910103-0625	Bolt ボルト	2	2	
11-11	910103-0616	Bolt ボルト	2	2	
11-12	353-76010-4	Starter Motor Ass'y スタータモータアッソ	1	1	
11-13	353-76012-3	* Positive Brush * ブラシ (+)	1	1	
11-14	353-76013-3	* Negative Brush * ブラシ (-)	1	1	
11-15	353-76017-1	* Brush Spring * ブラシスプリング	1	1	
11-16	353-76015-1	* Pinion Ass'y * ピニオンアッソ	1	1	
11-17	910103-6835	Bolt ボルト	2	2	
11-18	3T9B05101-0	Bracket Upper Starter Motor ブラケットアッパー スタータモータ	1	1	
11-19	9161F4-0845	Bolt ボルト	2	2	
11-20	941322-0800	Spring Washer スプリングワッシャー	2	2	
11-21	910103-6614	Bolt ボルト	1	1	
11-22	353B76006-2	Starter Motor Bracket スタータモータブラケット	1	1	
11-23	9101E3-5840	Bolt ボルト	1	1	
11-24	9161F4-0845	Bolt ボルト	1	1	
11-25	941322-0800	Spring Washer スプリングワッシャー	1	1	
11-26	353-76007-1	Damper Starter Motor ダンパー スタータモータ	2	2	
11-27	3T9B76009-0	Starter Motor Band スタータモータバンド	1	1	
11-28	910103-0820	Bolt ボルト	1	1	
11-29	940103-0800	Washer ワッシャー	1	1	
11-30	3B7-76120-2	Battery Cable L=3000 バッテリーケーブル L=3000	1	1	

エレクトリックパーツ (スタータモータ)  
Fig. 11 ELECTRIC PARTS (STARTER MOTOR)







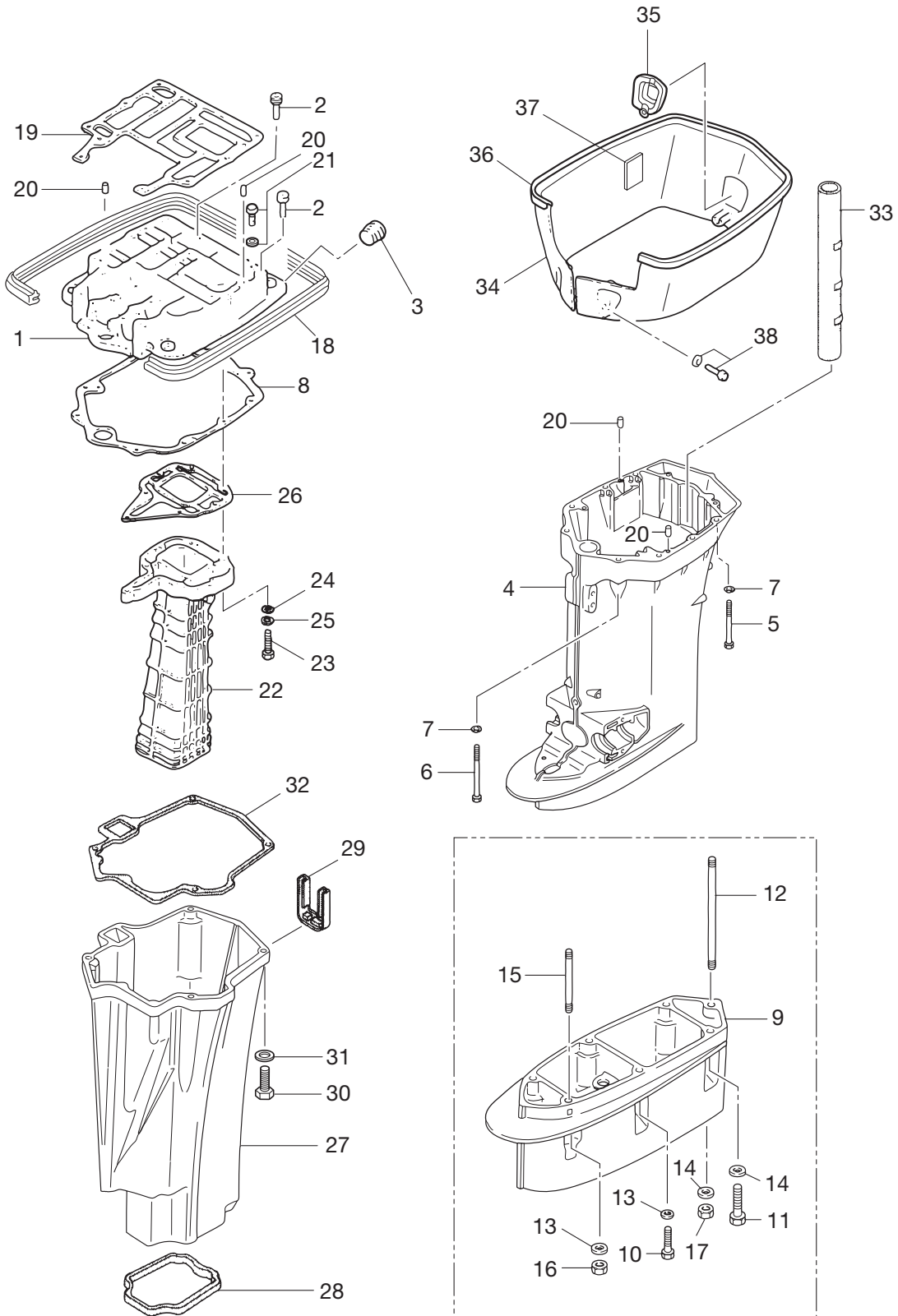


見出番号 Ref. No.	部品番号 Part No.	部 品 名 Description	個数 Q'ty		備 考 Remarks
			D70B	D90B	
12-1	3T7-09010-0	Electric Oil Pump エレクトリックオイルポンプ	1	1	
12-2	345-67113-0	Mount Motor Cover Lower マウント モーターカバーローア	6	6	
12-3	3C7-67114-1	Spacer スペーサ	3	3	
12-4	910103-0835	Bolt ボルト	3	3	
12-5	3B7-63730-0	Washer 8.5-24-1.5 ワッシャ 8.5-24-1.5	6	6	
12-6	3T7-09072-0	Bracket Oil Pump ブラケット オイルポンプ	1	1	
12-7	99AA-6-0200	Pipe パイプ	1	1	99AA-6-1000
12-8	3AB-35143-0	Clip $\phi$ 9.4 クリップ $\phi$ 9.4	2	2	
12-9	99AA-2-0570	Pipe Vinyl パイプ ビニール	1	1	Oil Pump to # 1 Air Box 99AA-2-1000
12-10	99AA-2-0390	Pipe Vinyl パイプ ビニール	3	3	Oil Pump to # 1 Cylinder & # 2 Air Box & # 2 Air Box
12-11	99AA-2-0260	Pipe Vinyl パイプ ビニール	1	1	Oil Pump to # 2 Cylinder 99AA-2-1000
12-12	99AA-2-0180	Pipe Vinyl パイプ ビニール	1	1	Oil Pump to # 3 Cylinder 99AA-2-1000
12-13	99AA-4-0040	Pipe Vinyl パイプ ビニール	1	1	99AA-4-1000
12-14	99AA-2-0440	Pipe Vinyl パイプ ビニール	1	1	99AA-2-1000
12-15	3T7-09076-0	Joint Nipple ジョイント ニップル	1	1	Reducer Nipple
12-16	3T5-84398-0	Band Lead Wire 104 バンドリードワイヤ 104	2	2	
12-17	151-35002-0	Clip $\phi$ 7.8 クリップ $\phi$ 7.8	1	1	
12-18	3B7-09052-0	Clip $\phi$ 6.9 クリップ $\phi$ 6.9	13	13	
12-19	3T5-84398-0	Band Lead Wire 104 バンドリードワイヤ 104	2	2	
12-20	910103-7630	Bolt ボルト	2	2	
12-21	99AA-6-1470	Pipe Vinyl パイプ ビニール	1	1	99AA-6-1000 $\times$ 2
12-22	3AB-35143-0	Clip $\phi$ 9.4 クリップ $\phi$ 9.4	2	2	
12-23	369-84398-0	Band Lead Wire 158 バンドリードワイヤ 158	1	1	
12-24	3T9-71010-1	Oil Tank オイルタンク	1	1	
12-25	3C8-71015-0	Oil Filler Cap オイルフィラキャップ	1	1	
12-26	3C8-71016-0	Gasket 36-52-2 ガスケット 36-52-2	1	1	
12-27	3C8-71017-0	Hook Tank Cap フック タンクキャップ	1	1	
12-28	3C8-71018-0	Oil Tank Cap Check Valve オイルタンクチェックバルブ	1	1	
12-29	3T9-71020-0	Oil Level Sensor オイルレベルセンサ	1	1	
12-30	910103-6630	Bolt ボルト	3	3	



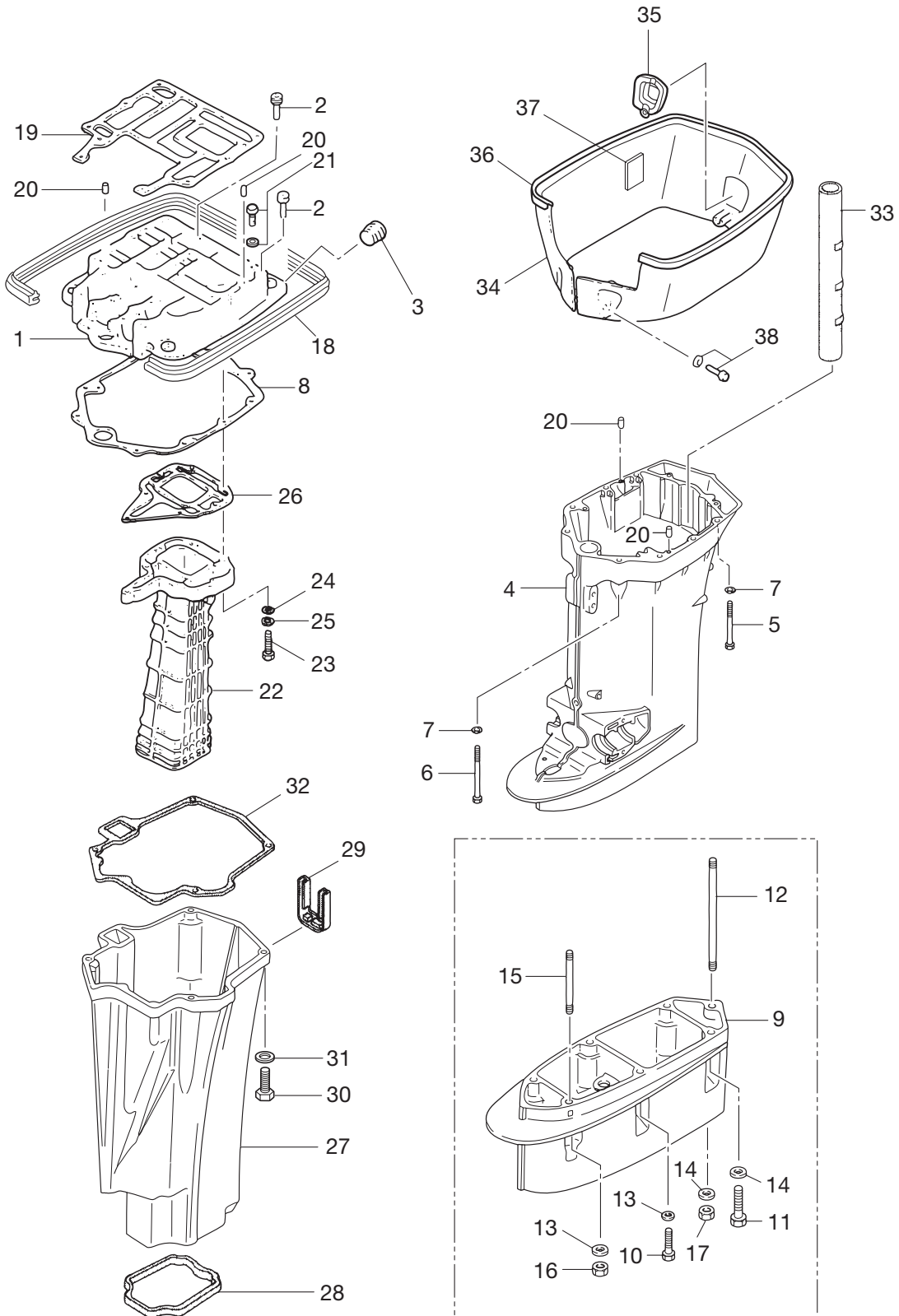


ドライブシャフトハウジング  
 Fig. 13 DRIVE SHAFT HOUSING



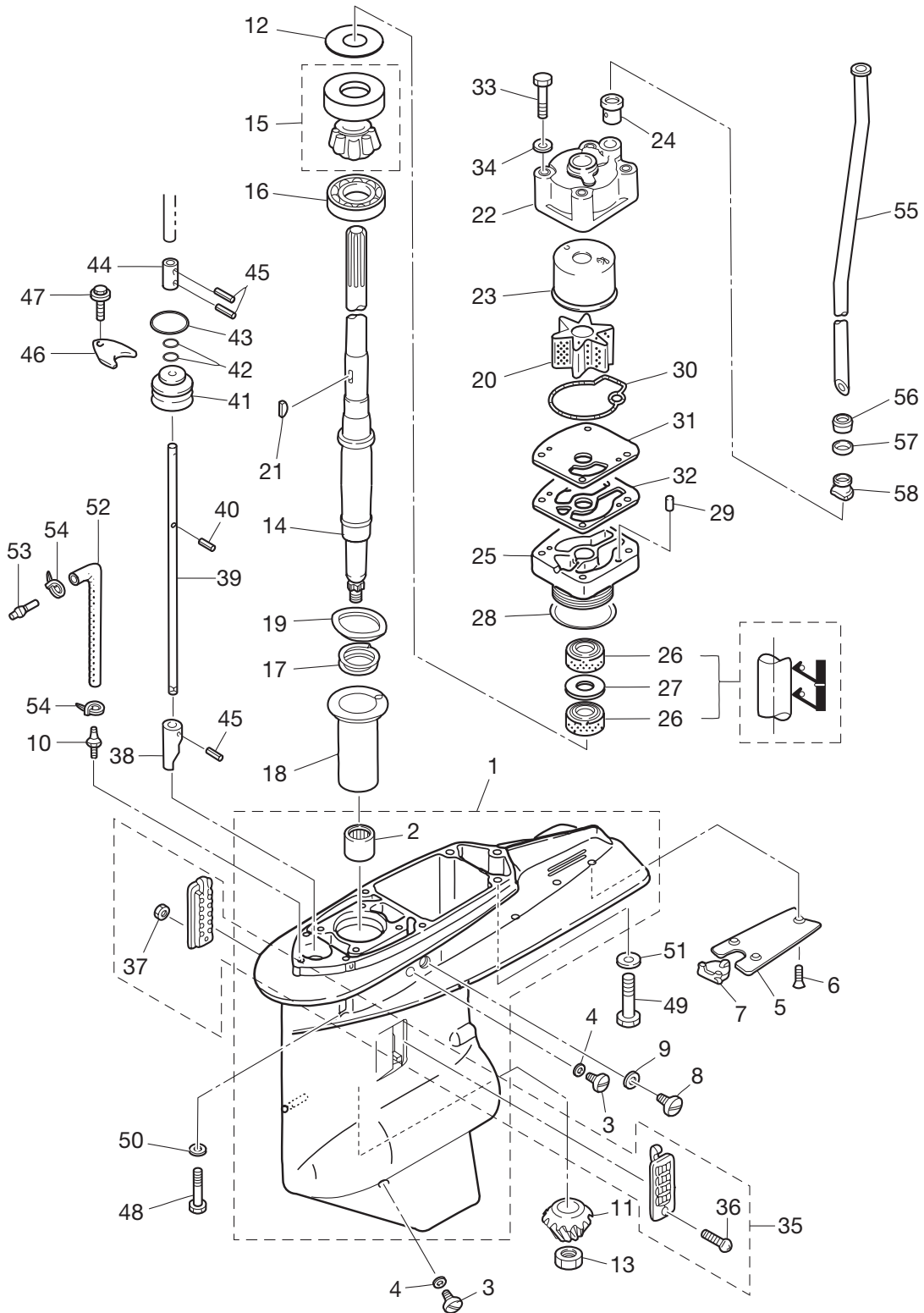
見出番号 Ref. No.	部品番号 Part No.	部 品 名 Description	個数 Q' ty		備 考 Remarks
			D70B	D90B	
13-1	3T9Q01301-0	Engine Basement エンジンベースメント	1	1	
13-2	3B7-67179-0	Drain Plug (Engine Basement) ドレンプラグ (エンジンベース)	2	2	
13-3	3H6-07257-0	Exhaust Plug エキゾーストプラグ	1	1	
13-4	3T9Q61192-1	Drive Shaft Housing (L) ドライブシャフトハウジング (L)	1	1	
13-5	3B7-61017-3	Bolt ボルト	6	6	
13-6	3B7-61018-2	Bolt ボルト	2	2	
13-7	9401E3-0800	Washer ワッシャ	8	8	
13-8	3B7-61012-2	Drive Shaft Housing Gasket ドライブシャフトハウジングガスケット	1	1	
13-9	3B7Q61110-0	Extension Housing エクステンションハウジング	1	1	for transom "UL"
13-10	3T1-60001-0	Bolt ボルト	3	3	for transom "UL"
13-11	3B7-60001-4	Bolt 10-40 ボルト 10-40	2	2	for transom "UL"
13-12	3B7-61112-1	Stud Bolt 10-165 スタッドボルト 10-165	1	1	for transom "UL"
13-13	9401E3-0800	Washer ワッシャ	4	4	for transom "UL"
13-14	9402E3-1000	Washer ワッシャ	3	3	for transom "UL"
13-15	9153E3-0825	Stud Bolt スタッドボルト	1	1	for transom "UL"
13-16	930103-0800	Nut ナット	1	1	for transom "UL"
13-17	3B7-61114-0	Nut 10-P1.25 ナット 10-P1.25	1	1	for transom "UL"
13-18	3B7-67116-0	Engine Basement Seal エンジンベースメントシール	1	1	
13-19	3B7-01303-4	Engine Basement Gasket エンジンベースメントガスケット	1	1	
13-20	345-01111-0	Dowel Pin 6-12 ダウエルピン 6-12	4	4	
13-21	910103-5635	Bolt ボルト	2	2	
13-22	3B7-02311-0	Exhaust Pipe エキゾーストパイプ	1	1	
13-23	9101F4-0635	Bolt ボルト	7	7	
13-24	940103-0600	Washer ワッシャ	7	7	
13-25	941303-0600	Spring Washer スプリングワッシャ	7	7	
13-26	3B7-02312-2	Exhaust Pipe Gasket エキゾーストパイプガスケット	1	1	
13-27	3D8-61180-0	Exhaust Housing エキゾーストハウジング	1	1	
13-28	3B7-61182-1	Grommet グロメット	1	1	
13-29	3B7-61207-0	Idle Exhaust Port Grommet アイドルエキゾーストポートグロメット	1	1	
13-30	910103-0830	Bolt ボルト	4	4	

ドライブシャフトハウジング  
 Fig. 13 DRIVE SHAFT HOUSING





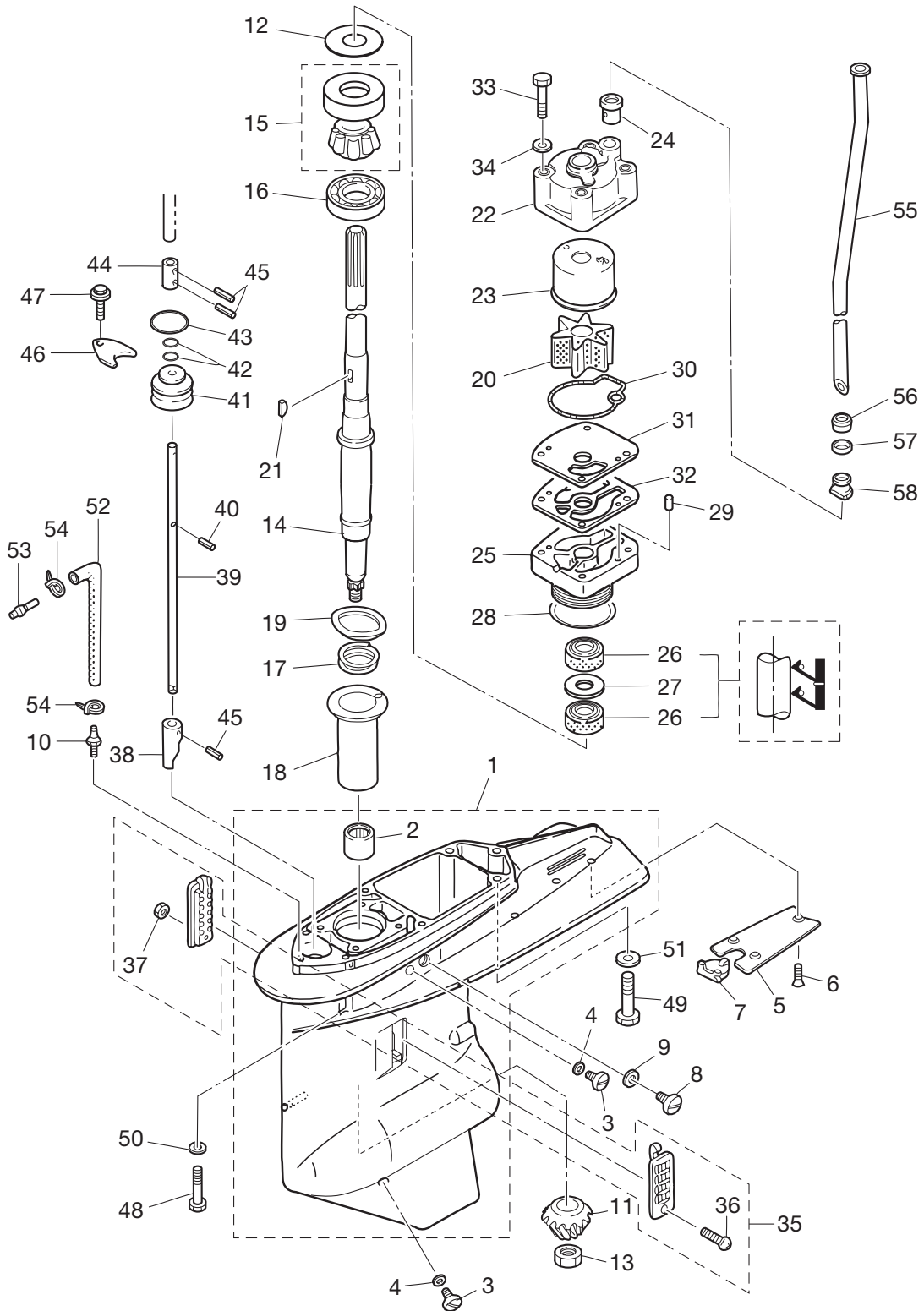
ギヤケース (ドライブシャフト)  
 Fig. 14 GEAR CASE (DRIVE SHAFT)





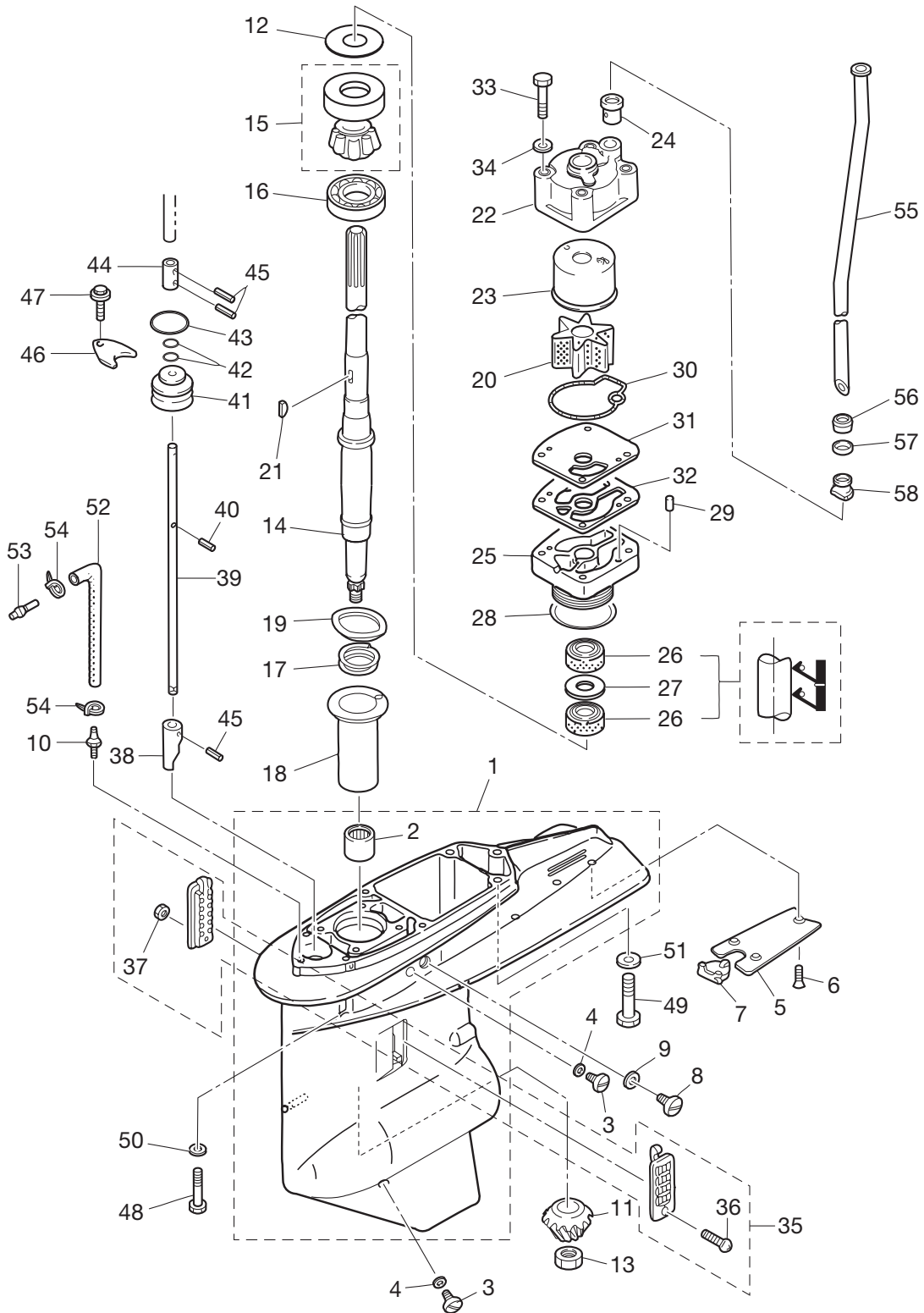
見出番号 Ref. No.	部品番号 Part No.	部 品 名 Description	個数 Q'ty		備 考 Remarks
			D70B	D90B	
14-1	3C7Q60000-6	Gear Case Ass'y ギヤケースアッシ	1	1	
14-2	3C7-60211-1	* Roller Bearing 28.6-38.1-3 * ローラベアリング 28.6-38.1-3	1	1	
14-3	332-60005-2	Plug プラグ	2	2	
14-4	332-60006-0	Gasket 8.1-15-1 ガスケット 8.1-15-1	2	2	
14-5	3B7-60012-1	Gear Case Plate ギヤケースプレート	1	1	
14-6	9216E3-0614	Screw スクリュー	3	3	
14-7	3B7-60013-0	Gear Case Plate Plug ギヤケースプレートプラグ	1	1	
14-8	3B7-60015-1	Plug Water プラグ ウォータ	1	1	
14-9	3B7-60016-1	Gasket 10.1-15-1 ガスケット 10.1-15-1	1	1	
14-10	3C7-60017-0	Nipple 6-1/8 ニップル 6-1/8	1	1	for Speedometer OPT
14-11	1 3B7-64020-0	Bevel Gear B ベベルギヤ B		1	90ps
14-11	2 3J5-64020-0	Bevel Gear B ベベルギヤ B	1		70ps
14-12	1 353-64014-0	Shim 52-60.5-0.3 シム 52-60.5-0.3	A	A	
14-12	2 353-64015-0	Shim 52-60.5-0.15 シム 52-60.5-0.15	A	A	
14-12	3 353-64016-0	Shim 52-60.5-0.1 シム 52-60.5-0.1	A	A	
14-13	3B7-64027-0	Nut Bevel Gear B ナット ベベルギヤ B	1	1	
14-14	1 3C7-64302-3	Drive Shaft (L) ドライブシャフト (L)	1	1	for Transom "L"
14-14	2 3C7-64303-3	Drive Shaft (UL) ドライブシャフト (UL)	1	1	for Transom "UL"
14-15	3C7-60213-0	Tapered Roller Bearing 0506 テーパードローラベアリング 0506	1	1	
14-16	3C7-60214-0	Ball Bearing 16007 ボールベアリング 16007	1	1	
14-17	3C7-64327-0	Drive Shaft Spring ドライブシャフトスプリング	1	1	
14-18	3C7-64328-0	Drive Shaft Spring Guide ドライブシャフトスプリングガイド	1	1	
14-19	3C7-60210-0	Wave Washer d=47.2 ウェーブワッシャ d=47.2	1	1	
14-20	3C7-65021-1	Water Pump Impeller ウォータポンプインペラ	1	1	
14-21	3B7-65022-0	Key Pump Impeller キーポンプインペラ	1	1	
14-22	3C7-65016-0	Pump Case Sub-Ass'y (Upper) ポンプケースサブアッシ (アツハ)	1	1	
14-23	3C7-65011-0	Pump Case Liner ポンプケースライナ	1	1	
14-24	3C7-65014-0	Water Pipe Seal (Lower) ウォータパイプシール (ロウ)	1	1	
14-25	3C7-65017-2	Pump Case (Lower) ポンプケース (ロウ)	1	1	
14-26	3C7-60223-1	Oil Seal 22-42-7 オイルシール 22-42-7	2	2	

ギヤケース (ドライブシャフト)  
 Fig. 14 GEAR CASE (DRIVE SHAFT)



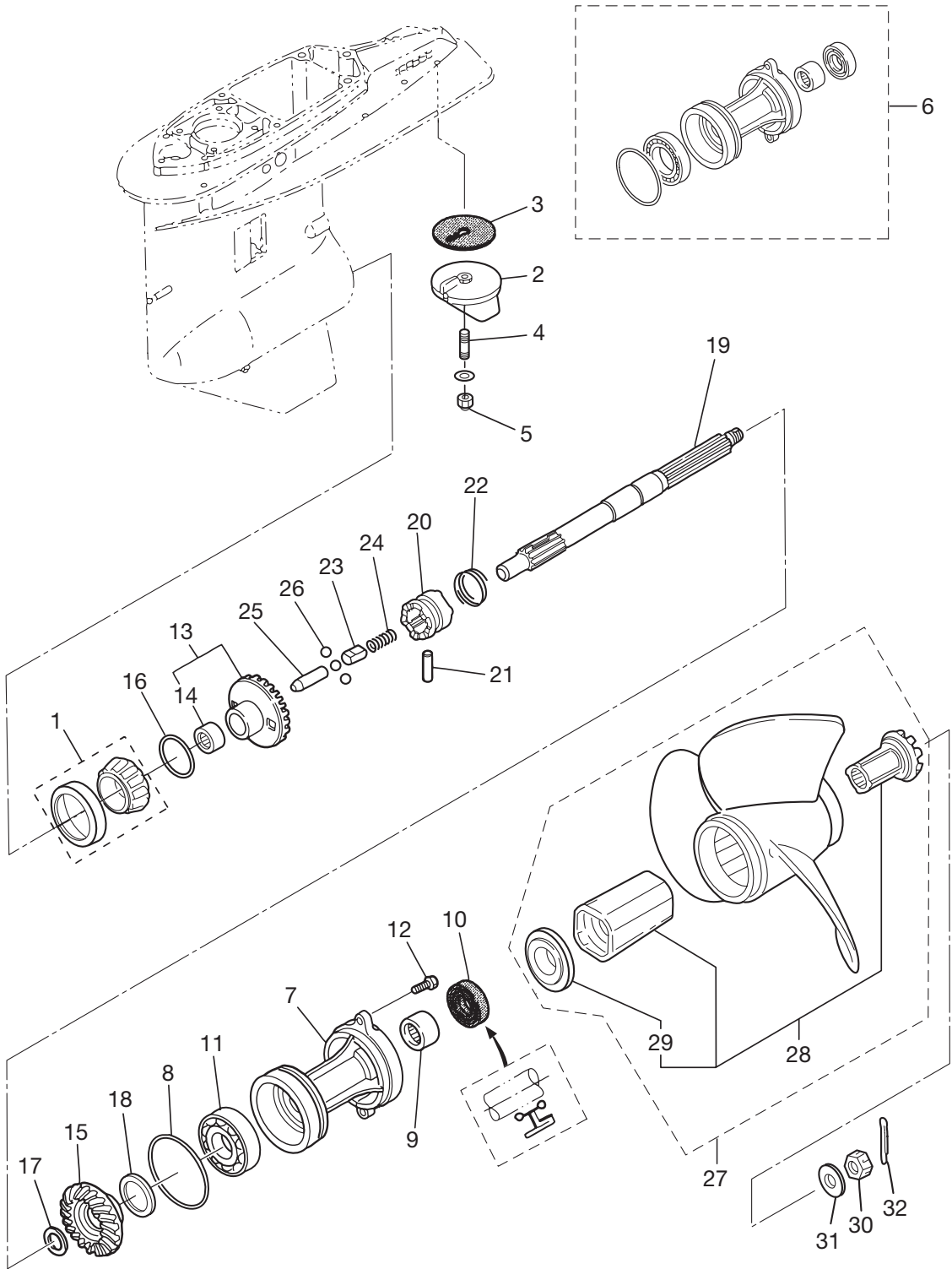
見出番号 Ref. No.	部品番号 Part No.	部 品 名 Description	個数 Q'ty		備 考 Remarks
			D70B	D90B	
14-27	346-64084-0	Shim 35-41.9-0.5 シム 35-41.9-0.5	1	1	
14-28	3B7-65015-0	O-Ring 3.1-54.4 Oリング 3.1-54.4	1	1	
14-29	334-65012-0	Dowel Pin 4-10 タウエルピン 4-10	2	2	
14-30	3C7-65018-0	Pump Case Gasket ポンプケースガスケット	1	1	
14-31	3C7-65025-0	Water Pump Guide Plate ウォーターポンプガイドプレート	1	1	
14-32	3C7-65029-0	Guide Plate Gasket ガイドプレートガスケット	1	1	
14-33	9161E3-0885	Bolt ボルト	4	4	
14-34	940103-0800	Washer ワッシャ	5	5	
14-35	3C7-60205-1	Water Strainer Set ウォーターストレーナセット	1	1	
14-36	921503-0445	* Screw * スクリュー	1	1	
14-37	930403-0400	* Nylon Nut 4P0.7 * ナイロンナット 4P0.7	1	1	
14-38	3B7-66011-1	Clutch Cam クラッチカム	1	1	
14-39	1 3B7-66013-1	Cam Rod (L) カムロッド L	1	1	for Transom "L"
14-39	2 3B7-66014-1	Cam Rod (UL) カムロッド UL	1	1	for Transom "UL"
14-40	951403-3510	Spring Pin 3.5-10 スプリングピン 3.5-10	1	1	
14-41	3B7-66031-1	Cam Rod Bushing カムロッドブッシング	1	1	
14-42	345-66021-0	O-Ring 1.9-6.8 Oリング 1.9-6.8	2	2	
14-43	3B7-66023-0	O-Ring 3.5-27.7 Oリング 3.5-27.7	1	1	
14-44	353-66241-1	Shift Rod Joint シフトロッドジョイント	1	1	
14-45	951403-3516	Spring Pin 3.5-16 スプリングピン 3.5-16	2	2	
14-46	353-66024-0	Stopper Drive Shaft Housing ストッパドライブシャフトハウジング	1	1	
14-47	910103-6612	Bolt ボルト	1	1	
14-48	3T1-60001-0	Bolt ボルト	4	4	
14-49	3B7-60001-4	Bolt 10-40 ボルト 10-40	3	3	
14-50	9401E3-0800	Washer ワッシャ	4	4	
14-51	9402E3-1000	Washer ワッシャ	3	3	
14-52	1 98AL-40-800	Hose ホース	1	1	for Transom "L" 98AL-401000
14-52	2 98AL-40-920	Hose ホース	1	1	for Transom "UL" 98AL-401000
14-53	3C7-60018-0	Nipple 6-6 ニップル 6-6	1	1	OPT
14-54	353-84398-0	Band Lead Wire 100 バンドリードワイヤ 100	2	2	OPT

ギヤケース (ドライブシャフト)  
 Fig. 14 GEAR CASE (DRIVE SHAFT)



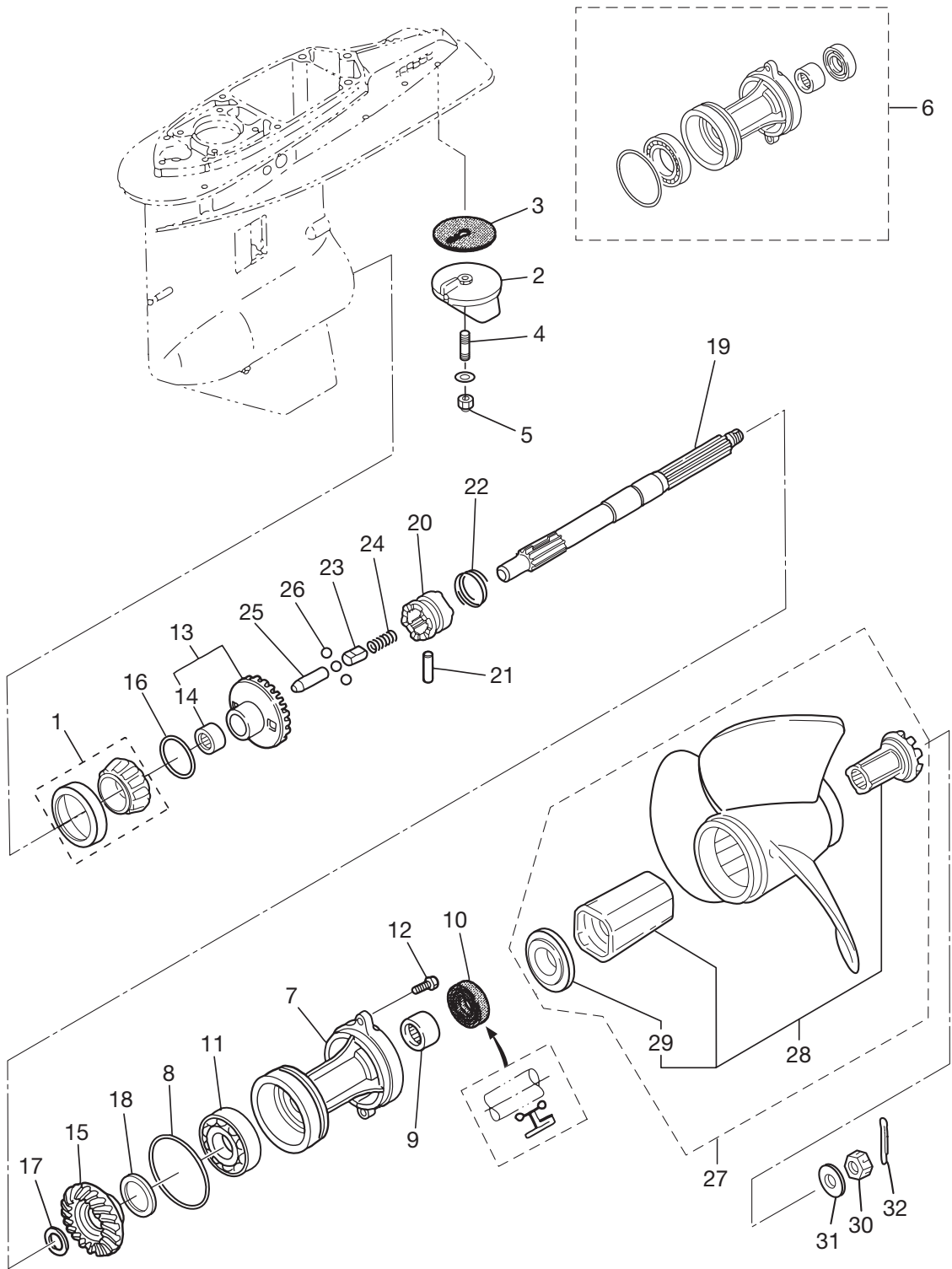


ギヤケース (プロペラシャフト)  
 Fig. 15 GEAR CASE (PROPELLER SHAFT)



見出番号 Ref. No.	部品番号 Part No.	部 品 名 Description	個数 Q'ty		備 考 Remarks
			D70B	D90B	
15-1	3C7-60215-0	Tapered Roller Bearing 30209 テーパードローラベアリング 30209	1	1	
15-2	3B7-60217-1	Trim Tab トリムタブ	1	1	
15-3	3B7-60219-0	Trim Tab Gasket トリムタブガスケット	1	1	
15-4	915303-0825	Stud Bolt スタッドボルト	1	1	
15-5	930403-0800	Nylon Nut 8P1.25 ナイロンナット 8P1.25	1	1	
15-6	3B7Q87323-1	Propeller Shaft Housing Ass'y プロペラシャフトハウジングアッソ	1	1	
15-7	3B7Q60101-1	* Propeller Shaft Housing * プロペラシャフトハウジング	1	1	
15-8	3B7-60103-0	* O-Ring 3.1-94.4 * オリング 3.1-94.4	1	1	
15-9	3B7-60211-0	* Roller Bearing 30-40-30 * ローラベアリング 30-40-30	1	1	
15-10	3B7-60111-0	* Oil Seal 30-50-12 * オイルシール 30-50-12	1	1	
15-11	9601-0-6208	* Ball Bearing 6208 * ボールベアリング 6208	1	1	
15-12	3C7-60108-1	Pre-Coated Bolt 8-30 プレコーテッドボルト 8-30	2	2	
15-13	1 3D8-64010-0	Bevel Gear Ass'y (A) ヘベルギヤ A アッソ		1	90ps
15-13	2 3J5-64010-0	Bevel Gear Ass'y (A) ヘベルギヤ A アッソ	1		70ps
15-14	3B7-64011-0	* Roller Bearing 25-32-26 * ローラベアリング 25-32-26	1	1	
15-15	1 3T1-64093-0	Bevel Gear C ヘベルギヤ C		1	90ps
15-15	2 3Y7-64093-0	Bevel Gear C ヘベルギヤ C	1		70ps
15-16	1 3B7-64015-0	Shim 47-57-0.15 シム 47-57-0.15	A	A	
15-16	2 3B7-64016-0	Shim 47-57-0.1 シム 47-57-0.1	A	A	
15-17	1 3B7-64032-0	Washer t=3.2 ワッシャ t=3.2	A	A	
15-17	2 3B7-64034-0	Washer t=3.0 ワッシャ t=3.0	A	A	
15-17	3 3B7-64035-0	Washer t=2.8 ワッシャ t=2.8	A	A	
15-18	1 3B7-64036-0	Shim 42-50-0.15 シム 42-50-0.15	A	A	
15-18	2 3B7-64037-0	Shim 42-50-0.1 シム 42-50-0.1	A	A	
15-19	3B7-64211-0	Propeller Shaft プロペラシャフト	1	1	
15-20	3T1-64215-1	Clutch クラッチ	1	1	
15-21	3B7-64218-0	Pin Clutch ピンクラッチ	1	1	
15-22	3B7-64219-1	Snap Clutch Pin スナップクラッチピン	1	1	
15-23	3T1-64222-0	Spring Retainer Clutch スプリングリテーナクラッチ	1	1	
15-24	346-64221-0	Spring Clutch スプリングクラッチ	1	1	

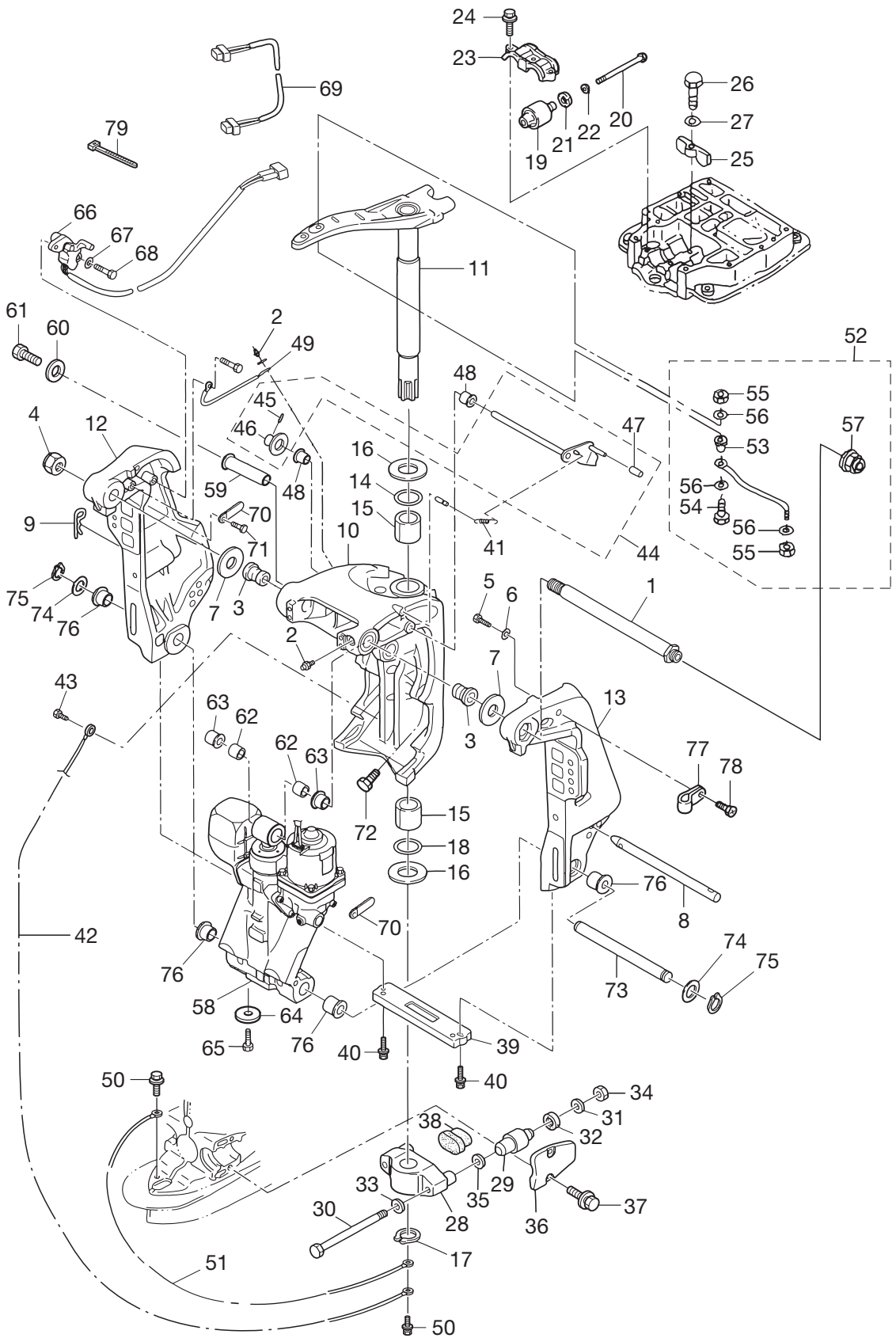
ギヤケース (プロペラシャフト)  
 Fig. 15 GEAR CASE (PROPELLER SHAFT)





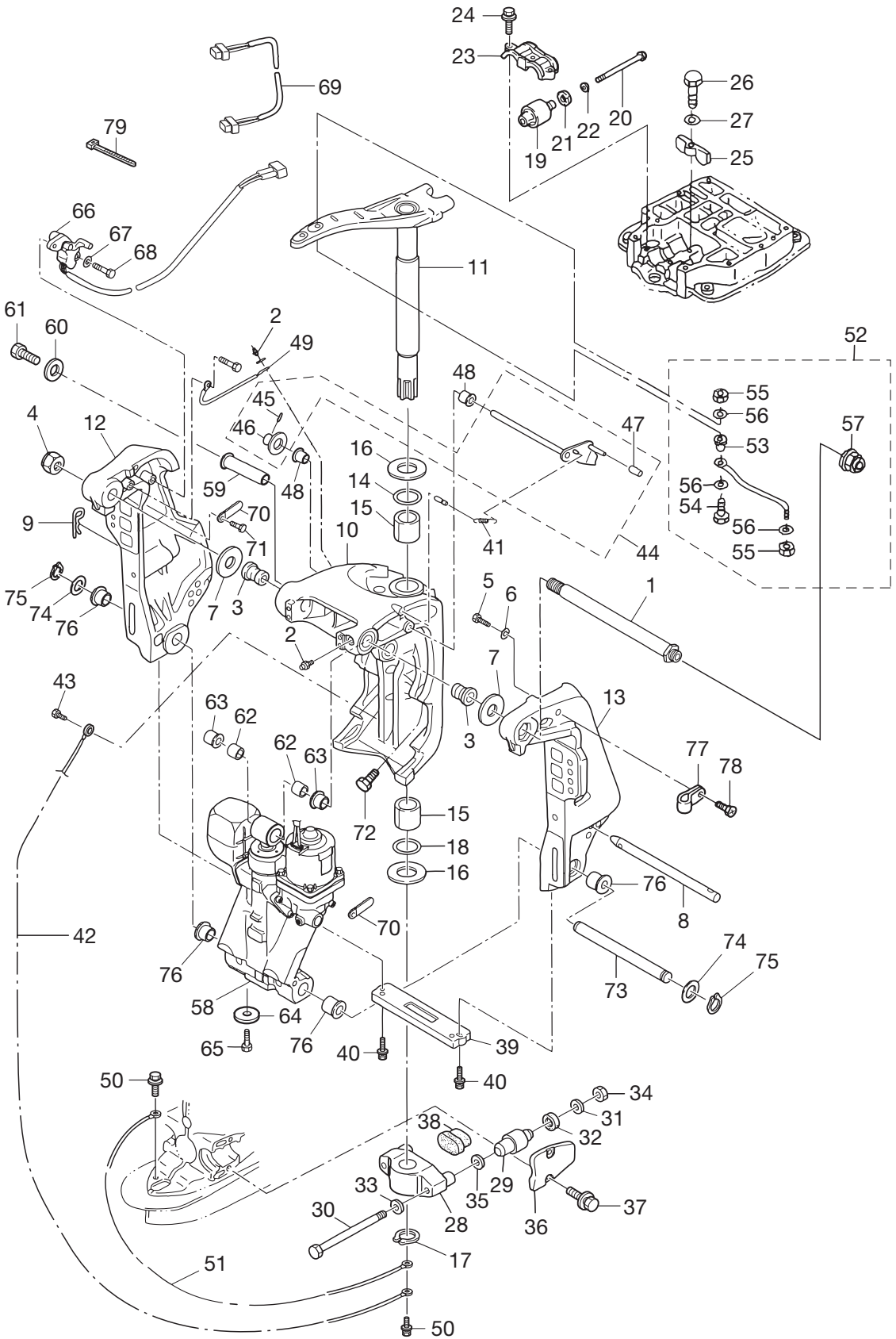


ブラケット  
Fig. 16 BRACKET



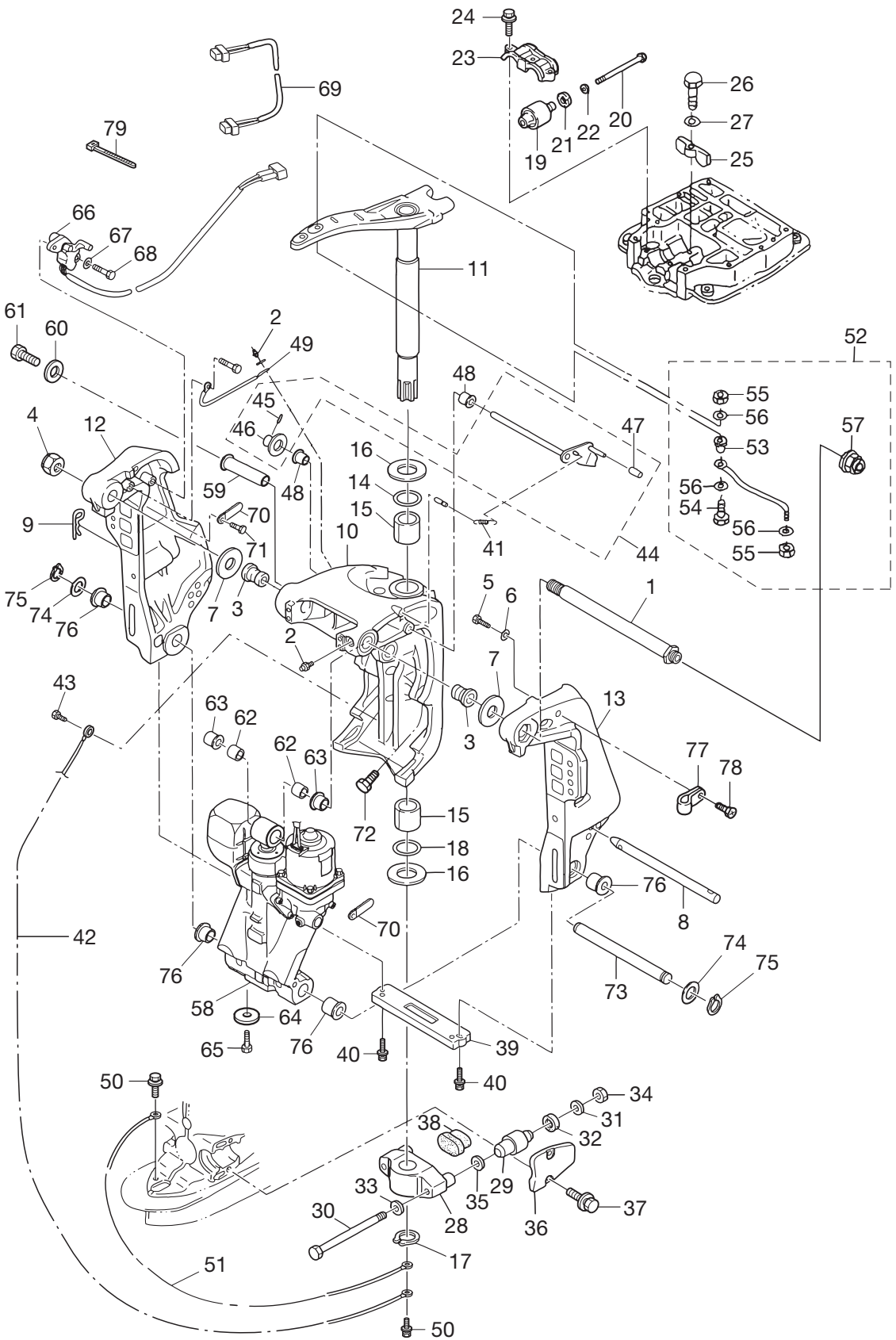
見出番号 Ref. No.	部品番号 Part No.	部 品 名 Description	個数 Q' ty		備 考 Remarks
			D70B	D90B	
16-1	3E0-62191-1	Swivel Bracket Shaft Ass'y (Sus Coat) スイベルブラケットシャフトアッシ (ステンコート)	1	1	Bracket Bolt
16-2	344-67177-0	Grease Fitting グリスフィッティング	1	1	
16-3	3E0-62126-0	Bushing 25.6-28.6-40 ブッシング 25.6-28.6-40	2	2	
16-4	346-62124-1	Nylon Nut 7/8 ナイロンナット 7/8	1	1	
16-5	9102E3-1020	Bolt ボルト	1	1	
16-6	9402E3-1000	Washer ワッシャ	2	2	
16-7	3E0-62116-1	Washer 25.7-50-1 ワッシャ 25.7-50-1	2	2	
16-8	3E0-62121-1	Thrust Rod スラストロッド	1	1	
16-9	3B7-62129-1	Pin Thrust Rod ピン スラストロッド	1	1	
16-10	3E0Q62313-0	Swivel Bracket Ass'y スイベルブラケットアッシ	1	1	
16-11	3B7Q62010-1	Steering Shaft Ass'y ステアリングシャフトアッシ	1	1	
16-12	3E0Q62112-0	Clamp Bracket (R) クランプブラケット (R)	1	1	Stern Bracket (Right) Starboard
16-13	3E0Q62113-1	Clamp Bracket (L) クランプブラケット (L)	1	1	Stern Bracket (Left) Port
16-14	3B7-62414-0	Seal Ring Steering Shaft シールリング ステアリングシャフト	1	1	
16-15	3B7-62417-0	Bushing 32-40-45 ブッシング 32-40-45	2	2	
16-16	3B7-62423-1	Thrust Plate (Upper) スラストプレート (アッパ)	2	2	
16-17	945103-3200	C-Ring Cリング	1	1	
16-18	3B7-62415-0	O-Ring 4.5-32 Oリング 4.5-32	1	1	
16-19	3B7-61301-0	Rubber Mount (Upper) ラバーマウント (アッパ)	2	2	
16-20	3B7-61307-2	Bolt ボルト	2	2	
16-21	3C7-61338-0	Damper Rubber ダンパラバー	2	2	
16-22	3B7-61335-0	Washer 11.5-32.3 ワッシャ 11.5-32.3	2	2	
16-23	3B7-61341-1	Mount Holding Plate (Upper) マウントホルディングプレート (アッパ)	1	1	Rubber Mount Gap (Upper)
16-24	9101E3-5835	Bolt ボルト	3	3	
16-25	3B7-61339-0	Damper (Upper) ダンパ (アッパ)	1	1	
16-26	910103-0625	Bolt ボルト	1	1	
16-27	3C8-66308-0	Washer 6-16-1.5 ワッシャ 6-16-1.5	1	1	
16-28	3B7Q61411-2	Mount Bracket マウントブラケット	1	1	
16-29	353-61302-1	Rubber Mount (Lower) ラバーマウント (ロワ)	2	2	
16-30	353-61321-3	Bolt Mount Bracket ボルトマウントブラケット	2	2	

ブラケット  
Fig. 16 BRACKET



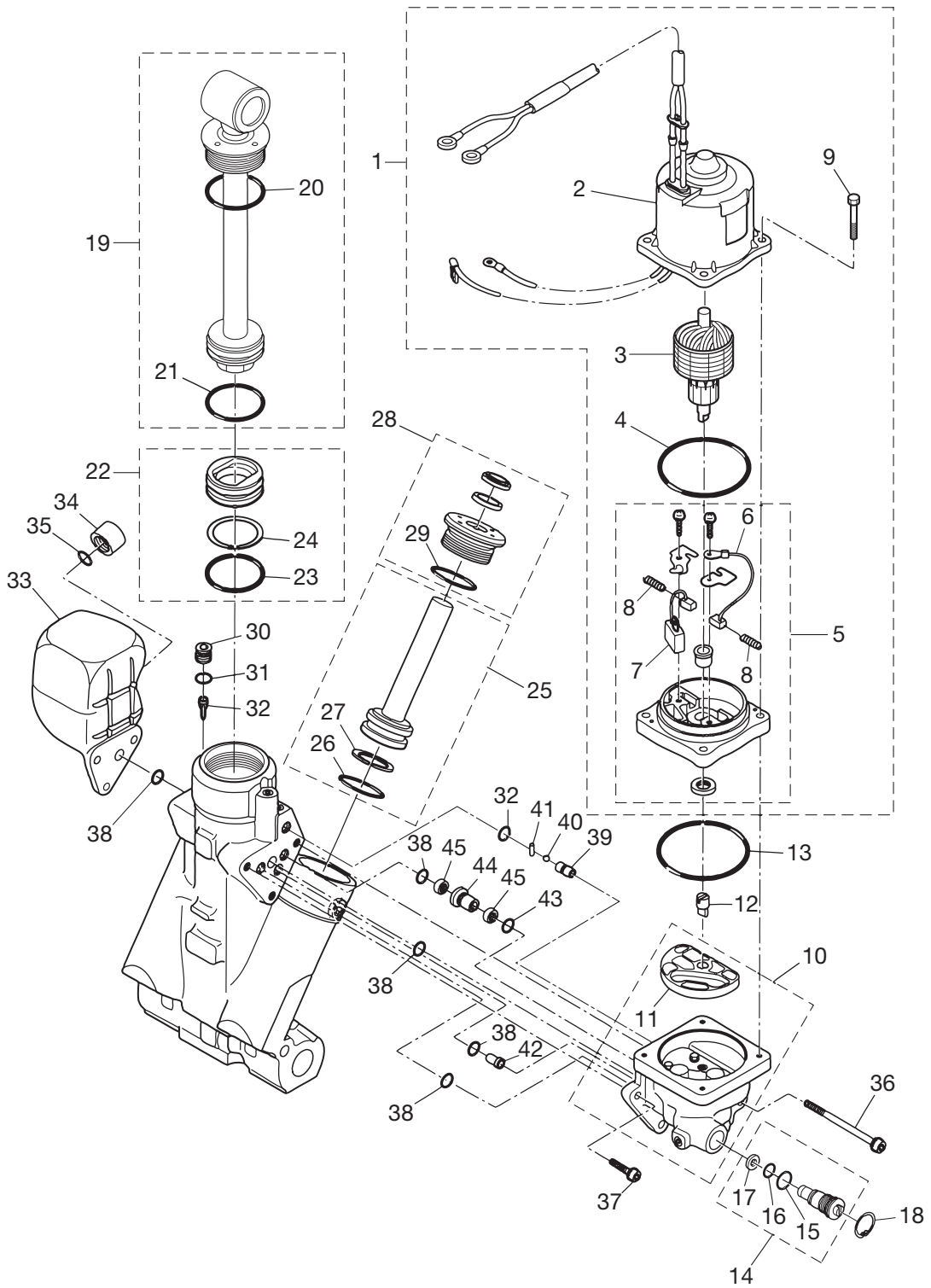
見出番号 Ref. No.	部品番号 Part No.	部 品 名 Description	個数 Q'ty		備 考 Remarks
			D70B	D90B	
16-31	353-61334-0	Washer 13-34-3 ワッシャ 13-34-3	2	2	
16-32	3C7-61338-0	Damper Rubber ダンパラバー	2	2	
16-33	353-61315-1	Washer Mount Bracket ワッシャ マウントブラケット	2	2	
16-34	3B7-61324-0	Nut 12-P1.5 ナット 12-P1.5	2	2	
16-35	9402E3-1200	Washer ワッシャ	2	2	
16-36	3B7Q61342-0	Mount Holding Plate (Lower) マウントホルディングプレート (ロワ)	2	2	Rubber Mount Cap (Lower)
16-37	3N4-61343-0	Bolt 8-25 ボルト 8-25	4	4	
16-38	353-61336-0	Damper (Lower) ダンパ (ロワ)	1	1	
16-39	3C7-60218-2	Anode Stern Bracket アノード スターンブラケット	1	1	
16-40	910103-6630	Bolt ボルト	2	2	
16-41	3E0-62473-1	Tilt Stopper Spring チルトストップスプリング	1	1	
16-42	3C8-62396-1	Ground (Earth Wire) L=210 アースワイヤ (グラウンド) L=210	1	1	
16-43	9101E3-5612	Bolt ボルト	1	1	
16-44	3Y9-62431-1	Tilt Stopper Ass'y チルトストップアッシー	1	1	
16-45	951403-3516	*Spring Pin 3.5-16 *スプリングピン 3.5-16	1	1	
16-46	3T1-61315-0	*Washer *ワッシャ	2	2	
16-47	3Y9-62433-0	*Tilt Stopper Grip *チルトストップグリップ	1	1	
16-48	353-63207-0	Collar 10.2-12-12 カラー 10.2-12-12	2	2	
16-49	398-62396-1	Ground (Earth Wire) L=130 アースワイヤ (グラウンド) L=130	1	1	
16-50	910103-5612	Bolt W/Washer ボルト ワッシャー付	2	2	
16-51	3A3-62396-1	Ground (Earth Wire) アースワイヤ (グラウンド)	1	1	
16-52	3E0-84905-0	Drag Link Ass'y H ドラッグリンクアッシー H	1	1	
16-53	3E0-84914-0	* Spacer Drag Link H * スペースドラッグリンクH	1	1	
16-54	3E0-84917-0	* Bolt 3/8-50 * ボルト 3/8-50	1	1	
16-55	353-84918-0	* Nylon Nut 3/8 * ナイロンナット 3/8	2	2	
16-56	353-84916-0	* Washer 9.6-18-2 * ワッシャ 9.6-18-2	3	3	
16-57	3F3-84908-0	* Seal Ring Drag Link * シールリングドラッグリンク	1	1	
16-58	3T9-77150-1	PTT Ass'y PTTアッシー	1	1	
16-59	3C8-77071-1	Cylinder Pin (Upper) シリンダピン (アッパー)	1	1	
16-60	345-05122-1	Washer 6.5-23-1.5 ワッシャ 6.5-23-1.5	1	1	

ブラケット  
Fig. 16 BRACKET





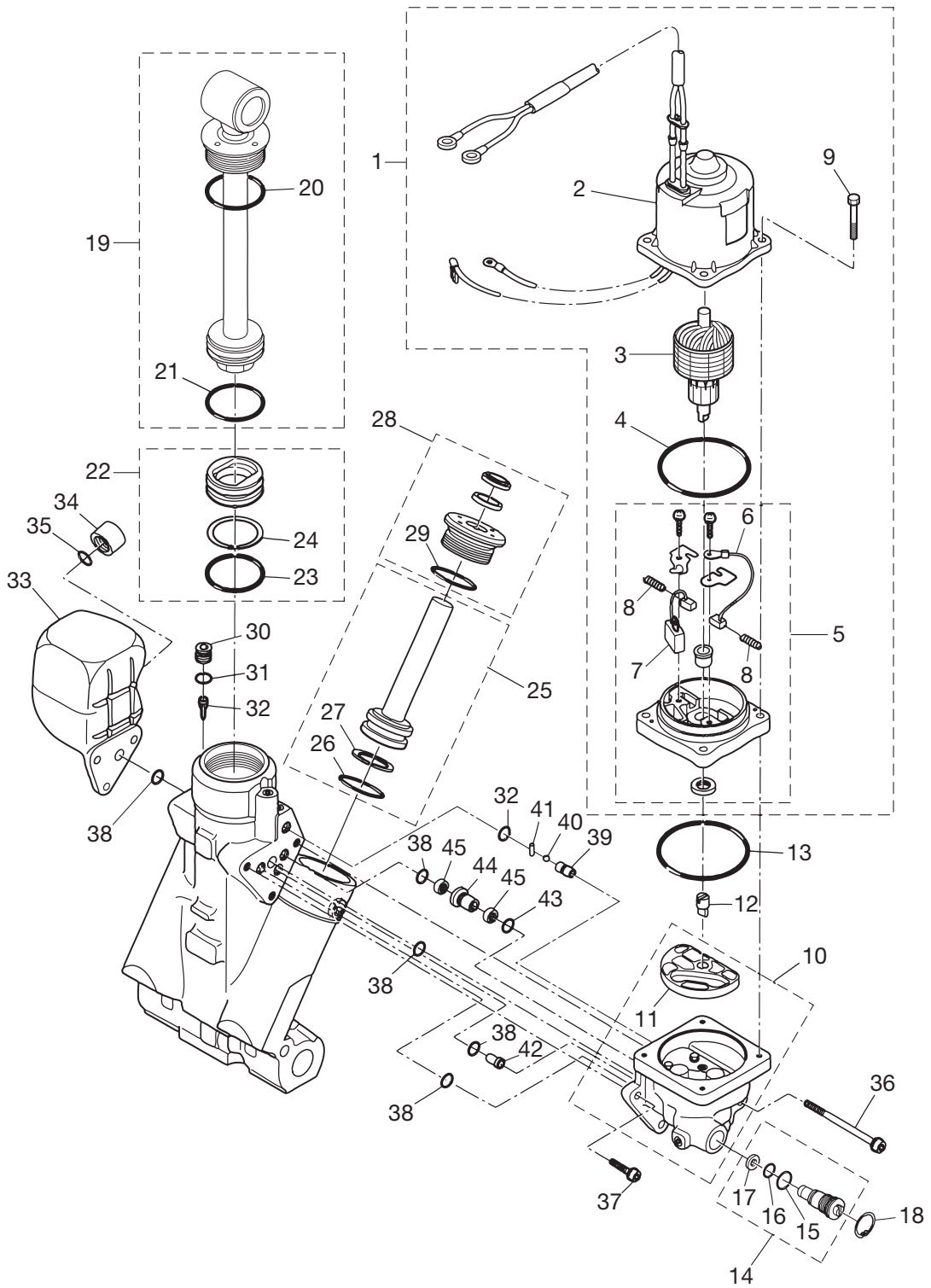
パワートリム & チルト  
 Fig. 17 POWER TRIM & TILT





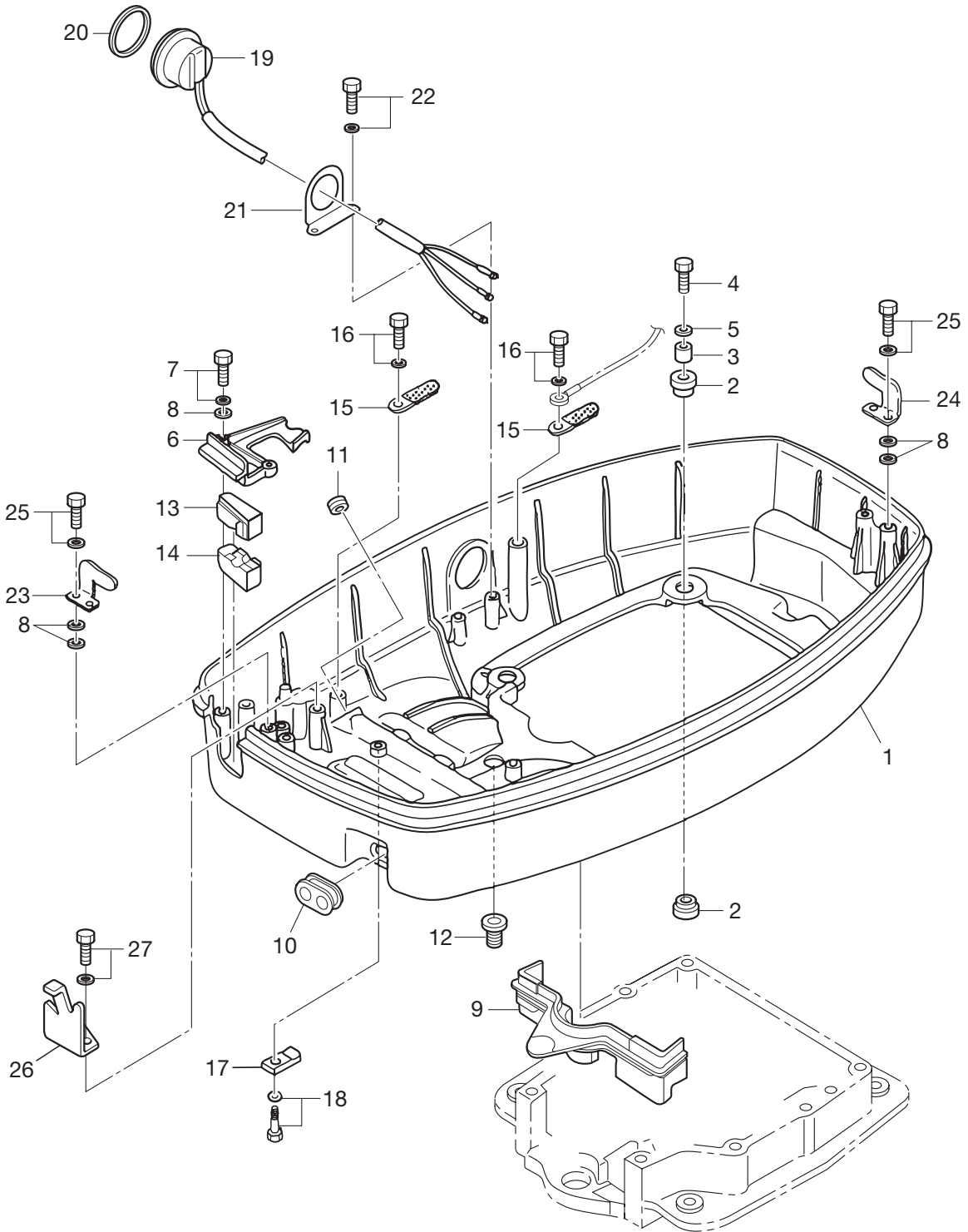
見出番号 Ref. No.	部品番号 Part No.	部 品 名 Description	個数 Q'ty		備 考 Remarks
			D70B	D90B	
17-1	3T9-77180-0	Motor Ass'y モータアッシ	1	1	
17-2	3T9-77195-0	* Yoke Ass'y * ヨークアッシ	1	1	
17-3	3E0-77190-0	* Armature Ass'y * アマチュアアッシ	1	1	
17-4	353-77182-1	* O-Ring Motor * オリング モーター	1	1	
17-5	3E0-77192-0	* Motor Bracket Ass'y * モータブラケットアッシ	1	1	
17-6	3E0-77183-0	** Brush ** ブラシ	1	1	
17-7	353-77191-0	** Breaker ** ブレーカ	1	1	
17-8	3E0-77184-0	** Brush Spring ** ブラシスプリング	2	2	
17-9	3E0-77199-1	* Bolt * ボルト	4	4	
17-10	3E0-77430-1	Pump ポンプ	1	1	
17-11	3E0-77434-0	* Filter * フィルタ	1	1	
17-12	3E0-77163-0	Coupling Pump カップリング ポンプ	1	1	
17-13	3B7-77167-0	O-Ring オリング	1	1	
17-14	3E0-77176-1	Manual Valve マニュアルバルブ	1	1	
17-15	3B7-77411-0	* O-Ring * オリング	1	1	
17-16	3E0-77407-0	* O-Ring * オリング	1	1	
17-17	3E0-77408-0	* Back-Up Ring * バックアップリング	1	1	
17-18	9450E3-1800	C-Ring Cリング	1	1	
17-19	3E0-77365-1	Piston Rod Ass'y ピストンロッドアッシ	1	1	
17-20	3E0-77383-0	* O-Ring * オリング	1	1	
17-21	3B7-77375-0	* O-Ring * オリング	1	1	
17-22	3B7-77377-1	Free Piston フリーピストン	1	1	
17-23	3B7-77375-0	* O-Ring * オリング	1	1	
17-24	3B7-77376-0	* Back-Up Ring * バックアップリング	1	1	
17-25	3E0-77390-0	Trim Piston トリムピストン	2	2	
17-26	3B7-77392-0	* O-Ring * オリング	2	2	
17-27	3B7-77393-0	* Back-Up Ring * バックアップリング	2	2	
17-28	3E0-77395-0	Rod Guide Sub-Ass'y ロッドガイドサブアッシ トリム	2	2	
17-29	3E0-77398-0	* O-Ring * オリング	2	2	
17-30	3E0-77472-1	Plug プラグ	1	1	

パワートリム & チルト  
 Fig. 17 POWER TRIM & TILT



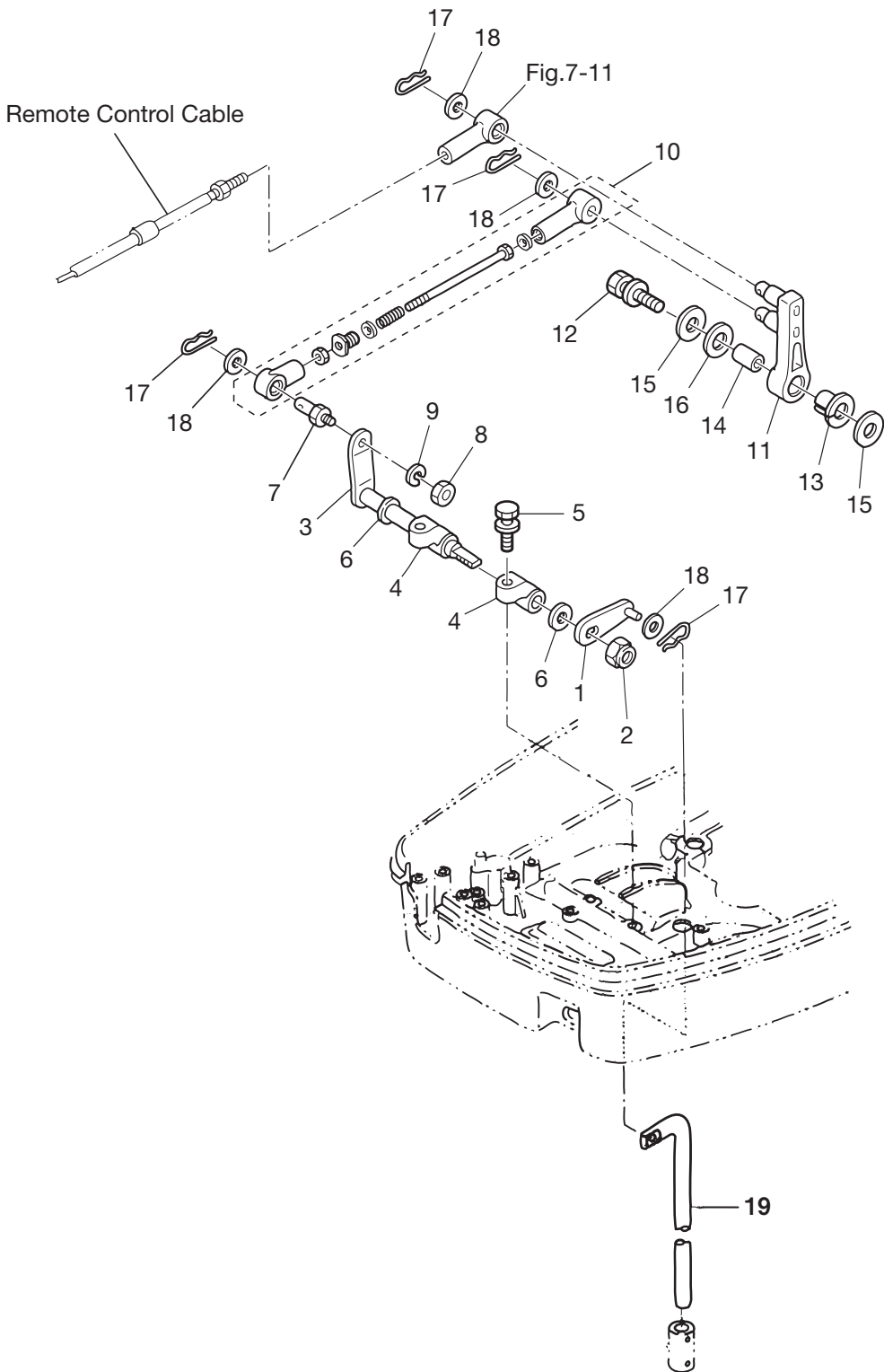


ボトムカウル (モータカバーロウ)  
Fig. 18 BOTTOM COWL (MOTOR COVER LOWER)



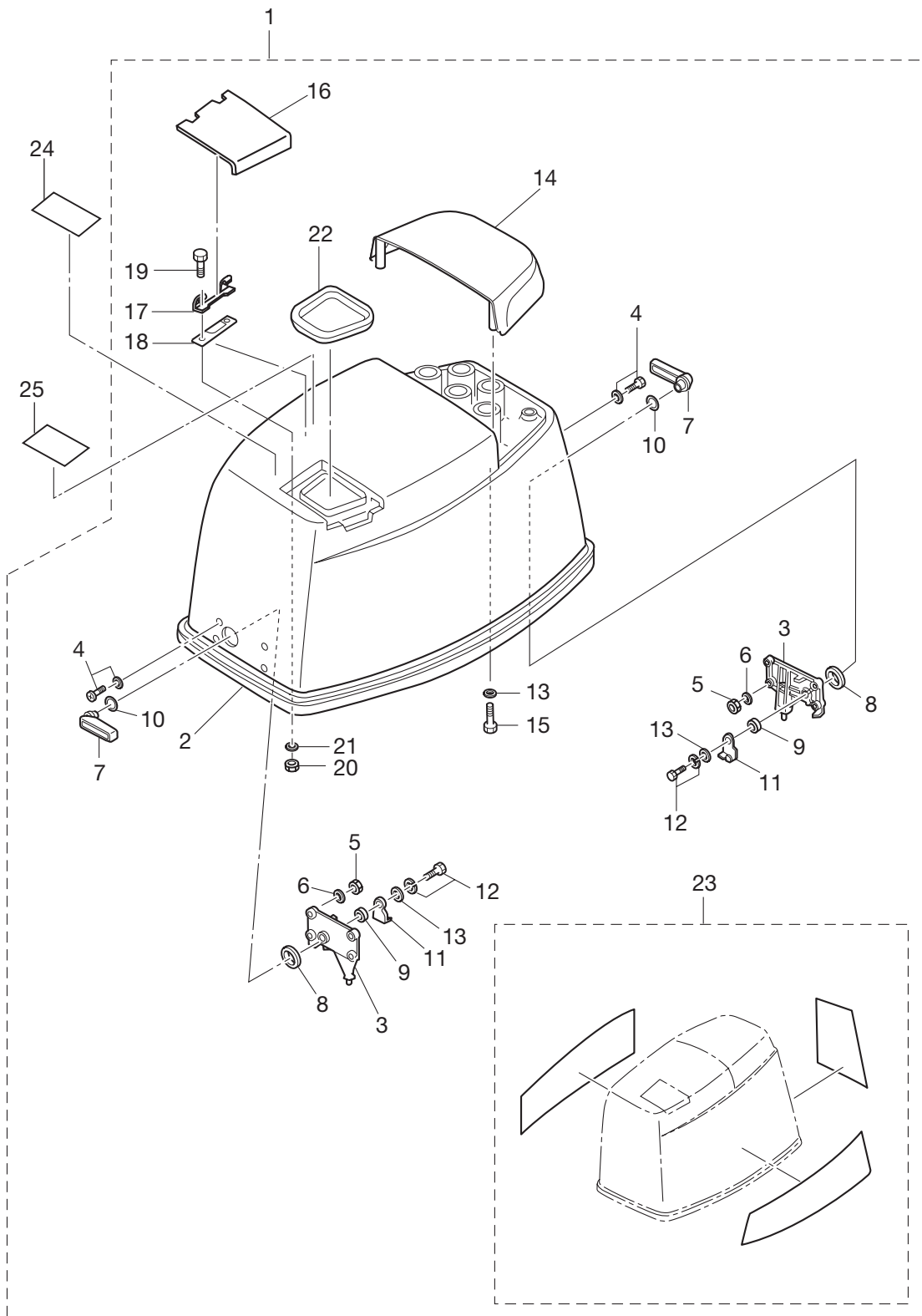
見出番号 Ref. No.	部品番号 Part No.	部 品 名 Description	個数 Q'ty		備 考 Remarks
			D70B	D90B	
18-1	3C7Q67100-1	Bottom Cowl ボトムカウル	1	1	Motor Cover (Lower)
18-2	345-67113-0	Mount Motor Cover Lower マウント モーターカバーローア	8	8	
18-3	3C7-67114-1	Spacer スペーサ	4	4	
18-4	9101E3-0835	Bolt ボルト	4	4	
18-5	3B7-63730-0	Washer 8.5-24-1.5 ワッシャ 8.5-24-1.5	4	4	
18-6	3T9Q76118-0	Clamp クランプ	1	1	
18-7	910103-6625	Bolt ボルト	2	2	
18-8	940103-0600	Washer ワッシャ	10	10	
18-9	3C7-67164-0	Grommet Lower Cover グロメット A ロウカバー	1	1	
18-10	3C7-67160-0	Grommet Oil Pipe グロメット オイルパイプ	1	1	
18-11	3C7-77156-0	Grommet PTT Cord グロメット PTTコード	1	1	
18-12	345-66226-0	Grommet 17-3 グロメット 17-3	1	1	
18-13	3C7-83732-0	Grommet Remote Control Cable グロメット リモコンケーブル	1	1	
18-14	3C7-76116-0	Grommet Cord グロメットコード	1	1	
18-15	398-06972-0	Clamp 6.5-67P クランプ 6.5-67P	2	2	
18-16	910103-6612	Bolt ボルト	2	2	
18-17	3C7-72577-0	Clamp Power Trim & Tilt クランプ パワートリム&チルト	1	1	
18-18	910103-5616	Bolt 5-16 ボルト 5-16	1	1	
18-19	3E0-72615-0	PTT Switch Ass'y PTTスイッチアッシー	1	1	
18-20	3F3-72616-1	Gasket PTT Switch ガスケット PTTスイッチ	1	1	
18-21	3F3-72617-1	Bracket PTT Switch Ass'y ブラケット PTTスイッチアッシー	1	1	
18-22	910103-6614	Bolt ボルト	2	2	
18-23	353-67512-0	Cover Stay (Front) カバーステー(フロント)	1	1	
18-24	353-67513-0	Cover Stay (Rear) カバーステー(リヤ)	1	1	
18-25	910103-6618	Bolt ボルト	4	4	
18-26	3T9-83720-0	Clip Cable クリップケーブル	1	1	
18-27	910103-6616	Bolt ボルト	2	2	

シフト  
Fig. 19 SHIFT





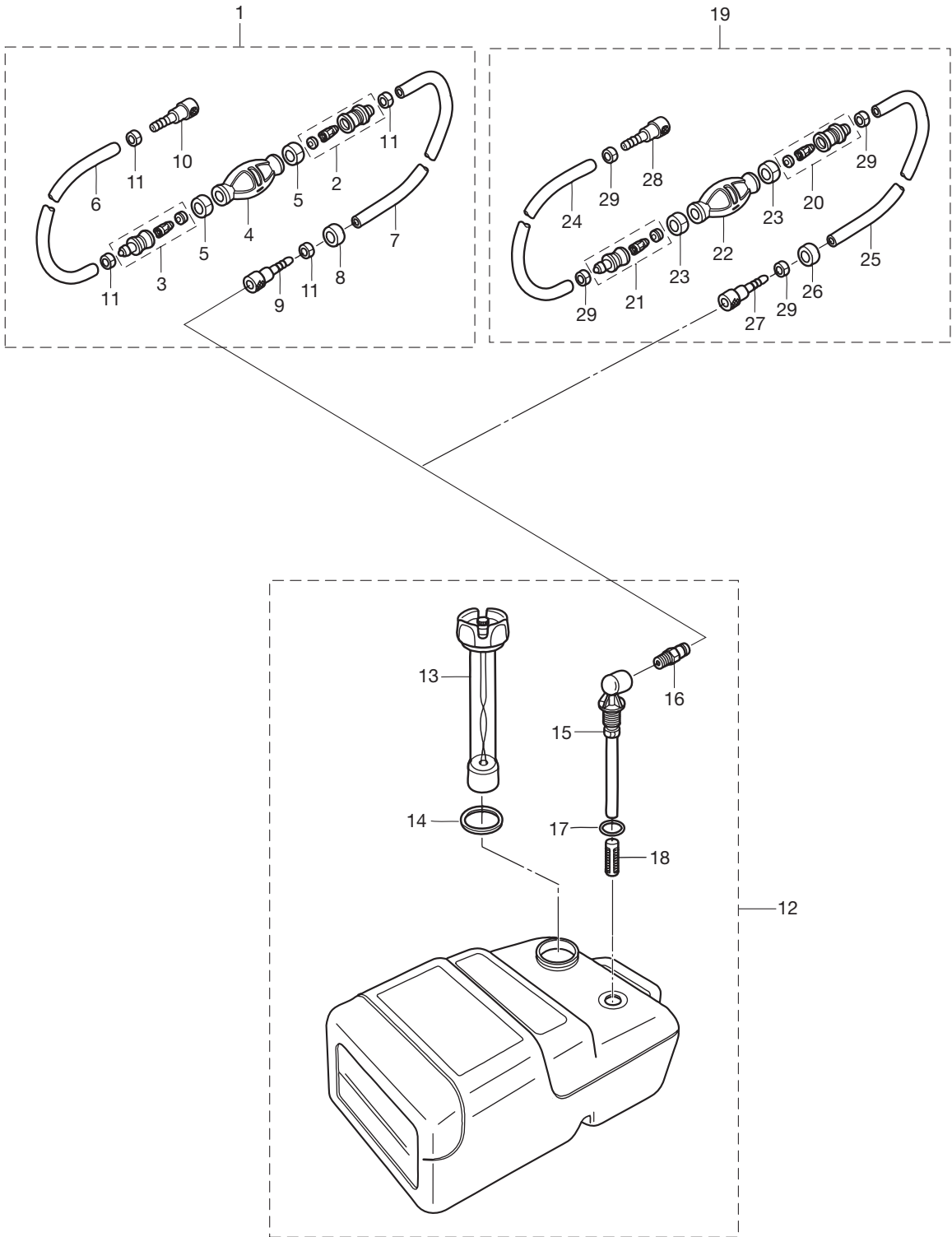
トップカウル (モータカバーアッパ)  
Fig. 20 TOP COWL (MOTOR COVER UPPER)





見出番号 Ref. No.	部品番号 Part No.	部 品 名 Description	個数 Q'ty		備 考 Remarks
			D70B	D90B	
20-1	3Y9Q67645-2	Top Cowl Ass'y (Service) トップカウルアッソ(サービス)	1	1	Motor Cover (Upper)
20-2	3C7-67501-0	* Top Cowl Seal * トップカウルシール	1	1	
20-3	353-67517-1	* Locating Bracket * ロケーティング ブラケット	2	2	
20-4	921703-5520	* Screw * スクリュ	8	8	
20-5	9301F1-0500	* Nut * ナット	8	8	
20-6	941303-0500	* Spring Washer * スプリングワッシャ	8	8	
20-7	353Q67141-0	* Hook Lever * フックレバー	2	2	
20-8	353-67147-1	* Seal Ring * シールリング	2	2	
20-9	353-67105-0	* Hook Lever Bushing * ブッシングフックレバー	2	2	
20-10	338-62435-0	* O-Ring 1.5-1.9 * Oリング 1.5-1.9	2	2	
20-11	353-67142-1	* Cover Hook * カバーフック	2	2	
20-12	910103-6616	* Bolt * ボルト	2	2	
20-13	3C8-66308-0	* Washer 6-16-1.5 * ワッシャ 6-16-1.5	6	6	
20-14	3F3Q67521-2	* Tilt Handle * チルトハンドル	1	1	
20-15	3Y9-67526-0	* Bolt * ボルト	4	4	
20-16	3E3Q67210-1	* Filler Lid * フィラリッド	1	1	
20-17	3B7-67211-0	* Filler Lid Hinge * フィラリッドヒンジ	1	1	
20-18	3C8-67212-1	* Filler Lid Spring * フィラリッド スプリング	1	1	
20-19	910103-0614	* Bolt * ボルト	2	2	
20-20	930103-0600	* Nut * ナット	2	2	
20-21	941303-0600	* Spring Washer * スプリングワッシャ	2	2	
20-22	3T9-67213-0	* Seal Rubber Filler Lid * シール ラバー フィラリッド	1	1	
20-23	1 3Y7-87802-0	* Decal Set * デカールセット	1		70ps
20-23	2 3Y9-87802-0	* Decal Set * デカールセット		1	90ps
20-24	3C7-72180-3	* Caution Decal (A) * コーションデカール (A)	1	1	
20-25	3T1-72043-0	Oil Caution Decal オイルコーションデカール	1	1	

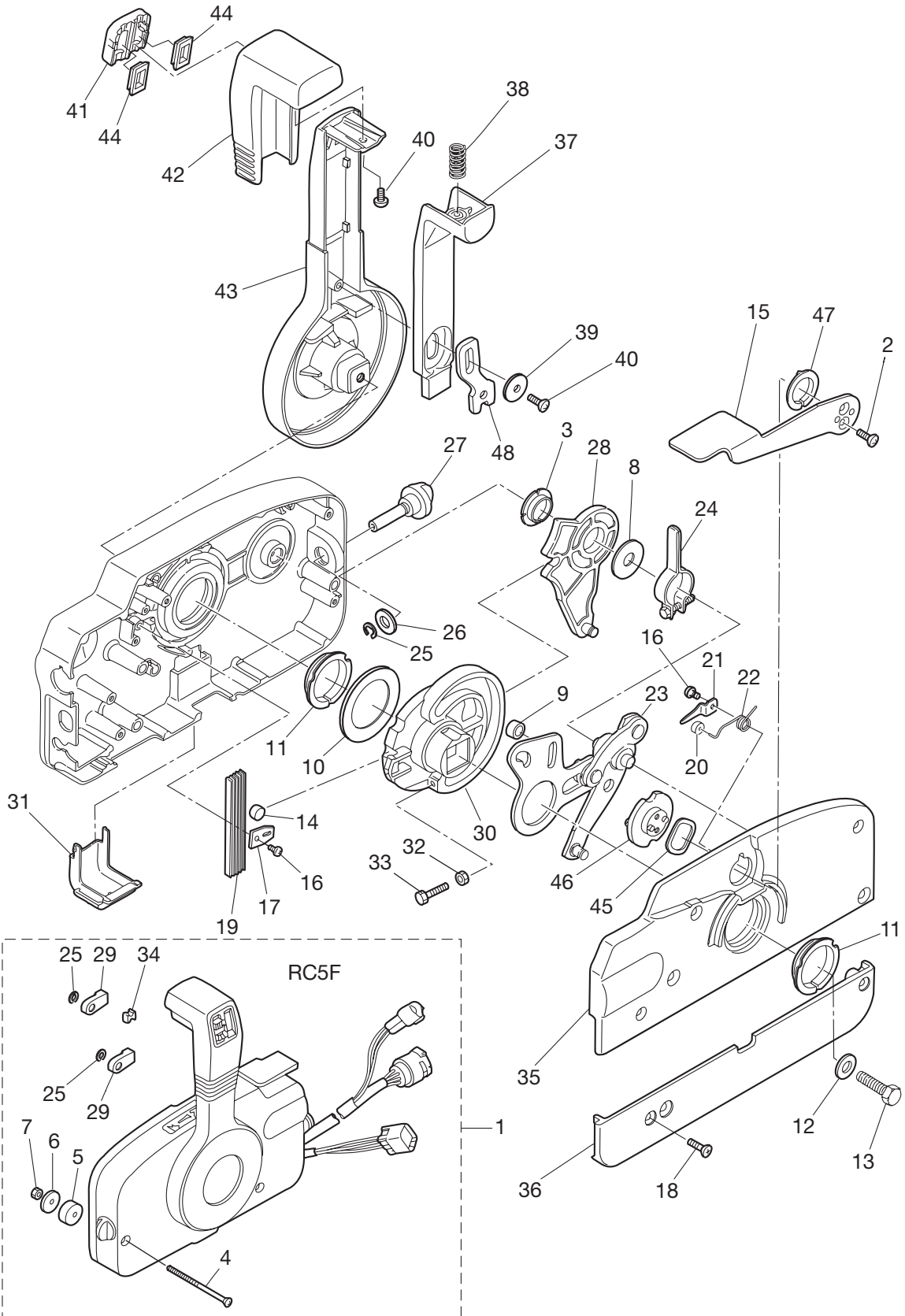
セパレートフュエルタンク  
Fig. 21 SEPARATE FUEL TANK



見出番号 Ref. No.	部品番号 Part No.	部 品 名 Description	個数 Q'ty		備 考 Remarks
			D70B	D90B	
21-1	3B7-70200-4	Primer Bulb Ass'y プライマバルブアッソ	1	1	
21-2	3C7-70220-1	* Joint Ass'y (Inlet) * ジョイント アッソ (インレット)	1	1	
21-3	3C7-70224-1	* Joint Ass'y (Outlet) * ジョイント アッソ (アウトレット)	1	1	
21-4	3C7-70211-1	* Primer Bulb * プライマバルブ	1	1	
21-5	3C7-70217-0	* Clamp * クランプ	2	2	
21-6	98AB-70-700	* Hose * ホース	1	1	98AB-701000
21-7	98AB-701600	* Hose * ホース	1	1	98AB-701000 × 2
21-8	3B7-70280-1	* Fuel Connector Mark * フュエルコネクタマーク	1	1	
21-9	3GF-70281-0	* Fuel Connector * フュエルコネクタ	1	1	
21-10	3GF-70250-0	* Fuel Connector * フュエルコネクタ	1	1	
21-11	332-70201-0	* Clamp * クランプ	4	4	
21-12	3C7-70177-0	Fuel Tank Ass'y 25Liter(Tohatsu) フュエルタンクアッソ 25L(トハツ)	1	1	
21-13	3C7-70050-0	* Fuel Gauge Vent Cap Ass'y * フュエルゲージベントキャップアッソ	1	1	
21-14	3C7-70021-0	* Tank Filler Cap Gasket * タンクフイラキャップガasket	1	1	
21-15	3C7-70155-0	* Pick-Up Elbow Ass'y (25Liter) * ピックアップエルボアッソ (25L)	1	1	
21-16	3E0-70270-0	* Quick-Connector (Male) * クイックコネクタ (メール)	1	1	
21-17	3C7-70199-0	* O-Ring * Oリング	1	1	
21-18	3C7-70113-0	* Filter * フィルタ	1	1	
21-19	3GF-70200-2	Primer Bulb Ass'y プライマバルブアッソ	1	1	Low Permeation Parts (for USA model)
21-20	3C7-70220-1	* Joint Ass'y (Inlet) * ジョイント アッソ (インレット)	1	1	
21-21	3C7-70224-1	* Joint Ass'y (Outlet) * ジョイント アッソ (アウトレット)	1	1	
21-22	3C7-70211-1	* Primer Bulb * プライマバルブ	1	1	
21-23	3C7-70217-0	* Clamp * クランプ	2	2	
21-24	3GF-70241-0	* Hose * ホース	1	1	Low Permeation Parts (for USA model)
21-25	3GF-70240-0	* Hose * ホース	1	1	Low Permeation Parts (for USA model)
21-26	3B7-70280-1	* Fuel Connector Mark * フュエルコネクタマーク	1	1	
21-27	3GF-70281-0	* Fuel Connector * フュエルコネクタ	1	1	
21-28	3GF-70250-0	* Fuel Connector * フュエルコネクタ	1	1	
21-29	332-70201-0	* Clamp * クランプ	4	4	

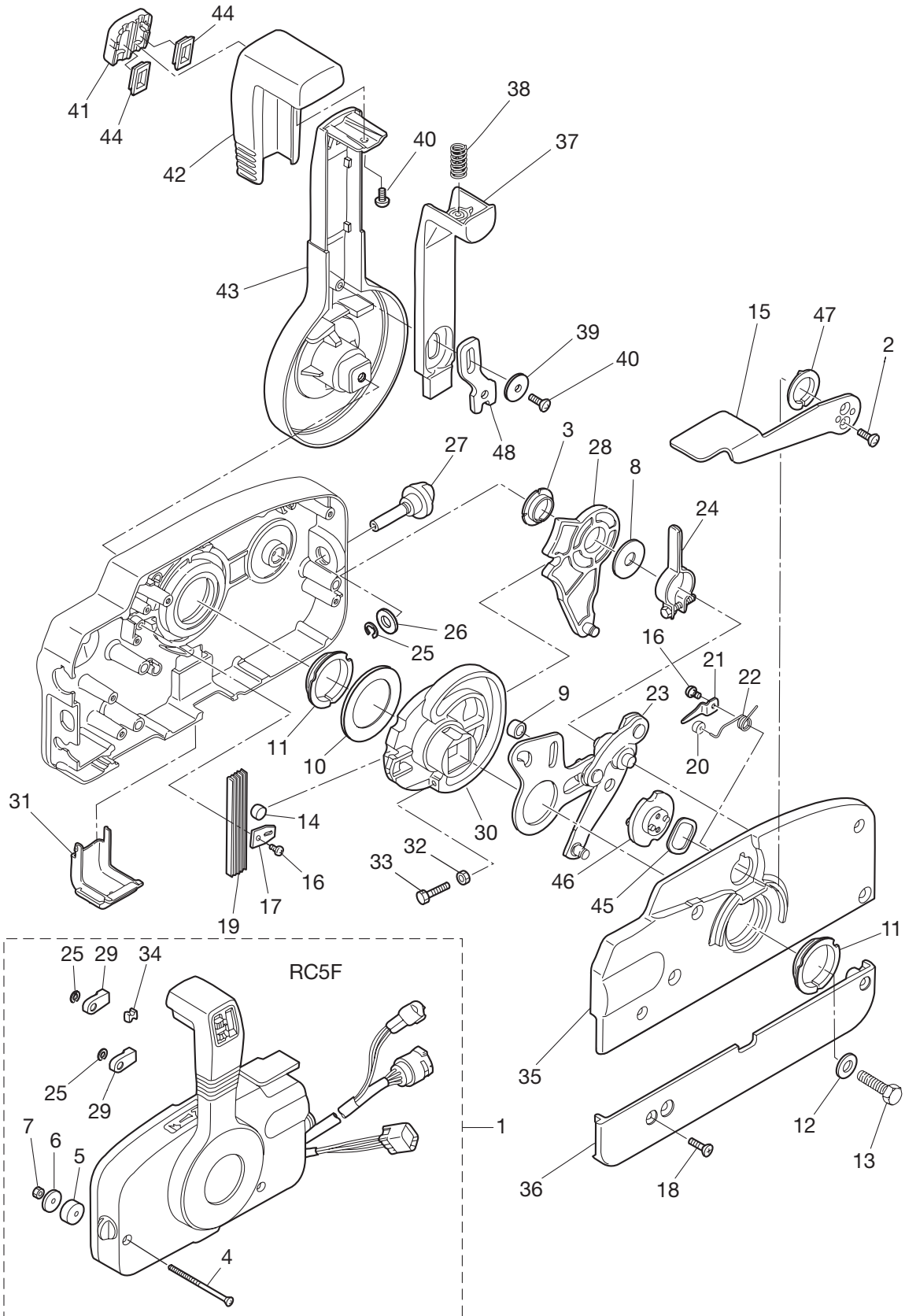
リモコンボックス構成部品

Fig. 22 COMPONENT PARTS OF REMOTE CONTROL BOX



見出番号 Ref. No.	部品番号 Part No.	部 品 名 Description	個数 Q'ty		備 考 Remarks
			D70B	D90B	
22-1	3GFQ84500-0	Remote Control Head Ass'y (RC5F) リモートコントロールヘッドアッシ (RC5F)	1	1	
22-2	921603-0512	* Screw * スクリュ	2	2	
22-3	3A3-84432-0	* Bushing B * ブッシング B	1	1	
22-4	3A3-84375-0	* Screw * スクリュ	3	3	
22-5	3A3-84374-0	* Spacer * スペーサ	3	3	
22-6	353-84371-0	* Washer Remote Control Box * ワッシャ リモコンボックス	3	3	
22-7	930103-0600	* Nut * ナット	3	3	
22-8	3A3-84383-0	* Washer * ワッシャ	1	1	
22-9	3A3-84421-0	* Roller * ローラ	1	1	
22-10	3A3-84422-0	* Thrust Plate * スラストプレート	1	1	
22-11	3A3-84431-0	* Bushing A * ブッシング A	2	2	
22-12	940103-0800	* Washer * ワッシャ	1	1	
22-13	3A3-84442-0	* Bolt * ボルト	1	1	
22-14	353-84388-0	* Detent Roller * デtentローラ	1	1	
22-15	3B7Q84312-0	* Free Throttle Lever * フリースロットルレバー	1	1	
22-16	921503-0406	* Screw * スクリュ	2	2	
22-17	3A3-84423-0	* Detent Retainer * デtentリテーナ	1	1	
22-18	921603-0518	* Screw * スクリュ	5	5	
22-19	3A3-84307-0	* Detent Spring * デtentスプリング	5	5	
22-20	3A3-84424-0	* Free Throttle Roller * フリースロットルローラ	1	1	
22-21	3A3-84426-0	* Roller Retainer * ローラリテーナ	1	1	
22-22	3A3-84425-0	* Free Throttle Spring * フリースロットルスプリング	1	1	
22-23	3A3-84365-1	* Throttle Arm * スロットルアーム	1	1	
22-24	3A3-84428-0	* Throttle Friction Arm * スロットルフリクションアーム	1	1	
22-25	945303-0600	* E-Ring d=6 * Eリング d=6	3	3	
22-26	353-84394-0	* Washer * ワッシャ	1	1	
22-27	3A3-84427-0	* Adjust Screw Throttle Friction * アジャストスクリュ スロットルフリクション	1	1	
22-28	3A3-84381-0	* Shift Gear Ass'y * シフトギヤアッシ	1	1	
22-29	3A3-83314-2	* Cable Terminal * ケーブルターミナル	2	2	
22-30	3A3-84364-2	* Drive Gear * ドライブギヤ	1	1	

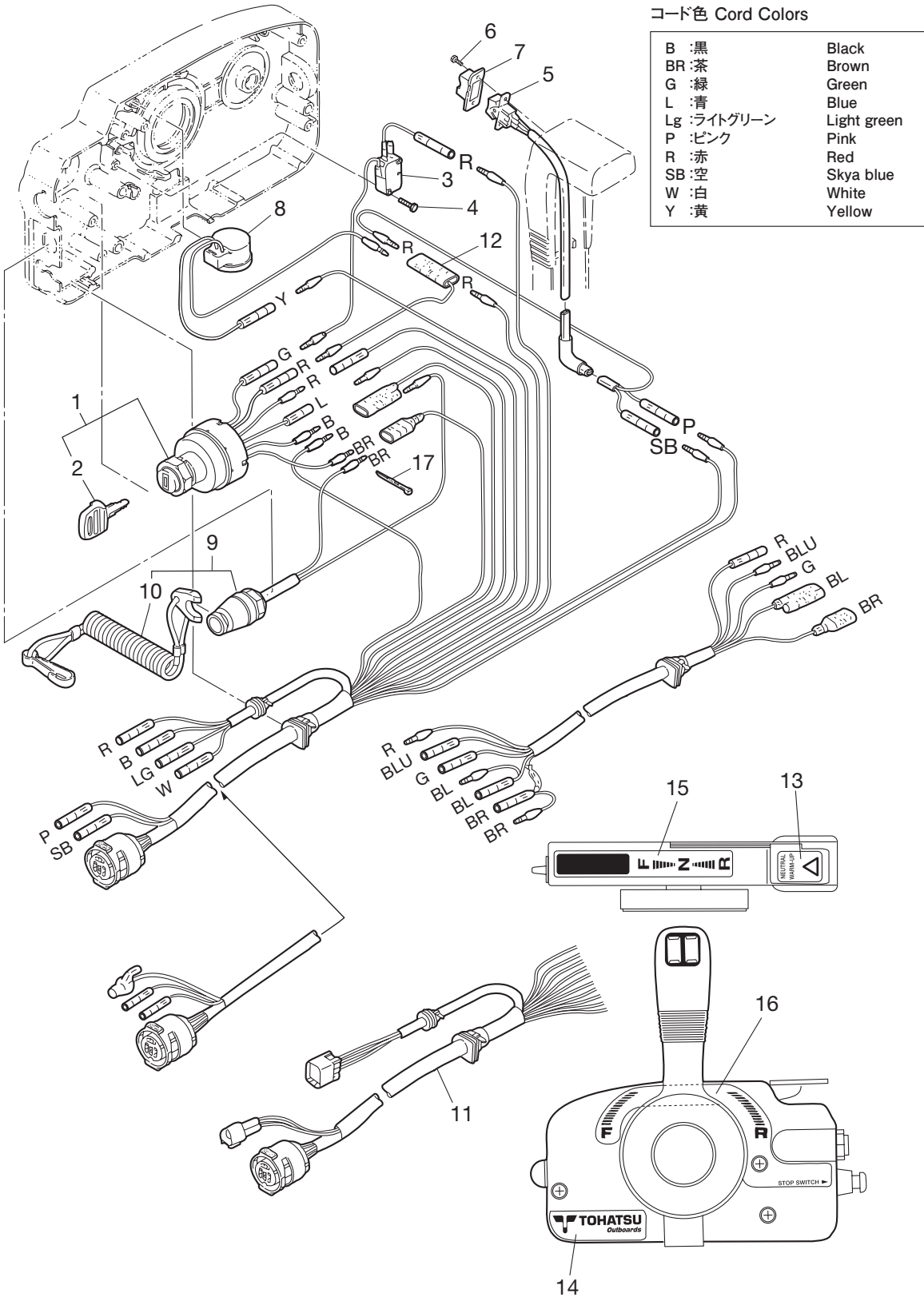
リモコンボックス構成部品  
 Fig. 22 COMPONENT PARTS OF REMOTE CONTROL BOX





リモコンボックス構成部品（電装品関係）

Fig. 23 COMPONENT PARTS OF REMOTE CONTROL BOX (ELECTRICAL PARTS)



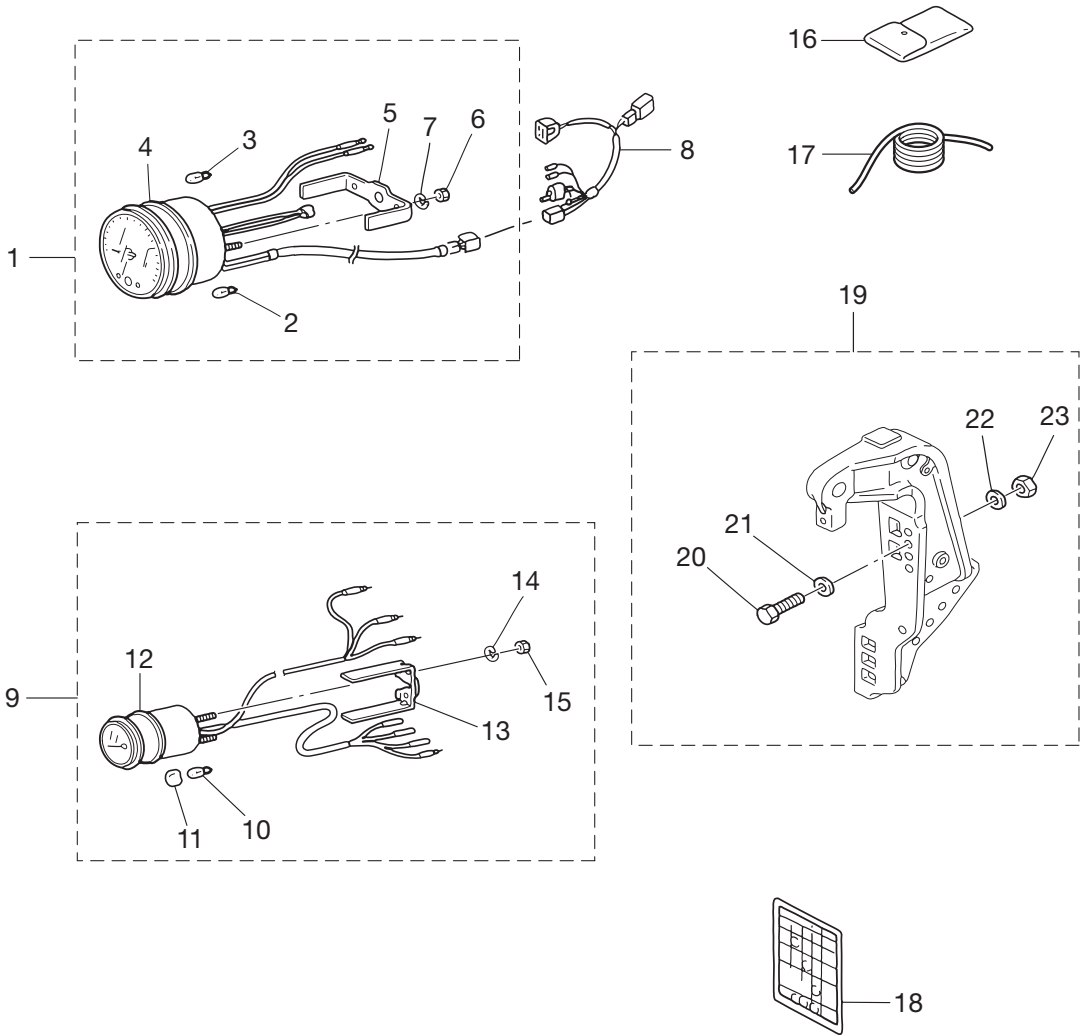
コード色 Cord Colors

B	:黒	Black
BR	:茶	Brown
G	:緑	Green
L	:青	Blue
Lg	:ライトグリーン	Light green
P	:ピンク	Pink
R	:赤	Red
SB	:空	Skya blue
W	:白	White
Y	:黄	Yellow



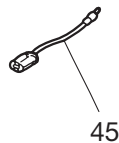
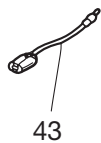
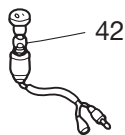
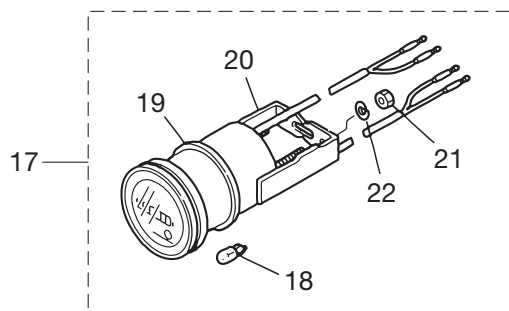
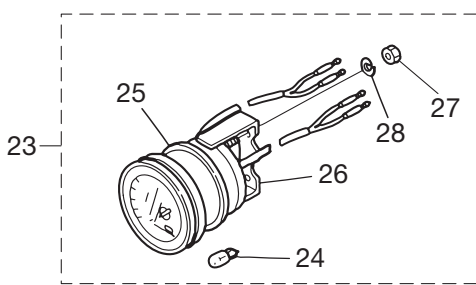
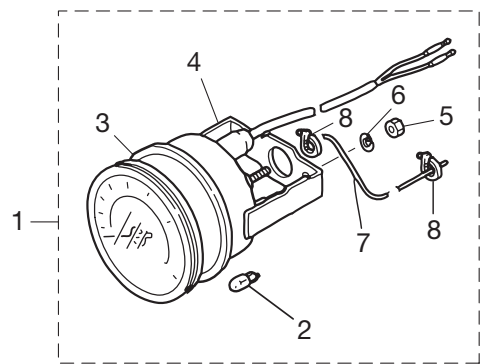
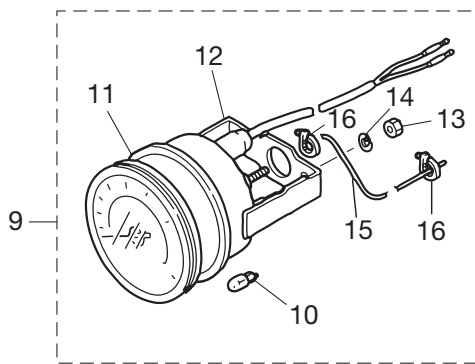
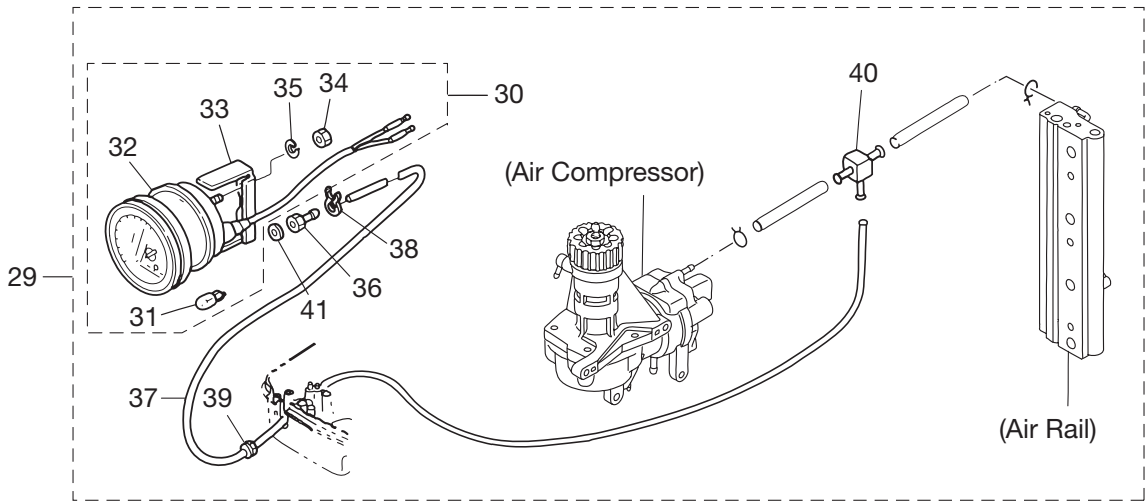


アクセサリ  
Fig. 24 ACCESSORIES



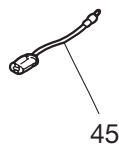
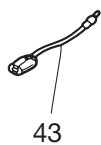
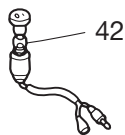
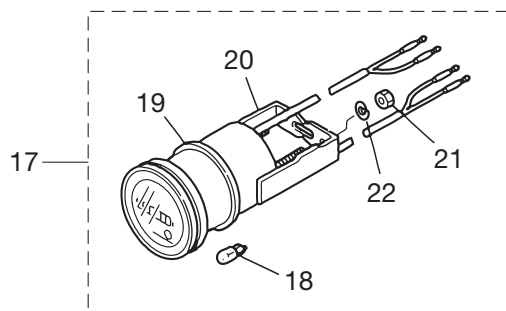
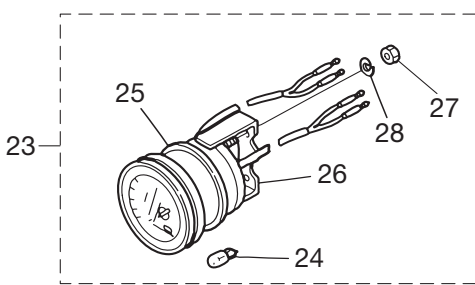
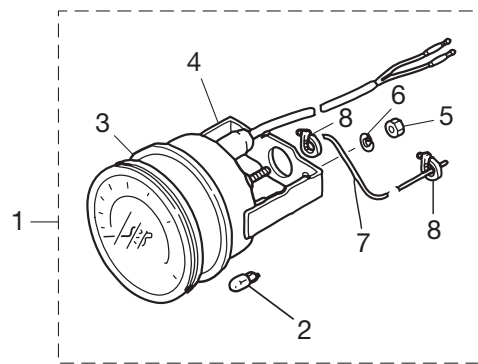
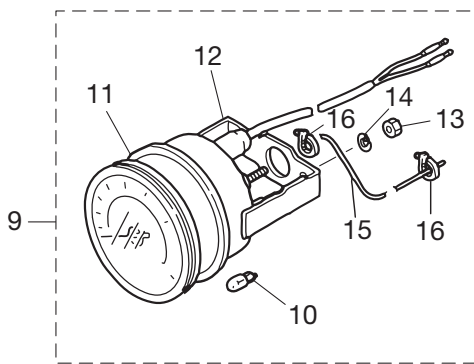
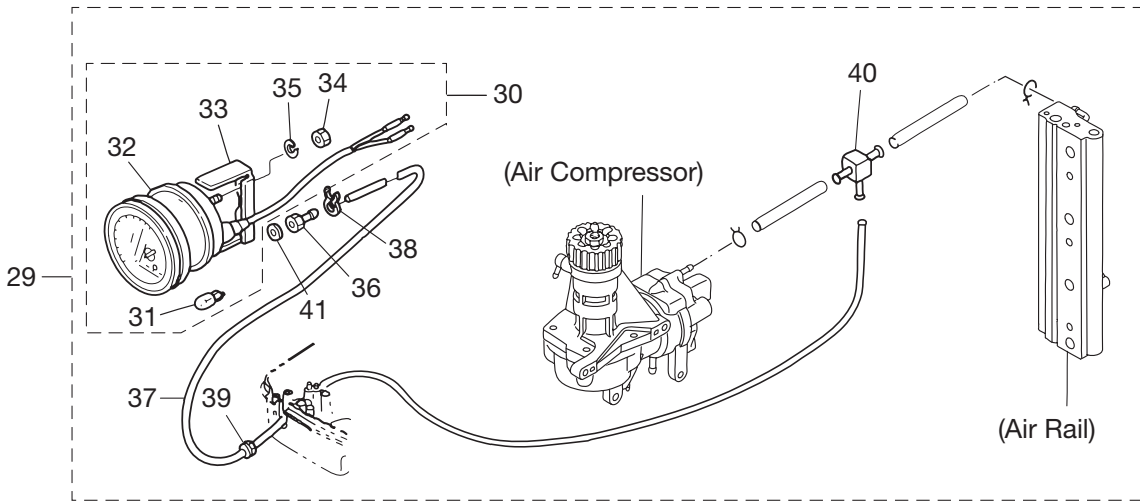
見出番号 Ref. No.	部品番号 Part No.	部 品 名 Description	個数 Q'ty		備 考 Remarks
			D70B	D90B	
24-1	3Z5-72640-1	Tachometer (W/Oil Lamp) タコメータ (オイルランプ付)	1	1	
24-2	3B7-72658-0	* Oil Bulb 12V-1.7W * オイルバルブ 12V-1.7W	3	3	
24-3	3B7-72659-0	* Meter Bulb 12V-1.8W * メータバルブ 12V-1.8W	1	1	
24-4	3B7-72656-0	* Meter Damper * メータダンパ	1	1	
24-5	3B7-72661-0	* Fitting Plate * フィッティングプレート	1	1	
24-6	930203-0500	* Nut * ナット	2	2	
24-7	941303-0500	* Spring Washer * スプリングワッシャ	2	2	
24-8	3T5-72537-0	*Meter Lead Wire L=8000 *メーターリードワイヤ L=8000	1	1	
24-9	3T1-72571-0	* Trim Meter Ass'y * トリムメーターアッシ	1	1	
24-10	3T1-72659-0	* Meter Bulb * メータバルブ	1	1	
24-11	3T1-72653-0	* Meter Bulb Cap * メータバルブキャップ	1	1	
24-12	3B7-72655-0	* Meter Damper * メータダンパ	1	1	
24-13	3T1-72665-0	* Fitting Plate * フィッティングプレート	1	1	
24-14	941303-0400	* Spring Washer * スプリングワッシャ	2	2	
24-15	930203-0400	* Nut * ナット	2	2	
24-16	3H6-72100-0	Tool Kit ツールキット	1	1	
24-17	3B7-72201-0	Safety Rope 6-1600mm セーフティロープ 6-1600mm	1	1	
24-18	3T5-72050-0	Buzzer Caution Decal ブザーコーションデカール	1	1	
24-19	3C8-72120-0	Rigging Bolt Set リギングボルトセット	1	1	
24-20	3C7-62133-2	* Bolt Stern Bracket 12-P1.25 * ボルトスターンブラケット 12-P1.25	4	4	L=105
24-21	353-61334-0	* Washer 13-34-3 * ワッシャ 13-34-3	4	4	
24-22	940103-1200	* Washer * ワッシャ	4	4	
24-23	3C7-62139-1	* Nut 12-P1.25 * ナット 12-P1.25	4	4	

オプションパーツ (1)  
 Fig. 25 OPTIONAL PARTS (1)



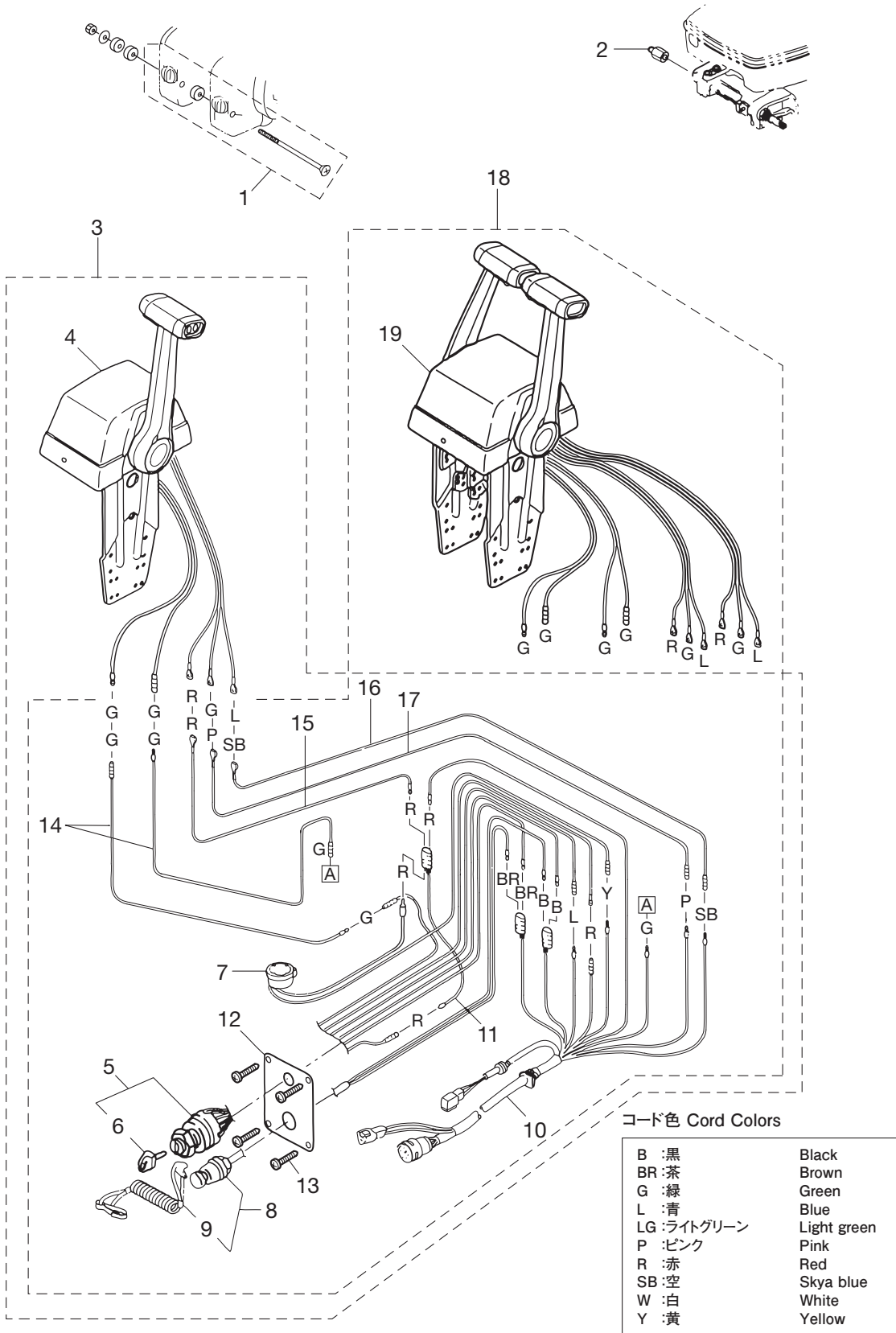
見出番号 Ref. No.	部品番号 Part No.	部 品 名 Description	個数 Q'ty		備 考 Remarks
			D70B	D90B	
25-1	3E0-72648-0	Speedometer Ass'y (50Mph) スピードメータアッソ (50MPH)	1	1	
25-2	3B7-72659-0	* Meter Bulb 12V-1.8W * メータバルブ 12V-1.8W	1	1	
25-3	3B7-72656-0	* Meter Damper * メータダンパ	1	1	
25-4	3B7-72661-0	* Fitting Plate * フィッティングプレート	1	1	
25-5	930203-0500	* Nut * ナット	2	2	
25-6	941303-0500	* Spring Washer * スプリングワッシャ	2	2	
25-7	3B7-72650-0	* Speedometer Tube L=6000 * スピードメータチューブ L=6000	1	1	
25-8	3B7-72651-0	* Speedometer Band * スピードメータバンド	2	2	
25-9	3E0-72649-0	Speedometer Ass'y (75Mph) スピードメータアッソ (75MPH)	1	1	
25-10	3B7-72659-0	* Meter Bulb 12V-1.8W * メータバルブ 12V-1.8W	1	1	
25-11	3B7-72656-0	* Meter Damper * メータダンパ	1	1	
25-12	3B7-72661-0	* Fitting Plate * フィッティングプレート	1	1	
25-13	930203-0500	* Nut * ナット	2	2	
25-14	941303-0500	* Spring Washer * スプリングワッシャ	2	2	
25-15	3B7-72650-0	* Speedometer Tube L=6000 * スピードメータチューブ L= 6000	1	1	
25-16	3B7-72651-0	* Speedometer Band * スピードメータバンド	2	2	
25-17	3E0-72524-0	Hour Meter Ass'y アワーメータ	1	1	
25-18	3B7-72657-0	* Meter Bulb 12V-1.7W * メータバルブ 12V-1.7W	1	1	
25-19	3B7-72655-0	* Meter Damper * メータダンパ	1	1	
25-20	3B7-72664-0	* Fitting Plate * フィッティングプレート	1	1	
25-21	930203-0400	* Nut * ナット	2	2	
25-22	941303-0400	* Spring Washer * スプリングワッシャ	2	2	
25-23	3E0-72529-0	Voltmeter Ass'y ボルトメータアッソ	1	1	
25-24	3B7-72657-0	* Meter Bulb 12V-1.7W * メータバルブ 12V-1.7W	1	1	
25-25	3B7-72655-0	* Meter Damper * メータダンパ	1	1	
25-26	3B7-72662-0	* Fitting Plate * フィッティングプレート	1	1	
25-27	930203-0400	* Nut * ナット	2	2	
25-28	941303-0400	* Spring Washer * スプリングワッシャ	2	2	
25-29	3E0-72527-0	Water Pressure Meter Kit ウォータープレッシャメータキット	1	1	
25-30	3E0-72598-0	* Water Pressure Meter Ass'y * ウォータープレッシャメータアッソ	1	1	

オプションパーツ (1)  
 Fig. 25 OPTIONAL PARTS (1)





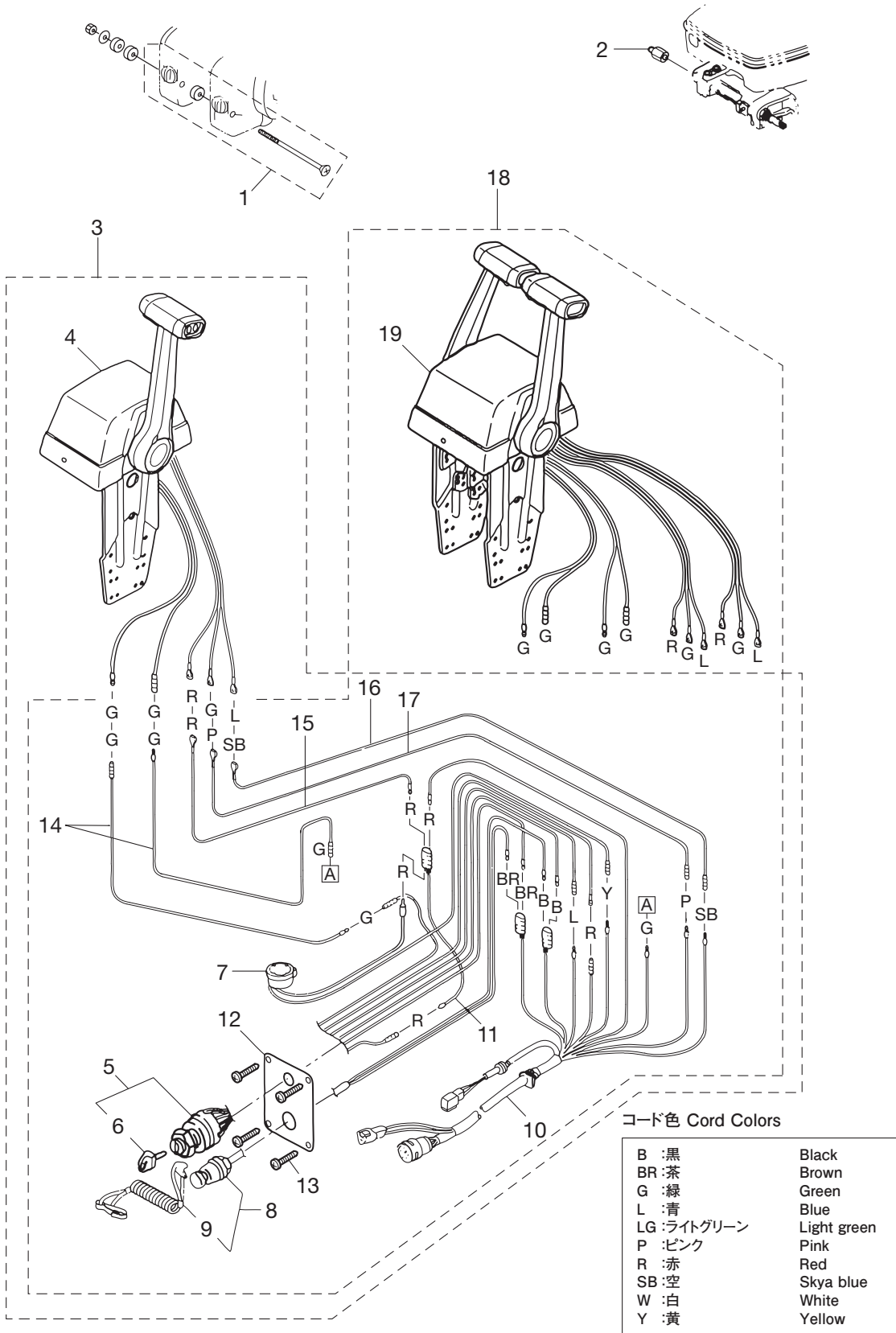
オプションパーツ (2)  
Fig. 26 OPTIONAL PARTS (2)





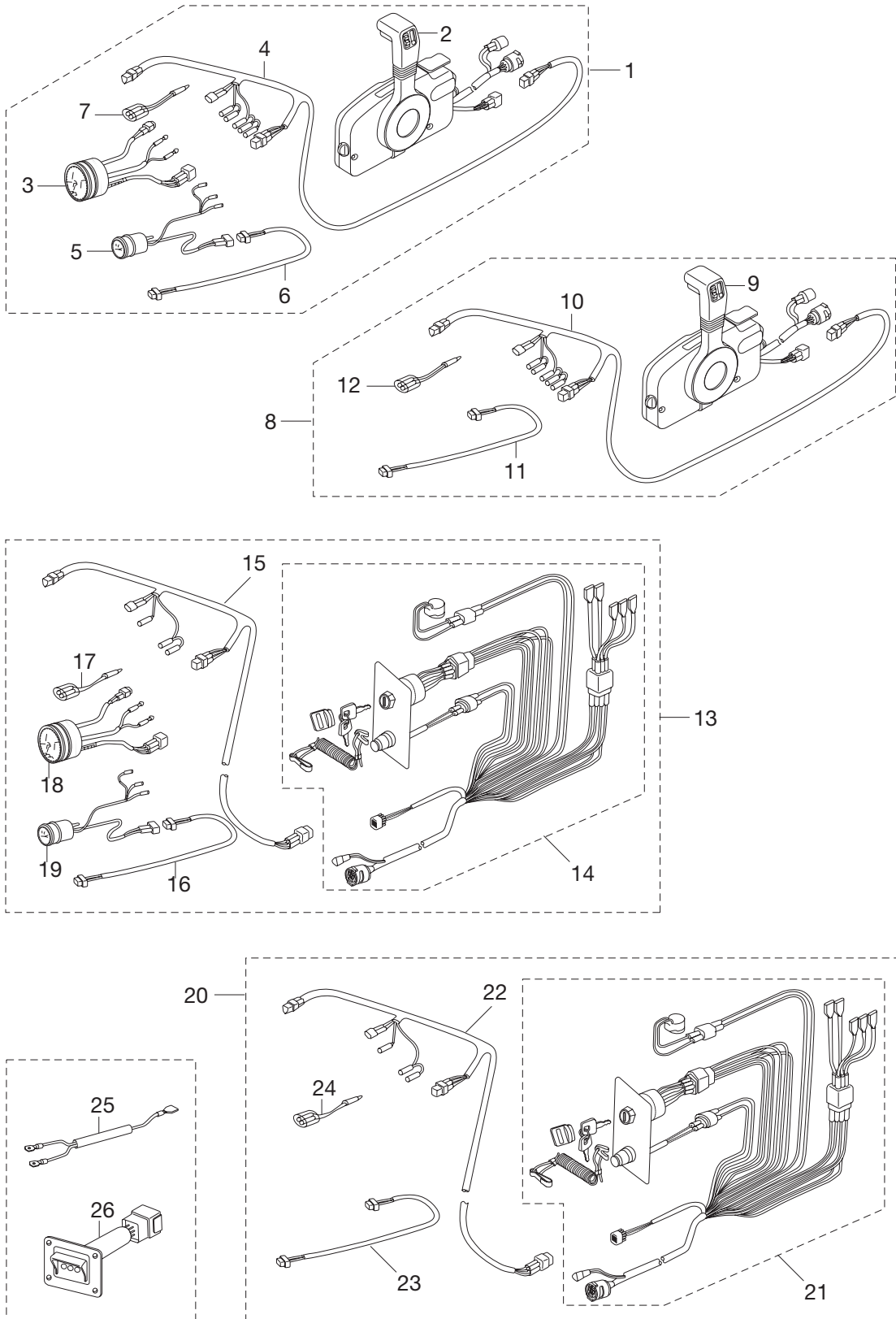
見出番号 Ref. No.	部品番号 Part No.	部 品 名 Description	個数 Q'ty		備 考 Remarks
			D70B	D90B	
26-1	3A3-81301-0	Twin Remote Control Kit ツインリモコンボックスキット	1	1	
26-2	353-84904-0	Drag Link Spacer ドラッグリンクスペーサ	1	1	
26-3	3T5Q84490-1	Control Head Ass'y (Top-Single) コントロールヘッドアッシ(トップ-シングル)	1	1	
26-4	3T5Q84480-1	* Remote Cont Head (Top-Single) * リモートコントロールヘッド(トップ-シングル)	1	1	
26-5	353-76020-3	* Main Switch Ass'y * メインスイッチアッシ	2	2	
26-6	1 3F3-76217-0	** Main Switch Key (No.301) ** メインスイッチキー (No.301)	A	A	Top Single
26-6	2 3F3-76218-0	** Main Switch Key (No.302) ** メインスイッチキー (No.302)	A	A	Top Single
26-6	3 3F3-76219-0	** Main Switch Key (No.303) ** メインスイッチキー (No.303)	A	A	Top Single
26-6	4 3F3-76217-0	** Main Switch Key (No.301) ** メインスイッチキー (No.301)	A	A	Top Twin
26-6	5 3F3-76218-0	** Main Switch Key (No.302) ** メインスイッチキー (No.302)	A	A	Top Twin
26-6	6 3F3-76219-0	** Main Switch Key (No.303) ** メインスイッチキー (No.303)	A	A	Top Twin
26-7	1 3C8-76171-0	* Overheat Buzzer * オーバヒートブザー	1	1	Top Single
26-7	2 3C8-76171-0	* Overheat Buzzer * オーバヒートブザー	2	2	Top Twin
26-8	1 3A3-06830-0	* Stop Switch Ass'y (W/Rope) * ストップスイッチアッシ(ロープ付)	1	1	Top Single
26-8	2 3A3-06830-0	* Stop Switch Ass'y (W/Rope) * ストップスイッチアッシ(ロープ付)	2	2	Top Twin
26-9	1 353-06821-0	** Stop Switch Lanyard Ass'y (W/Curl) ** ストップスイッチランヤードアッシ(カール付)	1	1	Top Single
26-9	2 353-06821-0	** Stop Switch Lanyard Ass'y (W/Curl) ** ストップスイッチランヤードアッシ(カール付)	1	1	Top Twin
26-10	1 3T5-76115-1	* Cord Ass'y B * コードアッシ B	1	1	Top Single
26-10	2 3T5-76115-1	* Cord Ass'y B * コードアッシ B	2	2	Top Twin
26-11	1 353-72546-0	* Assist Cord (Red) L=200 * アシストコード(赤) L=200	1	1	Top Single
26-11	2 353-72546-0	* Assist Cord (Red) L=200 * アシストコード(赤) L=200	2	2	Top Twin
26-12	1 3T5-76201-0	* Main Switch Panel * メインスイッチパネル	1	1	Top Single
26-12	2 3T5-76201-0	* Main Switch Panel * メインスイッチパネル	2	2	Top Twin
26-13	1 921146-4516	* Screw * スクリュ	4	4	Top Single
26-13	2 921146-4516	* Screw * スクリュ	2	2	Top Twin
26-14	1 3C7-84471-1	* Neutral Switch Cord (Green) * ニュートラルスイッチコード(緑)	1	1	Green Top Single
26-14	2 3C7-84471-1	* Neutral Switch Cord (Green) * ニュートラルスイッチコード(緑)	2	2	Green Top Twin
26-15	1 3C7-84475-0	* Ptt Switch Cord (Red) * PTTスイッチコード(赤)	1	1	Red Top Single
26-15	2 3C7-84475-0	* Ptt Switch Cord (Red) * PTTスイッチコード(赤)	2	2	Red Top Twin
26-16	1 3C7-84476-0	* Ptt Switch Cord (Sky Blue) * PTTスイッチコード(スカイブルー)	1	1	Sky Blue Top Single

オプションパーツ (2)  
Fig. 26 OPTIONAL PARTS (2)



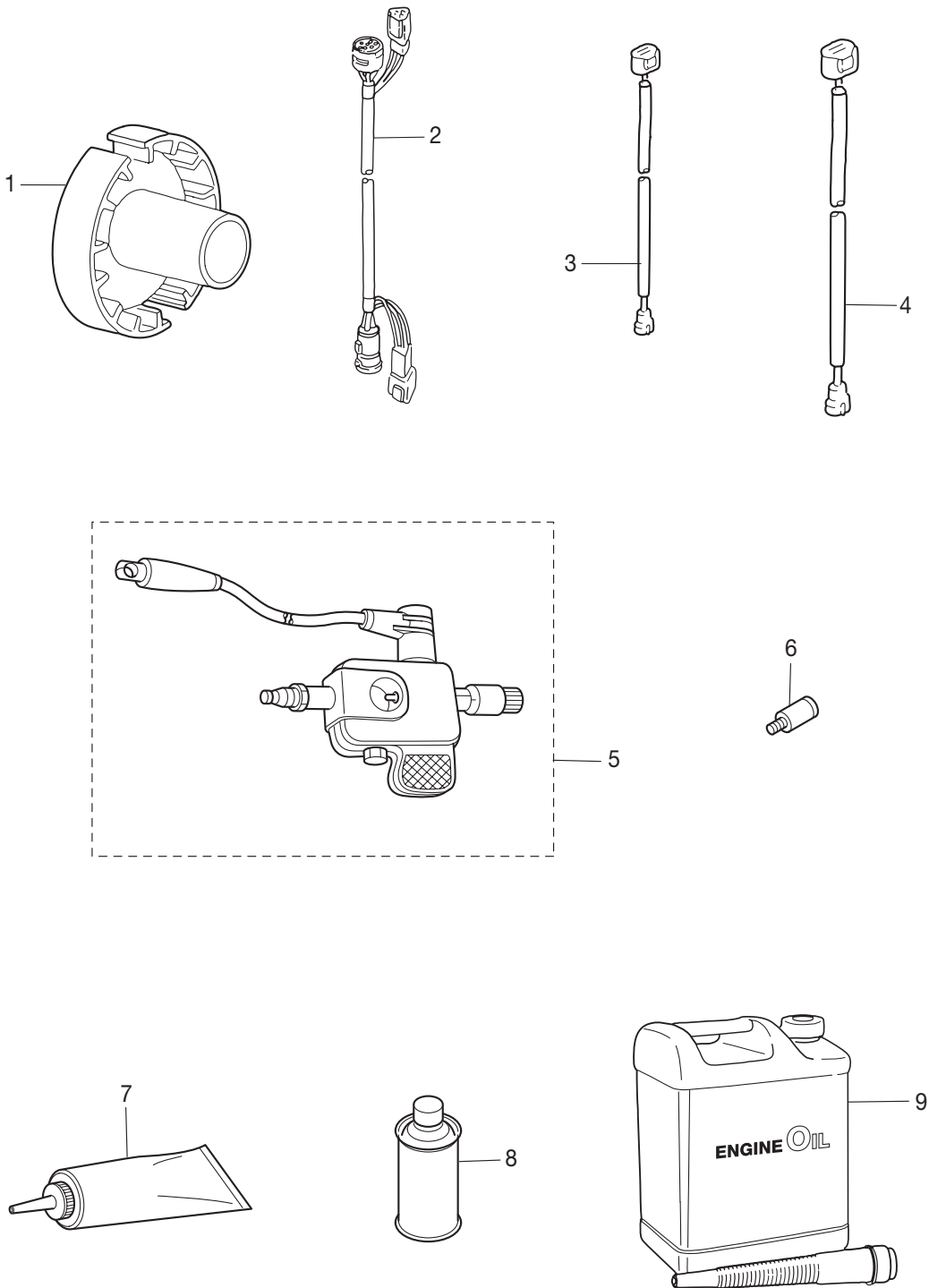


リギングキット  
Fig. 27 RIGGING · KIT



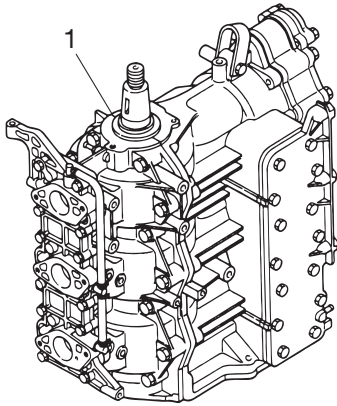
見出番号 Ref. No.	部品番号 Part No.	部 品 名 Description	個数 Q'ty		備 考 Remarks
			D70B	D90B	
27-1	3Y7Q84550-5	プレリギングキット Pre-Rigging Kit	1	1	with Meter
27-2	3GFQ84500-0	* Remote Control Head Ass'y (RC5F) * リモートコントロールヘッドアッシ (RC5F)	1	1	
27-3	3T5-72537-0	* メーターリードワイヤ L=8000 * Meter Lead Wire L=8000	1	1	
27-4	3T1-72573-0	* Extension Cord (Trim Sensor) * エクテンションコード (トリムセンサ)	1	1	
27-5	353-72548-0	* Assist Cord (Black) L=200 * アシストコード (黒) L=200	1	1	
27-6	3Z5-72640-1	* Tachometer (W/Oil Lamp) * タコメータ (オイルランプ付)	1	1	
27-7	3T1-72571-0	* Trim Meter Ass'y * トリムメーターアッシ	1	1	
27-8	3GLQ84550-0	プレリギングキット Pre-Rigging Kit	1	1	without Meter
27-9	3GFQ84500-0	* Remote Control Head Ass'y (RC5F) * リモートコントロールヘッドアッシ (RC5F)	1	1	
27-10	3T5-72537-0	* メーターリードワイヤ L=8000 * Meter Lead Wire L=8000	1	1	
27-11	3T1-72573-0	* Extension Cord (Trim Sensor) * エクテンションコード (トリムセンサ)	1	1	
27-12	353-72548-0	* Assist Cord (Black) L=200 * アシストコード (黒) L=200	1	1	
27-13	3Z5-84550-5	プレリギングキット Pre-Rigging Kit	1	1	with Meter
27-14	3Y9-84560-1	* リギングコードキット * Rigging Cord Kit	1	1	
27-15	3T5-72537-0	* メーターリードワイヤ L=8000 * Meter Lead Wire L=8000	1	1	
27-16	3T1-72573-0	* Extension Cord (Trim Sensor) * エクテンションコード (トリムセンサ)	1	1	
27-17	353-72548-0	* Assist Cord (Black) L=200 * アシストコード (黒) L=200	1	1	
27-18	3Z5-72640-1	* Tachometer (W/Oil Lamp) * タコメータ (オイルランプ付)	1	1	
27-19	3T1-72571-0	* Trim Meter Ass'y * トリムメーターアッシ	1	1	
27-20	3GM-84550-0	プレリギングキット Pre-Rigging Kit	1	1	without Meter
27-21	3Y9-84560-1	* リギングコードキット * Rigging Cord Kit	1	1	
27-22	3T5-72537-0	* メーターリードワイヤ L=8000 * Meter Lead Wire L=8000	1	1	
27-23	3T1-72573-0	* Extension Cord (Trim Sensor) * エクテンションコード (トリムセンサ)	1	1	
27-24	353-72548-0	* Assist Cord (Black) L=200 * アシストコード (黒) L=200	1	1	
27-25	3Y9-76049-0	Lead Wire リードワイヤ	1	1	
27-26	3Y9-76251-0	Lamp Panel Ass'y ランプパネルアッシ	1	1	

オプションパーツ (3)  
Fig. 28 OPTIONAL PARTS (3)





アッセンブリキット  
 Fig. 29 ASSEMBLY · KIT

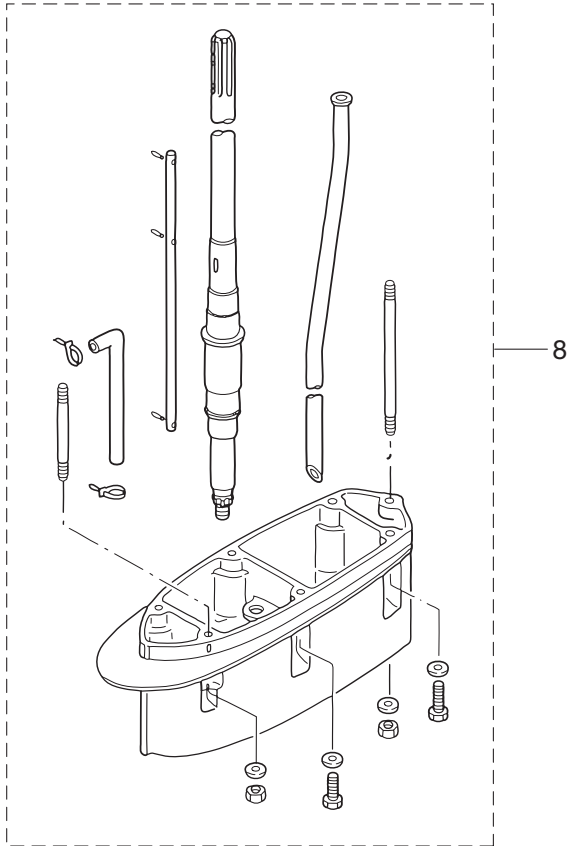
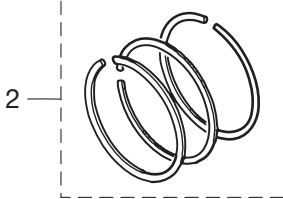
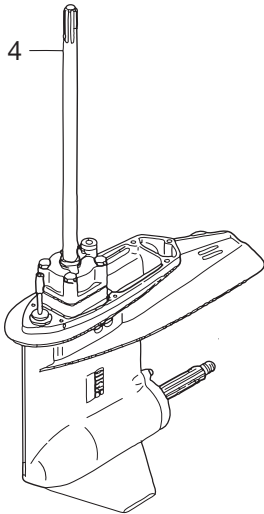


5— ウォータポンプリペアキット  
 Water Pump Repair Kit

6— クロムメッキウォータポンプキット  
 Chrome Plate Water Pump Kit

7— ロウユニットガスケットセット  
 Lower Unit Gasket Set

3— パワーヘッドガスケットセット  
 Power Head Gasket Set







# 索引

<C>		アシストコード (黒) L=200.....	27-12
Cリング	16-17	アシストコード (黒) L=200.....	27-17
Cリング	16-75	アシストコード (黒) L=200.....	27-24
Cリング	17-18	アシストコード (青) L=200.....	25-43
Cリング d=35.....	2-5	アシストコード (赤) L=200.....	23-12
<E>		アシストコード (赤) L=200.....	25-45
ECU アッシ (70).....	10-4	アシストコード (赤) L=200.....	26-11
ECU アッシ (90).....	10-4	アシストコード (赤) L=200.....	26-11
Eリング d=6.....	22-25	アジャストスクリュ スロットルフリクション	22-27
<O>		アダプタ.....	5-7
Oリング	8-9	アダプタ.....	6-5
Oリング	8-11	アダプタ.....	6-4
Oリング	17-13	アダプタ.....	7-1
Oリング	17-15	アダプタ.....	1-38
Oリング	17-16	アダプタ.....	16-64
Oリング	17-20	アダプタ.....	16-39
Oリング	17-21	アダプタ.....	17-3
Oリング	17-23	アダプタ.....	25-17
Oリング	17-26	アダプタ.....	
Oリング	17-29	アダプタ.....	
Oリング	17-31	アダプタ.....	
Oリング	17-35	アダプタ.....	
Oリング	17-38	アダプタ.....	
Oリング	17-43	アダプタ.....	
Oリング	21-17	アダプタ.....	
Oリング 1.5-1.9.....	20-10	アダプタ.....	
Oリング 1.9-1.3.....	5-18	アダプタ.....	
Oリング 1.9-6.8.....	14-42	アダプタ.....	
Oリング 2.0-10.0.....	10-39	アダプタ.....	
Oリング 2.4-44.7.....	2-16	アダプタ.....	
Oリング 2.4-9.6.....	4-14	アダプタ.....	
Oリング 2.5-20.....	4-23	アダプタ.....	
Oリング 2.5-20.....	4-26	アダプタ.....	
Oリング 2.8-20.2.....	4-20	アダプタ.....	
Oリング 2-74.5.....	1-58	アダプタ.....	
Oリング 3.1-54.4.....	14-28	アダプタ.....	
Oリング 3.1-94.4.....	15-8	アダプタ.....	
Oリング 3.5-27.7.....	14-43	アダプタ.....	
Oリング 3.5-735.....	4-21	アダプタ.....	
Oリング 4.5-32.....	16-18	アダプタ.....	
Oリング 5-2.5.....	4-24	アダプタ.....	
Oリング 5-2.5.....	4-27	アダプタ.....	
Oリング 5-52.....	4-13	アダプタ.....	
Oリング 6.8-1.9.....	4-5	アダプタ.....	
Oリング 9.8-1.9.....	4-32	アダプタ.....	
Oリング 9.8-1.9.....	4-34	アダプタ.....	
Oリング A.....	8-30	アダプタ.....	
Oリング A.....	12-38	アダプタ.....	
Oリング B.....	8-33	アダプタ.....	
Oリング B.....	12-40	アダプタ.....	
Oリング モーター.....	17-4	アダプタ.....	
<P>		アダプタ.....	
PTT アッシ.....	16-58	アダプタ.....	
PTT スイッチアッシ.....	18-19	アダプタ.....	
PTT スイッチアッシ.....	23-5	アダプタ.....	
PTT スイッチカバー.....	23-7	アダプタ.....	
PTT スイッチコード (スカイブルー).....	26-16	アダプタ.....	
PTT スイッチコード (スカイブルー).....	26-16	アダプタ.....	
PTT スイッチコード (ピンク).....	26-17	アダプタ.....	
PTT スイッチコード (ピンク).....	26-17	アダプタ.....	
PTT スイッチコード (赤).....	26-15	アダプタ.....	
PTT スイッチコード (赤).....	26-15	アダプタ.....	
PTT ソレノイドスイッチ (A).....	10-27	アダプタ.....	
PTT ソレノイドスイッチ (B).....	10-28	アダプタ.....	
<T>		アダプタ.....	
TPS アッシ.....	7-21	アダプタ.....	
TPS デカル.....	7-31	アダプタ.....	
T ニップルアッシ (バルブ付).....	1-56	アダプタ.....	
<ア>		アダプタ.....	
アースコード.....	10-2	アダプタ.....	
アースコード.....	10-29	アダプタ.....	
アースコード L=400.....	10-16	アダプタ.....	
アースワイヤ (グラウンド).....	4-43	アダプタ.....	
アースワイヤ (グラウンド).....	16-51	アダプタ.....	
アースワイヤ (グラウンド) L=130.....	16-49	アダプタ.....	
アースワイヤ (グラウンド) L=210.....	16-42	アダプタ.....	
アイドルエキゾーストポートグロメット.....	13-29	アダプタ.....	
アシストコード (黒) 200mm.....	27-5	アダプタ.....	
アシストコード (黒) L=200.....	25-44	アダプタ.....	
アシストコード (黒) L=200.....	27-12	アダプタ.....	
アシストコード (黒) L=200.....	27-17	アダプタ.....	
アシストコード (黒) L=200.....	27-24	アダプタ.....	
アシストコード (青) L=200.....	25-43	アダプタ.....	
アシストコード (赤) L=200.....	23-12	アダプタ.....	
アシストコード (赤) L=200.....	25-45	アダプタ.....	
アシストコード (赤) L=200.....	26-11	アダプタ.....	
アシストコード (赤) L=200.....	26-11	アダプタ.....	
アジャストスクリュ スロットルフリクション.....	22-27	アダプタ.....	
アダプタ.....	5-7	アダプタ.....	
アダプタ.....	6-5	アダプタ.....	
アダプタ.....	6-4	アダプタ.....	
アダプタ.....	7-1	アダプタ.....	
アダプタ.....	1-38	アダプタ.....	
アダプタ.....	16-64	アダプタ.....	
アダプタ.....	16-39	アダプタ.....	
アダプタ.....	17-3	アダプタ.....	
アダプタ.....	25-17	アダプタ.....	
<イ>		アダプタ.....	
イグニッションコイル (レジスタンスキャップ付).....	10-10	アダプタ.....	
イグニッションコイル (レジスタンスキャップ付).....	10-12	アダプタ.....	
インターカムニホールドガスケット.....	3-3	アダプタ.....	
<ウ>		アダプタ.....	
ウェーブワッシャ.....	22-45	アダプタ.....	
ウェーブワッシャ d=47.2.....	14-19	アダプタ.....	
ウォーターストレーナセット.....	14-35	アダプタ.....	
ウォーターテンブセンサ (Oリング付).....	10-38	アダプタ.....	
ウォーターパイプ (L).....	14-55	アダプタ.....	
ウォーターパイプ (UL).....	14-55	アダプタ.....	
ウォーターパイプオウキシリアリマウント.....	14-58	アダプタ.....	
ウォーターパイプシール (アッパ).....	14-56	アダプタ.....	
ウォーターパイプシール (ロウ).....	14-24	アダプタ.....	
ウォータープレッシャメータアッシ.....	25-30	アダプタ.....	
ウォータープレッシャメータキット.....	25-29	アダプタ.....	
ウォータープレッシャメータニップル.....	25-36	アダプタ.....	
ウォーターポンプインベラ.....	14-20	アダプタ.....	
ウォーターポンプガイドプレート.....	14-31	アダプタ.....	
ウォーターポンプキット (クロムメッキ).....	29-6	アダプタ.....	
ウォーターポンプリバアキット.....	29-5	アダプタ.....	
<エ>		アダプタ.....	
エアインジェクタコンプリート.....	4-12	アダプタ.....	
エアコンプレッサアッシ.....	5-5	アダプタ.....	
エアコンプレッサシリンドアッシ.....	5-19	アダプタ.....	
エアコンプレッサハウジングアッシ.....	5-20	アダプタ.....	
エアコンプレッサピストンリング.....	5-14	アダプタ.....	
エアチャンバアッシ.....	3-1	アダプタ.....	
エアチャンバガスケット.....	3-2	アダプタ.....	
エアチャンバカバー.....	3-5	アダプタ.....	
エアチャンバカバーガスケット.....	3-6	アダプタ.....	
エアフィルタアッシ.....	5-32	アダプタ.....	
エアホースアッシ.....	4-31	アダプタ.....	
エアレールアッシ.....	4-1	アダプタ.....	
エアレールデカル.....	4-50	アダプタ.....	
エアレギュレータアッシ.....	4-25	アダプタ.....	
エキゾーストカバー (インナ).....	1-32	アダプタ.....	
エキゾーストカバーアッシ.....	1-31	アダプタ.....	
エキゾーストカバーガスケット.....	1-33	アダプタ.....	
エキゾーストパイプ.....	13-22	アダプタ.....	
エキゾーストパイプガスケット.....	13-26	アダプタ.....	
エキゾーストハウジング.....	13-27	アダプタ.....	
エキゾーストハウジングガスケット.....	13-32	アダプタ.....	
エキゾーストプラグ.....	13-3	アダプタ.....	
エクステンションコード L=2000.....	28-2	アダプタ.....	
エクステンションコード L=2000.....	28-3	アダプタ.....	
エクステンションハウジング.....	13-9	アダプタ.....	
エクステンションハウジングキット (UL).....	29-8	アダプタ.....	
エクステンションコード (トリムセンサ).....	27-4	アダプタ.....	
エクステンションコード (トリムセンサ).....	27-11	アダプタ.....	
エクステンションコード (トリムセンサ).....	27-16	アダプタ.....	
エクステンションコード (トリムセンサ).....	27-23	アダプタ.....	
エクステンションコード (トリムセンサ) L=2000.....	28-4	アダプタ.....	
エクステンションコード (トリムセンサ) L=6000.....	16-69	アダプタ.....	
エブロン.....	13-34	アダプタ.....	
エレクトリックオイルポンプ.....	12-1	アダプタ.....	
エンジンオイル (4.0L).....	28-9	アダプタ.....	
エンジンショートブロックキット.....	29-1	アダプタ.....	
エンジンベースメント.....	13-1	アダプタ.....	
エンジンベースメントガスケット.....	13-19	アダプタ.....	
エンジンベースメントシール.....	13-18	アダプタ.....	

<オ>	
オイルコーションデカール	20-25
オイルシール 19.6-35-10	1-60
オイルシール 22-42-7	14-26
オイルシール 25-45-8	5-22
オイルシール 30-50-12	15-10
オイルシール 35-58-9	1-59
オイルシール 36-46-6	2-15
オイルタンク	12-24
オイルタンクチェックバルブ	12-28
オイルバルブ 12V-1.7W	24-2
オイルフィラキャップ	12-25
オイルフィルタアッシ	12-36
オイルレベルセンサ	12-29
オーバヒートブザー	23-8
オーバヒートブザー	26-7
オーバヒートブザー	26-7
オリフィス	17-39
オリフィス	17-42
オルタネータアッシ	9-2
<カ>	
ガイドプレートガスケット	14-32
ガスケット 10.1-15-1	14-9
ガスケット 2-8-1	25-41
ガスケット 36-52-2	12-26
ガスケット 8.1-15-1	14-4
ガスケット FFP	6-7
ガスケット PTT スイッチ	18-20
ガスケット コンプレッサハウジング	5-21
ガスケット コンプレッサヘッド	5-10
ガスケット シリンダヘッド	1-23
ガスケット スロットルボディ	7-29
ガスケット バルブシート	5-12
ガスケット フュエルポンプ	8-26
カップ	8-29
カップ	12-37
カップリング ポンプ	17-12
カバーステー (フロント)	18-23
カバーステー (リア)	18-24
カバーフック	20-11
カムロッド L	14-39
カムロッド UL	14-39
カムロッドプッシング	14-41
カラー	11-4
カラー 10.2-12-12	16-48
カラー 13.5-25-13	5-17
カラー 18-20-4.5	14-57
カラー 4.2-6-10.5	7-23
カラー 6.2-9-10.7	10-36
カラー 6.2-9-9.3	1-5
カラー 6.7-12.7-3	4-41
カラー 8.4-12-17	7-9
カラー 8.4-12-17	19-14
<キ>	
キー ドライブプーリ	5-3
キー ボンブインペラ	14-21
キー マグネット	9-13
ギヤオイル (500ml)	28-7
ギヤケース プレート	14-5
ギヤケースアッシ	14-1
ギヤケースプレートブラグ	14-7
キャップ	17-34
キャップバルブ	4-44
<ク>	
クイックコネクタ (メール)	21-16
クラッチ	15-20
クラッチカム	14-38
クランクケースヘッド	1-57
クランクシャフトアッシ	2-1
クランプ	18-6
クランプ	21-5
クランプ	21-11
クランプ	21-23
クランプ	21-29
クランプ 21/32	4-38
クランプ 29/64	4-9
クランプ 6.5-14	16-77
クランプ 6.5-47.5P	1-52
クランプ 6.5-47.5P	4-30
クランプ 6.5-47.5P	5-25
クランプ 6.5-47.5P	6-18
クランプ 6.5-47.5P	9-12
クランプ 6.5-47.5P	16-70
クランプ 6.5-47.5P	16-70
クランプ 6.5-67P	1-53
クランプ 6.5-67P	18-15
クランプ 6.5-87P	10-15
クランプ 6.5-87P	10-18
クランプ 6.5-87P	12-35
クランプ 7-120P	3-9
クランプ 8.5-85P	1-27
クランプ パワートリム & チルト	18-17
クランプブラケット (L)	16-13
クランプブラケット (R)	16-12
グリスフィッティング	16-2
クリップ	8-8
クリップ	12-8
クリップ	12-22
クリップ	8-43
クリップ	22-42
クリップ φ 6.9	12-18
クリップ φ 7	1-48
クリップ φ 7	1-51
クリップ φ 7	1-62
クリップ φ 7	7-28
クリップ φ 7.8	12-17
クリップ ケーブル	18-26
クリップ フュエルパイプ φ 10	1-45
クリップ フュエルパイプ φ 10	4-48
クリップ フュエルパイプ φ 10	8-48
クリップ フュエルパイプ φ 10	25-38
グロメット	13-28
グロメット	22-34
グロメット 16-2.5	25-39
グロメット 17-3	18-12
グロメット 25-5	1-13
グロメット A ロウカバー	18-9
グロメット FFP	6-8
グロメット FFP ロウ	6-9
グロメット PTT コード	18-11
グロメット オイルパイプ	18-10
グロメット ケーブルターミナル	6-12
グロメット ケーブルターミナルアッパ	6-13
グロメット コード	18-14
グロメット スブラッシュユバ	13-35
グロメット パイプ	6-19
グロメット リモコンケーブル	18-13
<ケ>	
ケースアッシ FFP	6-3
ケーブルジョイント	7-10
ケーブルターミナル	22-29
ケーブルターミナルアッシ (-)	6-11
ケーブルターミナルアッシ (+)	6-10
<コ>	
コイルブラケット	9-9
高圧フュエルフィルタ	4-36
コーションデカール (A)	20-24
コーションデカール B	11-6
コード FFP	6-14
コードアッシ A	10-32
コードアッシ B	23-11
コードアッシ B	26-10
コードアッシ B	26-10
コードカバー FFP	6-15
コントロールヘッドアッシ (トップ-ツイン)	26-18
コントロールヘッドアッシ (トップ-シングル)	26-3
コントロールレバー	22-43
コンプレッサクランクシャフトアッシ	5-15
コンプレッサヘッドアッシ	5-6
<サ>	
サーモスタット	1-18
サーモスタットキャップガスケット	1-20
サ-モスタットキャップアッシ (ニッブル付)	1-19
<シ>	
シール コンプレッション	4-17
シールラバー	13-36
シールラバー フィラリッド	20-22
シールリング	20-8
シールリング ステアリングシャフト	16-14
シールリング ドラックリンク	16-57
シフトアーム	19-11
シフトアシスタアッシ	19-10
シフトギヤアッシ	22-28
シフトポジションサイドデカール	23-16
シフトポジションデカール	23-15
シフトレバーシャフト	19-3

シフトロッド(L).....	19-19	スプリングワッシャ.....	9-6
シフトロッドジョイント.....	14-44	スプリングワッシャ.....	11-20
シフトロッドレバー.....	19-1	スプリングワッシャ.....	11-25
シム 35-41.9-0.5.....	14-27	スプリングワッシャ.....	13-25
シム 42-50-0.1.....	15-18	スプリングワッシャ.....	19-9
シム 42-50-0.15.....	15-18	スプリングワッシャ.....	20-6
シム 47-57-0.1.....	15-16	スプリングワッシャ.....	20-21
シム 47-57-0.15.....	15-16	スプリングワッシャ.....	24-7
シム 52-60.5-0.1.....	14-12	スプリングワッシャ.....	24-14
シム 52-60.5-0.15.....	14-12	スプリングワッシャ.....	25-6
シム 52-60.5-0.3.....	14-12	スプリングワッシャ.....	25-14
ジョイント アッシ(アウトレット).....	21-3	スプリングワッシャ.....	25-22
ジョイント アッシ(アウトレット).....	21-21	スプリングワッシャ.....	25-28
ジョイント アッシ(インレット).....	21-2	スプリングワッシャ.....	25-35
ジョイント アッシ(インレット).....	21-20	スベーサ.....	12-3
ジョイント ニップル.....	12-15	スベーサ.....	18-3
シリンダ & クランクケースアッシ.....	1-1	スベーサ.....	22-5
シリンダーピン(ロウ).....	16-73	スベーサ 35-48.6-16.....	2-4
シリンダピン(アッパ).....	16-59	スベーサ 40-52-7.....	2-3
シリンダヘッド.....	1-22	スベーサ 6.2-9-15.7.....	6-24
シリンダヘッドカバー.....	1-14	スベーサ 6.2-9-15.7.....	8-16
シリンダヘッドカバーガasket.....	1-15	スベーサ 6.2-9-15.7.....	12-34
<ス>		スベーサ 6.2-9-16.6.....	10-9
スイベルブラケットアッシ.....	16-10	スベーサ ドラッグリンク H.....	16-53
スイベルブラケットシャフトアッシ(ステンコート).....	16-1	スモールエンドベアリングワッシャ.....	2-13
スクリュ.....	7-24	スラストプレート.....	22-10
スクリュ.....	8-2	スラストプレート(アッパ).....	16-16
スクリュ.....	8-3	スラストプレート 66-85-2.....	2-6
スクリュ.....	8-6	スラストプレート 66-85-2.....	2-17
スクリュ.....	8-19	スラストロッド.....	16-8
スクリュ.....	8-23	スロットルアーム.....	22-23
スクリュ.....	9-3	スロットルカム.....	7-14
スクリュ.....	14-6	スロットルフリクションアーム.....	22-24
スクリュ.....	14-36	スロットルボディアッシ.....	7-13
スクリュ.....	16-78	スロットルボディアッシ.....	7-13
スクリュ.....	20-4	<セ>	
スクリュ.....	22-2	セーフティロープ 6-1600mm.....	24-17
スクリュ.....	22-4	<ソ>	
スクリュ.....	22-16	ソレノイドスイッチブラケットアッシ.....	10-17
スクリュ.....	22-18	<タ>	
スクリュ.....	22-40	ターミナルキャップ.....	11-31
スクリュ.....	23-4	ターミナルキャップスタータ.....	10-37
スクリュ.....	23-6	ターミナルキャップスタータ.....	11-2
スクリュ.....	26-13	ダイヤフラムガasket B.....	8-21
スクリュ.....	26-13	ダイヤフラムガasketセット.....	8-25
スターターケーブルL=270.....	11-1	ダウエルピン.....	1-3
スタータソレノイド.....	10-21	ダウエルピン 4-10.....	1-16
スタータモータアッシ.....	11-12	ダウエルピン 4-10.....	1-24
スタータモータバンド.....	11-27	ダウエルピン 4-10.....	5-24
スタータモータブラケット.....	11-22	ダウエルピン 4-10.....	5-30
スタッドボルト.....	1-6	ダウエルピン 4-10.....	9-11
スタッドボルト.....	13-15	ダウエルピン 4-10.....	14-29
スタッドボルト.....	15-4	ダウエルピン 6-12.....	1-2
スタッドボルト 10-165.....	13-12	ダウエルピン 6-12.....	13-20
スチールボルト.....	15-26	タコメータ(オイルランプ付).....	24-1
ステアリングシャストアッシ.....	16-11	タコメータ(オイルランプ付).....	27-6
ストッパドライブシャフトハウジング.....	14-46	タコメータ(オイルランプ付).....	27-18
ストップスイッチアッシ(ロープ付).....	23-9	タッチアップペイント(アクアマリン).....	28-8
ストップスイッチアッシ(ロープ付).....	26-8	タッピングスクリュ 6-16.....	10-20
ストップスイッチアッシ(ロープ付).....	26-8	タンクフィラキャップガasket.....	21-14
ストップスイッチランヤードアッシ(カール付).....	23-10	ダンバ(アッパ).....	16-25
ストップスイッチランヤードアッシ(カール付).....	26-9	ダンバ(ロウ).....	16-38
ストップスイッチランヤードアッシ(カール付).....	26-9	ダンバスタータモータ.....	11-26
スナップクラッチピン.....	15-22	ダンバラバー.....	16-21
スナップピン d=6.....	19-20	ダンバラバー.....	16-32
スナップピン d=8.....	7-12	<チ>	
スナップピン d=8.....	19-17	チェックバルブ.....	1-47
スパークテスト(PET-4000).....	28-5	チェックバルブ.....	1-50
スパークプラグ(IFRS5).....	1-40	チェックバルブ.....	8-22
スパークプラグデカール.....	11-9	チルトスイッチカバー.....	22-41
スピードメータアッシ(50MPH).....	25-1	チルトスイッチプラグ.....	22-44
スピードメータアッシ(75MPH).....	25-9	チルトストッパアッシ.....	16-44
スピードメータチューブ L=6000.....	25-7	チルトストッパグリッパ.....	16-47
スピードメータチューブ L= 6000.....	25-15	チルトストッパスプリング.....	16-41
スピードメータバンド.....	25-8	チルトハンドル.....	20-14
スピードメータバンド.....	25-16	<ツ>	
スプリットピン 3-25.....	15-32	ツインリモコンボックスキット.....	26-1
スプリングクラッチ.....	15-24	ツールキット.....	24-16
スプリングピン 3.5-10.....	14-40	<テ>	
スプリングピン 3.5-16.....	14-45	ディスクスプリング.....	4-15
スプリングピン 3.5-16.....	16-45	テーパードローラベアリング 0506.....	14-15
スプリングリテーナ クラッチ.....	15-23	テーパードローラベアリング 30209.....	15-1
スプリングワッシャ.....	1-30	デカール(トーハツ).....	23-14

デカール(レバー).....	23-13	バックアップリング.....	17-17
デカールセット.....	20-23	バックアップリング.....	17-24
デカールセット.....	20-23	バックアップリング.....	17-27
デストプロベラアッシ.....	28-1	バッテリーケーブルL=3000.....	11-30
デデントスプリング.....	22-19	パッド スブラッシュパン.....	13-37
デデントリテーナ.....	22-17	バルブアッシ(プレッシャーチェック).....	4-3
デデントローラ.....	22-14	バルブシート.....	17-44
<ト>		パワーヘッドガスケットセット.....	29-3
トップカウルアッシ(サービス).....	20-1	ハンガ.....	1-28
トップカウルシール.....	20-2	バンドリードワイヤ.....	23-17
ドライブギヤ.....	22-30	バンドリードワイヤ 100.....	14-54
ドライブシャフト(L).....	14-14	バンドリードワイヤ 104.....	4-49
ドライブシャフト(UL).....	14-14	バンドリードワイヤ 104.....	5-34
ドライブシャフトスプリング.....	14-17	バンドリードワイヤ 104.....	7-27
ドライブシャフトスプリングガイド.....	14-18	バンドリードワイヤ 104.....	12-16
ドライブシャフトハウジング(L).....	13-4	バンドリードワイヤ 104.....	12-19
ドライブシャフトハウジングガスケット.....	13-8	バンドリードワイヤ 104.....	16-79
ドライブプーリー.....	5-1	バンドリードワイヤ 158.....	8-34
ドライブベルト.....	5-31	バンドリードワイヤ 158.....	12-23
ドラッグリンクアッシH.....	16-52	<ピ>	
ドラッグリンクスベーサ.....	26-2	ピストン(0.5 O/S).....	2-7
ドリブンプーリー.....	5-26	ピストン(STD).....	2-7
トリムセンサL=1750.....	16-66	ピストン&コネクティングロッドアッシ.....	5-13
トリムタブ.....	15-2	ピストンピン.....	2-10
トリムタブガスケット.....	15-3	ピストンピンクリップ.....	2-11
トリムピストン.....	17-25	ピストンリング(0.5O/S) 1nd.....	2-8
トリムメーターアッシ.....	24-9	ピストンリング(0.5O/S) 2nd.....	2-9
トリムメーターアッシ.....	27-7	ピストンリング(STD) 1st.....	2-8
トリムメーターアッシ.....	27-19	ピストンリング(STD) 2nd.....	2-9
ドレンスクリュ.....	8-10	ピストンリングセット(0.5 O/S).....	29-2
ドレンブラグ(エンジンベース).....	13-2	ピストンリングセット(STD).....	29-2
<ナ>		ピストンロッドアッシ.....	17-19
ナイロンナット 10P1.5.....	19-2	ビックアップエルボアッシ(25L).....	21-15
ナイロンナット 3/8.....	16-55	ビックアップコイル.....	9-7
ナイロンナット 4P0.7.....	14-37	ビニオンアッシ.....	11-16
ナイロンナット 7/8.....	16-4	ヒューズ 15A.....	10-26
ナイロンナット 8P1.25.....	15-5	ヒューズ 25A.....	10-25
ナット.....	7-19	ヒューズ 30A.....	10-24
ナット.....	8-24	ヒューズデカール.....	11-7
ナット.....	8-35	ヒューズホルダブラケット.....	10-19
ナット.....	8-45	ヒューズワイヤアッシ.....	10-23
ナット.....	12-41	ピン.....	17-41
ナット.....	13-16	ピンクラッチ.....	15-21
ナット.....	19-8	ピンケーブル.....	19-7
ナット.....	20-5	ピンスラストロッド.....	16-9
ナット.....	20-20	<フ>	
ナット.....	22-7	フィッティングプレート.....	24-5
ナット.....	22-32	フィッティングプレート.....	25-4
ナット.....	24-6	フィッティングプレート.....	25-12
ナット.....	24-15	フィッティングプレート.....	25-20
ナット.....	25-5	フィッティングプレート.....	25-26
ナット.....	25-13	フィッティングプレート.....	25-33
ナット.....	25-21	フィッティングプレート.....	24-13
ナット.....	25-27	フィラリッド.....	20-16
ナット.....	25-34	フィラリッドスプリング.....	20-18
ナット 10-P1.25.....	1-7	フィラリッドヒンジ.....	20-17
ナット 10-P1.25.....	13-17	フィルタ.....	8-31
ナット 12-P1.25.....	24-23	フィルタ.....	12-39
ナット 12-P1.5.....	16-34	フィルタ.....	17-11
ナット 18P1.5.....	9-4	フィルタ.....	17-32
ナット プーリー.....	5-2	フィルタ.....	17-45
ナット ベベルギヤB.....	14-13	フィルタ.....	21-18
ナット(マゲネット)10-P1.25.....	5-27	フォワードスラストワッシャ.....	15-29
<ニ>		ブザーコーションデカール.....	24-18
ニップル6-1/8.....	14-10	フック タンクキャップ.....	12-27
ニップル6-6.....	14-53	フックレバー.....	20-7
ニップルL.....	4-2	ブッシュロッドクラッチ.....	15-25
ニップルウォータ.....	1-63	ブッシング 10.2-12-2.9.....	8-46
ニュートラルスイッチ(リモートコントロール).....	23-3	ブッシング 12-14-15.5.....	7-7
ニュートラルスイッチコード(緑).....	26-14	ブッシング 12-14-15.5.....	19-13
ニュートラルスイッチコード(緑).....	26-14	ブッシング 18-20-20.5.....	16-63
ニュートラルロックアーム.....	22-37	ブッシング 18-24-19.....	16-62
ニュートラルロックスプリング.....	22-38	ブッシング 22-25.4-23.5.....	16-76
<パ>		ブッシング 25.6-28.6-40.....	16-3
パイプ.....	12-7	ブッシング 32-40-45.....	16-15
パイプビニール.....	12-9	ブッシング 6-24-7.....	7-17
パイプビニール.....	12-10	ブッシング A.....	22-11
パイプビニール.....	12-11	ブッシング B.....	22-3
パイプビニール.....	12-12	ブッシング D.....	22-47
パイプビニール.....	12-13	ブッシングフックレバー.....	20-9
パイプビニール.....	12-14	フェルインジェクタアダプタ.....	4-18
パイプビニール.....	12-21	フェルインジェクタアッシ.....	4-19
パイプジョイント.....	25-40	フェルインジェクタインサート.....	4-16

フエエルゲージベントキャップアッシ	21-13
フエエルコネクタ	21-9
フエエルコネクタ	21-10
フエエルコネクタ	21-27
フエエルコネクタ	21-28
フエエルコネクタ (エンジン メール)	8-44
フエエルコネクタマーク	21-8
フエエルコネクタマーク	21-26
フエエルタンクアッシ 25L( トーハツ )	21-12
フエエルフィードポンプ	6-2
フエエルフィードポンプアッシ	6-1
フエエルフィルタアッシ	8-28
フエエルフィルタバンド	4-39
フエエルフィルタラバーマウント	4-37
フエエルホースアッシ	4-33
フエエルポンプアッシ	8-17
フエエルレギュレータアッシ	4-22
フライホイール (リングギヤ付)	9-1
プライマバルブ	21-4
プライマバルブ	21-22
プライマバルブアッシ	21-1
プライマバルブアッシ	21-19
ブラグ	14-3
ブラグ	17-30
ブラグ 10.5	4-4
ブラグウォータ	14-8
ブラグキャップ (抵抗入り)	10-11
ブラグキャップ (抵抗入り)	10-13
ブラグストッパ	4-6
ブラケット PTT スイッチアッシ	18-21
ブラケット オイルポンプ	12-6
ブラケットアッパスタータモータ	11-18
ブラシ	17-6
ブラシ (-)	11-14
ブラシ (+)	11-13
ブラシスプリング	11-15
ブラシスプリング	17-8
フラッシングブラグ	28-6
フリースロットルスプリング	22-22
フリースロットルドラム	22-46
フリースロットルレバー	22-15
フリースロットルローラ	22-20
フリーピストン	17-22
ブレーカ	17-7
プレート フィルタ	8-37
プレート ロックアーム	22-48
ブレイコテッドボルト 8-30	15-12
ブレシャデカール	11-8
ブレイキングキット	27-1
ブレイキングキット	27-8
ブレイキングキット	27-13
ブレイキングキット	27-20
フロート フエエルフィルタ	8-32
フロート ベーパーパレーター	8-4
フロートアームピン	8-5
フロートバルブアッシ (バルブピン付)	8-7
プロテクタ (L=150)	4-35
プロテクタ φ 12-630	4-46
プロペラアッシ (11" ) (3 × 355 × 279)	15-27
プロペラアッシ (13" ) (3 × 355 × 330)	15-27
プロペラアッシ (15" ) (3 × 349 × 381)	15-27
プロペラアッシ (16" ) (3 × 336 × 406)	15-27
プロペラアッシ (17" ) (3 × 336 × 432)	15-27
プロペラアッシ (19" ) (3 × 330 × 483)	15-27
プロペラアッシ (21" ) (3 × 324 × 533)	15-27
プロペラシャフト	15-19
プロペラシャフトハウジング	15-7
プロペラシャフトハウジングアッシ	15-6
プロペラナット	15-30
プロペラハブキット	15-28
< ベ >	
ベーパーパレーターアッシ	8-1
ベベルギヤ A アッシ	15-13
ベベルギヤ A アッシ	15-13
ベベルギヤ B	14-11
ベベルギヤ B	14-11
ベベルギヤ C	15-15
ベベルギヤ C	15-15
ベルトガイド	5-4
< ホ >	
ホース	1-41
ホース	1-42
ホース	1-43

ホース	1-44
ホース	1-46
ホース	1-49
ホース	1-55
ホース	1-64
ホース	4-8
ホース	4-45
ホース	4-47
ホース	5-33
ホース	7-26
ホース	8-39
ホース	8-40
ホース	8-41
ホース	8-42
ホース	8-47
ホース	14-52
ホース	14-52
ホース	21-6
ホース	21-7
ホース	21-24
ホース	21-25
ホース	25-37
ボール	17-40
ボールジョイント B	7-18
ホールディングプレート	4-28
ホールディングプレート	4-29
ホールディングプレート	4-40
ボールベアリング 16007	14-16
ボールベアリング 6203	5-16
ボールベアリング 6208	2-2
ボールベアリング 6208	15-11
ボトムカウル	18-1
ホルダシフトレバーシャフト	19-4
ボルト	1-4
ボルト	1-8
ボルト	1-10
ボルト	1-11
ボルト	1-17
ボルト	1-21
ボルト	1-25
ボルト	1-29
ボルト	1-34
ボルト	1-36
ボルト	1-39
ボルト	1-54
ボルト	1-61
ボルト	3-7
ボルト	3-8
ボルト	4-7
ボルト	4-10
ボルト	4-42
ボルト	5-9
ボルト	5-23
ボルト	5-29
ボルト	6-16
ボルト	6-20
ボルト	6-21
ボルト	7-5
ボルト	7-15
ボルト	8-12
ボルト	8-27
ボルト	8-38
ボルト	9-8
ボルト	9-10
ボルト	10-1
ボルト	10-3
ボルト	10-5
ボルト	10-14
ボルト	10-31
ボルト	10-33
ボルト	11-10
ボルト	11-11
ボルト	11-17
ボルト	11-19
ボルト	11-21
ボルト	11-23
ボルト	11-24
ボルト	11-28
ボルト	12-4
ボルト	12-20
ボルト	12-30
ボルト	13-5
ボルト	13-6

ボルト	13-10	メーターリードワイヤ L=8000	27-15
ボルト	13-21	メーターリードワイヤ L=8000	27-22
ボルト	13-23	メータダンパ	24-4
ボルト	13-30	メータダンパ	24-12
ボルト	13-38	メータダンパ	25-3
ボルト	14-33	メータダンパ	25-11
ボルト	14-47	メータダンパ	25-19
ボルト	14-48	メータダンパ	25-25
ボルト	16-5	メータダンパ	25-32
ボルト	16-20	メータバルブ	24-10
ボルト	16-24	メータバルブ 12V-1.7W	25-18
ボルト	16-26	メータバルブ 12V-1.7W	25-24
ボルト	16-40	メータバルブ 12V-1.7W	25-31
ボルト	16-43	メータバルブ 12V-1.8W	24-3
ボルト	16-61	メータバルブ 12V-1.8W	25-2
ボルト	16-68	メータバルブ 12V-1.8W	25-10
ボルト	17-9	メータバルブキャップ	24-11
ボルト	17-36	<モ>	
ボルト	17-37	モータアッシ	17-1
ボルト	18-4	モータブラケットアッシ	17-5
ボルト	18-7	<ヨ>	
ボルト	18-16	ヨークアッシ	17-2
ボルト	18-22	<ラ>	
ボルト	18-25	ラバーマウント	6-25
ボルト	18-27	ラバーマウント	7-22
ボルト	19-5	ラバーマウント (アッパ)	16-19
ボルト	19-12	ラバーマウント (ロウ)	16-29
ボルト	20-12	ラバーマウント 8.5-12-2	6-23
ボルト	20-15	ラバーマウント 8.5-12-2	10-35
ボルト	20-19	ラバーマウント 8.5-14-2.5	8-15
ボルト	22-13	ラバーマウント 8.5-14-2.5	10-8
ボルト	22-33	ラバーマウント 8.5-14-2.5	12-33
ボルト 10-40	13-11	ラバーマウント 9-16-4.3	11-5
ボルト 10-40	14-49	ランプパネルアッシ	27-26
ボルト 12-20	16-72	<リ>	
ボルト 3/8-50	16-54	リードバルブアッシ	3-10
ボルト 5-16	16-65	リードバルブアッシ	5-11
ボルト 5-16	18-18	リードワイヤ	27-25
ボルト 6-12	16-71	リギングコードキット	27-14
ボルト 6-25 プレコート	3-4	リギングコードキット	27-21
ボルト 6-25 プレコート	7-30	リギングボルトセット	24-19
ボルト 8-25	16-37	リザーブタンク	17-33
ボルト スターンブラケット 12-P1.25	24-20	リバーガスバセージパイプ	13-33
ボルト セムス	10-22	リモートコントロールヘッド (トップ-シングル)	26-4
ボルト マウントブラケット	16-30	リモートコントロールヘッド (トップ-ツイン)	26-19
ボルト ワッシャー付	16-50	リモートコントロールヘッドアッシ (RC5F)	22-1
ボルトメータアッシ	25-23	リモートコントロールヘッドアッシ (RC5F)	27-2
ポンプ	17-10	リモートコントロールヘッドアッシ (RC5F)	27-9
ポンプカバー	8-18	リヤハウジング	22-35
ポンプケース (ロウ)	14-25	リヤパネル	22-36
ポンプケースガasket	14-30	リングギヤカバー	11-3
ポンプケースサブアッシ (アッパ)	14-22	リンクロッドアッシ (TPS)	7-4
ポンプケーススライナ	14-23	リンクロッドアッシ (スロットル)	7-3
ポンプダイヤフラム	8-20	<レ>	
<マ>		レクチファイヤコンプリート	10-30
マウント モータカバーロア	8-14	<ロ>	
マウント モータカバーロア	10-7	ローラ	22-9
マウント モータカバーロア	12-2	ローラベアリング 20-25-28	2-12
マウント モータカバーロア	12-32	ローラベアリング 25-32-26	15-14
マウント モータカバーロア	18-2	ローラベアリング 28.6-38.1-3	14-2
マウントブラケット	16-28	ローラベアリング 30-40-30	15-9
マウントホールディングプレート (アッパ)	16-23	ローラリテーナ	22-21
マウントホールディングプレート (ロウ)	16-36	ローケティングブラケット	20-3
マニュアルバルブ	17-14	ロッドガイドサブアッシ トリム	17-28
<メ>		ロッドスナップ 5-3	7-2
メインスイッチアッシ	23-1	ロウユニットアッシ (L)	29-4
メインスイッチアッシ	26-5	ロウユニットアッシ (L)	29-4
メインスイッチキー (No.301)	23-2	ロウユニットアッシ (UL)	29-4
メインスイッチキー (No.301)	26-6	ロウユニットアッシ (UL)	29-4
メインスイッチキー (No.301)	26-6	ロウユニットガスケットセット	29-7
メインスイッチキー (No.302)	23-2	<ワ>	
メインスイッチキー (No.302)	26-6	ワイヤカバー	22-31
メインスイッチキー (No.302)	26-6	ワッシャ	1-35
メインスイッチキー (No.303)	23-2	ワッシャ	1-37
メインスイッチキー (No.303)	26-6	ワッシャ	4-11
メインスイッチキー (No.303)	26-6	ワッシャ	6-17
メインスイッチパネル	26-12	ワッシャ	7-20
メインスイッチパネル	26-12	ワッシャ	8-36
メインベアリングアッパ	2-14	ワッシャ	11-29
メーターランプスイッチ	25-42	ワッシャ	12-42
メーターリードワイヤ L=8000	24-8	ワッシャ	13-7
メーターリードワイヤ L=8000	27-3	ワッシャ	13-13
メーターリードワイヤ L=8000	27-10	ワッシャ	13-14

ワッシャ	13-24
ワッシャ	14-34
ワッシャ	14-50
ワッシャ	14-51
ワッシャ	16-6
ワッシャ	16-35
ワッシャ	16-46
ワッシャ	18-8
ワッシャ	19-21
ワッシャ	22-8
ワッシャ	22-12
ワッシャ	22-26
ワッシャ	24-22
ワッシャ 10.5-18-1.5	19-6
ワッシャ 10.5-20-3.2	1-9
ワッシャ 10.5-20-3.2	5-28
ワッシャ 11.5-32.3	16-22
ワッシャ 12.5-24-1	7-8
ワッシャ 12.5-24-1	19-16
ワッシャ 13-34-3	16-31
ワッシャ 13-34-3	24-21
ワッシャ 17-32-3	15-31
ワッシャ 19-34-3	9-5
ワッシャ 22.6-30-2	16-74
ワッシャ 25.7-50-1	16-7
ワッシャ 4.2-12.5-0.8	7-25
ワッシャ 6.5-21-1	7-16
ワッシャ 6.5-21-1	8-13
ワッシャ 6.5-21-1	10-6
ワッシャ 6.5-21-1	12-31
ワッシャ 6.5-23-1.5	16-60
ワッシャ 6-16-1.5	6-22
ワッシャ 6-16-1.5	10-34
ワッシャ 6-16-1.5	16-27
ワッシャ 6-16-1.5	16-67
ワッシャ 6-16-1.5	20-13
ワッシャ 8.4-15.5-1.6	13-31
ワッシャ 8.5-18-1.6	7-11
ワッシャ 8.5-18-1.6	19-18
ワッシャ 8.5-19.5-3.2	1-12
ワッシャ 8.5-19.5-3.2	1-26
ワッシャ 8.5-24-1.5	7-6
ワッシャ 8.5-24-1.5	12-5
ワッシャ 8.5-24-1.5	18-5
ワッシャ 8.5-24-1.5	19-15
ワッシャ 9.6-18-2	16-56
ワッシャ t=2.8	15-17
ワッシャ t=3.0	15-17
ワッシャ t=3.2	15-17
ワッシャ マウントブラケット	16-33
ワッシャ メタル 10.2-17-2	5-8
ワッシャ メタル 10.2-17-2	6-6
ワッシャ リモコンボックス	22-6
ワッシャ ロックアーム	22-39



# INDEX

<A>		
Adapter	5-7	
Adapter	6-5	
Adjust Screw Throttle Friction	22-27	
Advancer Arm	7-1	
Air Chamber Ass' y	3-1	
Air Chamber Cover	3-5	
Air Chamber Cover Gasket	3-6	
Air Chamber Gasket	3-2	
Air Compressor Ass' y	5-5	
Air Compressor Cylinder Ass' y	5-19	
Air Compressor Housing Ass' y	5-20	
Air Compressor Piston Ring	5-14	
Air Filter Ass' y	5-32	
Air Hose Ass' y	4-31	
Air Injector Complete	4-12	
Air Rail Ass' y	4-1	
Air Rail Decal	4-50	
Air Regulator Ass' y	4-25	
Alternator Ass' y	9-2	
Anode	1-38	
Anode	16-64	
Anode Stern Bracket	16-39	
Apron	13-34	
Armature Ass' y	17-3	
Assist Cord (Black) 200mm	27-5	
Assist Cord (Black) L=200	25-44	
Assist Cord (Black) L=200	27-12	
Assist Cord (Black) L=200	27-17	
Assist Cord (Black) L=200	27-24	
Assist Cord (Blue) L=200	25-43	
Assist Cord (Red) L=200	23-12	
Assist Cord (Red) L=200	25-45	
Assist Cord (Red) L=200	26-11	
Assist Cord (Red) L=200	26-11	
<B>		
Back-Up Ring	17-17	
Back-Up Ring	17-24	
Back-Up Ring	17-27	
Ball	17-40	
Ball Bearing 6208	2-2	
Ball Bearing 16007	14-16	
Ball Bearing 6203	5-16	
Ball Bearing 6208	15-11	
Ball Joint B	7-18	
Band Lead Wire	23-17	
Band Lead Wire 100	14-54	
Band Lead Wire 104	4-49	
Band Lead Wire 104	5-34	
Band Lead Wire 104	7-27	
Band Lead Wire 104	12-16	
Band Lead Wire 104	12-19	
Band Lead Wire 104	16-79	
Band Lead Wire 158	8-34	
Band Lead Wire 158	12-23	
Battery Cable L=3000	11-30	
Belt Guide	5-4	
Bevel Gear Ass' y (A)	15-13	
Bevel Gear Ass' y (A)	15-13	
Bevel Gear B	14-11	
Bevel Gear B	14-11	
Bevel Gear C	15-15	
Bevel Gear C	15-15	
Bolt	1-4	
Bolt	1-8	
Bolt	1-10	
Bolt	1-11	
Bolt	1-17	
Bolt	1-21	
Bolt	1-25	
Bolt	1-29	
Bolt	1-34	
Bolt	1-36	
Bolt	1-39	
Bolt	1-54	
Bolt	1-61	
Bolt	3-7	
Bolt	3-8	
Bolt	4-7	
Bolt	4-10	
Bolt	4-42	
Bolt	5-9	
Bolt	5-23	
Bolt	5-29	
Bolt	6-16	
Bolt	6-20	
Bolt	6-21	
Bolt	7-5	
Bolt	7-15	
Bolt	8-12	
Bolt	8-27	
Bolt	8-38	
Bolt	9-8	
Bolt	9-10	
Bolt	10-1	
Bolt	10-3	
Bolt	10-5	
Bolt	10-14	
Bolt	10-22	
Bolt	10-31	
Bolt	10-33	
Bolt	11-10	
Bolt	11-11	
Bolt	11-17	
Bolt	11-19	
Bolt	11-21	
Bolt	11-23	
Bolt	11-24	
Bolt	11-28	
Bolt	12-4	
Bolt	12-20	
Bolt	12-30	
Bolt	13-5	
Bolt	13-6	
Bolt	13-10	
Bolt	13-21	
Bolt	13-23	
Bolt	13-30	
Bolt	13-38	
Bolt	14-33	
Bolt	14-47	
Bolt	14-48	
Bolt	16-5	
Bolt	16-20	
Bolt	16-24	
Bolt	16-26	
Bolt	16-40	
Bolt	16-43	
Bolt	16-61	
Bolt	16-68	
Bolt	17-9	
Bolt	17-36	
Bolt	17-37	
Bolt	18-4	
Bolt	18-7	
Bolt	18-16	
Bolt	18-22	
Bolt	18-25	
Bolt	18-27	
Bolt	19-5	
Bolt	19-12	
Bolt	20-12	
Bolt	20-15	
Bolt	20-19	
Bolt	22-13	
Bolt	22-33	
Bolt 10-40	13-11	
Bolt 10-40	14-49	
Bolt 12-20	16-72	
Bolt 3/8-50	16-54	
Bolt 5-16	16-65	
Bolt 5-16	18-18	
Bolt 6-12	16-71	
Bolt 6-25 Precoated	3-4	
Bolt 6-25 Precoated	7-30	
Bolt 8-25	16-37	
Bolt Mount Bracket	16-30	
Bolt Stern Bracket 12-P1.25	24-20	
Bolt W/Washer	16-50	
Bottom Cowl	18-1	
Bracket Oil Pump	12-6	
Bracket PTT Switch Ass' y	18-21	
Bracket Upper Starter Motor	11-18	
Breaker	17-7	
Brush	17-6	
Brush Spring	11-15	
Brush Spring	17-8	
Bushing 10.2-12-2.9	8-46	
Bushing 12-14-15.5	7-7	
Bushing 12-14-15.5	19-13	
Bushing 18-20-20.5	16-63	
Bushing 18-24-19	16-62	
Bushing 22-25.4-23.5	16-76	
Bushing 25.6-28.6-40	16-3	
Bushing 32-40-45	16-15	
Bushing 6-24-7	7-17	
Bushing A	22-11	
Bushing B	22-3	
Bushing D	22-47	
Buzzer Caution Decal	24-18	
<C>		
Cable Joint	7-10	
Cable Terminal	22-29	
Cable Terminal Ass' y (Negative)	6-11	
Cable Terminal Ass' y (Positive)	6-10	
Cam Rod (L)	14-39	
Cam Rod (UL)	14-39	
Cam Rod Bushing	14-41	
Cap	17-34	
Cap Valve	4-44	
Case Ass' y FFP	6-3	
Caution Decal (A)	20-24	
Caution Decal (B)	11-6	
Check Valve	1-47	
Check Valve	1-50	
Check Valve	8-22	
Clamp	18-6	
Clamp	21-5	
Clamp	21-11	
Clamp	21-23	
Clamp	21-29	
Clamp 21/32	4-38	
Clamp 29/64	4-9	
Clamp 6.5-14	16-77	
Clamp 6.5-47.5P	1-52	
Clamp 6.5-47.5P	4-30	
Clamp 6.5-47.5P	5-25	
Clamp 6.5-47.5P	6-18	
Clamp 6.5-47.5P	9-12	
Clamp 6.5-47.5P	16-70	
Clamp 6.5-47.5P	16-70	
Clamp 6.5-67P	1-53	
Clamp 6.5-67P	18-15	
Clamp 6.5-87P	10-15	
Clamp 6.5-87P	10-18	
Clamp 6.5-87P	12-35	
Clamp 7-120P	3-9	
Clamp 8.5-85P	1-27	
Clamp Bracket (L)	16-13	
Clamp Bracket *	16-12	
Clamp Power Trim & Tilt	18-17	
Clip	8-8	
Clip	8-43	
Clip	12-8	
Clip	12-22	
Clip Cable	18-26	
Clip Fuel Pipe $\phi$ 10	1-45	
Clip Fuel Pipe $\phi$ 10	4-48	
Clip Fuel Pipe $\phi$ 10	8-48	
Clip Fuel Pipe $\phi$ 10	25-38	
Clip $\phi$ 6.9	12-18	
Clip $\phi$ 7	1-48	
Clip $\phi$ 7	1-51	
Clip $\phi$ 7	1-62	
Clip $\phi$ 7	7-28	
Clip $\phi$ 7.8	12-17	
Clutch	15-20	

Clutch Cam	14-38
Coil Bracket	9-9
Collar	11-4
Collar 10.2-12-12	16-48
Collar 13.5-25-13	5-17
Collar 18-20-4.5	14-57
Collar 4.2-6-10.5	7-23
Collar 6.2-9-10.7	10-36
Collar 6.2-9-9.3	1-5
Collar 6.7-12.7-3	4-41
Collar 8.4-12-17	7-9
Collar 8.4-12-17	19-14
Compressor Crankshaft Ass' y	5-15
Compressor Head Ass' y	5-6
Control Head Ass' y (Top-Single)	26-3
Control Head Ass' y (Top-Twin)	26-18
Control Lever	22-43
Cord Ass' y A	10-32
Cord Ass' y B	23-11
Cord Ass' y B	26-10
Cord Ass' y B	26-10
Cord Cover FFP	6-15
Cord FFP	6-14
Coupling Pump	17-12
Cover Hook	20-11
Cover Stay (Front)	18-23
Cover Stay (Rear)	18-24
Crankcase Head	1-57
Crankshaft Ass' y	2-1
C-Ring	16-17
C-Ring	16-75
C-Ring	17-18
C-Ring d=35	2-5
Cup	8-29
Cup	12-37
Cyl Block & Crankcase Ass' y	1-1
Cylinder Head	1-22
Cylinder Head Cover	1-14
Cylinder Head Cover Gasket	1-15
Cylinder Head Gasket	1-23
Cylinder Pin (Lower)	16-73
Cylinder Pin (Upper)	16-59
<D>	
Damper (Lower)	16-38
Damper (Upper)	16-25
Damper Rubber	16-21
Damper Rubber	16-32
Damper Starter Motor	11-26
Decal (LEVER)	23-13
Decal (TOHATSU)	23-14
Decal Set	20-23
Decal Set	20-23
Detent Retainer	22-17
Detent Roller	22-14
Detent Spring	22-19
Diaphragm Gasket B	8-21
Diaphragm Gasket Set	8-25
Disc Spring	4-15
Dowel Pin	1-3
Dowel Pin 4-10	1-16
Dowel Pin 4-10	1-24
Dowel Pin 4-10	5-24
Dowel Pin 4-10	5-30
Dowel Pin 4-10	9-11
Dowel Pin 4-10	14-29
Dowel Pin 6-12	1-2
Dowel Pin 6-12	13-20
Drag Link Ass' y H	16-52
Drag Link Spacer	26-2
Drain Plug (Engine Basement)	13-2
Drain Screw	8-10
Drive Belt	5-31
Drive Gear	22-30
Drive Pulley	5-1
Drive Shaft (L)	14-14
Drive Shaft (UL)	14-14
Drive Shaft Housing (L)	13-4
Drive Shaft Housing Gasket	13-8
Drive Shaft Spring	14-17
Drive Shaft Spring Guide	14-18
Driven Pulley	5-26
<E>	
ECU Ass' y (70)	10-4

ECU Ass' y (90)	10-4
Electric Oil Pump	12-1
Engine Basement	13-1
Engine Basement Gasket	13-19
Engine Basement Seal	13-18
Engine Short Block Kit	29-1
E-Ring d=6	22-25
Exhaust Cover (Inner)	1-32
Exhaust Cover Ass' y	1-31
Exhaust Cover Gasket	1-33
Exhaust Housing	13-27
Exhaust Housing Gasket	13-32
Exhaust Pipe	13-22
Exhaust Pipe Gasket	13-26
Exhaust Plug	13-3
Extension Cord (Trim Sensor)	27-4
Extension Cord (Trim Sensor)	27-11
Extension Cord (Trim Sensor)	27-16
Extension Cord (Trim Sensor)	27-23
Extension Cord (Trim Sensor) L=2000	28-4
Extension Cord (Trim Sensor) L=6000	16-69
Extension Cord L=2000	28-2
Extension Cord L=2000	28-3
Extension Housing	13-9
Extension Housing Kit (UL)	29-8
<F>	
Filler Lid	20-16
Filler Lid Hinge	20-17
Filler Lid Spring	20-18
Filter	8-31
Filter	12-39
Filter	17-11
Filter	17-32
Filter	17-45
Filter	21-18
Fitting Plate	24-5
Fitting Plate	24-13
Fitting Plate	25-4
Fitting Plate	25-12
Fitting Plate	25-20
Fitting Plate	25-26
Fitting Plate	25-33
Float Arm Pin	8-5
Float Fuel Filter	8-32
Float Valve Ass' y (W/Valve Pin)	8-7
Float Vapor Separator	8-4
Flushing Plug	28-6
Flywheel (W/Ring Gear)	9-1
Forward Thrust Washer	15-29
Free Piston	17-22
Free Throttle Drum	22-46
Free Throttle Lever	22-15
Free Throttle Roller	22-20
Free Throttle Spring	22-22
Fuel Connector	21-9
Fuel Connector	21-10
Fuel Connector	21-27
Fuel Connector	21-28
Fuel Connector (Engine Male)	8-44
Fuel Connector Mark	21-8
Fuel Connector Mark	21-26
Fuel Feed Pump	6-2
Fuel Feed Pump Ass' y	6-1
Fuel Filter Ass' y	8-28
Fuel Filter Band	4-39
Fuel Filter Rubber Mount	4-37
Fuel Gauge Vent Cap Ass' y	21-13
Fuel Hose Ass' y	4-33
"Fuel Injector Adapter フエイルインジェクタアダプタ"	4-18
Fuel Injector Ass' y	4-19
Fuel Injector Insert	4-16
Fuel Pump Ass' y	8-17
Fuel Regulator Ass' y	4-22
Fuel Tank Ass' y 25Liter(Tohatsu)	21-12
Fuse 15A	10-26
Fuse 25A	10-25
Fuse 30A	10-24
Fuse Decal	11-7
Fuse Holder Bracket	10-19
Fuse Wire Ass' y	10-23
<G>	
Gasket 10.1-15-1	14-9

Gasket 2-8-1	25-41
Gasket 36-52-2	12-26
Gasket 8.1-15-1	14-4
Gasket Compressor Head	5-10
Gasket Compressor Housing	5-21
Gasket FFP	6-7
Gasket Fuel Pump	8-26
Gasket PTT Switch	18-20
Gasket Throttle Body	7-29
Gasket Valve Seat	5-12
Gear Case Ass' y	14-1
Gear Case Housing Gasket	14-5
Gear Case Plate Plug	14-7
Gear Oil (500ml)	28-7
Grease Fitting	16-2
Grip	22-42
Grommet	13-28
Grommet	22-34
Grommet 16-2.5	25-39
Grommet 17-3	18-12
Grommet 25-5	1-13
Grommet Cable Terminal	6-12
Grommet Cable Terminal Upper	6-13
Grommet Cord	18-14
Grommet FFP	6-8
Grommet FFP Lower	6-9
Grommet Lower Cover	18-9
Grommet Oil Pipe	18-10
Grommet Pipe	6-19
Grommet PTT Cord	18-11
Grommet Remote Control Cable	18-13
Grommet Splash Pan	13-35
Ground (Earth Wire)	4-43
Ground (Earth Wire)	16-51
Ground (Earth Wire) L=130	16-49
Ground (Earth Wire) L=210	16-42
Ground Cable	10-2
Ground Cable	10-29
Ground Cable L=400	10-16
Guide Plate Gasket	14-32
<H>	
Hanger	1-28
High Pressure Fuel Filter	4-36
Holder Shift Lever Shaft	19-4
Holding Plate	4-28
Holding Plate	4-29
Holding Plate	4-40
Hook Lever	20-7
Hook Lever Bushing	20-9
Hook Tank Cap	12-27
Hose	1-41
Hose	1-42
Hose	1-43
Hose	1-44
Hose	1-46
Hose	1-49
Hose	1-55
Hose	1-64
Hose	4-8
Hose	4-45
Hose	4-47
Hose	5-33
Hose	7-26
Hose	8-39
Hose	8-40
Hose	8-41
Hose	8-42
Hose	8-47
Hose	14-52
Hose	14-52
Hose	21-6
Hose	21-7
Hose	21-24
Hose	21-25
Hose	25-37
Hour Meter Ass' y	25-17
<I>	
Idle Exhaust Port Grommet	13-29
Ignition Coil (W/Resistance-Cap)	10-10
Ignition Coil (W/Resistance-Cap)	10-12
Intake Manifold Gasket	3-3
<J>	
Joint Ass' y (Inlet)	21-2

Joint Ass' y (Inlet) .....	21-20	Nut .....	13-16	Overheat Buzzer .....	23-8
Joint Ass' y (Outlet).....	21-3	Nut .....	19-8	Overheat Buzzer .....	26-7
Joint Ass' y (Outlet).....	21-21	Nut .....	20-5	Overheat Buzzer .....	26-7
Joint Nipple .....	12-15	Nut .....	20-20	<P>	
<K>		Nut .....	22-7	Pad Splash Pan .....	13-37
Key Drive Pulley .....	5-3	Nut .....	22-32	Pick-Up Coil .....	9-7
Key Magneto .....	9-13	Nut .....	24-6	Pick-Up Elbow Ass' y (25Liter) .....	21-15
Key Pump Impeller .....	14-21	Nut .....	24-15	Pin .....	17-41
<L>		Nut .....	25-5	Pin Cable .....	19-7
Lamp Panel Ass' y .....	27-26	Nut .....	25-13	Pin Clutch .....	15-21
Lead Wire .....	27-25	Nut .....	25-21	Pin Thrust Rod .....	16-9
Link Rod Ass' y (Throttle) .....	7-3	Nut .....	25-27	Pinion Ass' y .....	11-16
Link Rod Ass' y (TPS) .....	7-4	Nut .....	25-34	Pipe .....	12-7
Locating Bracket .....	20-3	Nut (Magneto)10-P1.25 .....	5-27	Pipe Joint .....	25-40
Lower Unit Ass' y (L).....	29-4	Nut 10-P1.25 .....	1-7	Pipe Vinyl .....	12-9
Lower Unit Ass' y (L).....	29-4	Nut 10-P1.25 .....	13-17	Pipe Vinyl .....	12-10
Lower Unit Ass' y (UL) .....	29-4	Nut 12-P1.25 .....	24-23	Pipe Vinyl .....	12-11
Lower Unit Ass' y (UL) .....	29-4	Nut 12-P1.5 .....	16-34	Pipe Vinyl .....	12-12
Lower Unit Gasket Set .....	29-7	Nut 18P1.5 .....	9-4	Pipe Vinyl .....	12-13
<M>		Nut Bevel Gear B .....	14-13	Pipe Vinyl .....	12-14
Main Bearing Upper .....	2-14	Nut Pulley .....	5-2	Pipe Vinyl .....	12-21
Main Switch Ass' y .....	23-1	Nylon Nut 10P1.5 .....	19-2	Piston & Connecting Rod Ass' y .....	5-13
Main Switch Ass' y .....	26-5	Nylon Nut 3/8 .....	16-55	Piston (0.5 O/S) .....	2-7
Main Switch Key (No.301) .....	23-2	Nylon Nut 4P0.7 .....	14-37	Piston (STD) .....	2-7
Main Switch Key (No.301) .....	26-6	Nylon Nut 7/8 .....	16-4	Piston Pin .....	2-10
Main Switch Key (No.301) .....	26-6	Nylon Nut 8P1.25 .....	15-5	Piston Pin Clip .....	2-11
Main Switch Key (No.302) .....	23-2	<O>		Piston Ring (0.5O/S) 1nd .....	2-8
Main Switch Key (No.302) .....	26-6	Oil Bulb 12V-1.7W .....	24-2	Piston Ring (0.5O/S) 2nd .....	2-9
Main Switch Key (No.302) .....	26-6	Oil Caution Decal .....	20-25	Piston Ring (STD) 1st .....	2-8
Main Switch Key (No.303) .....	26-6	Oil Filler Cap .....	12-25	Piston Ring (STD) 2nd .....	2-9
Main Switch Key (No.303) .....	26-6	Oil Filter Ass' y .....	12-36	Piston Ring Set (0.5 O/S) .....	29-2
Main Switch Key(No.303) .....	23-2	Oil Level Sensor .....	12-29	Piston Ring Set (STD) .....	29-2
Main Switch Panel .....	26-12	Oil Seal 19.6-35-10 .....	1-60	Piston Rod Ass' y .....	17-19
Main Switch Panel .....	26-12	Oil Seal 22-42-7 .....	14-26	Plate Filter .....	8-37
Manual Valve .....	17-14	Oil Seal 25-45-8 .....	5-22	Plate Lock Arm .....	22-48
MD Platinum (4.0 liter) .....	28-9	Oil Seal 30-50-12 .....	15-10	Plug .....	14-3
Meter Bulb .....	24-10	Oil Seal 35-58-9 .....	1-59	Plug .....	17-30
Meter Bulb 12V-1.7W .....	25-18	Oil Seal 36-46-6 .....	2-15	Plug 10.5 .....	4-4
Meter Bulb 12V-1.7W .....	25-24	Oil Tank .....	12-24	Plug Cap (W/Resistance) .....	10-11
Meter Bulb 12V-1.7W .....	25-31	Oil Tank Cap Check Valve .....	12-28	Plug Cap (W/Resistance) .....	10-13
Meter Bulb 12V-1.8W .....	24-3	Orifice .....	17-39	Plug Stopper .....	4-6
Meter Bulb 12V-1.8W .....	25-2	Orifice .....	17-42	Plug Water .....	14-8
Meter Bulb 12V-1.8W .....	25-10	O-Ring .....	8-9	Positive Brush .....	11-13
Meter Bulb Cap .....	24-11	O-Ring .....	8-11	Power Head Gasket Set .....	29-3
Meter Damper .....	24-4	O-Ring .....	17-13	Pre-Coated Bolt 8-30 .....	15-12
Meter Damper .....	24-12	O-Ring .....	17-15	Pre-Rigging Kit .....	27-1
Meter Damper .....	25-3	O-Ring .....	17-16	Pre-Rigging Kit .....	27-8
Meter Damper .....	25-11	O-Ring .....	17-20	Pre-Rigging Kit .....	27-13
Meter Damper .....	25-19	O-Ring .....	17-21	Pre-Rigging Kit .....	27-20
Meter Damper .....	25-25	O-Ring .....	17-23	Pressure Decal .....	11-8
Meter Damper .....	25-32	O-Ring .....	17-26	Primer Bulb .....	21-4
Meter Lamp Switch .....	25-42	O-Ring .....	17-29	Primer Bulb .....	21-22
Meter Lead Wire L=8000 .....	24-8	O-Ring .....	17-31	Primer Bulb Ass' y .....	21-1
Meter Lead Wire L=8000 .....	27-3	O-Ring .....	17-35	Primer Bulb Ass' y .....	21-19
Meter Lead Wire L=8000 .....	27-10	O-Ring .....	17-38	Propeller Ass' y (11" ) (3×355×279) .....	15-27
Meter Lead Wire L=8000 .....	27-15	O-Ring .....	17-43	Propeller Ass' y (13" ) (3×355×330) .....	15-27
Meter Lead Wire L=8000 .....	27-22	O-Ring .....	21-17	Propeller Ass' y (15" ) (3×349×381) .....	15-27
Motor Ass' y .....	17-1	O-Ring 6.8-1.9 .....	4-5	Propeller Ass' y (16" ) (3×336×406) .....	15-27
Motor Bracket Ass' y .....	17-5	O-Ring 1.5-1.9 .....	20-10	Propeller Ass' y (17" ) (3×336×432) .....	15-27
Mount Bracket .....	16-28	O-Ring 1.9-13 .....	5-18	Propeller Ass' y (19" ) (3×330×483) .....	15-27
Mount Holding Plate (Lower) .....	16-36	O-Ring 1.9-6.8 .....	14-42	Propeller Ass' y (21" ) (3×324×533) .....	15-27
Mount Holding Plate (Upper) .....	16-23	O-Ring 2.0-10.0 .....	10-39	Propeller Hub Kit .....	15-28
Mount Motor Cover Lower .....	8-14	O-Ring 2.4-44.7 .....	2-16	Propeller Nut .....	15-30
Mount Motor Cover Lower .....	10-7	O-Ring 2.4-9.6 .....	4-14	Propeller Shaft .....	15-19
Mount Motor Cover Lower .....	12-2	O-Ring 2.5-20 .....	4-23	Propeller Shaft Housing .....	15-7
Mount Motor Cover Lower .....	12-32	O-Ring 2.5-20 .....	4-26	Propeller Shaft Housing Ass' y .....	15-6
Mount Motor Cover Lower .....	18-2	O-Ring 2.8-20.2 .....	4-20	Protector (L=150) .....	4-35
<N>		O-Ring 2-74.5 .....	1-58	Protector φ 12-630 .....	4-46
Negative Brush .....	11-14	O-Ring 3.1-54.4 .....	14-28	PTT Ass' y .....	16-58
Neutral Lock Arm .....	22-37	O-Ring 3.1-94.4 .....	15-8	PTT Solenoid Switch (A) .....	10-27
Neutral Lock Spring .....	22-38	O-Ring 3.5-27.7 .....	14-43	PTT Solenoid Switch (B) .....	10-28
Neutral Switch (Remote Control) .....	23-3	O-Ring 3.5-735 .....	4-21	PTT Switch Ass' y .....	18-19
Neutral Switch Cord (Green) .....	26-14	O-Ring 4.5-32 .....	16-18	PTT Switch Ass' y .....	23-5
Neutral Switch Cord (Green) .....	26-14	O-Ring 5-2.5 .....	4-24	PTT Switch Cord (Pink) .....	26-17
Nipple 6-1/8 .....	14-10	O-Ring 5-2.5 .....	4-27	PTT Switch Cord (Pink) .....	26-17
Nipple 6-6 .....	14-53	O-Ring 5-52 .....	4-13	Ptt Switch Cord (Red) .....	26-15
Nipple L .....	4-2	O-Ring 9.8-1.9 .....	4-32	Ptt Switch Cord (Red) .....	26-15
Nipple Water .....	1-63	O-Ring 9.8-1.9 .....	4-34	Ptt Switch Cord (Sky Blue) .....	26-16
Nut .....	7-19	O-Ring A .....	8-30	Ptt Switch Cord (Sky Blue) .....	26-16
Nut .....	8-24	O-Ring A .....	12-38	PTT Switch Cover .....	23-7
Nut .....	8-35	O-Ring B .....	8-33	Pump .....	17-10
Nut .....	8-45	O-Ring B .....	12-40	Pump Case (Lower) .....	14-25
Nut .....	12-41	O-Ring Motor .....	17-4	Pump Case Gasket .....	14-30

Pump Case Liner	14-23
Pump Case Sub-Ass' y (Upper)	14-22
Pump Cover	8-18
Pump Diaphragm	8-20
Push Rod Clutch	15-25
<Q>	
Quick-Connector (Male)	21-16
<R>	
Rear Housing	22-35
Rear Panel	22-36
Rectifier Complete	10-30
Reed Valve Ass' y	3-10
Reed Valve Ass' y	5-11
Remote Cont Head (Top-Single)	26-4
Remote Cont Head (Top-Twin)	26-19
Remote Control Head Ass' y (RCSF)	22-1
Remote Control Head Ass' y (RCSF)	27-2
Remote Control Head Ass' y (RCSF)	27-9
Reserve Tank	17-33
Reverse Gas Passage Pipe	13-33
Rigging Bolt Set	24-19
Rigging Cord Kit	27-14
Rigging Cord Kit	27-21
Ring Gear Cover	11-3
Rod Guide Sub-Ass' y	17-28
Rod Snap 5-3	7-2
Roller	22-9
Roller Bearing 20-25-28	2-12
Roller Bearing 25-32-26	15-14
Roller Bearing 28.6-38.1-3	14-2
Roller Bearing 30-40-30	15-9
Roller Retainer	22-21
Rubber Mount	6-25
Rubber Mount	7-22
Rubber Mount (Lower)	16-29
Rubber Mount (Upper)	16-19
Rubber Mount 8.5-12-2	6-23
Rubber Mount 8.5-12-2	10-35
Rubber Mount 8.5-14-2.5	8-15
Rubber Mount 8.5-14-2.5	10-8
Rubber Mount 8.5-14-2.5	12-33
Rubber Mount 9-16-4.3	11-5
<S>	
Safety Rope 6-1600mm	24-17
Screw	7-24
Screw	8-2
Screw	8-3
Screw	8-6
Screw	8-19
Screw	8-23
Screw	9-3
Screw	14-6
Screw	14-36
Screw	16-78
Screw	20-4
Screw	22-2
Screw	22-4
Screw	22-16
Screw	22-18
Screw	22-40
Screw	23-4
Screw	23-6
Screw	26-13
Screw	26-13
Seal Compression	4-17
Seal Ring	20-8
Seal Ring Drag Link	16-57
Seal Ring Steering Shaft	16-14
Seal Rubber	13-36
Seal Rubber Filler Lid	20-22
Shift Arm	19-11
Shift Assist Ass' y	19-10
Shift Gear Ass' y	22-28
Shift Lever Shaft	19-3
Shift Position Decal	23-15
Shift Position Side Decal	23-16
Shift Rod (L)	19-19
Shift Rod Joint	14-44
Shift Rod Lever	19-1
Shim 35-41.9-0.5	14-27
Shim 42-50-0.1	15-18
Shim 42-50-0.15	15-18
Shim 47-57-0.1	15-16

Shim 47-57-0.15	15-16
Shim 52-60.5-0.1	14-12
Shim 52-60.5-0.15	14-12
Shim 52-60.5-0.3	14-12
Small End Bearing Washer	2-13
Snap Clutch Pin	15-22
Snap Pin d=6	19-20
Snap Pin d=8	7-12
Snap Pin d=8	19-17
Solenoid Switch Bracket Ass' y	10-17
Spacer	12-3
Spacer	18-3
Spacer	22-5
Spacer 35-48.6-16	2-4
Spacer 40-52-7	2-3
Spacer 6.2-9-15.7	6-24
Spacer 6.2-9-15.7	8-16
Spacer 6.2-9-15.7	12-34
Spacer 6.2-9-16.6	10-9
Spacer Drag Link H	16-53
Spark Plug (IZFR5J)	1-40
Spark Plug Decal	11-9
Spark Tester (PET-4000)	28-5
Speedometer Ass' y (50Mph)	25-1
Speedometer Ass' y (75Mph)	25-9
Speedometer Band	25-8
Speedometer Band	25-16
Speedometer Tube L=6000	25-7
Speedometer Tube L=6000	25-15
Split Pin 3-25	15-32
Spring Clutch	15-24
Spring Pin 3.5-10	14-40
Spring Pin 3.5-16	14-45
Spring Pin 3.5-16	16-45
Spring Retainer Clutch	15-23
Spring Washer	1-30
Spring Washer	9-6
Spring Washer	11-20
Spring Washer	11-25
Spring Washer	13-25
Spring Washer	19-9
Spring Washer	20-6
Spring Washer	20-21
Spring Washer	24-7
Spring Washer	24-14
Spring Washer	25-6
Spring Washer	25-14
Spring Washer	25-22
Spring Washer	25-28
Spring Washer	25-35
Starter Cable L=270	11-1
Starter Motor Ass' y (W/Rope)	11-12
Starter Motor Band	11-27
Starter Motor Bracket	11-22
Starter Solenoid	10-21
Steel Ball	15-26
Steering Shaft Ass' y	16-11
Stop Switch Ass' y (W/Rope)	23-9
Stop Switch Ass' y (W/Rope)	26-8
Stop Switch Ass' y (W/Rope)	26-8
Stop Switch Lanyard Ass' y (W/Curl)	23-10
Stop Switch Lanyard Ass' y (W/Curl)	26-9
Stop Switch Lanyard Ass' y (W/Curl)	26-9
Stopper Drive Shaft Housing	14-46
Stud	13-15
Stud Bolt	1-6
Stud Bolt	15-4
Stud Bolt 10-165	13-12
Swivel Bracket Ass' y	16-10
Swivel Bracket Shaft Ass' y (Sus Coat)	16-1
<T>	
Tachometer (W/Oil Lamp)	24-1
Tachometer (W/Oil Lamp)	27-6
Tachometer (W/Oil Lamp)	27-18
Tank Filler Cap Gasket	21-14
Tapered Roller Bearing 0506	14-15
Tapered Roller Bearing 30209	15-1
Tapping Screw 6-16	10-20
Terminal Cap	11-31
Terminal Cap Starter	10-37
Terminal Cap Starter	11-2
Test Propeller Ass' y	28-1
Thermostat	1-18

Thermostat Cap Ass' y (W/Nipple)	1-19
Thermostat Cap Gasket	1-20
Throttle Arm	22-23
Throttle Body Ass' y	7-13
Throttle Body Ass' y	7-13
Throttle Cam	7-14
Throttle Friction Arm	22-24
Thrust Plate	22-10
Thrust Plate (Upper)	16-16
Thrust Plate 66-85-2	2-6
Thrust Plate 66-85-2	2-17
Thrust Rod	16-8
Tilt Handle	20-14
Tilt Stopper Ass' y	16-44
Tilt Stopper Grip	16-47
Tilt Stopper Spring	16-41
Tilt Switch Cover	22-41
Tilt Switch Plug	22-44
T-Nipple Ass' y (W/Valve)	1-56
Tool Kit	24-16
Top Cowl Ass' y (Service)	20-1
Top Cowl Seal	20-2
Touch-Up Paint (Aquamarine Blue)	28-8
TPS Ass' y	7-21
TPS Decal	7-31
Trim Meter Ass' y	24-9
Trim Meter Ass' y	27-7
Trim Meter Ass' y	27-19
Trim Piston	17-25
Trim Sensor L=1750	16-66
Trim Tab	15-2
Trim Tab Gasket	15-3
Twin Remote Control Kit	26-1
<U>	
Upper Case Ass' y FFP	6-4
<V>	
Valve Ass' y (Pressure Check)	4-3
Valve Seat	17-44
Vapor Separator Ass' y	8-1
Voltmeter Ass' y	25-23
<W>	
Washer	1-35
Washer	1-37
Washer	4-11
Washer	6-17
Washer	7-20
Washer	8-36
Washer	11-29
Washer	12-42
Washer	13-7
Washer	13-13
Washer	13-14
Washer	13-24
Washer	14-34
Washer	14-50
Washer	14-51
Washer	16-6
Washer	16-35
Washer	16-46
Washer	18-8
Washer	19-21
Washer	22-8
Washer	22-12
Washer	22-26
Washer	24-22
Washer 10.5-18-1.5	19-6
Washer 10.5-20-3.2	1-9
Washer 10.5-20-3.2	5-28
Washer 11.5-32.3	16-22
Washer 12.5-24-1	7-8
Washer 12.5-24-1	19-16
Washer 13-34-3	16-31
Washer 13-34-3	24-21
Washer 17-32-3	15-31
Washer 19-34-3	9-5
Washer 22.6-30-2	16-74
Washer 25.7-50-1	16-7
Washer 4.2-12.5-0.8	7-25
Washer 6.5-21-1	7-16
Washer 6.5-21-1	8-13
Washer 6.5-21-1	10-6
Washer 6.5-21-1	12-31
Washer 6.5-23-1.5	16-60

Washer 6-16-1.5 .....	6-22
Washer 6-16-1.5 .....	10-34
Washer 6-16-1.5 .....	16-27
Washer 6-16-1.5 .....	16-67
Washer 6-16-1.5 .....	20-13
Washer 8.4-15.5-1.6.....	13-31
Washer 8.5-18-1.6 .....	7-11
Washer 8.5-18-1.6 .....	19-18
Washer 8.5-19.5-3.2.....	1-12
Washer 8.5-19.5-3.2.....	1-26
Washer 8.5-24-1.5 .....	7-6
Washer 8.5-24-1.5 .....	12-5
Washer 8.5-24-1.5 .....	18-5
Washer 8.5-24-1.5 .....	19-15
Washer 9.6-18-2.....	16-56
Washer Lock Arm.....	22-39
Washer Metal 10.2-17-2.....	5-8
Washer Metal 10.2-17-2.....	6-6
Washer Mount Bracket.....	16-33
Washer Remote Control Box .....	22-6
Washer t=2.8 .....	15-17
Washer t=3.0 .....	15-17
Washer t=3.2 .....	15-17
Water Pipe (L).....	14-55
Water Pipe (UL).....	14-55
Water Pipe Auxiliary Mount .....	14-58
Water Pipe Seal (Lower).....	14-24
Water Pipe Seal (Upper).....	14-56
Water Pressure Meter Ass' y .....	25-30
Water Pressure Meter Kit.....	25-29
Water Pressure Meter Nipple.....	25-36
Water Pump Guide Plate .....	14-31
Water Pump Impeller .....	14-20
Water Pump Kit (Chrome Plated).....	29-6
Water Pump Repair Kit.....	29-5
Water Strainer Set .....	14-35
Water Temperature Sensor (W/O-Ring) .....	10-38
Wave Washer.....	22-45
Wave Washer d=47.2 .....	14-19
Wire Cover .....	22-31
<Y>	
Yoke Ass' y.....	17-2

# INDEX (Parts Number)

121-33159-0.....	25-41	353-61321-3.....	16-30	3A3-84374-0.....	22-5	3B7-61181-2.....	13-32
151-35002-0.....	12-17	353-61334-0.....	16-31	3A3-84375-0.....	22-4	3B7-61182-1.....	13-28
171-00053-0.....	1-58	353-61334-0.....	24-21	3A3-84376-0.....	22-34	3B7-61186-0.....	13-33
309-00132-0.....	5-27	353-61336-0.....	16-38	3A3-84381-0.....	22-28	3B7-61207-0.....	13-29
309-06972-0.....	1-52	353-63207-0.....	16-48	3A3-84383-0.....	22-8	3B7-61301-0.....	16-19
309-06972-0.....	4-30	353-64014-0.....	14-12	3A3-84391-0.....	22-46	3B7-61307-2.....	16-20
309-06972-0.....	5-25	353-64015-0.....	14-12	3A3-84398-0.....	23-17	3B7-61324-0.....	16-34
309-06972-0.....	6-18	353-64016-0.....	14-12	3A3-84401-0.....	22-37	3B7-61335-0.....	16-22
309-06972-0.....	9-12	353-64121-0.....	15-30	3A3-84403-0.....	22-38	3B7-61339-0.....	16-25
309-06972-0.....	16-70	353-66024-0.....	14-46	3A3-84404-0.....	22-42	3B7-61341-1.....	16-23
309-06972-0.....	16-70	353-66145-1.....	19-4	3A3-84406-0.....	22-48	3B7-62129-1.....	16-9
332-60005-2.....	14-3	353-66241-1.....	14-44	3A3-84407-0.....	22-39	3B7-62414-0.....	16-14
332-60006-0.....	14-4	353-67105-0.....	20-9	3A3-84421-0.....	22-9	3B7-62415-0.....	16-18
332-61315-0.....	19-6	353-67142-1.....	20-11	3A3-84422-0.....	22-10	3B7-62417-0.....	16-15
332-70201-0.....	21-11	353-67147-1.....	20-8	3A3-84423-0.....	22-17	3B7-62423-1.....	16-16
332-70201-0.....	21-29	353-67512-0.....	18-23	3A3-84424-0.....	22-20	3B7-63713-0.....	7-7
332-72306-0.....	28-7	353-67513-0.....	18-24	3A3-84425-0.....	22-22	3B7-63713-0.....	19-13
334-00131-0.....	9-13	353-67517-1.....	20-3	3A3-84426-0.....	22-21	3B7-63730-0.....	7-6
334-04004-0.....	8-18	353-72521-1.....	25-42	3A3-84427-0.....	22-27	3B7-63730-0.....	12-5
334-04005-0.....	8-20	353-72546-0.....	23-12	3A3-84428-0.....	22-24	3B7-63730-0.....	18-5
334-04007-0.....	8-21	353-72546-0.....	25-45	3A3-84429-0.....	22-31	3B7-63730-0.....	19-15
334-65012-0.....	1-16	353-72546-0.....	26-11	3A3-84431-0.....	22-11	3B7-63731-0.....	7-8
334-65012-0.....	1-24	353-72546-0.....	26-11	3A3-84432-0.....	22-3	3B7-63731-0.....	19-16
334-65012-0.....	5-24	353-72547-0.....	25-43	3A3-84435-0.....	22-47	3B7-63732-1.....	7-9
334-65012-0.....	5-30	353-72548-0.....	25-44	3A3-84442-0.....	22-13	3B7-63732-1.....	19-14
334-65012-0.....	9-11	353-72548-0.....	27-5	3A3-84451-0.....	22-41	3B7-63733-0.....	7-2
334-65012-0.....	14-29	353-72548-0.....	27-12	3A3-84452-0.....	22-44	3B7-64011-0.....	15-14
336-03293-0.....	8-11	353-72548-0.....	27-17	3AA-83719-0.....	7-11	3B7-64015-0.....	15-16
338-01133-0.....	1-48	353-72548-0.....	27-24	3AA-83719-0.....	19-18	3B7-64016-0.....	15-16
338-01133-0.....	1-51	353-76007-1.....	11-26	3AB-35143-0.....	12-8	3B7-64020-0.....	14-11
338-01133-0.....	1-62	353-76010-4.....	11-12	3AB-35143-0.....	12-22	3B7-64027-0.....	14-13
338-01133-0.....	7-28	353-76012-3.....	11-13	3AC-72326-0.....	28-8	3B7-64032-0.....	15-17
338-02215-0.....	1-45	353-76013-3.....	11-14	3AL-83719-0.....	19-21	3B7-64034-0.....	15-17
338-02215-0.....	4-48	353-76015-1.....	11-16	3B2-70260-1.....	8-44	3B7-64035-0.....	15-17
338-02215-0.....	8-48	353-76017-1.....	11-15	3B7-00011-0.....	2-8	3B7-64036-0.....	15-18
338-02215-0.....	25-38	353-76020-3.....	23-1	3B7-00012-0.....	2-9	3B7-64037-0.....	15-18
338-62435-0.....	20-10	353-76020-3.....	26-5	3B7-00014-0.....	2-8	3B7-64111-0.....	28-1
344-03244-0.....	8-8	353-76079-0.....	1-5	3B7-00015-0.....	2-9	3B7-64211-0.....	15-19
344-67177-0.....	16-2	353-77182-1.....	17-4	3B7-00115-0.....	2-6	3B7-64218-0.....	15-21
345-01015-0.....	1-12	353-77191-0.....	17-7	3B7-00115-0.....	2-17	3B7-64219-1.....	15-22
345-01015-0.....	1-26	353-83728-1.....	19-7	3B7-00116-0.....	2-3	3B7-65015-0.....	14-28
345-01111-0.....	1-2	353-84371-0.....	22-6	3B7-01116-0.....	1-9	3B7-65022-0.....	14-21
345-01111-0.....	13-20	353-84388-0.....	22-14	3B7-01116-0.....	5-28	3B7-66011-1.....	14-38
345-03292-0.....	8-10	353-84394-0.....	22-26	3B7-01291-2.....	1-57	3B7-66013-1.....	14-39
345-05122-1.....	16-60	353-84398-0.....	14-54	3B7-01303-4.....	13-19	3B7-66014-1.....	14-39
345-06915-0.....	16-77	353-84904-0.....	26-2	3B7-01513-1.....	1-28	3B7-66023-0.....	14-43
345-64124-0.....	15-31	353-84916-0.....	16-56	3B7-02234-0.....	8-31	3B7-66031-1.....	14-41
345-65205-0.....	14-57	353-84918-0.....	16-55	3B7-02235-0.....	8-30	3B7-66122-0.....	19-11
345-66021-0.....	14-42	353B76006-2.....	11-22	3B7-02235-0.....	12-38	3B7-67116-0.....	13-18
345-66226-0.....	18-12	353Q67141-0.....	20-7	3B7-02236-0.....	8-33	3B7-67179-0.....	13-2
345-67113-0.....	12-2	356-04000-1.....	8-17	3B7-02236-0.....	12-40	3B7-67211-0.....	20-17
345-67113-0.....	18-2	356-04030-0.....	8-25	3B7-02237-0.....	8-29	3B7-70200-4.....	21-1
345-67193-0.....	25-39	356-04044-0.....	8-22	3B7-02237-0.....	12-37	3B7-70280-1.....	21-8
346-04901-1.....	8-26	360-00021-0.....	2-10	3B7-02305-2.....	1-33	3B7-70280-1.....	21-26
346-05228-1.....	7-18	369-60218-1.....	16-64	3B7-02311-0.....	13-22	3B7-72201-0.....	24-17
346-62124-1.....	16-4	369-84398-0.....	8-34	3B7-02312-2.....	13-26	3B7-72641-0.....	25-36
346-62412-1.....	16-74	369-84398-0.....	12-23	3B7-06305-0.....	11-5	3B7-72650-0.....	25-7
346-64084-0.....	14-27	393-01160-0.....	1-47	3B7-06920-0.....	8-15	3B7-72650-0.....	25-15
346-64221-0.....	15-24	393-01160-0.....	1-50	3B7-06920-0.....	10-8	3B7-72651-0.....	25-8
346-67113-0.....	8-14	394-70013-0.....	25-40	3B7-06920-0.....	12-33	3B7-72651-0.....	25-16
346-67113-0.....	10-7	398-06972-0.....	1-53	3B7-09052-0.....	12-18	3B7-72655-0.....	24-12
346-67113-0.....	12-32	398-06972-0.....	18-15	3B7-60001-4.....	13-11	3B7-72655-0.....	25-19
346-67114-1.....	6-24	398-62396-1.....	16-49	3B7-60001-4.....	14-49	3B7-72655-0.....	25-25
346-67114-1.....	8-16	3A3-02100-0.....	3-10	3B7-60007-0.....	28-6	3B7-72655-0.....	25-32
346-67114-1.....	12-34	3A3-06830-0.....	23-9	3B7-60012-1.....	14-5	3B7-72656-0.....	24-4
346-67115-0.....	7-16	3A3-06830-0.....	26-8	3B7-60013-0.....	14-7	3B7-72656-0.....	25-3
346-67115-0.....	8-13	3A3-06830-0.....	26-8	3B7-60015-1.....	14-8	3B7-72656-0.....	25-11
346-67115-0.....	10-6	3A3-62396-1.....	4-43	3B7-60016-1.....	14-9	3B7-72657-0.....	25-18
346-67115-0.....	12-31	3A3-62396-1.....	16-51	3B7-60103-0.....	15-8	3B7-72657-0.....	25-24
353-00024-1.....	2-11	3A3-72560-0.....	23-5	3B7-60111-0.....	15-10	3B7-72657-0.....	25-31
353-00046-0.....	2-13	3A3-72591-0.....	23-7	3B7-60211-0.....	15-9	3B7-72658-0.....	24-2
353-00108-0.....	2-16	3A3-76145-0.....	10-37	3B7-60217-1.....	15-2	3B7-72659-0.....	24-3
353-00132-0.....	9-4	3A3-76145-0.....	11-2	3B7-60218-1.....	1-38	3B7-72659-0.....	25-2
353-00133-0.....	9-5	3A3-81301-0.....	26-1	3B7-60219-0.....	15-3	3B7-72659-0.....	25-10
353-06821-0.....	23-10	3A3-83314-2.....	22-29	3B7-61012-2.....	13-8	3B7-72661-0.....	24-5
353-06821-0.....	26-9	3A3-84307-0.....	22-19	3B7-61017-3.....	13-5	3B7-72661-0.....	25-4
353-06821-0.....	26-9	3A3-84364-2.....	22-30	3B7-61018-2.....	13-6	3B7-72661-0.....	25-12
353-61302-1.....	16-29	3A3-84365-1.....	22-23	3B7-61112-1.....	13-12	3B7-72662-0.....	25-26
353-61315-1.....	16-33	3A3-84368-0.....	22-45	3B7-61114-0.....	13-17	3B7-72663-0.....	25-33

3B7-72664-0	25-20	3C7-70217-0	21-23	3E0-77432-1	17-37	3T1-72571-0	27-7
3B7-76093-0	1-13	3C7-70220-1	21-2	3E0-77434-0	17-11	3T1-72571-0	27-19
3B7-76120-2	11-30	3C7-70220-1	21-20	3E0-77453-0	17-44	3T1-72573-0	16-69
3B7-76145-0	11-31	3C7-70224-1	21-3	3E0-77456-0	17-45	3T1-72573-0	27-4
3B7-77085-1	16-72	3C7-70224-1	21-21	3E0-77472-1	17-30	3T1-72573-0	27-11
3B7-77167-0	17-13	3C7-71030-0	12-36	3E0-77475-0	17-32	3T1-72573-0	27-16
3B7-77169-0	17-43	3C7-71033-0	12-39	3E0-77479-0	17-42	3T1-72573-0	27-23
3B7-77179-0	17-31	3C7-72180-3	20-24	3E0-77557-0	17-39	3T1-72574-0	16-66
3B7-77375-0	17-21	3C7-72577-0	18-17	3E0-77558-0	17-40	3T1-72653-0	24-11
3B7-77375-0	17-23	3C7-76116-0	18-14	3E0-77559-0	17-41	3T1-72659-0	24-10
3B7-77376-0	17-24	3C7-77156-0	18-11	3E0-84905-0	16-52	3T1-72665-0	24-13
3B7-77377-1	17-22	3C7-83732-0	18-13	3E0-84914-0	16-53	3T4-06972-1	10-15
3B7-77392-0	17-26	3C7-84471-1	26-14	3E0-84917-0	16-54	3T4-06972-1	10-18
3B7-77393-0	17-27	3C7-84471-1	26-14	3E0Q62112-0	16-12	3T4-06972-1	12-35
3B7-77411-0	17-15	3C7-84475-0	26-15	3E0Q62113-1	16-13	3T5-00113-0	2-14
3B7-83715-1	7-10	3C7-84475-0	26-15	3E0Q62313-0	16-10	3T5-00121-0	2-15
3B7-87123-1	29-2	3C7-84476-0	26-16	3E3Q67210-1	20-16	3T5-02229-0	8-32
3B7-87124-1	29-2	3C7-84476-0	26-16	3F3-03232-0	8-5	3T5-02230-0	8-28
3B7B02302-0	1-32	3C7-84477-0	26-17	3F3-06920-0	6-23	3T5-02239-0	8-37
3B7B63711-3	7-1	3C7-84477-0	26-17	3F3-06920-0	10-35	3T5-02241-0	3-4
3B7Q60101-1	15-7	3C7-87322-1	29-5	3F3-72540-0	28-5	3T5-02241-0	7-30
3B7Q61110-0	13-9	3C7Q60000-6	14-1	3F3-72616-1	18-20	3T5-03230-0	8-4
3B7Q61342-0	16-36	3C7Q61210-1	13-34	3F3-72617-1	18-21	3T5-03235-0	8-9
3B7Q61411-2	16-28	3C7Q67100-1	18-1	3F3-76217-0	23-2	3T5-04116-0	6-7
3B7Q62010-1	16-11	3C7Q87314-1	29-8	3F3-76217-0	26-6	3T5-04236-0	6-10
3B7Q84312-0	22-15	3C8-62396-1	16-42	3F3-76217-0	26-6	3T5-04237-0	6-11
3B7Q84343-0	22-43	3C8-66308-0	6-22	3F3-76218-0	23-2	3T5-04238-0	6-14
3B7Q84366-0	22-36	3C8-66308-0	10-34	3F3-76218-0	26-6	3T5-04239-0	6-15
3B7Q84441-0	22-35	3C8-66308-0	16-27	3F3-76218-0	26-6	3T5-04302-0	6-2
3B7Q87323-1	15-6	3C8-66308-0	20-13	3F3-76219-0	23-2	3T5-04308-0	5-7
3BA-01138-0	1-63	3C8-67212-1	20-18	3F3-76219-0	26-6	3T5-04308-0	6-5
3C7-00042-0	2-12	3C8-71015-0	12-25	3F3-76219-0	26-6	3T5-04309-0	5-8
3C7-01030-0	1-18	3C8-71016-0	12-26	3F3-84908-0	16-57	3T5-04309-0	6-6
3C7-01215-0	1-60	3C8-71017-0	12-27	3F3Q67521-2	20-14	3T5-04310-0	6-1
3C7-02215-0	8-43	3C8-71018-0	12-28	3G9-66136-0	10-39	3T5-04311-0	6-3
3C7-60017-0	14-10	3C8-72120-0	24-19	3GF-06304-0	11-4	3T5-04312-0	6-4
3C7-60018-0	14-53	3C8-72580-0	10-27	3GF-70200-2	21-19	3T5-04313-0	6-8
3C7-60108-1	15-12	3C8-72581-0	10-28	3GF-70240-0	21-25	3T5-04314-0	6-9
3C7-60205-1	14-35	3C8-76171-0	23-8	3GF-70241-0	21-24	3T5-04317-0	6-12
3C7-60210-0	14-19	3C8-76171-0	26-7	3GF-70250-0	21-10	3T5-04318-0	6-13
3C7-60211-1	14-2	3C8-76171-0	26-7	3GF-70250-0	21-28	3T5-04319-0	6-19
3C7-60213-0	14-15	3C8-77071-1	16-59	3GF-70281-0	21-9	3T5-06008-1	9-9
3C7-60214-0	14-16	3C8-77075-0	16-62	3GF-70281-0	21-27	3T5-06145-0	9-7
3C7-60215-0	15-1	3D8-61180-0	13-27	3GFQ84500-0	22-1	3T5-06437-0	10-20
3C7-60218-2	16-39	3D8-64010-0	15-13	3GFQ84500-0	27-2	3T5-06920-0	6-25
3C7-60223-1	14-26	3E0-61213-0	13-36	3GFQ84500-0	27-9	3T5-06971-1	1-27
3C7-61212-0	13-35	3E0-62116-1	16-7	3GLQ84550-0	27-8	3T5-10010-0	5-11
3C7-61216-0	13-37	3E0-62121-1	16-8	3GM-84550-0	27-20	3T5-10012-1	5-10
3C7-61338-0	16-21	3E0-62126-0	16-3	3H6-06999-0	10-11	3T5-10019-0	5-12
3C7-61338-0	16-32	3E0-62191-1	16-1	3H6-06999-0	10-13	3T5-10025-0	5-14
3C7-62133-2	24-20	3E0-62473-1	16-41	3H6-07257-0	13-3	3T5-10041-0	5-22
3C7-62139-1	24-23	3E0-64235-0	15-29	3H6-72100-0	24-16	3T5-10046-0	5-18
3C7-64302-3	14-14	3E0-70270-0	21-16	3H8-76040-0	10-21	3T5-10054-0	5-21
3C7-64303-3	14-14	3E0-72524-0	25-17	3J5-64010-0	15-13	3T5-10062-0	5-26
3C7-64327-0	14-17	3E0-72527-0	25-29	3J5-64020-0	14-11	3T5-10063-0	5-4
3C7-64328-0	14-18	3E0-72529-0	25-23	3N4-61343-0	16-37	3T5-10068-2	5-2
3C7-65011-0	14-23	3E0-72598-0	25-30	3N4-76142-1	10-2	3T5-10086-0	4-38
3C7-65014-0	14-24	3E0-72615-0	18-19	3N4B64523-1	15-27	3T5-10090-0	4-25
3C7-65016-0	14-22	3E0-72648-0	25-1	3N4B64527-1	15-27	3T5-10091-0	4-9
3C7-65017-2	14-25	3E0-72649-0	25-9	3N4B64532-1	15-27	3T5-10094-0	4-24
3C7-65018-0	14-30	3E0-77076-0	16-63	3N4B64534-1	15-27	3T5-10094-0	4-27
3C7-65021-1	14-20	3E0-77101-1	16-73	3N4B64536-1	15-27	3T5-10095-0	4-23
3C7-65025-0	14-31	3E0-77103-0	16-76	3N4B64541-1	15-27	3T5-10095-0	4-26
3C7-65029-0	14-32	3E0-77163-0	17-12	3N4B64545-1	15-27	3T5-10098-0	4-3
3C7-65110-0	14-55	3E0-77165-0	17-33	3N5-84331-0	23-13	3T5-10099-0	4-44
3C7-65120-0	14-55	3E0-77167-0	17-38	3N5-84333-0	23-14	3T5-10104-0	7-29
3C7-65204-0	14-58	3E0-77168-0	17-34	3N5-84336-0	23-15	3T5-10107-0	7-22
3C7-65206-0	14-56	3E0-77169-0	17-35	3N5-84465-0	23-16	3T5-10110-0	7-21
3C7-65231-0	29-6	3E0-77176-1	17-14	3R0-66308-0	16-67	3T5-10128-0	7-23
3C7-67114-1	12-3	3E0-77183-0	17-6	3R0-72181-0	11-6	3T5-10129-0	7-25
3C7-67114-1	18-3	3E0-77184-0	17-8	3R3-03239-0	8-7	3T5-10130-0	5-32
3C7-67160-0	18-10	3E0-77190-0	17-3	3R3-76141-0	11-1	3T5-10131-0	5-3
3C7-67164-0	18-9	3E0-77192-0	17-5	3T1-10042-0	5-17	3T5-10145-0	4-37
3C7-67501-0	20-2	3E0-77199-1	17-9	3T1-60001-0	13-10	3T5-10148-0	4-22
3C7-70021-0	21-14	3E0-77365-1	17-19	3T1-60001-0	14-48	3T5-10150-1	8-1
3C7-70050-0	21-13	3E0-77383-0	17-20	3T1-61315-0	16-46	3T5-10153-0	4-41
3C7-70113-0	21-18	3E0-77390-0	17-25	3T1-64093-0	15-15	3T5-10162-0	4-32
3C7-70155-0	21-15	3E0-77395-0	17-28	3T1-64215-1	15-20	3T5-10162-0	4-34
3C7-70177-0	21-12	3E0-77398-0	17-29	3T1-64222-0	15-23	3T5-10164-1	4-5
3C7-70199-0	21-17	3E0-77407-0	17-16	3T1-64223-0	15-25	3T5-10165-0	4-6
3C7-70211-1	21-4	3E0-77408-0	17-17	3T1-64224-0	15-26	3T5-10166-0	4-2
3C7-70211-1	21-22	3E0-77430-1	17-10	3T1-72043-0	20-25	3T5-10167-0	4-4
3C7-70217-0	21-5	3E0-77431-1	17-36	3T1-72571-0	24-9	3T5-10169-0	4-40

3T5-10300-0.....	4-19	3T9-83720-0.....	18-26	910103-5620.....	1-61	930103-0500.....	22-32
3T5-10302-0.....	4-28	3T9-87121-6.....	29-3	910103-5625.....	3-7	930103-0600.....	19-8
3T5-10303-0.....	4-21	3T9-87321-2.....	29-7	910103-5625.....	5-23	930103-0600.....	20-20
3T5-10304-0.....	4-20	3T9B01001-1.....	1-22	910103-5630.....	1-39	930103-0600.....	22-7
3T5-10314-0.....	4-16	3T9B01021-0.....	1-14	910103-5635.....	13-21	930103-0800.....	8-35
3T5-10315-0.....	4-18	3T9B01060-0.....	1-19	910103-5645.....	3-8	930103-0800.....	12-41
3T5-10316-0.....	4-17	3T9B02243-0.....	3-1	910103-5825.....	19-5	930103-0800.....	13-16
3T5-10317-0.....	4-13	3T9B02244-0.....	3-5	910103-6512.....	9-8	9301F1-0500.....	20-5
3T5-63721-0.....	7-17	3T9B02300-1.....	1-31	910103-6518.....	6-20	930203-0400.....	24-15
3T5-67114-0.....	10-9	3T9B05101-0.....	11-18	910103-6612.....	1-54	930203-0400.....	25-21
3T5-72050-0.....	24-18	3T9B10000-5.....	5-5	910103-6612.....	4-7	930203-0400.....	25-27
3T5-72186-0.....	11-8	3T9B10089-3.....	4-33	910103-6612.....	10-3	930203-0500.....	24-6
3T5-72195-0.....	7-31	3T9B76009-0.....	11-27	910103-6612.....	14-47	930203-0500.....	25-5
3T5-72196-0.....	4-50	3T9Q01301-0.....	13-1	910103-6612.....	18-16	930203-0500.....	25-13
3T5-72537-0.....	24-8	3T9Q61192-1.....	13-4	910103-6614.....	8-38	930203-0500.....	25-34
3T5-72537-0.....	27-3	3T9Q76118-0.....	18-6	910103-6614.....	10-1	930203-0600.....	7-19
3T5-72537-0.....	27-10	3U1-06157-0.....	4-35	910103-6614.....	11-21	930222-0300.....	8-24
3T5-72537-0.....	27-15	3Y6-06157-0.....	4-46	910103-6614.....	18-22	930403-0400.....	14-37
3T5-72537-0.....	27-22	3Y7-06401-1.....	10-4	910103-6616.....	4-42	930403-0800.....	15-5
3T5-72585-0.....	10-17	3Y7-10310-0.....	4-12	910103-6616.....	18-27	930403-1000.....	19-2
3T5-76079-0.....	10-36	3Y7-64093-0.....	15-15	910103-6616.....	20-12	931121-1000.....	1-7
3T5-76086-0.....	23-3	3Y7-72026-0.....	11-9	910103-6618.....	7-15	940103-0500.....	6-17
3T5-76112-0.....	28-3	3Y7-87802-0.....	20-23	910103-6618.....	18-25	940103-0600.....	7-20
3T5-76114-0.....	28-2	3Y7Q84550-5.....	27-1	910103-6625.....	10-33	940103-0600.....	13-24
3T5-76115-1.....	23-11	3Y7Q87302-5.....	29-4	910103-6625.....	18-7	940103-0600.....	18-8
3T5-76115-1.....	26-10	3Y7Q87304-5.....	29-4	910103-6630.....	6-21	940103-0800.....	4-11
3T5-76115-1.....	26-10	3Y9-00001-0.....	2-7	910103-6630.....	8-12	940103-0800.....	8-36
3T5-76142-1.....	10-29	3Y9-00004-0.....	2-7	910103-6630.....	10-5	940103-0800.....	11-29
3T5-76201-0.....	26-12	3Y9-06123-0.....	9-2	910103-6630.....	12-30	940103-0800.....	12-42
3T5-76201-0.....	26-12	3Y9-06401-1.....	10-4	910103-6630.....	16-40	940103-0800.....	14-34
3T5-76246-0.....	10-26	3Y9-06469-1.....	10-10	910103-6640.....	8-27	940103-0800.....	22-12
3T5-76249-0.....	10-24	3Y9-06470-0.....	10-12	910103-6835.....	7-5	940103-1200.....	24-22
3T5-84398-0.....	4-49	3Y9-10144-1.....	4-39	910103-6835.....	11-17	940121-0800.....	1-35
3T5-84398-0.....	5-34	3Y9-10302-0.....	4-29	910103-6835.....	19-12	9401E3-0800.....	1-37
3T5-84398-0.....	7-27	3Y9-10311-1.....	4-14	910103-7625.....	9-10	9401E3-0800.....	13-7
3T5-84398-0.....	12-16	3Y9-10312-0.....	4-15	910103-7625.....	10-31	9401E3-0800.....	13-13
3T5-84398-0.....	12-19	3Y9-62431-1.....	16-44	910103-7630.....	12-20	9401E3-0800.....	14-50
3T5-84398-0.....	16-79	3Y9-62433-0.....	16-47	910103-7635.....	10-14	940203-0800.....	13-31
3T5-87330-2.....	5-13	3Y9-64238-0.....	15-28	910103-7835.....	5-29	9402E3-1000.....	13-14
3T5-87331-0.....	5-15	3Y9-66225-0.....	19-1	910121-7625.....	1-17	9402E3-1000.....	14-51
3T5B10051-0.....	5-20	3Y9-67526-0.....	20-15	910124-7630.....	5-9	9402E3-1000.....	16-6
3T5B10143-0.....	4-36	3Y9-72194-0.....	11-7	9101E3-0612.....	16-61	9402E3-1200.....	16-35
3T5Q84480-1.....	26-4	3Y9-72304-0.....	28-9	9101E3-0620.....	16-68	941303-0400.....	24-14
3T5Q84490-1.....	26-3	3Y9-72514-0.....	10-38	9101E3-0835.....	18-4	941303-0400.....	25-22
3T5Q84520-1.....	26-19	3Y9-76049-0.....	27-25	9101E3-5612.....	13-38	941303-0400.....	25-28
3T5Q84540-1.....	26-18	3Y9-76062-1.....	10-23	9101E3-5612.....	16-43	941303-0500.....	20-6
3T7-00030-0.....	2-1	3Y9-76110-0.....	10-32	9101E3-5640.....	1-21	941303-0500.....	24-7
3T7-00119-0.....	2-4	3Y9-76142-0.....	10-16	9101E3-5835.....	16-24	941303-0500.....	25-6
3T7-01175-0.....	1-56	3Y9-76248-0.....	10-25	9101E3-5840.....	11-23	941303-0500.....	25-14
3T7-09010-0.....	12-1	3Y9-76251-0.....	27-26	9101F4-0635.....	13-23	941303-0500.....	25-35
3T7-09072-0.....	12-6	3Y9-84560-1.....	27-14	9101F4-0820.....	1-29	941303-0600.....	9-6
3T7-09076-0.....	12-15	3Y9-84560-1.....	27-21	9101F4-0835.....	1-34	941303-0600.....	13-25
3T7-10100-1.....	7-13	3Y9-87802-0.....	20-23	9102E3-1020.....	16-5	941303-0600.....	19-9
3T9-00117-0.....	1-3	3Y9B01100-3.....	1-1	915303-0825.....	15-4	941303-0600.....	20-21
3T9-00121-0.....	1-59	3Y9B10048-1.....	5-19	915324-1065.....	1-6	941322-0800.....	1-30
3T9-01005-0.....	1-23	3Y9B87090-9.....	29-1	9153E3-0825.....	13-15	941322-0800.....	11-20
3T9-01024-0.....	1-15	3Y9Q67645-2.....	20-1	916124-0850.....	1-10	941322-0800.....	11-25
3T9-01032-1.....	1-20	3Y9Q87302-5.....	29-4	916124-0865.....	1-11	9450E3-1800.....	17-18
3T9-02104-0.....	3-3	3Y9Q87304-5.....	29-4	916129-0875.....	1-25	945103-2200.....	16-75
3T9-02242-0.....	3-2	3Z4-72573-0.....	28-4	916129-1065.....	1-8	945103-3200.....	16-17
3T9-02245-1.....	3-6	3Z5-06972-1.....	3-9	9161E3-0885.....	14-33	945107-3500.....	2-5
3T9-06101-0.....	9-1	3Z5-72640-1.....	24-1	9161F4-0845.....	11-19	945303-0600.....	22-25
3T9-06301-0.....	11-3	3Z5-72640-1.....	27-6	9161F4-0845.....	11-24	951403-3510.....	14-40
3T9-10060-0.....	5-1	3Z5-72640-1.....	27-18	9161F9-0840.....	1-36	951403-3516.....	14-45
3T9-10061-0.....	5-31	3Z5-76060-1.....	10-30	921146-4516.....	26-13	951403-3516.....	16-45
3T9-10080-0.....	4-1	3Z5-84550-5.....	27-13	921146-4516.....	26-13	951503-0325.....	15-32
3T9-10088-0.....	4-31	3Z5B10009-1.....	5-6	921503-0206.....	23-6	951603-0600.....	19-20
3T9-10100-1.....	7-13	910103-0525.....	22-33	921503-0315.....	23-4	951603-0800.....	7-12
3T9-10109-1.....	7-4	910103-0612.....	16-71	921503-0406.....	22-16	951603-0800.....	19-17
3T9-63702-2.....	7-3	910103-0614.....	20-19	921503-0408.....	8-6	9601-0-6203.....	5-16
3T9-63718-0.....	7-14	910103-0616.....	11-11	921503-0445.....	14-36	9601-0-6208.....	15-11
3T9-66150-1.....	19-10	910103-0618.....	1-4	921503-0510.....	22-40	9603-3-6208.....	2-2
3T9-66215-0.....	19-19	910103-0625.....	11-10	921503-0635.....	9-3	9701-1-1109.....	1-40
3T9-66225-0.....	19-3	910103-0625.....	16-26	921503-5612.....	16-78	98AB-30-360.....	7-26
3T9-67213-0.....	20-22	910103-0820.....	11-28	921503-6420.....	7-24	98AB-50-065.....	1-42
3T9-70253-0.....	8-45	910103-0830.....	13-30	921503-6430.....	8-3	98AB-50-065.....	1-43
3T9-70264-0.....	8-46	910103-0835.....	12-4	921603-0512.....	22-2	98AB-50-075.....	8-41
3T9-71010-1.....	12-24	910103-0865.....	4-10	921603-0518.....	22-18	98AB-50-115.....	1-44
3T9-71020-0.....	12-29	910103-5512.....	6-16	9216E3-0614.....	14-6	98AB-50-210.....	8-40
3T9-76064-0.....	10-19	910103-5610.....	10-22	921703-5520.....	20-4	98AB-50-230.....	4-47
3T9-77150-1.....	16-58	910103-5612.....	16-50	921722-0306.....	8-23	98AB-50-800.....	8-39
3T9-77180-0.....	17-1	910103-5616.....	16-65	922531-6414.....	8-2	98AB-50-290.....	1-41
3T9-77195-0.....	17-2	910103-5616.....	18-18	9225F2-6528.....	8-19	98AB-50-310.....	1-64



98AB-50-450 .....	8-47
98AB-506000 .....	25-37
98AB-50-670 .....	4-45
98AB-701600 .....	21-7
98AB-70-210 .....	8-42
98AB-70-700 .....	21-6
98AB-90-055 .....	5-33
98AL-40-185 .....	1-46
98AL-40-380 .....	1-55
98AL-40-520 .....	1-49
98AL-40-800 .....	14-52
98AL-40-920 .....	14-52
98AY-45-105 .....	4-8
99AA-2-0180 .....	12-12
99AA-2-0260 .....	12-11
99AA-2-0390 .....	12-10
99AA-2-0440 .....	12-14
99AA-2-0570 .....	12-9
99AA-4-0040 .....	12-13
99AA-6-0200 .....	12-7
99AA-6-1470 .....	12-21

## Note



**TOHATSU CORPORATION**

**Address : 5-4,3-chome,Azusawa,Itabashi-ku,  
TOKYO,174-0051 JAPAN**

**Phone : TOKYO (03)3966-3117**

**FAX : TOKYO (03)3966-0090**

**Website : [www.tohatsu.co.jp](http://www.tohatsu.co.jp)**

トーハツ船外機  
パーツ カタログ

**PARTS CATALOG**

**MD 70B  
90B**

本 社 〒174-0051 東京都板橋区小豆沢3-5-4 03(3966)3116  
マリン九州 〒812-0892 福岡市博多区東那珂2-10-55 092(411)8770  
マリン関西 〒530-0043 大阪市北区天満1-8-27 06(6358)2971  
マリン関東 〒174-0051 東京都板橋区小豆沢3-5-4 03(3966)2222