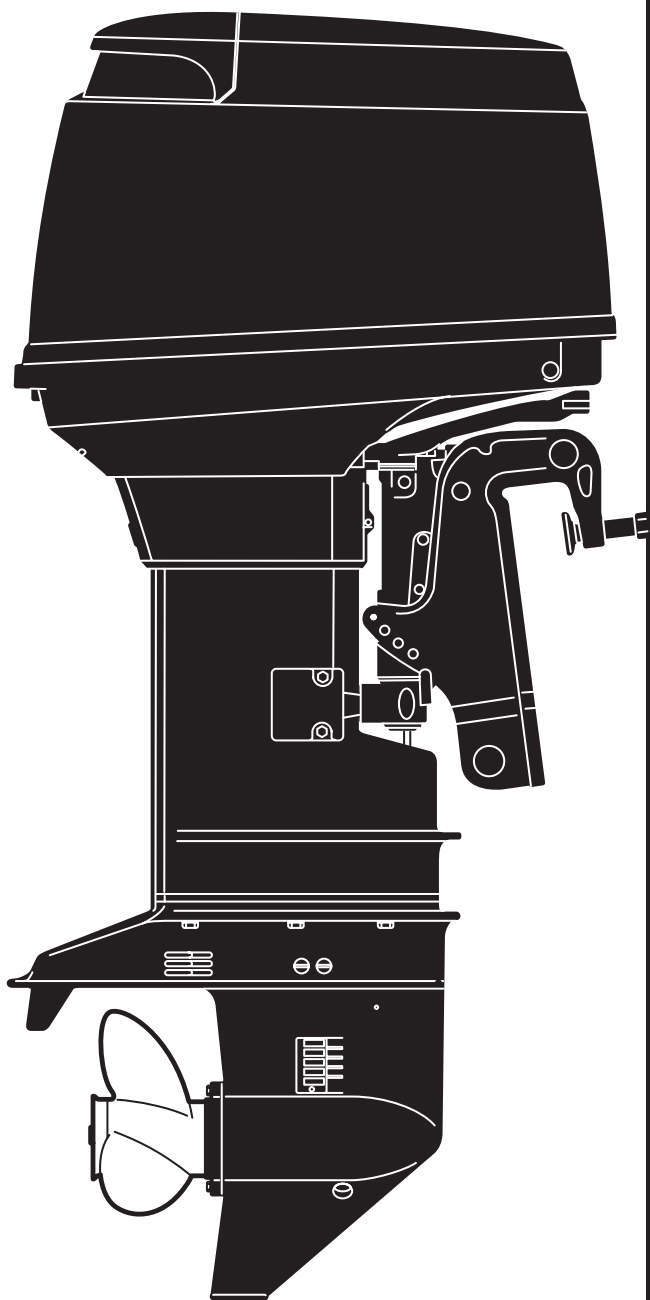


PARTS CATALOG

トーハツ船外機
パーツ カタログ



TOHATSU

MD 30B₂
40B₂
50B₂

Serial Number 000001AX~

OB NO.002-21048-2
1009

パーツカタログのご使用について

- このパーツカタログは、2010年1月、現在で編集しております。
- 新設、廃止または、変更が生じた場合は、サービスブルテン等にてお知らせ致しますので、その都度、ご訂正ください。
- イラストレーション（部品図）は部品検査の目安として記載していますので現品と形状が異なる場合があります。
- イラストが一つに対して複数の品番がありますので枝番と適用モデルを確認してからご注文願います。

適用モデル

見出番号 Ref. No.	部品番号 Part No.	部 品 名 Description	個数 Q'ty			備 考 Remarks
			D3002	D4002	D5002	
7-17	C8-05221-0	Throttle Limiter Rod 3.5-56 スロットリミッターロッド 3.5-56	1	1	1	for "F" Type
7-18	C8-05223-0	Rod Snap B 3.5-4 ロッドスナップ B 3.5-4	2	2	2	for "F" Type
7-19	GF-10100-0	Throttle Body A'ssy スロットルボディアッシー			1	50ps mark 3GF
7-19	GG-10100-0	Throttle Body A'ssy スロットルボディアッシー		1		40ps mark 3GG
7-19	GM-10100-0	Throttle Body A'ssy スロットルボディアッシー	1			30ps mark 3GM
⑦⑧	T5-63718-0	Throttle Cam スロットルカム	1	1	1	

- アッセンブリまたは、キットでの販売部品は、その構成する部品の頭に(*)印をつけて表しています。

- 本文中に記載されている記号は、次の様になっています。

STD	: スタンダード	OPT	: オプション
O/S	: オーバーサイズ	Ass'y	: アッセンブリ
AR	: 必要に応じて選択	EU	: European Union

- オーダー上の注意

塗装部品の注文に当っては、以下に従ってください。

パーツナンバーの4桁目が“B”・“Q”記号のものは塗装されています。現在の塗装色はパワーヘッドがブラック (B)、ロウユニットがアクアマリンブルー (Q) です。

[例示]

エンジンショートブロックキット
3GFB87090-1

B: ブラック

ロウユニットアッシー (L)
3T5Q87302-3

Q: アクアマリンブルー

- ボルト・ナット・ワッシャのサイズ記号に付いて

ボルト ○○○○○○ - ○○○○

ナット・ワッシャ ○○○○○○ - ○○○○

- 標準部品のホースは、長巻（備考を参照）に代替されます。

HOW TO USE THIS PARTS CATALOG

1. This Parts Catalog provides information available as of the end of January, 2010.
2. Please keep the Parts Catalog updated each time when receiving the Service Bulletin describing the addition, abolition and/or change of parts.
3. Actual shapes of parts may be different from the illustrations shown in this Parts Catalog because they are described only as a guide for searching parts.
4. One illustration is given more than one article number. Please confirm the sub-number and applicable model before ordering parts.

Applicable model

見出番号 Ref. No.	部品番号 Part No.	部 品 名 Description	個数 Q'ty			備 考 Remarks
			D3082	D4082	D5082	
7-17	C8-05221-0	Throttle Limiter Rod 3.5-56 スロットルリミッタロッド 3.5-56	1	1	1	for "F" Type
7-18	C8-05223-0	Rod Snap B 3.5-4 ロッドスナップ B 3.5-4	2	2	2	for "F" Type
7-19	1 GF-10100-0	Throttle Body A'ssy スロットルボディアッシー			1	50ps mark 3GF
7-19	2 GG-10100-0	Throttle Body A'ssy スロットルボディアッシー		1		40ps mark 3GG
7-19	3 GM-10100-0	Throttle Body A'ssy スロットルボディアッシー	1			30ps mark 3GM
①②	T5-63718-0	Throttle Cam スロットルカム	1	1	1	

① Different specification
② Illustration position number
Fig. No.

5. Given mark in (*) to part number shows assembly or kit part.

6. Marks in this Parts Catalog show.

STD : Standard	OPT : Optional Parts
O/S : Over size	Ass'y : Assembly
AR : As required	EU : European Union

7. Attention to order

Please order painted parts in accordance with following.

The parts that fourth figure of the parts number is (B), (Q) have painted. Present coloring of power head is black (B) and lower unit is aqua marine blue (Q).

[Example]

Engine Short Block Kit
3GFB87090-1

B: Black

Lower Unit Assy (L)
3T5Q87302-3

Q: Aquamarine Blue

8. About dimensional identification of bolts, nuts and washers.

Bolt ○○○○○○ - ○○○○
Length below neck
Diameter

Nuts & Washers ○○○○○○ - ○○○○
Diameter

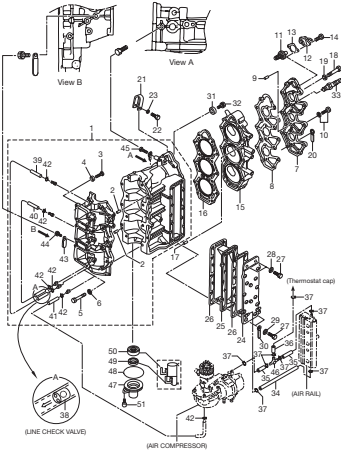
9. Hose, that is a standard part, is replaced with long hose.

目 次
CONTENTS

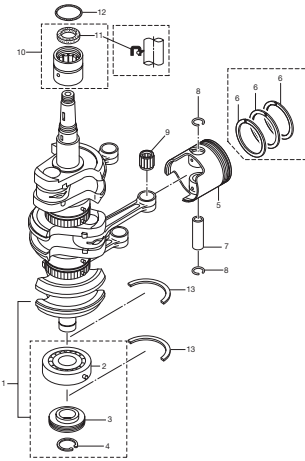
Fig. 1	シリンダ & クランクケース CYLINDER & CRANK CASE	1
Fig. 2	ピストン & クランクシャフト PISTON & CRANKSHAFT	5
Fig. 3	エアチャンバ AIR CHAMBER (AIR BOX)	7
Fig. 4	エアレール AIR RAIL	9
Fig. 5	エアコンプレッサ AIR COMPRESSOR	13
Fig. 6	FFP アッシ FFP ASS'Y	17
Fig. 7	スロットル THROTTLE	19
Fig. 8	ベーパーセパレータ & フュエルライン VAPOR SEPARATOR & FUEL LINE	23
Fig. 9	マグネト MAGNETO	27
Fig. 10	エレクトリックパーツ (ECU & ダイアフラム) ELECTRIC PARTS (ECU & DIAGRAM)	29
Fig. 11	エレクトリックパーツ (スタータモータ) ELECTRIC PARTS (STARTER MOTOR)	33
Fig. 12	オイルポンプ OIL PUMP	37
Fig. 13	ドライブシャフトハウジング DRIVE SHAFT HOUSING	41
Fig. 14	ギヤケース (ドライブシャフト) GEAR CASE (DRIVE SHAFT)	45
Fig. 15	ギヤケース (ドライブシャフト) (MWD50, ビッグフット) GEAR CASE (DRIVE SHAFT) (MWD50, Big Foot)	49
Fig. 16	ギヤケース (プロペラシャフト) GEAR CASE (PROPELLER SHAFT)	53
Fig. 17	ギヤケース (プロペラシャフト) (MWD50, ビッグフット) GEAR CASE (PROPELLER SHAFT) (MWD50, Big Foot)	57
Fig. 18	ブラケット (1) マニュアルチルト BRACKET (1) MANUAL TILT	61
Fig. 19	マニュアルチルト (M タイプ) MANUAL TILT (M Type)	65
Fig. 20	ブラケット (2) パワートリム & チルト BRACKET (2) POWER TRIM & TILT	67
Fig. 21	パワートリム & チルト POWER TRIM & TILT	73
Fig. 22	ティラハンドル (F タイプ) TILLER HANDLE (F Type)	75
Fig. 23	スイッチボックス (F タイプ) SWITCH BOX (F Type)	79
Fig. 24	ボトムカウル (モータカバーロフ) BOTTOM COWL (MOTOR COVER LOWER)	81

Fig. 25	シフト SHIFT	85
Fig. 26	トップカウル (モータカバーアッパ) TOP COWL (MOTOR COVER UPPER)	89
Fig. 27	セパレートフュエルタンク SEPARATE FUEL TANK	91
Fig. 28	リモコンボックス構成部品 COMPONENT PARTS OF REMOTE CONTROL BOX	93
Fig. 29	リモコンボックス構成部品 (電装品関係) COMPONENT PARTS OF REMOTE CONTROL BOX (ELECTRICAL PARTS)	97
Fig. 30	アクセサリ ACCESSORIES	99
Fig. 31	オプションパーツ (1) OPTIONAL PARTS (1)	103
Fig. 32	オプションパーツ (2) (P タイプ) OPTIONAL PARTS (2)	107
Fig. 33	オプションパーツ (3) OPTIONAL PARTS (3)	109
Fig. 34	アッセンブリキット ASSEMBLY KIT	111
Fig. 35	リギングキット RIGGING KIT	113
	索引	115
	INDEX	123
	INDEX (Parts Number)	129

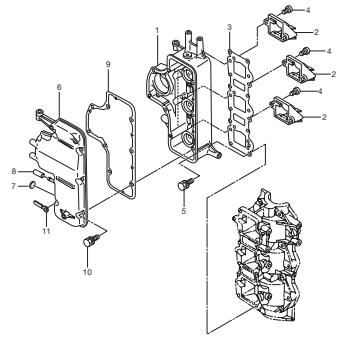
シリンダ & クランクケース
Fig. 1 CYLINDER & CRANK CASE



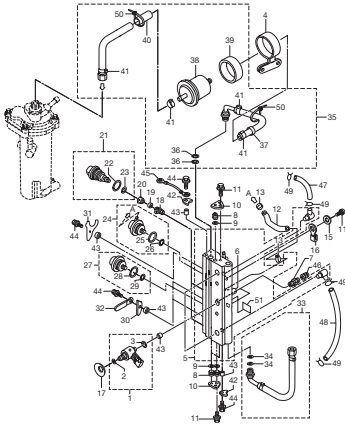
ピストン & クランクシャフト
Fig. 2 PISTON & CRANKSHAFT



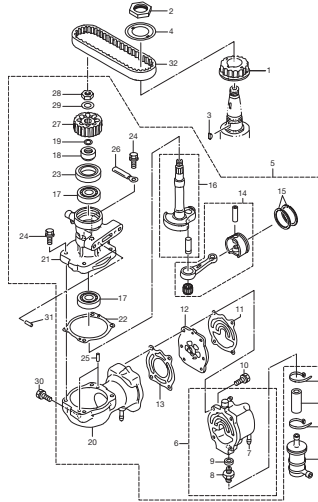
エアチャンバ
Fig. 3 AIR CHAMBER (AIR BOX)



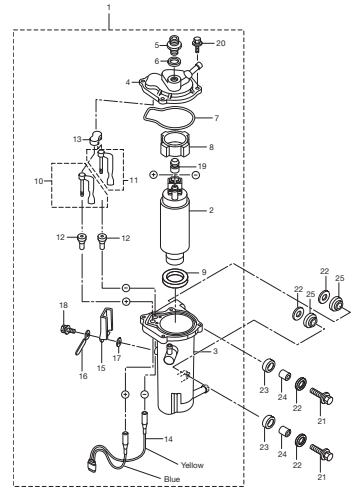
エアレール
Fig. 4 AIR RAIL



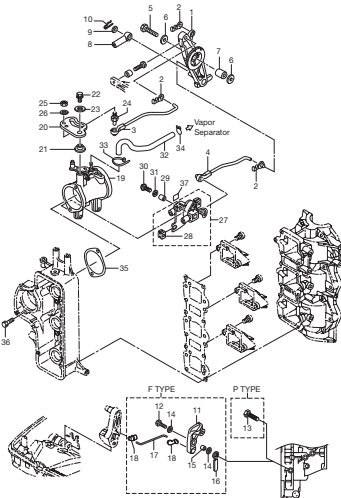
エアコンプレッサ
Fig. 5 AIR COMPRESSOR



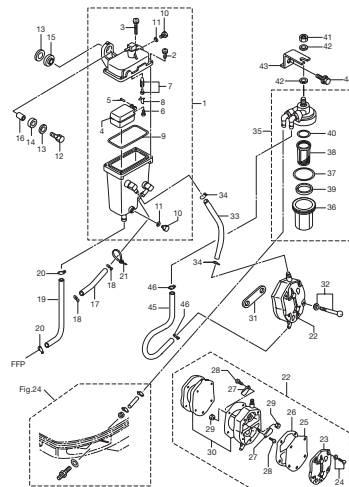
FFP アッシ
Fig. 6 FFP ASS'Y



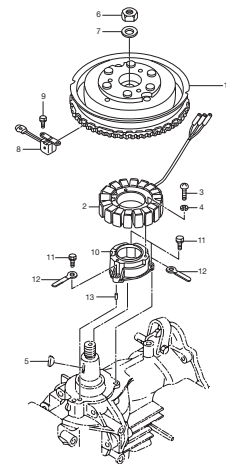
スロットル
Fig. 7 THROTTLE



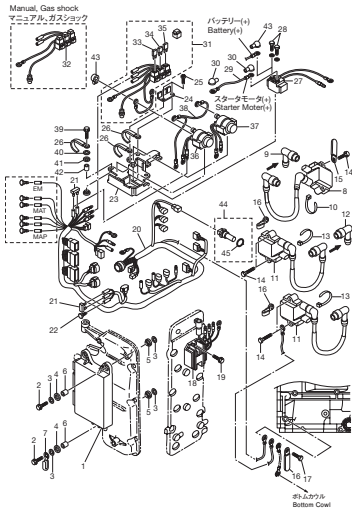
ベーパーセパレータ & フュエルライン
Fig. 8 VAPOR SEPARATOR & FUEL LINE



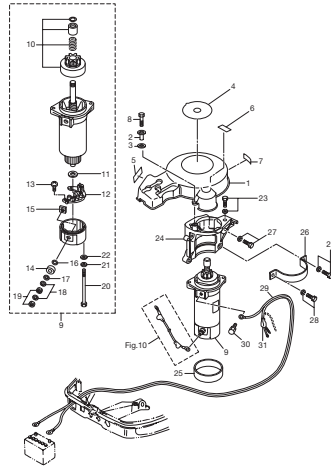
マグネット
Fig. 9 MAGNETO



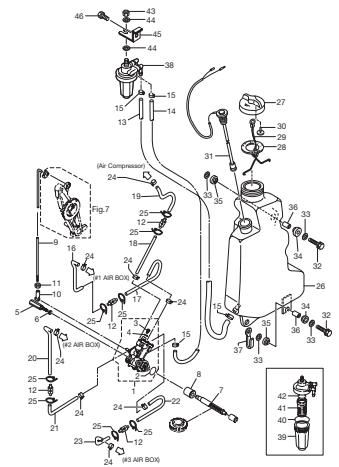
エレクトリックパーツ (ECU & ダイアグラム)
Fig. 10 ELECTRIC PARTS (ECU & DIAGRAM)



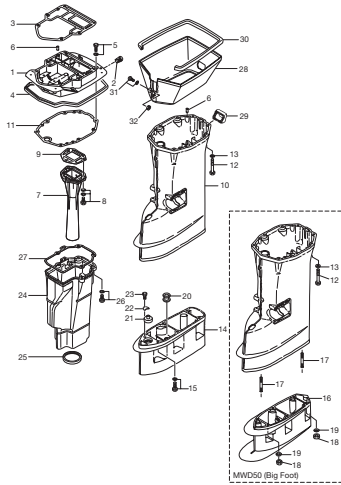
エレクトリックパーツ (スターターモータ)
Fig. 11 ELECTRIC PARTS (STARTER MOTOR)



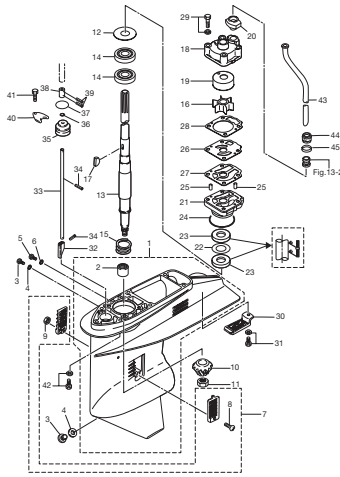
オイルポンプ
Fig. 12 OIL PUMP



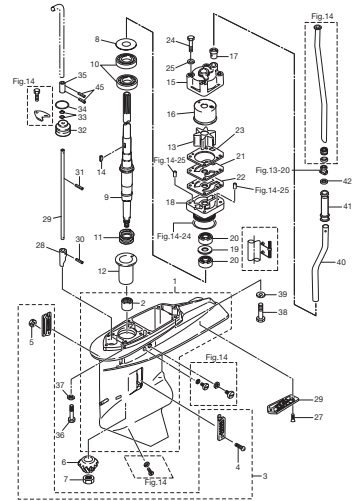
ドライブシャフトハウジング
Fig. 13 DRIVE SHAFT HOUSING



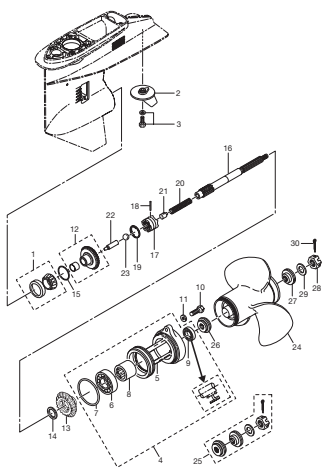
ギヤケース (ドライブシャフト)
Fig. 14 GEAR CASE (DRIVE SHAFT)



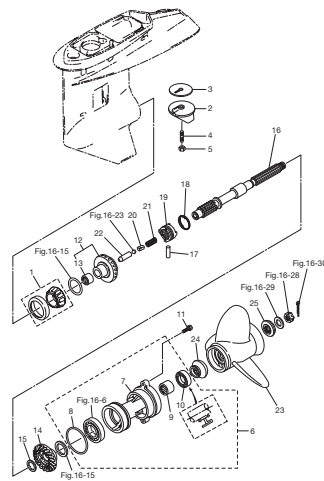
ギヤケース (プロペラシャフト) (MWD50, ビッグフット)
Fig. 15 GEAR CASE (PROPELLER SHAFT) (MWD50, Big Foot)



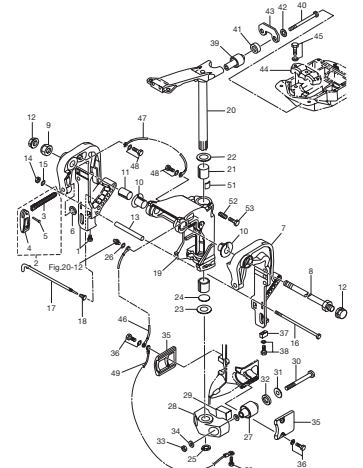
ギヤケース (プロペラシャフト)
Fig. 16 GEAR CASE (PROPELLER SHAFT)



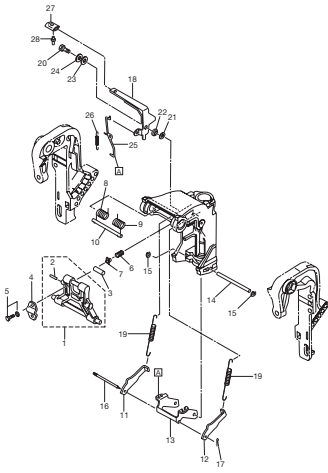
ギヤケース (プロペラシャフト) (MWD50, ビッグフット)
Fig. 17 GEAR CASE (PROPELLER SHAFT) (MWD50, Big Foot)



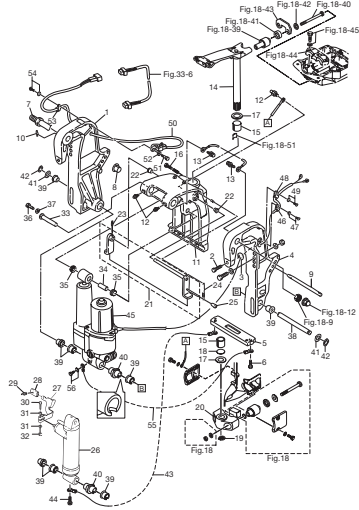
ブラケット (1) マニュアルチルト
Fig. 18 BRACKET (1) MANUAL TILT



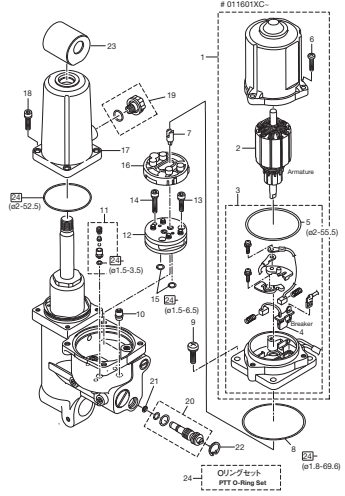
マニュアルチルト (M タイプ)
Fig. 19 MANUAL TILT (M Type)



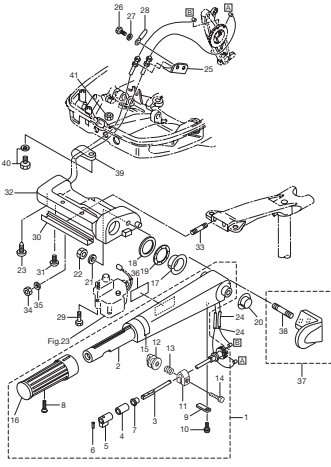
ブラケット (2) パワートリム & チルト
Fig. 20 BRACKET (2) POWER TRIM & TILT



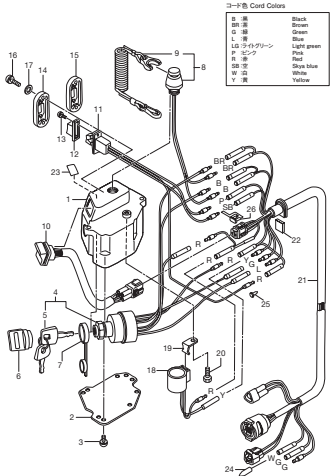
パワートリム & チルト
Fig. 21 POWER TRIM & TILT



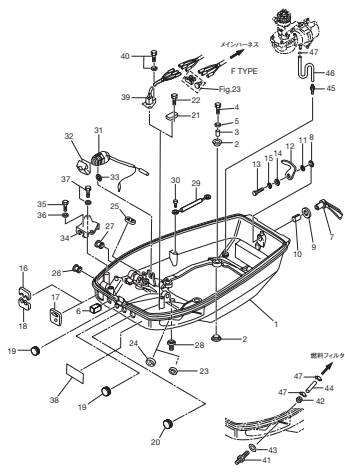
ティラハンドル (F タイプ)
Fig. 22 TILLER HANDLE (F Type)



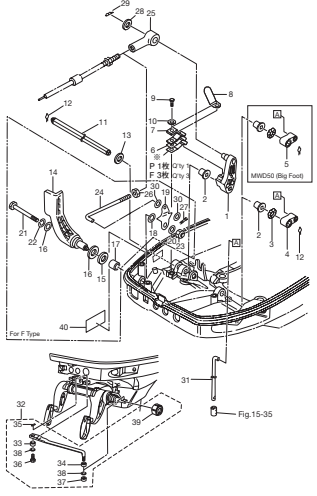
スイッチボックス (F タイプ)
Fig. 23 SWITCH BOX (F Type)



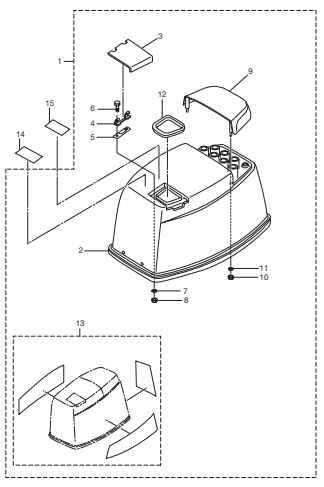
ボトムカウル (モータカバーロー)
Fig. 24 BOTTOM COWL (MOTOR COVER LOWER)



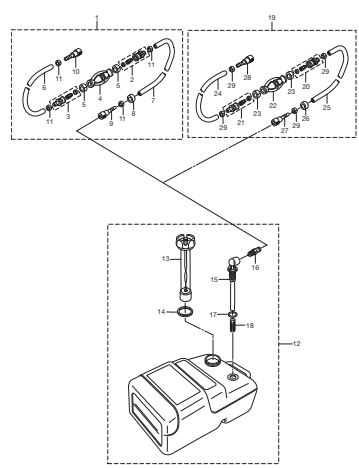
シフト
Fig. 25 SHIFT



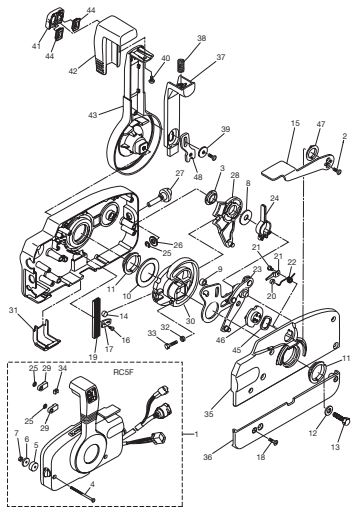
トップカウル (モータカバーアップ)
Fig. 26 TOP COWL (MOTOR COVER UPPER)



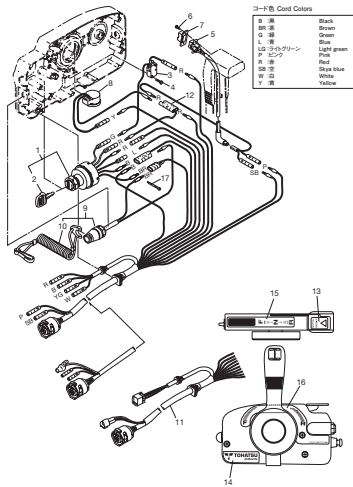
セパレート燃料タンク
Fig. 27 SEPARATE FUEL TANK



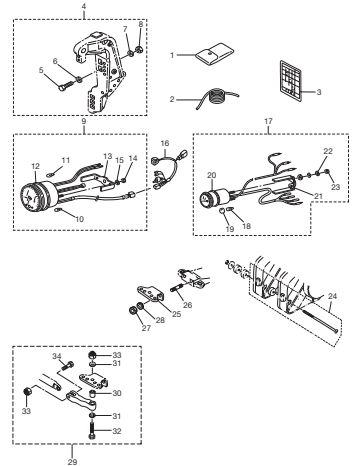
リモコンボックス構成部品
Fig. 28 COMPONENT PARTS OF REMOTE CONTROL BOX



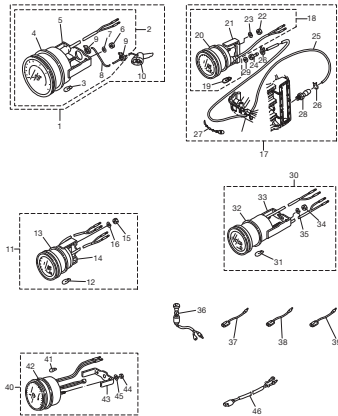
リモコンボックス構成部品 (電装品関係)
Fig. 29 COMPONENT PARTS OF REMOTE CONTROL BOX (ELECTRICAL PARTS)



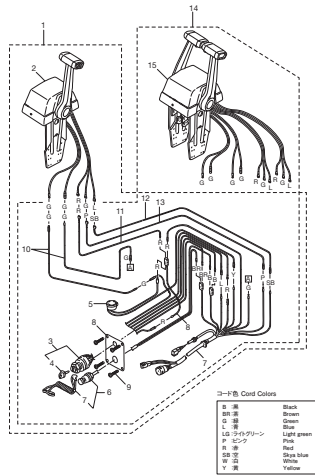
アクセサリ
Fig. 30 ACCESSORIES



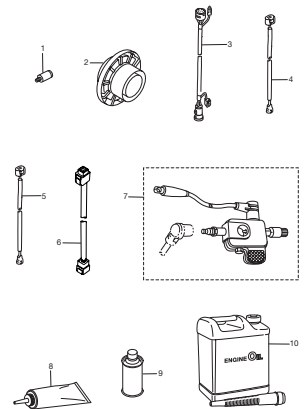
オプションパーツ (1)
Fig. 31 OPTIONAL PARTS (1)



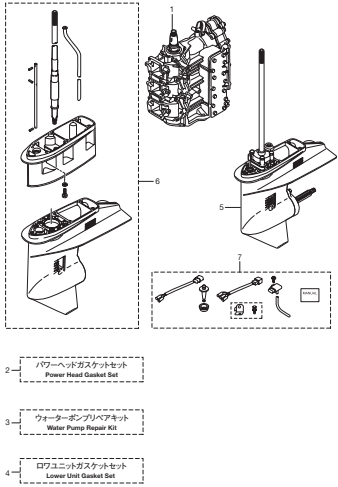
オプションパーツ (2) (P タイプ)
Fig. 32 OPTIONAL PARTS (2)



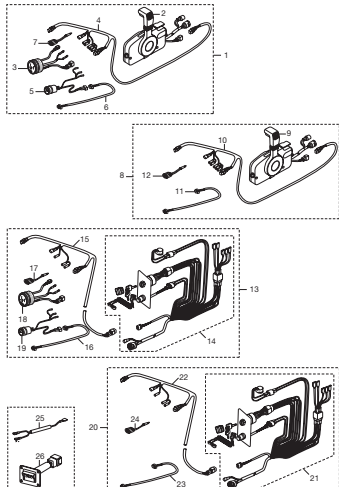
オプションパーツ (3)
Fig. 33 OPTIONAL PARTS (3)



アッセンブリキット
Fig. 34 ASSEMBLY KIT



リギングキット
Fig. 35 RIGGING KIT

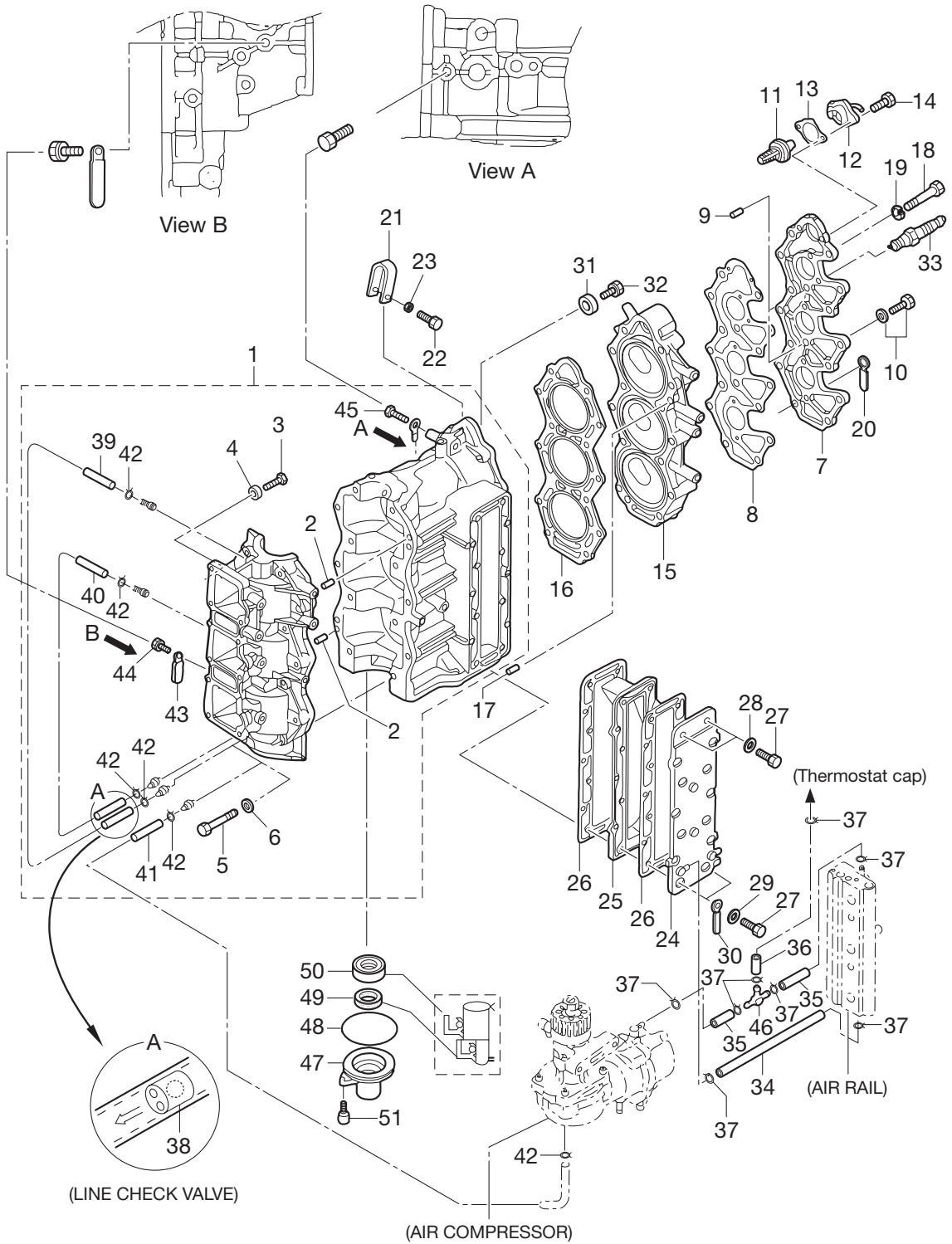


2 パワーヘッドガスケットセット
Power Head Gasket Set

3 ウォーターポンプリアブキット
Water Pump Riser Kit

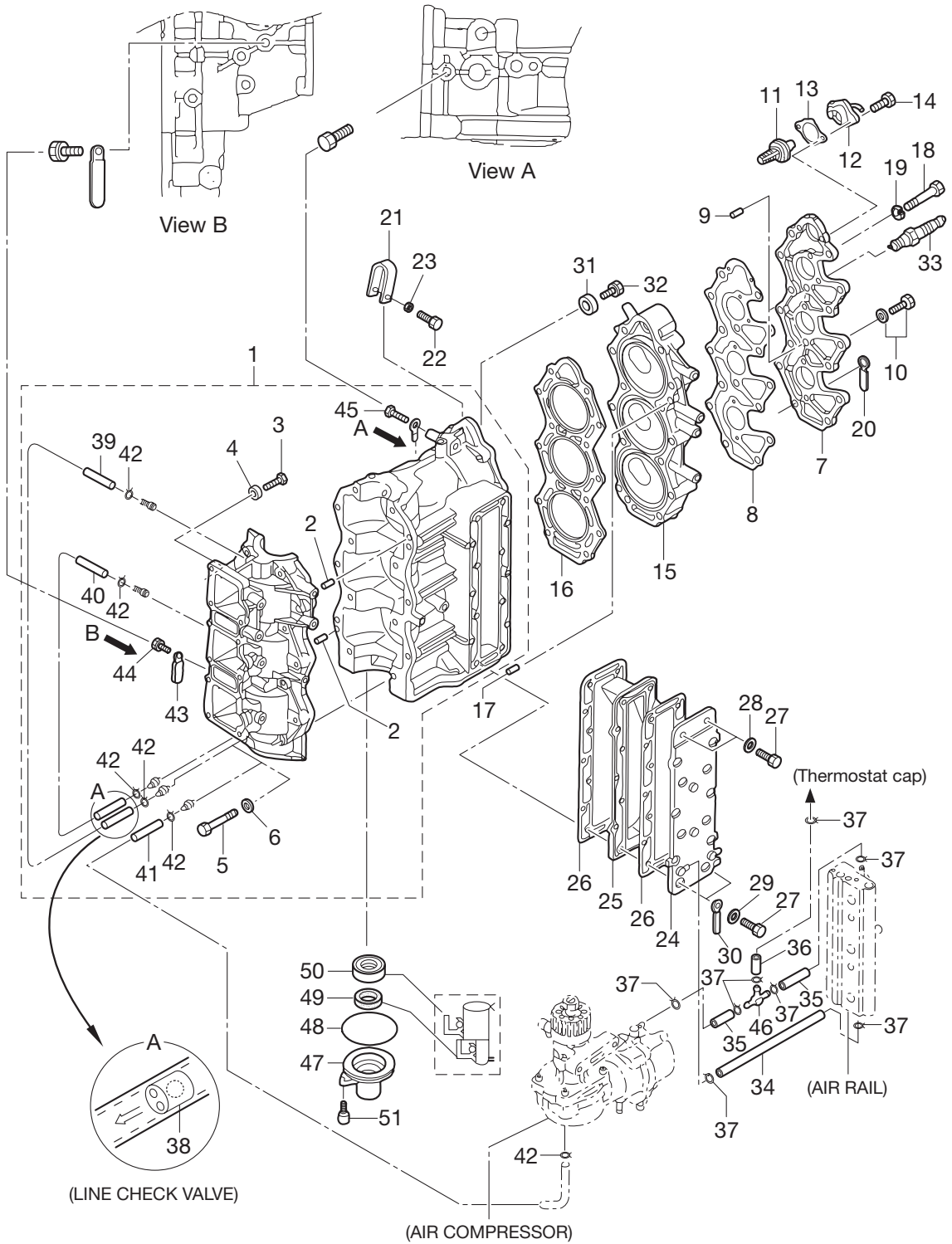
4 ローユニットガスケットセット
Lower Unit Gasket Set

シリンダ & クランクケース
 Fig. 1 CYLINDER & CRANK CASE

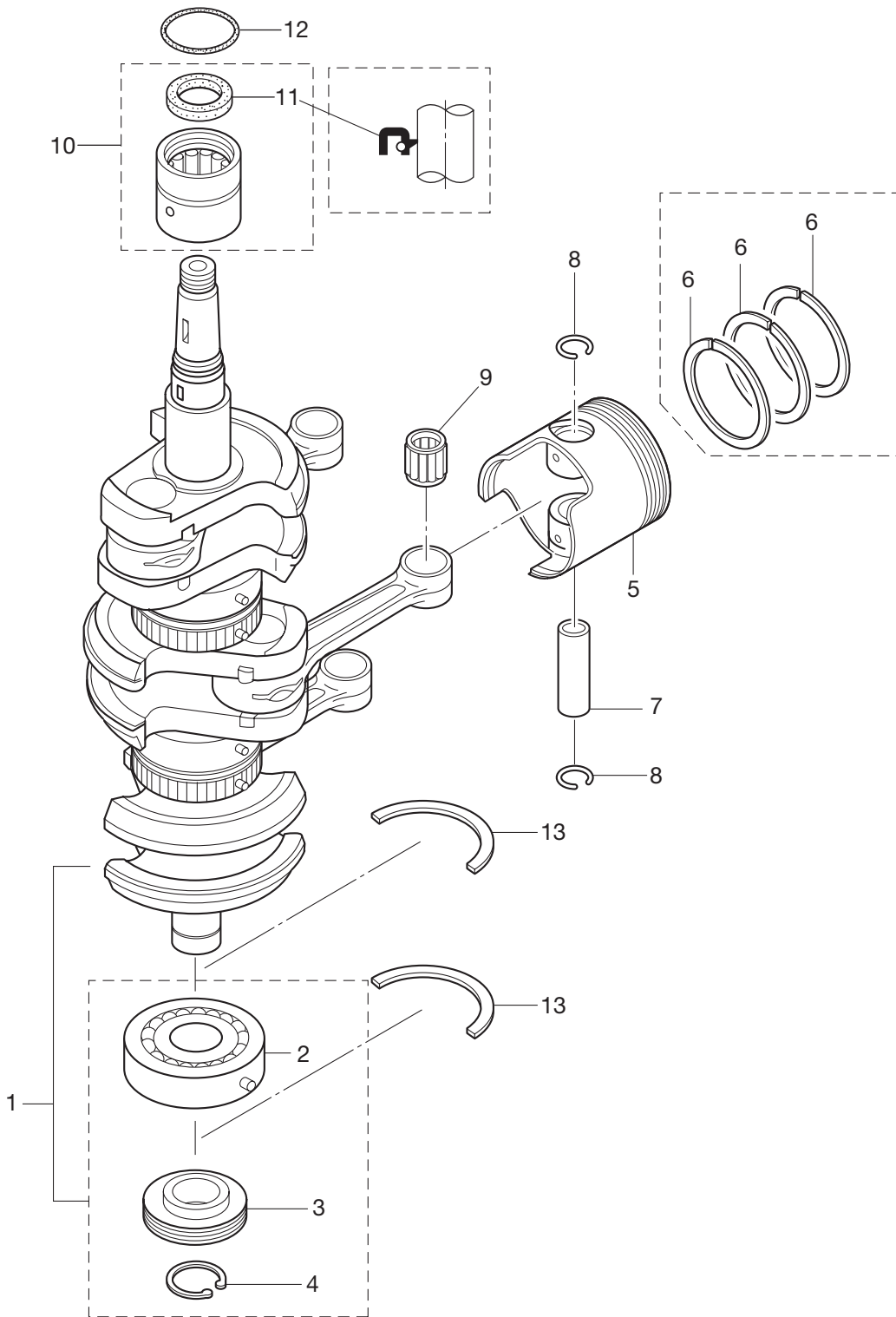


見出番号 Ref. No.	部品番号 Part No.	部 品 名 Description	個 数 Q'ty			備 考 Remarks
			D30B2	D40B2	D50B2	
1-1	3T5B01100-0	Cyl Block & Crankcase A'ssy シリンダ&クランクケースアッソ	1	1	1	
1-2	345-01111-0	* Dowel Pin 6-12 * ダウエルピン 6-12	2	2	2	
1-3	910103-0618	* Bolt * ボルト	1	1	1	
1-4	353-76079-0	* Collar 6.2-9-9.3 * カラー 6.2-9-9.3	1	1	1	
1-5	916124-0845	* Bolt * ボルト	14	14	14	
1-6	940121-0800	* Washer * ワッシャ	14	14	14	
1-7	3T5B01021-0	Cylinder Head Cover シリンダヘッドカバー	1	1	1	
1-8	3T5-01024-0	Cylinder Head Cover Gasket シリンダヘッドカバーガスケット	1	1	1	
1-9	334-65012-0	Dowel Pin 4-10 ダウエルピン 4-10	2	2	2	
1-10	910121-5620	Bolt ボルト	4	4	4	
1-11	345-01030-0	Thermostat サーモスタット	1	1	1	
1-12	3T5B01031-1	Thermostat Cap A'ssy サーモスタットキャップアッソ	1	1	1	
1-13	3T5-01032-0	Thermostat Cap Gasket サーモスタットキャップガスケット	1	1	1	
1-14	9101E3-5625	Bolt ボルト	2	2	2	
1-15	3GFB01091-0	Cylinder Head シリンダヘッド	1	1	1	
1-16	3T5-01005-0	Cylinder Head Gasket ガスケット シリンダヘッド	1	1	1	
1-17	345-01111-0	Dowel Pin 6-12 ダウエルピン 6-12	2	2	2	
1-19	345-01015-0	Washer 8.5-19.5-3.2 ワッシャ 8.5-19.5-3.2	14	14	14	
1-20	3T5-06971-1	Clamp 8.5-85P クランプ 8.5-85P	1	1	1	
1-21	3C8-01513-1	Hanger ハンガ	1	1	1	
1-22	9101F4-0835	Bolt ボルト	1	1	1	
1-23	940121-0800	Washer ワッシャ	1	1	1	
1-24	3Z5B02300-1	Exhaust Cover A'ssy エキゾーストカバーアッソ	1	1	1	
1-25	3C8-02302-0	Exhaust Cover (Inner) エキゾーストカバー (インナ)	1	1	1	
1-26	3C8-02305-2	Exhaust Cover Gasket エキゾーストカバーガスケット	2	2	2	
1-27	9161F9-0630	Bolt ボルト	14	14	14	
1-28	940103-0600	Washer ワッシャ	2	2	2	
1-29	940121-0600	Washer ワッシャ	12	12	12	
1-30	3T4-06972-1	Clamp 6.5-87P クランプ 6.5-87P	1	1	1	
1-31	338-60218-2	Anode アノード	1	1	1	

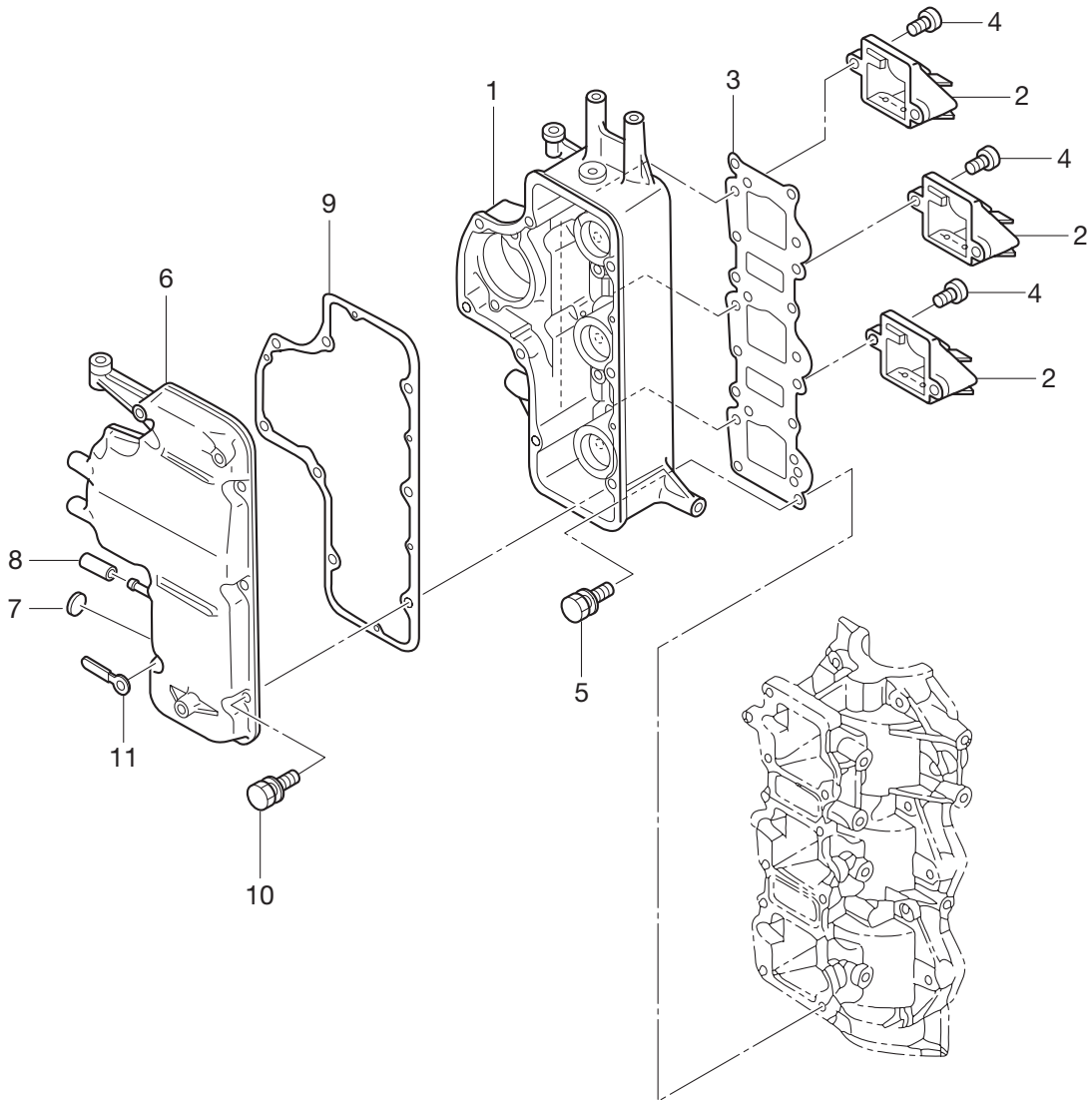
シリンダ & クランクケース
 Fig. 1 CYLINDER & CRANK CASE



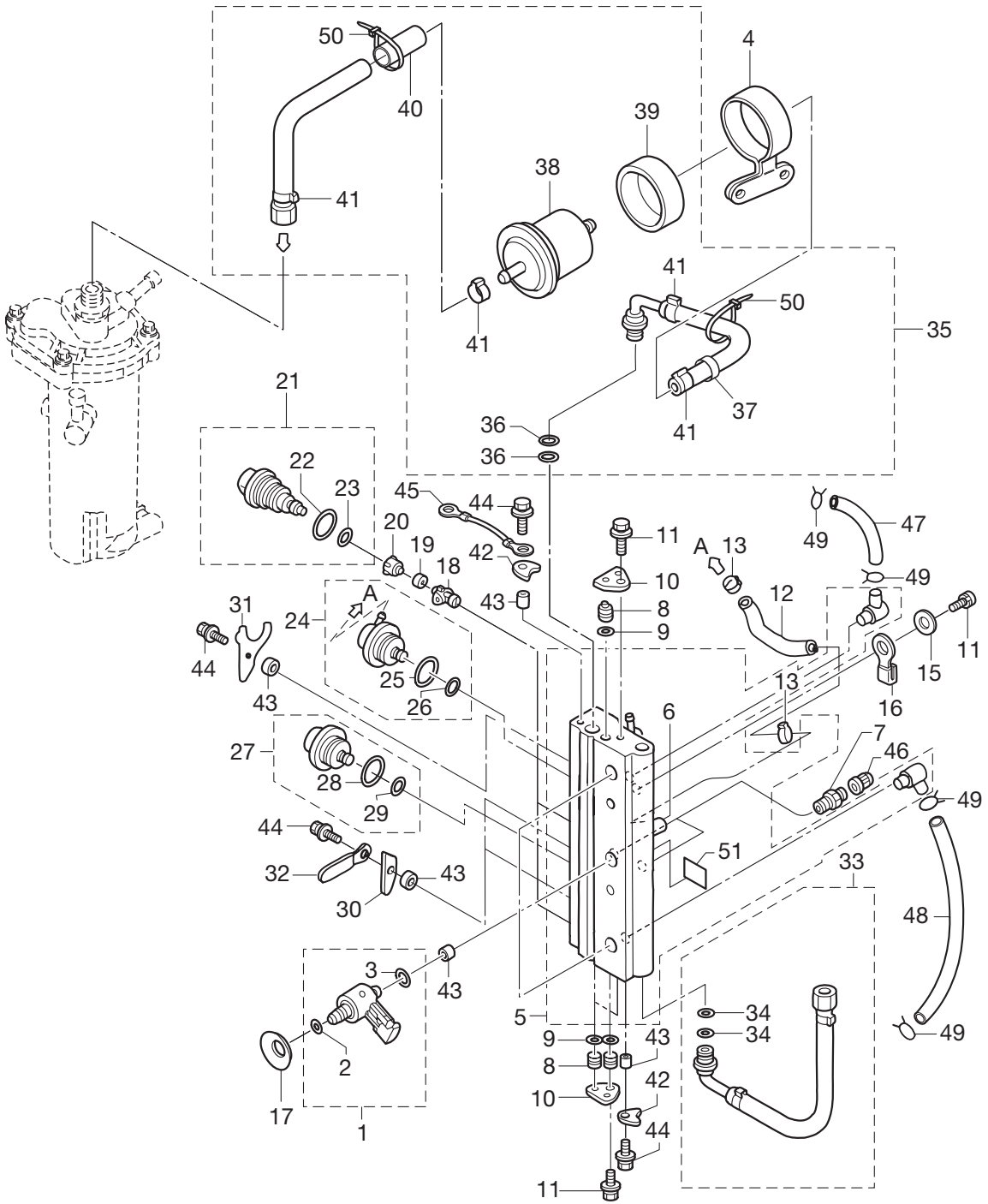
ピストン & クランクシャフト
Fig. 2 PISTON & CRANKSHAFT



エアチャンバ
Fig. 3 AIR CHAMBER (AIR BOX)

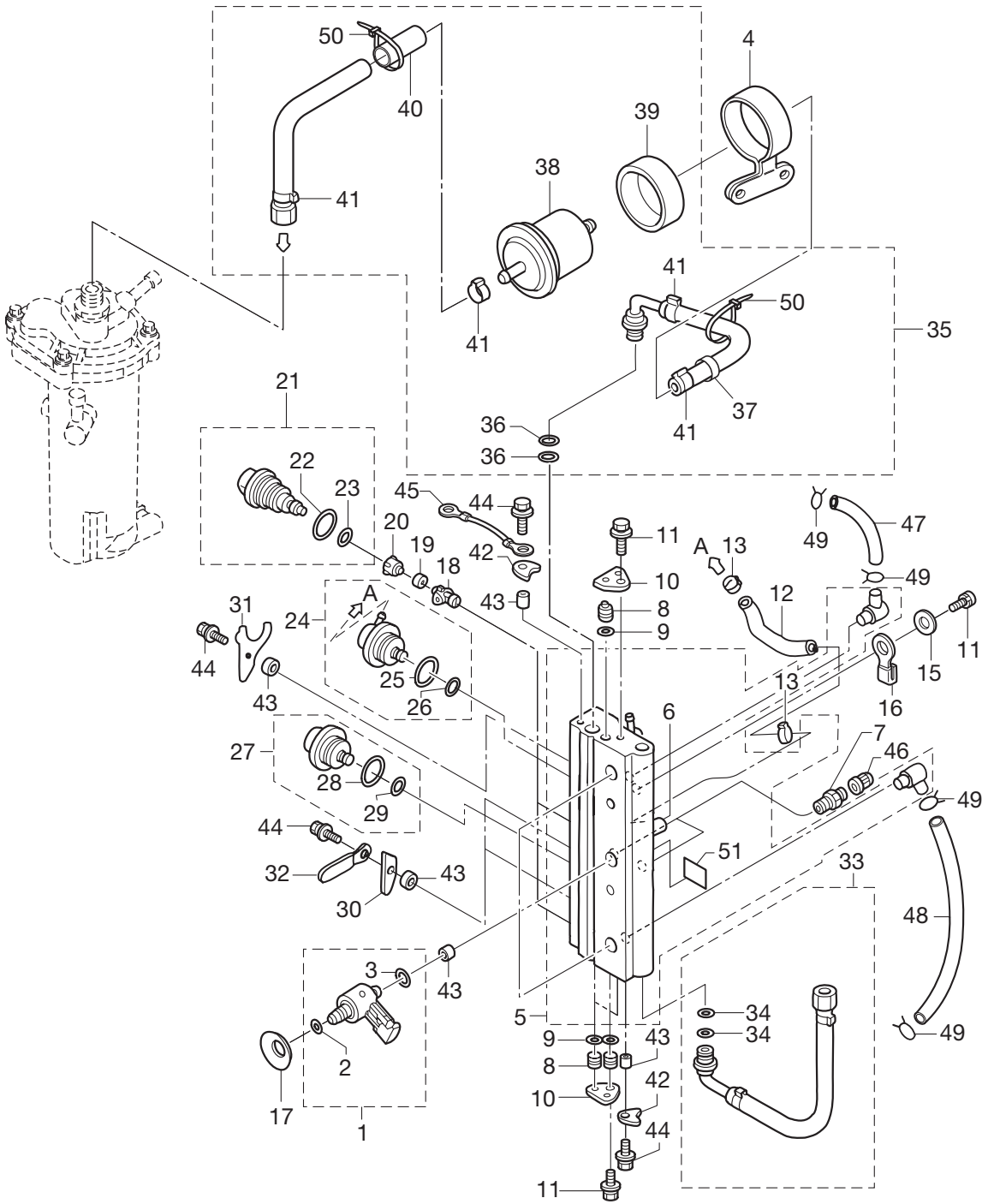


エアレール
 Fig. 4 AIR RAIL

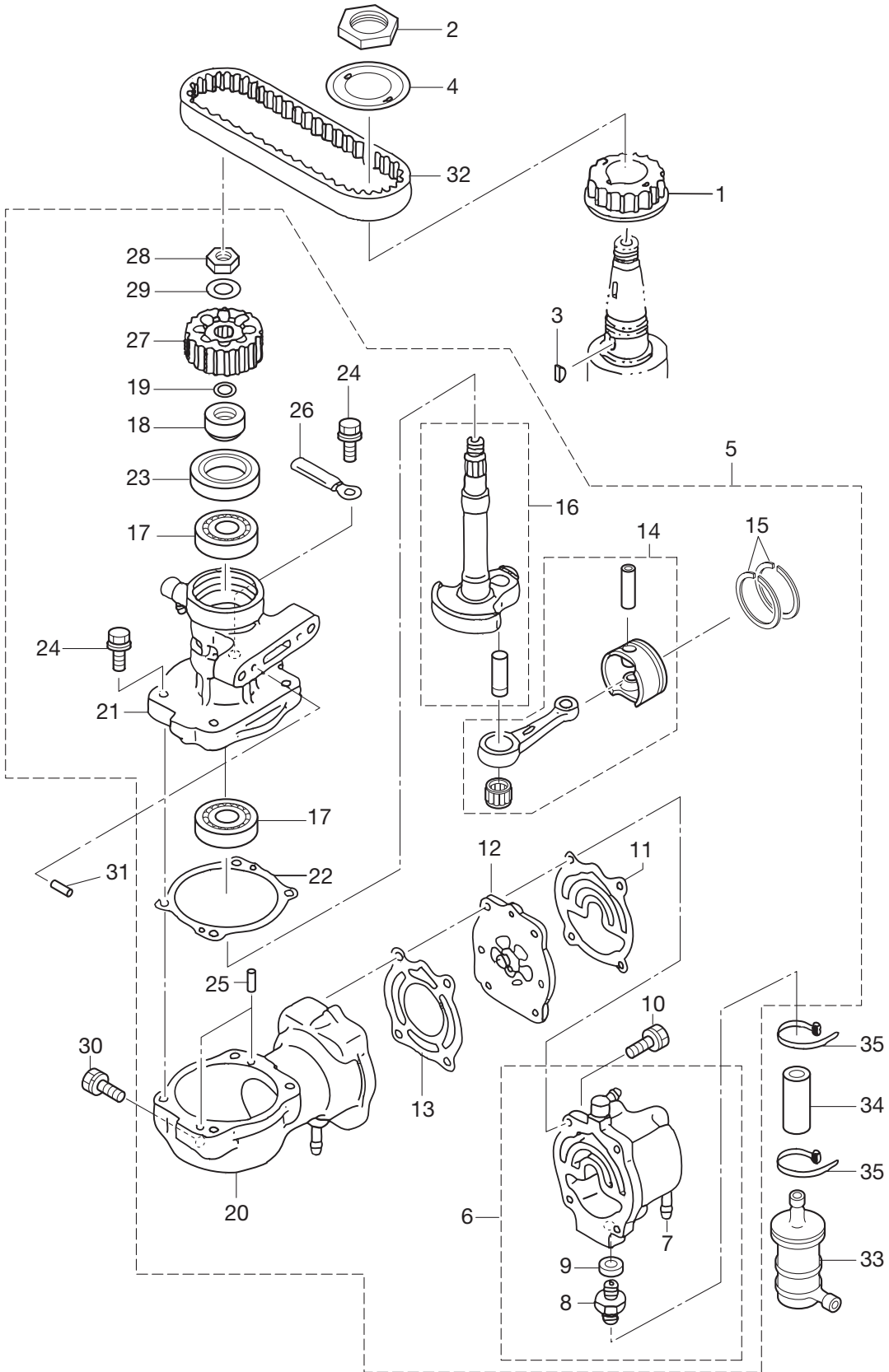


見出番号 Ref. No.	部品番号 Part No.	部 品 名 Description	個 数 Q'ty			備 考 Remarks
			D30B2	D40B2	D50B2	
4-1	3GF-10310-0	Air Injector Complete エアインジェクタコンプリート	3	3	3	
4-2	3T5-10317-0	* O-Ring 5-52 * Oリング 5-52	1	1	1	
4-3	3Y9-10311-1	* O-Ring 2.4-9.5 * Oリング 2.4-9.5	1	1	1	
4-4	3Z5-10144-0	Fuel Filter Band フュエルフィルタバンド	1	1	1	
4-5	3T5-10080-1	Air Rail A'ssy エアレールアッソ	1	1	1	
4-6	3T5-10166-0	* L-Nipple * L ニップル	1	1	1	
4-7	3T5-10098-0	Valve A'ssy (Pressure Check) バルブアッソ (プレッシャーチェック)	2	2	2	
4-8	3T5-10167-0	Plug 10.5 プラグ 10.5	3	3	3	
4-9	3T5-10164-1	O-Ring 6.8-1.9 Oリング 6.8-1.9	3	3	3	
4-10	3T5-10165-0	Plug Stopper プラグストップパ	2	2	2	
4-11	910103-6612	Bolt ボルト	2	2	2	
4-12	98AY-45-105	Hose ホース	1	1	1	
4-13	3T5-10091-0	Clamp 29/64 クランプ 29/64	2	2	2	
4-14	910103-0865	Bolt ボルト	2	2	2	
4-15	940103-0800	Washer ワッシャ	2	2	2	
4-16	3T5-06972-1	Clamp 8.5-70P クランプ 8.5-70P	1	1	1	
4-17	3Y9-10312-0	Disc Spring ディスクスプリング	3	3	3	
4-18	3T5-10314-0	Fuel Injector Insert フュエルインジェクタインサート	3	3	3	
4-19	3T5-10316-0	Seal Compression シールコンプレッション	6	6	6	
4-20	3T5-10315-0	Fuel Injector Adapter フュエルインジェクタアダプタ	3	3	3	
4-21	3T5-10300-0	Fuel Injector A'ssy フュエルインジェクタアッソ	3	3	3	
4-22	3T5-10304-0	* O-Ring 2.8-20.2 * Oリング 2.8-20.2	1	1	1	
4-23	3T5-10303-0	* O-Ring 3.5-735 * Oリング 3.5-735	1	1	1	
4-24	3T5-10148-0	Fuel Regulator A'ssy フュエルレギュレータアッソ	1	1	1	
4-25	3T5-10095-0	* O-Ring 2.5-20 * Oリング 2.5-20	1	1	1	
4-26	3T5-10094-0	* O-Ring 5-2.5 * Oリング 5-2.5	1	1	1	
4-27	3GF-10090-0	Air Regulator A'ssy エアレギュレータ	1	1	1	
4-28	3T5-10095-0	* O-Ring 2.5-20 * Oリング 2.5-20	1	1	1	
4-29	3T5-10094-0	* O-Ring 5-2.5 * Oリング 5-2.5	1	1	1	
4-30	3T5-10302-0	Holding Plate ホールディングプレート	2	2	2	

エアレール
 Fig. 4 AIR RAIL

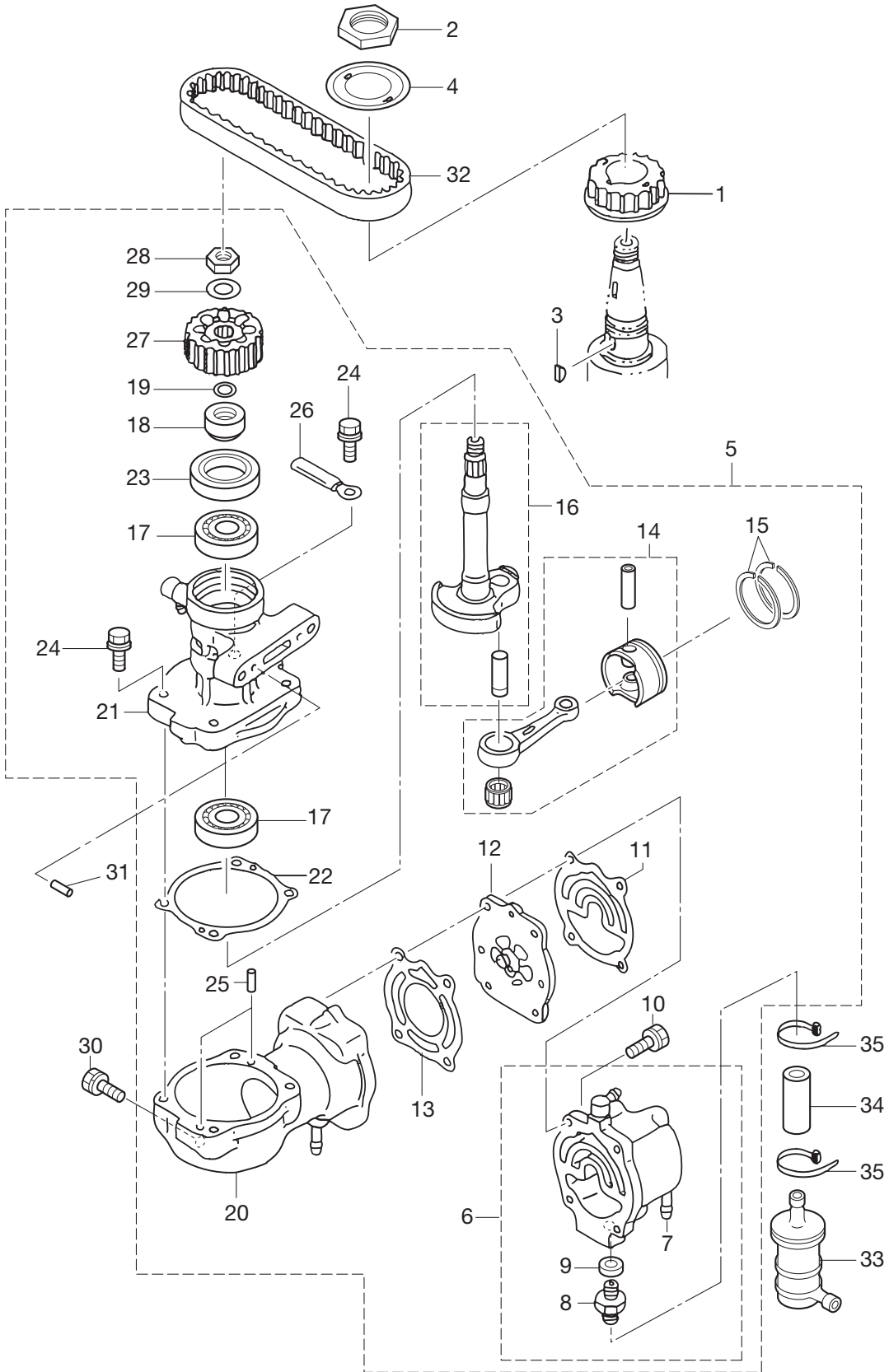


エアコンプレッサ
Fig. 5 AIR COMPRESSOR

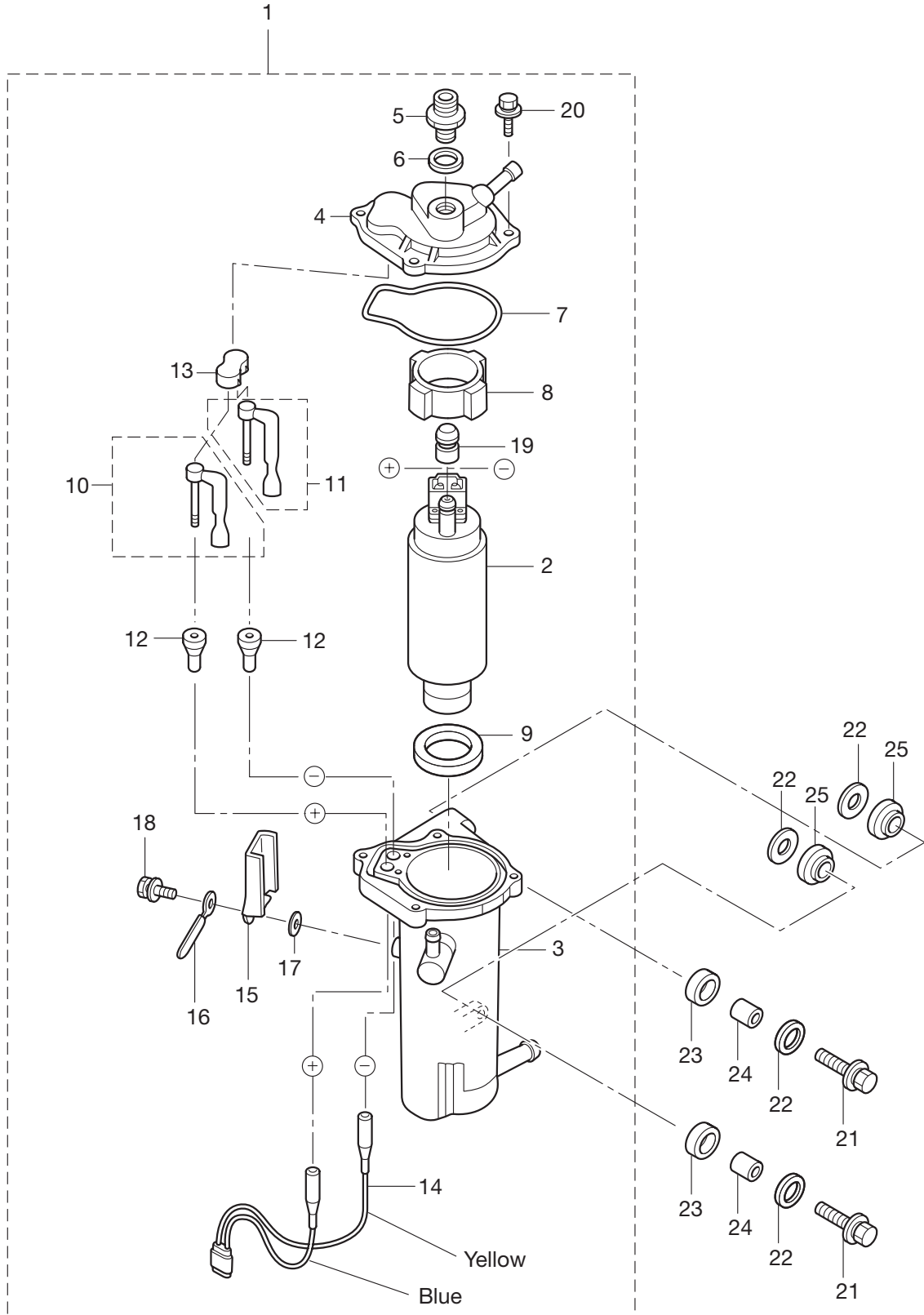


見出番号 Ref. No.	部品番号 Part No.	部 品 名 Description	個数 Q'ty			備 考 Remarks
			D30B2	D40B2	D50B2	
5-1	3T5-10060-0	Drive Pulley ドライブプーリ	1	1	1	
5-2	3T5-10068-2	Nut Pulley ナットプーリ	1	1	1	
5-3	3T5-10131-0	Key Drive Pulley キードライブプーリ	1	1	1	
5-4	3T5-10063-0	Belt Guide ベルトガイド	1	1	1	
5-5	3GFB10000-0	Air Compressor A'ssy エアコンプレッサアッソ	1	1	1	
5-6	3GFB10009-0	* Compressor Head A'ssy * コンプレッサヘッドアッソ	1	1	1	
5-7	3T1-02093-1	** Nipple ** ニップル	1	1	1	
5-8	3T5-04308-0	** Adapter ** アダプタ	1	1	1	
5-9	3T5-04309-0	** Washer Metal 10.2-17-2 ** ワッシャメタル 10.2-17-2	1	1	1	
5-10	910124-7630	* Bolt * ボルト	4	4	4	
5-11	3T5-10012-1	* Gasket Compressor Head * ガasket コンプレッサヘッド	1	1	1	
5-12	3T5-10010-0	* Reed Valve A'ssy * リートバルブアッソ	1	1	1	
5-13	3T5-10019-0	* Gasket Valve Seat * ガasket バルブシート	1	1	1	
5-14	3GF-87330-0	* Piston & Connecting Rod A'ssy * ピストン&コネクティングロッドアッソ	1	1	1	
5-15	3T5-10025-0	* Air Compressor Piston Ring * エアコンプレッサピストンリング	2	2	2	
5-16	3GF-87331-0	* Compressor Crankshaft A'ssy * コンプレッサクランクシャフトアッソ	1	1	1	
5-17	9601-0-6203	* Ball Bearing 6203 * ボールベアリング 6203	2	2	2	
5-18	3T1-10042-0	* Collar 13.5-25-13 * カラー 13.5-25-13	1	1	1	
5-19	3T5-10046-0	* O-Ring 1.9-13 * Oリング 1.9-13	1	1	1	
5-20	3GFB10048-0	* Air Compressor Cylinder A'ssy * エアコンプレッサシリンダアッソ	1	1	1	
5-21	3T5B10051-0	* Air Compressor Housing A'ssy * エアコンプレッサハウジングアッソ	1	1	1	
5-22	3T5-10054-0	* Gasket Compressor Housing * ガasket コンプレッサハウジング	1	1	1	
5-23	3T5-10041-0	* Oil Seal 25-45-8 * オイルシール 25-45-8	1	1	1	
5-24	910103-5625	* Bolt * ボルト	4	4	4	
5-25	334-65012-0	* Dowel Pin 4-10 * ダウエルピン 4-10	2	2	2	
5-26	309-06972-0	* Clamp 6.5-47.5P * クランプ 6.5-47.5P	1	1	1	
5-27	3T5-10062-0	* Driven Pulley * ドライブプーリ	1	1	1	
5-28	309-00132-0	* Nut (Magneto) 10-P1.25 * ナット(マグネット) 10-P1.25	1	1	1	
5-29	3B7-01116-0	* Washer 10.5-20-3.2 * ワッシャ 10.5-20-3.2	1	1	1	
5-30	910103-7835	Bolt ボルト	3	3	3	

エアコンプレッサ
 Fig. 5 AIR COMPRESSOR

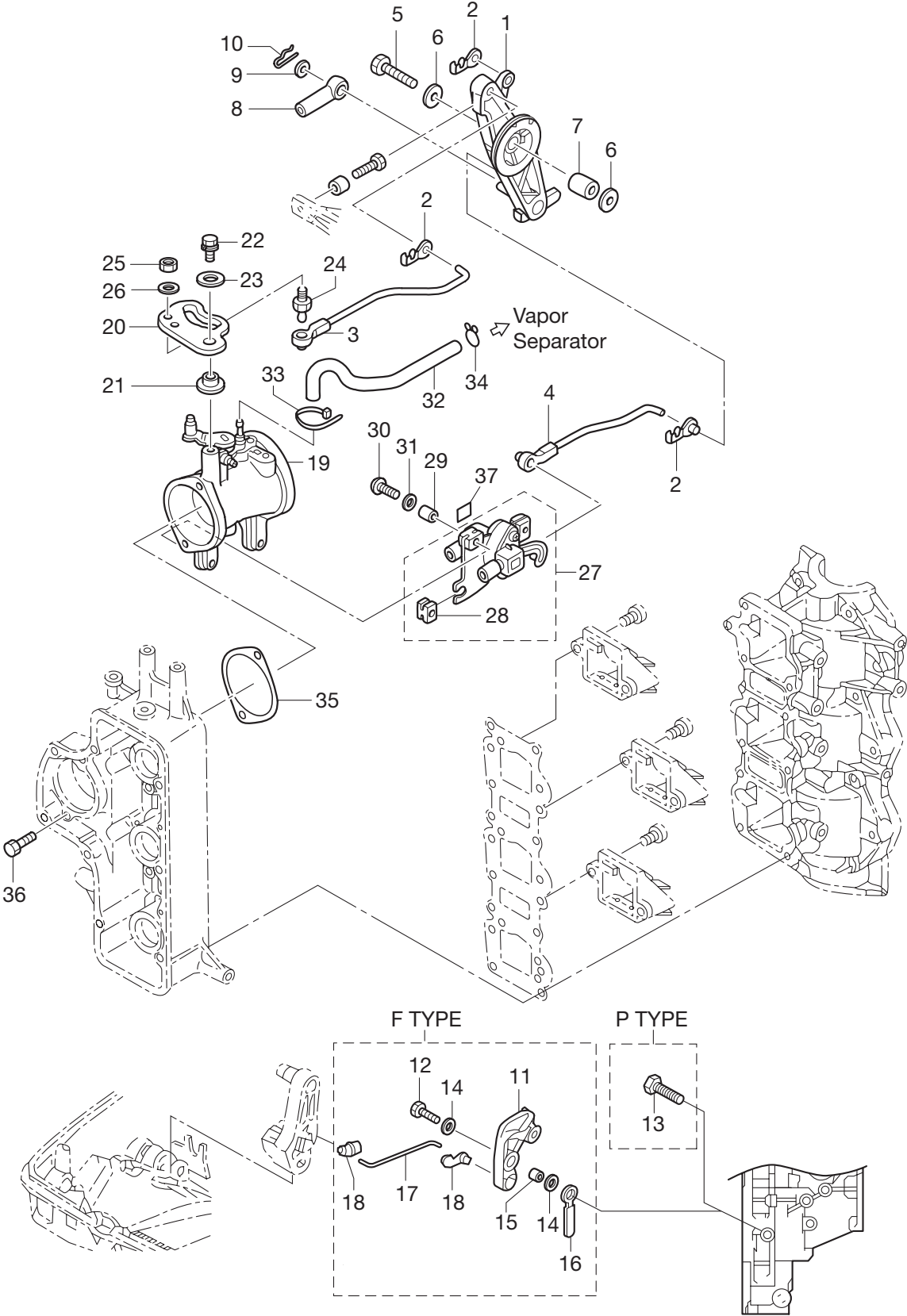


FFP アッシ
Fig. 6 FFP ASS'Y



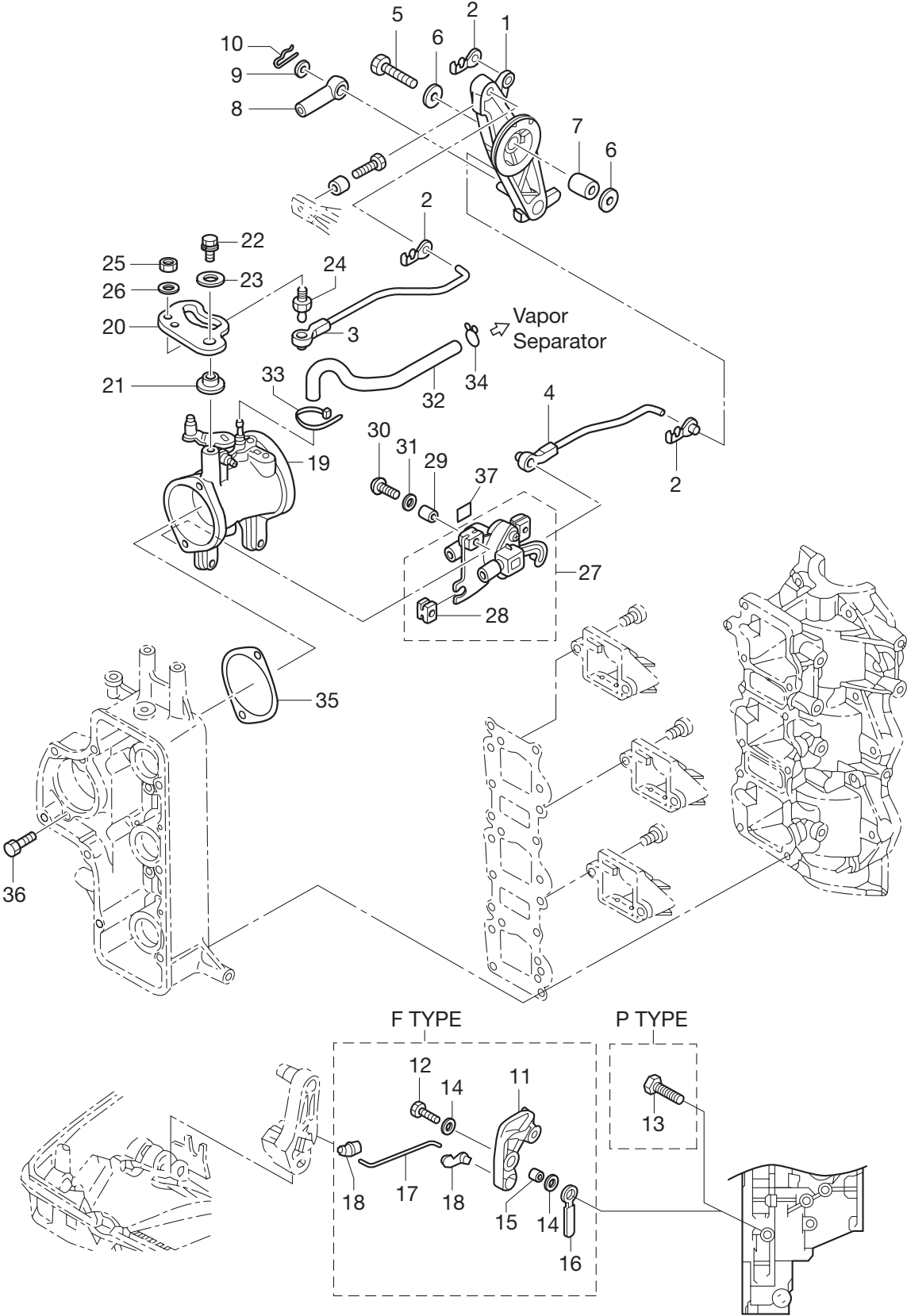
見出番号 Ref. No.	部品番号 Part No.	部 品 名 Description	個数 Q'ty			備 考 Remarks
			D30B2	D40B2	D50B2	
6-1	3T5-04310-0	Fuel Feed Pump A'ssy フュエルフイードポンプアッシ	1	1	1	
6-2	3T5-04302-0	* Fuel Feed Pump * フュエルフイードポンプ	1	1	1	
6-3	3T5-04311-0	* Case A'ssy FFP * ケースアッシ FFP	1	1	1	
6-4	3T5-04312-0	* Upper Case A'ssy FFP * アッパケースアッシ FFP	1	1	1	
6-5	3T5-04308-0	* Adapter * アダプタ	1	1	1	
6-6	3T5-04309-0	* Washer Metal 10.2-17-2 * ワッシャ メタル 10.2-17-2	1	1	1	
6-7	3T5-04116-0	* Gasket FFP * ガasket FFP	1	1	1	
6-8	3T5-04313-0	* Grommet FFP * グロメット FFP	1	1	1	
6-9	3T5-04314-0	* Grommet FFP Lower * グロメット FFPロワ	1	1	1	
6-10	3T5-04236-0	* Cable Terminal A'ssy (Positive) * ケーブルターミナルアッシ (+)	1	1	1	
6-11	3T5-04237-0	* Cable Terminal A'ssy (Negative) * ケーブルターミナルアッシ (-)	1	1	1	
6-12	3T5-04317-0	* Grommet Cable Terminal * グロメット ケーブルターミナル	2	2	2	
6-13	3T5-04318-0	* Grommet Cable Terminal Upper * グロメット ケーブルターミナル アッパ	1	1	1	
6-14	3T5-04238-0	* Cord FFP * コード FFP	1	1	1	
6-15	3T5-04239-0	* Cord Cover FFP * コートカバー FFP	1	1	1	
6-16	910103-5512	* Bolt * ボルト	1	1	1	
6-17	940103-0500	* Washer * ワッシャ	1	1	1	
6-18	309-06972-0	* Clamp 6.5-47.5P * クランプ 6.5-47.5P	1	1	1	
6-19	3T5-04319-0	* Grommet Pipe * グロメットパイプ	1	1	1	
6-20	910103-6518	* Bolt * ボルト	4	4	4	
6-21	910103-6630	Bolt ボルト	2	2	2	
6-22	3C8-66308-0	Washer 6-16-1.5 ワッシャ 6-16-1.5	4	4	4	
6-23	3F3-06920-0	Rubber Mount 8.5-12-2 ラバマウント 8.5-12-2	2	2	2	
6-24	346-67114-1	Spacer 6.2-9-15.7 スペーサ 6.2-9-15.7	2	2	2	
6-25	3T5-06920-0	Rubber Mount ラバマウント	2	2	2	

スロットル
Fig. 7 THROTTLE

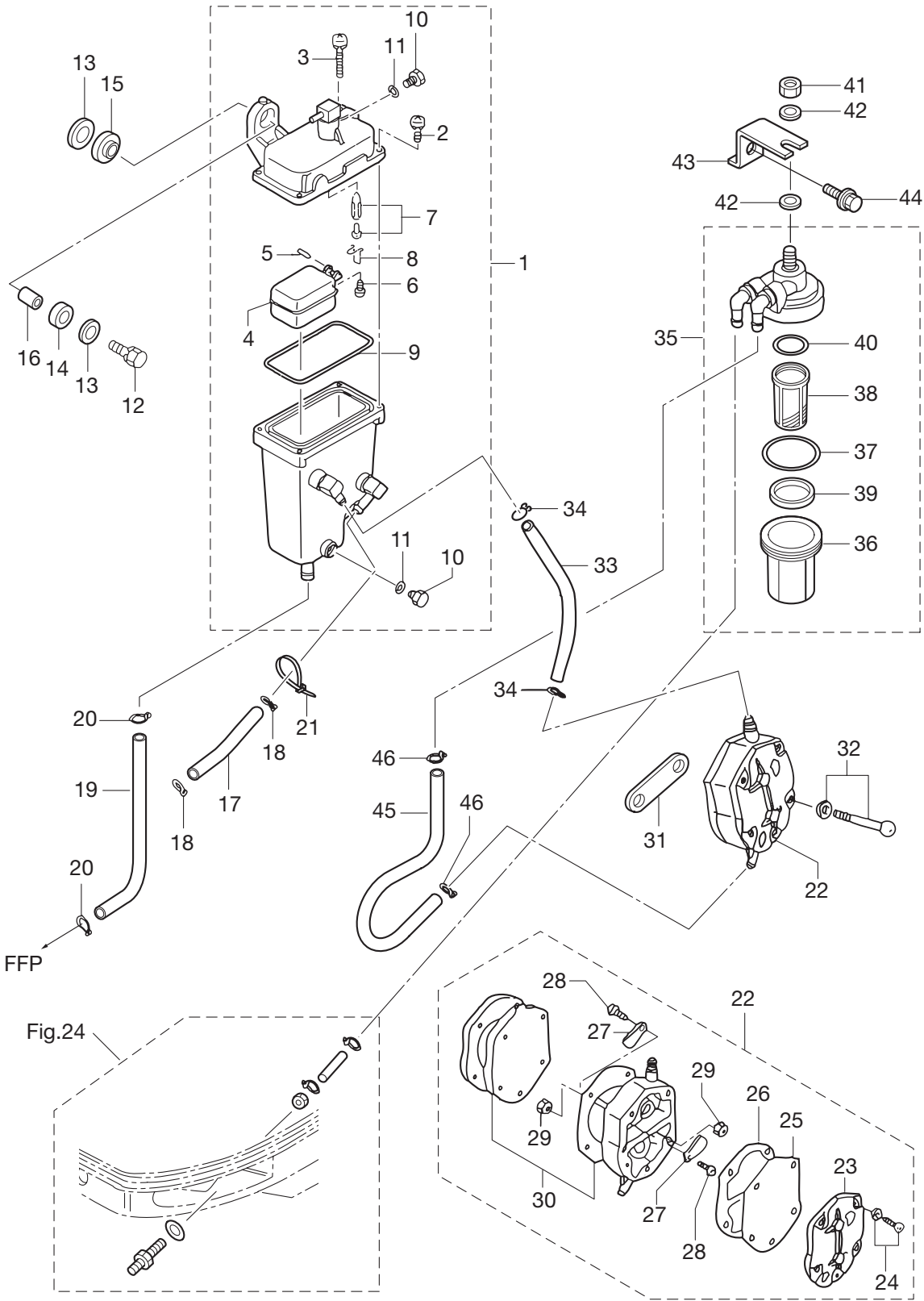


見出番号 Ref. No.	部品番号 Part No.	部 品 名 Description	個数 Q'ty			備 考 Remarks
			D30B2	D40B2	D50B2	
7-1	3C8-63711-1	Advancer Arm アドバンスアーム	1	1	1	
7-2	3C8-63733-0	Rod Snap 5-3 ロッドスナップ 5-3	3	3	3	
7-3	3T5-63702-1	Link Rod A'ssy (Throttle) リンクロッドアッシ (スロットル)	1	1	1	
7-4	3T5-10109-1	Link Rod A'ssy (TPS) リンクロッドアッシ (TPS)	1	1	1	
7-5	910103-0635	Bolt ボルト	1	1	1	
7-6	346-67115-0	Washer 6.5-21-1 ワッシャ 6.5-21-1	2	2	2	
7-7	3C8-63732-0	Collar 6.2-12-17 カラー 6.2-12-17	1	1	1	
7-8	3B7-83715-1	Cable Joint ケーブルジョイント	1	1	1	for "P" Type
7-9	3AA-83719-0	Washer 8.5-18-1.6 ワッシャ 8.5-18-1.6	1	1	1	for "P" Type
7-10	951603-0800	Snap Pin d=8 スナップピン d=8	1	1	1	for "P" Type
7-11	3C8-05213-0	Throttle Limiter Arm スロットルリミッタアーム	1	1	1	for "F" Type
7-12	9101F4-0625	Bolt ボルト	1	1	1	for "F" Type
7-13	910103-0610	Bolt ボルト	1	1	1	for "P" Type
7-14	940103-0600	Washer ワッシャ	2	2	2	for "F" Type
7-15	353-76079-0	Collar 6.2-9-9.3 カラー 6.2-9-9.3	1	1	1	for "F" Type
7-16	398-06972-0	Clamp 6.5-67P クランプ 6.5-67P	1	1	1	for "F" Type
7-17	3C8-05221-0	Throttle Limiter Rod 3.5-56 スロットルリミッタロッド 3.5-56	1	1	1	for "F" Type
7-18	3C8-05223-0	Rod Snap B 3.5-4 ロッドスナップ B 3.5-4	2	2	2	for "F" Type
7-19	1 3GF-10100-0	Throttle Body A'ssy スロットルボディアッシ			1	50ps mark 3GF
7-19	2 3GG-10100-0	Throttle Body A'ssy スロットルボディアッシ		1		40ps mark 3GG
7-19	3 3GM-10100-0	Throttle Body A'ssy スロットルボディアッシ	1			30ps mark 3GM
7-20	3T5-63718-0	Throttle Cam スロットルカム	1	1	1	
7-21	3T5-63721-0	Bushing 6-24-7 ブッシング 6-24-7	1	1	1	
7-22	910103-6618	Bolt ボルト	1	1	1	
7-23	346-67115-0	Washer 6.5-21-1 ワッシャ 6.5-21-1	1	1	1	
7-24	346-05228-1	Ball Joint B ボールジョイント B	1	1	1	
7-25	930203-0600	Nut ナット	1	1	1	
7-26	940103-0600	Washer ワッシャ	1	1	1	
7-27	3T5-10110-0	TPS A'ssy TPSアッシ	1	1	1	
7-28	3T5-10107-0	* Rubber Mount * ラバーマウント	3	3	3	

スロットル
Fig. 7 THROTTLE

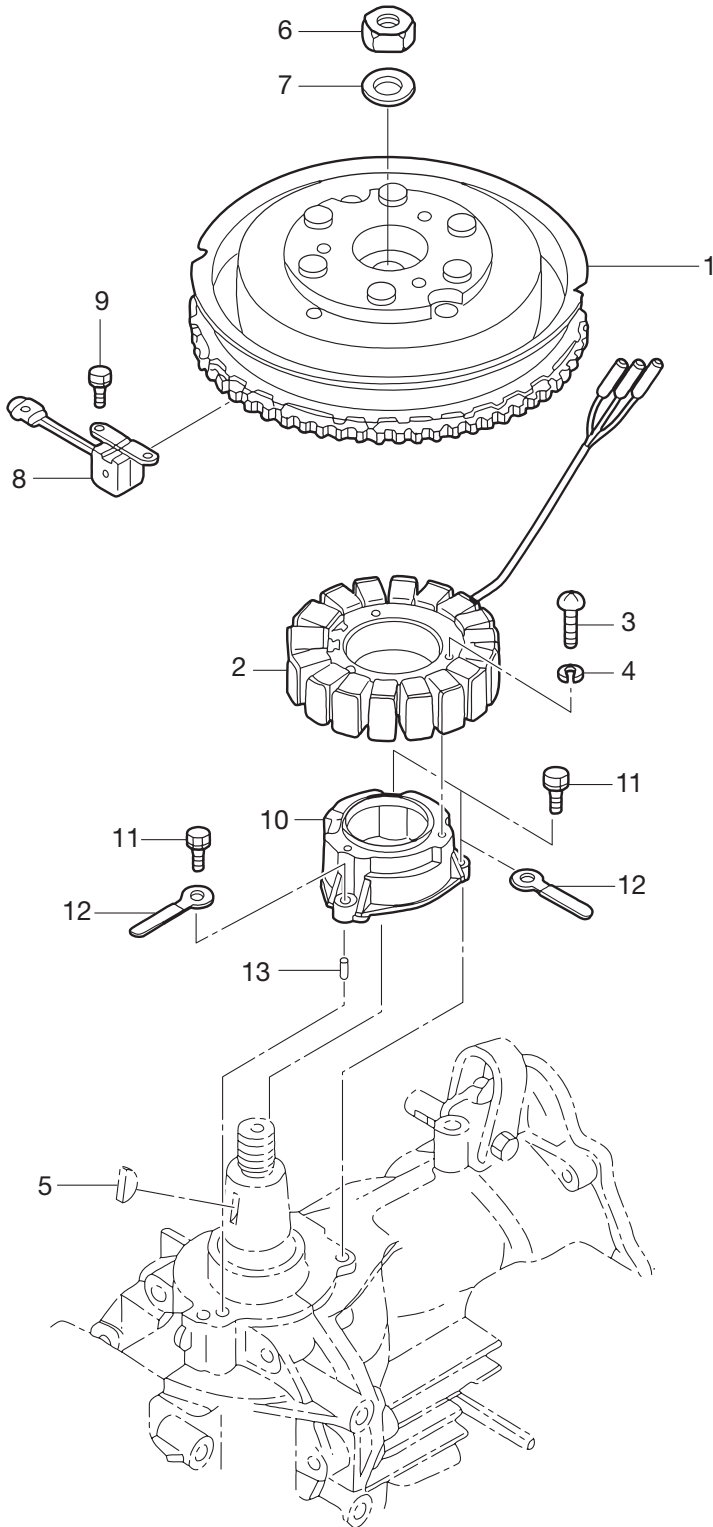


ペーパーパレーター & フュエルライン
 Fig. 8 VAPOR SEPARATOR & FUEL LINE



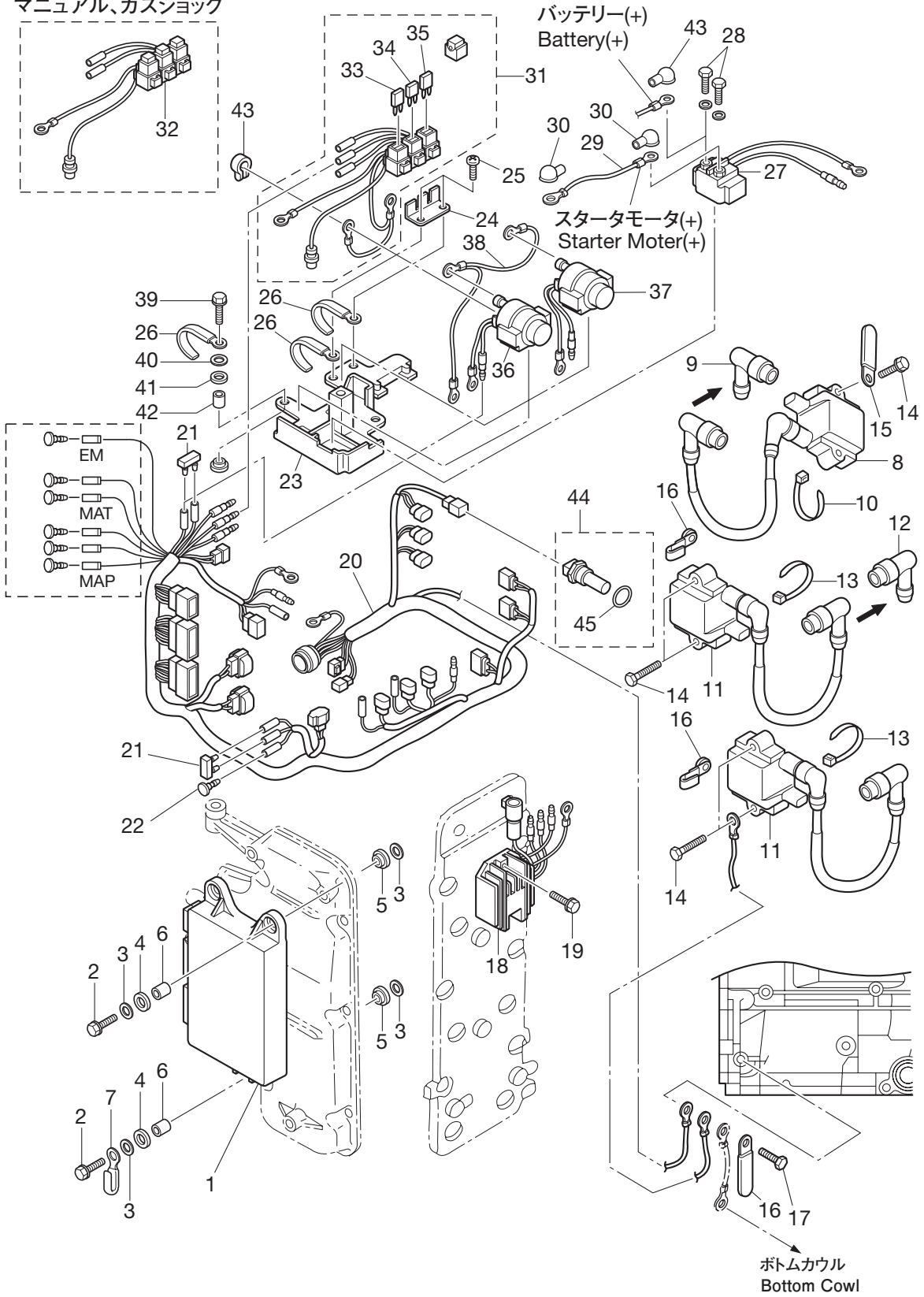
見出番号 Ref. No.	部品番号 Part No.	部 品 名 Description	個数 Q'ty			備 考 Remarks
			D30B2	D40B2	D50B2	
8-1	3T5-10150-1	Vapor Separator A'ssy ヘ-パセパレータ	1	1	1	
8-2	922531-6414	* Screw * スクリュ	3	3	3	
8-3	921503-6430	* Screw * スクリュ	1	1	1	
8-4	3T5-03230-0	* Float Vapor Separator * フロートヘ-パセパレータ	1	1	1	
8-5	3F3-03232-0	* Float Arm Pin * フロートアームピン	1	1	1	
8-6	921503-0408	* Screw * スクリュ	1	1	1	
8-7	3R3-03239-0	* Float Valve A'ssy (W/Valve Pin) * フロートバルブアッシ (バルブピン付)	1	1	1	with Valve Pin
8-8	344-03244-0	* Clip * クリップ	1	1	1	
8-9	3T5-03235-0	* O-Ring * Oリング	1	1	1	
8-10	345-03292-0	* Drain Screw * トレンスクリュ	2	2	2	
8-11	336-03293-0	* O-Ring * Oリング	2	2	2	
8-12	910103-6630	Bolt ボルト	2	2	2	
8-13	346-67115-0	Washer 6.5-21-1 ワッシャ 6.5-21-1	4	4	4	
8-14	346-67113-0	Mount Motor Cover Lower マウントモータカバーロア	2	2	2	
8-15	3B7-06920-0	Rubber Mount 8.5-14-2.5 ラバ-マウント 8.5-14-2.5	2	2	2	
8-16	346-67114-1	Spacer 6.2-9-15.7 スペ-サ 6.2-9-15.7	2	2	2	
8-17	98AB-50-075	Hose ホース	1	1	1	98AB-501000
8-18	338-02215-0	Clip Fuel Pipe φ10 クリップ フュエルパイプ φ10	2	2	2	
8-19	98AB-70-180	Hose ホース	1	1	1	98AB-701000
8-20	3C7-02215-0	Clip φ12 クリップ φ12	2	2	2	
8-21	3T5-84398-0	Band Lead Wire 104 バンドリ-ットワイヤ 104	1	1	1	
8-22	356-04000-1	Fuel Pump A'ssy フュエルポンプアッシ	1	1	1	
8-23	334-04004-0	* Pump Cover * ポンプカバー	1	1	1	
8-24	9225F2-6528	* Screw * スクリュ	3	3	3	
8-25	334-04005-0	* Pump Diaphragm * ポンプダイヤフラム	1	1	1	
8-26	334-04007-0	* Diaphragm Gasket B * ダイヤフラムガスケット B	1	1	1	
8-27	356-04044-0	* Check Valve * チェックバルブ	2	2	2	
8-28	921722-0306	* Screw * スクリュ	2	2	2	
8-29	930222-0300	* Nut * ナット	2	2	2	
8-30	356-04030-0	* Diaphragm Gasket Set * ダイヤフラムガスケットセット	1	1	1	

マグネト
Fig. 9 MAGNETO



エレクトリックパーツ (ECU & ダイアフラム)
 Fig. 10 ELECTRIC PARTS (ECU & DIAGRAM)

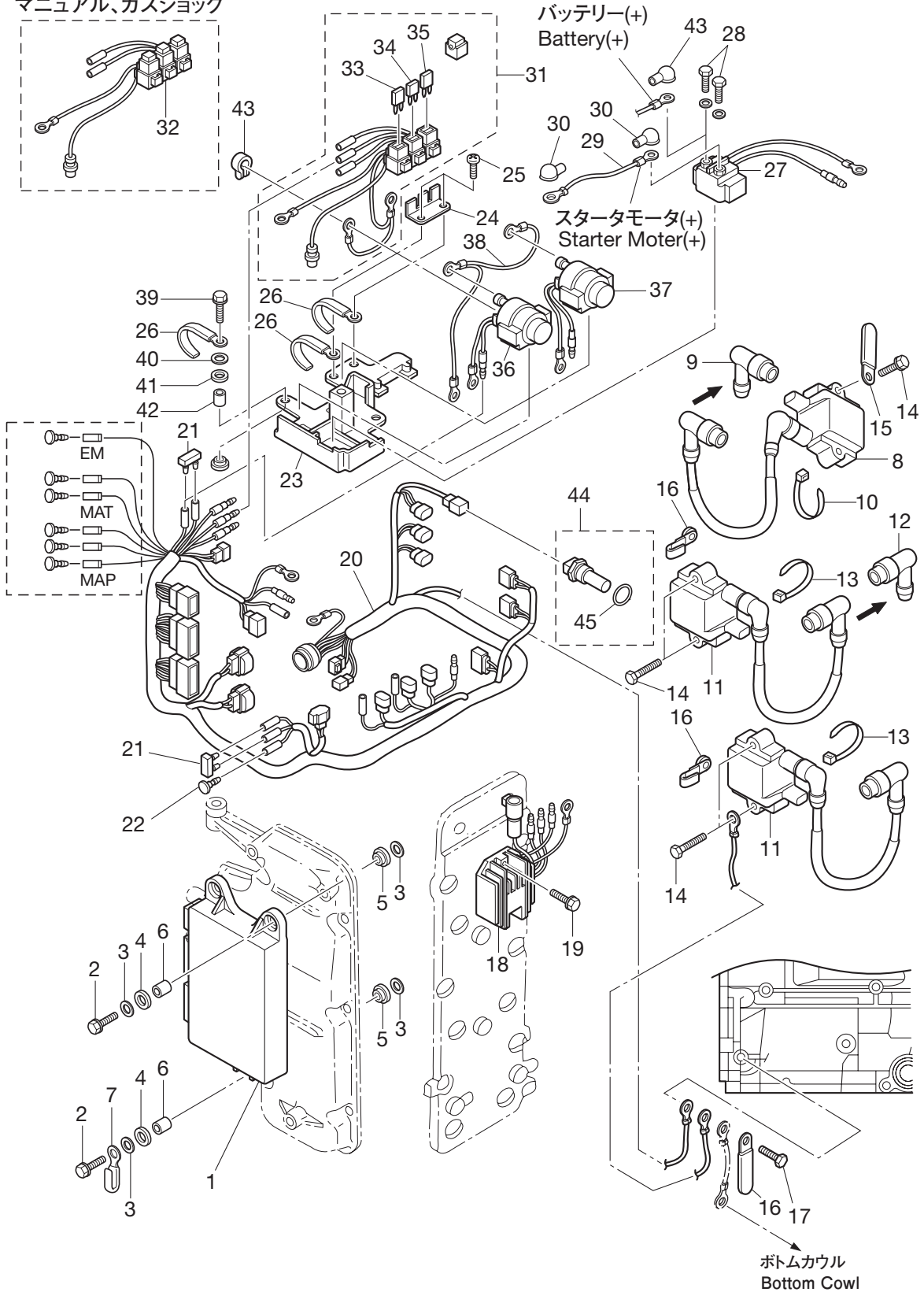
Manual, Gas shock
 マニュアル、ガスショック



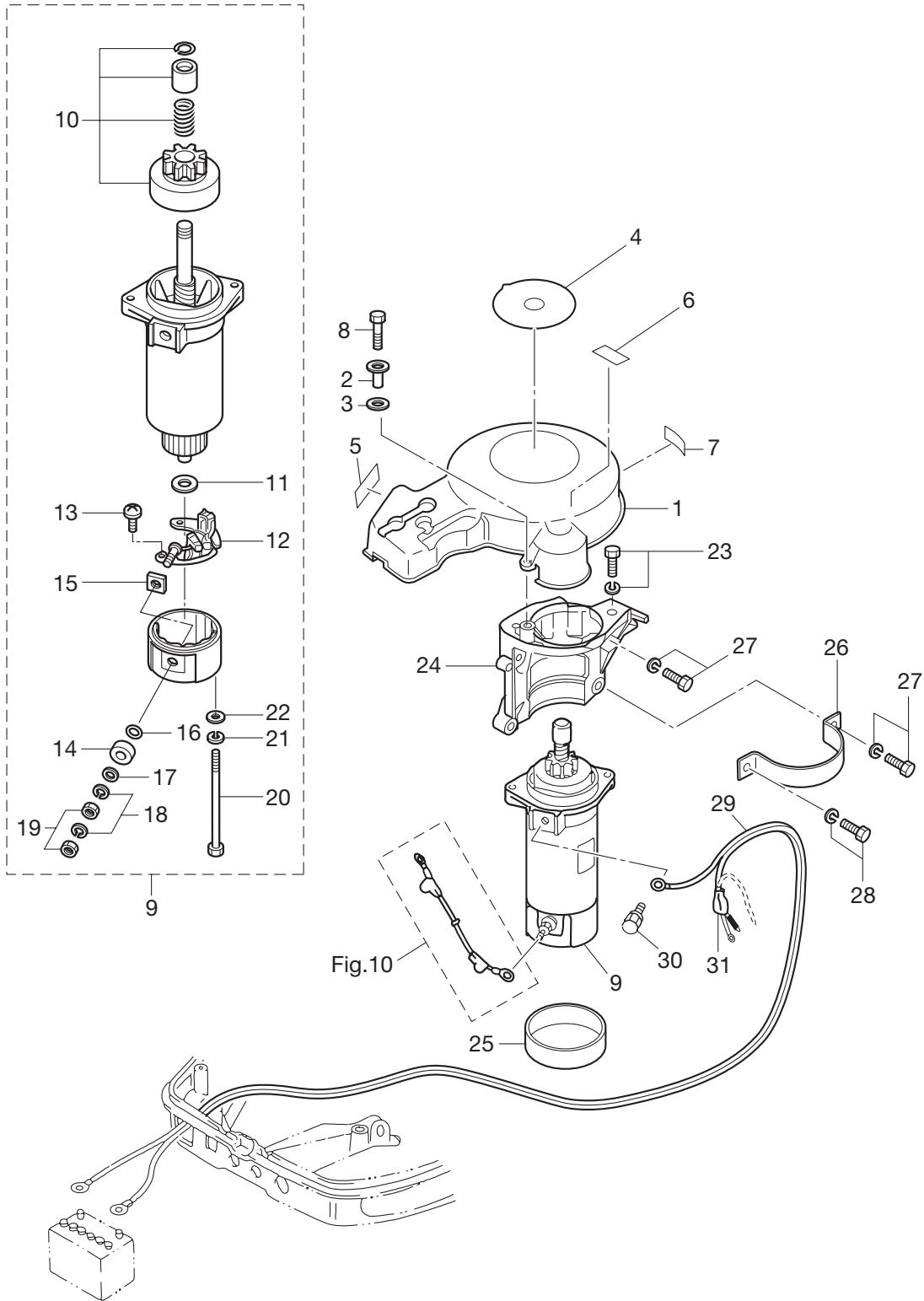
見出番号 Ref. No.	部品番号 Part No.	部 品 名 Description	個数 Q'ty			備 考 Remarks
			D30B2	D40B2	D50B2	
10-1	1	3GF-06401-0 ECU A'ssy ECUアツシ		1	1	50ps 40ps(Italy) Label 3GF09AA
10-1	2	3GG-06401-0 ECU A'ssy ECUアツシ		1		40ps Label 3GG09AA
10-1	3	3GM-06401-0 ECU A'ssy ECUアツシ	1			30ps Label 3GM09AA
10-2		910103-6630 Bolt ボルト	3	3	3	
10-3		346-67115-0 Washer 6.5-21-1 ワッシャ 6.5-21-1	6	6	6	
10-4		346-67113-0 Mount Motor Cover Lower マウント モーターカバーロア	3	3	3	
10-5		3B7-06920-0 Rubber Mount 8.5-14-2.5 ラバーマウント 8.5-14-2.5	3	3	3	
10-6		3T5-67114-0 Spacer 6.2-9-16.6 スペーサ 6.2-9-16.6	3	3	3	
10-7		309-06972-0 Clamp 6.5-47.5P クランプ 6.5-47.5P	1	1	1	
10-8		3Z5-06469-0 Ignition Coil (W/Resistance-Cap) #1 イグニッションコイル (レジスタンスキャップ付) #1	1	1	1	#1
10-9		3H6-06999-0 * Plug Cap (W/Resistance) * プラグキャップ (抵抗入り)	1	1	1	#1
10-10		369-84398-0 * Band Lead Wire 158 * ハンドリートワイヤ 158	1	1	1	#1
10-11		3Z5-06470-0 Ignition Coil (W/Resistance-Cap) イグニッションコイル (レジスタンスキャップ付) #2.3	2	2	2	#2、#3
10-12		3H6-06999-0 * Plug Cap (W/Resistance) * プラグキャップ (抵抗入り)	1	1	1	#2、#3
10-13		369-84398-0 * Band Lead Wire 158 * ハンドリートワイヤ 158	1	1	1	#2、#3
10-14		910103-7635 Bolt ボルト	6	6	6	
10-15		309-06972-0 Clamp 6.5-47.5P クランプ 6.5-47.5P	1	1	1	
10-16		3T4-06972-1 Clamp 6.5-87P クランプ 6.5-87P	3	3	3	
10-17		910103-6614 Bolt ボルト	1	1	1	
10-18		3Z5-76060-1 Rectifier Complete レクチファイヤコンプリート	1	1	1	
10-19		910103-5620 Bolt ボルト	2	2	2	
10-20		3GF-76110-0 Cord A'ssy コードアツシ	1	1	1	
10-21	1	3A3-76037-0 Cable Terminal Plug ケーブルターミナルプラグ	1	1	1	for EFT
10-21	2	353-76037-0 Cable Terminal Plug ケーブルターミナルプラグ	2	2	2	for EFG
10-21	3	353-76037-0 Cable Terminal Plug ケーブルターミナルプラグ	2	2	2	for EP
10-22	1	353-76037-0 Cable Terminal Plug ケーブルターミナルプラグ	1	1	1	for EFT
10-22	2	3A3-76037-0 Cable Terminal Plug ケーブルターミナルプラグ	1	1	1	for EFG
10-22	3	3A3-76037-0 Cable Terminal Plug ケーブルターミナルプラグ	1	1	1	for EP
10-23		3T5-72585-0 Solenoid Switch Bracket A'ssy ソレノイドスイッチブラケットアツシ	1	1	1	
10-24		3T9-76064-0 Fuse Holder Bracket ヒューズホルダーブラケット	1	1	1	

エレクトリックパーツ (ECU & ダイアフラム)
 Fig. 10 ELECTRIC PARTS (ECU & DIAGRAM)

Manual, Gas shock
 マニュアル、ガスショック

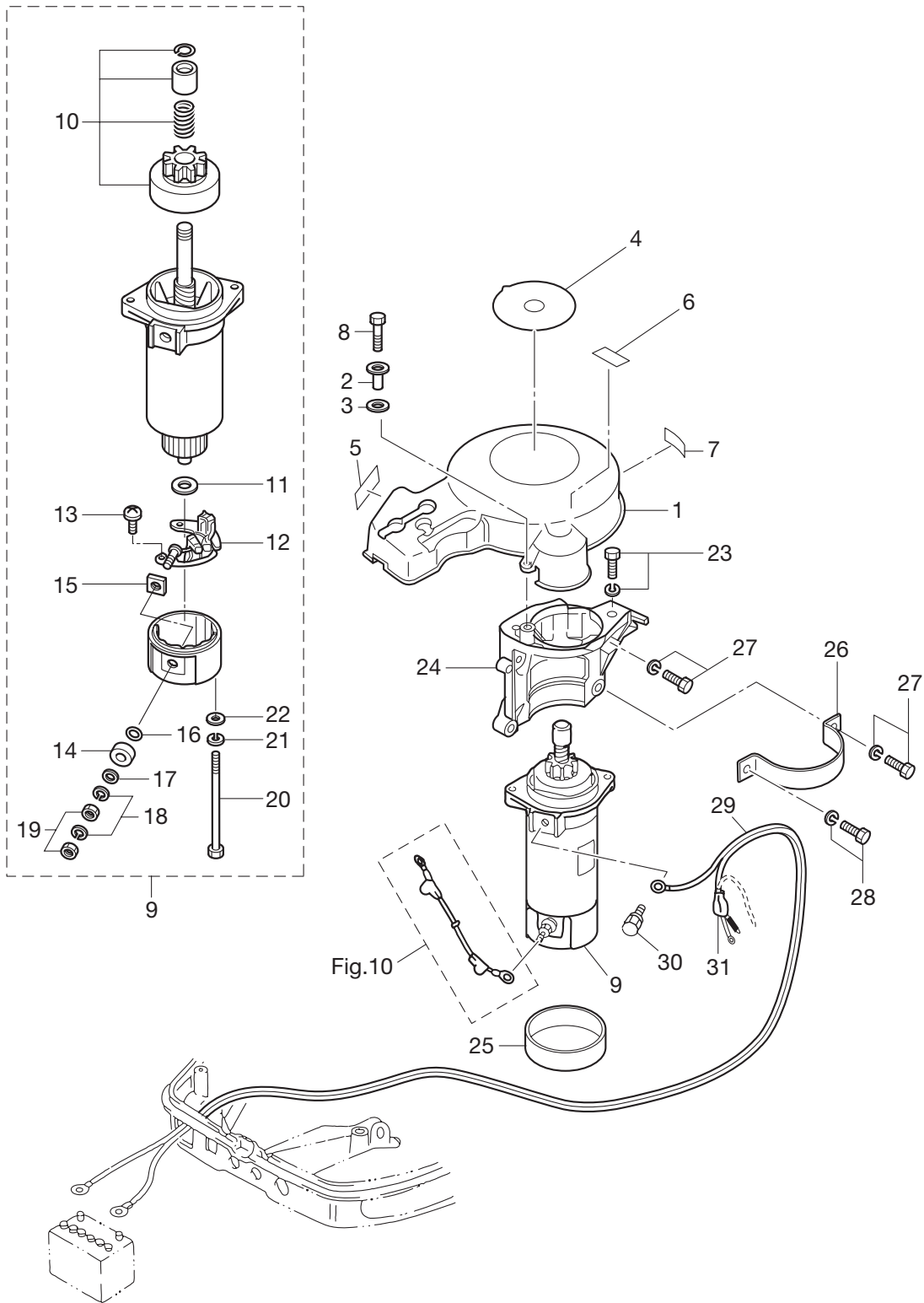


エレクトリックパーツ (スタータモータ)
 Fig. 11 ELECTRIC PARTS (STARTER MOTOR)

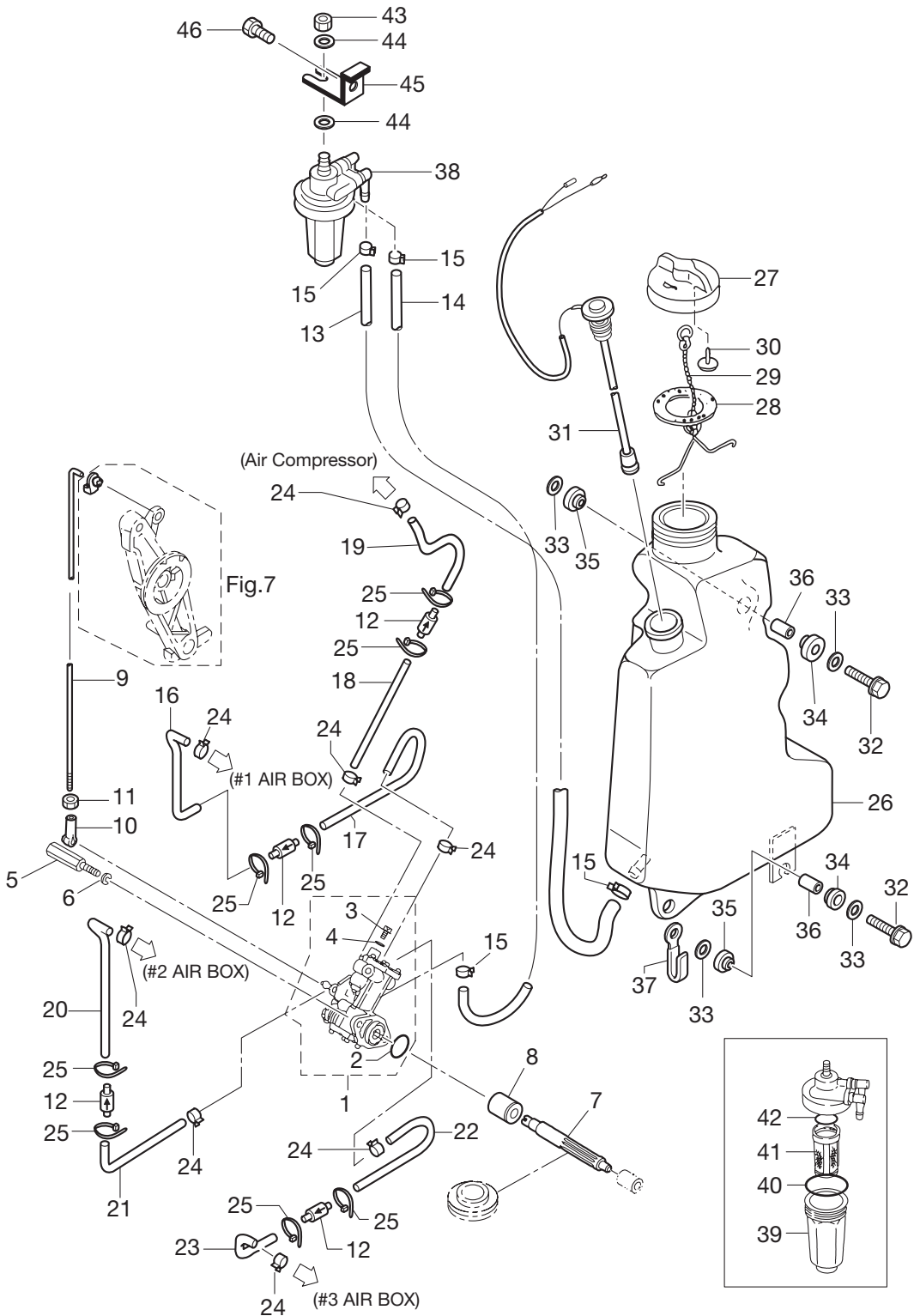


見出番号 Ref. No.	部品番号 Part No.	部 品 名 Description	個数 Q'ty			備 考 Remarks
			D30B2	D40B2	D50B2	
11-1	3T5-06301-0	Ring Gear Cover リングギヤカバー	1	1	1	
11-2	3GF-06304-0	Collar カラー	3	3	3	
11-3	3B7-06305-0	Rubber Mount 9-16-4.3 ラバマウント 9-16-4.3	3	3	3	
11-4	3R0-72181-0	Caution Decal (B) コーションデカール B	1	1	1	
11-5	3Y9-72194-0	Fuse Decal ヒューズデカール	1	1	1	
11-6	3T5-72186-0	Pressure Decal プレッシャデカール	1	1	1	
11-7	3GF-72026-0	Spark Plug Decal スパークプラグデカール	1	1	1	
11-8	910103-0625	Bolt ボルト	3	3	3	
11-9	3C8-76010-1	Starter Motor A'ssy スタータモータアッシ	1	1	1	
11-10	3C8-76015-0	* Pinion A'ssy * ピニオンアッシ	1	1	1	
11-11	3C8-75015-0	* Washer * ワッシャー	1	1	1	
11-12	3C8-75014-0	* Brush Holder A'ssy * ブラシホルダアッシ	1	1	1	
11-13	921521-6408	* Screw * スクリュー	2	2	2	
11-14	3C8-75016-0	* Bushing 1 * フッティング 1	1	1	1	
11-15	3C8-75017-0	* Bushing 2 * フッティング 2	1	1	1	
11-16	3C8-75018-0	* O-Ring * Oリング	1	1	1	
11-17	940103-0600	* Washer * ワッシャ	1	1	1	
11-18	941303-0600	* Spring Washer * スプリングワッシャ	2	2	2	
11-19	930203-0600	* Nut * ナット	2	2	2	
11-20	3C8-75019-0	* Bolt * ボルト	2	2	2	
11-21	941321-0500	* Spring Washer * スプリングワッシャ	2	2	2	
11-22	940221-0500	* Washer * ワッシャ	2	2	2	
11-23	910103-6825	Bolt ボルト	2	2	2	
11-24	3T5B05101-0	Bracket Fan Motor ブラケットファンモータ	1	1	1	
11-25	3C8-76007-0	Damper Starter Motor ダンパスタータモータ	1	1	1	
11-26	3C8-76009-0	Starter Motor Band スタータモータバンド	1	1	1	
11-27	910103-6825	Bolt ボルト	4	4	4	
11-28	910103-6820	Bolt ボルト	1	1	1	
11-29	3B7-76120-2	Battery Cable L=3000 バッテリーケーブル L=3000	1	1	1	
11-30	910103-6616	Bolt ボルト	1	1	1	

エレクトリックパーツ (スタータモータ)
 Fig. 11 ELECTRIC PARTS (STARTER MOTOR)

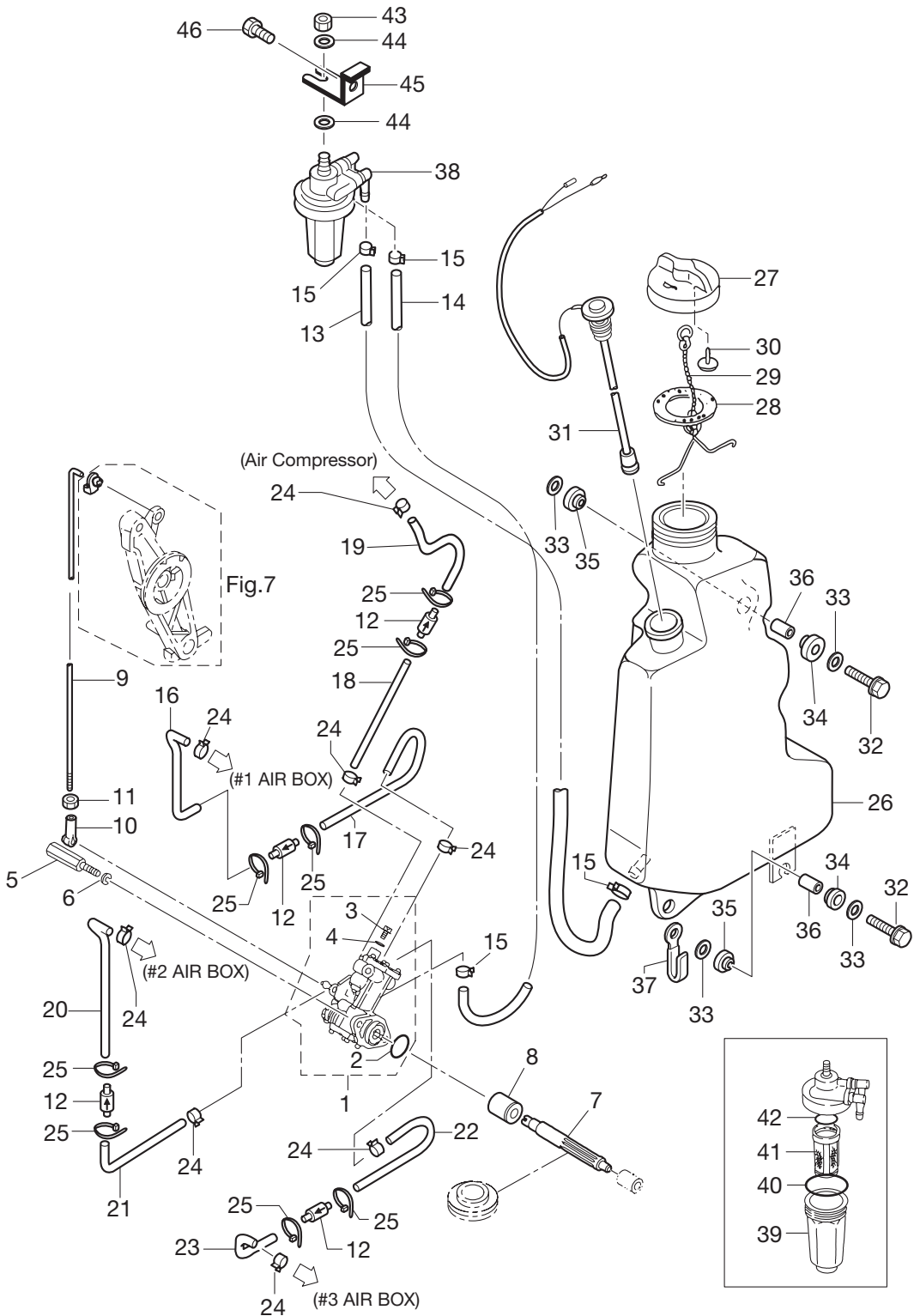


オイルポンプ
Fig. 12 OIL PUMP

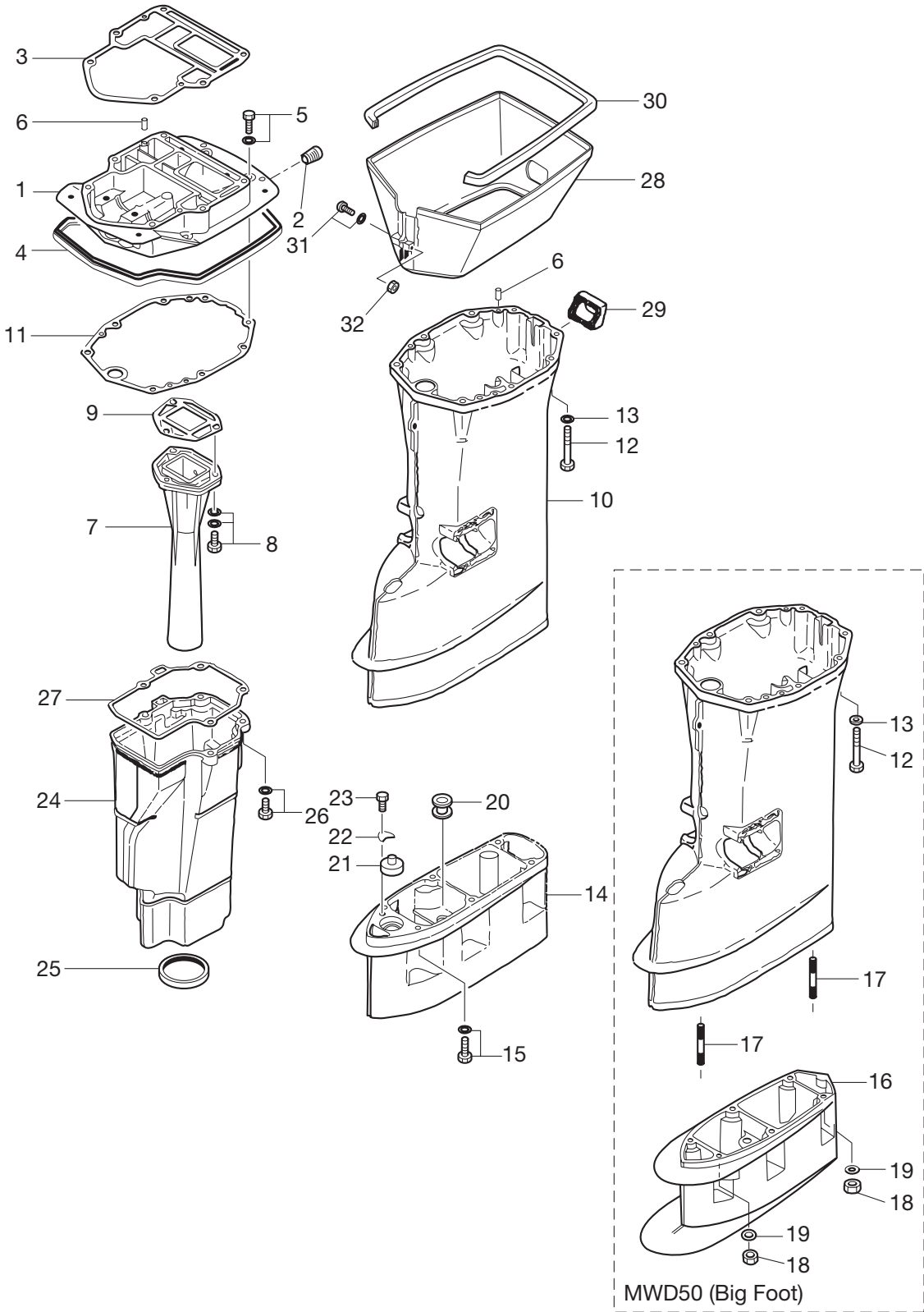


見出番号 Ref. No.	部品番号 Part No.	部 品 名 Description	個数 Q'ty			備 考 Remarks
			D30B2	D40B2	D50B2	
12-1	3T5-09000-0	Oil Pump Assy オイルポンプアッシー	1	1	1	
12-2	3B7-09002-0	* O-Ring 1.6-19.2 * Oリング 1.6-19.2	1	1	1	
12-3	3B7-09004-0	* Air Vent Bolt * エアベントホルト	1	1	1	
12-4	3B7-09006-0	* Washer * ワッシャ	1	1	1	
12-5	3C8-09050-1	Oil Pump Bolt オイルポンプホルト	2	2	2	
12-6	941303-0600	Spring Washer スプリングワッシャ	2	2	2	
12-7	3C8-09065-0	Oil Pump Driven Gear オイルポンプドライブギヤ	1	1	1	
12-8	3C8-09069-0	Bushing 9-20-20.8 ブッシング 9-20-20.8	1	1	1	
12-9	3C8-09053-1	Oil Pump Rod ϕ 4.5-190 オイルポンプロッド ϕ 4.5-190	1	1	1	
12-10	3B7-05243-0	Ball Joint Connector ボールジョイントコネクタ	1	1	1	
12-11	930103-0500	Nut ナット	1	1	1	
12-12	3B7-09075-1	Check Valve Complete チェックバルブコンプリート	4	4	4	
12-13	99AA-6-0570	Pipe パイプ	1	1	1	99AA-6-1000
12-14	99AA-6-0175	Pipe パイプ	1	1	1	99AA-6-1000
12-15	3AB-35143-0	Clip ϕ 9.4 クリップ ϕ 9.4	4	4	4	
12-16	99AA-2-0200	Pipe パイプ	1	1	1	99AA-2-1000
12-17	99AA-2-0140	Pipe パイプ	1	1	1	99AA-2-1000
12-18	99AA-2-0120	Pipe パイプ	1	1	1	99AA-2-1000
12-19	99AA-2-0160	Pipe パイプ	1	1	1	99AA-2-1000
12-20	99AA-2-0140	Pipe パイプ	1	1	1	99AA-2-1000
12-21	99AA-2-0200	Pipe パイプ	1	1	1	99AA-2-1000
12-22	99AA-2-0200	Pipe パイプ	1	1	1	99AA-2-1000
12-23	99AA-2-0100	Pipe パイプ	1	1	1	99AA-2-1000
12-24	3B7-09052-0	Clip ϕ 6.9 クリップ ϕ 6.9	8	8	8	
12-25	3T5-84398-0	Band Lead Wire 104 バンドリードワイヤ 104	8	8	8	
12-26	3T5-71010-0	Oil Tank オイルタンク	1	1	1	
12-27	3C8-71015-0	Oil Filler Cap オイルフィラキャップ	1	1	1	
12-28	3C8-71016-0	Gasket 36-52-2 ガスケット 36-52-2	1	1	1	
12-29	3C8-71017-0	Cap Hook Tank キャップフックタンク	1	1	1	
12-30	3C8-71018-0	Oil Tank Cap Check Valve オイルタンクチェックバルブ	1	1	1	

オイルポンプ
Fig. 12 OIL PUMP

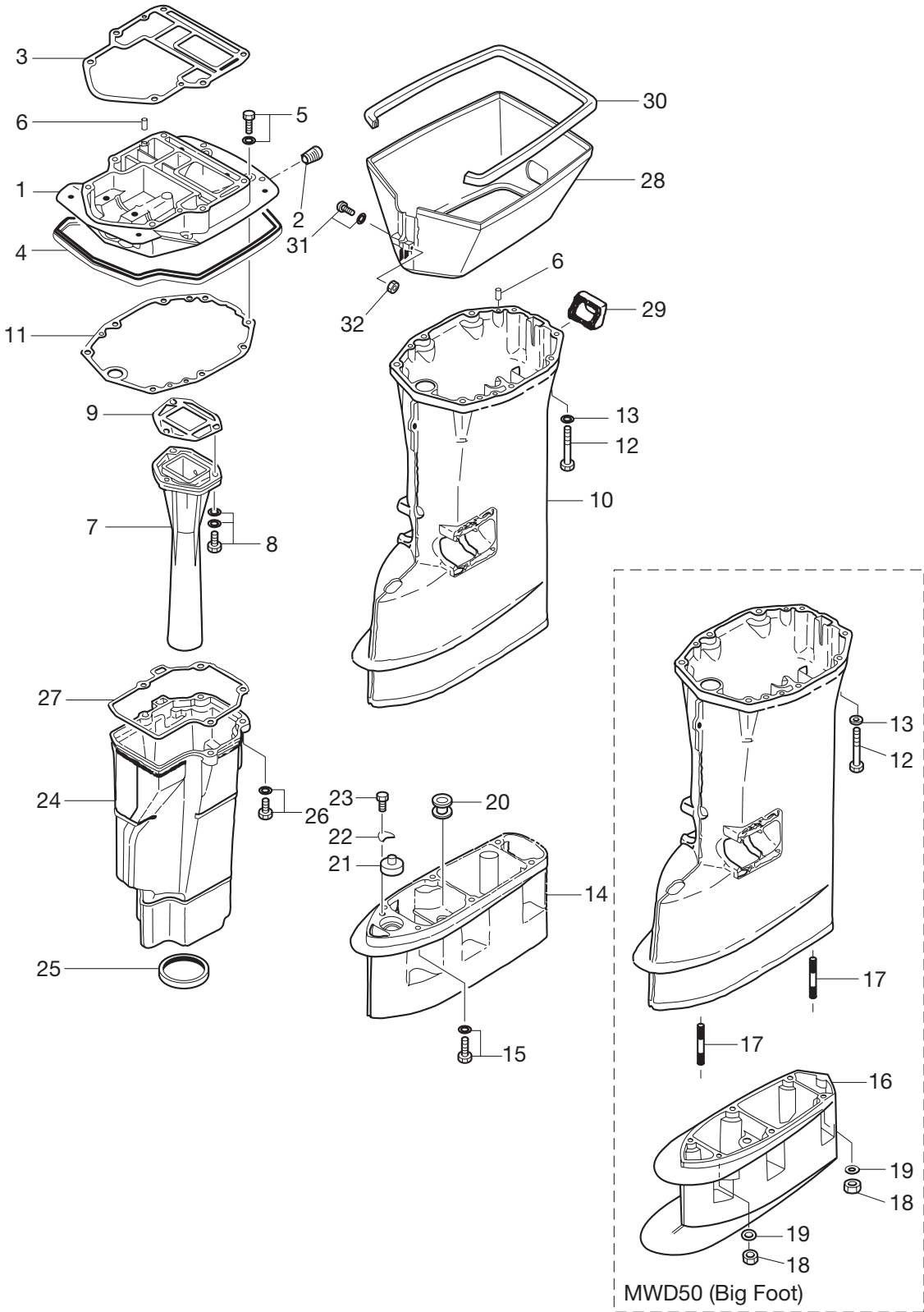


ドライブシャフトハウジング
 Fig. 13 DRIVE SHAFT HOUSING

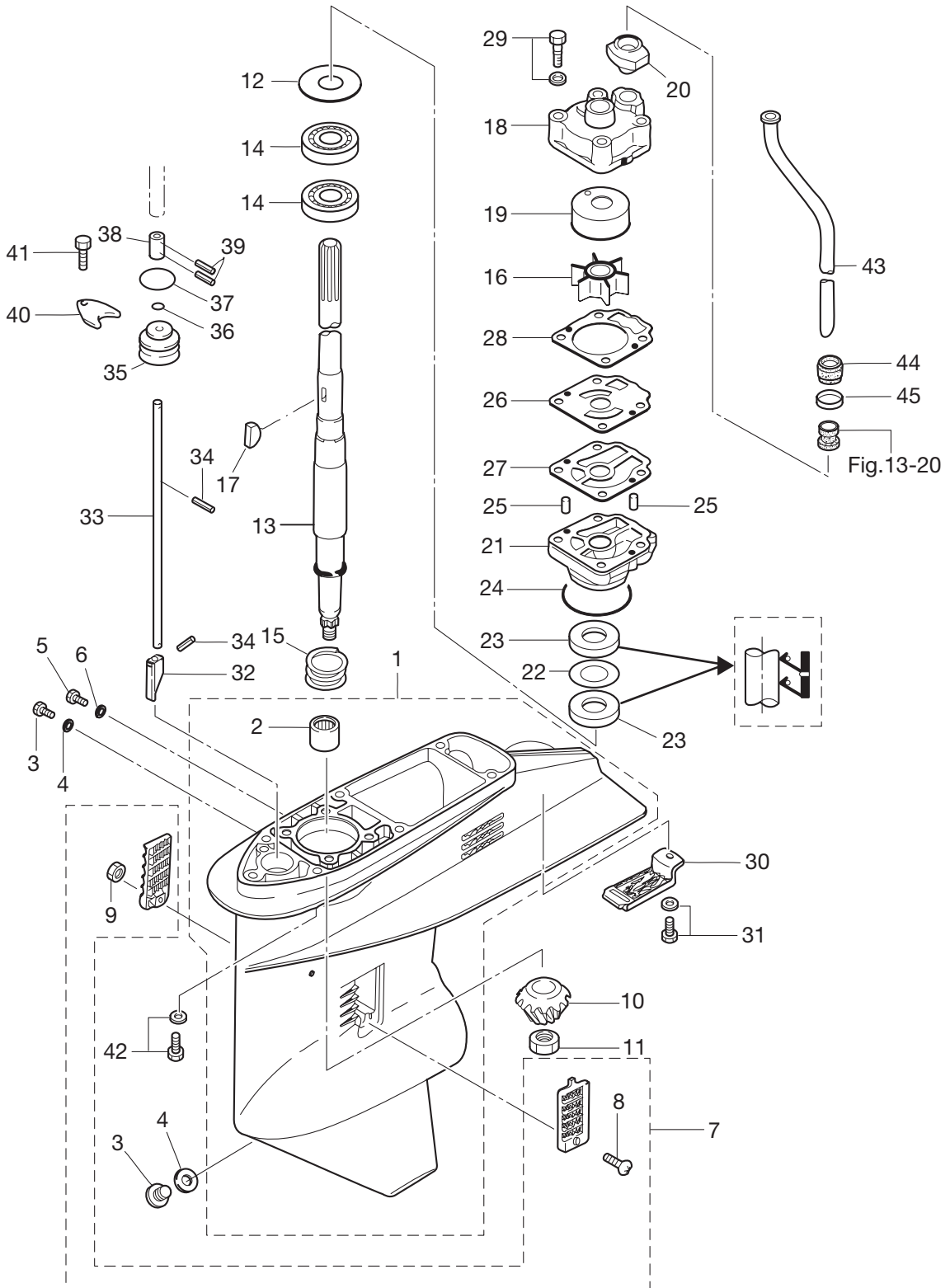


見出番号 Ref. No.	部品番号 Part No.	部品名 Description	個数 Q'ty			備考 Remarks
			D30B2	D40B2	D50B2	
13-1	3T5Q01301-0	Engine Basement エンジンベースメント	1	1	1	
13-2	3H6-07257-0	Exhaust Plug エキゾーストプラグ	1	1	1	
13-3	3C8-01303-4	Engine Basement Gasket エンジンベースメントガスケット	1	1	1	
13-4	3C8-67116-0	Engine Basement Seal エンジンベースメントシール	1	1	1	
13-5	910103-5625	Bolt ボルト	4	4	4	
13-6	345-01111-0	Dowel Pin 6-12 ダウエルピン 6-12	4	4	4	
13-7	3E3-02311-0	Exhaust Pipe エキゾーストパイプ	1	1	1	
13-8	3C8-02319-0	Bolt ボルト	3	3	3	
13-9	3C8-02312-2	Exhaust Pipe Gasket エキゾーストパイプガスケット	1	1	1	
13-10	1 3C8Q61191-1	Drive Shaft Housing (S) ドライブシャフトハウジング (S)	1	1	1	for Transom "S"
13-10	2 3C8Q61192-0	Drive Shaft Housing (L) ドライブシャフトハウジング (L)	1	1	1	for Transom "L" & "UL"
13-11	3C8-61012-2	Drive Shaft Housing Gasket ドライブシャフトハウジングガスケット	1	1	1	
13-12	9161F4-0880	Bolt ボルト	6	6	6	
13-13	9401E3-0800	Washer ワッシャ	6	6	6	
13-14	3C8Q61110-0	Extension Housing エクステンションハウジング	1	1	1	for Transom "UL"
13-15	9101E3-5835	Bolt ボルト	6	6	6	for Transom "UL"
13-16	3S7Q61110-0	Extension Housing Assy (UL) エクステンションハウジングアッシ (UL)	1	1	1	for MWD50 (Big Foot)
13-17	9153E3-0825	Stud Bolt スタッドボルト	6	6	6	for MWD50 (Big Foot)
13-18	930103-0800	Nut ナット	6	6	6	for MWD50 (Big Foot)
13-19	9402E3-0800	Washer ワッシャ	6	6	6	for MWD50 (Big Foot)
13-20	1 346-65204-0	Water Pipe Auxiliary Mount ウォーターパイプオウキシリアリマウント	1	1	1	STD
13-20	2 346-65204-0	Water Pipe Auxiliary Mount ウォーターパイプオウキシリアリマウント	2	2	2	for UL Water Pipe Locking Rubber
13-21	346-66037-0	Cam Rod Holder カムロッドホルダ	1	1	1	for Transom "UL"
13-22	353-66024-0	Stopper Drive Shaft Housing ストップドライブシャフトハウジング	1	1	1	for Transom "UL"
13-23	910103-6612	Bolt ボルト	1	1	1	for Transom "UL"
13-24	3C8-61180-0	Exhaust Housing エキゾーストハウジング	1	1	1	
13-25	3C8-61182-0	Grommet Exhaust Housing グロメットエキゾーストハウジング	1	1	1	
13-26	3C8-61184-0	Bolt ボルト	4	4	4	
13-27	3C8-61181-2	Exhaust Housing Gasket エキゾーストハウジングガスケット	1	1	1	
13-28	3C8Q61210-0	Apron エプロン	1	1	1	

ドライブシャフトハウジング
 Fig. 13 DRIVE SHAFT HOUSING

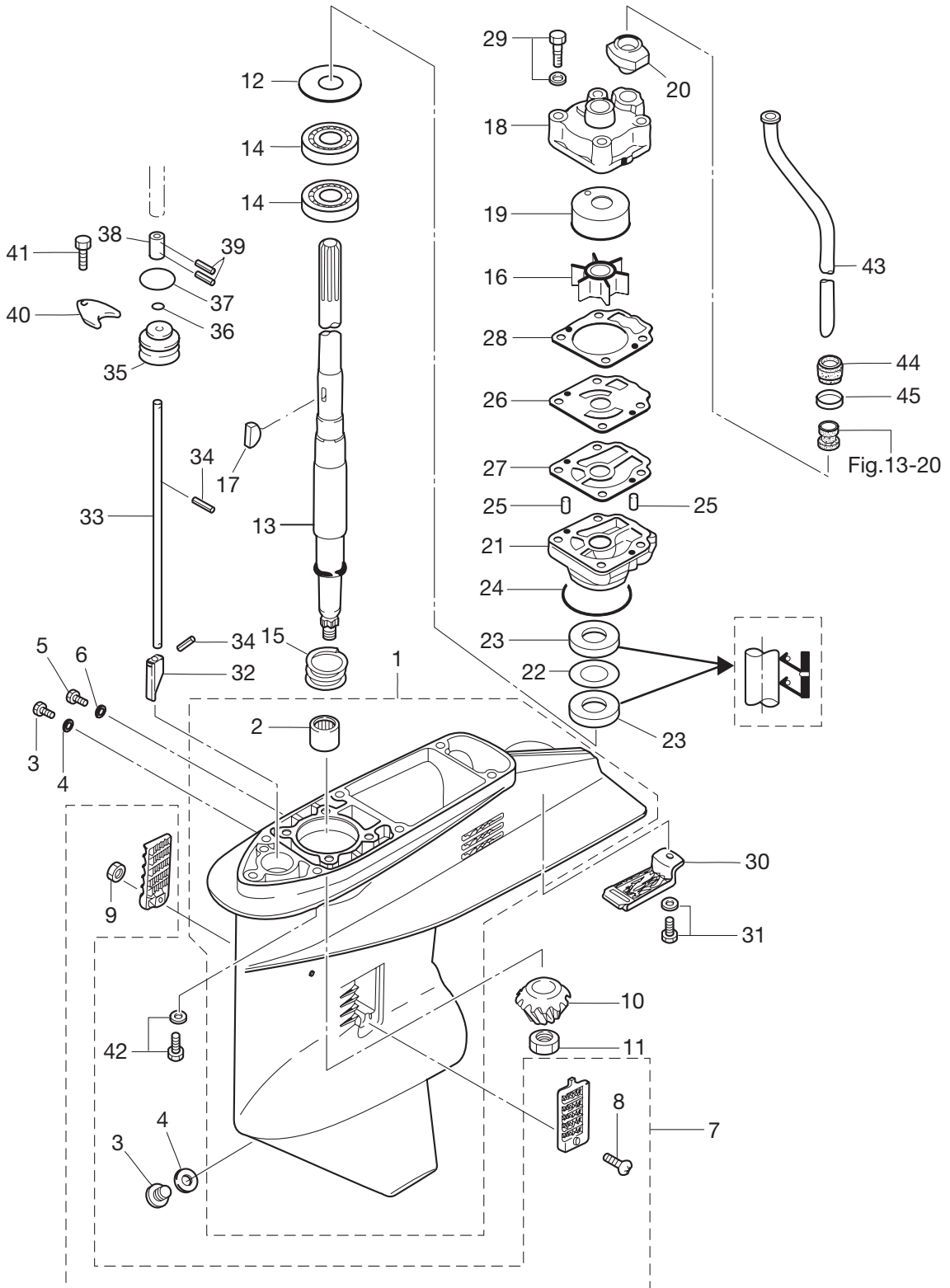


ギヤケース (ドライブシャフト)
 Fig. 14 GEAR CASE (DRIVE SHAFT)



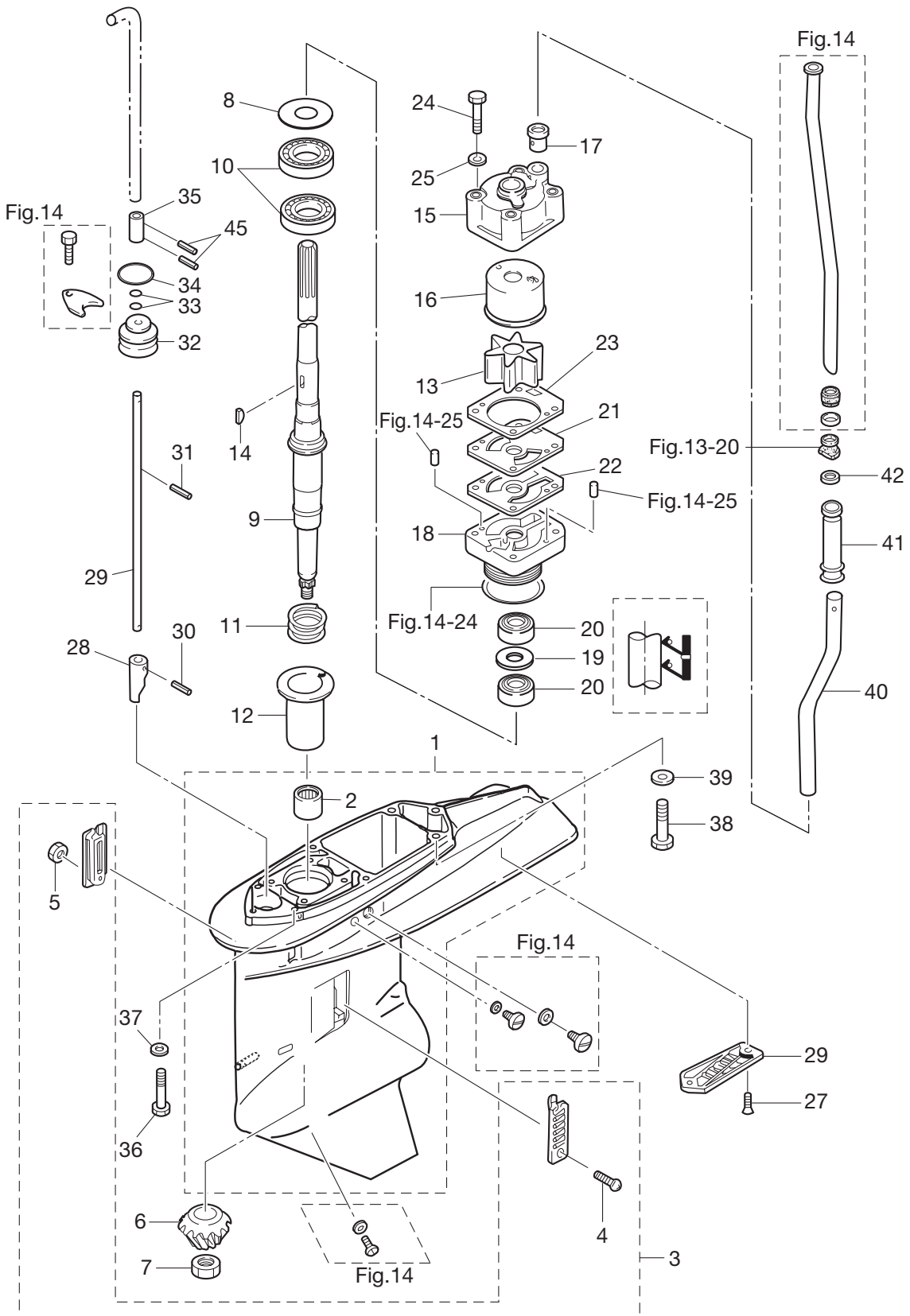
見出番号 Ref. No.	部品番号 Part No.	部 品 名 Description	個数 Q'ty			備 考 Remarks
			D30B2	D40B2	D50B2	
14-1	1	3C8Q60000-0 Gear Case A'ssy ギヤケースアッシ	1	1	1	STD
14-1	2	3C8Q60090-0 Gear Case A'ssy (W/Subwater Pipe) ギヤケースアッシ (サブウォーターパイプ付)	1	1	1	for UL with Subwater Pipe
14-2		345-60211-0 * Roller Bearing 22-30-30 * ローラベアリング 22-30-30	1	1	1	
14-3		332-60005-2 Plug プラグ	2	2	2	
14-4		332-60006-0 Gasket 8.1-15-1 ガスケット 8.1-15-1	2	2	2	
14-5		3B7-60015-1 Plug Water プラグ ウォータ	1	1	1	
14-6		3B7-60016-1 Gasket 10.1-15-1 ガスケット 10.1-15-1	1	1	1	
14-7		3C8-60205-1 Water Strainer Set ウォーターストレーナセット	1	1	1	
14-8		921503-0438 * Screw * スクリュー	1	1	1	
14-9		930403-0400 * Nylon Nut 4P0.7 * ナイロンナット 4P0.7	1	1	1	
14-10		3C8-64020-2 Bevel Gear B ベベルギヤ B	1	1	1	
14-11		3C8-64027-0 Nut Bevel Gear B ナットベベルギヤ B	1	1	1	
14-12	1	345-64081-0 Shim 41-51.5-0.1 シム 41-51.5-0.1	A	A	A	
14-12	2	345-64082-0 Shim 41-51.5-0.15 シム 41-51.5-0.15	A	A	A	
14-12	3	345-64083-0 Shim 41-51.5-0.3 シム 41-51.5-0.3	A	A	A	
14-12	4	345-64084-0 Shim 41-51.5-0.5 シム 41-51.5-0.5	A	A	A	
14-13	1	3C8-64301-0 Drive Shaft (S) ドライブシャフト (S)	1	1	1	for Transom "S"
14-13	2	3C8-64302-0 Drive Shaft (L) ドライブシャフト (L)	1	1	1	for Transom "L"
14-13	3	3C8-64303-0 Drive Shaft (UL) ドライブシャフト (UL)	1	1	1	for Transom "UL"
14-14		3C8-60213-0 Tapered Roller Bearing 6304 テーパードローラベアリング 6304	2	2	2	
14-15		3C8-64327-0 Drive Shaft Spring ドライブシャフトスプリング	1	1	1	
14-16		3C8-65021-2 Water Pump Impeller ウォーターポンプインペラ	1	1	1	
14-17		332-65022-0 Key Pump Impeller キーポンプインペラ	1	1	1	
14-18		3T5-65016-0 Pump Case (Upper) ポンプケース (アッパ)	1	1	1	
14-19		3T5-65011-0 Pump Case Liner ポンプケースライナ	1	1	1	
14-20		3C8-65014-0 Water Pipe Seal (Lower) ウォーターパイプシール (ロワ)	1	1	1	
14-21		3C8-65017-1 Pump Case (Lower) ポンプケース (ロワ)	1	1	1	
14-22		3C8-64084-0 Shim 32.9-26-0.5 シム 32.9-26-0.5	1	1	1	
14-23		3C8-60223-0 Oil Seal 17-33-6 オイルシール 17-33-6	2	2	2	
14-24		345-65015-0 O-Ring 3.2-47 オリング 3.2-47	1	1	1	

ギヤケース (ドライブシャフト)
 Fig. 14 GEAR CASE (DRIVE SHAFT)



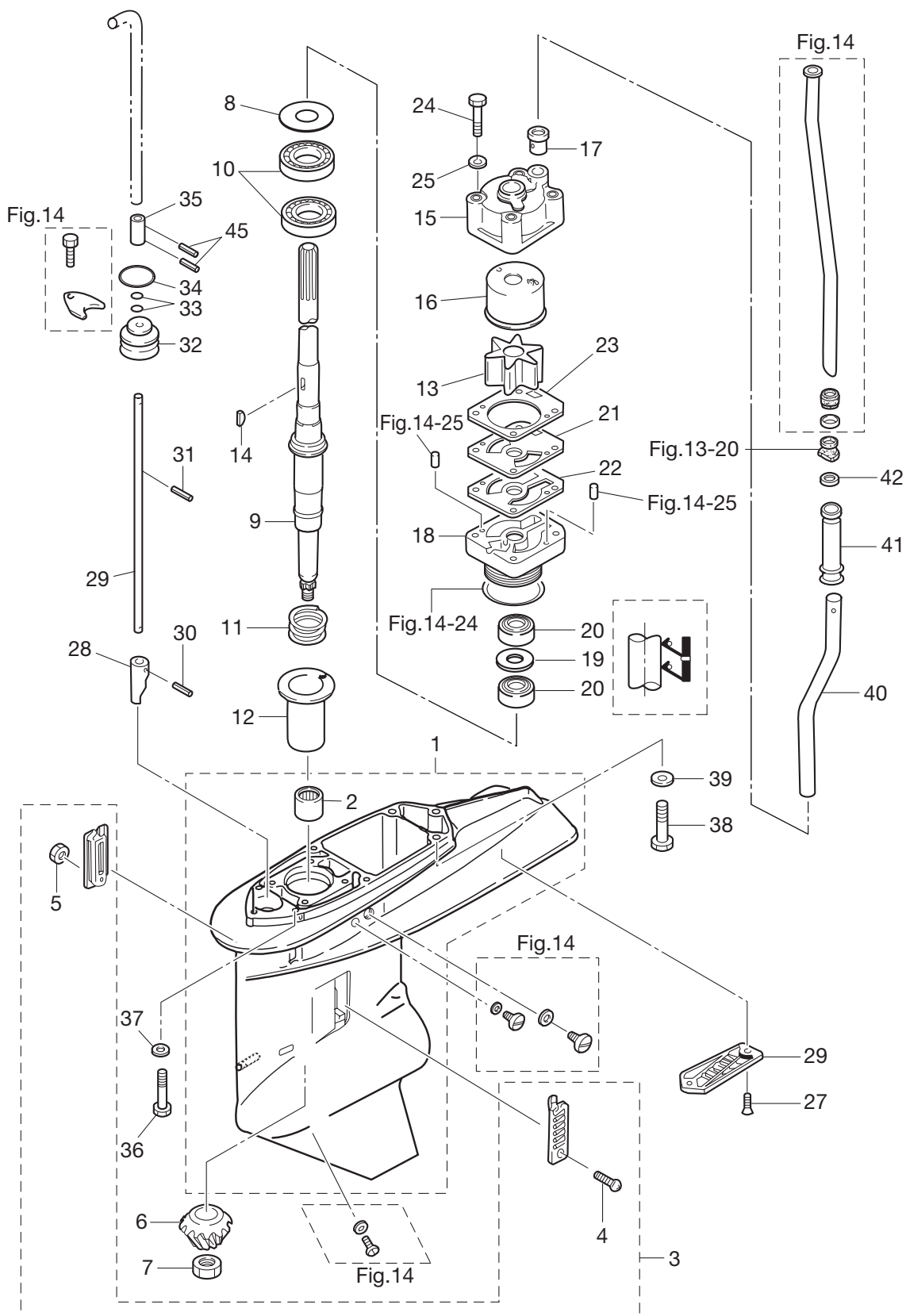
見出番号 Ref. No.	部品番号 Part No.	部 品 名 Description	個 数 Q'ty			備 考 Remarks
			D30B2	D40B2	D50B2	
14-25	334-65012-0	Dowel Pin 4-10 ダウエルピン 4-10	2	2	2	
14-26	3C8-65025-0	Water Pump Guide Plate ウォーターポンプガイドプレート	1	1	1	
14-27	3C8-65029-2	Guide Plate Gasket ガイドプレートガスケット	1	1	1	
14-28	3T5-65018-2	Pump Case Gasket ポンプケースガスケット	1	1	1	
14-29	9101E3-5855	Bolt ボルト	4	4	4	
14-30	3C8-60204-0	Sub-Water Inlet Strainer サブウォーターインレットストレーナ	1	1	1	
14-31	910103-5616	Bolt 5-16 ボルト 5-16	1	1	1	
14-32	3C8-66011-0	Clutch Cam クラッチカム	1	1	1	
14-33	1 3C8-66012-0	Cam Rod (S) カムロッド S	1	1	1	for Transom "S"
14-33	2 3C8-66013-0	Cam Rod (L) カムロッド L	1	1	1	for Transom "L"
14-33	3 3C8-66014-0	Cam Rod (UL) カムロッド UL	1	1	1	for Transom "UL"
14-34	951407-0312	Spring Pin 3-12 スプリングピン 3-12	2	2	2	
14-35	3C8-66031-1	Cam Rod Bushing カムロッドブッシング	1	1	1	
14-36	332-66021-0	O-Ring 2.4-5.8 オリング 2.4-5.8	1	1	1	
14-37	3C8-66032-0	O-Ring 3.5-21.7 オリング 3.5-21.7	1	1	1	
14-38	3C8-66241-0	Shift Rod Joint シフトロッドジョイント	1	1	1	
14-39	951403-0312	Spring Pin 3-12 スプリングピン 3-12	1	1	1	
14-40	353-66024-0	Stopper Drive Shaft Housing ストップドライブシャフトハウジング	1	1	1	
14-41	910103-6612	Bolt ボルト	1	1	1	
14-42	9101E3-5835	Bolt ボルト	6	6	6	
14-43	1 3C8-65100-0	Water Pipe (S) ウォーターパイプ (S)	1	1	1	for Transom "S"
14-43	2 3C8-65110-0	Water Pipe (L) ウォーターパイプ (L)	1	1	1	for Transom "L"
14-43	3 3C8-65120-0	Water Pipe (UL) ウォーターパイプ (UL)	1	1	1	for Transom "UL"
14-44	345-65206-0	Water Pipe Seal (Upper) ウォーターパイプシール (アッパ)	1	1	1	
14-45	345-65205-0	Collar 18-20-4.5 カラー 18-20-4.5	1	1	1	

ギヤケース (ドライブシャフト) (MWD50, ビッグフット)
 Fig. 15 GEAR CASE (DRIVE SHAFT) (MWD50, Big Foot)

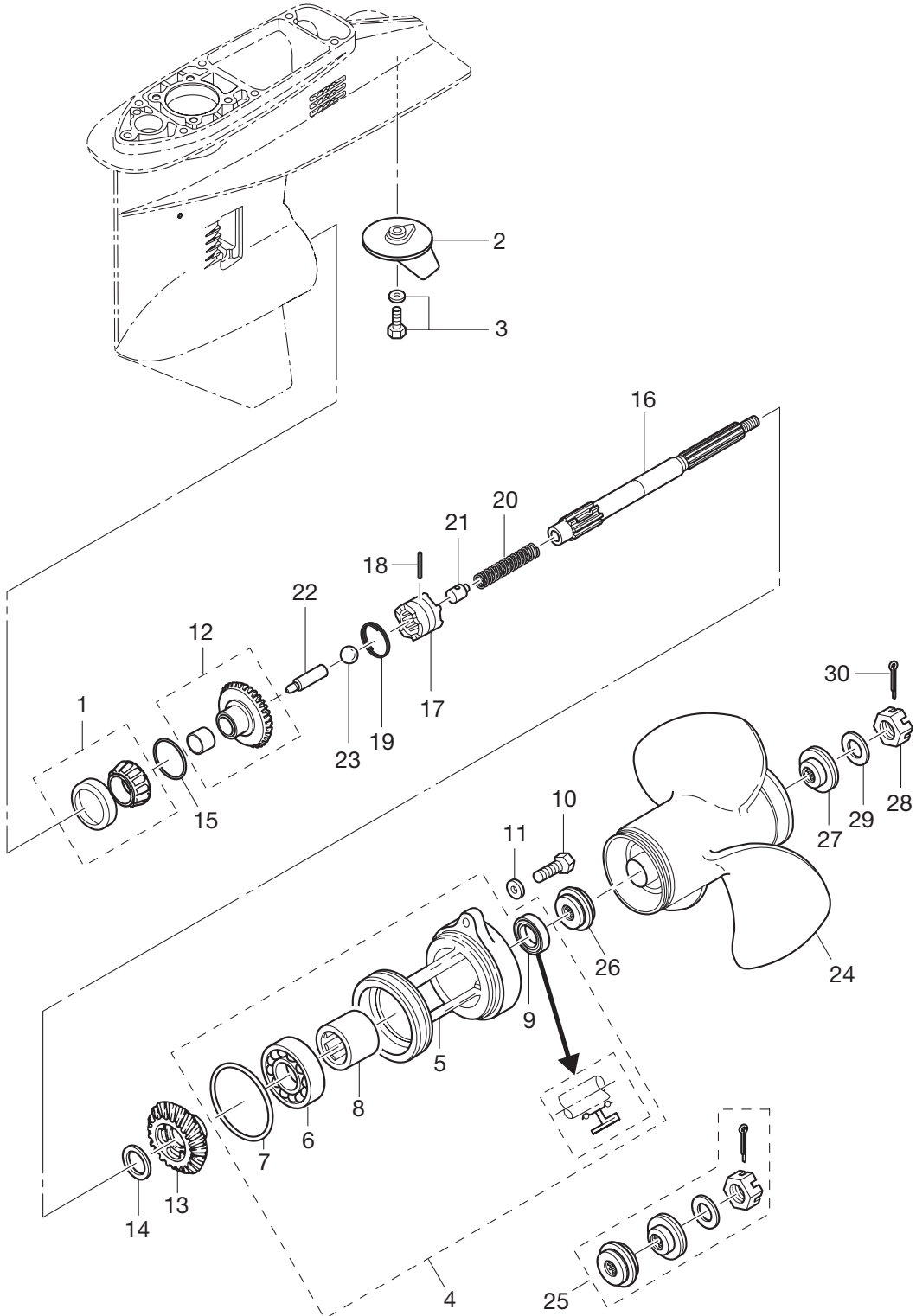


見出番号 Ref. No.	部品番号 Part No.	部 品 名 Description	個 数 Q ty			備 考 Remarks
			D30B2	D40B2	D50B2	
15-1	3S7Q60090-1	Gear Case A'ssy(Subwater Pipe) ギヤケースアッシ (サブウォーターパイプ)	1	1	1	
15-2	353-60211-0	* Roller Bearing Propeller Shaft * ローラベアリング プロペラシャフト	1	1	1	
15-3	3B7-60205-0	Water Strainer Set ウォーターストレーナセット	1	1	1	
15-4	921503-0438	* Screw * スクリュ	1	1	1	
15-5	930403-0400	* Nylon Nut 4P0.7 * ナイロンナット 4P0.7	1	1	1	
15-6	3F3-64020-0	Bevel Gear B ベベルギヤ B	1	1	1	
15-7	353-64027-0	Nut Bevel Gear B ナットベベルギヤ B	1	1	1	
15-8	1 353-64081-0	Shim 44-50.5-0.1 シム 44-50.5-0.1	A	A	A	
15-8	2 353-64082-0	Shim 44-50.5-0.15 シム 44-50.5-0.15	A	A	A	
15-8	3 353-64083-0	Shim 44-50.5-0.3 シム 44-50.5-0.3	A	A	A	
15-9	1 3S7-64302-0	Drive Shaft (L) ドライブシャフト (L)	1	1	1	for Transom "L"
15-9	2 3S7-64303-0	Drive Shaft (UL) ドライブシャフト (UL)	1	1	1	for Transom "UL"
15-10	3S7-60213-0	Ball Bearing 6205R ボールベアリング 6205R	2	2	2	
15-11	353-64327-0	Drive Shaft Spring ドライブシャフトスプリング	1	1	1	
15-12	3A3-64328-0	Drive Shaft Spring Guide ドライブシャフトスプリングガイド	1	1	1	
15-13	3B7-65021-2	Water Pump Impeller ウォーターポンプインペラ	1	1	1	
15-14	3B7-65022-0	Key Pump Impeller キーポンプインペラ	1	1	1	
15-15	3B7-65016-0	Pump Case Sub-A'ssy (Upper) ポンプケースサブアッシ (アッハ)	1	1	1	
15-16	3B7-65238-0	Pump Case Liner (Chrome Plated) ポンプケースライナ クロムメッキ	1	1	1	Chromium Plated
15-17	3B7-65014-0	Water Pipe Seal (Lower) ウォーターパイプシール (ロワ)	1	1	1	
15-18	3F3-65017-1	Pump Case (Lower) ポンプケース (ロワ)	1	1	1	
15-19	3F3-64084-0	Shim 36.9-30-0.5 シム 36.9-30-0.5	1	1	1	
15-20	3F3-60223-0	Oil Seal 22-37-8 オイルシール 22-37-8	2	2	2	
15-21	3F3-65239-1	Water Pump Guide Plate(Chrome Plated) ウォーターポンプガイドプレート (クロムメッキ)	1	1	1	Chromium Plated
15-22	3B7-65029-0	Guide Plate Gasket ガイドプレートガスケット	1	1	1	
15-23	3B7-65018-0	Pump Case Gasket ポンプケースガスケット	1	1	1	
15-24	9161E3-0880	Bolt ボルト	4	4	4	
15-25	940103-0800	Washer ワッシャ	4	4	4	
15-26	3F3-60204-0	Sub-Water Inlet Strainer サブウォーターインレットストレーナ	1	1	1	
15-27	921503-0608	Screw スクリュ	2	2	2	

ギヤケース (ドライブシャフト) (MWD50, ビッグフット)
 Fig. 15 GEAR CASE (DRIVE SHAFT) (MWD50, Big Foot)

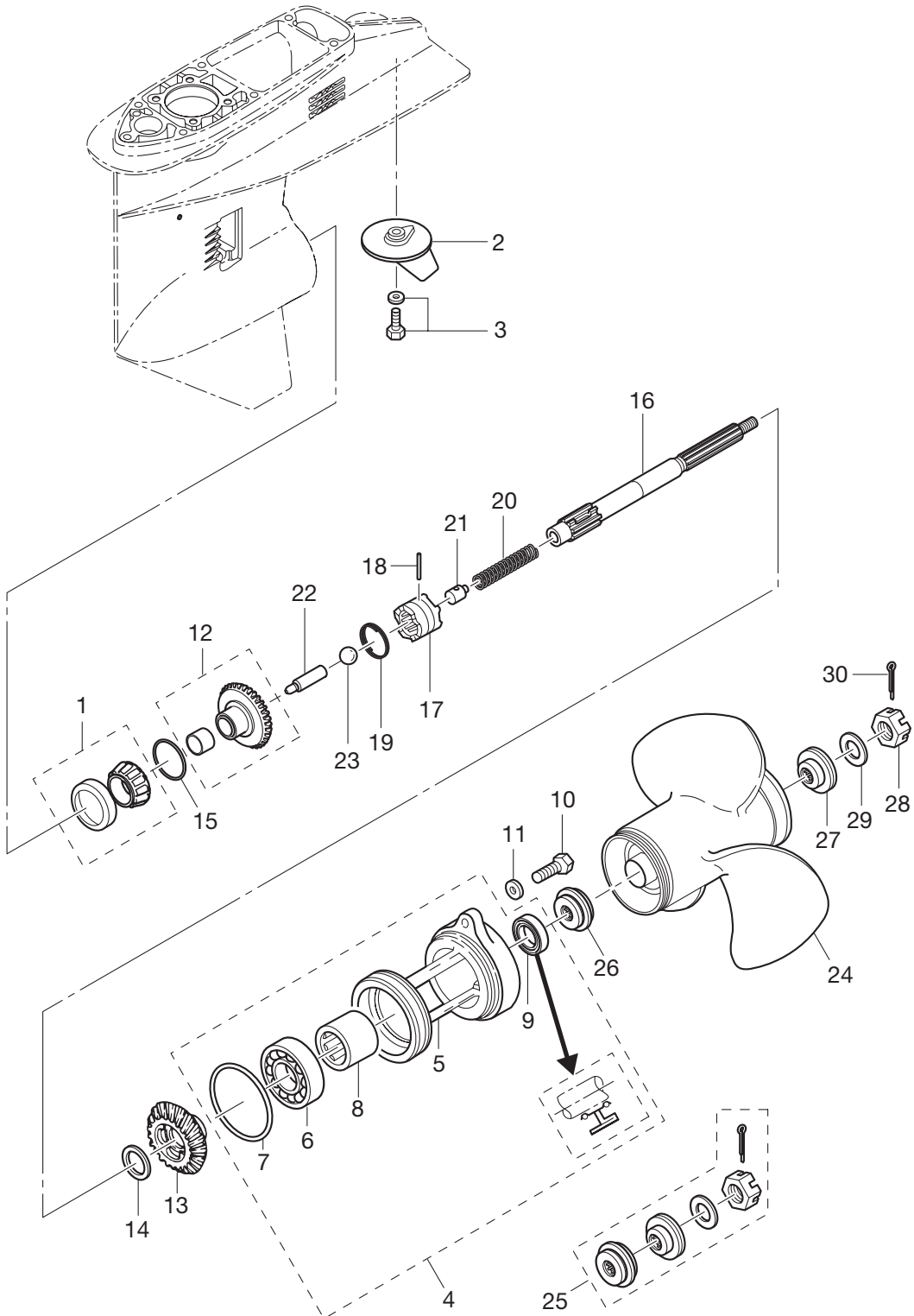


ギヤケース (プロペラシャフト)
Fig. 16 GEAR CASE (PROPELLER SHAFT)

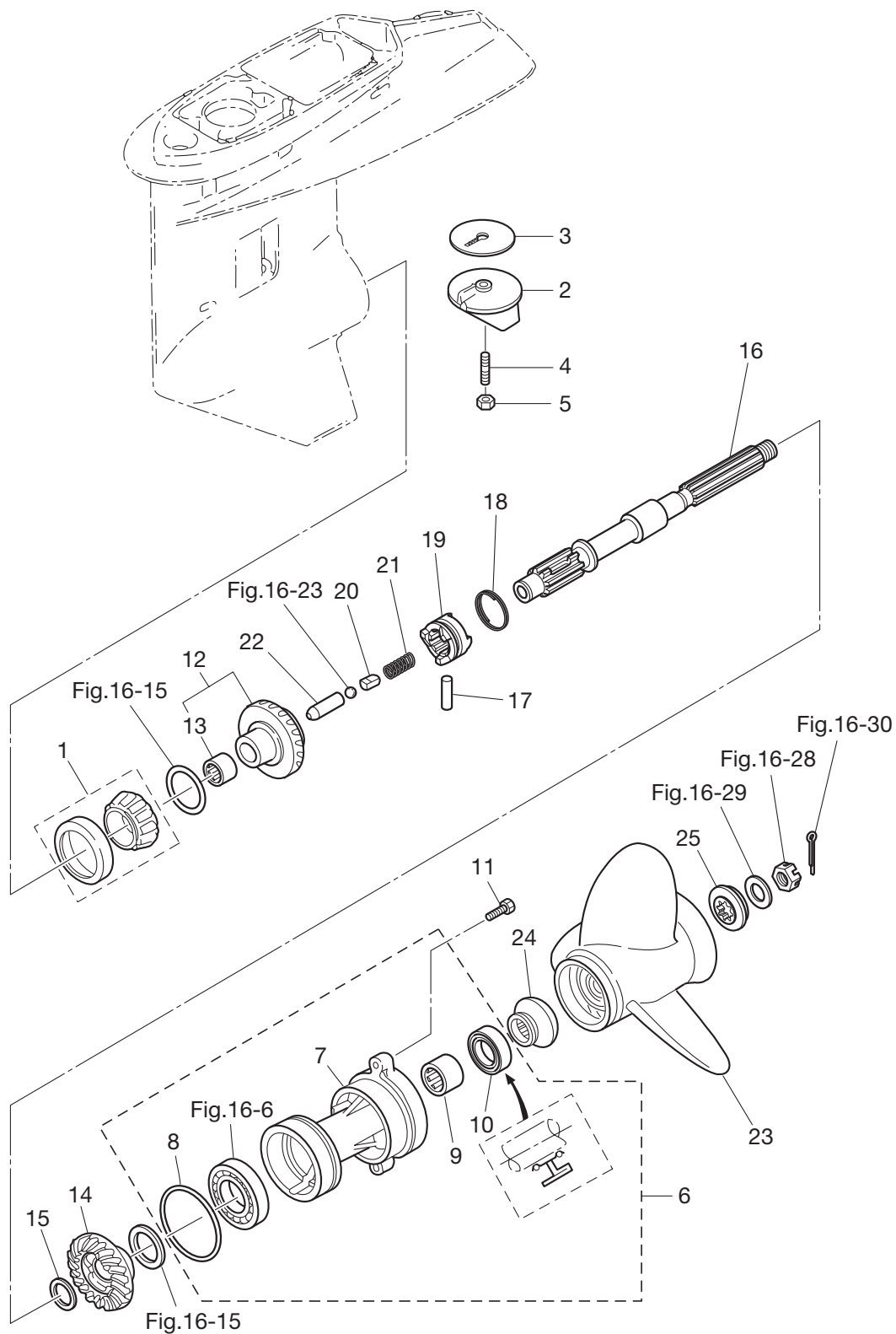


見出番号 Ref. No.	部品番号 Part No.	部 品 名 Description	個数 Q'ty			備 考 Remarks
			D30B2	D40B2	D50B2	
16-1	345-60215-0	Tapered Roller Bearing 32007 テーパードローラベアリング 32007	1	1	1	
16-2	3C8-60217-1	Trim Tab トリムタブ	1	1	1	
16-3	910103-5620	Bolt ボルト	1	1	1	
16-4	3C8Q60100-0	Propeller Shaft Housing A'ssy プロペラシャフトハウジングアッシー	1	1	1	
16-5	3C8Q60101-0	* Propeller Shaft Housing * プロペラシャフトハウジング	1	1	1	
16-6	9601-0-6007	* Ball Bearing 6007 * ボールベアリング 6007	1	1	1	
16-7	345-60103-0	* O-Ring 3.53-69.44 * Oリング 3.53-69.44	1	1	1	
16-8	345-60211-0	* Roller Bearing 22-30-30 * ローラベアリング 22-30-30	1	1	1	
16-9	334-60223-0	* Oil Seal 22-36-10 * オイルシール 22-36-10	1	1	1	
16-10	3C8-60108-1	Pre-Coated Bolt プレコートボルト	2	2	2	
16-11	9401E3-0600	Washer ワッシャ	2	2	2	
16-12	3C8-64010-1	Bevel Gear A'ssy (A) ベベルギヤ A アッシー	1	1	1	
16-13	3C8-64030-0	Bevel Gear C ベベルギヤ C	1	1	1	
16-14	345-64032-0	Washer 22.1-28-3 ワッシャ 22.1-28-3	1	1	1	
16-15	1 353-64036-0	Shim 36-44-0.3 シム 36-44-0.3	A	A	A	
16-1	2 353-64037-0	Shim 36-44-0.15 シム 36-44-0.15	A	A	A	
16-15	3 353-64038-0	Shim 36-44-0.1 シム 36-44-0.1	A	A	A	
16-16	3C8-64211-0	Propeller Shaft プロペラシャフト	1	1	1	
16-17	3C8-64215-2	Clutch クラッチ	1	1	1	
16-18	3C8-64217-0	Pin Clutch ピンクラッチ	1	1	1	
16-19	3C8-64219-1	Snap Pin Clutch スナップクラッチピン	1	1	1	
16-20	3C8-64221-0	Spring Clutch スプリングクラッチ	1	1	1	
16-21	3C8-64222-0	Spring Retainer Clutch スプリングリテーナクラッチ	1	1	1	
16-22	3C8-64223-1	Push Rod Clutch プッシュロッドクラッチ	1	1	1	
16-23	965002-0803	Ball Steel 3/8 ボールスチール 3/8	1	1	1	
16-24	1 3T5B64527-0	Propeller A'ssy (13") プロペラアッシー (13")			1	STD.50ps
16-24	2 3T5B64523-0	Propeller A'ssy (11") プロペラアッシー (11")	1			STD.30ps
16-24	3 3T5B64525-0	Propeller A'ssy (12") プロペラアッシー (12")		1		STD.40ps
16-24	4 348B64108-0	Propeller A'ssy (7") プロペラアッシー (7")	1	1	1	OPT
16-24	5 3T5B64518-0	Propeller A'ssy (9") プロペラアッシー (9")	1	1	1	OPT

ギヤケース (プロペラシャフト)
 Fig. 16 GEAR CASE (PROPELLER SHAFT)

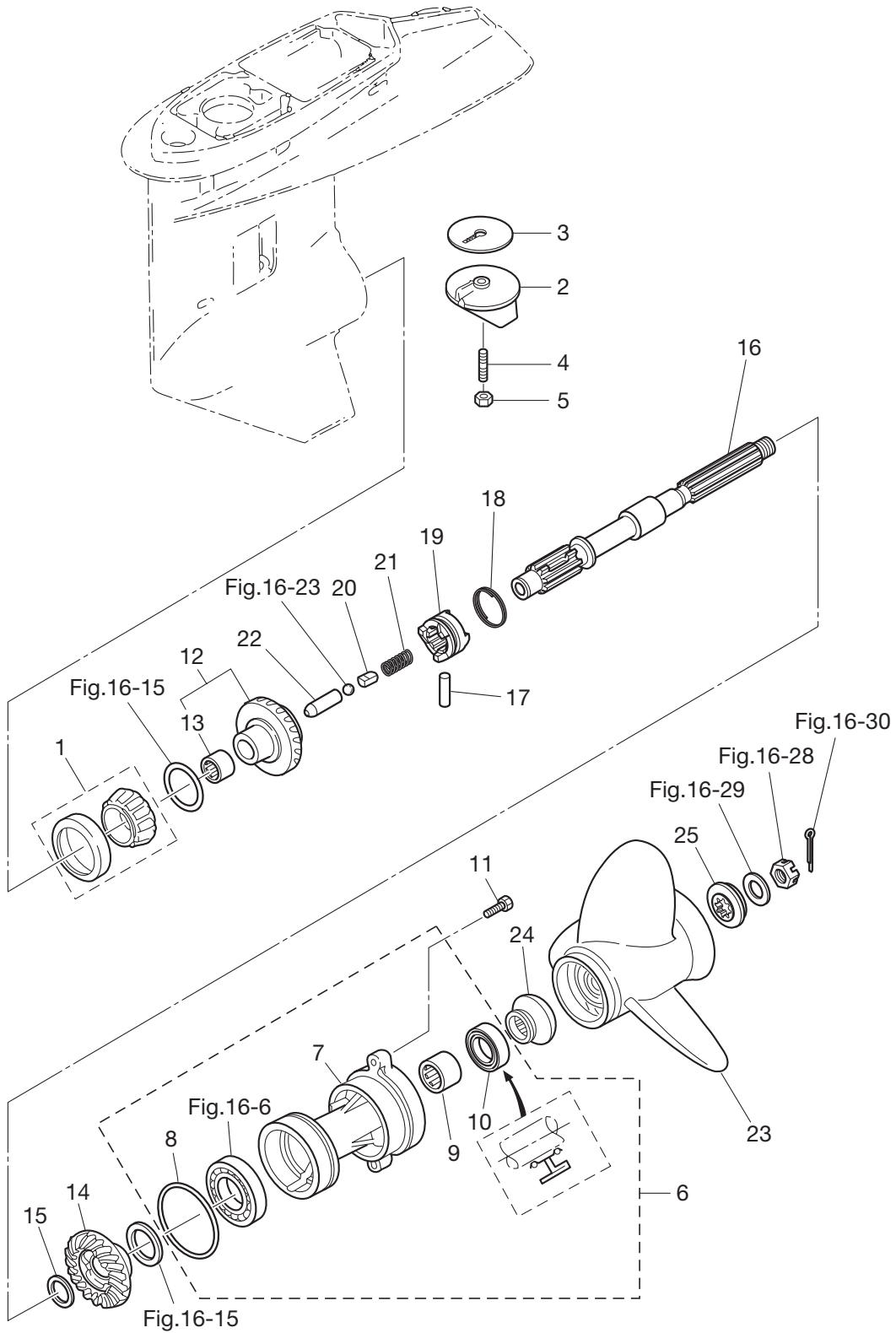


ギヤケース (プロペラシャフト) (MWD50, ビッグフット)
 Fig. 17 GEAR CASE (PROPELLER SHAFT) (MWD50, Big Foot)

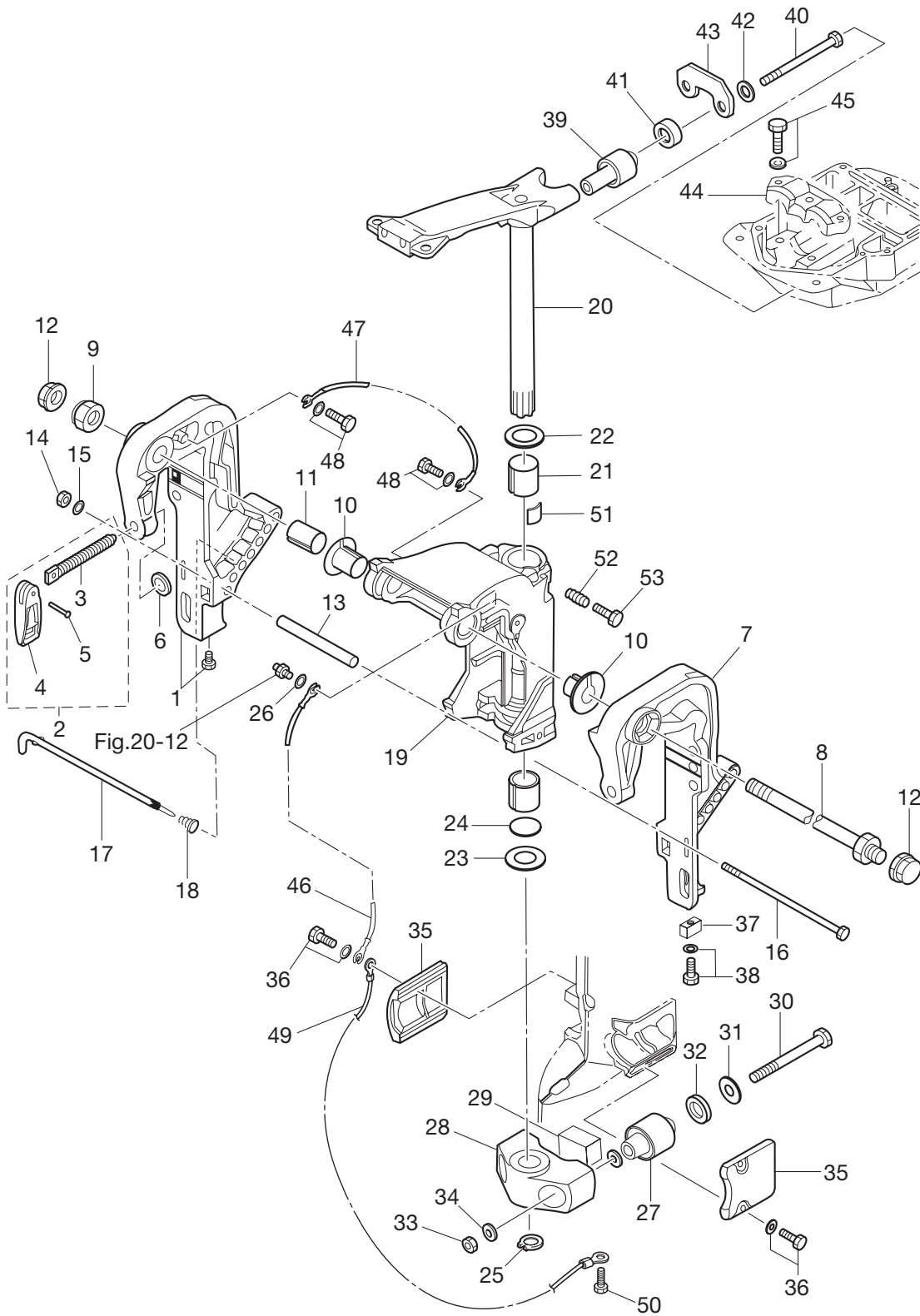


見出番号 Ref. No.	部品番号 Part No.	部品名 Description	個数 Qty			備考 Remarks
			D30B2	D40B2	D50B2	
17-1	3F3-60215-0	Tapered Roller Bearing 32007JR テーパードローラベアリング 32007JR	1	1	1	
17-2	3B7-60217-1	Trim Tab トリムタブ	1	1	1	
17-3	3B7-60219-0	Trim Tab Gasket トリムタブガスケット	1	1	1	
17-4	915303-0825	Stud Bolt スタッドボルト	1	1	1	
17-5	930403-0800	Nylon Nut 8P1.25 ナイロンナット 8P1.25	1	1	1	
17-6	3A3Q60100-0	Propeller Shaft Housing A'ssy プロペラシャフトハウジングアッシー	1	1	1	
17-7	3A3Q60101-0	* Propeller Shaft Housing * プロペラシャフトハウジング	1	1	1	
17-8	353-60103-0	* O-Ring 3.5-74.6 * Oリング 3.5-74.6	1	1	1	
17-9	353-60211-0	* Roller Bearing Propeller Shaft * ローラベアリング プロペラシャフト	1	1	1	
17-10	353-60111-0	* Oil Seal 25-38-10 * オイルシール 25-38-10	1	1	1	
17-11	3C7-60108-1	Pre-Coated Bolt 8-30 プレコートボルト 8-30	2	2	2	
17-12	3F3-64010-3	Bevel Gear A'ssy (A) ベベルギヤアッシーA	1	1	1	
17-13	345-64011-0	Roller Bearing 202720 ローラベアリング 202720	1	1	1	
17-14	3F3-64030-0	Bevel Gear C ベベルギヤ C	1	1	1	
17-15	1 353-64032-0	Washer 22.1-28-3.0 ワッシャ ベベルギヤ C 22.1-28-3.0	A	A	A	
17-15	2 353-64034-0	Washer 22.1-28-2.75 ワッシャ 22.1-28-2.75	A	A	A	
17-15	3 353-64035-0	Washer 22.1-28-2.5 ワッシャ 22.1-28-2.5	A	A	A	
17-16	3A3-64211-0	Propeller Shaft プロペラシャフト	1	1	1	
17-17	353-64218-1	Pin Clutch ピンクラッチ	1	1	1	
17-18	353-64219-2	Snap Pin Clutch スナップクラッチピン	1	1	1	
17-19	3F3-64215-0	Clutch クラッチ	1	1	1	
17-20	3A3-64222-0	Spring Retainer Clutch スプリングリテーナクラッチ	1	1	1	
17-21	346-64221-0	Spring Clutch スプリングクラッチ	1	1	1	
17-22	353-64223-1	Push Rod Clutch プッシュロッドクラッチ	1	1	1	
17-23	1 353B64104-0	Propeller A'ssy 12" プロペラアッシー 12"	1	1	1	STD
17-23	2 353B64101-0	Propeller A'ssy 9" プロペラアッシー 9"	1	1	1	OPT
17-23	3 353B64102-0	Propeller A'ssy 10" プロペラアッシー 10"	1	1	1	OPT
17-23	4 353B64103-0	Propeller A'ssy 11" プロペラアッシー 11"	1	1	1	OPT
17-23	5 353B64105-0	Propeller A'ssy 13" プロペラアッシー 13"	1	1	1	OPT
17-23	6 353B64106-0	Propeller A'ssy 14" プロペラアッシー 14"	1	1	1	OPT

ギヤケース (プロペラシャフト) (MWD50, ビッグフット)
 Fig. 17 GEAR CASE (PROPELLER SHAFT) (MWD50, Big Foot)



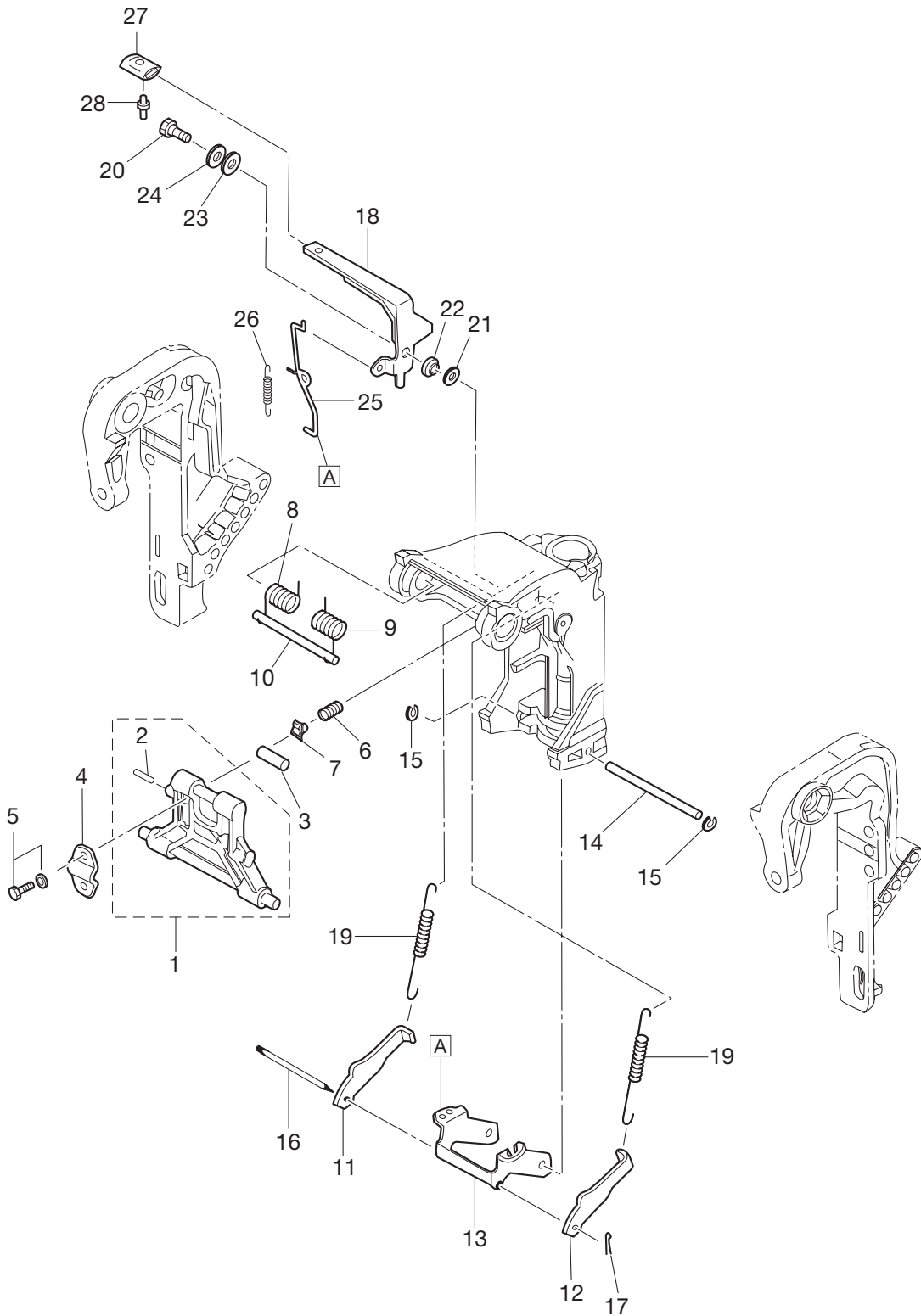
ブラケット (1) マニュアルチルト
 Fig. 18 BRACKET (1) MANUAL TILT



見出番号 Ref. No.	部品番号 Part No.	部 品 名 Description	個数 Q'ty			備 考 Remarks
			D30B2	D40B2	D50B2	
18-1	3C8Q62112-0	Clamp Bracket (R) クランプブラケット (R)	1	1	1	Stern Bracket (Right) Starboard
18-2	1 3C8Q62100-1	Clamp Screw A'ssy クランプスクリュアッソ	1	1	1	R
18-2	2 3C8Q62100-1	Clamp Screw A'ssy クランプスクリュアッソ	1	1	1	L
18-3	1 3E3-62103-0	* Clamp Screw * クランプスクリュ	1	1	1	R
18-3	2 3E3-62103-0	* Clamp Screw * クランプスクリュ	1	1	1	L
18-4	1 332Q62102-1	* Clamp Screw Handle * クランプスクリュハンドル	1	1	1	R
18-4	2 332Q62102-1	* Clamp Screw Handle * クランプスクリュハンドル	1	1	1	L
18-5	1 3C8-62104-2	* Rivet 3-22 * リベット 3-22	1	1	1	R
18-5	2 3C8-62104-2	* Rivet 3-22 * リベット 3-22	1	1	1	L
18-6	1 332-62101-0	Clamp Screw Pad クランプスクリュパッド	1	1	1	R
18-6	2 332-62101-0	Clamp Screw Pad クランプスクリュパッド	1	1	1	L
18-7	3C8Q62113-0	Clamp Bracket (L) クランプブラケット (L)	1	1	1	Stern Bracket (Left) Port
18-8	3AC-62191-0	Swivel Bracket Shaft A'ssy スィベルブラケットシャフトアッソ	1	1	1	Bracket Bolt
18-9	346-62124-1	Nylon Nut 7/8 ナイロンナット 7/8	1	1	1	
18-10	349-62126-0	Bushing 26-32 ブッシング 26-32	2	2	2	
18-11	3C8-62132-0	Bushing 22-25-35.5 ブッシング 22-25-35.5	1	1	1	
18-12	346-62127-0	Cap Nut Bracket Bolt キャップナット ブラケットホルト	2	2	2	for "F" Type
18-13	3C8-62117-1	Distance Piece ディスタンスピース	1	1	1	
18-14	930103-0800	Nut ナット	1	1	1	
18-15	9401E3-0800	Washer ワッシャ	1	1	1	
18-16	3C8-62120-1	Bolt 8-170 ホルト 8-170	1	1	1	
18-17	3C8-62121-1	Thrust Rod スラストロッド	1	1	1	
18-18	345-62122-2	Thrust Rod Spring スラストロッドスプリング	1	1	1	
18-19	3C8Q62310-3	Swivel Bracket スィベルブラケット	1	1	1	
18-20	3C8Q62010-2	Steering Shaft A'ssy ステアリングシャフトアッソ	1	1	1	
18-21	345-62417-0	Bushing 26-32 ブッシング 26-32	2	2	2	
18-22	3A0-62423-2	Thrust Plate (Upper) スラストプレート (アッパ)	1	1	1	
18-23	346-62424-1	Thrust Plate (Lower) スラストプレート (ロウ)	1	1	1	
18-24	345-62415-0	O-Ring 3.5-25.7 オリング 3.5-25.7	1	1	1	
18-25	945103-2500	C-Ring d=25 Cリング d=25	1	1	1	

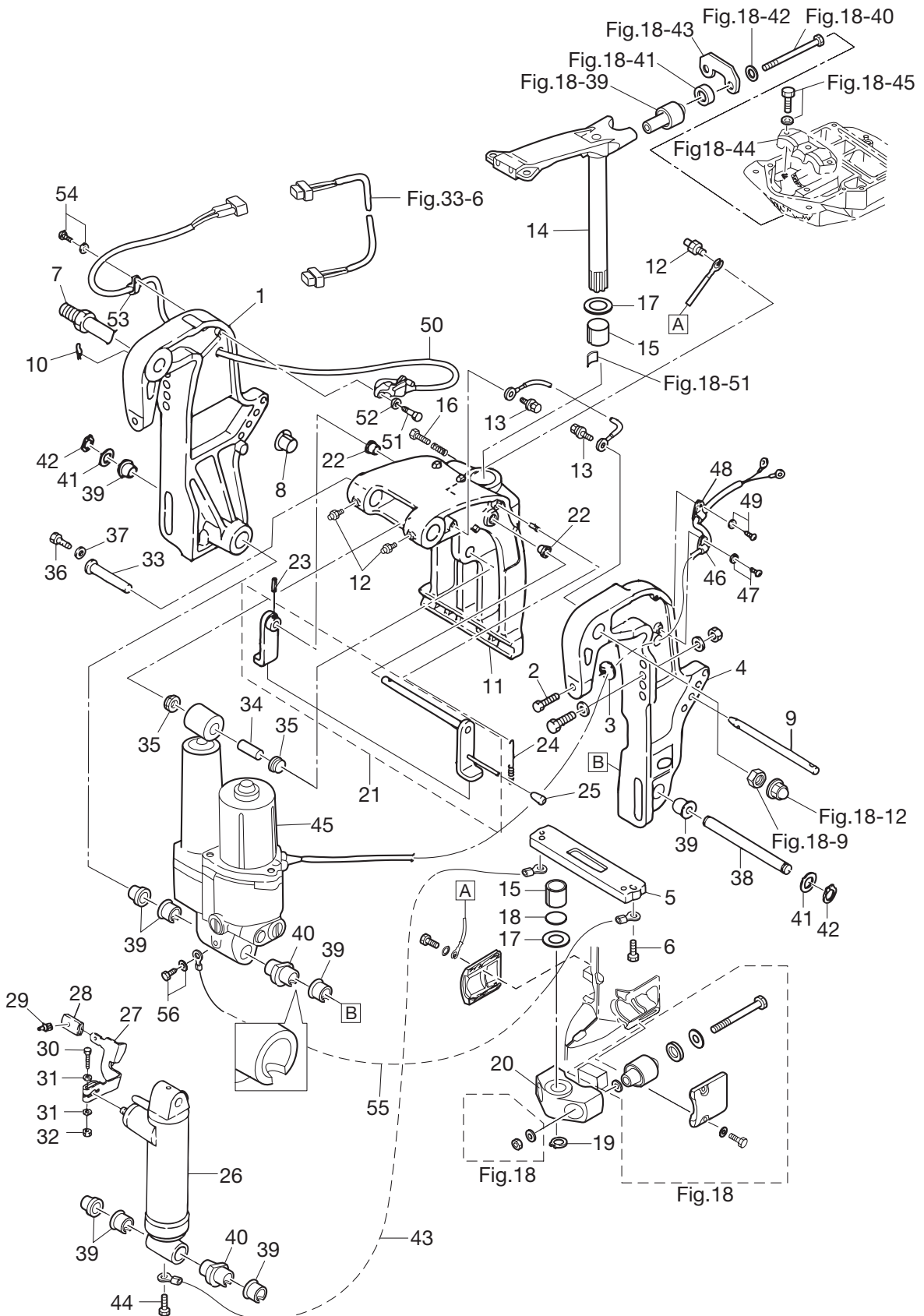
見出番号 Ref. No.	部品番号 Part No.	部 品 名 Description	個 数 Q'ty			備 考 Remarks
			D30B2	D40B2	D50B2	
18-26	940103-0600	Washer ワッシャ	1	1	1	
18-27	3C8-61302-0	Rubber Mount (Lower) ラバ-マウント (ロウ)	2	2	2	
18-28	3C8Q61411-2	Mount Bracket マウントブラケット	1	1	1	
18-29	3C8-61336-0	Damper (Lower) ダンパ (ロウ)	1	1	1	
18-30	3C8-61321-1	Bolt Lower Mount Rubber ボルト ロウマウントラバ-	2	2	2	
18-31	353-61334-0	Washer 13-34-3 ワッシャ 13-34-3	2	2	2	
18-32	3C7-61338-0	Damper Rubber ダンパラバ-	2	2	2	
18-33	930403-1200	Nylon Nut 12P1.75 ナイロンナット 12P1.75	2	2	2	
18-34	9402E3-1200	Washer ワッシャ	4	4	4	
18-35	3C8Q61342-0	Mount Holding Plate (Lower) マウントホールディングプレート (ロウ)	2	2	2	Rubber Mount Cap (Lower)
18-36	9101E3-5620	Bolt ボルト	4	4	4	
18-37	3B7-60218-1	Anode アノード	1	1	1	
18-38	910103-5635	Bolt ボルト	1	1	1	
18-39	3E3-61301-1	Rubber Mount (Upper) ラバ-マウント (アッハ)	2	2	2	
18-40	353-61307-1	Bolt ボルト	2	2	2	
18-41	3E3-61333-0	Damper (Upper) ダンパ (アッハ)	2	2	2	
18-42	353-61335-0	Washer ワッシャ	2	2	2	
18-43	3E3-61335-0	Lock Plate Upper ロックプレート アッハ	1	1	1	
18-44	3C8-61341-0	Mount Holding Plate (Upper) マウントホールディングプレート (アッハ)	1	1	1	Rubber Mount Cap (Upper)
18-45	9101E3-5835	Bolt ボルト	3	3	3	
18-46	3C8-62396-1	Ground (Earth Wire) L=210 アースワイヤ (グラウンド) L=210	1	1	1	
18-47	398-62396-1	Ground (Earth Wire) L=130 アースワイヤ (グラウンド) L=130	1	1	1	
18-48	9101E3-5612	Bolt ボルト	2	2	2	
18-49	3A3-62396-1	Ground (Earth Wire) L=110 アースワイヤ (グラウンド) L=110	1	1	1	
18-50	9101E3-5612	Bolt ボルト	1	1	1	
18-51	345-62441-0	Friction Piece フリクションピース	1	1	1	
18-52	346-62421-1	Friction Spring フリクションスプリング	1	1	1	
18-53	9101E3-0830	Bolt ボルト	1	1	1	

マニュアルチルト (M タイプ)
Fig. 19 MANUAL TILT (M Type)



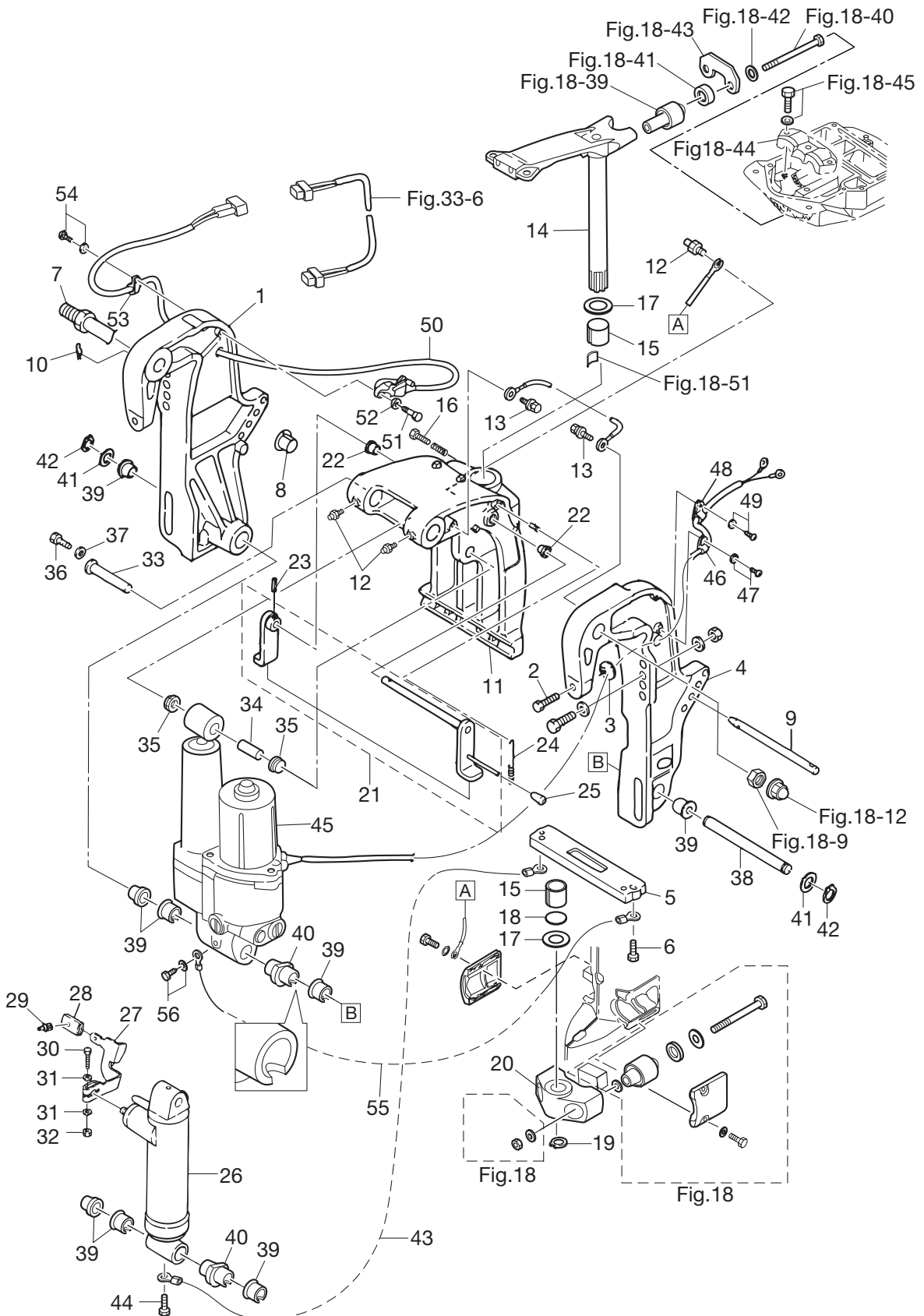
見出番号 Ref. No.	部品番号 Part No.	部 品 名 Description	個数 Q'ty			備 考 Remarks
			D30B2	D40B2	D50B2	
19-1	3C8Q62431-0	Tilt Stopper A'ssy チルトストッパアッシー	1	1	1	
19-2	3C8-62475-0	* Pin * ピン	1	1	1	
19-3	346-62437-0	Bushing 10.2-12-29.5 ブッシング 10.2-12-29.5	1	1	1	
19-4	346-62439-1	Setting Plate セッティングプレート	1	1	1	
19-5	9101E3-5820	Bolt ボルト	2	2	2	
19-6	3C8-62421-1	Friction Spring フリクションスプリング	1	1	1	
19-7	346-62438-0	Setting Piece Tilt Stopper セッティングピース チルトストッパ	1	1	1	
19-8	3E3-62141-0	Tilt Assistant Spring (R) チルトアシスタントスプリング (R)	1	1	1	for Transom "UL"
19-9	3E3-62142-0	Tilt Assistant Spring (L) チルトアシスタントスプリング (L)	1	1	1	for Transom "UL"
19-10	3C8-62143-0	Tilt Assistant Shaft チルトアシスタントシャフト	1	1	1	for Transom "UL"
19-11	3C8-66352-2	Reverse Lock (L) リバースロック (L)	1	1	1	
19-12	3C8-66351-2	Reverse Lock (R) リバースロック (R)	1	1	1	
19-13	3C8-66313-4	Reverse Lock Arm リバースロックアーム	1	1	1	
19-14	3C8-66319-1	Reverse Lock Shaft リバースロックシャフト	1	1	1	
19-15	945303-0600	E-Ring d=6 エリング d=6	2	2	2	
19-16	3C8-66321-0	Reverse Lock Rod リバースロックロッド	1	1	1	
19-17	951503-0212	Split Pin 2-12 スプリットピン 2-12	1	1	1	
19-18	3E3-62436-1	Tilt Stopper Lever チルトストッパレバー	1	1	1	
19-19-1	3C8-66332-2	Reverse Lock Spring (L) リバースロックスプリング (L)	2	2	2	for Transom "L" & "UL"
19-19-2	3C8-66331-2	Reverse Lock Spring (S) リバースロックスプリング (S)	2	2	2	for Transom "S"
19-20	3AL-05254-0	Shoulder Bolt ショルダボルト	1	1	1	
19-21	3R0-66308-0	Washer 6-16-1.5 ワッシャ 6-16-1.5	1	1	1	
19-22	3AL-05212-0	Bushing ブッシング	1	1	1	
19-23	3AA-83719-0	Washer 8.5-18-1.6 ワッシャ 8.5-18-1.6	1	1	1	for "P" Type
19-24	940103-0800	Washer ワッシャ	1	1	1	
19-25	3C8-66318-1	Link B リンク B	1	1	1	
19-26	3C8-66336-0	Spring B スプリング B	1	1	1	
19-27	346-66333-0	Reverse Lock Lever Grip リバースロックレバークリップ	1	1	1	
19-28	346-66334-0	Stopper Reverse Lock Lever Grip ストッパ リバースロックレバークリップ	1	1	1	

ブラケット (2) パワートリム & チルト
 Fig. 20 BRACKET (2) POWER TRIM & TILT



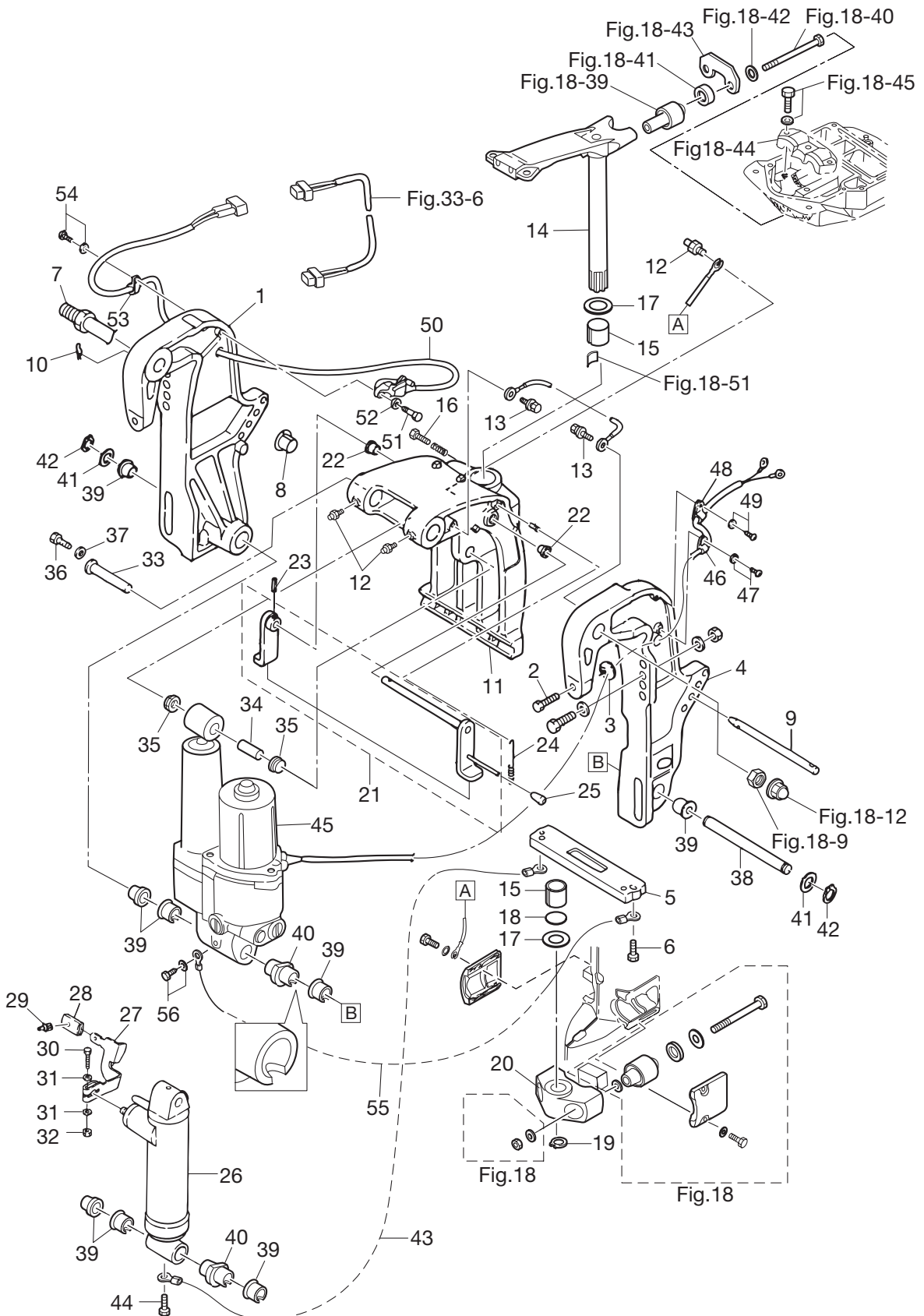
見出番号 Ref. No.	部品番号 Part No.	部 品 名 Description	個数 Q'ty			備 考 Remarks
			D30B2	D40B2	D50B2	
20-1	3Z5Q77211-0	Clamp Bracket (PTT-R) クランプブラケット (PTT-R)	1	1	1	Stern Bracket (Right) Starboard
20-2	1 3C8-77214-0	Clamp Screw (PTT) クランプスクリュー(PTT)	1	1	1	R
20-2	2 3C8-77214-0	Clamp Screw (PTT) クランプスクリュー(PTT)	1	1	1	L
20-3	1 332-62101-0	Clamp Screw Pad クランプスクリューパッド	1	1	1	R
20-3	2 332-62101-0	Clamp Screw Pad クランプスクリューパッド	1	1	1	L
20-4	3Z5Q77212-0	Clamp Bracket (PTT-L) クランプブラケット (PTT-L)	1	1	1	Stern Bracket (Left) Port
20-5	3C7-60218-2	Anode Stern Bracket アノードスターンブラケット	1	1	1	
20-6	910103-6630	Bolt ボルト	2	2	2	
20-7	3AD-62191-0	Swivel Bracket Shaft A'ssy スイベルブラケットシャフトアッシー	1	1	1	Bracket Bolt
20-8	3C8-77213-0	Bushing Bracket Bolt ブッシングブラケットボルト	2	2	2	
20-9	3R0-77118-0	PTT Thrust Rod PTTスラストロッド	1	1	1	
20-10	951603-1000	Snap Pin スナップピン	1	1	1	
20-11	3Z5Q77215-0	Swivel Bracket A'ssy (PTT) スイベルブラケットアッシー (PTT)	1	1	1	
20-12	344-67177-0	Grease Fitting グリスフィッティング	3	3	3	
20-13	1 9101E3-5612	Bolt ボルト	1	1	1	for Gas Assist Model
20-13	2 9101E3-5612	Bolt ボルト	1	1	1	for PTT Model
20-14	3Z5Q62010-0	Steering Shaft A'ssy ステアリングシャフトアッシー	1	1	1	
20-15	353-62417-0	Bushing Bracket Shaft ブッシングブラケットシャフト	2	2	2	
20-16	9101E3-0830	Bolt ボルト	1	1	1	
20-17	353-62423-1	Thrust Plate (Upper) スラストプレート (アッパー)	2	2	2	
20-18	353-62415-0	O-Ring Bracket Shaft Oリングブラケットシャフト	1	1	1	
20-19	945103-2800	C-Ring d=28 Cリング d=28	1	1	1	
20-20	3Z5Q61411-0	Mount Bracket マウントブラケット	1	1	1	
20-21	1 3R0Q62470-0	Tilt Stopper A'ssy チルトストッパーアッシー	1	1	1	for Gas Assist Model
20-21	2 3Z5-62470-1	Tilt Stopper A'ssy チルトストッパーアッシー	1	1	1	for PTT Model
20-22	353-63207-0	Collar 10.2-12-12 カラー 10.2-12-12	2	2	2	
20-23	951403-3516	Spring Pin 3.5-16 スプリングピン 3.5-16	1	1	1	
20-24	3R0-62473-0	Tilt Stopper Spring チルトストッパースプリング	1	1	1	
20-25	369-62433-1	Tilt Stopper Grip チルトストッパーグリップ	1	1	1	
20-26	3Z5-77601-0	Gas Shock Absorber ガスショックアブソーバー	1	1	1	for Gas Assist Model

ブラケット (2) パワートリム & チルト
 Fig. 20 BRACKET (2) POWER TRIM & TILT



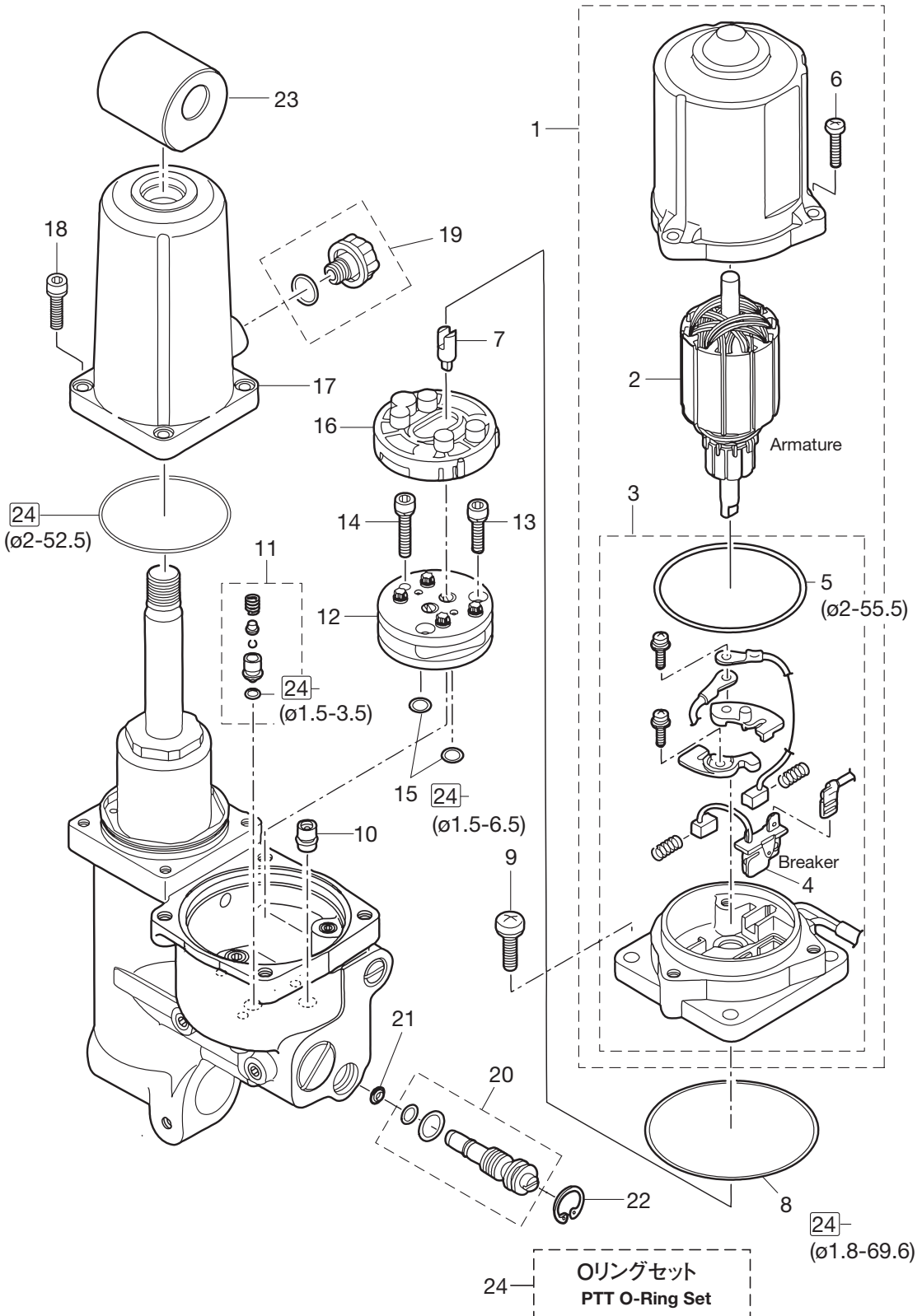
見出番号 Ref. No.	部品番号 Part No.	部 品 名 Description	個数 Q'ty			備 考 Remarks
			D30B2	D40B2	D50B2	
20-27	3R0-66311-0	Reverse Lock Lever リバースロックレバー	1	1	1	for Gas Assist Model
20-28	3AL-66333-0	Reverse Lock Lever Grip リバースロックレバーグリップ	1	1	1	for Gas Assist Model
20-29	346-66334-0	Stopper Reverse Lock Lever Grip ストップ リバースロックレバーグリップ	1	1	1	for Gas Assist Model
20-30	9101F4-0635	Bolt ボルト	1	1	1	for Gas Assist Model
20-31	1 9401E3-0600	Washer ワッシャ	2	2	2	for Gas Assist Model
20-31	2 940103-0600	Washer ワッシャ	2	2	2	for Gas Assist Model
20-32	9301E3-0600	Nut ナット	1	1	1	for Gas Assist Model
20-33	1 3R0-77071-1	Cylinder Pin (Upper) シリンダピンアッパ	1	1	1	for Gas Assist Model
20-33	2 3R0-77071-1	Cylinder Pin (Upper) シリンダピンアッパ	1	1	1	for PTT Model
20-34	1 3R0-77075-0	Bushing 13-16-40 ブッシング 13-16-40	1	1	1	for Gas Assist Model
20-34	2 3R0-77075-0	Bushing 13-16-40 ブッシング 13-16-40	1	1	1	for PTT Model
20-35	1 3R0-77076-0	Bushing 13-17-19.5 ブッシング 13-17-19.5	2	2	2	for Gas Assist Model
20-35	2 3R0-77076-0	Bushing 13-17-19.5 ブッシング 13-17-19.5	2	2	2	for PTT Model
20-36	1 910103-0612	Bolt 6-12 ボルト 6-12	1	1	1	for Gas Assist Model
20-36	2 9101E3-0612	Bolt 6-12 ボルト 6-12	1	1	1	for PTT Model
20-37	1 345-05122-1	Washer 6.5-23-1.5 ワッシャ 6.5-23-1.5	1	1	1	for Gas Assist Model
20-37	2 345-05122-1	Washer 6.5-23-1.5 ワッシャ 6.5-23-1.5	1	1	1	for PTT Model
20-38	1 3R0-77101-1	Cylinder Pin (Lower) シリンダピン (ロウ)	1	1	1	for Gas Assist Model
20-38	2 3R0-77101-1	Cylinder Pin (Lower) シリンダピン (ロウ)	1	1	1	for PTT Model
20-39	1 3C8-77076-1	Bushing 18-24-22 ブッシング 18-24-22	5	5	5	for Gas Assist Model
20-39	2 3C8-77076-1	Bushing 18-24-22 ブッシング 18-24-22	5	5	5	for PTT Model
20-40	1 3Z5-77103-0	Bushing 18-24-60 ブッシング 18-24-60	1	1	1	for Gas Assist Model
20-40	2 3Z5-77103-0	Bushing 18-24-60 ブッシング 18-24-60	1	1	1	for PTT Model
20-41	1 3R0-77112-0	Washer 18.2-34-1 ワッシャ 18.2-34-1	2	2	2	for Gas Assist Model
20-41	2 3R0-77112-0	Washer 18.2-34-1 ワッシャ 18.2-34-1	2	2	2	for PTT Model
20-42	1 945103-1800	C-Ring d=18 クリング d=18	2	2	2	for Gas Assist Model
20-42	2 945103-1800	C-Ring d=18 クリング d=18	2	2	2	for PTT Model
20-43	3C8-62396-1	Ground (Earth Wire) アースワイヤ (グラウンド)	1	1	1	for Gas Assist Model
20-44	910103-5608	Bolt ボルト	1	1	1	for Gas Assist Model
20-45	3Z5-77150-1	Ptt A'ssy PTTアッソ	1	1	1	for PTT Model

ブラケット (2) パワートリム & チルト
 Fig. 20 BRACKET (2) POWER TRIM & TILT



パワートリム & チルト
 Fig. 21 POWER TRIM & TILT

011601XC~

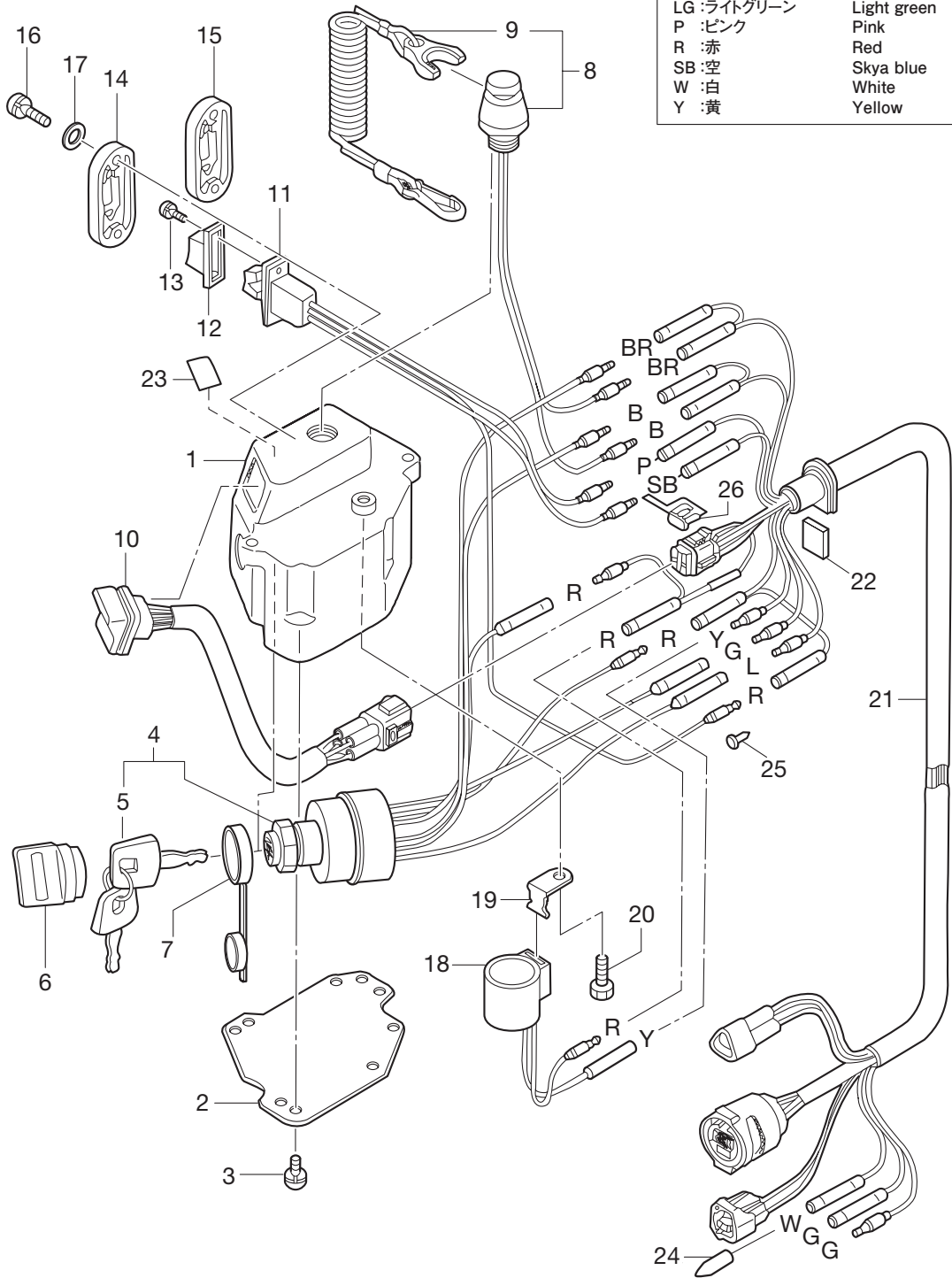


見出番号 Ref. No.	部品番号 Part No.	部 品 名 Description	個数 Q'ty			備 考 Remarks
			D30B2	D40B2	D50B2	
22-1	3T5Q63003-1	Tiller Handle A'ssy ティラハンドルアッシー	1	1	1	Steering Handle A'ssy
22-2	3C8Q63011-2	* Tiller Handle * ティラハンドル	1	1	1	
22-3	3C8-63041-1	* Throttle Shaft * スロットルシャフト	1	1	1	
22-4	345-63048-0	* Throttle Shaft Damper A * スロットルシャフトダンパ A	1	1	1	
22-5	398-63053-0	* Spacer Throttle Shaft A * スパース スロットルシャフト A	1	1	1	
22-6	951403-0310	* Spring Pin 3-10 * スプリングピン 3-10	1	1	1	
22-7	350-63046-0	* Bushing 8.4-10-11 * ブッシング 8.4-10-11	1	1	1	
22-8	921803-0525	* Screw * スクリュー	1	1	1	
22-9	3C8-63063-0	* Throttle Shaft Support * スロットルシャフトサポート	1	1	1	
22-10	9101E3-5612	* Bolt * ボルト	1	1	1	
22-11	3V1-63035-1	* Friction Piece * フリクションピース	1	1	1	
22-12	3V1-63077-0	* Adjusting Nut * アジャストナット	1	1	1	
22-13	3V1-63036-0	* Spring * スプリング	1	1	1	
22-14	9101E3-0625	* Bolt * ボルト	1	1	1	
22-15	3T5-72019-0	* Throttle Decal * スロットルデカール	1	1	1	
22-16	398-63012-0	* Grip * グリップ	1	1	1	
22-17	3C8-63101-0	Bushing A Steering Handle ブッシング A ステアリングハンドル	1	1	1	
22-18	3B2-63108-0	Washer 30-45-1 ワッシャ 30-45-1	1	1	1	
22-19	3B2-63109-0	Wave Washer 30-45-1.2 ウェーブワッシャ 30-45-1.2	1	1	1	
22-20	3C8-63102-1	Bushing B Steering Handle ブッシング B ステアリングハンドル	1	1	1	
22-21	9401E3-1000	Washer ワッシャ	1	1	1	
22-22	930103-1000	Nut 10P1.5 ナット 10P1.5	1	1	1	
22-23	3C8-63607-0	Clip Throttle Wire クリップ スロットルワイヤ	1	1	1	
22-24	3C8-63600-1	Throttle Wire スロットルワイヤ	2	2	2	
22-25	3C8-63508-0	Throttle Wire Bracket スロットルワイヤブラケット	1	1	1	
22-26	9101F4-0614	Bolt ボルト	2	2	2	
22-27	940103-0600	Washer ワッシャ	2	2	2	
22-28	309-06972-0	Clamp 6.5-47.5P クランプ 6.5-47.5P	1	1	1	
22-29	910103-6625	Bolt ボルト	2	2	2	
22-30	3T5-62004-0	Cord Holder コードホルダ	1	1	1	

スイッチボックス (Fタイプ)
 Fig. 23 SWITCH BOX (F Type)

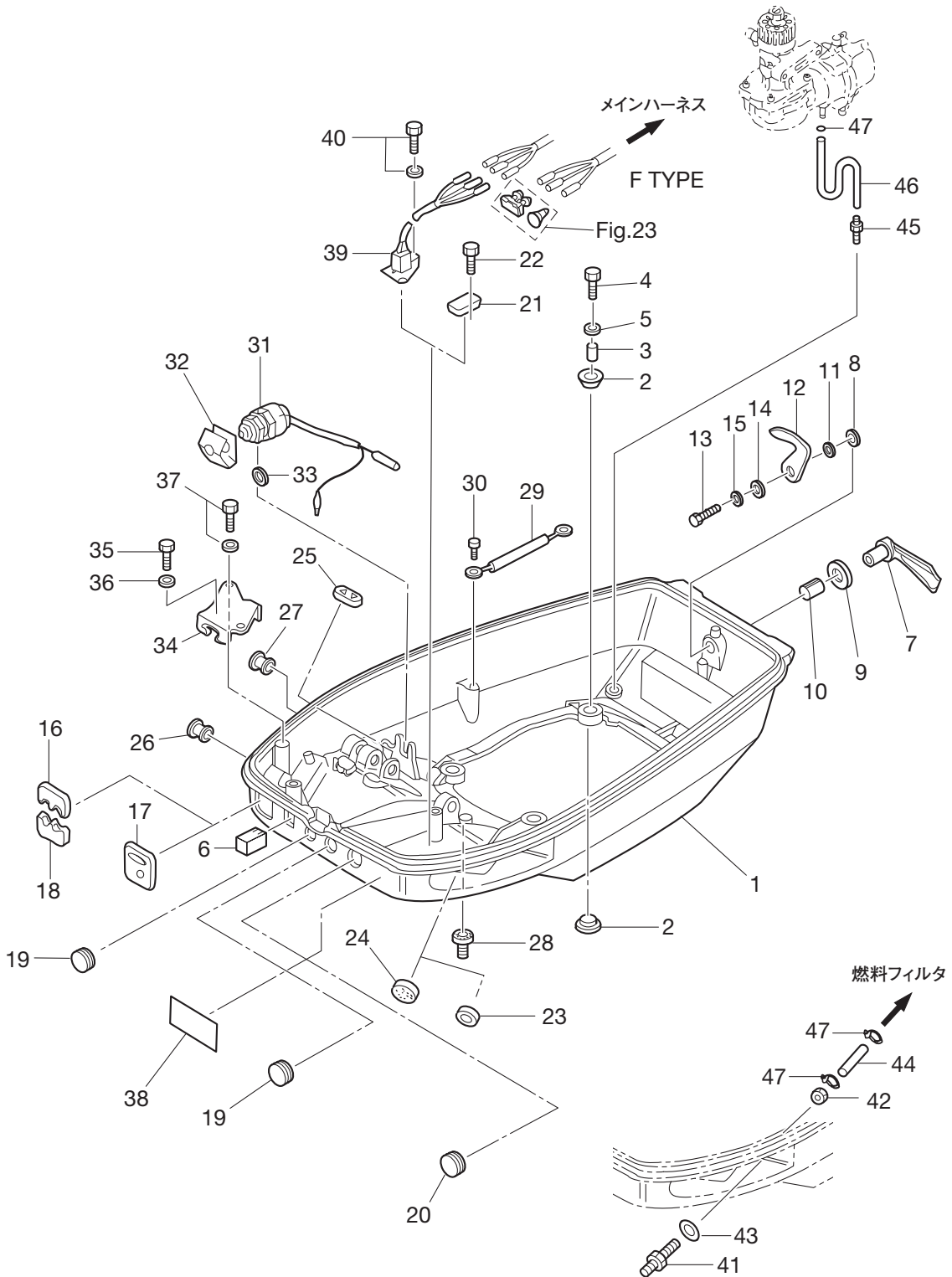
コード色 Cord Colors

B :黒	Black
BR :茶	Brown
G :緑	Green
L :青	Blue
LG :ライトグリーン	Light green
P :ピンク	Pink
R :赤	Red
SB :空	Sky blue
W :白	White
Y :黄	Yellow



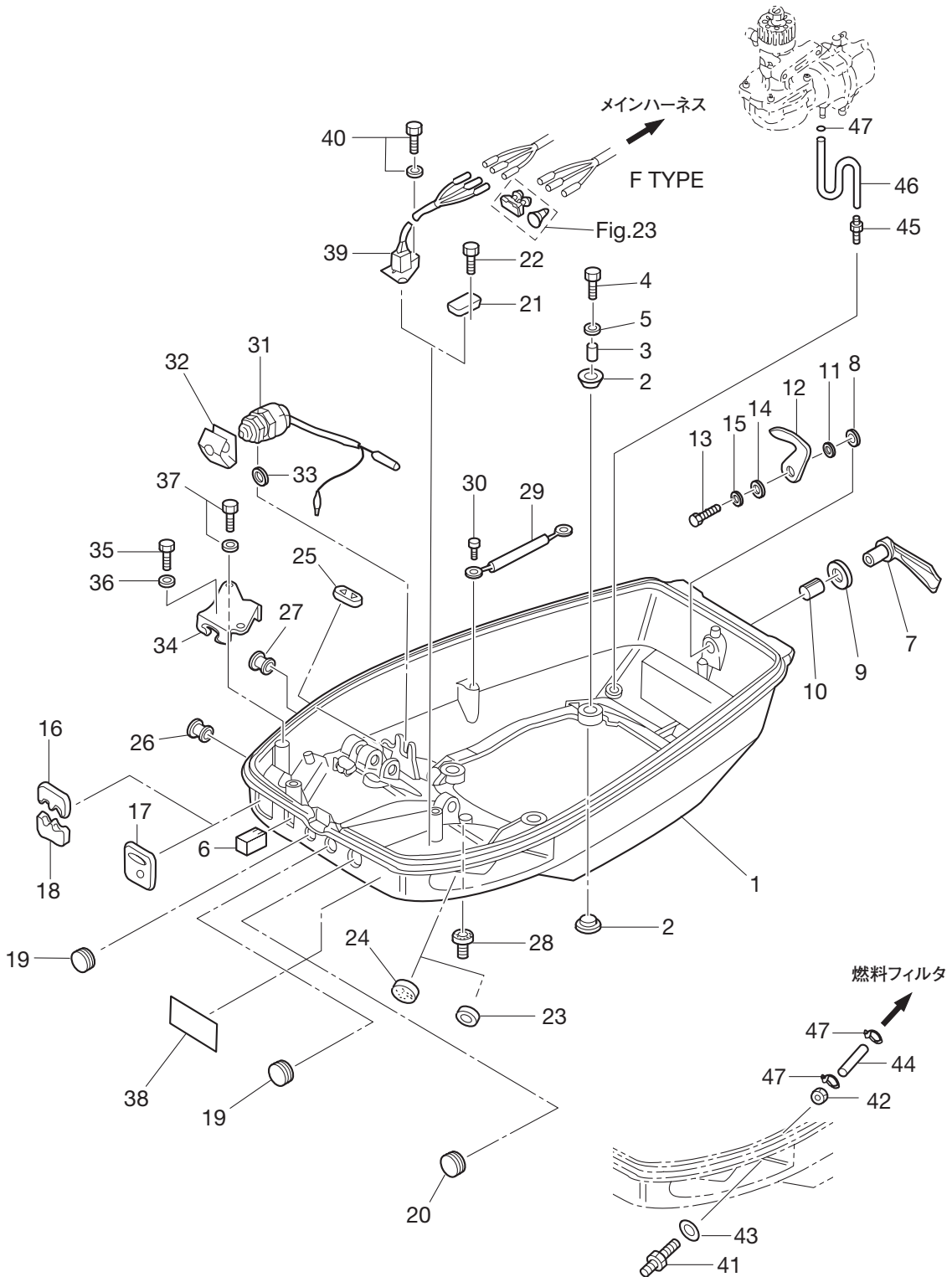
見出番号 Ref. No.	部品番号 Part No.	部 品 名 Description	個数 Q'ty			備 考 Remarks
			D30B2	D40B2	D50B2	
23-1	3T5Q76032-0	Switch Box スイッチボックス	1	1	1	
23-2	3T5-76230-0	Switch Box Cover スイッチボックスカバー	1	1	1	
23-3	921503-5510	Screw スクリュー	4	4	4	
23-4	385-76020-1	Main Switch A'ssy メインスイッチアッソ	1	1	1	
23-5	1 353-76203-1	* Main Switch Key (F-301) * メインスイッチキー (F-301)	A	A	A	
23-5	2 353-76203-2	* Main Switch Key (F-302) * メインスイッチキー (F-302)	A	A	A	
23-5	3 353-76203-3	* Main Switch Key (F-303) * メインスイッチキー (F-303)	A	A	A	
23-7	3T5-76022-0	Main Switch Cap (Waterproof) メインスイッチキャップ (ウオタープルーフ)	1	1	1	
23-8	3T5-06830-0	Stop Switch A'ssy ストップスイッチアッソ	1	1	1	
23-9	353-06821-0	* Stop Switch Lanyard A'ssy (W/Curl) * ストップスイッチランヤードアッソ (カール付)	1	1	1	
23-10	3T5-71040-0	Pilot Lamp A'ssy パイロットランプアッソ	1	1	1	
23-11	3T5-72570-0	PTT Switch A'ssy PTTスイッチアッソ	1	1	1	for "PTT" Type
23-12	353-72591-0	PTT Switch Cover PTTスイッチカバー	1	1	1	for "PTT" Type
23-13	921503-5206	Screw スクリュー	2	2	2	for "PTT" Type
23-14	3T5-72618-0	Grommet PTT Switch A'ssy グロメット PTTスイッチアッソ	1	1	1	for "PTT" Type
23-15	3T5-72611-0	PTT Switch Cover (B) PTTスイッチカバー (B)	1	1	1	for "EFO" Type
23-16	921503-0512	Screw スクリュー	2	2	2	
23-17	940103-0500	Washer ワッシャ	2	2	2	
23-18	3C8-76171-0	Overheat Buzzer オーバヒートブザー	1	1	1	
23-19	3T5-76174-0	Stay Buzzer ステープザー	1	1	1	
23-20	910103-6612	Bolt ホルト	1	1	1	
23-21	3GF-76119-0	Cord A'ssy C L=1000 コードアッソ C L=1000	1	1	1	
23-22	3B7-76035-0	Cover カバー	1	1	1	
23-23	3T5-72198-0	Warning Lamp Decal ワーニングランプステッカー	1	1	1	
23-24	3T5-76037-0	Cable Terminal Plug ケーブルターミナルプラグ	1	1	1	
23-25	3A3-76037-0	Cable Terminal Plug ケーブルターミナルプラグ	1	1	1	for "EFO" Type
23-26	353-76037-0	Cable Terminal Plug ケーブルターミナルプラグ	1	1	1	for "EFO" Type

ボトムカウル (モータカバーロワ)
 Fig. 24 BOTTOM COWL (MOTOR COVER LOWER)

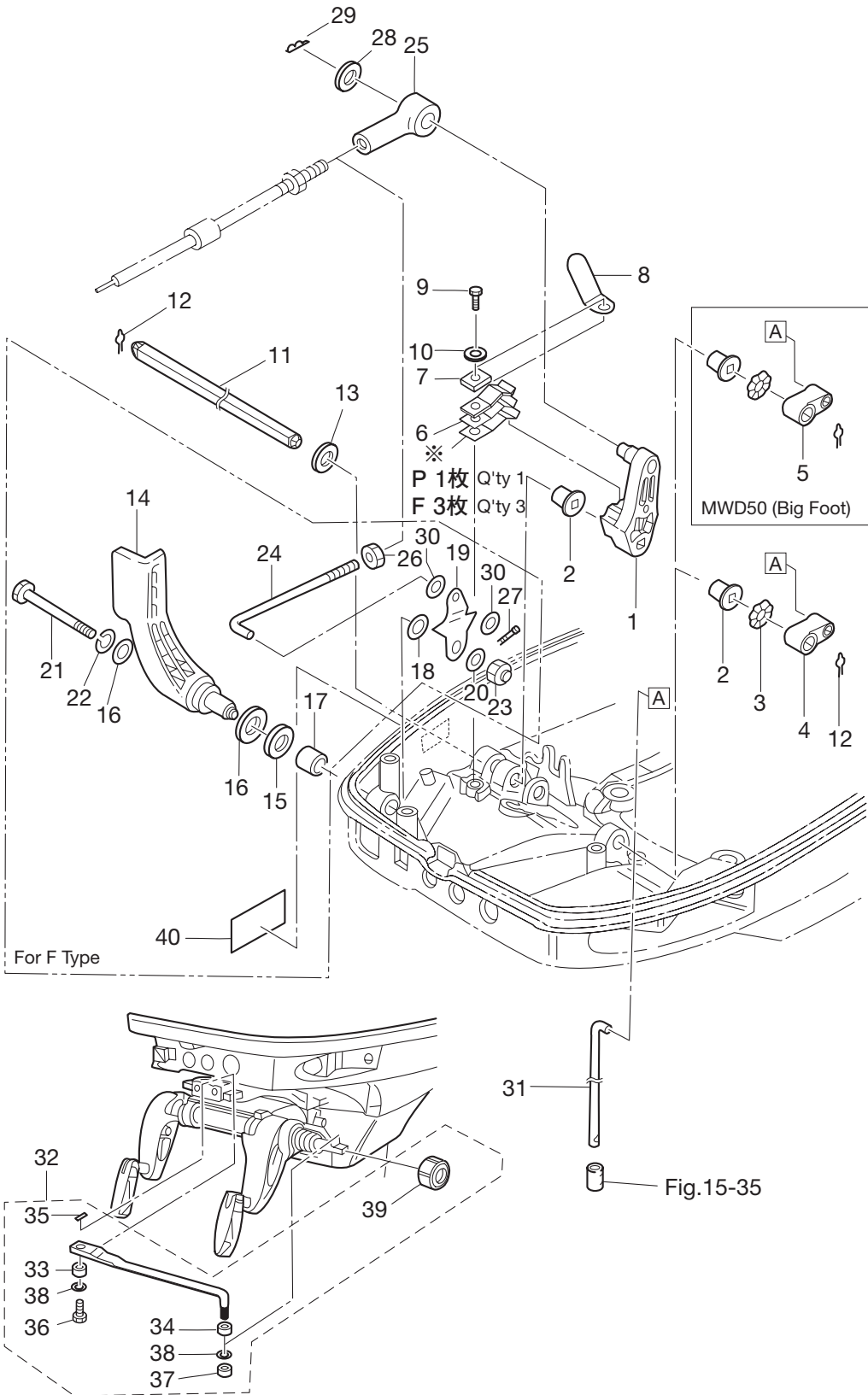


見出番号 Ref. No.	部品番号 Part No.	部 品 名 Description	個数 Q'ty			備 考 Remarks
			D30B2	D40B2	D50B2	
24-1	3C8Q67100-0	Bottom Cowl ボトムカウル	1	1	1	
24-2	346-67113-0	Mount Motor Cover Lower マウント モーターカバーローア	8	8	8	
24-3	346-67114-1	Spacer 6.2-9-15.7 スペーサ 6.2-9-15.7	4	4	4	
24-4	9101E3-0630	Bolt ボルト	4	4	4	
24-5	346-67115-0	Washer 6.5-21-1 ワッシャ 6.5-21-1	4	4	4	
24-6	3T5-67150-0	Plug Choke Knob プラグ チョークノブ	1	1	1	
24-7	3C8Q67141-0	Hook Lever フックレバー	1	1	1	
24-8	3C8-67146-0	Washer ワッシャ 14-22-1	1	1	1	
24-9	338-67147-0	Seal Ring Hook Lever シールリング フックレバー	1	1	1	
24-10	369-67105-0	Hook Lever Bushing フックレバーブッシング	1	1	1	
24-11	941403-1400	Wave Washer d=14 ウェーブワッシャ d=14	1	1	1	
24-12	3C8-67142-1	Cover Hook カバーフック	1	1	1	
24-13	9101F4-0612	Bolt ボルト	1	1	1	
24-14	3C8-66308-0	Washer 6-16-1.5 ワッシャ 6-16-1.5	1	1	1	
24-15	941303-0600	Spring Washer スプリングワッシャ	1	1	1	
24-16	3C8-83732-0	Grommet Remote Control Cable グロメット リモコンケーブル	1	1	1	for "P" Type
24-17	3T5-67162-0	Grommet Battery Cord グロメット バッテリーコード	1	1	1	for "F" Type
24-18	3C8-76116-1	Grommet Cord グロメット コード	1	1	1	for "P" Type
24-19	345-67117-0	Grommet 17-2.7 グロメット 17-2.7	2	2	2	
24-20	345-76092-0	Grommet グロメット	1	1	1	
24-21	3C8-72619-0	Grommet Power Trim & Tilt Switch グロメット パワートリム&チルトスイッチ	1	1	1	for "F" Type
24-22	910103-0610	Bolt ボルト	2	2	2	for "F" Type
24-23	338-67163-0	Grommet 18-2.5 グロメット 18-2.5	1	1	1	
24-24	345-67117-0	Grommet 17-2.7 グロメット 17-2.7	3	3	3	
24-25	1 3C8-63621-0	Grommet Throttle Wire グロメット スロットルワイヤ	1	1	1	for "F" Type
24-25	2 3C8-63624-0	Grommet Throttle Hole グロメット スロットルホール	1	1	1	for "P" Type
24-26	3B2-67187-0	Grommet Throttle Shaft グロメット スロットルシャフト	1	1	1	for "P" Type
24-27	3B7-01046-0	Plug プラグ	1	1	1	
24-28	345-66226-0	Grommet 17-3 グロメット 17-3	1	1	1	
24-29	3N4-76142-1	Ground Cable L=270 アースコード L=270	1	1	1	

ボトムカウル (モータカバーロワ)
 Fig. 24 BOTTOM COWL (MOTOR COVER LOWER)

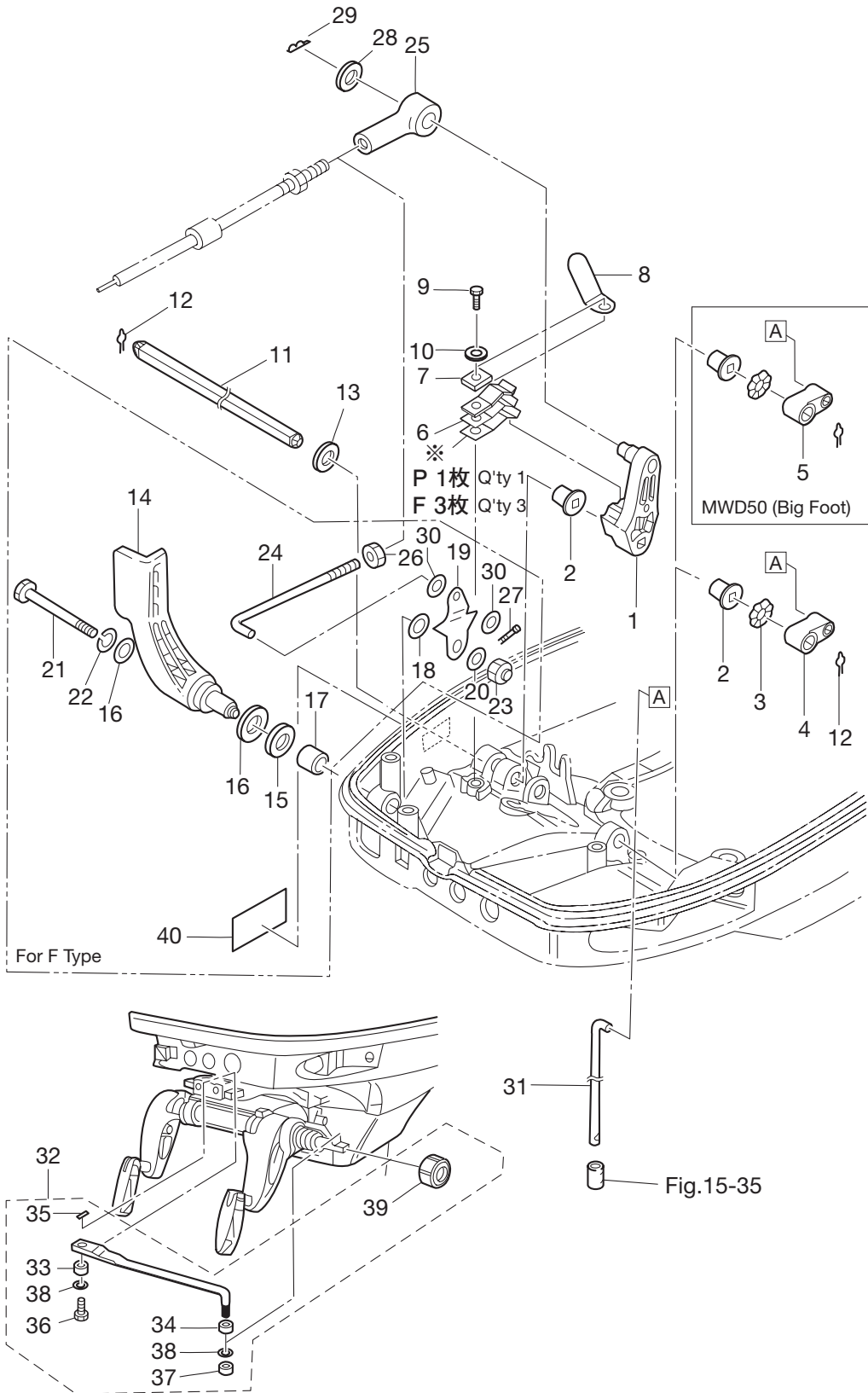


シフト
Fig. 25 SHIFT

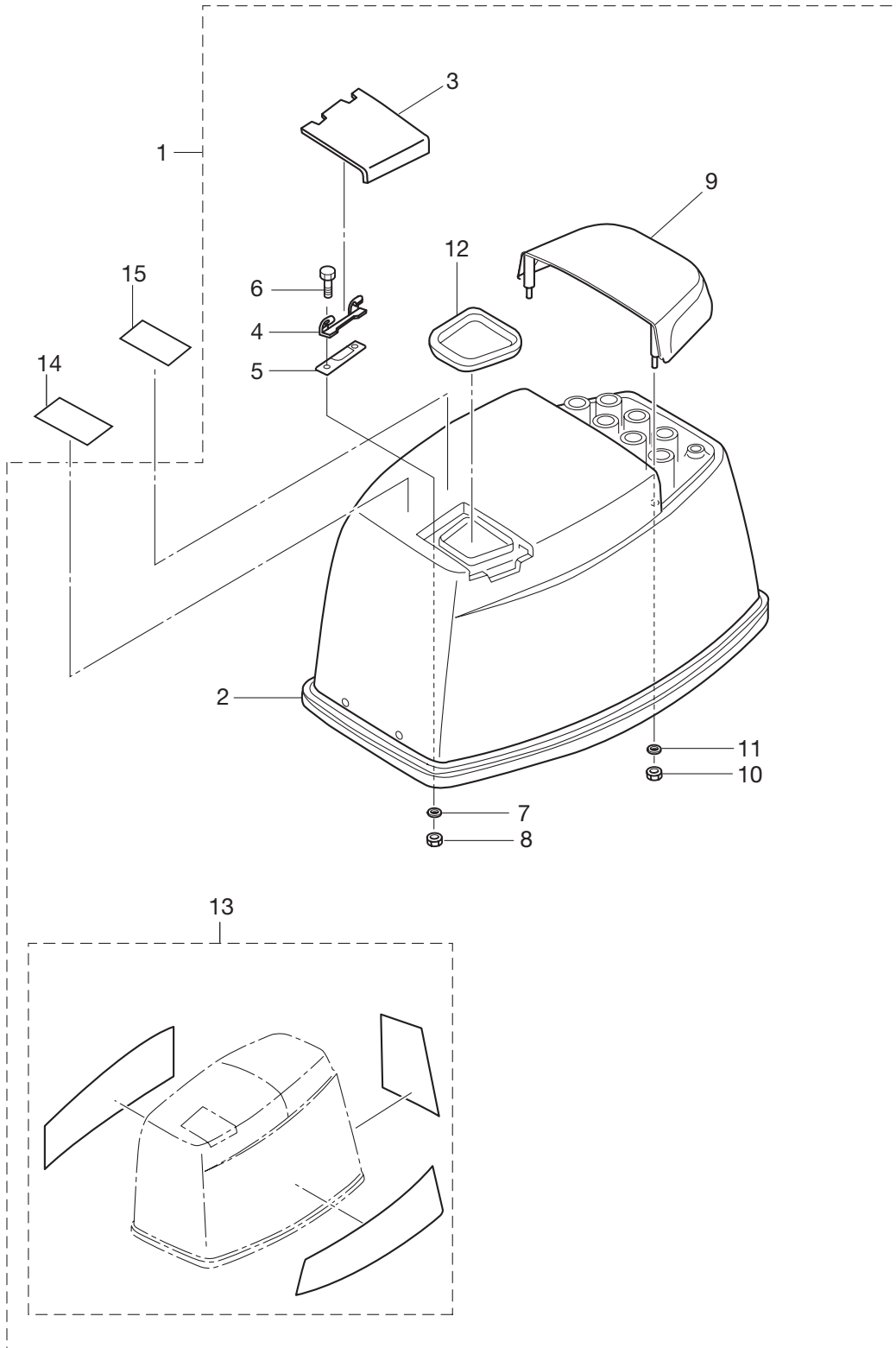


見出番号 Ref. No.	部品番号 Part No.	部 品 名 Description	個数 Q'ty			備 考 Remarks
			D30B2	D40B2	D50B2	
25-1	3C8-66122-1	Shift Arm シフトアーム	1	1	1	
25-2	350-67101-0	Bushing Shift Lever Shaft ブッシング シフトレバースhaft	2	2	2	
25-3	941403-1200	Wave Washer d=12 DWG ウェーブワッシャ d=12 DWG	1	1	1	
25-4	3C8-66225-0	Shift Rod Lever シフトロッドレバー	1	1	1	
25-5	3S7-66225-0	Shift Rod Lever シフトロッドレバー	1	1	1	
25-6	1 3C8-66112-0	Shift Lever Stopper シフトレバーストップ	1	1	1	for Ptype
25-6	2 3C8-66112-0	Shift Lever Stopper シフトレバーストップ	3	3	3	for Ftype
25-7	3C8-66116-0	Shift Lever Stopper シフトレバーストップ	1	1	1	for Ptype
25-8	309-06972-0	Clamp 6.5-47.5P クランプ 6.5-47.5P	1	1	1	
25-9	9101F4-0614	Bolt ボルト	1	1	1	
25-10	940103-0600	Washer ワッシャ	1	1	1	
25-11	3C8-66135-0	Shift Lever Shaft シフトレバースhaft	1	1	1	for "P" Type
25-12	951703-0800	Snap Retainer d=8 スナップリテーナ d=8	2	2	2	for "P" Type
25-13	3AA-83719-0	Washer 8.5-18-1.6 ワッシャ 8.5-18-1.6	1	1	1	for "P" Type
25-14	3T5-66110-0	Shift Lever シフトレバー	1	1	1	for "F" Type
25-15	3T5-67147-0	Seal Ring 13.8-22-5 シールリング 13.8-22-5	1	1	1	for "F" Type
25-16	3C8-67146-0	Washer 14-22-1 ワッシャ 14-22-1	2	2	2	for "F" Type
25-17	350-67105-0	Hook Lever Bushing 14-16.5-171.7 ブッシング 14-16.5-171.7	1	1	1	for "F" Type
25-18	941403-1400	Wave Washer d=14 ウェーブワッシャ d=14	2	2	2	for "F" Type
25-19	3T5-66129-0	Shift Lever (Remote Control) シフトレバー (リモートコントロール)	1	1	1	for "F" Type
25-20	3C8-66308-0	Washer 6-16-1.5 ワッシャ 6-16-1.5	3	3	3	for "F" Type
25-21	910103-0670	Bolt ボルト	1	1	1	for "F" Type
25-22	941303-0600	Spring Washer スプリングワッシャ	2	2	2	for "F" Type
25-23	930403-0600	Nylon Nut 6P1.0 ナイロンナット 6P1.0	1	1	1	for "F" Type
25-24	3T5-66134-0	Shift Lever Rod シフトレバースロッド	1	1	1	for "F" Type
25-25	1 3B7-83715-1	Cable Joint ケーブルジョイント	1	1	1	for Ptype
25-25	2 3B7-83715-1	Cable Joint ケーブルジョイント	1	1	1	for Ftype
25-26	3B2-83865-0	Nut (No.10-32VNF) ナット (No.10-32VNF)	1	1	1	for "F" Type
25-27	951503-0212	Split Pin 2-12 スプリットピン 2-12	1	1	1	for "F" Type
25-28	1 3AA-83719-0	Washer 8.5-18-1.6 ワッシャ 8.5-18-1.6	2	2	2	for Ptype

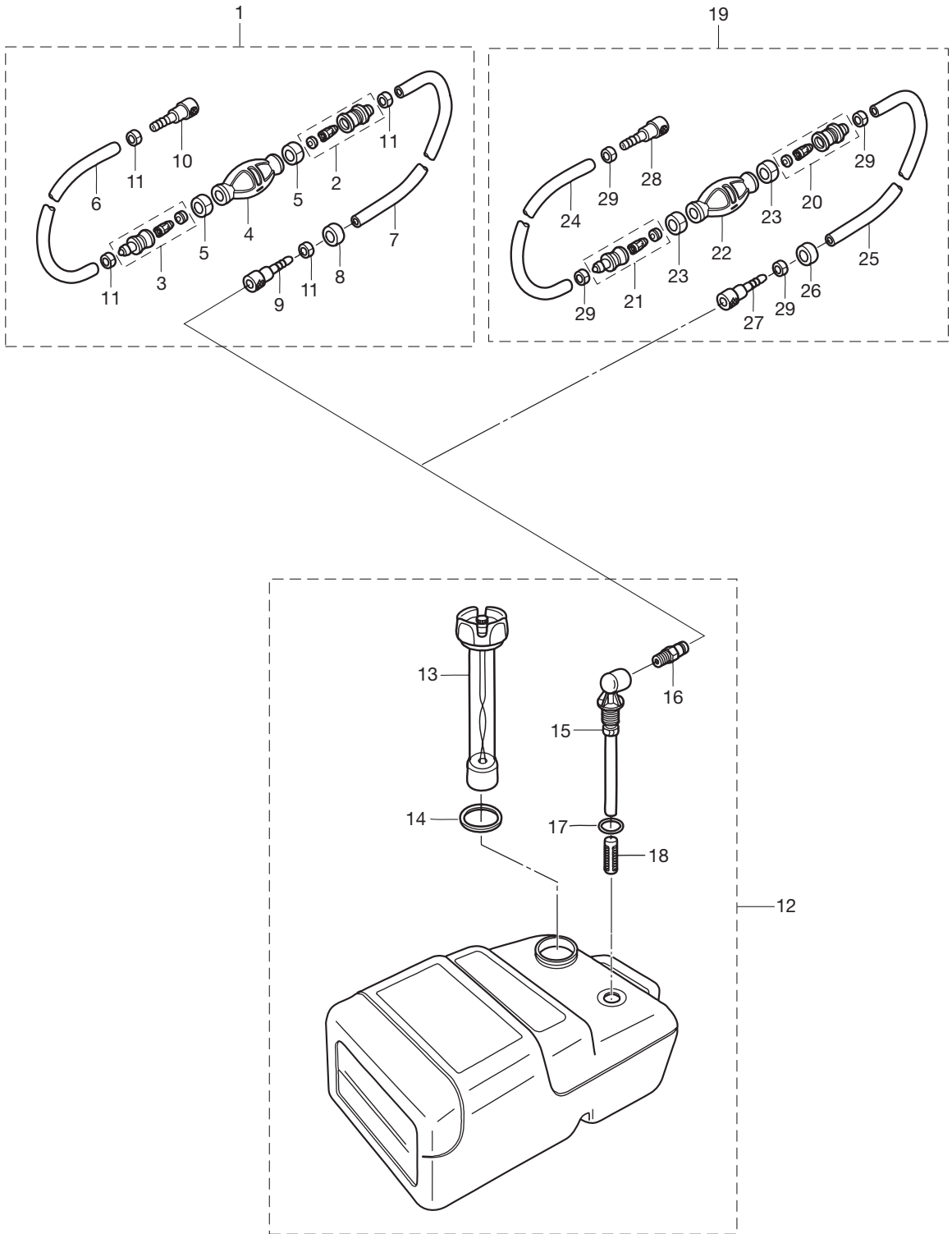
シフト
Fig. 25 SHIFT



トップカウル (モータカバーアップパ)
Fig. 26 TOP COWL (MOTOR COVER UPPER)



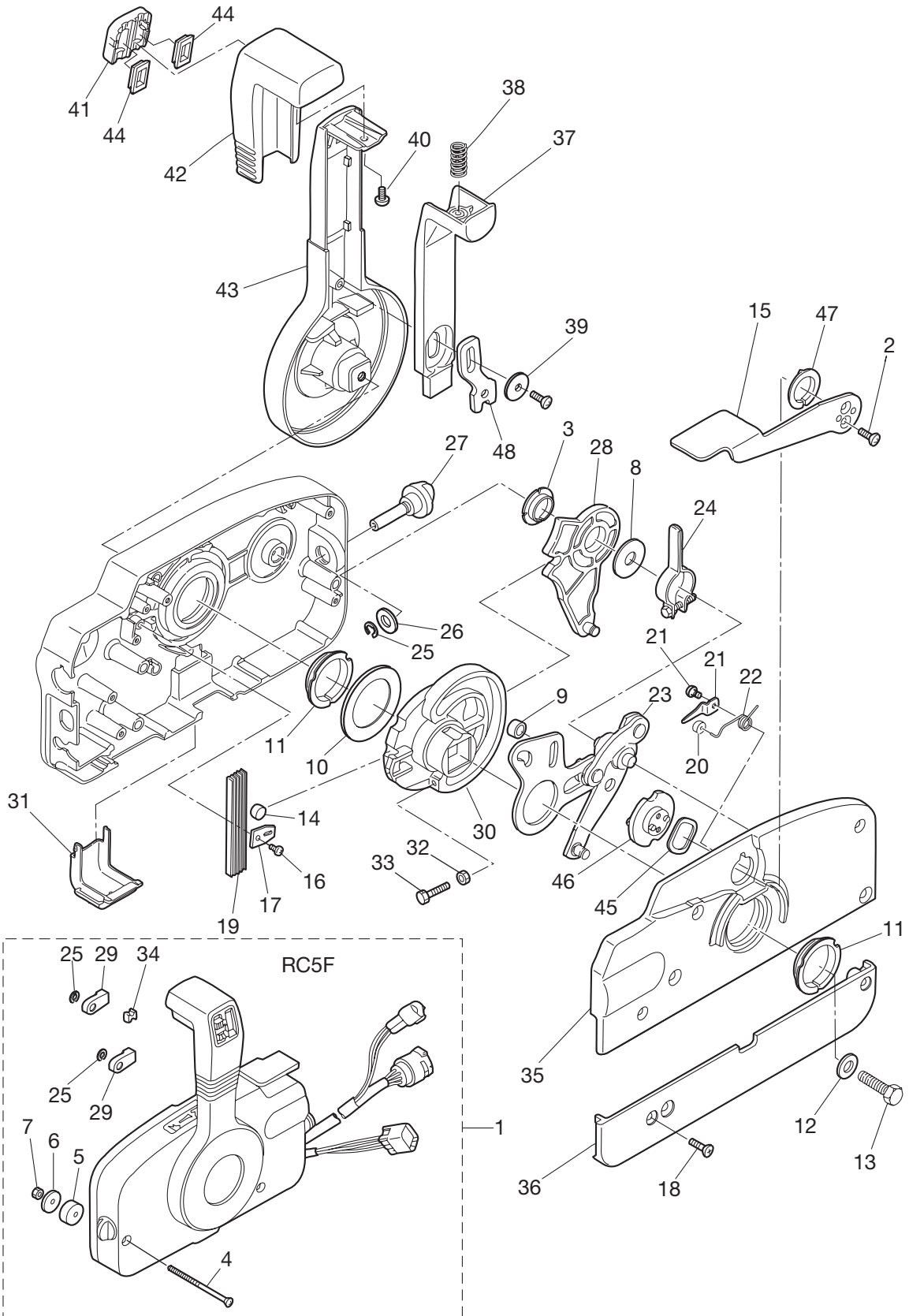
セパレートフュエルタンク
Fig. 27 SEPARATE FUEL TANK



見出番号 Ref. No.	部品番号 Part No.	部 品 名 Description	個数 Q'ty			備 考 Remarks
			D30B2	D40B2	D50B2	
27-1	3B7-70200-4	Primer Bulb A'ssy プライマバルブアッシー	1	1	1	
27-2	3C7-70220-1	* Joint A'ssy (Inlet) * ジョイント アッシー (インレット)	1	1	1	
27-3	3C7-70224-1	* Joint A'ssy (Outlet) * ジョイント アッシー (アウトレット)	1	1	1	
27-4	3C7-70211-1	* Primer Bulb * プライマバルブ	1	1	1	
27-5	3C7-70217-0	* Clamp * クランプ	2	2	2	
27-6	98AB-70-700	* Hose * ホース	1	1	1	98AB-701000
27-7	98AB-701600	* Hose * ホース	1	1	1	98AB-701000 × 2
27-8	3B7-70280-1	* Fuel Connector Mark * フュエルコネクタマーク	1	1	1	
27-9	3GF-70281-0	* Fuel Connector * フュエルコネクタ	1	1	1	
27-10	3GF-70250-0	* Fuel Connector * フュエルコネクタ	1	1	1	
27-11	332-70201-0	* Clamp * クランプ	4	4	4	
27-12	3C7-70177-0	Fuel Tank A'ssy 25Liter (TOHATSU) フュエルタンクアッシー 25L (トハツ)	1	1	1	
27-13	3C7-70050-0	* Fuel Gauge Vent Cap A'ssy * フュエルゲージベントキャップアッシー	1	1	1	
27-14	3C7-70021-0	* Tank Filler Cap Gasket * タンクフイラキャップガスケット	1	1	1	
27-15	3C7-70155-0	* Pick-Up Elbow A'ssy (25Liter) * ピックアップエルボアッシー (25L)	1	1	1	
27-16	3E0-70270-0	* Quick-Connector (Male) * クイックコネクタ (メール)	1	1	1	
27-17	3C7-70199-0	* O-Ring * Oリング	1	1	1	
27-18	3C7-70113-0	* Filter * フィルタ	1	1	1	
27-19	3GF-70200-2	Primer Bulb A'ssy プライマバルブアッシー	1	1	1	Low Permeation Parts (for USA model)
27-20	3C7-70220-1	* Joint A'ssy (Inlet) * ジョイント アッシー (インレット)	1	1	1	
27-21	3C7-70224-1	* Joint A'ssy (Outlet) * ジョイント アッシー (アウトレット)	1	1	1	
27-22	3C7-70211-1	* Primer Bulb * プライマバルブ	1	1	1	
27-23	3C7-70217-0	* Clamp * クランプ	2	2	2	
27-24	3GF-70241-0	* Hose * ホース	1	1	1	Low Permeation Parts (for USA model)
27-25	3GF-70240-0	* Hose * ホース	1	1	1	Low Permeation Parts (for USA model)
27-26	3B7-70280-1	* Fuel Connector Mark * フュエルコネクタマーク	1	1	1	
27-27	3GF-70281-0	* Fuel Connector * フュエルコネクタ	1	1	1	
27-28	3GF-70250-0	* Fuel Connector * フュエルコネクタ	1	1	1	
27-29	332-70201-0	* Clamp * クランプ	4	4	4	

リモコンボックス構成部品

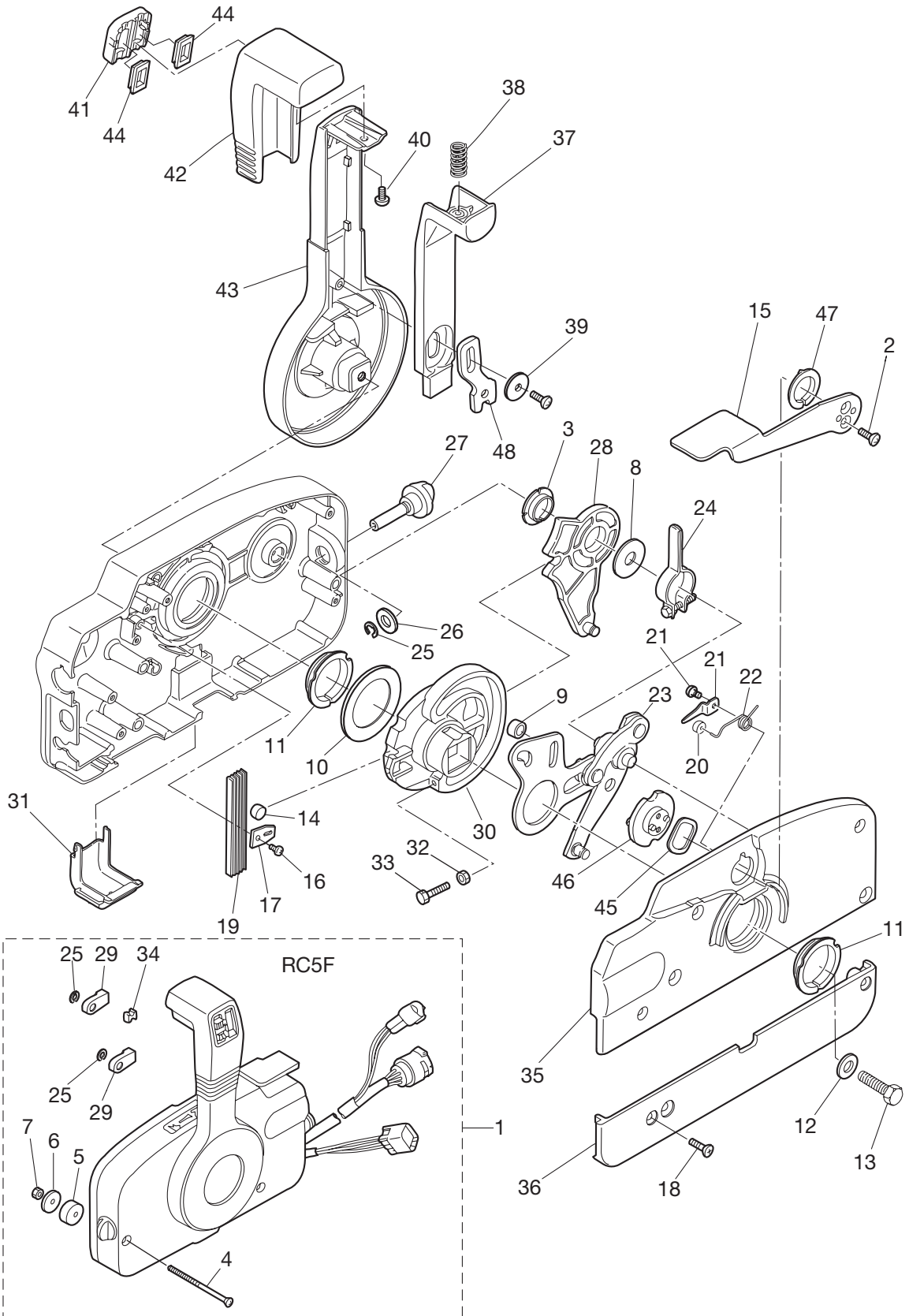
Fig. 28 COMPONENT PARTS OF REMOTE CONTROL BOX



見出番号 Ref. No.	部品番号 Part No.	部 品 名 Description	個数 Q'ty			備 考 Remarks
			D30B2	D40B2	D50B2	
28-1	3GFQ84500-0	Remote Control Head A'ssy (RC5F) リモートコントロールヘッドアッソ (RC5F)	1	1	1	for "P" Type
28-2	921603-0512	* Screw * スクリュ	2	2	2	
28-3	3A3-84432-0	* Bushing B * ブッシング B	1	1	1	
28-4	3A3-84375-0	* Screw * スクリュ	3	3	3	
28-5	3A3-84374-0	* Spacer * スパース	3	3	3	
28-6	353-84371-0	* Washer Remote Control Box * ワッシャ リモコンボックス	3	3	3	
28-7	930103-0600	* Nut * ナット	3	3	3	
28-8	3A3-84383-0	* Washer * ワッシャ	1	1	1	
28-9	3A3-84421-0	* Roller * ローラ	1	1	1	
28-10	3A3-84422-0	* Thrust Plate * スラストプレート	1	1	1	
28-11	3A3-84431-0	* Bushing A * ブッシング A	2	2	2	
28-12	940103-0800	* Washer * ワッシャ	1	1	1	
28-13	3A3-84442-0	* Bolt * ボルト	1	1	1	
28-14	353-84388-0	* Detent Roller * テtentローラ	1	1	1	
28-15	3B7Q84312-0	* Free Throttle Lever * フリースロットルレバー	1	1	1	
28-16	921503-0406	* Screw * スクリュ	2	2	2	
28-17	3A3-84423-0	* Detent Retainer * テtentリテーナ	1	1	1	
28-18	921603-0518	* Screw * スクリュ	5	5	5	
28-19	3A3-84307-0	* Detent Spring * テtentスプリング	5	5	5	
28-20	3A3-84424-0	* Free Throttle Roller * フリースロットルローラ	1	1	1	
28-21	3A3-84426-0	* Roller Retainer * ローラリテーナ	1	1	1	
28-22	3A3-84425-0	* Free Throttle Spring * フリースロットルスプリング	1	1	1	
28-23	3A3-84365-1	* Throttle Arm * スロットルアーム	1	1	1	
28-24	3A3-84428-0	* Throttle Friction Arm * スロットルフリクションアーム	1	1	1	
28-25	945303-0600	* E-Ring d=6 * Eリング d=6	3	3	3	
28-26	353-84394-0	* Washer * ワッシャ	1	1	1	
28-27	3A3-84427-0	* Adjust Screw Throttle Friction * アジャストスクリュ スロットルフリクション	1	1	1	
28-28	3A3-84381-0	* Shift Gear A'ssy * シフトギヤアッソ	1	1	1	
28-29	3A3-83314-2	* Cable Terminal * ケーブルターミナル	2	2	2	
28-30	3A3-84364-2	* Drive Gear * ドライブギヤ	1	1	1	

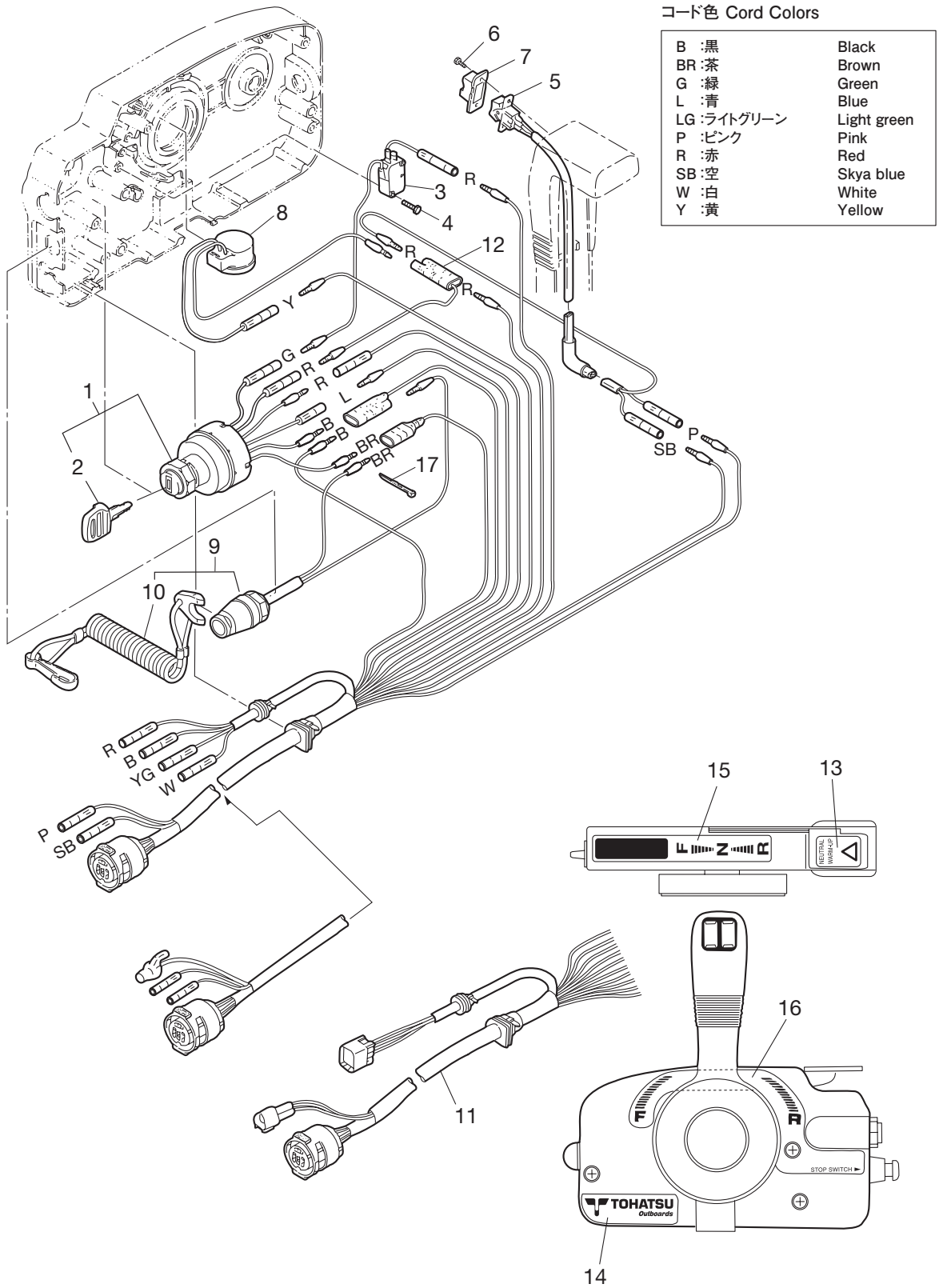
リモコンボックス構成部品

Fig. 28 COMPONENT PARTS OF REMOTE CONTROL BOX

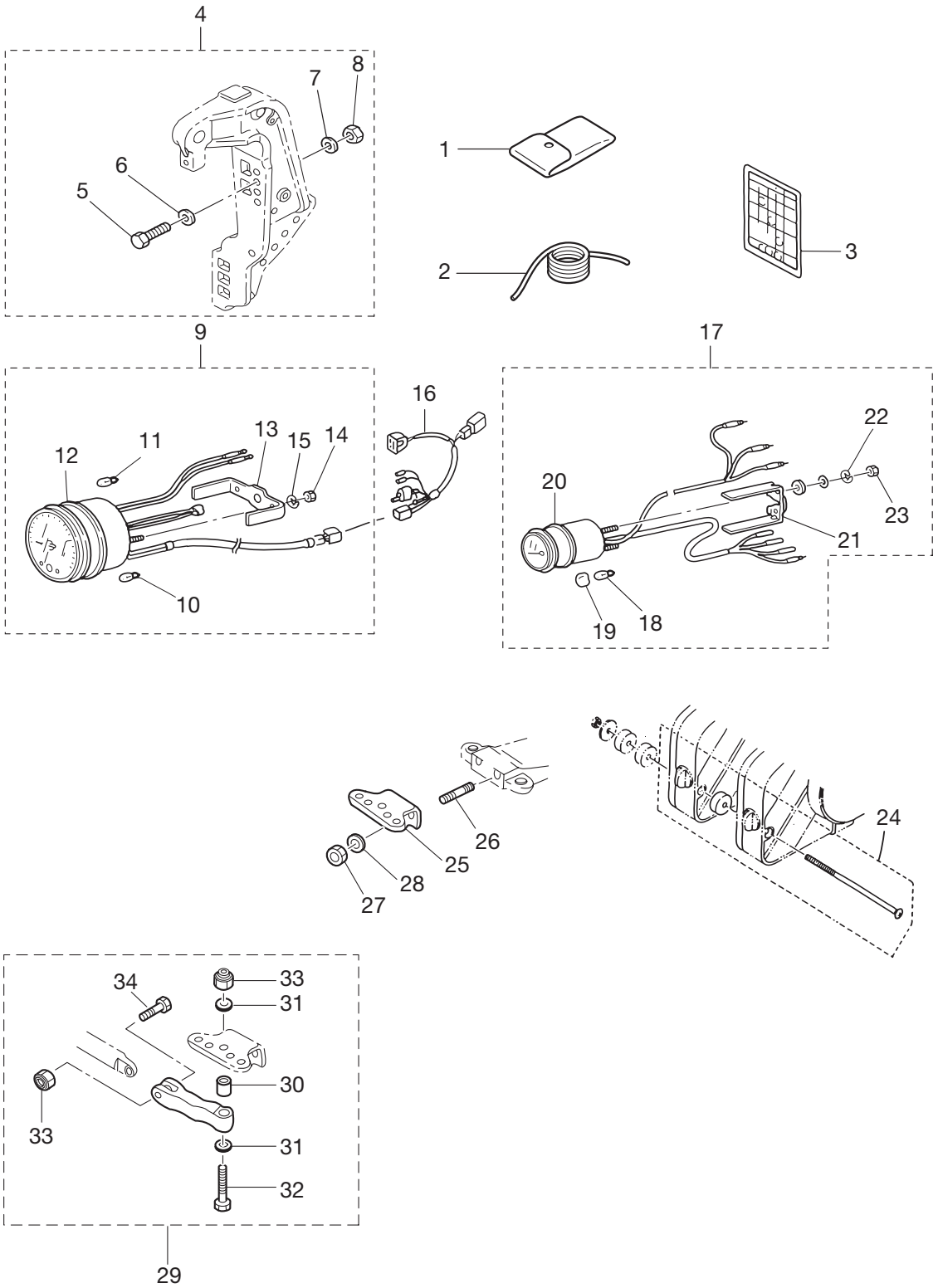


リモコンボックス構成部品 (電装品関係)

Fig. 29 COMPONENT PARTS OF REMOTE CONTROL BOX (ELECTRICAL PARTS)

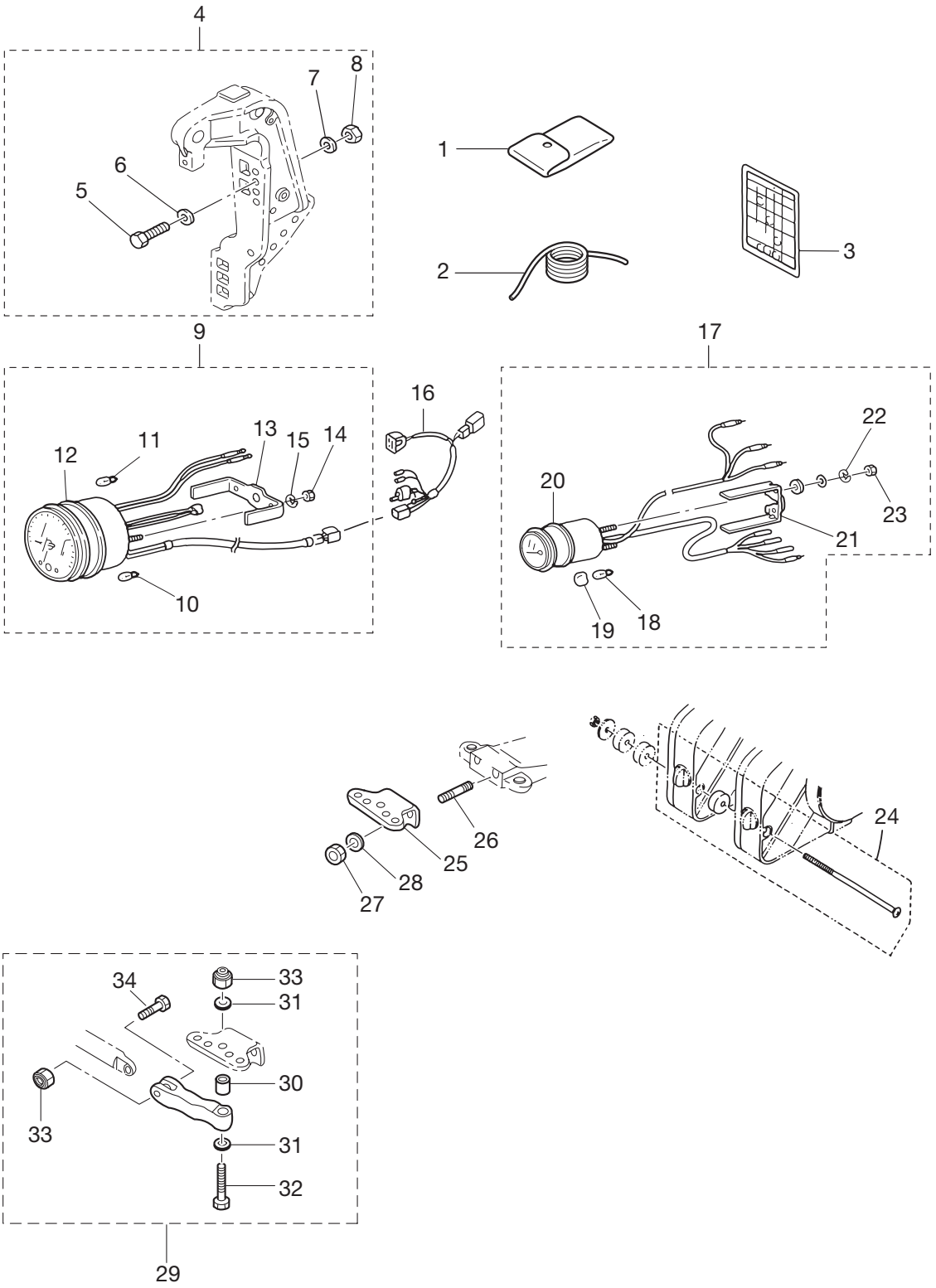


アクセサリ
 Fig. 30 ACCESSORIES

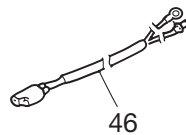
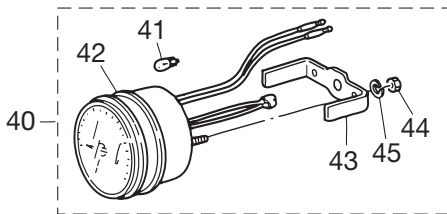
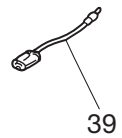
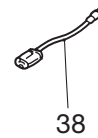
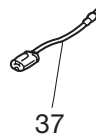
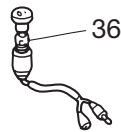
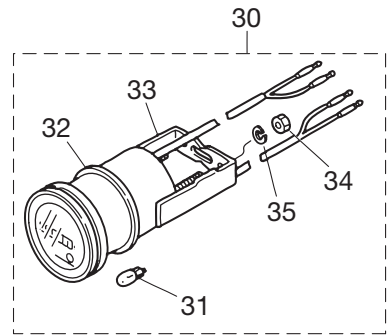
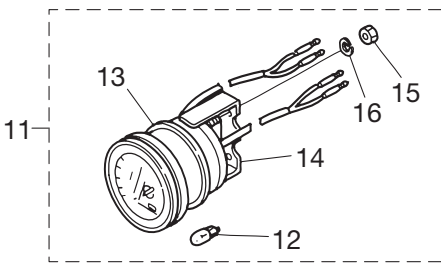
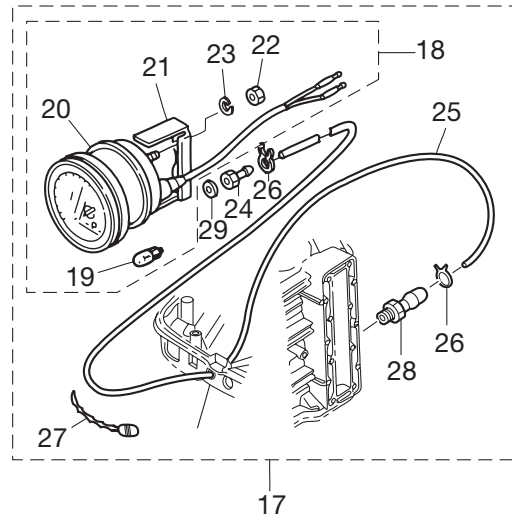
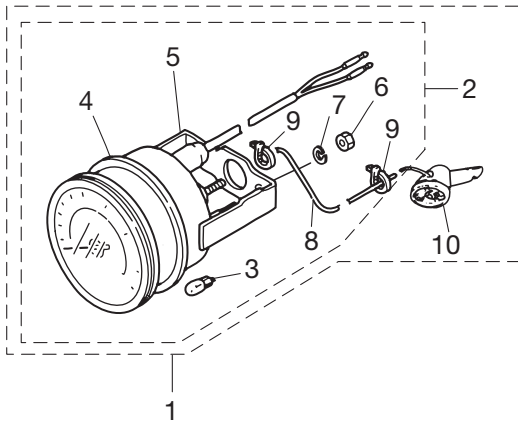


見出番号 Ref. No.	部品番号 Part No.	部 品 名 Description	個数 Q'ty			備 考 Remarks
			D30B2	D40B2	D50B2	
30-1	3H6-72100-0	Tool Kit ツールキット	1	1	1	
30-2	3B7-72201-0	Safety Rope 6-1600 セーフティロープ 6-1600	1	1	1	
30-3	3T5-72050-0	Buzzer Caution Decal ブザー・コーションデカール	1	1	1	
30-4	3C8-72120-0	Rigging Bolt Set リギングボルトセット	1	1	1	
30-5	3C7-62133-2	* Bolt Stern Bracket L=105 * ボルト スターンブラケット L=105	4	4	4	
30-6	353-61334-0	* Washer 13-34-3 * ワッシャ 13-34-3	4	4	4	
30-7	940103-1200	* Washer * ワッシャ	4	4	4	
30-8	3C7-62139-1	* Nut P1.25 * ナット P1.25	4	4	4	
30-9	3Z5-72640-1	Tachometer (W/Oil Lamp) タコメータ (オイルランプ付)	1	1	1	for "P" Type
30-10	3B7-72658-0	* Oil Bulb 12V-1.7W * オイルバルブ 12V-1.7W	3	3	3	for "P" Type
30-11	3B7-72659-0	* Meter Bulb 12V-1.8W * メータバルブ 12V-1.8W	1	1	1	for "P" Type
30-12	3B7-72656-0	* Meter Damper * メータダンパ	1	1	1	for "P" Type
30-13	3B7-72661-0	* Fitting Plate * フィッティングプレート	1	1	1	for "P" Type
30-14	930203-0500	* Nut * ナット	2	2	2	for "P" Type
30-15	941303-0500	* Spring Washer * スプリングワッシャ	2	2	2	for "P" Type
30-16	3T5-72537-0	Meter Lead Wire L=8000 メーターリードワイヤ L=8000	1	1	1	for "P" Type
30-17	3T1-72571-0	Trim Meter A'ssy トリムメーターアッシー	1	1	1	for "P" Type
30-18	3T1-72659-0	* Meter Bulb * メータバルブ	1	1	1	for "P" Type
30-19	3T1-72653-0	* Meter Bulb Cap * メータバルブキャップ	1	1	1	for "P" Type
30-20	3B7-72655-0	* Meter Damper * メータダンパ	1	1	1	for "P" Type
30-21	3T1-72665-0	* Fitting Plate * フィッティングプレート	1	1	1	for "P" Type
30-22	941303-0400	* Spring Washer * スプリングワッシャ	2	2	2	for "P" Type
30-23	930203-0400	* Nut * ナット	2	2	2	for "P" Type
30-24	3A3-81301-0	Twin Remote Control Kit ツインリモコンボックスキット	1	1	1	
30-25	3C8-84830-0	Steering Hook ステアリングフック	1	1	1	
30-26	915203-0816	Stud Bolt スタッドボルト	2	2	2	
30-27	930403-0800	Nylon Nut 8P1.25 ナイロンナット 8P1.25	2	2	2	
30-28	940103-0600	Washer ワッシャ	2	2	2	
30-29	3C8Q84960-0	Clevis A'ssy クレビスアッシー	1	1	1	
30-30	3C8-84962-0	* Collar 9.6-13-20.5 * カラー 9.6-13-20.5	1	1	1	

アクセサリ
 Fig. 30 ACCESSORIES

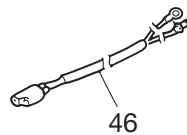
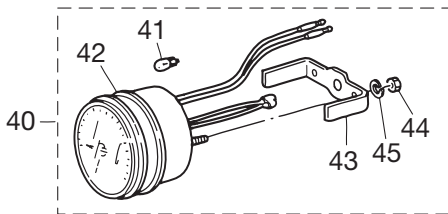
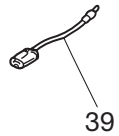
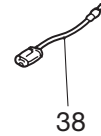
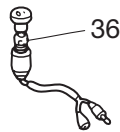
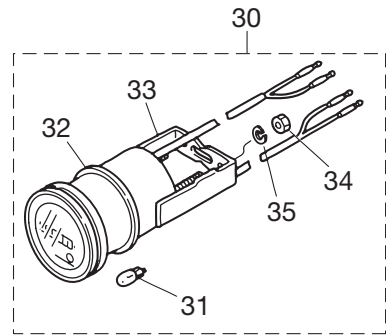
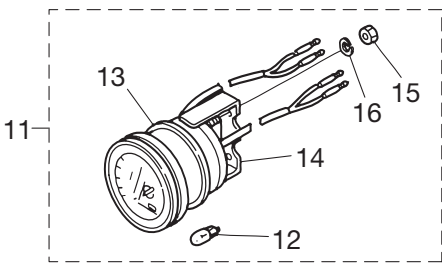
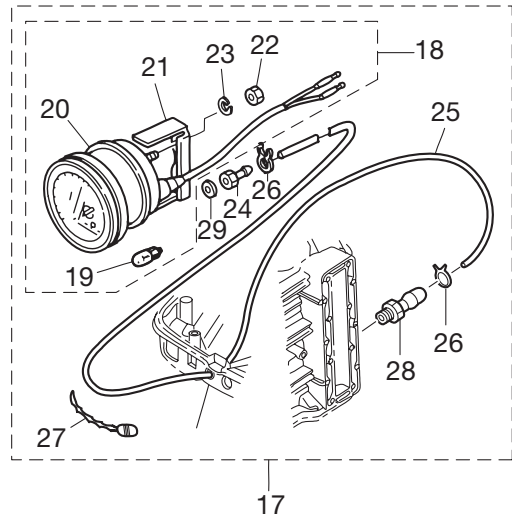
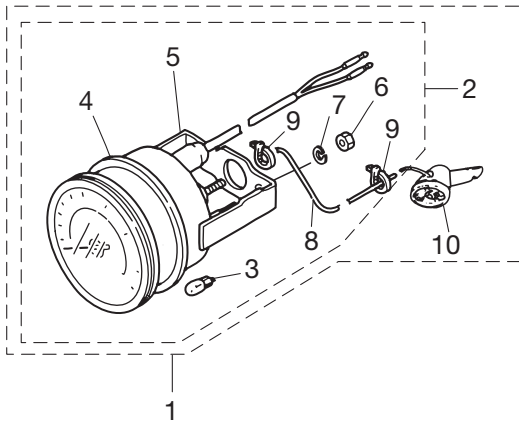


オプションパーツ (1)
 Fig. 31 OPTIONAL PARTS (1)



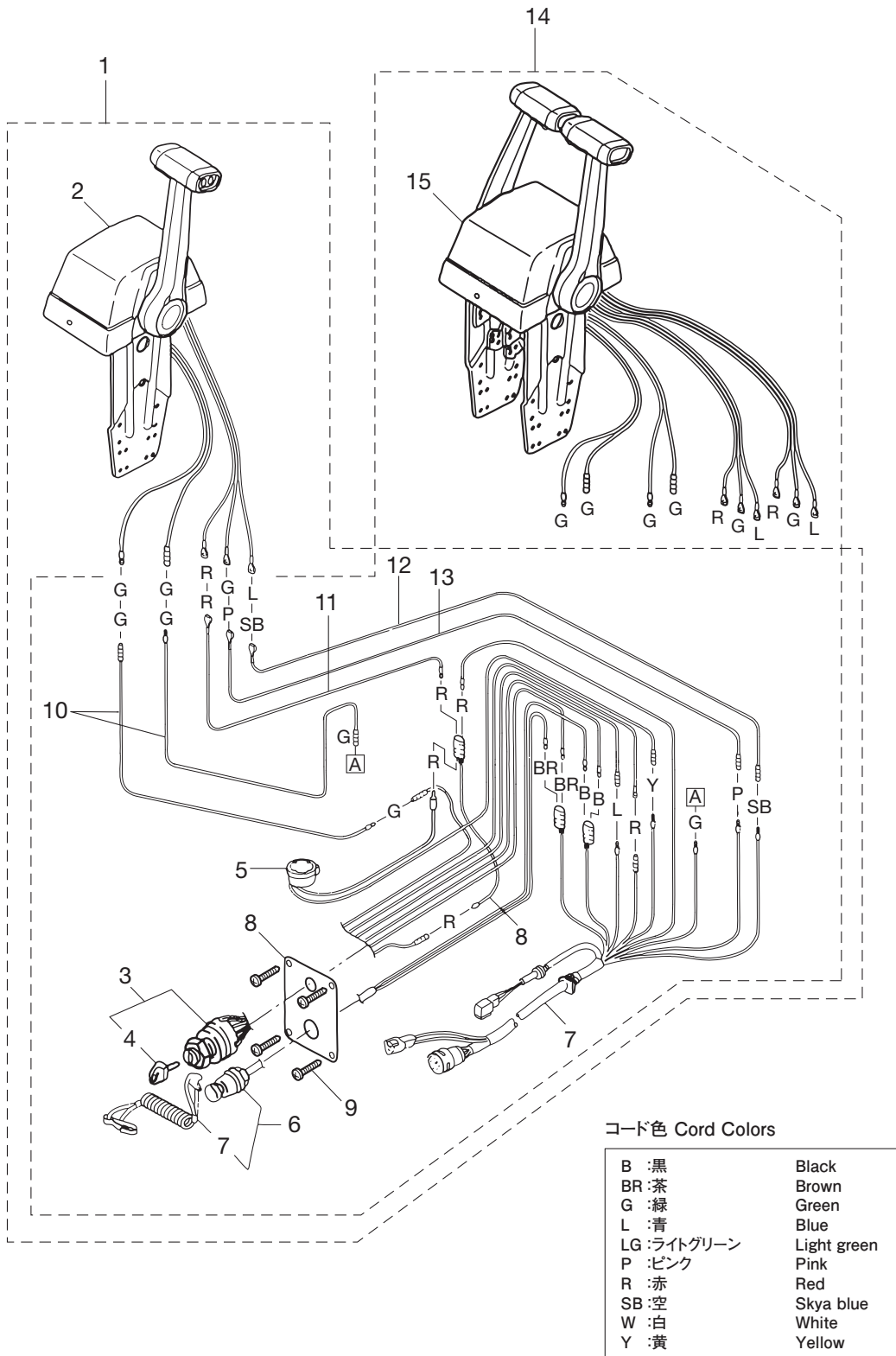
見出番号 Ref. No.	部品番号 Part No.	部品名 Description	個数 Q'ty			備考 Remarks
			D30B2	D40B2	D50B2	
31-1	1	3E0-72522-0 Speedometer Kit (50Mph) スピードメータキット (50MPH)	1	1	1	50MPH
31-1	2	3E0-72644-0 Speedometer Kit (75Mph) スピードメータキット (75MPH)	1	1	1	75MPH
31-2	1	3E0-72648-0 * Speedometer A'ssy (50Mph) * スピードメータアッソ (50MPH)	1	1	1	50MPH
31-2	2	3E0-72649-0 * Speedometer A'ssy (75Mph) * スピードメータアッソ (75MPH)	1	1	1	75MPH
31-3	1	3B7-72659-0 * Meter Bulb 12V-1.8W * メータバルブ 12V-1.8W	1	1	1	50MPH
31-3	2	3B7-72659-0 * Meter Bulb 12V-1.8W * メータバルブ 12V-1.8W	1	1	1	75MPH
31-4	1	3B7-72656-0 * Meter Damper * メータダンパ	1	1	1	50MPH
31-4	2	3B7-72656-0 * Meter Damper * メータダンパ	1	1	1	75MPH
31-5	1	3B7-72661-0 * Fitting Plate * フィッティングプレート	1	1	1	50MPH
31-5	2	3B7-72661-0 * Fitting Plate * フィッティングプレート	1	1	1	75MPH
31-6	1	930203-0500 * Nut * ナット	2	2	2	50MPH
31-6	2	930203-0500 * Nut * ナット	2	2	2	75MPH
31-7	1	941303-0500 * Spring Washer * スプリングワッシャ	2	2	2	50MPH
31-7	2	941303-0500 * Spring Washer * スプリングワッシャ	2	2	2	75MPH
31-8	1	3B7-72650-0 * Speedometer Tube L=6000 * スピードメータチューブ L=6000	1	1	1	50MPH
31-8	2	3B7-72650-0 * Speedometer Tube L=6000 * スピードメータチューブ L=6000	1	1	1	75MPH
31-9	1	3B7-72651-0 * Speedometer Band * スピードメータバンド	2	2	2	50MPH
31-9	2	3B7-72651-0 * Speedometer Band * スピードメータバンド	2	2	2	75MPH
31-10	1	3B7-72643-0 * Speedometer Sensor * スピードメータセンサ	1	1	1	50MPH
31-10	2	3B7-72643-0 * Speedometer Sensor * スピードメータセンサ	1	1	1	75MPH
31-11		3E0-72529-0 Voltmeter A'ssy ホルトメータアッソ	1	1	1	
31-12		3B7-72657-0 * Meter Bulb 12V-1.7W * メータバルブ 12V-1.7W	1	1	1	
31-13		3B7-72655-0 * Meter Damper * メータダンパ	1	1	1	
31-14		3B7-72662-0 * Fitting Plate * フィッティングプレート	1	1	1	
31-15		930203-0400 * Nut * ナット	2	2	2	
31-16		941303-0400 * Spring Washer * スプリングワッシャ	2	2	2	
31-17		3E3-72527-0 Water Pressure Meter Kit ウォータープレッシャメータキット	1	1	1	
31-18		3E0-72598-0 * Water Pressure Meter A'ssy * ウォータプレッシャメータアッソ	1	1	1	
31-19		3B7-72657-0 ** Meter Bulb 12V-1.7W ** メータバルブ 12V-1.7W	1	1	1	
31-20		3B7-72655-0 ** Meter Damper ** メータダンパ	1	1	1	

オプションパーツ (1)
 Fig. 31 OPTIONAL PARTS (1)



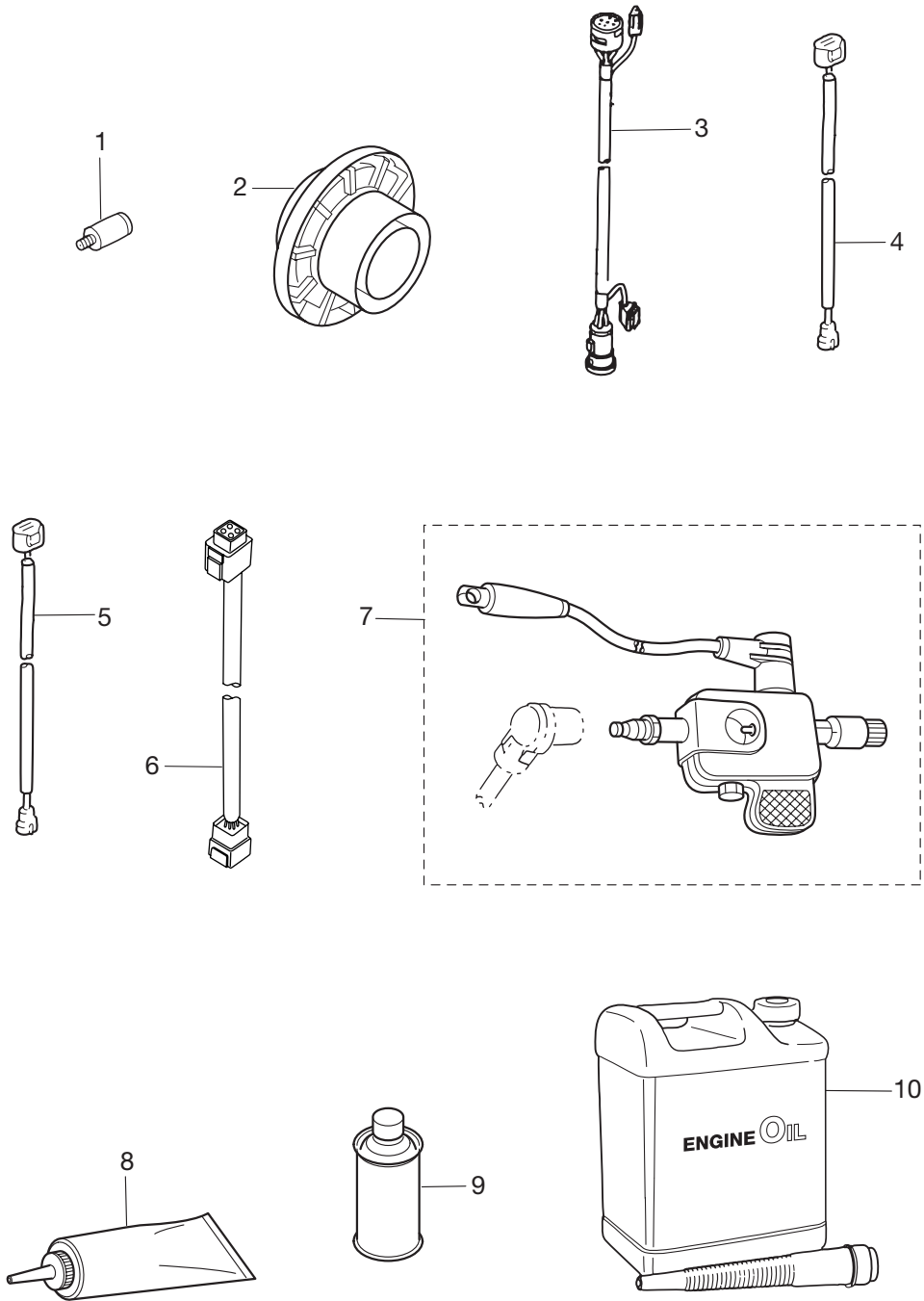
見出番号 Ref. No.	部品番号 Part No.	部 品 名 Description	個数 Q'ty			備 考 Remarks
			D30B2	D40B2	D50B2	
31-21	3B7-72663-0	** Fitting Plate ** フィッティングプレート	1	1	1	
31-22	930203-0500	** Nut ** ナット	2	2	2	
31-23	941303-0500	** Spring Washer ** スプリングワッシャ	2	2	2	
31-24	3B7-72641-0	* Water Pressure Meter Nipple * ウォータプレッシャメータニップル	1	1	1	
31-25	98AB-506000	* Hose * ホース	1	1	1	
31-26	338-02215-0	* Clip Fuel Pipe φ10 * クリップ フュエルパイプ φ10	2	2	2	
31-27	336-76091-0	* Lead Wire Band * リードワイヤバンド	2	2	2	
31-28	309-01136-0	* Nipple Pulse * ニップル パルス	1	1	1	
31-29	121-33159-0	* Gasket 2-8-1 * ガasket 2-8-1	1	1	1	
31-30	3E0-72524-0	Hour Meter A'ssy アワーメータアッシー	1	1	1	
31-31	3B7-72657-0	* Meter Bulb 12V-1.7W * メータバルブ 12V-1.7W	1	1	1	
31-32	3B7-72655-0	* Meter Damper * メータダンパ	1	1	1	
31-33	3B7-72664-0	* Fitting Plate * フィッティングプレート	1	1	1	
31-34	930203-0400	* Nut * ナット	2	2	2	
31-35	941303-0400	* Spring Washer * スプリングワッシャ	2	2	2	
31-36	353-72521-1	Meter Lamp Switch メーターランプスイッチ	1	1	1	for "P" Type
31-37	353-72547-0	Assist Cord (Blue) L=200 アシストコード (青) L=200	1	1	1	for "P" Type
31-38	353-72548-0	Assist Cord (Black) L=200 アシストコード (黒) L=200	1	1	1	for "P" Type
31-39	353-72546-0	Assist Cord (Red) L=200 アシストコード (赤) L=200	1	1	1	for "P" Type
31-40	3B7-72530-2	Tachometer A'ssy タコメータアッシー	1	1	1	for "F" Type
31-41	3B7-72659-0	* Meter Bulb 12V-1.8W * メータバルブ 12V-1.8W	1	1	1	for "F" Type
31-42	3B7-72656-0	* Meter Damper * メータダンパ	1	1	1	for "F" Type
31-43	3B7-72661-0	* Fitting Plate * フィッティングプレート	1	1	1	for "F" Type
31-44	930103-0500	* Nut * ナット	2	2	2	for "F" Type
31-45	941303-0500	* Spring Washer * スプリングワッシャ	2	2	2	for "F" Type
31-46	3T5-72539-0	Tachometer Lead Wire L=2000 タコメータリードワイヤ L=2000	1	1	1	for "F" Type

オプションパーツ (2) (P タイプ)
 Fig. 32 OPTIONAL PARTS (2)

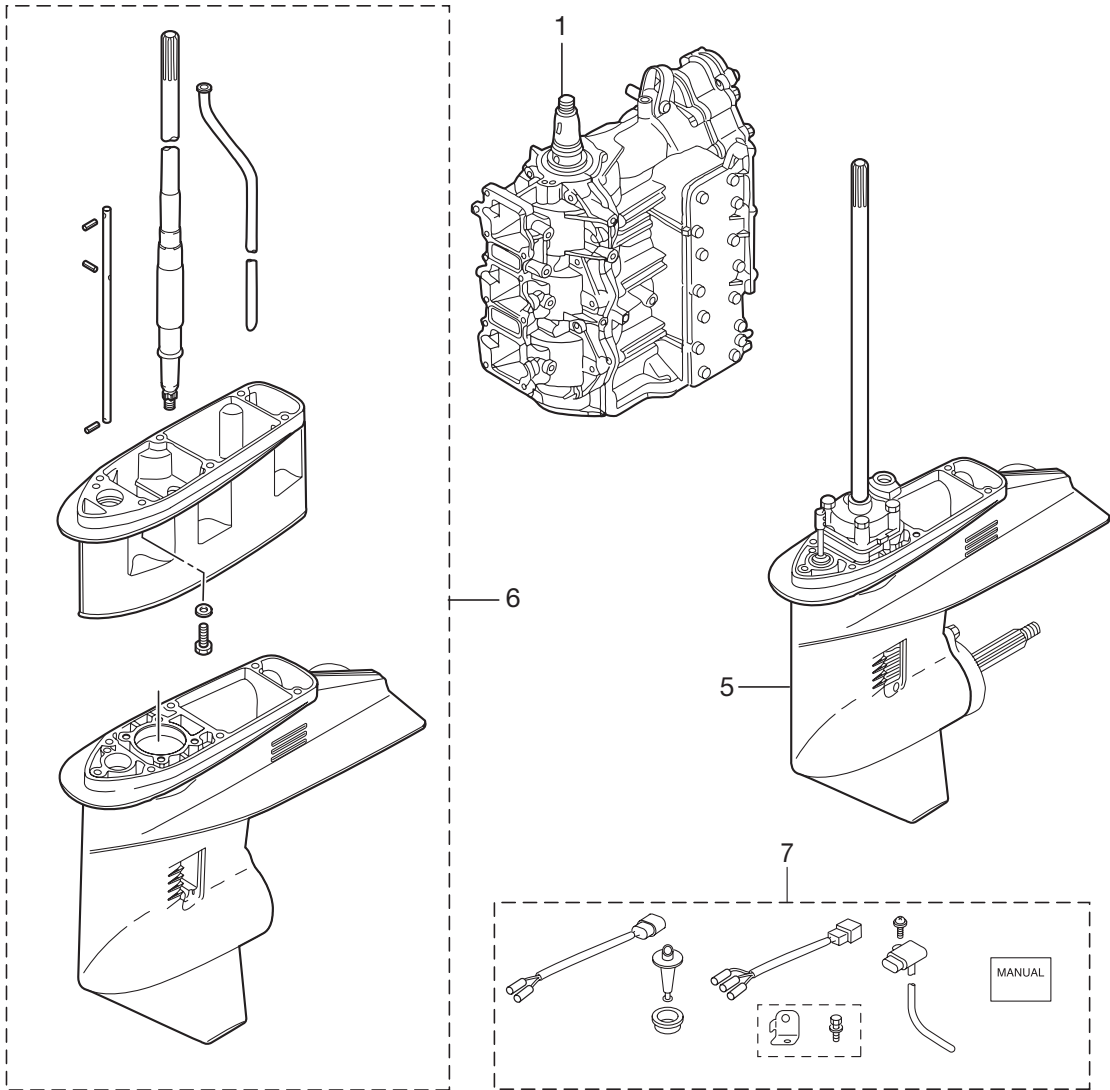


見出番号 Ref. No.	部品番号 Part No.	部 品 名 Description	個数 Q'ty			備 考 Remarks
			D30B2	D40B2	D50B2	
32-1	3T5Q84490-1	Control Head A'ssy (Top-Single) コントロールヘッドアッソ(トップ-シングル)	1	1	1	for Single
32-2	3T5Q84480-1	* Remote Cont Head (Top-Single) * リモートコントロールヘッド(トップ-シングル)	1	1	1	for Single
32-3	1 353-76020-3	* Main Switch A'ssy * メインスイッチアッソ	1	1	1	Top Single
32-3	2 353-76020-3	* Main Switch A'ssy * メインスイッチアッソ	2	2	2	Top Twin
32-4	1 3F3-76217-0	** Main Switch Key (No.301) ** メインスイッチキー (No.301)	A	A	A	Top Single
32-4	2 3F3-76218-0	** Main Switch Key (No.302) ** メインスイッチキー (No.302)	A	A	A	Top Single
32-4	3 3F3-76219-0	** Main Switch Key (No.303) ** メインスイッチキー (No.303)	A	A	A	Top Single
32-4	4 3F3-76217-0	** Main Switch Key (No.301) ** メインスイッチキー (No.301)	A	A	A	Top Twin
32-4	5 3F3-76218-0	** Main Switch Key (No.302) ** メインスイッチキー (No.302)	A	A	A	Top Twin
32-4	6 3F3-76219-0	** Main Switch Key (No.303) ** メインスイッチキー (No.303)	A	A	A	Top Twin
32-5	1 3C8-76171-0	* Overheat Buzzer * オーバヒートブザー	1	1	1	Top Single
32-5	2 3C8-76171-0	* Overheat Buzzer * オーバヒートブザー	2	2	2	Top Twin
32-6	1 3A3-06830-0	* Stop Switch A'ssy (W/Rope) * ストップスイッチアッソ(ロープ付)	1	1	1	Top Single
32-6	2 3A3-06830-0	* Stop Switch A'ssy (W/Rope) * ストップスイッチアッソ(ロープ付)	2	2	2	Top Twin
32-7	1 353-06821-0	** Stop Switch Lanyard A'ssy (W/Curl) ** ストップスイッチランヤードアッソ(カール付)	1	1	1	Top Single
32-7	2 353-06821-0	** Stop Switch Lanyard A'ssy (W/Curl) ** ストップスイッチランヤードアッソ(カール付)	1	1	1	Top Twin
32-8	1 3T5-76201-0	* Main Switch Panel * メインスイッチパネル	1	1	1	Top Single
32-8	2 3T5-76201-0	* Main Switch Panel * メインスイッチパネル	2	2	2	Top Twin
32-9	1 921146-4516	* Screw * スクリュ	4	4	4	Top Single
32-9	2 921146-4516	* Screw * スクリュ	2	2	2	Top Twin
32-10	1 3C7-84471-1	* Neutral Switch Cord (Green) * ニュートラルスイッチコード(グリーン)	1	1	1	Top Single
32-10	2 3C7-84471-1	* Neutral Switch Cord (Green) * ニュートラルスイッチコード(グリーン)	2	2	2	Top Twin
32-11	1 3C7-84475-0	* Ptt Switch Cord (Red) * PTTスイッチコード(レッド)	1	1	1	Top Single
32-11	2 3C7-84475-0	* Ptt Switch Cord (Red) * PTTスイッチコード(レッド)	2	2	2	Top Twin
32-12	1 3C7-84476-0	* Ptt Switch Cord (Skyblue) * PTTスイッチコード(スカイブルー)	1	1	1	Top Single
32-12	2 3C7-84476-0	* Ptt Switch Cord (Skybule) * PTTスイッチコード(スカイブルー)	2	2	2	Top Twin
32-13	1 3C7-84477-0	* Ptt Switch Cord (Pink) * PTTスイッチコード(ピンク)	1	1	1	Top Single
32-13	2 3C7-84477-0	* Ptt Switch Cord (Pink) * PTTスイッチコード(ピンク)	2	2	2	Top Twin
32-14	3T5Q84540-1	Control Head A'ssy (Top-Twin) コントロールヘッドアッソ(トップ-ツイン)	1	1	1	for Twin
32-15	3T5Q84520-1	* Remote Cont Head (Top-Twin) * リモートコントロールヘッド(トップ-ツイン)	1	1	1	for Twin

オプションパーツ (3)
Fig. 33 OPTIONAL PARTS (3)



アッセンブリキット
 Fig. 34 ASSEMBLY · KIT

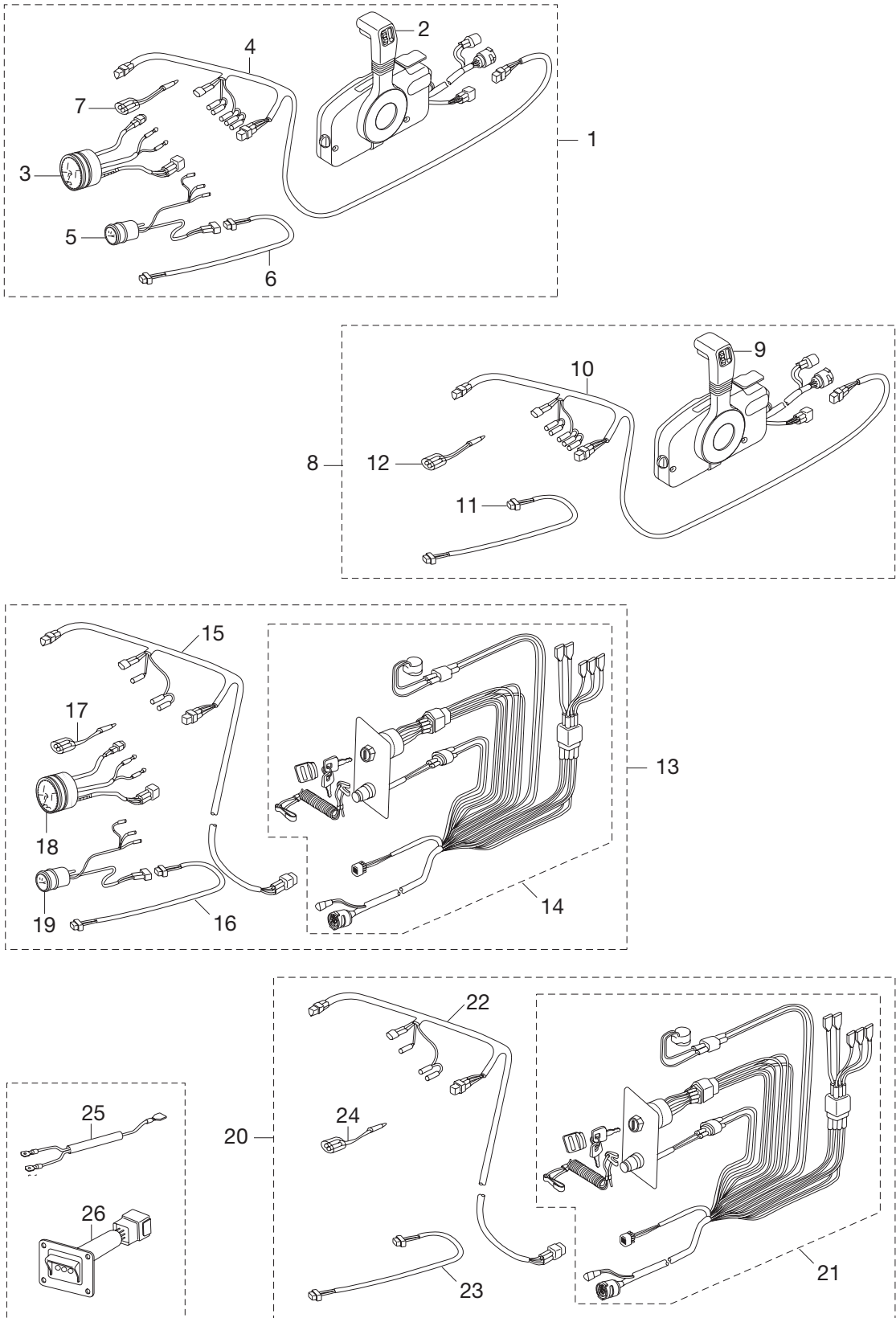


2 — パワーヘッドガスケットセット
 Power Head Gasket Set

3 — ウォーターポンプリペアキット
 Water Pump Repair Kit

4 — ロウユニットガスケットセット
 Lower Unit Gasket Set

リギングキット
Fig. 35 RIGGING KIT



見出番号 Ref. No.	部品番号 Part No.	部 品 名 Description	個数 Q'ty			備 考 Remarks
			D30B2	D40B2	D50B2	
35-1	3Y7Q84550-5	Pre-Rigging Kit フレリキ'ングキット	1	1	1	with Meter
35-2	3GFQ84500-0	* Remote Control Head A'ssy (RC5F) * リモートコントロールヘッドア'ッション (RC5F)	1	1	1	
35-3	3T5-72537-0	* Meter Lead Wire L=8000 * メーターリードワイヤ L=8000	1	1	1	
35-4	3T1-72573-0	* Extension Cord (Trim Sensor) L=6000 * エクテンションコード (トリムセンサ) L=6000	1	1	1	
35-5	353-72548-0	* Assist Cord (Black) L=200 * アシストコード (黒) L=200	1	1	1	
35-6	3Z5-72640-1	* Tachometer (W/Oil Lamp) * タコメータ (オイルランプ付)	1	1	1	
35-7	3T1-72571-0	* Trim Meter A'ssy * トリムメーターア'ッション	1	1	1	
35-8	3GLQ84550-0	Pre-Rigging Kit フレリキ'ングキット	1	1	1	without Meter
35-9	3GFQ84500-0	* Remote Control Head A'ssy (RC5F) * リモートコントロールヘッドア'ッション (RC5F)	1	1	1	
35-10	3T5-72537-0	* Meter Lead Wire L=8000 * メーターリードワイヤ L=8000	1	1	1	
35-11	3T1-72573-0	* Extension Cord (Trim Sensor) L=6000 * エクテンションコード (トリムセンサ) L=6000	1	1	1	
35-12	353-72548-0	* Assist Cord (Black) L=200 * アシストコード (黒) L=200	1	1	1	
35-13	3Z5-84550-5	Pre-Rigging Kit フレリキ'ングキット	1	1	1	with Meter
35-14	3Y9-84560-1	* Rigging Cord Kit * リキ'ングコードキット	1	1	1	
35-15	3T5-72537-0	* Meter Lead Wire * メーターリードワイヤ	1	1	1	
35-16	3T1-72573-0	* Extension Cord (Trim Sensor) L=6000 * エクテンションコード (トリムセンサ) L=6000	1	1	1	
35-17	353-72548-0	* Assist Cord (Black) L=200 * アシストコード (黒) L=200	1	1	1	
35-18	3Z5-72640-1	* Tachometer (W/Oil Lamp) * タコメータ (オイルランプ付)	1	1	1	
35-19	3T1-72571-0	* Trim Meter A'ssy * トリムメーターア'ッション	1	1	1	
35-20	3GM-84550-0	Pre-Rigging Kit フレリキ'ングキット	1	1	1	without Meter
35-21	3Y9-84560-1	* Rigging Cord Kit * リキ'ングコードキット	1	1	1	
35-22	3T5-72537-0	* Meter Lead Wire * メーターリードワイヤ	1	1	1	
35-23	3T1-72573-0	* Extension Cord (Trim Sensor) L=6000 * エクテンションコード (トリムセンサ) L=6000	1	1	1	
35-24	353-72548-0	* Assist Cord (Black) L=200 * アシストコード (黒) L=200	1	1	1	
35-25	3Y9-76049-0	Lead Wire リードワイヤ	1	1	1	
35-26	3Y9-76251-0	Lamp Panel Ass'y ランプパネルア'ッション	1	1	1	

索引

<C>			
Cリング	21-22		
Cリング d=18	20-42		
Cリング d=18	20-42		
Cリング d=25	2-4		
Cリング d=25	18-25		
Cリング d=28	20-19		
<E>			
ECUアッシ	10-1		
ECUアッシ	10-1		
ECUアッシ	10-1		
Eリング d=6	19-15		
Eリング d=6	28-25		
<L>			
L ニップル	4-6		
<M>			
MD ブラチナ (4.0 L)	33-10		
<O>			
Oリング	8-9		
Oリング	8-11		
Oリング	11-16		
Oリング	21-8		
Oリング	21-15		
Oリング	27-17		
Oリング 1.6-19.2	12-2		
Oリング 1.7-59	1-48		
Oリング 1.9-13	5-19		
Oリング 1.9-6.8	15-33		
Oリング 2.0-10.0	10-45		
Oリング 2.0-10.0	10-45		
Oリング 2.4-44.7	2-12		
Oリング 2.4-5.8	14-36		
Oリング 2.4-9.5	4-3		
Oリング 2.5-20	4-25		
Oリング 2.5-20	4-28		
Oリング 2.8-20.2	4-22		
Oリング 2-55.5	21-5		
Oリング 3.2-47	14-24		
Oリング 3.5-21.7	14-37		
Oリング 3.5-25.7	18-24		
Oリング 3.5-27.7	15-34		
Oリング 3.53-69.44	16-7		
Oリング 3.5-735	4-23		
Oリング 3.5-74.6	17-8		
Oリング 5-2.5	4-26		
Oリング 5-2.5	4-29		
Oリング 5-52	4-2		
Oリング 6.8-1.9	4-9		
Oリング 9.8-1.9	4-34		
Oリング 9.8-1.9	4-36		
Oリング A	8-37		
Oリング A	12-40		
Oリング B	8-40		
Oリング B	12-42		
Oリング ブラケットシャフト	20-18		
<P>			
PTTOリングセット	21-24		
PTTアッシ	20-45		
PTTスイッチ(B)アッシ	24-39		
PTTスイッチアッシ	23-11		
PTTスイッチアッシ	29-5		
PTTスイッチカバー	23-12		
PTTスイッチカバー	29-7		
PTTスイッチカバー (B)	23-15		
PTTスイッチコード (スカイブルー)	32-12		
PTTスイッチコード (スカイブルー)	32-12		
PTTスイッチコード (ピンク)	32-13		
PTTスイッチコード (ピンク)	32-13		
PTTスイッチコード (レッド)	32-11		
PTTスイッチコード (レッド)	32-11		
PTTスイッチデカール	24-38		
PTTスラストロッド	20-9		
PTTソレノイドスイッチ (A)	10-36		
PTTソレノイドスイッチ (B)	10-37		
<T>			
TPSアッシ	7-27		
TPSデカール	7-37		
Tニップルアッシ (バルブ付)	1-46		
<A>			
アースコード	10-38		
アースコード L=270	24-29		
アースワイヤ (グラウンド)	20-43		
アースワイヤ (グラウンド) L=110	4-45		
アースワイヤ (グラウンド) L=110	18-49		
アースワイヤ (グラウンド) L=130	18-47		
アースワイヤ (グラウンド) L=130	20-55		
アースワイヤ (グラウンド) L=210	18-46		
アシストコード (黒) L=200	31-38		
アシストコード (黒) L=200	35-5		
アシストコード (黒) L=200	35-12		
アシストコード (黒) L=200	35-17		
アシストコード (黒) L=200	35-24		
アシストコード (青) L=200	31-37		
アシストコード (赤) L=200	29-12		
アシストコード (赤) L=200	31-39		
アジャストスクリュースロットルフリクション	28-27		
アジャストナット	22-12		
アダプタ	5-8		
アダプタ	6-5		
アップケースアッシ FFP	6-4		
アドバンサアーム	7-1		
アノード	1-31		
アノード	18-37		
アノードスターブラケット	20-5		
アマチュアアッシ	21-2		
アルティチュードアジャストメントキット	34-7		
アワーメータアッシ	31-30		
<イ>			
イグニッションコイル (レジスタンスキャップ付) #1	10-8		
イグニッションコイル (レジスタンスキャップ付) #2,3	10-11		
インテークマニホールドガasket	3-3		
<ウ>			
ウェーブワッシャ	28-45		
ウェーブワッシャ 30-45-1.2	22-19		
ウェーブワッシャ d=12 DWG	25-3		
ウェーブワッシャ d=14	24-11		
ウェーブワッシャ d=14	25-18		
ウォータストレーナセット	14-7		
ウォータストレーナセット	15-3		
ウォータテンブセンサ (Oリング付)	10-44		
ウォータテンブセンサ (Oリング付)	10-44		
ウォータバイブ (L)	14-43		
ウォータバイブ (S)	14-43		
ウォータバイブ (UL)	14-43		
ウォータバイブオウキシリアリマウント	13-20		
ウォータバイブオウキシリアリマウント	13-20		
ウォータバイブシール (アッパ)	14-44		
ウォータバイブシール (ロフ)	14-20		
ウォータバイブシール (ロフ)	15-17		
ウォータプレッシャメータアッシ	31-18		
ウォータプレッシャメータキット	31-17		
ウォータプレッシャメータニップル	31-24		
ウォータポンプインベラ	14-16		
ウォータポンプインベラ	15-13		
ウォータポンプガイドプレート	14-26		
ウォータポンプガイドプレート (クロムメッキ)	15-21		
ウォータポンプリベアキット	34-3		
<エ>			
エアコンプレッサハウジングアッシ	5-21		
エアインジェクタコンプリート	4-1		
エアコンプレッサアッシ	5-5		
エアコンプレッサシリンドラアッシ	5-20		
エアコンプレッサピストンリング	5-15		
エアチャンバアッシ	3-1		
エアチャンバカバー	3-6		
エアチャンバカバーガasket	3-9		
エアフィルタアッシ	5-33		
エアベントボルト	12-3		
エアホースアッシ	4-33		
エアレールアッシ	4-5		
エアレールデカール	4-51		
エアレギュレータ	4-27		
エキゾーストカバー (インナ)	1-25		
エキゾーストカバーアッシ	1-24		
エキゾーストカバーガasket	1-26		
エキゾーストバイブ	13-7		
エキゾーストバイブガasket	13-9		
エキゾーストハウジング	13-24		

エキゾーストハウジングガスケット	13-27	カラー 6.2-12-17	7-7
エキゾーストプラグ	13-2	カラー 6.2-9-10.7	10-42
エクステションハウジングアッシ (UL)	13-16	カラー 6.2-9-9.3	1-4
エクステンションパイプ	15-40	カラー 6.2-9-9.3	7-15
エクステンションコード (パイロットランプ)	33-6	カラー 6.7-12.7-3	4-43
エクステンションコード L=2000 11P	33-3	カラー 9.6-13-20.5	30-30
エクステンションコード L=2000 2P	33-4	カラー 9.6-13-6.5	25-33
エクステンションハウジング	13-14	カラー 9.6-19-6	25-34
エクステンションハウジングキット (UL)	34-6	<キ>	
エクステンションコード (トリムセンサ) L=2000	33-5	キー ドライブプーリ	5-3
エクステンションコード (トリムセンサ) L=6000	33-5	キー ボンブインベラ	14-17
エクステンションコード (トリムセンサ) L=6000	35-4	キー ボンブインベラ	15-14
エクステンションコード (トリムセンサ) L=6000	35-11	キー マグネット	9-5
エクステンションコード (トリムセンサ) L=6000	35-16	ギヤオイル (500ml)	33-8
エクステンションコード (トリムセンサ) L=6000	35-23	ギヤケースアッシ	14-1
エブロン	13-28	ギヤケースアッシ (サブウォータパイプ)	15-1
エンジンショートブロックキット	34-1	ギヤケースアッシ (サブウォータパイプ付)	14-1
エンジンショートブロックキット	34-1	キャップバルブ	4-46
エンジンベースメント	13-1	キャップアッシ (Oリング付)	21-19
エンジンベースメントガスケット	13-3	キャップナット ブラケットボルト	18-12
エンジンベースメントシール	13-4	キャップフック タンク	12-29
<オ>		<ク>	
オイルコーションデカール	26-15	クイックコネクタ (メー)	27-16
オイルシール 16-28-7	1-50	クラッチ	16-17
オイルシール 17-33-6	14-23	クラッチ	17-19
オイルシール 22-36-10	16-9	クラッチカム	14-32
オイルシール 22-37-8	15-20	クラッチカム	15-28
オイルシール 25-38-10	17-10	クラッチケーブクリップブラケット	24-34
オイルシール 25-40-8	1-49	クランクケースヘッド	1-47
オイルシール 25-45-8	5-23	クランクシャフトアッシ (ギヤ付)	2-1
オイルシール 36-46-6	2-11	クランプ	22-39
オイルタンク	12-26	クランプ	27-5
オイルタンクチェックバルブ	12-30	クランプ	27-11
オイルバルブ 12V-1.7W	30-10	クランプ	27-23
オイルフィラキャップ	12-27	クランプ	27-29
オイルフィルタアッシ	12-38	クランプ 21/32	4-41
オイルポンプアッシ	12-1	クランプ 29/64	4-13
オイルポンプドライブギヤ	2-3	クランプ 6.5-14	20-48
オイルポンプドリブンギヤ	12-7	クランプ 6.5-47.5P	1-43
オイルポンプボルト	12-5	クランプ 6.5-47.5P	4-32
オイルポンプロッド φ4.5-190	12-9	クランプ 6.5-47.5P	5-26
オイルレベルセンサ	12-31	クランプ 6.5-47.5P	6-18
オーバヒートフザー	23-18	クランプ 6.5-47.5P	9-12
オーバヒートフザー	29-8	クランプ 6.5-47.5P	10-7
オーバヒートフザー	32-5	クランプ 6.5-47.5P	10-15
オーバヒートフザー	32-5	クランプ 6.5-47.5P	22-28
オルタネーターアッシ	9-2	クランプ 6.5-47.5P	25-8
<カ>		クランプ 6.5-67P	7-16
カールセット (MD40B2イタリア)	26-13	クランプ 6.5-87P	1-30
ガイドプレートガスケット	14-27	クランプ 6.5-87P	10-16
ガイドプレートガスケット	15-22	クランプ 6.5-87P	10-26
ガスケット 10.1-15-1	14-6	クランプ 6.5-87P	12-37
ガスケット 10.2-16-0.5	24-43	クランプ 6-9.5L	20-46
ガスケット 2-8-1	31-29	クランプ 6-9.5L	20-53
ガスケット 36-52-2	12-28	クランプ 7-120P	3-11
ガスケット 8.1-15-1	14-4	クランプ 8.5-70P	4-16
ガスケット FFP	6-7	クランプ 8.5-85P	1-20
ガスケット コンプレッサハウジング	5-22	クランプスクリュ	18-3
ガスケット コンプレッサヘッド	5-11	クランプスクリュ	18-3
ガスケット シリンダヘッド	1-16	クランプスクリュ (PTT)	20-2
ガスケット スロットルボディ	7-35	クランプスクリュ (PTT)	20-2
ガスケット バルブシート	5-13	クランプスクリュアッシ	18-2
ガスケット フェエルポンプ	8-31	クランプスクリュアッシ	18-2
ガスショックアブソバ	20-26	クランプスクリュパッド	18-6
カップ	8-36	クランプスクリュパッド	18-6
カップ	12-39	クランプスクリュパッド	20-3
カップリング ポンプ	21-7	クランプスクリュパッド	20-3
カバー	23-22	クランプスクリュハンドル	18-4
カバーフック	24-12	クランプスクリュハンドル	18-4
カムロッド L	14-33	クランプブラケット (L)	18-7
カムロッド L	15-29	クランプブラケット (PTT-L)	20-4
カムロッド S	14-33	クランプブラケット (PTT-R)	20-1
カムロッド UL	14-33	クランプブラケット (R)	18-1
カムロッド UL	15-29	グリスフィッティング	20-12
カムロッドブッシング	14-35	クリップ	8-8
カムロッドブッシング	15-32	グリッ	22-16
カムロッドホルダ	13-21	グリッ	28-42
カラー	11-2	グリッ φ12	8-20
カラー 10.2-12-12	20-22	グリッ φ6.9	12-24
カラー 13.5-25-13	5-18	グリッ φ7	1-42
カラー 18-20-4.5	14-45	グリッ φ7	7-34
カラー 18-20-4.5	15-42	グリッ φ9.4	12-15
カラー 4.2-6-10.5	7-29	グリッ スロットルワイヤ	22-23

クリップフュエルパイプ φ10.....	1-37	シフトレバー.....	25-14
クリップフュエルパイプ φ10.....	4-49	シフトレバー(リモートコントロール).....	25-19
クリップフュエルパイプ φ10.....	8-18	シフトレバーシャフト.....	25-11
クリップフュエルパイプ φ10.....	8-34	シフトレバーストップ.....	25-6
クリップフュエルパイプ φ10.....	8-46	シフトレバーストップ.....	25-6
クリップフュエルパイプ φ10.....	24-47	シフトレバーストップ.....	25-7
クリップフュエルパイプ φ10.....	31-26	シフトレバーロッド.....	25-24
クレビスアッシ.....	30-29	シフトロッド.....	25-31
グロメット.....	3-7	シフトロッドジョイント.....	14-38
グロメット.....	24-20	シフトロッドジョイント.....	15-35
グロメット.....	28-34	シフトロッドレバー.....	25-4
グロメット 17-2.7.....	24-19	シフトロッドレバー.....	25-5
グロメット 17-2.7.....	24-24	シム 32.9-26-0.5.....	14-22
グロメット 17-3.....	24-28	シム 36.9-30-0.5.....	15-19
グロメット 18-2.5.....	24-23	シム 36-44-0.1.....	16-15
グロメット FFP.....	6-8	シム 36-44-0.15.....	16-1
グロメット FFPロワ.....	6-9	シム 36-44-0.3.....	16-15
グロメット PTTスイッチアッシ.....	23-14	シム 41-51.5-0.1.....	14-12
グロメット エキゾーストハウジング.....	13-25	シム 41-51.5-0.15.....	14-12
グロメット ケーブルターミナル.....	6-12	シム 41-51.5-0.3.....	14-12
グロメット ケーブルターミナルアッパ.....	6-13	シム 41-51.5-0.5.....	14-12
グロメット コード.....	24-18	シム 44-50.5-0.1.....	15-8
グロメット スブラッシュパン.....	13-29	シム 44-50.5-0.15.....	15-8
グロメット スロットルシャフト.....	24-26	シム 44-50.5-0.3.....	15-8
グロメット スロットルホル.....	24-25	ジョイントアッシ(アウトレット).....	27-3
グロメット スロットルワイヤ.....	24-25	ジョイントアッシ(アウトレット).....	27-21
グロメット パイプ.....	6-19	ジョイントアッシ(インレット).....	27-2
グロメット バッテリーコード.....	24-17	ジョイントアッシ(インレット).....	27-20
グロメット パワートリム&チルトスイッチ.....	24-21	ジョイントメタル.....	21-23
グロメット リモコンケーブル.....	24-16	ジョイントホース.....	15-41
<ケ>		シールドホルト.....	19-20
ケースアッシ FFP.....	6-3	シリンダ&クランクケースアッシ.....	1-1
ケーブルジョイント.....	7-8	シリンダピン(ロワ).....	20-38
ケーブルジョイント.....	25-25	シリンダピン(ロワ).....	20-38
ケーブルジョイント.....	25-25	シリンダピンアッパ.....	20-33
ケーブルターミナル.....	28-29	シリンダピンアッパ.....	20-33
ケーブルターミナル プラグ.....	10-21	シリンダヘッド.....	1-15
ケーブルターミナル プラグ.....	10-21	シリンダヘッドカバー.....	1-7
ケーブルターミナル プラグ.....	10-21	シリンダヘッドカバーガスケット.....	1-8
ケーブルターミナル プラグ.....	10-22	<ス>	
ケーブルターミナル プラグ.....	10-22	スイッチボックス.....	23-1
ケーブルターミナル プラグ.....	10-22	スイッチボックスカバー.....	23-2
ケーブルターミナル プラグ.....	23-24	スィベルブラケット.....	18-19
ケーブルターミナル プラグ.....	23-25	スィベルブラケットアッシ(PTT).....	20-11
ケーブルターミナル プラグ.....	23-26	スィベルブラケットシャフトアッシ.....	18-8
ケーブルターミナルアッシ(-).....	6-11	スィベルブラケットシャフトアッシ.....	20-7
ケーブルターミナルアッシ(+).....	6-10	スクリュ.....	3-4
<コ>		スクリュ.....	7-30
コイルブラケット.....	9-10	スクリュ.....	8-2
高圧フュエルフィルタ.....	4-38	スクリュ.....	8-3
コーションデカール(A).....	26-14	スクリュ.....	8-6
コーションデカール B.....	11-4	スクリュ.....	8-24
コード FFP.....	6-14	スクリュ.....	8-28
コードアッシ.....	10-20	スクリュ.....	9-3
コードアッシ BL=6200.....	29-11	スクリュ.....	11-13
コードアッシ CL=1000.....	23-21	スクリュ.....	13-31
コードカバー FFP.....	6-15	スクリュ.....	14-8
コードホルダ.....	22-30	スクリュ.....	15-4
コントロールヘッドアッシ(トップ-シングル).....	32-1	スクリュ.....	15-27
コントロールヘッドアッシ(トップ-ツイン).....	32-14	スクリュ.....	20-47
コントロールレバー.....	28-43	スクリュ.....	20-49
コンプレッサクランクシャフトアッシ.....	5-16	スクリュ.....	20-54
コンプレッサヘッドアッシ.....	5-6	スクリュ.....	21-6
<サ>		スクリュ.....	21-9
サーモスタット.....	1-11	スクリュ.....	22-8
サーモスタットキャップガスケット.....	1-13	スクリュ.....	22-31
サブウォータインレットストレーナ.....	14-30	スクリュ.....	23-3
サブウォータインレットストレーナ.....	15-26	スクリュ.....	23-13
サーモスタットキャップアッシ.....	1-12	スクリュ.....	23-16
<シ>		スクリュ.....	28-2
シーリングキャップ.....	3-8	スクリュ.....	28-4
シールコンプレッション.....	4-19	スクリュ.....	28-16
シールラバー スブラッシュパン.....	13-30	スクリュ.....	28-18
シールラバー フィラリッド.....	26-12	スクリュ.....	28-40
シールリング 13.8-22-5.....	25-15	スクリュ.....	29-4
シールリングドラックリンク.....	25-39	スクリュ.....	29-6
シールリング フックレバー.....	24-9	スクリュ.....	32-9
シールワッシャ.....	21-21	スクリュ.....	32-9
シフトアーム.....	25-1	スクリュ 4-20 P0.5.....	24-35
シフトギヤアッシ.....	28-28	スターターケーブル L=270.....	10-29
シフトデカール.....	25-40	スタータソレノイド.....	10-27
シフトポジションサイドデカール.....	29-16	スターターモータアッシ.....	11-9
シフトポジションデカール.....	29-15	スターターモータバンド.....	11-26

スタッドボルト.....	13-17	スラストプレート.....	28-10
スタッドボルト.....	17-4	スラストプレート(アッパ).....	18-22
スタッドボルト.....	22-33	スラストプレート(アッパ).....	20-17
スタッドボルト.....	22-38	スラストプレート(ロワ).....	18-23
スタッドボルト.....	30-26	スラストプレート クランクシャフト.....	2-13
ステアリングシャフトアッシ.....	18-20	スラストホルダ A プロペラ.....	17-24
ステアリングシャフトアッシ.....	20-14	スラストホルダ プロペラ.....	16-26
ステアリングフック.....	30-25	スラストロッド.....	18-17
ステアリングブラケット.....	22-32	スラストロッドスプリング.....	18-18
ステー プザー.....	23-19	スロットルアーム.....	28-23
ストップA プロペラ.....	17-25	スロットルカム.....	7-20
ストップドライブシャフトハウジング.....	13-22	スロットルシャフト.....	22-3
ストップドライブシャフトハウジング.....	14-40	スロットルシャフトサポート.....	22-9
ストッププロペラ.....	16-27	スロットルシャフトダンバA.....	22-4
ストップリバースロックレバークリップ.....	19-28	スロットルデカール.....	22-15
ストップリバースロックレバークリップ.....	20-29	スロットルフリクションアーム.....	28-24
ストップスイッチアッシ.....	23-8	スロットルボディアッシ.....	7-19
ストップスイッチアッシ(ローブ付).....	29-9	スロットルボディアッシ.....	7-19
ストップスイッチアッシ(ローブ付).....	32-6	スロットルボディアッシ.....	7-19
ストップスイッチアッシ(ローブ付).....	32-6	スロットルリミッタアーム.....	7-11
ストップスイッチランヤードアッシ(カール付).....	23-9	スロットルリミッタロッド 3.5-56.....	7-17
ストップスイッチランヤードアッシ(カール付).....	29-10	スロットルワイヤ.....	22-24
ストップスイッチランヤードアッシ(カール付).....	32-7	スロットルワイヤブラケット.....	22-25
ストップスイッチランヤードアッシ(カール付).....	32-7	<セ>	
スナップクラッチピン.....	16-19	セーフティローブ 6-1600.....	30-2
スナップクラッチピン.....	17-18	セッティングピース チルトストップパー.....	19-7
スナップピン.....	20-10	セッティングプレート.....	19-4
スナップピン d=8.....	7-10	<ソ>	
スナップピン d=8.....	25-29	ソレノイドスイッチブラケットアッシ.....	10-23
スナップピン d=8.....	25-29	<タ>	
スナップリテーナ d=8.....	25-12	ターミナルキャップ.....	11-31
スパークテスト (PET-4000).....	33-7	ターミナルキャップ スタータ.....	10-30
スパークプラグ (IZFR6J).....	1-33	ターミナルキャップ スタータ.....	10-43
スパークプラグデカール.....	11-7	ダイヤフラムガスケット B.....	8-26
スピードメータアッシ (50MPH).....	31-2	ダイヤフラムガスケットセット.....	8-30
スピードメータアッシ (75MPH).....	31-2	ダウエルピン 4-10.....	1-9
スピードメータキット (50MPH).....	31-1	ダウエルピン 4-10.....	5-25
スピードメータキット (75MPH).....	31-1	ダウエルピン 4-10.....	5-31
スピードメータセンサ.....	31-10	ダウエルピン 4-10.....	9-13
スピードメータセンサ.....	31-10	ダウエルピン 4-10.....	14-25
スピードメータチューブ L=6000.....	31-8	ダウエルピン 6-12.....	1-2
スピードメータチューブ L=6000.....	31-8	ダウエルピン 6-12.....	1-17
スピードメータバンド.....	31-9	ダウエルピン 6-12.....	13-6
スピードメータバンド.....	31-9	タコメータ (オイルランプ付).....	30-9
スプリットピン.....	25-35	タコメータ (オイルランプ付).....	35-6
スプリットピン 2-12.....	19-17	タコメータ (オイルランプ付).....	35-18
スプリットピン 2-12.....	25-27	タコメータアッシ.....	31-40
スプリットピン 3-25.....	16-30	タコメータリードワイヤ L=2000.....	31-46
スプリング.....	22-13	タッチアップペイント (アクアマリン).....	33-9
スプリング B.....	19-26	タッピングスクリュ 6-16.....	10-25
スプリング クラッチ.....	16-20	タンクフィラキャップガスケット.....	27-14
スプリング クラッチ.....	17-21	ダンバ(アッパ).....	18-41
スプリングピン 3.5-10.....	15-31	ダンバ(ロワ).....	18-29
スプリングピン 3.5-14.....	15-30	ダンパスタータモータ.....	11-25
スプリングピン 3.5-16.....	20-23	ダンパバレー.....	18-32
スプリングピン 3-10.....	22-6	<チ>	
スプリングピン 3-12.....	14-34	チェックバルブ.....	1-38
スプリングピン 3-12.....	14-39	チェックバルブ.....	8-27
スプリングリテーナ クラッチ.....	16-21	チェックバルブコンプリート.....	12-12
スプリングリテーナ クラッチ.....	17-20	チルトアシスタントシャフト.....	19-10
スプリングワッシャ.....	9-4	チルトアシスタントスプリング(L).....	19-9
スプリングワッシャ.....	11-18	チルトアシスタントスプリング(R).....	19-8
スプリングワッシャ.....	11-21	チルトスイッチカバー.....	28-41
スプリングワッシャ.....	12-6	チルトスイッチブラグ.....	28-44
スプリングワッシャ.....	24-15	チルトストップアッシ.....	19-1
スプリングワッシャ.....	24-36	チルトストップアッシ.....	20-21
スプリングワッシャ.....	25-22	チルトストップアッシ.....	20-21
スプリングワッシャ.....	26-7	チルトストップグリッパ.....	20-25
スプリングワッシャ.....	30-15	チルトストップバースプリング.....	20-24
スプリングワッシャ.....	30-22	チルトストップバレー.....	19-18
スプリングワッシャ.....	31-7	チルトハンドル.....	26-9
スプリングワッシャ.....	31-7	<ツ>	
スプリングワッシャ.....	31-16	ツインリモコンボックスキット.....	30-24
スプリングワッシャ.....	31-23	ツールキット.....	30-1
スプリングワッシャ.....	31-35	<デ>	
スプリングワッシャ.....	31-45	ディスクスプリング.....	4-17
スパーサ.....	28-5	ディスタンスピース.....	18-13
スパーサ 6.2-9-15.7.....	6-24	ティラハンドル.....	22-2
スパーサ 6.2-9-15.7.....	8-16	ティラハンドルアッシ.....	22-1
スパーサ 6.2-9-15.7.....	12-36	ティラハンドルホルダアッシ.....	22-37
スパーサ 6.2-9-15.7.....	24-3	テーパードローラベアリング 32007.....	16-1
スパーサ 6.2-9-16.6.....	10-6	テーパードローラベアリング 32007JR.....	17-1
スパーサ スロットルシャフト A.....	22-5	テーパードローラベアリング 6304.....	14-14

デカール(トーハツ).....	29-14	ニュートラルスイッチ.....	24-31
デカール(レバー).....	29-13	ニュートラルスイッチ(リモートコントロール).....	29-3
デカールセット(MD30B2EU).....	26-13	ニュートラルスイッチアクチュエータ.....	24-32
デカールセット(MD40B2).....	26-13	ニュートラルスイッチコード(グリーン).....	32-10
デカールセット(MD50B2).....	26-13	ニュートラルスイッチコード(グリーン).....	32-10
テストプロベラアッシ.....	33-2	ニュートラルロックアーム.....	28-37
デテントスプリング.....	28-19	ニュートラルロックスプリング.....	28-38
デテントリテーナ.....	28-17	<バ>	
デテントローラ.....	28-14	パイプ.....	12-13
<ト>		パイプ.....	12-14
トップカウルアッシ(サービス).....	26-1	パイプ.....	12-16
トップカウルシール.....	26-2	パイプ.....	12-17
ドライブギヤ.....	28-30	パイプ.....	12-18
ドライブシャフト(L).....	14-13	パイプ.....	12-19
ドライブシャフト(L).....	15-9	パイプ.....	12-20
ドライブシャフト(S).....	14-13	パイプ.....	12-21
ドライブシャフト(UL).....	14-13	パイプ.....	12-22
ドライブシャフト(UL).....	15-9	パイプ.....	12-23
ドライブシャフトスプリング.....	14-15	パイロットランプアッシ.....	23-10
ドライブシャフトスプリング.....	15-11	バッテリーケーブルL=3000.....	11-29
ドライブシャフトスプリングガイド.....	15-12	バルブアッシ.....	21-10
ドライブシャフトハウジング(L).....	13-10	バルブアッシ(プレッシャーチェック).....	4-7
ドライブシャフトハウジング(S).....	13-10	パワーヘッドガスケットセット.....	34-2
ドライブシャフトハウジングガスケット.....	13-11	ハンガ.....	1-21
ドライブプーリー.....	5-1	バンドリードワイヤ.....	29-17
ドライブベルト.....	5-32	バンドリードワイヤ 104.....	4-50
ドラッグリンクアッシ E.....	25-32	バンドリードワイヤ 104.....	5-35
ドリブンプーリー.....	5-27	バンドリードワイヤ 104.....	7-33
トリムセンサ L=1700.....	20-50	バンドリードワイヤ 104.....	8-21
トリムタブ.....	16-2	バンドリードワイヤ 104.....	12-25
トリムタブ.....	17-2	バンドリードワイヤ 158.....	10-10
トリムタブガスケット.....	17-3	バンドリードワイヤ 158.....	10-13
トリムメーターアッシ.....	30-17	<ビ>	
トリムメーターアッシ.....	35-7	ピストン(0.5 O/S).....	2-5
トリムメーターアッシ.....	35-19	ピストン(STD).....	2-5
ドレンスクリュー.....	8-10	ピストン&コネクティングロッドアッシ.....	5-14
<ナ>		ピストンピン.....	2-7
ナイロンナット 12P1.75.....	18-33	ピストンピンクリップ.....	2-8
ナイロンナット 3/8.....	25-37	ピストンリング(0.5 O/S).....	2-6
ナイロンナット 3/8.....	30-33	ピストンリング(STD).....	2-6
ナイロンナット 4P0.7.....	14-9	ビックアップエルボアッシ(25L).....	27-15
ナイロンナット 4P0.7.....	15-5	ビックアップコイル.....	9-8
ナイロンナット 5P0.8.....	13-32	ビニオンアッシ.....	11-10
ナイロンナット 6P1.0.....	25-23	ヒューズ 15A.....	10-35
ナイロンナット 6P1.0.....	26-10	ヒューズ 25A.....	10-34
ナイロンナット 7/8.....	18-9	ヒューズ 30A.....	10-33
ナイロンナット 8P1.25.....	17-5	ヒューズデカール.....	11-5
ナイロンナット 8P1.25.....	22-34	ヒューズホルダブラケット.....	10-24
ナイロンナット 8P1.25.....	30-27	ヒューズワイヤアッシ.....	10-31
ナット.....	7-25	ヒューズワイヤアッシ.....	10-32
ナット.....	8-29	ピン.....	19-2
ナット.....	8-41	ピンクラッチ.....	16-18
ナット.....	11-19	ピンクラッチ.....	17-17
ナット.....	12-11	<フ>	
ナット.....	12-43	フィッティングプレート.....	30-13
ナット.....	13-18	フィッティングプレート.....	31-5
ナット.....	18-14	フィッティングプレート.....	31-5
ナット.....	20-32	フィッティングプレート.....	31-14
ナット.....	22-41	フィッティングプレート.....	31-21
ナット.....	26-8	フィッティングプレート.....	31-33
ナット.....	28-7	フィッティングプレート.....	31-43
ナット.....	28-32	フィッティングプレート.....	30-21
ナット.....	30-14	フィラリッド.....	26-3
ナット.....	30-23	フィラリッドスプリング.....	26-5
ナット.....	31-6	フィラリッドヒンジ.....	26-4
ナット.....	31-6	フィルタ.....	8-38
ナット.....	31-15	フィルタ.....	12-41
ナット.....	31-22	フィルタ.....	21-16
ナット.....	31-34	フィルタ.....	27-18
ナット.....	31-44	ブザーコーションデカール.....	30-3
ナット(No.10-32VNF).....	25-26	フックレバー.....	24-7
ナット 10P1.5.....	22-22	ブッシュロッドクラッチ.....	16-22
ナット 18P1.5.....	9-6	ブッシュロッドクラッチ.....	17-22
ナット M10P1.25.....	24-42	ブッシング.....	19-22
ナット P1.25.....	30-8	ブッシング 1.....	11-14
ナット プーリー.....	5-2	ブッシング 10.2-12-29.5.....	19-3
ナット ベベルギヤ B.....	15-7	ブッシング 13-16-40.....	20-34
ナット ベベルギヤ B.....	14-11	ブッシング 13-16-40.....	20-34
ナット(マグネット) 10-P1.25.....	5-28	ブッシング 13-17-19.5.....	20-35
<ニ>		ブッシング 13-17-19.5.....	20-35
ニップル.....	5-7	ブッシング 14-16.5-171.7.....	25-17
ニップルウォータ.....	24-45	ブッシング 18-24-22.....	20-39
ニップルバルブ.....	31-28	ブッシング 18-24-22.....	20-39

ブッシング 18-24-60.....	20-40	プロペラアッシ (15")	16-24
ブッシング 18-24-60.....	20-40	プロペラアッシ (7")	16-24
ブッシング 2.....	11-15	プロペラアッシ (9")	16-24
ブッシング 22-25-35.5.....	18-11	プロペラアッシ 10"	17-23
ブッシング 26-32.....	18-10	プロペラアッシ 11"	17-23
ブッシング 26-32.....	18-21	プロペラアッシ 12"	17-23
ブッシング 6-24-7.....	7-21	プロペラアッシ 13"	17-23
ブッシング 8.4-10-11.....	22-7	プロペラアッシ 14"	17-23
ブッシング 9-20-20.8.....	12-8	プロペラアッシ 15"	17-23
ブッシング A.....	28-11	プロペラアッシ 16.5"	17-23
ブッシング A ステアリングハンドル	22-17	プロペラアッシ 17.5"	17-23
ブッシング B.....	28-3	プロペラアッシ 9"	17-23
ブッシング B ステアリングハンドル	22-20	プロペラシャフト	16-16
ブッシング D.....	28-47	プロペラシャフト	17-16
ブッシング シフトレバシャフト	25-2	プロペラシャフトハウジング	16-5
ブッシング ブラケットシャフト	20-15	プロペラシャフトハウジング	17-7
ブッシング ブラケットボルト	20-8	プロペラシャフトハウジングアッシ	16-4
ブッシングフックレバー.....	24-10	プロペラシャフトハウジングアッシ	17-6
フェルインジェクタアダプタ	4-20	プロペラナット	16-28
フェルインジェクタアッシ	4-21	プロペラハードウェアキット	16-25
フェルインジェクタインサート	4-18	<ベ>	
フェルゲージベントキャップアッシ	27-13	ベーパーセパレータ	8-1
フェルコネクタ	27-9	ベベルギヤ A アッシ	16-12
フェルコネクタ	27-10	ベベルギヤ B	14-10
フェルコネクタ	27-27	ベベルギヤ B	15-6
フェルコネクタ	27-28	ベベルギヤ C	16-13
フェルコネクタ (エンジン メール)	24-41	ベベルギヤ C	17-14
フェルコネクタマーク	27-8	ベベルギヤアッシ A	17-12
フェルコネクタマーク	27-26	ベルトガイド	5-4
フェルタンクアッシ 25L (トール)	27-12	<ホ>	
フェルフィードポンプ	6-2	ホース	1-34
フェルフィードポンプアッシ	6-1	ホース	1-35
フェルフィルタアッシ	8-35	ホース	1-36
フェルフィルタバンド	4-4	ホース	1-39
フェルフィルタラバーマウント	4-39	ホース	1-40
フェルホースアッシ	4-35	ホース	1-41
フェルポンプアッシ	8-22	ホース	4-12
フェルレギュレータアッシ	4-24	ホース	4-47
フライホイール (リングギヤ付)	9-1	ホース	4-48
プライマリバルブ	27-4	ホース	5-34
プライマリバルブ	27-22	ホース	7-32
プライマリバルブアッシ	27-1	ホース	8-17
プライマリバルブアッシ	27-19	ホース	8-19
プラグ	14-3	ホース	8-33
プラグ	24-27	ホース	8-45
プラグ 10.5.....	4-8	ホース	24-44
プラグ ウォータ	14-5	ホース	24-46
プラグ チョークノブ	24-6	ホース	27-6
プラグキャップ (抵抗入り)	10-9	ホース	27-7
プラグキャップ (抵抗入り)	10-12	ホース	27-24
プラグストッパ	4-10	ホース	27-25
ブラケット ファンモータ	11-24	ホース	31-25
ブラシホルダアッシ	11-12	ボールスチール 3/8	16-23
ブラッシングプラグ	33-1	ボールジョイント B	7-24
フリースロットルスプリング	28-22	ボールジョイントコネクタ	12-10
フリースロットルドラム	28-46	ホールディングプレート	4-30
フリースロットルレバー	28-15	ホールディングプレート	4-31
フリースロットルローラ	28-20	ホールディングプレート	4-42
フリクションスプリング	18-52	ボールベアリング 6007	16-6
フリクションスプリング	19-6	ボールベアリング 6203	5-17
フリクションピース	18-51	ボールベアリング 6205R	15-10
フリクションピース	22-11	ボトムカウル	24-1
プレート フィルタ	8-43	ボルト	1-3
プレート フィルタ	12-45	ボルト	1-5
プレート ロックアーム	28-48	ボルト	1-10
ブレカ	21-4	ボルト	1-14
プレコートッドボルト	16-10	ボルト	1-22
プレコートッドボルト 8-30	17-11	ボルト	1-27
プレッシャデカール	11-6	ボルト	1-32
プレリギングキット	35-1	ボルト	1-44
プレリギングキット	35-8	ボルト	1-51
プレリギングキット	35-13	ボルト	3-10
プレリギングキット	35-20	ボルト	4-11
フロート フェルフィルタ	8-39	ボルト	4-14
フロート ベーパーセパレータ	8-4	ボルト	4-44
フロートアームピン	8-5	ボルト	5-10
フロートバルブアッシ (バルブピン付)	8-7	ボルト	5-24
プロテクタ	4-37	ボルト	5-30
プロテクタ φ18-150	4-40	ボルト	6-16
プロペラアッシ (11")	16-24	ボルト	6-20
プロペラアッシ (12")	16-24	ボルト	6-21
プロペラアッシ (13")	16-24	ボルト	7-5
プロペラアッシ (14")	16-24	ボルト	7-12

ボルト	7-13	ポンプ	21-12
ボルト	7-22	ポンプカバー	8-23
ボルト	8-12	ポンプケース(アッパ)	14-18
ボルト	8-32	ポンプケース(ロフ)	14-21
ボルト	8-44	ポンプケース(ロフ)	15-18
ボルト	9-9	ポンプケースガスカート	14-28
ボルト	9-11	ポンプケースガスカート	15-23
ボルト	10-2	ポンプケースサブアッシ(アッパ)	15-15
ボルト	10-14	ポンプケースライナ	14-19
ボルト	10-17	ポンプケースライナクロムメッキ	15-16
ボルト	10-19	ポンプダイヤフラム	8-25
ボルト	10-39	<マ>	
ボルト	11-8	マウント モータカバーロア	8-14
ボルト	11-20	マウント モータカバーロア	10-4
ボルト	11-23	マウント モータカバーロア	12-34
ボルト	11-27	マウント モータカバーロア	24-2
ボルト	11-28	マウントブラケット	18-28
ボルト	11-30	マウントブラケット	20-20
ボルト	12-32	マウントホールディングプレート(アッパ)	18-44
ボルト	12-46	マウントホールディングプレート(ロフ)	18-35
ボルト	13-5	マニュアルバルブアッシ(Oリング2ヶ付)	21-20
ボルト	13-8	<メ>	
ボルト	13-12	メインスイッチアッシ	23-4
ボルト	13-15	メインスイッチアッシ	29-1
ボルト	13-23	メインスイッチアッシ	32-3
ボルト	13-26	メインスイッチアッシ	32-3
ボルト	14-29	メインスイッチキー(F-301)	23-5
ボルト	14-41	メインスイッチキー(F-302)	23-5
ボルト	14-42	メインスイッチキー(F-303)	23-5
ボルト	15-24	メインスイッチキー(No.301)	29-2
ボルト	16-3	メインスイッチキー(No.301)	32-4
ボルト	18-36	メインスイッチキー(No.301)	32-4
ボルト	18-38	メインスイッチキー(No.302)	29-2
ボルト	18-40	メインスイッチキー(No.302)	32-4
ボルト	18-45	メインスイッチキー(No.302)	32-4
ボルト	18-48	メインスイッチキー(No.303)	29-2
ボルト	18-50	メインスイッチキー(No.303)	32-4
ボルト	18-53	メインスイッチキー(No.303)	32-4
ボルト	19-5	メインスイッチキャップ(ウォータープルーフ)	23-7
ボルト	20-6	メインスイッチデカル	22-36
ボルト	20-13	メインスイッチパネル	32-8
ボルト	20-13	メインスイッチパネル	32-8
ボルト	20-16	メインベアリング6305	2-2
ボルト	20-30	メインベアリングアッパ	2-10
ボルト	20-44	メーターランプスイッチ	31-36
ボルト	20-51	メーターリードワイヤ	35-15
ボルト	20-56	メーターリードワイヤ	35-22
ボルト	21-13	メーターリードワイヤL=8000	30-16
ボルト	21-14	メーターリードワイヤL=8000	35-3
ボルト	21-18	メーターリードワイヤL=8000	35-10
ボルト	22-10	メータダンパ	30-12
ボルト	22-14	メータダンパ	30-20
ボルト	22-26	メータダンパ	31-4
ボルト	22-29	メータダンパ	31-4
ボルト	23-20	メータダンパ	31-13
ボルト	24-4	メータダンパ	31-20
ボルト	24-13	メータダンパ	31-32
ボルト	24-22	メータダンパ	31-42
ボルト	24-30	メータバルブ	30-18
ボルト	25-9	メータバルブ 12V-1.7W	31-12
ボルト	25-21	メータバルブ 12V-1.7W	31-19
ボルト	26-6	メータバルブ 12V-1.7W	31-31
ボルト	28-13	メータバルブ 12V-1.8W	30-11
ボルト	28-33	メータバルブ 12V-1.8W	31-3
ボルト(ワッシャー付)	22-40	メータバルブ 12V-1.8W	31-3
ボルト(ワッシャー付)	24-40	メータバルブ 12V-1.8W	31-41
ボルト 10-40	15-38	メータバルブキャップ	30-19
ボルト 3/8-19	25-36	<モ>	
ボルト 3/8-35	30-34	モーターアッシ	21-1
ボルト 3/8-43	30-32	モータブラケットアッシ	21-3
ボルト 5-16	14-31	<ラ>	
ボルト 5-16	24-37	ラバーマウント	6-25
ボルト 6-12	20-36	ラバーマウント	7-28
ボルト 6-12	20-36	ラバーマウント(アッパ)	18-39
ボルト 6-25プレコート	3-5	ラバーマウント(ロフ)	18-27
ボルト 6-25プレコート	7-36	ラバーマウント 8.5-12-2	6-23
ボルト 8-170	18-16	ラバーマウント 8.5-12-2	10-41
ボルト 8-35	15-36	ラバーマウント 8.5-14-2.5	8-15
ボルト スターンブラケット L=105	30-5	ラバーマウント 8.5-14-2.5	10-5
ボルト セムス	1-45	ラバーマウント 8.5-14-2.5	12-35
ボルト セムス	10-28	ラバーマウント 9-16-4.3	11-3
ボルト ロフマウントラバー	18-30	ランプパネルアッシ	35-26
ボルトメータアッシ	31-11	<リ>	

リードバルブアッシ	3-2	ワッシャ	22-35
リードバルブアッシ	5-12	ワッシャ	23-17
リードワイヤ	35-25	ワッシャ	25-10
リードワイヤバンド	31-27	ワッシャ	25-30
リギングコードキット	35-14	ワッシャ	28-8
リギングコードキット	35-21	ワッシャ	28-12
リギングボルトセット	30-4	ワッシャ	28-26
リザーブタンク	21-17	ワッシャ	30-7
リバースロック (L)	19-11	ワッシャ	30-28
リバースロック (R)	19-12	ワッシャ 9.6-18-2	25-38
リバースロックアーム	19-13	ワッシャ 10.5-20-3.2	5-29
リバースロックシャフト	19-14	ワッシャ 12.5-24-1	24-33
リバースロックスプリング (L)	19-19-1	ワッシャ 13-34-3	18-31
リバースロックスプリング (S)	19-19-2	ワッシャ 13-34-3	30-6
リバースロックレバー	20-27	ワッシャ 14-22-1	24-8
リバースロックレバーグリップ	19-27	ワッシャ 14-22-1	25-16
リバースロックレバーグリップ	20-28	ワッシャ 17-32-3	16-29
リバースロックロッド	19-16	ワッシャ 18.2-34-1	20-41
リベット 3-22	18-5	ワッシャ 18.2-34-1	20-41
リベット 3-22	18-5	ワッシャ 19-34-3	9-7
リモートコントロールヘッド (トップ-シングル)	32-2	ワッシャ 22.1-28-2.5	17-15
リモートコントロールヘッド (トップ-ツイン)	32-15	ワッシャ 22.1-28-2.75	17-15
リモートコントロールヘッドアッシ (RC5F)	28-1	ワッシャ 22.1-28-3	16-14
リモートコントロールヘッドアッシ (RC5F)	35-2	ワッシャ 30-45-1	22-18
リモートコントロールヘッドアッシ (RC5F)	35-9	ワッシャ 4.2-12.5-0.8	7-31
リヤハウジング	28-35	ワッシャ 6.5-21-1	7-6
リヤバルブ	28-36	ワッシャ 6.5-21-1	7-23
リリアバルブアッシ	21-11	ワッシャ 6.5-21-1	8-13
リンク B	19-25	ワッシャ 6.5-21-1	10-3
リングギヤカバー	11-1	ワッシャ 6.5-21-1	12-33
リンクロッドアッシ (TPS)	7-4	ワッシャ 6.5-21-1	24-5
リンクロッドアッシ (スロットル)	7-3	ワッシャ 6.5-23-1.5	20-37
<レ>		ワッシャ 6.5-23-1.5	20-37
レクチファイヤコンプリート	10-18	ワッシャ 6-16-1.5	6-22
<ロ>		ワッシャ 6-16-1.5	10-40
ローラ	28-9	ワッシャ 6-16-1.5	19-21
ローラベアリング 17-21-27	2-9	ワッシャ 6-16-1.5	20-52
ローラベアリング 202720	17-13	ワッシャ 6-16-1.5	24-14
ローラベアリング 22-30-30	14-2	ワッシャ 6-16-1.5	25-20
ローラベアリング 22-30-30	16-8	ワッシャ 6-16-1.5	26-11
ローラベアリング プロペラシャフト	15-2	ワッシャ 8.5-18-1.6	7-9
ローラベアリング プロペラシャフト	17-9	ワッシャ 8.5-18-1.6	19-23
ローラリテーナ	28-21	ワッシャ 8.5-18-1.6	25-13
ロックプレート アッパ	18-43	ワッシャ 8.5-18-1.6	25-28
ロッドスナップ 5-3	7-2	ワッシャ 8.5-18-1.6	25-28
ロッドスナップ B 3.5-4	7-18	ワッシャ 8.5-19.5-3.2	1-19
ロウユニットアッシ (L)	34-5	ワッシャ 9.6-18-2	30-31
ロウユニットアッシ (L)	34-5	ワッシャ ベベルギア C 22.1-28-3.0	17-15
ロウユニットアッシ (S)	34-5	ワッシャ メタル 10.2-17-2	5-9
ロウユニットアッシ (UL)	34-5	ワッシャ メタル 10.2-17-2	6-6
ロウユニットアッシ (UL)	34-5	ワッシャ リモコンボックス	28-6
ロウユニットガasketセット	34-4	ワッシャ ロックアーム	28-39
<ワ>		ワッシャ	11-11
ワーニングランプデカール	23-23		
ワイヤカバー	28-31		
ワッシャ	1-6		
ワッシャ	1-23		
ワッシャ	1-28		
ワッシャ	1-29		
ワッシャ	4-15		
ワッシャ	6-17		
ワッシャ	7-14		
ワッシャ	7-26		
ワッシャ	8-42		
ワッシャ	11-17		
ワッシャ	11-22		
ワッシャ	12-4		
ワッシャ	12-44		
ワッシャ	13-13		
ワッシャ	13-19		
ワッシャ	15-25		
ワッシャ	15-37		
ワッシャ	15-39		
ワッシャ	16-11		
ワッシャ	18-15		
ワッシャ	18-26		
ワッシャ	18-34		
ワッシャ	18-42		
ワッシャ	19-24		
ワッシャ	20-31		
ワッシャ	20-31		
ワッシャ	22-21		
ワッシャ	22-27		

INDEX

<A>		
Adapter	5-8	
Adapter	6-5	
Adjust Screw Throttle Friction	28-27	
Adjusting Nut	22-12	
Advancer Arm	7-1	
Air Chamber A'ssy	3-1	
Air Chamber Cover	3-6	
Air Chamber Cover Gasket	3-9	
Air Compressor A'ssy	5-5	
Air Compressor Cylinder A'ssy	5-20	
Air Compressor Housing A'ssy	5-21	
Air Compressor Piston Ring	5-15	
Air Filter A'ssy	5-33	
Air Hose A'ssy	4-33	
Air Injector Complete	4-1	
Air Rail A'ssy	4-5	
Air Rail Decal	4-51	
Air Regulator A'ssy	4-27	
Air Vent Bolt	12-3	
Alternator A'ssy	9-2	
Altitude Adjustment Kit	34-7	
Anode	1-31	
Anode	18-37	
Anode Stern Bracket	20-5	
Apron	13-28	
Armature A'ssy	21-2	
Assist Cord (Black) L=200	31-38	
Assist Cord (Black) L=200	35-5	
Assist Cord (Black) L=200	35-12	
Assist Cord (Black) L=200	35-17	
Assist Cord (Black) L=200	35-24	
Assist Cord (Blue) L=200	31-37	
Assist Cord (Red) L=200	29-12	
Assist Cord (Red) L=200	31-39	
		
Ball Bearing 6007	16-6	
Ball Bearing 6203	5-17	
Ball Bearing 6205R	15-10	
Ball Joint B	7-24	
Ball Joint Connector	12-10	
Ball Steel 3/8	16-23	
Band Lead Wire	29-17	
Band Lead Wire 104	4-50	
Band Lead Wire 104	5-35	
Band Lead Wire 104	7-33	
Band Lead Wire 104	8-21	
Band Lead Wire 104	12-25	
Band Lead Wire 158	10-10	
Band Lead Wire 158	10-13	
Battery Cable L=3000	11-29	
Belt Guide	5-4	
Bevel Gear A'ssy (A)	16-12	
Bevel Gear A'ssy (A)	17-12	
Bevel Gear B	14-10	
Bevel Gear B	15-6	
Bevel Gear C	16-13	
Bevel Gear C	17-14	
Bolt	1-3	
Bolt	1-5	
Bolt	1-10	
Bolt	1-14	
Bolt	1-22	
Bolt	1-27	
Bolt	1-32	
Bolt	1-44	
Bolt	1-45	
Bolt	1-51	
Bolt	3-10	
Bolt	4-11	
Bolt	4-14	
Bolt	4-44	
Bolt	5-10	
Bolt	5-24	
Bolt	5-30	
Bolt	6-16	
Bolt	6-20	
Bolt	6-21	
Bolt	7-5	
Bolt	7-12	
Bolt	7-13	
Bolt	7-22	
Bolt	8-12	
Bolt	8-32	
Bolt	8-44	
Bolt	9-9	
Bolt	9-11	
Bolt	10-2	
Bolt	10-14	
Bolt	10-17	
Bolt	10-19	
Bolt	10-28	
Bolt	10-39	
Bolt	11-8	
Bolt	11-20	
Bolt	11-23	
Bolt	11-27	
Bolt	11-28	
Bolt	11-30	
Bolt	12-32	
Bolt	12-46	
Bolt	13-5	
Bolt	13-8	
Bolt	13-12	
Bolt	13-15	
Bolt	13-23	
Bolt	13-26	
Bolt	14-29	
Bolt	14-41	
Bolt	14-42	
Bolt	15-24	
Bolt	16-3	
Bolt	18-36	
Bolt	18-38	
Bolt	18-40	
Bolt	18-45	
Bolt	18-48	
Bolt	18-50	
Bolt	18-53	
Bolt	19-5	
Bolt	20-6	
Bolt	20-13	
Bolt	20-13	
Bolt	20-16	
Bolt	20-30	
Bolt	20-44	
Bolt	20-51	
Bolt	20-56	
Bolt	21-13	
Bolt	21-14	
Bolt	21-18	
Bolt	22-10	
Bolt	22-14	
Bolt	22-26	
Bolt	22-29	
Bolt	23-20	
Bolt	24-4	
Bolt	24-13	
Bolt	24-22	
Bolt	24-30	
Bolt	25-9	
Bolt	25-21	
Bolt	26-6	
Bolt	28-13	
Bolt	28-33	
Bolt 6-25 Precoated	3-5	
Bolt (W/Washer)	22-40	
Bolt (W/Washer)	24-40	
Bolt 10-40	15-38	
Bolt 3/8-19	25-36	
Bolt 3/8-35	30-34	
Bolt 3/8-43	30-32	
Bolt 5-16	14-31	
Bolt 5-16	24-37	
Bolt 6-12	20-36	
Bolt 6-12	20-36	
Bolt 6-25 Precoated	7-36	
Bolt 8-170	18-16	
Bolt 8-35	15-36	
Bolt Lower Mount Rubber	18-30	
Bolt Stern Bracket L=105	30-5	
Bottom Cowl	24-1	
Bracket Fan Motor	11-24	
Breaker	21-4	
Brush Holder A'ssy	11-12	
Bushing	19-22	
Bushing 1	11-14	
Bushing 10.2-12-29.5	19-3	
Bushing 13-16-40	20-34	
Bushing 13-16-40	20-34	
Bushing 13-17-19.5	20-35	
Bushing 13-17-19.5	20-35	
Bushing 18-24-22	20-39	
Bushing 18-24-22	20-39	
Bushing 18-24-60	20-40	
Bushing 18-24-60	20-40	
Bushing 2	11-15	
Bushing 22-25-35.5	18-11	
Bushing 26-32	18-10	
Bushing 26-32	18-21	
Bushing 6-24-7	7-21	
Bushing 8.4-10-11	22-7	
Bushing 9-20-20.8	12-8	
Bushing A	28-11	
Bushing A Steering Handle	22-17	
Bushing B	28-3	
Bushing B Steering Handle	22-20	
Bushing Bracket Bolt	20-8	
Bushing Bracket Shaft	20-15	
Bushing D	28-47	
Bushing Shift Lever Shaft	25-2	
Buzzer Caution Decal	30-3	
<C>		
Cable Joint	7-8	
Cable Joint	25-25	
Cable Joint	25-25	
Cable Terminal	28-29	
Cable Terminal A'ssy (Negative)	6-11	
Cable Terminal A'ssy (Positive)	6-10	
Cable Terminal Plug	10-21	
Cable Terminal Plug	10-21	
Cable Terminal Plug	10-21	
Cable Terminal Plug	10-22	
Cable Terminal Plug	10-22	
Cable Terminal Plug	10-22	
Cable Terminal Plug	23-24	
Cable Terminal Plug	23-25	
Cable Terminal Plug	23-26	
Cam Rod (L)	14-33	
Cam Rod (L)	15-29	
Cam Rod (S)	14-33	
Cam Rod (UL)	14-33	
Cam Rod (UL)	15-29	
Cam Rod Bushing	14-35	
Cam Rod Bushing	15-32	
Cam Rod Holder	13-21	
Cap A'ssy (W/O-Ring)	21-19	
Cap Hook Tank	12-29	
Cap Nut Bracket Bolt	18-12	
Cap Valve	4-46	
Case A'ssy FFP	6-3	
Caution Decal (A)	26-14	
Caution Decal (B)	11-4	
Check Valve	1-38	
Check Valve	8-27	
Check Valve Complete	12-12	
Clamp	22-39	
Clamp	27-5	
Clamp	27-11	
Clamp	27-23	
Clamp	27-29	
Clamp 21/32	4-41	
Clamp 29/64	4-13	
Clamp 6.5-14	20-48	
Clamp 6.5-47.5P	1-43	
Clamp 6.5-47.5P	4-32	
Clamp 6.5-47.5P	5-26	

Clamp 6.5-47.5P	6-18	C-Ring	21-22	Extension Cord (Trim Sensor) L=6000	35-11
Clamp 6.5-47.5P	9-12	C-Ring d=18	20-42	Extension Cord (Trim Sensor) L=6000	35-16
Clamp 6.5-47.5P	10-7	C-Ring d=18	20-42	Extension Cord (Trim Sensor) L=6000	35-23
Clamp 6.5-47.5P	10-15	C-Ring d=25	2-4	Extension Cord L=2000 11P	33-3
Clamp 6.5-47.5P	22-28	C-Ring d=25	18-25	Extension Cord L=2000 2P	33-4
Clamp 6.5-47.5P	25-8	C-Ring d=28	20-19	Extension Housing	13-14
Clamp 6.5-67P	7-16	Cup	8-36	Extension Housing A'ssy (UL)	13-16
Clamp 6.5-87P	1-30	Cup	12-39	Extension Housing Kit (UL)	34-6
Clamp 6.5-87P	10-16	Cyl Block & Crankcase A'ssy	1-1	Extension Pipe	15-40
Clamp 6.5-87P	10-26	Cylinder Head	1-15	<F>	
Clamp 6.5-87P	12-37	Cylinder Head Cover	1-7	Filler Lid	26-3
Clamp 6-9.5L	20-46	Cylinder Head Cover Gasket	1-8	Filler Lid Hinge	26-4
Clamp 6-9.5L	20-53	Cylinder Head Gasket	1-16	Filter	8-38
Clamp 7-120P	3-11	Cylinder Pin (Lower)	20-38	Filter	12-41
Clamp 8.5-70P	4-16	Cylinder Pin (Lower)	20-38	Filter	21-16
Clamp 8.5-85P	1-20	Cylinder Pin (Upper)	20-33	Filter	27-18
Clamp Bracket (L)	18-7	Cylinder Pin (Upper)	20-33	Fitting Plate	30-13
Clamp Bracket (PTT-L)	20-4	<D>		Fitting Plate	30-21
Clamp Bracket (PTT-R)	20-1	Damper (Lower)	18-29	Fitting Plate	31-5
Clamp Bracket *	18-1	Damper (Upper)	18-41	Fitting Plate	31-5
Clamp Screw	18-3	Damper Rubber	18-32	Fitting Plate	31-14
Clamp Screw	18-3	Damper Starter Motor	11-25	Fitting Plate	31-21
Clamp Screw (PTT)	20-2	Decal (LEVER)	29-13	Fitting Plate	31-33
Clamp Screw (PTT)	20-2	Decal (TOHATSU)	29-14	Fitting Plate	31-43
Clamp Screw A'ssy	18-2	Decal Set (MD30B2EU)	26-13	Float Arm Pin	8-5
Clamp Screw A'ssy	18-2	Decal Set (MD40B2 Italy)	26-13	Float Fuel Filter	8-39
Clamp Screw Handle	18-4	Decal Set (MD40B2)	26-13	Float Valve A'ssy (W/Valve Pin)	8-7
Clamp Screw Handle	18-4	Decal Set (MD50B2)	26-13	Float Vapor Separator	8-4
Clamp Screw Pad	18-6	Detent Retainer	28-17	Flushing Plug	33-1
Clamp Screw Pad	18-6	Detent Roller	28-14	Flywheel (W/Ring Gear)	9-1
Clamp Screw Pad	20-3	Detent Spring	28-19	Free Throttle Drum	28-46
Clamp Screw Pad	20-3	Diaphragm Gasket B	8-26	Free Throttle Lever	28-15
Clevis A'ssy	30-29	Diaphragm Gasket Set	8-30	Free Throttle Roller	28-20
Clip	8-8	Disc Spring	4-17	Free Throttle Spring	28-22
Clip Fuel Pipe ϕ 10	1-37	Distance Piece	18-13	Friction Piece	18-51
Clip Fuel Pipe ϕ 10	4-49	Dowel Pin 4-10	1-9	Friction Piece	22-11
Clip Fuel Pipe ϕ 10	8-18	Dowel Pin 4-10	5-25	Friction Spring	18-52
Clip Fuel Pipe ϕ 10	8-34	Dowel Pin 4-10	5-31	Friction Spring	19-6
Clip Fuel Pipe ϕ 10	8-46	Dowel Pin 4-10	9-13	Fuel Connector	27-9
Clip Fuel Pipe ϕ 10	24-47	Dowel Pin 4-10	14-25	Fuel Connector	27-10
Clip Fuel Pipe ϕ 10	31-26	Dowel Pin 6-12	1-2	Fuel Connector	27-27
Clip Throttle Wire	22-23	Dowel Pin 6-12	1-17	Fuel Connector	27-28
Clip ϕ 12	8-20	Dowel Pin 6-12	13-6	Fuel Connector (Male)	24-41
Clip ϕ 6.9	12-24	Drag Link A'ssy E	25-32	Fuel Connector Mark	27-8
Clip ϕ 7	1-42	Drain Screw	8-10	Fuel Connector Mark	27-26
Clip ϕ 7	7-34	Drive Belt	5-32	Fuel Feed Pump	6-2
Clip ϕ 9.4	12-15	Drive Gear	28-30	Fuel Feed Pump A'ssy	6-1
Clutch	16-17	Drive Pulley	5-1	Fuel Filter A'ssy	8-35
Clutch	17-19	Drive Shaft (L)	14-13	Fuel Filter Band	4-4
Clutch Cable Clip Bracket	24-34	Drive Shaft (L)	15-9	Fuel Filter Rubber Mount	4-39
Clutch Cam	14-32	Drive Shaft (S)	14-13	Fuel Gauge Vent Cap A'ssy	27-13
Clutch Cam	15-28	Drive Shaft (UL)	14-13	Fuel Hose A'ssy	4-35
Coil Bracket	9-10	Drive Shaft (UL)	15-9	Fuel Injector Adapter	4-20
Collar	11-2	Drive Shaft Housing (L)	13-10	Fuel Injector A'ssy	4-21
Collar 9.6-19-6	25-34	Drive Shaft Housing (S)	13-10	Fuel Injector Insert	4-18
Collar 10.2-12-12	20-22	Drive Shaft Housing Gasket	13-11	Fuel Pump A'ssy	8-22
Collar 13.5-25-13	5-18	Drive Shaft Spring	14-15	Fuel Regulator A'ssy	4-24
Collar 18-20-4.5	14-45	Drive Shaft Spring	15-11	Fuel Tank A'ssy 25Liter (TOHATSU)	27-12
Collar 18-20-4.5	15-42	Drive Shaft Spring Guide	15-12	Fuse 15A	10-35
Collar 4.2-6-10.5	7-29	Driven Pulley	5-27	Fuse 25A	10-34
Collar 6.2-12-17	7-7	<E>		Fuse 30A	10-33
Collar 6.2-9-10.7	10-42	ECU A'ssy	10-1	Fuse Decal	11-5
Collar 6.2-9-9.3	1-4	ECU A'ssy	10-1	Fuse Holder Bracket	10-24
Collar 6.2-9-9.3	7-15	ECU A'ssy	10-1	Fuse Wire A'ssy	10-31
Collar 6.7-12.7-3	4-43	Engine Basement	13-1	Fuse Wire A'ssy	10-32
Collar 9.6-13-20.5	30-30	Engine Basement Gasket	13-3	<G>	
Collar 9.6-13-6.5	25-33	Engine Basement Seal	13-4	Gas Shock Absorber	20-26
Compressor Crankshaft A'ssy	5-16	Engine Short Block Kit	34-1	Gasket 10.1-15-1	14-6
Compressor Head A'ssy	5-6	Engine Short Block Kit	34-1	Gasket 10.2-16-0.5	24-43
Control Head A'ssy (Top-Single)	32-1	E-Ring d=6	19-15	Gasket 2-8-1	31-29
Control Head A'ssy (Top-Twin)	32-14	E-Ring d=6	28-25	Gasket 36-52-2	12-28
Control Lever	28-43	Exhaust Cover (Inner)	1-25	Gasket 8.1-15-1	14-4
Cord A'ssy	10-20	Exhaust Cover A'ssy	1-24	Gasket Compressor Head	5-11
Cord A'ssy B L=6200	29-11	Exhaust Cover Gasket	1-26	Gasket Compressor Housing	5-22
Cord A'ssy C L=1000	23-21	Exhaust Housing	13-24	Gasket FFP	6-7
Cord Cover FFP	6-15	Exhaust Housing Gasket	13-27	Gasket Fuel Pump	8-31
Cord FFP	6-14	Exhaust Pipe	13-7	Gasket Throttle Body	7-35
Cord Holder	22-30	Exhaust Pipe Gasket	13-9	Gasket Valve Seat	5-13
Coupling Pump	21-7	Exhaust Plug	13-2	Gear Case A'ssy	14-1
Cover	23-22	Extension Cord (Pilot Lamp)	33-6	Gear Case A'ssy (W/Subwater Pipe)	14-1
Cover Hook	24-12	Extension Cord (Trim Sensor) L=2000	33-5	Gear Case A'ssy (Subwater Pipe)	15-1
Crankcase Head	1-47	Extension Cord (Trim Sensor) L=6000	33-5	Gear Oil (500ml)	33-8
Crankshaft A'ssy (W/Gear)	2-1	Extension Cord (Trim Sensor) L=6000	35-4	Grease Fitting	20-12

Grip	22-16	Lamp Panel Assy	35-26	Nut	7-25
Grip	28-42	Lead Wire	35-25	Nut	8-29
Grommet	3-7	Lead Wire Band	31-27	Nut	8-41
Grommet	24-20	Link B	19-25	Nut	11-19
Grommet	28-34	Link Rod A'ssy (Throttle)	7-3	Nut	12-11
Grommet 17-2.7	24-19	Link Rod A'ssy (TPS)	7-4	Nut	12-43
Grommet 17-2.7	24-24	L-Nipple	4-6	Nut	13-18
Grommet 17-3	24-28	Lock Plate Upper	18-43	Nut	18-14
Grommet 18-2.5	24-23	Lower Unit A'ssy (L)	34-5	Nut	20-32
Grommet Battery Cord	24-17	Lower Unit A'ssy (L)	34-5	Nut	22-41
Grommet Cable Terminal	6-12	Lower Unit A'ssy (S)	34-5	Nut	26-8
Grommet Cable Terminal Upper	6-13	Lower Unit A'ssy (UL)	34-5	Nut	28-7
Grommet Cord	24-18	Lower Unit A'ssy (UL)	34-5	Nut	28-32
Grommet Exhaust Housing	13-25	Lower Unit Gasket Set	34-4	Nut	30-14
Grommet FFP	6-8	<M>		Nut	30-23
Grommet FFP Lower	6-9	Main Bearing 6305	2-2	Nut	31-6
Grommet Pipe	6-19	Main Bearing Upper	2-10	Nut	31-6
Grommet Power Trim & Tilt Switch	24-21	Main Switch A'ssy	23-4	Nut	31-15
Grommet PTT Switch A'ssy	23-14	Main Switch A'ssy	29-1	Nut	31-22
Grommet Remote Control Cable	24-16	Main Switch A'ssy	32-3	Nut	31-34
Grommet Splash Pan	13-29	Main Switch A'ssy	32-3	Nut	31-44
Grommet Throttle Hole	24-25	Main Switch Cap (Waterproof)	23-7	Nut (Magneto) 10-P1.25	5-28
Grommet Throttle Shaft	24-26	Main Switch Decal	22-36	Nut (No.10-32VNF)	25-26
Grommet Throttle Wire	24-25	Main Switch Key (F-301)	23-5	Nut 10P1.5	22-22
Ground (Earth Wire)	20-43	Main Switch Key (F-302)	23-5	Nut 18P1.5	9-6
Ground (Earth Wire) L=110	4-45	Main Switch Key (F-303)	23-5	Nut Bevel Gear B	14-11
Ground (Earth Wire) L=110	18-49	Main Switch Key (No.301)	29-2	Nut Bevel Gear B	15-7
Ground (Earth Wire) L=130	18-47	Main Switch Key (No.301)	32-4	Nut M10P1.25	24-42
Ground (Earth Wire) L=130	20-55	Main Switch Key (No.301)	32-4	Nut P1.25	30-8
Ground (Earth Wire) L=210	18-46	Main Switch Key (No.302)	29-2	Nut Pulley	5-2
Ground Cable	10-38	Main Switch Key (No.302)	32-4	Nylon Nut 12P1.75	18-33
Ground Cable L=270	24-29	Main Switch Key (No.302)	32-4	Nylon Nut 3/8	25-37
Guide Plate Gasket	14-27	Main Switch Key (No.303)	29-2	Nylon Nut 3/8	30-33
Guide Plate Gasket	15-22	Main Switch Key (No.303)	32-4	Nylon Nut 4P0.7	14-9
<H>		Main Switch Key (No.303)	32-4	Nylon Nut 4P0.7	15-5
Hanger	1-21	Main Switch Panel	32-8	Nylon Nut 5P0.8	13-32
High Pressure Fuel Filter	4-38	Main Switch Panel	32-8	Nylon Nut 6P1.0	25-23
Holding Plate	4-30	Manual Valve A'ssy (W/O-Ring X2)	21-20	Nylon Nut 6P1.0	26-10
Holding Plate	4-31	MD Platinum (4.0 Liter)	33-10	Nylon Nut 7/8	18-9
Holding Plate	4-42	Meter Bulb	30-18	Nylon Nut 8P1.25	17-5
Hook Lever	24-7	Meter Bulb 12V-1.7W	31-12	Nylon Nut 8P1.25	22-34
Hook Lever Bushing	24-10	Meter Bulb 12V-1.7W	31-19	Nylon Nut 8P1.25	30-27
Hook Lever Bushing 14-16.5-171.7	25-17	Meter Bulb 12V-1.7W	31-31	<O>	
Hose	1-34	Meter Bulb 12V-1.8W	30-11	Oil Bulb 12V-1.7W	30-10
Hose	1-35	Meter Bulb 12V-1.8W	31-3	Oil Caution Decal	26-15
Hose	1-36	Meter Bulb 12V-1.8W	31-3	Oil Filler Cap	12-27
Hose	1-39	Meter Bulb 12V-1.8W	31-41	Oil Filter A'ssy	12-38
Hose	1-40	Meter Bulb Cap	30-19	Oil Level Sensor	12-31
Hose	1-41	Meter Damper	30-12	Oil Pump A'ssy	12-1
Hose	4-12	Meter Damper	30-20	Oil Pump Bolt	12-5
Hose	4-47	Meter Damper	31-4	Oil Pump Drive Gear	2-3
Hose	4-48	Meter Damper	31-4	Oil Pump Driven Gear	12-7
Hose	5-34	Meter Damper	31-13	Oil Pump Rod ϕ 4.5-190	12-9
Hose	7-32	Meter Damper	31-20	Oil Seal 16-28-7	1-50
Hose	8-17	Meter Damper	31-32	Oil Seal 17-33-6	14-23
Hose	8-19	Meter Damper	31-42	Oil Seal 22-36-10	16-9
Hose	8-33	Meter Lamp Switch	31-36	Oil Seal 22-37-8	15-20
Hose	8-45	Meter Lead Wire	35-15	Oil Seal 25-38-10	17-10
Hose	24-44	Meter Lead Wire	35-22	Oil Seal 25-40-8	1-49
Hose	24-46	Meter Lead Wire L=8000	30-16	Oil Seal 25-45-8	5-23
Hose	27-6	Meter Lead Wire L=8000	35-3	Oil Seal 36-46-6	2-11
Hose	27-7	Meter Lead Wire L=8000	35-10	Oil Tank	12-26
Hose	27-24	Motor A'ssy	21-1	Oil Tank Cap Check Valve	12-30
Hose	27-25	Motor Bracket A'ssy	21-3	O-Ring	8-9
Hose	31-25	Mount Bracket	18-28	O-Ring	8-11
Hour Meter A'ssy	31-30	Mount Bracket	20-20	O-Ring	11-16
<I>		Mount Holding Plate (Lower)	18-35	O-Ring	21-8
Ignition Coil (W/Resistance- Cap) #1	10-8	Mount Holding Plate (Upper)	18-44	O-Ring	21-15
Ignition Coil (W/Resistance-Cap) #2.3	10-11	Mount Motor Cover Lower	8-14	O-Ring	27-17
Intake Manifold Gasket	3-3	Mount Motor Cover Lower	10-4	O-Ring 1.6-19.2	12-2
<J>		Mount Motor Cover Lower	12-34	O-Ring 1.7-59	1-48
Joint A'ssy (Inlet)	27-2	Mount Motor Cover Lower	24-2	O-Ring 1.9-13	5-19
Joint A'ssy (Inlet)	27-20	<N>		O-Ring 1.9-6.8	15-33
Joint A'ssy (Outlet)	27-3	Neutral Lock Arm	28-37	O-Ring 2.0-10.0	10-45
Joint A'ssy (Outlet)	27-21	Neutral Lock Spring	28-38	O-Ring 2.0-10.0	10-45
Joint Hose	15-41	Neutral Switch	24-31	O-Ring 2.4-44.7	2-12
Joint Metal	21-23	Neutral Switch (Remote Control)	29-3	O-Ring 2.4-5.8	14-36
<K>		Neutral Switch Actuator	24-32	O-Ring 2.4-9.5	4-3
Key Drive Pulley	5-3	Neutral Switch Cord (Green)	32-10	O-Ring 2.5-20	4-25
Key Magneto	9-5	Neutral Switch Cord (Green)	32-10	O-Ring 2.5-20	4-28
Key Pump Impeller	14-17	Nipple	5-7	O-Ring 2.8-20.2	4-22
Key Pump Impeller	15-14	Nipple Pulse	31-28	O-Ring 2-55.5	21-5
<L>		Nipple Water	24-45	O-Ring 3.2-47	14-24

O-Ring 3.5-21.7	14-37	Propeller A'ssy 17.5"	17-23	Roller Retainer	28-21
O-Ring 3.5-25.7	18-24	Propeller A'ssy 9"	17-23	Rubber Mount	6-25
O-Ring 3.5-27.7	15-34	Propeller Hardware Kit	16-25	Rubber Mount	7-28
O-Ring 3.53-69.44	16-7	Propeller Nut	16-28	Rubber Mount (Lower)	18-27
O-Ring 3.5-735	4-23	Propeller Shaft	16-16	Rubber Mount (Upper)	18-39
O-Ring 3.5-74.6	17-8	Propeller Shaft	17-16	Rubber Mount 8.5-12-2	6-23
O-Ring 5-2.5	4-26	Propeller Shaft Housing	16-5	Rubber Mount 8.5-12-2	10-41
O-Ring 5-2.5	4-29	Propeller Shaft Housing	17-7	Rubber Mount 8.5-14-2.5	8-15
O-Ring 5-52	4-2	Propeller Shaft Housing A'ssy	16-4	Rubber Mount 8.5-14-2.5	10-5
O-Ring 6.8-1.9	4-9	Propeller Shaft Housing A'ssy	17-6	Rubber Mount 8.5-14-2.5	12-35
O-Ring 9.8-1.9	4-34	Protector	4-37	Rubber Mount 9-16-4.3	11-3
O-Ring 9.8-1.9	4-36	Protector ϕ 18-150	4-40	<S>	
O-Ring A	8-37	Ptt A'ssy	20-45	Safety Rope 6-1600	30-2
O-Ring A	12-40	PTT O-Ring Set	21-24	Screw	3-4
O-Ring B	8-40	PTT Solenoid Switch (A)	10-36	Screw	7-30
O-Ring B	12-42	PTT Solenoid Switch (B)	10-37	Screw	8-2
O-Ring Bracket Shaft	20-18	PTT Switch (B) A'ssy	24-39	Screw	8-3
Overheat Buzzer	23-18	PTT Switch A'ssy	23-11	Screw	8-6
Overheat Buzzer	29-8	PTT Switch A'ssy	29-5	Screw	8-24
Overheat Buzzer	32-5	Ptt Switch Cord (Pink)	32-13	Screw	8-28
Overheat Buzzer	32-5	Ptt Switch Cord (Pink)	32-13	Screw	9-3
<P>		Ptt Switch Cord (Red)	32-11	Screw	11-13
Pick-Up Coil	9-8	Ptt Switch Cord (Red)	32-11	Screw	13-31
Pick-Up Elbow A'ssy (25Liter)	27-15	Ptt Switch Cord (Skyblue)	32-12	Screw	14-8
Pilot Lamp A'ssy	23-10	Ptt Switch Cord (Skybule)	32-12	Screw	15-4
Pin	19-2	PTT Switch Cover	23-12	Screw	15-27
Pin Clutch	16-18	PTT Switch Cover	29-7	Screw	20-47
Pin Clutch	17-17	PTT Switch Cover (B)	23-15	Screw	20-49
Pinion A'ssy	11-10	PTT Switch Decal	24-38	Screw	20-54
Pipe	12-13	PTT Thrust Rod	20-9	Screw	21-6
Pipe	12-14	Pump	21-12	Screw	21-9
Pipe	12-16	Pump Case (Lower)	14-21	Screw	22-8
Pipe	12-17	Pump Case (Lower)	15-18	Screw	22-31
Pipe	12-18	Pump Case (Upper)	14-18	Screw	23-3
Pipe	12-19	Pump Case Gasket	14-28	Screw	23-13
Pipe	12-20	Pump Case Gasket	15-23	Screw	23-16
Pipe	12-21	Pump Case Liner	14-19	Screw	28-2
Pipe	12-22	Pump Case Liner (Chrome Plated)	15-16	Screw	28-4
Pipe	12-23	Pump Case Sub-A'ssy (Upper)	15-15	Screw	28-16
Piston & Connecting Rod A'ssy	5-14	Pump Cover	8-23	Screw	28-18
Piston (0.5 O/S)	2-5	Pump Diaphragm	8-25	Screw	28-40
Piston (STD)	2-5	Push Rod Clutch	16-22	Screw	29-4
Piston Pin	2-7	Push Rod Clutch	17-22	Screw	29-6
Piston Pin Clip	2-8	<Q>		Screw	32-9
Piston Ring (0.5 O/S)	2-6	Quick-Connector (Male)	27-16	Screw	32-9
Piston Ring (STD)	2-6	<R>		Screw 4-20 P0.5	24-35
Plate Filter	8-43	Rear Housing	28-35	Seal Rubber Splash Pan	13-30
Plate Filter	12-45	Rear Panel	28-36	Seal Compression	4-19
Plate Lock Arm	28-48	Rectifier Complete	10-18	Seal Ring 13.8-22-5	25-15
Plug	14-3	Reed Valve A'ssy	3-2	Seal Ring Drag Link	25-39
Plug	24-27	Reed Valve A'ssy	5-12	Seal Ring Hook Lever	24-9
Plug 10.5	4-8	Relief Valve A'ssy	21-11	Seal Rubber Filler Lid	26-12
Plug Cap (W/Resistance)	10-9	Remote Cont Head (Top-Single)	32-2	Seal Washer	21-21
Plug Cap (W/Resistance)	10-12	Remote Cont Head (Top-Twin)	32-15	Sealing Cap	3-8
Plug Choke Knob	24-6	Remote Control Head A'ssy (RC5F)	35-2	Setting Piece Tilt Stopper	19-7
Plug Stopper	4-10	Remote Control Head A'ssy (RC5F)	28-1	Setting Plate	19-4
Plug Water	14-5	Remote Control Head A'ssy (RC5F)	35-9	Shift Arm	25-1
Power Head Gasket Set	34-2	Reserve Tank	21-17	Shift Decal	25-40
Pre-Coated Bolt	16-10	Reverse Lock (L)	19-11	Shift Gear A'ssy	28-28
Pre-Coated Bolt 8-30	17-11	Reverse Lock *	19-12	Shift Lever	25-14
Pre-Rigging Kit	35-1	Reverse Lock Arm	19-13	Shift Lever (Remote Control)	25-19
Pre-Rigging Kit	35-8	Reverse Lock Lever	20-27	Shift Lever Rod	25-24
Pre-Rigging Kit	35-13	Reverse Lock Lever Grip	19-27	Shift Lever Shaft	25-11
Pre-Rigging Kit	35-20	Reverse Lock Lever Grip	20-28	Shift Lever Stopper	25-6
Pressure Decal	11-6	Reverse Lock Rod	19-16	Shift Lever Stopper	25-6
Primer Bulb	27-4	Reverse Lock Shaft	19-14	Shift Lever Stopper	25-7
Primer Bulb	27-22	Reverse Lock Spring (L)	19-19-1	Shift Position Decal	29-15
Primer Bulb A'ssy	27-1	Reverse Lock Spring (S)	19-19-2	Shift Position Side Decal	29-16
Primer Bulb A'ssy	27-19	Rigging Bolt Set	30-4	Shift Rod	25-31
Propeller A'ssy (11")	16-24	Rigging Cord Kit	35-14	Shift Rod Joint	14-38
Propeller A'ssy (12")	16-24	Rigging Cord Kit	35-21	Shift Rod Joint	15-35
Propeller A'ssy (13")	16-24	Ring Gear Cover	11-1	Shift Rod Lever	25-4
Propeller A'ssy (14")	16-24	Rivet 3-22	18-5	Shift Rod Lever	25-5
Propeller A'ssy (15")	16-24	Rivet 3-22	18-5	Shim 32.9-26-0.5	14-22
Propeller A'ssy (7")	16-24	Rod Snap 5-3	7-2	Shim 36.9-30-0.5	15-19
Propeller A'ssy (9")	16-24	Rod Snap B 3.5-4	7-18	Shim 36-44-0.1	16-15
Propeller A'ssy 10"	17-23	Roller	28-9	Shim 36-44-0.15	16-1
Propeller A'ssy 11"	17-23	Roller Bearing 17-21-27	2-9	Shim 36-44-0.3	16-15
Propeller A'ssy 12"	17-23	Roller Bearing 202720	17-13	Shim 41-51.5-0.1	14-12
Propeller A'ssy 13"	17-23	Roller Bearing 22-30-30	14-2	Shim 41-51.5-0.15	14-12
Propeller A'ssy 14"	17-23	Roller Bearing 22-30-30	16-8	Shim 41-51.5-0.3	14-12
Propeller A'ssy 15"	17-23	Roller Bearing Propeller Shaft	15-2	Shim 41-51.5-0.5	14-12
Propeller A'ssy 16.5"	17-23	Roller Bearing Propeller Shaft	17-9	Shim 44-50.5-0.1	15-8

Shim 44-50.5-0.15	15-8	Stopper Drive Shaft Housing	14-40	Trim Sensor L=1700	20-50
Shim 44-50.5-0.3	15-8	Stopper Propeller	16-27	Trim Tab	16-2
Shoulder Bolt	19-20	Stopper Reverse Lock Lever Grip	19-28	Trim Tab	17-2
Snap Pin	20-10	Stopper Reverse Lock Lever Grip	20-29	Trim Tab Gasket	17-3
Snap Pin Clutch	16-19	Stud Bolt	13-17	Twin Remote Control Kit	30-24
Snap Pin Clutch	17-18	Stud Bolt	17-4	<U>	
Snap Pin d=8	7-10	Stud Bolt	22-33	Upper Case A'ssy FFP	6-4
Snap Pin d=8	25-29	Stud Bolt	22-38	<V>	
Snap Pin d=8	25-29	Stud Bolt	30-26	Valve A'ssy	21-10
Snap Retainer d=8	25-12	Sub-Water Inlet Strainer	14-30	Valve A'ssy (Pressure Check)	4-7
Solenoid Switch Bracket A'ssy	10-23	Sub-Water Inlet Strainer	15-26	Vapor Separator A'ssy	8-1
Spacer	28-5	Switch Box	23-1	Voltmeter A'ssy	31-11
Spacer 6.2-9-15.7	6-24	Switch Box Cover	23-2	<W>	
Spacer 6.2-9-15.7	8-16	Swivel Bracket	18-19	Warning Lamp Decal	23-23
Spacer 6.2-9-15.7	12-36	Swivel Bracket A'ssy (PTT)	20-11	Washer	1-6
Spacer 6.2-9-15.7	24-3	Swivel Bracket Shaft A'ssy	18-8	Washer	1-23
Spacer 6.2-9-16.6	10-6	Swivel Bracket Shaft A'ssy	20-7	Washer	1-28
Spacer Throttle Shaft A	22-5	<T>		Washer	1-29
Spark Plug (IZFR6J)	1-33	Tachometer (W/Oil Lamp)	30-9	Washer	4-15
Spark Plug Decal	11-7	Tachometer (W/Oil Lamp)	35-6	Washer	6-17
Spark Tester (PET-4000)	33-7	Tachometer (W/Oil Lamp)	35-18	Washer	7-14
Speedometer A'ssy (50Mph)	31-2	Tachometer A'ssy	31-40	Washer	7-26
Speedometer A'ssy (75Mph)	31-2	Tachometer Lead Wire L=2000	31-46	Washer	8-42
Speedometer Band	31-9	Tank Filler Cap Gasket	27-14	Washer	11-11
Speedometer Band	31-9	Tapered Roller Bearing 32007	16-1	Washer	11-17
Speedometer Kit (50Mph)	31-1	Tapered Roller Bearing 32007JR	17-1	Washer	11-22
Speedometer Kit (75Mph)	31-1	Tapered Roller Bearing 6304	14-14	Washer	12-4
Speedometer Sensor	31-10	Tapping Screw 6-16	10-25	Washer	12-44
Speedometer Sensor	31-10	Terminal Cap	11-31	Washer	13-13
Speedometer Tube L=6000	31-8	Terminal Cap Starter	10-30	Washer	13-19
Speedometer Tube L=6000	31-8	Terminal Cap Starter	10-43	Washer	15-25
Split Pin	25-35	Test Propeller A'ssy	33-2	Washer	15-37
Split Pin 2-12	19-17	Thermostat	1-11	Washer	15-39
Split Pin 2-12	25-27	Thermostat Cap A'ssy	1-12	Washer	16-11
Split Pin 3-25	16-30	Thermostat Cap Gasket	1-13	Washer	18-15
Spring	22-13	Throttle Arm	28-23	Washer	18-26
Spring B	19-26	Throttle Body A'ssy	7-19	Washer	18-34
Spring Clutch	16-20	Throttle Body A'ssy	7-19	Washer	18-42
Spring Clutch	17-21	Throttle Body A'ssy	7-19	Washer	19-24
Spring Pin 3.5-10	15-31	Throttle Cam	7-20	Washer	20-31
Spring Pin 3.5-14	15-30	Throttle Decal	22-15	Washer	20-31
Spring Pin 3.5-16	20-23	Throttle Friction Arm	28-24	Washer	22-21
Spring Pin 3-10	22-6	Throttle Limiter Arm	7-11	Washer	22-27
Spring Pin 3-12	14-34	Throttle Limiter Rod 3.5-56	7-17	Washer	22-35
Spring Pin 3-12	14-39	Throttle Shaft	22-3	Washer	23-17
Spring Retainer Clutch	16-21	Throttle Shaft Damper A	22-4	Washer	25-10
Spring Retainer Clutch	17-20	Throttle Shaft Support	22-9	Washer	25-30
Spring Spring	26-5	Throttle Wire	22-24	Washer	28-8
Spring Washer	9-4	Throttle Wire Bracket	22-25	Washer	28-12
Spring Washer	11-18	Thrust Holder A Propeller	17-24	Washer	28-26
Spring Washer	11-21	Thrust Holder Propeller	16-26	Washer	30-7
Spring Washer	12-6	Thrust Plate	28-10	Washer	30-28
Spring Washer	24-15	Thrust Plate (Lower)	18-23	Washer 10.5-20-3.2	5-29
Spring Washer	24-36	Thrust Plate (Upper)	18-22	Washer 12.5-24-1	24-33
Spring Washer	25-22	Thrust Plate (Upper)	20-17	Washer 13-34-3	18-31
Spring Washer	26-7	Thrust Plate Crankshaft	2-13	Washer 13-34-3	30-6
Spring Washer	30-15	Thrust Rod	18-17	Washer 14-22-1	24-8
Spring Washer	30-22	Thrust Rod Spring	18-18	Washer 14-22-1	25-16
Spring Washer	31-7	Tiller Handle	22-2	Washer 17-32-3	16-29
Spring Washer	31-7	Tiller Handle A'ssy	22-1	Washer 18.2-34-1	20-41
Spring Washer	31-16	Tiller Handle Holder A'ssy	22-37	Washer 18.2-34-1	20-41
Spring Washer	31-23	Tilt Assistant Shaft	19-10	Washer 19-34-3	9-7
Spring Washer	31-35	Tilt Assistant Spring (L)	19-9	Washer 22.1-28-2.5	17-15
Spring Washer	31-45	Tilt Assistant Spring *	19-8	Washer 22.1-28-2.75	17-15
Starter Cable L=270	10-29	Tilt Handle	26-9	Washer 22.1-28-3	16-14
Starter Motor A'ssy	11-9	Tilt Stopper A'ssy	19-1	Washer 22.1-28-3.0	17-15
Starter Motor Band	11-26	Tilt Stopper A'ssy	20-21	Washer 30-45-1	22-18
Starter Solenoid	10-27	Tilt Stopper A'ssy	20-21	Washer 4.2-12.5-0.8	7-31
Stay Buzzer	23-19	Tilt Stopper Grip	20-25	Washer 6.5-21-1	7-6
Steering Bracket	22-32	Tilt Stopper Lever	19-18	Washer 6.5-21-1	7-23
Steering Hook	30-25	Tilt Stopper Spring	20-24	Washer 6.5-21-1	8-13
Steering Shaft A'ssy	18-20	Tilt Switch Cover	28-41	Washer 6.5-21-1	10-3
Steering Shaft A'ssy	20-14	Tilt Switch Plug	28-44	Washer 6.5-21-1	12-33
Stop Switch A'ssy	23-8	T-Nipple Ass'y (W/Valve)	1-46	Washer 6.5-21-1	24-5
Stop Switch A'ssy (W/Rope)	29-9	Tool Kit	30-1	Washer 6.5-23-1.5	20-37
Stop Switch A'ssy (W/Rope)	32-6	Top Cowl A'ssy (Service)	26-1	Washer 6.5-23-1.5	20-37
Stop Switch A'ssy (W/Rope)	32-6	Top Cowl Seal	26-2	Washer 6-16-1.5	6-22
Stop Switch Lanyard A'ssy (W/Curl)	23-9	Touch-Up Paint (Aquamarine Blue)	33-9	Washer 6-16-1.5	10-40
Stop Switch Lanyard A'ssy (W/Curl)	29-10	TPS A'ssy	7-27	Washer 6-16-1.5	19-21
Stop Switch Lanyard A'ssy (W/Curl)	32-7	TPS Decal	7-37	Washer 6-16-1.5	20-52
Stop Switch Lanyard A'ssy (W/Curl)	32-7	Trim Meter A'ssy	30-17	Washer 6-16-1.5	24-14
Stopper A Propeller	17-25	Trim Meter A'ssy	35-7	Washer 6-16-1.5	25-20
Stopper Drive Shaft Housing	13-22	Trim Meter A'ssy	35-19	Washer 6-16-1.5	26-11

Washer 8.5-18-1.6	7-9
Washer 8.5-18-1.6	19-23
Washer 8.5-18-1.6	25-13
Washer 8.5-18-1.6	25-28
Washer 8.5-18-1.6	25-28
Washer 8.5-19.5-3.2.....	1-19
Washer 9.6-18-2	25-38
Washer 9.6-18-2	30-31
Washer Lock Arm.....	28-39
Washer Metal 10.2-17-2.....	5-9
Washer Metal 10.2-17-2.....	6-6
Washer Remote Control Box	28-6
Water Pipe (L)	14-43
Water Pipe (S)	14-43
Water Pipe (UL).....	14-43
Water Pipe Auxiliary Mount	13-20
Water Pipe Auxiliary Mount	13-20
Water Pipe Seal (Lower).....	14-20
Water Pipe Seal (Lower).....	15-17
Water Pipe Seal (Upper).....	14-44
Water Pressure Meter A'ssy	31-18
Water Pressure Meter Kit.....	31-17
Water Pressure Meter Nipple.....	31-24
Water Pump Guide Plate.....	14-26
Water Pump Guide Plate(Chrome Plated)	
15-21	
Water Pump Impeller	14-16
Water Pump Impeller	15-13
Water Pump Repair Kit.....	34-3
Water Strainer Set	14-7
Water Strainer Set	15-3
Water Temperature Sensor (W/O-Ring)	10-44
Water Temperature Sensor (W/O-Ring)	10-44
Wave Washer.....	28-45
Wave Washer 30-45-1.2.....	22-19
Wave Washer d=12 DWG	25-3
Wave Washer d=14.....	24-11
Wave Washer d=14.....	25-18
Wire Cover	28-31

INDEX (Parts Number)

121-33159-0.....	31-29	345-64083-0.....	14-12	353-64083-0.....	15-8	3A3-76145-0.....	10-30
309-00132-0.....	5-28	345-64084-0.....	14-12	353-64121-0.....	16-28	3A3-76145-0.....	10-43
309-01136-0.....	31-28	345-64124-0.....	16-29	353-64218-1.....	17-17	3A3-81301-0.....	30-24
309-06972-0.....	10-15	345-65015-0.....	14-24	353-64219-2.....	17-18	3A3-83314-2.....	28-29
309-06972-0.....	10-7	345-65205-0.....	14-45	353-64223-1.....	17-22	3A3-84307-0.....	28-19
309-06972-0.....	1-43	345-65205-0.....	15-42	353-64231-0.....	17-24	3A3-84364-2.....	28-30
309-06972-0.....	22-28	345-65206-0.....	14-44	353-64233-0.....	17-25	3A3-84365-1.....	28-23
309-06972-0.....	25-8	345-66021-0.....	15-33	353-64327-0.....	15-11	3A3-84368-0.....	28-45
309-06972-0.....	4-32	345-66226-0.....	24-28	353-66024-0.....	13-22	3A3-84374-0.....	28-5
309-06972-0.....	5-26	345-67117-0.....	24-19	353-66024-0.....	14-40	3A3-84375-0.....	28-4
309-06972-0.....	6-18	345-67117-0.....	24-24	353-72521-1.....	31-36	3A3-84376-0.....	28-34
309-06972-0.....	9-12	345-76092-0.....	24-20	353-72546-0.....	29-12	3A3-84381-0.....	28-28
332-60005-2.....	14-3	345-76092-0.....	3-7	353-72546-0.....	31-39	3A3-84383-0.....	28-8
332-60006-0.....	14-4	346-00115-0.....	2-13	353-72547-0.....	31-37	3A3-84391-0.....	28-46
332-62101-0.....	18-6	346-01216-0.....	1-48	353-72548-0.....	31-38	3A3-84398-0.....	29-17
332-62101-0.....	18-6	346-04901-1.....	8-31	353-72548-0.....	35-12	3A3-84401-0.....	28-37
332-62101-0.....	20-3	346-05228-1.....	7-24	353-72548-0.....	35-17	3A3-84403-0.....	28-38
332-62101-0.....	20-3	346-62124-1.....	18-9	353-72548-0.....	35-24	3A3-84404-0.....	28-42
332-65022-0.....	14-17	346-62127-0.....	18-12	353-72548-0.....	35-5	3A3-84406-0.....	28-48
332-66021-0.....	14-36	346-62421-1.....	18-52	353-72591-0.....	23-12	3A3-84407-0.....	28-39
332-70201-0.....	27-11	346-62424-1.....	18-23	353-76020-3.....	29-1	3A3-84421-0.....	28-9
332-70201-0.....	27-29	346-62437-0.....	19-3	353-76020-3.....	32-3	3A3-84422-0.....	28-10
332-70261-0.....	24-42	346-62438-0.....	19-7	353-76020-3.....	32-3	3A3-84423-0.....	28-17
332-72306-0.....	33-8	346-62439-1.....	19-4	353-76037-0.....	10-21	3A3-84424-0.....	28-20
332Q62102-1.....	18-4	346-64221-0.....	17-21	353-76037-0.....	10-21	3A3-84425-0.....	28-22
332Q62102-1.....	18-4	346-65204-0.....	13-20	353-76037-0.....	10-22	3A3-84426-0.....	28-21
334-00024-1.....	2-8	346-65204-0.....	13-20	353-76037-0.....	23-26	3A3-84427-0.....	28-27
334-00131-0.....	9-5	346-66037-0.....	13-21	353-76079-0.....	1-4	3A3-84428-0.....	28-24
334-04004-0.....	8-23	346-66333-0.....	19-27	353-76079-0.....	7-15	3A3-84429-0.....	28-31
334-04005-0.....	8-25	346-66334-0.....	19-28	353-76203-1.....	23-5	3A3-84431-0.....	28-11
334-04007-0.....	8-26	346-66334-0.....	20-29	353-76203-2.....	23-5	3A3-84432-0.....	28-3
334-60223-0.....	16-9	346-67113-0.....	10-4	353-76203-3.....	23-5	3A3-84435-0.....	28-47
334-65012-0.....	14-25	346-67113-0.....	12-34	353-84371-0.....	28-6	3A3-84442-0.....	28-13
334-65012-0.....	1-9	346-67113-0.....	24-2	353-84388-0.....	28-14	3A3-84451-0.....	28-41
334-65012-0.....	5-25	346-67113-0.....	8-14	353-84394-0.....	28-26	3A3-84452-0.....	28-44
334-65012-0.....	5-31	346-67114-1.....	12-36	353-84916-0.....	25-38	3A3Q60100-0.....	17-6
334-65012-0.....	9-13	346-67114-1.....	24-3	353-84916-0.....	30-31	3A3Q60101-0.....	17-7
336-03293-0.....	8-11	346-67114-1.....	6-24	353-84918-0.....	25-37	3AA-83719-0.....	19-23
336-06973-0.....	20-46	346-67114-1.....	8-16	353-84918-0.....	30-33	3AA-83719-0.....	25-13
336-06973-0.....	20-53	346-67115-0.....	10-3	353B64101-0.....	17-23	3AA-83719-0.....	25-28
336-70112-0.....	24-43	346-67115-0.....	12-33	353B64102-0.....	17-23	3AA-83719-0.....	25-28
336-76091-0.....	31-27	346-67115-0.....	24-5	353B64103-0.....	17-23	3AA-83719-0.....	7-9
338-01133-0.....	1-42	346-67115-0.....	7-23	353B64104-0.....	17-23	3AB-35143-0.....	12-15
338-01133-0.....	7-34	346-67115-0.....	7-6	353B64105-0.....	17-23	3AC-62191-0.....	18-8
338-02215-0.....	1-37	346-67115-0.....	8-13	353B64106-0.....	17-23	3AC-72326-0.....	33-9
338-02215-0.....	24-47	348-64232-0.....	16-27	353B64107-0.....	17-23	3AD-62191-0.....	20-7
338-02215-0.....	31-26	348B64108-0.....	16-24	353B64108-0.....	17-23	3AL-05212-0.....	19-22
338-02215-0.....	4-49	349-62126-0.....	18-10	353B64109-0.....	17-23	3AL-05254-0.....	19-20
338-02215-0.....	8-18	350-63046-0.....	22-7	356-04000-1.....	8-22	3AL-66333-0.....	20-28
338-02215-0.....	8-34	350-67101-0.....	25-2	356-04030-0.....	8-30	3B2-63108-0.....	22-18
338-02215-0.....	8-46	350-67105-0.....	25-17	356-04044-0.....	8-27	3B2-63109-0.....	22-19
338-60218-2.....	1-31	353-00108-0.....	2-12	369-62433-1.....	20-25	3B2-67187-0.....	24-26
338-67147-0.....	24-9	353-00132-0.....	9-6	369-67105-0.....	24-10	3B2-70260-1.....	24-41
338-67163-0.....	24-23	353-00133-0.....	9-7	369-84398-0.....	10-10	3B2-83865-0.....	25-26
344-03244-0.....	8-8	353-06821-0.....	23-9	369-84398-0.....	10-13	3B7-01046-0.....	24-27
344-67177-0.....	20-12	353-06821-0.....	29-10	385-76020-1.....	23-4	3B7-01116-0.....	5-29
345-00042-0.....	2-9	353-06821-0.....	32-7	393-01160-0.....	1-38	3B7-02234-0.....	8-38
345-01015-0.....	1-19	353-06821-0.....	32-7	398-06972-0.....	7-16	3B7-02235-0.....	12-40
345-01030-0.....	1-11	353-60103-0.....	17-8	398-62396-1.....	18-47	3B7-02235-0.....	8-37
345-01111-0.....	1-17	353-60111-0.....	17-10	398-62396-1.....	20-55	3B7-02236-0.....	12-42
345-01111-0.....	1-2	353-60211-0.....	15-2	398-63012-0.....	22-16	3B7-02236-0.....	8-40
345-01111-0.....	13-6	353-60211-0.....	17-9	398-63053-0.....	22-5	3B7-02237-0.....	12-39
345-03292-0.....	8-10	353-61307-1.....	18-40	398-76080-0.....	24-31	3B7-02237-0.....	8-36
345-05122-1.....	20-37	353-61334-0.....	18-31	398-76083-0.....	24-32	3B7-05243-0.....	12-10
345-05122-1.....	20-37	353-61334-0.....	30-6	3A0-62423-2.....	18-22	3B7-06305-0.....	11-3
345-06915-0.....	20-48	353-61335-0.....	18-42	3A3-06830-0.....	29-9	3B7-06920-0.....	10-5
345-60103-0.....	16-7	353-62415-0.....	20-18	3A3-06830-0.....	32-6	3B7-06920-0.....	12-35
345-60211-0.....	14-2	353-62417-0.....	20-15	3A3-06830-0.....	32-6	3B7-06920-0.....	8-15
345-60211-0.....	16-8	353-62423-1.....	20-17	3A3-62396-1.....	18-49	3B7-09002-0.....	12-2
345-60215-0.....	16-1	353-63207-0.....	20-22	3A3-62396-1.....	4-45	3B7-09004-0.....	12-3
345-62122-2.....	18-18	353-64027-0.....	15-7	3A3-64211-0.....	17-16	3B7-09006-0.....	12-4
345-62415-0.....	18-24	353-64032-0.....	17-15	3A3-64222-0.....	17-20	3B7-09052-0.....	12-24
345-62417-0.....	18-21	353-64034-0.....	17-15	3A3-64328-0.....	15-12	3B7-09075-1.....	12-12
345-62441-0.....	18-51	353-64035-0.....	17-15	3A3-72560-0.....	29-5	3B7-60001-4.....	15-38
345-63048-0.....	22-4	353-64036-0.....	16-15	3A3-72591-0.....	29-7	3B7-60007-0.....	33-1
345-64011-0.....	17-13	353-64037-0.....	16-1	3A3-76037-0.....	10-21	3B7-60015-1.....	14-5
345-64032-0.....	16-14	353-64038-0.....	16-15	3A3-76037-0.....	10-22	3B7-60016-1.....	14-6
345-64081-0.....	14-12	353-64081-0.....	15-8	3A3-76037-0.....	10-22	3B7-60205-0.....	15-3
345-64082-0.....	14-12	353-64082-0.....	15-8	3A3-76037-0.....	23-25	3B7-60217-1.....	17-2

3B7-60218-1	18-37	3C7-70224-1	27-21	3C8-64231-0	16-26	3C8-84917-0	25-36
3B7-60219-0	17-3	3C7-70224-1	27-3	3C8-64301-0	14-13	3C8-84962-0	30-30
3B7-63731-0	24-33	3C7-71030-0	12-38	3C8-64302-0	14-13	3C8-84963-0	30-32
3B7-65014-0	15-17	3C7-71033-0	12-41	3C8-64303-0	14-13	3C8-84964-0	30-34
3B7-65016-0	15-15	3C7-72180-3	26-14	3C8-64327-0	14-15	3C8Q60000-0	14-1
3B7-65018-0	15-23	3C7-84471-1	32-10	3C8-65014-0	14-20	3C8Q60090-0	14-1
3B7-65021-2	15-13	3C7-84471-1	32-10	3C8-65017-1	14-21	3C8Q60100-0	16-4
3B7-65022-0	15-14	3C7-84475-0	32-11	3C8-65021-2	14-16	3C8Q60101-0	16-5
3B7-65029-0	15-22	3C7-84475-0	32-11	3C8-65025-0	14-26	3C8Q61110-0	13-14
3B7-65238-0	15-16	3C7-84476-0	32-12	3C8-65029-2	14-27	3C8Q61191-1	13-10
3B7-66023-0	15-34	3C7-84476-0	32-12	3C8-65100-0	14-43	3C8Q61192-0	13-10
3B7-66031-1	15-32	3C7-84477-0	32-13	3C8-65110-0	14-43	3C8Q61210-0	13-28
3B7-67211-0	26-4	3C7-84477-0	32-13	3C8-65120-0	14-43	3C8Q61342-0	18-35
3B7-70200-4	27-1	3C8-00021-1	2-7	3C8-66011-0	14-32	3C8Q61411-2	18-28
3B7-70280-1	27-26	3C8-01215-0	1-50	3C8-66012-0	14-33	3C8Q62001-2	22-32
3B7-70280-1	27-8	3C8-01291-0	1-47	3C8-66013-0	14-33	3C8Q62010-2	18-20
3B7-72201-0	30-2	3C8-01303-4	13-3	3C8-66014-0	14-33	3C8Q62100-1	18-2
3B7-72530-2	31-40	3C8-01513-1	1-21	3C8-66031-1	14-35	3C8Q62100-1	18-2
3B7-72641-0	31-24	3C8-02302-0	1-25	3C8-66032-0	14-37	3C8Q62112-0	18-1
3B7-72643-0	31-10	3C8-02305-2	1-26	3C8-66112-0	25-6	3C8Q62113-0	18-7
3B7-72643-0	31-10	3C8-02312-2	13-9	3C8-66112-0	25-6	3C8Q62310-3	18-19
3B7-72650-0	31-8	3C8-02319-0	13-8	3C8-66116-0	25-7	3C8Q62431-0	19-1
3B7-72650-0	31-8	3C8-05213-0	7-11	3C8-66122-1	25-1	3C8Q63011-2	22-2
3B7-72651-0	31-9	3C8-05221-0	7-17	3C8-66135-0	25-11	3C8Q63027-0	22-37
3B7-72651-0	31-9	3C8-05223-0	7-18	3C8-66211-0	25-31	3C8Q67100-0	24-1
3B7-72655-0	30-20	3C8-09050-1	12-5	3C8-66225-0	25-4	3C8Q67141-0	24-7
3B7-72655-0	31-13	3C8-09053-1	12-9	3C8-66241-0	14-38	3C8Q84960-0	30-29
3B7-72655-0	31-20	3C8-09060-0	2-3	3C8-66308-0	10-40	3C8Q87314-1	34-6
3B7-72655-0	31-32	3C8-09065-0	12-7	3C8-66308-0	20-52	3E0-70270-0	27-16
3B7-72656-0	30-12	3C8-09069-0	12-8	3C8-66308-0	24-14	3E0-72522-0	31-1
3B7-72656-0	31-4	3C8-60108-1	16-10	3C8-66308-0	25-20	3E0-72524-0	31-30
3B7-72656-0	31-4	3C8-60204-0	14-30	3C8-66308-0	26-11	3E0-72529-0	31-11
3B7-72656-0	31-42	3C8-60205-1	14-7	3C8-66308-0	6-22	3E0-72598-0	31-18
3B7-72657-0	31-12	3C8-60213-0	14-14	3C8-66313-4	19-13	3E0-72644-0	31-1
3B7-72657-0	31-19	3C8-60217-1	16-2	3C8-66318-1	19-25	3E0-72648-0	31-2
3B7-72657-0	31-31	3C8-60223-0	14-23	3C8-66319-1	19-14	3E0-72649-0	31-2
3B7-72658-0	30-10	3C8-61012-2	13-11	3C8-66321-0	19-16	3E3-02311-0	13-7
3B7-72659-0	30-11	3C8-61180-0	13-24	3C8-66331-2	19-19-2	3E3-61301-1	18-39
3B7-72659-0	31-3	3C8-61181-2	13-27	3C8-66332-2	19-19-1	3E3-61333-0	18-41
3B7-72659-0	31-3	3C8-61182-0	13-25	3C8-66336-0	19-26	3E3-61335-0	18-43
3B7-72659-0	31-41	3C8-61184-0	13-26	3C8-66351-2	19-12	3E3-62103-0	18-3
3B7-72661-0	30-13	3C8-61212-0	13-29	3C8-66352-2	19-11	3E3-62103-0	18-3
3B7-72661-0	31-43	3C8-61213-0	13-30	3C8-67116-0	13-4	3E3-62141-0	19-8
3B7-72661-0	31-5	3C8-61302-0	18-27	3C8-67142-1	24-12	3E3-62142-0	19-9
3B7-72661-0	31-5	3C8-61321-1	18-30	3C8-67146-0	24-8	3E3-62436-1	19-18
3B7-72662-0	31-14	3C8-61336-0	18-29	3C8-67146-0	25-16	3E3-67213-0	26-12
3B7-72663-0	31-21	3C8-61341-0	18-44	3C8-67212-1	26-5	3E3-72527-0	31-17
3B7-72664-0	31-33	3C8-62104-2	18-5	3C8-67501-0	26-2	3E3Q67210-1	26-3
3B7-76035-0	23-22	3C8-62104-2	18-5	3C8-71015-0	12-27	3E3Q67521-1	26-9
3B7-76120-2	11-29	3C8-62117-1	18-13	3C8-71016-0	12-28	3F3-03232-0	8-5
3B7-76145-0	11-31	3C8-62120-1	18-16	3C8-71017-0	12-29	3F3-06920-0	10-41
3B7-77167-0	21-8	3C8-62121-1	18-17	3C8-71018-0	12-30	3F3-06920-0	6-23
3B7-77430-0	21-12	3C8-62132-0	18-11	3C8-72120-0	30-4	3F3-60204-0	15-26
3B7-77431-1	21-14	3C8-62143-0	19-10	3C8-72580-0	10-36	3F3-60215-0	17-1
3B7-77432-1	21-13	3C8-62396-1	18-46	3C8-72581-0	10-37	3F3-60223-0	15-20
3B7-77433-0	21-15	3 C 8-62396-1	20-43	3C8-72619-0	24-21	3F3-64010-3	17-12
3B7-77434-1	21-16	3C8-62421-1	19-6	3C8-75014-0	11-12	3F3-64020-0	15-6
3B7-83715-1	25-25	3C8-62475-0	19-2	3C8-75015-0	11-11	3F3-64030-0	17-14
3B7-83715-1	25-25	3C8-63041-1	22-3	3C8-75016-0	11-14	3F3-64084-0	15-19
3B7-83715-1	7-8	3C8-63063-0	22-9	3C8-75017-0	11-15	3F3-64215-0	17-19
3B7Q84312-0	28-15	3C8-63101-0	22-17	3C8-75018-0	11-16	3F3-65017-1	15-18
3B7Q84343-0	28-43	3C8-63102-1	22-20	3C8-75019-0	11-20	3F3-65239-1	15-21
3B7Q84366-0	28-36	3C8-63508-0	22-25	3C8-76007-0	11-25	3F3-72540-0	33-7
3B7Q84441-0	28-35	3C8-63600-1	22-24	3C8-76009-0	11-26	3F3-76217-0	29-2
3BA-01138-0	24-45	3C8-63607-0	22-23	3C8-76010-1	11-9	3F3-76217-0	32-4
3C7-02215-0	8-20	3C8-63621-0	24-25	3C8-76015-0	11-10	3F3-76217-0	32-4
3C7-60108-1	17-11	3C8-63624-0	24-25	3C8-76116-1	24-18	3F3-76218-0	29-2
3C7-60218-2	20-5	3C8-63711-1	7-1	3C8-76171-0	23-18	3F3-76218-0	32-4
3C7-61338-0	18-32	3C8-63732-0	7-7	3C8-76171-0	29-8	3F3-76218-0	32-4
3C7-62133-2	30-5	3C8-63733-0	7-2	3C8-76171-0	32-5	3F3-76219-0	29-2
3C7-62139-1	30-8	3C8-64010-1	16-12	3C8-76171-0	32-5	3F3-76219-0	32-4
3C7-70021-0	27-14	3C8-64020-2	14-10	3C8-77076-1	20-39	3F3-76219-0	32-4
3C7-70050-0	27-13	3C8-64027-0	14-11	3C8-77076-1	20-39	3F3-84908-0	25-39
3C7-70113-0	27-18	3C8-64030-0	16-13	3C8-77213-0	20-8	3G9-66136-0	10-45
3C7-70155-0	27-15	3C8-64084-0	14-22	3C8-77214-0	20-2	3G9-66136-0	10-45
3C7-70177-0	27-12	3C8-64110-0	33-2	3C8-77214-0	20-2	3GF-00001-0	2-5
3C7-70199-0	27-17	3C8-64211-0	16-16	3C8-83732-0	24-16	3GF-00004-0	2-5
3C7-70211-1	27-22	3C8-64215-2	16-17	3C8-83820-0	24-34	3GF-01139-0	3-8
3C7-70211-1	27-4	3C8-64217-0	16-18	3C8-83821-0	24-35	3GF-06304-0	11-2
3C7-70217-0	27-23	3C8-64219-1	16-19	3C8-84830-0	30-35	3GF-06401-0	10-1
3C7-70217-0	27-5	3C8-64221-0	16-20	3C8-84910-2	25-32	3GF-10090-0	4-27
3C7-70220-1	27-2	3C8-64222-0	16-21	3C8-84914-1	25-33	3GF-10100-0	7-19
3C7-70220-1	27-20	3C8-64223-1	16-22	3C8-84916-0	25-34	3GF-10130-0	5-33

3GF-10230-0	34-7	3T1-72571-0	30-17	3T5-10095-0	4-28	3T5-84398-0	5-35
3GF-10310-0	4-1	3T1-72571-0	35-19	3T5-10098-0	4-7	3T5-84398-0	7-33
3GF-70200-2	27-19	3T1-72571-0	35-7	3T5-10099-0	4-46	3T5-84398-0	8-21
3GF-70240-0	27-25	3T1-72573-0	33-5	3T5-10104-0	7-35	3T5-87121-6	34-2
3GF-70241-0	27-24	3T1-72573-0	35-11	3T5-10107-0	7-28	3T5-87321-2	34-4
3GF-70250-0	27-10	3T1-72573-0	35-16	3T5-10109-1	7-4	3T5-87322-3	34-3
3GF-70250-0	27-28	3T1-72573-0	35-23	3T5-10110-0	7-27	3T5-87326-0	16-25
3GF-70281-0	27-27	3T1-72573-0	35-4	3T5-10128-0	7-29	3T5B01021-0	1-7
3GF-70281-0	27-9	3T1-72653-0	30-19	3T5-10129-0	7-31	3T5B01031-1	1-12
3GF-72026-0	11-7	3T1-72659-0	30-18	3T5-10131-0	5-3	3T5B01100-0	1-1
3GF-76110-0	10-20	3T1-72665-0	30-21	3T5-10145-0	4-39	3T5B02240-0	3-1
3GF-76119-0	23-21	3T4-06972-1	10-16	3T5-10148-0	4-24	3T5B05101-0	11-24
3GF-87330-0	5-14	3T4-06972-1	10-26	3T5-10150-1	8-1	3T5B10051-0	5-21
3GF-87331-0	5-16	3T4-06972-1	12-37	3T5-10153-0	4-43	3T5B10143-0	4-38
3GF-87802-0	26-13	3T4-06972-1	1-30	3T5-10162-0	4-34	3T5B64518-0	16-24
3GFB01091-0	1-15	3T5-00011-0	2-6	3T5-10162-0	4-36	3T5B64523-0	16-24
3GFB02244-0	3-6	3T5-00014-0	2-6	3T5-10164-1	4-9	3T5B64525-0	16-24
3GFB10000-0	5-5	3T5-00050-1	2-1	3T5-10165-0	4-10	3T5B64527-0	16-24
3GFB10009-0	5-6	3T5-00113-0	2-10	3T5-10166-0	4-6	3T5B64529-0	16-24
3GFB10048-0	5-20	3T5-00121-0	2-11	3T5-10167-0	4-8	3T5B64532-0	16-24
3GFB87090-1	34-1	3T5-00122-0	1-49	3T5-10169-0	4-42	3T5Q01301-0	13-1
3GFQ67645-0	26-1	3T5-01005-0	1-16	3T5-10300-0	4-21	3T5Q63003-1	22-1
3GFQ84500-0	28-1	3T5-01024-0	1-8	3T5-10302-0	4-30	3T5Q76032-0	23-1
3GFQ84500-0	35-2	3T5-01032-0	1-13	3T5-10303-0	4-23	3T5Q84480-1	32-2
3GFQ84500-0	35-9	3T5-02100-1	3-2	3T5-10304-0	4-22	3T5Q84490-1	32-1
3GG-06401-0	10-1	3T5-02104-1	3-3	3T5-10314-0	4-18	3T5Q84520-1	32-15
3GG-10100-0	7-19	3T5-02229-0	8-39	3T5-10315-0	4-20	3T5Q84540-1	32-14
3GG-87802-0	26-13	3T5-02230-0	8-35	3T5-10316-0	4-19	3T5Q87301-3	34-5
3GL-87802-0	26-13	3T5-02239-0	12-45	3T5-10317-0	4-2	3T5Q87302-3	34-5
3GLB87090-1	34-1	3T5-02239-0	8-43	3T5-62004-0	22-30	3T5Q87304-3	34-5
3GLQ84550-0	35-8	3T5-02241-0	3-5	3T5-63702-1	7-3	3T7-01175-0	1-46
3GM-06401-0	10-1	3T5-02241-0	7-36	3T5-63718-0	7-20	3T9-76064-0	10-24
3GM-10100-0	7-19	3T5-02245-0	3-9	3T5-63721-0	7-21	3U1-06157-0	4-40
3GM-84550-0	35-20	3T5-03230-0	8-4	3T5-65011-0	14-19	3V1-63035-1	22-11
3GM-87802-0	26-13	3T5-03235-0	8-9	3T5-65016-0	14-18	3V1-63036-0	22-13
3H6-06999-0	10-12	3T5-04116-0	6-7	3T5-65018-2	14-28	3V1-63077-0	22-12
3H6-06999-0	10-9	3T5-04236-0	6-10	3T5-66110-0	25-14	3Y5Q87304-3	34-5
3H6-07257-0	13-2	3T5-04237-0	6-11	3T5-66129-0	25-19	3Y7Q84550-5	35-1
3H6-72100-0	30-1	3T5-04238-0	6-14	3T5-66134-0	25-24	3Y9-06123-0	9-2
3H8-76040-0	10-27	3T5-04239-0	6-15	3T5-67114-0	10-6	3Y9-10302-0	4-31
3J2-00114-0	2-2	3T5-04302-0	6-2	3T5-67147-0	25-15	3Y9-10311-1	4-3
3N4-76142-1	24-29	3T5-04308-0	5-8	3T5-67150-0	24-6	3Y9-10312-0	4-17
3N5-84331-0	29-13	3T5-04308-0	6-5	3T5-67162-0	24-17	3Y9-72194-0	11-5
3N5-84333-0	29-14	3T5-04309-0	5-9	3T5-67578-0	25-40	3Y9-72304-0	33-10
3N5-84336-0	29-15	3T5-04309-0	6-6	3T5-71010-0	12-26	3Y9-72514-0	10-44
3N5-84465-0	29-16	3T5-04310-0	6-1	3T5-71020-0	12-31	3Y9-72514-0	10-44
3P0-06915-0	22-39	3T5-04311-0	6-3	3T5-71040-0	23-10	3Y9-76049-0	35-25
3R0-62473-0	20-24	3T5-04312-0	6-4	3T5-71042-0	33-6	3Y9-76062-1	10-31
3R0-66308-0	19-21	3T5-04313-0	6-8	3T5-72019-0	22-15	3Y9-76248-0	10-34
3R0-66311-0	20-27	3T5-04314-0	6-9	3T5-72050-0	30-3	3Y9-76251-0	35-26
3R0-72181-0	11-4	3T5-04317-0	6-12	3T5-72057-0	24-38	3Y9-84560-1	35-14
3R0-77071-1	20-33	3T5-04318-0	6-13	3T5-72186-0	11-6	3Y9-84560-1	35-21
3R0-77071-1	20-33	3T5-04319-0	6-19	3T5-72195-0	7-37	3Z4-06157-0	4-37
3R0-77075-0	20-34	3T5-06008-1	9-10	3T5-72196-0	4-51	3Z4-72573-0	33-5
3R0-77075-0	20-34	3T5-06145-0	9-8	3T5-72198-0	23-23	3Z4-72574-0	20-50
3R0-77076-0	20-35	3T5-06191-0	9-1	3T5-72537-0	30-16	3Z5-06469-0	10-8
3R0-77076-0	20-35	3T5-06301-0	11-1	3T5-72537-0	35-10	3Z5-06470-0	10-11
3R0-77101-1	20-38	3T5-06437-0	10-25	3T5-72537-0	35-15	3Z5-06972-1	3-11
3R0-77101-1	20-38	3T5-06830-0	23-8	3T5-72537-0	35-22	3Z5-10144-0	4-4
3R0-77112-0	20-41	3T5-06920-0	6-25	3T5-72537-0	35-3	3Z5-62470-1	20-21
3R0-77112-0	20-41	3T5-06971-1	1-20	3T5-72539-0	31-46	3Z5-72640-1	30-9
3R0-77118-0	20-9	3T5-06972-1	4-16	3T5-72570-0	23-11	3Z5-72640-1	35-18
3R0-77173-0	21-21	3T5-09000-0	12-1	3T5-72585-0	10-23	3Z5-72640-1	35-6
3R0Q62470-0	20-21	3T5-10010-0	5-12	3T5-72611-0	23-15	3Z5-76060-1	10-18
3R3-03239-0	8-7	3T5-10012-1	5-11	3T5-72613-1	24-39	3Z5-76066-0	10-32
3R3-76141-0	10-29	3T5-10019-0	5-13	3T5-72618-0	23-14	3Z5-77103-0	20-40
3S7-60213-0	15-10	3T5-10025-0	5-15	3T5-76022-0	23-7	3Z5-77103-0	20-40
3S7-60251-0	15-41	3T5-10041-0	5-23	3T5-76037-0	23-24	3Z5-77150-1	20-45
3S7-60252-0	15-40	3T5-10046-0	5-19	3T5-76079-0	10-42	3Z5-77159-0	21-18
3S7-64302-0	15-9	3T5-10054-0	5-22	3T5-76086-0	29-3	3Z5-77165-0	21-17
3S7-64303-0	15-9	3T5-10060-0	5-1	3T5-76112-0	33-4	3Z5-77166-0	21-7
3S7-66011-0	15-28	3T5-10061-0	5-32	3T5-76114-0	33-3	3Z5-77171-0	21-22
3S7-66013-0	15-29	3T5-10062-0	5-27	3T5-76115-1	29-11	3Z5-77175-0	21-20
3S7-66014-0	15-29	3T5-10063-0	5-4	3T5-76142-1	10-38	3Z5-77180-0	21-1
3S7-66225-0	25-5	3T5-10068-2	5-2	3T5-76174-0	23-19	3Z5-77182-0	21-5
3S7-66241-0	15-35	3T5-10080-1	4-5	3T5-76201-0	32-8	3Z5-77190-0	21-2
3S7Q60090-1	15-1	3T5-10086-0	4-41	3T5-76201-0	32-8	3Z5-77191-0	21-4
3S7Q61110-0	13-16	3T5-10088-0	4-33	3T5-76230-0	23-2	3Z5-77192-0	21-3
3S7Q87302-4	34-5	3T5-10089-2	4-35	3T5-76246-0	10-35	3Z5-77194-0	21-9
3T1-02093-1	5-7	3T5-10091-0	4-13	3T5-76249-0	10-33	3Z5-77221-0	21-19
3T1-10042-0	5-18	3T5-10094-0	4-26	3T5-84335-0	22-36	3Z5-77225-0	21-24
3T1-60001-0	15-36	3T5-10094-0	4-29	3T5-84398-0	12-25	3Z5-77367-0	21-23
3T1-72043-0	26-15	3T5-10095-0	4-25	3T5-84398-0	4-50	3Z5-77450-0	21-11

3Z5-77460-0	21-10	9101E3-5855	14-29	940103-0600	20-31	98AB-506000	31-25
3Z5-77601-0	20-26	9101F4-0612	24-13	940103-0600	22-27	98AB-701600	27-7
3Z5-84550-5	35-13	9101F4-0614	22-26	940103-0600	25-10	98AB-70-180	8-19
3Z5B02300-1	1-24	9101F4-0614	25-9	940103-0600	30-28	98AB-70-700	27-6
3Z5Q61411-0	20-20	9101F4-0625	7-12	940103-0600	7-14	98AL-40-205	1-40
3Z5Q62010-0	20-14	9101F4-0635	20-30	940103-0600	7-26	98AL-40-335	1-41
3Z5Q77211-0	20-1	9101F4-0835	1-22	940103-0800	12-44	98AL-40-355	1-39
3Z5Q77212-0	20-4	915203-0816	30-26	940103-0800	15-25	98AT130-055	5-34
3Z5Q77215-0	20-11	9152E3-0845	22-33	940103-0800	19-24	98AY-45-105	4-12
910103-0525	28-33	915303-0825	17-4	940103-0800	28-12	99AA-2-0100	12-23
910103-0610	1-44	9153E3-0825	13-17	940103-0800	4-15	99AA-2-0120	12-18
910103-0610	24-22	9153E3-1022	22-38	940103-0800	8-42	99AA-2-0140	12-17
910103-0610	7-13	916124-0845	1-5	940103-1200	30-7	99AA-2-0140	12-20
910103-0612	20-36	9161E3-0880	15-24	940121-0600	1-29	99AA-2-0160	12-19
910103-0614	26-6	9161F4-0880	13-12	940121-0800	1-23	99AA-2-0200	12-16
910103-0618	1-3	9161F9-0630	1-27	940121-0800	1-6	99AA-2-0200	12-21
910103-0620	20-51	921146-4516	32-9	9401E3-0600	16-11	99AA-2-0200	12-22
910103-0625	11-8	921146-4516	32-9	9401E3-0600	20-31	99AA-6-0175	12-14
910103-0635	7-5	921503-0206	29-6	9401E3-0800	13-13	99AA-6-0570	12-13
910103-0670	25-21	921503-0315	29-4	9401E3-0800	18-15		
910103-0865	4-14	921503-0406	28-16	9401E3-0800	22-35		
910103-5512	6-16	921503-0408	8-6	9401E3-1000	22-21		
910103-5608	20-44	921503-0438	14-8	940221-0500	11-22		
910103-5610	10-28	921503-0438	15-4	9402E3-0800	13-19		
910103-5610	1-45	921503-0510	28-40	9402E3-0800	15-37		
910103-5612	22-40	921503-0512	23-16	9402E3-1000	15-39		
910103-5612	24-40	921503-0520	21-6	9402E3-1200	18-34		
910103-5616	14-31	921503-0608	15-27	941303-0400	24-36		
910103-5616	24-37	921503-0635	9-3	941303-0400	30-22		
910103-5620	10-19	921503-5206	23-13	941303-0400	31-16		
910103-5620	1-32	921503-5510	23-3	941303-0400	31-35		
910103-5620	1-51	921503-5612	20-47	941303-0500	30-15		
910103-5620	16-3	921503-5612	20-49	941303-0500	31-23		
910103-5625	13-5	921503-5612	20-54	941303-0500	31-45		
910103-5625	3-10	921503-6420	7-30	941303-0500	31-7		
910103-5625	5-24	921503-6430	8-3	941303-0500	31-7		
910103-5635	18-38	921521-6408	11-13	941303-0600	11-18		
910103-6512	9-9	921521-6516	3-4	941303-0600	12-6		
910103-6518	6-20	9215E3-5540	13-31	941303-0600	24-15		
910103-6612	13-23	921603-0512	28-2	941303-0600	25-22		
910103-6612	14-41	921603-0518	28-18	941303-0600	26-7		
910103-6612	23-20	921722-0306	8-28	941303-0600	9-4		
910103-6612	24-30	921803-0525	22-8	941321-0500	11-21		
910103-6612	4-11	921903-0625	22-31	941403-1200	25-3		
910103-6614	10-17	922531-6414	8-2	941403-1400	24-11		
910103-6614	12-46	9225F2-6528	8-24	941403-1400	25-18		
910103-6614	8-44	930103-0500	12-11	945103-1800	20-42		
910103-6616	11-30	930103-0500	28-32	945103-1800	20-42		
910103-6616	4-44	930103-0500	31-44	945103-2500	18-25		
910103-6618	7-22	930103-0600	22-41	945103-2800	20-19		
910103-6625	10-39	930103-0600	26-8	945107-2500	2-4		
910103-6625	22-29	930103-0600	28-7	945303-0600	19-15		
910103-6630	10-2	930103-0800	12-43	945303-0600	28-25		
910103-6630	12-32	930103-0800	13-18	951403-0310	22-6		
910103-6630	20-6	930103-0800	18-14	951403-0312	14-39		
910103-6630	6-21	930103-0800	8-41	951403-3510	15-31		
910103-6630	8-12	930103-1000	22-22	951403-3514	15-30		
910103-6640	8-32	9301E3-0600	20-32	951403-3516	20-23		
910103-6820	11-28	930203-0400	30-23	951407-0312	14-34		
910103-6825	11-23	930203-0400	31-15	951503-0212	19-17		
910103-6825	11-27	930203-0400	31-34	951503-0212	25-27		
910103-7625	9-11	930203-0500	30-14	951503-0215	25-35		
910103-7635	10-14	930203-0500	31-22	951503-0325	16-30		
910103-7835	5-30	930203-0500	31-6	951603-0800	25-29		
910121-5620	1-10	930203-0500	31-6	951603-0800	25-29		
910124-7630	5-10	930203-0600	11-19	951603-0800	7-10		
9101E3-0612	20-36	930203-0600	7-25	951603-1000	20-10		
9101E3-0625	22-14	930222-0300	8-29	951703-0800	25-12		
9101E3-0630	24-4	930403-0400	14-9	9601-0-6007	16-6		
9101E3-0830	18-53	930403-0400	15-5	9601-0-6203	5-17		
9101E3-0830	20-16	930403-0500	13-32	965002-0803	16-23		
9101E3-5612	18-48	930403-0600	25-23	9701-1-1110	1-33		
9101E3-5612	18-50	930403-0600	26-10	98AB-30-310	7-32		
9101E3-5612	20-13	930403-0800	17-5	98AB-50-075	1-35		
9101E3-5612	20-13	930403-0800	22-34	98AB-50-075	8-17		
9101E3-5612	20-56	930403-0800	30-27	98AB-50-115	1-36		
9101E3-5612	22-10	930403-1200	18-33	98AB-50-190	8-33		
9101E3-5620	18-36	940103-0500	23-17	98AB-50-250	1-34		
9101E3-5625	1-14	940103-0500	25-30	98AB-50-250	24-46		
9101E3-5820	19-5	940103-0500	6-17	98AB-50-260	24-44		
9101E3-5835	13-15	940103-0600	11-17	98AB-50-260	8-45		
9101E3-5835	14-42	940103-0600	1-28	98AB-50-280	4-48		
9101E3-5835	18-45	940103-0600	18-26	98AB-50-600	4-47		

Note

トーハツ船外機
パーツ カタログ

PARTS CATALOG

MD 30B₂
40B₂
50B₂

TOHATSU CORPORATION

**Address : 5-4,3-chome,Azusawa,Itabashi-ku,
TOKYO,174-0051 JAPAN**

Phone : TOKYO (03)3966-3117

FAX : TOKYO (03)3966-0090

Website : www.tohatsu.co.jp

本 社 〒174-0051 東京都板橋区小豆沢3-5-4 03(3966)3116
マリン九州 〒812-0892 福岡市博多区東那珂2-10-55 092(411)8770
マリン関西 〒530-0043 大阪市北区天満1-8-27 06(6358)2971
マリン関東 〒174-0051 東京都板橋区小豆沢3-5-4 03(3966)2222