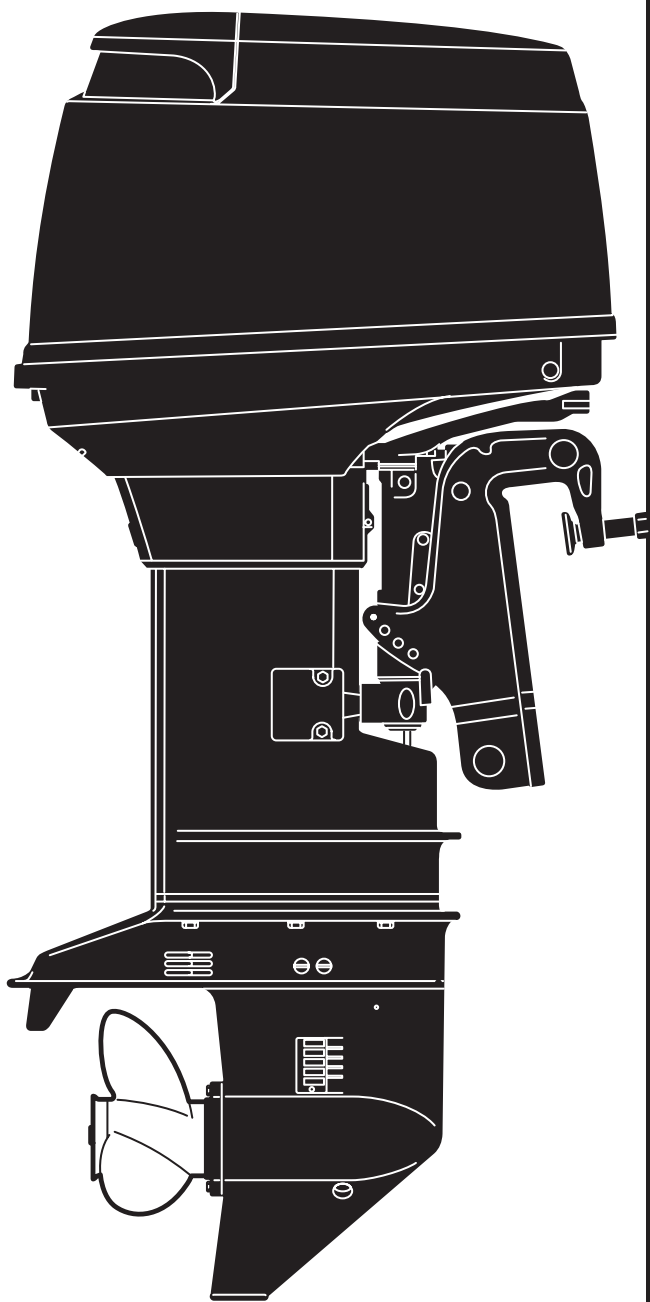


PARTS CATALOG

トーハツ船外機
パーツ カタログ



 TOHATSU

MD 30B₂
40B₂
50B₂

Serial Number 00001AA~

OB NO.002-21048-3
1104

パーツカタログのご使用について

- このパーツカタログは、2011年1月現在で編集しております。
- 新設、廃止または、変更が生じた場合は、サービスブルテン等にてお知らせ致しますので、その都度、ご訂正ください。
- イラストレーション（部品図）は部品検査の目安として記載していますので現品と形状が異なる場合があります。
- イラストが一つに対して複数の品番がありますので枝番と適用モデルを確認してからご注文願います。

Ref. No. 見出番号	Part No. 部品番号	Description 部 品 名	適用モデル			Remarks 備 考
			Qty/個数	MD 3162	MD 4162	
2-1	3T5-00050-1	Crankshaft Ass'y W/Gear クランクシャフトアッシ(W/ギヤ)	1	1	1	
2-2	3J2-00114-0	* Main Bearing 6305 * メインベアリング 6305	1	1	1	
2-3	1C8-09060-0	* Oil Pump Drive Gear * オイルポンプドライブギヤ	1	1	1	
2-4	145107-2500	* C-Ring d=25 * Cリング d=25	1	1	1	
2-5	1	1GF-00001-1 Piston (STD) ピストン (STD)	3	3	3	STD
2-5	2	1GF-00004-1 Piston (0.5 O/S) ピストン (0.5O/S)	3	3	3	OPT

②⑤
 仕様違い
 イラスト位置 No.
 Fig. No.

- アッセンブリまたは、キットでの販売部品は、その構成する部品の頭に(*)印をつけて表しています。
- 本文中に記載されている記号は、次の様になっています。

STD : スタンダード	OPT : オプション
O/S : オーバーサイズ	Ass'y : アッセンブリ
DO : 国内	EX : 海外
AR : 必要に応じて選択	EU : 欧州連合

7. オーダー上の注意

塗装部品の注文に当たっては、以下に従ってください。

パーツナンバーの4桁目が“B”・“Q”記号のものは塗装されています。現在の塗装色はパワーヘッドがブラック (B)、ロウユニットがアクアマリンブルー (Q)、プロペラがブラック (B) です。

[例示]

エンジンショートブロックキット

3GFB87090-3

B: ブラック

ロウユニットアッシ (L)

3T5Q87302-3

Q: アクアマリンブルー

8. ボルト・ナット・ワッシャのサイズ記号に付いて

ボルト

916124 - 0845

首下長さ

径

座付き (0): 座なし

ナット・ワッシャ 940121 - 0800

径

9. 標準部品のホースは、長巻（備考を参照）に代替されます。

ホース

98AB - 50 - 250

長さ

径

目 次
CONTENTS

Fig. 1	CYLINDER・CRANK CASE シリンダ・クランクケース	1
Fig. 2	ピストン・クランクシャフト PISTON・CRANKSHAFT	5
Fig. 3	AIR CHAMBER (AIR BOX) エアチャンバ	7
Fig. 4	AIR RAIL エアレール	9
Fig. 5	AIR COMPRESSOR エアコンプレッサ	13
Fig. 6	FFP ASS'Y FFP アッシ	17
Fig. 7	THROTTLE スロットル	19
Fig. 8	VAPOR SEPARATOR・FUEL LINE ベーパーセパレータ・フュエルライン	23
Fig. 9	MAGNETO マグネト	27
Fig. 10	ELECTRIC PARTS (ECU・DIAGRAM) エレクトリックパーツ (ECU・ダイヤフラム)	29
Fig. 11	ELECTRIC PARTS (STARTER MOTOR) エレクトリックパーツ (スタータモータ)	33
Fig. 12	OIL PUMP オイルポンプ	37
Fig. 13	DRIVE SHAFT HOUSING ドライブシャフトハウジング	41
Fig. 14	GEAR CASE (DRIVE SHAFT) ギヤケース (ドライブシャフト)	45
Fig. 15	GEAR CASE (DRIVE SHAFT) (MWD50・Big Foot) ギヤケース (ドライブシャフト) (MWD50・ビッグフット)	49
Fig. 16	GEAR CASE (PROPELLER SHAFT) ギヤケース (プロペラシャフト)	53
Fig. 17	GEAR CASE (PROPELLER SHAFT) (MWD50・Big Foot) ギヤケース (プロペラシャフト) (MWD50・ビッグフット)	57
Fig. 18	BRACKET (1) MANUAL TILT ブラケット (1) マニュアルチルト	61
Fig. 19	MANUAL TILT (M Model) マニュアルチルト (M Model)	65
Fig. 20	BRACKET (2) POWER TRIM・TILT/GAS ASSIST ブラケット (2) パワートリム・チルト/ガスアシスト	67
Fig. 21	POWER TRIM・TILT パワートリム・チルト	73
Fig. 22	TILLER HANDLE (F Model) ティラハンドル (F Model)	75
Fig. 23	SWITCH BOX (F Model) スイッチボックス (F Model)	79
Fig. 24	BOTTOM COWL (MOTOR COVER LOWER) ボトムカウル (モータカバーロワ)	81

Fig. 25	SHIFT シフト	85
Fig. 26	TOP COWL トップカウル	89
Fig. 27	SEPARATE FUEL TANK セパレートフュエルタンク	91
Fig. 28	COMPONENT PARTS OF REMOTE CONTROL BOX リモコンボックス構成部品	93
Fig. 29	COMPONENT PARTS OF REMOTE CONTROL BOX (ELECTRICAL PARTS) リモコンボックス構成部品 (電装品関係)	97
Fig. 30	ACCESSORIES アクセサリ	99
Fig. 31	OPTIONAL PARTS (1) オプションパーツ (1)	103
Fig. 32	OPTIONAL PARTS (2) オプションパーツ (2)	107
Fig. 33	OPTIONAL PARTS (3) オプションパーツ (3)	111
Fig. 34	ASSEMBLY・KIT アッセンブリキット	113
Fig. 35	RIGGING・KIT リギングキット	115
	索引	115
	INDEX	123
	INDEX (Parts Number)	129

Fig. 1 CYLINDER · CRANK CASE
シリンダ・クランクケース

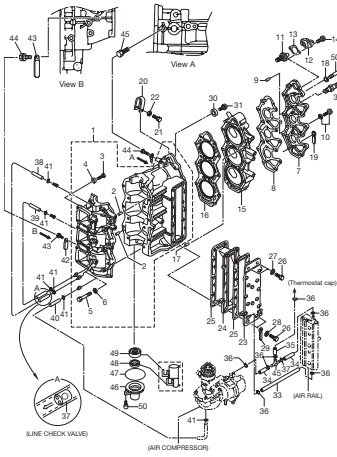


Fig. 2 PISTON · CRANKSHAFT
ピストン・クランクシャフト

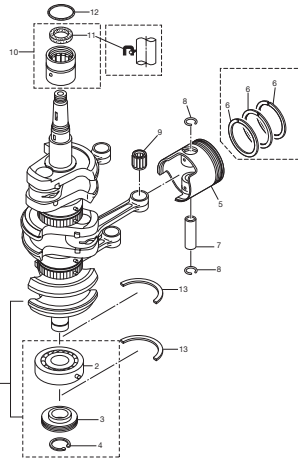


Fig. 3 AIR CHAMBER (AIR BOX)
エアチャンバ

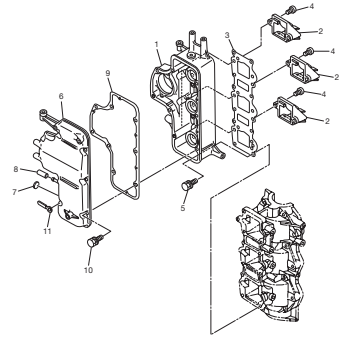


Fig. 4 AIR RAIL
エアレール

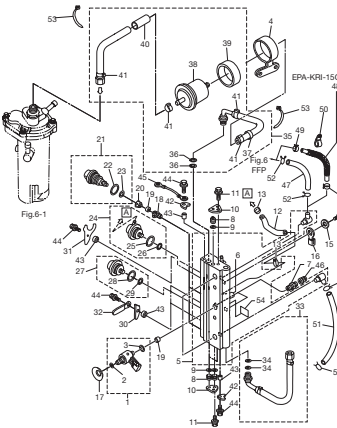


Fig. 5 AIR COMPRESSOR
エアコンプレッサ

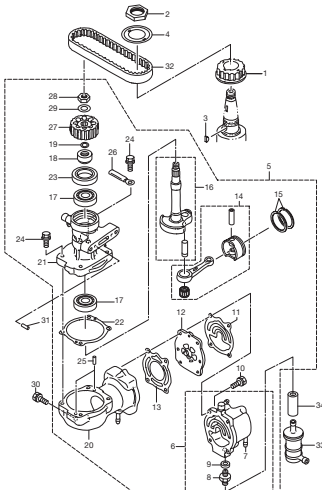


Fig. 6 FFP ASS'Y
FFP アッシ

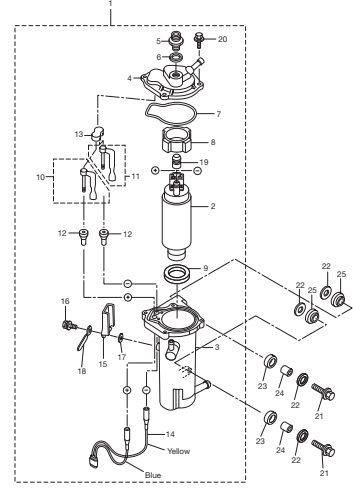


Fig. 7 THROTTLE
スロットル

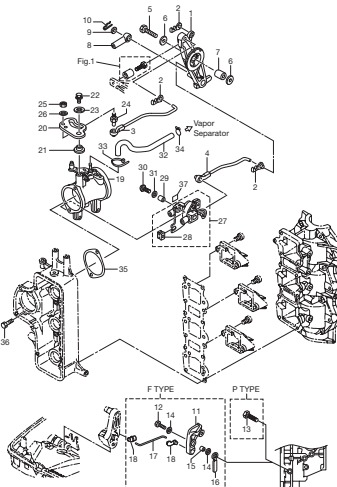


Fig. 8 VAPOR SEPARATOR · FUEL LINE
ベーパーセパレータ・フェュエルライン

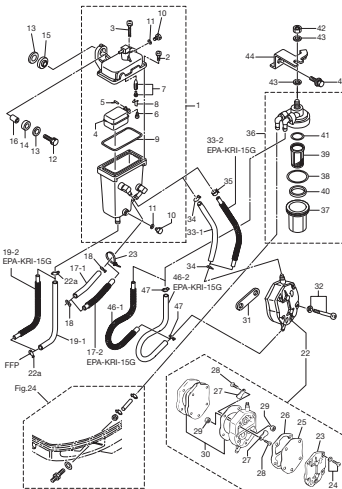
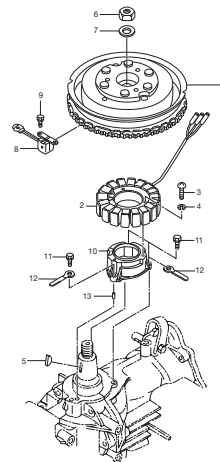
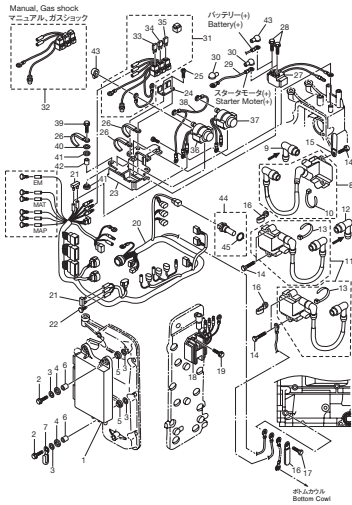


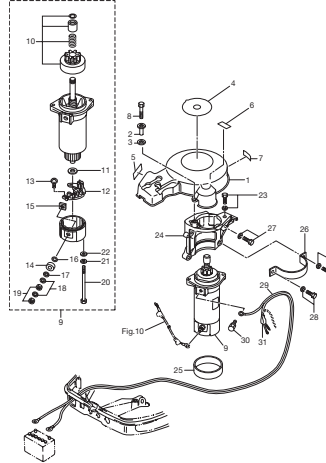
Fig. 9 MAGNETO
マグネット



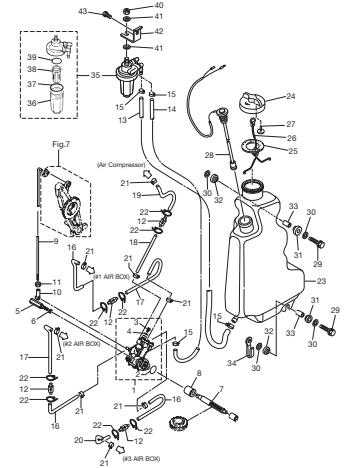
ELECTRIC PARTS (ECU · DIAGRAM)
Fig. 10 エレクトリックパーツ (ECU・ダイヤフラム)



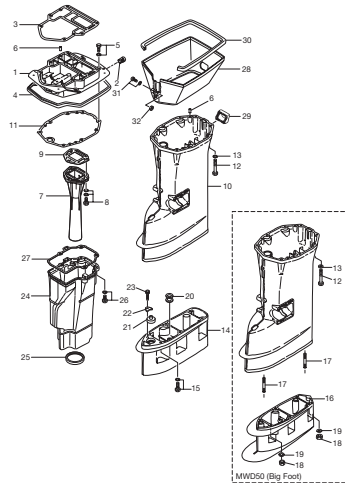
ELECTRIC PARTS (STARTER MOTOR)
Fig. 11 エレクトリックパーツ (スターモーター)



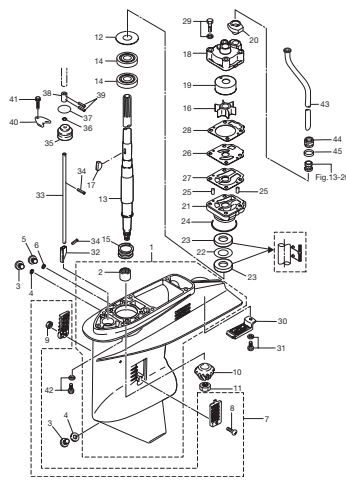
OIL PUMP
Fig. 12 オイルポンプ



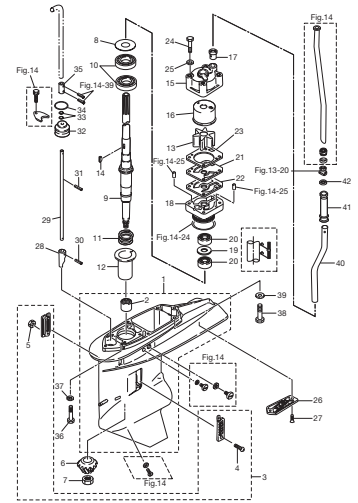
DRIVE SHAFT HOUSIN
Fig. 13 ドライブシャフトハウジング



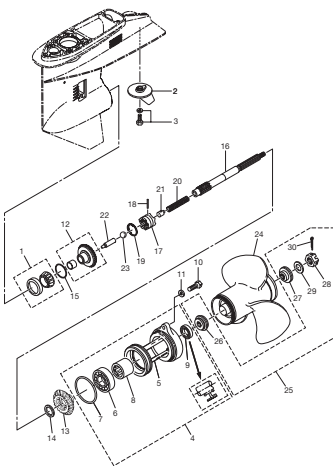
GEAR CASE (DRIVE SHAFT)
Fig. 14 ギヤケース (ドライブシャフト)



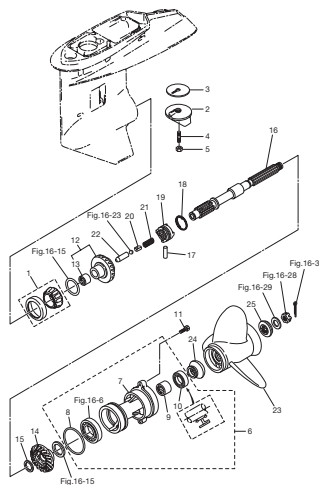
GEAR CASE (DRIVE SHAFT) (MWD50 · Big Foot)
Fig. 15 ギヤケース (ドライブシャフト) (MWD50・ビッグフット)



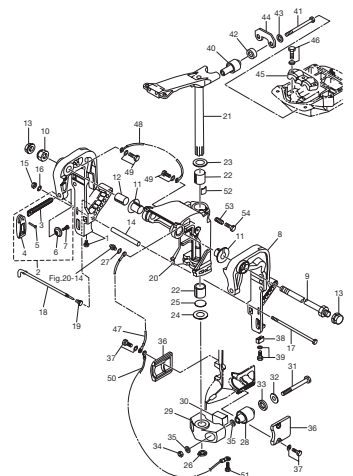
GEAR CASE (PROPELLER SHAFT)
Fig. 16 ギヤケース (プロペラシャフト)



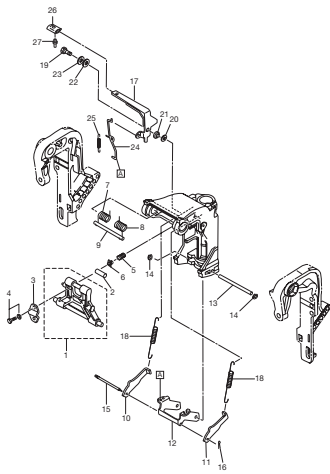
GEAR CASE (PROPELLER SHAFT) (MWD50 · Big Foot)
Fig. 17 ギヤケース (プロペラシャフト) (MWD50・ビッグフット)



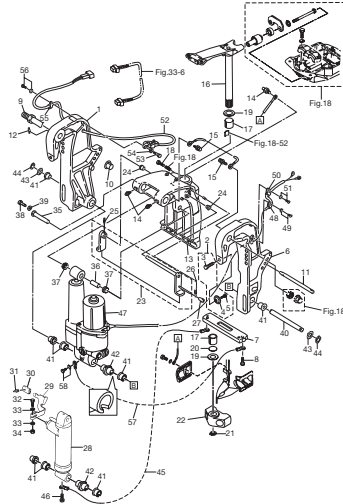
BRACKET (1) MANUAL TILT
Fig. 18 ブラケット (1) マニュアルチルト



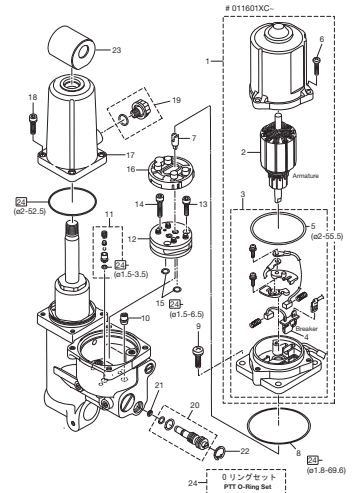
MANUAL TILT (M Model)
Fig. 19 マニュアルチルト (M Model)



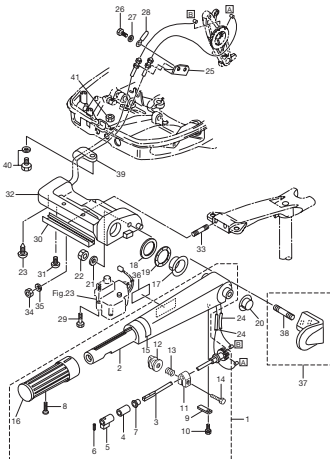
BRACKET (2) POWER TRIM · TILT/GAS ASSIST
Fig. 20 ブラケット (2) パワートリム・チルト/ガスアシスト



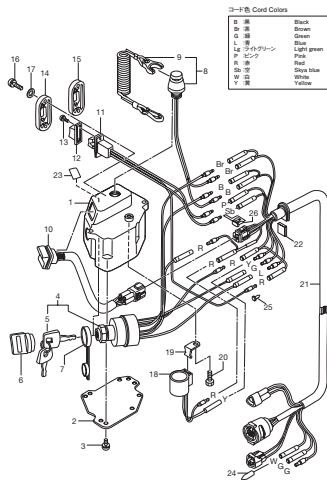
POWER TRIM · TILT
Fig. 21 パワートリム・チルト



TILLER HANDLE (F Model)
Fig. 22 ティラハンドル (F Model)



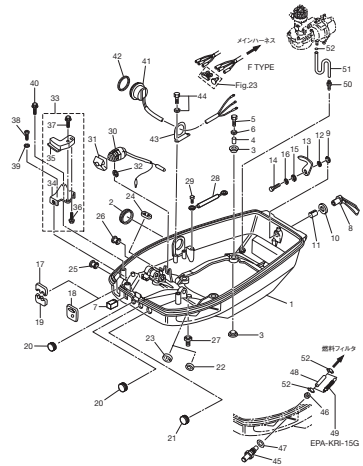
SWITCH BOX (F Model)
Fig. 23 スイッチボックス (F Model)



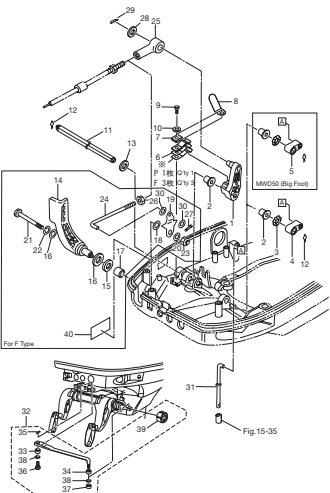
コード色 Cord Colors

黒	Black
青	Blue
緑	Green
白	White
赤	Red
ライトグリーン	Light green
ブルー	Blue
ピンク	Pink
シルバー	Silver
グレー	Gray
ブラック	Black
ホワイト	White

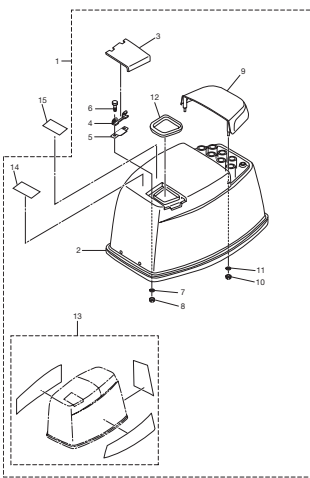
BOTTOM COWL (MOTOR COVER LOWER)
Fig. 24 ボトムカウル (モータカバーロー)



SHIFT
Fig. 25 シフト



TOP COWL
Fig. 26 トップカウル



SEPARATE FUEL TANK
Fig. 27 セパレートフュエルタンク

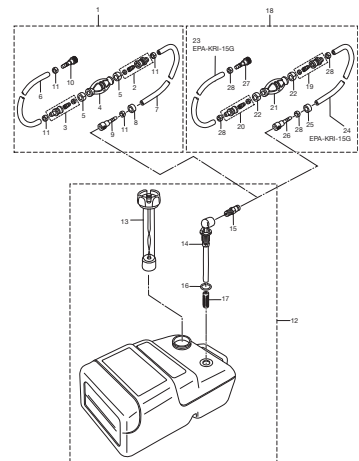


Fig. 28 COMPONENT PARTS OF REMOTE CONTROL BOX
リモコンボックス構成部品

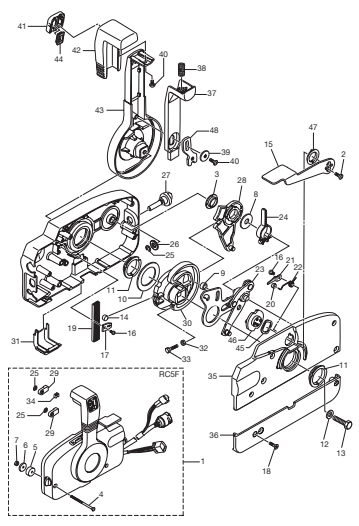


Fig. 29 COMPONENT PARTS OF REMOTE CONTROL BOX (ELECTRICAL PARTS)
リモコンボックス構成部品 (電装品関係)

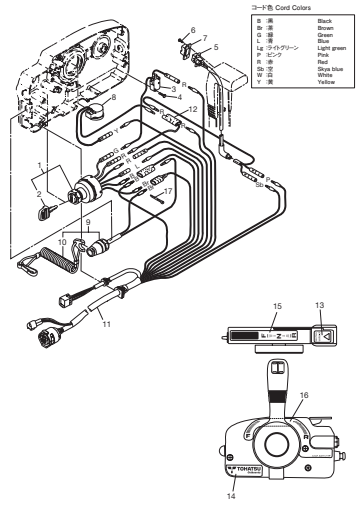


Fig. 30 ACCESSORIES
アクセサリ

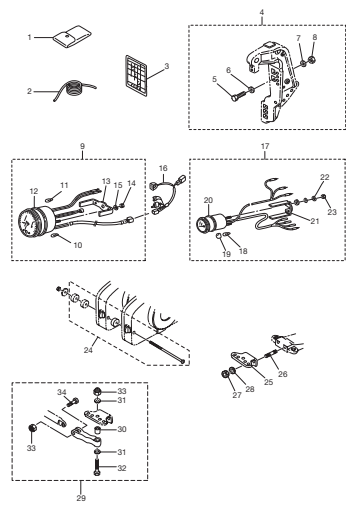


Fig. 31 OPTIONAL PARTS (1)
オプションパーツ (1)

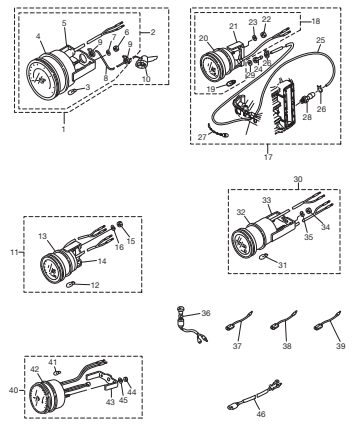


Fig. 32 OPTIONAL PARTS (2)
オプションパーツ (2)

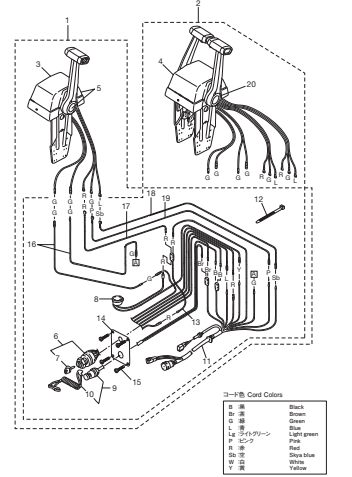


Fig. 33 OPTIONAL PARTS (3)
オプションパーツ (3)

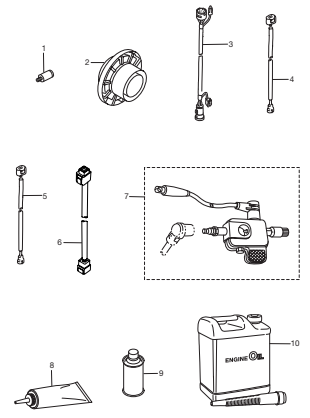


Fig. 34 ASSEMBLY KIT
アッセンブリキット

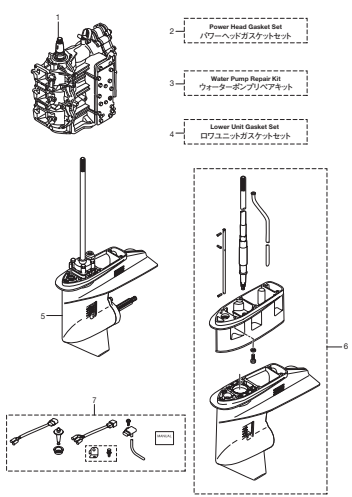
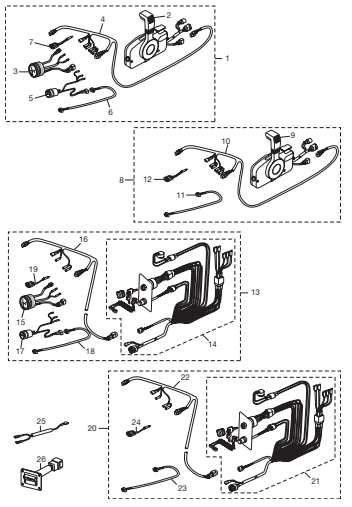
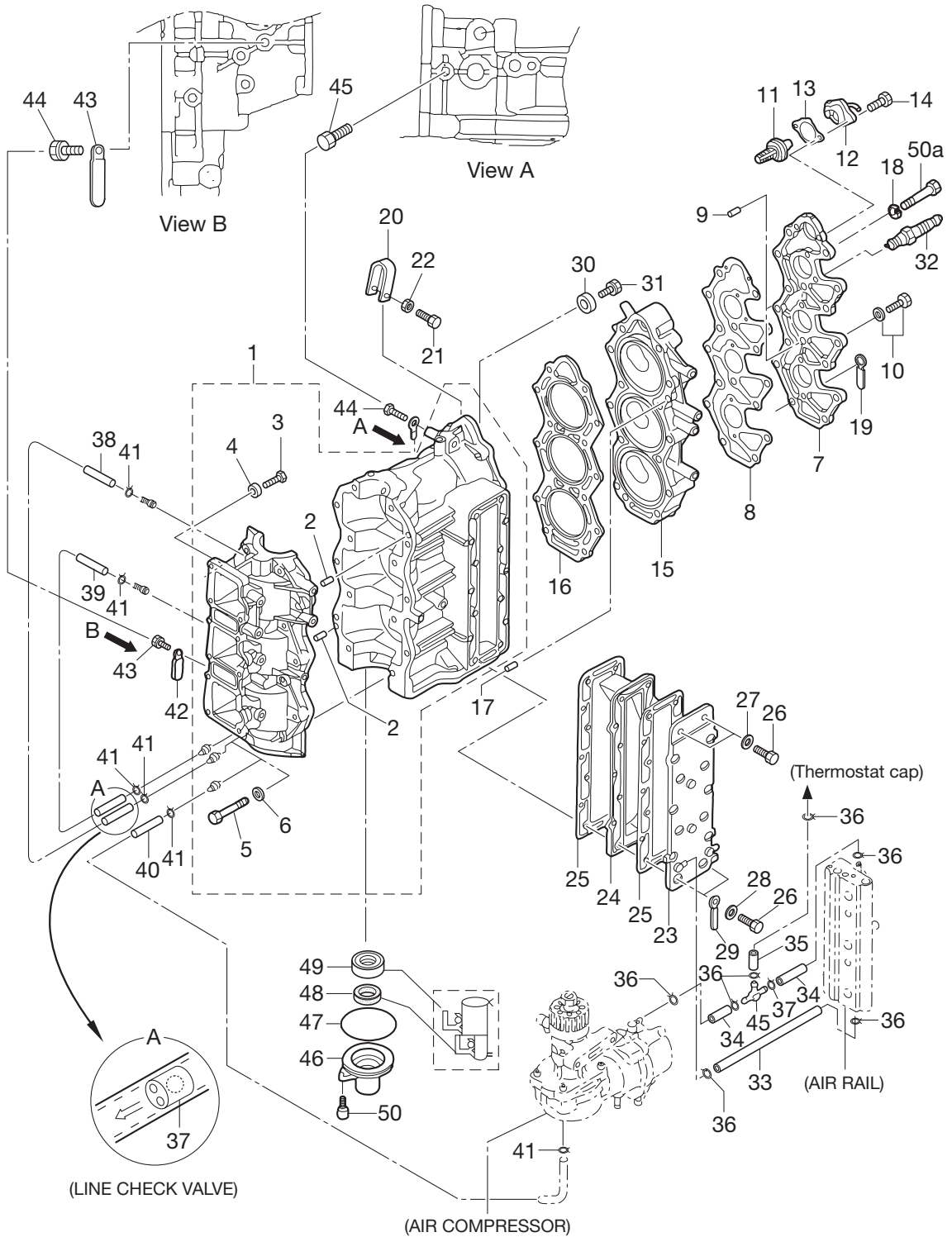


Fig. 35 RIGGING KIT
リギングキット

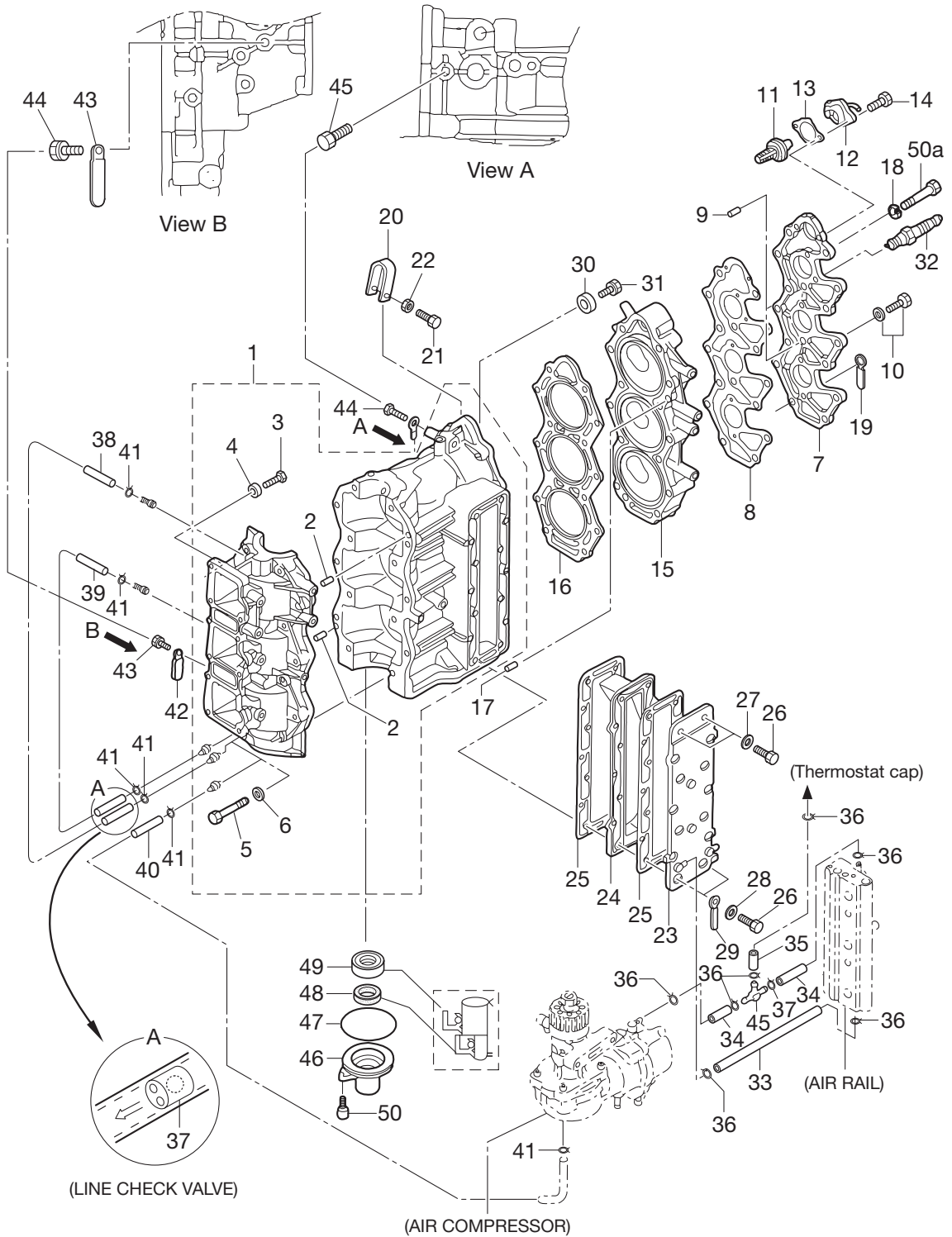


CYLINDER · CRANK CASE
Fig. 1 シリンダ・クランクケース



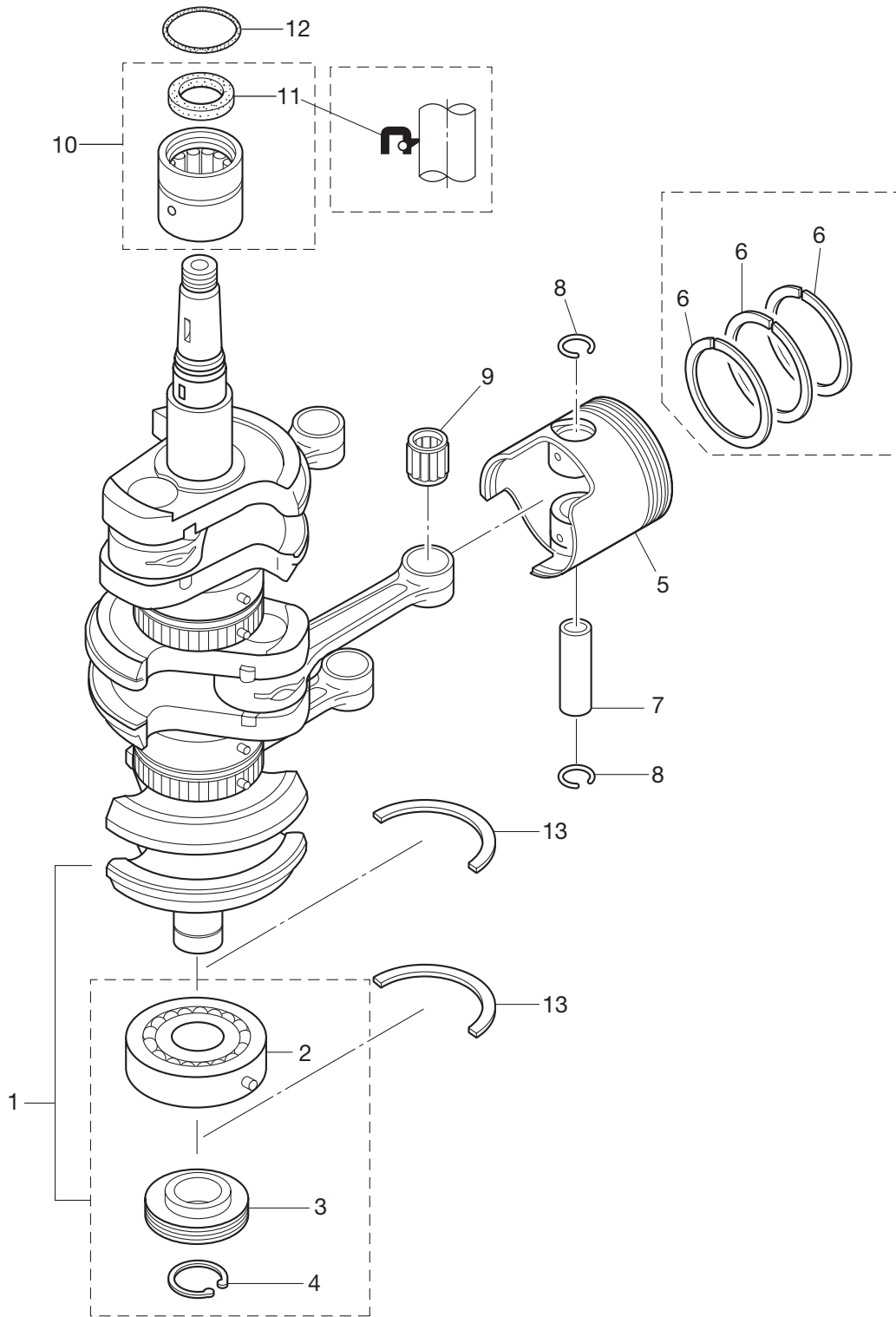
Ref. No. 見出番号	Part No. 部品番号	Description 部 品 名	Q'ty/個数			Remarks 備 考
			MD 30B2	MD 40B2	MD 50B2	
1-1	3T5B01100-0	Cyl Block・Crankcase Ass'y シリンダ・クランクケースアッソ	1	1	1	
1-2	345-01111-0	* Dowel Pin 6-12 * ダウエルピン 6-12	2	2	2	
1-3	910103-0618	* Bolt * ボルト	1	1	1	
1-4	353-76079-0	* Collar 6.2-9-9.3 * カラー 6.2-9-9.3	1	1	1	
1-5	916124-0845	* Bolt * ボルト	14	14	14	
1-6	940121-0800	* Washer * ワッシャ	14	14	14	
1-7	3T5B01021-0	Cylinder Head Cover シリンダヘッドカバー	1	1	1	
1-8	3T5-01024-0	Cylinder Head Cover Gasket シリンダヘッドカバーガスケット	1	1	1	
1-9	334-65012-0	Dowel Pin 4-10 ダウエルピン 4-10	2	2	2	
1-10	910121-5620	Bolt ボルト	4	4	4	
1-11	345-01030-0	Thermostat サーモスタット	1	1	1	
1-12	3T5B01031-1	Thermostat Cap Ass'y サーモスタットキャップアッソ	1	1	1	
1-13	3T5-01032-0	Thermostat Cap Gasket サーモスタットキャップガスケット	1	1	1	
1-14	9101E3-5625	Bolt ボルト	2	2	2	
1-15	3GFB01091-0	Cylinder Head シリンダヘッド	1	1	1	
1-16	3T5-01005-0	Cylinder Head Gasket シリンダヘッドガスケット	1	1	1	
1-17	345-01111-0	Dowel Pin 6-12 ダウエルピン 6-12	2	2	2	
1-18	345-01015-0	Washer 8.5-19.5-3.2 ワッシャ 8.5-19.5-3.2	14	14	14	
1-19	3T5-06971-1	Clamp 8.5-85P クランプ 8.5-85P	1	1	1	
1-20	3C8-01513-1	Hanger ハンガ	1	1	1	
1-21	9101F4-0835	Bolt ボルト	1	1	1	
1-22	940121-0800	Washer ワッシャ	1	1	1	
1-23	3Z5B02300-1	Exhaust Cover Ass'y エキゾーストカバーアッソ	1	1	1	
1-24	3C8-02302-0	Exhaust Cover (Inner) エキゾーストカバー (インナ)	1	1	1	
1-25	3C8-02305-2	Exhaust Cover Gasket エキゾーストカバーガスケット	2	2	2	
1-26	9161F9-0630	Bolt ボルト	14	14	14	
1-27	940103-0600	Washer ワッシャ	2	2	2	
1-28	940121-0600	Washer ワッシャ	12	12	12	
1-29	3T4-06972-1	Clamp 6.5-87P クランプ 6.5-87P	1	1	1	
1-30	338-60218-2	Anode アノード	1	1	1	

CYLINDER · CRANK CASE
Fig. 1 シリンダ・クランクケース

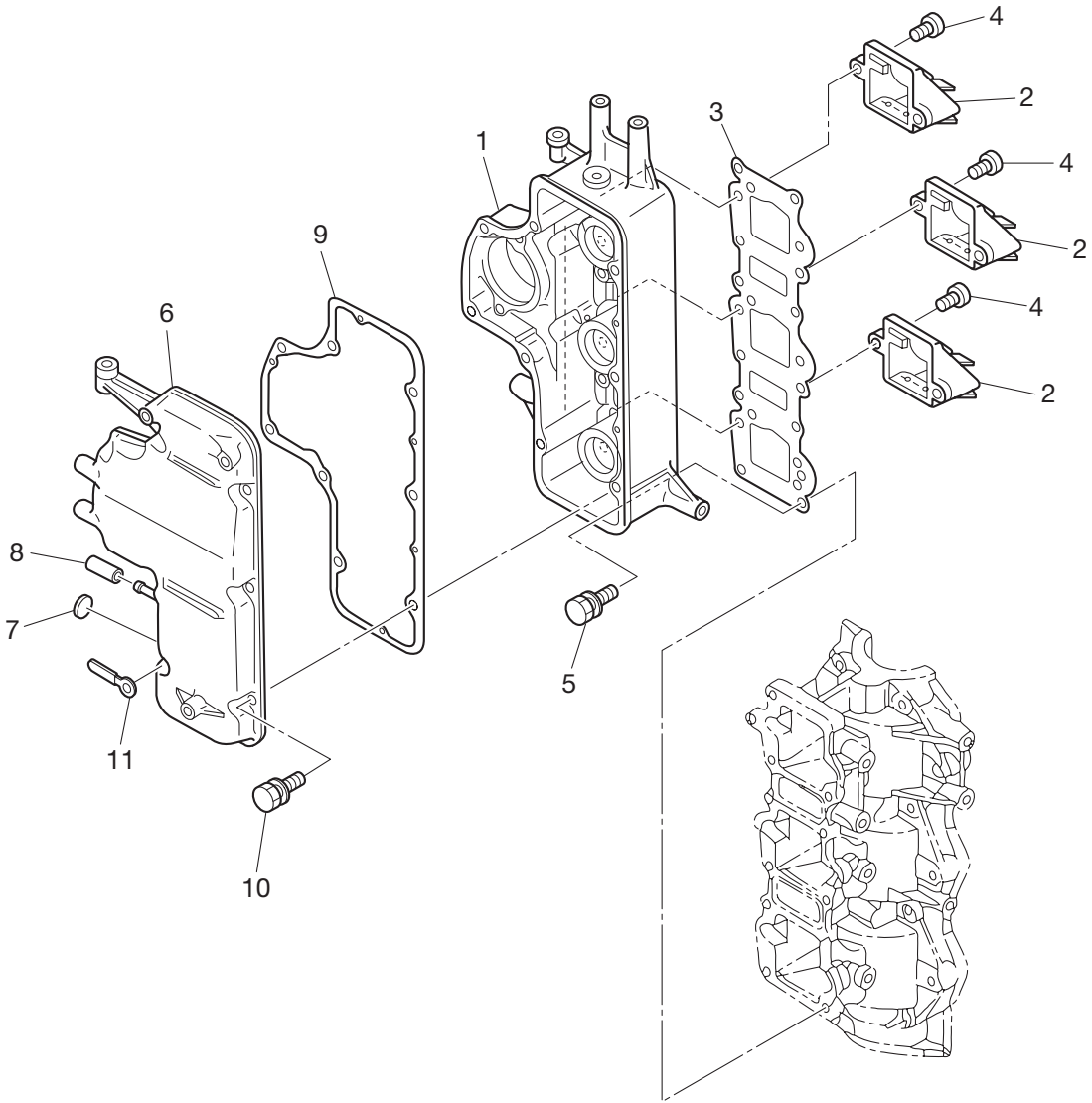


Ref. No. 見出番号	Part No. 部品番号	Description 部 品 名	Q'ty/個数			Remarks 備 考
			MD 30B2	MD 40B2	MD 50B2	
1-31	910103-5620	Bolt ボルト	1	1	1	
1-32	9701-1-1111	Spark Plug (IZFR6Q) スパークプラグ (IZFR6Q)	3	3	3	
1-33	98AB-50-250	Hose ホース	1	1	1	98AB-501000
1-34	98AB-50-075	Hose ホース	2	2	2	98AB-501000
1-35	98AB-50-115	Hose ホース	1	1	1	98AB-501000
1-36	338-02215-0	Clip Fuel Pipe φ10 クリップ フュエルパイプ φ10	8	8	8	
1-37	393-01160-0	Check Valve チェックバルブ	2	2	2	for Lubrication Pipe
1-38	98AL-40-355	Hose ホース	1	1	1	98AL-401000
1-39	98AL-40-205	Hose ホース	1	1	1	98AL-401000
1-40	98AL-40-335	Hose ホース	1	1	1	98AL-401000
1-41	338-01133-0	Clip φ7 クリップ φ7	6	6	6	
1-42	309-06972-0	Clamp 6.5-47.5P クランプ 6.5-47.5P	1	1	1	
1-43	910103-0610	Bolt ボルト	1	1	1	
1-44	910103-5610	Bolt ボルト	1	1	1	
1-45	3T7-01175-0	T-Nipple Ass'y W/Valve T-ニップル アッシー (W/バルブ)	1	1	1	
1-46	3C8-01291-0	Crankcase Head クランクケースヘッド	1	1	1	
1-47	346-01216-0	O-Ring 1.7-59 Oリング 1.7-59	1	1	1	
1-48	3T5-00122-0	Oil Seal 25-40-8 オイルシール 25-40-8	1	1	1	
1-49	3C8-01215-0	Oil Seal 16-28-7 オイルシール 16-28-7	1	1	1	
1-50	910103-5620	Bolt ボルト	2	2	2	
1-50a	916189-0865	Bolt ボルト	14	14	14	

PISTON · CRANKSHAFT
Fig. 2 ピストン・クランクシャフト

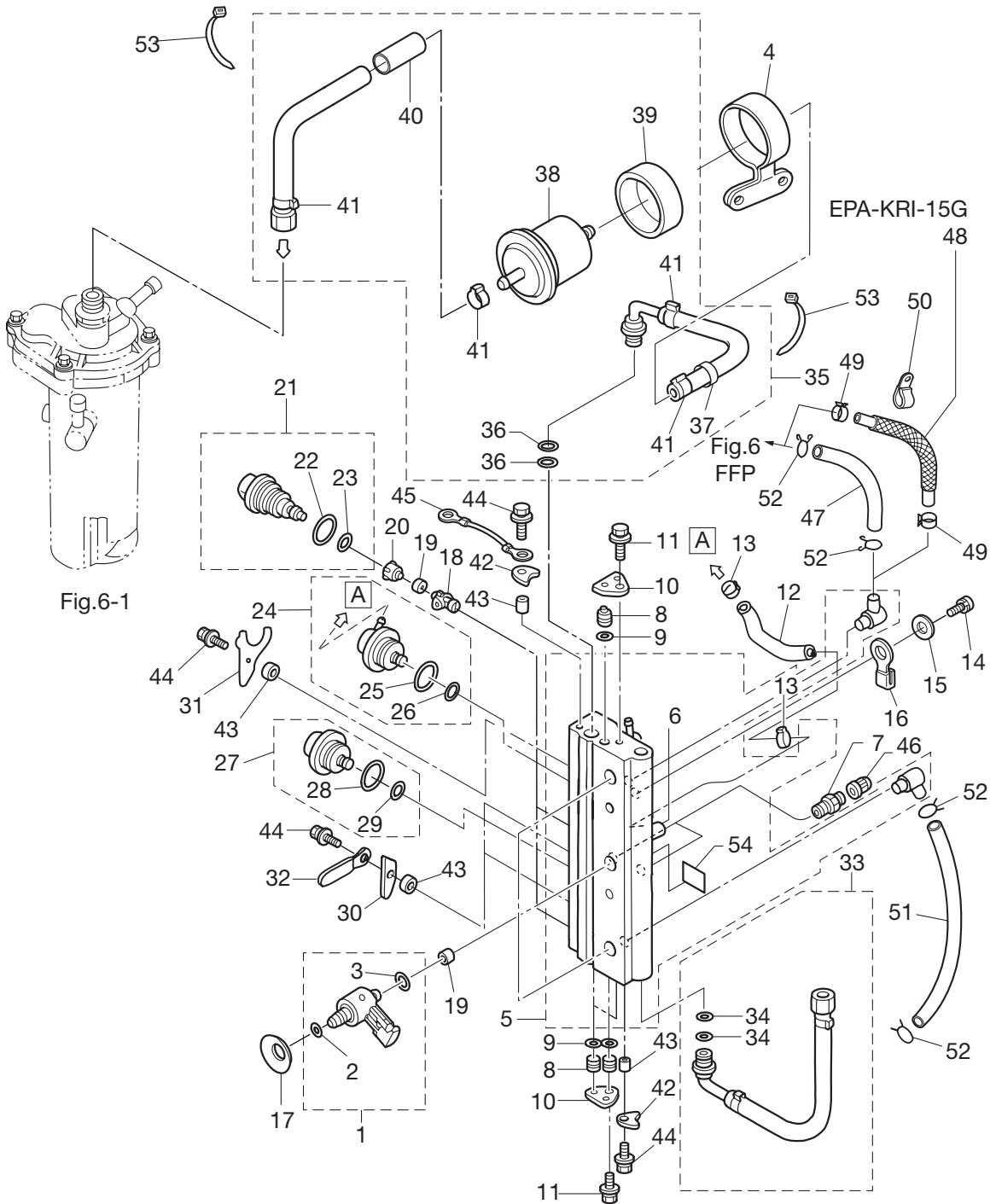


AIR CHAMBER (AIR BOX)
Fig. 3 エアチャンバ



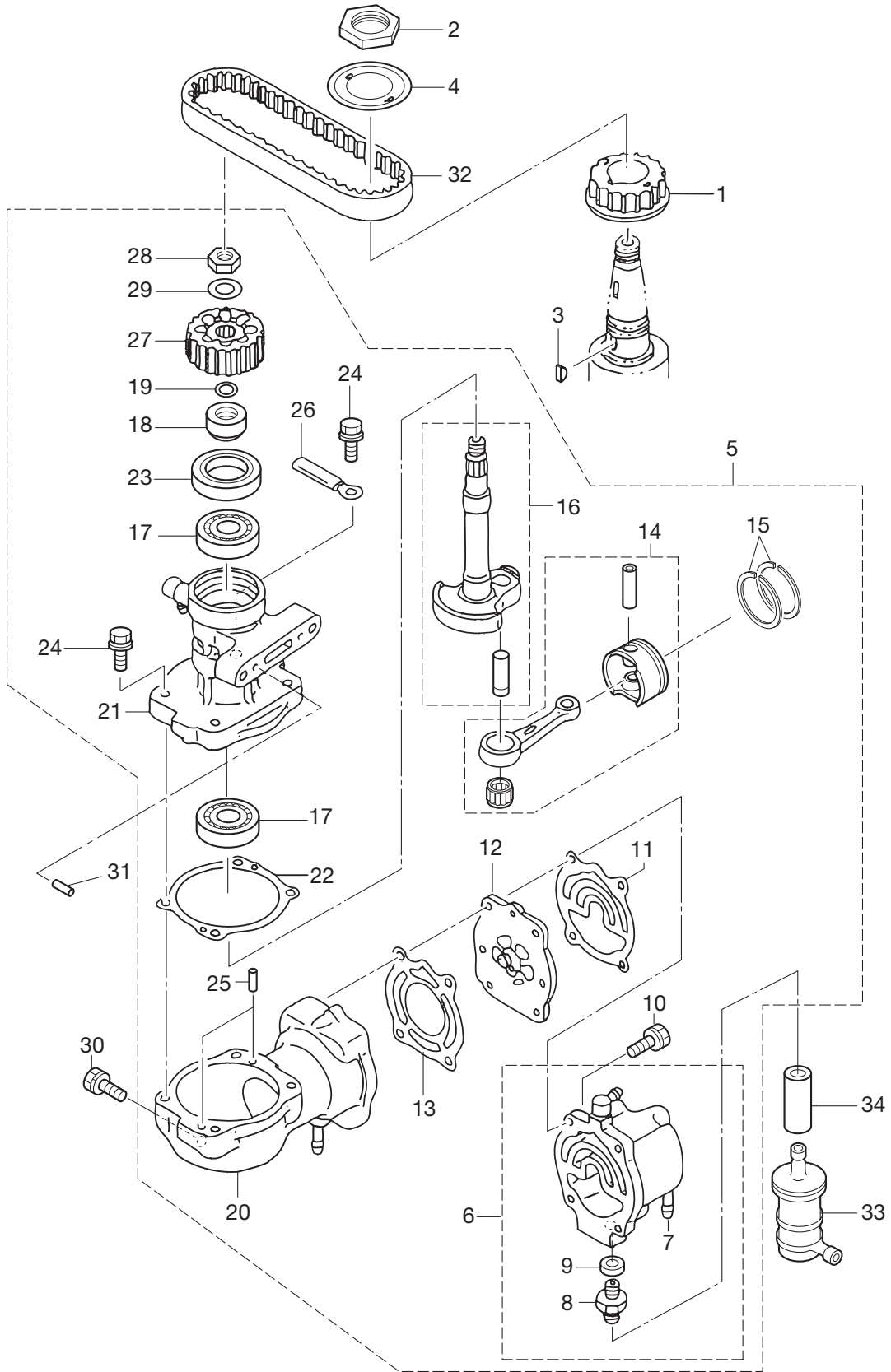
Ref. No. 見出番号	Part No. 部品番号	Description 部 品 名	Q'ty/個数			Remarks 備 考
			MD 30B2	MD 40B2	MD 50B2	
4-1	3GF-10310-0	Air Injector Complete エアインジェクタコンプリート	3	3	3	
4-2	3T5-10317-0	* O-Ring 5-52 * オリング 5-52	1	1	1	
4-3	3Y9-10311-1	* O-Ring 2.4-9.5 * オリング 2.4-9.5	1	1	1	
4-4	3Z5-10144-0	Fuel Filter Band フュエルフィルタバンド	1	1	1	
4-5	3T5-10080-1	Air Rail Ass'y エアレールアッシー	1	1	1	
4-6	3T5-10166-0	* L-Nipple * L-ニップル	1	1	1	
4-7	3T5-10098-0	Valve Ass'y (Pressure Check) バルブアッシー (プレッシャーチェック)	2	2	2	
4-8	3T5-10167-0	Plug 10.5 プラグ 10.5	3	3	3	
4-9	3T5-10164-1	O-Ring 6.8-1.9 オリング 6.8-1.9	3	3	3	
4-10	3T5-10165-0	Plug Stopper プラグストッパー	2	2	2	
4-11	910103-6612	Bolt ボルト	2	2	2	
4-12	98AY-45-105	Hose ホース	1	1	1	
4-13	3T5-10091-0	Clamp 29/64 クランプ 29/64	2	2	2	
4-14	910103-0865	Bolt ボルト	2	2	2	
4-15	940103-0800	Washer ワッシャー	2	2	2	
4-16	3T5-06972-1	Clamp 8.5-70P クランプ 8.5-70P	1	1	1	
4-17	3Y9-10312-0	Disc Spring ディスクスプリング	3	3	3	
4-18	3T5-10314-0	Fuel Injector Insert フュエルインジェクタインサート	3	3	3	
4-19	3T5-10316-0	Seal Compression シールコンプレッション	6	6	6	
4-20	3T5-10315-0	Fuel Injector Adapter フュエルインジェクタアダプタ	3	3	3	
4-21	3T5-10300-0	Fuel Injector Ass'y フュエルインジェクタアッシー	3	3	3	
4-22	3T5-10304-0	* O-Ring 2.8-20.2 * オリング 2.8-20.2	1	1	1	
4-23	3T5-10303-0	* O-Ring 3.5-735 * オリング 3.5-735	1	1	1	
4-24	3T5-10148-0	Fuel Regulator Ass'y フュエルレギュレータアッシー	1	1	1	
4-25	3T5-10095-0	* O-Ring 2.5-20 * オリング 2.5-20	1	1	1	
4-26	3T5-10094-0	* O-Ring 2.5-5 * オリング 2.5-5	1	1	1	
4-27	3GF-10090-0	Air Regulator Ass'y エアレギュレータ	1	1	1	
4-28	3T5-10095-0	* O-Ring 2.5-20 * オリング 2.5-20	1	1	1	
4-29	3T5-10094-0	* O-Ring 2.5-5 * オリング 2.5-5	1	1	1	
4-30	3T5-10302-0	Holding Plate ホールディングプレート	2	2	2	

AIR RAIL
Fig. 4 エアレール



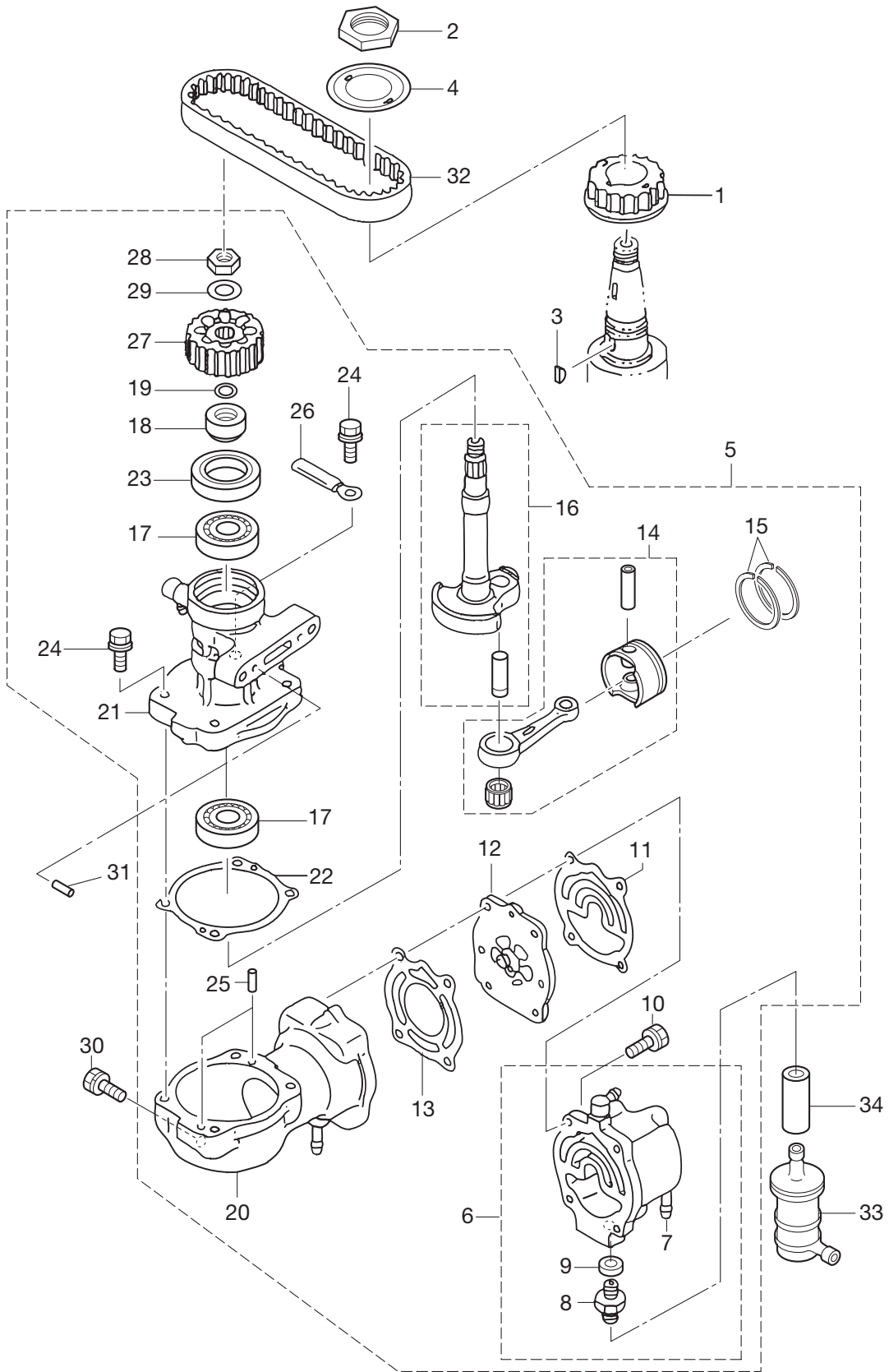
Ref. No. 見出番号	Part No. 部品番号	Description 部品名	Q'ty/個数			Remarks 備考
			MD 30B2	MD 40B2	MD 50B2	
4-31	3Y9-10302-0	Holding Plate ホールディングプレート	1	1	1	
4-32	309-06972-0	Clamp 6.5-47.5P クランプ 6.5-47.5P	1	1	1	
4-33	3T5-10088-0	Air Hose Ass'y エアホースアッシー	1	1	1	
4-34	3T5-10162-0	* O-Ring 9.8-1.9 * オリング 9.8-1.9	2	2	2	
4-35	3GF-10089-0	Fuel Hose Ass'y フュエルホースアッシー	1	1	1	
4-36	3T5-10162-0	* O-Ring 9.8-1.9 * オリング 9.8-1.9	2	2	2	
4-37	3Z4-06157-0	* Protector * プロテクタ	1	1	1	
4-38	3T5B10143-0	* High Pressure Fuel Filter * 高圧フュエルフィルタ	1	1	1	
4-39	3T5-10145-0	* Fuel Filter Rubber Mount * フュエルフィルタラバマウント	1	1	1	
4-40	3U1-06157-0	* Protector φ18-150 * プロテクタ φ18-150	1	1	1	
4-41	3T5-10086-0	* Clamp 21/32 * クランプ 21/32	4	4	4	
4-42	3T5-10169-0	Holding Plate ホールディングプレート	2	2	2	
4-43	3T5-10153-0	Collar 6.7-12.7-3 カラー 6.7-12.7-3	5	5	5	
4-44	910103-6616	Bolt ボルト	5	5	5	
4-45	3A3-62396-1	Ground (Earth Wire) L=110 グラウンド(アースワイヤ) L=110	1	1	1	
4-46	3T5-10099-0	Cap Valve キャップバルブ	2	2	2	
4-47	98AB-50-530	Hose ホース	1	1	1	without for USA model 98AB-501000
4-48	3GJ-02165-0	Fuel Hose W/Protector フュエルホース(W/プロテクタ)		1	1	Low Permeation Parts (for USA model)
4-49	3AB-35143-0	Clip クリップ	2	2	2	
4-50	345-06915-0	Clamp 6.5-14 クランプ 6.5-14	1	1	1	
4-51	98AB-50-280	Hose ホース	1	1	1	98AB-501000
4-52	338-02215-0	Clip Fuel Pipe φ10 クリップフュエルパイプ φ10	4	4	4	
4-53	3T5-84398-0	Band Lead Wire 104 バンドリードワイヤ 104	3	3	3	
4-54	3T5-72196-0	Air Rail Decal エアレールデカール	1	1	1	

AIR COMPRESSOR
 Fig. 5 エアコンプレッサ

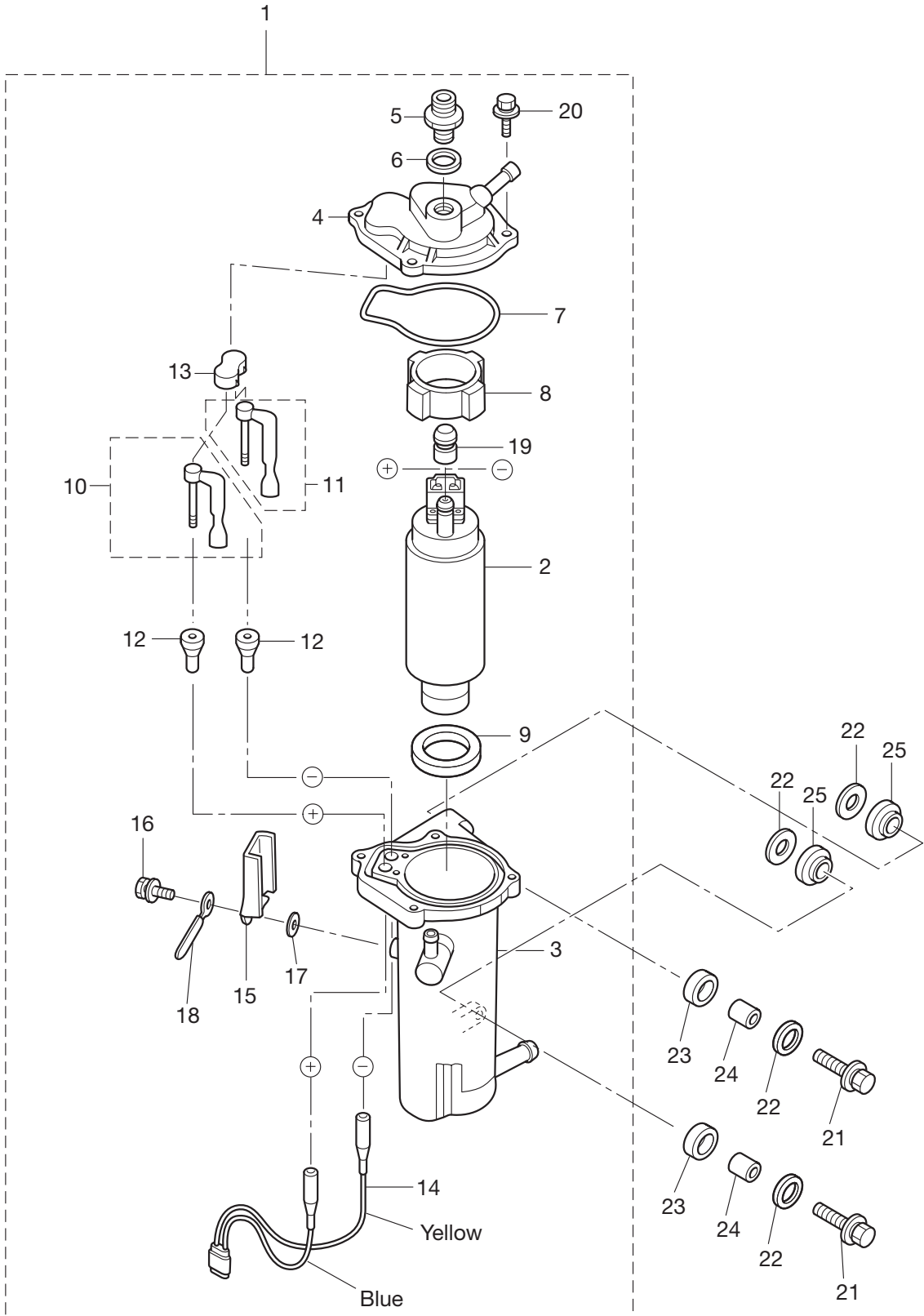


Ref. No. 見出番号	Part No. 部品番号	Description 部品名	Q'ty/個数			Remarks 備考
			MD 30B2	MD 40B2	MD 50B2	
5-1	3T5-10060-0	Drive Pulley ドライブプーリ	1	1	1	
5-2	3T5-10068-2	Nut Pulley ナットプーリ	1	1	1	
5-3	3T5-10131-0	Key Drive Pulley キードライブプーリ	1	1	1	
5-4	3T5-10063-0	Belt Guide ベルトガイド	1	1	1	
5-5	3GFB10000-0	Air Compressor Ass'y エアコンプレッサアッソ	1	1	1	
5-6	3GFB10009-0	* Compressor Head Ass'y * コンプレッサヘッドアッソ	1	1	1	
5-7	3T1-02093-1	** Nipple ** ニップル	1	1	1	
5-8	3T5-04308-0	** Adapter ** アダプタ	1	1	1	
5-9	3T5-04309-0	** Metal Washer 10.2-17-2 ** ワッシャ 10.2-17-2	1	1	1	
5-10	910124-7630	* Bolt * ボルト	4	4	4	
5-11	3T5-10012-1	* Gasket Compressor Head * ガasket コンプレッサヘッド	1	1	1	
5-12	3T5-10010-0	* Reed Valve Ass'y * リードバルブアッソ	1	1	1	
5-13	3T5-10019-0	* Gasket Valve Seat * ガasket ハルブシート	1	1	1	
5-14	3GF-87330-0	* Piston・Connecting Rod Ass'y * ピストン・コネクティングロッドアッソ	1	1	1	
5-15	3T5-10025-0	* Air Compressor Piston Ring * エアコンプレッサピストンリング	2	2	2	
5-16	3GF-87331-0	* Compressor Crankshaft Ass'y * コンプレッサクランクシャフトアッソ	1	1	1	
5-17	9601-0-6203	* Ball Bearing 6203 * ボールベアリング 6203	2	2	2	
5-18	3T1-10042-0	* Collar 13.5-25-13 * カラー 13.5-25-13	1	1	1	
5-19	3T5-10046-0	* O-Ring 1.9-13 * オリング 1.9-13	1	1	1	
5-20	3GFB10048-0	* Air Compressor Cylinder Ass'y * エアコンプレッサシリンダアッソ	1	1	1	
5-21	3T5B10051-0	* Air Compressor Housing Ass'y * エアコンプレッサハウジングアッソ	1	1	1	
5-22	3T5-10054-0	* Gasket Compressor Housing * ガasket コンプレッサハウジング	1	1	1	
5-23	3T5-10041-0	* Oil Seal 25-45-8 * オイルシール 25-45-8	1	1	1	
5-24	910103-5625	* Bolt * ボルト	4	4	4	
5-25	334-65012-0	* Dowel Pin 4-10 * ダウエルピン 4-10	2	2	2	
5-26	309-06972-0	* Clamp 6.5-47.5P * クランプ 6.5-47.5P	1	1	1	
5-27	3T5-10062-0	* Driven Pulley * ドライブプーリ	1	1	1	
5-28	309-00132-0	* Nut (Magneto) 10-P1.25 * ナット(マグネット) 10-P1.25	1	1	1	
5-29	3B7-01116-0	* Washer 10.5-20-3.2 * ワッシャ 10.5-20-3.2	1	1	1	
5-30	910103-7835	Bolt ボルト	3	3	3	

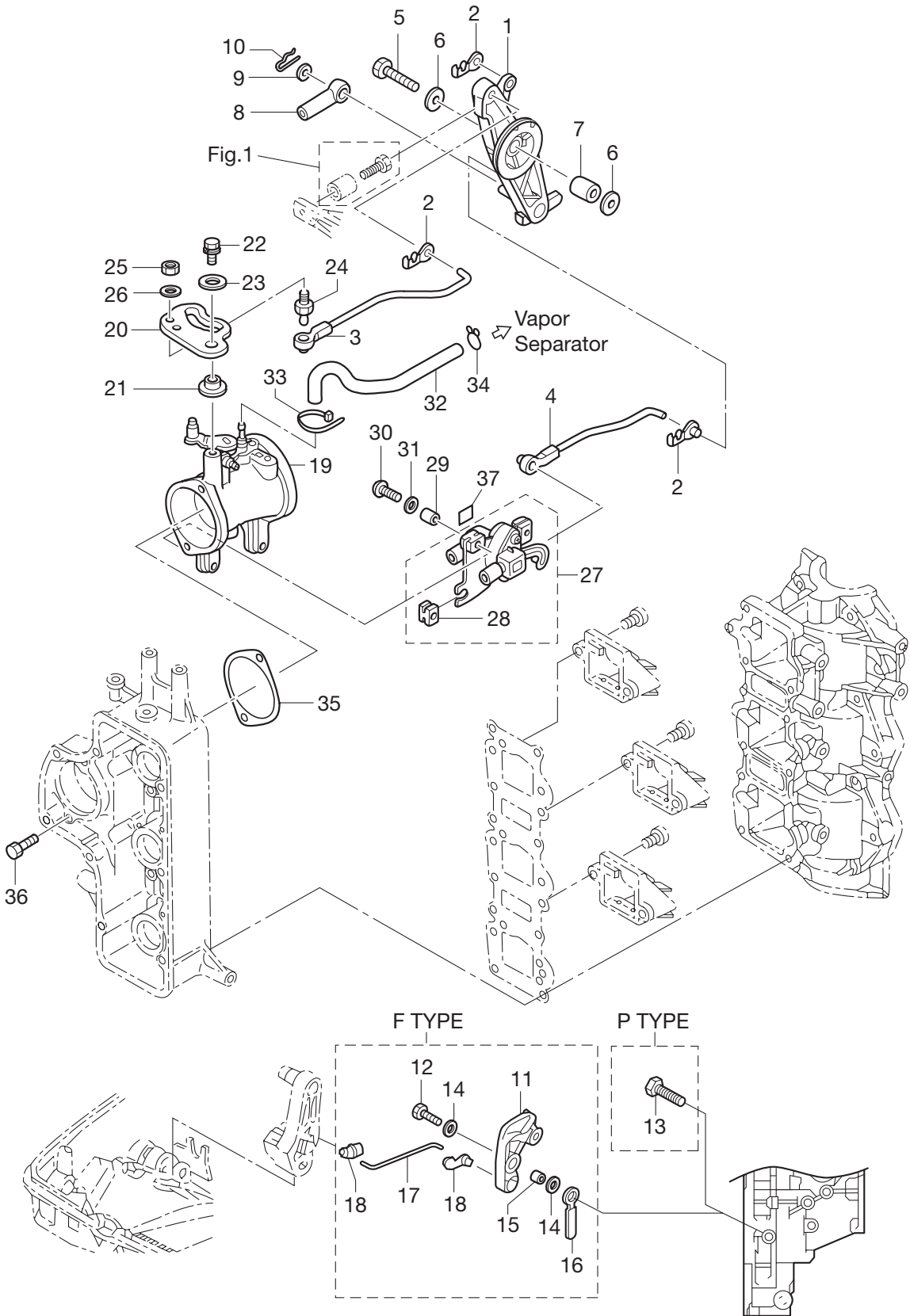
AIR COMPRESSOR
Fig. 5 エアコンプレッサ



FFP ASS'Y
 Fig. 6 FFP アッシ



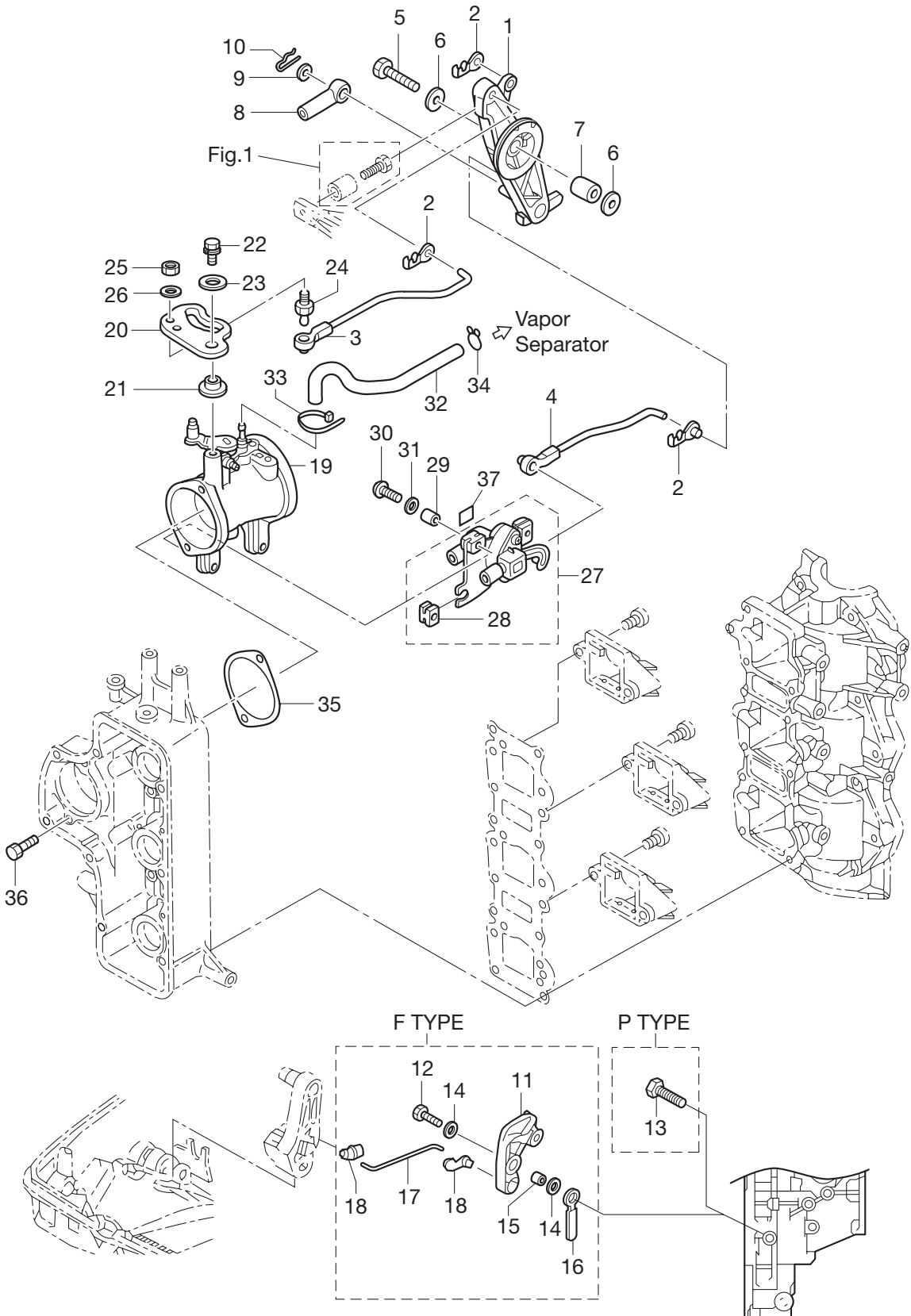
THROTTLE
Fig. 7 スロットル



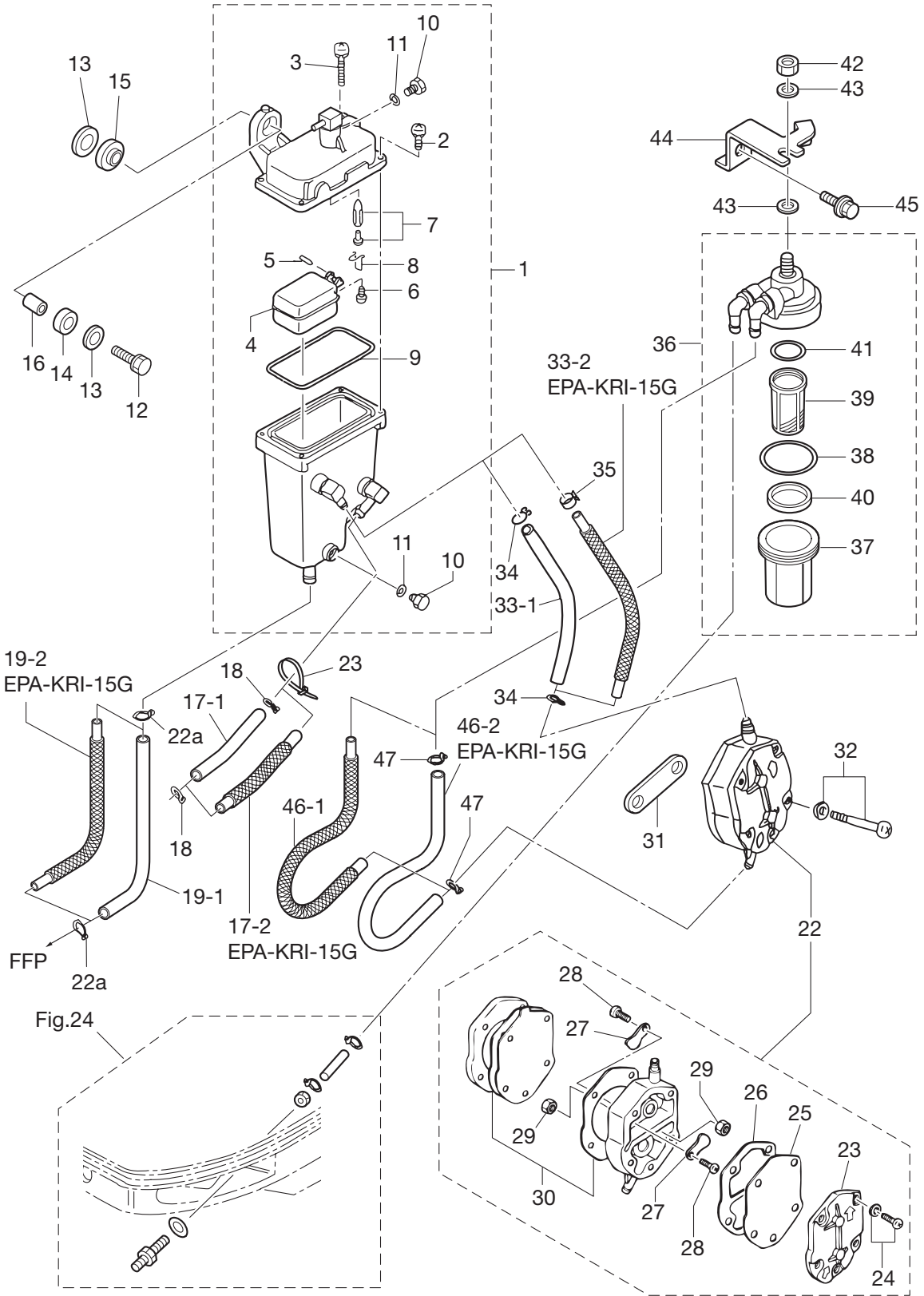
Ref. No. 見出番号	Part No. 部品番号	Description 部 品 名	Q'ty/個数			Remarks 備 考
			MD 30B2	MD 40B2	MD 50B2	
7-1	3C8-63711-1	Advancer Arm アドバンスアーム	1	1	1	
7-2	3C8-63733-0	Rod Snap 5-3 ロッドスナップ 5-3	3	3	3	
7-3	3T5-63702-1	Link Rod Ass'y (Throttle) リンクロッドアッソシエーション (スロットル)	1	1	1	
7-4	3T5-10109-1	Link Rod Ass'y (TPS) リンクロッドアッソシエーション (TPS)	1	1	1	
7-5	910103-0635	Bolt ボルト	1	1	1	
7-6	346-67115-0	Washer 6.5-21-1 ワッシャー 6.5-21-1	2	2	2	
7-7	3C8-63732-0	Collar 6.2-12-17 カラー 6.2-12-17	1	1	1	
7-8	3B7-83715-1	Cable Joint ケーブルジョイント	1	1	1	for "P" Type
7-9	3AA-83719-0	Washer 8.5-18-1.6 ワッシャー 8.5-18-1.6	1	1	1	for "P" Type
7-10	951603-0800	Snap Pin d=8 スナップピン d=8	1	1	1	for "P" Type
7-11	3C8-05213-0	Throttle Limiter Arm スロットルリミッターアーム		1	1	for "F" Type
7-12	9101F4-0625	Bolt ボルト		1	1	for "F" Type
7-13	910103-0610	Bolt ボルト	1	1	1	for "P" Type
7-14	940103-0600	Washer ワッシャー		2	2	for "F" Type
7-15	353-76079-0	Collar 6.2-9-9.3 カラー 6.2-9-9.3		1	1	for "F" Type
7-16	398-06972-0	Clamp 6.5-67P クランプ 6.5-67P	1	1	1	
7-17	3C8-05221-0	Throttle Limiter Rod 3.5-56 スロットルリミッターロッド 3.5-56		1	1	for "F" Type
7-18	3C8-05223-0	Rod Snap B 3.5-4 ロッドスナップ B 3.5-4		2	2	for "F" Type
7-19	1 3GF-10100-0	Throttle Body Ass'y スロットルボディアッソシエーション		1	1	50ps/40ps(for Italy model) mark 3GF
7-19	2 3GG-10100-0	Throttle Body Ass'y スロットルボディアッソシエーション		1		40ps mark 3GG
7-19	3 3GM-10100-0	Throttle Body Ass'y スロットルボディアッソシエーション	1			30ps mark 3GM
7-20	3T5-63718-0	Throttle Cam スロットルカム	1	1	1	
7-21	3T5-63721-0	Bushing 6-24-7 ブッシング 6-24-7	1	1	1	
7-22	910103-6618	Bolt ボルト	1	1	1	
7-23	346-67115-0	Washer 6.5-21-1 ワッシャー 6.5-21-1	1	1	1	
7-24	346-05228-1	Ball Joint B ボールジョイント B	1	1	1	
7-25	930203-0600	Nut ナット	1	1	1	
7-26	940103-0600	Washer ワッシャー	1	1	1	
7-27	3T5-10110-0	TPS Ass'y TPSアッソシエーション	1	1	1	
7-28	3T5-10107-0	* Rubber Mount * ラバーマウント	3	3	3	

THROTTLE

Fig. 7 スロットル



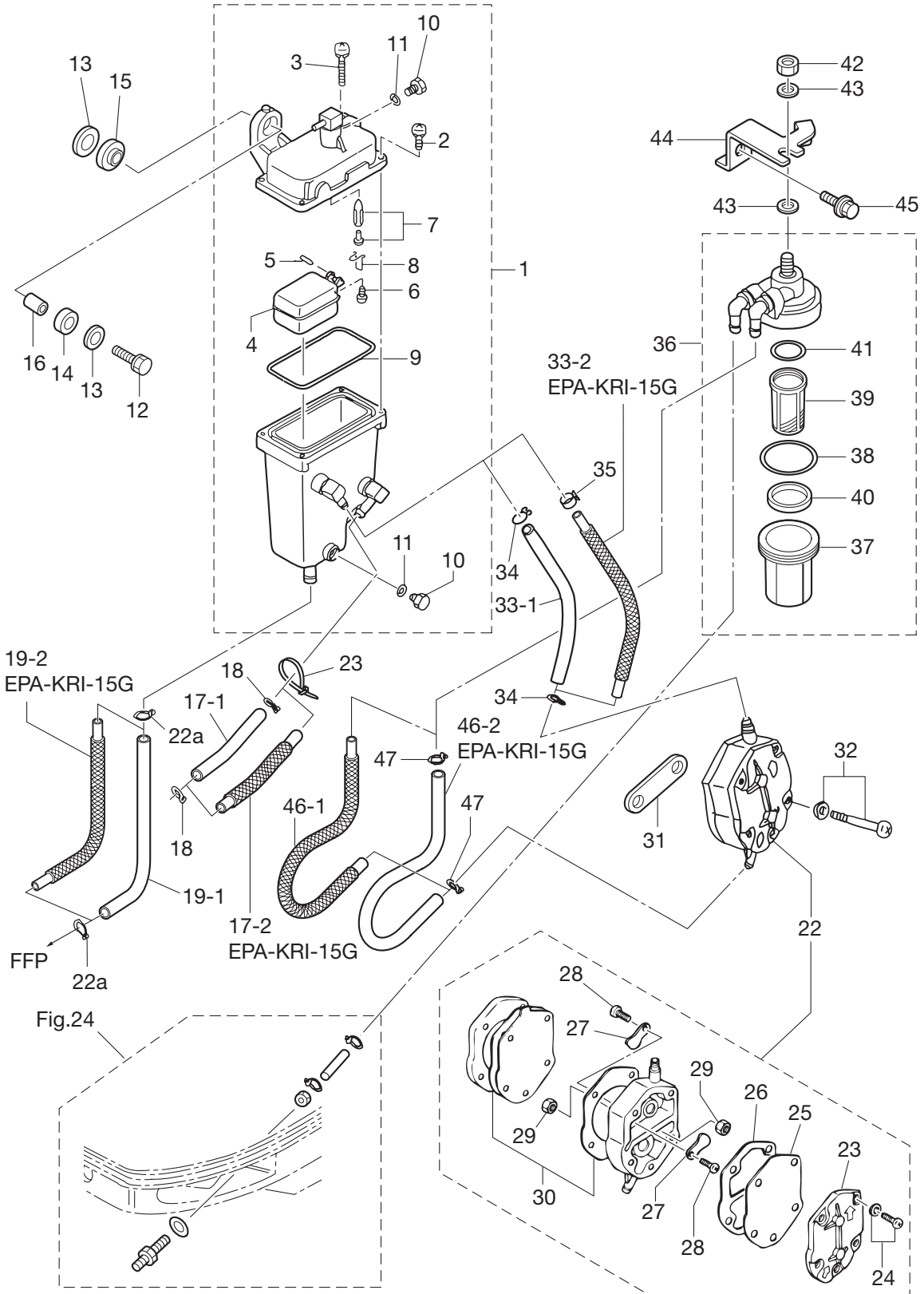
VAPOR SEPARATOR • FUEL LINE
 Fig. 8 ベーパセパレータ・フュエルライン



Ref. No. 見出番号	Part No. 部品番号	Description 部 品 名	Q'ty/個数			Remarks 備 考
			MD 30B2	MD 40B2	MD 50B2	
8-1	3T5-10150-1	Vapor Separator Ass'y ヘ-パセパレータ	1	1	1	
8-2	922531-6414	* Screw * スクリュ	3	3	3	
8-3	921503-6430	* Screw * スクリュ	1	1	1	
8-4	3T5-03230-0	* Float Vapor Separator * フロートヘ-パセパレータ	1	1	1	
8-5	3F3-03232-0	* Float Arm Pin * フロートアームピン	1	1	1	
8-6	921503-0408	* Screw * スクリュ	1	1	1	
8-7	3R3-03239-0	* Float Valve Ass'y W/Valve Pin * フロートバルブアッシ(W/バルブピン)	1	1	1	with Valve Pin
8-8	344-03244-0	* Clip * クリップ	1	1	1	
8-9	3T5-03235-0	* O-Ring * オリング	1	1	1	
8-10	345-03292-0	* Drain Screw * ドレンスクリュ	2	2	2	
8-11	336-03293-0	* O-Ring * オリング	2	2	2	
8-12	910103-6630	Bolt ボルト	2	2	2	
8-13	346-67115-0	Washer 6.5-21-1 ワッシャ 6.5-21-1	4	4	4	
8-14	346-67113-0	Mount Moter Cover Lower マウントモータカバーロア	2	2	2	
8-15	3B7-06920-0	Rubber Mount 8.5-14-2.5 ラバーマウント 8.5-14-2.5	2	2	2	
8-16	346-67114-1	Spacer 6.2-9-15.7 スペーサ 6.2-9-15.7	2	2	2	
8-17	1 98AB-50-075	Hose ホース	1	1	1	STD 98AB-501000
8-17	2 3GF-02135-0	Low Permeation Hose ローパーミーションホース		1	1	Low Permeation Parts (for USA model)
8-18	338-02215-0	Clip Fuel Pipe φ10 クリップ フュエルパイプ φ10	2	2	2	
8-19	1 98AB-70-180	Hose ホース	1	1	1	STD 98AB-701000
8-19	2 3GF-02170-0	Fuel Hose W/Protector フュエルホース(W/プロテクタ)		1	1	Low Permeation Parts (for USA model)
8-22a	3C7-02215-0	Clip φ12 クリップ φ12	2	2	2	
8-21	3T5-84398-0	Band Lead Wire 104 バンドリードワイヤ 104	1	1	1	
8-22	356-04000-1	Fuel Pump Ass'y フュエルポンプアッシ	1	1	1	
8-23	334-04004-0	* Pump Cover * ポンプカバー	1	1	1	
8-24	9225F2-6528	* Screw * スクリュ	3	3	3	
8-25	334-04005-0	* Pump Diaphragm * ポンプダイヤフラム	1	1	1	
8-26	334-04007-0	* Diaphragm Gasket B * ダイヤフラムガスケット B	1	1	1	
8-27	356-04044-0	* Check Valve * チェックバルブ	2	2	2	
8-28	921722-0306	* Screw * スクリュ	2	2	2	

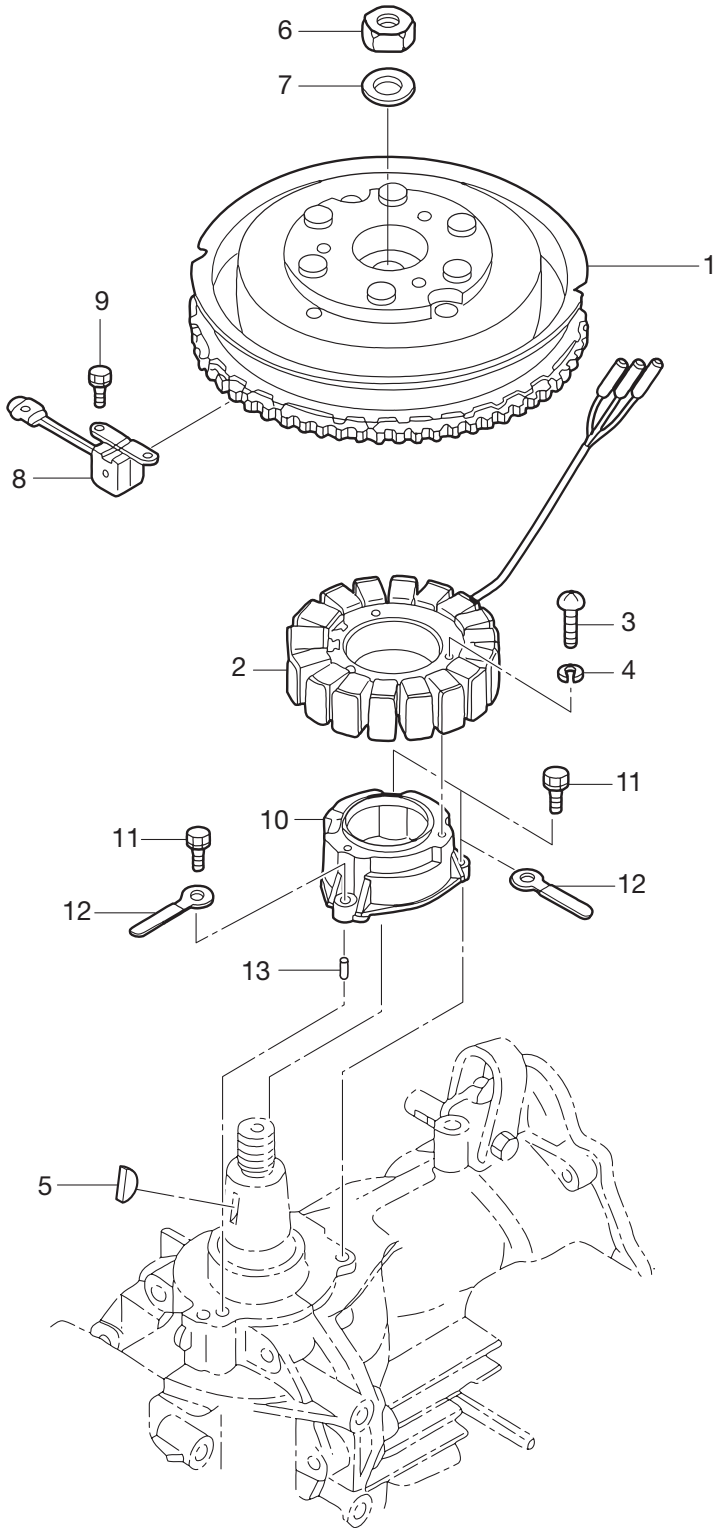
VAPOR SEPARATOR • FUEL LINE

Fig. 8 ベーパセパレータ・フュエルライン



MAGNETO

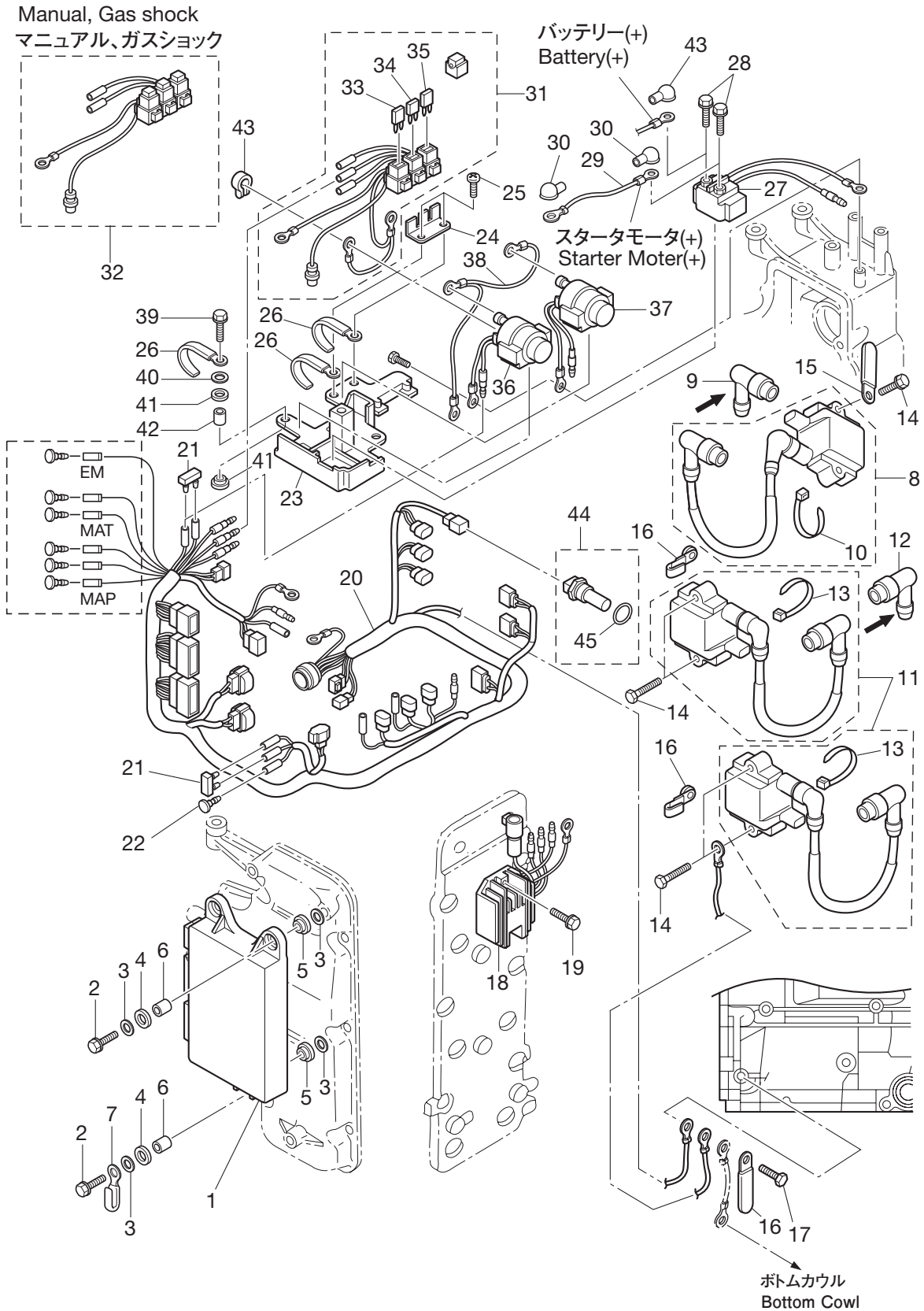
Fig. 9 マグネット



ELECTRIC PARTS (ECU · DIAGRAM)

Fig. 10 エレクトリックパーツ (ECU・ダイヤグラム)

Manual, Gas shock
マニュアル、ガスショック

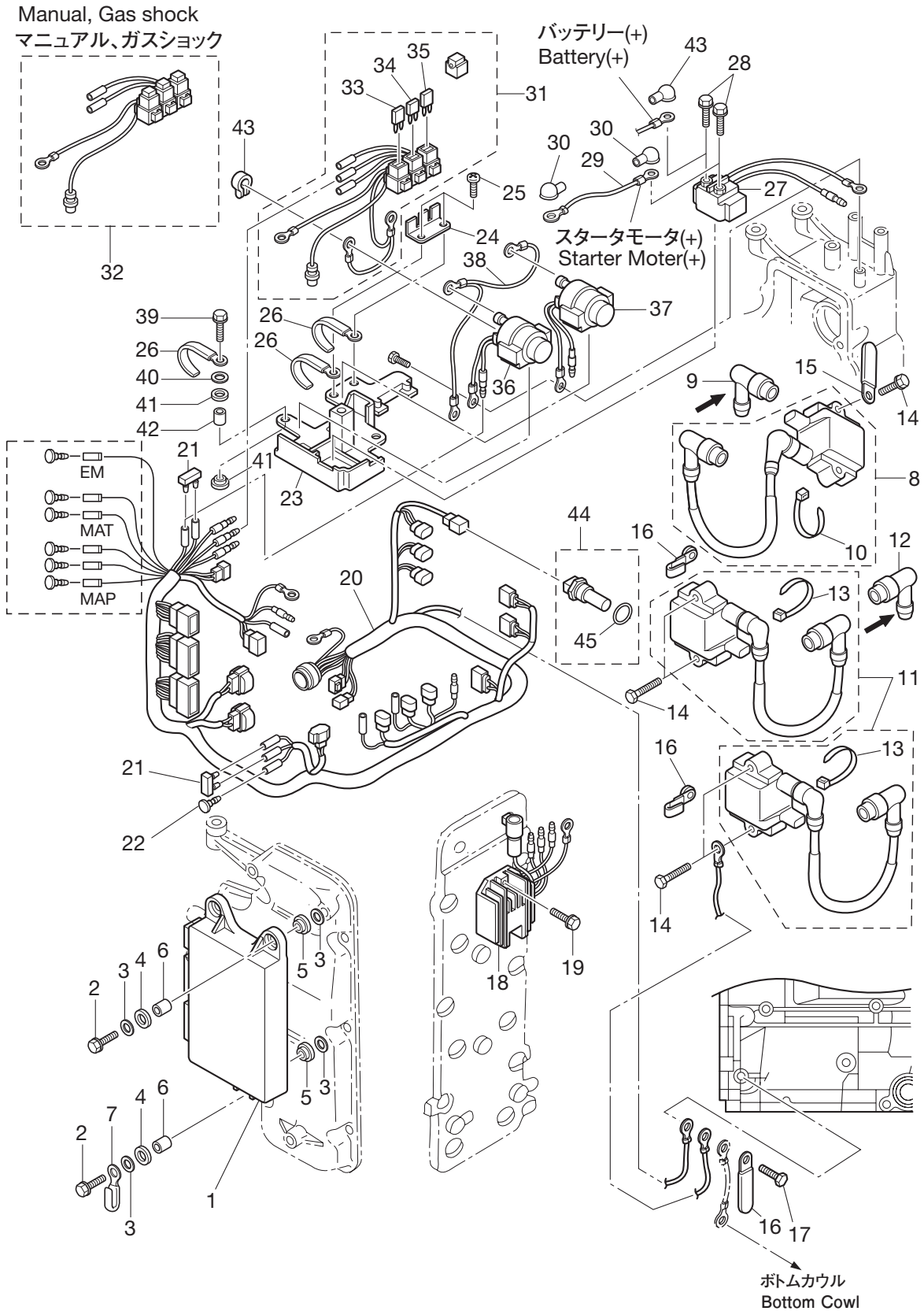


Ref. No. 見出番号	Part No. 部品番号	Description 部品名	Q'ty/個数			Remarks 備考
			MD 30B2	MD 40B2	MD 50B2	
10-1	1	3GF-06401-0 ECU Ass'y ECUアッソ		1	1	50ps 40ps(Italy) Label 3GF09AA
10-1	2	3GG-06401-0 ECU Ass'y ECUアッソ		1		40ps Label 3GG09AA (without for Italy 40ps)
10-1	3	3GM-06401-0 ECU Ass'y ECUアッソ	1			30ps Label 3GM09AA
10-2		910103-6630 Bolt ボルト	3	3	3	
10-3		346-67115-0 Washer 6.5-21-1 ワッシャ 6.5-21-1	6	6	6	
10-4		346-67113-0 Mount Moter Cover Lower マウソ モーターカバ-ア	3	3	3	
10-5		3B7-06920-0 Rubber Mount 8.5-14-2.5 ラバ-マウソ 8.5-14-2.5	3	3	3	
10-6		3T5-67114-0 Spacer 6.2-9-16.6 スペ-サ 6.2-9-16.6	3	3	3	
10-7		309-06972-0 Clamp 6.5-47.5P クランプ 6.5-47.5P	1	1	1	
10-8		3Z5-06469-0 Ignition Coil W/Resistance Cap #1 イグニツソコイル (W/レジスタソキャブ) #1	1	1	1	#1
10-9		3H6-06999-0 * Plug Cap W/Resistance * フラグキャブ (W/レジスタソ)	1	1	1	#1
10-10		369-84398-0 * Band Lead Wire 158 * バソドリードワイヤ 158	1	1	1	#1
10-11		3Z5-06470-0 Ignition Coil W/Resistance Cap #2,3 イグニツソコイル (W/レジスタソキャブ) #2,3	2	2	2	#2, #3
10-12		3H6-06999-0 * Plug Cap W/Resistance * フラグキャブ (W/レジスタソ)	1	1	1	#2, #3
10-13		369-84398-0 * Band Lead Wire 158 * バソドリードワイヤ 158	1	1	1	#2, #3
10-14		910103-7635 Bolt ボルト	6	6	6	
10-15		309-06972-0 Clamp 6.5-47.5P クランプ 6.5-47.5P	1	1	1	
10-16		3T4-06972-1 Clamp 6.5-87P クランプ 6.5-87P	3	3	3	
10-17		910103-6614 Bolt ボルト	1	1	1	
10-18		3Z5-76060-2 Rectifier Complete レクチファイヤコソブリード	1	1	1	
10-19		910103-5620 Bolt ボルト	2	2	2	
10-20		3GF-76110-0 Cord Ass'y コソアッソ	1	1	1	
10-21	1	3A3-76037-0 Cable Terminal Plug ケ-ブルターミソナル フラグ		1	1	for "EFT" Type
10-21	2	353-76037-0 Cable Terminal Plug ケ-ブルターミソナル フラグ		2	2	for Manual & Gas Assist
10-21	3	353-76037-0 Cable Terminal Plug ケ-ブルターミソナル フラグ			2	for MD50B2EPOL-EXEU
10-22	1	353-76037-0 Cable Terminal Plug ケ-ブルターミソナル フラグ		1	1	for "EFT" Type
10-22	2	3A3-76037-0 Cable Terminal Plug ケ-ブルターミソナル フラグ		1	1	for Manual & Gas Assist
10-22	3	3A3-76037-0 Cable Terminal Plug ケ-ブルターミソナル フラグ			1	for MD50B2EPOL-EXEU
10-23		3T5-72585-0 Solenoid Switch Bracket Ass'y ソレノイドスイッチブラケソアッソ	1	1	1	
10-24		3T9-76064-0 Fuse Holder Bracket ヒューソホルダブラケソ	1	1	1	

ELECTRIC PARTS (ECU · DIAGRAM)

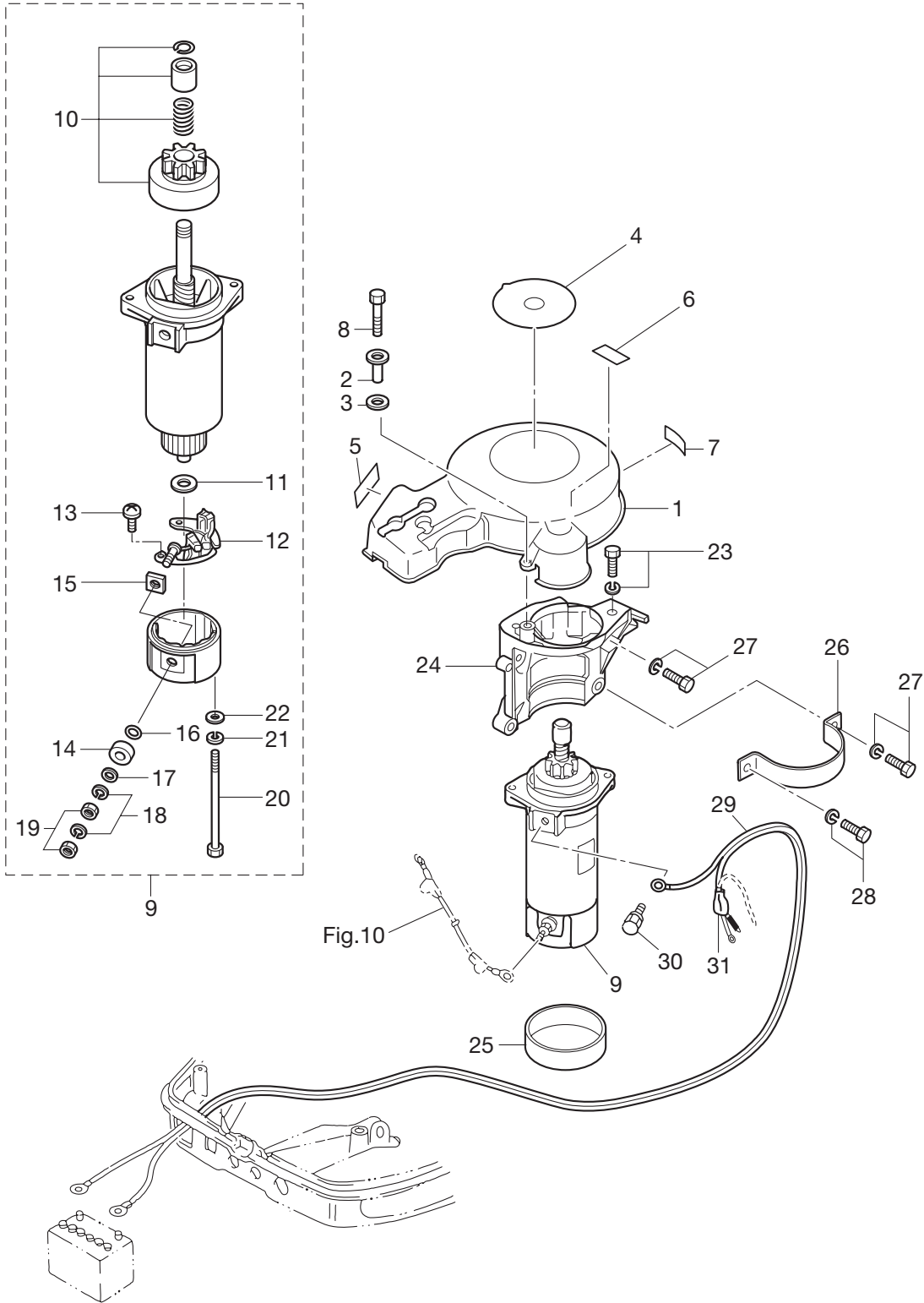
Fig. 10 エレクトリックパーツ (ECU・ダイヤグラム)

Manual, Gas shock
マニュアル、ガスショック



ELECTRIC PARTS (STARTER MOTOR)

Fig. 11 エレクトリックパーツ (スタータモータ)

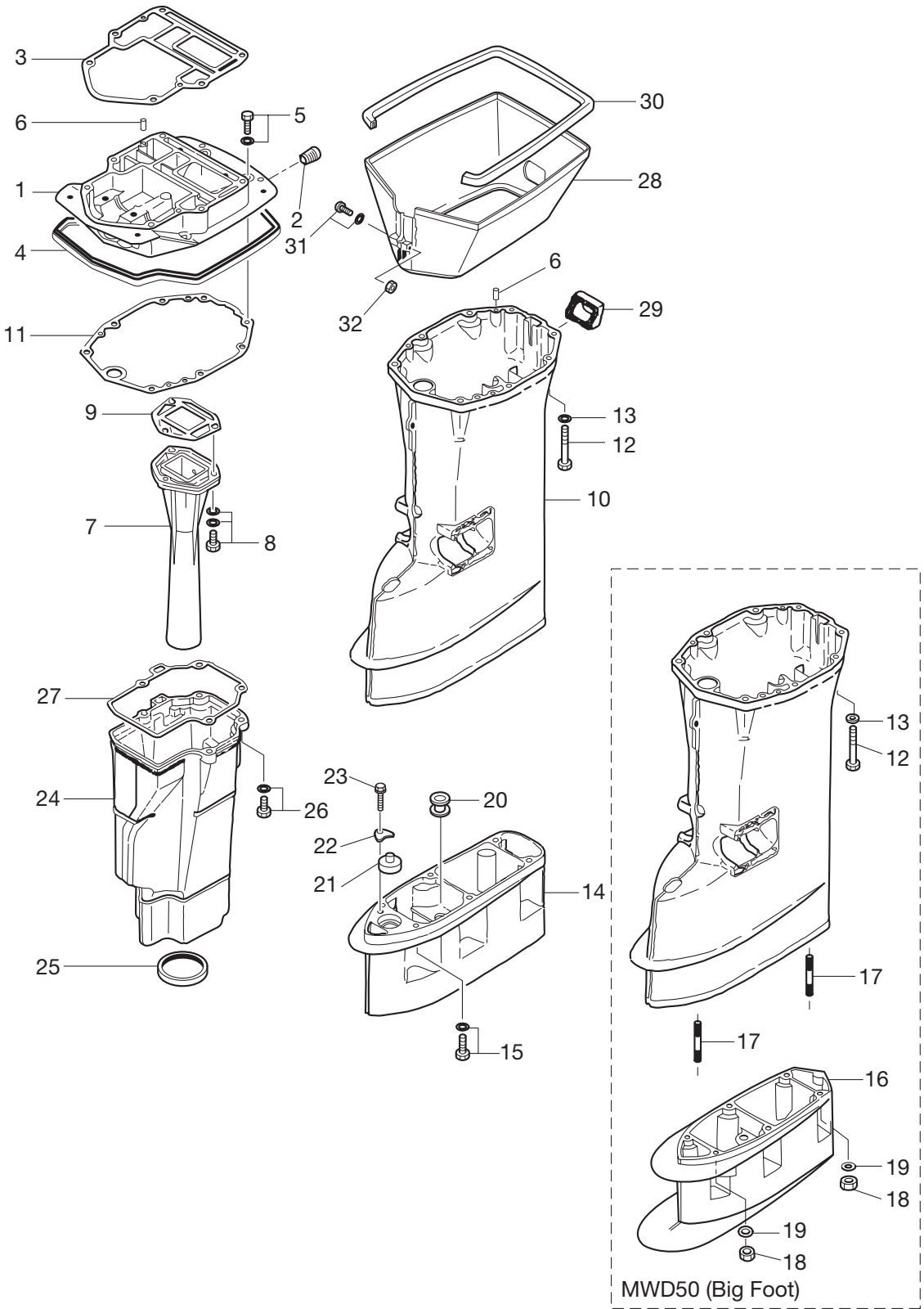


Ref. No. 見出番号	Part No. 部品番号	Description 部 品 名	Q'ty/個数			Remarks 備 考
			MD 30B2	MD 40B2	MD 50B2	
11-1	3T5-06301-0	Ring Gear Cover リングギヤカバー	1	1	1	
11-2	3GF-06304-0	Collar カラー	3	3	3	
11-3	3B7-06305-0	Rubber Mount 9-16-4.3 ラバーマウント 9-16-4.3	3	3	3	
11-4	3R0-72181-0	Caution Decal (B) コーションデカール B	1	1	1	
11-5	3Y9-72194-0	Fuse Decal ヒューズデカール	1	1	1	
11-6	3T5-72186-0	Pressure Decal プレッシャデカール	1	1	1	
11-7	3FW-72026-0	Spark Plug Decal スパークプラグデカール	1	1	1	
11-8	910103-0625	Bolt ボルト	3	3	3	
11-9	3C8-76010-1	Starter Motor Ass'y スタータモータアッソ	1	1	1	
11-10	3C8-76015-0	* Pinion Ass'y * ピニオンアッソ	1	1	1	
11-11	3C8-75015-0	* Washer * ワッシャー	1	1	1	
11-12	3C8-75014-0	* Brush Holder Ass'y * ブラシホルダアッソ	1	1	1	
11-13	921521-6408	* Screw * スクリュー	2	2	2	
11-14	3C8-75016-0	* Bushing 1 * ブッシング 1	1	1	1	
11-15	3C8-75017-0	* Bushing 2 * ブッシング 2	1	1	1	
11-16	3C8-75018-0	* O-Ring * オリング	1	1	1	
11-17	940103-0600	* Washer * ワッシャ	1	1	1	
11-18	941303-0600	* Spring Washer * スプリングワッシャ	2	2	2	
11-19	930203-0600	* Nut * ナット	2	2	2	
11-20	3C8-75019-0	* Bolt * ボルト	2	2	2	
11-21	941321-0500	* Spring Washer * スプリングワッシャ	2	2	2	
11-22	940221-0500	* Washer * ワッシャ	2	2	2	
11-23	910103-6825	Bolt ボルト	2	2	2	
11-24	3T5B05101-0	Bracket Fan Motor ブラケットファンモータ	1	1	1	
11-25	3C8-76007-0	Damper Starter Motor ダンパスタータモータ	1	1	1	
11-26	3C8-76009-0	Starter Motor Band スタータモータバンド	1	1	1	
11-27	910103-6825	Bolt ボルト	4	4	4	
11-28	910103-6820	Bolt ボルト	1	1	1	
11-29	3B7-76120-2	Battery Cable L=3000 バッテリーケーブル L=3000	1	1	1	
11-30	910103-6616	Bolt ボルト	1	1	1	

Ref. No. 見出番号	Part No. 部品番号	Description 部 品 名	Q'ty/個数			Remarks 備 考
			MD 30B2	MD 40B2	MD 50B2	
12-1	3T5-09000-0	Oil Pump Ass'y オイルポンプアッセン	1	1	1	
12-2	3B7-09002-0	* O-Ring 1.6-19.2 * オリング 1.6-19.2	1	1	1	
12-3	3B7-09004-0	* Air Vent Bolt * エアベントボルト	1	1	1	
12-4	3B7-09006-0	* Washer * ワッシャ	1	1	1	
12-5	3C8-09050-1	Oil Pump Bolt オイルポンプボルト	2	2	2	
12-6	941303-0600	Spring Washer スプリングワッシャ	2	2	2	
12-7	3C8-09065-0	Oil Pump Driven Gear オイルポンプドリブンギヤ	1	1	1	
12-8	3C8-09069-0	Bushing 9-20-20.8 ブッシング 9-20-20.8	1	1	1	
12-9	3C8-09053-1	Oil Pump Rod ϕ 4.5-190 オイルポンプロッド ϕ 4.5-190	1	1	1	
12-10	3B7-05243-0	Ball Joint Connector ボールジョイントコネクタ	1	1	1	
12-11	930103-0500	Nut ナット	1	1	1	
12-12	3B7-09075-1	Check Valve Complete チェックバルブコンプリート	4	4	4	
12-13	99AA-6-0570	Pipe パイプ	1	1	1	99AA-6-1000
12-14	99AA-6-0175	Pipe パイプ	1	1	1	99AA-6-1000
12-15	3AB-35143-0	Clip ϕ 9.4 クリップ ϕ 9.4	4	4	4	
12-16	1 99AA-2-0200	Pipe パイプ	1	1	1	99AA-2-1000
12-16	2 99AA-2-0200	Pipe パイプ	1	1	1	99AA-2-1000
12-16	3 99AA-2-0200	Pipe パイプ	1	1	1	99AA-2-1000
12-17	1 99AA-2-0140	Pipe パイプ	1	1	1	99AA-2-1000
12-17	2 99AA-2-0140	Pipe パイプ	1	1	1	99AA-2-1000
12-18	99AA-2-0120	Pipe パイプ	1	1	1	99AA-2-1000
12-19	99AA-2-0160	Pipe パイプ	1	1	1	99AA-2-1000
12-20	99AA-2-0100	Pipe パイプ	1	1	1	99AA-2-1000
12-21	3B7-09052-0	Clip ϕ 6.9 クリップ ϕ 6.9	8	8	8	
12-22	3T5-84398-0	Band Lead Wire 104 バンドリードワイヤ 104	8	8	8	
12-23	3T5-71010-0	Oil Tank オイルタンク	1	1	1	
12-24	3C8-71015-0	Oil Filler Cap オイルフィラキャップ	1	1	1	
12-25	3C8-71016-0	Gasket 36-52-2 ガスケット 36-52-2	1	1	1	
12-26	3C8-71017-0	Cap Hook Tank キャップフックタンク	1	1	1	
12-27	3C8-71018-0	Oil Tank Cap Check Valve オイルタンクチェックバルブ	1	1	1	

DRIVE SHAFT HOUSING

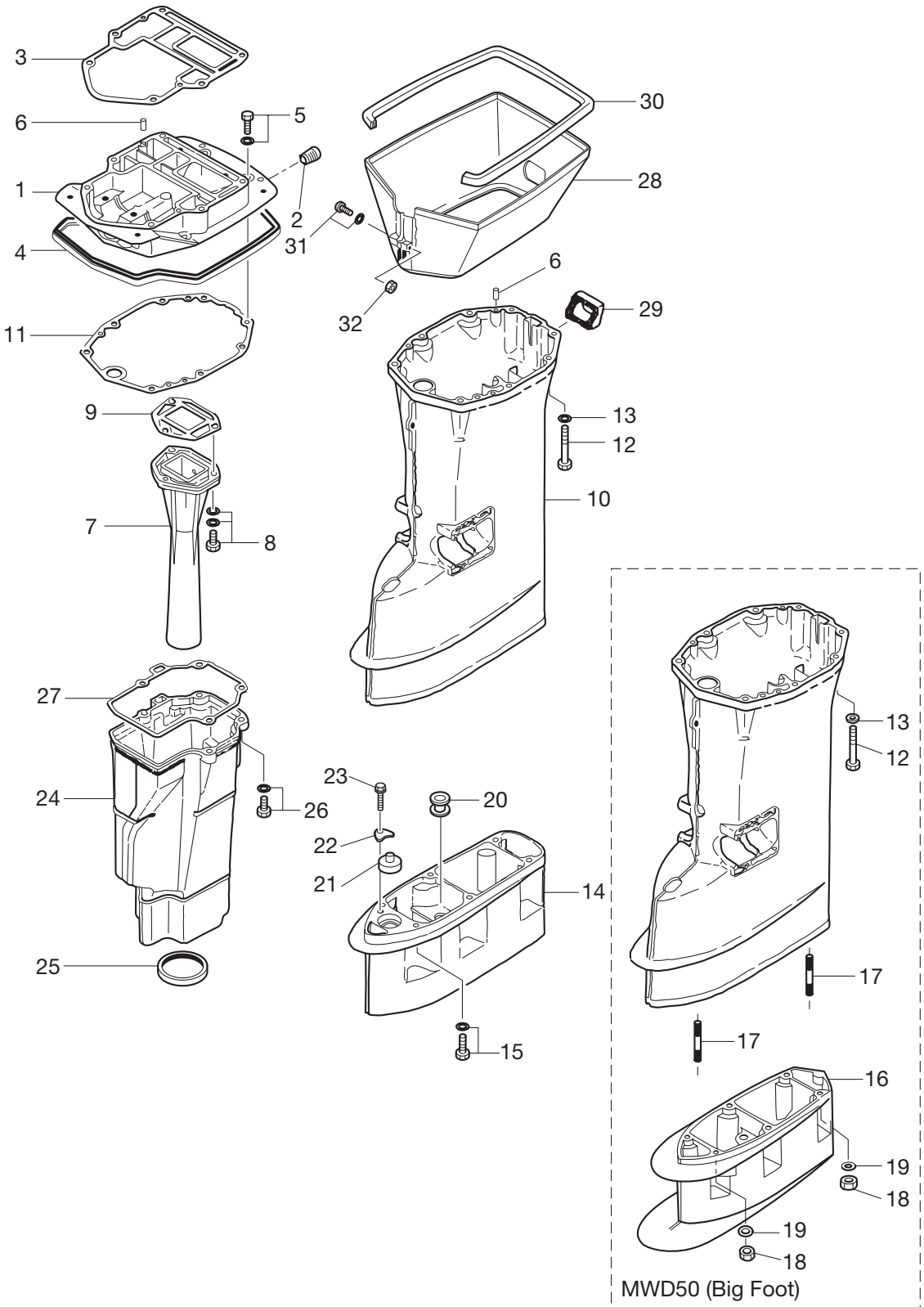
Fig. 13 ドライブシャフトハウジング



Ref. No. 見出番号	Part No. 部品番号	Description 部 品 名	Q'ty/個数			Remarks 備 考
			MD 30B2	MD 40B2	MD 50B2	
13-1	3T5Q01301-0	Engine Basement エンジンベースメント	1	1	1	
13-2	3H6-07257-0	Exhaust Plug エキゾーストプラグ	1	1	1	
13-3	3C8-01303-4	Engine Basement Gasket エンジンベースメントガスケット	1	1	1	
13-4	3C8-67116-0	Engine Basement Seal エンジンベースメントシール	1	1	1	
13-5	910103-5625	Bolt ボルト	4	4	4	
13-6	345-01111-0	Dowel Pin 6-12 ダウエルピン 6-12	4	4	4	
13-7	3E3-02311-0	Exhaust Pipe エキゾーストパイプ	1	1	1	
13-8	3C8-02319-0	Bolt ボルト	3	3	3	
13-9	3C8-02312-2	Exhaust Pipe Gasket エキゾーストパイプガスケット	1	1	1	
13-10	1 3C8Q61191-2	Drive Shaft Housing (S) ドライブシャフトハウジング (S)		1	1	for Transom "S"
13-10	2 3C8Q61192-2	Drive Shaft Housing (L) ドライブシャフトハウジング (L)	1	1	1	for Transom "L"/"UL"
13-11	3C8-61012-2	Drive Shaft Housing Gasket ドライブシャフトハウジングガスケット	1	1	1	
13-12	9161F4-0880	Bolt ボルト	6	6	6	
13-13	9401E3-0800	Washer ワッシャ	6	6	6	
13-14	3C8Q61110-0	Extension Housing エクステンションハウジング		1	1	for Transom "UL"
13-15	9101E3-5835	Bolt ボルト		6	6	for Transom "UL"
13-16	3S7Q61110-0	Extension Housing Ass'y (UL) エクステンションハウジングアッシ (UL)			1	for MWD50 (Big Foot)
13-17	9153E3-0825	Stud Bolt スタッドボルト			6	for MWD50 (Big Foot)
13-18	930103-0800	Nut ナット			6	for MWD50 (Big Foot)
13-19	9402E3-0800	Washer ワッシャ			6	for MWD50 (Big Foot)
13-20	1 346-65204-0	Water Pipe Auxiliary Mount ウォーターパイプオウキシリアリマウント	1	1	1	for Transom "S" "L"
13-20	2 346-65204-0	Water Pipe Auxiliary Mount ウォーターパイプオウキシリアリマウント		1	1	for Transom "UL" Water Pipe Locking Rubber
13-21	346-66037-0	Cam Rod Holder カムロッドホルダ		1	1	for Transom "UL"
13-22	353-66024-0	Stopper Drive Shaft Housing ストップドライブシャフトハウジング		1	1	for Transom "UL"
13-23	910103-6612	Bolt ボルト		1	1	for Transom "UL"
13-24	3C8-61180-0	Exhaust Housing エキゾーストハウジング	1	1	1	
13-25	3C8-61182-0	Grommet Exhaust Housing グロメットエキゾーストハウジング	1	1	1	
13-26	3C8-61184-0	Bolt ボルト	4	4	4	
13-27	3C8-61181-2	Exhaust Housing Gasket エキゾーストハウジングガスケット	1	1	1	
13-28	3C8Q61210-0	Apron エプロン	1	1	1	

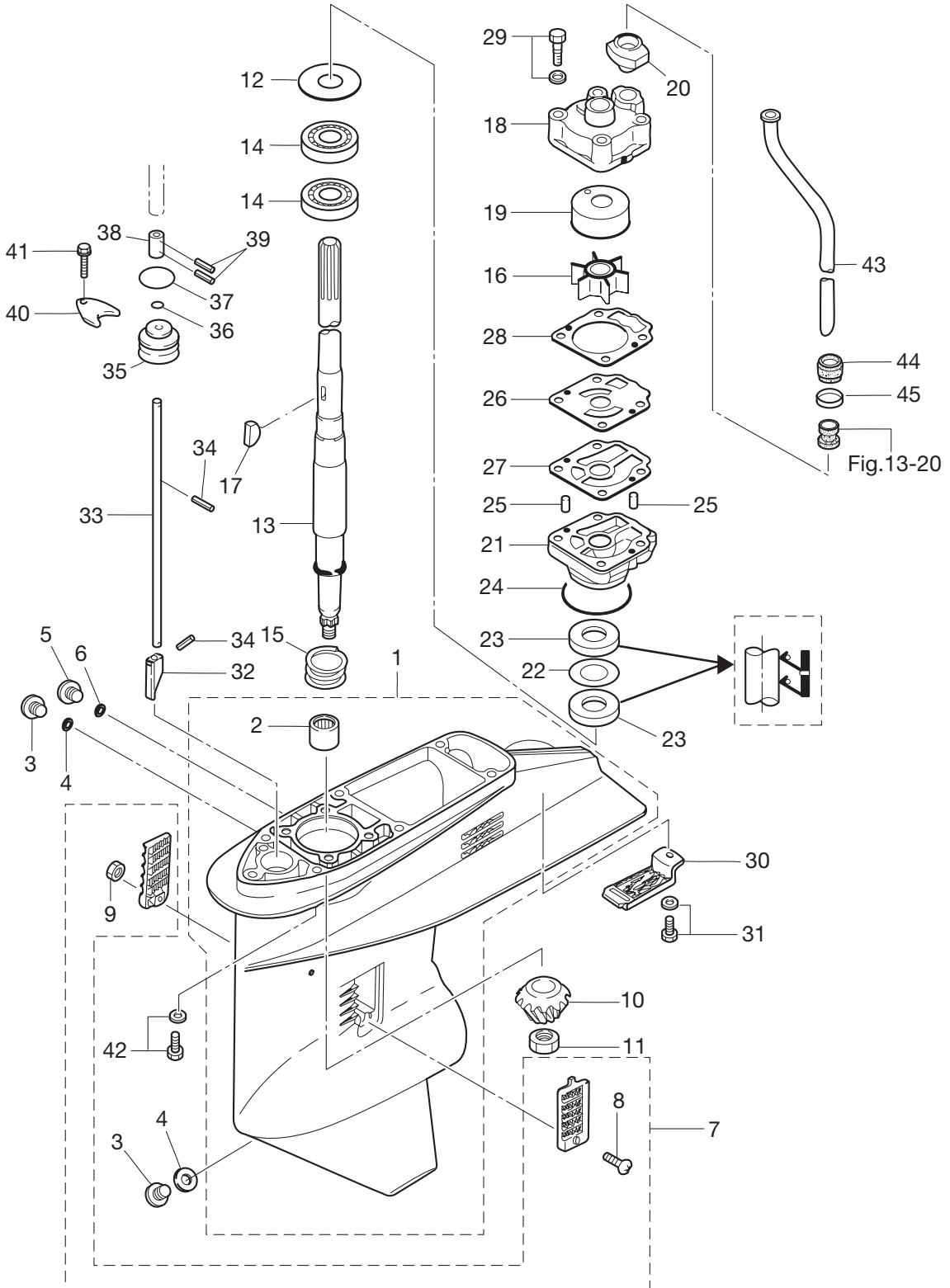
DRIVE SHAFT HOUSING

Fig. 13 ドライブシャフトハウジング



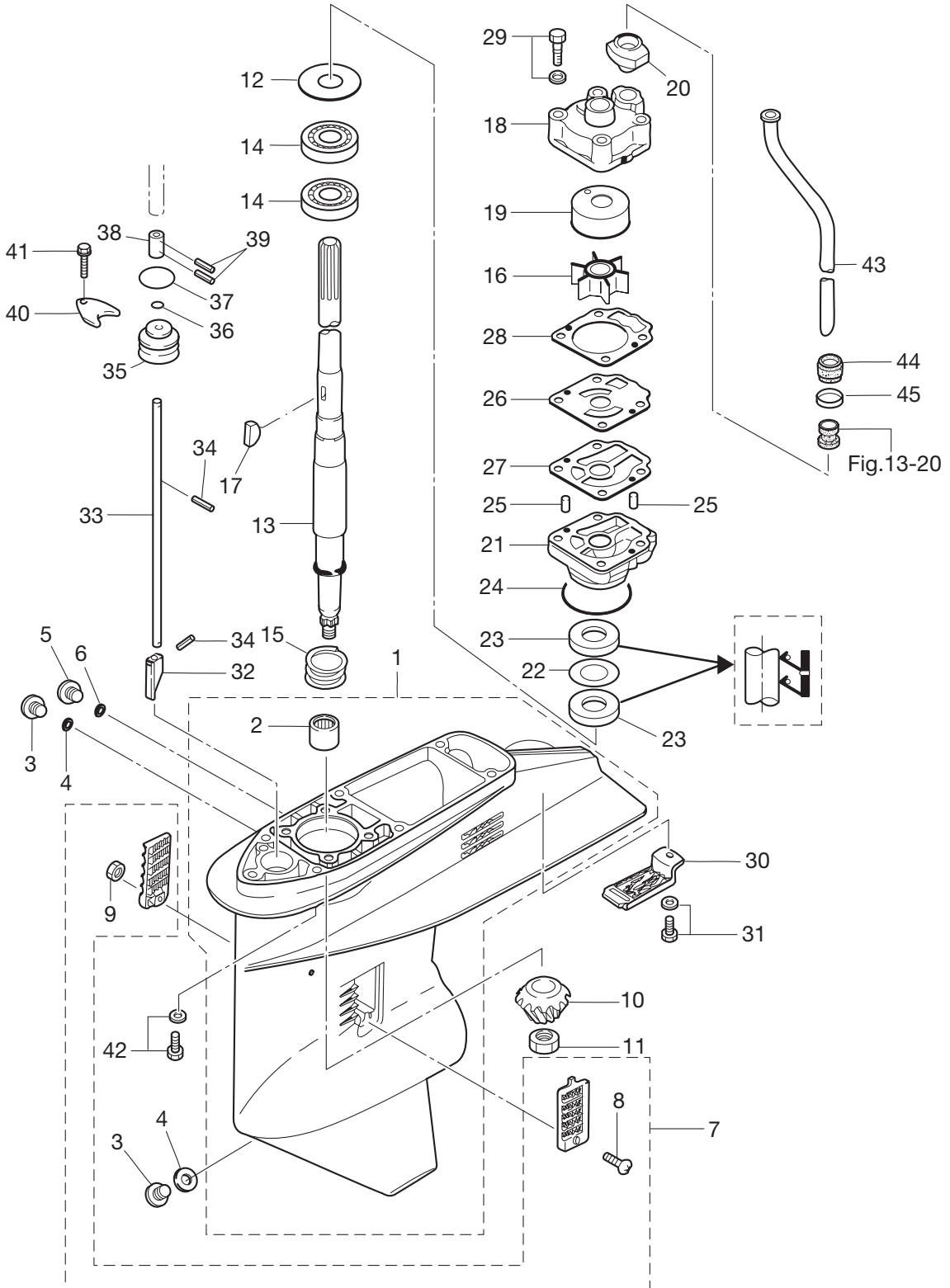
Ref. No. 見出番号	Part No. 部品番号	Description 部 品 名	Q'ty/個数			Remarks 備 考
			MD 30B2	MD 40B2	MD 50B2	
13-29	3C8-61212-0	Grommet Splash Pan グロメット スプラッシュパン	1	1	1	
13-30	3C8-61213-0	Seal Rubber Splash Pan シール ラバー スプラッシュパン	1	1	1	
13-31	9215E3-5540	Screw スクリュー	1	1	1	
13-32	930403-0500	Nylon Nut ナイロンナット	1	1	1	

GEAR CASE (DRIVE SHAFT)
Fig. 14 ギヤケース (ドライブシャフト)



Ref. No. 見出番号	Part No. 部品番号	Description 部 品 名	Q'ty/個数			Remarks 備 考
			MD 30B2	MD 40B2	MD 50B2	
14-1	1	3C8Q60000-0 Gear Case Ass'y ギヤケースアッソ	1	1	1	for Transom "S"/"L"
14-1	2	3C8Q60090-0 Gear Case Ass'y W/Subwater Pipe ギヤケースアッソ (W/サブウォーターパイプ)		1	1	for Transom "UL" with Subwater Pipe
14-2		345-60211-0 * Roller Bearing 22-30-30 * ローラベアリング 22-30-30	1	1	1	
14-3		332-60005-2 Plug プラグ	2	2	2	
14-4		332-60006-0 Gasket 8.1-15-1 ガスケット 8.1-15-1	2	2	2	
14-5		3B7-60015-1 Plug Water プラグ ウォータ	1	1	1	
14-6		3B7-60016-1 Gasket 10.1-15-1 ガスケット 10.1-15-1	1	1	1	
14-7		3C8-60205-1 Water Strainer Set ウォータストレーナセット	1	1	1	
14-8		921503-0438 * Screw * スクリュ	1	1	1	
14-9		930403-0400 * Nylon Nut * ナイロンナット	1	1	1	
14-10		3C8-64020-2 Bevel Gear B ベベルギヤ B	1	1	1	
14-11		3C8-64027-0 Nut Bevel Gear B ナット ベベルギヤ B	1	1	1	
14-12	1	345-64081-0 Shim 41-51.5-0.1 シム 41-51.5-0.1	A	A	A	
14-12	2	345-64082-0 Shim 41-51.5-0.15 シム 41-51.5-0.15	A	A	A	
14-12	3	345-64083-0 Shim 41-51.5-0.3 シム 41-51.5-0.3	A	A	A	
14-12	4	345-64084-0 Shim 41-51.5-0.5 シム 41-51.5-0.5	A	A	A	
14-13	1	3C8-64301-0 Drive Shaft (S) ドライブシャフト (S)		1	1	for Transom "S"
14-13	2	3C8-64302-0 Drive Shaft (L) ドライブシャフト (L)	1	1	1	for Transom "L"
14-13	3	3C8-64303-0 Drive Shaft (UL) ドライブシャフト (UL)		1	1	for Transom "UL"
14-14		3C8-60213-0 Tapered Roller Bearing 6304 テーパードローラベアリング 6304	2	2	2	
14-15		3C8-64327-0 Drive Shaft Spring ドライブシャフトスプリング	1	1	1	
14-16		3C8-65021-2 Water Pump Impeller ウォータポンプインペラ	1	1	1	
14-17		332-65022-0 Key Pump Impeller キーポンプインペラ	1	1	1	
14-18		3T5-65016-0 Pump Case (Upper) ポンプケース (アッパ)	1	1	1	
14-19		3T5-65011-0 Pump Case Liner ポンプケースライナ	1	1	1	
14-20		3C8-65014-0 Water Pipe Seal (Lower) ウォーターパイプシール (ロワ)	1	1	1	
14-21		3C8-65017-1 Pump Case (Lower) ポンプケース (ロワ)	1	1	1	
14-22		3C8-64084-0 Shim 32.9-26-0.5 シム 32.9-26-0.5	1	1	1	
14-23		3C8-60223-0 Oil Seal 17-33-6 オイルシール 17-33-6	2	2	2	
14-24		345-65015-0 O-Ring 3.2-47 オリング 3.2-47	1	1	1	

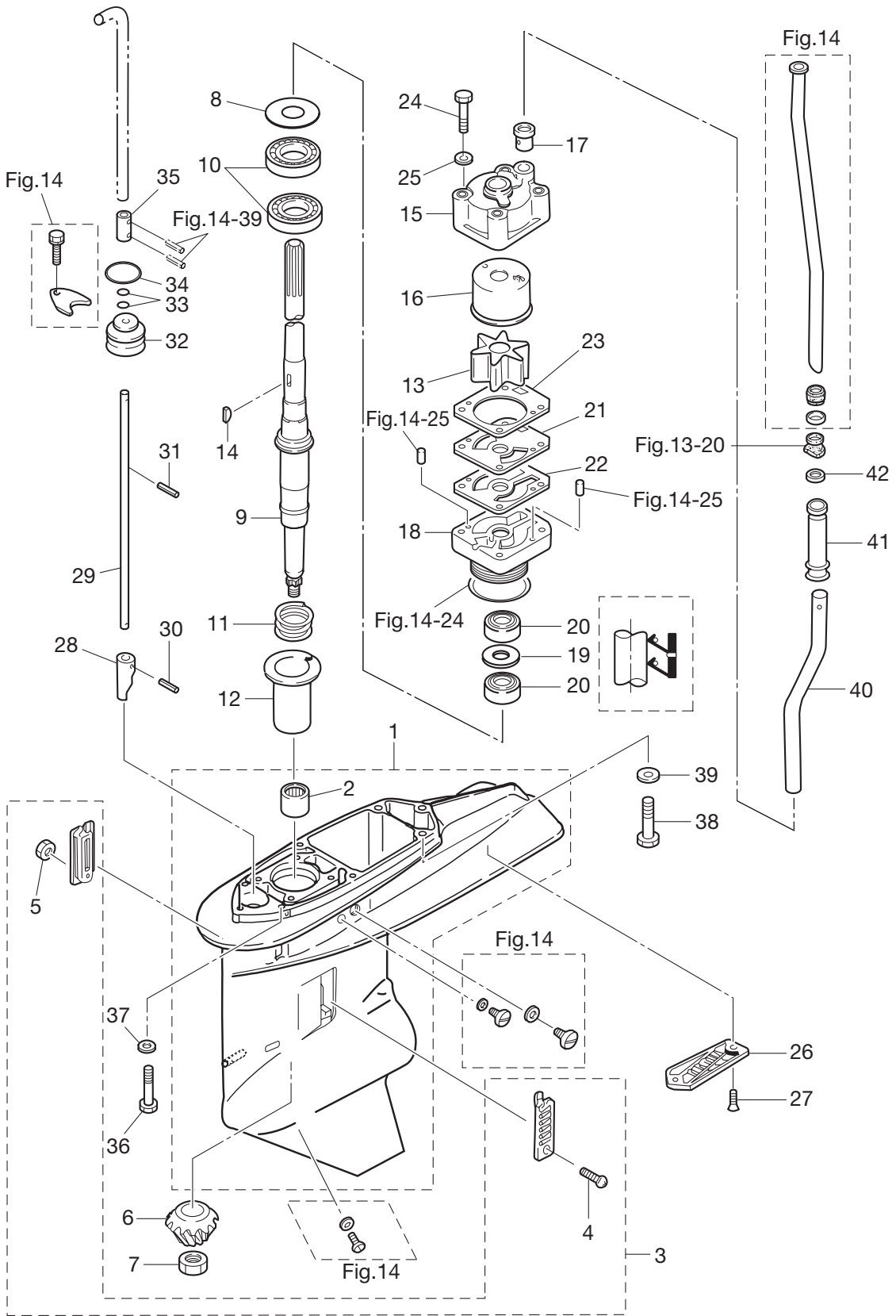
GEAR CASE (DRIVE SHAFT)
Fig. 14 ギヤケース (ドライブシャフト)



Ref. No. 見出番号	Part No. 部品番号	Description 部 品 名	Q'ty/個数			Remarks 備 考
			MD 30B2	MD 40B2	MD 50B2	
14-25	334-65012-0	Dowel Pin 4-10 ダウエルピン 4-10	2	2	2	
14-26	3C8-65025-0	Water Pump Guide Plate ウォーターポンプガイドプレート	1	1	1	
14-27	3C8-65029-2	Guide Plate Gasket ガイドプレートガスケット	1	1	1	
14-28	3T5-65018-2	Pump Case Gasket ポンプケースガスケット	1	1	1	
14-29	9101E3-5855	Bolt ボルト	4	4	4	
14-30	3C8-60204-0	Sub-Water Inlet Strainer サブウォーターインレットストレーナ	1	1	1	
14-31	910103-5616	Bolt ボルト	1	1	1	
14-32	3C8-66011-0	Clutch Cam クラッチカム	1	1	1	
14-33	1 3C8-66012-0	Cam Rod (S) カムロッド S		1	1	for Transom "S"
14-33	2 3C8-66013-0	Cam Rod (L) カムロッド L	1	1	1	for Transom "L"
14-33	3 3C8-66014-0	Cam Rod (UL) カムロッド UL		1	1	for Transom "UL"
14-34	951407-0312	Spring Pin スプリングピン	2	2	2	
14-35	3C8-66031-1	Cam Rod Bushing カムロッドブッシング	1	1	1	
14-36	332-66021-0	O-Ring 2.4-5.8 Oリング 2.4-5.8	1	1	1	
14-37	3C8-66032-0	O-Ring 3.5-21.7 Oリング 3.5-21.7	1	1	1	
14-38	3C8-66241-0	Shift Rod Joint シフトロッドジョイント	1	1	1	
14-39	951403-0312	Spring Pin スプリングピン	2	2	2	
14-40	353-66024-0	Stopper Drive Shaft Housing ストッパドライブシャフトハウジング	1	1	1	
14-41	910103-6612	Bolt ボルト	1	1	1	
14-42	9101E3-5835	Bolt ボルト	6	6	6	
14-43	1 3C8-65100-0	Water Pipe (S) ウォーターパイプ (S)		1	1	for Transom "S"
14-43	2 3C8-65110-0	Water Pipe (L) ウォーターパイプ (L)	1	1	1	for Transom "L"
14-43	3 3C8-65120-0	Water Pipe (UL) ウォーターパイプ (UL)		1	1	for Transom "UL"
14-44	345-65206-0	Water Pipe Seal (Upper) ウォーターパイプシール (アツハ)	1	1	1	
14-45	345-65205-0	Collar 18-20-4.5 カラー 18-20-4.5	1	1	1	

GEAR CASE (DRIVE SHAFT) (MWD50 · Big Foot)

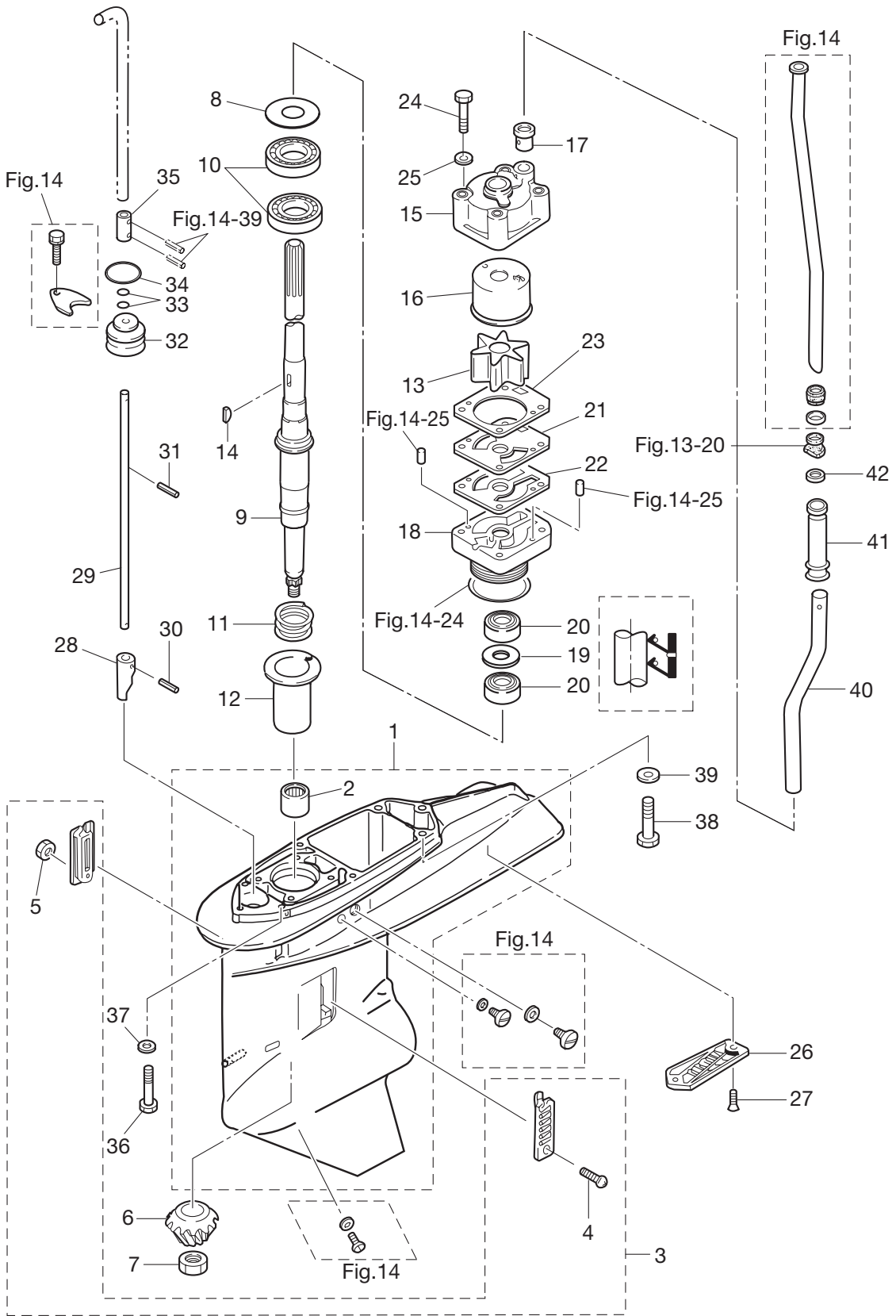
Fig. 15 ギヤケース (ドライブシャフト) (MWD50 · ビッグフット)



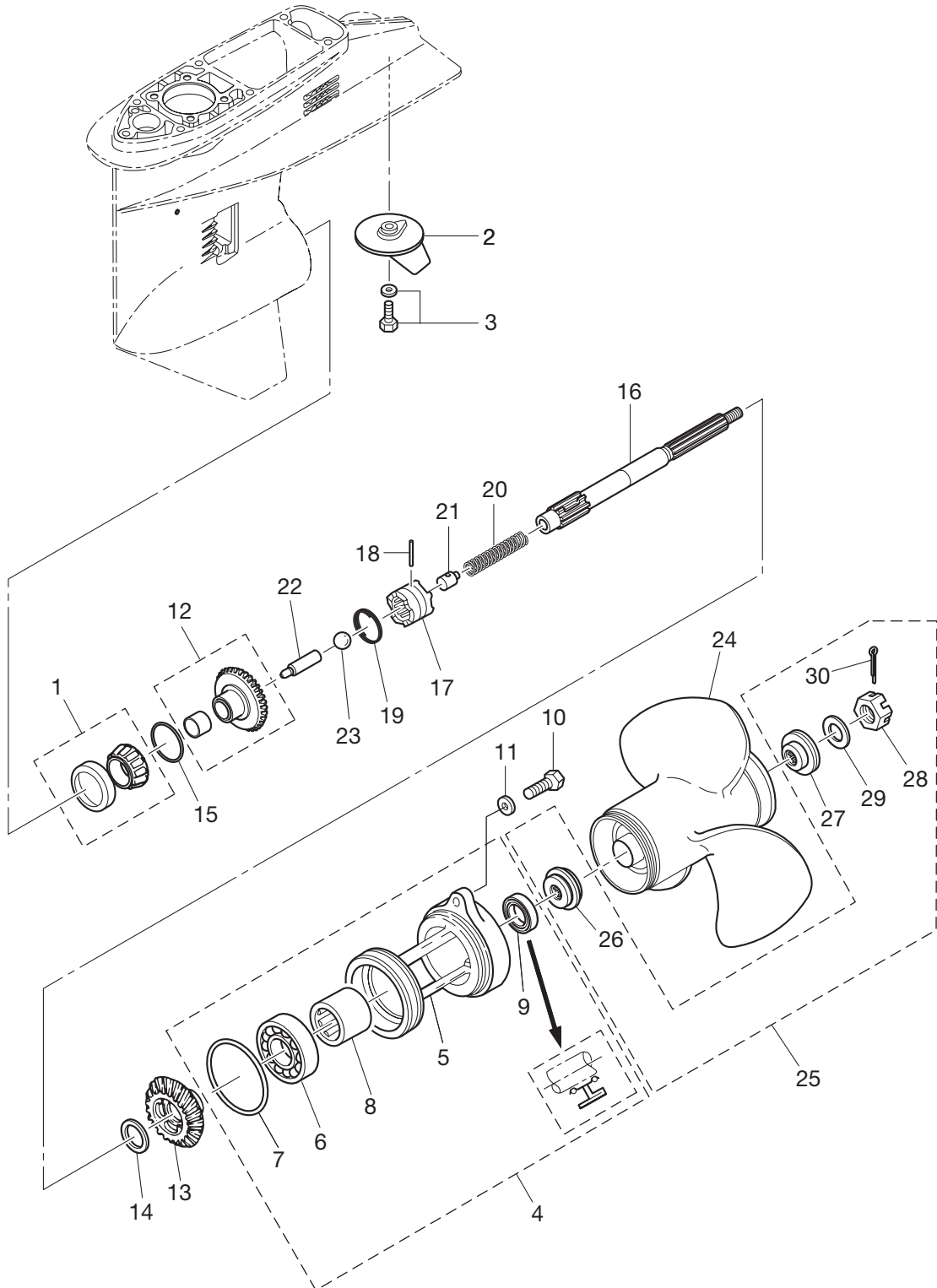
Ref. No. 見出番号	Part No. 部品番号	Description 部 品 名	Q'ty/個数			Remarks 備 考
			MD 30B2	MD 40B2	MD 50B2	
15-1	3S7Q60090-1	Gear Case Ass'y W/Subwater Pipe ギヤケースアッソ (W/サブウォーターパイプ)			1	
15-2	353-60211-0	* Roller Bearing Propeller Shaft * ローラベアリング プロペラシャフト			1	
15-3	3B7-60205-0	Water Strainer Set ウォーターストレーナセット			1	
15-4	921503-0438	* Screw * スクリュー	1	1	1	
15-5	930403-0400	* Nylon Nut * ナイロンナット	1	1	1	
15-6	3F3-64020-0	Bevel Gear B ベベルギヤ B			1	
15-7	353-64027-0	Nut Bevel Gear B ナット ベベルギヤ B			1	
15-8	1 353-64081-0	Shim 44-50.5-0.1 シム 44-50.5-0.1			A	
15-8	2 353-64082-0	Shim 44-50.5-0.15 シム 44-50.5-0.15			A	
15-8	3 353-64083-0	Shim 44-50.5-0.3 シム 44-50.5-0.3			A	
15-9	1 3S7-64302-0	Drive Shaft (L) ドライブシャフト (L)			1	for Transom "L"
15-9	2 3S7-64303-0	Drive Shaft (UL) ドライブシャフト (UL)			1	for Transom "UL"
15-10	3S7-60213-0	Ball Bearing 6205R ボールベアリング 6205R			2	
15-11	353-64327-0	Drive Shaft Spring ドライブシャフトスプリング			1	
15-12	3A3-64328-0	Drive Shaft Spring Guide ドライブシャフトスプリングガイド			1	
15-13	3B7-65021-2	Water Pump Impeller ウォーターポンプインペラ			1	
15-14	3B7-65022-0	Key Pump Impeller キーポンプインペラ			1	
15-15	3B7-65016-0	Pump Case Sub-Ass'y (Upper) ポンプケースサブアッソ (アッパ)			1	
15-16	3B7-65238-0	Pump Case Liner (Chrome Plated) ポンプケースライナ クロムメッキ			1	
15-17	3B7-65014-0	Water Pipe Seal (Lower) ウォーターパイプシール (ロウ)			1	
15-18	3F3-65017-1	Pump Case (Lower) ポンプケース (ロウ)			1	
15-19	3F3-64084-0	Shim 36.5-30-0.5 シム 36.9-30-0.5			1	
15-20	3F3-60223-0	Oil Seal 22-37-8 オイルシール 22-37-8			2	
15-21	3F3-65239-1	Water Pump Guide Plate (Chrome Plated) ウォーターポンプガイドプレート (クロムメッキ)			1	
15-22	3B7-65029-0	Guide Plate Gasket ガイドプレートガスケット			1	
15-23	3B7-65018-0	Pump Case Gasket ポンプケースガスケット			1	
15-24	9161E3-0880	Bolt ボルト			4	
15-25	940103-0800	Washer ワッシャ			4	
15-26	3F3-60204-0	Sub-Water Inlet Strainer サブウォーターインレットストレーナ			1	
15-27	921503-0608	Screw スクリュー			2	

GEAR CASE (DRIVE SHAFT) (MWD50 · Big Foot)

Fig. 15 ギヤケース (ドライブシャフト) (MWD50・ビッグフット)

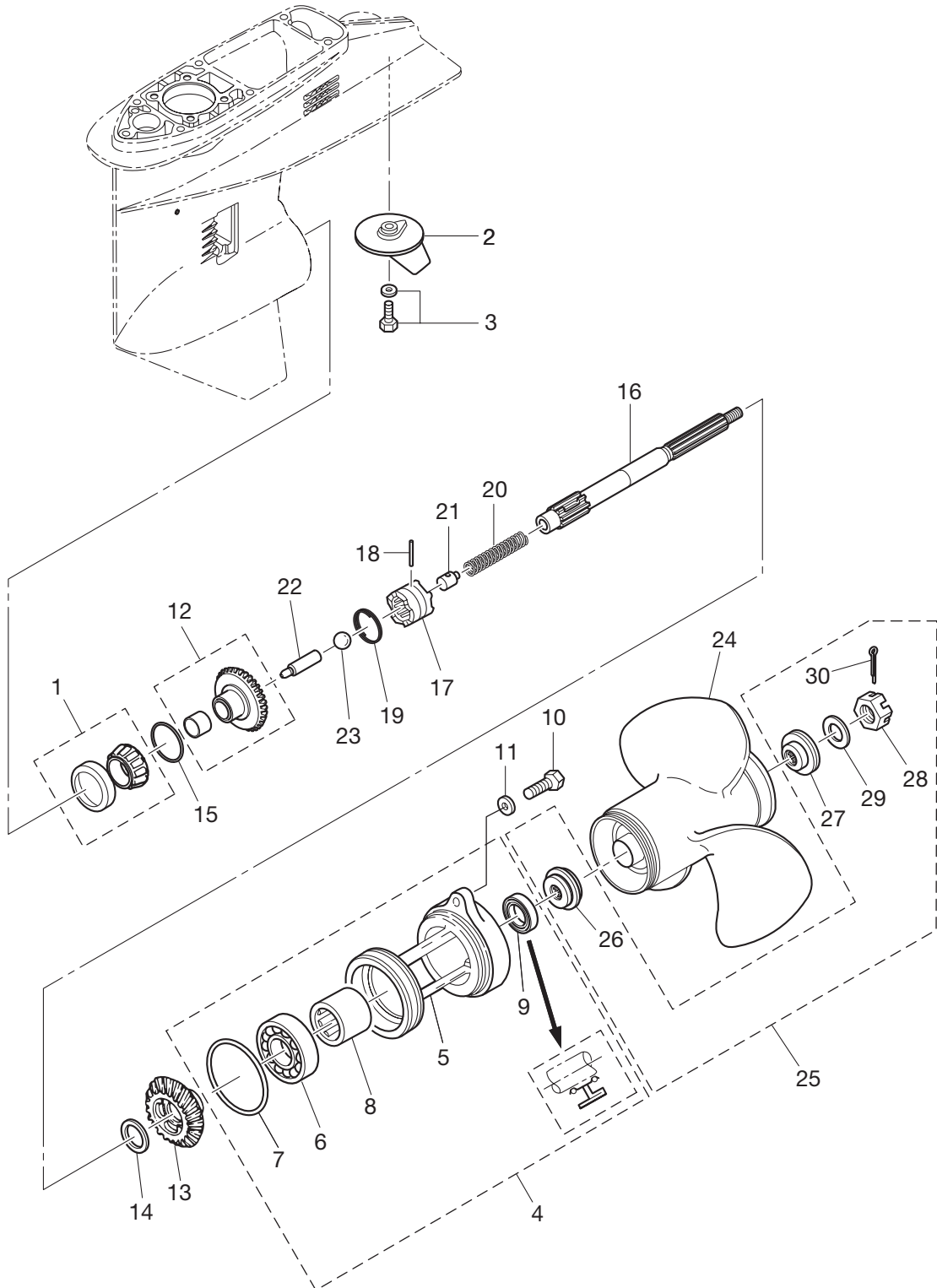


GEAR CASE (PROPELLER SHAFT)
Fig. 16 ギヤケース (プロペラシャフト)

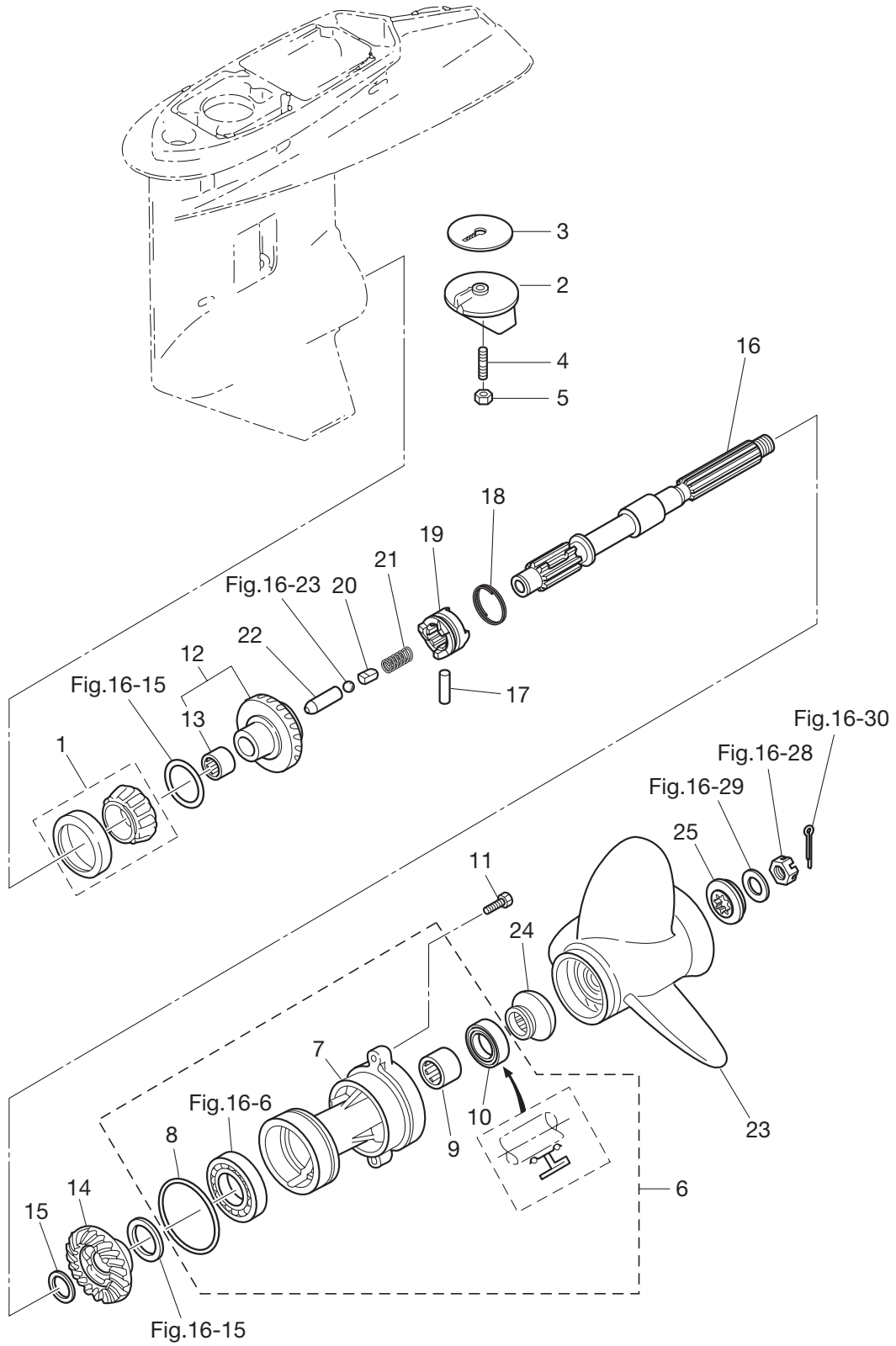


Ref. No. 見出番号	Part No. 部品番号	Description 部品名	Q'ty/個数			Remarks 備考
			MD 30B2	MD 40B2	MD 50B2	
16-1	345-60215-0	Tapered Roller Bearing 32007 テーパードローラベアリング 32007	1	1	1	
16-2	3C8-60217-1	Trim Tab トリムタブ	1	1	1	
16-3	910103-5620	Bolt ボルト	1	1	1	
16-4	3C8Q60100-0	Propeller Shaft Housing Ass'y プロペラシャフトハウジングアッシー	1	1	1	
16-5	3C8Q60101-0	* Propeller Shaft Housing * プロペラシャフトハウジング	1	1	1	
16-6	9601-0-6007	* Ball Bearing 6007 * ボールベアリング 6007	1	1	1	
16-7	345-60103-0	* O-Ring 3.53-69.44 * オリング 3.53-69.44	1	1	1	
16-8	345-60211-0	* Roller Bearing 22-30-30 * ローラベアリング 22-30-30	1	1	1	
16-9	334-60223-0	* Oil Seal 22-36-10 * オイルシール 22-36-10	1	1	1	
16-10	3C8-60108-1	Pre-Coated Bolt プレコートボルト	2	2	2	
16-11	9401E3-0600	Washer ワッシャ	2	2	2	
16-12	3C8-64010-1	Bevel Gear Ass'y (A) ベベルギヤ A アッシー	1	1	1	
16-13	3C8-64030-0	Bevel Gear C ベベルギヤ C	1	1	1	
16-14	345-64032-0	Washer 22.1-28-3 ワッシャ 22.1-28-3	1	1	1	
16-15	1 353-64036-0	Shim 36-44-0.3 シム 36-44-0.3	A	A	A	
16-15	2 353-64037-0	Shim 36-44-0.15 シム 36-44-0.15	A	A	A	
16-15	3 353-64038-0	Shim 36-44-0.1 シム 36-44-0.1	A	A	A	
16-16	3C8-64211-0	Propeller Shaft プロペラシャフト	1	1	1	
16-17	3C8-64215-2	Clutch クラッチ	1	1	1	
16-18	3C8-64217-0	Pin Clutch ピンクラッチ	1	1	1	
16-19	3C8-64219-1	Snap Pin Clutch スナップクラッチピン	1	1	1	
16-20	3C8-64221-0	Spring Clutch スプリングクラッチ	1	1	1	
16-21	3C8-64222-0	Spring Retainer Clutch スプリングリテーナクラッチ	1	1	1	
16-22	3C8-64223-1	Push Rod Clutch プッシュロッドクラッチ	1	1	1	
16-23	965002-0803	Ball Steel 3/8 ボールスチール 3/8	1	1	1	
16-24	1 3T5B64527-0	Propeller Ass'y (13") プロペラアッシー (13")		1	1	STD.50ps/Italy 40ps
16-24	2 3T5B64523-0	Propeller Ass'y (11") プロペラアッシー (11")	1			STD.30ps
16-24	3 3T5B64525-0	Propeller Ass'y (12") プロペラアッシー (12")		1		STD.40ps
16-24	4 348B64108-0	Propeller Ass'y (7") プロペラアッシー (7")	1	1	1	OPT
16-24	5 3T5B64518-0	Propeller Ass'y (9") プロペラアッシー (9")	1	1	1	OPT

GEAR CASE (PROPELLER SHAFT)
Fig. 16 ギヤケース (プロペラシャフト)

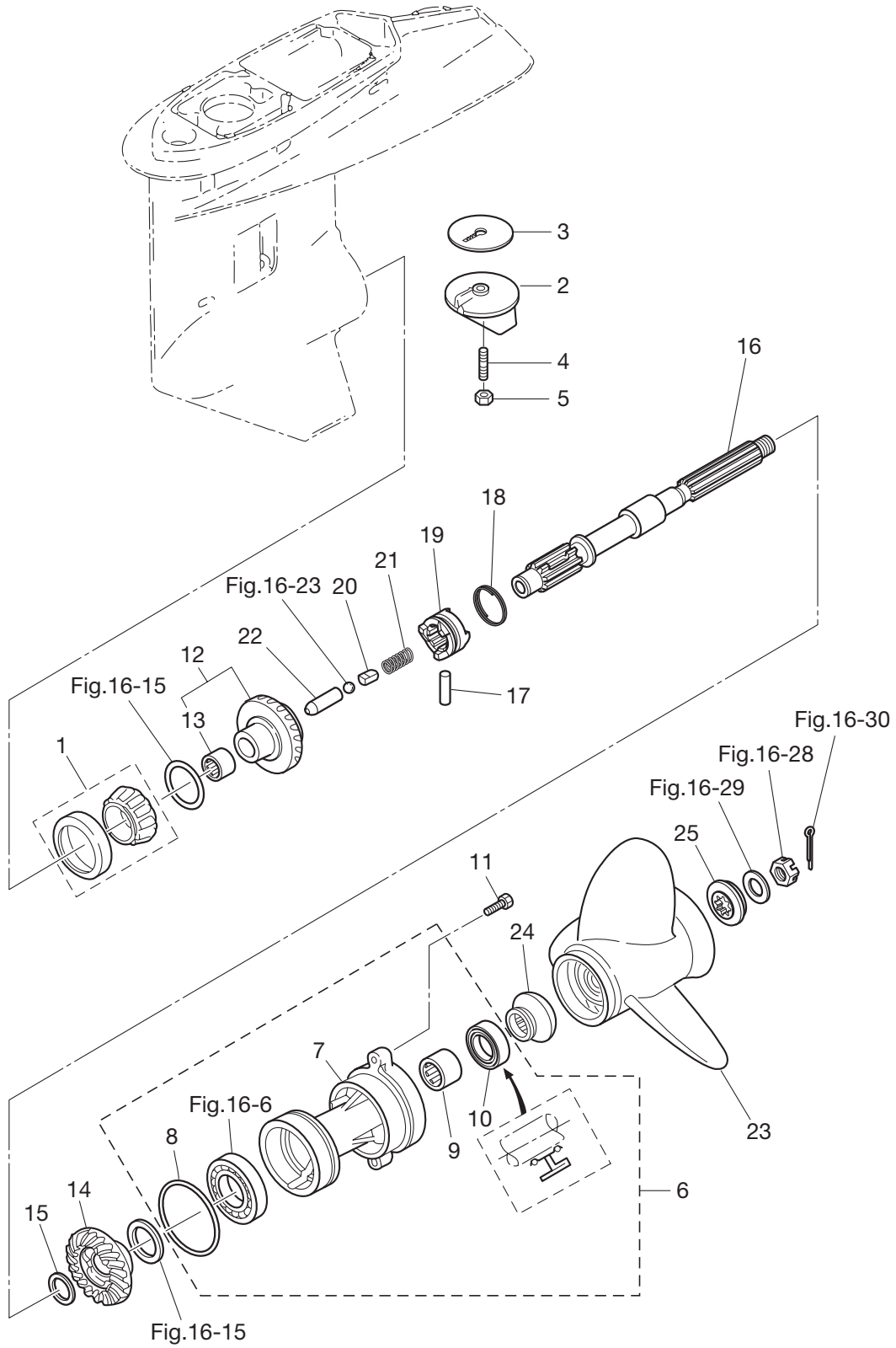


GEAR CASE (PROPELLER SHAFT) (MWD50 · Big Foot)
Fig. 17 ギヤケース (プロペラシャフト) (MWD50 · ビッグフット)

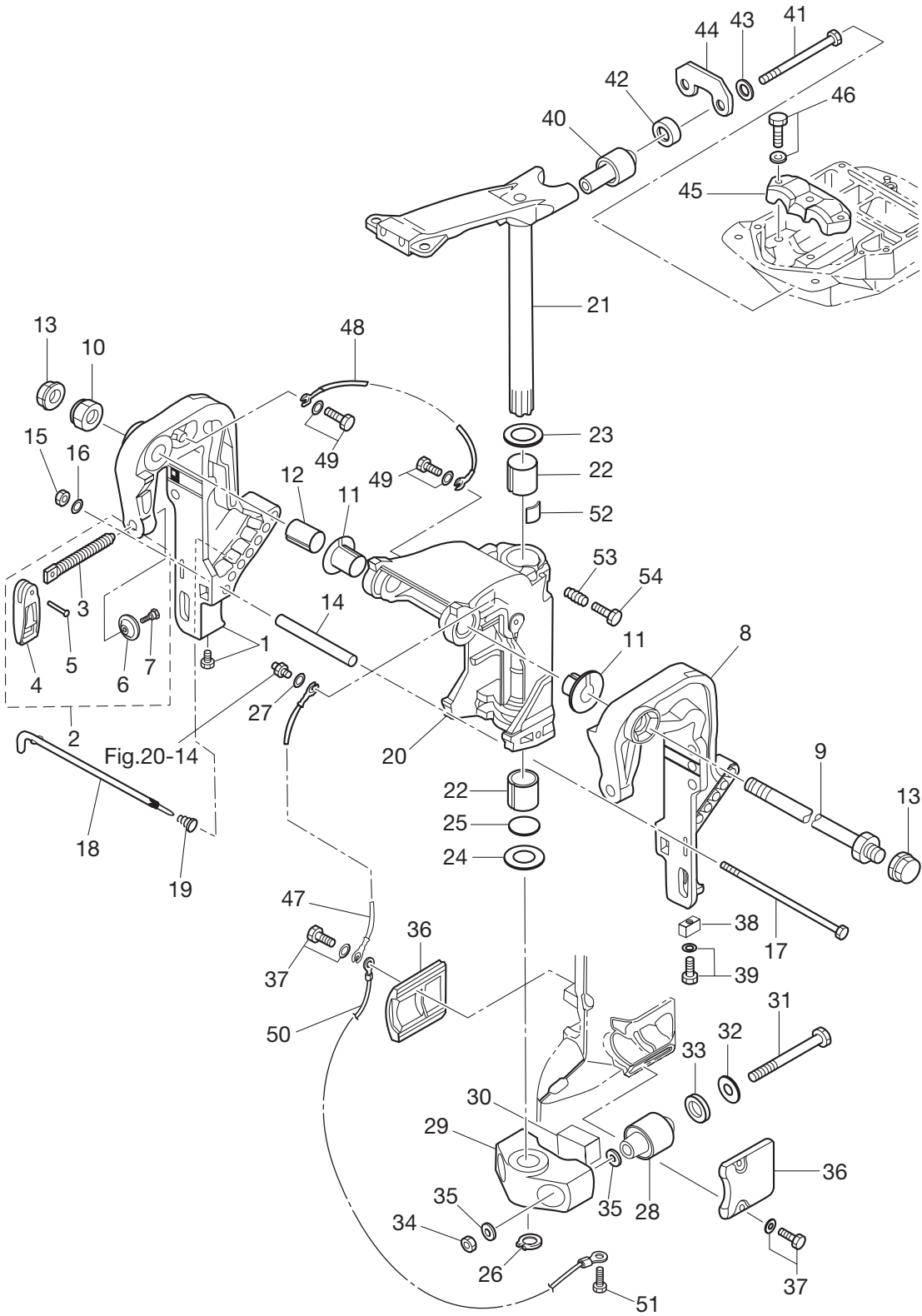


Ref. No. 見出番号	Part No. 部品番号	Description 部品名	Q'ty/個数			Remarks 備考
			MD 30B2	MD 40B2	MD 50B2	
17-1	3F3-60215-0	Tapered Roller Bearing 32007JR テーパードローラベアリング 32007JR			1	
17-2	3B7-60217-1	Trim Tab トリムタブ			1	
17-3	3B7-60219-0	Trim Tab Gasket トリムタブガスケット			1	
17-4	915303-0825	Stud Bolt スタッドボルト			1	
17-5	930403-0800	Nylon Nut ナイロンナット			1	
17-6	3A3Q60100-0	Propeller Shaft Housing Ass'y プロペラシャフトハウジングアッソ			1	
17-7	3A3Q60101-0	* Propeller Shaft Housing * プロペラシャフトハウジング			1	
17-8	353-60103-0	* O-Ring 3.5-74.6 * オリング 3.5-74.6			1	
17-9	353-60211-0	* Roller Bearing Propeller Shaft * ローラベアリング プロペラシャフト			1	
17-10	353-60111-0	* Oil Seal 25-38-10 * オイルシール 25-38-10			1	
17-11	3C7-60108-2	Pre-Coated Bolt 8-30 プレコートボルト 8-30			2	
17-12	3F3-64010-3	Bevel Gear Ass'y (A) ベベルギヤアッソA			1	
17-13	345-64011-0	* Roller Bearing 202720 * ローラベアリング 202720			1	
17-14	3F3-64030-0	Bevel Gear C ベベルギヤ C			1	
17-15	1 353-64032-0	Washer Bevel Gear C 22.1-28-3.0 ワッシャ ベベルギヤ C 22.1-28-3.0			A	
17-15	2 353-64034-0	Washer 22.1-28-2.75 ワッシャ 22.1-28-2.75			A	
17-15	3 353-64035-0	Washer 22.1-28-2.5 ワッシャ 22.1-28-2.5			A	
17-16	3A3-64211-0	Propeller Shaft プロペラシャフト			1	
17-17	353-64218-1	Pin Clutch ピンクラッチ			1	
17-18	353-64219-2	Snap Pin Clutch スナップクラッチピン			1	
17-19	3F3-64215-0	Clutch クラッチ			1	
17-20	3A3-64222-0	Spring Retainer Clutch スプリングリテーナクラッチ			1	
17-21	346-64221-0	Spring Clutch スプリングクラッチ			1	
17-22	353-64223-1	Push Rod Clutch プッシュロッドクラッチ			1	
17-23	1 353B64104-0	Propeller Ass'y 12" プロペラアッソ 12"			1	50ps STD
17-23	2 353B64101-0	Propeller Ass'y 9" プロペラアッソ 9"			1	OPT
17-23	3 353B64102-0	Propeller Ass'y 10" プロペラアッソ 10"			1	OPT
17-23	4 353B64103-0	Propeller Ass'y 11" プロペラアッソ 11"			1	OPT
17-23	5 353B64105-0	Propeller Ass'y 13" プロペラアッソ 13"			1	OPT
17-23	6 353B64106-0	Propeller Ass'y 14" プロペラアッソ 14"			1	OPT

GEAR CASE (PROPELLER SHAFT) (MWD50 · Big Foot)
Fig. 17 ギヤケース (プロペラシャフト) (MWD50 · ビッグフット)

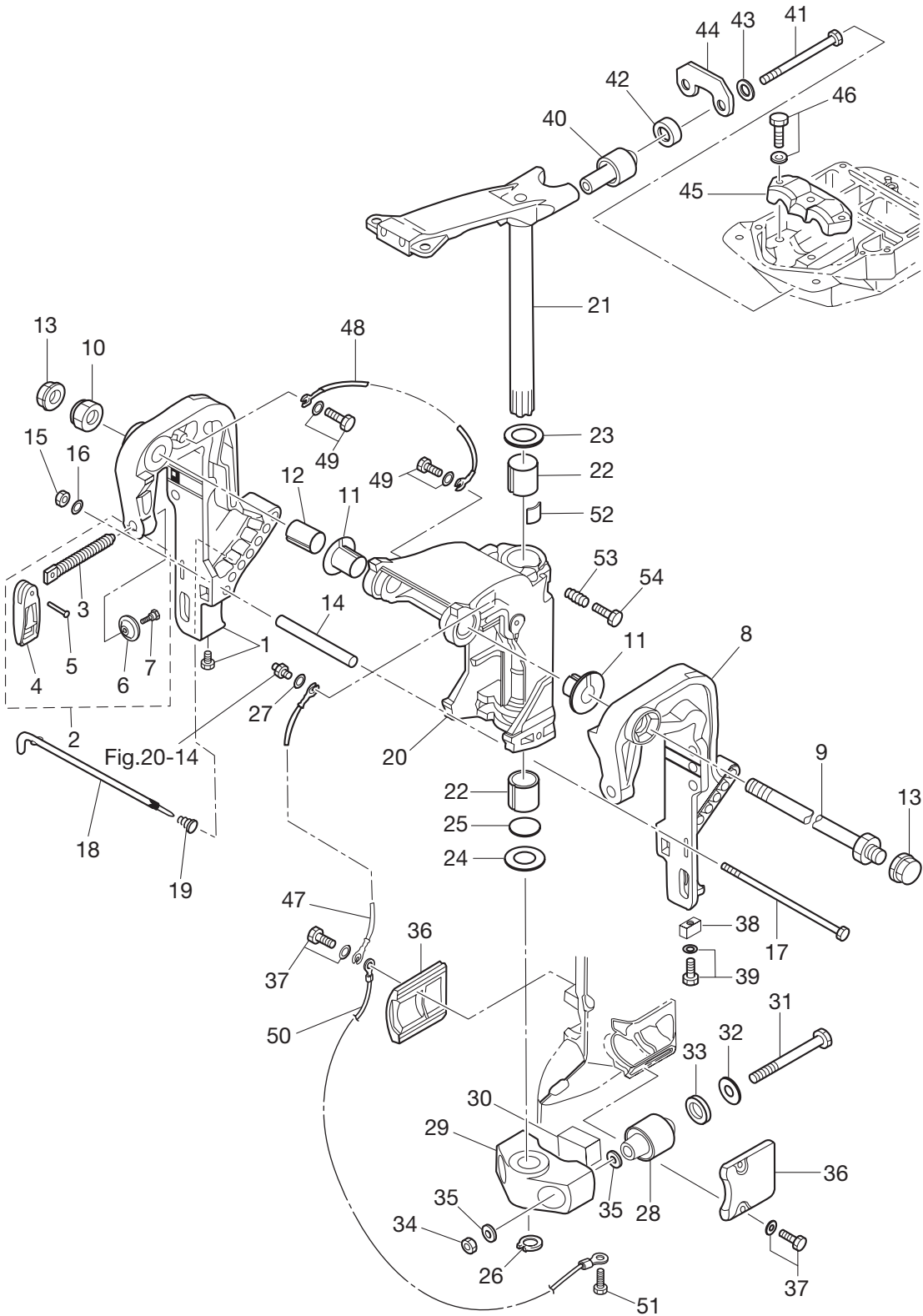


BRACKET (1) MANUAL TILT
Fig. 18 ブラケット (1) マニュアルチルト



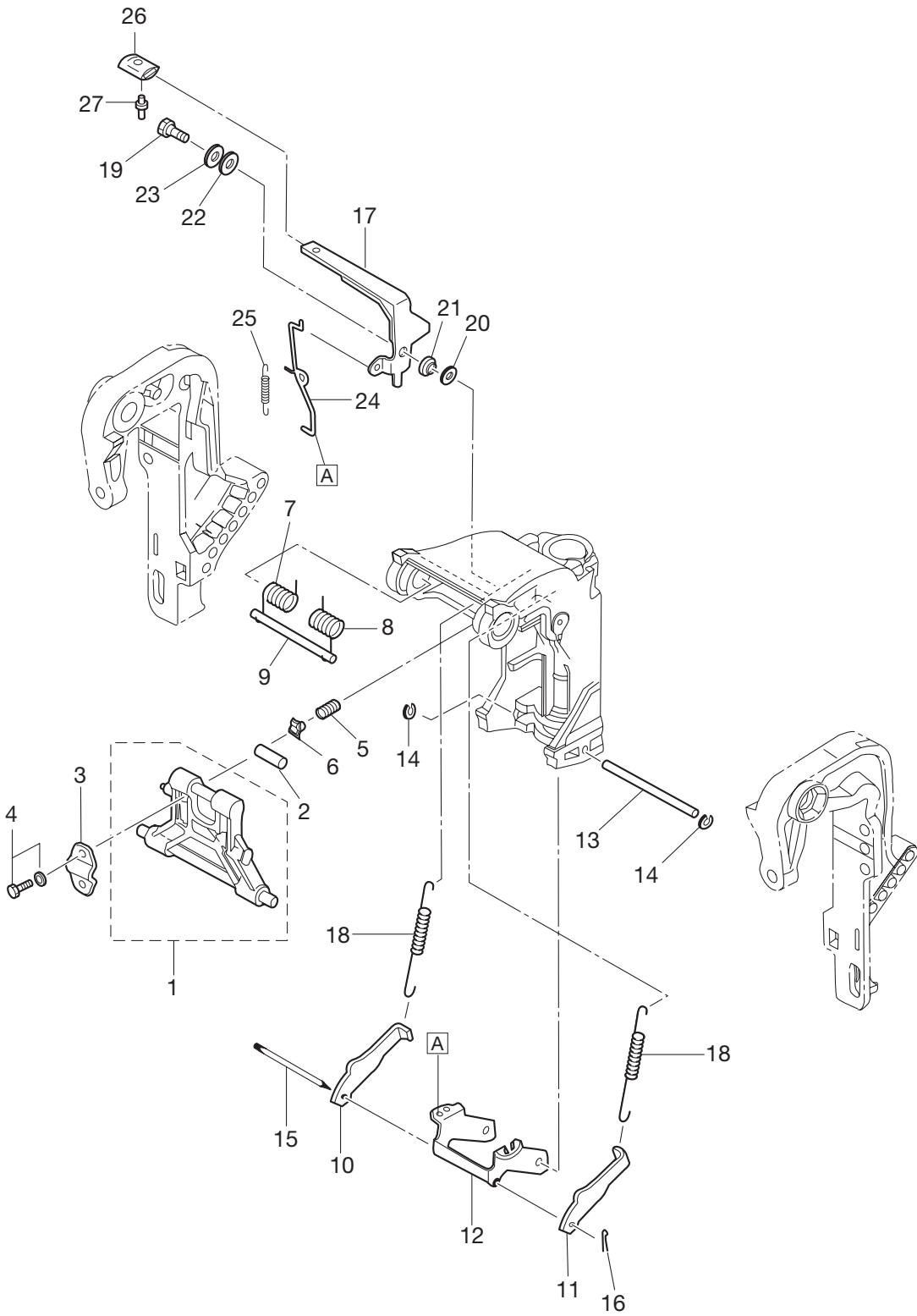
Ref. No. 見出番号	Part No. 部品番号	Description 部 品 名	Q'ty/個数			Remarks 備 考
			MD 30B2	MD 40B2	MD 50B2	
18-1	3C8Q62112-0	Clamp Bracket (R) クランプブラケット (R)		1	1	Stern Bracket (Right) Starboard
18-2	3E3Q62105-0	Clamp Screw Kit クランプスクリュキット		1	1	
18-3	3E3-62106-0	* Clamp Screw * クランプスクリュ		1	1	
18-4	332Q62102-1	* Clamp Screw Handle * クランプスクリュハンドル		1	1	
18-5	3C8-62104-2	* Rivet 3-22 * リベット 3-22		1	1	
18-6	332-62101-1	* Clamp Screw Pad * クランプスクリュパッド		1	1	
18-7	3C8-62107-0	* Shoulder Bolt * ショルダーボルト		1	1	
18-8	3C8Q62113-0	Clamp Bracket (L) クランプブラケット (L)		1	1	Stern Bracket (Left) Port
18-9	3AC-62191-0	Swivel Bracket Shaft Ass'y スイベルブラケットシャフトアッシー		1	1	Bracket Bolt
18-10	346-62124-1	Nylon Nut 7/8 ナイロンナット 7/8	1	1	1	
18-11	349-62126-0	Bushing 26-32 ブッシング 26-32		2	2	
18-12	3C8-62132-0	Bushing 22-25-35.5 ブッシング 22-25-35.5		1	1	
18-13	346-62127-0	Cap Nut Bracket Bolt キャップナットブラケットボルト	2	2	2	for "F" Type FIG20"P" type
18-14	3C8-62117-1	Distance Piece ディスタンスピース		1	1	
18-15	930103-0800	Nut ナット		1	1	
18-16	9401E3-0800	Washer ワッシャ		1	1	
18-17	3C8-62120-1	Bolt 8-170 ボルト 8-170		1	1	
18-18	3C8-62121-1	Thrust Rod スラストロッド		1	1	
18-19	345-62122-2	Thrust Rod Spring スラストロッドスプリング		1	1	
18-20	3C8Q62310-3	Swivel Bracket スイベルブラケット		1	1	
18-21	3C8Q62010-3	Steering Shaft Ass'y ステアリングシャフトアッシー		1	1	
18-22	345-62417-0	Bushing 26-32 ブッシング 26-32		2	2	
18-23	3A0-62423-2	Thrust Plate (Upper) スラストプレート (アッパ)		1	1	
18-24	346-62424-1	Thrust Plate (Lower) スラストプレート (ロウ)		1	1	
18-25	345-62415-0	O-Ring 3.5-25.7 Oリング 3.5-25.7		1	1	
18-26	945103-2500	C-Ring d=25 Cリング d=25		1	1	
18-27	940103-0600	Washer ワッシャ		1	1	
18-28	3C8-61302-0	Rubber Mount (Lower) ラバーマウント (ロウ)	2	2	2	
18-29	3C8Q61411-3	Mount Bracket マウントブラケット		1	1	
18-30	3C8-61336-0	Damper (Lower) ダンパ (ロウ)	1	1	1	

BRACKET (1) MANUAL TILT
Fig. 18 ブラケット (1) マニュアルチルト



Ref. No. 見出番号	Part No. 部品番号	Description 部 品 名	Q'ty/個数			Remarks 備 考
			MD 30B2	MD 40B2	MD 50B2	
18-31	3C8-61321-1	Bolt Lower Mount Rubber ボルト ロワマウントラバー	2	2	2	
18-32	353-61334-0	Washer 13-34-3 ワッシャ 13-34-3	2	2	2	
18-33	3C7-61338-0	Damper Rubber ダンパラバー	2	2	2	
18-34	930403-1200	Nylon Nut ナイロンナット	2	2	2	
18-35	9402E3-1200	Washer ワッシャ	4	4	4	
18-36	3C8Q61342-0	Mount Holding Plate (Lower) マウントホールディングプレート (ロワ)	2	2	2	Rubber Mount Cap (Lower)
18-37	9101E3-5620	Bolt ボルト	4	4	4	
18-38	3B7-60218-1	Anode アノード		1	1	
18-39	910103-5635	Bolt ボルト		1	1	
18-40	3E3-61301-1	Rubber Mount (Upper) ラバーマウント (アッパ)	2	2	2	
18-41	353-61307-1	Bolt ボルト	2	2	2	
18-42	3E3-61333-0	Damper (Upper) ダンパ (アッパ)	2	2	2	
18-43	353-61335-0	Washer ワッシャ	2	2	2	
18-44	3E3-61335-0	Lock Plate Upper ロックプレート アッパ	1	1	1	
18-45	3C8-61341-0	Mount Holding Plate (Upper) マウントホールディングプレート (アッパ)	1	1	1	Rubber Mount Cap (Upper)
18-46	9101E3-5835	Bolt ボルト	3	3	3	
18-47	3C8-62396-1	Earth Wire (Ground) L=210 アースワイヤ (グラント) L=210	1	1	1	
18-48	398-62396-1	Earth Wire (Ground) L=130 アースワイヤ (グラント) L=130	1	1	1	
18-49	9101E3-5612	Bolt ボルト		2	2	
18-50	3A3-62396-1	Earth Wire (Ground) L=110 アースワイヤ (グラント) L=110	1	1	1	
18-51	9101E3-5612	Bolt ボルト	1	1	1	
18-52	345-62441-0	Friction Piece フリクションピース	1	1	1	
18-53	346-62421-1	Friction Spring フリクションスプリング	1	1	1	
18-54	9101E3-0830	Bolt ボルト		1	1	

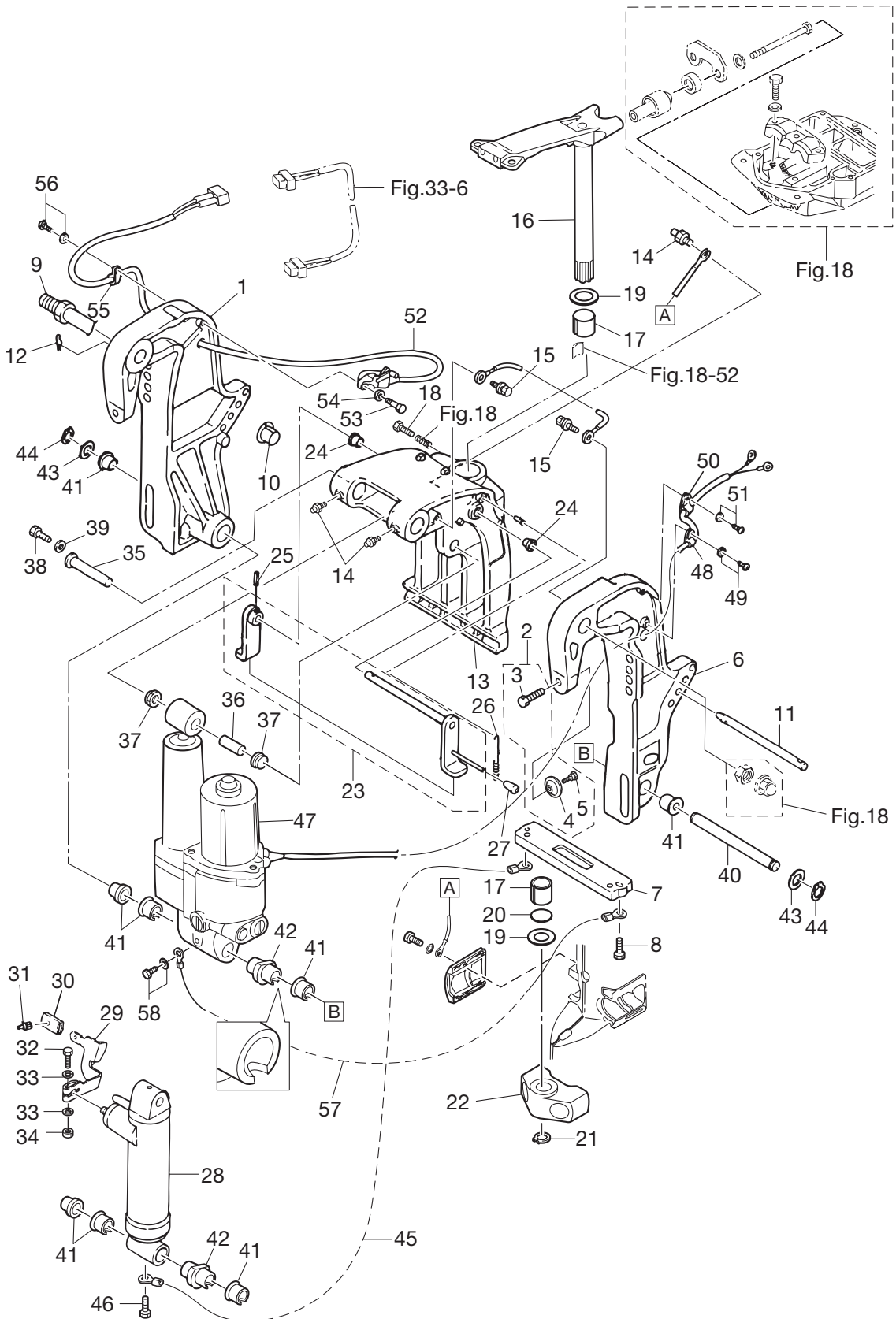
MANUAL TILT (M Model)
 Fig. 19 マニュアルチルト (M Model)



Ref. No. 見出番号	Part No. 部品番号	Description 部 品 名	Q'ty/個数			Remarks 備 考
			MD 30B2	MD 40B2	MD 50B2	
19-1	3C8Q62431-0	Tilt Stopper Ass'y チルトストッパ ^o アッソ		1	1	
19-2	346-62437-0	Bushing 10.2-12-29.5 ブッソング 10.2-12-29.5		1	1	
19-3	346-62439-1	Setting Plate セッテイグプレート		1	1	
19-4	9101E3-5820	Bolt ボルト		2	2	
19-5	3C8-62421-1	Friction Spring フリクシヨンスプリング ^o		1	1	
19-6	346-62438-0	Setting Piece Tilt Stopper セッテイグピース チルトストッパ ^o		1	1	
19-7	3E3-62141-0	Tilt Assistant Spring (R) チルトアシスタントスプリング ^o (R)		1	1	
19-8	3E3-62142-0	Tilt Assistant Spring (L) チルトアシスタントスプリング ^o (L)		1	1	
19-9	3C8-62143-0	Tilt Assistant Shaft チルトアシスタントシャフト		1	1	
19-10	3C8-66352-2	Reverse Lock (L) リバースロック (L)		1	1	
19-11	3C8-66351-2	Reverse Lock (R) リバースロック (R)		1	1	
19-12	3C8-66313-4	Reverse Lock Arm リバースロックアーム		1	1	
19-13	3C8-66319-1	Reverse Lock Shaft リバースロックシャフト		1	1	
19-14	945303-0600	E-Ring d=6 Eリング d=6		2	2	
19-15	3C8-66321-0	Reverse Lock Rod リバースロックロッド ^o		1	1	
19-16	951503-0212	Split Pin スプリットピン		1	1	
19-17	3E3-62436-1	Tilt Stopper Lever チルトストッパレバ ^o		1	1	
19-18	1 3C8-66332-2	Reverse Lock Spring (L) リバースロックスプリング ^o (L)		2	2	for Transom "L"
19-18	2 3C8-66331-2	Reverse Lock Spring (S) リバースロックスプリング ^o (S)		2	2	for Transom "S"
19-19	3AL-05254-0	Shoulder Bolt 6-8 ショルダ ^o ボルト 6-8		1	1	
19-20	3R0-66308-0	Washer 6-16-1.5 ワッシャ 6-16-1.5		1	1	
19-21	3AL-05212-0	Bushing ブッソング		1	1	
19-22	3AA-83719-0	Washer 8.5-18-1.6 ワッシャ 8.5-18-1.6		1	1	
19-23	940103-0800	Washer ワッシャ		1	1	
19-24	3C8-66318-1	Link B リンク B		1	1	
19-25	3C8-66336-0	Spring B スプリング B		1	1	
19-26	346-66333-0	Reverse Lock Lever Grip リバースロックレバ ^o グリップ		1	1	
19-27	346-66334-0	Stopper Reverse Lock Lever Grip ストッパ ^o リバースロックレバ ^o グリップ		1	1	

BRACKET (2) POWER TRIM · TILT/GAS ASSIST

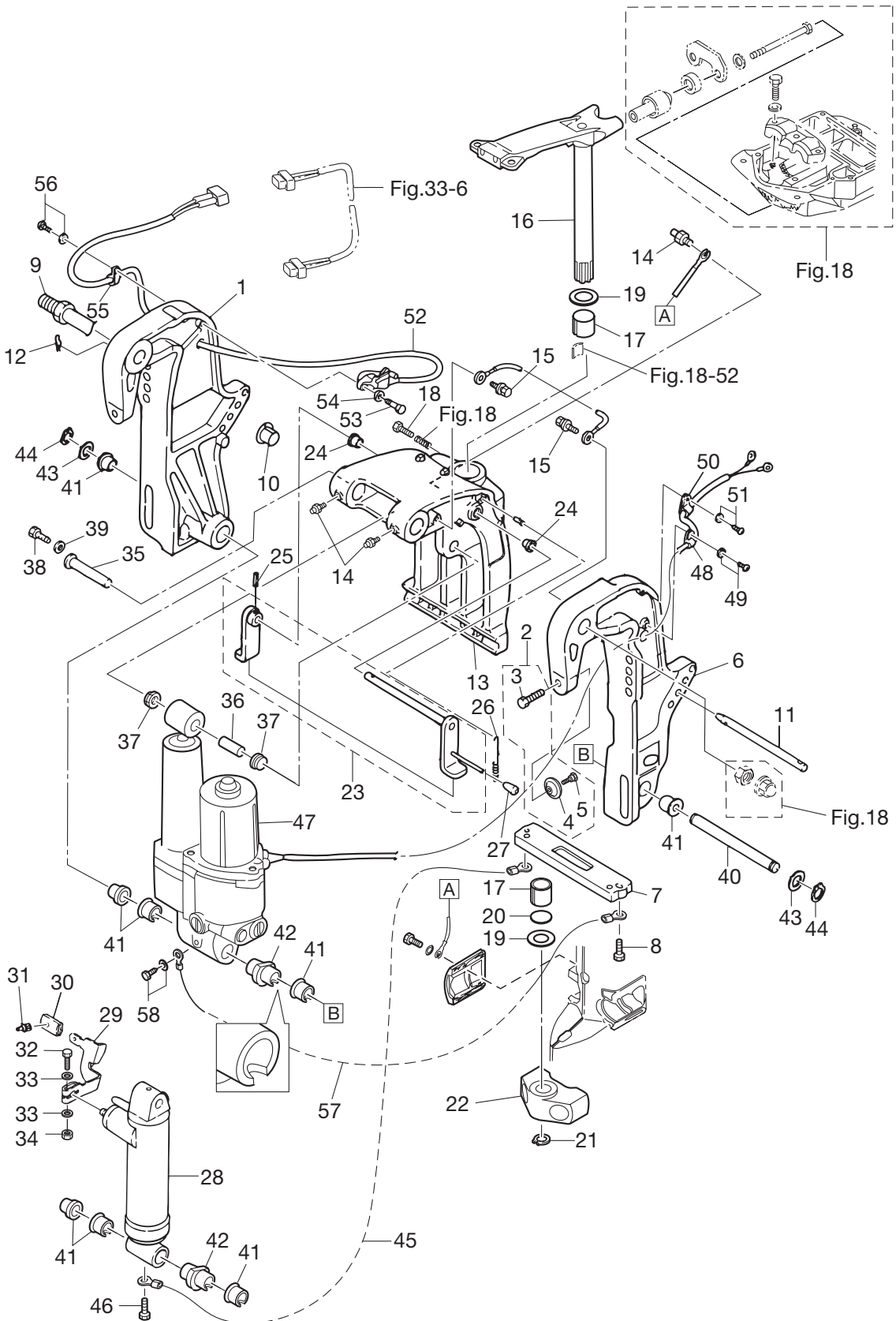
Fig. 20 ブラケット (2) パワートリム・チルト/ガスアシスト



Ref. No. 見出番号	Part No. 部品番号	Description 部品名	Q'ty/個数			Remarks 備考
			MD 30B2	MD 40B2	MD 50B2	
20-1	1	3GFQ77211-0 Clamp Bracket (PTT-R) クランプブラケット (PTT-R)	1	1	1	Stern Bracket (Right) Starboard
20-1	2	3GGQ77211-0 Clamp Bracket (PTT-R) クランプブラケット (PTT-R)		1	1	for Gas Assist Model
20-2		3C8-77217-0 Clamp Screw Kit クランプスクリュキット	1	1	1	
20-3		3C8-77216-0 Clamp Screw (PTT) *クランプスクリュ (PTT)	1	1	1	
20-4		332-62101-1 Clamp Screw Pad *クランプスクリュパッド	1	1	1	
20-5		3C8-62107-0 Shoulder Bolt *ショルダーボルト	1	1	1	
20-6		3GFQ77212-0 Clamp Bracket (PTT-L) クランプブラケット (PTT-L)	1	1	1	Stern Bracket (Left) Port
20-7		3C7-60218-2 Anode Stern Bracket アノードスターンブラケット	1	1	1	
20-8		910103-6630 Bolt ボルト	2	2	2	
20-9		3AD-62191-0 Swivel Bracket Shaft Ass'y スイベルブラケットシャフトアッセン	1	1	1	Bracket Bolt
20-10		3C8-77213-0 Bushing Bracket Bolt ブッシングブラケットボルト	2	2	2	
20-11		3R0-77118-0 PTT Thrust Rod PTTスラストロッド	1	1	1	
20-12		951603-1000 Snap Pin スナップピン	1	1	1	
20-13		3Z7Q77208-1 Swivel Bracket Ass'y (PTT) スイベルブラケットアッセン (PTT)	1	1	1	
20-14		344-67177-1 Grease Fitting グリスフィッティング	3	3	3	
20-15	1	9101E3-5612 Bolt ボルト		1	1	for Gas Assist Model
20-15	2	9101E3-5612 Bolt ボルト	1	1	1	
20-16		3Z5Q62010-0 Steering Shaft Ass'y ステアリングシャフトアッセン	1	1	1	
20-17		353-62417-0 Bushing Bracket Shaft ブッシングブラケットシャフト	2	2	2	
20-18		9101E3-0830 Bolt ボルト	1	1	1	
20-19		353-62423-1 Thrust Plate (Upper) スラストプレート (アッパー)	2	2	2	
20-20		353-62415-0 O-Ring Bracket Shaft 3.5-29.7 オリングブラケットシャフト 3.5-29.7	1	1	1	
20-21		945103-2800 C-Ring d=28 Cリング d=28	1	1	1	
20-22		3Z5Q61411-1 Mount Bracket マウントブラケット	1	1	1	
20-23	1	3R0Q62470-0 Tilt Stopper Ass'y チルトストップアッセン		1	1	for Gas Assist Model
20-23	2	3Z5-62470-1 Tilt Stopper Ass'y チルトストップアッセン	1	1	1	
20-24		353-63207-0 Collar 10.2-12-12 カラー 10.2-12-12	2	2	2	
20-25		951403-3516 Spring Pin スプリングピン	1	1	1	
20-26		3R0-62473-0 Tilt Stopper Spring チルトストップスプリング	1	1	1	
20-27		369-62433-1 Tilt Stopper Grip チルトストップグリッ	1	1	1	

BRACKET (2) POWER TRIM · TILT/GAS ASSIST

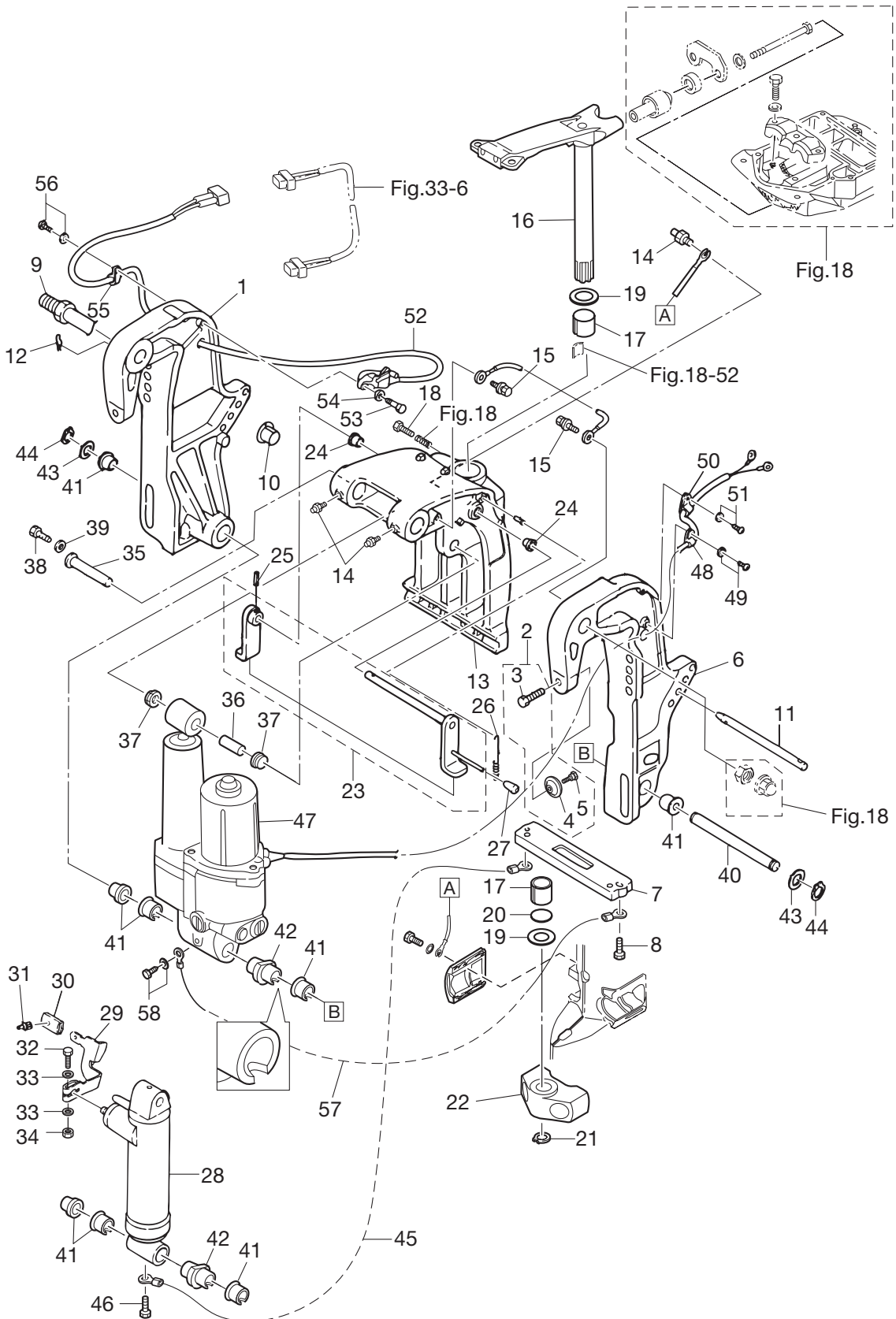
Fig. 20 ブラケット (2) パワートリム・チルト/ガスアシスト



Ref. No. 見出番号	Part No. 部品番号	Description 部 品 名	Q'ty/個数			Remarks 備 考
			MD 30B2	MD 40B2	MD 50B2	
20-28	3Z5-77601-0	Gas Shock Absorber ガスショックアブソーバ		1	1	for Gas Assist Model
20-29	3R0-66311-0	Reverse Lock Lever リバースロックレバー		1	1	for Gas Assist Model
20-30	3AL-66333-0	Reverse Lock Lever Grip リバースロックレバーグリップ		1	1	for Gas Assist Model
20-31	346-66334-0	Stopper Reverse Lock Lever Grip ストップリバースロックレバーグリップ		1	1	for Gas Assist Model
20-32	3V2-60001-0	Bolt ボルト		1	1	for Gas Assist Model
20-33	1 9401E3-0600	Washer ワッシャ		1	1	for Gas Assist Model
20-33	2 940103-0600	Washer ワッシャ		1	1	for Gas Assist Model
20-34	9301E3-0600	Nut ナット		1	1	for Gas Assist Model
20-35	1 3R0-77071-1	Cylinder Pin (Upper) シリンダピン (アッパ)		1	1	for Gas Assist Model
20-35	2 3R0-77071-1	Cylinder Pin (Upper) シリンダピン (アッパ)	1	1	1	for PTT Model
20-36	1 3R0-77075-0	Bushing 13-16-40 ブッシング 13-16-40		1	1	for Gas Assist Model
20-36	2 3R0-77075-0	Bushing 13-16-40 ブッシング 13-16-40	1	1	1	for PTT Model
20-37	1 3R0-77076-0	Bushing 13-17-19.5 ブッシング 13-17-19.5		2	2	for Gas Assist Model
20-37	2 3R0-77076-0	Bushing 13-17-19.5 ブッシング 13-17-19.5	2	2	2	for PTT Model
20-38	1 910103-0612	Bolt ボルト		1	1	for Gas Assist Model
20-38	2 9101E3-0612	Bolt ボルト	1	1	1	for PTT Model
20-39	1 345-05122-1	Washer 6.5-23-1.5 ワッシャ 6.5-23-1.5		1	1	for Gas Assist Model
20-39	2 345-05122-1	Washer 6.5-23-1.5 ワッシャ 6.5-23-1.5	1	1	1	for PTT Model
20-40	1 3R0-77101-1	Cylinder Pin (Lower) シリンダピン (ロウ)		1	1	for Gas Assist Model
20-40	2 3R0-77101-1	Cylinder Pin (Lower) シリンダピン (ロウ)	1	1	1	for PTT Model
20-41	1 3C8-77076-1	Bushing 18-24-22 ブッシング 18-24-22		5	5	for Gas Assist Model
20-41	2 3C8-77076-1	Bushing 18-24-22 ブッシング 18-24-22	5	5	5	for PTT Model
20-42	1 3Z5-77103-0	Bushing 18-24-60 ブッシング 18-24-60		1	1	for Gas Assist Model
20-42	2 3Z5-77103-0	Bushing 18-24-60 ブッシング 18-24-60	1	1	1	for PTT Model
20-43	1 3R0-77112-0	Washer 18.2-34-1 ワッシャ 18.2-34-1		2	2	for Gas Assist Model
20-43	2 3R0-77112-0	Washer 18.2-34-1 ワッシャ 18.2-34-1	2	2	2	for PTT Model
20-44	1 945103-1800	C-Ring Cリング		2	2	for Gas Assist Model
20-44	2 945103-1800	C-Ring Cリング d=18	2	2	2	for PTT Model
20-45	3C8-62396-1	Earth Wire (Ground) アースワイヤ (グラント)		1	1	for Gas Assist Model
20-46	910103-5608	Bolt ボルト		1	1	for Gas Assist Model

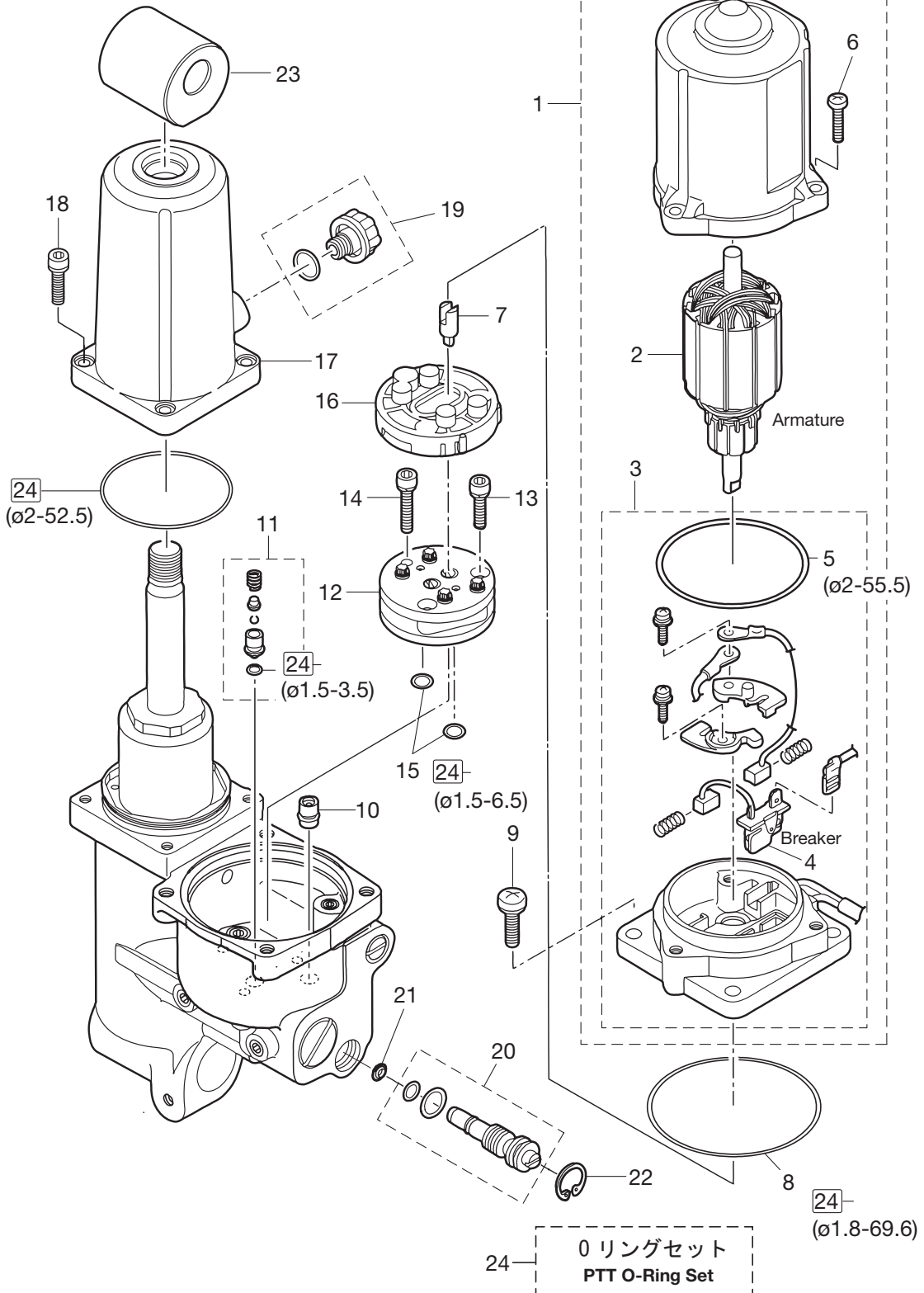
BRACKET (2) POWER TRIM · TILT/GAS ASSIST

Fig. 20 ブラケット (2) パワートリム・チルト/ガスアシスト



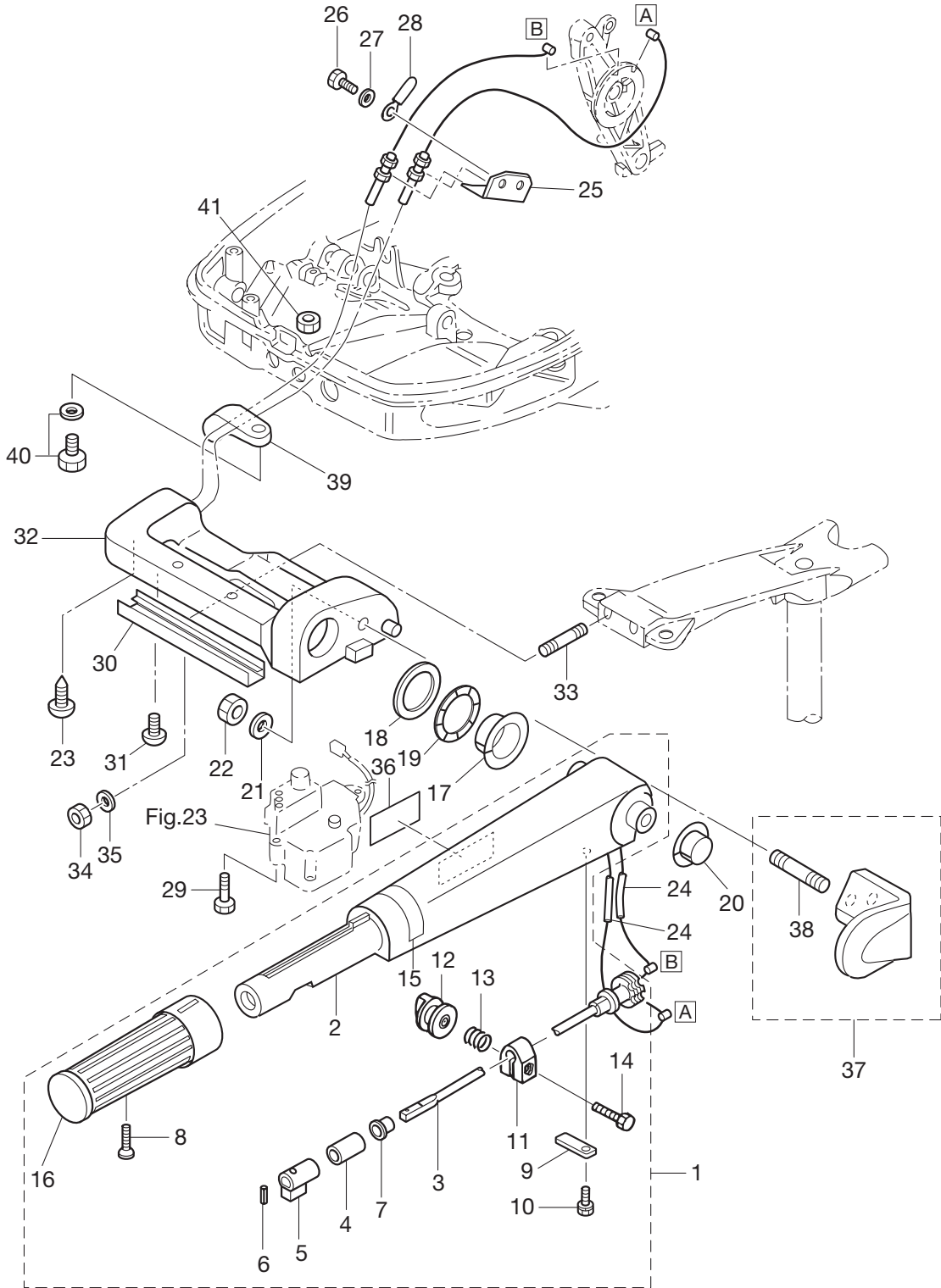
POWER TRIM · TILT
 Fig. 21 パワートリム・チルト

011601XC~



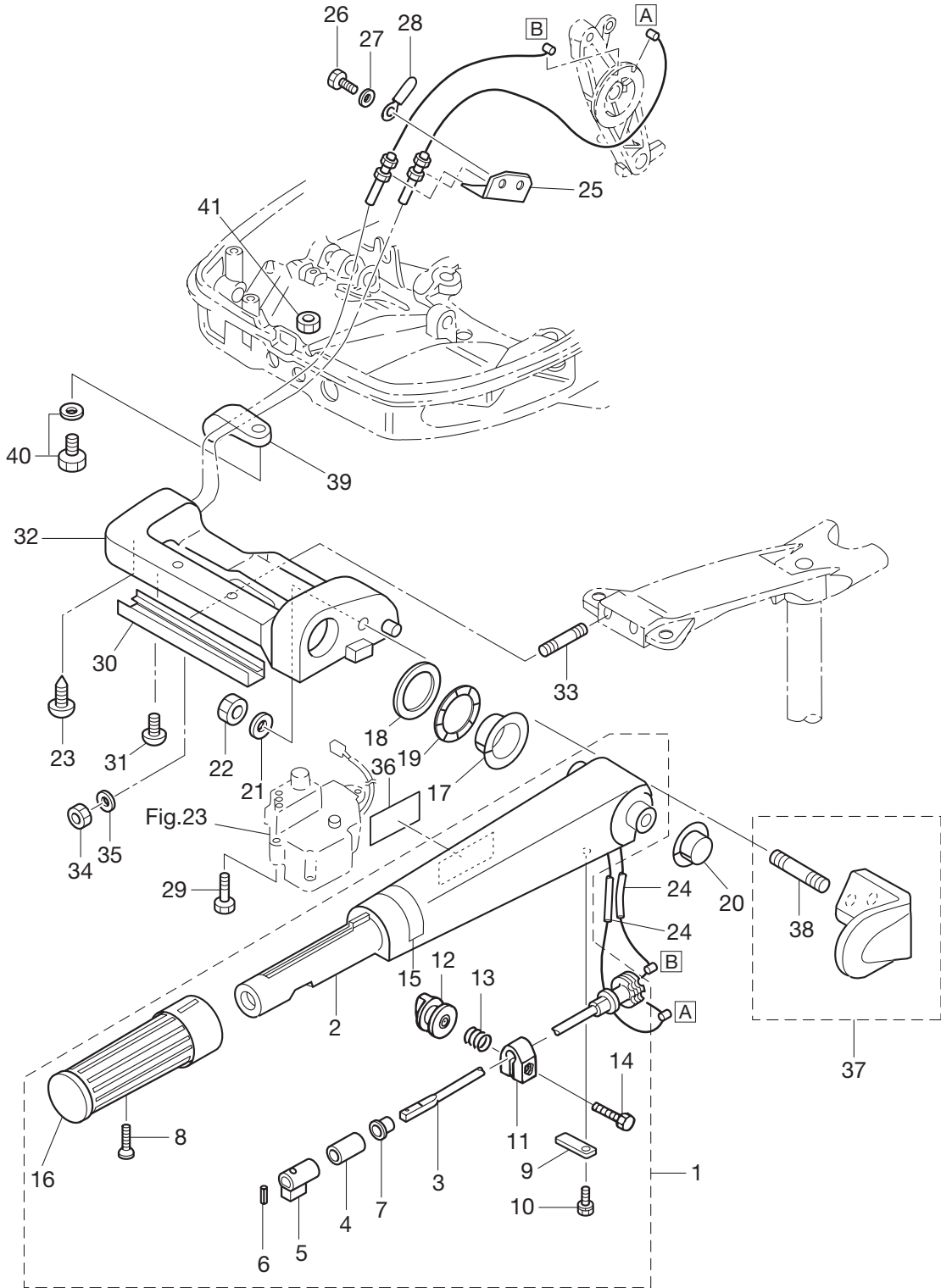
Ref. No. 見出番号	Part No. 部品番号	Description 部 品 名	Q'ty/個数			Remarks 備 考
			MD 30B2	MD 40B2	MD 50B2	
21-1	3Z5-77180-0	Motor Ass'y モーターアッシ	1	1	1	
21-2	3Z5-77190-0	* Armature Ass'y * アーマチュアアッシ	1	1	1	
21-3	3Z5-77192-0	* Motor Bracket Ass'y * モータブラケットアッシ	1	1	1	
21-4	3Z5-77191-0	** Breaker ** ブレーカ	1	1	1	
21-5	3Z5-77182-0	** O-Ring 2-55.5 ** オリリング 2-55.5	1	1	1	
21-6	921503-0520	* Screw * スクリュ	3	3	3	
21-7	3Z5-77166-0	Coupling Pump カップリングポンプ	1	1	1	
21-8	3B7-77167-0	O-Ring 1.8-69.6 オリリング 1.8-69.6	1	1	1	
21-9	3Z5-77194-0	Screw スクリュ	4	4	4	
21-10	3Z5-77460-0	Valve Ass'y バルブアッシ	1	1	1	
21-11	3Z5-77450-0	Relief Valve Ass'y リリーフバルブアッシ	1	1	1	
21-12	3B7-77430-0	Pump ポンプ	1	1	1	
21-13	3B7-77432-1	Bolt ボルト	2	2	2	
21-14	3B7-77431-1	Bolt ボルト	1	1	1	
21-15	3B7-77433-0	O-Ring 1.5-6.5 オリリング 1.5-6.5	2	2	2	
21-16	3B7-77434-1	Filter フィルタ	1	1	1	
21-17	3Z5-77165-0	Reserve Tank リザーブタンク	1	1	1	
21-18	3Z5-77159-0	Bolt ボルト	4	4	4	
21-19	3Z5-77221-0	Cap Ass'y W/O-Ring キャップアッシ (W/Oリング)	1	1	1	
21-20	3Z5-77175-0	Manual Valve Ass'y W/O-Ring × 2 マニュアルバルブ (W/Oリング × 2)	1	1	1	
21-21	3R0-77173-0	Seal Washer シールワッシャ	1	1	1	
21-22	3Z5-77171-0	C-Ring Cリング	1	1	1	
21-23	3Z5-77367-0	Joint Metal ジョイントメタル	1	1	1	
21-24	3Z5-77225-0	PTT O-Ring Set PTT オリリングセット	1	1	1	

TILLER HANDLE (F Model)
 Fig. 22 ティラハンドル (FModel)



Ref. No. 見出番号	Part No. 部品番号	Description 部 品 名	Q'ty/個数			Remarks 備 考
			MD 30B2	MD 40B2	MD 50B2	
22-1	3T5Q63003-1	Tiller Handle Ass'y テイルハンドルアッソ		1	1	Steering Handle A'ssy
22-2	3C8Q63011-2	* Tiller Handle * テイルハンドル		1	1	
22-3	3C8-63041-1	* Throttle Shaft * スロットルシャフト		1	1	
22-4	345-63048-0	* Throttle Shaft Damper A * スロットルシャフトダンパ A		1	1	
22-5	398-63053-0	* Spacer Throttle Shaft A * スパ-サ スロットルシャフト A		1	1	
22-6	951403-0310	* Spring Pin * スプリングピン		1	1	
22-7	350-63046-0	* Bushing 8.4-10-11 * ブッシング 8.4-10-11		1	1	
22-8	921803-0525	* Screw * スクリュ		1	1	
22-9	3C8-63063-0	* Throttle Shaft Support * スロットルシャフトサポ-ト		1	1	
22-10	9101E3-5612	* Bolt * ボルト		1	1	
22-11	3V1-63035-1	* Friction Piece * フリクションピース		1	1	
22-12	3V1-63077-0	* Adjusting Nut * アジャストナット		1	1	
22-13	3V1-63036-0	* Spring * スプリング		1	1	
22-14	9101E3-0625	* Bolt * ボルト		1	1	
22-15	3T5-72019-0	* Throttle Decal * スロットルデカ-ル		1	1	
22-16	398-63012-0	* Grip * グリップ		1	1	
22-17	3C8-63101-0	Bushing A Steering Handle ブッシング A ステアリングハンドル		1	1	
22-18	3B2-63108-0	Washer 30-45-1 ワッシャ 30-45-1		1	1	
22-19	3B2-63109-0	Wave Washer 30-45-1.2 ウェーブワッシャ 30-45-1.2		1	1	
22-20	3C8-63102-1	Bushing B Steering Handle ブッシング B ステアリングハンドル		1	1	
22-21	9401E3-1000	Washer ワッシャ		1	1	
22-22	930103-1000	Nut ナット		1	1	
22-23	3C8-63607-0	Clip Throttle Wire クリップ スロットルワイヤ		1	1	
22-24	3C8-63600-1	Throttle Wire スロットルワイヤ		2	2	
22-25	3C8-63508-1	Throttle Wire Bracket スロットルワイヤブラケット		1	1	
22-26	910103-0614	Bolt ボルト		2	2	
22-27	940103-0600	Washer ワッシャ		2	2	
22-28	309-06972-0	Clamp 6.5-47.5P クランプ 6.5-47.5P		1	1	
22-29	910103-6625	Bolt ボルト		2	2	
22-30	3T5-62004-0	Cord Holder コードホルダ		1	1	

TILLER HANDLE (F Model)
 Fig. 22 ティラハンドル (FModel)

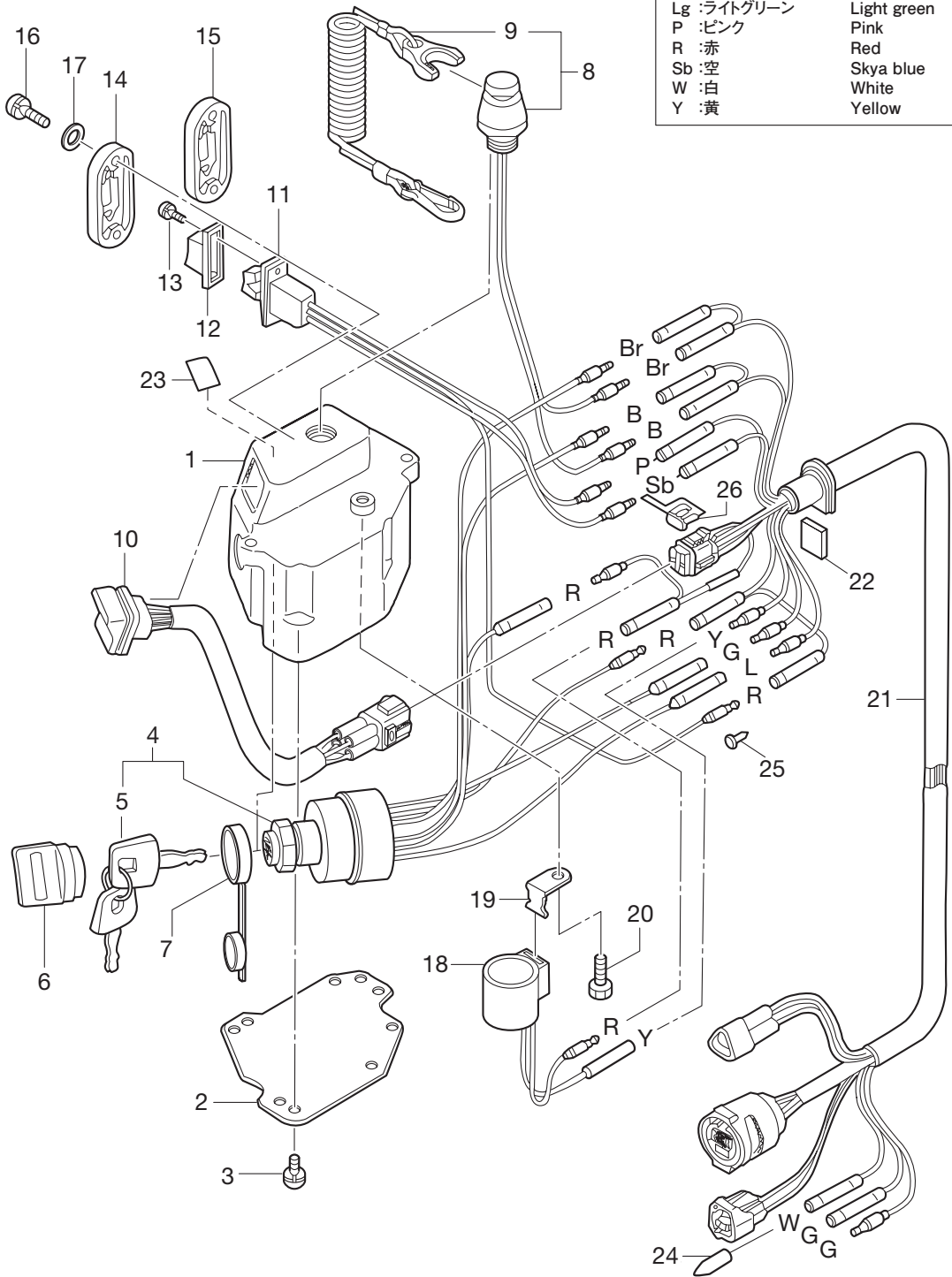


SWITCH BOX (F Model)

Fig. 23 スイッチボックス (F Model)

コード色 Cord Colors

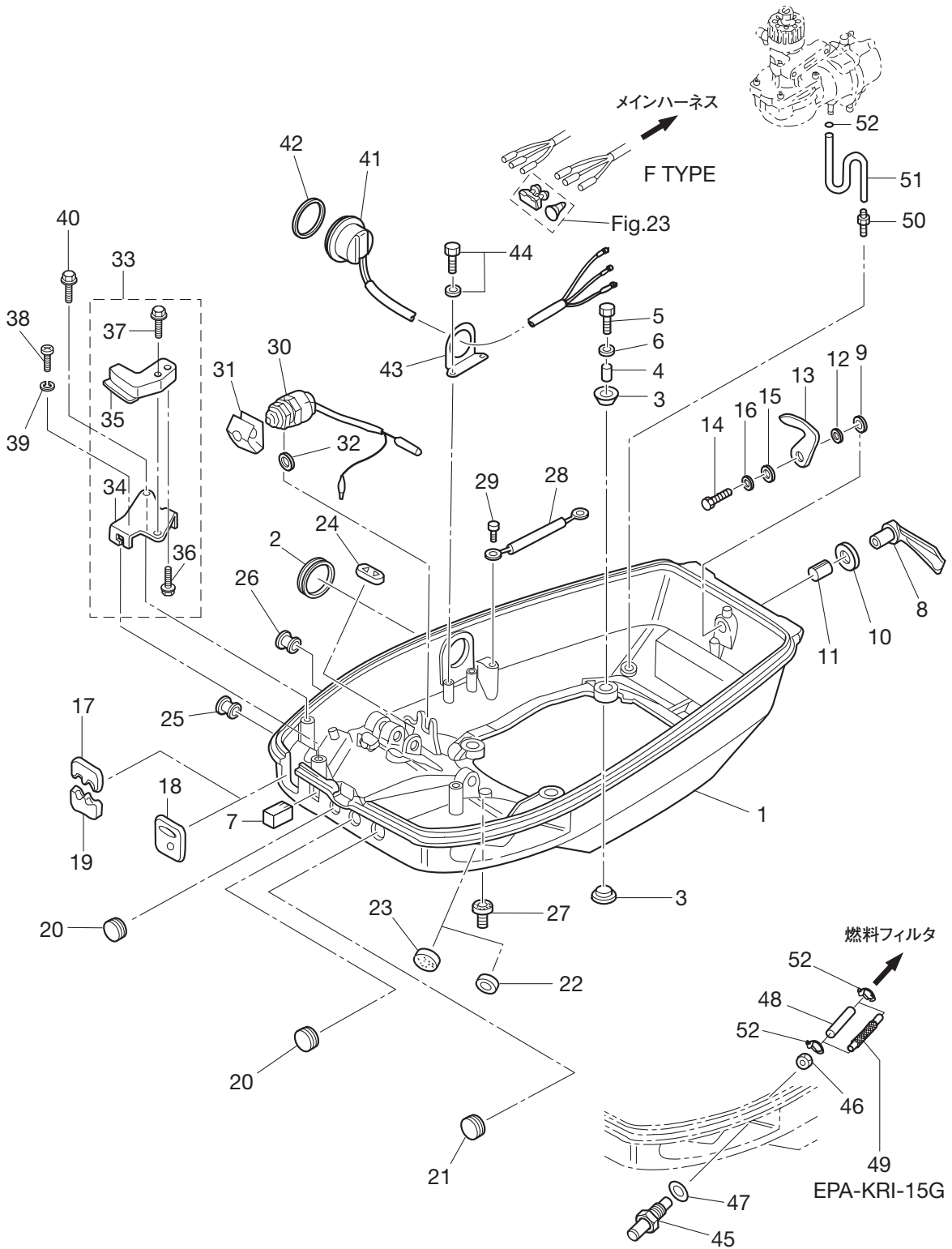
B	:黒	Black
Br	:茶	Brown
G	:緑	Green
L	:青	Blue
Lg	:ライトグリーン	Light green
P	:ピンク	Pink
R	:赤	Red
Sb	:空	Sky blue
W	:白	White
Y	:黄	Yellow



Ref. No. 見出番号	Part No. 部品番号	Description 部 品 名	Q'ty/個数			Remarks 備 考
			MD 30B2	MD 40B2	MD 50B2	
23-1	3T5Q76032-0	Switch Box スイッチボックス		1	1	
23-2	3T5-76230-0	Switch Box Cover スイッチボックスカバー		1	1	
23-3	921503-5510	Screw スクリュー		4	4	
23-4	385-76020-1	Main Switch Ass'y メインスイッチアッソ		1	1	
23-5	1 353-76203-1	* Main Switch Key (F-301) * メインスイッチキー (F-301)		A	A	
23-5	2 353-76203-2	* Main Switch Key (F-302) * メインスイッチキー (F-302)		A	A	
23-5	3 353-76203-3	* Main Switch Key (F-303) * メインスイッチキー (F-303)		A	A	
23-6	385-76205-2	Main Switch Key Covering Cap メインスイッチキーカバーリングキャップ		2	2	for USA model
23-7	3T5-76022-0	Main Switch Cap (Waterproof) メインスイッチキャップ (ウォータープルーフ)		1	1	
23-8	3T5-06830-0	Stop Switch Ass'y W/Curl ストップスイッチアッソ (W/カール)		1	1	
23-9	353-06821-0	* Stop Switch Lanyard Ass'y W/Curl * ストップスイッチランヤードアッソ (W/カール)		1	1	
23-10	3T5-71040-0	Pilot Lamp Ass'y パイロットランプアッソ		1	1	
23-11	3T5-72570-0	PTT Switch Ass'y PTTスイッチアッソ		1	1	for "EFT" Type
23-12	353-72591-0	PTT Switch Cover PTTスイッチカバー		1	1	for "EFT" Type
23-13	921503-5206	Screw スクリュー		2	2	for "EFT" Type
23-14	3T5-72618-0	Grommet PTT Switch Ass'y グロメット PTTスイッチアッソ		1	1	for "EFT" Type
23-15	3T5-72611-0	PTT Switch Cover (B) PTTスイッチカバー (B)		1	1	for Manual /Gas Assist
23-16	921503-0512	Screw スクリュー		2	2	
23-17	940103-0500	Washer ワッシャ		2	2	
23-18	3C8-76171-0	Overheat Buzzer オーバヒートブザー		1	1	
23-19	3T5-76174-0	Stay Buzzer ステープブザー		1	1	
23-20	910103-6612	Bolt ボルト		1	1	
23-21	3GF-76119-0	Cord Ass'y C L=1000 コードアッソ C L=1000		1	1	
23-22	3B7-76035-0	Cover カバー		1	1	
23-23	3T5-72198-0	Warning Lamp Decal ワーニングランプステッカー		1	1	
23-24	3T5-76037-0	Cable Terminal Plug ケーブルターミナルプラグ		1	1	
23-25	3A3-76037-0	Cable Terminal Plug ケーブルターミナルプラグ		1	1	for Manual /Gas Assist
23-26	353-76037-0	Cable Terminal Plug ケーブルターミナルプラグ		1	1	for Manual /Gas Assist

BOTTOM COWL (MOTOR COVER LOWER)

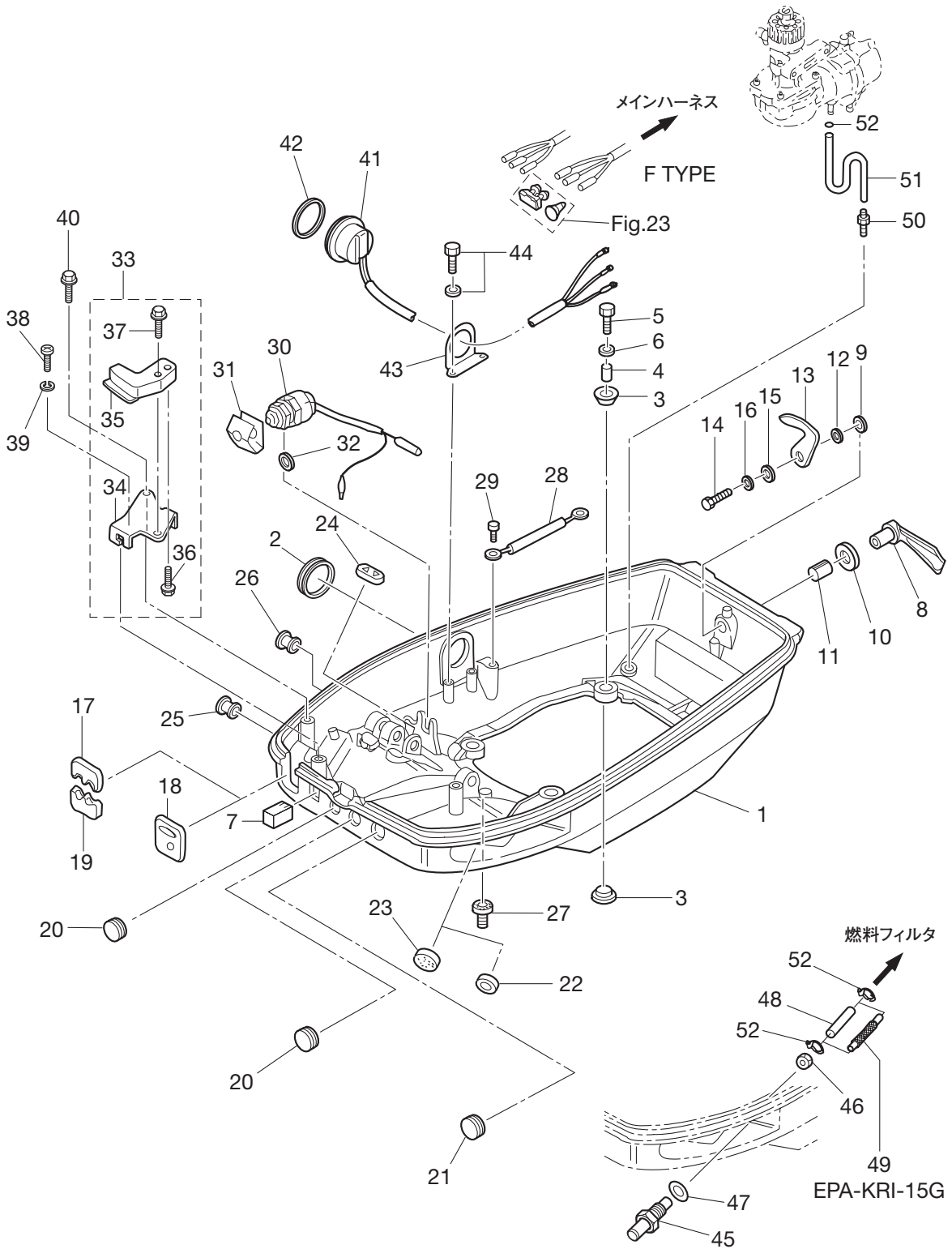
Fig. 24 ボトムカウル (モータカバーロワ)



Ref. No. 見出番号	Part No. 部品番号	Description 部 品 名	Q'ty/個数			Remarks 備 考
			MD 30B2	MD 40B2	MD 50B2	
24-1	3C8Q67100-1	Bottom Cowl ボトムカウル	1	1	1	
24-2	3F3-72618-0	Grommet Power Trim・Tilt Switch グロメット パワートリム・チルトスイッチ	1	1	1	
24-3	346-67113-0	Mount Moter Cover Lower マウント モーターカバーローア	8	8	8	
24-4	346-67114-1	Spacer 6.2-9-15.7 スペーサ 6.2-9-15.7	4	4	4	
24-5	9101E3-0630	Bolt ボルト	4	4	4	
24-6	346-67115-0	Washer 6.5-21-1 ワッシャ 6.5-21-1	4	4	4	
24-7	3T5-67150-0	Plug Choke Knob プラグ チョークノブ	1	1	1	
24-8	3C8Q67141-0	Hook Lever フックレバー	1	1	1	
24-9	3C8-67146-0	Washer 14-22-1 ワッシャ 14-22-1	1	1	1	for "P" Type
24-10	338-67147-0	Seal Ring Hook Lever シールリング フックレバー	1	1	1	
24-11	369-67105-0	Hook Lever Bushing フックリング フックレバー	1	1	1	
24-12	941403-1400	Wave Washer ウェーブワッシャ	1	1	1	for "P" Type
24-13	3C8-67142-1	Cover Hook カバーフック	1	1	1	
24-14	9101F4-0612	Bolt ボルト	1	1	1	
24-15	3C8-66308-0	Washer 6-16-1.5 ワッシャ 6-16-1.5	1	1	1	for "P" Type
24-16	941303-0600	Spring Washer スプリングワッシャ	1	1	1	for "P" Type
24-17	3C8-83732-0	Grommet Remote Control Cable グロメット リモコンケーブル	1	1	1	for "P" Type
24-18	3T5-67162-0	Grommet Battery Cord グロメット バッテリーコード		1	1	for "F" Type
24-19	3C8-76116-1	Grommet Cord グロメット コード	1	1	1	for "P" Type
24-20	345-67117-0	Grommet 17-2.7 グロメット 17-2.7	2	2	2	
24-21	345-76092-0	Grommet グロメット	1	1	1	
24-22	338-67163-0	Grommet 18-2.5 グロメット 18-2.5	1	1	1	
24-23	345-67117-0	Grommet 17-2.7 グロメット 17-2.7		3	3	for Manual /Gas Assist
24-24	1 3C8-63621-0	Grommet Throttle Wire グロメット スロットルワイヤ		1	1	for "F" Type
24-24	2 3C8-63624-0	Grommet Throttle Hole グロメット スロットルホール	1	1	1	for "P" Type
24-25	3B2-67187-0	Grommet Throttle Shaft グロメット スロットルシャフト	1	1	1	for "P" Type
24-26	3B7-01046-0	Plug プラグ	1	1	1	
24-27	345-66226-0	Grommet 17-3 グロメット 17-3	1	1	1	
24-28	3N4-76142-1	Earth Wire (Ground) L=270 アースワイヤ(グラウンド) L=270	1	1	1	
24-29	910103-6612	Bolt ボルト	1	1	1	

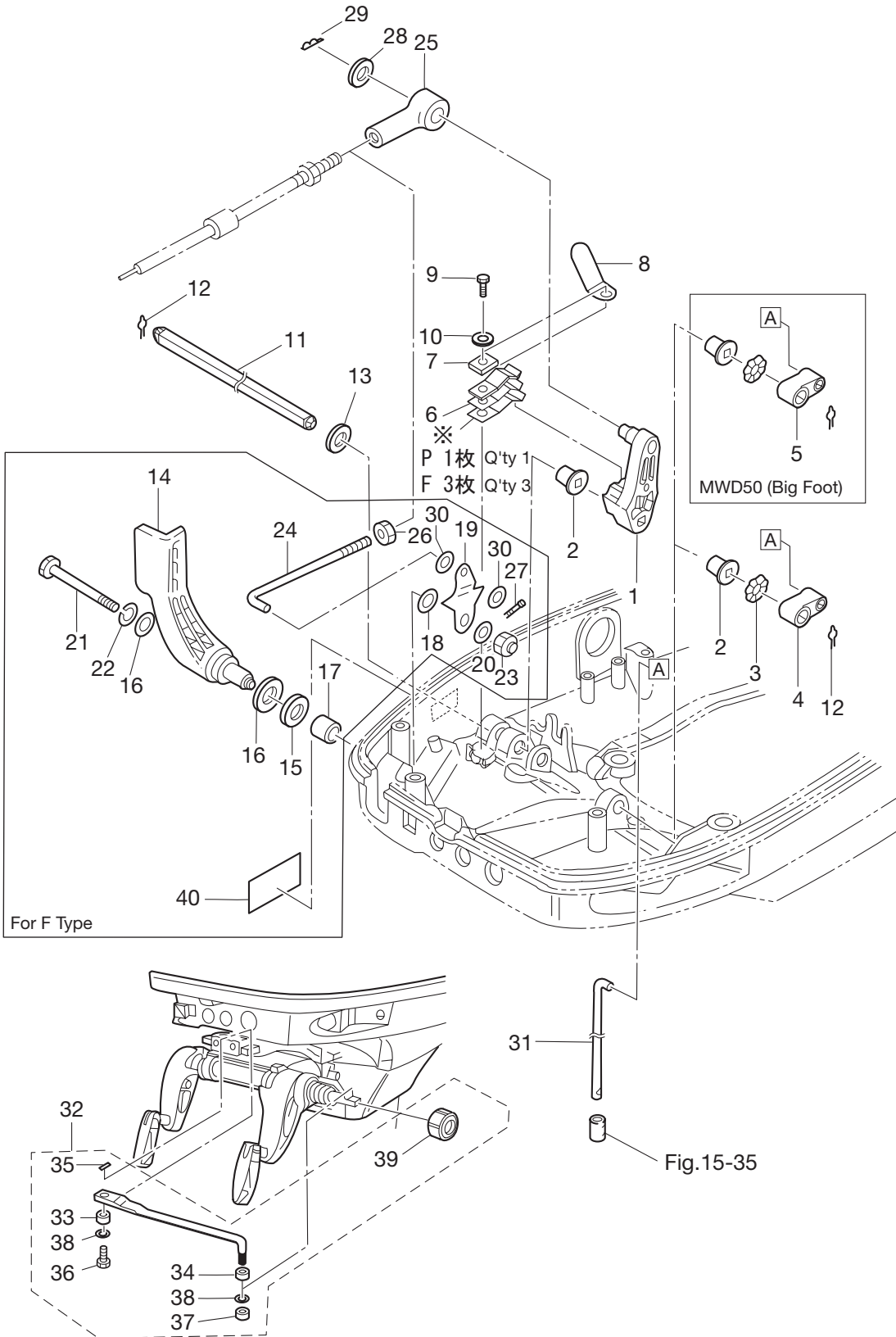
BOTTOM COWL (MOTOR COVER LOWER)

Fig. 24 ボトムカウル (モータカバーロワ)



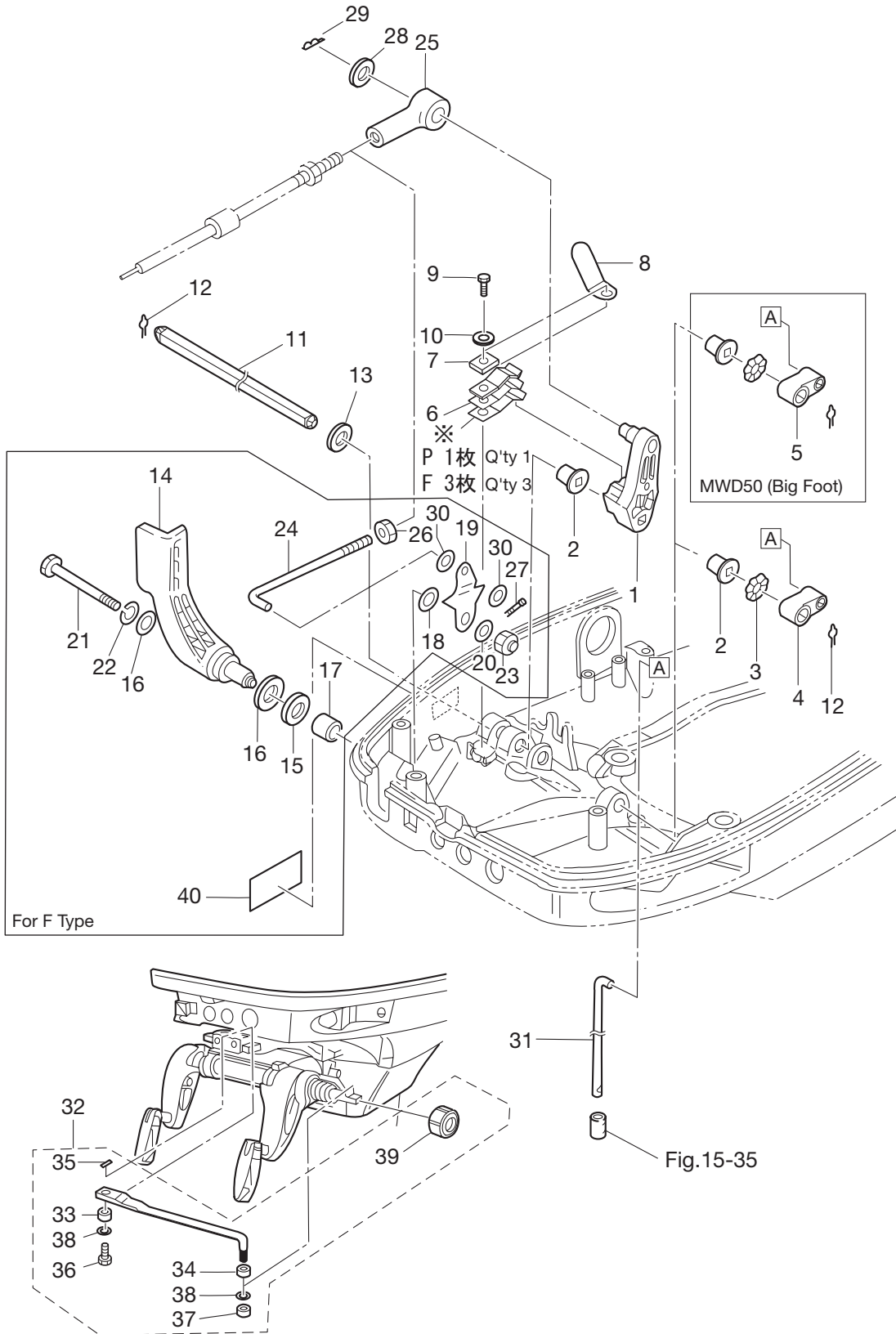
Ref. No. 見出番号	Part No. 部品番号	Description 部品名	Q'ty/個数			Remarks 備考
			MD 30B2	MD 40B2	MD 50B2	
24-30	398-76080-0	Neutral Switch ニュートラルスイッチ		1	1	for "F" Type
24-31	398-76083-0	Neutral Switch Actuator ニュートラルスイッチアクチュエータ		1	1	for "F" Type
24-32	3B7-63731-0	Washer 12.5-24-1 ワッシャ 12.5-24-1		1	1	for "F" Type
24-33	3C8Q83737-0	Cable Clip Bracket Ass'y ケーブルクリップブラケットアッソ	1	1	1	for "P" Type
24-34	3Z5-83738-0	*Clutch Cable Clip Bracket *クラッチケーブルクリップブラケット	1	1	1	for "P" Type
24-35	3C8Q76118-0	*Clamp *クランプ	1	1	1	
24-36	910103-5612	*Bolt *ボルト	1	1	1	for "P" Type
24-37	910103-5625	Bolt ボルト	1	1	1	
24-38	3C8-83821-0	Screw 4-20 P0.5 スクリュー 4-20 P0.5	1	1	1	for "P" Type
24-39	941303-0400	Spring Washer スプリングワッシャ	1	1	1	for "P" Type
24-40	910103-5616	Bolt ボルト 5-16	1	1	1	for "P" Type
24-41	3GF-72615-0	PTT Switch (B) Ass'y PTTスイッチ(B)アッソ	1	1	1	for "P" Type
24-42	3F3-72616-1	Gasket PTT Switch ガスケット PTTスイッチ	1	1	1	for "P" Type
24-43	3GF-72617-0	PTT Switch Ass'y Bracket PTTスイッチアッソブラケット	1	1	1	for "P" Type
24-44	910103-6614	Bolt ボルト	2	2	2	for "P" Type
24-45	3B2-70260-1	Fuel Connector (Engine Male) フュエルコネクタ (エンジン メール)	1	1	1	
24-46	332-70261-0	Nut M10P1.25 ナット M10P1.25	1	1	1	
24-47	336-70112-0	Gasket 10.2-16-0.5 ガスケット 10.2-16-0.5	1	1	1	
24-48	98AB-50-260	Hose ホース	1	1	1	98AB-501000
24-49	3GF-02165-0	Fuel Hose W/Protector フュエルホース (W/プロテクタ)		1	1	Low Permeation Parts (for USA model)
24-50	3T1-01138-0	Nipple Water ニッブル ウォータ	1	1	1	
24-51	98AB-50-250	Hose ホース	1	1	1	98AB-501000
24-52	338-02215-0	Clip Fuel Pipe ϕ 10 クリップ フュエルパイプ ϕ 10	3	3	3	

SHIFT
Fig. 25 シフト

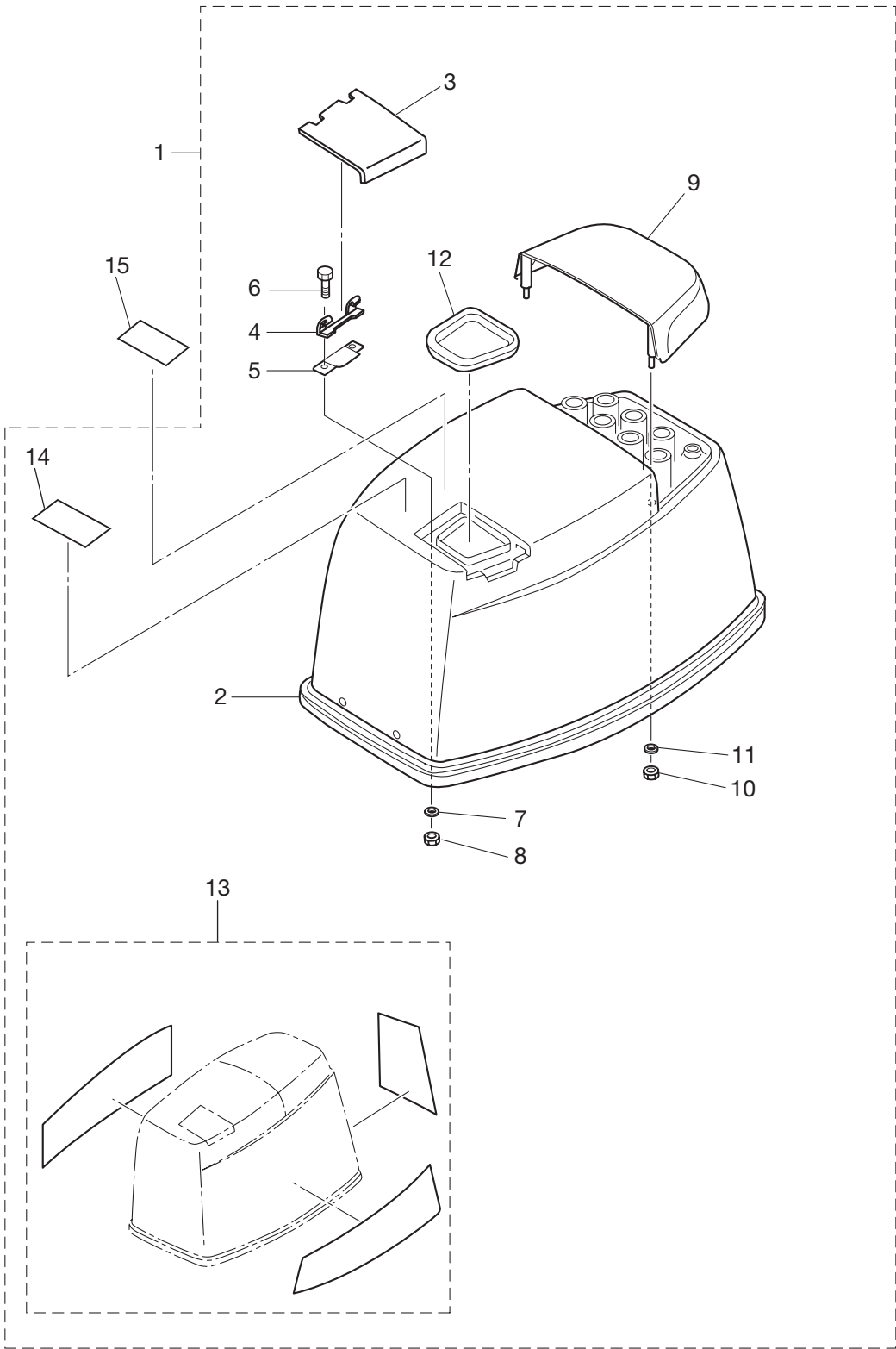


Ref. No. 見出番号	Part No. 部品番号	Description 部品名	Q'ty/個数			Remarks 備考
			MD 30B2	MD 40B2	MD 50B2	
25-1	3C8-66122-1	Shift Arm シフトアーム	1	1	1	
25-2	350-67101-0	Bushing Shift Lever Shaft ブッシング シフトレバーシャフト	2	2	2	
25-3	941403-1200	Wave Washer d=12 DWG ウェーブワッシャ d=12 DWG	1	1	1	
25-4	3C8-66225-0	Shift Rod Lever シフトロッドレバー	1	1	1	
25-5	3S7-66225-0	Shift Rod Lever シフトロッドレバー			1	MW
25-6	1 3C8-66112-0	Shift Lever Stopper シフトレバーストップ	1	1	1	for "P" Type
25-6	2 3C8-66112-0	Shift Lever Stopper シフトレバーストップ		3	3	for "F" Type
25-7	3C8-66116-0	Shift Lever Stopper シフトレバーストップ	1	1	1	for "P" Type
25-8	309-06972-0	Clamp 6.5-47.5P クランプ 6.5-47.5P		1	1	for "F" Type
25-9	9101F4-0614	Bolt ボルト	1	1	1	
25-10	940103-0600	Washer ワッシャ	1	1	1	
25-11	3C8-66135-0	Shift Lever Shaft シフトレバーシャフト	1	1	1	
25-12	951703-0800	Snap Retainer d=8 スナップリテーナ d=8	2	2	2	
25-13	3AA-83719-0	Washer 8.5-18-1.6 ワッシャ 8.5-18-1.6	1	1	1	for "P" Type
25-14	3T5-66110-0	Shift Lever シフトレバー		1	1	for "F" Type
25-15	3T5-67147-0	Seal Ring 13.8-22-5 シールリング 13.8-22-5		1	1	for "F" Type
25-16	3C8-67146-0	Washer 14-22-1 ワッシャ 14-22-1		2	2	for "F" Type
25-17	350-67105-0	Bushing 14-16.5-17.7 ブッシング 14-16.5-17.7		1	1	for "F" Type
25-18	941403-1400	Wave Washer ウェーブワッシャ		2	2	for "F" Type
25-19	3T5-66129-0	Shift Lever (Remote Control) シフトレバー (リモートコントロール)		1	1	for "F" Type
25-20	3C8-66308-0	Washer 6-16-1.5 ワッシャ 6-16-1.5		3	3	for "F" Type
25-21	910103-0670	Bolt ボルト		1	1	for "F" Type
25-22	941303-0600	Spring Washer スプリングワッシャ		2	2	for "F" Type
25-23	930403-0600	Nylon Nut ナイロンナット		1	1	for "F" Type
25-24	3T5-66134-0	Shift Lever Rod シフトレバーロッド		1	1	for "F" Type
25-25	1 3B7-83715-1	Cable Joint ケーブルジョイント		1	1	for "F" Type
25-25	2 3B7-83715-1	Cable Joint ケーブルジョイント	1	1	1	for "P" Type
25-26	3B2-83865-0	Nut (No.10-32VNF) ナット (No.10-32VNF)		1	1	for "F" Type
25-27	951503-0212	Split Pin スプリットピン		1	1	for "F" Type
25-28	1 3AA-83719-0	Washer 8.5-18-1.6 ワッシャ 8.5-18-1.6		2	2	for "F" Type

SHIFT
Fig. 25 シフト

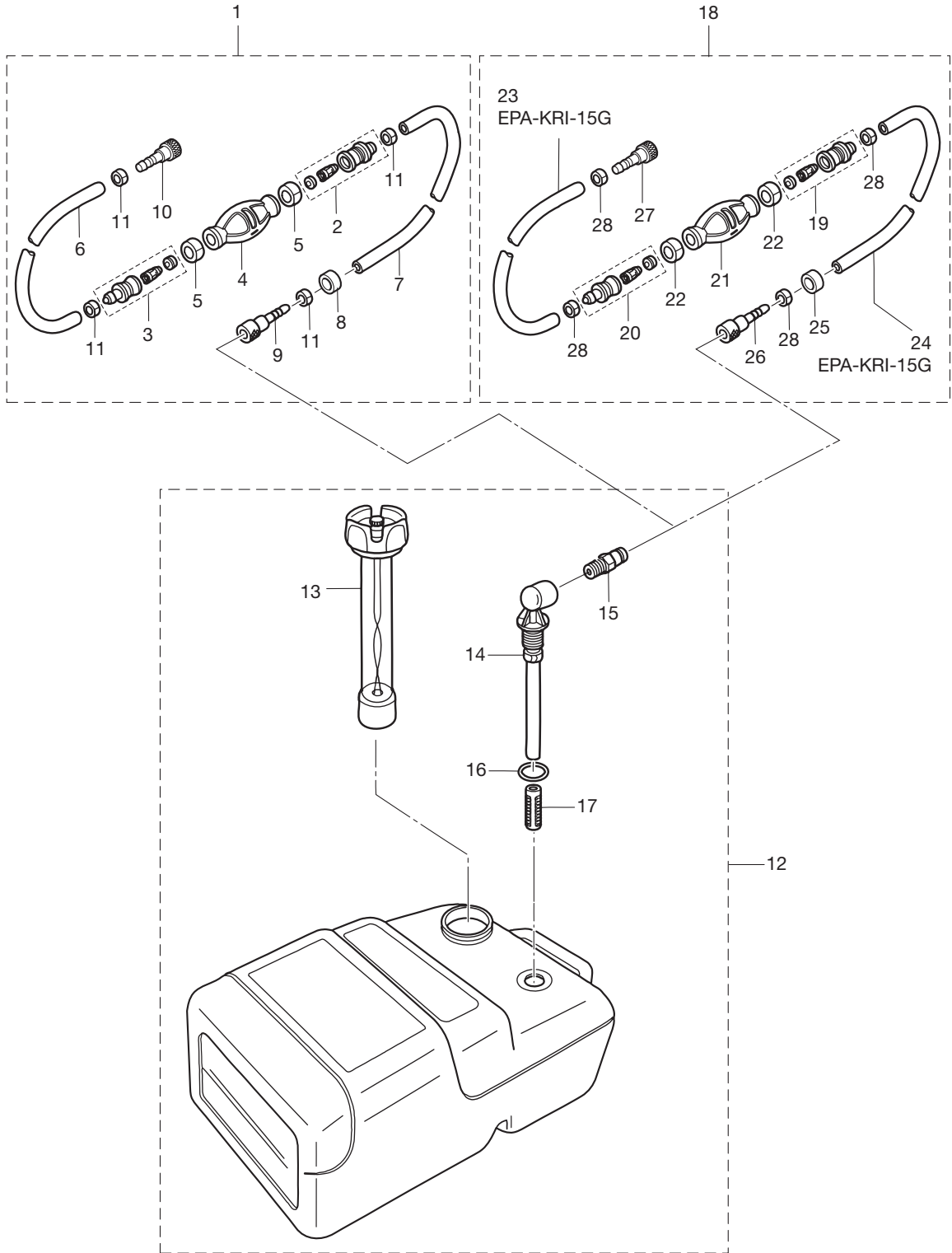


TOP COWL
Fig. 26 トップカウル



Ref. No. 見出番号	Part No. 部品番号	Description 部品名	Q'ty/個数			Remarks 備考
			MD 30B2	MD 40B2	MD 50B2	
26-1	3GFQ67645-1	Top Cowl Ass'y トップカウルアッシ	1	1	1	
26-2	3C8-67501-0	* Top Cowl Seal * トップカウルシール	1	1	1	
26-3	3E3Q67210-1	* Filler Lid * フィラリット	1	1	1	
26-4	3B7-67211-0	* Filler Lid Hinge * フィラリットヒンジ	1	1	1	
26-5	3C8-67212-1	* Filler Lid Spring * フィラリットスプリング	1	1	1	
26-6	910103-0614	* Bolt * ボルト	2	2	2	
26-7	941303-0600	* Spring Washer * スプリングワッシャ	2	2	2	
26-8	930103-0600	* Nut * ナット	2	2	2	for Filler Lid
26-9	3E3Q67521-1	* Tilt Handle * チルトハンドル	1	1	1	
26-10	930403-0600	* Nylon Nut 6P1.0 * ナイロンナット 6P1.0	4	4	4	for Tilt Handle
26-11	3C8-66308-0	* Washer 6-16-1.5 * ワッシャ 6-16-1.5	4	4	4	
26-12	3E3-67213-0	* Seal Rubber Filler Lid * シールラバーフィラリット	1	1	1	
26-13	1 3GF-87802-1	* Decal Set (MD50B2) * デカールセット (MD50B2)			1	50ps
26-13	2 3GG-87802-1	* Decal Set (MD40B2) * デカールセット (MD40B2)		1		40ps
26-13	3 3GM-87802-1	* Decal Set (MD30B2EU) * デカールセット (MD30B2EU)	1			for EU 30ps
26-13	4 3GL-87802-1	* Decal Set (MD40B2 Italy) * デカールセット (MD40B2イタリア)		1		for Italy 40ps
26-14	3C7-72180-3	* Caution Decal (A) * コーショントカール (A)	1	1	1	
26-15	3T1-72043-0	Oil Caution Decal オイルコーショントカール	1	1	1	

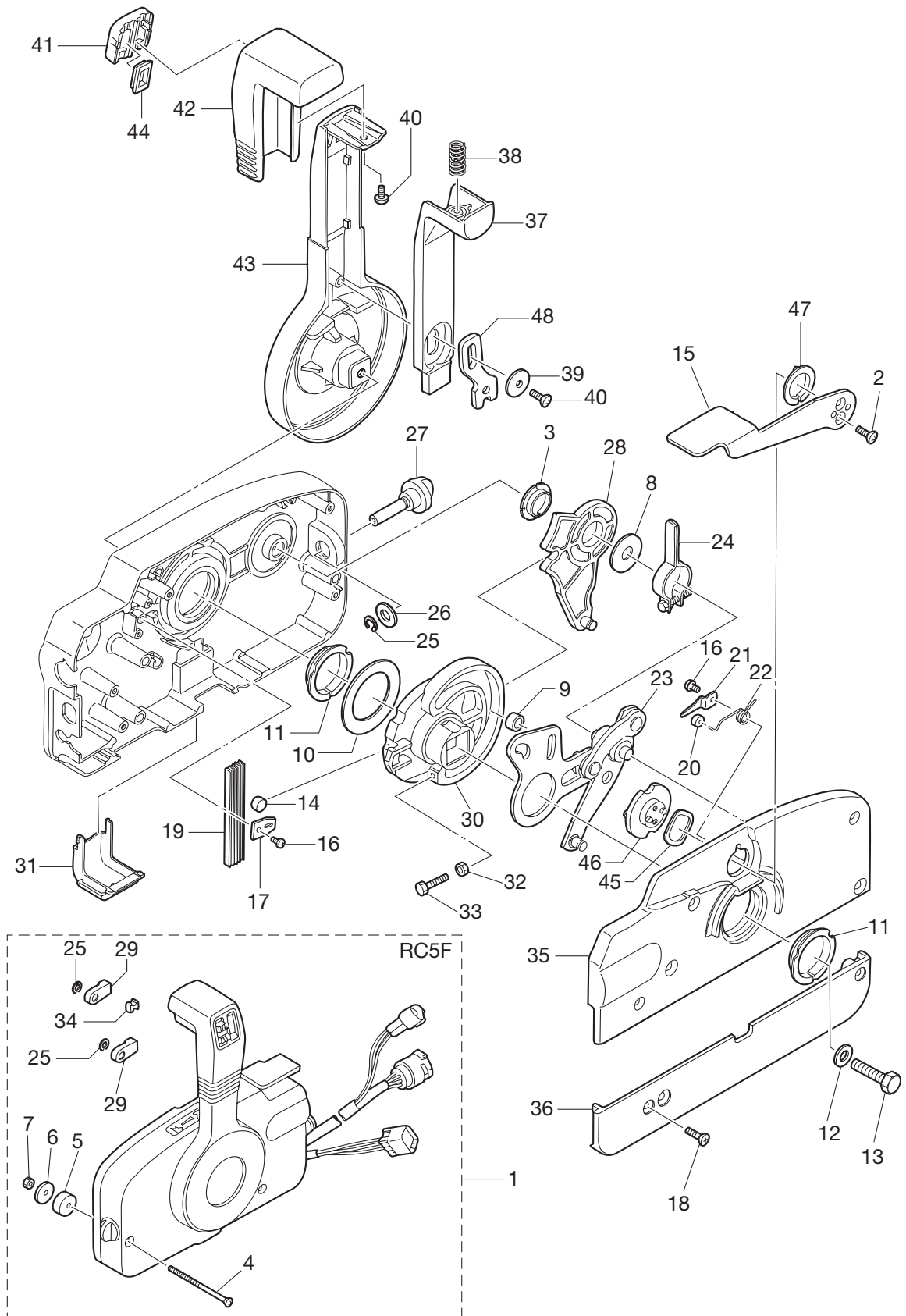
SEPARATE FUEL TANK
Fig. 27 セパレートフュエルタンク



Ref. No. 見出番号	Part No. 部品番号	Description 部 品 名	Q'ty/個数			Remarks 備 考
			MD 30B2	MD 40B2	MD 50B2	
27-1	3B7-70200-4	Primer Bulb Ass'y プライマバルブアッソ	1	1	1	STD
27-2	3C7-70220-1	* Joint Ass'y (Inlet) * ジョイントアッソ (インレット)	1	1	1	
27-3	3C7-70224-1	* Joint Ass'y (Outlet) * ジョイントアッソ (アウトレット)	1	1	1	
27-4	3C7-70211-1	* Primer Bulb * プライマバルブ	1	1	1	STD
27-5	3C7-70217-0	* Clamp * クランフ	2	2	2	
27-6	98AB-70-700	* Hose * ホース	1	1	1	STD 98AB-701000
27-7	98AB-701600	* Hose * ホース	1	1	1	STD 98AB-701000 x 2
27-8	3B7-70280-1	* Fuel Connector Mark * フュエルコネクタマク	1	1	1	
27-9	3GF-70281-0	* Fuel Connector * フュエルコネクタ	1	1	1	
27-10	3GF-70250-0	* Fuel Connector * フュエルコネクタ	1	1	1	
27-11	332-70201-0	* Clamp * クランフ	4	4	4	
27-12	3C7-70177-1	Fuel Tank Ass'y 25Liter (TOHATSU) フュエルタンクアッソ 25L(トハツ)	1	1	1	
27-13	3C7-70050-1	* Fuel Gauge Vent Cap Ass'y * フュエルゲージベントキャップアッソ	1	1	1	
27-14	3C7-70155-0	* Pick-Up Elbow Ass'y (25Liter) * ピックアップエルボアッソ (25L)	1	1	1	
27-15	3E0-70270-0	* Quick-Connector (Male) * クイックコネクタ (メル)	1	1	1	
27-16	3C7-70199-0	* O-Ring * オリソ	1	1	1	
27-17	3C7-70113-0	* Filter * フィルタ	1	1	1	
27-18	3GF-70200-3	Primer Bulb Ass'y プライマバルブアッソ		1	1	Low Permeation Parts (for USA model)
27-19	3C7-70220-1	* Joint Ass'y (Inlet) * ジョイントアッソ (インレット)		1	1	
27-20	3C7-70224-1	* Joint Ass'y (Outlet) * ジョイントアッソ (アウトレット)		1	1	
27-21	3GF-70211-0	* Primer Bulb * プライマバルブ		1	1	for USA model
27-22	3C7-70217-0	* Clamp * クランフ		2	2	
27-23	3GF-70241-0	* Hose * ホース		1	1	Low Permeation Parts (for USA model)
27-24	3GF-70240-0	* Hose * ホース		1	1	Low Permeation Parts (for USA model)
27-25	3B7-70280-1	* Fuel Connector Mark * フュエルコネクタマク		1	1	
27-26	3GF-70281-0	* Fuel Connector * フュエルコネクタ		1	1	
27-27	3GF-70250-0	* Fuel Connector * フュエルコネクタ		1	1	
27-28	332-70201-0	* Clamp * クランフ		4	4	

COMPONENT PARTS OF REMOTE CONTROL BOX

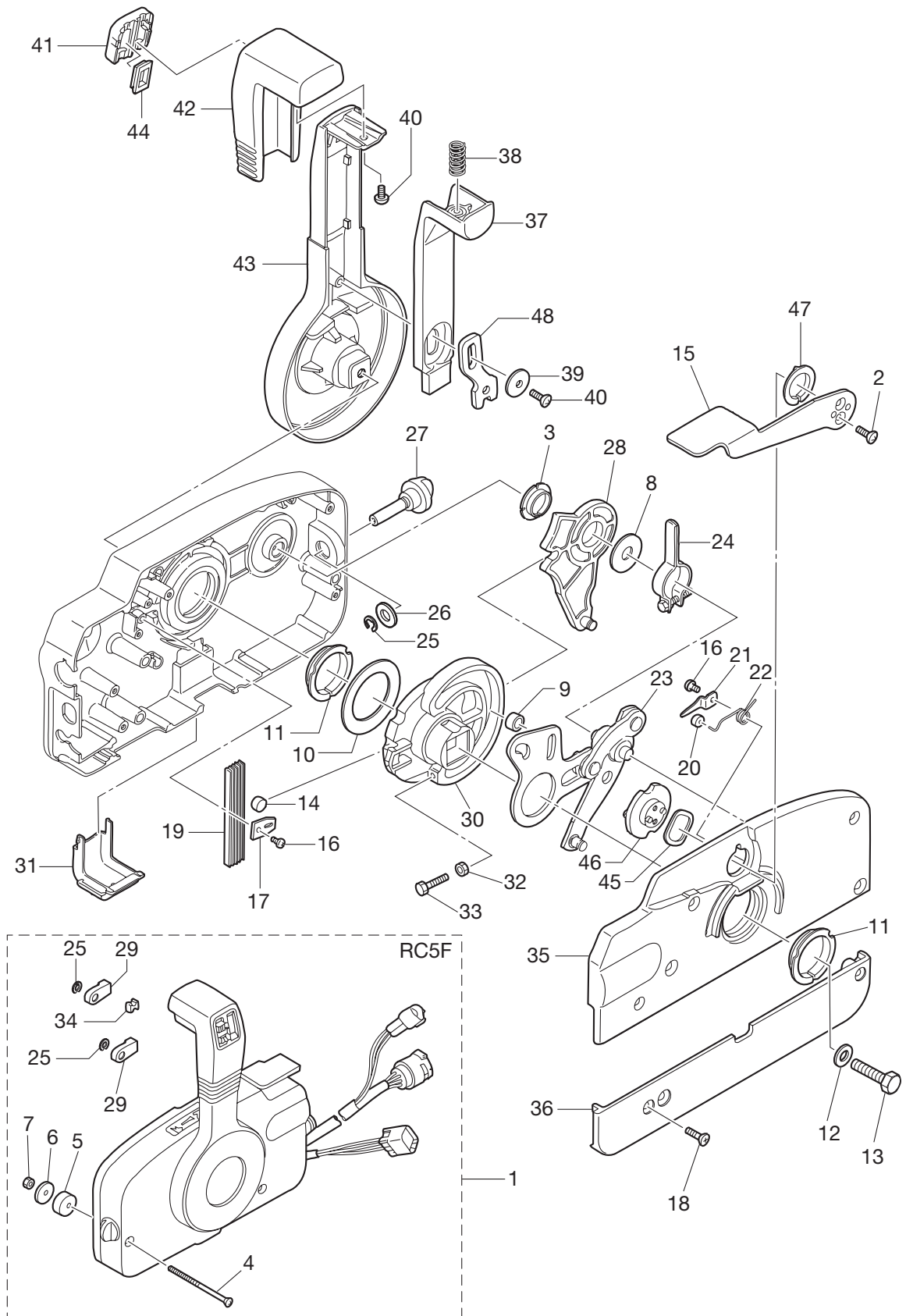
Fig. 28 リモコンボックス構成部品



Ref. No. 見出番号	Part No. 部品番号	Description 部品名	Q'ty/個数			Remarks 備考
			MD 30B2	MD 40B2	MD 50B2	
28-1	3GFQ84500-0	Remote Control Head Ass'y (RC5F) リモートコントロールヘッドアッソ (RC5F)	1	1	1	for "P" Type
28-2	921603-0512	* Screw * スクリュ	2	2	2	for "P" Type
28-3	3A3-84432-0	* Bushing B * フッソング B	1	1	1	for "P" Type
28-4	3A3-84375-0	* Screw * スクリュ	3	3	3	for "P" Type
28-5	3A3-84374-0	* Spacer * スペーサ	3	3	3	for "P" Type
28-6	353-84371-0	* Washer Remote Control Box * ワッシャ リモコンボックス	3	3	3	for "P" Type
28-7	930103-0600	* Nut * ナット	3	3	3	for "P" Type
28-8	3A3-84383-0	* Washer * ワッシャ	1	1	1	for "P" Type
28-9	3A3-84421-0	* Roller * ローラ	1	1	1	for "P" Type
28-10	3A3-84422-0	* Thrust Plate * スラストプレート	1	1	1	for "P" Type
28-11	3A3-84431-0	* Bushing A * フッソング A	2	2	2	for "P" Type
28-12	940103-0800	* Washer * ワッシャ	1	1	1	for "P" Type
28-13	3A3-84442-0	* Bolt * ボルト	1	1	1	for "P" Type
28-14	353-84388-0	* Detent Roller * デテントローラ	1	1	1	for "P" Type
28-15	3B7Q84312-0	* Free Throttle Lever * フリースロットルレバ	1	1	1	for "P" Type
28-16	921503-0406	* Screw * スクリュ	2	2	2	for "P" Type
28-17	3A3-84423-0	* Detent Retainer * デテントリテナ	1	1	1	for "P" Type
28-18	921603-0518	* Screw * スクリュ	5	5	5	for "P" Type
28-19	3A3-84307-0	* Detent Spring * デテントスプリング	5	5	5	for "P" Type
28-20	3A3-84424-0	* Free Throttle Roller * フリースロットルローラ	1	1	1	for "P" Type
28-21	3A3-84426-0	* Roller Retainer * ローラリテナ	1	1	1	for "P" Type
28-22	3A3-84425-0	* Free Throttle Spring * フリースロットルスプリング	1	1	1	for "P" Type
28-23	3A3-84365-1	* Throttle Arm * スロットルアーム	1	1	1	for "P" Type
28-24	3A3-84428-0	* Throttle Friction Arm * スロットルフリクションアーム	1	1	1	for "P" Type
28-25	945303-0600	* E-Ring d=6 * Eリング d=6	3	3	3	for "P" Type
28-26	353-84394-0	* Washer * ワッシャ	1	1	1	for "P" Type
28-27	3A3-84427-0	* Adjust Screw Throttle Friction * アジャストスクリュ スロットルフリクション	1	1	1	for "P" Type
28-28	3A3-84381-0	* Shift Gear Ass'y * シフトギヤアッソ	1	1	1	for "P" Type
28-29	3A3-83314-2	* Cable Terminal * ケーブルターミナル	2	2	2	for "P" Type
28-30	3A3-84364-2	* Drive Gear * ドライブギヤ	1	1	1	for "P" Type

COMPONENT PARTS OF REMOTE CONTROL BOX

Fig. 28 リモコンボックス構成部品

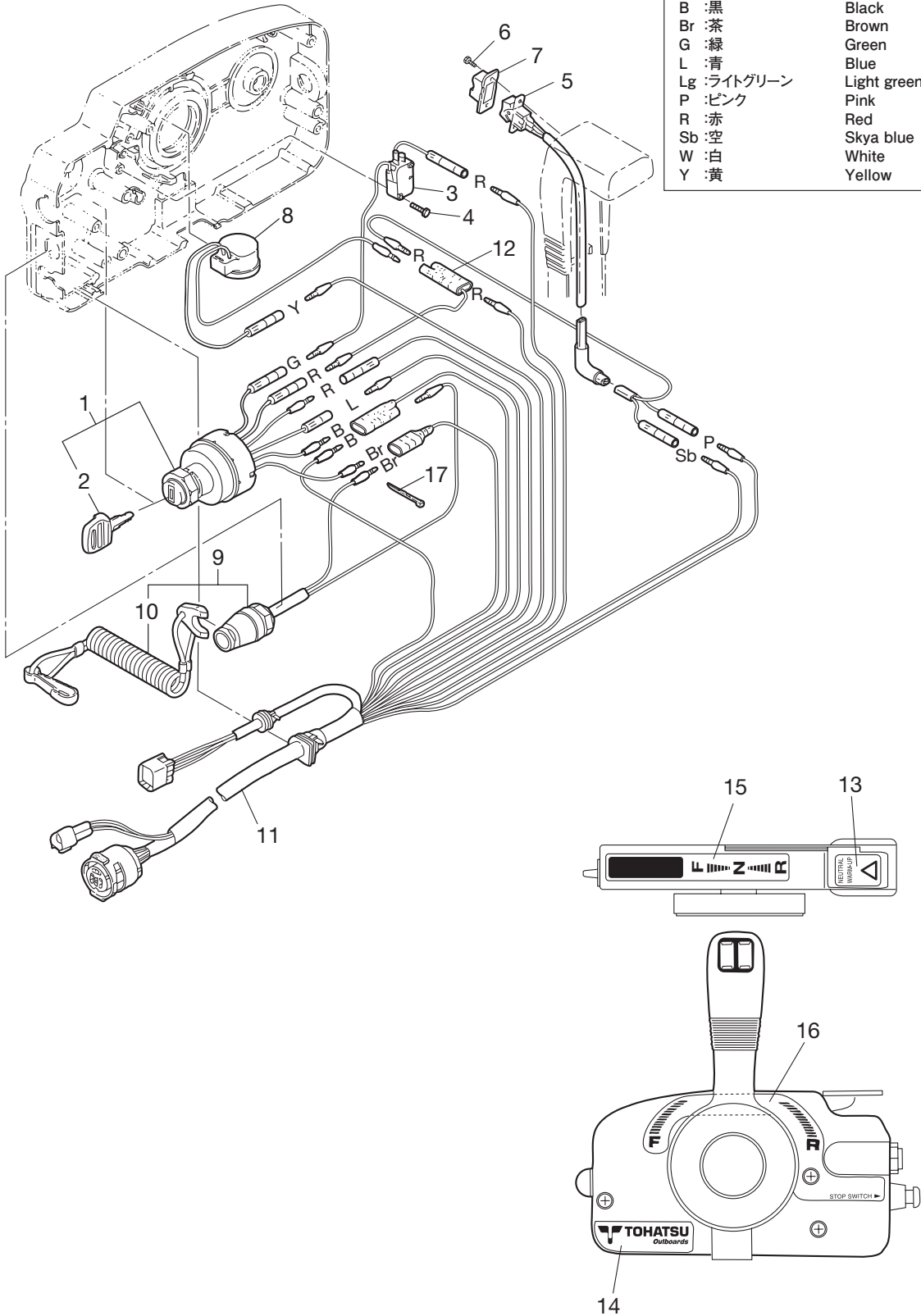


COMPONENT PARTS OF REMOTE CONTROL BOX (ELECTRICAL PARTS)

Fig. 29 リモコンボックス構成部品 (電装品関係)

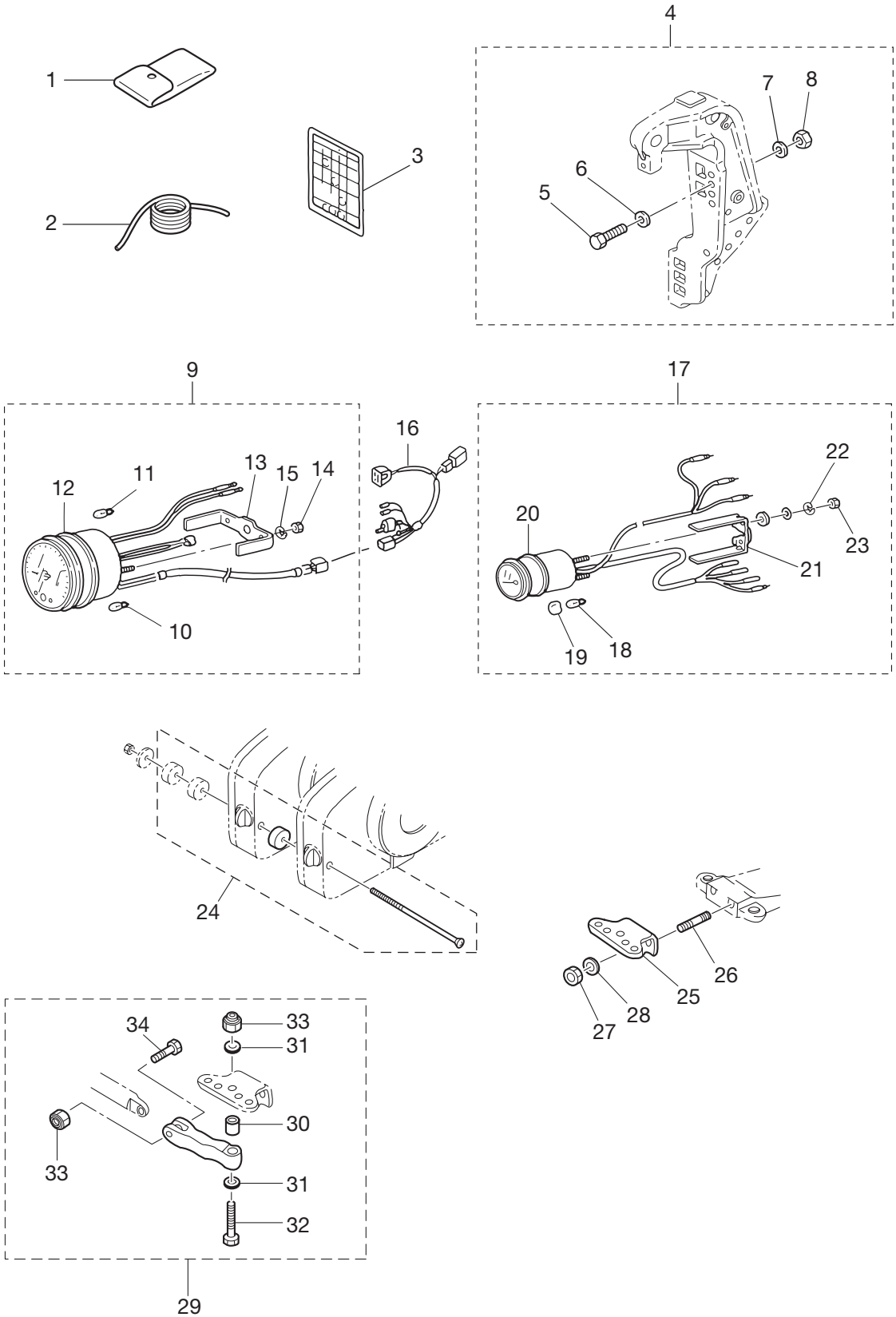
コード色 Cord Colors

B	: 黒	Black
Br	: 茶	Brown
G	: 緑	Green
L	: 青	Blue
Lg	: ライトグリーン	Light green
P	: ピンク	Pink
R	: 赤	Red
Sb	: 空	Sky blue
W	: 白	White
Y	: 黄	Yellow



ACCESSORIES

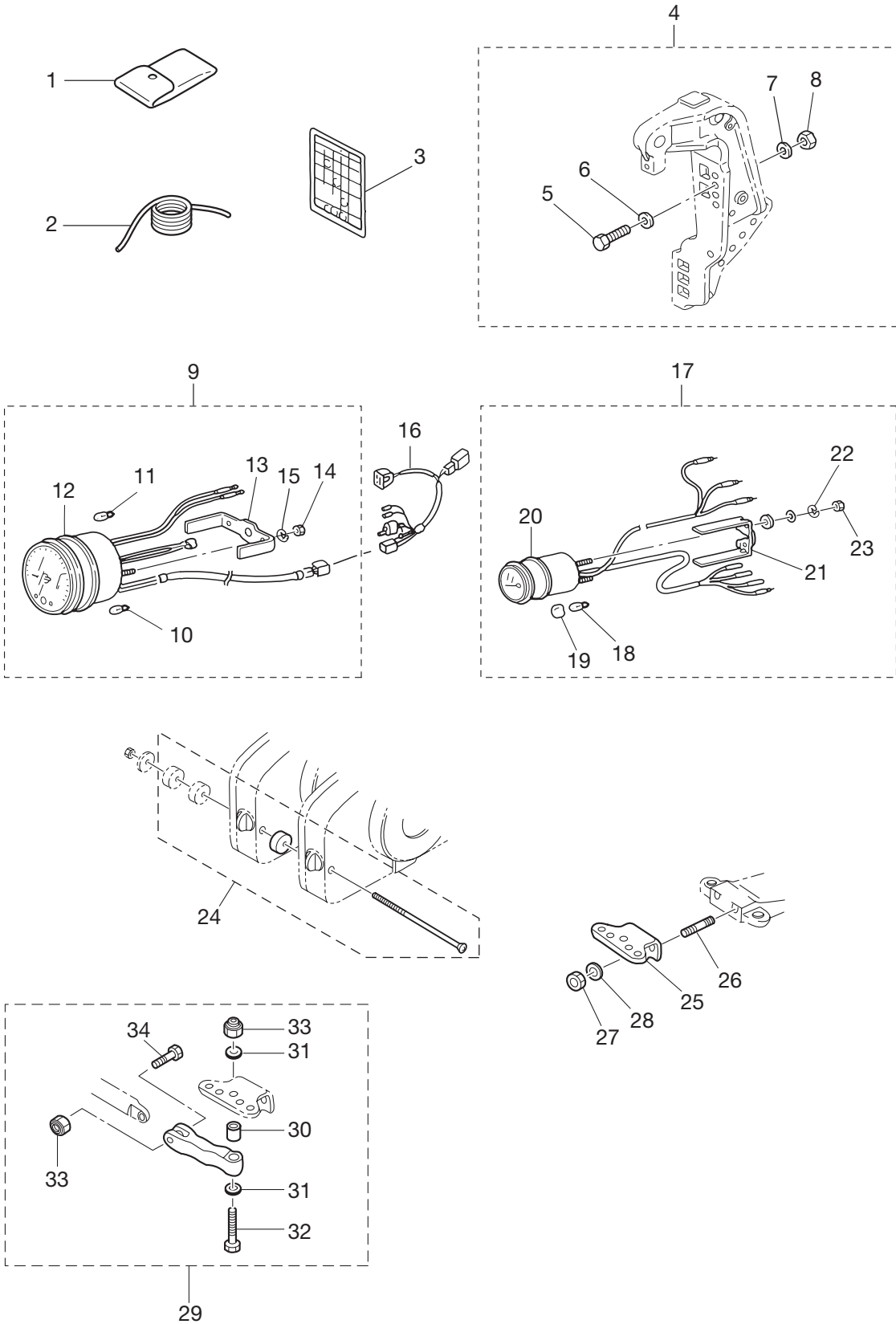
Fig. 30 アクセサリ



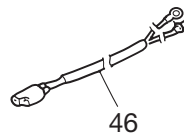
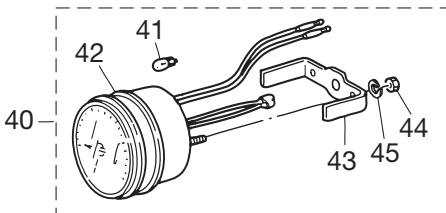
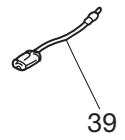
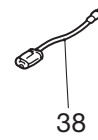
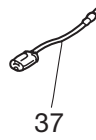
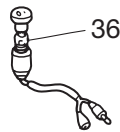
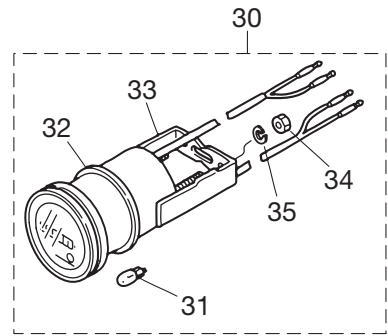
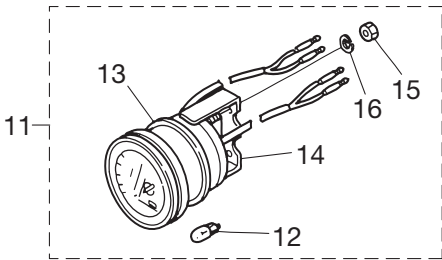
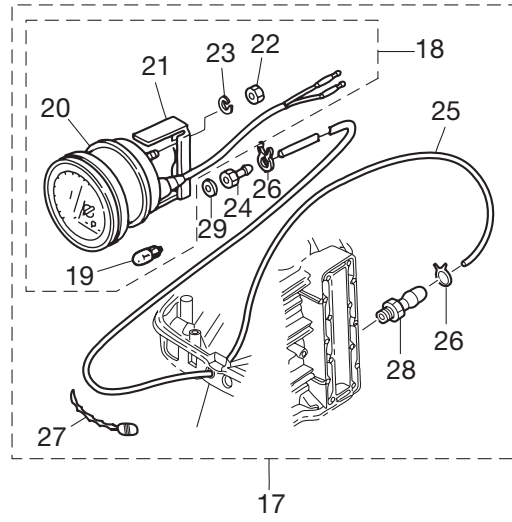
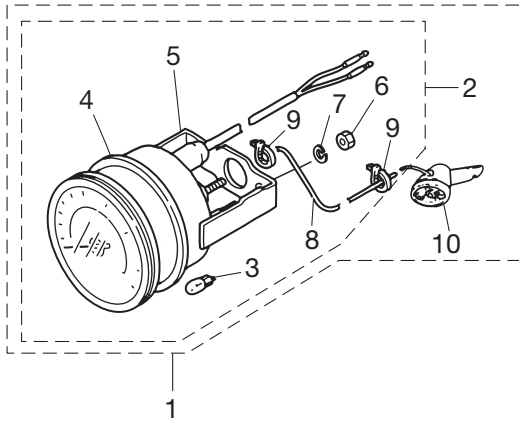
Ref. No. 見出番号	Part No. 部品番号	Description 部 品 名	Q'ty/個数			Remarks 備 考
			MD 30B2	MD 40B2	MD 50B2	
30-1	3H6-72100-0	Tool Kit ツールキット	1	1	1	
30-2	3B7-72201-0	Safety Rope 6-1600 セーフティロープ 6-1600	1	1	1	
30-3	3T5-72050-0	Buzzer Caution Decal ブザーコーションデカール	1	1	1	
30-4	3C8-72120-0	Rigging Bolt Set リキシングボルトセット	1	1	1	
30-5	3C7-62133-2	* Bolt Stern Bracket L=105 * ボルト スターンプラケット L=105	4	4	4	
30-6	353-61334-0	* Washer 13-34-3 * ワッシャ 13-34-3	4	4	4	
30-7	940103-1200	* Washer * ワッシャ	4	4	4	
30-8	3C7-62139-1	* Nut P1.25 * ナット P1.25	4	4	4	
30-9	3Z5-72640-1	Tachometer Ass'y (W/Oil Lamp) タコメータアッソ (W/オイルランプ)	1	1	1	for "P" Type
30-10	3B7-72658-0	* Oil Bulb 12V-1.7W * オイルバルブ 12V-1.7W	3	3	3	for "P" Type
30-11	3B7-72659-0	* Meter Bulb 12V-1.8W * メータバルブ 12V-1.8W	1	1	1	for "P" Type
30-12	3B7-72656-0	* Meter Damper * メータダンパ	1	1	1	for "P" Type
30-13	3B7-72661-0	* Fitting Plate * フィッティングプレート	1	1	1	for "P" Type
30-14	930203-0500	* Nut * ナット	2	2	2	for "P" Type
30-15	941303-0500	* Spring Washer * スプリングワッシャ	2	2	2	for "P" Type
30-16	3T5-72537-1	Meter Lead Wire L=8000 メーターリードワイヤ L=8000	1	1	1	for "P" Type
30-17	3T1-72571-0	Trim Meter Ass'y トリムメーターアッソ	1	1	1	for "P" Type
30-18	3T1-72659-0	* Meter Bulb * メータバルブ	1	1	1	for "P" Type
30-19	3T1-72653-0	* Meter Bulb Cap * メータバルブキャップ	1	1	1	for "P" Type
30-20	3B7-72655-0	* Meter Damper * メータダンパ	1	1	1	for "P" Type
30-21	3T1-72665-0	* Fitting Plate * フィッティングプレート	1	1	1	for "P" Type
30-22	941303-0400	* Spring Washer * スプリングワッシャ	2	2	2	for "P" Type
30-23	930203-0400	* Nut * ナット	2	2	2	for "P" Type
30-24	3A3-81301-0	Twin Remote Control Kit ツインリモートコントロールボックスキット	1	1	1	for "P" Type
30-25	3C8-84830-0	Steering Hook ステアリングフック	1	1	1	for "P" Type
30-26	915203-0816	Stud Bolt スタッドボルト	2	2	2	for "P" Type
30-27	930403-0800	Nylon Nut ナイロンナット	2	2	2	for "P" Type
30-28	940103-0600	Washer ワッシャ	2	2	2	for "P" Type
30-29	3C8Q84960-0	Clevis Ass'y クレビスアッソ	1	1	1	for "P" Type
30-30	3C8-84962-0	* Collar 9.6-13-20.5 * カラー 9.6-13-20.5	1	1	1	for "P" Type

ACCESSORIES

Fig. 30 アクセサリ

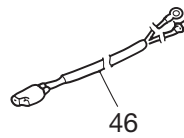
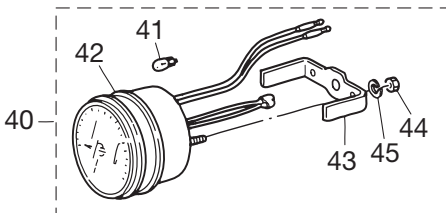
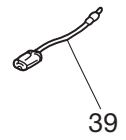
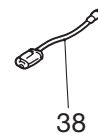
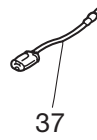
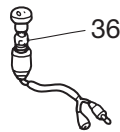
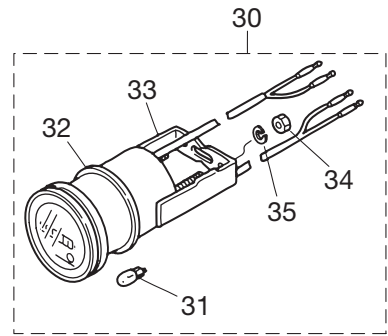
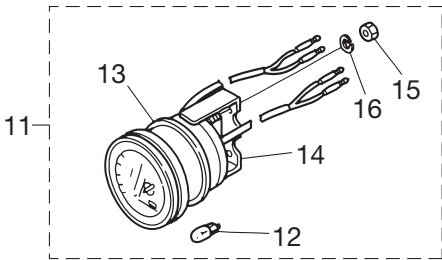
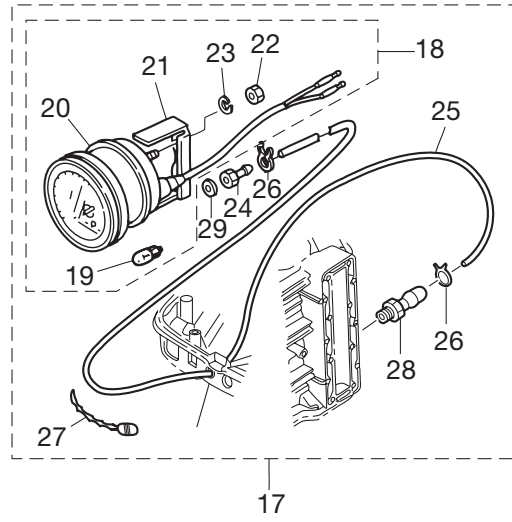
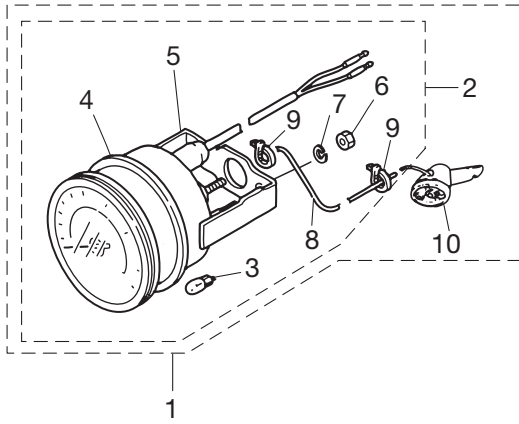


OPTIONAL PARTS (1)
 Fig. 31 オプションパーツ (1)



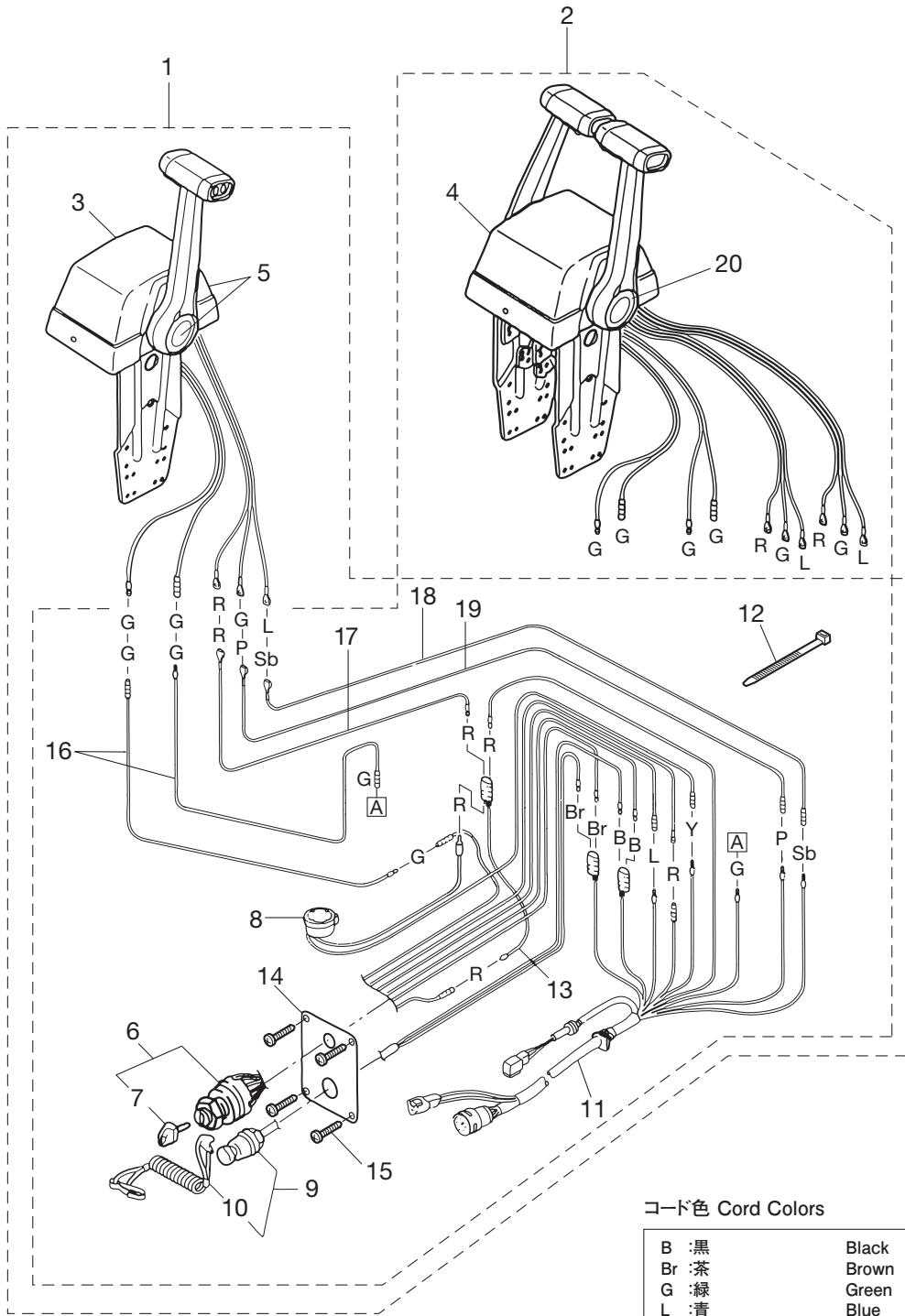
Ref. No. 見出番号	Part No. 部品番号	Description 部 品 名	Q'ty/個数			Remarks 備 考
			MD 30B2	MD 40B2	MD 50B2	
31-1	1	3E0-72522-0 Speedmeter Kit (50MPH) スピードメータキット (50MPH)	1	1	1	50MPH
31-1	2	3E0-72644-0 Speedmeter Kit (75MPH) スピードメータキット (75MPH)	1	1	1	75MPH
31-2	1	3E0-72648-0 * Speedmeter Ass'y (50MPH) * スピードメータアッシ (50MPH)	1	1	1	50MPH
31-2	2	3E0-72649-0 * Speedmeter Ass'y (75MPH) * スピードメータアッシ (75MPH)	1	1	1	75MPH
31-3	1	3B7-72659-0 ** Meter Bulb 12V-1.8W ** メータバルブ 12V-1.8W	1	1	1	50MPH
31-3	2	3B7-72659-0 ** Meter Bulb 12V-1.8W ** メータバルブ 12V-1.8W	1	1	1	75MPH
31-4	1	3B7-72656-0 ** Meter Damper ** メータダンパ	1	1	1	50MPH
31-4	2	3B7-72656-0 ** Meter Damper ** メータダンパ	1	1	1	75MPH
31-5	1	3B7-72661-0 ** Fitting Plate ** フィッティングプレート	1	1	1	50MPH
31-5	2	3B7-72661-0 ** Fitting Plate ** フィッティングプレート	1	1	1	75MPH
31-6	1	930203-0500 ** Nut ** ナット	2	2	2	50MPH
31-6	2	930203-0500 ** Nut ** ナット	2	2	2	75MPH
31-7	1	941303-0500 ** Spring Washer ** スプリングワッシャ	2	2	2	50MPH
31-7	2	941303-0500 ** Spring Washer ** スプリングワッシャ	2	2	2	75MPH
31-8	1	3B7-72650-0 ** Speedmeter Tube L=6000 ** スピードメータチューブ L=6000	1	1	1	50MPH
31-8	2	3B7-72650-0 ** Speedmeter Tube L=6000 ** スピードメータチューブ L=6000	1	1	1	75MPH
31-9	1	3B7-72651-0 ** Speedmeter Band ** スピードメータバンド	2	2	2	50MPH
31-9	2	3B7-72651-0 ** Speedmeter Band ** スピードメータバンド	2	2	2	75MPH
31-10	1	3B7-72643-0 * Speedmeter Sensor * スピードメータセンサ	1	1	1	50MPH
31-10	2	3B7-72643-0 * Speedmeter Sensor * スピードメータセンサ	1	1	1	75MPH
31-11		3E0-72529-0 Voltmeter Ass'y ホルトメータアッシ	1	1	1	
31-12		3B7-72657-0 * Meter Bulb 12V-1.7W * メータバルブ 12V-1.7W	1	1	1	
31-13		3B7-72655-0 * Meter Damper * メータダンパ	1	1	1	
31-14		3B7-72662-0 * Fitting Plate * フィッティングプレート	1	1	1	
31-15		930203-0400 * Nut * ナット	2	2	2	
31-16		941303-0400 * Spring Washer * スプリングワッシャ	2	2	2	
31-17		3E3-72527-0 Water Pressure Meter Kit ウォータープレッシャメータキット	1	1	1	
31-18		3E0-72598-0 * Water Pressure Meter Ass'y * ウォータプレッシャメータアッシ	1	1	1	
31-19		3B7-72657-0 ** Meter Bulb 12V-1.7W ** メータバルブ 12V-1.7W	1	1	1	
31-20		3B7-72655-0 ** Meter Damper ** メータダンパ	1	1	1	

OPTIONAL PARTS (1)
 Fig. 31 オプションパーツ (1)



Ref. No. 見出番号	Part No. 部品番号	Description 部品名	Q'ty/個数			Remarks 備考
			MD 30B2	MD 40B2	MD 50B2	
31-21	3B7-72663-0	** Fitting Plate ** フィッティングプレート	1	1	1	
31-22	930203-0500	** Nut ** ナット	2	2	2	
31-23	941303-0500	** Spring Washer ** スプリングワッシャ	2	2	2	
31-24	3B7-72641-0	* Water Pressure Meter Nipple * ウォータプレッシャメータニップル	1	1	1	
31-25	98AB-506000	* Hose * ホース	1	1	1	98AB-501000 × 6
31-26	338-02215-0	* Clip Fuel Pipe φ10 * クリップ フュエルパイプ φ10	2	2	2	
31-27	336-76091-0	* Lead Wire Band * リードワイヤバンド	2	2	2	
31-28	309-01136-0	* Nipple Pulse * ニップル ハルス	1	1	1	
31-29	121-33159-0	* Gasket 2-8-1 * ガasket 2-8-1	1	1	1	
31-30	3E0-72524-0	Hour Meter Ass'y アワーメータアッソ	1	1	1	
31-31	3B7-72657-0	* Meter Bulb 12V-1.7W * メータバルブ 12V-1.7W	1	1	1	
31-32	3B7-72655-0	* Meter Damper * メータダンパ	1	1	1	
31-33	3B7-72664-0	* Fitting Plate * フィッティングプレート	1	1	1	
31-34	930203-0400	* Nut * ナット	2	2	2	
31-35	941303-0400	* Spring Washer * スプリングワッシャ	2	2	2	
31-36	353-72521-1	Meter Lamp Switch メータランプスイッチ	1	1	1	for "P" Type
31-37	353-72547-0	Assist Cord (Blue) L=200 アシストコード (ブルー) L=200	1	1	1	for "P" Type
31-38	353-72548-0	Assist Cord (Black) L=200 アシストコード (ブラック) L=200	1	1	1	for "P" Type
31-39	353-72546-0	Assist Cord (Red) L=200 アシストコード (レッド) L=200	1	1	1	for "P" Type
31-40	3B7-72530-2	Tachometer Ass'y タコメータアッソ		1	1	for "F" Type
31-41	3B7-72659-0	* Meter Bulb 12V-1.8W * メータバルブ 12V-1.8W		1	1	for "F" Type
31-42	3B7-72656-0	* Meter Damper * メータダンパ		1	1	for "F" Type
31-43	3B7-72661-0	* Fitting Plate * フィッティングプレート		1	1	for "F" Type
31-44	930103-0500	* Nut * ナット		2	2	for "F" Type
31-45	941303-0500	* Spring Washer * スプリングワッシャ		2	2	for "F" Type
31-46	3T5-72539-0	Tachometer Lead Wire L=2000 タコメータリードワイヤ L=2000		1	1	for "F" Type

OPTIONAL PARTS (2)
Fig. 32 オプションパーツ (2)

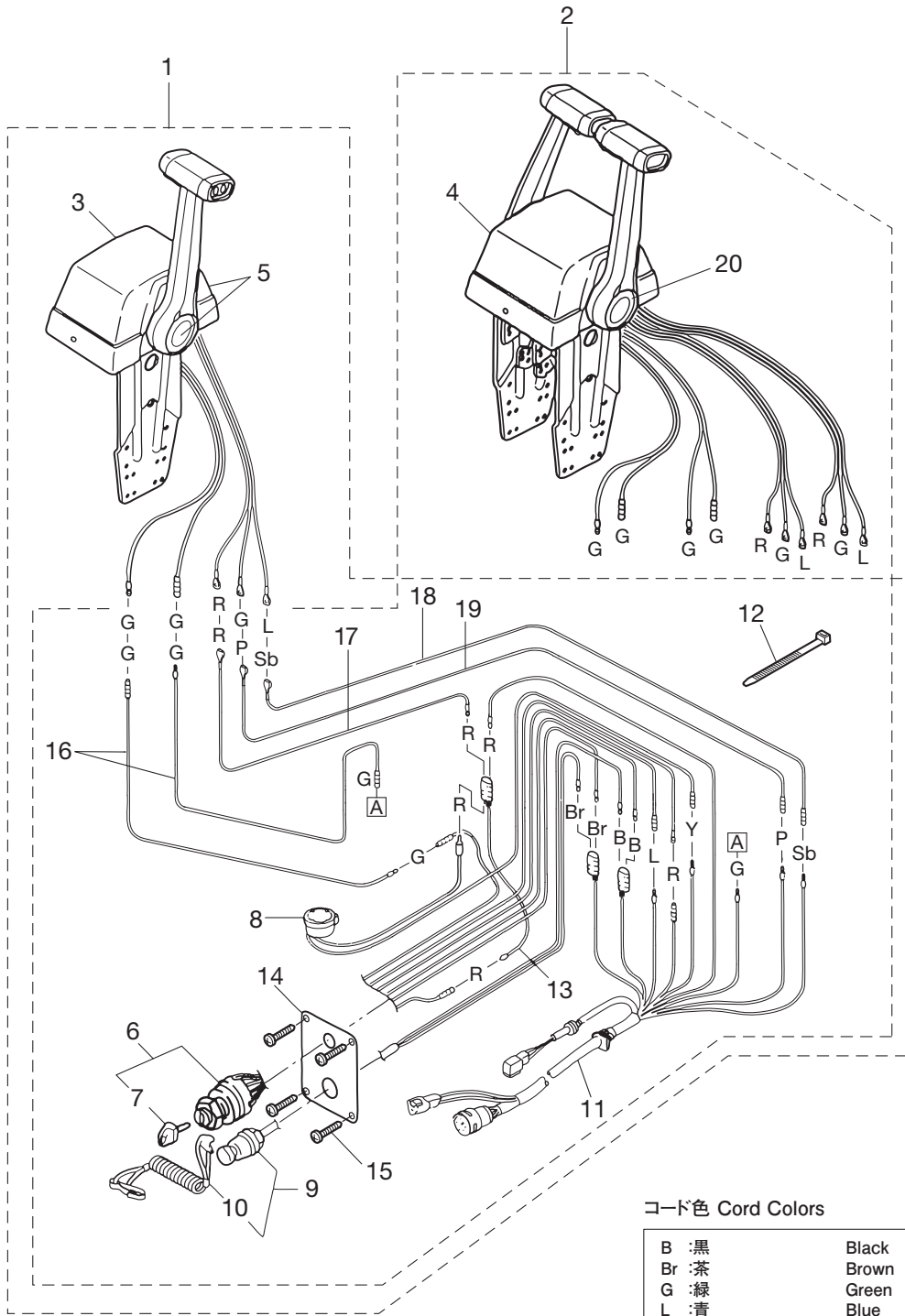


コード色 Cord Colors

B :黒	Black
Br :茶	Brown
G :緑	Green
L :青	Blue
Lg :ライトグリーン	Light green
P :ピンク	Pink
R :赤	Red
Sb :空	Sky blue
W :白	White
Y :黄	Yellow

Ref. No. 見出番号	Part No. 部品番号	Description 部品名	Q'ty/個数			Remarks 備考
			MD 30B2	MD 40B2	MD 50B2	
32-1	3T5-84490-2	Control Head Ass'y (Top-Single) コントロールヘッドアッシ(トップ-シングル)	1	1	1	for "P" Type Top Single RC6G
32-2	3T5-84540-2	Control Head Ass'y (Top-Twin) コントロールヘッドアッシ(トップ-ツイン)	1	1	1	for "P" Type Top Twin RC6GT
32-3	3T5-84480-1	* Remote Cont Head (Top-Single) * リモートコントロールヘッド(トップ-シングル)	1	1	1	for "P" Type Top Single RC6G
32-4	3T5-84520-1	* Remote Cont Head (Top-Twin) * リモートコントロールヘッド(トップ-ツイン)	1	1	1	for "P" Type Top Twin RC6GT
32-5	3Z5-84462-0	** Decal (TOHATSU) ** デカール(トハツ)	1	1	1	for "P" Type
32-6	1 353-76020-3	* Main Switch Ass'y * メインスイッチアッシ	1	1	1	for "P" Type Top Single
32-6	2 353-76020-3	* Main Switch Ass'y * メインスイッチアッシ	1	1	1	for "P" Type Top Twin
32-7	1 3F3-76217-0	** Main Switch Key (No.301) ** メインスイッチキー(No.301)	A	A	A	for "P" Type Top Single No.301
32-7	2 3F3-76218-0	** Main Switch Key (No.302) ** メインスイッチキー(No.302)	A	A	A	for "P" Type Top Single No.302
32-7	3 3F3-76219-0	** Main Switch Key (No.303) ** メインスイッチキー(No.303)	A	A	A	for "P" Type Top Single No.303
32-7	4 3F3-76217-0	** Main Switch Key (No.301) ** メインスイッチキー(No.301)	A	A	A	for "P" Type Top Twin No.301
32-7	5 3F3-76218-0	** Main Switch Key (No.302) ** メインスイッチキー(No.302)	A	A	A	for "P" Type Top Twin No.302
32-7	6 3F3-76219-0	** Main Switch Key (No.303) ** メインスイッチキー(No.303)	A	A	A	for "P" Type Top Twin No.303
32-8	1 3C8-76171-0	* Overheat Buzzer * オーハヒートブザー	1	1	1	for "P" Type Top Single
32-8	2 3C8-76171-0	* Overheat Buzzer * オーハヒートブザー	2	2	2	for "P" Type Top Twin
32-9	1 3A3-06830-0	* Stop Switch Ass'y (W/Curl) * ストップスイッチアッシ(W/カール)	1	1	1	for "P" Type Top Single
32-9	2 3A3-06830-0	* Stop Switch Ass'y (W/Curl) * ストップスイッチアッシ(W/カール)	1	1	1	for "P" Type Top Twin
32-10	1 353-06821-0	** Stop Switch Lanyard Ass'y W/Curl ** ストップスイッチランヤードアッシ(W/カール)	1	1	1	for "P" Type Top Single
32-10	2 353-06821-0	** Stop Switch Lanyard Ass'y W/Curl ** ストップスイッチランヤードアッシ(W/カール)	1	1	1	for "P" Type Top Twin
32-11	1 3T5-76115-1	* Cord Ass'y B * コードアッシ B	1	1	1	for "P" Type
32-11	2 3T5-76115-1	* Cord Ass'y B * コードアッシ B	2	2	2	for "P" Type
32-12	1 178-34147-0	* Band Lead Wire 200 * バンドリードワイヤ 200	1	1	1	for "P" Type
32-12	2 178-34147-0	* Band Lead Wire 200 * バンドリードワイヤ 200	2	2	2	for "P" Type
32-13	1 353-72546-0	* Assist Cord (Red) L=200 * アシストコード(レッド) L=200	1	1	1	for "P" Type
32-13	2 353-72546-0	* Assist Cord (Red) L=200 * アシストコード(レッド) L=200	2	2	2	for "P" Type
32-14	1 3T5-76201-0	* Main Switch Panel * メインスイッチパネル	1	1	1	for "P" Type Top Single
32-14	2 3T5-76201-0	* Main Switch Panel * メインスイッチパネル	2	2	2	for "P" Type Top Twin
32-15	1 921146-4516	* Screw * スクリュ	4	4	4	for "P" Type Top Single
32-15	2 921146-4516	* Screw * スクリュ	8	8	8	for "P" Type Top Twin
32-16	1 3C7-84471-1	* Neutral Switch Cord (Green) * ニュートラルスイッチコード(グリーン)	1	1	1	for "P" Type Top Single

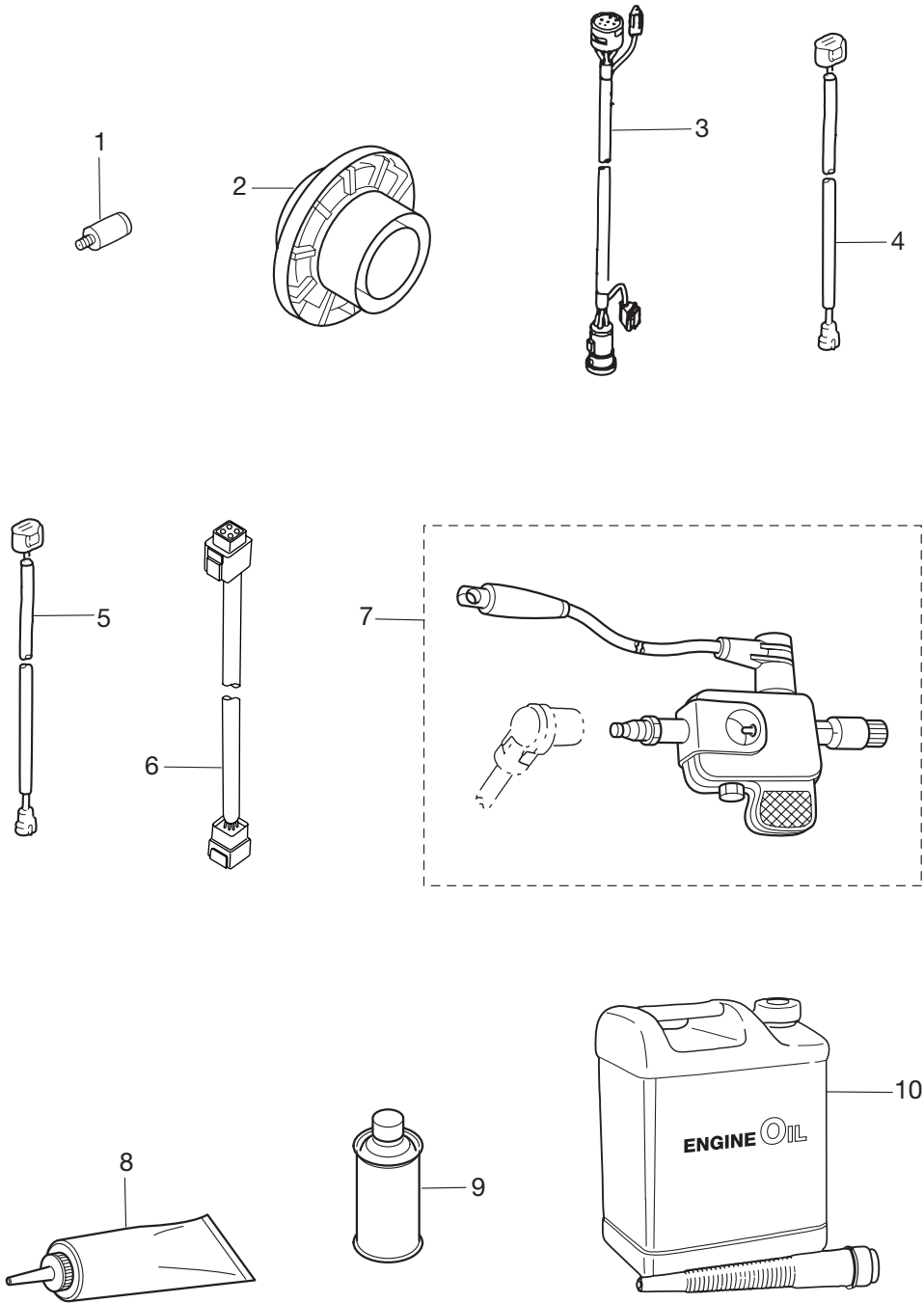
OPTIONAL PARTS (2)
Fig. 32 オプションパーツ (2)



コード色 Cord Colors

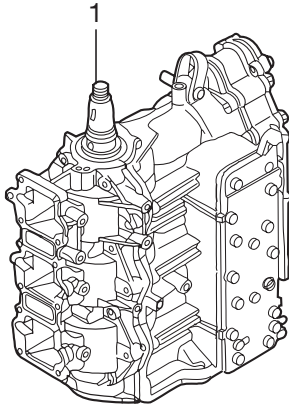
B	: 黒	Black
Br	: 茶	Brown
G	: 緑	Green
L	: 青	Blue
Lg	: ライトグリーン	Light green
P	: ピンク	Pink
R	: 赤	Red
Sb	: 空	Skya blue
W	: 白	White
Y	: 黄	Yellow

OPTIONAL PARTS (3)
Fig. 33 オプションパーツ (3)



ASSEMBLY KIT

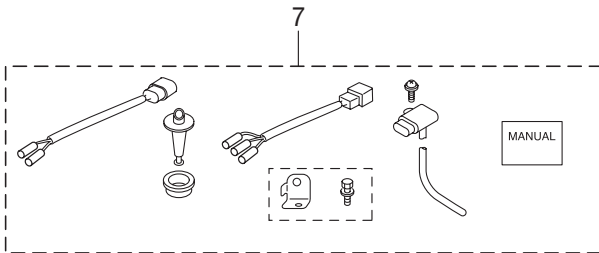
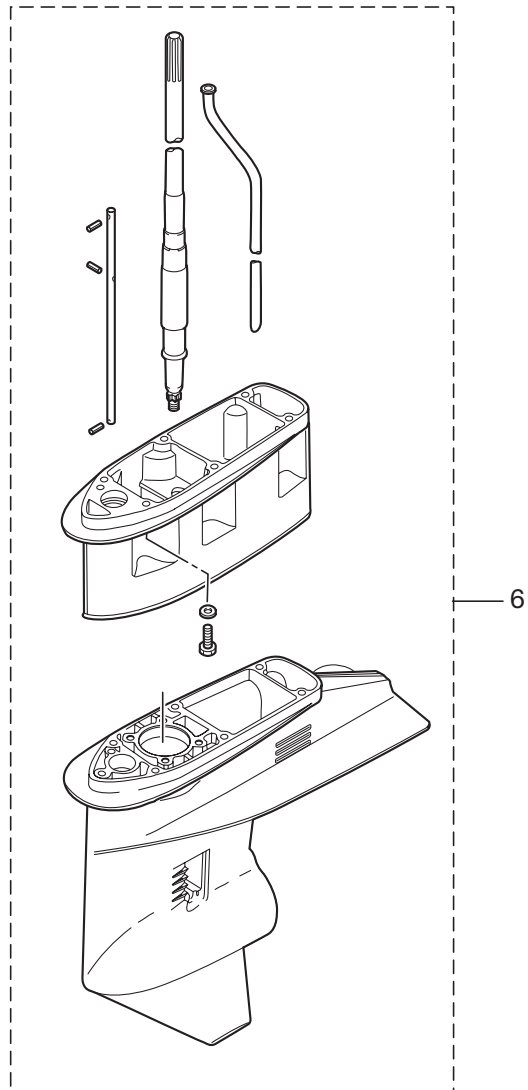
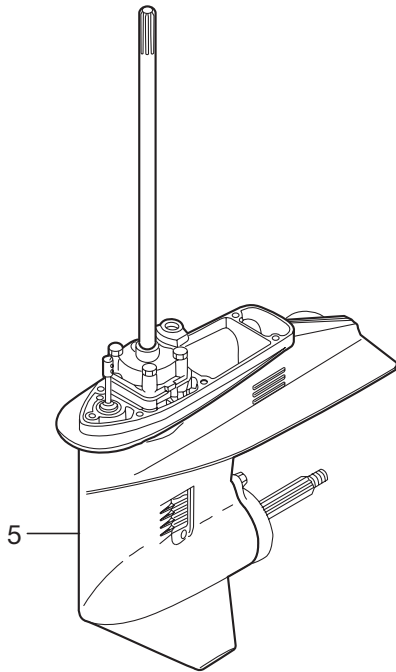
Fig. 34 アッセンブリキット



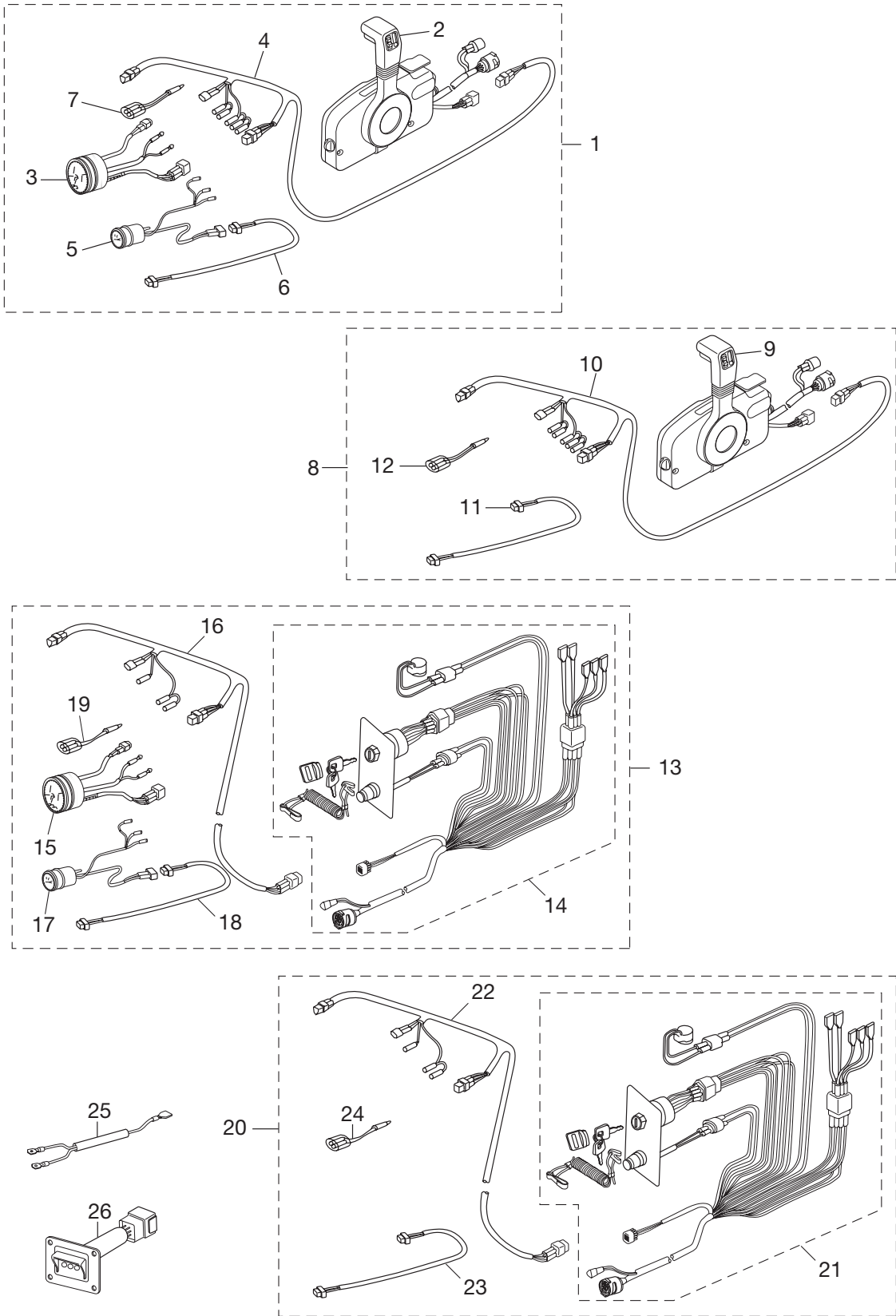
2 — **Power Head Gasket Set**
パワーヘッドガスケットセット

3 — **Water Pump Repair Kit**
ウォーターポンプリペアキット

4 — **Lower Unit Gasket Set**
ロウユニットガスケットセット



RIGGING • KIT
 Fig. 35 リギングキット



Ref. No. 見出番号	Part No. 部品番号	Description 部 品 名	Q'ty/個数			Remarks 備 考
			MD 30B2	MD 40B2	MD 50B2	
35-1	3Y7Q84550-6	Pre-Rigging Kit プレリギングキット		1	1	for "P" Type with Meter
35-2	3GFQ84500-0	* Remote Control Head Ass'y (RC5F) * リモートコントロールヘッドアッソ (RC5F)		1	1	for "P" Type
35-3	3Z5-72640-1	* Tachometer W/Oil Lamp * タコメータ (W/オイルランプ)		1	1	for "P" Type
35-4	3T5-72537-1	* Meter Lead Wire L=8000 * メーターリードワイヤ L=8000		1	1	for "P" Type
35-5	3T1-72571-0	* Trim Meter Ass'y * トリムメーターアッソ		1	1	for "P" Type
35-6	3T1-72573-0	* Extension Cord (Trim Sensor) L=6000 * エクステンションコード (トリムセンサ) L=6000		1	1	for "P" Type
35-7	353-72548-0	* Assist Cord (Black) L=200 * アシストコード (ブラック) L=200		1	1	for "P" Type
35-8	3GLQ84550-1	Pre-Rigging Kit プレリギングキット		1	1	for "P" Type (for USA model) without Meter
35-9	3GFQ84500-0	* Remote Control Head Ass'y (RC5F) * リモートコントロールヘッドアッソ (RC5F)		1	1	for "P" Type (for USA model)
35-10	3T5-72537-1	* Meter Lead Wire L=8000 * メーターリードワイヤ L=8000		1	1	for "P" Type (for USA model)
35-11	3T1-72573-0	* Extension Cord (Trim Sensor) L=6000 * エクステンションコード (トリムセンサ) L=6000		1	1	for "P" Type (for USA model)
35-12	353-72548-0	* Assist Cord (Black) L=200 * アシストコード (ブラック) L=200		1	1	for "P" Type (for USA model)
35-13	3Z5-84550-6	Pre-Rigging Kit プレリギングキット		1	1	for "P" Type with Meter
35-14	3GF-84560-0	* Rigging Cord Kit * リギングコードキット		1	1	for "P" Type
35-15	3Z5-72640-1	* Tachometer W/Oil Lamp * タコメータ (W/オイルランプ)		1	1	for "P" Type
35-16	3T5-72537-1	* Meter Lead Wire L=8000 * メーターリードワイヤ L=8000		1	1	for "P" Type
35-17	3T1-72571-0	* Trim Meter Ass'y * トリムメーターアッソ		1	1	for "P" Type
35-18	3T1-72573-0	* Extension Cord (Trim Sensor) L=6000 * エクステンションコード (トリムセンサ) L=6000		1	1	for "P" Type
35-19	353-72548-0	* Assist Cord (Black) L=200 * アシストコード (ブラック) L=200		1	1	for "P" Type
35-20	3GM-84550-1	Pre-Rigging Kit プレリギングキット		1	1	for "P" Type (for USA model) without Meter
35-21	3GF-84560-0	* Rigging Cord Kit * リギングコードキット		1	1	for "P" Type (for USA model)
35-22	3T5-72537-1	* Meter Lead Wire L=8000 * メーターリードワイヤ L=8000		1	1	for "P" Type (for USA model)
35-23	3T1-72573-0	* Extension Cord (Trim Sensor) L=6000 * エクステンションコード (トリムセンサ) L=6000		1	1	for "P" Type (for USA model)
35-24	353-72548-0	* Assist Cord (Black) L=200 * アシストコード (ブラック) L=200		1	1	for "P" Type (for USA model)
35-25	3Y9-76049-0	Lead Wire リードワイヤ		1	1	for Italy 40ps
35-26	3Y9-76251-0	Lamp Panel Ass'y ランプパネルアッソ		1	1	for Italy 40ps

索引

<I>	TPSデカール.....	7-37
11P エクステンションコード L=2000	T-ニッブル アッシ (W/バルブ).....	1-45
<2>	<ア>	
2P エクステンションコード L=2000.....	アースワイヤ (グラント).....	20-45
<C>	アースワイヤ (グラント) L=110	18-50
Cリング	アースワイヤ (グラント) L=130	18-48
Cリング d=18	アースワイヤ (グラント) L=130	20-57
Cリング d=25	アースワイヤ (グラント) L=210	18-47
Cリング d=25	アースワイヤ (グラント) L=270	24-28
Cリング d=28	アーマチュアアッシ	21-2
<E>	アシストコード (ブラック) L=200	31-38
ECUアッシ	アシストコード (ブラック) L=200	35-7
ECUアッシ	アシストコード (ブラック) L=200	35-12
ECUアッシ	アシストコード (ブラック) L=200	35-19
Eリング d=6.....	アシストコード (ブラック) L=200	35-24
Eリング d=6.....	アシストコード (ブルー) L=200	31-37
<L>	アシストコード (レッド) L=200	29-12
L-ニッブル	アシストコード (レッド) L=200	31-39
<M>	アシストコード (レッド) L=200	32-13-1
MDエンジンオイルブラチナ (4.0L)	アシストコード (レッド) L=200	32-13-2
<O>	アジャストスクリュ スロットルフリクション	28-27
Oリング	アジャストナット	22-12
Oリング	アダプタ	5-8
Oリング	アダプタ	6-5
Oリング	アッパケースアッシ FFP.....	6-4
Oリング	アドバンサーム	7-1
Oリング 1.5-6.5.....	アノード	1-30
Oリング 1.6-19.2	アノード	18-38
Oリング 1.7-59	アノード スターンプラケット	20-7
Oリング 1.8-69.6.....	アワーメータアッシ	31-30
Oリング 1.9-13	<イ>	
Oリング 1.9-6.8.....	イグニッションコイル (W/レジスタンスキャブ) #1	10-8
Oリング 2.0-10.0	イグニッションコイル (W/レジスタンスキャブ) #2,3	10-11
Oリング 2.4-44.7	インテークマニホールドガスケット	3-3
Oリング 2.4-5.8.....	<ウ>	
Oリング 2.4-9.5.....	ウェーブワッシャ	24-12
Oリング 2.5-20	ウェーブワッシャ	25-18
Oリング 2.5-20	ウェーブワッシャ	28-45
Oリング 2.5-5	ウェーブワッシャ 30-45-1.2	22-19
Oリング 2.5-5	ウェーブワッシャ d=12 DWG.....	25-3
Oリング 2.8-20.2	ウォータストレーナセット	14-7
Oリング 2-55.5.....	ウォータストレーナセット	15-3
Oリング 3.2-47	ウォータテンブセンサ (W/Oリング).....	10-44
Oリング 3.5-21.7	ウォータバイブ (L).....	14-43-2
Oリング 3.5-25.7	ウォータバイブ (S)	14-43-1
Oリング 3.5-27.7	ウォータバイブ (UL).....	14-43-3
Oリング 3.53-69.44.....	ウォータバイブ オウキシリアリマウント	13-20-1
Oリング 3.5-73.5.....	ウォータバイブ オウキシリアリマウント	13-20-2
Oリング 3.5-74.6	ウォータバイブ シール (アッパ)	14-44
Oリング 5-52	ウォータバイブ シール (ロフ).....	14-20
Oリング 6.8-1.9.....	ウォータバイブ シール (ロフ).....	15-17
Oリング 9.8-1.9.....	ウォータプレッシャメータアッシ	31-18
Oリング 9.8-1.9.....	ウォータプレッシャメータキット	31-17
Oリング ブラケットシャフト 3.5-29.7	ウォータプレッシャメータニッブル.....	31-24
OリングA	ウォータポンプインベラ	14-16
OリングA	ウォータポンプインベラ	15-13
OリングB	ウォータポンプガイドプレート	14-26
OリングB	ウォータポンプガイドプレート (クロムメッキ).....	15-21
<P>	ウォータポンプリベアキット	34-3
PTT Oリングセット	<エ>	
PTTアッシ.....	エアインジェクタコンプリート	4-1
PTTスイッチ(B)アッシ	エアコンプレッサアッシ	5-5
PTTスイッチアッシ	エアコンプレッサシリンダアッシ	5-20
PTTスイッチアッシ	エアコンプレッサハウジングアッシ	5-21
PTTスイッチアッシブラケット	エアコンプレッサピストンリング	5-15
PTTスイッチカバ(B)	エアチャンバカバアッシ	3-6
PTTスイッチカバー	エアチャンバアッシ	3-1
PTTスイッチカバー	エアチャンバカバ ガスケット	3-9
PTTスイッチコード (スカイブルー).....	エアフィルタアッシ	5-33
PTTスイッチコード (スカイブルー).....	エアイベントボルト	12-3
PTTスイッチコード (ピンク)	エアホースアッシ	4-33
PTTスイッチコード (ピンク)	エアレールアッシ	4-5
PTTスイッチコード (レッド)	エアレールデカール	4-54
PTTスイッチコード (レッド)	エアレギュレータ	4-27
PTTスラストロッド	エキゾーストカバー (インナ)	1-24
PTTソレノイドスイッチ (A)	エキゾーストカバーアッシ	1-23
PTTソレノイドスイッチ (B)	エキゾーストカバーガスケット	1-25
<T>	エキゾーストバイブ	13-7
TPSアッシ.....	エキゾーストバイブガスケット	13-9

エキゾーストハウジング	13-24	カラー 6.2-9-9.3	1-4
エキゾーストハウジングガasket	13-27	カラー 6.2-9-9.3	7-15
エキゾーストプラグ	13-2	カラー 6.7-12.7-3	4-43
エクステンションパイプ	15-40	カラー 9.6-13-20.5	30-30
エクステンションコード(パイロットランプ)	33-6	カラー 9.6-13-6.5	25-33
エクステンションハウジング	13-14	カラー 9.6-19-6	25-34
エクステンションハウジングアッシ(UL)	13-16	<キ>	
エクステンションハウジングキット(UL)	34-6	キー(マグネット)	9-5
エクステンションコード(トリムセンサ)L=2000	33-5-2	キードライブブリー	5-3
エクステンションコード(トリムセンサ)L=6000	33-5-1	キーポンプインペラ	14-17
エクステンションコード(トリムセンサ)L=6000	35-6	キーポンプインペラ	15-14
エクステンションコード(トリムセンサ)L=6000	35-11	ギヤオイル(500mL)	33-8
エクステンションコード(トリムセンサ)L=6000	35-18	ギヤケースアッシ	14-1-1
エクステンションコード(トリムセンサ)L=6000	35-23	ギヤケースアッシ(W/サブウォータパイプ)	14-1-2
エプロン	13-28	ギヤケースアッシ(W/サブウォータパイプ)	15-1
エンジンショートブロックキット	34-1-1	キャップバルブ	4-46
エンジンショートブロックキット	34-1-2	キャップアッシ(W/Oリング)	21-19
エンジンベースメント	13-1	キャップナット プラケットボルト	18-13
エンジンベースメントガasket	13-3	キャップフック タンク	12-26
エンジンベースメントシール	13-4	<ク>	
<オ>		クイックコネクタ(メール)	27-15
オイルコーションデカール	26-15	クラッチ	16-17
オイルシール 16-28-7	1-49	クラッチ	17-19
オイルシール 17-33-6	14-23	クラッチカム	14-32
オイルシール 22-36-10	16-9	クラッチカム	15-28
オイルシール 22-37-8	15-20	クラッチケーブリングクリップブラケット	24-34
オイルシール 25-38-10	17-10	クランクケースヘッド	1-46
オイルシール 25-40-8	1-48	クランクシャフトアッシ(W/ギヤ)	2-1
オイルシール 25-45-8	5-23	グランド(アースワイヤ)L=110	4-45
オイルシール 36-46-6	2-11	グランドケーブル	10-38
オイルタンク	12-23	クランプ	24-35
オイルタンクチェックバルブ	12-27	クランプ	27-5
オイルバルブ 12V-1.7W	30-10	クランプ	27-11
オイルフィルキャップ	12-24	クランプ	27-22
オイルフィルタアッシ	12-35	クランプ	27-28
オイルポンプアッシ	12-1	クランプ 21/32	4-41
オイルポンプドライブギヤ	2-3	クランプ 29/64	4-13
オイルポンプドリブンギヤ	12-7	クランプ 6.5-14	4-50
オイルポンプボルト	12-5	クランプ 6.5-14	20-50
オイルポンプロッド φ4.5-190	12-9	クランプ 6.5-14	22-39
オイルレベルセンサ	12-28	クランプ 6.5-47.5P	1-42
オーバヒートフザ	23-18	クランプ 6.5-47.5P	4-32
オーバヒートフザ	29-8	クランプ 6.5-47.5P	5-26
オーバヒートフザ	32-8-1	クランプ 6.5-47.5P	6-18
オーバヒートフザ	32-8-2	クランプ 6.5-47.5P	9-12
オルタネータアッシ	9-2	クランプ 6.5-47.5P	10-7
<カ>		クランプ 6.5-47.5P	10-15
ガイドプレートガasket	14-27	クランプ 6.5-47.5P	22-28
ガイドプレートガasket	15-22	クランプ 6.5-47.5P	25-8
ガasket 10.1-15-1	14-6	クランプ 6.5-67P	7-16
ガasket 10.2-16-0.5	24-47	クランプ 6.5-87P	1-29
ガasket 2-8-1	31-29	クランプ 6.5-87P	10-16
ガasket 36-52-2	12-25	クランプ 6.5-87P	10-26
ガasket 8.1-15-1	14-4	クランプ 6.5-87P	12-34
ガasket FFP	6-7	クランプ 6-9.5L	20-48
ガasket PTTスイッチ	24-42	クランプ 6-9.5L	20-55
ガasket コンプレッサハウジング	5-22	クランプ 7-120P	3-11
ガasket コンプレッサヘッド	5-11	クランプ 8.5-70P	4-16
ガasket スロットルボディ	7-35	クランプ 8.5-85P	1-19
ガasket バルブシート	5-13	クランプスクリュ	18-3
ガasket フェルポンプ	8-31	クランプスクリュ(PTT)	20-3
ガasket ショックアブソバ	20-28	クランプスクリュキット	18-2
カップ	8-37	クランプスクリュキット	20-2
カップ	12-36	クランプスクリュパッド	18-6
カップリング ポンプ	21-7	クランプスクリュパッド	20-4
カバー	23-22	クランプスクリュハンドル	18-4
カバーフック	24-13	クランプブラケット(L)	18-8
カムロッド L	14-33-2	クランプブラケット(PTT-L)	20-6
カムロッド L	15-29-1	クランプブラケット(PTT-R)	20-1-1
カムロッド S	14-33-1	クランプブラケット(PTT-R)	20-1-2
カムロッド UL	14-33-3	クランプブラケット(R)	18-1
カムロッド UL	15-29-2	グリスフィッティング	20-14
カムロッドプッシング	14-35	クリップ	4-49
カムロッドプッシング	15-32	クリップ	8-8
カムロッドホルダ	13-21	クリップ	8-35
カラー	11-2	グリッパ	22-16
カラー 10.2-12-12	20-24	グリッパ	28-42
カラー 13.5-25-13	5-18	グリッパ φ12	8-22a
カラー 18-20-4.5	14-45	グリッパ φ6.9	12-21
カラー 18-20-4.5	15-42	グリッパ φ7	1-41
カラー 4.2-6-10.5	7-29	グリッパ φ7	7-34
カラー 6.2-12-17	7-7	グリッパ φ9.4	12-15
カラー 6.2-9-10.7	10-42	クリップ スロットルワイヤ	22-23

クリップフェUELパイプ φ10.....	1-36	シフトギヤアッシ.....	28-28
クリップフェUELパイプ φ10.....	4-52	シフトデカール.....	25-40
クリップフェUELパイプ φ10.....	8-18	シフトポジションサイドデカール.....	29-16
クリップフェUELパイプ φ10.....	8-34	シフトポジションデカール.....	29-15
クリップフェUELパイプ φ10.....	8-47	シフトレバー.....	25-14
クリップフェUELパイプ φ10.....	24-52	シフトレバー(リモートコントロール).....	25-19
クリップフェUELパイプ φ10.....	31-26	シフトレバーシャフト.....	25-11
クレビスアッシ.....	30-29	シフトレバーストップ.....	25-6-1
グロメット.....	3-7	シフトレバーストップ.....	25-6-2
グロメット.....	24-21	シフトレバーストップ.....	25-7
グロメット.....	28-34	シフトレバーロッド.....	25-24
グロメット 17-2.7.....	24-20	シフトロッド.....	25-31
グロメット 17-2.7.....	24-23	シフトロッドジョイント.....	14-38
グロメット 17-3.....	24-27	シフトロッドジョイント.....	15-35
グロメット 18-2.5.....	24-22	シフトロッドレバー.....	25-4
グロメット FFP.....	6-8	シフトロッドレバー.....	25-5
グロメット FFP ロウ.....	6-9	シム 32.9-26-0.5.....	14-22
グロメット PTTスイッチアッシ.....	23-14	シム 36.9-30-0.5.....	15-19
グロメット エキゾーストハウジング.....	13-25	シム 36-44-0.1.....	16-15-3
グロメット ケーブルターミナル.....	6-12	シム 36-44-0.15.....	16-15-2
グロメット ケーブルターミナル アッパ.....	6-13	シム 36-44-0.3.....	16-15-1
グロメット コード.....	24-19	シム 41-51.5-0.1.....	14-12-1
グロメット スブラッシュユバン.....	13-29	シム 41-51.5-0.15.....	14-12-2
グロメット スロットルシャフト.....	24-25	シム 41-51.5-0.3.....	14-12-3
グロメット スロットルホール.....	24-24-2	シム 41-51.5-0.5.....	14-12-4
グロメット スロットルワイヤ.....	24-24-1	シム 44-50.5-0.1.....	15-8-1
グロメット パイプ.....	6-19	シム 44-50.5-0.15.....	15-8-2
グロメット バッテリコード.....	24-18	シム 44-50.5-0.3.....	15-8-3
グロメット パワートリム・チルトスイッチ.....	24-2	ジョイントアッシ(アウトレット).....	27-3
グロメット リモコンケーブル.....	24-17	ジョイントアッシ(アウトレット).....	27-20
<ケ>		ジョイントアッシ(インレット).....	27-2
ケースアッシ FFP.....	6-3	ジョイントアッシ(インレット).....	27-19
ケーブルジョイント.....	7-8	ジョイントメタル.....	21-23
ケーブルジョイント.....	25-25-1	ジョイントホース.....	15-41
ケーブルジョイント.....	25-25-2	ショルダーボルト.....	18-7
ケーブルターミナル.....	28-29	ショルダーボルト.....	20-5
ケーブルターミナル プラグ.....	10-21-1	ショルダボルト 6-8.....	19-19
ケーブルターミナル プラグ.....	10-21-2	シリンダ・クランクケースアッシ.....	1-1
ケーブルターミナル プラグ.....	10-21-3	シリンダピン(アッパ).....	20-35-2
ケーブルターミナル プラグ.....	10-22-1	シリンダピン(アッパ).....	20-35-1
ケーブルターミナル プラグ.....	10-22-2	シリンダピン(ロウ).....	20-40-1
ケーブルターミナル プラグ.....	10-22-3	シリンダピン(ロウ).....	20-40-2
ケーブルターミナル プラグ.....	23-24	シリンダヘッド.....	1-15
ケーブルターミナル プラグ.....	23-25	シリンダヘッドガスケット.....	1-16
ケーブルターミナル プラグ.....	23-26	シリンダヘッドカバー.....	1-7
ケーブルターミナルアッシ(-).....	6-11	シリンダヘッドカバーガスケット.....	1-8
ケーブルターミナルアッシ(+).....	6-10	<ス>	
ケーブルクリップブラケットアッシ.....	24-33	スイッチボックス.....	23-1
<コ>		スイッチボックスカバー.....	23-2
コイルブラケット.....	9-10	スィベルブラケット.....	18-20
高圧フェUELフィルタ.....	4-38	スィベルブラケットアッシ(PTT).....	20-13
高地補正キット.....	34-7	スィベルブラケットシャフトアッシ.....	18-9
コーションデカール(A).....	26-14	スィベルブラケットシャフトアッシ.....	20-9
コーションデカール B.....	11-4	スクリュ.....	3-4
コード FFP.....	6-14	スクリュ.....	7-30
コードアッシ.....	10-20	スクリュ.....	8-2
コードアッシ B.....	32-11-1	スクリュ.....	8-3
コードアッシ B.....	32-11-2	スクリュ.....	8-6
コードアッシ BL=6200.....	29-11	スクリュ.....	8-24
コードアッシ CL=1000.....	23-21	スクリュ.....	8-28
コードカバー FFP.....	6-15	スクリュ.....	9-3
コードホルダ.....	22-30	スクリュ.....	11-13
コントロールヘッドアッシ(トップ-シングル).....	32-1	スクリュ.....	13-31
コントロールヘッドアッシ(トップ-ツイン).....	32-2	スクリュ.....	14-8
コントロールレバー.....	28-43	スクリュ.....	15-4
コンプレッサクランクシャフトアッシ.....	5-16	スクリュ.....	15-27
コンプレッサヘッドアッシ.....	5-6	スクリュ.....	20-49
<サ>		スクリュ.....	20-51
サーモスタット.....	1-11	スクリュ.....	20-56
サーモスタットキャップアッシ.....	1-12	スクリュ.....	21-6
サーモスタットキャップガスケット.....	1-13	スクリュ.....	21-9
サブウォータインレットストレーナ.....	14-30	スクリュ.....	22-8
サブウォータインレットストレーナ.....	15-26	スクリュ.....	22-31
<シ>		スクリュ.....	23-3
シーリングキャップ.....	3-8	スクリュ.....	23-13
シールコンプレッション.....	4-19	スクリュ.....	23-16
シールラバー スブラッシュユバン.....	13-30	スクリュ.....	28-2
シールラバー フィラリッド.....	26-12	スクリュ.....	28-4
シールリング 13.8-22-5.....	25-15	スクリュ.....	28-16
シールリング ドラックリンク.....	25-39	スクリュ.....	28-18
シールリング フックレバー.....	24-10	スクリュ.....	28-40
シールワッシャ.....	21-21	スクリュ.....	29-4
シフトアーム.....	25-1	スクリュ.....	29-6

スクリュ	32-15-1	スペーサ	28-5
スクリュ	32-15-2	スペーサ 6.2-9-15.7	6-24
スクリュ 4-20 P0.5	24-38	スペーサ 6.2-9-15.7	8-16
スターターケーブルL=270	10-29	スペーサ 6.2-9-15.7	12-33
スタータソレノイド	10-27	スペーサ 6.2-9-15.7	24-4
スタータモータアッシ	11-9	スペーサ 6.2-9-16.6	10-6
スタータモータバンド	11-26	スペーサスロットルシャフト A	22-5
スタッドボルト	13-17	スラストプレート	28-10
スタッドボルト	17-4	スラストプレート (アッパ)	18-23
スタッドボルト	22-33	スラストプレート (アッパ)	20-19
スタッドボルト	22-38	スラストプレート (ロウ)	18-24
スタッドボルト	30-26	スラストプレート クランクシャフト	2-13
ステアリングシャフトアッシ	18-21	スラストホルダ A プロペラ	17-24
ステアリングシャフトアッシ	20-16	スラストホルダ プロペラ	16-26
ステアリングフック	30-25	スラストロッド	18-18
ステアリングブラケット	22-32	スラストロッドスプリング	18-19
ステー プザー	23-19	スロットルアーム	28-23
ストッパ A プロペラ	17-25	スロットルカム	7-20
ストッパ ドライブシャフトハウジング	13-22	スロットルシャフト	22-3
ストッパ ドライブシャフトハウジング	14-40	スロットルシャフトサポート	22-9
ストッパ プロペラ	16-27	スロットルシャフトダンパ A	22-4
ストッパ リバースロックレバーグリップ	19-27	スロットルデカール	22-15
ストッパ リバースロックレバーグリップ	20-31	スロットルフリクションアーム	28-24
ストップスイッチアッシ (W/カール)	29-9	スロットルボディアッシ	7-19-1
ストップスイッチアッシ (W/カール)	32-9-1	スロットルボディアッシ	7-19-2
ストップスイッチアッシ (W/カール)	32-9-2	スロットルボディアッシ	7-19-3
ストップスイッチアッシ (W/カール)	23-8	スロットルリミッタアーム	7-11
ストップスイッチランヤードアッシ (W/カール)	23-9	スロットルリミッタロッド 3.5-56	7-17
ストップスイッチランヤードアッシ (W/カール)	29-10	スロットルワイヤ	22-24
ストップスイッチランヤードアッシ (W/カール)	32-10-1	スロットルワイヤブラケット	22-25
ストップスイッチランヤードアッシ (W/カール)	32-10-2	<セ>	
スナップクラッチピン	16-19	セーフティロープ 6-1600	30-2
スナップクラッチピン	17-18	セッティングピース チルトストッパー	19-6
スナップピン	20-12	セッティングプレート	19-3
スナップピン d=8	7-10	<ソ>	
スナップピン d=8	25-29-1	ソレノイドスイッチブラケットアッシ	10-23
スナップピン d=8	25-29-2	<タ>	
スナップリテーナ d=8	25-12	ターミナルキャップ	11-31
スパークテスト (PET-4000)	33-7	ターミナルキャップ スタータ	10-30
スパークプラグ (IZFR6Q)	1-32	ターミナルキャップ スタータ	10-43
スパークプラグデカール	11-7	ダイヤフラムガスケット B	8-26
スピードメータアッシ (50MPH)	31-2-1	ダイヤフラムガスケットセット	8-30
スピードメータアッシ (75MPH)	31-2-2	ダウエルピン 4-10	1-9
スピードメータキット (50MPH)	31-1-1	ダウエルピン 4-10	5-25
スピードメータキット (75MPH)	31-1-2	ダウエルピン 4-10	5-31
スピードメータセンサ	31-10-1	ダウエルピン 4-10	9-13
スピードメータセンサ	31-10-2	ダウエルピン 4-10	14-25
スピードメータチューブ L=6000	31-8-1	ダウエルピン 6-12	1-2
スピードメータチューブ L=6000	31-8-2	ダウエルピン 6-12	1-17
スピードメータバンド	31-9-1	ダウエルピン 6-12	13-6
スピードメータバンド	31-9-2	タコメータ (W/オイルランプ)	35-3
スプリットピン	19-16	タコメータ (W/オイルランプ)	35-15
スプリットピン	25-27	タコメータアッシ	31-40
スプリットピン	25-35	タコメータアッシ (W/オイルランプ)	30-9
スプリットピン 3-25	16-30	タコメータリードワイヤ L=2000	31-46
スプリング	22-13	タッチアップペイント (アクアマリン)	33-9
スプリング B	19-25	タッピングスクリュ 6-16	10-25
スプリング クラッチ	16-20	ダンパ (アッパ)	18-42
スプリング クラッチ	17-21	ダンパ (ロウ)	18-30
スプリングピン	20-25	ダンパ スタータモータ	11-25
スプリングピン	22-6	ダンパ リバース	18-33
スプリングピン	14-34	<チ>	
スプリングピン	14-39	チェックバルブ	1-37
スプリングピン 3.5-10	15-31	チェックバルブ	8-27
スプリングピン 3.5-14	15-30	チェックバルブコンプリート	12-12
スプリングリテーナ クラッチ	16-21	チルトアシスタントシャフト	19-9
スプリングリテーナ クラッチ	17-20	チルトアシスタントスプリング (L)	19-8
スプリングワッシャ	9-4	チルトアシスタントスプリング (R)	19-7
スプリングワッシャ	11-18	チルトスイッチカバー	28-41
スプリングワッシャ	11-21	チルトスイッチブラグ	28-44
スプリングワッシャ	12-6	チルトストッパアッシ	19-1
スプリングワッシャ	24-16	チルトストッパアッシ	20-23-1
スプリングワッシャ	24-39	チルトストッパアッシ	20-23-2
スプリングワッシャ	25-22	チルトストッパグリップ	20-27
スプリングワッシャ	26-7	チルトストッパスプリング	20-26
スプリングワッシャ	30-15	チルトストッパレバー	19-17
スプリングワッシャ	30-22	チルトハンドル	26-9
スプリングワッシャ	31-7-1	<ツ>	
スプリングワッシャ	31-7-2	ツインリモートコントロールボックスキット	30-24
スプリングワッシャ	31-16	ツールキット	30-1
スプリングワッシャ	31-23	<テ>	
スプリングワッシャ	31-35	ディスクスプリング	4-17
スプリングワッシャ	31-45	ディスタンスピース	18-14

ティラハンドル.....	22-2	ナット P1.25	30-8
ティラハンドルアッシ.....	22-1	ナット プーリ	5-2
ティラハンドルホルダアッシ.....	22-37	ナット ベベルギア B.....	15-7
テーパードロワーベアリング 32007.....	16-1	ナット ベベルギア B.....	14-11
テーパードロワーベアリング 32007JR.....	17-1	ナット(マグネット) 10-P1.25	5-28
テーパードロワーベアリング 6304.....	14-14	<ニ>	
デカール(トーハツ).....	29-14	ニップル.....	5-7
デカール(トーハツ).....	32-5	ニップルウォータ.....	24-50
デカール(トーハツ).....	32-20	ニップルバルス.....	31-28
デカール(レバー).....	29-13	ニュートラルスイッチ.....	24-30
デカルセット (MD30B2EU).....	26-13-3	ニュートラルスイッチ(リモートコントロール).....	29-3
デカルセット (MD40B2).....	26-13-2	ニュートラルスイッチアクチュエータ.....	24-31
デカルセット (MD40B2イタリア).....	26-13-4	ニュートラルスイッチコード(グリーン).....	32-16-1
デカルセット (MD50B2).....	26-13-1	ニュートラルスイッチコード(グリーン).....	32-16-2
テストプロベラアッシ.....	33-2	ニュートラルロックアーム.....	28-37
デテントスプリング.....	28-19	ニュートラルロックスプリング.....	28-38
デテントリテーナ.....	28-17	<ハ>	
デテントローラ.....	28-14	パイプ.....	12-13
<ト>		パイプ.....	12-14
トップカウルアッシ.....	26-1	パイプ.....	12-16-1
トップカウルシール.....	26-2	パイプ.....	12-16-2
ドライブギヤ.....	28-30	パイプ.....	12-16-3
ドライブシャフト(L).....	14-13-2	パイプ.....	12-17-1
ドライブシャフト(L).....	15-9-1	パイプ.....	12-17-2
ドライブシャフト(S).....	14-13-1	パイプ.....	12-18
ドライブシャフト(U).....	14-13-3	パイプ.....	12-19
ドライブシャフト(U).....	15-9-2	パイプ.....	12-20
ドライブシャフトスプリング.....	14-15	パイロットランプアッシ.....	23-10
ドライブシャフトスプリング.....	15-11	バッテリーケーブルL=3000.....	11-29
ドライブシャフトスプリングガイド.....	15-12	バルブアッシ.....	21-10
ドライブシャフトハウジング(L).....	13-10-2	バルブアッシ(プレッシャーチェック).....	4-7
ドライブシャフトハウジング(S).....	13-10-1	パワーヘッドガスケットセット.....	34-2
ドライブシャフトハウジングガスケット.....	13-11	ハンガ.....	1-20
ドライブプーリ.....	5-1	バンドリードワイヤ.....	29-17
ドライブベルト.....	5-32	バンドリードワイヤ 104.....	4-53
ドラッグリンクアッシ E.....	25-32	バンドリードワイヤ 104.....	7-33
ドリブンプーリ.....	5-27	バンドリードワイヤ 104.....	8-21
トリムセンサ L=1700.....	20-52	バンドリードワイヤ 104.....	12-22
トリムタブ.....	16-2	バンドリードワイヤ 158.....	10-10
トリムタブ.....	17-2	バンドリードワイヤ 158.....	10-13
トリムタブガスケット.....	17-3	バンドリードワイヤ 200.....	32-12-1
トリムメーターアッシ.....	30-17	バンドリードワイヤ 200.....	32-12-2
トリムメーターアッシ.....	35-5	<ヒ>	
トリムメーターアッシ.....	35-17	ピストン(0.50/S).....	2-5-2
ドレンスクリュ.....	8-10	ピストン(STD).....	2-5-1
<ナ>		ピストン・コネクティングロッドアッシ.....	5-14
ナイロンナット.....	18-34	ピストンピン.....	2-7
ナイロンナット.....	22-34	ピストンピンクリップ.....	2-8
ナイロンナット.....	25-23	ピストンリング(0.50/S).....	2-6-2
ナイロンナット.....	13-32	ピストンリング(STD).....	2-6-1
ナイロンナット.....	14-9	ビックアップエルボアッシ(25L).....	27-14
ナイロンナット.....	15-5	ビックアップコイル.....	9-8
ナイロンナット.....	17-5	ビニオンアッシ.....	11-10
ナイロンナット.....	30-27	ヒューズ 15A.....	10-35
ナイロンナット 3/8.....	25-37	ヒューズ 25A.....	10-34
ナイロンナット 3/8.....	30-33	ヒューズ 30A.....	10-33
ナイロンナット 6P1.0.....	26-10	ヒューズデカール.....	11-5
ナイロンナット 7/8.....	18-10	ヒューズホルダブラケット.....	10-24
ナット.....	7-25	ヒューズワイヤアッシ.....	10-31
ナット.....	8-29	ヒューズワイヤアッシ.....	10-32
ナット.....	8-42	ピンクラッチ.....	16-18
ナット.....	11-19	ピンクラッチ.....	17-17
ナット.....	12-11	<フ>	
ナット.....	12-40	フィッティングプレート.....	30-13
ナット.....	13-18	フィッティングプレート.....	31-5-1
ナット.....	18-15	フィッティングプレート.....	31-5-2
ナット.....	20-34	フィッティングプレート.....	31-14
ナット.....	22-22	フィッティングプレート.....	31-21
ナット.....	22-41	フィッティングプレート.....	31-33
ナット.....	26-8	フィッティングプレート.....	31-43
ナット.....	28-7	フィッティングプレート.....	30-21
ナット.....	28-32	フィラリッド.....	26-3
ナット.....	30-14	フィラリッドスプリング.....	26-5
ナット.....	30-23	フィラリッドヒンジ.....	26-4
ナット.....	31-6-1	フィルタ.....	8-39
ナット.....	31-6-2	フィルタ.....	12-38
ナット.....	31-15	フィルタ.....	21-16
ナット.....	31-22	フィルタ.....	27-17
ナット.....	31-34	ブザーコーションデカール.....	30-3
ナット.....	31-44	フックレバー.....	24-8
ナット(No.10-32VNF).....	25-26	ブッシュロッドクラッチ.....	16-22
ナット 18P1.5.....	9-6	ブッシュロッドクラッチ.....	17-22
ナット M10P1.25.....	24-46	ブッシング.....	19-21

ブッシング 1	11-14	プレリギングキット	35-1
ブッシング 10.2-12-29.5	19-2	プレリギングキット	35-8
ブッシング 13-16-40	20-36-1	プレリギングキット	35-13
ブッシング 13-16-40	20-36-2	プレリギングキット	35-20
ブッシング 13-17-19.5	20-37-1	フロート フュエルフィルタ	8-40
ブッシング 13-17-19.5	20-37-2	フロート ベーパーセパレータ	8-4
ブッシング 14-16.5-17.7	25-17	フロートアームピン	8-5
ブッシング 18-24-22	20-41-1	フロートバルブアッシ (W/バルブピン)	8-7
ブッシング 18-24-22	20-41-2	プロテクタ	4-37
ブッシング 18-24-60	20-42-1	プロテクタ φ18-150	4-40
ブッシング 18-24-60	20-42-2	プロベラアッシ (11")	16-24-2
ブッシング 2	11-15	プロベラアッシ (12")	16-24-3
ブッシング 22-25-35.5	18-12	プロベラアッシ (13")	16-24-1
ブッシング 26-32	18-11	プロベラアッシ (14")	16-24-6
ブッシング 26-32	18-22	プロベラアッシ (15")	16-24-7
ブッシング 6-24-7	7-21	プロベラアッシ (7")	16-24-4
ブッシング 8.4-10-11	22-7	プロベラアッシ (9")	16-24-5
ブッシング 9-20-20.8	12-8	プロベラアッシ 10"	17-23-3
ブッシング A	28-11	プロベラアッシ 11"	17-23-4
ブッシング A ステアリングハンドル	22-17	プロベラアッシ 12"	17-23-1
ブッシング B	28-3	プロベラアッシ 13"	17-23-5
ブッシング B ステアリングハンドル	22-20	プロベラアッシ 14"	17-23-6
ブッシング D	28-47	プロベラアッシ 15"	17-23-7
ブッシングソフトレバースhaft	25-2	プロベラアッシ 16.5"	17-23-8
ブッシングブラケットShaft	20-17	プロベラアッシ 17.5"	17-23-9
ブッシングブラケットボルト	20-10	プロベラアッシ 9"	17-23-2
ブッシングフックレバー	24-11	プロベラShaft	16-16
フェルインジェクタアダプタ	4-20	プロベラShaft	17-16
フェルインジェクタアッシ	4-21	プロベラShaftハウジング	16-5
フェルインジェクタインサート	4-18	プロベラShaftハウジング	17-7
フェルゲージベントキャップアッシ	27-13	プロベラShaftハウジングアッシ	16-4
フェルコネクタ	27-9	プロベラShaftハウジングアッシ	17-6
フェルコネクタ	27-10	プロベラナット	16-28
フェルコネクタ	27-26	プロベラハードウェアキット	16-25
フェルコネクタ	27-27	<へ>	
フェルコネクタ (エンジン メール)	24-45	ベーパーセパレータ	8-1
フェルコネクタマーク	27-8	ベベルギヤ A アッシ	16-12
フェルコネクタマーク	27-25	ベベルギヤ B	14-10
フェルタンクアッシ 25L(トーパー)	27-12	ベベルギヤ B	15-6
フェルフィードポンプ	6-2	ベベルギヤ C	16-13
フェルフィードポンプアッシ	6-1	ベベルギヤ C	17-14
フェルフィルタアッシ	8-36	ベベルギヤアッシ A	17-12
フェルフィルタバンド	4-4	ベルトガイド	5-4
フェルフィルタラバーマウント	4-39	<ホ>	
フェルホース (W/プロテクタ)	4-48	ホース	1-33
フェルホース (W/プロテクタ)	8-19-2	ホース	1-34
フェルホース (W/プロテクタ)	8-46-2	ホース	1-35
フェルホース (W/プロテクタ)	24-49	ホース	1-38
フェルホースアッシ	4-35	ホース	1-39
フェルボンアッシ	8-22	ホース	1-40
フェルレギュレータアッシ	4-24	ホース	4-12
フライホイール (W/リングギヤ)	9-1	ホース	4-47
ブライマバルブ	27-4	ホース	4-51
ブライマバルブ	27-21	ホース	5-34
ブライマバルブアッシ	27-1	ホース	7-32
ブライマバルブアッシ	27-18	ホース	8-17-1
ブラグ	14-3	ホース	8-19-1
ブラグ	24-26	ホース	8-33-1
ブラグ 10.5	4-8	ホース	8-46-1
ブラグウォータ	14-5	ホース	24-48
ブラグチョークノブ	24-7	ホース	24-51
ブラグキャップ (W/レジスタンス)	10-9	ホース	27-6
ブラグキャップ (W/レジスタンス)	10-12	ホース	27-7
ブラグストッパ	4-10	ホース	27-23
ブラケット ファンモータ	11-24	ホース	27-24
ブラシホルダアッシ	11-12	ホース	31-25
ブラッシングブラグ	33-1	ボール スチール 3/8	16-23
フリースロットルスプリング	28-22	ボールジョイント B	7-24
フリースロットルドラム	28-46	ボールジョイントコネクタ	12-10
フリースロットルレバー	28-15	ホールディングプレート	4-30
フリースロットルローラ	28-20	ホールディングプレート	4-31
フリクションスプリング	18-53	ホールディングプレート	4-42
フリクションスプリング	19-5	ボールベアリング 6007	16-6
フリクションピース	18-52	ボールベアリング 6203	5-17
フリクションピース	22-11	ボールベアリング 6205R	15-10
プレートフィルタ	8-44	ボトムカウル	24-1
プレート フィルタ	12-42	ボルト	1-3
プレート ロックアーム	28-48	ボルト	1-5
プレーカ	21-4	ボルト	1-10
プレコートボルト	16-10	ボルト	1-14
プレコートボルト 8-30	17-11	ボルト	1-21
プレコート ボルト 6-25	3-5	ボルト	1-26
プレッシャデカール	11-6	ボルト	1-31

ボルト	1-43
ボルト	1-50
ボルト	1-50a
ボルト	3-10
ボルト	4-11
ボルト	4-14
ボルト	4-44
ボルト	5-10
ボルト	5-24
ボルト	5-30
ボルト	6-16
ボルト	6-20
ボルト	6-21
ボルト	7-5
ボルト	7-12
ボルト	7-13
ボルト	7-22
ボルト	8-12
ボルト	8-32
ボルト	8-45
ボルト	9-9
ボルト	9-11
ボルト	10-2
ボルト	10-14
ボルト	10-17
ボルト	10-19
ボルト	10-28
ボルト	10-39
ボルト	11-8
ボルト	11-20
ボルト	11-23
ボルト	11-27
ボルト	11-28
ボルト	11-30
ボルト	12-29
ボルト	12-43
ボルト	13-5
ボルト	13-8
ボルト	13-12
ボルト	13-15
ボルト	13-23
ボルト	13-26
ボルト	14-29
ボルト	14-41
ボルト	14-42
ボルト	15-24
ボルト	16-3
ボルト	18-37
ボルト	18-39
ボルト	18-41
ボルト	18-46
ボルト	18-49
ボルト	18-51
ボルト	18-54
ボルト	19-4
ボルト	20-8
ボルト	20-15-1
ボルト	20-15-2
ボルト	20-18
ボルト	20-32
ボルト	20-46
ボルト	20-53
ボルト	20-58
ボルト	21-13
ボルト	21-14
ボルト	21-18
ボルト	22-10
ボルト	22-14
ボルト	22-26
ボルト	22-29
ボルト	22-40
ボルト	23-20
ボルト	24-5
ボルト	24-14
ボルト	24-29
ボルト	24-36
ボルト	24-37
ボルト	24-44
ボルト	25-9
ボルト	25-21
ボルト	26-6
ボルト	28-13
ボルト	28-33

ボルト	1-44
ボルト	14-31
ボルト	20-38-1
ボルト	20-38-2
ボルト	15-38
ボルト	25-36
ボルト	30-34
ボルト	30-32
ボルト	24-40
ボルト	7-36
ボルト	18-17
ボルト	15-36
ボルト	30-5
ボルト	18-31
ボルト	31-11
ボルト	21-12
ボルト	8-23
ボルト	14-18
ボルト	14-21
ボルト	15-18
ボルト	14-28
ボルト	15-23
ボルト	15-15
ボルト	14-19
ボルト	15-16
ボルト	8-25
<マ>	
マウント モータカバーロア	8-14
マウント モータカバーロア	10-4
マウント モータカバーロア	12-31
マウント モータカバーロア	24-3
マウントブラケット	18-29
マウントブラケット	20-22
マウントホールディングプレート (アッパ)	18-45
マウントホールディングプレート (ロフ)	18-36
マニユアルバルブ (W/Oリング×2)	21-20
<メ>	
メインスイッチアッシ	23-4
メインスイッチアッシ	29-1
メインスイッチアッシ	32-6-1
メインスイッチアッシ	32-6-2
メインスイッチキー (F-301)	23-5-1
メインスイッチキー (F-302)	23-5-2
メインスイッチキー (F-303)	23-5-3
メインスイッチキー (No.301)	29-2-1
メインスイッチキー (No.301)	32-7-1
メインスイッチキー (No.301)	32-7-4
メインスイッチキー (No.302)	29-2-2
メインスイッチキー (No.302)	32-7-2
メインスイッチキー (No.302)	32-7-5
メインスイッチキー (No.303)	29-2-3
メインスイッチキー (No.303)	32-7-3
メインスイッチキー (No.303)	32-7-6
メインスイッチキーカバリングキャップ	23-6
メインスイッチキャップ (ウォータブルーフ)	23-7
メインスイッチデカール	22-36
メインスイッチパネル	32-14-1
メインスイッチパネル	32-14-2
メインベアリング 6305	2-2
メインベアリングアッパ	2-10
メーターランプスイッチ	31-36
メーターリードワイヤ L=8000	30-16
メーターリードワイヤ L=8000	35-4
メーターリードワイヤ L=8000	35-10
メーターリードワイヤ L=8000	35-16
メーターリードワイヤ L=8000	35-22
メータダンパ	30-12
メータダンパ	30-20
メータダンパ	31-4-1
メータダンパ	31-4-2
メータダンパ	31-13
メータダンパ	31-20
メータダンパ	31-32
メータダンパ	31-42
メータバルブ	30-18
メータバルブ 12V-1.7W	31-12
メータバルブ 12V-1.7W	31-19
メータバルブ 12V-1.7W	31-31
メータバルブ 12V-1.8W	30-11
メータバルブ 12V-1.8W	31-3-1
メータバルブ 12V-1.8W	31-3-2
メータバルブ 12V-1.8W	31-41
メータバルブキャップ	30-19

<モ>		
モーターアッシ	21-1
モータブラケットアッシ	21-3
<ラ>		
ラバーマウント	6-25
ラバーマウント	7-28
ラバーマウント (アッパ)	18-40
ラバーマウント (ロフ)	18-28
ラバーマウント 8.5-12.2	6-23
ラバーマウント 8.5-12.2	10-41
ラバーマウント 8.5-14.2.5	8-15
ラバーマウント 8.5-14.2.5	10-5
ラバーマウント 8.5-14.2.5	12-32
ラバーマウント 9-16-4.3	11-3
ランプパネリアッシ	35-26
<リ>		
リードバルブアッシ	3-2
リードバルブアッシ	5-12
リードワイヤ	35-25
リードワイヤバンド	31-27
リギングコードキット	35-14
リギングコードキット	35-21
リギングボルトセット	30-4
リザーブタンク	21-17
リバースロック (L)	19-10
リバースロック (R)	19-11
リバースロックアーム	19-12
リバースロックシャフト	19-13
リバースロックスプリング (L)	19-18-1
リバースロックスプリング (S)	19-18-2
リバースロックレバー	20-29
リバースロックレバーグリップ	19-26
リバースロックレバーグリップ	20-30
リバースロックロッド	19-15
リベット 3-22	18-5
リモートコントロールヘッド (トップ-シングル)	32-3
リモートコントロールヘッド (トップ-ツイン)	32-4
リモートコントロールヘッドアッシ (RC5F)	28-1
リモートコントロールヘッドアッシ (RC5F)	35-2
リモートコントロールヘッドアッシ (RC5F)	35-9
リヤハウジング	28-35
リヤパネル	28-36
リリーフバルブアッシ	21-11
リンク B	19-24
リングギヤカバー	11-1
リンクロッドアッシ (TPS)	7-4
リンクロッドアッシ (スロットル)	7-3
<レ>		
レクチファイヤコンプリート	10-18
<ロ>		
ローラ	28-9
ローラベアリング 17-21-27	2-9
ローラベアリング 202720	17-13
ローラベアリング 22-30-30	14-2
ローラベアリング 22-30-30	16-8
ローラベアリング プロペラシャフト	15-2
ローラベアリング プロペラシャフト	17-9
ローラリテーナ	28-21
ロックプレート アッパ	18-44
ロッドスナップ 5-3	7-2
ロッドスナップ B 3.5-4	7-18
ローバミエーションホース	8-17-2
ローバミエーションホース	8-33-2
ロウユニットアッシ (L)	34-5-2
ロウユニットアッシ (L)	34-5-4
ロウユニットアッシ (S)	34-5-1
ロウユニットアッシ (UL)	34-5-3
ロウユニットアッシ (UL)	34-5-5
ロウユニットガスケットセット	34-4
<ワ>		
ワーニングランプデカル	23-23
ワイヤカバー	28-31
ワッシャ	1-6
ワッシャ	1-22
ワッシャ	1-27
ワッシャ	1-28
ワッシャ	4-15
ワッシャ	6-17
ワッシャ	7-14
ワッシャ	7-26
ワッシャ	8-43
ワッシャ	11-11
ワッシャ	11-17
ワッシャ	11-22
ワッシャ	12-4
ワッシャ	12-41
ワッシャ	13-13
ワッシャ	13-19
ワッシャ	15-25
ワッシャ	15-37
ワッシャ	15-39
ワッシャ	16-11
ワッシャ	18-16
ワッシャ	18-27
ワッシャ	18-35
ワッシャ	18-43
ワッシャ	19-23
ワッシャ	20-33-1
ワッシャ	20-33-2
ワッシャ	22-21
ワッシャ	22-27
ワッシャ	22-35
ワッシャ	23-17
ワッシャ	25-10
ワッシャ	25-30
ワッシャ	28-8
ワッシャ	28-12
ワッシャ	28-26
ワッシャ	30-7
ワッシャ	30-28
ワッシャ 10.5-20-3.2	5-29
ワッシャ 12.5-24-1	24-32
ワッシャ 13-34-3	18-32
ワッシャ 13-34-3	30-6
ワッシャ 14-22-1	24-9
ワッシャ 14-22-1	25-16
ワッシャ 17-32-3	16-29
ワッシャ 18.2-34-1	20-43-1
ワッシャ 18.2-34-1	20-43-2
ワッシャ 19-34-3	9-7
ワッシャ 22.1-28-2.5	17-15-3
ワッシャ 22.1-28-2.75	17-15-2
ワッシャ 22.1-28-3	16-14
ワッシャ 30-45-1	22-18
ワッシャ 4.2-12.5-0.8	7-31
ワッシャ 6.5-21-1	7-6
ワッシャ 6.5-21-1	7-23
ワッシャ 6.5-21-1	8-13
ワッシャ 6.5-21-1	10-3
ワッシャ 6.5-21-1	12-30
ワッシャ 6.5-21-1	24-6
ワッシャ 6.5-23-1.5	20-39-1
ワッシャ 6.5-23-1.5	20-39-2
ワッシャ 6-16-1.5	6-22
ワッシャ 6-16-1.5	10-40
ワッシャ 6-16-1.5	19-20
ワッシャ 6-16-1.5	20-54
ワッシャ 6-16-1.5	24-15
ワッシャ 6-16-1.5	25-20
ワッシャ 6-16-1.5	26-11
ワッシャ 8.5-18-1.6	7-9
ワッシャ 8.5-18-1.6	19-22
ワッシャ 8.5-18-1.6	25-13
ワッシャ 8.5-18-1.6	25-28-1
ワッシャ 8.5-18-1.6	25-28-2
ワッシャ 8.5-19.5-3.2	1-18
ワッシャ 9.6-18-2	25-38
ワッシャ 9.6-18-2	30-31
ワッシャ ベベルギア C 22.1-28-3.0	17-15-1
ワッシャ メタル 10.2-17-2	5-9
ワッシャ メタル 10.2-17-2	6-6
ワッシャ リモコンボックス	28-6
ワッシャ ロックアーム	28-39

INDEX

<1>		
11P Extension Cord L=2000	33-3	
<2>		
2P Extension Cord L=2000	33-4	
<A>		
Adapter	5-8	
Adapter	6-5	
Adjust Screw Throttle Friction	28-27	
Adjusting Nut	22-12	
Advancer Arm	7-1	
Air Chamber Ass'y	3-1	
Air Chamber Cover Ass'y	3-6	
Air Chamber Cover Gasket	3-9	
Air Compressor Ass'y	5-5	
Air Compressor Cylinder Ass'y	5-20	
Air Compressor Housing Ass'y	5-21	
Air Compressor Piston Ring	5-15	
Air Filter Ass'y	5-33	
Air Hose Ass'y	4-33	
Air Injector Complete	4-1	
Air Rail Ass'y	4-5	
Air Rail Decal	4-54	
Air Regulator Ass'y	4-27	
Air Vent Bolt	12-3	
Alternator Ass'y	9-2	
Altitude Adjustment Kit	34-7	
Anode	1-30	
Anode	18-38	
Anode Stern Bracket	20-7	
Apron	13-28	
Armature Ass'y	21-2	
Assist Cord (Black) L=200	31-38	
Assist Cord (Black) L=200	35-7	
Assist Cord (Black) L=200	35-12	
Assist Cord (Black) L=200	35-19	
Assist Cord (Black) L=200	35-24	
Assist Cord (Blue) L=200	31-37	
Assist Cord (Red) L=200	29-12	
Assist Cord (Red) L=200	31-39	
Assist Cord (Red) L=200	32-13-1	
Assist Cord (Red) L=200	32-13-2	
		
Ball Bearing 6007	16-6	
Ball Bearing 6203	5-17	
Ball Bearing 6205R	15-10	
Ball Joint B	7-24	
Ball Joint Connector	12-10	
Ball Steel 3/8	16-23	
Band Lead Wire	29-17	
Band Lead Wire 104	4-53	
Band Lead Wire 104	7-33	
Band Lead Wire 104	8-21	
Band Lead Wire 104	12-22	
Band Lead Wire 158	10-10	
Band Lead Wire 158	10-13	
Band Lead Wire 200	32-12-1	
Band Lead Wire 200	32-12-2	
Battery Cable L=3000	11-29	
Belt Guide	5-4	
Bevel Gear Ass'y (A)	16-12	
Bevel Gear Ass'y (A)	17-12	
Bevel Gear B	14-10	
Bevel Gear B	15-6	
Bevel Gear C	16-13	
Bevel Gear C	17-14	
Bolt	1-3	
Bolt	1-5	
Bolt	1-10	
Bolt	1-14	
Bolt	1-21	
Bolt	1-26	
Bolt	1-31	
Bolt	1-43	
Bolt	1-44	
Bolt	1-50	
Bolt	1-50a	
Bolt	3-10	
Bolt	4-11	
Bolt	4-14	
Bolt	4-44	
Bolt	5-10	
Bolt	5-24	
Bolt	5-30	
Bolt	6-16	
Bolt	6-20	
Bolt	6-21	
Bolt	7-5	
Bolt	7-12	
Bolt	7-13	
Bolt	7-22	
Bolt	8-12	
Bolt	8-32	
Bolt	8-45	
Bolt	9-9	
Bolt	9-11	
Bolt	10-2	
Bolt	10-14	
Bolt	10-17	
Bolt	10-19	
Bolt	10-28	
Bolt	10-39	
Bolt	11-8	
Bolt	11-20	
Bolt	11-23	
Bolt	11-27	
Bolt	11-28	
Bolt	11-30	
Bolt	12-29	
Bolt	12-43	
Bolt	13-5	
Bolt	13-8	
Bolt	13-12	
Bolt	13-15	
Bolt	13-23	
Bolt	13-26	
Bolt	14-29	
Bolt	14-31	
Bolt	14-41	
Bolt	14-42	
Bolt	15-24	
Bolt	16-3	
Bolt	18-37	
Bolt	18-39	
Bolt	18-41	
Bolt	18-46	
Bolt	18-49	
Bolt	18-51	
Bolt	18-54	
Bolt	19-4	
Bolt	20-8	
Bolt	20-15-1	
Bolt	20-15-2	
Bolt	20-18	
Bolt	20-32	
Bolt	20-38-1	
Bolt	20-38-2	
Bolt	20-46	
Bolt	20-53	
Bolt	20-58	
Bolt	21-13	
Bolt	21-14	
Bolt	21-18	
Bolt	22-10	
Bolt	22-14	
Bolt	22-26	
Bolt	22-29	
Bolt	22-40	
Bolt	23-20	
Bolt	24-5	
Bolt	24-14	
Bolt	24-29	
Bolt	24-37	
Bolt	24-40	
Bolt	24-44	
Bolt	25-9	
Bolt	25-21	
Bolt	26-6	
Bolt	28-13	
Bolt	28-33	
Bolt	24-36	
Bolt 10-40	15-38	
Bolt 3/8-19	25-36	
Bolt 3/8-35	30-34	
Bolt 3/8-43	30-32	
Bolt 6-25 Precoated	7-36	
Bolt 8-170	18-17	
Bolt 8-35	15-36	
Bolt Lower Mount Rubber	18-31	
Bolt Stern Bracket L=105	30-5	
Bottom Cowl	24-1	
Bracket Fan Motor	11-24	
Breaker	21-4	
Brush Holder Ass'y	11-12	
Bushing	19-21	
Bushing 1	11-14	
Bushing 10.2-12-29.5	19-2	
Bushing 13-16-40	20-36-1	
Bushing 13-16-40	20-36-2	
Bushing 13-17-19.5	20-37-1	
Bushing 13-17-19.5	20-37-2	
Bushing 14-16.5-17.7	25-17	
Bushing 18-24-22	20-41-1	
Bushing 18-24-22	20-41-2	
Bushing 18-24-60	20-42-1	
Bushing 18-24-60	20-42-2	
Bushing 2	11-15	
Bushing 22-25-35.5	18-12	
Bushing 26-32	18-11	
Bushing 26-32	18-22	
Bushing 6-24-7	7-21	
Bushing 8.4-10-11	22-7	
Bushing 9-20-20.8	12-8	
Bushing A	28-11	
Bushing A Steering Handle	22-17	
Bushing B	28-3	
Bushing B Steering Handle	22-20	
Bushing Bracket Bolt	20-10	
Bushing Bracket Shaft	20-17	
Bushing D	28-47	
Bushing Shift Lever Shaft	25-2	
Buzzer Caution Decal	30-3	
<C>		
Cable Clip Bracket Ass'y	24-33	
Cable Joint	7-8	
Cable Joint	25-25-1	
Cable Joint	25-25-2	
Cable Terminal	28-29	
Cable Terminal Ass'y (Negative)	6-11	
Cable Terminal Ass'y (Positive)	6-10	
Cable Terminal Plug	10-21-1	
Cable Terminal Plug	10-21-2	
Cable Terminal Plug	10-21-3	
Cable Terminal Plug	10-22-1	
Cable Terminal Plug	10-22-2	
Cable Terminal Plug	10-22-3	
Cable Terminal Plug	23-24	
Cable Terminal Plug	23-25	
Cable Terminal Plug	23-26	
Cam Rod (L)	14-33-2	
Cam Rod (L)	15-29-1	
Cam Rod (S)	14-33-1	
Cam Rod (UL)	14-33-3	
Cam Rod (UL)	15-29-2	
Cam Rod Bushing	14-35	
Cam Rod Bushing	15-32	
Cam Rod Holder	13-21	
Cap Ass'y W/O-Ring	21-19	
Cap Hook Tank	12-26	
Cap Nut Bracket Bolt	18-13	
Cap Valve	4-46	
Case Ass'y FFP	6-3	
Caution Decal (A)	26-14	
Caution Decal (B)	11-4	
Check Valve	1-37	
Check Valve	8-27	
Check Valve Complete	12-12	
Clamp	24-35	

Clamp.....	27-5	Cord Ass'y B.....	32-11-1	Engine Basement.....	13-1
Clamp.....	27-11	Cord Ass'y B.....	32-11-2	Engine Basement Gasket.....	13-3
Clamp.....	27-22	Cord Ass'y B L=6200.....	29-11	Engine Basement Seal.....	13-4
Clamp.....	27-28	Cord Ass'y C L=1000.....	23-21	Engine Short Block Kit.....	34-1-1
Clamp 21/32.....	4-41	Cord Cover FFP.....	6-15	Engine Short Block Kit.....	34-1-2
Clamp 29/64.....	4-13	Cord FFP.....	6-14	E-Ring d=6.....	19-14
Clamp 6.5-14.....	4-50	Cord Holder.....	22-30	E-Ring d=6.....	28-25
Clamp 6.5-14.....	20-50	Coupling Pump.....	21-7	Exhaust Cover (Inner).....	1-24
Clamp 6.5-14.....	22-39	Cover.....	23-22	Exhaust Cover Ass'y.....	1-23
Clamp 6.5-47.5P.....	1-42	Cover Hook.....	24-13	Exhaust Cover Gasket.....	1-25
Clamp 6.5-47.5P.....	4-32	Crankcase Head.....	1-46	Exhaust Housing.....	13-24
Clamp 6.5-47.5P.....	5-26	Crankshaft Ass'y W/Gear.....	2-1	Exhaust Housing Gasket.....	13-27
Clamp 6.5-47.5P.....	6-18	C-Ring.....	21-22	Exhaust Pipe.....	13-7
Clamp 6.5-47.5P.....	9-12	C-Ring.....	20-44-1	Exhaust Pipe Gasket.....	13-9
Clamp 6.5-47.5P.....	10-7	C-Ring.....	20-44-2	Exhaust Plug.....	13-2
Clamp 6.5-47.5P.....	10-15	C-Ring d=25.....	2-4	Extension Cord (Pilot Lamp).....	33-6
Clamp 6.5-47.5P.....	22-28	C-Ring d=25.....	18-26	Extension Cord (Trim Sensor) L=2000.....	33-5-2
Clamp 6.5-47.5P.....	25-8	C-Ring d=28.....	20-21	Extension Cord (Trim Sensor) L=6000.....	33-5-1
Clamp 6.5-67P.....	7-16	Cup.....	8-37	Extension Cord (Trim Sensor) L=6000.....	35-6
Clamp 6.5-87P.....	1-29	Cup.....	12-36	Extension Cord (Trim Sensor) L=6000.....	35-11
Clamp 6.5-87P.....	10-16	Cyl Block - Crankcase Ass'y.....	1-1	Extension Cord (Trim Sensor) L=6000.....	35-18
Clamp 6.5-87P.....	10-26	Cylinder Head.....	1-15	Extension Cord (Trim Sensor) L=6000.....	35-23
Clamp 6.5-87P.....	12-34	Cylinder Head Cover.....	1-7	Extension Housing.....	13-14
Clamp 6-9.5L.....	20-48	Cylinder Head Cover Gasket.....	1-8	Extension Housing Ass'y (UL).....	13-16
Clamp 6-9.5L.....	20-55	Cylinder Head Gasket.....	1-16	Extension Housing Kit (UL).....	34-6
Clamp 7-120P.....	3-11	Cylinder Pin (Lower).....	20-40-1	Extension Pipe.....	15-40
Clamp 8.5-70P.....	4-16	Cylinder Pin (Lower).....	20-40-2	<F>.....	
Clamp 8.5-85P.....	1-19	Cylinder Pin (Upper).....	20-35-1	Filler Lid.....	26-3
Clamp Bracket (L).....	18-8	Cylinder Pin (Upper).....	20-35-2	Filler Lid Hinge.....	26-4
Clamp Bracket (PTT-L).....	20-6	<D>.....		Filler Lid Spring.....	26-5
Clamp Bracket (PTT-R).....	20-1-1	Damper (Lower).....	18-30	Filter.....	8-39
Clamp Bracket (PTT-R).....	20-1-2	Damper (Upper).....	18-42	Filter.....	12-38
Clamp Bracket (R).....	18-1	Damper Rubber.....	18-33	Filter.....	21-16
Clamp Screw.....	18-3	Damper Starter Motor.....	11-25	Filter.....	27-17
Clamp Screw (PTT).....	20-3	Decal (Lever).....	29-13	Fitting Plate.....	30-13
Clamp Screw Handle.....	18-4	Decal (TOHATSU).....	29-14	Fitting Plate.....	30-21
Clamp Screw Kit.....	18-2	Decal (TOHATSU).....	32-5	Fitting Plate.....	31-5-1
Clamp Screw Kit.....	20-2	Decal (TOHATSU).....	32-20	Fitting Plate.....	31-5-2
Clamp Screw Pad.....	18-6	Decal Set (MD30B2EU).....	26-13-3	Fitting Plate.....	31-14
Clamp Screw Pad.....	20-4	Decal Set (MD40B2 Italy).....	26-13-4	Fitting Plate.....	31-21
Clevis Ass'y.....	30-29	Decal Set (MD40B2).....	26-13-2	Fitting Plate.....	31-33
Clip.....	4-49	Decal Set (MD50B2).....	26-13-1	Fitting Plate.....	31-43
Clip.....	8-8	Detent Retainer.....	28-17	Float Arm Pin.....	8-5
Clip.....	8-35	Detent Roller.....	28-14	Float Fuel Filter.....	8-40
Clip Fuel Pipe φ 10.....	1-36	Detent Spring.....	28-19	Float Valve Ass'y W/Valve Pin.....	8-7
Clip Fuel Pipe φ 10.....	4-52	Diaphragm Gasket B.....	8-26	Float Vapor Separator.....	8-4
Clip Fuel Pipe φ 10.....	8-18	Diaphragm Gasket Set.....	8-30	Flushing Plug.....	33-1
Clip Fuel Pipe φ 10.....	8-34	Disc Spring.....	4-17	Flywheel W/Ring Gear.....	9-1
Clip Fuel Pipe φ 10.....	8-47	Distance Piece.....	18-14	Free Throttle Drum.....	28-46
Clip Fuel Pipe φ 10.....	24-52	Dowel Pin 4-10.....	1-9	Free Throttle Lever.....	28-15
Clip Fuel Pipe φ 10.....	31-26	Dowel Pin 4-10.....	5-25	Free Throttle Roller.....	28-20
Clip Throttle Wire.....	22-23	Dowel Pin 4-10.....	5-31	Free Throttle Spring.....	28-22
Clip φ 12.....	8-22a	Dowel Pin 4-10.....	9-13	Friction Piece.....	18-52
Clip φ 6.9.....	12-21	Dowel Pin 4-10.....	14-25	Friction Piece.....	22-11
Clip φ 7.....	1-41	Dowel Pin 6-12.....	1-2	Friction Spring.....	18-53
Clip φ 7.....	7-34	Dowel Pin 6-12.....	1-17	Friction Spring.....	19-5
Clip φ 9.4.....	12-15	Dowel Pin 6-12.....	13-6	Fuel Connector.....	27-9
Clutch.....	16-17	Drag Link Ass'y E.....	25-32	Fuel Connector.....	27-10
Clutch.....	17-19	Drain Screw.....	8-10	Fuel Connector.....	27-26
Clutch Cable Clip Bracket.....	24-34	Drive Belt.....	5-32	Fuel Connector.....	27-27
Clutch Cam.....	14-32	Drive Gear.....	28-30	Fuel Connector (Engine Male).....	24-45
Clutch Cam.....	15-28	Drive Pulley.....	5-1	Fuel Connector Mark.....	27-8
Coil Bracket.....	9-10	Drive Shaft (L).....	14-13-2	Fuel Connector Mark.....	27-25
Collar.....	11-2	Drive Shaft (L).....	15-9-1	Fuel Feed Pump.....	6-2
Collar 10.2-12-12.....	20-24	Drive Shaft (S).....	14-13-1	Fuel Feed Pump Ass'y.....	6-1
Collar 13.5-25-13.....	5-18	Drive Shaft (UL).....	14-13-3	Fuel Filter Ass'y.....	8-36
Collar 18-20-4.5.....	14-45	Drive Shaft (UL).....	15-9-2	Fuel Filter Band.....	4-4
Collar 18-20-4.5.....	15-42	Drive Shaft Housing (L).....	13-10-2	Fuel Filter Rubber Mount.....	4-39
Collar 4.2-6-10.5.....	7-29	Drive Shaft Housing (S).....	13-10-1	Fuel Gauge Vent Cap Ass'y.....	27-13
Collar 6.2-12-17.....	7-7	Drive Shaft Housing Gasket.....	13-11	Fuel Hose Ass'y.....	4-35
Collar 6.2-9-10.7.....	10-42	Drive Shaft Spring.....	14-15	Fuel Hose W/Protector.....	4-48
Collar 6.2-9-9.3.....	1-4	Drive Shaft Spring.....	15-11	Fuel Hose W/Protector.....	8-19-2
Collar 6.2-9-9.3.....	7-15	Drive Shaft Spring Guide.....	15-12	Fuel Hose W/Protector.....	8-46-2
Collar 6.7-12.7-3.....	4-43	Driven Pulley.....	5-27	Fuel Hose W/Protector.....	24-49
Collar 9.6-13-20.5.....	30-30	<E>.....		Fuel Injector Adapter.....	4-20
Collar 9.6-13-6.5.....	25-33	Earth Wire (Ground).....	20-45	Fuel Injector Ass'y.....	4-21
Collar 9.6-19-6.....	25-34	Earth Wire (Ground) L=110.....	18-50	Fuel Injector Insert.....	4-18
Compressor Crankshaft Ass'y.....	5-16	Earth Wire (Ground) L=130.....	18-48	Fuel Pump Ass'y.....	8-22
Compressor Head Ass'y.....	5-6	Earth Wire (Ground) L=210.....	18-47	Fuel Regulator Ass'y.....	4-24
Control Head Ass'y (Top-Single).....	32-1	Earth Wire (Ground) L=270.....	24-28	Fuel Tank Ass'y 25Liter (TOHATSU).....	27-12
Control Head Ass'y (Top-Twin).....	32-2	ECU Ass'y.....	10-1-1	Fuse 15A.....	10-35
Control Lever.....	28-43	ECU Ass'y.....	10-1-2	Fuse 25A.....	10-34
Cord Ass'y.....	10-20	ECU Ass'y.....	10-1-3	Fuse 30A.....	10-33

Fuse Decal	11-5
Fuse Holder Bracket	10-24
Fuse Wire Ass'y	10-31
Fuse Wire Ass'y	10-32
<G>	
Gas Shock Absorber	20-28
Gasket 10.1-15-1	14-6
Gasket 10.2-16-0.5	24-47
Gasket 2-8-1	31-29
Gasket 36-52-2	12-25
Gasket 8.1-15-1	14-4
Gasket Compressor Head	5-11
Gasket Compressor Housing	5-22
Gasket FFP	6-7
Gasket Fuel Pump	8-31
Gasket PTT Switch	24-42
Gasket Throttle Body	7-35
Gasket Valve Seat	5-13
Gear Case Ass'y	14-1-1
Gear Case Ass'y W/Subwater Pipe	14-1-2
Gear Case Ass'y W/Subwater Pipe	15-1
Gear Oil (500mL)	33-8
Grease Fitting	20-14
Grip	22-16
Grip	28-42
Grommet	3-7
Grommet	24-21
Grommet	28-34
Grommet 17-2.7	24-20
Grommet 17-2.7	24-23
Grommet 17-3	24-27
Grommet 18-2.5	24-22
Grommet Battery Cord	24-18
Grommet Cable Terminal	6-12
Grommet Cable Terminal Upper	6-13
Grommet Cord	24-19
Grommet Exhaust Housing	13-25
Grommet FFP	6-8
Grommet FFP Lower	6-9
Grommet Pipe	6-19
Grommet Power Trim • Tilt Switch	24-2
Grommet PTT Switch Ass'y	23-14
Grommet Remote Control Cable	24-17
Grommet Splash Pan	13-29
Grommet Throttle Hole	24-24-2
Grommet Throttle Shaft	24-25
Grommet Throttle Wire	24-24-1
Ground (Earth Wire) L=110	4-45
Ground (Earth Wire) L=130	20-57
Ground Cable	10-38
Guide Plate Gasket	14-27
Guide Plate Gasket	15-22
<H>	
Hanger	1-20
High Pressure Fuel Filter	4-38
Holding Plate	4-30
Holding Plate	4-31
Holding Plate	4-42
Hook Lever	24-8
Hook Lever Bushing	24-11
Hose	1-33
Hose	1-34
Hose	1-35
Hose	1-38
Hose	1-39
Hose	1-40
Hose	4-12
Hose	4-47
Hose	4-51
Hose	5-34
Hose	7-32
Hose	8-17-1
Hose	8-19-1
Hose	8-33-1
Hose	8-46-1
Hose	24-48
Hose	24-51
Hose	27-6
Hose	27-7
Hose	27-23
Hose	27-24
Hose	31-25
Hour Meter Ass'y	31-30

<I>	
Ignition Coil W/Resistance Cap #1	10-8
Ignition Coil W/Resistance Cap #2,3	10-11
Intake Manifold Gasket	3-3
<J>	
Joint Ass'y (Inlet)	2-2
Joint Ass'y (Inlet)	27-19
Joint Ass'y (Outlet)	27-3
Joint Ass'y (Outlet)	27-20
Joint Hose	15-41
Joint Metal	21-23
<K>	
Key (Magneto)	9-5
Key Drive Pulley	5-3
Key Pump Impeller	14-17
Key Pump Impeller	15-14
<L>	
Lamp Panel Ass'y	35-26
Lead Wire	35-25
Lead Wire Band	31-27
Link B	19-24
Link Rod Ass'y (Throttle)	7-3
Link Rod Ass'y (TPS)	7-4
L-Nipple	4-6
Lock Plate Upper	18-44
Low Permeation Hose	8-17-2
Low Permeation Hose	8-33-2
Lower Unit Ass'y (L)	34-5-2
Lower Unit Ass'y (L)	34-5-4
Lower Unit Ass'y (S)	34-5-1
Lower Unit Ass'y (UL)	34-5-3
Lower Unit Ass'y (UL)	34-5-5
Lower Unit Gasket Set	34-4
<M>	
Main Bearing 6305	2-2
Main Bearing Upper	2-10
Main Switch Ass'y	23-4
Main Switch Ass'y	29-1
Main Switch Ass'y	32-6-1
Main Switch Ass'y	32-6-2
Main Switch Cap (Waterproof)	23-7
Main Switch Decal	22-36
Main Switch Key (F-301)	23-5-1
Main Switch Key (F-302)	23-5-2
Main Switch Key (F-303)	23-5-3
Main Switch Key (No.301)	29-2-1
Main Switch Key (No.301)	32-7-1
Main Switch Key (No.301)	32-7-4
Main Switch Key (No.302)	29-2-2
Main Switch Key (No.302)	32-7-2
Main Switch Key (No.302)	32-7-5
Main Switch Key (No.303)	29-2-3
Main Switch Key (No.303)	32-7-3
Main Switch Key (No.303)	32-7-6
Main Switch Key Covering Cap	23-6
Main Switch Panel	32-14-1
Main Switch Panel	32-14-2
Manual Valve Ass'y W/O-Ring × 2	21-20
Md Engine Oil Platinum (4.0L)	33-10
Metal Washer 10.2-17-2	5-9
Meter Bulb	30-18
Meter Bulb 12V-1.7W	31-12
Meter Bulb 12V-1.7W	31-19
Meter Bulb 12V-1.7W	31-31
Meter Bulb 12V-1.8W	30-11
Meter Bulb 12V-1.8W	31-3-1
Meter Bulb 12V-1.8W	31-3-2
Meter Bulb 12V-1.8W	31-41
Meter Bulb Cap	30-19
Meter Damper	30-12
Meter Damper	30-20
Meter Damper	31-4-1
Meter Damper	31-4-2
Meter Damper	31-13
Meter Damper	31-20
Meter Damper	31-32
Meter Damper	31-42
Meter Lamp Switch	31-36
Meter Lead Wire L=8000	30-16
Meter Lead Wire L=8000	35-4
Meter Lead Wire L=8000	35-10
Meter Lead Wire L=8000	35-16
Meter Lead Wire L=8000	35-22

Motor Ass'y	21-1
Motor Bracket Ass'y	21-3
Mount Bracket	18-29
Mount Bracket	20-22
Mount Holding Plate (Lower)	18-36
Mount Holding Plate (Upper)	18-45
Mount Moter Cover Lower	8-14
Mount Moter Cover Lower	10-4
Mount Moter Cover Lower	12-31
Mount Moter Cover Lower	24-3
<N>	
Neutral Lock Arm	28-37
Neutral Lock Spring	28-38
Neutral Switch	24-30
Neutral Switch (Remote Control)	29-3
Neutral Switch Actuator	24-31
Neutral Switch Cord (Green)	32-16-1
Neutral Switch Cord (Green)	32-16-2
Nipple	5-7
Nipple Pulse	31-28
Nipple Water	24-50
Nut	7-25
Nut	8-29
Nut	8-42
Nut	11-19
Nut	12-11
Nut	12-40
Nut	13-18
Nut	18-15
Nut	20-34
Nut	22-22
Nut	22-41
Nut	26-8
Nut	28-7
Nut	28-32
Nut	30-14
Nut	30-23
Nut	31-6-1
Nut	31-6-2
Nut	31-15
Nut	31-22
Nut	31-34
Nut	31-44
Nut (Magneto) 10-P1.25	5-28
Nut (No.10-32VNF)	25-26
Nut 18P1.5	9-6
Nut Bevel Gear B	14-11
Nut Bevel Gear B	15-7
Nut M10P1.25	24-46
Nut P1.25	30-8
Nut Pulley	5-2
Nylon Nut	13-32
Nylon Nut	14-9
Nylon Nut	30-27
Nylon Nut	15-5
Nylon Nut	17-5
Nylon Nut	18-34
Nylon Nut	22-34
Nylon Nut	25-23
Nylon Nut 3/8	25-37
Nylon Nut 3/8	30-33
Nylon Nut 6P1.0	26-10
Nylon Nut 7/8	18-10
<O>	
Oil Bulb 12V-1.7W	30-10
Oil Caution Decal	26-15
Oil Filler Cap	12-24
Oil Filter Ass'y	12-35
Oil Level Sensor	12-28
Oil Pump Ass'y	12-1
Oil Pump Bolt	12-5
Oil Pump Drive Gear	2-3
Oil Pump Driven Gear	12-7
Oil Pump Rod φ4.5-190	12-9
Oil Seal 16-28-7	1-49
Oil Seal 17-33-6	14-23
Oil Seal 22-36-10	16-9
Oil Seal 22-37-8	15-20
Oil Seal 25-38-10	17-10
Oil Seal 25-40-8	1-48
Oil Seal 25-45-8	5-23
Oil Seal 36-46-6	2-11
Oil Tank	12-23

Oil Tank Cap Check Valve	12-27	Pre-Rigging Kit	35-20	Reverse Lock Lever Grip	20-30
O-Ring	8-9	Pressure Decal	11-6	Reverse Lock Rod	19-15
O-Ring	8-11	Primer Bulb	27-4	Reverse Lock Shaft	19-13
O-Ring	11-16	Primer Bulb	27-21	Reverse Lock Spring (L)	19-18-1
O-Ring	27-16	Primer Bulb Ass'y	27-1	Reverse Lock Spring (S)	19-18-2
O-Ring 1.5-6.5	21-15	Primer Bulb Ass'y	27-18	Rigging Bolt Set	30-4
O-Ring 1.6-19.2	12-2	Propeller Ass'y (11")	16-24-2	Rigging Cord Kit	35-14
O-Ring 1.7-59	1-47	Propeller Ass'y (12")	16-24-3	Rigging Cord Kit	35-21
O-Ring 1.8-69.6	21-8	Propeller Ass'y (13")	16-24-1	Ring Gear Cover	11-1
O-Ring 1.9-13	5-19	Propeller Ass'y (14")	16-24-6	Rivet 3-22	18-5
O-Ring 1.9-6.8	15-33	Propeller Ass'y (15")	16-24-7	Rod Snap 5-3	7-2
O-Ring 2.0-10.0	10-45	Propeller Ass'y (7")	16-24-4	Rod Snap B 3.5-4	7-18
O-Ring 2.4-44.7	2-12	Propeller Ass'y (9")	16-24-5	Roller	28-9
O-Ring 2.4-5.8	14-36	Propeller Ass'y 10"	17-23-3	Roller Bearing 17-21-27	2-9
O-Ring 2.4-9.5	4-3	Propeller Ass'y 11"	17-23-4	Roller Bearing 202720	17-13
O-Ring 2.5-20	4-25	Propeller Ass'y 12"	17-23-1	Roller Bearing 22-30-30	14-2
O-Ring 2.5-20	4-28	Propeller Ass'y 13"	17-23-5	Roller Bearing 22-30-30	16-8
O-Ring 2.5-5	4-26	Propeller Ass'y 14"	17-23-6	Roller Bearing Propeller Shaft	15-2
O-Ring 2.5-5	4-29	Propeller Ass'y 15"	17-23-7	Roller Bearing Propeller Shaft	17-9
O-Ring 2.8-20.2	4-22	Propeller Ass'y 16.5"	17-23-8	Roller Retainer	28-21
O-Ring 2-55.5	21-5	Propeller Ass'y 17.5"	17-23-9	Rubber Mount	6-25
O-Ring 3.2-47	14-24	Propeller Ass'y 9"	17-23-2	Rubber Mount	7-28
O-Ring 3.5-21.7	14-37	Propeller Hardware Kit	16-25	Rubber Mount (Lower)	18-28
O-Ring 3.5-25.7	18-25	Propeller Nut	16-28	Rubber Mount (Upper)	18-40
O-Ring 3.5-27.7	15-34	Propeller Shaft	16-16	Rubber Mount 8.5-12-2	6-23
O-Ring 3.53-69.44	16-7	Propeller Shaft	17-16	Rubber Mount 8.5-12-2	10-41
O-Ring 3.5-735	4-23	Propeller Shaft Housing	16-5	Rubber Mount 8.5-14-2.5	8-15
O-Ring 3.5-74.6	17-8	Propeller Shaft Housing	17-7	Rubber Mount 8.5-14-2.5	10-5
O-Ring 5-52	4-2	Propeller Shaft Housing Ass'y	16-4	Rubber Mount 8.5-14-2.5	12-32
O-Ring 6.8-1.9	4-9	Propeller Shaft Housing Ass'y	17-6	Rubber Mount 9-16-4.3	11-3
O-Ring 9.8-1.9	4-34	Protector	4-37	<S>	
O-Ring 9.8-1.9	4-36	Protector ϕ 18-150	4-40	Safety Rope 6-1600	30-2
O-Ring A	8-38	PTT Ass'y	20-47	Screw	3-4
O-Ring A	12-37	PTT O-Ring Set	21-24	Screw	7-30
O-Ring B	8-41	PTT Solenoid Switch (A)	10-36	Screw	8-2
O-Ring B	12-39	PTT Solenoid Switch (B)	10-37	Screw	8-3
O-Ring Bracket Shaft 3.5-29.7	20-20	PTT Switch (B) Ass'y	24-41	Screw	8-6
Overheat Buzzer	23-18	PTT Switch Ass'y	23-11	Screw	8-24
Overheat Buzzer	29-8	PTT Switch Ass'y	29-5	Screw	8-28
Overheat Buzzer	32-8-1	PTT Switch Ass'y Bracket	24-43	Screw	9-3
Overheat Buzzer	32-8-2	PTT Switch Cord (Pink)	32-19-1	Screw	11-13
<P>		PTT Switch Cord (Pink)	32-19-2	Screw	13-31
Pick-Up Coil	9-8	PTT Switch Cord (Red)	32-17-1	Screw	14-8
Pick-Up Elbow Ass'y (25Liter)	27-14	PTT Switch Cord (Red)	32-17-2	Screw	15-4
Pilot Lamp Ass'y	23-10	PTT Switch Cord (Skyblue)	32-18-1	Screw	15-27
Pin Clutch	16-18	PTT Switch Cord (Skyblue)	32-18-2	Screw	20-49
Pin Clutch	17-17	PTT Switch Cover	23-12	Screw	20-51
Pinion Ass'y	11-10	PTT Switch Cover	29-7	Screw	20-56
Pipe	12-13	PTT Switch Cover (B)	23-15	Screw	21-6
Pipe	12-14	PTT Thrust Rod	20-11	Screw	21-9
Pipe	12-16-1	Pump	21-12	Screw	22-8
Pipe	12-16-2	Pump Case (Lower)	14-21	Screw	22-31
Pipe	12-16-3	Pump Case (Lower)	15-18	Screw	23-3
Pipe	12-17-1	Pump Case (Upper)	14-18	Screw	23-13
Pipe	12-17-2	Pump Case Gasket	14-28	Screw	23-16
Pipe	12-18	Pump Case Gasket	15-23	Screw	28-2
Pipe	12-19	Pump Case Liner	14-19	Screw	28-4
Pipe	12-20	Pump Case Liner (Chrome Plated)	15-16	Screw	28-16
Piston (0.5 O/S)	2-5-2	Pump Case Sub-Ass'y (Upper)	15-15	Screw	28-18
Piston (STD)	2-5-1	Pump Cover	8-23	Screw	28-40
Piston Pin	2-7	Pump Diaphragm	8-25	Screw	29-4
Piston Pin Clip	2-8	Push Rod Clutch	16-22	Screw	29-6
Piston Ring (0.5 O/S)	2-6-2	Push Rod Clutch	17-22	Screw	32-15-1
Piston Ring (STD)	2-6-1	<Q>		Screw	32-15-2
Piston • Connecting Rod Ass'y	5-14	Quick-Connector (Male)	27-15	Screw 4-20 P0.5	24-38
Plate Filter	8-44	<R>		Seal Compression	4-19
Plate Filter	12-42	Rear Housing	28-35	Seal Ring 13.8-22.5	25-15
Plate Lock Arm	28-48	Rear Panel	28-36	Seal Ring Drag Link	25-39
Plug	14-3	Rectifier Complete	10-18	Seal Ring Hook Lever	24-10
Plug	24-26	Reed Valve Ass'y	3-2	Seal Rubber Filler Lid	26-12
Plug 10.5	4-8	Reed Valve Ass'y	5-12	Seal Rubber Splash Pan	13-30
Plug Cap W/Resistance	10-9	Relief Valve Ass'y	21-11	Seal Washer	21-21
Plug Cap W/Resistance	10-12	Remote Cont Head (Top-Single)	32-3	Sealing Cap	3-8
Plug Choke Knob	24-7	Remote Cont Head (Top-Twin)	32-4	Setting Piece Tilt Stopper	19-6
Plug Stopper	4-10	Remote Control Head Ass'y (RC5F)	28-1	Setting Plate	19-3
Plug Water	14-5	Remote Control Head Ass'y (RC5F)	35-2	Shift Arm	25-1
Power Head Gasket Set	34-2	Remote Control Head Ass'y (RC5F)	35-9	Shift Decal	25-40
Pre Coated Bolt 6-25	3-5	Reserve Tank	21-17	Shift Gear Ass'y	28-28
Pre-Coated Bolt	16-10	Reverse Lock (L)	19-10	Shift Lever	25-14
Pre-Coated Bolt 8-30	17-11	Reverse Lock (R)	19-11	Shift Lever (Remote Control)	25-19
Pre-Rigging Kit	35-1	Reverse Lock Arm	19-12	Shift Lever Rod	25-24
Pre-Rigging Kit	35-8	Reverse Lock Lever	20-29	Shift Lever Shaft	25-11
Pre-Rigging Kit	35-13	Reverse Lock Lever Grip	19-26	Shift Lever Stopper	25-6-1

Shift Lever Stopper	25-6-2	Spring Washer	31-45	Tilt Handle	26-9
Shift Lever Stopper	25-7	Starter Cable L=270	10-29	Tilt Stopper Ass'y	19-1
Shift Position Decal	29-15	Starter Motor Ass'y	11-9	Tilt Stopper Ass'y	20-23-1
Shift Position Side Decal	29-16	Starter Motor Band	11-26	Tilt Stopper Ass'y	20-23-2
Shift Rod	25-31	Starter Solenoid	10-27	Tilt Stopper Grip	20-27
Shift Rod Joint	14-38	Stay Buzzer	23-19	Tilt Stopper Lever	19-17
Shift Rod Joint	15-35	Steering Bracket	22-32	Tilt Stopper Spring	20-26
Shift Rod Lever	25-4	Steering Hook	30-25	Tilt Stopper Cover	28-41
Shift Rod Lever	25-5	Steering Shaft Ass'y	18-21	Tilt Switch Plug	28-44
Shim 32.9-26-0.5	14-22	Steering Shaft Ass'y	20-16	T-Nipple Ass'y W/Valve	1-45
Shim 36.5-30-0.5	15-19	Stop Switch Ass'y (W/Curl)	29-9	Tool Kit	30-1
Shim 36-44-0.1	16-15-3	Stop Switch Ass'y (W/Curl)	32-9-1	Top Cowl Ass'y	26-1
Shim 36-44-0.15	16-15-2	Stop Switch Ass'y (W/Curl)	32-9-2	Top Cowl Seal	26-2
Shim 36-44-0.3	16-15-1	Stop Switch Ass'y W/Curl	23-8	Touch-Up Paint (Aquamarine)	33-9
Shim 41-51.5-0.1	14-12-1	Stop Switch Lanyard Ass'y (W/Curl)	29-10	TPS Ass'y	7-27
Shim 41-51.5-0.15	14-12-2	Stop Switch Lanyard Ass'y W/Curl	23-9	TPS Decal	7-37
Shim 41-51.5-0.3	14-12-3	Stop Switch Lanyard Ass'y W/Curl	32-10-1	Trim Meter Ass'y	30-17
Shim 41-51.5-0.5	14-12-4	Stop Switch Lanyard Ass'y W/Curl	32-10-2	Trim Meter Ass'y	35-5
Shim 44-50.5-0.1	15-8-1	Stopper A Propeller	17-25	Trim Meter Ass'y	35-17
Shim 44-50.5-0.15	15-8-2	Stopper Drive Shaft Housing	13-22	Trim Sensor L=1700	20-52
Shim 44-50.5-0.3	15-8-3	Stopper Drive Shaft Housing	14-40	Trim Tab	16-2
Shoulder Bolt	18-7	Stopper Propeller	16-27	Trim Tab	17-2
Shoulder Bolt	20-5	Stopper Reverse Lock Lever Grip	19-27	Trim Tab Gasket	17-3
Shoulder Bolt 6-8	19-19	Stopper Reverse Lock Lever Grip	20-31	Twin Remote Control Kit	30-24
Snap Pin	20-12	Stud Bolt	13-17	<U>	
Snap Pin Clutch	16-19	Stud Bolt	17-4	Upper Case Ass'y FFP	6-4
Snap Pin Clutch	17-18	Stud Bolt	22-33	<V>	
Snap Pin d=8	7-10	Stud Bolt	22-38	Valve Ass'y	21-10
Snap Pin D=8	25-29-1	Stud Bolt	30-26	Valve Ass'y (Pressure Check)	4-7
Snap Pin D=8	25-29-2	Sub-Water Inlet Strainer	14-30	Vapor Separator Ass'y	8-1
Snap Retainer d=8	25-12	Sub-Water Inlet Strainer	15-26	Voltmeter Ass'y	31-11
Solenoid Switch Bracket Ass'y	10-23	Switch Box	23-1	<W>	
Spacer	28-5	Switch Box Cover	23-2	Warning Lamp Decal	23-23
Spacer 6.2-9-15.7	6-24	Swivel Bracket	18-20	Washer	1-6
Spacer 6.2-9-15.7	8-16	Swivel Bracket Ass'y (PTT)	20-13	Washer	1-22
Spacer 6.2-9-15.7	12-33	Swivel Bracket Shaft Ass'y	18-9	Washer	1-27
Spacer 6.2-9-15.7	24-4	Swivel Bracket Shaft Ass'y	20-9	Washer	1-28
Spacer 6.2-9-16.6	10-6	<T>		Washer	4-15
Spacer Throttle Shaft A	22-5	Tachometer Ass'y	31-40	Washer	6-17
Spark Plug (IZFR6Q)	1-32	Tachometer Ass'y (W/Oil Lamp)	30-9	Washer	7-14
Spark Plug Decal	11-7	Tachometer Lead Wire L=2000	31-46	Washer	7-26
Spark Tester (PET-4000)	33-7	Tachometer W/Oil Lamp	35-3	Washer	8-43
Speedmeter Ass'y (50MPH)	31-2-1	Tachometer W/Oil Lamp	35-15	Washer	11-11
Speedmeter Ass'y (75MPH)	31-2-2	Tapered Roller Bearing 32007	16-1	Washer	11-17
Speedmeter Band	31-9-1	Tapered Roller Bearing 32007JR	17-1	Washer	11-22
Speedmeter Band	31-9-2	Tapered Roller Bearing 6304	14-14	Washer	12-4
Speedmeter Kit (50MPH)	31-1-1	Tapping Screw 6-16	10-25	Washer	12-41
Speedmeter Kit (75MPH)	31-1-2	Terminal Cap	11-31	Washer	13-13
Speedmeter Sensor	31-10-1	Terminal Cap Starter	10-30	Washer	13-19
Speedmeter Sensor	31-10-2	Terminal Cap Starter	10-43	Washer	15-25
Speedmeter Tube L=6000	31-8-1	Test Propeller Ass'y	33-2	Washer	15-37
Speedmeter Tube L=6000	31-8-2	Thermostat	1-11	Washer	15-39
Split Pin	25-27	Thermostat Cap Ass'y	1-12	Washer	16-11
Split Pin	25-35	Thermostat Cap Gasket	1-13	Washer	18-16
Split Pin	19-16	Throttle Arm	28-23	Washer	18-27
Split Pin 3-25	16-30	Throttle Body Ass'y	7-19-1	Washer	18-35
Spring	22-13	Throttle Body Ass'y	7-19-2	Washer	18-43
Spring B	19-25	Throttle Body Ass'y	7-19-3	Washer	19-23
Spring Clutch	16-20	Throttle Cam	7-20	Washer	20-33-1
Spring Clutch	17-21	Throttle Decal	22-15	Washer	20-33-2
Spring Pin	14-34	Throttle Friction Arm	28-24	Washer	22-21
Spring Pin	14-39	Throttle Limiter Arm	7-11	Washer	22-27
Spring Pin	20-25	Throttle Limiter Rod 3.5-56	7-17	Washer	22-35
Spring Pin	22-6	Throttle Shaft	22-3	Washer	23-17
Spring Pin 3.5-10	15-31	Throttle Shaft Damper A	22-4	Washer	25-10
Spring Pin 3.5-14	15-30	Throttle Shaft Support	22-9	Washer	25-30
Spring Retainer Clutch	16-21	Throttle Wire	22-24	Washer	28-8
Spring Retainer Clutch	17-20	Throttle Wire Bracket	22-25	Washer	28-12
Spring Washer	9-4	Thrust Holder A Propeller	17-24	Washer	28-26
Spring Washer	11-18	Thrust Holder Propeller	16-26	Washer	30-7
Spring Washer	11-21	Thrust Plate	28-10	Washer	30-28
Spring Washer	12-6	Thrust Plate (Lower)	18-24	Washer 10.5-20-3.2	5-29
Spring Washer	24-16	Thrust Plate (Upper)	18-23	Washer 12.5-24-1	24-32
Spring Washer	24-39	Thrust Plate (Upper)	20-19	Washer 13-34-3	18-32
Spring Washer	25-22	Thrust Plate Crankshaft	2-13	Washer 13-34-3	30-6
Spring Washer	26-7	Thrust Rod	18-18	Washer 14-22-1	24-9
Spring Washer	30-15	Thrust Rod Spring	18-19	Washer 14-22-1	25-16
Spring Washer	30-22	Tiller Handle	22-2	Washer 17-32-3	16-29
Spring Washer	31-7-1	Tiller Handle Ass'y	22-1	Washer 18.2-34-1	20-43-1
Spring Washer	31-7-2	Tiller Handle Holder Ass'y	22-37	Washer 18.2-34-1	20-43-2
Spring Washer	31-16	Tilt Assistant Shaft	19-9	Washer 19-34-3	9-7
Spring Washer	31-23	Tilt Assistant Spring (L)	19-8	Washer 22.1-28-2.5	17-15-3
Spring Washer	31-35	Tilt Assistant Spring (R)	19-7	Washer 22.1-28-2.75	17-15-2

Washer 22.1-28-3	16-14
Washer 30-45-1	22-18
Washer 4.2-12.5-0.8	7-31
Washer 6.5-21-1	7-6
Washer 6.5-21-1	7-23
Washer 6.5-21-1	8-13
Washer 6.5-21-1	10-3
Washer 6.5-21-1	12-30
Washer 6.5-21-1	24-6
Washer 6.5-23-1.5	20-39-1
Washer 6.5-23-1.5	20-39-2
Washer 6-16-1.5	6-22
Washer 6-16-1.5	10-40
Washer 6-16-1.5	19-20
Washer 6-16-1.5	20-54
Washer 6-16-1.5	24-15
Washer 6-16-1.5	25-20
Washer 6-16-1.5	26-11
Washer 8.5-18-1.6	7-9
Washer 8.5-18-1.6	19-22
Washer 8.5-18-1.6	25-13
Washer 8.5-18-1.6	25-28-1
Washer 8.5-18-1.6	25-28-2
Washer 8.5-19.5-3.2	1-18
Washer 9.6-18-2	25-38
Washer 9.6-18-2	30-31
Washer Bevel Gear C 22.1-28-3.0	17-15-1
Washer Lock Arm	28-39
Washer Metal 10.2-17-2	6-6
Washer Remote Control Box	28-6
Water Pipe (L)	14-43-2
Water Pipe (S)	14-43-1
Water Pipe (UL)	14-43-3
Water Pipe Auxiliary Mount	13-20-1
Water Pipe Auxiliary Mount	13-20-2
Water Pipe Seal (Lower)	14-20
Water Pipe Seal (Lower)	15-17
Water Pipe Seal (Upper)	14-44
Water Pressure Meter Ass'y	31-18
Water Pressure Meter Kit	31-17
Water Pressure Meter Nipple	31-24
Water Pump Guide Plate	14-26
Water Pump Guide Plate (Chrome Plated)	15-21
Water Pump Impeller	14-16
Water Pump Impeller	15-13
Water Pump Repair Kit	34-3
Water Strainer Set	14-7
Water Strainer Set	15-3
Water Temperature Sensor W/O-Ring	10-44
Wave Washer	25-18
Wave Washer	28-45
Wave Washer	24-12
Wave Washer 30-45-1.2	22-19
Wave Washer d=12 DWG	25-3
Wire Cover	28-31

INDEX (Parts Number)

121-33159-0.....	31-29	345-64082-0.....	14-12-2	353-64082-0.....	15-8-2	3A3-76037-0.....	10-21-1
178-34147-0.....	32-12-1	345-64083-0.....	14-12-3	353-64083-0.....	15-8-3	3A3-76037-0.....	10-22-2
178-34147-0.....	32-12-2	345-64084-0.....	14-12-4	353-64121-0.....	16-28	3A3-76037-0.....	10-22-3
309-00132-0.....	5-28	345-64124-0.....	16-29	353-64218-1.....	17-17	3A3-76037-0.....	23-25
309-01136-0.....	31-28	345-65015-0.....	14-24	353-64219-2.....	17-18	3A3-76145-0.....	10-30
309-06972-0.....	1-42	345-65205-0.....	14-45	353-64223-1.....	17-22	3A3-76145-0.....	10-43
309-06972-0.....	4-32	345-65205-0.....	15-42	353-64231-0.....	17-24	3A3-81301-0.....	30-24
309-06972-0.....	5-26	345-65206-0.....	14-44	353-64233-0.....	17-25	3A3-83314-2.....	28-29
309-06972-0.....	6-18	345-66021-0.....	15-33	353-64327-0.....	15-11	3A3-84307-0.....	28-19
309-06972-0.....	9-12	345-66226-0.....	24-27	353-66024-0.....	13-22	3A3-84364-2.....	28-30
309-06972-0.....	10-7	345-67117-0.....	24-20	353-66024-0.....	14-40	3A3-84365-1.....	28-23
309-06972-0.....	10-15	345-67117-0.....	24-23	353-72521-1.....	31-36	3A3-84368-0.....	28-45
309-06972-0.....	22-28	345-76092-0.....	3-7	353-72546-0.....	29-12	3A3-84374-0.....	28-5
309-06972-0.....	25-8	345-76092-0.....	24-21	353-72546-0.....	31-39	3A3-84375-0.....	28-4
332-60005-2.....	14-3	346-00115-0.....	2-13	353-72546-0.....	32-13-1	3A3-84376-0.....	28-34
332-60006-0.....	14-4	346-01216-0.....	1-47	353-72546-0.....	32-13-2	3A3-84381-0.....	28-28
332-62101-1.....	18-6	346-04901-1.....	8-31	353-72547-0.....	31-37	3A3-84383-0.....	28-8
332-62101-1.....	20-4	346-05228-1.....	7-24	353-72548-0.....	31-38	3A3-84391-0.....	28-46
332-65022-0.....	14-17	346-62124-1.....	18-10	353-72548-0.....	35-7	3A3-84398-0.....	29-17
332-66021-0.....	14-36	346-62127-0.....	18-13	353-72548-0.....	35-12	3A3-84401-0.....	28-37
332-70201-0.....	27-11	346-62421-1.....	18-53	353-72548-0.....	35-19	3A3-84403-0.....	28-38
332-70201-0.....	27-28	346-62424-1.....	18-24	353-72548-0.....	35-24	3A3-84404-0.....	28-42
332-70261-0.....	24-46	346-62437-0.....	19-2	353-72591-0.....	23-12	3A3-84406-0.....	28-48
332-72306-0.....	33-8	346-62438-0.....	19-6	353-76020-3.....	29-1	3A3-84407-0.....	28-39
332Q62102-1.....	18-4	346-62439-1.....	19-3	353-76020-3.....	32-6-1	3A3-84421-0.....	28-9
334-00024-1.....	2-8	346-64221-0.....	17-21	353-76020-3.....	32-6-2	3A3-84422-0.....	28-10
334-00131-0.....	9-5	346-65204-0.....	13-20-1	353-76037-0.....	10-21-2	3A3-84423-0.....	28-17
334-04004-0.....	8-23	346-65204-0.....	13-20-2	353-76037-0.....	10-21-3	3A3-84424-0.....	28-20
334-04005-0.....	8-25	346-66037-0.....	13-21	353-76037-0.....	10-22-1	3A3-84425-0.....	28-22
334-04007-0.....	8-26	346-66333-0.....	19-26	353-76037-0.....	23-26	3A3-84426-0.....	28-21
334-60223-0.....	16-9	346-66334-0.....	19-27	353-76079-0.....	1-4	3A3-84427-0.....	28-27
334-65012-0.....	1-9	346-66334-0.....	20-31	353-76079-0.....	7-15	3A3-84428-0.....	28-24
334-65012-0.....	5-25	346-67113-0.....	8-14	353-76203-1.....	23-5-1	3A3-84429-0.....	28-31
334-65012-0.....	5-31	346-67113-0.....	10-4	353-76203-2.....	23-5-2	3A3-84431-0.....	28-11
334-65012-0.....	9-13	346-67113-0.....	12-31	353-76203-3.....	23-5-3	3A3-84432-0.....	28-3
334-65012-0.....	14-25	346-67113-0.....	24-3	353-84371-0.....	28-6	3A3-84435-0.....	28-47
336-03293-0.....	8-11	346-67114-1.....	6-24	353-84388-0.....	28-14	3A3-84442-0.....	28-13
336-06973-0.....	20-48	346-67114-1.....	8-16	353-84394-0.....	28-26	3A3-84451-0.....	28-41
336-06973-0.....	20-55	346-67114-1.....	12-33	353-84916-0.....	25-38	3A3-84452-0.....	28-44
336-70112-0.....	24-47	346-67114-1.....	24-4	353-84916-0.....	30-31	3A3Q60100-0.....	17-6
336-76091-0.....	31-27	346-67115-0.....	7-6	353-84918-0.....	25-37	3A3Q60101-0.....	17-7
338-01133-0.....	1-41	346-67115-0.....	7-23	353-84918-0.....	30-33	3AA-83719-0.....	7-9
338-01133-0.....	7-34	346-67115-0.....	8-13	353B64101-0.....	17-23-2	3AA-83719-0.....	19-22
338-02215-0.....	1-36	346-67115-0.....	10-3	353B64102-0.....	17-23-3	3AA-83719-0.....	25-13
338-02215-0.....	4-52	346-67115-0.....	12-30	353B64103-0.....	17-23-4	3AA-83719-0.....	25-28-1
338-02215-0.....	8-18	346-67115-0.....	24-6	353B64104-0.....	17-23-1	3AA-83719-0.....	25-28-2
338-02215-0.....	8-34	348-64232-0.....	16-27	353B64105-0.....	17-23-5	3AB-35143-0.....	4-49
338-02215-0.....	8-47	348B64108-0.....	16-24-4	353B64106-0.....	17-23-6	3AB-35143-0.....	8-35
338-02215-0.....	24-52	349-62126-0.....	18-11	353B64107-0.....	17-23-7	3AB-35143-0.....	12-15
338-02215-0.....	31-26	350-63046-0.....	22-7	353B64108-0.....	17-23-8	3AC-62191-0.....	18-9
338-60218-2.....	1-30	350-67101-0.....	25-2	353B64109-0.....	17-23-9	3AC-72326-0.....	33-9
338-67147-0.....	24-10	350-67105-0.....	25-17	356-04000-1.....	8-22	3AD-62191-0.....	20-9
338-67163-0.....	24-22	353-00108-0.....	2-12	356-04030-0.....	8-30	3AL-05212-0.....	19-21
344-03244-0.....	8-8	353-00132-0.....	9-6	356-04044-0.....	8-27	3AL-05254-0.....	19-19
344-67177-1.....	20-14	353-00133-0.....	9-7	369-62433-1.....	20-27	3AL-66333-0.....	20-30
345-00042-0.....	2-9	353-06821-0.....	23-9	369-67105-0.....	24-11	3B2-63108-0.....	22-18
345-01015-0.....	1-18	353-06821-0.....	29-10	369-84398-0.....	10-10	3B2-63109-0.....	22-19
345-01030-0.....	1-11	353-06821-0.....	32-10-1	369-84398-0.....	10-13	3B2-67187-0.....	24-25
345-01111-0.....	1-2	353-06821-0.....	32-10-2	385-76020-1.....	23-4	3B2-70260-1.....	24-45
345-01111-0.....	1-17	353-60103-0.....	17-8	385-76205-2.....	23-6	3B2-83865-0.....	25-26
345-01111-0.....	13-6	353-60111-0.....	17-10	393-01160-0.....	1-37	3B7-01046-0.....	24-26
345-03292-0.....	8-10	353-60211-0.....	15-2	398-06972-0.....	7-16	3B7-01116-0.....	5-29
345-05122-1.....	20-39-1	353-60211-0.....	17-9	398-62396-1.....	18-48	3B7-02234-0.....	8-39
345-05122-1.....	20-39-2	353-61307-0.....	18-41	398-62396-1.....	20-57	3B7-02235-0.....	8-38
345-06915-0.....	4-50	353-61334-0.....	18-32	398-63012-0.....	22-16	3B7-02235-0.....	12-37
345-06915-0.....	20-50	353-61334-0.....	30-6	398-63053-0.....	22-5	3B7-02236-0.....	8-41
345-06915-0.....	22-39	353-61335-0.....	18-43	398-76080-0.....	24-30	3B7-02236-0.....	12-39
345-60103-0.....	16-7	353-62415-0.....	20-20	398-76083-0.....	24-31	3B7-02237-0.....	8-37
345-60211-0.....	14-2	353-62417-0.....	20-17	3A0-62423-2.....	18-23	3B7-02237-0.....	12-36
345-60211-0.....	16-8	353-62423-1.....	20-19	3A3-06830-0.....	29-9	3B7-05243-0.....	12-10
345-60215-0.....	16-1	353-63207-0.....	20-24	3A3-06830-0.....	32-9-1	3B7-06305-0.....	11-3
345-62122-2.....	18-19	353-64027-0.....	15-7	3A3-06830-0.....	32-9-2	3B7-06920-0.....	8-15
345-62415-0.....	18-25	353-64032-0.....	17-15-1	3A3-62396-1.....	4-45	3B7-06920-0.....	10-5
345-62417-0.....	18-22	353-64034-0.....	17-15-2	3A3-62396-1.....	18-50	3B7-06920-0.....	12-32
345-62441-0.....	18-52	353-64035-0.....	17-15-3	3A3-64211-0.....	17-16	3B7-09002-0.....	12-2
345-63048-0.....	22-4	353-64036-0.....	16-15-1	3A3-64222-0.....	17-20	3B7-09004-0.....	12-3
345-64011-0.....	17-13	353-64037-0.....	16-15-2	3A3-64328-0.....	15-12	3B7-09006-0.....	12-4
345-64032-0.....	16-14	353-64038-0.....	16-15-3	3A3-72560-0.....	29-5	3B7-09052-0.....	12-21
345-64081-0.....	14-12-1	353-64081-0.....	15-8-1	3A3-72591-0.....	29-7	3B7-09075-1.....	12-12

3B7-60001-5	15-38	3C7-70217-0	27-22	3C8-64221-0	16-20	3C8-84916-0	25-34
3B7-60007-0	33-1	3C7-70220-1	27-2	3C8-64222-0	16-21	3C8-84917-0	25-36
3B7-60015-1	14-5	3C7-70220-1	27-19	3C8-64223-1	16-22	3C8-84962-0	30-30
3B7-60016-1	14-6	3C7-70224-1	27-3	3C8-64231-0	16-26	3C8-84963-0	30-32
3B7-60205-0	15-3	3C7-70224-1	27-20	3C8-64301-0	14-13-1	3C8-84964-0	30-34
3B7-60217-1	17-2	3C7-71030-0	12-35	3C8-64302-0	14-13-2	3C8Q60000-0	14-1-1
3B7-60218-1	18-38	3C7-71033-0	12-38	3C8-64303-0	14-13-3	3C8Q60090-0	14-1-2
3B7-60219-0	17-3	3C7-72180-3	26-14	3C8-64327-0	14-15	3C8Q60100-0	16-4
3B7-63731-0	24-32	3C7-84471-1	32-16-1	3C8-65014-0	14-20	3C8Q60101-0	16-5
3B7-65014-0	15-17	3C7-84471-1	32-16-2	3C8-65017-1	14-21	3C8Q61110-0	13-14
3B7-65016-0	15-15	3C7-84475-0	32-17-1	3C8-65021-2	14-16	3C8Q61191-2	13-10-1
3B7-65018-0	15-23	3C7-84475-0	32-17-2	3C8-65025-0	14-26	3C8Q61192-2	13-10-2
3B7-65021-2	15-13	3C7-84476-0	32-18-1	3C8-65029-2	14-27	3C8Q61210-0	13-28
3B7-65022-0	15-14	3C7-84476-0	32-18-2	3C8-65100-0	14-43-1	3C8Q61342-0	18-36
3B7-65029-0	15-22	3C7-84477-0	32-19-1	3C8-65110-0	14-43-2	3C8Q61411-3	18-29
3B7-65238-0	15-16	3C7-84477-0	32-19-2	3C8-65120-0	14-43-3	3C8Q62001-2	22-32
3B7-66023-0	15-34	3C8-00021-1	2-7	3C8-66011-0	14-32	3C8Q62010-3	18-21
3B7-66031-0	15-32	3C8-01215-0	1-49	3C8-66012-0	14-33-1	3C8Q62112-0	18-1
3B7-67211-0	26-4	3C8-01291-0	1-46	3C8-66013-0	14-33-2	3C8Q62113-0	18-8
3B7-70200-4	27-1	3C8-01303-4	13-3	3C8-66014-0	14-33-3	3C8Q62310-3	18-20
3B7-70280-1	27-8	3C8-01513-1	1-20	3C8-66031-1	14-35	3C8Q62431-0	19-1
3B7-70280-1	27-25	3C8-02302-0	1-24	3C8-66032-0	14-37	3C8Q63011-2	22-2
3B7-72201-0	30-2	3C8-02305-2	1-25	3C8-66112-0	25-6-1	3C8Q63027-0	22-37
3B7-72530-2	31-40	3C8-02312-2	13-9	3C8-66112-0	25-6-2	3C8Q67100-1	24-1
3B7-72641-0	31-24	3C8-02319-0	13-8	3C8-66116-0	25-7	3C8Q67141-0	24-8
3B7-72643-0	31-10-1	3C8-05213-0	7-11	3C8-66122-1	25-1	3C8Q76118-0	24-35
3B7-72643-0	31-10-2	3C8-05221-0	7-17	3C8-66135-0	25-11	3C8Q83737-0	24-33
3B7-72650-0	31-8-1	3C8-05223-0	7-18	3C8-66211-0	25-31	3C8Q84960-0	30-29
3B7-72650-0	31-8-2	3C8-09050-1	12-5	3C8-66225-0	25-4	3C8Q87314-1	34-6
3B7-72651-0	31-9-1	3C8-09053-1	12-9	3C8-66241-0	14-38	3E0-70270-0	27-15
3B7-72651-0	31-9-2	3C8-09060-0	2-3	3C8-66308-0	6-22	3E0-72522-0	31-1-1
3B7-72655-0	30-20	3C8-09065-0	12-7	3C8-66308-0	10-40	3E0-72524-0	31-30
3B7-72655-0	31-13	3C8-09069-0	12-8	3C8-66308-0	20-54	3E0-72529-0	31-11
3B7-72655-0	31-20	3C8-60108-1	16-10	3C8-66308-0	24-15	3E0-72598-0	31-18
3B7-72655-0	31-32	3C8-60204-0	14-30	3C8-66308-0	25-20	3E0-72644-0	31-1-2
3B7-72656-0	30-12	3C8-60205-1	14-7	3C8-66308-0	26-11	3E0-72648-0	31-2-1
3B7-72656-0	31-4-1	3C8-60213-0	14-14	3C8-66313-4	19-12	3E0-72649-0	31-2-2
3B7-72656-0	31-4-2	3C8-60217-1	16-2	3C8-66318-1	19-24	3E3-02311-0	13-7
3B7-72656-0	31-42	3C8-60223-0	14-23	3C8-66319-1	19-13	3E3-61301-1	18-40
3B7-72657-0	31-12	3C8-61012-2	13-11	3C8-66321-0	19-15	3E3-61333-0	18-42
3B7-72657-0	31-19	3C8-61180-0	13-24	3C8-66331-2	19-18-2	3E3-61335-0	18-44
3B7-72657-0	31-31	3C8-61181-2	13-27	3C8-66332-2	19-18-1	3E3-62106-0	18-3
3B7-72658-0	30-10	3C8-61182-0	13-25	3C8-66336-0	19-25	3E3-62141-0	19-7
3B7-72659-0	30-11	3C8-61184-0	13-26	3C8-66351-2	19-11	3E3-62142-0	19-8
3B7-72659-0	31-3-1	3C8-61212-0	13-29	3C8-66352-2	19-10	3E3-62436-1	19-17
3B7-72659-0	31-3-2	3C8-61213-0	13-30	3C8-67116-0	13-4	3E3-67213-0	26-12
3B7-72659-0	31-41	3C8-61302-0	18-28	3C8-67142-1	24-13	3E3-72527-0	31-17
3B7-72661-0	30-13	3C8-61321-1	18-31	3C8-67146-0	24-9	3E3Q62105-0	18-2
3B7-72661-0	31-5-1	3C8-61336-0	18-30	3C8-67146-0	25-16	3E3Q67210-1	26-3
3B7-72661-0	31-5-2	3C8-61341-0	18-45	3C8-67212-1	26-5	3E3Q67521-1	26-9
3B7-72661-0	31-43	3C8-62104-2	18-5	3C8-67501-0	26-2	3F3-03232-0	8-5
3B7-72662-0	31-14	3C8-62107-0	18-7	3C8-71015-0	12-24	3F3-06920-0	6-23
3B7-72663-0	31-21	3C8-62107-0	20-5	3C8-71016-0	12-25	3F3-06920-0	10-41
3B7-72664-0	31-33	3C8-62117-1	18-14	3C8-71017-0	12-26	3F3-60204-0	15-26
3B7-76035-0	23-22	3C8-62120-1	18-17	3C8-71018-0	12-27	3F3-60215-0	17-1
3B7-76120-2	11-29	3C8-62121-1	18-18	3C8-72120-0	30-4	3F3-60223-0	15-20
3B7-76145-0	11-31	3C8-62132-0	18-12	3C8-72580-0	10-36	3F3-64010-3	17-12
3B7-77167-0	21-8	3C8-62143-0	19-9	3C8-72581-0	10-37	3F3-64020-0	15-6
3B7-77430-0	21-12	3C8-62396-1	18-47	3C8-75014-0	11-12	3F3-64030-0	17-14
3B7-77431-1	21-14	3 C 8-62396-1	20-45	3C8-75015-0	11-11	3F3-64084-0	15-19
3B7-77432-1	21-13	3C8-62421-1	19-5	3C8-75016-0	11-14	3F3-64215-0	17-19
3B7-77433-0	21-15	3C8-63041-1	22-3	3C8-75017-0	11-15	3F3-65017-1	15-18
3B7-77434-1	21-16	3C8-63063-0	22-9	3C8-75018-0	11-16	3F3-65239-1	15-21
3B7-83715-1	7-8	3C8-63101-0	22-17	3C8-75019-0	11-20	3F3-72540-0	33-7
3B7-83715-1	25-25-1	3C8-63102-1	22-20	3C8-76007-0	11-25	3F3-72616-1	24-42
3B7-83715-1	25-25-2	3C8-63508-1	22-25	3C8-76009-0	11-26	3F3-72618-0	24-2
3B7Q84312-0	28-15	3C8-63600-1	22-24	3C8-76010-1	11-9	3F3-76217-0	29-2-1
3B7Q84343-0	28-43	3C8-63607-0	22-23	3C8-76015-0	11-10	3F3-76217-0	32-7-1
3B7Q84366-0	28-36	3C8-63621-0	24-24-1	3C8-76116-1	24-19	3F3-76217-0	32-7-4
3B7Q84441-0	28-35	3C8-63624-0	24-24-2	3C8-76171-0	23-18	3F3-76218-0	29-2-2
3C7-02215-0	8-22a	3C8-63711-1	7-1	3C8-76171-0	29-8	3F3-76218-0	32-7-2
3C7-60108-2	17-11	3C8-63732-0	7-7	3C8-76171-0	32-8-1	3F3-76218-0	32-7-5
3C7-60218-2	20-7	3C8-63733-0	7-2	3C8-76171-0	32-8-2	3F3-76219-0	29-2-3
3C7-61338-0	18-33	3C8-64010-1	16-12	3C8-77076-1	20-41-1	3F3-76219-0	32-7-3
3C7-62133-2	30-5	3C8-64020-2	14-10	3C8-77076-1	20-41-2	3F3-76219-0	32-7-6
3C7-62139-1	30-8	3C8-64027-0	14-11	3C8-77213-0	20-10	3F3-84908-0	25-39
3C7-70050-1	27-13	3C8-64030-0	16-13	3C8-77216-0	20-3	3FW-72026-0	11-7
3C7-70113-0	27-17	3C8-64084-0	14-22	3C8-77217-0	20-2	3G9-66136-0	10-45
3C7-70155-0	27-14	3C8-64110-0	33-2	3C8-83732-0	24-17	3GF-00001-1	2-5-1
3C7-70177-1	27-12	3C8-64211-0	16-16	3C8-83821-0	24-38	3GF-00004-1	2-5-2
3C7-70199-0	27-16	3C8-64215-2	16-17	3C8-84830-0	30-25	3GF-01139-0	3-8
3C7-70211-1	27-4	3C8-64217-0	16-18	3C8-84910-2	25-32	3GF-02135-0	8-17-2
3C7-70217-0	27-5	3C8-64219-1	16-19	3C8-84914-1	25-33	3GF-02165-0	8-46-2

3GF-02165-0	24-49	357-60213-0	15-10	375-10025-0	5-15	375-76086-0	29-3
3GF-02170-0	8-19-2	357-60251-0	15-41	375-10041-0	5-23	375-76112-0	33-4
3GF-02239-0	8-44	357-60252-0	15-40	375-10046-0	5-19	375-76114-0	33-3
3GF-06304-0	11-2	357-64302-0	15-9-1	375-10054-0	5-22	375-76115-1	29-11
3GF-06401-0	10-1-1	357-64303-0	15-9-2	375-10060-0	5-1	375-76115-1	32-11-1
3GF-10089-0	4-35	357-66011-0	15-28	375-10061-0	5-32	375-76115-1	32-11-2
3GF-10090-0	4-27	357-66013-0	15-29-1	375-10062-0	5-27	375-76142-1	10-38
3GF-10100-0	7-19-1	357-66014-0	15-29-2	375-10063-0	5-4	375-76174-0	23-19
3GF-10130-0	5-33	357-66225-0	25-5	375-10068-2	5-2	375-76201-0	32-14-1
3GF-10230-0	34-7	357-66241-0	15-35	375-10080-1	4-5	375-76201-0	32-14-2
3GF-10310-0	4-1	357Q60090-1	15-1	375-10086-0	4-41	375-76230-0	23-2
3GF-70200-3	27-18	357Q61110-0	13-16	375-10088-0	4-33	375-76246-0	10-35
3GF-70211-0	27-21	357Q87302-5	34-5-4	375-10091-0	4-13	375-76249-0	10-33
3GF-70240-0	27-24	371-01138-0	24-50	375-10094-0	4-26	375-84335-0	22-36
3GF-70241-0	27-23	371-02093-1	5-7	375-10094-0	4-29	375-84398-0	4-53
3GF-70250-0	27-10	371-10042-0	5-18	375-10095-0	4-25	375-84398-0	7-33
3GF-70250-0	27-27	371-60001-1	15-36	375-10095-0	4-28	375-84398-0	8-21
3GF-70281-0	27-9	371-72043-0	26-15	375-10098-0	4-7	375-84398-0	12-22
3GF-70281-0	27-26	371-72571-0	30-17	375-10099-0	4-46	375-84480-1	32-3
3GF-72615-0	24-41	371-72571-0	35-5	375-10104-0	7-35	375-84490-2	32-1
3GF-72617-0	24-43	371-72571-0	35-17	375-10107-0	7-28	375-84520-1	32-4
3GF-76110-0	10-20	371-72573-0	33-5-1	375-10109-1	7-4	375-84540-2	32-2
3GF-76119-0	23-21	371-72573-0	35-6	375-10110-0	7-27	375-87121-6	34-2
3GF-84560-0	35-14	371-72573-0	35-11	375-10128-0	7-29	375-87321-2	34-4
3GF-84560-0	35-21	371-72573-0	35-18	375-10129-0	7-31	375-87322-3	34-3
3GF-87330-0	5-14	371-72573-0	35-23	375-10131-0	5-3	375-87326-0	16-25
3GF-87331-0	5-16	371-72653-0	30-19	375-10145-0	4-39	375B01021-0	1-7
3GF-87802-1	26-13-1	371-72659-0	30-18	375-10148-0	4-24	375B01031-1	1-12
3GFB01091-0	1-15	371-72665-0	30-21	375-10150-1	8-1	375B01100-0	1-1
3GFB02246-0	3-6	374-06972-1	10-16	375-10153-0	4-43	375B02240-0	3-1
3GFB10000-0	5-5	374-06972-1	10-16	375-10162-0	4-34	375B05101-0	11-24
3GFB10009-0	5-6	374-06972-1	10-26	375-10162-0	4-36	375B10051-0	5-21
3GFB10048-0	5-20	374-06972-1	12-34	375-10164-1	4-9	375B10143-0	4-38
3GFB87090-3	34-1-1	375-00011-0	2-6-1	375-10165-0	4-10	375B64518-0	16-24-5
3GFQ67645-1	26-1	375-00014-0	2-6-2	375-10166-0	4-6	375B64523-0	16-24-2
3GFQ77211-0	20-1-1	375-00050-1	2-1	375-10167-0	4-8	375B64525-0	16-24-3
3GFQ77212-0	20-6	375-00113-0	2-10	375-10169-0	4-42	375B64527-0	16-24-1
3GFQ84500-0	28-1	375-00121-0	2-11	375-10300-0	4-21	375B64529-0	16-24-6
3GFQ84500-0	35-2	375-00122-0	1-48	375-10302-0	4-30	375B64532-0	16-24-7
3GFQ84500-0	35-9	375-01005-0	1-16	375-10303-0	4-23	375Q001301-0	13-1-1
3GG-02135-0	8-33-2	375-01024-0	1-8	375-10304-0	4-22	375Q63003-1	22-1
3GG-06401-0	10-1-2	375-01032-0	1-13	375-10314-0	4-18	375Q76032-0	23-1
3GG-10100-0	7-19-2	375-02100-1	3-2	375-10315-0	4-20	375Q87301-3	34-5-1
3GG-87802-1	26-13-2	375-02104-1	3-3	375-10316-0	4-19	375Q87302-3	34-5-2
3GGQ77211-0	20-1-2	375-02229-0	8-40	375-10317-0	4-2	375Q87304-3	34-5-3
3GJ-02165-0	4-48	375-02230-0	8-36	375-62004-0	22-30	377-01175-0	1-45
3GL-87802-1	26-13-4	375-02239-0	12-42	375-63702-1	7-3	379-76064-0	10-24
3GLB87090-3	34-1-2	375-02241-0	3-5	375-63718-0	7-20	3U1-06157-0	4-40
3GLQ84550-1	35-8	375-02241-0	7-36	375-63721-0	7-21	3V1-63035-1	22-11
3GM-06401-0	10-1-3	375-02245-0	3-9	375-65011-0	14-19	3V1-63036-0	22-13
3GM-10100-0	7-19-3	375-03230-0	8-4	375-65016-0	14-18	3V1-63077-0	22-12
3GM-84550-1	35-20	375-03235-0	8-9	375-65018-2	14-28	3V2-60001-0	20-32
3GM-87802-1	26-13-3	375-04116-0	6-7	375-66110-0	25-14	3Y5Q87304-4	34-5-5
3H6-06999-0	10-9	375-04236-0	6-10	375-66129-0	25-19	3Y7Q84550-6	35-1
3H6-06999-0	10-12	375-04237-0	6-11	375-66134-0	25-24	3Y9-06123-0	9-2
3H6-07257-0	13-2	375-04238-0	6-14	375-67114-0	10-6	3Y9-10302-0	4-31
3H6-72100-0	30-1	375-04239-0	6-15	375-67147-0	25-15	3Y9-10311-1	4-3
3H8-76040-0	10-27	375-04302-0	6-2	375-67150-0	24-7	3Y9-10312-0	4-17
3J2-00114-0	2-2	375-04308-0	5-8	375-67162-0	24-18	3Y9-72194-0	11-5
3N4-76142-1	24-28	375-04308-0	6-5	375-67578-0	25-40	3Y9-72304-0	33-10
3N5-84331-0	29-13	375-04309-0	5-9	375-71010-0	12-23	3Y9-72514-0	10-44
3N5-84333-0	29-14	375-04309-0	6-6	375-71020-0	12-28	3Y9-76049-0	35-25
3N5-84336-0	29-15	375-04310-0	6-1	375-71040-0	23-10	3Y9-76062-1	10-31
3N5-84465-0	29-16	375-04311-0	6-3	375-71042-0	33-6	3Y9-76248-0	10-34
3R0-62473-0	20-26	375-04312-0	6-4	375-72019-0	22-15	3Y9-76251-0	35-26
3R0-66308-0	19-20	375-04313-0	6-8	375-72050-0	30-3	3Z4-06157-0	4-37
3R0-66311-0	20-29	375-04314-0	6-9	375-72186-0	11-6	3Z4-72573-0	33-5-2
3R0-72181-0	11-4	375-04317-0	6-12	375-72195-0	7-37	3Z4-72574-0	20-52
3R0-77071-1	20-35-1	375-04318-0	6-13	375-72196-0	4-54	3Z5-06469-0	10-8
3R0-77071-1	20-35-2	375-04319-0	6-19	375-72198-0	23-23	3Z5-06470-0	10-11
3R0-77075-0	20-36-1	375-06008-1	9-10	375-72537-1	30-16	3Z5-06972-1	3-11
3R0-77075-0	20-36-2	375-06145-0	9-8	375-72537-1	35-4	3Z5-10144-0	4-4
3R0-77076-0	20-37-1	375-06191-0	9-1	375-72537-1	35-10	3Z5-62470-1	20-23-2
3R0-77076-0	20-37-2	375-06301-0	11-1	375-72537-1	35-16	3Z5-72640-1	30-9
3R0-77101-1	20-40-1	375-06437-0	10-25	375-72537-1	35-22	3Z5-72640-1	35-3
3R0-77101-1	20-40-2	375-06830-0	23-8	375-72539-0	31-46	3Z5-72640-1	35-15
3R0-77112-0	20-43-1	375-06920-0	6-25	375-72570-0	23-11	3Z5-76060-2	10-18
3R0-77112-0	20-43-2	375-06971-1	1-19	375-72585-0	10-23	3Z5-76066-0	10-32
3R0-77118-0	20-11	375-06972-1	4-16	375-72611-0	23-15	3Z5-77103-0	20-42-1
3R0-77173-0	21-21	375-09000-0	12-1	375-72618-0	23-14	3Z5-77103-0	20-42-2
3R0Q62470-0	20-23-1	375-10010-0	5-12	375-76022-0	23-7	3Z5-77150-1	20-47
3R3-03239-0	8-7	375-10012-1	5-11	375-76037-0	23-24	3Z5-77159-0	21-18
3R3-76141-0	10-29	375-10019-0	5-13	375-76079-0	10-42	3Z5-77165-0	21-17

3Z5-77166-021-7	9101E3-062522-14	930403-040014-9	9601-0-600716-6
3Z5-77171-021-22	9101E3-063024-5	930403-040015-5	9601-0-62035-17
3Z5-77175-021-20	9101E3-083018-54	930403-050013-32	965002-080316-23
3Z5-77180-021-1	9101E3-083020-18	930403-060025-23	9701-1-11111-32
3Z5-77182-021-5	9101E3-561218-49	930403-060026-10	98AB-30-3107-32
3Z5-77190-021-2	9101E3-561218-51	930403-080017-5	98AB-50-0751-34
3Z5-77191-021-4	9101E3-561220-15-1	930403-080022-34	98AB-50-0758-17-1
3Z5-77192-021-3	9101E3-561220-15-2	930403-080030-27	98AB-50-1151-35
3Z5-77194-021-9	9101E3-561220-58	930403-120018-34	98AB-50-1908-33-1
3Z5-77221-021-19	9101E3-561222-10	940103-05006-17	98AB-50-2501-33
3Z5-77225-021-24	9101E3-562018-37	940103-050023-17	98AB-50-25024-51
3Z5-77367-021-23	9101E3-56251-14	940103-050025-30	98AB-50-2608-46-1
3Z5-77450-021-11	9101E3-582019-4	940103-06001-27	98AB-50-26024-48
3Z5-77460-021-10	9101E3-583513-15	940103-06007-14	98AB-50-2804-51
3Z5-77601-020-28	9101E3-583514-42	940103-06007-26	98AB-50-5304-47
3Z5-83738-024-34	9101E3-583518-46	940103-060011-17	98AB-50600031-25
3Z5-84462-032-5	9101E3-585514-29	940103-060018-27	98AB-70160027-7
3Z5-84462-032-20	9101F4-061224-14	940103-060020-33-2	98AB-70-1808-19-1
3Z5-84550-635-13	9101F4-061425-9	940103-060022-27	98AB-70-70027-6
3Z5B02300-11-23	9101F4-06257-12	940103-060025-10	98AL-40-2051-39
3Z5Q61411-120-22	9101F4-08351-21	940103-060030-28	98AL-40-3351-40
3Z5Q62010-020-16	915203-081630-26	940103-08004-15	98AL-40-3551-38
3Z7Q77208-120-13	9152E3-084522-33	940103-08008-43	98AT130-0605-34
910103-052528-33	915303-082517-4	940103-080012-41	98AY-45-1054-12
910103-06101-43	9153E3-082513-17	940103-080015-25	99AA-2-010012-20
910103-06107-13	9153E3-102222-38	940103-080019-23	99AA-2-012012-18
910103-061220-38-1	916124-08451-5	940103-080028-12	99AA-2-014012-17-1
910103-061422-26	916189-08651-50a	940103-120030-7	99AA-2-014012-17-2
910103-061426-6	9161E3-088015-24	940121-06001-28	99AA-2-016012-19
910103-06181-3	9161F4-088013-12	940121-08001-6	99AA-2-020012-16-1
910103-062020-53	9161F9-06301-26	940121-08001-22	99AA-2-020012-16-2
910103-062511-8	921146-451632-15-1	9401E3-060016-11	99AA-2-020012-16-3
910103-06357-5	921146-451632-15-2	9401E3-060020-33-1	99AA-6-017512-14
910103-067025-21	921503-020629-6	9401E3-080013-13	99AA-6-057012-13
910103-08654-14	921503-031529-4	9401E3-080018-16		
910103-55126-16	921503-040628-16	9401E3-080022-35		
910103-560820-46	921503-04088-6	9401E3-100022-21		
910103-56101-44	921503-043814-8	940221-050011-22		
910103-561010-28	921503-043815-4	9402E3-080013-19		
910103-561222-40	921503-051028-40	9402E3-080015-37		
910103-561224-36	921503-051223-16	9402E3-100015-39		
910103-561614-31	921503-052021-6	9402E3-120018-35		
910103-561624-40	921503-060815-27	941303-040024-39		
910103-56201-31	921503-06359-3	941303-040030-22		
910103-56201-50	921503-520623-13	941303-040031-16		
910103-562010-19	921503-551023-3	941303-040031-35		
910103-562016-3	921503-561220-49	941303-050030-15		
910103-56253-10	921503-561220-51	941303-050031-7-1		
910103-56255-24	921503-561220-56	941303-050031-7-2		
910103-562513-5	921503-64207-30	941303-050031-23		
910103-562524-37	921503-64308-3	941303-050031-45		
910103-563518-39	921521-640811-13	941303-06009-4		
910103-65129-9	921521-65163-4	941303-060011-18		
910103-65186-20	9215E3-554013-31	941303-060012-6		
910103-66124-11	921603-051228-2	941303-060024-16		
910103-661213-23	921603-051828-18	941303-060025-22		
910103-661214-41	921722-03068-28	941303-060026-7		
910103-661223-20	921803-052522-8	941321-050011-21		
910103-661224-29	921903-062522-31	941403-120025-3		
910103-66148-45	922531-64148-2	941403-140024-12		
910103-661410-17	9225F2-65288-24	941403-140025-18		
910103-661412-43	930103-050012-11	945103-180020-44-1		
910103-661424-44	930103-050028-32	945103-180020-44-2		
910103-66164-44	930103-050031-44	945103-250018-26		
910103-661611-30	930103-060022-41	945103-280020-21		
910103-66187-22	930103-060026-8	945107-25002-24		
910103-662510-39	930103-060028-7	945303-060019-14		
910103-662522-29	930103-08008-42	945303-060028-25		
910103-66306-21	930103-080012-40	951403-031022-6		
910103-66308-12	930103-080013-18	951403-031214-39		
910103-663010-2	930103-080018-15	951403-351015-31		
910103-663012-29	930103-100022-22	951403-351415-30		
910103-663020-8	9301E3-060020-34	951403-351620-25		
910103-66408-32	930203-040030-23	951407-031214-34		
910103-682011-28	930203-040031-15	951503-021219-16		
910103-682511-23	930203-040031-34	951503-021225-27		
910103-682511-27	930203-050030-14	951503-021525-35		
910103-76259-11	930203-050031-6-1	951503-032516-30		
910103-763510-14	930203-050031-6-2	951603-08007-10		
910103-78355-30	930203-050031-22	951603-080025-29-1		
910121-56201-10	930203-06007-25	951603-080025-29-2		
910124-76305-10	930203-060011-19	951603-100020-12		
9101E3-061220-38-2	930222-03008-29	951703-080025-12		

Note

トーハツ船外機
パーツ カタログ

PARTS CATALOG

MD 30B₂

40B₂

50B₂

Serial Number 000001AA~

TOHATSU CORPORATION

**Address : 5-4,3-chome,Azusawa,Itabashi-ku,
TOKYO,174-0051 JAPAN**

Phone : TOKYO (03)3966-3117

FAX : TOKYO (03)3966-0090

Website : www.tohatsu.co.jp

本 社 〒174-0051 東京都板橋区小豆沢3-5-4 03(3966)3116
マリン九州 〒812-0892 福岡市博多区東那珂2-10-55 092(411)8770
マリン関西 〒530-0043 大阪市北区天満1-8-27 06(6358)2971
マリン関東 〒174-0051 東京都板橋区小豆沢3-5-4 03(3966)2222