

# 2018 PARTS CATALOG

トーハツ船外機 パーツカタログ



TOHATSU

Feel the Wind™

## MD 115A2 Models

Serial Number 000001AH~

OB NO.002-21053-0AH 3T1 1801



TOHATSU CORPORATION



# パーツカタログのご使用について

1. このパーツカタログは、2018年1月現在で編集しております。
2. 新設、廃止または、変更が生じた場合は、サービスブルテン等にてお知らせ致しますので、その都度、ご訂正ください。
3. イラストレーション（部品図）は部品検査の目安として記載していますので現品と形状が異なる場合があります。
4. イラストが一つに対して複数の品番がありますので枝番、適用モデル、備考を確認してからご注文願います。

適用モデル

Ref.No. 見出番号	Part No. 部品番号	Description 部品名	Q'ty/個数	Remarks 備考
15-2f	1 3HKB64518-0	PROPELLER ASSY (9") プロペラアッソ (9")	1	OPT 3 x 356 x 229
15-2f	2 3HKB64523-0	PROPELLER ASSY (11") プロペラアッソ (11")	1	OPT 3 x 356 x 279
15-2f	3 3HKB64527-0	PROPELLER ASSY (13") プロペラアッソ (13")	1	OPT 3 x 349 x 330
15-2f	4 3HKB64532-0	PROPELLER ASSY (15") プロペラアッソ (15")	1	OPT 3 x 343 x 381
15-2f	5 3HKB64536-0	PROPELLER ASSY (17") プロペラアッソ (17")	1	OPT 3 x 337 x 432

仕様違い  
 イラスト位置 No.  
 Fig. No.

5. アッセンブリまたは、キットでの販売部品は、その構成する部品の頭に（\*）印をつけて表しています。

6. 本文中に記載されている記号は、次の様になっています。

STD :スタンダード	OPT :オプション
O/S: オーバーサイズ	ASSY :アッセンブリ
DO :国内	EX :海外
A :必要に応じて選択	EU :欧州連合

7. オーダー上の注意

塗装部品の注文に当っては、以下に従ってください。

パーツナンバーの4桁目が B”・Q” 記号のものは塗装されています。

現在の塗装色はパワーヘッドがブラック (B)、ロワユニットがアクアマリンブルー (Q)、プロペラがブラック (B) です。

エンジンショートブロックキット      ロワユニットアッソ (L)

3HKB87090-1      3C7Q87302-9

B: ブラック

Q: アクアマリンブルー

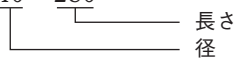
8. ボルト・ナット・ワッシャのサイズ記号に付いて

ボルト	916129 - 1065	首下長さ
		径
		座付き (O): 座なし
ナット・ワッシャ	940103 - 0800	径

9. 標準部品のホースは、長巻（備考を参照）に代替されます。

ホース

98AL - 40 - 280



HOSE/PIPE

Ref.No. 見出番号	Part No. 部品番号	Description 部 品 名	Bulk part No. バルク部品番号	Bulk part バルク部品	
				Inner Daimeter(mm) 内径(ミリ)	Length(m) 長さ(メートル)
1-46	98AB-50-360	HOSE ホース	98AB-501000	5	1
1-47	98AB-50-065	HOSE ホース	98AB-501000	5	1
1-48	98AB-50-065	HOSE ホース	98AB-501000	5	1
1-49	98AB-50-115	HOSE ホース	98AB-501000	5	1
1-51	98AL-40-080	HOSE ホース	98AL-401000	4	1
1-52	98AL-40-480	HOSE ホース	98AL-401000	4	1
1-55	98AL-40-300	HOSE ホース	98AL-401000	4	1
1-56	98AL-40-280	HOSE ホース	98AL-401000	4	1
1-75	98AB-50-500	HOSE ホース	98AB-501000	5	1
4-46	98AB-50-720	HOSE ホース	98AB-501000	5	1
4-49	98AB-50-460	HOSE ホース	98AB-501000	5	1
7-26	98AB-30-420	HOSE ホース	98AB-301000	3	1
8-42	98AB-70-300	HOSE ホース	98AB-701000	7	1
8-45	98AB-50-140	HOSE ホース	98AB-501000	5	1
8-47	98AB-50-110	HOSE ホース	98AB-501000	5	1
8-49	98AB-50-040	HOSE ホース	98AB-501000	5	1
8-51	98AB-50-140	HOSE ホース	98AB-501000	5	1
8-53	98AB-50-100	HOSE ホース	98AB-501000	5	1
8-56	98AB-50-140	HOSE ホース	98AB-501000	5	1
8-57	98AB-50-100	HOSE ホース	98AB-501000	5	1
8-62	98AB-70-180	HOSE ホース	98ab-701000	7	1
8-71	98AB-701000	HOSE ホース	98AB-701000	7	1
12-8	99AA-6-0200	PIPE パイプ	99AA-6-1000	6	1
12-10	99AA-2-0680	PIPE パイプ	99AA-2-1000	2	1
12-11	99AA-2-0450	PIPE パイプ	99AA-2-1000	2	1
12-12	99AA-2-0360	PIPE パイプ	99AA-2-1000	2	1
12-13	99AA-2-0270	PIPE パイプ	99AA-2-1000	2	1
12-14	99AA-2-0180	PIPE パイプ	99AA-2-1000	2	1
12-16	99AA-2-0510	PIPE パイプ	99AA-2-1000	2	1
12-23	99AA-6-1150	PIPE パイプ	99AA-6-1000 x2	6	1
14-50	1 98AL-40-800	HOSE ホース	98AL-401000	4	1
14-50	2 98AL-40-920	HOSE ホース	98AL-401000	4	1
23-6	1 98AB-70-700	* HOSE * ホース	98AB-701000	7	1
23-7	1 98AB-701600	* HOSE * ホース	98AB-701000 x2	7	1
27-7	11 98AL-40-920	* HOSE * ホース	98AL-401000	4	1



# HOW TO USE THIS PARTS CATALOG

1. This Parts Catalog provides information available as of the end of January, 2018.
2. Please keep the Parts Catalog updated each time when receiving the Service Bulletin describing the addition, abolition and/or change of parts.
3. Actual shapes of parts may be different from the illustrations shown in this Parts Catalog because they are described only as a guide for searching parts.
4. One illustration is given more than one article number. Please confirm the sub-number, applicable model and remarks before ordering parts.

Ref.No. 見出番号	Part No. 部品番号	Description 部品名	Applicable model		Remarks 備考
			Qty/個数	MOD/SAZ	
15-26	1 3HKB64518-0	PROPELLER ASSY (9") プロペラアッシー (9")	1		OPT 3 x 356 x 229
15-26	2 3HKB64523-0	PROPELLER ASSY (11") プロペラアッシー (11")	1		OPT 3 x 356 x 279
15-26	3 3HKB64527-0	PROPELLER ASSY (13") プロペラアッシー (13")	1		OPT 3 x 349 x 330
15-26	4 3HKB64532-0	PROPELLER ASSY (15") プロペラアッシー (15")	1		OPT 3 x 343 x 381
15-26	5 3HKB64536-0	PROPELLER ASSY (17") プロペラアッシー (17")	1		OPT 3 x 337 x 432

15-26 (circled) → Different specification  
 1 (circled) → Illustration position number  
 1 (circled) → Fig. No.

5. Given mark in (\*) to part number shows assembly or kit part.

6. Marks in this Parts Catalog show.

STD: Standard	OPT : Optional Parts
O/S : Over size	ASSY : Assembly
DO : Doestic Model	EX : Export Model
A : As required	EU : European Union

7. Attention to order

Please order painted parts in accordance with following.

The parts that fourth figure of the parts number is (B), (Q) have painted.

Present coloring of power head is black (B), lower unit is aqua marine blue (Q) and propeller is black (B).

[Example]

ENGINE SHORT BLOCK KIT LOWER UNIT ASSY (L)

3HKB87090-1

3C7Q87302-9

B: Black

Q: Aquamarine Blue

8. About dimensional identification of bolts, nuts and washers.

BOLT

916129 - 1065

Length below neck

Diameter

Washer based (0) : No washer

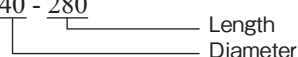
NUTS & WASHERS 940103 - 0800

Diameter

9. Hose, that is a standard part, is replaced with long hose.

HOSE

98AL - 40 - 280



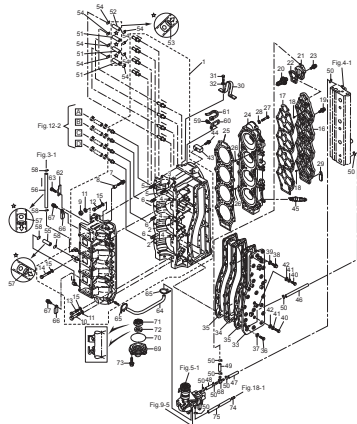
HOSE/PIPE

Ref.No. 見出番号	Part No. 部品番号	Description 部 品 名	Bulk part No. バルク部品番号	Bulk part バルク部品	
				Inner Daimeter(mm) 内径(ミリ)	Length(m) 長さ(メートル)
1-46	98AB-50-360	HOSE ホース	98AB-501000	5	1
1-47	98AB-50-065	HOSE ホース	98AB-501000	5	1
1-48	98AB-50-065	HOSE ホース	98AB-501000	5	1
1-49	98AB-50-115	HOSE ホース	98AB-501000	5	1
1-51	98AL-40-080	HOSE ホース	98AL-401000	4	1
1-52	98AL-40-480	HOSE ホース	98AL-401000	4	1
1-55	98AL-40-300	HOSE ホース	98AL-401000	4	1
1-56	98AL-40-280	HOSE ホース	98AL-401000	4	1
1-75	98AB-50-500	HOSE ホース	98AB-501000	5	1
4-46	98AB-50-720	HOSE ホース	98AB-501000	5	1
4-49	98AB-50-460	HOSE ホース	98AB-501000	5	1
7-26	98AB-30-420	HOSE ホース	98AB-301000	3	1
8-42	98AB-70-300	HOSE ホース	98AB-701000	7	1
8-45	98AB-50-140	HOSE ホース	98AB-501000	5	1
8-47	98AB-50-110	HOSE ホース	98AB-501000	5	1
8-49	98AB-50-040	HOSE ホース	98AB-501000	5	1
8-51	98AB-50-140	HOSE ホース	98AB-501000	5	1
8-53	98AB-50-100	HOSE ホース	98AB-501000	5	1
8-56	98AB-50-140	HOSE ホース	98AB-501000	5	1
8-57	98AB-50-100	HOSE ホース	98AB-501000	5	1
8-62	98AB-70-180	HOSE ホース	98ab-701000	7	1
8-71	98AB-701000	HOSE ホース	98AB-701000	7	1
12-8	99AA-6-0200	PIPE パイプ	99AA-6-1000	6	1
12-10	99AA-2-0680	PIPE パイプ	99AA-2-1000	2	1
12-11	99AA-2-0450	PIPE パイプ	99AA-2-1000	2	1
12-12	99AA-2-0360	PIPE パイプ	99AA-2-1000	2	1
12-13	99AA-2-0270	PIPE パイプ	99AA-2-1000	2	1
12-14	99AA-2-0180	PIPE パイプ	99AA-2-1000	2	1
12-16	99AA-2-0510	PIPE パイプ	99AA-2-1000	2	1
12-23	99AA-6-1150	PIPE パイプ	99AA-6-1000 x2	6	1
14-50	1 98AL-40-800	HOSE ホース	98AL-401000	4	1
14-50	2 98AL-40-920	HOSE ホース	98AL-401000	4	1
23-6	1 98AB-70-700	* HOSE * ホース	98AB-701000	7	1
23-7	1 98AB-701600	* HOSE * ホース	98AB-701000 x2	7	1
27-7	11 98AL-40-920	* HOSE * ホース	98AL-401000	4	1

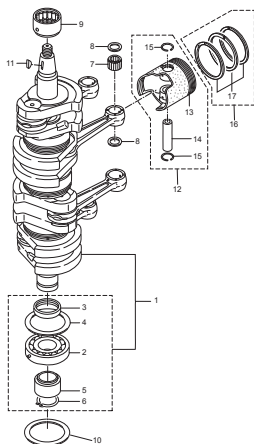
CONTENTS  
目 次

Fig. 1	CYLINDER・CRANK CASE シリンダ・クランクケース	1
Fig. 2	PISTON・CRANK SHAFT ピストン・クランクシャフト	7
Fig. 3	AIR CHAMBER エアチャンバ	9
Fig. 4	AIR RAIL エアレール	11
Fig. 5	AIR COMPRESSOR エアコンプレッサ	15
Fig. 6	FUEL FEED PUMP フュエルフィードポンプ	19
Fig. 7	THROTTLE スロットル	21
Fig. 8	VAPOR SEPARATOR・FUEL LINE ベーパーセパレータ・フュエルライン	25
Fig. 9	MAGNETO マグネト	31
Fig. 10	ELECTRIC PARTS (ECU・DIAGRAM) エレクトリックパーツ (ECU・ダイヤグラム)	33
Fig. 11	ELECTRIC PARTS (STARTER MOTOR) エレクトリックパーツ (スタータモータ)	37
Fig.11A	STARTER MOTOR スタータモータ	39
Fig. 12	OIL PUMP オイルポンプ	41
Fig. 13	DRIVE SHAFT HOUSING ドライブシャフトハウジング	45
Fig. 14	GEAR CASE (DRIVE SHAFT) ギヤケース (ドライブシャフト)	49
Fig. 15	GEAR CASE (PROPELLER SHAFT) ギヤケース (プロペラシャフト)	55
Fig. 16	BRACKET ブラケット	59
Fig. 17	POWER TRIM & TILT パワートリム&チルト	65
Fig. 18	BOTTOM COWL ボトムカウル	69
Fig. 19	SHIFT シフト	73
Fig. 20	TOP COWL トップカウル	75
Fig. 21	COMPONENT PARTS OF REMOTE CONTROL リモコンボックス構成部品	77
Fig. 22	COMPONENT PARTS OF REMOTE CONTROL (ELECTRIC PARTS) リモコンボックス構成部品 (電装品関係)	81
Fig. 23	ACCESSORIES アクセサリ	83
Fig.23A	OPTIONAL PARTS (1) オプションパーツ (1)	87
Fig. 24	OPTIONAL PARTS (2) オプションパーツ (2)	89
Fig.25A	OPTIONAL PARTS (4) オプションパーツ (4)	91
Fig.25B	OPTIONAL PARTS (5) オプションパーツ (5)	93
Fig. 26	RIGGING KIT リギングキット	95
Fig. 27	ASSEMBLY・KIT PARTS アッセンブリ・キットパーツ	97
索引		103
INDEX		110
INDEX (Parts Number)		115

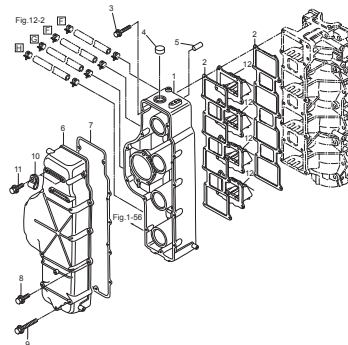
**Fig. 1 CYLINDER · CRANK CASE**  
シリンダ・クランクケース



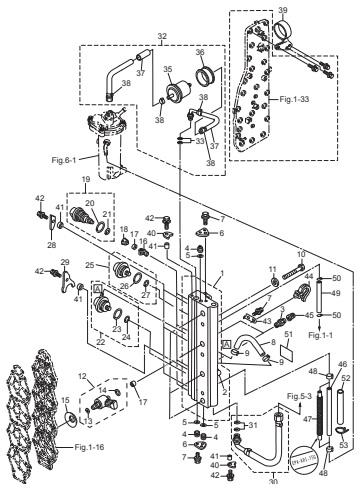
**Fig. 2 PISTON · CRANK SHAFT**  
ピストン・クランクシャフト



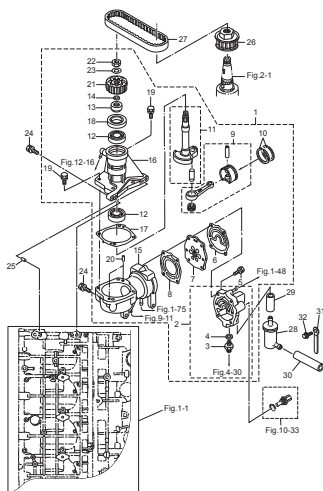
**Fig. 3 AIR CHAMBER**  
エアチャンバ



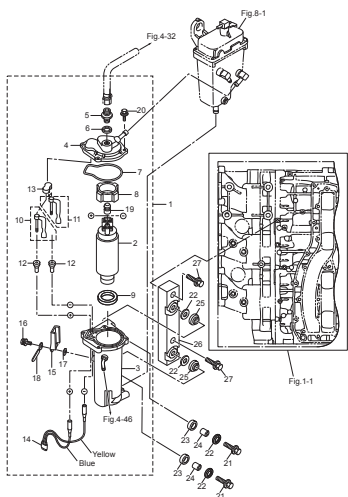
**Fig. 4 AIR RAIL**  
エアレール



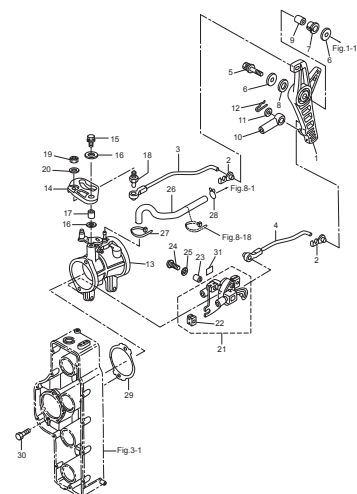
**Fig. 5 AIR COMPRESSOR**  
エアコンプレッサ



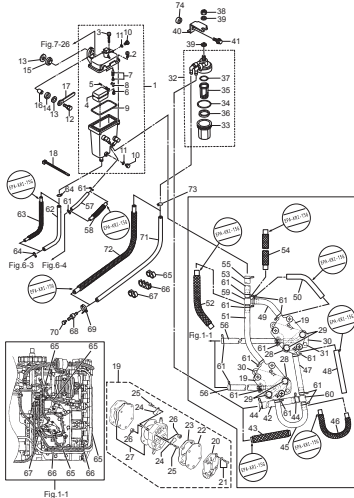
**Fig. 6 FUEL FEED PUMP**  
フェルフィードポンプ



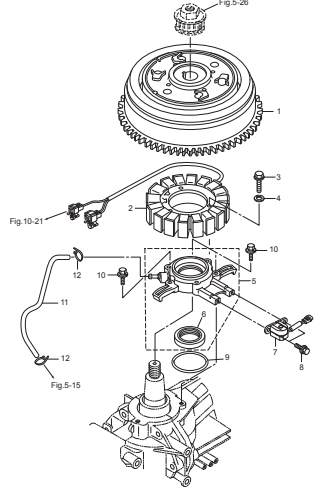
**Fig. 7 THROTTLE**  
スロットル



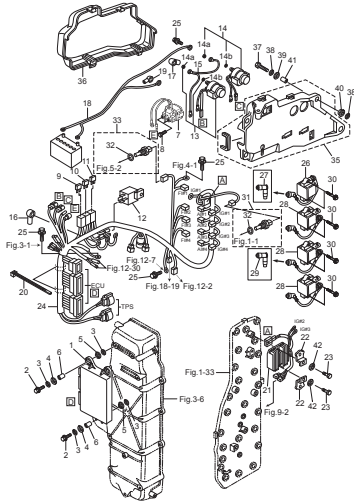
**Fig. 8 VAPOR SEPARATOR · FUEL LINE**  
ベーパーセパレータ・フェルライン



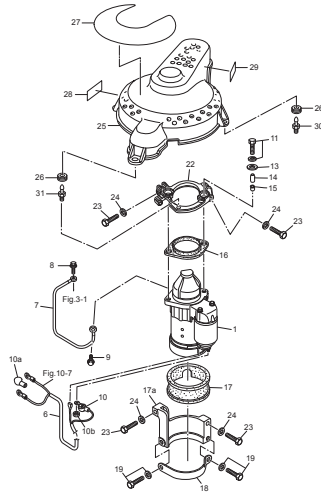
**Fig. 9 MAGNETO**  
マグネット



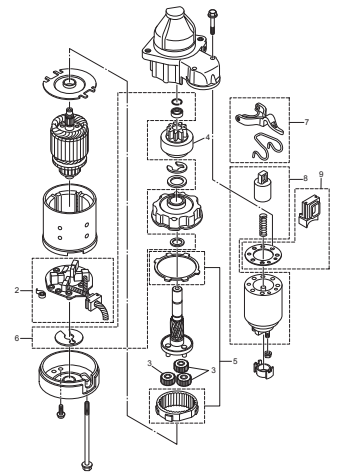
**Fig. 10 ELECTRIC PARTS (ECU · DIAGRAM)**  
 エレクトリックパーツ (ECU · ダイアグラム)



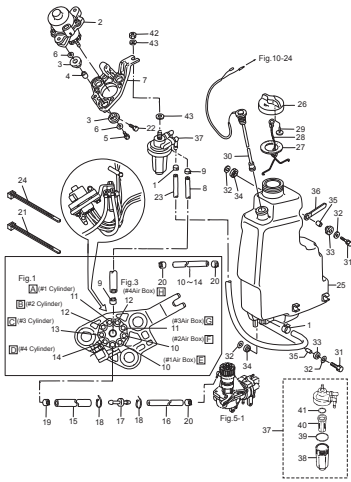
**Fig. 11 ELECTRIC PARTS (STARTER MOTOR)**  
 エレクトリックパーツ (スタータモータ)



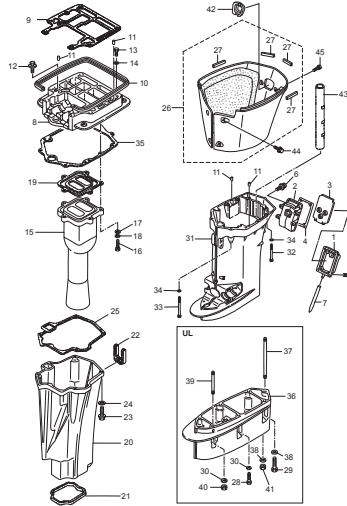
**Fig. 11A STARTER MOTOR**  
 スタータモータ



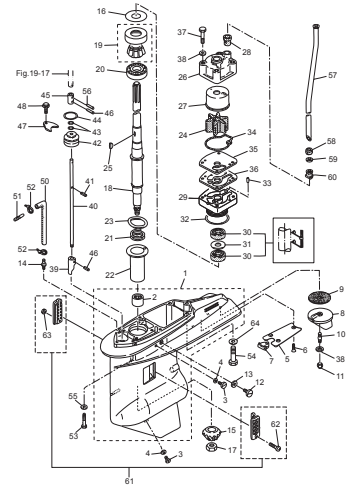
**Fig. 12 OIL PUMP**  
 オイルポンプ



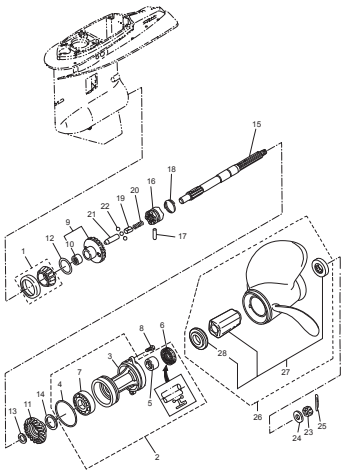
**Fig. 13 DRIVE SHAFT HOUSING**  
 ドライブシャフトハウジング



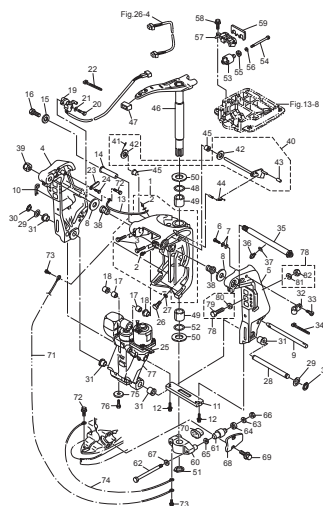
**Fig. 14 GEAR CASE (DRIVE SHAFT)**  
 ギヤケース (ドライブシャフト)



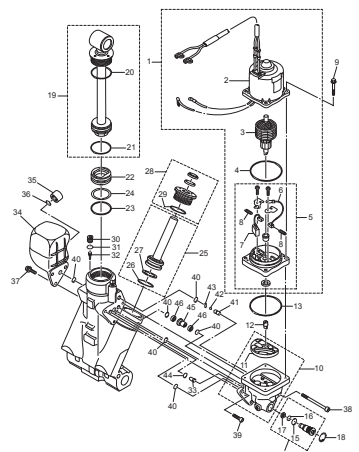
**Fig. 15 GEAR CASE (PROPELLER SHAFT)**  
 ギヤケース (プロペラシャフト)



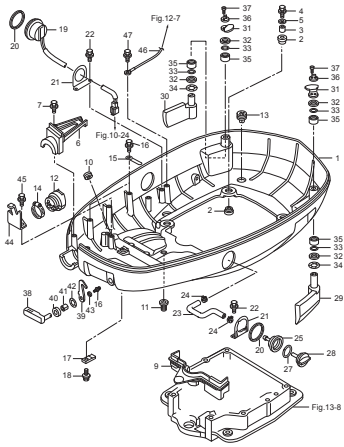
**Fig. 16 BRACKET**  
 ブラケット



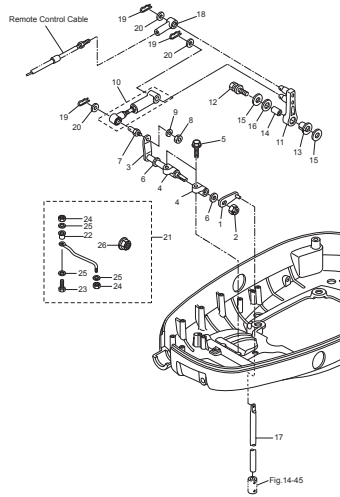
**Fig. 17 POWER TRIM & TILT**  
 パワートリム&チルト



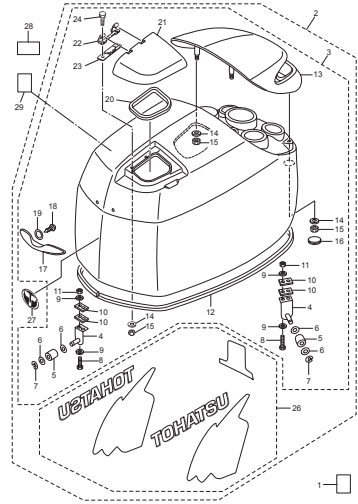
**Fig. 18 BOTTOM COWL**  
ボトムカウル



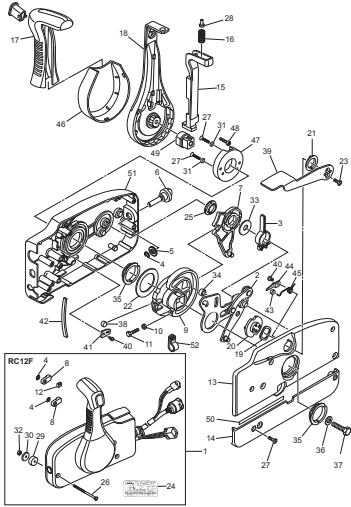
**Fig. 19 SHIFT**  
シフト



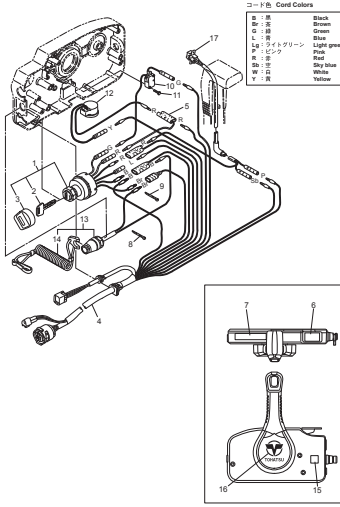
**Fig. 20 TOP COWL**  
トップカウル



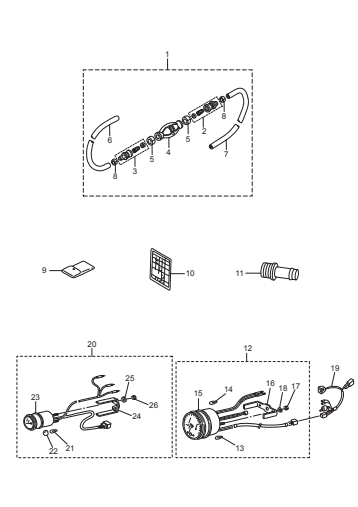
**Fig. 21 COMPONENT PARTS OF REMOTE CONTROL**  
リモコンボックス構成部品



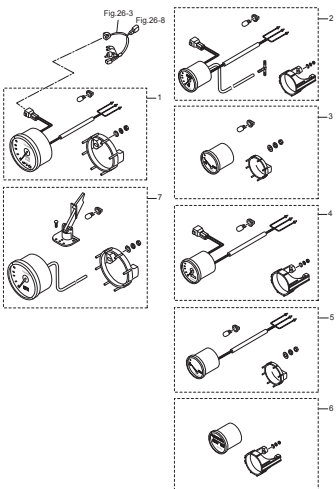
**Fig. 22 COMPONENT PARTS OF REMOTE CONTROL (ELECTRIC PARTS)**  
リモコンボックス構成部品 (電装品関係)



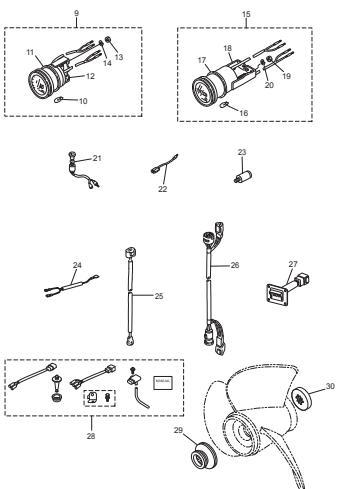
**Fig. 23 ACCESSORIES**  
アクセサリ



**Fig. 23A OPTIONAL PARTS (1)**  
オプションパーツ (1)



**Fig. 24 OPTIONAL PARTS (2)**  
オプションパーツ (2)



**Fig. 25A OPTIONAL PARTS (4)**  
オプションパーツ (4)

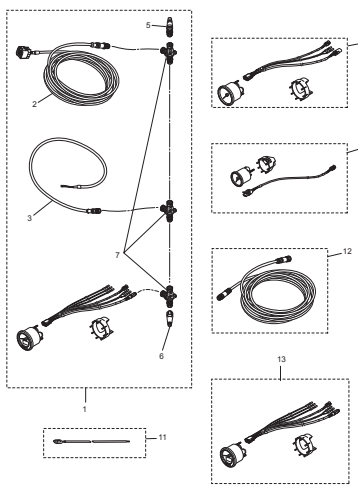




Fig. 25B OPTIONAL PARTS (5)  
オプションパーツ (5)

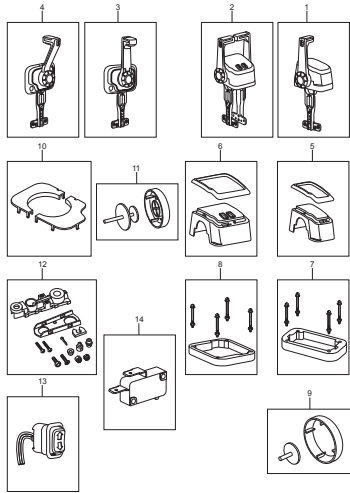


Fig. 26 RIGGING KIT  
リギングキット

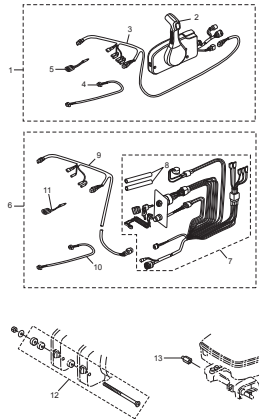


Fig. 27 ASSEMBLY · KIT PARTS  
アセンブリ・キットパーツ

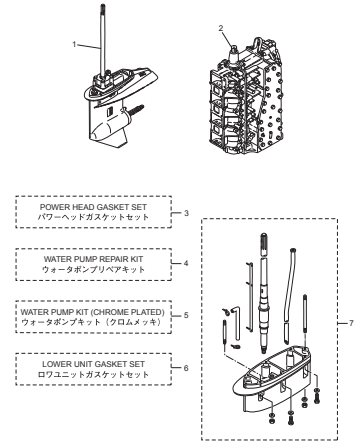
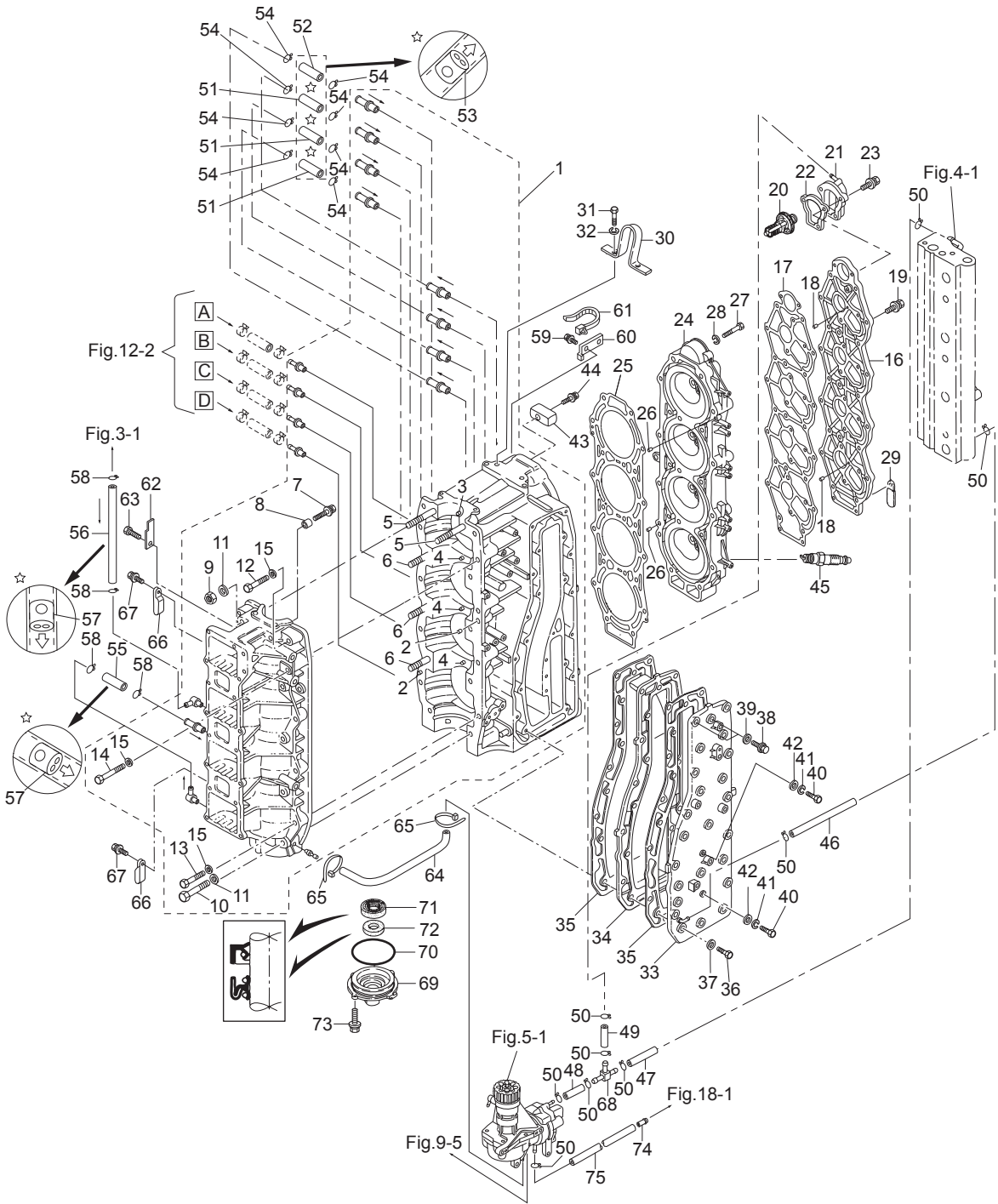


Fig. 1

CYLINDER · CRANK CASE  
シリンダ・クランクケース

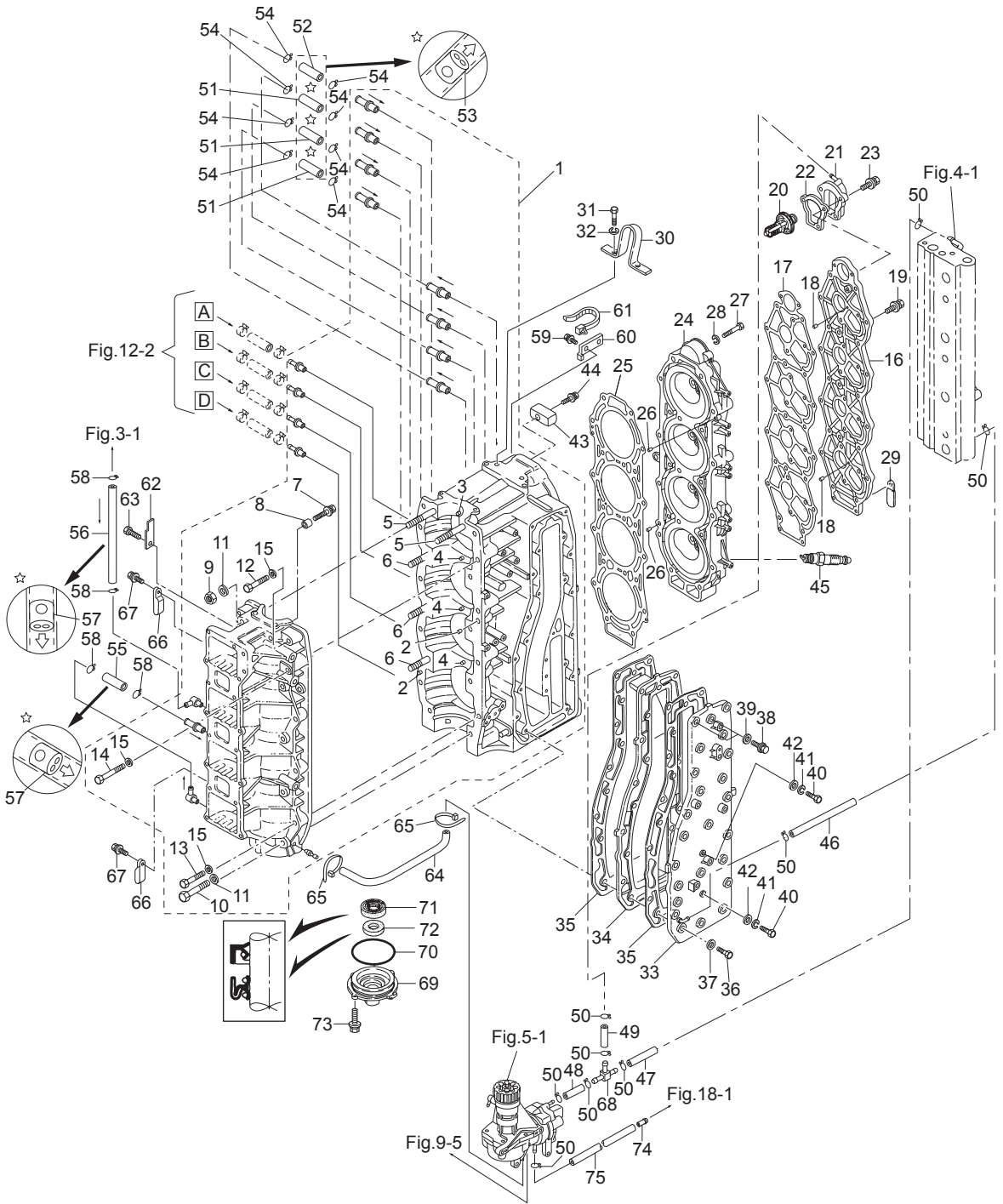




Ref.No. 見出番号	Part No. 部品番号	Description 部 品 名	Q'ty/個数	Remarks 備 考
			MD115AZ	
1-1	3T1B01100-1	CYL BLOCK & CRANKCASE ASSY シリンダブロック&クランクケースアッシー	1	
1-2	345-01111-0	* DOWEL PIN 6-12 * ダウエルピン 6-12	2	
1-3	3T9-00117-0	* DOWEL PIN * ダウエルピン	1	Upper Bearing
1-4	345-00117-0	* DOWEL PIN * ダウエルピン	3	Center Bearing
1-5	915324-1065	* STUD * スタット	2	
1-6	915324-1055	* STUD * スタット	3	
1-7	910103-0612	* BOLT * ボルト	1	Advancer Arm Stopper
1-8	3T1-76079-0	* COLLAR 6.2-9-3 * カラー 6.2-9-3	1	Advancer Arm Stopper
1-9	931121-1000	* NUT 10-P1.25 * ナット 10-P1.25	5	
1-10	916129-1065	* BOLT * ボルト	5	
1-11	3B7-01116-0	* WASHER 10.5-20-3.2 * ワッシャ 10.5-20-3.2	10	
1-12	916124-0840	* BOLT * ボルト	2	
1-13	916124-0850	* BOLT * ボルト	9	
1-14	916124-0865	* BOLT * ボルト	1	
1-15	345-01015-0	* WASHER 8.5-19.5-3.2 * ワッシャ 8.5-19.5-3.2	12	
1-16	3T1B01021-0	CYLINDER HEAD COVER シリンダヘッドカバー	1	
1-17	3T1-01024-0	CYLINDER HEAD COVER GASKET シリンダヘッドカバーガスケット	1	
1-18	334-65012-0	DOWEL PIN 4-10 ダウエルピン 4-10	2	
1-19	910121-7625	BOLT ボルト	10	
1-20	3C7-01030-0	THERMOSTAT サーモスタット	1	PRV 60° C
1-21	3T9B01060-0	THERMOSTAT CAP ASSY サーモスタットキャップアッシー	1	Nipple
1-22	3T9-01032-1	THERMOSTAT CAP GASKET サーモスタットキャップガスケット	1	
1-23	9101E3-5640	BOLT ボルト	3	
1-24	3HKB01091-0	CYLINDER HEAD シリンダヘッド	1	
1-25	3T1-01005-0	CYLINDER HEAD GASKET シリンダヘッドガスケット	1	
1-26	334-65012-0	DOWEL PIN 4-10 ダウエルピン 4-10	2	
1-27	916129-0875	BOLT ボルト	21	
1-28	345-01015-0	WASHER 8.5-19.5-3.2 ワッシャ 8.5-19.5-3.2	21	
1-29	3T5-06971-1	CLAMP 8.5-85P クランプ 8.5-85P	1	

Fig. 1

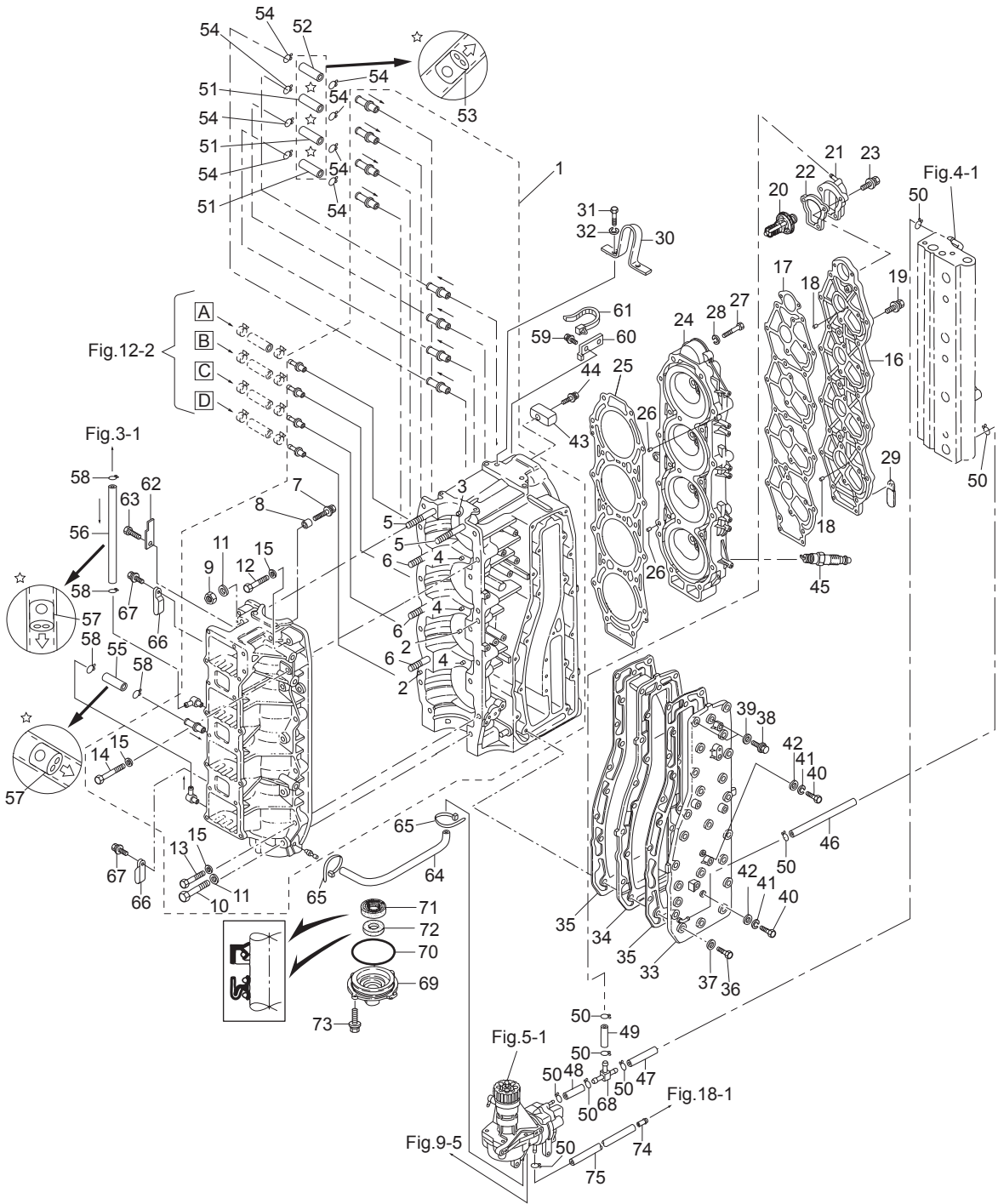
CYLINDER · CRANK CASE  
シリンダ・クランクケース



Ref.No. 見出番号	Part No. 部品番号	Description 部 品 名	Q'ty/個数	Remarks 備 考
			MD115AZ	
1-30	3C7-01513-2	HANGER ハンガ	1	
1-31	9101F4-0820	BOLT ボルト	2	
1-32	941322-0800	SPRING WASHER スプリングワッシャ	2	
1-33	3T1B02300-1	EXHAUST COVER ASSY エキゾーストカバーアッシー	1	
1-34	3C7B02302-0	EXHAUST COVER (INNER) エキゾーストカバー(インナ)	1	
1-35	3C7-02305-1	EXHAUST COVER GASKET エキゾーストカバーガスケット	2	
1-36	9101F4-0835	BOLT ボルト	21	
1-37	940121-0800	WASHER ワッシャ	21	
1-38	9161F9-0840	BOLT ボルト	2	
1-39	9401E3-0800	WASHER ワッシャ	2	
1-40	9101F4-0630	BOLT ボルト	2	
1-41	941322-0600	SPRING WASHER スプリングワッシャ	2	
1-42	940121-0600	WASHER ワッシャ	2	
1-43	3B7-60218-1	ANODE アノード	1	
1-44	910103-5630	BOLT ボルト	1	
1-45	9701-1-1109	SPARK PLUG(IZFR5J) スパークプラグ(IZFR5J)	4	NGK
1-46	98AB-50-360	HOSE ホース	1	Exhaust Cover-Air Rail 98AB-501000
1-47	98AB-50-065	HOSE ホース	1	Air Rail-T-Nipple 98AB-501000
1-48	98AB-50-065	HOSE ホース	1	T-Nipple-Air Comp 98AB-501000
1-49	98AB-50-115	HOSE ホース	1	Thermo Cap-Nipple 98AB-501000
1-50	338-02215-0	CLIP $\phi$ 10 クリップ $\phi$ 10	9	
1-51	98AL-40-080	HOSE ホース	3	Cylinder #1-#2,#2-#3,#3-#4 98AL-401000
1-52	98AL-40-480	HOSE ホース	1	Cylinder #4-#1 98AL-401000
1-53	393-01160-0	CHECK VALVE チェックバルブ	4	
1-54	338-01133-0	CLIP $\phi$ 7 クリップ $\phi$ 7	8	
1-55	98AL-40-300	HOSE ホース	1	Crankcase #4-#3 98AL-401000
1-56	98AL-40-280	HOSE ホース	1	Air Box-#2C/Case 98AL-401000
1-57	393-01160-0	CHECK VALVE チェックバルブ	2	
1-58	338-01133-0	CLIP $\phi$ 7 クリップ $\phi$ 7	4	

Fig. 1

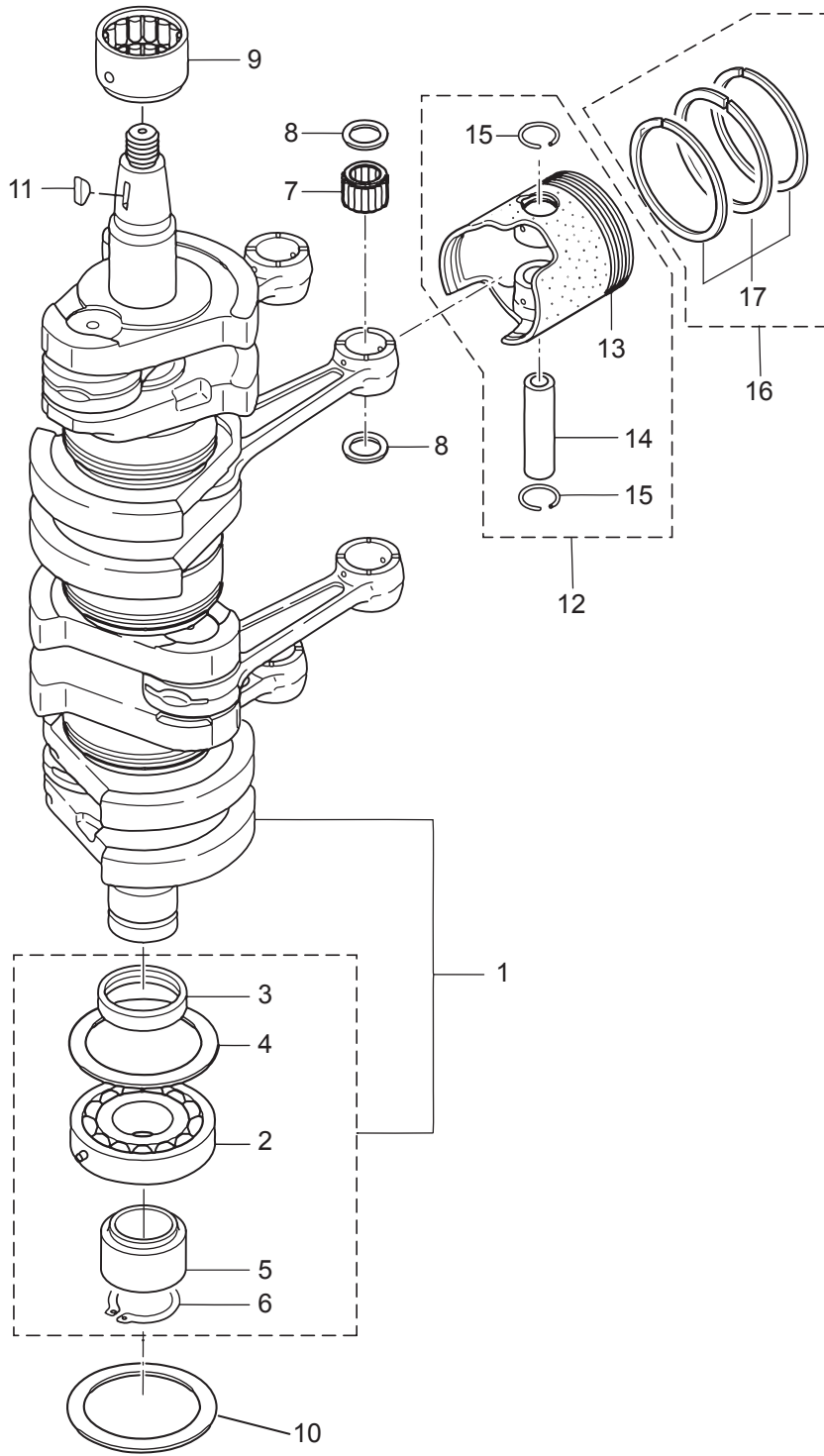
CYLINDER · CRANK CASE  
シリンダ・クランクケース



Ref.No. 見出番号	Part No. 部品番号	Description 部 品 名	Q'ty/個数	Remarks 備 考
			MD115AZ	
1-59	910103-6612	BOLT ボルト	1	Stay
1-60	3T1-76174-0	STAY ステー リードワイヤバンド	1	
1-61	3T1-84398-0	BAND 170 バンド リードワイヤ 170	1	
1-62	3T1-06972-0	PLATE プレート	1	
1-63	910103-6610	BOLT ボルト	1	Plate
1-64	3KD-09115-0	OIL HOSE 2×5 オイルホース	1	Air Compressor-#4C/Case
1-65	3T5-84398-0	BAND 104 バンド リードワイヤ 104	2	
1-66	345-06915-0	CLAMP 6.5-14L クランプ 6.5-14L	2	
1-67	9101E3-5612	BOLT ボルト	2	
1-68	3T7-01175-0	NIPPLE ASSY (CHECK VALVE) ニップルアッシー (チェックバルブ)	1	
1-69	3B7-01291-2	CRANKCASE HEAD クランクケースヘッド	1	
1-70	171-00053-0	O-RING 2-74.5 Oリング 2-74.5	1	
1-71	3T9-00121-0	OIL SEAL 35-58-9 オイルシール 35-58-9	1	
1-72	3C7-01215-0	OIL SEAL 19.6-35-10 オイルシール 19.6-35-10	1	
1-73	910103-5620	BOLT ボルト	2	
1-74	3T1-01138-0	NIPPLE 6-8-11 ニップル ウォータ	1	Bottom Cuwl
1-75	98AB-50-500	HOSE ホース	1	Air Comp-Nipple 98AB-501000

Fig. 2

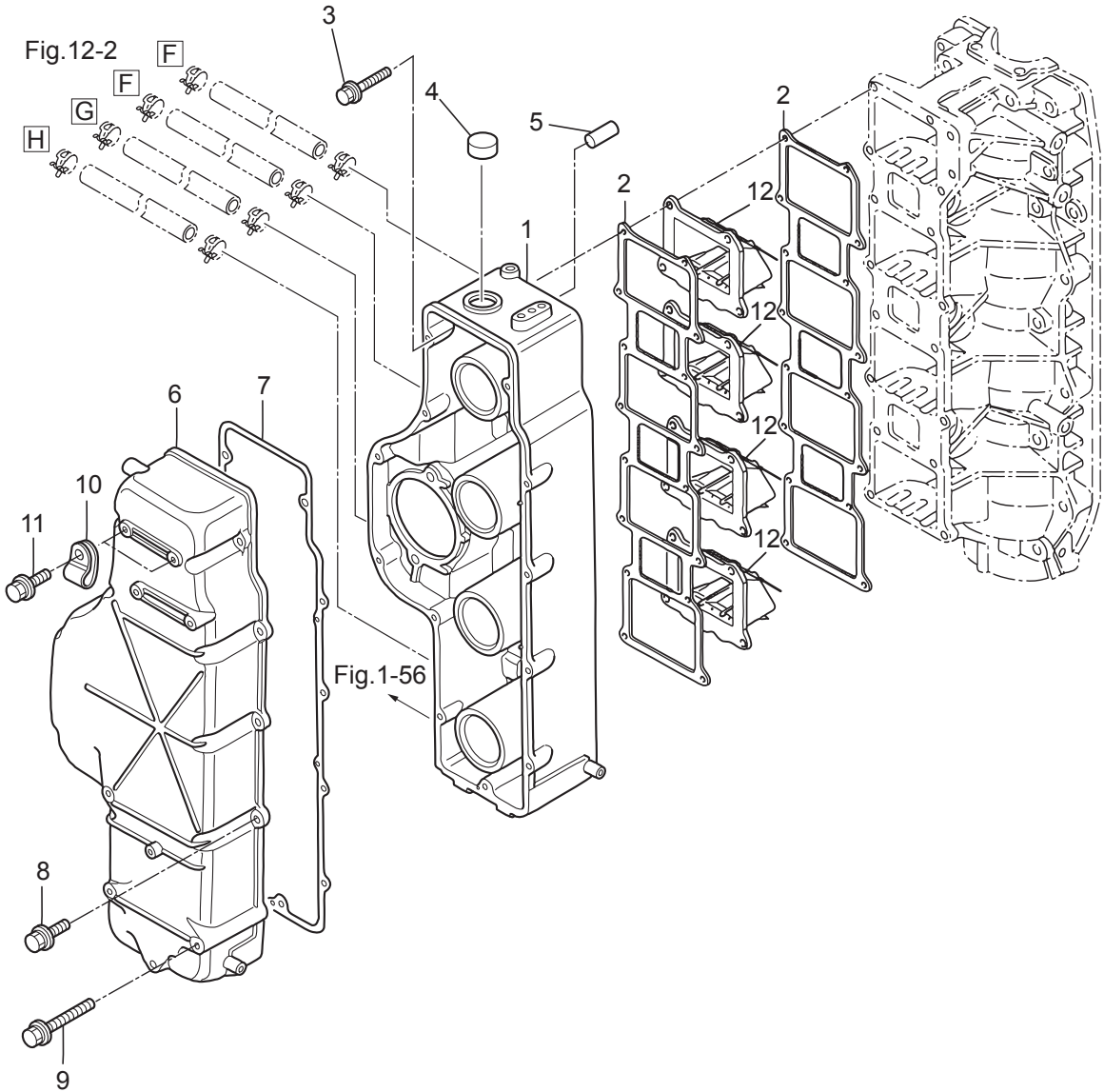
PISTON · CRANK SHAFT  
ピストン・クランクシャフト



Ref.No. 見出番号	Part No. 部品番号	Description 部 品 名	Q' ty/個数	Remarks 備 考
			MD115AZ	
2-1	3T1-00030-0	CRANKSHAFT ASSY クランクシャフトアッシー	1	
2-2	3C7-00118-0	* MAIN BEARING 6208 * メインベアリング 6208	1	Lower Bearing
2-3	3B7-00116-0	* SPACER 40-52-7 * スペース 40-52-7	1	
2-4	3B7-00115-0	* THRUST PLATE 66-85-2 * スラストプレート 66-85-2	1	
2-5	3T7-00119-0	* SPACER 35-48.6-16 * スペース 35-48.6-16	1	
2-6	945107-3500	* C-RING d=35 * Cリング d=35	1	
2-7	3T1-00042-0	ROLLER BEARING 23-28-28 ローラベアリング 23-28-28	4	Small End
2-8	3T1-00046-0	SMALL END BEARING WASHER スモールエンドベアリングワッシャー	8	
2-9	3C7-00113-0	MAIN BEARING 40-60-38 メインベアリング (アッパ)	1	Upper Bearing
2-10	3B7-00115-0	THRUST PLATE 66-85-2 スラストプレート 66-85-2	1	
2-11	334-00131-0	KEY キー	1	Magneto
2-12	1 3T1-87130-0	PISTON REPAIR KIT ピストンリペアキット	4	STD
2-12	2 3T1-87131-0	PISTON REPAIR KIT (0.5 O/S) ピストンリペアキット (0.5 O/S)	4	OPT
2-13	1 3T1-00001-0	* PISTON * ピストン	1	STD
2-13	2 3T1-00004-0	* PISTON (0.5 O/S) * ピストン (0.5 O/S)	1	OPT
2-14	3T1-00021-1	* PISTON PIN φ23 * ピストンピン φ23	1	
2-15	3T1-00024-0	* PISTON PIN CLIP * ピストンピンクリップ	2	
2-16	1 3HK-87123-0	PISTON RING SET ピストンリングセット	4	STD
2-16	2 3HK-87124-0	PISTON RING SET (0.5 O/S) ピストンリングセット (0.5 O/S)	4	OPT
2-17	1 3C7-00011-0	* PISTON RING * ピストンリング	3	STD
2-17	2 3C7-00014-0	* PISTON RING (0.5 O/S) * ピストンリング (0.5 O/S)	3	OPT

Fig. 3

AIR CHAMBER  
エアチャンバ

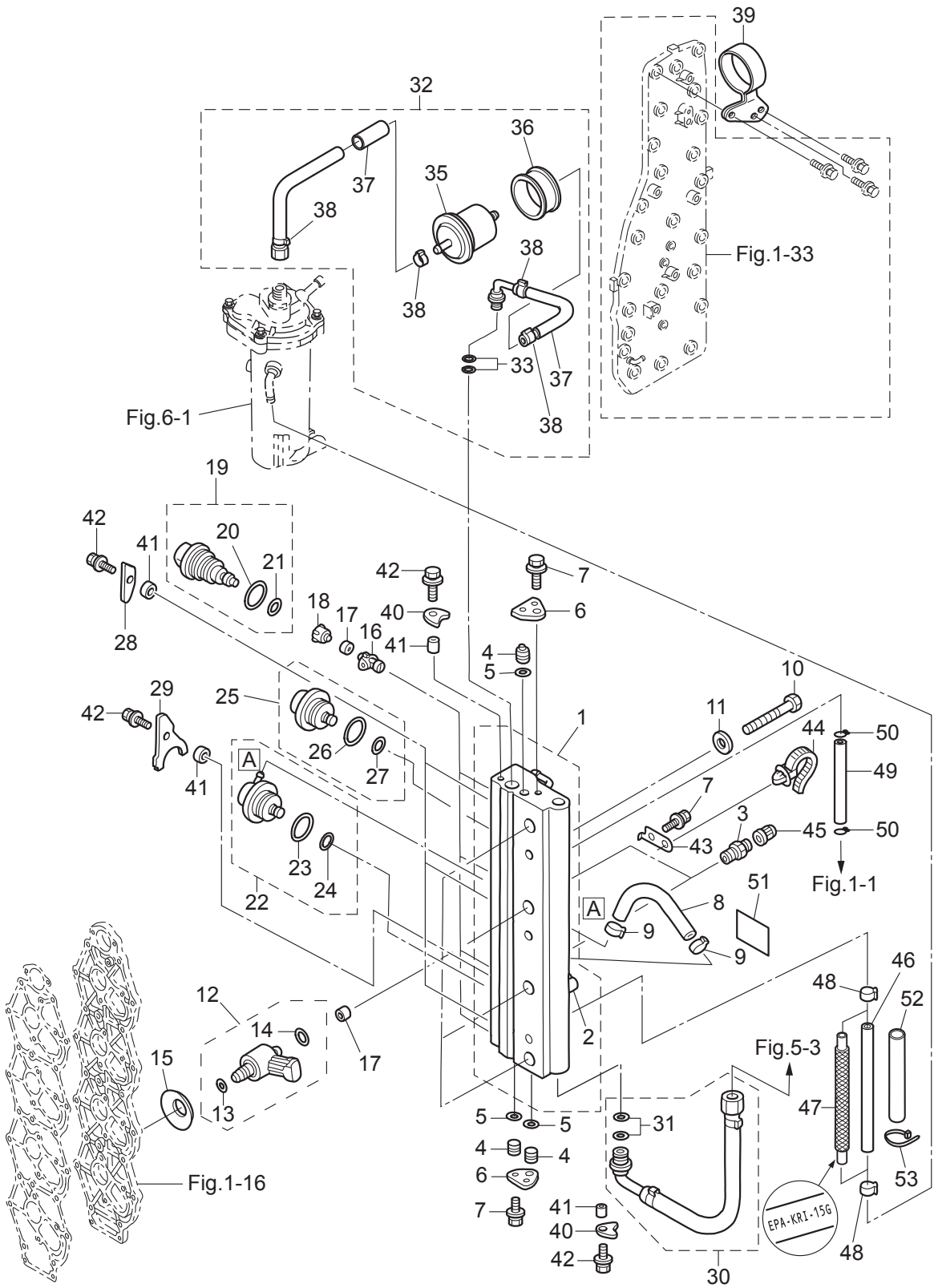




Ref.No. 見出番号	Part No. 部品番号	Description 部 品 名	Q' ty/個数	Remarks 備 考
			MD115A2	
3-1	3T1B02240-0	AIR CHAMBER ASSY エアチャンバアッソ	1	Air Box
3-2	3C7-02104-2	INTAKE MANIFOLD GASKET インテークマニホルドガスケット	2	
3-3	3V1-60001-1	BOLT 6-35 ホルト プレコト 6-35	16	
3-4	345-76092-0	GROMMET 20-3 グロメット	1	
3-5	3GF-01139-0	SEALING CAP シーリングキャップ	1	
3-6	3T1B02244-0	AIR CHAMBER COVER エアチャンバカバー	1	
3-7	3T1-02245-0	AIR CHAMBER COVER GASKET エアチャンバカバーガスケット	1	
3-8	910103-5625	BOLT ホルト	8	
3-9	910103-5665	BOLT ホルト	4	
3-10	345-06915-0	CLAMP 6.5-14L クランプ 6.5-14L	2	
3-11	9101E3-5612	BOLT ホルト	2	
3-12	3A3-02100-0	REED VALVE ASSY リードバルブアッソ	4	

Fig. 4

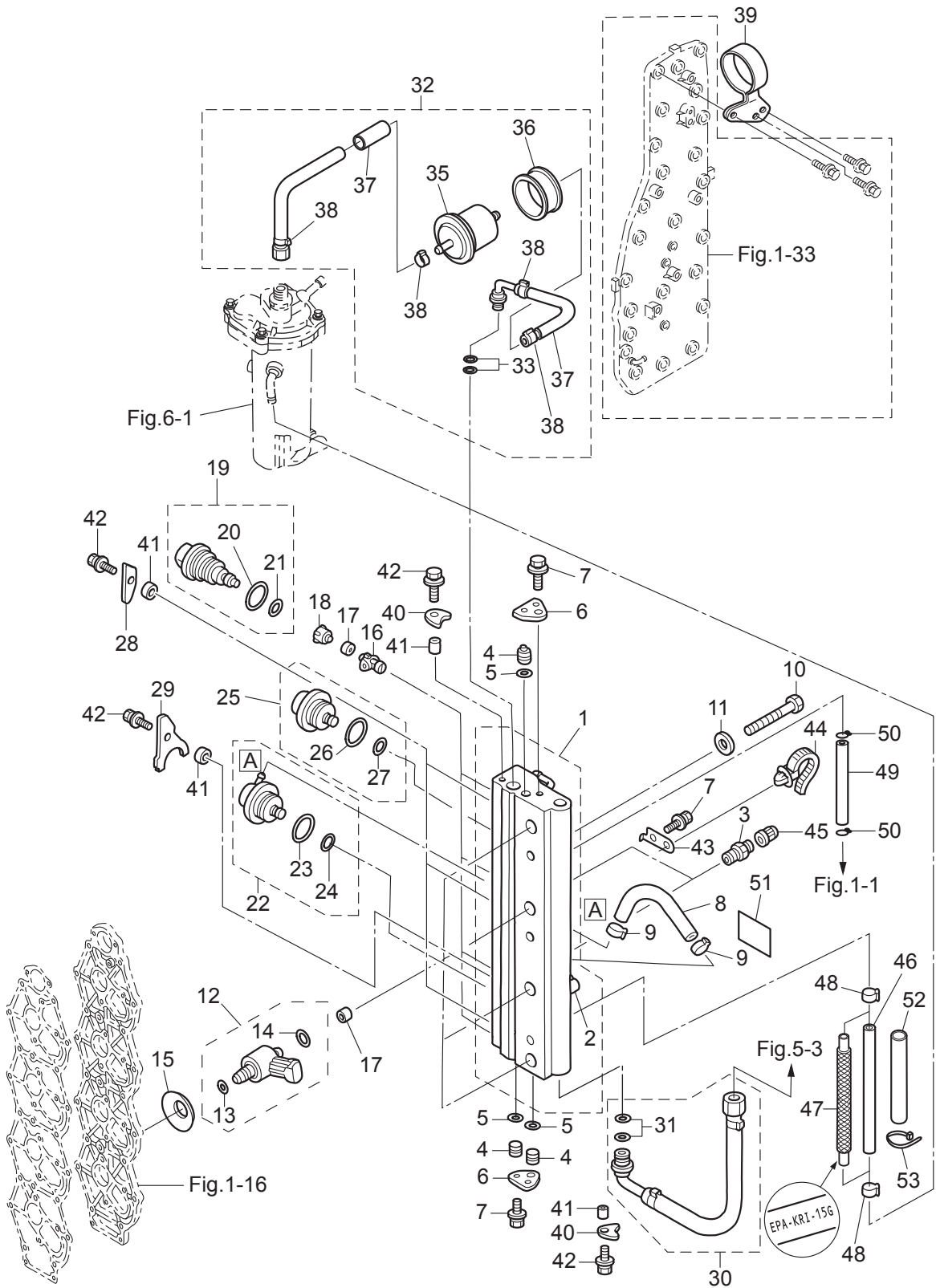
AIR RAIL  
エアレール



Ref.No. 見出番号	Part No. 部品番号	Description 部 品 名	Q'ty/個数	Remarks 備 考
			MD115AZ	
4-1	3T1-10080-0	AIR RAIL ASSY エアレールアッソ	1	
4-2	3T5-10166-0	* NIPPLE 4-2-6L型 * ニップル L	1	
4-3	3T5-10098-0	VALVE ASSY (PRESSURE CHECK) バルブアッソ (プレッシャチェック)	2	
4-4	3T5-10167-0	PLUG 10.5 プラグ 10.5	3	
4-5	3T5-10164-1	O-RING 1.9-6.8 オリソク 1.9-6.8	3	
4-6	3T5-10165-0	PLUG STOPPER プラグストップパ	2	
4-7	910103-6612	BOLT ボルト	4	
4-8	98AY-45-115	HOSE ホース	1	Fuel Regulator-Air Rail
4-9	3T5-10091-0	CLAMP 29/64 クランプ 29/64	2	
4-10	910103-0865	BOLT ボルト	3	
4-11	940103-0800	WASHER ワッシャ	3	
4-12	3GF-10310-0	AIR INJECTOR COMPLETE エアインジェクタコンプリート	4	
4-13	3T5-10317-0	* O-RING 5-52 * オリソク 5-52	1	
4-14	3Y9-10311-1	* O-RING 2.4-9.6 * オリソク 2.4-9.6	1	Brown
4-15	3Y9-10312-0	DISC SPRING ディスクスプリソク	4	
4-16	3T5-10314-0	FUEL INJECTOR INSERT フエイルンジェクタインサート	4	
4-17	3T5-10316-0	SEAL シール コンプレッソソ	8	
4-18	3T5-10315-0	FUEL INJECTOR ADAPTER フエイルンジェクタアダプタ	4	
4-19	3T1-10300-0	FUEL INJECTOR ASSY フエイルンジェクタアッソ	4	Mark 37001 Pink
4-20	3T5-10304-0	* O-RING 2.8-20.2 * オリソク 2.8-20.2	1	
4-21	3T5-10303-0	* O-RING 3.5-7.5 * オリソク 3.5-7.5	1	
4-22	3T5-10148-0	FUEL REGULATOR ASSY フエイルレギュレタアッソ	1	
4-23	3T5-10095-0	* O-RING 2.5-20 * オリソク 2.5-20	1	
4-24	3T5-10094-0	* O-RING 2.5-5 * オリソク 2.5-5	1	
4-25	3GF-10090-0	AIR REGULATOR ASSY エアレギュレタアッソ	1	
4-26	3T5-10095-0	* O-RING 2.5-20 * オリソク 2.5-20	1	
4-27	3T5-10094-0	* O-RING 2.5-5 * オリソク 2.5-5	1	
4-28	3T5-10302-0	HOLDING PLATE ホルディングプレート	3	
4-29	3Y9-10302-0	HOLDING PLATE ホルディングプレート	1	

Fig. 4

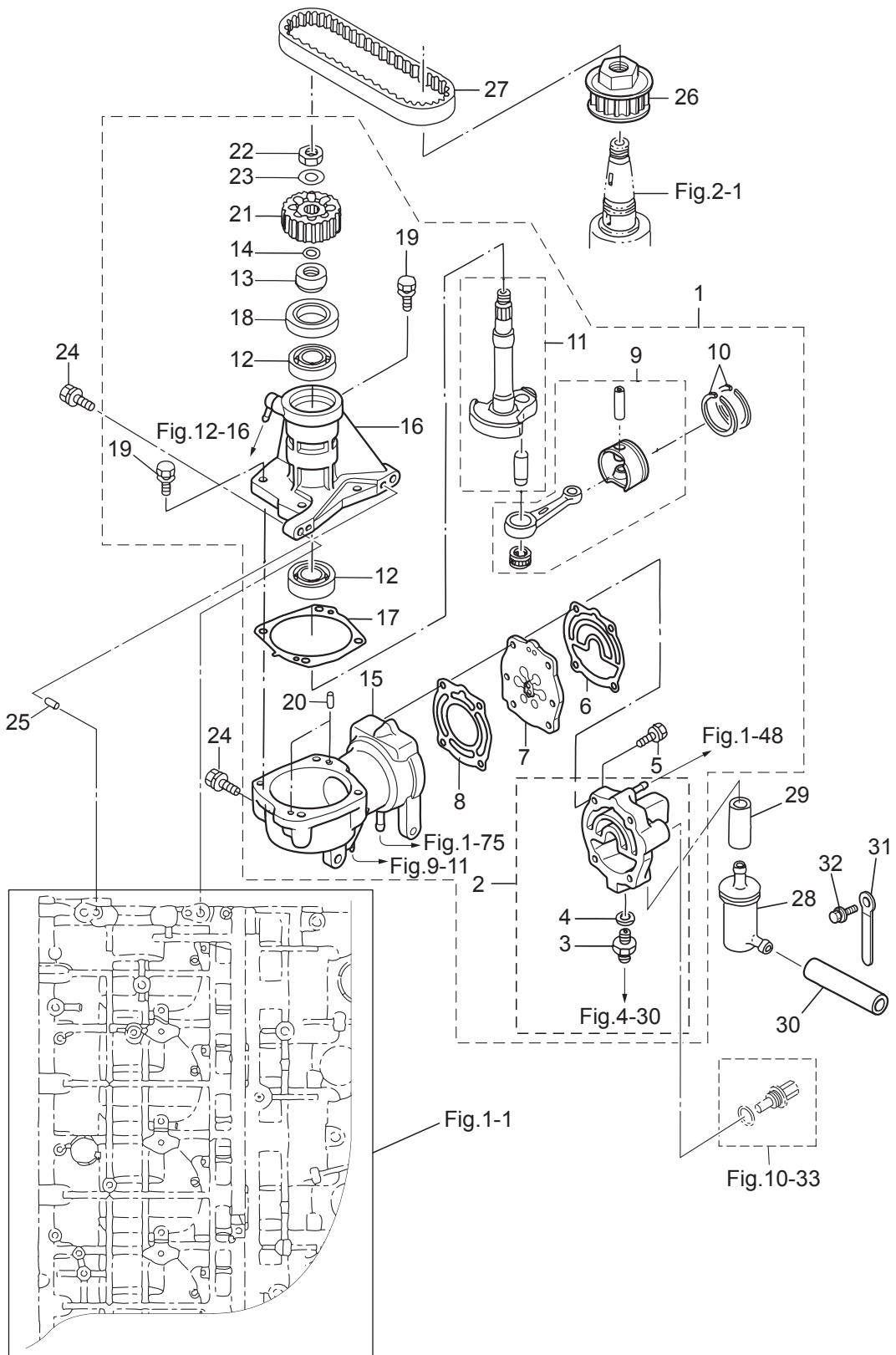
AIR RAIL  
エアレール



Ref.No. 見出番号	Part No. 部品番号	Description 部 品 名	Q'ty/個数	Remarks 備 考
			MD115AZ	
4-30	3T1-10088-0	AIR HOSE ASSY エアホースアッソ	1	Air Compressor-Air Rail
4-31	3T5-10162-0	* O-RING 1.9-9.8 * Oリング 1.9-9.8	2	
4-32	3HK-10089-1	FUEL HOSE ASSY フュエルホースアッソ	1	FFP-Air Rail
4-33	3T5-10162-0	* O-RING 1.9-9.8 * Oリング 1.9-9.8	2	
4-35	3T5B10143-0	* HIGH PRESSURE FUEL FILTER * ハイプレッシャフュエルフィルタ	1	
4-36	3T5-10145-0	* FUEL FILTER RUBBER MOUNT * フュエルフィルタラバマウント	1	
4-37	3T1-06157-1	* PROTECTOR φ18-170 * プロテクタ φ18-170	2	
4-38	3T5-10086-0	* CLAMP 21/32 * クランプ 21/32	4	
4-39	3T1-10144-0	FUEL FILTER BAND フュエルフィルタバンド	1	
4-40	3T5-10169-0	HOLDING PLATE ホールドイングプレート	2	
4-41	3T5-10153-0	COLLAR 6.7-12.7-3 カラ 6.7-12.7-3	6	
4-42	910103-6616	BOLT ボルト	6	
4-43	3T1-76174-0	STAY ステー リードワイヤバンド	2	
4-44	3T1-84398-0	BAND 170 バンド リードワイヤ 170	2	
4-45	3T5-10099-0	CAP キャップ ハルフ	2	
4-46	98AB-50-720	HOSE ホース	1	Air Rail-FFP Case STD 98AB-501000
4-47	3HK-02165-0	FUEL HOSE W/PROTECTOR フュエルホース W/プロテクタ	1	Low Permeation Parts for USA Model
4-48	3GT-35143-0	CLIP φ9.4 クリップ φ9.4	2	
4-49	98AB-50-460	HOSE ホース	1	Air Rail-Cylinder 98AB-501000
4-50	338-02215-0	CLIP φ10 クリップ φ10	2	
4-51	3T5-72196-0	AIR RAIL DECAL エアレールデカール	1	
4-52	3JK-06157-0	PROTECTOR プロテクタ	1	Air Rail-FFP Case
4-53	3T5-84398-0	BAND 104 バンド リードワイヤ 104	1	for US Model

Fig. 5

AIR COMPRESSOR  
エアコンプレッサ



Ref.No. 見出番号	Part No. 部品番号	Description 部 品 名	Q'ty/個数	Remarks 備 考
			MD115AZ	
5-1	3HKB10000-2	AIR COMPRESSOR ASSY エアコンプレッサアッソ	1	
5-2	3HKB10009-0	* COMPRESSOR HEAD ASSY * コンプレッサヘッドアッソ	1	
5-3	3T5-04308-0	** ADAPTER ** アダプタ	1	
5-4	3T5-04309-0	** WASHER 10.2-17-2 ** ワッシャ 10.2-17-2	1	
5-5	9101F4-5635	* BOLT * ボルト	4	
5-6	3T1-10012-0	* GASKET * ガasket コンプレッサヘッド	1	
5-7	3HK-10010-1	* REED VALVE ASSY * リートバルブアッソ	1	
5-8	3T1-10019-0	* GASKET * ガasket バルブシート	1	
5-9	3T1-87330-0	* PISTON & CONNECTING ROD ASSY * ピストン&コンロッドアッソ	1	
5-10	3T1-10025-0	* AIR COMPRESSOR PISTON RING * エアコンプレッサピストンリング	2	
5-11	3T1-87331-1	* COMPRESSOR CRANKSHAFT ASSY * コンプレッサクランクシャフトアッソ	1	
5-12	9601-0-6203	* BALL BEARING 6203 * ボールベアリング 6203	2	
5-13	3T1-10042-0	* COLLAR 13.5-25-13 * カラー 13.5-25-13	1	
5-14	3T5-10046-0	* O-RING 1.9-13 * Oリング 1.9-13	1	
5-15	3T1B10048-0	* AIR COMPRESSOR CYLINDER ASSY * エアコンプレッサシリンダアッソ	1	
5-16	3T1B10049-0	* AIR COMPRESSOR HOUSING ASSY * エアコンプレッサハウジングアッソ	1	
5-17	3T1-10054-0	* GASKET * ガasket コンプレッサハウジング	1	
5-18	3T5-10041-0	* OIL SEAL 25-45-8 * オイルシール 25-45-8	1	
5-19	910103-5625	* BOLT * ボルト	4	
5-20	334-65012-0	* DOWEL PIN 4-10 * ダウエルピン 4-10	2	
5-21	3T1-10062-0	* DRIVEN PULLEY * ドライブプーリ	1	
5-22	309-00132-0	* NUT 10-P1.25 * ナット 10-P1.25	1	Driven Pulley
5-23	3B7-01116-0	* WASHER 10.5-20-3.2 * ワッシャ 10.5-20-3.2	1	
5-24	910103-7835	BOLT ボルト	4	
5-25	345-01111-0	DOWEL PIN 6-12 ダウエルピン 6-12	2	
5-26	3T1-10060-0	DRIVE PULLEY ドライブプーリ	1	Crankshaft
5-27	3T1-10061-0	DRIVE BELT ドライブベルト	1	
5-28	3GF-10130-0	AIR FILTER ASSY エアフィルタアッソ	1	
5-29	98AT130-060	HOSE ホース	1	Air Compressor-Air Filter

Fig. 5

AIR COMPRESSOR  
エアコンプレッサ

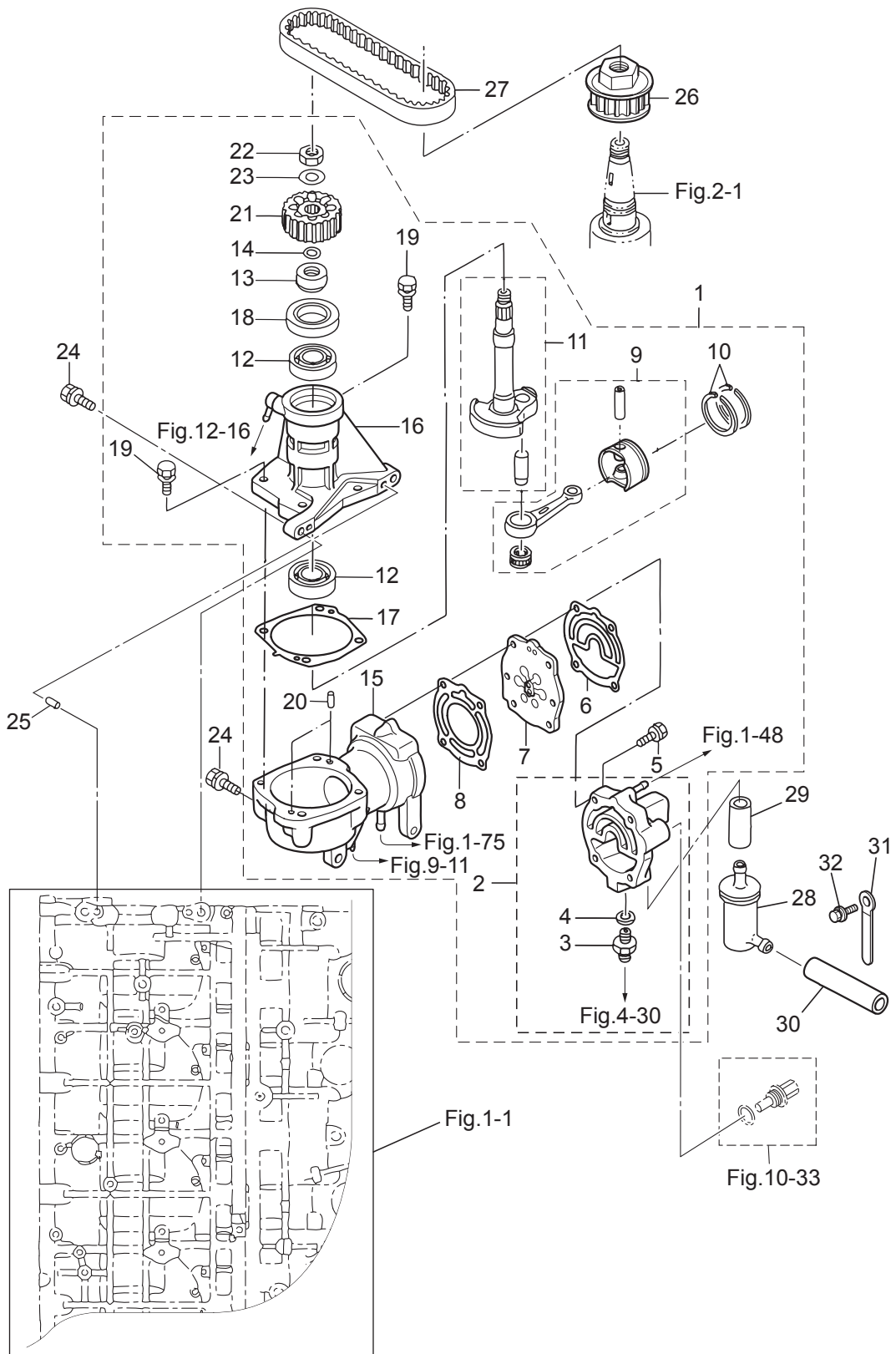
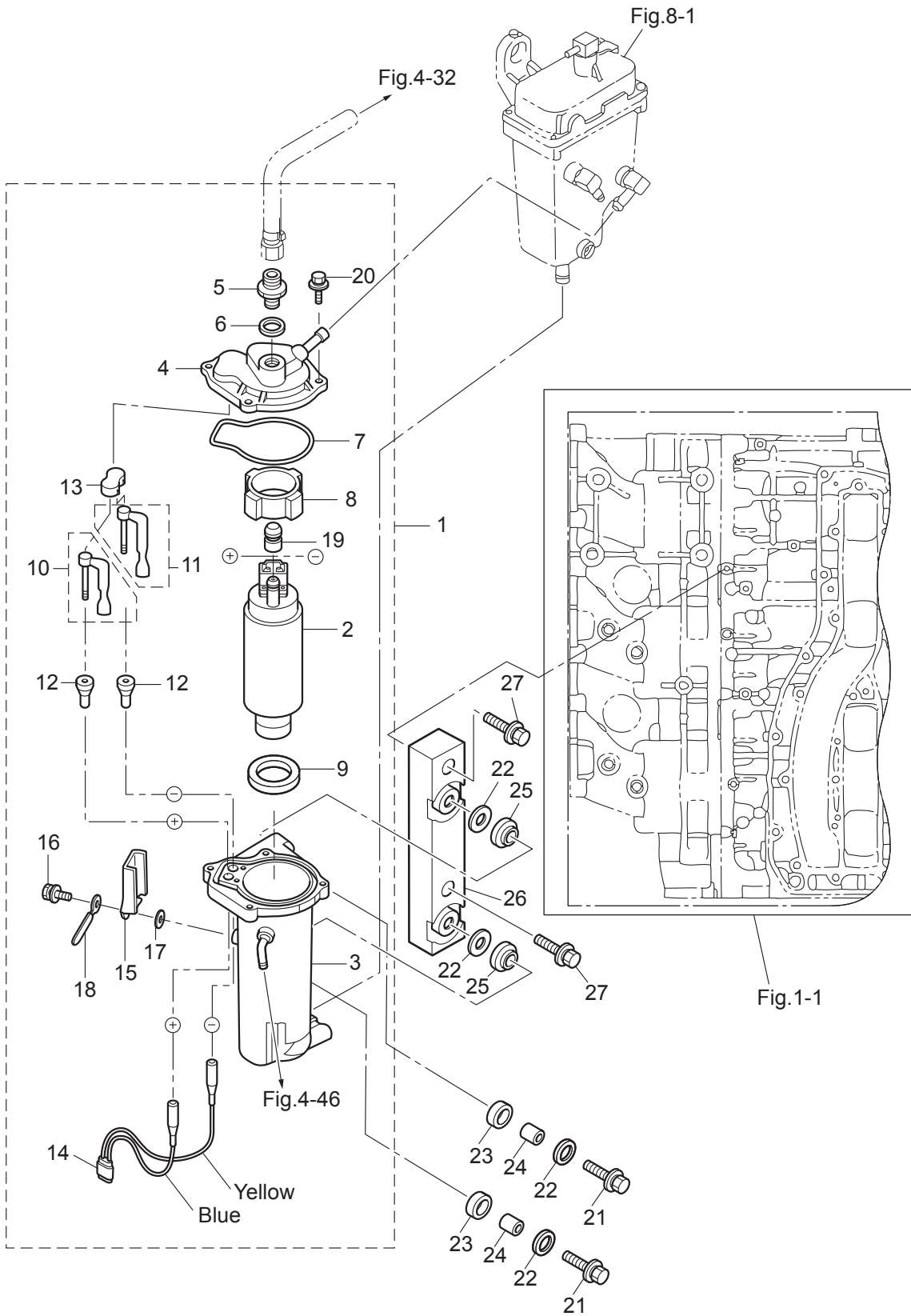






Fig. 6

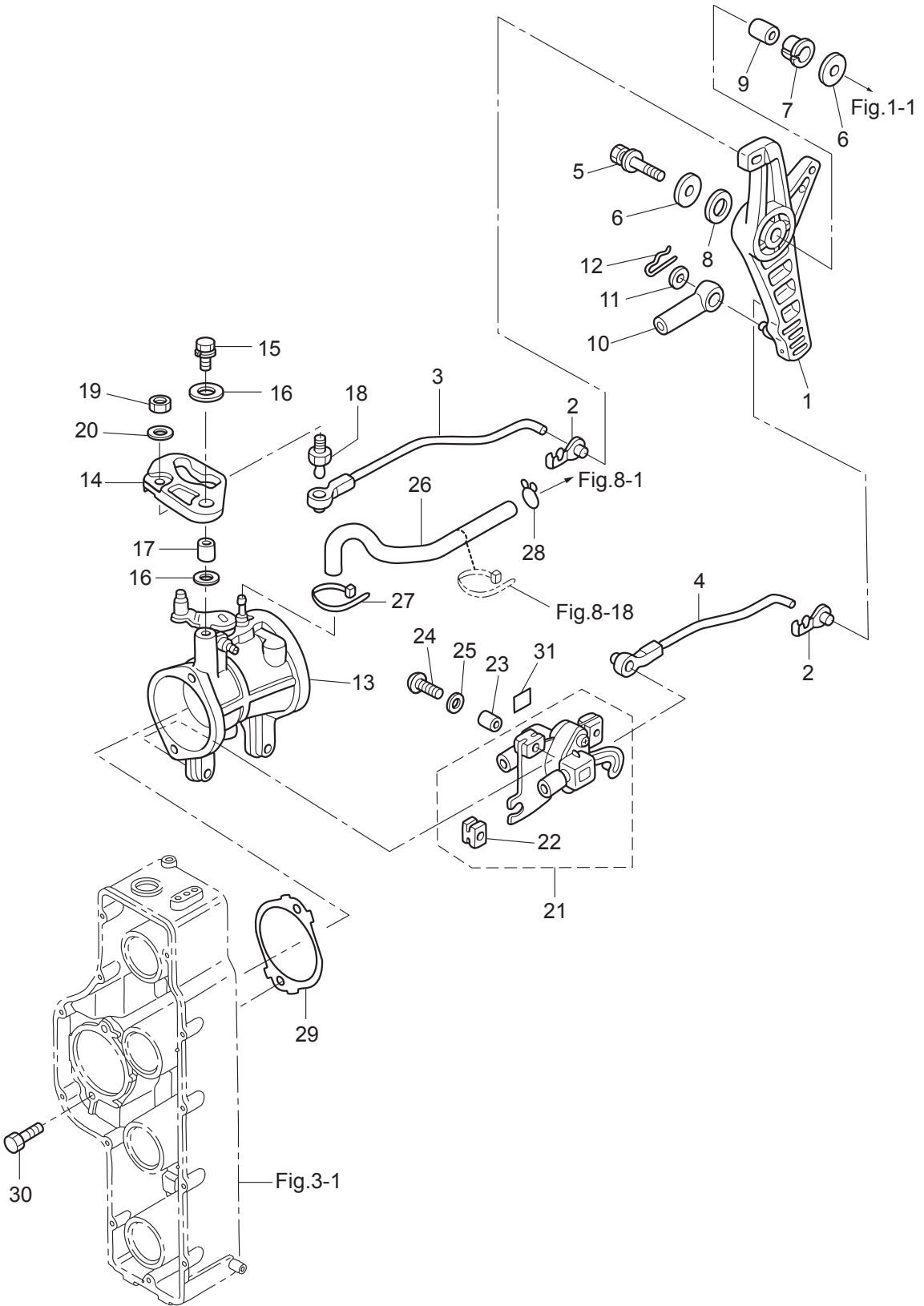
FUEL FEED PUMP  
フュエルフィードポンプ



Ref.No. 見出番号	Part No. 部品番号	Description 部 品 名	Q'ty/個数	Remarks 備 考
			MD115AZ	
6-1	3T1-04310-1	FUEL FEED PUMP ASSY 3D フエルフイードポンプアッソ	1	FFP
6-2	3T1-04302-0	* FUEL FEED PUMP * フエルフイードポンプ	1	
6-3	3T1-04234-1	* CASE ASSY * ケースアッソ FFP	1	
6-4	3T5-04312-0	* UPPER CASE ASSY * アッパケースアッソ FFP	1	
6-5	3T5-04308-0	* ADAPTER * アダプタ	1	
6-6	3T5-04309-0	* WASHER 10.2-17-2 * ワッシャ 10.2-17-2	1	
6-7	3T5-04116-0	* GASKET * ガasket FFP	1	
6-8	3T5-04313-0	* GROMMET 37.3-18 * グロメット FFP	1	
6-9	3T5-04314-0	* GROMMET 24.3-35-5 * グロメット FFP ロワ	1	
6-10	3T5-04236-0	* CABLE TERMINAL ASSY (POSITIVE) * ケーブルターミナルアッソ (+)	1	
6-11	3T5-04237-0	* CABLE TERMINAL ASSY (NEGATIVE) * ケーブルターミナルアッソ (-)	1	
6-12	3T5-04317-0	* GROMMET * グロメット ケーブルターミナル	2	
6-13	3T5-04318-0	* GROMMET * グロメット ケーブルターミナル アッパ	1	
6-14	3T5-04238-0	* CORD * コード FFP	1	
6-15	3T5-04239-0	* CORD COVER * コードカバー FFP	1	
6-16	910103-5512	* BOLT * ボルト	1	
6-17	940103-0500	* WASHER * ワッシャ	1	
6-18	3PR-06972-0	* CLAMP 6.5-47.5P * クランプ 6.5-47.5P	1	
6-19	3T5-04319-0	* GROMMET 7.5-16.8 * グロメット ハイ	1	
6-20	910103-6518	* BOLT * ボルト	4	
6-21	910103-6630	BOLT ボルト	2	
6-22	3C8-66308-0	WASHER 6-16-1.5 ワッシャ 6-16-1.5	4	
6-23	3F3-06920-0	RUBBER MOUNT 8.5-12-2 ラバマウソ 8.5-12-2	2	
6-24	346-67114-1	SPACER 6.2-9-15.7 スペーサ 6.2-9-15.7	2	
6-25	3T5-06920-0	RUBBER MOUNT 8.5-18-7 ラバマウソ 8.5-18-7	2	
6-26	3HKB04303-0	FUEL FEED PUMP BRACKET フエルフイードポンプブラケソ	1	
6-27	910103-5620	BOLT ボルト	2	

Fig. 7

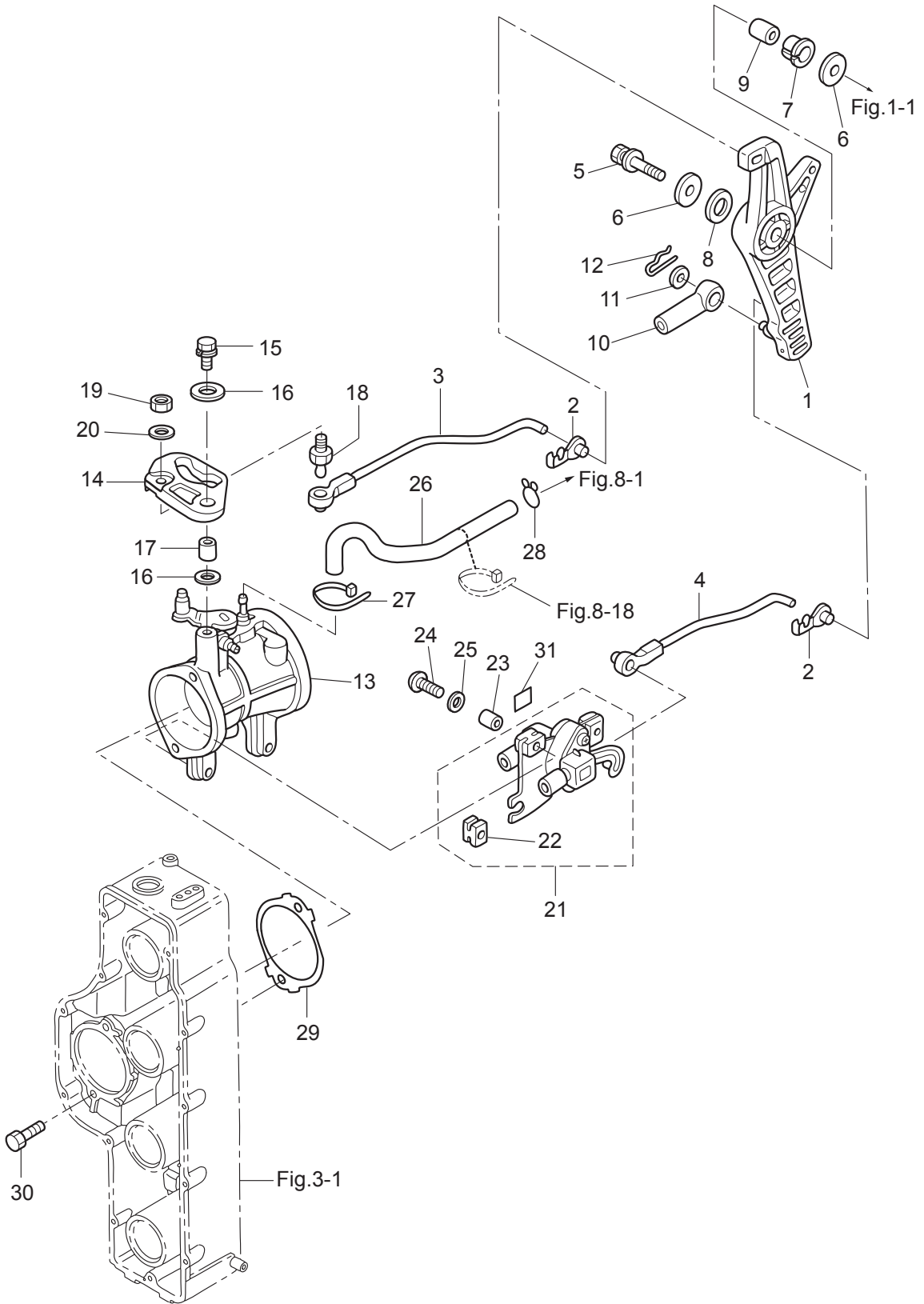
THROTTLE  
スロットル



Ref.No. 見出番号	Part No. 部品番号	Description 部 品 名	Q'ty/個数	Remarks 備 考
			MD115AZ	
7-1	3B7B63711-3	ADVANCER ARM アドバンサアーム	1	
7-2	3B7-63733-0	ROD SNAP 5-2.5 ロッドスナップ 5-2.5	2	
7-3	3T9-63702-3	LINK ROD ASSY (THROTTLE) リンクロッドアッシー (スロットル)	1	
7-4	3T9-10109-1	LINK ROD ASSY (TPS) リンクロッドアッシー (TPS)	1	
7-5	910103-6835	BOLT ボルト	1	
7-6	3B7-63730-0	WASHER 8.5-24-1.5 ワッシャ 8.5-24-1.5	2	
7-7	3B7-63713-0	BUSHING 12-14-15.5 ブッシング 12-14-15.5	1	
7-8	3B7-63731-0	WASHER 12.5-24-1 ワッシャ 12.5-24-1	1	
7-9	3B7-63732-1	COLLAR 8.4-12-17 カラー 8.4-12-17	1	
7-10	3B7-83715-2	CABLE JOINT ケーブルジョイント	1	
7-11	3AA-83719-0	WASHER 8.5-18-1.6 ワッシャ 8.5-18-1.6	1	
7-12	951603-0800	SNAP PIN d=8 スナップピン d=8	1	
7-13	3HK-10100-0	THROTTLE BODY ASSY スロットルボディアッシー	1	
7-14	3T1-63718-1	THROTTLE CAM スロットルカム	1	
7-15	910103-6625	BOLT ボルト	1	
7-16	346-67115-0	WASHER 6.5-21-1 ワッシャ 6.5-21-1	2	
7-17	3H6-63619-1	COLLAR 6.5-10.5-10 カラー ブラケット 6.5-10.5-10	1	
7-18	346-05228-1	BALL JOINT ボールジョイント B	1	
7-19	930203-0600	NUT ナット	1	
7-20	940103-0600	WASHER ワッシャ	1	
7-21	3T5-10110-0	TPS ASSY TPSアッシー	1	Throttle Position Sensor
7-22	3T5-10107-0	* RUBBER MOUNT * ラバーマウント	3	
7-23	3T5-10128-0	COLLAR 4.2-6-10.5 カラー 4.2-6-10.5	3	
7-24	921503-6420	SCREW スクリュー	3	
7-25	3T5-10129-0	WASHER 4.2-12.5-0.8 ワッシャ 4.2-12.5-0.8	3	
7-26	98AB-30-420	HOSE ホース	1	V.S.T.-Throttle Body 98AB-301000
7-27	3T5-84398-0	BAND 104 バンド リードワイヤ 104	1	
7-28	338-01133-0	CLIP φ7 クリップ φ7	1	
7-29	3T1-10104-0	GASKET ガスケット スロットルボディ	1	

Fig. 7

THROTTLE  
スロットル



Ref.No. 見出番号	Part No. 部品番号	Description 部 品 名	Q' ty/個数	Remarks 備 考
			MD115A2	
7-30	3T1-60108-0	PRE-COATED BOLT 8-25 プレートボルト 8-25	2	
7-31	3T5-72195-0	TPS DECAL TPSデカール	1	

Fig. 8

VAPOR SEPARATOR · FUEL LINE  
ベーパーセパレータ・フュエルライン

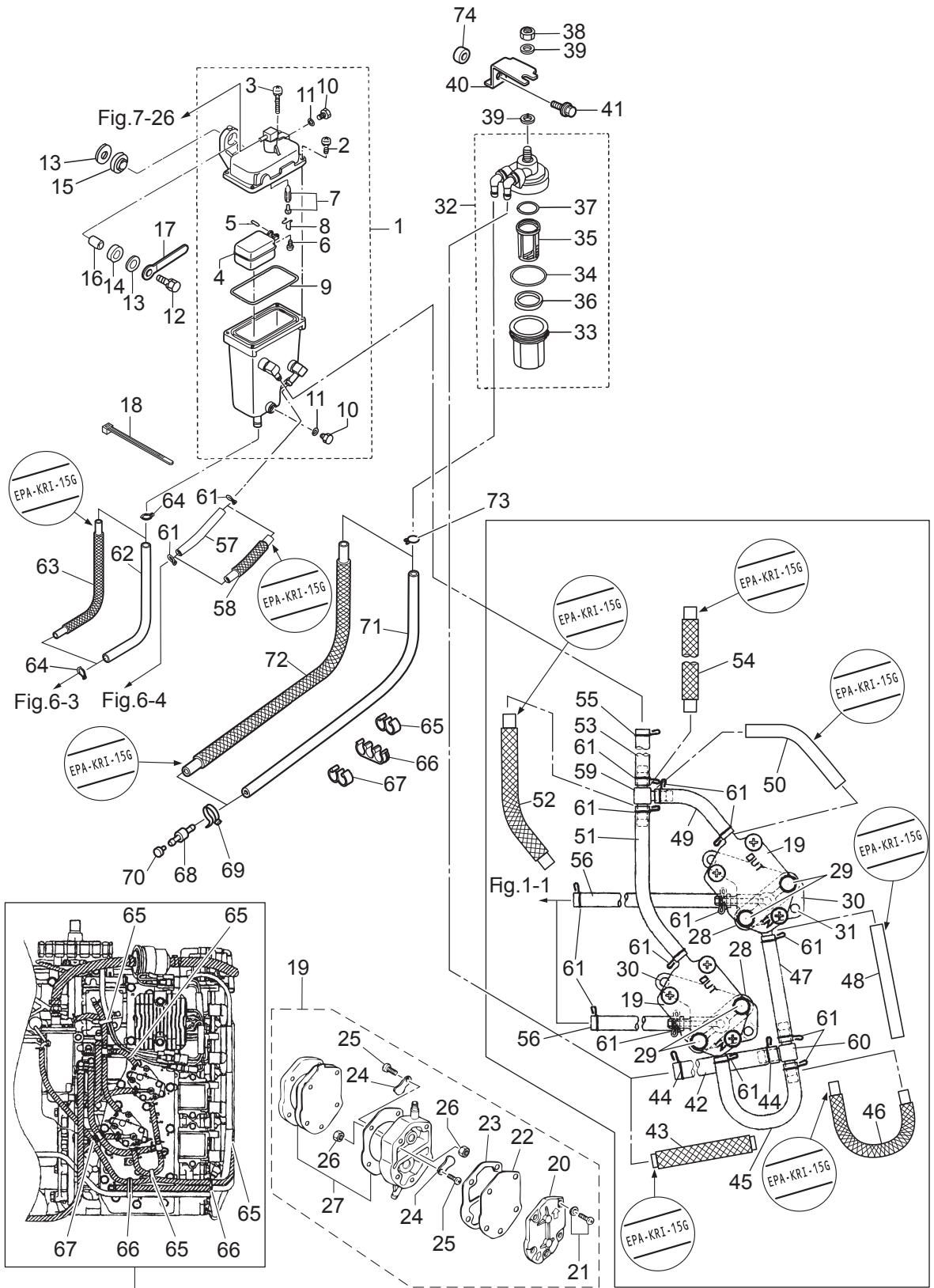


Fig. 1-1



Ref.No. 見出番号	Part No. 部品番号	Description 部 品 名	Q' ty/個数	Remarks 備 考
			MD115AZ	
8-1	3T5-10150-1	VAPOR SEPARATOR ASSY ベ-パセパレ-タアッソ	1	V.S.T
8-2	922531-6414	* SCREW * スクリユ	3	
8-3	921503-6430	* SCREW * スクリユ	1	
8-4	3T5-03230-0	* FLOAT * フロ-トベ-パセパレ-タ	1	
8-5	3F3-03232-0	* FLOAT ARM PIN * フロ-トア-ムピン	1	
8-6	921503-0408	* SCREW * スクリユ	1	
8-7	3R3-03239-0	* FLOAT VALVE ASSY * フロ-トバルブアッソ	1	Valve Pin
8-8	344-03244-0	* CLIP * クリップ	1	
8-9	3T5-03235-0	* O-RING * オリソグ	1	
8-10	345-03292-0	* DRAIN SCREW * ドレソスクリユ	2	
8-11	336-03293-0	* O-RING * オリソグ	2	
8-12	910103-6630	BOLT ボルト	2	
8-13	346-67115-0	WASHER 6.5-21-1 ワッシャ 6.5-21-1	4	
8-14	346-67113-0	MOUNT 8.5-14-2.5 マウソト 8.5-14-2.5	2	
8-15	3B7-06920-0	RUBBER MOUNT 8.5-14-2.5 ラバ-マウソト 8.5-14-2.5	2	
8-16	346-67114-1	SPACER 6.2-9-15.7 スペ-サ 6.2-9-15.7	2	
8-17	3PR-06972-0	CLAMP 6.5-47.5P クラソプ 6.5-47.5P	1	
8-18	3T5-84398-0	BAND 104 バンド リ-ドワイヤ 104	1	
8-19	356-04000-1	FUEL PUMP ASSY フユエルポンプアッソ	2	
8-20	334-04004-0	* PUMP COVER * ポソンプカバ-	1	
8-21	9225F2-6528	* SCREW * スクリユ	3	
8-22	334-04005-0	* PUMP DIAPHRAGM * ポソンプダイヤフラム	1	
8-23	334-04007-0	* DIAPHRAGM GASKET * ダイヤフラムガソケット B	1	
8-24	356-04044-0	* CHECK VALVE * チェックバルブ	2	
8-25	921722-0306	* SCREW * スクリユ	2	
8-26	930222-0300	* NUT * ナット	2	
8-27	356-04030-0	* DIAPHRAGM GASKET SET * ダイヤフラムガソケットセツト	1	
8-28	346-04901-2	GASKET ガソケット フユエルポンプ	2	Fuel Pump
8-29	910103-6640	BOLT ボルト	4	

Fig. 8

VAPOR SEPARATOR · FUEL LINE  
ベーパーセパレータ・フュエルライン

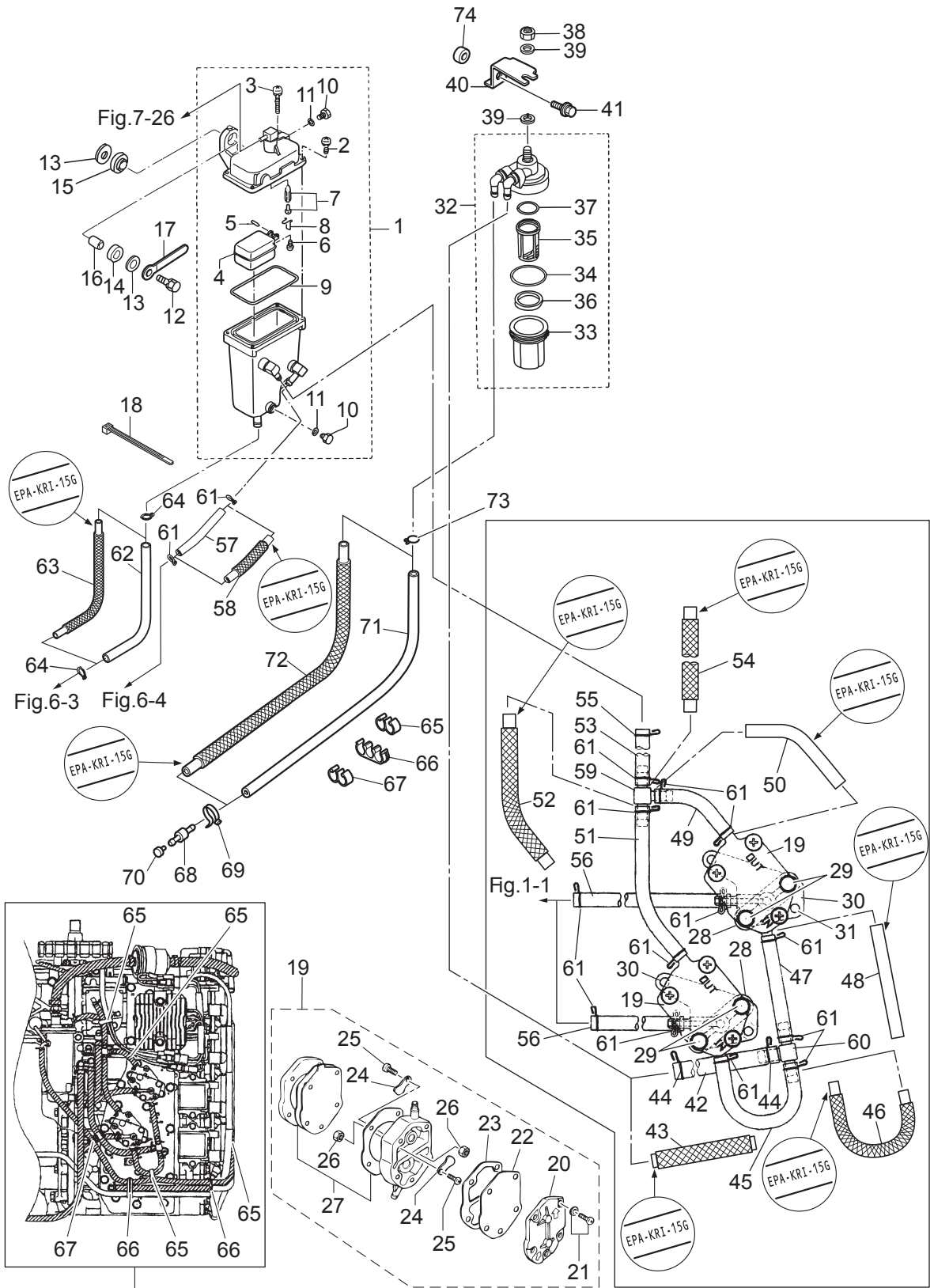


Fig. 1-1

Ref.No. 見出番号	Part No. 部品番号	Description 部 品 名	Q'ty/個数	Remarks 備 考
			MD115AZ	
8-30	3T1-04100-0	FUEL PUMP BRACKET フュエルポンプブラケット	2	
8-31	910103-5620	BOLT ボルト	4	
8-32	3T1-02230-0	FUEL FILTER ASSY フュエルフィルタアッシー	1	
8-33	3B7-02237-0	* CUP * カップ	1	
8-34	3B7-02235-0	* O-RING * オリング A	1	
8-35	3B7-02234-0	* FILTER * フィルタ	1	
8-36	3T5-02229-0	* FLOAT * フロート フュエルフィルタ	1	
8-37	3B7-02236-0	* O-RING * オリング B	1	
8-38	930103-0800	NUT ナット	1	
8-39	940103-0800	WASHER ワッシャ	2	
8-40	3T1-02239-0	PLATE プレート フィルタ	1	
8-41	910103-5620	BOLT ボルト	1	
8-42	98AB-70-300	HOSE ホース	1	Fuel Filter-T-Nipple STD 98AB-701000
8-43	3HL-02170-0	FUEL HOSE W/PROTECTOR L=300 フュエルホース W/プロテクタ L=300	1	Low Permeation Parts USA EPA-KRI-15G
8-44	3C7-02215-0	CLIP $\phi$ 12 クリップ $\phi$ 12	2	
8-45	98AB-50-140	HOSE ホース	1	T-Nipple-Fuel Pump STD 98AB-501000
8-46	3HL-02165-0	FUEL HOSE W/PROTECTOR L=140 フュエルホース W/プロテクタ L=140	1	Low Permeation Parts USA EPA-KRI-15G
8-47	98AB-50-110	HOSE ホース	1	T-Nipple-Fuel Pump STD 98AB-501000
8-48	3KD-02135-0	LOW PERMEATION HOSE L=110 ローパーメーションホース L=110	1	Low Permeation Parts USA EPA-KRI-15G
8-49	98AB-50-040	HOSE ホース	1	Fuel Pump-T-Nipple STD 98AB-501000
8-50	3HK-02135-0	LOW PERMEATION HOSE L=40 ローパーメーションホース L=40	1	Low Permeation Parts USA EPA-KRI-15G
8-51	98AB-50-140	HOSE ホース	1	T-Nipple-Fuel Pump STD 98AB-501000
8-52	3HL-02165-0	FUEL HOSE W/PROTECTOR L=140 フュエルホース W/プロテクタ L=140	1	Low Permeation Parts USA EPA-KRI-15G
8-53	98AB-50-100	HOSE ホース	1	T-Nipple-V.S.T STD 98AB-501000
8-54	3HK-02166-0	FUEL HOSE W/PROTECTOR L=100 フュエルホース W/プロテクタ L=100	1	Low Permeation Parts USA EPA-KRI-15G
8-55	3GT-35143-0	CLIP $\phi$ 9.4 クリップ $\phi$ 9.4	1	
8-56	98AB-50-140	HOSE ホース	2	Cylinder-Fuel Pump 98AB-501000
8-57	98AB-50-100	HOSE ホース	1	FFP Case-V.S.T STD 98AB-501000
8-58	3HK-02166-0	FUEL HOSE W/PROTECTOR L=100 フュエルホース W/プロテクタ L=100	1	Low Permeation Parts USA EPA-KRI-15G

Fig. 8

VAPOR SEPARATOR · FUEL LINE  
ベーパーセパレータ・フュエルライン

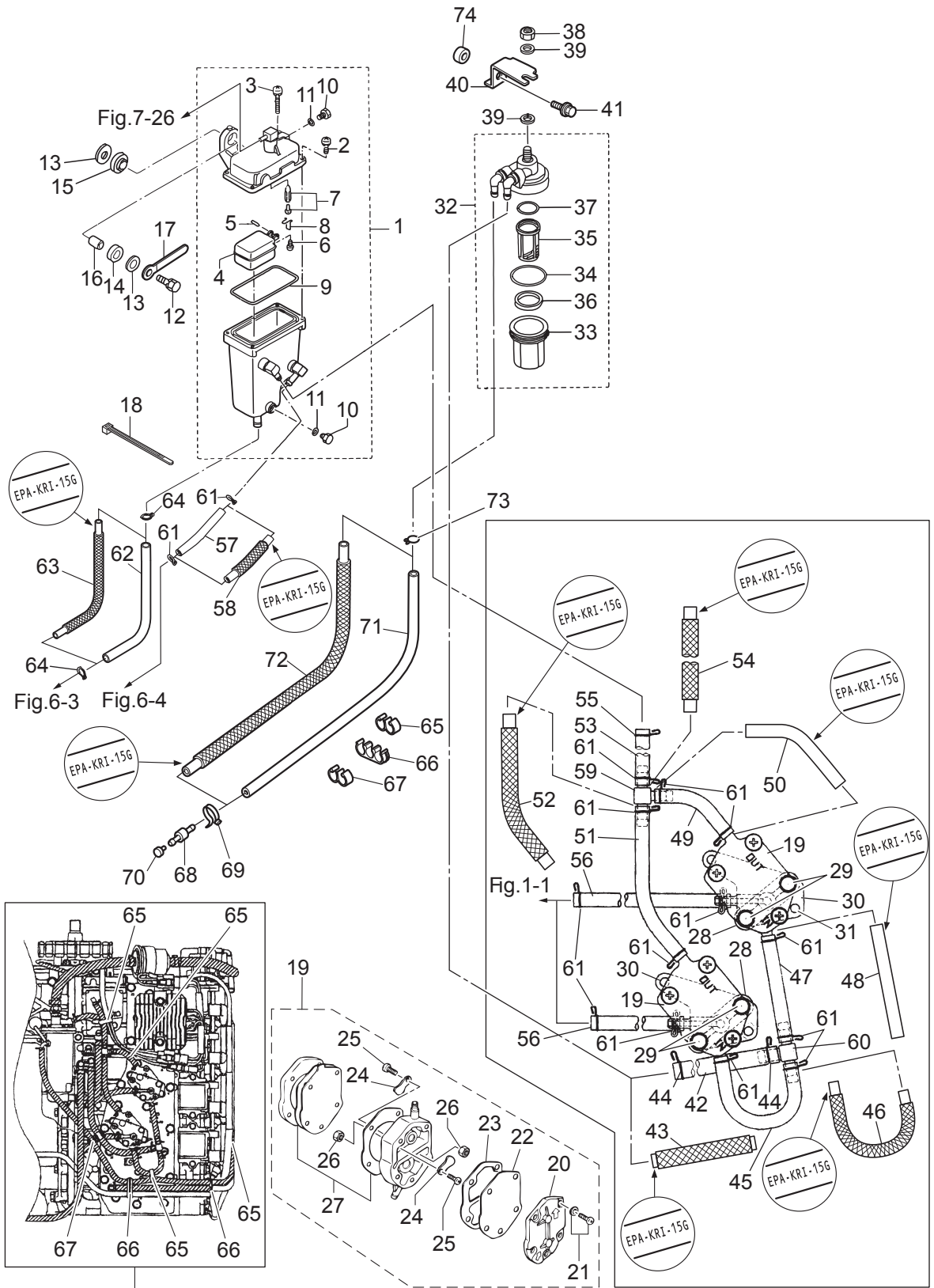


Fig. 1-1

Ref.No. 見出番号	Part No. 部品番号	Description 部 品 名	Q'ty/個数	Remarks 備 考
			MD115AZ	
8-59	394-70013-0	PIPE JOINT 4-4 パイプジョイント 4-4	1	Fuel Pump-V.S.T
8-60	3C7-02092-0	PIPE JOINT 7-5 パイプジョイント 7-5	1	Fuel Filter-Fuel Pump
8-61	338-02215-0	CLIP φ10 クリップ φ10	15	
8-62	98AB-70-180	HOSE ホース	1	V.S.T-TTP Case STD 98AB-701000
8-63	3GF-02170-1	FUEL HOSE W/PROTECTOR L=180 フエエルホース W/プロテクタ L=180	1	Low Permeation Parts USA EPA-KRI-15G
8-64	3C7-02215-0	CLIP φ12 クリップ φ12	2	
8-65	3T1-06915-0	CLAMP φ10 クランプ φ10	4	
8-66	3U1-06915-0	CLAMP φ10 クランプ φ10	2	
8-67	3T1-06917-0	CLAMP φ10 クランプ φ10	1	
8-68	3T1-60018-0	NIPPLE 8-6-8 ニップル フエエルホース	1	
8-69	3T5-84398-0	BAND 104 バンド リードワイヤ 104	1	
8-70	3T1-03813-0	PLUG プラグ フエエルホースニップル	1	
8-71	98AB-701000	HOSE ホース	1	F/Nipple-Fuel Filter STD 98AB-701000
8-72	3KD-02170-2	FUEL HOSE W/PROTECTOR L=1000 フエエルホース W/プロテクタ L=1000	1	Low Permeation Parts USA EPA-KRI-15G
8-73	3C7-02215-0	CLIP φ12 クリップ φ12	1	
8-74	3AC-63619-0	COLLAR 6.5-10.7-6.5 カラー 6.5-10.7-6.5	1	

Fig. 9

MAGNETO  
マグネト

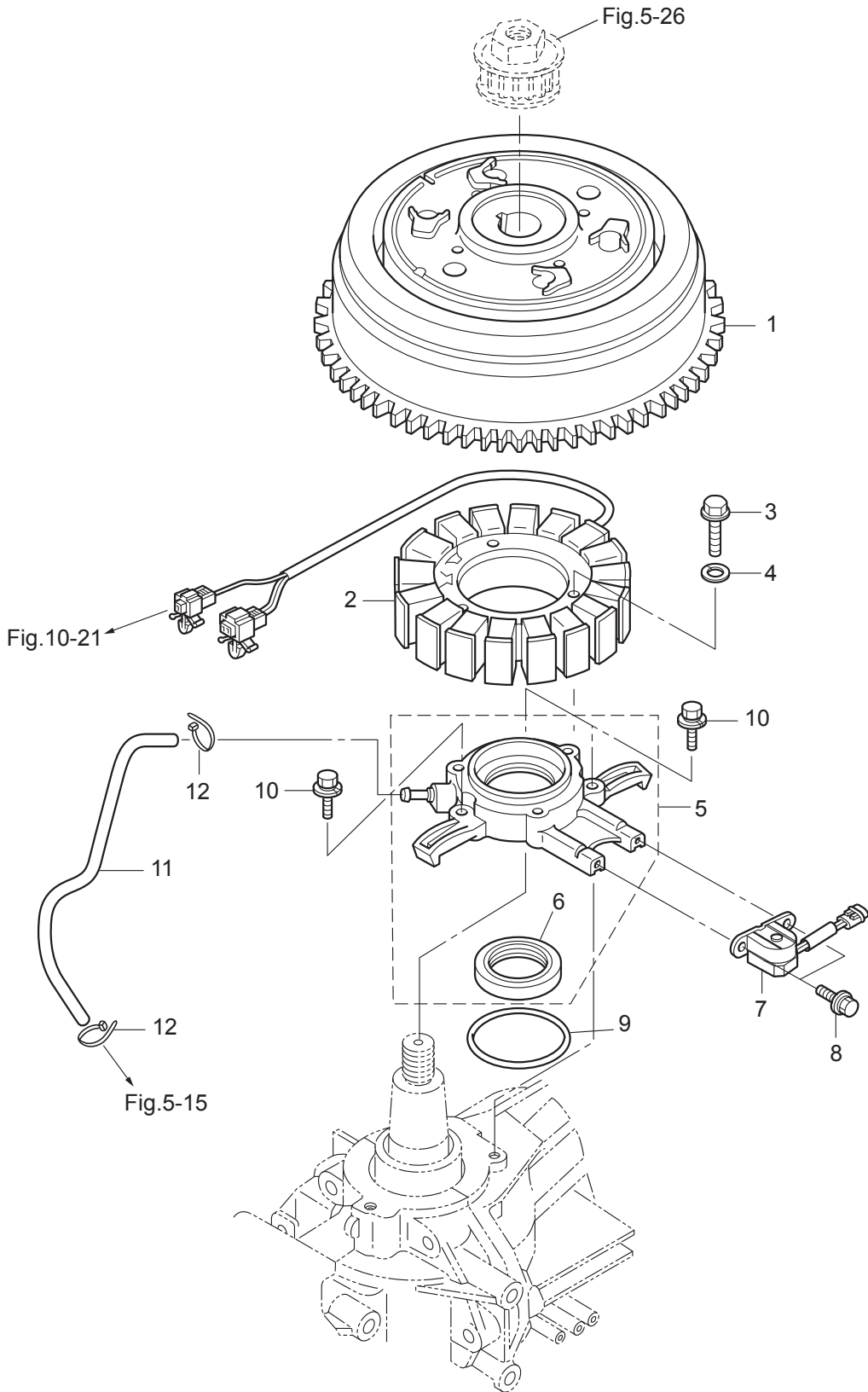
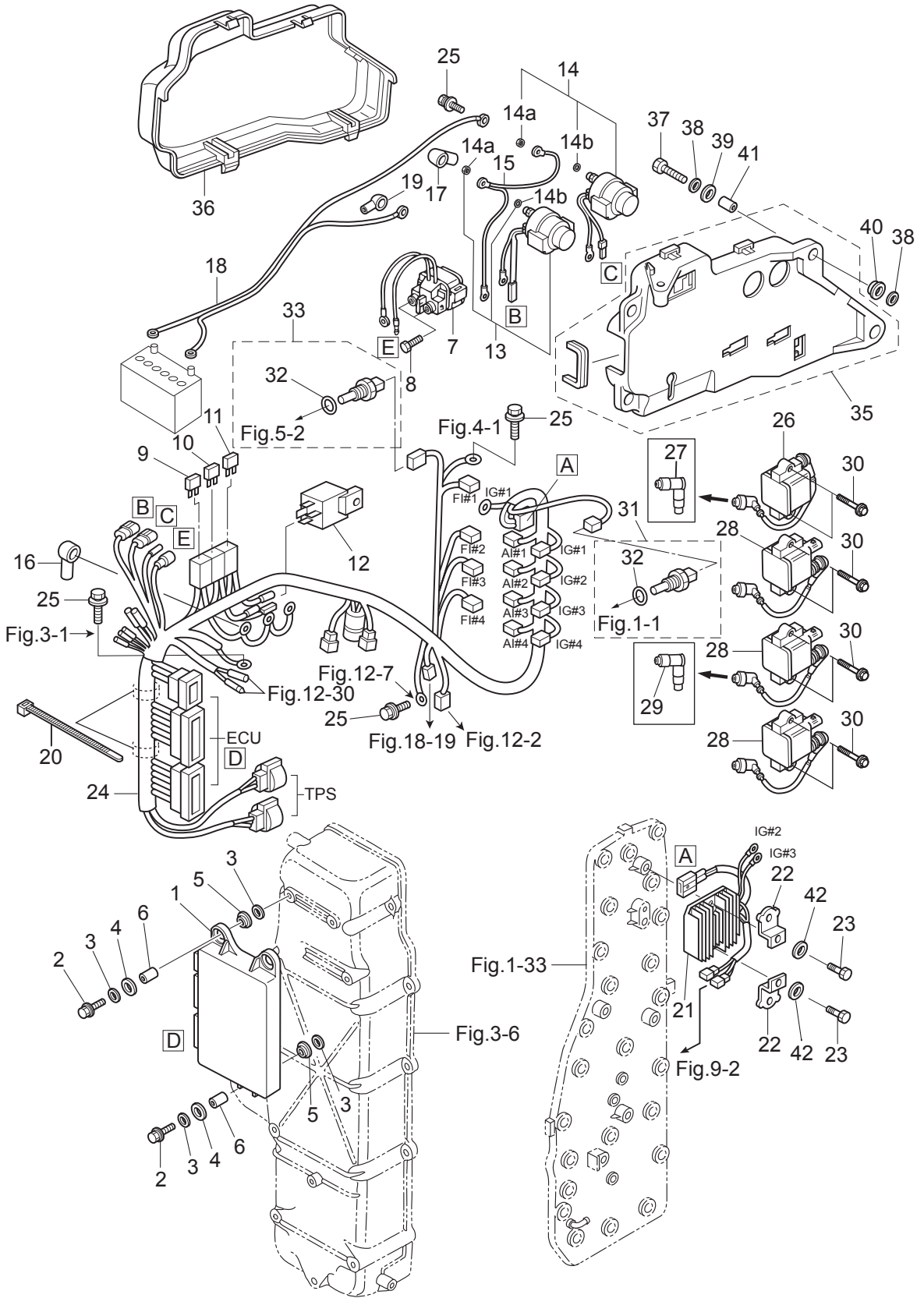




Fig. 10

ELECTRIC PARTS (ECU · DIAGRAM)

エレクトリックパーツ (ECU · ダイアグラム)



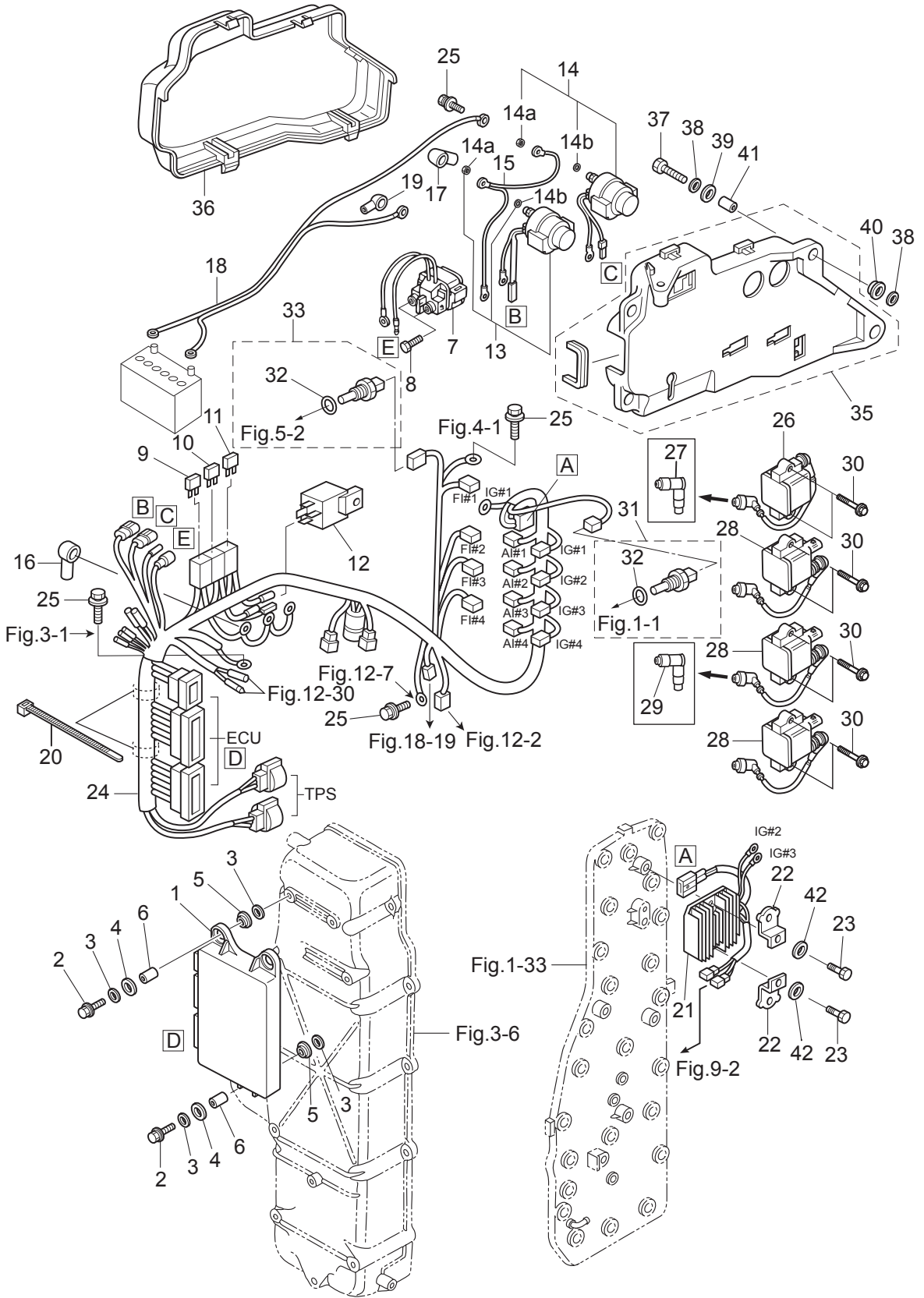


Ref.No. 見出番号	Part No. 部品番号	Description 部 品 名	Q'ty/個数	Remarks 備 考
			MD15AZ	
10-1	3HK-06401-1	ECU ASSY ECU アッソ	1	Engine Control Unit
10-2	910103-6630	BOLT ボルト	3	
10-3	346-67115-0	WASHER 6.5-21-1 ワッシャ 6.5-21-1	6	
10-4	346-67113-0	MOUNT 8.5-14-2.5 マウント 8.5-14-2.5	3	
10-5	3B7-06920-0	RUBBER MOUNT 8.5-14-2.5 ラバーマウント 8.5-14-2.5	3	
10-6	3T5-67114-0	SPACER 6.2-9-16.6 スペーサ 6.2-9-16.6	3	
10-7	3H8-76040-0	STARTER SOLENOID スタータソレノイド	1	
10-8	1 910103-5610	BOLT ボルト	1	
10-8	2 910103-5612	BOLT ボルト	1	
10-9	3T5-76249-0	FUSE 30A ヒューズ 30A	2	
10-10	3Y9-76248-0	FUSE 25A ヒューズ 25A	2	
10-11	3T5-76246-0	FUSE 15A ヒューズ 15A	2	
10-12	3T1-06330-0	RELAY リレー	1	
10-13	3AC-72580-0	PTT SOLENOID SWITCH (A) PTTソレノイドスイッチ (A) (UP)	1	UP
10-14	3AC-72581-0	PTT SOLENOID SWITCH (B) PTTソレノイドスイッチ (B) (DN)	1	DN
10-14a	930103-0600	* NUT * ナット	3	
10-14b	941303-0600	* SPRING WASHER * スプリングワッシャ	3	
10-15	3T5-76142-1	GROUND CABLE L=140&285 グラウンドケーブル L=140&285	1	Black
10-16	3A3-76145-0	TERMINAL CAP 8-13-28 ターミナルキャップ スタータ	2	Black
10-17	3A3-76145-0	TERMINAL CAP 8-13-28 ターミナルキャップ スタータ	2	Black PTT Solenoid Switch
10-18	3B7-76120-2	BATTERY CABLE L=3000 バッテリーケーブル L=3000	1	
10-19	3B7-76145-0	TERMINAL CAP 8-13-30 ターミナルキャップ	1	
10-20	369-84398-0	BAND 158 バンド リードワイヤ 158	2	
10-21	3T1-76060-2	RECTIFIER COMPLETE レクチファイヤコンプリート	1	
10-22	3T1-07233-1	PLATE プレート レクチファイヤ	2	
10-23	3N5-02319-0	BOLT 30mm ボルト 30mm	2	
10-24	3HK-76110-1	CORD ASSY コードアッソ	1	
10-25	910103-5612	BOLT ボルト	5	Ground
10-26	3T1-06470-0	IGNITION COIL W/R-CAP イグニッションコイル W/R-キャップ	1	#1

Fig. 10

ELECTRIC PARTS (ECU · DIAGRAM)

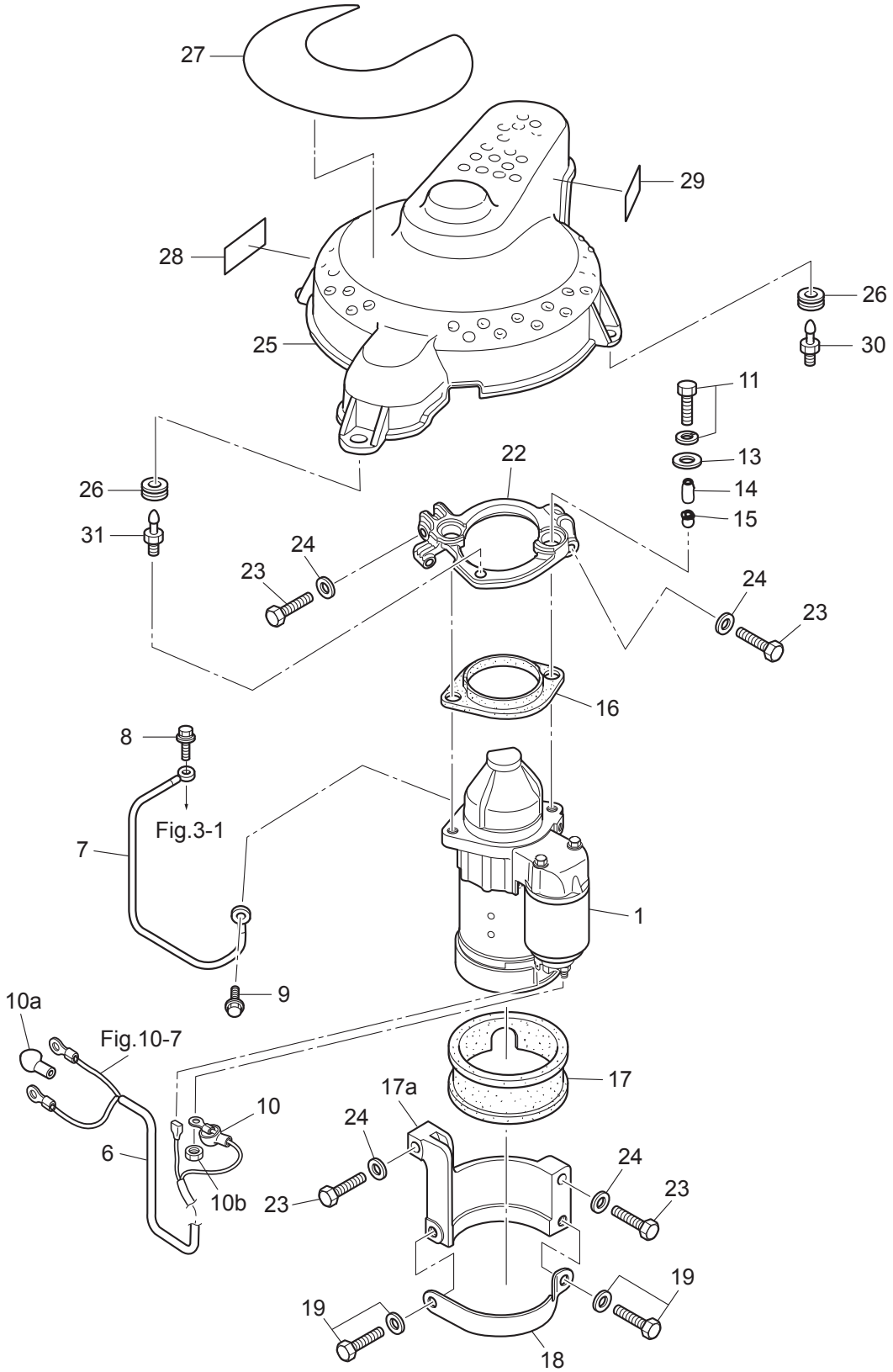
エレクトリックパーツ (ECU · ダイアグラム)



Ref.No. 見出番号	Part No. 部品番号	Description 部 品 名	Q' ty/個数	Remarks 備 考
			MD115AZ	
10-27	3T1-06999-0	* PLUG CAP W/RESISTANCE * プラグキャップ W/レジスタンス	1	
10-28	3T1-06469-0	IGNITION COIL W/R-CAP イグニッションコイル W/R-キャップ	3	#2, #3, #4
10-29	3T1-06999-0	* PLUG CAP W/RESISTANCE * プラグキャップ W/レジスタンス	1	
10-30	910103-7635	BOLT ボルト	8	
10-31	3Y9-72514-0	WATER TEMPERATURE SENSOR ウォーターテンプレセンサ	1	Cylinder Block
10-32	3G9-66136-0	* O-RING 2-10 * Oリング 2-10	1	
10-33	3Y9-72514-0	WATER TEMPERATURE SENSOR ウォーターテンプレセンサ	1	Air Compressor
10-35	3T1-72593-0	BRACKET ASSY ブラケットアッシ ツレノイドスイッチ	1	Rubber Protector
10-36	3T1-06902-0	COVER カバー ツレノイドスイッチブラケット	1	
10-37	910103-6630	BOLT ボルト	4	
10-38	3C8-66308-0	WASHER 6-16-1.5 ワッシャ 6-16-1.5	8	
10-39	346-67113-0	MOUNT 8.5-14-2.5 マウント 8.5-14-2.5	4	
10-40	3B7-06920-0	RUBBER MOUNT 8.5-14-2.5 ラバーマウント 8.5-14-2.5	4	
10-41	346-67114-1	SPACER 6.2-9-15.7 スペーサ 6.2-9-15.7	4	
10-42	940103-0600	WASHER ワッシャ	2	

Fig. 11

ELECTRIC PARTS (STARTER MOTOR)  
エレクトリックパーツ (スタータモータ)



Ref.No. 見出番号	Part No. 部品番号	Description 部 品 名	Q'ty/個数	Remarks 備 考	
			MD115AZ		
11-1	3FW-76010-0	STARTER MOTOR ASSY スターモータアッソ	1	see Fig 11A	
11-6	3HK-76140-0	STARTER CABLE ASSY スターケーブルアッソ	1	Red	
11-7	3T1-76141-1	STARTER CABLE L=300 スターケーブル	1	Black	
11-8	910103-5612	BOLT ボルト	1		
11-9	910103-5612	BOLT ボルト	1		
11-10	3AA-76145-0	TERMINAL CAP 13-13-28 ターミナルキャップ	1	Red	
11-10a	3FW-76145-0	TERMINAL CAP 15.5-18.28 ターミナルキャップ	1	Red	
11-10b	930103-0800	NUT ナット	1		
11-11	910103-5840	BOLT ボルト	2		
11-13	3B7-63730-0	WASHER 8.5-24-1.5 ワッシャ 8.5-24-1.5	2		
11-14	3C7-76003-1	SPACER 8.4-12-21.5 スペーサ 8.4-12-21.5	2		
11-15	3C7-76004-0	STARTER MOTOR MOUNT スターモータマウント A	2		
11-16	3FW-76005-0	STARTER MOTOR MOUNT スターモータマウント B	1		
11-17	3FW-76007-0	DAMPER ダンパ スターモータ	1		
11-17a	3FWB76006-0	STARTER MOTOR BRACKET スターモータブラケット	1		
11-18	3FW-76009-0	STARTER MOTOR BAND スターモータバンド	1		
11-19	910103-5820	BOLT ボルト	2		
11-22	3HKB76011-0	STARTER MOTOR BRACKET スターモータブラケット	1		
11-23	9161F4-0845	BOLT ボルト	4		
11-24	940103-0800	WASHER ワッシャ	4		
11-25	3T1-06301-1	RING GEAR COVER リングギヤカバー	1		
11-26	3T1-67005-0	GROMMET 16-2.5 グロメット 16-2.5	4		
11-27	1	3KY-72181-1	CAUTION DECAL (B) コーションデカル (B)	1	
11-27	2	3KZ-72181-1	CAUTION DECAL (B) コーションデカル (B)	1	for EU Model
11-28		3Y9-72194-0	FUSE DECAL ヒューズデカル	1	
11-29		3Y7-72026-0	SPARK PLUG DECAL スパークプラグデカル	1	
11-30		1E0-36056-0	HOOK フックカバー	3	Cylinder, Air Box
11-31		3HK-36056-0	HOOK COVER フック	1	Starter Bracket

Fig. 11A

STARTER MOTOR  
スタータモータ

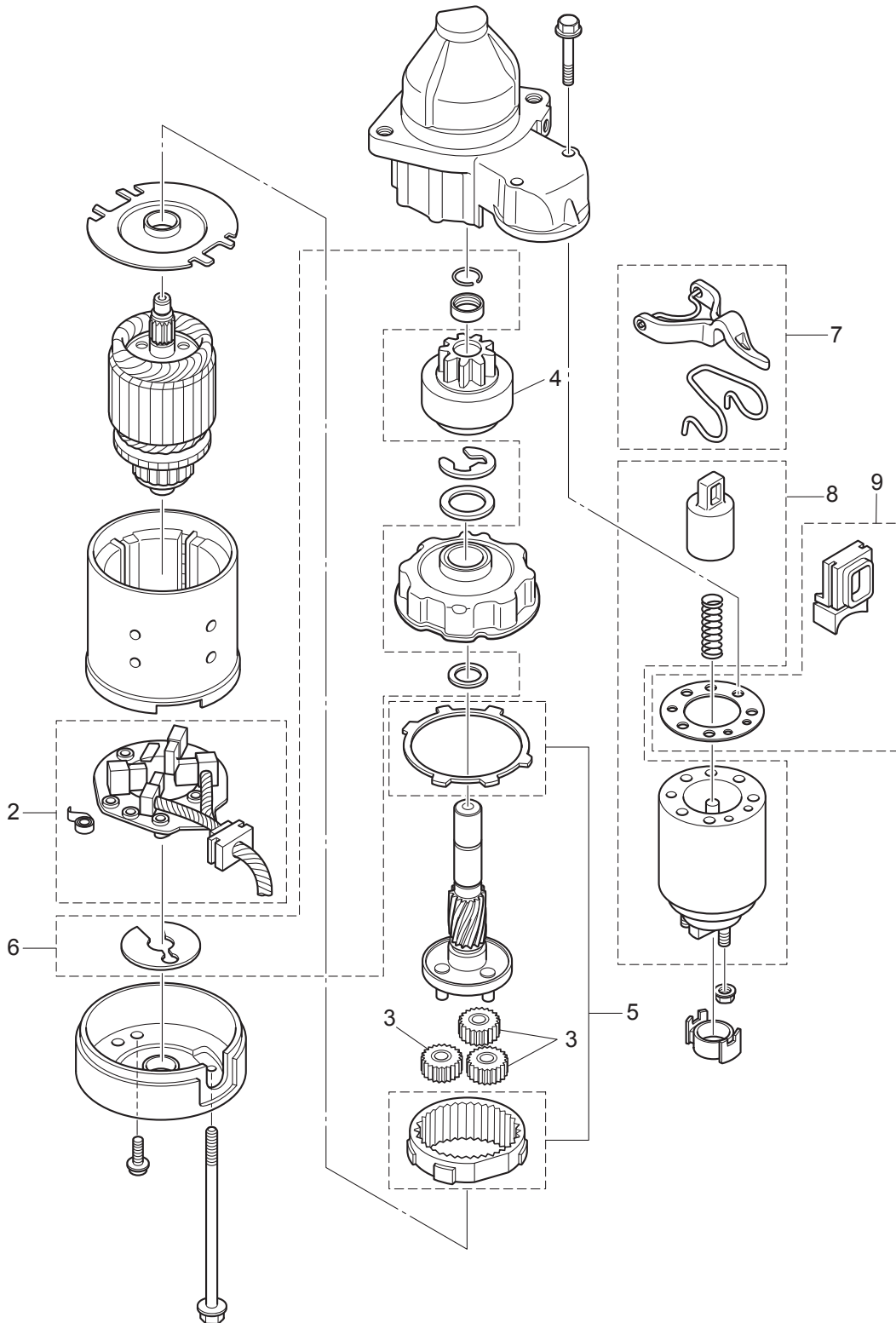
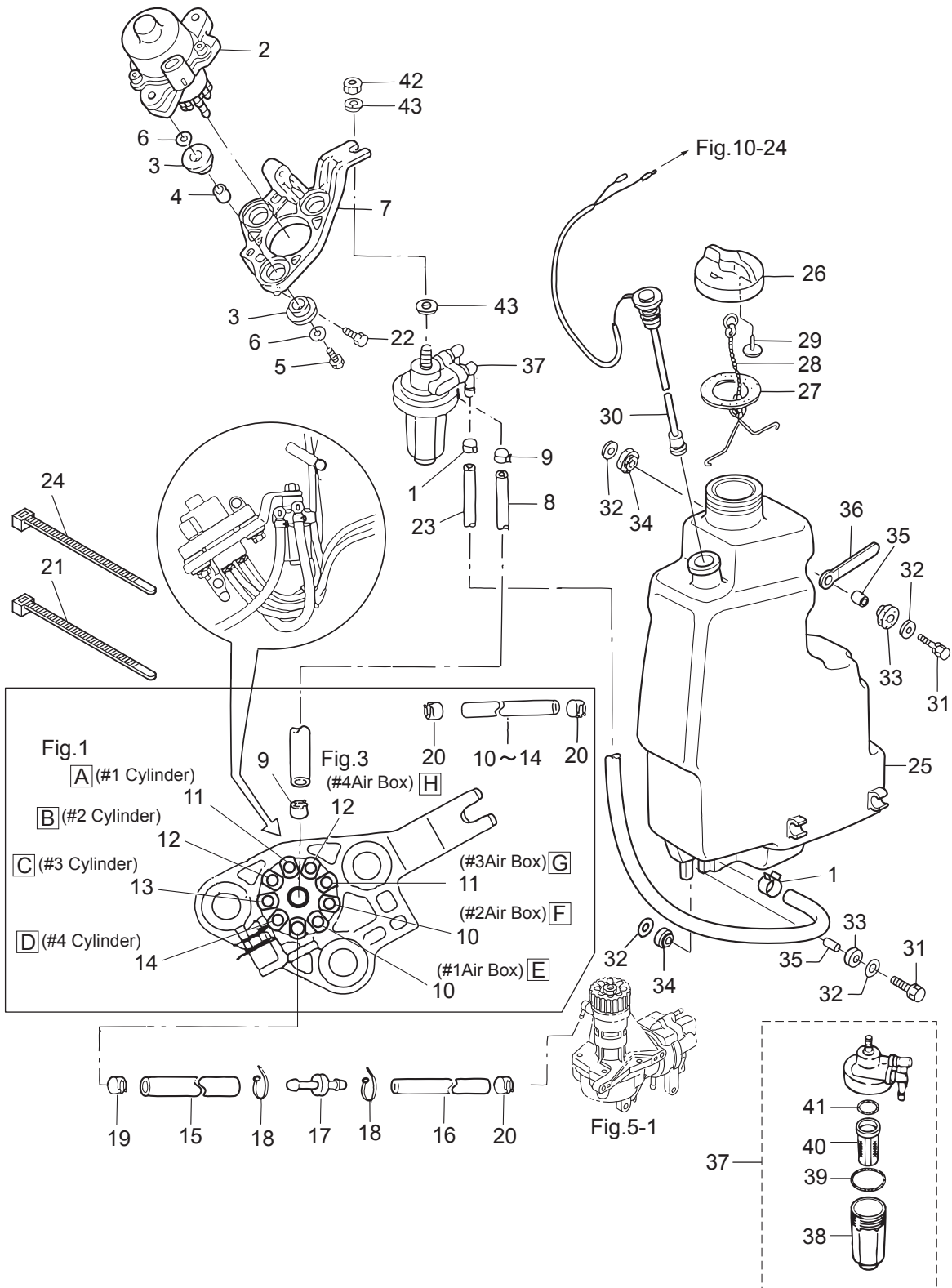




Fig. 12

OIL PUMP  
オイルポンプ





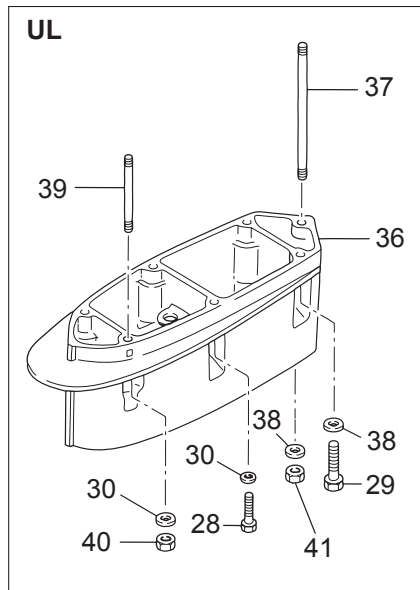
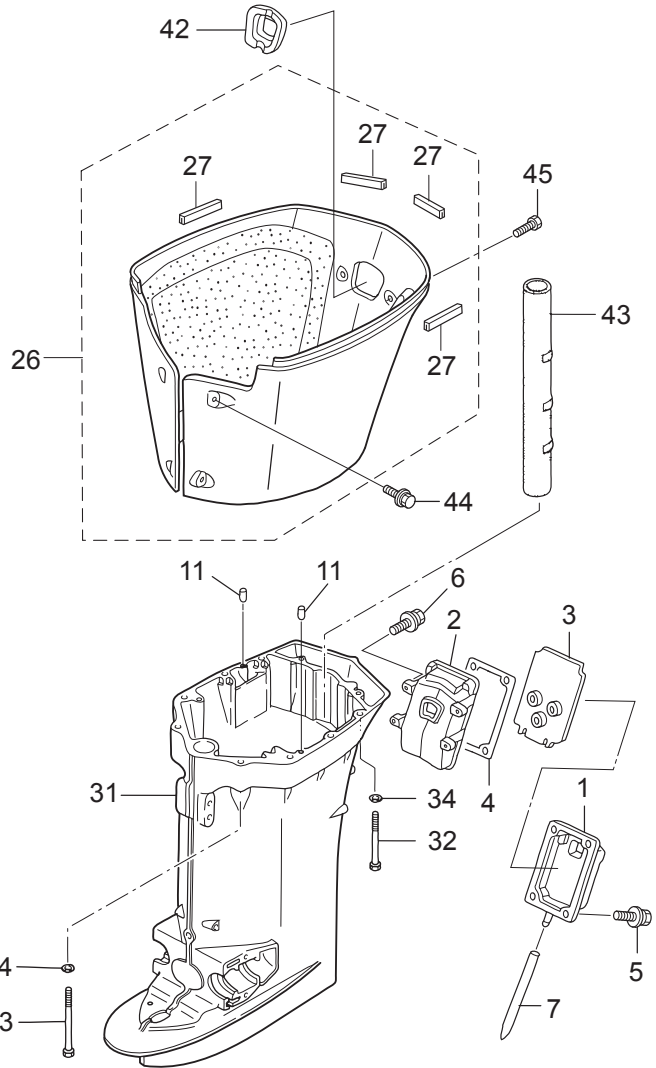
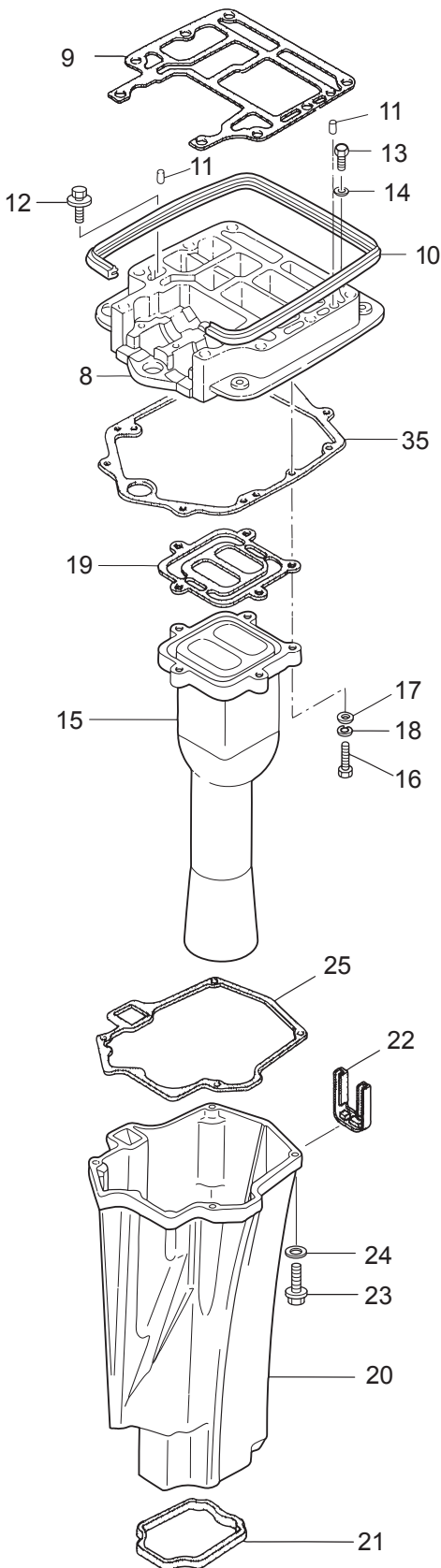
Ref.No. 見出番号	Part No. 部品番号	Description 部 品 名	Q'ty/個数	Remarks 備 考
			MD115AZ	
12-1	3GT-35143-0	CLIP φ9.4 クリップ φ9.4	2	
12-2	3T1-09010-0	ELECTRIC OIL PUMP 電気リクオイルポンプ	1	
12-3	345-67113-0	MOUNT 12-18-2.5 マウント 12-18-2.5	6	
12-4	3C7-67114-1	SPACER 8.4-12-17 スペーサ 8.4-12-17	3	
12-5	910103-0835	BOLT ボルト	3	
12-6	3B7-63730-0	WASHER 8.5-24-1.5 ワッシャ 8.5-24-1.5	6	
12-7	3T7-09072-0	BRACKET ブラケット オイルポンプ	1	
12-8	99AA-6-0200	PIPE パイプ	1	Oil Filter-Oil Pump 99AA-6-1000
12-9	3GT-35143-0	CLIP φ9.4 クリップ φ9.4	2	
12-10	99AA-2-0680	PIPE パイプ	2	O/Pump-#1,2 A/Box 99AA-2-1000
12-11	99AA-2-0450	PIPE パイプ	2	O/Pump-#3A/Box & #1Cylinder 99AA-2-1000
12-12	99AA-2-0360	PIPE パイプ	2	O/Pump-#4 A/Box & #2 Cylinder 99AA-2-1000
12-13	99AA-2-0270	PIPE パイプ	1	Oil Pump-#3 Cylinder 99AA-2-1000
12-14	99AA-2-0180	PIPE パイプ	1	Oil Pump-#4 Cylinder 99AA-2-1000
12-15	3FW-09110-0	OIL PIPE オイルパイプ	1	Oil Pump-Joint
12-16	99AA-2-0510	PIPE パイプ	1	Joint-Air Compressor 99AA-2-1000
12-17	3T7-09076-0	JOINT ジョイント ニップル	1	
12-18	3T5-84398-0	BAND 104 バンド リードワイヤ 104	2	
12-19	3BJ-02215-0	CLIP φ7.8 クリップ φ7.8	1	
12-20	3B7-09052-0	CLIP φ6.9 クリップ φ6.9	17	
12-21	3T5-84398-0	BAND 104 バンド リードワイヤ 104	2	
12-22	910103-7630	BOLT ボルト	2	
12-23	99AA-6-1150	PIPE パイプ	1	Oil Tank-Oil Filter 99AA-6-1000 x2
12-24	369-84398-0	BAND 158 バンド リードワイヤ 158	3	
12-25	3T1-71010-0	OIL TANK オイルタンク	1	
12-26	3C8-71015-0	OIL FILLER CAP オイルフィラキャップ	1	
12-27	3C8-71016-0	GASKET 36-52-2 ガスケット 36-52-2	1	
12-28	3C8-71017-0	CAP HOOK キャップフック タンク	1	
12-29	3C8-71018-0	OIL TANK CAP CHECK VALVE オイルタンクキャップチェックバルブ	1	





Fig. 13

DRIVE SHAFT HOUSING  
ドライブシャフトハウジング



Ref.No. 見出番号	Part No. 部品番号	Description 部 品 名	Q'ty/個数	Remarks 備 考
			MD115AZ	
13-1	3T1Q61245-0	IDLE EXH PASSAGE COVER ASSY アイドルエキゾーストパッセージカバーアッシー	1	
13-2	3T1Q61241-0	IDLE EXHAUST PASSAGE アイドルエキゾーストパッセージ	1	
13-3	3T1-61242-0	IDLE EXH PASSAGE SEPARATION アイドルエキゾーストパッセージセパレーション	1	
13-4	3T1-61244-0	GASKET ガスケット パッセージカバー	1	
13-5	9101E3-5620	BOLT ボルト	4	Idle Exhaust Passage Cover
13-6	9101E3-5635	BOLT ボルト	4	Idle Exhaust Passage
13-7	3T1-61097-0	WATER OUTLET HOSE ウォーターアウトレットホース	1	
13-8	3C7Q01301-1	ENGINE BASEMENT エンジンベース	1	
13-9	3C7-01303-5	ENGINE BASEMENT GASKET エンジンベースガスケット	1	
13-10	3B7-67116-0	ENGINE BASEMENT SEAL L=690 エンジンベースシール L=690	1	
13-11	345-01111-0	DOWEL PIN 6-12 ダウエルピン 6-12	4	
13-12	910103-5635	BOLT ボルト	1	
13-13	3C7-01312-0	BOLT 8-50 ボルト 8-50	2	
13-14	940103-0800	WASHER ワッシャ	2	
13-15	3T1-02311-0	EXHAUST PIPE エキゾーストパイプ	1	
13-16	9101F4-0835	BOLT ボルト	5	
13-17	940103-0800	WASHER ワッシャ	5	
13-18	941303-0800	SPRING WASHER スプリングワッシャ	5	
13-19	3C7-02312-2	EXHAUST PIPE GASKET エキゾーストパイプガスケット	1	
13-20	3D8-61180-0	EXHAUST HOUSING エキゾーストハウジング	1	
13-21	3B7-61182-1	GROMMET グロメット	1	
13-22	3B7-61207-0	IDLE EXHAUST PORT GROMMET アイドルエキゾーストポートグロメット	1	
13-23	910103-0830	BOLT ボルト	4	
13-24	940203-0800	WASHER 8.4-15.5-1.6 ワッシャ	4	
13-25	3B7-61181-2	EXHAUST HOUSING GASKET エキゾーストハウジングガスケット	1	
13-26	3T1Q61225-1	APRON ASSY エプロンアッシー	1	
13-27	3T1-61213-0	* SEAL * シール エプロン	4	
13-28	3T1-60001-1	BOLT 8-35 ボルト 8-35	3	for Transom "UL"
13-29	3B7-60001-5	BOLT 10-40 ボルト 10-40	2	for Transom "UL"

Fig. 13

DRIVE SHAFT HOUSING  
ドライブシャフトハウジング

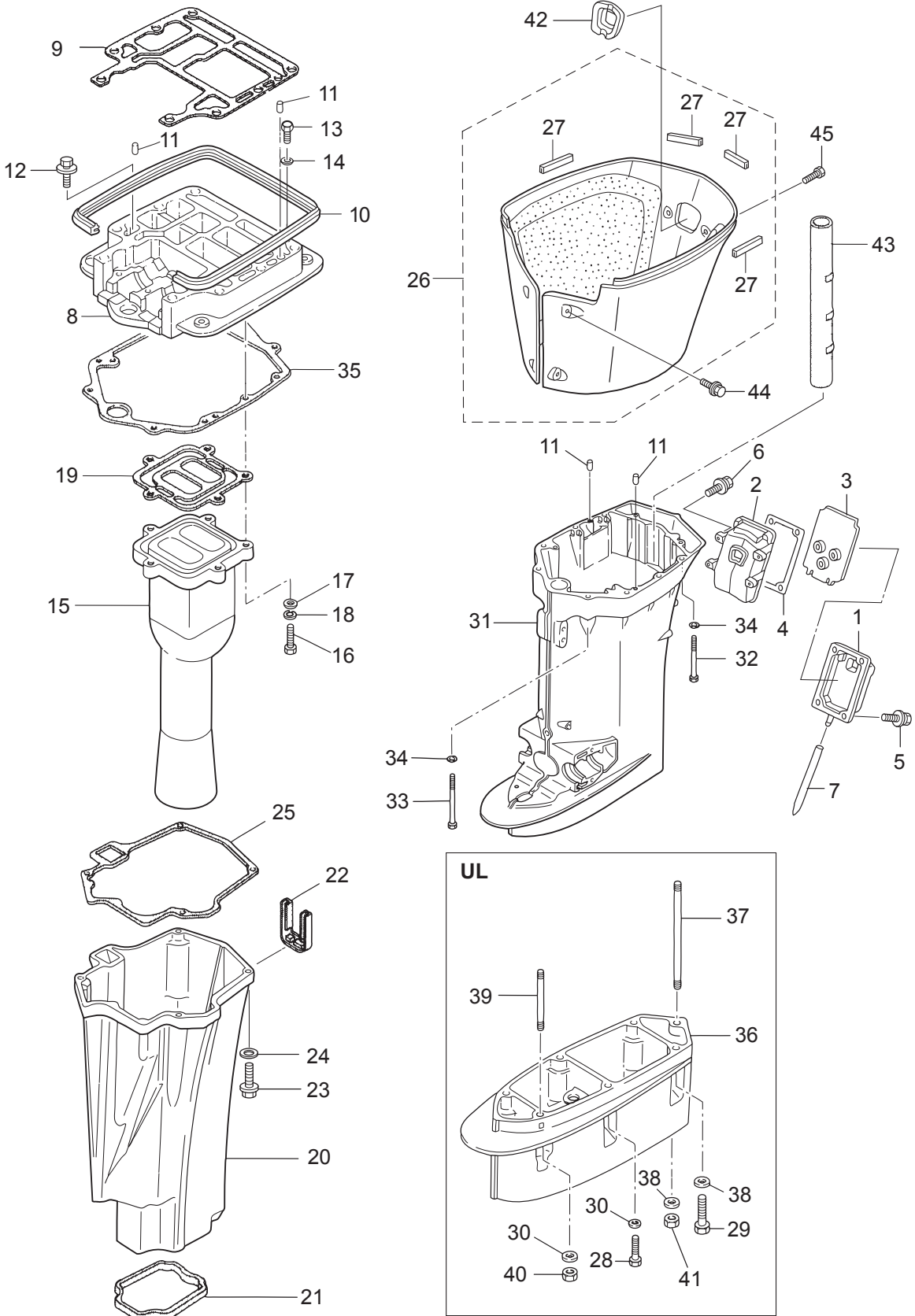
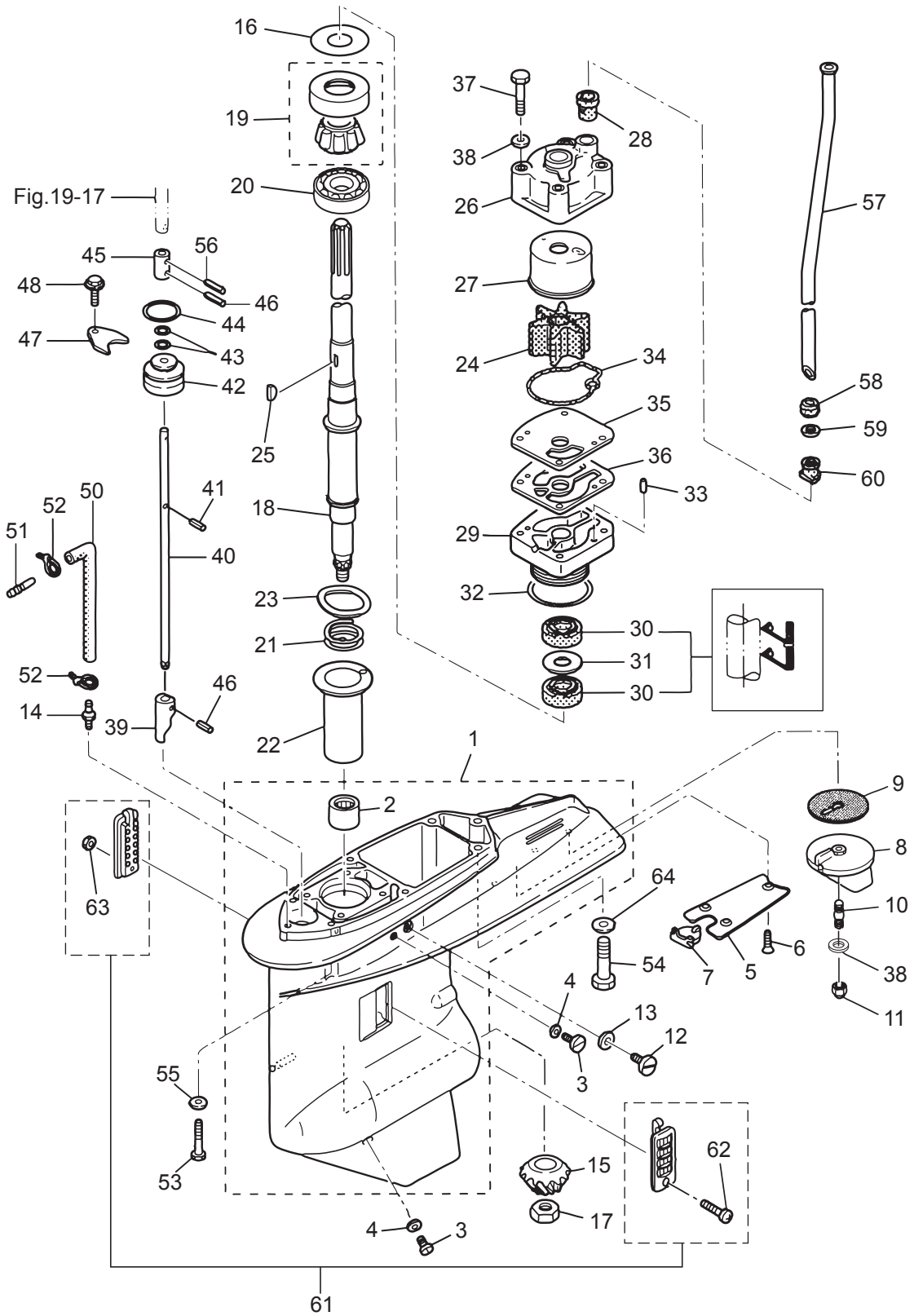




Fig. 14

GEAR CASE (DRIVE SHAFT)  
ギヤケース (ドライブシャフト)

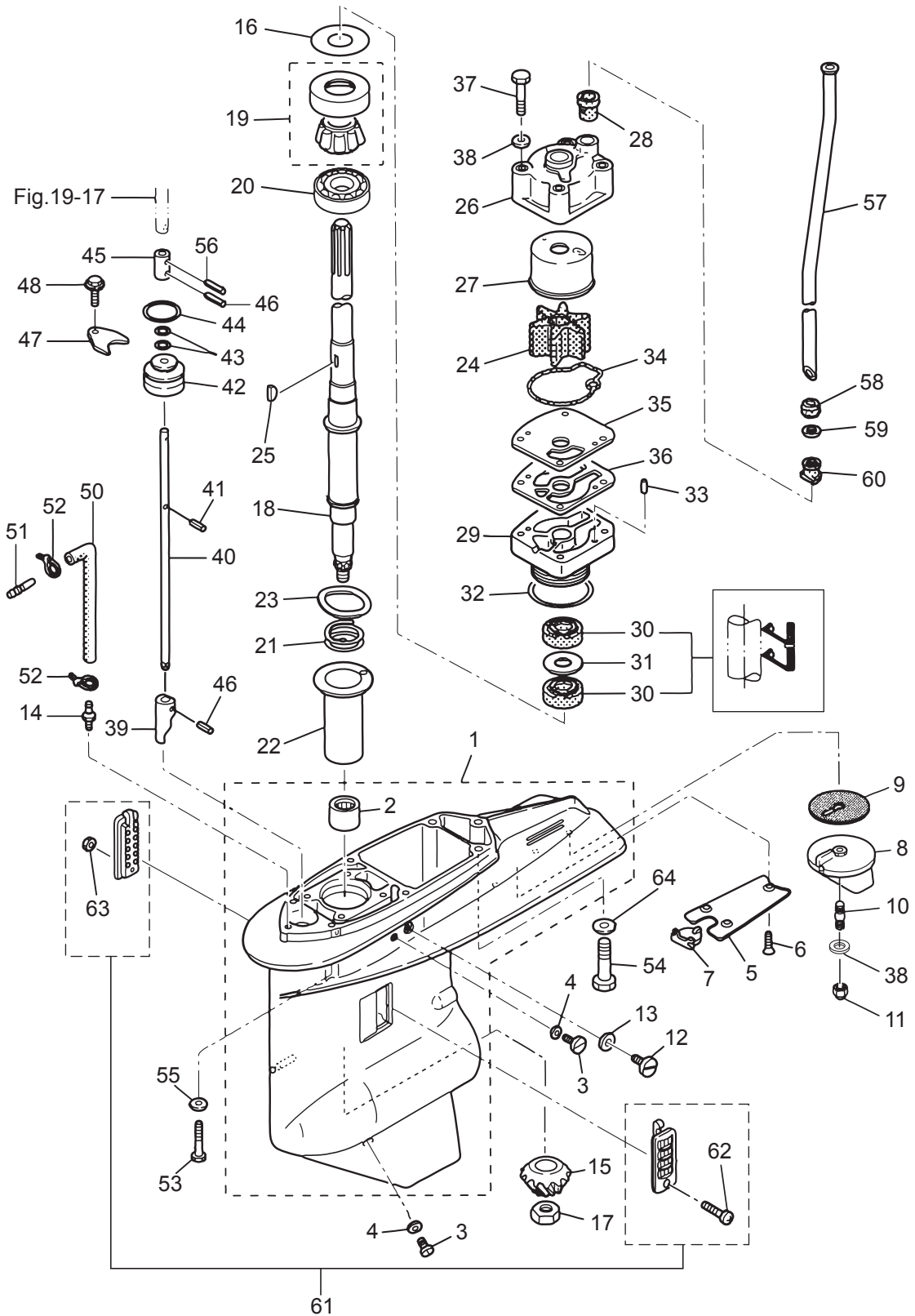




Ref.No. 見出番号	Part No. 部品番号	Description 部 品 名	Q'ty/個数	Remarks 備 考
			MD115AZ	
14-1	3C7Q60000-6	GEAR CASE ASSY ギヤケースアッソ	1	
14-2	3C7-60211-1	* ROLLER BEARING 28.6-38.1-3 * ローラベアリング 28.6-38.1-3	1	
14-3	332-60005-2	PLUG 8-8 プラグ 8-8	2	
14-4	332-60006-0	GASKET 8.1-15-1 ガスケット 8.1-15-1	2	
14-5	3B7-60012-1	GEAR CASE PLATE ギヤケースプレート	1	
14-6	9216E3-0614	SCREW スクリュー	3	
14-7	3B7-60013-0	GEAR CASE PLATE PLUG ギヤケースプレートプラグ	1	
14-8	3B7-60217-1	TRIM TAB トリムタブ	1	
14-9	3B7-60219-0	TRIM TAB GASKET トリムタブガスケット	1	
14-10	915303-0825	STUD スタット	1	
14-11	930403-0800	NYLON NUT 8-P1.25 ナイロンナット 8-P1.25	1	
14-12	3B7-60015-1	PLUG M10P1.25 プラグ ウォータ	1	
14-13	3B7-60016-1	GASKET 10.1-15-1 ガスケット 10.1-15-1	1	
14-14	3C7-60017-0	NIPPLE 6-1/8 ニップル 6-1/8	1	Speedometer
14-15	3C7-64020-0	BEVEL GEAR B ベベルギヤ B	1	
14-16	1 353-64015-0	SHIM 52-60.5-0.15 シム 52-60.5-0.15	1	
14-16	2 353-64016-0	SHIM 52-60.5-0.1 シム 52-60.5-0.1	1	
14-16	3 353-64014-0	SHIM 52-60.5-0.3 シム 52-60.5-0.3	1	
14-17	3B7-64027-0	NUT M16-P1.5 ナット ベベルギヤ B	1	
14-18	1 3C7-64302-3	DRIVE SHAFT (L) ドライブシャフト (L)	1	for Transom "L"
14-18	2 3C7-64303-3	DRIVE SHAFT (UL) ドライブシャフト (UL)	1	for Transom "UL"
14-19	3C7-60213-0	TAPERED ROLLER BEARING 0506 テーパローラベアリング 0506	1	
14-20	3C7-60214-0	BALL BEARING 16007 ボールベアリング 16007	1	
14-21	3C7-64327-1	DRIVE SHAFT SPRING ドライブシャフトスプリング	1	
14-22	3C7-64328-0	DRIVE SHAFT SPRING GUIDE ドライブシャフトスプリングガイド	1	
14-23	3C7-60210-0	WAVE WASHER d=47.2 ウェーブワッシャ d=47.2	1	
14-24	3C7-65021-1	WATER PUMP IMPELLER ウォータポンプインペラ	1	
14-25	3B7-65022-1	KEY 28-5.7-4 キー ポンプインペラ	1	Pump Impeller
14-26	3C7-65016-0	PUMP CASE SUB-ASSY (UPPER) ポンプケースサブアッソ (アッパ)	1	

Fig. 14

GEAR CASE (DRIVE SHAFT)  
ギヤケース (ドライブシャフト)



Ref.No. 見出番号	Part No. 部品番号	Description 部 品 名	Q'ty/個数	Remarks 備 考
			MD115AZ	
14-27	3C7-65011-0	PUMP CASE LINER ポンプケースライナ	1	
14-28	3C7-65014-0	WATER PIPE SEAL (LOWER) ウォーターパイプシール (ロワ)	1	
14-29	3C7-65017-2	PUMP CASE (LOWER) ポンプケース (ロワ)	1	
14-30	3C7-60223-1	OIL SEAL 22-42-7 オイルシール 22-42-7	2	
14-31	346-64084-0	SHIM 35-41.9-0.5 シム 35-41.9-0.5	1	
14-32	3B7-65015-0	O-RING 3.1-54.4 Oリング 3.1-54.4	1	
14-33	334-65012-0	DOWEL PIN 4-10 ダウエルピン 4-10	2	
14-34	3C7-65018-0	PUMP CASE GASKET ポンプケースガスケット	1	
14-35	3C7-65025-0	WATER PUMP GUIDE PLATE ウォーターポンプガイドプレート	1	
14-36	3C7-65029-0	GUIDE PLATE GASKET ガイドプレートガスケット	1	
14-37	9161E3-0885	BOLT ボルト	4	
14-38	940103-0800	WASHER ワッシャ	5	Trim Tab Pump Case
14-39	3B7-66011-1	CLUTCH CAM クラッチカム	1	
14-40	1 3B7-66013-1	CAM ROD (L) カムロッド (L)	1	for Transom "L"
14-40	2 3B7-66014-1	CAM ROD (UL) カムロッド (UL)	1	for Transom "UL"
14-41	951403-3510	SPRING PIN 3.5-10 スプリングピン 3.5-10	1	
14-42	3B7-66031-1	CAM ROD BUSHING カムロッドブッシング	1	
14-43	345-66021-0	O-RING 1.9-6.8 Oリング 1.9-6.8	2	
14-44	3B7-66023-0	O-RING 3.5-27.7 Oリング 3.5-27.7	1	
14-45	353-66241-1	SHIFT ROD JOINT シフトロッドジョイント	1	
14-46	951403-3516	SPRING PIN 3.5-16 スプリングピン 3.5-16	2	
14-47	353-66024-0	STOPPER ストップドライブシャフトハウジング	1	
14-48	9101E3-5612	BOLT ボルト	1	
14-50	1 98AL-40-800	HOSE ホース	1	for Transom "L" 98AL-401000
14-50	2 98AL-40-920	HOSE ホース	1	for Transom "UL" 98AL-401000
14-51	3C7-60018-0	NIPPLE 6-6 ニッブル 6-6	1	
14-52	3T5-84398-0	BAND 104 バンド リードワイヤ 104	2	
14-53	3T1-60001-1	BOLT 8-35 ボルト 8-35	4	
14-54	3B7-60001-5	BOLT 10-40 ボルト 10-40	3	

Fig. 14

GEAR CASE (DRIVE SHAFT)  
ギヤケース (ドライブシャフト)

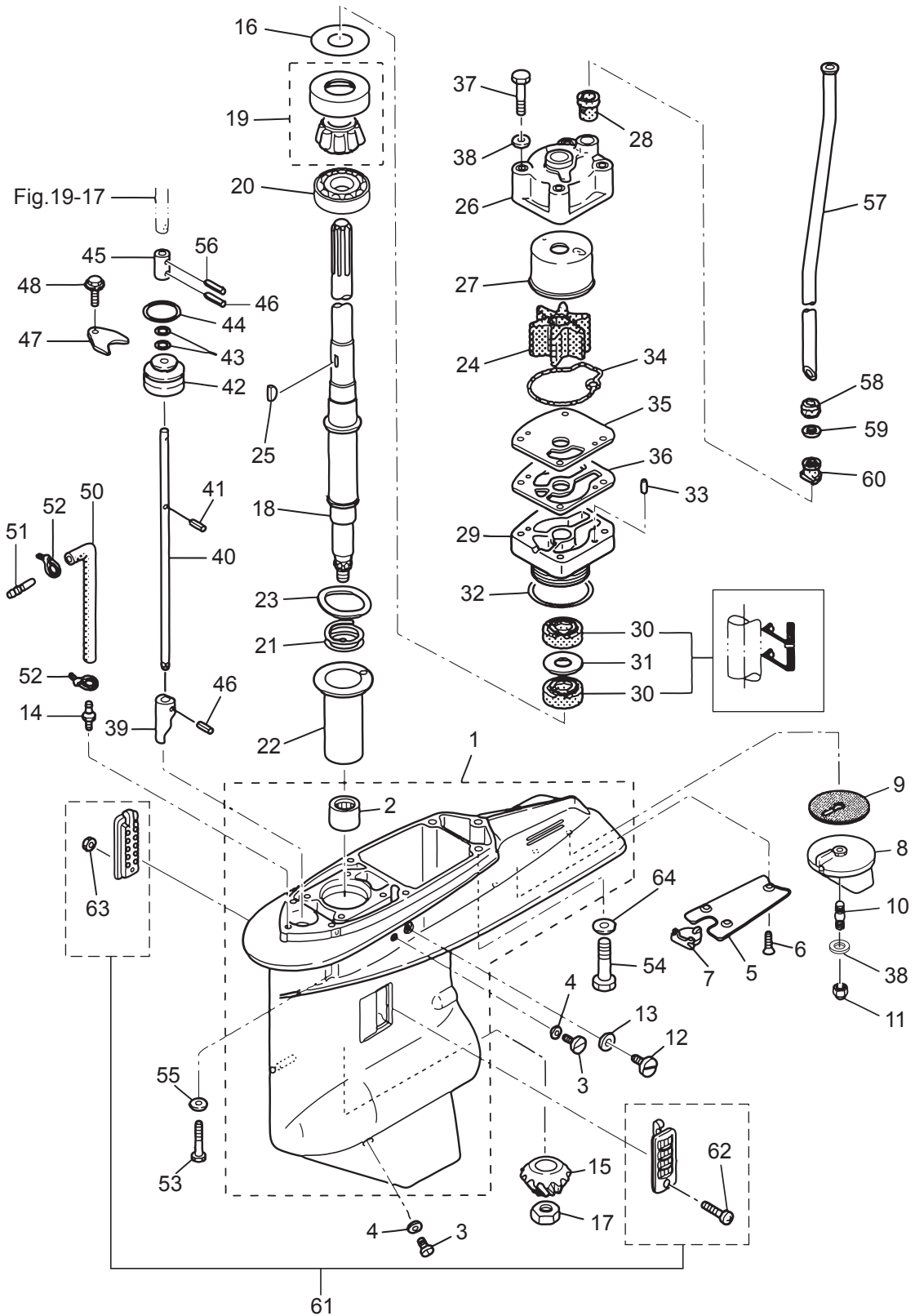
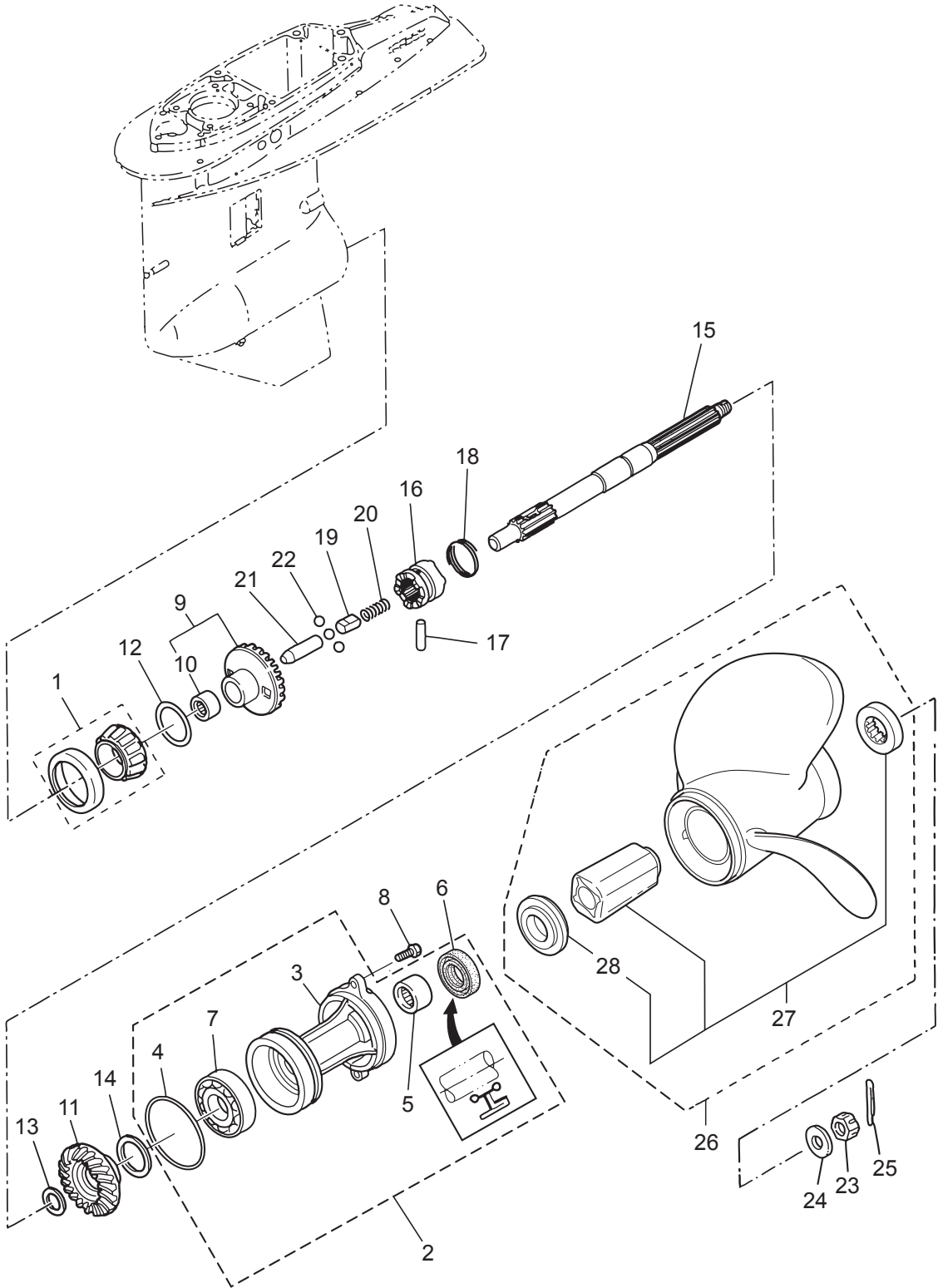




Fig. 15

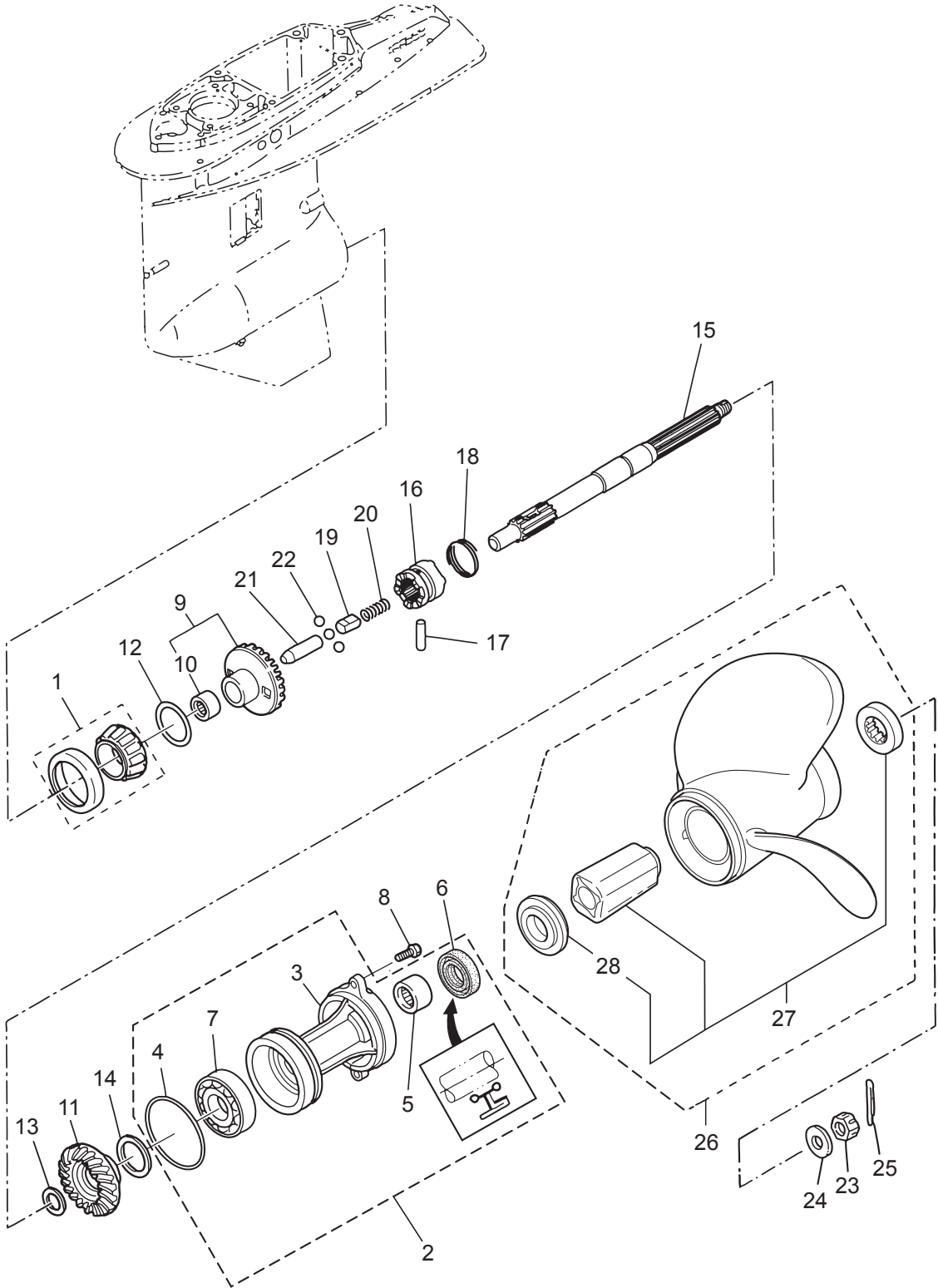
GEAR CASE (PROPELLER SHAFT)  
ギヤケース (プロペラシャフト)



Ref.No. 見出番号	Part No. 部品番号	Description 部 品 名	Q'ty/個数	Remarks 備 考
			MD115AZ	
15-1	3C7-60215-0	TAPERED ROLLER BEARING 30209 テーパローラベアリング 30209	1	
15-2	3B7Q87323-1	PROPELLER SHAFT HOUSING ASSY プロペラシャフトハウジングアッセン	1	
15-3	3B7Q60101-1	* PROPELLER SHAFT HOUSING * プロペラシャフトハウジング	1	
15-4	3B7-60103-0	* O-RING 3.1-94.4 * Oリング 3.1-94.4	1	
15-5	3B7-60211-0	* ROLLER BEARING 30-40-30 * ローラベアリング 30-40-30	1	
15-6	3B7-60111-0	* OIL SEAL 30-50-12 * オイルシール 30-50-12	1	
15-7	9601-0-6208	* BALL BEARING 6208 * ボールベアリング 6208	1	
15-8	3C7-60108-2	PRE-COATED BOLT 8-30 プレコートボルト 8-30	2	
15-9	3C7-64010-0	BEVEL GEAR ASSY (A) ヘベルギヤアッセン (A)	1	
15-10	3B7-64011-0	* ROLLER BEARING 25-32-26 * ローラベアリング 25-32-26	1	
15-11	3T1-64093-0	BEVEL GEAR C ヘベルギヤ C	1	
15-12	1 3B7-64015-0	SHIM 47-57-0.15 シム 47-57-0.15	A	
15-12	2 3B7-64016-0	SHIM 47-57-0.1 シム 47-57-0.1	A	
15-13	1 3B7-64032-0	WASHER t=3.2 ワッシャ t=3.2	A	
15-13	2 3B7-64034-0	WASHER t=3.0 ワッシャ t=3.0	A	
15-13	3 3B7-64035-0	WASHER t=2.8 ワッシャ t=2.8	A	
15-14	1 3B7-64036-0	SHIM 42-50-0.15 シム 42-50-0.15	A	
15-14	2 3B7-64037-0	SHIM 42-50-0.1 シム 42-50-0.1	A	
15-15	3B7-64211-0	PROPELLER SHAFT プロペラシャフト	1	
15-16	3T1-64215-2	CLUTCH クラッチ	1	
15-17	3B7-64218-0	PIN ピン クラッチ	1	
15-18	3B7-64219-1	SNAP スナップ クラッチピン	1	
15-19	3T1-64222-0	SPRING RETAINER L=30.5 スプリングリテーナ クラッチ L=30.5	1	
15-20	346-64221-0	SPRING スプリング クラッチ	1	
15-21	3T1-64223-0	PUSH ROD プッシュロッド クラッチ	1	
15-22	3T1-64224-0	BALL スチールボール	3	
15-23	353-64121-0	PROPELLER NUT M16P1.5 プロペラナット	1	
15-24	345-64124-0	WASHER 17-32-3 ワッシャ 17-32-3	1	
15-25	951503-0325	SPLIT PIN 3-25 スプリットピン 3-25	1	

Fig. 15

GEAR CASE (PROPELLER SHAFT)  
ギヤケース (プロペラシャフト)

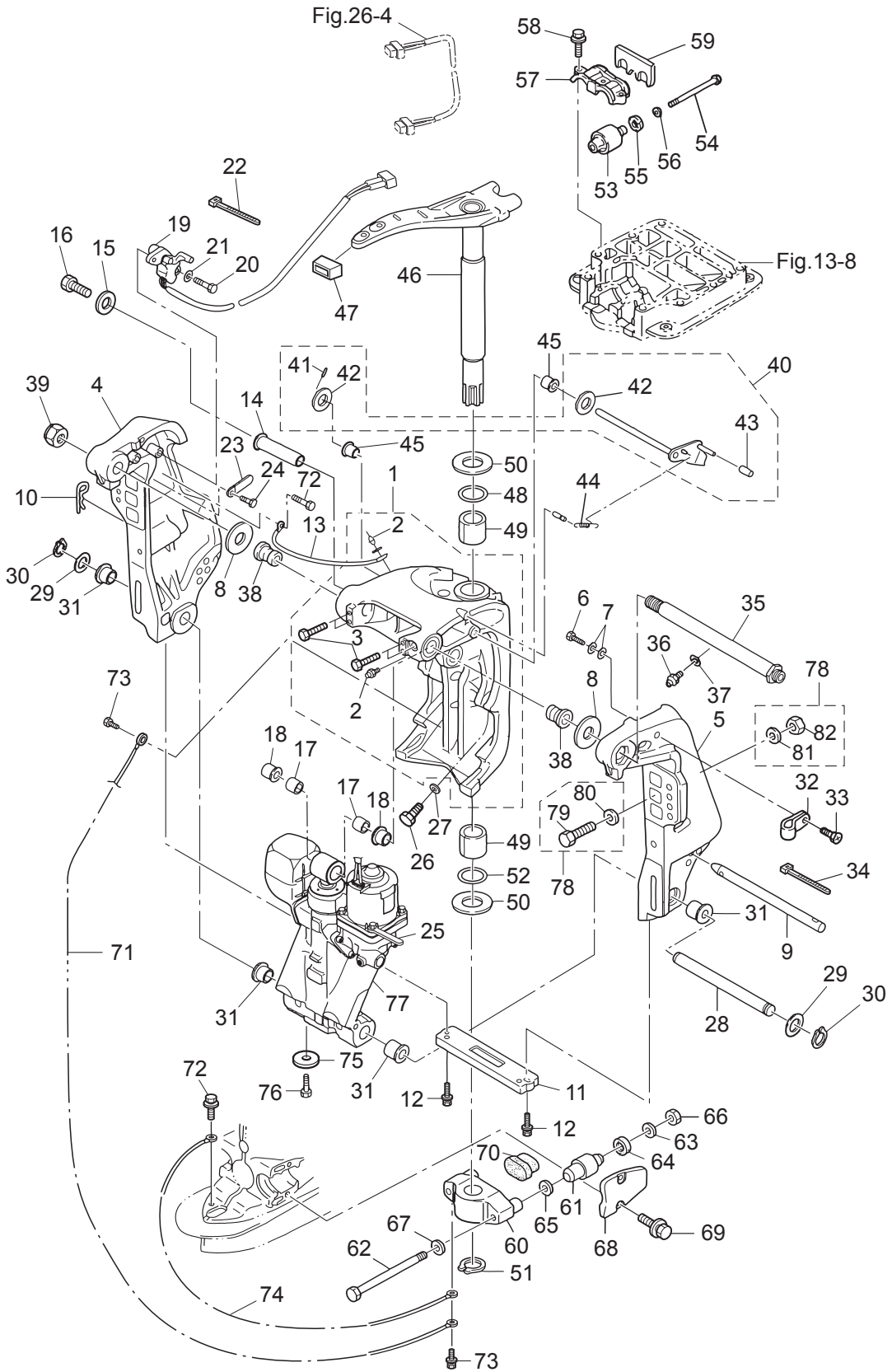




Ref.No. 見出番号	Part No. 部品番号	Description 部 品 名	Q' ty/個数	Remarks 備 考
			MD115AZ	
15-26	1	3HKB64518-0 PROPELLER ASSY (9") プロペラアッシ (9")	1	OPT 3 x 356 x 229
15-26	2	3HKB64523-0 PROPELLER ASSY (11") プロペラアッシ (11")	1	OPT 3 x 356 x 279
15-26	3	3HKB64527-0 PROPELLER ASSY (13") プロペラアッシ (13")	1	OPT 3 x 349 x 330
15-26	4	3HKB64532-0 PROPELLER ASSY (15") プロペラアッシ (15")	1	OPT 3 x 343 x 381
15-26	5	3HKB64536-0 PROPELLER ASSY (17") プロペラアッシ (17")	1	OPT 3 x 337 x 432
15-26	6	3HKB64541-0 PROPELLER ASSY (19") プロペラアッシ (19")	1	OPT 3 x 335 x 483
15-26	7	3HKB64545-0 PROPELLER ASSY (21") プロペラアッシ (21")	1	OPT 3 x 335 x 533
15-27		3HK-64238-0 * PROPELLER HUB KIT * プロペラハブキット	1	
15-28		3HK-64235-0 ** FORWARD THRUST WASHER ** フォワード スラストワッシャ	1	OPT

Fig. 16

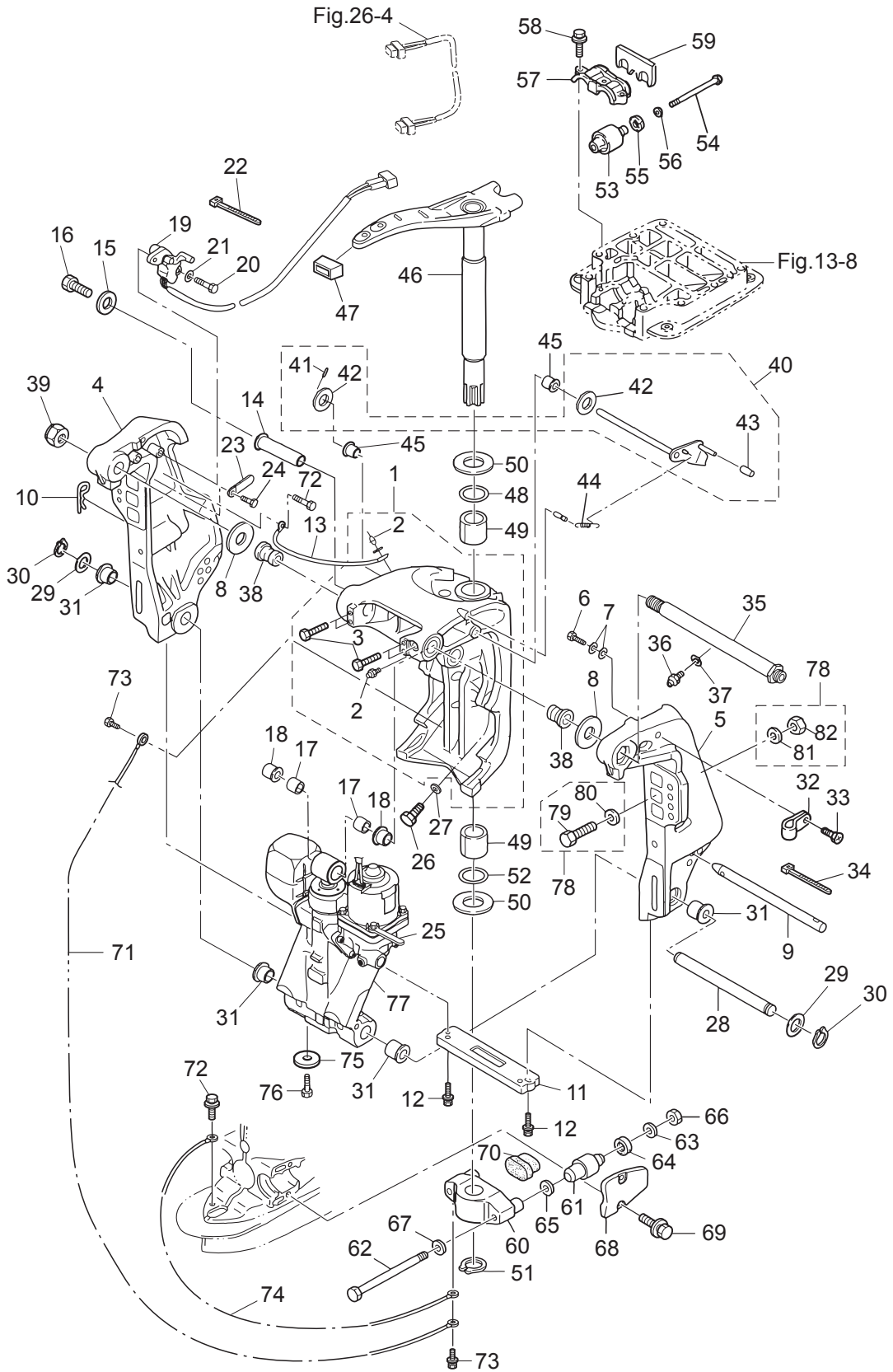
BRACKET  
ブラケット



Ref.No. 見出番号	Part No. 部品番号	Description 部 品 名	Q'ty/個数	Remarks 備 考
			MD115AZ	
16-1	3E0Q62313-3	SWIVEL BRACKET ASSY スィベルブラケットアッシー	1	
16-2	344-67177-1	* GREASE FITTING * グリスフィッティング	4	
16-3	9101E3-5612	* BOLT * ボルト	4	
16-4	3E0Q62112-0	CLAMP BRACKET (R) クランプブラケット (R)	1	Starboard Side
16-5	3E0Q62113-1	CLAMP BRACKET (L) クランプブラケット (L)	1	Port Side
16-6	9102E3-1020	BOLT ボルト	1	
16-7	9402E3-1000	WASHER ワッシャ	2	
16-8	3E0-62116-1	WASHER 25.7-50-1 ワッシャ 25.7-50-1	2	
16-9	3E0-62121-1	THRUST ROD スラストロッド	1	
16-10	3B7-62129-1	PIN ピン スラストロッド	1	
16-11	3C7-60218-2	ANODE アノード スターンブラケット	1	
16-12	910103-5630	BOLT ボルト	2	
16-13	398-62396-1	GROUND L=130 グラウンド (アースワイヤ) L=130	1	Swivel Bracket-Clamp Bracket
16-14	3C8-77071-1	CYLINDER PIN (UPPER) シリンダピン (アッパ)	1	
16-15	345-05122-1	WASHER 6.5-23-1.5 ワッシャ 6.5-23-1.5	1	
16-16	9101E3-0612	BOLT ボルト	1	
16-17	3C8-77075-0	BUSHING 18-24-19 ブッシング 18-24-19	2	
16-18	3E0-77076-0	BUSHING 18-20-20.5 ブッシング 18-20-20.5	2	
16-19	3T1-72574-0	TRIM SENSOR L=1700 トリムセンサ L=1700	1	
16-20	9101E3-0620	BOLT ボルト	2	
16-21	3R0-66308-0	WASHER 6-16-1.5 ワッシャ 6-16-1.5	2	
16-22	3T5-84398-0	BAND 104 バンド リードワイヤ 104	2	
16-23	3PR-06972-0	CLAMP 6.5-47.5P クランプ 6.5-47.5P	1	
16-24	9101E3-5612	BOLT ボルト	1	
16-25	3PR-06972-0	CLAMP 6.5-47.5P クランプ 6.5-47.5P	1	PTT Assy
16-26	3B7-77085-1	BOLT 12-20 P1.75 ボルト 12-20 P1.75	2	
16-27	940103-1200	WASHER ワッシャ	2	
16-28	3E0-77101-2	CYLINDER PIN (LOWER) シリンダピン (ロウ)	1	
16-29	346-62412-1	WASHER 22.6-30-2 ワッシャ 22.6-30-2	2	

Fig. 16

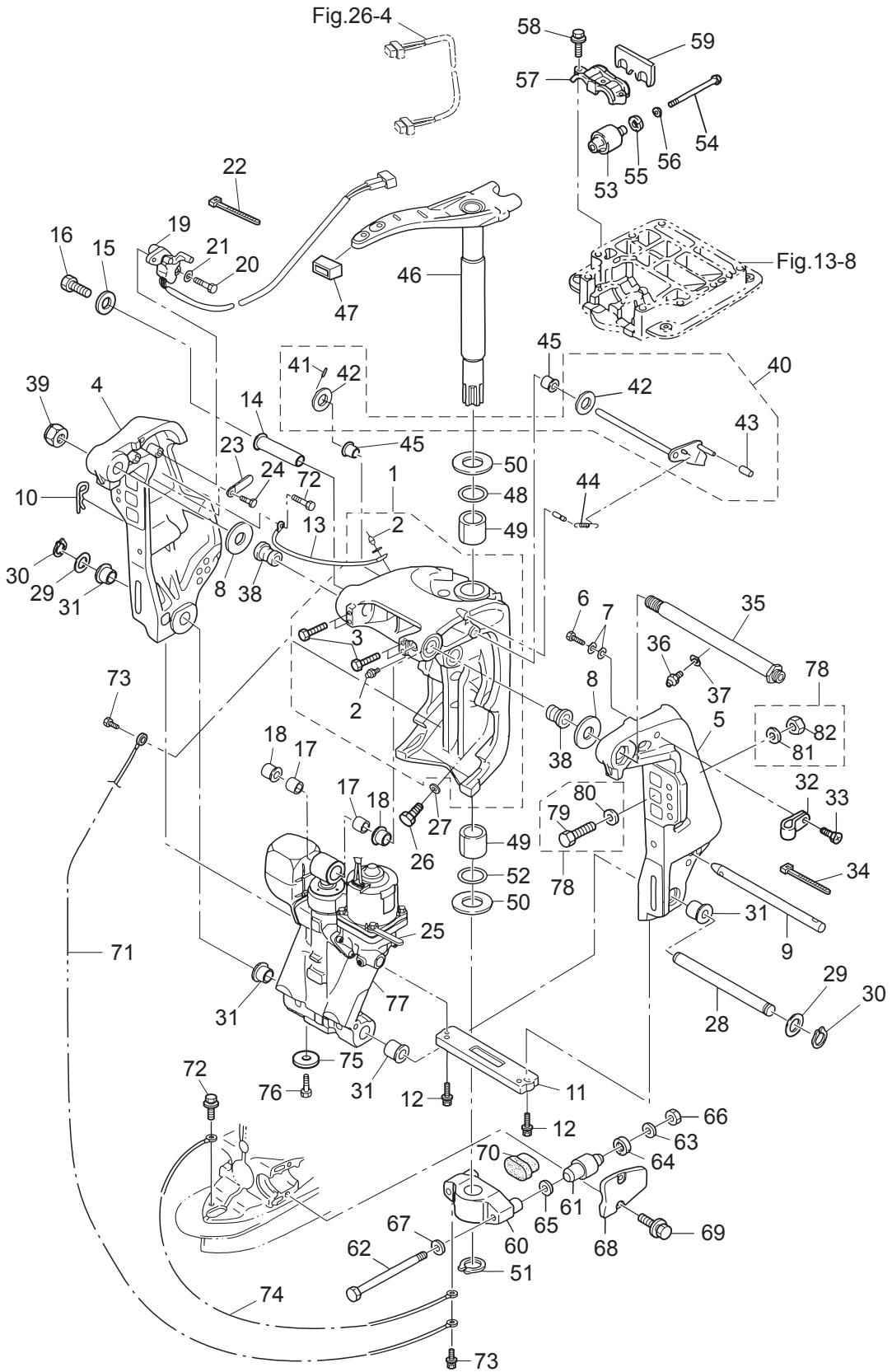
BRACKET  
ブラケット



Ref.No. 見出番号	Part No. 部品番号	Description 部 品 名	Q'ty/個数	Remarks 備 考
			MD115AZ	
16-30	945103-2200	C-RING d=22 Cリング d=22	2	
16-31	3E0-77103-0	BUSHING 22-25.4-23.5 ブッシング 22-25.4-23.5	4	
16-32	345-06915-0	CLAMP 6.5-14L クランプ 6.5-14L	1	
16-33	921503-5612	SCREW スクリュー	1	
16-34	3T5-84398-0	BAND 104 バンド リードワイヤ 104	2	
16-35	3E0-62191-1	SWIVEL BRACKET SHAFT ASSY スィベルブラケットシャフトアッシー (ステンコート)	1	Bracket Bolt
16-36	344-67177-1	GREASE FITTING グリスフィッティング	1	
16-37	940103-0600	WASHER ワッシャー	1	
16-38	3E0-62126-0	BUSHING 25.6-28.6-40 ブッシング 25.6-28.6-40	2	
16-39	346-62124-1	NYLON NUT 7/8-14 ナイロンナット 7/8-14	1	
16-40	3Y9-62431-1	TILT STOPPER ASSY チルトストッパーアッシー	1	
16-41	951403-3516	* SPRING PIN 3.5-16 * スプリングピン 3.5-16	1	
16-42	3T1-61315-0	* WASHER 10.5-18-2 * ワッシャー 10.5-18-2	2	
16-43	3Y9-62433-0	* TILT STOPPER GRIP * チルトストッパーグリップ	1	
16-44	3E0-62473-1	TILT STOPPER SPRING チルトストッパースプリング	1	
16-45	353-63207-0	COLLAR 10.2-12-12 カラー 10.2-12-12	2	
16-46	3C7Q62010-1	STEERING SHAFT ASSY ステアリングシャフトアッシー	1	
16-47	3B7-62096-0	STEERING ARM DAMPER L=40 ステアリングアームダンパー L=40	1	
16-48	3B7-62414-0	SEAL RING シールリング ステアリングシャフト	1	
16-49	3B7-62417-0	BUSHING 32-40-45 ブッシング 32-40-45	2	
16-50	3B7-62423-1	THRUST PLATE (UPPER) スラストプレート (アッパー)	2	
16-51	945103-3200	C-RING d=32 Cリング d=32	1	
16-52	3B7-62415-0	O-RING 4.5-32 Oリング 4.5-32	1	
16-53	3C7-61301-0	RUBBER MOUNT (UPPER) ラバーマウント (アッパー)	2	
16-54	3C7-61307-2	BOLT 12-103 ボルト	2	
16-55	3C7-61338-0	DAMPER 21-36-5 ダンパー 21-36-5	2	
16-56	3C7-61335-0	WASHER 12.2-36-3 ワッシャー 12.2-36-3	2	
16-57	3C7-61341-1	MOUNT HOLDING PLATE (UPPER) マウントホルディングプレート (アッパー)	1	
16-58	9101E3-5835	BOLT ボルト	3	

Fig. 16

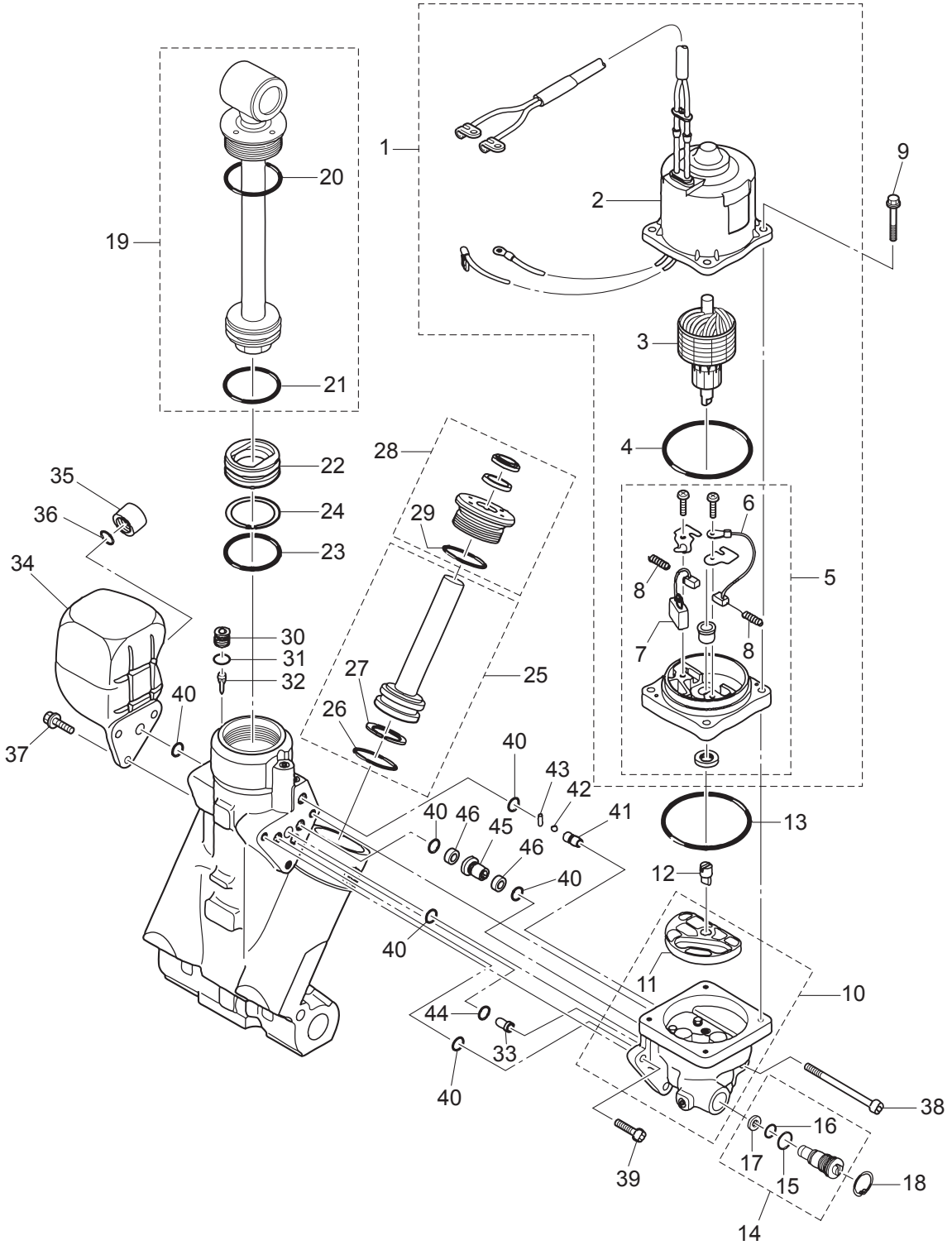
BRACKET  
ブラケット



Ref.No. 見出番号	Part No. 部品番号	Description 部 品 名	Q'ty/個数	Remarks 備 考
			MD115AZ	
16-59	3C7-61339-0	DAMPER (UPPER) ダンパ (アッパ)	1	
16-60	3C7Q61411-2	MOUNT BRACKET マウントブラケット	1	
16-61	353-61302-2	RUBBER MOUNT (LOWER) ラバーマウント (ロワ)	2	
16-62	353-61321-3	BOLT M12-151 ボルト マウントブラケット	2	
16-63	353-61334-0	WASHER 13-34-3 ワッシャ 13-34-3	2	
16-64	3C7-61338-0	DAMPER 21-36-5 ダンパ 21-36-5	2	
16-65	353-61315-1	WASHER 12.2-25-2 ワッシャ マウントブラケット 12.2-25-2	2	
16-66	3B7-61324-0	NUT 12-P1.5 ナット 12-P1.5	2	
16-67	9402E3-1200	WASHER ワッシャ	2	
16-68	3B7Q61342-0	MOUNT HOLDING PLATE (LOWER) マウントホルディングプレート (ロワ)	2	
16-69	3N4-61343-0	BOLT 8-25 ボルト 8-25	4	
16-70	3C7-61336-0	DAMPER (LOWER) ダンパ (ロワ)	1	
16-71	3C8-62396-1	GROUND L=210 グラウンド (アースワイヤ) L=210	1	Mount Bracket-Swivel Bracket
16-72	910103-5612	BOLT ボルト	2	
16-73	910103-5612	BOLT ボルト	2	
16-74	3A3-62396-1	GROUND L=110 グラウンド (アースワイヤ) L=110	1	Mount Bracket-Drive Shaft Housing
16-75	369-60218-1	ANODE アノード	1	
16-76	910103-5616	BOLT ボルト	1	
16-77	3T1-77150-1	PTT ASSY PTTアッソ	1	see Fig.17
16-78	3C8-72120-0	RIGGING BOLT SET リギングボルトセット	1	
16-79	3C7-62133-2	* BOLT 12-105 P1.25 * ボルト 12-105 P1.25	4	
16-80	353-61334-0	* WASHER 13-34-3 * ワッシャ 13-34-3	4	
16-81	940103-1200	* WASHER * ワッシャ	4	
16-82	3C7-62139-1	* NUT 12-P1.25 * ナット 12-P1.25	4	

Fig. 17

POWER TRIM & TILT  
パワートリム&チルト

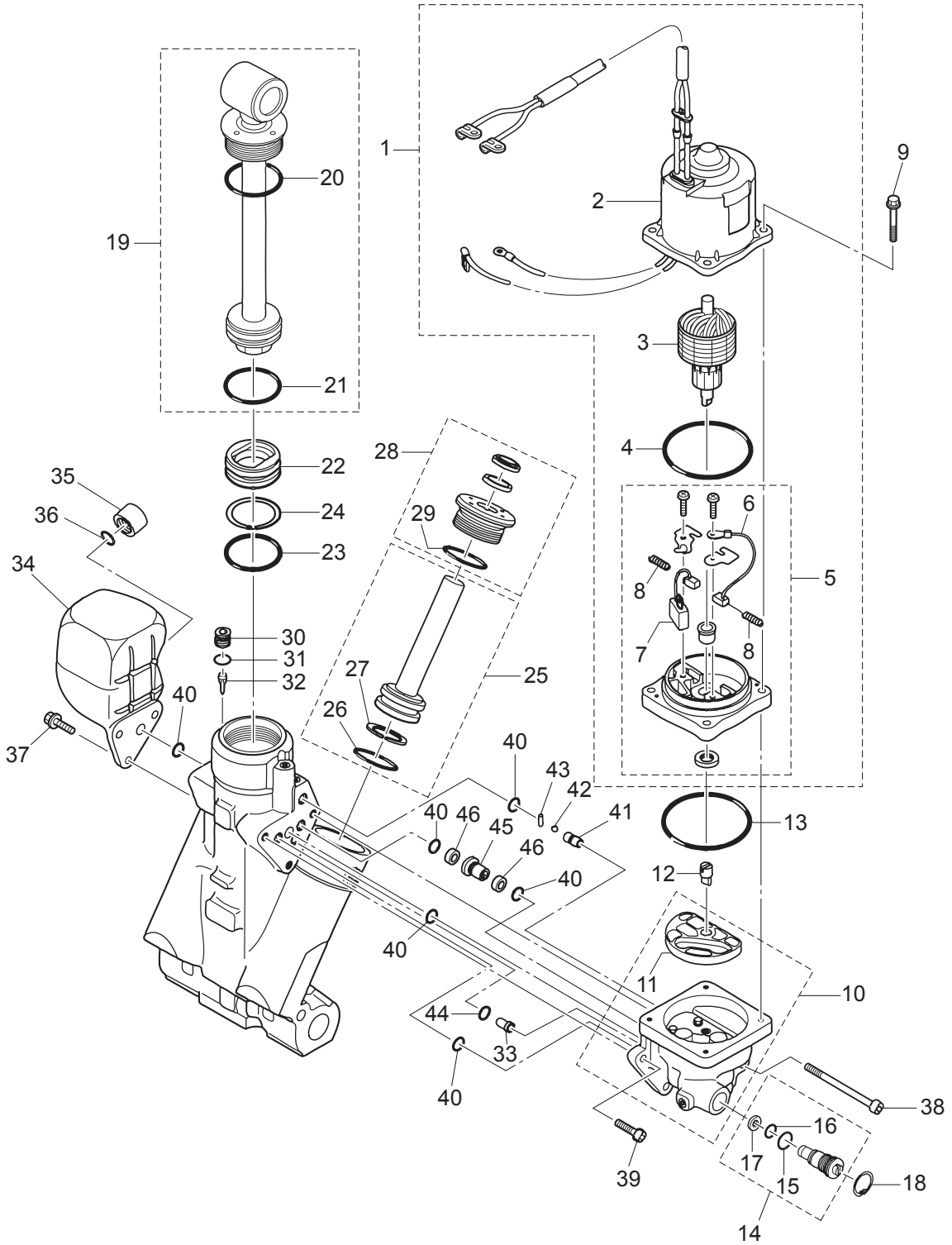




Ref.No. 見出番号	Part No. 部品番号	Description 部 品 名	Q'ty/個数	Remarks 備 考
			MD115AZ	
17-1	3T1-77180-0	MOTOR ASSY モータアッソ	1	Cable L=1250
17-2	3T1-77195-0	* YOKE ASSY * ヨークアッソ	1	
17-3	3E0-77190-0	* ARMATURE ASSY * アーマチュアアッソ	1	
17-4	353-77182-1	* O-RING * Oリング モータ	1	
17-5	3E0-77192-0	* MOTOR BRACKET ASSY * モータブラケツアッソ	1	
17-6	3E0-77183-0	** BRUSH ** ブラシ	1	
17-7	353-77191-0	** BREAKER ** ブレーカ	1	
17-8	3E0-77184-0	** BRUSH SPRING ** ブラシスプリング	2	
17-9	3E0-77199-1	BOLT ボルト	4	
17-10	3E0-77430-1	PUMP ポンプ	1	
17-11	3E0-77434-0	* FILTER * フィルタ B	1	
17-12	3E0-77163-0	COUPLING カップリング ポンプ	1	
17-13	3B7-77167-0	O-RING 1.8-69.6 Oリング 1.8-69.6	1	
17-14	3E0-77176-1	MANUAL VALVE マニュアルバルブ	1	
17-15	3B7-77411-0	* O-RING * Oリング	1	
17-16	3E0-77407-0	* O-RING * Oリング	1	
17-17	3E0-77408-0	* BACK-UP RING * バックアップリング	1	
17-18	9450E3-1800	C-RING d=18 Cリング d=18	1	
17-19	3E0-77365-1	PISTON ROD ASSY ピストンロツアッソ	1	
17-20	3E0-77383-0	* O-RING * Oリング	1	
17-21	3B7-77375-0	* O-RING * Oリング	1	
17-22	3B7-77377-1	FREE PISTON フリーピストン	1	
17-23	3B7-77375-0	O-RING Oリング	1	
17-24	3B7-77376-0	BACK-UP RING バックアップリング	1	
17-25	3E0-77388-0	TRIM PISTON ASSY トリムピストンアッソ	2	
17-26	3B7-77392-0	* O-RING * Oリング	1	
17-27	3B7-77393-0	* BACK-UP RING * バックアップリング	1	
17-28	3E0-77395-0	ROD GUIDE SUB-ASSY ロツガイドサブアッソトリム	2	
17-29	3E0-77398-0	* O-RING * Oリング	1	

Fig. 17

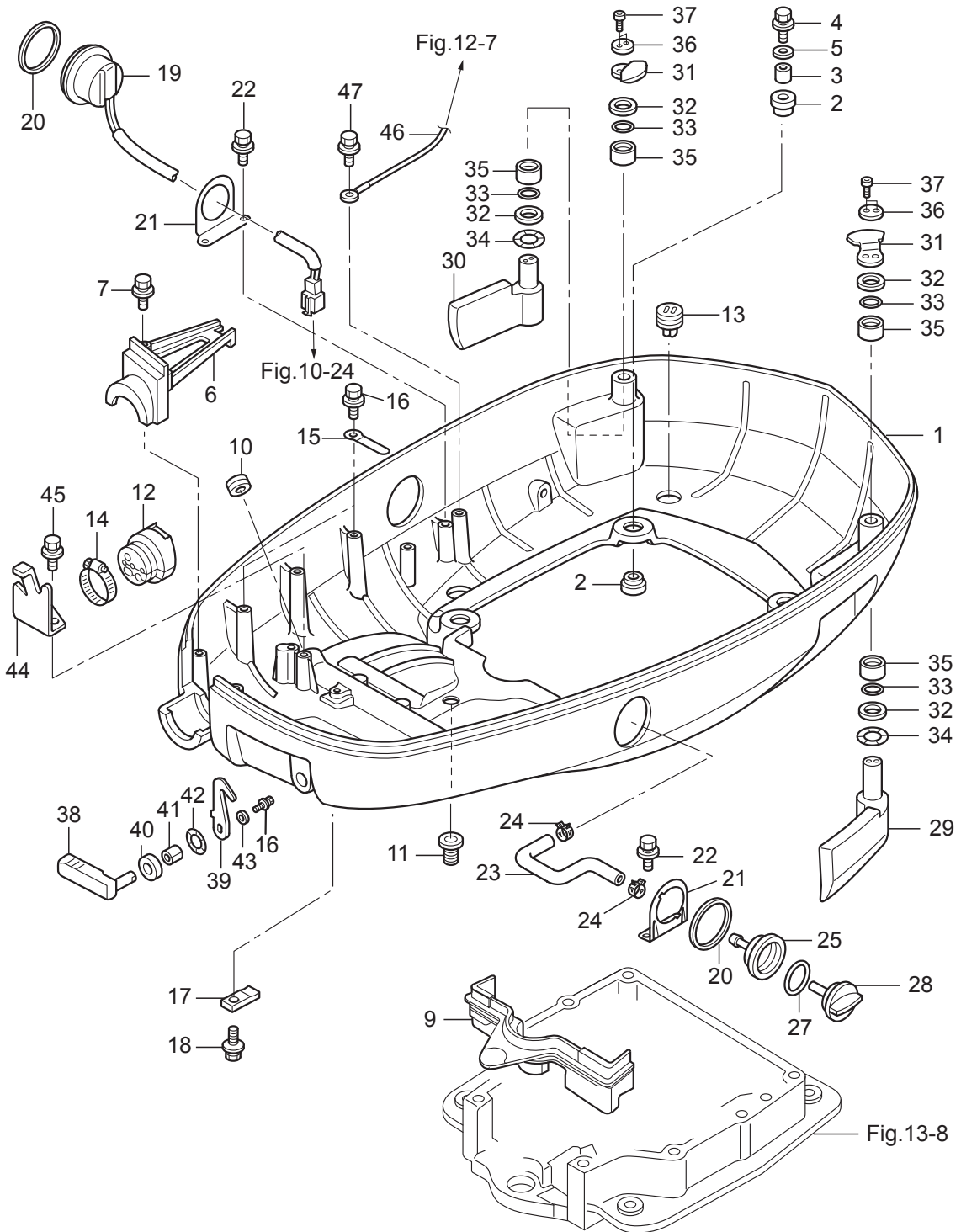
POWER TRIM & TILT  
パワートリム&チルト



Ref.No. 見出番号	Part No. 部品番号	Description 部 品 名	Q' ty/個数	Remarks 備 考
			MD115AZ	
17-30	3E0-77472-1	PLUG プラグ	1	
17-31	3B7-77179-0	O-RING Oリング	1	
17-32	3E0-77475-0	FILTER フィルタ	1	
17-33	3E0-77479-0	ORIFICE オリフィス	1	
17-34	3E0-77165-0	RESERVE TANK リザーブタンク	1	
17-35	3E0-77168-0	CAP キャップ	1	
17-36	3E0-77169-0	O-RING Oリング	1	
17-37	3E0-77159-1	BOLT ボルト	3	
17-38	3E0-77431-1	BOLT ボルト	1	
17-39	3E0-77432-1	BOLT ボルト	2	
17-40	3E0-77167-0	O-RING Oリング	6	
17-41	3E0-77557-0	ORIFICE オリフィス	1	
17-42	3E0-77558-0	BALL ボール	1	
17-43	3E0-77559-0	PIN ピン	1	
17-44	3B7-77169-0	O-RING Oリング	1	
17-45	3E0-77453-0	VALVE SEAT バルブシート	1	
17-46	3E0-77456-0	FILTER フィルタ	2	

Fig. 18

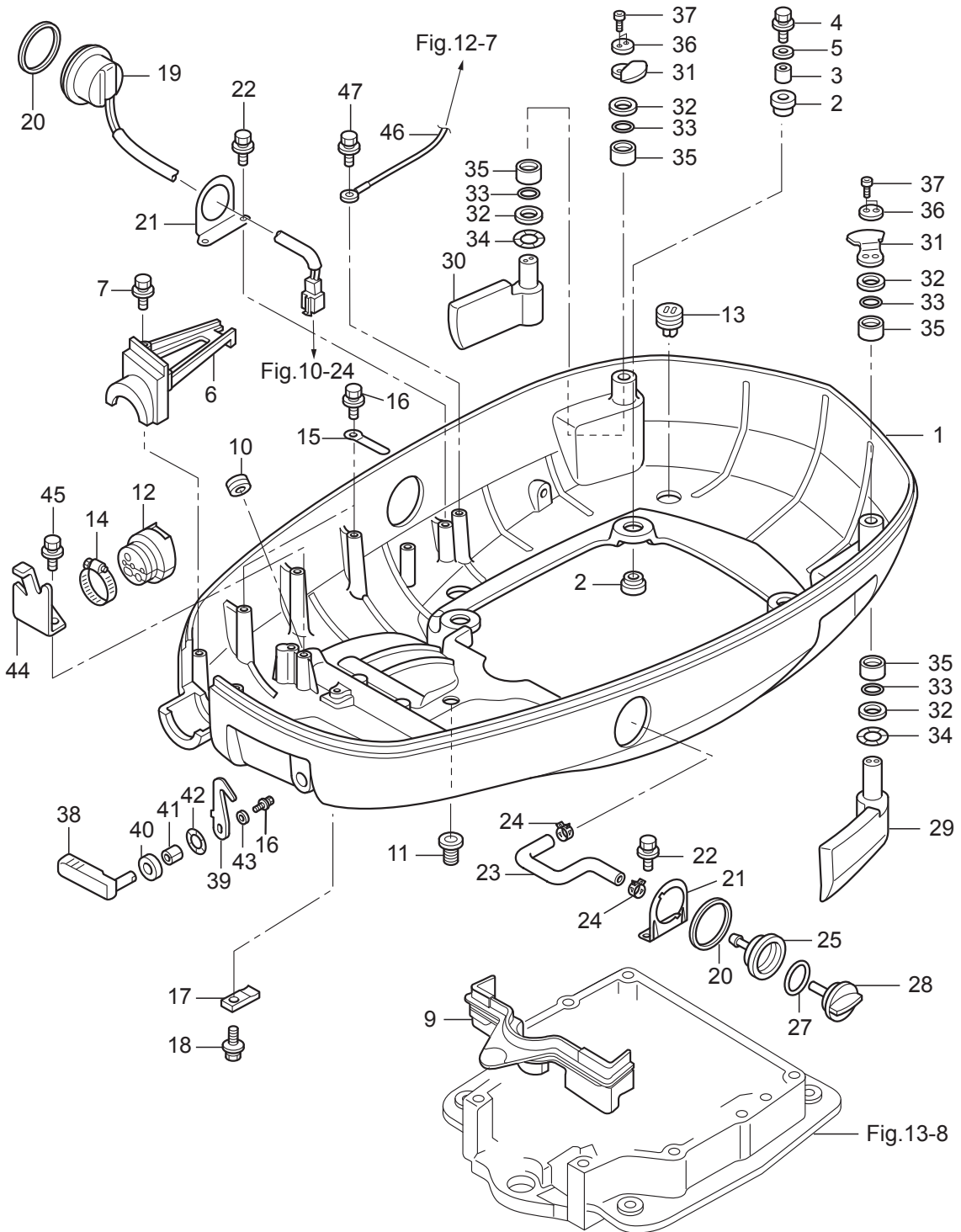
**BOTTOM COWL**  
ボトムカウル



Ref.No. 見出番号	Part No. 部品番号	Description 部 品 名	Q' ty/個数	Remarks 備 考
			MD115AZ	
18-1	3T1Q67100-2	BOTTOM COWL ボトムカウル	1	
18-2	345-67113-0	MOUNT 12-18-2.5 マウント 12-18-2.5	8	
18-3	3C7-67114-1	SPACER 8.4-12-17 スペーサ 8.4-12-17	4	
18-4	9101E3-0835	BOLT ボルト	4	
18-5	3B7-63730-0	WASHER 8.5-24-1.5 ワッシャ 8.5-24-1.5	4	
18-6	3T1Q76118-0	CLAMP クランプ	1	
18-7	910103-5625	BOLT ボルト	2	
18-9	3C7-67164-0	GROMMET グロメット A ボトムカウル	1	
18-10	3C7-77156-0	GROMMET 20-6 グロメット PTTコード	1	
18-11	345-66226-0	GROMMET 17-3 グロメット 17-3	1	
18-12	3T1-76116-1	GROMMET グロメット コード	1	
18-13	3T1-67161-0	GROMMET グロメット	4	
18-14	3R0-02426-1	CLAMP 60 クランプ	1	
18-15	398-06972-0	CLAMP 6.5-67P クランプ 6.5-67P	2	
18-16	910103-6612	BOLT ボルト	3	Clamp Hook Lever
18-17	3C7-72577-0	CLAMP クランプ PTT	1	
18-18	910103-5616	BOLT ボルト	1	
18-19	3AC-72615-0	PTT SWITCH ASSY PTTスイッチアッシー	1	
18-20	3F3-72616-1	GASKET ガスケット PTTスイッチ	2	
18-21	3T1-72617-0	PTT SWITCH ASSY BRACKET PTTスイッチアッシーブラケット	2	Flushing Connector Bracket PTT SW Bracket
18-22	9101E3-5616	BOLT ボルト	4	
18-23	3T1-72410-0	FLUSHING HOSE フラッシングホース	1	
18-24	3T1-07737-1	CLIP φ17.8 クリップ φ17.8	2	
18-25	3T1-72403-0	FLUSHING CONNECTOR フラッシングコネクタ	1	
18-27	3R0-07422-0	O-RING 3.1-24.4 Oリング 3.1-24.4	1	
18-28	3T1-72404-0	FLUSHING CONNECTOR CAP フラッシングコネクタキャップ	1	
18-29	3T1-67680-0	HOOK LEVER ASSY (LEFT) フックレバーアッシー (L)	1	Rear Left
18-30	3T1-67681-0	HOOK LEVER ASSY (RIGHT) フックレバーアッシー (R)	1	Rear Right
18-31	3T1-67142-0	COVER HOOK カバーフック	2	

Fig. 18

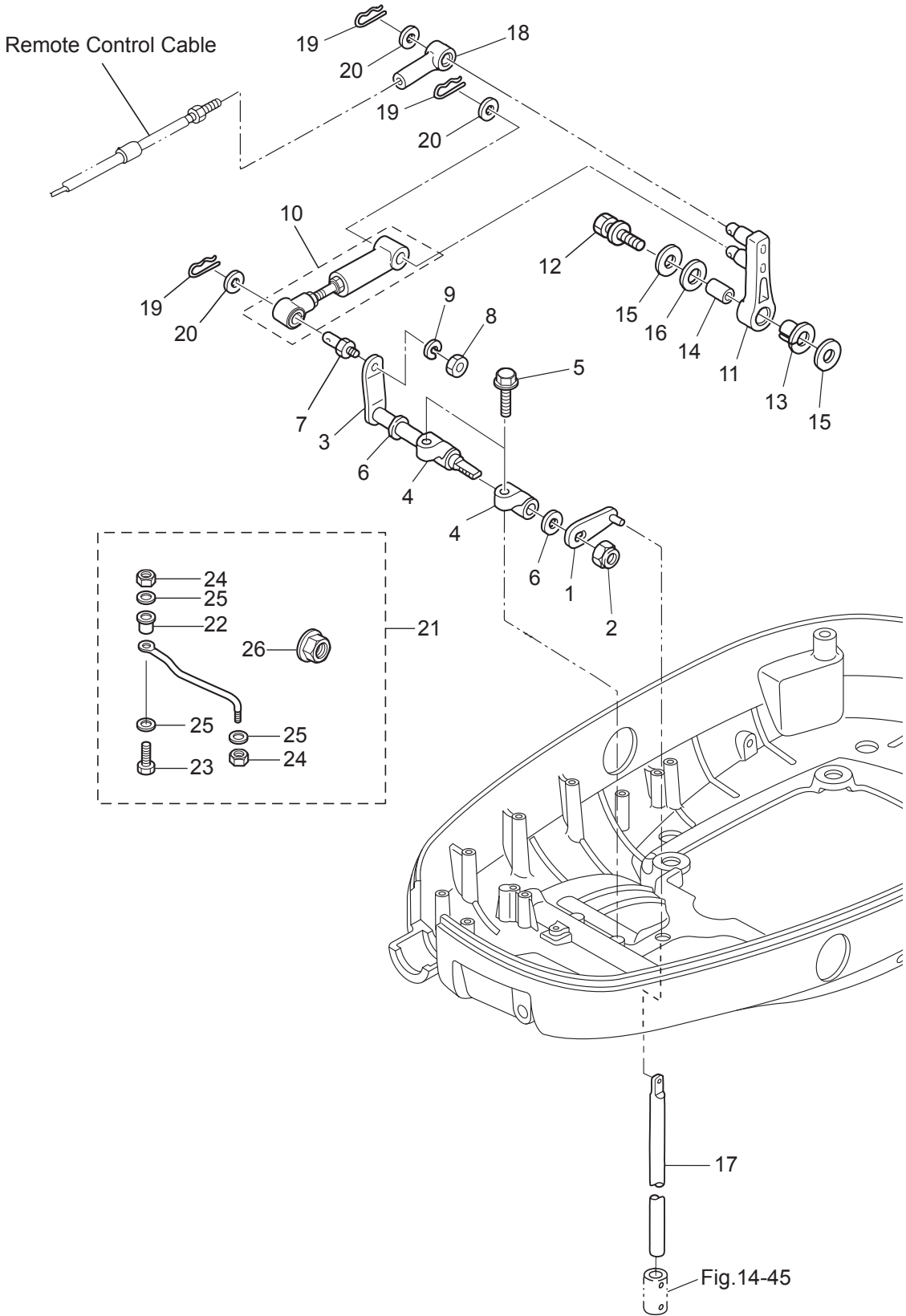
**BOTTOM COWL**  
ボトムカウル



Ref.No. 見出番号	Part No. 部品番号	Description 部 品 名	Q' ty/個数	Remarks 備 考
			MD115AZ	
18-32	3T1-63731-0	WASHER 18.5-30-1 ワッシャ 18.5-30-1	4	
18-33	3T1-62435-0	O-RING $\phi$ 3.5-18 Oリング $\phi$ 3.5-18	4	
18-34	3T1-63109-0	WAVE WASHER 18.7-26-0.3 ウェーブワッシャ 18.7-26-0.3	2	
18-35	3C8-77075-0	BUSHING 18-24-19 ブッシング 18-24-19	4	
18-36	3T1-67146-0	WASHER 5.3-20-2 ワッシャ	2	
18-37	910203-0520	BOLT ボルト	4	Hexagon Cap Bolt
18-38	3R3Q67141-0	HOOK LEVER フックレバー	1	
18-39	3R3-67142-0	COVER HOOK カバーフック	1	Front
18-40	338-67147-0	SEAL RING 13.8-22-3.7 シールリング 13.8-22-3.7	1	
18-41	332-67105-1	HOOK LEVER BUSHING 14-16-1.8 フックレバーブッシング 14-16-1.8	1	
18-42	941403-1400	WAVE WASHER d=14 ウェーブワッシャ d=14	1	
18-43	3R0-66308-0	WASHER 6-16-1.5 ワッシャ 6-16-1.5	1	
18-44	3B7-83720-0	CLIP クリップ ケーブル	1	
18-45	910103-6616	BOLT ボルト	2	
18-46	3N4-76142-1	GROUND CABLE L=270 グラウンドケーブル L=270	1	Oil Pump Bracket-Bottom Cowl
18-47	910103-6612	BOLT ボルト	1	

Fig. 19

SHIFT  
シフト

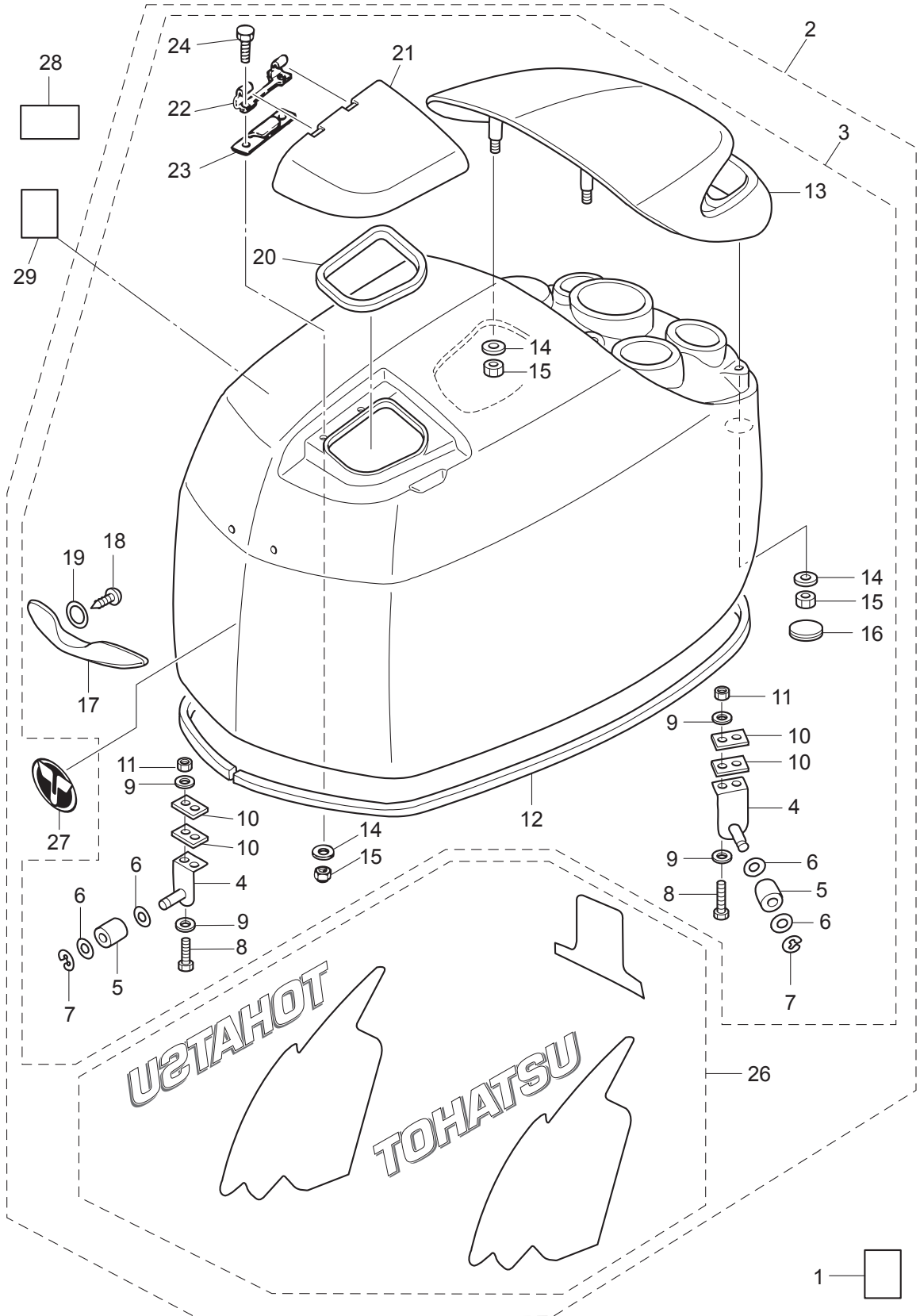




Ref.No. 見出番号	Part No. 部品番号	Description 部 品 名	Q'ty/個数	Remarks 備 考
			MD115AZ	
19-1	3C7-66110-0	SHIFT ROD LEVER シフトロッドレバー	1	
19-2	930403-1000	NYLON NUT 10-P1.5 ナイロンナット 10-P1.5	1	
19-3	3C7-66225-0	SHIFT LEVER SHAFT シフトレバーシャフト	1	
19-4	353-66145-1	HOLDER ホルダー シフトレバーシャフト	2	
19-5	3T1-60108-0	PRE-COATED BOLT 8-25 プレコートボルト 8-25	2	
19-6	332-61315-0	WASHER 10.5-18-1.5 ワッシャ 10.5-18-1.5	2	
19-7	353-83728-1	PIN ピン ケーブル	1	
19-8	930103-0600	NUT ナット	1	
19-9	941303-0600	SPRING WASHER スプリングワッシャ	1	
19-10	3FW-66148-0	LINK ROD ASSY (SHIFT) リンクロッドアッシー (シフト)	1	Shift Lever-Shaft Arm
19-11	3B7-66122-2	SHIFT ARM シフトアーム	1	
19-12	910103-6835	BOLT ボルト	1	
19-13	3B7-63713-0	BUSHING 12-14-15.5 ブッシング 12-14-15.5	1	
19-14	3B7-63732-1	COLLAR 8.4-12-17 カラー 8.4-12-17	1	
19-15	3B7-63730-0	WASHER 8.5-24-1.5 ワッシャ 8.5-24-1.5	2	
19-16	3B7-63731-0	WASHER 12.5-24-1 ワッシャ 12.5-24-1	1	
19-17	353-66215-1	SHIFT ROD (L) シフトロッド (L)	1	
19-18	3B7-83715-2	CABLE JOINT ケーブルジョイント	1	
19-19	951603-0800	SNAP PIN d=8 スナップピン d=8	3	
19-20	3AA-83719-0	WASHER 8.5-18-1.6 ワッシャ 8.5-18-1.6	3	
19-21	3E0-84905-0	DRAG LINK ASSY ドラッグリンクアッシー H	1	
19-22	3E0-84914-0	* SPACER 9.6-19-13 * スペースドラッグリンク H	1	
19-23	3E0-84917-0	* BOLT 3/8-50 * ボルト 3/8-50	1	
19-24	353-84918-0	* NYLON NUT 3/8-24UNF * ナイロンナット 3/8-24UNF	2	
19-25	353-84916-0	* WASHER 9.6-18-2 * ワッシャ 9.6-18-2	3	
19-26	3F3-84908-0	* SEAL RING * シールリング ドラッグリンク	1	

Fig. 20

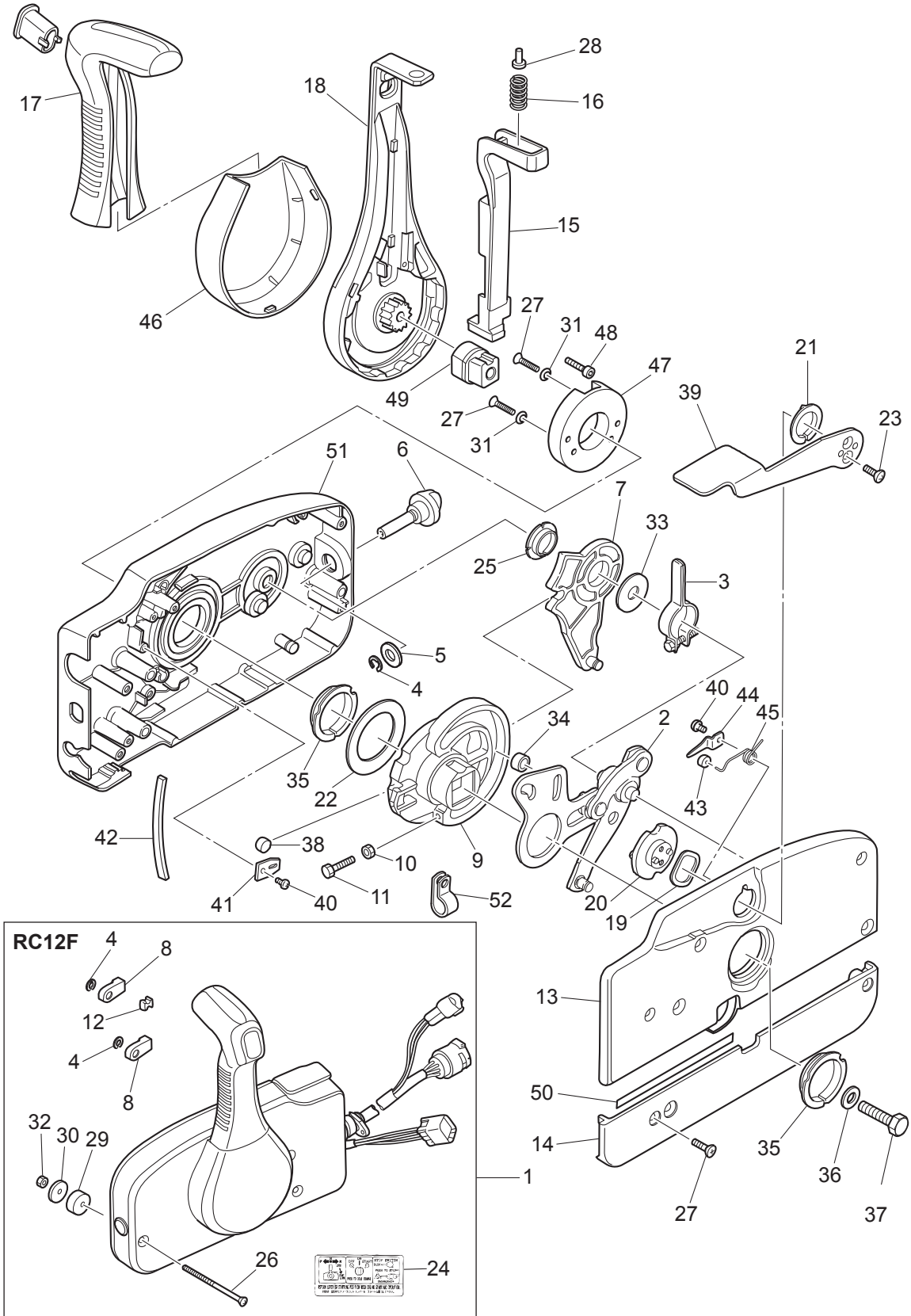
TOP COWL  
トッパカウル



Ref.No. 見出番号	Part No. 部品番号	Description 部 品 名	Q'ty/個数	Remarks 備 考
			MD115A2	
20-1	3T1-72043-0	OIL CAUTION DECAL オイルコーションデカール	1	
20-2	3HKQ67645-6	TOP COWL ASSY トップカウルアッシー	1	
20-3	3T1Q67640-0	* TOP COWL SUB-ASSY * トップカウルサブアッシー	1	
20-4	3T1-67511-0	** COVER STAY ASSY ** カバーステーアッシー	3	
20-5	3R0-67517-0	** ROLLER 6.1-14.7-14 ** ローラ 6.1-14.7-14	3	
20-6	940103-0600	** WASHER ** ワッシャ	6	
20-7	945303-0500	** E-RING d=5 ** Eリング d=5	3	
20-8	910103-0525	** BOLT ** ボルト	6	
20-9	940103-0500	** WASHER ** ワッシャ	12	
20-10	3T1-67516-0	** PLATE ** プレート カバーステー	6	
20-11	930403-0500	** NYLON NUT 5-P0.8 ** ナイロンナット 5-P0.8	6	
20-12	3HK-67501-0	** TOP COWL SEAL ** トップカウルシール	1	
20-13	3T1Q67521-0	** TILT HANDLE ** チルトハンドル	1	
20-14	3C8-66308-0	** WASHER 6-16-1.5 ** ワッシャ 6-16-1.5	6	Tilt Handle Filler Lid
20-15	930403-0600	** NYLON NUT 6-P1.0 ** ナイロンナット 6-P1.0	6	Tilt Handle Filler Lid
20-16	3F3-72618-0	** GROMMET 47-2.5 ** グロメット PTTスイッチ	2	
20-17	3T1-67660-0	** COWL HANDLE ** カウルハンドル	1	
20-18	3T5-06437-0	** TAPPING SCREW 6-16 ** タッピングスクリュー 6-16	2	
20-19	345-05122-1	** WASHER 6.5-23-1.5 ** ワッシャ 6.5-23-1.5	2	
20-20	3T1-67213-0	** SEAL ** シール ラバー フィラリット	1	
20-21	3T1Q67209-1	** FILLER LID ASSY ** フィラリットアッシー	1	
20-22	3B7-67211-0	** FILLER LID HINGE ** フィラリットヒンジ	1	
20-23	3T1-67212-0	** SPRING ** スプリング フィラリット	1	
20-24	910103-0616	** BOLT ** ボルト	2	
20-26	3HK-87802-3	* DECAL SET (MD115A2) (MD115A2) * デカールセット (MD115A2)	1	115ps
20-27	3KY-67531-0	* FRONT DECAL * フロントデカール	1	
20-28	3AC-72185-0	CAUTION DECAL コーションデカール	1	for EU Model
20-29	3C7-72180-3	CAUTION DECAL (A) コーションデカール (A)	1	

Fig. 21

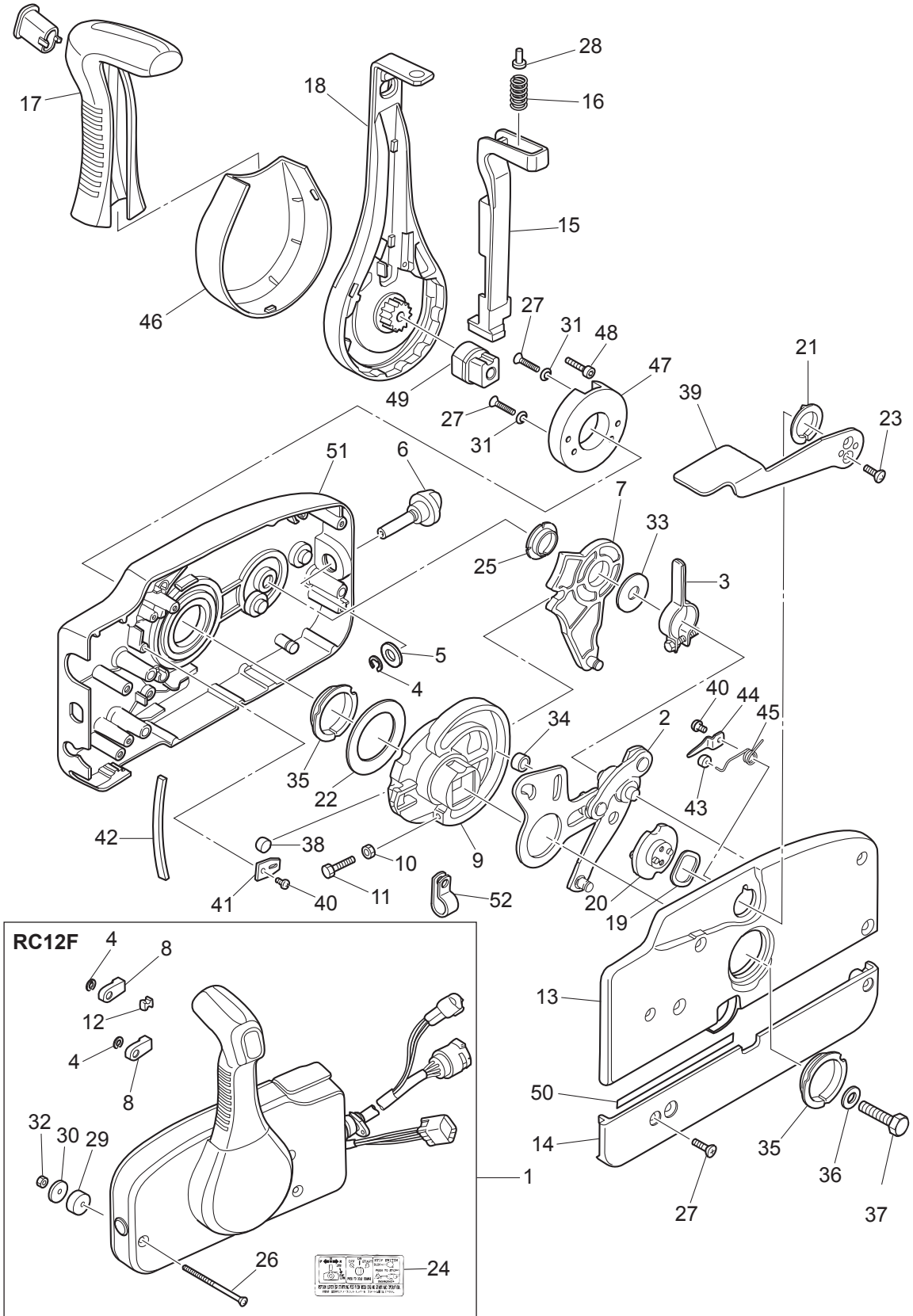
COMPONENT PARTS OF REMOTE CONTROL  
リモコンボックス構成部品



Ref.No. 見出番号	Part No. 部品番号	Description 部 品 名	Q'ty/個数	Remarks 備 考
			MD115AZ	
21-1	3U2B84500-0	REMOTE CONTROL HEAD ASSY(RC12F) リモートコントロールヘッドアッシー(RC12F)	1	RC12F
21-2	3A3-84365-1	* THROTTLE ARM * スロットルアーム	1	
21-3	3A3-84428-0	* THROTTLE FRICTION ARM * スロットルフリクションアーム	1	
21-4	945303-0600	* E-RING d=6 * Eリング d=6	3	
21-5	353-84394-0	* WASHER * ワッシャ	1	
21-6	3U2-84427-0	* ADJUSTING SCREW * アジャストスクリュー	1	
21-7	3A3-84381-0	* SHIFT GEAR ASSY * シフトギヤアッシー	1	
21-8	3A3-83314-2	* CABLE TERMINAL * ケーブルターミナル	2	
21-9	3A3-84364-2	* DRIVE GEAR * ドライブギヤ	1	
21-10	930103-0500	* NUT * ナット	1	
21-11	910103-0525	* BOLT * ボルト	1	
21-12	3A3-84376-0	* GROMMET * グロメット	1	
21-13	3U2B84441-0	* REAR HOUSING * リヤハウジング	1	
21-14	3U2B84366-0	* REAR PANEL * リヤパネル	1	
21-15	3U2-84401-0	* NEUTRAL LOCK ARM * ニュートラルロックアーム	1	
21-16	3A3-84403-0	* NEUTRAL LOCK SPRING * ニュートラルロックスプリング	1	
21-17	3U2-84404-0	* GRIP * グリップ	1	
21-18	3U2-84343-0	* CONTROL LEVER * コントロールレバー	1	
21-19	3A3-84368-0	* WAVE WASHER * ウェーブワッシャ	1	
21-20	3A3-84391-0	* FREE THROTTLE DRUM * フリースロットルドラム	1	
21-21	3A3-84435-0	* BUSHING * ブッシング D	1	
21-22	3A3-84422-0	* THRUST PLATE * スラストプレート	1	
21-23	921603-0512	* SCREW * スクリュー	2	
21-24	3VK-84339-0	* INSTRUCTION DECAL * インストラクションステッカー	1	
21-25	3A3-84432-0	* BUSHING * ブッシング B	1	
21-26	3U2-84375-0	* SCREW * スクリュー	3	
21-27	3VK-84375-0	* SCREW * スクリュー	7	
21-28	3VL-84375-0	* SCREW * スクリュー	1	
21-29	3A3-84374-0	* SPACER * スパース	3	

Fig. 21

COMPONENT PARTS OF REMOTE CONTROL  
リモコンボックス構成部品



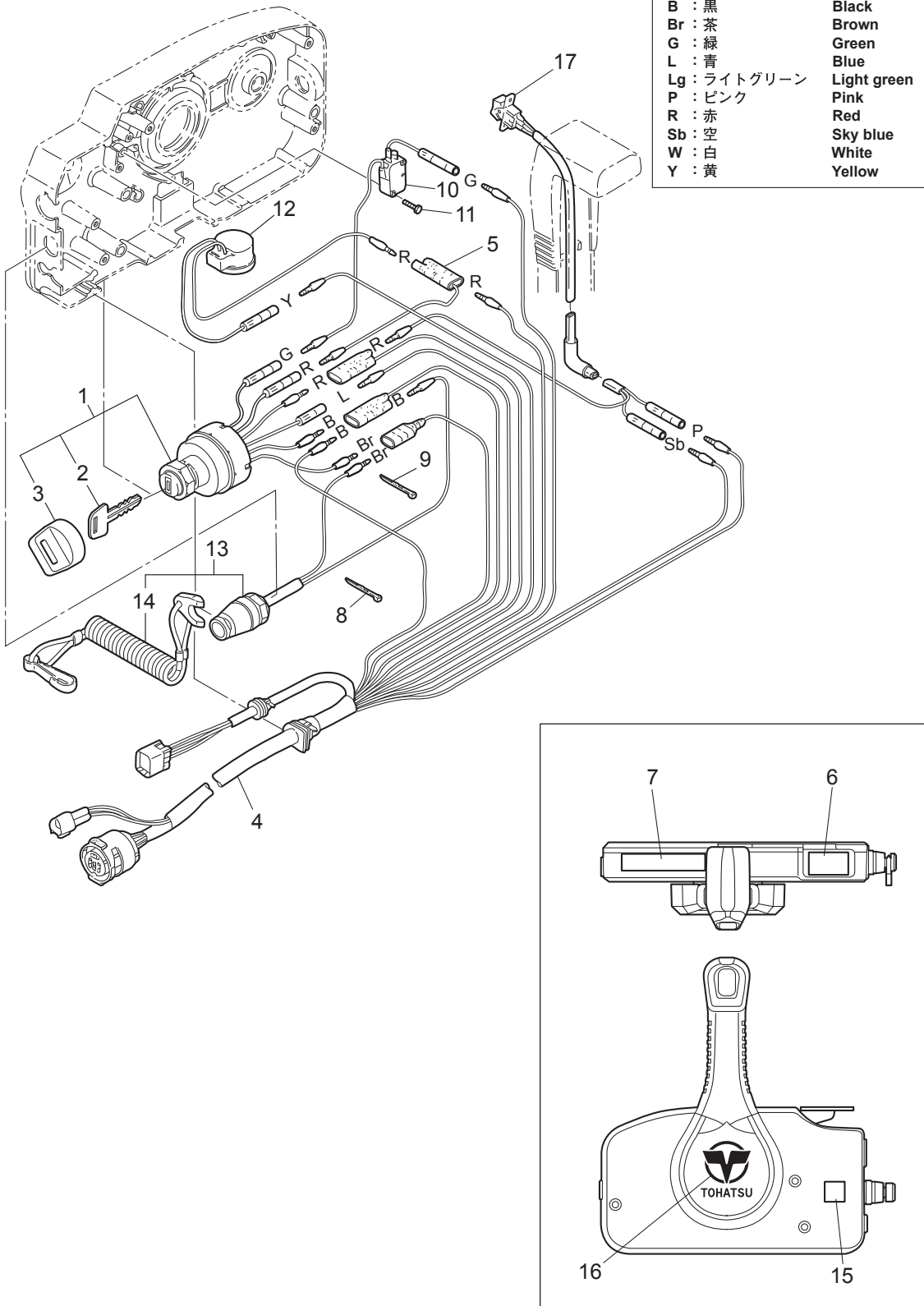
Ref.No. 見出番号	Part No. 部品番号	Description 部 品 名	Q'ty/個数	Remarks 備 考
			MD115A2	
21-30	353-84371-0	* WASHER * ワッシャ リモコンボックス	3	
21-31	3U2-84371-0	* WASHER * ワッシャ	2	
21-32	930103-0600	* NUT * ナット	3	
21-33	3A3-84383-0	* WASHER * ワッシャ	1	
21-34	3A3-84421-0	* ROLLER * ローラ	1	
21-35	3U2-84431-0	* BUSHING * ブッシング	2	
21-36	940103-0800	* WASHER * ワッシャ	1	
21-37	3U2-84442-0	* BOLT * ボルト	1	
21-38	353-84388-0	* DETENT ROLLER * デテントローラ	1	
21-39	3U2B84312-0	* FREE THROTTLE LEVER * フリースロットルレバー	1	
21-40	921503-0406	* SCREW * スクリュー	3	
21-41	3A3-84423-0	* DETENT RETAINER * デテントリテーナ	1	
21-42	3A3-84307-0	* DETENT SPRING * デテントスプリング	5	
21-43	3A3-84424-0	* FREE THROTTLE ROLLER * フリースロットルローラ	1	
21-44	3A3-84426-0	* ROLLER RETAINER * ローラリテーナ	1	
21-45	3A3-84425-0	* FREE THROTTLE SPRING * フリースロットルスプリング	1	
21-46	3U2-63107-0	* COVER * カバー	1	
21-47	3U2-63506-0	* HOLDER * ホルダー	1	
21-48	3U2-84917-0	* BOLT * ボルト	1	
21-49	3U2-77367-0	* JOINT * ジョイント	1	
21-50	3U2-72187-0	* CAUTION DECAL(SIGP) * ユーションデカール (SIGP)	1	
21-51	3U2B84440-0	* FRONT HOUSING * フロントハウジング	1	
21-52	3U2-06973-0	* CLAMP * クランプ	1	

Fig. 22

COMPONENT PARTS OF REMOTE CONTROL (ELECTRIC PARTS)  
リモコンボックス構成部品 (電装品関係)

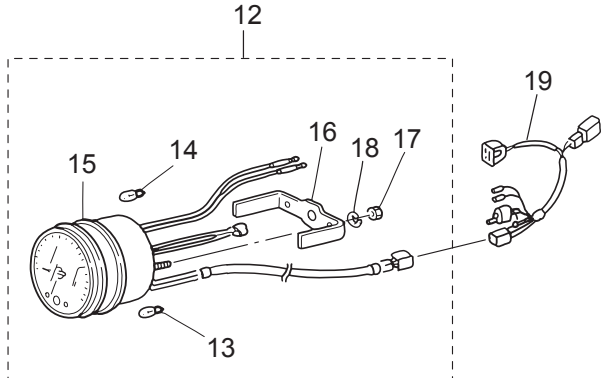
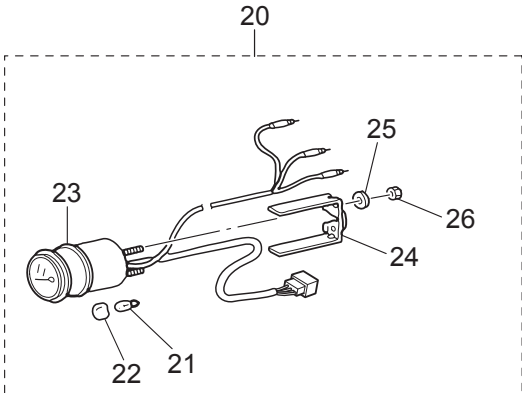
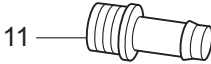
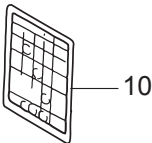
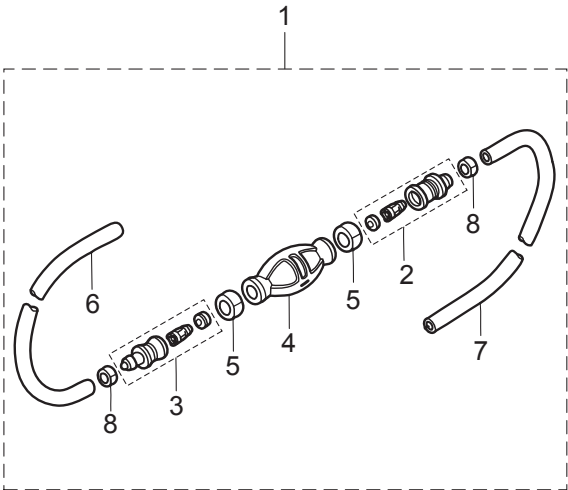
コード色 Cord Colors

B	: 黒	Black
Br	: 茶	Brown
G	: 緑	Green
L	: 青	Blue
Lg	: ライトグリーン	Light green
P	: ピンク	Pink
R	: 赤	Red
Sb	: 空	Sky blue
W	: 白	White
Y	: 黄	Yellow









Ref.No. 見出番号	Part No. 部品番号	Description 部 品 名	Q'ty/個数	Remarks 備 考
			MD115AZ	
23-1	1	3T1-70200-1 PRIMER BULB ASSY プライマバルブアッソ	1	STD
23-1	2	3FF-70200-4 PRIMER BULB ASSY プライマバルブアッソ	1	Low Permeation Parts
23-2		3C7-70220-1 * JOINT ASSY (INLET) * ジョイントアッソ (インレット)	1	
23-3		3C7-70224-1 * JOINT ASSY (OUTLET) * ジョイントアッソ (アウトレット)	1	
23-4	1	3C7-70211-1 * PRIMER BULB * プライマバルブ	1	STD
23-4	2	3GF-70211-1 * PRIMER BULB * プライマバルブ	1	Low Permeation Parts
23-5		3C7-70217-0 * CLAMP * クランプ	2	
23-6	1	98AB-70-700 * HOSE * ホース	1	STD 98AB-701000
23-6	2	3GF-70241-1 * LOW PERMEATION HOSE L=700 * ローパ-メーションホース L=700	1	Low Permeation Parts EPA-KRI-15G
23-7	1	98AB-701600 * HOSE * ホース	1	STD 98AB-701000 x2
23-7	2	3GF-70240-1 * LOW PERMEATION HOSE L=1600 * ローパ-メーションホース L=1600	1	Low Permeation Parts EPA-KRI-15G
23-8		332-70201-0 * CLAMP * クランプ	2	
23-9		3H6-72100-0 TOOL KIT ツールキット	1	
23-10		3T5-72050-0 BUZZER CAUTION DECAL ブザーコーションデカール	1	
23-11		3T1-72405-0 HOSE JOINT (WATER-WORKS) ホースジョイント (ウォーターワーク)	1	
23-12		3Z5-72640-1 TACHOMETER W/OIL LAMP タコメータ W/オイルランプ	1	for Japan
23-13		3B7-72658-0 * OIL BULB 12V-1.7W * オイルバルブ 12V-1.7W	3	
23-14		3B7-72659-0 * METER BULB 12V-1.7W * メータバルブ 12V-1.7W	1	
23-15		3B7-72656-0 * METER DAMPER * メータダンパ	1	
23-16		3B7-72661-0 * FITTING PLATE * フィッティングプレート	1	
23-17		930203-0500 * NUT * ナット	2	
23-18		941303-0500 * SPRING WASHER * スプリングワッシャ	2	
23-19		3T5-72537-1 METER LEAD WIRE L=8000 メータリードワイヤ L=8000	1	
23-20		3T1-72571-0 TRIM METER ASSY トリムメータアッソ	1	
23-21		3T1-72659-0 * METER BULB 12V-1.7W * メータバルブ 12V-1.7W	1	
23-22		3T1-72653-0 * METER BULB CAP * メータバルブキャップ	1	
23-23		3B7-72655-0 * METER DAMPER * メータダンパ	1	
23-24		3T1-72665-0 * FITTING PLATE * フィッティングプレート	1	
23-25		941303-0400 * SPRING WASHER * スプリングワッシャ	2	

Fig. 23

ACCESSORIES  
アクセサリ

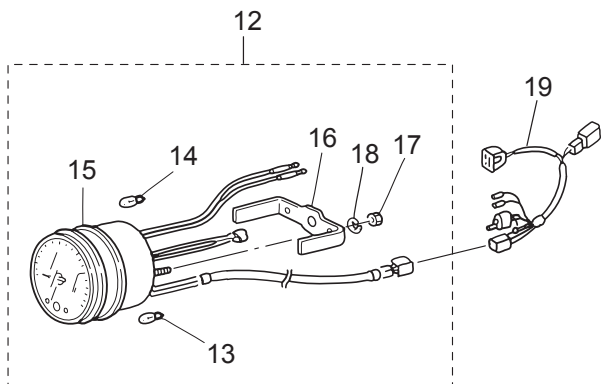
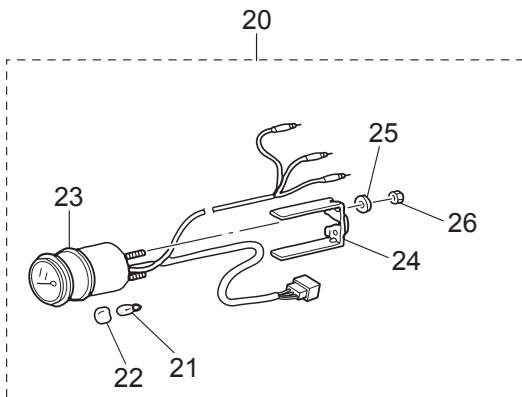
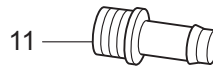
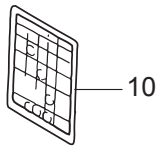
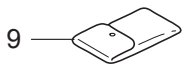
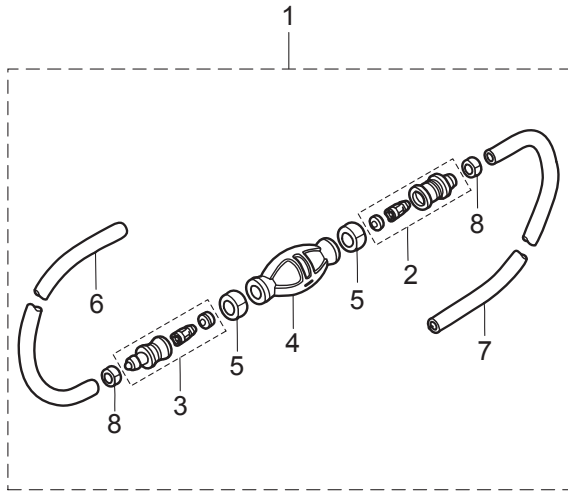
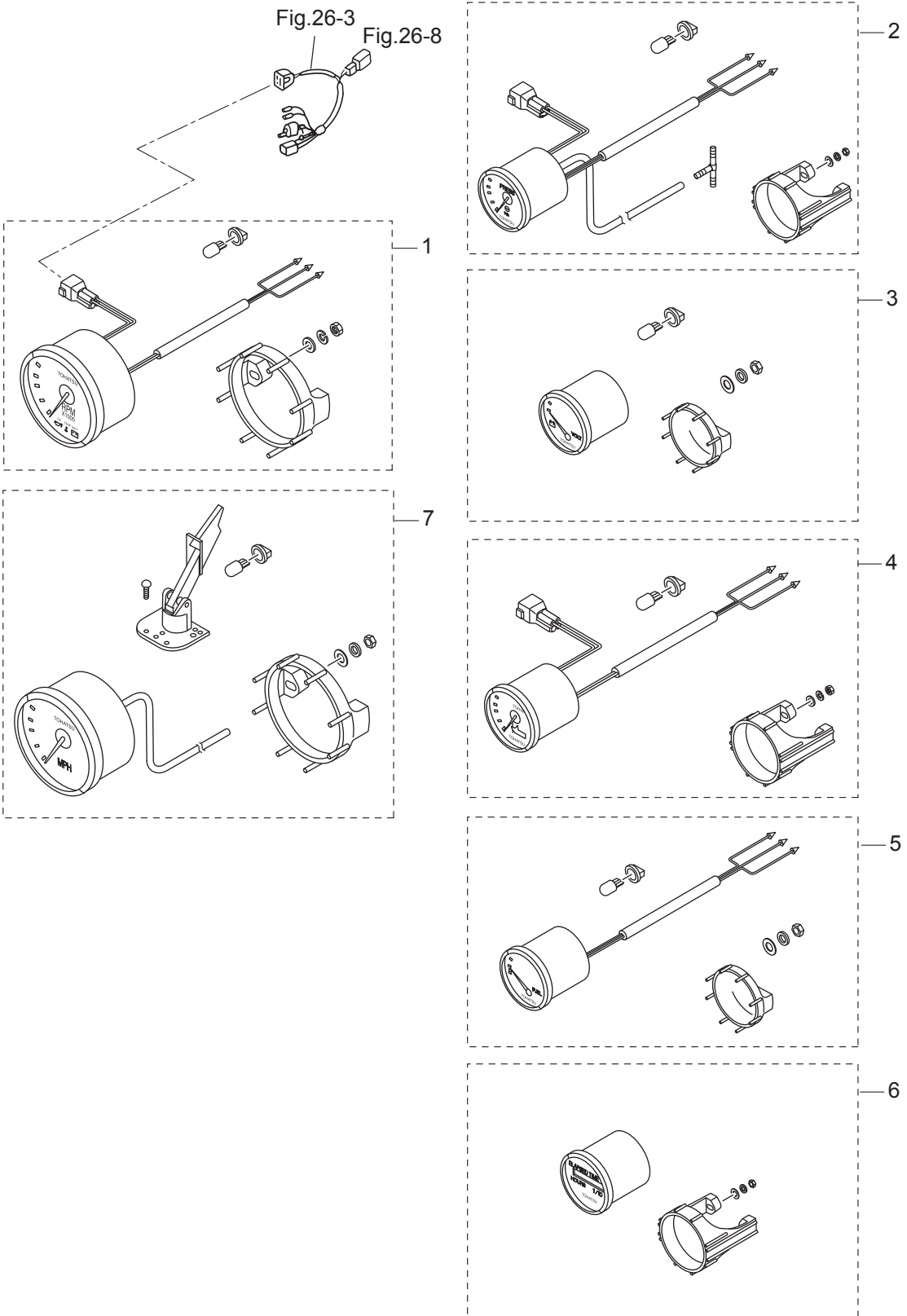




Fig. 23A

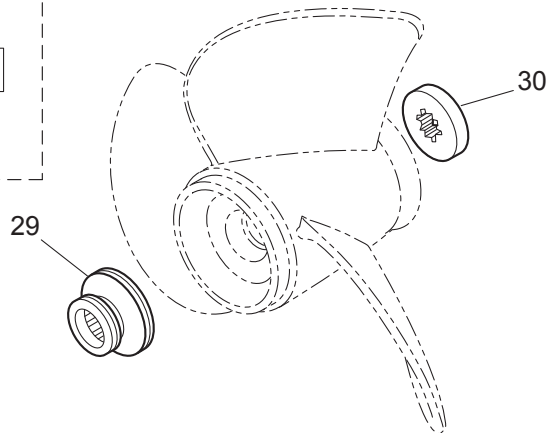
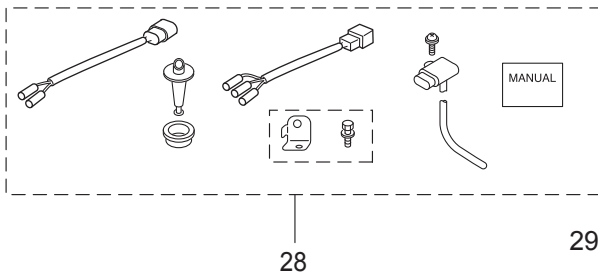
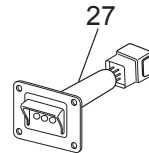
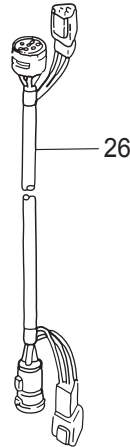
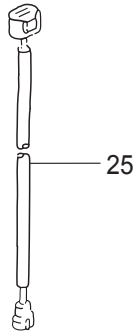
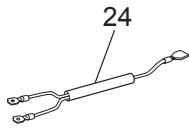
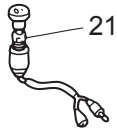
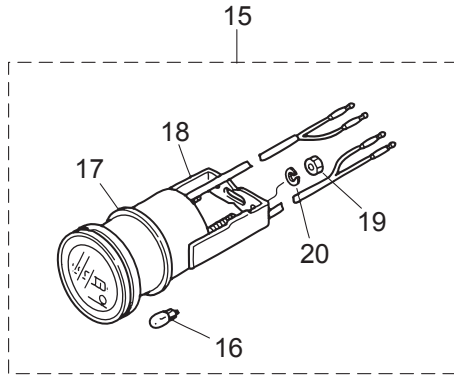
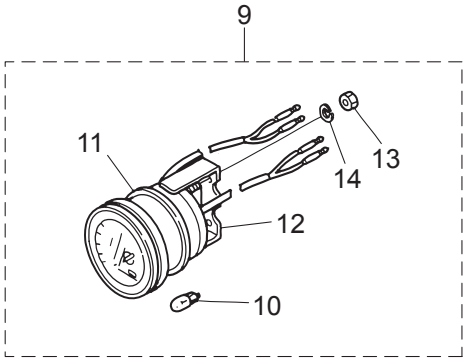
OPTIONAL PARTS (1)  
オプションパーツ (1)



Ref.No. 見出番号	Part No. 部品番号	Description 部 品 名	Q'ty/個数	Remarks 備 考
			MD115A2	
23A-1	1	3GL-72647-1 TACHOMETER タコメータ White	1	White
23A-1	2	3GF-72647-1 TACHOMETER タコメータ Black	1	Black
23A-2	1	3GL-72598-0 WATER PRESSURE METER KIT ウォータプレッシャメータキット	1	White
23A-2	2	3GF-72598-0 WATER PRESSURE METER KIT ウォータプレッシャメータキット	1	Black
23A-3	1	3GL-72529-0 VOLTMETER ASSY ホルトメータアッソ	1	White
23A-3	2	3GF-72529-0 VOLTMETER ASSY ホルトメータアッソ	1	Black
23A-4	1	3GL-72571-0 TRIM METER KIT トリムメータキット	1	White
23A-4	2	3GF-72571-0 TRIM METER KIT トリムメータキット	1	Black
23A-5	1	3GL-72596-0 FUEL METER ASSY フェルメータアッソ	1	White
23A-5	2	3GF-72596-0 FUEL METER ASSY フェルメータアッソ	1	Black
23A-6	1	3GL-72524-0 HOUR METER ASSY アワーメータアッソ	1	White
23A-6	2	3GF-72524-0 HOUR METER ASSY アワーメータアッソ	1	Black
23A-7	1	3GL-72672-0 SPEEDOMETER KIT (60MPH) スピードメータキット (60MPH)	1	White
23A-7	2	3GF-72672-0 SPEEDOMETER KIT (60MPH) スピードメータキット (60MPH)	1	Black

Fig. 24

OPTIONAL PARTS (2)  
オプションパーツ (2)

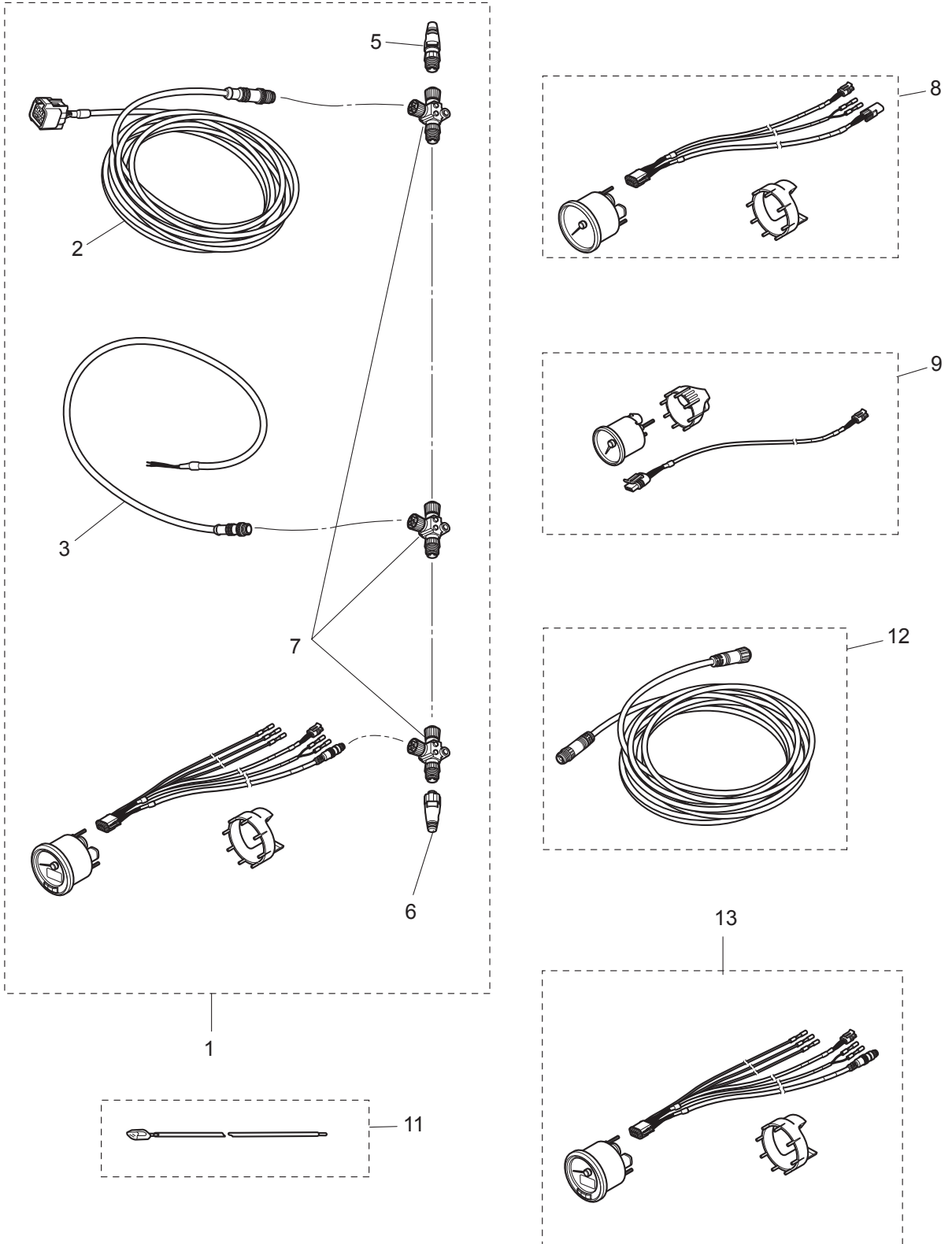




Ref.No. 見出番号	Part No. 部品番号	Description 部 品 名	Q'ty/個数	Remarks 備 考
			MD115AZ	
24-9	3E0-72529-0	VOLTMETER ASSY ホルトメータアッソ	1	
24-10	3B7-72657-0	* METER BULB 12V-1.7W * メータバルブ 12V-1.7W	1	
24-11	3B7-72655-0	* METER DAMPER * メータダンパ	1	
24-12	3B7-72662-0	* FITTING PLATE * フィッティングプレート	1	
24-13	930203-0400	* NUT * ナット	2	
24-14	941303-0400	* SPRING WASHER * スプリングワッシャ	2	
24-15	3E0-72524-0	HOUR METER ASSY アワーメータアッソ	1	
24-16	3B7-72657-0	* METER BULB 12V-1.7W * メータバルブ 12V-1.7W	1	
24-17	3B7-72655-0	* METER DAMPER * メータダンパ	1	
24-18	3B7-72664-0	* FITTING PLATE * フィッティングプレート	1	
24-19	930203-0400	* NUT * ナット	2	
24-20	941303-0400	* SPRING WASHER * スプリングワッシャ	2	
24-21	353-72521-1	METER LAMP SWITCH メータランプスイッチ	1	
24-22	1 353-72547-0	ASSIST CORD (BLU) L=200 アシストコード (ブルー) L=200	1	Blue
24-22	2 353-72548-0	ASSIST CORD (BLK) L=200 アシストコード (ブラック) L=200	1	Black
24-22	3 353-72546-0	ASSIST CORD (RED) L=200 アシストコード (レッド) L=200	1	Red
24-23	3B7-60007-0	FLUSHING PLUG フラッシングプラグ	1	
24-24	3Y9-76049-0	LEAD WIRE L=200 リードワイヤ L=200	1	for Twin Outboards PTT Model
24-25	3Z4-72573-0	EXTENSION CORD (TRIM SENSOR) L=2000 エクステンションコード (トリムセンサ) L=2000	1	
24-26	3T5-76114-0	EXTENSION CORD L=2000 (11P) エクステンションコード L=2000 (11P)	1	11P
24-27	3Y9-76251-0	LAMP PANEL ASSY ランプパネルアッソ	1	
24-28	3GF-10230-0	ALTITUDE ADJUSTMENT KIT 高地補正キット	1	High Altitude
24-29	3B7-64231-2	THRUST HOLDER スラストホルダ	1	OPT for Test Propeller
24-30	3B7-64233-1	STOPPER ストップパ	1	OPT for Test Propeller

Fig. 25A

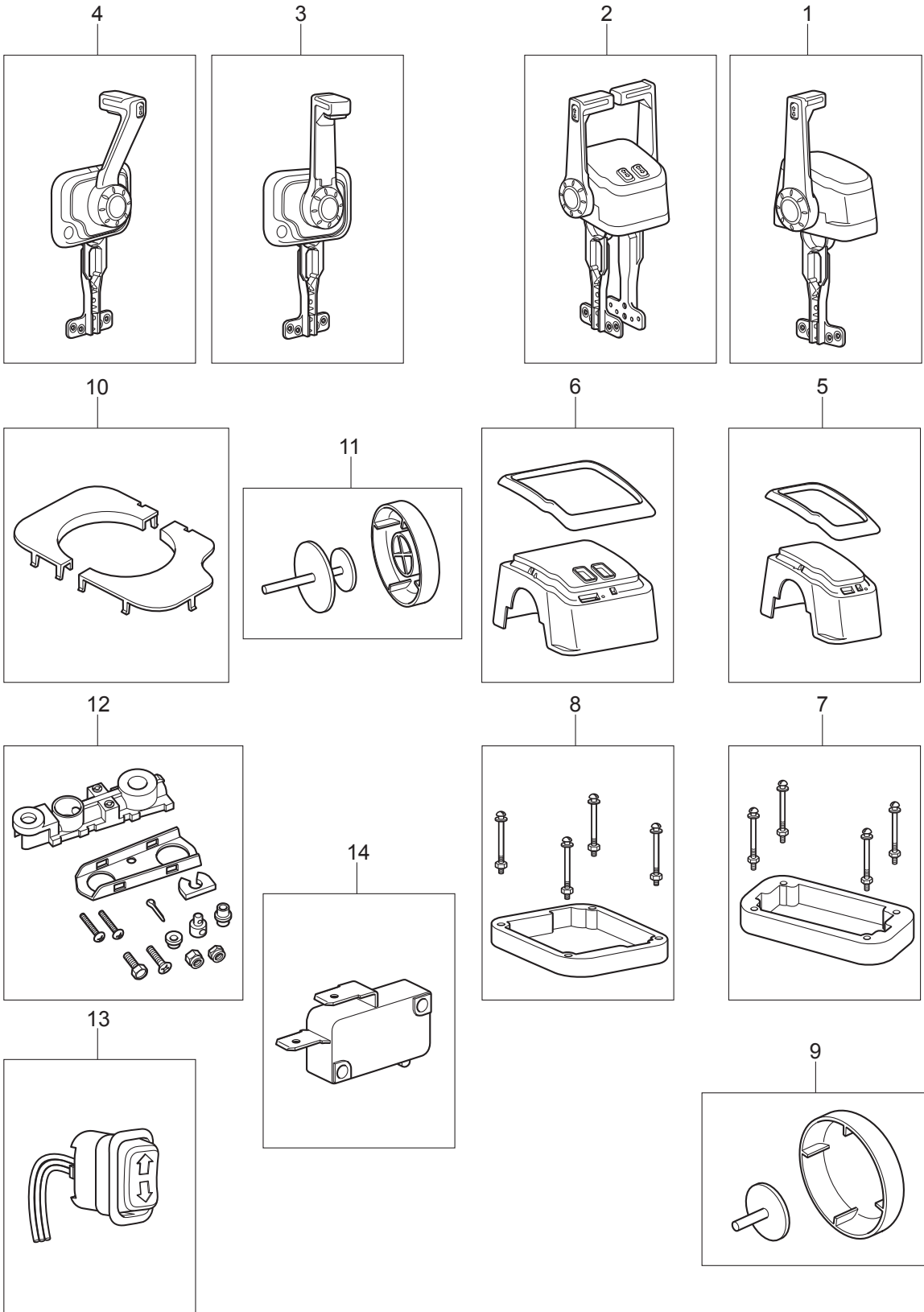
OPTIONAL PARTS (4)  
オプションパーツ (4)



Ref.No. 見出番号	Part No. 部品番号	Description 部 品 名	Q' ty/個数	Remarks 備 考
			MD115AZ	
25A-1	3KY-72637-0	TOCS STARTER KIT TOCSスタターキット	1	OPT TOCS
25A-2	3KY-76131-0	* ENGINE DROP CABLE L=6m * エンジンストップケーブル	1	L=6000
25A-3	3KY-76120-0	* BATTERY CABLE * バッテリーケーブル	1	
25A-5	3KY-76153-0	* TERMINATOR (MALE) * ターミネーター(MALE)	1	
25A-6	3KY-76152-0	* TERMINATOR (FEMALE) * ターミネーター(FEMALE)	1	
25A-7	3KY-76151-0	* TEE CONNECTOR * T-コネクタ	3	
25A-8	3KY-72672-0	SPEEDOMETER KIT (60MPH) スピードメーターキット (60MPH)	1	OPT TOCS
25A-9	1 3KY-72523-0	TRIM METER KIT トリムメーターキット	1	OPT TOCS
25A-9	2 3KY-72600-0	FUEL METER KIT フェエルメーターキット	1	OPT TOCS
25A-9	3 3KY-72531-0	VOLTMETER KIT ボルトメーターキット	1	OPT TOCS
25A-11	3KY-72573-0	EXTENSION CORD (TRIM SENSOR) L=6000 エクステンションコード( TRIM SENSOR)	1	OPT TOCS L=6000
25A-12	3KY-76132-0	BACKBONE CABLE L=5m バックボーンケーブル	1	OPT TOCS L=5000
25A-13	3KY-72638-0	TACHOMETER KIT タコメーターキット	1	OPT TOCS

Fig. 25B

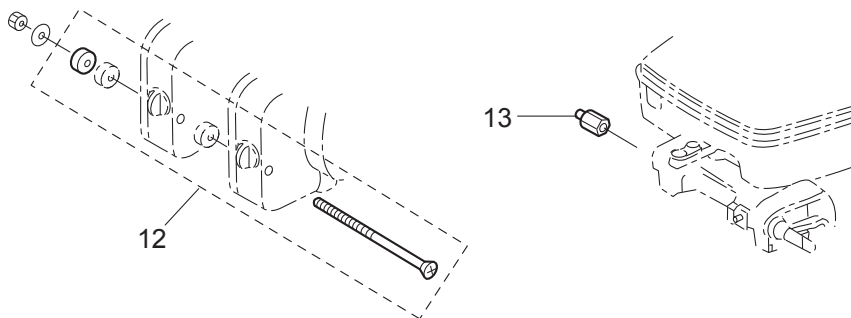
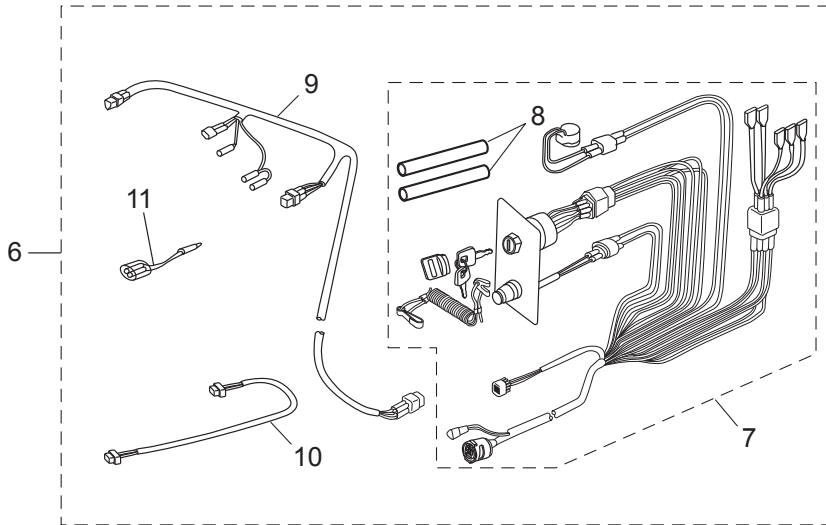
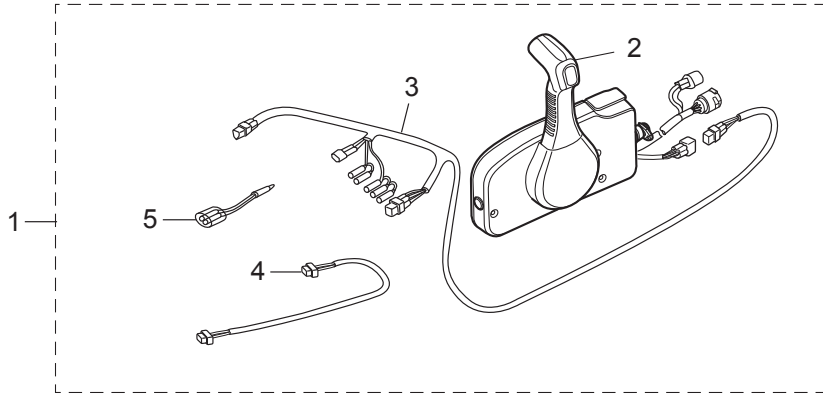
OPTIONAL PARTS (5)  
オプションパーツ (5)



Ref.No. 見出番号	Part No. 部品番号	Description 部 品 名	Q'ty/個数	Remarks 備 考
			MD115AZ	
25B-1	3U3-84490-0	CONTROL HEAD ASSY (TOP-SINGLE) コントロールヘッドアッシ(トップ-シングル)	1	
25B-2	3U3-84540-0	CONTROL HEAD ASSY (TOP-TWIN) コントロールヘッドアッシ(トップ-ツイン)	1	
25B-3	3U3-84600-0	CONT HEAD ASSY (FLUSH MOUNT) コントロールヘッドアッシ(フラッシュマウント)	1	
25B-4	3U3-84620-0	CONT HEAD ASSY(CENTER CONSOLE) コントロールヘッドアッシ(センタコンソール)	1	
25B-5	3U3-84541-0	BEZEL COVER KIT ベゼルカバーキット	1	for Top Single Mount
25B-6	3U6-84541-0	BEZEL COVER KIT ベゼルカバーキット	1	for Top Twin Mount
25B-7	3U3-84373-0	SPACER SET スペーサセット	1	for Top Single Mount
25B-8	3U6-84373-0	SPACER SET スペーサセット	1	for Top Twin Mount
25B-9	3U3-84313-0	FREE THROTTLE BUTTON フリースロットルボタン	1	for Top Single/Twin Mount
25B-10	3U8-84541-0	BEZEL COVER KIT ベゼルカバーキット	1	for Flush/Center Console Mount
25B-11	3U8-84313-0	FREE THROTTLE BUTTON フリースロットルボタン	1	for Flush/Center Console Mount
25B-12	3U3-83710-0	CABLE JOINT ASSY ケーブルジョイントアッシ	1	for All Top Mount
25B-13	3U3-72560-0	PTT SWITCH ASSY PTTスイッチアッシ	1	for All Top Mount
25B-14	3U3-76086-0	NEUTRAL SWITCH (REMOTE CONT) ニュートラルスイッチ(リモートコントロール)	1	for All Top Mount

Fig. 26

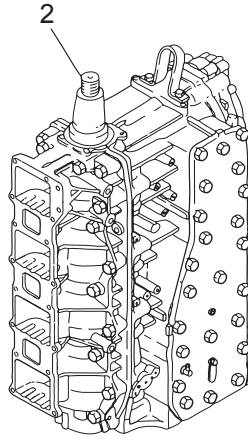
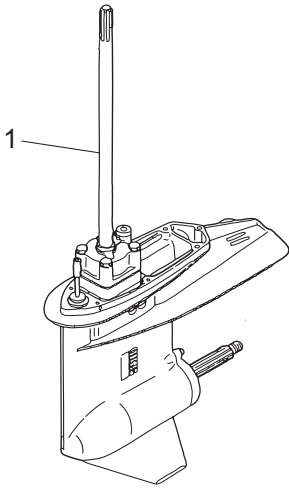
RIGGING KIT  
リギングキット



Ref.No. 見出番号	Part No. 部品番号	Description 部 品 名	Q' ty/個数	Remarks 備 考
			MD115AZ	
26-1	3GLQ84550-3	PRE-RIGGING KIT プレリギングキット	1	with Remote Control without Meter
26-2	3U2B84500-0	* REMOTE CONTROL HEAD ASSY(RC12F) * リモートコントロールヘッドアッソ(RC12F)	1	
26-3	3T5-72537-1	* METER LEAD WIRE L=8000 * メータリードワイヤ L=8000	1	
26-4	3T1-72573-0	* EXTENSION CORD (TRIM SENSOR) L=6000 * エグテンションコード(トリムセンサ) L=6000	1	
26-5	353-72548-0	* ASSIST CORD (BLK) L=200 * アシストコード(ブラック) L=200	1	
26-6	3GM-84550-2	PRE-RIGGING KIT プレリギングキット	1	
26-7	3GF-84560-1	* RIGGING CORD KIT * リギングコードキット	1	
26-8	3HK-76109-0	** HEAT SHRINK TUBING ** ヒートシュリンクチューブ	2	
26-9	3T5-72537-1	* METER LEAD WIRE L=8000 * メータリードワイヤ L=8000	1	
26-10	3T1-72573-0	* EXTENSION CORD (TRIM SENSOR) L=6000 * エグテンションコード(トリムセンサ) L=6000	1	
26-11	353-72548-0	* ASSIST CORD (BLK) L=200 * アシストコード(ブラック) L=200	1	
26-12	3A3-81301-0	TWIN REMOTE CONTROL KIT ツインリモートコントロールキット	1	for Twin Outboards
26-13	353-84904-0	DRAG LINK SPACER ドラッグリンクスパーサ	1	

Fig. 27

ASSEMBLY · KIT PARTS  
アッセンブリ・キットパーツ

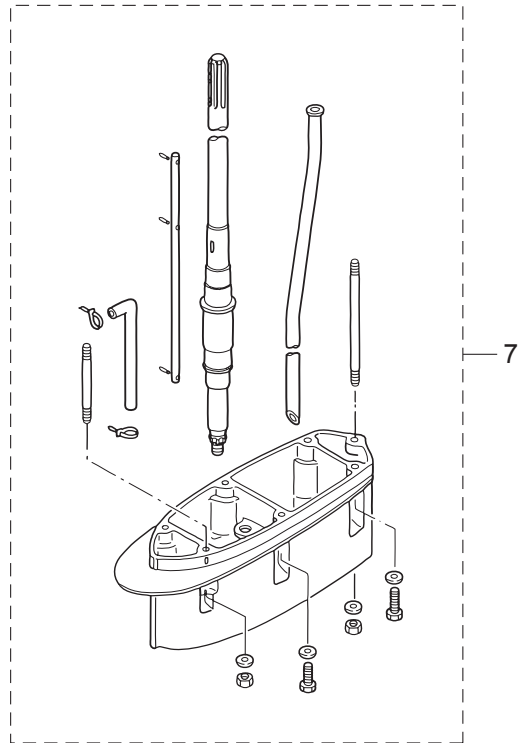


POWER HEAD GASKET SET  
パワーヘッドガスケットセット 3

WATER PUMP REPAIR KIT  
ウォーターポンプリペアキット 4

WATER PUMP KIT (CHROME PLATED)  
ウォーターポンプキット (クロムメッキ) 5

LOWER UNIT GASKET SET  
ロウユニットガスケットセット 6

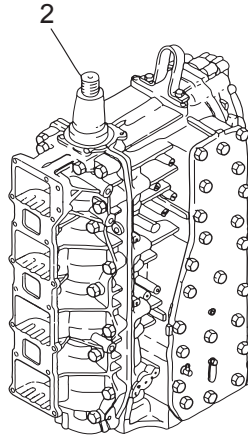
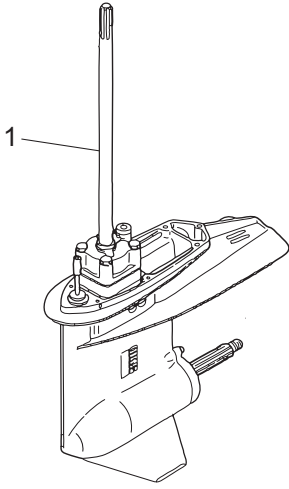




Ref.No. 見出番号	Part No. 部品番号	Description 部 品 名	Q'ty/個数	Remarks 備 考
			MD115AZ	
27-1	1	3C7Q87302-A LOWER UNIT ASSY (L) ロウユニットアッソ (L)	1	for Transom "L"
27-1	2	3C7Q87304-A LOWER UNIT ASSY (UL) ロウユニットアッソ (UL)	1	for Transom "UL"
27-2		3HKB87090-2 ENGINE SHORT BLOCK KIT エンジンショートブロックキット	1	
27-3	1	3T1-87121-9 POWER HEAD GASKET SET パワーヘッドガスケットセット	1	
27-3	2	3T1-01005-0 * CYLINDER HEAD GASKET * シリンダヘッドガスケット	1	
27-3	3	3T1-01024-0 * CYLINDER HEAD COVER GASKET * シリンダヘッドカバーガスケット	1	
27-3	4	3T9-01032-1 * THERMOSTAT CAP GASKET * サーモスタットキャップガスケット	1	
27-3	5	3C7-02305-1 * EXHAUST COVER GASKET * エキゾーストカバーガスケット	2	
27-3	6	171-00053-0 * O-RING 2-74.5 * オリリング 2-74.5	1	Crankcase Head
27-3	7	3T9-00121-0 * OIL SEAL 35-58-9 * オイルシール 35-58-9	1	Crankshaft (Lower)
27-3	8	3C7-01215-0 * OIL SEAL 19.6-35-10 * オイルシール 19.6-35-10	1	Drive Shaft
27-3	9	3C7-02104-2 * INTAKE MANIFOLD GASKET * インテークマニホールドガスケット	2	
27-3	10	346-04901-2 * GASKET * ガスケット フュエルポンプ	2	Fuel Pump
27-3	11	3T1-02245-0 * AIR CHAMBER COVER GASKET * エアチャンバカバーガスケット	1	
27-3	12	3T1-00121-0 * OIL SEAL 40-52-6 * オイルシール 40-52-6	1	Crankshaft (Upper)
27-3	13	3C7-01403-0 * O-RING 2.4-59.6 * オリリング 2.4-59.6	1	Coil Bracket
27-3	14	3T1-10104-0 * GASKET * ガスケット スロットルボディ	1	
27-3	15	3B7-02235-0 * O-RING * オリリング A	2	Oil Filter
27-3	16	3B7-02236-0 * O-RING * オリリング B	2	Oil Filter
27-3	17	3C8-71016-0 * GASKET 36-52-2 * ガスケット 36-52-2	1	Oil Filler Cap
27-3	18	3C7-01303-5 * ENGINE BASEMENT GASKET * エンジンベースガスケット	1	
27-4	1	3C7-87322-2 WATER PUMP REPAIR KIT ウォーターポンプリアキッド	1	
27-4	2	3C7-65021-1 * WATER PUMP IMPELLER * ウォーターポンプインペラ	1	
27-4	3	3B7-65022-1 * KEY 28-5.7-4 * キーポンプインペラ	1	
27-4	4	3C7-65011-0 * PUMP CASE LINER * ポンプケースライナ	1	
27-4	5	3C7-65018-0 * PUMP CASE GASKET * ポンプケースガスケット	1	

Fig. 27

ASSEMBLY · KIT PARTS  
アッセンブリ・キットパーツ

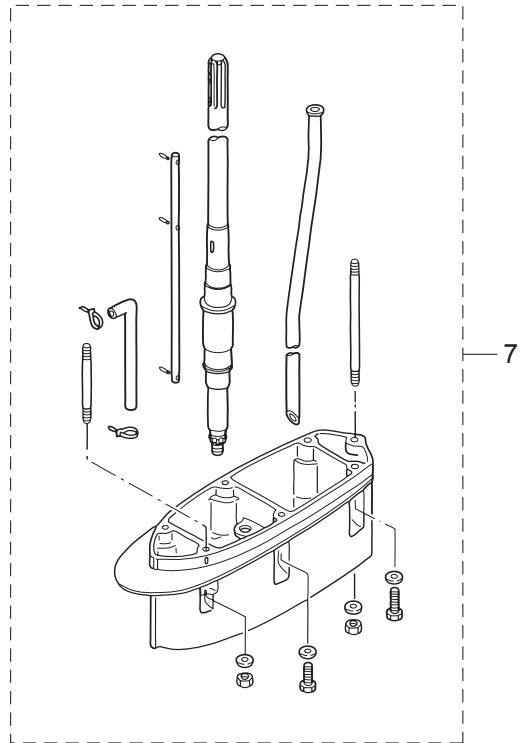


POWER HEAD GASKET SET  
パワーヘッドガスケットセット 3

WATER PUMP REPAIR KIT  
ウォーターポンプリペアキット 4

WATER PUMP KIT (CHROME PLATED)  
ウォーターポンプキット (クロムメッキ) 5

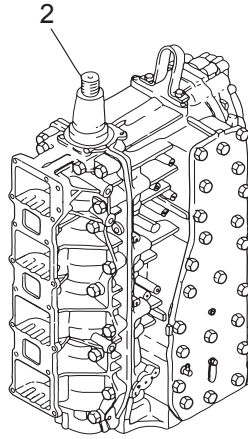
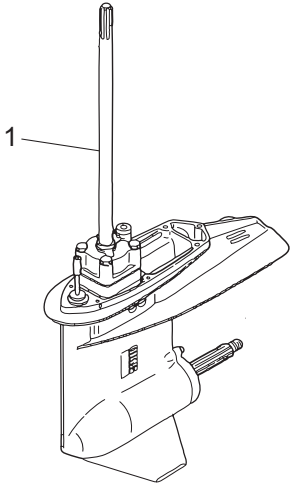
LOWER UNIT GASKET SET  
ロウユニットガスケットセット 6



Ref.No. 見出番号	Part No. 部品番号	Description 部 品 名	Q'ty/個数	Remarks 備 考
			MD115AZ	
27-4	6	3C7-65025-0 * WATER PUMP GUIDE PLATE * ウォータポンガイドプレート	1	
27-4	7	3C7-65029-0 * GUIDE PLATE GASKET * ガイドプレートガスケット	1	
27-4	8	9161E3-0885 * BOLT * ボルト	4	
27-4	9	940103-0800 * WASHER * ワッシャ	4	
27-5	1	3C7-65231-1 WATER PUMP KIT (CHROME PLATED) ウォータポンキット (クロムメッキ)	1	
27-5	2	3C7-65021-1 * WATER PUMP IMPELLER * ウォータポンインペラ	1	
27-5	3	3C7-65238-0 * PUMP CASE LINER * ポンプケースライナ クロムメッキ	1	Chrome Plated
27-5	4	3C7-65018-0 * PUMP CASE GASKET * ポンプケースガスケット	1	
27-5	5	3C7-65239-1 * WATER PUMP GUIDE PLATE * ウォータポンガイドプレート クロムメッキ	1	Chrome Plated
27-5	6	3C7-65029-0 * GUIDE PLATE GASKET * ガイドプレートガスケット	1	
27-6	1	3C7-87321-2 LOWER UNIT GASKET SET ロウユニットガスケットセット	1	
27-6	2	3C7-61012-2 * DRIVE SHAFT HOUSING GASKET * ドライブシャフトハウジングガスケット	1	
27-6	3	3C7-02312-2 * EXHAUST PIPE GASKET * エキゾーストパイプガスケット	1	
27-6	4	3B7-61181-2 * EXHAUST HOUSING GASKET * エキゾーストハウジングガスケット	1	
27-6	5	332-60006-0 * GASKET 8.1-15-1 * ガスケット 8.1-15-1	2	
27-6	6	3B7-60016-1 * GASKET 10.1-15-1 * ガスケット 10.1-15-1	1	
27-6	7	3C7-65018-0 * PUMP CASE GASKET * ポンプケースガスケット	1	
27-6	8	3C7-65029-0 * GUIDE PLATE GASKET * ガイドプレートガスケット	1	
27-6	9	3C7-60223-1 * OIL SEAL 22-42-7 * オイルシール 22-42-7	2	Pump Case (Lower)
27-6	10	346-64084-0 * SHIM 35-41.9-0.5 * シム 35-41.9-0.5	1	Pump Case Oil Seal
27-6	11	3B7-65015-0 * O-RING 3.1-54.4 * オリング 3.1-54.4	1	Pump Case (Lower)
27-6	12	345-66021-0 * O-RING 1.9-6.8 * オリング 1.9-6.8	2	Cam Rod
27-6	13	3B7-66023-0 * O-RING 3.5-27.7 * オリング 3.5-27.7	1	Cam Rod Bushing
27-6	14	3B7-60103-0 * O-RING 3.1-94.4 * オリング 3.1-94.4	1	Propeller Shaft Housing
27-6	15	3B7-60111-0 * OIL SEAL 30-50-12 * オイルシール 30-50-12	1	Propeller Shaft
27-6	16	3B7-60219-0 * TRIM TAB GASKET * トリムタブガスケット	1	

Fig. 27

ASSEMBLY · KIT PARTS  
アッセンブリ・キットパーツ

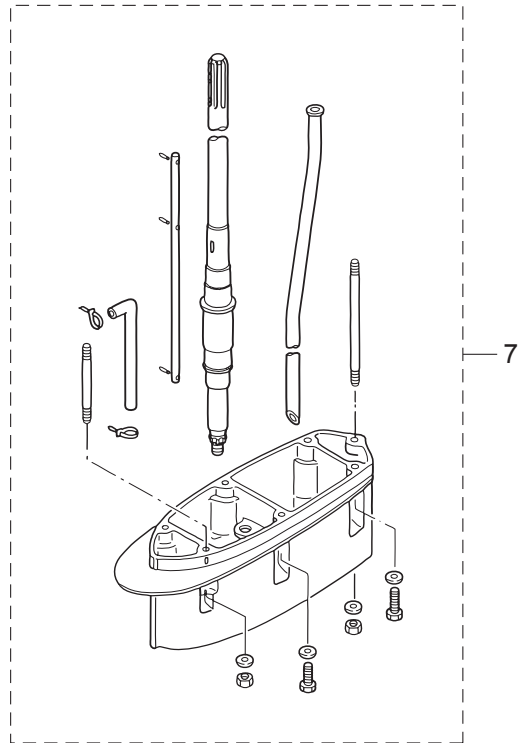


POWER HEAD GASKET SET  
パワーヘッドガスケットセット 3

WATER PUMP REPAIR KIT  
ウォーターポンプリペアキット 4

WATER PUMP KIT (CHROME PLATED)  
ウォーターポンプキット (クロムメッキ) 5

LOWER UNIT GASKET SET  
ロウユニットガスケットセット 6



Ref.No. 見出番号		Part No. 部品番号	Description 部品名	Q'ty/個数	Remarks 備考
				MD115AZ	
27-7	1	3C7Q87314-2	EXTENSION HOUSING KIT (UL) エクステンションハウジングキット (UL)	1	for Transom "L"⇒"UL"
27-7	2	3B7Q61110-0	* EXTENSION HOUSING * エクステンションハウジング	1	
27-7	3	3T1-60001-1	* BOLT 8-35 * ボルト 8-35	3	
27-7	4	3B7-60001-5	* BOLT 10-40 * ボルト 10-40	2	
27-7	5	3B7-61112-1	* STUD 10-165 * スタッド 10-165	1	
27-7	6	9153E3-0825	* STUD * スタッド	1	
27-7	7	9401E3-0800	* WASHER * ワッシャ	4	
27-7	8	930103-0800	* NUT * ナット	1	
27-7	9	9402E3-1000	* WASHER * ワッシャ	3	
27-7	10	3B7-61114-0	* NUT 10-P1.25 * ナット 10-P1.25	1	
27-7	11	98AL-40-920	* HOSE * ホース	1	98AL-401000
27-7	12	3C7-64303-3	* DRIVE SHAFT (UL) * ドライフシャフト (UL)	1	
27-7	13	3B7-66014-1	* CAM ROD (UL) * カムロッド (UL)	1	
27-7	14	3C7-65120-0	* WATER PIPE (UL) * ウォータパイプ (UL)	1	
27-7	15	951403-3510	* SPRING PIN 3.5-10 * スプリングピン 3.5-10	1	
27-7	16	951403-3516	* SPRING PIN 3.5-16 * スプリングピン 3.5-16	2	
27-7	17	3T5-84398-0	* BAND 104 * バンド リードワイヤ 104	2	

# 索引

<C>			
Cリング d=18	17-18	アシストコード(ブラック)L=200	26-5
Cリング d=22	16-30	アシストコード(ブラック)L=200	26-11
Cリング d=32	16-51	アシストコード(ブルー)L=200	24-22-1
Cリング d=35	2-6	アシストコード(レッド)L=200	22-5
<E>		アシストコード(レッド)L=200	24-22-3
ECU アッシ	10-1	アジャストスクリュー	21-6
Eリング d=5	20-7	アダプタ	5-3
Eリング d=6	21-4	アダプタ	6-5
<O>		アッパケースアッシ FFP	6-4
Oリング	8-9	アドバンサアーム	7-1
Oリング	8-11	アノード	1-43
Oリング	17-15	アノード	16-75
Oリング	17-16	アノードスターンブラケット	16-11
Oリング	17-20	アワーメータアッシ	23A-6-1
Oリング	17-21	アワーメータアッシ	23A-6-2
Oリング	17-23	アワーメータアッシ	24-15
Oリング	17-26	<イ>	
Oリング	17-29	イグニッションコイル W/R-キャップ	10-26
Oリング	17-31	イグニッションコイル W/R-キャップ	10-28
Oリング	17-36	インストラクションデカール	21-24
Oリング	17-40	インターナルギヤ	11A-3
Oリング	17-44	インテークマニホールドガasket	3-2
Oリング 1.8-69.6	17-13	インテークマニホールドガasket	27-3-9
Oリング 1.9-13	5-14	<ウ>	
Oリング 1.9-6.8	4-5	ウェーブワッシャ	21-19
Oリング 1.9-6.8	14-43	ウェーブワッシャ 18.7-26-0.3	18-34
Oリング 1.9-6.8	27-6-12	ウェーブワッシャ d=14	18-42
Oリング 1.9-9.8	4-31	ウェーブワッシャ d=47.2	14-23
Oリング 1.9-9.8	4-33	ウォータアウトレットホース	13-7
Oリング 2.4-59.6	9-9	ウォータストレーナセット	14-61
Oリング 2.4-59.6	27-3-13	ウォータテンブセンサ	10-31
Oリング 2.4-9.6	4-14	ウォータテンブセンサ	10-33
Oリング 2.5-20	4-23	ウォータパイプ(L)	14-57-1
Oリング 2.5-20	4-26	ウォータパイプ(UL)	14-57-2
Oリング 2.5-5	4-24	ウォータパイプ(UL)	27-7-14
Oリング 2.5-5	4-27	ウォータパイプオウキシリアリマウント	14-60
Oリング 2.8-20.2	4-20	ウォータパイプシール(アッパ)	14-58
Oリング 2-10	10-32	ウォータパイプシール(ロフ)	14-28
Oリング 2-74.5	1-70	ウォータプレッシャメータキット	23A-2-1
Oリング 2-74.5	27-3-6	ウォータプレッシャメータキット	23A-2-2
Oリング 3.1-24.4	18-27	ウォータポンプインベラ	14-24
Oリング 3.1-54.4	14-32	ウォータポンプインベラ	27-4-2
Oリング 3.1-54.4	27-6-11	ウォータポンプインベラ	27-5-2
Oリング 3.1-94.4	15-4	ウォータポンプガイドプレート	14-35
Oリング 3.1-94.4	27-6-14	ウォータポンプガイドプレート	27-4-6
Oリング 3.5-27.7	14-44	ウォータポンプガイドプレート クロムメッキ	27-5-5
Oリング 3.5-27.7	27-6-13	ウォータポンプキット(クロムメッキ)	27-5-1
Oリング 3.5-7.5	4-21	ウォータポンプリアキット	27-4-1
Oリング 4.5-32	16-52	<エ>	
Oリング 5-52	4-13	エアインジェクタコンプリート	4-12
Oリング A	8-34	エアコンプレッサアッシ	5-1
Oリング A	12-39	エアコンプレッサシリンダアッシ	5-15
Oリング A	27-3-15	エアコンプレッサハウジングアッシ	5-16
Oリング B	8-37	エアコンプレッサピストンリング	5-10
Oリング B	12-41	エアチャンバアッシ	3-1
Oリング B	27-3-16	エアチャンバカバー	3-6
Oリング φ3.5-18	18-33	エアチャンバカバーガasket	3-7
Oリング モータ	17-4	エアチャンバカバーガasket	27-3-11
<P>		エアフィルタアッシ	5-28
PITアッシ	16-77	エアホースアッシ	4-30
PITスイッチアッシ	18-19	エアレールアッシ	4-1
PITスイッチアッシ	22-17	エアレールデカール	4-51
PITスイッチアッシ	25B-13	エアレギュレータアッシ	4-25
PITスイッチアッシブラケット	18-21	エキゾーストカバー(インナ)	1-34
PITソレノイドスイッチ(A)(UP)	10-13	エキゾーストカバーアッシ	1-33
PITソレノイドスイッチ(B)(DN)	10-14	エキゾーストカバーガasket	1-35
<T>		エキゾーストカバーガasket	27-3-5
TOCSスターターキット	25A-1	エキゾーストパイプ	13-15
TPSアッシ	7-21	エキゾーストパイプガasket	13-19
TPSデカール	7-31	エキゾーストパイプガasket	27-6-3
T-コネクタ	25A-7	エキゾーストハウジング	13-20
<A>		エキゾーストハウジングガasket	13-25
アーマチュアアッシ	17-3	エキゾーストハウジングガasket	27-6-4
アイドルエキゾーストパッセージ	13-2	エクステンションコード L=2000(11P)	24-26
アイドルエキゾーストパッセージカバーアッシ	13-1	エクステンションコード (TRIM SENSOR)	25A-11
アイドルエキゾーストパッセージセパレーション	13-3	エクステンションハウジング	13-36
アイドルエキゾーストポートグロメット	13-22	エクステンションハウジング	27-7-2
アシストコード(ブラック)L=200	24-22-2	エクステンションハウジングキット(UL)	27-7-1
		エクステンションコード(トリムセンサ)L=2000	24-25

エクテンションコード(トリムセンサ)L=6000	26-4	キー ボンブインペラ	27-4-3
エクテンションコード(トリムセンサ)L=6000	26-10	ギヤケースアッシ	14-1
エプロンアッシ	13-26	ギヤケースプレート	14-5
エレクトリックオイルポンプ	12-2	ギヤケースプレートブラグ	14-7
エンジンショートブロックキット	27-2	キャップ	17-35
エンジンドロップケーブル	25A-2	キャップバルブ	4-45
エンジンベース	13-8	キャップフック タンク	12-28
エンジンベースガスケット	13-9	<ク>	
エンジンベースガスケット	27-3-18	クラッチ	15-16
エンジンベースシールL=690	13-10	クラッチカム	14-39
<オ>		クランクケースヘッド	1-69
オイルコーションデカール	20-1	クランクシャフトアッシ	2-1
オイルシール 19.6-35-10	1-72	グランド(アースワイヤ)L=110	16-74
オイルシール 19.6-35-10	27-3-8	グランド(アースワイヤ)L=130	16-13
オイルシール 22-42-7	14-30	グランド(アースワイヤ)L=210	16-71
オイルシール 22-42-7	27-6-9	グランドケーブルL=140&285	10-15
オイルシール 25-45-8	5-18	グランドケーブルL=270	18-46
オイルシール 30-50-12	15-6	クランプ	18-6
オイルシール 30-50-12	27-6-15	クランプ	18-14
オイルシール 35-58-9	1-71	クランプ	21-52
オイルシール 35-58-9	27-3-7	クランプ	23-5
オイルシール 40-52-6	9-6	クランプ	23-8
オイルシール 40-52-6	27-3-12	クランプ 21/32	4-38
オイルタンク	12-25	クランプ 29/64	4-9
オイルタンクキャップチェックバルブ	12-29	クランプ 6.5-14L	1-66
オイルパイプ	12-15	クランプ 6.5-14L	3-10
オイルバルブ 12V-1.7W	23-13	クランプ 6.5-14L	16-32
オイルファイラキャップ	12-26	クランプ 6.5-47.5P	6-18
オイルフィルタアッシ	12-37	クランプ 6.5-47.5P	8-17
オイルホス	1-64	クランプ 6.5-47.5P	16-23
オイルホス	9-11	クランプ 6.5-47.5P	16-25
オイルレベルセンサ	12-30	クランプ 6.5-67P	5-31
オーバーヒートブザー	22-12	クランプ 6.5-67P	18-15
オリフィス	17-33	クランプ 6.5-87P	12-36
オリフィス	17-41	クランプ 8.5-85P	1-29
オルタネータアッシ	9-2	クランプ PTT	18-17
<カ>		クランプ φ10	8-65
ガイドプレートガスケット	14-36	クランプ φ10	8-66
ガイドプレートガスケット	27-4-7	クランプ φ10	8-67
ガイドプレートガスケット	27-5-6	クランプブラケット(L)	16-5
ガイドプレートガスケット	27-6-8	クランプブラケット(R)	16-4
カウルハンドル	20-17	グリスフィッティング	16-2
ガスケット 10.1-15-1	14-13	グリスフィッティング	16-36
ガスケット 10.1-15-1	27-6-6	クリップ	8-8
ガスケット 36-52-2	12-27	クリップ	21-17
ガスケット 36-52-2	27-3-17	クリップ φ10	1-50
ガスケット 8.1-15-1	14-4	クリップ φ10	4-50
ガスケット 8.1-15-1	27-6-5	クリップ φ10	8-61
ガスケット FFP	6-7	クリップ φ12	8-44
ガスケット PTTスイッチ	18-20	クリップ φ12	8-64
ガスケット コンプレッサハウジング	5-17	クリップ φ12	8-73
ガスケット コンプレッサヘッド	5-6	クリップ φ17.8	18-24
ガスケット スロットルボディ	7-29	クリップ φ6.9	12-20
ガスケット スロットルボディ	27-3-14	クリップ φ7	1-54
ガスケット パッケージカバー	13-4	クリップ φ7	1-58
ガスケット バルブシート	5-8	クリップ φ7	7-28
ガスケット フェエルポンプ	8-28	クリップ φ7.8	12-19
ガスケット フェエルポンプ	27-3-10	クリップ φ9.4	4-48
カップ	8-33	クリップ φ9.4	8-55
カップ	12-38	クリップ φ9.4	12-1
カップリング ポンプ	17-12	クリップ φ9.4	12-9
カバー	21-46	クリップ ケーブル	18-44
カバー ソレノイドスイッチブラケット	10-36	グロメット	3-4
カバーステーアッシ	20-4	グロメット	13-21
カバーフック	18-31	グロメット	18-13
カバーフック	18-39	グロメット	21-12
カムロッド(L)	14-40-1	グロメット 16-2.5	11-26
カムロッド(UL)	14-40-2	グロメット 17-3	18-11
カムロッド(UL)	27-7-13	グロメット A ボトムカウル	18-9
カムロッドブッシング	14-42	グロメット FFP	6-8
カラー 10.2-12-12	16-45	グロメット FFP ロウ	6-9
カラー 13.5-25-13	5-13	グロメット PTTコード	18-10
カラー 18-20-4.5	14-59	グロメット PTTスイッチ	20-16
カラー 4.2-6-10.5	7-23	グロメット エプロン	13-42
カラー 6.2-9-3	1-8	グロメット ケーブルターミナル	6-12
カラー 6.5-10.7-6.5	8-74	グロメット ケーブルターミナル アッパ	6-13
カラー 6.7-12.7-3	4-41	グロメット コード	18-12
カラー 8.4-12-17	7-9	グロメット パイプ	6-19
カラー 8.4-12-17	19-14	<ケ>	
カラー ブラケット 6.5-10.5-10	7-17	ケースアッシ FFP	6-3
<キ>		ケーブルジョイント	7-10
キー	2-11	ケーブルジョイント	19-18
キー ボンブインペラ	14-25	ケーブルジョイントアッシ	25B-12

ケーブルターミナル	21-8	スターターケーブル	11-7
ケーブルターミナルアッシ (-)	6-11	スタータソレノイド	10-7
ケーブルターミナルアッシ (+)	6-10	スタータモータアッシ	11-1
<コ>		スタータモータブラケット	11-22
高地補正キット	24-28	スタータモータバンド	11-18
コイルブラケットアッシ	9-5	スタータモータブラケット	11-17a
コーションデカール	20-28	スタータモータマウント A	11-15
コーションデカール (A)	20-29	スタータモータマウント B	11-16
コーションデカール (B)	11-27-1	スタータケーブルアッシ	11-6
コーションデカール (B)	11-27-2	スタッド	1-5
コーションデカール (SIGP)	21-50	スタッド	1-6
コード FFP	6-14	スタッド	13-39
コードアッシ	10-24	スタッド	14-10
コードアッシ BL=6200	22-4	スタッド	27-7-6
コードカバー FFP	6-15	スタッド 10-165	13-37
コントロールヘッドアッシ (センタコンソール)	25B-4	スタッド 10-165	27-7-5
コントロールヘッドアッシ (トップ・シングル)	25B-1	スチールボール	15-22
コントロールヘッドアッシ (トップ・ツイン)	25B-2	ステアリングアームダンパ L=40	16-47
コントロールヘッドアッシ (フラッシュマウント)	25B-3	ステアリングシャフトアッシ	16-46
コントロールレバー	21-18	ステアリードワイヤバンド	1-60
コンプレッサクランクシャフトアッシ	5-11	ステアリードワイヤバンド	4-43
コンプレッサヘッドアッシ	5-2	ストッパ	24-30
<サ>		ストッパドライブシャフトハウジング	14-47
サーモスタット	1-20	ストップスイッチアッシ	22-13
サーモスタットキャップアッシ	1-21	ストップスイッチデカール	22-15
サーモスタットキャップガスケット	1-22	ストップスイッチランヤードアッシ	22-14
サーモスタットキャップガスケット	27-3-4	スナップ クラッチピン	15-18
<シ>		スナップピン d=8	7-12
シーリングキャップ	3-5	スナップピン d=8	19-19
シール エブロン	13-27	スパークプラグ (IZFR5J)	1-45
シールコンプレッション	4-17	スパークプラグデカール	11-29
シールラバー フィラリッド	20-20	スピードメーターキット (60MPH)	25A-8
シールリング 13.8-22-3.7	18-40	スピードメーターキット (60MPH)	23A-7-1
シールリング ステアリングシャフト	16-48	スピードメーターキット (60MPH)	23A-7-2
シールリング ドラッグリンク	19-26	スプリットピン 3-25	15-25
シフトアーム	19-11	スプリング クラッチ	15-20
シフトギヤアッシ	21-7	スプリング フィラリッド	10-23
シフトポジションデカール	22-7	スプリングピン 3.5-10	14-41
シフトレバーシャフト	19-3	スプリングピン 3.5-10	27-7-15
シフトレバーセット	11A-7	スプリングピン 3.5-16	14-46
シフトロッド (L)	19-17	スプリングピン 3.5-16	14-56
シフトロッドジョイント	14-45	スプリングピン 3.5-16	16-41
シフトロッドレバー	19-1	スプリングピン 3.5-16	27-7-16
シム 35-41.9-0.5	14-31	スプリングリテーナ クラッチ L=30.5	15-19
シム 35-41.9-0.5	27-6-10	スプリングワッシャ	1-32
シム 42-50-0.1	15-14-2	スプリングワッシャ	1-41
シム 42-50-0.15	15-14-1	スプリングワッシャ	9-4
シム 47-57-0.1	15-12-2	スプリングワッシャ	10-14b
シム 47-57-0.15	15-12-1	スプリングワッシャ	13-18
シム 52-60.5-0.1	14-16-2	スプリングワッシャ	19-9
シム 52-60.5-0.15	14-16-1	スプリングワッシャ	23-18
シム 52-60.5-0.3	14-16-3	スプリングワッシャ	23-25
ジョイント	21-49	スプリングワッシャ	24-14
ジョイント ニップル	12-17	スプリングワッシャ	24-20
ジョイントアッシ (アウトレット)	23-3	スベサ	21-29
ジョイントアッシ (インレット)	23-2	スベサ 35-48.6-16	2-5
シリンダピン (アッパ)	16-14	スベサ 40-52-7	2-3
シリンダピン (ロフ)	16-28	スベサ 6.2-9-15.7	6-24
シリンダブロック&クランクケースアッシ	1-1	スベサ 6.2-9-15.7	8-16
シリンダヘッド	1-24	スベサ 6.2-9-15.7	10-41
シリンダヘッドガスケット	1-25	スベサ 6.2-9-15.7	12-35
シリンダヘッドガスケット	27-3-2	スベサ 6.2-9-16.6	10-6
シリンダヘッドカバー	1-16	スベサ 8.4-12-17	12-4
シリンダヘッドカバーガスケット	1-17	スベサ 8.4-12-17	18-3
シリンダヘッドカバーガスケット	27-3-3	スベサ 8.4-12-21.5	11-14
<ス>		スベサ ドラッグリンク H	19-22
スイベルブラケットアッシ	16-1	スベサセット	25B-7
スイベルブラケットシャフトアッシ (ステンコート)	16-35	スベサセット	25B-8
スクリュ	7-24	スモールエンドベアリングワッシャ	2-8
スクリュ	8-2	スラストプレート	21-22
スクリュ	8-3	スラストプレート (アッパ)	16-50
スクリュ	8-6	スラストプレート 66-85-2	2-4
スクリュ	8-21	スラストプレート 66-85-2	2-10
スクリュ	8-25	スラストホルダ	24-29
スクリュ	14-6	スラストロッド	16-9
スクリュ	14-62	スロットルアーム	21-2
スクリュ	16-33	スロットルカム	7-14
スクリュ	21-23	スロットルフリクションアーム	21-3
スクリュ	21-26	スロットルボディアッシ	7-13
スクリュ	21-27	<タ>	
スクリュ	21-28	ターミナルキャップ	10-19
スクリュ	21-40	ターミナルキャップ	11-10
スクリュ	22-11	ターミナルキャップ	11-10a



ターミナルキャップスタータ	10-16	ナット	8-26
ターミナルキャップスタータ	10-17	ナット	8-38
ターミネーター (FEMALE)	25A-6	ナット	10-14a
ターミネーター (MALE)	25A-5	ナット	11-10b
ダイヤフラムガスケット B	8-23	ナット	12-42
ダイヤフラムガスケットセット	8-27	ナット	13-40
ダウエルピン	1-3	ナット	19-8
ダウエルピン	1-4	ナット	21-10
ダウエルピン 4-10	1-18	ナット	21-32
ダウエルピン 4-10	1-26	ナット	23-17
ダウエルピン 4-10	5-20	ナット	23-26
ダウエルピン 4-10	14-33	ナット	24-13
ダウエルピン 6-12	1-2	ナット	24-19
ダウエルピン 6-12	5-25	ナット	27-7-8
ダウエルピン 6-12	13-11	ナット 10-P1.25	1-9
タコメータ Black	23A-1-2	ナット 10-P1.25	5-22
タコメータ W/オイルランプ	23-12	ナット 10-P1.25	13-41
タコメータ White	23A-1-1	ナット 10-P1.25	27-7-10
タコメータキット	25A-13	ナット 12-P1.25	16-82
ダストカバーセット	11A-9	ナット 12-P1.5	16-66
タッピングスクリュ 6-16	20-18	ナット ベベルギヤ B	14-17
ダンパ (アツパ)	16-59	<ニ>	
ダンパ (ロフ)	16-70	ニッブル 6-1/8	14-14
ダンパ 21-36-5	16-55	ニッブル 6-6	14-51
ダンパ 21-36-5	16-64	ニッブル L	4-2
ダンパスターモータ	11-17	ニッブルウォータ	1-74
<チ>		ニッブルフェUELホース	8-68
チェックバルブ	1-53	ニッブルアッシ (チェックバルブ)	1-68
チェックバルブ	1-57	ニュートラルスイッチ (リモートコントロール)	22-10
チェックバルブ	8-24	ニュートラルスイッチ (リモートコントロール)	25B-14
チルトストップアッシ	16-40	ニュートラルロックアーム	21-15
チルトストップラグリップ	16-43	ニュートラルロックスプリング	21-16
チルトストップスプリング	16-44	<ハ>	
チルトハンドル	20-13	パイプ	12-8
<ツ>		パイプ	12-10
ツインリモートコントロールキット	26-12	パイプ	12-11
ツールキット	23-9	パイプ	12-12
<テ>		パイプ	12-13
ディスクスプリング	4-15	パイプ	12-14
テーパローラベアリング 0506	14-19	パイプ	12-16
テーパローラベアリング 30209	15-1	パイプ	12-23
デカール (レバー)	22-6	パイプジョイント 4-4	8-59
デカールセット (MD115A2)	20-26	パイプジョイント 7-5	8-60
デデントスプリング	21-42	ハイプレッシャフェUELフィルタ	4-35
デデントリテーナ	21-41	バックアップリング	17-17
デデントローラ	21-38	バックアップリング	17-24
<ト>		バックアップリング	17-27
トップカウルアッシ	20-2	バックボンケ-ブル	25A-12
トップカウルサブアッシ	20-3	バッテリーケーブル L=3000	10-18
トップカウルシール	20-12	バッテリーケーブル	25A-3
ドライブギヤ	21-9	バルブアッシ (プレッシャチェック)	4-3
ドライブシャフト (L)	14-18-1	バルブシート	17-45
ドライブシャフト (UL)	14-18-2	パワーヘッドガスケットセット	27-3-1
ドライブシャフト (UL)	27-7-12	ハンガ	1-30
ドライブシャフトスプリング	14-21	バンド	22-9
ドライブシャフトスプリングガイド	14-22	バンドリードワイヤ	22-8
ドライブシャフトハウジング (L)	13-31	バンドリードワイヤ 104	1-65
ドライブシャフトハウジングガスケット	13-35	バンドリードワイヤ 104	4-53
ドライブシャフトハウジングガスケット	27-6-2	バンドリードワイヤ 104	7-27
ドライブブーリ	5-26	バンドリードワイヤ 104	8-18
ドライブベルト	5-27	バンドリードワイヤ 104	8-69
ドラッグリンクアッシ H	19-21	バンドリードワイヤ 104	9-12
ドラッグリンクスベーサ	26-13	バンドリードワイヤ 104	12-18
ドリブンブーリ	5-21	バンドリードワイヤ 104	12-21
トリムセンサ L=1700	16-19	バンドリードワイヤ 104	14-52
トリムタブ	14-8	バンドリードワイヤ 104	16-22
トリムタブガスケット	14-9	バンドリードワイヤ 104	16-34
トリムタブガスケット	27-6-16	バンドリードワイヤ 104	27-7-17
トリムピストンアッシ	17-25	バンドリードワイヤ 158	10-20
トリムメータアッシ	23-20	バンドリードワイヤ 158	12-24
トリムメータキット	23A-4-1	バンドリードワイヤ 170	1-61
トリムメータキット	23A-4-2	バンドリードワイヤ 170	4-44
トリムメータキット	25A-9-1	<ヒ>	
ドレンスクリュ	8-10	ヒートシュリンクチューブ	26-8
<ナ>		ピストン	2-13-1
ナイロンナット 10-P1.5	19-2	ピストン (0.5 O/S)	2-13-2
ナイロンナット 3/8-24UNF	19-24	ピストン&コンロッドアッシ	5-9
ナイロンナット 4-P0.7	14-63	ピストンピン φ23	2-14
ナイロンナット 5-P0.8	20-11	ピストンピンクリップ	2-15
ナイロンナット 6-P1.0	20-15	ピストンリベアキット	2-12-1
ナイロンナット 7/8-14	16-39	ピストンリベアキット (0.5 O/S)	2-12-2
ナイロンナット 8-P1.25	14-11	ピストンリング	2-17-1
ナット	7-19	ピストンリング (0.5 O/S)	2-17-2

ピストンリングセット	2-16-1	ブラケットアッシソレノイドスイッチ	10-35
ピストンリングセット (0.5 O/S)	2-16-2	ブラシ	17-6
ピストンロッドアッシ	17-19	ブラシスプリング	17-8
ピックアップコイル	9-7	ブラシホルダ	11A-2
ピニオンアッシ	11A-4	フラッシングコネクタ	18-25
ヒューズ 15A	10-11	フラッシングコネクタキャップ	18-28
ヒューズ 25A	10-10	フラッシングブラグ	24-23
ヒューズ 30A	10-9	フラッシングホース	18-23
ヒューズデカール	11-28	ブラネットギヤ	11A-5
ピン	17-43	フリースロットルスプリング	21-45
ピンクラッチ	15-17	フリースロットルドラム	21-20
ピンケーブル	19-7	フリースロットルボタン	25B-9
ピンスラストロッド	16-10	フリースロットルボタン	25B-11
<フ>		フリースロットルレバー	21-39
フィッティングプレート	23-16	フリースロットルローラ	21-43
フィッティングプレート	24-12	フリーピストン	17-22
フィッティングプレート	24-18	ブレーカ	17-7
フィッティングプレート	23-24	プレート	1-62
フィラリッドアッシ	20-21	プレート カバーステー	20-10
フィラリッドヒンジ	20-22	プレート フィルタ	8-40
フィルタ	8-35	プレート レクチファイヤ	10-22
フィルタ	12-40	プレコートボルト 8-25	7-30
フィルタ	17-32	プレコートボルト 8-25	19-5
フィルタ	17-46	プレコートボルト 8-30	15-8
フィルタ B	17-11	プレリギングキット	26-1
フォワードスラストワッシャ	15-28	プレリギングキット	26-6
プザーコーションデカール	23-10	フロート フェUELフィルタ	8-36
フック	11-31	フロート ベーパセバレータ	8-4
フック カバー	11-30	フロートアームピン	8-5
フックレバー	18-38	フロートバルブアッシ	8-7
フックレバーアッシ (L)	18-29	プロテクタ	4-52
フックレバーアッシ (R)	18-30	プロテクタ φ18-170	4-37
フックレバーブッシング 14-16-1.8	18-41	プロペラアッシ (11")	15-26-2
ブッシュロッドクラッチ	15-21	プロペラアッシ (13")	15-26-3
ブッシング	21-35	プロペラアッシ (15")	15-26-4
ブッシング 12-14-15.5	7-7	プロペラアッシ (17")	15-26-5
ブッシング 12-14-15.5	19-13	プロペラアッシ (19")	15-26-6
ブッシング 18-20-20.5	16-18	プロペラアッシ (21")	15-26-7
ブッシング 18-24-19	16-17	プロペラアッシ (9")	15-26-1
ブッシング 18-24-19	18-35	プロペラシャフト	15-15
ブッシング 22-25.4-23.5	16-31	プロペラシャフトハウジング	15-3
ブッシング 25.6-28.6-40	16-38	プロペラシャフトハウジングアッシ	15-2
ブッシング 32-40-45	16-49	プロペラナット	15-23
ブッシング B	21-25	プロペラハブキット	15-27
ブッシング D	21-21	フロントデカール	20-27
フェUELインジェクタアダプタ	4-18	フロントハウジング	21-51
フェUELインジェクタアッシ	4-19	<ヘ>	
フェUELインジェクタインサート	4-16	ベーパセバレータアッシ	8-1
フェUELフィードポンプ	6-2	ベゼルカバーキット	25B-5
フェUELフィードポンプアッシ	6-1	ベゼルカバーキット	25B-6
フェUELフィードポンプブラケット	6-26	ベゼルカバーキット	25B-10
フェUELフィルタアッシ	8-32	ベベルギヤ B	14-15
フェUELフィルタバンド	4-39	ベベルギヤ C	15-11
フェUELフィルタラバーマウント	4-36	ベベルギヤアッシ (A)	15-9
フェUELホース W/プロテクタ	4-47	<ホ>	
フェUELホース W/プロテクタ L=100	8-54	ホース	1-46
フェUELホース W/プロテクタ L=100	8-58	ホース	1-47
フェUELホース W/プロテクタ L=140	8-46	ホース	1-48
フェUELホース W/プロテクタ L=140	8-52	ホース	1-49
フェUELホース W/プロテクタ L=180	8-63	ホース	1-51
フェUELホース W/プロテクタ L=300	8-43	ホース	1-52
フェUELホース W/プロテクタ L=1000	8-72	ホース	1-55
フェUELホースアッシ	4-32	ホース	1-56
フェUELポンプアッシ	8-19	ホース	1-75
フェUELポンプブラケット	8-30	ホース	4-8
フェUELメータアッシ	23A-5-1	ホース	4-46
フェUELメータアッシ	23A-5-2	ホース	4-49
フェUELメータキット	25A-9-2	ホース	5-29
フェUELレギュレータアッシ	4-22	ホース	5-30
フライホイール W/リングギヤ	9-1	ホース	7-26
ブライマバルブ	23-4-1	ホース	8-42
ブライマバルブ	23-4-2	ホース	8-45
ブライマバルブアッシ	23-1-1	ホース	8-47
ブライマバルブアッシ	23-1-2	ホース	8-49
ブラグ	17-30	ホース	8-51
ブラグ 10.5	4-4	ホース	8-53
ブラグ 8-8	14-3	ホース	8-56
ブラグウォータ	14-12	ホース	8-57
ブラグフェUELホースニップル	8-70	ホース	8-62
ブラグキャップ W/レジスタンス	10-27	ホース	8-71
ブラグキャップ W/レジスタンス	10-29	ホース	14-50-1
ブラグストッパ	4-6	ホース	14-50-2
ブラケット オイルポンプ	12-7	ホース	23-6-1

ホース	23-7-1	ボルト	16-54
ホース	27-7-11	ボルト	16-58
ホースジョイント(ウォータワーク)	23-11	ボルト	16-72
ボール	17-42	ボルト	16-73
ボールジョイント B.	7-18	ボルト	16-76
ホールディングプレート	4-28	ボルト	17-9
ホールディングプレート	4-29	ボルト	17-37
ホールディングプレート	4-40	ボルト	17-38
ボールベアリング 16007	14-20	ボルト	17-39
ボールベアリング 6203	5-12	ボルト	18-4
ボールベアリング 6208	15-7	ボルト	18-7
ボトムカウル	18-1	ボルト	18-16
ホルダ	21-47	ボルト	18-18
ホルダシフトレバースhaft	19-4	ボルト	18-22
ボルト	1-7	ボルト	18-37
ボルト	1-10	ボルト	18-45
ボルト	1-12	ボルト	18-47
ボルト	1-13	ボルト	19-12
ボルト	1-14	ボルト	20-8
ボルト	1-19	ボルト	20-24
ボルト	1-23	ボルト	21-11
ボルト	1-27	ボルト	21-37
ボルト	1-31	ボルト	21-48
ボルト	1-36	ボルト	27-4-8
ボルト	1-38	ボルト 10-107	13-32
ボルト	1-40	ボルト 10-120	13-33
ボルト	1-44	ボルト 10-40	13-29
ボルト	1-59	ボルト 10-40	14-54
ボルト	1-63	ボルト 10-40	27-7-4
ボルト	1-67	ボルト 12-105 P1.25	16-79
ボルト	1-73	ボルト 12-20 P1.75	16-26
ボルト	3-8	ボルト 3/8-50	19-23
ボルト	3-9	ボルト 30mm	10-23
ボルト	3-11	ボルト 8-25	16-69
ボルト	4-7	ボルト 8-35	13-28
ボルト	4-10	ボルト 8-35	14-53
ボルト	4-42	ボルト 8-35	27-7-3
ボルト	5-5	ボルト 8-50	13-13
ボルト	5-19	ボルト プレコート 6-35	3-3
ボルト	5-24	ボルト マウントブラケット	16-62
ボルト	5-32	ボルトメータアシ	23A-3-1
ボルト	6-16	ボルトメータアシ	23A-3-2
ボルト	6-20	ボルトメータアシ	24-9
ボルト	6-21	ボルトメータキット	25A-9-3
ボルト	6-27	ポンプ	17-10
ボルト	7-5	ポンプカバー	8-20
ボルト	7-15	ポンプケース(ロフ)	14-29
ボルト	8-12	ポンプケースガスケット	14-34
ボルト	8-29	ポンプケースガスケット	27-4-5
ボルト	8-31	ポンプケースガスケット	27-5-4
ボルト	8-41	ポンプケースガスケット	27-6-7
ボルト	9-3	ポンプケースサブアシ(アッパ)	14-26
ボルト	9-8	ポンプケースライナ	14-27
ボルト	9-10	ポンプケースライナ	27-4-4
ボルト	10-2	ポンプケースライナ クロムメッキ	27-5-3
ボルト	10-8-1	ポンプダイヤフラム	8-22
ボルト	10-8-2	<マ>	
ボルト	10-25	マウント 12-18-2.5	12-3
ボルト	10-30	マウント 12-18-2.5	18-2
ボルト	10-37	マウント 8.5-14-2.5	8-14
ボルト	11-8	マウント 8.5-14-2.5	10-4
ボルト	11-9	マウント 8.5-14-2.5	10-39
ボルト	11-11	マウント 8.5-14-2.5	12-33
ボルト	11-19	マウントブラケット	16-60
ボルト	11-23	マウントホールディングプレート(アッパ)	16-57
ボルト	12-5	マウントホールディングプレート(ロフ)	16-68
ボルト	12-22	マグネットスイッチ	11A-8
ボルト	12-31	メニアルバルブ	17-14
ボルト	13-5	<メ>	
ボルト	13-6	メインスイッチアシ	22-1
ボルト	13-12	メインスイッチキー No.943	22-2-1
ボルト	13-16	メインスイッチキー No.944	22-2-2
ボルト	13-23	メインスイッチキー No.945	22-2-3
ボルト	13-44	メインスイッチキーカバリングキャップ	22-3
ボルト	13-45	メインベアリング(アッパ)	2-9
ボルト	14-37	メインベアリング 6208	2-2
ボルト	14-48	メータダンパ	23-15
ボルト	16-3	メータダンパ	23-23
ボルト	16-6	メータダンパ	24-11
ボルト	16-12	メータダンパ	24-17
ボルト	16-16	メータバルブ 12V-1.7W	23-14
ボルト	16-20	メータバルブ 12V-1.7W	23-21
ボルト	16-24	メータバルブ 12V-1.7W	24-10

メータバルブ 12V-1.7W	24-16
メータバルブキャップ	23-22
メータランプスイッチ	24-21
メータリードワイヤ L=8000	23-19
メータリードワイヤ L=8000	26-3
メータリードワイヤ L=8000	26-9
<モ>	
モータアッシ	17-1
モータブラケットアッシ	17-5
<ヨ>	
ヨークアッシ	17-2
<ラ>	
ラバーマウント	7-22
ラバーマウント (アッパ)	16-53
ラバーマウント (ロフ)	16-61
ラバーマウント 8.5-12-2	6-23
ラバーマウント 8.5-14-2.5	8-15
ラバーマウント 8.5-14-2.5	10-5
ラバーマウント 8.5-14-2.5	10-40
ラバーマウント 8.5-14-2.5	12-34
ラバーマウント 8.5-18-7	6-25
ランプパネルアッシ	24-27
<リ>	
リードバルブアッシ	3-12
リードバルブアッシ	5-7
リードワイヤ L=200	24-24
リギングコードキット	26-7
リギングホルトセット	16-78
リザーブタンク	17-34
リバーガスバッセージパイプ	13-43
リモートコントロールヘッドアッシ(RC12F)	21-1
リモートコントロールヘッドアッシ(RC12F)	26-2
リモートコントロールロゴデカール	22-16
リヤハウジング	21-13
リヤパネル	21-14
リレー	10-12
リングギヤカバ	11-25
リンクロッドアッシ (TPS)	7-4
リンクロッドアッシ (シフト)	19-10
リンクロッドアッシ (スロットル)	7-3
<レ>	
レクチファイヤコンプリート	10-21
<ロ>	
ローパーミエーションホース L=110	8-48
ローパーミエーションホース L=1600	23-7-2
ローパーミエーションホース L=40	8-50
ローパーミエーションホース L=700	23-6-2
ローラ	21-34
ローラ 6.1-14.7-14	20-5
ローラベアリング 23-28-28	2-7
ローラベアリング 25-32-26	15-10
ローラベアリング 28.6-38.1-3	14-2
ローラベアリング 30-40-30	15-5
ローラリテーナ	21-44
ロッドガイドサブアッシ トリム	17-28
ロッドスナップ 5-2.5	7-2
ロウユニットアッシ (L)	27-1-1
ロウユニットアッシ (UL)	27-1-2
ロウユニットガスケットセット	27-6-1
<ワ>	
ワッシャ	1-37
ワッシャ	1-39
ワッシャ	1-42
ワッシャ	4-11
ワッシャ	6-17
ワッシャ	7-20
ワッシャ	8-39
ワッシャ	10-42
ワッシャ	11-24
ワッシャ	12-43
ワッシャ	13-14
ワッシャ	13-17
ワッシャ	13-24
ワッシャ	13-30
ワッシャ	13-34
ワッシャ	13-38
ワッシャ	14-38
ワッシャ	14-55
ワッシャ	14-64
ワッシャ	16-7
ワッシャ	16-27
ワッシャ	16-37
ワッシャ	16-67

ワッシャ	16-81
ワッシャ	18-36
ワッシャ	20-6
ワッシャ	20-9
ワッシャ	21-5
ワッシャ	21-31
ワッシャ	21-33
ワッシャ	21-36
ワッシャ	27-4-9
ワッシャ	27-7-7
ワッシャ	27-7-9
ワッシャ 10.2-17-2	5-4
ワッシャ 10.2-17-2	6-6
ワッシャ 10.5-18-1.5	19-6
ワッシャ 10.5-18-2	16-42
ワッシャ 10.5-20-3.2	1-11
ワッシャ 10.5-20-3.2	5-23
ワッシャ 12.2-36-3	16-56
ワッシャ 12.5-24-1	7-8
ワッシャ 12.5-24-1	19-16
ワッシャ 13-34-3	16-63
ワッシャ 13-34-3	16-80
ワッシャ 17-32-3	15-24
ワッシャ 18.5-30-1	18-32
ワッシャ 22.6-30-2	16-29
ワッシャ 25.7-50-1	16-8
ワッシャ 4.2-12.5-0.8	7-25
ワッシャ 6.5-21-1	7-16
ワッシャ 6.5-21-1	8-13
ワッシャ 6.5-21-1	10-3
ワッシャ 6.5-21-1	12-32
ワッシャ 6.5-23-1.5	16-15
ワッシャ 6.5-23-1.5	20-19
ワッシャ 6-16-1.5	6-22
ワッシャ 6-16-1.5	10-38
ワッシャ 6-16-1.5	16-21
ワッシャ 6-16-1.5	18-43
ワッシャ 6-16-1.5	20-14
ワッシャ 8.5-18-1.6	7-11
ワッシャ 8.5-18-1.6	19-20
ワッシャ 8.5-19.5-3.2	1-15
ワッシャ 8.5-19.5-3.2	1-28
ワッシャ 8.5-24-1.5	7-6
ワッシャ 8.5-24-1.5	11-13
ワッシャ 8.5-24-1.5	12-6
ワッシャ 8.5-24-1.5	18-5
ワッシャ 8.5-24-1.5	19-15
ワッシャ 9.6-18-2	19-25
ワッシャ t=2.8	15-13-3
ワッシャ t=3.0	15-13-2
ワッシャ t=3.2	15-13-1
ワッシャ マウントブラケット 12.2-25-2	16-65
ワッシャ リモコンボックス	21-30
ワッシャセット	11A-6

# INDEX

<A>			
ADAPTER.....	5-3	BOLT.....	1-38
ADAPTER.....	6-5	BOLT.....	1-40
ADJUSTING SCREW.....	21-6	BOLT.....	1-44
ADVANCER ARM.....	7-1	BOLT.....	1-59
AIR CHAMBER ASSY.....	3-1	BOLT.....	1-63
AIR CHAMBER COVER.....	3-6	BOLT.....	1-67
AIR CHAMBER COVER GASKET.....	3-7	BOLT.....	1-73
AIR CHAMBER COVER GASKET.....	27-3-11	BOLT.....	3-8
AIR COMPRESSOR ASSY.....	5-1	BOLT.....	3-9
AIR COMPRESSOR CYLINDER ASSY.....	5-15	BOLT.....	3-11
AIR COMPRESSOR HOUSING ASSY.....	5-16	BOLT.....	4-7
AIR COMPRESSOR PISTON RING.....	5-10	BOLT.....	4-10
AIR FILTER ASSY.....	5-28	BOLT.....	4-42
AIR HOSE ASSY.....	4-30	BOLT.....	5-5
AIR INJECTOR COMPLETE.....	4-12	BOLT.....	5-19
AIR RAIL ASSY.....	4-1	BOLT.....	5-24
AIR RAIL DECAL.....	4-51	BOLT.....	5-32
AIR REGULATOR ASSY.....	4-25	BOLT.....	6-16
ALTERNATOR ASSY.....	9-2	BOLT.....	6-20
ALTITUDE ADJUSTMENT KIT.....	24-28	BOLT.....	6-21
ANODE.....	1-43	BOLT.....	6-27
ANODE.....	16-11	BOLT.....	7-5
ANODE.....	16-75	BOLT.....	7-15
APRON ASSY.....	13-26	BOLT.....	8-12
ARMATURE ASSY.....	17-3	BOLT.....	8-29
ASSIST CORD (BLK) L=200.....	24-22-2	BOLT.....	8-31
ASSIST CORD (BLK) L=200.....	26-5	BOLT.....	8-41
ASSIST CORD (BLK) L=200.....	26-11	BOLT.....	9-3
ASSIST CORD (BLU) L=200.....	24-22-1	BOLT.....	9-8
ASSIST CORD (RED) L=200.....	22-5	BOLT.....	9-10
ASSIST CORD (RED) L=200.....	24-22-3	BOLT.....	10-2
<B>		BOLT.....	10-8-1
BACKBONE CABLE L=5m.....	25A-12	BOLT.....	10-8-2
BACK-UP RING.....	17-17	BOLT.....	10-25
BACK-UP RING.....	17-24	BOLT.....	10-30
BACK-UP RING.....	17-27	BOLT.....	10-37
BALL.....	15-22	BOLT.....	11-8
BALL.....	17-42	BOLT.....	11-9
BALL BEARING 16007.....	14-20	BOLT.....	11-11
BALL BEARING 6203.....	5-12	BOLT.....	11-19
BALL BEARING 6208.....	15-7	BOLT.....	11-23
BALL JOINT.....	7-18	BOLT.....	12-5
BAND.....	22-8	BOLT.....	12-22
BAND.....	22-9	BOLT.....	12-31
BAND 104.....	1-65	BOLT.....	13-5
BAND 104.....	4-53	BOLT.....	13-6
BAND 104.....	7-27	BOLT.....	13-12
BAND 104.....	8-18	BOLT.....	13-16
BAND 104.....	8-69	BOLT.....	13-23
BAND 104.....	9-12	BOLT.....	13-44
BAND 104.....	12-18	BOLT.....	13-45
BAND 104.....	12-21	BOLT.....	14-37
BAND 104.....	14-52	BOLT.....	14-48
BAND 104.....	16-22	BOLT.....	16-3
BAND 104.....	16-34	BOLT.....	16-6
BAND 104.....	27-7-17	BOLT.....	16-12
BAND 158.....	10-20	BOLT.....	16-16
BAND 158.....	12-24	BOLT.....	16-20
BAND 170.....	1-61	BOLT.....	16-24
BAND 170.....	4-44	BOLT.....	16-58
BATTERY CABLE.....	25A-3	BOLT.....	16-72
BATTERY CABLE L=3000.....	10-18	BOLT.....	16-73
BEVEL GEAR ASSY (A).....	15-9	BOLT.....	16-76
BEVEL GEAR B.....	14-15	BOLT.....	17-9
BEVEL GEAR C.....	15-11	BOLT.....	17-37
BEZEL COVER KIT.....	25B-5	BOLT.....	17-38
BEZEL COVER KIT.....	25B-6	BOLT.....	17-39
BEZEL COVER KIT.....	25B-10	BOLT.....	18-4
BOLT.....	1-7	BOLT.....	18-7
BOLT.....	1-10	BOLT.....	18-16
BOLT.....	1-12	BOLT.....	18-18
BOLT.....	1-13	BOLT.....	18-22
BOLT.....	1-14	BOLT.....	18-37
BOLT.....	1-19	BOLT.....	18-45
BOLT.....	1-23	BOLT.....	18-47
BOLT.....	1-27	BOLT.....	19-12
BOLT.....	1-31	BOLT.....	20-8
BOLT.....	1-36	BOLT.....	20-24
		BOLT.....	21-11
		BOLT.....	21-37
		BOLT.....	21-48
		BOLT.....	27-4-8
		BOLT 10-107.....	13-32
		BOLT 10-120.....	13-33
		BOLT 10-40.....	13-29
		BOLT 10-40.....	14-54
		BOLT 10-40.....	27-7-4
		BOLT 12-103.....	16-54
		BOLT 12-105 P1.25.....	16-79
		BOLT 12-20 P1.75.....	16-26
		BOLT 3/8-50.....	19-23
		BOLT 30mm.....	10-23
		BOLT 6-35.....	3-3
		BOLT 8-25.....	16-69
		BOLT 8-35.....	13-28
		BOLT 8-35.....	14-53
		BOLT 8-35.....	27-7-3
		BOLT 8-50.....	13-13
		BOLT M12-151.....	16-62
		BOTTOM COWL.....	18-1
		BRACKET.....	12-7
		BRACKET ASSY.....	10-35
		BREAKER.....	17-7
		BRUSH.....	17-6
		BRUSH HOLDER.....	11A-2
		BRUSH SPRING.....	17-8
		BUSHING.....	21-21
		BUSHING.....	21-25
		BUSHING.....	21-35
		BUSHING 12-14-15.5.....	7-7
		BUSHING 12-14-15.5.....	19-13
		BUSHING 18-20-20.5.....	16-18
		BUSHING 18-24-19.....	16-17
		BUSHING 18-24-19.....	18-35
		BUSHING 22-25.4-23.5.....	16-31
		BUSHING 25.6-28.6-40.....	16-38
		BUSHING 32-40-45.....	16-49
		BUZZER CAUTION DECAL.....	23-10
<C>			
CABLE JOINT.....	7-10		
CABLE JOINT.....	19-18		
CABLE JOINT ASSY.....	25B-12		
CABLE TERMINAL.....	21-8		
CABLE TERMINAL ASSY (NEGATIVE).....	6-11		
CABLE TERMINAL ASSY (POSITIVE).....	6-10		
CAM ROD (L).....	14-40-1		
CAM ROD (UL).....	14-40-2		
CAM ROD (UL).....	27-7-13		
CAM ROD BUSHING.....	14-42		
CAP.....	4-45		
CAP.....	17-35		
CAP HOOK.....	12-28		
CASE ASSY.....	6-3		
CAUTION DECAL.....	20-28		
CAUTION DECAL (A).....	20-29		
CAUTION DECAL (B).....	11-27-1		
CAUTION DECAL (B).....	11-27-2		
CAUTION DECAL (SIGP).....	21-50		
CHECK VALVE.....	1-53		
CHECK VALVE.....	1-57		
CHECK VALVE.....	8-24		
CLAMP.....	18-6		
CLAMP.....	18-17		
CLAMP.....	21-52		
CLAMP.....	23-5		
CLAMP.....	23-8		
CLAMP 21/32.....	4-38		
CLAMP 29/64.....	4-9		
CLAMP 6.5-14L.....	1-66		
CLAMP 6.5-14L.....	3-10		
CLAMP 6.5-14L.....	16-32		
CLAMP 6.5-47.5P.....	6-18		
CLAMP 6.5-47.5P.....	8-17		
CLAMP 6.5-47.5P.....	16-23		
CLAMP 6.5-47.5P.....	16-25		
CLAMP 6.5-67P.....	5-31		
CLAMP 6.5-67P.....	18-15		
CLAMP 6.5-87P.....	12-36		

CLAMP 60	18-14
CLAMP 8.5-85P	1-29
CLAMP BRACKET (L)	16-5
CLAMP BRACKET (R)	16-4
CLAMP $\phi$ 10	8-65
CLAMP $\phi$ 10	8-66
CLAMP $\phi$ 10	8-67
CLIP	8-8
CLIP	18-44
CLIP $\phi$ 10	1-50
CLIP $\phi$ 10	4-50
CLIP $\phi$ 10	8-61
CLIP $\phi$ 12	8-44
CLIP $\phi$ 12	8-64
CLIP $\phi$ 12	8-73
CLIP $\phi$ 17.8	18-24
CLIP $\phi$ 6.9	12-20
CLIP $\phi$ 7	1-54
CLIP $\phi$ 7	1-58
CLIP $\phi$ 7	7-28
CLIP $\phi$ 7.8	12-19
CLIP $\phi$ 9.4	4-48
CLIP $\phi$ 9.4	8-55
CLIP $\phi$ 9.4	12-1
CLIP $\phi$ 9.4	12-9
CLUTCH	15-16
CLUTCH CAM	14-39
COIL BRACKET ASSY	9-5
COLLAR 10.2-12-12	16-45
COLLAR 13.5-25-13	5-13
COLLAR 18-20-4.5	14-59
COLLAR 4.2-6-10.5	7-23
COLLAR 6.2-9-3	1-8
COLLAR 6.5-10.5-10	7-17
COLLAR 6.5-10.7-6.5	8-74
COLLAR 6.7-12.7-3	4-41
COLLAR 8.4-12-17	7-9
COLLAR 8.4-12-17	19-14
COMPRESSOR CRANKSHAFT ASSY	5-11
COMPRESSOR HEAD ASSY	5-2
CONT HEAD ASSY (FLUSH MOUNT)	25B-3
CONT HEAD ASSY(CENTER CONSOLE)	25B-4
CONTROL HEAD ASSY (TOP-SINGLE)	25B-1
CONTROL HEAD ASSY (TOP-TWIN)	25B-2
CONTROL LEVER	21-18
CORD	6-14
CORD ASSY	10-24
CORD ASSY L=6200	22-4
CORD COVER	6-15
COUPLING	17-12
COVER	10-36
COVER	21-46
COVER HOOK	18-31
COVER HOOK	18-39
COVER STAY ASSY	20-4
COWL HANDLE	20-17
CRANKCASE HEAD	1-69
CRANKSHAFT ASSY	2-1
C-RING d=18	17-18
C-RING d=22	16-30
C-RING d=32	16-51
C-RING d=35	2-6
CUP	8-33
CUP	12-38
CYL BLOCK & CRANKCASE ASSY	1-1
CYLINDER HEAD	1-24
CYLINDER HEAD COVER	1-16
CYLINDER HEAD COVER GASKET	1-17
CYLINDER HEAD COVER GASKET	27-3-3
CYLINDER HEAD GASKET	1-25
CYLINDER HEAD GASKET	27-3-2
CYLINDER PIN (LOWER)	16-28
CYLINDER PIN (UPPER)	16-14
<D>	
DAMPER	11-17
DAMPER (LOWER)	16-70
DAMPER (UPPER)	16-59
DAMPER 21-36-5	16-55
DAMPER 21-36-5	16-64
DECAL (LEVER)	22-6
DECAL SET (MD115A2) (MD115A2)	20-26
DETENT RETAINER	21-41
DETENT ROLLER	21-38

DETENT SPRING	21-42
DIAPHRAGM GASKET	8-23
DIAPHRAGM GASKET SET	8-27
DISC SPRING	4-15
DOWEL PIN	1-3
DOWEL PIN	1-4
DOWEL PIN 4-10	1-18
DOWEL PIN 4-10	1-26
DOWEL PIN 4-10	5-20
DOWEL PIN 4-10	14-33
DOWEL PIN 6-12	1-2
DOWEL PIN 6-12	5-25
DOWEL PIN 6-12	13-11
DRAG LINK ASSY	19-21
DRAG LINK SPACER	26-13
DRAIN SCREW	8-10
DRIVE BELT	5-27
DRIVE GEAR	21-9
DRIVE PULLEY	5-26
DRIVE SHAFT (L)	14-18-1
DRIVE SHAFT (UL)	14-18-2
DRIVE SHAFT (UL)	27-7-12
DRIVE SHAFT HOUSING (L)	13-31
DRIVE SHAFT HOUSING GASKET	13-35
DRIVE SHAFT HOUSING GASKET	27-6-2
DRIVE SHAFT SPRING	14-21
DRIVE SHAFT SPRING GUIDE	14-22
DRIVEN PULLEY	5-21
DUST COVER SET	11A-9
<E>	
ECU ASSY	10-1
ELECTRIC OIL PUMP	12-2
ENGINE BASEMENT	13-8
ENGINE BASEMENT GASKET	13-9
ENGINE BASEMENT GASKET	27-3-18
ENGINE BASEMENT SEAL L=690	13-10
ENGINE DROP CABLE L=6m	25A-2
ENGINE SHORT BLOCK KIT	27-2
E-RING d=5	20-7
E-RING d=6	21-4
EXHAUST COVER (INNER)	1-34
EXHAUST COVER ASSY	1-33
EXHAUST COVER GASKET	1-35
EXHAUST COVER GASKET	27-3-5
EXHAUST HOUSING	13-20
EXHAUST HOUSING GASKET	13-25
EXHAUST HOUSING GASKET	27-6-4
EXHAUST PIPE	13-15
EXHAUST PIPE GASKET	13-19
EXHAUST PIPE GASKET	27-6-3
EXTENSION CORD (TRIM SENSOR) L=2000	24-25
EXTENSION CORD (TRIM SENSOR) L=6000	25A-11
EXTENSION CORD (TRIM SENSOR) L=6000	26-4
EXTENSION CORD (TRIM SENSOR) L=6000	26-10
EXTENSION CORD L=2000 (11P)	24-26
EXTENSION HOUSING	13-36
EXTENSION HOUSING	27-7-2
EXTENSION HOUSING KIT (UL)	27-7-1
<F>	
FILLER LID ASSY	20-21
FILLER LID HINGE	20-22
FILTER	8-35
FILTER	12-40
FILTER	17-11
FILTER	17-32
FILTER	17-46
FITTING PLATE	23-16
FITTING PLATE	23-24
FITTING PLATE	24-12
FITTING PLATE	24-18
FLOAT	8-4
FLOAT	8-36
FLOAT ARM PIN	8-5
FLOAT VALVE ASSY	8-7
FLUSHING CONNECTOR	18-25
FLUSHING CONNECTOR CAP	18-28
FLUSHING HOSE	18-23
FLUSHING PLUG	24-23
FLYWHEEL W/RING GEAR	9-1

FORWARD THRUST WASHER	15-28
FREE PISTON	17-22
FREE THROTTLE BUTTON	25B-9
FREE THROTTLE BUTTON	25B-11
FREE THROTTLE DRUM	21-20
FREE THROTTLE LEVER	21-39
FREE THROTTLE ROLLER	21-43
FREE THROTTLE SPRING	21-45
FRONT DECAL	20-27
FRONT HOUSING	21-51
FUEL FEED PUMP	6-2
FUEL FEED PUMP ASSY 3D	6-1
FUEL FEED PUMP BRACKET	6-26
FUEL FILTER ASSY	8-32
FUEL FILTER BAND	4-39
FUEL FILTER RUBBER MOUNT	4-36
FUEL HOSE ASSY	4-32
FUEL HOSE W/PROTECTOR	4-47
FUEL HOSE W/PROTECTOR L=100	8-54
FUEL HOSE W/PROTECTOR L=100	8-58
FUEL HOSE W/PROTECTOR L=1000	8-72
FUEL HOSE W/PROTECTOR L=140	8-46
FUEL HOSE W/PROTECTOR L=140	8-52
FUEL HOSE W/PROTECTOR L=180	8-63
FUEL HOSE W/PROTECTOR L=300	8-43
FUEL INJECTOR ADAPTER	4-18
FUEL INJECTOR ASSY	4-19
FUEL INJECTOR INSERT	4-16
FUEL METER ASSY	23A-5-1
FUEL METER ASSY	23A-5-2
FUEL METER KIT	25A-9-2
FUEL PUMP ASSY	8-19
FUEL PUMP BRACKET	8-30
FUEL REGULATOR ASSY	4-22
FUSE 15A	10-11
FUSE 25A	10-10
FUSE 30A	10-9
FUSE DECAL	11-28
<G>	
GASKET	5-6
GASKET	5-8
GASKET	5-17
GASKET	6-7
GASKET	7-29
GASKET	8-28
GASKET	13-4
GASKET	18-20
GASKET	27-3-10
GASKET	27-3-14
GASKET 10.1-15-1	14-13
GASKET 10.1-15-1	27-6-6
GASKET 36-52-2	12-27
GASKET 36-52-2	27-3-17
GASKET 8.1-15-1	14-4
GASKET 8.1-15-1	27-6-5
GEAR CASE ASSY	14-1
GEAR CASE PLATE	14-5
GEAR CASE PLATE PLUG	14-7
GREASE FITTING	16-2
GREASE FITTING	16-36
GRIP	21-17
GROMMET	6-12
GROMMET	6-13
GROMMET	13-21
GROMMET	13-42
GROMMET	18-9
GROMMET	18-12
GROMMET	18-13
GROMMET	21-12
GROMMET 16-2.5	11-26
GROMMET 17-3	18-11
GROMMET 20-3	3-4
GROMMET 20-6	18-10
GROMMET 24.3-35-5	6-9
GROMMET 37.3-18	6-8
GROMMET 47-2.5	20-16
GROMMET 7.5-16.8	6-19
GROUND CABLE L=140&285	10-15
GROUND CABLE L=270	18-46
GROUND L=110	16-74
GROUND L=130	16-13
GROUND L=210	16-71
GUIDE PLATE GASKET	14-36

GUIDE PLATE GASKET.....	27-4-7	LOWER UNIT ASSY (UL).....	27-1-2	OIL LEVEL SENSOR.....	12-30
GUIDE PLATE GASKET.....	27-5-6	LOWER UNIT GASKET SET.....	27-6-1	OIL PIPE.....	12-15
GUIDE PLATE GASKET.....	27-6-8	<M>		OIL SEAL 19.6-35-10.....	1-72
<H>		MAGNETIC SWITCH.....	11A-8	OIL SEAL 19.6-35-10.....	27-3-8
HANGER.....	1-30	MAIN BEARING 40-60-38.....	2-9	OIL SEAL 22-42-7.....	14-30
HEAT SHRINK TUBING.....	26-8	MAIN BEARING 6208.....	2-2	OIL SEAL 22-42-7.....	27-6-9
HIGH PRESSURE FUEL FILTER.....	4-35	MAIN SWITCH ASSY.....	22-1	OIL SEAL 25-45-8.....	5-18
HOLDER.....	19-4	MAIN SWITCH KEY.....	22-2-1	OIL SEAL 30-50-12.....	15-6
HOLDER.....	21-47	MAIN SWITCH KEY.....	22-2-2	OIL SEAL 30-50-12.....	27-6-15
HOLDING PLATE.....	4-28	MAIN SWITCH KEY.....	22-2-3	OIL SEAL 35-58-9.....	1-71
HOLDING PLATE.....	4-29	MAIN SWITCH KEY COVERING CAP.....	22-3	OIL SEAL 35-58-9.....	27-3-7
HOLDING PLATE.....	4-40	MANUAL VALVE.....	17-14	OIL SEAL 40-52-6.....	9-6
HOOK.....	11-30	METER BULB 12V-1.7W.....	23-14	OIL SEAL 40-52-6.....	27-3-12
HOOK COVER.....	11-31	METER BULB 12V-1.7W.....	23-21	OIL TANK.....	12-25
HOOK LEVER.....	18-38	METER BULB 12V-1.7W.....	24-10	OIL TANK CAP CHECK VALVE.....	12-29
HOOK LEVER ASSY (LEFT).....	18-29	METER BULB 12V-1.7W.....	24-16	ORIFICE.....	17-33
HOOK LEVER ASSY (RIGHT).....	18-30	METER BULB CAP.....	23-22	ORIFICE.....	17-41
HOOK LEVER BUSHING 14-16-1.8.....	18-41	METER DAMPER.....	23-15	O-RING.....	8-9
HOSE.....	1-46	METER DAMPER.....	23-23	O-RING.....	8-11
HOSE.....	1-47	METER DAMPER.....	24-11	O-RING.....	8-34
HOSE.....	1-48	METER DAMPER.....	24-17	O-RING.....	8-37
HOSE.....	1-49	METER LAMP SWITCH.....	24-21	O-RING.....	12-39
HOSE.....	1-51	METER LEAD WIRE L=8000.....	23-19	O-RING.....	12-41
HOSE.....	1-52	METER LEAD WIRE L=8000.....	26-3	O-RING.....	17-4
HOSE.....	1-55	METER LEAD WIRE L=8000.....	26-9	O-RING.....	17-15
HOSE.....	1-56	MOTOR ASSY.....	17-1	O-RING.....	17-16
HOSE.....	1-75	MOTOR BRACKET ASSY.....	17-5	O-RING.....	17-20
HOSE.....	4-8	MOUNT 12-18-2.5.....	12-3	O-RING.....	17-21
HOSE.....	4-46	MOUNT 12-18-2.5.....	18-2	O-RING.....	17-23
HOSE.....	4-49	MOUNT 8.5-14-2.5.....	8-14	O-RING.....	17-26
HOSE.....	5-29	MOUNT 8.5-14-2.5.....	10-4	O-RING.....	17-29
HOSE.....	5-30	MOUNT 8.5-14-2.5.....	10-39	O-RING.....	17-31
HOSE.....	7-26	MOUNT 8.5-14-2.5.....	12-33	O-RING.....	17-36
HOSE.....	8-42	MOUNT BRACKET.....	16-60	O-RING.....	17-40
HOSE.....	8-45	MOUNT HOLDING PLATE (LOWER).....	16-68	O-RING.....	17-44
HOSE.....	8-47	MOUNT HOLDING PLATE (UPPER).....	16-57	O-RING.....	27-3-15
HOSE.....	8-49	<N>		O-RING.....	27-3-16
HOSE.....	8-51	NEUTRAL LOCK ARM.....	21-15	O-RING 1.8-69.6.....	17-13
HOSE.....	8-53	NEUTRAL LOCK SPRING.....	21-16	O-RING 1.9-13.....	5-14
HOSE.....	8-56	NEUTRAL SWITCH (REMOTE CONT).....	22-10	O-RING 1.9-6.8.....	4-5
HOSE.....	8-57	NEUTRAL SWITCH (REMOTE CONT).....	25B-14	O-RING 1.9-6.8.....	14-43
HOSE.....	8-62	NIPPLE 4-2-6 <sub>플</sub> .....	4-2	O-RING 1.9-6.8.....	27-6-12
HOSE.....	8-71	NIPPLE 6-1/8.....	14-14	O-RING 1.9-9.8.....	4-31
HOSE.....	14-50-1	NIPPLE 6-6.....	14-51	O-RING 1.9-9.8.....	4-33
HOSE.....	14-50-2	NIPPLE 6-8-11.....	1-74	O-RING 2.4-59.6.....	9-9
HOSE.....	23-6-1	NIPPLE 8-6-8.....	8-68	O-RING 2.4-59.6.....	27-3-13
HOSE.....	23-7-1	NIPPLE ASSY (CHECK VALVE).....	1-68	O-RING 2.4-9.6.....	4-14
HOSE.....	27-7-11	NUT.....	7-19	O-RING 2.5-20.....	4-23
HOSE JOINT (WATER-WORKS).....	23-11	NUT.....	8-26	O-RING 2.5-20.....	4-26
HOUR METER ASSY.....	23A-6-1	NUT.....	8-38	O-RING 2.5-5.....	4-24
HOUR METER ASSY.....	23A-6-2	NUT.....	10-14a	O-RING 2.5-5.....	4-27
HOUR METER ASSY.....	24-15	NUT.....	11-10b	O-RING 2.8-20.2.....	4-20
<I>		NUT.....	12-42	O-RING 2-10.....	10-32
IDLE EXH PASSAGE COVER ASSY.....	13-1	NUT.....	13-40	O-RING 2-74.5.....	1-70
IDLE EXH PASSAGE SEPARATION.....	13-3	NUT.....	19-8	O-RING 2-74.5.....	27-3-6
IDLE EXHAUST PASSAGE.....	13-2	NUT.....	21-10	O-RING 3.1-24.4.....	18-27
IDLE EXHAUST PORT GROMMET.....	13-22	NUT.....	21-32	O-RING 3.1-54.4.....	14-32
IGNITION COIL W/R-CAP.....	10-26	NUT.....	23-17	O-RING 3.1-54.4.....	27-6-11
IGNITION COIL W/R-CAP.....	10-28	NUT.....	23-26	O-RING 3.1-94.4.....	15-4
INSTRUCTION DECAL.....	21-24	NUT.....	24-13	O-RING 3.1-94.4.....	27-6-14
INTAKE MANIFOLD GASKET.....	3-2	NUT.....	24-19	O-RING 3.5-27.7.....	14-44
INTAKE MANIFOLD GASKET.....	27-3-9	NUT.....	27-7-8	O-RING 3.5-27.7.....	27-6-13
INTERNAL GEAR.....	11A-3	NUT 10-P1.25.....	1-9	O-RING 3.5-7.5.....	4-21
<J>		NUT 10-P1.25.....	5-22	O-RING 4.5-32.....	16-52
JOINT.....	12-17	NUT 10-P1.25.....	13-41	O-RING 5-52.....	4-13
JOINT.....	21-49	NUT 10-P1.25.....	27-7-10	O-RING φ3.5-18.....	18-33
JOINT ASSY (INLET).....	23-2	NUT 12-P1.25.....	16-82	OVERHEAT BUZZER.....	22-12
JOINT ASSY (OUTLET).....	23-3	NUT 12-P1.5.....	16-66	<P>	
<K>		NUT M16-P1.5.....	14-17	PICK-UP COIL.....	9-7
KEY.....	2-11	NYLON NUT 10-P1.5.....	19-2	PIN.....	15-17
KEY 28-5.7-4.....	14-25	NYLON NUT 3/8-24UNF.....	19-24	PIN.....	16-10
KEY 28-5.7-4.....	27-4-3	NYLON NUT 4-P0.7.....	14-63	PIN.....	17-43
<L>		NYLON NUT 5-P0.8.....	20-11	PIN.....	19-7
LAMP PANEL ASSY.....	24-27	NYLON NUT 6-P1.0.....	20-15	PINION ASSY.....	11A-4
LEAD WIRE L=200.....	24-24	NYLON NUT 7/8-14.....	16-39	PIPE.....	12-8
LINK ROD ASSY (SHIFT).....	19-10	NYLON NUT 8-P1.25.....	14-11	PIPE.....	12-10
LINK ROD ASSY (THROTTLE).....	7-3	<O>		PIPE.....	12-11
LINK ROD ASSY (TPS).....	7-4	OIL BULB 12V-1.7W.....	23-13	PIPE.....	12-12
LOW PERMEATION HOSE L=110.....	8-48	OIL CAUTION DECAL.....	20-1	PIPE.....	12-13
LOW PERMEATION HOSE L=1600.....	23-7-2	OIL FILLER CAP.....	12-26	PIPE.....	12-14
LOW PERMEATION HOSE L=40.....	8-50	OIL FILTER ASSY.....	12-37	PIPE.....	12-16
LOW PERMEATION HOSE L=700.....	23-6-2	OIL HOSE 2×5.....	1-64	PIPE.....	12-23
LOWER UNIT ASSY (L).....	27-1-1	OIL HOSE 2×5.....	9-11	PIPE JOINT 4-4.....	8-59



PIPE JOINT 7-5.....	8-60	RIGGING CORD KIT.....	26-7	SPLIT PIN 3-25.....	15-25
PISTON.....	2-13-1	RING GEAR COVER.....	11-25	SPRING.....	15-20
PISTON & CONNECTING ROD ASSY.....	5-9	ROD GUIDE SUB-ASSY.....	17-28	SPRING.....	20-23
PISTON (0.5 O/S).....	2-13-2	ROD SNAP 5-2.5.....	7-2	SPRING PIN 3.5-10.....	14-41
PISTON PIN CLIP.....	2-15	ROLLER.....	21-34	SPRING PIN 3.5-10.....	27-7-15
PISTON PIN $\phi$ 23.....	2-14	ROLLER 6.1-14.7-14.....	20-5	SPRING PIN 3.5-16.....	14-46
PISTON REPAIR KIT.....	2-12-1	ROLLER BEARING 23-28-28.....	2-7	SPRING PIN 3.5-16.....	14-56
PISTON REPAIR KIT (0.5 O/S).....	2-12-2	ROLLER BEARING 25-32-26.....	15-10	SPRING PIN 3.5-16.....	16-41
PISTON RING.....	2-17-1	ROLLER BEARING 28.6-38.1-3.....	14-2	SPRING PIN 3.5-16.....	27-7-16
PISTON RING (0.5 O/S).....	2-17-2	ROLLER BEARING 30-40-30.....	15-5	SPRING RETAINER L=30.5.....	15-19
PISTON RING SET.....	2-16-1	ROLLER RETAINER.....	21-44	SPRING WASHER.....	1-32
PISTON RING SET (0.5 O/S).....	2-16-2	RUBBER MOUNT.....	7-22	SPRING WASHER.....	1-41
PISTON ROD ASSY.....	17-19	RUBBER MOUNT (LOWER).....	16-61	SPRING WASHER.....	9-4
PLANET GEAR.....	11A-5	RUBBER MOUNT (UPPER).....	16-53	SPRING WASHER.....	10-14b
PLATE.....	1-62	RUBBER MOUNT 8.5-12-2.....	6-23	SPRING WASHER.....	13-18
PLATE.....	8-40	RUBBER MOUNT 8.5-14-2.5.....	8-15	SPRING WASHER.....	19-9
PLATE.....	10-22	RUBBER MOUNT 8.5-14-2.5.....	10-5	SPRING WASHER.....	23-18
PLATE.....	20-10	RUBBER MOUNT 8.5-14-2.5.....	10-40	SPRING WASHER.....	23-25
PLUG.....	8-70	RUBBER MOUNT 8.5-14-2.5.....	12-34	SPRING WASHER.....	24-14
PLUG.....	17-30	RUBBER MOUNT 8.5-18-7.....	6-25	SPRING WASHER.....	24-20
PLUG 10.5.....	4-4	<S>.....		STARTER CABLE ASSY.....	11-6
PLUG 8-8.....	14-3	SCREW.....	7-24	STARTER CABLE L=300.....	11-7
PLUG CAP W/RESISTANCE.....	10-27	SCREW.....	8-2	STARTER MOTOR ASSY.....	11-1
PLUG CAP W/RESISTANCE.....	10-29	SCREW.....	8-3	STARTER MOTOR BAND.....	11-18
PLUG M10P1.25.....	14-12	SCREW.....	8-6	STARTER MOTOR BRACKET.....	11-17a
PLUG STOPPER.....	4-6	SCREW.....	8-21	STARTER MOTOR BRACKET.....	11-22
POWER HEAD GASKET SET.....	27-3-1	SCREW.....	8-25	STARTER MOTOR MOUNT.....	11-15
PRE-COATED BOLT 8-25.....	7-30	SCREW.....	14-6	STARTER MOTOR MOUNT.....	11-16
PRE-COATED BOLT 8-25.....	19-5	SCREW.....	14-62	STARTER SOLENOID.....	10-7
PRE-COATED BOLT 8-30.....	15-8	SCREW.....	16-33	STAY.....	1-60
PRE-RIGGING KIT.....	26-1	SCREW.....	21-23	STAY.....	4-43
PRE-RIGGING KIT.....	26-6	SCREW.....	21-26	STEERING ARM DAMPER L=40.....	16-47
PRIMER BULB.....	23-4-1	SCREW.....	21-27	STEERING SHAFT ASSY.....	16-46
PRIMER BULB.....	23-4-2	SCREW.....	21-28	STOP SWITCH ASSY.....	22-13
PRIMER BULB ASSY.....	23-1-1	SCREW.....	21-40	STOP SWITCH DECAL.....	22-15
PRIMER BULB ASSY.....	23-1-2	SCREW.....	22-11	STOP SWITCH LANYARD ASSY.....	22-14
PROPELLER ASSY (11").....	15-26-2	SEAL.....	4-17	STOPPER.....	14-47
PROPELLER ASSY (13").....	15-26-3	SEAL.....	13-27	STOPPER.....	24-30
PROPELLER ASSY (15").....	15-26-4	SEAL.....	20-20	STUD.....	1-5
PROPELLER ASSY (17").....	15-26-5	SEAL RING.....	16-48	STUD.....	1-6
PROPELLER ASSY (19").....	15-26-6	SEAL RING.....	19-26	STUD.....	13-39
PROPELLER ASSY (21").....	15-26-7	SEAL RING 13.8-22-3.7.....	18-40	STUD.....	14-10
PROPELLER ASSY (9").....	15-26-1	SEALING CAP.....	3-5	STUD.....	27-7-6
PROPELLER HUB KIT.....	15-27	SHIFT ARM.....	19-11	STUD 10-165.....	13-37
PROPELLER NUT M16P1.5.....	15-23	SHIFT GEAR ASSY.....	21-7	STUD 10-165.....	27-7-5
PROPELLER SHAFT.....	15-15	SHIFT LEVER SET.....	11A-7	SWIVEL BRACKET ASSY.....	16-1
PROPELLER SHAFT HOUSING.....	15-3	SHIFT LEVER SHAFT.....	19-3	SWIVEL BRACKET SHAFT ASSY.....	16-35
PROPELLER SHAFT HOUSING ASSY.....	15-2	SHIFT POSITION DECAL.....	22-7	<T>.....	
PROTECTOR.....	4-52	SHIFT ROD (L).....	19-17	TACHOMETER.....	23A-1-1
PROTECTOR $\phi$ 18-170.....	4-37	SHIFT ROD JOINT.....	14-45	TACHOMETER.....	23A-1-2
PTT ASSY.....	16-77	SHIFT ROD LEVER.....	19-1	TACHOMETER KIT.....	25A-13
PTT SOLENOID SWITCH (A).....	10-13	SHIM 35-41.9-0.5.....	14-31	TACHOMETER W/OIL LAMP.....	23-12
PTT SOLENOID SWITCH (B).....	10-14	SHIM 35-41.9-0.5.....	27-6-10	TAPERED ROLLER BEARING 0506.....	14-19
PTT SWITCH ASSY.....	18-19	SHIM 42-50-0.1.....	15-14-2	TAPERED ROLLER BEARING 30209.....	15-1
PTT SWITCH ASSY.....	22-17	SHIM 42-50-0.15.....	15-14-1	TAPPING SCREW 6-16.....	20-18
PTT SWITCH ASSY.....	25B-13	SHIM 47-57-0.1.....	15-12-2	TEE CONNECTOR.....	25A-7
PTT SWITCH ASSY BRACKET.....	18-21	SHIM 47-57-0.15.....	15-12-1	TERMINAL CAP 13-13-28.....	11-10
PUMP.....	17-10	SHIM 52-60.5-0.1.....	14-16-2	TERMINAL CAP 15.5-18.28.....	11-10a
PUMP CASE (LOWER).....	14-29	SHIM 52-60.5-0.15.....	14-16-1	TERMINAL CAP 8-13-28.....	10-16
PUMP CASE GASKET.....	14-34	SHIM 52-60.5-0.3.....	14-16-3	TERMINAL CAP 8-13-28.....	10-17
PUMP CASE GASKET.....	27-4-5	SMALL END BEARING WASHER.....	2-8	TERMINAL CAP 8-13-30.....	10-19
PUMP CASE GASKET.....	27-5-4	SNAP.....	15-18	TERMINATOR (FEMALE).....	25A-6
PUMP CASE GASKET.....	27-6-7	SNAP PIN d=8.....	7-12	TERMINATOR (MALE).....	25A-5
PUMP CASE LINER.....	14-27	SNAP PIN d=8.....	19-19	THERMOSTAT.....	1-20
PUMP CASE LINER.....	27-4-4	SPACER.....	21-29	THERMOSTAT CAP ASSY.....	1-21
PUMP CASE LINER.....	27-5-3	SPACER 35-48.6-16.....	2-5	THERMOSTAT CAP GASKET.....	1-22
PUMP CASE SUB-ASSY (UPPER).....	14-26	SPACER 40-52-7.....	2-3	THERMOSTAT CAP GASKET.....	27-3-4
PUMP COVER.....	8-20	SPACER 6.2-9-15.7.....	6-24	THROTTLE ARM.....	21-2
PUMP DIAPHRAGM.....	8-22	SPACER 6.2-9-15.7.....	8-16	THROTTLE BODY ASSY.....	7-13
PUSH ROD.....	15-21	SPACER 6.2-9-15.7.....	10-41	THROTTLE CAM.....	7-14
<R>.....		SPACER 6.2-9-15.7.....	12-35	THROTTLE FRICTION ARM.....	21-3
REAR HOUSING.....	21-13	SPACER 6.2-9-16.6.....	10-6	THRUST HOLDER.....	24-29
REAR PANEL.....	21-14	SPACER 8.4-12-17.....	12-4	THRUST PLATE.....	21-22
RECTIFIER COMPLETE.....	10-21	SPACER 8.4-12-17.....	18-3	THRUST PLATE (UPPER).....	16-50
REED VALVE ASSY.....	3-12	SPACER 8.4-12-21.5.....	11-14	THRUST PLATE 66-85-2.....	2-4
REED VALVE ASSY.....	5-7	SPACER 9.6-19-13.....	19-22	THRUST PLATE 66-85-2.....	2-10
RELAY.....	10-12	SPACER SET.....	25B-7	THRUST ROD.....	16-9
REMOTE CONTROL HEAD ASSY(RC12F).....	21-1	SPACER SET.....	25B-8	TILT HANDLE.....	20-13
REMOTE CONTROL HEAD ASSY(RC12F).....	26-2	SPARK PLUG DECAL.....	11-29	TILT STOPPER ASSY.....	16-40
REMOTE CONTROL LOGO DECAL.....	22-16	SPARK PLUG (I2FR5J).....	1-45	TILT STOPPER GRIP.....	16-43
RESERVE TANK.....	17-34	SPEEDOMETER KIT (60MPH).....	23A-7-1	TILT STOPPER SPRING.....	16-44
REVERSE GAS PASSAGE PIPE.....	13-43	SPEEDOMETER KIT (60MPH).....	23A-7-2	TOCS STARTER KIT.....	25A-1
RIGGING BOLT SET.....	16-78	SPEEDOMETER KIT (60MPH).....	25A-8	TOOL KIT.....	23-9



TOP COWL ASSY.....	20-2	WASHER 6-16-1.5.....	6-22
TOP COWL SEAL.....	20-12	WASHER 6-16-1.5.....	10-38
TOP COWL SUB-ASSY.....	20-3	WASHER 6-16-1.5.....	16-21
TPS ASSY.....	7-21	WASHER 6-16-1.5.....	18-43
TPS DECAL.....	7-31	WASHER 6-16-1.5.....	20-14
TRIM METER ASSY.....	23-20	WASHER 8.4-15.5-1.6.....	13-24
TRIM METER KIT.....	23A-4-1	WASHER 8.5-18-1.6.....	7-11
TRIM METER KIT.....	23A-4-2	WASHER 8.5-18-1.6.....	19-20
TRIM METER KIT.....	25A-9-1	WASHER 8.5-19.5-3.2.....	1-15
TRIM PISTON ASSY.....	17-25	WASHER 8.5-19.5-3.2.....	1-28
TRIM SENSOR L=1700.....	16-19	WASHER 8.5-24-1.5.....	7-6
TRIM TAB.....	14-8	WASHER 8.5-24-1.5.....	11-13
TRIM TAB GASKET.....	14-9	WASHER 8.5-24-1.5.....	12-6
TRIM TAB GASKET.....	27-6-16	WASHER 8.5-24-1.5.....	18-5
TWIN REMOTE CONTROL KIT.....	26-12	WASHER 8.5-24-1.5.....	19-15
<U>		WASHER 9.6-18-2.....	19-25
UPPER CASE ASSY.....	6-4	WASHER SET.....	11A-6
<V>		WASHER t=2.8.....	15-13-3
VALVE ASSY (PRESSURE CHECK).....	4-3	WASHER t=3.0.....	15-13-2
VALVE SEAT.....	17-45	WASHER t=3.2.....	15-13-1
VAPOR SEPARATOR ASSY.....	8-1	WATER OUTLET HOSE.....	13-7
VOLTMETER ASSY.....	23A-3-1	WATER PIPE (L).....	14-57-1
VOLTMETER ASSY.....	23A-3-2	WATER PIPE (UL).....	14-57-2
VOLTMETER ASSY.....	24-9	WATER PIPE (UL).....	27-7-14
VOLTMETER KIT.....	25A-9-3	WATER PIPE AUXILIARY MOUNT.....	14-60
<W>		WATER PIPE SEAL (LOWER).....	14-28
WASHER.....	1-37	WATER PIPE SEAL (UPPER).....	14-58
WASHER.....	1-39	WATER PRESSURE METER KIT.....	23A-2-1
WASHER.....	1-42	WATER PRESSURE METER KIT.....	23A-2-2
WASHER.....	4-11	WATER PUMP GUIDE PLATE.....	14-35
WASHER.....	6-17	WATER PUMP GUIDE PLATE.....	27-4-6
WASHER.....	7-20	WATER PUMP GUIDE PLATE.....	27-5-5
WASHER.....	8-39	WATER PUMP IMPELLER.....	14-24
WASHER.....	10-42	WATER PUMP IMPELLER.....	27-4-2
WASHER.....	11-24	WATER PUMP IMPELLER.....	27-5-2
WASHER.....	12-43	WATER PUMP KIT (CHROME PLATED).....	27-5-1
WASHER.....	13-14	WATER PUMP REPAIR KIT.....	27-4-1
WASHER.....	13-17	WATER STRAINER SET.....	14-61
WASHER.....	13-30	WATER TEMPERATURE SENSOR.....	10-31
WASHER.....	13-34	WATER TEMPERATURE SENSOR.....	10-33
WASHER.....	13-38	WAVE WASHER.....	21-19
WASHER.....	14-38	WAVE WASHER 18.7-26-0.3.....	18-34
WASHER.....	14-55	WAVE WASHER d=14.....	18-42
WASHER.....	14-64	WAVE WASHER d=47.2.....	14-23
WASHER.....	16-7	<Y>	
WASHER.....	16-27	YOKE ASSY.....	17-2
WASHER.....	16-37		
WASHER.....	16-67		
WASHER.....	16-81		
WASHER.....	20-6		
WASHER.....	20-9		
WASHER.....	21-5		
WASHER.....	21-30		
WASHER.....	21-31		
WASHER.....	21-33		
WASHER.....	21-36		
WASHER.....	27-4-9		
WASHER.....	27-7-7		
WASHER.....	27-7-9		
WASHER 10.2-17-2.....	5-4		
WASHER 10.2-17-2.....	6-6		
WASHER 10.5-18-1.5.....	19-6		
WASHER 10.5-18-2.....	16-42		
WASHER 10.5-20-3.2.....	1-11		
WASHER 10.5-20-3.2.....	5-23		
WASHER 12.2-25-2.....	16-65		
WASHER 12.2-36-3.....	16-56		
WASHER 12.5-24-1.....	7-8		
WASHER 12.5-24-1.....	19-16		
WASHER 13-34-3.....	16-63		
WASHER 13-34-3.....	16-80		
WASHER 17-32-3.....	15-24		
WASHER 18.5-30-1.....	18-32		
WASHER 22.6-30-2.....	16-29		
WASHER 25.7-50-1.....	16-8		
WASHER 4.2-12.5-0.8.....	7-25		
WASHER 5.3-20-2.....	18-36		
WASHER 6.5-21-1.....	7-16		
WASHER 6.5-21-1.....	8-13		
WASHER 6.5-21-1.....	10-3		
WASHER 6.5-21-1.....	12-32		
WASHER 6.5-23-1.5.....	16-15		
WASHER 6.5-23-1.5.....	20-19		

# INDEX (Parts Number)

171-00053-0	1-70	353-64121-0	15-23	3B7-02236-0	12-41	3B7-66031-1	14-42
171-00053-0	27-3-6	353-66024-0	14-47	3B7-02236-0	27-3-16	3B7-66122-2	19-11
1E0-36056-0	11-30	353-66145-1	19-4	3B7-02237-0	8-33	3B7-67116-0	13-10
309-00132-0	5-22	353-66215-1	19-17	3B7-02237-0	12-38	3B7-67211-0	20-22
332-60005-2	14-3	353-66241-1	14-45	3B7-06920-0	8-15	3B7-72655-0	23-23
332-60006-0	14-4	353-72521-1	24-21	3B7-06920-0	10-5	3B7-72655-0	24-11
332-60006-0	27-6-5	353-72546-0	22-5	3B7-06920-0	10-40	3B7-72655-0	24-17
332-61315-0	19-6	353-72546-0	24-22-3	3B7-06920-0	12-34	3B7-72656-0	23-15
332-67105-1	18-41	353-72547-0	24-22-1	3B7-09052-0	12-20	3B7-72657-0	24-10
332-70201-0	23-8	353-72548-0	24-22-2	3B7-60001-5	13-29	3B7-72657-0	24-16
334-00131-0	2-11	353-72548-0	26-5	3B7-60001-5	14-54	3B7-72658-0	23-13
334-04004-0	8-20	353-72548-0	26-11	3B7-60001-5	27-7-4	3B7-72659-0	23-14
334-04005-0	8-22	353-77182-1	17-4	3B7-60007-0	24-23	3B7-72661-0	23-16
334-04007-0	8-23	353-77191-0	17-7	3B7-60012-1	14-5	3B7-72662-0	24-12
334-65012-0	1-18	353-83728-1	19-7	3B7-60013-0	14-7	3B7-72664-0	24-18
334-65012-0	1-26	353-84371-0	21-30	3B7-60015-1	14-12	3B7-76120-2	10-18
334-65012-0	5-20	353-84388-0	21-38	3B7-60016-1	14-13	3B7-76145-0	10-19
334-65012-0	14-33	353-84394-0	21-5	3B7-60016-1	27-6-6	3B7-77085-1	16-26
336-03293-0	8-11	353-84904-0	26-13	3B7-60103-0	15-4	3B7-77167-0	17-13
338-01133-0	1-54	353-84916-0	19-25	3B7-60103-0	27-6-14	3B7-77169-0	17-44
338-01133-0	1-58	353-84918-0	19-24	3B7-60111-0	15-6	3B7-77179-0	17-31
338-01133-0	7-28	356-04000-1	8-19	3B7-60111-0	27-6-15	3B7-77375-0	17-21
338-02215-0	1-50	356-04030-0	8-27	3B7-60211-0	15-5	3B7-77375-0	17-23
338-02215-0	4-50	356-04044-0	8-24	3B7-60217-1	14-8	3B7-77376-0	17-24
338-02215-0	8-61	369-60218-1	16-75	3B7-60218-1	1-43	3B7-77377-1	17-22
338-67147-0	18-40	369-84398-0	10-20	3B7-60219-0	14-9	3B7-77392-0	17-26
344-03244-0	8-8	369-84398-0	12-24	3B7-60219-0	27-6-16	3B7-77393-0	17-27
344-67177-1	16-2	393-01160-0	1-53	3B7-61112-1	13-37	3B7-77411-0	17-15
344-67177-1	16-36	393-01160-0	1-57	3B7-61112-1	27-7-5	3B7-83715-2	7-10
345-00117-0	1-4	394-70013-0	8-59	3B7-61114-0	13-41	3B7-83715-2	19-18
345-01015-0	1-15	398-06972-0	5-31	3B7-61114-0	27-7-10	3B7-83720-0	18-44
345-01015-0	1-28	398-06972-0	18-15	3B7-61181-2	13-25	3B7B63711-3	7-1
345-01111-0	1-2	398-62396-1	16-13	3B7-61181-2	27-6-4	3B7Q60101-1	15-3
345-01111-0	5-25	3A3-02100-0	3-12	3B7-61182-1	13-21	3B7Q61110-0	13-36
345-01111-0	13-11	3A3-06830-0	22-13	3B7-61186-0	13-43	3B7Q61110-0	27-7-2
345-03292-0	8-10	3A3-62396-1	16-74	3B7-61207-0	13-22	3B7Q61342-0	16-68
345-05122-1	16-15	3A3-76145-0	10-16	3B7-61324-0	16-66	3B7Q87323-1	15-2
345-05122-1	20-19	3A3-76145-0	10-17	3B7-62096-0	16-47	3B7Q87323-1	15-2
345-06915-0	1-66	3A3-81301-0	26-12	3B7-62129-1	16-10	3B7Q87323-1	12-19
345-06915-0	3-10	3A3-83314-2	21-8	3B7-62414-0	16-48	3C7-00011-0	2-17-1
345-06915-0	16-32	3A3-84307-0	21-42	3B7-62415-0	16-52	3C7-00014-0	2-17-2
345-64124-0	15-24	3A3-84364-2	21-9	3B7-62417-0	16-49	3C7-00113-0	2-9
345-65205-0	14-59	3A3-84365-1	21-2	3B7-62417-0	16-49	3C7-00118-0	2-2
345-66021-0	14-43	3A3-84368-0	21-19	3B7-62423-1	16-50	3C7-01030-0	1-20
345-66021-0	27-6-12	3A3-84374-0	21-29	3B7-63713-0	7-7	3C7-01215-0	1-72
345-66226-0	18-11	3A3-84374-0	21-29	3B7-63713-0	19-13	3C7-01215-0	27-3-8
345-67113-0	12-3	3A3-84376-0	21-12	3B7-63730-0	7-6	3C7-01303-5	13-9
345-67113-0	18-2	3A3-84381-0	21-7	3B7-63730-0	11-13	3C7-01303-5	27-3-18
345-67092-0	3-4	3A3-84383-0	21-33	3B7-63730-0	12-6	3C7-01312-0	13-13
346-04901-2	8-28	3A3-84391-0	21-20	3B7-63730-0	18-5	3C7-01403-0	9-9
346-04901-2	27-3-10	3A3-84398-0	22-8	3B7-63730-0	19-15	3C7-01403-0	27-3-13
346-05228-1	7-18	3A3-84403-0	21-16	3B7-63731-0	7-8	3C7-01513-2	1-30
346-62124-1	16-39	3A3-84421-0	21-34	3B7-63731-0	19-16	3C7-02092-0	8-60
346-62412-1	16-29	3A3-84422-0	21-22	3B7-63732-1	7-9	3C7-02104-2	3-2
346-64084-0	14-31	3A3-84423-0	21-41	3B7-63732-1	19-14	3C7-02104-2	27-3-9
346-64084-0	27-6-10	3A3-84424-0	21-43	3B7-63733-0	7-2	3C7-02215-0	8-44
346-64221-0	15-20	3A3-84425-0	21-45	3B7-64011-0	15-10	3C7-02215-0	8-64
346-67113-0	8-14	3A3-84426-0	21-44	3B7-64015-0	15-12-1	3C7-02215-0	8-73
346-67113-0	10-4	3A3-84428-0	21-3	3B7-64016-0	15-12-2	3C7-02305-1	1-35
346-67113-0	10-39	3A3-84432-0	21-25	3B7-64027-0	14-17	3C7-02305-1	27-3-5
346-67113-0	12-33	3A3-84435-0	21-21	3B7-64032-0	15-13-1	3C7-02312-2	13-19
346-67114-1	6-24	3AA-76145-0	11-10	3B7-64034-0	15-13-2	3C7-02312-2	27-6-3
346-67114-1	8-16	3AA-83719-0	7-11	3B7-64035-0	15-13-3	3C7-60017-0	14-14
346-67114-1	10-41	3AA-83719-0	19-20	3B7-64036-0	15-14-1	3C7-60018-0	14-51
346-67114-1	12-35	3AC-63619-0	8-74	3B7-64037-0	15-14-2	3C7-60108-2	15-8
346-67115-0	7-16	3AC-72185-0	20-28	3B7-64211-0	15-15	3C7-60205-1	14-61
346-67115-0	8-13	3AC-72580-0	10-13	3B7-64218-0	15-17	3C7-60210-0	14-23
346-67115-0	10-3	3AC-72581-0	10-14	3B7-64219-1	15-18	3C7-60211-1	14-2
346-67115-0	12-32	3AC-72615-0	18-19	3B7-64231-2	24-29	3C7-60213-0	14-19
353-06821-0	22-14	3B7-00115-0	2-4	3B7-64233-1	24-30	3C7-60214-0	14-20
353-61302-2	16-61	3B7-00115-0	2-10	3B7-65015-0	14-32	3C7-60215-0	15-1
353-61315-1	16-65	3B7-00116-0	2-3	3B7-65015-0	27-6-11	3C7-60218-2	16-11
353-61321-3	16-62	3B7-01116-0	1-11	3B7-65022-1	14-25	3C7-60223-1	14-30
353-61334-0	16-63	3B7-01116-0	5-23	3B7-65022-1	27-4-3	3C7-60223-1	27-6-9
353-61334-0	16-80	3B7-01291-2	1-69	3B7-66011-1	14-39	3C7-61012-2	13-35
353-63207-0	16-45	3B7-02234-0	8-35	3B7-66013-1	14-40-1	3C7-61012-2	27-6-2
353-64014-0	14-16-3	3B7-02235-0	8-34	3B7-66014-1	14-40-2	3C7-61017-2	13-32
353-64015-0	14-16-1	3B7-02235-0	12-39	3B7-66014-1	27-7-13	3C7-61018-2	13-33
353-64016-0	14-16-2	3B7-02235-0	27-3-15	3B7-66023-0	14-44	3C7-61301-0	16-53
		3B7-02236-0	8-37	3B7-66023-0	27-6-13	3C7-61307-2	16-54

3C7-61335-0	16-56	3E0-62121-1	16-9	3GF-72647-1	23A-1-2	3PR-06972-0	6-18
3C7-61336-0	16-70	3E0-62126-0	16-38	3GF-72672-0	23A-7-2	3PR-06972-0	8-17
3C7-61338-0	16-55	3E0-62191-1	16-35	3GF-76020-0	22-1	3PR-06972-0	16-23
3C7-61338-0	16-64	3E0-62473-1	16-44	3GF-76205-0	22-3	3PR-06972-0	16-25
3C7-61339-0	16-59	3E0-72524-0	24-15	3GF-76217-0	22-2-1	3RO-02426-1	18-14
3C7-61341-1	16-57	3E0-72529-0	24-9	3GF-76218-0	22-2-2	3RO-07422-0	18-27
3C7-62133-2	16-79	3E0-77076-0	16-18	3GF-76219-0	22-2-3	3RO-66308-0	16-21
3C7-62139-1	16-82	3E0-77101-2	16-28	3GF-84560-1	26-7	3RO-66308-0	18-43
3C7-64010-0	15-9	3E0-77103-0	16-31	3GL-72524-0	23A-6-1	3RO-67517-0	20-5
3C7-64020-0	14-15	3E0-77159-1	17-37	3GL-72529-0	23A-3-1	3R3-03239-0	8-7
3C7-64302-3	14-18-1	3E0-77163-0	17-12	3GL-72571-0	23A-4-1	3R3-67142-0	18-39
3C7-64303-3	14-18-2	3E0-77165-0	17-34	3GL-72596-0	23A-5-1	3R3Q67141-0	18-38
3C7-64303-3	27-7-12	3E0-77167-0	17-40	3GL-72598-0	23A-2-1	3TI-00001-0	2-13-1
3C7-64327-1	14-21	3E0-77168-0	17-35	3GL-72647-1	23A-1-1	3TI-00004-0	2-13-2
3C7-64328-0	14-22	3E0-77169-0	17-36	3GL-72672-0	23A-7-1	3TI-00021-1	2-14
3C7-65011-0	14-27	3E0-77176-1	17-14	3GLQ84550-3	26-1	3TI-00024-0	2-15
3C7-65011-0	27-4-4	3E0-77183-0	17-6	3GM-84550-2	26-6	3TI-00030-0	2-1
3C7-65014-0	14-28	3E0-77184-0	17-8	3GT-35143-0	4-48	3TI-00042-0	2-7
3C7-65016-0	14-26	3E0-77190-0	17-3	3GT-35143-0	8-55	3TI-00046-0	2-8
3C7-65017-2	14-29	3E0-77192-0	17-5	3GT-35143-0	12-1	3TI-00121-0	9-6
3C7-65018-0	14-34	3E0-77199-1	17-9	3GT-35143-0	12-9	3TI-00121-0	27-3-12
3C7-65018-0	27-4-5	3E0-77365-1	17-19	3H6-63619-1	7-17	3TI-01005-0	1-25
3C7-65018-0	27-5-4	3E0-77383-0	17-20	3H6-72100-0	23-9	3TI-01005-0	27-3-2
3C7-65018-0	27-6-7	3E0-77388-0	17-25	3H8-76040-0	10-7	3TI-01024-0	1-17
3C7-65021-1	14-24	3E0-77395-0	17-28	3HK-02135-0	8-50	3TI-01024-0	27-3-3
3C7-65021-1	27-4-2	3E0-77398-0	17-29	3HK-02165-0	4-47	3TI-01138-0	1-74
3C7-65021-1	27-5-2	3E0-77407-0	17-16	3HK-02166-0	8-54	3TI-02230-0	8-32
3C7-65025-0	14-35	3E0-77408-0	17-17	3HK-02166-0	8-58	3TI-02239-0	8-40
3C7-65025-0	27-4-6	3E0-77430-1	17-10	3HK-06401-1	10-1	3TI-02245-0	3-7
3C7-65029-0	14-36	3E0-77431-1	17-38	3HK-09115-0	9-11	3TI-02245-0	27-3-11
3C7-65029-0	27-4-7	3E0-77432-1	17-39	3HK-10010-1	5-7	3TI-02311-0	13-15
3C7-65029-0	27-5-6	3E0-77434-0	17-11	3HK-10089-1	4-32	3TI-03813-0	8-70
3C7-65029-0	27-6-8	3E0-77453-0	17-45	3HK-10100-0	7-13	3TI-04100-0	8-30
3C7-65110-0	14-57-1	3E0-77456-0	17-46	3HK-36056-0	11-31	3TI-04234-1	6-3
3C7-65120-0	14-57-2	3E0-77472-1	17-30	3HK-64235-0	15-28	3TI-04302-0	6-2
3C7-65120-0	27-7-14	3E0-77475-0	17-32	3HK-64238-0	15-27	3TI-04310-1	6-1
3C7-65204-0	14-60	3E0-77479-0	17-33	3HK-67501-0	20-12	3TI-06007-0	9-5
3C7-65206-0	14-58	3E0-77557-0	17-41	3HK-76109-0	26-8	3TI-06123-0	9-2
3C7-65231-1	27-5-1	3E0-77558-0	17-42	3HK-76110-1	10-24	3TI-06145-0	9-7
3C7-65238-0	27-5-3	3E0-77559-0	17-43	3HK-76140-0	11-6	3TI-06157-1	4-37
3C7-65239-1	27-5-5	3E0-84905-0	19-21	3HK-87123-0	2-16-1	3TI-06191-0	9-1
3C7-66110-0	19-1	3E0-84914-0	19-22	3HK-87124-0	2-16-2	3TI-06301-1	11-25
3C7-66225-0	19-3	3E0-84917-0	19-23	3HK-87802-3	20-26	3TI-06330-0	10-12
3C7-67114-1	12-4	3E0Q62112-0	16-4	3HKB01091-0	1-24	3TI-06469-0	10-28
3C7-67114-1	18-3	3E0Q62113-1	16-5	3HKB04303-0	6-26	3TI-06470-0	10-26
3C7-67164-0	18-9	3E0Q62313-3	16-1	3HKB10000-2	5-1	3TI-06902-0	10-36
3C7-70211-1	23-4-1	3F3-03232-0	8-5	3HKB10009-0	5-2	3TI-06915-0	8-65
3C7-70217-0	23-5	3F3-06920-0	6-23	3HKB64518-0	15-26-1	3TI-06917-0	8-67
3C7-70220-1	23-2	3F3-72616-1	18-20	3HKB64523-0	15-26-2	3TI-06972-0	1-62
3C7-70224-1	23-3	3F3-72618-0	20-16	3HKB64527-0	15-26-3	3TI-06999-0	10-27
3C7-71030-0	12-37	3F3-84908-0	19-26	3HKB64532-0	15-26-4	3TI-06999-0	10-29
3C7-71033-0	12-40	3FF-70200-4	23-1-2	3HKB64536-0	15-26-5	3TI-07233-1	10-22
3C7-72180-3	20-29	3FW-09110-0	12-15	3HKB64541-0	15-26-6	3TI-07737-1	18-24
3C7-72577-0	18-17	3FW-66148-0	19-10	3HKB64545-0	15-26-7	3TI-09010-0	12-2
3C7-76003-1	11-14	3FW-76005-0	11-16	3HKB76011-0	11-22	3TI-10012-0	5-6
3C7-76004-0	11-15	3FW-76007-0	11-17	3HKB87090-2	27-2	3TI-10019-0	5-8
3C7-77156-0	18-10	3FW-76009-0	11-18	3HKQ67645-6	20-2	3TI-10025-0	5-10
3C7-87321-2	27-6-1	3FW-76010-0	11-1	3HL-02165-0	8-46	3TI-10042-0	5-13
3C7-87322-2	27-4-1	3FW-76014-0	11A-2	3HL-02165-0	8-52	3TI-10054-0	5-17
3C7B02302-0	1-34	3FW-76015-0	11A-4	3HL-02170-0	8-43	3TI-10060-0	5-26
3C7Q01301-1	13-8	3FW-76145-0	11-10a	3JK-06157-0	4-52	3TI-10061-0	5-27
3C7Q60000-6	14-1	3FW-76314-0	11A-3	3KD-02135-0	8-48	3TI-10062-0	5-21
3C7Q61411-2	16-60	3FW-76317-0	11A-5	3KD-02170-2	8-72	3TI-10080-0	4-1
3C7Q62010-1	16-46	3FW-76318-0	11A-6	3KD-09115-0	1-64	3TI-10088-0	4-30
3C7Q87302-A	27-1-1	3FW-76320-0	11A-7	3KY-67531-0	20-27	3TI-10104-0	7-29
3C7Q87304-A	27-1-2	3FW-76321-0	11A-8	3KY-72181-1	11-27-1	3TI-10104-0	27-3-14
3C7Q87314-2	27-7-1	3FW-76322-0	11A-9	3KY-72523-0	25A-9-1	3TI-10144-0	4-39
3C8-62396-1	16-71	3FWB76006-0	11-17a	3KY-72531-0	25A-9-3	3TI-10300-0	4-19
3C8-66308-0	6-22	3G9-66136-0	10-32	3KY-72573-0	25A-11	3TI-60001-1	13-28
3C8-66308-0	10-38	3GF-01139-0	3-5	3KY-72600-0	25A-9-2	3TI-60001-1	14-53
3C8-66308-0	20-14	3GF-02170-1	8-63	3KY-72637-0	25A-1	3TI-60001-1	27-7-3
3C8-71015-0	12-26	3GF-10090-0	4-25	3KY-72638-0	25A-13	3TI-60018-0	8-68
3C8-71016-0	12-27	3GF-10130-0	5-28	3KY-72672-0	25A-8	3TI-60108-0	7-30
3C8-71016-0	27-3-17	3GF-10230-0	24-28	3KY-76120-0	25A-3	3TI-60108-0	19-5
3C8-71017-0	12-28	3GF-10310-0	4-12	3KY-76131-0	25A-2	3TI-61097-0	13-7
3C8-71018-0	12-29	3GF-70211-1	23-4-2	3KY-76132-0	25A-12	3TI-61212-0	13-42
3C8-72120-0	16-78	3GF-70240-1	23-7-2	3KY-76151-0	25A-7	3TI-61213-0	13-27
3C8-76171-0	22-12	3GF-70241-1	23-6-2	3KY-76152-0	25A-6	3TI-61242-0	13-3
3C8-77071-1	16-14	3GF-72524-0	23A-6-2	3KY-76153-0	25A-5	3TI-61244-0	13-4
3C8-77075-0	16-17	3GF-72529-0	23A-3-2	3KZ-72181-1	11-27-2	3TI-61315-0	16-42
3C8-77075-0	18-35	3GF-72571-0	23A-4-2	3N4-61343-0	16-69	3TI-62435-0	18-33
3D8-61180-0	13-20	3GF-72596-0	23A-5-2	3N4-76142-1	18-46	3TI-63109-0	18-34
3E0-62116-1	16-8	3GF-72598-0	23A-2-2	3N5-02319-0	10-23	3TI-63718-1	7-14

3T1-63731-0	18-32	3T5-04319-0	6-19	3U2-84331-0	22-6	910103-6512	9-8
3T1-64093-0	15-11	3T5-06437-0	20-18	3U2-84334-0	22-16	910103-6518	6-20
3T1-64215-2	15-16	3T5-06920-0	6-25	3U2-84336-0	22-7	910103-6610	1-63
3T1-64222-0	15-19	3T5-06971-1	1-29	3U2-84343-0	21-18	910103-6612	1-59
3T1-64223-0	15-21	3T5-10041-0	5-18	3U2-84371-0	21-31	910103-6612	4-7
3T1-64224-0	15-22	3T5-10046-0	5-14	3U2-84375-0	21-26	910103-6612	5-32
3T1-67005-0	11-26	3T5-10086-0	4-38	3U2-84398-0	22-9	910103-6612	18-16
3T1-67142-0	18-31	3T5-10091-0	4-9	3U2-84401-0	21-15	910103-6612	18-47
3T1-67146-0	18-36	3T5-10094-0	4-24	3U2-84404-0	21-17	910103-6616	4-42
3T1-67161-0	18-13	3T5-10094-0	4-27	3U2-84427-0	21-6	910103-6616	18-45
3T1-67212-0	20-23	3T5-10095-0	4-23	3U2-84431-0	21-35	910103-6625	7-15
3T1-67213-0	20-20	3T5-10095-0	4-26	3U2-84442-0	21-37	910103-6630	6-21
3T1-67511-0	20-4	3T5-10098-0	4-3	3U2-84917-0	21-48	910103-6630	8-12
3T1-67516-0	20-10	3T5-10099-0	4-45	3U2B84312-0	21-39	910103-6630	10-2
3T1-67660-0	20-17	3T5-10107-0	7-22	3U2B84366-0	21-14	910103-6630	10-37
3T1-67680-0	18-29	3T5-10110-0	7-21	3U2B84440-0	21-51	910103-6630	12-31
3T1-67681-0	18-30	3T5-10128-0	7-23	3U2B84441-0	21-13	910103-6640	8-29
3T1-70200-1	23-1-1	3T5-10129-0	7-25	3U2B84500-0	21-1	910103-6835	7-5
3T1-71010-0	12-25	3T5-10145-0	4-36	3U2B84500-0	26-2	910103-6835	19-12
3T1-72043-0	20-1	3T5-10148-0	4-22	3U3-72560-0	25B-13	910103-7630	12-22
3T1-72403-0	18-25	3T5-10150-1	8-1	3U3-76086-0	25B-14	910103-7635	10-30
3T1-72404-0	18-28	3T5-10153-0	4-41	3U3-83710-0	25B-12	910103-7835	5-24
3T1-72405-0	23-11	3T5-10162-0	4-31	3U3-84313-0	25B-9	910121-7625	1-19
3T1-72410-0	18-23	3T5-10162-0	4-33	3U3-84373-0	25B-7	9101E3-0612	16-16
3T1-72571-0	23-20	3T5-10164-1	4-5	3U3-84490-0	25B-1	9101E3-0620	16-20
3T1-72573-0	26-4	3T5-10165-0	4-6	3U3-84540-0	25B-2	9101E3-0835	18-4
3T1-72573-0	26-10	3T5-10166-0	4-2	3U3-84541-0	25B-5	9101E3-5612	1-67
3T1-72574-0	16-19	3T5-10167-0	4-4	3U3-84600-0	25B-3	9101E3-5612	3-11
3T1-72593-0	10-35	3T5-10169-0	4-40	3U3-84620-0	25B-4	9101E3-5612	13-44
3T1-72617-0	18-21	3T5-10302-0	4-28	3U6-84373-0	25B-8	9101E3-5612	14-48
3T1-72653-0	23-22	3T5-10303-0	4-21	3U6-84541-0	25B-6	9101E3-5612	16-3
3T1-72659-0	23-21	3T5-10304-0	4-20	3U8-84313-0	25B-11	9101E3-5612	16-24
3T1-72665-0	23-24	3T5-10314-0	4-16	3U8-84541-0	25B-10	9101E3-5616	13-45
3T1-76060-2	10-21	3T5-10315-0	4-18	3V1-60001-1	3-3	9101E3-5616	18-22
3T1-76079-0	1-8	3T5-10316-0	4-17	3VK-84339-0	21-24	9101E3-5620	13-5
3T1-76116-1	18-12	3T5-10317-0	4-13	3VK-84375-0	21-27	9101E3-5635	13-6
3T1-76141-1	11-7	3T5-67114-0	10-6	3VL-84375-0	21-28	9101E3-5640	1-23
3T1-76174-0	1-60	3T5-72050-0	23-10	3Y7-72026-0	11-29	9101E3-5835	16-58
3T1-76174-0	4-43	3T5-72195-0	7-31	3Y9-10302-0	4-29	9101F4-0630	1-40
3T1-77150-1	16-77	3T5-72196-0	4-51	3Y9-10311-1	4-14	9101F4-0820	1-31
3T1-77180-0	17-1	3T5-72537-1	23-19	3Y9-10312-0	4-15	9101F4-0835	1-36
3T1-77195-0	17-2	3T5-72537-1	26-3	3Y9-62431-1	16-40	9101F4-0835	13-16
3T1-84398-0	1-61	3T5-72537-1	26-9	3Y9-62433-0	16-43	9101F4-5635	5-5
3T1-84398-0	4-44	3T5-76086-0	22-10	3Y9-72194-0	11-28	910203-0520	18-37
3T1-87121-9	27-3-1	3T5-76114-0	24-26	3Y9-72514-0	10-31	9102E3-1020	16-6
3T1-87130-0	2-12-1	3T5-76115-1	22-4	3Y9-72514-0	10-33	915303-0825	14-10
3T1-87131-0	2-12-2	3T5-76142-1	10-15	3Y9-76049-0	24-24	915324-1055	1-6
3T1-87330-0	5-9	3T5-76246-0	10-11	3Y9-76248-0	10-10	915324-1065	1-5
3T1-87331-1	5-11	3T5-76249-0	10-9	3Y9-76251-0	24-27	9153E3-0825	13-39
3T1B01021-0	1-16	3T5-84398-0	1-65	3Z4-72573-0	24-25	9153E3-0825	27-7-6
3T1B01100-1	1-1	3T5-84398-0	4-53	3Z5-72640-1	23-12	916124-0840	1-12
3T1B02240-0	3-1	3T5-84398-0	7-27	910103-0525	20-8	916124-0850	1-13
3T1B02244-0	3-6	3T5-84398-0	8-18	910103-0525	21-11	916124-0865	1-14
3T1B02300-1	1-33	3T5-84398-0	8-69	910103-0612	1-7	916129-0875	1-27
3T1B10048-0	5-15	3T5-84398-0	9-12	910103-0616	20-24	916129-1065	1-10
3T1B10049-0	5-16	3T5-84398-0	12-18	910103-0830	13-23	9161E3-0885	14-37
3T1Q61192-0	13-31	3T5-84398-0	12-21	910103-0835	12-5	9161E3-0885	27-4-8
3T1Q61225-1	13-26	3T5-84398-0	14-52	910103-0865	4-10	9161F4-0845	11-23
3T1Q61241-0	13-2	3T5-84398-0	16-22	910103-5512	6-16	9161F9-0840	1-38
3T1Q61245-0	13-1	3T5-84398-0	16-34	910103-5610	10-8-1	921503-0406	21-40
3T1Q67100-2	18-1	3T5-84398-0	27-7-17	910103-5612	10-8-2	921503-0408	8-6
3T1Q67209-1	20-21	3T5B10143-0	4-35	910103-5612	10-25	921503-0445	14-62
3T1Q67521-0	20-13	3T7-00119-0	2-5	910103-5612	11-8	921503-5316	22-11
3T1Q67640-0	20-3	3T7-01175-0	1-68	910103-5612	11-9	921503-5612	16-33
3T1Q76118-0	18-6	3T7-09072-0	12-7	910103-5612	16-72	921503-6420	7-24
3T4-06972-1	12-36	3T7-09076-0	12-17	910103-5612	16-73	921503-6430	8-3
3T5-02229-0	8-36	3T9-00117-0	1-3	910103-5616	16-76	921603-0512	21-23
3T5-03230-0	8-4	3T9-00121-0	1-71	910103-5616	18-18	9216E3-0614	14-6
3T5-03235-0	8-9	3T9-00121-0	27-3-7	910103-5620	1-73	921722-0306	8-25
3T5-04116-0	6-7	3T9-01032-1	1-22	910103-5620	6-27	922531-6414	8-2
3T5-04236-0	6-10	3T9-01032-1	27-3-4	910103-5620	8-31	9225F2-6528	8-21
3T5-04237-0	6-11	3T9-10109-1	7-4	910103-5620	8-41	930103-0500	21-10
3T5-04238-0	6-14	3T9-63702-3	7-3	910103-5620	9-10	930103-0600	10-14a
3T5-04239-0	6-15	3T9-71020-0	12-30	910103-5625	3-8	930103-0600	19-8
3T5-04308-0	5-3	3T9B01060-0	1-21	910103-5625	5-19	930103-0600	21-32
3T5-04308-0	6-5	3U1-06915-0	8-66	910103-5625	18-7	930103-0800	8-38
3T5-04309-0	5-4	3U2-06973-0	21-52	910103-5630	1-44	930103-0800	11-10b
3T5-04309-0	6-6	3U2-63107-0	21-46	910103-5630	16-12	930103-0800	12-42
3T5-04312-0	6-4	3U2-63506-0	21-47	910103-5635	9-3	930103-0800	13-40
3T5-04313-0	6-8	3U2-72187-0	21-50	910103-5635	13-12	930103-0800	27-7-8
3T5-04314-0	6-9	3U2-72200-0	22-15	910103-5665	3-9	930203-0400	23-26
3T5-04317-0	6-12	3U2-72615-0	22-17	910103-5820	11-19	930203-0400	24-13
3T5-04318-0	6-13	3U2-77367-0	21-49	910103-5840	11-11	930203-0400	24-19

930203-0500 . . . . .	23-17	98AB-701000 . . . . .	8-71
930203-0600 . . . . .	7-19	98AB-701600 . . . . .	23-7-1
930222-0300 . . . . .	8-26	98AB-70-180 . . . . .	8-62
930403-0400 . . . . .	14-63	98AB-70-300 . . . . .	8-42
930403-0500 . . . . .	20-11	98AB-70-700 . . . . .	23-6-1
930403-0600 . . . . .	20-15	98AL-40-080 . . . . .	1-51
930403-0800 . . . . .	14-11	98AL-40-280 . . . . .	1-56
930403-1000 . . . . .	19-2	98AL-40-300 . . . . .	1-55
931121-1000 . . . . .	1-9	98AL-40-480 . . . . .	1-52
940103-0500 . . . . .	6-17	98AL-40-800 . . . . .	14-50-1
940103-0500 . . . . .	20-9	98AL-40-920 . . . . .	14-50-2
940103-0600 . . . . .	7-20	98AL-40-920 . . . . .	27-7-11
940103-0600 . . . . .	10-42	98AT130-060 . . . . .	5-29
940103-0600 . . . . .	16-37	98AT130-140 . . . . .	5-30
940103-0600 . . . . .	20-6	98AY-45-115 . . . . .	4-8
940103-0800 . . . . .	4-11	99AA-2-0180 . . . . .	12-14
940103-0800 . . . . .	8-39	99AA-2-0270 . . . . .	12-13
940103-0800 . . . . .	11-24	99AA-2-0360 . . . . .	12-12
940103-0800 . . . . .	12-43	99AA-2-0450 . . . . .	12-11
940103-0800 . . . . .	13-14	99AA-2-0510 . . . . .	12-16
940103-0800 . . . . .	13-17	99AA-2-0680 . . . . .	12-10
940103-0800 . . . . .	14-38	99AA-6-0200 . . . . .	12-8
940103-0800 . . . . .	21-36	99AA-6-1150 . . . . .	12-23
940103-0800 . . . . .	27-4-9		
940103-1200 . . . . .	16-27		
940103-1200 . . . . .	16-81		
940121-0600 . . . . .	1-42		
940121-0800 . . . . .	1-37		
9401E3-0800 . . . . .	1-39		
9401E3-0800 . . . . .	13-30		
9401E3-0800 . . . . .	14-55		
9401E3-0800 . . . . .	27-7-7		
9401E3-1000 . . . . .	13-34		
940203-0800 . . . . .	13-24		
9402E3-1000 . . . . .	13-38		
9402E3-1000 . . . . .	14-64		
9402E3-1000 . . . . .	16-7		
9402E3-1000 . . . . .	27-7-9		
9402E3-1200 . . . . .	16-67		
941303-0400 . . . . .	23-25		
941303-0400 . . . . .	24-14		
941303-0400 . . . . .	24-20		
941303-0500 . . . . .	23-18		
941303-0600 . . . . .	9-4		
941303-0600 . . . . .	10-14b		
941303-0600 . . . . .	19-9		
941303-0800 . . . . .	13-18		
941322-0600 . . . . .	1-41		
941322-0800 . . . . .	1-32		
941403-1400 . . . . .	18-42		
9450E3-1800 . . . . .	17-18		
945103-2200 . . . . .	16-30		
945103-3200 . . . . .	16-51		
945107-3500 . . . . .	2-6		
945303-0500 . . . . .	20-7		
945303-0600 . . . . .	21-4		
951403-3510 . . . . .	14-41		
951403-3510 . . . . .	27-7-15		
951403-3516 . . . . .	14-46		
951403-3516 . . . . .	14-56		
951403-3516 . . . . .	16-41		
951403-3516 . . . . .	27-7-16		
951503-0325 . . . . .	15-25		
951603-0800 . . . . .	7-12		
951603-0800 . . . . .	19-19		
9601-0-6203 . . . . .	5-12		
9601-0-6208 . . . . .	15-7		
9701-1-1109 . . . . .	1-45		
98AB-30-420 . . . . .	7-26		
98AB-50-040 . . . . .	8-49		
98AB-50-065 . . . . .	1-47		
98AB-50-065 . . . . .	1-48		
98AB-50-100 . . . . .	8-53		
98AB-50-100 . . . . .	8-57		
98AB-50-110 . . . . .	8-47		
98AB-50-115 . . . . .	1-49		
98AB-50-140 . . . . .	8-45		
98AB-50-140 . . . . .	8-51		
98AB-50-140 . . . . .	8-56		
98AB-50-360 . . . . .	1-46		
98AB-50-460 . . . . .	4-49		
98AB-50-500 . . . . .	1-75		
98AB-50-720 . . . . .	4-46		

## Note



# 2018 PARTS CATALOG

## MD 115A2 Models

Serial Number 000001 AH~  
OB No.002-21053-0AH 3T1 1801

トーハツ株式会社

〒174-0051

東京都板橋区小豆沢 3-5-4

Tel: 03 (3966) 3116

**TOHATSU CORPORATION**

5-4, Azusawa 3-Chome, Itabashi-Ku

Tokyo 174-0051, Japan

Tel: +81-3-3966-3117 Fax: +81-3-3966-2951

[www.tohatsu.com](http://www.tohatsu.com)

