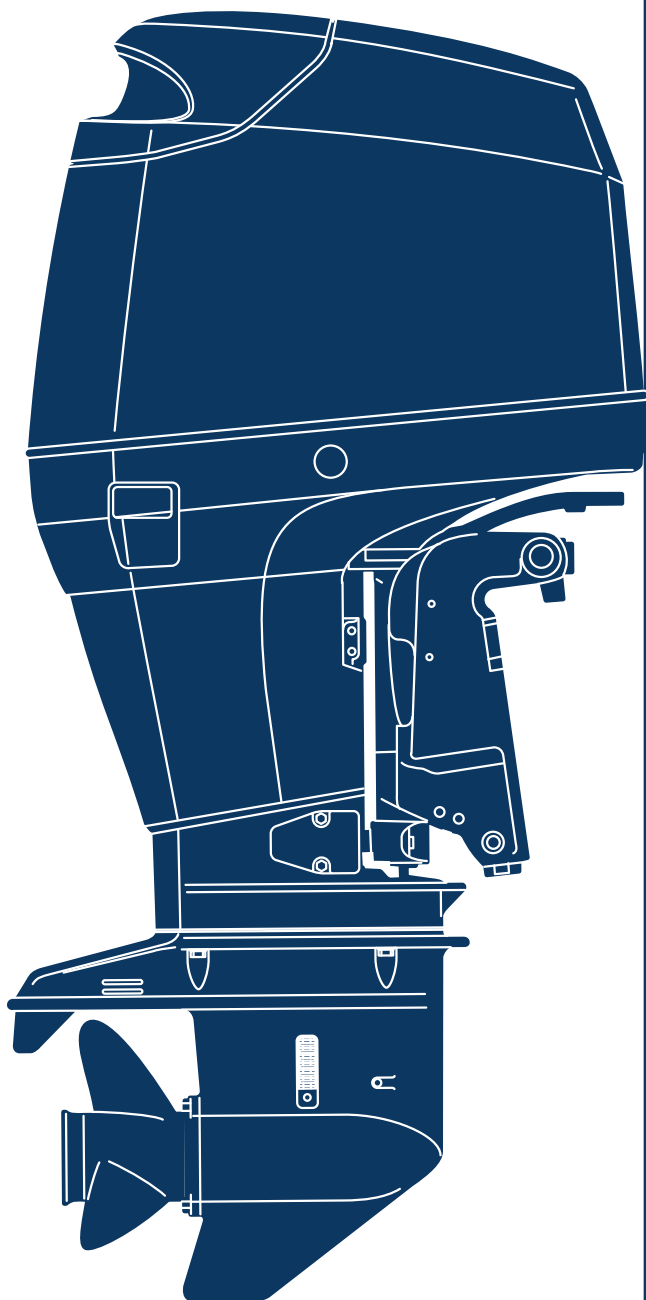


2017 PARTS CATALOG

トーハツ船外機
パーツ カタログ



 TOHATSU



MD 115A2

Serial Number 000001AG~

OB NO.002-21053-0AG
3T1 1701

パーツカタログのご使用について

1. このパーツカタログは、2017年1月現在で編集しております。
2. 新設、廃止または、変更が生じた場合は、サービスブルテン等にてお知らせ致しますので、その都度、ご訂正ください。
3. イラストレーション（部品図）は部品検査の目安として記載していますので現品と形状が異なる場合があります。
4. イラストが一つに対して複数の品番がありますので枝番、適用モデル、備考を確認してからご注文願います。

適用モデル

Ref.No. 見出番号	Part No. 部品番号	Description 部品名	Q'ty/個数	Remarks 備考
15-2f	1 3HKB64518-0	PROPELLER ASSY (9") プロペラアッソ (9")	1	OPT 3 x 356 x 229
15-2f	2 3HKB64523-0	PROPELLER ASSY (11") プロペラアッソ (11")	1	OPT 3 x 356 x 279
15-2f	3 3HKB64527-0	PROPELLER ASSY (13") プロペラアッソ (13")	1	OPT 3 x 349 x 330
15-2f	4 3HKB64532-0	PROPELLER ASSY (15") プロペラアッソ (15")	1	OPT 3 x 343 x 381
15-2f	5 3HKB64536-0	PROPELLER ASSY (17") プロペラアッソ (17")	1	OPT 3 x 337 x 432

仕様違い
 イラスト位置 No.
 Fig. No.

5. アッセンブリまたは、キットでの販売部品は、その構成する部品の頭に（*）印をつけて表しています。

6. 本文中に記載されている記号は、次の様になっています。

STD :スタンダード	OPT :オプション
O/S: オーバーサイズ	ASSY :アッセンブリ
DO :国内	EX :海外
A :必要に応じて選択	EU :欧州連合

7. オーダー上の注意

塗装部品の注文に当っては、以下に従ってください。

パーツナンバーの4桁目が B”・Q” 記号のものは塗装されています。

現在の塗装色はパワーヘッドがブラック (B)、ロワユニットがアクアマリンブルー (Q)、プロペラがブラック (B) です。

エンジンショートブロックキット

ロワユニットアッソ (L)

3HKB87090-1

3C7Q87302-9

B: ブラック

Q: アクアマリンブルー

8. ボルト・ナット・ワッシャのサイズ記号に付いて

ボルト

916129 - 1065

首下長さ

径

座付き (O): 座なし

ナット・ワッシャ

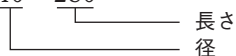
940103 - 0800

径

9. 標準部品のホースは、長巻（備考を参照）に代替されます。

ホース

98AL - 40 - 280



HOSE/PIPE

Ref.No. 見出番号	Part No. 部品番号	Description 部 品 名	Bulk part No. バルク部品番号	Bulk part バルク部品	
				Inner Diameter (mm) 内径(mm)	Length (m) 長さ (m)
1-46	98AB-50-360	HOSE ホース	98AB-501000	5	1
1-47	98AB-50-065	HOSE ホース	98AB-501000	5	1
1-48	98AB-50-065	HOSE ホース	98AB-501000	5	1
1-49	98AB-50-115	HOSE ホース	98AB-501000	5	1
1-51	98AL-40-080	HOSE ホース	98AL-401000	4	1
1-52	98AL-40-480	HOSE ホース	98AL-401000	4	1
1-55	98AL-40-300	HOSE ホース	98AL-401000	4	1
1-56	98AL-40-280	HOSE ホース	98AL-401000	4	1
1-75	98AB-50-500	HOSE ホース	98AB-501000	5	1
4-46	98AB-50-720	HOSE ホース	98AB-501000	5	1
4-49	98AB-50-460	HOSE ホース	98AB-501000	5	1
7-26	98AB-30-420	HOSE ホース	98AB-301000	3	1
8-42	98AB-70-300	HOSE ホース	98AB-701000	7	1
8-45	98AB-50-140	HOSE ホース	98AB-501000	5	1
8-47	98AB-50-110	HOSE ホース	98AB-501000	5	1
8-49	98AB-50-040	HOSE ホース	98AB-501000	5	1
8-51	98AB-50-140	HOSE ホース	98AB-501000	5	1
8-53	98AB-50-100	HOSE ホース	98AB-501000	5	1
8-56	98AB-50-140	HOSE ホース	98AB-501000	5	1
8-57	98AB-50-100	HOSE ホース	98AB-501000	5	1
8-62	98AB-70-180	HOSE ホース	98ab-701000	7	1
8-71	98AB-701000	HOSE ホース	98AB-701000	7	1
12-8	99AA-6-0200	PIPE パイプ	99AA-6-1000	6	1
12-10	99AA-2-0680	PIPE パイプ	99AA-2-1000	2	1
12-11	99AA-2-0450	PIPE パイプ	99AA-2-1000	2	1
12-12	99AA-2-0360	PIPE パイプ	99AA-2-1000	2	1
12-13	99AA-2-0270	PIPE パイプ	99AA-2-1000	2	1
12-14	99AA-2-0180	PIPE パイプ	99AA-2-1000	2	1
12-16	99AA-2-0510	PIPE パイプ	99AA-2-1000	2	1
12-23	99AA-6-1150	PIPE パイプ	99AA-6-1000 x2	6	1
14-50	1 98AL-40-800	HOSE ホース	98AL-401000	4	1
14-50	2 98AL-40-920	HOSE ホース	98AL-401000	4	1
23-6	1 98AB-70-700	* HOSE * ホース	98AB-701000	7	1
23-7	1 98AB-701600	* HOSE * ホース	98AB-701000 x2	7	1
27-7	11 98AL-40-920	* HOSE * ホース	98AL-401000	4	1

HOW TO USE THIS PARTS CATALOG

1. This Parts Catalog provides information available as of the end of January, 2017.
2. Please keep the Parts Catalog updated each time when receiving the Service Bulletin describing the addition, abolition and/or change of parts.
3. Actual shapes of parts may be different from the illustrations shown in this Parts Catalog because they are described only as a guide for searching parts.
4. One illustration is given more than one article number. Please confirm the sub-number, applicable model and remarks before ordering parts.

Ref.No. 見出番号	Part No. 部品番号	Description 部品名	Applicable model		Remarks 備考
			Q'ty/個数	MOD/SAZ	
15-26	1 3HKB64518-0	PROPELLER ASSY (9") プロペラアッシー (9")	1		OPT 3 x 356 x 229
15-26	2 3HKB64523-0	PROPELLER ASSY (11") プロペラアッシー (11")	1		OPT 3 x 356 x 279
15-26	3 3HKB64527-0	PROPELLER ASSY (13") プロペラアッシー (13")	1		OPT 3 x 349 x 330
15-26	4 3HKB64532-0	PROPELLER ASSY (15") プロペラアッシー (15")	1		OPT 3 x 343 x 381
15-26	5 3HKB64536-0	PROPELLER ASSY (17") プロペラアッシー (17")	1		OPT 3 x 337 x 432

15-26 (circled) → Different specification
 1 (circled) → Illustration position number
 Fig. No. (circled) → Fig. No.

5. Given mark in (*) to part number shows assembly or kit part.

6. Marks in this Parts Catalog show.

STD: Standard	OPT : Optional Parts
O/S : Over size	ASSY : Assembly
DO : Doestic Model	EX : Export Model
A : As required	EU : European Union

7. Attention to order

Please order painted parts in accordance with following.

The parts that fourth figure of the parts number is (B), (Q) have painted.

Present coloring of power head is black (B), lower unit is aqua marine blue (Q) and propeller is black (B).

[Example]

ENGINE SHORT BLOCK KIT LOWER UNIT ASSY (L)

3HKB87090-1

3C7Q87302-9

B: Black

Q: Aquamarine Blue

8. About dimensional identification of bolts, nuts and washers.

BOLT

916129 - 1065

Length below neck

Diameter

Washer based (0) : No washer

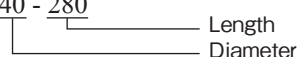
NUTS & WASHERS 940103 - 0800

Diameter

9. Hose, that is a standard part, is replaced with long hose.

HOSE

98AL - 40 - 280



HOSE/PIPE

Ref.No. 見出番号	Part No. 部品番号	Description 部 品 名	Bulk part No. バルク部品番号	Bulk part バルク部品	
				Inner Diameter (mm) 内径(mm)	Length (m) 長さ (m)
1-46	98AB-50-360	HOSE ホース	98AB-501000	5	1
1-47	98AB-50-065	HOSE ホース	98AB-501000	5	1
1-48	98AB-50-065	HOSE ホース	98AB-501000	5	1
1-49	98AB-50-115	HOSE ホース	98AB-501000	5	1
1-51	98AL-40-080	HOSE ホース	98AL-401000	4	1
1-52	98AL-40-480	HOSE ホース	98AL-401000	4	1
1-55	98AL-40-300	HOSE ホース	98AL-401000	4	1
1-56	98AL-40-280	HOSE ホース	98AL-401000	4	1
1-75	98AB-50-500	HOSE ホース	98AB-501000	5	1
4-46	98AB-50-720	HOSE ホース	98AB-501000	5	1
4-49	98AB-50-460	HOSE ホース	98AB-501000	5	1
7-26	98AB-30-420	HOSE ホース	98AB-301000	3	1
8-42	98AB-70-300	HOSE ホース	98AB-701000	7	1
8-45	98AB-50-140	HOSE ホース	98AB-501000	5	1
8-47	98AB-50-110	HOSE ホース	98AB-501000	5	1
8-49	98AB-50-040	HOSE ホース	98AB-501000	5	1
8-51	98AB-50-140	HOSE ホース	98AB-501000	5	1
8-53	98AB-50-100	HOSE ホース	98AB-501000	5	1
8-56	98AB-50-140	HOSE ホース	98AB-501000	5	1
8-57	98AB-50-100	HOSE ホース	98AB-501000	5	1
8-62	98AB-70-180	HOSE ホース	98ab-701000	7	1
8-71	98AB-701000	HOSE ホース	98AB-701000	7	1
12-8	99AA-6-0200	PIPE パイプ	99AA-6-1000	6	1
12-10	99AA-2-0680	PIPE パイプ	99AA-2-1000	2	1
12-11	99AA-2-0450	PIPE パイプ	99AA-2-1000	2	1
12-12	99AA-2-0360	PIPE パイプ	99AA-2-1000	2	1
12-13	99AA-2-0270	PIPE パイプ	99AA-2-1000	2	1
12-14	99AA-2-0180	PIPE パイプ	99AA-2-1000	2	1
12-16	99AA-2-0510	PIPE パイプ	99AA-2-1000	2	1
12-23	99AA-6-1150	PIPE パイプ	99AA-6-1000 x2	6	1
14-50	1 98AL-40-800	HOSE ホース	98AL-401000	4	1
14-50	2 98AL-40-920	HOSE ホース	98AL-401000	4	1
23-6	1 98AB-70-700	* HOSE * ホース	98AB-701000	7	1
23-7	1 98AB-701600	* HOSE * ホース	98AB-701000 x2	7	1
27-7	11 98AL-40-920	* HOSE * ホース	98AL-401000	4	1

CONTENTS
目 次

Fig. 1	CYLINDER・CRANK CASE シリンダ・クランクケース	1
Fig. 2	PISTON・CRANK SHAFT ピストン・クランクシャフト	7
Fig. 3	AIR CHAMBER エアチャンバ	9
Fig. 4	AIR RAIL エアレール	11
Fig. 5	AIR COMPRESSOR エアコンプレッサ	15
Fig. 6	FUEL FEED PUMP フュエルフィードポンプ	19
Fig. 7	THROTTLE スロットル	21
Fig. 8	VAPOR SEPARATOR・FUEL LINE ベーパーセパレータ・フュエルライン	25
Fig. 9	MAGNETO マグネト	31
Fig. 10	ELECTRIC PARTS (ECU・DIAGRAM) エレクトリックパーツ (ECU・ダイヤグラム)	33
Fig. 11	ELECTRIC PARTS (STARTER MOTOR) エレクトリックパーツ (スタータモータ)	37
Fig.11A	STARTER MOTOR スタータモータ	39
Fig. 12	OIL PUMP オイルポンプ	41
Fig. 13	DRIVE SHAFT HOUSING ドライブシャフトハウジング	45
Fig. 14	GEAR CASE (DRIVE SHAFT) ギヤケース (ドライブシャフト)	49
Fig. 15	GEAR CASE (PROPELLER SHAFT) ギヤケース (プロペラシャフト)	55
Fig. 16	BRACKET ブラケット	59
Fig. 17	POWER TRIM & TILT パワートリム&チルト	65
Fig. 18	BOTTOM COWL ボトムカウル	69
Fig. 19	SHIFT シフト	73
Fig. 20	TOP COWL トップカウル	75
Fig. 21	COMPONENT PARTS OF REMOTE CONTROL リモコンボックス構成部品	77
Fig. 22	COMPONENT PARTS OF REMOTE CONTROL (ELECTRIC PARTS) リモコンボックス構成部品 (電装品関係)	81
Fig. 23	ACCESSORIES アクセサリ	83
Fig.23A	OPTIONAL PARTS (1) オプションパーツ (1)	87
Fig. 24	OPTIONAL PARTS (2) オプションパーツ (2)	89
Fig.25A	OPTIONAL PARTS (4) オプションパーツ (4)	91
Fig. 26	RIGGING KIT リギングキット	93
Fig. 27	ASSEMBLY・KIT PARTS アッセンブリ・キットパーツ	95
索引		101
INDEX		108
INDEX (Parts Number)		113

Fig. 1 CYLINDER · CRANK CASE
シリンダ・クランクケース

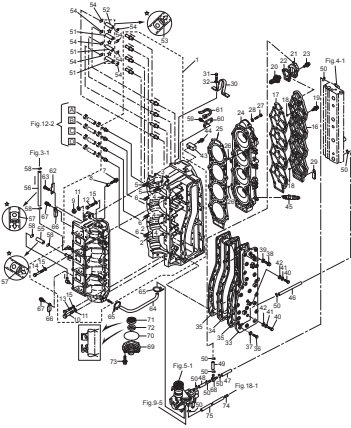


Fig. 2 PISTON · CRANK SHAFT
ピストン・クランクシャフト

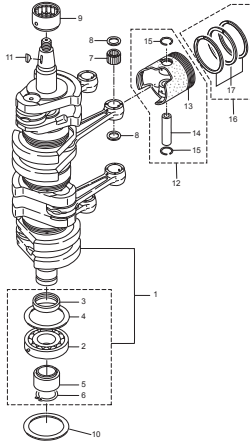


Fig. 3 AIR CHAMBER
エアチャンバ

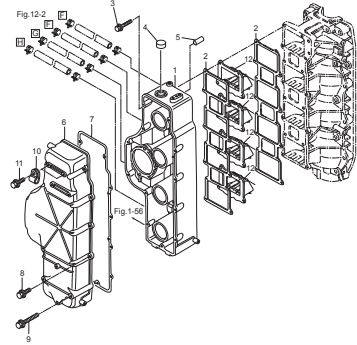


Fig. 4 AIR RAIL
エアレール

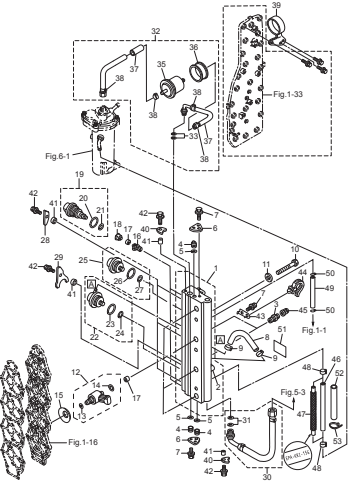


Fig. 5 AIR COMPRESSOR
エアコンプレッサ

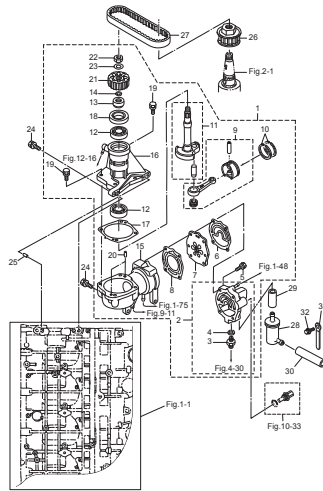


Fig. 6 FUEL FEED PUMP
フエルフードポンプ

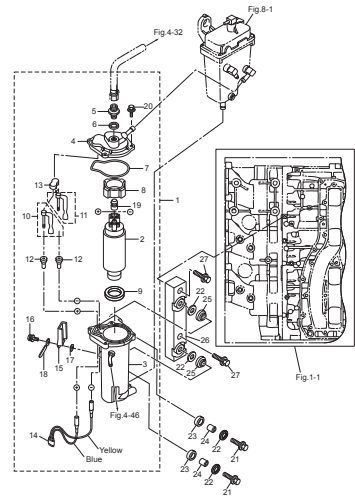


Fig. 7 THROTTLE
スロットル

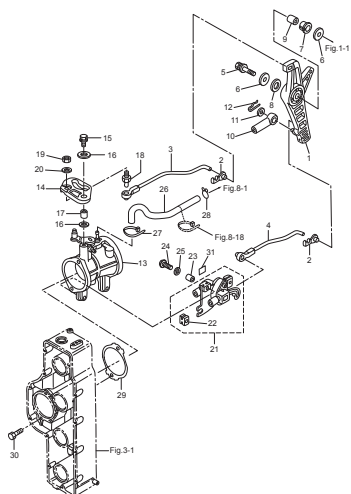


Fig. 8 VAPOR SEPARATOR · FUEL LINE
ベーパーセパレータ・フェュエルライン

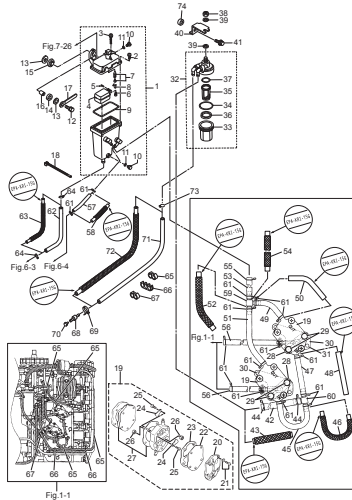


Fig. 9 MAGNETO
マグネット

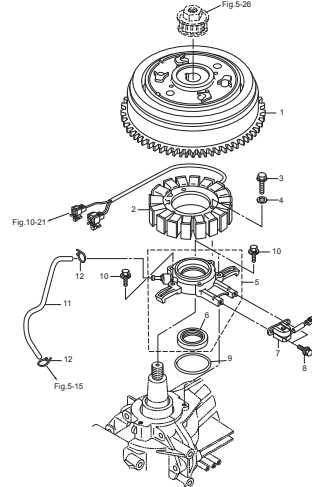


Fig. 10 ELECTRIC PARTS (ECU · DIAGRAM)
 エレクトリックパーツ (ECU · ダイアグラム)

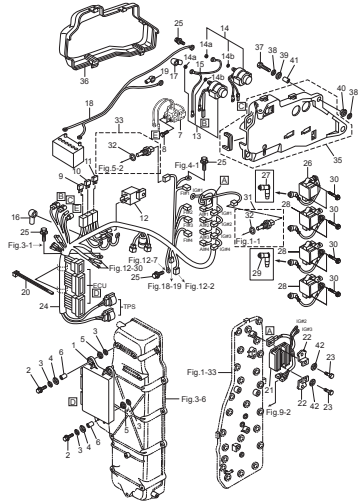


Fig. 11 ELECTRIC PARTS (STARTER MOTOR)
 エレクトリックパーツ (スタータモータ)

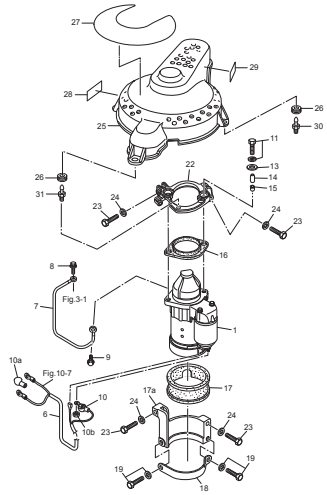


Fig. 11A STARTER MOTOR
 スタータモータ

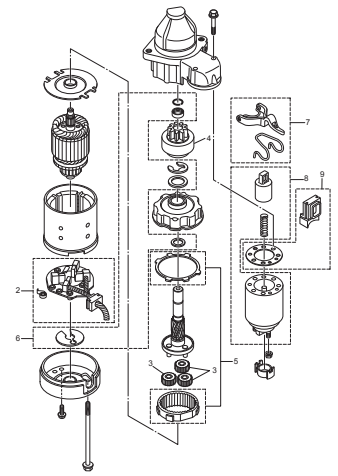


Fig. 12 OIL PUMP
 オイルポンプ

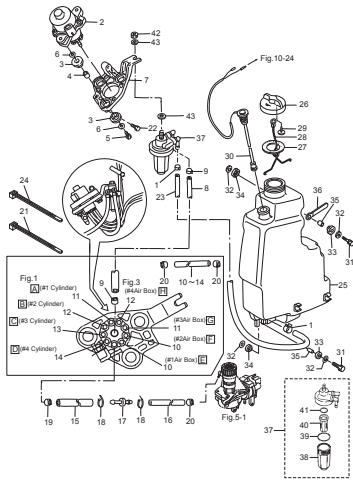


Fig. 13 DRIVE SHAFT HOUSING
 ドライブシャフトハウジング

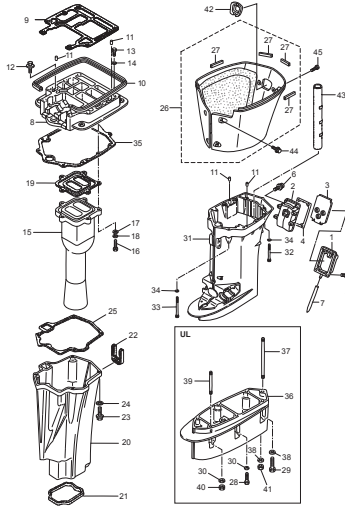


Fig. 14 GEAR CASE (DRIVE SHAFT)
 ギヤケース (ドライブシャフト)

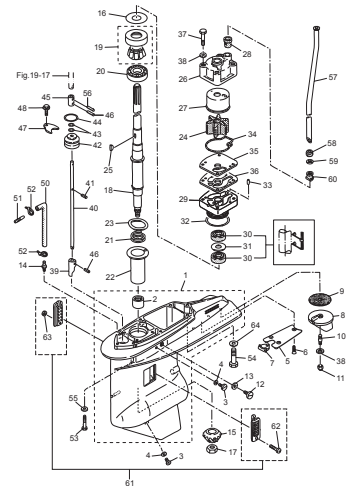


Fig. 15 GEAR CASE (PROPELLER SHAFT)
 ギヤケース (プロペラシャフト)

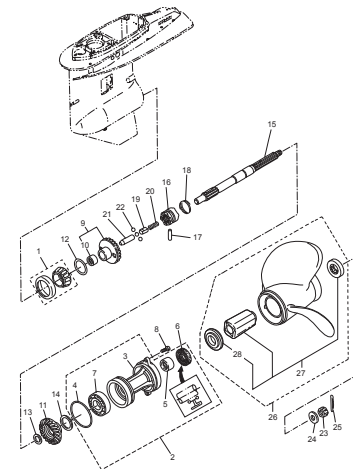


Fig. 16 BRACKET
 ブラケット

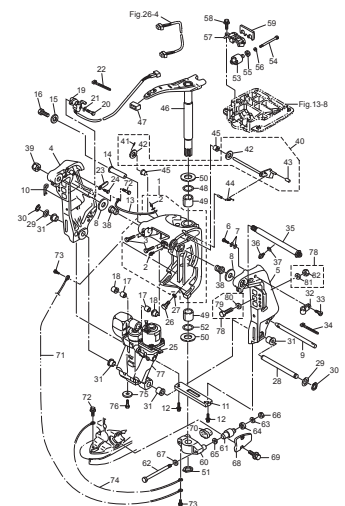


Fig. 17 POWER TRIM & TILT
 パワートリム&チルト

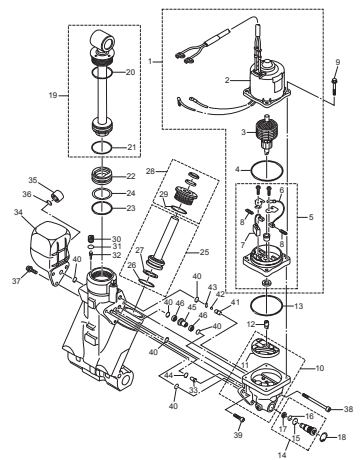


Fig. 18 BOTTOM COWL
ボトムカウル

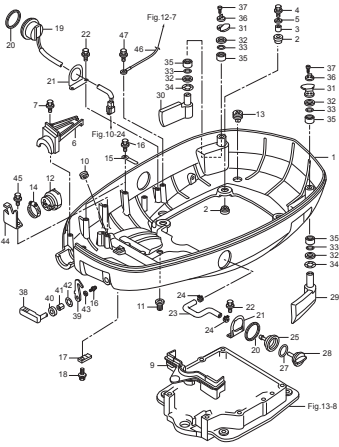


Fig. 19 SHIFT
シフト

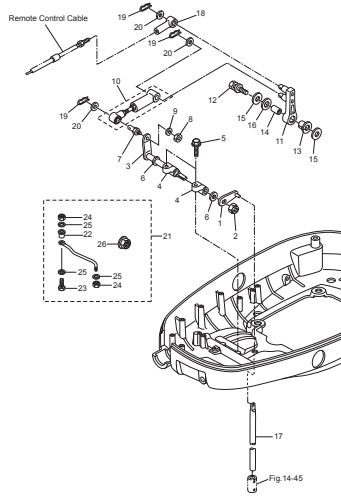


Fig. 20 TOP COWL
トップカウル

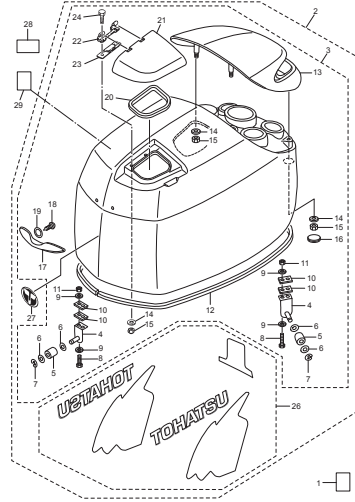


Fig. 21 COMPONENT PARTS OF REMOTE CONTROL
リモコンボックス構成部品

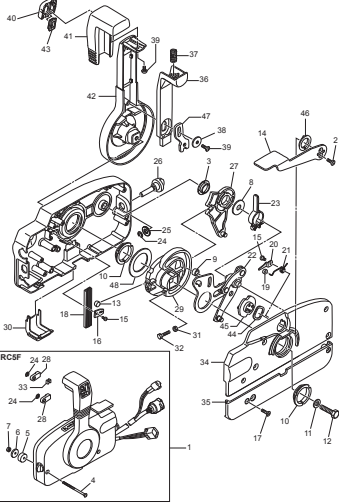


Fig. 22 COMPONENT PARTS OF REMOTE CONTROL (ELECTRIC PARTS)
リモコンボックス構成部品 (電装品関係)

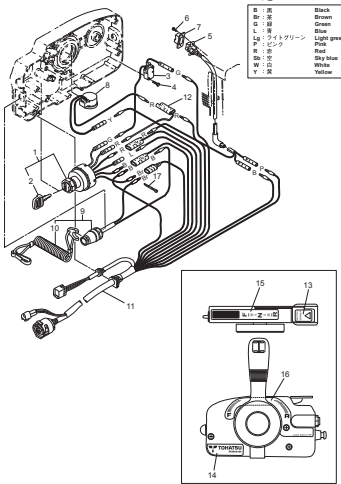


Fig. 23 ACCESSORIES
アクセサリ

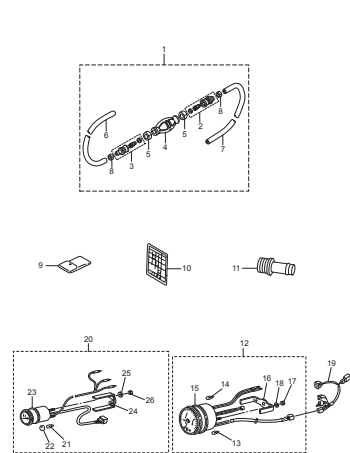


Fig. 23A OPTIONAL PARTS (1)
オプションパーツ (1)

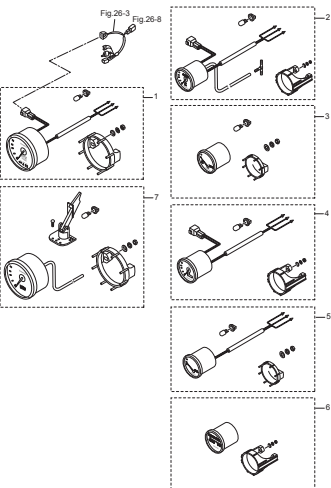


Fig. 24 OPTIONAL PARTS (2)
オプションパーツ (2)

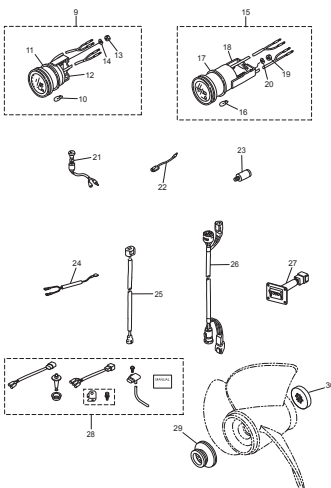


Fig. 25A OPTIONAL PARTS (4)
オプションパーツ (4)

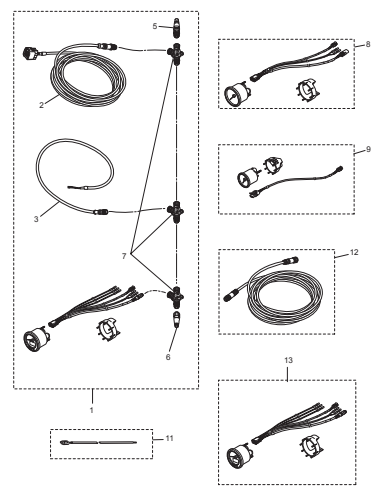


Fig. 26 RIGGING KIT
リギングキット

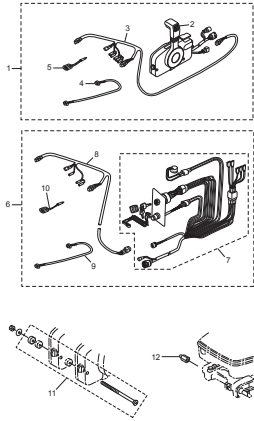
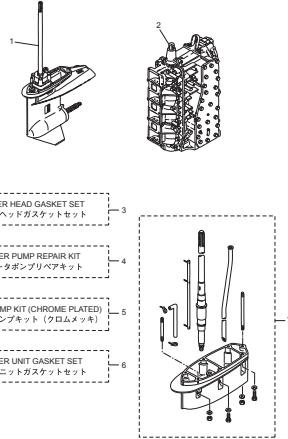


Fig. 27 ASSEMBLY · KIT PARTS
アッセンブリ・キットパーツ



POWER HEAD GASKET SET
パワーヘッドガスケットセット

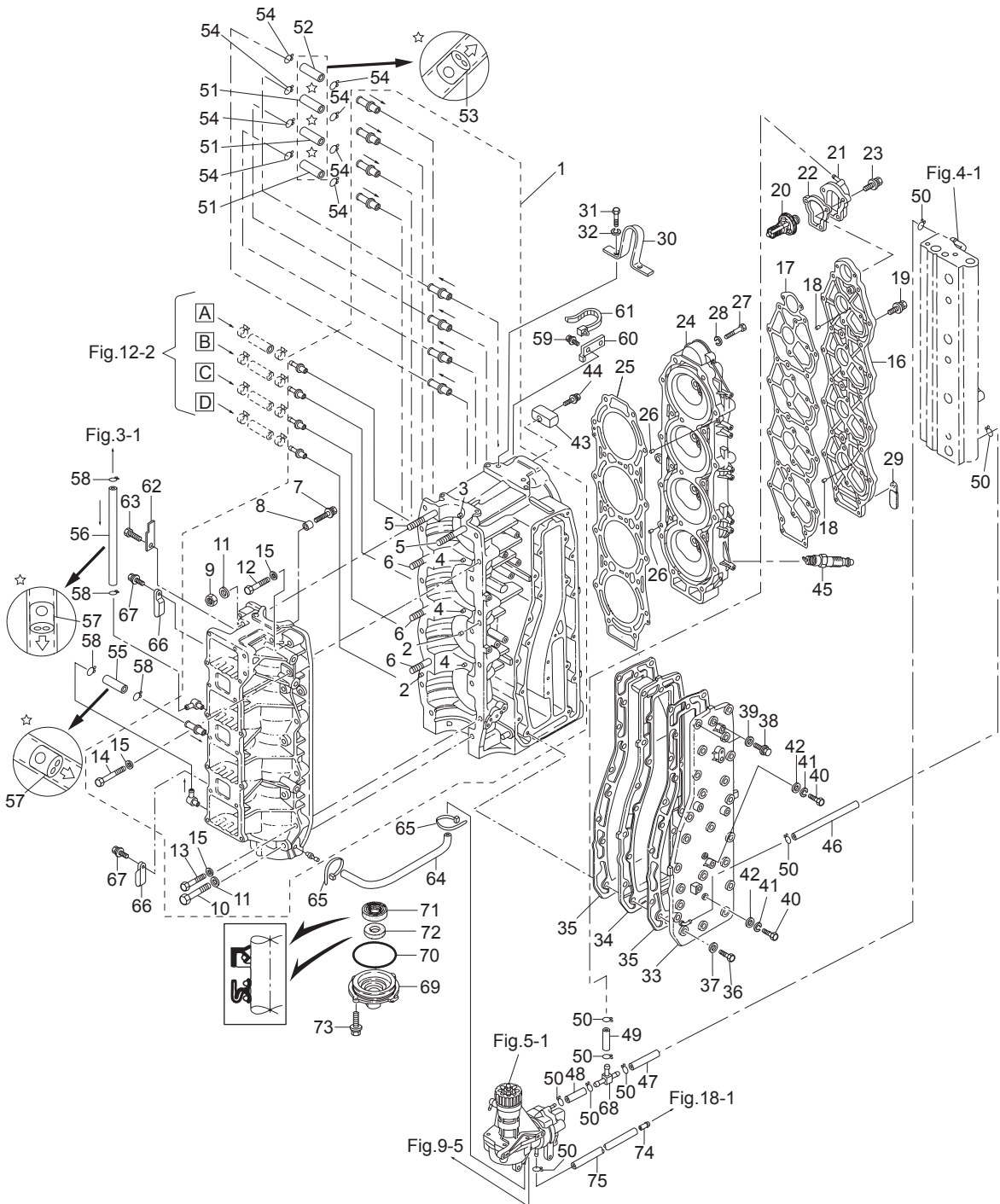
WATER PUMP REPAIR KIT
ウォーターポンプリアセット

WATER PUMP KIT (CHROME PLATED)
ウォーターポンプキット (クロムメッキ)

LOWER UNIT GASKET SET
ロウユニットガスケットセット

Fig. 1

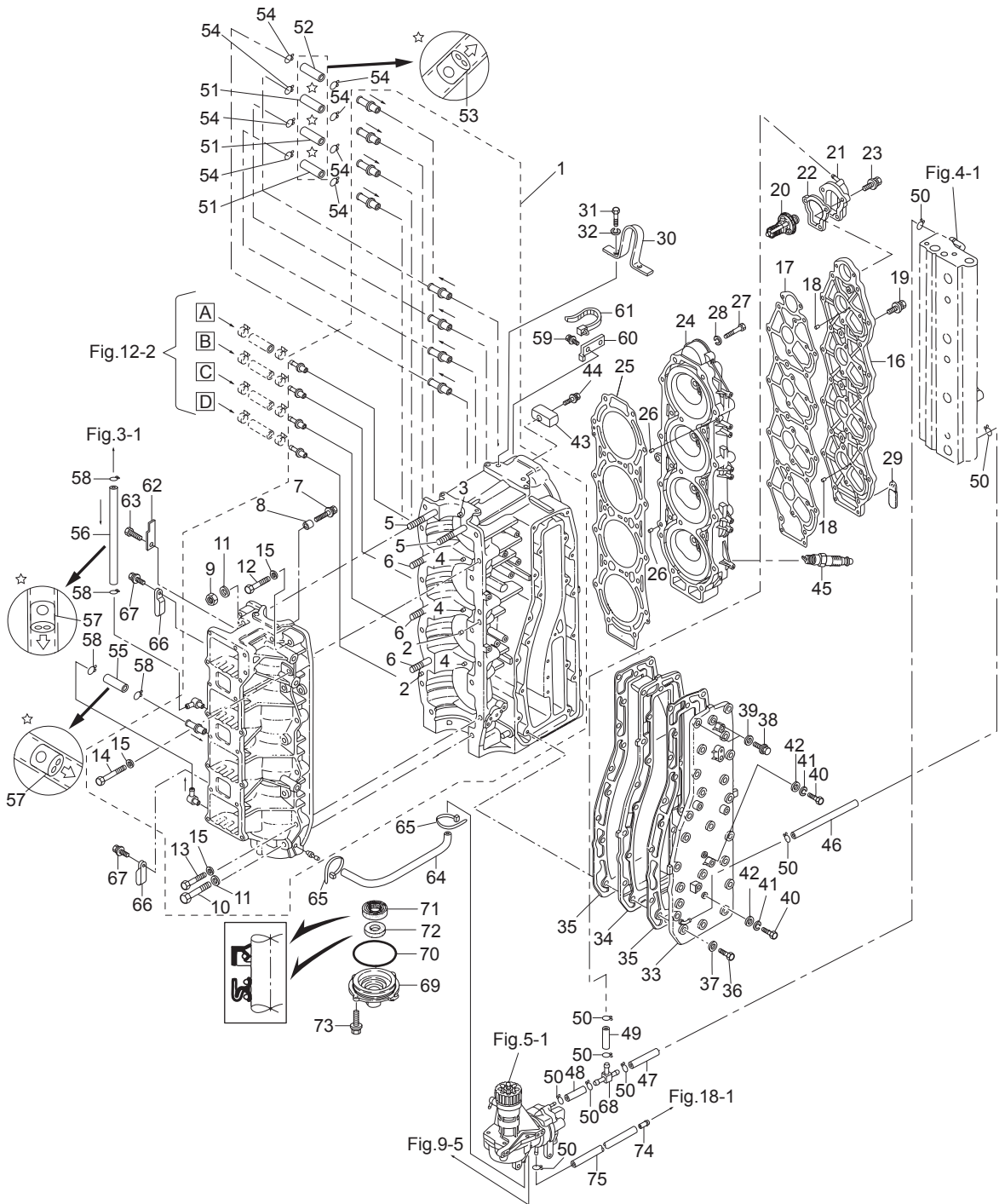
CYLINDER · CRANK CASE
シリンダ・クランクケース



Ref.No. 見出番号	Part No. 部品番号	Description 部 品 名	Q'ty/個数	Remarks 備 考
			MD115AZ	
1-1	3T1B01100-1	CYL BLOCK & CRANKCASE ASSY シリンダブロック&クランクケースアッシー	1	
1-2	345-01111-0	* DOWEL PIN 6-12 * ダウエルピン 6-12	2	
1-3	3T9-00117-0	* DOWEL PIN * ダウエルピン	1	Upper Bearing
1-4	345-00117-0	* DOWEL PIN * ダウエルピン	3	Center Bearing
1-5	915324-1065	* STUD * スタット	2	
1-6	915324-1055	* STUD * スタット	3	
1-7	910103-0612	* BOLT * ボルト	1	Advancer Arm Stopper
1-8	3T1-76079-0	* COLLAR 6.2-9-3 * カラー 6.2-9-3	1	Advancer Arm Stopper
1-9	931121-1000	* NUT 10-P1.25 * ナット 10-P1.25	5	
1-10	916129-1065	* BOLT * ボルト	5	
1-11	3B7-01116-0	* WASHER 10.5-20-3.2 * ワッシャ 10.5-20-3.2	10	
1-12	916124-0840	* BOLT * ボルト	2	
1-13	916124-0850	* BOLT * ボルト	9	
1-14	916124-0865	* BOLT * ボルト	1	
1-15	345-01015-0	* WASHER 8.5-19.5-3.2 * ワッシャ 8.5-19.5-3.2	12	
1-16	3T1B01021-0	CYLINDER HEAD COVER シリンダヘッドカバー	1	
1-17	3T1-01024-0	CYLINDER HEAD COVER GASKET シリンダヘッドカバーガスケット	1	
1-18	334-65012-0	DOWEL PIN 4-10 ダウエルピン 4-10	2	
1-19	910121-7625	BOLT ボルト	10	
1-20	3C7-01030-0	THERMOSTAT サーモスタット	1	PRV 60° C
1-21	3T9B01060-0	THERMOSTAT CAP ASSY サーモスタットキャップアッシー	1	Nipple
1-22	3T9-01032-1	THERMOSTAT CAP GASKET サーモスタットキャップガスケット	1	
1-23	9101E3-5640	BOLT ボルト	3	
1-24	3HKB01091-0	CYLINDER HEAD シリンダヘッド	1	
1-25	3T1-01005-0	CYLINDER HEAD GASKET シリンダヘッドガスケット	1	
1-26	334-65012-0	DOWEL PIN 4-10 ダウエルピン 4-10	2	
1-27	916129-0875	BOLT ボルト	21	
1-28	345-01015-0	WASHER 8.5-19.5-3.2 ワッシャ 8.5-19.5-3.2	21	
1-29	3T5-06971-1	CLAMP 8.5-85P クランプ 8.5-85P	1	

Fig. 1

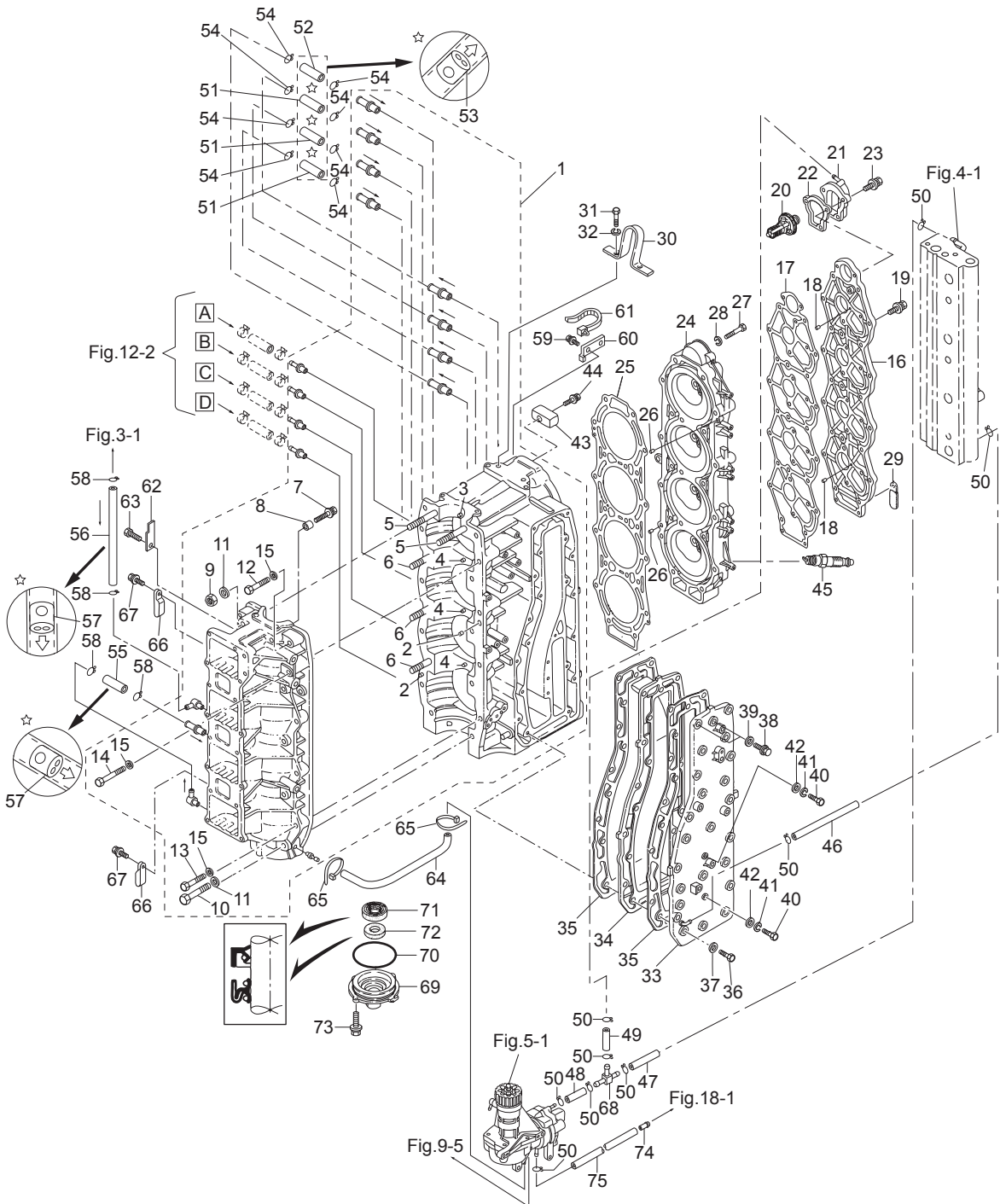
CYLINDER · CRANK CASE
シリンダ・クランクケース



Ref.No. 見出番号	Part No. 部品番号	Description 部 品 名	Q'ty/個数	Remarks 備 考
			MD115AZ	
1-30	3C7-01513-2	HANGER ハンガ	1	
1-31	9101F4-0820	BOLT ボルト	2	
1-32	941322-0800	SPRING WASHER スプリングワッシャ	2	
1-33	3T1B02300-1	EXHAUST COVER ASSY エキゾーストカバーアッシー	1	
1-34	3C7B02302-0	EXHAUST COVER (INNER) エキゾーストカバー (インナ)	1	
1-35	3C7-02305-1	EXHAUST COVER GASKET エキゾーストカバーガスケット	2	
1-36	9101F4-0835	BOLT ボルト	21	
1-37	940121-0800	WASHER ワッシャ	21	
1-38	9161F9-0840	BOLT ボルト	2	
1-39	9401E3-0800	WASHER ワッシャ	2	
1-40	9101F4-0630	BOLT ボルト	2	
1-41	941322-0600	SPRING WASHER スプリングワッシャ	2	
1-42	940121-0600	WASHER ワッシャ	2	
1-43	3B7-60218-1	ANODE アノード	1	
1-44	910103-5630	BOLT ボルト	1	
1-45	9701-1-1109	SPARK PLUG(IZFR5J) スパークプラグ (IZFR5J)	4	NGK
1-46	98AB-50-360	HOSE ホース	1	Exhaust Cover-Air Rail 98AB-501000
1-47	98AB-50-065	HOSE ホース	1	Air Rail-T-Nipple 98AB-501000
1-48	98AB-50-065	HOSE ホース	1	T-Nipple-Air Comp 98AB-501000
1-49	98AB-50-115	HOSE ホース	1	Thermo Cap-Nipple 98AB-501000
1-50	338-02215-0	CLIP ϕ 10 クリップ ϕ 10	9	
1-51	98AL-40-080	HOSE ホース	3	Cylinder #1-#2,#2-#3,#3-#4 98AL-401000
1-52	98AL-40-480	HOSE ホース	1	Cylinder #4-#1 98AL-401000
1-53	393-01160-0	CHECK VALVE チェックバルブ	4	
1-54	338-01133-0	CLIP ϕ 7 クリップ ϕ 7	8	
1-55	98AL-40-300	HOSE ホース	1	Crankcase #4-#3 98AL-401000
1-56	98AL-40-280	HOSE ホース	1	Air Box-#2C/Case 98AL-401000
1-57	393-01160-0	CHECK VALVE チェックバルブ	2	
1-58	338-01133-0	CLIP ϕ 7 クリップ ϕ 7	4	

Fig. 1

CYLINDER · CRANK CASE
シリンダ・クランクケース

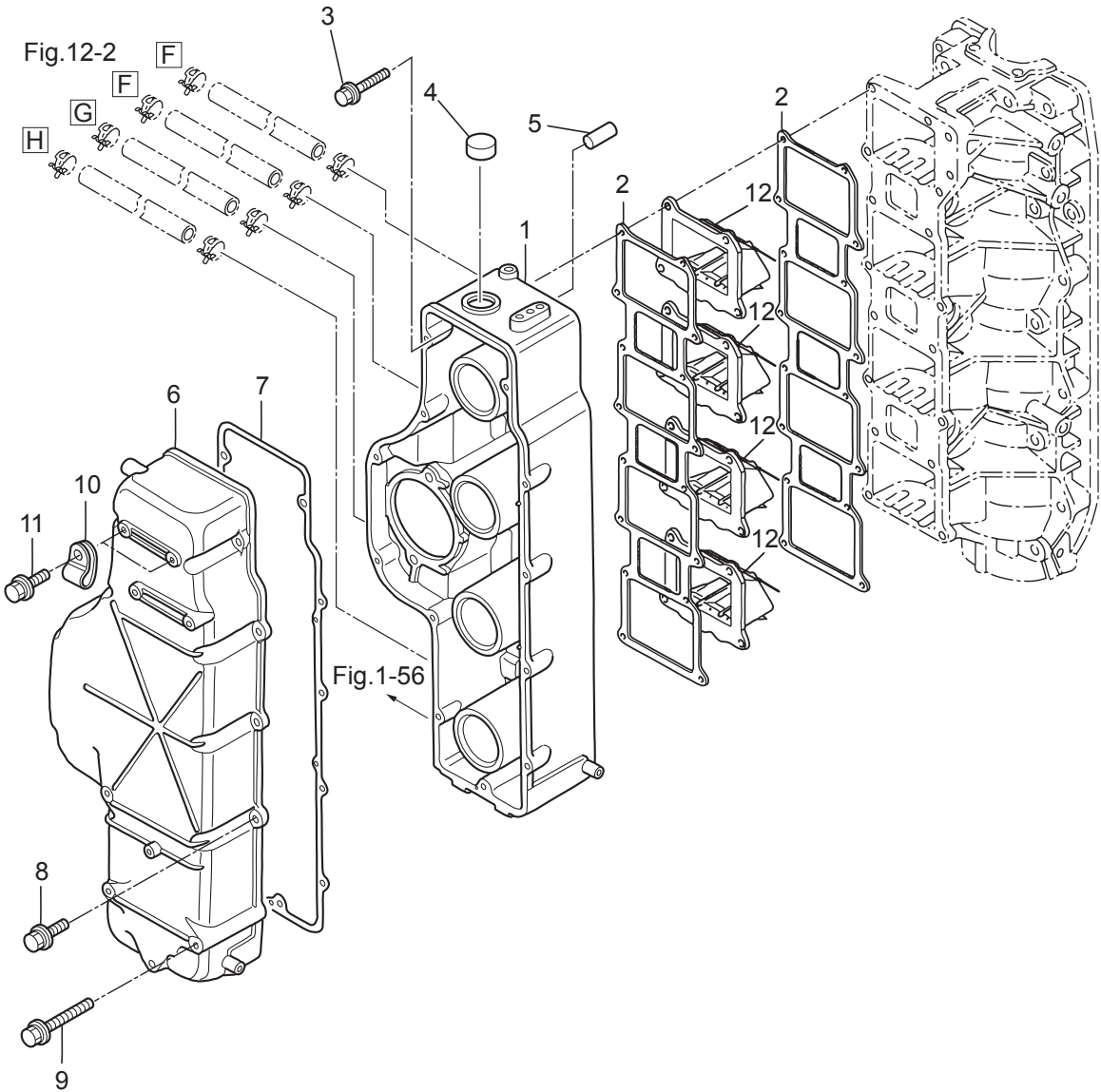


Ref.No. 見出番号	Part No. 部品番号	Description 部 品 名	Q'ty/個数	Remarks 備 考
			MD115A2	
1-59	910103-6612	BOLT ボルト	1	Stay
1-60	3T1-76174-0	STAY ステー リードワイヤハント	1	
1-61	3T1-84398-0	BAND 170 ハント リードワイヤ 170	1	
1-62	3T1-06972-0	PLATE プレート	1	
1-63	910103-6610	BOLT ボルト	1	Plate
1-64	3KD-09115-0	OIL HOSE 2×5 オイルホース	1	Air Compressor-#4C/Case
1-65	3T5-84398-0	BAND 104 ハント リードワイヤ 104	2	
1-66	345-06915-0	CLAMP 6.5-14L クランプ 6.5-14L	2	
1-67	9101E3-5612	BOLT ボルト	2	
1-68	3T7-01175-0	NIPPLE ASSY (CHECK VALVE) ニップルアッシー (チェックバルブ)	1	
1-69	3B7-01291-2	CRANKCASE HEAD クランクケースヘッド	1	
1-70	171-00053-0	O-RING 2-74.5 Oリング 2-74.5	1	
1-71	3T9-00121-0	OIL SEAL 35-58-9 オイルシール 35-58-9	1	
1-72	3C7-01215-0	OIL SEAL 19.6-35-10 オイルシール 19.6-35-10	1	
1-73	910103-5620	BOLT ボルト	2	
1-74	3T1-01138-0	NIPPLE 6-8-11 ニップル ウォータ	1	Bottom Cuwl
1-75	98AB-50-500	HOSE ホース	1	Air Comp-Nipple 98AB-501000

Ref.No. 見出番号	Part No. 部品番号	Description 部 品 名	Q'ty/個数	Remarks 備 考
			MD115AZ	
2-1	3T1-00030-0	CRANKSHAFT ASSY クランクシャフトアッシー	1	
2-2	3C7-00118-0	* MAIN BEARING 6208 * メインベアリング 6208	1	Lower Bearing
2-3	3B7-00116-0	* SPACER 40-52-7 * スパース 40-52-7	1	
2-4	3B7-00115-0	* THRUST PLATE 66-85-2 * スラストプレート 66-85-2	1	
2-5	3T7-00119-0	* SPACER 35-48.6-16 * スパース 35-48.6-16	1	
2-6	945107-3500	* C-RING d=35 * Cリング d=35	1	
2-7	3T1-00042-0	ROLLER BEARING 23-28-28 ローラベアリング 23-28-28	4	Small End
2-8	3T1-00046-0	SMALL END BEARING WASHER スモールエンドベアリングワッシャー	8	
2-9	3C7-00113-0	MAIN BEARING 40-60-38 メインベアリング (アッパ)	1	Upper Bearing
2-10	3B7-00115-0	THRUST PLATE 66-85-2 スラストプレート 66-85-2	1	
2-11	334-00131-0	KEY 19-7-5 キー 19-7-5	1	Magneto
2-12	1 3T1-87130-0	PISTON REPAIR KIT ピストンリペアキット	4	STD
2-12	2 3T1-87131-0	PISTON REPAIR KIT (0.5 O/S) ピストンリペアキット (0.5 O/S)	4	OPT
2-13	1 3T1-00001-0	* PISTON * ピストン	1	STD
2-13	2 3T1-00004-0	* PISTON (0.5 O/S) * ピストン (0.5 O/S)	1	OPT
2-14	3T1-00021-1	* PISTON PIN φ23 * ピストンピン φ23	1	
2-15	3T1-00024-0	* PISTON PIN CLIP * ピストンピンクリップ	2	
2-16	1 3HK-87123-0	PISTON RING SET ピストンリングセット	4	STD
2-16	2 3HK-87124-0	PISTON RING SET (0.5 O/S) ピストンリングセット (0.5 O/S)	4	OPT
2-17	1 3C7-00011-0	* PISTON RING * ピストンリング	3	STD
2-17	2 3C7-00014-0	* PISTON RING (0.5 O/S) * ピストンリング (0.5 O/S)	3	OPT

Fig. 3

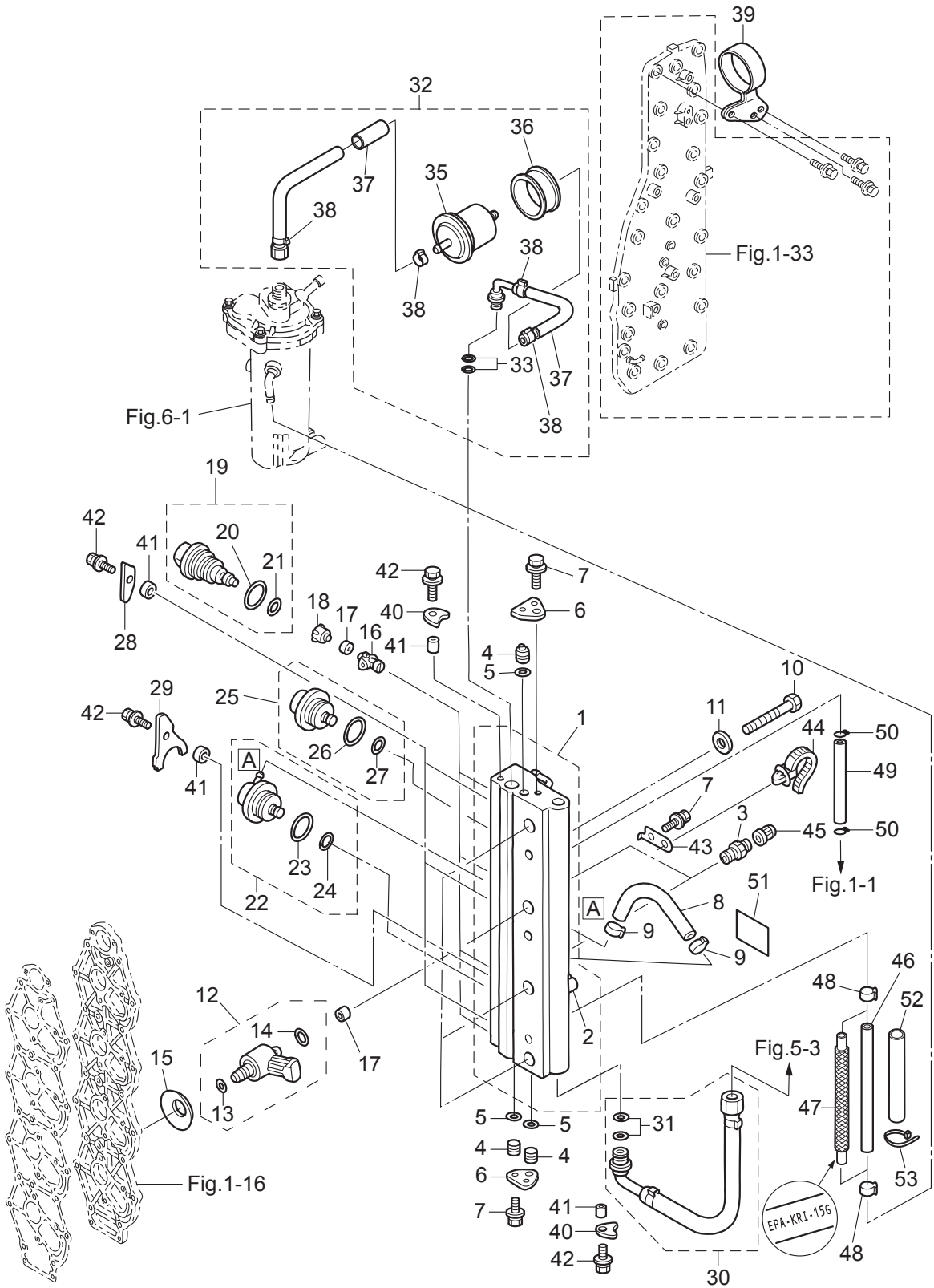
AIR CHAMBER
エアチャンバ



Ref.No. 見出番号	Part No. 部品番号	Description 部 品 名	Q' ty/個数	Remarks 備 考
			MD115A2	
3-1	3T1B02240-0	AIR CHAMBER ASSY エアチャンバアッソ	1	Air Box
3-2	3C7-02104-2	INTAKE MANIFOLD GASKET インテークマニホルドガスケット	2	
3-3	3V1-60001-1	BOLT 6-35 ボルト フレコト 6-35	16	
3-4	345-76092-0	GROMMET 20-3 グロメット	1	
3-5	3GF-01139-0	SEALING CAP シーリングキャップ	1	
3-6	3T1B02244-0	AIR CHAMBER COVER エアチャンバカバー	1	
3-7	3T1-02245-0	AIR CHAMBER COVER GASKET エアチャンバカバーガスケット	1	
3-8	910103-5625	BOLT ボルト	8	
3-9	910103-5665	BOLT ボルト	4	
3-10	345-06915-0	CLAMP 6.5-14L クランプ 6.5-14L	2	
3-11	9101E3-5612	BOLT ボルト	2	
3-12	3A3-02100-0	REED VALVE ASSY リードバルブアッソ	4	

Fig. 4

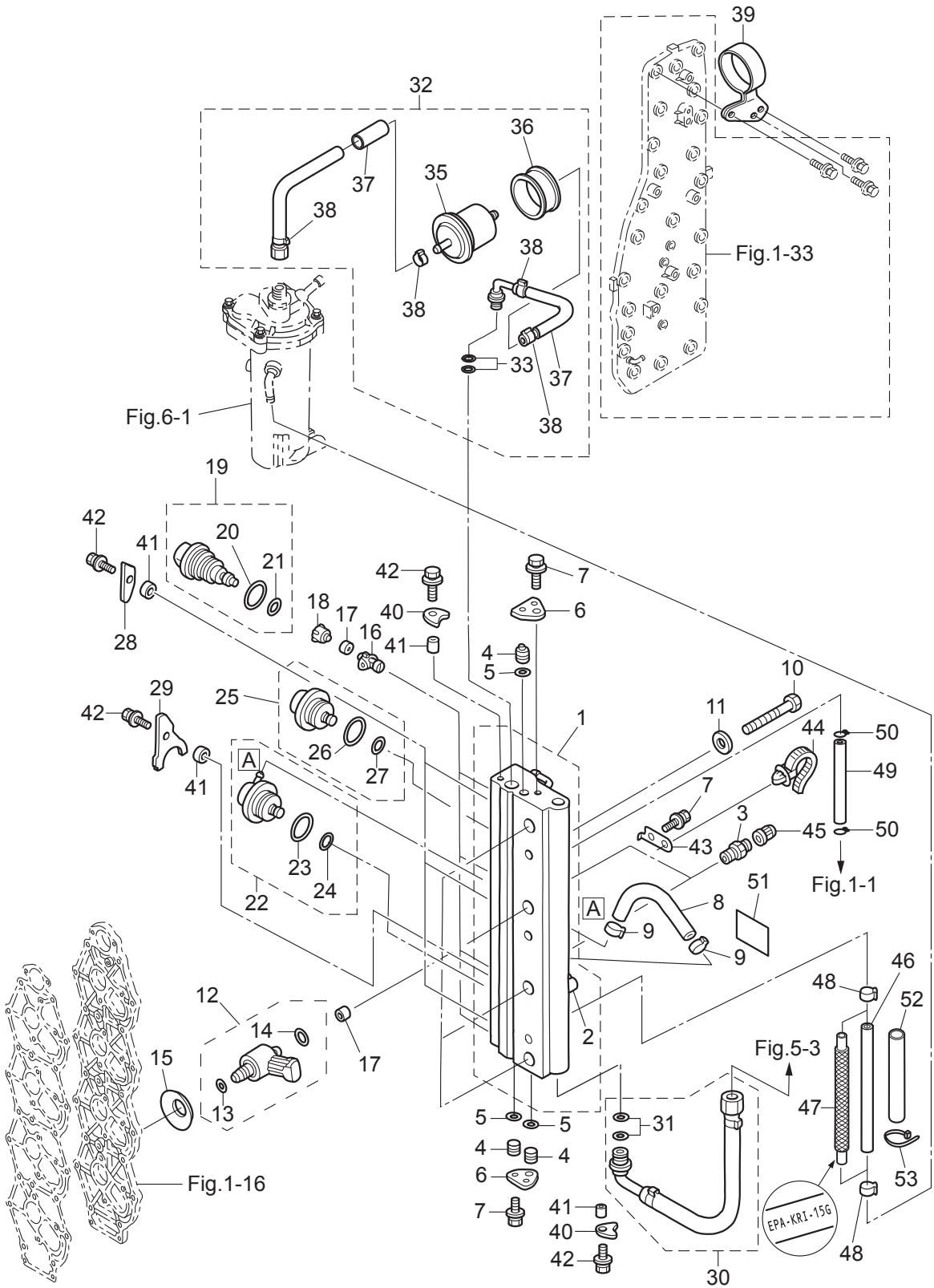
AIR RAIL
エアレール



Ref.No. 見出番号	Part No. 部品番号	Description 部 品 名	Q' ty/個数	Remarks 備 考
			MD115AZ	
4-1	3T1-10080-0	AIR RAIL ASSY エアレールアッソ	1	
4-2	3T5-10166-0	* NIPPLE * ニップル L	1	
4-3	3T5-10098-0	VALVE ASSY (PRESSURE CHECK) バルブアッソ (プレッシャチェック)	2	
4-4	3T5-10167-0	PLUG 10.5 プラグ 10.5	3	
4-5	3T5-10164-1	O-RING 1.9-6.8 オリソグ 1.9-6.8	3	
4-6	3T5-10165-0	PLUG STOPPER プラグストッパ	2	
4-7	910103-6612	BOLT ボルト	4	
4-8	98AY-45-115	HOSE ホース	1	Fuel Regulator-Air Rail
4-9	3T5-10091-0	CLAMP 29/64 クランプ 29/64	2	
4-10	910103-0865	BOLT ボルト	3	
4-11	940103-0800	WASHER ワッシャ	3	
4-12	3GF-10310-0	AIR INJECTOR COMPLETE エアインジェクタコンプリート	4	
4-13	3T5-10317-0	* O-RING 5-52 * オリソグ 5-52	1	
4-14	3Y9-10311-1	* O-RING 2.4-9.6 * オリソグ 2.4-9.6	1	Brown
4-15	3Y9-10312-0	DISC SPRING ディスクスプリソグ	4	
4-16	3T5-10314-0	FUEL INJECTOR INSERT フエイルンジェクタインサート	4	
4-17	3T5-10316-0	SEAL シール コンプレッソソ	8	
4-18	3T5-10315-0	FUEL INJECTOR ADAPTER フエイルンジェクタアダプタ	4	
4-19	3T1-10300-0	FUEL INJECTOR ASSY フエイルンジェクタアッソ	4	Mark 37001 Pink
4-20	3T5-10304-0	* O-RING 2.8-20.2 * オリソグ 2.8-20.2	1	
4-21	3T5-10303-0	* O-RING 3.5-7.5 * オリソグ 3.5-7.5	1	
4-22	3T5-10148-0	FUEL REGULATOR ASSY フエイルレギュレタアッソ	1	
4-23	3T5-10095-0	* O-RING 2.5-20 * オリソグ 2.5-20	1	
4-24	3T5-10094-0	* O-RING 2.5-5 * オリソグ 2.5-5	1	
4-25	3GF-10090-0	AIR REGULATOR ASSY エアレギュレタアッソ	1	
4-26	3T5-10095-0	* O-RING 2.5-20 * オリソグ 2.5-20	1	
4-27	3T5-10094-0	* O-RING 2.5-5 * オリソグ 2.5-5	1	
4-28	3T5-10302-0	HOLDING PLATE ホルディングプレート	3	
4-29	3Y9-10302-0	HOLDING PLATE ホルディングプレート	1	

Fig. 4

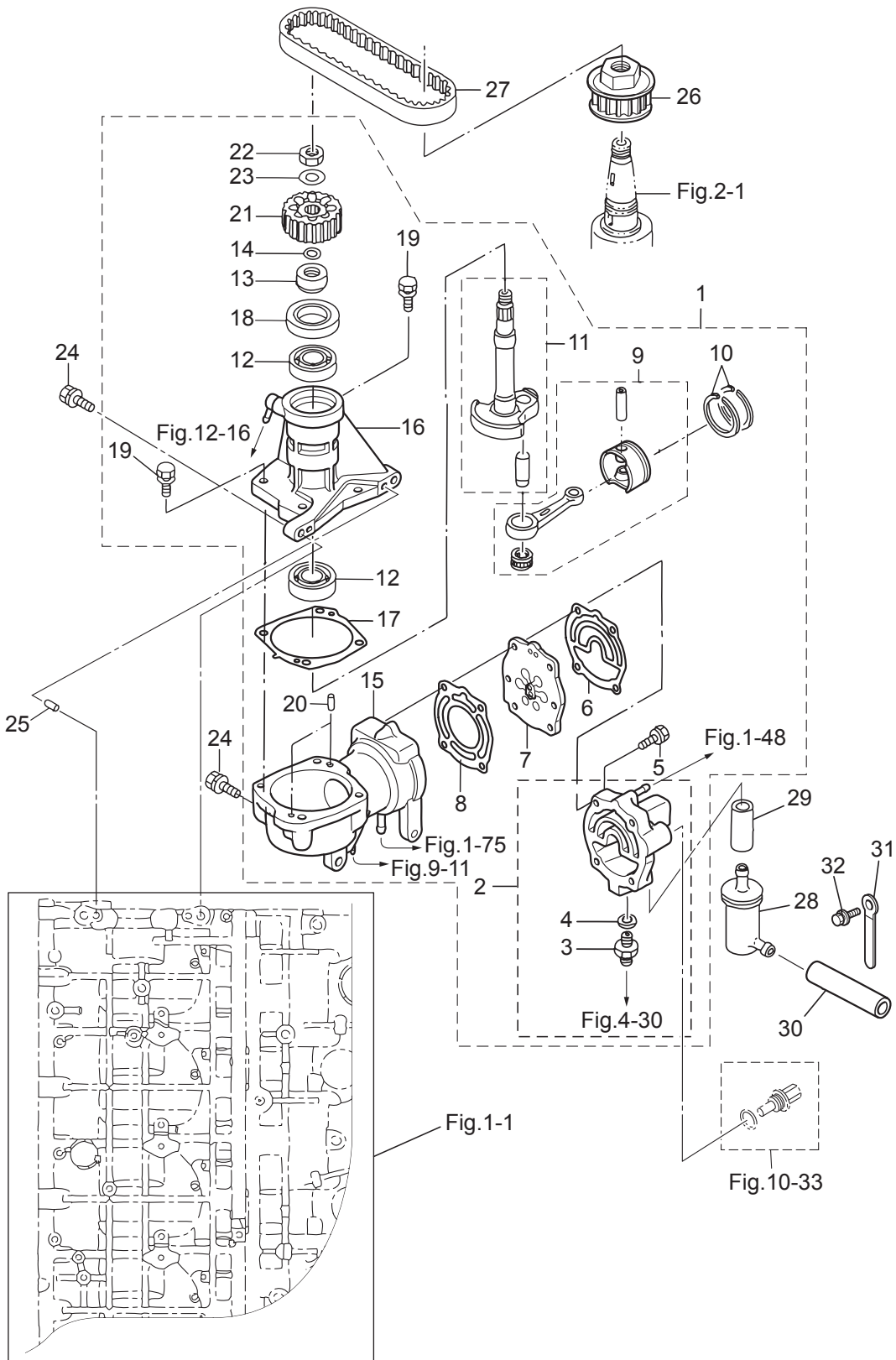
AIR RAIL
エアレール



Ref.No. 見出番号	Part No. 部品番号	Description 部 品 名	Q'ty/個数	Remarks 備 考
			MD115AZ	
4-30	3T1-10088-0	AIR HOSE ASSY エアホースアッソ	1	Air Compressor-Air Rail
4-31	3T5-10162-0	* O-RING 1.9-9.8 * Oリング 1.9-9.8	2	
4-32	3HK-10089-1	FUEL HOSE ASSY フュエルホースアッソ	1	FFP-Air Rail
4-33	3T5-10162-0	* O-RING 1.9-9.8 * Oリング 1.9-9.8	2	
4-35	3T5B10143-0	* HIGH PRESSURE FUEL FILTER * ハイプレッシャフュエルフィルタ	1	
4-36	3T5-10145-0	* FUEL FILTER RUBBER MOUNT * フュエルフィルタラバマウント	1	
4-37	3T1-06157-1	* PROTECTOR φ18-170 * プロテクタ φ18-170	2	
4-38	3T5-10086-0	* CLAMP 21/32 * クランプ 21/32	4	
4-39	3T1-10144-0	FUEL FILTER BAND フュエルフィルタバンド	1	
4-40	3T5-10169-0	HOLDING PLATE ホールディングプレート	2	
4-41	3T5-10153-0	COLLAR 6.7-12.7-3 カラー 6.7-12.7-3	6	
4-42	910103-6616	BOLT ボルト	6	
4-43	3T1-76174-0	STAY ステー リードワイヤバンド	2	
4-44	3T1-84398-0	BAND 170 バンド リードワイヤ 170	2	
4-45	3T5-10099-0	CAP キャップ ハルフ	2	
4-46	98AB-50-720	HOSE ホース	1	Air Rail-FFP Case STD 98AB-501000
4-47	3HK-02165-0	FUEL HOSE W/PROTECTOR フュエルホース W/プロテクタ	1	Low Permeation Parts for USA Model
4-48	3GT-35143-0	CLIP φ9.4 クリップ	2	
4-49	98AB-50-460	HOSE ホース	1	Air Rail-Cylinder 98AB-501000
4-50	338-02215-0	CLIP φ10 クリップ φ10	2	
4-51	3T5-72196-0	AIR RAIL DECAL エアレールデカール	1	
4-52	3JK-06157-0	PROTECTOR プロテクタ	1	Air Rail-FFP Case
4-53	3T5-84398-0	BAND 104 バンド リードワイヤ 104	1	for US Model

Fig. 5

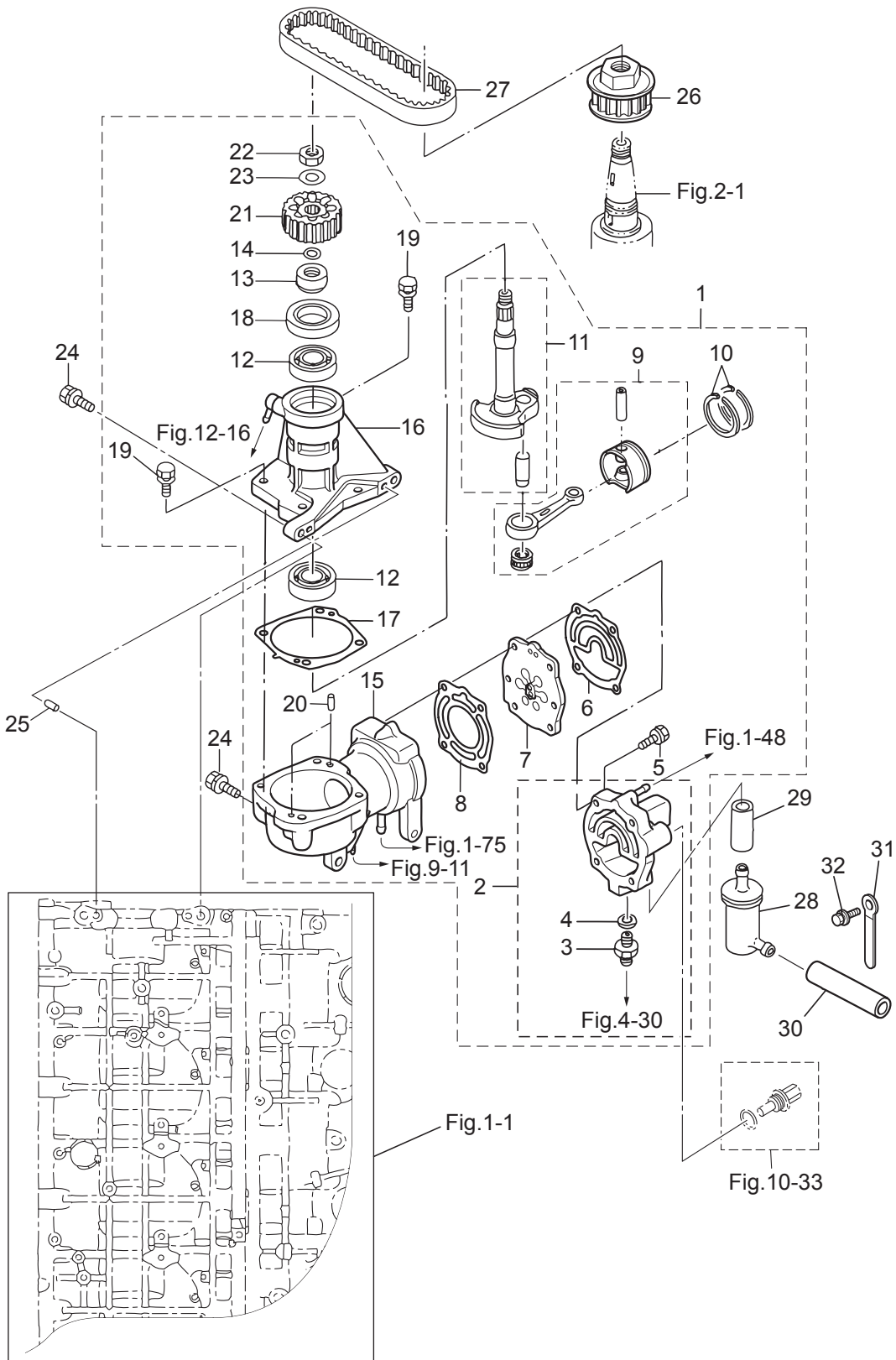
AIR COMPRESSOR
エアコンプレッサ



Ref.No. 見出番号	Part No. 部品番号	Description 部 品 名	Q'ty/個数	Remarks 備 考
			MD115AZ	
5-1	3HKB10000-2	AIR COMPRESSOR ASSY エアコンプレッサアッソ	1	
5-2	3HKB10009-0	* COMPRESSOR HEAD ASSY * コンプレッサヘッドアッソ	1	
5-3	3T5-04308-0	** ADAPTER ** アダプタ	1	
5-4	3T5-04309-0	** WASHER 10.2-17-2 ** ワッシャ 10.2-17-2	1	
5-5	9101F4-5635	* BOLT * ボルト	4	
5-6	3T1-10012-0	* GASKET * ガasket コンプレッサヘッド	1	
5-7	3HK-10010-1	* REED VALVE ASSY * リートバルブアッソ	1	
5-8	3T1-10019-0	* GASKET * ガasket バルブシート	1	
5-9	3T1-87330-0	* PISTON & CONNECTING ROD ASSY * ピストン&コンロッドアッソ	1	
5-10	3T1-10025-0	* AIR COMPRESSOR PISTON RING * エアコンプレッサピストンリング	2	
5-11	3T1-87331-1	* COMPRESSOR CRANKSHAFT ASSY * コンプレッサクランクシャフトアッソ	1	
5-12	9601-0-6203	* BALL BEARING 6203 * ボールベアリング 6203	2	
5-13	3T1-10042-0	* COLLAR 13.5-25-13 * カラ 13.5-25-13	1	
5-14	3T5-10046-0	* O-RING 1.9-13 * Oリング 1.9-13	1	
5-15	3T1B10048-0	* AIR COMPRESSOR CYLINDER ASSY * エアコンプレッサシリンダアッソ	1	
5-16	3T1B10049-0	* AIR COMPRESSOR HOUSING ASSY * エアコンプレッサハウジングアッソ	1	
5-17	3T1-10054-0	* GASKET * ガasket コンプレッサハウジング	1	
5-18	3T5-10041-0	* OIL SEAL 25-45-8 * オイルシール 25-45-8	1	
5-19	910103-5625	* BOLT * ボルト	4	
5-20	334-65012-0	* DOWEL PIN 4-10 * ダウエルピン 4-10	2	
5-21	3T1-10062-0	* DRIVEN PULLEY * ドライブプーリ	1	
5-22	309-00132-0	* NUT 10-P1.25 * ナット 10-P1.25	1	Driven Pulley
5-23	3B7-01116-0	* WASHER 10.5-20-3.2 * ワッシャ 10.5-20-3.2	1	
5-24	910103-7835	BOLT ボルト	4	
5-25	345-01111-0	DOWEL PIN 6-12 ダウエルピン 6-12	2	
5-26	3T1-10060-0	DRIVE PULLEY ドライブプーリ	1	Crankshaft
5-27	3T1-10061-0	DRIVE BELT ドライブベルト	1	
5-28	3GF-10130-0	AIR FILTER ASSY エアフィルタアッソ	1	
5-29	98AT130-060	HOSE ホース	1	Air Compressor-Air Filter

Fig. 5

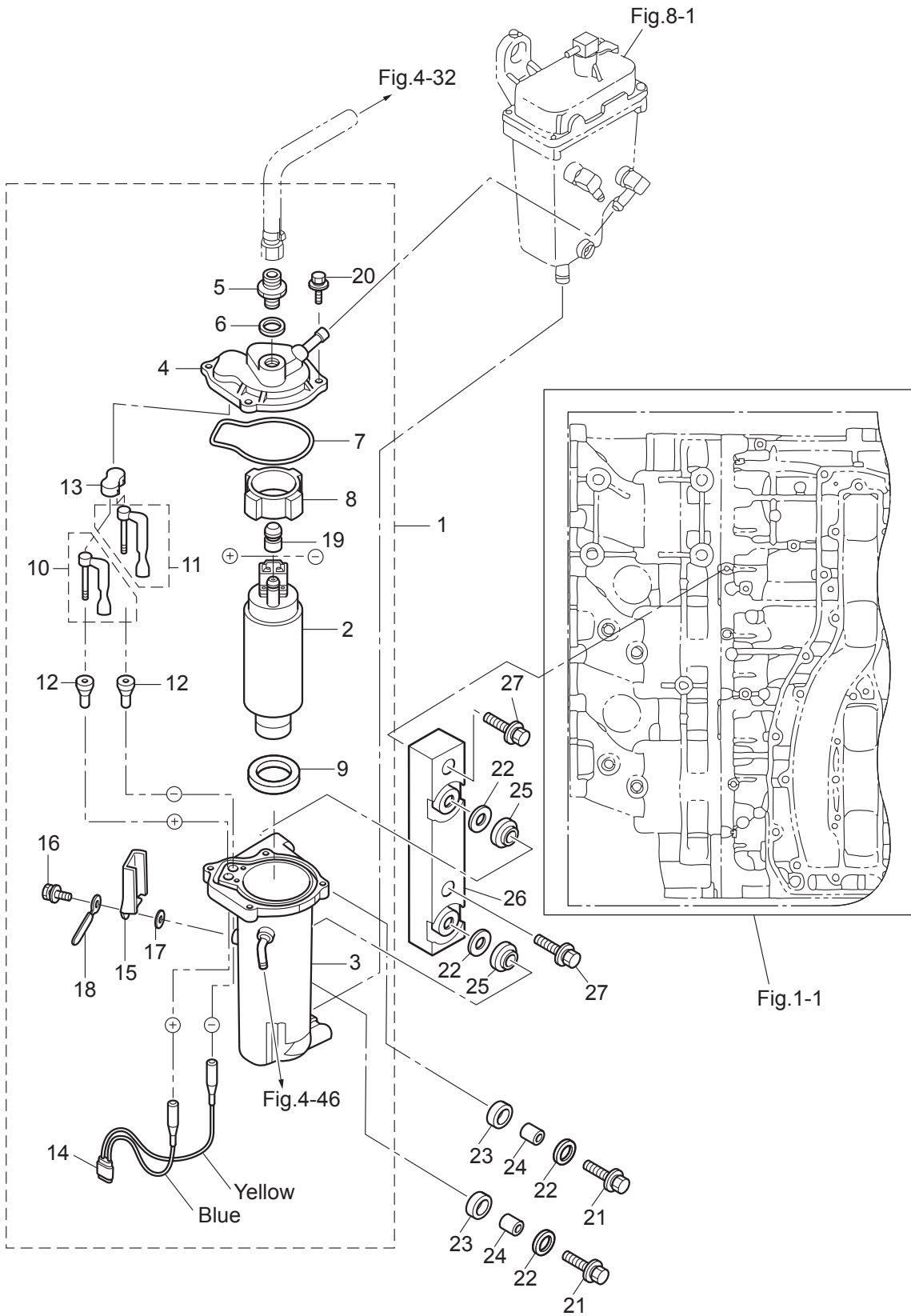
AIR COMPRESSOR
エアコンプレッサ



Ref.No. 見出番号	Part No. 部品番号	Description 部 品 名	Q'ty/個数	Remarks 備 考
			MD115A2	
5-30	98AT130-140	HOSE ホース	1	
5-31	398-06972-0	CLAMP 6.5-67P クランプ 6.5-67P	1	
5-32	910103-6612	BOLT ボルト	1	

Fig. 6

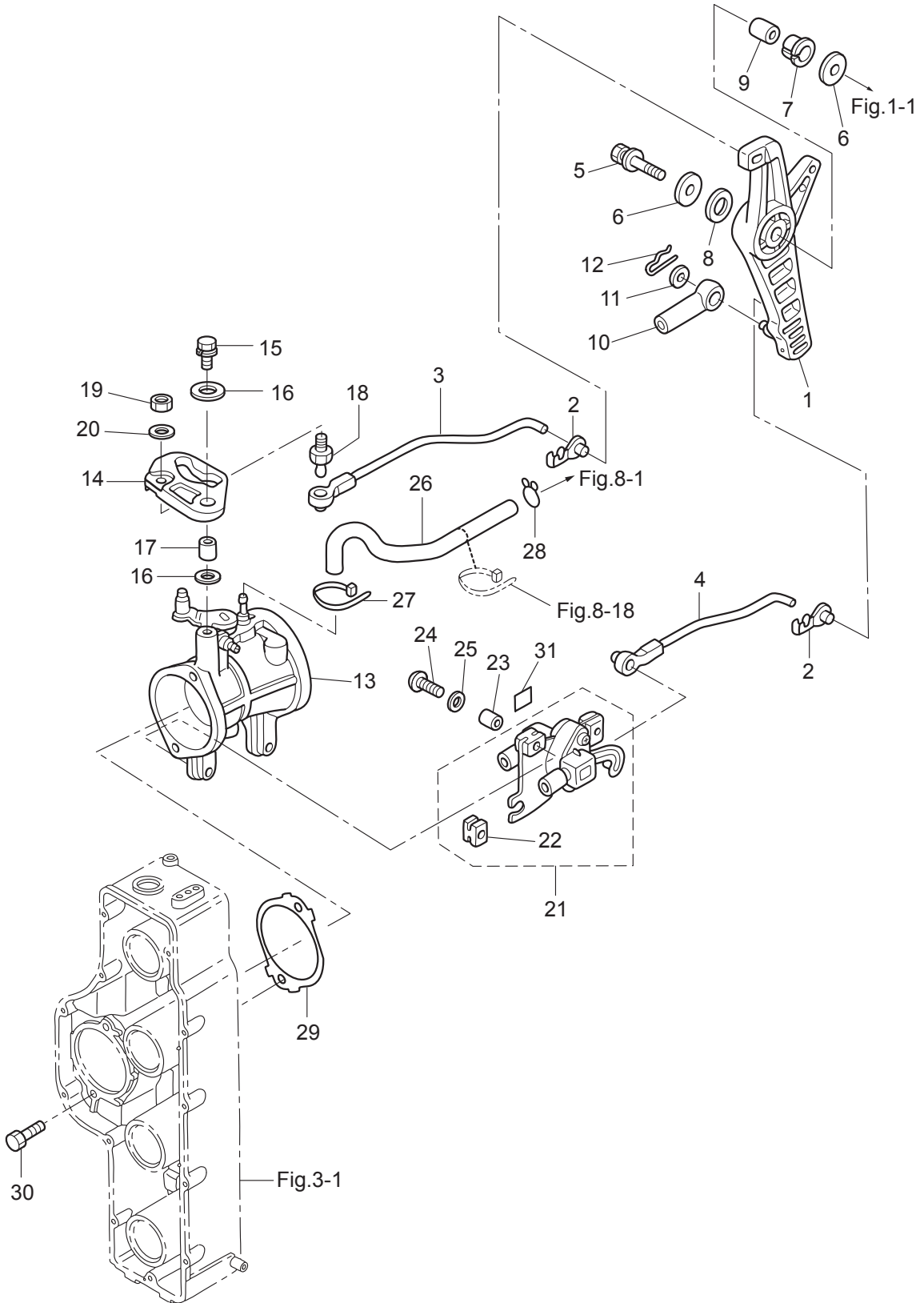
FUEL FEED PUMP
フュエルフィードポンプ



Ref.No. 見出番号	Part No. 部品番号	Description 部 品 名	Q' ty/個数	Remarks 備 考
			MD115AZ	
6-1	3T1-04310-1	FUEL FEED PUMP ASSY フュエルフィードポンプアッソ	1	FFP
6-2	3T1-04302-0	* FUEL FEED PUMP * フュエルフィードポンプ	1	
6-3	3T1-04234-1	* CASE ASSY * ケースアッソ FFP	1	
6-4	3T5-04312-0	* UPPER CASE ASSY * アッパケースアッソ FFP	1	
6-5	3T5-04308-0	* ADAPTER * アダプタ	1	
6-6	3T5-04309-0	* WASHER 10.2-17-2 * ワッシャ 10.2-17-2	1	
6-7	3T5-04116-0	* GASKET * ガasket FFP	1	
6-8	3T5-04313-0	* GROMMET 37.3-18 * グロメット FFP	1	
6-9	3T5-04314-0	* GROMMET 24.3-35-5 * グロメット FFP ロワ	1	
6-10	3T5-04236-0	* CABLE TERMINAL ASSY (POSITIVE) * ケーブルターミナルアッソ (+)	1	
6-11	3T5-04237-0	* CABLE TERMINAL ASSY (NEGATIVE) * ケーブルターミナルアッソ (-)	1	
6-12	3T5-04317-0	* GROMMET * グロメット ケーブルターミナル	2	
6-13	3T5-04318-0	* GROMMET * グロメット ケーブルターミナル アッパ	1	
6-14	3T5-04238-0	* CORD * コード FFP	1	
6-15	3T5-04239-0	* CORD COVER * コードカバー FFP	1	
6-16	910103-5512	* BOLT * ボルト	1	
6-17	940103-0500	* WASHER * ワッシャ	1	
6-18	3PR-06972-0	* CLAMP 6.5-47.5P * クランプ 6.5-47.5P	1	
6-19	3T5-04319-0	* GROMMET 7.5-16.8 * グロメット ハイブ	1	
6-20	910103-6518	* BOLT * ボルト	4	
6-21	910103-6630	BOLT ボルト	2	
6-22	3C8-66308-0	WASHER 6-16-1.5 ワッシャ 6-16-1.5	4	
6-23	3F3-06920-0	RUBBER MOUNT 8.5-12-2 ラバーマウント 8.5-12-2	2	
6-24	346-67114-1	SPACER 6.2-9-15.7 スペーサ 6.2-9-15.7	2	
6-25	3T5-06920-0	RUBBER MOUNT 8.5-18-7 ラバーマウント 8.5-18-7	2	
6-26	3HKB04303-0	FUEL FEED PUMP BRACKET フュエルフィードポンプブラケット	1	
6-27	910103-5620	BOLT ボルト	2	

Fig. 7

THROTTLE
スロットル



Ref.No. 見出番号	Part No. 部品番号	Description 部 品 名	Q'ty/個数	Remarks 備 考
			MD115AZ	
7-1	3B7B63711-3	ADVANCER ARM アドバンサアーム	1	
7-2	3B7-63733-0	ROD SNAP 5-2.5 ロッドスナップ 5-2.5	2	
7-3	3T9-63702-3	LINK ROD ASSY (THROTTLE) リンクロッドアッシー (スロットル)	1	
7-4	3T9-10109-1	LINK ROD ASSY (TPS) リンクロッドアッシー (TPS)	1	
7-5	910103-6835	BOLT ボルト	1	
7-6	3B7-63730-0	WASHER 8.5-24-1.5 ワッシャ 8.5-24-1.5	2	
7-7	3B7-63713-0	BUSHING 12-14-15.5 ブッシング 12-14-15.5	1	
7-8	3B7-63731-0	WASHER 12.5-24-1 ワッシャ 12.5-24-1	1	
7-9	3B7-63732-1	COLLAR 8.4-12-17 カラー 8.4-12-17	1	
7-10	3B7-83715-2	CABLE JOINT ケーブルジョイント	1	
7-11	3AA-83719-0	WASHER 8.5-18-1.6 ワッシャ 8.5-18-1.6	1	
7-12	951603-0800	SNAP PIN d=8 スナップピン d=8	1	
7-13	3HK-10100-0	THROTTLE BODY ASSY スロットルボディアッシー	1	
7-14	3T1-63718-1	THROTTLE CAM スロットルカム	1	
7-15	910103-6625	BOLT ボルト	1	
7-16	346-67115-0	WASHER 6.5-21-1 ワッシャ 6.5-21-1	2	
7-17	3H6-63619-1	COLLAR 6.5-10.5-10 カラー ブラケット 6.5-10.5-10	1	
7-18	346-05228-1	BALL JOINT ボールジョイント B	1	
7-19	930203-0600	NUT ナット	1	
7-20	940103-0600	WASHER ワッシャ	1	
7-21	3T5-10110-0	TPS ASSY TPSアッシー	1	Throttle Position Sensor
7-22	3T5-10107-0	* RUBBER MOUNT * ラバーマウント	3	
7-23	3T5-10128-0	COLLAR 4.2-6-10.5 カラー 4.2-6-10.5	3	
7-24	921503-6420	SCREW スクリュー	3	
7-25	3T5-10129-0	WASHER 4.2-12.5-0.8 ワッシャ 4.2-12.5-0.8	3	
7-26	98AB-30-420	HOSE ホース	1	V.S.T.-Throttle Body 98AB-301000
7-27	3T5-84398-0	BAND 104 バンド リードワイヤ 104	1	
7-28	338-01133-0	CLIP φ7 クリップ φ7	1	
7-29	3T1-10104-0	GASKET ガスケット スロットルボディ	1	

Fig. 7

THROTTLE
スロットル

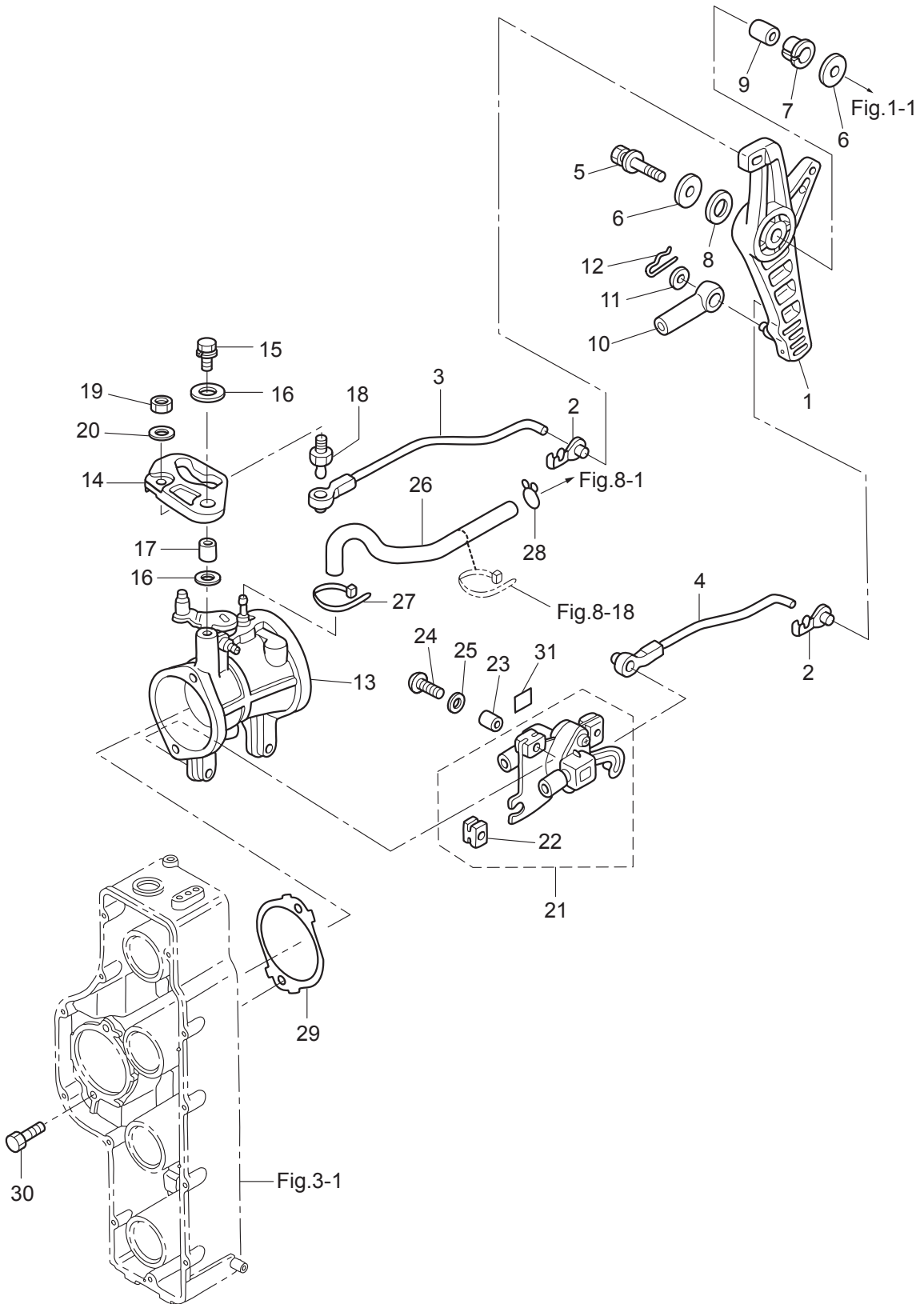
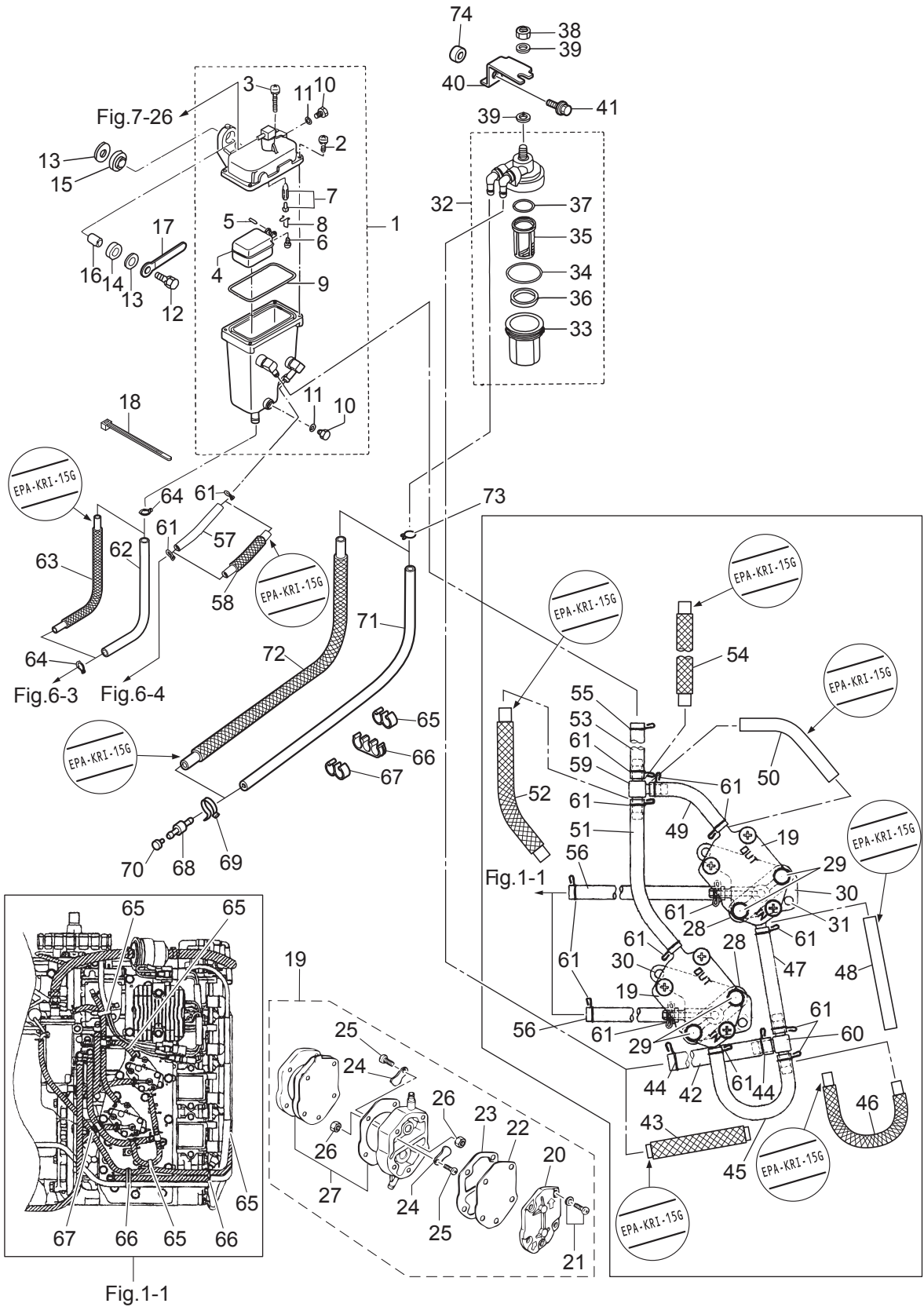


Fig. 8

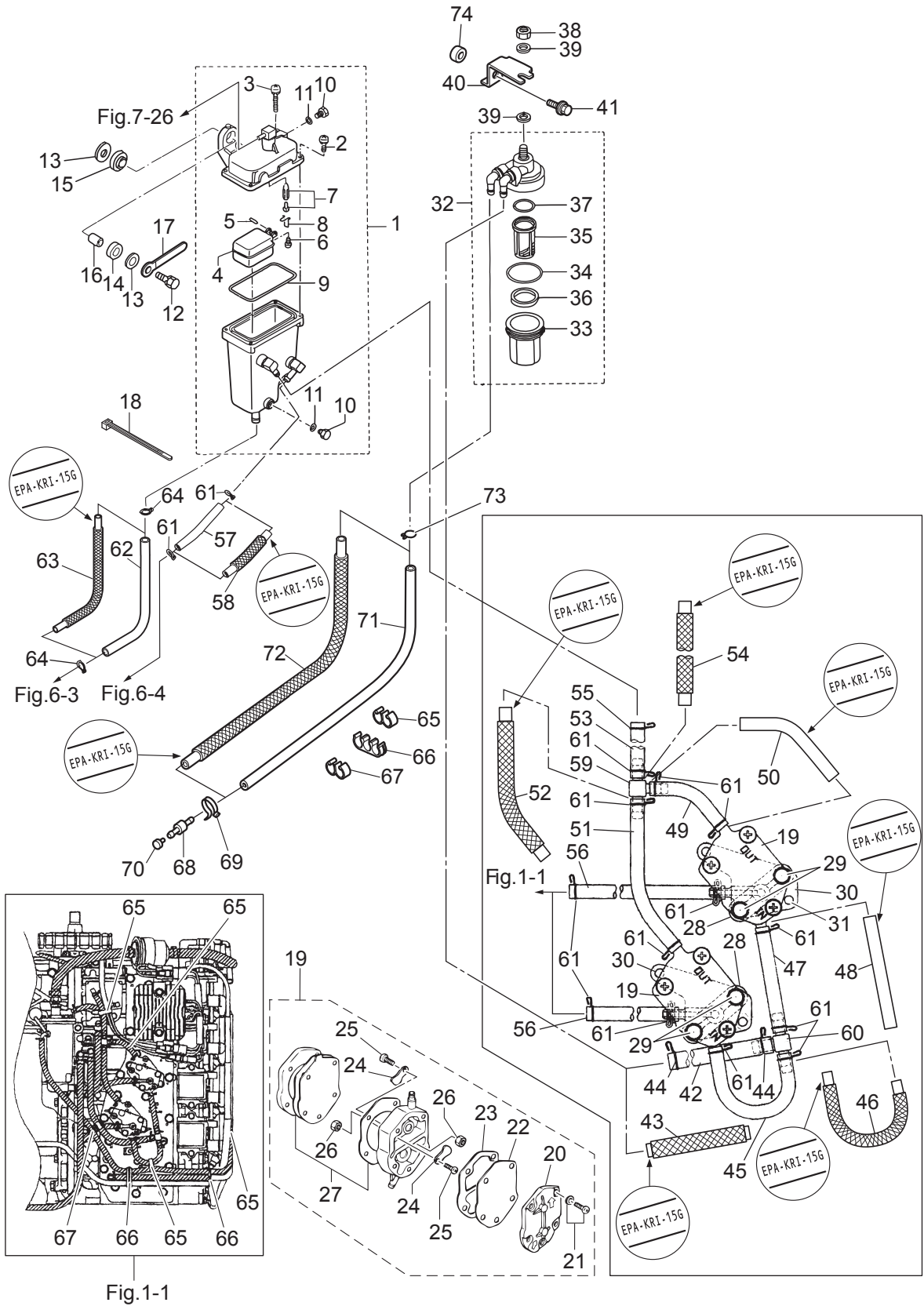
VAPOR SEPARATOR · FUEL LINE
ベーパーセパレータ・フュエルライン



Ref.No. 見出番号	Part No. 部品番号	Description 部 品 名	Q' ty/個数	Remarks 備 考
			MD115AZ	
8-1	3T5-10150-1	VAPOR SEPARATOR ASSY ベ-バセパレ-タアッソ	1	V.S.T
8-2	922531-6414	* SCREW * スクリユ	3	
8-3	921503-6430	* SCREW * スクリユ	1	
8-4	3T5-03230-0	* FLOAT * フロ-トベ-バセパレ-タ	1	
8-5	3F3-03232-0	* FLOAT ARM PIN * フロ-トア-ムピン	1	
8-6	921503-0408	* SCREW * スクリユ	1	
8-7	3R3-03239-0	* FLOAT VALVE ASSY * フロ-トバルブアッソ	1	Valve Pin
8-8	344-03244-0	* CLIP * クリップ	1	
8-9	3T5-03235-0	* O-RING * オリソグ	1	
8-10	345-03292-0	* DRAIN SCREW * ドレソスクリユ	2	
8-11	336-03293-0	* O-RING * オリソグ	2	
8-12	910103-6630	BOLT ボルト	2	
8-13	346-67115-0	WASHER 6.5-21-1 ワッシャ 6.5-21-1	4	
8-14	346-67113-0	MOUNT 8.5-14-2.5 マウソト 8.5-14-2.5	2	
8-15	3B7-06920-0	RUBBER MOUNT 8.5-14-2.5 ラバ-マウソト 8.5-14-2.5	2	
8-16	346-67114-1	SPACER 6.2-9-15.7 スペ-サ 6.2-9-15.7	2	
8-17	3PR-06972-0	CLAMP 6.5-47.5P クラソプ 6.5-47.5P	1	
8-18	3T5-84398-0	BAND 104 バンド リ-ドワイヤ 104	1	
8-19	356-04000-1	FUEL PUMP ASSY フユエルポンソプアッソ	2	
8-20	334-04004-0	* PUMP COVER * ポソプカバ-	1	
8-21	9225F2-6528	* SCREW * スクリユ	3	
8-22	334-04005-0	* PUMP DIAPHRAGM * ポソプダイヤフラム	1	
8-23	334-04007-0	* DIAPHRAGM GASKET * ダイヤフラムガソケット B	1	
8-24	356-04044-0	* CHECK VALVE * チェックバルブ	2	
8-25	921722-0306	* SCREW * スクリユ	2	
8-26	930222-0300	* NUT * ナット	2	
8-27	356-04030-0	* DIAPHRAGM GASKET SET * ダイヤフラムガソケットセソト	1	
8-28	346-04901-2	GASKET ガソケット フユエルポンソ	2	Fuel Pump
8-29	910103-6640	BOLT ボルト	4	

Fig. 8

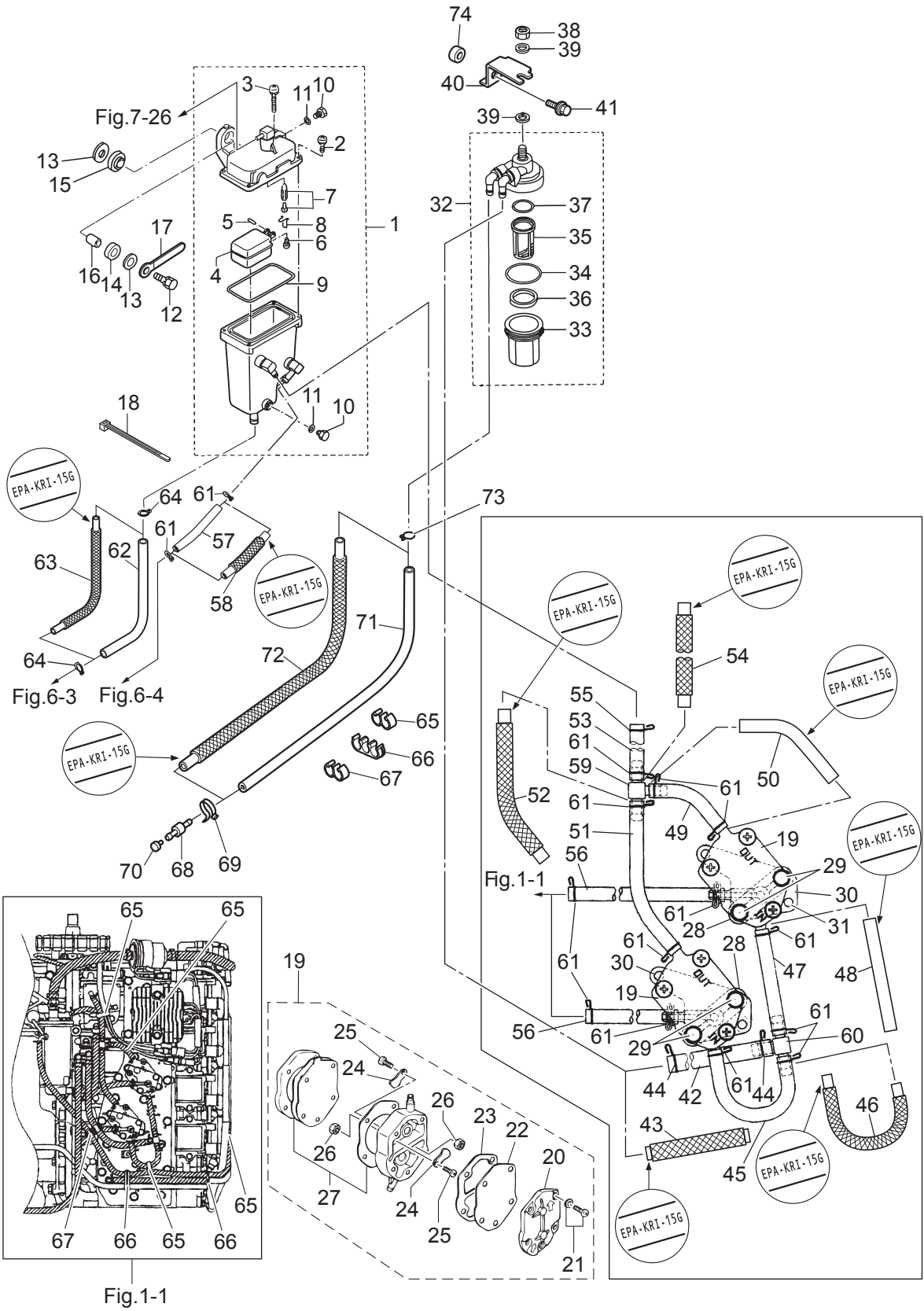
VAPOR SEPARATOR · FUEL LINE
ベーパーセパレータ・フュエルライン



Ref.No. 見出番号	Part No. 部品番号	Description 部 品 名	Q'ty/個数	Remarks 備 考
			MD115AZ	
8-30	3T1-04100-0	FUEL PUMP BRACKET フュエルポンプブラケット	2	
8-31	910103-5620	BOLT ボルト	4	
8-32	3T1-02230-0	FUEL FILTER ASSY フュエルフィルタアッシー	1	
8-33	3B7-02237-0	* CUP * カップ	1	
8-34	3B7-02235-0	* O-RING * オリング A	1	
8-35	3B7-02234-0	* FILTER * フィルタ	1	
8-36	3T5-02229-0	* FLOAT * フロート フュエルフィルタ	1	
8-37	3B7-02236-0	* O-RING * オリング B	1	
8-38	930103-0800	NUT ナット	1	
8-39	940103-0800	WASHER ワッシャ	2	
8-40	3T1-02239-0	PLATE プレート フィルタ	1	
8-41	910103-5620	BOLT ボルト	1	
8-42	98AB-70-300	HOSE ホース	1	Fuel Filter-T-Nipple STD 98AB-701000
8-43	3HL-02170-0	FUEL HOSE W/PROTECTOR L=300 フュエルホース W/プロテクタ L=300	1	Low Permeation Parts USA EPA-KRI-15G
8-44	3C7-02215-0	CLIP ϕ 12 クリップ ϕ 12	2	
8-45	98AB-50-140	HOSE ホース	1	T-Nipple-Fuel Pump STD 98AB-501000
8-46	3HL-02165-0	FUEL HOSE W/PROTECTOR L=140 フュエルホース W/プロテクタ L=140	1	Low Permeation Parts USA EPA-KRI-15G
8-47	98AB-50-110	HOSE ホース	1	T-Nipple-Fuel Pump STD 98AB-501000
8-48	3KD-02135-0	LOW PERMEATION HOSE L=110 ローパーメーションホース L=110	1	Low Permeation Parts USA EPA-KRI-15G
8-49	98AB-50-040	HOSE ホース	1	Fuel Pump-T-Nipple STD 98AB-501000
8-50	3HK-02135-0	LOW PERMEATION HOSE L=40 ローパーメーションホース L=40	1	Low Permeation Parts USA EPA-KRI-15G
8-51	98AB-50-140	HOSE ホース	1	T-Nipple-Fuel Pump STD 98AB-501000
8-52	3HL-02165-0	FUEL HOSE W/PROTECTOR L=140 フュエルホース W/プロテクタ L=140	1	Low Permeation Parts USA EPA-KRI-15G
8-53	98AB-50-100	HOSE ホース	1	T-Nipple-V.S.T STD 98AB-501000
8-54	3HK-02166-0	FUEL HOSE W/PROTECTOR L=100 フュエルホース W/プロテクタ L=100	1	Low Permeation Parts USA EPA-KRI-15G
8-55	3GT-35143-0	CLIP ϕ 9.4 クリップ	1	
8-56	98AB-50-140	HOSE ホース	2	Cylinder-Fuel Pump 98AB-501000
8-57	98AB-50-100	HOSE ホース	1	FFP Case-V.S.T STD 98AB-501000
8-58	3HK-02166-0	FUEL HOSE W/PROTECTOR L=100 フュエルホース W/プロテクタ L=100	1	Low Permeation Parts USA EPA-KRI-15G

Fig. 8

VAPOR SEPARATOR · FUEL LINE
ベーパーセパレータ・フュエルライン



Ref.No. 見出番号	Part No. 部品番号	Description 部 品 名	Q' ty/個数	Remarks 備 考
			MD115AZ	
8-59	394-70013-0	PIPE JOINT 4-4 パイプジョイント 4-4	1	Fuel Pump-V.S.T
8-60	3C7-02092-0	PIPE JOINT 7-5 パイプジョイント 7-5	1	Fuel Filter-Fuel Pump
8-61	338-02215-0	CLIP φ10 クリップ φ10	15	
8-62	98AB-70-180	HOSE ホース	1	V.S.T-TTP Case STD 98AB-701000
8-63	3GF-02170-1	FUEL HOSE W/PROTECTOR L=180 フエエルホース W/プロテクタ L=180	1	Low Permeation Parts USA EPA-KRI-15G
8-64	3C7-02215-0	CLIP φ12 クリップ φ12	2	
8-65	3T1-06915-0	CLAMP φ10 クランプ φ10	4	
8-66	3U1-06915-0	CLAMP φ10 クランプ φ10	2	
8-67	3T1-06917-0	CLAMP φ10 クランプ φ10	1	
8-68	3T1-60018-0	NIPPLE 8-6-8 ニップル フエエルホース	1	
8-69	3T5-84398-0	BAND 104 バンド リードワイヤ 104	1	
8-70	3T1-03813-0	PLUG プラグ フエエルホースニップル	1	
8-71	98AB-701000	HOSE ホース	1	F/Nipple-Fuel Filter STD
8-72	3KD-02170-2	FUEL HOSE W/PROTECTOR L=1000 フエエルホース W/プロテクタL=1000	1	Low Permeation Parts USA EPA-KRI-15G
8-73	3C7-02215-0	CLIP φ12 クリップ φ12	1	
8-74	3AC-63619-0	COLLAR 6.5-10.7-6.5 カラ 6.5-10.7-6.5	1	

Fig. 9

MAGNETO
マグネト

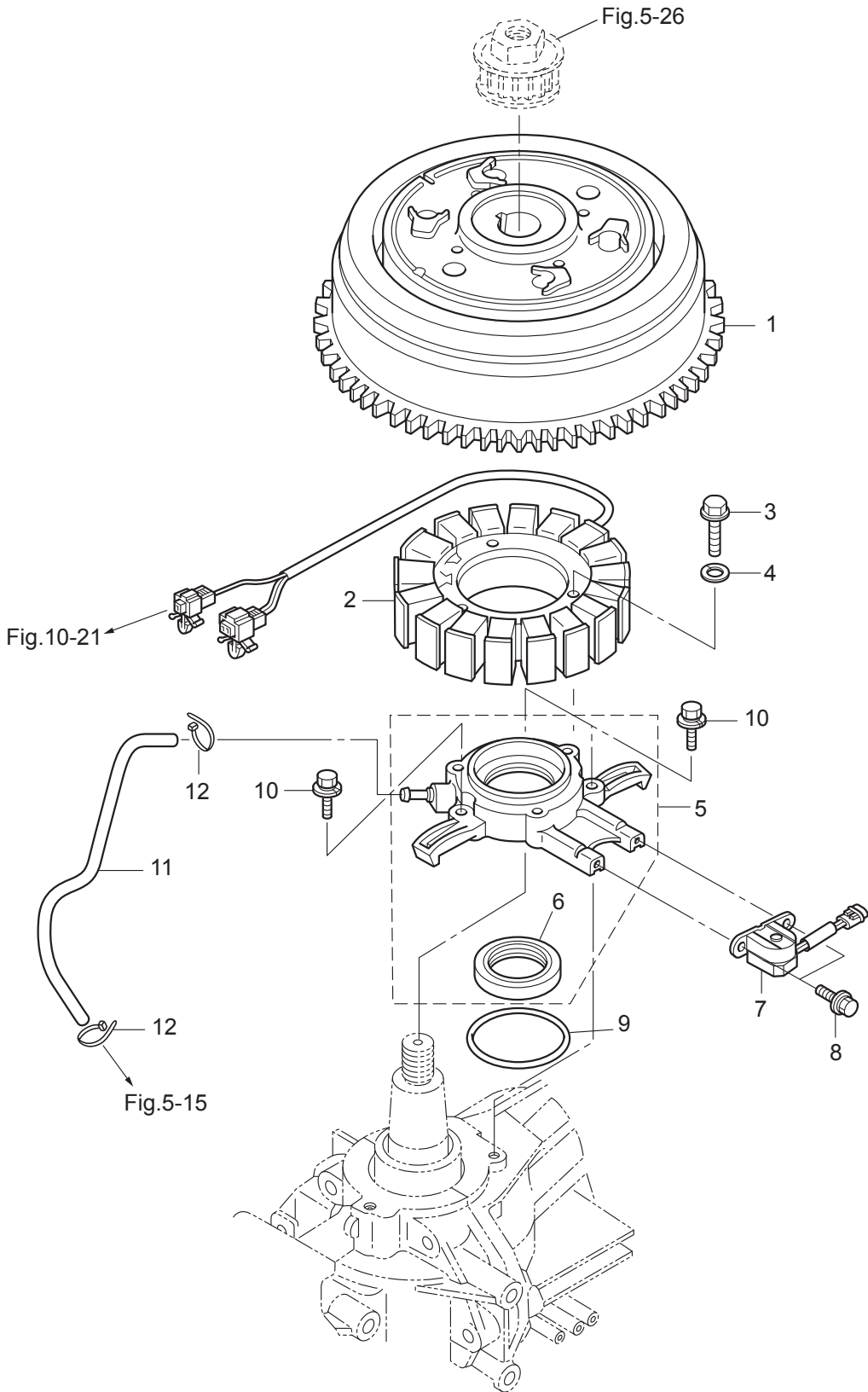
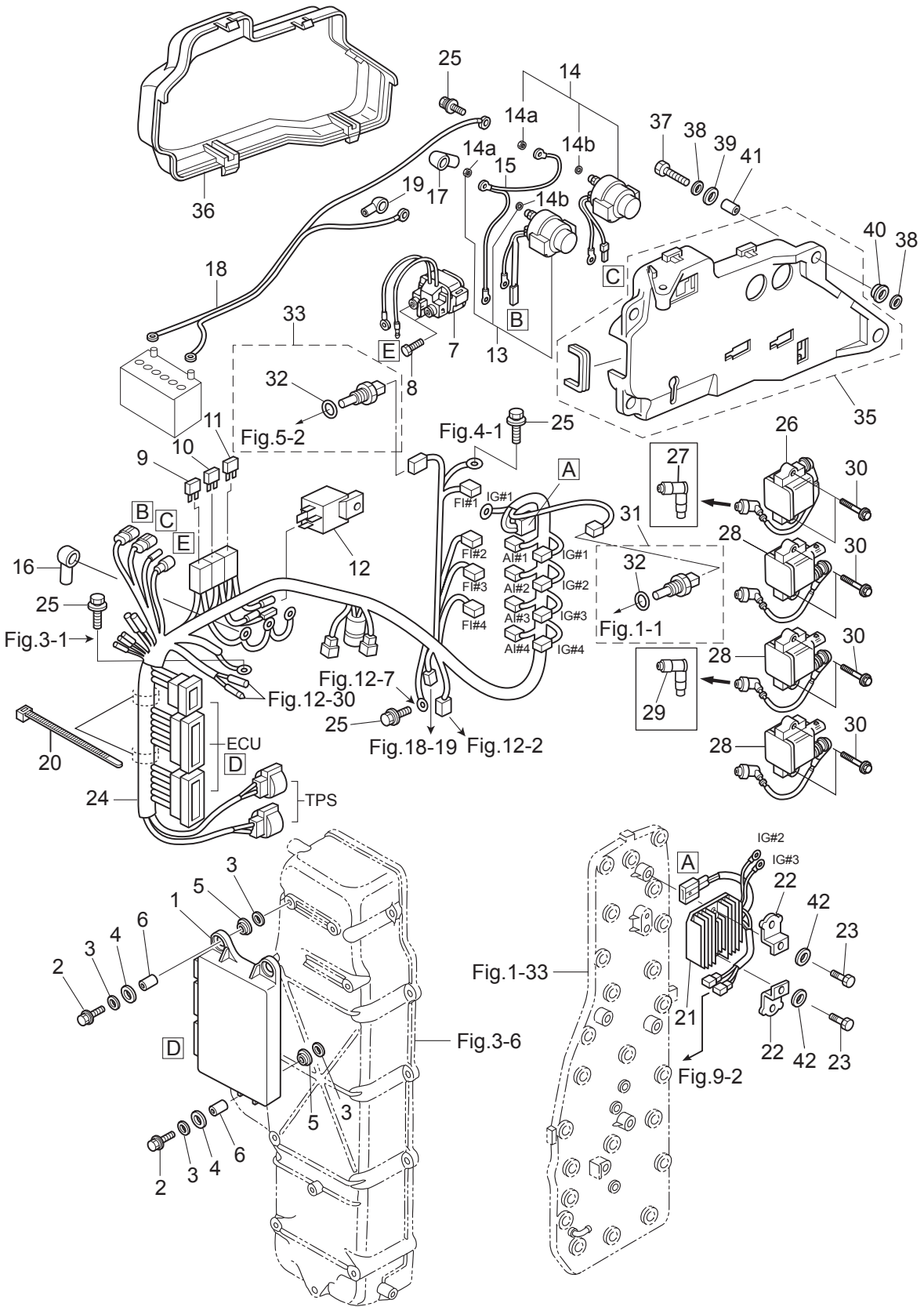


Fig. 10

ELECTRIC PARTS (ECU · DIAGRAM)

エレクトリックパーツ (ECU · ダイアグラム)

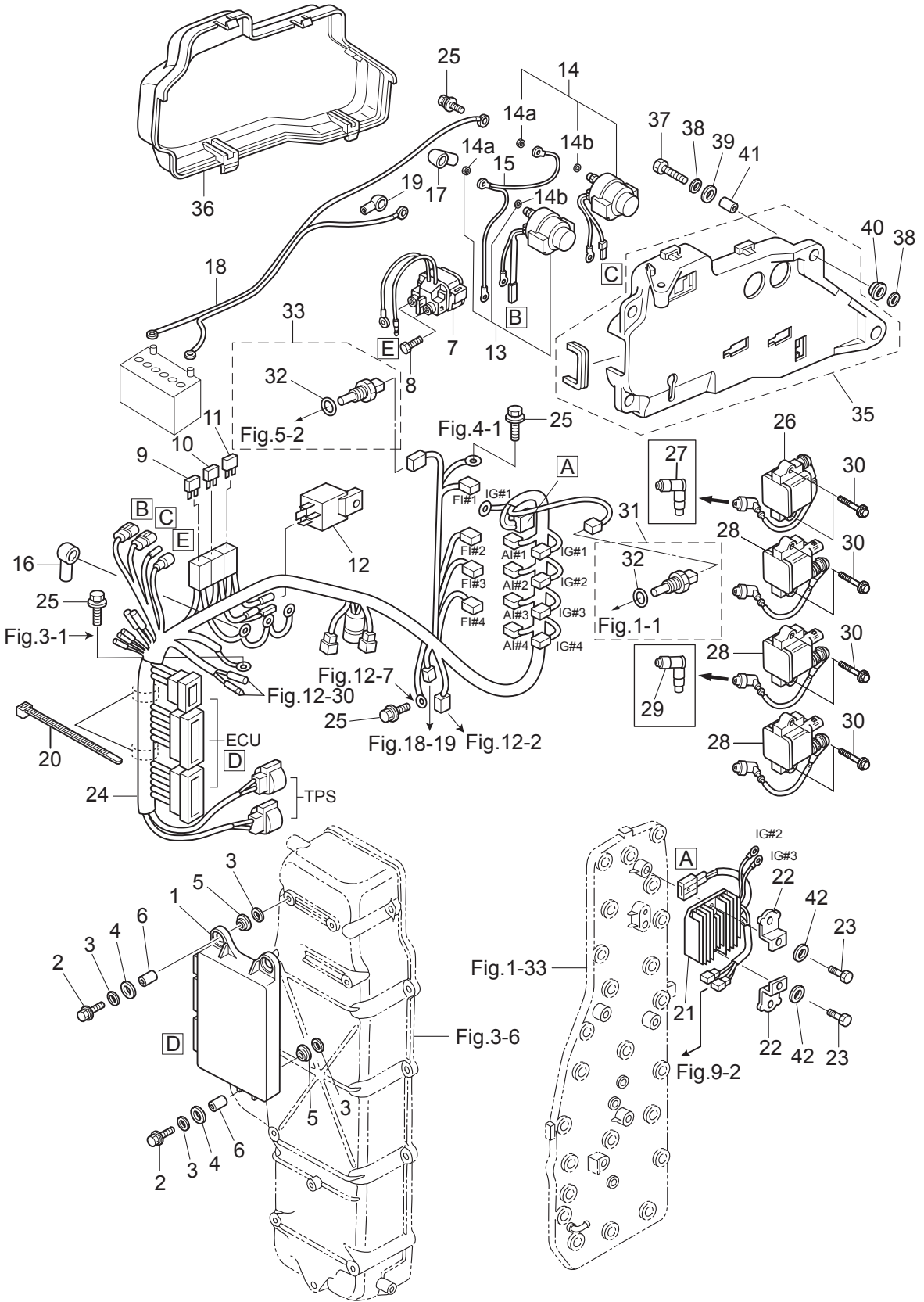


Ref.No. 見出番号	Part No. 部品番号	Description 部 品 名	Q'ty/個数	Remarks 備 考
			MD115AZ	
10-1	3HK-06401-1	ECU ASSY ECU アッソ	1	Engine Control Unit
10-2	910103-6630	BOLT ボルト	3	
10-3	346-67115-0	WASHER 6.5-21-1 ワッシャ 6.5-21-1	6	
10-4	346-67113-0	MOUNT 8.5-14-2.5 マウント 8.5-14-2.5	3	
10-5	3B7-06920-0	RUBBER MOUNT 8.5-14-2.5 ラバーマウント 8.5-14-2.5	3	
10-6	3T5-67114-0	SPACER 6.2-9-16.6 スペーサ 6.2-9-16.6	3	
10-7	3H8-76040-0	STARTER SOLENOID スタータソレノイド	1	
10-8	1 910103-5610	BOLT ボルト	1	
10-8	2 910103-5612	BOLT ボルト	1	Ground
10-9	3T5-76249-0	FUSE 30A ヒューズ 30A	2	
10-10	3Y9-76248-0	FUSE 25A ヒューズ 25A	2	
10-11	3T5-76246-0	FUSE 15A ヒューズ 15A	2	
10-12	3T1-06330-0	RELAY リレー	1	
10-13	3AC-72580-0	PTT SOLENOID SWITCH (A) PTTソレノイドスイッチ (A) (UP)	1	UP
10-14	3AC-72581-0	PTT SOLENOID SWITCH (B) PTTソレノイドスイッチ (B) (DN)	1	DN
10-14a	930103-0600	* NUT * ナット	3	
10-14b	941303-0600	* SPRING WASHER * スプリングワッシャ	3	
10-15	3T5-76142-1	GROUND CABLE L=140&285 グラウンドケーブル L=140&285	1	Black
10-16	3A3-76145-0	TERMINAL CAP 8-13-28 ターミナルキャップ スタータ	2	Black
10-17	3A3-76145-0	TERMINAL CAP 8-13-28 ターミナルキャップ スタータ	2	Black PTT Solenoid Switch
10-18	3B7-76120-2	BATTERY CABLE L=3000 バッテリーケーブル L=3000	1	
10-19	3B7-76145-0	TERMINAL CAP 8-13-30 ターミナルキャップ	1	
10-20	369-84398-0	BAND 158 バンド リードワイヤ 158	2	
10-21	3T1-76060-2	RECTIFIER COMPLETE レクチファイヤコンプリート	1	
10-22	3T1-07233-1	PLATE プレート レクチファイヤ	2	
10-23	3N5-02319-0	BOLT 30mm ボルト 30mm	2	
10-24	3HK-76110-1	CORD ASSY コードアッソ	1	
10-25	910103-5612	BOLT ボルト	5	
10-26	3T1-06470-0	IGNITION COIL W/R-CAP イグニッションコイル W/R-キャップ	1	#1

Fig. 10

ELECTRIC PARTS (ECU · DIAGRAM)

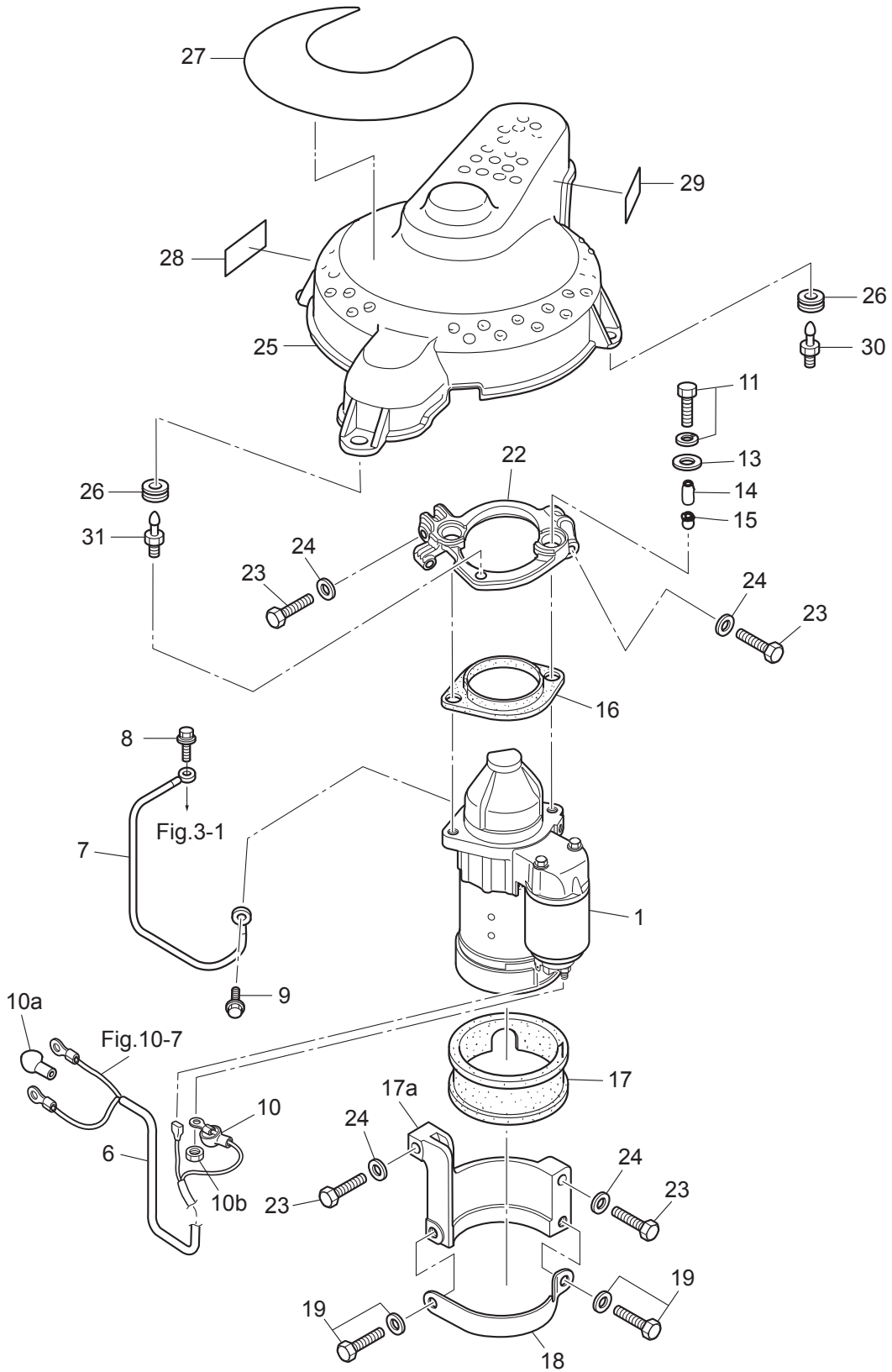
エレクトリックパーツ (ECU · ダイアグラム)



Ref.No. 見出番号	Part No. 部品番号	Description 部 品 名	Q' ty/個数	Remarks 備 考
			MD115AZ	
10-27	3T1-06999-0	* PLUG CAP W/RESISTANCE * プラグキャップ W/レジスタンス	1	
10-28	3T1-06469-0	IGNITION COIL W/R-CAP イグニッションコイル W/R-キャップ	3	#2, #3, #4
10-29	3T1-06999-0	* PLUG CAP W/RESISTANCE * プラグキャップ W/レジスタンス	1	
10-30	910103-7635	BOLT ボルト	8	
10-31	3Y9-72514-0	WATER TEMPERATURE SENSOR ウォーターテンプレセンサ	1	Cylinder Block
10-32	3G9-66136-0	* O-RING 2-10 * Oリング 2-10	1	
10-33	3Y9-72514-0	WATER TEMPERATURE SENSOR ウォーターテンプレセンサ	1	Air Compressor
10-35	3T1-72593-0	BRACKET ASSY ブラケットアッシー ソレノイドスイッチ	1	Rubber Protector
10-36	3T1-06902-0	COVER カバー ソレノイドスイッチブラケット	1	
10-37	910103-6630	BOLT ボルト	4	
10-38	3C8-66308-0	WASHER 6-16-1.5 ワッシャー 6-16-1.5	8	
10-39	346-67113-0	MOUNT 8.5-14-2.5 マウント 8.5-14-2.5	4	
10-40	3B7-06920-0	RUBBER MOUNT 8.5-14-2.5 ラバーマウント 8.5-14-2.5	4	
10-41	346-67114-1	SPACER 6.2-9-15.7 スペーサー 6.2-9-15.7	4	
10-42	940103-0600	WASHER ワッシャー	2	

Fig. 11

ELECTRIC PARTS (STARTER MOTOR)
エレクトリックパーツ (スタータモータ)



Ref.No. 見出番号	Part No. 部品番号	Description 部 品 名	Q'ty/個数	Remarks 備 考
			MD115AZ	
11-1	3FW-76010-0	STARTER MOTOR ASSY スターモータアッソ	1	see Fig 11A
11-6	3HK-76140-0	STARTER CABLE ASSY スターケーブルアッソ	1	Red
11-7	3T1-76141-1	STARTER CABLE L=300 スターケーブル	1	Black
11-8	910103-5612	BOLT ボルト	1	
11-9	910103-5612	BOLT ボルト	1	
11-10	3AA-76145-0	TERMINAL CAP 13-13-28 ターミナルキャップ	1	Red
11-10a	3FW-76145-0	TERMINAL CAP 15.5-18.28 ターミナルキャップ	1	Red
11-10b	930103-0800	NUT ナット	1	
11-11	910103-5840	BOLT ボルト	2	
11-13	3B7-63730-0	WASHER 8.5-24-1.5 ワッシャ 8.5-24-1.5	2	
11-14	3C7-76003-1	SPACER 8.4-12-21.5 スペーサ 8.4-12-21.5	2	
11-15	3C7-76004-0	STARTER MOTOR MOUNT スターモータマウント A	2	
11-16	3FW-76005-0	STARTER MOTOR MOUNT スターモータマウント B	1	
11-17	3FW-76007-0	DAMPER ダンパ スターモータ	1	
11-17a	3FWB76006-0	STARTER MOTOR BRACKET スターモータブラケット	1	
11-18	3FW-76009-0	STARTER MOTOR BAND スターモータバンド	1	
11-19	910103-5820	BOLT ボルト	2	
11-22	3HKB76011-0	STARTER MOTOR BRACKET スターモータブラケット	1	
11-23	9161F4-0845	BOLT ボルト	4	
11-24	940103-0800	WASHER ワッシャ	4	
11-25	3T1-06301-1	RING GEAR COVER リングギヤカバー	1	
11-26	3T1-67005-0	GROMMET 16-2.5 グロメット 16-2.5	4	
11-27	1 3KY-72181-1	CAUTION DECAL (B) コーションデカル (B)	1	
11-27	2 3KZ-72181-1	CAUTION DECAL (B) コーションデカル (B)	1	for EU Model
11-28	3Y9-72194-0	FUSE DECAL ヒューズデカル	1	
11-29	3Y7-72026-0	SPARK PLUG DECAL スパークプラグデカル	1	
11-30	1E0-36056-0	HOOK COVER フックカバー	3	Cylinder, Air Box
11-31	3HK-36056-0	HOOK COVER フック	1	Starter Bracket

Fig. 11A

STARTER MOTOR
スタータモータ

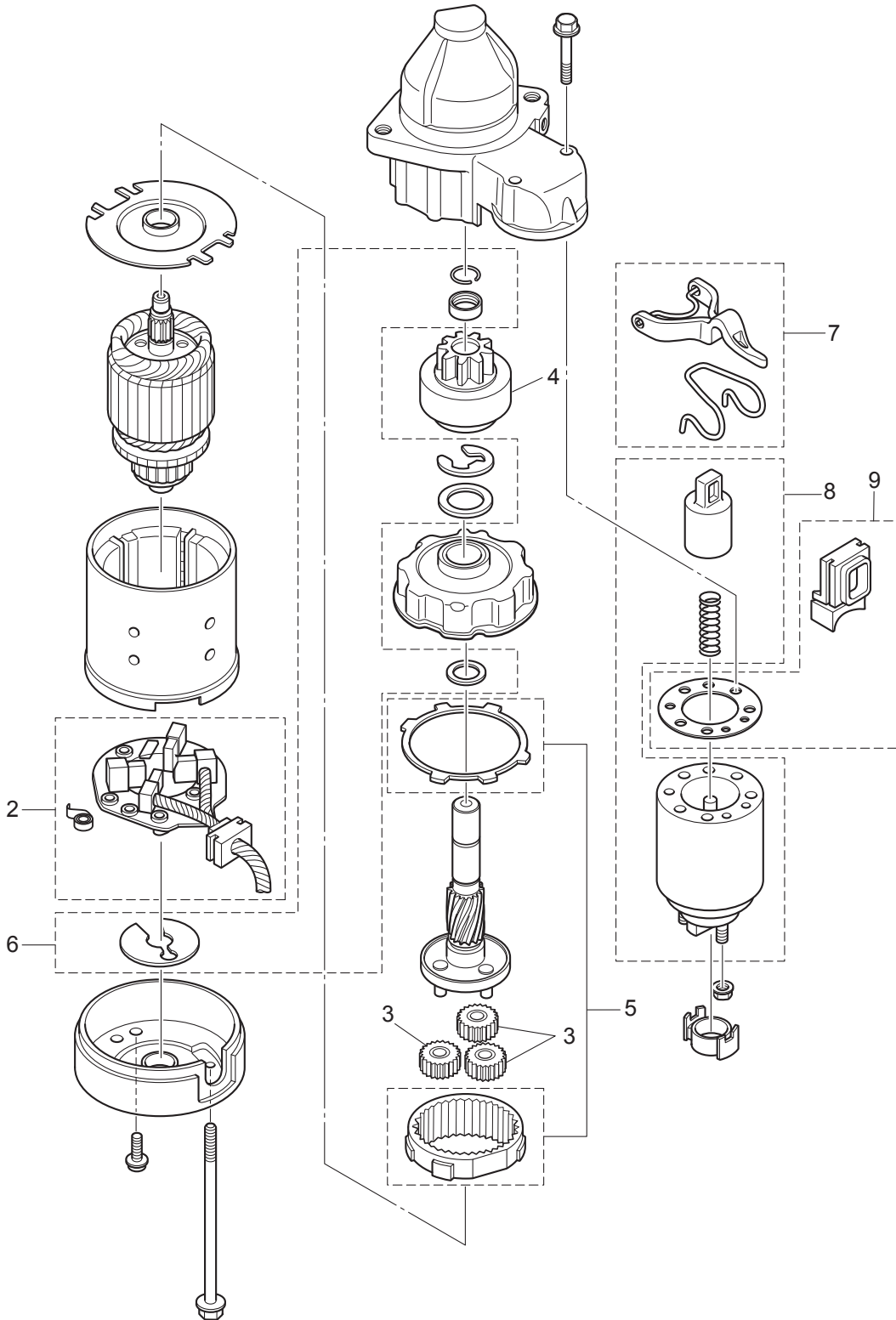
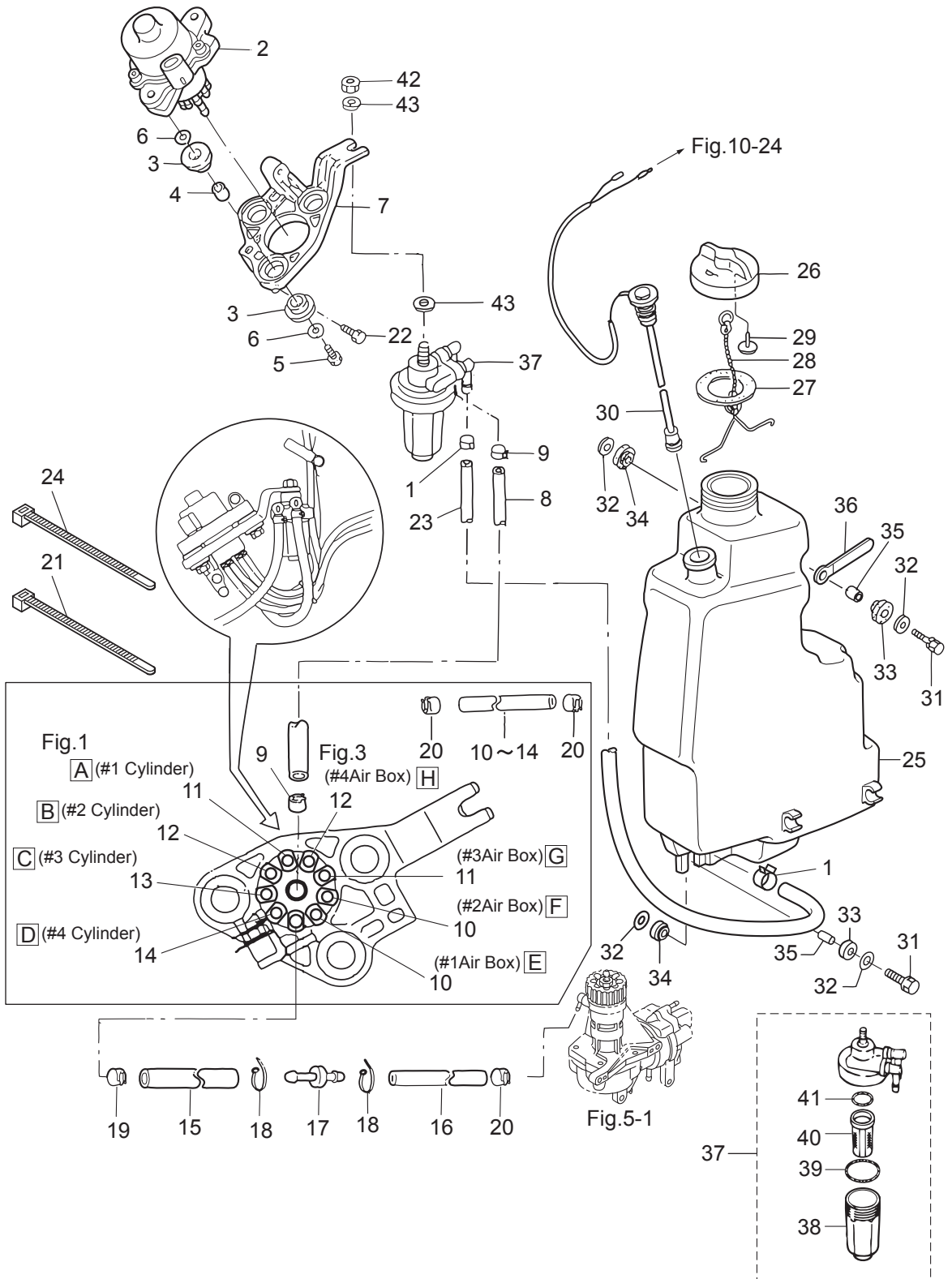


Fig. 12

OIL PUMP
オイルポンプ



Ref.No. 見出番号	Part No. 部品番号	Description 部 品 名	Q'ty/個数	Remarks 備 考
			MD115AZ	
12-1	3GT-35143-0	CLIP φ9.4 クリップ	2	
12-2	3T1-09010-0	ELECTRIC OIL PUMP 電気オイルポンプ	1	
12-3	345-67113-0	MOUNT 12-18-2.5 マウント 12-18-2.5	6	
12-4	3C7-67114-1	SPACER 8.4-12-17 スペーサ 8.4-12-17	3	
12-5	910103-0835	BOLT ボルト	3	
12-6	3B7-63730-0	WASHER 8.5-24-1.5 ワッシャ 8.5-24-1.5	6	
12-7	3T7-09072-0	BRACKET ブラケット オイルポンプ	1	
12-8	99AA-6-0200	PIPE パイプ	1	Oil Filter-Oil Pump 99AA-6-1000
12-9	3GT-35143-0	CLIP φ9.4 クリップ	2	
12-10	99AA-2-0680	PIPE パイプ	2	O/Pump-#1,2 A/Box 99AA-2-1000
12-11	99AA-2-0450	PIPE パイプ	2	O/Pump-#3A/Box & #1Cylinder 99AA-2-1000
12-12	99AA-2-0360	PIPE パイプ	2	O/Pump-#4 A/Box & #2 Cylinder 99AA-2-1000
12-13	99AA-2-0270	PIPE パイプ	1	Oil Pump-#3 Cylinder 99AA-2-1000
12-14	99AA-2-0180	PIPE パイプ	1	Oil Pump-#4 Cylinder 99AA-2-1000
12-15	3FW-09110-0	OIL PIPE オイルパイプ	1	Oil Pump-Joint
12-16	99AA-2-0510	PIPE パイプ	1	Joint-Air Compressor 99AA-2-1000
12-17	3T7-09076-0	JOINT ジョイント ニップル	1	
12-18	3T5-84398-0	BAND 104 バンド リードワイヤ 104	2	
12-19	3BJ-02215-0	CLIP φ7.8 クリップ φ7.8	1	
12-20	3B7-09052-0	CLIP φ6.9 クリップ φ6.9	17	
12-21	3T5-84398-0	BAND 104 バンド リードワイヤ 104	2	
12-22	910103-7630	BOLT ボルト	2	
12-23	99AA-6-1150	PIPE パイプ	1	Oil Tank-Oil Filter 99AA-6-1000 x2
12-24	369-84398-0	BAND 158 バンド リードワイヤ 158	3	
12-25	3T1-71010-0	OIL TANK オイルタンク	1	
12-26	3C8-71015-0	OIL FILLER CAP オイルフィラキャップ	1	
12-27	3C8-71016-0	GASKET 36-52-2 ガスケット 36-52-2	1	
12-28	3C8-71017-0	CAP HOOK キャップフック タンク	1	
12-29	3C8-71018-0	OIL TANK CAP CHECK VALVE オイルタンクキャップチェックバルブ	1	

Fig. 12

OIL PUMP
オイルポンプ

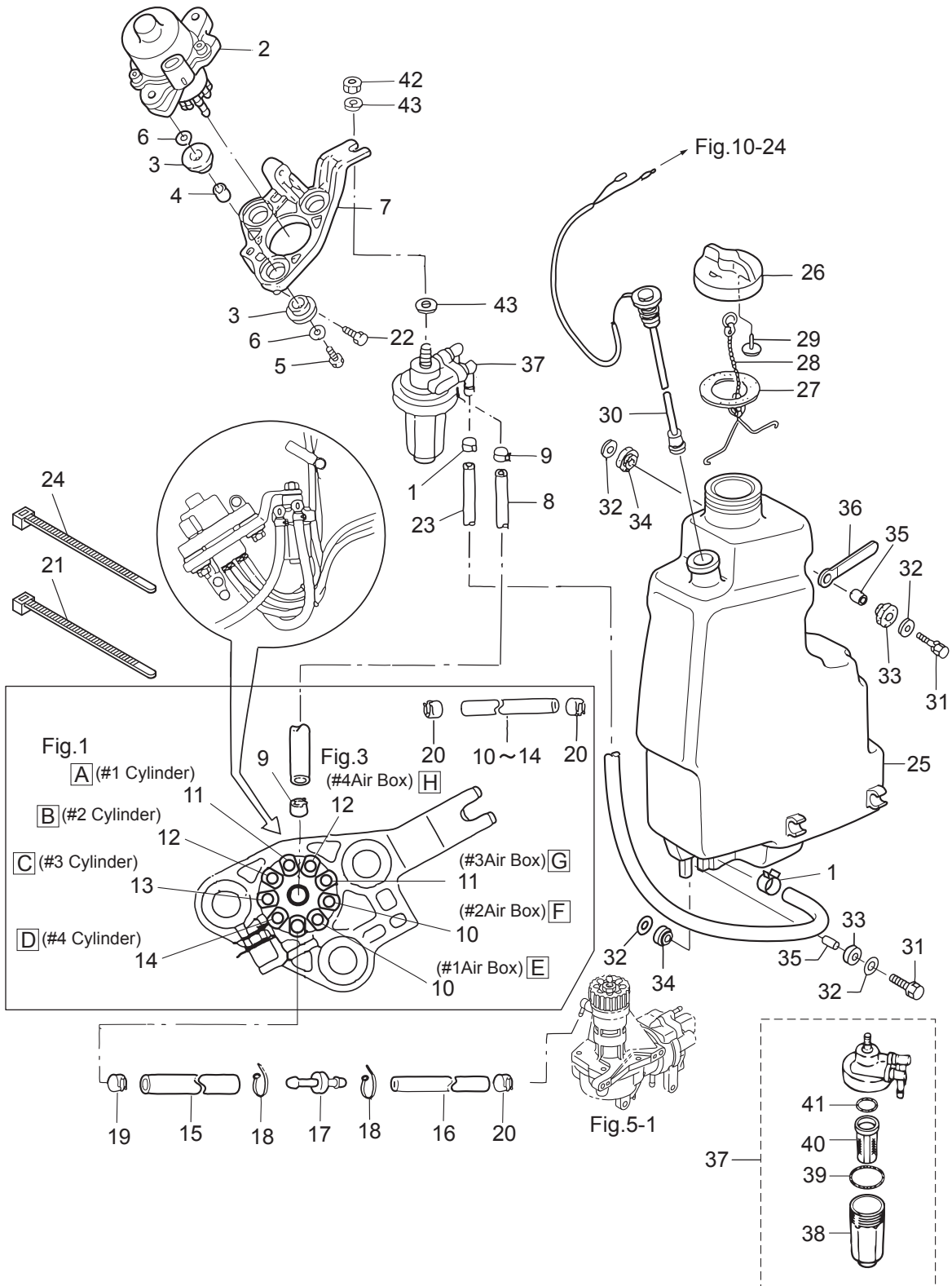
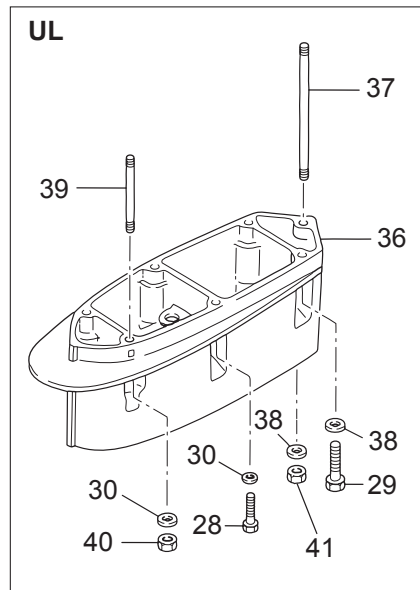
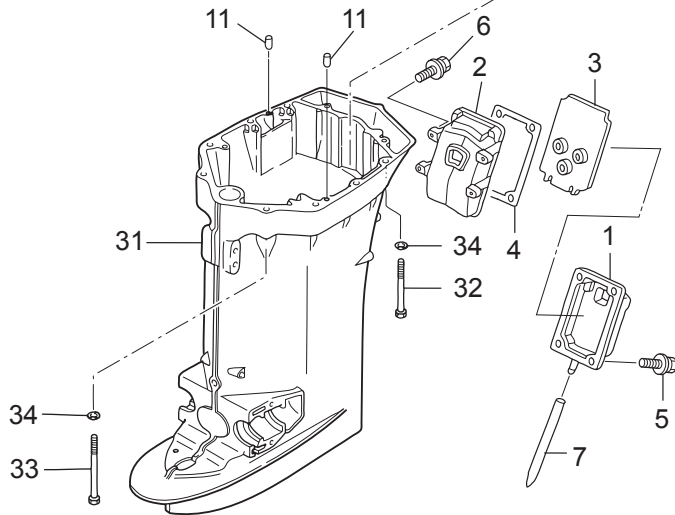
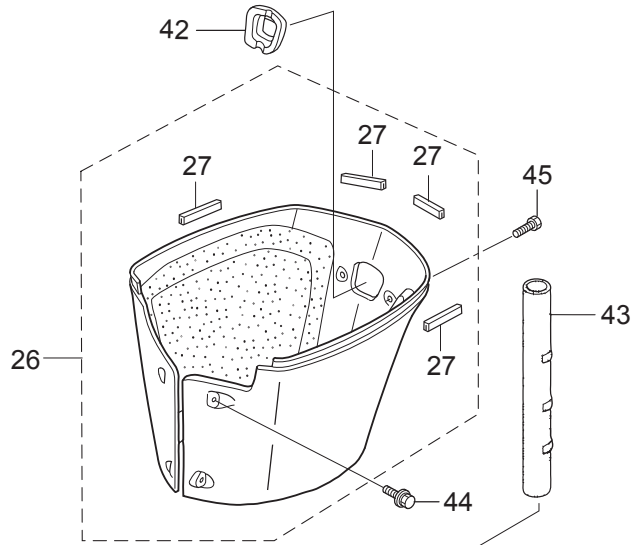
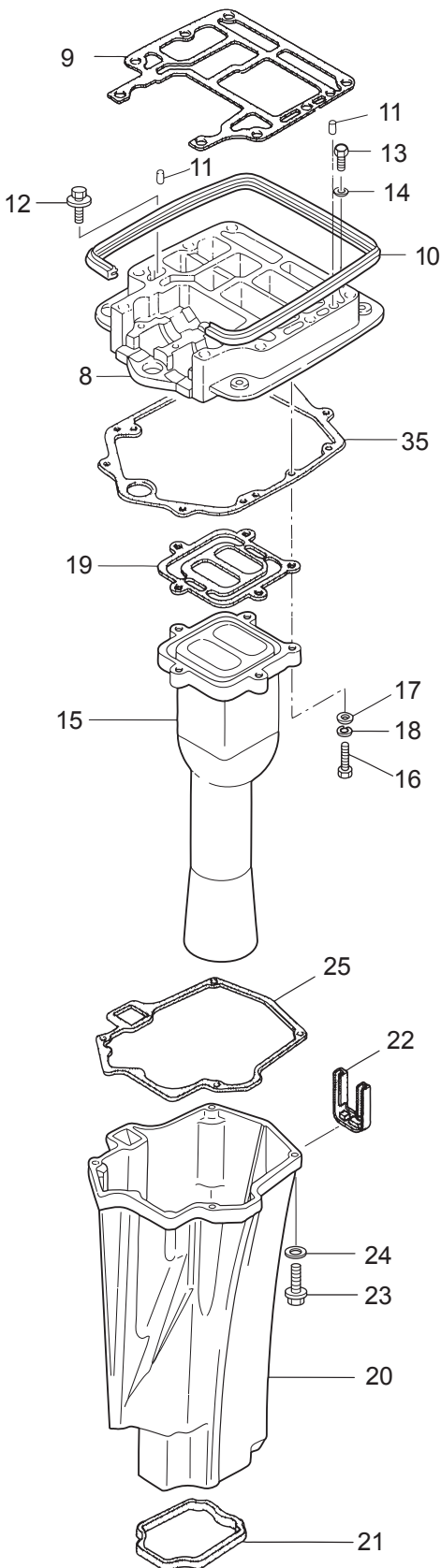


Fig. 13

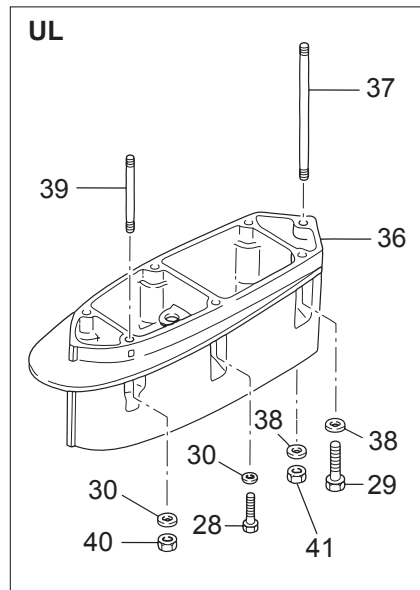
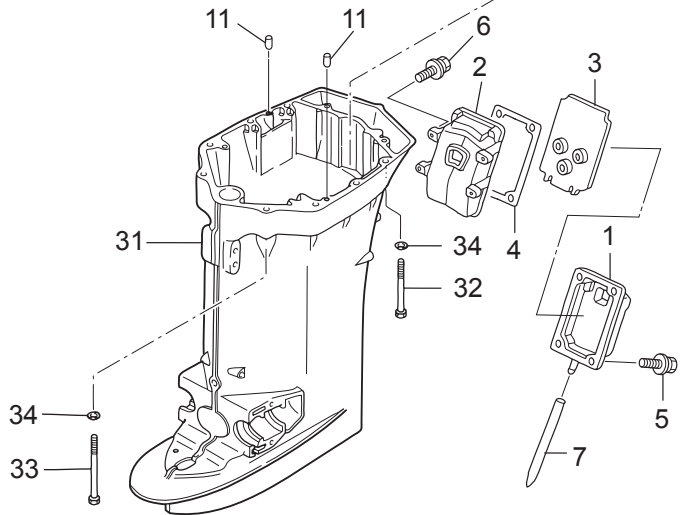
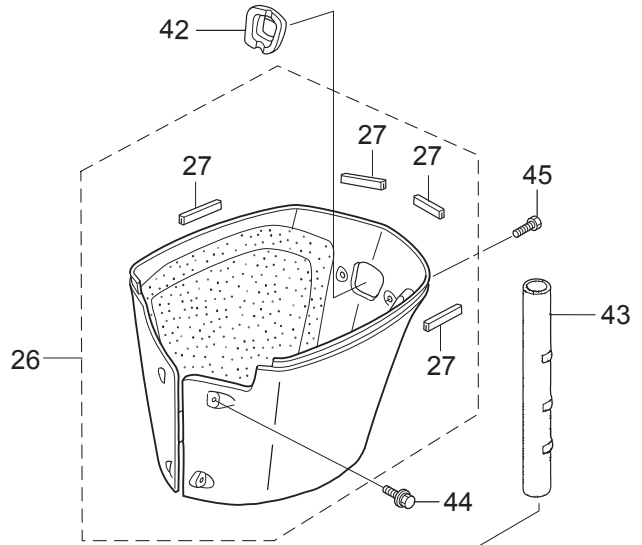
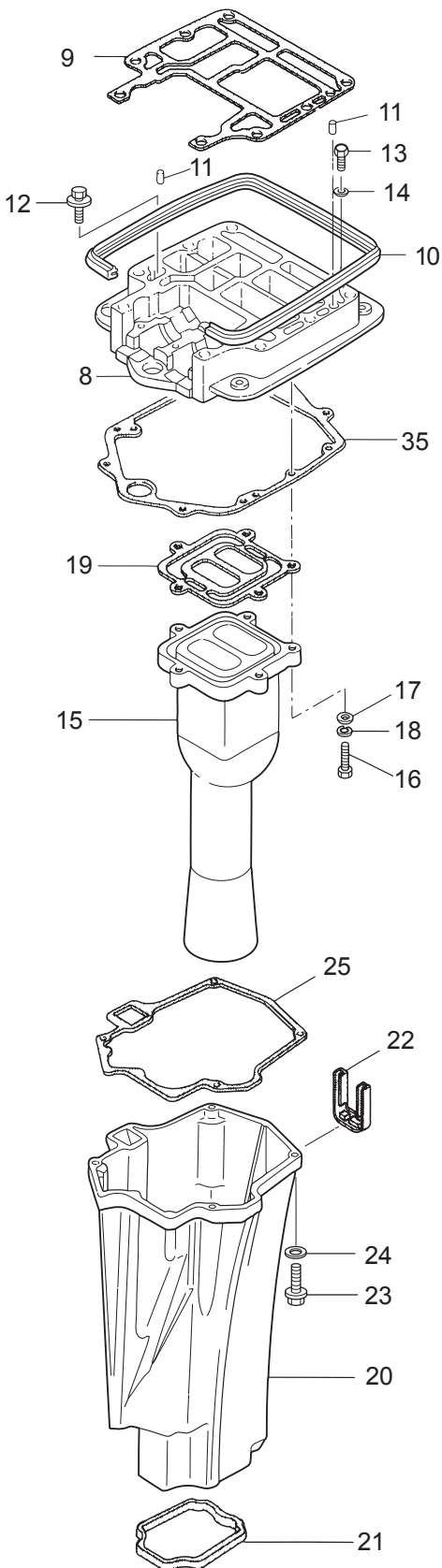
DRIVE SHAFT HOUSING
ドライブシャフトハウジング



Ref.No. 見出番号	Part No. 部品番号	Description 部 品 名	Q'ty/個数	Remarks 備 考
			MD115AZ	
13-1	3T1Q61245-0	IDLE EXH PASSAGE COVER ASSY アイドルエキゾーストパッセージカバーアッシー	1	
13-2	3T1Q61241-0	IDLE EXHAUST PASSAGE アイドルエキゾーストパッセージ	1	
13-3	3T1-61242-0	IDLE EXH PASSAGE SEPARATION アイドルエキゾーストパッセージセパレーション	1	
13-4	3T1-61244-0	GASKET ガスケット パッセージカバー	1	
13-5	9101E3-5620	BOLT ボルト	4	Idle Exhaust Passage Cover
13-6	9101E3-5635	BOLT ボルト	4	Idle Exhaust Passage
13-7	3T1-61097-0	WATER OUTLET HOSE ウォーターアウトレットホース	1	
13-8	3C7Q01301-1	ENGINE BASEMENT エンジンベース	1	
13-9	3C7-01303-5	ENGINE BASEMENT GASKET エンジンベースガスケット	1	
13-10	3B7-67116-0	ENGINE BASEMENT SEAL L=690 エンジンベースシール L=690	1	
13-11	345-01111-0	DOWEL PIN 6-12 ダウエルピン 6-12	4	
13-12	910103-5635	BOLT ボルト	1	
13-13	3C7-01312-0	BOLT 8-50 ボルト 8-50	2	
13-14	940103-0800	WASHER ワッシャ	2	
13-15	3T1-02311-0	EXHAUST PIPE エキゾーストパイプ	1	
13-16	9101F4-0835	BOLT ボルト	5	
13-17	940103-0800	WASHER ワッシャ	5	
13-18	941303-0800	SPRING WASHER スプリングワッシャ	5	
13-19	3C7-02312-2	EXHAUST PIPE GASKET エキゾーストパイプガスケット	1	
13-20	3D8-61180-0	EXHAUST HOUSING エキゾーストハウジング	1	
13-21	3B7-61182-1	GROMMET グロメット	1	
13-22	3B7-61207-0	IDLE EXHAUST PORT GROMMET アイドルエキゾーストポートグロメット	1	
13-23	910103-0830	BOLT ボルト	4	
13-24	940203-0800	WASHER 8.4-15.5-1.6 ワッシャ 8.4-15.5-1.6	4	
13-25	3B7-61181-2	EXHAUST HOUSING GASKET エキゾーストハウジングガスケット	1	
13-26	3T1Q61225-1	APRON ASSY エプロンアッシー	1	
13-27	3T1-61213-0	* SEAL * シール エプロン	4	
13-28	3T1-60001-1	BOLT 8-35 ボルト 8-35	3	for Transom "UL"
13-29	3B7-60001-5	BOLT 10-40 ボルト 10-40	2	for Transom "UL"

Fig. 13

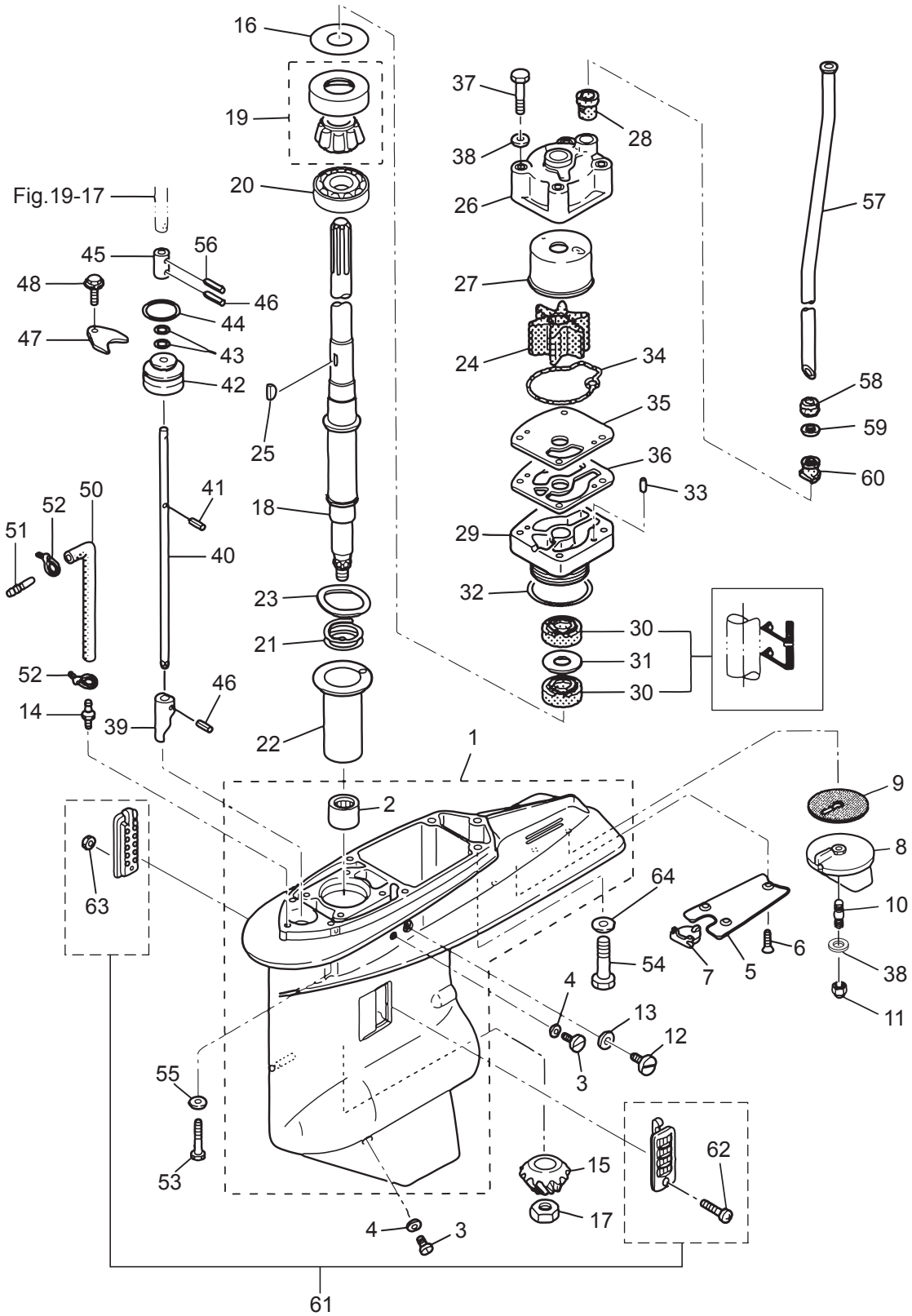
DRIVE SHAFT HOUSING
ドライブシャフトハウジング



Ref.No. 見出番号	Part No. 部品番号	Description 部 品 名	Q' ty/個数	Remarks 備 考
			MD115A2	
13-30	9401E3-0800	WASHER ワッシャ	4	for Transom "UL"
13-31	3T1Q61192-0	DRIVE SHAFT HOUSING (L) ドライブシャフトハウジング (L)	1	
13-32	3C7-61017-2	BOLT 10-107 ボルト 10-107	6	
13-33	3C7-61018-2	BOLT 10-120 ボルト 10-120	2	
13-34	9401E3-1000	WASHER ワッシャ	8	
13-35	3C7-61012-2	DRIVE SHAFT HOUSING GASKET ドライブシャフトハウジングガスケット	1	
13-36	3B7Q61110-0	EXTENSION HOUSING エクステンションハウジング	1	for Transom "UL"
13-37	3B7-61112-1	STUD 10-165 スタット 10-165	1	for Transom "UL"
13-38	9402E3-1000	WASHER ワッシャ	3	for Transom "UL"
13-39	9153E3-0825	STUD スタット	1	for Transom "UL"
13-40	930103-0800	NUT ナット	1	for Transom "UL"
13-41	3B7-61114-0	NUT 10-P1.25 ナット 10-P1.25	1	for Transom "UL"
13-42	3T1-61212-0	GROMMET グロメット エプロン	1	
13-43	3B7-61186-0	REVERSE GAS PASSAGE PIPE リバースガスパッセージパイプ	1	
13-44	9101E3-5612	BOLT ボルト	4	Apron
13-45	9101E3-5616	BOLT ボルト	2	Apron

Fig. 14

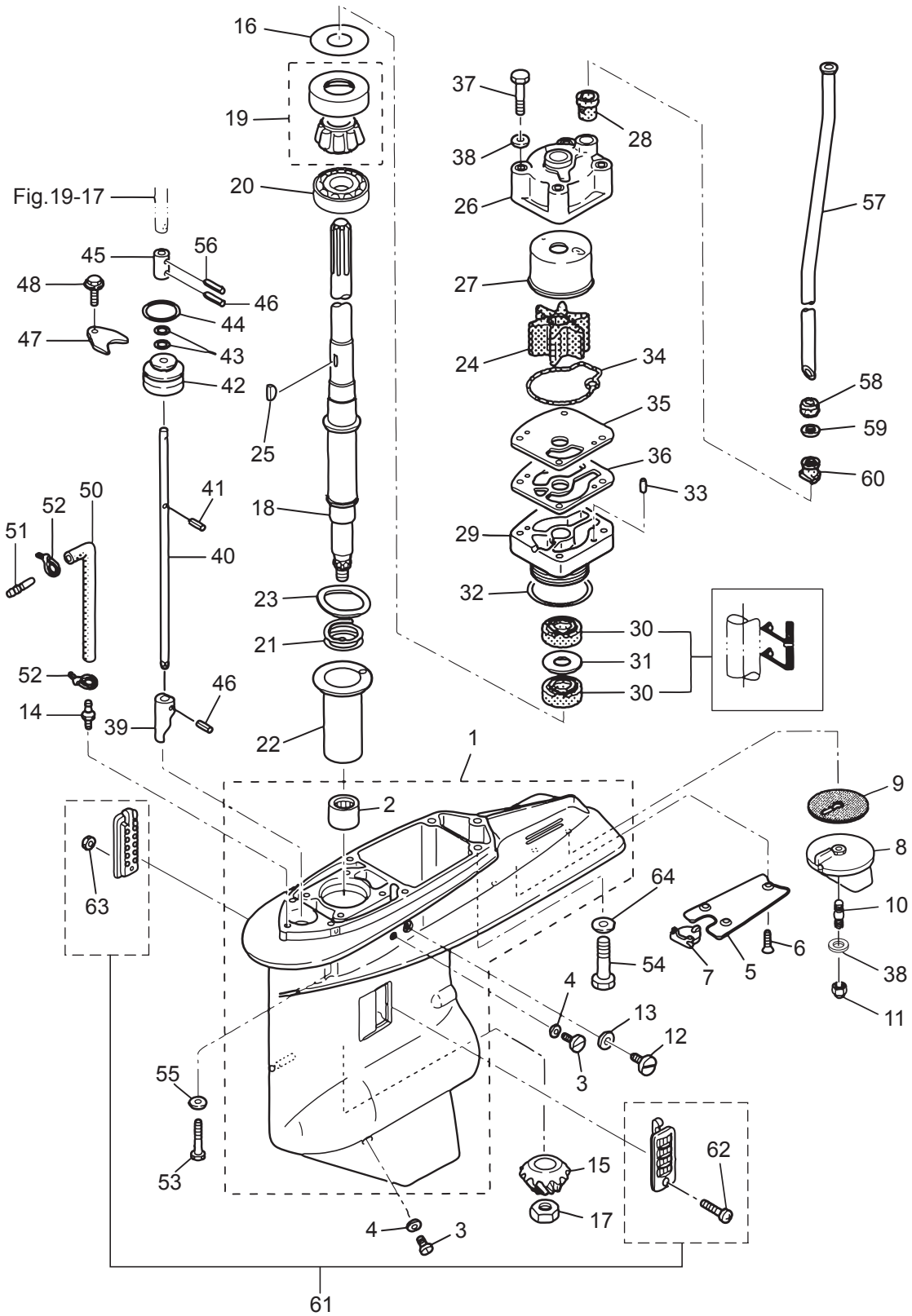
GEAR CASE (DRIVE SHAFT)
ギヤケース (ドライブシャフト)



Ref.No. 見出番号	Part No. 部品番号	Description 部 品 名	Q'ty/個数	Remarks 備 考
			MD115AZ	
14-1	3C7Q60000-6	GEAR CASE ASSY ギヤケースアッソ	1	
14-2	3C7-60211-1	* ROLLER BEARING 28.6-38.1-3 * ローラベアリング 28.6-38.1-3	1	
14-3	332-60005-2	PLUG 8-8 プラグ 8-8	2	
14-4	332-60006-0	GASKET 8.1-15-1 ガスケット 8.1-15-1	2	
14-5	3B7-60012-1	GEAR CASE PLATE ギヤケースプレート	1	
14-6	9216E3-0614	SCREW スクリュー	3	
14-7	3B7-60013-0	GEAR CASE PLATE PLUG ギヤケースプレートプラグ	1	
14-8	3B7-60217-1	TRIM TAB トリムタブ	1	
14-9	3B7-60219-0	TRIM TAB GASKET トリムタブガスケット	1	
14-10	915303-0825	STUD スタット	1	
14-11	930403-0800	NYLON NUT 8-P1.25 ナイロンナット 8-P1.25	1	
14-12	3B7-60015-1	PLUG M10P1.25 プラグ ウォータ	1	
14-13	3B7-60016-1	GASKET 10.1-15-1 ガスケット 10.1-15-1	1	
14-14	3C7-60017-0	NIPPLE 6-1/8 ニップル 6-1/8	1	Speedometer
14-15	3C7-64020-0	BEVEL GEAR B ベベルギヤ B	1	
14-16	1 353-64015-0	SHIM 52-60.5-0.15 シム 52-60.5-0.15	A	
14-16	2 353-64016-0	SHIM 52-60.5-0.1 シム 52-60.5-0.1	A	
14-16	3 353-64014-0	SHIM 52-60.5-0.3 シム 52-60.5-0.3	A	
14-17	3B7-64027-0	NUT M16-P1.5 ナット ベベルギヤ B	1	
14-18	1 3C7-64302-3	DRIVE SHAFT (L) ドライブシャフト (L)	1	for Transom "L"
14-18	2 3C7-64303-3	DRIVE SHAFT (UL) ドライブシャフト (UL)	1	for Transom "UL"
14-19	3C7-60213-0	TAPERED ROLLER BEARING 0506 テーパローラベアリング 0506	1	
14-20	3C7-60214-0	BALL BEARING 16007 ボールベアリング 16007	1	
14-21	3C7-64327-1	DRIVE SHAFT SPRING ドライブシャフトスプリング	1	
14-22	3C7-64328-0	DRIVE SHAFT SPRING GUIDE ドライブシャフトスプリングガイド	1	
14-23	3C7-60210-0	WAVE WASHER d=47.2 ウェーブワッシャ d=47.2	1	
14-24	3C7-65021-1	WATER PUMP IMPELLER ウォータポンプインペラ	1	
14-25	3B7-65022-1	KEY 28-5.7-4 キー ポンプインペラ	1	Pump Impeller
14-26	3C7-65016-0	PUMP CASE SUB-ASSY (UPPER) ポンプケースサブアッソ (アッパ)	1	

Fig. 14

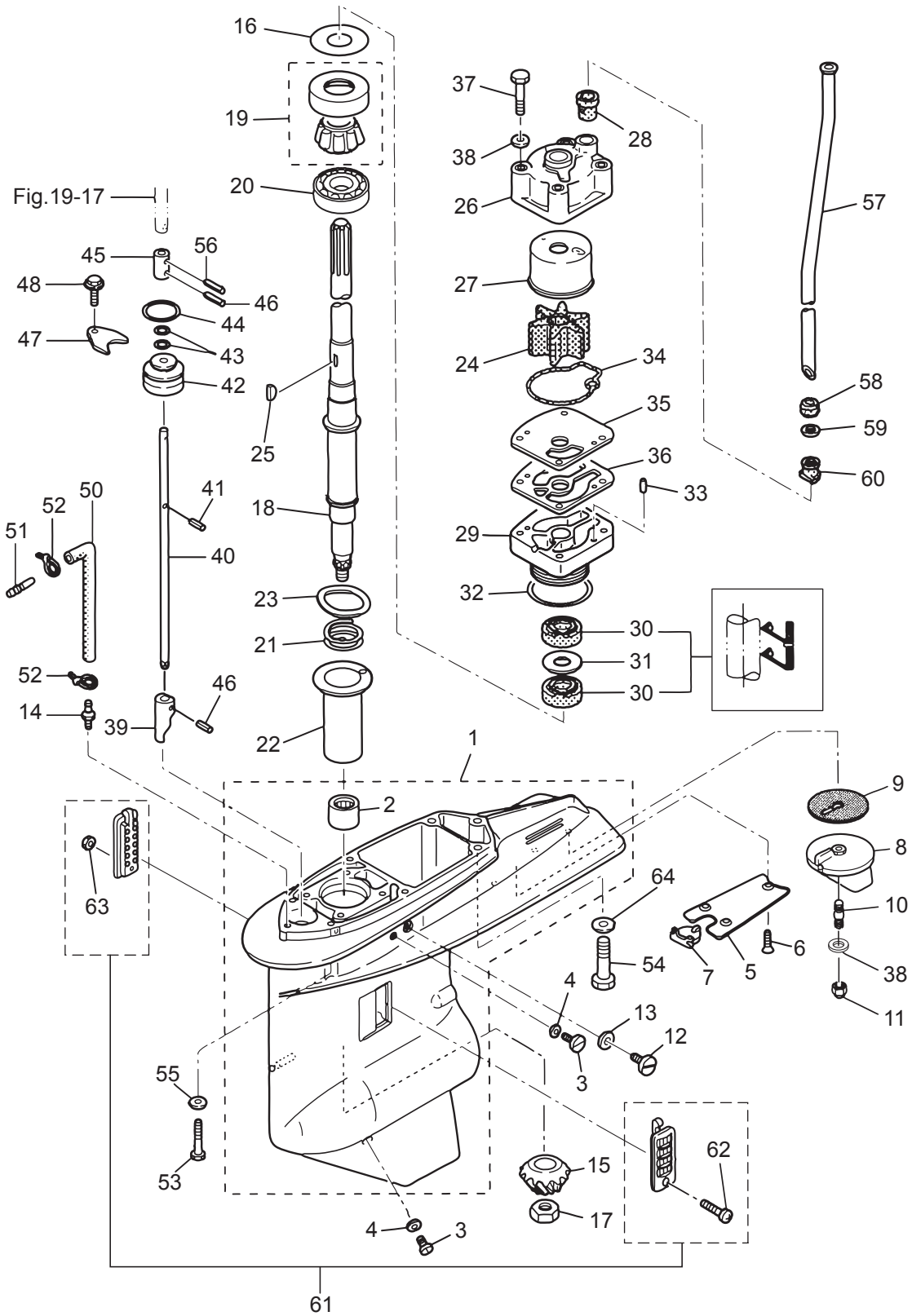
GEAR CASE (DRIVE SHAFT)
ギヤケース (ドライブシャフト)



Ref.No. 見出番号	Part No. 部品番号	Description 部 品 名	Q'ty/個数	Remarks 備 考
			MD115A2	
14-27	3C7-65011-0	PUMP CASE LINER ポンプケースライナ	1	
14-28	3C7-65014-0	WATER PIPE SEAL (LOWER) ウォーターパイプシール (ロワ)	1	
14-29	3C7-65017-2	PUMP CASE (LOWER) ポンプケース (ロワ)	1	
14-30	3C7-60223-1	OIL SEAL 22-42-7 オイルシール 22-42-7	2	
14-31	346-64084-0	SHIM 35-41.9-0.5 シム 35-41.9-0.5	1	
14-32	3B7-65015-0	O-RING 3.1-54.4 Oリング 3.1-54.4	1	
14-33	334-65012-0	DOWEL PIN 4-10 ダウエルピン 4-10	2	
14-34	3C7-65018-0	PUMP CASE GASKET ポンプケースガスケット	1	
14-35	3C7-65025-0	WATER PUMP GUIDE PLATE ウォーターポンプガイドプレート	1	
14-36	3C7-65029-0	GUIDE PLATE GASKET ガイドプレートガスケット	1	
14-37	9161E3-0885	BOLT ボルト	4	
14-38	940103-0800	WASHER ワッシャ	5	Trim Tab Pump Case
14-39	3B7-66011-1	CLUTCH CAM クラッチカム	1	
14-40	1 3B7-66013-1	CAM ROD (L) カムロッド (L)	1	for Transom "L"
14-40	2 3B7-66014-1	CAM ROD (UL) カムロッド (UL)	1	for Transom "UL"
14-41	951403-3510	SPRING PIN 3.5-10 スプリングピン 3.5-10	1	
14-42	3B7-66031-1	CAM ROD BUSHING カムロッドブッシング	1	
14-43	345-66021-0	O-RING 1.9-6.8 Oリング 1.9-6.8	2	
14-44	3B7-66023-0	O-RING 3.5-27.7 Oリング 3.5-27.7	1	
14-45	353-66241-1	SHIFT ROD JOINT シフトロッドジョイント	1	
14-46	951403-3516	SPRING PIN 3.5-16 スプリングピン 3.5-16	2	
14-47	353-66024-0	STOPPER ストップドライブシャフトハウジング	1	
14-48	9101E3-5612	BOLT ボルト	1	
14-50	1 98AL-40-800	HOSE ホース	1	for Transom "L" 98AL-401000
14-50	2 98AL-40-920	HOSE ホース	1	for Transom "UL" 98AL-401000
14-51	3C7-60018-0	NIPPLE 6-6 ニップル 6-6	1	
14-52	3T5-84398-0	BAND 104 バンド リードワイヤ 104	2	
14-53	3T1-60001-1	BOLT 8-35 ボルト 8-35	4	
14-54	3B7-60001-5	BOLT 10-40 ボルト 10-40	3	

Fig. 14

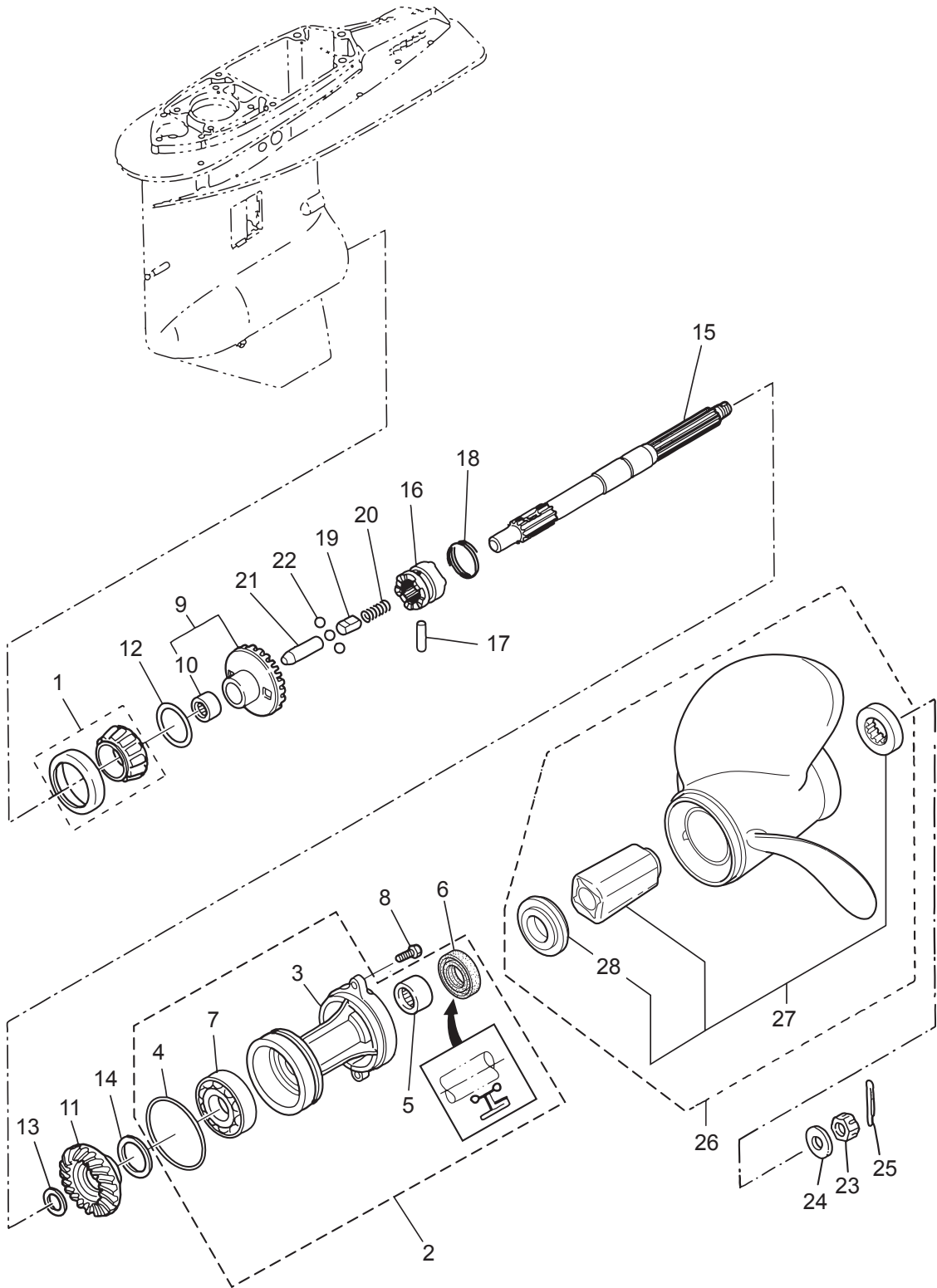
GEAR CASE (DRIVE SHAFT)
ギヤケース (ドライブシャフト)



Ref.No. 見出番号	Part No. 部品番号	Description 部 品 名	Q'ty/個数	Remarks 備 考
			MD115AZ	
14-55	9401E3-0800	WASHER ワッシャ	4	
14-56	951403-3516	SPRING PIN 3.5-16 スプリングピン 3.5-16	1	
14-57	1 3C7-65110-0	WATER PIPE (L) ウォーターパイプ (L)	1	for Transom "L"
14-57	2 3C7-65120-0	WATER PIPE (UL) ウォーターパイプ (UL)	1	for Transom "UL"
14-58	3C7-65206-0	WATER PIPE SEAL (UPPER) ウォーターパイプシール (アッパ)	1	
14-59	345-65205-0	COLLAR 18-20-4.5 カラ 18-20-4.5	1	
14-60	3C7-65204-0	WATER PIPE AUXILIARY MOUNT ウォーターパイプオウキシリアリマウント	1	
14-61	3C7-60205-1	WATER STRAINER SET ウォーターストレーナセット	1	
14-62	921503-0445	* SCREW * スクリュー	1	
14-63	930403-0400	* NYLON NUT 4-P0.7 * ナイロンナット 4-P0.7	1	
14-64	9402E3-1000	WASHER ワッシャ	3	

Fig. 15

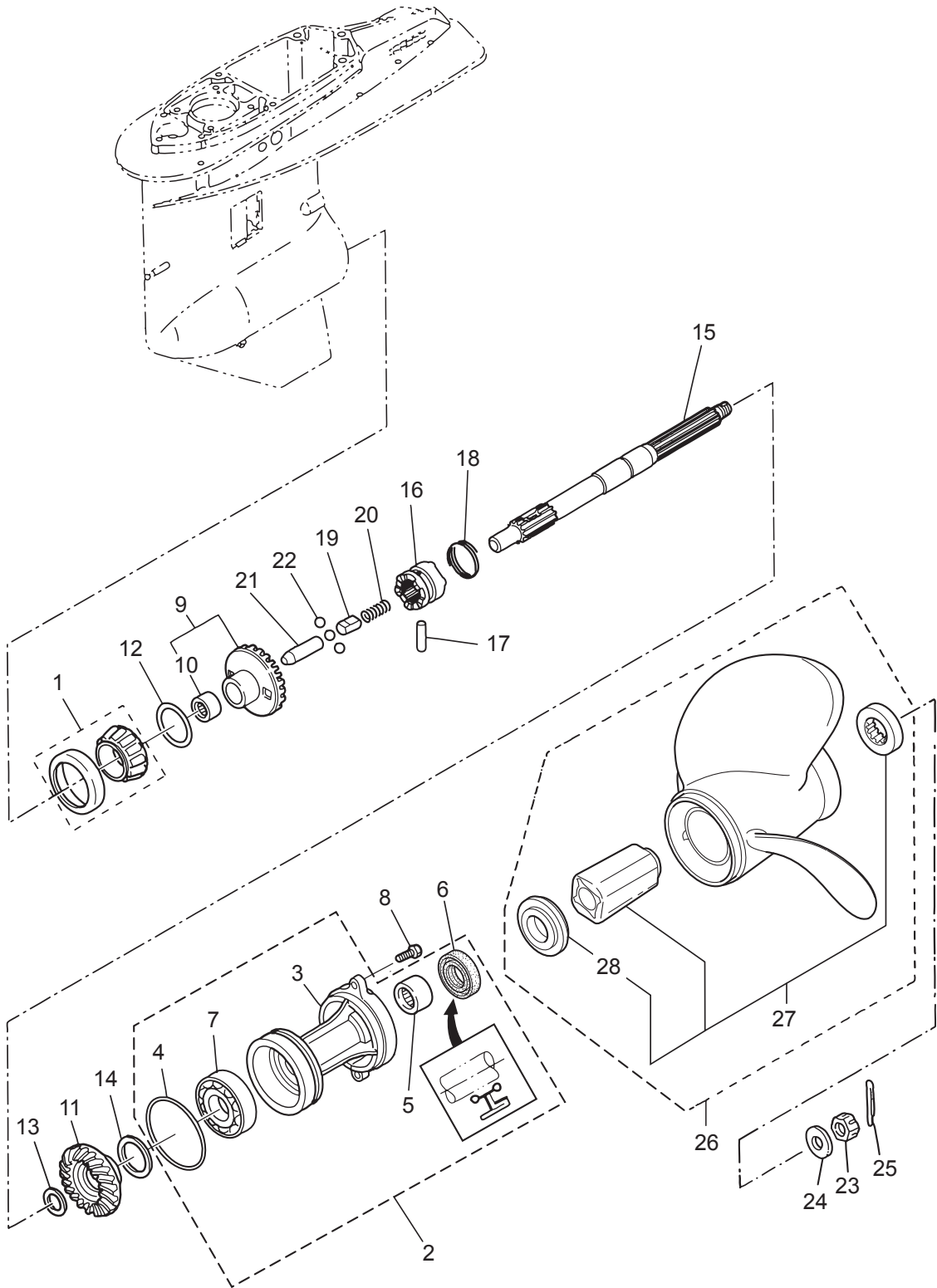
GEAR CASE (PROPELLER SHAFT)
ギヤケース (プロペラシャフト)



Ref.No. 見出番号	Part No. 部品番号	Description 部 品 名	Q'ty/個数	Remarks 備 考
			MD115AZ	
15-1	3C7-60215-0	TAPERED ROLLER BEARING 30209 テーパローラベアリング 30209	1	
15-2	3B7Q87323-1	PROPELLER SHAFT HOUSING ASSY プロペラシャフトハウジングアッセン	1	
15-3	3B7Q60101-1	* PROPELLER SHAFT HOUSING * プロペラシャフトハウジング	1	
15-4	3B7-60103-0	* O-RING 3.1-94.4 * Oリング 3.1-94.4	1	
15-5	3B7-60211-0	* ROLLER BEARING 30-40-30 * ローラベアリング 30-40-30	1	
15-6	3B7-60111-0	* OIL SEAL 30-50-12 * オイルシール 30-50-12	1	
15-7	9601-0-6208	* BALL BEARING 6208 * ボールベアリング 6208	1	
15-8	3C7-60108-2	PRE-COATED BOLT 8-30 プレコートボルト 8-30	2	
15-9	3C7-64010-0	BEVEL GEAR ASSY (A) ヘベルギヤアッセン (A)	1	
15-10	3B7-64011-0	* ROLLER BEARING 25-32-26 * ローラベアリング 25-32-26	1	
15-11	3T1-64093-0	BEVEL GEAR C ヘベルギヤ C	1	
15-12	1 3B7-64015-0	SHIM 47-57-0.15 シム 47-57-0.15	A	
15-12	2 3B7-64016-0	SHIM 47-57-0.1 シム 47-57-0.1	A	
15-13	1 3B7-64032-0	WASHER t=3.2 ワッシャ t=3.2	A	
15-13	2 3B7-64034-0	WASHER t=3.0 ワッシャ t=3.0	A	
15-13	3 3B7-64035-0	WASHER t=2.8 ワッシャ t=2.8	A	
15-14	1 3B7-64036-0	SHIM 42-50-0.15 シム 42-50-0.15	A	
15-14	2 3B7-64037-0	SHIM 42-50-0.1 シム 42-50-0.1	A	
15-15	3B7-64211-0	PROPELLER SHAFT プロペラシャフト	1	
15-16	3T1-64215-2	CLUTCH クラッチ	1	
15-17	3B7-64218-0	PIN ピン クラッチ	1	
15-18	3B7-64219-1	SNAP スナップ クラッチピン	1	
15-19	3T1-64222-0	SPRING RETAINER L=30.5 スプリングリテーナ クラッチ L=30.5	1	
15-20	346-64221-0	SPRING スプリング クラッチ	1	
15-21	3T1-64223-0	PUSH ROD プッシュロッド クラッチ	1	
15-22	3T1-64224-0	BALL スチールボール	3	
15-23	353-64121-0	PROPELLER NUT M16-P1.5 プロペラナット	1	
15-24	345-64124-0	WASHER 17-32-3 ワッシャ 17-32-3	1	
15-25	951503-0325	SPLIT PIN 3-25 スプリットピン 3-25	1	

Fig. 15

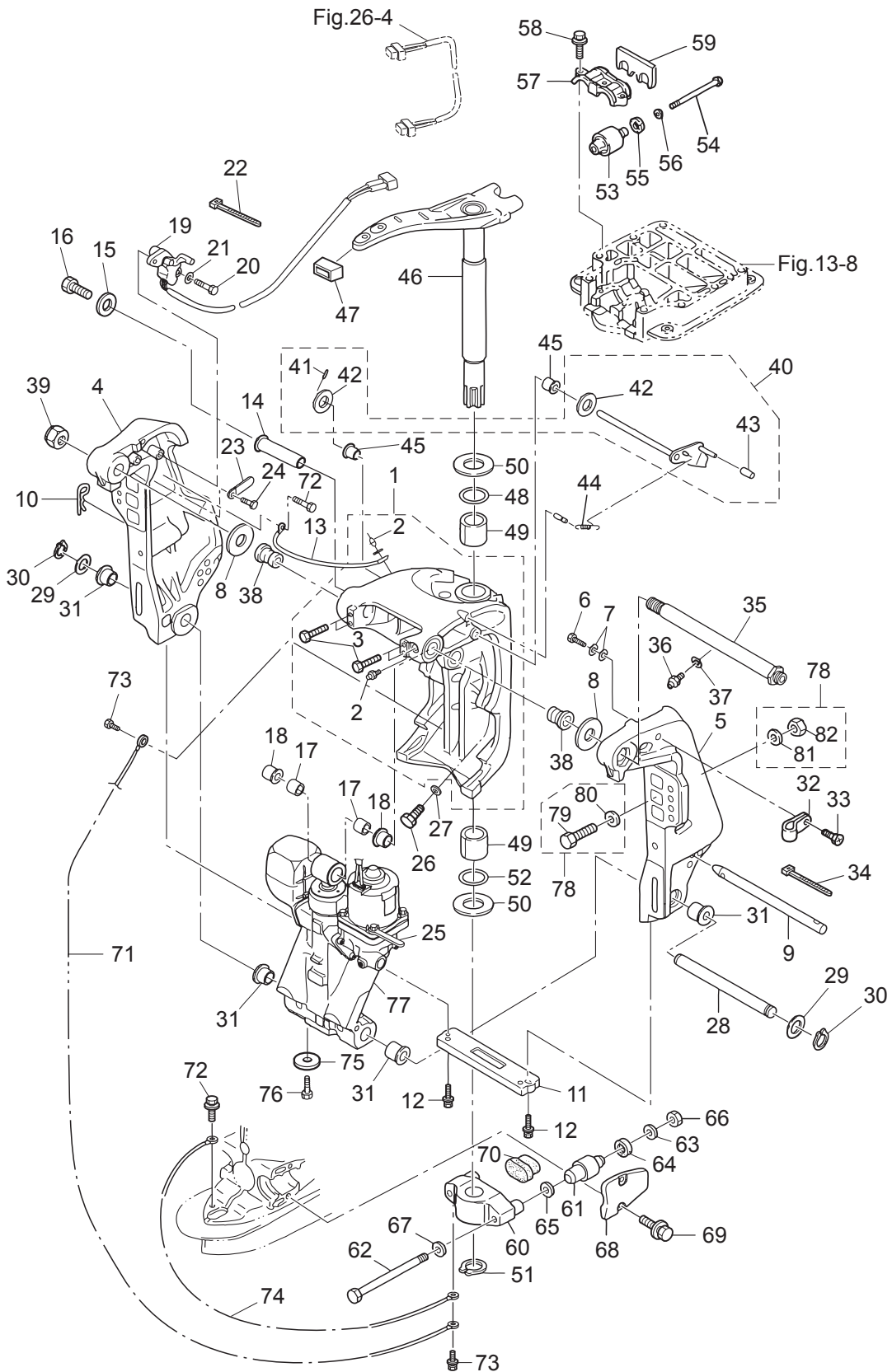
GEAR CASE (PROPELLER SHAFT)
ギヤケース (プロペラシャフト)



Ref.No. 見出番号	Part No. 部品番号	Description 部 品 名	Q'ty/個数	Remarks 備 考
			MD115A2	
15-26	1	3HKB64518-0 PROPELLER ASSY (9") プロペラアッシー (9")	1	OPT 3 x 356 x 229
15-26	2	3HKB64523-0 PROPELLER ASSY (11") プロペラアッシー (11")	1	OPT 3 x 356 x 279
15-26	3	3HKB64527-0 PROPELLER ASSY (13") プロペラアッシー (13")	1	OPT 3 x 349 x 330
15-26	4	3HKB64532-0 PROPELLER ASSY (15") プロペラアッシー (15")	1	OPT 3 x 343 x 381
15-26	5	3HKB64536-0 PROPELLER ASSY (17") プロペラアッシー (17")	1	OPT 3 x 337 x 432
15-26	6	3HKB64541-0 PROPELLER ASSY (19") プロペラアッシー (19")	1	OPT 3 x 335 x 483
15-26	7	3HKB64545-0 PROPELLER ASSY (21") プロペラアッシー (21")	1	OPT 3 x 335 x 533
15-27		3HK-64238-0 * PROPELLER HUB KIT * プロペラハブキット	1	
15-28		3HK-64235-0 ** FORWARD THRUST WASHER ** フォワード スラストワッシャー	1	

Fig. 16

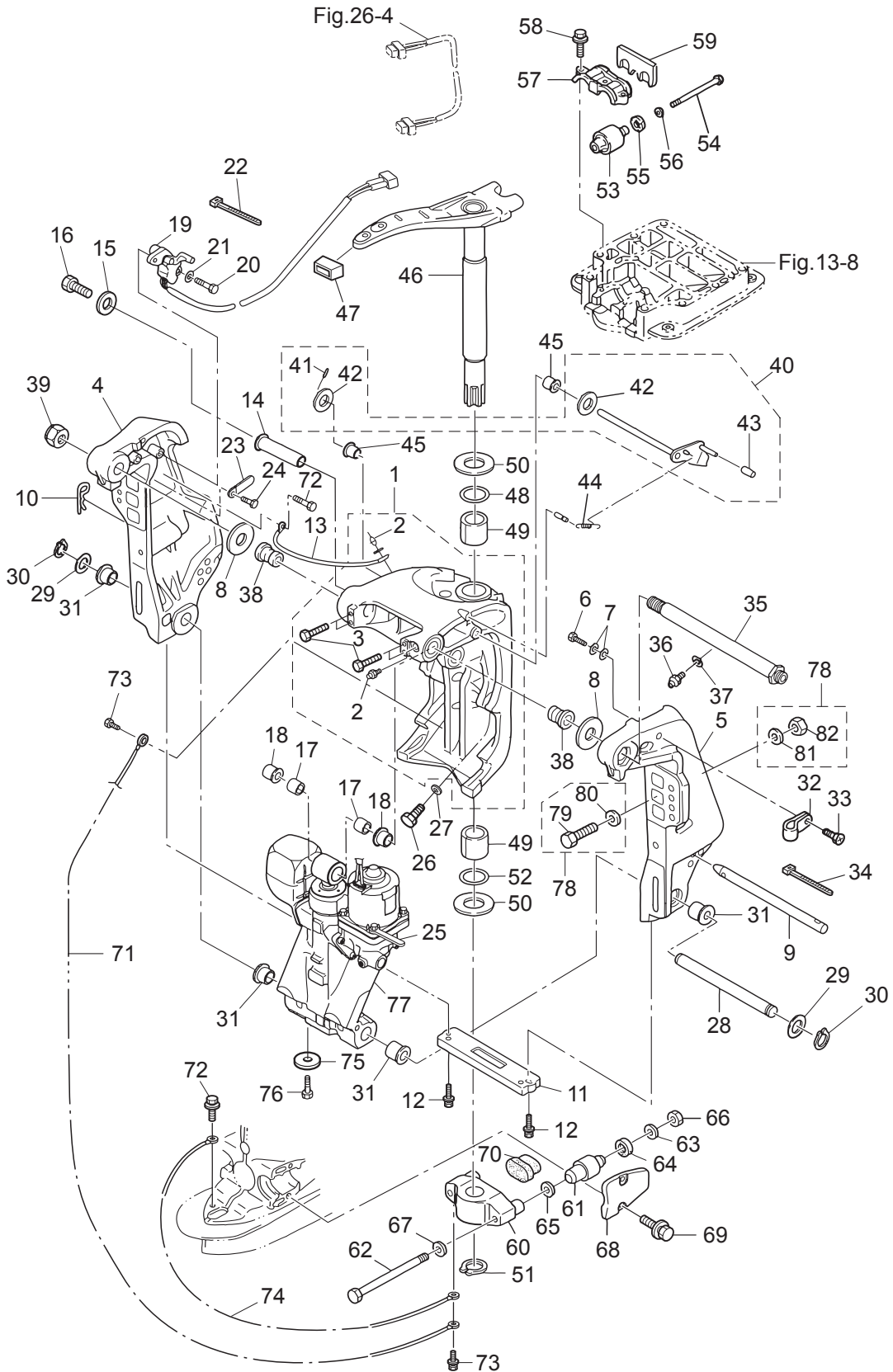
BRACKET
ブラケット



Ref.No. 見出番号	Part No. 部品番号	Description 部 品 名	Q'ty/個数	Remarks 備 考
			MD115AZ	
16-1	3E0Q62313-3	SWIVEL BRACKET ASSY スィヘルブラケットアッシー	1	
16-2	344-67177-1	* GREASE FITTING * グリスフィッティング	4	
16-3	9101E3-5612	* BOLT * ボルト	4	
16-4	3E0Q62112-0	CLAMP BRACKET (R) クランプブラケット (R)	1	Starboard Side
16-5	3E0Q62113-1	CLAMP BRACKET (L) クランプブラケット (L)	1	Port Side
16-6	9102E3-1020	BOLT ボルト	1	
16-7	9402E3-1000	WASHER ワッシャ	2	
16-8	3E0-62116-1	WASHER 25.7-50-1 ワッシャ 25.7-50-1	2	
16-9	3E0-62121-1	THRUST ROD スラストロッド	1	
16-10	3B7-62129-1	PIN ピン スラストロッド	1	
16-11	3C7-60218-2	ANODE アノード スターンブラケット	1	
16-12	910103-5630	BOLT ボルト	2	
16-13	398-62396-1	GROUND L=130 グラウンド (アースワイヤ) L=130	1	Swivel Bracket-Clamp Bracket
16-14	3C8-77071-1	CYLINDER PIN (UPPER) シリンダピン (アッパ)	1	
16-15	345-05122-1	WASHER 6.5-23-1.5 ワッシャ 6.5-23-1.5	1	
16-16	9101E3-0612	BOLT ボルト	1	
16-17	3C8-77075-0	BUSHING 18-24-19 ブッシング 18-24-19	2	
16-18	3E0-77076-0	BUSHING 18-20-20.5 ブッシング 18-20-20.5	2	
16-19	3T1-72574-0	TRIM SENSOR L=1700 トリムセンサ L=1700	1	
16-20	9101E3-0620	BOLT ボルト	2	
16-21	3R0-66308-0	WASHER 6-16-1.5 ワッシャ 6-16-1.5	2	
16-22	3T5-84398-0	BAND 104 バンド リードワイヤ 104	2	
16-23	3PR-06972-0	CLAMP 6.5-47.5P クランプ 6.5-47.5P	1	
16-24	9101E3-5612	BOLT ボルト	1	
16-25	3PR-06972-0	CLAMP 6.5-47.5P クランプ 6.5-47.5P	1	PTT Assy
16-26	3B7-77085-1	BOLT 12-20 P1.75 ボルト 12-20 P1.75	2	
16-27	940103-1200	WASHER ワッシャ	2	
16-28	3E0-77101-2	CYLINDER PIN (LOWER) シリンダピン (ロウ)	1	
16-29	346-62412-1	WASHER 22.6-30-2 ワッシャ 22.6-30-2	2	

Fig. 16

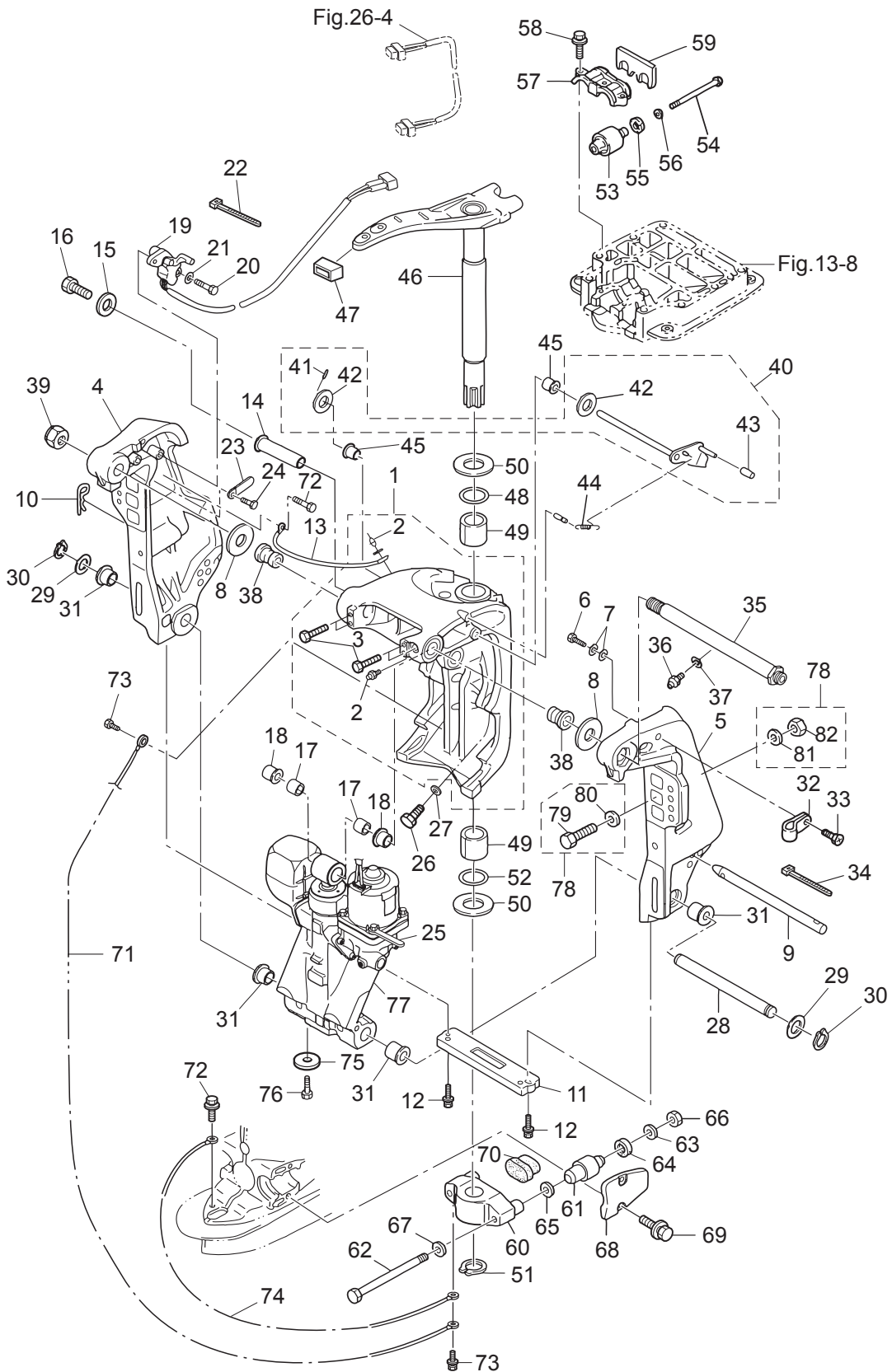
BRACKET
ブラケット



Ref.No. 見出番号	Part No. 部品番号	Description 部 品 名	Q'ty/個数	Remarks 備 考
			MD115AZ	
16-30	945103-2200	C-RING d=22 Cリング d=22	2	
16-31	3E0-77103-0	BUSHING 22-25.4-23.5 ブッシング 22-25.4-23.5	4	
16-32	345-06915-0	CLAMP 6.5-14L クランプ 6.5-14L	1	
16-33	921503-5612	SCREW スクリュー	1	
16-34	3T5-84398-0	BAND 104 バンド リードワイヤ 104	2	
16-35	3E0-62191-1	SWIVEL BRACKET SHAFT ASSY スィベルブラケットシャフトアッシー (ステンコート)	1	Bracket Bolt
16-36	344-67177-1	GREASE FITTING グリスフィッティング	1	
16-37	940103-0600	WASHER ワッシャ	1	
16-38	3E0-62126-0	BUSHING 25.6-28.6-40 ブッシング 25.6-28.6-40	2	
16-39	346-62124-1	NYLON NUT 7/8-14 ナイロンナット 7/8-14	1	
16-40	3Y9-62431-1	TILT STOPPER ASSY チルトストッパアッシー	1	
16-41	951403-3516	* SPRING PIN 3.5-16 * スプリングピン 3.5-16	1	
16-42	3T1-61315-0	* WASHER 10.5-18-2 * ワッシャ 10.5-18-2	2	
16-43	3Y9-62433-0	* TILT STOPPER GRIP * チルトストッパグリップ	1	
16-44	3E0-62473-1	TILT STOPPER SPRING チルトストッパスプリング	1	
16-45	353-63207-0	COLLAR 10.2-12-12 カラー 10.2-12-12	2	
16-46	3C7Q62010-1	STEERING SHAFT ASSY ステアリングシャフトアッシー	1	
16-47	3B7-62096-0	STEERING ARM DAMPER L=40 ステアリングアームダンパ L=40	1	
16-48	3B7-62414-0	SEAL RING シールリング ステアリングシャフト	1	
16-49	3B7-62417-0	BUSHING 32-40-45 ブッシング 32-40-45	2	
16-50	3B7-62423-1	THRUST PLATE (UPPER) スラストプレート (アッパ)	2	
16-51	945103-3200	C-RING d=32 Cリング d=32	1	
16-52	3B7-62415-0	O-RING 4.5-32 Oリング 4.5-32	1	
16-53	3C7-61301-0	RUBBER MOUNT (UPPER) ラバーマウント (アッパ)	2	
16-54	3C7-61307-2	BOLT 12-103 ボルト	2	
16-55	3C7-61338-0	DAMPER 21-36-5 ダンパ 21-36-5	2	
16-56	3C7-61335-0	WASHER 12.2-36-3 ワッシャ 12.2-36-3	2	
16-57	3C7-61341-1	MOUNT HOLDING PLATE (UPPER) マウントホルディングプレート (アッパ)	1	
16-58	9101E3-5835	BOLT ボルト	3	

Fig. 16

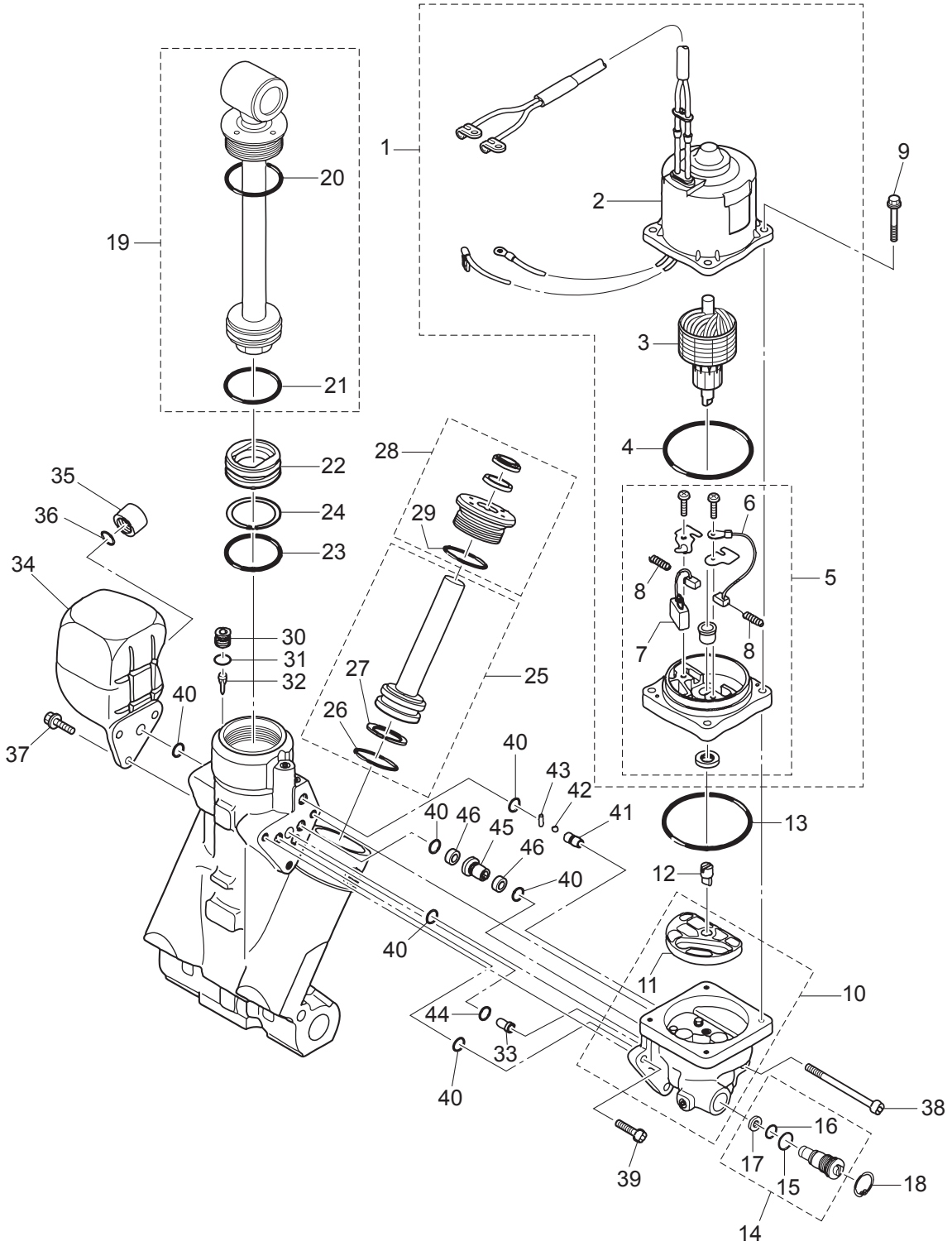
BRACKET
ブラケット



Ref.No. 見出番号	Part No. 部品番号	Description 部 品 名	Q'ty/個数	Remarks 備 考
			MD115AZ	
16-59	3C7-61339-0	DAMPER (UPPER) ダンパ (アッパ)	1	
16-60	3C7Q61411-2	MOUNT BRACKET マウントブラケット	1	
16-61	353-61302-2	RUBBER MOUNT (LOWER) ラバーマウント (ロワ)	2	
16-62	353-61321-3	BOLT M12-151 ボルト マウントブラケット	2	
16-63	353-61334-0	WASHER 13-34-3 ワッシャ 13-34-3	2	
16-64	3C7-61338-0	DAMPER 21-36-5 ダンパ 21-36-5	2	
16-65	353-61315-1	WASHER 12.2-25-2 ワッシャ マウントブラケット 12.2-25-2	2	
16-66	3B7-61324-0	NUT 12-P1.5 ナット 12-P1.5	2	
16-67	9402E3-1200	WASHER ワッシャ	2	
16-68	3B7Q61342-0	MOUNT HOLDING PLATE (LOWER) マウントホルディングプレート (ロワ)	2	
16-69	3N4-61343-0	BOLT 8-25 ボルト 8-25	4	
16-70	3C7-61336-0	DAMPER (LOWER) ダンパ (ロワ)	1	
16-71	3C8-62396-1	GROUND L=210 グラウンド (アースワイヤ) L=210	1	Mount Bracket-Swivel Bracket
16-72	910103-5612	BOLT ボルト	2	
16-73	910103-5612	BOLT ボルト	2	
16-74	3A3-62396-1	GROUND L=110 グラウンド (アースワイヤ) L=110	1	Mount Bracket-Drive Shaft Housing
16-75	369-60218-1	ANODE アノード	1	
16-76	910103-5616	BOLT ボルト	1	
16-77	3T1-77150-1	PTT ASSY PTTアッジ	1	see Fig.17
16-78	3C8-72120-0	RIGGING BOLT SET リギングボルトセット	1	
16-79	3C7-62133-2	* BOLT 12-105 P1.25 * ボルト 12-105 P1.25	4	
16-80	353-61334-0	* WASHER 13-34-3 * ワッシャ 13-34-3	4	
16-81	940103-1200	* WASHER * ワッシャ	4	
16-82	3C7-62139-1	* NUT 12-P1.25 * ナット 12-P1.25	4	

Fig. 17

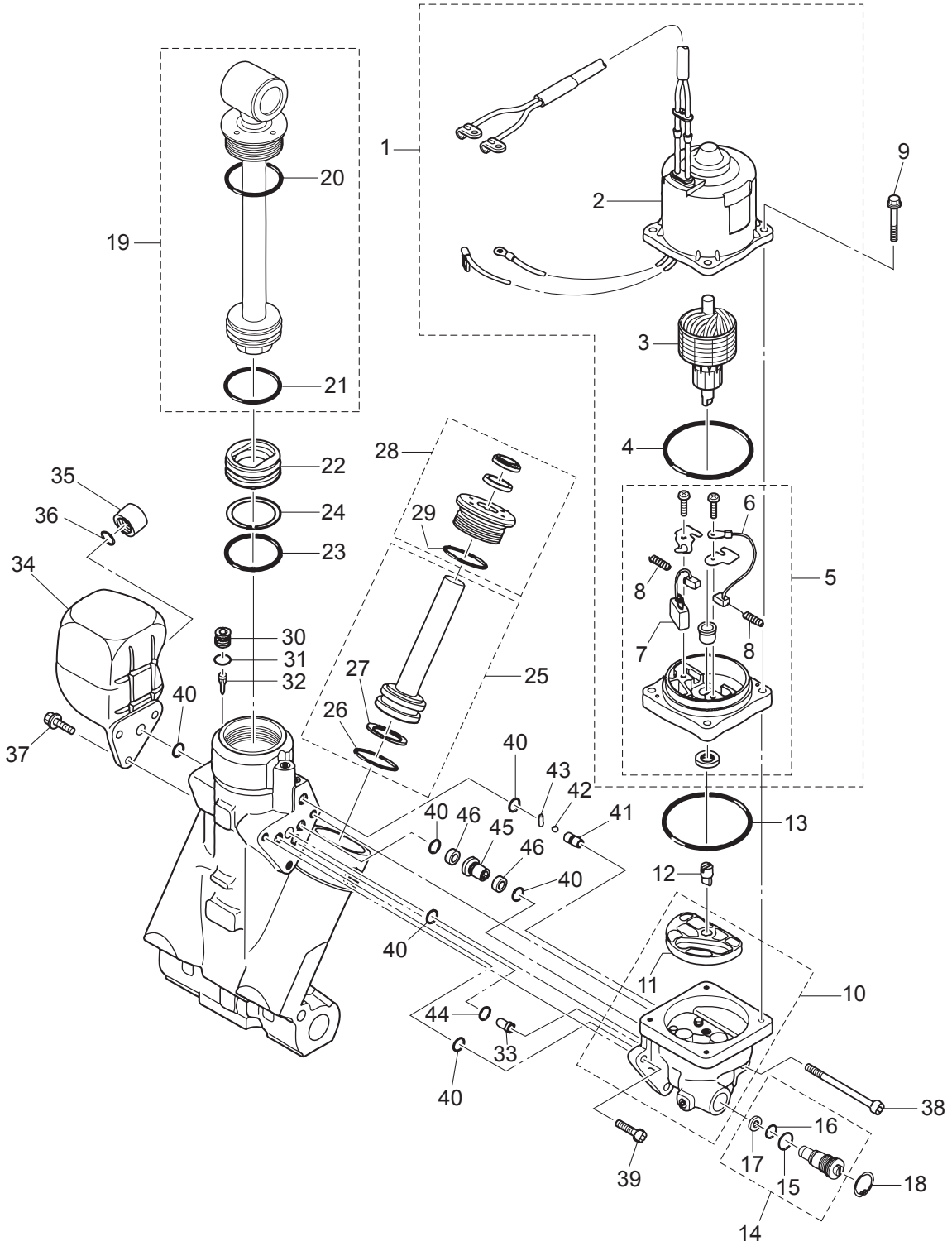
POWER TRIM & TILT
パワートリム&チルト



Ref.No. 見出番号	Part No. 部品番号	Description 部 品 名	Q'ty/個数	Remarks 備 考
			MD115AZ	
17-1	3T1-77180-0	MOTOR ASSY モータアッソ	1	Cable L=1250
17-2	3T1-77195-0	* YOKE ASSY * ヨークアッソ	1	
17-3	3E0-77190-0	* ARMATURE ASSY * アーマチュアアッソ	1	
17-4	353-77182-1	* O-RING * Oリング モータ	1	
17-5	3E0-77192-0	* MOTOR BRACKET ASSY * モータブラケツアッソ	1	
17-6	3E0-77183-0	** BRUSH ** ブラシ	1	
17-7	353-77191-0	** BREAKER ** ブレーカ	1	
17-8	3E0-77184-0	** BRUSH SPRING ** ブラシスプリング	2	
17-9	3E0-77199-1	BOLT ボルト	4	
17-10	3E0-77430-1	PUMP ポンプ	1	
17-11	3E0-77434-0	* FILTER * フィルタ B	1	
17-12	3E0-77163-0	COUPLING カップリング ポンプ	1	
17-13	3B7-77167-0	O-RING 1.8-69.6 Oリング 1.8-69.6	1	
17-14	3E0-77176-1	MANUAL VALVE マニュアルバルブ	1	
17-15	3B7-77411-0	* O-RING * Oリング	1	
17-16	3E0-77407-0	* O-RING * Oリング	1	
17-17	3E0-77408-0	* BACK-UP RING * バックアップリング	1	
17-18	9450E3-1800	C-RING d=18 Cリング d=18	1	
17-19	3E0-77365-1	PISTON ROD ASSY ピストンロツアッソ	1	
17-20	3E0-77383-0	* O-RING * Oリング	1	
17-21	3B7-77375-0	* O-RING * Oリング	1	
17-22	3B7-77377-1	FREE PISTON フリーピストン	1	
17-23	3B7-77375-0	O-RING Oリング	1	
17-24	3B7-77376-0	BACK-UP RING バックアップリング	1	
17-25	3E0-77388-0	TRIM PISTON ASSY トリムピストンアッソ	2	
17-26	3B7-77392-0	* O-RING * Oリング	1	
17-27	3B7-77393-0	* BACK-UP RING * バックアップリング	1	
17-28	3E0-77395-0	ROD GUIDE SUB-ASSY ロツガイドサブアッソトリム	2	
17-29	3E0-77398-0	* O-RING * Oリング	1	

Fig. 17

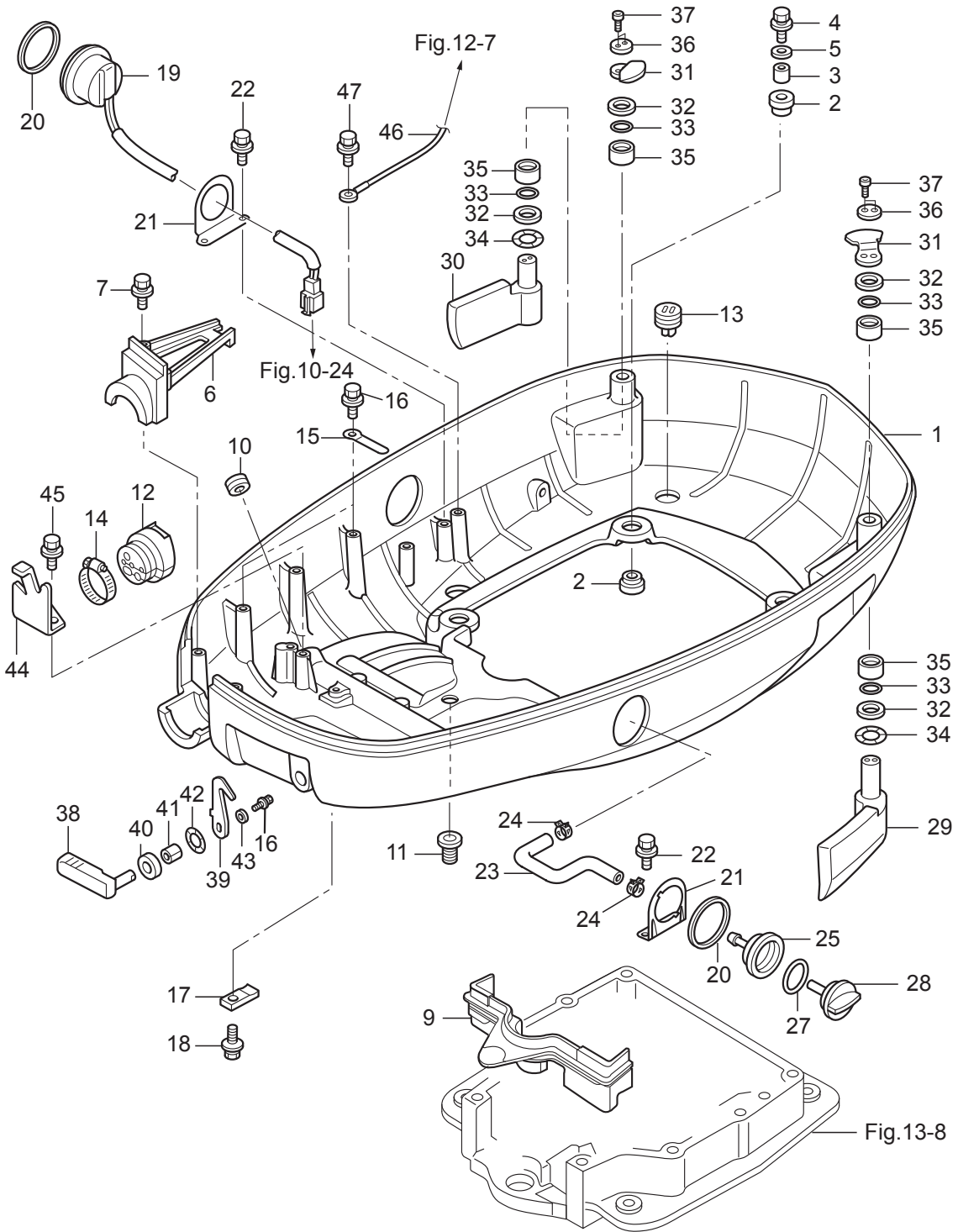
POWER TRIM & TILT
パワートリム&チルト



Ref.No. 見出番号	Part No. 部品番号	Description 部 品 名	Q' ty/個数	Remarks 備 考
			MD115AZ	
17-30	3E0-77472-1	PLUG プラグ	1	
17-31	3B7-77179-0	O-RING Oリング	1	
17-32	3E0-77475-0	FILTER フィルタ	1	
17-33	3E0-77479-0	ORIFICE オリフィス	1	
17-34	3E0-77165-0	RESERVE TANK リザーブタンク	1	
17-35	3E0-77168-0	CAP キャップ	1	
17-36	3E0-77169-0	O-RING Oリング	1	
17-37	3E0-77159-1	BOLT ボルト	3	
17-38	3E0-77431-1	BOLT ボルト	1	
17-39	3E0-77432-1	BOLT ボルト	2	
17-40	3E0-77167-0	O-RING Oリング	6	
17-41	3E0-77557-0	ORIFICE オリフィス	1	
17-42	3E0-77558-0	BALL ボール	1	
17-43	3E0-77559-0	PIN ピン	1	
17-44	3B7-77169-0	O-RING Oリング	1	
17-45	3E0-77453-0	VALVE SEAT バルブシート	1	
17-46	3E0-77456-0	FILTER フィルタ	2	

Fig. 18

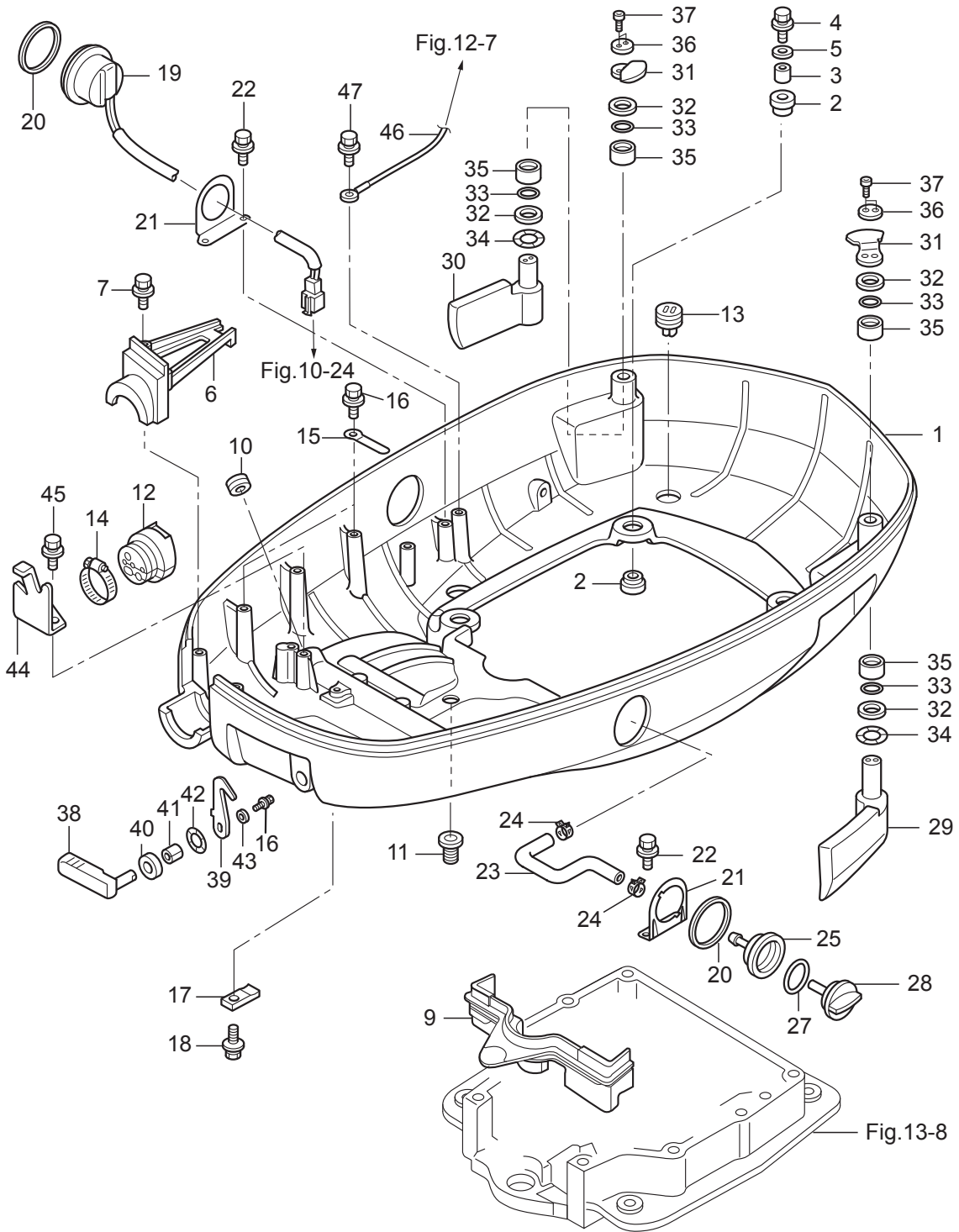
BOTTOM COWL
ボトムカウル



Ref.No. 見出番号	Part No. 部品番号	Description 部 品 名	Q' ty/個数	Remarks 備 考
			MD115AZ	
18-1	3T1Q67100-2	BOTTOM COWL ボトムカウル	1	
18-2	345-67113-0	MOUNT 12-18-2.5 マウント 12-18-2.5	8	
18-3	3C7-67114-1	SPACER 8.4-12-17 スペーサ 8.4-12-17	4	
18-4	9101E3-0835	BOLT ボルト	4	
18-5	3B7-63730-0	WASHER 8.5-24-1.5 ワッシャ 8.5-24-1.5	4	
18-6	3T1Q76118-0	CLAMP クランプ	1	
18-7	910103-5625	BOLT ボルト	2	
18-9	3C7-67164-0	GROMMET グロメット A ボトムカウル	1	
18-10	3C7-77156-0	GROMMET 20-6 グロメット PTTコード	1	
18-11	345-66226-0	GROMMET 17-3 グロメット 17-3	1	
18-12	3T1-76116-1	GROMMET グロメット コード	1	
18-13	3T1-67161-0	GROMMET グロメット	4	
18-14	3R0-02426-1	CLAMP 60 クランプ	1	
18-15	398-06972-0	CLAMP 6.5-67P クランプ 6.5-67P	2	
18-16	910103-6612	BOLT ボルト	3	Clamp Hook Lever
18-17	3C7-72577-0	CLAMP クランプ PTT	1	
18-18	910103-5616	BOLT ボルト	1	
18-19	3AC-72615-0	PTT SWITCH ASSY PTTスイッチアッシー	1	
18-20	3F3-72616-1	GASKET ガスケット PTTスイッチ	2	
18-21	3T1-72617-0	PTT SWITCH ASSY BRACKET PTTスイッチアッシーブラケット	2	Flushing Connector Bracket PTT SW Bracket
18-22	9101E3-5616	BOLT ボルト	4	
18-23	3T1-72410-0	FLUSHING HOSE フラッシングホース	1	
18-24	3T1-07737-1	CLIP φ17.8 クリップ φ17.8	2	
18-25	3T1-72403-0	FLUSHING CONNECTOR フラッシングコネクタ	1	
18-27	3R0-07422-0	O-RING 3.1-24.4 Oリング 3.1-24.4	1	
18-28	3T1-72404-0	FLUSHING CONNECTOR CAP フラッシングコネクタキャップ	1	
18-29	3T1-67680-0	HOOK LEVER ASSY (LEFT) フックレバーアッシー (L)	1	Rear Left
18-30	3T1-67681-0	HOOK LEVER ASSY (RIGHT) フックレバーアッシー (R)	1	Rear Right
18-31	3T1-67142-0	COVER HOOK カバーフック	2	

Fig. 18

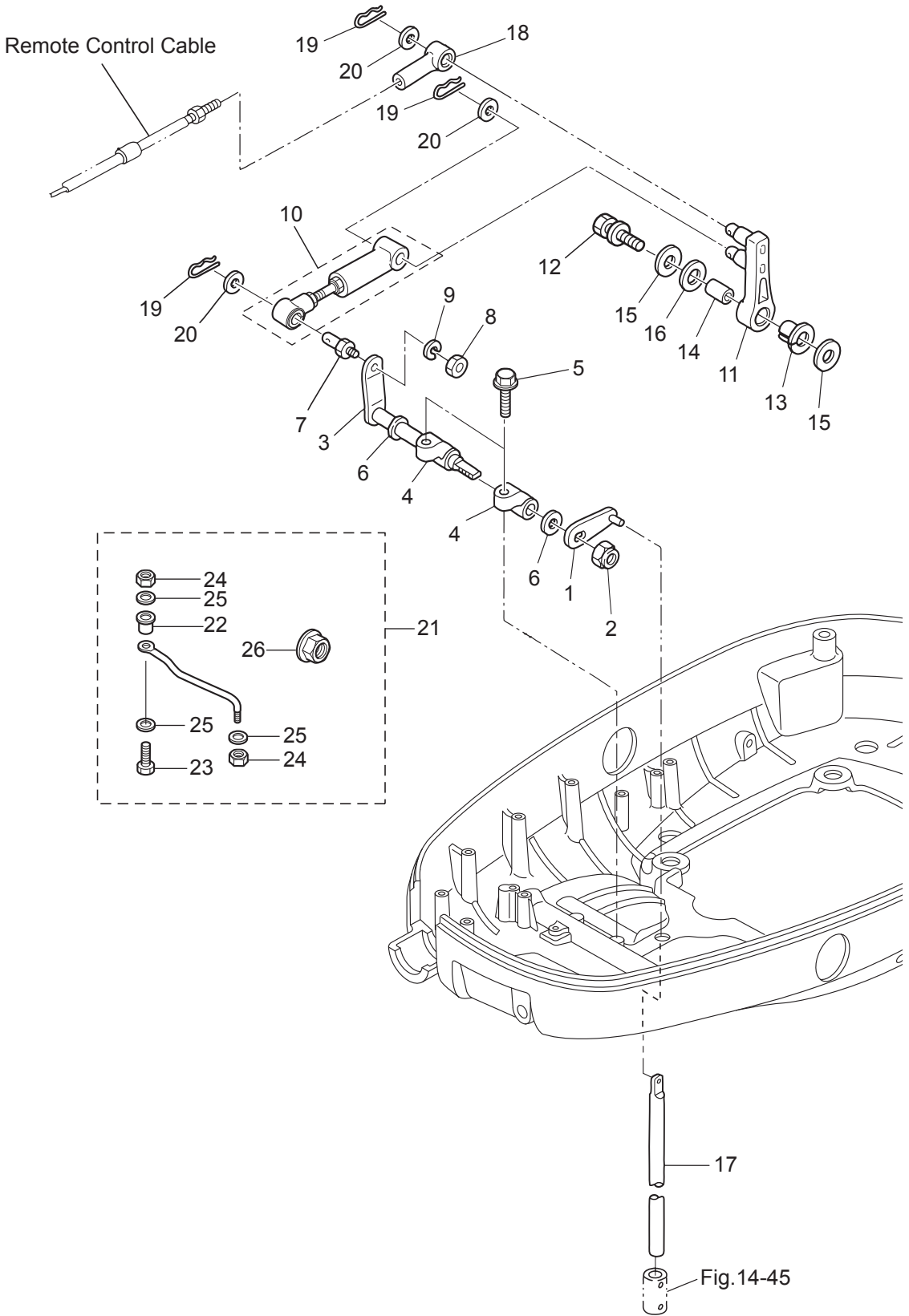
BOTTOM COWL
ボトムカウル



Ref.No. 見出番号	Part No. 部品番号	Description 部 品 名	Q'ty/個数	Remarks 備 考
			MD115AZ	
18-32	3T1-63731-0	WASHER 18.5-30-1 ワッシャ 18.5-30-1	4	
18-33	3T1-62435-0	O-RING φ3.5-18 Oリング φ3.5-18	4	
18-34	3T1-63109-0	WAVE WASHER 18.7-26-0.3 ウェーブワッシャ 18.7-26-0.3	2	
18-35	3C8-77075-0	BUSHING 18-24-19 ブッシング 18-24-19	4	
18-36	3T1-67146-0	WASHER 5.3-20-2 ワッシャ	2	
18-37	910203-0520	BOLT ボルト	4	Hexagon Cap Bolt
18-38	3R3Q67141-0	HOOK LEVER フックレバー	1	
18-39	3R3-67142-0	COVER HOOK カバーフック	1	Front
18-40	338-67147-0	SEAL RING 13.8-22-3.7 シールリング 13.8-22-3.7	1	
18-41	332-67105-1	HOOK LEVER BUSHING 14-16-1.8 フックレバーブッシング 14-16-1.8	1	
18-42	941403-1400	WAVE WASHER d=14 ウェーブワッシャ d=14	1	
18-43	3R0-66308-0	WASHER 6-16-1.5 ワッシャ 6-16-1.5	1	
18-44	3B7-83720-0	CLIP クリップ ケーブル	1	
18-45	910103-6616	BOLT ボルト	2	
18-46	3N4-76142-1	GROUND CABLE L=270 グラウンドケーブル L=270	1	Oil Pump Bracket-Bottom Cowl
18-47	910103-6612	BOLT ボルト	1	

Fig. 19

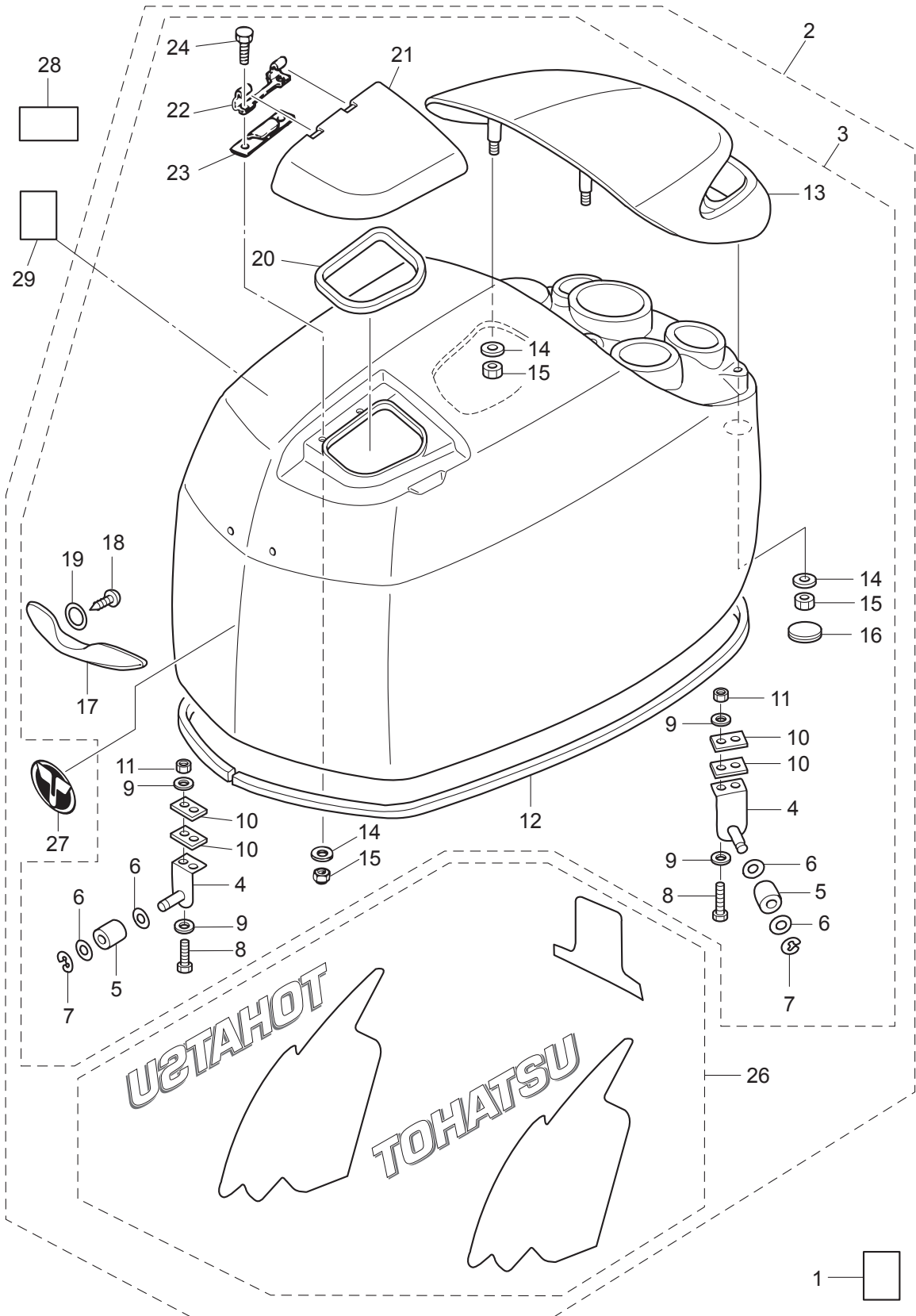
SHIFT
シフト



Ref.No. 見出番号	Part No. 部品番号	Description 部 品 名	Q'ty/個数	Remarks 備 考
			MD115AZ	
19-1	3C7-66110-0	SHIFT ROD LEVER シフトロッドレバー	1	
19-2	930403-1000	NYLON NUT 10-P1.5 ナイロンナット 10-P1.5	1	
19-3	3C7-66225-0	SHIFT LEVER SHAFT シフトレバーシャフト	1	
19-4	353-66145-1	HOLDER ホルダー シフトレバーシャフト	2	
19-5	3T1-60108-0	PRE-COATED BOLT 8-25 プレコートボルト 8-25	2	
19-6	332-61315-0	WASHER 10.5-18-1.5 ワッシャ 10.5-18-1.5	2	
19-7	353-83728-1	PIN ピン ケーブル	1	
19-8	930103-0600	NUT ナット	1	
19-9	941303-0600	SPRING WASHER スプリングワッシャ	1	
19-10	3FW-66148-0	LINK ROD ASSY (SHIFT) リンクロッドアッシー (シフト)	1	Shift Lever-Shaft Arm
19-11	3B7-66122-2	SHIFT ARM シフトアーム	1	
19-12	910103-6835	BOLT ボルト	1	
19-13	3B7-63713-0	BUSHING 12-14-15.5 ブッシング 12-14-15.5	1	
19-14	3B7-63732-1	COLLAR 8.4-12-17 カラー 8.4-12-17	1	
19-15	3B7-63730-0	WASHER 8.5-24-1.5 ワッシャ 8.5-24-1.5	2	
19-16	3B7-63731-0	WASHER 12.5-24-1 ワッシャ 12.5-24-1	1	
19-17	353-66215-1	SHIFT ROD (L) シフトロッド (L)	1	
19-18	3B7-83715-2	CABLE JOINT ケーブルジョイント	1	
19-19	951603-0800	SNAP PIN d=8 スナップピン d=8	3	
19-20	3AA-83719-0	WASHER 8.5-18-1.6 ワッシャ 8.5-18-1.6	3	
19-21	3E0-84905-0	DRAG LINK ASSY ドラッグリンクアッシー H	1	
19-22	3E0-84914-0	* SPACER 9.6-19-13 * スペースドラッグリンク H	1	
19-23	3E0-84917-0	* BOLT 3/8-50 * ボルト 3/8-50	1	
19-24	353-84918-0	* NYLON NUT 3/8-24UNF * ナイロンナット 3/8-24UNF	2	
19-25	353-84916-0	* WASHER 9.6-18-2 * ワッシャ 9.6-18-2	3	
19-26	3F3-84908-0	* SEAL RING * シールリング ドラッグリンク	1	

Fig. 20

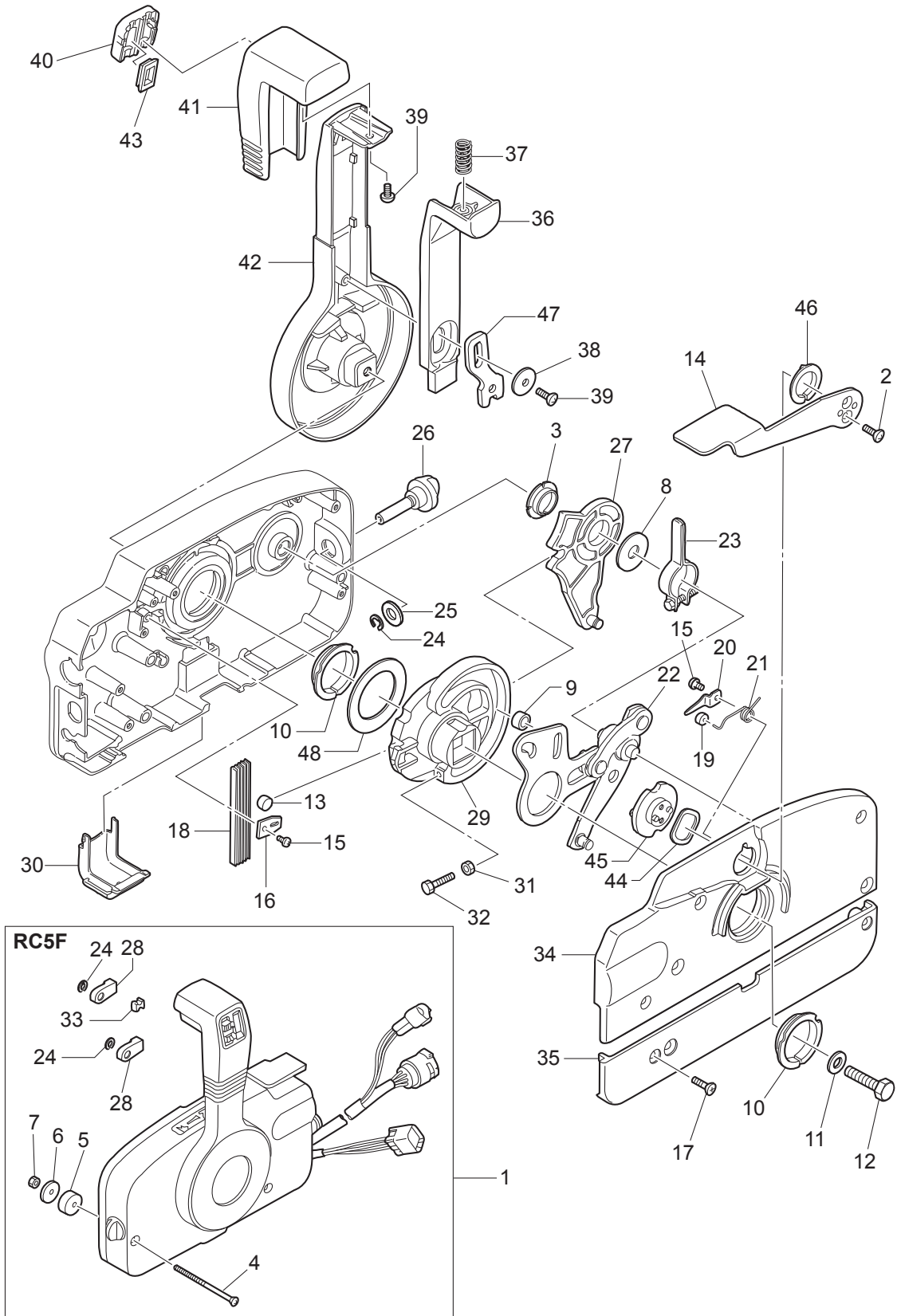
TOP COWL
トップカウル



Ref.No. 見出番号	Part No. 部品番号	Description 部 品 名	Q'ty/個数	Remarks 備 考
			MD115A2	
20-1	3T1-72043-0	OIL CAUTION DECAL オイルコーションデカール	1	
20-2	3HKQ67645-6	TOP COWL ASSY (SERVICE) トップカウルアッシー	1	
20-3	3T1Q67640-0	* TOP COWL SUB-ASSY * トップカウルサブアッシー	1	
20-4	3T1-67511-0	** COVER STAY ASSY ** カバーステーアッシー	3	
20-5	3R0-67517-0	** ROLLER 6.1-14.7-14 ** ローラ 6.1-14.7-14	3	
20-6	940103-0600	** WASHER ** ワッシャー	6	
20-7	945303-0500	** E-RING d=5 ** Eリング d=5	3	
20-8	910103-0525	** BOLT ** ボルト	6	
20-9	940103-0500	** WASHER ** ワッシャー	12	
20-10	3T1-67516-0	** PLATE ** プレート カバーステー	6	
20-11	930403-0500	** NYLON NUT 5-P0.8 ** ナイロンナット 5-P0.8	6	
20-12	3HK-67501-0	** TOP COWL SEAL ** トップカウルシール	1	
20-13	3T1Q67521-0	** TILT HANDLE ** チルトハンドル	1	
20-14	3C8-66308-0	** WASHER 6-16-1.5 ** ワッシャー 6-16-1.5	6	Tilt Handle Filler Lid
20-15	930403-0600	** NYLON NUT 6-P1.0 ** ナイロンナット 6-P1.0	6	Tilt Handle Filler Lid
20-16	3F3-72618-0	** GROMMET 47-2.5 ** グロメット PTTスイッチ	2	
20-17	3T1-67660-0	** COWL HANDLE ** カウルハンドル	1	
20-18	3T5-06437-0	** TAPPING SCREW 6-16 ** タッピングスクリュー 6-16	2	
20-19	345-05122-1	** WASHER 6.5-23-1.5 ** ワッシャー 6.5-23-1.5	2	
20-20	3T1-67213-0	** SEAL ** シール ラバー フィラリット	1	
20-21	3T1Q67209-1	** FILLER LID ASSY ** フィラリットアッシー	1	
20-22	3B7-67211-0	** FILLER LID HINGE ** フィラリットヒンジ	1	
20-23	3T1-67212-0	** SPRING ** スプリング フィラリット	1	
20-24	910103-0616	** BOLT ** ボルト	2	
20-26	3HK-87802-3	* DECAL SET (MD115A2) * デカールセット (MD115A2)	1	115ps
20-27	3KY-67531-0	* FRONT DECAL * フロントデカール	1	
20-28	3AC-72185-0	CAUTION DECAL コーションデカール	1	for EU Model
20-29	3C7-72180-3	CAUTION DECAL (A) コーションデカール (A)	1	

Fig. 21

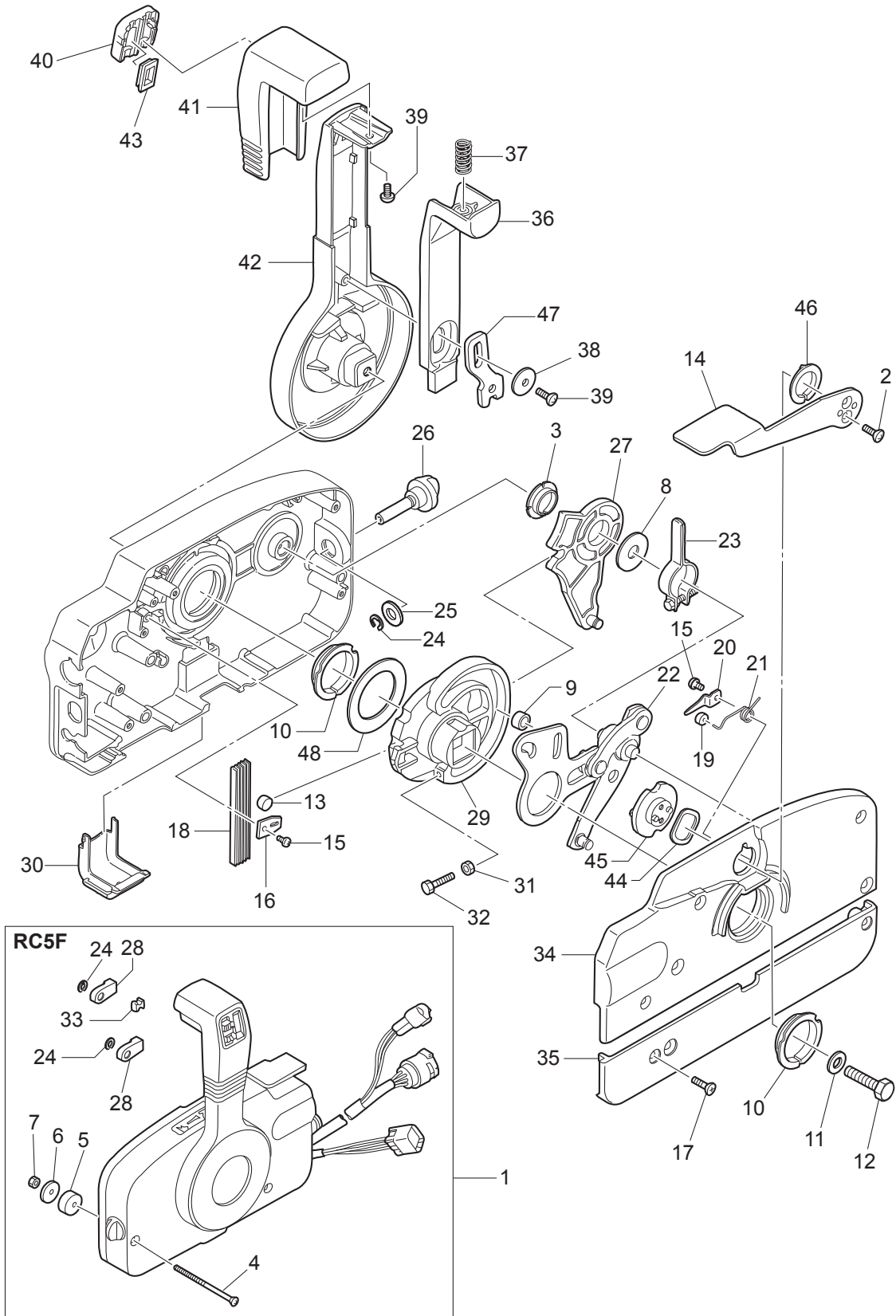
COMPONENT PARTS OF REMOTE CONTROL
リモコンボックス構成部品



Ref.No. 見出番号	Part No. 部品番号	Description 部 品 名	Q'ty/個数	Remarks 備 考
			MD115A2	
21-1	3GFQ84500-1	REMOTE CONTROL HEAD ASSY (RC5F) リモートコントロールヘッドアッソ(RC5F)	1	
21-2	921603-0512	* SCREW * スクリュ	2	
21-3	3A3-84432-0	* BUSHING * フッソング B	1	
21-4	3A3-84375-0	* SCREW * スクリュ	3	
21-5	3A3-84374-0	* SPACER * スペーサ	3	
21-6	353-84371-0	* WASHER * ワッソヤ リモコンホッソス	3	
21-7	930103-0600	* NUT * ナッソ	3	
21-8	3A3-84383-0	* WASHER * ワッソヤ	1	
21-9	3A3-84421-0	* ROLLER * ローラ	1	
21-10	3A3-84431-0	* BUSHING * フッソング A	2	
21-11	940103-0800	* WASHER * ワッソヤ	1	
21-12	3A3-84442-0	* BOLT * ボルソ	1	
21-13	353-84388-0	* DETENT ROLLER * デッソントローラ	1	
21-14	3B7Q84312-0	* FREE THROTTLE LEVER * フリースロッソルレバ	1	
21-15	921503-0406	* SCREW * スクリュ	2	
21-16	3A3-84423-0	* DETENT RETAINER * デッソントリテーナ	1	
21-17	921603-0518	* SCREW * スクリュ	5	
21-18	3A3-84307-0	* DETENT SPRING * デッソントスプリング	5	
21-19	3A3-84424-0	* FREE THROTTLE ROLLER * フリースロッソルローラ	1	
21-20	3A3-84426-0	* ROLLER RETAINER * ローラリテーナ	1	
21-21	3A3-84425-0	* FREE THROTTLE SPRING * フリースロッソルスプリング	1	
21-22	3A3-84365-1	* THROTTLE ARM * スロッソルア	1	
21-23	3A3-84428-0	* THROTTLE FRICTION ARM * スロッソルフリクソソア	1	
21-24	945303-0600	* E-RING d=6 * エリソング d=6	3	
21-25	353-84394-0	* WASHER * ワッソヤ	1	
21-26	3A3-84427-0	* ADJUST SCREW * アッソジャソストスクリュ スロッソルフリクソソソ	1	
21-27	3A3-84381-0	* SHIFT GEAR ASSY * シフトギヤアッソ	1	
21-28	3A3-83314-2	* CABLE TERMINAL * ケーブルターミナル	2	
21-29	3A3-84364-2	* DRIVE GEAR * ドライブギヤ	1	

Fig. 21

COMPONENT PARTS OF REMOTE CONTROL
リモコンボックス構成部品



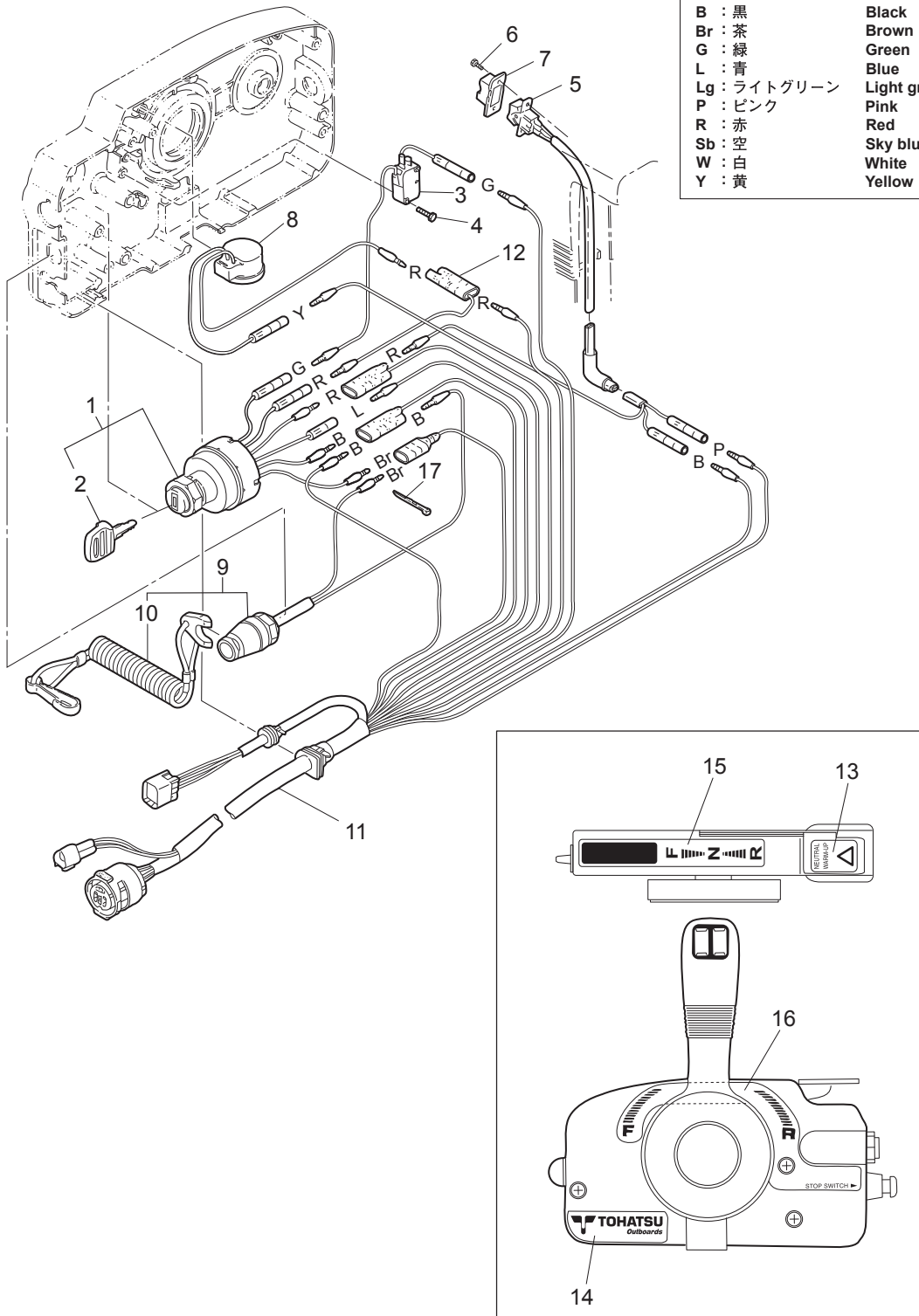
Ref.No. 見出番号	Part No. 部品番号	Description 部 品 名	Q'ty/個数	Remarks 備 考
			MD115AZ	
21-30	3A3-84429-0	* WIRE COVER * ワイヤカバー	1	
21-31	930103-0500	* NUT * ナット	1	
21-32	910103-0525	* BOLT * ボルト	1	
21-33	3A3-84376-0	* GROMMET * グロメット	1	
21-34	3B7Q84441-0	* REAR HOUSING * リヤハウジング	1	
21-35	3B7Q84366-0	* REAR PANEL * リヤパネル	1	
21-36	3A3-84401-0	* NEUTRAL LOCK ARM * ニュートラルロックアーム	1	
21-37	3A3-84403-0	* NEUTRAL LOCK SPRING * ニュートラルロックスプリング	1	
21-38	3A3-84407-0	* WASHER * ワッシャ ロックアーム	1	
21-39	921503-0510	* SCREW * スクリュー	2	
21-40	3A3-84451-0	* TILT SWITCH COVER * チルトスイッチカバー	1	
21-41	3A3-84404-0	* GRIP * グリップ	1	
21-42	3B7Q84343-0	* CONTROL LEVER * コントロールレバー	1	
21-43	3A3-84452-0	* TILT SWITCH PLUG * チルトスイッチプラグ	1	
21-44	3A3-84368-0	* WAVE WASHER * ウェーブワッシャ	1	
21-45	3A3-84391-0	* FREE THROTTLE DRUM * フリースロットルドラム	1	
21-46	3A3-84435-0	* BUSHING * ブッシング D	1	
21-47	3A3-84406-0	* PLATE * プレート ロックアーム	1	
21-48	3A3-84422-0	* THRUST PLATE * スラストプレート	1	

Fig. 22

COMPONENT PARTS OF REMOTE CONTROL (ELECTRIC PARTS)
リモコンボックス構成部品 (電装品関係)

コード色 Cord Colors

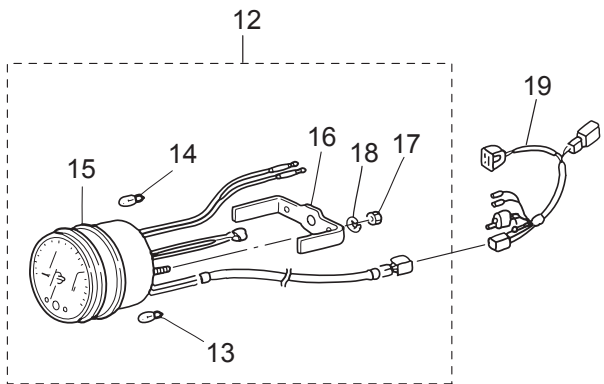
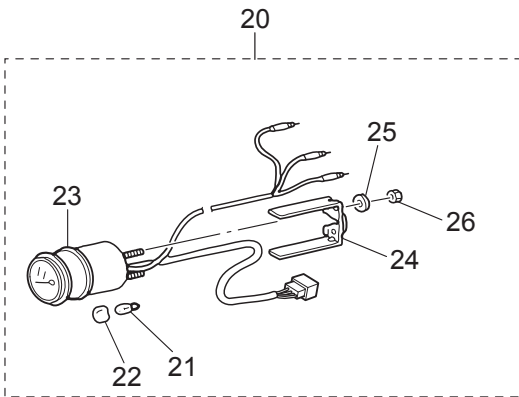
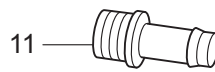
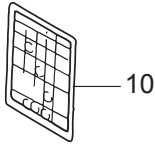
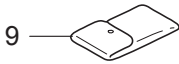
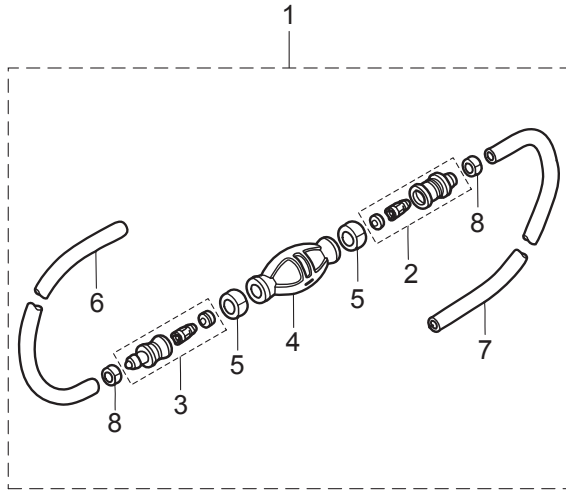
B	: 黒	Black
Br	: 茶	Brown
G	: 緑	Green
L	: 青	Blue
Lg	: ライトグリーン	Light green
P	: ピンク	Pink
R	: 赤	Red
Sb	: 空	Sky blue
W	: 白	White
Y	: 黄	Yellow



Ref.No. 見出番号	Part No. 部品番号	Description 部 品 名	Q'ty/個数	Remarks 備 考
			MD115AZ	
22-1	353-76020-3	MAIN SWITCH ASSY メインスイッチアッソ	1	
22-2	1 3F3-76217-0	* MAIN SWITCH KEY No.301 * メインスイッチキー No.301	A	2pcs Per Set
22-2	2 3F3-76218-0	* MAIN SWITCH KEY No.302 * メインスイッチキー No.302	A	2pcs Per Set
22-2	3 3F3-76219-0	* MAIN SWITCH KEY No.303 * メインスイッチキー No.303	A	2pcs Per Set
22-3	3T5-76086-0	NEUTRAL SWITCH (REMOTE CONT) ニュートラルスイッチ (リモートコントロール)	1	
22-4	921503-5316	SCREW スクリユ	2	
22-5	3A3-72560-0	PTT SWITCH ASSY PTTスイッチアッソ	1	
22-6	921503-0206	SCREW スクリユ	2	
22-7	3A3-72591-0	PTT SWITCH COVER PTTスイッチカバー	1	
22-8	3C8-76171-0	OVERHEAT BUZZER オーバーヒートブザー	1	
22-9	3A3-06830-0	STOP SWITCH ASSY ストップスイッチアッソ	1	
22-10	353-06821-0	* STOP SWITCH LANYARD ASSY * ストップスイッチランヤードアッソ	1	
22-11	3T5-76115-1	CORD ASSY L=6200 コードアッソ B L=6200	1	
22-12	353-72546-0	ASSIST CORD (RED) L=200 アシストコード (レッド) L=200	1	
22-13	3N5-84331-0	DECAL (LEVER) デカール (レバー)	1	
22-14	3N5-84333-0	DECAL (TOHATSU) デカール (トハツ)	1	
22-15	3N5-84336-0	SHIFT POSITION DECAL シフトポジションデカール	1	
22-16	3N5-84465-0	SHIFT POSITION SIDE DECAL シフトポジションサイドデカール	1	
22-17	3A3-84398-0	BAND バンド リードワイヤ	2	

Fig. 23

ACCESSORIES
アクセサリ



Ref.No. 見出番号	Part No. 部品番号	Description 部 品 名	Q'ty/個数	Remarks 備 考
			MD115A2	
23-1	1	3T1-70200-1 PRIMER BULB ASSY プライマバルブアッソ	1	STD
23-1	2	3FF-70200-4 PRIMER BULB ASSY プライマバルブアッソ	1	Low Permeation Parts for USA Model
23-2		3C7-70220-1 * JOINT ASSY (INLET) * ジョイントアッソ (インレット)	1	
23-3		3C7-70224-1 * JOINT ASSY (OUTLET) * ジョイントアッソ (アウトレット)	1	
23-4	1	3C7-70211-1 * PRIMER BULB * プライマバルブ	1	STD
23-4	2	3GF-70211-1 * PRIMER BULB * プライマバルブ	1	Low Permeation Parts for USA Model
23-5		3C7-70217-0 * CLAMP * クランプ	2	
23-6	1	98AB-70-700 * HOSE * ホース	1	STD 98AB-701000
23-6	2	3GF-70241-1 * LOW PERMEATION HOSE L=700 * ローパ-メーションホース L=700	1	Low Permeation Parts USA EPA-KRI-15G
23-7	1	98AB-701600 * HOSE * ホース	1	STD 98AB-701000 x2
23-7	2	3GF-70240-1 * LOW PERMEATION HOSE L=1600 * ローパ-メーションホース L=1600	1	Low Permeation Parts USA EPA-KRI-15G
23-8		332-70201-0 * CLAMP * クランプ	2	
23-9		3H6-72100-0 TOOL KIT ツールキット	1	
23-10		3T5-72050-0 BUZZER CAUTION DECAL ブザーコーションデカール	1	
23-11		3T1-72405-0 HOSE JOINT (WATER-WORKS) ホースジョイント (ウォーターワーク)	1	
23-12		3Z5-72640-1 TACHOMETER W/OIL LAMP タコメータ W/オイルランプ	1	for Japan
23-13		3B7-72658-0 * OIL BULB 12V-1.7W * オイルバルブ 12V-1.7W	3	
23-14		3B7-72659-0 * METER BULB 12V-1.7W * メータバルブ 12V-1.7W	1	
23-15		3B7-72656-0 * METER DAMPER * メータダンパ	1	
23-16		3B7-72661-0 * FITTING PLATE * フィッティングプレート	1	
23-17		930203-0500 * NUT * ナット	2	
23-18		941303-0500 * SPRING WASHER * スプリングワッシャ	2	
23-19		3T5-72537-1 METER LEAD WIRE L=8000 メータリードワイヤ L=8000	1	
23-20		3T1-72571-0 TRIM METER ASSY トリムメータアッソ	1	
23-21		3T1-72659-0 * METER BULB 12V-1.7W * メータバルブ 12V-1.7W	1	
23-22		3T1-72653-0 * METER BULB CAP * メータバルブキャップ	1	
23-23		3B7-72655-0 * METER DAMPER * メータダンパ	1	
23-24		3T1-72665-0 * FITTING PLATE * フィッティングプレート	1	
23-25		941303-0400 * SPRING WASHER * スプリングワッシャ	2	

Fig. 23

ACCESSORIES
アクセサリ

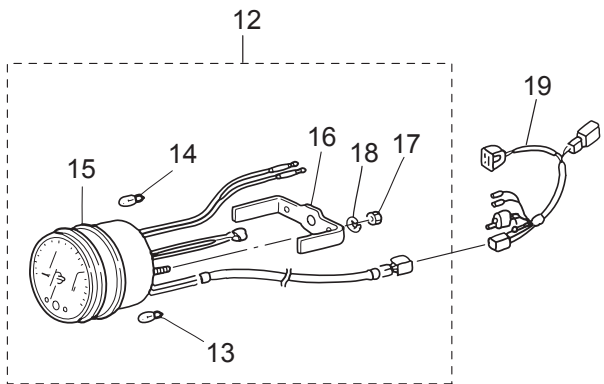
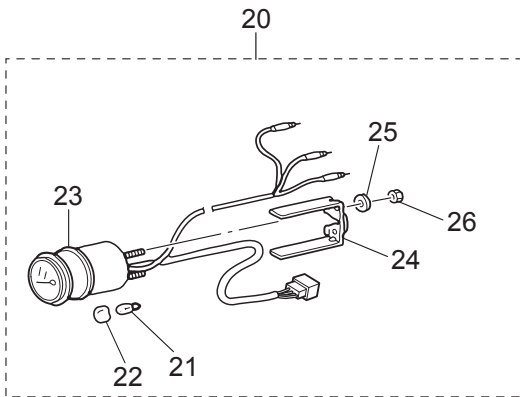
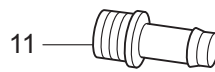
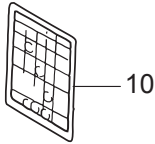
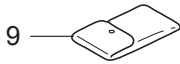
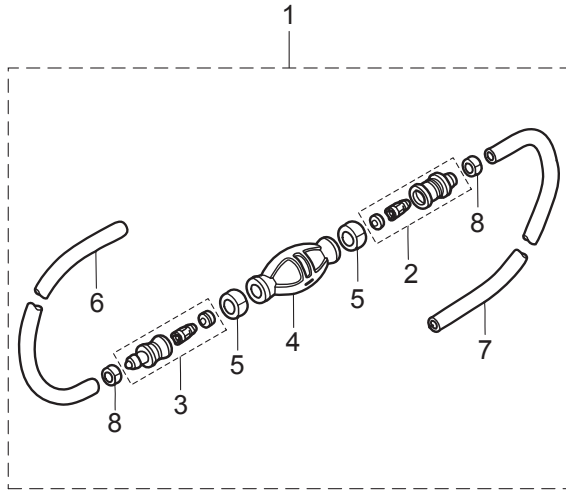
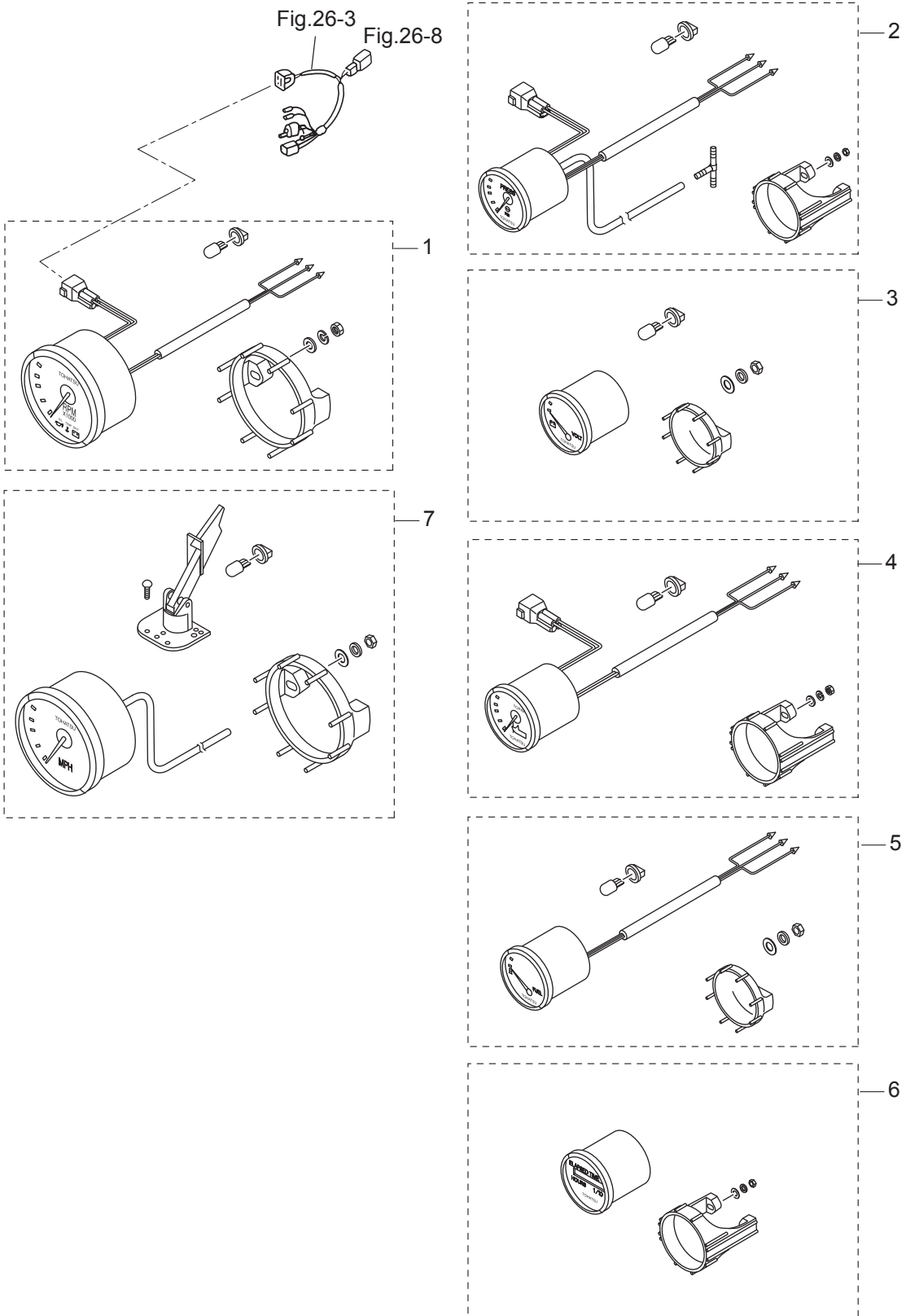


Fig. 23A

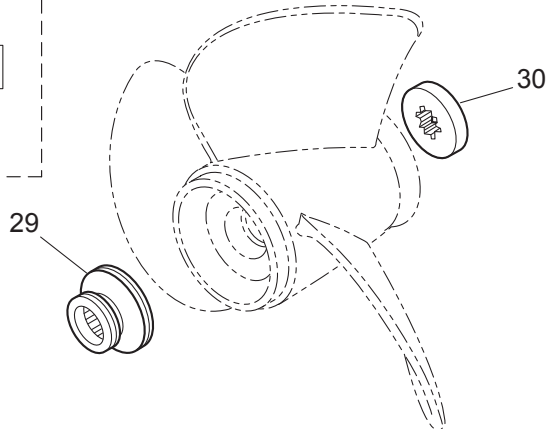
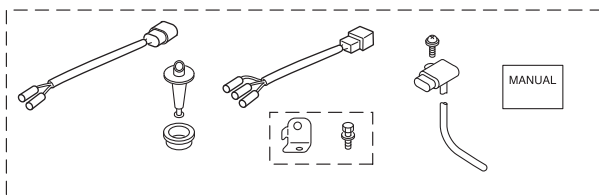
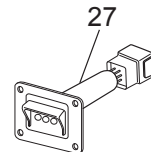
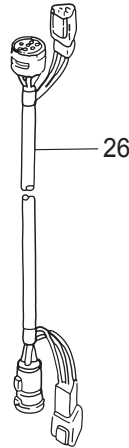
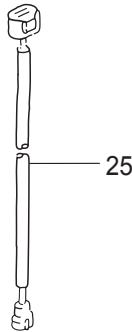
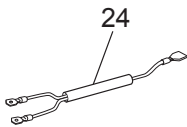
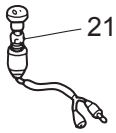
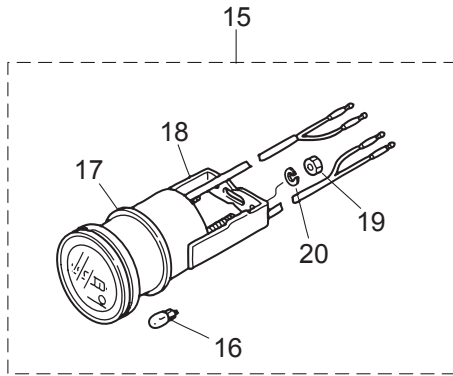
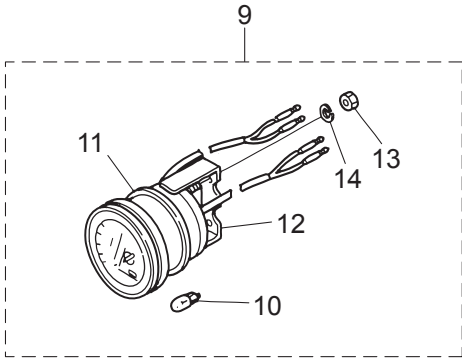
OPTIONAL PARTS (1)
オプションパーツ (1)



Ref.No. 見出番号	Part No. 部品番号	Description 部 品 名	Q' ty/個数	Remarks 備 考
			MD115AZ	
23A-1	1	3GL-72647-1 TACHOMETER タコメータ White	1	White
23A-1	2	3GF-72647-1 TACHOMETER タコメータ Black	1	Black
23A-2	1	3GL-72598-0 WATER PRESSURE METER KIT ウォータープレッシャメータキット	1	White
23A-2	2	3GF-72598-0 WATER PRESSURE METER KIT ウォータープレッシャメータキット	1	Black
23A-3	1	3GL-72529-0 VOLTMETER ASSY ボルトメータアッソ	1	White
23A-3	2	3GF-72529-0 VOLTMETER ASSY ボルトメータアッソ	1	Black
23A-4	1	3GL-72571-0 TRIM METER KIT トリムメータキット	1	White
23A-4	2	3GF-72571-0 TRIM METER KIT トリムメータキット	1	Black
23A-5	1	3GL-72596-0 FUEL METER ASSY フュエルメータアッソ	1	White
23A-5	2	3GF-72596-0 FUEL METER ASSY フュエルメータアッソ	1	Black
23A-6	1	3GL-72524-0 HOUR METER ASSY アワーメータアッソ	1	White
23A-6	2	3GF-72524-0 HOUR METER ASSY アワーメータアッソ	1	Black
23A-7	1	3GL-72672-0 SPEEDOMETER KIT (60MPH) スピードメータキット (60MPH)	1	White
23A-7	2	3GF-72672-0 SPEEDOMETER KIT (60MPH) スピードメータキット (60MPH)	1	Black

Fig. 24

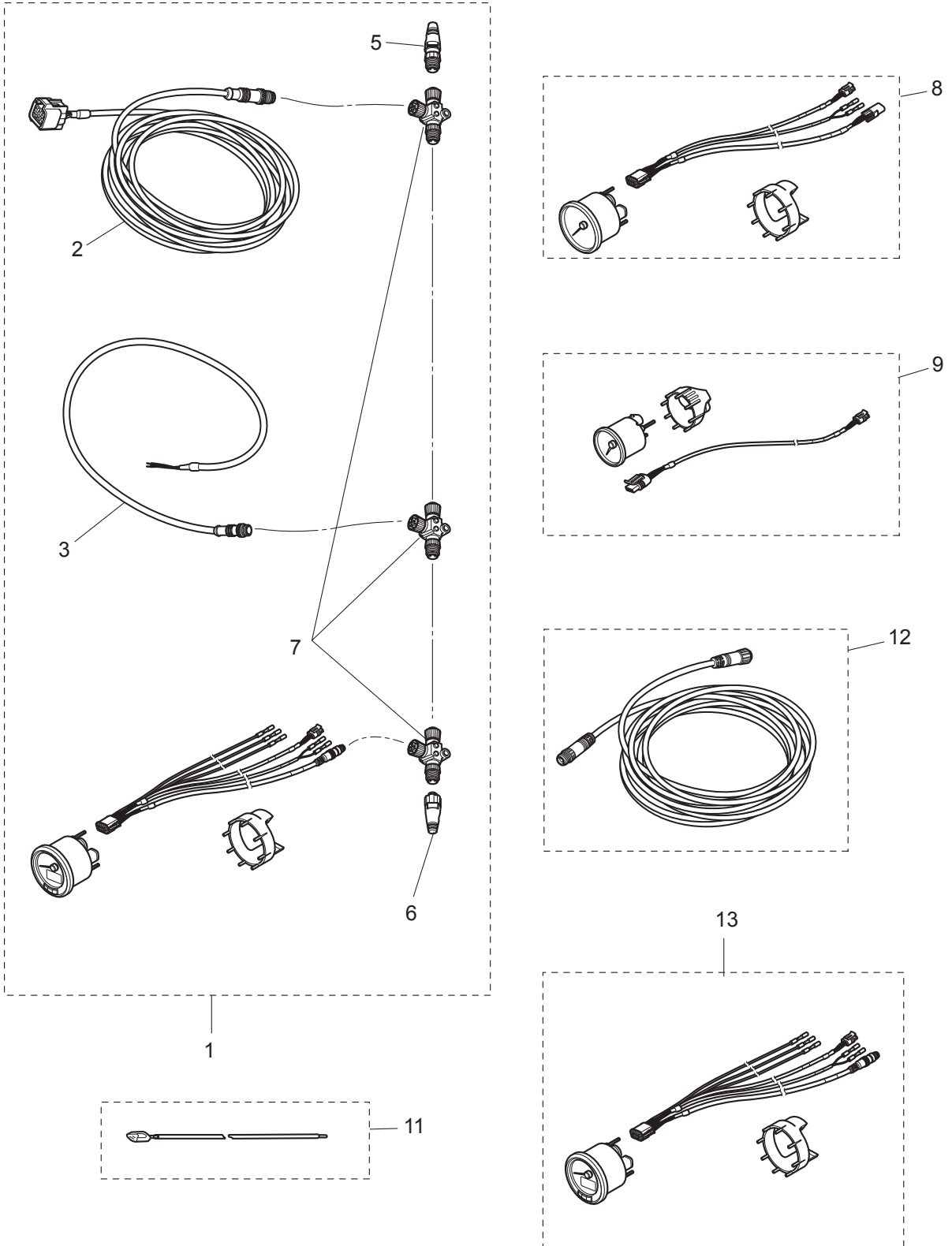
OPTIONAL PARTS (2)
オプションパーツ (2)



Ref.No. 見出番号	Part No. 部品番号	Description 部 品 名	Q'ty/個数	Remarks 備 考
			MD115AZ	
24-9	3E0-72529-0	VOLTMETER ASSY ホルトメータアッソ	1	
24-10	3B7-72657-0	* METER BULB 12V-1.7W * メータバルブ 12V-1.7W	1	
24-11	3B7-72655-0	* METER DAMPER * メータダンパ	1	
24-12	3B7-72662-0	* FITTING PLATE * フィッティングプレート	1	
24-13	930203-0400	* NUT * ナット	2	
24-14	941303-0400	* SPRING WASHER * スプリングワッシャ	2	
24-15	3E0-72524-0	HOUR METER ASSY アワーメータアッソ	1	
24-16	3B7-72657-0	* METER BULB 12V-1.7W * メータバルブ 12V-1.7W	1	
24-17	3B7-72655-0	* METER DAMPER * メータダンパ	1	
24-18	3B7-72664-0	* FITTING PLATE * フィッティングプレート	1	
24-19	930203-0400	* NUT * ナット	2	
24-20	941303-0400	* SPRING WASHER * スプリングワッシャ	2	
24-21	353-72521-1	METER LAMP SWITCH メータランプスイッチ	1	
24-22	1 353-72547-0	ASSIST CORD (BLU) L=200 アシストコード (ブルー) L=200	1	Blue
24-22	2 353-72548-0	ASSIST CORD (BLK) L=200 アシストコード (ブラック) L=200	1	Black
24-22	3 353-72546-0	ASSIST CORD (RED) L=200 アシストコード (レッド) L=200	1	Red
24-23	3B7-60007-0	FLUSHING PLUG フラッシングプラグ	1	
24-24	3Y9-76049-0	LEAD WIRE L=200 リードワイヤ L=200	1	for Twin Outboards PTT Model
24-25	3Z4-72573-0	EXTENSION CORD (TRIM SENSOR) L=2000 エクステンションコード (トリムセンサ) L=2000	1	
24-26	3T5-76114-0	EXTENSION CORD L=2000 (11P) エクステンションコード L=2000 (11P)	1	11P
24-27	3Y9-76251-0	LAMP PANEL ASSY ランプパネルアッソ	1	
24-28	3GF-10230-0	ALTITUDE ADJUSTMENT KIT 高地補正キット	1	High Altitude
24-29	3B7-64231-2	THRUST HOLDER スラストホルダ	1	OPT for Test Propeller
24-30	3B7-64233-1	STOPPER ストッパ	1	OPT for Test Propeller

Fig. 25A

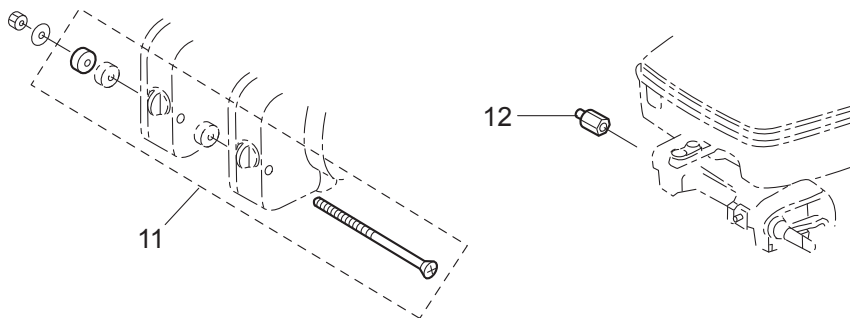
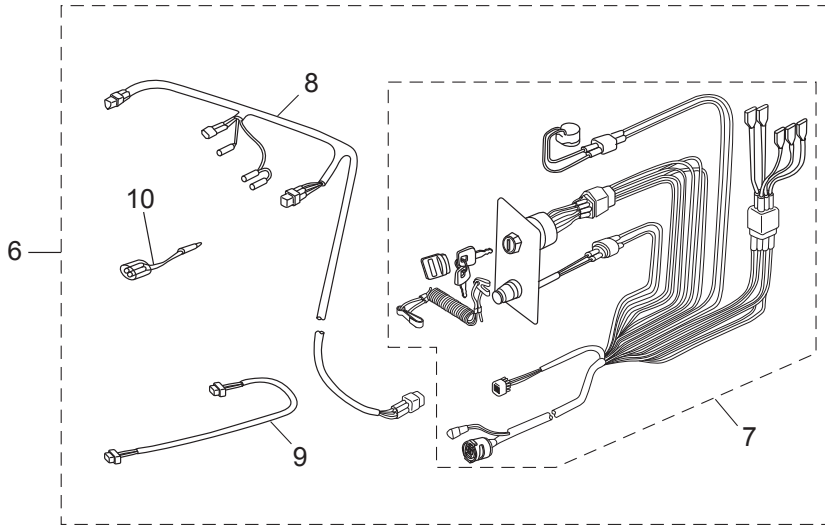
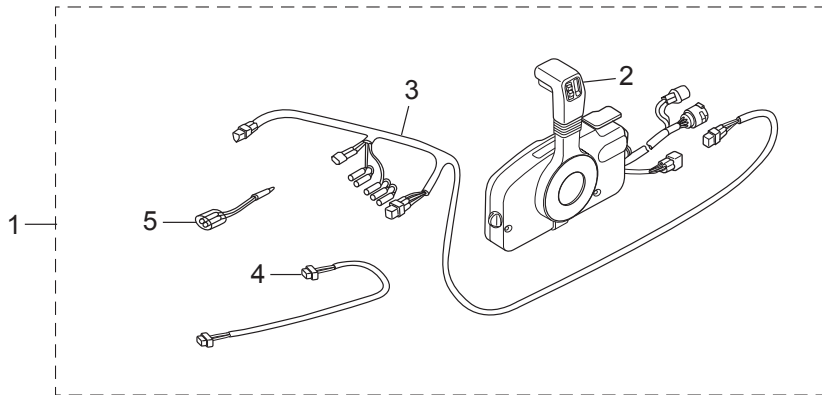
OPTIONAL PARTS (4)
オプションパーツ (4)



Ref.No. 見出番号	Part No. 部品番号	Description 部 品 名	Q' ty/個数	Remarks 備 考
			MD115A2	
25A-1	3KY-72637-0	TOCS STARTER KIT TOCSスターキット	1	OPT TOCS
25A-2	3KY-76131-0	* ENGINE DROP CABLE L=6m * エンジンドロップケーブル	1	L=6000
25A-3	3KY-76120-0	* BATTERY CABLE * バッテリーケーブル	1	
25A-5	3KY-76153-0	* TERMINATOR (MALE) * ターミネーター (MALE)	1	
25A-6	3KY-76152-0	* TERMINATOR (FEMALE) * ターミネーター (FEMALE)	1	
25A-7	3KY-76151-0	* TEE CONNECTOR * Tコネクタ	3	
25A-8	3KY-72672-0	SPEEDOMETER KIT (60MPH) スピードメーターキット (60MPH)	1	OPT TOCS
25A-9	1 3KY-72523-0	TRIM METER KIT トリムメータキット	1	OPT TOCS
25A-9	2 3KY-72600-0	FUEL METER KIT フュエルメータキット	1	OPT TOCS
25A-9	3 3KY-72531-0	VOLTMETER KIT ボルトメータキット	1	OPT TOCS
25A-11	3KY-72573-0	EXTENSION CORD (TRIM SENSOR) L=6000 エクステンションコード (TRIM SENSOR)	1	OPT TOCS L=6000
25A-12	3KY-76132-0	BACKBONE CABLE L=5m バックボーンケーブル	1	OPT TOCS L=5000
25A-13	3KY-72638-0	TACHOMETER KIT タコメータキット	1	OPT TOCS

Fig. 26

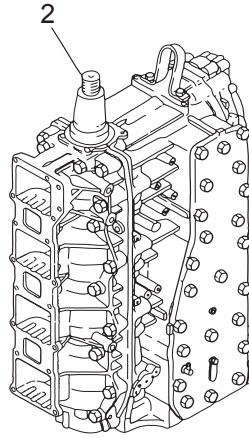
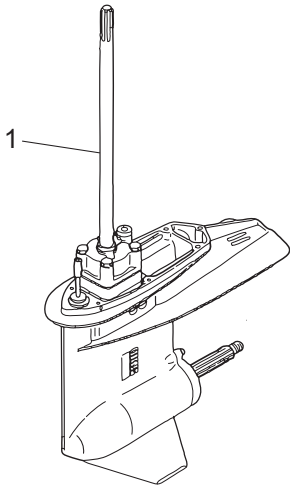
RIGGING KIT
リギングキット



Ref.No. 見出番号	Part No. 部品番号	Description 部 品 名	Q' ty/個数	Remarks 備 考
			MD115AZ	
26-1	3GLQ84550-2	PRE-RIGGING KIT プレリギングキット	1	with Remote Control without Meter
26-2	3GFQ84500-1	* REMOTE CONTROL HEAD ASSY (RC5F) * レモトコントロールヘッドアッソシエイツ(RC5F)	1	
26-3	3T5-72537-1	* METER LEAD WIRE L=8000 * メータリードワイヤ L=8000	1	
26-4	3T1-72573-0	* EXTENSION CORD (TRIM SENSOR) L=6000 * エクステンションコード(トリムセンサ) L=6000	1	
26-5	353-72548-0	* ASSIST CORD (BLK) L=200 * アシストコード(ブラック) L=200	1	
26-6	3GM-84550-1	PRE-RIGGING KIT プレリギングキット	1	witout Remote Control & Meter
26-7	3GF-84560-0	* RIGGING CORD KIT * リギングコードキット	1	with Panel Main Switch & Over Heat Buzzer
26-8	3T5-72537-1	* METER LEAD WIRE L=8000 * メータリードワイヤ L=8000	1	
26-9	3T1-72573-0	* EXTENSION CORD (TRIM SENSOR) L=6000 * エクステンションコード(トリムセンサ) L=6000	1	
26-10	353-72548-0	* ASSIST CORD (BLK) L=200 * アシストコード(ブラック) L=200	1	
26-11	3A3-81301-0	TWIN REMOTE CONTROL KIT ツインリモートコントロールキット	1	for Twin Outboards
26-12	353-84904-0	DRAG LINK SPACER ドラッグリンクスペーサ	1	

Fig. 27

ASSEMBLY · KIT PARTS
アッセンブリ・キットパーツ

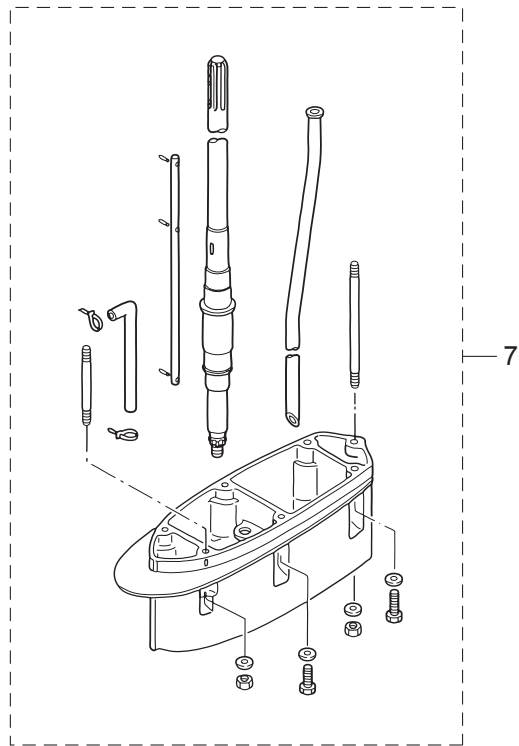


POWER HEAD GASKET SET
パワーヘッドガスケットセット 3

WATER PUMP REPAIR KIT
ウォーターポンプリペアキット 4

WATER PUMP KIT (CHROME PLATED)
ウォーターポンプキット (クロムメッキ) 5

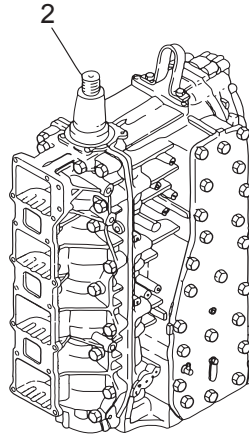
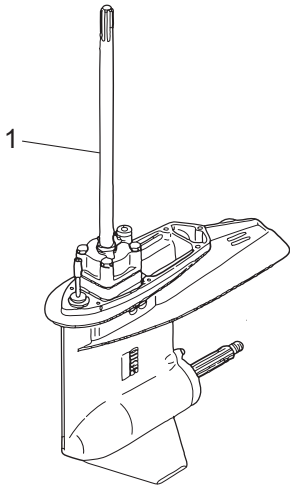
LOWER UNIT GASKET SET
ロウユニットガスケットセット 6



Ref.No. 見出番号	Part No. 部品番号	Description 部 品 名	Q'ty/個数	Remarks 備 考
			MD115AZ	
27-1	1	3C7Q87302-A LOWER UNIT ASSY (L) ロウユニットアッソ (L)	1	for Transom "L"
27-1	2	3C7Q87304-A LOWER UNIT ASSY (UL) ロウユニットアッソ (UL)	1	for Transom "UL"
27-2		3HKB87090-1 ENGINE SHORT BLOCK KIT エンジンショートブロックキット	1	
27-3	1	3T1-87121-9 POWER HEAD GASKET SET パワーヘッドガスケットセット	1	
27-3	2	3T1-01005-0 * CYLINDER HEAD GASKET * シリンダヘッドガスケット	1	
27-3	3	3T1-01024-0 * CYLINDER HEAD COVER GASKET * シリンダヘッドカバーガスケット	1	
27-3	4	3T9-01032-1 * THERMOSTAT CAP GASKET * サーモスタットキャップガスケット	1	
27-3	5	3C7-02305-1 * EXHAUST COVER GASKET * エキゾーストカバーガスケット	2	
27-3	6	171-00053-0 * O-RING 2-74.5 * オリング 2-74.5	1	Crankcase Head
27-3	7	3T9-00121-0 * OIL SEAL 35-58-9 * オイルシール 35-58-9	1	Crankshaft (Lower)
27-3	8	3C7-01215-0 * OIL SEAL 19.6-35-10 * オイルシール 19.6-35-10	1	Drive Shaft
27-3	9	3C7-02104-2 * INTAKE MANIFOLD GASKET * インテークマニホールドガスケット	2	
27-3	10	346-04901-2 * GASKET * ガスケット フュエルポンプ	2	Fuel Pump
27-3	11	3T1-02245-0 * AIR CHAMBER COVER GASKET * エアチャンバカバーガスケット	1	
27-3	12	3T1-00121-0 * OIL SEAL 40-52-6 * オイルシール 40-52-6	1	Crankshaft (Upper)
27-3	13	3C7-01403-0 * O-RING 2.4-59.6 * オリング 2.4-59.6	1	Coil Bracket
27-3	14	3T1-10104-0 * GASKET * ガスケット スロットルホィー	1	
27-3	15	3B7-02235-0 * O-RING * オリング A	2	Oil Filter
27-3	16	3B7-02236-0 * O-RING * オリング B	2	Oil Filter
27-3	17	3C8-71016-0 * GASKET 36-52-2 * ガスケット 36-52-2	1	Oil Filler Cap
27-3	18	3C7-01303-5 * ENGINE BASEMENT GASKET * エンジンベースガスケット	1	
27-4	1	3C7-87322-2 WATER PUMP REPAIR KIT ウォーターポンプリアキ	1	
27-4	2	3C7-65021-1 * WATER PUMP IMPELLER * ウォータポンプインペラ	1	
27-4	3	3B7-65022-1 * KEY 28-5.7-4 * キーポンプインペラ	1	
27-4	4	3C7-65011-0 * PUMP CASE LINER * ポンプケースライナ	1	
27-4	5	3C7-65018-0 * PUMP CASE GASKET * ポンプケースガスケット	1	

Fig. 27

ASSEMBLY · KIT PARTS
アッセンブリ・キットパーツ

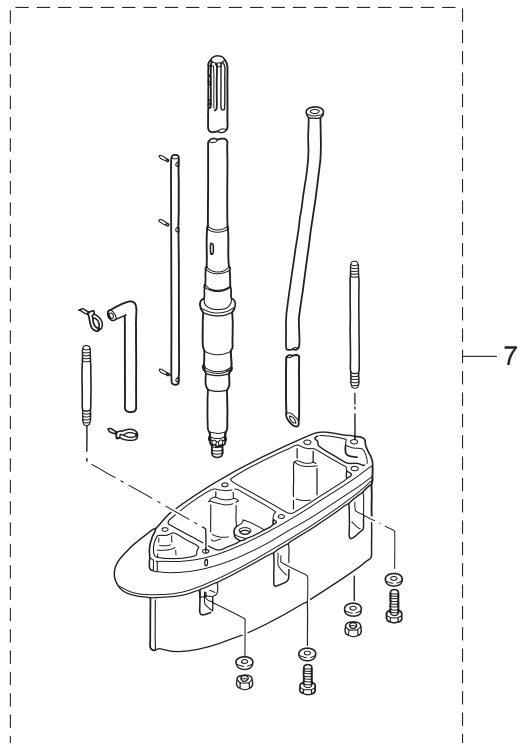


POWER HEAD GASKET SET
パワーヘッドガスケットセット 3

WATER PUMP REPAIR KIT
ウォーターポンプリペアキット 4

WATER PUMP KIT (CHROME PLATED)
ウォーターポンプキット (クロムメッキ) 5

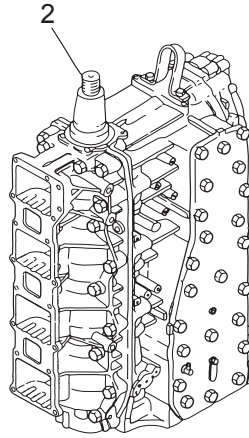
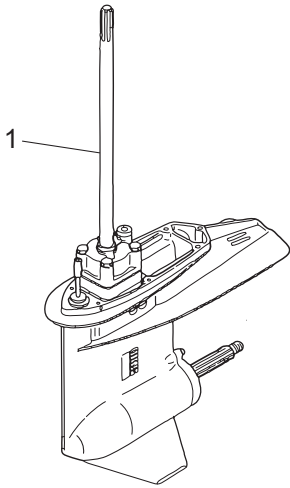
LOWER UNIT GASKET SET
ロウユニットガスケットセット 6



Ref.No. 見出番号	Part No. 部品番号	Description 部 品 名	Q'ty/個数	Remarks 備 考
			MD115AZ	
27-4	6	3C7-65025-0 * WATER PUMP GUIDE PLATE * ウォータポンガイドプレート	1	
27-4	7	3C7-65029-0 * GUIDE PLATE GASKET * ガイドプレートガスケット	1	
27-4	8	9161E3-0885 * BOLT * ボルト	4	
27-4	9	940103-0800 * WASHER * ワッシャ	4	
27-5	1	3C7-65231-1 WATER PUMP KIT (CHROME PLATED) ウォータポンキット (クロムメッキ)	1	
27-5	2	3C7-65021-1 * WATER PUMP IMPELLER * ウォータポンインペラ	1	
27-5	3	3C7-65238-0 * PUMP CASE LINER * ポンプケースライナ クロムメッキ	1	Chrome Plated
27-5	4	3C7-65018-0 * PUMP CASE GASKET * ポンプケースガスケット	1	
27-5	5	3C7-65239-1 * WATER PUMP GUIDE PLATE * ウォータポンガイドプレート クロムメッキ	1	Chrome Plated
27-5	6	3C7-65029-0 * GUIDE PLATE GASKET * ガイドプレートガスケット	1	
27-6	1	3C7-87321-2 LOWER UNIT GASKET SET ロウユニットガスケットセット	1	
27-6	2	3C7-61012-2 * DRIVE SHAFT HOUSING GASKET * ドライブシャフトハウジングガスケット	1	
27-6	3	3C7-02312-2 * EXHAUST PIPE GASKET * エキゾーストパイプガスケット	1	
27-6	4	3B7-61181-2 * EXHAUST HOUSING GASKET * エキゾーストハウジングガスケット	1	
27-6	5	332-60006-0 * GASKET 8.1-15-1 * ガスケット 8.1-15-1	2	
27-6	6	3B7-60016-1 * GASKET 10.1-15-1 * ガスケット 10.1-15-1	1	
27-6	7	3C7-65018-0 * PUMP CASE GASKET * ポンプケースガスケット	1	
27-6	8	3C7-65029-0 * GUIDE PLATE GASKET * ガイドプレートガスケット	1	
27-6	9	3C7-60223-1 * OIL SEAL 22-42-7 * オイルシール 22-42-7	2	Pump Case (Lower)
27-6	10	346-64084-0 * SHIM 35-41.9-0.5 * シム 35-41.9-0.5	1	Pump Case Oil Seal
27-6	11	3B7-65015-0 * O-RING 3.1-54.4 * オリング 3.1-54.4	1	Pump Case (Lower)
27-6	12	345-66021-0 * O-RING 1.9-6.8 * オリング 1.9-6.8	2	Cam Rod
27-6	13	3B7-66023-0 * O-RING 3.5-27.7 * オリング 3.5-27.7	1	Cam Rod Bushing
27-6	14	3B7-60103-0 * O-RING 3.1-94.4 * オリング 3.1-94.4	1	Propeller Shaft Housing
27-6	15	3B7-60111-0 * OIL SEAL 30-50-12 * オイルシール 30-50-12	1	Propeller Shaft
27-6	16	3B7-60219-0 * TRIM TAB GASKET * トリムタブガスケット	1	

Fig. 27

ASSEMBLY · KIT PARTS
アッセンブリ・キットパーツ



POWER HEAD GASKET SET
パワーヘッドガスケットセット

3

WATER PUMP REPAIR KIT
ウォーターポンプリペアキット

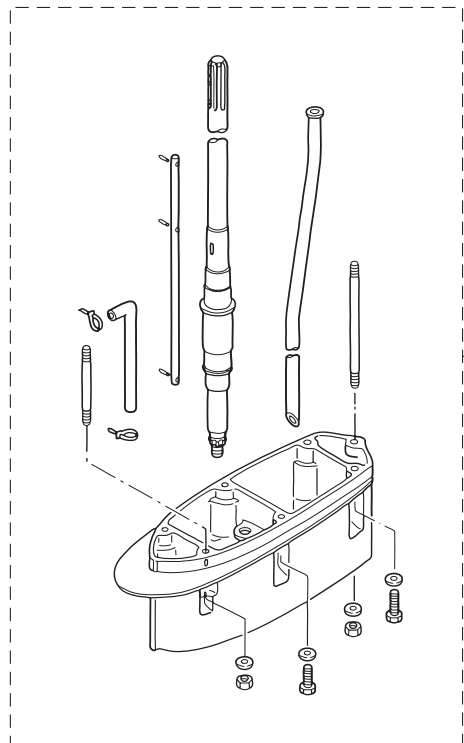
4

WATER PUMP KIT (CHROME PLATED)
ウォーターポンプキット (クロムメッキ)

5

LOWER UNIT GASKET SET
ロウユニットガスケットセット

6



7

Ref.No. 見出番号	Part No. 部品番号	Description 部 品 名	Q' ty/個数	Remarks 備 考
			MDI15AZ	
27-7	1	3C7Q87314-2 EXTENSION HOUSING KIT (UL) エクステンションハウジングキット (UL)	1	for Transom "L"⇒"UL"
27-7	2	3B7Q61110-0 * EXTENSION HOUSING * エクステンションハウジング	1	
27-7	3	3T1-60001-1 * BOLT 8-35 * ボルト 8-35	3	
27-7	4	3B7-60001-5 * BOLT 10-40 * ボルト 10-40	2	
27-7	5	3B7-61112-1 * STUD 10-165 * スタッド 10-165	1	
27-7	6	9153E3-0825 * STUD * スタッド	1	
27-7	7	9401E3-0800 * WASHER * ワッシャ	4	
27-7	8	930103-0800 * NUT * ナット	1	
27-7	9	9402E3-1000 * WASHER * ワッシャ	3	
27-7	10	3B7-61114-0 * NUT 10-P1.25 * ナット 10-P1.25	1	
27-7	11	98AL-40-920 * HOSE * ホース	1	98AL-401000
27-7	12	3C7-64303-3 * DRIVE SHAFT (UL) * ドライブシャフト (UL)	1	
27-7	13	3B7-66014-1 * CAM ROD (UL) * カムロッド (UL)	1	
27-7	14	3C7-65120-0 * WATER PIPE (UL) * ウォータパイプ (UL)	1	
27-7	15	951403-3510 * SPRING PIN 3.5-10 * スプリングピン 3.5-10	1	
27-7	16	951403-3516 * SPRING PIN 3.5-16 * スプリングピン 3.5-16	2	
27-7	17	3T5-84398-0 * BAND 104 * ハンドリットワイヤ 104	2	

索引

<C>	
Cリング d=18	17-18
Cリング d=22	16-30
Cリング d=32	16-51
Cリング d=35	2-6
<E>	
ECU アッシ	10-1
Eリング d=5	20-7
Eリング d=6	21-24
<O>	
Oリング	8-9
Oリング	8-11
Oリング	17-15
Oリング	17-16
Oリング	17-20
Oリング	17-21
Oリング	17-23
Oリング	17-26
Oリング	17-29
Oリング	17-31
Oリング	17-36
Oリング	17-40
Oリング	17-44
Oリング 1.8-69.6	17-13
Oリング 1.9-13	5-14
Oリング 1.9-6.8	4-5
Oリング 1.9-6.8	14-43
Oリング 1.9-6.8	27-6-12
Oリング 1.9-9.8	4-31
Oリング 1.9-9.8	4-33
Oリング 2.4-59.6	9-9
Oリング 2.4-59.6	27-3-13
Oリング 2.4-9.6	4-14
Oリング 2.5-20	4-23
Oリング 2.5-20	4-26
Oリング 2.5-5	4-24
Oリング 2.5-5	4-27
Oリング 2.8-20.2	4-20
Oリング 2-10	10-32
Oリング 2-74.5	1-70
Oリング 2-74.5	27-3-6
Oリング 3.1-24.4	18-27
Oリング 3.1-54.4	14-32
Oリング 3.1-54.4	27-6-11
Oリング 3.1-94.4	15-4
Oリング 3.1-94.4	27-6-14
Oリング 3.5-27.7	14-44
Oリング 3.5-27.7	27-6-13
Oリング 3.5-7.5	4-21
Oリング 4.5-32	16-52
Oリング 5-52	4-13
Oリング A	8-34
Oリング A	12-39
Oリング A	27-3-15
Oリング B	8-37
Oリング B	12-41
Oリング B	27-3-16
Oリング φ3.5-18	18-33
Oリング モータ	17-4
<P>	
PITアッシ	16-77
PITスイッチアッシ	18-19
PITスイッチアッシ	22-5
PITスイッチアッシブラケット	18-21
PITスイッチカバー	22-7
PITソレノイドスイッチ (A) (UP)	10-13
PITソレノイドスイッチ (B) (DN)	10-14
<T>	
TOCSスターターキット	25A-1
TPSアッシ	7-21
TPSデカール	7-31
T-コネクタ	25A-7
<A>	
アーマチュアアッシ	17-3
アイドルエキゾーストパッセージ	13-2
アイドルエキゾーストパッセージカバーアッシ	13-1
アイドルエキゾーストパッセージセパレーション	13-3
アイドルエキゾーストポートグロメット	13-22
アシストコード (ブラック) L=200	24-22-2
アシストコード (ブラック) L=200	26-5
アシストコード (ブラック) L=200	26-10
アシストコード (ブルー) L=200	24-22-1
アシストコード (レッド) L=200	22-12
アシストコード (レッド) L=200	24-22-3
アジャストスクリュ スロットルフリクション	21-26
アダプタ	5-3
アダプタ	6-5
アッパケースアッシ FFP	6-4
アドバンサーム	7-1
アノード	1-43
アノード	16-75
アノードスターブラケット	16-11
アワーメータアッシ	23A-6-1
アワーメータアッシ	23A-6-2
アワーメータアッシ	24-15
<イ>	
イグニッションコイル W/R-キャップ	10-26
イグニッションコイル W/R-キャップ	10-28
インターナルギヤ	11A-3
インテークマニホールドガスケット	3-2
インテークマニホールドガスケット	27-3-9
<ウ>	
ウェーブワッシャ	21-44
ウェーブワッシャ 18.7-26-0.3	18-34
ウェーブワッシャ d=14	18-42
ウェーブワッシャ d=47.2	14-23
ウォータアウトレットホース	13-7
ウォータストレーナセット	14-61
ウォータテンブセンサ	10-31
ウォータテンブセンサ	10-33
ウォータパイプ (L)	14-57-1
ウォータパイプ (UL)	14-57-2
ウォータパイプ (UL)	27-7-14
ウォータパイプオウキシリアリマウント	14-60
ウォータパイプシール (アッパ)	14-58
ウォータパイプシール (ロフ)	14-28
ウォータプレッシャメータキット	23A-2-1
ウォータプレッシャメータキット	23A-2-2
ウォータポンプインベラ	14-24
ウォータポンプインベラ	27-4-2
ウォータポンプインベラ	27-5-2
ウォータポンプガイドプレート	14-35
ウォータポンプガイドプレート	27-4-6
ウォータポンプガイドプレート クロムメッキ	27-5-5
ウォータポンプキット (クロムメッキ)	27-5-1
ウォータポンプリベアキット	27-4-1
<エ>	
エアインジェクタコンプリート	4-12
エアコンプレッサアッシ	5-1
エアコンプレッサシリンドアッシ	5-15
エアコンプレッサハウジングアッシ	5-16
エアコンプレッサピストンリング	5-10
エアチャンバアッシ	3-1
エアチャンバカバー	3-6
エアチャンバカバーガスケット	3-7
エアチャンバカバーガスケット	27-3-11
エアフィルタアッシ	5-28
エアホースアッシ	4-30
エアレールアッシ	4-1
エアレールデカール	4-51
エアレギュレータアッシ	4-25
エキゾーストカバー (インナ)	1-34
エキゾーストカバーアッシ	1-33
エキゾーストカバーガスケット	1-35
エキゾーストカバーガスケット	27-3-5
エキゾーストパイプ	13-15
エキゾーストパイプガスケット	13-19
エキゾーストパイプガスケット	27-6-3
エキゾーストハウジング	13-20
エキゾーストハウジングガスケット	13-25
エキゾーストハウジングガスケット	27-6-4
エクステンションコード L=2000 (11P)	24-26
エクステンションコード (TRIM SENSOR)	25A-11
エクステンションハウジング	13-36
エクステンションハウジング	27-7-2
エクステンションハウジングキット (UL)	27-7-1
エクステンションコード (トリムセンサ) L=2000	24-25
エクステンションコード (トリムセンサ) L=6000	26-4

エクテンションコード(トリムセンサ)L=6000	26-9	ギヤケースプレート	14-5
エプロンアッシ	13-26	ギヤケースプレートプラグ	14-7
エレクトリックオイルポンプ	12-2	キャップ	17-35
エンジンショートブロックキット	27-2	キャップパレル	4-45
エンジンドロップケーブル	25A-2	キャップフック タンク	12-28
エンジンベース	13-8	<ク>	
エンジンベースガスケット	13-9	クラッチ	15-16
エンジンベースガスケット	27-3-18	クラッチカム	14-39
エンジンベースシールL=690	13-10	クランクケースヘッド	1-69
<オ>		クランクシャフトアッシ	2-1
オイルコーションデカル	20-1	グランド(アースワイヤ)L=110	16-74
オイルシール 19.6-35-10	1-72	グランド(アースワイヤ)L=130	16-13
オイルシール 19.6-35-10	27-3-8	グランド(アースワイヤ)L=210	16-71
オイルシール 22-42-7	14-30	グランドケーブルL=140&285	10-15
オイルシール 22-42-7	27-6-9	グランドケーブルL=270	18-46
オイルシール 25-45-8	5-18	クランプ	18-6
オイルシール 30-50-12	15-6	クランプ	18-14
オイルシール 30-50-12	27-6-15	クランプ	23-5
オイルシール 35-58-9	1-71	クランプ	23-8
オイルシール 35-58-9	27-3-7	クランプ 21/32	4-38
オイルシール 40-52-6	9-6	クランプ 29/64	4-9
オイルシール 40-52-6	27-3-12	クランプ 6.5-14L	1-66
オイルタンク	12-25	クランプ 6.5-14L	3-10
オイルタンクキャップチェックパレル	12-29	クランプ 6.5-14L	16-32
オイルパイプ	12-15	クランプ 6.5-47.5P	6-18
オイルパレル 12V-1.7W	23-13	クランプ 6.5-47.5P	8-17
オイルフィラキャップ	12-26	クランプ 6.5-47.5P	16-23
オイルフィルタアッシ	12-37	クランプ 6.5-47.5P	16-25
オイルホス	1-64	クランプ 6.5-67P	5-31
オイルホス	9-11	クランプ 6.5-67P	18-15
オイルレベルセンサ	12-30	クランプ 6.5-87P	12-36
オーバーヒートブザー	22-8	クランプ 8.5-85P	1-29
オリフィス	17-33	クランプ PTT	18-17
オリフィス	17-41	クランプ φ10	8-65
オルタネータアッシ	9-2	クランプ φ10	8-66
<カ>		クランプ φ10	8-67
ガイドプレートガスケット	14-36	クランプブラケット(L)	16-5
ガイドプレートガスケット	27-4-7	クランプブラケット(R)	16-4
ガイドプレートガスケット	27-5-6	グリスフィッティング	16-2
ガイドプレートガスケット	27-6-8	グリスフィッティング	16-36
カウルハンドル	20-17	クリップ	4-48
ガスケット 10.1-15-1	14-13	クリップ	8-8
ガスケット 10.1-15-1	27-6-6	クリップ	8-55
ガスケット 36-52-2	12-27	クリップ	12-1
ガスケット 36-52-2	27-3-17	クリップ	12-9
ガスケット 8.1-15-1	14-4	クリップ	21-41
ガスケット 8.1-15-1	27-6-5	クリップ φ10	1-50
ガスケット FFP	6-7	クリップ φ10	4-50
ガスケット PTTスイッチ	18-20	クリップ φ10	8-61
ガスケット コンプレッサハウジング	5-17	クリップ φ12	8-44
ガスケット コンプレッサヘッド	5-6	クリップ φ12	8-64
ガスケット スロットルボディ	7-29	クリップ φ12	8-73
ガスケット スロットルボディ	27-3-14	クリップ φ17.8	18-24
ガスケット パッケージカバー	13-4	クリップ φ6.9	12-20
ガスケット パルプシート	5-8	クリップ φ7	1-54
ガスケット フェエルポンプ	8-28	クリップ φ7	1-58
ガスケット フェエルポンプ	27-3-10	クリップ φ7	7-28
カップ	8-33	クリップ φ7.8	12-19
カップ	12-38	クリップケーブル	18-44
カップリングポンプ	17-12	グロメット	3-4
カバー ソレノイドスイッチブラケット	10-36	グロメット	13-21
カバーステアアッシ	20-4	グロメット	18-13
カバーフック	18-31	グロメット	21-33
カバーフック	18-39	グロメット 16-2.5	11-26
カムロッド(L)	14-40-1	グロメット 17-3	18-11
カムロッド(UL)	14-40-2	グロメット A ボトムカウル	18-9
カムロッド(UL)	27-7-13	グロメット FFP	6-8
カムロッドプッシング	14-42	グロメット FFP ロウ	6-9
カラー 10.2-12-12	16-45	グロメット PTTコード	18-10
カラー 13.5-25-13	5-13	グロメット PTTスイッチ	20-16
カラー 18-20-4.5	14-59	グロメット エプロン	13-42
カラー 4.2-6-10.5	7-23	グロメット ケーブルターミナル	6-12
カラー 6.2-9-3	1-8	グロメット ケーブルターミナル アップ	6-13
カラー 6.5-10.7-6.5	8-74	グロメット コード	18-12
カラー 6.7-12.7-3	4-41	グロメット パイプ	6-19
カラー 8.4-12-17	7-9	<ケ>	
カラー 8.4-12-17	19-14	ケースアッシ FFP	6-3
カラー ブラケット 6.5-10.5-10	7-17	ケーブルジョイント	7-10
<キ>		ケーブルジョイント	19-18
キー 19-7-5	2-11	ケーブルターミナル	21-28
キー ボンプインペラ	14-25	ケーブルターミナルアッシ(-)	6-11
キー ボンプインペラ	27-4-3	ケーブルターミナルアッシ(+)	6-10
ギヤケースアッシ	14-1	<コ>	

高地補正キット	24-28	スタ-タケ-ブルアッシ	11-6
コイルブラケットアッシ	9-5	スタッド	1-5
コーションデカール	20-28	スタッド	1-6
コーションデカール (A)	20-29	スタッド	13-39
コーションデカール (B)	11-27-1	スタッド	14-10
コーションデカール (B)	11-27-2	スタッド	27-7-6
コード FFP	6-14	スタッド 10-165	13-37
コードアッシ	10-24	スタッド 10-165	27-7-5
コードアッシ BL=6200	22-11	スチールボール	15-22
コードカバー FFP	6-15	ステアリングアームダンパL=40	16-47
コントロールレバー	21-42	ステアリングシャフトアッシ	16-46
コンプレッサクランクシャフトアッシ	5-11	ステアリードワイヤバンド	1-60
コンプレッサヘッドアッシ	5-2	ステアリードワイヤバンド	4-43
<サ>		ストッパ	24-30
サーモスタット	1-20	ストッパドライブシャフトハウジング	14-47
サーモスタットキャップアッシ	1-21	ストップスイッチアッシ	22-9
サーモスタットキャップガスケット	1-22	ストップスイッチランヤードアッシ	22-10
サーモスタットキャップガスケット	27-3-4	スナップクラッチピン	15-18
<シ>		スナップピン d=8	7-12
シールリングキャップ	3-5	スナップピン d=8	19-19
シールエプロン	13-27	スパークプラグ (IZFR5J)	1-45
シールコンプレッション	4-17	スパークプラグデカール	11-29
シールラバー フィラリッド	20-20	スピードメーターキット (60MPH)	25A-8
シールリング 13.8-22-3.7	18-40	スピードメーターキット (60MPH)	23A-7-1
シールリング ステアリングシャフト	16-48	スピードメーターキット (60MPH)	23A-7-2
シールリング ドラッグリンク	19-26	スプリットピン 3-25	15-25
シフトアーム	19-11	スプリングクラッチ	15-20
シフトギヤアッシ	21-27	スプリングフィラリッド	20-23
シフトポジションサイドデカール	22-16	スプリングピン 3.5-10	14-41
シフトポジションデカール	22-15	スプリングピン 3.5-10	27-7-15
シフトレバーシャフト	19-3	スプリングピン 3.5-16	14-46
シフトレバーセット	11A-7	スプリングピン 3.5-16	14-56
シフトロッド (L)	19-17	スプリングピン 3.5-16	16-41
シフトロッドジョイント	14-45	スプリングピン 3.5-16	27-7-16
シフトロッドレバー	19-1	スプリングリテーナクラッチ L=30.5	15-19
シム 35-41.9-0.5	14-31	スプリングワッシャ	1-32
シム 35-41.9-0.5	27-6-10	スプリングワッシャ	1-41
シム 42-50-0.1	15-14-2	スプリングワッシャ	9-4
シム 42-50-0.15	15-14-1	スプリングワッシャ	10-14b
シム 47-57-0.1	15-12-2	スプリングワッシャ	13-18
シム 47-57-0.15	15-12-1	スプリングワッシャ	19-9
シム 52-60.5-0.1	14-16-2	スプリングワッシャ	23-18
シム 52-60.5-0.15	14-16-1	スプリングワッシャ	23-25
シム 52-60.5-0.3	14-16-3	スプリングワッシャ	24-14
ジョイント ニップル	12-17	スプリングワッシャ	24-20
ジョイントアッシ (アウトレット)	23-3	スベ-サ	21-5
ジョイントアッシ (インレット)	23-2	スベ-サ 35-48.6-16	2-5
シリンダピン (アッパ)	16-14	スベ-サ 40-52-7	2-3
シリンダピン (ロフ)	16-28	スベ-サ 6.2-9-15.7	6-24
シリンダブロック&クランクケースアッシ	1-1	スベ-サ 6.2-9-15.7	8-16
シリンダヘッド	1-24	スベ-サ 6.2-9-15.7	10-41
シリンダヘッドガスケット	1-25	スベ-サ 6.2-9-15.7	12-35
シリンダヘッドガスケット	27-3-2	スベ-サ 6.2-9-16.6	10-6
シリンダヘッドカバー	1-16	スベ-サ 8.4-12-17	12-4
シリンダヘッドカバーガスケット	1-17	スベ-サ 8.4-12-17	18-3
シリンダヘッドカバーガスケット	27-3-3	スベ-サ 8.4-12-21.5	11-14
<ス>		スベ-サ ドラッグリンク H	19-22
スイベルブラケットアッシ	16-1	スモ-ルエンドベアリングワッシャ	2-8
スイベルブラケットシャフトアッシ (ステンコート)	16-35	スラストプレート	21-48
スクリュ	7-24	スラストプレート (アッパ)	16-50
スクリュ	8-2	スラストプレート 66-85-2	2-4
スクリュ	8-3	スラストプレート 66-85-2	2-10
スクリュ	8-6	スラストホルダ	24-29
スクリュ	8-21	スラストロッド	16-9
スクリュ	8-25	スロットルアーム	21-22
スクリュ	14-6	スロットルカム	7-14
スクリュ	14-62	スロットルフリクションアーム	21-23
スクリュ	16-33	スロットルボディアッシ	7-13
スクリュ	21-2	<タ>	
スクリュ	21-4	ターミナルキャップ	10-19
スクリュ	21-15	ターミナルキャップ	11-10
スクリュ	21-17	ターミナルキャップ	11-10a
スクリュ	21-39	ターミナルキャップスタータ	10-16
スクリュ	22-4	ターミナルキャップスタータ	10-17
スクリュ	22-6	ターミネーター (FEMALE)	25A-6
スタータケ-ブル	11-7	ターミネーター (MALE)	25A-5
スタータソレノイド	10-7	ダイヤフラムガスケット B	8-23
スタータモーターアッシ	11-1	ダイヤフラムガスケットセット	8-27
スタータモーターブラケット	11-22	ダウエルピン	1-3
スタータモーターバンド	11-18	ダウエルピン	1-4
スタータモーターブラケット	11-17a	ダウエルピン 4-10	1-18
スタータモーターマウント A	11-15	ダウエルピン 4-10	1-26
スタータモーターマウント B	11-16	ダウエルピン 4-10	5-20

ダウエルピン 4-10	14-33	ナット	21-31
ダウエルピン 6-12	1-2	ナット	23-17
ダウエルピン 6-12	5-25	ナット	23-26
ダウエルピン 6-12	13-11	ナット	24-13
タコメータ Black	23A-1-2	ナット	24-19
タコメータ W/オイルランプ	23-12	ナット	27-7-8
タコメータ White	23A-1-1	ナット 10-P1.25	1-9
タコメータキット	25A-13	ナット 10-P1.25	5-22
ダストカバーセット	11A-9	ナット 10-P1.25	13-41
タッピングスクリュ 6-16	20-18	ナット 10-P1.25	27-7-10
ダンパ(アッパ)	16-59	ナット 12-P1.25	16-82
ダンパ(ロウ)	16-70	ナット 12-P1.5	16-66
ダンパ 21-36-5	16-55	ナット ベベルギヤ B	14-17
ダンパ 21-36-5	16-64	<ニ>	
ダンパスタータモータ	11-17	ニップル 6-1/8	14-14
<チ>		ニップル 6-6	14-51
チェックバルブ	1-53	ニップル L	4-2
チェックバルブ	1-57	ニップルウォータ	1-74
チェックバルブ	8-24	ニップルフェUELホース	8-68
チルトスイッチカバー	21-40	ニップルアッシ(チェックバルブ)	1-68
チルトスイッチプラグ	21-43	ニュートラルスイッチ(リモートコントロール)	22-3
チルトストップアッシ	16-40	ニュートラルロックアーム	21-36
チルトストップラグリップ	16-43	ニュートラルロックスプリング	21-37
チルトストップスプリング	16-44	<ハ>	
チルトハンドル	20-13	パイプ	12-8
<ツ>		パイプ	12-10
ツインリモートコントロールキット	26-11	パイプ	12-11
ツールキット	23-9	パイプ	12-12
<テ>		パイプ	12-13
ディスクスプリング	4-15	パイプ	12-14
テーパーローラベアリング 0506	14-19	パイプ	12-16
テーパーローラベアリング 30209	15-1	パイプ	12-23
デカール(トールハツ)	22-14	パイプジョイント 4-4	8-59
デカール(レバー)	22-13	パイプジョイント 7-5	8-60
デカールセット(MD115A2)	20-26	ハイプレッシャフェUELフィルタ	4-35
デテントスプリング	21-18	バックアップリング	17-17
デテントリテーナ	21-16	バックアップリング	17-24
デテントローラ	21-13	バックアップリング	17-27
<ト>		バックボンケブル	25A-12
トップカウルアッシ	20-2	バッテリーケーブルL=3000	10-18
トップカウルサブアッシ	20-3	バッテリーケーブル	25A-3
トップカウルシール	20-12	バルブアッシ(プレッシャチェック)	4-3
ドライブギヤ	21-29	バルブシート	17-45
ドライブシャフト(L)	14-18-1	パワーヘッドガスケットセット	27-3-1
ドライブシャフト(UL)	14-18-2	ハンガ	1-30
ドライブシャフト(UL)	27-7-12	バンドリードワイヤ	22-17
ドライブシャフトスプリング	14-21	バンドリードワイヤ 104	1-65
ドライブシャフトスプリングガイド	14-22	バンドリードワイヤ 104	4-53
ドライブシャフトハウジング(L)	13-31	バンドリードワイヤ 104	7-27
ドライブシャフトハウジングガスケット	13-35	バンドリードワイヤ 104	8-18
ドライブシャフトハウジングガスケット	27-6-2	バンドリードワイヤ 104	8-69
ドライブプーリ	5-26	バンドリードワイヤ 104	9-12
ドライブベルト	5-27	バンドリードワイヤ 104	12-18
ドラッグリンクアッシH	19-21	バンドリードワイヤ 104	12-21
ドラッグリンクスパーサ	26-12	バンドリードワイヤ 104	14-52
ドリブンプーリ	5-21	バンドリードワイヤ 104	16-22
トリムセンサL=1700	16-19	バンドリードワイヤ 104	16-34
トリムタブ	14-8	バンドリードワイヤ 104	27-7-17
トリムタブガスケット	14-9	バンドリードワイヤ 158	10-20
トリムタブガスケット	27-6-16	バンドリードワイヤ 158	12-24
トリムピストンアッシ	17-25	バンドリードワイヤ 170	1-61
トリムメータアッシ	23-20	バンドリードワイヤ 170	4-44
トリムメータキット	23A-4-1	<ヒ>	
トリムメータキット	23A-4-2	ピストン	2-13-1
トリムメータキット	25A-9-1	ピストン(0.5 O/S)	2-13-2
ドレンスクリュ	8-10	ピストン&コンロッドアッシ	5-9
<ナ>		ピストンピン φ23	2-14
ナイロンナット 10-P1.5	19-2	ピストンピンクリップ	2-15
ナイロンナット 3/8-24UNF	19-24	ピストンリベアキット	2-12-1
ナイロンナット 4-P0.7	14-63	ピストンリベアキット(0.5 O/S)	2-12-2
ナイロンナット 5-P0.8	20-11	ピストンリング	2-17-1
ナイロンナット 6-P1.0	20-15	ピストンリング(0.5 O/S)	2-17-2
ナイロンナット 7/8-14	16-39	ピストンリングセット	2-16-1
ナイロンナット 8-P1.25	14-11	ピストンリングセット(0.5 O/S)	2-16-2
ナット	7-19	ピストンロッドアッシ	17-19
ナット	8-26	ピクアップコイル	9-7
ナット	8-38	ピニオンアッシ	11A-4
ナット	10-14a	ヒューズ 15A	10-11
ナット	11-10b	ヒューズ 25A	10-10
ナット	12-42	ヒューズ 30A	10-9
ナット	13-40	ヒューズデカール	11-28
ナット	19-8	ピン	17-43
ナット	21-7	ピンクラッチ	15-17

ピンケーブル	19-7	フリースロットルレバー	21-14
ピンスラストロッド	16-10	フリースロットルローラ	21-19
<フ>		フリーピストン	17-22
フィッティングプレート	23-16	ブレーカ	17-7
フィッティングプレート	24-12	プレート	1-62
フィッティングプレート	24-18	プレート カバーステー	20-10
フィッティングプレート	23-24	プレート フィルタ	8-40
フィラリッドアッシ	20-21	プレート レクチファイヤ	10-22
フィラリッドヒンジ	20-22	プレート ロックアーム	21-47
フィルタ	8-35	プレコートボルト 8-25	7-30
フィルタ	12-40	プレコートボルト 8-25	19-5
フィルタ	17-32	プレコートボルト 8-30	15-8
フィルタ	17-46	プレリギングキット	26-6
フィルタ B	17-11	プレリギングキット	26-1
フォワード スラストワッシャ	15-28	フロート フェエルフィルタ	8-36
ブザーコーションデカール	23-10	フロート ベーパセパレータ	8-4
ブック	11-31	フロートアームピン	8-5
ブック カバー	11-30	フロートバルブアッシ	8-7
ブックレバー	18-38	プロテクタ	4-52
ブックレバーアッシ (L)	18-29	プロテクタ φ18-170	4-37
ブックレバーアッシ (R)	18-30	プロペラアッシ (11°)	15-26-2
ブックレバーブッシング 14-16-18	18-41	プロペラアッシ (13°)	15-26-3
ブッシュロッド クラッチ	15-21	プロペラアッシ (15°)	15-26-4
ブッシング 12-14-15.5	7-7	プロペラアッシ (17°)	15-26-5
ブッシング 12-14-15.5	19-13	プロペラアッシ (19°)	15-26-6
ブッシング 18-20-20.5	16-18	プロペラアッシ (21°)	15-26-7
ブッシング 18-24-19	16-17	プロペラアッシ (9°)	15-26-1
ブッシング 18-24-19	18-35	プロペラシャフト	15-15
ブッシング 22-25.4-23.5	16-31	プロペラシャフトハウジング	15-3
ブッシング 25.6-28.6-40	16-38	プロペラシャフトハウジングアッシ	15-2
ブッシング 32-40-45	16-49	プロペラナット	15-23
ブッシング A	21-10	プロペラハブキット	15-27
ブッシング B	21-3	フロントデカール	20-27
ブッシング D	21-46	<ヘ>	
フェエルインジェクタアダプタ	4-18	ベーパセパレータアッシ	8-1
フェエルインジェクタアッシ	4-19	ベベルギヤ B	14-15
フェエルインジェクタインサート	4-16	ベベルギヤ C	15-11
フェエルフィードポンプ	6-2	ベベルギヤアッシ (A)	15-9
フェエルフィードポンプアッシ	6-1	<ホ>	
フェエルフィードポンプブラケット	6-26	ホース	1-46
フェエルフィルタアッシ	8-32	ホース	1-47
フェエルフィルタバンド	4-39	ホース	1-48
フェエルフィルタラバーマウント	4-36	ホース	1-49
フェエルホース W/プロテクタ	4-47	ホース	1-51
フェエルホース W/プロテクタ L=100	8-54	ホース	1-52
フェエルホース W/プロテクタ L=100	8-58	ホース	1-55
フェエルホース W/プロテクタ L=140	8-46	ホース	1-56
フェエルホース W/プロテクタ L=140	8-52	ホース	1-75
フェエルホース W/プロテクタ L=180	8-63	ホース	4-8
フェエルホース W/プロテクタ L=300	8-43	ホース	4-46
フェエルホース W/プロテクタ L=1000	8-72	ホース	4-49
フェエルホースアッシ	4-32	ホース	5-29
フェエルポンプアッシ	8-19	ホース	5-30
フェエルポンプブラケット	8-30	ホース	7-26
フェエルメータアッシ	23A-5-1	ホース	8-42
フェエルメータアッシ	23A-5-2	ホース	8-45
フェエルメータキット	25A-9-2	ホース	8-47
フェエルレギュレータアッシ	4-22	ホース	8-49
フライホイール W/リングギヤ	9-1	ホース	8-51
ブライマバルブ	23-4-1	ホース	8-53
ブライマバルブ	23-4-2	ホース	8-56
ブライマバルブアッシ	23-1-1	ホース	8-57
ブライマバルブアッシ	23-1-2	ホース	8-62
ブラグ	17-30	ホース	8-71
ブラグ 10.5	4-4	ホース	14-50-1
ブラグ 8-8	14-3	ホース	14-50-2
ブラグウォータ	14-12	ホース	23-6-1
ブラグ フェエルホースニップル	8-70	ホース	23-7-1
ブラグキャップ W/レジスタンス	10-27	ホース	27-7-11
ブラグキャップ W/レジスタンス	10-29	ホースジョイント (ウォータワーク)	23-11
ブラグストッパ	4-6	ボール	17-42
ブラケット オイルポンプ	12-7	ボールジョイント B	7-18
ブラケットアッシ ソレノイドスイッチ	10-35	ホールディングプレート	4-28
ブラシ	17-6	ホールディングプレート	4-29
ブラシスプリング	17-8	ホールディングプレート	4-40
ブラシホルダ	11A-2	ボールベアリング 16007	14-20
ブラッシングコネクタ	18-25	ボールベアリング 6203	5-12
ブラッシングコネクタキャップ	18-28	ボールベアリング 6208	15-7
ブラッシングブラグ	24-23	ボトムカウル	18-1
ブラッシングホース	18-23	ホルダシフトレバーシャフト	19-4
ブラネットギヤ	11A-5	ボルト	1-7
フリースロットルスプリング	21-21	ボルト	1-10
フリースロットルドラム	21-45	ボルト	1-12

ボルト	1-13	ボルト	19-12
ボルト	1-14	ボルト	20-8
ボルト	1-19	ボルト	20-24
ボルト	1-23	ボルト	21-12
ボルト	1-27	ボルト	21-32
ボルト	1-31	ボルト	27-4-8
ボルト	1-36	ボルト 10-107	13-32
ボルト	1-38	ボルト 10-120	13-33
ボルト	1-40	ボルト 10-40	13-29
ボルト	1-44	ボルト 10-40	14-54
ボルト	1-59	ボルト 10-40	27-7-4
ボルト	1-63	ボルト 12-105 P1.25	16-79
ボルト	1-67	ボルト 12-20 P1.75	16-26
ボルト	1-73	ボルト 3/8-50	19-23
ボルト	3-8	ボルト 30mm	10-23
ボルト	3-9	ボルト 8-25	16-69
ボルト	3-11	ボルト 8-35	13-28
ボルト	4-7	ボルト 8-35	14-53
ボルト	4-10	ボルト 8-35	27-7-3
ボルト	4-42	ボルト 8-50	13-13
ボルト	5-5	ボルト プレコート 6-35	3-3
ボルト	5-19	ボルト マウントブラケット	16-62
ボルト	5-24	ボルトメータアッシ	23A-3-1
ボルト	5-32	ボルトメータアッシ	23A-3-2
ボルト	6-16	ボルトメータアッシ	24-9
ボルト	6-20	ボルトメータキット	25A-9-3
ボルト	6-21	ポンプ	17-10
ボルト	6-27	ポンプカバー	8-20
ボルト	7-5	ポンプケース(ロウ)	14-29
ボルト	7-15	ポンプケースガスケット	14-34
ボルト	8-12	ポンプケースガスケット	27-4-5
ボルト	8-29	ポンプケースガスケット	27-5-4
ボルト	8-31	ポンプケースガスケット	27-6-7
ボルト	8-41	ポンプケースサブアッシ(アッパ)	14-26
ボルト	9-3	ポンプケースライナ	14-27
ボルト	9-8	ポンプケースライナ	27-4-4
ボルト	9-10	ポンプケースライナ クロムメッキ	27-5-3
ボルト	10-2	ポンプダイヤフラム	8-22
ボルト	10-8-1	<マ>	
ボルト	10-8-2	マウント 12-18-2.5	12-3
ボルト	10-25	マウント 12-18-2.5	18-2
ボルト	10-30	マウント 8.5-14-2.5	8-14
ボルト	10-37	マウント 8.5-14-2.5	10-4
ボルト	11-8	マウント 8.5-14-2.5	10-39
ボルト	11-9	マウント 8.5-14-2.5	12-33
ボルト	11-11	マウントブラケット	16-60
ボルト	11-19	マウントホールディングプレート(アッパ)	16-57
ボルト	11-23	マウントホールディングプレート(ロウ)	16-68
ボルト	12-5	マグネットスイッチ	11A-8
ボルト	12-22	マニュアルバルブ	17-14
ボルト	12-31	<メ>	
ボルト	13-5	メインスイッチアッシ	22-1
ボルト	13-6	メインスイッチキー No.301	22-2-1
ボルト	13-12	メインスイッチキー No.302	22-2-2
ボルト	13-16	メインスイッチキー No.303	22-2-3
ボルト	13-23	メインベアリング(アッパ)	2-9
ボルト	13-44	メインベアリング 6208	2-2
ボルト	13-45	メータダンパ	23-15
ボルト	14-37	メータダンパ	23-23
ボルト	14-48	メータダンパ	24-11
ボルト	16-3	メータダンパ	24-17
ボルト	16-6	メータバルブ 12V-1.7W	23-14
ボルト	16-12	メータバルブ 12V-1.7W	23-21
ボルト	16-16	メータバルブ 12V-1.7W	24-10
ボルト	16-20	メータバルブ 12V-1.7W	24-16
ボルト	16-24	メータバルブキャップ	23-22
ボルト	16-54	メータランプスイッチ	24-21
ボルト	16-58	メータリードワイヤ L=8000	23-19
ボルト	16-72	メータリードワイヤ L=8000	26-3
ボルト	16-73	メータリードワイヤ L=8000	26-8
ボルト	16-76	<モ>	
ボルト	17-9	モータアッシ	17-1
ボルト	17-37	モータブラケットアッシ	17-5
ボルト	17-38	<ヨ>	
ボルト	17-39	ヨークアッシ	17-2
ボルト	18-4	<ラ>	
ボルト	18-7	ラバーマウント	7-22
ボルト	18-16	ラバーマウント(アッパ)	16-53
ボルト	18-18	ラバーマウント(ロウ)	16-61
ボルト	18-22	ラバーマウント 8.5-12-2	6-23
ボルト	18-37	ラバーマウント 8.5-14-2.5	8-15
ボルト	18-45	ラバーマウント 8.5-14-2.5	10-5
ボルト	18-47	ラバーマウント 8.5-14-2.5	10-40

ラバーマウント 8.5-14-2.5	12-34	ワッシャ 13-34-3	16-80
ラバーマウント 8.5-18-7	6-25	ワッシャ 17-32-3	15-24
ランプパネルアッシ	24-27	ワッシャ 18.5-30-1	18-32
<リ>		ワッシャ 22.6-30-2	16-29
リードバルブアッシ	3-12	ワッシャ 25.7-50-1	16-8
リードバルブアッシ	5-7	ワッシャ 4.2-12.5-0.8	7-25
リードワイヤ L=200	24-24	ワッシャ 6.5-21-1	7-16
リギングコードキット	26-7	ワッシャ 6.5-21-1	8-13
リギングボルトセット	16-78	ワッシャ 6.5-21-1	10-3
リザーブタンク	17-34	ワッシャ 6.5-21-1	12-32
リバーガスパスセージパイプ	13-43	ワッシャ 6.5-23-1.5	16-15
リヤハウジング	21-34	ワッシャ 6.5-23-1.5	20-19
リヤパネル	21-35	ワッシャ 6-16-1.5	6-22
リレー	10-12	ワッシャ 6-16-1.5	10-38
リングギヤカバ	11-25	ワッシャ 6-16-1.5	16-21
リンクロッドアッシ (TPS)	7-4	ワッシャ 6-16-1.5	18-43
リンクロッドアッシ (シフト)	19-10	ワッシャ 6-16-1.5	20-14
リンクロッドアッシ (スロットル)	7-3	ワッシャ 8.4-15.5-1.6	13-24
<レ>		ワッシャ 8.5-18-1.6	7-11
レクチファイヤコンプリート	10-21	ワッシャ 8.5-18-1.6	19-20
レモートコントロールベッドアッシ(RCSF)	21-1	ワッシャ 8.5-19.5-3.2	1-15
レモートコントロールベッドアッシ(RCSF)	26-2	ワッシャ 8.5-19.5-3.2	1-28
<ロ>		ワッシャ 8.5-24-1.5	7-6
ローパーミエーションホース L=110	8-48	ワッシャ 8.5-24-1.5	11-13
ローパーミエーションホース L=1600	23-7-2	ワッシャ 8.5-24-1.5	12-6
ローパーミエーションホース L=40	8-50	ワッシャ 8.5-24-1.5	18-5
ローパーミエーションホース L=700	23-6-2	ワッシャ 8.5-24-1.5	19-15
ローラ	21-9	ワッシャ 9.6-18-2	19-25
ローラ 6.1-14.7-14	20-5	ワッシャ t=2.8	15-13-3
ローラベアリング 23-28-28	2-7	ワッシャ t=3.0	15-13-2
ローラベアリング 25-32-26	15-10	ワッシャ t=3.2	15-13-1
ローラベアリング 28.6-38.1-3	14-2	ワッシャ マウントブラケット 12.2-25-2	16-65
ローラベアリング 30-40-30	15-5	ワッシャ リモコンボックス	21-6
ローラリテーナ	21-20	ワッシャ ロックアーム	21-38
ロッドガイドサブアッシ トリム	17-28	ワッシャセット	11A-6
ロッドスナップ 5-2.5	7-2		
ロウユニットアッシ (L)	27-1-1		
ロウユニットアッシ (UL)	27-1-2		
ロウユニットガスケットセット	27-6-1		
<ワ>			
ワイヤカバ	21-30		
ワッシャ	1-37		
ワッシャ	1-39		
ワッシャ	1-42		
ワッシャ	4-11		
ワッシャ	6-17		
ワッシャ	7-20		
ワッシャ	8-39		
ワッシャ	10-42		
ワッシャ	11-24		
ワッシャ	12-43		
ワッシャ	13-14		
ワッシャ	13-17		
ワッシャ	13-30		
ワッシャ	13-34		
ワッシャ	13-38		
ワッシャ	14-38		
ワッシャ	14-55		
ワッシャ	14-64		
ワッシャ	16-7		
ワッシャ	16-27		
ワッシャ	16-37		
ワッシャ	16-67		
ワッシャ	16-81		
ワッシャ	18-36		
ワッシャ	20-6		
ワッシャ	20-9		
ワッシャ	21-8		
ワッシャ	21-11		
ワッシャ	21-25		
ワッシャ	27-4-9		
ワッシャ	27-7-7		
ワッシャ	27-7-9		
ワッシャ 10.2-17-2	5-4		
ワッシャ 10.2-17-2	6-6		
ワッシャ 10.5-18-1.5	19-6		
ワッシャ 10.5-18-2	16-42		
ワッシャ 10.5-20-3.2	1-11		
ワッシャ 10.5-20-3.2	5-23		
ワッシャ 12.2-36-3	16-56		
ワッシャ 12.5-24-1	7-8		
ワッシャ 12.5-24-1	19-16		
ワッシャ 13-34-3	16-63		

INDEX

<A>			
ADAPTER.....	5-3	BOLT.....	1-63
ADAPTER.....	6-5	BOLT.....	1-67
ADJUST SCREW.....	21-26	BOLT.....	1-73
ADVANCER ARM.....	7-1	BOLT.....	3-8
AIR CHAMBER ASSY.....	3-1	BOLT.....	3-9
AIR CHAMBER COVER.....	3-6	BOLT.....	3-11
AIR CHAMBER COVER GASKET.....	3-7	BOLT.....	4-7
AIR CHAMBER COVER GASKET.....	27-3-11	BOLT.....	4-10
AIR COMPRESSOR ASSY.....	5-1	BOLT.....	4-42
AIR COMPRESSOR CYLINDER ASSY.....	5-15	BOLT.....	5-5
AIR COMPRESSOR HOUSING ASSY.....	5-16	BOLT.....	5-19
AIR COMPRESSOR PISTON RING.....	5-10	BOLT.....	5-24
AIR FILTER ASSY.....	5-28	BOLT.....	5-32
AIR HOSE ASSY.....	4-30	BOLT.....	6-16
AIR INJECTOR COMPLETE.....	4-12	BOLT.....	6-20
AIR RAIL ASSY.....	4-1	BOLT.....	6-21
AIR RAIL DECAL.....	4-51	BOLT.....	6-27
AIR REGULATOR ASSY.....	4-25	BOLT.....	7-5
ALTERNATOR ASSY.....	9-2	BOLT.....	7-15
ALTITUDE ADJUSTMENT KIT.....	24-28	BOLT.....	8-12
ANODE.....	1-43	BOLT.....	8-29
ANODE.....	16-11	BOLT.....	8-31
ANODE.....	16-75	BOLT.....	8-41
APRON ASSY.....	13-26	BOLT.....	9-3
ARMATURE ASSY.....	17-3	BOLT.....	9-8
ASSIST CORD (BLK) L=200.....	24-22-2	BOLT.....	9-10
ASSIST CORD (BLK) L=200.....	26-5	BOLT.....	10-2
ASSIST CORD (BLK) L=200.....	26-10	BOLT.....	10-8-1
ASSIST CORD (BLU) L=200.....	24-22-1	BOLT.....	10-8-2
ASSIST CORD (RED) L=200.....	22-12	BOLT.....	10-25
ASSIST CORD (RED) L=200.....	24-22-3	BOLT.....	10-30
		BOLT.....	10-37
BACKBONE CABLE L=5m.....	25A-12	BOLT.....	11-8
BACK-UP RING.....	17-17	BOLT.....	11-9
BACK-UP RING.....	17-24	BOLT.....	11-11
BACK-UP RING.....	17-27	BOLT.....	11-19
BALL.....	15-22	BOLT.....	11-23
BALL.....	17-42	BOLT.....	12-5
BALL BEARING 16007.....	14-20	BOLT.....	12-22
BALL BEARING 6203.....	5-12	BOLT.....	12-31
BALL BEARING 6208.....	15-7	BOLT.....	13-5
BALL JOINT.....	7-18	BOLT.....	13-6
BAND.....	22-17	BOLT.....	13-12
BAND 104.....	1-65	BOLT.....	13-16
BAND 104.....	4-53	BOLT.....	13-23
BAND 104.....	7-27	BOLT.....	13-44
BAND 104.....	8-18	BOLT.....	13-45
BAND 104.....	8-69	BOLT.....	14-37
BAND 104.....	9-12	BOLT.....	14-48
BAND 104.....	12-18	BOLT.....	16-3
BAND 104.....	12-21	BOLT.....	16-6
BAND 104.....	14-52	BOLT.....	16-12
BAND 104.....	16-22	BOLT.....	16-16
BAND 104.....	16-34	BOLT.....	16-20
BAND 104.....	27-7-17	BOLT.....	16-24
BAND 158.....	10-20	BOLT.....	16-58
BAND 158.....	12-24	BOLT.....	16-72
BAND 170.....	1-61	BOLT.....	16-73
BAND 170.....	4-44	BOLT.....	16-76
BATTERY CABLE.....	25A-3	BOLT.....	17-9
BATTERY CABLE L=3000.....	10-18	BOLT.....	17-37
BEVEL GEAR ASSY (A).....	15-9	BOLT.....	17-38
BEVEL GEAR B.....	14-15	BOLT.....	17-39
BEVEL GEAR C.....	15-11	BOLT.....	18-4
BOLT.....	1-7	BOLT.....	18-7
BOLT.....	1-10	BOLT.....	18-16
BOLT.....	1-12	BOLT.....	18-18
BOLT.....	1-13	BOLT.....	18-22
BOLT.....	1-14	BOLT.....	18-37
BOLT.....	1-19	BOLT.....	18-45
BOLT.....	1-23	BOLT.....	18-47
BOLT.....	1-27	BOLT.....	19-12
BOLT.....	1-31	BOLT.....	20-8
BOLT.....	1-36	BOLT.....	20-24
BOLT.....	1-38	BOLT.....	21-12
BOLT.....	1-40	BOLT.....	21-32
BOLT.....	1-44	BOLT.....	27-4-8
BOLT.....	1-59	BOLT 10-107.....	13-32
		BOLT 10-120.....	13-33
		BOLT 10-40.....	13-29
		BOLT 10-40.....	14-54
		BOLT 10-40.....	27-7-4
		BOLT 12-103.....	16-54
		BOLT 12-105 P1.25.....	16-79
		BOLT 12-20 P1.75.....	16-26
		BOLT 3/8-50.....	19-23
		BOLT 30mm.....	10-23
		BOLT 6-35.....	3-3
		BOLT 8-25.....	16-69
		BOLT 8-35.....	13-28
		BOLT 8-35.....	14-53
		BOLT 8-35.....	27-7-3
		BOLT 8-50.....	13-13
		BOLT M12-151.....	16-62
		BOTTOM COWL.....	18-1
		BRACKET.....	12-7
		BRACKET ASSY.....	10-35
		BREAKER.....	17-7
		BRUSH.....	17-6
		BRUSH HOLDER.....	11A-2
		BRUSH SPRING.....	17-8
		BUSHING.....	21-3
		BUSHING.....	21-10
		BUSHING.....	21-46
		BUSHING 12-14-15.5.....	7-7
		BUSHING 12-14-15.5.....	19-13
		BUSHING 18-20-20.5.....	16-18
		BUSHING 18-24-19.....	16-17
		BUSHING 18-24-19.....	18-35
		BUSHING 22-25.4-23.5.....	16-31
		BUSHING 25.6-28.6-40.....	16-38
		BUSHING 32-40-45.....	16-49
		BUZZER CAUTION DECAL.....	23-10
		<C>	
		CABLE JOINT.....	7-10
		CABLE JOINT.....	19-18
		CABLE TERMINAL.....	21-28
		CABLE TERMINAL ASSY (NEGATIVE).....	6-11
		CABLE TERMINAL ASSY (POSITIVE).....	6-10
		CAM ROD (L).....	14-40-1
		CAM ROD (UL).....	14-40-2
		CAM ROD (UL).....	27-7-13
		CAM ROD BUSHING.....	14-42
		CAP.....	4-45
		CAP.....	17-35
		CAP HOOK.....	12-28
		CASE ASSY.....	6-3
		CAUTION DECAL.....	20-28
		CAUTION DECAL (A).....	20-29
		CAUTION DECAL (B).....	11-27-1
		CAUTION DECAL (B).....	11-27-2
		CHECK VALVE.....	1-53
		CHECK VALVE.....	1-57
		CHECK VALVE.....	8-24
		CLAMP.....	18-6
		CLAMP.....	18-17
		CLAMP.....	23-5
		CLAMP.....	23-8
		CLAMP 21/32.....	4-38
		CLAMP 29/64.....	4-9
		CLAMP 6.5-14L.....	1-66
		CLAMP 6.5-14L.....	3-10
		CLAMP 6.5-14L.....	16-32
		CLAMP 6.5-47.5P.....	6-18
		CLAMP 6.5-47.5P.....	8-17
		CLAMP 6.5-47.5P.....	16-23
		CLAMP 6.5-47.5P.....	16-25
		CLAMP 6.5-67P.....	5-31
		CLAMP 6.5-67P.....	18-15
		CLAMP 6.5-87P.....	12-36
		CLAMP 60.....	18-14
		CLAMP 8.5-85P.....	1-29
		CLAMP BRACKET (L).....	16-5
		CLAMP BRACKET (R).....	16-4
		CLAMP ϕ 10.....	8-65
		CLAMP ϕ 10.....	8-66
		CLAMP ϕ 10.....	8-67
		CLIP.....	8-8

CLIP.....	18-44	DOWEL PIN 6-12.....	13-11	FUEL HOSE W/PROTECTOR L=100.....	8-58
CLIP ϕ 10.....	1-50	DRAG LINK ASSY.....	19-21	FUEL HOSE W/PROTECTOR L=1000.....	8-72
CLIP ϕ 10.....	4-50	DRAG LINK SPACER.....	26-12	FUEL HOSE W/PROTECTOR L=140.....	8-46
CLIP ϕ 10.....	8-61	DRAIN SCREW.....	8-10	FUEL HOSE W/PROTECTOR L=140.....	8-52
CLIP ϕ 12.....	8-44	DRIVE BELT.....	5-27	FUEL HOSE W/PROTECTOR L=180.....	8-63
CLIP ϕ 12.....	8-64	DRIVE GEAR.....	21-29	FUEL HOSE W/PROTECTOR L=300.....	8-43
CLIP ϕ 12.....	8-73	DRIVE PULLEY.....	5-26	FUEL INJECTOR ADAPTER.....	4-18
CLIP ϕ 17.8.....	18-24	DRIVE SHAFT (L).....	14-18-1	FUEL INJECTOR ASSY.....	4-19
CLIP ϕ 6.9.....	12-20	DRIVE SHAFT (UL).....	14-18-2	FUEL INJECTOR INSERT.....	4-16
CLIP ϕ 7.....	1-54	DRIVE SHAFT (UL).....	27-7-12	FUEL METER ASSY.....	23A-5-1
CLIP ϕ 7.....	1-58	DRIVE SHAFT HOUSING (L).....	13-31	FUEL METER ASSY.....	23A-5-2
CLIP ϕ 7.....	7-28	DRIVE SHAFT HOUSING GASKET.....	13-35	FUEL METER KIT.....	25A-9-2
CLIP ϕ 7.8.....	12-19	DRIVE SHAFT HOUSING GASKET.....	27-6-2	FUEL PUMP ASSY.....	8-19
CLIP ϕ 9.4.....	4-48	DRIVE SHAFT SPRING.....	14-21	FUEL PUMP BRACKET.....	8-30
CLIP ϕ 9.4.....	8-55	DRIVE SHAFT SPRING GUIDE.....	14-22	FUEL REGULATOR ASSY.....	4-22
CLIP ϕ 9.4.....	12-1	DRIVEN PULLEY.....	5-21	FUSE 15A.....	10-11
CLIP ϕ 9.4.....	12-9	DUST COVER SET.....	11A-9	FUSE 25A.....	10-10
CLUTCH.....	15-16	<E>		FUSE 30A.....	10-9
CLUTCH CAM.....	14-39	ECU ASSY.....	10-1	FUSE DECAL.....	11-28
COIL BRACKET ASSY.....	9-5	ELECTRIC OIL PUMP.....	12-2	<G>	
COLLAR 10.2-12-12.....	16-45	ENGINE BASEMENT.....	13-8	GASKET.....	5-6
COLLAR 13.5-25-13.....	5-13	ENGINE BASEMENT GASKET.....	13-9	GASKET.....	5-8
COLLAR 18-20-4.5.....	14-59	ENGINE BASEMENT GASKET.....	27-3-18	GASKET.....	5-17
COLLAR 4.2-6-10.5.....	7-23	ENGINE BASEMENT SEAL L=690.....	13-10	GASKET.....	6-7
COLLAR 6.2-9-3.....	1-8	ENGINE DROP CABLE L=6m.....	25A-2	GASKET.....	7-29
COLLAR 6.5-10.5-10.....	7-17	ENGINE SHORT BLOCK KIT.....	27-2	GASKET.....	8-28
COLLAR 6.5-10.7-6.5.....	8-74	E-RING d=5.....	20-7	GASKET.....	13-4
COLLAR 6.7-12.7-3.....	4-41	E-RING d=6.....	21-24	GASKET.....	18-20
COLLAR 8.4-12-17.....	7-9	EXHAUST COVER (INNER).....	1-34	GASKET.....	27-3-10
COLLAR 8.4-12-17.....	19-14	EXHAUST COVER ASSY.....	1-33	GASKET.....	27-3-14
COMPRESSOR CRANKSHAFT ASSY.....	5-11	EXHAUST COVER GASKET.....	1-35	GASKET 10.1-15-1.....	14-13
COMPRESSOR HEAD ASSY.....	5-2	EXHAUST COVER GASKET.....	27-3-5	GASKET 10.1-15-1.....	27-6-6
CONTROL LEVER.....	21-42	EXHAUST HOUSING.....	13-20	GASKET 36-52-2.....	12-27
CORD.....	6-14	EXHAUST HOUSING GASKET.....	13-25	GASKET 36-52-2.....	27-3-17
CORD ASSY.....	10-24	EXHAUST HOUSING GASKET.....	27-6-4	GASKET 8.1-15-1.....	14-4
CORD ASSY L=6200.....	22-11	EXHAUST PIPE.....	13-15	GASKET 8.1-15-1.....	27-6-5
CORD COVER.....	6-15	EXHAUST PIPE GASKET.....	13-19	GEAR CASE ASSY.....	14-1
COUPLING.....	17-12	EXHAUST PIPE GASKET.....	27-6-3	GEAR CASE PLATE.....	14-5
COVER.....	10-36	EXTENSION CORD (TRIM SENSOR) L=2000.....	24-25	GEAR CASE PLATE PLUG.....	14-7
COVER HOOK.....	18-31	EXTENSION CORD (TRIM SENSOR) L=6000.....	25A-11	GREASE FITTING.....	16-2
COVER HOOK.....	18-39	EXTENSION CORD (TRIM SENSOR) L=6000.....	26-4	GREASE FITTING.....	16-36
COVER STAY ASSY.....	20-4	EXTENSION CORD (TRIM SENSOR) L=6000.....	26-9	GRIP.....	21-41
COWL HANDLE.....	20-17	EXTENSION CORD (TRIM SENSOR) L=2000 (11P).....	24-26	GROMMET.....	6-12
CRANKCASE HEAD.....	1-69	EXTENSION HOUSING.....	13-36	GROMMET.....	6-13
CRANKSHAFT ASSY.....	2-1	EXTENSION HOUSING.....	27-7-2	GROMMET.....	13-21
C-RING d=18.....	17-18	EXTENSION HOUSING.....	27-7-1	GROMMET.....	13-42
C-RING d=22.....	16-30	<F>		GROMMET.....	18-9
C-RING d=32.....	16-51	FILLER LID ASSY.....	20-21	GROMMET.....	18-12
C-RING d=35.....	2-6	FILLER LID HINGE.....	20-22	GROMMET.....	18-13
CUP.....	8-33	FILTER.....	8-35	GROMMET.....	21-33
CUP.....	12-38	FILTER.....	12-40	GROMMET 16-2.5.....	11-26
CYL BLOCK & CRANKCASE ASSY.....	1-1	FILTER.....	17-11	GROMMET 17-3.....	18-11
CYLINDER HEAD.....	1-24	FILTER.....	17-32	GROMMET 20-3.....	3-4
CYLINDER HEAD COVER.....	1-16	FILTER.....	17-46	GROMMET 20-6.....	18-10
CYLINDER HEAD COVER GASKET.....	1-17	FITTING PLATE.....	23-16	GROMMET 24.3-35-5.....	6-9
CYLINDER HEAD COVER GASKET.....	27-3-3	FITTING PLATE.....	23-24	GROMMET 37.3-18.....	6-8
CYLINDER HEAD GASKET.....	1-25	FITTING PLATE.....	24-12	GROMMET 47-2.5.....	20-16
CYLINDER HEAD GASKET.....	27-3-2	FITTING PLATE.....	24-18	GROMMET 7.5-16.8.....	6-19
CYLINDER PIN (LOWER).....	16-28	FLOAT.....	8-4	GROUND CABLE L=140&285.....	10-15
CYLINDER PIN (UPPER).....	16-14	FLOAT.....	8-36	GROUND CABLE L=270.....	18-46
<D>		FLOAT ARM PIN.....	8-5	GROUND L=110.....	16-74
DAMPER.....	11-17	FLOAT VALVE ASSY.....	8-7	GROUND L=130.....	16-13
DAMPER (LOWER).....	16-70	FLUSHING CONNECTOR.....	18-25	GROUND L=210.....	16-71
DAMPER (UPPER).....	16-59	FLUSHING CONNECTOR CAP.....	18-28	GUIDE PLATE GASKET.....	14-36
DAMPER 21-36-5.....	16-55	FLUSHING HOSE.....	18-23	GUIDE PLATE GASKET.....	27-4-7
DAMPER 21-36-5.....	16-64	FLUSHING PLUG.....	24-23	GUIDE PLATE GASKET.....	27-5-6
DECAL (LEVER).....	22-13	FLYWHEEL W/RING GEAR.....	9-1	GUIDE PLATE GASKET.....	27-6-8
DECAL (TOHATSU).....	22-14	FORWARD THRUST WASHER.....	15-28	<H>	
DECAL SET (MD115A2).....	20-26	FREE PISTON.....	17-22	HANGER.....	1-30
DETENT RETAINER.....	21-16	FREE THROTTLE DRUM.....	21-45	HIGH PRESSURE FUEL FILTER.....	4-35
DETENT ROLLER.....	21-13	FREE THROTTLE LEVER.....	21-14	HOLDER.....	19-4
DETENT SPRING.....	21-18	FREE THROTTLE ROLLER.....	21-19	HOLDING PLATE.....	4-28
DIAPHRAGM GASKET.....	8-23	FREE THROTTLE SPRING.....	21-21	HOLDING PLATE.....	4-29
DIAPHRAGM GASKET SET.....	8-27	FRONT DECAL.....	20-27	HOLDING PLATE.....	4-40
DISC SPRING.....	4-15	FUEL FEED PUMP.....	6-2	HOOK COVER.....	11-30
DOWEL PIN.....	1-3	FUEL FEED PUMP ASSY.....	6-1	HOOK COVER.....	11-31
DOWEL PIN.....	1-4	FUEL FEED PUMP BRACKET.....	6-26	HOOK LEVER.....	18-38
DOWEL PIN 4-10.....	1-18	FUEL FILTER ASSY.....	8-32	HOOK LEVER ASSY (LEFT).....	18-29
DOWEL PIN 4-10.....	1-26	FUEL FILTER BAND.....	4-39	HOOK LEVER ASSY (RIGHT).....	18-30
DOWEL PIN 4-10.....	5-20	FUEL FILTER RUBBER MOUNT.....	4-36	HOOK LEVER BUSHING 14-16-1.8.....	18-41
DOWEL PIN 4-10.....	14-33	FUEL HOSE ASSY.....	4-32	HOSE.....	1-46
DOWEL PIN 6-12.....	1-2	FUEL HOSE W/PROTECTOR.....	4-47	HOSE.....	1-47
DOWEL PIN 6-12.....	5-25	FUEL HOSE W/PROTECTOR L=100.....	8-54	HOSE.....	1-48

HOSE.....	1-49	METER LEAD WIRE L=8000.....	26-8	O-RING.....	17-16
HOSE.....	1-51	MOTOR ASSY.....	17-1	O-RING.....	17-20
HOSE.....	1-52	MOTOR BRACKET ASSY.....	17-5	O-RING.....	17-21
HOSE.....	1-55	MOUNT 12-18-2.5.....	12-3	O-RING.....	17-23
HOSE.....	1-56	MOUNT 12-18-2.5.....	18-2	O-RING.....	17-26
HOSE.....	1-75	MOUNT 8.5-14-2.5.....	8-14	O-RING.....	17-29
HOSE.....	4-8	MOUNT 8.5-14-2.5.....	10-4	O-RING.....	17-31
HOSE.....	4-46	MOUNT 8.5-14-2.5.....	10-39	O-RING.....	17-36
HOSE.....	4-49	MOUNT 8.5-14-2.5.....	12-33	O-RING.....	17-40
HOSE.....	5-29	MOUNT BRACKET.....	16-60	O-RING.....	17-44
HOSE.....	5-30	MOUNT HOLDING PLATE (LOWER).....	16-68	O-RING.....	27-3-15
HOSE.....	7-26	MOUNT HOLDING PLATE (UPPER).....	16-57	O-RING.....	27-3-16
HOSE.....	8-42	<N>		O-RING 1.8-69.6.....	17-13
HOSE.....	8-45	NEUTRAL LOCK ARM.....	21-36	O-RING 1.9-13.....	5-14
HOSE.....	8-47	NEUTRAL LOCK SPRING.....	21-37	O-RING 1.9-6.8.....	4-5
HOSE.....	8-49	NEUTRAL SWITCH (REMOTE CONT).....	22-3	O-RING 1.9-6.8.....	14-43
HOSE.....	8-51	NIPPLE.....	4-2	O-RING 1.9-6.8.....	27-6-12
HOSE.....	8-53	NIPPLE 6-1/8.....	14-14	O-RING 1.9-9.8.....	4-31
HOSE.....	8-56	NIPPLE 6-6.....	14-51	O-RING 1.9-9.8.....	4-33
HOSE.....	8-57	NIPPLE 6-8-11.....	1-74	O-RING 2.4-59.6.....	9-9
HOSE.....	8-62	NIPPLE 8-6-8.....	8-68	O-RING 2.4-59.6.....	27-3-13
HOSE.....	8-71	NIPPLE ASSY (CHECK VALVE).....	1-68	O-RING 2.4-9.6.....	4-14
HOSE.....	14-50-1	NUT.....	7-19	O-RING 2.5-20.....	4-23
HOSE.....	14-50-2	NUT.....	8-26	O-RING 2.5-20.....	4-26
HOSE.....	23-6-1	NUT.....	8-38	O-RING 2.5-5.....	4-24
HOSE.....	23-7-1	NUT.....	10-14a	O-RING 2.5-5.....	4-27
HOSE.....	27-7-11	NUT.....	11-10b	O-RING 2.8-20.2.....	4-20
HOSE JOINT (WATER-WORKS).....	23-11	NUT.....	12-42	O-RING 2-10.....	10-32
HOUR METER ASSY.....	23A-6-1	NUT.....	13-40	O-RING 2-74.5.....	1-70
HOUR METER ASSY.....	23A-6-2	NUT.....	19-8	O-RING 2-74.5.....	27-3-6
HOUR METER ASSY.....	24-15	NUT.....	21-7	O-RING 3.1-24.4.....	18-27
<I>		NUT.....	21-31	O-RING 3.1-54.4.....	14-32
IDLE EXH PASSAGE COVER ASSY.....	13-1	NUT.....	23-17	O-RING 3.1-54.4.....	27-6-11
IDLE EXH PASSAGE SEPARATION.....	13-3	NUT.....	23-26	O-RING 3.1-94.4.....	15-4
IDLE EXHAUST PASSAGE.....	13-2	NUT.....	24-13	O-RING 3.1-94.4.....	27-6-14
IDLE EXHAUST PORT GROMMET.....	13-22	NUT.....	24-19	O-RING 3.5-27.7.....	14-44
IGNITION COIL W/R-CAP.....	10-26	NUT.....	27-7-8	O-RING 3.5-27.7.....	27-6-13
IGNITION COIL W/R-CAP.....	10-28	NUT 10-P1.25.....	1-9	O-RING 3.5-7.5.....	4-21
INTAKE MANIFOLD GASKET.....	3-2	NUT 10-P1.25.....	5-22	O-RING 4.5-32.....	16-52
INTAKE MANIFOLD GASKET.....	27-3-9	NUT 10-P1.25.....	13-41	O-RING 5-52.....	4-13
INTERNAL GEAR.....	11A-3	NUT 10-P1.25.....	27-7-10	O-RING ϕ 3.5-18.....	18-33
<J>		NUT 12-P1.25.....	16-82	OVERHEAT BUZZER.....	22-8
JOINT.....	12-17	NUT 12-P1.5.....	16-66	<P>	
JOINT ASSY (INLET).....	23-2	NUT M16-P1.5.....	14-17	PICK-UP COIL.....	9-7
JOINT ASSY (OUTLET).....	23-3	NYLON NUT 10-P1.5.....	19-2	PIN.....	15-17
<K>		NYLON NUT 3/8-24UNF.....	19-24	PIN.....	16-10
KEY 19-7-5.....	2-11	NYLON NUT 4-P0.7.....	14-63	PIN.....	17-43
KEY 28-5-7-4.....	14-25	NYLON NUT 5-P0.8.....	20-11	PIN.....	19-7
KEY 28-5-7-4.....	27-4-3	NYLON NUT 6-P1.0.....	20-15	PINION ASSY.....	11A-4
<L>		NYLON NUT 7/8-14.....	16-39	PIPE.....	12-8
LAMP PANEL ASSY.....	24-27	NYLON NUT 8-P1.25.....	14-11	PIPE.....	12-10
LEAD WIRE L=200.....	24-24	<O>		PIPE.....	12-10
LINK ROD ASSY (SHIFT).....	19-10	OIL BULB 12V-1.7W.....	23-13	PIPE.....	12-11
LINK ROD ASSY (THROTTLE).....	7-3	OIL CAUTION DECAL.....	20-1	PIPE.....	12-12
LINK ROD ASSY (TPS).....	7-4	OIL FILLER CAP.....	12-26	PIPE.....	12-13
LOW PERMEATION HOSE L=110.....	8-48	OIL FILTER ASSY.....	12-37	PIPE.....	12-14
LOW PERMEATION HOSE L=1600.....	23-7-2	OIL HOSE 2 x 5.....	1-64	PIPE.....	12-16
LOW PERMEATION HOSE L=40.....	8-50	OIL HOSE 2 x 5.....	9-11	PIPE.....	12-23
LOW PERMEATION HOSE L=700.....	23-6-2	OIL LEVEL SENSOR.....	12-30	PIPE JOINT 4-4.....	8-59
LOWER UNIT ASSY (L).....	27-1-1	OIL PIPE.....	12-15	PIPE JOINT 7-5.....	8-60
LOWER UNIT ASSY (UL).....	27-1-2	OIL SEAL 19.6-35-10.....	1-72	PISTON.....	2-13-1
LOWER UNIT GASKET SET.....	27-6-1	OIL SEAL 19.6-35-10.....	27-3-8	PISTON & CONNECTING ROD ASSY.....	5-9
<M>		OIL SEAL 22-42-7.....	14-30	PISTON (0.5 O/S).....	2-13-2
MAGNETIC SWITCH.....	11A-8	OIL SEAL 22-42-7.....	27-6-9	PISTON PIN CLIP.....	2-15
MAIN BEARING 40-60-38.....	2-9	OIL SEAL 25-45-8.....	5-18	PISTON PIN ϕ 23.....	2-14
MAIN BEARING 6208.....	2-2	OIL SEAL 30-50-12.....	15-6	PISTON REPAIR KIT.....	2-12-1
MAIN SWITCH ASSY.....	22-1	OIL SEAL 30-50-12.....	27-6-15	PISTON REPAIR KIT (0.5 O/S).....	2-12-2
MAIN SWITCH KEY No.301.....	22-2-1	OIL SEAL 35-58-9.....	1-71	PISTON RING.....	2-17-1
MAIN SWITCH KEY No.302.....	22-2-2	OIL SEAL 35-58-9.....	27-3-7	PISTON RING (0.5 O/S).....	2-17-2
MAIN SWITCH KEY No.303.....	22-2-3	OIL SEAL 40-52-6.....	9-6	PISTON RING SET.....	2-16-1
MANUAL VALVE.....	17-14	OIL SEAL 40-52-6.....	27-3-12	PISTON RING SET (0.5 O/S).....	2-16-2
METER BULB 12V-1.7W.....	23-14	OIL SEAL 40-52-6.....	12-25	PISTON ROD ASSY.....	17-19
METER BULB 12V-1.7W.....	23-21	OIL TANK.....	12-25	PLANET GEAR.....	11A-5
METER BULB 12V-1.7W.....	24-10	OIL TANK CAP CHECK VALVE.....	12-29	PLATE.....	1-62
METER BULB 12V-1.7W.....	24-16	ORIFICE.....	17-33	PLATE.....	8-40
METER BULB CAP.....	23-22	ORIFICE.....	17-41	PLATE.....	10-22
METER DAMPER.....	23-15	O-RING.....	8-9	PLATE.....	20-10
METER DAMPER.....	23-23	O-RING.....	8-11	PLATE.....	21-47
METER DAMPER.....	24-11	O-RING.....	8-34	PLUG.....	8-70
METER DAMPER.....	24-17	O-RING.....	8-37	PLUG.....	17-30
METER LAMP SWITCH.....	24-21	O-RING.....	12-39	PLUG 10.5.....	4-4
METER LEAD WIRE L=8000.....	23-19	O-RING.....	12-41	PLUG 8-8.....	14-3
METER LEAD WIRE L=8000.....	26-3	O-RING.....	17-4	PLUG CAP W/RESISTANCE.....	10-27
		O-RING.....	17-15	PLUG CAP W/RESISTANCE.....	10-29

PLUG M10P1.25	14-12	SCREW	8-21	STARTER MOTOR BRACKET	11-22
PLUG STOPPER	4-6	SCREW	8-25	STARTER MOTOR MOUNT	11-15
POWER HEAD GASKET SET	27-3-1	SCREW	14-6	STARTER MOTOR MOUNT	11-16
PRE-COATED BOLT 8-25	7-30	SCREW	14-62	STARTER SOLENOID	10-7
PRE-COATED BOLT 8-25	19-5	SCREW	16-33	STAY	1-60
PRE-COATED BOLT 8-30	15-8	SCREW	21-2	STAY	4-43
PRE-RIGGING KIT	26-1	SCREW	21-4	STEERING ARM DAMPER L=40	16-47
PRE-RIGGING KIT	26-6	SCREW	21-15	STEERING SHAFT ASSY	16-46
PRIMER BULB	23-4-1	SCREW	21-17	STOP SWITCH ASSY	22-9
PRIMER BULB	23-4-2	SCREW	21-39	STOP SWITCH LANYARD ASSY	22-10
PRIMER BULB ASSY	23-1-1	SCREW	22-4	STOPPER	14-47
PRIMER BULB ASSY	23-1-2	SCREW	22-6	STOPPER	24-30
PROPELLER ASSY (11")	15-26-2	SEAL	4-17	STUD	1-5
PROPELLER ASSY (13")	15-26-3	SEAL	13-27	STUD	1-6
PROPELLER ASSY (15")	15-26-4	SEAL	20-20	STUD	13-39
PROPELLER ASSY (17")	15-26-5	SEAL RING	16-48	STUD	14-10
PROPELLER ASSY (19")	15-26-6	SEAL RING	19-26	STUD	27-7-6
PROPELLER ASSY (21")	15-26-7	SEAL RING 13.8-22-3.7	18-40	STUD 10-165	13-37
PROPELLER ASSY (9")	15-26-1	SEALING CAP	3-5	STUD 10-165	27-7-5
PROPELLER HUB KIT	15-27	SHIFT ARM	19-11	SWIVEL BRACKET ASSY	16-1
PROPELLER NUT M16-P1.5	15-23	SHIFT GEAR ASSY	21-27	SWIVEL BRACKET SHAFT ASSY	16-35
PROPELLER SHAFT	15-15	SHIFT LEVER SET	11A-7	<T>	
PROPELLER SHAFT HOUSING	15-3	SHIFT LEVER SHAFT	19-3	TACHOMETER	23A-1-1
PROPELLER SHAFT HOUSING ASSY	15-2	SHIFT POSITION DECAL	22-15	TACHOMETER	23A-1-2
PROTECTOR	4-52	SHIFT POSITION SIDE DECAL	22-16	TACHOMETER KIT	25A-13
PROTECTOR ϕ 18-170	4-37	SHIFT ROD (L)	19-17	TACHOMETER W/OIL LAMP	23-12
PTT ASSY	16-77	SHIFT ROD JOINT	14-45	TAPERED ROLLER BEARING 0506	14-19
PTT SOLENOID SWITCH (A)	10-13	SHIFT ROD LEVER	19-1	TAPERED ROLLER BEARING 30209	15-1
PTT SOLENOID SWITCH (B)	10-14	SHIM 35-41.9-0.5	14-31	TAPPING SCREW 6-16	20-18
PTT SWITCH ASSY	18-19	SHIM 35-41.9-0.5	27-6-10	TEE CONNECTOR	25A-7
PTT SWITCH ASSY	22-5	SHIM 42-50-0.1	15-14-2	TERMINAL CAP 13-13-28	11-10
PTT SWITCH ASSY BRACKET	18-21	SHIM 42-50-0.15	15-14-1	TERMINAL CAP 15.5-18.28	11-10a
PTT SWITCH COVER	22-7	SHIM 47-57-0.1	15-12-2	TERMINAL CAP 8-13-28	10-16
PUMP	17-10	SHIM 47-57-0.15	15-12-1	TERMINAL CAP 8-13-28	10-17
PUMP CASE (LOWER)	14-29	SHIM 52-60.5-0.1	14-16-2	TERMINAL CAP 8-13-30	10-19
PUMP CASE GASKET	14-34	SHIM 52-60.5-0.15	14-16-1	TERMINATOR (FEMALE)	25A-6
PUMP CASE GASKET	27-4-5	SHIM 52-60.5-0.3	14-16-3	TERMINATOR (MALE)	25A-5
PUMP CASE GASKET	27-5-4	SMALL END BEARING WASHER	2-8	THERMOSTAT	1-20
PUMP CASE GASKET	27-6-7	SNAP	15-18	THERMOSTAT CAP ASSY	1-21
PUMP CASE LINER	14-27	SNAP PIN d=8	7-12	THERMOSTAT CAP GASKET	1-22
PUMP CASE LINER	27-4-4	SNAP PIN d=8	19-19	THERMOSTAT CAP GASKET	27-3-4
PUMP CASE LINER	27-5-3	SPACER	21-5	THROTTLE ARM	21-22
PUMP CASE SUB-ASSY (UPPER)	14-26	SPACER 35-48.6-16	2-5	THROTTLE BODY ASSY	7-13
PUMP COVER	8-20	SPACER 40-52-7	2-3	THROTTLE CAM	7-14
PUMP DIAPHRAGM	8-22	SPACER 6.2-9-15.7	6-24	THROTTLE FRICTION ARM	21-23
PUSH ROD	15-21	SPACER 6.2-9-15.7	8-16	THRUST HOLDER	24-29
<R>		SPACER 6.2-9-15.7	10-41	THRUST PLATE	21-48
REAR HOUSING	21-34	SPACER 6.2-9-15.7	12-35	THRUST PLATE (UPPER)	16-50
REAR PANEL	21-35	SPACER 6.2-9-16.6	10-6	THRUST PLATE 66-85-2	2-4
RECTIFIER COMPLETE	10-21	SPACER 8.4-12-17	12-4	THRUST PLATE 66-85-2	2-10
REED VALVE ASSY	3-12	SPACER 8.4-12-17	18-3	THRUST ROD	16-9
REED VALVE ASSY	5-7	SPACER 8.4-12-21.5	11-14	TILT HANDLE	20-13
RELAY	10-12	SPACER 9.6-19-13	19-22	TILT STOPPER ASSY	16-40
REMOTE CONTROL HEAD ASSY (RC5F)	21-1	SPARK PLUG DECAL	11-29	TILT STOPPER GRIP	16-43
REMOTE CONTROL HEAD ASSY (RC5F)	26-2	SPARK PLUG (IZFR5J)	1-45	TILT STOPPER SPRING	16-44
RESERVE TANK	17-34	SPEEDOMETER KIT (60MPH)	23A-7-1	TILT SWITCH COVER	21-40
REVERSE GAS PASSAGE PIPE	13-43	SPEEDOMETER KIT (60MPH)	23A-7-2	TILT SWITCH PLUG	21-43
RIGGING BOLT SET	16-78	SPEEDOMETER KIT (60MPH)	25A-8	TOCS STARTER KIT	25A-1
RIGGING CORD KIT	26-7	SPLIT PIN 3-25	15-25	TOOL KIT	23-9
RING GEAR COVER	11-25	SPRING	15-20	TOP COWL ASSY (SERVICE)	20-2
ROD GUIDE SUB-ASSY	17-28	SPRING	20-23	TOP COWL SEAL	20-12
ROD SNAP 5-2.5	7-2	SPRING PIN 3.5-10	14-41	TOP COWL SUB-ASSY	20-3
ROLLER	21-9	SPRING PIN 3.5-10	27-7-15	TPS ASSY	7-21
ROLLER 6.1-14.7-14	20-5	SPRING PIN 3.5-16	14-46	TPS DECAL	7-31
ROLLER BEARING 23-28-28	2-7	SPRING PIN 3.5-16	14-56	TRIM METER ASSY	23-20
ROLLER BEARING 25-32-26	15-10	SPRING PIN 3.5-16	16-41	TRIM METER KIT	23A-4-1
ROLLER BEARING 28.6-38.1-3	14-2	SPRING PIN 3.5-16	27-7-16	TRIM METER KIT	23A-4-2
ROLLER BEARING 30-40-30	15-5	SPRING RETAINER L=30.5	15-19	TRIM METER KIT	25A-9-1
ROLLER RETAINER	21-20	SPRING WASHER	1-32	TRIM PISTON ASSY	17-25
RUBBER MOUNT	7-22	SPRING WASHER	1-41	TRIM SENSOR L=1700	16-19
RUBBER MOUNT (LOWER)	16-61	SPRING WASHER	9-4	TRIM TAB	14-8
RUBBER MOUNT (UPPER)	16-53	SPRING WASHER	10-14b	TRIM TAB GASKET	14-9
RUBBER MOUNT 8.5-12-2	6-23	SPRING WASHER	13-18	TRIM TAB GASKET	27-6-16
RUBBER MOUNT 8.5-14-2.5	8-15	SPRING WASHER	19-9	TWIN REMOTE CONTROL KIT	26-11
RUBBER MOUNT 8.5-14-2.5	10-5	SPRING WASHER	23-18	<U>	
RUBBER MOUNT 8.5-14-2.5	10-40	SPRING WASHER	23-25	UPPER CASE ASSY	6-4
RUBBER MOUNT 8.5-14-2.5	12-34	SPRING WASHER	24-14	<V>	
RUBBER MOUNT 8.5-18-7	6-25	SPRING WASHER	24-20	VALVE ASSY (PRESSURE CHECK)	4-3
<S>		STARTER CABLE ASSY	11-6	VALVE SEAT	17-45
SCREW	7-24	STARTER CABLE L=300	11-7	VAPOR SEPARATOR ASSY	8-1
SCREW	8-2	STARTER MOTOR ASSY	11-1	VOLTMETER ASSY	23A-3-1
SCREW	8-3	STARTER MOTOR BAND	11-18	VOLTMETER ASSY	23A-3-2
SCREW	8-6	STARTER MOTOR BRACKET	11-17a	VOLTMETER ASSY	24-9

VOLTMETER KIT.....	25A-9-3	WATER PIPE AUXILIARY MOUNT.....	14-60
<W>		WATER PIPE SEAL (LOWER).....	14-28
WASHER	1-37	WATER PIPE SEAL (UPPER)	14-58
WASHER	1-39	WATER PRESSURE METER KIT.....	23A-2-1
WASHER	1-42	WATER PRESSURE METER KIT.....	23A-2-2
WASHER	4-11	WATER PUMP GUIDE PLATE.....	14-35
WASHER	6-17	WATER PUMP GUIDE PLATE.....	27-4-6
WASHER	7-20	WATER PUMP GUIDE PLATE.....	27-5-5
WASHER	8-39	WATER PUMP IMPELLER	14-24
WASHER	10-42	WATER PUMP IMPELLER	27-4-2
WASHER	11-24	WATER PUMP IMPELLER	27-5-2
WASHER	12-43	WATER PUMP KIT (CHROME PLATED) ..	27-5-1
WASHER	13-14	WATER PUMP REPAIR KIT	27-4-1
WASHER	13-17	WATER STRAINER SET.....	14-61
WASHER	13-30	WATER TEMPERATURE SENSOR	10-31
WASHER	13-34	WATER TEMPERATURE SENSOR	10-33
WASHER	13-38	WAVE WASHER.....	21-44
WASHER	14-38	WAVE WASHER 18.7-26-0.3	18-34
WASHER	14-55	WAVE WASHER d=14	18-42
WASHER	14-64	WAVE WASHER d=47.2	14-23
WASHER	16-7	WIRE COVER.....	21-30
WASHER	16-27	<Y>	
WASHER	16-37	YOKE ASSY.....	17-2
WASHER	16-67		
WASHER	16-81		
WASHER	20-6		
WASHER	20-9		
WASHER	21-6		
WASHER	21-8		
WASHER	21-11		
WASHER	21-25		
WASHER	21-38		
WASHER	27-4-9		
WASHER	27-7-7		
WASHER	27-7-9		
WASHER 10.2-17-2.....	5-4		
WASHER 10.2-17-2.....	6-6		
WASHER 10.5-18-1.5.....	19-6		
WASHER 10.5-18-2.....	16-42		
WASHER 10.5-20-3.2.....	1-11		
WASHER 10.5-20-3.2.....	5-23		
WASHER 12.2-25-2.....	16-65		
WASHER 12.2-36-3.....	16-56		
WASHER 12.5-24-1.....	7-8		
WASHER 12.5-24-1.....	19-16		
WASHER 13-34-3	16-63		
WASHER 13-34-3	16-80		
WASHER 17-32-3	15-24		
WASHER 18.5-30-1.....	18-32		
WASHER 22.6-30-2.....	16-29		
WASHER 25.7-50-1.....	16-8		
WASHER 4.2-12.5-0.8	7-25		
WASHER 5.3-20-2.....	18-36		
WASHER 6.5-21-1.....	7-16		
WASHER 6.5-21-1.....	8-13		
WASHER 6.5-21-1.....	10-3		
WASHER 6.5-21-1.....	12-32		
WASHER 6.5-23-1.5	16-15		
WASHER 6.5-23-1.5	20-19		
WASHER 6-16-1.5.....	6-22		
WASHER 6-16-1.5.....	10-38		
WASHER 6-16-1.5.....	16-21		
WASHER 6-16-1.5.....	18-43		
WASHER 6-16-1.5.....	20-14		
WASHER 8.4-15.5-1.6	13-24		
WASHER 8.5-18-1.6	7-11		
WASHER 8.5-18-1.6	19-20		
WASHER 8.5-19.5-3.2	1-15		
WASHER 8.5-19.5-3.2	1-28		
WASHER 8.5-24-1.5	7-6		
WASHER 8.5-24-1.5	11-13		
WASHER 8.5-24-1.5	12-6		
WASHER 8.5-24-1.5	18-5		
WASHER 8.5-24-1.5	19-15		
WASHER 9.6-18-2.....	19-25		
WASHER SET	11A-6		
WASHER t=2.8.....	15-13-3		
WASHER t=3.0	15-13-2		
WASHER t=3.2.....	15-13-1		
WATER OUTLET HOSE.....	13-7		
WATER PIPE (L).....	14-57-1		
WATER PIPE (UL).....	14-57-2		
WATER PIPE (UL).....	27-7-14		

INDEX (Parts Number)

171-00053-0	1-70	353-64121-0	15-23	3AC-72580-0	10-13	3B7-64218-0	15-17
171-00053-0	27-3-6	353-66024-0	14-47	3AC-72581-0	10-14	3B7-64219-1	15-18
1E0-36056-0	11-30	353-66145-1	19-4	3AC-72615-0	18-19	3B7-64231-2	24-29
309-00132-0	5-22	353-66215-1	19-17	3B7-00115-0	2-4	3B7-64233-1	24-30
332-60005-2	14-3	353-66241-1	14-45	3B7-00115-0	2-10	3B7-65015-0	14-32
332-60006-0	14-4	353-72521-1	24-21	3B7-00116-0	2-3	3B7-65015-0	27-6-11
332-60006-0	27-6-5	353-72546-0	22-12	3B7-01116-0	1-11	3B7-65022-1	14-25
332-61315-0	19-6	353-72546-0	24-22-3	3B7-01116-0	5-23	3B7-65022-1	27-4-3
332-67105-1	18-41	353-72547-0	24-22-1	3B7-01291-2	1-69	3B7-66011-1	14-39
332-70201-0	23-8	353-72548-0	24-22-2	3B7-02234-0	8-35	3B7-66013-1	14-40-1
334-00131-0	2-11	353-72548-0	26-5	3B7-02235-0	8-34	3B7-66014-1	14-40-2
334-04004-0	8-20	353-72548-0	26-10	3B7-02235-0	12-39	3B7-66014-1	27-7-13
334-04005-0	8-22	353-76020-3	22-1	3B7-02235-0	27-3-15	3B7-66023-0	14-44
334-04007-0	8-23	353-77182-1	17-4	3B7-02236-0	8-37	3B7-66023-0	27-6-13
334-65012-0	1-18	353-77191-0	17-7	3B7-02236-0	12-41	3B7-66031-1	14-42
334-65012-0	1-26	353-83728-1	19-7	3B7-02236-0	27-3-16	3B7-66122-2	19-11
334-65012-0	5-20	353-84371-0	21-6	3B7-02237-0	8-33	3B7-67116-0	13-10
334-65012-0	14-33	353-84388-0	21-13	3B7-02237-0	12-38	3B7-67211-0	20-22
336-03293-0	8-11	353-84394-0	21-25	3B7-06920-0	8-15	3B7-72655-0	23-23
338-01133-0	1-54	353-84904-0	26-12	3B7-06920-0	10-5	3B7-72655-0	24-11
338-01133-0	1-58	353-84916-0	19-25	3B7-06920-0	10-40	3B7-72655-0	24-17
338-01133-0	7-28	353-84918-0	19-24	3B7-06920-0	12-34	3B7-72656-0	23-15
338-02215-0	1-50	356-04000-1	8-19	3B7-09052-0	12-20	3B7-72657-0	24-10
338-02215-0	4-50	356-04030-0	8-27	3B7-60001-5	13-29	3B7-72657-0	24-16
338-02215-0	8-61	356-04044-0	8-24	3B7-60001-5	14-54	3B7-72658-0	23-13
338-67147-0	18-40	369-60218-1	16-75	3B7-60001-5	27-7-4	3B7-72659-0	23-14
344-03244-0	8-8	369-84398-0	10-20	3B7-60007-0	24-23	3B7-72661-0	23-16
344-67177-1	16-2	369-84398-0	12-24	3B7-60012-1	14-5	3B7-72662-0	24-12
344-67177-1	16-36	393-01160-0	1-53	3B7-60013-0	14-7	3B7-72664-0	24-18
345-00117-0	1-4	393-01160-0	1-57	3B7-60015-1	14-12	3B7-76120-2	10-18
345-01015-0	1-15	394-70013-0	8-59	3B7-60016-1	14-13	3B7-76145-0	10-19
345-01015-0	1-28	398-06972-0	5-31	3B7-60016-1	27-6-6	3B7-77085-1	16-26
345-01111-0	1-2	398-06972-0	18-15	3B7-60103-0	15-4	3B7-77167-0	17-13
345-01111-0	5-25	398-62396-1	16-13	3B7-60103-0	27-6-14	3B7-77169-0	17-44
345-01111-0	13-11	3A3-02100-0	3-12	3B7-60111-0	15-6	3B7-77179-0	17-31
345-03292-0	8-10	3A3-06830-0	22-9	3B7-60111-0	27-6-15	3B7-77375-0	17-21
345-05122-1	16-15	3A3-62396-1	16-74	3B7-60211-0	15-5	3B7-77375-0	17-23
345-05122-1	20-19	3A3-72560-0	22-5	3B7-60217-1	14-8	3B7-77376-0	17-24
345-06915-0	1-66	3A3-72591-0	22-7	3B7-60218-1	1-43	3B7-77377-1	17-22
345-06915-0	3-10	3A3-76145-0	10-16	3B7-60219-0	14-9	3B7-77392-0	17-26
345-06915-0	16-32	3A3-76145-0	10-17	3B7-60219-0	27-6-16	3B7-77393-0	17-27
345-64124-0	15-24	3A3-81301-0	26-11	3B7-61112-1	13-37	3B7-77411-0	17-15
345-65205-0	14-59	3A3-83314-2	21-28	3B7-61112-1	27-7-5	3B7-83715-2	7-10
345-66021-0	14-43	3A3-84307-0	21-18	3B7-61114-0	13-41	3B7-83715-2	19-18
345-66021-0	27-6-12	3A3-84364-2	21-29	3B7-61114-0	27-7-10	3B7-83720-0	18-44
345-66226-0	18-11	3A3-84365-1	21-22	3B7-61181-2	13-25	3B7863711-3	7-1
345-67113-0	12-3	3A3-84368-0	21-44	3B7-61181-2	27-6-4	3B7Q60101-1	15-3
345-67113-0	18-2	3A3-84374-0	21-5	3B7-61182-1	13-21	3B7Q61110-0	13-36
345-76092-0	3-4	3A3-84375-0	21-4	3B7-61186-0	13-43	3B7Q61110-0	27-7-2
346-04901-2	8-28	3A3-84376-0	21-33	3B7-61207-0	13-22	3B7Q61342-0	16-68
346-04901-2	27-3-10	3A3-84381-0	21-27	3B7-61324-0	16-66	3B7Q84312-0	21-14
346-05228-1	7-18	3A3-84383-0	21-8	3B7-62096-0	16-47	3B7Q84343-0	21-42
346-62124-1	16-39	3A3-84391-0	21-45	3B7-62129-1	16-10	3B7Q84366-0	21-35
346-62412-1	16-29	3A3-84398-0	22-17	3B7-62414-0	16-48	3B7Q84441-0	21-34
346-64084-0	14-31	3A3-84401-0	21-36	3B7-62415-0	16-52	3B7Q87323-1	15-2
346-64084-0	27-6-10	3A3-84403-0	21-37	3B7-62417-0	16-49	3B7-02215-0	12-19
346-64221-0	15-20	3A3-84404-0	21-41	3B7-62423-1	16-50	3C7-00011-0	2-17-1
346-67113-0	8-14	3A3-84406-0	21-47	3B7-63713-0	7-7	3C7-00014-0	2-17-2
346-67113-0	10-4	3A3-84407-0	21-38	3B7-63713-0	19-13	3C7-00113-0	2-9
346-67113-0	10-39	3A3-84421-0	21-9	3B7-63730-0	7-6	3C7-00118-0	2-2
346-67113-0	12-33	3A3-84422-0	21-48	3B7-63730-0	11-13	3C7-01030-0	1-20
346-67114-1	6-24	3A3-84423-0	21-16	3B7-63730-0	12-6	3C7-01215-0	1-72
346-67114-1	8-16	3A3-84424-0	21-19	3B7-63730-0	18-5	3C7-01215-0	27-3-8
346-67114-1	10-41	3A3-84425-0	21-21	3B7-63730-0	19-15	3C7-01303-5	13-9
346-67114-1	12-35	3A3-84426-0	21-20	3B7-63731-0	7-8	3C7-01303-5	27-3-18
346-67115-0	7-16	3A3-84427-0	21-26	3B7-63731-0	19-16	3C7-01312-0	13-13
346-67115-0	8-13	3A3-84428-0	21-23	3B7-63732-1	7-9	3C7-01403-0	9-9
346-67115-0	10-3	3A3-84429-0	21-30	3B7-63732-1	19-14	3C7-01403-0	27-3-13
346-67115-0	12-32	3A3-84431-0	21-10	3B7-63733-0	7-2	3C7-01513-2	1-30
353-06821-0	22-10	3A3-84432-0	21-3	3B7-64011-0	15-10	3C7-02092-0	8-60
353-61302-2	16-61	3A3-84435-0	21-46	3B7-64015-0	15-12-1	3C7-02104-2	3-2
353-61315-1	16-65	3A3-84442-0	21-42	3B7-64016-0	15-12-2	3C7-02104-2	27-3-9
353-61321-3	16-62	3A3-84451-0	21-10	3B7-64027-0	14-17	3C7-02215-0	8-44
353-61334-0	16-63	3A3-84452-0	21-43	3B7-64032-0	15-13-1	3C7-02215-0	8-64
353-61334-0	16-80	3AA-76145-0	11-10	3B7-64034-0	15-13-2	3C7-02215-0	8-73
353-63207-0	16-45	3AA-83719-0	7-11	3B7-64035-0	15-13-3	3C7-02305-1	1-35
353-64014-0	14-16-3	3AA-83719-0	19-20	3B7-64036-0	15-14-1	3C7-02305-1	27-3-5
353-64015-0	14-16-1	3AC-63619-0	8-74	3B7-64037-0	15-14-2	3C7-02312-2	13-19
353-64016-0	14-16-2	3AC-72185-0	20-28	3B7-64211-0	15-15	3C7-02312-2	27-6-3

3C7-60017-0	14-14	3C7Q87304-A	27-1-2	3FW-76317-0	11A-5	3KY-72523-0	25A-9-1
3C7-60018-0	14-51	3C7Q87314-2	27-7-1	3FW-76318-0	11A-6	3KY-72531-0	25A-9-3
3C7-60108-2	15-8	3C8-62396-1	16-71	3FW-76320-0	11A-7	3KY-72573-0	25A-11
3C7-60205-1	14-61	3C8-66308-0	6-22	3FW-76321-0	11A-8	3KY-72600-0	25A-9-2
3C7-60210-0	14-23	3C8-66308-0	10-38	3FW-76322-0	11A-9	3KY-72637-0	25A-1
3C7-60211-1	14-2	3C8-66308-0	20-14	3FWB76006-0	11-17a	3KY-72638-0	25A-13
3C7-60213-0	14-19	3C8-71015-0	12-26	3G9-66136-0	10-32	3KY-72672-0	25A-8
3C7-60214-0	14-20	3C8-71016-0	12-27	3GF-01139-0	3-5	3KY-76120-0	25A-3
3C7-60215-0	15-1	3C8-71016-0	27-3-17	3GF-02170-1	8-63	3KY-76131-0	25A-2
3C7-60218-2	16-11	3C8-71017-0	12-28	3GF-10090-0	4-25	3KY-76132-0	25A-12
3C7-60223-1	14-30	3C8-71018-0	12-29	3GF-10130-0	5-28	3KY-76151-0	25A-7
3C7-60223-1	27-6-9	3C8-72120-0	16-78	3GF-10230-0	24-28	3KY-76152-0	25A-6
3C7-61012-2	13-35	3C8-76171-0	22-8	3GF-10310-0	4-12	3KY-76153-0	25A-5
3C7-61012-2	27-6-2	3C8-77071-1	16-14	3GF-70211-1	23-4-2	3KZ-72181-1	11-27-2
3C7-61017-2	13-32	3C8-77075-0	16-17	3GF-70240-1	23-7-2	3N4-61343-0	16-69
3C7-61018-2	13-33	3C8-77075-0	18-35	3GF-70241-1	23-6-2	3N4-76142-1	18-46
3C7-61301-0	16-53	3D8-61180-0	13-20	3GF-72524-0	23A-6-2	3N5-02319-0	10-23
3C7-61307-2	16-54	3E0-62116-1	16-8	3GF-72529-0	23A-3-2	3N5-84331-0	22-13
3C7-61335-0	16-56	3E0-62121-1	16-9	3GF-72571-0	23A-4-2	3N5-84333-0	22-14
3C7-61336-0	16-70	3E0-62126-0	16-38	3GF-72596-0	23A-5-2	3N5-84336-0	22-15
3C7-61338-0	16-55	3E0-62191-1	16-35	3GF-72598-0	23A-2-2	3N5-84465-0	22-16
3C7-61338-0	16-64	3E0-62473-1	16-44	3GF-72647-1	23A-1-2	3PR-06972-0	6-18
3C7-61339-0	16-59	3E0-72524-0	24-15	3GF-72672-0	23A-7-2	3PR-06972-0	8-17
3C7-61341-1	16-57	3E0-72529-0	24-9	3GF-84560-0	26-7	3PR-06972-0	16-23
3C7-62133-2	16-79	3E0-77076-0	16-18	3GFQ84500-1	21-1	3PR-06972-0	16-25
3C7-62139-1	16-82	3E0-77101-2	16-28	3GL-72524-0	23A-6-1	3R0-02426-1	18-14
3C7-64010-0	15-9	3E0-77103-0	16-31	3GL-72529-0	23A-3-1	3R0-07422-0	18-27
3C7-64020-0	14-15	3E0-77159-1	17-37	3GL-72571-0	23A-4-1	3R0-66308-0	16-21
3C7-64302-3	14-18-1	3E0-77163-0	17-12	3GL-72596-0	23A-5-1	3R0-66308-0	18-43
3C7-64303-3	14-18-2	3E0-77165-0	17-34	3GL-72598-0	23A-2-1	3R0-67517-0	20-5
3C7-64303-3	27-7-12	3E0-77167-0	17-40	3GL-72647-1	23A-1-1	3R3-03239-0	8-7
3C7-64327-1	14-21	3E0-77168-0	17-35	3GL-72672-0	23A-7-1	3R3-67142-0	18-39
3C7-64328-0	14-22	3E0-77169-0	17-36	3GLQ84550-2	26-1	3R3Q67141-0	18-38
3C7-65011-0	14-27	3E0-77176-1	17-14	3GM-84550-1	26-6	3T1-00001-0	2-13-1
3C7-65011-0	27-4-4	3E0-77183-0	17-6	3GT-35143-0	4-48	3T1-00004-0	2-13-2
3C7-65014-0	14-28	3E0-77184-0	17-8	3GT-35143-0	8-55	3T1-00021-0	2-14
3C7-65016-0	14-26	3E0-77190-0	17-3	3GT-35143-0	12-1	3T1-00024-0	2-15
3C7-65017-2	14-29	3E0-77192-0	17-5	3GT-35143-0	12-9	3T1-00030-0	2-1
3C7-65018-0	14-34	3E0-77199-1	17-9	3H6-63619-1	7-17	3T1-00042-0	2-7
3C7-65018-0	27-4-5	3E0-77365-1	17-19	3H6-72100-0	23-9	3T1-00046-0	2-8
3C7-65018-0	27-5-4	3E0-77383-0	17-20	3H8-76040-0	10-7	3T1-00121-0	9-6
3C7-65018-0	27-6-7	3E0-77388-0	17-25	3HK-02135-0	8-50	3T1-00121-0	27-3-12
3C7-65021-1	14-24	3E0-77395-0	17-28	3HK-02165-0	4-47	3T1-01005-0	1-25
3C7-65021-1	27-4-2	3E0-77398-0	17-29	3HK-02166-0	8-54	3T1-01005-0	27-3-2
3C7-65021-1	27-5-2	3E0-77407-0	17-16	3HK-02166-0	8-58	3T1-01024-0	1-17
3C7-65025-0	14-35	3E0-77408-0	17-17	3HK-06401-1	10-1	3T1-01024-0	27-3-3
3C7-65025-0	27-4-6	3E0-77430-1	17-10	3HK-09115-0	9-11	3T1-01138-0	1-74
3C7-65029-0	14-36	3E0-77431-1	17-38	3HK-10010-1	5-7	3T1-02230-0	8-32
3C7-65029-0	27-4-7	3E0-77432-1	17-39	3HK-10089-1	4-32	3T1-02239-0	8-40
3C7-65029-0	27-5-6	3E0-77434-0	17-11	3HK-10100-0	7-13	3T1-02245-0	3-7
3C7-65029-0	27-6-8	3E0-77453-0	17-45	3HK-36056-0	11-31	3T1-02245-0	27-3-11
3C7-65110-0	14-57-1	3E0-77456-0	17-46	3HK-64235-0	15-28	3T1-02311-0	13-15
3C7-65120-0	14-57-2	3E0-77472-1	17-30	3HK-64238-0	15-27	3T1-03813-0	8-70
3C7-65120-0	27-7-14	3E0-77475-0	17-32	3HK-67501-0	20-12	3T1-04100-0	8-30
3C7-65204-0	14-60	3E0-77479-0	17-33	3HK-76110-1	10-24	3T1-04234-1	6-3
3C7-65206-0	14-58	3E0-77557-0	17-41	3HK-76140-0	11-6	3T1-04302-0	6-2
3C7-65231-1	27-5-1	3E0-77558-0	17-42	3HK-87123-0	2-16-1	3T1-04310-1	6-1
3C7-65238-0	27-5-3	3E0-77559-0	17-43	3HK-87124-0	2-16-2	3T1-06007-0	9-5
3C7-65239-1	27-5-5	3E0-84905-0	19-21	3HK-87802-3	20-26	3T1-06123-0	9-2
3C7-66110-0	19-1	3E0-84914-0	19-22	3HKB01091-0	1-24	3T1-06145-0	9-7
3C7-66225-0	19-3	3E0-84917-0	19-23	3HKB04303-0	6-26	3T1-06157-1	4-37
3C7-67114-1	12-4	3E0Q62112-0	16-4	3HKB10000-2	5-1	3T1-06191-0	9-1
3C7-67114-1	18-3	3E0Q62113-1	16-5	3HKB10009-0	5-2	3T1-06301-1	11-25
3C7-67164-0	18-9	3E0Q62313-3	16-1	3HKB64518-0	15-26-1	3T1-06330-0	10-12
3C7-70211-1	23-4-1	3F3-03232-0	8-5	3HKB64523-0	15-26-2	3T1-06469-0	10-28
3C7-70217-0	23-5	3F3-06920-0	6-23	3HKB64527-0	15-26-3	3T1-06470-0	10-26
3C7-70220-1	23-2	3F3-72616-1	18-20	3HKB64532-0	15-26-4	3T1-06902-0	10-36
3C7-70224-1	23-3	3F3-72618-0	20-16	3HKB64536-0	15-26-5	3T1-06915-0	8-65
3C7-71030-0	12-37	3F3-76217-0	22-2-1	3HKB64541-0	15-26-6	3T1-06917-0	8-67
3C7-71033-0	12-40	3F3-76218-0	22-2-2	3HKB64545-0	15-26-7	3T1-06972-0	1-62
3C7-72180-3	20-29	3F3-76219-0	22-2-3	3HKB76011-0	11-22	3T1-06999-0	10-27
3C7-72577-0	18-17	3F3-84908-0	19-26	3HKB7090-1	27-2	3T1-06999-0	10-29
3C7-76003-1	11-14	3FF-70200-4	23-1-2	3HKQ67645-6	20-2	3T1-07233-1	10-22
3C7-76004-0	11-15	3FW-09110-0	12-15	3HL-02165-0	8-46	3T1-07737-1	18-24
3C7-77156-0	18-10	3FW-66148-0	19-10	3HL-02165-0	8-52	3T1-09010-0	12-2
3C7-87321-2	27-6-1	3FW-76005-0	11-16	3HL-02170-0	8-43	3T1-10012-0	5-6
3C7-87322-2	27-4-1	3FW-76007-0	11-17	3JK-06157-0	4-52	3T1-10019-0	5-8
3C7B02302-0	1-34	3FW-76009-0	11-18	3KD-02135-0	8-48	3T1-10025-0	5-10
3C7Q01301-1	13-8	3FW-76010-0	11-1	3KD-02170-2	8-72	3T1-10042-0	5-13
3C7Q60000-6	14-1	3FW-76014-0	11A-2	3KD-09115-0	1-64	3T1-10054-0	5-17
3C7Q61411-2	16-60	3FW-76015-0	11A-4	3KY-67531-0	20-27	3T1-10060-0	5-26
3C7Q62010-1	16-46	3FW-76145-0	11-10a	3KY-72181-1	11-27-1	3T1-10061-0	5-27
3C7Q87302-A	27-1-1	3FW-76314-0	11A-3			3T1-10062-0	5-21

3T1-10080-0	4-1	3T1Q67521-0	20-13	3T7-00119-0	2-5	910121-7625	1-19
3T1-10088-0	4-30	3T1Q67640-0	20-3	3T7-01175-0	1-68	9101E3-0612	16-16
3T1-10104-0	7-29	3T1Q76118-0	18-6	3T7-09072-0	12-7	9101E3-0620	16-20
3T1-10104-0	27-3-14	3T4-06972-1	12-36	3T7-09076-0	12-17	9101E3-0835	18-4
3T1-10144-0	4-39	3T5-02229-0	8-36	3T9-00117-0	1-3	9101E3-5612	1-67
3T1-10300-0	4-19	3T5-03230-0	8-4	3T9-00121-0	1-71	9101E3-5612	3-11
3T1-60001-1	13-28	3T5-03235-0	8-9	3T9-00121-0	27-3-7	9101E3-5612	13-44
3T1-60001-1	14-53	3T5-04116-0	6-7	3T9-01032-1	1-22	9101E3-5612	14-48
3T1-60001-1	27-7-3	3T5-04236-0	6-10	3T9-01032-1	27-3-4	9101E3-5612	16-3
3T1-60018-0	8-68	3T5-04237-0	6-11	3T9-10109-1	7-4	9101E3-5612	16-24
3T1-60108-0	7-30	3T5-04238-0	6-14	3T9-63702-3	7-3	9101E3-5616	13-45
3T1-60108-0	19-5	3T5-04239-0	6-15	3T9-71020-0	12-30	9101E3-5616	18-22
3T1-61097-0	13-7	3T5-04308-0	5-3	3T9B01060-0	1-21	9101E3-5620	13-5
3T1-61212-0	13-42	3T5-04308-0	6-5	3U1-06915-0	8-66	9101E3-5635	13-6
3T1-61213-0	13-27	3T5-04309-0	5-4	3V1-60001-1	3-3	9101E3-5640	1-23
3T1-61242-0	13-3	3T5-04309-0	6-6	3Y7-72026-0	11-29	9101E3-5835	16-58
3T1-61244-0	13-4	3T5-04312-0	6-4	3Y9-10302-0	4-29	9101F4-0630	1-40
3T1-61315-0	16-42	3T5-04313-0	6-8	3Y9-10311-1	4-14	9101F4-0820	1-31
3T1-62435-0	18-33	3T5-04314-0	6-9	3Y9-10312-0	4-15	9101F4-0835	1-36
3T1-63109-0	18-34	3T5-04317-0	6-12	3Y9-62431-1	16-40	9101F4-0835	13-16
3T1-63718-1	7-14	3T5-04318-0	6-13	3Y9-62433-0	16-43	9101F4-5635	5-5
3T1-63731-0	18-32	3T5-04319-0	6-19	3Y9-72194-0	11-28	910203-0520	18-37
3T1-64093-0	15-11	3T5-06437-0	20-18	3Y9-72514-0	10-31	9102E3-1020	16-6
3T1-64215-2	15-16	3T5-06920-0	6-25	3Y9-72514-0	10-33	915303-0825	14-10
3T1-64222-0	15-19	3T5-06971-1	1-29	3Y9-76049-0	24-24	915324-1055	1-6
3T1-64223-0	15-21	3T5-10041-0	5-18	3Y9-76248-0	10-10	915324-1065	1-5
3T1-64224-0	15-22	3T5-10046-0	5-14	3Y9-76251-0	24-27	9153E3-0825	13-39
3T1-67005-0	11-26	3T5-10086-0	4-38	3Z4-72573-0	24-25	9153E3-0825	27-7-6
3T1-67142-0	18-31	3T5-10091-0	4-9	3Z5-72640-1	23-12	916124-0840	1-12
3T1-67146-0	18-36	3T5-10094-0	4-24	910103-0525	20-8	916124-0850	1-13
3T1-67161-0	18-13	3T5-10094-0	4-27	910103-0525	21-32	916124-0865	1-14
3T1-67212-0	20-23	3T5-10095-0	4-23	910103-0612	1-7	916129-0875	1-27
3T1-67213-0	20-20	3T5-10095-0	4-26	910103-0616	20-24	916129-1065	1-10
3T1-67511-0	20-4	3T5-10098-0	4-3	910103-0830	13-23	9161E3-0885	14-37
3T1-67516-0	20-10	3T5-10099-0	4-45	910103-0835	12-5	9161E3-0885	27-4-8
3T1-67660-0	20-17	3T5-10107-0	7-22	910103-0865	4-10	9161F4-0845	11-23
3T1-67680-0	18-29	3T5-10110-0	7-21	910103-5512	6-16	9161F9-0840	1-38
3T1-67681-0	18-30	3T5-10128-0	7-23	910103-5610	10-8-1	921503-0206	22-6
3T1-70200-1	23-1-1	3T5-10129-0	7-25	910103-5612	10-8-2	921503-0406	21-15
3T1-71010-0	12-25	3T5-10145-0	4-36	910103-5612	10-25	921503-0408	8-6
3T1-72043-0	20-1	3T5-10148-0	4-22	910103-5612	11-8	921503-0445	14-62
3T1-72403-0	18-25	3T5-10150-1	8-1	910103-5612	11-9	921503-0510	21-39
3T1-72404-0	18-28	3T5-10153-0	4-41	910103-5612	16-72	921503-5316	22-4
3T1-72405-0	23-11	3T5-10162-0	4-31	910103-5612	16-73	921503-5612	16-33
3T1-72410-0	18-23	3T5-10162-0	4-33	910103-5616	16-76	921503-6420	7-24
3T1-72571-0	23-20	3T5-10164-1	4-5	910103-5616	18-18	921503-6430	8-3
3T1-72573-0	26-4	3T5-10165-0	4-6	910103-5620	1-73	921603-0512	21-2
3T1-72573-0	26-9	3T5-10166-0	4-2	910103-5620	6-27	921603-0518	21-17
3T1-72574-0	16-19	3T5-10167-0	4-4	910103-5620	8-31	9216E3-0614	14-6
3T1-72593-0	10-35	3T5-10169-0	4-40	910103-5620	8-41	921722-0306	8-25
3T1-72617-0	18-21	3T5-10302-0	4-28	910103-5620	9-10	922531-6414	8-2
3T1-72653-0	23-22	3T5-10303-0	4-21	910103-5625	3-8	9225F2-6528	8-21
3T1-72659-0	23-21	3T5-10304-0	4-20	910103-5625	5-19	930103-0500	21-31
3T1-72665-0	23-24	3T5-10314-0	4-16	910103-5625	18-7	930103-0600	10-14a
3T1-76060-2	10-21	3T5-10315-0	4-18	910103-5630	1-44	930103-0600	19-8
3T1-76079-0	1-8	3T5-10316-0	4-17	910103-5630	16-12	930103-0600	21-7
3T1-76116-1	18-12	3T5-10317-0	4-13	910103-5635	9-3	930103-0800	8-38
3T1-76141-1	11-7	3T5-67114-0	10-6	910103-5635	13-12	930103-0800	11-10b
3T1-76174-0	1-60	3T5-72050-0	23-10	910103-5665	3-9	930103-0800	12-42
3T1-76174-0	4-43	3T5-72195-0	7-31	910103-5820	11-19	930103-0800	13-40
3T1-77150-1	16-77	3T5-72196-0	4-51	910103-5840	11-11	930103-0800	27-7-8
3T1-77180-0	17-1	3T5-72537-1	23-19	910103-6512	9-8	930203-0400	23-26
3T1-77195-0	17-2	3T5-72537-1	26-3	910103-6518	6-20	930203-0400	24-13
3T1-84398-0	1-61	3T5-72537-1	26-8	910103-6610	1-63	930203-0400	24-19
3T1-84398-0	4-44	3T5-76086-0	22-3	910103-6612	1-59	930203-0500	23-17
3T1-87121-9	27-3-1	3T5-76114-0	24-26	910103-6612	4-7	930203-0600	7-19
3T1-87130-0	2-12-1	3T5-76115-1	22-11	910103-6612	5-32	930222-0300	8-26
3T1-87131-0	2-12-2	3T5-76142-1	10-15	910103-6612	18-16	930403-0400	14-63
3T1-87330-0	5-9	3T5-76246-0	10-11	910103-6612	18-47	930403-0500	20-11
3T1-87331-1	5-11	3T5-76249-0	10-9	910103-6616	4-42	930403-0600	20-15
3T1B01021-0	1-16	3T5-84398-0	1-65	910103-6616	18-45	930403-0800	14-11
3T1B01100-1	1-1	3T5-84398-0	4-53	910103-6625	7-15	930403-1000	19-2
3T1B02240-0	3-1	3T5-84398-0	7-27	910103-6630	6-21	931121-1000	1-9
3T1B02244-0	3-6	3T5-84398-0	8-18	910103-6630	8-12	940103-0500	6-17
3T1B02300-1	1-33	3T5-84398-0	8-69	910103-6630	10-2	940103-0500	20-9
3T1B10048-0	5-15	3T5-84398-0	9-12	910103-6630	10-37	940103-0600	7-20
3T1B10049-0	5-16	3T5-84398-0	12-18	910103-6630	12-31	940103-0600	10-42
3T1Q61192-0	13-31	3T5-84398-0	12-21	910103-6640	8-29	940103-0600	16-37
3T1Q61225-1	13-26	3T5-84398-0	14-52	910103-6835	7-5	940103-0600	20-6
3T1Q61241-0	13-2	3T5-84398-0	16-22	910103-6835	19-12	940103-0800	4-11
3T1Q61245-0	13-1	3T5-84398-0	16-34	910103-7630	12-22	940103-0800	8-39
3T1Q67100-2	18-1	3T5-84398-0	27-7-17	910103-7635	10-30	940103-0800	11-24
3T1Q67209-1	20-21	3T5B10143-0	4-35	910103-7835	5-24	940103-0800	12-43

940103-0800	13-14	99AA-2-0510	12-16
940103-0800	13-17	99AA-2-0680	12-10
940103-0800	14-38	99AA-6-0200	12-8
940103-0800	21-11	99AA-6-1150	12-23
940103-0800	27-4-9		
940103-1200	16-27		
940103-1200	16-81		
940121-0600	1-42		
940121-0800	1-37		
9401E3-0800	1-39		
9401E3-0800	13-30		
9401E3-0800	14-55		
9401E3-0800	27-7-7		
9401E3-1000	13-34		
940203-0800	13-24		
9402E3-1000	13-38		
9402E3-1000	14-64		
9402E3-1000	16-7		
9402E3-1000	27-7-9		
9402E3-1200	16-67		
941303-0400	23-25		
941303-0400	24-14		
941303-0400	24-20		
941303-0500	23-18		
941303-0600	9-4		
941303-0600	10-14b		
941303-0600	19-9		
941303-0800	13-18		
941322-0600	1-41		
941322-0800	1-32		
941403-1400	18-42		
9450E3-1800	17-18		
945103-2200	16-30		
945103-3200	16-51		
945107-3500	2-6		
945303-0500	20-7		
945303-0600	21-24		
951403-3510	14-41		
951403-3510	27-7-15		
951403-3516	14-46		
951403-3516	14-56		
951403-3516	16-41		
951403-3516	27-7-16		
951503-0325	15-25		
951603-0800	7-12		
951603-0800	19-19		
9601-0-6203	5-12		
9601-0-6208	15-7		
9701-1-1109	1-45		
98AB-30-420	7-26		
98AB-50-040	8-49		
98AB-50-065	1-47		
98AB-50-065	1-48		
98AB-50-100	8-53		
98AB-50-100	8-57		
98AB-50-110	8-47		
98AB-50-115	1-49		
98AB-50-140	8-45		
98AB-50-140	8-51		
98AB-50-140	8-56		
98AB-50-360	1-46		
98AB-50-460	4-49		
98AB-50-500	1-75		
98AB-50-720	4-46		
98AB-701000	8-71		
98AB-701600	23-7-1		
98AB-70-180	8-62		
98AB-70-300	8-42		
98AB-70-700	23-6-1		
98AL-40-080	1-51		
98AL-40-280	1-56		
98AL-40-300	1-55		
98AL-40-480	1-52		
98AL-40-800	14-50-1		
98AL-40-920	14-50-2		
98AL-40-920	27-7-11		
98AT130-060	5-29		
98AT130-140	5-30		
98AY-45-115	4-8		
99AA-2-0180	12-14		
99AA-2-0270	12-13		
99AA-2-0360	12-12		
99AA-2-0450	12-11		

Note



TOHATSU CORPORATION

**Address : 5-4,3-chome,Azusawa,Itabashi-ku,
TOKYO,174-0051 JAPAN**

Phone : TOKYO (03)3966-3117

FAX : TOKYO (03)3966-0090

Website : www.tohatsu.co.jp

トーハツ船外機
パーツ カタログ

**2017
PARTS CATALOG**

MD 115A2

本 社 〒174-0051 東京都板橋区小豆沢3-5-4 03(3966)3116
マリン九州 〒812-0892 福岡市博多区東那珂2-10-55 092(411)8770
マリン関西 〒530-0043 大阪市北区天満1-8-27 06(6358)2971
マリン関東 〒174-0051 東京都板橋区小豆沢3-5-4 03(3966)2222