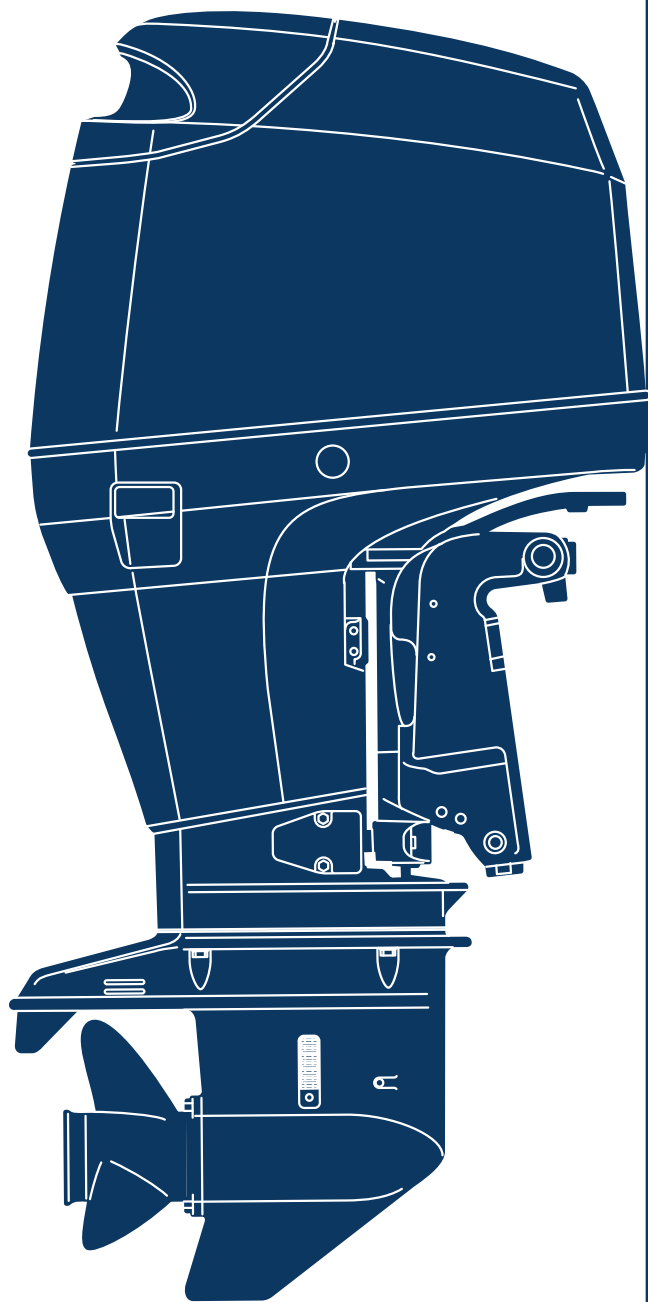


2014 PARTS CATALOG

トーハツ船外機
パーツ カタログ



 TOHATSU

MD 115A2

Serial Number 00001AD~

OB NO.002-21053-6
1401

パーツカタログのご使用について

1. このパーツカタログは、2014年1月現在で編集しております。
2. 新設、廃止または、変更が生じた場合は、サービスブルテン等にてお知らせ致しますので、その都度、ご訂正ください。
3. イラストレーション（部品図）は部品検査の目安として記載していますので現品と形状が異なる場合があります。
4. イラストが一つに対して複数の品番がありますので枝番、適用モデル、備考を確認してからご注文願います。

適用モデル

Ref.No. 見出番号	Parat No. 部品番号	Description 部品名	Q'ty/個数	Remarks 備考
15-2f	1 3HKB64518-0	PROPELLER ASSY (9") プロペラアッソ (9")	1	OPT 3 x 356 x 229
15-2f	2 3HKB64523-0	PROPELLER ASSY (11") プロペラアッソ (11")	1	OPT 3 x 356 x 279
15-2f	3 3HKB64527-0	PROPELLER ASSY (13") プロペラアッソ (13")	1	OPT 3 x 349 x 330
15-2f	4 3HKB64532-0	PROPELLER ASSY (15") プロペラアッソ (15")	1	OPT 3 x 343 x 381
15-2f	5 3HKB64536-0	PROPELLER ASSY (17") プロペラアッソ (17")	1	OPT 3 x 337 x 432

仕様違い
 イラスト位置 No.
 Fig. No.

5. アッセンブリまたは、キットでの販売部品は、その構成する部品の頭に（*）印をつけて表しています。

6. 本文中に記載されている記号は、次の様になっています。

STD : スタンダード	OPT : オプション
O/S: オーバーサイズ	ASSY : アッセンブリ
DO : 国内	EX : 海外
A : 必要に応じて選択	EU : 欧州連合

7. オーダー上の注意

塗装部品の注文に当っては、以下に従ってください。

パーツナンバーの4桁目が“B”・“Q”記号のものは塗装されています。

現在の塗装色はパワーヘッドがブラック (B)、ロワユニットがアクアマリンブルー (Q)、プロペラがブラック (B) です。

エンジンショートブロックキット ロワユニットアッソ (L)

3HKB87090-1 3C7Q87302-9

B: ブラック

Q: アクアマリンブルー

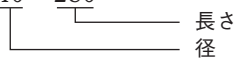
8. ボルト・ナット・ワッシャのサイズ記号に付いて

ボルト	916129 - 1065	首下長さ
		径
		座付き (O): 座なし
ナット・ワッシャ	940103 - 0800	径

9. 標準部品のホースは、長巻（備考を参照）に代替されます。

ホース

98AL - 40 - 280



HOSE/PIPE

Fig No 見出番号	Part No. 部品番号	Description 部品名	Bulk part No. バルク部品番号	Bulk part バルク部品	
				Inner Diameter (mm) 内径(mm)	Length (m) 長さ(m)
1-46	98AB-50-360	HOSE ホース	98AB-501000	5	1
1-47	98AB-50-065	HOSE ホース	98AB-501000	5	1
1-48	98AB-50-065	HOSE ホース	98AB-501000	5	1
1-49	98AB-50-115	HOSE ホース	98AB-501000	5	1
1-51	98AL-40-080	HOSE ホース	98AL-401000	4	1
1-52	98AL-40-480	HOSE ホース	98AL-401000	4	1
1-56	98AL-40-280	HOSE ホース	98AL-401000	4	1
1-55	98AL-40-300	HOSE ホース	98AL-401000	4	1
1-64	99AA-2-0650	PIPE パイプ	99AA-2-1000	2	1
1-75	98AB-50-500	HOSE ホース	98AB-501000	5	1
4-46	98AB-50-720	HOSE ホース	98AB-501000	5	1
4-49	98AB-50-460	HOSE ホース	98AB-501000	5	1
7-26	98AB-30-420	HOSE ホース	98AB-301000	3	1
8-42	98AB-70-300	HOSE ホース	98AB-701000	7	1
8-45	98AB-50-140	HOSE ホース	98AB-501000	5	1
8-47	98AB-50-110	HOSE ホース	98AB-501000	5	1
8-49	98AB-50-040	HOSE ホース	98AB-501000	5	1
8-51	98AB-50-140	HOSE ホース	98AB-501000	5	1
8-53	98AB-50-100	HOSE ホース	98AB-501000	5	1
8-56	98AB-50-140	HOSE ホース	98AB-501000	5	1
8-57	98AB-50-090	HOSE ホース	98AB-501000	5	1
8-62	98AB-70-160	HOSE ホース	98AB-701000	7	1
8-71	98AB-701200	HOSE ホース	98AB-701000 x2	7	1
9-11	99AA-2-0360	PIPE パイプ	99AA-2-1000	2	1
12-8	99AA-6-0200	PIPE パイプ	99AA-6-1000	6	1
12-10	99AA-2-0680	PIPE パイプ	99AA-2-1000	2	1
12-11	99AA-2-0450	PIPE パイプ	99AA-2-1000	2	1
12-12	99AA-2-0360	PIPE パイプ	99AA-2-1000	2	1
12-13	99AA-2-0270	PIPE パイプ	99AA-2-1000	2	1
12-14	99AA-2-0180	PIPE パイプ	99AA-2-1000	2	1
12-15	99AA-4-0040	PIPE パイプ	99AA-4-1000	4	1
12-16	99AA-2-0510	PIPE パイプ	99AA-2-1000	2	1
12-23	99AA-6-1150	PIPE パイプ	99AA-6-1000 x2	6	1
14-50	1 98AL-40-800	HOSE ホース	98AL-401000	4	1
14-50	2 98AL-40-920	HOSE ホース	98AL-401000	4	1
23-6	1 98AB-70-700	HOSE ホース	98AB-701000	7	1
23-7	1 98AB-701600	HOSE ホース	98AB-701000 x2	7	1
27-7	11 98AL-40-920	HOSE ホース	98AL-401000	4	1

HOW TO USE THIS PARTS CATALOG

1. This Parts Catalog provides information available as of the end of January, 2014.
2. Please keep the Parts Catalog updated each time when receiving the Service Bulletin describing the addition, abolition and/or change of parts.
3. Actual shapes of parts may be different from the illustrations shown in this Parts Catalog because they are described only as a guide for searching parts.
4. One illustration is given more than one article number. Please confirm the sub-number, applicable model and remarks before ordering parts.

Ref.No. 見出番号	Parat.No. 部品番号	Description 部品名	Applicable model		Remarks 備考
			Qty/個数	MOD/SAZ	
15-26	1 3HKB64518-0	PROPELLER ASSY (9") プロペラアッシー (9")	1		OPT 3 x 356 x 229
15-26	2 3HKB64523-0	PROPELLER ASSY (11") プロペラアッシー (11")	1		OPT 3 x 356 x 279
15-26	3 3HKB64527-0	PROPELLER ASSY (13") プロペラアッシー (13")	1		OPT 3 x 349 x 330
15-26	4 3HKB64532-0	PROPELLER ASSY (15") プロペラアッシー (15")	1		OPT 3 x 343 x 381
15-26	5 3HKB64536-0	PROPELLER ASSY (17") プロペラアッシー (17")	1		OPT 3 x 337 x 432

15-26 (circled) → Different specification
 1 (circled) → Illustration position number
 1 (circled) → Fig. No.

5. Given mark in (*) to part number shows assembly or kit part.

6. Marks in this Parts Catalog show.

STD: Standard	OPT : Optional Parts
O/S : Over size	ASSY : Assembly
DO : Doestic Model	EX : Export Model
A : As required	EU : European Union

7. Attention to order

Please order painted parts in accordance with following.

The parts that fourth figure of the parts number is (B), (Q) have painted.

Present coloring of power head is black (B), lower unit is aqua marine blue (Q) and propeller is black (B).

[Example]

ENGINE SHORT BLOCK KIT LOWER UNIT ASSY (L)

3HKB87090-1

3C7Q87302-9

B: Black

Q: Aquamarine Blue

8. About dimensional identification of bolts, nuts and washers.

BOLT

916129 - 1065

Length below neck

Diameter

Washer based (0) : No washer

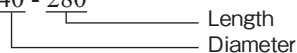
NUTS & WASHERS 940103 - 0800

Diameter

9. Hose, that is a standard part, is replaced with long hose.

HOSE

98AL - 40 - 280



HOSE/PIPE

Fig No 見出番号	Part No. 部品番号	Description 部品名	Bulk part No. バルク部品番号	Bulk part バルク部品	
				Inner Diameter (mm) 内径(mm)	Length(m) 長さ(m)
1-46	98AB-50-360	HOSE ホース	98AB-501000	5	1
1-47	98AB-50-065	HOSE ホース	98AB-501000	5	1
1-48	98AB-50-065	HOSE ホース	98AB-501000	5	1
1-49	98AB-50-115	HOSE ホース	98AB-501000	5	1
1-51	98AL-40-080	HOSE ホース	98AL-401000	4	1
1-52	98AL-40-480	HOSE ホース	98AL-401000	4	1
1-56	98AL-40-280	HOSE ホース	98AL-401000	4	1
1-55	98AL-40-300	HOSE ホース	98AL-401000	4	1
1-64	99AA-2-0650	PIPE パイプ	99AA-2-1000	2	1
1-75	98AB-50-500	HOSE ホース	98AB-501000	5	1
4-46	98AB-50-720	HOSE ホース	98AB-501000	5	1
4-49	98AB-50-460	HOSE ホース	98AB-501000	5	1
7-26	98AB-30-420	HOSE ホース	98AB-301000	3	1
8-42	98AB-70-300	HOSE ホース	98AB-701000	7	1
8-45	98AB-50-140	HOSE ホース	98AB-501000	5	1
8-47	98AB-50-110	HOSE ホース	98AB-501000	5	1
8-49	98AB-50-040	HOSE ホース	98AB-501000	5	1
8-51	98AB-50-140	HOSE ホース	98AB-501000	5	1
8-53	98AB-50-100	HOSE ホース	98AB-501000	5	1
8-56	98AB-50-140	HOSE ホース	98AB-501000	5	1
8-57	98AB-50-090	HOSE ホース	98AB-501000	5	1
8-62	98AB-70-160	HOSE ホース	98AB-701000	7	1
8-71	98AB-701200	HOSE ホース	98AB-701000 x2	7	1
9-11	99AA-2-0360	PIPE パイプ	99AA-2-1000	2	1
12-8	99AA-6-0200	PIPE パイプ	99AA-6-1000	6	1
12-10	99AA-2-0680	PIPE パイプ	99AA-2-1000	2	1
12-11	99AA-2-0450	PIPE パイプ	99AA-2-1000	2	1
12-12	99AA-2-0360	PIPE パイプ	99AA-2-1000	2	1
12-13	99AA-2-0270	PIPE パイプ	99AA-2-1000	2	1
12-14	99AA-2-0180	PIPE パイプ	99AA-2-1000	2	1
12-15	99AA-4-0040	PIPE パイプ	99AA-4-1000	4	1
12-16	99AA-2-0510	PIPE パイプ	99AA-2-1000	2	1
12-23	99AA-6-1150	PIPE パイプ	99AA-6-1000 x2	6	1
14-50	1 98AL-40-800	HOSE ホース	98AL-401000	4	1
14-50	2 98AL-40-920	HOSE ホース	98AL-401000	4	1
23-6	1 98AB-70-700	HOSE ホース	98AB-701000	7	1
23-7	1 98AB-701600	HOSE ホース	98AB-701000 x2	7	1
27-7	11 98AL-40-920	HOSE ホース	98AL-401000	4	1

CONTENTS
目 次

Fig. 1	CYLINDER・CRANK CASE シリンダ・クランクケース	1
Fig. 2	PISTON・CRANK SHAFT ピストン・クランクシャフト	7
Fig. 3	AIR CHAMBER エアチャンバ	9
Fig. 4	AIR RAIL エアレール	11
Fig. 5	AIR COMPRESSOR エアコンプレッサ	15
Fig. 6	FUEL FEED PUMP フエルフュードポンプ	19
Fig. 7	THROTTLE スロットル	21
Fig. 8	VAPOR SEPARATOR・FUEL LINE ベーパーセパレータ・フエエルライン	25
Fig. 9	MAGNETO マグネト	31
Fig. 10	ELECTRIC PARTS (ECU・DIAGRAM) エレクトリックパーツ (ECU・ダイヤグラム)	33
Fig. 11	ELECTRIC PARTS (STARTER MOTOR) エレクトリックパーツ (スタータモータ)	37
Fig. 12	OIL PUMP オイルポンプ	41
Fig. 13	DRIVE SHAFT HOUSING ドライブシャフトハウジング	45
Fig. 14	GEAR CASE (DRIVE SHAFT) ギヤケース (ドライブシャフト)	49
Fig. 15	GEAR CASE (PROPELLER SHAFT) ギヤケース (プロペラシャフト)	55
Fig. 16	BRACKET ブラケット	59
Fig. 17	POWER TRIM & TILT パワートリム&チルト	65
Fig. 18	BOTTOM COWL ボトムカウル	69
Fig. 19	SHIFT シフト	73
Fig. 20	TOP COWL トップカウル	75
Fig. 21	COMPONENT PARTS OF REMOTE CONTROL リモコンボックス構成部品	77
Fig. 22	COMPONENT PARTS OF REMOTE CONTROL (ELECTRIC PARTS) リモコンボックス構成部品 (電装品関係)	81
Fig. 23	ACCESSORIES アクセサリ	83
Fig. 23A	OPTIONAL PARTS (1) オプションパーツ (1)	87
Fig. 24	OPTIONAL PARTS (2) オプションパーツ (2)	89
Fig. 25	OPTIONAL PARTS (3) オプションパーツ (3)	93
Fig. 26	RIGGING KIT リギングキット	95
Fig. 27	ASSEMBLY・KIT PARTS アッセンブリ・キットパーツ	97
索引		103
INDEX		110
INDEX (Parts Number)		115

Fig. 1 CYLINDER · CRANK CASE
シリンダ・クランクケース

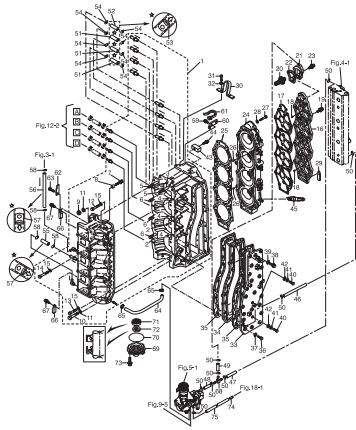


Fig. 2 PISTON · CRANK SHAFT
ピストン・クランクシャフト

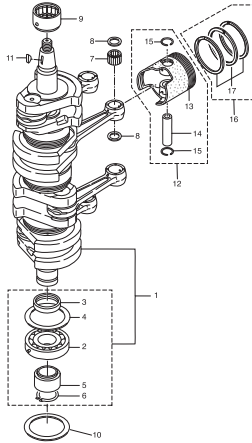


Fig. 3 AIR CHAMBER
エアチャンバ

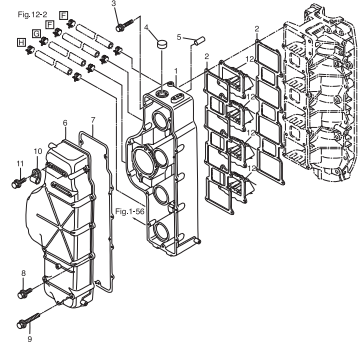


Fig. 4 AIR RAIL
エアレール

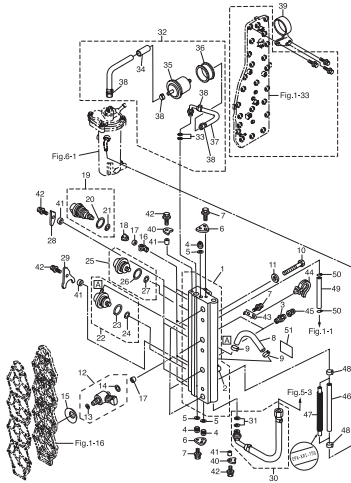


Fig. 5 AIR COMPRESSOR
エアコンプレッサ

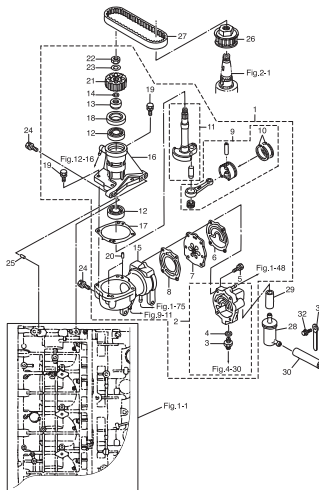


Fig. 6 FUEL FEED PUMP
フエルフードポンプ

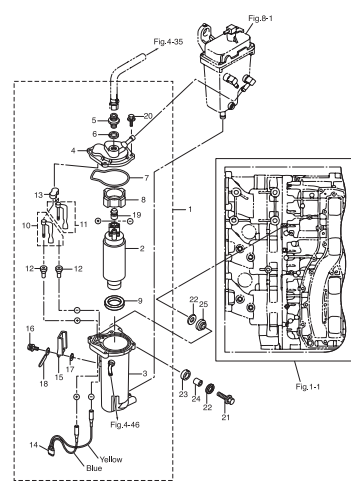


Fig. 7 THROTTLE
スロットル

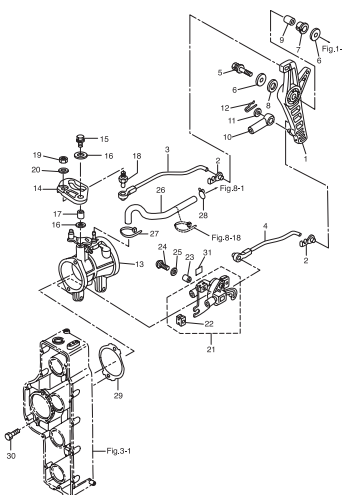


Fig. 8 VAPOR SEPARATOR · FUEL LINE
ベーパーセパレータ・フェュエルライン

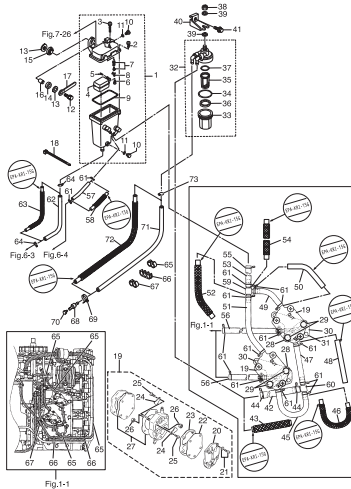


Fig. 9 MAGNETO
マグネット

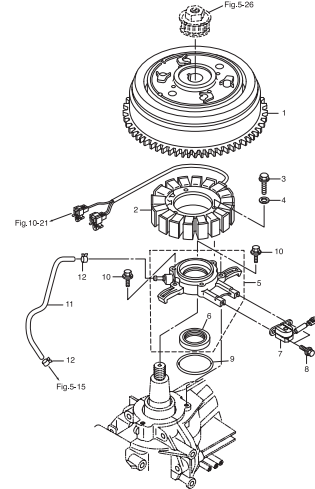


Fig. 10 ELECTRIC PARTS (ECU · DIAGRAM)
エレクトリックパーツ (ECU · ダイアグラム)

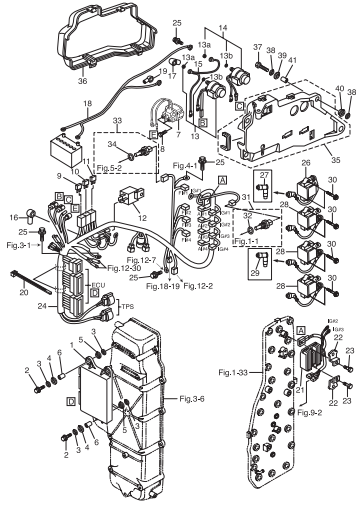


Fig. 11 ELECTRIC PARTS (STARTER MOTOR)
エレクトリックパーツ (スタータモータ)

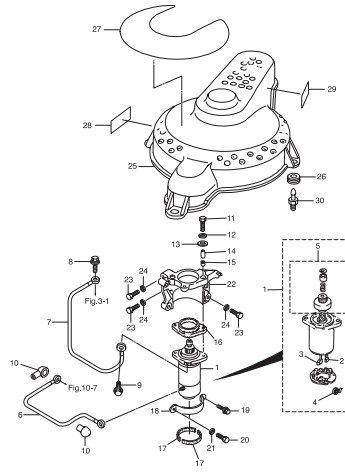


Fig. 12 OIL PUMP
オイルポンプ

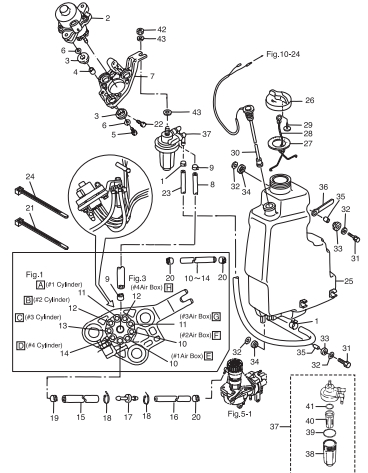


Fig. 13 DRIVE SHAFT HOUSING
ドライブシャフトハウジング

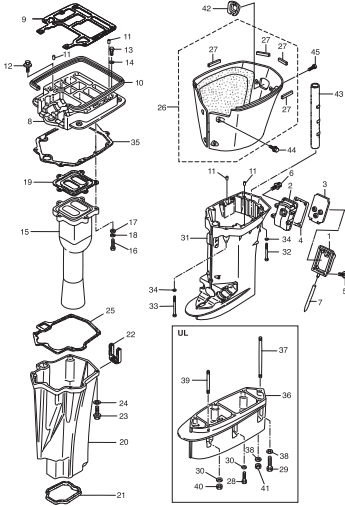


Fig. 14 GEAR CASE (DRIVE SHAFT)
ギヤケース (ドライブシャフト)

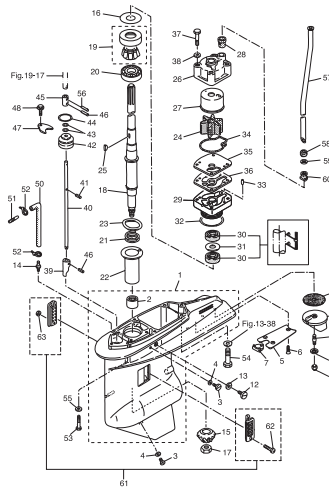


Fig. 15 GEAR CASE (PROPELLER SHAFT)
ギヤケース (プロペラシャフト)

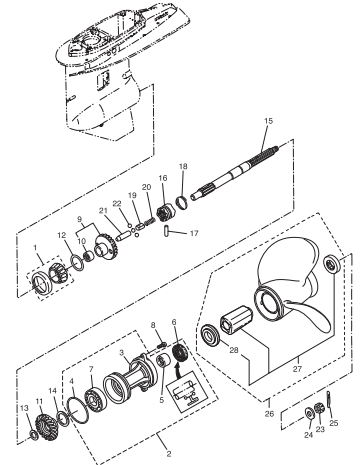


Fig. 16 BRACKET
ブラケット

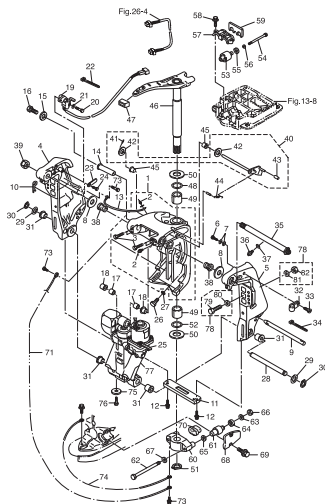


Fig. 17 POWER TRIM & TILT
パワートリム & チルト

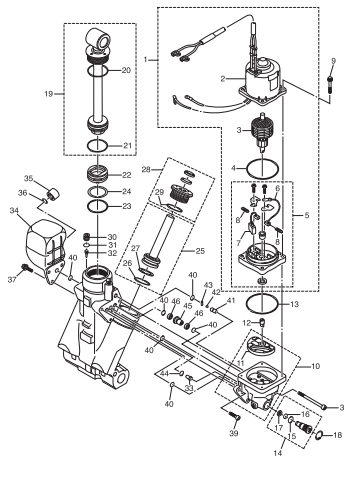


Fig. 18 BOTTOM COWL
ボトムカウル

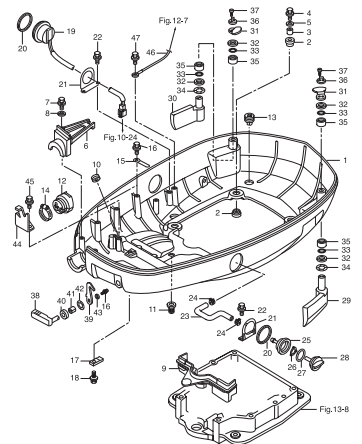


Fig. 19 SHIFT
シフト

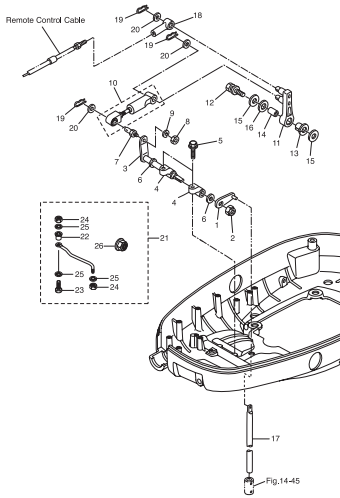


Fig. 20 TOP COWL
トップカウル

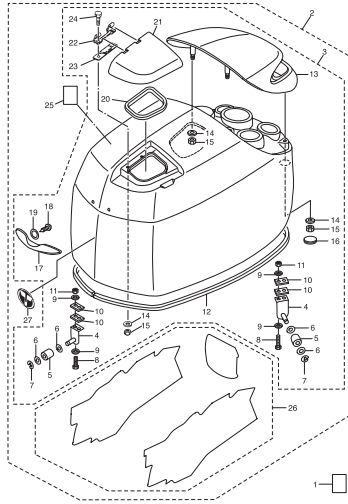


Fig. 21 COMPONENT PARTS OF REMOTE CONTROL
リモコンボックス構成部品

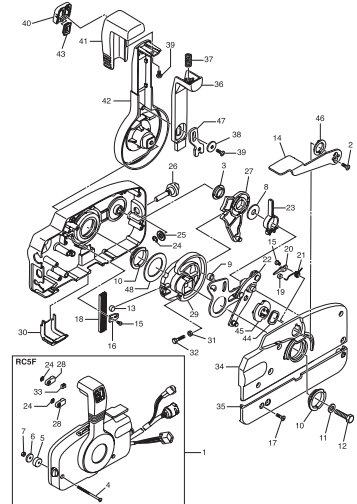


Fig. 22 COMPONENT PARTS OF REMOTE CONTROL (ELECTRIC PARTS)
リモコンボックス構成部品 (電装品関係)

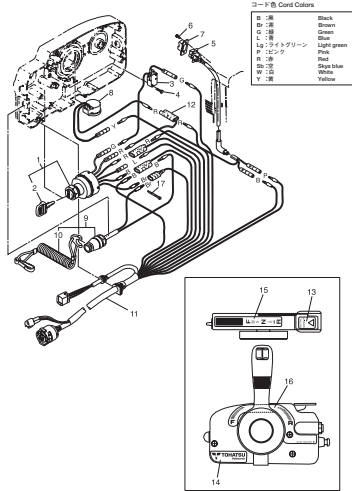


Fig. 23 ACCESSORIES
アクセサリ

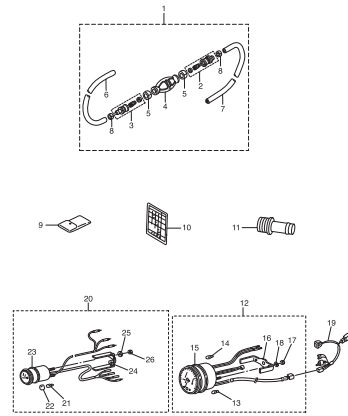


Fig. 23A OPTIONAL PARTS (1)
オプションパーツ (1)

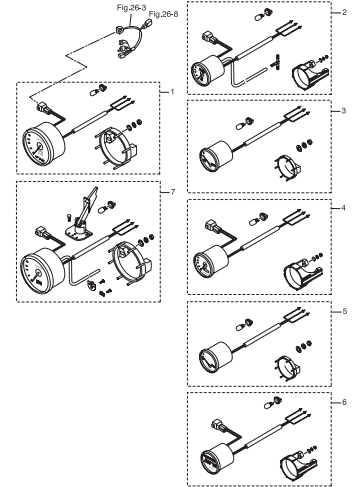


Fig. 24 OPTIONAL PARTS (2)
オプションパーツ (2)

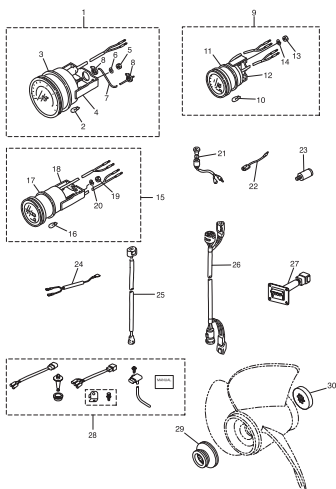


Fig. 25 OPTIONAL PARTS (3)
オプションパーツ (3)

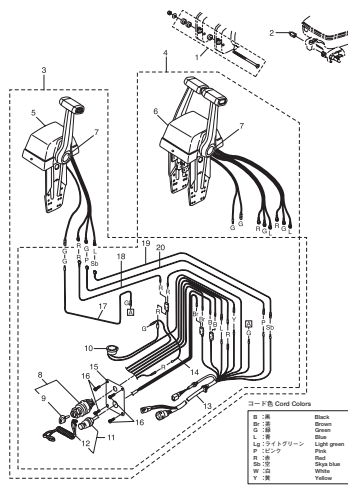


Fig. 26 RIGGING KIT
リギングキット

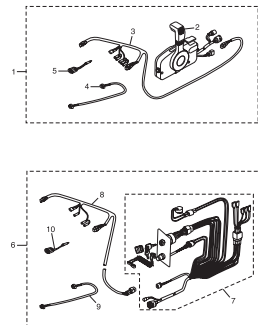
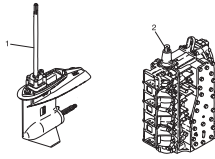


Fig. 27 ASSEMBLY · KIT PARTS
アッセンブリ・キットパーツ



3 POWER HEAD GASKET SET
パワーヘッドガスケットセット

4 WATER PUMP REPAIR KIT
ウォーターポンプリアペアキット

5 WATER PUMP KIT (CHROME PLATED)
ウォーターポンプキット (クロムメッキ)

6 LOWER UNIT GASKET SET
ロワユニットガスケットセット

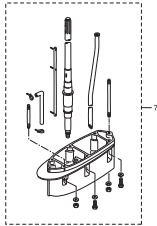
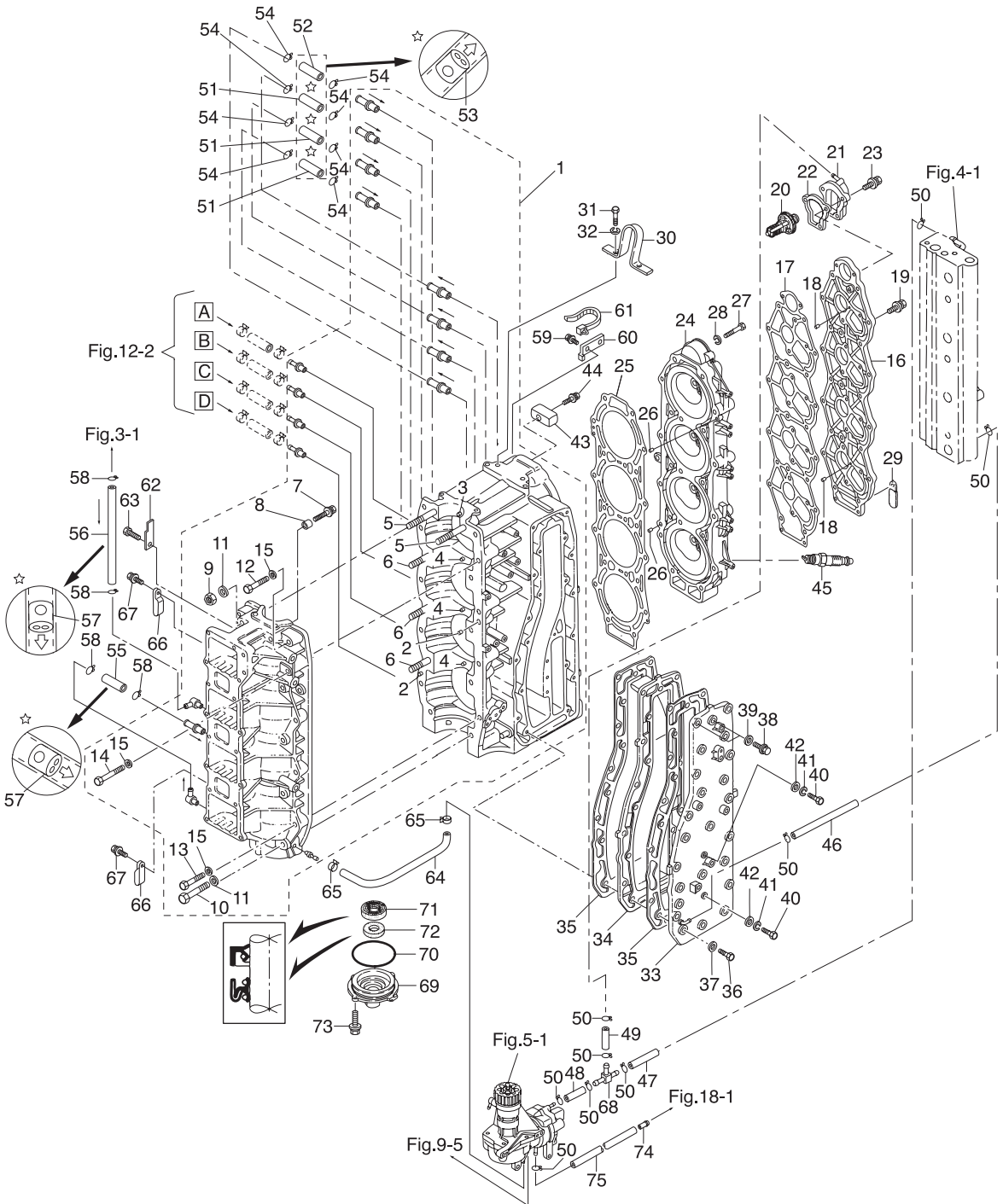


Fig. 1

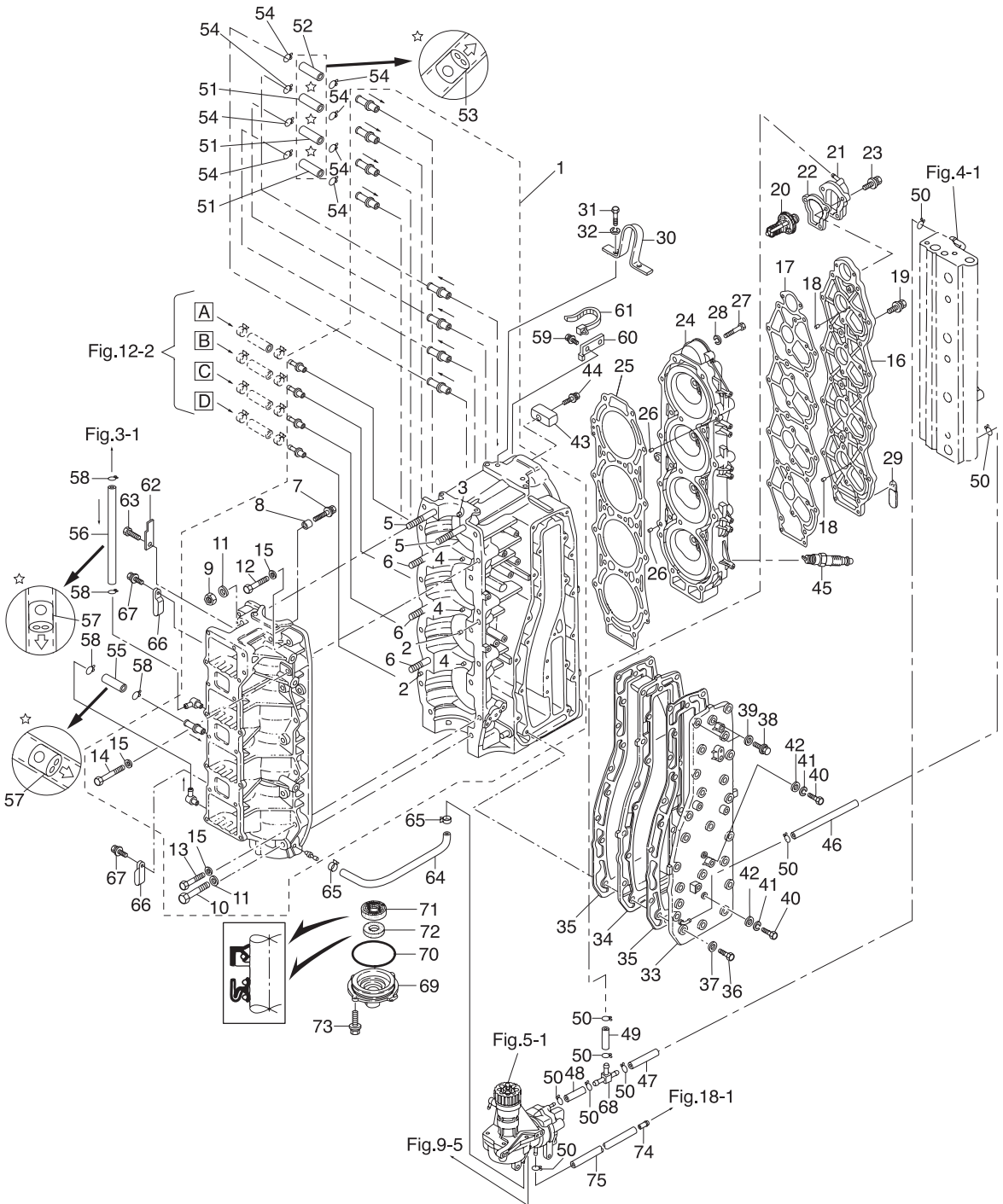
CYLINDER · CRANK CASE
シリンダ・クランクケース



Ref.No. 見出番号	Parat No. 部品番号	Description 部 品 名	Q'ty/個数	Remarks 備 考
			MD115AZ	
1-1	3T1B01100-1	CYL BLOCK & CRANKCASE ASSY シリンダブロック&クランクケースアッシー	1	
1-2	345-01111-0	* DOWEL PIN 6-12 * ダウエルピン 6-12	2	
1-3	3T9-00117-0	* DOWEL PIN * ダウエルピン	1	Upper Bearing
1-4	345-00117-0	* DOWEL PIN * ダウエルピン	3	Center Bearing
1-5	915324-1065	* STUD * スタット	2	
1-6	915324-1055	* STUD * スタット	3	
1-7	910103-0612	* BOLT * ボルト	1	
1-8	3T1-76079-0	* COLLAR 6.2-9-3 * カラー 6.2-9-3	1	
1-9	931121-1000	* NUT * ナット	5	
1-10	916129-1065	* BOLT * ボルト	5	
1-11	3B7-01116-0	* WASHER 10.5-20-3.2 * ワッシャー 10.5-20-3.2	10	
1-12	916124-0840	* BOLT * ボルト	2	
1-13	916124-0850	* BOLT * ボルト	9	
1-14	916124-0865	* BOLT * ボルト	1	
1-15	345-01015-0	* WASHER 8.5-19.5-3.2 * ワッシャー 8.5-19.5-3.2	12	
1-16	3T1B01021-0	CYLINDER HEAD COVER シリンダヘッドカバー	1	
1-17	3T1-01024-0	CYLINDER HEAD COVER GASKET シリンダヘッドカバーガスケット	1	
1-18	334-65012-0	DOWEL PIN 4-10 ダウエルピン 4-10	2	
1-19	910121-7625	BOLT ボルト	10	
1-20	3C7-01030-0	THERMOSTAT サーモスタット	1	PRV 60°C
1-21	3T9B01060-0	THERMOSTAT CAP ASSY サーモスタットキャップアッシー	1	Nipple
1-22	3T9-01032-1	THERMOSTAT CAP GASKET サーモスタットキャップガスケット	1	
1-23	9101E3-5640	BOLT ボルト	3	
1-24	3HKB01091-0	CYLINDER HEAD シリンダヘッド	1	
1-25	3T1-01005-0	CYLINDER HEAD GASKET シリンダヘッドガスケット	1	
1-26	334-65012-0	DOWEL PIN 4-10 ダウエルピン 4-10	2	
1-27	916129-0875	BOLT ボルト	21	
1-28	345-01015-0	WASHER 8.5-19.5-3.2 ワッシャー 8.5-19.5-3.2	21	
1-29	3T5-06971-1	CLAMP 8.5-85P クランプ 8.5-85P	1	

Fig. 1

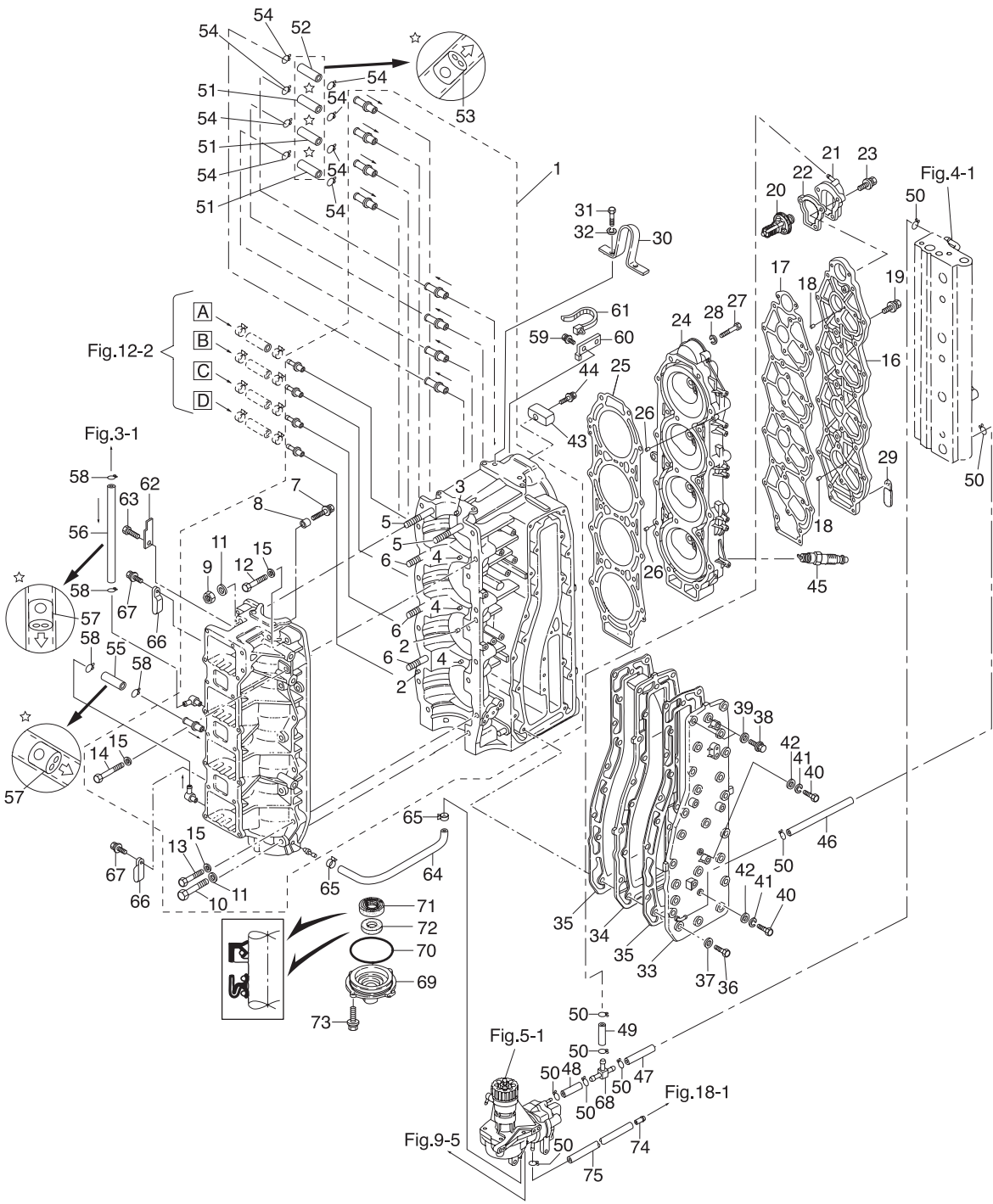
CYLINDER · CRANK CASE
シリンダ・クランクケース



Ref.No. 見出番号	Parat No. 部品番号	Description 部 品 名	Q'ty/個数	Remarks 備 考
			MD115AZ	
1-30	3C7-01513-2	HANGER ハンガ	1	
1-31	9101F4-0820	BOLT ボルト	2	
1-32	941322-0800	SPRING WASHER スプリングワッシャ	2	
1-33	3T1B02300-1	EXHAUST COVER ASSY エキゾーストカバーアッシー	1	
1-34	3C7B02302-0	EXHAUST COVER (INNER) エキゾーストカバー(インナ)	1	
1-35	3C7-02305-1	EXHAUST COVER GASKET エキゾーストカバーガスケット	2	
1-36	9101F4-0835	BOLT ボルト	21	
1-37	940121-0800	WASHER ワッシャ	21	
1-38	9161F9-0840	BOLT ボルト	2	
1-39	9401E3-0800	WASHER ワッシャ	2	
1-40	9101F4-0630	BOLT ボルト	2	
1-41	941322-0600	SPRING WASHER スプリングワッシャ	2	
1-42	940121-0600	WASHER ワッシャ	2	
1-43	3B7-60218-1	ANODE アノード	1	
1-44	910103-5630	BOLT ボルト	1	
1-45	9701-1-1109	SPARK PLUG (IZFR5J) スパークプラグ (IZFR5J)	4	NGK
1-46	98AB-50-360	HOSE ホース	1	Exhaust-Air Rail 98AB-501000
1-47	98AB-50-065	HOSE ホース	1	Air Rail-T-Nipple 98AB-501000
1-48	98AB-50-065	HOSE ホース	1	T-Nipple-Air Comp 98AB-501000
1-49	98AB-50-115	HOSEホース	1	Thermo Cap-Nipple 98AB-501000
1-50	338-02215-0	CLIP φ10 クリップ φ10	9	
1-51	98AL-40-080	HOSE ホース	3	Cylinder #1-2,2-3,3-4 98AL-401000
1-52	98AL-40-480	HOSE ホース	1	Cylinder #4-1 98AL-401000
1-53	393-01160-0	CHECK VALVE チェックバルブ	4	
1-54	338-01133-0	CLIP φ7 クリップ φ7	8	
1-55	98AL-40-300	HOSE ホース	1	Crankcase #4-3 98AL-401000
1-56	98AL-40-280	HOSE ホース	1	Air Box-#2C/Case 98AL-401000
1-57	393-01160-0	CHECK VALVE チェックバルブ	2	
1-58	338-01133-0	CLIP φ7 クリップ φ7	4	

Fig. 1

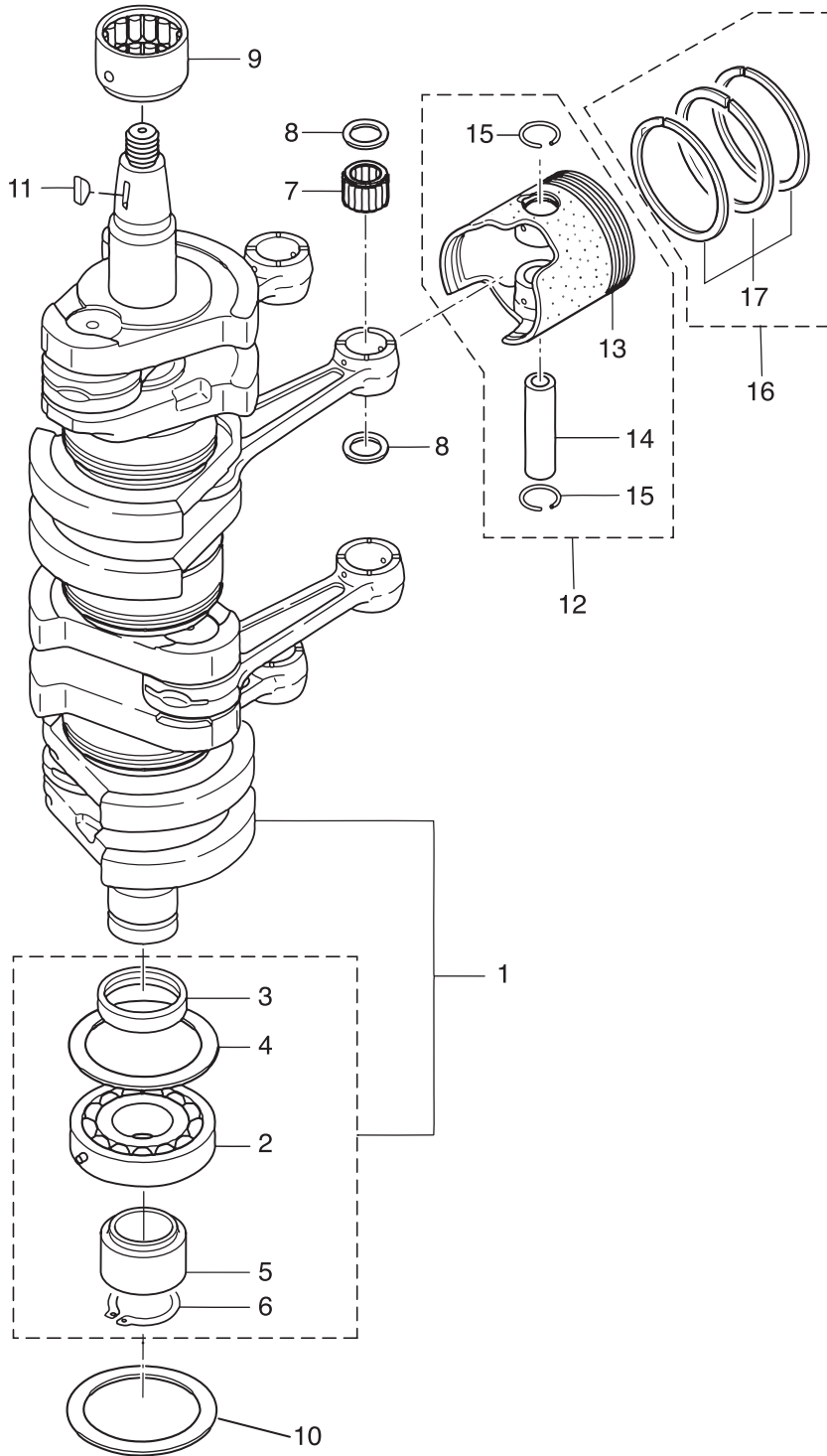
CYLINDER · CRANK CASE
シリンダ・クランクケース



Ref.No. 見出番号	Parat No. 部品番号	Description 部 品 名	Q' ty/個数	Remarks 備 考
			MJ115AZ	
1-59	910103-6612	BOLT ボルト	1	Stay Clamp
1-60	3T1-76174-0	STAY ステー・リードワイヤハン	1	
1-61	3T1-84398-0	BAND 170 バンド・リードワイヤ 170	1	
1-62	3T1-06972-0	PLATE プレート	1	
1-63	910103-6610	BOLT ボルト	1	
1-64	99AA-2-0650	PIPE パイプ	1	Air Comp-#4C/Case 99AA-2-1000
1-65	3B7-09052-0	CLIP φ6.9 クリップ φ6.9	2	
1-66	345-06915-0	CLAMP 6.5-14L クランプ 6.5-14L	2	
1-67	9101E3-5612	BOLT ボルト	2	
1-68	3T7-01175-0	NIPPLE ASSY (CHECK VALVE) ニップルアッシー (チェックバルブ)	1	
1-69	3B7-01291-2	CRANKCASE HEAD クランクケースヘッド	1	
1-70	171-00053-0	O-RING 2-74.5 Oリング 2-74.5	1	
1-71	3T9-00121-0	OIL SEAL 35-58-9 オイルシール 35-58-9	1	
1-72	3C7-01215-0	OIL SEAL 19.6-35-10 オイルシール 19.6-35-10	1	
1-73	910103-5620	BOLT ボルト	2	
1-74	3T1-01138-0	NIPPLE ニップル ウォータ	1	
1-75	98AB-50-500	HOSE ホース	1	Air Comp-Nipple 98AB-501000

Fig. 2

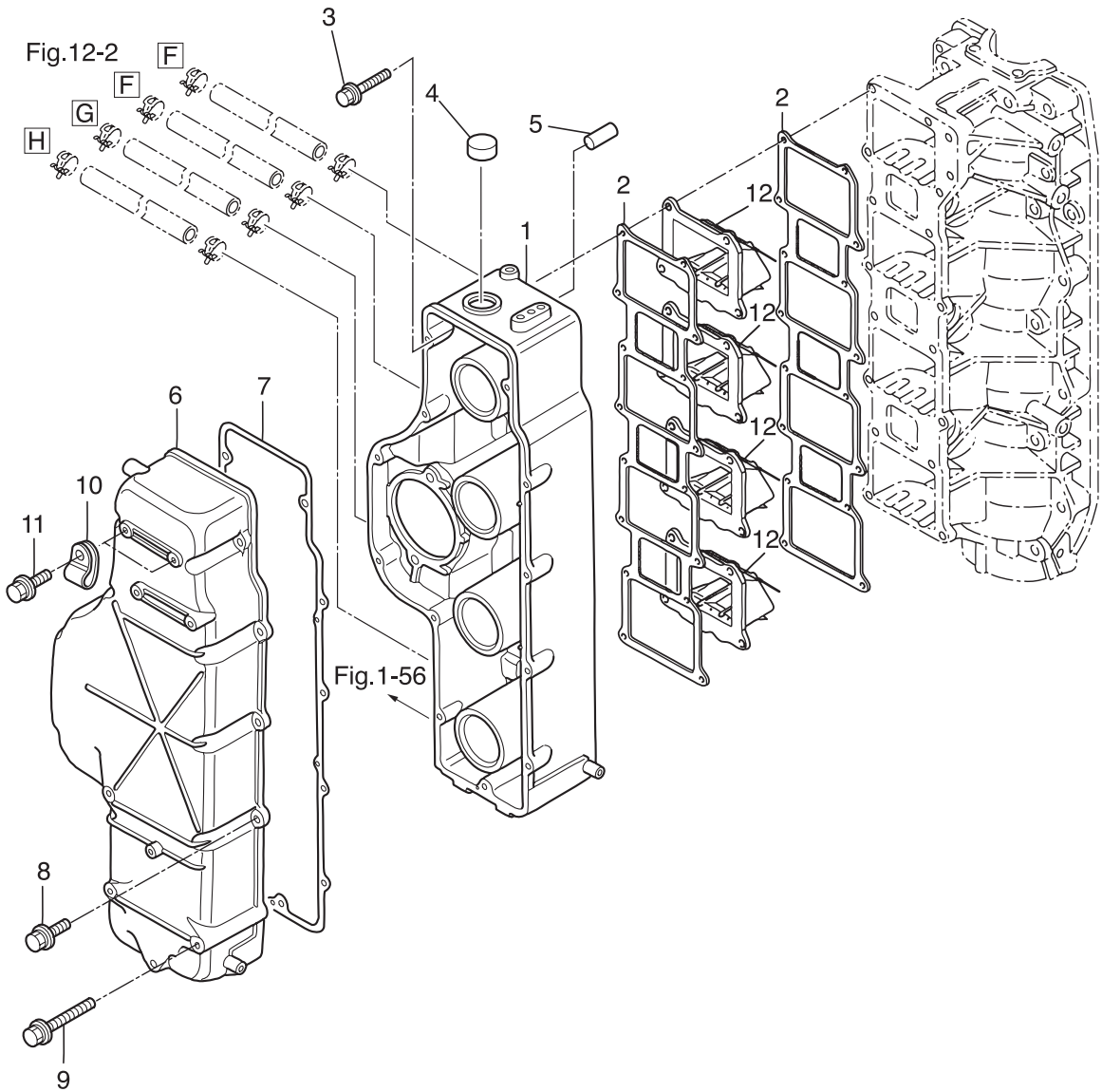
PISTON · CRANK SHAFT
ピストン・クランクシャフト



Ref.No. 見出番号	Parat No. 部品番号	Description 部 品 名	Q'ty/個数	Remarks 備 考
			MD115AZ	
2-1	3T1-00030-0	CRANKSHAFT ASSY クランクシャフトアッシー	1	
2-2	3C7-00118-0	* MAIN BEARING 6208 * メインベアリング 6208	1	Lower Bearing
2-3	3B7-00116-0	* SPACER 40-52-7 * スパース 40-52-7	1	
2-4	3B7-00115-0	* THRUST PLATE 66-85-2 * スラストプレート 66-85-2	1	
2-5	3T7-00119-0	* SPACER 35-48.6-16 * スパース 35-48.6-16	1	
2-6	945107-3500	* C-RING d=35 * シリング d=35	1	
2-7	3T1-00042-0	ROLLER BEARING 23-28-28 ローラベアリング 23-28-28	4	
2-8	3T1-00046-0	SMALL END BEARING WASHER スモールエンドベアリングワッシャー	8	
2-9	3C7-00113-0	MAIN BEARING メインベアリング (アッパ)	1	Upper Bearing
2-10	3B7-00115-0	THRUST PLATE 66-85-2 スラストプレート 66-85-2	1	
2-11	334-00131-0	KEY キー	1	Magneto
2-12	1 3T1-87130-0	PISTON REPAIR KIT ピストンリペアキット	4	STD
2-12	2 3T1-87131-0	PISTON REPAIR KIT (0.5 O/S) ピストンリペアキット (0.5 O/S)	4	OPT
2-13	1 3T1-00001-0	* PISTON * ピストン	1	STD
2-13	2 3T1-00004-0	* PISTON (0.5 O/S) * ピストン (0.5 O/S)	1	OPT
2-14	3T1-00021-1	* PISTON PIN φ23 * ピストンピン φ23	1	
2-15	3T1-00024-0	* PISTON PIN CLIP * ピストンピンクリップ	2	
2-16	1 3HK-87123-0	PISTON RING SET ピストンリングセット	4	STD
2-16	2 3HK-87124-0	PISTON RING SET (0.5 O/S) ピストンリングセット (0.5 O/S)	4	OPT
2-17	1 3C7-00011-0	* PISTON RING * ピストンリング	3	STD
2-17	2 3C7-00014-0	* PISTON RING (0.5 O/S) * ピストンリング (0.5 O/S)	3	OPT

Fig. 3

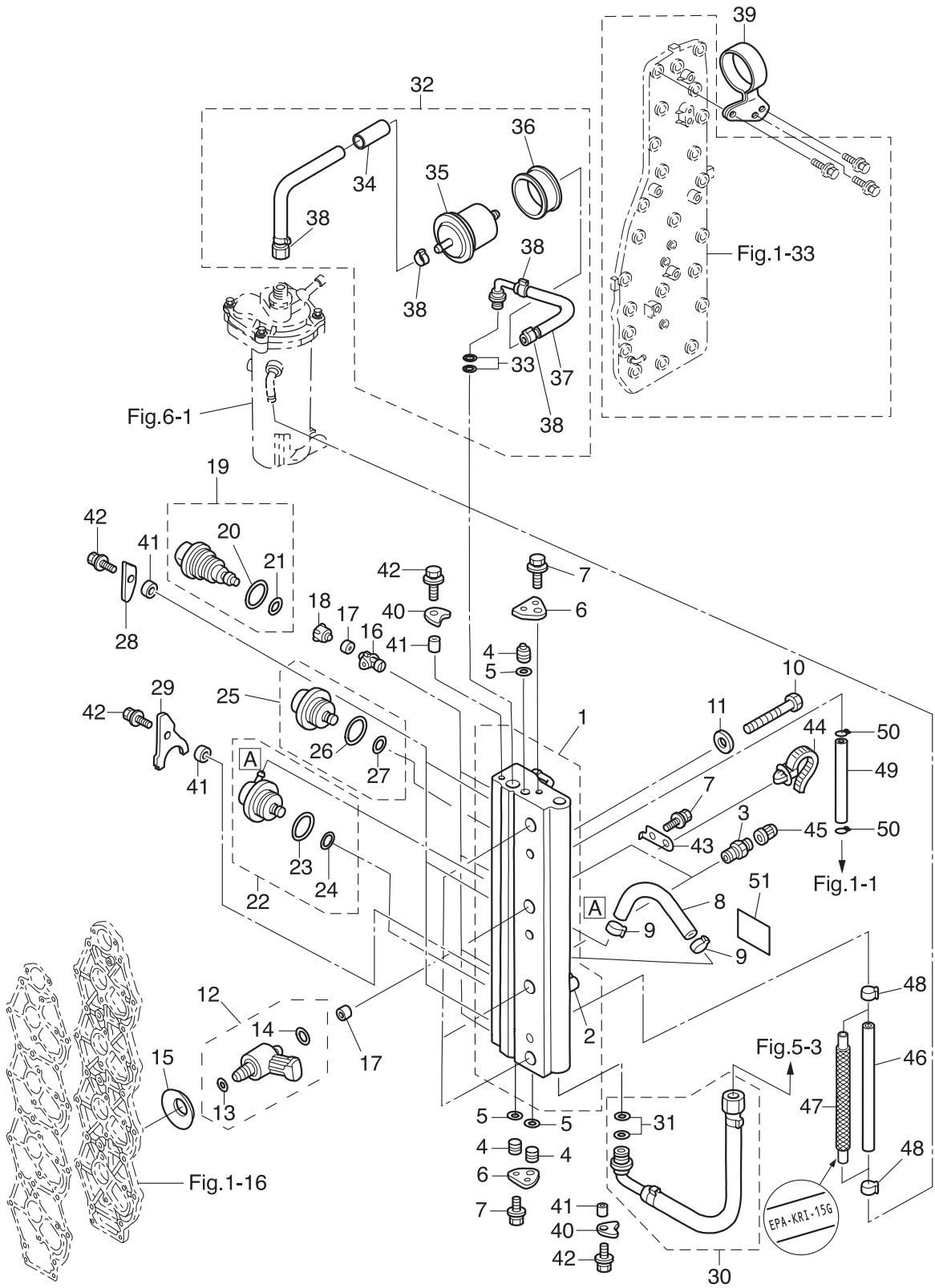
AIR CHAMBER
エアチャンバ



Ref.No. 見出番号	Parat No. 部品番号	Description 部 品 名	Q'ty/個数	Remarks 備 考
			MD115A2	
3-1	3T1B02240-0	AIR CHAMBER ASSY エアチャンバアッシ	1	Air Box
3-2	3C7-02104-2	INTAKE MANIFOLD GASKET インテークマニホルドガasket	2	
3-3	3V1-60001-1	BOLT 6-35 ホルト プレコト 6-35	16	
3-4	345-76092-0	GROMMET グロメット	1	
3-5	3GF-01139-0	SEALING CAP シーリングキャップ	1	
3-6	3T1B02244-0	AIR CHAMBER COVER エアチャンバカバー	1	
3-7	3T1-02245-0	AIR CHAMBER COVER GASKET エアチャンバカバーガasket	1	
3-8	910103-5625	BOLT ホルト	8	
3-9	910103-5665	BOLT ホルト	4	
3-10	3P0-06915-0	CLAMP 6.5-11L クランプ 6.5-11L	2	
3-11	9101E3-5612	BOLT ホルト	2	
3-12	3A3-02100-0	REED VALVE ASSY リードバルブアッシ	4	

Fig. 4

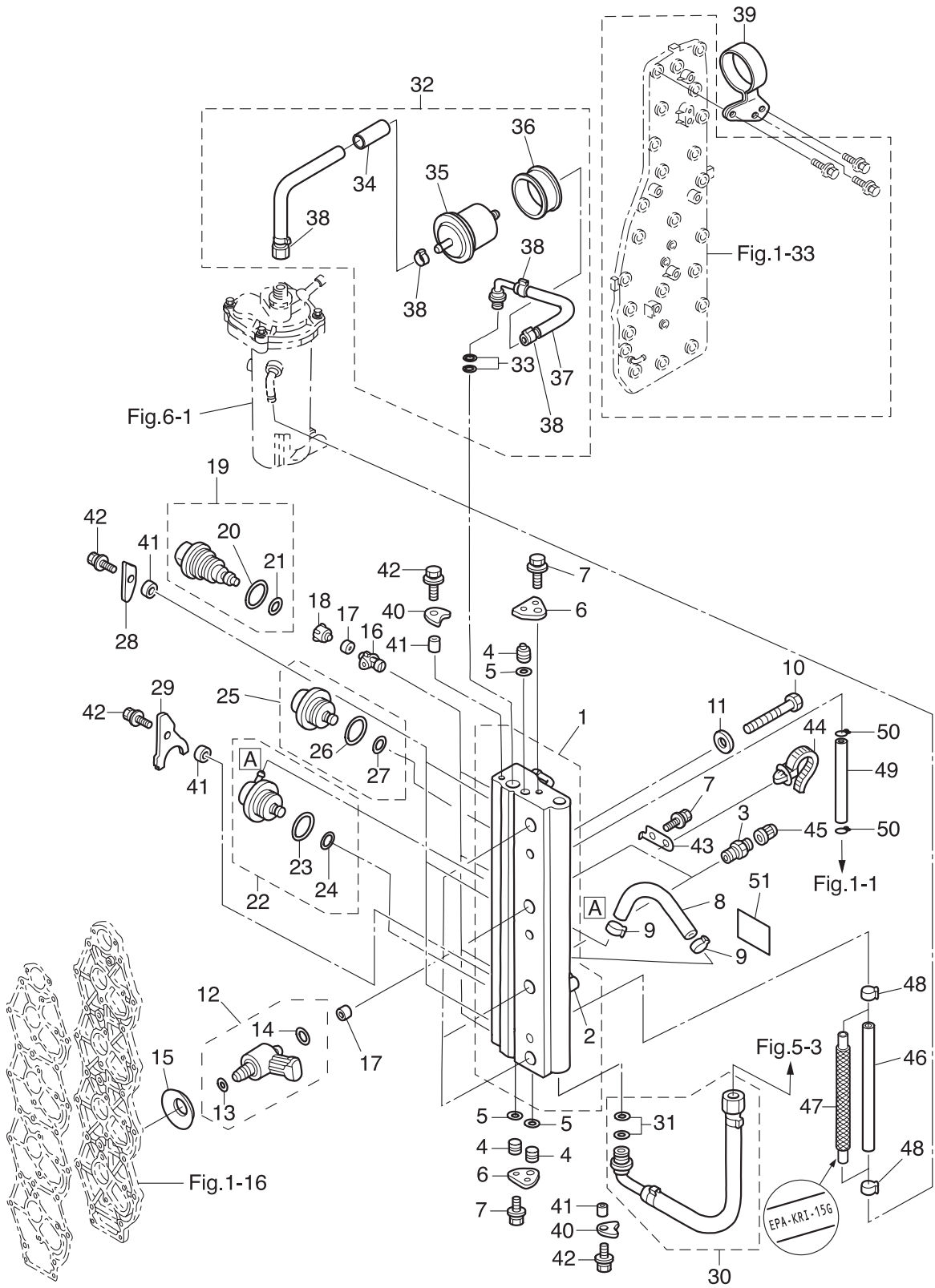
AIR RAIL
エアレール



Ref.No. 見出番号	Parat No. 部品番号	Description 部 品 名	Q' ty/個数	Remarks 備 考
			MD115AZ	
4-1	3T1-10080-0	AIR RAIL ASSY エアレールアッソ	1	
4-2	3T5-10166-0	* NIPPLE * ニップル L	1	
4-3	3T5-10098-0	VALVE ASSY (PRESSURE CHECK) バルブアッソ (プレッシャチェック)	2	
4-4	3T5-10167-0	PLUG 10.5 プラグ 10.5	3	
4-5	3T5-10164-1	O-RING 1.9-6.8 オリソグ 1.9-6.8	3	
4-6	3T5-10165-0	PLUG STOPPER プラグストップ	2	
4-7	910103-6612	BOLT ボルト	4	
4-8	98AY-45-115	HOSE ホース	1	Fuel Regulator -Air Rail
4-9	3T5-10091-0	CLAMP 29/64 クランプ 29/64	2	
4-10	910103-0865	BOLT ボルト	3	
4-11	940103-0800	WASHER ワッシャ	3	
4-12	3GF-10310-0	AIR INJECTOR COMPLETE エアインジェクタコンプリート	4	
4-13	3T5-10317-0	* O-RING 5-52 * オリソグ 5-52	1	
4-14	3Y9-10311-1	* O-RING 2.4-9.6 * オリソグ 2.4-9.6	1	Brown
4-15	3Y9-10312-0	DISC SPRING ディスクスプリソグ	4	
4-16	3T5-10314-0	FUEL INJECTOR INSERT フエリソグインジェクタインサート	4	
4-17	3T5-10316-0	SEAL シール コンプレッソソ	8	
4-18	3T5-10315-0	FUEL INJECTOR ADAPTER フエリソグインジェクタアダプタ	4	
4-19	3T1-10300-0	FUEL INJECTOR ASSY フエリソグインジェクタアッソ	4	Mark 37001 Pink
4-20	3T5-10304-0	* O-RING 2.8-20.2 * オリソグ 2.8-20.2	1	
4-21	3T5-10303-0	* O-RING 3.5-7.5 * オリソグ 3.5-7.5	1	
4-22	3T5-10148-0	FUEL REGULATOR ASSY フエリレギュレタアッソ	1	
4-23	3T5-10095-0	* O-RING 2.5-20 * オリソグ 2.5-20	1	
4-24	3T5-10094-0	* O-RING 2.5-5 * オリソグ 2.5-5	1	
4-25	3GF-10090-0	AIR REGULATOR ASSY エアレギュレタアッソ	1	
4-26	3T5-10095-0	* O-RING 2.5-20 * オリソグ 2.5-20	1	
4-27	3T5-10094-0	* O-RING 2.5-5 * オリソグ 2.5-5	1	
4-28	3T5-10302-0	HOLDING PLATE ホルディングプレート	3	
4-29	3Y9-10302-0	HOLDING PLATE ホルディングプレート	1	

Fig. 4

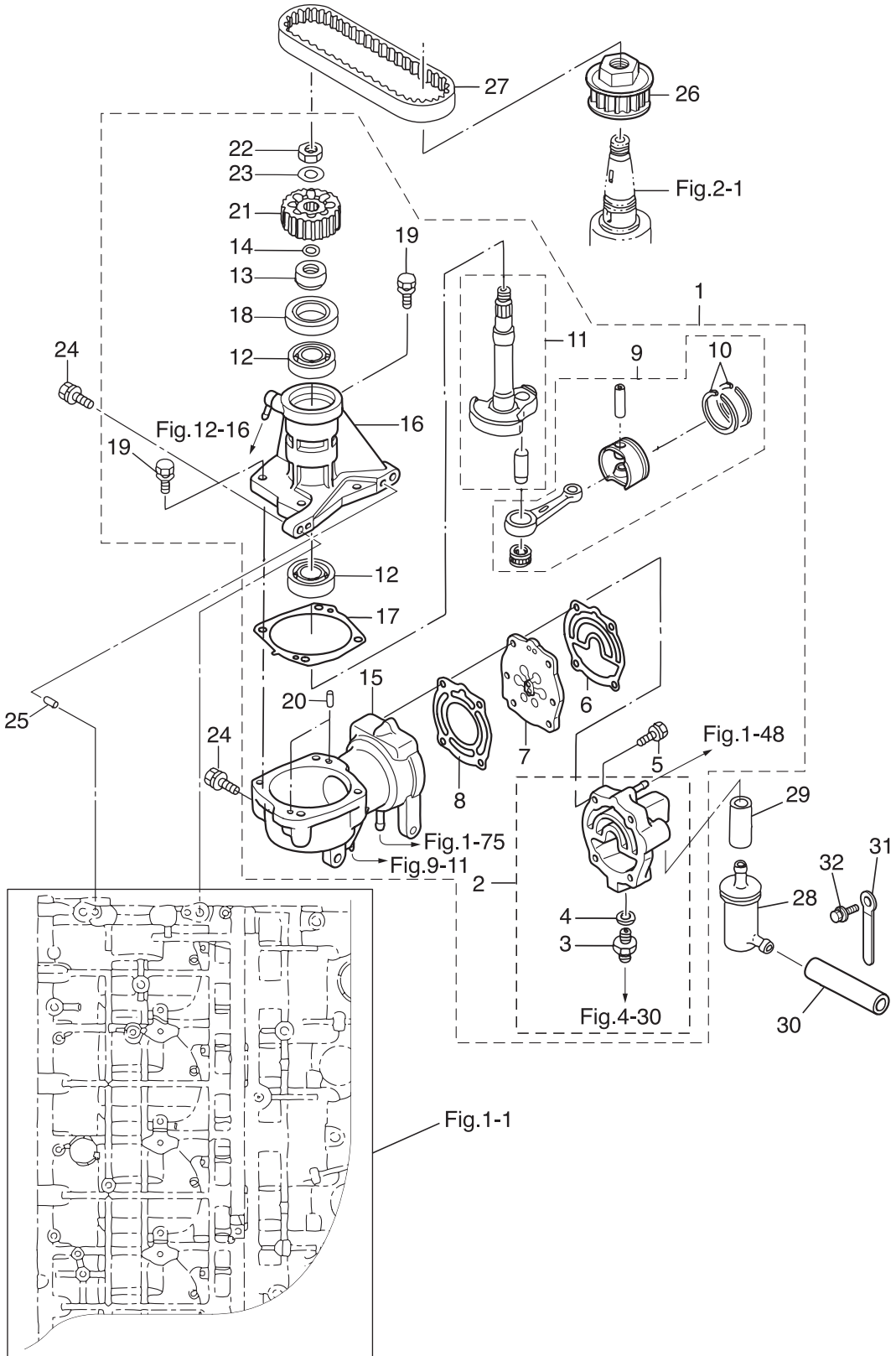
AIR RAIL
エアレール



Ref.No. 見出番号	Parat No. 部品番号	Description 部 品 名	Q'ty/個数	Remarks 備 考
			MD115AZ	
4-30	3T1-10088-0	AIR HOSE ASSY エアホースアッソ	1	Air Compressor -Air Rail
4-31	3T5-10162-0	* O-RING 1.9-9.8 * Oリング 1.9-9.8	2	
4-32	3HK-10089-0	FUEL HOSE ASSY フュエルホースアッソ	1	FFP-Air Rail
4-33	3T5-10162-0	* O-RING 1.9-9.8 * Oリング 1.9-9.8	2	
4-34	3U1-06157-0	* PROTECTOR φ18-150 * プロテクタ φ18-150	1	
4-35	3T5B10143-0	* HIGH PRESSURE FUEL FILTER * ハイプレッシャフュエルフィルタ	1	
4-36	3T5-10145-0	* FUEL FILTER RUBBER MOUNT * フュエルフィルタラバマウント	1	
4-37	3T1-06157-1	* PROTECTOR φ18-170 * プロテクタ φ18-170	1	
4-38	3T5-10086-0	* CLAMP 21/32 * クランプ 21/32	4	
4-39	3T1-10144-0	FUEL FILTER RUBBER BAND フュエルフィルタバンド	1	
4-40	3T5-10169-0	HOLDING PLATE ホールドイングプレート	2	
4-41	3T5-10153-0	COLLAR 6.7-12.7-3 カラ 6.7-12.7-3	6	
4-42	910103-6616	BOLT ボルト	6	
4-43	3T1-76174-0	STAY ステールワイヤバンド	2	
4-44	3T1-84398-0	BAND 170 バンド リードワイヤ 170	2	
4-45	3T5-10099-0	CAP キャップ ハルブ	2	
4-46	98AB-50-720	HOSE ホース	1	Air Rail-FFP Case STD 98AB-501000
4-47	3HK-02165-0	FUEL HOSE W/PROTECTOR フュエルホース W/プロテクタ	1	Low Permeation Parts for USA Model
4-48	3AB-35143-0	CLIP φ9.4 クリップ φ9.4	2	
4-49	98AB-50-460	HOSE ホース	1	Air Rail-Cylinder 98AB-501000
4-50	338-02215-0	CLIP φ10 クリップ φ10	2	
4-51	3T5-72196-0	AIR RAIL DECAL エアレールデカル	1	

Fig. 5

AIR COMPRESSOR
エアコンプレッサ



Ref.No. 見出番号	Parat No. 部品番号	Description 部 品 名	Q'ty/個数	Remarks 備 考
			MD115AZ	
5-1	3HKB10000-2	AIR COMPRESSOR ASSY エアコンプレッサアッソ	1	
5-2	3HKB10009-0	* COMPRESSOR HEAD ASSY * コンプレッサヘッドアッソ	1	
5-3	3T5-04308-0	** ADAPTER ** アダプタ	1	
5-4	3T5-04309-0	** WASHER 10.2-17-2 ** ワッシャ 10.2-17-2	1	
5-5	9101F4-5635	* BOLT * ボルト	4	
5-6	3T1-10012-0	* GASKET * ガasket コンプレッサヘッド	1	
5-7	3HK-10010-1	* REED VALVE ASSY * リートバルブアッソ	1	
5-8	3T1-10019-0	* GASKET * ガasket バルブシート	1	
5-9	3T1-87330-0	* PISTON & CONNECTING ROD ASSY * ピストン&コンロッドアッソ	1	
5-10	3T1-10025-0	** AIR COMPRESSOR PISTON RING ** エアコンプレッサピストンリング	2	
5-11	3T1-87331-1	* COMPRESSOR CRANKSHAFT ASSY * コンプレッサクランクシャフトアッソ	1	
5-12	9601-0-6203	* BALL BEARING 6203 * ボールベアリング 6203	2	
5-13	3T1-10042-0	* COLLAR 13.5-25-13 * カラー 13.5-25-13	1	
5-14	3T5-10046-0	* O-RING 1.9-13 * Oリング 1.9-13	1	
5-15	3T1B10048-0	* AIR COMPRESSOR CYLINDER ASSY * エアコンプレッサシリンダアッソ	1	
5-16	3T1B10049-0	* AIR COMPRESSOR HOUSING ASSY * エアコンプレッサハウジングアッソ	1	
5-17	3T1-10054-0	* GASKET * ガasket コンプレッサハウジング	1	
5-18	3T5-10041-0	* OIL SEAL 25-45-8 * オイルシール 25-45-8	1	
5-19	910103-5625	* BOLT * ボルト	4	
5-20	334-65012-0	* DOWEL PIN 4-10 * ダウエルピン 4-10	2	
5-21	3T1-10062-0	* DRIVEN PULLEY * ドライブプーリ	1	
5-22	309-00132-0	* NUT 10-P1.25 * ナット 10-P1.25	1	Driven Pulley
5-23	3B7-01116-0	* WASHER 10.5-20-3.2 * ワッシャ 10.5-20-3.2	1	
5-24	910103-7835	BOLT ボルト	4	
5-25	345-01111-0	DOWEL PIN 6-12 ダウエルピン 6-12	2	
5-26	3T1-10060-0	DRIVE PULLEY ドライブプーリ	1	
5-27	3T1-10061-0	DRIVE BELT ドライブベルト	1	
5-28	3GF-10130-0	AIR FILTER ASSY エアフィルタアッソ	1	
5-29	98AT130-060	HOSE ホース	1	Air Compressor -Air Filter

Fig. 5

AIR COMPRESSOR
エアコンプレッサ

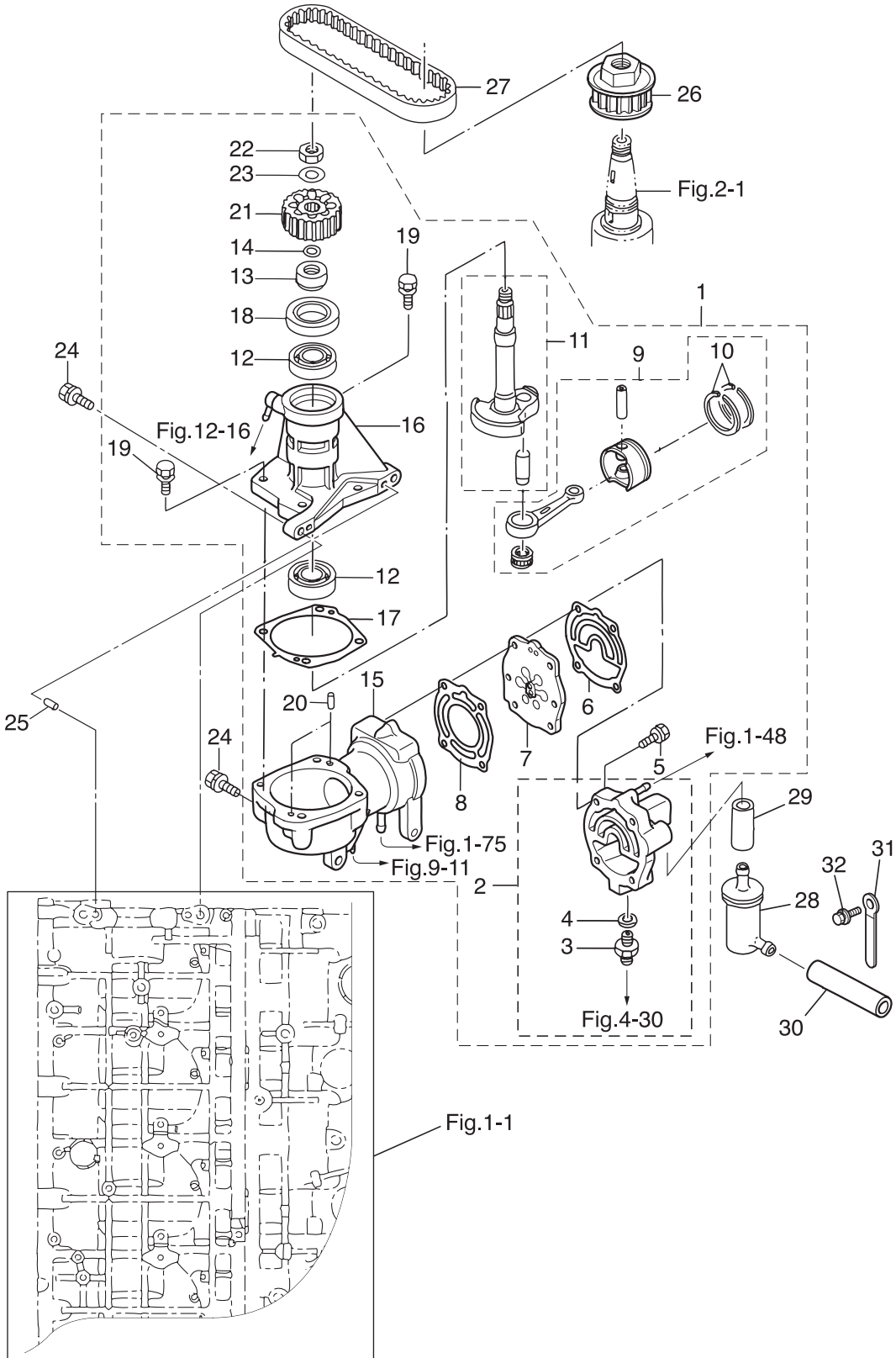
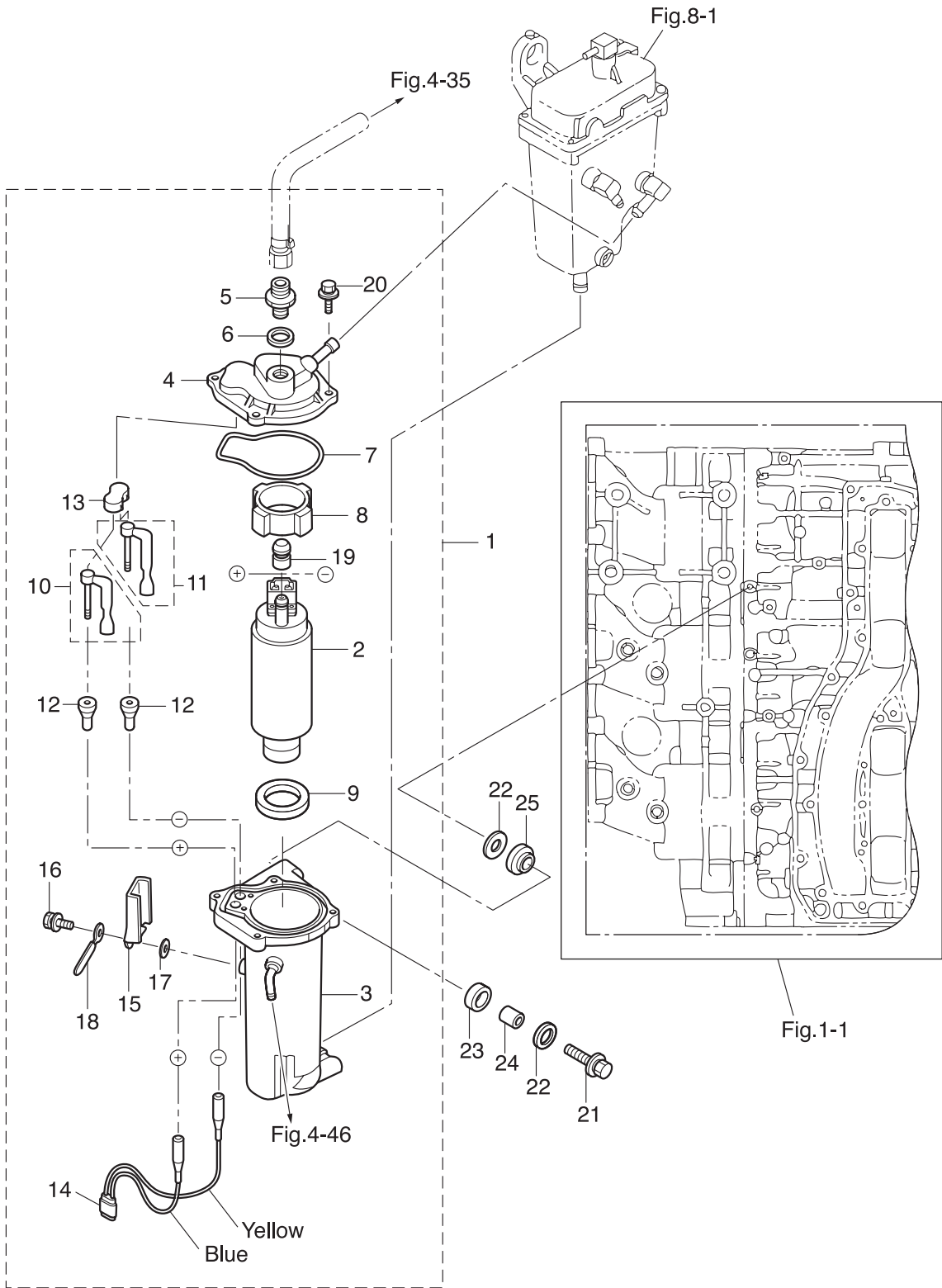


Fig. 6

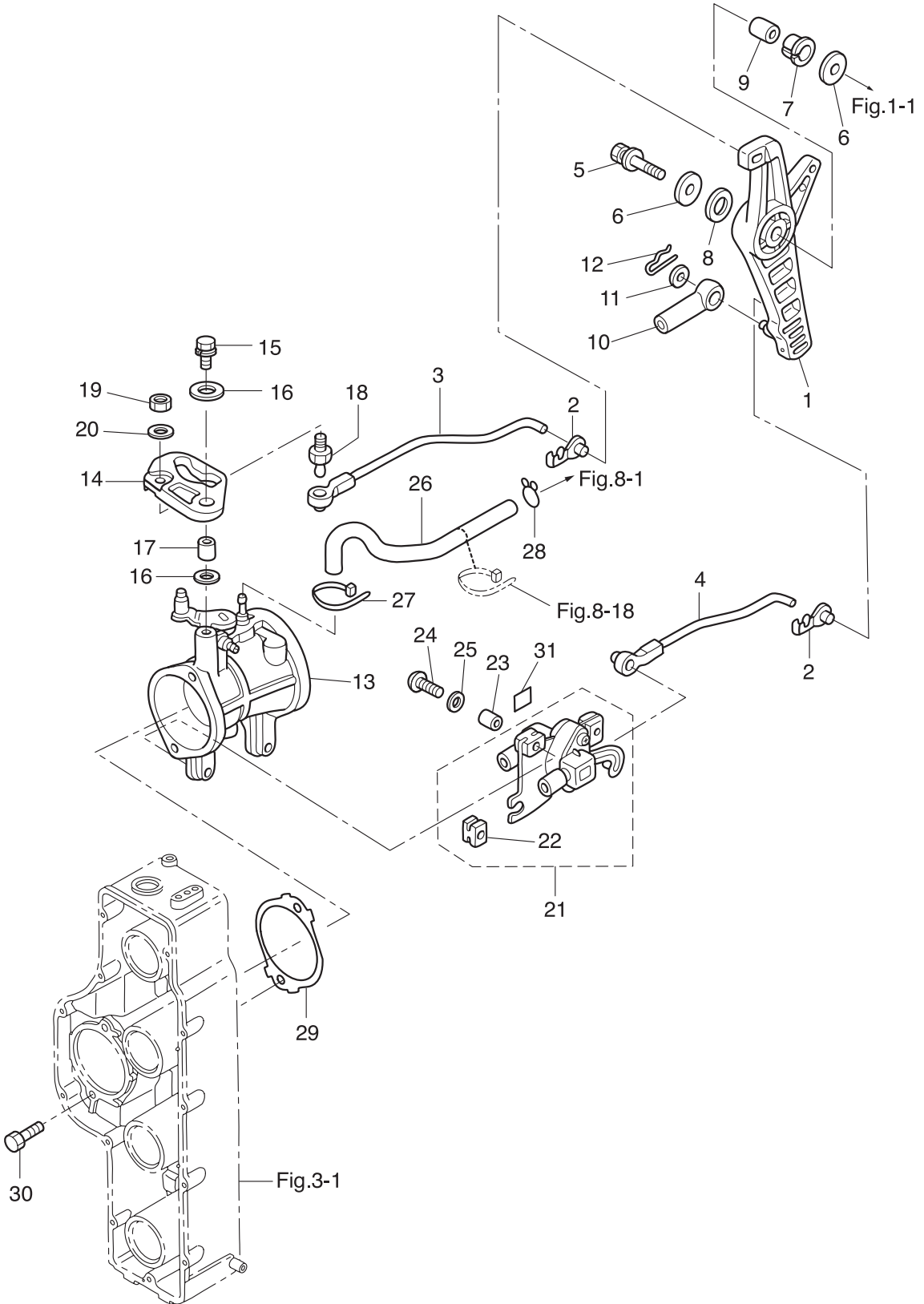
FUEL FEED PUMP
フュエルフィードポンプ



Ref.No. 見出番号	Parat No. 部品番号	Description 部 品 名	Q'ty/個数	Remarks 備 考
			MD115AZ	
6-1	3T1-04310-0	FUEL FEED PUMP ASSY フュエルフィードポンプアッソ	1	FFP
6-2	3T1-04302-0	* FUEL FEED PUMP * フュエルフィードポンプ	1	
6-3	3T1-04234-0	* CASE ASSY * ケースアッソ FFP	1	
6-4	3T5-04312-0	* UPPER CASE ASSY * アッパケースアッソ FFP	1	
6-5	3T5-04308-0	* ADAPTER * アダプタ	1	
6-6	3T5-04309-0	* WASHER 10.2-17-2 * ワッシャ 10.2-17-2	1	
6-7	3T5-04116-0	* GASKET * ガasket FFP	1	
6-8	3T5-04313-0	* GROMMET * グロメット FFP	1	
6-9	3T5-04314-0	* GROMMET * グロメット FFP ロワ	1	
6-10	3T5-04236-0	* CABLE TERMINAL ASSY (POSITIVE) * ケーブルターミナルアッソ (+)	1	
6-11	3T5-04237-0	* CABLE TERMINAL ASSY (NEGATIVE) * ケーブルターミナルアッソ (-)	1	
6-12	3T5-04317-0	* GROMMET * グロメット ケーブルターミナル	2	
6-13	3T5-04318-0	* GROMMET * グロメット ケーブルターミナル アッパ	1	
6-14	3T5-04238-0	* CORD * コード FFP	1	
6-15	3T5-04239-0	* CORD COVER * コードカバー FFP	1	
6-16	910103-5512	* BOLT * ボルト	1	
6-17	940103-0500	* WASHER * ワッシャ	1	
6-18	309-06972-0	* CLAMP 6.5-47.5P * クランプ 6.5-47.5P	1	
6-19	3T5-04319-0	* GROMMET * グロメット ハイ	1	
6-20	910103-6518	* BOLT * ボルト	4	
6-21	910103-6630	BOLT ボルト	2	
6-22	3C8-66308-0	WASHER 6-16-1.5 ワッシャ 6-16-1.5	4	
6-23	3F3-06920-0	RUBBER MOUNT 8.5-12-2 ラバマウント 8.5-12-2	2	
6-24	346-67114-1	SPACER 6.2-9-15.7 スペーサ 6.2-9-15.7	2	
6-25	3T5-06920-0	RUBBER MOUNT 8.5-18-7 ラバマウント 8.5-18-7	2	

Fig. 7

THROTTLE
スロットル



Ref.No. 見出番号	Parat No. 部品番号	Description 部 品 名	Q'ty/個数	Remarks 備 考
			MD115AZ	
7-1	3B7B63711-3	ADVANCER ARM アドバンサアーム	1	
7-2	3B7-63733-0	ROD SNAP 5-2.5 ロッドスナップ 5-2.5	2	
7-3	3T9-63702-3	LINK ROD ASSY (THROTTLE) リンクロッドアッシー (スロットル)	1	
7-4	3T9-10109-1	LINK ROD ASSY (TPS) リンクロッドアッシー (TPS)	1	
7-5	910103-6835	BOLT ボルト	1	
7-6	3B7-63730-0	WASHER 8.5-24-1.5 ワッシャ 8.5-24-1.5	2	
7-7	3B7-63713-0	BUSHING 12-14-15.5 ブッシング 12-14-15.5	1	
7-8	3B7-63731-0	WASHER 12.5-24-1 ワッシャ 12.5-24-1	1	
7-9	3B7-63732-1	COLLAR 8.4-12-17 カラー 8.4-12-17	1	
7-10	3B7-83715-2	CABLE JOINT ケーブルジョイント	1	
7-11	3AA-83719-0	WASHER 8.5-18-1.6 ワッシャ 8.5-18-1.6	1	
7-12	951603-0800	SNAP PIN d=8 スナップピン d=8	1	
7-13	3HK-10100-0	THROTTLE BODY ASSY スロットルボディアッシー	1	
7-14	3T1-63718-1	THROTTLE CAM スロットルカム	1	
7-15	910103-6625	BOLT ボルト	1	
7-16	346-67115-0	WASHER 6.5-21-1 ワッシャ 6.5-21-1	2	
7-17	3H6-63619-1	COLLAR 6.5-10.5-10 カラー ブラケット 6.5-10.5-10	1	
7-18	346-05228-1	BALL JOINT ボールジョイント B	1	
7-19	930203-0600	NUT ナット	1	
7-20	940103-0600	WASHER ワッシャ	1	
7-21	3T5-10110-0	TPS ASSY TPSアッシー	1	Throttle Position Sensor
7-22	3T5-10107-0	* RUBBER MOUNT * ラバーマウント	3	
7-23	3T5-10128-0	COLLAR 4.2-6-10.5 カラー 4.2-6-10.5	3	
7-24	921503-6420	SCREW スクリュー	3	
7-25	3T5-10129-0	WASHER 4.2-12.5-0.8 ワッシャ 4.2-12.5-0.8	3	
7-26	98AB-30-420	HOSE ホース	1	V.S.T-Throttle Body 98AB-301000
7-27	3T5-84398-0	BAND 104 バンド リードワイヤ 104	1	
7-28	338-01133-0	CLIP φ7 クリップ φ7	1	
7-29	3T1-10104-0	GASKET ガスケット スロットルボディ	1	

Fig. 7

THROTTLE
スロットル

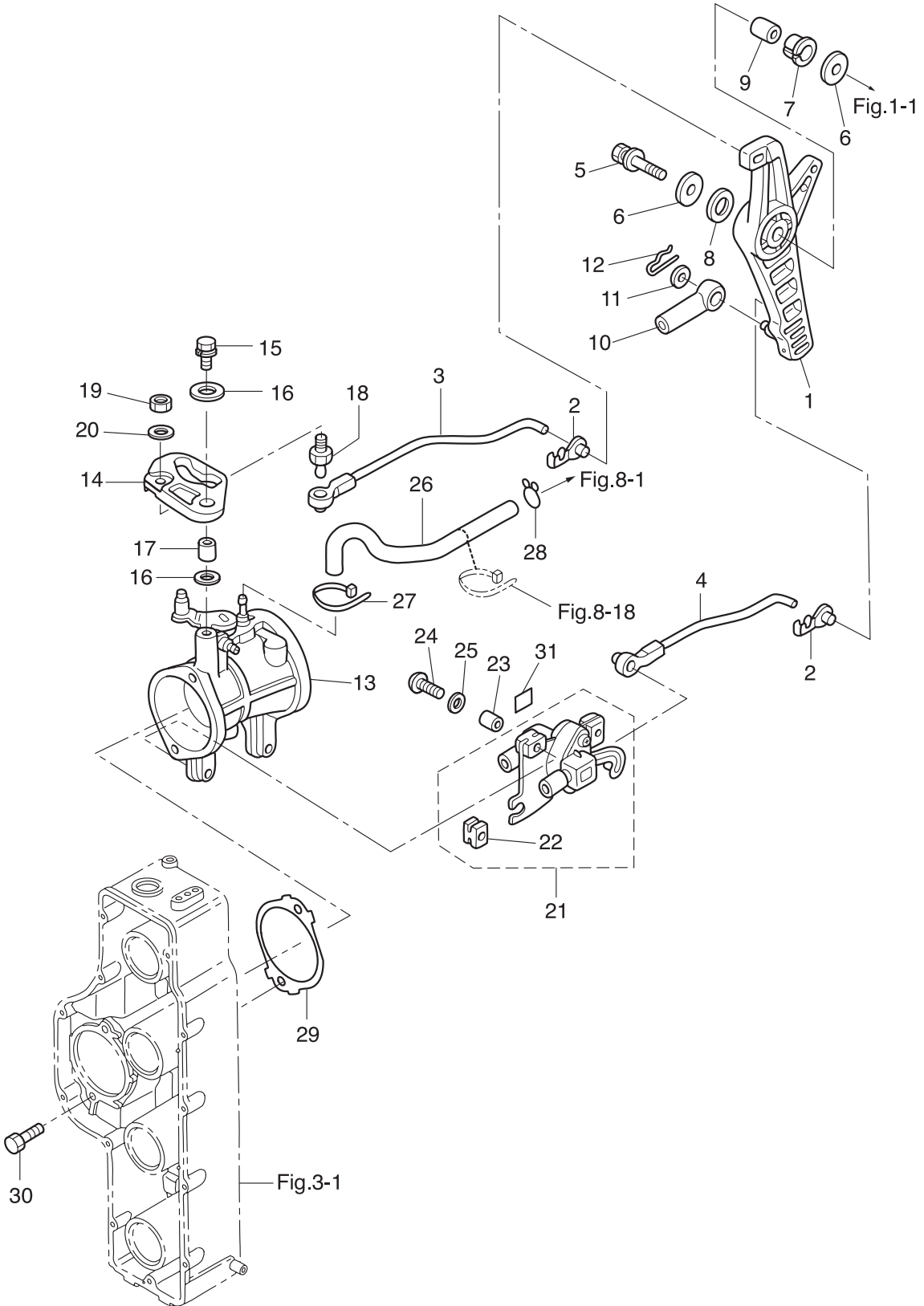


Fig. 8

VAPOR SEPARATOR · FUEL LINE
ベーパーセパレータ・フュエルライン

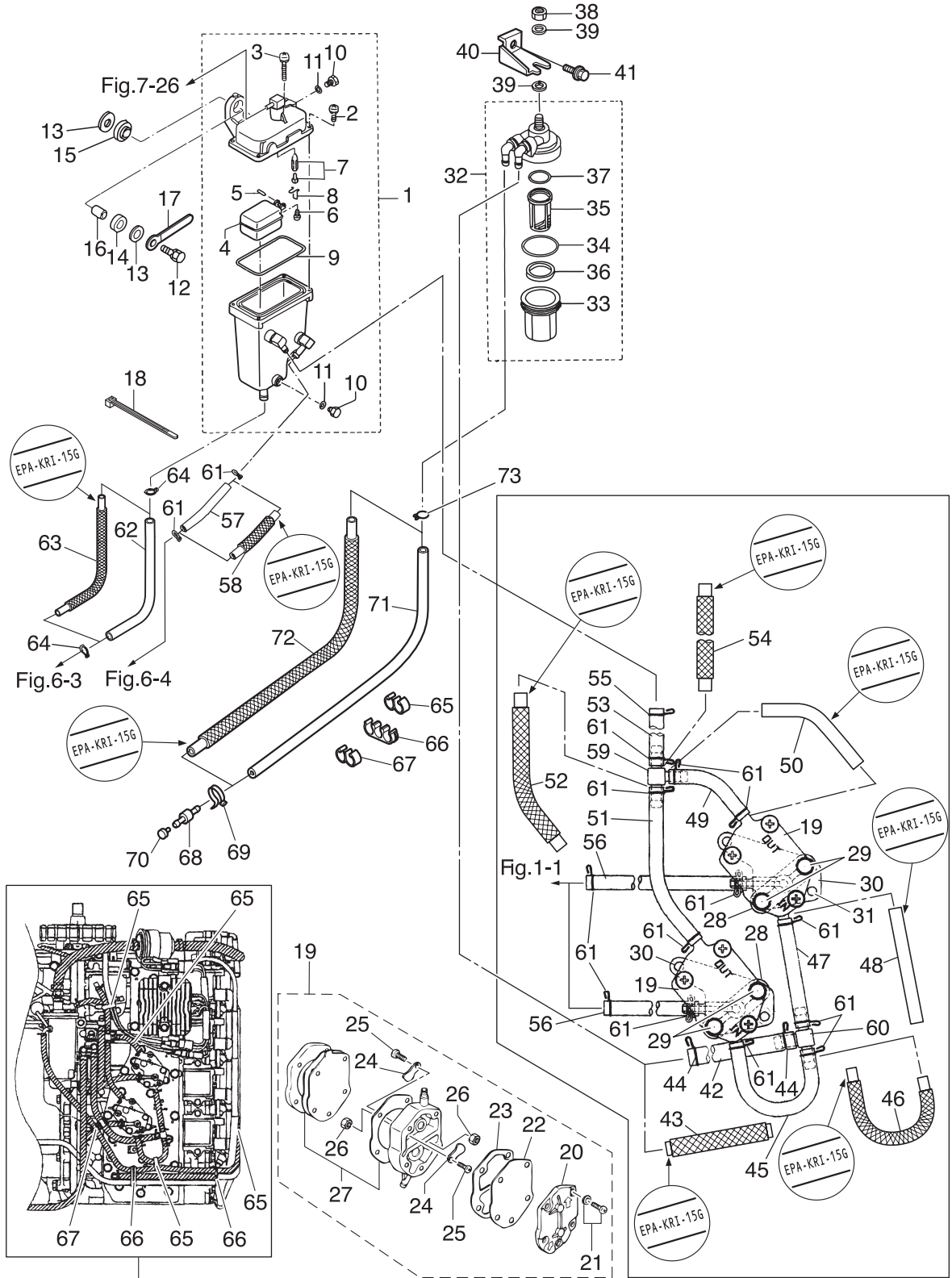


Fig.1-1

Ref.No. 見出番号	Parat No. 部品番号	Description 部 品 名	Q' ty/個数	Remarks 備 考
			MD115AZ	
8-1	3T5-10150-1	VAPOR SEPARATOR ASSY ベ-バセパレ-タアッソ	1	V.S.T
8-2	922531-6414	* SCREW * スクリユ	3	
8-3	921503-6430	* SCREW * スクリユ	1	
8-4	3T5-03230-0	* FLOAT * フロ-トベ-バセパレ-タ	1	
8-5	3F3-03232-0	* FLOAT ARM PIN * フロ-トア-ムピン	1	
8-6	921503-0408	* SCREW * スクリユ	1	
8-7	3R3-03239-0	* FLOAT VALVE ASSY * フロ-トバルブアッソ	1	Valve Pin
8-8	344-03244-0	* CLIP * クリップ	1	
8-9	3T5-03235-0	* O-RING * オリソグ	1	
8-10	345-03292-0	* DRAIN SCREW * ドレソスクリユ	2	
8-11	336-03293-0	* O-RING * オリソグ	2	
8-12	910103-6630	BOLT ボルト	2	
8-13	346-67115-0	WASHER 6.5-21-1 ワッシャ 6.5-21-1	4	
8-14	346-67113-0	MOUNT 8.5-14-2.5 マウソト 8.5-14-2.5	2	
8-15	3B7-06920-0	RUBBER MOUNT 8.5-14-2.5 ラバ-マウソト 8.5-14-2.5	2	
8-16	346-67114-1	SPACER 6.2-9-15.7 スベ-サ 6.2-9-15.7	2	
8-17	309-06972-0	CLAMP 6.5-47.5P クラソプ 6.5-47.5P	1	
8-18	3T5-84398-0	BAND 104 バンド リ-ドワイヤ 104	1	
8-19	356-04000-1	FUEL PUMP ASSY フユエルポンパアッソ	2	
8-20	334-04004-0	* PUMP COVER * ポソンプカバ-	1	
8-21	9225F2-6528	* SCREW * スクリユ	3	
8-22	334-04005-0	* PUMP DIAPHRAGM * ポソンプダイヤフラム	1	
8-23	334-04007-0	* DIAPHRAGM GASKET * ダイヤフラムガソケット B	1	
8-24	356-04044-0	* CHECK VALVE * チェックバルブ	2	
8-25	921722-0306	* SCREW * スクリユ	2	
8-26	930222-0300	* NUT * ナット	2	
8-27	356-04030-0	* DIAPHRAGM GASKET SET * ダイヤフラムガソケットセツト	1	
8-28	346-04901-2	GASKET ガソケット フユエルポンパ	2	
8-29	910103-6640	BOLT ボルト	4	

Fig. 8

VAPOR SEPARATOR · FUEL LINE
 ベーバセパレータ・フュエルライン

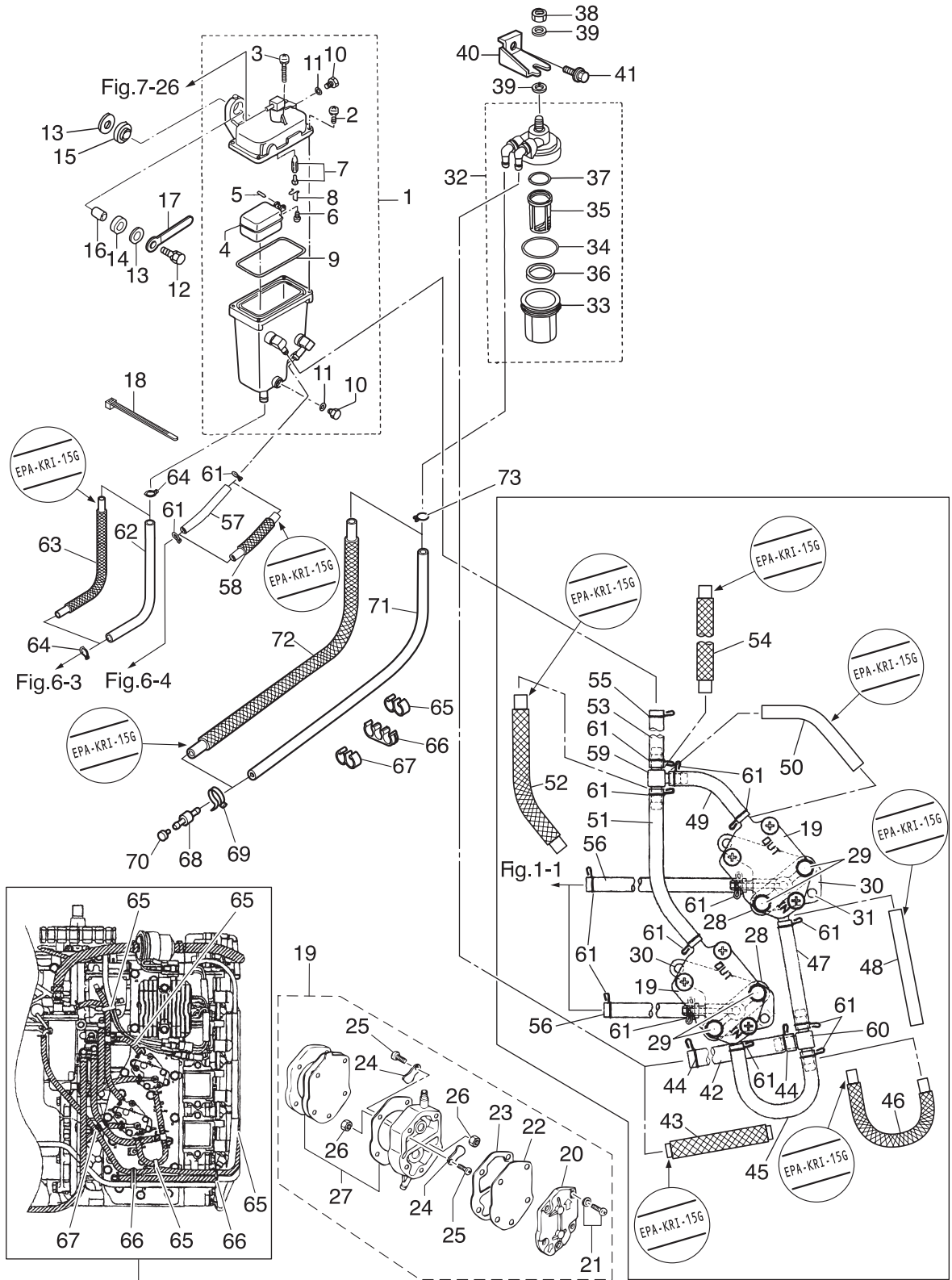


Fig. 1-1

Ref.No. 見出番号	Parat No. 部品番号	Description 部 品 名	Q'ty/個数	Remarks 備 考
			MD115AZ	
8-30	3T1-04100-0	FUEL PUMP BRACKET フュエルポンプブラケット	2	
8-31	910103-5620	BOLT ボルト	4	
8-32	3T1-02230-0	FUEL FILTER ASSY フュエルフィルタアッシー	1	
8-33	3B7-02237-0	* CUP * カップ	1	
8-34	3B7-02235-0	* O-RING * オリング A	1	
8-35	3B7-02234-0	* FILTER * フィルタ	1	
8-36	3T5-02229-0	* FLOAT * フロート フュエルフィルタ	1	
8-37	3B7-02236-0	* O-RING * オリング B	1	
8-38	930103-0800	NUT ナット	1	
8-39	940103-0800	WASHER ワッシャ	2	
8-40	3T1-02239-0	PLATE プレート フィルタ	1	
8-41	910103-6614	BOLT ボルト	1	
8-42	98AB-70-300	HOSE ホース	1	Fuel Filter-T-Nipple STD 98AB-701000
8-43	3HL-02170-0	FUEL HOSE W/PROTECTOR L=300 フュエルホース W/プロテクタ L=300	1	Low Permeation Parts USA EPA-KRI-15G
8-44	3C7-02215-0	CLIP ϕ 12 クリップ ϕ 12	2	
8-45	98AB-50-140	HOSE ホース	1	T-Nipple-Fuel Pump STD 98AB-501000
8-46	3HL-02165-0	FUEL HOSE W/PROTECTOR L=140 フュエルホース W/プロテクタ L=140	1	Low Permeation Parts USA EPA-KRI-15G
8-47	98AB-50-110	HOSE ホース	1	T-Nipple-Fuel Pump STD 98AB-501000
8-48	3KD-02135-0	LOW PERMEATION HOSE L=110 ローパーメーションホース L=110	1	Low Permeation Parts USA EPA-KRI-15G
8-49	98AB-50-040	HOSE ホース	1	Fuel Pump-T-Nipple STD 98AB-501000
8-50	3HK-02135-0	LOW PERMEATION HOSE L=40 ローパーメーションホース L=40	1	Low Permeation Parts USA EPA-KRI-15G
8-51	98AB-50-140	HOSE ホース	1	Fuel Pump-T-Nipple STD 98AB-501000
8-52	3HL-02165-0	FUEL HOSE W/PROTECTOR L=140 フュエルホース W/プロテクタ L=140	1	Low Permeation Parts USA EPA-KRI-15G
8-53	98AB-50-100	HOSE ホース	1	T-Nipple-V.S.T STD 98AB-501000
8-54	3HK-02166-0	FUEL HOSE W/PROTECTOR L=100 フュエルホース W/プロテクタ L=100	1	Low Permeation Parts USA EPA-KRI-15G
8-55	3AB-35143-0	CLIP ϕ 9.4 クリップ ϕ 9.4	1	
8-56	98AB-50-140	HOSE ホース	2	Cylinder-Fuel Pump 98AB-501000
8-57	98AB-50-090	HOSE ホース	1	FFP Case-V.S.T STD 98AB-501000
8-58	3KD-02165-0	FUEL HOSE W/PROTECTOR L=90 フュエルホース W/プロテクタ L=90	1	Low Permeation Parts USA EPA-KRI-15G

Fig. 8

VAPOR SEPARATOR · FUEL LINE
ベーパーセパレータ・フュエルライン

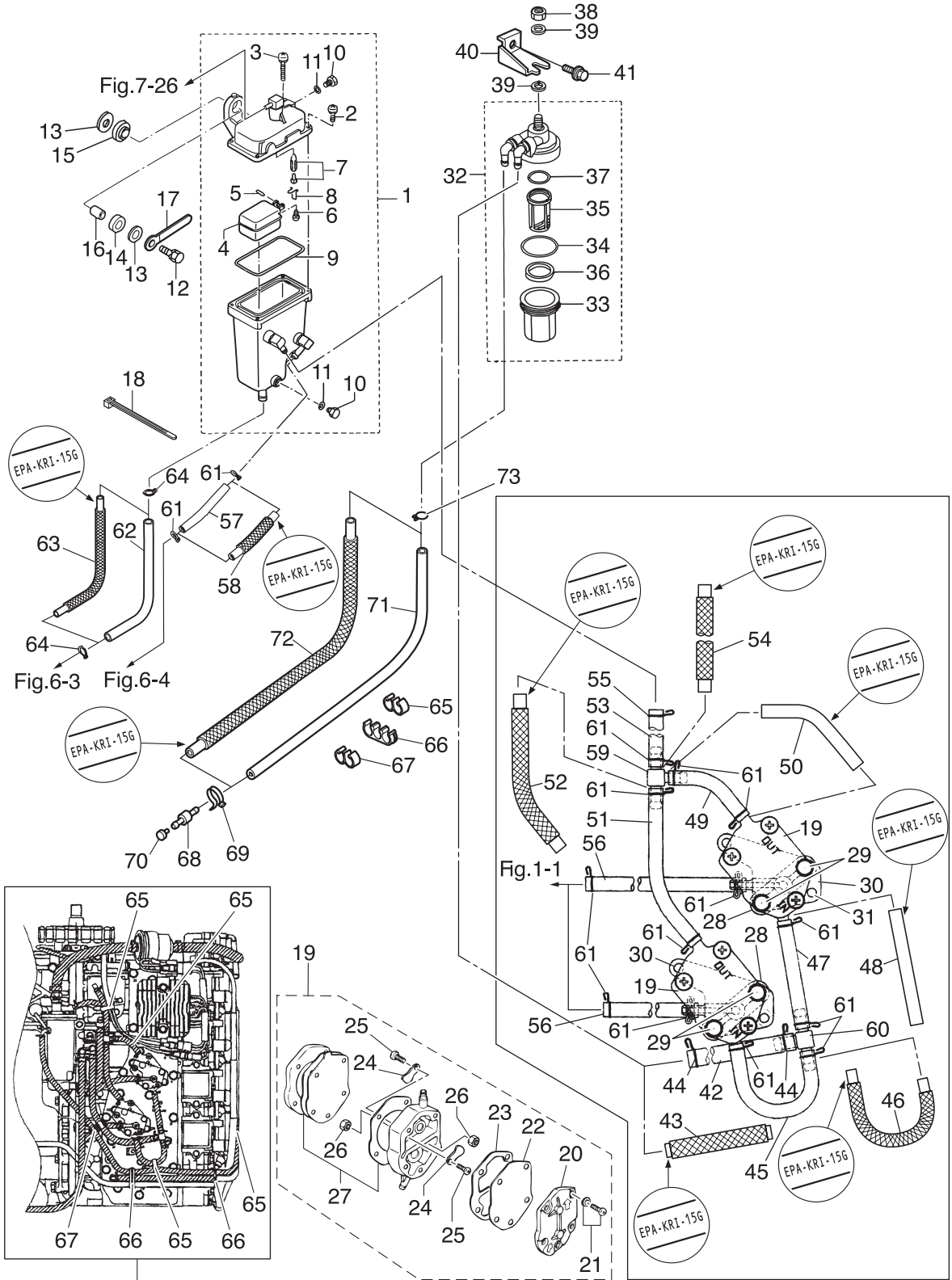
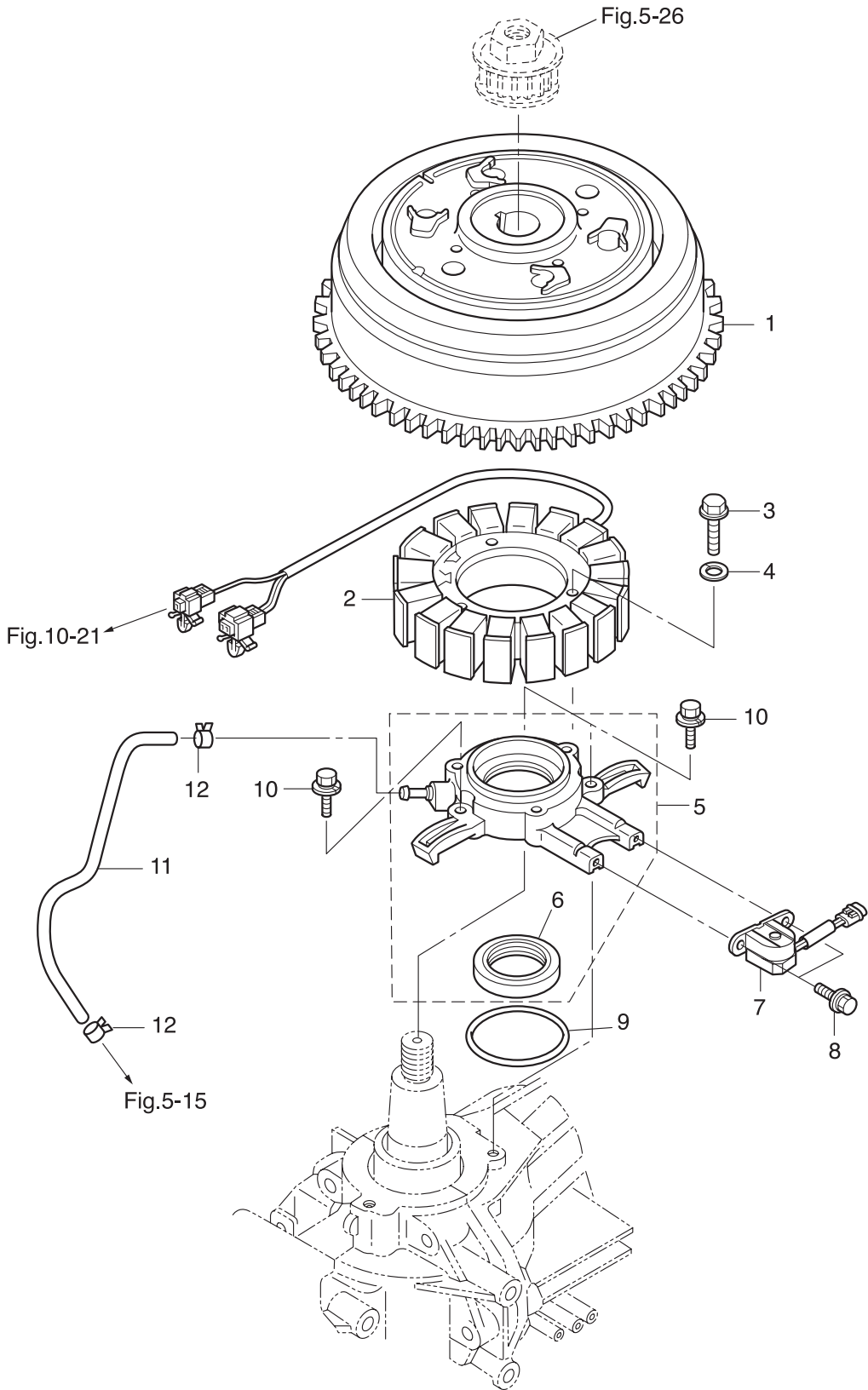


Fig.1-1

Ref.No. 見出番号	Parat No. 部品番号	Description 部 品 名	Q' ty/個数	Remarks 備 考
			MD115AZ	
8-59	394-70013-0	PIPE JOINT 4-4 パイプジョイント 4-4	1	Fuel Pump-V.S.T
8-60	3C7-02092-0	PIPE JOINT 7-5 パイプジョイント 7-5	1	Fuel Filter-Fuel Pump
8-61	338-02215-0	CLIP φ10 クリップ φ10	15	
8-62	98AB-70-160	HOSE ホース	1	V.S.T-FFP Case STD 98AB-701000
8-63	3HK-02170-0	FUEL HOSE W/PROTECTOR L=160 フエエルホース W/プロテクタ L=160	1	Low Permeation Parts USA EPA-KRI-15G
8-64	3C7-02215-0	CLIP φ12 クリップ φ12	2	
8-65	3T1-06915-0	CLAMP φ10 クランプ φ10	4	
8-66	3U1-06915-0	CLAMP φ10 クランプ φ10	2	
8-67	3T1-06917-0	CLAMP φ10 クランプ φ10	1	
8-68	3T1-60018-0	NIPPLE ニップル フュエルホース	1	
8-69	3T5-84398-0	BAND 104 バンド リードワイヤ 104	1	
8-70	3T1-03813-0	PLUG プラグ フュエルホースニップル	1	
8-71	98AB-701200	HOSE ホース	1	F/Nipple-Fuel Filter STD 98AB-701000 x2
8-72	3KD-02170-1	FUEL HOSE W/PROTECTOR L=1200 フエエルホース W/プロテクタ L=1200	1	Low Permeation Parts USA EPA-KRI-15G
8-73	3C7-02215-0	CLIP φ12 クリップ φ12	1	

Fig. 9

MAGNETO
マグネト

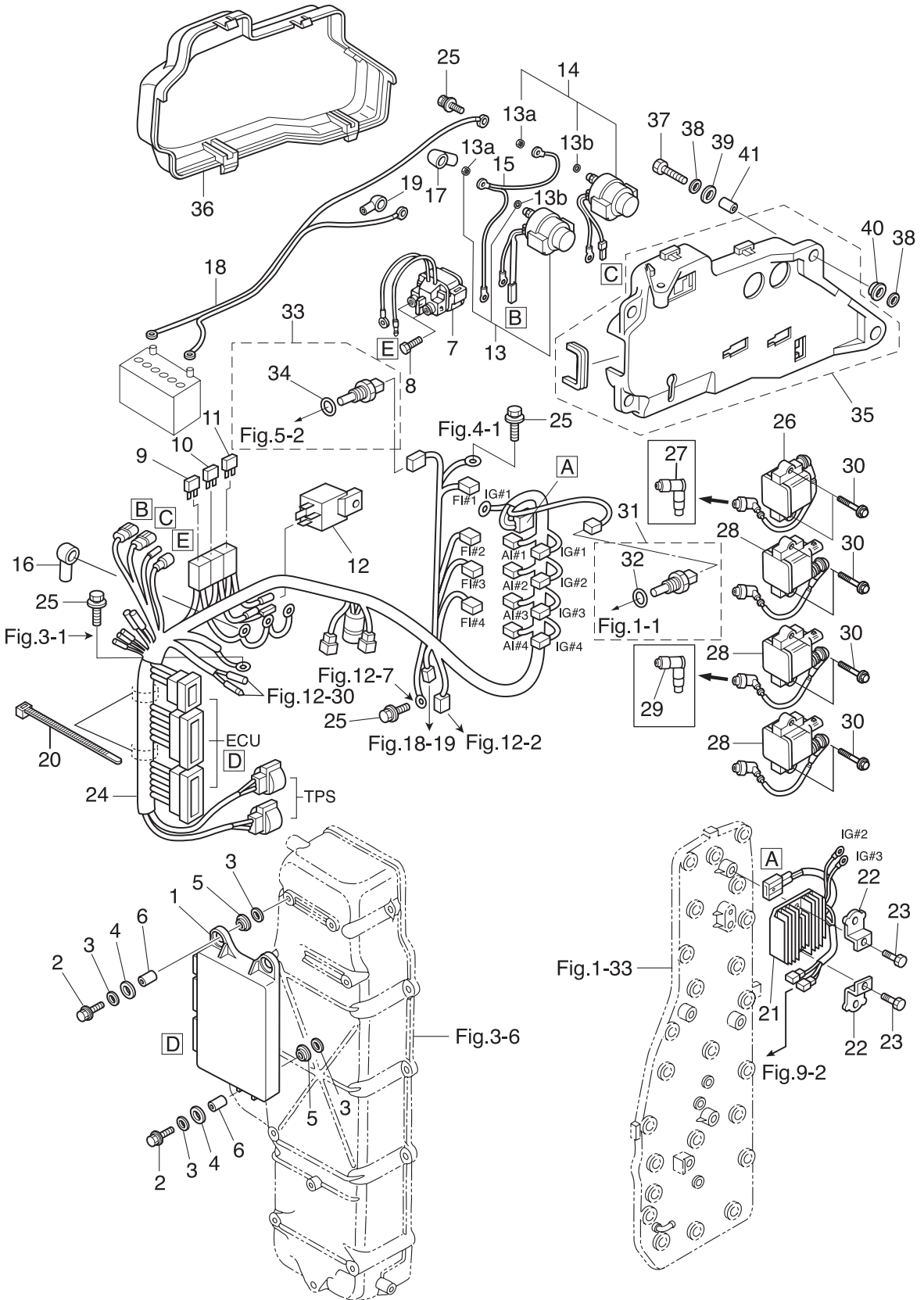


Ref.No. 見出番号	Parat No. 部品番号	Description 部 品 名	Q'ty/個数	Remarks 備 考
			MDI15A2	
9-1	3T1-06191-0	FLYWHEEL W/RING GEAR フライホイール W/リングギヤ	1	ZF9062
9-2	3T1-06123-0	ALTERNATOR ASSY オルタネーターアッソ	1	
9-3	910103-5635	BOLT ボルト	3	
9-4	941303-0600	SPRING WASHER スプリングワッシャ	3	
9-5	3T1-06007-0	COIL BRACKET ASSY コイルブラケットアッソ	1	
9-6	3T1-00121-0	* OIL SEAL 40-52-6 * オイルシール 40-52-6	1	
9-7	3T1-06145-0	PICK-UP COIL ピックアップコイル	1	Crank Position Sensor
9-8	910103-6512	BOLT ボルト	2	
9-9	3C7-01403-0	O-RING 2.4-59.6 Oリング 2.4-59.6	1	
9-10	910103-5620	BOLT ボルト	3	
9-11	99AA-2-0360	PIPE パイプ	1	Air Comp-Coil Bracket 99AA-2-1000
9-12	3B7-09052-0	CLIP ϕ 6.9 クリップ ϕ 6.9	2	

Fig. 10

ELECTRIC PARTS (ECU · DIAGRAM)

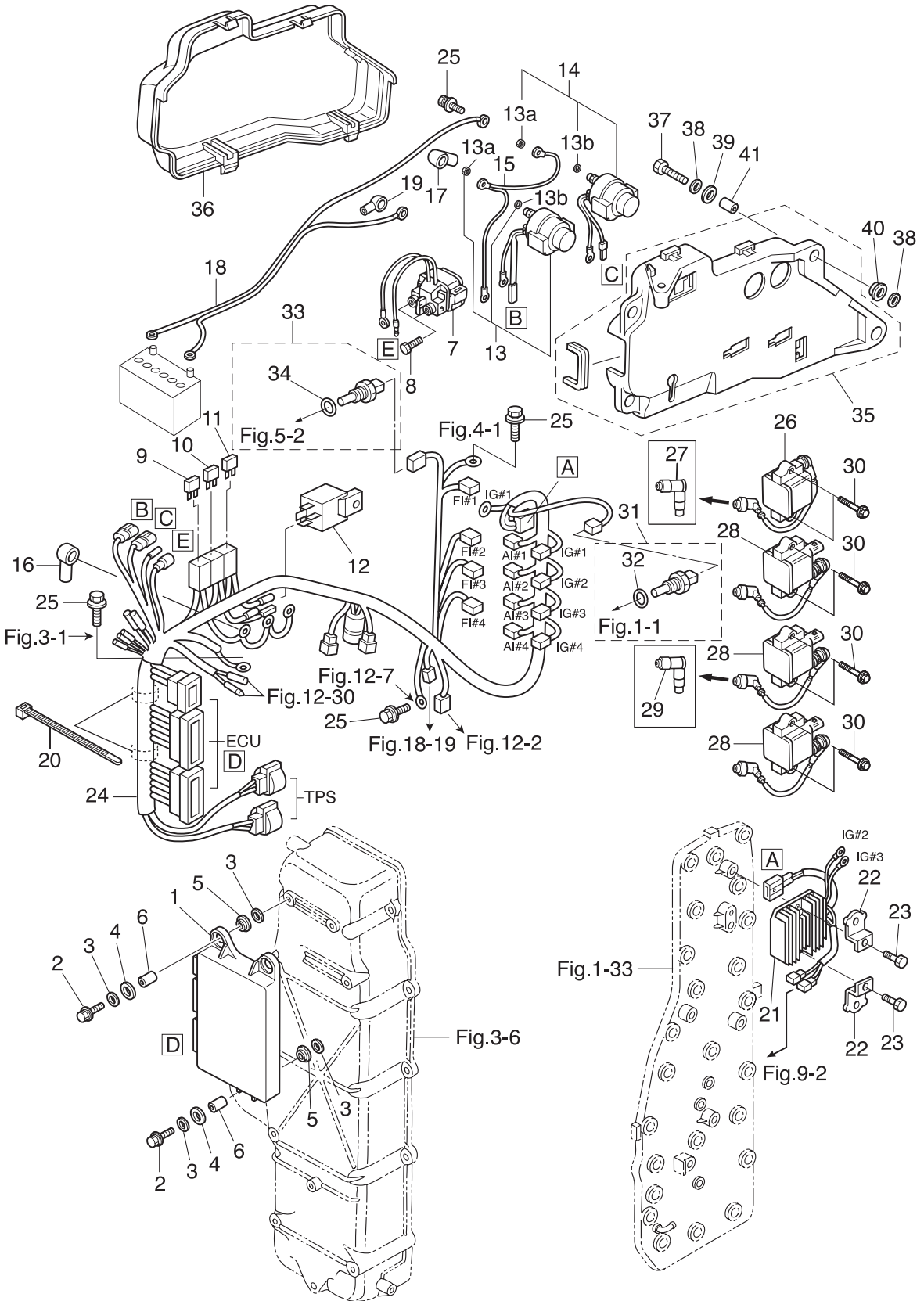
エレクトリックパーツ (ECU · ダイアグラム)



Ref.No. 見出番号	Parat No. 部品番号	Description 部 品 名	Q'ty/個数	Remarks 備 考
			MD115AZ	
10-1	3HK-06401-0	ECU ASSY ECUアッソ	1	Engine Control Unit
10-2	910103-6630	BOLT ボルト	3	
10-3	346-67115-0	WASHER 6.5-21-1 ワッシャ 6.5-21-1	6	
10-4	346-67113-0	MOUNT 8.5-14-2.5 マウント 8.5-14-2.5	3	
10-5	3B7-06920-0	RUBBER MOUNT 8.5-14-2.5 ラバ-マウント 8.5-14-2.5	3	
10-6	3T5-67114-0	SPACER 6.2-9-16.6 スペ-サ 6.2-9-16.6	3	
10-7	3H8-76040-0	STARTER SOLENOID スタータソレノイド	1	
10-8	910103-5610	BOLT ボルト	2	
10-9	3T5-76249-0	FUSE 30A ヒューズ 30A	2	
10-10	3Y9-76248-0	FUSE 25A ヒューズ 25A	2	
10-11	3T5-76246-0	FUSE 15A ヒューズ 15A	2	
10-12	3T1-06330-0	RELAY リレー	1	
10-13	3AC-72580-0	PTT SOLENOID SWITCH (A) PTTソレノイドスイッチ (A) (UP)	1	UP
10-13a	930103-0600	* NUT * ナット	3	
10-13b	941303-0600	* SPRING WASHER * スプリングワッシャ	3	
10-14	3AC-72581-0	PTT SOLENOID SWITCH (B) PTTソレノイドスイッチ (B) (DN)	1	DN
10-15	3T5-76142-1	GROUND CABLE L=140&285 グラントケーブル L=140&285	1	
10-16	3A3-76145-0	TERMINAL CAP ターミナルキャップ スタータ	2	
10-17	3A3-76145-0	TERMINAL CAP ターミナルキャップ スタータ	2	PTT Solenoid Switch
10-18	3B7-76120-2	BATTERY CABLE L=3000 バッテリーケーブル L=3000	1	
10-19	3B7-76145-0	TERMINAL CAP ターミナルキャップ	1	
10-20	369-84398-0	BAND 158 バンド リードワイヤ 158	2	
10-21	3T1-76060-2	RECTIFIER COMPLETE レクチファイヤコンプリート	1	
10-22	3T1-07233-1	PLATE プレート レクチファイヤ	2	
10-23	3AB-60001-1	BOLT ボルト	2	
10-24	3HK-76110-0	CORD ASSY コードアッソ	1	
10-25	910103-5612	BOLT ボルト	5	Ground
10-26	3T1-06470-0	IGNITION COIL W/R-CAP イグニッションコイル W/R-キャップ	1	#1
10-27	3T1-06999-0	* PLUG CAP W/RESISTANCE * プラグキャップ W/レジスタンス	1	

Fig. 10

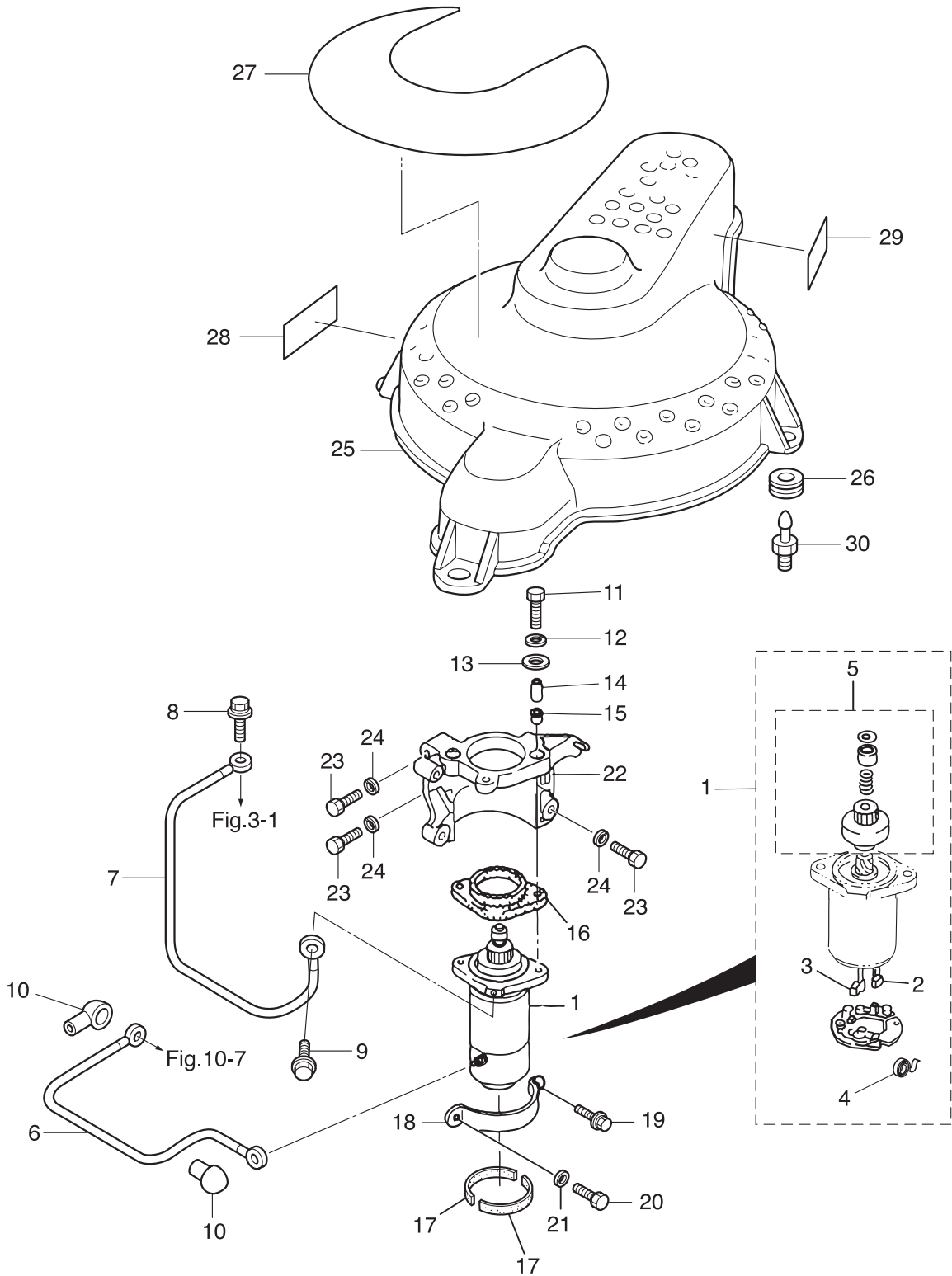
ELECTRIC PARTS (ECU · DIAGRAM)
エレクトリックパーツ (ECU · ダイアグラム)



Ref.No. 見出番号	Parat No. 部品番号	Description 部 品 名	Q' ty/個数	Remarks 備 考
			MD115AZ	
10-28	3T1-06469-0	IGNITION COIL W/R-CAP イグニッションコイル W/R-キャップ	3	#2, #3, #4
10-29	3T1-06999-0	* PLUG CAP W/RESISTANCE * プラグキャップ W/レジスタンス	1	
10-30	910103-7635	BOLT ボルト	8	
10-31	3Y9-72514-0	WATER TEMPERATURE SENSOR ウォーターテンプレセンサ	1	Cylinder Block
10-32	3G9-66136-0	* O-RING 2-10 * Oリング 2-10	1	
10-33	3Y9-72514-0	WATER TEMPERATURE SENSOR ウォーターテンプレセンサ	1	Air Compressor
10-34	3G9-66136-0	* O-RING 2-10 * Oリング 2-10	1	
10-35	3T1-72593-0	BRACKET ASSY ブラケットアッシー ソレノイドスイッチ	1	Rubber Protector
10-36	3T1-06902-0	COVER カバー ソレノイドスイッチブラケット	1	
10-37	910103-6630	BOLT ボルト	4	
10-38	3C8-66308-0	WASHER 6-16-1.5 ワッシャ 6-16-1.5	8	
10-39	346-67113-0	MOUNT 8.5-14-2.5 マウント 8.5-14-2.5	4	
10-40	3B7-06920-0	RUBBER MOUNT 8.5-14-2.5 ラバーマウント 8.5-14-2.5	4	
10-41	346-67114-1	SPACER 6.2-9-15.7 スペーサ 6.2-9-15.7	4	

Fig. 11

ELECTRIC PARTS (STARTER MOTOR)
エレクトリックパーツ (スタータモータ)



Ref.No. 見出番号	Parat No. 部品番号	Description 部 品 名	Q'ty/個数	Remarks 備 考
			MD115AZ	
11-1	353-76010-4	STARTER MOTOR ASSY スターモータアッソ	1	
11-2	353-76012-3	* POSITIVE BRUSH * ブラシ (+)	1	
11-3	353-76013-3	* NEGATIVE BRUSH * ブラシ (-)	2	
11-4	353-76017-1	* BRUSH SPRING * ブラシスプリング	4	
11-5	353-76015-1	* PINION ASSY * ピニオンアッソ	1	
11-6	3U1-76141-0	STARTER CABLE L=500 スターケーブル L=500	1	
11-7	3T1-76141-0	STARTER CABLE L=300 スターケーブル L=300	1	
11-8	910103-5612	BOLT ボルト	1	
11-9	910103-5816	BOLT ボルト	1	
11-10	3A3-76145-0	TERMINAL CAP ターミナルキャップ スタータ	2	
11-11	910103-0840	BOLT ボルト	2	
11-12	941303-0800	SPRING WASHER スプリングワッソ	2	
11-13	3B7-63730-0	WASHER 8.5-24-1.5 ワッソ 8.5-24-1.5	2	
11-14	3C7-76003-1	SPACER 8.4-12-21.5 スペーサ 8.4-12-21.5	2	
11-15	3C7-76004-0	STARTER MOTOR MOUNT スターモータマウント A	2	
11-16	3C7-76005-0	STARTER MOTOR MOUNT スターモータマウント B	1	
11-17	3C7-76007-1	DAMPER ダンパ スターモータ	2	
11-18	353B76009-2	STARTER MOTOR BAND スターモータバンド	1	
11-19	9101E3-5840	BOLT ボルト	1	
11-20	910103-0820	BOLT ボルト	1	
11-21	940103-0800	WASHER ワッソ	1	
11-22	3T1B05101-0	BRACKET ブラケット スターモータ	1	
11-23	9161F4-0845	BOLT ボルト	3	
11-24	941322-0800	SPRING WASHER スプリングワッソ	3	
11-25	3T1-06301-0	RING GEAR COVER リングギヤカバー	1	
11-26	3T1-67005-0	GROMMET 16-2.5 グロメット 16-2.5	4	
11-27	3T1-72181-0	CAUTION DECAL (B) ユージョソデカル (B)	1	
11-28	3Y9-72194-0	FUSE DECAL ヒューズデカル	1	
11-29	3Y7-72026-0	SPARK PLUG DECAL スパークプラグデカル	1	

Fig. 11

ELECTRIC PARTS (STARTER MOTOR)
エレクトリックパーツ (スタータモータ)

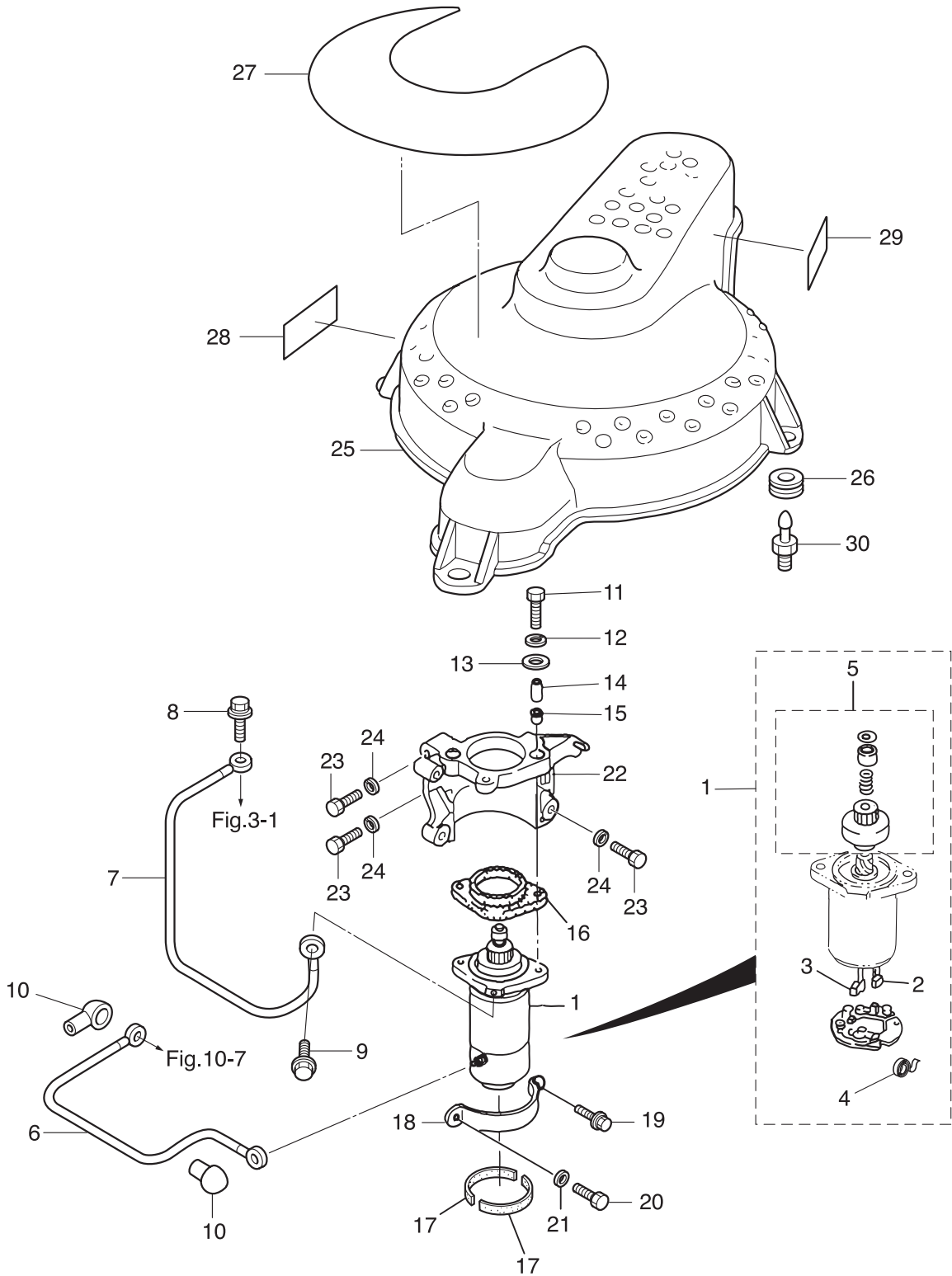
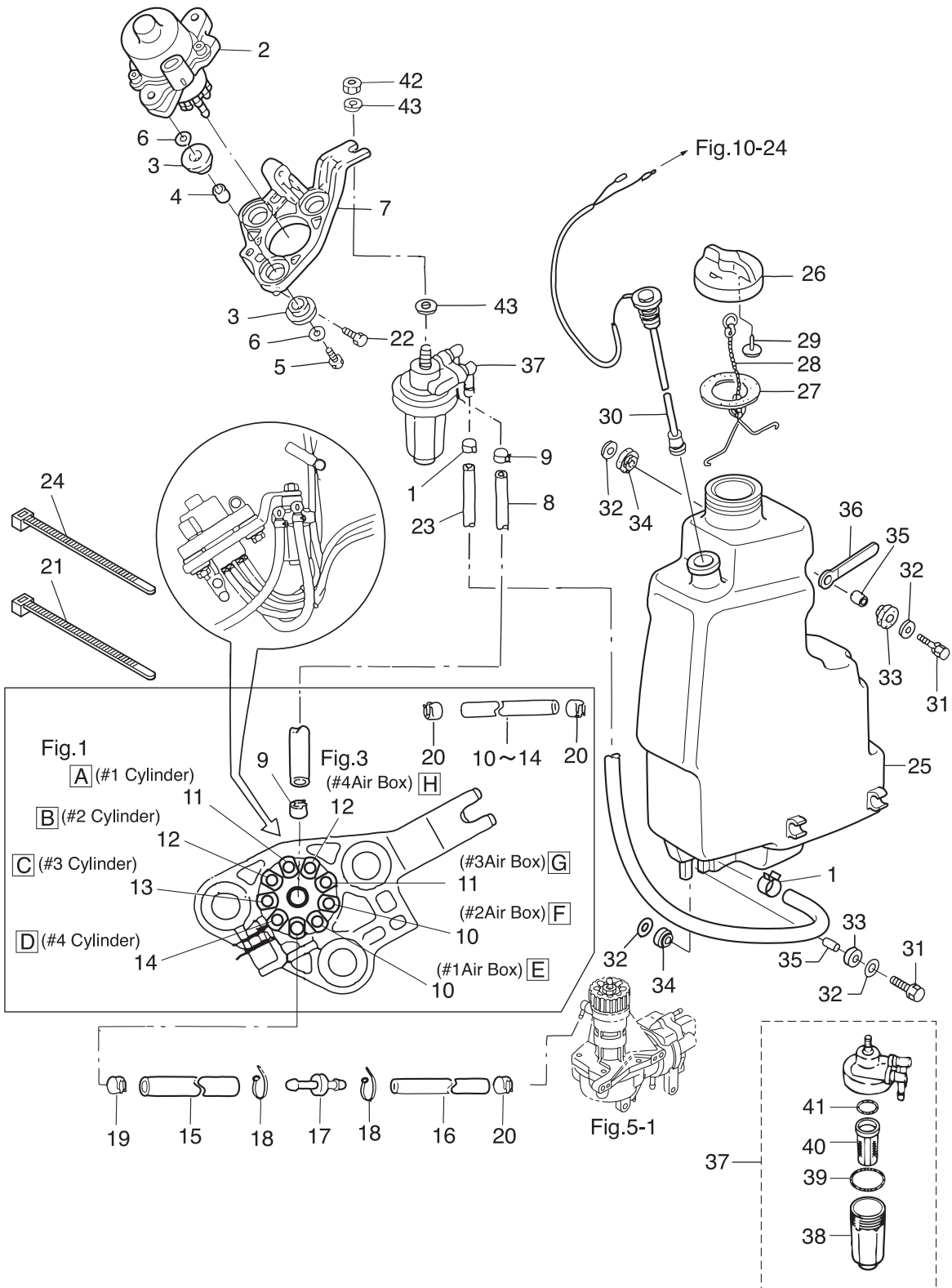


Fig. 12

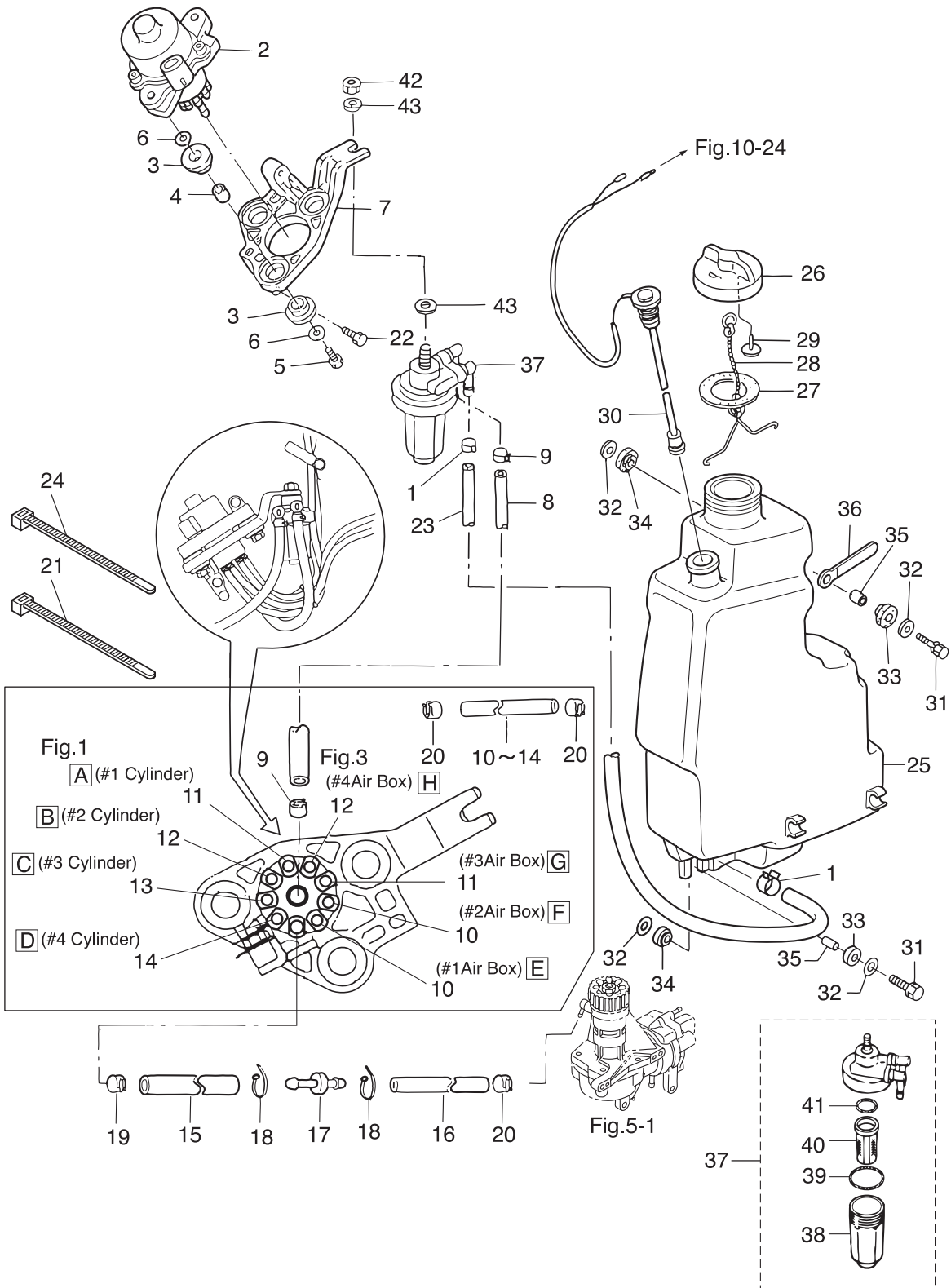
OIL PUMP
オイルポンプ



Ref.No. 見出番号	Parat No. 部品番号	Description 部 品 名	Q'ty/個数	Remarks 備 考
			MD115AZ	
12-1	3AB-35143-0	CLIP φ9.4 クリップ φ9.4	2	
12-2	3T1-09010-0	ELECTRIC OIL PUMP エレクトリックオイルポンプ	1	
12-3	345-67113-0	MOUNT 12-18-2.5 マウント 12-18-2.5	6	
12-4	3C7-67114-1	SPACER 8.4-12-17 スペーサ 8.4-12-17	3	
12-5	910103-0835	BOLT ボルト	3	
12-6	3B7-63730-0	WASHER 8.5-24-1.5 ワッシャ 8.5-24-1.5	6	
12-7	3T7-09072-0	BRACKET ブラケット オイルポンプ	1	
12-8	99AA-6-0200	PIPE パイプ	1	Oil Filter-Oil Pump 99AA-6-1000
12-9	3AB-35143-0	CLIP φ9.4 クリップ φ9.4	2	
12-10	99AA-2-0680	PIPE パイプ	2	O/Pump-#1,2 A/Box 99AA-2-1000
12-11	99AA-2-0450	PIPE パイプ	2	O/Pump-#3A/Box & #1CYL 99AA-2-1000
12-12	99AA-2-0360	PIPE パイプ	2	O/Pump-#4A/Box & #2CYL 99AA-2-1000
12-13	99AA-2-0270	PIPE パイプ	1	Oil Pump-#3Cylinder 99AA-2-1000
12-14	99AA-2-0180	PIPE パイプ	1	Oil Pump-#4Cylinder 99AA-2-1000
12-15	3FW-09110-0	PIPE パイプ	1	Oil Pump-Joint 99AA-4-1000
12-16	99AA-2-0510	PIPE パイプ	1	Joint-Air Compressor 99AA-2-1000
12-17	3T7-09076-0	JOINT ジョイント ニップル	1	
12-18	3T5-84398-0	BAND 104 バンド リードワイヤ 104	2	
12-19	3BJ-02215-0	CLIP φ7.8 クリップ φ7.8	1	
12-20	3B7-09052-0	CLIP φ6.9 クリップ φ6.9	17	
12-21	3T5-84398-0	BAND 104 バンド リードワイヤ 104	2	
12-22	910103-7630	BOLT ボルト	2	
12-23	99AA-6-1150	PIPE パイプ	1	Oil Tank-Oil Filter 99AA-6-1000 x2
12-24	369-84398-0	BAND 158 バンド リードワイヤ 158	3	
12-25	3T1-71010-0	OIL TANK オイルタンク	1	
12-26	3C8-71015-0	OIL FILLER CAP オイルフィラキャップ	1	
12-27	3C8-71016-0	GASKET 36-52-2 ガスケット 36-52-2	1	
12-28	3C8-71017-0	CAP HOOK キャップフック タンク	1	
12-29	3C8-71018-0	OIL TANK CAP CHECK VALVE オイルタンクキャップチェックバルブ	1	

Fig. 12

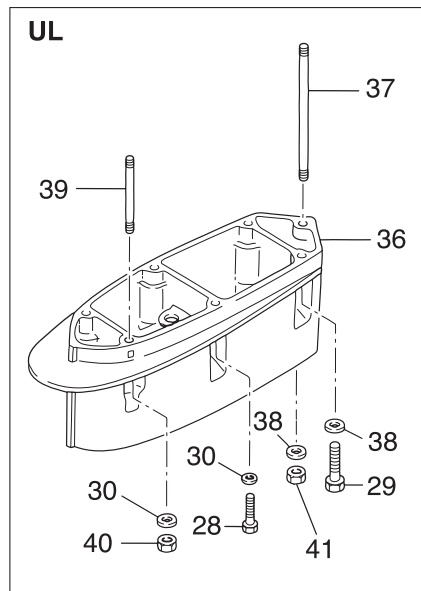
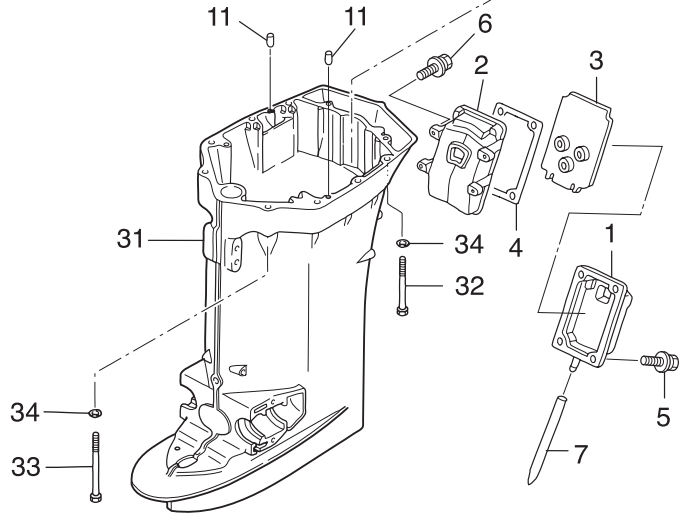
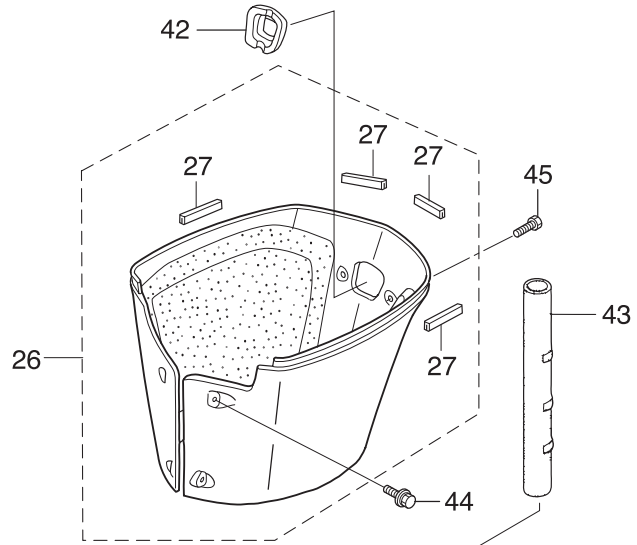
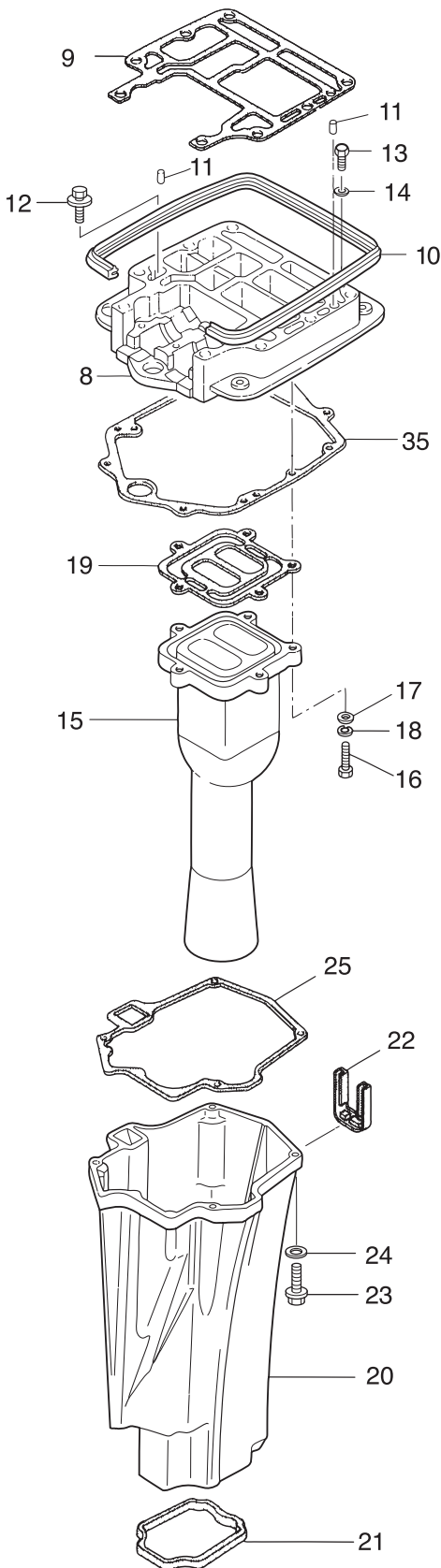
OIL PUMP
オイルポンプ



Ref.No. 見出番号	Parat No. 部品番号	Description 部 品 名	Q' ty/個数	Remarks 備 考
			MD115AZ	
12-30	3T9-71020-0	OIL LEVEL SENSOR オイルレベルセンサ	1	
12-31	910103-6630	BOLT ボルト	3	
12-32	346-67115-0	WASHER 6.5-21-1 ワッシャ 6.5-21-1	6	
12-33	346-67113-0	MOUNT 8.5-14-2.5 マウント 8.5-14-2.5	3	
12-34	3B7-06920-0	RUBBER MOUNT 8.5-14-2.5 ラバーマウント 8.5-14-2.5	3	
12-35	346-67114-1	SPACER 6.2-9-15.7 スペーサ 6.2-9-15.7	3	
12-36	3T4-06972-1	CLAMP 6.5-87P クランプ 6.5-87P	1	
12-37	3C7-71030-0	OIL FILTER ASSY オイルフィルタアッソ	1	
12-38	3B7-02237-0	* CUP * カップ	1	
12-39	3B7-02235-0	* O-RING * Oリング A	1	
12-40	3C7-71033-0	* FILTER * フィルタ	1	
12-41	3B7-02236-0	* O-RING * Oリング B	1	
12-42	930103-0800	NUT ナット	1	
12-43	940103-0800	WASHER ワッシャ	2	

Fig. 13

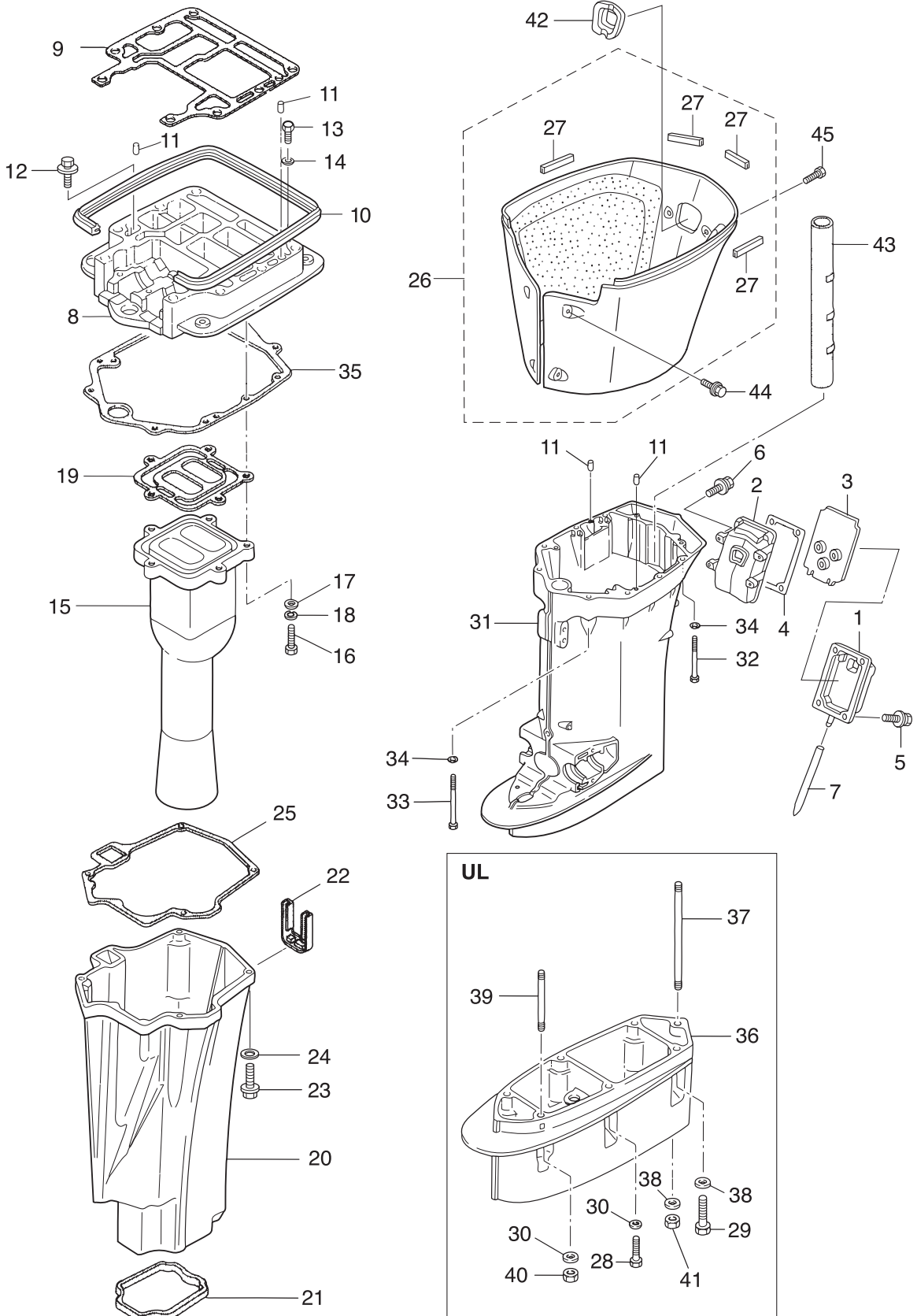
DRIVE SHAFT HOUSING
ドライブシャフトハウジング



Ref.No. 見出番号	Parat No. 部品番号	Description 部 品 名	Q'ty/個数	Remarks 備 考
			MD15AZ	
13-1	3T1Q61245-0	IDLE EXH PASSAGE COVER ASSY アイドルエキゾーストパッセージカバーアッソ	1	
13-2	3T1Q61241-0	IDLE EXHAUST PASSAGE アイドルエキゾーストパッセージ	1	
13-3	3T1-61242-0	IDLE EXH PASSAGE SEPARATION アイドルエキゾーストパッセージセパレーション	1	
13-4	3T1-61244-0	GASKET ガスケット パッセージカバー	1	
13-5	9101E3-5620	BOLT ボルト	4	Idle Exhaust Passage Cover
13-6	9101E3-5635	BOLT ボルト	4	Idle Exhaust Passage
13-7	3T1-61097-0	WATER OUTLET HOSE ウォーターアウトレットホース	1	
13-8	3C7Q01301-1	ENGINE BASEMENT エンジンベース	1	
13-9	3C7-01303-5	ENGINE BASEMENT GASKET エンジンベースガスケット	1	
13-10	3B7-67116-0	ENGINE BASEMENT SEAL L=690 エンジンベースシール L=690	1	
13-11	345-01111-0	DOWEL PIN 6-12 ダウエルピン 6-12	4	
13-12	910103-5635	BOLT ボルト	1	
13-13	3C7-01312-0	BOLT 8-50 ボルト 8-50	2	
13-14	940103-0800	WASHER ワッシャ	2	
13-15	3T1-02311-0	EXHAUST PIPE エキゾーストパイプ	1	
13-16	9101F4-0835	BOLT ボルト	5	
13-17	940103-0800	WASHER ワッシャ	5	
13-18	941303-0800	SPRING WASHER スプリングワッシャ	5	
13-19	3C7-02312-2	EXHAUST PIPE GASKET エキゾーストパイプガスケット	1	
13-20	3D8-61180-0	EXHAUST HOUSING エキゾーストハウジング	1	
13-21	3B7-61182-1	GROMMET グロメット	1	
13-22	3B7-61207-0	IDLE EXHAUST PORT GROMMET アイドルエキゾーストポートグロメット	1	
13-23	910103-0830	BOLT ボルト	4	
13-24	940203-0800	WASHER 8.4-15.5-1.6 ワッシャ 8.4-15.5-1.6	4	
13-25	3B7-61181-2	EXHAUST HOUSING GASKET エキゾーストハウジングガスケット	1	
13-26	3T1Q61225-1	APRON ASSY エプロンアッソ	1	
13-27	3T1-61213-0	* SEAL * シール エプロン	4	
13-28	3T1-60001-1	BOLT 8-35 ボルト 8-35	3	for Transom "UL"
13-29	3B7-60001-5	BOLT 10-40 ボルト 10-40	2	for Transom "UL"

Fig. 13

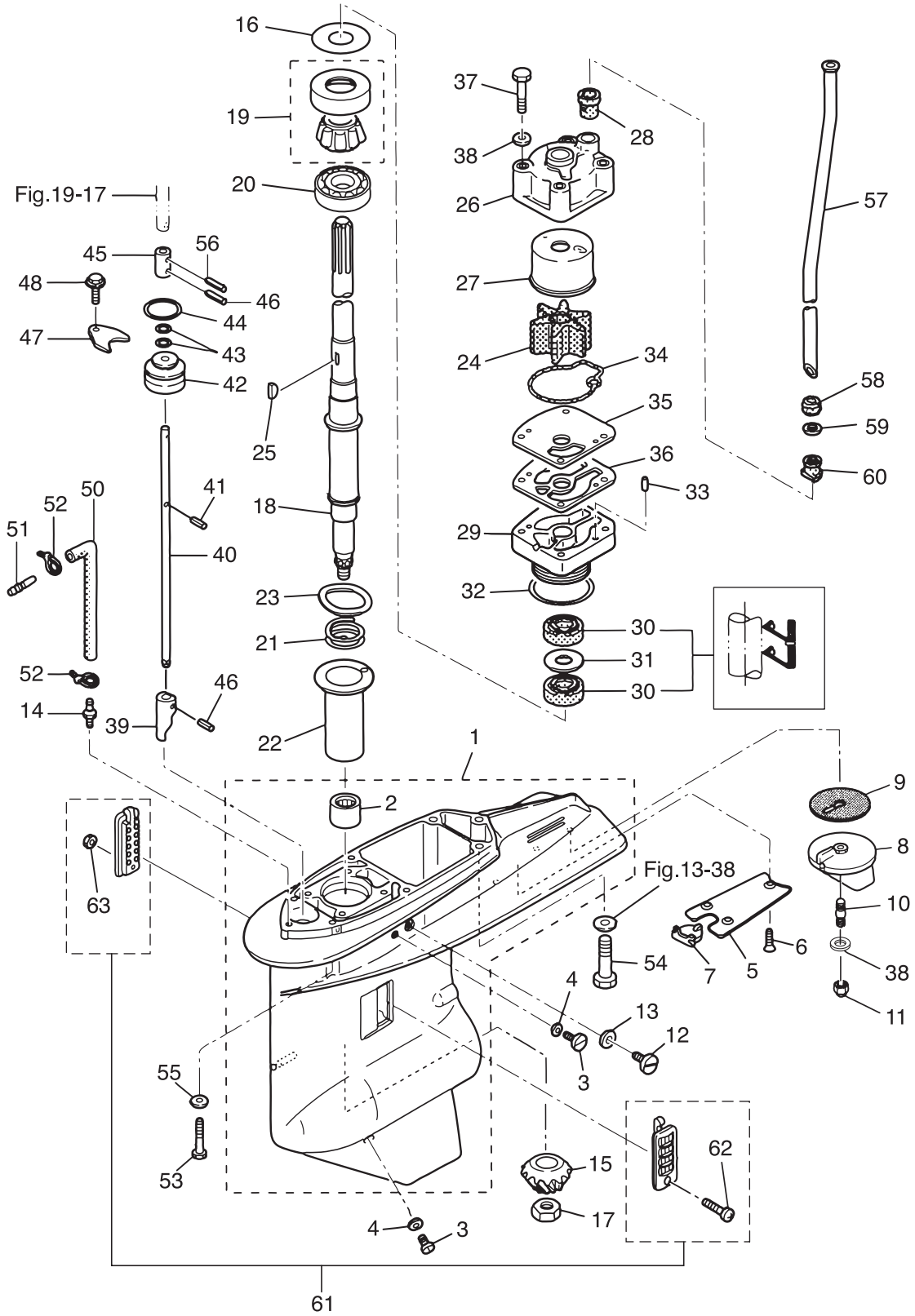
DRIVE SHAFT HOUSING
ドライブシャフトハウジング



Ref.No. 見出番号	Parat No. 部品番号	Description 部 品 名	Q' ty/個数	Remarks 備 考
			MD11SAZ	
13-30	9401E3-0800	WASHER ワッシャ	4	for Transom "UL"
13-31	3T1Q61192-0	DRIVE SHAFT HOUSING (L) ドライブシャフトハウジング (L)	1	
13-32	3C7-61017-2	BOLT 10-107 ボルト 10-107	6	
13-33	3C7-61018-2	BOLT 10-120 ボルト 10-120	2	
13-34	9401E3-1000	WASHER ワッシャ	8	
13-35	3C7-61012-2	DRIVE SHAFT HOUSING GASKET ドライブシャフトハウジングガスケット	1	
13-36	3B7Q61110-0	EXTENSION HOUSING エクステンションハウジング	1	for Transom "UL"
13-37	3B7-61112-1	STUD 10-165 スタッド 10-165	1	for Transom "UL"
13-38	9402E3-1000	WASHER ワッシャ	3	for Transom "UL"
13-39	9153E3-0825	STUD スタッド	1	for Transom "UL"
13-40	930103-0800	NUT ナット	1	for Transom "UL"
13-41	3B7-61114-0	NUT 10-P1.25 ナット 10-P1.25	1	for Transom "UL"
13-42	3T1-61212-0	GROMMET グロメット エアロン	1	
13-43	3B7-61186-0	REVERSE GAS PASSAGE PIPE リバースガスパッセージパイプ	1	
13-44	9101E3-5612	BOLT ボルト	4	
13-45	9101E3-5616	BOLT ボルト	2	

Fig. 14

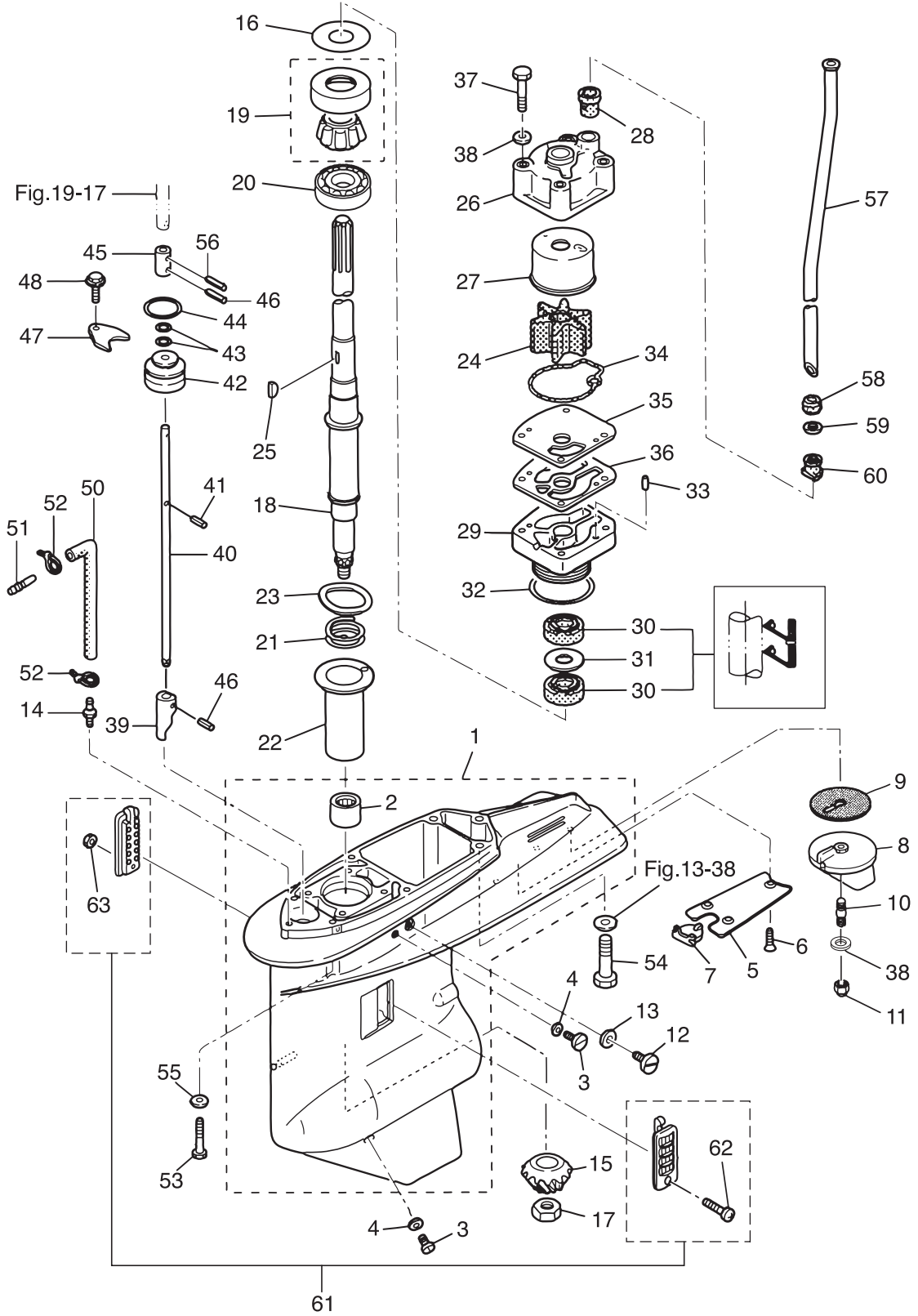
GEAR CASE (DRIVE SHAFT)
ギヤケース (ドライブシャフト)



Ref.No. 見出番号	Parat No. 部品番号	Description 部 品 名	Q'ty/個数	Remarks 備 考
			MD115AZ	
14-1	3C7Q60000-6	GEAR CASE ASSY ギヤケースアッソ	1	
14-2	3C7-60211-1	* ROLLER BEARING 28.6-38.1-3 * ローラベアリング 28.6-38.1-3	1	
14-3	332-60005-2	PLUG 8-8 プラグ 8-8	2	
14-4	332-60006-0	GASKET 8.1-15-1 ガスケット 8.1-15-1	2	
14-5	3B7-60012-1	GEAR CASE PLATE ギヤケースプレート	1	
14-6	9216E3-0614	SCREW スクリュー	3	
14-7	3B7-60013-0	GEAR CASE PLATE PLUG ギヤケースプレートプラグ	1	
14-8	3B7-60217-1	TRIM TAB トリムタブ	1	
14-9	3B7-60219-0	TRIM TAB GASKET トリムタブガスケット	1	
14-10	915303-0825	STUD スタット	1	
14-11	930403-0800	NYLON NUT 8-P1.25 ナイロンナット 8-P1.25	1	
14-12	3B7-60015-1	PLUG プラグ ウォータ	1	
14-13	3B7-60016-1	GASKET 10.1-15-1 ガスケット 10.1-15-1	1	
14-14	3C7-60017-0	NIPPLE 6-1/8 ニップル 6-1/8	1	Speedometer
14-15	3C7-64020-0	BEVEL GEAR B ベベルギヤ B	1	
14-16	1 353-64015-0	SHIM 52-60.5-0.15 シム 52-60.5-0.15	A	
14-16	2 353-64016-0	SHIM 52-60.5-0.1 シム 52-60.5-0.1	A	
14-16	3 353-64014-0	SHIM 52-60.5-0. 3シム 52-60.5-0.3	A	
14-17	3B7-64027-0	NUT ナット ベベルギヤ B	1	
14-18	1 3C7-64302-3	DRIVE SHAFT (L) ドライブシャフト (L)	1	for Transom "L"
14-18	2 3C7-64303-3	DRIVE SHAFT (UL) ドライブシャフト (UL)	1	for Transom "UL"
14-19	3C7-60213-0	TAPERED ROLLER BEARING 0506 テーパローラベアリング 0506	1	
14-20	3C7-60214-0	BALL BEARING 16007 ボールベアリング 16007	1	
14-21	3C7-64327-1	DRIVE SHAFT SPRING ドライブシャフトスプリング	1	
14-22	3C7-64328-0	DRIVE SHAFT SPRING GUIDE ドライブシャフトスプリングガイド	1	
14-23	3C7-60210-0	WAVE WASHER d=47.2 ウェーブワッシャ d=47.2	1	
14-24	3C7-65021-1	WATER PUMP IMPELLER ウォータポンプインペラ	1	
14-25	3B7-65022-1	KEY キー ポンプインペラ	1	Pump Impeller
14-26	3C7-65016-0	PUMP CASE SUB-ASSY (UPPER) ポンプケースサブアッソ (アッパ)	1	

Fig. 14

GEAR CASE (DRIVE SHAFT)
ギヤケース (ドライブシャフト)



Ref.No. 見出番号	Parat No. 部品番号	Description 部 品 名	Q'ty/個数	Remarks 備 考
			MD115AZ	
14-27	3C7-65011-0	PUMP CASE LINER ポンプケースライナ	1	
14-28	3C7-65014-0	WATER PIPE SEAL (LOWER) ウォーターパイプシール (ロワ)	1	
14-29	3C7-65017-2	PUMP CASE (LOWER) ポンプケース (ロワ)	1	
14-30	3C7-60223-1	OIL SEAL 22-42-7 オイルシール 22-42-7	2	
14-31	346-64084-0	SHIM 35-41.9-0.5 シム 35-41.9-0.5	1	
14-32	3B7-65015-0	O-RING 3.1-54.4 Oリング 3.1-54.4	1	
14-33	334-65012-0	DOWEL PIN 4-10 ダウエルピン 4-10	2	
14-34	3C7-65018-0	PUMP CASE GASKET ポンプケースガスケット	1	
14-35	3C7-65025-0	WATER PUMP GUIDE PLATE ウォーターポンプガイドプレート	1	
14-36	3C7-65029-0	GUIDE PLATE GASKET ガイドプレートガスケット	1	
14-37	9161E3-0885	BOLT ボルト	4	
14-38	940103-0800	WASHER ワッシャ	5	Trim Tab Pump Case
14-39	3B7-66011-1	CLUTCH CAM クラッチカム	1	
14-40	1 3B7-66013-1	CAM ROD (L) カムロッド (L)	1	for Transom "L"
14-40	2 3B7-66014-1	CAM ROD (UL) カムロッド (UL)	1	for Transom "UL"
14-41	951403-3510	SPRING PIN 3.5-10 スプリングピン 3.5-10	1	
14-42	3B7-66031-1	CAM ROD BUSHING カムロッドブッシング	1	
14-43	345-66021-0	O-RING 1.9-6.8 Oリング 1.9-6.8	2	
14-44	3B7-66023-0	O-RING 3.5-27.7 Oリング 3.5-27.7	1	
14-45	353-66241-1	SHIFT ROD JOINT シフトロッドジョイント	1	
14-46	951403-3516	SPRING PIN 3.5-16 スプリングピン 3.5-16	2	
14-47	353-66024-0	STOPPER ストッパ ドライブシャフトハウジング	1	
14-48	910103-6612	BOLT ボルト	1	
14-50	1 98AL-40-800	HOSE ホース	1	for Transom "L" 98AL-401000
14-50	2 98AL-40-920	HOSE ホース	1	for Transom "UL" 98AL-401000
14-51	3C7-60018-0	NIPPLE 6-6 ニッブル 6-6	1	
14-52	353-84398-0	BAND 100 バンド リードワイヤ 100	2	
14-53	3T1-60001-1	BOLT 8-35 ボルト 8-35	4	
14-54	3B7-60001-5	BOLT 10-40 ボルト 10-40	3	

Fig. 14

GEAR CASE (DRIVE SHAFT)
ギヤケース (ドライブシャフト)

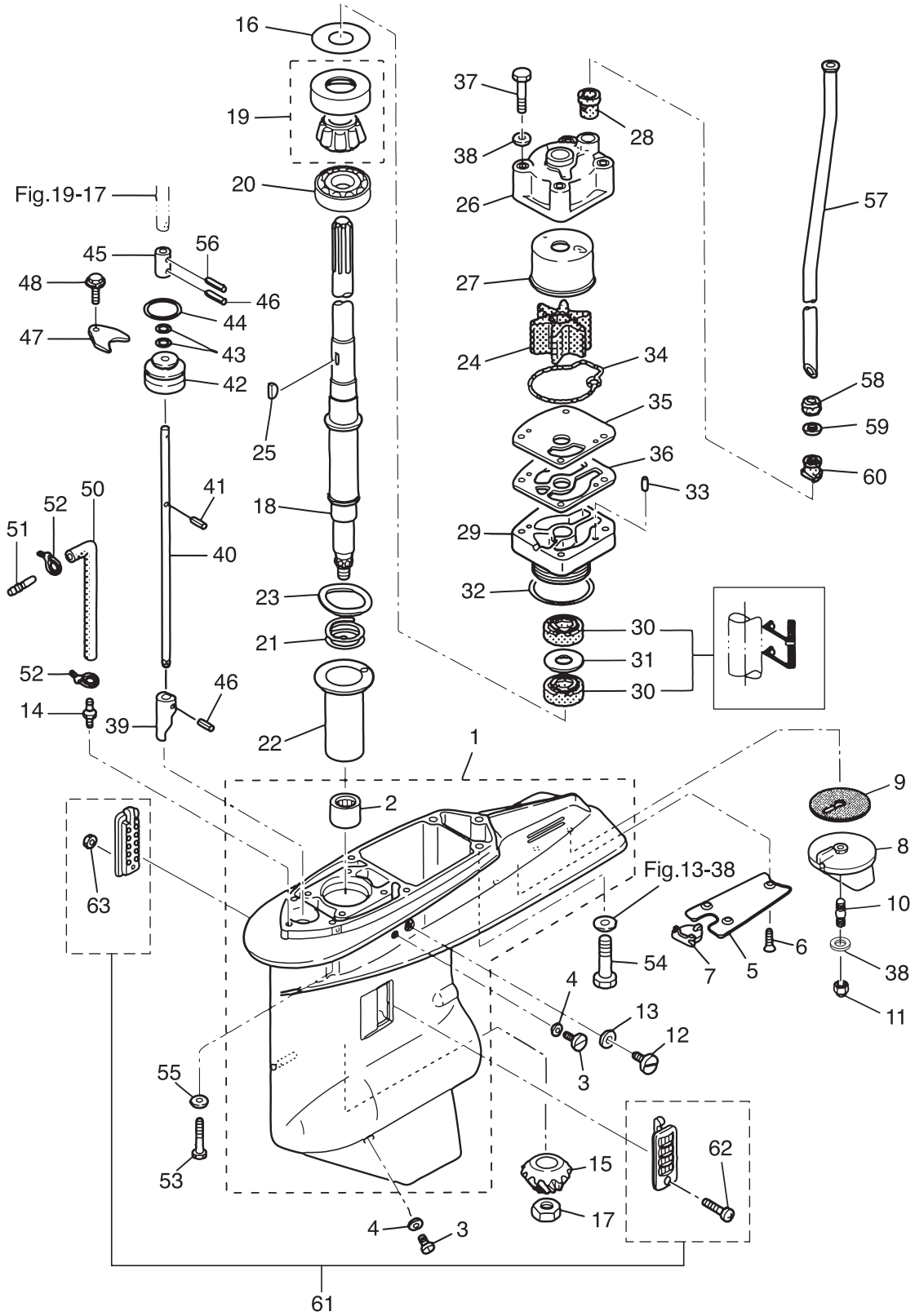
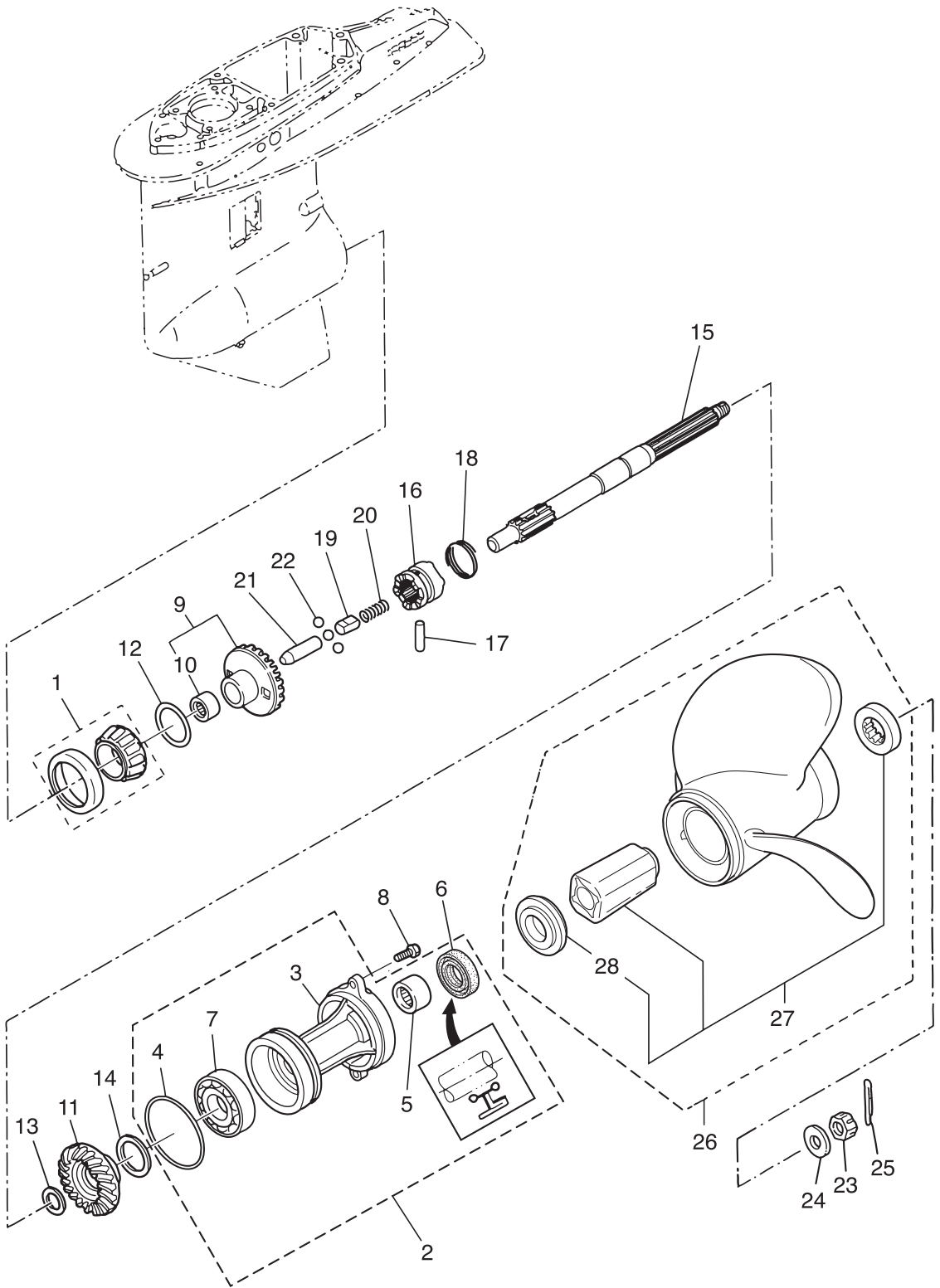


Fig. 15

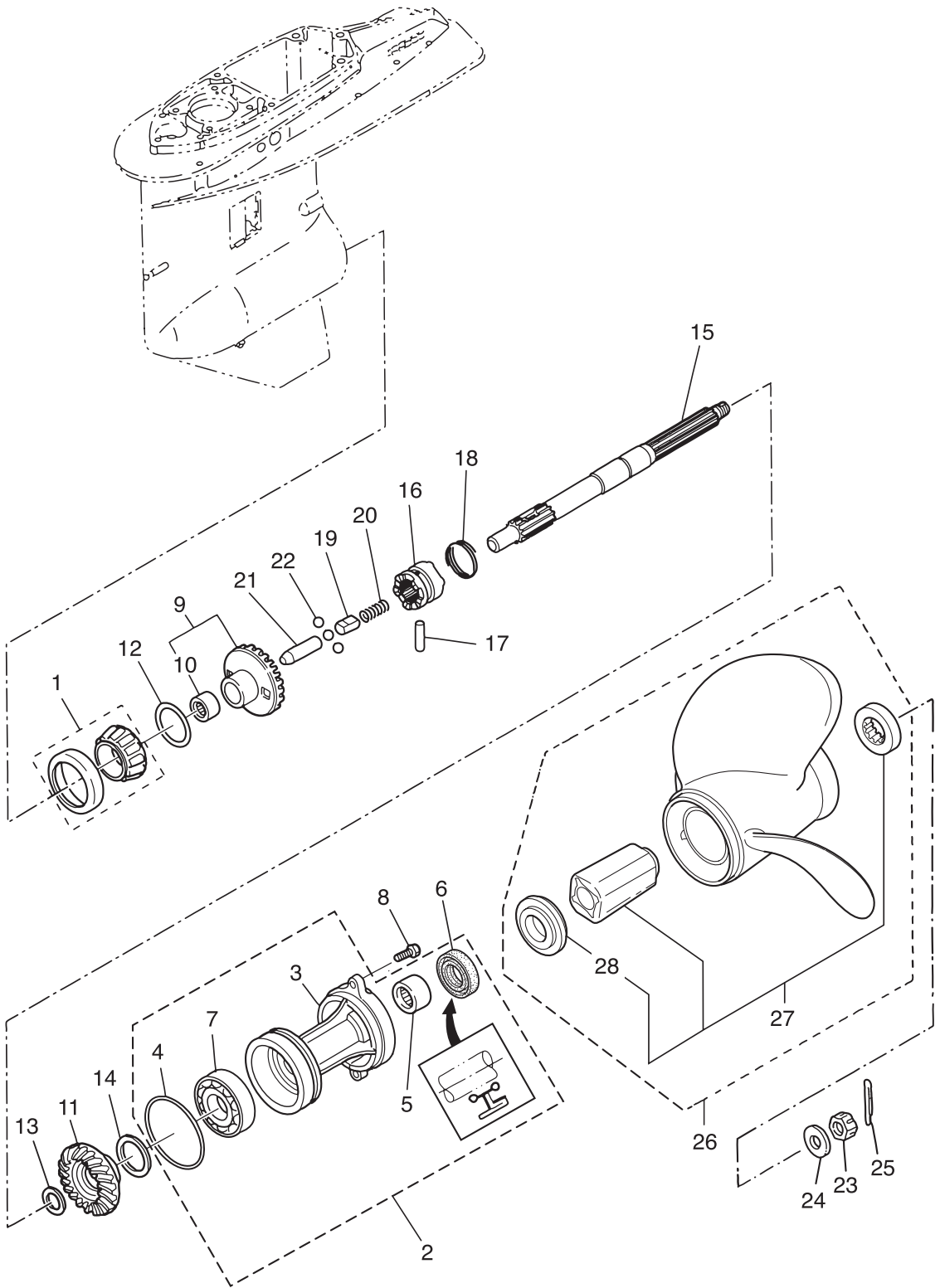
GEAR CASE (PROPELLER SHAFT)
ギヤケース (プロペラシャフト)



Ref.No. 見出番号	Parat No. 部品番号	Description 部 品 名	Q'ty/個数	Remarks 備 考
			MD115AZ	
15-1	3C7-60215-0	TAPERED ROLLER BEARING 30209 テーパローラベアリング 30209	1	
15-2	3B7Q87323-1	PROPELLER SHAFT HOUSING ASSY プロペラシャフトハウジングアッセン	1	
15-3	3B7Q60101-1	* PROPELLER SHAFT HOUSING * プロペラシャフトハウジング	1	
15-4	3B7-60103-0	* O-RING 3.1-94.4 * Oリング 3.1-94.4	1	
15-5	3B7-60211-0	* ROLLER BEARING 30-40-30 * ローラベアリング 30-40-30	1	
15-6	3B7-60111-0	* OIL SEAL 30-50-12 * オイルシール 30-50-12	1	
15-7	9601-0-6208	* BALL BEARING 6208 * ボールベアリング 6208	1	
15-8	3C7-60108-2	PRE-COATED BOLT 8-30 プレコートボルト 8-30	2	
15-9	3C7-64010-0	BEVEL GEAR ASSY (A) ヘベルギヤアッセン (A)	1	
15-10	3B7-64011-0	* ROLLER BEARING 25-32-26 * ローラベアリング 25-32-26	1	
15-11	3T1-64093-0	BEVEL GEAR C ヘベルギヤ C	1	
15-12	1 3B7-64015-0	SHIM 47-57-0.15 シム 47-57-0.15	A	
15-12	2 3B7-64016-0	SHIM 47-57-0.1 シム 47-57-0.1	A	
15-13	1 3B7-64032-0	WASHER t=3.2 ワッシャ t=3.2	A	
15-13	2 3B7-64034-0	WASHER t=3.0 ワッシャ t=3.0	A	
15-13	3 3B7-64035-0	WASHER t=2.8 ワッシャ t=2.8	A	
15-14	1 3B7-64036-0	SHIM 42-50-0.15 シム 42-50-0.15	A	
15-14	2 3B7-64037-0	SHIM 42-50-0.1 シム 42-50-0.1	A	
15-15	3B7-64211-0	PROPELLER SHAFT プロペラシャフト	1	
15-16	3T1-64215-2	CLUTCH クラッチ	1	
15-17	3B7-64218-0	PIN ピン クラッチ	1	
15-18	3B7-64219-1	SNAP スナップ クラッチピン	1	
15-19	3T1-64222-0	SPRING RETAINER L=30.5 スプリングリテーナ クラッチ L=30.5	1	
15-20	346-64221-0	SPRING スプリング クラッチ	1	
15-21	3T1-64223-0	PUSH ROD プッシュロッド クラッチ	1	
15-22	3T1-64224-0	BALL スチールボール	3	
15-23	353-64121-0	PROPELLER NUT プロペラナット	1	
15-24	345-64124-0	WASHER 17-32-3 ワッシャ 17-32-3	1	
15-25	951503-0325	SPLIT PIN 3-25 スプリットピン 3-25	1	

Fig. 15

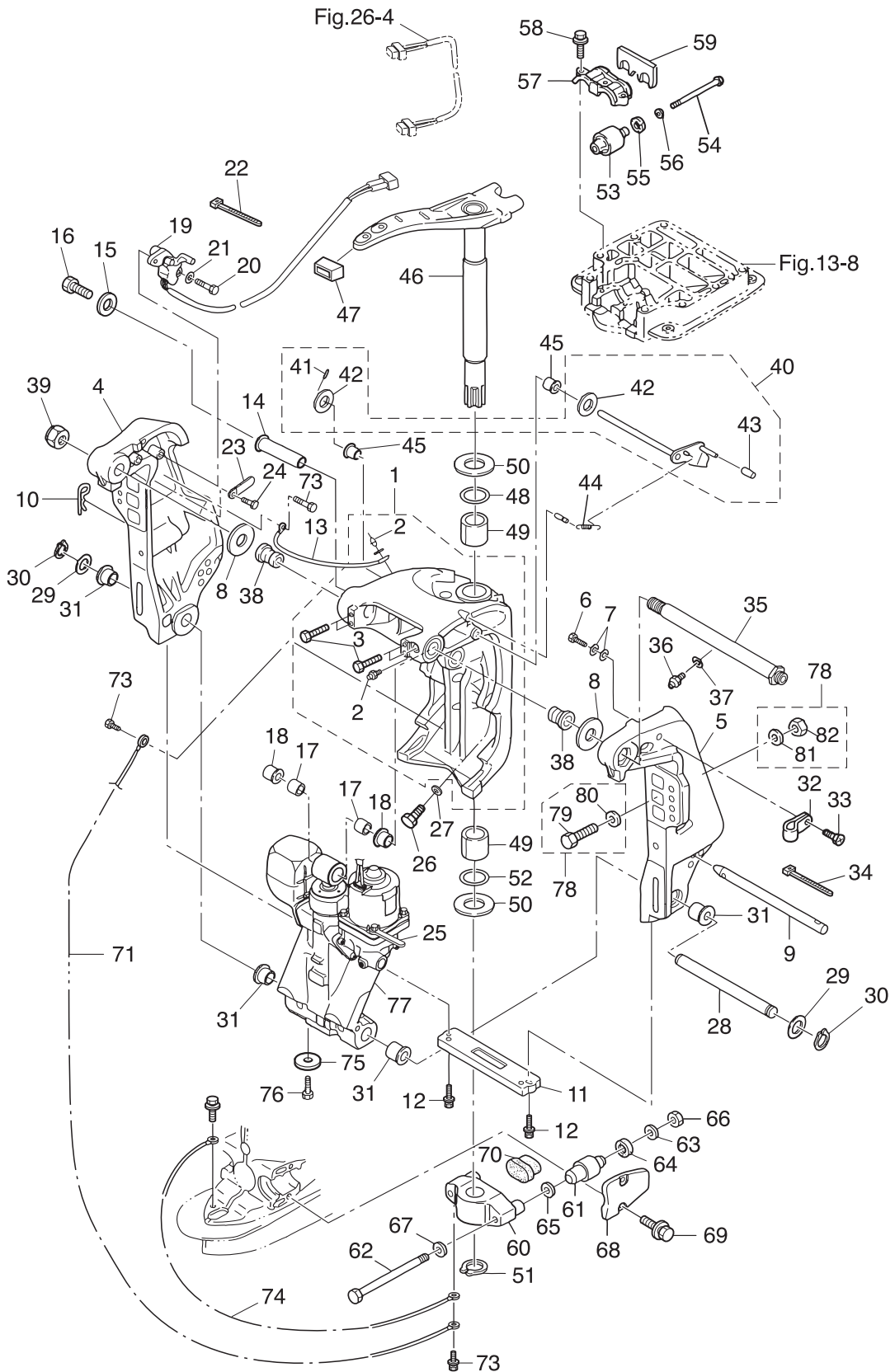
GEAR CASE (PROPELLER SHAFT)
ギヤケース (プロペラシャフト)



Ref.No. 見出番号	Parat No. 部品番号	Description 部 品 名	Q' ty/個数	Remarks 備 考
			MD115AZ	
15-26	1	3HKB64518-0 PROPELLER ASSY (9") プロペラアッシー (9")	1	OPT 3 x 356 x 229
15-26	2	3HKB64523-0 PROPELLER ASSY (11") プロペラアッシー (11")	1	OPT 3 x 356 x 279
15-26	3	3HKB64527-0 PROPELLER ASSY (13") プロペラアッシー (13")	1	OPT 3 x 349 x 330
15-26	4	3HKB64532-0 PROPELLER ASSY (15") プロペラアッシー (15")	1	OPT 3 x 343 x 381
15-26	5	3HKB64536-0 PROPELLER ASSY (17") プロペラアッシー (17")	1	OPT 3 x 337 x 432
15-26	6	3HKB64541-0 PROPELLER ASSY (19") プロペラアッシー (19")	1	OPT 3 x 335 x 483
15-26	7	3HKB64545-0 PROPELLER ASSY (21") プロペラアッシー (21")	1	OPT 3 x 335 x 533
15-27		* PROPELLER HUB KIT * プロペラハブキット	1	
15-28		** FORWARD THRUST WASHER ** フォワード スラストワッシャー	1	

Fig. 16

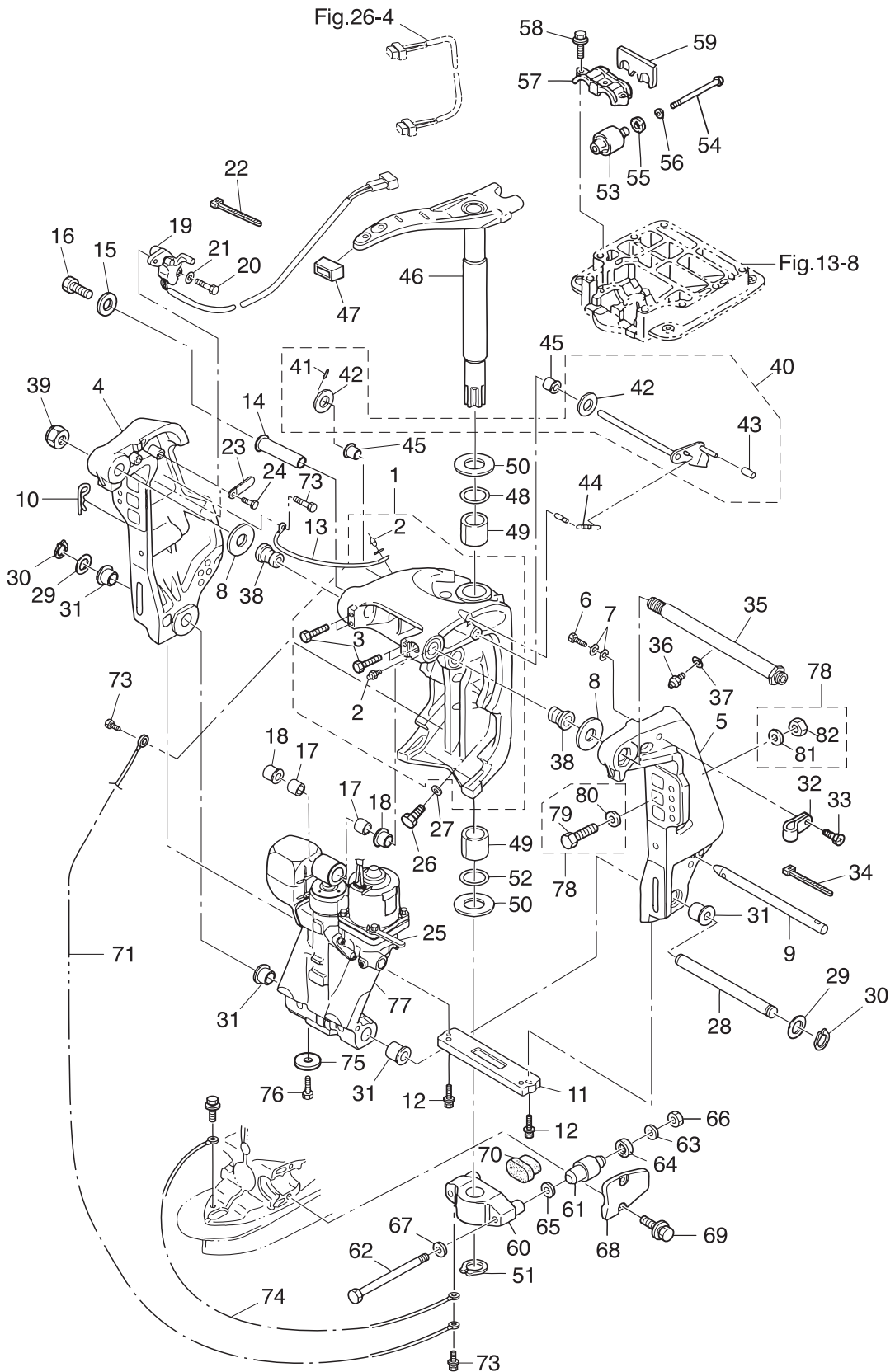
BRACKET
ブラケット



Ref.No. 見出番号	Parat No. 部品番号	Description 部 品 名	Q'ty/個数	Remarks 備 考
			MD115AZ	
16-1	3E0Q62313-3	SWIVEL BRACKET ASSY スイヘルブラケットアッシー	1	
16-2	344-67177-1	* GREASE FITTING * グリスフィッティング	4	
16-3	9101E3-5612	* BOLT * ボルト	4	
16-4	3E0Q62112-0	CLAMP BRACKET (R) クランプブラケット (R)	1	Starboard Side
16-5	3E0Q62113-1	CLAMP BRACKET (L) クランプブラケット (L)	1	Port Side
16-6	9102E3-1020	BOLT ボルト	1	
16-7	9402E3-1000	WASHER ワッシャ	2	
16-8	3E0-62116-1	WASHER 25.7-50-1 ワッシャ 25.7-50-1	2	
16-9	3E0-62121-1	THRUST ROD スラストロッド	1	
16-10	3B7-62129-1	PIN ピン スラストロッド	1	
16-11	3C7-60218-2	ANODE アノード スターンブラケット	1	
16-12	910103-6630	BOLT ボルト	2	
16-13	398-62396-1	GROUND L=130 グラウンド (アースワイヤ) L=130	1	Swivel Bracket -Clamp Bracket
16-14	3C8-77071-1	CYLINDER PIN (UPPER) シリンダピン (アッパ)	1	
16-15	345-05122-1	WASHER 6.5-23-1.5 ワッシャ 6.5-23-1.5	1	
16-16	9101E3-0612	BOLT ボルト	1	
16-17	3C8-77075-0	BUSHING 18-24-19 ブッシング 18-24-19	2	
16-18	3E0-77076-0	BUSHING 18-20-20.5 ブッシング 18-20-20.5	2	
16-19	3T1-72574-0	TRIM SENSOR L=1700 トリムセンサ L=1700	1	
16-20	9101E3-0620	BOLT ボルト	2	
16-21	3R0-66308-0	WASHER 6-16-1.5 ワッシャ 6-16-1.5	2	
16-22	353-84398-0	BAND 100 バンド リードワイヤ 100	2	
16-23	3PR-06972-0	CLAMP 6.5-47.5P クランプ 6.5-47.5P	1	
16-24	910103-0612	BOLT 6-12 ボルト 6-12	1	
16-25	3PR-06972-0	CLAMP 6.5-47.5P クランプ 6.5-47.5P	1	
16-26	3B7-77085-1	BOLT 12-20 P1.75 ボルト 12-20 P1.75	2	
16-27	940103-1200	WASHER ワッシャ	2	
16-28	3E0-77101-1	CYLINDER PIN (LOWER) シリンダピン (ロウ)	1	
16-29	346-62412-1	WASHER 22.6-30-2 ワッシャ 22.6-30-2	2	

Fig. 16

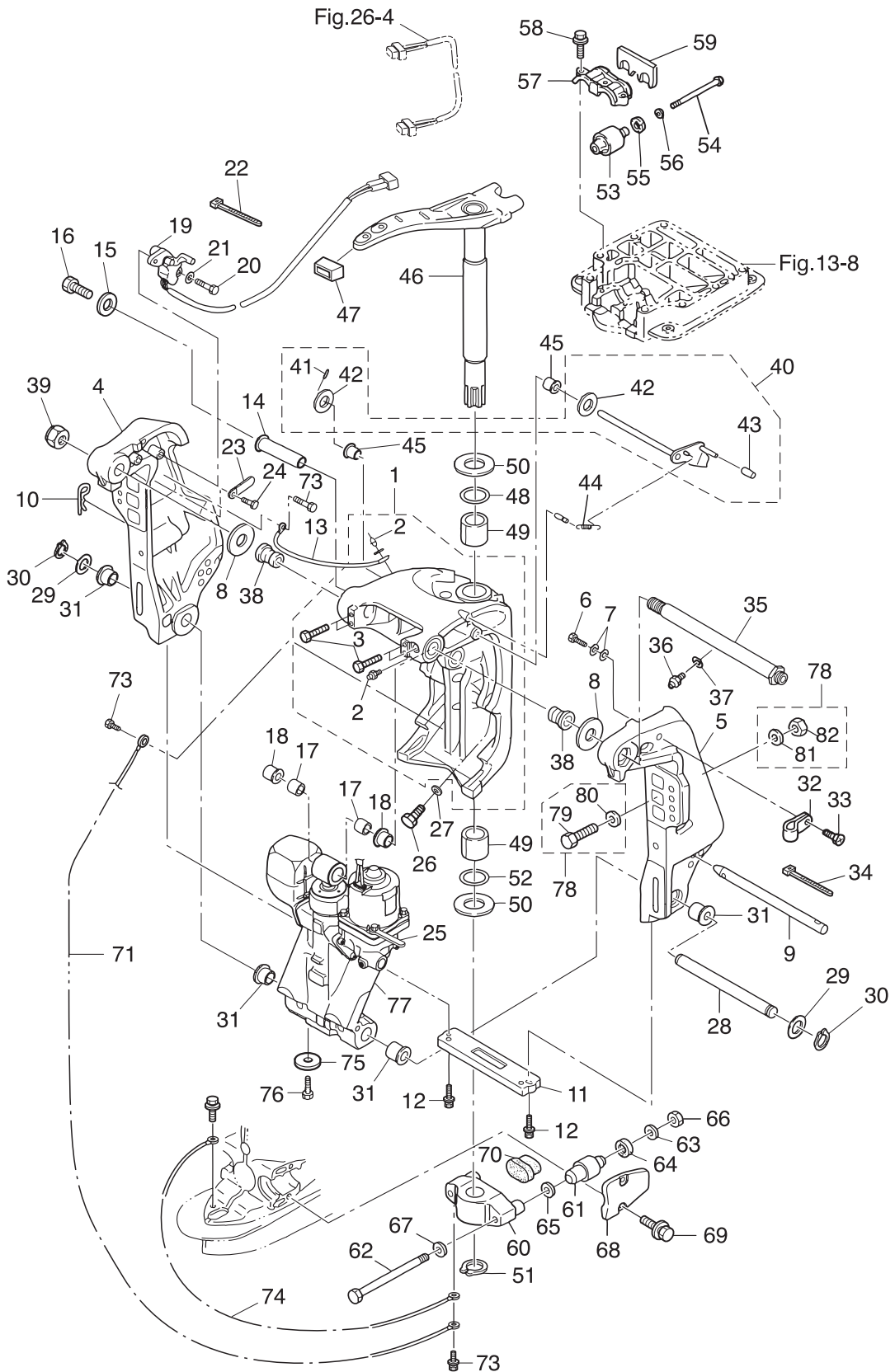
BRACKET
ブラケット



Ref.No. 見出番号	Parat No. 部品番号	Description 部 品 名	Q' ty/個数	Remarks 備 考
			MD115AZ	
16-30	945103-2200	C-RING d=22 Cリング d=22	2	
16-31	3E0-77103-0	BUSHING 22-25.4-23.5 ブッシング 22-25.4-23.5	4	
16-32	345-06915-0	CLAMP 6.5-14L クランプ 6.5-14L	1	
16-33	921503-5612	SCREW スクリュー	1	
16-34	3T5-84398-0	BAND 104 バンド リードワイヤ 104	2	
16-35	3E0-62191-1	SWIVEL BRACKET SHAFT ASSY スィベルブラケットシャフトアッシー (ステンコート)	1	
16-36	344-67177-1	GREASE FITTING グリスフィッティング	1	
16-37	940103-0600	WASHER ワッシャー	1	
16-38	3E0-62126-0	BUSHING 25.6-28.6-40 ブッシング 25.6-28.6-40	2	
16-39	346-62124-1	NYLON NUT 7/8-14 ナイロンナット 7/8-14	1	
16-40	3Y9-62431-1	TILT STOPPER ASSY チルトストッパーアッシー	1	
16-41	951403-3516	* SPRING PIN 3.5-16 * スプリングピン 3.5-16	1	
16-42	3T1-61315-0	* WASHER 10.5-18-2 * ワッシャー 10.5-18-2	2	
16-43	3Y9-62433-0	* TILT STOPPER GRIP * チルトストッパーグリップ	1	
16-44	3E0-62473-1	TILT STOPPER SPRING チルトストッパースプリング	1	
16-45	353-63207-0	COLLAR 10.2-12-12 カラー 10.2-12-12	2	
16-46	3C7Q62010-1	STEERING SHAFT ASSY ステアリングシャフトアッシー	1	
16-47	3B7-62096-0	STEERING ARM DAMPER L=40 ステアリングアームダンパー L=40	1	
16-48	3B7-62414-0	SEAL RING シールリング ステアリングシャフト	1	
16-49	3B7-62417-0	BUSHING 32-40-45 ブッシング 32-40-45	2	
16-50	3B7-62423-1	THRUST PLATE (UPPER) スラストプレート (アッパー)	2	
16-51	945103-3200	C-RING d=32 Cリング d=32	1	
16-52	3B7-62415-0	O-RING 4.5-32 Oリング 4.5-32	1	
16-53	3C7-61301-0	RUBBER MOUNT (UPPER) ラバーマウント (アッパー)	2	
16-54	3C7-61307-2	BOLT ボルト	2	
16-55	3C7-61338-0	DAMPER 21-36-5 ダンパー 21-36-5	2	
16-56	3C7-61335-0	WASHER 12.2-36-3 ワッシャー 12.2-36-3	2	
16-57	3C7-61341-1	MOUNT HOLDING PLATE (UPPER) マウントホルディングプレート (アッパー)	1	
16-58	9101E3-5835	BOLT ボルト	3	

Fig. 16

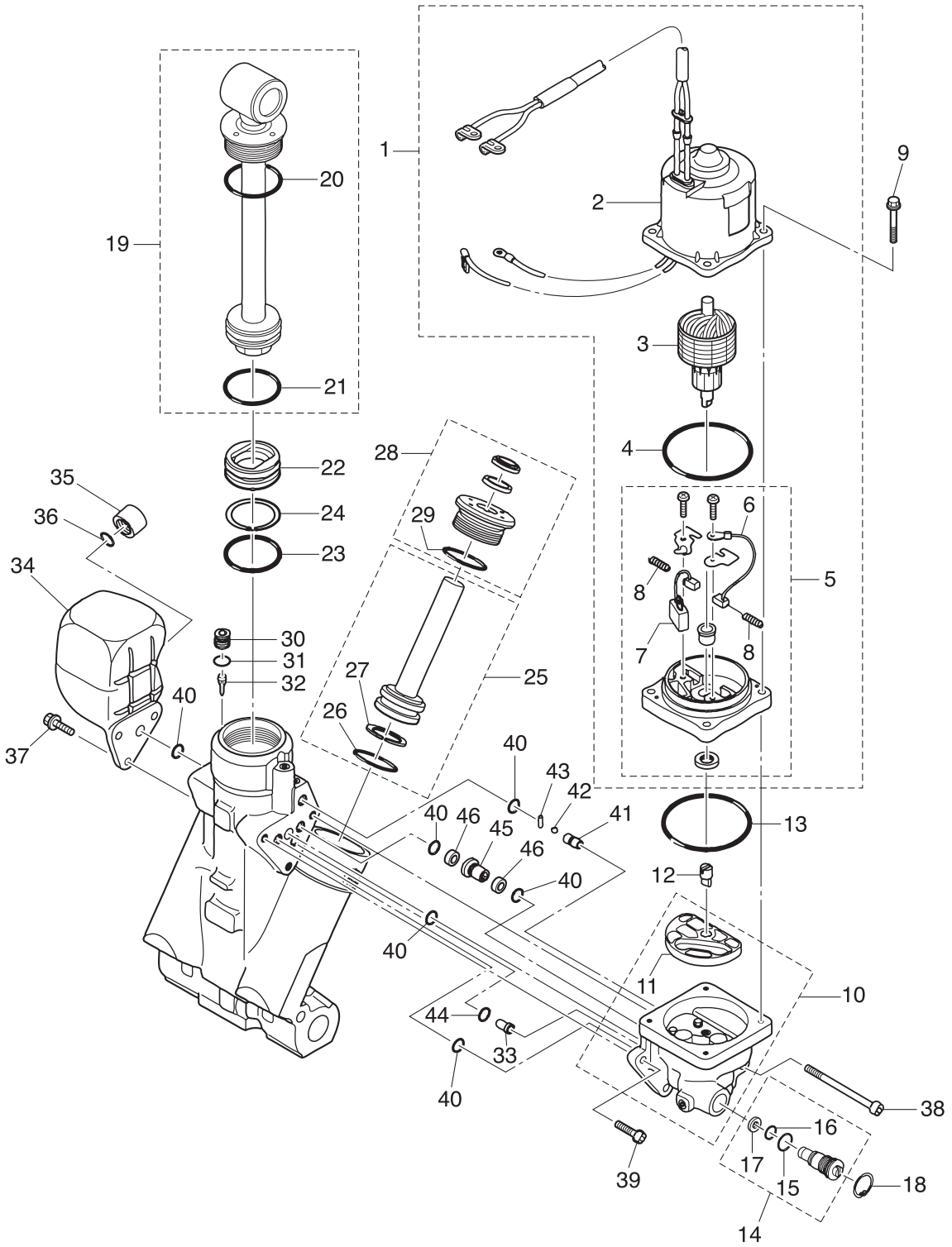
BRACKET
ブラケット



Ref.No. 見出番号	Parat No. 部品番号	Description 部 品 名	Q' ty/個数	Remarks 備 考
			MD115AZ	
16-59	3C7-61339-0	DAMPER (UPPER) ダンパ (アッパ)	1	
16-60	3C7Q61411-2	MOUNT BRACKET マウントブラケット	1	
16-61	353-61302-2	RUBBER MOUNT (LOWER) ラバーマウント (ロウ)	2	
16-62	353-61321-3	BOLT ボルト マウントブラケット	2	
16-63	353-61334-0	WASHER 13-34-3 ワッシャ 13-34-3	2	
16-64	3C7-61338-0	DAMPER 21-36-5 ダンパ 21-36-5	2	
16-65	353-61315-1	WASHER 12.2-25-2 ワッシャ マウントブラケット 12.2-25-2	2	
16-66	3B7-61324-0	NUT 12-P1.5 ナット 12-P1.5	2	
16-67	9402E3-1200	WASHER ワッシャ	2	
16-68	3B7Q61342-0	MOUNT HOLDING PLATE (LOWER) マウントホルディングプレート (ロウ)	2	
16-69	3N4-61343-0	BOLT 8-25 ボルト 8-25	4	
16-70	3C7-61336-0	DAMPER (LOWER) ダンパ (ロウ)	1	
16-71	3C8-62396-1	GROUND L=210 グラウンド (アースワイヤ) L=210	1	Mount Bracket -Swivel Bracket
16-73	910103-5612	BOLT ボルト	3	
16-74	3A3-62396-1	GROUND L=110 グラウンド (アースワイヤ) L=110	1	Mount Bracket -Drive Shaft Housing
16-75	369-60218-1	ANODE アノード	1	
16-76	910103-5616	BOLT ボルト	1	
16-77	3T1-77150-1	PTT ASSY PTTアッソ	1	see Fig.17
16-78	3C8-72120-0	RIGGING BOLT SET リギングボルトセット	1	
16-79	3C7-62133-2	* BOLT 12-105 P1.25 * ボルト 12-105 P1.25	4	
16-80	353-61334-0	* WASHER 13-34-3 * ワッシャ 13-34-3	4	
16-81	940103-1200	* WASHER * ワッシャ	4	
16-82	3C7-62139-1	* NUT 12-P1.25 * ナット 12-P1.25	4	

Fig. 17

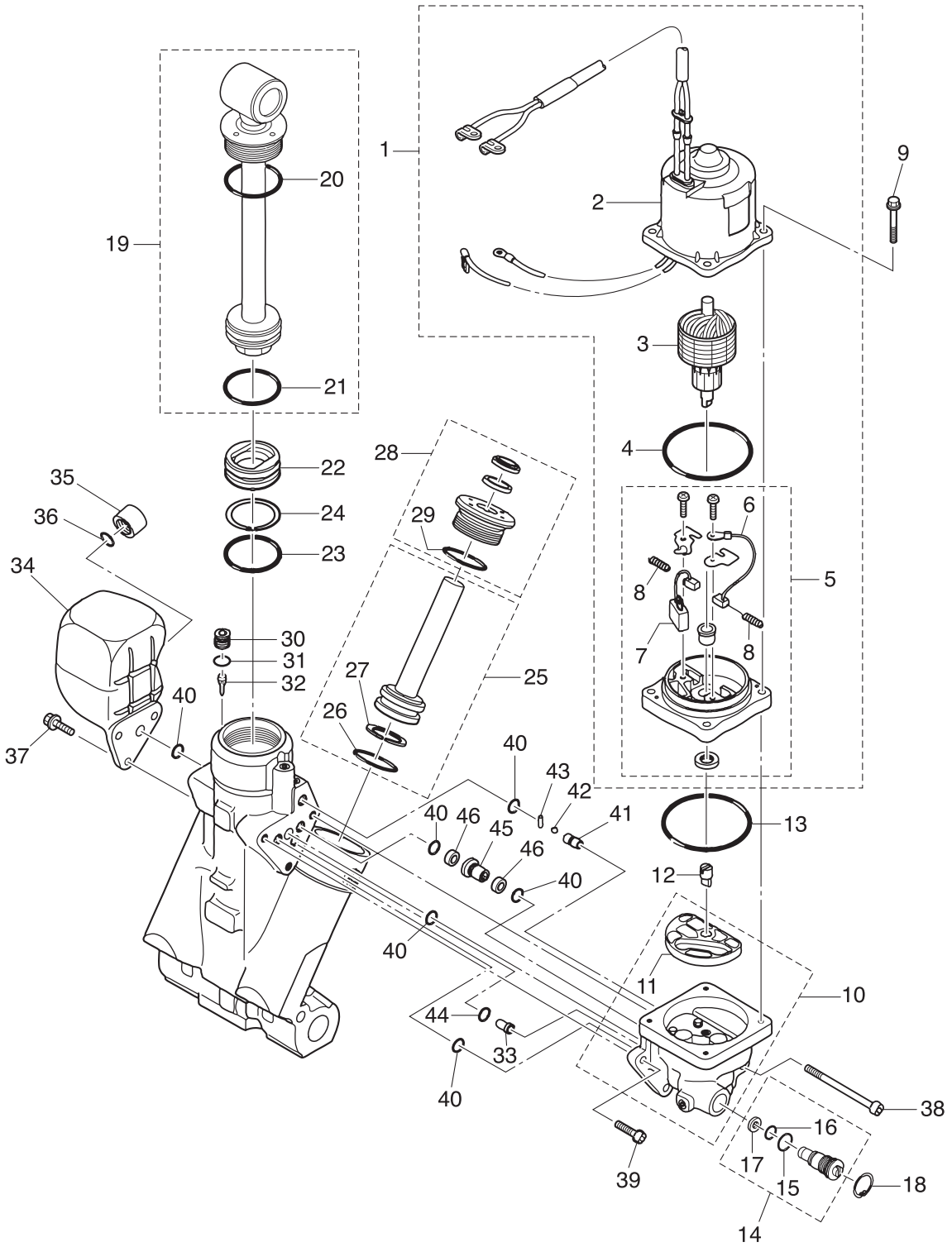
POWER TRIM & TILT
パワートリム&チルト



Ref.No. 見出番号	Parat No. 部品番号	Description 部 品 名	Q'ty/個数	Remarks 備 考
			MD115AZ	
17-1	3T1-77180-0	MOTOR ASSY モータアッソ	1	Cable L=1250
17-2	3T1-77195-0	* YOKE ASSY * ヨークアッソ	1	
17-3	3E0-77190-0	* ARMATURE ASSY * アーマチュアアッソ	1	
17-4	353-77182-1	* O-RING * オリング モータ	1	
17-5	3E0-77192-0	* MOTOR BRACKET ASSY * モータブラケツアッソ	1	
17-6	3E0-77183-0	** BRUSH ** ブラシ	1	
17-7	353-77191-0	** BREAKER ** ブレーカ	1	
17-8	3E0-77184-0	** BRUSH SPRING ** ブラシスプリング	2	
17-9	3E0-77199-1	BOLT ボルト	4	
17-10	3E0-77430-1	PUMP ポンプ	1	
17-11	3E0-77434-0	* FILTER * フィルタ B	1	
17-12	3E0-77163-0	COUPLING カップリング ポンプ	1	
17-13	3B7-77167-0	O-RING 1.8-69.6 オリング 1.8-69.6	1	
17-14	3E0-77176-1	MANUAL VALVE マニュアルバルブ	1	
17-15	3B7-77411-0	* O-RING * オリング	1	
17-16	3E0-77407-0	* O-RING * オリング	1	
17-17	3E0-77408-0	* BACK-UP RING * バックアップリング	1	
17-18	9450E3-1800	C-RING Cリング	1	
17-19	3E0-77365-1	PISTON ROD ASSY ピストンロツアッソ	1	
17-20	3E0-77383-0	* O-RING * オリング	1	
17-21	3B7-77375-0	* O-RING * オリング	1	
17-22	3B7-77377-1	FREE PISTON フリーピストン	1	
17-23	3B7-77375-0	O-RING オリング	1	
17-24	3B7-77376-0	BACK-UP RING バックアップリング	1	
17-25	3E0-77388-0	TRIM PISTON ASSY トリムピストンアッソ	2	
17-26	3B7-77392-0	* O-RING * オリング	1	
17-27	3B7-77393-0	* BACK-UP RING * バックアップリング	1	
17-28	3E0-77395-0	ROD GUIDE SUB-ASSY ロツガイドサブアッソトリム	2	
17-29	3E0-77398-0	* O-RING * オリング	1	

Fig. 17

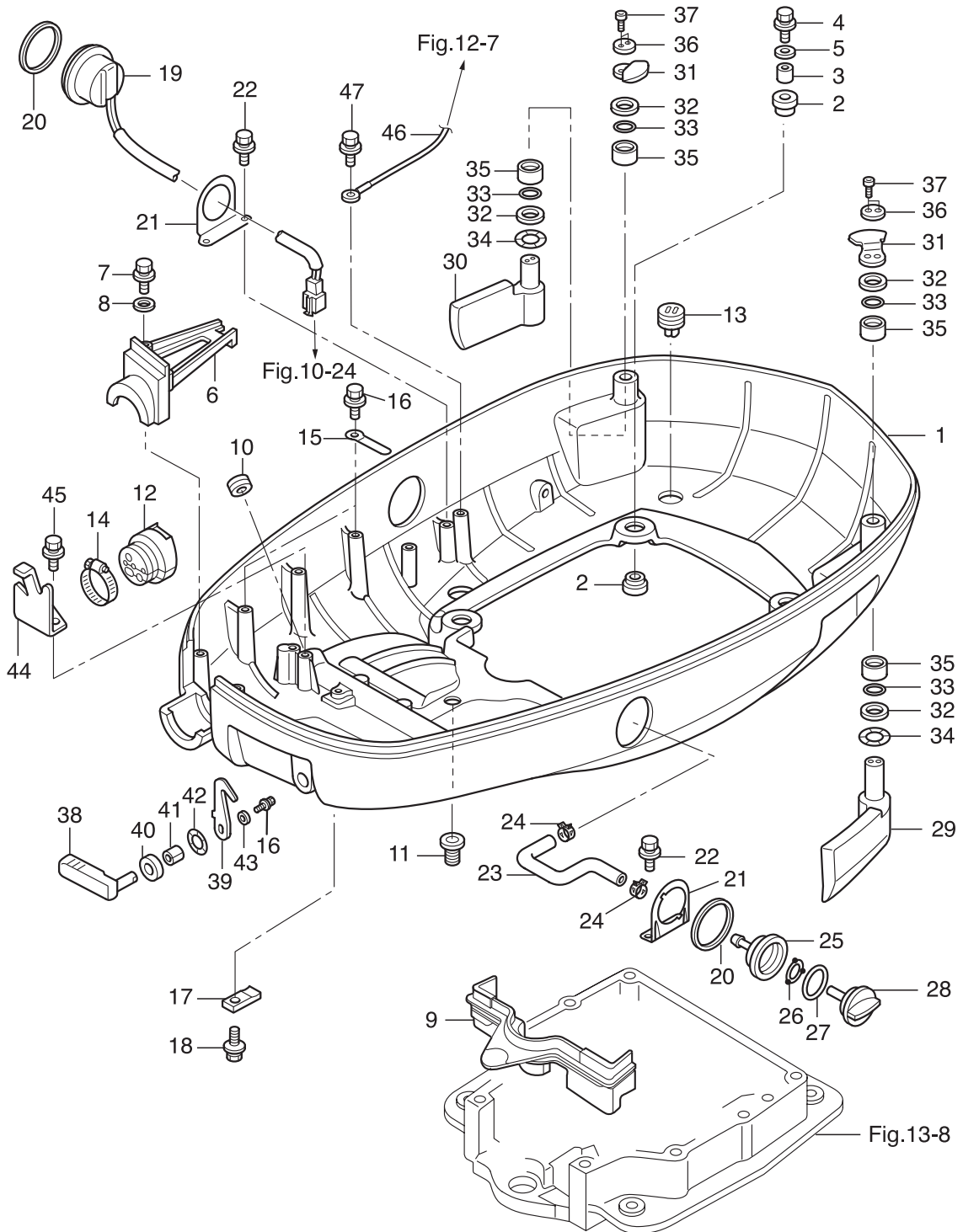
POWER TRIM & TILT
パワートリム&チルト



Ref.No. 見出番号	Parat No. 部品番号	Description 部 品 名	Q' ty/個数	Remarks 備 考
			MD115AZ	
17-30	3E0-77472-1	PLUG プラグ	1	
17-31	3B7-77179-0	O-RING Oリング	1	
17-32	3E0-77475-0	FILTER フィルタ	1	
17-33	3E0-77479-0	ORIFICE オリフィス	1	
17-34	3E0-77165-0	RESERVE TANK リザーブタンク	1	
17-35	3E0-77168-0	CAP キャップ	1	
17-36	3E0-77169-0	O-RING Oリング	1	
17-37	3E0-77159-1	BOLT ボルト	3	
17-38	3E0-77431-1	BOLT ボルト	1	
17-39	3E0-77432-1	BOLT ボルト	2	
17-40	3E0-77167-0	O-RING Oリング	6	
17-41	3E0-77557-0	ORIFICE オリフィス	1	
17-42	3E0-77558-0	BALL ボール	1	
17-43	3E0-77559-0	PIN ピン	1	
17-44	3B7-77169-0	O-RING Oリング	1	
17-45	3E0-77453-0	VALVE SEAT バルブシート	1	
17-46	3E0-77456-0	FILTER フィルタ	2	

Fig. 18

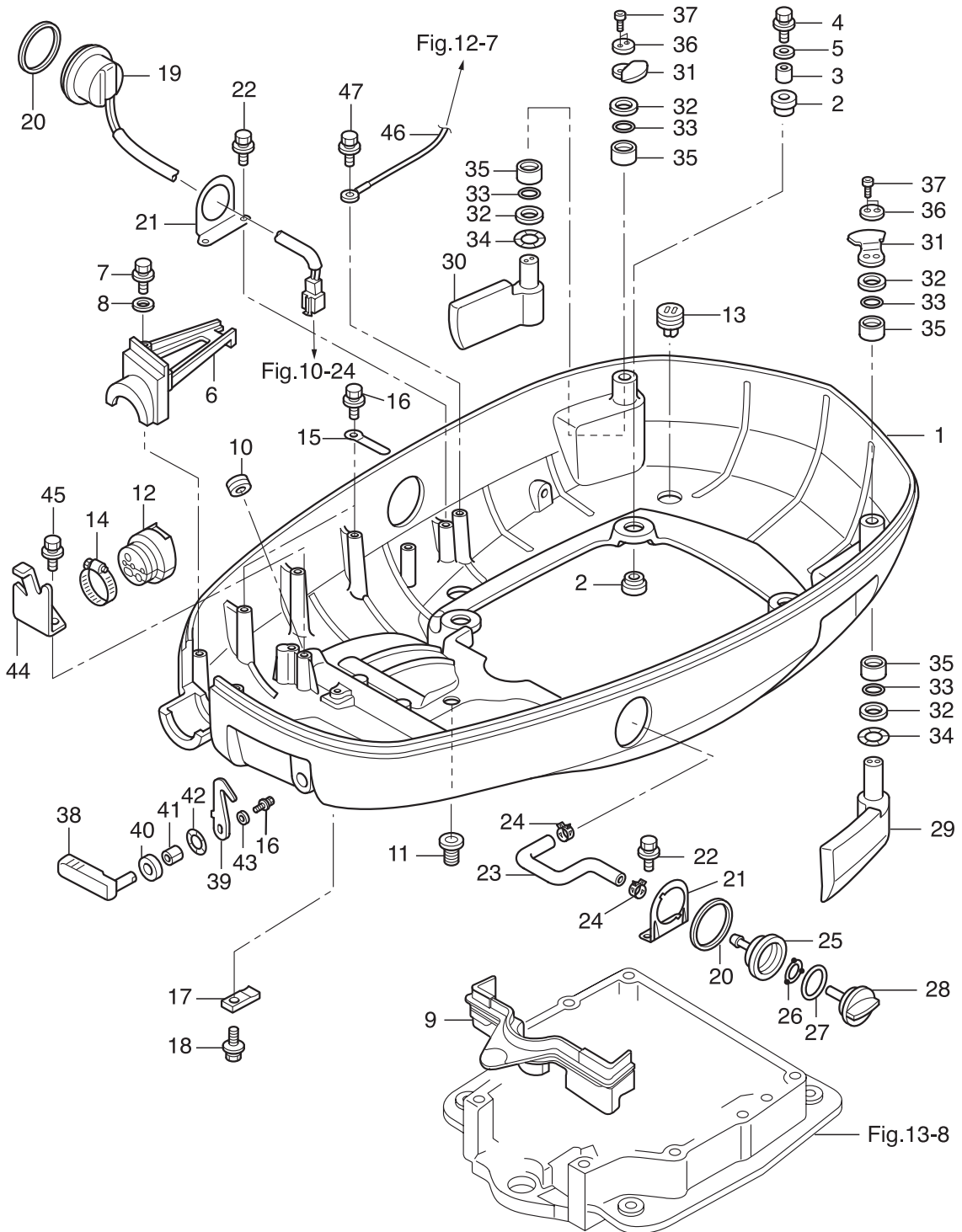
BOTTOM COWL
ボトムカウル



Ref.No. 見出番号	Parat No. 部品番号	Description 部 品 名	Q' ty/個数	Remarks 備 考
			MD115AZ	
18-1	3T1Q67100-2	BOTTOM COWL ボトムカウル	1	
18-2	345-67113-0	MOUNT 12-18-2.5 マウント 12-18-2.5	8	
18-3	3C7-67114-1	SPACER 8.4-12-17 スペーサ 8.4-12-17	4	
18-4	9101E3-0835	BOLT ボルト	4	
18-5	3B7-63730-0	WASHER 8.5-24-1.5 ワッシャ 8.5-24-1.5	4	
18-6	3T1Q76118-0	CLAMP クランプ	1	
18-7	910103-6625	BOLT ボルト	2	
18-8	940103-0600	WASHER ワッシャ	2	
18-9	3C7-67164-0	GROMMET グロメット A ボトムカウル	1	
18-10	3C7-77156-0	GROMMET グロメット PTTコード	1	
18-11	345-66226-0	GROMMET 17-3 グロメット 17-3	1	
18-12	3T1-76116-1	GROMMET グロメット コード	1	
18-13	3T1-67161-0	GROMMET グロメット	4	
18-14	3R0-02426-0	CLAMP 60 クランプ 60	1	
18-15	398-06972-0	CLAMP 6.5-67P クランプ 6.5-67P	2	
18-16	910103-6612	BOLT ボルト	3	Clamp Hook Lever
18-17	3C7-72577-0	CLAMP クランプ PTT	1	
18-18	910103-5616	BOLT ボルト	1	
18-19	3AC-72615-0	PTT SWITCH ASSY PTTスイッチアッセン	1	
18-20	3F3-72616-1	GASKET ガスケット PTTスイッチ	2	
18-21	3T1-72617-0	PTT SWITCH ASSY BRACKET PTTスイッチアッセンブラケット	2	
18-22	9101E3-5616	BOLT ボルト	4	
18-23	3T1-72410-0	FLUSHING HOSE フラッシングホース	1	
18-24	3T1-07737-1	CLIP ϕ 17.8 クリップ ϕ 17.8	2	
18-25	3T1-72403-0	FLUSHING CONNECTOR フラッシングコネクタ	1	
18-26	3T1-67147-0	SEAL RING シールリング	1	
18-27	3R0-07422-0	O-RING 3.1-24.4 Oリング 3.1-24.4	1	
18-28	3T1-72404-0	FLUSHING CONNECTOR CAP フラッシングコネクタキャップ	1	
18-29	3T1-67680-0	HOOK LEVER ASSY (LEFT) フックレバーアッセン (L)	1	

Fig. 18

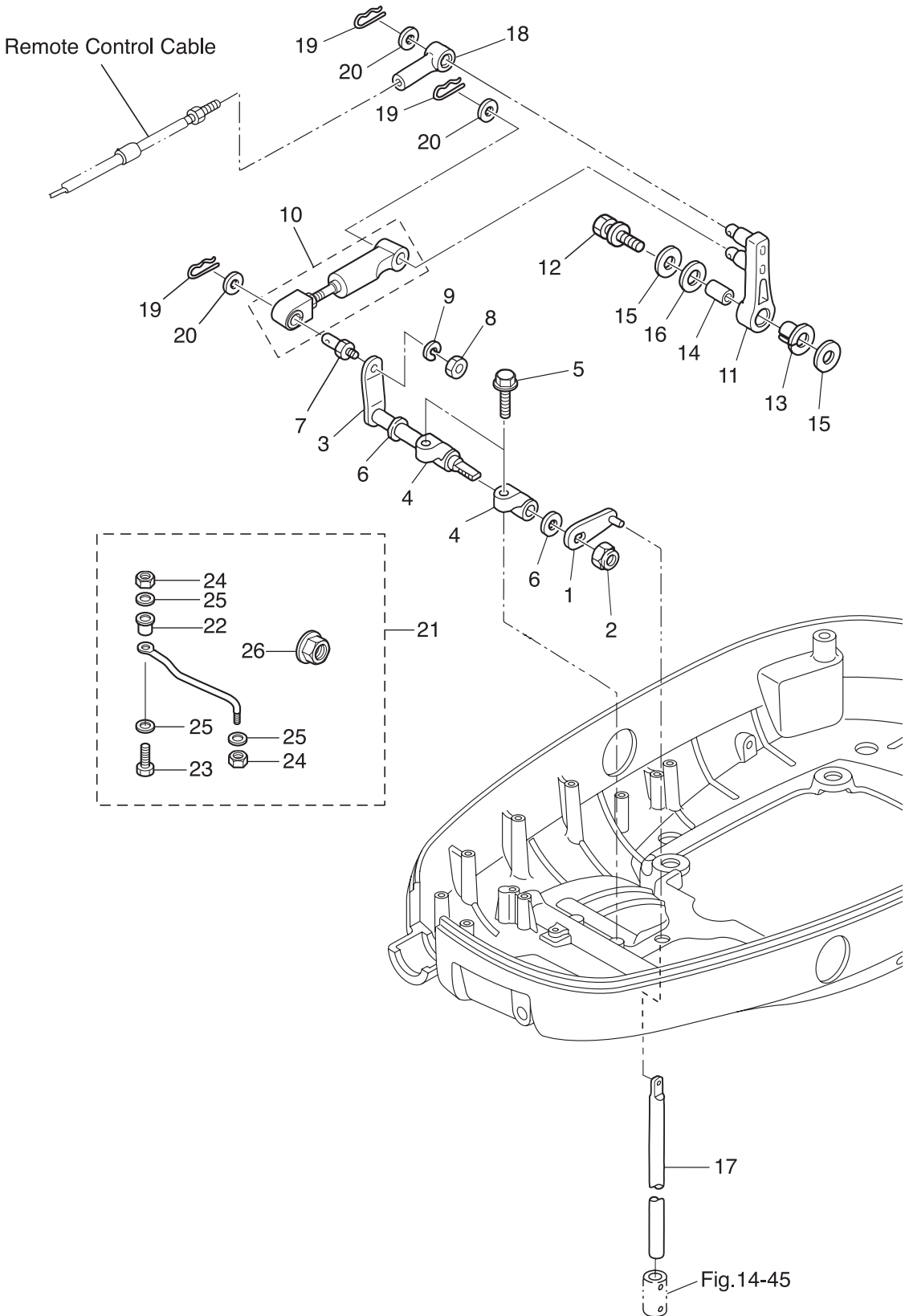
BOTTOM COWL
ボトムカウル



Ref.No. 見出番号	Parat No. 部品番号	Description 部 品 名	Q' ty/個数	Remarks 備 考
			MD115AZ	
18-30	3T1-67681-0	HOOK LEVER ASSY (RIGHT) フックレバーアッソ (R)	1	
18-31	3T1-67142-0	COVER HOOK カバーフック	2	
18-32	3T1-63731-0	WASHER 18.5-30-1 ワッシャ 18.5-30-1	4	
18-33	3T1-62435-0	O-RING φ3.5-18 Oリング φ3.5-18	4	
18-34	3T1-63109-0	WAVE WASHER 18.7-26-0.3 ウェーブワッシャ 18.7-26-0.3	2	
18-35	3C8-77075-0	BUSHING 18-24-19 ブッシング 18-24-19	4	
18-36	3T1-67146-0	WASHER ワッシャ	2	
18-37	910203-0520	BOLT ボルト	4	Hexagon Cap Bolt
18-38	3R3Q67141-0	HOOK LEVER フックレバー	1	
18-39	3R3-67142-0	COVER HOOK カバーフック	1	
18-40	338-67147-0	SEAL RING 13.8-22-3.7 シールリング 13.8-22-3.7	1	
18-41	332-67105-1	HOOK LEVER BUSHING 14-16-1.8 フックレバーブッシング 14-16-1.8	1	
18-42	941403-1400	WAVE WASHER d=14 ウェーブワッシャ d=14	1	
18-43	3R0-66308-0	WASHER 6-16-1.5 ワッシャ 6-16-1.5	1	
18-44	3B7-83720-0	CLIP クリップ ケーブル	1	
18-45	910103-6616	BOLT ボルト	2	
18-46	3N4-76142-1	GROUND CABLE L=270 グラウンドケーブル L=270	1	Oil Pump Bracket -Bottom Cowl
18-47	910103-6612	BOLT ボルト	1	

Fig. 19

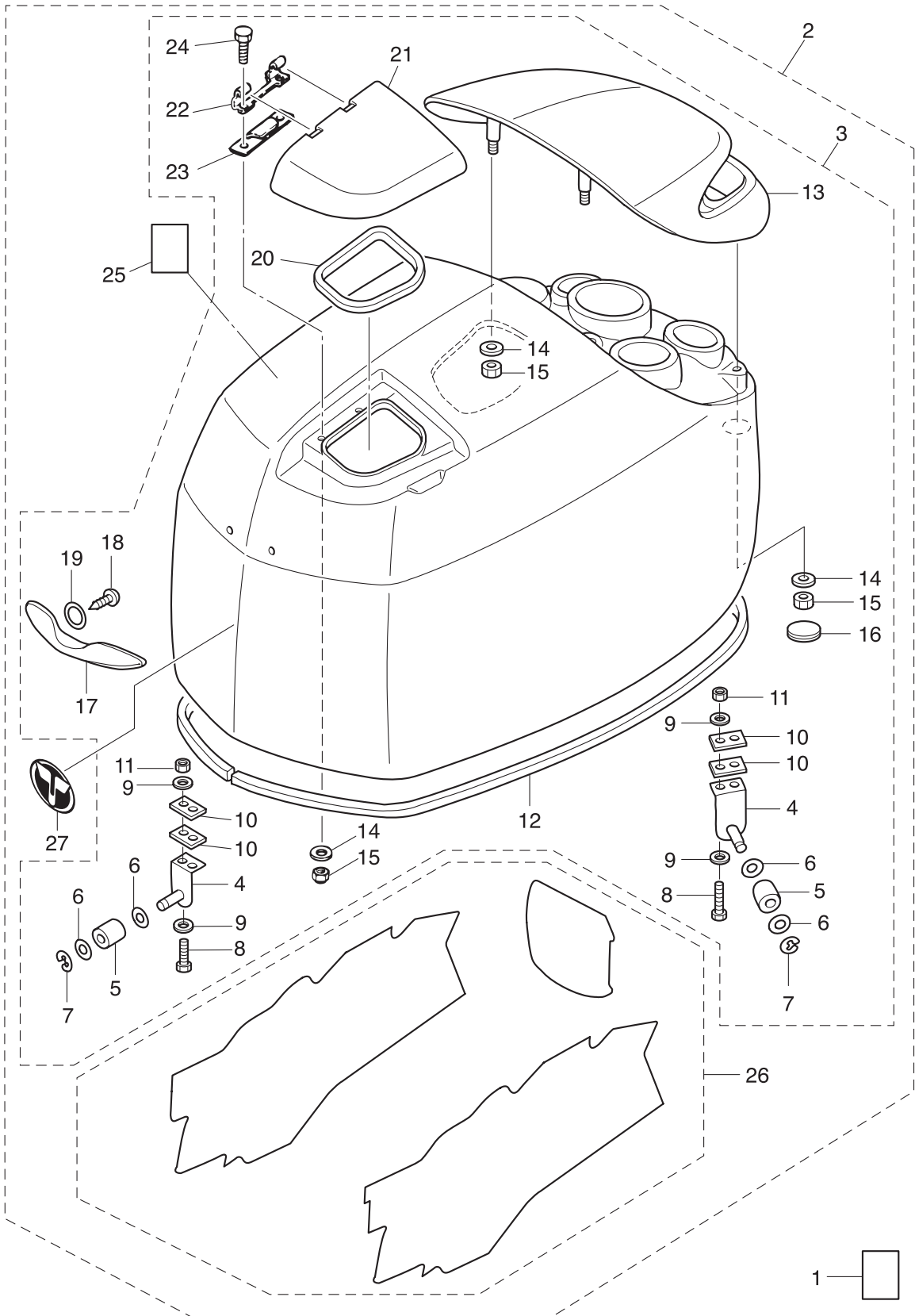
SHIFT
シフト



Ref.No. 見出番号	Parat No. 部品番号	Description 部 品 名	Q'ty/個数	Remarks 備 考
			MD115AZ	
19-1	3C7-66110-0	SHIFT ROD LEVER シフトロッドレバー	1	
19-2	930403-1000	NYLON NUT 10-P1.5 ナイロンナット 10-P1.5	1	
19-3	3C7-66225-0	SHIFT LEVER SHAFT シフトレバーシャフト	1	
19-4	353-66145-1	HOLDER ホルダー シフトレバーシャフト	2	
19-5	3T1-60108-0	PRE-COATED BOLT 8-25 プレコートボルト 8-25	2	
19-6	332-61315-0	WASHER 10.5-18-1.5 ワッシャ 10.5-18-1.5	2	
19-7	353-83728-1	PIN ピン ケーブル	1	
19-8	930103-0600	NUT ナット	1	
19-9	941303-0600	SPRING WASHER スプリングワッシャ	1	
19-10	3FW-66148-0	LINK ROD ASSY (SHIFT) リンクロッドアッシー (シフト)	1	
19-11	3B7-66122-2	SHIFT ARM シフトアーム	1	
19-12	910103-6835	BOLT ボルト	1	
19-13	3B7-63713-0	BUSHING 12-14-15.5 ブッシング 12-14-15.5	1	
19-14	3B7-63732-1	COLLAR 8.4-12-17 カラー 8.4-12-17	1	
19-15	3B7-63730-0	WASHER 8.5-24-1.5 ワッシャ 8.5-24-1.5	2	
19-16	3B7-63731-0	WASHER 12.5-24-1 ワッシャ 12.5-24-1	1	
19-17	353-66215-1	SHIFT ROD (L) シフトロッド (L)	1	
19-18	3B7-83715-2	CABLE JOINT ケーブルジョイント	1	
19-19	951603-0800	SNAP PIN d=8 スナップピン d=8	3	
19-20	3AA-83719-0	WASHER 8.5-18-1.6 ワッシャ 8.5-18-1.6	3	
19-21	3E0-84905-0	DRAG LINK ASSY ドラッグリンクアッシー H	1	
19-22	3E0-84914-0	* SPACER * スペースドラッグリンク H	1	
19-23	3E0-84917-0	* BOLT 3/8-50 * ボルト 3/8-50	1	
19-24	353-84918-0	* NYLON NUT 3/8-24UNF * ナイロンナット 3/8-24UNF	2	
19-25	353-84916-0	* WASHER 9.6-18-2 * ワッシャ 9.6-18-2	3	
19-26	3F3-84908-0	* SEAL RING * シールリングドラッグリンク	1	

Fig. 20

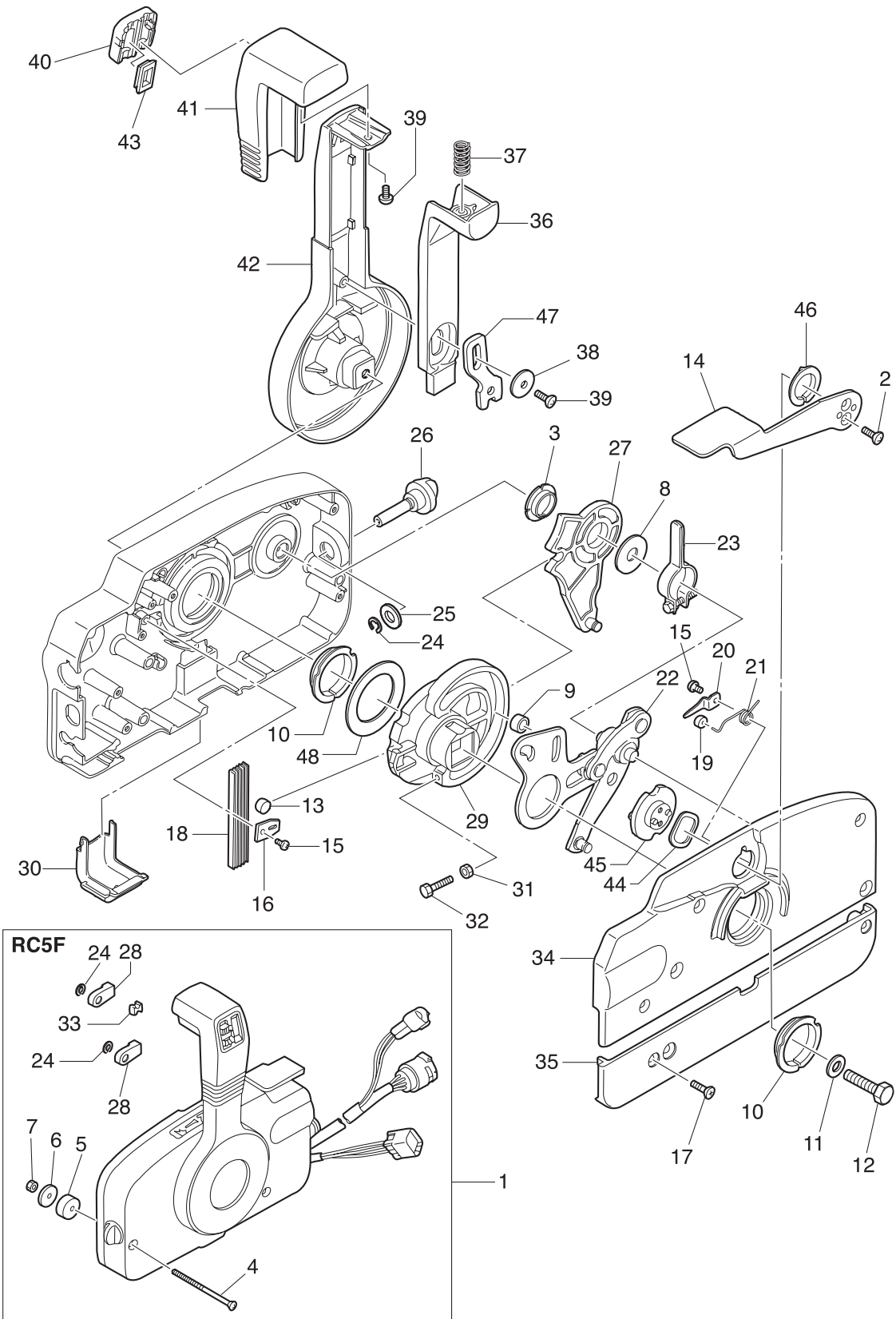
TOP COWL
トップカウル



Ref.No. 見出番号	Parat No. 部品番号	Description 部 品 名	Q'ty/個数	Remarks 備 考
			MD115A2	
20-1	3T1-72043-0	OIL CAUTION DECAL オイルコーションデカール	1	
20-2	3HKQ67645-4	TOP COWL ASSY (SERVICE) トップカウルアッシー	1	
20-3	3T1Q67640-0	* TOP COWL SUB-ASSY * トップカウルサブアッシー	1	
20-4	3T1-67511-0	** COVER STAY ASSY ** カバーステーアッシー	3	
20-5	3R0-67517-0	** ROLLER 6.1-14.7-14 ** ローラ 6.1-14.7-14	3	
20-6	940103-0600	** WASHER ** ワッシャ	6	
20-7	945303-0500	** E-RING d=5 ** Eリング d=5	3	
20-8	910103-0525	** BOLT ** ボルト	6	
20-9	940103-0500	** WASHER ** ワッシャ	12	
20-10	3T1-67516-0	** PLATE ** プレート カバーステー	6	
20-11	930403-0500	** NYLON NUT 5-P0.8 ** ナイロンナット 5-P0.8	6	
20-12	3HK-67501-0	** TOP COWL SEAL ** トップカウルシール	1	
20-13	3T1Q67521-0	** TILT HANDLE ** チルトハンドル	1	
20-14	3C8-66308-0	** WASHER 6-16-1.5 ** ワッシャ 6-16-1.5	6	Tilt Handle Filler Lid
20-15	930403-0600	** NYLON NUT 6-P1.0 ** ナイロンナット 6-P1.0	6	Tilt Handle Filler Lid
20-16	3F3-72618-0	** GROMMET ** グロメット PTTスイッチ	2	
20-17	3T1-67660-0	** COWL HANDLE ** カウルハンドル	1	
20-18	3T5-06437-0	** TAPPING SCREW 6-16 ** タッピングスクリュー 6-16	2	
20-19	345-05122-1	** WASHER 6.5-23-1.5 ** ワッシャ 6.5-23-1.5	2	
20-20	3T1-67213-0	** SEAL ** シール ラバー フィラリット	1	
20-21	3T1Q67209-1	** FILLER LID ASSY ** フィラリットアッシー	1	
20-22	3B7-67211-0	** FILLER LID HINGE ** フィラリットヒンジ	1	
20-23	3T1-67212-0	** SPRING ** スプリング フィラリット	1	
20-24	910103-0616	** BOLT ** ボルト	2	
20-25	3C7-72180-3	* CAUTION DECAL (A) * コーションデカール (A)	1	
20-26	3HK-87802-3	* DECAL SET (MD115A2) * デカールセット (MD115A2)	1	
20-27	3GF-67531-0	* FRONT DECAL * フロントデカール	1	

Fig. 21

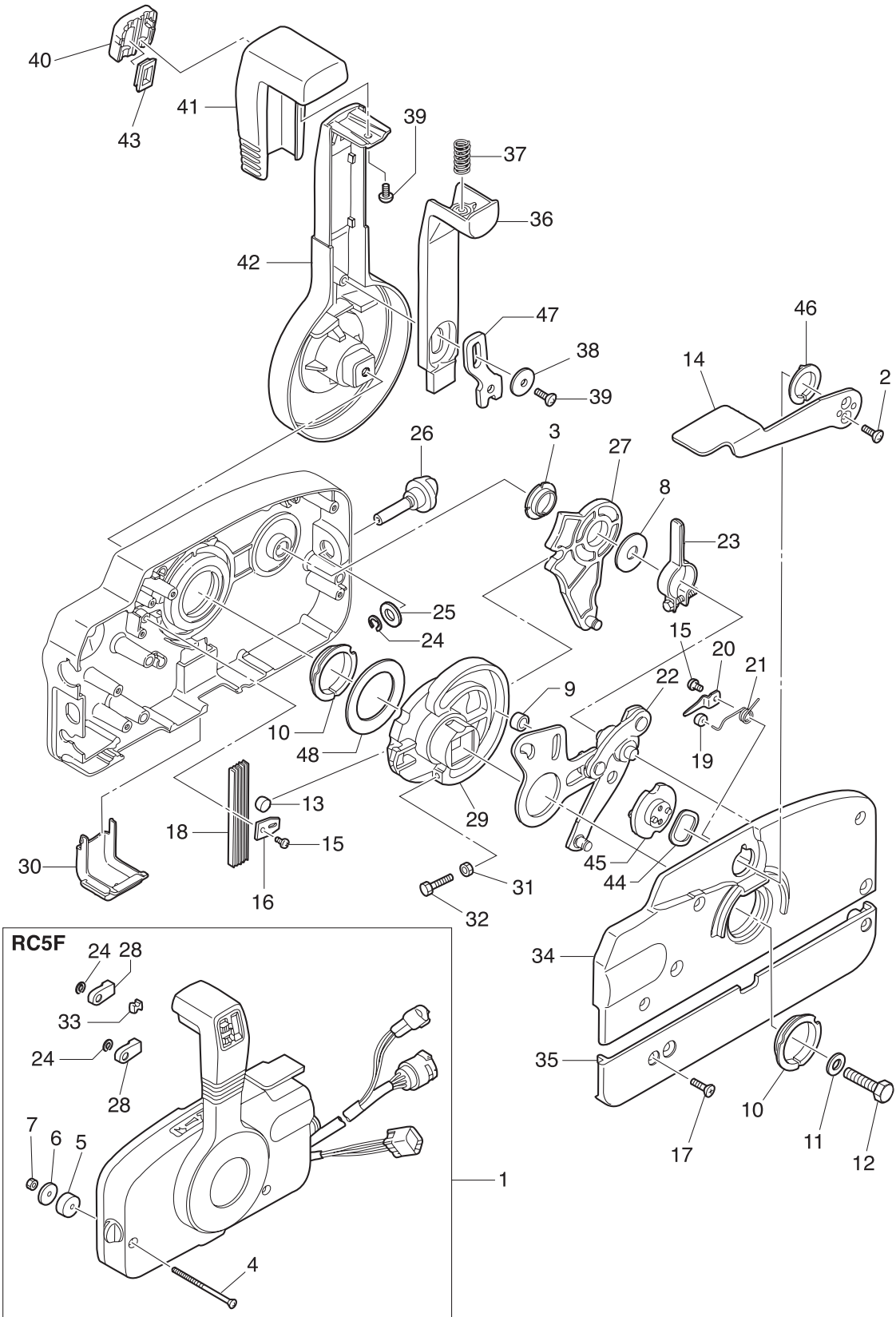
COMPONENT PARTS OF REMOTE CONTROL
リモコンボックス構成部品



Ref.No. 見出番号	Parat No. 部品番号	Description 部 品 名	Q'ty/個数	Remarks 備 考
			MD115A2	
21-1	3GFQ84500-0	REMOTE CONTROL HEAD ASSY (RC5F) リモートコントロールヘッドアッシー (RC5F)	1	RC5F
21-2	921603-0512	* SCREW * スクリュー	2	
21-3	3A3-84432-0	* BUSHING * フッシング B	1	
21-4	3A3-84375-0	* SCREW * スクリュー	3	
21-5	3A3-84374-0	* SPACER * スパース	3	
21-6	353-84371-0	* WASHER * ワッシャー リモコンボックス	3	
21-7	930103-0600	* NUT * ナット	3	
21-8	3A3-84383-0	* WASHER * ワッシャー	1	
21-9	3A3-84421-0	* ROLLER * ローラ	1	
21-10	3A3-84431-0	* BUSHING * フッシング A	2	
21-11	940103-0800	* WASHER * ワッシャー	1	
21-12	3A3-84442-0	* BOLT * ボルト	1	
21-13	353-84388-0	* DETENT ROLLER * デテントローラ	1	
21-14	3B7Q84312-0	* FREE THROTTLE LEVER * フリースロットルレバー	1	
21-15	921503-0406	* SCREW * スクリュー	2	
21-16	3A3-84423-0	* DETENT RETAINER * デテントリテーナ	1	
21-17	921603-0518	* SCREW * スクリュー	5	
21-18	3A3-84307-0	* DETENT SPRING * デテントスプリング	5	
21-19	3A3-84424-0	* FREE THROTTLE ROLLER * フリースロットルローラ	1	
21-20	3A3-84426-0	* ROLLER RETAINER * ローラリテーナ	1	
21-21	3A3-84425-0	* FREE THROTTLE SPRING * フリースロットルスプリング	1	
21-22	3A3-84365-1	* THROTTLE ARM * スロットルアーム	1	
21-23	3A3-84428-0	* THROTTLE FRICTION ARM * スロットルフリクションアーム	1	
21-24	945303-0600	* E-RING d=6 * Eリング d=6	3	
21-25	353-84394-0	* WASHER * ワッシャー	1	
21-26	3A3-84427-0	* ADJUST SCREW * アジャストスクリュー スロットルフリクション	1	
21-27	3A3-84381-0	* SHIFT GEAR ASSY * シフトギヤアッシー	1	
21-28	3A3-83314-2	* CABLE TERMINAL * ケーブルターミナル	2	
21-29	3A3-84364-2	* DRIVE GEAR * ドライブギヤ	1	

Fig. 21

COMPONENT PARTS OF REMOTE CONTROL
リモコンボックス構成部品



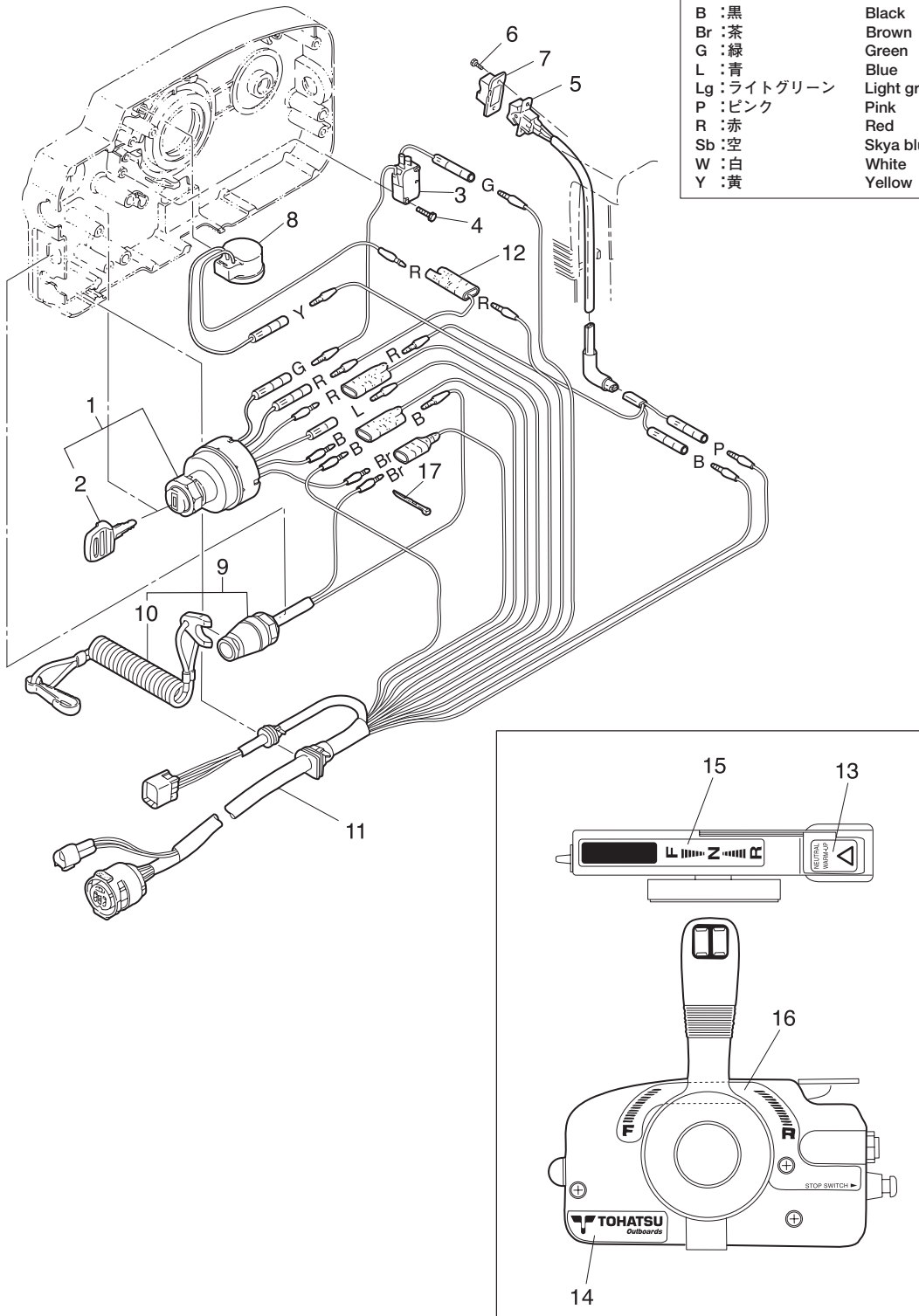
Ref.No. 見出番号	Parat No. 部品番号	Description 部 品 名	Q' ty/個数	Remarks 備 考
			MD115AZ	
21-30	3A3-84429-0	* WIRE COVER * ワイヤカバー	1	
21-31	930103-0500	* NUT * ナット	1	
21-32	910103-0525	* BOLT * ボルト	1	
21-33	3A3-84376-0	* GROMMET * グロメット	1	
21-34	3B7Q84441-0	* REAR HOUSING * リヤハウジング	1	
21-35	3B7Q84366-0	* REAR PANEL * リヤパネル	1	
21-36	3A3-84401-0	* NEUTRAL LOCK ARM * ニュートラルロックアーム	1	
21-37	3A3-84403-0	* NEUTRAL LOCK SPRING * ニュートラルロックスプリング	1	
21-38	3A3-84407-0	* WASHER * ワッシャ ロックアーム	1	
21-39	921503-0510	* SCREW * スクリュー	2	
21-40	3A3-84451-0	* TILT SWITCH COVER * チルトスイッチカバー	1	
21-41	3A3-84404-0	* GRIP * グリップ	1	
21-42	3B7Q84343-0	* CONTROL LEVER * コントロールレバー	1	
21-43	3A3-84452-0	* TILT SWITCH PLUG * チルトスイッチプラグ	1	
21-44	3A3-84368-0	* WAVE WASHER * ウェーブワッシャ	1	
21-45	3A3-84391-0	* FREE THROTTLE DRUM * フリースロットルドラム	1	
21-46	3A3-84435-0	* BUSHING * ブッシング D	1	
21-47	3A3-84406-0	* PLATE * プレート ロックアーム	1	
21-48	3A3-84422-0	* THRUST PLATE * スラストプレート	1	

Fig. 22

COMPONENT PARTS OF REMOTE CONTROL (ELECTRIC PARTS)
リモコンボックス構成部品 (電装品関係)

コード色 Cord Colors

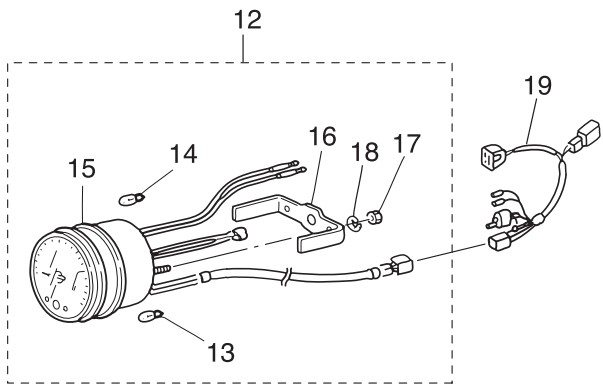
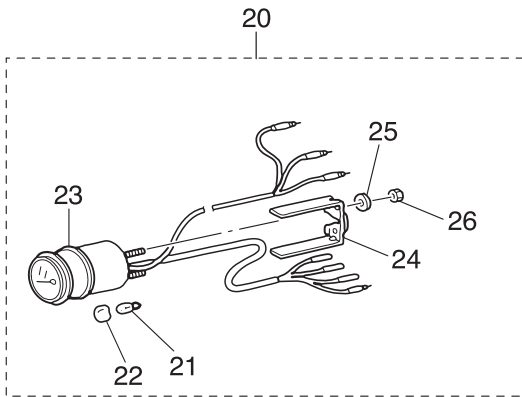
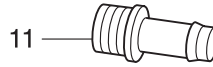
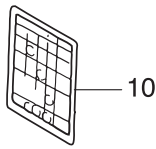
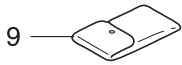
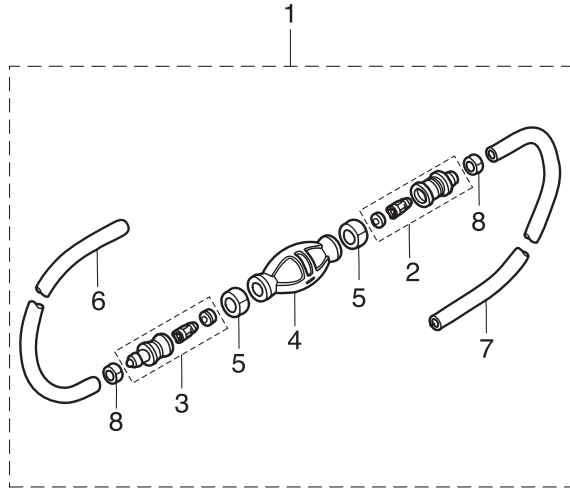
B	: 黒	Black
Br	: 茶	Brown
G	: 緑	Green
L	: 青	Blue
Lg	: ライトグリーン	Light green
P	: ピンク	Pink
R	: 赤	Red
Sb	: 空	Sky blue
W	: 白	White
Y	: 黄	Yellow



Ref.No. 見出番号	Parat No. 部品番号	Description 部 品 名	Q'ty/個数	Remarks 備 考
			MD115AZ	
22-1		353-76020-3 MAIN SWITCH ASSY メインスイッチアッソ	1	
22-2	1	3F3-76217-0 * MAIN SWITCH KEY No.301 * メインスイッチキー No.301	A	
22-2	2	3F3-76218-0 * MAIN SWITCH KEY No.302 * メインスイッチキー No.302	A	
22-2	3	3F3-76219-0 * MAIN SWITCH KEY No.303 * メインスイッチキー No.303	A	
22-3		3T5-76086-0 NEUTRAL SWITCH (REMOTE CONT) ニュートラルスイッチ (リモートコントロール)	1	
22-4		921503-5316 SCREW スクリユ	2	
22-5		3A3-72560-0 PTT SWITCH ASSY PTTスイッチアッソ	1	
22-6		921503-0206 SCREW スクリユ	2	
22-7		3A3-72591-0 PTT SWITCH COVER PTTスイッチカバー	1	
22-8		3C8-76171-0 OVERHEAT BUZZER オーバーヒートブザー	1	
22-9		3A3-06830-0 STOP SWITCH ASSY ストップスイッチアッソ	1	
22-10		353-06821-0 * STOP SWITCH LANYARD ASSY * ストップスイッチランヤードアッソ	1	
22-11		3T5-76115-1 CORD ASSY L=6200 コードアッソ B L=6200	1	
22-12		353-72546-0 ASSIST CORD (RED) L=200 アシストコード (レッド) L=200	1	
22-13		3N5-84331-0 DECAL (LEVER) デカール (レバー)	1	
22-14		3N5-84333-0 DECAL (TOHATSU) デカール (トハツ)	1	
22-15		3N5-84336-0 SHIFT POSITION DECAL シフトポジションデカール	1	
22-16		3N5-84465-0 SHIFT POSITION SIDE DECAL シフトポジションサイドデカール	1	
22-17		3A3-84398-0 BAND バンド リードワイヤ	2	

Fig. 23

ACCESSORIES
アクセサリ



Ref.No. 見出番号	Parat No. 部品番号	Description 部 品 名	Q'ty/個数	Remarks 備 考
			MD115AZ	
23-1	1	3T1-70200-1 PRIMER BULB ASSY プライマバルブアッソ	1	STD
23-1	2	3FF-70200-4 PRIMER BULB ASSY プライマバルブアッソ	1	Low Permeation Parts_ for USA Model
23-2		3C7-70220-1 * JOINT ASSY (INLET) * ジョイントアッソ (インレット)	1	
23-3		3C7-70224-1 * JOINT ASSY (OUTLET) * ジョイントアッソ (アウトレット)	1	
23-4	1	3C7-70211-1 * PRIMER BULB * プライマバルブ	1	STD
23-4	2	3GF-70211-1 * PRIMER BULB * プライマバルブ	1	Low Permeation Parts_ for USA Model
23-5		3C7-70217-0 * CLAMP * クランプ	2	
23-6	1	98AB-70-700 * HOSE * ホース	1	STD 98AB-701000
23-6	2	3GF-70241-1 * LOW PERMEATION HOSE L=700 * ローパ-メーションホース L=700	1	Low Permeation Parts USA EPA-KRI-15G
23-7	1	98AB-701600 * HOSE * ホース	1	STD 98AB-701000 x2
23-7	2	3GF-70240-1 * LOW PERMEATION HOSE L=1600 * ローパ-メーションホース L=1600	1	Low Permeation Parts USA EPA-KRI-15G
23-8		332-70201-0 * CLAMP * クランプ	2	
23-9		3H6-72100-0 TOOL KIT ツールキット	1	
23-10		3T5-72050-0 BUZZER CAUTION DECAL ブザーコーションデカール	1	
23-11		3T1-72405-0 HOSE JOINT (WATER-WORKS) ホースジョイント (ウォーターワーク)	1	
23-12		3Z5-72640-1 TACHOMETER W/OIL LAMP タコメータ W/オイルランプ	1	for Japan
23-13		3B7-72658-0 * OIL BULB 12V-1.7W * オイルバルブ 12V-1.7W	3	
23-14		3B7-72659-0 * METER BULB 12V-1.8W * メータバルブ 12V-1.8W	1	
23-15		3B7-72656-0 * METER DAMPER * メータダンパ	1	
23-16		3B7-72661-0 * FITTING PLATE * フィッティングプレート	1	
23-17		930203-0500 * NUT * ナット	2	
23-18		941303-0500 * SPRING WASHER * スプリングワッシャ	2	
23-19		3T5-72537-1 METER LEAD WIRE L=8000 メータリードワイヤ L=8000	1	
23-20		3T1-72571-0 TRIM METER ASSY トリムメータアッソ	1	
23-21		3T1-72659-0 * METER BULB 12V-1.7W * メータバルブ 12V-1.7W	1	
23-22		3T1-72653-0 * METER BULB CAP * メータバルブキャップ	1	
23-23		3B7-72655-0 * METER DAMPER * メータダンパ	1	
23-24		3T1-72665-0 * FITTING PLATE * フィッティングプレート	1	
23-25		941303-0400 * SPRING WASHER * スプリングワッシャ	2	

Fig. 23

ACCESSORIES
アクセサリ

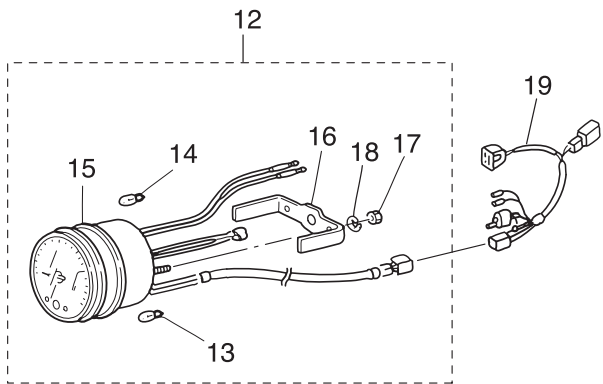
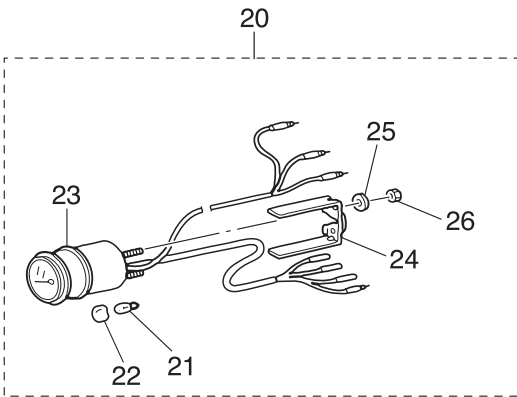
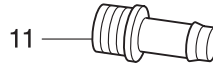
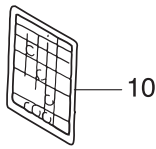
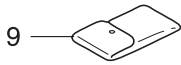
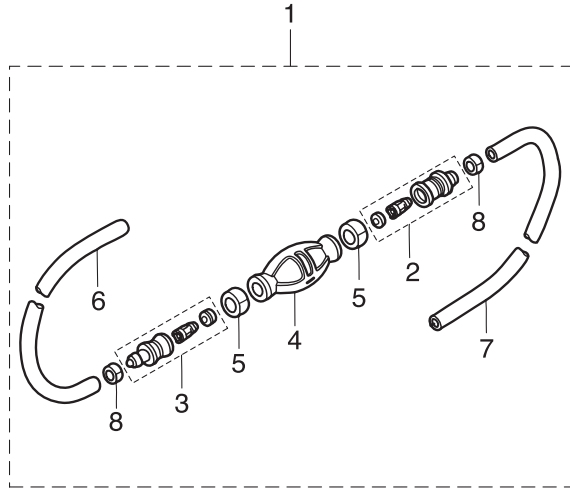


Fig. 23A

OPTIONAL PARTS (1)
オプションパーツ (1)

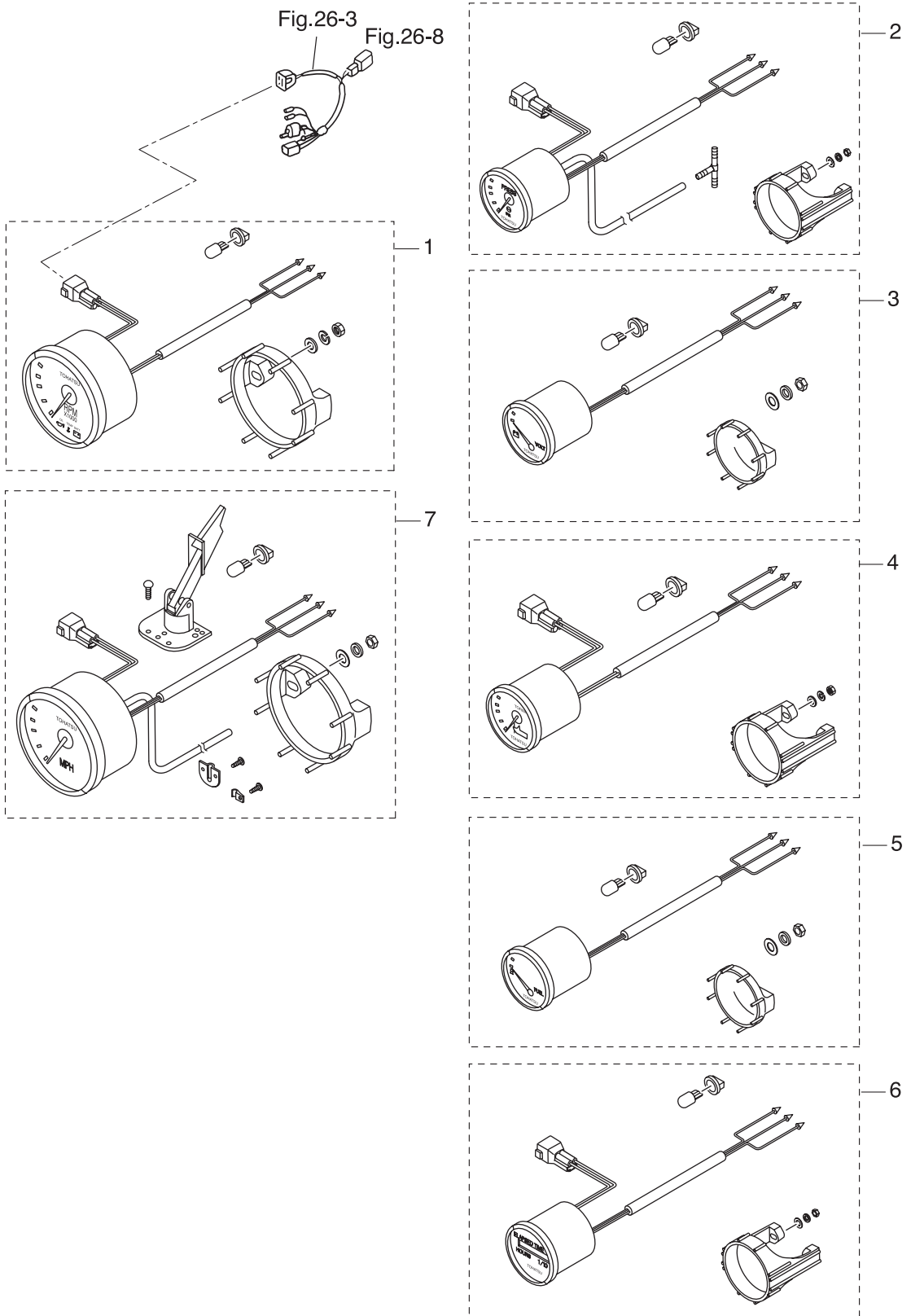
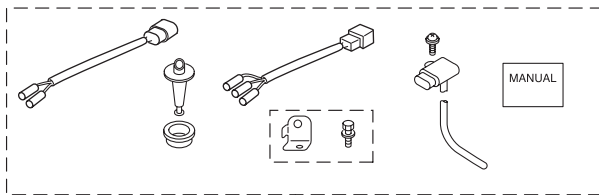
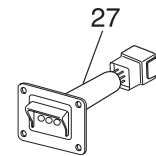
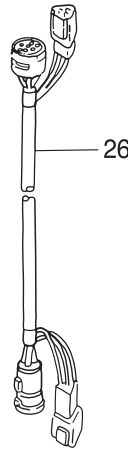
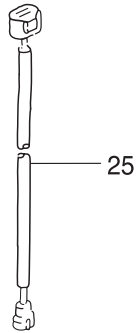
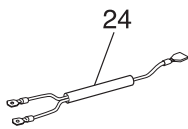
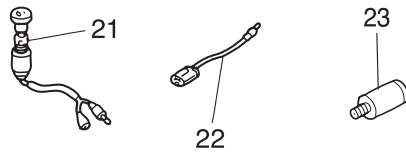
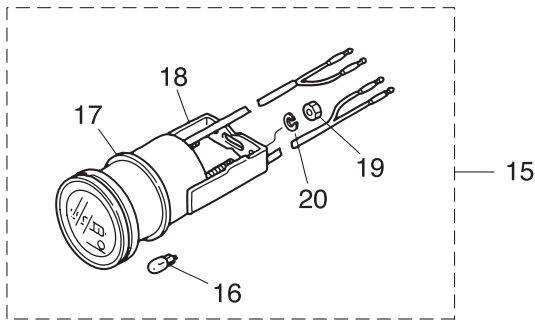
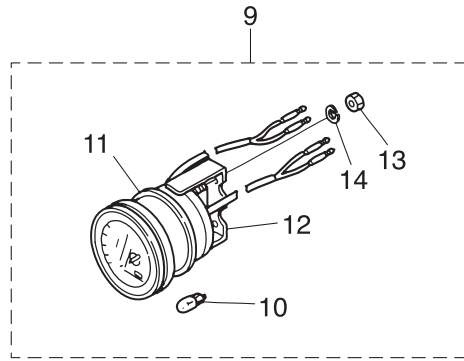
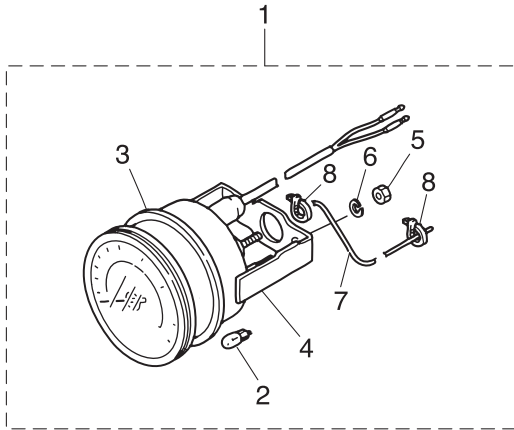


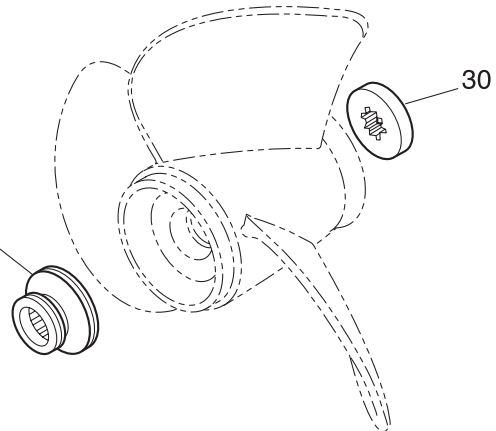
Fig. 24

OPTIONAL PARTS (2)
オプションパーツ (2)



28

29

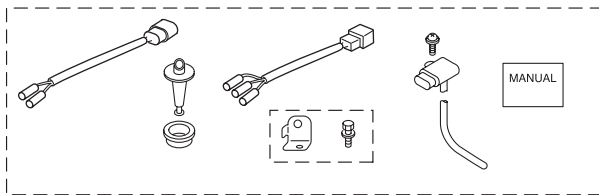
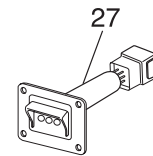
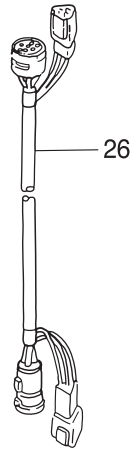
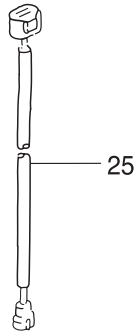
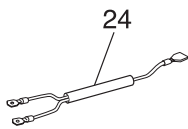
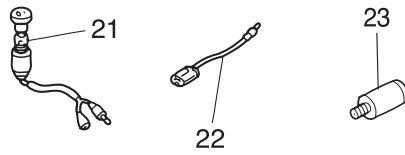
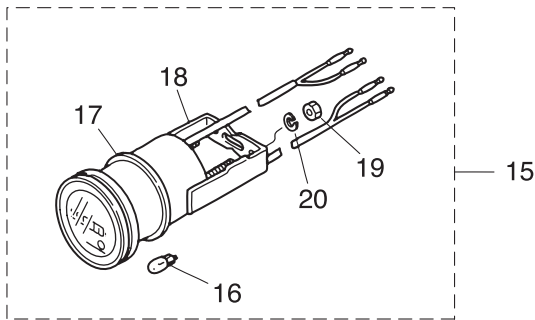
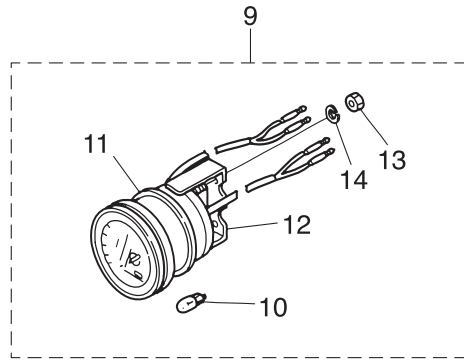
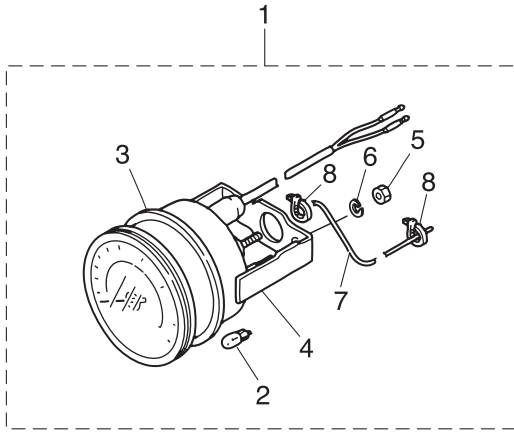


30

Ref.No. 見出番号	Parat No. 部品番号	Description 部 品 名	Q'ty/個数	Remarks 備 考
			MD115AZ	
24-1	1	3E0-72649-0 SPEEDOMETER ASSY (75MPH) スピードメータアッソ (75MPH)	1	
24-1	2	3E0-72648-0 SPEEDOMETER ASSY (50MPH) スピードメータアッソ (50MPH)	1	
24-2		3B7-72659-0 * METER BULB 12V-1.8W * メータバルブ 12V-1.8W	1	
24-3		3B7-72656-0 * METER DAMPER * メータダンパ	1	
24-4		3B7-72661-0 * FITTING PLATE * フィッティングプレート	1	
24-5		930203-0500 * NUT * ナット	2	
24-6		941303-0500 * SPRING WASHER * スプリングワッシャ	2	
24-7		3B7-72650-0 * SPEEDOMETER TUBE L=6000 * スピードメータチューブ L=6000	1	
24-8		3B7-72651-0 * SPEEDOMETER BAND * スピードメータバンド	2	
24-9		3E0-72529-0 VOLTMETER ASSY ボルトメータアッソ	1	
24-10		3B7-72657-0 * METER BULB 12V-1.7W * メータバルブ 12V-1.7W	1	
24-11		3B7-72655-0 * METER DAMPER * メータダンパ	1	
24-12		3B7-72662-0 * FITTING PLATE * フィッティングプレート	1	
24-13		930203-0400 * NUT * ナット	2	
24-14		941303-0400 * SPRING WASHER * スプリングワッシャ	2	
24-15		3E0-72524-0 HOUR METER ASSY アワーメータアッソ	1	
24-16		3B7-72657-0 * METER BULB 12V-1.7W * メータバルブ 12V-1.7W	1	
24-17		3B7-72655-0 * METER DAMPER * メータダンパ	1	
24-18		3B7-72664-0 * FITTING PLATE * フィッティングプレート	1	
24-19		930203-0400 * NUT * ナット	2	
24-20		941303-0400 * SPRING WASHER * スプリングワッシャ	2	
24-21		353-72521-1 METER LAMP SWITCH メータランプスイッチ	1	
24-22	1	353-72547-0 ASSIST CORD (BLU) L=200 アシストコード (ブルー) L=200	1	
24-22	2	353-72548-0 ASSIST CORD (BLK) L=200 アシストコード (ブラック) L=200	1	
24-22	3	353-72546-0 ASSIST CORD (RED) L=200 アシストコード (レッド) L=200	1	
24-23		3B7-60007-0 FLUSHING PLUG フラッシングプラグ	1	
24-24		3Y9-76049-0 LEAD WIRE L=200 リードワイヤ L=200	1	for Twin Outboards PTT Model
24-25		3Z4-72573-0 EXTENSION CORD (TRIM SENSOR) L=2000 エクステンションコード (トリムセンサ) L=2000	1	
24-26		3T5-76114-0 EXTENSION CORD L=2000 (11P) エクステンションコード L=2000 (11P)	1	11P

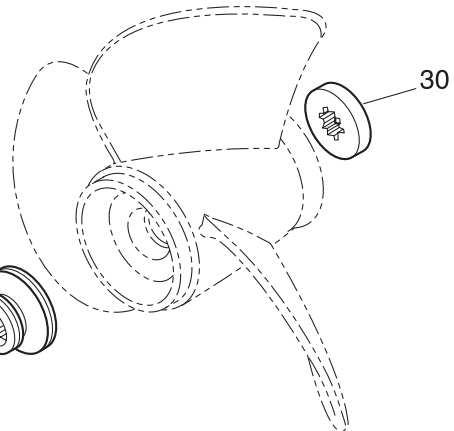
Fig. 24

OPTIONAL PARTS (2)
オプションパーツ (2)



28

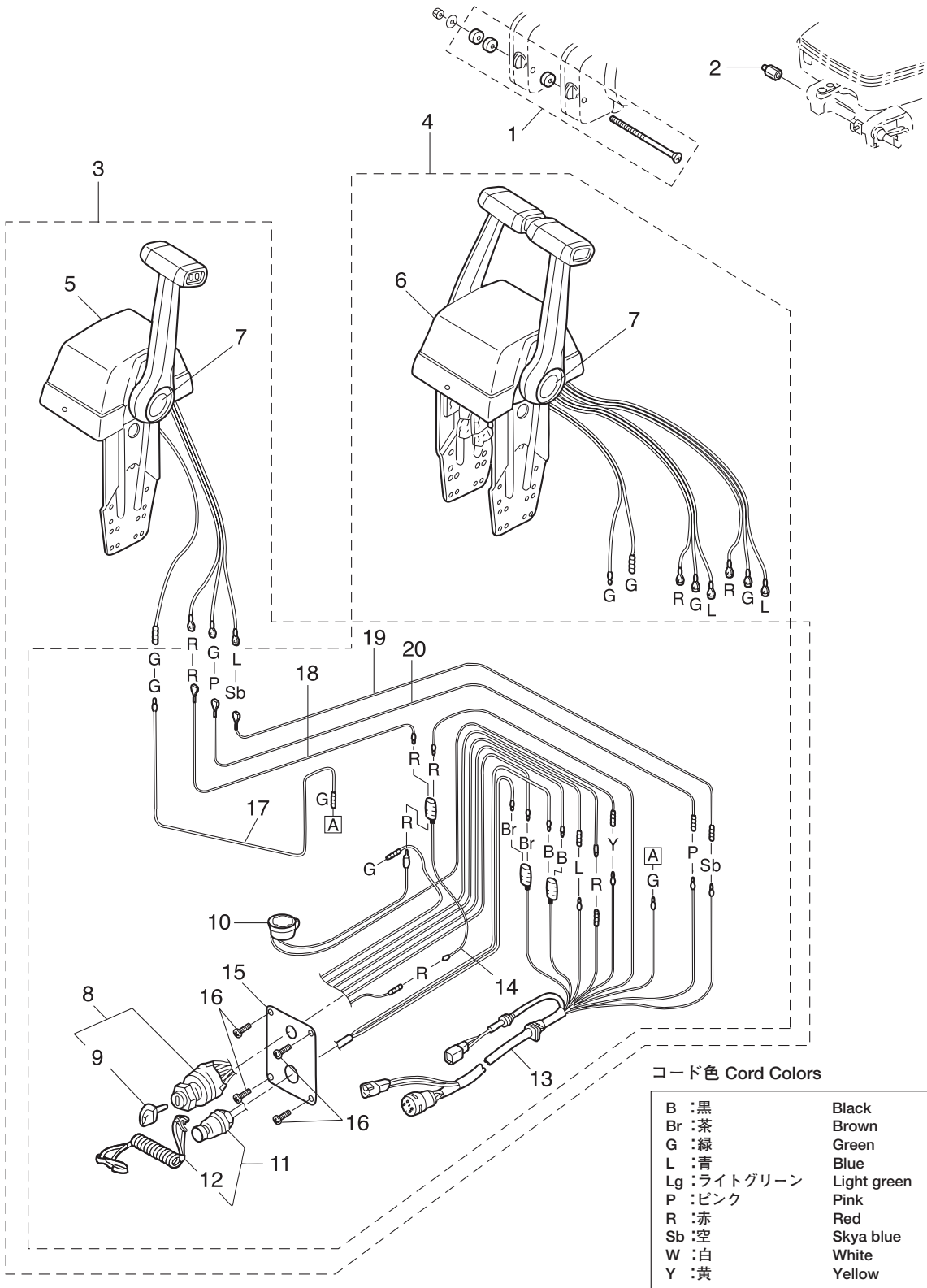
29



30

Fig. 25

OPTIONAL PARTS (3)
オプションパーツ (3)



コード色 Cord Colors

B	: 黒	Black
Br	: 茶	Brown
G	: 緑	Green
L	: 青	Blue
Lg	: ライトグリーン	Light green
P	: ピンク	Pink
R	: 赤	Red
Sb	: 空	Sky blue
W	: 白	White
Y	: 黄	Yellow

Ref.No. 見出番号	Parat No. 部品番号	Description 部 品 名	Q'ty/個数	Remarks 備 考
			MD115AZ	
25-1	3A3-81301-0	TWIN REMOTE CONTROL KIT ツインリモートコントロールキット	1	for Twin Outboards
25-2	353-84904-0	DRAG LINK SPACER ドラッグリンクスパーサ	1	
25-3	3T5-84490-2	CONTROL HEAD ASSY (TOP-SINGLE) コントロールヘッドアッシー (トップ-シングル)	1	for Single
25-4	3T5-84540-2	CONTROL HEAD ASSY (TOP-TWIN) コントロールヘッドアッシー (トップ-ツイン)	1	for Twin
25-5	3T5-84480-1	* REMOTE CONT HEAD (TOP-SINGLE) * リモートコントロールヘッド (トップ-シングル)	1	for Single
25-6	3T5-84520-1	* REMOTE CONT HEAD (TOP-TWIN) * リモートコントロールヘッド (トップ-ツイン)	1	for Twin
25-7	1	3Z5-84462-0 ** DECAL (TOHATSU) ** テカール (トハツ)	1	for Single
25-7	2	3Z5-84462-0 ** DECAL (TOHATSU) ** テカール (トハツ)	2	for Twin
25-8	353-76020-3	* MAIN SWITCH ASSY * メインスイッチアッシー	1	Single x1,Twin x2
25-9	1	3F3-76217-0 ** MAIN SWITCH KEY No.301 ** メインスイッチキー No.301	A	
25-9	2	3F3-76218-0 ** MAIN SWITCH KEY No.302 ** メインスイッチキー No.302	A	
25-9	3	3F3-76219-0 ** MAIN SWITCH KEY No.303 ** メインスイッチキー No.303	A	
25-10	3C8-76171-0	* OVERHEAT BUZZER * オーバーヒートブザー	1	Single x1,Twin x2
25-11	3A3-06830-0	* STOP SWITCH ASSY * ストップスイッチアッシー	1	Single x1,Twin x2
25-12	353-06821-0	** STOP SWITCH LANYARD ASSY ** ストップスイッチランヤードアッシー	1	Single x1,Twin x2
25-13	3T5-76115-1	* CORD ASSY L=6200 * コードアッシー B L=6200	1	Single x1,Twin x2
25-14	353-72546-0	* ASSIST CORD (RED) L=200 * アシストコード (レッド) L=200	1	Single x1,Twin x2
25-15	3T5-76201-0	* MAIN SWITCH PANEL * メインスイッチパネル	1	Single x1,Twin x2
25-16	921146-4516	* SCREW * スクリュー	4	Single x4,Twin x8
25-17	3C7-84471-1	* NEUTRAL SWITCH CORD * ニュートラルスイッチコード (グリーン)	1	Green Single x1,Twin x2
25-18	3C7-84475-0	* PTT SWITCH CORD * PTTスイッチコード (レッド)	1	Red Single x1,Twin x2
25-19	3C7-84476-0	* PTT SWITCH CORD * PTTスイッチコード (スカイブルー)	1	Sky Blue Single x1,Twin x2
25-20	3C7-84477-0	* PTT SWITCH CORD * PTTスイッチコード (ピンク)	1	Pink Single x1,Twin x2

Fig. 26

RIGGING KIT
リギングキット

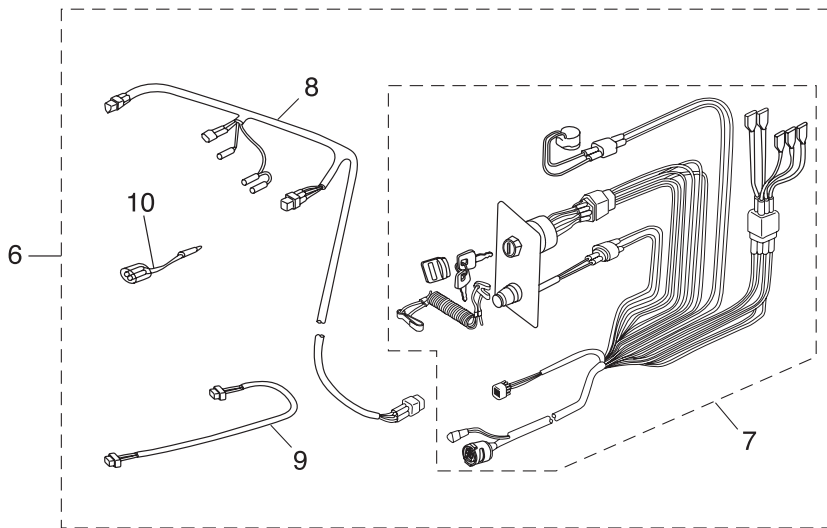
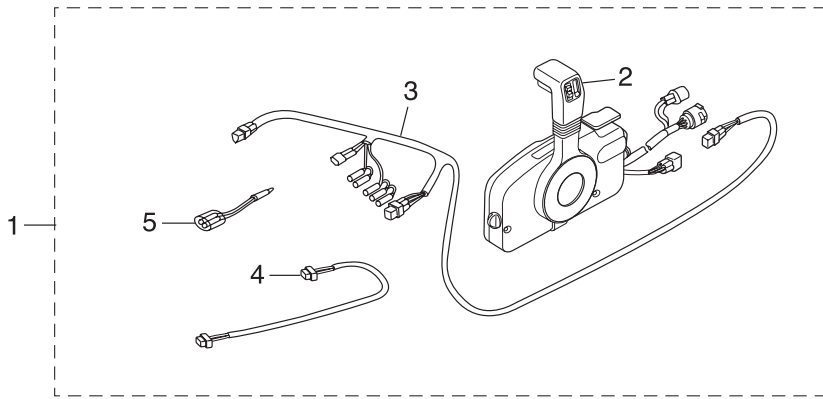
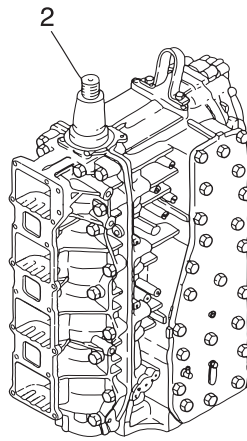
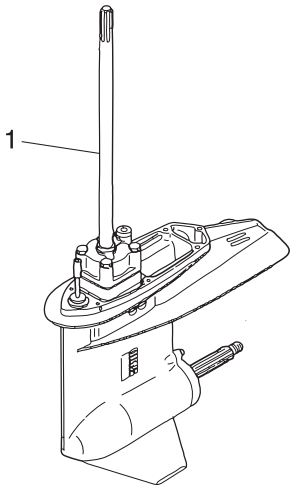


Fig. 27

ASSEMBLY · KIT PARTS
アッセンブリ・キットパーツ

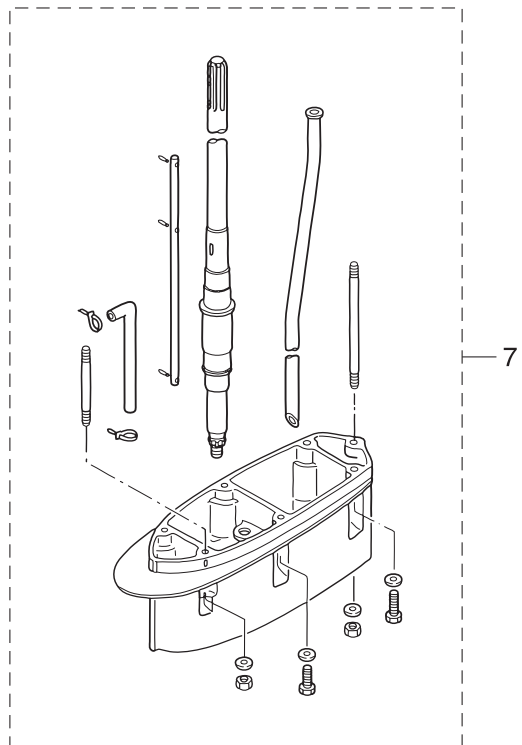


POWER HEAD GASKET SET
パワーヘッドガスケットセット 3

WATER PUMP REPAIR KIT
ウォーターポンプリペアキット 4

WATER PUMP KIT (CHROME PLATED)
ウォーターポンプキット (クロムメッキ) 5

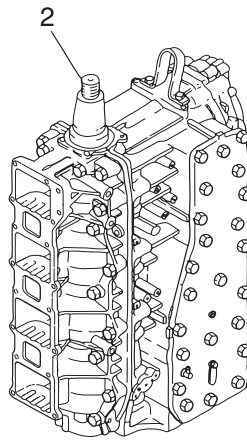
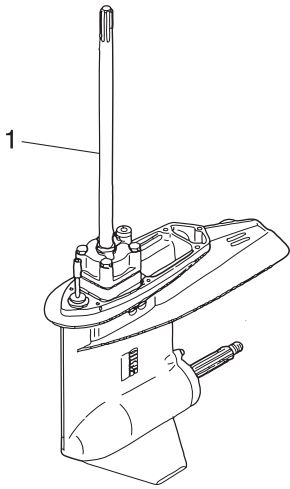
LOWER UNIT GASKET SET
ロワユニットガスケットセット 6



Ref.No. 見出番号	Parat No. 部品番号	Description 部 品 名	Q'ty/個数	Remarks 備 考
			MD115AZ	
27-1	1	3C7Q87302-A LOWER UNIT ASSY (L) ロウユニットアッソ (L)	1	for Transom "L"
27-1	2	3C7Q87304-A LOWER UNIT ASSY (UL) ロウユニットアッソ (UL)	1	for Transom "UL"
27-2		3HKB87090-1 ENGINE SHORT BLOCK KIT エンジンショートブロックキット	1	
27-3	1	3T1-87121-9 POWER HEAD GASKET SET パワーヘッドガスケットセット	1	
27-3	2	3T1-01005-0 * CYLINDER HEAD GASKET * シリンダヘッドガスケット	1	
27-3	3	3T1-01024-0 * CYLINDER HEAD COVER GASKET * シリンダヘッドカバーガスケット	1	
27-3	4	3T9-01032-1 * THERMOSTAT CAP GASKET * サーモスタットキャップガスケット	1	
27-3	5	3C7-02305-1 * EXHAUST COVER GASKET * エキゾーストカバーガスケット	2	
27-3	6	171-00053-0 * O-RING 2-74.5 * Oリング 2-74.5	1	Crankcase Head
27-3	7	3T9-00121-0 * OIL SEAL 35-58-9 * オイルシール 35-58-9	1	Crankshaft (Lower)
27-3	8	3C7-01215-0 * OIL SEAL 19.6-35-10 * オイルシール 19.6-35-10	1	Drive Shaft
27-3	9	3C7-02104-2 * INTAKE MANIFOLD GASKET * インテークマニホールドガスケット	2	
27-3	10	346-04901-2 * GASKET * ガスケット フェユエルポンプ	2	Fuel Pump
27-3	11	3T1-02245-0 * AIR CHAMBER COVER GASKET * エアチャンバカバーガスケット	1	
27-3	12	3T1-00121-0 * OIL SEAL 40-52-6 * オイルシール 40-52-6	1	Crankshaft (Upper)
27-3	13	3C7-01403-0 * O-RING 2.4-59.6 * Oリング 2.4-59.6	1	Coil Bracket
27-3	14	3T1-10104-0 * GASKET * ガスケット スロットルボディ	1	
27-3	15	3B7-02235-0 * O-RING * Oリング A	2	Oil Filter
27-3	16	3B7-02236-0 * O-RING * Oリング B	2	Oil Filter
27-3	17	3C8-71016-0 * GASKET 36-52-2 * ガスケット 36-52-2	1	Oil Filler Cap
27-3	18	3C7-01303-5 * ENGINE BASEMENT GASKET * エンジンベースガスケット	1	
27-4	1	3C7-87322-2 WATER PUMP REPAIR KIT ウォーターポンプリアキット	1	
27-4	2	3C7-65021-1 * WATER PUMP IMPELLER * ウォーターポンプインペラ	1	
27-4	3	3B7-65022-1 * KEY * キー ポンプインペラ	1	
27-4	4	3C7-65011-0 * PUMP CASE LINER * ポンプケースライナ	1	
27-4	5	3C7-65018-0 * PUMP CASE GASKET * ポンプケースガスケット	1	

Fig. 27

ASSEMBLY · KIT PARTS
アッセンブリ・キットパーツ

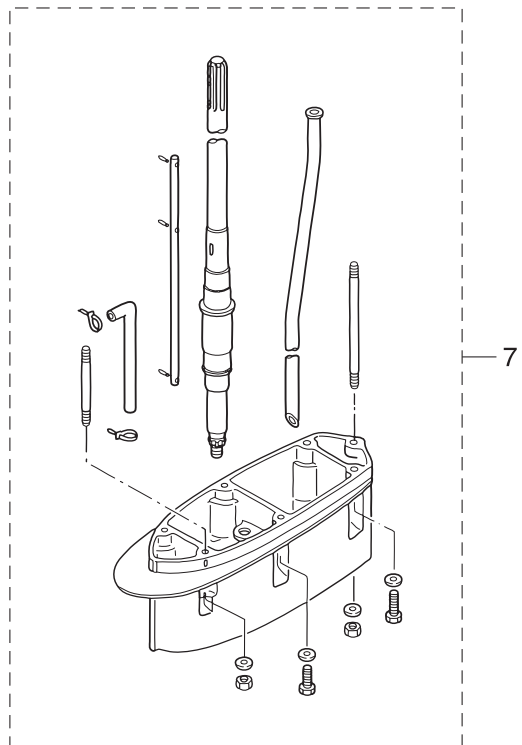


POWER HEAD GASKET SET
パワーヘッドガスケットセット 3

WATER PUMP REPAIR KIT
ウォーターポンプリペアキット 4

WATER PUMP KIT (CHROME PLATED)
ウォーターポンプキット (クロムメッキ) 5

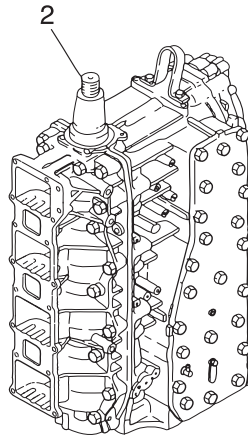
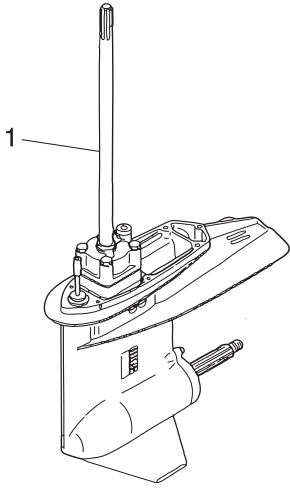
LOWER UNIT GASKET SET
ロワユニットガスケットセット 6



Ref.No. 見出番号	Parat No. 部品番号	Description 部 品 名	Q'ty/個数	Remarks 備 考
			MD115AZ	
27-4	6	3C7-65025-0 * WATER PUMP GUIDE PLATE * ウォータポンガイドプレート	1	
27-4	7	3C7-65029-0 * GUIDE PLATE GASKET * ガイドプレートガスケット	1	
27-4	8	9161E3-0885 * BOLT * ボルト	4	
27-4	9	940103-0800 * WASHER * ワッシャ	4	
27-5	1	3C7-65231-1 WATER PUMP KIT (CHROME PLATED) ウォータポンキット (クロムメッキ)	1	
27-5	2	3C7-65021-1 * WATER PUMP IMPELLER * ウォータポンインペラ	1	
27-5	6	3C7-65029-0 * GUIDE PLATE GASKET * ガイドプレートガスケット	1	
27-5	3	3C7-65238-0 * PUMP CASE LINER * ポンプケースライナ クロムメッキ	1	Chrome Plated
27-5	4	3C7-65018-0 * PUMP CASE GASKET * ポンプケースガスケット	1	
27-5	5	3C7-65239-1 * WATER PUMP GUIDE PLATE * ウォータポンガイドプレート クロムメッキ	1	Chrome Plated
27-6	1	3C7-87321-2 LOWER UNIT GASKET SET ロウユニットガスケットセット	1	
27-6	2	3C7-61012-2 * DRIVE SHAFT HOUSING GASKET * ドライブシャフトハウジングガスケット	1	
27-6	3	3C7-02312-2 * EXHAUST PIPE GASKET * エキゾーストパイプガスケット	1	
27-6	4	3B7-61181-2 * EXHAUST HOUSING GASKET * エキゾーストハウジングガスケット	1	
27-6	5	332-60006-0 * GASKET 8.1-15-1 * ガスケット 8.1-15-1	2	
27-6	6	3B7-60016-1 * GASKET 10.1-15-1 * ガスケット 10.1-15-1	1	
27-6	7	3C7-65018-0 * PUMP CASE GASKET * ポンプケースガスケット	1	
27-6	8	3C7-65029-0 * GUIDE PLATE GASKET * ガイドプレートガスケット	1	
27-6	9	3C7-60223-1 * OIL SEAL 22-42-7 * オイルシール 22-42-7	2	Pump Case (Lower)
27-6	10	346-64084-0 * SHIM 35-41.9-0.5 * シム 35-41.9-0.5	1	Pump Case Oil Seal
27-6	11	3B7-65015-0 * O-RING 3.1-54.4 * オリング 3.1-54.4	1	Pump Case (Lower)
27-6	12	345-66021-0 * O-RING 1.9-6.8 * オリング 1.9-6.8	2	Cam Rod
27-6	13	3B7-66023-0 * O-RING 3.5-27.7 * オリング 3.5-27.7	1	Cam Rod Bushing
27-6	14	3B7-60103-0 * O-RING 3.1-94.4 * オリング 3.1-94.4	1	Propeller Shaft Housing
27-6	15	3B7-60111-0 * OIL SEAL 30-50-12 * オイルシール 30-50-12	1	Propeller Shaft
27-6	16	3B7-60219-0 * TRIM TAB GASKET * トリムタブガスケット	1	

Fig. 27

ASSEMBLY · KIT PARTS
アッセンブリ・キットパーツ

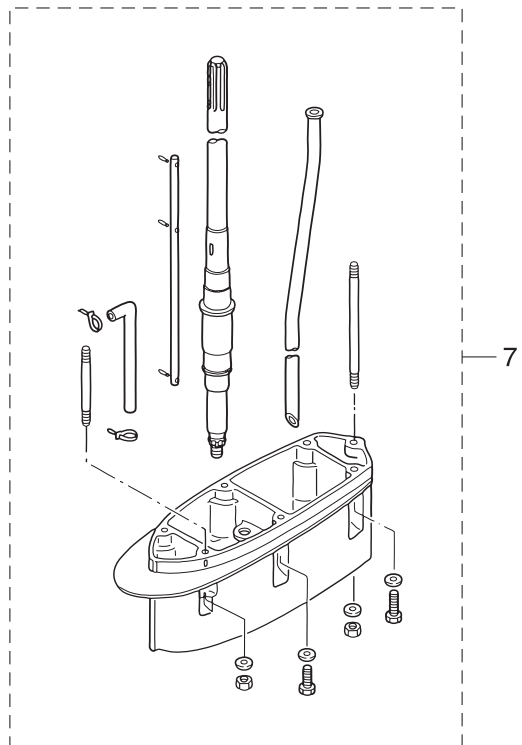


POWER HEAD GASKET SET
パワーヘッドガスケットセット 3

WATER PUMP REPAIR KIT
ウォーターポンプリペアキット 4

WATER PUMP KIT (CHROME PLATED)
ウォーターポンプキット (クロムメッキ) 5

LOWER UNIT GASKET SET
ロワユニットガスケットセット 6



Ref.No. 見出番号	Parat No. 部品番号	Description 部 品 名	Q'ty/個数	Remarks 備 考
			MD115AZ	
27-7	1	3C7Q87314-2 EXTENSION HOUSING KIT (UL) エクステンションハウジングキット (UL)	1	for Transom "L"⇒"UL"
27-7	2	3B7Q61110-0 * EXTENSION HOUSING * エクステンションハウジング	1	
27-7	3	3T1-60001-1 * BOLT 8-35 * ボルト 8-35	3	
27-7	4	3B7-60001-5 * BOLT 10-40 * ボルト 10-40	2	
27-7	5	3B7-61112-1 * STUD 10-165 * スタッド 10-165	1	
27-7	6	9153E3-0825 * STUD * スタッド	1	
27-7	7	9401E3-0800 * WASHER * ワッシャ	4	
27-7	8	930103-0800 * NUT * ナット	1	
27-7	9	9402E3-1000 * WASHER * ワッシャ	3	
27-7	10	3B7-61114-0 * NUT 10-P1.25 * ナット 10-P1.25	1	
27-7	11	98AL-40-920 * HOSE * ホース	1	98AL-401000
27-7	12	3C7-64303-3 * DRIVE SHAFT (UL) * ドライブシャフト (UL)	1	
27-7	13	3B7-66014-1 * CAM ROD (UL) * カムロッド (UL)	1	
27-7	14	3C7-65120-0 * WATER PIPE (UL) * ウォータパイプ (UL)	1	
27-7	15	951403-3510 * SPRING PIN 3.5-10 * スプリングピン 3.5-10	1	
27-7	16	951403-3516 * SPRING PIN 3.5-16 * スプリングピン 3.5-16	2	
27-7	17	353-84398-0 * BAND 100 * バンド リードワイヤ 100	2	

索引

<C>	
Cリング	17-18
Cリング d=22	16-30
Cリング d=32	16-51
Cリング d=35	2-6
<E>	
ECUアッシ	10-1
Eリング d=5	20-7
Eリング d=6	21-24
<O>	
Oリング	8-9
Oリング	8-11
Oリング	17-15
Oリング	17-16
Oリング	17-20
Oリング	17-21
Oリング	17-23
Oリング	17-26
Oリング	17-29
Oリング	17-31
Oリング	17-36
Oリング	17-40
Oリング	17-44
Oリング 1.8-69.6	17-13
Oリング 1.9-13	5-14
Oリング 1.9-6.8	4-5
Oリング 1.9-6.8	14-43
Oリング 1.9-6.8	27-6-12
Oリング 1.9-9.8	4-31
Oリング 1.9-9.8	4-33
Oリング 2.4-59.6	9-9
Oリング 2.4-59.6	27-3-13
Oリング 2.4-9.6	4-14
Oリング 2.5-20	4-23
Oリング 2.5-20	4-26
Oリング 2.5-5	4-24
Oリング 2.5-5	4-27
Oリング 2.8-20.2	4-20
Oリング 2-10	10-32
Oリング 2-10	10-34
Oリング 2-74.5	1-70
Oリング 2-74.5	27-3-6
Oリング 3.1-24.4	18-27
Oリング 3.1-54.4	14-32
Oリング 3.1-54.4	27-6-11
Oリング 3.1-94.4	15-4
Oリング 3.1-94.4	27-6-14
Oリング 3.5-27.7	14-44
Oリング 3.5-27.7	27-6-13
Oリング 3.5-7.5	4-21
Oリング 4.5-32	16-52
Oリング 5-52	4-13
Oリング A	8-34
Oリング A	12-39
Oリング A	27-3-15
Oリング B	8-37
Oリング B	12-41
Oリング B	27-3-16
Oリング φ3.5-18	18-33
Oリング モータ	17-4
<P>	
PTTアッシ	16-77
PTTスイッチアッシ	18-19
PTTスイッチアッシ	22-5
PTTスイッチアッシブラケット	18-21
PTTスイッチカバー	22-7
PTTスイッチコード(スカイブルー)	25-19
PTTスイッチコード(ピンク)	25-20
PTTスイッチコード(レッド)	25-18
PTTソレノイドスイッチ(A)(UP)	10-13
PTTソレノイドスイッチ(B)(DN)	10-14
<T>	
TPSアッシ	7-21
TPSデカール	7-31
<ア>	
アーマチュアアッシ	17-3
アイドルエキゾーストパッセージ	13-2
アイドルエキゾーストパッセージカバーアッシ	13-1
アイドルエキゾーストパッセージセパレーション	13-3
アイドルエキゾーストポートグロメット	13-22
アシストコード(ブラック)L=200	24-22-2
アシストコード(ブラック)L=200	26-5
アシストコード(ブラック)L=200	26-10
アシストコード(ブルー)L=200	24-22-1
アシストコード(レッド)L=200	22-12
アシストコード(レッド)L=200	24-22-3
アシストコード(レッド)L=200	25-14
アジャストスクリュスロットルフリクション	21-26
アダプタ	5-3
アダプタ	6-5
アッパケースアッシ FFP	6-4
アドバンサアーム	7-1
アノード	1-43
アノード	16-75
アノードスターブラケット	16-11
アワーメータアッシ	23A-6-1
アワーメータアッシ	23A-6-2
アワーメータアッシ	24-15
<イ>	
イグニッションコイル W/R-キャップ	10-26
イグニッションコイル W/R-キャップ	10-28
インタークマニホールドガasket	3-2
インタークマニホールドガasket	27-3-9
<ウ>	
ウェーブワッシャ	21-44
ウェーブワッシャ 18.7-26-0.3	18-34
ウェーブワッシャ d=14	18-42
ウェーブワッシャ d=47.2	14-23
ウォータアウトレットホース	13-7
ウォータストレーナセット	14-61
ウォータテンブセンサ	10-31
ウォータテンブセンサ	10-33
ウォータパイプ(L)	14-57-1
ウォータパイプ(UL)	14-57-2
ウォータパイプ(UL)	27-7-14
ウォータパイプオウキシリアリマウント	14-60
ウォータパイプシール(アッパ)	14-58
ウォータパイプシール(ロフ)	14-28
ウォータブレッシャメータキット	23A-2-1
ウォータブレッシャメータキット	23A-2-2
ウォータポンプインベラ	14-24
ウォータポンプインベラ	27-4-2
ウォータポンプインベラ	27-5-2
ウォータポンプガイドプレート	14-35
ウォータポンプガイドプレート	27-4-6
ウォータポンプガイドプレート クロムメッキ	27-5-5
ウォータポンプキット(クロムメッキ)	27-5-1
ウォータポンプリベアキット	27-4-1
<エ>	
エアインジェクタコンプリート	4-12
エアコンプレッサアッシ	5-1
エアコンプレッサシリンダアッシ	5-15
エアコンプレッサハウジングアッシ	5-16
エアコンプレッサピストンリング	5-10
エアチャンバアッシ	3-1
エアチャンバカバー	3-6
エアチャンバカバーガasket	3-7
エアチャンバカバーガasket	27-3-11
エアフィルタアッシ	5-28
エアホースアッシ	4-30
エアレールアッシ	4-1
エアレールデカール	4-51
エアレギュレータアッシ	4-25
エキゾーストカバー(インナ)	1-34
エキゾーストカバーアッシ	1-33
エキゾーストカバーガasket	1-35
エキゾーストカバーガasket	27-3-5
エキゾーストパイプ	13-15
エキゾーストパイプガasket	13-19
エキゾーストパイプガasket	27-6-3
エキゾーストハウジング	13-20
エキゾーストハウジングガasket	13-25
エキゾーストハウジングガasket	27-6-4
エクステンションコード L=2000(11P)	24-26
エクステンションハウジング	13-36
エクステンションハウジング	27-7-2
エクステンションハウジングキット(UL)	27-7-1
エクステンションコード(トリムセンサ)L=2000	24-25

エクテンションコード(トリムセンサ)L=6000	26-4	キャップバルブ	4-45
エクテンションコード(トリムセンサ)L=6000	26-9	キャップフック タンク	12-28
エプロンアッシ	13-26	<ク>	
エレクトリックオイルポンプ	12-2	クラッチ	15-16
エンジンショートブロックキット	27-2	クラッチカム	14-39
エンジンベース	13-8	クランクケースヘッド	1-69
エンジンベースガスケット	13-9	クランクシャフトアッシ	2-1
エンジンベースガスケット	27-3-18	グランド(アースワイヤ)L=110	16-74
エンジンベースシールL=690	13-10	グランド(アースワイヤ)L=130	16-13
<オ>		グランド(アースワイヤ)L=210	16-71
オイルコーションデカル	20-1	グランドケーブルL=140&285	10-15
オイルシール 19.6-35-10	1-72	グランドケーブルL=270	18-46
オイルシール 19.6-35-10	27-3-8	クランプ	18-6
オイルシール 22-42-7	14-30	クランプ	23-5
オイルシール 22-42-7	27-6-9	クランプ	23-8
オイルシール 25-45-8	5-18	クランプ 21/32	4-38
オイルシール 30-50-12	15-6	クランプ 29/64	4-9
オイルシール 30-50-12	27-6-15	クランプ 6.5-11L	3-10
オイルシール 35-58-9	1-71	クランプ 6.5-14L	1-66
オイルシール 35-58-9	27-3-7	クランプ 6.5-14L	16-32
オイルシール 40-52-6	9-6	クランプ 6.5-47.5P	6-18
オイルシール 40-52-6	27-3-12	クランプ 6.5-47.5P	8-17
オイルタンク	12-25	クランプ 6.5-47.5P	16-23
オイルタンクキャップチェーンバルブ	12-29	クランプ 6.5-47.5P	16-25
オイルバルブ 12V-1.7W	23-13	クランプ 6.5-67P	5-31
オイルフィラキャップ	12-26	クランプ 6.5-67P	18-15
オイルフィルタアッシ	12-37	クランプ 6.5-87P	12-36
オイルレベルセンサ	12-30	クランプ 60	18-14
オーバーヒートブザー	22-8	クランプ 8.5-85P	1-29
オーバーヒートブザー	25-10	クランプ PTT	18-17
オリフィス	17-33	クランプ φ10	8-65
オリフィス	17-41	クランプ φ10	8-66
オルタネータアッシ	9-2	クランプ φ10	8-67
<カ>		クランプブラケット (L)	16-5
ガイドプレートガスケット	14-36	クランプブラケット (R)	16-4
ガイドプレートガスケット	27-4-7	グリスフィッティング	16-2
ガイドプレートガスケット	27-5-6	グリスフィッティング	16-36
ガイドプレートガスケット	27-6-8	クリップ	8-8
カウルハンドル	20-17	グリップ	21-41
ガスケット 10.1-15-1	14-13	クリップ φ10	1-50
ガスケット 10.1-15-1	27-6-6	クリップ φ10	4-50
ガスケット 36-52-2	12-27	クリップ φ10	8-61
ガスケット 36-52-2	27-3-17	クリップ φ12	8-44
ガスケット 8.1-15-1	14-4	クリップ φ12	8-64
ガスケット 8.1-15-1	27-6-5	クリップ φ12	8-73
ガスケット FFP	6-7	クリップ φ17.8	18-24
ガスケット PTTスイッチ	18-20	クリップ φ6.9	1-65
ガスケット コンプレッサハウジング	5-17	クリップ φ6.9	9-12
ガスケット コンプレッサヘッド	5-6	クリップ φ6.9	12-20
ガスケット スロットルボディ	7-29	クリップ φ7	1-54
ガスケット スロットルボディ	27-3-14	クリップ φ7	1-58
ガスケット パッセージカバー	13-4	クリップ φ7	7-28
ガスケット バルブシート	5-8	クリップ φ7.8	12-19
ガスケット フェUELポンプ	8-28	クリップ φ9.4	4-48
ガスケット フェUELポンプ	27-3-10	クリップ φ9.4	8-55
カップ	8-33	クリップ φ9.4	12-1
カップ	12-38	クリップ φ9.4	12-9
カップリング ポンプ	17-12	クリップ ケーブル	18-44
カバー ソレノイドスイッチブラケット	10-36	グロメット	3-4
カバーステーアッシ	20-4	グロメット	13-21
カバーフック	18-31	グロメット	18-13
カバーフック	18-39	グロメット	21-33
カムロッド (L)	14-40-1	グロメット 16-2.5	11-26
カムロッド (UL)	14-40-2	グロメット 17-3	18-11
カムロッド (UL)	27-7-13	グロメット A ボトムカウル	18-9
カムロッドブッシング	14-42	グロメット FFP	6-8
カラー 10.2-12-12	16-45	グロメット FFP ロウ	6-9
カラー 13.5-25-13	5-13	グロメット PTTコード	18-10
カラー 18-20-4.5	14-59	グロメット PTTスイッチ	20-16
カラー 4.2-6-10.5	7-23	グロメット エプロン	13-42
カラー 6.2-9-3	1-8	グロメット ケーブルターミナル	6-12
カラー 6.7-12.7-3	4-41	グロメット ケーブルターミナルアッパ	6-13
カラー 8.4-12-17	7-9	グロメット コード	18-12
カラー 8.4-12-17	19-14	グロメット パイプ	6-19
カラー ブラケット 6.5-10.5-10	7-17	<ケ>	
<キ>		ケースアッシ FFP	6-3
キー	2-11	ケーブルジョイント	7-10
キー ボンプインペラ	14-25	ケーブルジョイント	19-18
キー ボンプインペラ	27-4-3	ケーブルターミナル	21-28
ギヤケースアッシ	14-1	ケーブルターミナルアッシ (-)	6-11
ギヤケースプレート	14-5	ケーブルターミナルアッシ (+)	6-10
ギヤケースプレートプラグ	14-7	<コ>	
キャップ	17-35	高地補正キット	24-28

コイルブラケットアッシ	9-5
コーションデカール (A)	20-25
コーションデカール (B)	11-27
コード FFP	6-14
コードアッシ	10-24
コードアッシ BL=6200	22-11
コードアッシ BL=6200	25-13
コードカバー FFP	6-15
コントロールヘッドアッシ (トップ-シングル)	25-3
コントロールヘッドアッシ (トップ-ツイン)	25-4
コントロールレバー	21-42
コンプレッサクランクシャフトアッシ	5-11
コンプレッサヘッドアッシ	5-2
<サ>	
サーモスタット	1-20
サーモスタットキャップアッシ	1-21
サーモスタットキャップガasket	1-22
サーモスタットキャップガasket	27-3-4
<シ>	
シールリングキャップ	3-5
シールエプロン	13-27
シールコンプレッション	4-17
シールラバー フィラリッド	20-20
シールリング	18-26
シールリング 13.8-22-3.7	18-40
シールリング ステアリングシャフト	16-48
シールリング ドラッグリンク	19-26
シフトアーム	19-11
シフトギヤアッシ	21-27
シフトポジションサイドデカール	22-16
シフトポジションデカール	22-15
シフトレバー-シャフト	19-3
シフトロッド (L)	19-17
シフトロッドジョイント	14-45
シフトロッドレバー	19-1
シム 35-41.9-0.5	14-31
シム 35-41.9-0.5	27-6-10
シム 42-50-0.1	15-14-2
シム 42-50-0.15	15-14-1
シム 47-57-0.1	15-12-2
シム 47-57-0.15	15-12-1
シム 52-60.5-0.1	14-16-2
シム 52-60.5-0.15	14-16-1
シム 52-60.5-0.3	14-16-3
ジョイント ニップル	12-17
ジョイントアッシ (アウトレット)	23-3
ジョイントアッシ (インレット)	23-2
シリンダピン (アッパ)	16-14
シリンダピン (ロフ)	16-28
シリンダブロック&クランクケースアッシ	1-1
シリンダヘッド	1-24
シリンダヘッドガasket	1-25
シリンダヘッドガasket	27-3-2
シリンダヘッドカバー	1-16
シリンダヘッドカバーガasket	1-17
シリンダヘッドカバーガasket	27-3-3
<ス>	
スイベルブラケットアッシ	16-1
スイベルブラケットシャフトアッシ (ステンコート)	16-35
スクリュ	7-24
スクリュ	8-2
スクリュ	8-3
スクリュ	8-6
スクリュ	8-21
スクリュ	8-25
スクリュ	14-6
スクリュ	14-62
スクリュ	16-33
スクリュ	21-2
スクリュ	21-4
スクリュ	21-15
スクリュ	21-17
スクリュ	21-39
スクリュ	22-4
スクリュ	22-6
スクリュ	25-16
スターターケーブル L=300	11-7
スターターケーブル L=500	11-6
スタータソレノイド	10-7
スタータモータアッシ	11-1
スタータモータバンド	11-18
スタータモータマウント A	11-15
スタータモータマウント B	11-16

スタッド	1-5
スタッド	1-6
スタッド	13-39
スタッド	14-10
スタッド	27-7-6
スタッド 10-165	13-37
スタッド 10-165	27-7-5
スチールボール	15-22
ステアリングアームダンパ L=40	16-47
ステアリングシャフトアッシ	16-46
ステアリードワイヤバンド	1-60
ステアリードワイヤバンド	4-43
ストッパ	24-30
ストッパドライブシャフトハウジング	14-47
ストップスイッチアッシ	22-9
ストップスイッチアッシ	25-11
ストップスイッチランヤードアッシ	22-10
ストップスイッチランヤードアッシ	25-12
スナップ クラッチピン	15-18
スナップピン d=8	7-12
スナップピン d=8	19-19
スパークプラグ (IZFR5J)	1-45
スパークプラグデカール	11-29
スピードメータアッシ (50MPH)	24-1-2
スピードメータアッシ (75MPH)	24-1-1
スピードメータキット (60MPH)	23A-7-1
スピードメータキット (60MPH)	23A-7-2
スピードメータチューブ L=6000	24-7
スピードメータバンド	24-8
スプリットピン 3-25	15-25
スプリング クラッチ	15-20
スプリング フィラリッド	20-23
スプリングピン 3.5-10	14-41
スプリングピン 3.5-10	27-7-15
スプリングピン 3.5-16	14-46
スプリングピン 3.5-16	14-56
スプリングピン 3.5-16	16-41
スプリングピン 3.5-16	27-7-16
スプリングリテーナ クラッチ L=30.5	15-19
スプリングワッシャ	1-32
スプリングワッシャ	1-41
スプリングワッシャ	9-4
スプリングワッシャ	10-13b
スプリングワッシャ	11-12
スプリングワッシャ	11-24
スプリングワッシャ	13-18
スプリングワッシャ	19-9
スプリングワッシャ	23-18
スプリングワッシャ	23-25
スプリングワッシャ	24-6
スプリングワッシャ	24-14
スプリングワッシャ	24-20
スベサ	21-5
スベサ 35-48.6-16	2-5
スベサ 40-52-7	2-3
スベサ 6.2-9-15.7	6-24
スベサ 6.2-9-15.7	8-16
スベサ 6.2-9-15.7	10-41
スベサ 6.2-9-15.7	12-35
スベサ 6.2-9-16.6	10-6
スベサ 8.4-12-17	12-4
スベサ 8.4-12-17	18-3
スベサ 8.4-12-21.5	11-14
スベサ ドラッグリンク H	19-22
スモールエンドベアリングワッシャ	2-8
スラストプレート	21-48
スラストプレート (アッパ)	16-50
スラストプレート 66-85-2	2-4
スラストプレート 66-85-2	2-10
スラストホルダ	24-29
スラストロッド	16-9
スロットルアーム	21-22
スロットルカム	7-14
スロットルフリクションアーム	21-23
スロットルボディアッシ	7-13
<タ>	
ターミナルキャップ	10-19
ターミナルキャップ スタータ	10-16
ターミナルキャップ スタータ	10-17
ターミナルキャップ スタータ	11-10
ダイヤフラムガasket B	8-23
ダイヤフラムガasketセット	8-27
ダウエルピン	1-3

ダウエルピン	1-4	ナット	13-40
ダウエルピン 4-10	1-18	ナット	19-8
ダウエルピン 4-10	1-26	ナット	21-7
ダウエルピン 4-10	5-20	ナット	21-31
ダウエルピン 4-10	14-33	ナット	23-17
ダウエルピン 6-12	1-2	ナット	23-26
ダウエルピン 6-12	5-25	ナット	24-5
ダウエルピン 6-12	13-11	ナット	24-13
タコメータ	23A-1-1	ナット	24-19
タコメータ	23A-1-2	ナット	27-7-8
タコメータ W/オイルランプ	23-12	ナット 10-P1.25	5-22
タッピングスクリユ 6-16	20-18	ナット 10-P1.25	13-41
ダンパ(アツバ)	16-59	ナット 10-P1.25	27-7-10
ダンパ(ロウ)	16-70	ナット 12-P1.25	16-82
ダンパ 21-36-5	16-55	ナット 12-P1.5	16-66
ダンパ 21-36-5	16-64	ナット ベベルギヤ B	14-17
ダンパスターモータ	11-17	<ニ>	
<チ>		ニッブル 6-1/8	14-14
チェックバルブ	1-53	ニッブル 6-6	14-51
チェックバルブ	1-57	ニッブル L	4-2
チェックバルブ	8-24	ニッブルウオータ	1-74
チルトスイッチカバー	21-40	ニッブルフェUELホース	8-68
チルトスイッチプラグ	21-43	ニッブルアツシ(チェックバルブ)	1-68
チルトストッパアツシ	16-40	ニュートラルスイッチ(リモートコントロール)	22-3
チルトストッパグリップ	16-43	ニュートラルスイッチコード(グリーン)	25-17
チルトストッパスプリング	16-44	ニュートラルロックアーム	21-36
チルトハンドル	20-13	ニュートラルロックスプリング	21-37
<ツ>		<ハ>	
ツインリモートコントロールキット	25-1	パイプ	1-64
ツールキット	23-9	パイプ	9-11
<テ>		パイプ	12-8
ディスクスプリング	4-15	パイプ	12-10
テーパローラベアリング 0506	14-19	パイプ	12-11
テーパローラベアリング 30209	15-1	パイプ	12-12
デカール(トーハツ)	22-14	パイプ	12-13
デカール(トーハツ)	25-7-1	パイプ	12-14
デカール(トーハツ)	25-7-2	パイプ	12-15
デカール(レバー)	22-13	パイプ	12-16
デカールセット(MD115A2)	20-26	パイプ	12-23
デデントスプリング	21-18	パイプジョイント 4-4	8-59
デデントリテーナ	21-16	パイプジョイント 7-5	8-60
デデントローラ	21-13	ハイプレッシャフェUELフィルタ	4-35
<ト>		バックアップリング	17-17
トップカウルアツシ	20-2	バックアップリング	17-24
トップカウルサブアツシ	20-3	バックアップリング	17-27
トップカウルシール	20-12	バッテリーケーブルL=3000	10-18
ドライブギヤ	21-29	バルブアツシ(プレッシャチェック)	4-3
ドライブシャフト(L)	14-18-1	バルブシート	17-45
ドライブシャフト(UL)	14-18-2	パワーヘッドガスケットセット	27-3-1
ドライブシャフト(UL)	27-7-12	ハンガ	1-30
ドライブシャフトスプリング	14-21	バンドリードワイヤ	22-17
ドライブシャフトスプリングガイド	14-22	バンドリードワイヤ 100	14-52
ドライブシャフトハウジング(L)	13-31	バンドリードワイヤ 100	16-22
ドライブシャフトハウジングガスケット	13-35	バンドリードワイヤ 100	27-7-17
ドライブシャフトハウジングガスケット	27-6-2	バンドリードワイヤ 104	7-27
ドライブプーリ	5-26	バンドリードワイヤ 104	8-18
ドライブベルト	5-27	バンドリードワイヤ 104	8-69
ドラッグリンクアツシH	19-21	バンドリードワイヤ 104	12-18
ドラッグリンクスベサ	25-2	バンドリードワイヤ 104	12-21
ドリブンプーリ	5-21	バンドリードワイヤ 104	16-34
トリムセンサL=1700	16-19	バンドリードワイヤ 158	10-20
トリムタブ	14-8	バンドリードワイヤ 158	12-24
トリムタブガスケット	14-9	バンドリードワイヤ 170	1-61
トリムタブガスケット	27-6-16	バンドリードワイヤ 170	4-44
トリムピストンアツシ	17-25	<ヒ>	
トリムメータアツシ	23-20	ピストン	2-13-1
トリムメータキット	23A-4-1	ピストン(0.5 O/S)	2-13-2
トリムメータキット	23A-4-2	ピストン&コンロッドアツシ	5-9
ドレンスクリユ	8-10	ピストンピン φ23	2-14
<ナ>		ピストンピンクリップ	2-15
ナイロンナット 10-P1.5	19-2	ピストンリベアキット	2-12-1
ナイロンナット 3/8-24UNF	19-24	ピストンリベアキット(0.5 O/S)	2-12-2
ナイロンナット 4-P0.7	14-63	ピストンリング	2-17-1
ナイロンナット 5-P0.8	20-11	ピストンリング(0.5 O/S)	2-17-2
ナイロンナット 6-P1.0	20-15	ピストンリングセット	2-16-1
ナイロンナット 7/8-14	16-39	ピストンリングセット(0.5 O/S)	2-16-2
ナイロンナット 8-P1.25	14-11	ピストンロッドアツシ	17-19
ナット	1-9	ビックアップコイル	9-7
ナット	7-19	ビニオンアツシ	11-5
ナット	8-26	ヒューズ 15A	10-11
ナット	8-38	ヒューズ 25A	10-10
ナット	10-13a	ヒューズ 30A	10-9
ナット	12-42	ヒューズデカール	11-28

ピン	17-43	フリースロットルスプリング	21-21
ピンクラッチ	15-17	フリースロットルドラム	21-45
ピンケーブル	19-7	フリースロットルレバー	21-14
ピンスラストロッド	16-10	フリースロットルローラ	21-19
<フ>		フリーピストン	17-22
フィッティングプレート	23-16	ブレーカ	17-7
フィッティングプレート	24-4	プレート	1-62
フィッティングプレート	24-12	プレート カバースデー	20-10
フィッティングプレート	24-18	プレート フィルタ	8-40
フィッティングプレート	23-24	プレート レクチファイヤ	10-22
フィラリッドアッシ	20-21	プレート ロックアーム	21-47
フィラリッドヒンジ	20-22	プレコートボルト 8-25	7-30
フィルタ	8-35	プレコートボルト 8-25	19-5
フィルタ	12-40	プレコートボルト 8-30	15-8
フィルタ	17-32	プレリギングキット	26-1
フィルタ	17-46	プレリギングキット	26-6
フィルタ B	17-11	フロート フェUELフィルタ	8-36
フォワード スラストワッシャ	15-28	フロート ベーパセバレータ	8-4
ブザーコーションデカール	23-10	フロートアームピン	8-5
ブックカバー	11-30	フロートバルブアッシ	8-7
ブックレバー	18-38	プロテクタ φ18-150	4-34
ブックレバーアッシ (L)	18-29	プロテクタ φ18-170	4-37
ブックレバーアッシ (R)	18-30	プロペラアッシ (11°)	15-26-2
ブックレバーブッシング 14-16-1.8	18-41	プロペラアッシ (13°)	15-26-3
ブッシュロッド クラッチ	15-21	プロペラアッシ (15°)	15-26-4
ブッシング 12-14-15.5	7-7	プロペラアッシ (17°)	15-26-5
ブッシング 12-14-15.5	19-13	プロペラアッシ (19°)	15-26-6
ブッシング 18-20-20.5	16-18	プロペラアッシ (21°)	15-26-7
ブッシング 18-24-19	16-17	プロペラアッシ (9°)	15-26-1
ブッシング 18-24-19	18-35	プロペラシャフト	15-15
ブッシング 22-25.4-23.5	16-31	プロペラシャフトハウジング	15-3
ブッシング 25.6-28.6-40	16-38	プロペラシャフトハウジングアッシ	15-2
ブッシング 32-40-45	16-49	プロペラナット	15-23
ブッシング A	21-10	プロペラハブキット	15-27
ブッシング B	21-3	フロントデカール	20-27
ブッシング D	21-46	<へ>	
フェUELインジェクタアダプタ	4-18	ベーパセバレータアッシ	8-1
フェUELインジェクタアッシ	4-19	ベベルギヤ B	14-15
フェUELインジェクタインサート	4-16	ベベルギヤ C	15-11
フェUELフィードポンプ	6-2	ベベルギヤアッシ (A)	15-9
フェUELフィードポンプアッシ	6-1	<ホ>	
フェUELフィルタアッシ	8-32	ホース	1-46
フェUELフィルタバンド	4-39	ホース	1-47
フェUELフィルタラバーマウント	4-36	ホース	1-48
フェUELホース W/プロテクタ	4-47	ホース	1-49
フェUELホース W/プロテクタ L=100	8-54	ホース	1-51
フェUELホース W/プロテクタ L=1200	8-72	ホース	1-52
フェUELホース W/プロテクタ L=140	8-46	ホース	1-55
フェUELホース W/プロテクタ L=140	8-52	ホース	1-56
フェUELホース W/プロテクタ L=160	8-63	ホース	1-75
フェUELホース W/プロテクタ L=300	8-43	ホース	4-8
フェUELホース W/プロテクタ L=90	8-58	ホース	4-46
フェUELホースアッシ	4-32	ホース	4-49
フェUELポンプアッシ	8-19	ホース	5-29
フェUELポンプブラケット	8-30	ホース	5-30
フェUELメータアッシ	23A-5-1	ホース	7-26
フェUELメータアッシ	23A-5-2	ホース	8-42
フェUELレギュレータアッシ	4-22	ホース	8-45
フライホイール W/リングギヤ	9-1	ホース	8-47
プライマバルブ	23-4-1	ホース	8-49
プライマバルブ	23-4-2	ホース	8-51
プライマバルブアッシ	23-1-1	ホース	8-53
プライマバルブアッシ	23-1-2	ホース	8-56
ブラグ	17-30	ホース	8-57
ブラグ 10.5	4-4	ホース	8-62
ブラグ 8-8	14-3	ホース	8-71
ブラグウォータ	14-12	ホース	14-50-1
ブラグフェUELホースニップル	8-70	ホース	14-50-2
ブラグキャップ W/レジスタンス	10-27	ホース	23-6-1
ブラグキャップ W/レジスタンス	10-29	ホース	23-7-1
ブラグストッパ	4-6	ホース	27-7-11
ブラケット オイルポンプ	12-7	ホースジョイント (ウォータワーク)	23-11
ブラケット スタータモータ	11-22	ボール	17-42
ブラケットアッシ ソレノイドスイッチ	10-35	ボールジョイント B	7-18
ブラシ	17-6	ホールディングプレート	4-28
ブラシ (+)	11-3	ホールディングプレート	4-29
ブラシ (+)	11-2	ホールディングプレート	4-40
ブラシスプリング	11-4	ボールベアリング 16007	14-20
ブラシスプリング	17-8	ボールベアリング 6203	5-12
ブラッシングコネクタ	18-25	ボールベアリング 6208	15-7
ブラッシングコネクタキャップ	18-28	ボトムカウル	18-1
ブラッシングブラグ	24-23	ホルダシフトレバーシャフト	19-4
ブラッシングホース	18-23	ボルト	1-7

ボルト	1-10	ボルト	19-12
ボルト	1-12	ボルト	20-8
ボルト	1-13	ボルト	20-24
ボルト	1-14	ボルト	21-12
ボルト	1-19	ボルト	21-32
ボルト	1-23	ボルト	27-4-8
ボルト	1-27	ボルト 10-107	13-32
ボルト	1-31	ボルト 10-120	13-33
ボルト	1-36	ボルト 10-40	13-29
ボルト	1-38	ボルト 10-40	14-54
ボルト	1-40	ボルト 10-40	27-7-4
ボルト	1-44	ボルト 12-105 P1.25	16-79
ボルト	1-59	ボルト 12-20 P1.75	16-26
ボルト	1-63	ボルト 3/8-50	19-23
ボルト	1-67	ボルト 6-12	16-24
ボルト	1-73	ボルト 8-25	16-69
ボルト	3-8	ボルト 8-35	13-28
ボルト	3-9	ボルト 8-35	14-53
ボルト	3-11	ボルト 8-35	27-7-3
ボルト	4-7	ボルト 8-50	13-13
ボルト	4-10	ボルト プレコート 6-35	3-3
ボルト	4-42	ボルト マウントブラケット	16-62
ボルト	5-5	ボルトメータアッシ	23A-3-1
ボルト	5-19	ボルトメータアッシ	23A-3-2
ボルト	5-24	ボルトメータアッシ	24-9
ボルト	5-32	ポンプ	17-10
ボルト	6-16	ポンプカバー	8-20
ボルト	6-20	ポンプケース (ロウ)	14-29
ボルト	6-21	ポンプケースガスケット	14-34
ボルト	7-5	ポンプケースガスケット	27-4-5
ボルト	7-15	ポンプケースガスケット	27-5-4
ボルト	8-12	ポンプケースガスケット	27-6-7
ボルト	8-29	ポンプケースサブアッシ (アッパ)	14-26
ボルト	8-31	ポンプケースライナ	14-27
ボルト	8-41	ポンプケースライナ	27-4-4
ボルト	9-3	ポンプケースライナ クロムメッキ	27-5-3
ボルト	9-8	ポンプダイヤフラム	8-22
ボルト	9-10	<マ>	
ボルト	10-2	マウント 12-18-2.5	12-3
ボルト	10-8	マウント 12-18-2.5	18-2
ボルト	10-23	マウント 8.5-14-2.5	8-14
ボルト	10-25	マウント 8.5-14-2.5	10-4
ボルト	10-30	マウント 8.5-14-2.5	10-39
ボルト	10-37	マウント 8.5-14-2.5	12-33
ボルト	11-8	マウントブラケット	16-60
ボルト	11-9	マウントホールディングプレート (アッパ)	16-57
ボルト	11-11	マウントホールディングプレート (ロウ)	16-68
ボルト	11-19	マニュアルバルブ	17-14
ボルト	11-20	<メ>	
ボルト	11-23	メインスイッチアッシ	22-1
ボルト	12-5	メインスイッチアッシ	25-8
ボルト	12-22	メインスイッチキー No.301	22-2-1
ボルト	12-31	メインスイッチキー No.301	25-9-1
ボルト	13-5	メインスイッチキー No.302	22-2-2
ボルト	13-6	メインスイッチキー No.302	25-9-2
ボルト	13-12	メインスイッチキー No.303	22-2-3
ボルト	13-16	メインスイッチキー No.303	25-9-3
ボルト	13-23	メインスイッチパネル	25-15
ボルト	13-44	メインベアリング (アッパ)	2-9
ボルト	13-45	メインベアリング 6208	2-2
ボルト	14-37	メータダンパ	23-15
ボルト	14-48	メータダンパ	23-23
ボルト	16-3	メータダンパ	24-3
ボルト	16-6	メータダンパ	24-11
ボルト	16-12	メータダンパ	24-17
ボルト	16-16	メータバルブ 12V-1.7W	23-21
ボルト	16-20	メータバルブ 12V-1.7W	24-10
ボルト	16-54	メータバルブ 12V-1.7W	24-16
ボルト	16-58	メータバルブ 12V-1.8W	23-14
ボルト	16-73	メータバルブ 12V-1.8W	24-2
ボルト	16-76	メータバルブキャップ	23-22
ボルト	17-9	メータランプスイッチ	24-21
ボルト	17-37	メータリードワイヤ L=8000	23-19
ボルト	17-38	メータリードワイヤ L=8000	26-3
ボルト	17-39	メータリードワイヤ L=8000	26-8
ボルト	18-4	<モ>	
ボルト	18-7	モータアッシ	17-1
ボルト	18-16	モータブラケットアッシ	17-5
ボルト	18-18	<ヨ>	
ボルト	18-22	ヨークアッシ	17-2
ボルト	18-37	<ラ>	
ボルト	18-45	ラバーマウント	7-22
ボルト	18-47	ラバーマウント (アッパ)	16-53

ラバーマウント (ロワ)	16-61	ワッシャ 10.5-20-3.2	1-11
ラバーマウント 8.5-12-2	6-23	ワッシャ 10.5-20-3.2	5-23
ラバーマウント 8.5-14-2.5	8-15	ワッシャ 12.2-36-3	16-56
ラバーマウント 8.5-14-2.5	10-5	ワッシャ 12.5-24-1	7-8
ラバーマウント 8.5-14-2.5	10-40	ワッシャ 12.5-24-1	19-16
ラバーマウント 8.5-14-2.5	12-34	ワッシャ 13-34-3	16-63
ラバーマウント 8.5-18-7	6-25	ワッシャ 13-34-3	16-80
ランプパネルアッシ	24-27	ワッシャ 17-32-3	15-24
<リ>		ワッシャ 18.5-30-1	18-32
リードバルブアッシ	3-12	ワッシャ 22.6-30-2	16-29
リードバルブアッシ	5-7	ワッシャ 25.7-50-1	16-8
リードワイヤ L=200	24-24	ワッシャ 4.2-12.5-0.8	7-25
リギングコードキット	26-7	ワッシャ 6.5-21-1	7-16
リギングボルトセット	16-78	ワッシャ 6.5-21-1	8-13
リザーブタンク	17-34	ワッシャ 6.5-21-1	10-3
リバースガスパスセージパイプ	13-43	ワッシャ 6.5-21-1	12-32
リモートコントロールヘッド (トップ-シングル)	25-5	ワッシャ 6.5-23-1.5	16-15
リモートコントロールヘッド (トップ-ツイン)	25-6	ワッシャ 6.5-23-1.5	20-19
リモートコントロールヘッドアッシ (RC5F)	21-1	ワッシャ 6-16-1.5	6-22
リモートコントロールヘッドアッシ (RC5F)	26-2	ワッシャ 6-16-1.5	10-38
リヤハウジング	21-34	ワッシャ 6-16-1.5	16-21
リヤパネル	21-35	ワッシャ 6-16-1.5	18-43
リレー	10-12	ワッシャ 6-16-1.5	20-14
リングギヤカバー	11-25	ワッシャ 8.4-15.5-1.6	13-24
リンクロッドアッシ (TPS)	7-4	ワッシャ 8.5-18-1.6	7-11
リンクロッドアッシ (シフト)	19-10	ワッシャ 8.5-18-1.6	19-20
リンクロッドアッシ (スロットル)	7-3	ワッシャ 8.5-19.5-3.2	1-15
<レ>		ワッシャ 8.5-19.5-3.2	1-28
レクチファイヤコンプリート	10-21	ワッシャ 8.5-24-1.5	7-6
<ロ>		ワッシャ 8.5-24-1.5	11-13
ローパーミエーションホース L=110	8-48	ワッシャ 8.5-24-1.5	12-6
ローパーミエーションホース L=1600	23-7-2	ワッシャ 8.5-24-1.5	18-5
ローパーミエーションホース L=40	8-50	ワッシャ 8.5-24-1.5	19-15
ローパーミエーションホース L=700	23-6-2	ワッシャ 9.6-18-2	19-25
ローラ	21-9	ワッシャ t=2.8	15-13-3
ローラ 6.1-14.7-14	20-5	ワッシャ t=3.0	15-13-2
ローラベアリング 23-28-28	2-7	ワッシャ t=3.2	15-13-1
ローラベアリング 25-32-26	15-10	ワッシャ マウントブラケット 12.2-25-2	16-65
ローラベアリング 28.6-38.1-3	14-2	ワッシャ リモコンボックス	21-6
ローラベアリング 30-40-30	15-5	ワッシャ ロックアーム	21-38
ローラリテーナ	21-20		
ロッドガイドサブアッシ トリム	17-28		
ロッドスナップ 5-2.5	7-2		
ロウユニットアッシ (L)	27-1-1		
ロウユニットアッシ (UL)	27-1-2		
ロウユニットガスケットセット	27-6-1		
<ワ>			
ワイヤカバー	21-30		
ワッシャ	1-37		
ワッシャ	1-39		
ワッシャ	1-42		
ワッシャ	4-11		
ワッシャ	6-17		
ワッシャ	7-20		
ワッシャ	8-39		
ワッシャ	11-21		
ワッシャ	12-43		
ワッシャ	13-14		
ワッシャ	13-17		
ワッシャ	13-30		
ワッシャ	13-34		
ワッシャ	13-38		
ワッシャ	14-38		
ワッシャ	14-55		
ワッシャ	16-7		
ワッシャ	16-27		
ワッシャ	16-37		
ワッシャ	16-67		
ワッシャ	16-81		
ワッシャ	18-8		
ワッシャ	18-36		
ワッシャ	20-6		
ワッシャ	20-9		
ワッシャ	21-8		
ワッシャ	21-11		
ワッシャ	21-25		
ワッシャ	27-4-9		
ワッシャ	27-7-7		
ワッシャ	27-7-9		
ワッシャ 10.2-17-2	5-4		
ワッシャ 10.2-17-2	6-6		
ワッシャ 10.5-18-1.5	19-6		
ワッシャ 10.5-18-2	16-42		

INDEX

<A>					
ADAPTER.....	5-3	BOLT.....	3-9	BOLT 12-20 P1.75.....	16-26
ADAPTER.....	6-5	BOLT.....	3-11	BOLT 3/8-50.....	19-23
ADJUST SCREW.....	21-26	BOLT.....	4-7	BOLT 6-12.....	16-24
ADVANCER ARM.....	7-1	BOLT.....	4-10	BOLT 6-35.....	3-3
AIR CHAMBER ASSY.....	3-1	BOLT.....	4-42	BOLT 8-25.....	16-69
AIR CHAMBER COVER.....	3-6	BOLT.....	5-5	BOLT 8-35.....	13-28
AIR CHAMBER COVER GASKET.....	3-7	BOLT.....	5-19	BOLT 8-35.....	14-53
AIR CHAMBER COVER GASKET.....	27-3-11	BOLT.....	5-24	BOLT 8-35.....	27-7-3
AIR COMPRESSOR ASSY.....	5-1	BOLT.....	5-32	BOLT 8-50.....	13-13
AIR COMPRESSOR CYLINDER ASSY.....	5-15	BOLT.....	6-16	BOTTOM COWL.....	18-1
AIR COMPRESSOR HOUSING ASSY.....	5-16	BOLT.....	6-20	BRACKET.....	11-22
AIR COMPRESSOR PISTON RING.....	5-10	BOLT.....	6-21	BRACKET.....	12-7
AIR FILTER ASSY.....	5-28	BOLT.....	7-5	BRACKET ASSY.....	10-35
AIR HOSE ASSY.....	4-30	BOLT.....	7-15	BREAKER.....	17-7
AIR INJECTOR COMPLETE.....	4-12	BOLT.....	8-12	BRUSH.....	17-6
AIR RAIL ASSY.....	4-1	BOLT.....	8-29	BRUSH SPRING.....	11-4
AIR RAIL DECAL.....	4-51	BOLT.....	8-31	BRUSH SPRING.....	17-8
AIR REGULATOR ASSY.....	4-25	BOLT.....	8-41	BUSHING.....	21-3
ALTERNATOR ASSY.....	9-2	BOLT.....	9-3	BUSHING.....	21-10
ALTITUDE ADJUSTMENT KIT.....	24-28	BOLT.....	9-8	BUSHING.....	21-46
ANODE.....	1-43	BOLT.....	9-10	BUSHING 12-14-15.5.....	7-7
ANODE.....	16-11	BOLT.....	10-2	BUSHING 12-14-15.5.....	19-13
ANODE.....	16-75	BOLT.....	10-8	BUSHING 18-20-20.5.....	16-18
APRON ASSY.....	13-26	BOLT.....	10-23	BUSHING 18-24-19.....	16-17
ARMATURE ASSY.....	17-3	BOLT.....	10-25	BUSHING 18-24-19.....	18-35
ASSIST CORD (BLK) L=200.....	24-22-2	BOLT.....	10-30	BUSHING 22-25.4-23.5.....	16-31
ASSIST CORD (BLK) L=200.....	26-5	BOLT.....	10-37	BUSHING 25.6-28.6-40.....	16-38
ASSIST CORD (BLK) L=200.....	26-10	BOLT.....	11-8	BUSHING 32-40-45.....	16-49
ASSIST CORD (BLU) L=200.....	24-22-1	BOLT.....	11-9	BUZZER CAUTION DECAL.....	23-10
ASSIST CORD (RED) L=200.....	22-12	BOLT.....	11-11	<C>	
ASSIST CORD (RED) L=200.....	24-22-3	BOLT.....	11-19	CABLE JOINT.....	7-10
ASSIST CORD (RED) L=200.....	25-14	BOLT.....	11-20	CABLE JOINT.....	19-18
		BOLT.....	11-23	CABLE TERMINAL.....	21-28
BACK-UP RING.....	17-17	BOLT.....	12-5	CABLE TERMINAL ASSY (NEGATIVE).....	6-11
BACK-UP RING.....	17-24	BOLT.....	12-22	CABLE TERMINAL ASSY (POSITIVE).....	6-10
BACK-UP RING.....	17-27	BOLT.....	12-31	CAM ROD (L).....	14-40-1
BALL.....	15-22	BOLT.....	13-5	CAM ROD (UL).....	14-40-2
BALL.....	17-42	BOLT.....	13-6	CAM ROD (UL).....	27-7-13
BALL BEARING 16007.....	14-20	BOLT.....	13-12	CAM ROD BUSHING.....	14-42
BALL BEARING 6203.....	5-12	BOLT.....	13-16	CAP.....	4-45
BALL BEARING 6208.....	15-7	BOLT.....	13-23	CAP.....	17-35
BALL JOINT.....	7-18	BOLT.....	13-44	CAP HOOK.....	12-28
BAND.....	22-17	BOLT.....	13-45	CASE ASSY.....	6-3
BAND 100.....	14-52	BOLT.....	14-37	CAUTION DECAL (A).....	20-25
BAND 100.....	16-22	BOLT.....	14-48	CAUTION DECAL (B).....	11-27
BAND 100.....	27-7-17	BOLT.....	16-3	CHECK VALVE.....	1-53
BAND 104.....	7-27	BOLT.....	16-6	CHECK VALVE.....	1-57
BAND 104.....	8-18	BOLT.....	16-12	CHECK VALVE.....	8-24
BAND 104.....	8-69	BOLT.....	16-16	CLAMP.....	18-6
BAND 104.....	12-18	BOLT.....	16-20	CLAMP.....	18-17
BAND 104.....	12-21	BOLT.....	16-54	CLAMP.....	23-5
BAND 104.....	16-34	BOLT.....	16-58	CLAMP.....	23-8
BAND 158.....	10-20	BOLT.....	16-62	CLAMP 21/32.....	4-38
BAND 158.....	12-24	BOLT.....	16-73	CLAMP 29/64.....	4-9
BAND 170.....	1-61	BOLT.....	16-76	CLAMP 6.5-11L.....	3-10
BAND 170.....	4-44	BOLT.....	17-9	CLAMP 6.5-14L.....	1-66
BATTERY CABLE L=3000.....	10-18	BOLT.....	17-37	CLAMP 6.5-14L.....	16-32
BEVEL GEAR ASSY (A).....	15-9	BOLT.....	17-38	CLAMP 6.5-47.5P.....	6-18
BEVEL GEAR B.....	14-15	BOLT.....	17-39	CLAMP 6.5-47.5P.....	8-17
BEVEL GEAR C.....	15-11	BOLT.....	18-4	CLAMP 6.5-47.5P.....	16-23
BOLT.....	1-7	BOLT.....	18-7	CLAMP 6.5-47.5P.....	16-25
BOLT.....	1-10	BOLT.....	18-16	CLAMP 6.5-67P.....	5-31
BOLT.....	1-12	BOLT.....	18-18	CLAMP 6.5-67P.....	18-15
BOLT.....	1-13	BOLT.....	18-22	CLAMP 6.5-87P.....	12-36
BOLT.....	1-14	BOLT.....	18-37	CLAMP 60.....	18-14
BOLT.....	1-19	BOLT.....	18-45	CLAMP 8.5-85P.....	1-29
BOLT.....	1-23	BOLT.....	18-47	CLAMP BRACKET (L).....	16-5
BOLT.....	1-27	BOLT.....	19-12	CLAMP BRACKET (R).....	16-4
BOLT.....	1-31	BOLT.....	20-8	CLAMP ϕ 10.....	8-65
BOLT.....	1-36	BOLT.....	20-24	CLAMP ϕ 10.....	8-66
BOLT.....	1-38	BOLT.....	21-12	CLAMP ϕ 10.....	8-67
BOLT.....	1-40	BOLT.....	21-32	CLIP.....	8-8
BOLT.....	1-44	BOLT.....	27-4-8	CLIP.....	18-44
BOLT.....	1-59	BOLT 10-107.....	13-32	CLIP ϕ 10.....	1-50
BOLT.....	1-63	BOLT 10-120.....	13-33	CLIP ϕ 10.....	4-50
BOLT.....	1-67	BOLT 10-40.....	13-29	CLIP ϕ 10.....	8-61
BOLT.....	1-73	BOLT 10-40.....	14-54	CLIP ϕ 12.....	8-44
BOLT.....	3-8	BOLT 10-40.....	27-7-4	CLIP ϕ 12.....	8-64
		BOLT 12-105 P1.25.....	16-79	CLIP ϕ 12.....	8-73

CLIP ϕ 17.8.....	18-24	DRAG LINK ASSY.....	19-21	FUEL HOSE W/PROTECTOR L=300.....	8-43
CLIP ϕ 6.9.....	1-65	DRAG LINK SPACER.....	25-2	FUEL HOSE W/PROTECTOR L=90.....	8-58
CLIP ϕ 6.9.....	9-12	DRAIN SCREW.....	8-10	FUEL INJECTOR ADAPTER.....	4-18
CLIP ϕ 6.9.....	12-20	DRIVE BELT.....	5-27	FUEL INJECTOR ASSY.....	4-19
CLIP ϕ 7.....	1-54	DRIVE GEAR.....	21-29	FUEL INJECTOR INSERT.....	4-16
CLIP ϕ 7.....	1-58	DRIVE PULLEY.....	5-26	FUEL METER ASSY.....	23A-5-1
CLIP ϕ 7.....	7-28	DRIVE SHAFT (L).....	14-18-1	FUEL METER ASSY.....	23A-5-2
CLIP ϕ 7.8.....	12-19	DRIVE SHAFT (UL).....	14-18-2	FUEL PUMP ASSY.....	8-19
CLIP ϕ 9.4.....	4-48	DRIVE SHAFT (UL).....	27-7-12	FUEL PUMP BRACKET.....	8-30
CLIP ϕ 9.4.....	8-55	DRIVE SHAFT HOUSING (L).....	13-31	FUEL REGULATOR ASSY.....	4-22
CLIP ϕ 9.4.....	12-1	DRIVE SHAFT HOUSING GASKET.....	13-35	FUSE 15A.....	10-11
CLIP ϕ 9.4.....	12-9	DRIVE SHAFT HOUSING GASKET.....	27-6-2	FUSE 25A.....	10-10
CLUTCH.....	15-16	DRIVE SHAFT SPRING.....	14-21	FUSE 30A.....	10-9
CLUTCH CAM.....	14-39	DRIVE SHAFT SPRING GUIDE.....	14-22	FUSE DECAL.....	11-28
COIL BRACKET ASSY.....	9-5	DRIVEN PULLEY.....	5-21	<G>	
COLLAR 10.2-12-12.....	16-45	<E>		GASKET.....	5-6
COLLAR 13.5-25-13.....	5-13	ECU ASSY.....	10-1	GASKET.....	5-8
COLLAR 18-20-4.5.....	14-59	ELECTRIC OIL PUMP.....	12-2	GASKET.....	5-17
COLLAR 4.2-6-10.5.....	7-23	ENGINE BASEMENT.....	13-8	GASKET.....	6-7
COLLAR 6.2-9-3.....	1-8	ENGINE BASEMENT GASKET.....	13-9	GASKET.....	7-29
COLLAR 6.5-10.5-10.....	7-17	ENGINE BASEMENT GASKET.....	27-3-18	GASKET.....	8-28
COLLAR 6.7-12.7-3.....	4-41	ENGINE BASEMENT SEAL L=690.....	13-10	GASKET.....	13-4
COLLAR 8.4-12-17.....	7-9	ENGINE SHORT BLOCK KIT.....	27-2	GASKET.....	18-20
COLLAR 8.4-12-17.....	19-14	E-RING d=5.....	20-7	GASKET.....	27-3-10
COMPRESSOR CRANKSHAFT ASSY.....	5-11	E-RING d=6.....	21-24	GASKET.....	27-3-14
COMPRESSOR HEAD ASSY.....	5-2	EXHAUST COVER (INNER).....	1-34	GASKET 10.1-15-1.....	14-13
CONTROL HEAD ASSY (TOP-SINGLE).....	25-3	EXHAUST COVER ASSY.....	1-33	GASKET 10.1-15-1.....	27-6-6
CONTROL HEAD ASSY (TOP-TWIN).....	25-4	EXHAUST COVER GASKET.....	1-35	GASKET 36-52-2.....	12-27
CONTROL LEVER.....	21-42	EXHAUST COVER GASKET.....	27-3-5	GASKET 36-52-2.....	27-3-17
CORD.....	6-14	EXHAUST HOUSING.....	13-20	GASKET 8.1-15-1.....	14-4
CORD ASSY.....	10-24	EXHAUST HOUSING GASKET.....	13-25	GASKET 8.1-15-1.....	27-6-5
CORD ASSY L=6200.....	22-11	EXHAUST HOUSING GASKET.....	27-6-4	GEAR CASE ASSY.....	14-1
CORD ASSY L=6200.....	25-13	EXHAUST PIPE.....	13-15	GEAR CASE PLATE.....	14-5
CORD COVER.....	6-15	EXHAUST PIPE GASKET.....	13-19	GEAR CASE PLATE PLUG.....	14-7
COUPLING.....	17-12	EXHAUST PIPE GASKET.....	27-6-3	GREASE FITTING.....	16-2
COVER.....	10-36	EXTENSION CORD (TRIM SENSOR) L=2000.....	24-25	GREASE FITTING.....	16-36
COVER HOOK.....	18-31	EXTENSION CORD (TRIM SENSOR) L=6000.....	26-4	GRIP.....	21-41
COVER HOOK.....	18-39	EXTENSION CORD (TRIM SENSOR) L=6000.....	26-9	GROMMET.....	3-4
COVER STAY ASSY.....	20-4	EXTENSION CORD L=2000 (11P).....	24-26	GROMMET.....	6-8
COWL HANDLE.....	20-17	EXTENSION HOUSING.....	13-36	GROMMET.....	6-9
CRANKCASE HEAD.....	1-69	EXTENSION HOUSING.....	27-7-2	GROMMET.....	6-12
CRANKSHAFT ASSY.....	2-1	EXTENSION HOUSING KIT (UL).....	27-7-1	GROMMET.....	6-13
C-RING.....	17-18	<F>		GROMMET.....	6-19
C-RING d=22.....	16-30	FILLER LID ASSY.....	20-21	GROMMET.....	13-21
C-RING d=32.....	16-51	FILLER LID HINGE.....	20-22	GROMMET.....	13-42
C-RING d=35.....	2-6	FILTER.....	8-35	GROMMET.....	18-9
CUP.....	8-33	FILTER.....	12-40	GROMMET.....	18-10
CUP.....	12-38	FILTER.....	17-11	GROMMET.....	18-12
CYL BLOCK & CRANKCASE ASSY.....	1-1	FILTER.....	17-32	GROMMET.....	18-13
CYLINDER HEAD.....	1-24	FILTER.....	17-46	GROMMET.....	20-16
CYLINDER HEAD COVER.....	1-16	FITTING PLATE.....	23-16	GROMMET.....	21-33
CYLINDER HEAD COVER GASKET.....	1-17	FITTING PLATE.....	23-24	GROMMET 16-2.5.....	11-26
CYLINDER HEAD COVER GASKET.....	27-3-3	FITTING PLATE.....	24-4	GROMMET 17-3.....	18-11
CYLINDER HEAD GASKET.....	1-25	FITTING PLATE.....	24-12	GROUND CABLE L=140&285.....	10-15
CYLINDER HEAD GASKET.....	27-3-2	FITTING PLATE.....	24-18	GROUND CABLE L=270.....	18-46
CYLINDER PIN (LOWER).....	16-28	FLOAT.....	8-4	GROUND L=110.....	16-74
CYLINDER PIN (UPPER).....	16-14	FLOAT.....	8-36	GROUND L=130.....	16-13
<D>		FLOAT ARM PIN.....	8-5	GROUND L=210.....	16-71
DAMPER.....	11-17	FLOAT VALVE ASSY.....	8-7	GUIDE PLATE GASKET.....	14-36
DAMPER (LOWER).....	16-70	FLUSHING CONNECTOR.....	18-25	GUIDE PLATE GASKET.....	27-4-7
DAMPER (UPPER).....	16-59	FLUSHING CONNECTOR CAP.....	18-28	GUIDE PLATE GASKET.....	27-5-6
DAMPER 21-36-5.....	16-55	FLUSHING HOSE.....	18-23	GUIDE PLATE GASKET.....	27-6-8
DAMPER 21-36-5.....	16-64	FLUSHING PLUG.....	24-23	<H>	
DECAL (LEVER).....	22-13	FLYWHEEL W/RING GEAR.....	9-1	HANGER.....	1-30
DECAL (TOHATSU).....	22-14	FORWARD THRUST WASHER.....	15-28	HIGH PRESSURE FUEL FILTER.....	4-35
DECAL (TOHATSU).....	25-7-1	FREE PISTON.....	17-22	HOLDER.....	19-4
DECAL (TOHATSU).....	25-7-2	FREE THROTTLE DRUM.....	21-45	HOLDING PLATE.....	4-28
DECAL SET (MD115A2).....	20-26	FREE THROTTLE LEVER.....	21-14	HOLDING PLATE.....	4-29
DETENT RETAINER.....	21-16	FREE THROTTLE ROLLER.....	21-19	HOLDING PLATE.....	4-40
DETENT ROLLER.....	21-13	FREE THROTTLE SPRING.....	21-21	HOOK.....	11-30
DETENT SPRING.....	21-18	FRONT DECAL.....	20-27	HOOK LEVER.....	18-38
DIAPHRAGM GASKET.....	8-23	FUEL FEED PUMP.....	6-2	HOOK LEVER ASSY (LEFT).....	18-29
DIAPHRAGM GASKET SET.....	8-27	FUEL FEED PUMP ASSY.....	6-1	HOOK LEVER ASSY (RIGHT).....	18-30
DISC SPRING.....	4-15	FUEL FILTER ASSY.....	8-32	HOOK LEVER BUSHING 14-16-1.8.....	18-41
DOWEL PIN.....	1-3	FUEL FILTER BAND.....	4-39	HOSE.....	1-46
DOWEL PIN.....	1-4	FUEL FILTER RUBBER MOUNT.....	4-36	HOSE.....	1-47
DOWEL PIN 4-10.....	1-18	FUEL HOSE ASSY.....	4-32	HOSE.....	1-48
DOWEL PIN 4-10.....	1-26	FUEL HOSE W/PROTECTOR.....	4-47	HOSE.....	1-49
DOWEL PIN 4-10.....	5-20	FUEL HOSE W/PROTECTOR L=100.....	8-54	HOSE.....	1-51
DOWEL PIN 4-10.....	14-33	FUEL HOSE W/PROTECTOR L=1200.....	8-72	HOSE.....	1-52
DOWEL PIN 6-12.....	1-2	FUEL HOSE W/PROTECTOR L=140.....	8-46	HOSE.....	1-55
DOWEL PIN 6-12.....	5-25	FUEL HOSE W/PROTECTOR L=140.....	8-52	HOSE.....	1-56
DOWEL PIN 6-12.....	13-11	FUEL HOSE W/PROTECTOR L=160.....	8-63	HOSE.....	1-75

HOSE.....	4-8	MOTOR ASSY.....	17-1	O-RING.....	17-21
HOSE.....	4-46	MOTOR BRACKET ASSY.....	17-5	O-RING.....	17-23
HOSE.....	4-49	MOUNT 12-18-2.5.....	12-3	O-RING.....	17-26
HOSE.....	5-29	MOUNT 12-18-2.5.....	18-2	O-RING.....	17-29
HOSE.....	5-30	MOUNT 8.5-14-2.5.....	8-14	O-RING.....	17-31
HOSE.....	7-26	MOUNT 8.5-14-2.5.....	10-4	O-RING.....	17-36
HOSE.....	8-42	MOUNT 8.5-14-2.5.....	10-39	O-RING.....	17-40
HOSE.....	8-45	MOUNT 8.5-14-2.5.....	12-33	O-RING.....	17-44
HOSE.....	8-47	MOUNT BRACKET.....	16-60	O-RING.....	27-3-15
HOSE.....	8-49	MOUNT HOLDING PLATE (LOWER).....	16-68	O-RING.....	27-3-16
HOSE.....	8-51	MOUNT HOLDING PLATE (UPPER).....	16-57	O-RING 1.8-69.6.....	17-13
HOSE.....	8-53	<N>		O-RING 1.9-13.....	5-14
HOSE.....	8-56	NEGATIVE BRUSH.....	11-3	O-RING 1.9-6.8.....	4-5
HOSE.....	8-57	NEUTRAL LOCK ARM.....	21-36	O-RING 1.9-6.8.....	14-43
HOSE.....	8-62	NEUTRAL LOCK SPRING.....	21-37	O-RING 1.9-6.8.....	27-6-12
HOSE.....	8-71	NEUTRAL SWITCH (REMOTE CONT).....	22-3	O-RING 1.9-9.8.....	4-31
HOSE.....	14-50-1	NEUTRAL SWITCH CORD.....	25-17	O-RING 1.9-9.8.....	4-33
HOSE.....	14-50-2	NIPPLE.....	1-74	O-RING 2.4-59.6.....	9-9
HOSE.....	23-6-1	NIPPLE.....	4-2	O-RING 2.4-59.6.....	27-3-13
HOSE.....	23-7-1	NIPPLE.....	8-68	O-RING 2.4-9.6.....	4-14
HOSE.....	27-7-11	NIPPLE 6-1/8.....	14-14	O-RING 2.5-20.....	4-23
HOSE JOINT (WATER-WORKS).....	23-11	NIPPLE 6-6.....	14-51	O-RING 2.5-20.....	4-26
HOUR METER ASSY.....	23A-6-1	NIPPLE ASSY (CHECK VALVE).....	1-68	O-RING 2.5-5.....	4-24
HOUR METER ASSY.....	23A-6-2	NUT.....	1-9	O-RING 2.5-5.....	4-27
HOUR METER ASSY.....	24-15	NUT.....	7-19	O-RING 2.8-20.2.....	4-20
<I>		NUT.....	8-26	O-RING 2-10.....	10-32
IDLE EXH PASSAGE COVER ASSY.....	13-1	NUT.....	8-38	O-RING 2-10.....	10-34
IDLE EXH PASSAGE SEPARATION.....	13-3	NUT.....	10-13a	O-RING 2-74.5.....	1-70
IDLE EXHAUST PASSAGE.....	13-2	NUT.....	12-42	O-RING 2-74.5.....	27-3-6
IDLE EXHAUST PORT GROMMET.....	13-22	NUT.....	13-40	O-RING 3.1-24.4.....	18-27
IGNITION COIL W/R-CAP.....	10-26	NUT.....	14-17	O-RING 3.1-54.4.....	14-32
IGNITION COIL W/R-CAP.....	10-28	NUT.....	19-8	O-RING 3.1-54.4.....	27-6-11
INTAKE MANIFOLD GASKET.....	3-2	NUT.....	21-7	O-RING 3.1-94.4.....	15-4
INTAKE MANIFOLD GASKET.....	27-3-9	NUT.....	21-31	O-RING 3.1-94.4.....	27-6-14
<J>		NUT.....	23-17	O-RING 3.5-27.7.....	14-44
JOINT.....	12-17	NUT.....	23-26	O-RING 3.5-27.7.....	27-6-13
JOINT ASSY (INLET).....	23-2	NUT.....	24-5	O-RING 3.5-7.5.....	4-21
JOINT ASSY (OUTLET).....	23-3	NUT.....	24-13	O-RING 4.5-32.....	16-52
<K>		NUT.....	24-19	O-RING 5-52.....	4-13
KEY.....	2-11	NUT.....	27-7-8	O-RING ϕ 3.5-18.....	18-33
KEY.....	14-25	NUT 10-P1.25.....	5-22	OVERHEAT BUZZER.....	22-8
KEY.....	27-4-3	NUT 10-P1.25.....	13-41	OVERHEAT BUZZER.....	25-10
<L>		NUT 10-P1.25.....	27-7-10	<P>	
LAMP PANEL ASSY.....	24-27	NUT 12-P1.25.....	16-82	PICK-UP COIL.....	9-7
LEAD WIRE L=200.....	24-24	NUT 12-P1.5.....	16-66	PIN.....	15-17
LINK ROD ASSY (SHIFT).....	19-10	NYLON NUT 10-P1.5.....	19-2	PIN.....	16-10
LINK ROD ASSY (THROTTLE).....	7-3	NYLON NUT 3/8-24UNF.....	19-24	PIN.....	17-43
LINK ROD ASSY (TPS).....	7-4	NYLON NUT 4-P0.7.....	14-63	PIN.....	19-7
LOW PERMEATION HOSE L=110.....	8-48	NYLON NUT 5-P0.8.....	20-11	PINION ASSY.....	11-5
LOW PERMEATION HOSE L=1600.....	23-7-2	NYLON NUT 6-P1.0.....	20-15	PIPE.....	1-64
LOW PERMEATION HOSE L=40.....	8-50	NYLON NUT 7/8-14.....	16-39	PIPE.....	9-11
LOW PERMEATION HOSE L=700.....	23-6-2	NYLON NUT 8-P1.25.....	14-11	PIPE.....	12-8
LOWER UNIT ASSY (L).....	27-1-1	<O>		PIPE.....	12-10
LOWER UNIT ASSY (UL).....	27-1-2	OIL BULB 12V-1.7W.....	23-13	PIPE.....	12-11
LOWER UNIT GASKET SET.....	27-6-1	OIL CAUTION DECAL.....	20-1	PIPE.....	12-12
<M>		OIL FILLER CAP.....	12-26	PIPE.....	12-13
MAIN BEARING.....	2-9	OIL FILTER ASSY.....	12-37	PIPE.....	12-14
MAIN BEARING 6208.....	2-2	OIL LEVEL SENSOR.....	12-30	PIPE.....	12-15
MAIN SWITCH ASSY.....	22-1	OIL SEAL 19.6-35-10.....	1-72	PIPE.....	12-16
MAIN SWITCH ASSY.....	25-8	OIL SEAL 19.6-35-10.....	27-3-8	PIPE.....	12-23
MAIN SWITCH KEY No.301.....	22-2-1	OIL SEAL 22-42-7.....	14-30	PIPE JOINT 4-4.....	8-59
MAIN SWITCH KEY No.301.....	25-9-1	OIL SEAL 22-42-7.....	27-6-9	PIPE JOINT 7-5.....	8-60
MAIN SWITCH KEY No.302.....	22-2-2	OIL SEAL 25-45-8.....	5-18	PISTON.....	2-13-1
MAIN SWITCH KEY No.302.....	25-9-2	OIL SEAL 30-50-12.....	15-6	PISTON & CONNECTING ROD ASSY.....	5-9
MAIN SWITCH KEY No.303.....	22-2-3	OIL SEAL 30-50-12.....	27-6-15	PISTON (0.5 O/S).....	2-13-2
MAIN SWITCH KEY No.303.....	25-9-3	OIL SEAL 35-58-9.....	1-71	PISTON PIN CLIP.....	2-15
MAIN SWITCH PANEL.....	25-15	OIL SEAL 35-58-9.....	27-3-7	PISTON PIN ϕ 23.....	2-14
MANUAL VALVE.....	17-14	OIL SEAL 40-52-6.....	9-6	PISTON REPAIR KIT.....	2-12-1
METER BULB 12V-1.7W.....	23-21	OIL SEAL 40-52-6.....	27-3-12	PISTON REPAIR KIT (0.5 O/S).....	2-12-2
METER BULB 12V-1.7W.....	24-10	OIL TANK.....	12-25	PISTON RING.....	2-17-1
METER BULB 12V-1.7W.....	24-16	OIL TANK CAP CHECK VALVE.....	12-29	PISTON RING (0.5 O/S).....	2-17-2
METER BULB 12V-1.8W.....	23-14	ORIFICE.....	17-33	PISTON RING SET.....	2-16-1
METER BULB 12V-1.8W.....	24-2	ORIFICE.....	17-41	PISTON RING SET (0.5 O/S).....	2-16-2
METER BULB CAP.....	23-22	O-RING.....	8-9	PISTON ROD ASSY.....	17-19
METER DAMPER.....	23-15	O-RING.....	8-11	PLATE.....	1-62
METER DAMPER.....	23-23	O-RING.....	8-34	PLATE.....	8-40
METER DAMPER.....	24-3	O-RING.....	8-37	PLATE.....	10-22
METER DAMPER.....	24-11	O-RING.....	12-39	PLATE.....	20-10
METER DAMPER.....	24-17	O-RING.....	12-41	PLATE.....	21-47
METER LAMP SWITCH.....	24-21	O-RING.....	17-4	PLUG.....	8-70
METER LEAD WIRE L=8000.....	23-19	O-RING.....	17-15	PLUG.....	14-12
METER LEAD WIRE L=8000.....	26-3	O-RING.....	17-16	PLUG.....	17-30
METER LEAD WIRE L=8000.....	26-8	O-RING.....	17-20	PLUG 10.5.....	4-4

PLUG 8-8	14-3	RUBBER MOUNT 8.5-14-2.5	10-40	SPRING WASHER	10-13b
PLUG CAP W/RESISTANCE	10-27	RUBBER MOUNT 8.5-14-2.5	12-34	SPRING WASHER	11-12
PLUG CAP W/RESISTANCE	10-29	RUBBER MOUNT 8.5-18-7	6-25	SPRING WASHER	11-24
PLUG STOPPER	4-6	<S>		SPRING WASHER	13-18
POSITIVE BRUSH	11-2	SCREW	7-24	SPRING WASHER	19-9
POWER HEAD GASKET SET	27-3-1	SCREW	8-2	SPRING WASHER	23-18
PRE-COATED BOLT 8-25	7-30	SCREW	8-3	SPRING WASHER	23-25
PRE-COATED BOLT 8-25	19-5	SCREW	8-6	SPRING WASHER	24-6
PRE-COATED BOLT 8-30	15-8	SCREW	8-21	SPRING WASHER	24-14
PRE-RIGGING KIT	26-1	SCREW	8-25	SPRING WASHER	24-20
PRE-RIGGING KIT	26-6	SCREW	14-6	STARTER CABLE L=300	11-7
PRIMER BULB	23-4-1	SCREW	14-62	STARTER CABLE L=500	11-6
PRIMER BULB	23-4-2	SCREW	16-33	STARTER MOTOR ASSY	11-1
PRIMER BULB ASSY	23-1-1	SCREW	21-2	STARTER MOTOR BAND	11-18
PRIMER BULB ASSY	23-1-2	SCREW	21-4	STARTER MOTOR MOUNT	11-15
PROPELLER ASSY (11")	15-26-2	SCREW	21-15	STARTER MOTOR MOUNT	11-16
PROPELLER ASSY (13")	15-26-3	SCREW	21-17	STARTER SOLENOID	10-7
PROPELLER ASSY (15")	15-26-4	SCREW	21-39	STAY	1-60
PROPELLER ASSY (17")	15-26-5	SCREW	22-4	STAY	4-43
PROPELLER ASSY (19")	15-26-6	SCREW	22-6	STEERING ARM DAMPER L=40	16-47
PROPELLER ASSY (21")	15-26-7	SCREW	25-16	STEERING SHAFT ASSY	16-46
PROPELLER ASSY (9")	15-26-1	SEAL	4-17	STOP SWITCH ASSY	22-9
PROPELLER HUB KIT	15-27	SEAL	13-27	STOP SWITCH ASSY	25-11
PROPELLER NUT	15-23	SEAL	20-20	STOP SWITCH LANYARD ASSY	22-10
PROPELLER SHAFT	15-15	SEAL RING	16-48	STOP SWITCH LANYARD ASSY	25-12
PROPELLER SHAFT HOUSING	15-3	SEAL RING	18-26	STOPPER	14-47
PROPELLER SHAFT HOUSING ASSY	15-2	SEAL RING	19-26	STOPPER	24-30
PROTECTOR ϕ 18-150	4-34	SEAL RING 13.8-22-3.7	18-40	STUD	1-5
PROTECTOR ϕ 18-170	4-37	SEALING CAP	3-5	STUD	1-6
PTT ASSY	16-77	SHIFT ARM	19-11	STUD	13-39
PTT SOLENOID SWITCH (A)	10-13	SHIFT GEAR ASSY	21-27	STUD	14-10
PTT SOLENOID SWITCH (B)	10-14	SHIFT LEVER SHAFT	19-3	STUD	27-7-6
PTT SWITCH ASSY	18-19	SHIFT POSITION DECAL	22-15	STUD 10-165	13-37
PTT SWITCH ASSY	22-5	SHIFT POSITION SIDE DECAL	22-16	STUD 10-165	27-7-5
PTT SWITCH ASSY BRACKET	18-21	SHIFT ROD (L)	19-17	SWIVEL BRACKET ASSY	16-1
PTT SWITCH CORD	25-18	SHIFT ROD JOINT	14-45	SWIVEL BRACKET SHAFT ASSY	16-35
PTT SWITCH CORD	25-19	SHIFT ROD LEVER	19-1	<T>	
PTT SWITCH CORD	25-20	SHIM 35-41.9-0.5	14-31	TACHOMETER	23A-1-1
PTT SWITCH COVER	22-7	SHIM 35-41.9-0.5	27-6-10	TACHOMETER	23A-1-2
PUMP	17-10	SHIM 42-50-0.1	15-14-2	TACHOMETER W/OIL LAMP	23-12
PUMP CASE (LOWER)	14-29	SHIM 42-50-0.15	15-14-1	TAPERED ROLLER BEARING 0506	14-19
PUMP CASE GASKET	14-34	SHIM 47-57-0.1	15-12-2	TAPERED ROLLER BEARING 30209	15-1
PUMP CASE GASKET	27-4-5	SHIM 47-57-0.15	15-12-1	TAPPING SCREW 6-16	20-18
PUMP CASE GASKET	27-5-4	SHIM 52-60.5-0.1	14-16-2	TERMINAL CAP	10-16
PUMP CASE GASKET	27-6-7	SHIM 52-60.5-0.15	14-16-1	TERMINAL CAP	10-17
PUMP CASE LINER	14-27	SHIM 52-60.5-0.3	14-16-3	TERMINAL CAP	10-19
PUMP CASE LINER	27-4-4	SMALL END BEARING WASHER	2-8	TERMINAL CAP	11-10
PUMP CASE LINER	27-5-3	SNAP	15-18	THERMOSTAT	1-20
PUMP CASE SUB-ASSY (UPPER)	14-26	SNAP PIN d=8	7-12	THERMOSTAT CAP ASSY	1-21
PUMP COVER	8-20	SNAP PIN d=8	19-19	THERMOSTAT CAP GASKET	1-22
PUMP DIAPHRAGM	8-22	SPACER	19-22	THERMOSTAT CAP GASKET	27-3-4
PUSH ROD	15-21	SPACER	21-5	THROTTLE ARM	21-22
<R>		SPACER 35-48.6-16	2-5	THROTTLE BODY ASSY	7-13
REAR HOUSING	21-34	SPACER 40-52-7	2-3	THROTTLE CAM	7-14
REAR PANEL	21-35	SPACER 6.2-9-15.7	6-24	THROTTLE FRICTION ARM	21-23
RECTIFIER COMPLETE	10-21	SPACER 6.2-9-15.7	8-16	THRUST HOLDER	24-29
REED VALVE ASSY	3-12	SPACER 6.2-9-15.7	10-41	THRUST PLATE	21-48
REED VALVE ASSY	5-7	SPACER 6.2-9-15.7	12-35	THRUST PLATE (UPPER)	16-50
RELAY	10-12	SPACER 6.2-9-16.6	10-6	THRUST PLATE 66-85-2	2-4
REMOTE CONT HEAD (TOP-SINGLE)	25-5	SPACER 8.4-12-17	12-4	THRUST PLATE 66-85-2	2-10
REMOTE CONT HEAD (TOP-TWIN)	25-6	SPACER 8.4-12-17	18-3	THRUST ROD	16-9
REMOTE CONTROL HEAD ASSY (RC5F)	21-1	SPACER 8.4-12-21.5	11-14	TILT HANDLE	20-13
REMOTE CONTROL HEAD ASSY (RC5F)	26-2	SPARK PLUG (IZFR5J)	1-45	TILT STOPPER ASSY	16-40
RESERVE TANK	17-34	SPARK PLUG DECAL	11-29	TILT STOPPER GRIP	16-43
REVERSE GAS PASSAGE PIPE	13-43	SPEEDOMETER ASSY (50MPH)	24-1-2	TILT STOPPER SPRING	16-44
RIGGING BOLT SET	16-78	SPEEDOMETER ASSY (75MPH)	24-1-1	TILT SWITCH COVER	21-40
RIGGING CORD KIT	26-7	SPEEDOMETER BAND	24-8	TILT SWITCH PLUG	21-43
RING GEAR COVER	11-25	SPEEDOMETER KIT (60MPH)	23A-7-1	TOOL KIT	23-9
ROD GUIDE SUB-ASSY	17-28	SPEEDOMETER KIT (60MPH)	23A-7-2	TOP COWL ASSY (SERVICE)	20-2
ROD SNAP 5-2.5	7-2	SPEEDOMETER TUBE L=6000	24-7	TOP COWL SEAL	20-12
ROLLER	21-9	SPLIT PIN 3-25	15-25	TOP COWL SUB-ASSY	20-3
ROLLER 6.1-14.7-14	20-5	SPRING	15-20	TPS ASSY	7-21
ROLLER BEARING 23-28-28	2-7	SPRING	20-23	TPS DECAL	7-31
ROLLER BEARING 25-32-26	15-10	SPRING PIN 3.5-10	14-41	TRIM METER ASSY	23-20
ROLLER BEARING 28.6-38.1-3	14-2	SPRING PIN 3.5-10	27-7-15	TRIM METER KIT	23A-4-1
ROLLER BEARING 30-40-30	15-5	SPRING PIN 3.5-16	14-46	TRIM METER KIT	23A-4-2
ROLLER RETAINER	21-20	SPRING PIN 3.5-16	14-56	TRIM PISTON ASSY	17-25
RUBBER MOUNT	7-22	SPRING PIN 3.5-16	16-41	TRIM SENSOR L=1700	16-19
RUBBER MOUNT (LOWER)	16-61	SPRING PIN 3.5-16	27-7-16	TRIM TAB	14-8
RUBBER MOUNT (UPPER)	16-53	SPRING RETAINER L=30.5	15-19	TRIM TAB GASKET	14-9
RUBBER MOUNT 8.5-12-2	6-23	SPRING WASHER	1-32	TRIM TAB GASKET	27-6-16
RUBBER MOUNT 8.5-14-2.5	8-15	SPRING WASHER	1-41	TWIN REMOTE CONTROL KIT	25-1
RUBBER MOUNT 8.5-14-2.5	10-5	SPRING WASHER	9-4		

<U>		WASHER t=3.0	15-13-2
UPPER CASE ASSY	6-4	WASHER t=3.2	15-13-1
<V>		WATER OUTLET HOSE	13-7
VALVE ASSY (PRESSURE CHECK)	4-3	WATER PIPE (L)	14-57-1
VALVE SEAT	17-45	WATER PIPE (UL)	14-57-2
VAPOR SEPARATOR ASSY	8-1	WATER PIPE (UL)	27-7-14
VOLTMETER ASSY	23A-3-1	WATER PIPE AUXILIARY MOUNT	14-60
VOLTMETER ASSY	23A-3-2	WATER PIPE SEAL (LOWER)	14-28
VOLTMETER ASSY	24-9	WATER PIPE SEAL (UPPER)	14-58
<W>		WATER PRESSURE METER KIT	23A-2-1
WASHER	1-37	WATER PRESSURE METER KIT	23A-2-2
WASHER	1-39	WATER PUMP GUIDE PLATE	14-35
WASHER	1-42	WATER PUMP GUIDE PLATE	27-4-6
WASHER	4-11	WATER PUMP GUIDE PLATE	27-5-5
WASHER	6-17	WATER PUMP IMPELLER	14-24
WASHER	7-20	WATER PUMP IMPELLER	27-4-2
WASHER	8-39	WATER PUMP IMPELLER	27-5-2
WASHER	11-21	WATER PUMP KIT (CHROME PLATED)	27-5-1
WASHER	12-43	WATER PUMP REPAIR KIT	27-4-1
WASHER	13-14	WATER STRAINER SET	14-61
WASHER	13-17	WATER TEMPERATURE SENSOR	10-31
WASHER	13-30	WATER TEMPERATURE SENSOR	10-33
WASHER	13-34	WAVE WASHER	21-44
WASHER	13-38	WAVE WASHER 18.7-26-0.3	18-34
WASHER	14-38	WAVE WASHER d=14	18-42
WASHER	14-55	WAVE WASHER d=47.2	14-23
WASHER	16-7	WIRE COVER	21-30
WASHER	16-27	<Y>	
WASHER	16-37	YOKE ASSY	17-2
WASHER	16-67		
WASHER	16-81		
WASHER	18-8		
WASHER	18-36		
WASHER	20-6		
WASHER	20-9		
WASHER	21-6		
WASHER	21-8		
WASHER	21-11		
WASHER	21-25		
WASHER	21-38		
WASHER	27-4-9		
WASHER	27-7-7		
WASHER	27-7-9		
WASHER 10.2-17-2	5-4		
WASHER 10.2-17-2	6-6		
WASHER 10.5-18-1.5	19-6		
WASHER 10.5-18-2	16-42		
WASHER 10.5-20-3.2	1-11		
WASHER 10.5-20-3.2	5-23		
WASHER 12.2-25-2	16-65		
WASHER 12.2-36-3	16-56		
WASHER 12.5-24-1	7-8		
WASHER 12.5-24-1	19-16		
WASHER 13-34-3	16-63		
WASHER 13-34-3	16-80		
WASHER 17-32-3	15-24		
WASHER 18.5-30-1	18-32		
WASHER 22.6-30-2	16-29		
WASHER 25.7-50-1	16-8		
WASHER 4.2-12.5-0.8	7-25		
WASHER 6.5-21-1	7-16		
WASHER 6.5-21-1	8-13		
WASHER 6.5-21-1	10-3		
WASHER 6.5-21-1	12-32		
WASHER 6.5-23-1.5	16-15		
WASHER 6.5-23-1.5	20-19		
WASHER 6-16-1.5	6-22		
WASHER 6-16-1.5	10-38		
WASHER 6-16-1.5	16-21		
WASHER 6-16-1.5	18-43		
WASHER 6-16-1.5	20-14		
WASHER 8.4-15.5-1.6	13-24		
WASHER 8.5-18-1.6	7-11		
WASHER 8.5-18-1.6	19-20		
WASHER 8.5-19.5-3.2	1-15		
WASHER 8.5-19.5-3.2	1-28		
WASHER 8.5-24-1.5	7-6		
WASHER 8.5-24-1.5	11-13		
WASHER 8.5-24-1.5	12-6		
WASHER 8.5-24-1.5	18-5		
WASHER 8.5-24-1.5	19-15		
WASHER 9.6-18-2	19-25		
WASHER t=2.8	15-13-3		

INDEX (Parts Number)

171-00053-0	1-70	353-64015-0	14-16-1	3A3-84426-0	21-20	3B7-63730-0	11-13
171-00053-0	27-3-6	353-64016-0	14-16-2	3A3-84427-0	21-26	3B7-63730-0	12-6
1E0-36056-0	11-30	353-64121-0	15-23	3A3-84428-0	21-23	3B7-63730-0	18-5
309-00132-0	5-22	353-66024-0	14-47	3A3-84429-0	21-30	3B7-63730-0	19-15
309-06972-0	6-18	353-66145-1	19-4	3A3-84431-0	21-10	3B7-63731-0	7-8
309-06972-0	8-17	353-66215-1	19-17	3A3-84432-0	21-3	3B7-63731-0	19-16
332-60005-2	14-3	353-66241-1	14-45	3A3-84435-0	21-46	3B7-63732-1	7-9
332-60006-0	14-4	353-72521-1	24-21	3A3-84442-0	21-12	3B7-63732-1	19-14
332-60006-0	27-6-5	353-72546-0	22-12	3A3-84451-0	21-40	3B7-63733-0	7-2
332-61315-0	19-6	353-72546-0	24-22-3	3A3-84452-0	21-43	3B7-64011-0	15-10
332-67105-1	18-41	353-72546-0	25-14	3AA-83719-0	7-11	3B7-64015-0	15-12-1
332-70201-0	23-8	353-72547-0	24-22-1	3AA-83719-0	19-20	3B7-64016-0	15-12-2
334-00131-0	2-11	353-72548-0	24-22-2	3AB-35143-0	4-48	3B7-64027-0	14-17
334-04004-0	8-20	353-72548-0	26-5	3AB-35143-0	8-55	3B7-64032-0	15-13-1
334-04005-0	8-22	353-72548-0	26-10	3AB-35143-0	12-1	3B7-64034-0	15-13-2
334-04007-0	8-23	353-76010-4	11-1	3AB-35143-0	12-9	3B7-64035-0	15-13-3
334-65012-0	1-18	353-76012-3	11-2	3AB-60001-1	10-23	3B7-64036-0	15-14-1
334-65012-0	1-26	353-76013-3	11-3	3AC-72580-0	10-13	3B7-64037-0	15-14-2
334-65012-0	5-20	353-76015-1	11-5	3AC-72581-0	10-14	3B7-64211-0	15-15
334-65012-0	14-33	353-76017-1	11-4	3AC-72615-0	18-19	3B7-64218-0	15-17
336-03293-0	8-11	353-76020-3	22-1	3B7-00115-0	2-4	3B7-64219-1	15-18
338-01133-0	1-54	353-76020-3	25-8	3B7-00115-0	2-10	3B7-64231-2	24-29
338-01133-0	1-58	353-77182-1	17-4	3B7-00116-0	2-3	3B7-64233-1	24-30
338-01133-0	7-28	353-77191-0	17-7	3B7-01116-0	1-11	3B7-65015-0	14-32
338-02215-0	1-50	353-83728-1	19-7	3B7-01116-0	5-23	3B7-65015-0	27-6-11
338-02215-0	4-50	353-84371-0	21-6	3B7-01291-2	1-69	3B7-65022-1	14-25
338-02215-0	8-61	353-84388-0	21-13	3B7-02234-0	8-35	3B7-65022-1	27-4-3
338-67147-0	18-40	353-84394-0	21-25	3B7-02235-0	8-34	3B7-66011-1	14-39
344-03244-0	8-8	353-84398-0	14-52	3B7-02235-0	12-39	3B7-66013-1	14-40-1
344-67177-1	16-2	353-84398-0	16-22	3B7-02235-0	27-3-15	3B7-66014-1	14-40-2
344-67177-1	16-36	353-84398-0	27-7-17	3B7-02236-0	8-37	3B7-66014-1	27-7-13
345-00117-0	1-4	353-84904-0	25-2	3B7-02236-0	12-41	3B7-66023-0	14-44
345-01015-0	1-15	353-84916-0	19-25	3B7-02236-0	27-3-16	3B7-66023-0	27-6-13
345-01015-0	1-28	353-84918-0	19-24	3B7-02237-0	8-33	3B7-66031-1	14-42
345-01111-0	1-2	353B76009-2	11-18	3B7-02237-0	12-38	3B7-66122-2	19-11
345-01111-0	5-25	356-04000-1	8-19	3B7-06920-0	8-15	3B7-67116-0	13-10
345-01111-0	13-11	356-04030-0	8-27	3B7-06920-0	10-5	3B7-67211-0	20-22
345-03292-0	8-10	356-04044-0	8-24	3B7-06920-0	10-40	3B7-72650-0	24-7
345-05122-1	16-15	369-60218-1	16-75	3B7-06920-0	12-34	3B7-72651-0	24-8
345-05122-1	20-19	369-84398-0	10-20	3B7-09052-0	1-65	3B7-72655-0	23-23
345-06915-0	1-66	369-84398-0	12-24	3B7-09052-0	9-12	3B7-72655-0	24-11
345-06915-0	16-32	393-01160-0	1-53	3B7-09052-0	12-20	3B7-72655-0	24-17
345-64124-0	15-24	393-01160-0	1-57	3B7-60001-5	13-29	3B7-72656-0	23-15
345-65205-0	14-59	394-70013-0	8-59	3B7-60001-5	14-54	3B7-72656-0	24-3
345-66021-0	14-43	398-06972-0	5-31	3B7-60001-5	27-7-4	3B7-72657-0	24-10
345-66021-0	27-6-12	398-06972-0	18-15	3B7-60007-0	24-23	3B7-72657-0	24-16
345-66226-0	18-11	398-62396-1	16-13	3B7-60012-1	14-5	3B7-72658-0	23-13
345-67113-0	12-3	3A3-02100-0	3-12	3B7-60013-0	14-7	3B7-72659-0	23-14
345-67113-0	18-2	3A3-06830-0	22-9	3B7-60015-1	14-12	3B7-72659-0	24-2
345-76092-0	3-4	3A3-06830-0	25-11	3B7-60016-1	14-13	3B7-72661-0	23-16
346-04901-2	8-28	3A3-62396-1	16-74	3B7-60016-1	27-6-6	3B7-72661-0	24-4
346-04901-2	27-3-10	3A3-72560-0	22-5	3B7-60103-0	15-4	3B7-72662-0	24-12
346-05228-1	7-18	3A3-72591-0	22-7	3B7-60103-0	27-6-14	3B7-72664-0	24-18
346-62124-1	16-39	3A3-76145-0	10-16	3B7-60111-0	15-6	3B7-76120-2	10-18
346-62412-1	16-29	3A3-76145-0	10-17	3B7-60111-0	27-6-15	3B7-76145-0	10-19
346-64084-0	14-31	3A3-76145-0	11-10	3B7-60211-0	15-5	3B7-77085-1	16-26
346-64084-0	27-6-10	3A3-81301-0	25-1	3B7-60217-1	14-8	3B7-77167-0	17-13
346-64221-0	15-20	3A3-83314-2	21-28	3B7-60218-1	1-43	3B7-77169-0	17-44
346-67113-0	8-14	3A3-84307-0	21-18	3B7-60219-0	14-9	3B7-77179-0	17-31
346-67113-0	10-4	3A3-84364-2	21-29	3B7-60219-0	27-6-16	3B7-77375-0	17-21
346-67113-0	10-39	3A3-84365-1	21-22	3B7-61112-1	13-37	3B7-77375-0	17-23
346-67113-0	12-33	3A3-84368-0	21-44	3B7-61112-1	27-7-5	3B7-77376-0	17-24
346-67114-1	6-24	3A3-84374-0	21-5	3B7-61114-0	13-41	3B7-77377-1	17-22
346-67114-1	8-16	3A3-84375-0	21-4	3B7-61114-0	27-7-10	3B7-77392-0	17-26
346-67114-1	10-41	3A3-84376-0	21-33	3B7-61181-2	13-25	3B7-77393-0	17-27
346-67114-1	12-35	3A3-84381-0	21-27	3B7-61181-2	27-6-4	3B7-77411-0	17-15
346-67115-0	7-16	3A3-84383-0	21-8	3B7-61182-1	13-21	3B7-83715-2	7-10
346-67115-0	8-13	3A3-84391-0	21-45	3B7-61186-0	13-43	3B7-83715-2	19-18
346-67115-0	10-3	3A3-84398-0	22-17	3B7-61207-0	13-22	3B7-83720-0	18-44
346-67115-0	12-32	3A3-84401-0	21-36	3B7-61324-0	16-66	3B7B63711-3	7-1
353-06821-0	22-10	3A3-84403-0	21-37	3B7-62096-0	16-47	3B7Q60101-1	15-3
353-06821-0	25-12	3A3-84404-0	21-41	3B7-62129-1	16-10	3B7Q61110-0	13-36
353-61302-2	16-61	3A3-84406-0	21-47	3B7-62414-0	16-48	3B7Q61110-0	27-7-2
353-61315-1	16-65	3A3-84407-0	21-38	3B7-62415-0	16-52	3B7Q61342-0	16-68
353-61321-3	16-62	3A3-84421-0	21-9	3B7-62417-0	16-49	3B7Q84312-0	21-14
353-61334-0	16-63	3A3-84422-0	21-48	3B7-62423-1	16-50	3B7Q84343-0	21-42
353-61334-0	16-80	3A3-84423-0	21-16	3B7-63713-0	7-7	3B7Q84366-0	21-35
353-63207-0	16-45	3A3-84424-0	21-19	3B7-63713-0	19-13	3B7Q84441-0	21-34
353-64014-0	14-16-3	3A3-84425-0	21-21	3B7-63730-0	7-6	3B7Q87323-1	15-2

940103-0800	12-43	99AA-2-0270	12-13
940103-0800	13-14	99AA-2-0360	9-11
940103-0800	13-17	99AA-2-0360	12-12
940103-0800	14-38	99AA-2-0450	12-11
940103-0800	21-11	99AA-2-0510	12-16
940103-0800	27-4-9	99AA-2-0650	1-64
940103-1200	16-27	99AA-2-0680	12-10
940103-1200	16-81	99AA-6-0200	12-8
940121-0600	1-42	99AA-6-1150	12-23
940121-0800	1-37		
9401E3-0800	1-39		
9401E3-0800	13-30		
9401E3-0800	14-55		
9401E3-0800	27-7-7		
9401E3-1000	13-34		
940203-0800	13-24		
9402E3-1000	13-38		
9402E3-1000	16-7		
9402E3-1000	27-7-9		
9402E3-1200	16-67		
941303-0400	23-25		
941303-0400	24-14		
941303-0400	24-20		
941303-0500	23-18		
941303-0500	24-6		
941303-0600	9-4		
941303-0600	10-13b		
941303-0600	19-9		
941303-0800	11-12		
941303-0800	13-18		
941322-0600	1-41		
941322-0800	1-32		
941322-0800	11-24		
941403-1400	18-42		
9450E3-1800	17-18		
945103-2200	16-30		
945103-3200	16-51		
945107-3500	2-6		
945303-0500	20-7		
945303-0600	21-24		
951403-3510	14-41		
951403-3510	27-7-15		
951403-3516	14-46		
951403-3516	14-56		
951403-3516	16-41		
951403-3516	27-7-16		
951503-0325	15-25		
951603-0800	7-12		
951603-0800	19-19		
9601-0-6203	5-12		
9601-0-6208	15-7		
9701-1-1109	1-45		
98AB-30-420	7-26		
98AB-50-040	8-49		
98AB-50-065	1-47		
98AB-50-065	1-48		
98AB-50-090	8-57		
98AB-50-100	8-53		
98AB-50-110	8-47		
98AB-50-115	1-49		
98AB-50-140	8-45		
98AB-50-140	8-51		
98AB-50-140	8-56		
98AB-50-360	1-46		
98AB-50-460	4-49		
98AB-50-500	1-75		
98AB-50-720	4-46		
98AB-701200	8-71		
98AB-70-160	8-62		
98AB-701600	23-7-1		
98AB-70-300	8-42		
98AB-70-700	23-6-1		
98AL-40-080	1-51		
98AL-40-280	1-56		
98AL-40-300	1-55		
98AL-40-480	1-52		
98AL-40-800	14-50-1		
98AL-40-920	14-50-2		
98AL-40-920	27-7-11		
98AT130-060	5-29		
98AT130-140	5-30		
98AY-45-115	4-8		
99AA-2-0180	12-14		

Note

TOHATSU CORPORATION

**Address : 5-4,3-chome,Azusawa,Itabashi-ku,
TOKYO,174-0051 JAPAN**

Phone : TOKYO (03)3966-3117

FAX : TOKYO (03)3966-0090

Website : www.tohatsu.co.jp

トーハツ船外機
パーツ カタログ

**2014
PARTS CATALOG**

MD 115A2

本 社 〒174-0051 東京都板橋区小豆沢3-5-4 03(3966)3116
マリン九州 〒812-0892 福岡市博多区東那珂2-10-55 092(411)8770
マリン関西 〒530-0043 大阪市北区天満1-8-27 06(6358)2971
マリン関東 〒174-0051 東京都板橋区小豆沢3-5-4 03(3966)2222