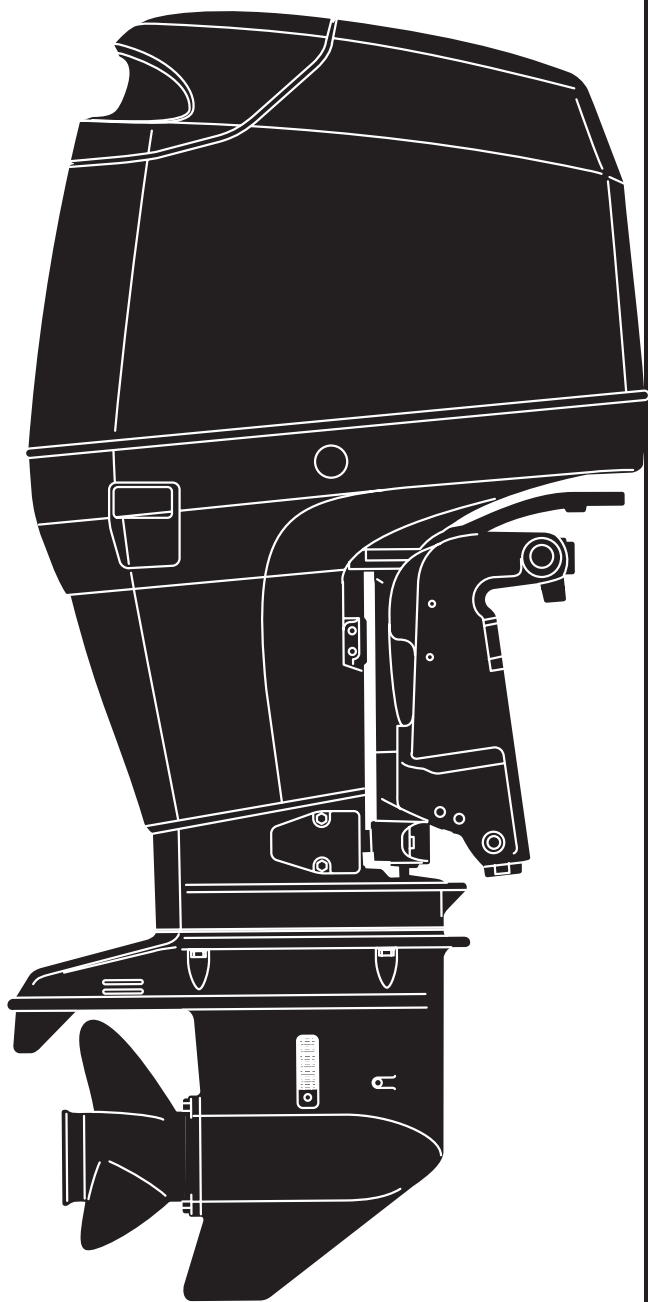


PARTS CATALOG

トーハツ船外機
パーツ カタログ



TOHATSU

MD 115A2

2012
Serial Number 00001AB~

OB NO.002-21053-4
1203

パーツカタログのご使用について

- このパーツカタログは、2012年1月現在で編集しております。
- 新設、廃止または、変更が生じた場合は、サービスブルテン等にてお知らせ致しますので、その都度、ご訂正ください。
- イラストレーション（部品図）は部品検査の目安として記載していますので現品と形状が異なる場合があります。
- イラストが一つに対して複数の品番がありますので枝番、適用モデル、備考を確認してからご注文願います。

適用モデル

Ref.No. 見出番号	Part No. 部品番号	Description 部品名	Q'ty/個数 MD115A2	Remarks 備考
21-1	1 3T1-70200-1	PRIMER BULB ASSY プライマルバルブアッシ	1	STD
21-1	2 3FF-70200-4	PRIMER BULB ASSY プライマルバルブアッシ	1	Low Permeation Parts for USA Model
21-2	3C7-70220-1	* JOINT ASSY (INLET) * ジョイントアッシ (インレット)	1	
21-3	3C7-70224-1	* JOINT ASSY (OUTLET) * ジョイントアッシ (アウトレット)	1	
①④	3C7-70211-1	* PRIMER BULB * プライマルバルブ	1	STD

① 仕様違い
 ④ イラスト位置 No.
 Fig. No.

- アッセンブリまたは、キットでの販売部品は、その構成する部品の頭に（*）印をつけて表しています。

- 本文中に記載されている記号は、次の様になっています。

STD : スタンダード	OPT : オプション
O/S: オーバーサイズ	ASSY: アッセンブリ
DO : 国内	EX : 海外
A : 必要に応じて選択	EU : 欧州連合

- オーダー上の注意

塗装部品の注文に当っては、以下に従ってください。

パーツナンバーの4桁目が“B”・“Q”記号のものは塗装されています。

現在の塗装色はパワーヘッドがブラック（B）、ロウユニットがアクアマリンブルー（Q）、プロペラがブラック（B）です。

エンジンショートブロックキット	ロウユニットアッシ (L)
-----------------	---------------

3HKB87090-1

3C7Q87302-9

B: ブラック

Q: アクアマリンブルー

- ボルト・ナット・ワッシャのサイズ記号に付いて

ボルト	916129 - 1065	首下長さ
		径
		座付き (O): 座なし
ナット・ワッシャ	940103 - 0800	径

- 標準部品のホースは、長巻（備考を参照）に代替されます。

ホース	98AL - 40 - 280	長さ
		径

HOW TO USE THIS PARTS CATALOG

1. This Parts Catalog provides information available as of the end of January, 2012.
2. Please keep the Parts Catalog updated each time when receiving the Service Bulletin describing the addition, abolition and/or change of parts.
3. Actual shapes of parts may be different from the illustrations shown in this Parts Catalog because they are described only as a guide for searching parts.
4. One illustration is given more than one article number. Please confirm the sub-number, applicable model and remarks before ordering parts.

Applicable model

Ref.No. 見出番号	Part No. 部品番号	Description 部品名	Qty/個数 MD115A2	Remarks 備考
21-1	1 3T1-70200-1	PRIMER BULB ASSY プライマバルブアッソ	1	STD
21-1	2 3FF-70200-4	PRIMER BULB ASSY プライマバルブアッソ	1	Low Permeation Parts for USA Model
21-2	3C7-70220-1	* JOINT ASSY (INLET) * ジョイントアッソ (インレット)	1	
21-3	3C7-70224-1	* JOINT ASSY (OUTLET) * ジョイントアッソ (アウトレット)	1	
21-4	3C7-70211-1	* PRIMER BULB * プライマバルブ	1	STD

1 — Different specification
 2 — Illustration position number
 4 — Fig. No.

5. Given mark in (*) to part number shows assembly or kit part.

6. Marks in this Parts Catalog show.

STD : Standard	OPT : Optional Parts
O/S : Over size	ASSY : Assembly
DO : Doestic Model	EX : Export Model
A : As required	EU : European Union

7. Attention to order

Please order painted parts in accordance with following.

The parts that fourth figure of the parts number is (B), (Q) have painted.

Present coloring of power head is black (B), lower unit is aqua marine blue (Q) and propeller is black (B).

[Example]

ENGINE SHORT BLOCK KIT	LOWER UNIT ASSY (L)
3HKB87090-1	3C7Q87302-9

B: Black

Q: Aquamarine Blue

8. About dimensional identification of bolts, nuts and washers.

BOLT 916129 - 1065

————— Length below neck
 ————— Diameter
 ————— Washer based (0) : No washer

NUTS & WASHERS 940103 - 0800

————— Diameter

9. Hose, that is a standard part, is replaced with long hose.

HOSE 98AL - 40 - 280

————— Length
 ————— Diameter

CONTENTS
目 次

Fig. 1	CYLINDER・CRANK CASE シリンダ・クランクケース	1
Fig. 2	PISTON・CRANK SHAFT ピストン・クランクシャフト	7
Fig. 3	AIR CHAMBER エアチャンバ	9
Fig. 4	AIR RAIL エアレール	11
Fig. 5	AIR COMPRESSOR エアコンプレッサ	15
Fig. 6	FUEL FEED PUMP フエルフュードポンプ	19
Fig. 7	THROTTLE スロットル	21
Fig. 8	VAPOR SEPARATOR・FUEL LINE ベーパーセパレータ・フエエルライン	25
Fig. 9	MAGNETO マグネト	31
Fig. 10	ELECTRIC PARTS (ECU・DIAGRAM) エレクトリックパーツ (ECU・ダイヤグラム)	33
Fig. 11	ELECTRIC PARTS (STARTER MOTOR) エレクトリックパーツ (スタータモータ)	37
Fig. 12	OIL PUMP オイルポンプ	41
Fig. 13	DRIVE SHAFT HOUSING ドライブシャフトハウジング	45
Fig. 14	GEAR CASE (DRIVE SHAFT) ギヤケース (ドライブシャフト)	49
Fig. 15	GEAR CASE (PROPELLER SHAFT) ギヤケース (プロペラシャフト)	55
Fig. 16	BRACKET ブラケット	59
Fig. 17	POWER TRIM & TILT パワートリム&チルト	65
Fig. 18	BOTTOM COWL ボトムカウル	69
Fig. 19	SHIFT シフト	73
Fig. 20	TOP COWL トップカウル	75
Fig. 21	ACCESSORIES アクセサリ	77
Fig. 22	RIGGING KIT リギングキット	81
Fig. 23	OPTIONAL PARTS (1) オプションパーツ (1)	83
Fig. 24	OPTIONAL PARTS (2) オプションパーツ (2)	87
Fig. 25	COMPONENT PARTS OF REMOTE CONTROL リモコンボックス構成部品	89
Fig. 26	COMPONENT PARTS OF REMOTE CONTROL (ELECTRIC PARTS) リモコンボックス構成部品 (電装品関係)	93
Fig. 27	ASSEMBLY・KIT PARTS アッセンブリ・キットパーツ	95
索引		101
INDEX		108
INDEX (Parts Number)		113

Fig. 1 CYLINDER · CRANK CASE
シリンダ・クランクケース

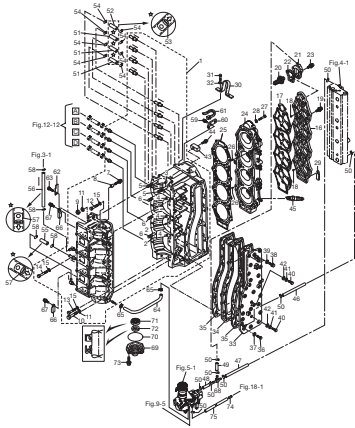


Fig. 2 PISTON · CRANK SHAFT
ピストン・クランクシャフト

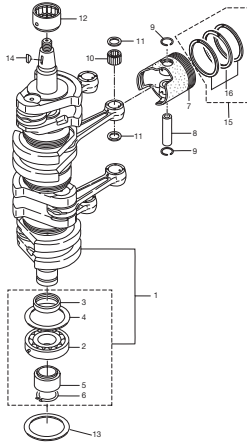


Fig. 3 AIR CHAMBER
エアチャンバ

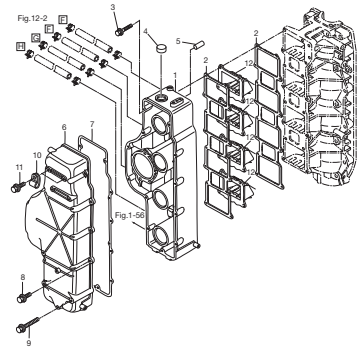


Fig. 4 AIR RAIL
エアレール

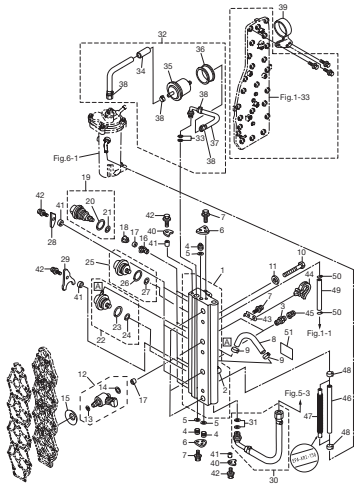


Fig. 5 AIR COMPRESSOR
エアコンプレッサ

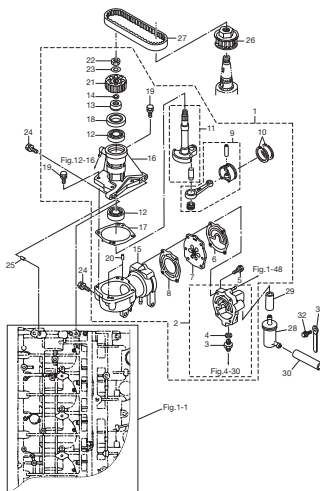


Fig. 6 FUEL FEED PUMP
フエルフードポンプ

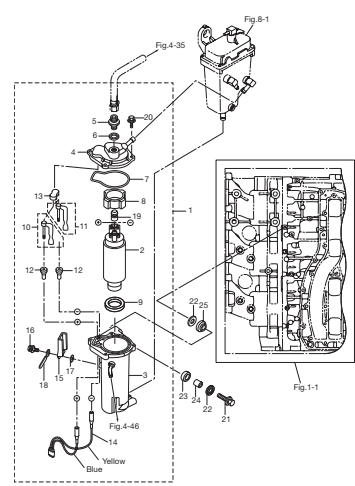


Fig. 7 THROTTLE
スロットル

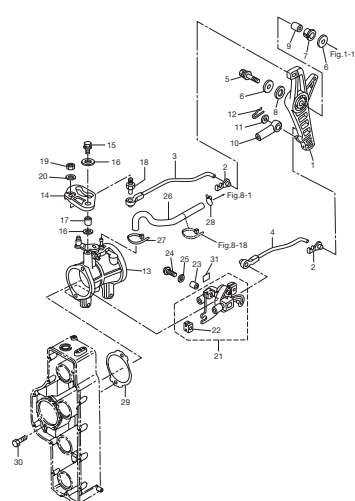


Fig. 8 VAPOR SEPARATOR · FUEL LINE
ベーパーセパレータ・フェュエルライン

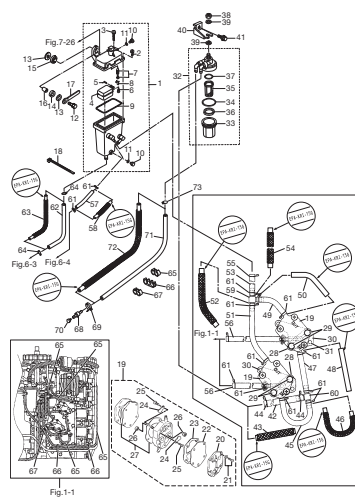


Fig. 9 MAGNETO
マグネット

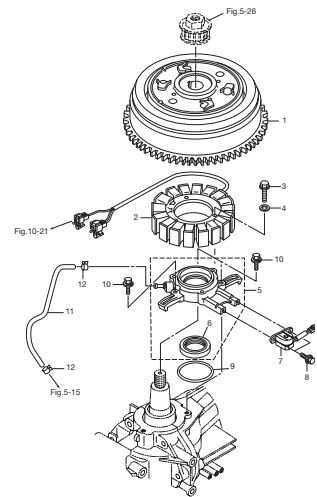


Fig. 10 ELECTRIC PARTS (ECU · DIAGRAM)
 エレクトリックパーツ (ECU · ダイアグラム)

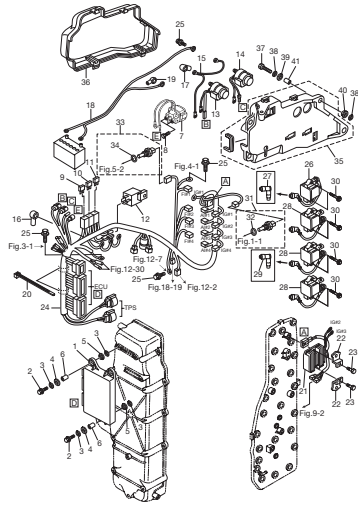


Fig. 11 ELECTRIC PARTS (STARTER MOTOR)
 エレクトリックパーツ (スタータモータ)

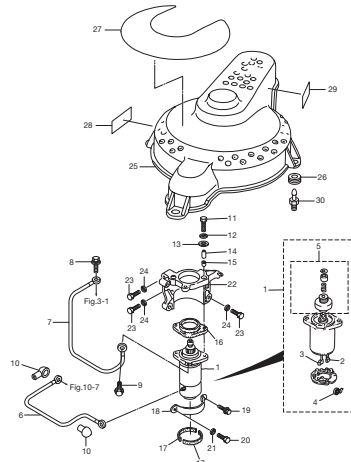


Fig. 12 OIL PUMP
 オイルポンプ

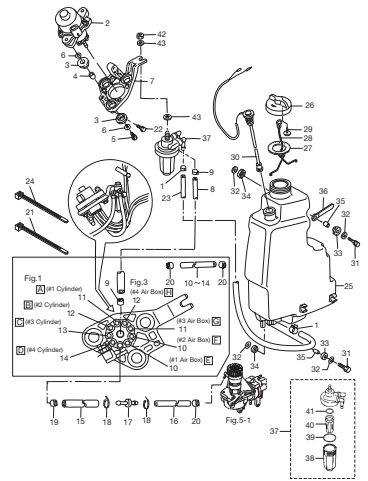


Fig. 13 DRIVE SHAFT HOUSING
 ドライブシャフトハウジング

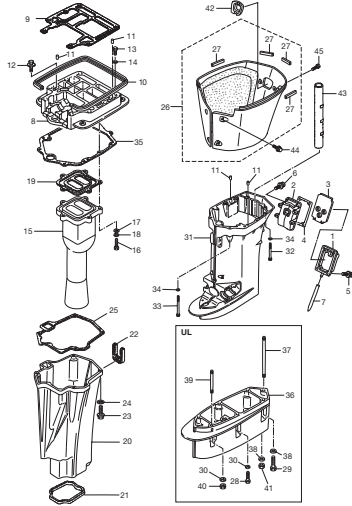


Fig. 14 GEAR CASE (DRIVE SHAFT)
 ギヤケース (ドライブシャフト)

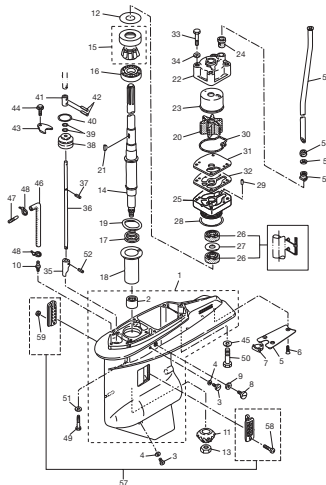


Fig. 15 GEAR CASE (PROPELLER SHAFT)
 ギヤケース (プロペラシャフト)

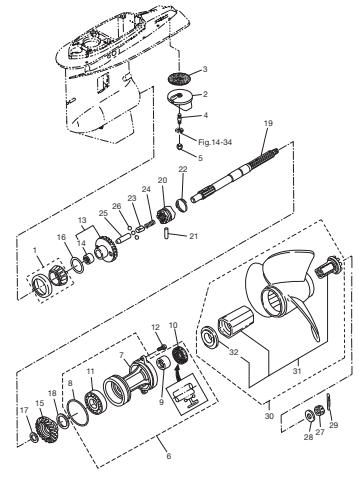


Fig. 16 BRACKET
 ブラケット

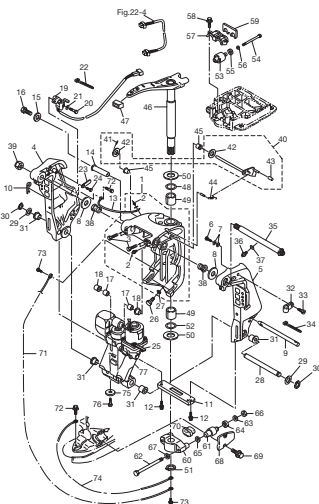


Fig. 17 POWER TRIM & TILT
 パワートリム&チルト

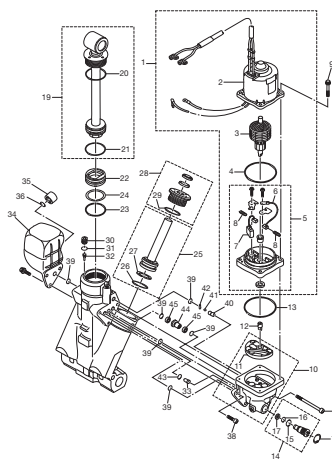


Fig. 18 BOTTOM COWL
 ボトムカウル

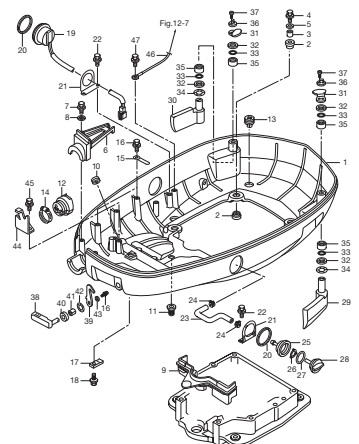


Fig. 19 SHIFT
シフト

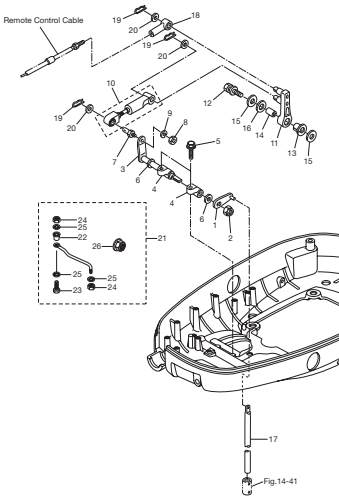


Fig. 20 TOP COWL
トップカウル

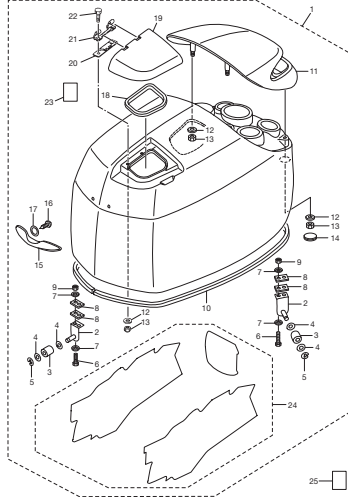


Fig. 21 ACCESSORIES
アクセサリ

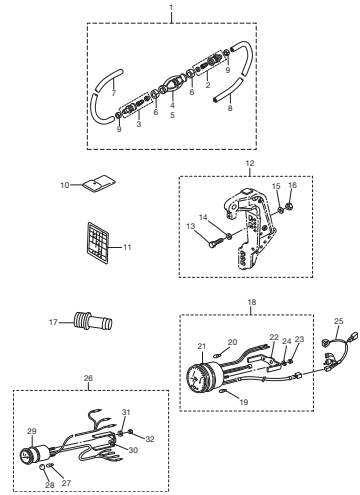


Fig. 22 RIGGING KIT
リギングキット

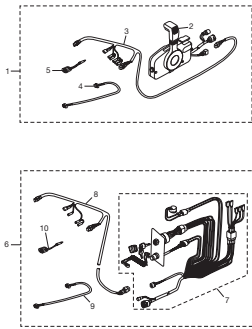


Fig. 23 OPTIONAL PARTS (1)
オプションパーツ (1)

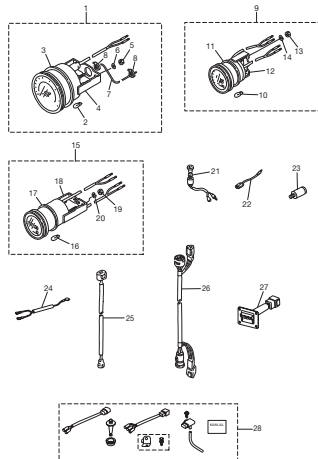


Fig. 24 OPTIONAL PARTS (2)
オプションパーツ (2)

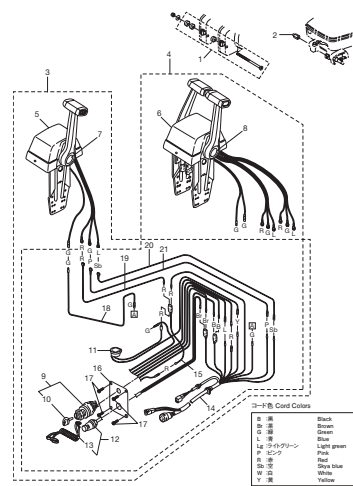


Fig. 25 COMPONENT PARTS OF REMOTE CONTROL
リモコンボックス構成部品

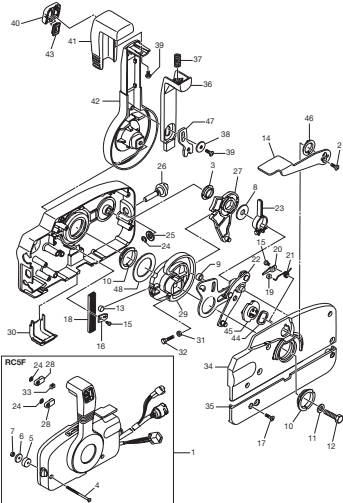


Fig. 26 COMPONENT PARTS OF REMOTE CONTROL (ELECTRIC PARTS)
リモコンボックス構成部品 (電装品関係)

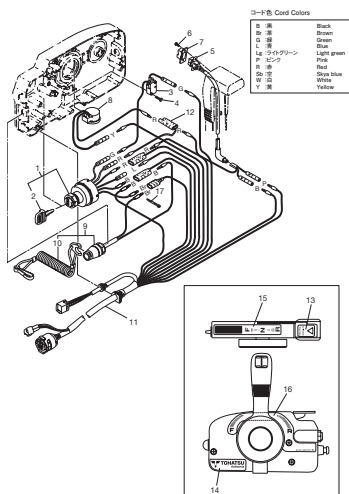


Fig. 27 ASSEMBLY KIT PARTS
アッセンブリキットパーツ

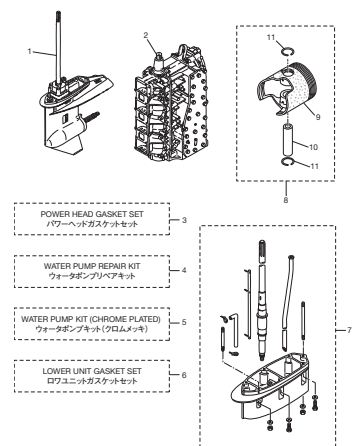
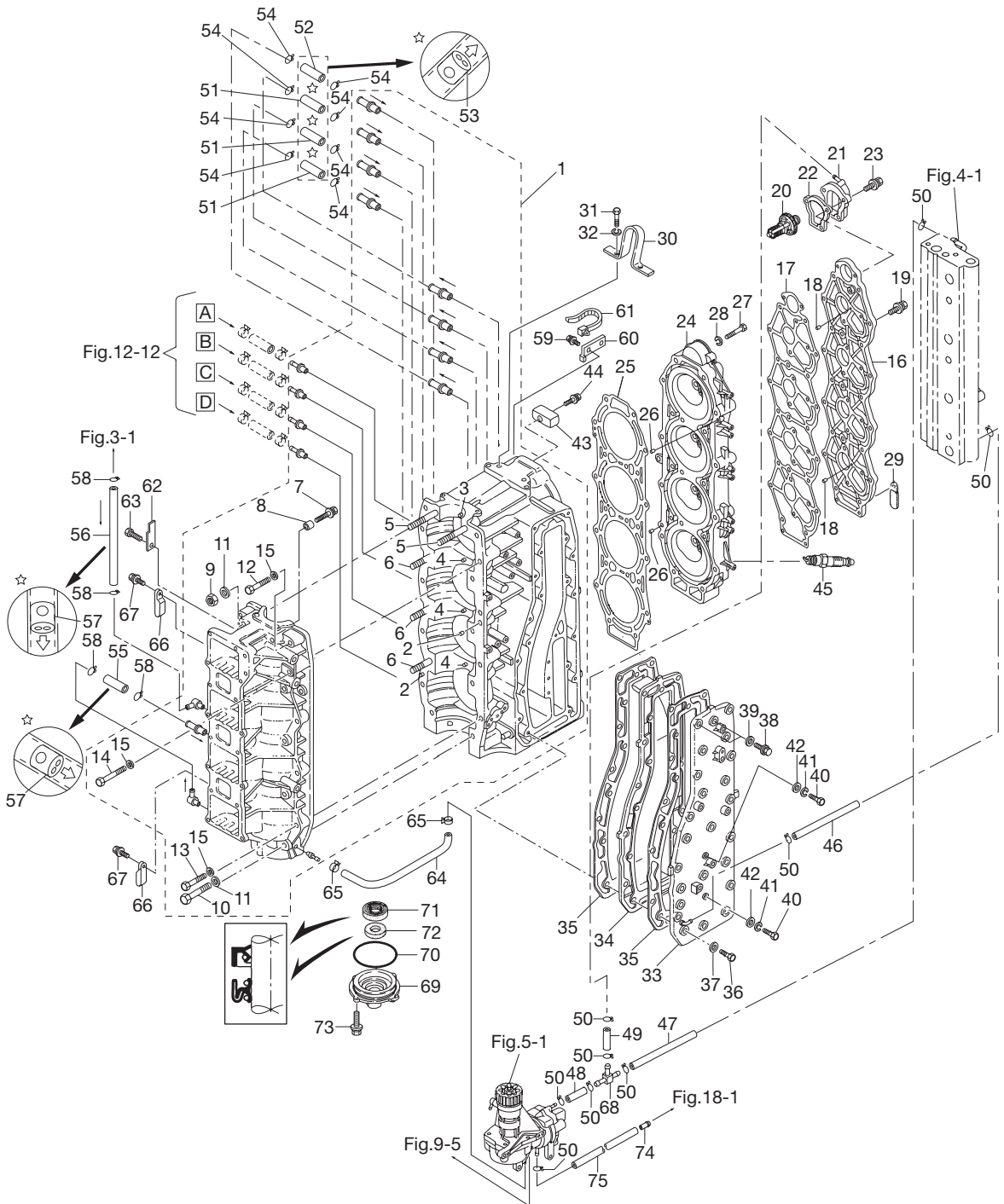


Fig. 1

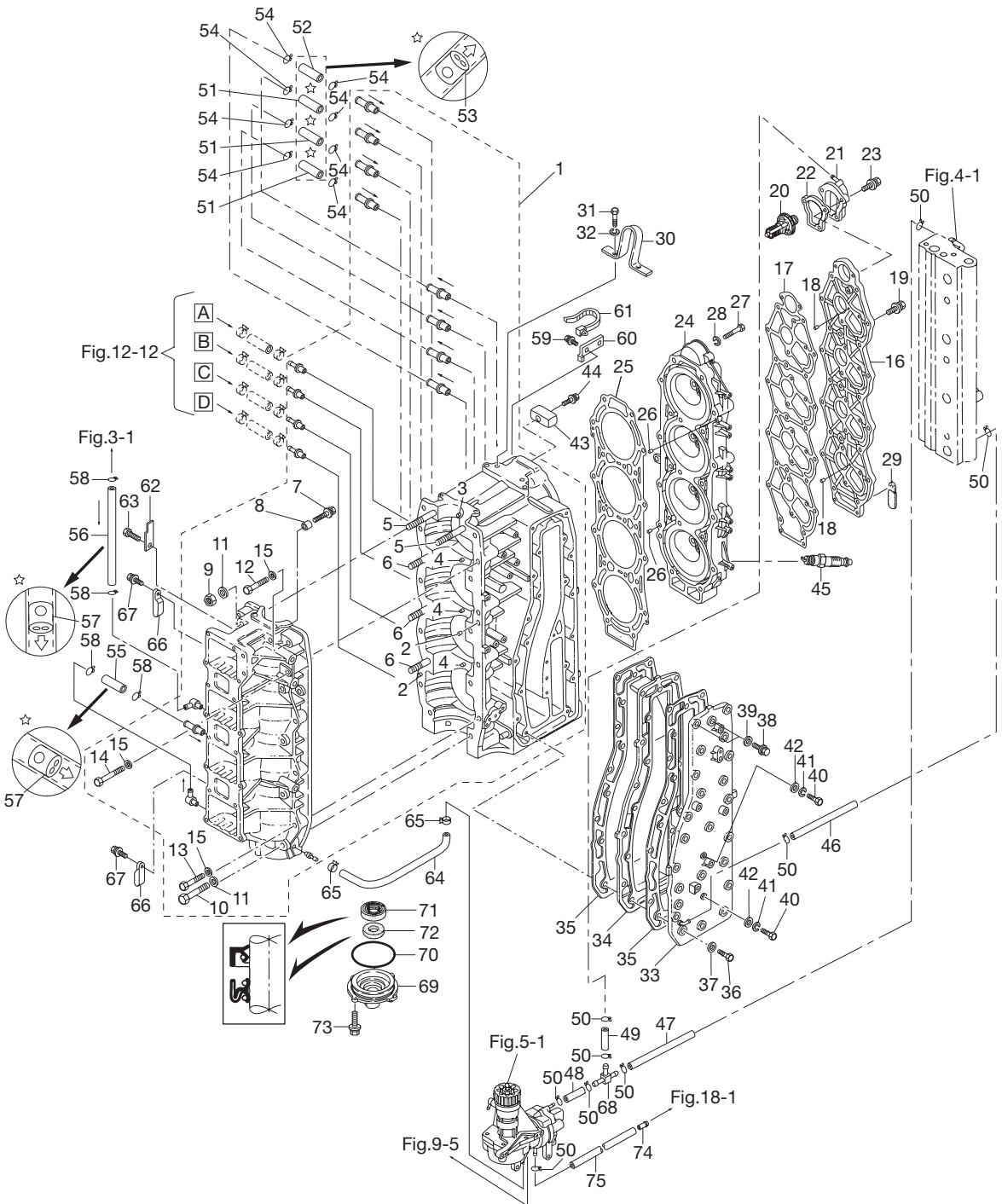
CYLINDER · CRANK CASE
シリンダ・クランクケース



Ref.No. 見出番号	Part No. 部品番号	Description 部品名	Q'ty/個数	Remarks 備考
			MD115A2	
1-1	3T1B01100-1	CYL BLOCK & CRANKCASE ASSY シリンダブロック&クランクケースアッシー	1	
1-2	345-01111-0	* DOWEL PIN 6-12 * ダウエルピン 6-12	2	
1-3	3T9-00117-0	* DOWEL PIN * ダウエルピン	1	Upper Bearing
1-4	345-00117-0	* DOWEL PIN * ダウエルピン	3	Bearing
1-5	915324-1065	* STUD * スタット	2	
1-6	915324-1055	* STUD * スタット	3	
1-7	910103-0612	* BOLT * ボルト	1	
1-8	3T1-76079-0	* COLLAR 6.2-9-3 * カラー 6.2-9-3	1	
1-9	931121-1000	* NUT * ナット	5	
1-10	916129-1065	* BOLT * ボルト	5	
1-11	3B7-01116-0	* WASHER 10.5-20-3.2 * ワッシャ 10.5-20-3.2	10	
1-12	916124-0840	* BOLT * ボルト	2	
1-13	916124-0850	* BOLT * ボルト	9	
1-14	916124-0865	* BOLT * ボルト	1	
1-15	345-01015-0	* WASHER 8.5-19.5-3.2 * ワッシャ 8.5-19.5-3.2	12	
1-16	3T1B01021-0	CYLINDER HEAD COVER シリンダヘッドカバー	1	
1-17	3T1-01024-0	CYLINDER HEAD COVER GASKET シリンダヘッドカバーガスケット	1	
1-18	334-65012-0	DOWEL PIN 4-10 ダウエルピン 4-10	2	
1-19	910121-7625	BOLT ボルト	10	
1-20	3C7-01030-0	THERMOSTAT サーモスタット	1	PRV 60°C
1-21	3T9B01060-0	THERMOSTAT CAP ASSY サーモスタットキャップアッシー	1	Nipple
1-22	3T9-01032-1	THERMOSTAT CAP GASKET サーモスタットキャップガスケット	1	
1-23	9101E3-5640	BOLT ボルト	3	
1-24	3HKB01091-0	CYLINDER HEAD シリンダヘッド	1	
1-25	3T1-01005-0	CYLINDER HEAD GASKET シリンダヘッドガスケット	1	
1-26	334-65012-0	DOWEL PIN 4-10 ダウエルピン 4-10	2	
1-27	916129-0875	BOLT ボルト	21	
1-28	345-01015-0	WASHER 8.5-19.5-3.2 ワッシャ 8.5-19.5-3.2	21	
1-29	3T5-06971-1	CLAMP 8.5-85P クランプ 8.5-85P	1	

Fig. 1

CYLINDER · CRANK CASE
シリンダ・クランクケース



Ref.No. 見出番号	Part No. 部品番号	Description 部 品 名	Q'ty/個数	Remarks 備 考
			MD115A2	
1-30	3C7-01513-2	HANGER ハンカ	1	
1-31	9101F4-0820	BOLT ボルト	2	
1-32	941322-0800	SPRING WASHER スプリングワッシャ	2	
1-33	3T1B02300-1	EXHAUST COVER ASSY エキゾーストカバーアッセン	1	
1-34	3C7B02302-0	EXHAUST COVER (INNER) エキゾーストカバー (インナ)	1	
1-35	3C7-02305-1	EXHAUST COVER GASKET エキゾーストカバーガスケット	2	
1-36	9101F4-0835	BOLT ボルト	21	
1-37	940121-0800	WASHER ワッシャ	21	
1-38	9161F9-0840	BOLT ボルト	2	
1-39	9401E3-0800	WASHER ワッシャ	2	
1-40	9101F4-0630	BOLT ボルト	2	
1-41	941322-0600	SPRING WASHER スプリングワッシャ	2	
1-42	940121-0600	WASHER ワッシャ	2	
1-43	3B7-60218-1	ANODE アノード	1	
1-44	910103-5630	BOLT ボルト	1	
1-45	9701-1-1109	SPARK PLUG (IZFR5J) スパークプラグ (IZFR5J)	4	NGK
1-46	98AB-50-360	HOSE ホース	1	Exhaust-Air Rail 98AB-501000
1-47	98AB-50-065	HOSE ホース	1	Air Rail-T-Nipple 98AB-501000
1-48	98AB-50-065	HOSE ホース	1	T-Nipple-Air Comp 98AB-501000
1-49	98AB-50-115	HOSE ホース	1	Thermo Cap-Nipple 98AB-501000
1-50	338-02215-0	CLIP ϕ 10 クリップ フェエルバ ^イ ϕ 10	9	
1-51	98AL-40-080	HOSE ホース	3	Cylinder #1-2,2-3,3-4 98AL-401000
1-52	98AL-40-480	HOSE ホース	1	Cylinder #4-1 98AL-401000
1-53	393-01160-0	CHECK VALVE チェックバルブ	4	
1-54	338-01133-0	CLIP ϕ 7 クリップ ϕ 7	8	
1-55	98AL-40-300	HOSE ホース	1	Crankcase #4-3 98AL-401000
1-56	98AL-40-280	HOSE ホース	1	Air Box-#2C/Case 98AL-401000
1-57	393-01160-0	CHECK VALVE チェックバルブ	2	
1-58	338-01133-0	CLIP ϕ 7 クリップ ϕ 7	4	

Fig. 1

CYLINDER · CRANK CASE
シリンダ・クランクケース

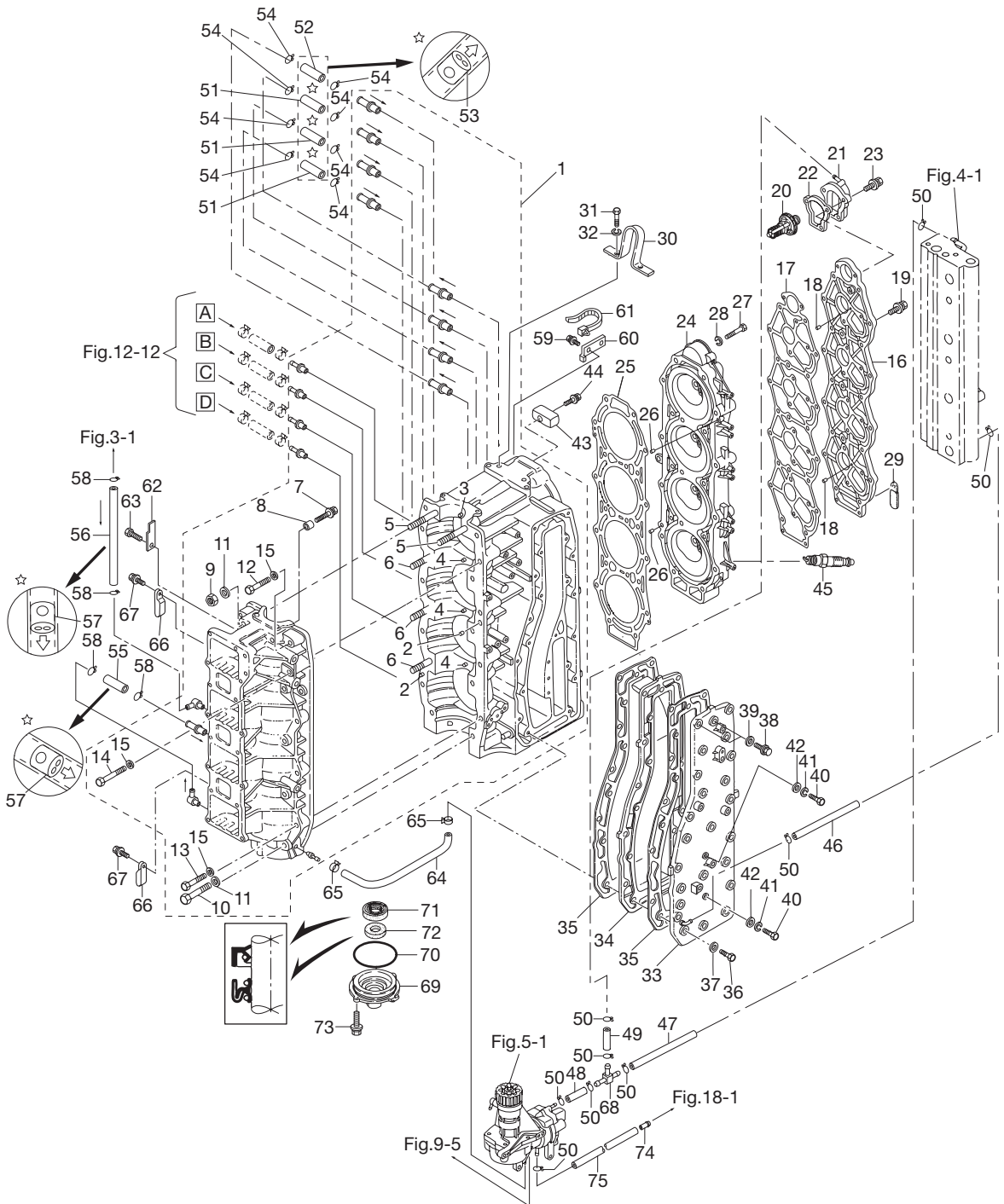
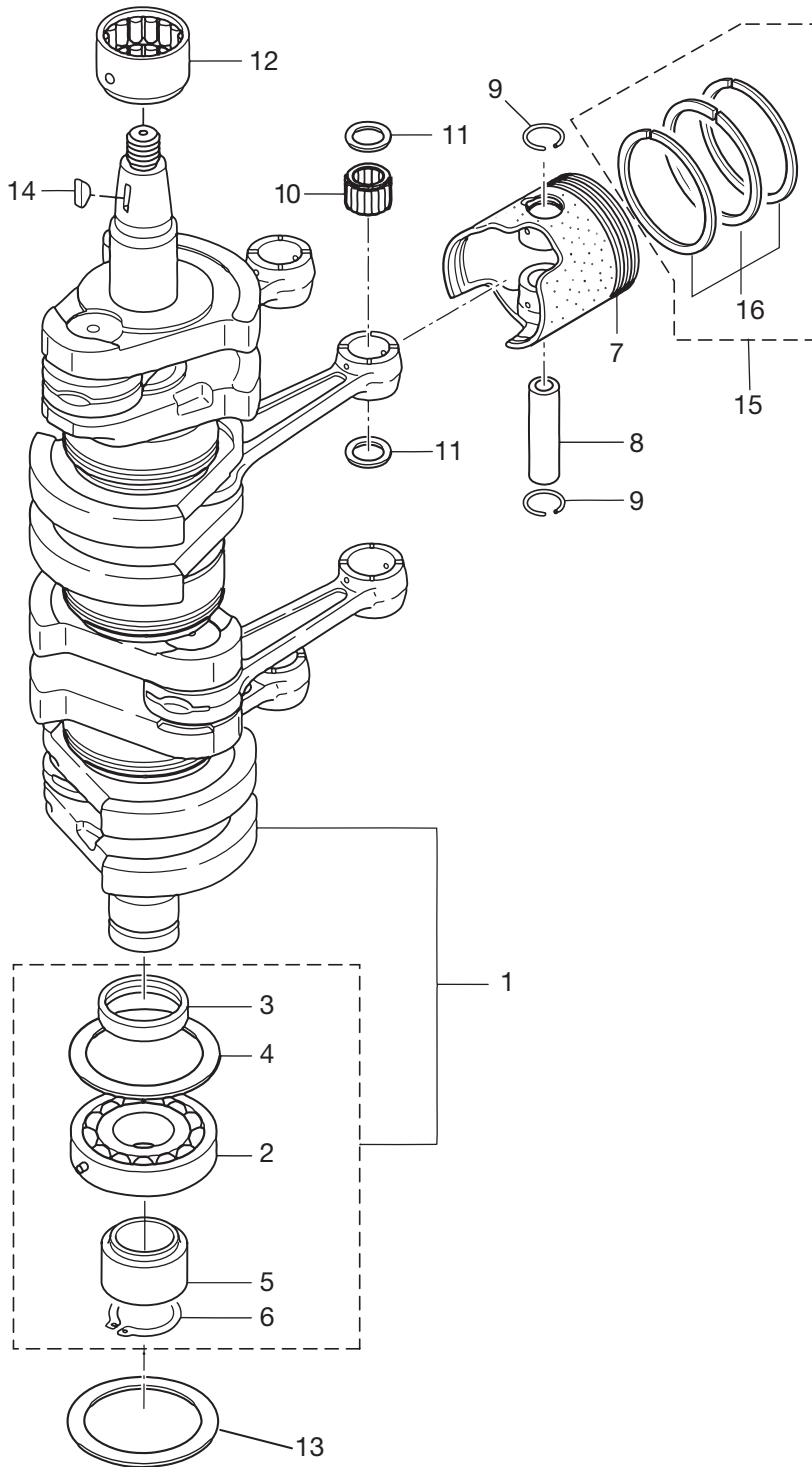


Fig. 2

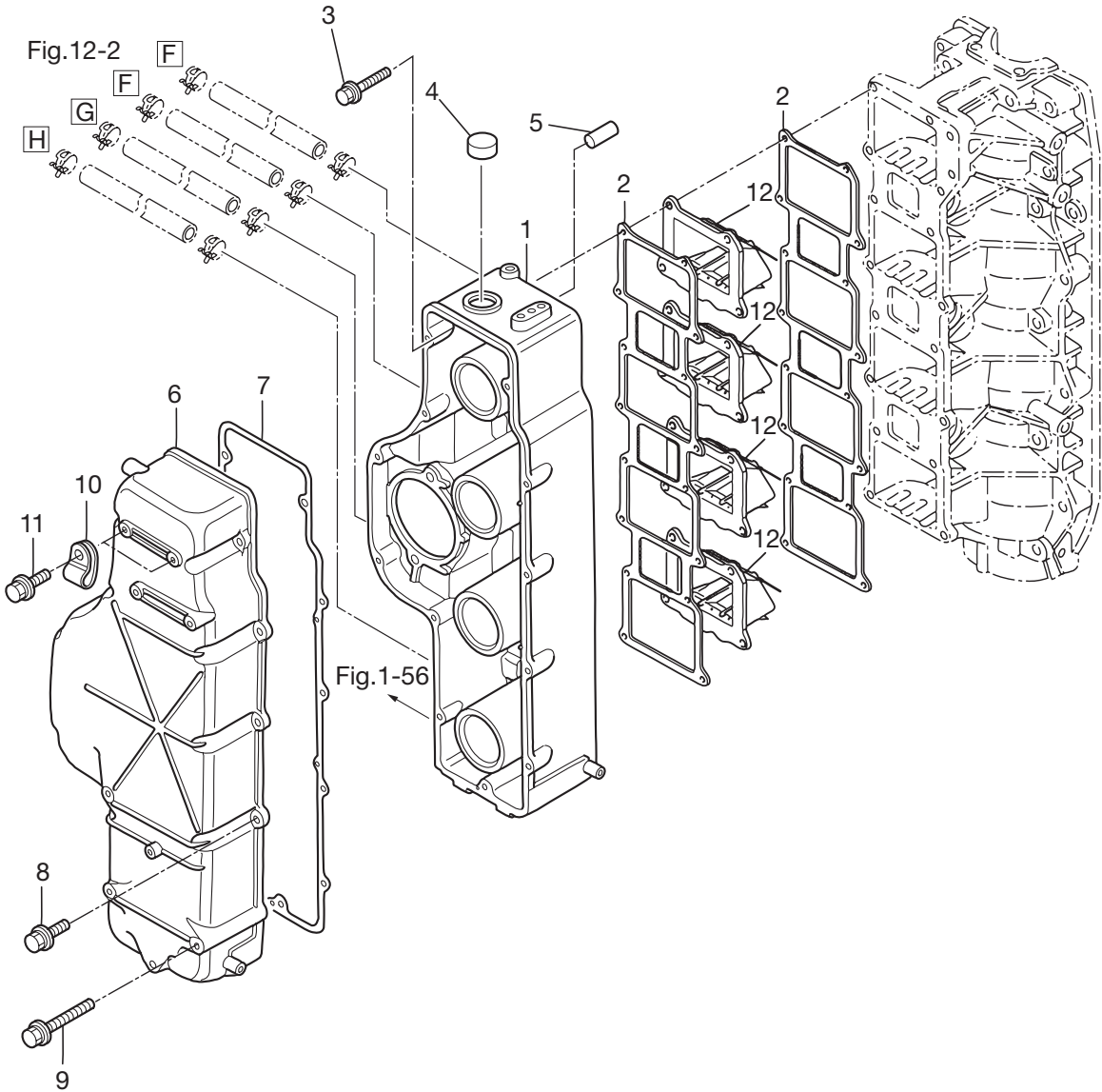
PISTON · CRANK SHAFT
ピストン・クランクシャフト



Ref.No. 見出番号	Part No. 部品番号	Description 部品名	Q'ty/個数	Remarks 備考
			MD115A2	
2-1	3T1-00030-0	CRANKSHAFT ASSY クランクシャフトアッソ	1	
2-2	3C7-00118-0	* MAIN BEARING 6208 * メインベアリング 6208	1	
2-3	3B7-00116-0	* SPACER 40-52-7 * スペーサ 40-52-7	1	
2-4	3B7-00115-0	* THRUST PLATE 66-85-2 * スラストプレート 66-85-2	1	
2-5	3T7-00119-0	* SPACER 35-48.6-16 * スペーサ 35-48.6-16	1	
2-6	945107-3500	* C-RING d=35 * クリング d=35	1	
2-7	1 3T1-00001-0	PISTON ピストン	4	STD
2-7	2 3T1-00004-0	PISTON (0.5 O/S) ピストン (0.5 O/S)	4	OPT
2-8	3T1-00021-1	PISTON PIN ピストンピン	4	
2-9	3T1-00024-0	PISTON PIN CLIP ピストンピンクリップ	8	
2-10	3T1-00042-0	ROLLER BEARING 23-28-28 ローラベアリング 23-28-28	4	
2-11	3T1-00046-0	SMALL END BEARING WASHER スモールエンドベアリングワッシャ	8	
2-12	3C7-00113-0	MAIN BEARING メインベアリング (アッパ)	1	Upper
2-13	3B7-00115-0	THRUST PLATE 66-85-2 スラストプレート 66-85-2	1	
2-14	334-00131-0	KEY キー マグネト	1	Magneto
2-15	1 3HK-87123-0	PISTON RING SET ピストンリングセット	4	STD
2-15	2 3HK-87124-0	PISTON RING SET (0.5 O/S) ピストンリングセット (0.5 O/S)	4	OPT
2-16	1 3C7-00011-0	* PISTON RING * ピストンリング	3	STD
2-16	2 3C7-00014-0	* PISTON RING (0.5 O/S) * ピストンリング (0.5 O/S)	3	OPT

Fig. 3

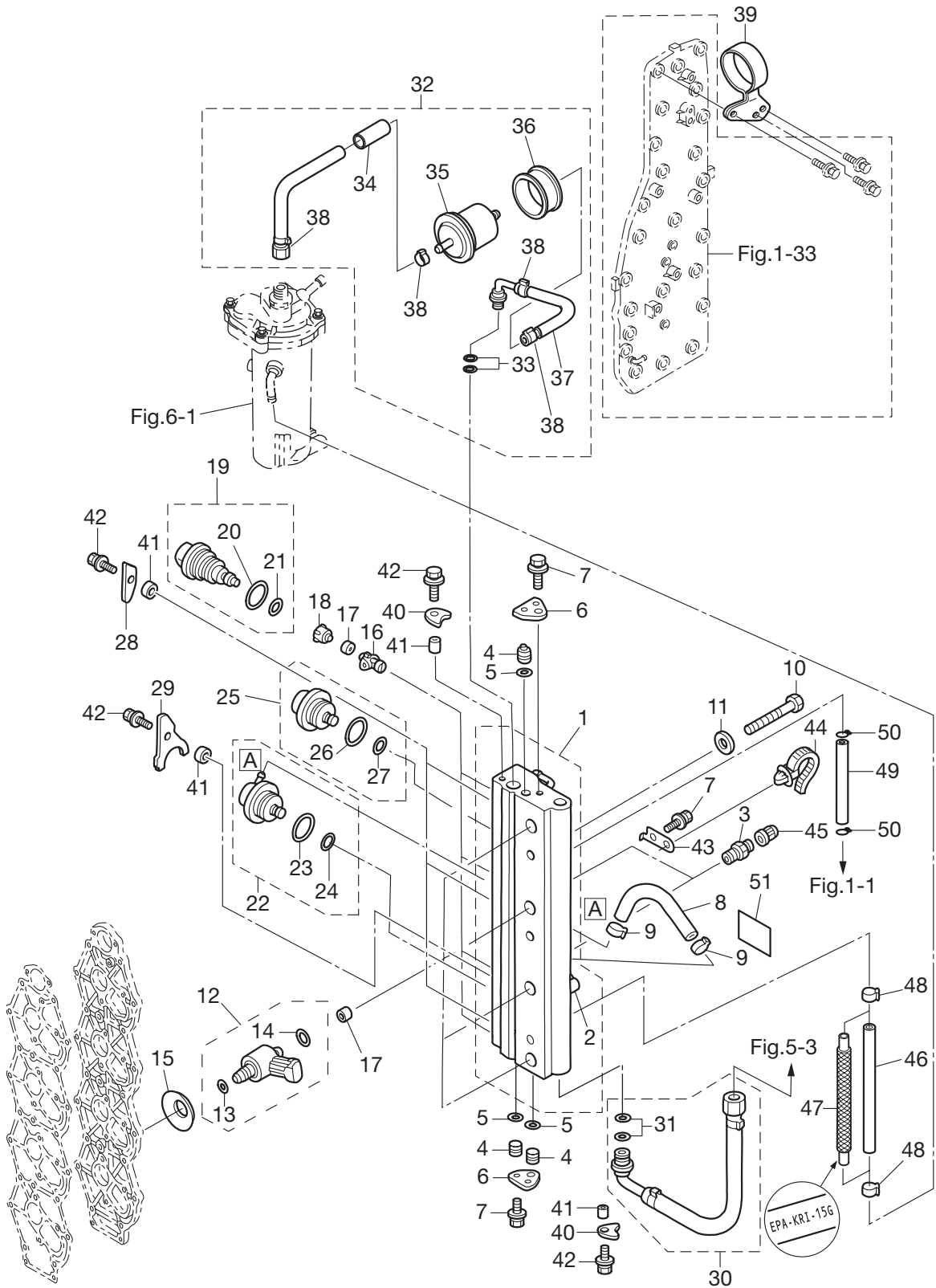
AIR CHAMBER
エアチャンバ



Ref.No. 見出番号	Part No. 部品番号	Description 部 品 名	Q'ty/個数	Remarks 備 考
			MD115A2	
3-1	3T1B02240-0	AIR CHAMBER ASSY エアチャンバ`アッソ	1	Air Box
3-2	3C7-02104-1	INTAKE MANIFOLD GASKET インテークマニホルト`ガ`スケツト	2	
3-3	3V1-60001-1	BOLT ボ`ルト	16	
3-4	345-76092-0	GROMMET グ`ロメツト	1	
3-5	3GF-01139-0	SEALING CAP シーリング`キャツプ	1	
3-6	3T1B02244-0	AIR CHAMBER COVER エアチャンバ`カバー	1	
3-7	3T1-02245-0	AIR CHAMBER COVER GASKET エアチャンバ`カバー`ガ`スケツト	1	
3-8	910103-5625	BOLT ボ`ルト	8	
3-9	910103-5665	BOLT ボ`ルト	4	
3-10	3P0-06915-0	CLAMP 6.5-11L クランプ` 6.5-11L	2	
3-11	9101E3-5612	BOLT ボ`ルト	2	
3-12	3A3-02100-0	REED VALVE ASSY リ`ド`バルブ`アッソ	4	

Fig. 4

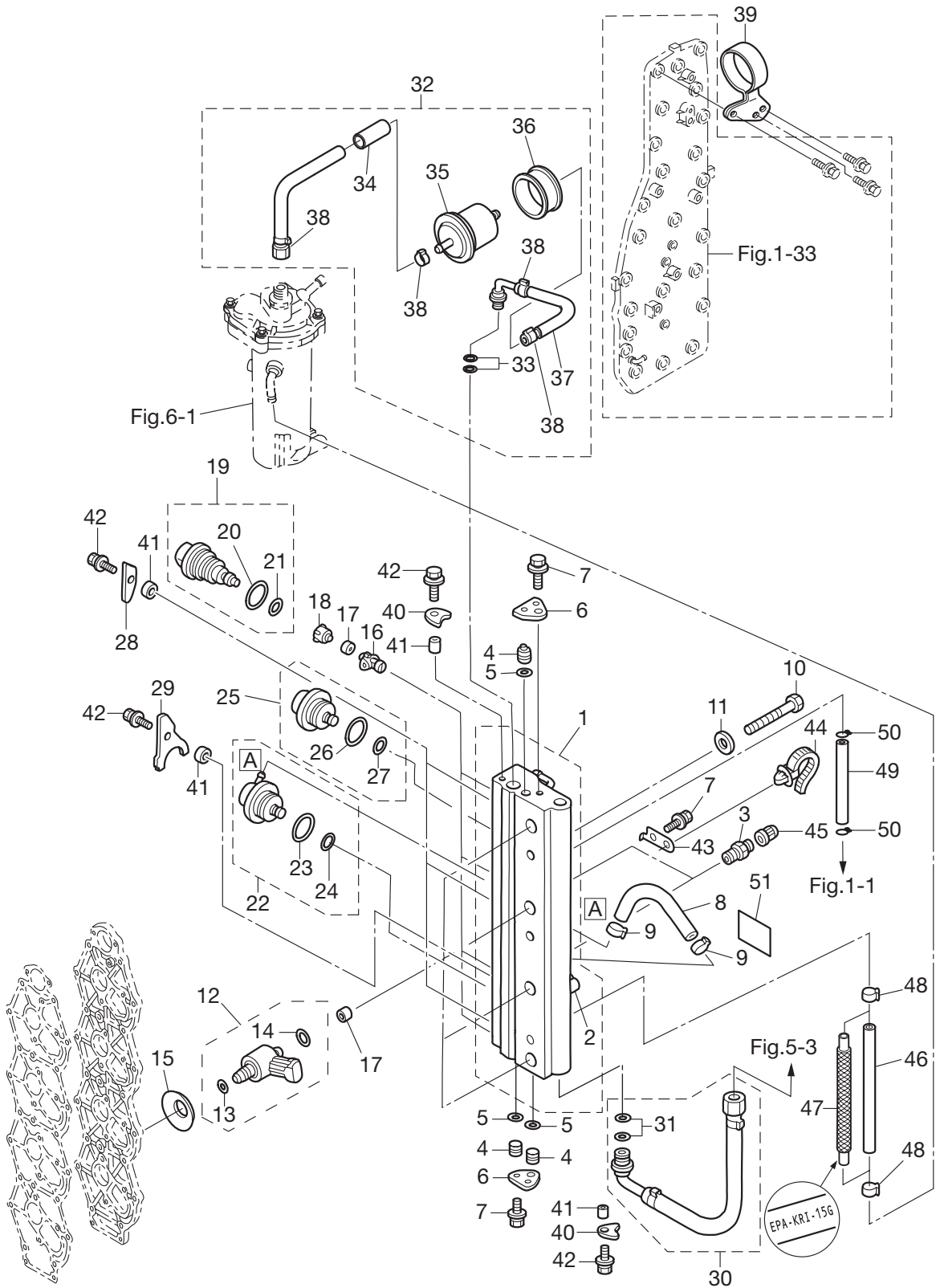
AIR RAIL
エアレール



Ref.No. 見出番号	Part No. 部品番号	Description 部品名	Q'ty/個数	Remarks 備考
			MD115A2	
4-1	3T1-10080-0	AIR RAIL ASSY エアレールアッソ	1	
4-2	3T5-10166-0	* NIPPLE * ニップル L	1	
4-3	3T5-10098-0	VALVE ASSY (PRESSURE CHECK) バルブアッソ (プレッシャチェック)	2	
4-4	3T5-10167-0	PLUG 10.5 プラグ 10.5	3	
4-5	3T5-10164-1	O-RING 6.8-1.9 リング 6.8-1.9	3	
4-6	3T5-10165-0	PLUG STOPPER プラグストッパ	2	
4-7	910103-6612	BOLT ボルト	4	
4-8	98AY-45-115	HOSE ホース	1	Fuel Regulator -Air Rail
4-9	3T5-10091-0	CLAMP 29/64 クランプ 29/64	2	
4-10	910103-0865	BOLT ボルト	3	
4-11	940103-0800	WASHER ワッシャ	3	
4-12	3GF-10310-0	AIR INJECTOR COMPLETE エアインジクタコンプリート	4	
4-13	3T5-10317-0	* O-RING 5-52 * リング 5-52	1	
4-14	3Y9-10311-1	* O-RING 2.4-9.5 * リング 2.4-9.5	1	Brown
4-15	3Y9-10312-0	DISC SPRING ディスクスプリング	4	
4-16	3T5-10314-0	FUEL INJECTOR INSERT フュエルインジクタインサート	4	
4-17	3T5-10316-0	SEAL シール コンプレッション	8	
4-18	3T5-10315-0	FUEL INJECTOR ADAPTER フュエルインジクタアダプタ	4	
4-19	3T1-10300-0	FUEL INJECTOR ASSY フュエルインジクタアッソ	4	Mark 37001 Pink
4-20	3T5-10304-0	* O-RING 2.8-20.2 * リング 2.8-20.2	1	
4-21	3T5-10303-0	* O-RING 3.5-7.5 * リング 3.5-7.5	1	
4-22	3T5-10148-0	FUEL REGULATOR ASSY フュエルレギュレータアッソ	1	
4-23	3T5-10095-0	* O-RING 2.5-20 * リング 2.5-20	1	
4-24	3T5-10094-0	* O-RING 2.5-5 * リング 2.5-5	1	
4-25	3GF-10090-0	AIR REGULATOR ASSY エアレギュレータアッソ	1	
4-26	3T5-10095-0	* O-RING 2.5-20 * リング 2.5-20	1	
4-27	3T5-10094-0	* O-RING 2.5-5 * リング 2.5-5	1	
4-28	3T5-10302-0	HOLDING PLATE ホルディングプレート	3	
4-29	3Y9-10302-0	HOLDING PLATE ホルディングプレート	1	

Fig. 4

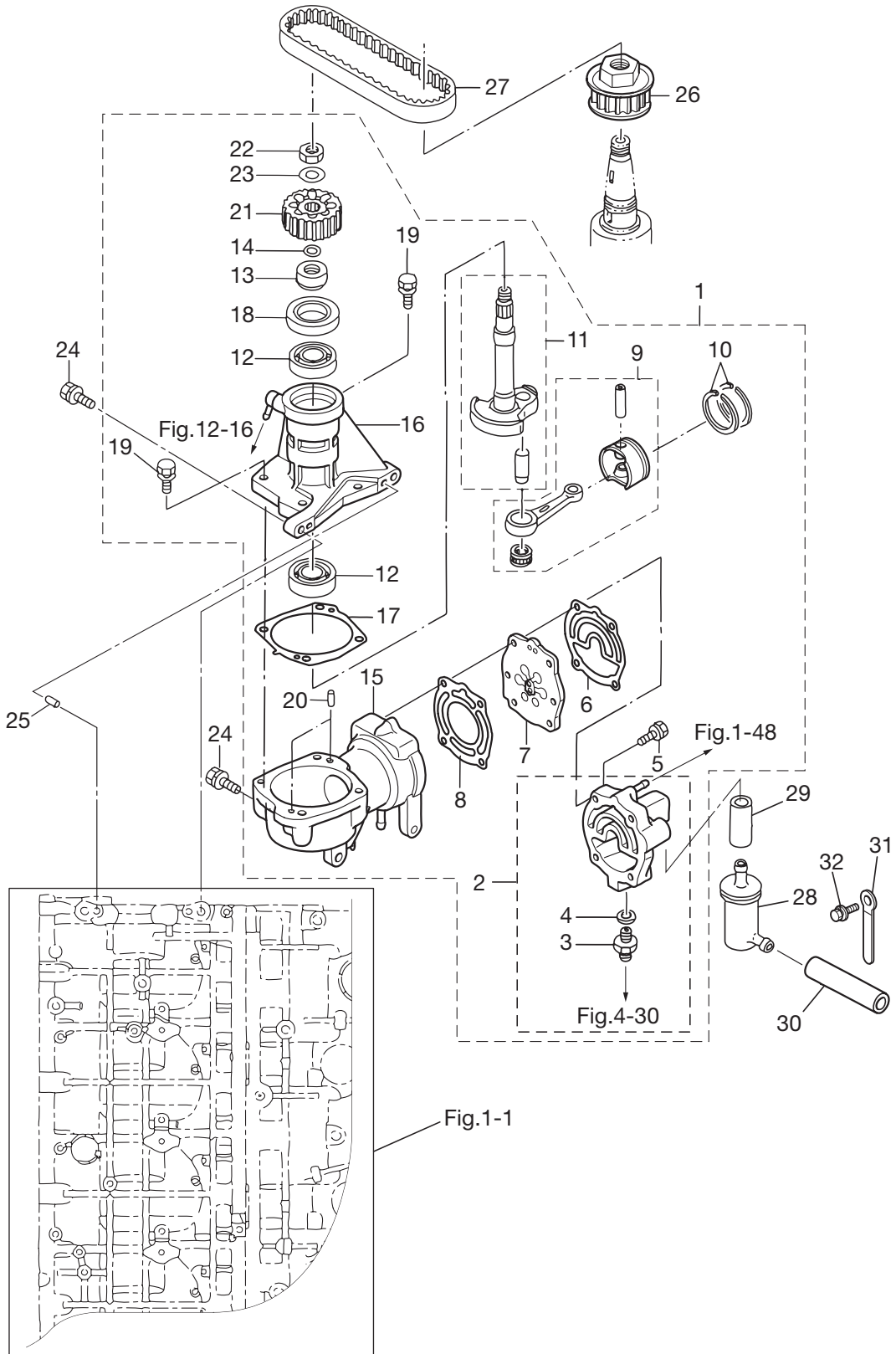
AIR RAIL
エアレール



Ref.No. 見出番号	Part No. 部品番号	Description 部品名	Q'ty/個数	Remarks 備考
			MD115A2	
4-30	3T1-10088-0	AIR HOSE ASSY エアホースアッソ	1	Air Compressor -Air Rail
4-31	3T5-10162-0	* O-RING 9.8-1.9 * オリソク 9.8-1.9	2	
4-32	3HK-10089-0	FUEL HOSE ASSY フユエルホースアッソ	1	FFP-Air Rail
4-33	3T5-10162-0	* O-RING 9.8-1.9 * オリソク 9.8-1.9	2	
4-34	3U1-06157-0	* PROTECTOR ϕ 18-150 * プロテクタ ϕ 18-150	1	
4-35	3T5B10143-0	* HIGH PRESSURE FUEL FILTER * ハイプレツヤフユエルフィルタ	1	
4-36	3T5-10145-0	* FUEL FILTER RUBBER MOUNT * フユエルフィルタラバマウソ	1	
4-37	3T1-06157-1	* PROTECTOR ϕ 18-170 * プロテクタ ϕ 18-170	1	
4-38	3T5-10086-0	* CLAMP 21/32 * クラン プ 21/32	4	
4-39	3T1-10144-0	FUEL FILTER BAND フユエルフィルタバソ	1	
4-40	3T5-10169-0	HOLDING PLATE ホルテソクプレート	2	
4-41	3T5-10153-0	COLLAR 6.7-12.7-3 カラ 6.7-12.7-3	6	
4-42	910103-6616	BOLT ボルト	6	
4-43	3T1-76174-0	STAY ステー リートワイヤバソ	2	
4-44	3T1-84398-0	BAND 170 バソリートワイヤ 170	2	
4-45	3T5-10099-0	CAP キャッ プ ハソル プ	2	
4-46	98AB-50-720	HOSE ホース	1	Air Rail-FFP Case STD 98AB-501000
4-47	3HK-02165-0	FUEL HOSE W/PROTECTOR フユエルホース W/プロテクタ	1	Low Permeation Parts for USA Model
4-48	3AB-35143-0	CLIP ϕ 9.4 クリッ プ ϕ 9.4	2	
4-49	98AB-50-460	HOSE ホース	1	Air Rail-Cylinder 98AB-501000
4-50	338-02215-0	CLIP ϕ 10 クリッ プ フユエルパイ プ ϕ 10	2	
4-51	3T5-72196-0	AIR RAIL DECAL エアレールテカソル	1	

Fig. 5

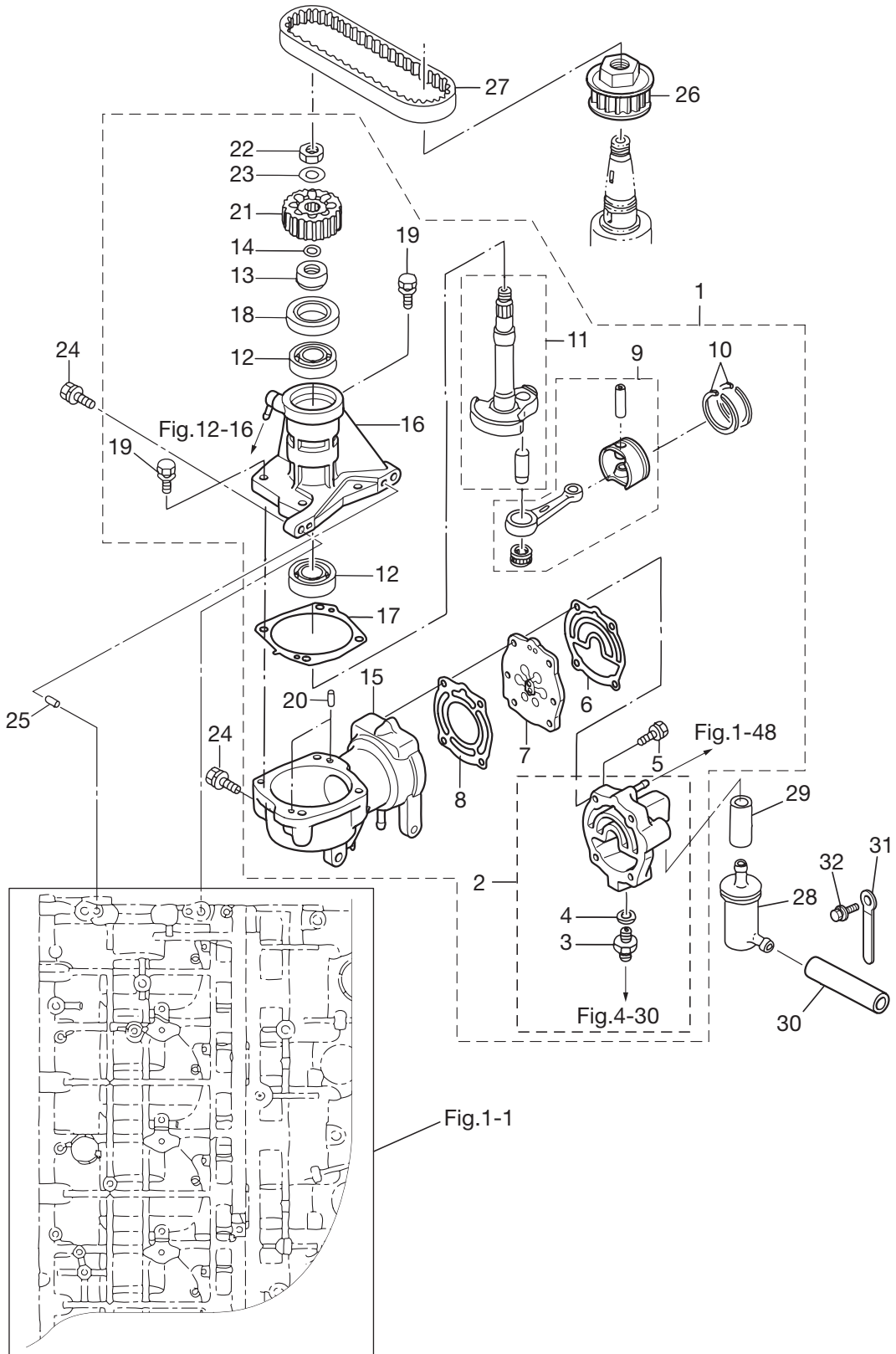
AIR COMPRESSOR
エアコンプレッサ



Ref.No. 見出番号	Part No. 部品番号	Description 部品名	Q'ty/個数	Remarks 備考
			MD115A2	
5-1	3HKB10000-2	AIR COMPRESSOR ASSY エアコンプレッサアッシー	1	
5-2	3HKB10009-0	* COMPRESSOR HEAD ASSY * コンプレッサヘッドアッシー	1	
5-3	3T5-04308-0	** ADAPTER ** アダプタ	1	
5-4	3T5-04309-0	** WASHER 10.2-17-2 ** ワッシャメタル 10.2-17-2	1	
5-5	9101F4-5635	* BOLT * ボルト	4	
5-6	3T1-10012-0	* GASKET * ガasket コンプレッサヘッド	1	
5-7	3HK-10010-1	* REED VALVE ASSY * リードバルブアッシー	1	
5-8	3T1-10019-0	* GASKET * ガasket ハルブシート	1	
5-9	3T1-87330-0	* PISTON & CONNECTING ROD ASSY * ピストン&コンロッドアッシー	1	
5-10	3T1-10025-0	* AIR COMPRESSOR PISTON RING * エアコンプレッサピストンリング	2	
5-11	3T1-87331-1	* COMPRESSOR CRANKSHAFT ASSY * コンプレッサクランクシャフトアッシー	1	
5-12	9601-0-6203	* BALL BEARING 6203 * ボールベアリング 6203	2	
5-13	3T1-10042-0	* COLLAR 13.5-25-13 * カラー 13.5-25-13	1	
5-14	3T5-10046-0	* O-RING 1.9-13 * Oリング 1.9-13	1	
5-15	3T1B10048-0	* AIR COMPRESSOR CYLINDER ASSY * エアコンプレッサシリンダアッシー	1	
5-16	3T1B10049-0	* AIR COMPRESSOR HOUSING ASSY * エアコンプレッサハウジングアッシー	1	
5-17	3T1-10054-0	* GASKET * ガasket コンプレッサハウジング	1	
5-18	3T5-10041-0	* OIL SEAL 25-45-8 * オイルシール 25-45-8	1	
5-19	910103-5625	* BOLT * ボルト	4	
5-20	334-65012-0	* DOWEL PIN 4-10 * ダウエルピン 4-10	2	
5-21	3T1-10062-0	* DRIVEN PULLEY * ドライブプーリー	1	
5-22	309-00132-0	* NUT 10-P1.25 * ナット 10-P1.25	1	
5-23	3B7-01116-0	* WASHER 10.5-20-3.2 * ワッシャ 10.5-20-3.2	1	
5-24	910103-7835	BOLT ボルト	4	
5-25	345-01111-0	DOWEL PIN 6-12 ダウエルピン 6-12	2	
5-26	3T1-10060-0	DRIVE PULLEY ドライブプーリー	1	
5-27	3T1-10061-0	DRIVE BELT ドライブベルト	1	
5-28	3GF-10130-0	AIR FILTER ASSY エアフィルタアッシー	1	
5-29	98AT130-060	HOSE ホース	1	Air Compressor -Air Filter

Fig. 5

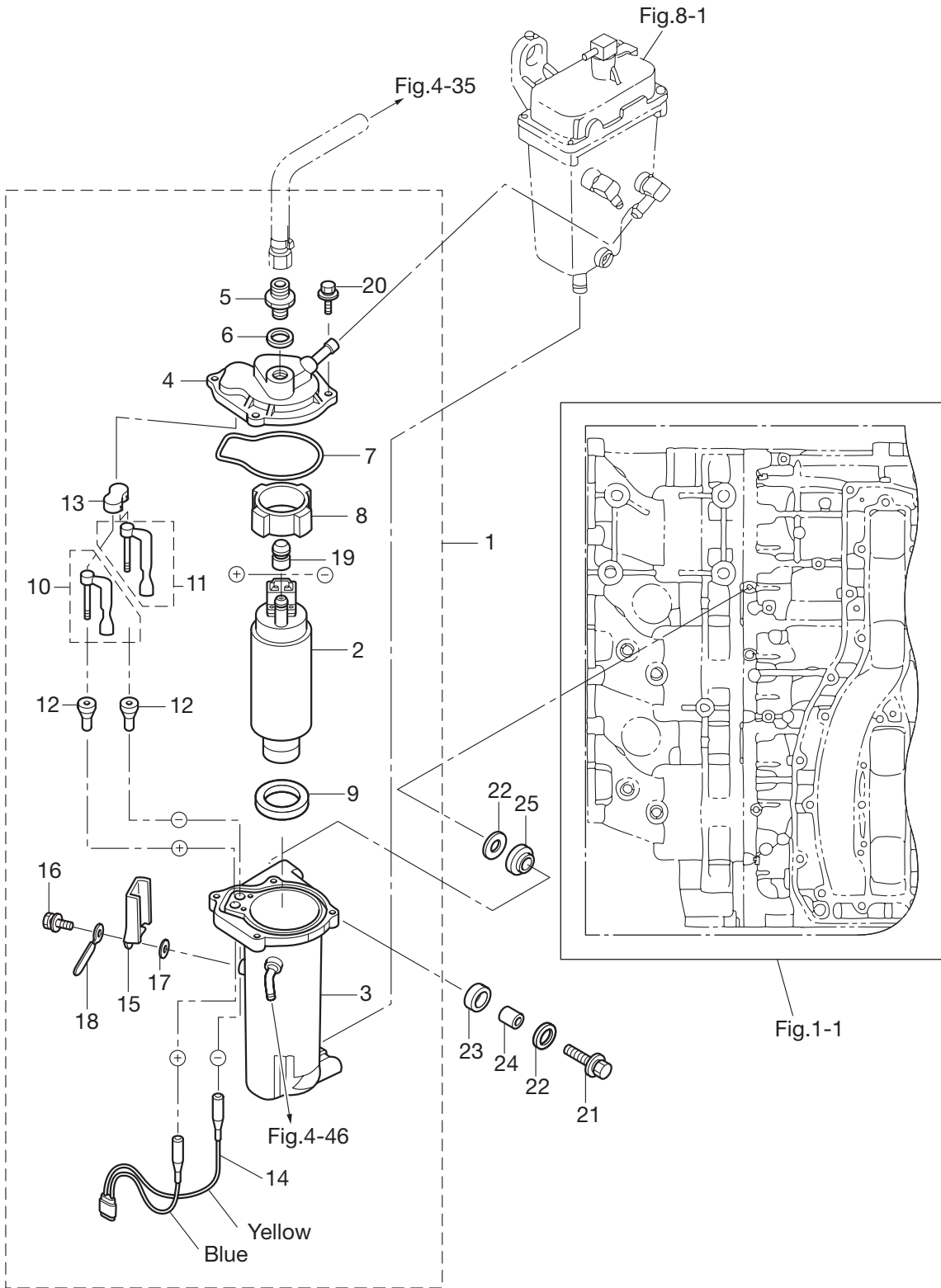
AIR COMPRESSOR
エアコンプレッサ



Ref.No. 見出番号	Part No. 部品番号	Description 部品名	Q' ty/個数	Remarks 備考
			MD115A2	
5-30	98AT130-140	HOSE ホース	1	
5-31	398-06972-0	CLAMP 6.5-67P クランプ 6.5-67P	1	
5-32	910103-6612	BOLT ボルト	1	

Fig. 6

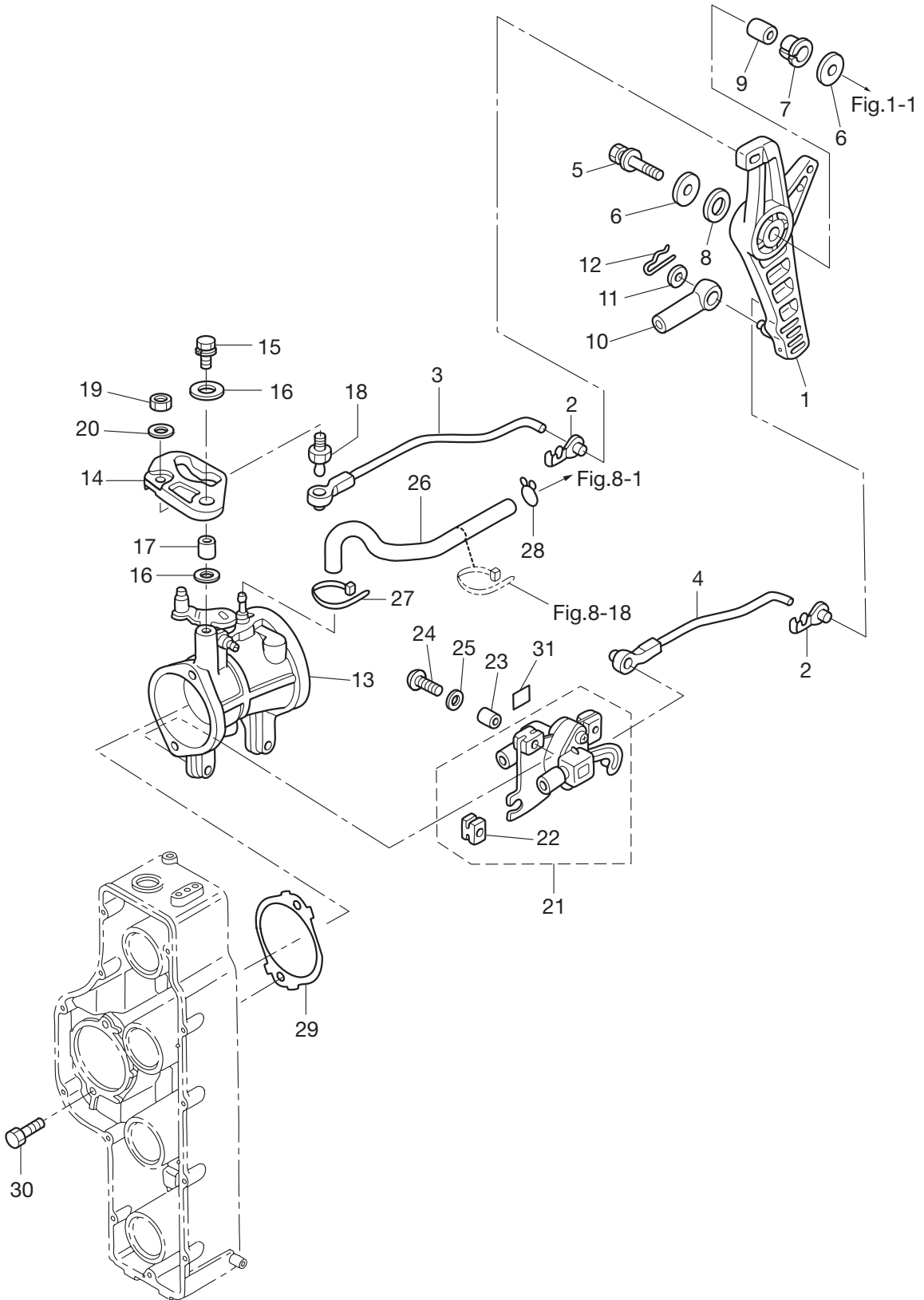
FUEL FEED PUMP
フュエルフィードポンプ



Ref.No. 見出番号	Part No. 部品番号	Description 部 品 名	Q'ty/個数	Remarks 備 考
			MD115A2	
6-1	3T1-04310-0	FUEL FEED PUMP ASSY フュエルフィードポンプアッシ	1	
6-2	3T1-04302-0	* FUEL FEED PUMP * フュエルフィードポンプ	1	
6-3	3T1-04234-0	* CASE ASSY * ケースアッシ FFP	1	
6-4	3T5-04312-0	* UPPER CASE ASSY * アッパケースアッシ FFP	1	
6-5	3T5-04308-0	* ADAPTER * アダプタ	1	
6-6	3T5-04309-0	* WASHER 10.2-17-2 * ワッシャ メタル 10.2-17-2	1	
6-7	3T5-04116-0	* GASKET * ガasket FFP	1	
6-8	3T5-04313-0	* GROMMET * グロメット FFP	1	
6-9	3T5-04314-0	* GROMMET * グロメット FFP 口	1	
6-10	3T5-04236-0	* CABLE TERMINAL ASSY (POSITIVE) * ケーブルターミナルアッシ (+)	1	
6-11	3T5-04237-0	* CABLE TERMINAL ASSY (NEGATIVE) * ケーブルターミナルアッシ (-)	1	
6-12	3T5-04317-0	* GROMMET * グロメット ケーブルターミナル	2	
6-13	3T5-04318-0	* GROMMET * グロメット ケーブルターミナル アッパ	1	
6-14	3T5-04238-0	* CORD * コード FFP	1	
6-15	3T5-04239-0	* CORD COVER * コードカバー FFP	1	
6-16	910103-5512	* BOLT * ボルト	1	
6-17	940103-0500	* WASHER * ワッシャ	1	
6-18	309-06972-0	* CLAMP 6.5-47.5P * クランプ 6.5-47.5P	1	
6-19	3T5-04319-0	* GROMMET * グロメット ハイ	1	
6-20	910103-6518	* BOLT * ボルト	4	
6-21	910103-6630	BOLT ボルト	2	
6-22	3C8-66308-0	WASHER 6-16-1.5 ワッシャ 6-16-1.5	4	
6-23	3F3-06920-0	RUBBER MOUNT 8.5-12-2 ラバマウント 8.5-12-2	2	
6-24	346-67114-1	SPACER 6.2-9-15.7 スペーサ 6.2-9-15.7	2	
6-25	3T5-06920-0	RUBBER MOUNT ラバマウント	2	

Fig. 7

THROTTLE
スロットル



Ref.No. 見出番号	Part No. 部品番号	Description 部品名	Q'ty/個数	Remarks 備考
			MD115A2	
7-1	3B7B63711-3	ADVANCER ARM アドバンスアーム	1	
7-2	3B7-63733-0	ROD SNAP 5-2.5 ロッドスナップ 5-2.5	2	
7-3	3T9-63702-2	LINK ROD ASSY (THROTTLE) リンクロッドアッシー (スロットル)	1	
7-4	3T9-10109-1	LINK ROD ASSY (TPS) リンクロッドアッシー (TPS)	1	
7-5	910103-6835	BOLT ボルト	1	
7-6	3B7-63730-0	WASHER 8.5-24-1.5 ワッシャ 8.5-24-1.5	2	
7-7	3B7-63713-0	BUSHING 12-14-15.5 ブッシング 12-14-15.5	1	
7-8	3B7-63731-0	WASHER 12.5-24-1 ワッシャ 12.5-24-1	1	
7-9	3B7-63732-1	COLLAR 8.4-12-17 カラー 8.4-12-17	1	
7-10	3B7-83715-1	CABLE JOINT ケーブルジョイント	1	
7-11	3AA-83719-0	WASHER 8.5-18-1.6 ワッシャ 8.5-18-1.6	1	
7-12	951603-0800	SNAP PIN d=8 スナップピン d=8	1	
7-13	3HK-10100-0	THROTTLE BODY ASSY スロットルボディアッシー	1	
7-14	3T1-63718-1	THROTTLE CAM スロットルカム	1	
7-15	910103-6625	BOLT ボルト	1	
7-16	346-67115-0	WASHER 6.5-21-1 ワッシャ 6.5-21-1	2	
7-17	3H6-63619-1	COLLAR 6.5-10.5-10 カラー ブラケット 6.5-10.5-10	1	
7-18	346-05228-1	BALL JOINT ボールジョイント B	1	
7-19	930203-0600	NUT ナット	1	
7-20	940103-0600	WASHER ワッシャ	1	
7-21	3T5-10110-0	TPS ASSY TPSアッシー	1	
7-22	3T5-10107-0	* RUBBER MOUNT * ラバーマウント	3	
7-23	3T5-10128-0	COLLAR 4.2-6-10.5 カラー 4.2-6-10.5	3	
7-24	921503-6420	SCREW スクリュー	3	
7-25	3T5-10129-0	WASHER 4.2-12.5-0.8 ワッシャ 4.2-12.5-0.8	3	
7-26	98AB-30-420	HOSE ホース	1	V.S.T.-Throttle Body 98AB-301000
7-27	3T5-84398-0	BAND 104 バンドリッドワイヤ 104	1	
7-28	338-01133-0	CLIP ϕ 7 クリップ ϕ 7	1	
7-29	3T1-10104-0	GASKET ガスケット スロットルボディ	1	

Fig. 7

THROTTLE
スロットル

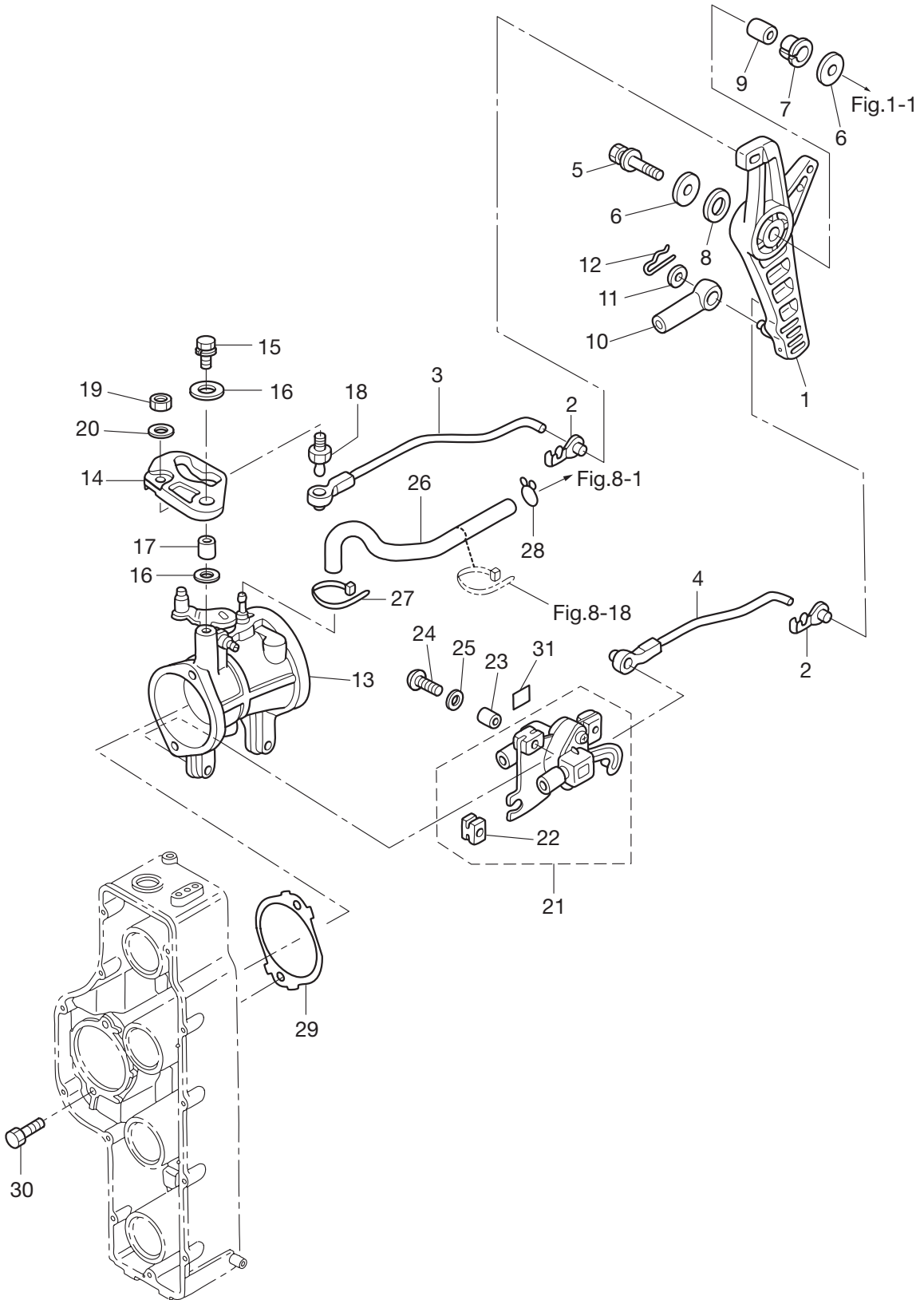
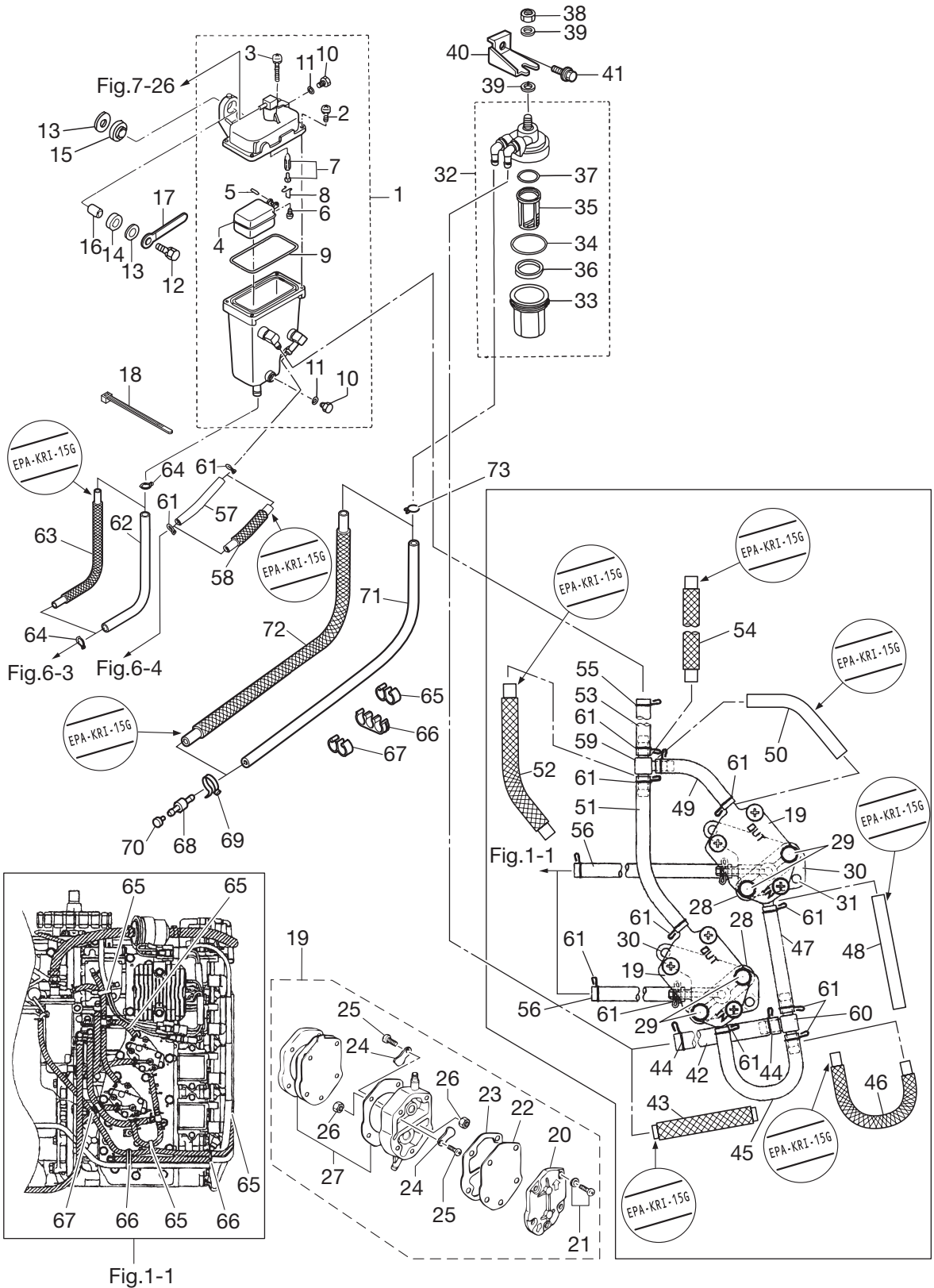


Fig. 8

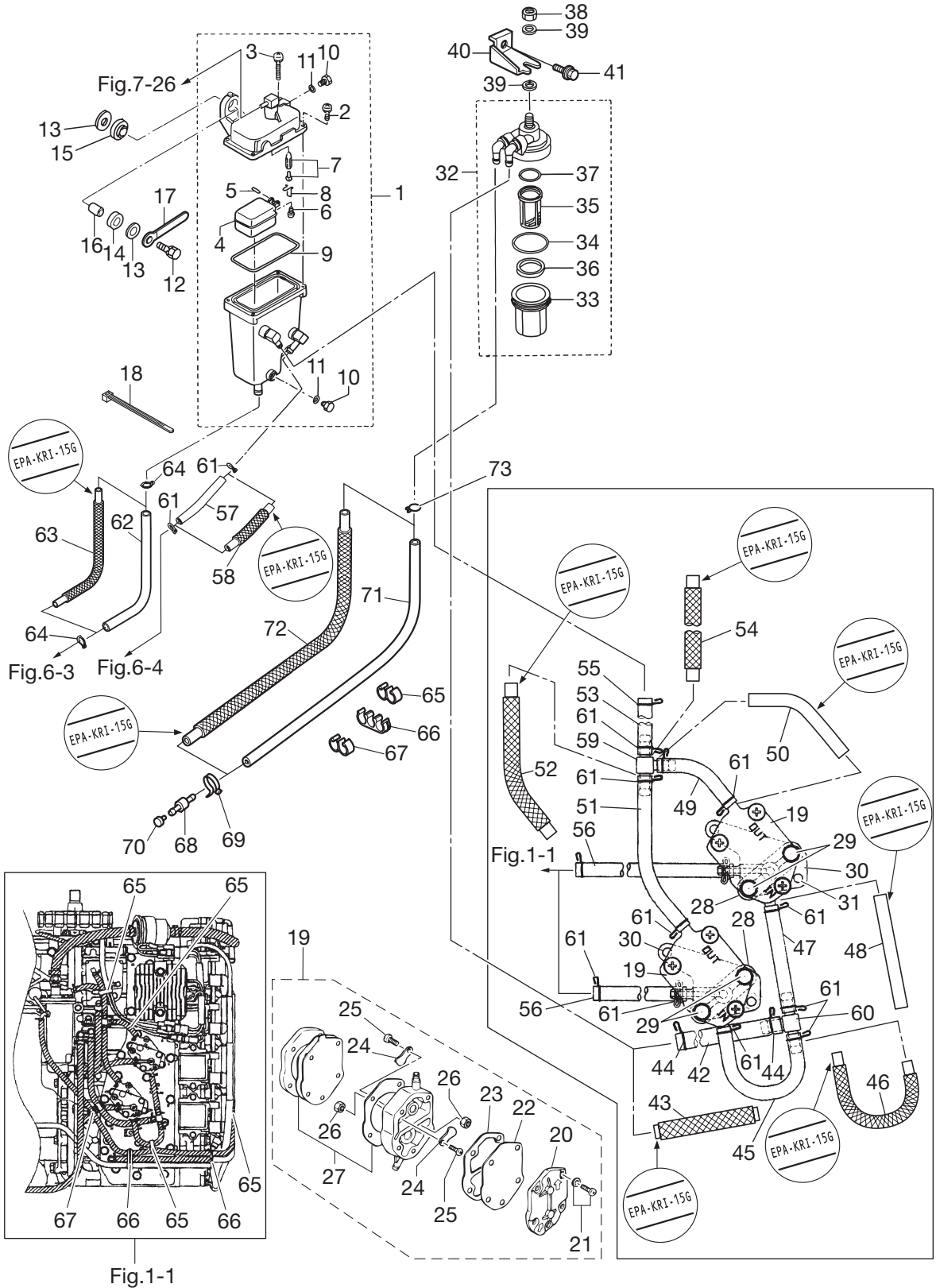
VAPOR SEPARATOR · FUEL LINE
ベーパーセパレータ・フュエルライン



Ref.No. 見出番号	Part No. 部品番号	Description 部品名	Q'ty/個数	Remarks 備考
			MD115A2	
8-1	3T5-10150-1	VAPOR SEPARATOR ASSY ベ-ハセハレ-タアツシ	1	
8-2	922531-6414	* SCREW * スクリュ	3	
8-3	921503-6430	* SCREW * スクリュ	1	
8-4	3T5-03230-0	* FLOAT * フロ-ト ベ-ハセハレ-タアツシ	1	
8-5	3F3-03232-0	* FLOAT ARM PIN * フロ-トア-ムヒ-ン	1	
8-6	921503-0408	* SCREW * スクリュ	1	
8-7	3R3-03239-0	* FLOAT VALVE ASSY * フロ-トバルブアツシ	1	Valve Pin
8-8	344-03244-0	* CLIP * クリップ	1	
8-9	3T5-03235-0	* O-RING * オリ-ン-グ	1	
8-10	345-03292-0	* DRAIN SCREW * ドレ-ン-スクリュ	2	
8-11	336-03293-0	* O-RING * オリ-ン-グ	2	
8-12	910103-6630	BOLT ボ-ルト	2	
8-13	346-67115-0	WASHER 6.5-21-1 ワッ-シャ 6.5-21-1	4	
8-14	346-67113-0	MOUNT 8.5-14-2.5 マウ-ント 8.5-14-2.5	2	
8-15	3B7-06920-0	RUBBER MOUNT 8.5-14-2.5 ラバ-マウ-ント 8.5-14-2.5	2	
8-16	346-67114-1	SPACER 6.2-9-15.7 スペ-サ 6.2-9-15.7	2	
8-17	309-06972-0	CLAMP 6.5-47.5P クラ-ン-プ 6.5-47.5P	1	
8-18	3T5-84398-0	BAND 104 バン-ド リ-ト ワイヤ 104	1	
8-19	356-04000-1	FUEL PUMP ASSY フユ-エルポン-プアツシ	2	
8-20	334-04004-0	* PUMP COVER * ポ-ン-プカバ-	1	
8-21	9225F2-6528	* SCREW * スクリュ	3	
8-22	334-04005-0	* PUMP DIAPHRAGM * ポ-ン-プダイヤフラ-ム	1	
8-23	334-04007-0	* DIAPHRAGM GASKET * ダイヤフラ-ムガ-スケット B	1	
8-24	356-04044-0	* CHECK VALVE * チェックバルブ	2	
8-25	921722-0306	* SCREW * スクリュ	2	
8-26	930222-0300	* NUT * ナツ	2	
8-27	356-04030-0	* DIAPHRAGM GASKET SET * ダイヤフラ-ムガ-スケットセツ	1	
8-28	346-04901-1	GASKET ガ-スケット フユ-エルポン-プ	2	
8-29	910103-6640	BOLT ボ-ルト	4	

Fig. 8

VAPOR SEPARATOR · FUEL LINE
ベーパーセパレータ・フュエルライン



Ref.No. 見出番号	Part No. 部品番号	Description 部 品 名	Q'ty/個数	Remarks 備 考
			MD115A2	
8-30	3T1-04100-0	FUEL PUMP BRACKET フュエルポンプブラケット	2	
8-31	910103-5620	BOLT ボルト	4	
8-32	3T1-02230-0	FUEL FILTER ASSY フュエルフィルタアッシー	1	
8-33	3B7-02237-0	* CUP * カップ	1	
8-34	3B7-02235-0	* O-RING * オリング A	1	
8-35	3B7-02234-0	* FILTER * フィルタ	1	
8-36	3T5-02229-0	* FLOAT * フロート フュエルフィルタ	1	
8-37	3B7-02236-0	* O-RING * オリング B	1	
8-38	930103-0800	NUT ナット	1	
8-39	940103-0800	WASHER ワッシャ	2	
8-40	3T1-02239-0	PLATE プレート フィルタ	1	
8-41	910103-6614	BOLT ボルト	1	
8-42	98AB-70-300	HOSE ホース	1	Fuel Filter-T-Nipple STD 98AB-701000
8-43	3HL-02170-0	FUEL HOSE W/PROTECTOR L=300 フュエルホース W/プロテクタ L=300	1	Low Permeation Parts EPA-KRI-15G USA
8-44	3C7-02215-0	CLIP φ12 クリップ φ12	2	
8-45	98AB-50-140	HOSE ホース	1	T-Nipple-Fuel Pump STD 98AB-501000
8-46	3HL-02165-0	FUEL HOSE W/PROTECTOR L=140 フュエルホース W/プロテクタ L=140	1	Low Permeation Parts EPA-KRI-15G USA
8-47	98AB-50-110	HOSE ホース	1	T-Nipple-Fuel Pump STD 98AB-501000
8-48	3KD-02135-0	LOW PERMEATION HOSE L=110 ローパーミエーションホース L=110	1	Low Permeation Parts EPA-KRI-15G USA
8-49	98AB-50-040	HOSE ホース	1	Fuel Pump-T-Nipple STD 98AB-501000
8-50	3HK-02135-0	LOW PERMEATION HOSE L=40 ローパーミエーションホース L=40	1	Low Permeation Parts EPA-KRI-15G USA
8-51	98AB-50-140	HOSE ホース	1	Fuel Pump-T-Nipple STD 98AB-501000
8-52	3HL-02165-0	FUEL HOSE W/PROTECTOR L=140 フュエルホース W/プロテクタ L=140	1	Low Permeation Parts EPA-KRI-15G USA
8-53	98AB-50-100	HOSE ホース	1	T-Nipple-V.S.T STD 98AB-501000
8-54	3HK-02166-0	FUEL HOSE W/PROTECTOR L=100 フュエルホース W/プロテクタ L=100	1	Low Permeation Parts EPA-KRI-15G USA
8-55	3AB-35143-0	CLIP φ9.4 クリップ φ9.4	1	
8-56	98AB-50-140	HOSE ホース	2	Cylinder-Fuel Pump 98AB-501000
8-57	98AB-50-090	HOSE ホース	1	FFP Case-V. S. T STD 98AB-501000
8-58	3KD-02165-0	FUEL HOSE W/PROTECTOR L=90 フュエルホース W/プロテクタ L=90	1	Low Permeation Parts EPA-KRI-15G USA

Fig. 8

VAPOR SEPARATOR · FUEL LINE
ベーパーセパレータ・フュエルライン

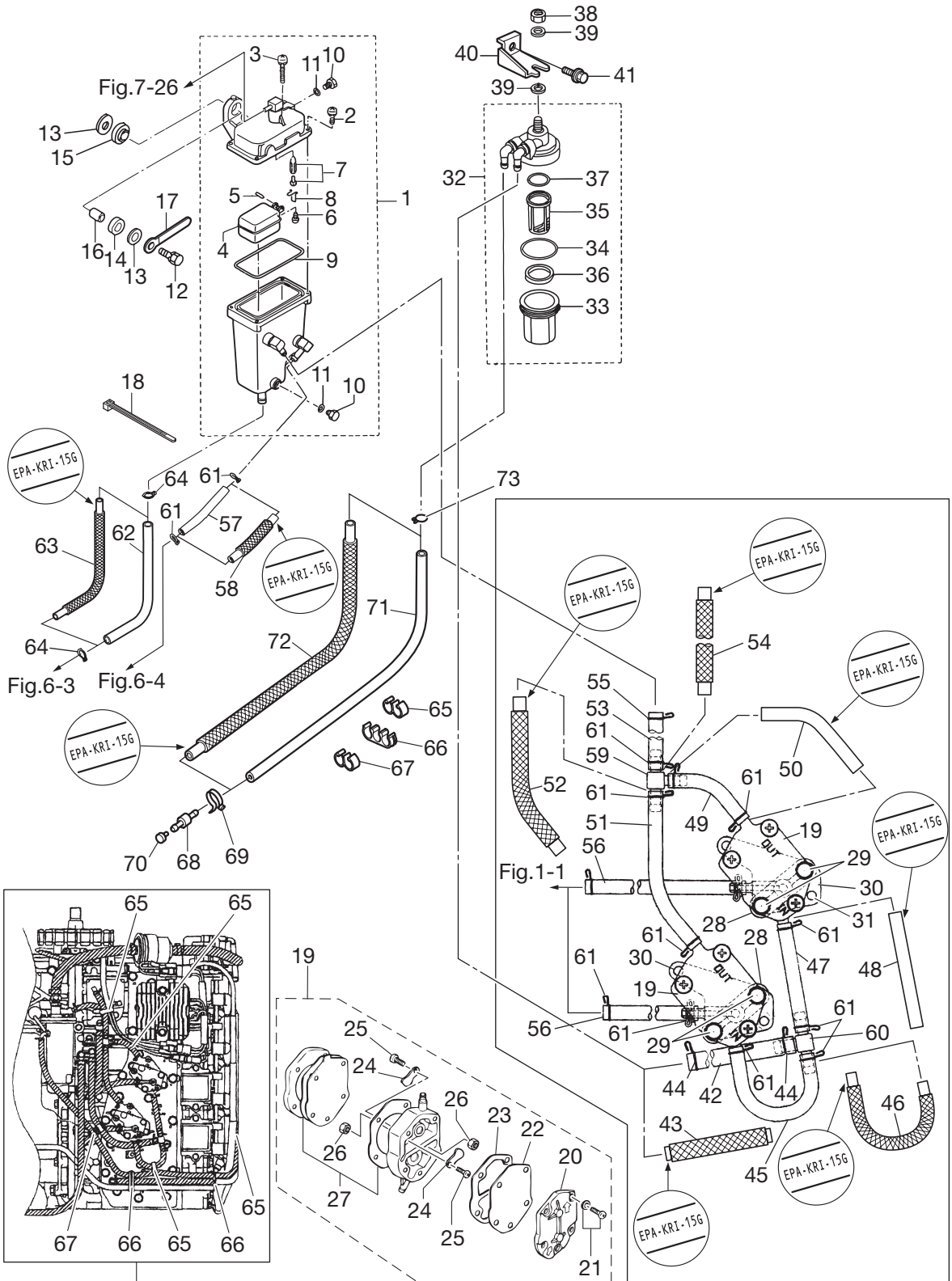
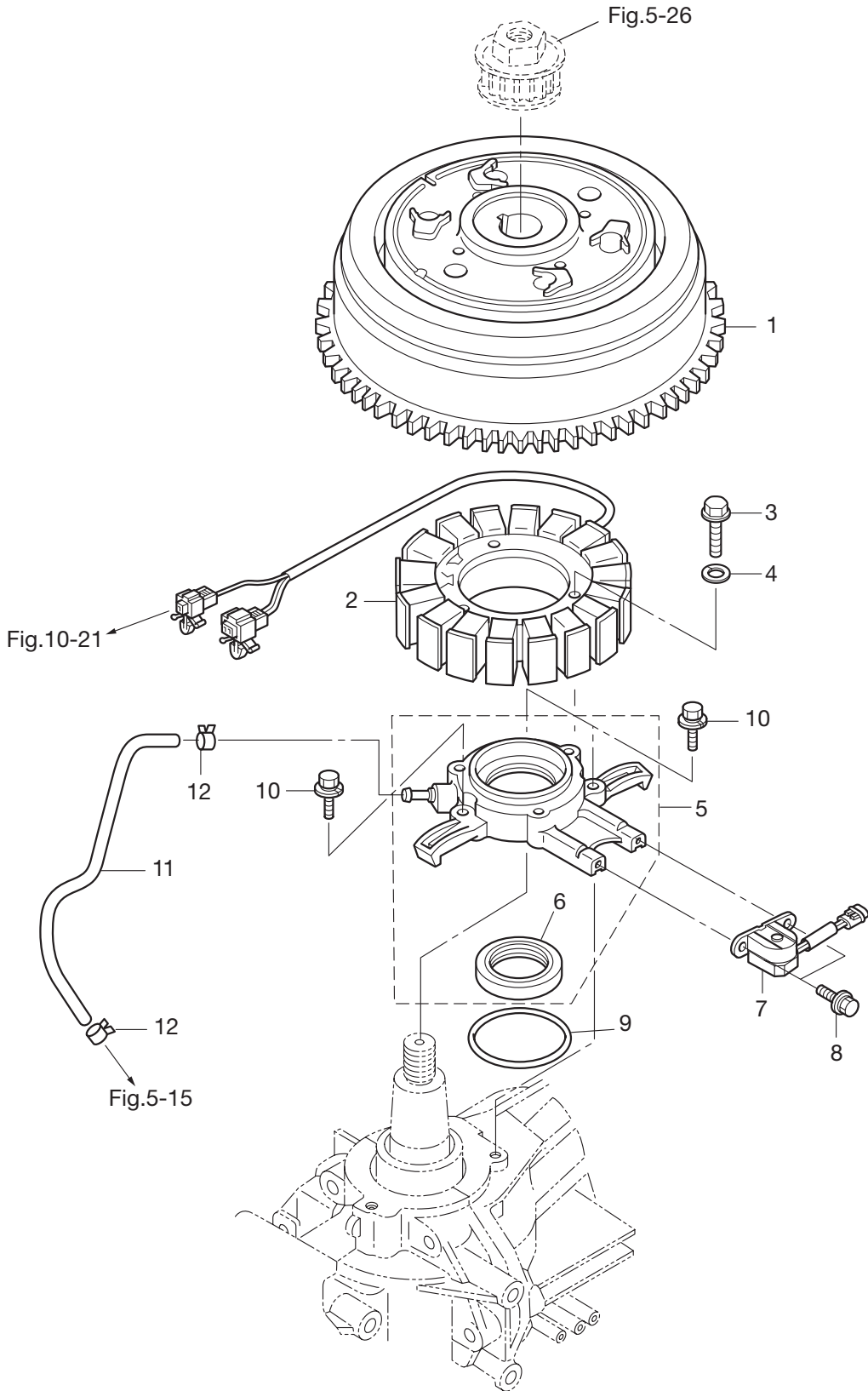


Fig.1-1

Ref.No. 見出番号	Part No. 部品番号	Description 部 品 名	Q' ty/個数	Remarks 備 考
			MD115A2	
8-59	394-70013-0	PIPE JOINT4-4 パイプジョイント 4-4	1	Fuel Pump-V.S.T.
8-60	3C7-02092-0	PIPE JOINT 7-5 パイプジョイント 7-5	1	Fuel Filter-Fuel Pump
8-61	338-02215-0	CLIP φ 10 クリップ フュエルパイプ φ 10	15	
8-62	98AB-70-160	HOSE ホース	1	V.S.T-FFP Case STD 98AB-701000
8-63	3HK-02170-0	FUEL HOSE W/PROTECTOR L=160 フュエルホース W/プロテクタ L=160	1	Low Permeation Parts EPA-KRI-15G USA
8-64	3C7-02215-0	CLIP φ 12 クリップ φ 12	2	
8-65	3T1-06915-0	CLAMP φ 10 クランプ φ 10	4	
8-66	3U1-06915-0	CLAMP φ 10 クランプ φ 10	2	
8-67	3T1-06917-0	CLAMP φ 10 クランプ φ 10	1	
8-68	3T1-60018-0	NIPPLE ニップル フュエルホース	1	
8-69	3T5-84398-0	BAND 104 バンドリットワイヤ 104	1	
8-70	3T1-03813-0	PLUG プラグ フュエルホースニップル	1	
8-71	98AB-701200	HOSE ホース	1	Fuel Nipple-Fuel Filter STD 98AB-701000 x2
8-72	3KD-02170-1	FUEL HOSE W/PROTECTOR L=1200 フュエルホース W/プロテクタ L=1200	1	Low Permeation Parts EPA-KRI-15G USA
8-73	3C7-02215-0	CLIP φ 12 クリップ φ 12	1	

Fig. 9

MAGNETO
マグネト

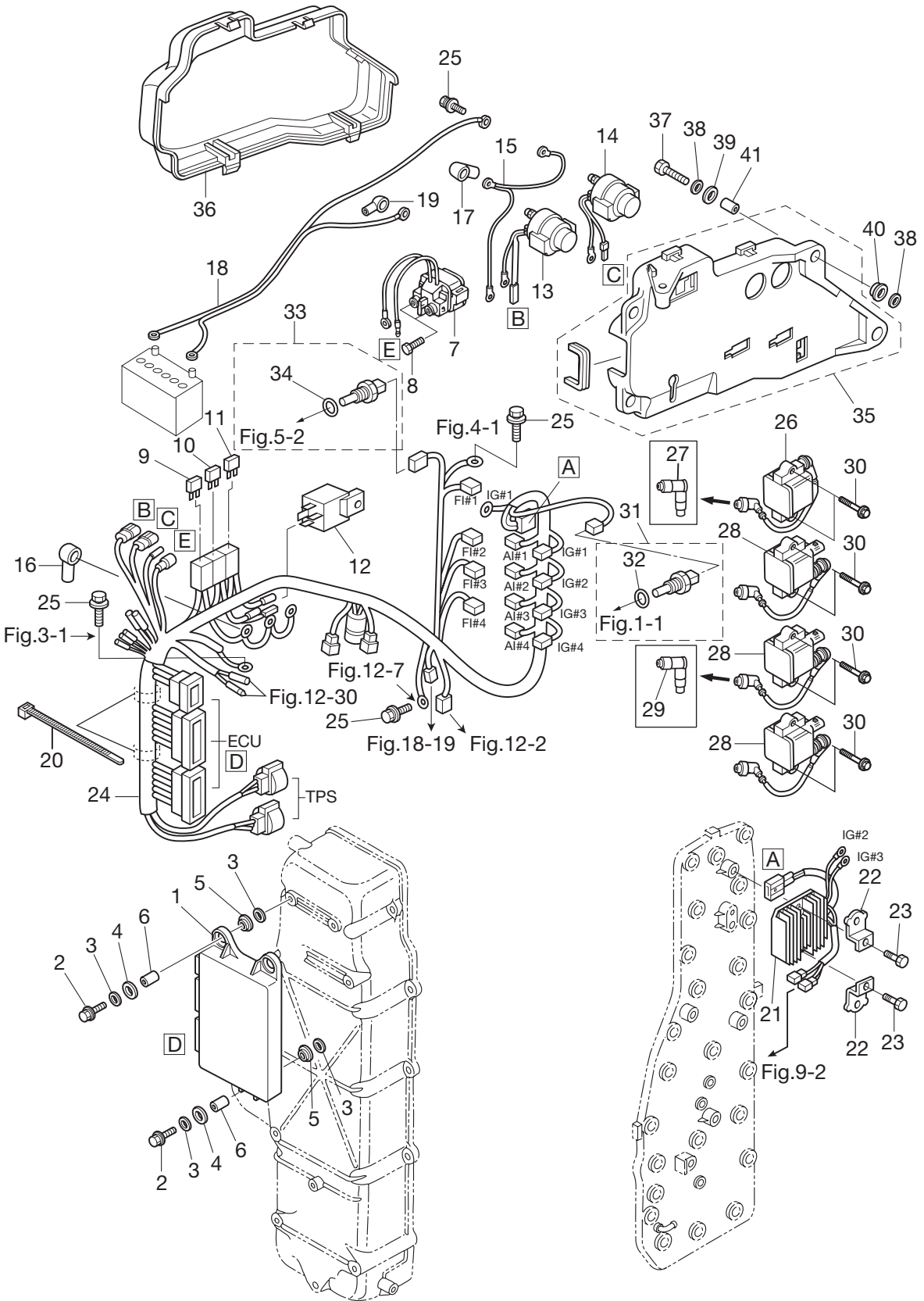


Ref.No. 見出番号	Part No. 部品番号	Description 部品名	Q'ty/個数	Remarks 備考
			MD115A2	
9-1	3T1-06191-0	FLYWHEEL W/RING GEAR フライホイール W/リングギヤ	1	
9-2	3T1-06123-0	ALTERNATOR ASSY オルタネーターアッソ	1	
9-3	910103-5635	BOLT ボルト	3	
9-4	941303-0600	SPRING WASHER スプリングワッシャ	3	
9-5	3T1-06007-0	COIL BRACKET ASSY コイルブラケットアッソ	1	
9-6	3T1-00121-0	* OIL SEAL 40-52-6 * オイルシール 40-52-6	1	
9-7	3T1-06145-0	PICK-UP COIL ピックアップコイル	1	Crank Position Sensor
9-8	910103-6512	BOLT ボルト	2	
9-9	3C7-01403-0	O-RING 2.4-59.6 Oリング 2.4-59.6	1	
9-10	910103-5620	BOLT ボルト	3	
9-11	99AA-2-0360	PIPE パイプ	1	Air Comp-Coil Bracket 99AA-2-1000
9-12	3B7-09052-0	CLIP ϕ 6.9 クリップ ϕ 6.9	2	

Fig. 10

ELECTRIC PARTS (ECU · DIAGRAM)

エレクトリックパーツ (ECU · ダイアグラム)

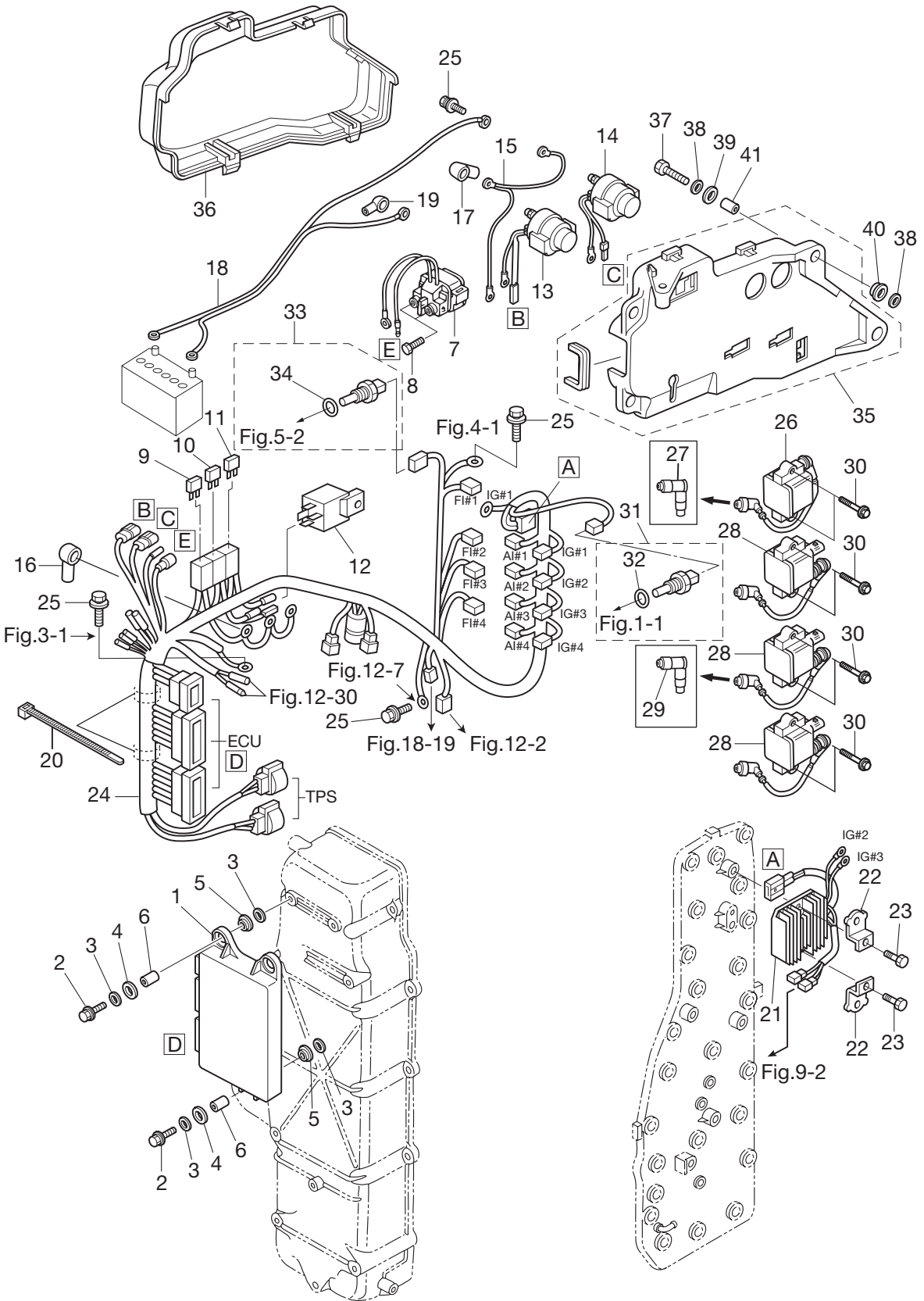


Ref.No. 見出番号	Part No. 部品番号	Description 部品名	Q'ty/個数	Remarks 備考
			MD115A2	
10-1	3HK-06401-0	ECU ASSY ECUアッソ	1	
10-2	910103-6630	BOLT ボルト	3	
10-3	346-67115-0	WASHER 6.5-21-1 ワッシャ 6.5-21-1	6	
10-4	346-67113-0	MOUNT 8.5-14-2.5 マウント 8.5-14-2.5	3	
10-5	3B7-06920-0	RUBBER MOUNT 8.5-14-2.5 ラバマウント 8.5-14-2.5	3	
10-6	3T5-67114-0	SPACER 6.2-9-16.6 スペーサ 6.2-9-16.6	3	
10-7	3H8-76040-0	STARTER SOLENOID スタータソレノイド	1	
10-8	910103-5610	BOLT ボルト	2	
10-9	3T5-76249-0	FUSE 30A ヒューズ 30A	2	
10-10	3Y9-76248-0	FUSE 25A ヒューズ 25A	2	
10-11	3T5-76246-0	FUSE 15A ヒューズ 15A	2	
10-12	3T1-06330-0	RELAY リレー	1	
10-13	3AC-72580-0	PTT SOLENOID SWITCH (A) PTTソレノイドスイッチ (A) (UP)	1	UP
10-14	3AC-72581-0	PTT SOLENOID SWITCH (B) PTTソレノイドスイッチ (B) (DN)	1	DN
10-15	3T5-76142-1	GROUND CABLE L=270 グラウンドケーブル L=270	1	
10-16	3A3-76145-0	TERMINAL CAP ターミナルキャップ スタータ	2	
10-17	3A3-76145-0	TERMINAL CAP ターミナルキャップ スタータ	2	PTT Solenoid Switch
10-18	3B7-76120-2	BATTERY CABLE L=3000 バッテリーケーブル L=3000	1	
10-19	3B7-76145-0	TERMINAL CAP ターミナルキャップ	1	
10-20	369-84398-0	BAND 158 バンドリットワイヤ 158	2	
10-21	3T1-76060-2	RECTIFIER COMPLETE レクチファイヤコンプリート	1	
10-22	3T1-07233-1	PLATE プレート レクチファイヤ	2	
10-23	3AB-60001-1	BOLT ボルト	2	
10-24	3HK-76110-0	CORD ASSY コードアッソ	1	
10-25	910103-5612	BOLT ボルト	5	
10-26	3T1-06470-0	IGNITION COIL W/R-CAP イグニッションコイル W/R-キャップ	1	#1
10-27	3T1-06999-0	* PLUG CAP W/RESISTANCE * プラグキャップ W/レジスタンス	1	
10-28	3T1-06469-0	IGNITION COIL W/R-CAP イグニッションコイル W/R-キャップ	3	#2, #3, #4
10-29	3T1-06999-0	* PLUG CAP W/RESISTANCE * プラグキャップ W/レジスタンス	1	

Fig. 10

ELECTRIC PARTS (ECU · DIAGRAM)

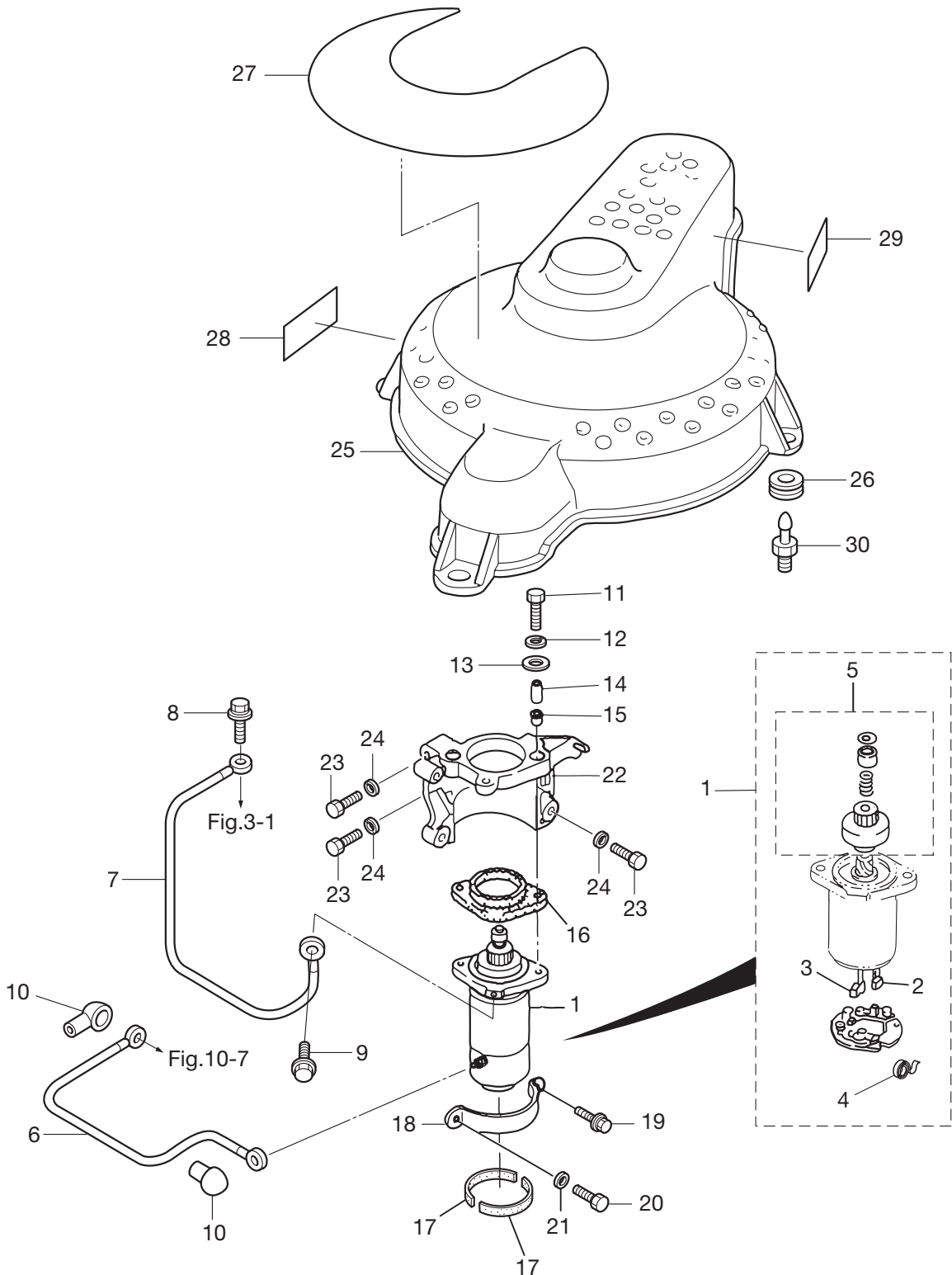
エレクトリックパーツ (ECU · ダイアグラム)



Ref.No. 見出番号	Part No. 部品番号	Description 部品名	Q'ty/個数	Remarks 備考
			MD115A2	
10-30	910103-7635	BOLT ボルト	8	
10-31	3Y9-72514-0	WATER TEMPERATURE SENSOR ウォーターテンプレセンサ	1	Cylinder Block
10-32	3G9-66136-0	* O-RING 2-10 * Oリング 2-10	1	
10-33	3Y9-72514-0	WATER TEMPERATURE SENSOR ウォーターテンプレセンサ	1	Air Compressor
10-34	3G9-66136-0	* O-RING 2-10 * Oリング 2-10	1	
10-35	3T1-72593-0	BRACKET ASSY ブラケットアッソシエイトスイッチ	1	Rubber Protector
10-36	3T1-06902-0	COVER カバー ソレノイドスイッチブラケット	1	
10-37	910103-6630	BOLT ボルト	4	
10-38	3C8-66308-0	WASHER 6-16-1.5 ワッシャ 6-16-1.5	8	
10-39	346-67113-0	MOUNT 8.5-14-2.5 マウント 8.5-14-2.5	4	
10-40	3B7-06920-0	RUBBER MOUNT 8.5-14-2.5 ラバーマウント 8.5-14-2.5	4	
10-41	346-67114-1	SPACER 6.2-9-15.7 スペーサ 6.2-9-15.7	4	

Fig. 11

ELECTRIC PARTS (STARTER MOTOR)
エレクトリックパーツ (スタータモータ)



Ref.No. 見出番号	Part No. 部品番号	Description 部 品 名	Q'ty/個数	Remarks 備 考
			MD115A2	
11-1	353-76010-4	STARTER MOTOR ASSY スタータモータアッシ	1	
11-2	353-76012-3	* POSITIVE BRUSH * ブラシ (+)	1	
11-3	353-76013-3	* NEGATIVE BRUSH * ブラシ (-)	2	
11-4	353-76017-1	* BRUSH SPRING * ブラシスプリング	4	
11-5	353-76015-1	* PINION ASSY * ピニオンアッシ	1	
11-6	3U1-76141-0	STARTER CABLE L=500 スタータケーブル L=500	1	
11-7	3T1-76141-0	STARTER CABLE L=300 スタータケーブル L=300	1	
11-8	910103-5612	BOLT ボルト	1	
11-9	910103-5816	BOLT ボルト	1	
11-10	3A3-76145-0	TERMINAL CAP ターミナルキャップ スタータ	2	
11-11	910103-0840	BOLT ボルト	2	
11-12	941303-0800	SPRING WASHER スプリングワッシャ	2	
11-13	3B7-63730-0	WASHER 8.5-24-1.5 ワッシャ 8.5-24-1.5	2	
11-14	3C7-76003-1	SPACER 8.4-12-21.5 スペーサ 8.4-12-21.5	2	
11-15	3C7-76004-0	STARTER MOTOR MOUNT スタータモータマウント A	2	
11-16	3C7-76005-0	STARTER MOTOR MOUNT スタータモータマウント B	1	
11-17	3C7-76007-1	DAMPER ダンパ スタータモータ	2	
11-18	353B76009-2	STARTER MOTOR BAND スタータモータバンド	1	
11-19	9101E3-5840	BOLT ボルト	1	
11-20	910103-0820	BOLT ボルト	1	
11-21	940103-0800	WASHER ワッシャ	1	
11-22	3T1B05101-0	BRACKET ブラケット スタータモータ	1	
11-23	9161F4-0845	BOLT ボルト	3	
11-24	941322-0800	SPRING WASHER スプリングワッシャ	3	
11-25	3T1-06301-0	RING GEAR COVER リングギヤカバー	1	
11-26	3T1-67005-0	GROMMET 16-2.5 グロメット 16-2.5	4	
11-27	3T1-72181-0	CAUTION DECAL (B) コーションデカール (B)	1	
11-28	3Y9-72194-0	FUSE DECAL ヒューズデカール	1	
11-29	3Y7-72026-0	SPARK PLUG DECAL スパークプラグデカール	1	

Fig. 11

ELECTRIC PARTS (STARTER MOTOR)
エレクトリックパーツ (スタータモータ)

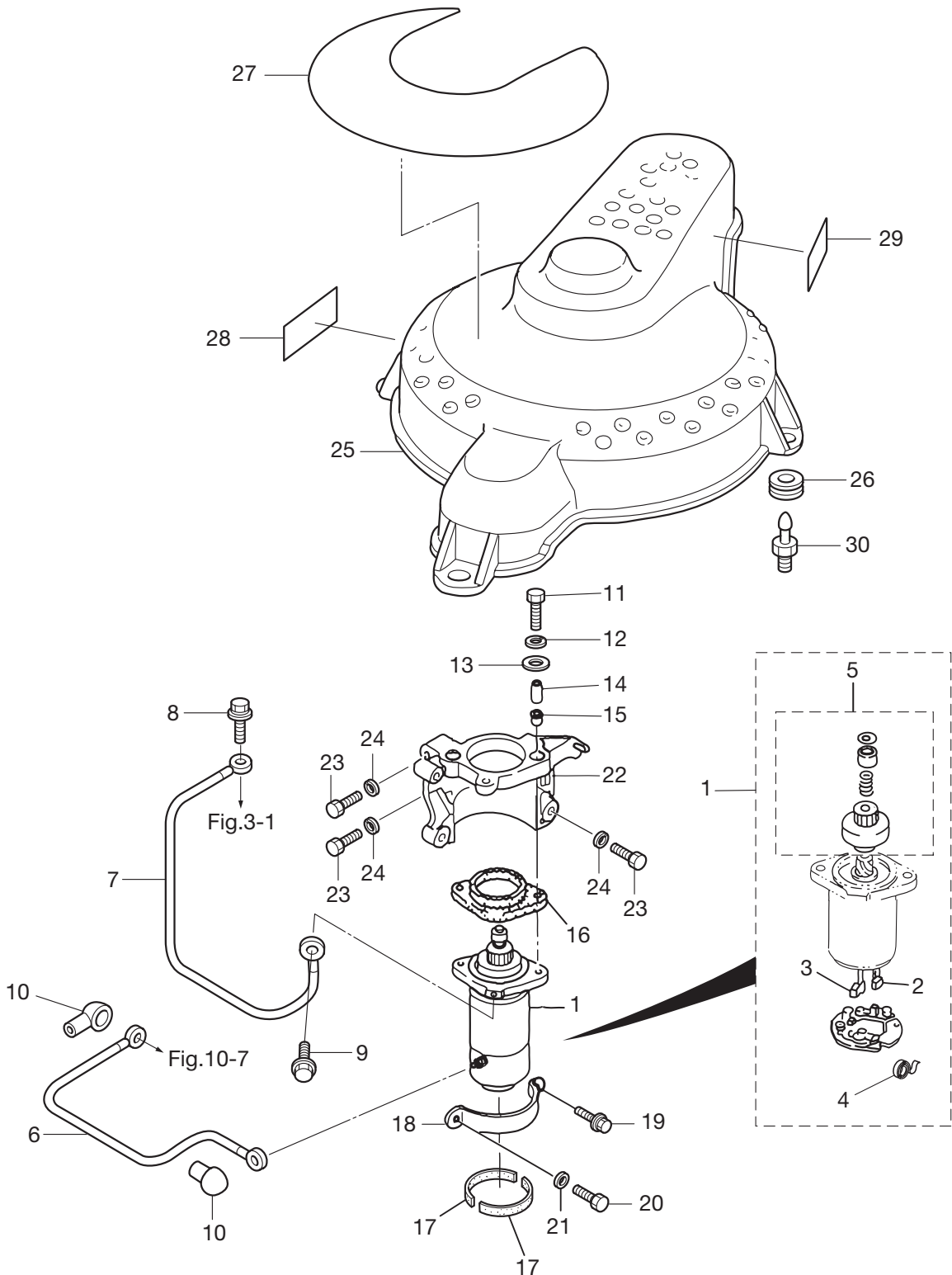
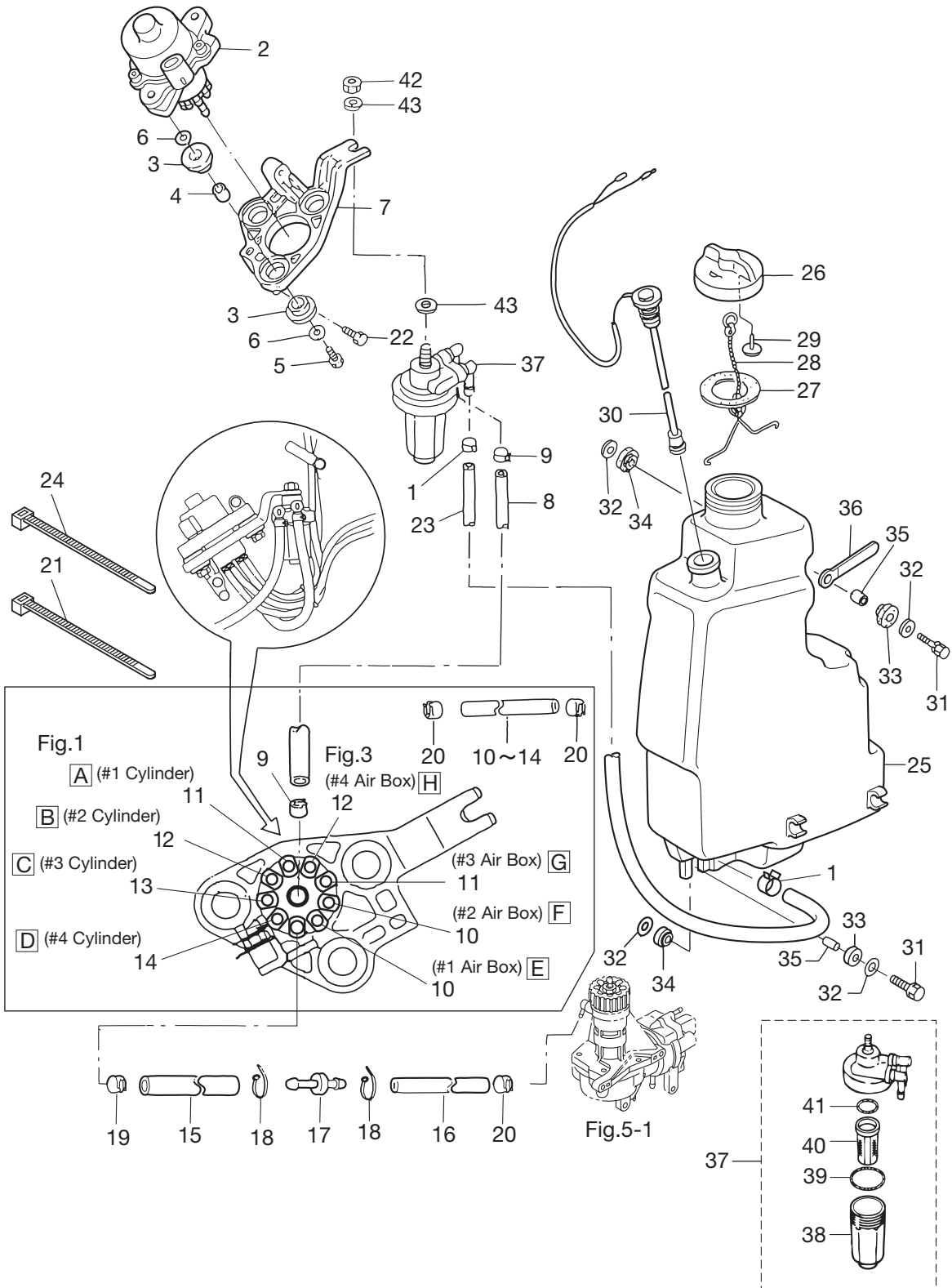


Fig. 12

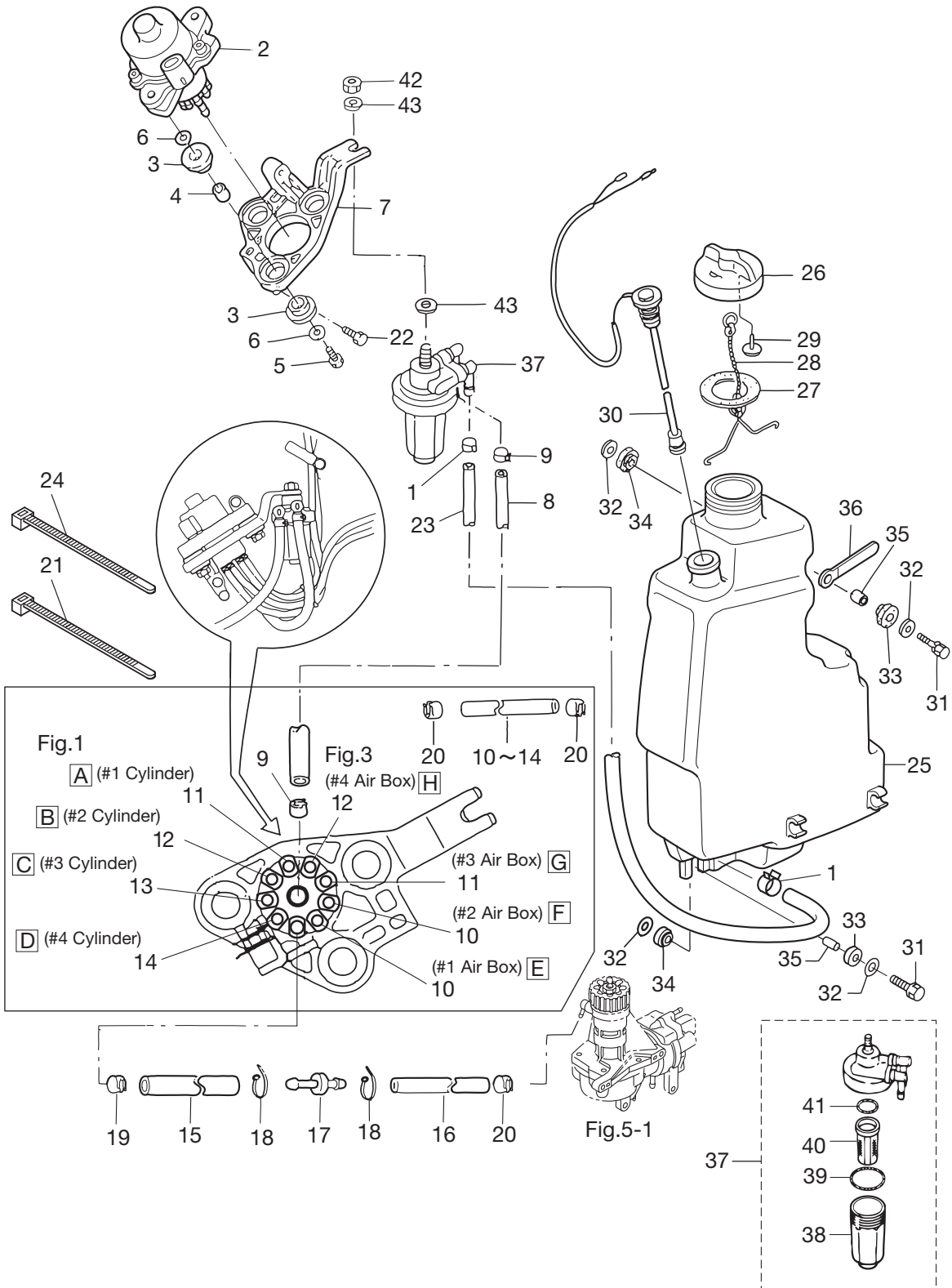
OIL PUMP
オイルポンプ



Ref.No. 見出番号	Part No. 部品番号	Description 部品名	Q'ty/個数	Remarks 備考
			MD115A2	
12-1	3AB-35143-0	CLIP φ9.4 クリップ φ9.4	2	
12-2	3T1-09010-0	ELECTRIC OIL PUMP エレクトリックオイルポンプ	1	
12-3	345-67113-0	MOUNT 12-18-2.5 マウント 12-18-2.5	6	
12-4	3C7-67114-1	SPACER 8.4-12-17 スペーサ 8.4-12-17	3	
12-5	910103-0835	BOLT ボルト	3	
12-6	3B7-63730-0	WASHER 8.5-24-1.5 ワッシャ 8.5-24-1.5	6	
12-7	3T7-09072-0	BRACKET ブラケット オイルポンプ	1	
12-8	99AA-6-0200	PIPE パイプ	1	Oil Filter-Oil Pump 99AA-6-1000
12-9	3AB-35143-0	CLIP φ9.4 クリップ φ9.4	2	
12-10	99AA-2-0680	PIPE パイプ	2	O/Pump-#1,2 A/Box 99AA-2-1000
12-11	99AA-2-0450	PIPE パイプ	2	O/Pump-#3A/Box & #1CYL 99AA-2-1000
12-12	99AA-2-0360	PIPE パイプ	2	O/Pump-#4A/Box & #2CYL 99AA-2-1000
12-13	99AA-2-0270	PIPE パイプ	1	Oil Pump-#3Cylinder 99AA-2-1000
12-14	99AA-2-0180	PIPE パイプ ヒニール	1	Oil Pump-#4Cylinder 99AA-2-1000
12-15	99AA-4-0040	PIPE パイプ ヒニール	1	Oil Pump-Joint 99AA-4-1000
12-16	99AA-2-0510	PIPE パイプ	1	Joint-Air Compressor 99AA-2-1000
12-17	3T7-09076-0	JOINT ジョイント ニップル	1	
12-18	3T5-84398-0	BAND 104 バンドリットワイヤ 104	2	
12-19	151-35002-0	CLIP φ7.8 クリップ φ7.8	1	
12-20	3B7-09052-0	CLIP φ6.9 クリップ φ6.9	17	
12-21	3T5-84398-0	BAND 104 バンドリットワイヤ 104	2	
12-22	910103-7630	BOLT ボルト	2	
12-23	99AA-6-1150	PIPE パイプ	1	Oil Tank-Oil Filter 99AA-6-1000 x2
12-24	369-84398-0	BAND 158 バンドリットワイヤ 158	3	
12-25	3T1-71010-0	OIL TANK オイルタンク	1	
12-26	3C8-71015-0	OIL FILLER CAP オイルファイラキャップ	1	
12-27	3C8-71016-0	GASKET 36-52-2 ガスケット 36-52-2	1	
12-28	3C8-71017-0	CAP HOOK キャップフック タンク	1	
12-29	3C8-71018-0	OIL TANK CAP CHECK VALVE オイルタンクキャップチェックバルブ	1	

Fig. 12

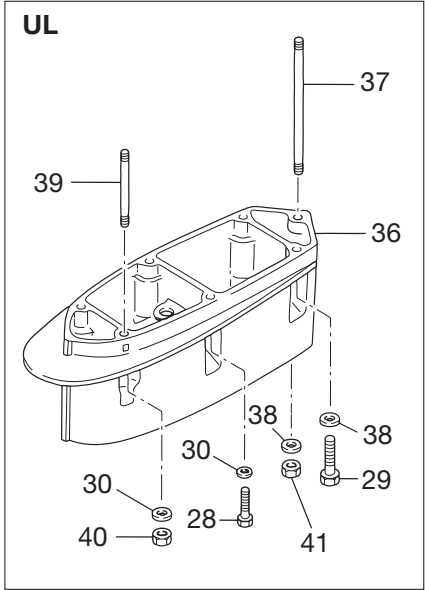
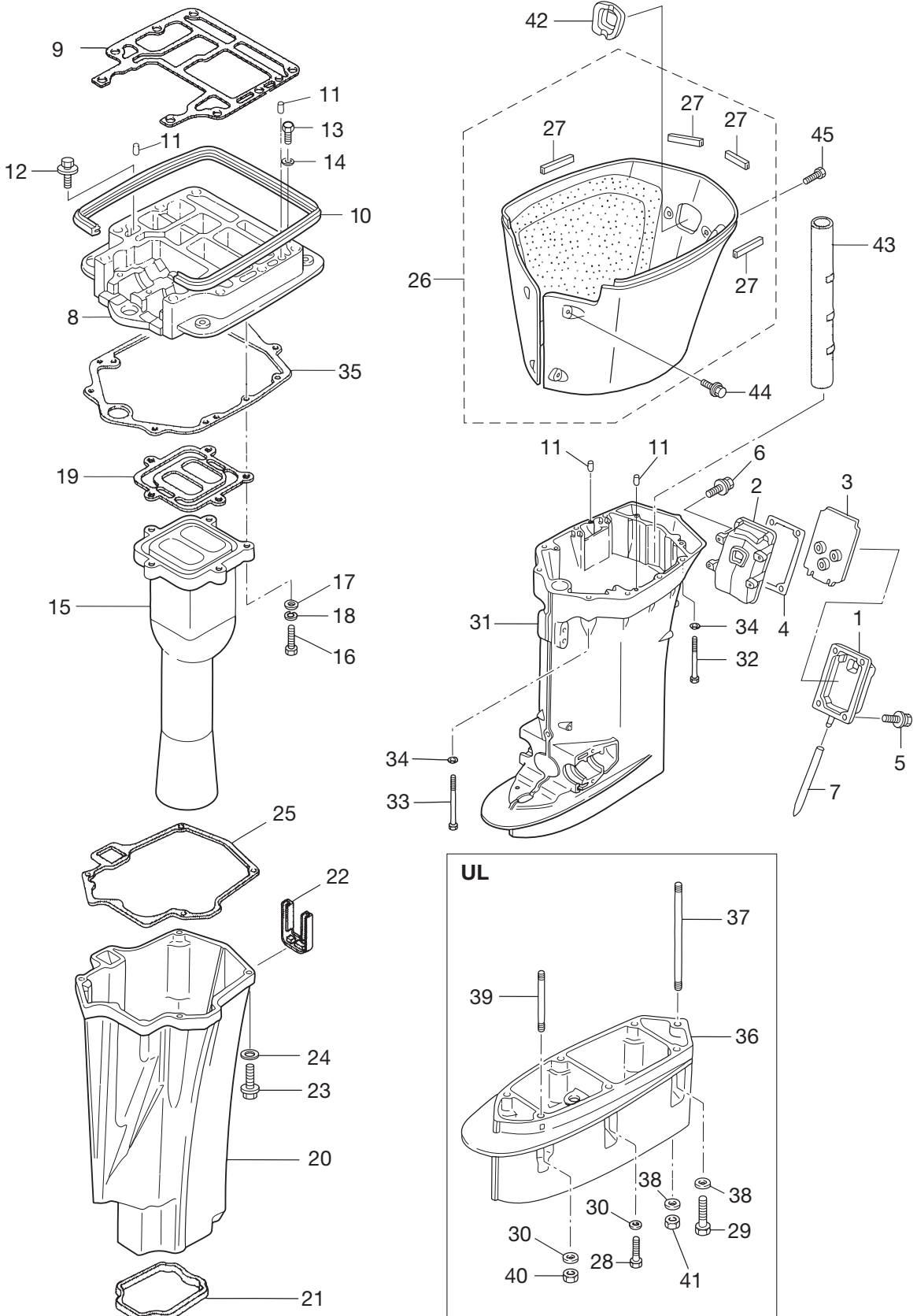
OIL PUMP
オイルポンプ



Ref.No. 見出番号	Part No. 部品番号	Description 部品名	Q'ty/個数	Remarks 備考
			MD115A2	
12-30	3T9-71020-0	OIL LEVEL SENSOR オイルレベルセンサ	1	
12-31	910103-6630	BOLT ボルト	3	
12-32	346-67115-0	WASHER 6.5-21-1 ワッシャ 6.5-21-1	6	
12-33	346-67113-0	MOUNT 8.5-14-2.5 マウント 8.5-14-2.5	3	
12-34	3B7-06920-0	RUBBER MOUNT 8.5-14-2.5 ラバ-マウント 8.5-14-2.5	3	
12-35	346-67114-1	SPACER 6.2-9-15.7 スペ-サ 6.2-9-15.7	3	
12-36	3T4-06972-1	CLAMP 6.5-87P クランプ 6.5-87P	1	
12-37	3C7-71030-0	OIL FILTER ASSY オイルフィルタアッシー	1	
12-38	3B7-02237-0	* CUP * カップ	1	
12-39	3B7-02235-0	* O-RING * オリソグ A	1	
12-40	3C7-71033-0	* FILTER * フィルタ	1	
12-41	3B7-02236-0	* O-RING * オリソグ B	1	
12-42	930103-0800	NUT ナット	1	
12-43	940103-0800	WASHER ワッシャ	2	

Fig. 13

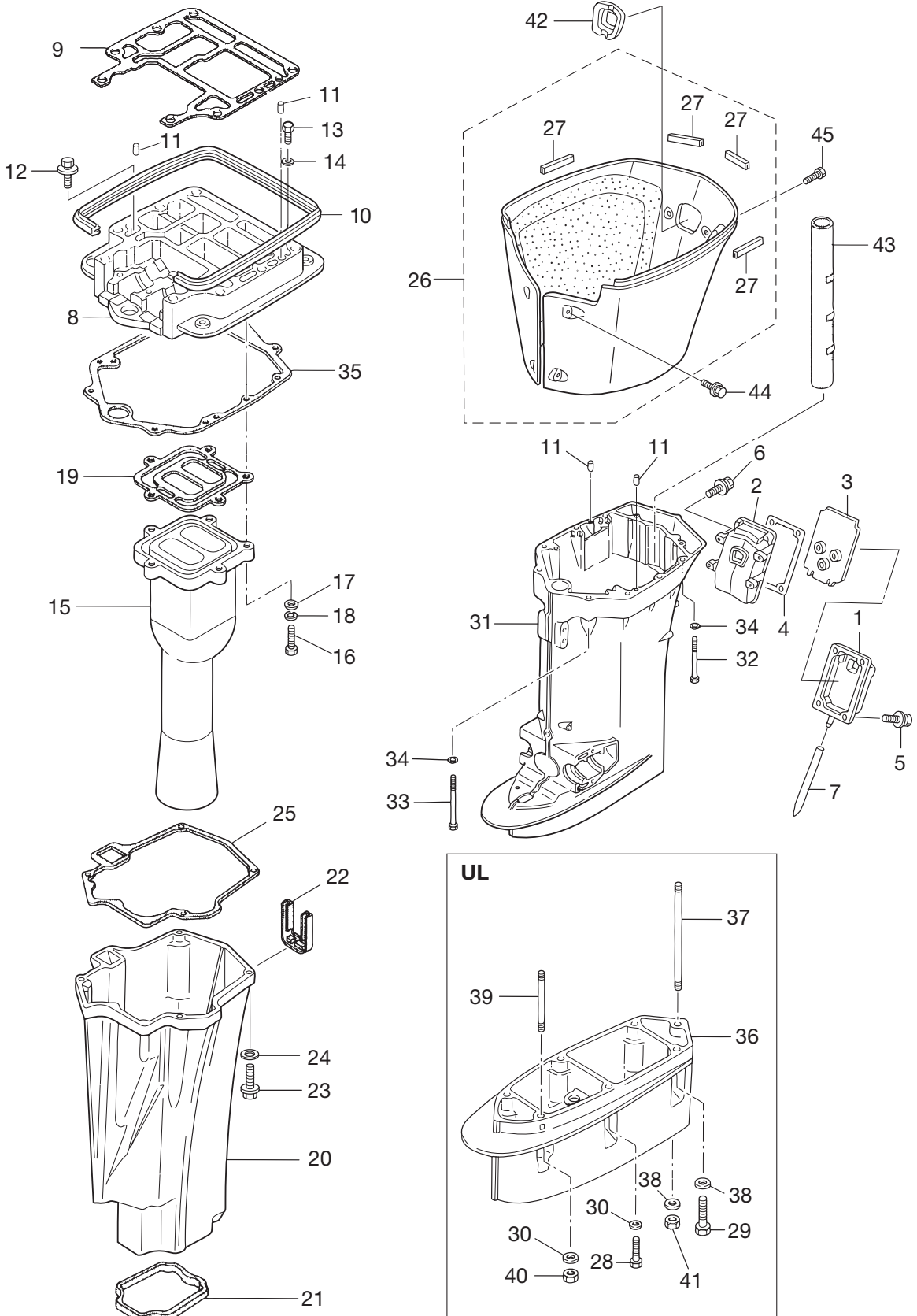
DRIVE SHAFT HOUSING
ドライブシャフトハウジング



Ref.No. 見出番号	Part No. 部品番号	Description 部品名	Q'ty/個数	Remarks 備考
			MD115A2	
13-1	3T1Q61245-0	IDLE EXH PASSAGE COVER ASSY アイドルエキゾーストパッセージカバーアッソ	1	
13-2	3T1Q61241-0	IDLE EXHAUST PASSAGE アイドルエキゾーストパッセージ	1	
13-3	3T1-61242-0	IDLE EXH PASSAGE SEPARATION アイドルエキゾーストパッセージセパレーション	1	
13-4	3T1-61244-0	GASKET ガスケット パッセージカバー	1	
13-5	9101E3-5620	BOLT ボルト	4	Idle Exhaust Passage Cover
13-6	9101E3-5635	BOLT ボルト	4	Idle Exhaust Passage
13-7	3T1-61097-0	WATER OUTLET HOSE ウォーターアウトレットホース	1	
13-8	3C7Q01301-1	ENGINE BASEMENT エンジンベース	1	
13-9	3C7-01303-5	ENGINE BASEMENT GASKET エンジンベースガスケット	1	
13-10	3B7-67116-0	ENGINE BASEMENT SEAL L=690 エンジンベースシール L=690	1	
13-11	345-01111-0	DOWEL PIN 6-12 ダウエルピン 6-12	4	
13-12	910103-5635	BOLT ボルト	1	
13-13	3C7-01312-0	BOLT 8-50 ボルト 8-50	2	
13-14	940103-0800	WASHER ワッシャ	2	
13-15	3T1-02311-0	EXHAUST PIPE エキゾーストパイプ	1	
13-16	9101F4-0835	BOLT ボルト	5	
13-17	940103-0800	WASHER ワッシャ	5	
13-18	941303-0800	SPRING WASHER スプリングワッシャ	5	
13-19	3C7-02312-2	EXHAUST PIPE GASKET エキゾーストパイプガスケット	1	
13-20	3D8-61180-0	EXHAUST HOUSING エキゾーストハウジング	1	
13-21	3B7-61182-1	GROMMET グロメット	1	
13-22	3B7-61207-0	IDLE EXHAUST PORT GROMMET アイドルエキゾーストポートグロメット	1	
13-23	910103-0830	BOLT ボルト	4	
13-24	940203-0800	WASHER 8.4-15.5-1.6 ワッシャ 8.4-15.5-1.6	4	
13-25	3B7-61181-2	EXHAUST HOUSING GASKET エキゾーストハウジングガスケット	1	
13-26	3T1Q61225-1	APRON ASSY エプロンアッソ	1	
13-27	3T1-61213-0	* SEAL * シール エプロン	4	
13-28	3T1-60001-1	BOLT 8-35 ボルト 8-35	3	for Transom "UL"
13-29	3B7-60001-5	BOLT 10-40 ボルト 10-40	2	for Transom "UL"

Fig. 13

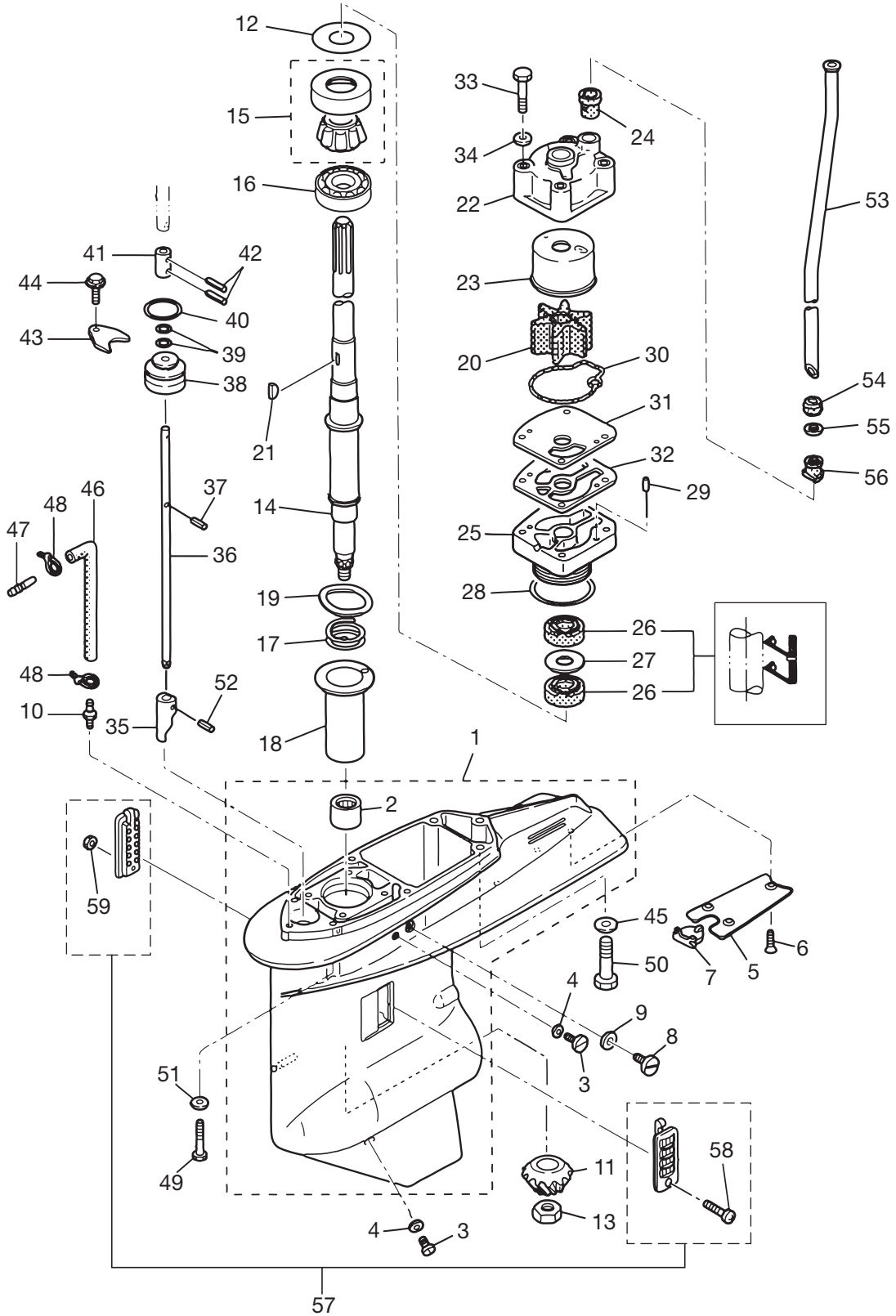
DRIVE SHAFT HOUSING
ドライブシャフトハウジング



Ref.No. 見出番号	Part No. 部品番号	Description 部 品 名	Q'ty/個数	Remarks 備 考
			MD115A2	
13-30	9401E3-0800	WASHER ワッシャ	4	for Transom "UL"
13-31	3T1Q61192-0	DRIVE SHAFT HOUSING (L) ドライブシャフトハウジング (L)	1	
13-32	3C7-61017-2	BOLT 10-107 ボルト 10-107	6	
13-33	3C7-61018-2	BOLT 10-120 ボルト 10-120	2	
13-34	9401E3-1000	WASHER ワッシャ	8	
13-35	3C7-61012-2	DRIVE SHAFT HOUSING GASKET ドライブシャフトハウジングガスケット	1	
13-36	3B7Q61110-0	EXTENSION HOUSING エクステンションハウジング	1	for Transom "UL"
13-37	3B7-61112-1	STUD 10-165 スタッド 10-165	1	for Transom "UL"
13-38	9402E3-1000	WASHER ワッシャ	3	for Transom "UL"
13-39	9153E3-0825	STUD スタッド	1	for Transom "UL"
13-40	930103-0800	NUT ナット	1	for Transom "UL"
13-41	3B7-61114-0	NUT 10-P1.25 ナット 10-P1.25	1	for Transom "UL"
13-42	3T1-61212-0	GROMMET グロメット エフロン	1	
13-43	3B7-61186-0	REVERSE GAS PASSAGE PIPE リバースガスパスセージパイプ	1	
13-44	9101E3-5612	BOLT ボルト	4	
13-45	9101E3-5616	BOLT ボルト	2	

Fig. 14

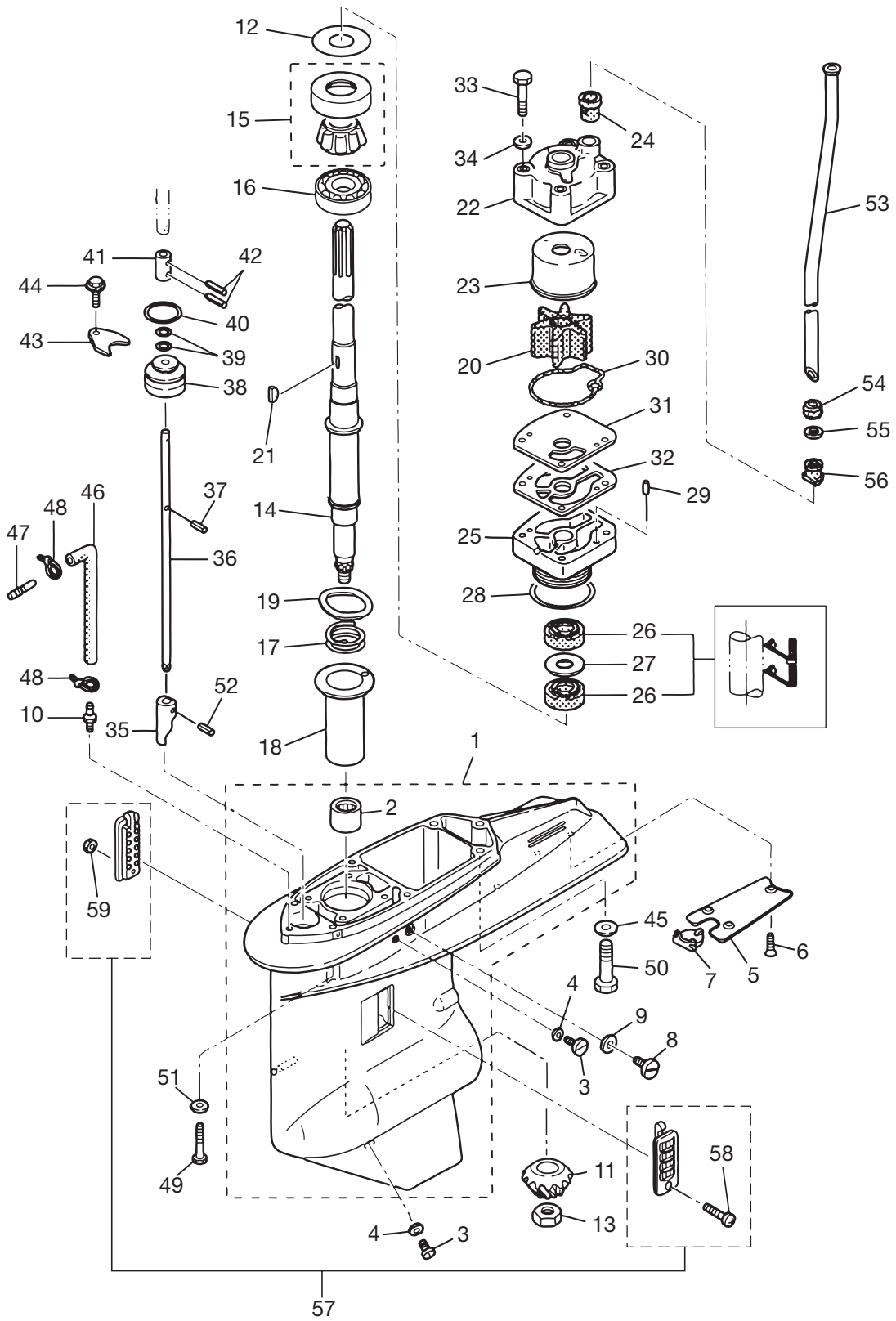
GEAR CASE (DRIVE SHAFT)
ギヤケース (ドライブシャフト)



Ref.No. 見出番号	Part No. 部品番号	Description 部品名	Q'ty/個数	Remarks 備考
			MD115A2	
14-1	3C7Q60000-6	GEAR CASE ASSY ギヤケースアッシー	1	
14-2	3C7-60211-1	* ROLLER BEARING 28.6-38.1-3 * ローラーベアリング 28.6-38.1-3	1	
14-3	332-60005-2	PLUG プラグ	2	
14-4	332-60006-0	GASKET 8.1-15-1 ガスケット 8.1-15-1	2	
14-5	3B7-60012-1	GEAR CASE PLATE ギヤケースプレート	1	
14-6	9216E3-0614	SCREW スクリュー	3	
14-7	3B7-60013-0	GEAR CASE PLATE PLUG ギヤケースプレートプラグ	1	
14-8	3B7-60015-1	PLUG プラグ ウォータ	1	
14-9	3B7-60016-1	GASKET 10.1-15-1 ガスケット 10.1-15-1	1	
14-10	3C7-60017-0	NIPPLE 6-1/8 ニップル 6-1/8	1	Speedometer
14-11	3C7-64020-0	BEVEL GEAR B ベベルギヤ B	1	
14-12	1 353-64014-0	SHIM 52-60.5-0.3 シム 52-60.5-0.3	A	
14-12	2 353-64015-0	SHIM 52-60.5-0.15 シム 52-60.5-0.15	A	
14-12	3 353-64016-0	SHIM 52-60.5-0.1 シム 52-60.5-0.1	A	
14-13	3B7-64027-0	NUT ナット ベベルギヤ B	1	
14-14	1 3C7-64302-3	DRIVE SHAFT (L) ドライブシャフト (L)	1	for Transom "L"
14-14	2 3C7-64303-3	DRIVE SHAFT (UL) ドライブシャフト (UL)	1	for Transom "UL"
14-15	3C7-60213-0	TAPERED ROLLER BEARING 0506 テーパローラーベアリング 0506	1	
14-16	3C7-60214-0	BALL BEARING 16007 ボールベアリング 16007	1	
14-17	3C7-64327-1	DRIVE SHAFT SPRING ドライブシャフトスプリング	1	
14-18	3C7-64328-0	DRIVE SHAFT SPRING GUIDE ドライブシャフトスプリングガイド	1	
14-19	3C7-60210-0	WAVE WASHER d=47.2 ウェーブワッシャー d=47.2	1	
14-20	3C7-65021-1	WATER PUMP IMPELLER ウォータポンプインペラ	1	
14-21	3B7-65022-0	KEY キー ホンプインペラ	1	
14-22	3C7-65016-0	PUMP CASE SUB-ASSY (UPPER) ポンプケースサブアッシー (アッパ)	1	
14-23	3C7-65011-0	PUMP CASE LINER ポンプケースライナ	1	
14-24	3C7-65014-0	WATER PIPE SEAL (LOWER) ウォータパイプシール (ロワ)	1	
14-25	3C7-65017-2	PUMP CASE (LOWER) ポンプケース (ロワ)	1	
14-26	3C7-60223-1	OIL SEAL 22-42-7 オイルシール 22-42-7	2	

Fig. 14

GEAR CASE (DRIVE SHAFT)
ギヤケース (ドライブシャフト)



Ref.No. 見出番号	Part No. 部品番号	Description 部品名	Q'ty/個数	Remarks 備考
			MD115A2	
14-27	346-64084-0	SHIM 35-41.9-0.5 シム 35-41.9-0.5	1	
14-28	3B7-65015-0	O-RING 3.1-54.4 リング 3.1-54.4	1	
14-29	334-65012-0	DOWEL PIN 4-10 ダウエルピン 4-10	2	
14-30	3C7-65018-0	PUMP CASE GASKET ポンプケースガスケット	1	
14-31	3C7-65025-0	WATER PUMP GUIDE PLATE ウォーターポンプガイドプレート	1	
14-32	3C7-65029-0	GUIDE PLATE GASKET ガイドプレートガスケット	1	
14-33	9161E3-0885	BOLT ボルト	4	
14-34	940103-0800	WASHER ワッシャ	5	Trim Tab, Pump Case
14-35	3B7-66011-1	CLUTCH CAM クラッチカム	1	
14-36	1 3B7-66013-1	CAM ROD (L) カムロッド (L)	1	for Transom "L"
14-36	2 3B7-66014-1	CAM ROD (UL) カムロッド (UL)	1	for Transom "UL"
14-37	951403-3510	SPRING PIN 3.5-10 スプリングピン 3.5-10	1	
14-38	3B7-66031-1	CAM ROD BUSHING カムロッドブッシング	1	
14-39	345-66021-0	O-RING 1.9-6.8 リング 1.9-6.8	2	
14-40	3B7-66023-0	O-RING 3.5-27.7 リング 3.5-27.7	1	
14-41	353-66241-1	SHIFT ROD JOINT シフトロッドジョイント	1	
14-42	951403-3516	SPRING PIN 3.5-16 スプリングピン 3.5-16	2	
14-43	353-66024-0	STOPPER ストッパ トライブシャフトハウジング	1	
14-44	910103-6612	BOLT ボルト	1	
14-45	9402E3-1000	WASHER ワッシャ	3	
14-46	1 98AL-40-800	HOSE ホース	1	for Transom "L" 98AL-401000
14-46	2 98AL-40-920	HOSE ホース	1	for Transom "UL" 98AL-401000
14-47	3C7-60018-0	NIPPLE 6-6 ニップル 6-6	1	
14-48	353-84398-0	BAND 100 バンドリットワイヤ 100	2	
14-49	3T1-60001-1	BOLT 8-35 ボルト 8-35	4	
14-50	3B7-60001-5	BOLT 10-40 ボルト 10-40	3	
14-51	9401E3-0800	WASHER ワッシャ	4	
14-52	951403-3516	SPRING PIN 3.5-16 スプリングピン 3.5-16	1	
14-53	1 3C7-65110-0	WATER PIPE (L) ウォーターパイプ (L)	1	for Transom "L"

Fig. 14

GEAR CASE (DRIVE SHAFT)
ギヤケース (ドライブシャフト)

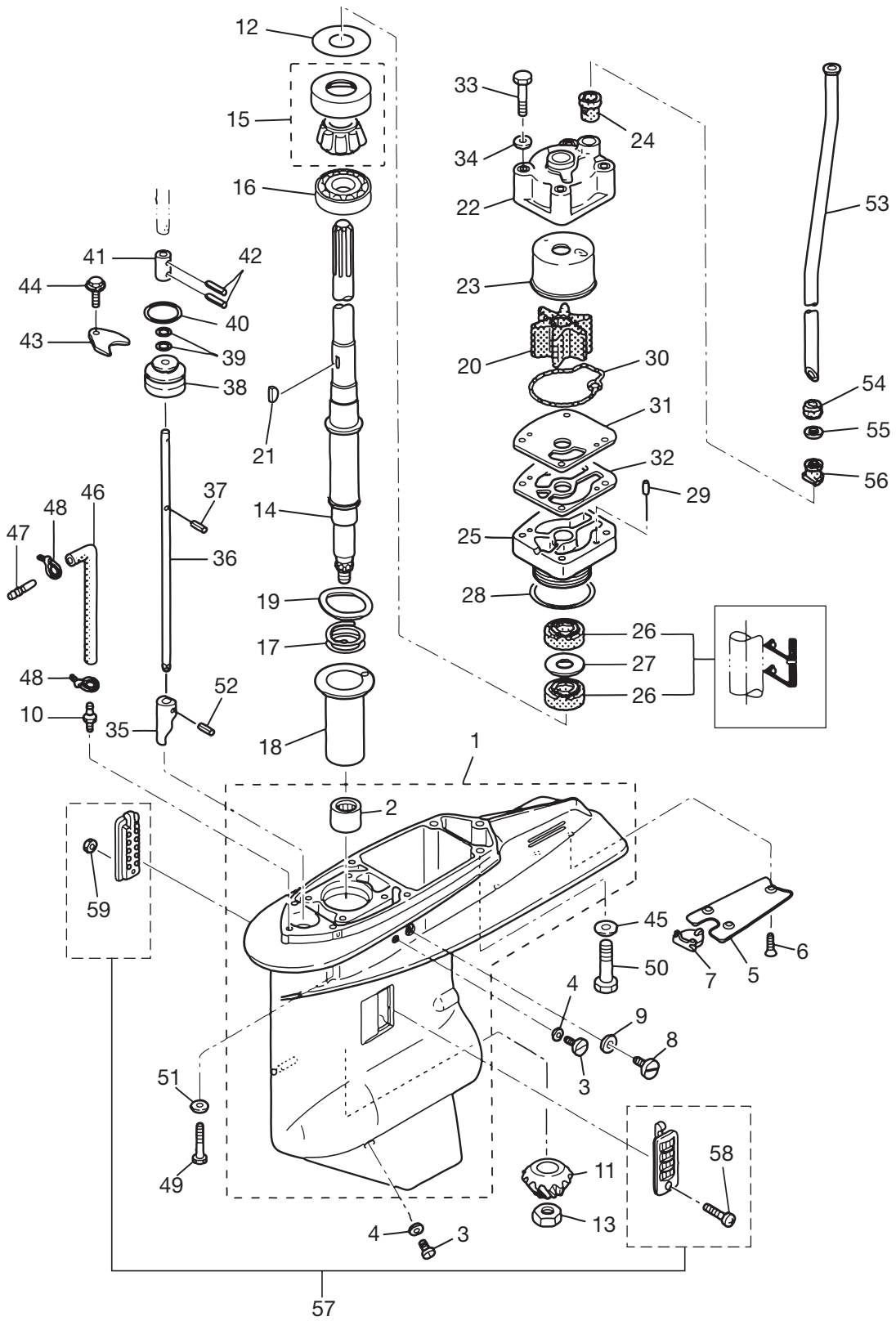
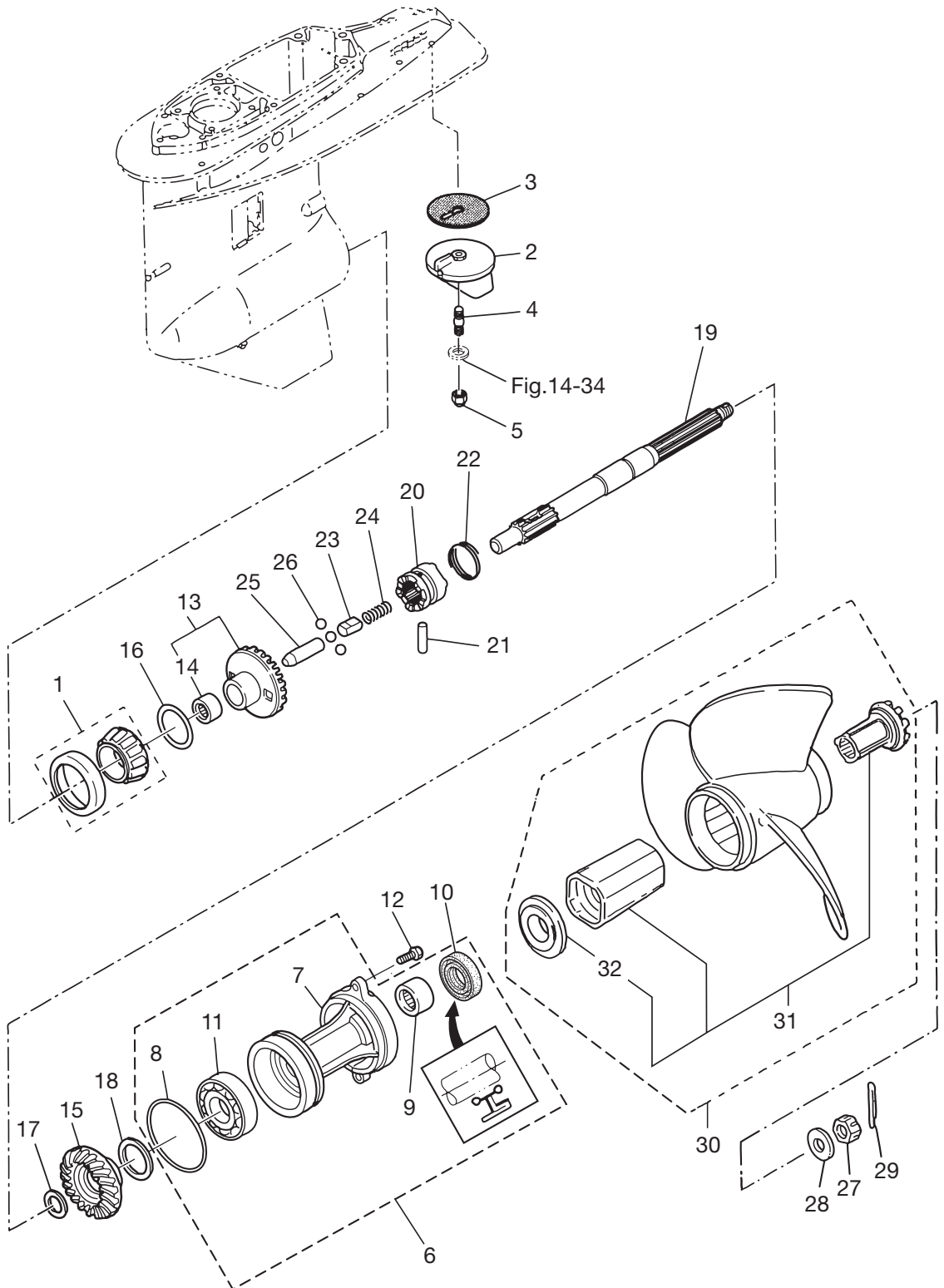


Fig. 15

GEAR CASE (PROPELLER SHAFT)
ギヤケース (プロペラシャフト)



Ref.No. 見出番号	Part No. 部品番号	Description 部品名	Q'ty/個数	Remarks 備考
			MD115A2	
15-1	3C7-60215-0	TAPERED ROLLER BEARING 30209 テーパ°ローラ°アリング° 30209	1	
15-2	3B7-60217-1	TRIM TAB トリムタブ°	1	
15-3	3B7-60219-0	TRIM TAB GASKET トリムタブ°ガスケット	1	
15-4	915303-0825	STUD スタット°	1	
15-5	930403-0800	NYLON NUT 8-P1.25 ナイロンナット 8-P1.25	1	
15-6	3B7Q87323-1	PROPELLER SHAFT HOUSING ASSY プロペラシャフトハウジング°アッソ	1	
15-7	3B7Q60101-1	* PROPELLER SHAFT HOUSING * プロペラシャフトハウジング°	1	
15-8	3B7-60103-0	* O-RING 3.1-94.4 * オリソグ° 3.1-94.4	1	
15-9	3B7-60211-0	* ROLLER BEARING 30-40-30 * ローラ°アリング° 30-40-30	1	
15-10	3B7-60111-0	* OIL SEAL 30-50-12 * オイルシール 30-50-12	1	
15-11	9601-0-6208	* BALL BEARING 6208 * ボール°アリング° 6208	1	
15-12	3C7-60108-2	PRE-COATED BOLT 8-30 プレコートボルト 8-30	2	
15-13	3C7-64010-0	BEVEL GEAR ASSY (A) ヘ°ヘルギ°ヤアッソ (A)	1	
15-14	3B7-64011-0	* ROLLER BEARING 25-32-26 * ローラ°アリング° 25-32-26	1	
15-15	3T1-64093-0	BEVEL GEAR C ヘ°ヘルギ°ヤ C	1	
15-16	1 3B7-64015-0	SHIM 47-57-0.15 シム 47-57-0.15	A	
15-16	2 3B7-64016-0	SHIM 47-57-0.1 シム 47-57-0.1	A	
15-17	1 3B7-64032-0	WASHER t=3.2 ワッシャ t=3.2	A	
15-17	2 3B7-64034-0	WASHER t=3.0 ワッシャ t=3.0	A	
15-17	3 3B7-64035-0	WASHER t=2.8 ワッシャ t=2.8	A	
15-18	1 3B7-64036-0	SHIM 42-50-0.15 シム 42-50-0.15	A	
15-18	2 3B7-64037-0	SHIM 42-50-0.1 シム 42-50-0.1	A	
15-19	3B7-64211-0	PROPELLER SHAFT プロペラシャフト	1	
15-20	3T1-64215-2	CLUTCH クラッチ	1	
15-21	3B7-64218-0	PIN ピン°クラッチ	1	
15-22	3B7-64219-1	SNAP スナッソ°クラッチピン	1	
15-23	3T1-64222-0	SPRING RETAINER L=30.5 スプリソグ°リテナー°クラッチ L=30.5	1	
15-24	346-64221-0	SPRING スプリソグ°クラッチ	1	
15-25	3T1-64223-0	PUSH ROD プッソシュロソット°クラッチ	1	

Fig. 15

GEAR CASE (PROPELLER SHAFT)
ギヤケース (プロペラシャフト)

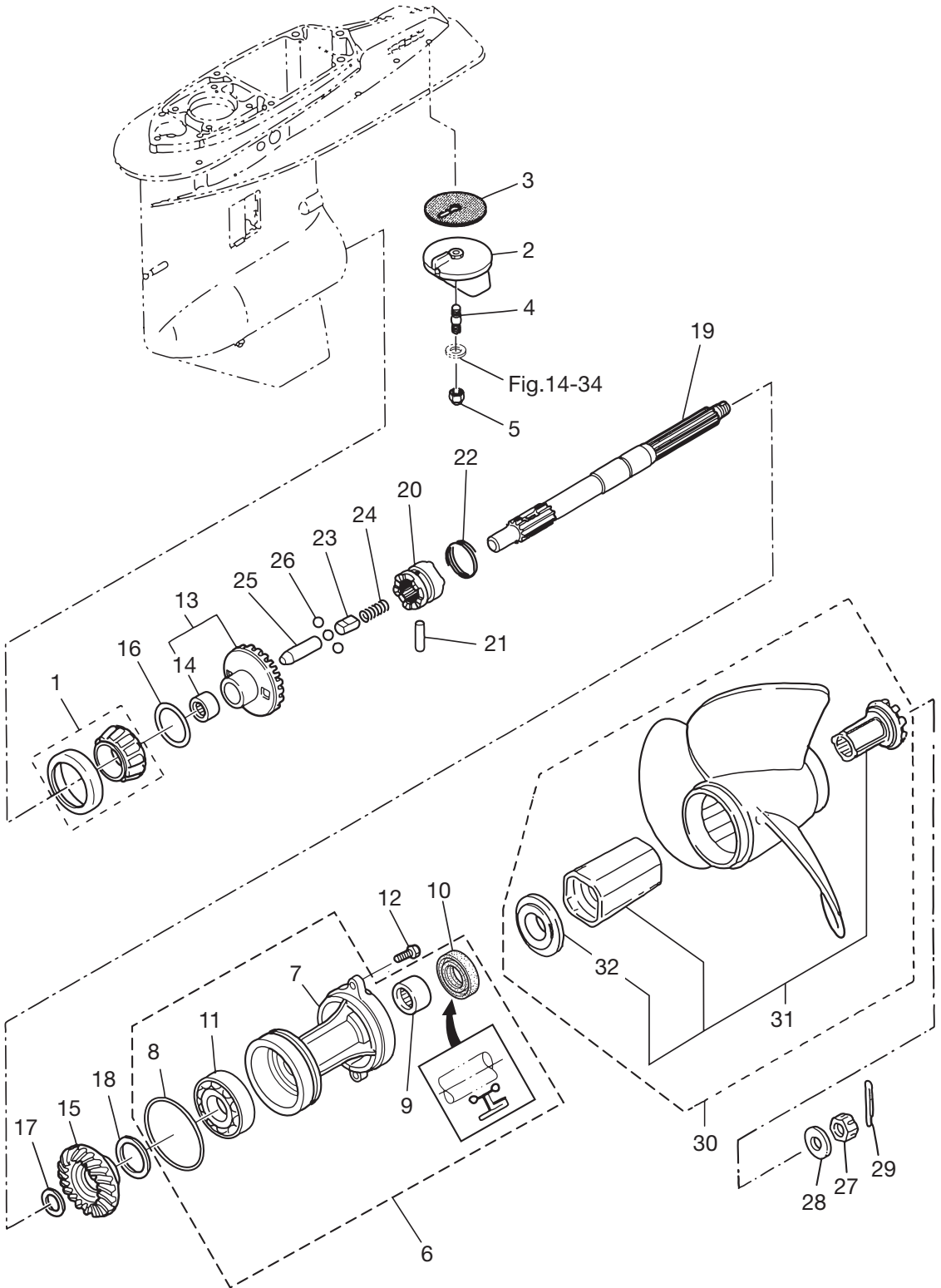
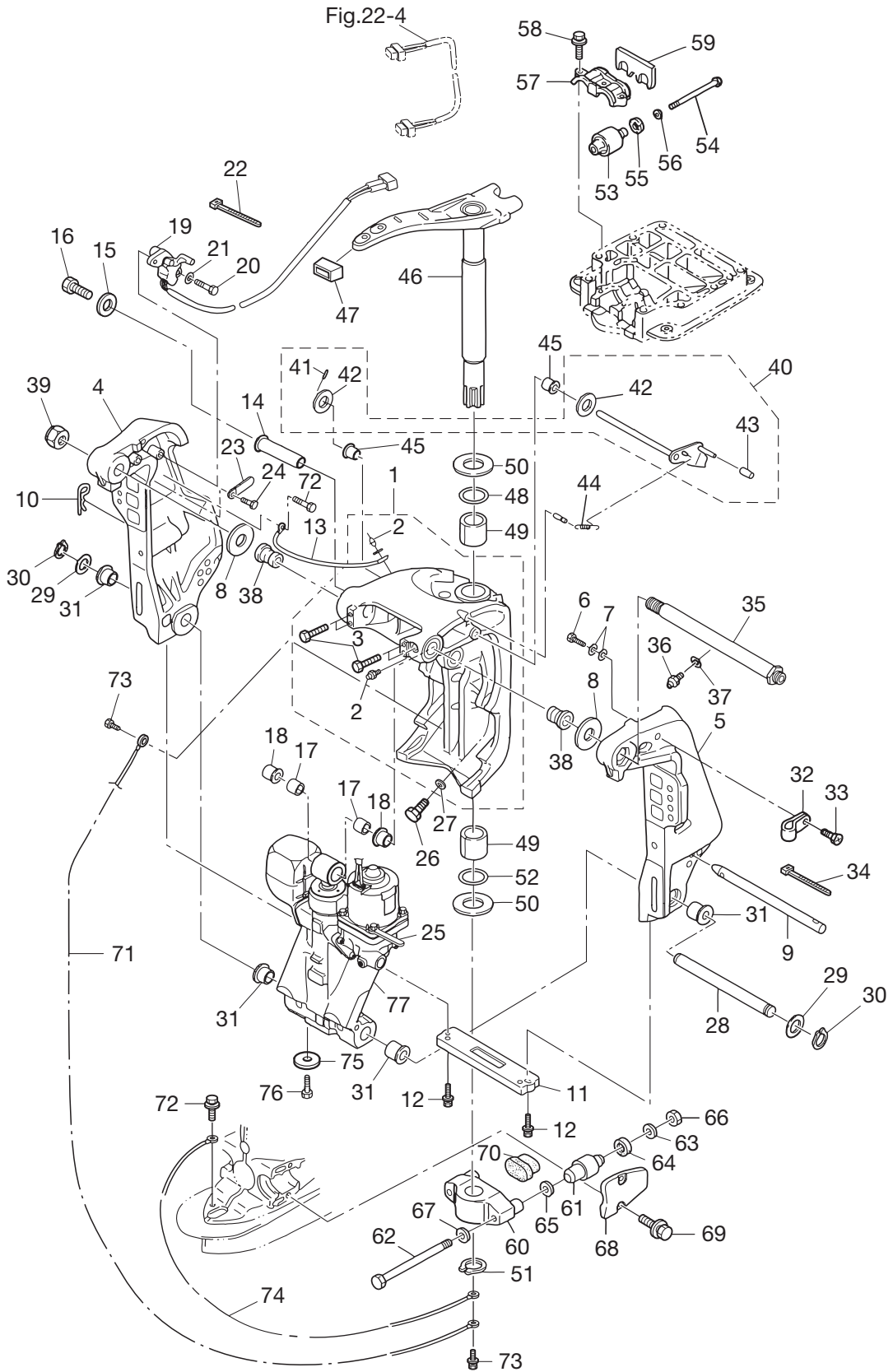


Fig. 16

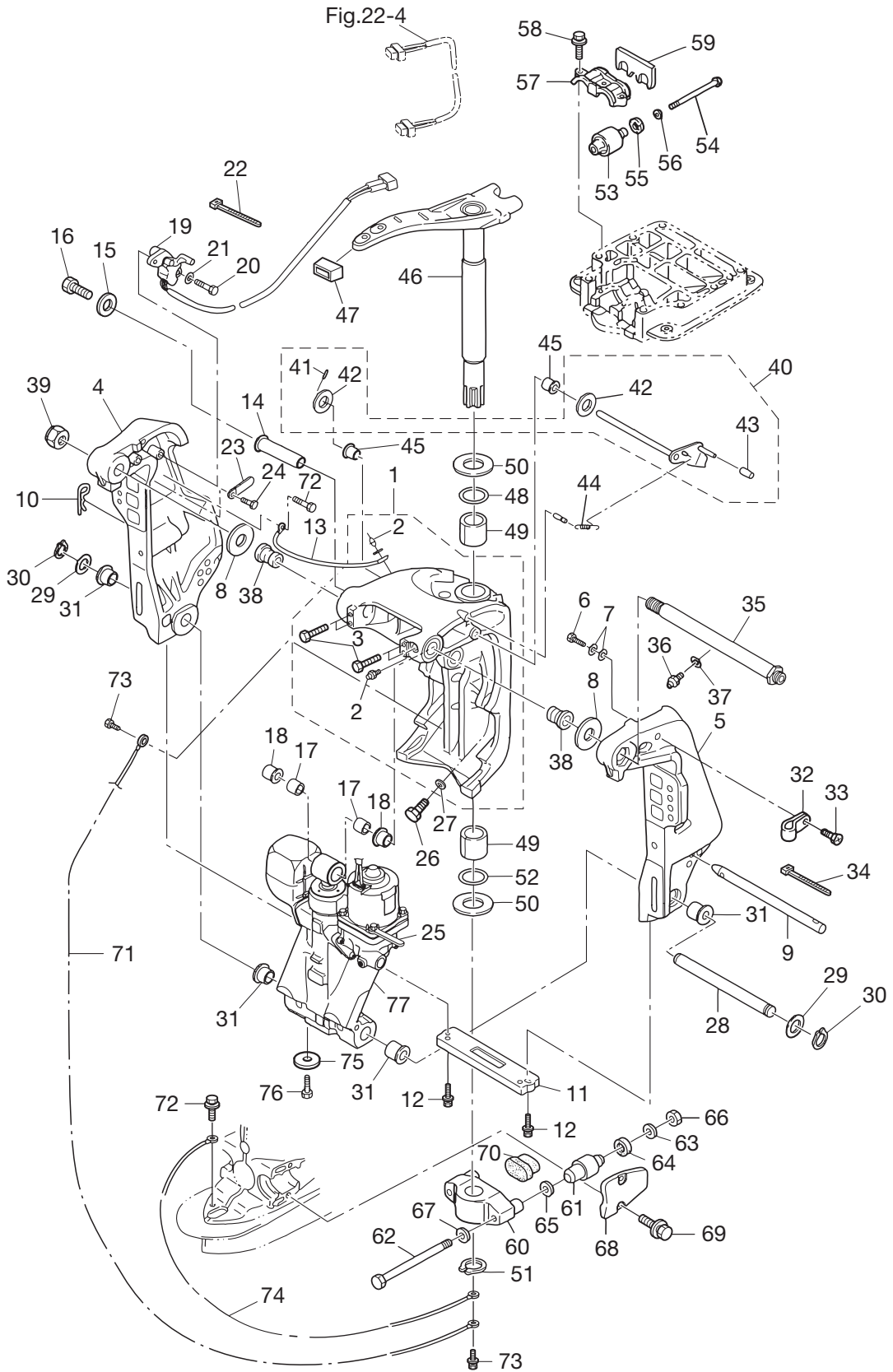
BRACKET
ブラケット



Ref.No. 見出番号	Part No. 部品番号	Description 部 品 名	Q'ty/個数	Remarks 備 考
			MD115A2	
16-1	3E0Q62313-3	SWIVEL BRACKET ASSY スィベルブラケットアッシー	1	
16-2	344-67177-1	* GREASE FITTING * グリスフィッティング	4	
16-3	9101E3-5612	* BOLT * ボルト	4	
16-4	3E0Q62112-0	CLAMP BRACKET (R) クランプブラケット (R)	1	Starboard Side
16-5	3E0Q62113-1	CLAMP BRACKET (L) クランプブラケット (L)	1	Port Side
16-6	9102E3-1020	BOLT ボルト	1	
16-7	9402E3-1000	WASHER ワッシャ	2	
16-8	3E0-62116-1	WASHER 25.7-50-1 ワッシャ 25.7-50-1	2	
16-9	3E0-62121-1	THRUST ROD スラストロッド	1	
16-10	3B7-62129-1	PIN ピン スラストロッド	1	
16-11	3C7-60218-2	ANODE アノード スターンブラケット	1	
16-12	910103-6630	BOLT ボルト	2	
16-13	398-62396-1	GROUND L=130 グラウンド (アースワイヤ) L=130	1	Swivel Bracket -Clamp Bracket
16-14	3C8-77071-1	CYLINDER PIN (UPPER) シリンダピン (アッパー)	1	
16-15	345-05122-1	WASHER 6.5-23-1.5 ワッシャ 6.5-23-1.5	1	
16-16	9101E3-0612	BOLT ボルト	1	
16-17	3C8-77075-0	BUSHING 18-24-19 ブッシング 18-24-19	2	
16-18	3E0-77076-0	BUSHING 18-20-20.5 ブッシング 18-20-20.5	2	
16-19	3T1-72574-0	TRIM SENSOR L=1700 トリムセンサ L=1700	1	
16-20	9101E3-0620	BOLT ボルト	2	
16-21	3R0-66308-0	WASHER 6-16-1.5 ワッシャ 6-16-1.5	2	
16-22	353-84398-0	BAND 100 バンドリットワイヤ 100	2	
16-23	309-06972-0	CLAMP 6.5-47.5P クランプ 6.5-47.5P	1	
16-24	910103-0612	BOLT ボルト	1	
16-25	309-06972-0	CLAMP 6.5-47.5P クランプ 6.5-47.5P	1	
16-26	3B7-77085-1	BOLT 12-20 P1.75 ボルト 12-20 P1.75	2	
16-27	940103-1200	WASHER ワッシャ	2	
16-28	3E0-77101-1	CYLINDER PIN (LOWER) シリンダピン (ロー)	1	
16-29	346-62412-1	WASHER 22.6-30-2 ワッシャ 22.6-30-2	1	

Fig. 16

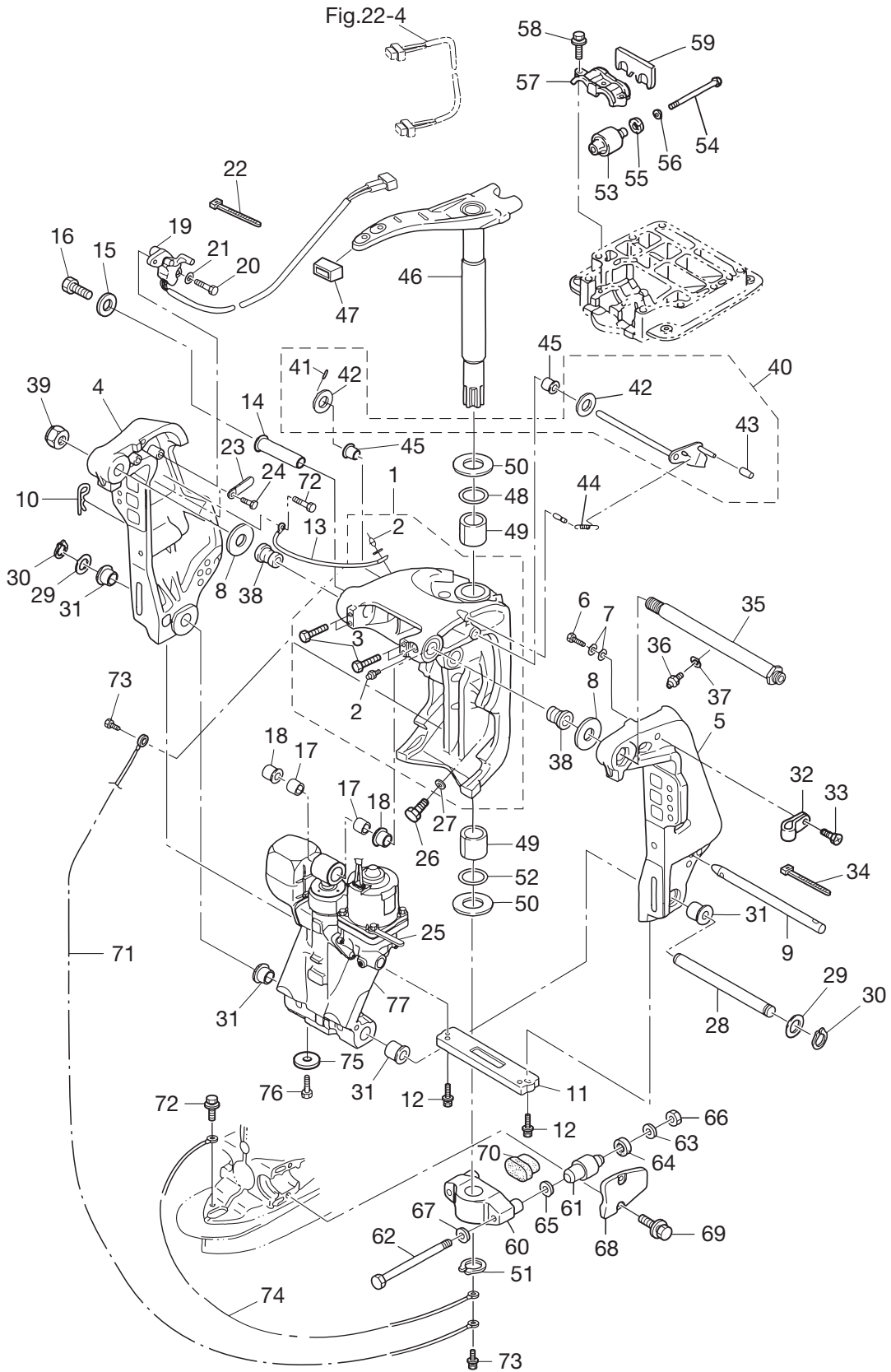
BRACKET
ブラケット



Ref.No. 見出番号	Part No. 部品番号	Description 部品名	Q'ty/個数	Remarks 備考
			MD115A2	
16-30	945103-2200	C-RING Cリング	2	
16-31	3E0-77103-0	BUSHING 22-25.4-23.5 ブッシング 22-25.4-23.5	4	
16-32	345-06915-0	CLAMP 6.5-14L クランプ 6.5-14L	1	
16-33	921503-5612	SCREW スクリュー	1	
16-34	3T5-84398-0	BAND 104 バンド・リットワイヤ 104	2	
16-35	3E0-62191-1	SWIVEL BRACKET SHAFT ASSY スイベルブラケットシャフトアッシー	1	
16-36	344-67177-1	GREASE FITTING グリスフィッティング	1	
16-37	940103-0600	WASHER ワッシャ	1	
16-38	3E0-62126-0	BUSHING 25.6-28.6-40 ブッシング 25.6-28.6-40	2	
16-39	346-62124-1	NYLON NUT 7/8 ナイロンナット 7/8	1	
16-40	3Y9-62431-1	TILT STOPPER ASSY チルトストップアッシー	1	
16-41	951403-3516	* SPRING PIN 3.5-16 * スプリングピン 3.5-16	1	
16-42	3T1-61315-0	* WASHER 10.5-18-2 * ワッシャ 10.5-18-2	2	
16-43	3Y9-62433-0	* TILT STOPPER GRIP * チルトストップグリップ	1	
16-44	3E0-62473-1	TILT STOPPER SPRING チルトストップスプリング	1	
16-45	353-63207-0	COLLAR 10.2-12-12 カラー 10.2-12-12	2	
16-46	3C7Q62010-1	STEERING SHAFT ASSY ステアリングシャフトアッシー	1	
16-47	3B7-62096-0	STEERING ARM DAMPER L=40 ステアリングアームダンパ L=40	1	
16-48	3B7-62414-0	SEAL RING シールリング ステアリングシャフト	1	
16-49	3B7-62417-0	BUSHING 32-40-45 ブッシング 32-40-45	2	
16-50	3B7-62423-1	THRUST PLATE (UPPER) スラストプレート (アッパ)	2	
16-51	945103-3200	C-RING Cリング	1	
16-52	3B7-62415-0	O-RING 4.5-32 Oリング 4.5-32	1	
16-53	3C7-61301-0	RUBBER MOUNT (UPPER) ラバマウント (アッパ)	2	
16-54	3C7-61307-2	BOLT ボルト	2	
16-55	3C7-61338-0	DAMPER 21-36-5 ダンパ 21-36-5	2	
16-56	3C7-61335-0	WASHER 12.2-36-3 ワッシャ 12.2-36-3	2	
16-57	3C7-61341-1	MOUNT HOLDING PLATE (UPPER) マウントホルディングプレート (アッパ)	1	Rubber Mount Cap
16-58	9101E3-5835	BOLT ボルト	3	

Fig. 16

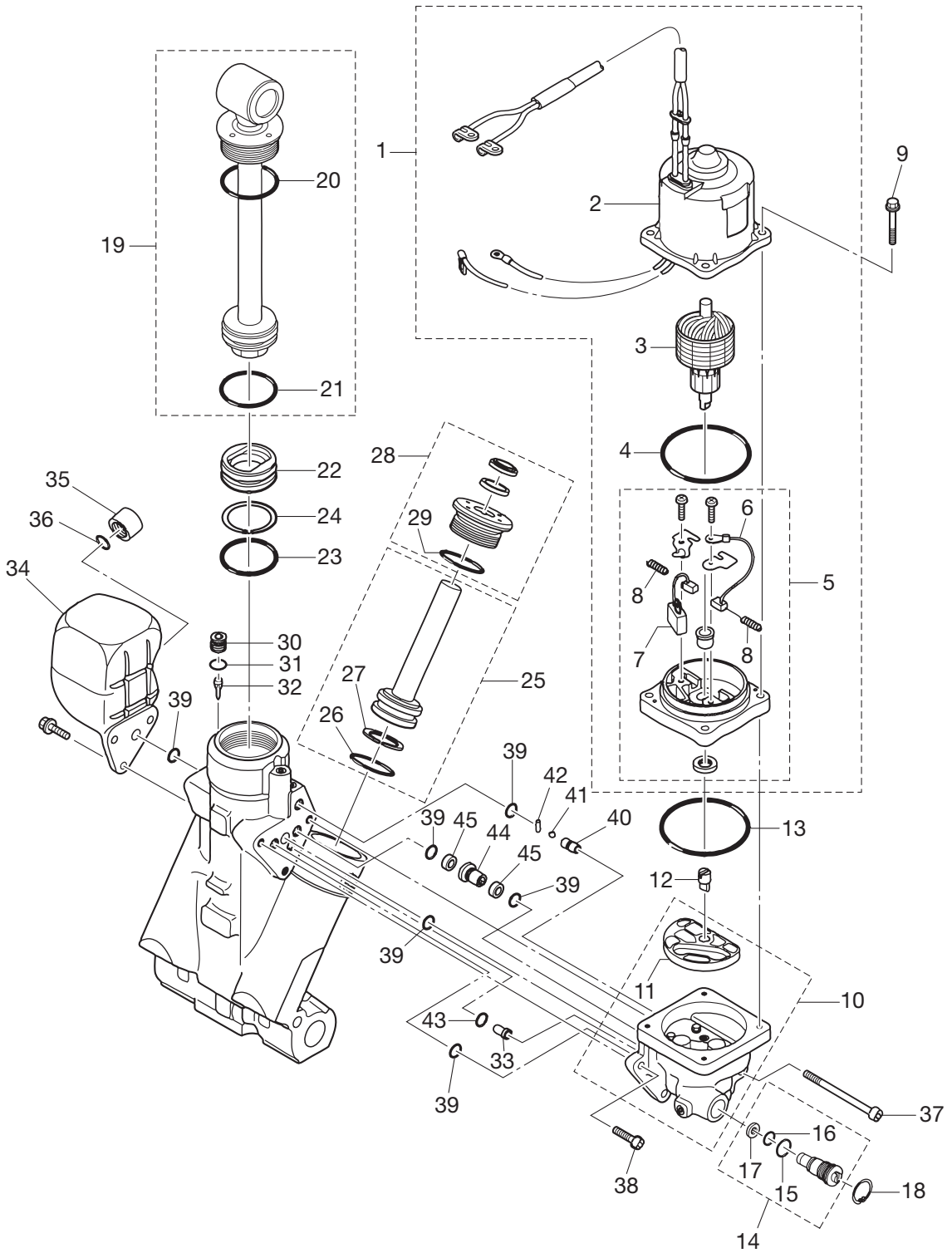
BRACKET
ブラケット



Ref.No. 見出番号	Part No. 部品番号	Description 部 品 名	Q' ty/個数	Remarks 備 考
			MD115A2	
16-59	3C7-61339-0	DAMPER (UPPER) ダンパ° (アッパ°)	1	
16-60	3C7Q61411-2	MOUNT BRACKET マウントブラケット	1	
16-61	353-61302-1	RUBBER MOUNT (LOWER) ラバ°マウント (ロワ°)	2	
16-62	353-61321-3	BOLT ボルト マウントブラケット	2	
16-63	353-61334-0	WASHER 13-34-3 ワッシャ 13-34-3	2	
16-64	3C7-61338-0	DAMPER 21-36-5 ダンパ° 21-36-5	2	
16-65	353-61315-1	WASHER 12.2-25-2 ワッシャ マウントブラケット 12.2-25-2	2	
16-66	3B7-61324-0	NUT 12-P1.5 ナット 12-P1.5	2	
16-67	9402E3-1200	WASHER ワッシャ	2	
16-68	3B7Q61342-0	MOUNT HOLDING PLATE (LOWER) マウントホルディングプレート (ロワ°)	2	Rubber Mount Cap
16-69	3N4-61343-0	BOLT 8-25 ボルト 8-25	4	
16-70	3C7-61336-0	DAMPER (LOWER) ダンパ° (ロワ°)	1	
16-71	3C8-62396-1	GROUND L=210 グラント° (ア°スワイヤ) L=210	1	Mount Bracket -Swivel Bracket
16-72	9101E3-5612	BOLT ボルト	1	
16-73	910103-5612	BOLT ボルト	2	
16-74	3A3-62396-1	GROUND L=110 グラント° (ア°スワイヤ) L=110	1	Mount Bracket -Drive Shaft Housing
16-75	369-60218-1	ANODE アノド°	1	
16-76	910103-5616	BOLT ボルト	1	
16-77	3T1-77150-1	PTT ASSY PTTアッジ	1	

Fig. 17

POWER TRIM & TILT
パワートリム&チルト



Ref.No. 見出番号	Part No. 部品番号	Description 部 品 名	Q' ty/個数	Remarks 備 考
			MD115A2	
17-1	3T1-77180-0	MOTOR ASSY モータアッシ	1	Cable L=1250
17-2	3T1-77195-0	* YOKE ASSY * ヨークアッシ	1	
17-3	3E0-77190-0	* ARMATURE ASSY * アーマチュアアッシ	1	
17-4	353-77182-1	* O-RING * オリリング モータ	1	
17-5	3E0-77192-0	* MOTOR BRACKET ASSY * モータブラケットアッシ	1	
17-6	3E0-77183-0	** BRUSH ** ブラシ	1	
17-7	353-77191-0	** BREAKER ** ブレーカ	1	
17-8	3E0-77184-0	** BRUSH SPRING ** ブラシスプリング	2	
17-9	3E0-77199-1	BOLT ボルト	4	
17-10	3E0-77430-1	PUMP ポンプ	1	
17-11	3E0-77434-0	* FILTER * フィルタ	1	
17-12	3E0-77163-0	COUPLING カップリング ポンプ	1	
17-13	3B7-77167-0	O-RING 1.8-69.6 オリリング 1.8-69.6	1	
17-14	3E0-77176-1	MANUAL VALVE マニュアルバルブ	1	
17-15	3B7-77411-0	* O-RING * オリリング	1	
17-16	3E0-77407-0	* O-RING * オリリング	1	
17-17	3E0-77408-0	* BACK-UP RING * バックアップリング	1	
17-18	9450E3-1800	C-RING Cリング	1	
17-19	3E0-77365-1	PISTON ROD ASSY ピストンロッドアッシ	1	
17-20	3E0-77383-0	* O-RING * オリリング	1	
17-21	3B7-77375-0	* O-RING * オリリング	1	
17-22	3B7-77377-1	FREE PISTON フリーピストン	1	
17-23	3B7-77375-0	O-RING オリリング	1	
17-24	3B7-77376-0	BACK-UP RING バックアップリング	1	
17-25	3E0-77388-0	TRIM PISTON ASSY トリムピストンアッシ	2	
17-26	3B7-77392-0	* O-RING * オリリング	2	
17-27	3B7-77393-0	* BACK-UP RING * バックアップリング	2	
17-28	3E0-77395-0	ROD GUIDE SUB-ASSY ロッドガイドサブアッシトリム	2	
17-29	3E0-77398-0	* O-RING * オリリング	2	

Fig. 17

POWER TRIM & TILT
パワートリム&チルト

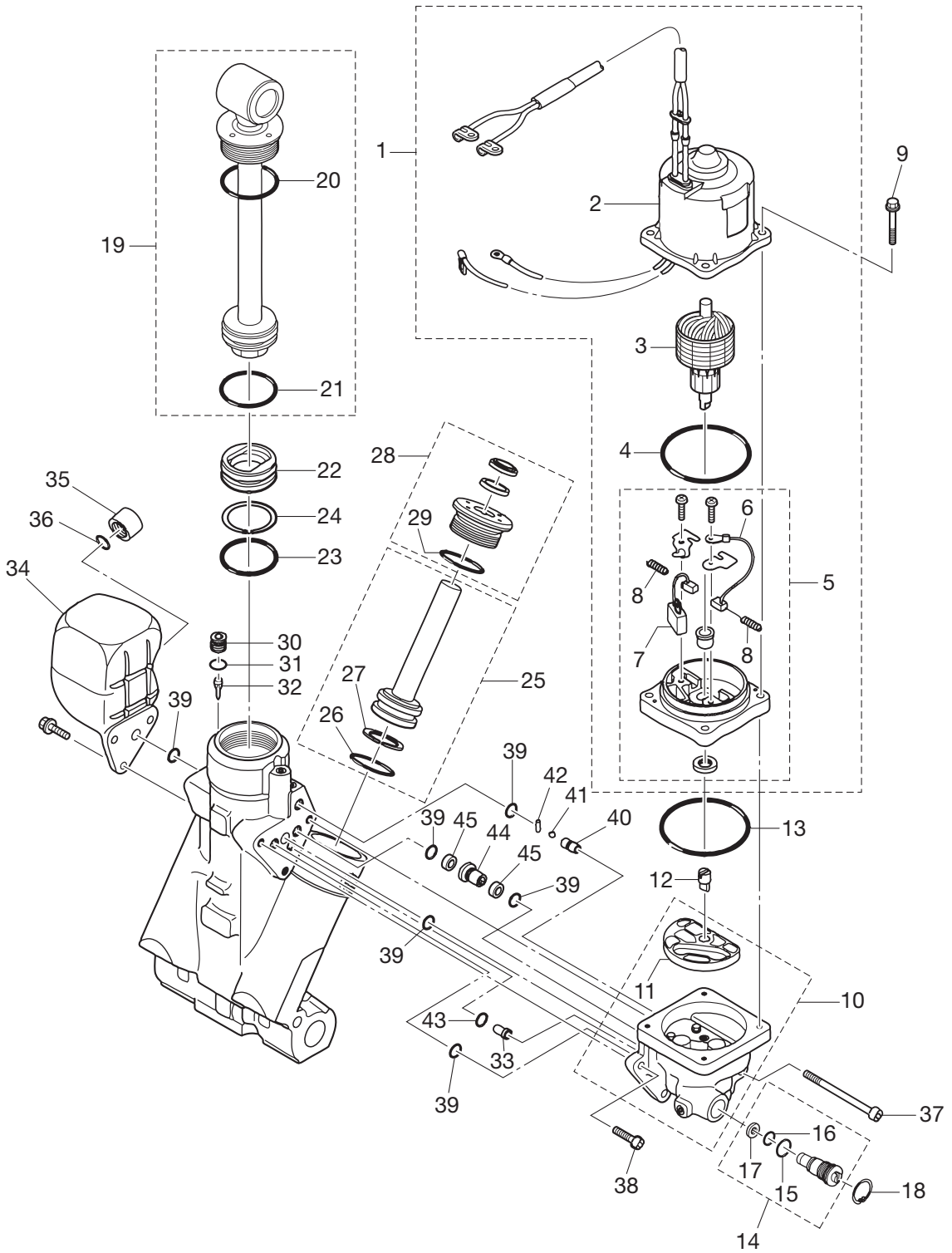
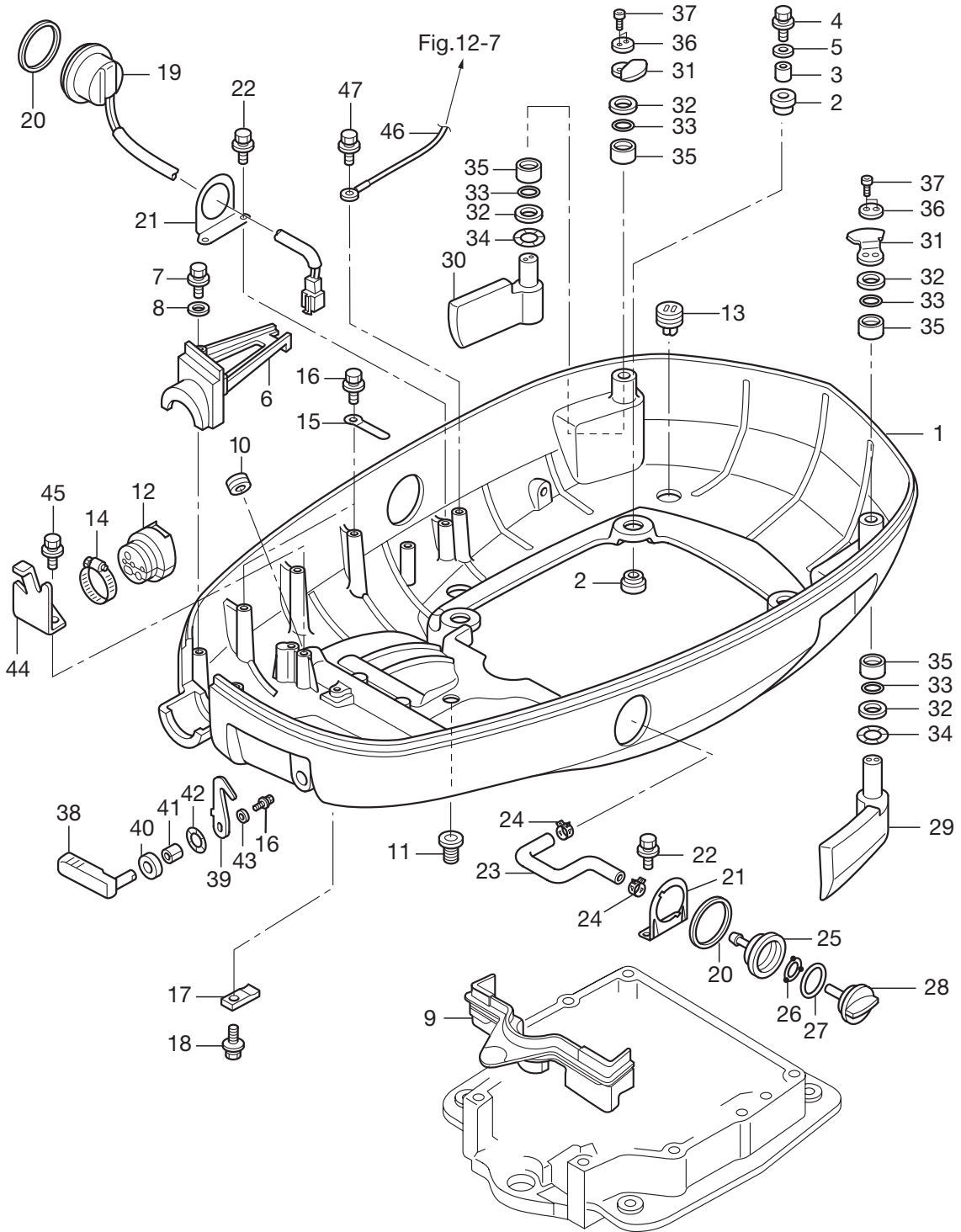


Fig. 18

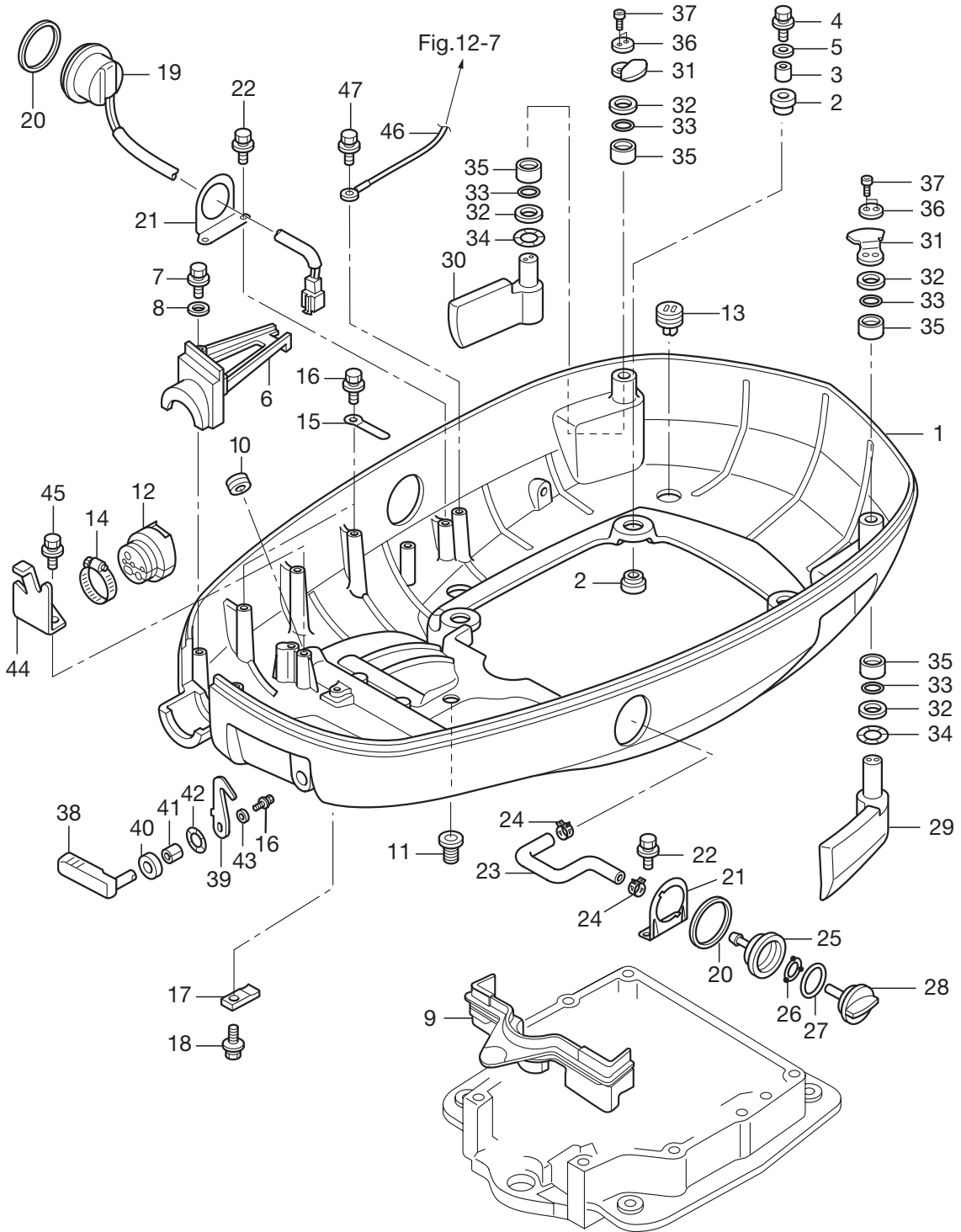
BOTTOM COWL
ボトムカウル



Ref.No. 見出番号	Part No. 部品番号	Description 部 品 名	Q' ty/個数	Remarks 備 考
			MD115A2	
18-1	3T1Q67100-2	BOTTOM COWL ボトムカウル	1	
18-2	345-67113-0	MOUNT 12-18-2.5 マウント 12-18-2.5	8	
18-3	3C7-67114-1	SPACER 8.4-12-17 スペーサ 8.4-12-17	4	
18-4	9101E3-0835	BOLT ボルト	4	
18-5	3B7-63730-0	WASHER 8.5-24-1.5 ワッシャ 8.5-24-1.5	4	
18-6	3T1Q76118-0	CLAMP クランプ	1	
18-7	910103-6625	BOLT ボルト	2	
18-8	940103-0600	WASHER ワッシャ	2	
18-9	3C7-67164-0	GROMMET グロメット A ボトムカウル	1	
18-10	3C7-77156-0	GROMMET グロメット PTTコート	1	
18-11	345-66226-0	GROMMET 17-3 グロメット 17-3	1	
18-12	3T1-76116-1	GROMMET グロメット コート	1	
18-13	3T1-67161-0	GROMMET グロメット	4	
18-14	3R0-02426-0	CLAMP 60 クランプ 60	1	
18-15	398-06972-0	CLAMP 6.5-67P クランプ 6.5-67P	2	
18-16	910103-6612	BOLT ボルト	3	Clamp, Hook Lever
18-17	3C7-72577-0	CLAMP クランプ ハワートリム&チルト	1	
18-18	910103-5616	BOLT ボルト	1	
18-19	3AC-72615-0	PTT SWITCH ASSY PTTスイッチアッシー	1	
18-20	3F3-72616-1	GASKET ガスケット PTTスイッチ	2	
18-21	3T1-72617-0	PTT SWITCH ASSY BRACKET PTTスイッチアッシーブラケット	2	
18-22	9101E3-5616	BOLT ボルト	4	
18-23	3T1-72410-0	FLUSHING HOSE フラッシングホース	1	
18-24	3T1-07737-1	CLIP ϕ 17.8 クリップ ϕ 17.8	2	
18-25	3T1-72403-0	FLUSHING CONNECTOR フラッシングコネクタ	1	
18-26	3T1-67147-0	SEAL RING シールリング	1	
18-27	3R0-07422-0	O-RING 3.1-24.4 Oリング 3.1-24.4	1	
18-28	3T1-72404-0	FLUSHING CONNECTOR CAP フラッシングコネクタキャップ	1	
18-29	3T1-67680-0	HOOK LEVER ASSY (LEFT) フックレバーアッシー (L)	1	

Fig. 18

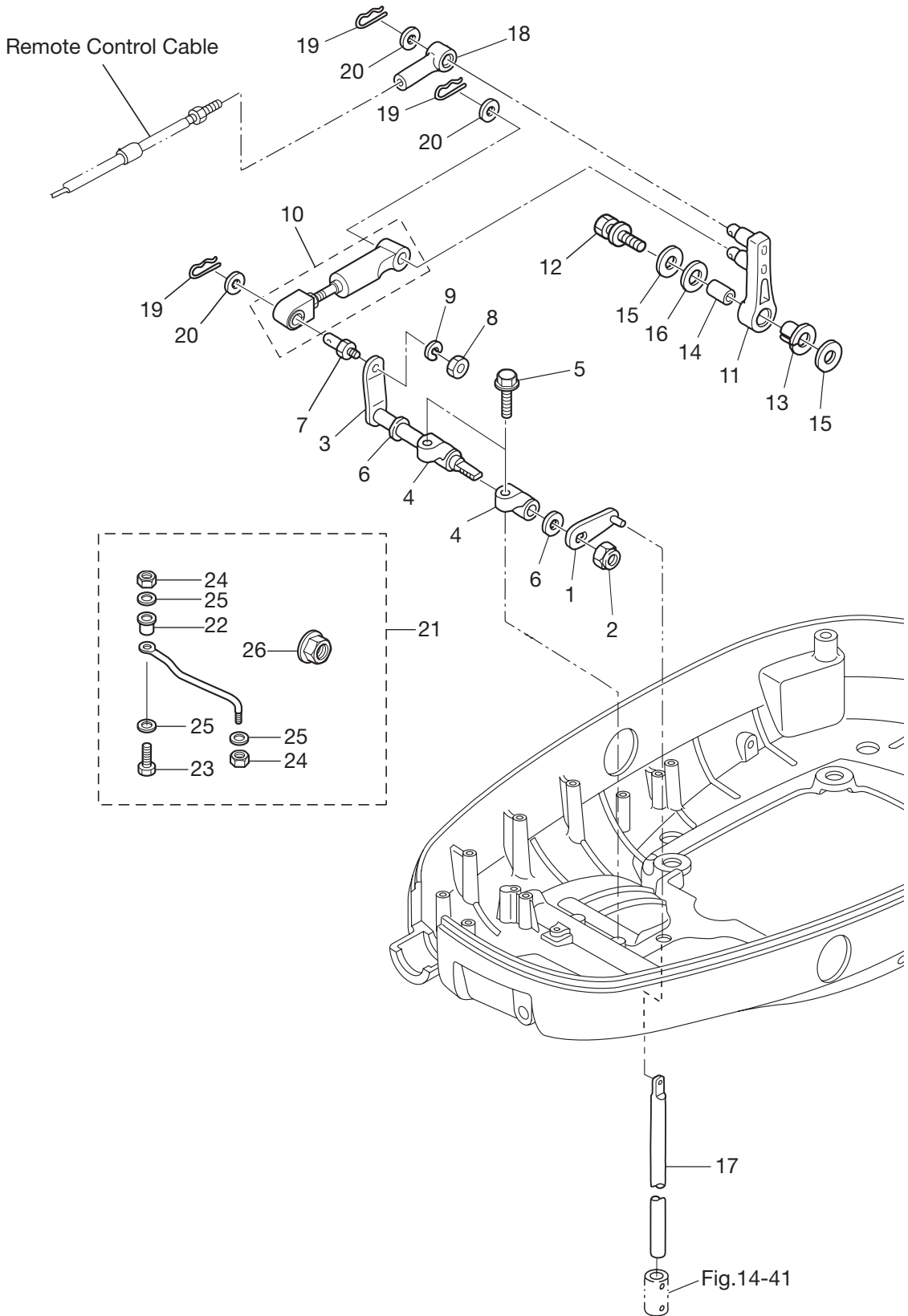
BOTTOM COWL
ボトムカウル



Ref.No. 見出番号	Part No. 部品番号	Description 部品名	Q'ty/個数	Remarks 備考
			MD115A2	
18-30	3T1-67681-0	HOOK LEVER ASSY (RIGHT) フックレバーアッシー (R)	1	
18-31	3T1-67142-0	COVER HOOK カバーフック	2	
18-32	3T1-63731-0	WASHER ワッシャー	4	
18-33	3T1-62435-0	O-RING ϕ 3.5-18 Oリング ϕ 3.5-18	4	
18-34	3T1-63109-0	WAVE WASHER ウェーブワッシャー	2	
18-35	3C8-77075-0	BUSHING 18-24-19 ブッシング 18-24-19	4	
18-36	3T1-67146-0	WASHER ワッシャー	2	
18-37	910203-0520	BOLT ボルト	4	Hexagon Cap Bolt
18-38	3R3Q67141-0	HOOK LEVER フックレバー	1	
18-39	3R3-67142-0	COVER HOOK カバーフック	1	
18-40	338-67147-0	SEAL RING シールリング フックレバー	1	
18-41	332-67105-1	HOOK LEVER BUSHING 14-16-1.8 フックレバーブッシング 14-16-1.8	1	
18-42	941403-1400	WAVE WASHER d=14 ウェーブワッシャー d=14	1	
18-43	3R0-66308-0	WASHER 6-16-1.5 ワッシャー 6-16-1.5	1	
18-44	3B7-83720-0	CLIP クリップ ケーブル	1	
18-45	910103-6616	BOLT ボルト	2	
18-46	3N4-76142-1	GROUND CABLE L=270 グラウンドケーブル L=270	1	Oil Pump Bracket -Bottom Cowl
18-47	910103-6612	BOLT ボルト	2	

Fig. 19

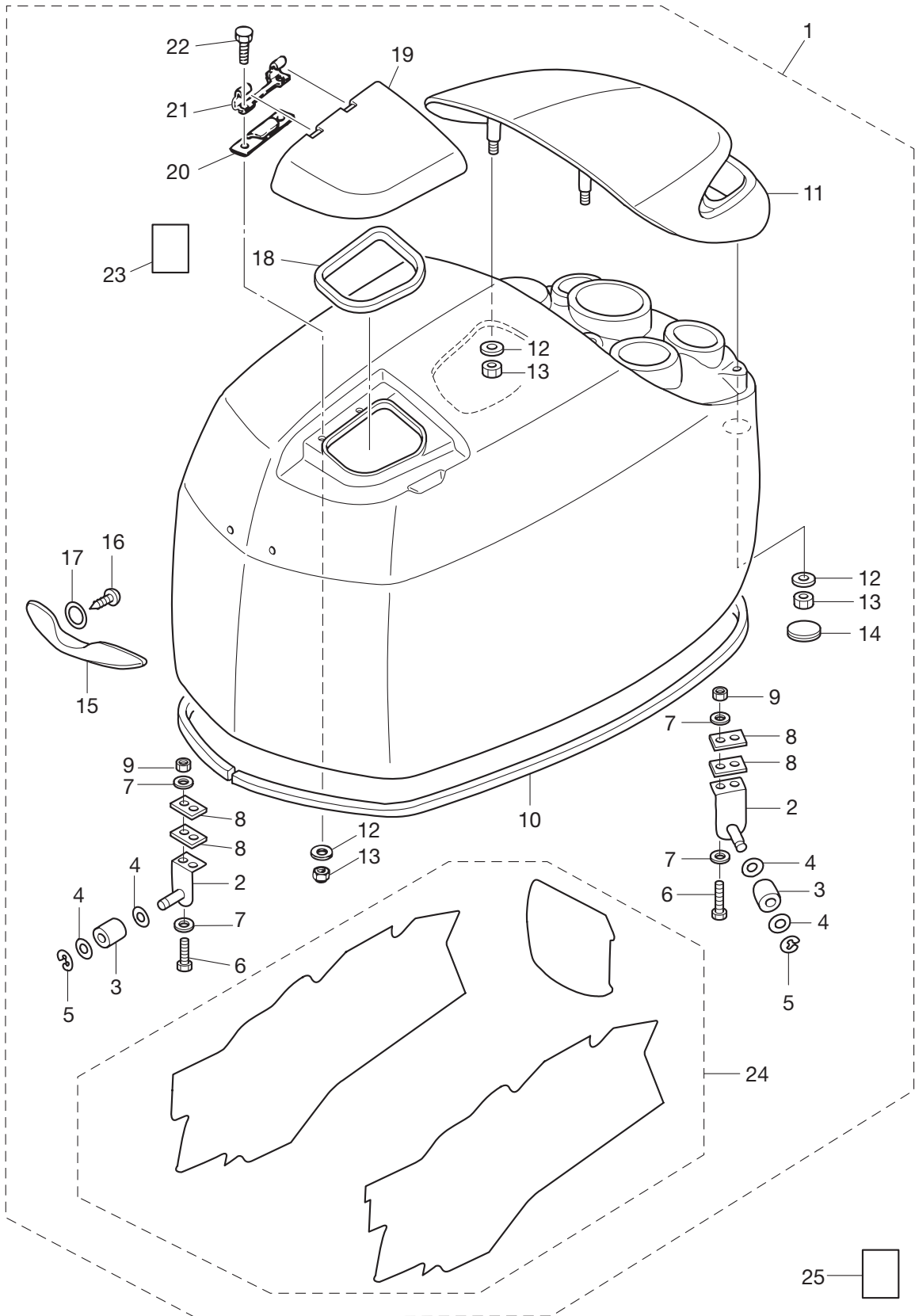
SHIFT
シフト



Ref.No. 見出番号	Part No. 部品番号	Description 部品名	Q'ty/個数	Remarks 備考
			MD115A2	
19-1	3C7-66110-0	SHIFT ROD LEVER シフトロッドレバー	1	
19-2	930403-1000	NYLON NUT 10-P1.5 ナイロンナット 10-P1.5	1	
19-3	3C7-66225-0	SHIFT LEVER SHAFT シフトレバーシャフト	1	
19-4	353-66145-1	HOLDER ホルダー シフトレバーシャフト	2	
19-5	3T1-60108-0	PRE-COATED BOLT プレコートボルト	2	
19-6	332-61315-0	WASHER 10.5-18-1.5 ワッシャー 10.5-18-1.5	2	
19-7	353-83728-1	PIN ピン ケーブル	1	
19-8	930103-0600	NUT ナット	1	
19-9	941303-0600	SPRING WASHER スプリングワッシャー	1	
19-10	3T9-66150-2	SHIFT ASSIST ASSY シフトアシスタ Assy	1	
19-11	3B7-66122-2	SHIFT ARM シフトアーム	1	
19-12	910103-6835	BOLT ボルト	1	
19-13	3B7-63713-0	BUSHING 12-14-15.5 ブッシング 12-14-15.5	1	
19-14	3B7-63732-1	COLLAR 8.4-12-17 カラー 8.4-12-17	1	
19-15	3B7-63730-0	WASHER 8.5-24-1.5 ワッシャー 8.5-24-1.5	2	
19-16	3B7-63731-0	WASHER 12.5-24-1 ワッシャー 12.5-24-1	1	
19-17	353-66215-1	SHIFT ROD (L) シフトロッド (L)	1	
19-18	3B7-83715-1	CABLE JOINT ケーブルジョイント	1	
19-19	951603-0800	SNAP PIN d=8 スナップピン d=8	3	
19-20	3AA-83719-0	WASHER 8.5-18-1.6 ワッシャー 8.5-18-1.6	3	
19-21	3E0-84905-0	DRAG LINK ASSY ドラッグリンク Assy H	1	
19-22	3E0-84914-0	* SPACER * スペースドラッグリンク H	1	
19-23	3E0-84917-0	* BOLT 3/8-50 * ボルト 3/8-50	1	
19-24	353-84918-0	* NYLON NUT 3/8-24UNF * ナイロンナット 3/8-24UNF	2	
19-25	353-84916-0	* WASHER 9.6-18-2 * ワッシャー 9.6-18-2	3	
19-26	3F3-84908-0	* SEAL RING * シールリングドラッグリンク	1	

Fig. 20

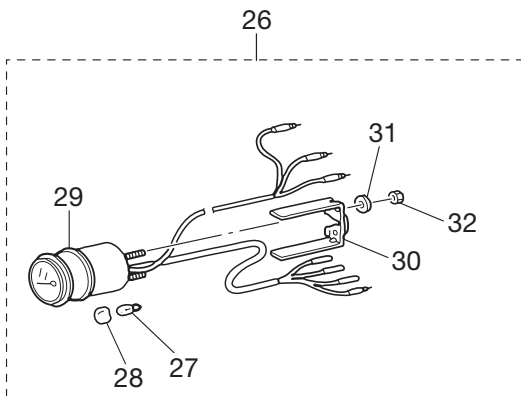
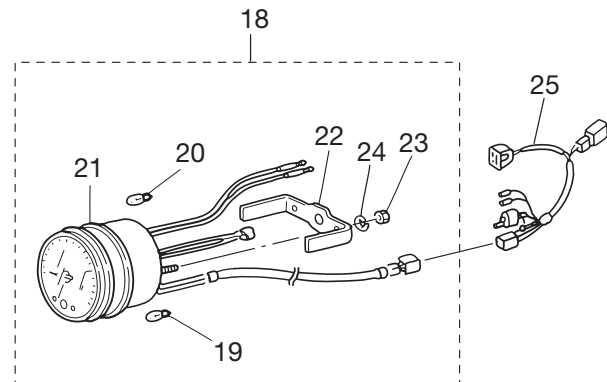
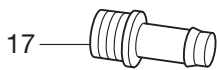
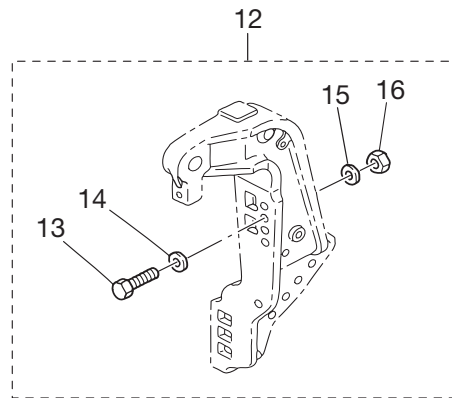
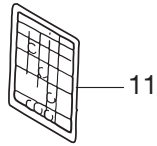
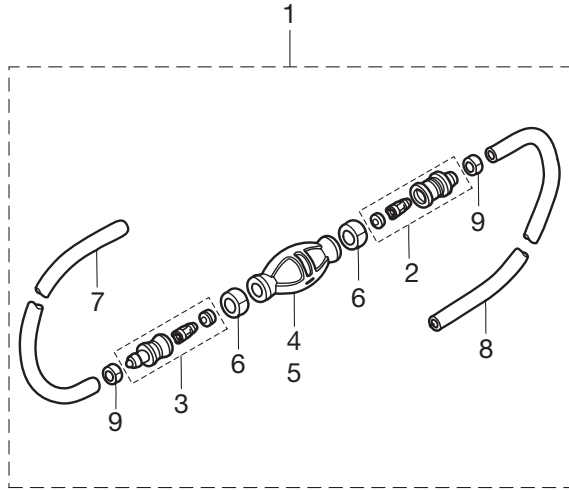
TOP COWL
トップカウル



Ref.No. 見出番号	Part No. 部品番号	Description 部品名	Q'ty/個数	Remarks 備考
			MD115A2	
20-1	3HKQ67645-2	TOP COWL ASSY トップカウルアッシー	1	
20-2	3T1-67511-0	* COVER STAY ASSY * カバーステーアッシー	3	
20-3	3R0-67517-0	* ROLLER 6.1-14.7-14 * ローラ 6.1-14.7-14	3	
20-4	940103-0600	* WASHER * ワッシャー	6	
20-5	945303-0500	* E-RING d=5 * Eリング d=5	3	
20-6	910103-0525	* BOLT * ボルト	6	
20-7	940103-0500	* WASHER * ワッシャー	12	
20-8	3T1-67516-0	* PLATE * プレート カバーステー	6	
20-9	930403-0500	* NYLON NUT 5-P0.8 * ナイロンナット 5-P0.8	6	
20-10	3HK-67501-0	* TOP COWL SEAL * トップカウルシール	1	
20-11	3T1Q67521-0	* TILT HANDLE * チルトハンドル	1	
20-12	3C8-66308-0	* WASHER 6-16-1.5 * ワッシャー 6-16-1.5	6	
20-13	930403-0600	* NYLON NUT 6-P1.0 * ナイロンナット 6-P1.0	6	
20-14	3F3-72618-0	* GROMMET * グロメット PTTスイッチ	2	
20-15	3T1-67660-0	* COWL HANDLE * カウルハンドル	1	
20-16	3T5-06437-0	* TAPPING SCREW 6-16 * タッピングスクリュー 6-16	2	
20-17	345-05122-1	* WASHER 6.5-23-1.5 * ワッシャー 6.5-23-1.5	2	
20-18	3T1-67213-0	* SEAL * シール ラバー フィラリット	1	
20-19	3T1Q67209-1	* FILLER LID ASSY * フィラリットアッシー	1	
20-20	3B7-67211-0	* FILLER LID HINGE * フィラリットヒンジ	1	
20-21	3T1-67212-0	* SPRING * スプリング フィラリット	1	
20-22	910103-0616	* BOLT * ボルト	2	
20-23	3C7-72180-3	* CAUTION DECAL (A) * コーショントーカー (A)	1	
20-24	3HK-87802-1	* DECAL SET MD115A2 * テーカーセット (MD115A2)	1	115ps
20-25	3T1-72043-0	OIL CAUTION DECAL オイルコーショントーカー	1	

Fig. 21

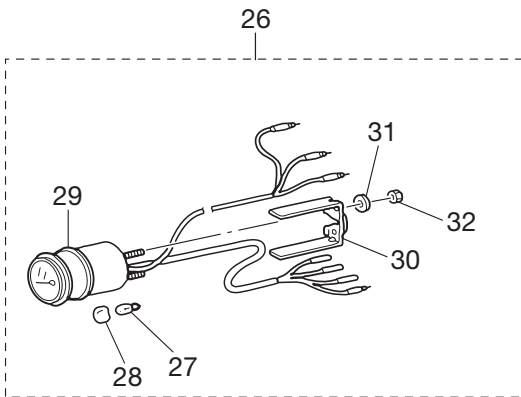
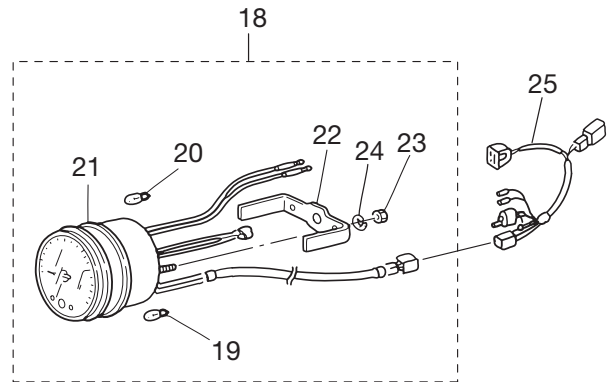
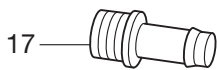
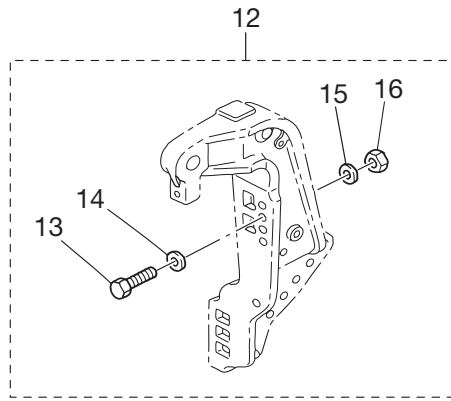
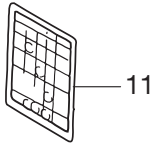
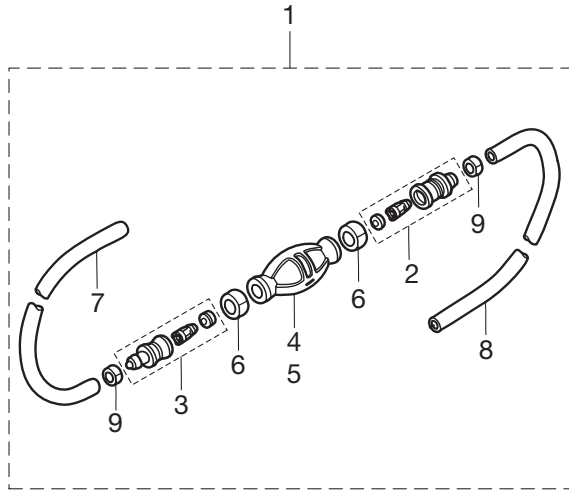
ACCESSORIES
アクセサリ



Ref.No. 見出番号		Part No. 部品番号	Description 部品名	Q' ty/個数	Remarks 備考
				MD115A2	
21-1	1	3T1-70200-1	PRIMER BULB ASSY プライマバルブアッソ	1	STD
21-1	2	3FF-70200-4	PRIMER BULB ASSY プライマバルブアッソ	1	Low Permeation Parts for USA Model
21-2		3C7-70220-1	* JOINT ASSY (INLET) * ジョイント アッソ (インレット)	1	
21-3		3C7-70224-1	* JOINT ASSY (OUTLET) * ジョイント アッソ (アウトレット)	1	
21-4		3C7-70211-1	* PRIMER BULB * プライマバルブ	1	STD
21-5		3GF-70211-1	* PRIMER BULB * プライマバルブ	1	Low Permeation Parts for USA Model
21-6		3C7-70217-0	* CLAMP * クランプ	2	
21-7	1	98AB-70-700	* HOSE L=700 * ホース L=700	1	STD 98AB-701000
21-7	2	3GF-70241-1	* LOW PERMEATION HOSE L=700 * ローパーミエーションホース L=700	1	Low Permeation Parts EPA-KRI-15G USA
21-8	1	98AB-701600	* HOSE L=1600 * ホース L=1600	1	STD 98AB-701000 x2
21-8	2	3GF-70240-1	* LOW PERMEATION HOSE L=1600 * ローパーミエーションホース L=1600	1	Low Permeation Parts EPA-KRI-15G USA
21-9		332-70201-0	* CLAMP * クランプ	2	
21-10		3H6-72100-0	TOOL KIT ツールキット	1	
21-11		3T5-72050-0	BUZZER CAUTION DECAL ブザーコーションテカール	2	
21-12		3C8-72120-0	RIGGING BOLT SET リギングボルトセット	1	
21-13		3C7-62133-2	* BOLT 12-105 P1.25 * ボルト 12-105 P1.25	4	
21-14		353-61334-0	* WASHER 13-34-3 * ワッシャ 13-34-3	4	
21-15		940103-1200	* WASHER * ワッシャ	4	
21-16		3C7-62139-1	* NUT 12-P1.25 * ナット 12-P1.25	4	
21-17		3T1-72405-0	HOSE JOINT (WATER-WORKS) ホースジョイント (ウォーターワーク)	1	
21-18		3Z5-72640-1	TACHOMETER W/OIL LAMP タコメータ W/オイルランプ	1	for Japan
21-19		3B7-72658-0	* OIL BULB 12V-1.7W * オイルバルブ 12V-1.7W	3	
21-20		3B7-72659-0	* METER BULB 12V-1.8W * メータバルブ 12V-1.8W	1	
21-21		3B7-72656-0	* METER DAMPER * メータダンパ	1	
21-22		3B7-72661-0	* FITTING PLATE * フィッティングプレート	1	
21-23		930203-0500	* NUT * ナット	2	
21-24		941303-0500	* SPRING WASHER * スプリングワッシャ	2	
21-25		3T5-72537-1	METER LEAD WIRE L=8000 メータリードワイヤ L=8000	1	
21-26		3T1-72571-0	TRIM METER ASSY トリムメータアッソ	1	

Fig. 21

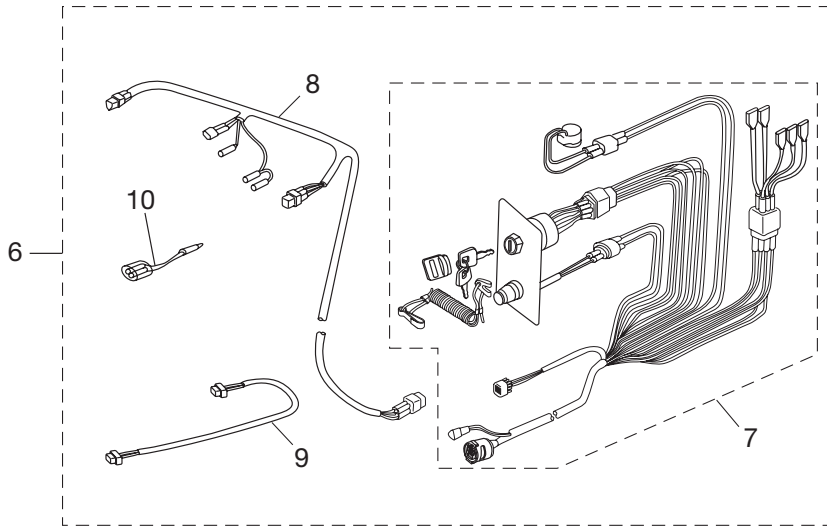
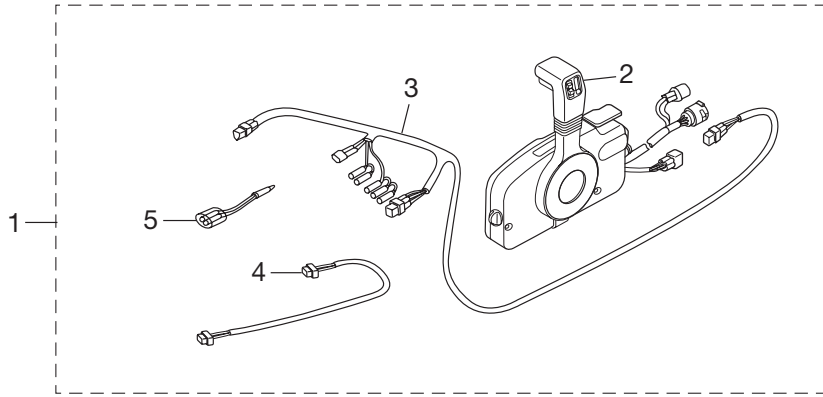
ACCESSORIES
アクセサリ



Ref.No. 見出番号	Part No. 部品番号	Description 部 品 名	Q' ty/個数	Remarks 備 考
			MD115A2	
21-27	3T1-72659-0	* METER BULB 12V-1.7W * メータバルブ 12V-1.7W	1	
21-28	3T1-72653-0	* METER BULB CAP * メータバルブキャップ	1	
21-29	3B7-72655-0	* METER DAMPER * メータダンパ	1	
21-30	3T1-72665-0	* FITTING PLATE * フィッティングプレート	1	
21-31	941303-0400	* SPRING WASHER * スプリングワッシャー	2	
21-32	930203-0400	* NUT * ナット	2	

Fig. 22

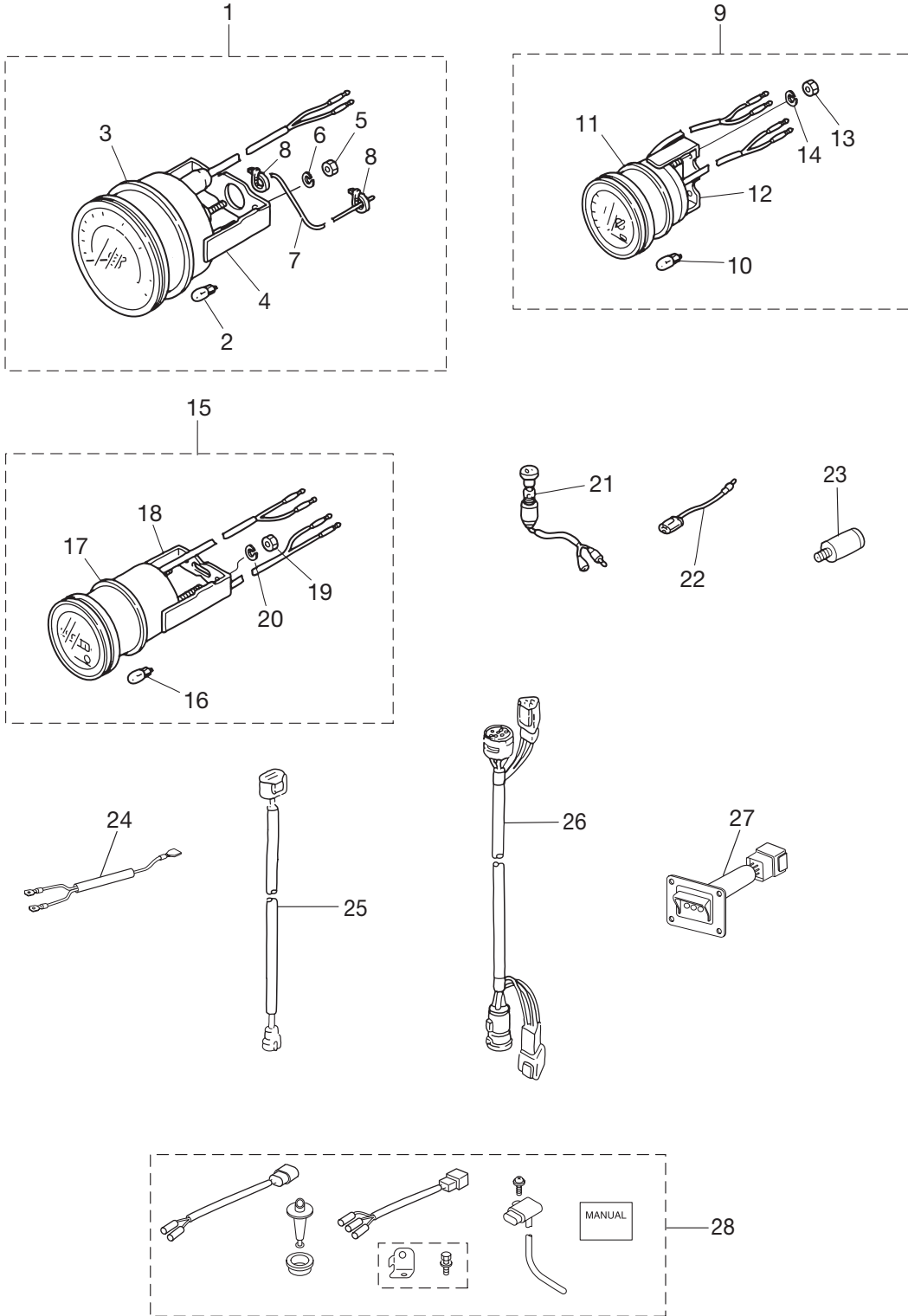
RIGGING KIT
リギングキット



Ref.No. 見出番号	Part No. 部品番号	Description 部 品 名	Q'ty/個数	Remarks 備 考
			MD115A2	
22-1	3GLQ84550-1	PRE-RIGGING KIT プレリギングキット	1	with Remorte Control without Meter
22-2	3GFQ84500-0	* REMOTE CONTROL HEAD ASSY * リモートコントロールヘッドアッシ (RC5F)	1	RC5F
22-3	3T5-72537-1	* METER LEAD WIRE L=8000 * メータリードワイヤ L=8000	1	
22-4	3T1-72573-0	* EXTENSION CORD (TRIM SENSOR) L=6000 * エクテンションコード (トリムセンサ) L=6000	1	
22-5	353-72548-0	* ASSIST CORD (BLK) L=200 * アシストコード (ブラック) L=200	1	
22-6	3GM-84550-1	PRE-RIGGING KIT プレリギングキット	1	without Remorte Control & Meter
22-7	3GF-84560-0	* RIGGING CORD KIT * リギングコードキット	1	with Panel Main Switch & Over Heat Buzzer
22-8	3T5-72537-1	* METER LEAD WIRE L=8000 * メータリードワイヤ L=8000	1	
22-9	3T1-72573-0	* EXTENSION CORD (TRIM SENSOR) L=6000 * エクテンションコード (トリムセンサ) L=6000	1	
22-10	353-72548-0	* ASSIST CORD (BLK) L=200 * アシストコード (ブラック) L=200	1	

Fig. 23

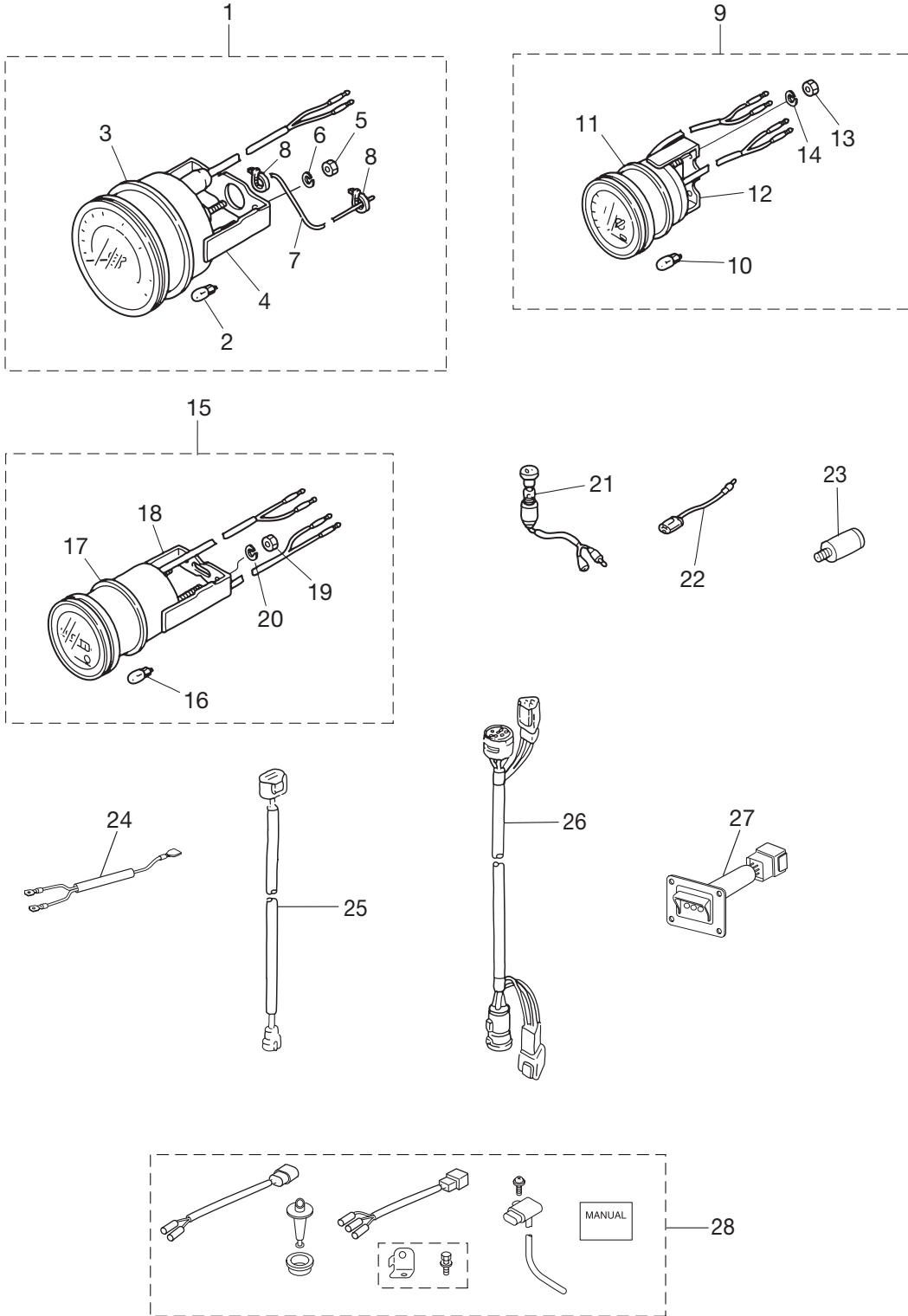
OPTIONAL PARTS (1)
オプションパーツ (1)



Ref.No. 見出番号		Part No. 部品番号	Description 部 品 名	Q' ty/個数	Remarks 備 考
				MD115A2	
23-1	1	3E0-72649-0	SPEEDOMETER ASSY (75MPH) スピードメータアッソ (75MPH)	1	
23-1	2	3E0-72648-0	SPEEDOMETER ASSY (50MPH) スピードメータアッソ (50MPH)	1	
23-2		3B7-72659-0	* METER BULB 12V-1.8W * メータハルブ 12V-1.8W	1	
23-3		3B7-72656-0	* METER DAMPER * メータダンパ	1	
23-4		3B7-72661-0	* FITTING PLATE * フィッティングプレート	1	
23-5		930203-0500	* NUT * ナット	2	
23-6		941303-0500	* SPRING WASHER * スプリングワッシャ	2	
23-7		3B7-72650-0	* SPEEDOMETER TUBE L=6000 * スピードメータチューブ L=6000	1	
23-8		3B7-72651-0	* SPEEDOMETER BAND * スピードメータバンド	2	
23-9		3E0-72529-0	VOLTMETER ASSY ボルトメータアッソ	1	
23-10		3B7-72657-0	* METER BULB 12V-1.7W * メータハルブ 12V-1.7W	1	
23-11		3B7-72655-0	* METER DAMPER * メータダンパ	1	
23-12		3B7-72662-0	* FITTING PLATE * フィッティングプレート	1	
23-13		930203-0400	* NUT * ナット	2	
23-14		941303-0400	* SPRING WASHER * スプリングワッシャ	2	
23-15		3E0-72524-0	HOUR METER ASSY アワーメータアッソ	1	
23-16		3B7-72657-0	* METER BULB 12V-1.7W * メータハルブ 12V-1.7W	1	
23-17		3B7-72655-0	* METER DAMPER * メータダンパ	1	
23-18		3B7-72664-0	* FITTING PLATE * フィッティングプレート	1	
23-19		930203-0400	* NUT * ナット	2	
23-20		941303-0400	* SPRING WASHER * スプリングワッシャ	2	
23-21		353-72521-1	METER LAMP SWITCH メータランプスイッチ	1	
23-22	1	353-72547-0	ASSIST CORD (BLU) L=200 アシストコード (ブルー) L=200	1	
23-22	2	353-72548-0	ASSIST CORD (BLK) L=200 アシストコード (ブラック) L=200	1	
23-22	3	353-72546-0	ASSIST CORD (RED) L=200 アシストコード (レッド) L=200	1	
23-23		3B7-60007-0	FLUSHING PLUG フラッシングプラグ	1	
23-24		3Y9-76049-0	LEAD WIRE L=200 リードワイヤ L=200	1	for Twin Outboards PTT Model
23-25		3Z4-72573-0	EXTENSION CORD (TRIM SENSOR) L=2000 エクステンションコード (トリムセンサ) L=2000	1	
23-26		3T5-76114-0	EXTENSION CORD L=2000 エクステンションコード L=2000	1	11P

Fig. 23

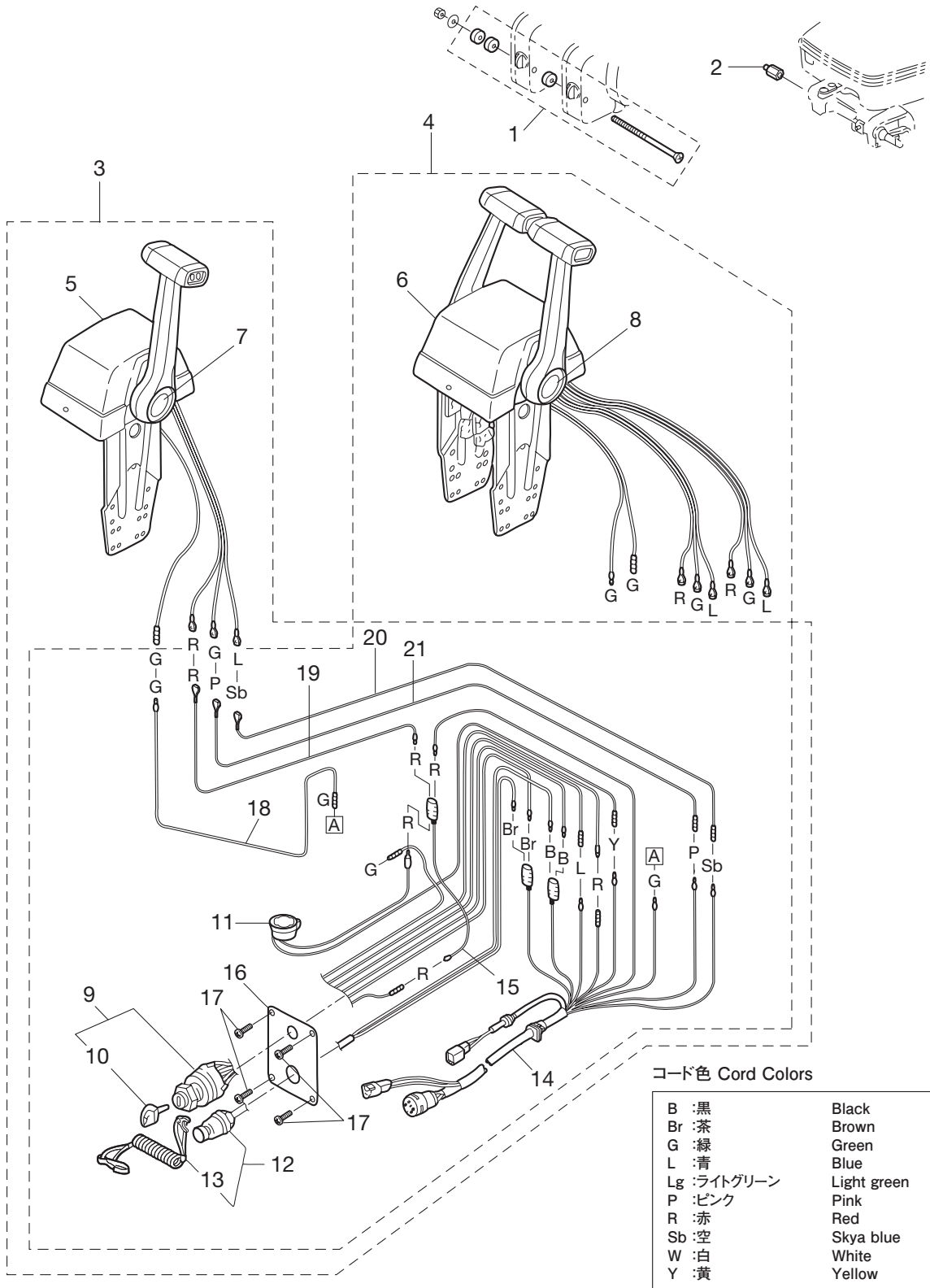
OPTIONAL PARTS (1)
オプションパーツ (1)



Ref.No. 見出番号	Part No. 部品番号	Description 部 品 名	Q' ty/個数	Remarks 備 考
			MD115A2	
23-27	3Y9-76251-0	LAMP PANEL ASSY ランプパネルアッシー	1	
23-28	3GF-10230-0	ALTITUDE ADJUSTMENT KIT 高地補正キット	1	High Altitude

Fig. 24

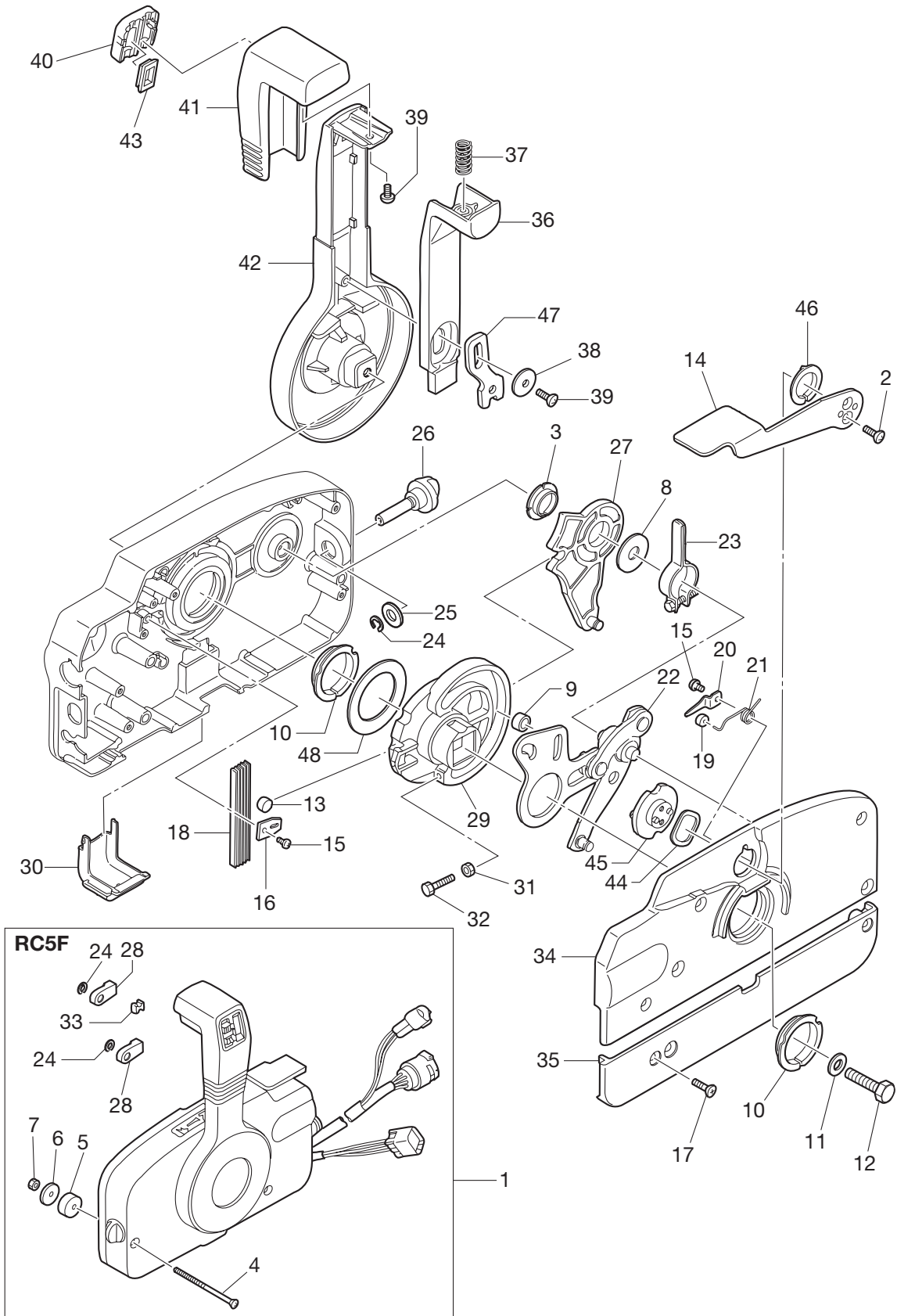
OPTIONAL PARTS (2)
オプションパーツ (2)



Ref.No. 見出番号	Part No. 部品番号	Description 部品名	Q'ty/個数	Remarks 備考
			MD115A2	
24-1	3A3-81301-0	TWIN REMOTE CONTROL KIT ツインリモートコントロールキット	1	for Twin Outboards
24-2	353-84904-0	DRAG LINK SPACER ドラッグリンクスペーサ	1	
24-3	3T5-84490-2	CONTROL HEAD ASSY (TOP-SINGLE) コントロールヘッドアッシー (トップ-シングル)	1	for Single
24-4	3T5-84540-2	CONTROL HEAD ASSY (TOP-TWIN) コントロールヘッドアッシー (トップ-ツイン)	1	for Twin
24-5	3T5-84480-1	* REMOTE CONT HEAD (TOP-SINGLE) * リモートコントロールヘッド (トップ-シングル)	1	for Single
24-6	3T5-84520-1	* REMOTE CONT HEAD (TOP-TWIN) * リモートコントロールヘッド (トップ-ツイン)	1	for Twin
24-7	3Z5-84462-0	** DECAL (TOHATSU) ** デカール (トハツ)	1	for Single
24-8	3Z5-84462-0	** DECAL (TOHATSU) ** デカール (トハツ)	2	for Twin
24-9	353-76020-3	* MAIN SWITCH ASSY * メインスイッチアッシー	1	Single x1, Twin x2
24-10	1 3F3-76217-0	** MAIN SWITCH KEY No.301 ** メインスイッチキー No.301	A	
24-10	2 3F3-76218-0	** MAIN SWITCH KEY No.302 ** メインスイッチキー No.302	A	
24-10	3 3F3-76219-0	** MAIN SWITCH KEY No.303 ** メインスイッチキー No.303	A	
24-11	3C8-76171-0	* OVERHEAT BUZZER * オーバヒートブザー	1	Single x1, Twin x2
24-12	3A3-06830-0	* STOP SWITCH ASSY * ストップスイッチアッシー	1	Single x1, Twin x2
24-13	353-06821-0	** STOP SWITCH LANYARD ASSY ** ストップスイッチランヤードアッシー	1	Single x1, Twin x2
24-14	3T5-76115-1	* CORD ASSY L=6200 * コードアッシー B L=6200	1	Single x1, Twin x2
24-15	353-72546-0	* ASSIST CORD (RED) L=200 * アシストコード (レッド) L=200	1	Single x1, Twin x2
24-16	3T5-76201-0	* MAIN SWITCH PANEL * メインスイッチパネル	1	Single x1, Twin x2
24-17	921146-4516	* SCREW * スクリュー	4	Single x4, Twin x8
24-18	3C7-84471-1	* NEUTRAL SWITCH CORD * ニュートラルスイッチコード (グリーン)	1	Green Single x1, Twin x2
24-19	3C7-84475-0	* PTT SWITCH CORD * PTTスイッチコード (レッド)	1	Red Single x1, Twin x2
24-20	3C7-84476-0	* PTT SWITCH CORD * PTTスイッチコード (スカイブルー)	1	Sky Blue Single x1, Twin x2
24-21	3C7-84477-0	* PTT SWITCH CORD * PTTスイッチコード (ピンク)	1	Pink Single x1, Twin x2

Fig. 25

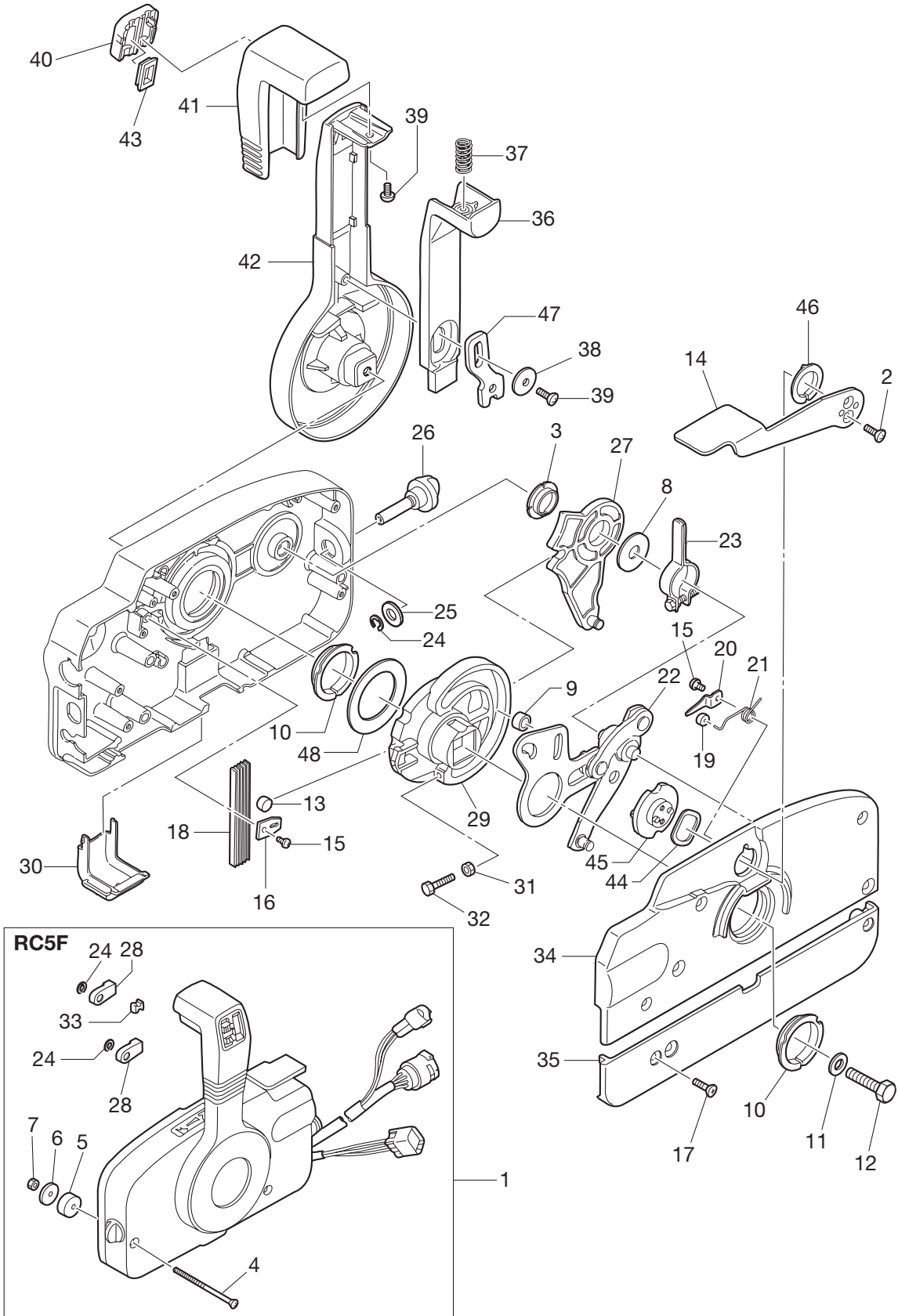
COMPONENT PARTS OF REMOTE CONTROL
リモコンボックス構成部品



Ref.No. 見出番号	Part No. 部品番号	Description 部品名	Q'ty/個数	Remarks 備考
			MD115A2	
25-1	3GFQ84500-0	REMOTE CONTROL HEAD ASSY リモートコントロールヘッドアッシー (RC5F)	1	RC5F
25-2	921603-0512	* SCREW * スクリュー	2	
25-3	3A3-84432-0	* BUSHING * ブッシング B	1	
25-4	3A3-84375-0	* SCREW * スクリュー	3	
25-5	3A3-84374-0	* SPACER * スパース	3	
25-6	353-84371-0	* WASHER * ワッシャー リモコンボックス	3	
25-7	930103-0600	* NUT * ナット	3	
25-8	3A3-84383-0	* WASHER * ワッシャー	1	
25-9	3A3-84421-0	* ROLLER * ローラ	1	
25-10	3A3-84431-0	* BUSHING * ブッシング A	2	
25-11	940103-0800	* WASHER * ワッシャー	1	
25-12	3A3-84442-0	* BOLT * ボルト	1	
25-13	353-84388-0	* DETENT ROLLER * デtentローラ	1	
25-14	3B7Q84312-0	* FREE THROTTLE LEVER * フリースロットルレバー	1	
25-15	921503-0406	* SCREW * スクリュー	2	
25-16	3A3-84423-0	* DETENT RETAINER * デtentリテーナ	1	
25-17	921603-0518	* SCREW * スクリュー	5	
25-18	3A3-84307-0	* DETENT SPRING * デtentスプリング	5	
25-19	3A3-84424-0	* FREE THROTTLE ROLLER * フリースロットルローラ	1	
25-20	3A3-84426-0	* ROLLER RETAINER * ローラリテーナ	1	
25-21	3A3-84425-0	* FREE THROTTLE SPRING * フリースロットルスプリング	1	
25-22	3A3-84365-1	* THROTTLE ARM * スロットルアーム	1	
25-23	3A3-84428-0	* THROTTLE FRICTION ARM * スロットルフリクションアーム	1	
25-24	945303-0600	* E-RING d=6 * Eリング d=6	3	
25-25	353-84394-0	* WASHER * ワッシャー	1	
25-26	3A3-84427-0	* ADJUST SCREW * アジャストスクリュー スロットルフリクション	1	
25-27	3A3-84381-0	* SHIFT GEAR ASSY * シフトギヤアッシー	1	
25-28	3A3-83314-2	* CABLE TERMINAL * ケーブルターミナル	2	
25-29	3A3-84364-2	* DRIVE GEAR * ドライブギヤ	1	

Fig. 25

COMPONENT PARTS OF REMOTE CONTROL
リモコンボックス構成部品



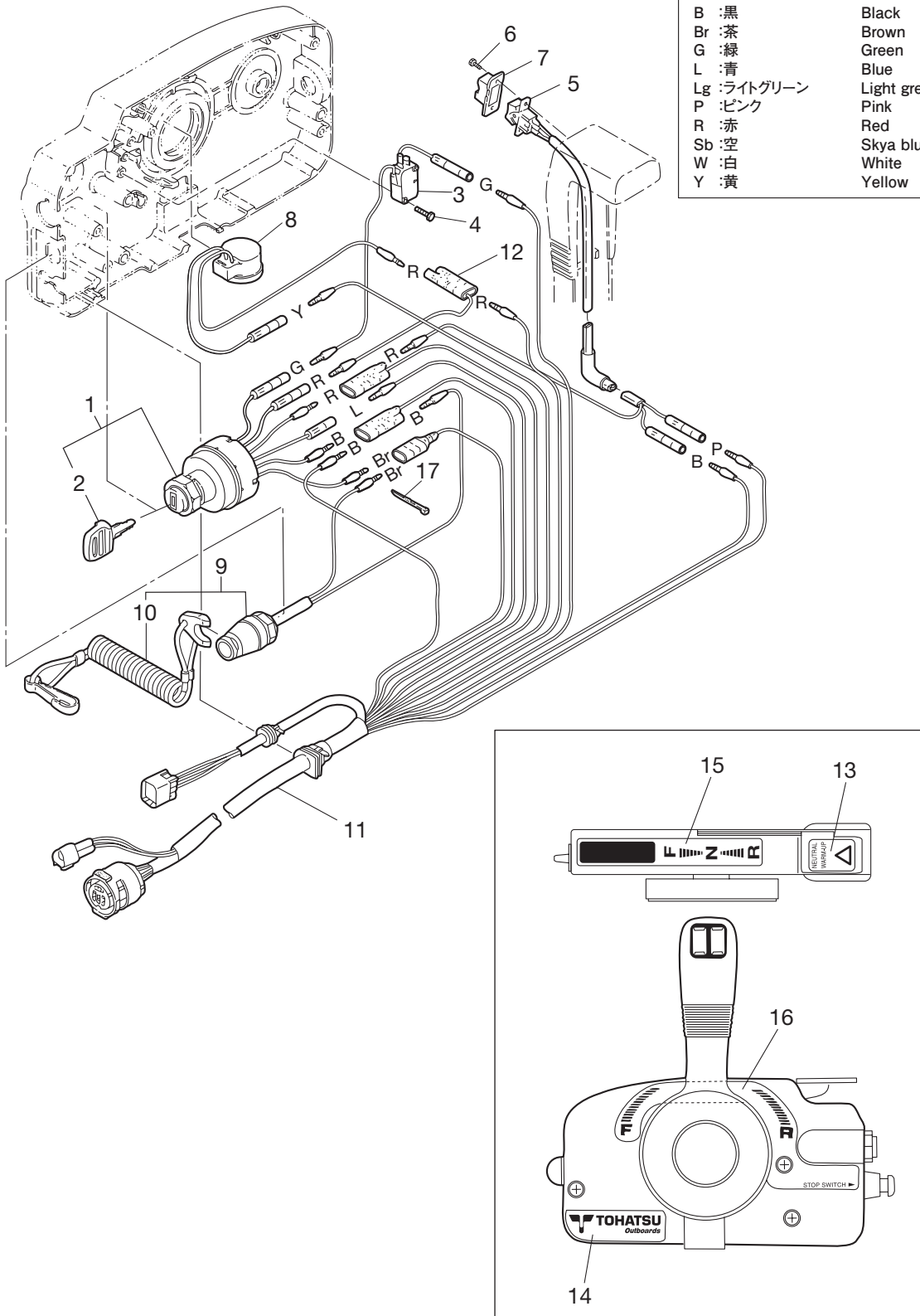
Ref.No. 見出番号	Part No. 部品番号	Description 部 品 名	Q'ty/個数	Remarks 備 考
			MD115A2	
25-30	3A3-84429-0	* WIRE COVER * ワイヤカバー	1	
25-31	930103-0500	* NUT * ナット	1	
25-32	910103-0525	* BOLT * ボルト	1	
25-33	3A3-84376-0	* GROMMET * グロメット	1	
25-34	3B7Q84441-0	* REAR HOUSING * リヤハウジング	1	
25-35	3B7Q84366-0	* REAR PANEL * リヤパネル	1	
25-36	3A3-84401-0	* NEUTRAL LOCK ARM * ニュートラルロックアーム	1	
25-37	3A3-84403-0	* NEUTRAL LOCK SPRING * ニュートラルロックスプリング	1	
25-38	3A3-84407-0	* WASHER * ワッシャー ロックアーム	1	
25-39	921503-0510	* SCREW * スクリュー	2	
25-40	3A3-84451-0	* TILT SWITCH COVER * チルトスイッチカバー	1	
25-41	3A3-84404-0	* GRIP * グリップ	1	
25-42	3B7Q84343-0	* CONTROL LEVER * コントロールレバー	1	
25-43	3A3-84452-0	* TILT SWITCH PLUG * チルトスイッチプラグ	1	
25-44	3A3-84368-0	* WAVE WASHER * ウェーブワッシャー	1	
25-45	3A3-84391-0	* FREE THROTTLE DRUM * フリースロットルドラム	1	
25-46	3A3-84435-0	* BUSHING * ブッシング D	1	
25-47	3A3-84406-0	* PLATE * プレート ロックアーム	1	
25-48	3A3-84422-0	* THRUST PLATE * スラストプレート	1	

Fig. 26

COMPONENT PARTS OF REMOTE CONTROL (ELECTRIC PARTS)
リモコンボックス構成部品（電装品関係）

コード色 Cord Colors

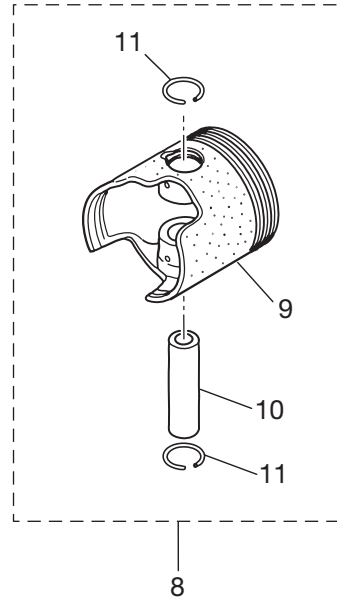
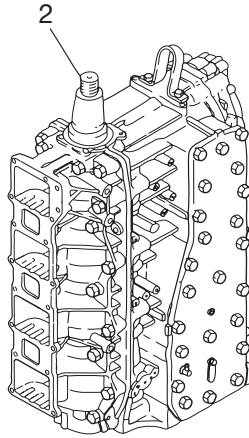
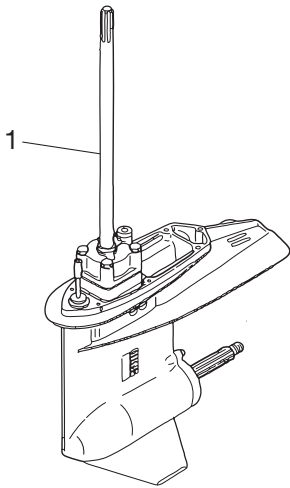
B	:黒	Black
Br	:茶	Brown
G	:緑	Green
L	:青	Blue
Lg	:ライトグリーン	Light green
P	:ピンク	Pink
R	:赤	Red
Sb	:空	Sky blue
W	:白	White
Y	:黄	Yellow



Ref.No. 見出番号	Part No. 部品番号	Description 部品名	Q'ty/個数	Remarks 備考
			MD115A2	
26-1	353-76020-3	MAIN SWITCH ASSY メインスイッチアッシー	1	
26-2	1 3F3-76217-0	* MAIN SWITCH KEY No.301 * メインスイッチキー No.301	A	
26-2	2 3F3-76218-0	* MAIN SWITCH KEY No.302 * メインスイッチキー No.302	A	
26-2	3 3F3-76219-0	* MAIN SWITCH KEY No.303 * メインスイッチキー No.303	A	
26-3	3T5-76086-0	NEUTRAL SWITCH (REMOTE CONT) ニュートラルスイッチ (リモートコントロール)	1	
26-4	921503-0315	SCREW スクリュー	2	
26-5	3A3-72560-0	PTT SWITCH ASSY PTTスイッチアッシー	1	
26-6	921503-0206	SCREW スクリュー	2	
26-7	3A3-72591-0	PTT SWITCH COVER PTTスイッチカバー	1	
26-8	3C8-76171-0	OVERHEAT BUZZER オーバヒートブザー	1	
26-9	3A3-06830-0	STOP SWITCH ASSY ストップスイッチアッシー	1	
26-10	353-06821-0	* STOP SWITCH LANYARD ASSY * ストップスイッチランヤードアッシー	1	
26-11	3T5-76115-1	CORD ASSY L=6200 コードアッシー B L=6200	1	
26-12	353-72546-0	ASSIST CORD (RED) L=200 アシストコード (レッド) L=200	1	
26-13	3N5-84331-0	DECAL (LEVER) デカール (レバー)	1	
26-14	3N5-84333-0	DECAL (TOHATSU) デカール (トハツ)	1	
26-15	3N5-84336-0	SHIFT POSITION DECAL シフトポジションデカール	1	
26-16	3N5-84465-0	SHIFT POSITION SIDE DECAL シフトポジションサイドデカール	1	
26-17	3A3-84398-0	BAND バンドリードワイヤ	2	

Fig. 27

ASSEMBLY · KIT PARTS
アッセンブリ・キットパーツ

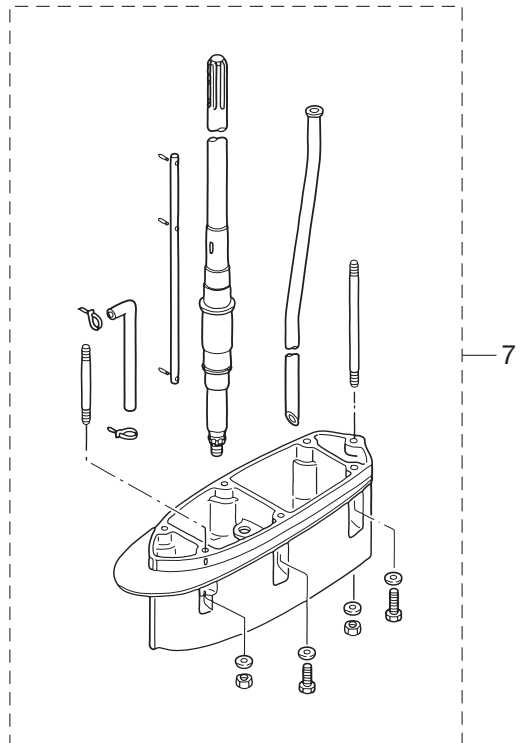


POWER HEAD GASKET SET
パワーヘッドガスケットセット 3

WATER PUMP REPAIR KIT
ウォーターポンプリアキット 4

WATER PUMP KIT (CHROME PLATED)
ウォーターポンプキット(クロムメッキ) 5

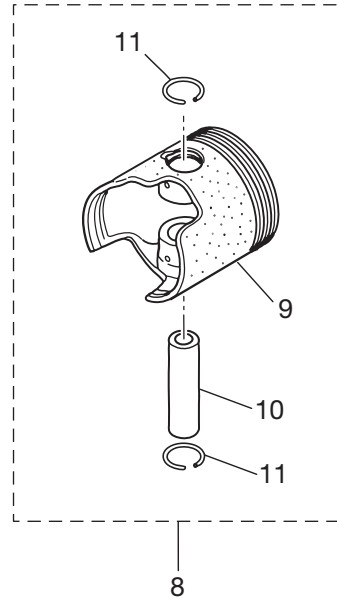
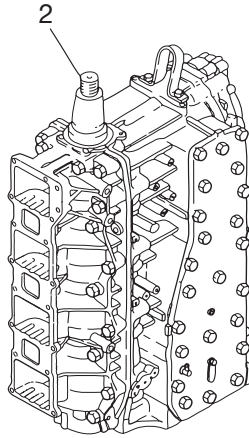
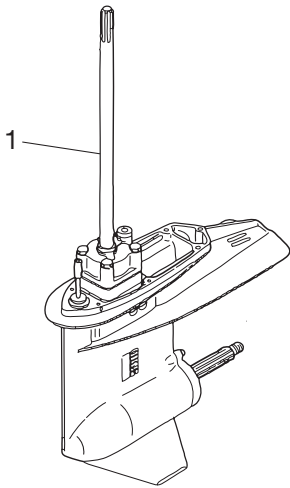
LOWER UNIT GASKET SET
ロウユニットガスケットセット 6



Ref.No. 見出番号		Part No. 部品番号	Description 部 品 名	Q' ty/個数	Remarks 備 考
				MD115A2	
27-1	1	3C7Q87302-9	LOWER UNIT ASSY (L) ロウユニットアッシ (L)	1	for Transom "L"
27-1	2	3C7Q87304-9	LOWER UNIT ASSY (UL) ロウユニットアッシ (UL)	1	for Transom "UL"
27-2		3HKB87090-1	ENGINE SHORT BLOCK KIT エンジンショートブロックキット	1	
27-3	1	3T1-87121-7	POWER HEAD GASKET SET パワーヘッドガスケットセット	1	
27-3	2	3T1-01005-0	* CYLINDER HEAD GASKET * シリンダヘッドガスケット	1	
27-3	3	3T1-01024-0	* CYLINDER HEAD COVER GASKET * シリンダヘッドカバーガスケット	1	
27-3	4	3T9-01032-1	* THERMOSTAT CAP GASKET * サーモスタットキャップガスケット	1	
27-3	5	3C7-02305-1	* EXHAUST COVER GASKET * エキゾーストカバーガスケット	2	
27-3	6	171-00053-0	* O-RING 2-74.5 * オリング 2-74.5	1	
27-3	7	3T9-00121-0	* OIL SEAL 35-58-9 * オイルシール 35-58-9	1	
27-3	8	3C7-01215-0	* OIL SEAL 19.6-35-10 * オイルシール 19.6-35-10	1	
27-3	9	3C7-02104-1	* INTAKE MANIFOLD GASKET * インテークマニホールドガスケット	2	
27-3	10	3T1-02245-0	* AIR CHAMBER COVER GASKET * エアチャンバカバーガスケット	1	
27-3	11	3T1-00121-0	* OIL SEAL 40-52-6 * オイルシール 40-52-6	1	
27-3	12	3C7-01403-0	* O-RING 2.4-59.6 * オリング 2.4-59.6	1	
27-3	13	3T1-10104-0	* GASKET * ガスケット スロットルホティ	1	
27-3	14	3B7-02235-0	* O-RING * オリング A	2	
27-3	15	3B7-02236-0	* O-RING * オリング B	2	
27-3	16	3C8-71016-0	* GASKET 36-52-2 * ガスケット 36-52-2	1	
27-3	17	3C7-01303-5	* ENGINE BASEMENT GASKET * エンジンベースガスケット	1	
27-4	1	3C7-87322-1	WATER PUMP REPAIR KIT ウォーターポンプリアキッド	1	
27-4	2	3C7-65021-1	* WATER PUMP IMPELLER * ウォータポンプインペラ	1	
27-4	3	3B7-65022-0	* KEY * キー ポンプインペラ	1	
27-4	4	3C7-65011-0	* PUMP CASE LINER * ポンプケースライナ	1	
27-4	5	3C7-65018-0	* PUMP CASE GASKET * ポンプケースガスケット	1	
27-4	6	3C7-65025-0	* WATER PUMP GUIDE PLATE * ウォータポンプガイドプレート	1	
27-4	7	3C7-65029-0	* GUIDE PLATE GASKET * ガイドプレートガスケット	1	
27-4	8	9161E3-0885	* BOLT * ボルト	4	
27-4	9	940103-0800	* WASHER * ワッシャ	4	

Fig. 27

ASSEMBLY · KIT PARTS
アッセンブリ・キットパーツ

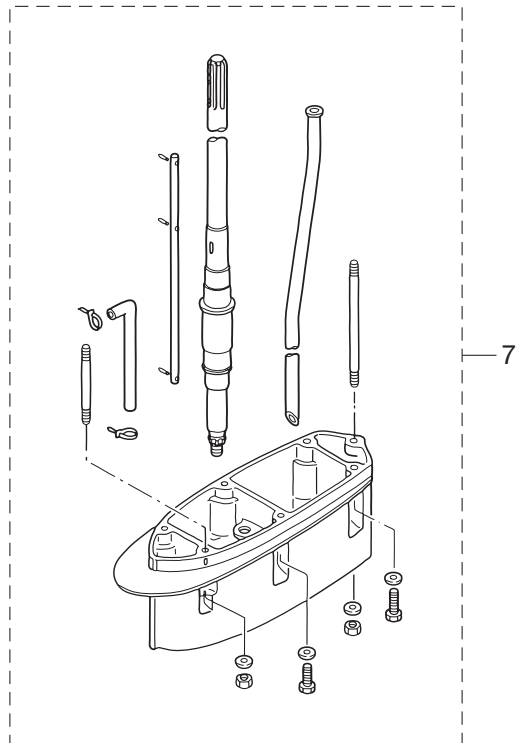


POWER HEAD GASKET SET
パワーヘッドガスケットセット 3

WATER PUMP REPAIR KIT
ウォーターポンプリペアキット 4

WATER PUMP KIT (CHROME PLATED)
ウォーターポンプキット(クロムメッキ) 5

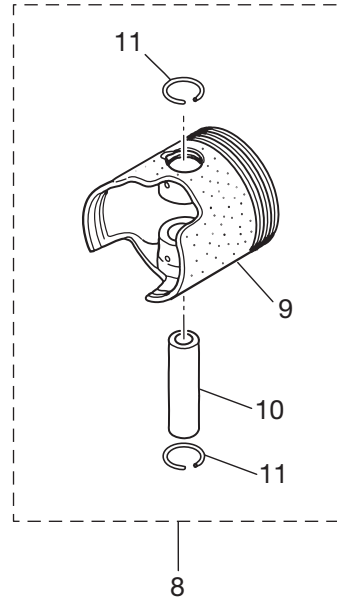
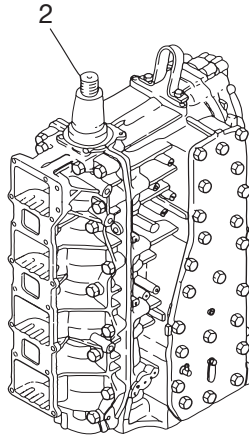
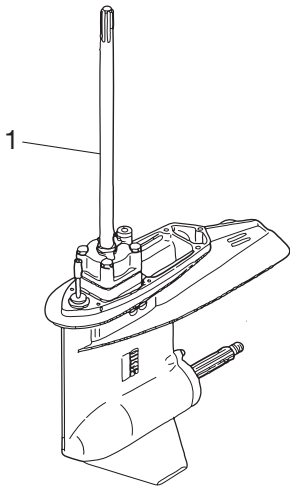
LOWER UNIT GASKET SET
ロウユニットガスケットセット 6



Ref.No. 見出番号		Part No. 部品番号	Description 部品名	Q'ty/個数 MD115A2	Remarks 備考
27-5	1	3C7-65231-0	WATER PUMP KIT (CHROME PLATED) ウォータポンキット (クロムメッキ)	1	
27-5	2	3C7-65021-1	* WATER PUMP IMPELLER * ウォータポンインペラ	1	
27-5	3	3C7-65238-0	* PUMP CASE LINER * ポンプケースライナ クロムメッキ	1	Chrome Plated
27-5	4	3C7-65018-0	* PUMP CASE GASKET * ポンプケースガスケット	1	
27-5	5	3C7-65239-0	* WATER PUMP GUIDE PLATE * ウォータポンガイドプレート クロムメッキ	1	Chrome Plated
27-5	6	3C7-65029-0	* GUIDE PLATE GASKET * ガイドプレートガスケット	1	
27-6	1	3C7-87321-2	LOWER UNIT GASKET SET ロウユニットガスケットセット	1	
27-6	2	3C7-61012-2	* DRIVE SHAFT HOUSING GASKET * ドライブシャフトハウジングガスケット	1	
27-6	3	3C7-02312-2	* EXHAUST PIPE GASKET * エキゾーストパイプガスケット	1	
27-6	4	3B7-61181-2	* EXHAUST HOUSING GASKET * エキゾーストハウジングガスケット	1	
27-6	5	332-60006-0	* GASKET 8.1-15-1 * ガスケット 8.1-15-1	2	
27-6	6	3B7-60016-1	* GASKET 10.1-15-1 * ガスケット 10.1-15-1	1	
27-6	7	3C7-65018-0	* PUMP CASE GASKET * ポンプケースガスケット	1	
27-6	8	3C7-65029-0	* GUIDE PLATE GASKET * ガイドプレートガスケット	1	
27-6	9	3C7-60223-1	* OIL SEAL 22-42-7 * オイルシール 22-42-7	2	
27-6	10	346-64084-0	* SHIM 35-41.9-0.5 * シム 35-41.9-0.5	1	
27-6	11	3B7-65015-0	* O-RING 3.1-54.4 * オリング 3.1-54.4	1	
27-6	12	345-66021-0	* O-RING 1.9-6.8 * オリング 1.9-6.8	2	
27-6	13	3B7-66023-0	* O-RING 3.5-27.7 * オリング 3.5-27.7	1	
27-6	14	3B7-60103-0	* O-RING 3.1-94.4 * オリング 3.1-94.4	1	
27-6	15	3B7-60111-0	* OIL SEAL 30-50-12 * オイルシール 30-50-12	1	
27-6	16	3B7-60219-0	* TRIM TAB GASKET * トリムタブガスケット	1	
27-7	1	3C7Q87314-2	EXTENSION HOUSING KIT (UL) エクステンションハウジングキット (UL)	1	for Transom "L" ⇒ "UL"
27-7	2	3B7Q61110-0	* EXTENSION HOUSING * エクステンションハウジング	1	
27-7	3	3T1-60001-1	* BOLT 8-35 * ボルト 8-35	3	
27-7	4	3B7-60001-5	* BOLT 10-40 * ボルト 10-40	2	
27-7	5	3B7-61112-1	* STUD 10-165 * スタット 10-165	1	
27-7	6	9153E3-0825	* STUD * スタット	1	
27-7	7	9401E3-0800	* WASHER * ワッシャ	4	

Fig. 27

ASSEMBLY · KIT PARTS
アッセンブリ・キットパーツ



POWER HEAD GASKET SET
パワーヘッドガスケットセット

3

WATER PUMP REPAIR KIT
ウォーターポンプリペアキット

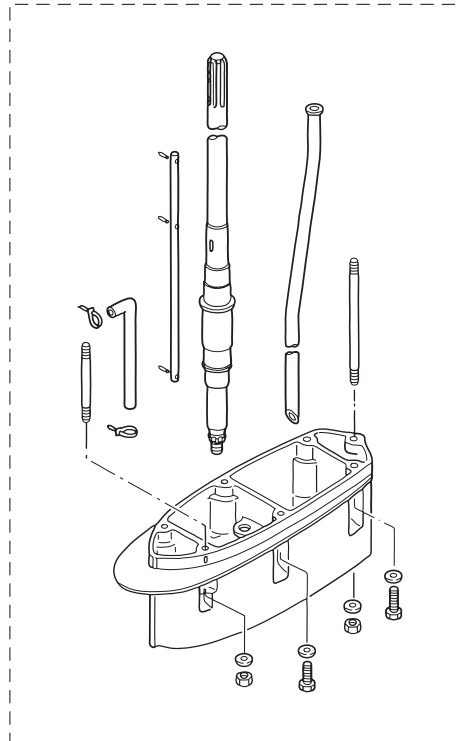
4

WATER PUMP KIT (CHROME PLATED)
ウォーターポンプキット(クロムメッキ)

5

LOWER UNIT GASKET SET
ロウユニットガスケットセット

6



7

Ref.No. 見出番号	Part No. 部品番号	Description 部品名	Q'ty/個数	Remarks 備考	
			MD115A2		
27-7	8	930103-0800	* NUT * ナット	1	
27-7	9	9402E3-1000	* WASHER * ワッシャ	3	
27-7	10	3B7-61114-0	* NUT 10-P1.25 * ナット 10-P1.25	1	
27-7	11	98AL-40-920	* HOSE * ホース	1	
27-7	12	3C7-64303-3	* DRIVE SHAFT (UL) * ドライブシャフト (UL)	1	
27-7	13	3B7-66014-1	* CAM ROD (UL) * カムロッド (UL)	1	
27-7	14	3C7-65120-0	* WATER PIPE (UL) * ウォータパイプ (UL)	1	
27-7	15	951403-3510	* SPRING PIN 3.5-10 * スプリングピン 3.5-10	1	
27-7	16	951403-3516	* SPRING PIN 3.5-16 * スプリングピン 3.5-16	2	
27-7	17	353-84398-0	* BAND * バンドリットワイヤ 100	2	
27-8	1	3T1-87130-0	PISTON REPAIR KIT ピストンリペアキット	4	STD
27-8	2	3T1-87131-0	PISTON REPAIR KIT (0.5 O/S) ピストンリペアキット (0.5 O/S)	4	OPT
27-9	1	3T1-00001-0	* PISTON * ピストン	1	STD
27-9	2	3T1-00004-0	* PISTON (0.5 O/S) * ピストン (0.5 O/S)	1	OPT
27-10		3T1-00021-1	* PISTON PIN * ピストンピン	1	
27-11		3T1-00024-0	* PISTON PIN CLIP * ピストンピンクリップ	2	

索引

<C>		アイドルエキゾーストポートグロメット	13-22
Cリング	16-30	アシストコード(ブラック)L=200	22-5
Cリング	16-51	アシストコード(ブラック)L=200	22-10
Cリング	17-18	アシストコード(ブラック)L=200	23-22-2
Cリング d=35	2-6	アシストコード(ブルー)L=200	23-22-1
<E>		アシストコード(レッド)L=200	23-22-3
ECUアッシ	10-1	アシストコード(レッド)L=200	24-15
Eリング d=5	20-5	アシストコード(レッド)L=200	26-12
Eリング d=6	25-24	アジャストスクリュ スロットルフリクション	25-26
<O>		アダプタ	5-3
Oリング	8-9	アダプタ	6-5
Oリング	8-11	アッパケースアッシ FFP	6-4
Oリング	17-15	アドバンサアーム	7-1
Oリング	17-16	アノード	1-43
Oリング	17-20	アノード	16-75
Oリング	17-21	アノードスターンブラケット	16-11
Oリング	17-23	アワーメータアッシ	23-15
Oリング	17-26	<イ>	
Oリング	17-29	イグニッションコイル W/R-キャップ	10-26
Oリング	17-31	イグニッションコイル W/R-キャップ	10-28
Oリング	17-36	インタークマニホールドガスケット	3-2
Oリング	17-39	インタークマニホールドガスケット	27-3-9
Oリング	17-43	<ウ>	
Oリング 1.8-69.6	17-13	ウェーブワッシャ	18-34
Oリング 1.9-13	5-14	ウェーブワッシャ	25-44
Oリング 1.9-6.8	14-39	ウェーブワッシャ d=14	18-42
Oリング 1.9-6.8	27-6-12	ウェーブワッシャ d=47.2	14-19
Oリング 2.4-59.6	9-9	ウォータアウトレットホース	13-7
Oリング 2.4-59.6	27-3-12	ウォータストレーナセット	14-57
Oリング 2.4-9.5	4-14	ウォータテンブセンサ	10-31
Oリング 2.5-20	4-23	ウォータテンブセンサ	10-33
Oリング 2.5-20	4-26	ウォータパイプ(L)	14-53-1
Oリング 2.5-5	4-24	ウォータパイプ(UL)	14-53-2
Oリング 2.5-5	4-27	ウォータパイプ(UL)	27-7-14
Oリング 2.8-20.2	4-20	ウォータパイプオウキシリアリマウント	14-56
Oリング 2-10	10-32	ウォータパイプシール(アッパ)	14-54
Oリング 2-10	10-34	ウォータパイプシール(ロフ)	14-24
Oリング 2-74.5	1-70	ウォータポンプインベラ	14-20
Oリング 2-74.5	27-3-6	ウォータポンプインベラ	27-4-2
Oリング 3.1-24.4	18-27	ウォータポンプインベラ	27-5-2
Oリング 3.1-54.4	14-28	ウォータポンプガイドプレート	14-31
Oリング 3.1-54.4	27-6-11	ウォータポンプガイドプレート	27-4-6
Oリング 3.1-94.4	15-8	ウォータポンプガイドプレート クロムメッキ	27-5-5
Oリング 3.1-94.4	27-6-14	ウォータポンプキット(クロムメッキ)	27-5-1
Oリング 3.5-27.7	14-40	ウォータポンプリペアキット	27-4-1
Oリング 3.5-27.7	27-6-13	<エ>	
Oリング 3.5-7.5	4-21	エアインジェクタコンプリート	4-12
Oリング 4.5-32	16-52	エアコンプレッサアッシ	5-1
Oリング 5-52	4-13	エアコンプレッサシリンダアッシ	5-15
Oリング 6.8-1.9	4-5	エアコンプレッサハウジングアッシ	5-16
Oリング 9.8-1.9	4-31	エアコンプレッサピストンリング	5-10
Oリング 9.8-1.9	4-33	エアチャンバアッシ	3-1
Oリング A	8-34	エアチャンバカバー	3-6
Oリング A	12-39	エアチャンバカバーガスケット	3-7
Oリング A	27-3-14	エアチャンバカバーガスケット	27-3-10
Oリング B	8-37	エアフィルタアッシ	5-28
Oリング B	12-41	エアホースアッシ	4-30
Oリング B	27-3-15	エアレールアッシ	4-1
Oリング φ3.5-18	18-33	エアレールデカール	4-51
Oリング モータ	17-4	エアレギュレータアッシ	4-25
<P>		エキゾーストカバー(インナ)	1-34
PTTアッシ	16-77	エキゾーストカバーアッシ	1-33
PTTスイッチアッシ	18-19	エキゾーストカバーガスケット	1-35
PTTスイッチアッシ	26-5	エキゾーストカバーガスケット	27-3-5
PTTスイッチアッシブラケット	18-21	エキゾーストパイプ	13-15
PTTスイッチカバー	26-7	エキゾーストパイプガスケット	13-19
PTTスイッチコード(スカイブルー)	24-20	エキゾーストパイプガスケット	27-6-3
PTTスイッチコード(ピンク)	24-21	エキゾーストハウジング	13-20
PTTスイッチコード(レッド)	24-19	エキゾーストハウジングガスケット	13-25
PTTソレノイドスイッチ(A)(UP)	10-13	エキゾーストハウジングガスケット	27-6-4
PTTソレノイドスイッチ(B)(DN)	10-14	エクステンションコードL=2000	23-26
<T>		エクステンションハウジング	13-36
TPSアッシ	7-21	エクステンションハウジング	27-7-2
TPSデカール	7-31	エクステンションハウジングキット(UL)	27-7-1
<ア>		エクテンションコード(トリムセンサ)L=2000	23-25
アーマチュアアッシ	17-3	エクテンションコード(トリムセンサ)L=6000	22-4
アイドルエキゾーストパッセージ	13-2	エクテンションコード(トリムセンサ)L=6000	22-9
アイドルエキゾーストパッセージカバーアッシ	13-1	エプロンアッシ	13-26
アイドルエキゾーストパッセージセパレーション	13-3	エレクトリックオイルポンプ	12-2

エンジンショートブロックキット	27-2	クランクケースヘッド	1-69
エンジンベース	13-8	クランクシャフトアッシ	2-1
エンジンベースガスケット	13-9	グランド (アースワイヤ) L=110	16-74
エンジンベースガスケット	27-3-17	グランド (アースワイヤ) L=130	16-13
エンジンベースシール L=690	13-10	グランド (アースワイヤ) L=210	16-71
<オ>		グランドケーブル L=270	10-15
オイルコーションデカール	20-25	グランドケーブル L=270	18-46
オイルシール 19.6-35-10	1-72	クランプ	18-6
オイルシール 19.6-35-10	27-3-8	クランプ	21-6
オイルシール 22-42-7	14-26	クランプ	21-9
オイルシール 22-42-7	27-6-9	クランプ 21/32	4-38
オイルシール 25-45-8	5-18	クランプ 29/64	4-9
オイルシール 30-50-12	15-10	クランプ 6.5-11L	3-10
オイルシール 30-50-12	27-6-15	クランプ 6.5-14L	1-66
オイルシール 35-58-9	1-71	クランプ 6.5-14L	16-32
オイルシール 35-58-9	27-3-7	クランプ 6.5-47.5P	6-18
オイルシール 40-52-6	9-6	クランプ 6.5-47.5P	8-17
オイルシール 40-52-6	27-3-11	クランプ 6.5-47.5P	16-23
オイルタンク	12-25	クランプ 6.5-47.5P	16-25
オイルタンクキャップチェックバルブ	12-29	クランプ 6.5-67P	5-31
オイルバルブ 12V-1.7W	21-19	クランプ 6.5-67P	18-15
オイルフィラキャップ	12-26	クランプ 6.5-87P	12-36
オイルフィルタアッシ	12-37	クランプ 60	18-14
オイルレベルセンサ	12-30	クランプ 8.5-85P	1-29
オーバヒートブザー	24-11	クランプ 10	8-65
オーバヒートブザー	26-8	クランプ 10	8-66
オリフィス	17-33	クランプ φ10	8-67
オリフィス	17-40	クランプ パワートリム&チルト	18-17
オルタネータアッシ	9-2	クランプブラケット (L)	16-5
<カ>		クランプブラケット (R)	16-4
ガイドプレートガスケット	14-32	グリスフィッティング	16-2
ガイドプレートガスケット	27-4-7	グリスフィッティング	16-36
ガイドプレートガスケット	27-5-6	クリップ	8-8
ガイドプレートガスケット	27-6-8	クリップ	25-41
カウルハンドル	20-15	クリップ φ12	8-44
ガスケット 10.1-15-1	14-9	クリップ φ12	8-64
ガスケット 10.1-15-1	27-6-6	クリップ φ12	8-73
ガスケット 36-52-2	12-27	クリップ φ17.8	18-24
ガスケット 36-52-2	27-3-16	クリップ φ6.9	1-65
ガスケット 8.1-15-1	14-4	クリップ φ6.9	9-12
ガスケット 8.1-15-1	27-6-5	クリップ φ6.9	12-20
ガスケット FFP	6-7	クリップ φ7	1-54
ガスケット PTTスイッチ	18-20	クリップ φ7	1-58
ガスケット コンプレッサハウジング	5-17	クリップ φ7	7-28
ガスケット コンプレッサヘッド	5-6	クリップ φ7.8	12-19
ガスケット スロットルボディ	7-29	クリップ φ9.4	4-48
ガスケット スロットルボディ	27-3-13	クリップ φ9.4	8-55
ガスケット パッケージカバー	13-4	クリップ φ9.4	12-1
ガスケット バルブシート	5-8	クリップ φ9.4	12-9
ガスケット フェUELポンプ	8-28	クリップ ケーブル	18-44
カップ	8-33	クリップ フェUELパイプ φ10	1-50
カップ	12-38	クリップ フェUELパイプ φ10	4-50
カップリング ポンプ	17-12	クリップ フェUELパイプ φ10	8-61
カバー ソレノイドスイッチブラケット	10-36	グロメット	3-4
カバーステーアッシ	20-2	グロメット	13-21
カバーフック	18-31	グロメット	18-13
カバーフック	18-39	グロメット	25-33
カムロッド (L)	14-36-1	グロメット 16-2.5	11-26
カムロッド (UL)	14-36-2	グロメット 17-3	18-11
カムロッド (UL)	27-7-13	グロメット A ボトムカウル	18-9
カムロッドプッシング	14-38	グロメット FFP	6-8
カラー 10.2-12-12	16-45	グロメット FFP ロウ	6-9
カラー 13.5-25-13	5-13	グロメット PTTコード	18-10
カラー 18-20-4.5	14-55	グロメット PTTスイッチ	20-14
カラー 4.2-6-10.5	7-23	グロメット エブロン	13-42
カラー 6.2-9-3	1-8	グロメット ケーブルターミナル	6-12
カラー 6.7-12.7-3	4-41	グロメット ケーブルターミナル アッパ	6-13
カラー 8.4-12-17	7-9	グロメット コード	18-12
カラー 8.4-12-17	19-14	グロメット パイプ	6-19
カラー ブラケット 6.5-10.5-10	7-17	<ケ>	
<キ>		ケースアッシ FFP	6-3
キー ポンプインベラ	14-21	ケーブルジョイント	7-10
キー ポンプインベラ	27-4-3	ケーブルジョイント	19-18
キー マグネト	2-14	ケーブルターミナル	25-28
ギヤケース プレート	14-5	ケーブルターミナルアッシ (-)	6-11
ギヤケースアッシ	14-1	ケーブルターミナルアッシ (+)	6-10
ギヤケースプレートブラグ	14-7	<コ>	
キャップ	17-35	コイルブラケットアッシ	9-5
キャップ バルブ	4-45	コーションデカール (A)	20-23
キャップフック タンク	12-28	コーションデカール (B)	11-27
<ク>		高地補正キット	23-28
クラッチ	15-20	コード FFP	6-14
クラッチカム	14-35	コードアッシ	10-24

コードアッシ BL=6200	24-14
コードアッシ BL=6200	26-11
コードカバー FFP	6-15
コントロールヘッドアッシ (トップ・シングル)	24-3
コントロールヘッドアッシ (トップ・ツイン)	24-4
コントロールレバー	25-42
コンプレッサクランクシャフトアッシ	5-11
コンプレッサヘッドアッシ	5-2
<サ>	
サーモスタット	1-20
サーモスタットキャップアッシ	1-21
サーモスタットキャップガスケット	1-22
サーモスタットキャップガスケット	27-3-4
<シ>	
シーリングキャップ	3-5
シール エプロン	13-27
シール コンプレッション	4-17
シール ラバー フィラリッド	20-18
シールリング	18-26
シールリング ステアリングシャフト	16-48
シールリング ドラッグリンク	19-26
シールリング フックレバー	18-40
シフトアーム	19-11
シフトアシスタアッシ	19-10
シフトギヤアッシ	25-27
シフトポジションサイドデカール	26-16
シフトポジションデカール	26-15
シフトレバーシャフト	19-3
シフトロッド (L)	19-17
シフトロッドジョイント	14-41
シフトロッドレバー	19-1
シム 35-41.9-0.5	14-27
シム 35-41.9-0.5	27-6-10
シム 42-50-0.1	15-18-2
シム 42-50-0.15	15-18-1
シム 47-57-0.1	15-16-2
シム 47-57-0.15	15-16-1
シム 52-60.5-0.1	14-12-3
シム 52-60.5-0.15	14-12-2
シム 52-60.5-0.3	14-12-1
ジョイント アッシ (アウトレット)	21-3
ジョイント アッシ (インレット)	21-2
ジョイント ニップル	12-17
シリンダピン (アッパ)	16-14
シリンダピン (ロウ)	16-28
シリンダブロック&クランクケースアッシ	1-1
シリンダヘッド	1-24
シリンダヘッドガスケット	1-25
シリンダヘッドガスケット	27-3-2
シリンダヘッドカバー	1-16
シリンダヘッドカバーガスケット	1-17
シリンダヘッドカバーガスケット	27-3-3
<ス>	
スイベルブラケットアッシ	16-1
スイベルブラケットシャフトアッシ	16-35
スクリュ	7-24
スクリュ	8-2
スクリュ	8-3
スクリュ	8-6
スクリュ	8-21
スクリュ	8-25
スクリュ	14-6
スクリュ	14-58
スクリュ	16-33
スクリュ	24-17
スクリュ	25-2
スクリュ	25-4
スクリュ	25-15
スクリュ	25-17
スクリュ	25-39
スクリュ	26-4
スクリュ	26-6
スタータケーブル L=300	11-7
スタータケーブル L=500	11-6
スタータソレノイド	10-7
スタータモータアッシ	11-1
スタータモータバンド	11-18
スタータモータマウント A	11-15
スタータモータマウント B	11-16
スタッド	1-5
スタッド	1-6
スタッド	13-39
スタッド	15-4

スタッド	27-7-6
スタッド 10-165	13-37
スタッド 10-165	27-7-5
スチールボール	15-26
ステアリングアームダンパ L=40	16-47
ステアリングシャフトアッシ	16-46
ステー リードワイヤバンド	1-60
ステー リードワイヤバンド	4-43
ストップドライブシャフトハウジング	14-43
ストップスイッチアッシ	24-12
ストップスイッチアッシ	26-9
ストップスイッチランヤードアッシ	24-13
ストップスイッチランヤードアッシ	26-10
スナップクラッチピン	15-22
スナップピン d=8	7-12
スナップピン d=8	19-19
スパークプラグ (IZFR5J)	1-45
スパークプラグデカール	11-29
スピードメータアッシ (50MPH)	23-1-2
スピードメータアッシ (75MPH)	23-1-1
スピードメータチューブ L=6000	23-7
スピードメータバンド	23-8
スプリットピン 3-25	15-29
スプリング クラッチ	15-24
スプリング フィラリッド	20-21
スプリングピン 3.5-10	14-37
スプリングピン 3.5-10	17-12
スプリングピン 3.5-16	14-42
スプリングピン 3.5-16	14-52
スプリングピン 3.5-16	16-41
スプリングピン 3.5-16	27-7-16
スプリングリテーナ クラッチ L=30.5	15-23
スプリングワッシャ	1-32
スプリングワッシャ	1-41
スプリングワッシャ	9-4
スプリングワッシャ	11-12
スプリングワッシャ	11-24
スプリングワッシャ	13-18
スプリングワッシャ	19-9
スプリングワッシャ	21-24
スプリングワッシャ	21-31
スプリングワッシャ	23-6
スプリングワッシャ	23-14
スプリングワッシャ	23-20
スベーサ	25-5
スベーサ 35-48.6-16	2-5
スベーサ 40-52-7	2-3
スベーサ 6.2-9-15.7	6-24
スベーサ 6.2-9-15.7	8-16
スベーサ 6.2-9-15.7	10-41
スベーサ 6.2-9-15.7	12-35
スベーサ 6.2-9-16.6	10-6
スベーサ 8.4-12-17	12-4
スベーサ 8.4-12-17	18-3
スベーサ 8.4-12-21.5	11-14
スベーサ ドラッグリンク H	19-22
スモールエンドベアリングワッシャ	2-11
スラストプレート	25-48
スラストプレート (アッパ)	16-50
スラストプレート 66-85-2	2-4
スラストプレート 66-85-2	2-13
スラストロッド	16-9
スロットルアーム	25-22
スロットルカム	7-14
スロットルフリクションアーム	25-23
スロットルボディアッシ	7-13
<タ>	
ターミナルキャップ	10-19
ターミナルキャップ スタータ	10-16
ターミナルキャップ スタータ	10-17
ターミナルキャップ スタータ	11-10
ダイヤフラムガスケット B	8-23
ダイヤフラムガスケットセット	8-27
ダウエルピン	1-3
ダウエルピン	1-4
ダウエルピン 4-10	1-18
ダウエルピン 4-10	1-26
ダウエルピン 4-10	5-20
ダウエルピン 4-10	14-29
ダウエルピン 6-12	1-2
ダウエルピン 6-12	5-25
ダウエルピン 6-12	13-11
タコメータ W/オイルランプ	21-18

タッピングスクリュ 6-16	20-16	ナット ベベルギヤ B	14-13
ダンパ(アッパ)	16-59	<ニ>	
ダンパ(ロウ)	16-70	ニッブル 6-1/8	14-10
ダンパ21-36-5	16-55	ニッブル 6-6	14-47
ダンパ21-36-5	16-64	ニッブル L	4-2
ダンパスターモータ	11-17	ニッブルウォータ	1-74
<チ>		ニッブルフェUELホース	8-68
チェックバルブ	1-53	ニッブルアッシ(チェックバルブ)	1-68
チェックバルブ	1-57	ニュートラルスイッチ(リモートコントロール)	26-3
チェックバルブ	8-24	ニュートラルスイッチコード(グリーン)	24-18
チルトスイッチカバー	25-40	ニュートラルロックアーム	25-36
チルトスイッチプラグ	25-43	ニュートラルロックスプリング	25-37
チルトストッパアッシ	16-40	<ハ>	
チルトストッパグリップ	16-43	パイプ	1-64
チルトストッパスプリング	16-44	パイプ	9-11
チルトハンドル	20-11	パイプ	12-8
<ツ>		パイプ	12-10
ツインリモートコントロールキット	24-1	パイプ	12-11
ツールキット	21-10	パイプ	12-12
<テ>		パイプ	12-13
ディスクスプリング	4-15	パイプ	12-16
テーパーローラベアリング 0506	14-15	パイプ	12-23
テーパーローラベアリング 30209	15-1	パイプピニール	12-14
デカール(ト-ハツ)	24-7	パイプピニール	12-15
デカール(ト-ハツ)	24-8	パイプジョイント 4-4	8-59
デカール(ト-ハツ)	26-14	パイプジョイント 7-5	8-60
デカール(レバー)	26-13	ハイプレッシャフェUELフィルタ	4-35
デカールセット(MD115A2)	20-24	バックアップリング	17-17
デテントスプリング	25-18	バックアップリング	17-24
デテントリテーナ	25-16	バックアップリング	17-27
デテントローラ	25-13	バッテリーケーブルL=3000	10-18
<ト>		バルブアッシ(プレッシャチェック)	4-3
トップカウルアッシ	20-1	バルブシート	17-44
トップカウルシール	20-10	パワーヘッドガスケットセット	27-3-1
ドライブギヤ	25-29	ハンガ	1-30
ドライブシャフト(L)	14-14-1	バンドリードワイヤ	26-17
ドライブシャフト(UL)	14-14-2	バンドリードワイヤ 100	14-48
ドライブシャフト(UL)	27-7-12	バンドリードワイヤ 100	16-22
ドライブシャフトスプリング	14-17	バンドリードワイヤ 100	27-7-17
ドライブシャフトスプリングガイド	14-18	バンドリードワイヤ 104	7-27
ドライブシャフトハウジング(L)	13-31	バンドリードワイヤ 104	8-18
ドライブシャフトハウジングガスケット	13-35	バンドリードワイヤ 104	8-69
ドライブシャフトハウジングガスケット	27-6-2	バンドリードワイヤ 104	12-18
ドライブプーリ	5-26	バンドリードワイヤ 104	12-21
ドライブベルト	5-27	バンドリードワイヤ 104	16-34
ドラッグリンクアッシH	19-21	バンドリードワイヤ 158	10-20
ドラッグリンクスペーサ	24-2	バンドリードワイヤ 158	12-24
ドリブンプーリ	5-21	バンドリードワイヤ 170	1-61
トリムセンサL=1700	16-19	バンドリードワイヤ 170	4-44
トリムタブ	15-2	<ヒ>	
トリムタブガスケット	15-3	ピストン	2-7-1
トリムタブガスケット	27-6-16	ピストン	27-9-1
トリムピストンアッシ	17-25	ピストン(0.5 O/S)	2-7-2
トリムメータアッシ	21-26	ピストン(0.5 O/S)	27-9-2
ドレンスクリュ	8-10	ピストン&コンロッドアッシ	5-9
<ナ>		ピストンピン	2-8
ナイロンナット 10-P1.5	19-2	ピストンピン	27-10
ナイロンナット 3/8-24UNF	19-24	ピストンピンクリップ	2-9
ナイロンナット 4-P0.7	14-59	ピストンピンクリップ	27-11
ナイロンナット 5-P0.8	20-9	ピストンリベアキット	27-8-1
ナイロンナット 6-P1.0	20-13	ピストンリベアキット(0.5 O/S)	27-8-2
ナイロンナット 7/8	16-39	ピストンリング	2-16-1
ナイロンナット 8-P1.25	15-5	ピストンリング(0.5 O/S)	2-16-2
ナット	1-9	ピストンリングセット	2-15-1
ナット	7-19	ピストンリングセット(0.5 O/S)	2-15-2
ナット	8-26	ピストンロッドアッシ	17-19
ナット	8-38	ビックアップコイル	9-7
ナット	12-42	ピニオンアッシ	11-5
ナット	13-40	ヒューズ 15A	10-11
ナット	19-8	ヒューズ 25A	10-10
ナット	21-23	ヒューズ 30A	10-9
ナット	21-32	ヒューズデカール	11-28
ナット	23-5	ピン	17-42
ナット	23-13	ピンクラッチ	15-21
ナット	23-19	ピンケーブル	19-7
ナット	25-7	ピンスラストロッド	16-10
ナット	25-31	<フ>	
ナット	27-7-8	フィッティングプレート	21-22
ナット 10-P1.25	5-22	フィッティングプレート	23-4
ナット 10-P1.25	13-41	フィッティングプレート	23-12
ナット 10-P1.25	27-7-10	フィッティングプレート	23-18
ナット 12-P1.25	21-16	フィッティングプレート	21-30
ナット 12-P1.5	16-66	フィラリッドアッシ	20-19

フィラリッドヒンジ	20-20	プレコートボルト 8-30	15-12
フィルタ	8-35	プレリギングキット	22-1
フィルタ	12-40	プレリギングキット	22-6
フィルタ	17-11	フロート フェUELフィルタ	8-36
フィルタ	17-32	フロート ベーパセパレータアッシ	8-4
フィルタ	17-45	フロートアームピン	8-5
フォワードスラストワッシャ	15-32	フロートバルブアッシ	8-7
フザーコーションデカール	21-11	プロテクタ φ18-150	4-34
フックカバー	11-30	プロテクタ φ18-170	4-37
フックレバー	18-38	プロベラアッシ (11°)	15-30-1
フックレバーアッシ (L)	18-29	プロベラアッシ (13°)	15-30-2
フックレバーアッシ (R)	18-30	プロベラアッシ (15°)	15-30-3
フックレバーブッシング 14-16-18	18-41	プロベラアッシ (16°)	15-30-4
ブッシュロッド クラッチ	15-25	プロベラアッシ (17°)	15-30-5
ブッシング 12-14-15.5	7-7	プロベラアッシ (19°)	15-30-6
ブッシング 12-14-15.5	19-13	プロベラアッシ (21°)	15-30-7
ブッシング 18-20-20.5	16-18	プロベラシャフト	15-19
ブッシング 18-24-19	16-17	プロベラシャフトハウジング	15-7
ブッシング 18-24-19	18-35	プロベラシャフトハウジングアッシ	15-6
ブッシング 22-25.4-23.5	16-31	プロベラナット	15-27
ブッシング 25.6-28.6-40	16-38	プロベラハブキット	15-31
ブッシング 32-40-45	16-49	<へ>	
ブッシング A	25-10	ベーパセパレータアッシ	8-1
ブッシング B	25-3	ベベルギヤ B	14-11
ブッシング D	25-46	ベベルギヤ C	15-15
フェUELインジェクタアダプタ	4-18	ベベルギヤアッシ (A)	15-13
フェUELインジェクタアッシ	4-19	<ホ>	
フェUELインジェクタインサート	4-16	ホース	1-46
フェUELフィードポンプ	6-2	ホース	1-47
フェUELフィードポンプアッシ	6-1	ホース	1-48
フェUELフィルタアッシ	8-32	ホース	1-49
フェUELフィルタバンド	4-39	ホース	1-51
フェUELフィルタラバーマウント	4-36	ホース	1-52
フェUELホース W/プロテクタ	4-47	ホース	1-55
フェUELホース W/プロテクタ L=100	8-54	ホース	1-56
フェUELホース W/プロテクタ L=1200	8-72	ホース	1-75
フェUELホース W/プロテクタ L=140	8-46	ホース	1-8
フェUELホース W/プロテクタ L=140	8-52	ホース	4-46
フェUELホース W/プロテクタ L=160	8-63	ホース	4-49
フェUELホース W/プロテクタ L=300	8-43	ホース	5-29
フェUELホース W/プロテクタ L=90	8-58	ホース	5-30
フェUELホースアッシ	4-32	ホース	7-26
フェUELポンプアッシ	8-19	ホース	8-42
フェUELポンプブラケット	8-30	ホース	8-45
フェUELレギュレータアッシ	4-22	ホース	8-47
フライホイール W/リングギヤ	9-1	ホース	8-49
ブライマバルブ	21-4	ホース	8-51
ブライマバルブ	21-5	ホース	8-53
ブライマバルブアッシ	21-1-1	ホース	8-56
ブライマバルブアッシ	21-1-2	ホース	8-57
ブラグ	14-3	ホース	8-62
ブラグ	17-30	ホース	8-71
ブラグ 10.5	4-4	ホース	14-46-1
ブラグ ウォータ	14-8	ホース	14-46-2
ブラグ フェUELホースニップル	8-70	ホース	27-7-11
ブラグキャップ W/レジスタンス	10-27	ホース L=1600	21-8-1
ブラグキャップ W/レジスタンス	10-29	ホース L=700	21-7-1
ブラグストッパ	4-6	ホースジョイント (ウォータワーク)	21-17
ブラケット オイルポンプ	12-7	ボール	17-41
ブラケット スタータモータ	11-22	ボールジョイント B	7-18
ブラケットアッシ ソレノイドスイッチ	10-35	ホールディングプレート	4-28
ブラシ	17-6	ホールディングプレート	4-29
ブラシ (-)	11-3	ホールディングプレート	4-40
ブラシ (+)	11-2	ボールベアリング 16007	14-16
ブラシスプリング	11-4	ボールベアリング 6203	5-12
ブラシスプリング	17-8	ボールベアリング 6208	15-11
フラッシングコネクタ	18-25	ボトムカウル	18-1
フラッシングコネクタキャップ	18-28	ホルダ シフトレバーシャフト	19-4
フラッシングブラグ	23-23	ボルト	1-10
フラッシングホース	18-23	ボルト	1-12
フリースロットルスプリング	25-21	ボルト	1-13
フリースロットルドラム	25-45	ボルト	1-14
フリースロットルレバー	25-14	ボルト	1-19
フリースロットルローラ	25-19	ボルト	1-23
フリーピストン	17-22	ボルト	1-27
ブレーカ	17-7	ボルト	1-31
プレート	1-62	ボルト	1-36
プレート カバーステー	20-8	ボルト	1-38
プレート フィルタ	8-40	ボルト	1-40
プレート レクチャファイヤ	10-22	ボルト	1-44
プレート ロックアーム	25-47	ボルト	1-59
プレコートボルト	19-5	ボルト	1-63
プレコートボルト 8-25	7-30	ボルト	1-67

ボルト	1-73	ボルト 12-20 P1.75	16-26
ボルト	3-3	ボルト 3/8-50	19-23
ボルト	3-8	ボルト 8-25	16-69
ボルト	3-9	ボルト 8-35	13-28
ボルト	3-11	ボルト 8-35	14-49
ボルト	4-7	ボルト 8-35	27-7-3
ボルト	4-10	ボルト 8-50	13-13
ボルト	4-42	ボルト マウントブラケット	16-62
ボルト	5-5	ボルトメータアッシ	23-9
ボルト	5-19	ポンプ	17-10
ボルト	5-24	ポンプカバー	8-20
ボルト	5-32	ポンプケース (ロウ)	14-25
ボルト	6-16	ポンプケースガasket	14-30
ボルト	6-20	ポンプケースガasket	27-4-5
ボルト	6-21	ポンプケースガasket	27-5-4
ボルト	7-5	ポンプケースガasket	27-6-7
ボルト	7-15	ポンプケースサブアッシ (アッパ)	14-22
ボルト	8-12	ポンプケースライナ	14-23
ボルト	8-29	ポンプケースライナ	27-4-4
ボルト	8-31	ポンプケースライナ クロムメッキ	27-5-3
ボルト	8-41	ポンプダイヤフラム	8-22
ボルト	9-3	<マ>	
ボルト	9-8	マウント 8.5-14-2.5	12-33
ボルト	9-10	マウント 12-18-2.5	12-3
ボルト	10-2	マウント 12-18-2.5	18-2
ボルト	10-8	マウント 8.5-14-2.5	8-14
ボルト	10-23	マウント 8.5-14-2.5	10-4
ボルト	10-25	マウント 8.5-14-2.5	10-39
ボルト	10-30	マウントブラケット	16-60
ボルト	10-37	マウントホールディングプレート (アッパ)	16-57
ボルト	11-8	マウントホールディングプレート (ロウ)	16-68
ボルト	11-9	マニュアルバルブ	17-14
ボルト	11-11	<メ>	
ボルト	11-19	メインスイッチアッシ	24-9
ボルト	11-20	メインスイッチアッシ	26-1
ボルト	11-23	メインスイッチキー No.301	24-10-1
ボルト	12-5	メインスイッチキー No.301	26-2-1
ボルト	12-22	メインスイッチキー No.302	24-10-2
ボルト	12-31	メインスイッチキー No.302	26-2-2
ボルト	13-5	メインスイッチキー No.303	24-10-3
ボルト	13-6	メインスイッチキー No.303	26-2-3
ボルト	13-12	メインスイッチパネル	24-16
ボルト	13-16	メインベアリング (アッパ)	2-12
ボルト	13-23	メインベアリング 6208	2-2
ボルト	13-44	メータダンパ	21-21
ボルト	13-45	メータダンパ	21-29
ボルト	14-33	メータダンパ	23-3
ボルト	14-44	メータダンパ	23-11
ボルト	16-3	メータダンパ	23-17
ボルト	16-6	メータバルブ 12V-1.7W	21-27
ボルト	16-12	メータバルブ 12V-1.7W	23-10
ボルト	16-16	メータバルブ 12V-1.7W	23-16
ボルト	16-20	メータバルブ 12V-1.8W	21-20
ボルト	16-54	メータバルブ 12V-1.8W	23-2
ボルト	16-58	メータバルブキャップ	21-28
ボルト	16-72	メータランプスイッチ	23-21
ボルト	16-73	メータリードワイヤ L=8000	21-25
ボルト	16-76	メータリードワイヤ L=8000	22-3
ボルト	17-9	メータリードワイヤ L=8000	22-8
ボルト	17-37	<モ>	
ボルト	17-38	モータアッシ	17-1
ボルト	18-4	モータブラケットアッシ	17-5
ボルト	18-7	<ヨ>	
ボルト	18-16	ヨークアッシ	17-2
ボルト	18-18	<ラ>	
ボルト	18-22	ラバーマウント	6-25
ボルト	18-37	ラバーマウント	7-22
ボルト	18-45	ラバーマウント (アッパ)	16-53
ボルト	18-47	ラバーマウント (ロウ)	16-61
ボルト	19-12	ラバーマウント 8.5-12-2	6-23
ボルト	20-6	ラバーマウント 8.5-14-2.5	8-15
ボルト	20-22	ラバーマウント 8.5-14-2.5	10-5
ボルト	25-12	ラバーマウント 8.5-14-2.5	10-40
ボルト	25-32	ラバーマウント 8.5-14-2.5	12-34
ボルト	27-4-8	ランプパネルアッシ	23-27
ボルト	1-7	<リ>	
ボルト	16-24	リードバルブアッシ	3-12
ボルト 10-107	13-32	リードバルブアッシ	5-7
ボルト 10-120	13-33	リードワイヤ L=200	23-24
ボルト 10-40	13-29	リギングコードキット	22-7
ボルト 10-40	14-50	リギングボルトセット	21-12
ボルト 10-40	27-7-4	リザーブタンク	17-34
ボルト 12-105 P1.25	21-13	リパースガスバツセージバルブ	13-43

リモートコントロールヘッド (トップ-シングル).....	24-5
リモートコントロールヘッド (トップ-ツイン).....	24-6
リモートコントロールヘッドアッシ (RC5F).....	22-2
リモートコントロールヘッドアッシ (RC5F).....	25-1
リヤハウジング.....	25-34
リヤパネル.....	25-35
リレー.....	10-12
リングギヤカバー.....	11-25
リンクロッドアッシ (TPS).....	7-4
リンクロッドアッシ (スロットル).....	7-3
<レ>	
レクチファイヤコンプリート.....	10-21
<ロ>	
ローパーミエーションホース L=110.....	8-48
ローパーミエーションホース L=1600.....	21-8-2
ローパーミエーションホース L=40.....	8-50
ローパーミエーションホース L=700.....	21-7-2
ローラ.....	25-9
ローラ 6.1-14.7-14.....	20-3
ローラベアリング 23-28-28.....	2-10
ローラベアリング 25-32-26.....	15-14
ローラベアリング 28.6-38.1-3.....	14-2
ローラベアリング 30-40-30.....	15-9
ローラリテーナ.....	25-20
ロッドガイドサブアッシトリム.....	17-28
ロッドスナップ 5-2.5.....	7-2
ロウユニットアッシ (L).....	27-1-1
ロウユニットアッシ (UL).....	27-1-2
ロウユニットガスケットセット.....	27-6-1
<ワ>	
ワイヤカバー.....	25-30
ワッシャ.....	1-37
ワッシャ.....	1-39
ワッシャ.....	1-42
ワッシャ.....	4-11
ワッシャ.....	6-17
ワッシャ.....	7-20
ワッシャ.....	8-39
ワッシャ.....	11-21
ワッシャ.....	12-43
ワッシャ.....	13-14
ワッシャ.....	13-17
ワッシャ.....	13-30
ワッシャ.....	13-34
ワッシャ.....	13-38
ワッシャ.....	14-34
ワッシャ.....	14-45
ワッシャ.....	14-51
ワッシャ.....	16-7
ワッシャ.....	16-27
ワッシャ.....	16-37
ワッシャ.....	16-67
ワッシャ.....	18-8
ワッシャ.....	18-32
ワッシャ.....	18-36
ワッシャ.....	20-4
ワッシャ.....	20-7
ワッシャ.....	21-15
ワッシャ.....	25-8
ワッシャ.....	25-11
ワッシャ.....	25-25
ワッシャ.....	27-4-9
ワッシャ.....	27-7-7
ワッシャ.....	27-7-9
ワッシャ 10.5-18-1.5.....	19-6
ワッシャ 10.5-18-2.....	16-42
ワッシャ 10.5-20-3.2.....	1-11
ワッシャ 10.5-20-3.2.....	5-23
ワッシャ 12.2-36-3.....	16-56
ワッシャ 12.5-24-1.....	7-8
ワッシャ 12.5-24-1.....	19-16
ワッシャ 13-34-3.....	16-63
ワッシャ 13-34-3.....	21-14
ワッシャ 17-32-3.....	15-28
ワッシャ 22.6-30-2.....	16-29
ワッシャ 25.7-50-1.....	16-8
ワッシャ 4.2-12.5-0.8.....	7-25
ワッシャ 6.5-21-1.....	7-16
ワッシャ 6.5-21-1.....	8-13
ワッシャ 6.5-21-1.....	10-3
ワッシャ 6.5-21-1.....	12-32
ワッシャ 6.5-23-1.5.....	16-15
ワッシャ 6.5-23-1.5.....	20-17

ワッシャ 6-16-1.5.....	6-22
ワッシャ 6-16-1.5.....	10-38
ワッシャ 6-16-1.5.....	16-21
ワッシャ 6-16-1.5.....	18-43
ワッシャ 6-16-1.5.....	20-12
ワッシャ 8.4-15.5-1.6.....	13-24
ワッシャ 8.5-18-1.6.....	7-11
ワッシャ 8.5-18-1.6.....	19-20
ワッシャ 8.5-19.5-3.2.....	1-15
ワッシャ 8.5-19.5-3.2.....	1-28
ワッシャ 8.5-24-1.5.....	7-6
ワッシャ 8.5-24-1.5.....	11-13
ワッシャ 8.5-24-1.5.....	12-6
ワッシャ 8.5-24-1.5.....	18-5
ワッシャ 8.5-24-1.5.....	19-15
ワッシャ 9.6-18-2.....	19-25
ワッシャ t=2.8.....	15-17-3
ワッシャ t=3.0.....	15-17-2
ワッシャ t=3.2.....	15-17-1
ワッシャ マウントブラケット 12.2-25-2.....	16-65
ワッシャ メタル 10.2-17-2.....	5-4
ワッシャ メタル 10.2-17-2.....	6-6
ワッシャ リモコンボックス.....	25-6
ワッシャ ロックアーム.....	25-38

INDEX

<A>			
ADAPTER.....	5-3	BOLT.....	3-8
ADAPTER.....	6-5	BOLT.....	3-9
ADJUST SCREW.....	25-26	BOLT.....	3-11
ADVANCER ARM.....	7-1	BOLT.....	4-7
AIR CHAMBER ASSY.....	3-1	BOLT.....	4-10
AIR CHAMBER COVER.....	3-6	BOLT.....	4-42
AIR CHAMBER COVER GASKET.....	3-7	BOLT.....	5-5
AIR CHAMBER COVER GASKET.....	27-3-10	BOLT.....	5-19
AIR COMPRESSOR ASSY.....	5-1	BOLT.....	5-24
AIR COMPRESSOR CYLINDER ASSY.....	5-15	BOLT.....	5-32
AIR COMPRESSOR HOUSING ASSY.....	5-16	BOLT.....	6-16
AIR COMPRESSOR PISTON RING.....	5-10	BOLT.....	6-20
AIR FILTER ASSY.....	5-28	BOLT.....	6-21
AIR HOSE ASSY.....	4-30	BOLT.....	7-5
AIR INJECTOR COMPLETE.....	4-12	BOLT.....	7-15
AIR RAIL ASSY.....	4-1	BOLT.....	8-12
AIR RAIL DECAL.....	4-51	BOLT.....	8-29
AIR REGULATOR ASSY.....	4-25	BOLT.....	8-31
ALTERNATOR ASSY.....	9-2	BOLT.....	8-41
ALTITUDE ADJUSTMENT KIT.....	23-28	BOLT.....	9-3
ANODE.....	1-43	BOLT.....	9-8
ANODE.....	16-11	BOLT.....	9-10
ANODE.....	16-75	BOLT.....	10-2
APRON ASSY.....	13-26	BOLT.....	10-8
ARMATURE ASSY.....	17-3	BOLT.....	10-23
ASSIST CORD (BLK) L=200.....	22-5	BOLT.....	10-25
ASSIST CORD (BLK) L=200.....	22-10	BOLT.....	10-30
ASSIST CORD (BLK) L=200.....	23-22-2	BOLT.....	10-37
ASSIST CORD (BLU) L=200.....	23-22-1	BOLT.....	11-8
ASSIST CORD (RED) L=200.....	23-22-3	BOLT.....	11-9
ASSIST CORD (RED) L=200.....	24-15	BOLT.....	11-11
ASSIST CORD (RED) L=200.....	26-12	BOLT.....	11-19
		BOLT.....	11-20
BACK-UP RING.....	17-17	BOLT.....	11-23
BACK-UP RING.....	17-24	BOLT.....	12-5
BACK-UP RING.....	17-27	BOLT.....	12-22
BALL.....	15-26	BOLT.....	12-31
BALL.....	17-41	BOLT.....	13-5
BALL BEARING 16007.....	14-16	BOLT.....	13-6
BALL BEARING 6203.....	5-12	BOLT.....	13-12
BALL BEARING 6208.....	15-11	BOLT.....	13-16
BALL JOINT.....	7-18	BOLT.....	13-23
BAND.....	26-17	BOLT.....	13-44
BAND.....	27-7-17	BOLT.....	13-45
BAND 100.....	14-48	BOLT.....	14-33
BAND 100.....	16-22	BOLT.....	14-44
BAND 104.....	7-27	BOLT.....	16-3
BAND 104.....	8-18	BOLT.....	16-6
BAND 104.....	8-69	BOLT.....	16-12
BAND 104.....	12-18	BOLT.....	16-16
BAND 104.....	12-21	BOLT.....	16-20
BAND 104.....	16-34	BOLT.....	16-24
BAND 158.....	10-20	BOLT.....	16-54
BAND 158.....	12-24	BOLT.....	16-58
BAND 170.....	1-61	BOLT.....	16-62
BAND 170.....	4-44	BOLT.....	16-72
BATTERY CABLE L=3000.....	10-18	BOLT.....	16-73
BEVEL GEAR ASSY (A).....	15-13	BOLT.....	16-76
BEVEL GEAR B.....	14-11	BOLT.....	17-9
BEVEL GEAR C.....	15-15	BOLT.....	17-37
BOLT.....	1-7	BOLT.....	17-38
BOLT.....	1-10	BOLT.....	18-4
BOLT.....	1-12	BOLT.....	18-7
BOLT.....	1-13	BOLT.....	18-16
BOLT.....	1-14	BOLT.....	18-18
BOLT.....	1-19	BOLT.....	18-22
BOLT.....	1-23	BOLT.....	18-37
BOLT.....	1-27	BOLT.....	18-45
BOLT.....	1-31	BOLT.....	18-47
BOLT.....	1-36	BOLT.....	19-12
BOLT.....	1-38	BOLT.....	20-6
BOLT.....	1-40	BOLT.....	20-22
BOLT.....	1-44	BOLT.....	25-12
BOLT.....	1-59	BOLT.....	25-32
BOLT.....	1-63	BOLT.....	27-4-8
BOLT.....	1-67	BOLT 10-107.....	13-32
BOLT.....	1-73	BOLT 10-120.....	13-33
BOLT.....	3-3	BOLT 10-40.....	13-29
		BOLT 10-40.....	14-50
		BOLT 10-40.....	27-7-4
		BOLT 12-105 P1.25.....	21-13
		BOLT 12-20 P1.75.....	16-26
		BOLT 3/8-50.....	19-23
		BOLT 8-25.....	16-69
		BOLT 8-35.....	13-28
		BOLT 8-35.....	14-49
		BOLT 8-35.....	27-7-3
		BOLT 8-50.....	13-13
		BOTTOM COWL.....	18-1
		BRACKET.....	11-22
		BRACKET.....	12-7
		BRACKET ASSY.....	10-35
		BREAKER.....	17-7
		BRUSH.....	17-6
		BRUSH SPRING.....	11-4
		BRUSH SPRING.....	17-8
		BUSHING.....	25-3
		BUSHING.....	25-10
		BUSHING.....	25-46
		BUSHING 12-14-15.5.....	7-7
		BUSHING 12-14-15.5.....	19-13
		BUSHING 18-20-20.5.....	16-18
		BUSHING 18-24-19.....	16-17
		BUSHING 18-24-19.....	18-35
		BUSHING 22-25.4-23.5.....	16-31
		BUSHING 25.6-28.6-40.....	16-38
		BUSHING 32-40-45.....	16-49
		BUZZER CAUTION DECAL.....	21-11
<C>			
CABLE JOINT.....	7-10		
CABLE JOINT.....	19-18		
CABLE TERMINAL.....	25-28		
CABLE TERMINAL ASSY (NEGATIVE).....	6-11		
CABLE TERMINAL ASSY (POSITIVE).....	6-10		
CAM ROD (L).....	14-36-1		
CAM ROD (UL).....	14-36-2		
CAM ROD (UL).....	27-7-13		
CAM ROD BUSHING.....	14-38		
CAP.....	4-45		
CAP.....	17-35		
CAP HOOK.....	12-28		
CASE ASSY.....	6-3		
CAUTION DECAL (A).....	20-23		
CAUTION DECAL (B).....	11-27		
CHECK VALVE.....	1-53		
CHECK VALVE.....	1-57		
CHECK VALVE.....	8-24		
CLAMP.....	18-6		
CLAMP.....	18-17		
CLAMP.....	21-6		
CLAMP.....	21-9		
CLAMP 21/32.....	4-38		
CLAMP 29/64.....	4-9		
CLAMP 6.5-11L.....	3-10		
CLAMP 6.5-14L.....	1-66		
CLAMP 6.5-14L.....	16-32		
CLAMP 6.5-47.5P.....	6-18		
CLAMP 6.5-47.5P.....	8-17		
CLAMP 6.5-47.5P.....	16-23		
CLAMP 6.5-47.5P.....	16-25		
CLAMP 6.5-67P.....	5-31		
CLAMP 6.5-67P.....	18-15		
CLAMP 6.5-87P.....	12-36		
CLAMP 60.....	18-14		
CLAMP 8.5-85P.....	1-29		
CLAMP BRACKET (L).....	16-5		
CLAMP BRACKET (R).....	16-4		
CLAMP ϕ 10.....	8-65		
CLAMP ϕ 10.....	8-66		
CLAMP ϕ 10.....	8-67		
CLIP.....	8-8		
CLIP.....	18-44		
CLIP ϕ 10.....	1-50		
CLIP ϕ 10.....	4-50		
CLIP ϕ 12.....	8-44		
CLIP ϕ 12.....	8-64		
CLIP ϕ 12.....	8-73		
CLIP ϕ 17.8.....	18-24		

CLIP ϕ 6.9	1-65	DRAG LINK ASSY	19-21	FUEL HOSE W/PROTECTORL=90	8-58
CLIP ϕ 6.9	9-12	DRAG LINK SPACER	24-2	FUEL INJECTOR ADAPTER	4-18
CLIP ϕ 6.9	12-20	DRAIN SCREW	8-10	FUEL INJECTOR ASSY	4-19
CLIP ϕ 7	1-54	DRIVE BELT	5-27	FUEL INJECTOR INSERT	4-16
CLIP ϕ 7	1-58	DRIVE GEAR	25-29	FUEL PUMP ASSY	8-19
CLIP ϕ 7	7-28	DRIVE PULLEY	5-26	FUEL PUMP BRACKET	8-30
CLIP ϕ 7.8	12-19	DRIVE SHAFT (L)	14-14-1	FUEL REGULATOR ASSY	4-22
CLIP ϕ 9.4	4-48	DRIVE SHAFT (UL)	14-14-2	FUSE 15A	10-11
CLIP ϕ 9.4	8-55	DRIVE SHAFT (UL)	27-7-12	FUSE 25A	10-10
CLIP ϕ 9.4	12-1	DRIVE SHAFT HOUSING (L)	13-31	FUSE 30A	10-9
CLIP ϕ 9.4	12-9	DRIVE SHAFT HOUSING GASKET	13-35	FUSE DECAL	11-28
CLIP ϕ 10	8-61	DRIVE SHAFT HOUSING GASKET	27-6-2	<G>	
CLUTCH	15-20	DRIVE SHAFT SPRING	14-17	GASKET	5-6
CLUTCH CAM	14-35	DRIVE SHAFT SPRING GUIDE	14-18	GASKET	5-8
COIL BRACKET ASSY	9-5	DRIVEN PULLEY	5-21	GASKET	5-17
COLLAR 10.2-12-12	16-45	<E>		GASKET	6-7
COLLAR 13.5-25-13	5-13	ECU ASSY	10-1	GASKET	7-29
COLLAR 18-20-4.5	14-55	ELECTRIC OIL PUMP	12-2	GASKET	8-28
COLLAR 4.2-6-10.5	7-23	ENGINE BASEMENT	13-8	GASKET	13-4
COLLAR 6.2-9-3	1-8	ENGINE BASEMENT GASKET	13-9	GASKET	18-20
COLLAR 6.5-10.5-10	7-17	ENGINE BASEMENT GASKET	27-3-17	GASKET	27-3-13
COLLAR 6.7-12.7-3	4-41	ENGINE BASEMENT SEAL L=690	13-10	GASKET 10.1-15-1	14-9
COLLAR 8.4-12-17	7-9	ENGINE SHORT BLOCK KIT	27-2	GASKET 10.1-15-1	27-6-6
COLLAR 8.4-12-17	19-14	E-RING d=5	20-5	GASKET 36-52-2	12-27
COMPRESSOR CRANKSHAFT ASSY	5-11	E-RING d=6	25-24	GASKET 36-52-2	27-3-16
COMPRESSOR HEAD ASSY	5-2	EXHAUST COVER (INNER)	1-34	GASKET 8.1-15-1	14-4
CONTROL HEAD ASSY (TOP-SINGLE)	24-3	EXHAUST COVER ASSY	1-33	GASKET 8.1-15-1	27-6-5
CONTROL HEAD ASSY (TOP-TWIN)	24-4	EXHAUST COVER GASKET	1-35	GEAR CASE ASSY	14-1
CONTROL LEVER	25-42	EXHAUST COVER GASKET	27-3-5	GEAR CASE PLATE	14-5
CORD	6-14	EXHAUST HOUSING	13-20	GEAR CASE PLATE PLUG	14-7
CORD ASSY	10-24	EXHAUST HOUSING GASKET	13-25	GREASE FITTING	16-2
CORD ASSY L=6200	24-14	EXHAUST HOUSING GASKET	27-6-4	GREASE FITTING	16-36
CORD ASSY L=6200	26-11	EXHAUST PIPE	13-15	GRIP	25-41
CORD COVER	6-15	EXHAUST PIPE GASKET	13-19	GROMMET	3-4
COUPLING	17-12	EXHAUST PIPE GASKET	27-6-3	GROMMET	6-8
COVER	10-36	EXTENSION CORD (TRIM SENSOR) L=2000	23-25	GROMMET	6-9
COVER HOOK	18-31	EXTENSION CORD (TRIM SENSOR) L=6000	22-4	GROMMET	6-12
COVER HOOK	18-39	EXTENSION CORD (TRIM SENSOR) L=6000	22-9	GROMMET	6-13
COVER STAY ASSY	20-2	EXTENSION CORD L=2000	23-26	GROMMET	6-19
COWL HANDLE	20-15	EXTENSION HOUSING	13-36	GROMMET	13-21
CRANKCASE HEAD	1-69	EXTENSION HOUSING	27-7-2	GROMMET	13-42
CRANKSHAFT ASSY	2-1	EXTENSION HOUSING KIT (UL)	27-7-1	GROMMET	18-9
C-RING	16-30	<F>		GROMMET	18-10
C-RING	16-51	FILLER LID ASSY	20-19	GROMMET	18-12
C-RING	17-18	FILLER LID HINGE	20-20	GROMMET	18-13
C-RING d=35	2-6	FILTER	8-35	GROMMET	20-14
CUP	8-33	FILTER	12-40	GROMMET	25-33
CUP	12-38	FILTER	17-11	GROMMET 16-2.5	11-26
CYL BLOCK & CRANKCASE ASSY	1-1	FILTER	17-32	GROMMET 17-3	18-11
CYLINDER HEAD	1-24	FILTER	17-45	GROUND CABLE L=270	10-15
CYLINDER HEAD COVER	1-16	FITTING PLATE	21-22	GROUND CABLE L=270	18-46
CYLINDER HEAD COVER GASKET	1-17	FITTING PLATE	21-30	GROUND L=110	16-74
CYLINDER HEAD COVER GASKET	27-3-3	FITTING PLATE	23-4	GROUND L=130	16-13
CYLINDER HEAD GASKET	1-25	FITTING PLATE	23-12	GROUND L=210	16-71
CYLINDER HEAD GASKET	27-3-2	FITTING PLATE	23-18	GUIDE PLATE GASKET	14-32
CYLINDER PIN (LOWER)	16-28	FLOAT	8-4	GUIDE PLATE GASKET	27-4-7
CYLINDER PIN (UPPER)	16-14	FLOAT	8-36	GUIDE PLATE GASKET	27-5-6
<D>		FLOAT ARM PIN	8-5	GUIDE PLATE GASKET	27-6-8
DAMPER	11-17	FLOAT VALVE ASSY	8-7	<H>	
DAMPER (LOWER)	16-70	FLUSHING CONNECTOR	18-25	HANGER	1-30
DAMPER (UPPER)	16-59	FLUSHING CONNECTOR CAP	18-28	HIGH PRESSURE FUEL FILTER	4-35
DAMPER 21-36-5	16-55	FLUSHING HOSE	18-23	HOLDER	19-4
DAMPER 21-36-5	16-64	FLUSHING PLUG	23-23	HOLDING PLATE	4-28
DECAL (LEVER)	26-13	FLYWHEEL W/RING GEAR	9-1	HOLDING PLATE	4-29
DECAL (TOHATSU)	24-7	FORWARD THRUST WASHER	15-32	HOLDING PLATE	4-40
DECAL (TOHATSU)	24-8	FREE PISTON	17-22	HOOK	11-30
DECAL (TOHATSU)	26-14	FREE THROTTLE DRUM	25-45	HOOK LEVER	18-38
DECAL SET MD115A2	20-24	FREE THROTTLE LEVER	25-14	HOOK LEVER ASSY (LEFT)	18-29
DETENT RETAINER	25-16	FREE THROTTLE ROLLER	25-19	HOOK LEVER ASSY (RIGHT)	18-30
DETENT ROLLER	25-13	FREE THROTTLE SPRING	25-21	HOOK LEVER BUSHING 14-16-1.8	18-41
DETENT SPRING	25-18	FUEL FEED PUMP	6-2	HOSE	1-46
DIAPHRAGM GASKET	8-23	FUEL FEED PUMP ASSY	6-1	HOSE	1-47
DIAPHRAGM GASKET SET	8-27	FUEL FILTER ASSY	8-32	HOSE	1-48
DISC SPRING	4-15	FUEL FILTER BAND	4-39	HOSE	1-49
DOWEL PIN	1-3	FUEL FILTER RUBBER MOUNT	4-36	HOSE	1-51
DOWEL PIN	1-4	FUEL HOSE ASSY	4-32	HOSE	1-52
DOWEL PIN 4-10	1-18	FUEL HOSE W/PROTECTOR	4-47	HOSE	1-55
DOWEL PIN 4-10	1-26	FUEL HOSE W/PROTECTOR L=100	8-54	HOSE	1-56
DOWEL PIN 4-10	5-20	FUEL HOSE W/PROTECTOR L=1200	8-72	HOSE	1-75
DOWEL PIN 4-10	14-29	FUEL HOSE W/PROTECTOR L=140	8-46	HOSE	4-8
DOWEL PIN 6-12	1-2	FUEL HOSE W/PROTECTOR L=140	8-52	HOSE	4-46
DOWEL PIN 6-12	5-25	FUEL HOSE W/PROTECTOR L=160	8-63	HOSE	4-49
DOWEL PIN 6-12	13-11	FUEL HOSE W/PROTECTOR L=300	8-43	HOSE	5-29

HOSE.....	5-30	MOUNT 8.5-14-2.5.....	12-33	O-RING.....	27-3-14
HOSE.....	7-26	MOUNT BRACKET.....	16-60	O-RING.....	27-3-15
HOSE.....	8-42	MOUNT HOLDING PLATE (LOWER).....	16-68	O-RING 6.8-1.9.....	4-5
HOSE.....	8-45	MOUNT HOLDING PLATE (UPPER).....	16-57	O-RING 1.8-69.6.....	17-13
HOSE.....	8-47	<N>		O-RING 1.9-13.....	5-14
HOSE.....	8-49	NEGATIVE BRUSH.....	11-3	O-RING 1.9-6.8.....	14-39
HOSE.....	8-51	NEUTRAL LOCK ARM.....	25-36	O-RING 1.9-6.8.....	27-6-12
HOSE.....	8-53	NEUTRAL LOCK SPRING.....	25-37	O-RING 2.4-59.6.....	9-9
HOSE.....	8-56	NEUTRAL SWITCH (REMOTE CONT).....	26-3	O-RING 2.4-59.6.....	27-3-12
HOSE.....	8-57	NEUTRAL SWITCH CORD.....	24-18	O-RING 2.4-9.5.....	4-14
HOSE.....	8-62	NIPPLE.....	1-74	O-RING 2.5-20.....	4-23
HOSE.....	8-71	NIPPLE.....	4-2	O-RING 2.5-20.....	4-26
HOSE.....	14-46-1	NIPPLE.....	8-68	O-RING 2.5-5.....	4-24
HOSE.....	14-46-2	NIPPLE 6-1/8.....	14-10	O-RING 2.5-5.....	4-27
HOSE.....	27-7-11	NIPPLE 6-6.....	14-47	O-RING 2.8-20.2.....	4-20
HOSE JOINT (WATER-WORKS).....	21-17	NIPPLE ASSY (CHECK VALVE).....	1-68	O-RING 2-10.....	10-32
HOSE L=1600.....	21-8-1	NUT.....	1-9	O-RING 2-10.....	10-34
HOSE L=700.....	21-7-1	NUT.....	7-19	O-RING 2-74.5.....	1-70
HOUR METER ASSY.....	23-15	NUT.....	8-26	O-RING 2-74.5.....	27-3-6
<I>		NUT.....	8-38	O-RING 3.1-24.4.....	18-27
IDLE EXH PASSAGE COVER ASSY.....	13-1	NUT.....	12-42	O-RING 3.1-54.4.....	14-28
IDLE EXH PASSAGE SEPARATION.....	13-3	NUT.....	13-40	O-RING 3.1-54.4.....	27-6-11
IDLE EXHAUST PASSAGE.....	13-2	NUT.....	14-13	O-RING 3.1-94.4.....	15-8
IDLE EXHAUST PORT GROMMET.....	13-22	NUT.....	19-8	O-RING 3.1-94.4.....	27-6-14
IGNITION COIL W/R-CAP.....	10-26	NUT.....	21-23	O-RING 3.5-27.7.....	14-40
IGNITION COIL W/R-CAP.....	10-28	NUT.....	21-32	O-RING 3.5-27.7.....	27-6-13
INTAKE MANIFOLD GASKET.....	3-2	NUT.....	23-5	O-RING 3.5-7.5.....	4-21
INTAKE MANIFOLD GASKET.....	27-3-9	NUT.....	23-13	O-RING 4.5-32.....	16-52
<J>		NUT.....	23-19	O-RING 5-52.....	4-13
JOINT.....	12-17	NUT.....	25-7	O-RING 9.8-1.9.....	4-31
JOINT ASSY (INLET).....	21-2	NUT.....	25-31	O-RING 9.8-1.9.....	4-33
JOINT ASSY (OUTLET).....	21-3	NUT.....	27-7-8	O-RING ϕ 3.5-18.....	18-33
<K>		NUT 10-P1.25.....	5-22	OVERHEAT BUZZER.....	24-11
KEY.....	2-14	NUT 10-P1.25.....	13-41	OVERHEAT BUZZER.....	26-8
KEY.....	14-21	NUT 10-P1.25.....	27-7-10	<P>	
KEY.....	27-4-3	NUT 12-P1.25.....	21-16	PICK-UP COIL.....	9-7
<L>		NUT 12-P1.5.....	16-66	PIN.....	15-21
LAMP PANEL ASSY.....	23-27	NYLON NUT 10-P1.5.....	19-2	PIN.....	16-10
LEAD WIRE L=200.....	23-24	NYLON NUT 3/8-24UNF.....	19-24	PIN.....	17-42
LINK ROD ASSY (THROTTLE).....	7-3	NYLON NUT 4-P0.7.....	14-59	PIN.....	19-7
LINK ROD ASSY (TPS).....	7-4	NYLON NUT 5-P0.8.....	20-9	PINION ASSY.....	11-5
LOW PERMEATION HOSE L=110.....	8-48	NYLON NUT 6-P1.0.....	20-13	PIPE.....	1-64
LOW PERMEATION HOSE L=1600.....	21-8-2	NYLON NUT 7/8.....	16-39	PIPE.....	9-11
LOW PERMEATION HOSE L=40.....	8-50	NYLON NUT 8-P1.25.....	15-5	PIPE.....	12-8
LOW PERMEATION HOSE L=700.....	21-7-2	<O>		PIPE.....	12-10
LOWER UNIT ASSY (L).....	27-1-1	OIL BULB 12V-1.7W.....	21-19	PIPE.....	12-11
LOWER UNIT ASSY (UL).....	27-1-2	OIL CAUTION DECAL.....	20-25	PIPE.....	12-12
LOWER UNIT GASKET SET.....	27-6-1	OIL FILLER CAP.....	12-26	PIPE.....	12-13
<M>		OIL FILTER ASSY.....	12-37	PIPE.....	12-14
MAIN BEARING.....	2-12	OIL LEVEL SENSOR.....	12-30	PIPE.....	12-15
MAIN BEARING 6208.....	2-2	OIL SEAL 19.6-35-10.....	1-72	PIPE.....	12-16
MAIN SWITCH ASSY.....	24-9	OIL SEAL 19.6-35-10.....	27-3-8	PIPE.....	12-23
MAIN SWITCH ASSY.....	26-1	OIL SEAL 22-42-7.....	14-26	PIPE JOINT 7-5.....	8-60
MAIN SWITCH KEY No.301.....	24-10-1	OIL SEAL 22-42-7.....	27-6-9	PIPE JOINT4-4.....	8-59
MAIN SWITCH KEY No.301.....	26-2-1	OIL SEAL 25-45-8.....	5-18	PISTON.....	2-7-1
MAIN SWITCH KEY No.302.....	24-10-2	OIL SEAL 30-50-12.....	15-10	PISTON.....	27-9-1
MAIN SWITCH KEY No.302.....	26-2-2	OIL SEAL 30-50-12.....	27-6-15	PISTON & CONNECTING ROD ASSY.....	5-9
MAIN SWITCH KEY No.303.....	24-10-3	OIL SEAL 35-58-9.....	1-71	PISTON (0.5 O/S).....	2-7-2
MAIN SWITCH KEY No.303.....	26-2-3	OIL SEAL 35-58-9.....	27-3-7	PISTON (0.5 O/S).....	27-9-2
MAIN SWITCH PANEL.....	24-16	OIL SEAL 40-52-6.....	9-6	PISTON PIN.....	2-8
MANUAL VALVE.....	17-14	OIL SEAL 40-52-6.....	27-3-11	PISTON PIN.....	27-10
METER BULB 12V-1.7W.....	21-27	OIL TANK.....	12-25	PISTON PIN CLIP.....	2-9
METER BULB 12V-1.7W.....	23-10	OIL TANK CAP CHECK VALVE.....	12-29	PISTON PIN CLIP.....	27-11
METER BULB 12V-1.7W.....	23-16	ORIFICE.....	17-33	PISTON REPAIR KIT.....	27-8-1
METER BULB 12V-1.8W.....	21-20	ORIFICE.....	17-40	PISTON REPAIR KIT (0.5 O/S).....	27-8-2
METER BULB 12V-1.8W.....	23-2	O-RING.....	8-9	PISTON RING.....	2-16-1
METER BULB CAP.....	21-28	O-RING.....	8-11	PISTON RING (0.5 O/S).....	2-16-2
METER DAMPER.....	21-21	O-RING.....	8-34	PISTON RING SET.....	2-15-1
METER DAMPER.....	21-29	O-RING.....	8-37	PISTON RING SET (0.5 O/S).....	2-15-2
METER DAMPER.....	23-3	O-RING.....	12-39	PISTON ROD ASSY.....	17-19
METER DAMPER.....	23-11	O-RING.....	12-41	PLATE.....	1-62
METER DAMPER.....	23-17	O-RING.....	17-4	PLATE.....	8-40
METER LAMP SWITCH.....	23-21	O-RING.....	17-15	PLATE.....	10-22
METER LEAD WIRE L=8000.....	21-25	O-RING.....	17-16	PLATE.....	20-8
METER LEAD WIRE L=8000.....	22-3	O-RING.....	17-20	PLATE.....	25-47
METER LEAD WIRE L=8000.....	22-8	O-RING.....	17-21	PLUG.....	8-70
MOTOR ASSY.....	17-1	O-RING.....	17-23	PLUG.....	14-3
MOTOR BRACKET ASSY.....	17-5	O-RING.....	17-26	PLUG.....	14-8
MOUNT 12-18-2.5.....	12-3	O-RING.....	17-29	PLUG.....	17-30
MOUNT 12-18-2.5.....	18-2	O-RING.....	17-31	PLUG 10.5.....	4-4
MOUNT 8.5-14-2.5.....	8-14	O-RING.....	17-36	PLUG CAP W/RESISTANCE.....	10-27
MOUNT 8.5-14-2.5.....	10-4	O-RING.....	17-39	PLUG CAP W/RESISTANCE.....	10-29
MOUNT 8.5-14-2.5.....	10-39	O-RING.....	17-43	PLUG STOPPER.....	4-6

POSITIVE BRUSH	11-2	SCREW	7-24	SPRING WASHER	21-31
POWER HEAD GASKET SET	27-3-1	SCREW	8-2	SPRING WASHER	23-6
PRE-COATED BOLT	19-5	SCREW	8-3	SPRING WASHER	23-14
PRE-COATED BOLT 8-25	7-30	SCREW	8-6	SPRING WASHER	23-20
PRE-COATED BOLT 8-30	15-12	SCREW	8-21	STARTER CABLE L=300	11-7
PRE-RIGGING KIT	22-1	SCREW	8-25	STARTER CABLE L=500	11-6
PRE-RIGGING KIT	22-6	SCREW	14-6	STARTER MOTOR ASSY	11-1
PRIMER BULB	21-4	SCREW	14-58	STARTER MOTOR BAND	11-18
PRIMER BULB	21-5	SCREW	16-33	STARTER MOTOR MOUNT	11-15
PRIMER BULB ASSY	21-1-1	SCREW	24-17	STARTER MOTOR MOUNT	11-16
PRIMER BULB ASSY	21-1-2	SCREW	25-2	STARTER SOLENOID	10-7
PROPELLER ASSY (11")	15-30-1	SCREW	25-4	STAY	1-60
PROPELLER ASSY (13")	15-30-2	SCREW	25-15	STAY	4-43
PROPELLER ASSY (15")	15-30-3	SCREW	25-17	STEERING ARM DAMPER L=40	16-47
PROPELLER ASSY (16")	15-30-4	SCREW	25-39	STEERING SHAFT ASSY	16-46
PROPELLER ASSY (17")	15-30-5	SCREW	26-4	STOP SWITCH ASSY	24-12
PROPELLER ASSY (19")	15-30-6	SCREW	26-6	STOP SWITCH ASSY	26-9
PROPELLER ASSY (21")	15-30-7	SEAL	4-17	STOP SWITCH LANYARD ASSY	24-13
PROPELLER HUB KIT	15-31	SEAL	13-27	STOP SWITCH LANYARD ASSY	26-10
PROPELLER NUT	15-27	SEAL	20-18	STOPPER	14-43
PROPELLER SHAFT	15-19	SEAL RING	16-48	STUD	1-5
PROPELLER SHAFT HOUSING	15-7	SEAL RING	18-26	STUD	1-6
PROPELLER SHAFT HOUSING ASSY	15-6	SEAL RING	18-40	STUD	13-39
PROTECTOR ϕ 18-150	4-34	SEAL RING	19-26	STUD	15-4
PROTECTOR ϕ 18-170	4-37	SEALING CAP	3-5	STUD	27-7-6
PTT ASSY	16-77	SHIFT ARM	19-11	STUD 10-165	13-37
PTT SOLENOID SWITCH (A)	10-13	SHIFT ASSIST ASSY	19-10	STUD 10-165	27-7-5
PTT SOLENOID SWITCH (B)	10-14	SHIFT GEAR ASSY	25-27	SWIVEL BRACKET ASSY	16-1
PTT SWITCH ASSY	18-19	SHIFT LEVER SHAFT	19-3	SWIVEL BRACKET SHAFT ASSY	16-35
PTT SWITCH ASSY	26-5	SHIFT POSITION DECAL	26-15	<T>	
PTT SWITCH ASSY BRACKET	18-21	SHIFT POSITION SIDE DECAL	26-16	TACHOMETER W/OIL LAMP	21-18
PTT SWITCH CORD	24-19	SHIFT ROD (L)	19-17	TAPERED ROLLER BEARING 0506	14-15
PTT SWITCH CORD	24-20	SHIFT ROD JOINT	14-41	TAPERED ROLLER BEARING 30209	15-1
PTT SWITCH CORD	24-21	SHIFT ROD LEVER	19-1	TAPPING SCREW 6-16	20-16
PTT SWITCH COVER	26-7	SHIM 35-41.9-0.5	14-27	TERMINAL CAP	10-16
PUMP	17-10	SHIM 35-41.9-0.5	27-6-10	TERMINAL CAP	10-17
PUMP CASE (LOWER)	14-25	SHIM 42-50-0.1	15-18-2	TERMINAL CAP	10-19
PUMP CASE GASKET	14-30	SHIM 42-50-0.15	15-18-1	TERMINAL CAP	11-10
PUMP CASE GASKET	27-4-5	SHIM 47-57-0.1	15-16-2	THERMOSTAT	1-20
PUMP CASE GASKET	27-5-4	SHIM 47-57-0.15	15-16-1	THERMOSTAT CAP ASSY	1-21
PUMP CASE GASKET	27-6-7	SHIM 52-60.5-0.1	14-12-3	THERMOSTAT CAP GASKET	1-22
PUMP CASE LINER	14-23	SHIM 52-60.5-0.15	14-12-2	THERMOSTAT CAP GASKET	27-3-4
PUMP CASE LINER	27-4-4	SHIM 52-60.5-0.3	14-12-1	THROTTLE ARM	25-22
PUMP CASE LINER	27-5-3	SMALL END BEARING WASHER	2-11	THROTTLE BODY ASSY	7-13
PUMP CASE SUB-ASSY (UPPER)	14-22	SNAP	15-22	THROTTLE CAM	7-14
PUMP COVER	8-20	SNAP PIN d=8	7-12	THROTTLE FRICTION ARM	25-23
PUMP DIAPHRAGM	8-22	SNAP PIN d=8	19-19	THRUST PLATE	25-48
PUSH ROD	15-25	SPACER	19-22	THRUST PLATE (UPPER)	16-50
<R>		SPACER	25-5	THRUST PLATE 66-85-2	2-4
REAR HOUSING	25-34	SPACER 35-48.6-16	2-5	THRUST PLATE 66-85-2	2-13
REAR PANEL	25-35	SPACER 40-52-7	2-3	THRUST ROD	16-9
RECTIFIER COMPLETE	10-21	SPACER 6.2-9-15.7	6-24	TILT HANDLE	20-11
REED VALVE ASSY	3-12	SPACER 6.2-9-15.7	8-16	TILT STOPPER ASSY	16-40
REED VALVE ASSY	5-7	SPACER 6.2-9-15.7	10-41	TILT STOPPER GRIP	16-43
RELAY	10-12	SPACER 6.2-9-15.7	12-35	TILT STOPPER SPRING	16-44
REMOTE CONT HEAD (TOP-SINGLE)	24-5	SPACER 6.2-9-16.6	10-6	TILT SWITCH COVER	25-40
REMOTE CONT HEAD (TOP-TWIN)	24-6	SPACER 8.4-12-17	12-4	TILT SWITCH PLUG	25-43
REMOTE CONTROL HEAD ASSY	22-2	SPACER 8.4-12-17	18-3	TOOL KIT	21-10
REMOTE CONTROL HEAD ASSY	25-1	SPACER 8.4-12-21.5	11-14	TOP COWL ASSY	20-1
RESERVE TANK	17-34	SPARK PLUG (IZFR5J)	1-45	TOP COWL SEAL	20-10
REVERSE GAS PASSAGE PIPE	13-43	SPARK PLUG DECAL	11-29	TPS ASSY	7-21
RIGGING BOLT SET	21-12	SPEEDOMETER ASSY (50MPH)	23-1-2	TPS DECAL	7-31
RIGGING CORD KIT	22-7	SPEEDOMETER ASSY (75MPH)	23-1-1	TRIM METER ASSY	21-26
RING GEAR COVER	11-25	SPEEDOMETER BAND	23-8	TRIM PISTON ASSY	17-25
ROD GUIDE SUB-ASSY	17-28	SPEEDOMETER TUBE L=6000	23-7	TRIM SENSOR L=1700	16-19
ROD SNAP 5-2.5	7-2	SPLIT PIN 3-25	15-29	TRIM TAB	15-2
ROLLER	25-9	SPRING	15-24	TRIM TAB GASKET	15-3
ROLLER 6.1-14.7-14	20-3	SPRING	20-21	TRIM TAB GASKET	27-6-16
ROLLER BEARING 23-28-28	2-10	SPRING PIN 3.5-10	14-37	TWIN REMOTE CONTROL KIT	24-1
ROLLER BEARING 25-32-26	15-14	SPRING PIN 3.5-10	27-7-15	<U>	
ROLLER BEARING 28.6-38.1-3	14-2	SPRING PIN 3.5-16	14-42	UPPER CASE ASSY	6-4
ROLLER BEARING 30-40-30	15-9	SPRING PIN 3.5-16	14-52	<V>	
ROLLER RETAINER	25-20	SPRING PIN 3.5-16	16-41	VALVE ASSY (PRESSURE CHECK)	4-3
RUBBER MOUNT	6-25	SPRING PIN 3.5-16	27-7-16	VALVE SEAT	17-44
RUBBER MOUNT	7-22	SPRING RETAINER L=30.5	15-23	VAPOR SEPARATOR ASSY	8-1
RUBBER MOUNT (LOWER)	16-61	SPRING WASHER	1-32	VOLTMETER ASSY	23-9
RUBBER MOUNT (UPPER)	16-53	SPRING WASHER	1-41	<W>	
RUBBER MOUNT 8.5-12-2	6-23	SPRING WASHER	9-4	WASHER	1-37
RUBBER MOUNT 8.5-14-2.5	8-15	SPRING WASHER	11-12	WASHER	1-39
RUBBER MOUNT 8.5-14-2.5	10-5	SPRING WASHER	11-24	WASHER	1-42
RUBBER MOUNT 8.5-14-2.5	10-40	SPRING WASHER	13-18	WASHER	4-11
RUBBER MOUNT 8.5-14-2.5	12-34	SPRING WASHER	19-9	WASHER	6-17
<S>		SPRING WASHER	21-24	WASHER	7-20

WASHER	8-39	WATER PUMP KIT (CHROME PLATED) ..	27-5-1
WASHER	11-21	WATER PUMP REPAIR KIT	27-4-1
WASHER	12-43	WATER STRAINER SET	14-57
WASHER	13-14	WATER TEMPERATURE SENSOR	10-31
WASHER	13-17	WATER TEMPERATURE SENSOR	10-33
WASHER	13-30	WAVE WASHER	18-34
WASHER	13-34	WAVE WASHER	25-44
WASHER	13-38	WAVE WASHER d=14	18-42
WASHER	14-34	WAVE WASHER d=47.2	14-19
WASHER	14-45	WIRE COVER	25-30
WASHER	14-51	<Y>	
WASHER	16-7	YOKE ASSY	17-2
WASHER	16-27		
WASHER	16-37		
WASHER	16-67		
WASHER	18-8		
WASHER	18-32		
WASHER	18-36		
WASHER	20-4		
WASHER	20-7		
WASHER	21-15		
WASHER	25-6		
WASHER	25-8		
WASHER	25-11		
WASHER	25-25		
WASHER	25-38		
WASHER	27-4-9		
WASHER	27-7-7		
WASHER	27-7-9		
WASHER 10.2-17-2	5-4		
WASHER 10.2-17-2	6-6		
WASHER 10.5-18-1.5	19-6		
WASHER 10.5-18-2	16-42		
WASHER 10.5-20-3.2	1-11		
WASHER 10.5-20-3.2	5-23		
WASHER 12.2-25-2	16-65		
WASHER 12.2-36-3	16-56		
WASHER 12.5-24-1	7-8		
WASHER 12.5-24-1	19-16		
WASHER 13-34-3	16-63		
WASHER 13-34-3	21-14		
WASHER 17-32-3	15-28		
WASHER 22.6-30-2	16-29		
WASHER 25.7-50-1	16-8		
WASHER 4.2-12.5-0.8	7-25		
WASHER 6.5-21-1	7-16		
WASHER 6.5-21-1	8-13		
WASHER 6.5-21-1	10-3		
WASHER 6.5-21-1	12-32		
WASHER 6.5-23-1.5	16-15		
WASHER 6.5-23-1.5	20-17		
WASHER 6-16-1.5	6-22		
WASHER 6-16-1.5	10-38		
WASHER 6-16-1.5	16-21		
WASHER 6-16-1.5	18-43		
WASHER 6-16-1.5	20-12		
WASHER 8.4-15.5-1.6	13-24		
WASHER 8.5-18-1.6	7-11		
WASHER 8.5-18-1.6	19-20		
WASHER 8.5-19.5-3.2	1-15		
WASHER 8.5-19.5-3.2	1-28		
WASHER 8.5-24-1.5	7-6		
WASHER 8.5-24-1.5	11-13		
WASHER 8.5-24-1.5	12-6		
WASHER 8.5-24-1.5	18-5		
WASHER 8.5-24-1.5	19-15		
WASHER 9.6-18-2	19-25		
WASHER t=2.8	15-17-3		
WASHER t=3.0	15-17-2		
WASHER t=3.2	15-17-1		
WATER OUTLET HOSE	13-7		
WATER PIPE (L)	14-53-1		
WATER PIPE (UL)	14-53-2		
WATER PIPE (UL)	27-7-14		
WATER PIPE AUXILIARY MOUNT	14-56		
WATER PIPE SEAL (LOWER)	14-24		
WATER PIPE SEAL (UPPER)	14-54		
WATER PUMP GUIDE PLATE	14-31		
WATER PUMP GUIDE PLATE	27-4-6		
WATER PUMP GUIDE PLATE	27-5-5		
WATER PUMP IMPELLER	14-20		
WATER PUMP IMPELLER	27-4-2		
WATER PUMP IMPELLER	27-5-2		

INDEX (Parts Number)

151-35002-0.....	12-19	353-63207-0.....	16-45	3A3-84424-0.....	25-19	3B7-63713-0.....	19-13
171-00053-0.....	1-70	353-64014-0.....	14-12-1	3A3-84425-0.....	25-21	3B7-63730-0.....	7-6
171-00053-0.....	27-3-6	353-64015-0.....	14-12-2	3A3-84426-0.....	25-20	3B7-63730-0.....	11-13
1E0-36056-0.....	11-30	353-64016-0.....	14-12-3	3A3-84427-0.....	25-26	3B7-63730-0.....	12-6
309-00132-0.....	5-22	353-64121-0.....	15-27	3A3-84428-0.....	25-23	3B7-63730-0.....	18-5
309-06972-0.....	6-18	353-66024-0.....	14-43	3A3-84429-0.....	25-30	3B7-63730-0.....	19-15
309-06972-0.....	8-17	353-66145-1.....	19-4	3A3-84431-0.....	25-10	3B7-63731-0.....	7-8
309-06972-0.....	16-23	353-66215-1.....	19-17	3A3-84432-0.....	25-3	3B7-63731-0.....	19-16
309-06972-0.....	16-25	353-66241-1.....	14-41	3A3-84435-0.....	25-46	3B7-63732-1.....	7-9
332-60005-2.....	14-3	353-72521-1.....	23-21	3A3-84442-0.....	25-12	3B7-63732-1.....	19-14
332-60006-0.....	14-4	353-72546-0.....	23-22-3	3A3-84451-0.....	25-40	3B7-63733-0.....	7-2
332-60006-0.....	27-6-5	353-72546-0.....	24-15	3A3-84452-0.....	25-43	3B7-64011-0.....	15-14
332-61315-0.....	19-6	353-72546-0.....	26-12	3AA-83719-0.....	7-11	3B7-64015-0.....	15-16-1
332-67105-1.....	18-41	353-72547-0.....	23-22-1	3AA-83719-0.....	19-20	3B7-64016-0.....	15-16-2
332-70201-0.....	21-9	353-72548-0.....	22-10	3AB-35143-0.....	4-48	3B7-64027-0.....	14-13
334-00131-0.....	2-14	353-72548-0.....	22-5	3AB-35143-0.....	8-55	3B7-64032-0.....	15-17-1
334-04004-0.....	8-20	353-72548-0.....	23-22-2	3AB-35143-0.....	12-1	3B7-64034-0.....	15-17-2
334-04005-0.....	8-22	353-76010-4.....	11-1	3AB-35143-0.....	12-9	3B7-64035-0.....	15-17-3
334-04007-0.....	8-23	353-76012-3.....	11-2	3AB-60001-1.....	10-23	3B7-64036-0.....	15-18-1
334-65012-0.....	1-18	353-76013-3.....	11-3	3AC-72580-0.....	10-13	3B7-64037-0.....	15-18-2
334-65012-0.....	1-26	353-76015-1.....	11-5	3AC-72581-0.....	10-14	3B7-64211-0.....	15-19
334-65012-0.....	5-20	353-76017-1.....	11-4	3AC-72615-0.....	18-19	3B7-64218-0.....	15-21
334-65012-0.....	14-29	353-76020-3.....	24-9	3B7-00115-0.....	2-4	3B7-64219-1.....	15-22
336-03293-0.....	8-11	353-76020-3.....	26-1	3B7-00115-0.....	2-13	3B7-65015-0.....	14-28
338-01133-0.....	1-54	353-77182-1.....	17-4	3B7-00116-0.....	2-3	3B7-65015-0.....	27-6-11
338-01133-0.....	1-58	353-77191-0.....	17-7	3B7-01116-0.....	1-11	3B7-65022-0.....	14-21
338-01133-0.....	7-28	353-83728-1.....	19-7	3B7-01116-0.....	5-23	3B7-65022-0.....	27-4-3
338-02215-0.....	1-50	353-84371-0.....	25-6	3B7-01291-2.....	1-69	3B7-66011-1.....	14-35
338-02215-0.....	4-50	353-84388-0.....	25-13	3B7-02234-0.....	8-35	3B7-66013-1.....	14-36-1
338-02215-0.....	8-61	353-84394-0.....	25-25	3B7-02235-0.....	8-34	3B7-66014-1.....	14-36-2
338-67147-0.....	18-40	353-84398-0.....	14-48	3B7-02235-0.....	12-39	3B7-66014-1.....	27-7-13
344-03244-0.....	8-8	353-84398-0.....	16-22	3B7-02235-0.....	27-3-14	3B7-66023-0.....	14-40
344-67177-1.....	16-2	353-84398-0.....	27-7-17	3B7-02236-0.....	8-37	3B7-66023-0.....	27-6-13
344-67177-1.....	16-36	353-84904-0.....	24-2	3B7-02236-0.....	12-41	3B7-66031-1.....	14-38
345-00117-0.....	1-4	353-84916-0.....	19-25	3B7-02236-0.....	27-3-15	3B7-66122-2.....	19-11
345-01015-0.....	1-15	353-84918-0.....	19-24	3B7-02237-0.....	8-33	3B7-67116-0.....	13-10
345-01015-0.....	1-28	353B76009-2.....	11-18	3B7-02237-0.....	12-38	3B7-67211-0.....	20-20
345-01111-0.....	1-2	356-04000-1.....	8-19	3B7-06920-0.....	12-34	3B7-72650-0.....	23-7
345-01111-0.....	5-25	356-04030-0.....	8-27	3B7-06920-0.....	10-40	3B7-72651-0.....	23-8
345-01111-0.....	13-11	356-04044-0.....	8-24	3B7-06920-0.....	8-15	3B7-72655-0.....	21-29
345-03292-0.....	8-10	369-60218-1.....	16-75	3B7-06920-0.....	10-5	3B7-72655-0.....	23-11
345-05122-1.....	16-15	369-84398-0.....	10-20	3B7-09052-0.....	1-65	3B7-72655-0.....	23-17
345-05122-1.....	20-17	369-84398-0.....	12-24	3B7-09052-0.....	9-12	3B7-72656-0.....	21-21
345-06915-0.....	1-66	393-01160-0.....	1-53	3B7-09052-0.....	12-20	3B7-72656-0.....	23-3
345-06915-0.....	16-32	393-01160-0.....	1-57	3B7-60001-5.....	13-29	3B7-72657-0.....	23-10
345-64124-0.....	15-28	394-70013-0.....	8-59	3B7-60001-5.....	14-50	3B7-72657-0.....	23-16
345-65205-0.....	14-55	398-06972-0.....	5-31	3B7-60001-5.....	27-7-4	3B7-72658-0.....	21-19
345-66021-0.....	14-39	398-06972-0.....	18-15	3B7-60007-0.....	23-23	3B7-72659-0.....	21-20
345-66021-0.....	27-6-12	398-62396-1.....	16-13	3B7-60012-1.....	14-5	3B7-72659-0.....	23-2
345-66226-0.....	18-11	3A3-02100-0.....	3-12	3B7-60013-0.....	14-7	3B7-72661-0.....	21-22
345-67113-0.....	12-3	3A3-06830-0.....	24-12	3B7-60015-1.....	14-8	3B7-72661-0.....	23-4
345-67113-0.....	18-2	3A3-06830-0.....	26-9	3B7-60016-1.....	14-9	3B7-72662-0.....	23-12
345-76092-0.....	3-4	3A3-62396-1.....	16-74	3B7-60016-1.....	27-6-6	3B7-72664-0.....	23-18
346-04901-1.....	8-28	3A3-72560-0.....	26-5	3B7-60103-0.....	15-8	3B7-76120-2.....	10-18
346-05228-1.....	7-18	3A3-72591-0.....	26-7	3B7-60103-0.....	27-6-14	3B7-76145-0.....	10-19
346-62124-1.....	16-39	3A3-76145-0.....	10-16	3B7-60111-0.....	15-10	3B7-77085-1.....	16-26
346-62412-1.....	16-29	3A3-76145-0.....	10-17	3B7-60111-0.....	27-6-15	3B7-77167-0.....	17-13
346-64084-0.....	14-27	3A3-76145-0.....	11-10	3B7-60211-0.....	15-9	3B7-77169-0.....	17-43
346-64084-0.....	27-6-10	3A3-81301-0.....	24-1	3B7-60217-1.....	15-2	3B7-77179-0.....	17-31
346-64221-0.....	15-24	3A3-83314-2.....	25-28	3B7-60218-1.....	1-43	3B7-77375-0.....	17-21
346-67113-0.....	12-33	3A3-84307-0.....	25-18	3B7-60219-0.....	15-3	3B7-77375-0.....	17-23
346-67113-0.....	10-39	3A3-84364-2.....	25-29	3B7-60219-0.....	27-6-16	3B7-77376-0.....	17-24
346-67113-0.....	8-14	3A3-84365-1.....	25-22	3B7-61112-1.....	13-37	3B7-77377-1.....	17-22
346-67113-0.....	10-4	3A3-84368-0.....	25-44	3B7-61112-1.....	27-7-5	3B7-77392-0.....	17-26
346-67114-1.....	12-35	3A3-84374-0.....	25-5	3B7-61114-0.....	13-41	3B7-77393-0.....	17-27
346-67114-1.....	10-41	3A3-84375-0.....	25-4	3B7-61114-0.....	27-7-10	3B7-77411-0.....	17-15
346-67114-1.....	6-24	3A3-84376-0.....	25-33	3B7-61181-2.....	13-25	3B7-83715-1.....	7-10
346-67114-1.....	8-16	3A3-84381-0.....	25-27	3B7-61181-2.....	27-6-4	3B7-83715-1.....	19-18
346-67115-0.....	12-32	3A3-84383-0.....	25-8	3B7-61182-1.....	13-21	3B7-83720-0.....	18-44
346-67115-0.....	7-16	3A3-84391-0.....	25-45	3B7-61186-0.....	13-43	3B7B63711-3.....	7-1
346-67115-0.....	8-13	3A3-84398-0.....	26-17	3B7-61207-0.....	13-22	3B7Q60101-1.....	15-7
346-67115-0.....	10-3	3A3-84401-0.....	25-36	3B7-61324-0.....	16-66	3B7Q61110-0.....	13-36
353-06821-0.....	24-13	3A3-84403-0.....	25-37	3B7-62096-0.....	16-47	3B7Q61110-0.....	27-7-2
353-06821-0.....	26-10	3A3-84404-0.....	25-41	3B7-62129-1.....	16-10	3B7Q61342-0.....	16-68
353-61302-1.....	16-61	3A3-84406-0.....	25-47	3B7-62414-0.....	16-48	3B7Q84312-0.....	25-14
353-61315-1.....	16-65	3A3-84407-0.....	25-38	3B7-62415-0.....	16-52	3B7Q84343-0.....	25-42
353-61321-3.....	16-62	3A3-84421-0.....	25-9	3B7-62417-0.....	16-49	3B7Q84366-0.....	25-35
353-61334-0.....	16-63	3A3-84422-0.....	25-48	3B7-62423-1.....	16-50	3B7Q84441-0.....	25-34
353-61334-0.....	21-14	3A3-84423-0.....	25-16	3B7-63713-0.....	7-7	3B7Q87323-1.....	15-6

3C7-00011-0	2-16-1	3C7-66225-0	19-3	3E0-77456-0	17-45	3T1-00001-0	27-9-1
3C7-00014-0	2-16-2	3C7-67114-1	12-4	3E0-77472-1	17-30	3T1-00004-0	2-7-2
3C7-00113-0	2-12	3C7-67114-1	18-3	3E0-77475-0	17-32	3T1-00004-0	27-9-2
3C7-00118-0	2-2	3C7-67164-0	18-9	3E0-77479-0	17-33	3T1-00021-1	2-8
3C7-01030-0	1-20	3C7-70211-1	21-4	3E0-77557-0	17-40	3T1-00021-1	27-10
3C7-01215-0	1-72	3C7-70217-0	21-6	3E0-77558-0	17-41	3T1-00024-0	2-9
3C7-01215-0	27-3-8	3C7-70220-1	21-2	3E0-77559-0	17-42	3T1-00024-0	27-11
3C7-01303-5	13-9	3C7-70224-1	21-3	3E0-84905-0	19-21	3T1-00030-0	2-1
3C7-01303-5	27-3-17	3C7-71030-0	12-37	3E0-84914-0	19-22	3T1-00042-0	2-10
3C7-01312-0	13-13	3C7-71033-0	12-40	3E0-84917-0	19-23	3T1-00046-0	2-11
3C7-01403-0	9-9	3C7-72180-3	20-23	3E0Q62112-0	16-4	3T1-00121-0	9-6
3C7-01403-0	27-3-12	3C7-72577-0	18-17	3E0Q62113-1	16-5	3T1-00121-0	27-3-11
3C7-01513-2	1-30	3C7-76003-1	11-14	3E0Q62313-3	16-1	3T1-01005-0	1-25
3C7-02092-0	8-60	3C7-76004-0	11-15	3F3-03232-0	8-5	3T1-01005-0	27-3-2
3C7-02104-1	3-2	3C7-76005-0	11-16	3F3-06920-0	6-23	3T1-01024-0	1-17
3C7-02104-1	27-3-9	3C7-76007-1	11-17	3F3-72616-1	18-20	3T1-01024-0	27-3-3
3C7-02215-0	8-44	3C7-77156-0	18-10	3F3-72618-0	20-14	3T1-01138-0	1-74
3C7-02215-0	8-64	3C7-84471-1	24-18	3F3-76217-0	24-10-1	3T1-02230-0	8-32
3C7-02215-0	8-73	3C7-84475-0	24-19	3F3-76217-0	26-2-1	3T1-02239-0	8-40
3C7-02305-1	1-35	3C7-84476-0	24-20	3F3-76218-0	24-10-2	3T1-02245-0	3-7
3C7-02305-1	27-3-5	3C7-84477-0	24-21	3F3-76218-0	26-2-2	3T1-02245-0	27-3-10
3C7-02312-2	13-19	3C7-87321-2	27-6-1	3F3-76219-0	24-10-3	3T1-02311-0	13-15
3C7-02312-2	27-6-3	3C7-87322-1	27-4-1	3F3-76219-0	26-2-3	3T1-03813-0	8-70
3C7-60017-0	14-10	3C7B02302-0	1-34	3F3-84908-0	19-26	3T1-04100-0	8-30
3C7-60018-0	14-47	3C7Q01301-1	13-8	3FF-70200-4	21-1-2	3T1-04234-0	6-3
3C7-60108-2	15-12	3C7Q60000-6	14-1	3G9-66136-0	10-32	3T1-04302-0	6-2
3C7-60205-1	14-57	3C7Q61411-2	16-60	3G9-66136-0	10-34	3T1-04310-0	6-1
3C7-60210-0	14-19	3C7Q62010-1	16-46	3GF-01139-0	3-5	3T1-06007-0	9-5
3C7-60211-1	14-2	3C7Q87302-9	27-1-1	3GF-10090-0	4-25	3T1-06123-0	9-2
3C7-60213-0	14-15	3C7Q87304-9	27-1-2	3GF-10130-0	5-28	3T1-06145-0	9-7
3C7-60214-0	14-16	3C7Q87314-2	27-7-1	3GF-10230-0	23-28	3T1-06157-1	4-37
3C7-60215-0	15-1	3C8-62396-1	16-71	3GF-10310-0	4-12	3T1-06191-0	9-1
3C7-60218-2	16-11	3C8-66308-0	10-38	3GF-70211-1	21-5	3T1-06301-0	11-25
3C7-60223-1	14-26	3C8-66308-0	6-22	3GF-70240-1	21-8-2	3T1-06330-0	10-12
3C7-60223-1	27-6-9	3C8-66308-0	20-12	3GF-70241-1	21-7-2	3T1-06469-0	10-28
3C7-61012-2	13-35	3C8-71015-0	12-26	3GF-84560-0	22-7	3T1-06470-0	10-26
3C7-61012-2	27-6-2	3C8-71016-0	12-27	3GFQ84500-0	22-2	3T1-06902-0	10-36
3C7-61017-2	13-32	3C8-71016-0	27-3-16	3GFQ84500-0	25-1	3T1-06915-0	8-65
3C7-61018-2	13-33	3C8-71017-0	12-28	3GLQ84550-1	22-1	3T1-06917-0	8-67
3C7-61301-0	16-53	3C8-71018-0	12-29	3GM-84550-1	22-6	3T1-06972-0	1-62
3C7-61307-2	16-54	3C8-72120-0	21-12	3H6-63619-1	7-17	3T1-06999-0	10-27
3C7-61335-0	16-56	3C8-76171-0	24-11	3H6-72100-0	21-10	3T1-06999-0	10-29
3C7-61336-0	16-70	3C8-76171-0	26-8	3H8-76040-0	10-7	3T1-07233-1	10-22
3C7-61338-0	16-55	3C8-77071-1	16-14	3HK-02135-0	8-50	3T1-07737-1	18-24
3C7-61338-0	16-64	3C8-77075-0	16-17	3HK-02165-0	4-47	3T1-09010-0	12-2
3C7-61339-0	16-59	3C8-77075-0	18-35	3HK-02166-0	8-54	3T1-10012-0	5-6
3C7-61341-1	16-57	3D8-61180-0	13-20	3HK-02170-0	8-63	3T1-10019-0	5-8
3C7-62133-2	21-13	3E0-62116-1	16-8	3HK-06401-0	10-1	3T1-10025-0	5-10
3C7-62139-1	21-16	3E0-62121-1	16-9	3HK-10010-1	5-7	3T1-10042-0	5-13
3C7-64010-0	15-13	3E0-62126-0	16-38	3HK-10089-0	4-32	3T1-10054-0	5-17
3C7-64020-0	14-11	3E0-62191-1	16-35	3HK-10100-0	7-13	3T1-10060-0	5-26
3C7-64302-3	14-14-1	3E0-62473-1	16-44	3HK-67501-0	20-10	3T1-10061-0	5-27
3C7-64303-3	14-14-2	3E0-64235-0	15-32	3HK-76110-0	10-24	3T1-10062-0	5-21
3C7-64303-3	27-7-12	3E0-72524-0	23-15	3HK-87123-0	2-15-1	3T1-10080-0	4-1
3C7-64327-1	14-17	3E0-72529-0	23-9	3HK-87124-0	2-15-2	3T1-10088-0	4-30
3C7-64328-0	14-18	3E0-72648-0	23-1-2	3HK-87802-1	20-24	3T1-10104-0	7-29
3C7-65011-0	14-23	3E0-72649-0	23-1-1	3HKB01091-0	1-24	3T1-10104-0	27-3-13
3C7-65011-0	27-4-4	3E0-77076-0	16-18	3HKB10000-2	5-1	3T1-10144-0	4-39
3C7-65014-0	14-24	3E0-77101-1	16-28	3HKB10009-0	5-2	3T1-10300-0	4-19
3C7-65016-0	14-22	3E0-77103-0	16-31	3HKB87090-1	27-2	3T1-60001-1	13-28
3C7-65017-2	14-25	3E0-77163-0	17-12	3HKQ67645-2	20-1	3T1-60001-1	14-49
3C7-65018-0	14-30	3E0-77165-0	17-34	3HL-02165-0	8-46	3T1-60001-1	27-7-3
3C7-65018-0	27-4-5	3E0-77167-0	17-39	3HL-02165-0	8-52	3T1-60018-0	8-68
3C7-65018-0	27-5-4	3E0-77168-0	17-35	3HL-02170-0	8-43	3T1-60108-0	7-30
3C7-65018-0	27-6-7	3E0-77169-0	17-36	3KD-02135-0	8-48	3T1-60108-0	19-5
3C7-65021-1	14-20	3E0-77176-1	17-14	3KD-02165-0	8-58	3T1-61097-0	13-7
3C7-65021-1	27-4-2	3E0-77183-0	17-6	3KD-02170-1	8-72	3T1-61212-0	13-42
3C7-65021-1	27-5-2	3E0-77184-0	17-8	3N4-61343-0	16-69	3T1-61213-0	13-27
3C7-65025-0	14-31	3E0-77190-0	17-3	3N4-76142-1	18-46	3T1-61242-0	13-3
3C7-65025-0	27-4-6	3E0-77192-0	17-5	3N5-84331-0	26-13	3T1-61244-0	13-4
3C7-65029-0	14-32	3E0-77199-1	17-9	3N5-84333-0	26-14	3T1-61315-0	16-42
3C7-65029-0	27-4-7	3E0-77365-1	17-19	3N5-84336-0	26-15	3T1-62435-0	18-33
3C7-65029-0	27-5-6	3E0-77383-0	17-20	3N5-84465-0	26-16	3T1-63109-0	18-34
3C7-65029-0	27-6-8	3E0-77388-0	17-25	3P0-06915-0	3-10	3T1-63718-1	7-14
3C7-65110-0	14-53-1	3E0-77395-0	17-28	3R0-02426-0	18-14	3T1-63731-0	18-32
3C7-65120-0	14-53-2	3E0-77398-0	17-29	3R0-07422-0	18-27	3T1-64093-0	15-15
3C7-65120-0	27-7-14	3E0-77407-0	17-16	3R0-66308-0	16-21	3T1-64215-2	15-20
3C7-65204-0	14-56	3E0-77408-0	17-17	3R0-66308-0	18-43	3T1-64222-0	15-23
3C7-65206-0	14-54	3E0-77430-1	17-10	3R0-67517-0	20-3	3T1-64223-0	15-25
3C7-65231-0	27-5-1	3E0-77431-1	17-37	3R3-03239-0	8-7	3T1-64224-0	15-26
3C7-65238-0	27-5-3	3E0-77432-1	17-38	3R3-67142-0	18-39	3T1-64238-0	15-31
3C7-65239-0	27-5-5	3E0-77434-0	17-11	3R3Q67141-0	18-38	3T1-67005-0	11-26
3C7-66110-0	19-1	3E0-77453-0	17-44	3T1-00001-0	2-7-1	3T1-67142-0	18-31

3T1-67146-0.....	18-36	3T5-04318-0.....	6-13	3Y9-10311-1.....	4-14	9101F4-0630.....	1-40
3T1-67147-0.....	18-26	3T5-04319-0.....	6-19	3Y9-10312-0.....	4-15	9101F4-0820.....	1-31
3T1-67161-0.....	18-13	3T5-06437-0.....	20-16	3Y9-62431-1.....	16-40	9101F4-0835.....	1-36
3T1-67212-0.....	20-21	3T5-06920-0.....	6-25	3Y9-62433-0.....	16-43	9101F4-0835.....	13-16
3T1-67213-0.....	20-18	3T5-06971-1.....	1-29	3Y9-72194-0.....	11-28	9101F4-5635.....	5-5
3T1-67511-0.....	20-2	3T5-10041-0.....	5-18	3Y9-72514-0.....	10-33	910203-0520.....	18-37
3T1-67516-0.....	20-8	3T5-10046-0.....	5-14	3Y9-72514-0.....	10-31	9102E3-1020.....	16-6
3T1-67660-0.....	20-15	3T5-10086-0.....	4-38	3Y9-76049-0.....	23-24	915303-0825.....	15-4
3T1-67680-0.....	18-29	3T5-10091-0.....	4-9	3Y9-76248-0.....	10-10	915324-1055.....	1-6
3T1-67681-0.....	18-30	3T5-10094-0.....	4-24	3Y9-76251-0.....	23-27	915324-1065.....	1-5
3T1-70200-1.....	21-1-1	3T5-10094-0.....	4-27	324-72573-0.....	23-25	9153E3-0825.....	13-39
3T1-71010-0.....	12-25	3T5-10095-0.....	4-23	325-72640-1.....	21-18	9153E3-0825.....	27-7-6
3T1-72043-0.....	20-25	3T5-10095-0.....	4-26	325-84462-0.....	24-7	916124-0840.....	1-12
3T1-72181-0.....	11-27	3T5-10098-0.....	4-3	325-84462-0.....	24-8	916124-0850.....	1-13
3T1-72403-0.....	18-25	3T5-10099-0.....	4-45	910103-0525.....	20-6	916124-0865.....	1-14
3T1-72404-0.....	18-28	3T5-10107-0.....	7-22	910103-0525.....	25-32	916129-0875.....	1-27
3T1-72405-0.....	21-17	3T5-10110-0.....	7-21	910103-0612.....	1-7	916129-1065.....	1-10
3T1-72410-0.....	18-23	3T5-10128-0.....	7-23	910103-0612.....	16-24	9161E3-0885.....	14-33
3T1-72571-0.....	21-26	3T5-10129-0.....	7-25	910103-0616.....	20-22	9161E3-0885.....	27-4-8
3T1-72573-0.....	22-4	3T5-10145-0.....	4-36	910103-0820.....	11-20	9161F4-0845.....	11-23
3T1-72573-0.....	22-9	3T5-10148-0.....	4-22	910103-0830.....	13-23	9161F9-0840.....	1-38
3T1-72574-0.....	16-19	3T5-10150-1.....	8-1	910103-0835.....	12-5	921146-4516.....	24-17
3T1-72593-0.....	10-35	3T5-10153-0.....	4-41	910103-0840.....	11-11	921503-0206.....	26-6
3T1-72617-0.....	18-21	3T5-10162-0.....	4-31	910103-0865.....	4-10	921503-0315.....	26-4
3T1-72653-0.....	21-28	3T5-10162-0.....	4-33	910103-5512.....	6-16	921503-0406.....	25-15
3T1-72659-0.....	21-27	3T5-10164-1.....	4-5	910103-5610.....	10-8	921503-0408.....	8-6
3T1-72665-0.....	21-30	3T5-10165-0.....	4-6	910103-5612.....	10-25	921503-0445.....	14-58
3T1-76060-2.....	10-21	3T5-10166-0.....	4-2	910103-5612.....	11-8	921503-0510.....	25-39
3T1-76079-0.....	1-8	3T5-10167-0.....	4-4	910103-5612.....	16-73	921503-5612.....	16-33
3T1-76116-1.....	18-12	3T5-10169-0.....	4-40	910103-5616.....	16-76	921503-6420.....	7-24
3T1-76141-0.....	11-7	3T5-10302-0.....	4-28	910103-5616.....	18-18	921503-6430.....	8-3
3T1-76174-0.....	4-43	3T5-10303-0.....	4-21	910103-5620.....	1-73	921603-0512.....	25-2
3T1-76174-0.....	1-60	3T5-10304-0.....	4-20	910103-5620.....	8-31	921603-0518.....	25-17
3T1-77150-1.....	16-77	3T5-10314-0.....	4-16	910103-5620.....	9-10	9216E3-0614.....	14-6
3T1-77180-0.....	17-1	3T5-10315-0.....	4-18	910103-5625.....	3-8	921722-0306.....	8-25
3T1-77195-0.....	17-2	3T5-10316-0.....	4-17	910103-5625.....	5-19	922531-6414.....	8-2
3T1-84398-0.....	4-44	3T5-10317-0.....	4-13	910103-5630.....	1-44	9225F2-6528.....	8-21
3T1-84398-0.....	1-61	3T5-67114-0.....	10-6	910103-5635.....	9-3	930103-0500.....	25-31
3T1-87121-7.....	27-3-1	3T5-72050-0.....	21-11	910103-5635.....	13-12	930103-0600.....	19-8
3T1-87130-0.....	27-8-1	3T5-72195-0.....	7-31	910103-5665.....	3-9	930103-0600.....	25-7
3T1-87131-0.....	27-8-2	3T5-72196-0.....	4-51	910103-5816.....	11-9	930103-0800.....	8-38
3T1-87330-0.....	5-9	3T5-72537-1.....	21-25	910103-6512.....	9-8	930103-0800.....	12-42
3T1-87331-1.....	5-11	3T5-72537-1.....	22-3	910103-6518.....	6-20	930103-0800.....	13-40
3T1B01021-0.....	1-16	3T5-72537-1.....	22-8	910103-6610.....	1-63	930103-0800.....	27-7-8
3T1B01100-1.....	1-1	3T5-76086-0.....	26-3	910103-6612.....	5-32	930203-0400.....	21-32
3T1B02240-0.....	3-1	3T5-76114-0.....	23-26	910103-6612.....	1-59	930203-0400.....	23-13
3T1B02244-0.....	3-6	3T5-76115-1.....	24-14	910103-6612.....	4-7	930203-0400.....	23-19
3T1B02300-1.....	1-33	3T5-76115-1.....	26-11	910103-6612.....	14-44	930203-0500.....	21-23
3T1B05101-0.....	11-22	3T5-76142-1.....	10-15	910103-6612.....	18-16	930203-0500.....	23-5
3T1B10048-0.....	5-15	3T5-76201-0.....	24-16	910103-6612.....	18-47	930203-0600.....	7-19
3T1B10049-0.....	5-16	3T5-76246-0.....	10-11	910103-6614.....	8-41	930222-0300.....	8-26
3T1B64523-0.....	15-30-1	3T5-76249-0.....	10-9	910103-6616.....	4-42	930403-0400.....	14-59
3T1B64527-0.....	15-30-2	3T5-84398-0.....	8-69	910103-6616.....	18-45	930403-0500.....	20-9
3T1B64532-0.....	15-30-3	3T5-84398-0.....	7-27	910103-6625.....	7-15	930403-0600.....	20-13
3T1B64534-0.....	15-30-4	3T5-84398-0.....	8-18	910103-6625.....	18-7	930403-0800.....	15-5
3T1B64536-0.....	15-30-5	3T5-84398-0.....	12-18	910103-6630.....	10-37	930403-1000.....	19-2
3T1B64541-0.....	15-30-6	3T5-84398-0.....	12-21	910103-6630.....	6-21	931121-1000.....	1-9
3T1B64545-0.....	15-30-7	3T5-84398-0.....	16-34	910103-6630.....	8-12	940103-0500.....	6-17
3T1Q61192-0.....	13-31	3T5-84480-1.....	24-5	910103-6630.....	10-2	940103-0500.....	20-7
3T1Q61225-1.....	13-26	3T5-84490-2.....	24-3	910103-6630.....	12-31	940103-0600.....	7-20
3T1Q61241-0.....	13-2	3T5-84520-1.....	24-6	910103-6630.....	16-12	940103-0600.....	16-37
3T1Q61245-0.....	13-1	3T5-84540-2.....	24-4	910103-6640.....	8-29	940103-0600.....	18-8
3T1Q67100-2.....	18-1	3T5B10143-0.....	4-35	910103-6835.....	7-5	940103-0600.....	20-4
3T1Q67209-1.....	20-19	3T7-00119-0.....	2-5	910103-6835.....	19-12	940103-0800.....	8-39
3T1Q67521-0.....	20-11	3T7-01175-0.....	1-68	910103-7630.....	12-22	940103-0800.....	12-43
3T1Q76118-0.....	18-6	3T7-09072-0.....	12-7	910103-7635.....	10-30	940103-0800.....	4-11
3T4-06972-1.....	12-36	3T7-09076-0.....	12-17	910103-7835.....	5-24	940103-0800.....	11-21
3T5-02229-0.....	8-36	3T9-00117-0.....	1-3	910121-7625.....	1-19	940103-0800.....	13-14
3T5-03230-0.....	8-4	3T9-00121-0.....	1-71	9101E3-0612.....	16-16	940103-0800.....	13-17
3T5-03235-0.....	8-9	3T9-00121-0.....	27-3-7	9101E3-0620.....	16-20	940103-0800.....	14-34
3T5-04116-0.....	6-7	3T9-01032-1.....	1-22	9101E3-0835.....	18-4	940103-0800.....	25-11
3T5-04236-0.....	6-10	3T9-01032-1.....	27-3-4	9101E3-5612.....	1-67	940103-0800.....	27-4-9
3T5-04237-0.....	6-11	3T9-10109-1.....	7-4	9101E3-5612.....	3-11	940103-1200.....	16-27
3T5-04238-0.....	6-14	3T9-63702-2.....	7-3	9101E3-5612.....	13-44	940103-1200.....	21-15
3T5-04239-0.....	6-15	3T9-66150-2.....	19-10	9101E3-5612.....	16-3	940121-0600.....	1-42
3T5-04308-0.....	5-3	3T9-71020-0.....	12-30	9101E3-5612.....	16-72	940121-0800.....	1-37
3T5-04308-0.....	6-5	3T9B01060-0.....	1-21	9101E3-5616.....	13-45	9401E3-0800.....	1-39
3T5-04309-0.....	5-4	3U1-06157-0.....	4-34	9101E3-5616.....	18-22	9401E3-0800.....	13-30
3T5-04309-0.....	6-6	3U1-06915-0.....	8-66	9101E3-5620.....	13-5	9401E3-0800.....	14-51
3T5-04312-0.....	6-4	3U1-76141-0.....	11-6	9101E3-5635.....	13-6	9401E3-0800.....	27-7-7
3T5-04313-0.....	6-8	3V1-60001-1.....	3-3	9101E3-5640.....	1-23	9401E3-1000.....	13-34
3T5-04314-0.....	6-9	3Y7-72026-0.....	11-29	9101E3-5835.....	16-58	940203-0800.....	13-24
3T5-04317-0.....	6-12	3Y9-10302-0.....	4-29	9101E3-5840.....	11-19	9402E3-1000.....	13-38

9402E3-1000	14-45
9402E3-1000	16-7
9402E3-1000	27-7-9
9402E3-1200	16-67
941303-0400	21-31
941303-0400	23-14
941303-0400	23-20
941303-0500	21-24
941303-0500	23-6
941303-0600	9-4
941303-0600	19-9
941303-0800	11-12
941303-0800	13-18
941322-0600	1-41
941322-0800	1-32
941322-0800	11-24
941403-1400	18-42
9450E3-1800	17-18
945103-2200	16-30
945103-3200	16-51
945107-3500	2-6
945303-0500	20-5
945303-0600	25-24
951403-3510	14-37
951403-3510	27-7-15
951403-3516	14-42
951403-3516	14-52
951403-3516	16-41
951403-3516	27-7-16
951503-0325	15-29
951603-0800	7-12
951603-0800	19-19
9601-0-6203	5-12
9601-0-6208	15-11
9701-1-1109	1-45
98AB-30-420	7-26
98AB-50-040	8-49
98AB-50-065	1-47
98AB-50-065	1-48
98AB-50-090	8-57
98AB-50-100	8-53
98AB-50-110	8-47
98AB-50-115	1-49
98AB-50-140	8-45
98AB-50-140	8-51
98AB-50-140	8-56
98AB-50-360	1-46
98AB-50-460	4-49
98AB-50-500	1-75
98AB-50-720	4-46
98AB-701200	8-71
98AB-70-160	8-62
98AB-701600	21-8-1
98AB-70-300	8-42
98AB-70-700	21-7-1
98AL-40-080	1-51
98AL-40-280	1-56
98AL-40-300	1-55
98AL-40-480	1-52
98AL-40-800	14-46-1
98AL-40-920	14-46-2
98AL-40-920	27-7-11
98AT130-060	5-29
98AT130-140	5-30
98AY-45-115	4-8
99AA-2-0180	12-14
99AA-2-0270	12-13
99AA-2-0360	9-11
99AA-2-0360	12-12
99AA-2-0450	12-11
99AA-2-0510	12-16
99AA-2-0650	1-64
99AA-2-0680	12-10
99AA-4-0040	12-15
99AA-6-0200	12-8
99AA-6-1150	12-23

Note

Note

Note

TOHATSU CORPORATION

**Address : 5-4,3-chome,Azusawa,Itabashi-ku,
TOKYO,174-0051 JAPAN**

Phone : TOKYO (03)3966-3117

FAX : TOKYO (03)3966-0090

Website : www.tohatsu.co.jp

トーハツ船外機
パーツ カタログ

PARTS CATALOG

MD 115A2

2012

Serial Number 000001AB~

本 社 〒174-0051 東京都板橋区小豆沢3-5-4 03(3966)3116
マリン九州 〒812-0892 福岡市博多区東那珂2-10-55 092(411)8770
マリン関西 〒530-0043 大阪市北区天満1-8-27 06(6358)2971
マリン関東 〒174-0051 東京都板橋区小豆沢3-5-4 03(3966)2222