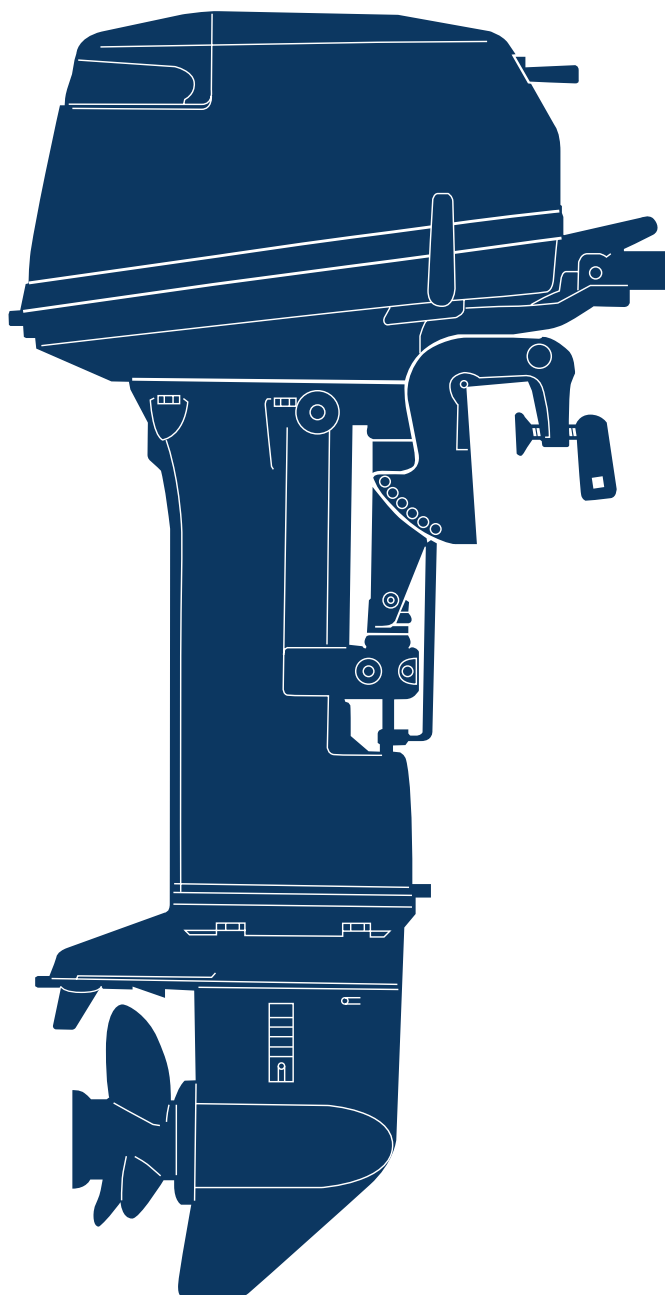


2014 PARTS CATALOG

トーハツ船外機
パーツ カタログ



TOHATSU

**M 9.9D2
15D2
18E2**

Serial Number 00001AD~

**OB NO.002-21043-A
1401**

パーツカタログのご使用について

- このパーツカタログは、2014年1月現在で編集しております。
- 新設、廃止または、変更が生じた場合は、サービスブルテン等にてお知らせ致しますので、その都度、ご訂正ください。
- イラストレーション（部品図）は部品検索の目安として記載していますので現品と形状が異なる場合があります。
- イラストが一つに対して複数の品番がありますので枝番、適用モデル、備考を確認してからご注文願います。

適用モデル

Ref.No. 見出番号	Part No. 部品番号	Description 部 品 名	Q'ty/個数			Remarks 備 考
			M15/9D2	M13D2	M18E2	
1-1	1 3G2B01100-2	CYL BLOCK & CRANKCASE ASSY シリンダブロック&クランクケースアッシー	1	1		Black for M15/9.9D2
1-1	2 362B01100-3	CYL BLOCK & CRANKCASE ASSY シリンダブロック&クランクケースアッシー			1	Black for M18E2
1-2	350-00063-0	* SEALING PLUG 4.9-4 * シーリングプラグ 4.9-4	1	1	1	for M18E2 & M15/9.9D2
1-3	332-01121-1	* NYLON BALL 3/16 * ナイロンボール 3/16	1	1	1	for M18E2 & M15/9.9D2
	332-01122-0	* SPRING * スプリング チェックバルブ	1	1	1	for M18E2 & M15/9.9D2

① 仕様違い
② イラスト位置 No.
③ Fig. No.

- アッセンブリまたは、キットでの販売部品は、その構成する部品の頭に（*）印をつけて表しています。
- 本文中に記載されている記号は、次の様になっています。

STD :スタンダード	OPT :オプション
O/S :オーバーサイズ	ASSY :アッセンブリ
DO :日本国内向け	EX :海外輸出向け
A :必要に応じて選択	EU :欧州連合

7. オーダー上の注意

塗装部品の注文に当っては、以下に従ってください。

パーツナンバーの4桁目が“B”・“Q”記号のものは塗装されています。

現在の塗装色はパワーヘッドがブラック（B）、ロウユニットがアクアマリンブルー（Q）、プロペラがブラック（B）です。

※ ロウユニットの旧塗装色は（S）シルバーグレーです。

[例示]

エンジンショートブロックキット	ロウユニットアッシー (L)
3M5B87090-A	398Q87302-2

B: ブラック

Q: アクアマリンブルー

8. ボルト・ナット・ワッシャのサイズ記号に付いて

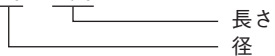
ボルト	916124 - 0845	
		首下長さ
		径

ナット・ワッシャ	940121 - 0800	
		径

9. 標準部品のホースは、長巻（備考を参照）に代替されます。

ホース

98AL - 40 - 270



HOSE/PIPE

Fig No 見出番号	Part No. 部品番号	Description 部品名	Bulk part No. バルク部品番号	Bulk part バルク部品	
				Inner Diameter (mm) 内径(mm)	Length(m) 長さ(m)
1-30	98AL-40-270	HOSE ホース	98AL-401000	4	1
1-38	98AB-30-270	HOSE ホース	98AB-301000	3	1
3-29	98AB-50-220	HOSE ホース	98AB-501000	5	1
12-29	98AB-50-185	HOSE ホース	98AB-501000	5	1
16-6	98AB-70-700	HOSE ホース	98AB-701000	7	1
16-7	98AB-701600	HOSE ホース	98AB-701000 x2	7	1

HOW TO USE THIS PARTS CATALOG

1. This Parts Catalog provides information available as of the end of January, 2014.
2. Please keep the Parts Catalog updated each time when receiving the Service Bulletin describing the addition, abolition and/or change of parts.
3. Actual shapes of parts may be different from the illustrations shown in this Parts Catalog because they are described only as a guide for searching parts.
4. One illustration is given more than one article number. Please confirm the sub-number, applicable model and remarks before ordering parts.

Ref.No. 見出番号	Part No. 部品番号	Description 部品名	Applicable model			Remarks 備考
			M15D2 M15/9.9D2	M18E2	M18E2	
1-1	1 3G2B01100-2	CYL BLOCK & CRANKCASE ASSY シリンダブロック&クランクケースアッシー	1	1		Black for M15/9.9D2
1-1	2 362B01100-3	CYL BLOCK & CRANKCASE ASSY シリンダブロック&クランクケースアッシー			1	Black for M18E2
1-2	350-00063-0	* SEALING PLUG 4.9-4 * シーリングプラグ 4.9-4	1	1	1	for M18E2 & M15/9.9D2
1-3	332-01121-1	* NYLON BALL 3/16 * ナイロンボール 3/16	1	1	1	for M18E2 & M15/9.9D2
	332-01122-0	* SPRING * スプリング チェックバルブ	1	1	1	for M18E2 & M15/9.9D2

① ② ③
 Different specification
 Illustration position number
 Fig. No.

5. Given mark in (*) to part number shows assembly or kit part.

6. Marks in this Parts Catalog show.

STD	: Standard	OPT	: Optional Parts
O/S	: Over size	ASSY	: Assembly
DO	: Domestic Model	EX	: Export Model
A	: As required	EU	: European Union

7. Attention to order

Please order painted parts in accordance with following.

The parts that fourth figure of the parts number is (B), (Q) have painted.

Present coloring of power head is black (B) and lower unit is aqua marine blue (Q).

[Example]

ENGINE SHORT BLOCK KIT LOWER UNIT ASSY (L)

3M5B87090-A

398Q87302-2

B: Black

Q: Aquamarine Blue

8. About dimensional identification of bolts, nuts and washers.

BOLT 916124 - 0845
 └──────────┬──────────┘
 Diameter Length below neck

NUTS & WASHERS 940121 - 0800
 └──────────┘
 Diameter

9. Hose, that is a standard part, is replaced with long hose.

HOSE

98AL - 40 - 270



HOSE/PIPE

Fig No 見出番号	Part No. 部品番号	Description 部品名	Bulk part No. ハルク部品番号	Bulk part ハルク部品	
				Inner Diameter (mm) 内径(mm)	Length(m) 長さ(m)
1-30	98AL-40-270	HOSE ホース	98AL-401000	4	1
1-38	98AB-30-270	HOSE ホース	98AB-301000	3	1
3-29	98AB-50-220	HOSE ホース	98AB-501000	5	1
12-29	98AB-50-185	HOSE ホース	98AB-501000	5	1
16-6	98AB-70-700	HOSE ホース	98AB-701000	7	1
16-7	98AB-701600	HOSE ホース	98AB-701000 x2	7	1

CONTENTS
目 次

Fig. 1	CYLINDER・CRANK CASE	1
	シリンダ・クランクケース	
Fig. 2	PISTON・CRANK SHAFT	7
	ピストン・クランクシャフト	
Fig. 3	INTAKE MANIFOLD	11
	インテークマニホールド	
Fig. 4	CARBURETOR	15
	キャブレタ	
Fig. 5	RECOIL STARTER	19
	リコイルスタータ	
Fig. 6	MAGNETO・ELECTRIC PARTS	23
	マグネト・エレクトリックパーツ	
Fig. 7	ELECTRIC STARTER (EF・EP MODEL)	27
	エレクトリックスタータ (EF・EP モデル)	
Fig. 8	DRIVE SHAFT HOUSING	31
	ドライブシャフトハウジング	
Fig. 9	GEAR CASE	33
	ギヤケース	
Fig. 10	BRACKET	39
	ブラケット	
Fig. 11	TILLER HANDLE	45
	ティラハンドル	
Fig. 12	BOTTOM COWL	47
	ボトムカウル	
Fig. 13	SHIFT	51
	シフト	
Fig. 14	REMOTE CONTROL PARTS	53
	リモートコントロールパーツ	
Fig. 15	TOP COWL	57
	トップカウル	
Fig. 16	FUEL TANK	59
	フュエルタンク	
Fig. 17	COMPONENT PARTS OF REMOTE CONTROL	61
	リモコンボックス構成部品	
Fig. 18	COMPONENT PARTS OF REMOTE CONTROL (ELECTRIC PARTS)	65
	リモコンボックス構成部品 (電装品関係)	
Fig. 19	OPTIONAL PARTS・ACCESSORIES	67
	オプションパーツ・アクセサリ	
Fig. 20	ASSEMBLY・KIT PARTS	69
	アッセンブリ・キットパーツ	
	索引	81
	INDEX	87
	INDEX (Parts Number)	91

Fig. 1 CYLINDER · CRANK CASE
シリンダ・クランクケース

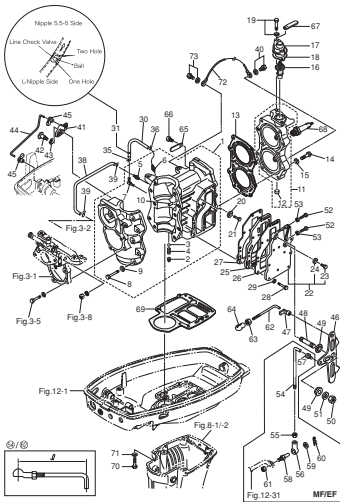


Fig. 2 PISTON · CRANK SHAFT
ピストン・クランクシャフト

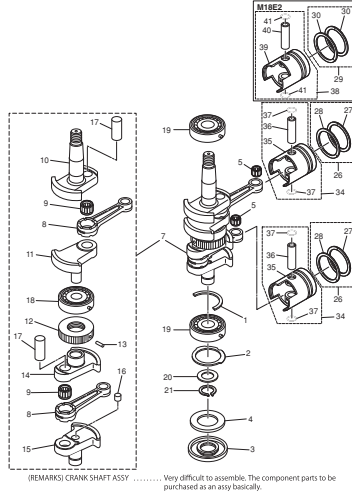


Fig. 3 INTAKE MANIFOLD
インテークマニホールド

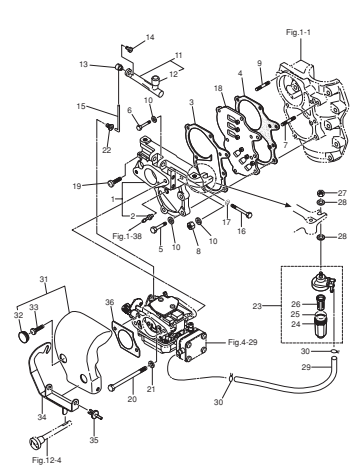


Fig. 4 CARBURETOR
キャブレタ

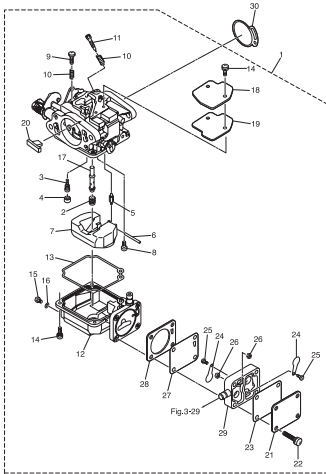


Fig. 5 RECOIL STARTER
リコイルスタータ

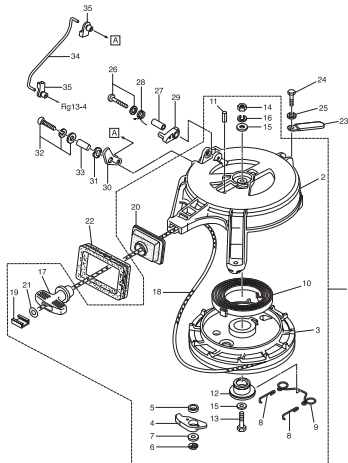


Fig. 6 MAGNETO · ELECTRIC PARTS
マグネット・エレクトリックパーツ

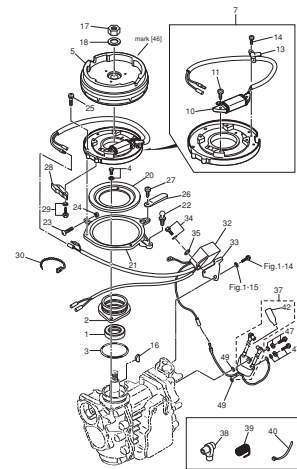


Fig. 7 ELECTRIC STARTER (EF · EP MODEL)
エレクトリックスタータ(EF · EP モデル)

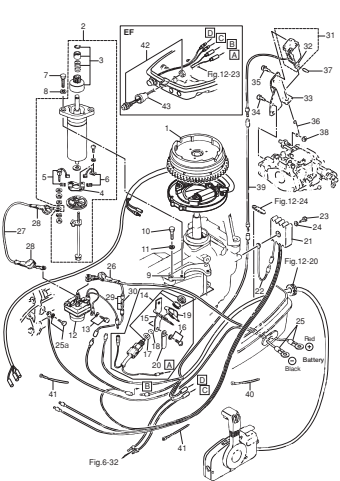


Fig. 8 DRIVE SHAFT HOUSING
ドライブシャフトハウジング

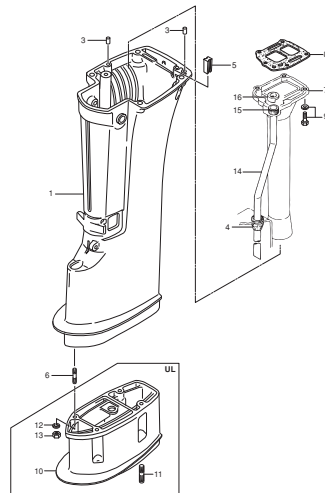


Fig. 9 GEAR CASE
ギヤケース

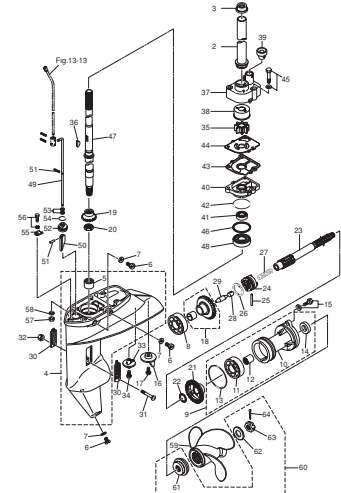


Fig. 10 BRACKET
ブラケット

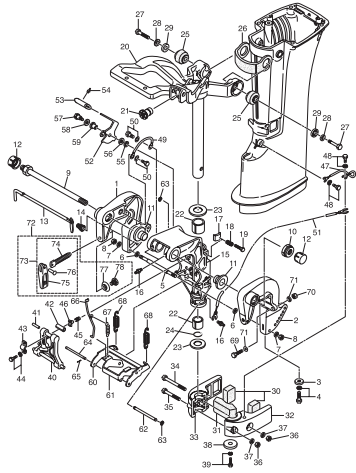


Fig. 11 TILLER HANDLE
ティラハンドル

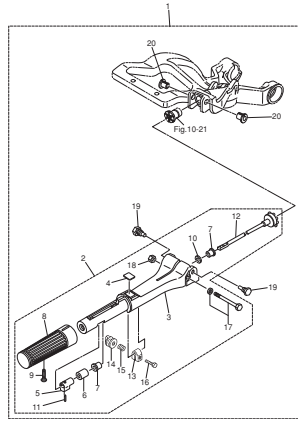


Fig. 12 BOTTOM COWL
ボトムカウル

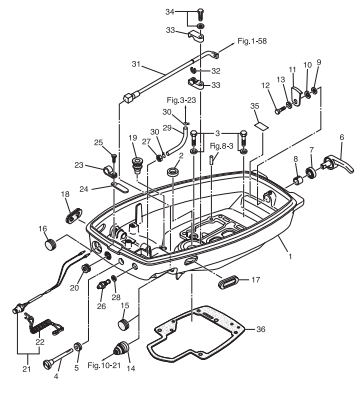


Fig. 13 SHIFT
シフト

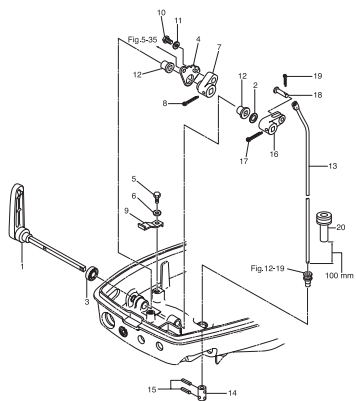


Fig. 14 REMOTE CONTROL PARTS
リモートコントロールパーツ

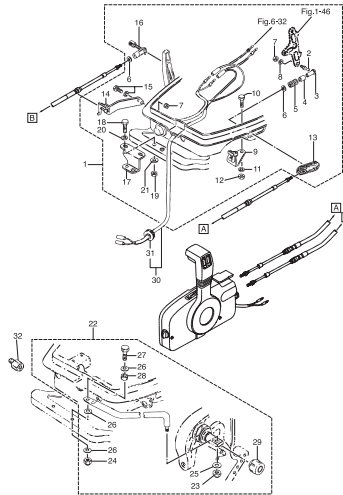


Fig. 15 TOP COWL
トップカウル

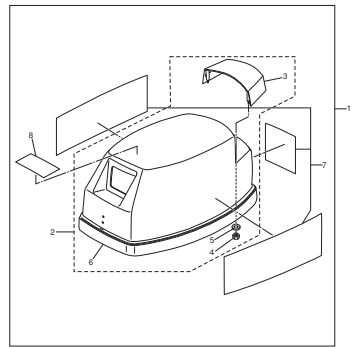


Fig. 16 FUEL TANK
フエルトンク

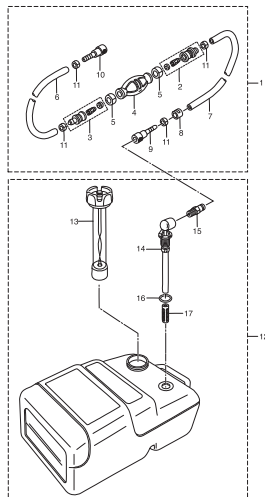


Fig. 17 COMPONENT PARTS OF REMOTE CONTROL
リモコンボックス構成部品

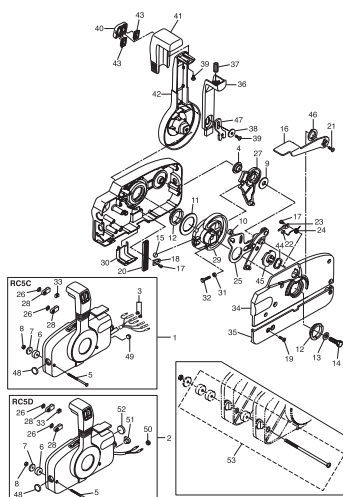
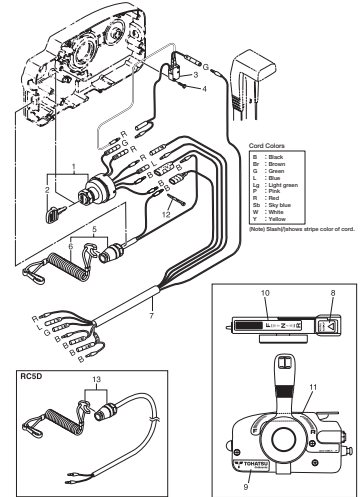


Fig. 18 COMPONENT PARTS OF REMOTE CONTROL (ELECTRIC PARTS)
リモコンボックス構成部品(電装品関係)



Color Codes

1	Black
2	Blue
3	Green
4	Red
5	Light Green
6	White
7	Yellow
8	White
9	Yellow

(Paint) Black/White stripe color of coat.

Fig. 19 OPTIONAL PARTS · ACCESSORIES
オプションパーツ・アクセサリ

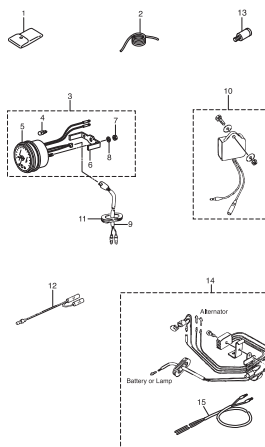
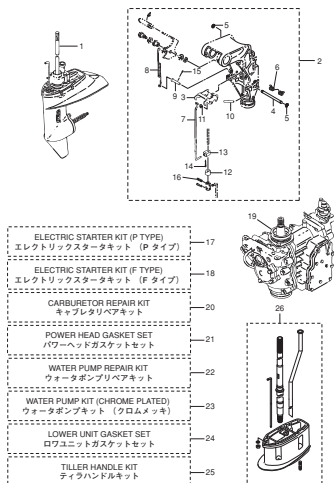


Fig. 20 ASSEMBLY · KIT PARTS
アッセンブリ・キットパーツ



ELECTRIC STARTER KIT (P TYPE)

エレクトリックスタータキット (Pタイプ)

ELECTRIC STARTER KIT (F TYPE)

エレクトリックスタータキット (Fタイプ)

CARBURETOR REPAIR KIT

キャブレタリペアキット

POWER HEAD GASKET SET

パワーヘッドガスケットセット

WATER PUMP REPAIR KIT

ウォーターポンプリペアキット

WATER PUMP KIT (CHROME PLATED)

ウォーターポンプキット (クロムメッキ)

LOWER UNIT GASKET SET

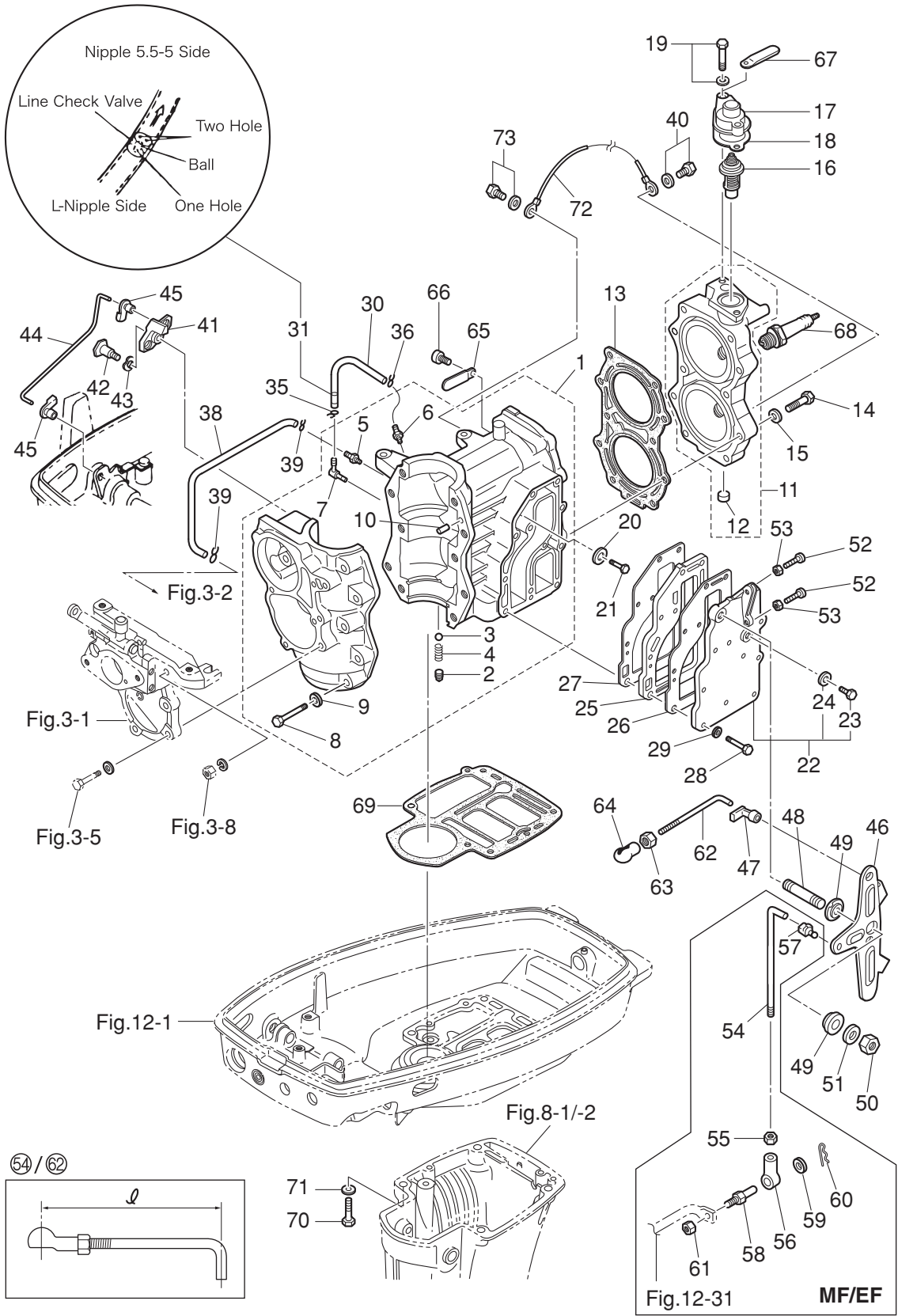
ロウユニットガスケットセット

TILLER HANDLE KIT

ティラハンドルキット

Fig. 1

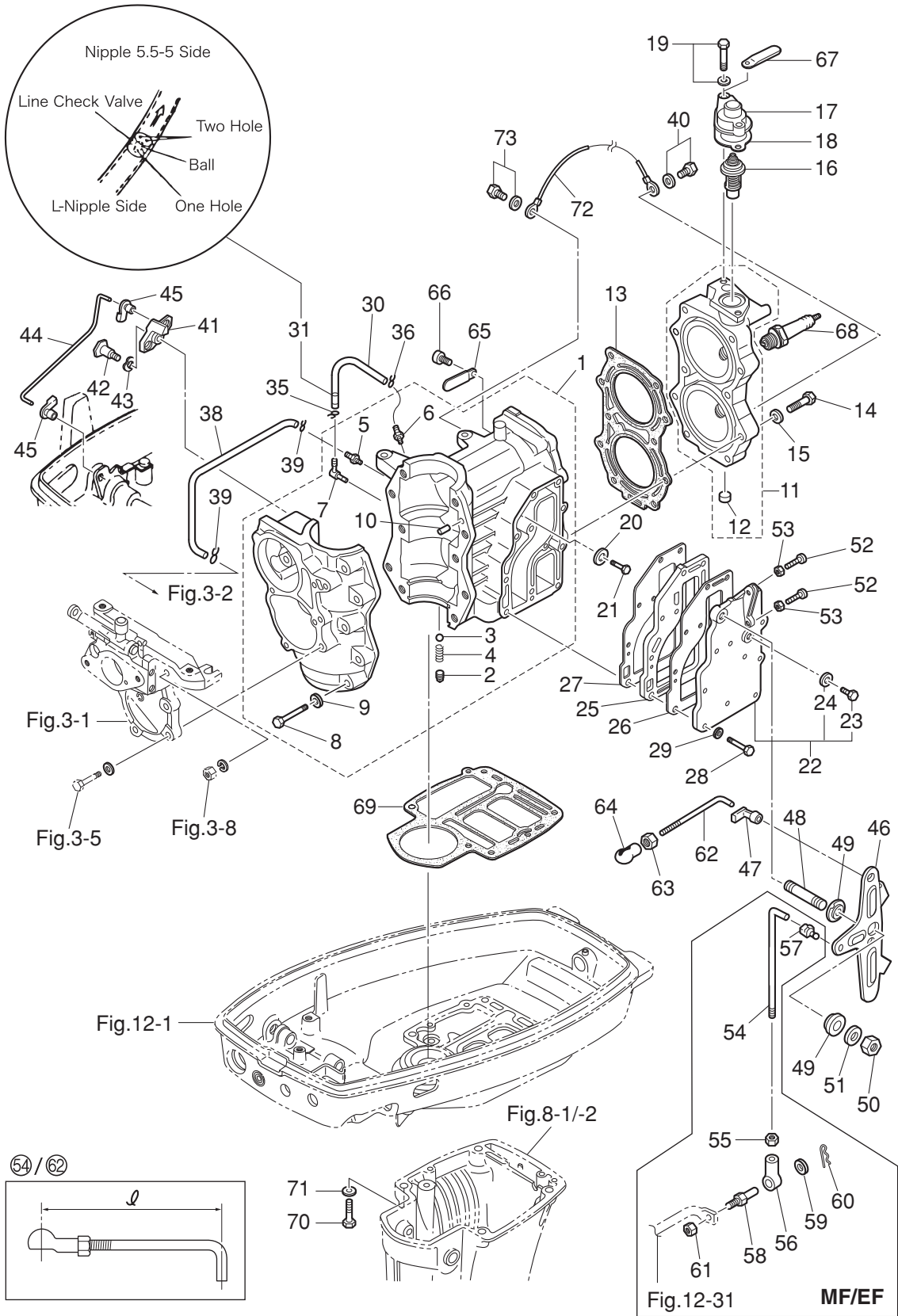
CYLINDER · CRANK CASE
シリンダ・クランクケース



Ref.No. 見出番号	Part No. 部品番号	Description 部 品 名	Q' ty/個数			Remarks 備 考
			M9.9D2	M15D2	M18E2	
1-1	1	3G2B01100-2	CYL BLOCK & CRANKCASE ASSY シリンダブロック&クランクケースアッ	1	1	Black for M15/9.9D2
1-1	2	362B01100-3	CYL BLOCK & CRANKCASE ASSY シリンダブロック&クランクケースアッ			1 Black for M18E2
1-2		350-00063-0	* SEALING PLUG 4.9-4 * シーリングプラグ 4.9-4	1	1	1 for M18E2 & M15/9.9D2
1-3		332-01121-1	* NYLON BALL 3/16 * ナイロンボール 3/16	1	1	1 for M18E2 & M15/9.9D2
1-4		332-01122-0	* SPRING * スプリング チェックバルブ	1	1	1 for M18E2 & M15/9.9D2
1-5		338-01131-1	* NIPPLE 4.8-5 * ニップル 4.8-5	1	1	1
1-6		393-01131-0	* NIPPLE 5.5-5 * ニップル 5.5-5	1	1	1
1-7		393-01137-0	* NIPPLE * ニップル L	1	1	1
1-8	1	916124-0845	* BOLT * ボルト	10	10	10 for M18E2/15/9.9D2
1-9	1	940121-0800	* WASHER * ワッシャ	10	10	10 for M18E2/15/9.9D2
1-10		345-01111-0	* DOWEL PIN 6-12 * ダウエルピン 6-12	2	2	2
1-11	1	397B01001-0	CYLINDER HEAD ASSY シリンダヘッドアッ	1	1	Black for M15/9.9D2
1-11	2	398B01001-1	CYLINDER HEAD ASSY シリンダヘッドアッ			1 Black for M18E2
1-12		350-01093-0	* WELCH PLUG * ウェルチプラグ	1	1	1
1-13	1	351-01005-1	CYLINDER HEAD GASKET シリンダヘッドガスケット	1	1	for M15/9.9D2
1-13	2	350-01005-1	CYLINDER HEAD GASKET シリンダヘッドガスケット			1 for M18E2 & MX18E2
1-14	1	3M3-01012-0	CYLINDER HEAD BOLT シリンダヘッドボルト	10	10	10 for M18E2/15/9.9D2
1-15		9401E3-0800	WASHER ワッシャ	10	10	10
1-16		350-01030-1	THERMOSTAT サーモスタット	1	1	1 Mark 52C PRV
1-17	1	3H6B01031-0	THERMOSTAT CAP サーモスタットキャップ	1	1	1 Black for M18E2 & M15/9.9D2
1-18		346-01032-0	THERMOSTAT CAP GASKET サーモスタットキャップガスケット	1	1	1
1-19	1	9101F4-5630	BOLT ボルト	2	2	2 for M18E2/15/9.9D2
1-20		338-60218-2	ANODE アノード	1	1	1
1-21		910103-0616	BOLT ボルト	1	1	1
1-22	1	350B02300-1	EXHAUST COVER ASSY エキゾーストカバーアッ	1	1	1 Black for M18E2 & M15/9.9D2
1-23		9106E3-0808	* BOLT * ボルト	1	1	1
1-24		332-60006-0	* GASKET 8.1-15-1 * ガスケット 8.1-15-1	1	1	1
1-25	1	350B02302-1	EXHAUST COVER (INNER) エキゾーストカバー (インナ)	1	1	1 Black for M18E2 & M15/9.9D2
1-26		350-02305-2	EXHAUST COVER GASKET エキゾーストカバーガスケット	1	1	1

Fig. 1

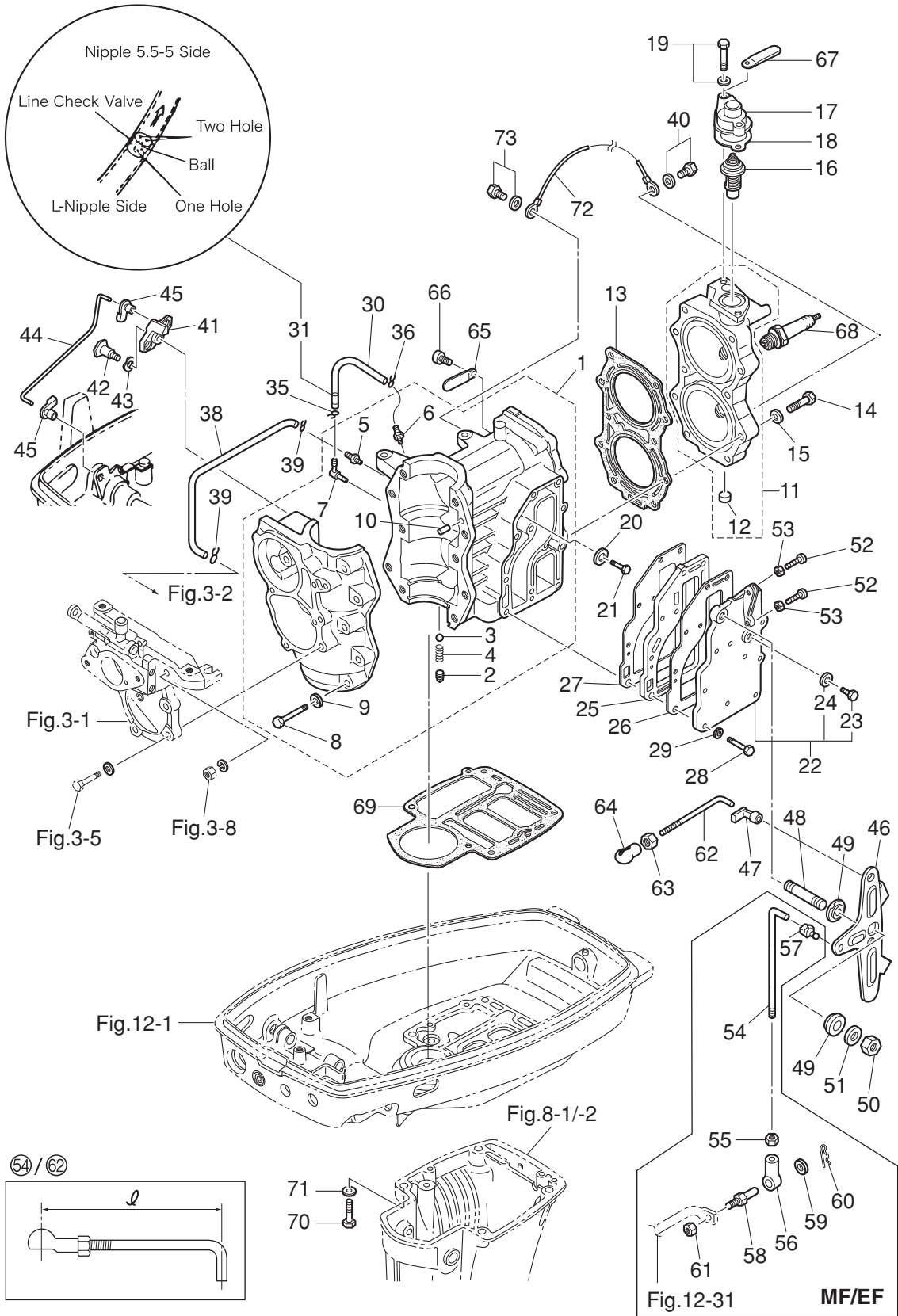
CYLINDER · CRANK CASE
シリンダ・クランクケース



Ref.No. 見出番号	Part No. 部品番号	Description 部品名	Q'ty/個数			Remarks 備考	
			M9.9D2	M15D2	M18E2		
1-27	350-02306-2	EXHAUST COVER GASKET エキゾーストカバーガスケット	1	1	1		
1-28	1	9101F4-0625	BOLT ボルト	11	11	11	for M18E2/15/9.9D2
1-29	9401E3-0600	WASHER ワッシャ	11	11	11		
1-30	98AL-40-270	HOSE ホース	1	1	1	for M18E2 & M15/9.9D2 98AL-401000	
1-31	393-01160-0	CHECK VALVE チェックバルブ	1	1	1	for M18E2 & M15/9.9D2	
1-35	3T5-01133-0	CLIP φ8 クリップ φ8	1	1	1		
1-36	338-01133-0	CLIP φ7 クリップ φ7	1	1	1		
1-38	98AB-30-270	HOSE ホース	1	1	1	98AB-301000	
1-39	338-01133-0	CLIP φ7 クリップ φ7	2	2	2		
1-40	910103-5612	BOLT ボルト	1	1	1	Ground Cable	
1-41	350-05211-0	THROTTLE LIMITER ARM スロットルリミッターアーム	1	1	1		
1-42	350-05227-2	THROTTLE LIMITER SHAFT スロットルリミッターシャフト	1	1	1		
1-43	941403-0800	WAVE WASHER d=8 ウェーブワッシャ d=8	1	1	1		
1-44	350-05222-0	STARTER LOCK ROD スタータロックロッド	1	1	1		
1-45	345-05223-1	ROD SNAP 3.5-2 ロッドスナップ 3.5-2	2	2	2		
1-46	350-63711-2	ADVANCER ARM アドバンスアーム	1	1	1		
1-47	3B7-63733-0	ROD SNAP 5-2.5 ロッドスナップ 5-2.5	1	1	1		
1-48	1	915221-0823	STUD スタッド	1	1	1	for M18E2/15/9.9D2
1-49	345-63713-0	BUSHING 8-14-4 ブッシング 8-14-4	2	2	2		
1-50	930403-0800	NYLON NUT 8-P1.25 ナイロンナット 8-P1.25	1	1	1		
1-51	334-66233-0	WASHER 8.1-16-1.5 ワッシャ 8.1-16-1.5	1	1	1		
1-52	921503-0525	SCREW スクリュー	2	2	2		
1-53	930103-0500	NUT ナット	2	2	2		
1-54	398-63717-1	ROD 5-65L ロッド 5-65L	1	1	1	for M(X)18E2/M15D2 ℓ=78 M9.9D2 ℓ=75	
1-55	930103-0500	NUT ナット	1	1	1	for MF/EF	
1-56	346-05234-0	ROD JOINT φ5 ロッドジョイント φ5	1	1	1	for MF/EF	
1-57	3B7-63733-0	ROD SNAP 5-2.5 ロッドスナップ 5-2.5	1	1	1	for MF/EF	
1-58	353-83728-1	PIN ピンケーブル	1	1	1	for MF/EF	
1-59	3AA-83719-0	WASHER 8.5-18-1.6 ワッシャ 8.5-18-1.6	1	1	1	for MF/EF	

Fig. 1

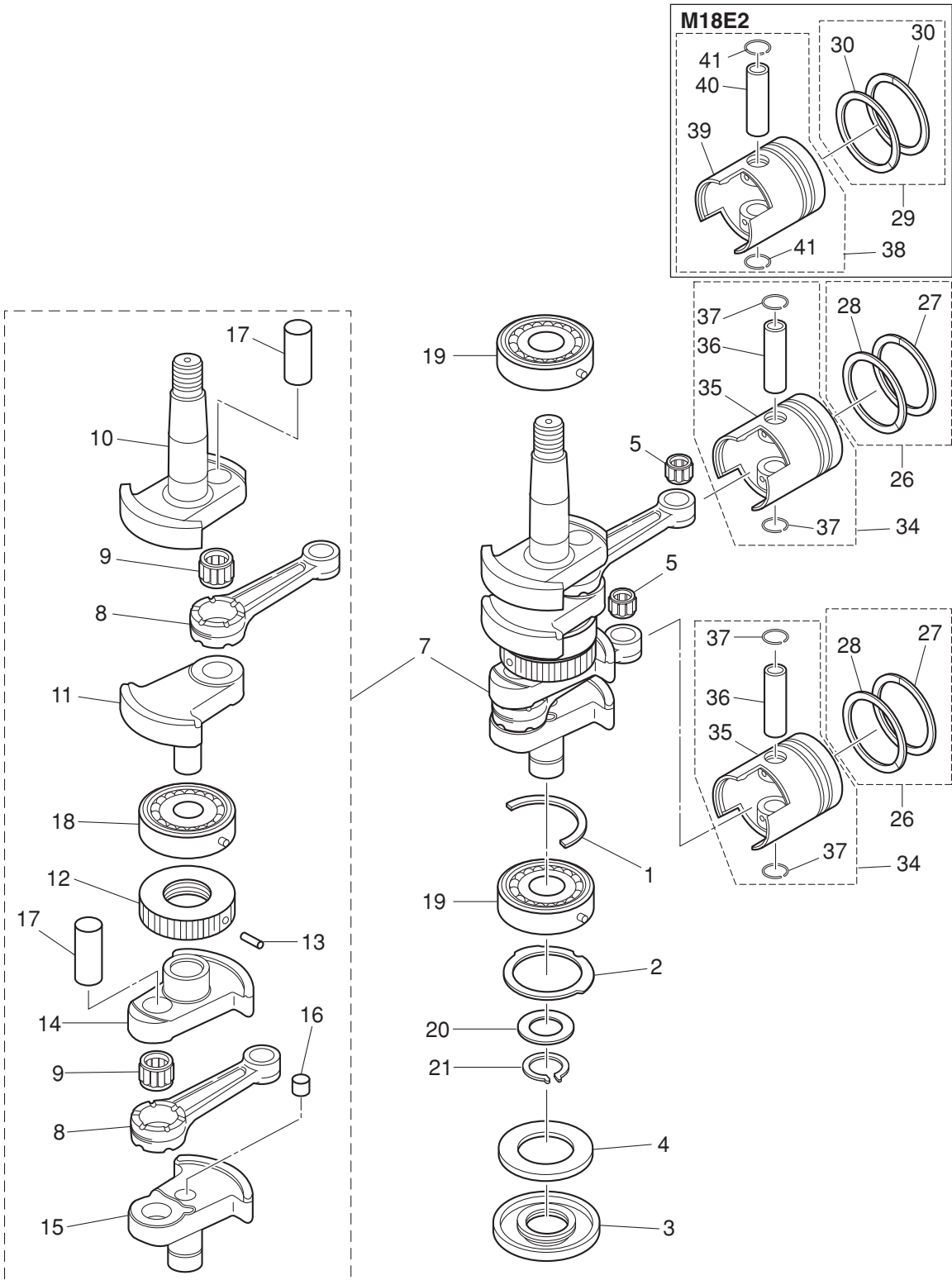
CYLINDER · CRANK CASE
シリンダ・クランクケース



Ref.No. 見出番号	Part No. 部品番号	Description 部 品 名	Q'ty/個数			Remarks 備 考
			M15D2	M18E2	M18E2	
1-60	951603-0800	SNAP PIN d=8 スナップピン d=8	1	1	1	for MF/EF
1-61	930103-0600	NUT ナット	1	1	1	for MF/EF
1-62	350-63715-1	ROD 5-60L ロッド アドバンサリク B 5-60L	1	1	1	φ=73
1-63	930103-0500	NUT ナット	1	1	1	
1-64	3B7-05243-0	BALL JOINT CONNECTOR ボールジョイントコネクタ	1	1	1	
1-65	398-06972-0	CLAMP 6.5-67P クランプ 6.5-67P	1	1	1	
1-66	921503-0610	SCREW スクリュー	1	1	1	
1-67	398-06972-0	CLAMP 6.5-67P クランプ 6.5-67P	1	1	1	
1-68	1 9701-1-1015	SPARK PLUG (BR7HS10) スパークプラグ (BR7HS-10)	2	2	2	for M18E2 & M15/9.9D2
1-69	3M3-01303-0	ENGINE BASEMENT GASKET エンジンベースガスケット	1	1	1	
1-70	3KK-01012-0	CYLINDER HEAD BOLT シリンダヘッドボルト	4	4	4	
1-71	9401E3-0800	WASHER ワッシャ	4	4	4	
1-72	3B7-76142-1	GROUND CABLE L=120 グラウンドケーブル (AV2) L=120	1	1	1	Cylinder Head-Cylinder
1-73	910103-5612	BOLT ボルト	1	1	1	Grund Cable for MF

Fig. 2

PISTON · CRANK SHAFT
ピストン・クランクシャフト

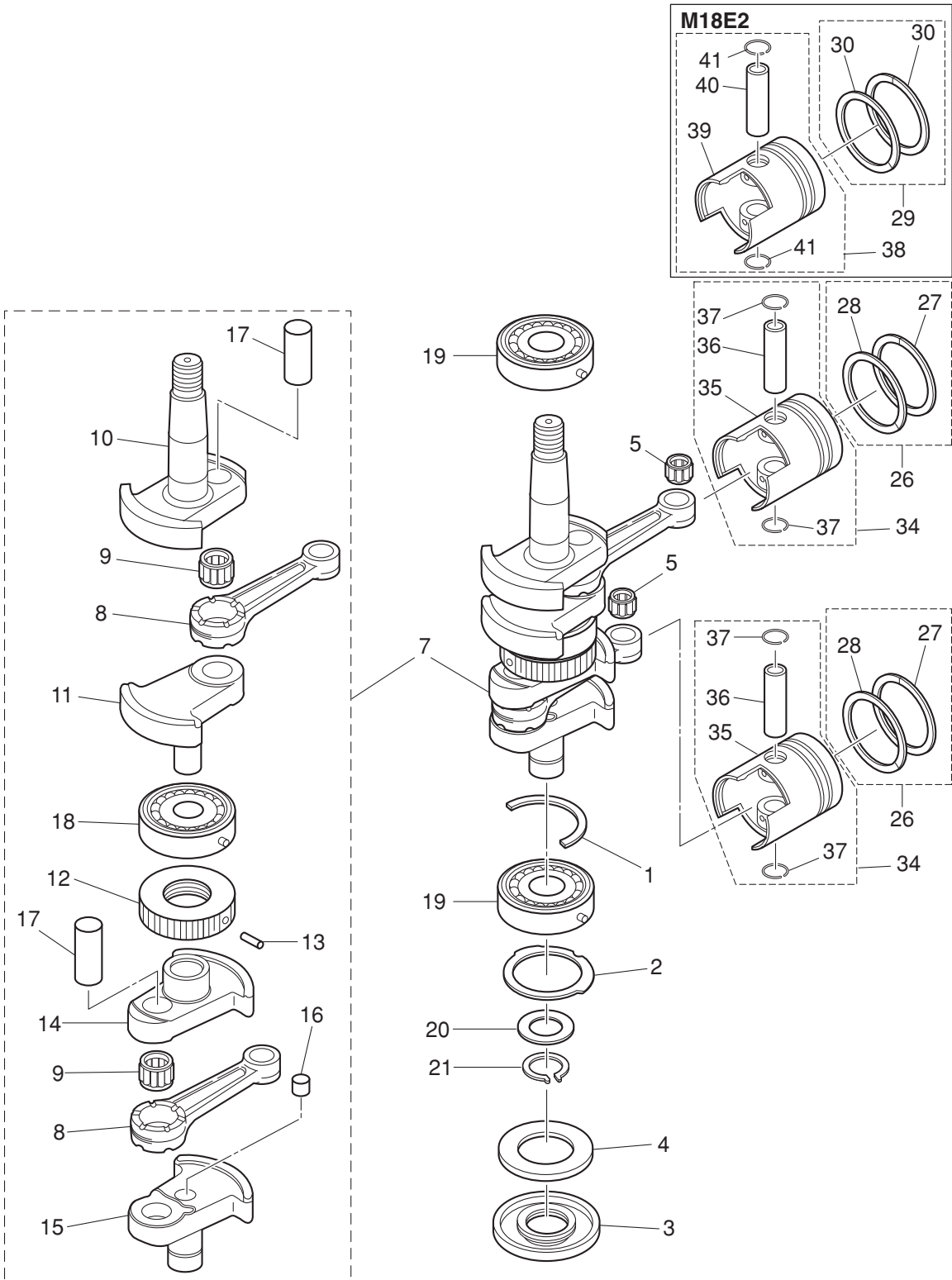


(REMARKS) CRANK SHAFT ASSY Very difficult to assemble. The component parts to be purchased as an assy basically.

Ref.No. 見出番号	Part No. 部品番号	Description 部品名	Q'ty/個数			Remarks 備考	
			M9.9D2	M15D2	M18E2		
2-1	1	350-00115-0	THRUST PLATE スラストプレート クランクシャフト	1	1	1	for M18E2 & M15/9.9D2
2-2		350-00107-0	THRUST PLATE スラストプレート	1	1	1	
2-3		3M2-00122-0	OIL SEAL 25-62-9.5 オイルシール 25-62-9.5	1	1	1	for M18E2 & M15/9.9D2
2-4		362-00128-0	OIL SEALING RING オイルシールリング ロワ	1	1	1	for M18E2 & M15/9.9D2
2-5		3M3-00042-0	ROLLER BEARING 14-18-20 ローラベアリング 14-18-20	2	2	2	for M18E2 & M15/9.9D2
2-7		3M2-00069-1	CRANKSHAFT SUB-ASSY クランクシャフトサブアッセン	1	1	1	
2-8		350-00040-0	* CONNECTING ROD * コンロッド	2	2	2	
2-9		3G4-00043-0	* ROLLER BEARING 20-26-16 * ローラベアリング 20-26-16	2	2	2	
2-10		3M2-00031-1	* CRANKSHAFT A * クランクシャフト A	1	1	1	
2-11		350-00032-1	* CRANKSHAFT B * クランクシャフト B	1	1	1	
2-12		350-00051-1	* LABYRINTH PACKING * ラビリンスパッキン	1	1	1	
2-13		951407-0308	* SPRING PIN 3-8 * スプリングピン 3-8	1	1	1	
2-14		350-00033-1	* CRANKSHAFT C * クランクシャフト C	1	1	1	
2-15		350-00034-2	* CRANKSHAFT D * クランクシャフト D	1	1	1	
2-16		350-00062-0	* SEALING PLUG * シーリングプラグ	1	1	1	
2-17		350-00061-1	* CRANK PIN * クランクピン	2	2	2	
2-18		9603-3-6305	* BALL BEARING * ボールベアリング	1	1	1	Center
2-19		9603-3-6305	BALL BEARING ボールベアリング	2	2	2	Upper, Lower
2-20		346-00116-0	SPACER 25.2-34-1.6 スペーサ 25.2-34-1.6	1	1	1	
2-21		945102-2500	C-RING Cリング	1	1	1	
2-26	1	3M2-87123-0	PISTON RING SET ピストンリングセット	2	2		STD for M15/9.9D2
2-26	2	3M2-87124-0	PISTON RING SET (0.5 O/S) ピストンリングセット (0.5 O/S)	2	2		OPT for M15/9.9D2
2-27	1	3G2-00011-0	* PISTON RING * ピストンリング	1	1		STD for M15/9.9D2 1st
2-27	2	3G2-00014-0	* PISTON RING (0.5 O/S) * ピストンリング (0.5 O/S)	1	1		OPT for M15/9.9D2 1st
2-28	1	351-00011-0	* PISTON RING * ピストンリング	1	1		STD for M15/9.9D2 2nd
2-28	2	351-00014-0	* PISTON RING (0.5 O/S) * ピストンリング (0.5 O/S)	1	1		OPT for M15/9.9D2 2nd
2-29	1	3M4-87123-0	PISTON RING SET ピストンリングセット			2	STD for M18E2
2-29	2	3M4-87124-0	PISTON RING SET (0.5 O/S) ピストンリングセット (0.5 O/S)			2	OPT for M18E2
2-30	1	350-00011-0	* PISTON RING * ピストンリング			2	STD for M18E2

Fig. 2

PISTON · CRANK SHAFT
ピストン・クランクシャフト

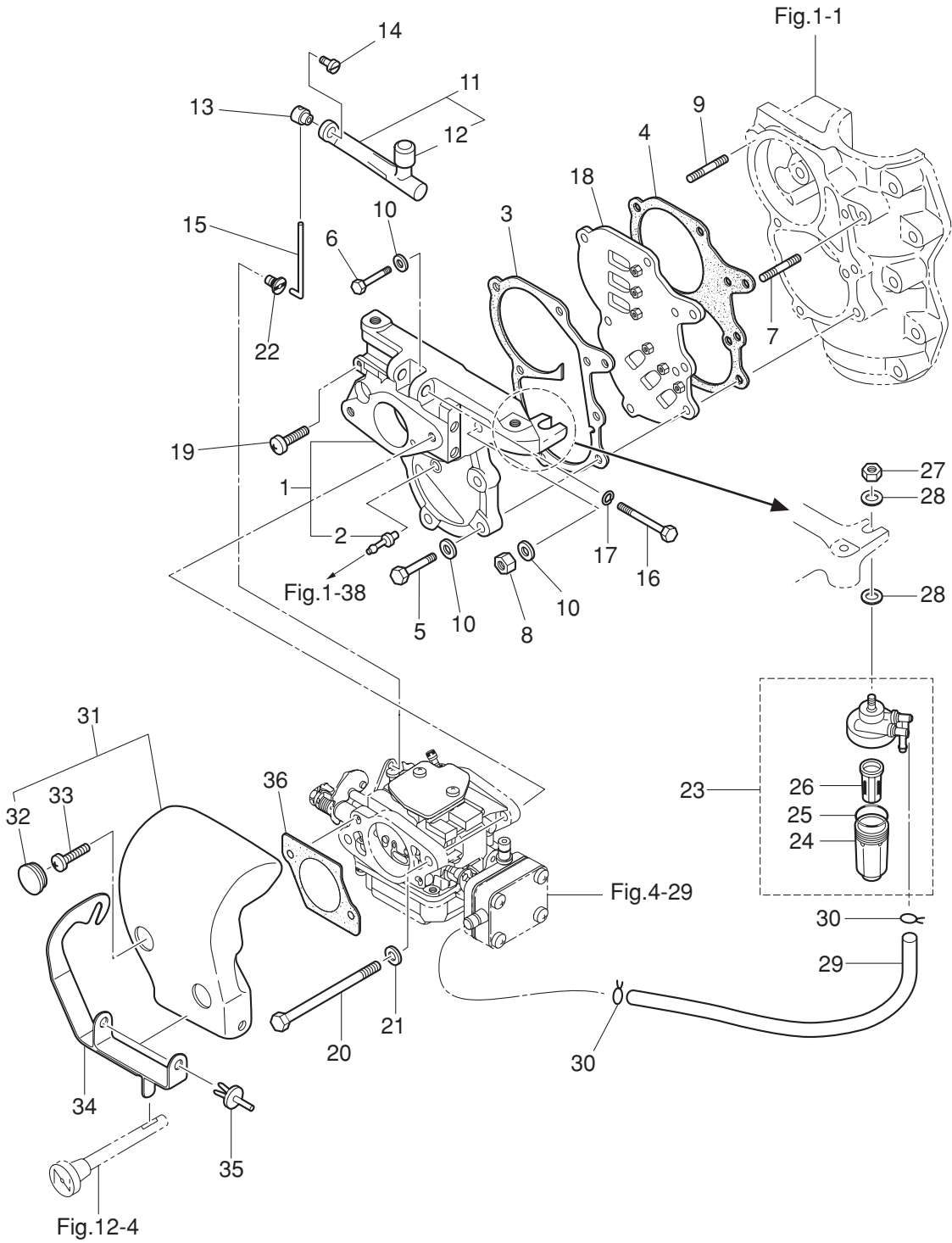


(REMARKS) CRANK SHAFT ASSY Very difficult to assemble. The component parts to be purchased as an assy basically.

Ref.No. 見出番号	Part No. 部品番号	Description 部品名	Qty/個数			Remarks 備考	
			M9.9D2	M15D2	M18E2		
2-30	2	350-00014-0	* PISTON RING (0.5 O/S) * ピストンリング (0.5 O/S)			2	OPT for M18E2
2-34	1	3M2-87130-0	PISTON REPAIR KIT ピストンリアキット	2	2		STD for M15/9.9D2
2-34	2	3M2-87131-0	PISTON REPAIR KIT (0.5 O/S) ピストンリアキット (0.5 O/S)	2	2		OPT for M15/9.9D2
2-35	1	351-00001-2	* PISTON * ピストン	1	1		STD for M15/9.9D2
2-35	2	351-00004-2	* PISTON (0.5 O/S) * ピストン (0.5 O/S)	1	1		OPT for M15/9.9D2
2-36		332-00021-1	* PISTON PIN * ピストンピン	1	1		for M15/9.9D2
2-37		350-00024-1	* PISTON PIN CLIP * ピストンピンクリップ	2	2		for M15/9.9D2
2-38	1	3M4-87130-0	PISTON REPAIR KIT ピストンリアキット			2	STD for M18E2
2-38	2	3M4-87131-0	PISTON REPAIR KIT (0.5 O/S) ピストンリアキット (0.5 O/S)			2	OPT for M18E2
2-39	1	350-00001-1	* PISTON * ピストン			1	STD for M18E2
2-39	2	350-00004-1	* PISTON (0.5 O/S) * ピストン (0.5 O/S)			1	OPT for M18E2
2-40		350-00021-1	* PISTON PIN * ピストンピン			1	for M18E2
2-41		350-00024-1	* PISTON PIN CLIP * ピストンピンクリップ			2	for M18E2

Fig. 3

INTAKE MANIFOLD
インテークマニホールド



Ref.No. 見出番号	Part No. 部品番号	Description 部 品 名	Q'ty/個数			Remarks 備 考	
			M9.9D2	M15D2	M18E2		
3-1	1	3M2B02010-1	INTAKE MANIFOLD ASSY インテークマニホールドアッソ	1	1	1	Black for M18E2 & M15/9.9D2
3-2		338-01131-1	* NIPPLE 4.8-5 * ニップル 4.8-5	1	1	1	
3-3		350-02104-2	INTAKE MANIFOLD GASKET インテークマニホールドガスケット A	1	1	1	
3-4		350-02105-3	INTAKE MANIFOLD GASKET インテークマニホールドガスケット B	1	1	1	
3-5	1	916124-0628	BOLT ボルト	4	4	4	for M18E2 & M15/9.9D2
3-6	1	916124-0635	BOLT ボルト	1	1	1	for M18E2 & M15/9.9D2
3-7	1	915324-0625	STUD スタット	1	1	1	for M18E2 & M15/9.9D2
3-8	1	930121-0600	NUT ナット	2	2	2	for M18E2 & M15/9.9D2
3-9	1	915324-0630	STUD スタット	1	1	1	for M18E2 & M15/9.9D2
3-10	1	940121-0600	WASHER ワッシャ	7	7	7	for M18E2 & M15/9.9D2
3-11		3M2-03167-0	THROTTLE LEVER ASSY スロットルレバーアッソ	1	1	1	
3-12		3M2-03171-0	* THROTTLE ROLLER * スロットルローラ	1	1	1	
3-13		350-03176-0	THROTTLE LEVER END スロットルレバーエンド	1	1	1	
3-14		910903-0506	BOLT ボルト	1	1	1	
3-15		350-03174-0	ROD ロッド	1	1	1	
3-16		916103-0550	BOLT ボルト	1	1	1	
3-17		941303-0500	SPRING WASHER スプリングワッシャ	1	1	1	
3-18		362-02100-1	REED VALVE ASSY リードバルブアッソ	1	1	1	
3-19		9215F1-0620	SCREW スクリュー	1	1	1	
3-20		916103-0680	BOLT ボルト	2	2	2	
3-21		940103-0600	WASHER ワッシャ	2	2	2	
3-22		3G2-67196-0	ROD SNAP 3.4-1.6 ロッドスナップ 3.4-1.6	1	1	1	
3-23		3AD-02230-0	FUEL FILTER ASSY フュエルフィルタアッソ	1	1	1	
3-24		3AD-02237-0	* CUP * カップ	1	1	1	
3-25		3AD-02235-0	* O-RING * Oリング	1	1	1	
3-26		3AD-02234-0	* FILTER * フィルタ	1	1	1	
3-27		930103-0800	NUT ナット	1	1	1	
3-28		334-66233-0	WASHER 8.1-16-1.5 ワッシャ 8.1-16-1.5	2	2	2	
3-29		98AB-50-220	HOSE ホース	1	1	1	98AB-501000

Fig. 3

INTAKE MANIFOLD
インテークマニホールド

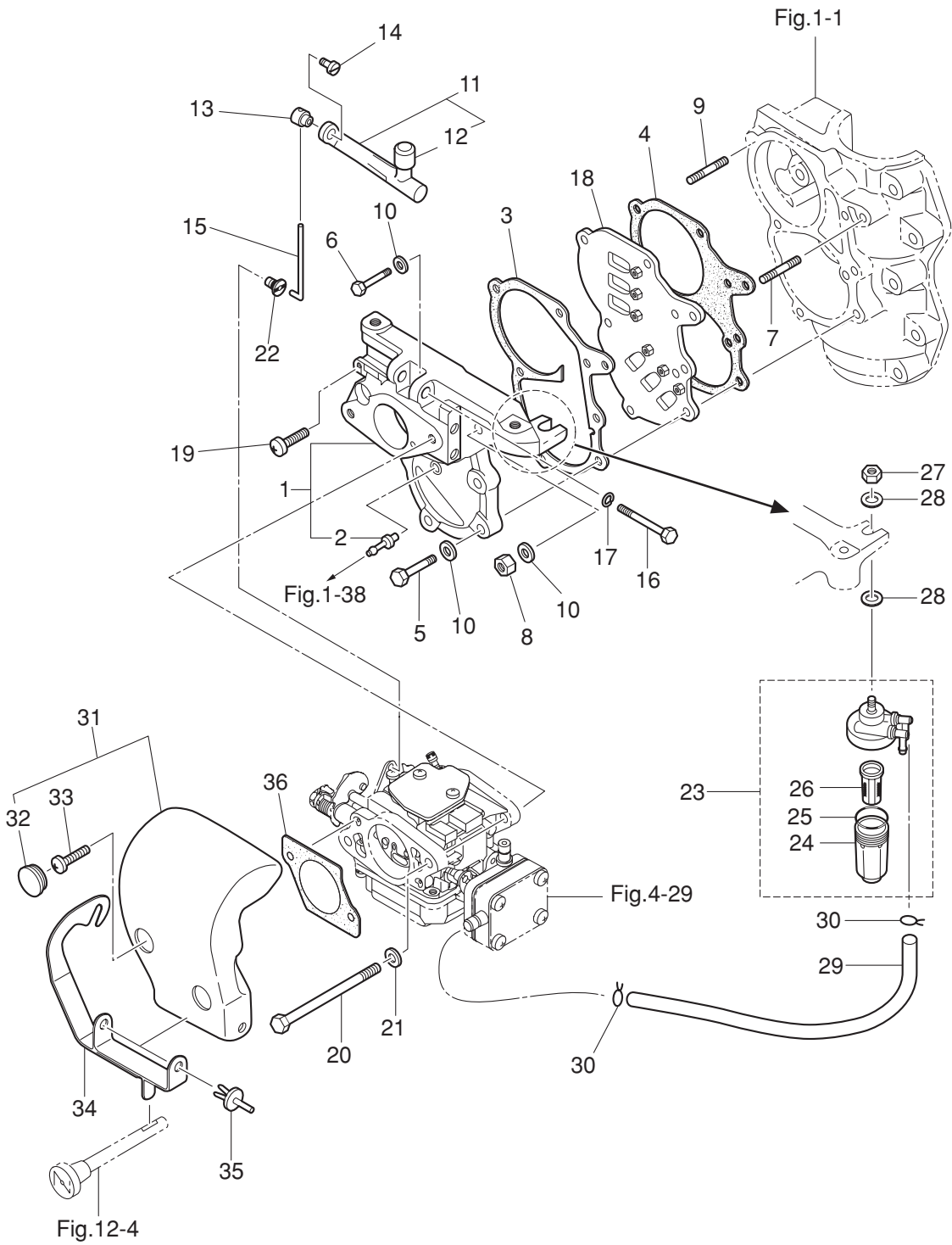
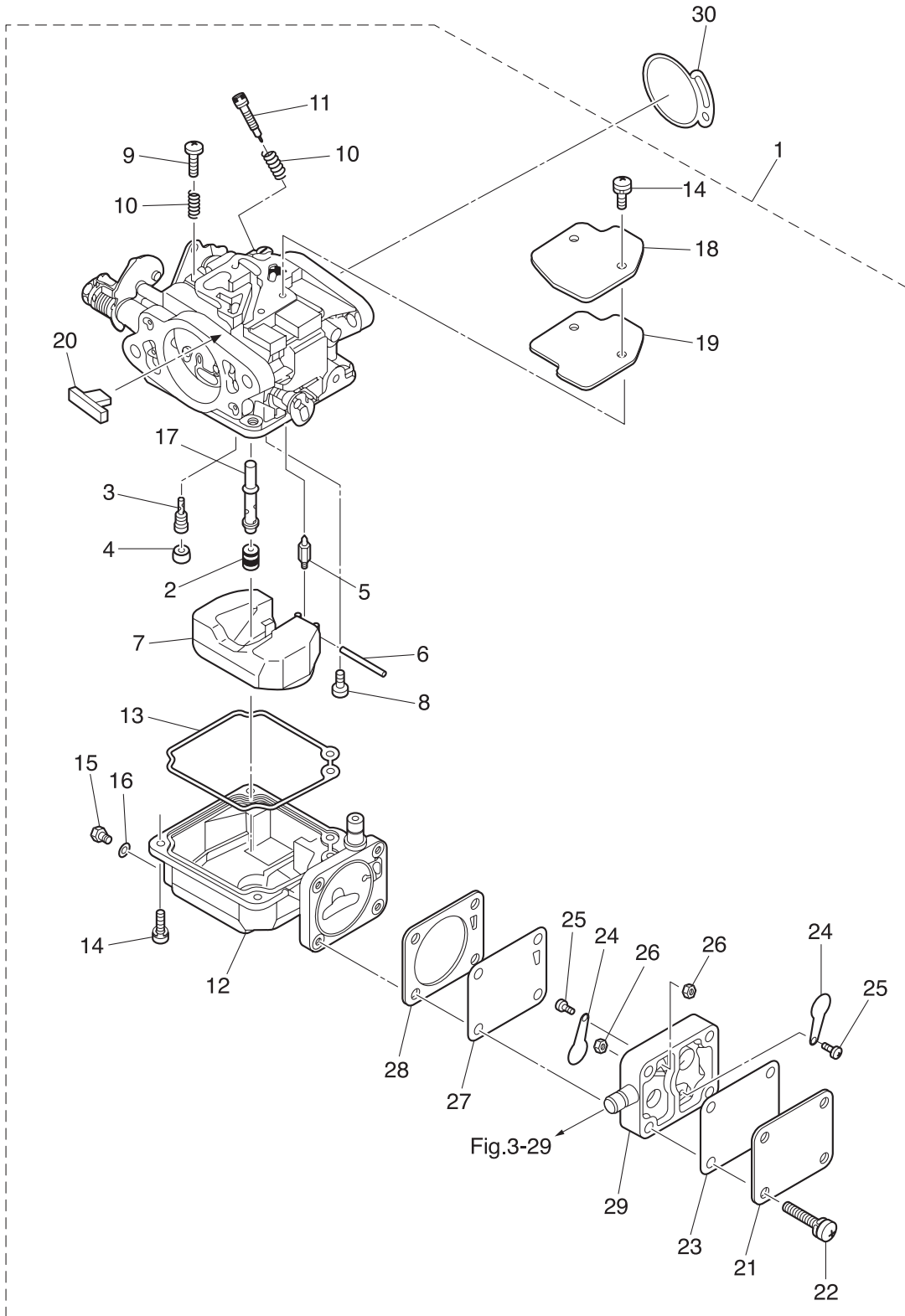


Fig. 4

CARBURETOR
キャブレタ



Ref.No. 見出番号	Part No. 部品番号	Description 部品名	Q'ty/個数			Remarks 備考	
			M15D2	M18E2	M18E2		
4-1	1	3G2-03100-5	CARBURETOR ASSY キャブレタアッ	1	1	3G23 for M15/9.9D2	
4-1	2	3M2-03100-2	CARBURETOR ASSY キャブレタアッ			3M21 for M18E2	
4-2	1	3M2-03151-0	* MAIN JET (#110) * メインジェット (#110)	1	1	for M15/9.9D2	
4-2	2	3M2-04616-0	* MAIN JET (#116) * メインジェット (#116)			for M18E2 & MX18E2	
4-3	1	3M2-03152-0	* SLOW JET (#80) * スロージェット (#80)	1	1	for M15/9.9D2	
4-3	2	3M2-04560-0	* SLOW JET (#60) * スロージェット (#60)			for M18E2 & MX18E2	
4-4		3C8-03169-0	* PLUG * プラグ	1	1	1	
4-5	1	3E3-03147-0	* FLOAT VALVE * フロートバルブ	1	1	1	for M18E2 & M15/9.9D2
4-6		3C8-03126-0	* FLOAT ARM PIN * フロートアームピン	1	1	1	
4-7		3C8-03125-0	* FLOAT * フロート	1	1	1	
4-8		921722-0410	* SCREW * スクリュー	1	1	1	
4-9		3C8-03179-1	* STOP SCREW * ストップスクリュー	1	1	1	
4-10		3C8-03157-0	* SPRING * スプリング	2	2	2	
4-11		3G2-03156-0	* ADJUST SCREW * アジャストスクリュー スロットルフリクション	1	1	1	
4-12		3G2-03120-0	* FLOAT CHAMBER * フロートチャンバ	1	1	1	
4-13		3C8-03121-0	* FLOAT CHAMBER GASKET * フロートチャンバガスケット	1	1	1	
4-14		922503-0410	* SCREW * スクリュー	6	6	6	Float Chamber Carburetor Cover
4-15		910306-0405	* BOLT * ボルト	1	1	1	
4-16		3C8-03193-0	* GASKET * ガスケット トレンスクリュー	1	1	1	
4-17	1	3M2-03141-0	* MAIN NOZZLE * メインノズル	1	1		for M15/9.9D2
4-17	2	3G2-03141-0	* MAIN NOZZLE * メインノズル			1	for M18E2 & MX18E2
4-18		3C8-03181-0	* CARBURETOR COVER * キャブレタカバー	1	1	1	
4-19		3C8-03182-0	* CARBURETOR COVER GASKET * キャブレタカバーガスケット	1	1	1	
4-20		3C8-03180-0	* RUBBER PLUG * ラバープラグ	1	1	1	
4-21	1	3C8-04004-0	* PUMP COVER * ホンプカバー	1	1	1	
4-22		3E3-64333-0	* PRE-COATED SCREW * プレコートスクリュー	4	4	4	
4-23		3C8-04018-0	* PUMP COVER GASKET * ホンプカバーガスケット	1	1	1	
4-24		350-04014-0	* CHECK VALVE * チェックバルブ	2	2	2	
4-25		921703-0305	* SCREW * スクリュー	2	2	2	

Fig. 4

CARBURETOR
キャブレタ

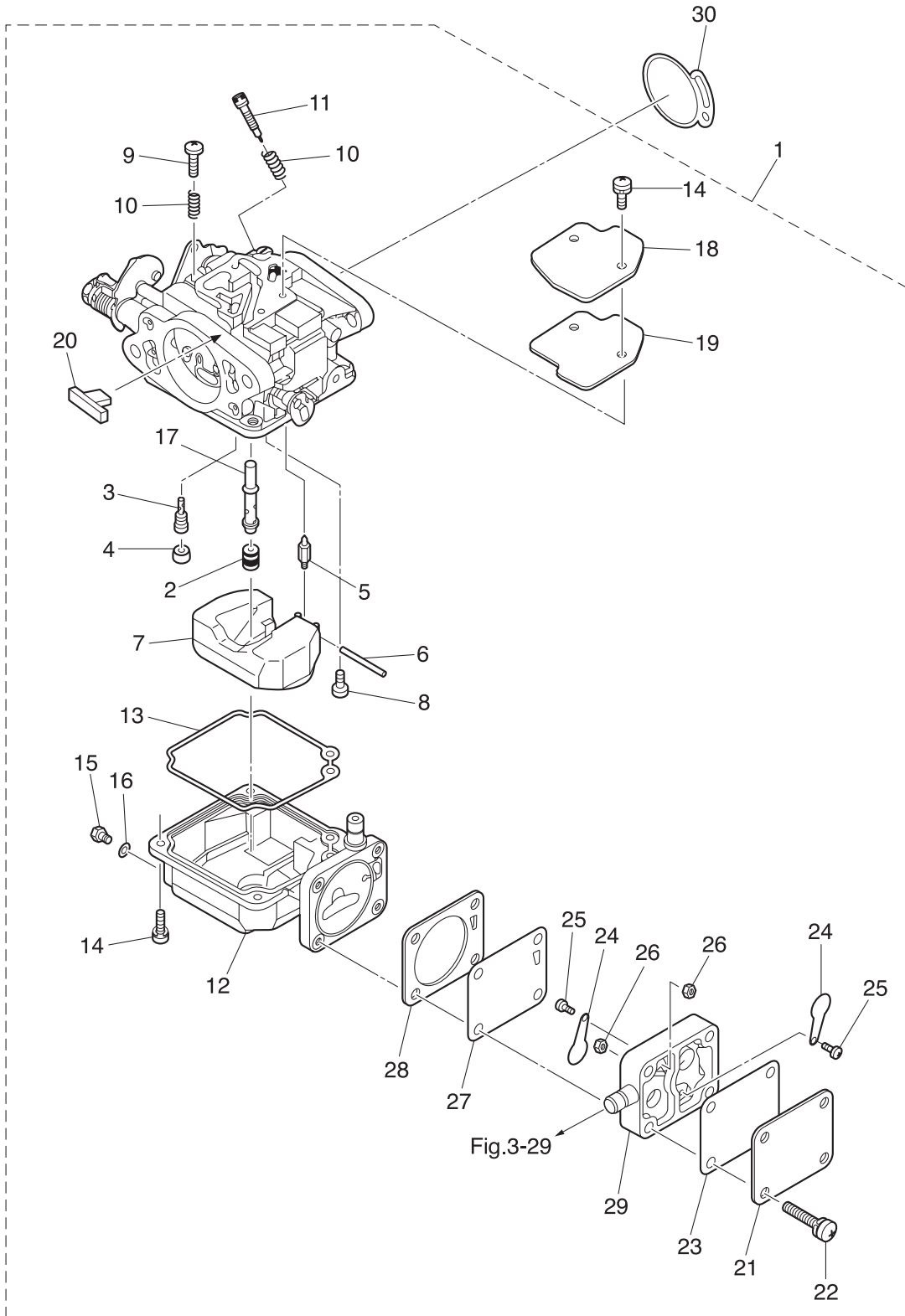
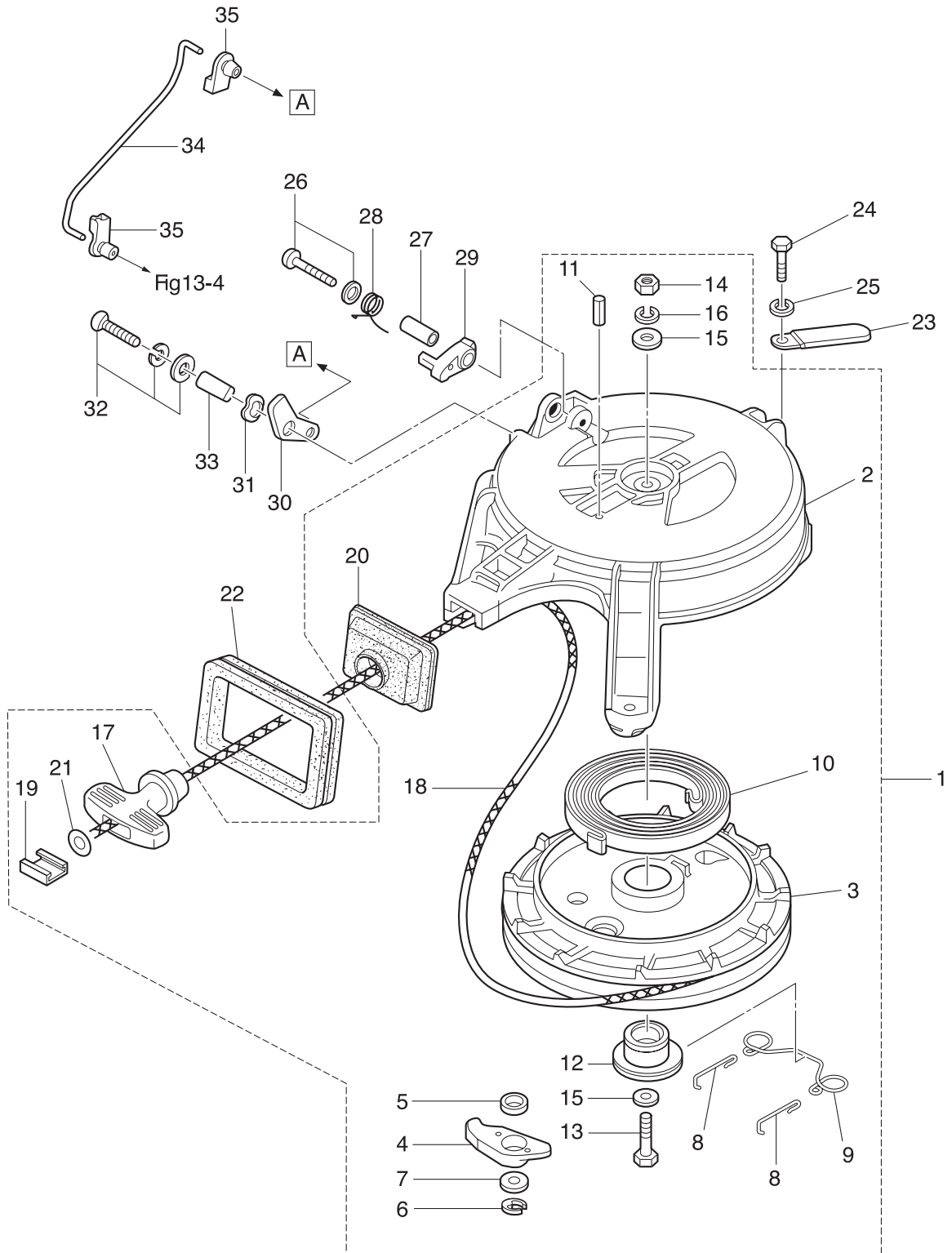


Fig. 5

RECOIL STARTER
リコイルスタータ



Ref.No. 見出番号	Part No. 部品番号	Description 部 品 名	Q'ty/個数			Remarks 備 考
			M15D2	M18E2	M18E2	
5-1	350-05000-2	RECOIL STARTER ASSY リコイルスターアッソ	1	1	1	
5-2	350-05105-0	* STARTER CASE * スターケース	1	1	1	
5-3	350-05104-1	* REEL ASSY * リールアッソ	1	1	1	
5-4	345-05003-1	* RATCHET * ラチエツト	1	1	1	
5-5	345-05135-1	* BUSHING 14.7-15.9-6 * ブッソング 14.7-15.9-6	1	1	1	
5-6	945303-0500	* E-RING d=5 * Eリング d=5	1	1	1	
5-7	346-67115-0	* WASHER 6.5-21-1 * ワッソヤ 6.5-21-1	1	1	1	
5-8	350-05123-0	* RETURN SPRING * リターソスプリング A	2	2	2	
5-9	350-05124-0	* RETURN SPRING * リターソスプリング B	1	1	1	
5-10	345-05004-1	* STARTER SPRING * スタースプリング	1	1	1	
5-11	951403-0316	* SPRING PIN 3-16 * スプリングピン 3-16	1	1	1	
5-12	350-05132-0	* STARTER SHAFT * スターシャフト	1	1	1	
5-13	9101F4-0635	* BOLT * ボルト	1	1	1	
5-14	930103-0600	* NUT * ナツト	1	1	1	
5-15	940121-0600	* WASHER * ワッソヤ	2	2	2	
5-16	941322-0600	* SPRING WASHER * スプリングワッソヤ	1	1	1	
5-17	338-05019-0	* STARTER HANDLE * スターハンドル	1	1	1	
5-18	350-05013-1	* STARTER ROPE φ5-1600 * スターロープ φ5-1600	1	1	1	
5-19	338-05131-0	* ROPE ANCHOR * ロープアソカ	1	1	1	
5-20	350-05116-1	* SEALING PLATE * シーリングプレート スター	1	1	1	
5-21	350-05136-0	* O-RING 2.5-4.5 * Oリング 2.5-4.5	1	1	1	
5-22	3KM-67503-0	STARTER SEAL スタータシール	1	1	1	
5-23	3PR-06972-0	CLAMP クランプ	1	1	1	
5-24	1 9101F4-0630	BOLT ボルト	3	3	3	for M18E2 & M15/9.9D2
5-25	940103-0600	WASHER ワッソヤ	3	3	3	
5-26	921503-5430	SCREW スクリュ	1	1	1	
5-27	338-05255-0	COLLAR 4-6-21 カラ 4-6-21	1	1	1	
5-28	338-05216-0	STARTER LOCK SPRING スタータロックスプリング	1	1	1	
5-29	338-05252-0	STARTER LOCK スタータロック	1	1	1	

Fig. 5

RECOIL STARTER
リコイルスタータ

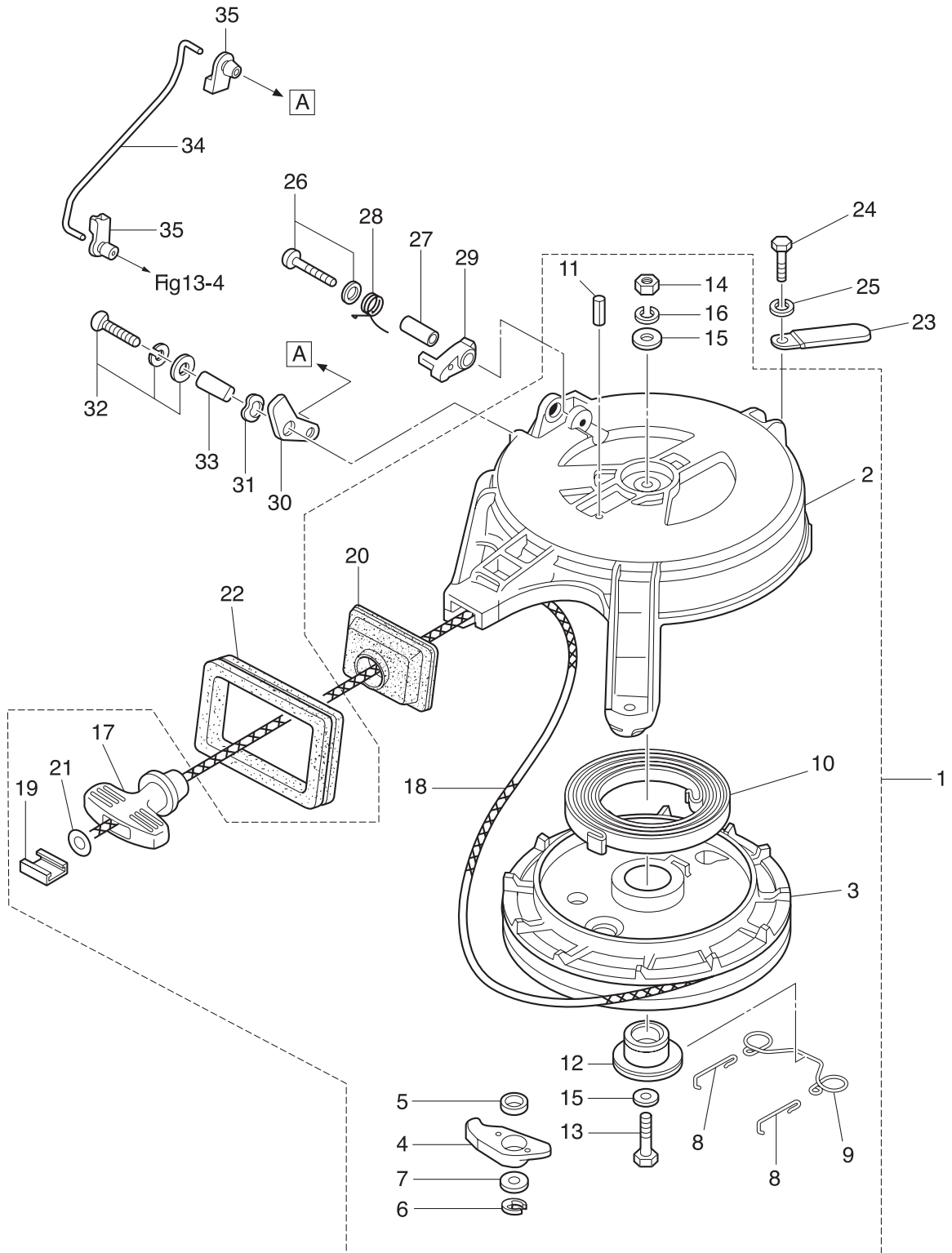
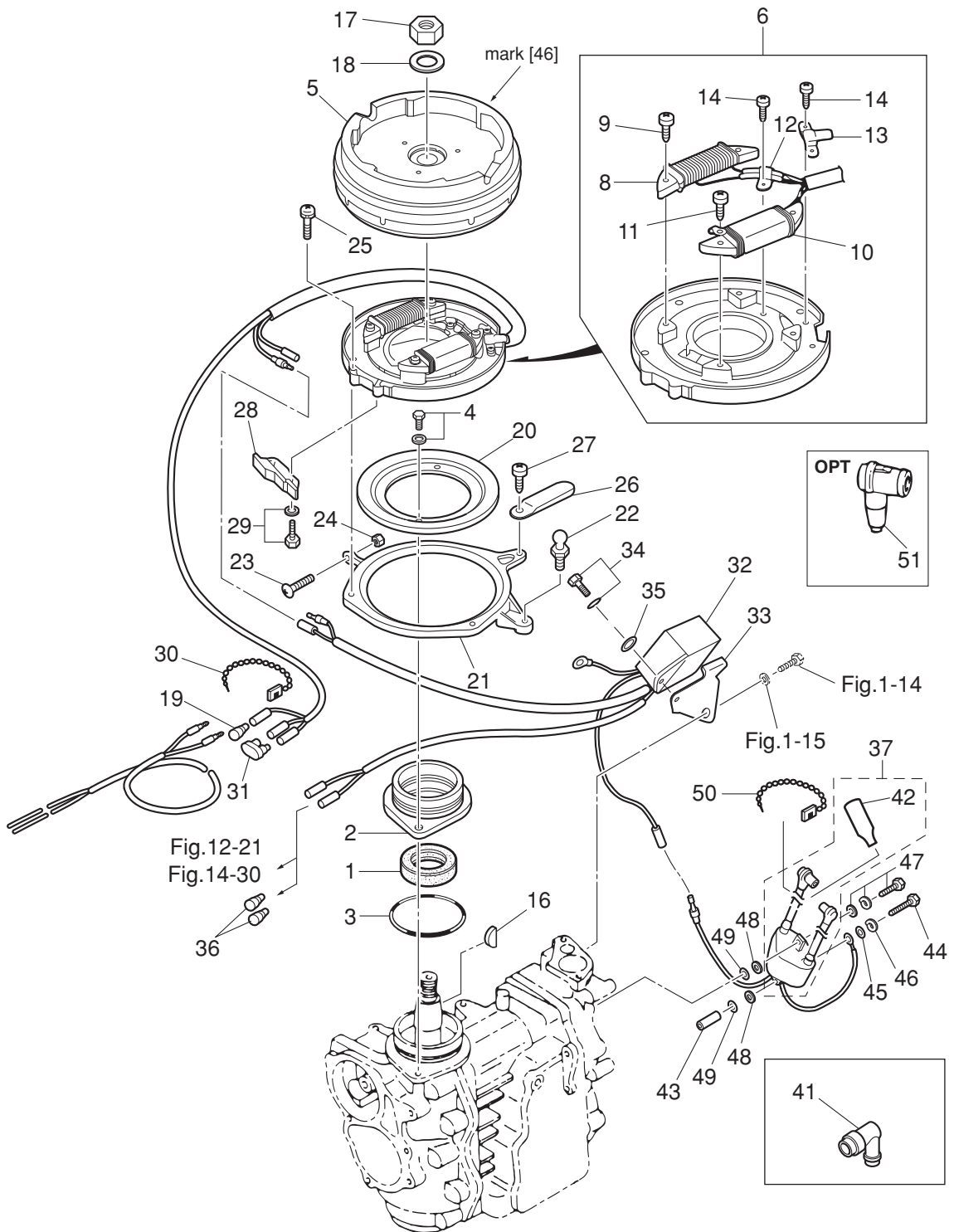


Fig. 6

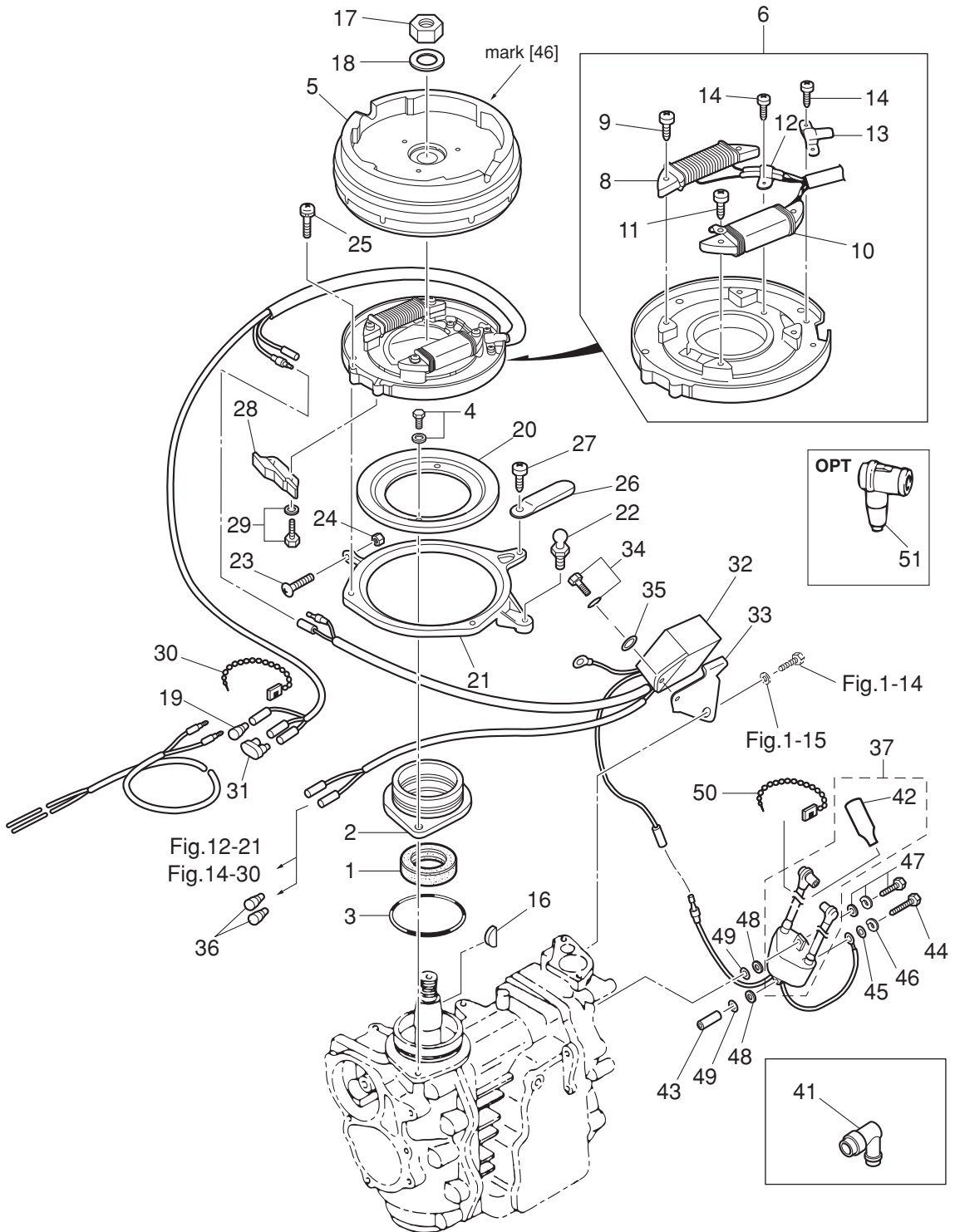
MAGNETO · ELECTRIC PARTS
マグネト・エレクトリックパーツ



Ref.No. 見出番号	Part No. 部品番号	Description 部品名	Q'ty/個数			Remarks 備考
			M9.9D2	M15D2	M18E2	
6-1	350-00121-0	OIL SEAL 25-45-8 オイルシール 25-45-8	1	1	1	
6-2	350-01401-0	MAGNETO BASEMENT マグネトベース	1	1	1	
6-3	338-01403-0	O-RING 2-55.5 Oリング 2-55.5	1	1	1	
6-4	910121-6620	BOLT ボルト	2	2	2	
6-5	3M3-06001-1	FLYWHEEL フライホイール	1	1	1	FF 5114 mark 46 for MF
6-6	3G2-06002-1	COIL PLATE ASSY W/ALTERNATOR コイルプレートアッシー W/オルタネータ	1	1	1	for M18E2 & M15/9.9D2
6-8	3G2-06023-1	* ALTERNATOR ASSY * オルタネータアッシー	1	1	1	for M18E2 & M15/9.9D2
6-9	921521-6530	* SCREW * スクリュー	2	2	2	for M18E2 & M15/9.9D2
6-10	3G3-06021-1	* EXCITER COIL * エキサイタコイル	1	1	1	ALL
6-11	921521-6525	* SCREW * スクリュー	2	2	2	ALL
6-12	3G2-06025-1	* HOLDER * ホルダ	1	1	1	for M18E2 & M15/9.9D2
6-13	350-06025-0	* HOLDER * ホルダ マグネトコート	1	1	1	ALL
6-14	1 921521-6406	* SCREW * スクリュー	3	3	3	for M18E2 & M15/9.9D2
6-16	334-00131-0	KEY キー	1	1	1	Magneto
6-17	931121-1600	NUT ナット	1	1	1	
6-18	334-00133-0	WASHER 17-30-1.6 ワッシャ 17-30-1.6	1	1	1	
6-19	3A3-76037-0	CABLE TERMINAL PLUG ケーブルターミナルプラグ	1	1	1	
6-20	346-63722-2	GUIDE PLATE ガイドプレート	1	1	1	
6-21	350-63723-0	SETTING RING セッティングリング	1	1	1	
6-22	346-05228-1	BALL JOINT ボールジョイント B	1	1	1	
6-23	921503-0525	SCREW スクリュー	1	1	1	
6-24	930103-0500	NUT ナット	1	1	1	
6-25	1 921521-6510	SCREW スクリュー	4	4	4	for M18E2 & M15/9.9D2
6-26	3PR-06972-0	CLAMP 6.5-47.5P クランプ 6.5-47.5P	1	1	1	
6-27	921503-5510	SCREW スクリュー	1	1	1	
6-28	1 3M3-63718-0	THROTTLE CAM スロットルカム		1	1	for M18E2 & M15D2
6-28	3 364-63718-0	THROTTLE CAM スロットルカム	1			for M9.9D2
6-29	910103-5514	BOLT ボルト	2	2	2	
6-30	336-76091-0	LEAD WIRE BAND 100 リードワイヤバンド 100	1	1	1	

Fig. 6

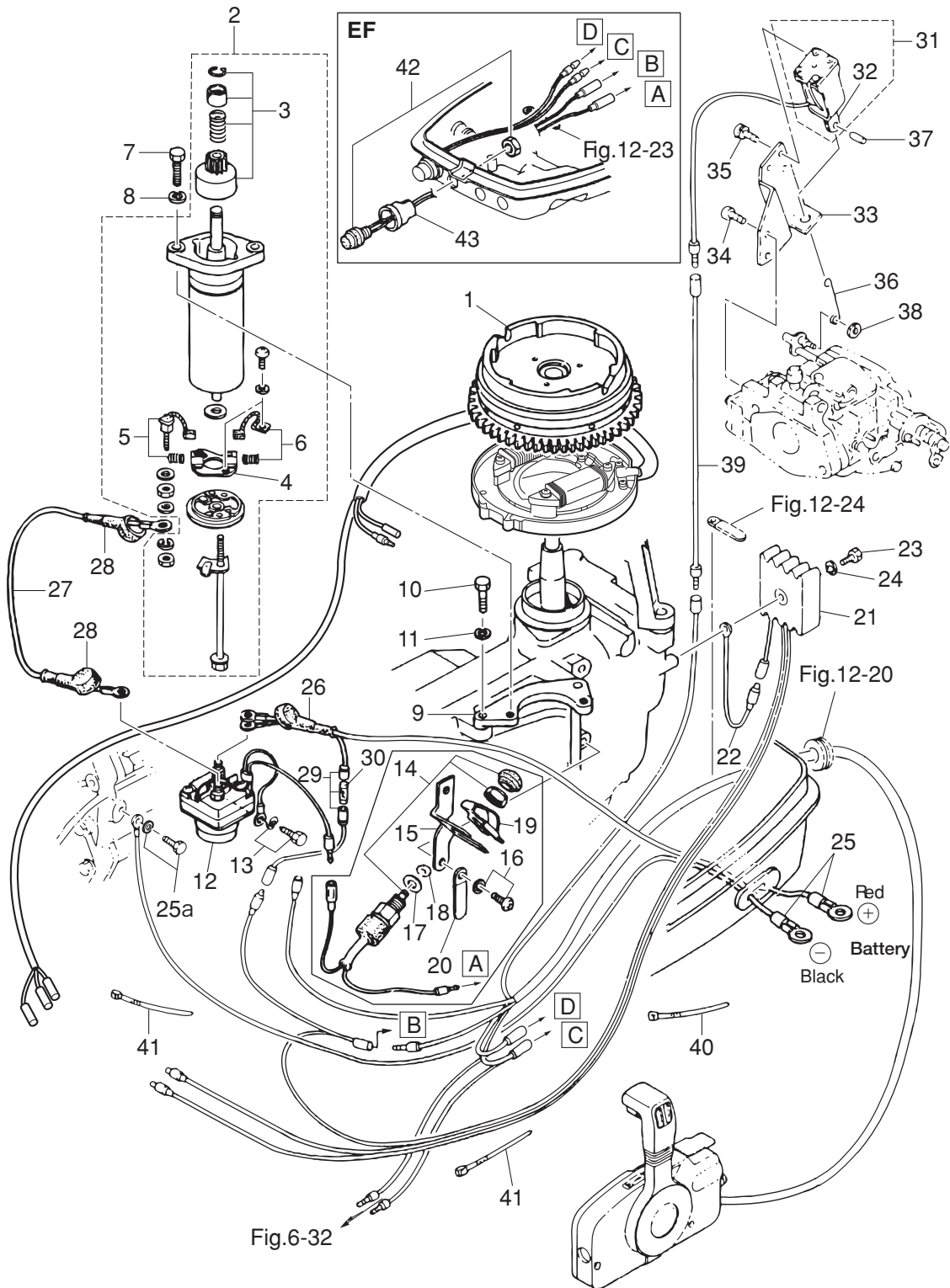
MAGNETO · ELECTRIC PARTS
マグネト・エレクトリックパーツ



Ref.No. 見出番号	Part No. 部品番号	Description 部品名	Q'ty/個数			Remarks 備考
			M99D2	M15D2	M18E2	
6-31	353-76037-0	CABLE TERMINAL PLUG ケーブルターミナル プラグ	1	1	1	
6-32	3G2-06060-2	CD UNIT CDユニット	1	1	1	CU 2556
6-33	3G2-06061-1	CD UNIT BRACKET CDユニットブラケット	1	1	1	
6-34	910103-5614	BOLT ボルト	1	1	1	
6-35	3C8-66308-0	WASHER 6-16-1.5 ワッシャ 6-16-1.5	1	1	1	
6-36	3A3-76037-0	CABLE TERMINAL PLUG ケーブルターミナル プラグ	2	2	2	for EP
6-37	1 3M3-06048-2	IGNITION COIL ASSY W/LABEL イグニッションコイルアッシー W/ラベル	1	1	1	IG 7301 for M18E2 & M15/9.9D2
6-41	346-06999-0	* PLUG CAP W/RESISTANCE * プラグキャップ W/レジスタンス	2	2	2	for M18E2 & M15/9.9D2
6-42	3C8-72181-0	* CAUTION DECAL (B) * コーショントーカー (B)	1	1	1	ALL
6-43	128-02605-1	SPACER 6-8-28.5 スペーサ 6-8-28.5	1	1		for M15/9.9D2
6-44	910103-0660	BOLT ボルト	1	1		for M15/9.9D2
6-45	940103-0600	WASHER ワッシャ	1	1		for M15/9.9D2
6-46	941303-0600	SPRING WASHER スプリングワッシャ	1	1		for M15/9.9D2
6-47	1 910103-7630	BOLT ボルト	1	1		for M15/9.9D2
6-47	2 910103-7630	BOLT ボルト			2	for M18E2 & MX18E2
6-48	151-33159-0	GASKET 6.2-11-1 ガスケット 6.2-11-1	2	2		for M15/9.9D2
6-49	940103-0600	WASHER ワッシャ	2	2	2	ALL
6-50	336-76091-0	LEAD WIRE BAND 100 リードワイヤバンド 100	1	1	1	for M18E2 & M15/9.9D2
6-51	3C7-06921-0	PLUG CAP W/RESISTANCE プラグキャップ W/レジスタンス	2	2	2	OPT

Fig. 7

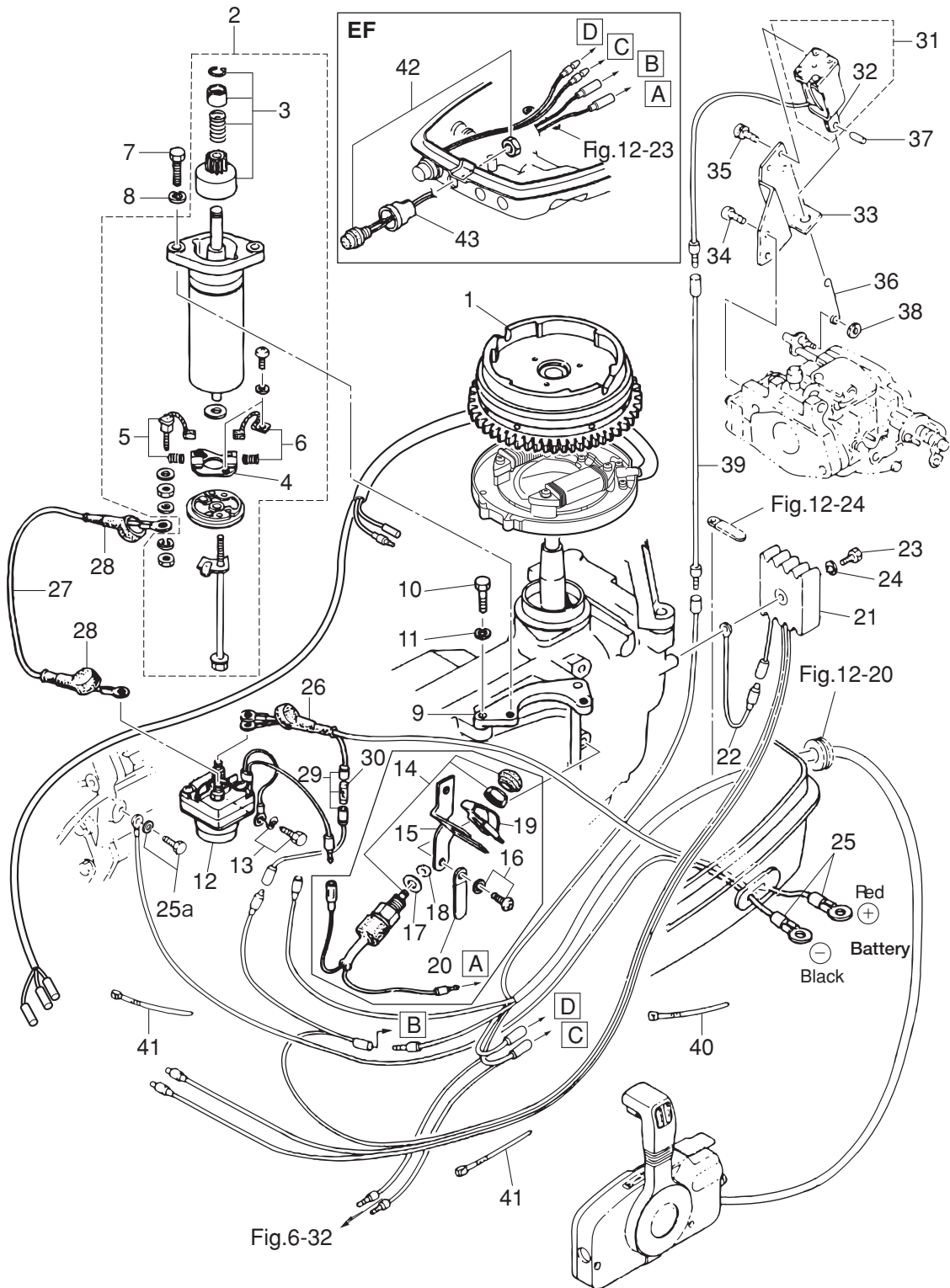
ELECTRIC STARTER (EF · EP MODEL)
エレクトリックスタータ (EF · EP モデル)



Ref.No. 見出番号	Part No. 部品番号	Description 部品名	Q'ty/個数			Remarks 備考	
			M99D2	M15D2	M18E2		
7-1	3M3-06091-1	FLYWHEEL W/GEAR フライホイール W/ギヤ	1	1	1		
7-2	350-76010-0	STARTER MOTOR ASSY スタータモータアッソ	1	1	1		
7-3	350-76015-0	* PINION ASSY * ピニオンアッソ	1	1	1		
7-4	350-76014-0	* BRUSH HOLDER * ブラシホルダ	1	1	1		
7-5	350-76012-0	* POSITIVE BRUSH * ブラシ (+)	1	1	1	Spring	
7-6	350-76013-0	* NEGATIVE BRUSH * ブラシ (-)	1	1	1	Spring	
7-7	916103-0830	BOLT ボルト	2	2	2		
7-8	941303-0800	SPRING WASHER スプリングワッシャ	2	2	2		
7-9	350-76011-0	STARTER MOTOR BRACKET スタータモータブラケット	1	1	1		
7-10	916103-0830	BOLT ボルト	2	2	2		
7-11	941303-0800	SPRING WASHER スプリングワッシャ	2	2	2		
7-12	346-76040-0	STARTER SOLENOID スタータソレノイド	1	1	1		
7-13	910103-6618	BOLT ボルト	1	1	1		
7-14	398-76080-0	NEUTRAL SWITCH ニュートラルスイッチ			1	for EF	
7-15	350-76081-0	NEUTRAL SWITCH BRACKET ニュートラルスイッチブラケット			1	for EF	
7-16	921503-6612	SCREW スクリュー			2	for EF	
7-17	3M4-76084-0	SPACER 12-14-2.2 スペーサ ニュートラルスイッチ 12-14-2.2			1	for EF	
7-18	3B7-63731-0	WASHER 12.5-24-1 ワッシャ 12.5-24-1			1	for EF	
7-19	398-76083-0	NEUTRAL SWITCH ACTUATOR ニュートラルスイッチアクチエータ			1	for EF	
7-20	398-06972-0	CLAMP 6.5-67P クランプ 6.5-67P	1	1	1		
7-21	3G2-76060-0	RECTIFIER COMPLETE レクチファイヤコンプリート	1	1	1		
7-22	3G2-76142-0	GROUND CABLE グラウンドケーブル	1	1	1		
7-23	921503-0525	SCREW スクリュー	1	1	1		
7-24	941303-0500	SPRING WASHER スプリングワッシャ	1	1	1		
7-25	3B2-76120-1	BATTERY CABLE L=2000 バッテリーケーブル L=2000	1	1	1		
7-25a	1	910103-5612	BOLT ボルト	1	1	1	Grund,Battery Cable for EF/EP
7-26	3B7-76145-0	TERMINAL CAP ターミナルキャップ	1	1	1		
7-27	3B2-76147-2	STARTER CABLE L=200 スタータケーブル L=200	1	1	1		
7-28	3A3-76145-0	TERMINAL CAP ターミナルキャップ スタータ	2	2	2		

Fig. 7

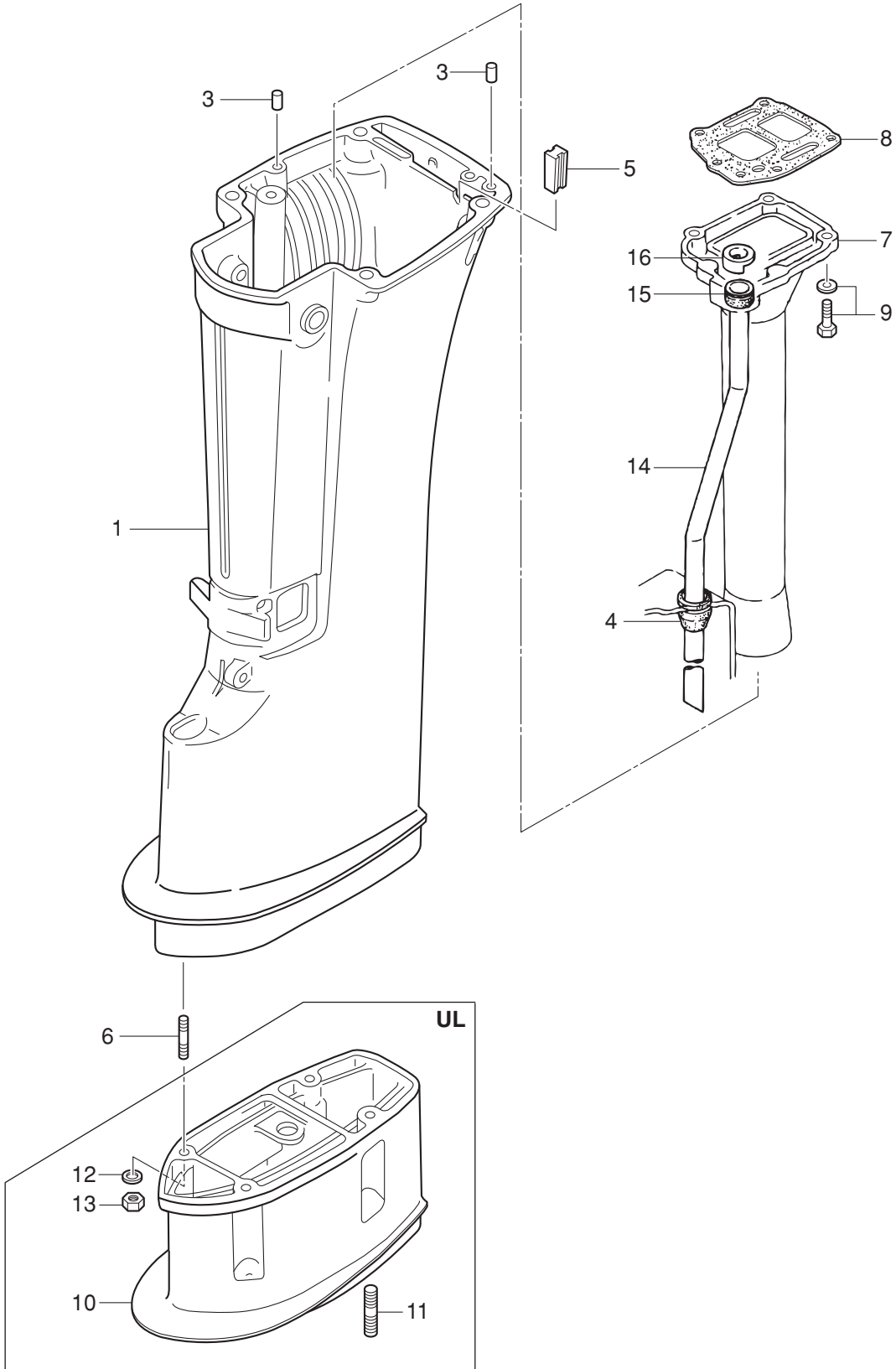
ELECTRIC STARTER (EF · EP MODEL)
エレクトリックスタータ (EF · EP モデル)



Ref.No. 見出番号	Part No. 部品番号	Description 部 品 名	Q'ty/個数			Remarks 備 考
			M99D2	M15D2	M18E2	
7-29	3B2-76062-0	FUSE WIRE ASSY L=355 ヒューズワイヤアッシー L=355	1	1	1	
7-30	346-76212-0	* FUSE 15A * ヒューズ 15A	1	1	1	
7-31	361-76050-0	CHOKE SOLENOID チョークソレノイド	1	1	1	for EP
7-32	361-76073-0	* PLUNGER * プランジャ チョークソレノイド	1	1	1	
7-33	3G2-76055-2	CHOKE SOLENOID BRACKET チョークソレノイドブラケット	1	1	1	
7-34	921503-6512	SCREW スクリュー	2	2	2	
7-35	921503-6408	SCREW スクリュー	3	3	3	
7-36	3G2-76057-1	CHOKE SOLENOID HOOK チョークソレノイドフック	1	1	1	
7-37	951403-0312	SPRING PIN 3-12 スプリングピン 3-12	1	1	1	
7-38	3C7-03271-2	O-RING 1.5-2.5 Oリング 1.5-2.5	1	1	1	
7-39	398-76049-0	LEAD WIRE リードワイヤ (ブラック)	1	1	1	Black
7-40	353-84398-0	BAND 100 バンド リードワイヤ 100			1	for EF
7-41	353-84398-0	BAND 100 バンド リードワイヤ 100	2	2	2	for EP
7-42	361-76026-0	MAIN SWITCH ASSY メインスイッチアッシー			1	for EF
7-43	346-76039-1	SWITCH PROTECTOR スイッチプロテクタ			1	for EF

Fig. 8

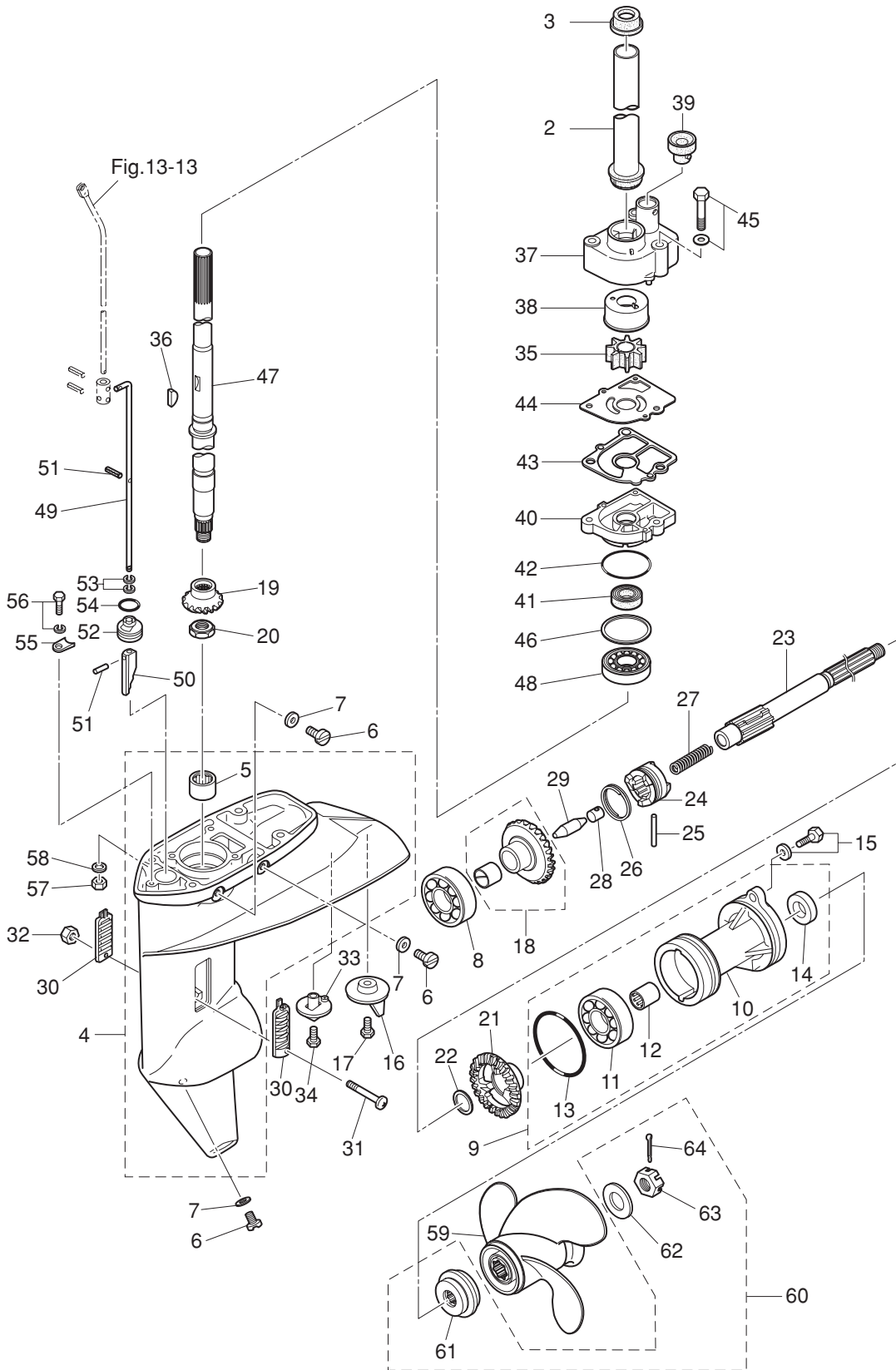
DRIVE SHAFT HOUSING
ドライブシャフトハウジング



Ref.No. 見出番号	Part No. 部品番号	Description 部品名	Q'ty/個数			Remarks 備考	
			M9.9D2	M15D2	M18E2		
8-1	1	350Q61191-3	DRIVE SHAFT HOUSING (S) ドライブシャフトハウジング (S)	1	1	1	for Transom "S" M18E2 & M15/9.9D2
8-1	2	350Q61192-3	DRIVE SHAFT HOUSING (L) ドライブシャフトハウジング (L)	1	1	1	for Transom "L" & "UL" M18E2 & M15/9.9D2
8-3		345-01111-0	DOWEL PIN 6-12 ダウエルピン 6-12	4	4	4	Drive Shaft Housing Engine Basement
8-4		350-65204-0	WATER PIPE AUXILIARY MOUNT ウォーターパイプ補助リアマウント	1	1	1	Water Pipe Guide Rubber
8-5		398-61207-0	IDLE EXHAUST PORT GROMMET アイドルエキゾーストポートグロメット	1	1	1	
8-6		9153E3-0825	STUD スタッド	4	4	4	
8-7		362-02311-0	EXHAUST PIPE エキゾーストパイプ	1	1	1	
8-8		362-02312-2	EXHAUST PIPE GASKET エキゾーストパイプガスケット	1	1	1	
8-9		910103-5625	BOLT ボルト	5	5	5	
8-10		350Q61110-0	EXTENSION HOUSING エクステンションハウジング	1	1	1	for Transom "UL"
8-11		9153E3-0825	STUD スタッド	4	4	4	for Transom "UL"
8-12		3P0-66233-0	WASHER 8.1-16-1.5 ワッシャ 8.1-16-1.5	4	4	4	for Transom "UL"
8-13		930103-0800	NUT ナット	4	4	4	for Transom "UL"
8-14	1	350-65110-0	WATER PIPE (L) ウォーターパイプ (L)	1	1	1	for Transom "L"
8-14	2	350-65100-0	WATER PIPE (S) ウォーターパイプ (S)	1	1	1	for Transom "S"
8-14	3	350-65120-0	WATER PIPE (UL) ウォーターパイプ (UL)	1	1	1	for Transom "UL"
8-15		350-65206-0	WATER PIPE SEAL (UPPER) ウォーターパイプシール (アッパー)	1	1	1	
8-16		350-65205-0	COLLAR カラー	1	1	1	

Fig. 9

GEAR CASE
ギヤケース

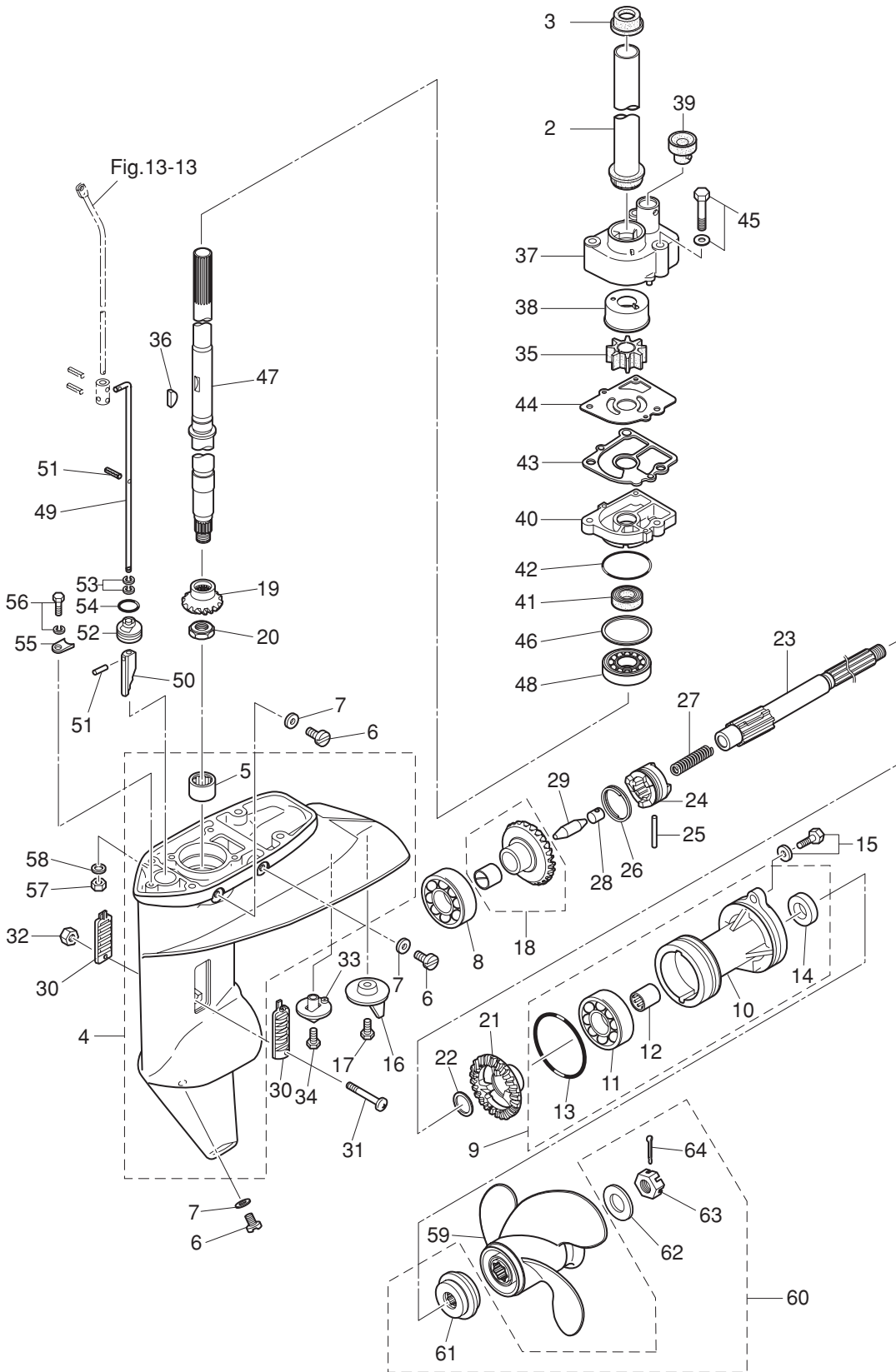


Ref.No. 見出番号	Part No. 部品番号	Description 部 品 名	Q' ty/個数			Remarks 備 考
			M9.9D2	M15D2	M18E2	
9-2	350-64322-0	GIRD PIPE ガードパイプドライブシャフト	1	1	1	for M18E2 & M15/9.9D2
9-3	350-64326-1	GROMMET 26.1-11.5 グロメット アップドライブシャフト	1	1	1	
9-4	3V9Q60000-1	GEAR CASE ASSY ギヤケースアッセン	1	1	1	
9-5	350-60211-0	* ROLLER BEARING 16-24-20 * ローラベアリング 16-24-20	1	1	1	
9-6	332-60005-2	PLUG 8-8 プラグ 8-8	3	3	3	
9-7	332-60006-0	GASKET 8.1-15-1 ガスケット 8.1-15-1	3	3	3	
9-8	9601-0-6205	BALL BEARING 6205 ボールベアリング 6205	1	1	1	
9-9	398Q60100-2	PROPELLER SHAFT HOUSING ASSY プロペラシャフトハウジングアッセン	1	1	1	
9-10	3BKQ60101-1	* PROPELLER SHAFT HOUSING * プロペラシャフトハウジング	1	1	1	
9-11	9601-0-6205	* BALL BEARING 6205 * ボールベアリング 6205	1	1	1	
9-12	362-60211-0	* ROLLER BEARING 17-24-20 * ローラベアリング 17-24-20	1	1	1	
9-13	121-32071-0	* O-RING 2.4-59.6 * Oリング 2.4-59.6	1	1	1	
9-14	346-65013-0	* OIL SEAL 17-30-9 * オイルシール 17-30-9	1	1	1	
9-15	3BJ-60108-0	PRE-COATED BOLT プレコートボルト	2	2	2	
9-16	3V1-60217-0	TRIM TAB トリムタブ	1	1	1	
9-17	910103-5620	BOLT ボルト	1	1	1	
9-18	350-64010-0	BEVEL GEAR ASSY (A) ベベルギヤアッセン (A)	1	1	1	
9-19	350-64020-0	BEVEL GEAR B ベベルギヤ B	1	1	1	
9-20	346-64027-1	NUT ナット ベベルギヤ B	1	1	1	
9-21	362-64030-0	BEVEL GEAR C ベベルギヤ C	1	1	1	
9-22	350-64032-0	WASHER 17.1-22-1.5 ワッシャ 17.1-22-1.5	1	1	1	
9-23	362-64211-3	PROPELLER SHAFT プロペラシャフト	1	1	1	
9-24	362-64215-0	CLUTCH クラッチ	1	1	1	
9-25	350-64218-0	PIN φ5-30 ピン クラッチ φ5-30	1	1	1	
9-26	350-64219-0	SNAP スナップ クラッチピン	1	1	1	
9-27	332-64221-0	SPRING スプリング クラッチ	1	1	1	
9-28	350-64222-1	SPRING RETAINER スプリングリテーナ クラッチ	1	1	1	
9-29	350-64223-1	PUSH ROD プッシュロッド クラッチ	1	1	1	
9-30	362-60206-1	WATER STRAINER ウォーターストレーナ	2	2	2	

Ref.No. 見出番号	Part No. 部品番号	Description 部 品 名	Q'ty/個数			Remarks 備 考
			M99D2	M15D2	M18E2	
9-31	921503-0430	SCREW スクリュ	1	1	1	
9-32	930403-0400	NYLON NUT 4-P0.7 ナイロンナット 4-P0.7	1	1	1	
9-33	369-60206-0	WATER STRAINER ウォーターストレーナ サブ	1	1	1	
9-34	921803-0620	SCREW スクリュ	1	1	1	
9-35	334-65021-0	WATER PUMP IMPELLER ウォーターポンプインペラ	1	1	1	
9-36	350-65022-0	KEY φ2-16 キー ホンブインペラ φ2-16	1	1	1	
9-37	350-65016-1	PUMP CASE (UPPER) ホンブケース (アッパ)	1	1	1	
9-38	350-65011-1	PUMP CASE LINER ホンブケースライナ	1	1	1	
9-39	350-65014-0	WATER PIPE SEAL (LOWER) ウォーターパイプシール (ロウ)	1	1	1	
9-40	3BJ-65017-0	PUMP CASE (LOWER) ホンブケース (ロウ)	1	1	1	
9-41	332-60223-0	OIL SEAL 13.8-26-9.5 オイルシール 13.8-26-9.5	1	1	1	
9-42	336-62415-0	O-RING 3.5-36 オリング 3.5-36	1	1	1	
9-43	3FS-65029-0	GUIDE PLATE GASKET ガイドプレートガスケット	1	1	1	
9-44	350-65025-0	WATER PUMP GUIDE PLATE ウォーターポンプガイドプレート	1	1	1	
9-45	9101E3-5652	BOLT ボルト	3	3	3	
9-46	1 346-64081-0	SHIM 35-41.9-0.1 シム 35-41.9-0.1	A	A	A	
9-46	2 346-64082-0	SHIM 35-41.9-0.15 シム 35-41.9-0.15	A	A	A	
9-46	3 346-64083-0	SHIM 35-41.9-0.3 シム 35-41.9-0.3	A	A	A	
9-46	4 346-64084-0	SHIM 35-41.9-0.5 シム 35-41.9-0.5	A	A	A	
9-47	1 350-64301-0	DRIVE SHAFT (S) ドライブシャフト (S)	1	1	1	for Transom "S"
9-47	2 350-64302-0	DRIVE SHAFT (L) ドライブシャフト (L)	1	1	1	for Transom "L"
9-47	3 350-64303-0	DRIVE SHAFT (UL) ドライブシャフト (UL)	1	1	1	for Transom "UL"
9-48	9601-0-6302	BALL BEARING 6302 ボールベアリング 6302	1	1	1	
9-49	1 398-66012-0	CAM ROD (S) カムロッド (S)	1	1	1	for Transom "S"
9-49	2 398-66013-0	CAM ROD (L) カムロッド (L)	1	1	1	for Transom "L"
9-49	3 398-66014-0	CAM ROD (UL) カムロッド (UL)	1	1	1	for Transom "UL"
9-50	3C8-66011-0	CLUTCH CAM クラッチカム	1	1	1	
9-51	951407-0312	SPRING PIN 3-12 スプリングピン 3-12	2	2	2	
9-52	398-66031-0	CAM ROD BUSHING カムロッドブッシング	1	1	1	

Fig. 9

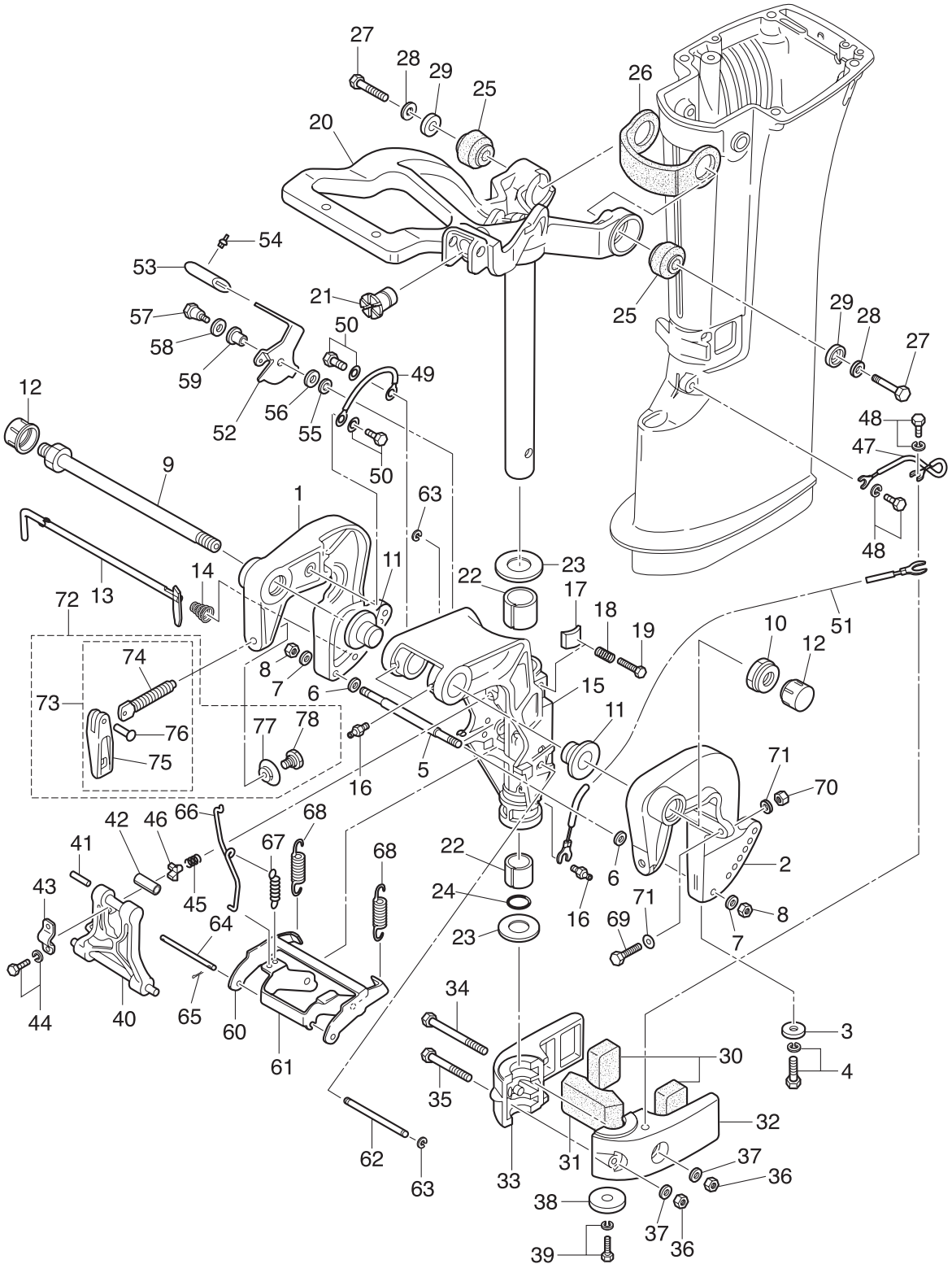
GEAR CASE
ギヤケース



Ref.No. 見出番号	Part No. 部品番号	Description 部 品 名	Q'ty/個数			Remarks 備 考
			M99D2	M15D2	M18E2	
9-53	332-66021-0	O-RING 2.4-5.8 Oリング 2.4-5.8	2	2	2	
9-54	336-62415-0	O-RING 3.5-36 Oリング 3.5-36	1	1	1	
9-55	332-66033-0	STOPPER ストッパ カムロッドプッシング	1	1	1	
9-56	910103-6512	BOLT ボルト	1	1	1	
9-57	930103-0800	NUT ナット	4	4	4	
9-58	3P0-66233-0	WASHER 8.1-16-1.5 ワッシャ 8.1-16-1.5	4	4	4	
9-59	1 362B64107-1	PROPELLER ASSY (6") プロペラアッシー (6")	1	1	1	OPT 3 x 234 x 155
9-59	2 3BAB64516-1	PROPELLER ASSY (8") プロペラアッシー (8")	1	1	1	M18 : UL, M15/9.9 : L, UL STD 3 x 235 x 203 : MX18
9-59	3 3BAB64518-1	PROPELLER ASSY (9") プロペラアッシー (9")	1	1	1	M18 : S&L, M15/9.9 : S STD 3 x 235 x 229
9-59	4 3BAB64521-1	PROPELLER ASSY (10") プロペラアッシー (10")	1	1	1	OPT 3 x 235 x 254
9-59	5 3BAB64524-1	PROPELLER ASSY (11.5") プロペラアッシー (11.5")	1	1	1	OPT 3 x 235 x 292
9-60	3V9-87326-0	PROPELLER HARDWARE KIT プロペラハードウェアキット	1	1	1	
9-61	362-64231-0	* THRUST HOLDER * スラストホルダ プロペラ	1	1	1	
9-62	346-64124-5	* WASHER 12.5-32-2.5 * ワッシャ 12.5-32-2.5	1	1	1	
9-63	346-64121-5	* PROPELLER NUT * プロペラナット	1	1	1	
9-64	951503-0322	* SPLIT PIN 3-22 * スプリットピン 3-22	1	1	1	

Fig. 10

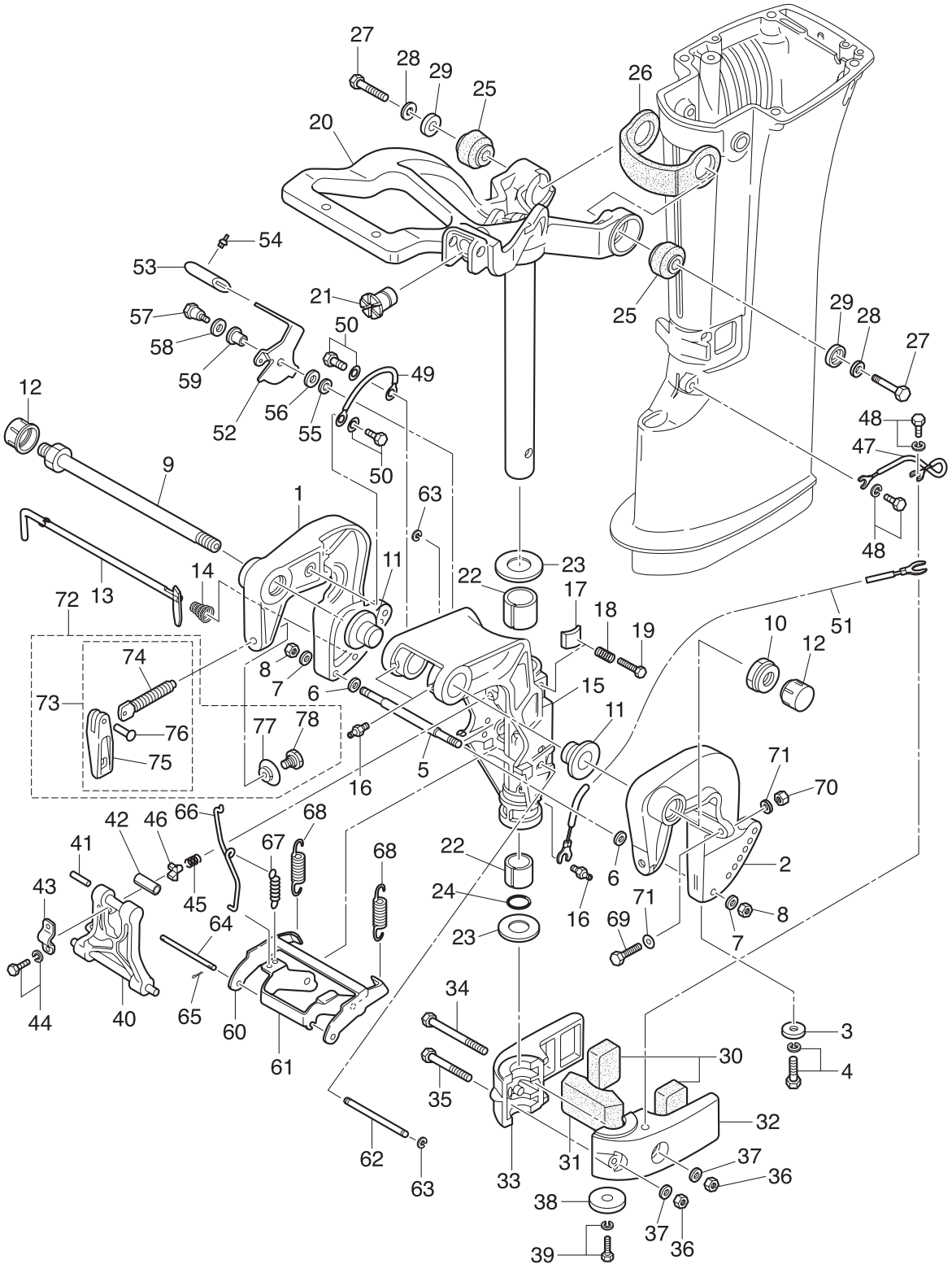
BRACKET
ブラケット



Ref.No. 見出番号	Part No. 部品番号	Description 部 品 名	Q'ty/個数			Remarks 備 考
			M99D2	M15D2	M18E2	
10-1	3V6Q62112-2	CLAMP BRACKET (R) クランプブラケット (R)	1	1	1	Starboard Side
10-2	3V6Q62113-1	CLAMP BRACKET (L) クランプブラケット (L)	1	1	1	Port Side
10-3	338-60218-2	ANODE アノード	1	1	1	
10-4	910103-5620	BOLT ボルト	1	1	1	
10-5	3V6-62117-0	DISTANCE PIECE ディスタンスピース	1	1	1	
10-6	9401E3-0600	WASHER ワッシャ	2	2	2	
10-7	9401E3-0600	WASHER ワッシャ	2	2	2	
10-8	930103-0600	NUT ナット	2	2	2	
10-9	3AC-62191-0	SWIVEL BRACKET SHAFT ASSY スイベルブラケットシャフトアッセン	1	1	1	Bracket Bolt
10-10	346-62124-1	NYLON NUT 7/8-14 ナイロンナット 7/8-14	1	1	1	
10-11	349-62126-0	BUSHING ブッシング	2	2	2	
10-12	346-62127-0	CAP NUT キャップナット ブラケットボルト	2	2	2	
10-13	350-62121-2	THRUST ROD スラストロッド	1	1	1	
10-14	369-62122-2	THRUST ROD SPRING スラストロッドスプリング	1	1	1	
10-15	3G2Q62310-1	SWIVEL BRACKET スイベルブラケット	1	1	1	
10-16	344-67177-1	GREASE FITTING グリスフィッティング	3	3	3	
10-17	345-62441-0	FRICITION PIECE フリクションピース	1	1	1	
10-18	346-62421-1	FRICITION SPRING フリクションスプリング	1	1	1	
10-19	9101E3-0830	BOLT ボルト	1	1	1	
10-20	350Q62010-2	STEERING SHAFT ASSY ステアリングシャフトアッセン	1	1	1	
10-21	350-63064-0	UNIVERSAL PINION ユニバーサルピニオン	1	1	1	for MF/EF
10-22	350-62417-0	BUSHING 24-30-30 ブッシング 24-30-30	2	2	2	
10-23	350-62423-0	THRUST PLATE (UPPER) スラストプレート (アッパ)	2	2	2	
10-24	350-62415-0	O-RING 3.5-22 Oリング 3.5-22	1	1	1	
10-25	350-61301-0	RUBBER MOUNT (UPPER) ラバーマウント (アッパ)	2	2	2	
10-26	350-61337-0	DAMPER (UPPER) ダンパ (アッパ)	1	1	1	
10-27	398-61307-0	BOLT 10-45 ボルト 10-45	2	2	2	
10-28	940103-1000	WASHER ワッシャ	2	2	2	
10-29	398-61308-2	WASHER ワッシャ マウントラバーアッパ	2	2	2	

Fig. 10

BRACKET
ブラケット



Ref.No. 見出番号	Part No. 部品番号	Description 部品名	Q'ty/個数			Remarks 備考
			M99D2	M15D2	M18E2	
10-30	350-61302-0	RUBBER MOUNT (LOWER) ラバーマウント (ロワ)	2	2	2	
10-31	350-61336-0	DAMPER (LOWER) ダンパ (ロワ)	1	1	1	
10-32	350Q61402-1	MOUNT BRACKET (L) マウントブラケット (L)	1	1	1	Port Side
10-33	350Q61401-0	MOUNT BRACKET (R) マウントブラケット (R)	1	1	1	Starboard Side
10-34	9161E3-0885	BOLT ボルト	1	1	1	
10-35	9161E3-0855	BOLT ボルト	1	1	1	
10-36	930103-0800	NUT ナット	2	2	2	
10-37	3P0-66233-0	WASHER 8.1-16-1.5 ワッシャ 8.1-16-1.5	2	2	2	
10-38	338-60218-2	ANODE アノード	1	1	1	
10-39	910103-5620	BOLT ボルト	1	1	1	
10-40	3G2Q62993-1	TILT STOPPER チルトストッパ	1	1	1	
10-41	951403-0540	SPRING PIN スプリングピン	1	1	1	
10-42	350-62437-0	BUSHING 8.2-10-26.5 ブッシング 8.2-10-26.5	1	1	1	
10-43	350-62439-1	SETTING PLATE セッティングプレート	1	1	1	
10-44	9101E3-5818	BOLT ボルト	2	2	2	
10-45	3C8-62421-1	FRICITION SPRING フリクションスプリング	1	1	1	
10-46	346-62438-0	SETTING PIECE セッティングピース チルトストッパ	1	1	1	
10-47	398-62396-1	GROUND L=130 グラウンド (アースワイヤ) L=130	1	1	1	Mount Bracket (L) -Drive Shaft Housing
10-48	910103-5610	BOLT ボルト	2	2	2	
10-49	398-62396-1	GROUND L=130 グラウンド (アースワイヤ) L=130	1	1	1	Clamp Bracket (R) -Swivel Bracket
10-50	910103-5612	BOLT ボルト	2	2	2	
10-51	3A3-62396-1	GROUND L=110 グラウンド (アースワイヤ) L=110	1	1	1	Swivel Bracket -Mount Bracket (L)
10-52	3G2-66311-1	REVERSE LOCK LEVER リバースロックレバー	1	1	1	
10-53	3AL-66333-0	REVERSE LOCK LEVER GRIP リバースロックレバーグリップ	1	1	1	
10-54	346-66334-0	STOPPER ストッパ リバースロックレバーグリップ	1	1	1	
10-55	3R0-66308-0	WASHER 6-16-1.5 ワッシャ 6-16-1.5	1	1	1	
10-56	3AA-83719-0	WASHER 8.5-18-1.6 ワッシャ 8.5-18-1.6	1	1	1	
10-57	3AL-05254-0	SHOULDER BOLT 6-8 ショルダーボルト 6-8	1	1	1	
10-58	940103-0800	WASHER ワッシャ	1	1	1	

Fig. 10

BRACKET
ブラケット

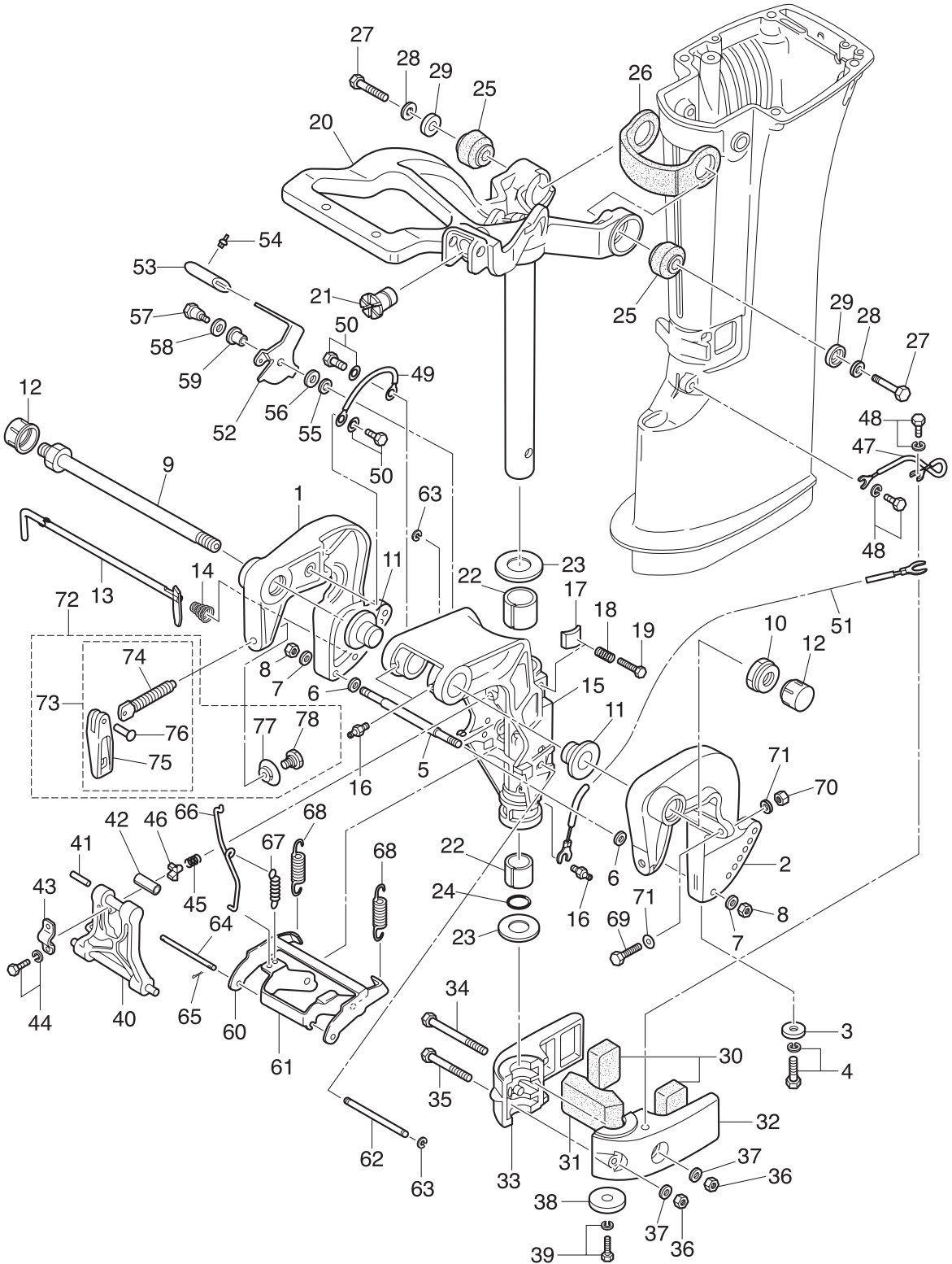


Fig. 11

TILLER HANDLE
ティラハンドル

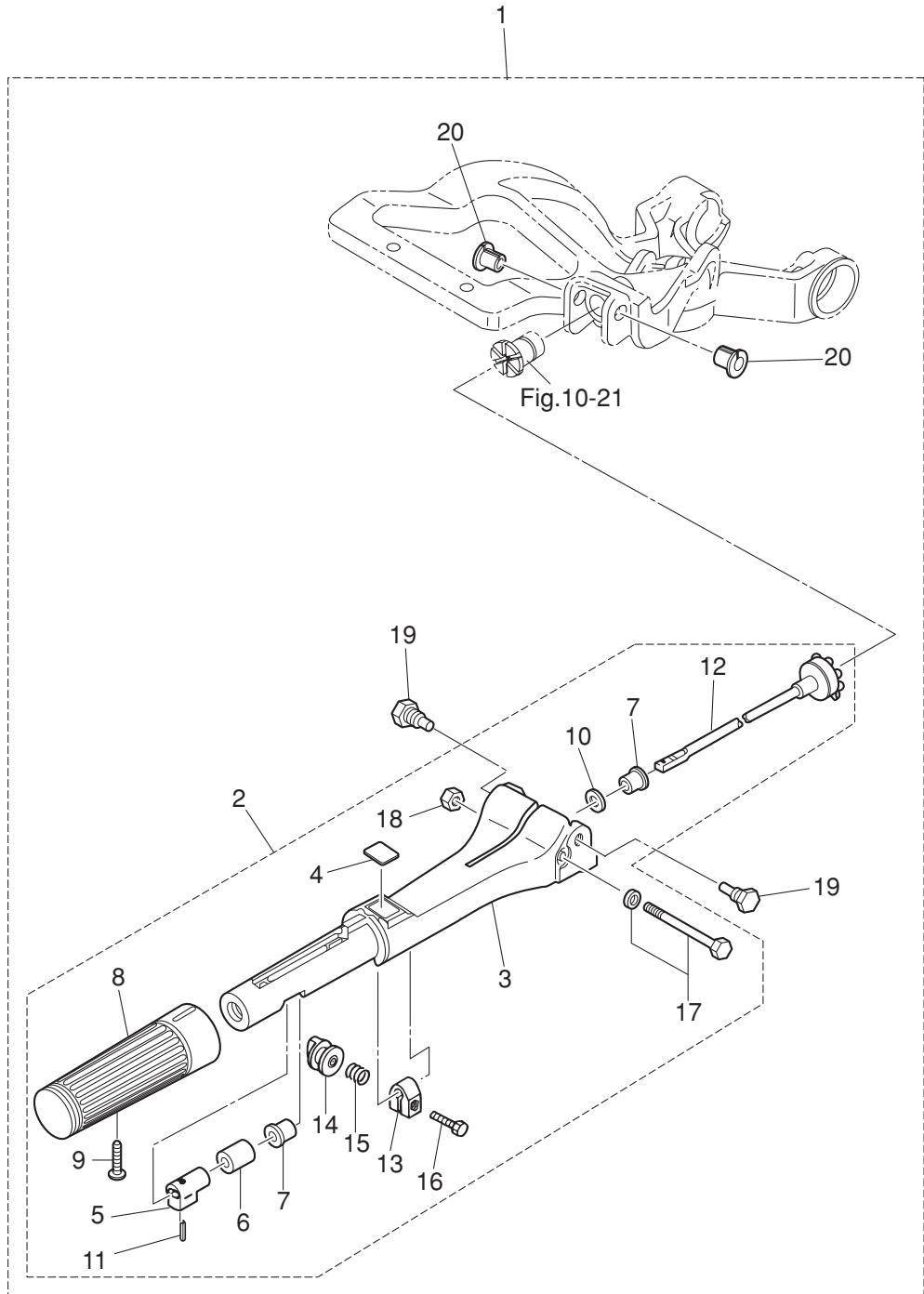
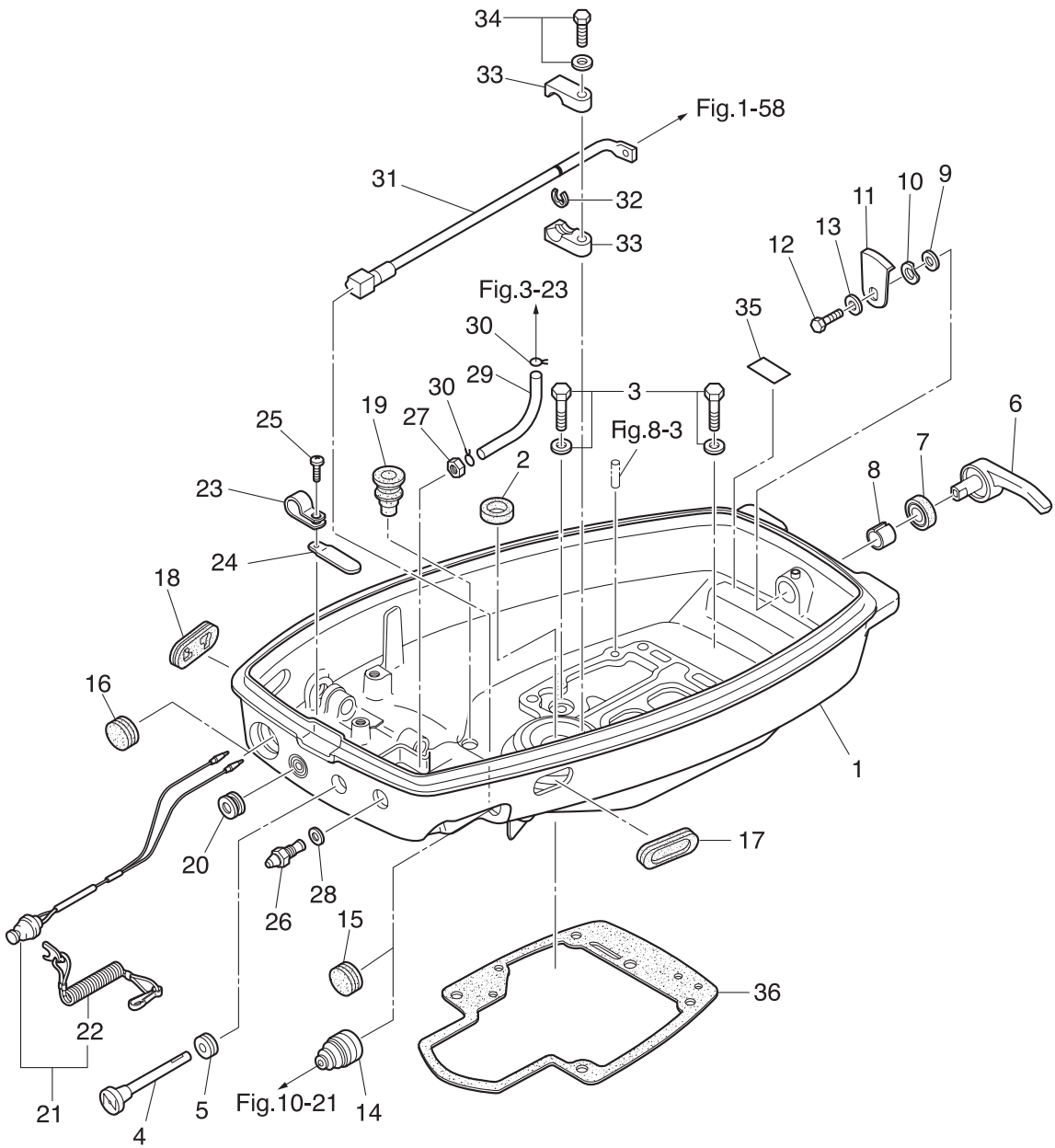


Fig. 12

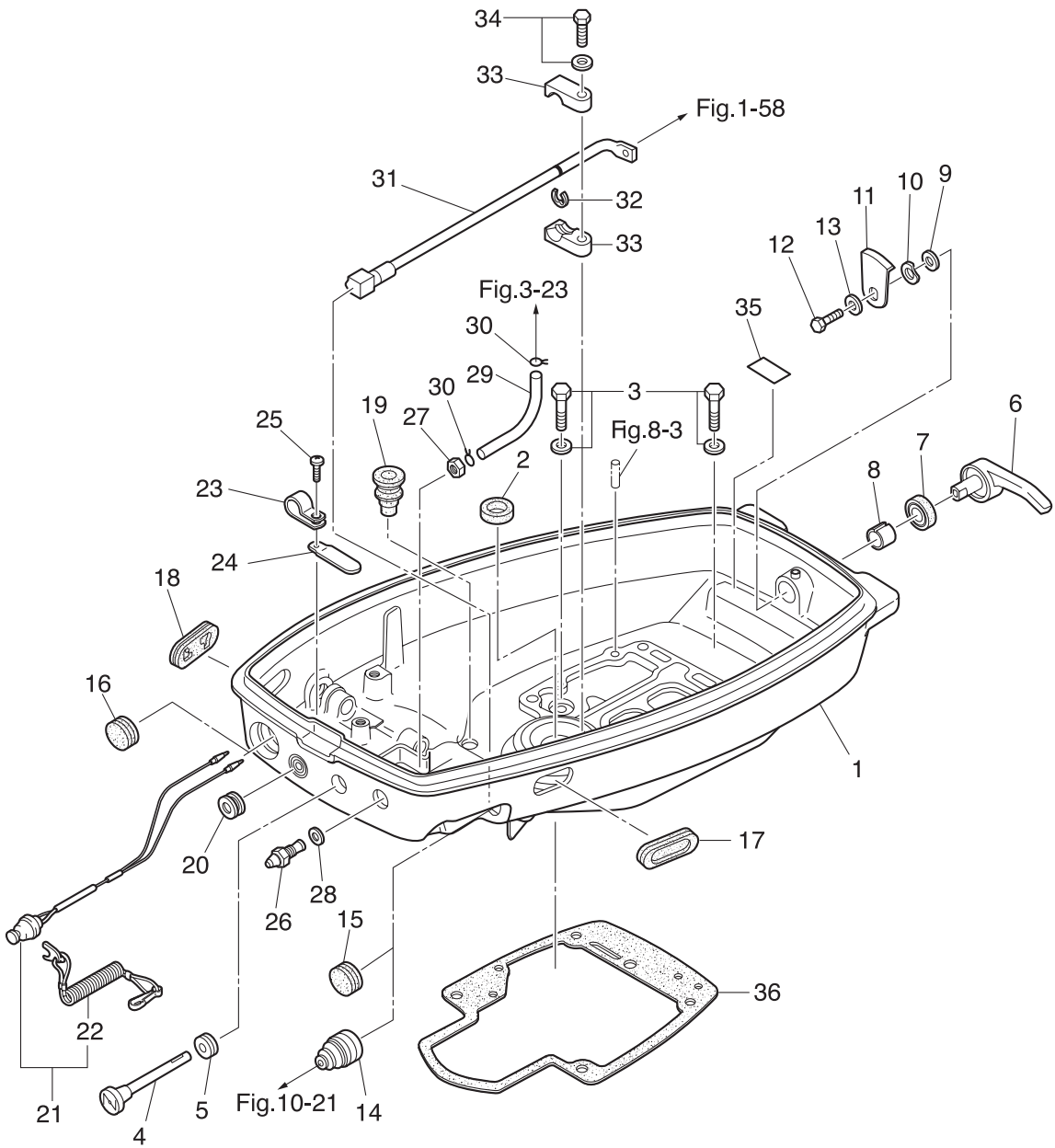
BOTTOM COWL
ボトムカウル



Ref.No. 見出番号	Part No. 部品番号	Description 部 品 名	Q'ty/個数			Remarks 備 考
			M9.9D2	M15D2	M18E2	
12-1	1	350Q67100-5 BOTTOM COWL ホトムカウル	1	1	1	for M18E2 & M15/9.9D2
12-2		350-01215-1 OIL SEAL 12.8-25-7 オイルシール 12.8-25-7	1	1	1	for M18E2 & M15/9.9D2
12-3		9101E3-5620 BOLT ボルト	2	2	2	
12-4		3G2-67151-1 CHOKE ROD チョークロッド	1	1	1	
12-5		350-67104-0 CHOKE ROD BUSHING チョークロッド'ブッシング'	1	1	1	
12-6		338Q67141-0 HOOK LEVER フックレバー	1	1	1	
12-7		338-67147-0 SEAL RING 13.8-22-3.7 シールリング 13.8-22-3.7	1	1	1	
12-8		350-67105-0 HOOK LEVER BUSHING 14-16.5-17.7 フックレバー'ブッシング' 14-16.5-17.7	1	1	1	
12-9		3C8-67146-0 WASHER 14-22-1 ワッシャ 14-22-1	1	1	1	
12-10		941403-1400 WAVE WASHER d=14 ウェーブワッシャ d=14	1	1	1	
12-11		345-67142-1 COVER HOOK カバーフック	1	1	1	
12-12		910103-0612 BOLT ボルト	1	1	1	
12-13		3C8-66308-0 WASHER 6-16-1.5 ワッシャ 6-16-1.5	1	1	1	
12-14		345-66226-0 GROMMET 17-3 グロメット 17-3	1	1	1	Throttle Shaft for MF/EF
12-15		345-67117-0 GROMMET 17-2.7 グロメット 17-2.7	1	1	1	Throttle Shaft for EP
12-16		345-67117-0 GROMMET 17-2.7 グロメット 17-2.7	1	1	1	Stop Switch for EP
12-17		346-67165-0 GROMMET グロメット B ホトムカウル	1	1	1	
12-18		353-67162-0 GROMMET グロメット ハッチリコード	1	1	1	
12-19		3M2-66226-0 GROMMET 17-3 グロメット シフトロッド 17-3	1	1	1	
12-20		345-76023-0 GROMMET 22-2.5 グロメット 22-2.5	1	1	1	for EP
12-21		398-06830-0 STOP SWITCH ASSY ストップスイッチアッセン	1	1	1	for MF/EF
12-22		353-06821-0 * STOP SWITCH LANYARD ASSY * ストップスイッチランヤードアッセン	1	1	1	
12-23	1	336-06973-0 CLAMP 6-9.5L クランプ 6-9.5L	1	1	1	for MF
12-23	2	309-06972-0 CLAMP 6.5-47.5P クランプ 6.5-47.5P	1	1	1	for EP
12-24		398-06972-0 CLAMP 6.5-67P クランプ 6.5-67P	2	2	2	for EF/EP
12-25		921503-5612 SCREW スクリュー	1	1	1	
12-26		3B2-70260-1 FUEL CONNECTOR (MALE) フェルコネクタ (エンジンメール)	1	1	1	
12-27		332-70261-0 NUT 10-P1.25 ナット 10-P1.25	1	1	1	
12-28		336-70112-0 GASKET 10.2-16-0.5 ガスケット 10.2-16-0.5	1	1	1	

Fig. 12

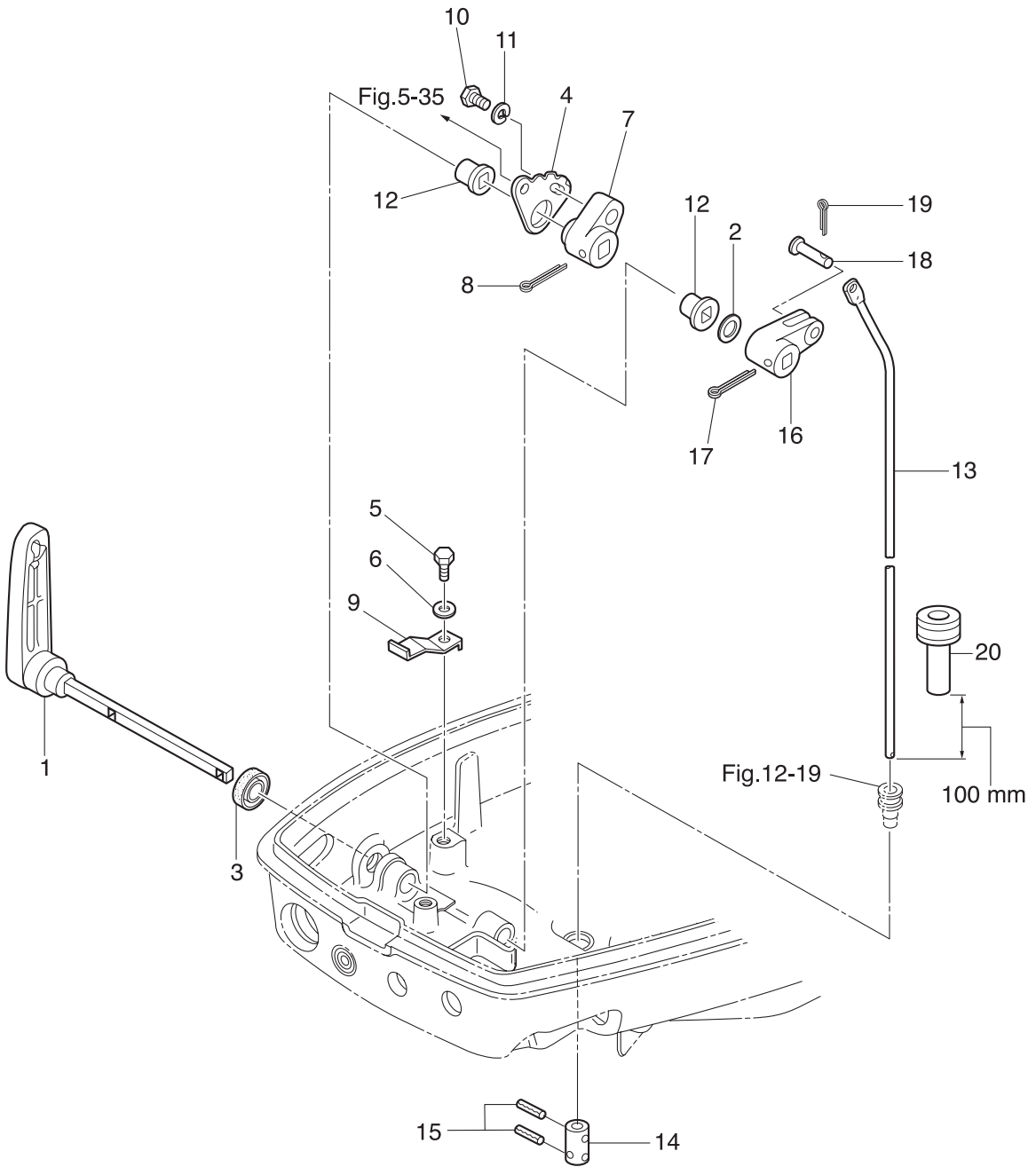
BOTTOM COWL
ボトムカウル



Ref.No. 見出番号	Part No. 部品番号	Description 部 品 名	Q'ty/個数			Remarks 備 考
			M9.9D2	M15D2	M18E2	
12-29	98AB-50-185	HOSE ホース	1	1	1	98AB-501000
12-30	338-02215-0	CLIP φ10 クリップ φ10	2	2	2	
12-31	350-63061-1	THROTTLE SHAFT スロットルシャフト B	1	1	1	for MF/EF
12-32	945303-0600	E-RING d=6 Eリング d=6	1	1	1	for MF/EF
12-33	350-63063-0	THROTTLE SHAFT SUPPORT スロットルシャフトサポート	2	2	2	for MF/EF
12-34	910103-7630	BOLT ボルト	1	1	1	for MF/EF
12-35	1 361-72026-0	SPARK PLUG DECAL (BR7HS10) スパークプラグデカール (BR7HS-10)	1	1	1	for M18E2 & M15/9.9D2
12-36	350-61012-2	DRIVE SHAFT HOUSING GASKET ドライブシャフトハウジングガスケット	1	1	1	

Fig. 13

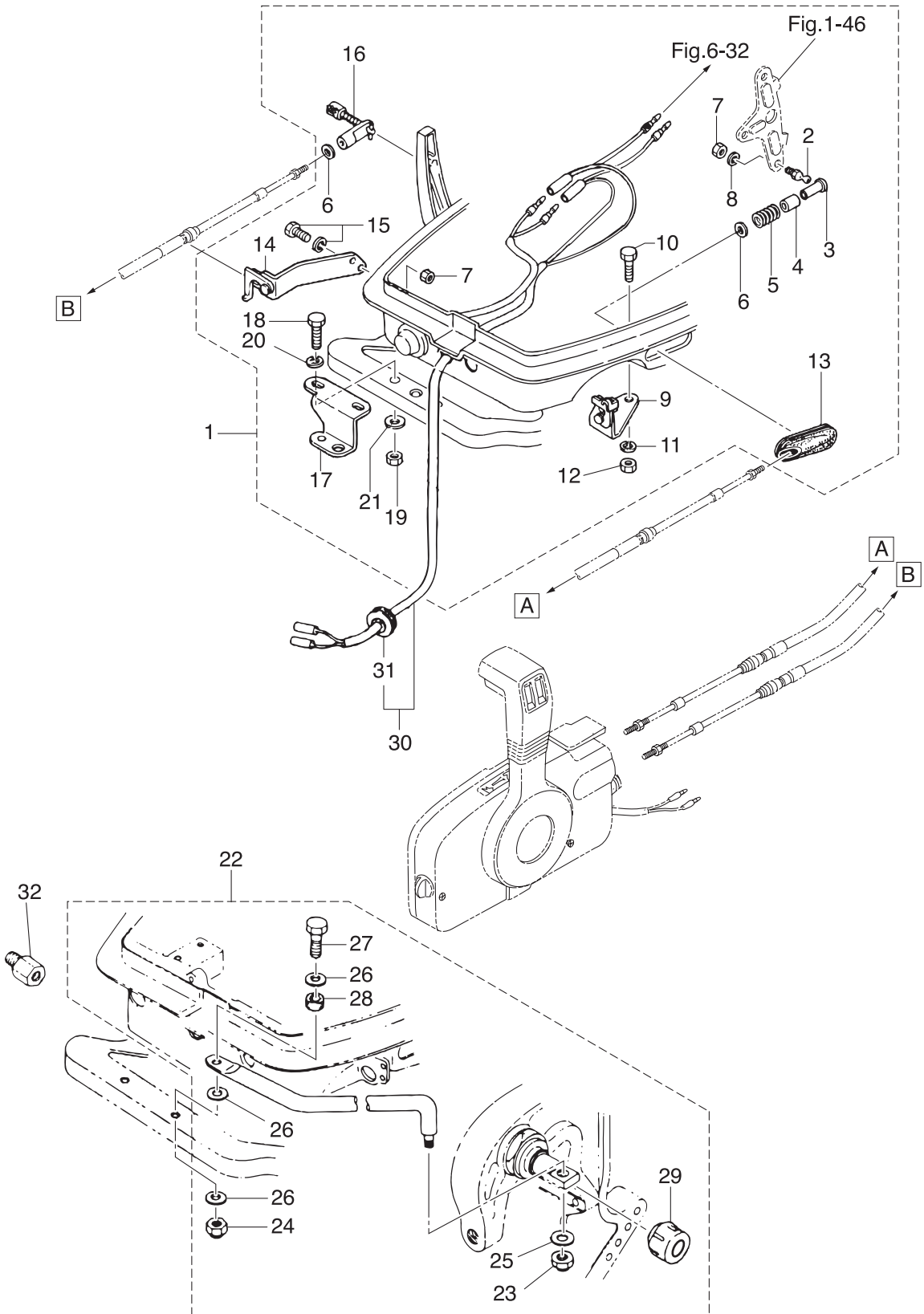
SHIFT
シフト



Ref.No. 見出番号	Part No. 部品番号	Description 部品名	Q'ty/個数			Remarks 備考
			M9 9D2	M15D2	M18E2	
13-1	350-66110-0	SHIFT LEVER シフトレバー	1	1	1	
13-2	941403-1200	WAVE WASHER d=12 ウェーブワッシャ d=12	1	1	1	
13-3	3K9-66137-0	OIL SEAL 14-20-4.5 オイルシール 14-20-4.5	1	1	1	
13-4	350-66121-0	SHIFT LEVER STOPPER シフトレバーストップ	1	1	1	
13-5	1 9101F4-0616	BOLT ボルト	1	1	1	for M18E2 & 15/9.9D2
13-6	940103-0600	WASHER ワッシャ	1	1	1	
13-7	350-66115-0	SHIFT LEVER STOP ADJUST シフトレバーストップアジャスト	1	1	1	
13-8	951503-2522	SPLIT PIN 2.5-22 スプリットピン 2.5-22	1	1	1	
13-9	350-66112-0	SHIFT LEVER STOPPER シフトレバーストップ	1	1	1	
13-10	1 9101F4-0616	BOLT ボルト	1	1	1	for M18E2 & 15/9.9D2
13-11	941303-0600	SPRING WASHER スプリングワッシャ	1	1	1	
13-12	350-67101-0	BUSHING ブッシング シフトレバーシャフト	2	2	2	
13-13	1 350-66214-0	SHIFT ROD (S) シフトロッド (S)	1	1	1	for Transom "S"
13-13	2 350-66215-0	SHIFT ROD (L) シフトロッド (L)	1	1	1	for Transom "L" & "UL"
13-14	350-66241-0	SHIFT ROD JOINT シフトロッドジョイント	1	1	1	
13-15	951403-0312	SPRING PIN 3-12 スプリングピン 3-12	2	2	2	
13-16	350-66225-0	SHIFT ROD LEVER シフトロッドレバー	1	1	1	
13-17	951503-2520	SPLIT PIN 2.5-20 スプリットピン 2.5-20	1	1	1	
13-18	350-66223-0	PIN ピン シフトロッドレバー	1	1	1	
13-19	951503-1610	SPLIT PIN 1.6-10 スプリットピン 1.6-10	1	1	1	
13-20	3B7-67179-0	DRAIN PLUG (ENGINE BASEMENT) ドレンプラグ (エンジンベース)	1	1	1	

Fig. 14

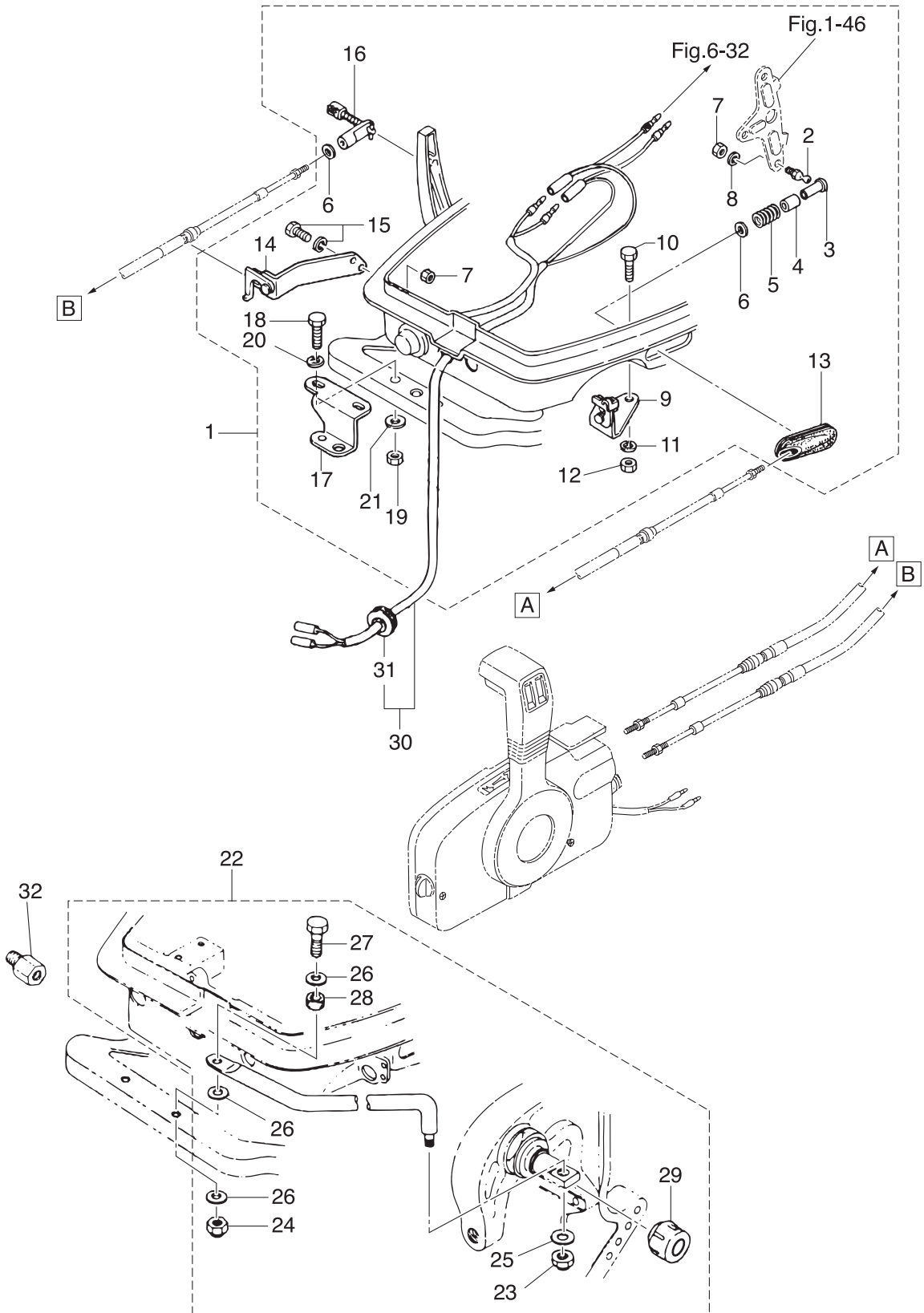
REMOTE CONTROL PARTS
リモートコントロールパーツ



Ref.No. 見出番号	Part No. 部品番号	Description 部 品 名	Q'ty/個数			Remarks 備 考
			M99D2	M15D2	M18E2	
14-1	398-83880-1	REMOTE CONTROL FITTING ASSY リモートコントロールフィッティングアッセン	1	1	1	
14-2	345-83721-0	* BALL JOINT * ホールジョイント	1	1	1	
14-3	3A1-83722-0	* BALL JOINT HOLDER * ホールジョイントホルダ	1	1	1	
14-4	332-83723-0	* HOLDER CAP * ホルダキャップ	1	1	1	
14-5	332-83724-0	* SPRING * スプリング ホールジョイント	1	1	1	
14-6	332-83725-0	* WASHER 5.5-14-1.2 * ワッシャ 5.5-14-1.2	2	2	2	
14-7	930103-0600	* NUT * ナット	3	3	3	Clutch Cable Stay Advancer Arm
14-8	941303-0600	* SPRING WASHER * スプリングワッシャ	1	1	1	
14-9	350-83820-0	* CABLE CLIP ASSY * ケーブルクリップアッセン	1	1	1	
14-10	910403-0518	* BOLT * ボルト	2	2	2	
14-11	941303-0500	* SPRING WASHER * スプリングワッシャ	2	2	2	
14-12	930103-0500	* NUT * ナット	2	2	2	
14-13	346-83732-0	* GROMMET * グロメット スロットルケーブル	1	1	1	
14-14	350-83870-0	* CLUTCH CABLE STAY ASSY * クラッチケーブルステーアッセン	1	1	1	
14-15	910103-6616	* BOLT * ボルト	2	2	2	
14-16	3A1-83710-1	* CABLE JOINT ASSY * ケーブルジョイントアッセン	1	1	1	
14-17	346-84830-1	* STEERING HOOK * ステアリングフック	1	1	1	
14-18	910103-0830	* BOLT * ボルト	2	2	2	
14-19	930103-0800	* NUT * ナット	2	2	2	
14-20	941303-0800	* SPRING WASHER * スプリングワッシャ	2	2	2	
14-21	940103-0800	* WASHER * ワッシャ	2	2	2	
14-22	3G2-84905-0	DRAG LINK ASSY ドラッグリンクアッセン G	1	1	1	for EP
14-23	353-84918-0	* NYLON NUT 3/8-24UNF * ナイロンナット 3/8-24UNF	1	1	1	
14-24	930403-0800	* NYLON NUT 8-P1.25 * ナイロンナット 8-P1.25	1	1	1	
14-25	353-84916-0	* WASHER 9.6-18-2 * ワッシャ 9.6-18-2	1	1	1	
14-26	940103-0800	* WASHER * ワッシャ	3	3	3	
14-27	910103-0840	* BOLT * ボルト	1	1	1	
14-28	3G2-84914-0	* COLLAR 8.1-10.5-6.5 * カラー 8.1-10.5-6.5	1	1	1	
14-29	3F3-84908-0	* SEAL RING * シールリング ドラッグリンク	1	1	1	

Fig. 14

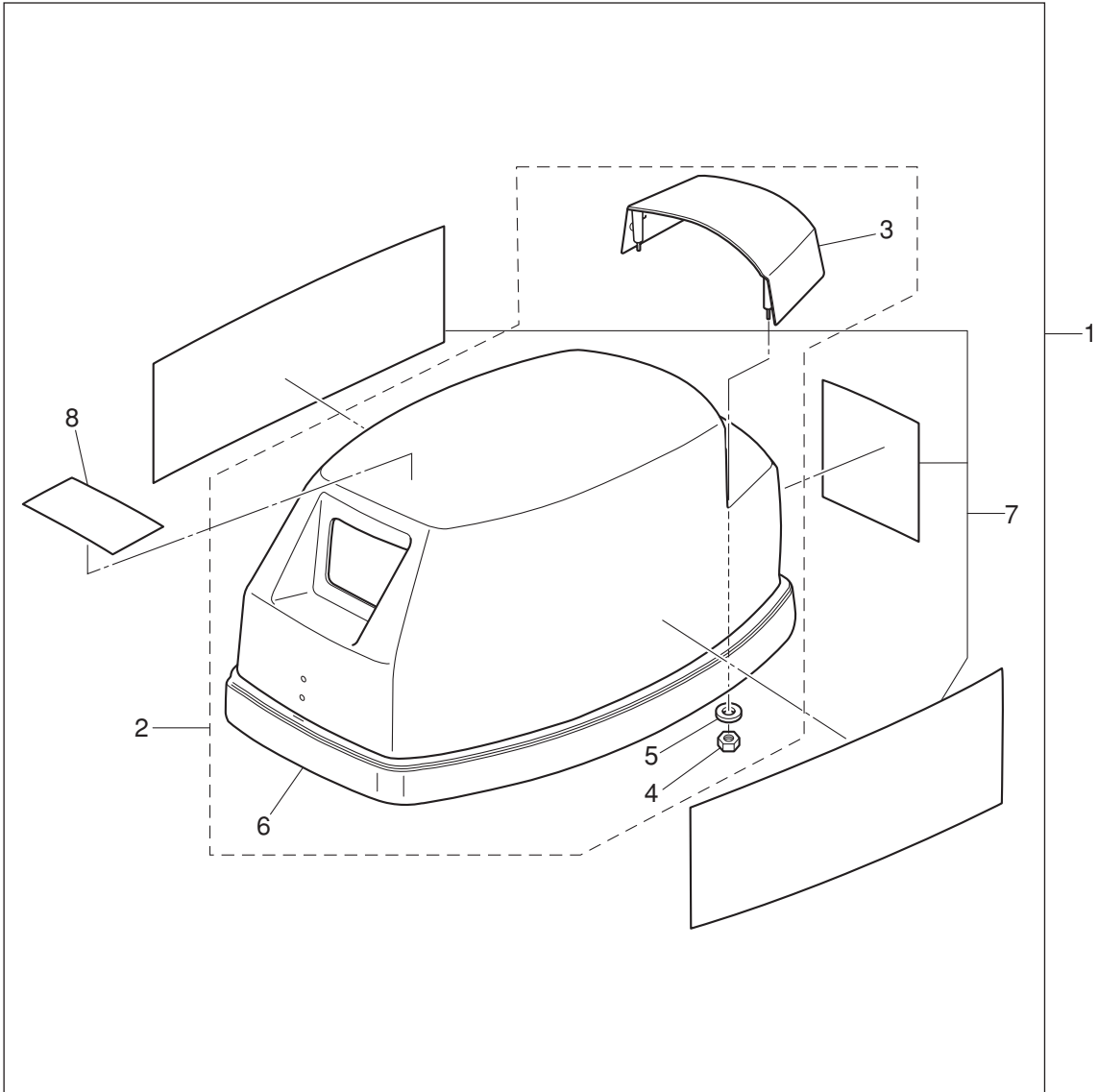
REMOTE CONTROL PARTS
リモートコントロールパーツ



Ref.No. 見出番号	Part No. 部品番号	Description 部 品 名	Q'ty/個数			Remarks 備 考	
			M99D2	M15D2	M18E2		
14-30	1	3P0-83857-0	REMOTE CONTROL STOP CORD ASSY リモートコントロールストップコードアッシ L=3900	1	1	1	OPT RC5D L=3900
14-30	2	361-83857-0	REMOTE CONTROL STOP CORD ASSY リモートコントロールストップコードアッシ L=5900	1	1	1	OPT RC5D L=5900
14-31		345-76023-0	* GROMMET 22-2.5 * グロメット 22-2.5	1	1	1	OPT
14-32		353-84904-0	DRAG LINK SPACER ドラッグリンクスペーサ	1	1	1	OPT

Fig. 15

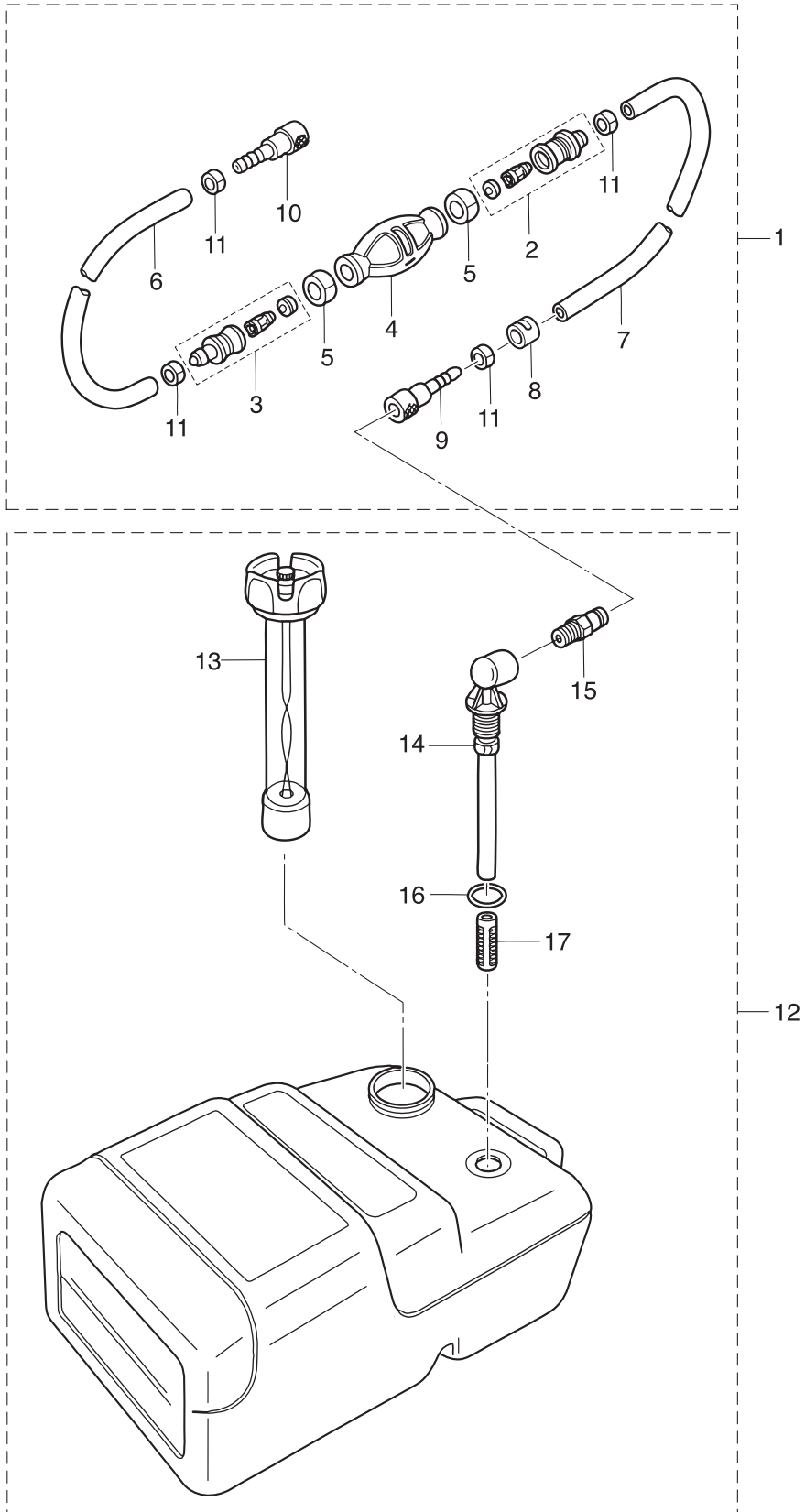
TOP COWL
トップカウル



Ref.No. 見出番号	Part No. 部品番号	Description 部 品 名	Q'ty/個数			Remarks 備 考
			M9.9D2	M15D2	M18E2	
15-1	3M3Q67645-4	TOP COWL ASSY (SERVICE) トップカウルアッシー	1	1	1	
15-2	3M3Q67640-3	* TOP COWL SUB-ASSY * トップカウルサブアッシー	1	1	1	Aqua Marine for M18E2 & M15/9.9D2
15-3	3M2Q67521-1	** TILT HANDLE ** チルトハンドル	1	1	1	Aqua Marine for M18E2 & M15/9.9D2
15-4	930403-0600	** NYLON NUT 6-P1.0 ** ナイロンナット 6-P1.0	4	4	4	
15-5	3C8-66308-0	** WASHER 6-16-1.5 ** ワッシャ 6-16-1.5	4	4	4	
15-6	3LD-67501-0	** TOP COWL SEAL ** トップカウルシール	1	1	1	
15-7	1 3M2-87801-1	* DECAL SET (M9.9D2) * デカールセット (M9.9D2)	1			9.9ps
15-7	2 3M3-87801-1	* DECAL SET (M15D2) * デカールセット (M15D2)		1		15ps
15-7	3 3M4-87801-1	* DECAL SET (M18E2) * デカールセット (M18E2)			1	18ps
15-8	3C7-72180-3	* CAUTION DECAL (A) * コーショントーカー (A)	1	1	1	

Fig. 16

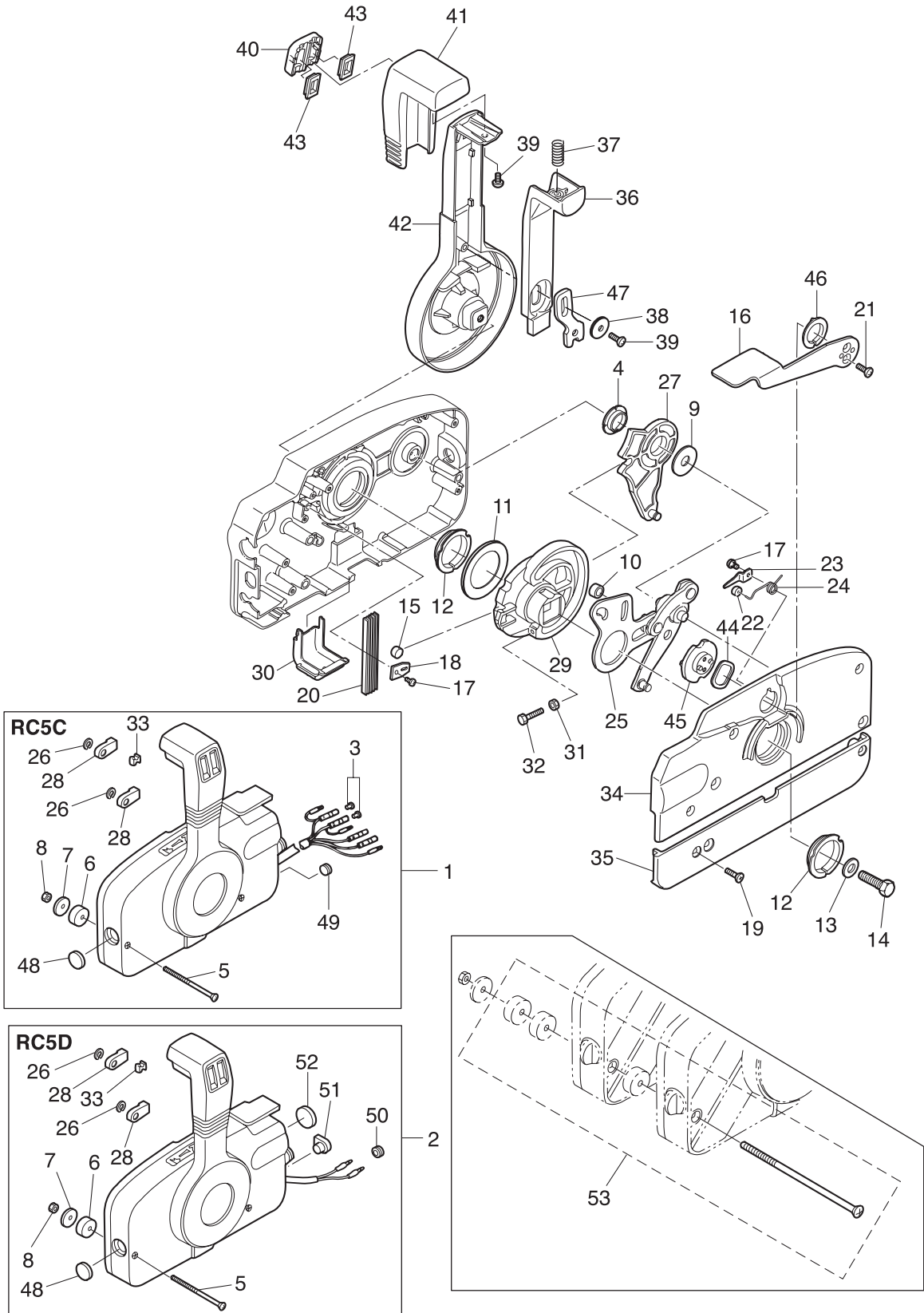
FUEL TANK
フュエルタンク



Ref.No. 見出番号	Part No. 部品番号	Description 部品名	Q' ty/個数			Remarks 備考
			M99D2	M15D2	M18E2	
16-1	3B7-70200-4	PRIMER BULB ASSY プライマバルブアッソ	1	1	1	
16-2	3C7-70220-1	* JOINT ASSY (INLET) * ジョイントアッソ (インレット)	1	1	1	
16-3	3C7-70224-1	* JOINT ASSY (OUTLET) * ジョイントアッソ (アウトレット)	1	1	1	
16-4	3C7-70211-1	* PRIMER BULB * プライマバルブ	1	1	1	
16-5	3C7-70217-0	* CLAMP * クランプ	2	2	2	
16-6	98AB-70-700	* HOSE * ホース	1	1	1	98AB-701000
16-7	98AB-701600	* HOSE * ホース	1	1	1	98AB-701000 x2
16-8	3B7-70280-1	* FUEL CONNECTOR MARK * フュエルコネクタマーク	1	1	1	
16-9	3GF-70281-0	* FUEL CONNECTOR * フュエルコネクタ (タンクフェイス)	1	1	1	
16-10	3GF-70250-0	* FUEL CONNECTOR * フュエルコネクタ	1	1	1	
16-11	332-70201-0	* CLAMP * クランプ	4	4	4	
16-12	3C7-70177-1	FUEL TANK ASSY 25L フェエルタンクアッソ 25L (トーハツ)	1	1	1	
16-13	3C7-70050-1	* FUEL GAUGE VENT CAP ASSY (25L) * フェエルゲージベントキャプアッソ (25L)	1	1	1	
16-14	3C7-70155-0	* PICK-UP ELBOW ASSY (25L) * ピックアッソエルボアッソ (25L)	1	1	1	
16-15	3E0-70270-0	* QUICK-CONNECTOR (MALE) * クイックコネクタ (タンクメール)	1	1	1	
16-16	3C7-70199-0	* O-RING * オリング	1	1	1	
16-17	3C7-70113-0	* FILTER * フィルタ	1	1	1	

Fig. 17

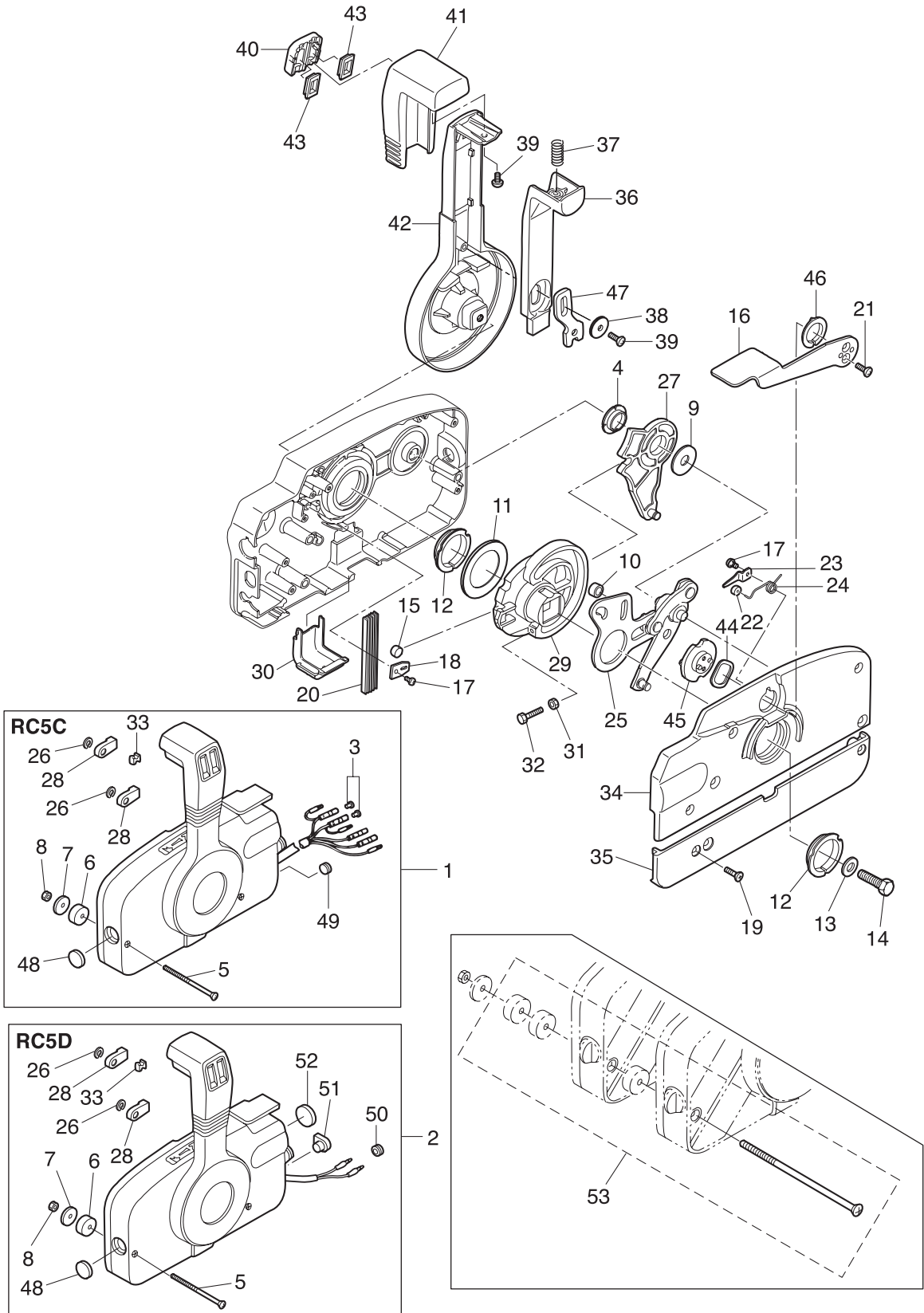
COMPONENT PARTS OF REMOTE CONTROL
リモコンボックス構成部品



Ref.No. 見出番号	Part No. 部品番号	Description 部品名	Q'ty/個数			Remarks 備考
			M99D2	M15D2	M18E2	
17-1	3B7Q84350-3	REMOTE CONTROL HEAD ASSY (RC5C) リモートコントロールヘッドアッシー (RC5C)	1	1	1	RC5C for EP
17-2	3B7Q84360-1	REMOTE CONTROL HEAD ASSY (RC5D) リモートコントロールヘッドアッシー (RC5D)	1	1	1	OPT RC5D for MF/EF
17-3	3A3-76037-0	* CABLE TERMINAL PLUG * ケーブルターミナルプラグ	2	2	2	RC5C for EP
17-4	3A3-84432-0	* BUSHING * ブッシング B	1	1	1	
17-5	3A3-84375-0	* SCREW * スクリュー	3	3	3	
17-6	3A3-84374-0	* SPACER * スパース	3	3	3	
17-7	353-84371-0	* WASHER * ワッシャー リモコンボックス	3	3	3	
17-8	930103-0600	* NUT * ナット	3	3	3	Clutch Cable Stay Advancer Arm
17-9	3A3-84383-0	* WASHER * ワッシャー	1	1	1	
17-10	3A3-84421-0	* ROLLER * ローラ	1	1	1	
17-11	3A3-84422-0	* THRUST PLATE * スラストプレート	1	1	1	
17-12	3A3-84431-0	* BUSHING * ブッシング A	2	2	2	
17-13	940103-0800	* WASHER * ワッシャー	1	1	1	
17-14	3A3-84442-0	* BOLT * ボルト	1	1	1	
17-15	353-84388-0	* DETENT ROLLER * デテントローラ	1	1	1	
17-16	3B7Q84312-0	* FREE THROTTLE LEVER * フリースロットルレバー	1	1	1	
17-17	921503-0406	* SCREW * スクリュー	2	2	2	
17-18	3A3-84423-0	* DETENT RETAINER * デテントリテーナ	1	1	1	
17-19	921603-0518	* SCREW * スクリュー	5	5	5	
17-20	3A3-84307-0	* DETENT SPRING * デテントスプリング	5	5	5	
17-21	921603-0512	* SCREW * スクリュー	2	2	2	
17-22	3A3-84424-0	* FREE THROTTLE ROLLER * フリースロットルローラ	1	1	1	
17-23	3A3-84426-0	* ROLLER RETAINER * ローラリテーナ	1	1	1	
17-24	3A3-84425-0	* FREE THROTTLE SPRING * フリースロットルスプリング	1	1	1	
17-25	3A3-84365-1	* THROTTLE ARM * スロットルアーム	1	1	1	
17-26	945303-0600	* E-RING d=6 * Eリング d=6	2	2	2	
17-27	3A3-84381-0	* SHIFT GEAR ASSY * シフトギヤアッシー	1	1	1	
17-28	3A3-83314-2	* CABLE TERMINAL * ケーブルターミナル	2	2	2	
17-29	3A3-84364-2	* DRIVE GEAR * ドライブギヤ	1	1	1	

Fig. 17

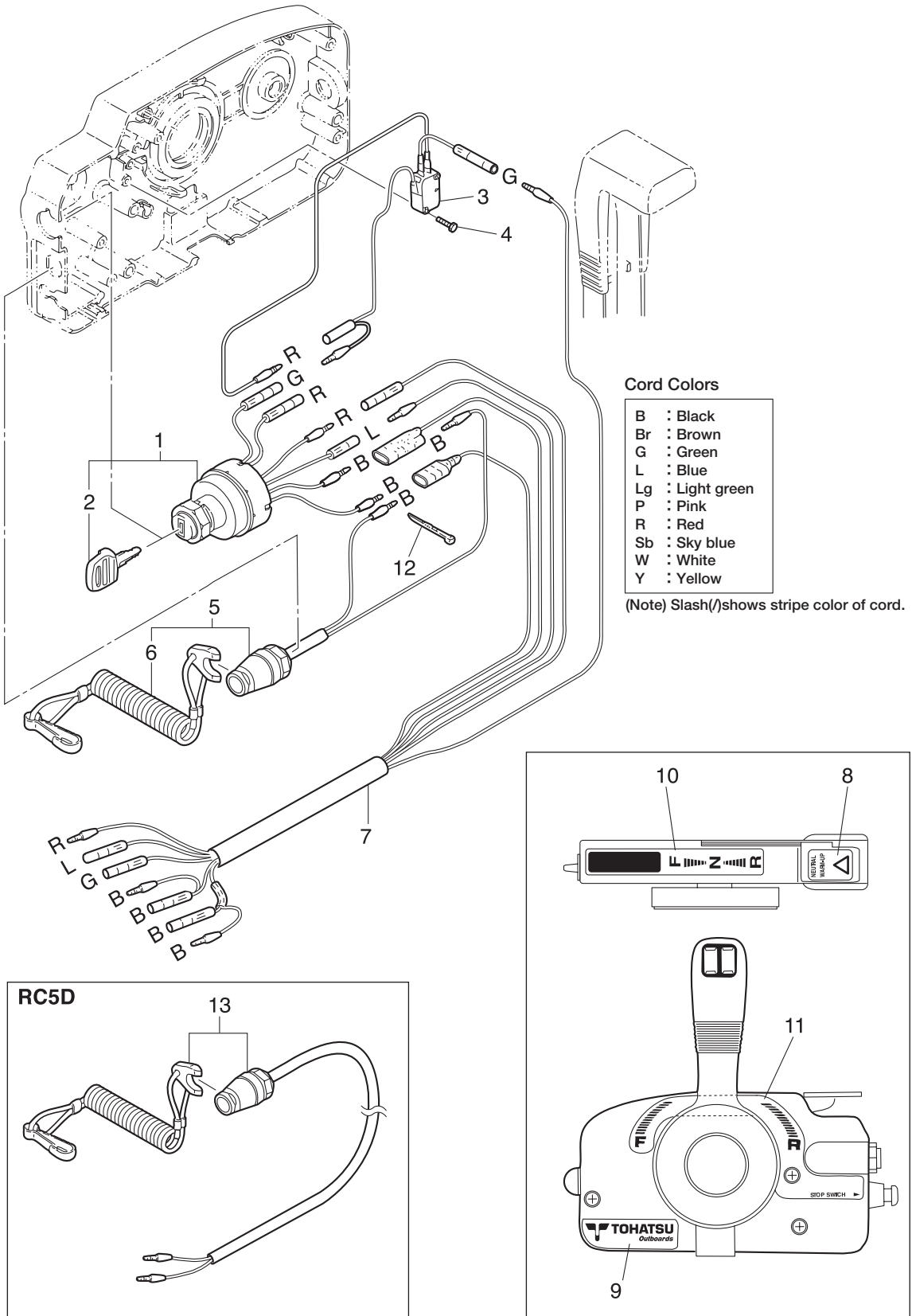
COMPONENT PARTS OF REMOTE CONTROL
リモコンボックス構成部品



Ref.No. 見出番号	Part No. 部品番号	Description 部品名	Q'ty/個数			Remarks 備考
			M9.9D2	M15D2	M18E2	
17-30	3A3-84429-0	* WIRE COVER * ワイヤカバー	1	1	1	
17-31	930103-0500	* NUT * ナット	1	1	1	
17-32	910103-0525	* BOLT * ボルト	1	1	1	
17-33	3A3-84376-0	* GROMMET * グロメット	1	1	1	
17-34	3B7Q84441-0	* REAR HOUSING * リヤハウジング	1	1	1	
17-35	3B7Q84366-0	* REAR PANEL * リヤパネル	1	1	1	
17-36	3A3-84401-0	* NEUTRAL LOCK ARM * ニュートラルロックアーム	1	1	1	
17-37	3A3-84403-0	* NEUTRAL LOCK SPRING * ニュートラルロックスプリング	1	1	1	
17-38	3A3-84407-0	* WASHER * ワッシャ ロックアーム	1	1	1	
17-39	921503-0510	* SCREW * スクリュー	2	2	2	
17-40	3A3-84451-0	* TILT SWITCH COVER * チルトスイッチカバー	1	1	1	
17-41	3A3-84404-0	* GRIP * グリップ	1	1	1	
17-42	3B7Q84343-0	* CONTROL LEVER * コントロールレバー	1	1	1	
17-43	3A3-84452-0	* TILT SWITCH PLUG * チルトスイッチプラグ	2	2	2	
17-44	3A3-84368-0	* WAVE WASHER * ウェーブワッシャ	1	1	1	
17-45	3A3-84391-0	* FREE THROTTLE DRUM * フリースロットルドラム	1	1	1	
17-46	3A3-84435-0	* BUSHING * ブッシング D	1	1	1	
17-47	3A3-84406-0	* PLATE * プレート ロックアーム	1	1	1	
17-48	361-84414-0	* GROMMET * グロメット A	1	1	1	
17-49	361-84415-0	* GROMMET * グロメット B	1	1	1	RC5C for EP
17-50	369-84418-0	* GROMMET * グロメット E	1	1	1	RC5D for MF/EF
17-51	353-84321-0	* GROMMET * グロメット	1	1	1	RC5D for MF/EF
17-52	369-84416-0	* GROMMET * グロメット C	1	1	1	RC5D for MF/EF
17-53	3A3-81301-0	TWIN REMOTE CONTROL KIT ツインリモートコントロールキット	1	1	1	M18E2 & M15/9.9D2 for Twin Outboards

Fig. 18

COMPONENT PARTS OF REMOTE CONTROL (ELECTRIC PARTS)
 リモコンボックス構成部品 (電装品関係)



Ref.No. 見出番号	Part No. 部品番号	Description 部品名	Q'ty/個数			Remarks 備考
			M99D2	M15D2	M18E2	
18-1	353-76020-3	MAIN SWITCH ASSY メインスイッチアッソ	1	1	1	
18-2	1 3F3-76217-0	* AIN SWITCH KEY No.301 * メインスイッチキー No.301	A	A	A	
18-2	2 3F3-76218-0	* MAIN SWITCH KEY No.302 * メインスイッチキー No.302	A	A	A	
18-2	3 3F3-76219-0	* MAIN SWITCH KEY No.303 * メインスイッチキー No.303	A	A	A	
18-3	3A3-76086-1	NEUTRAL SWITCH (REMOTE CONT) ニュートラルスイッチ (リモートコントロール)	1	1	1	
18-4	921503-5316	SCREW スクリユ	2	2	2	
18-5	3A3-06830-0	STOP SWITCH ASSY ストップスイッチアッソ	1	1	1	
18-6	353-06821-0	* STOP SWITCH LANYARD ASSY * ストップスイッチランヤードアッソ	1	1	1	
18-7	361-76110-1	CORD ASSY コードアッソ	1	1	1	
18-8	3N5-84331-0	DECAL (LEVER) デカール (レバー)	1	1	1	
18-9	3N5-84333-0	DECAL (TOHATSU) デカール (トハツ)	1	1	1	
18-10	3N5-84336-0	SHIFT POSITION DECAL シフトポジションデカール	1	1	1	
18-11	3N5-84465-0	SHIFT POSITION SIDE DECAL シフトポジションサイドデカール	1	1	1	
18-12	3A3-84398-0	BAND バンド リードワイヤ	2	2	2	
18-13	398-06830-0	STOP SWITCH ASSY ストップスイッチアッソ	1	1	1	OPT RC5D for MF/EF

Fig. 19

OPTIONAL PARTS · ACCESSORIES
オプションパーツ・アクセサリ

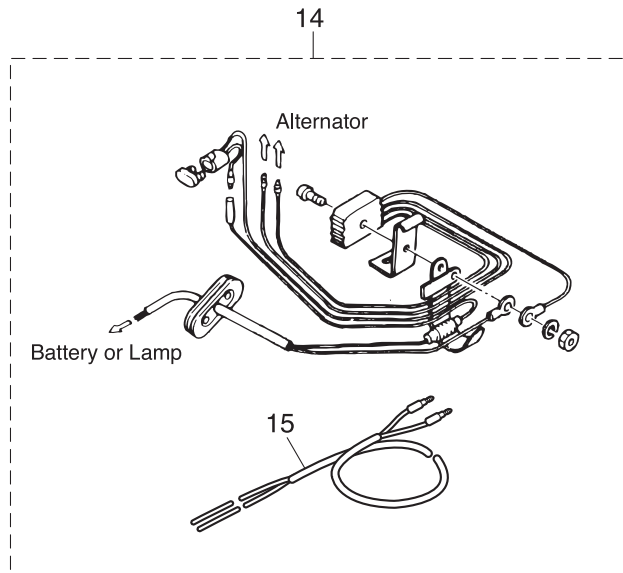
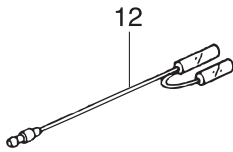
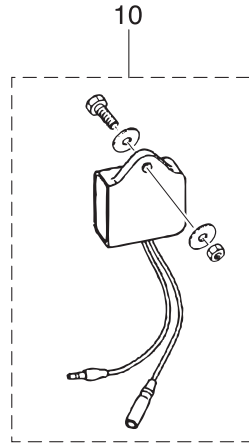
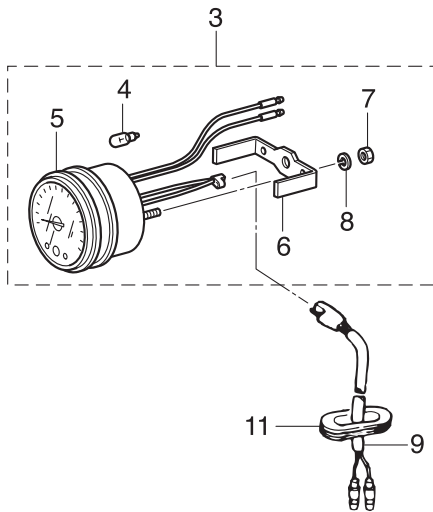
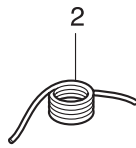
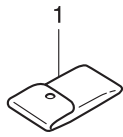
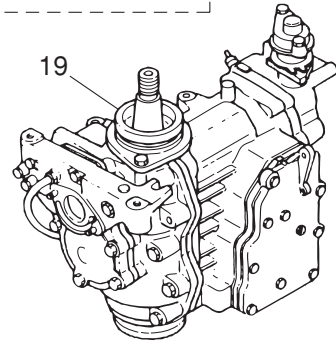
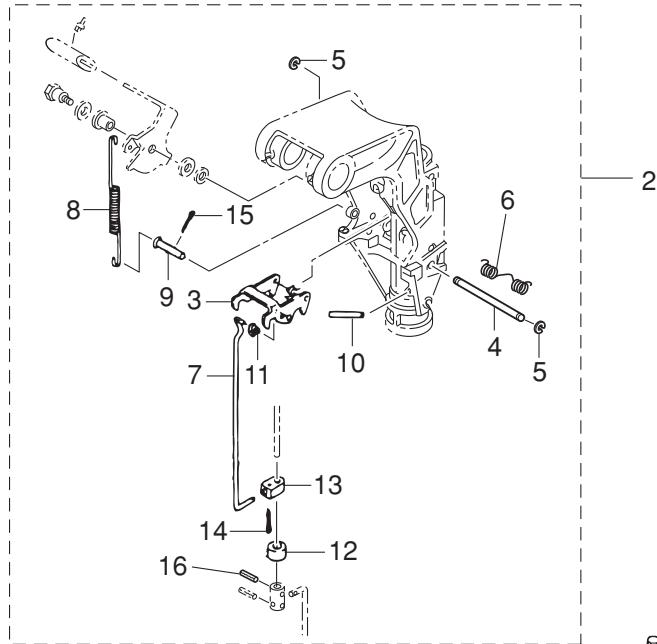
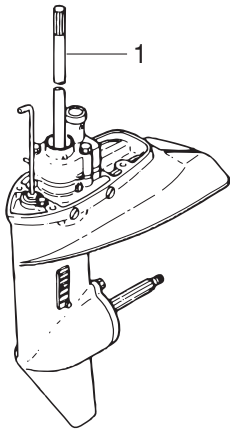


Fig. 20

ASSEMBLY · KIT PARTS
アッセンブリ・キットパーツ



ELECTRIC STARTER KIT (P TYPE)
エレクトリックスタータキット (P タイプ)

17

ELECTRIC STARTER KIT (F TYPE)
エレクトリックスタータキット (F タイプ)

18

CARBURETOR REPAIR KIT
キャブレタリペアキット

20

POWER HEAD GASKET SET
パワーヘッドガスケットセット

21

WATER PUMP REPAIR KIT
ウォーターポンプリペアキット

22

WATER PUMP KIT (CHROME PLATED)
ウォーターポンプキット (クロムメッキ)

23

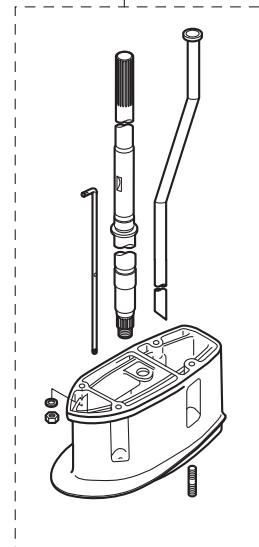
LOWER UNIT GASKET SET
ロウユニットガスケットセット

24

TILLER HANDLE KIT
ティラハンドルキット

25

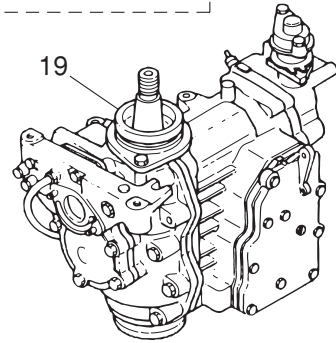
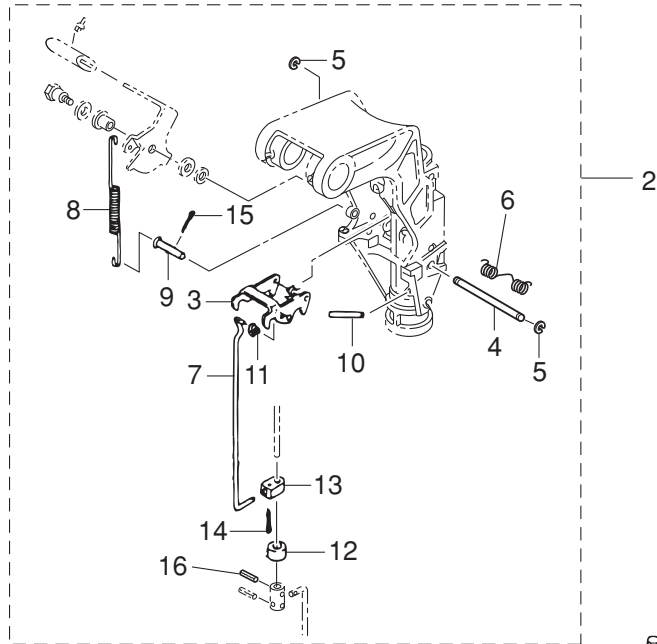
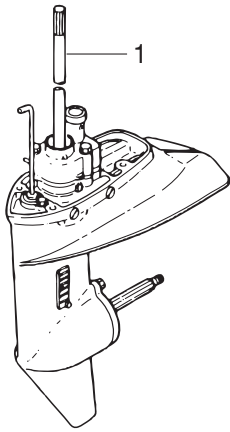
26



Ref.No. 見出番号	Part No. 部品番号	Description 部品名	Q'ty/個数			Remarks 備考	
			M9.9D2	M15D2	M18E2		
20-1	1	398Q87302-4	LOWER UNIT ASSY (L) ロウユニットアッソ (L)	1	1	1	for Transom "L"
20-1	2	398Q87301-4	LOWER UNIT ASSY (S) ロウユニットアッソ (S)	1	1	1	for Transom "S"
20-1	3	398Q87304-4	LOWER UNIT ASSY (UL) ロウユニットアッソ (UL)	1	1	1	for Transom "UL"
20-2		3G2-66901-0	REVERSE LOCK SHIFT LEVER KIT リバースロックシフトレバーキット	1	1	1	OPT
20-3		3B2-66322-1	* REVERSE LOCK * リバースロック	1	1	1	
20-4		3G2-66324-0	* REVERSE LOCK SHAFT * リバースロックシャフト B	1	1	1	
20-5		945303-0500	* E-RING d=5 * Eリング d=5	2	2	2	
20-6		369-62434-0	* SPRING * スプリング チルトストッパ	1	1	1	
20-7		3G2-66305-0	* REVERSE LOCK LINK * リバースロックリンク B	1	1	1	
20-8		3G2-62434-0	* SPRING * スプリング リバースロックレバー B	1	1	1	
20-9		350-66223-0	* PIN * ピン シフトロッドレバー	1	1	1	
20-10		951403-0535	* SPRING PIN * スプリングピン	1	1	1	
20-11		345-05224-0	* ROD SNAP 5-2.5 * ロッドスナップ 5-2.5	1	1	1	
20-12		350-66337-0	* SPACER 6.1-12-12 * スパース 6.1-12-12	1	1	1	
20-13		350-66302-0	* REVERSE LOCK LINK JOINT * リバースロックリンクジョイント	1	1	1	
20-14		951503-0212	* SPLIT PIN 2-12 * スプリットピン 2-12	1	1	1	
20-15		951503-1610	* SPLIT PIN 1.6-10 * スプリットピン 1.6-10	1	1	1	
20-16		951403-0312	* SPRING PIN 3-12 * スプリングピン 3-12	1	1	1	
20-17	1	3G2-76100-6	ELECTRIC STARTER KIT (P) エレクトリックスタータキット (Pタイプ)	1	1	1	for MF⇒EP M18E2 & M15/9.9D2
20-17	2	350-76010-0	* STARTER MOTOR ASSY * スターターモーターアッソ	1	1	1	
20-17	3	916103-0830	* BOLT * ボルト	4	4	4	
20-17	4	941303-0800	* SPRING WASHER * スプリングワッシャ	4	4	4	
20-17	5	350-76011-0	* STARTER MOTOR BRACKET * スターターモーターブラケット	1	1	1	
20-17	6	346-76040-0	* STARTER SOLENOID * スターターソレノイド	1	1	1	
20-17	7	910103-6618	* BOLT * ボルト	1	1	1	
20-17	8	398-06972-0	* CLAMP 6.5-67P * クランプ 6.5-67P	2	2	2	
20-17	9	3G2-76060-0	* RECTIFIER COMPLETE * レクチファイヤコンプリート	1	1	1	

Fig. 20

ASSEMBLY · KIT PARTS
アッセンブリ・キットパーツ



ELECTRIC STARTER KIT (P TYPE)
エレクトリックスタータキット (P タイプ)

17

ELECTRIC STARTER KIT (F TYPE)
エレクトリックスタータキット (F タイプ)

18

CARBURETOR REPAIR KIT
キャブレタリペアキット

20

POWER HEAD GASKET SET
パワーヘッドガスケットセット

21

WATER PUMP REPAIR KIT
ウォーターポンプリペアキット

22

WATER PUMP KIT (CHROME PLATED)
ウォーターポンプキット (クロムメッキ)

23

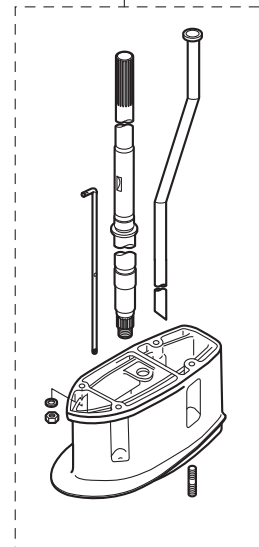
LOWER UNIT GASKET SET
ロウユニットガスケットセット

24

TILLER HANDLE KIT
ティラハンドルキット

25

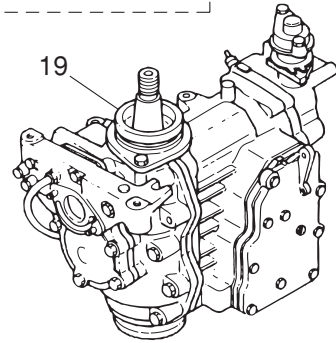
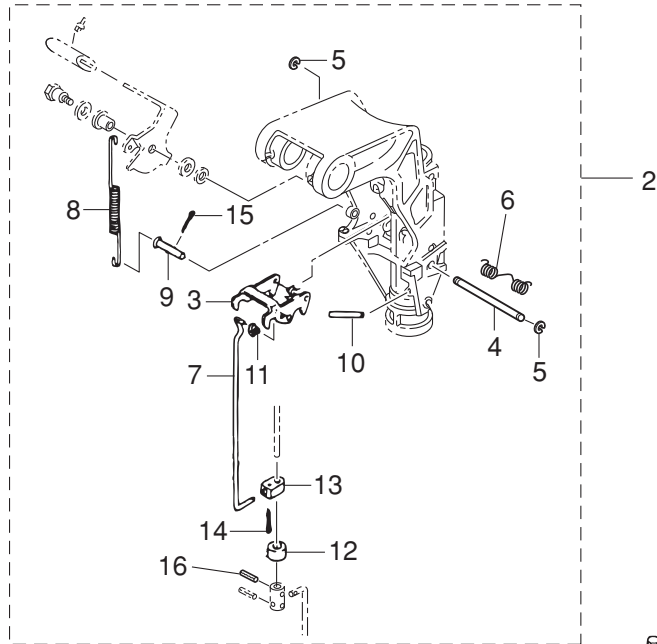
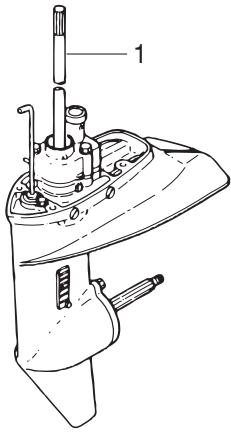
26



Ref.No. 見出番号	Part No. 部品番号	Description 部品名	Q'ty/個数			Remarks 備考	
			M15D2	M18E2	M18E2		
20-17	10	921503-0525	* SCREW * スクリュ	1	1	1	
20-17	11	941303-0500	* SPRING WASHER * スプリングワッシャ	1	1	1	
20-17	12	3B2-76147-2	* STARTER CABLE L=200 * スターターケーブル L=200	1	1	1	
20-17	13	3A3-76145-0	* TERMINAL CAP * ターミナルキャップ	2	2	2	
20-17	14	3B2-76062-0	* FUSE WIRE ASSY L=355 * ヒューズワイヤアッソ L=355	1	1	1	
20-17	15	3M3-06091-1	* FLYWHEEL W/GEAR * フライホイール W/ギヤ	1	1	1	
20-17	16	3B2-76120-1	* BATTERY CABLE L=2000 * バッテリーケーブル L=2000	1	1	1	
20-17	17	910103-5612	* BOLT * ボルト	1	1	1	
20-17	18	353-84398-0	* BAND 100 * バンド リードワイヤ 100	2	2	2	
20-17	19	309-06972-0	* CLAMP 6.5-47.5P * クランプ 6.5-47.5P	1	1	1	
20-17	20	3B7-76145-0	* TERMINAL CAP * ターミナルキャップ	1	1	1	
20-17	21	3G2-76055-2	* CHOKE SOLENOID BRACKET * チョークソレノイドブラケット	1	1	1	
20-17	22	921503-6512	* SCREW * スクリュ	2	2	2	
20-17	23	361-76050-0	* CHOKE SOLENOID * チョークソレノイド	1	1	1	
20-17	24	921503-6408	* SCREW * スクリュ	3	3	3	
20-17	25	3G2-76057-1	* CHOKE SOLENOID HOOK * チョークソレノイドフック	1	1	1	
20-17	26	951403-0312	* SPRING PIN 3-12 * スプリングピン 3-12	1	1	1	
20-17	27	3C7-03271-2	* O-RING 1.5-2.5 * オリング 1.5-2.5	1	1	1	
20-17	28	398-76049-0	* LEAD WIRE * リードワイヤ (ブラック)	1	1	1	Black
20-17	29	345-76023-0	* GROMMET 22-2.5 * グロメット 22-2.5	1	1	1	
20-17	30	3G2-76142-0	* GROUND CABLE * グラウンドケーブル	1	1	1	Rectifier
20-18	1	3G2-76300-4	ELECTRIC STARTER KIT (F) エレクトリックスターキット (Fタイプ)	1	1	1	for MF⇒EF M18E2 & M15/9.9D2
20-18	2	350-76010-0	* STARTER MOTOR ASSY * スターターモータアッソ	1	1	1	
20-18	3	916103-0830	* BOLT * ボルト	4	4	4	
20-18	4	941303-0800	* SPRING WASHER * スプリングワッシャ	4	4	4	
20-18	5	350-76011-0	* STARTER MOTOR BRACKET * スターターモータブラケット	1	1	1	
20-18	6	346-76040-0	* STARTER SOLENOID * スターターソレノイド	1	1	1	
20-18	7	910103-6618	* BOLT * ボルト	1	1	1	

Fig. 20

ASSEMBLY · KIT PARTS
アッセンブリ・キットパーツ



ELECTRIC STARTER KIT (P TYPE)
エレクトリックスタータキット (P タイプ)

17

ELECTRIC STARTER KIT (F TYPE)
エレクトリックスタータキット (F タイプ)

18

CARBURETOR REPAIR KIT
キャブレタリペアキット

20

POWER HEAD GASKET SET
パワーヘッドガスケットセット

21

WATER PUMP REPAIR KIT
ウォーターポンプリペアキット

22

WATER PUMP KIT (CHROME PLATED)
ウォーターポンプキット (クロムメッキ)

23

LOWER UNIT GASKET SET
ロウユニットガスケットセット

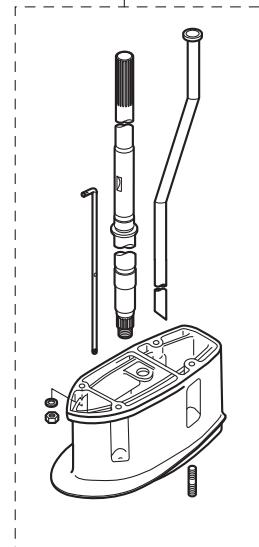
24

TILLER HANDLE KIT
ティラハンドルキット

25

19

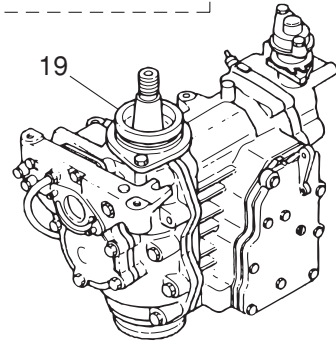
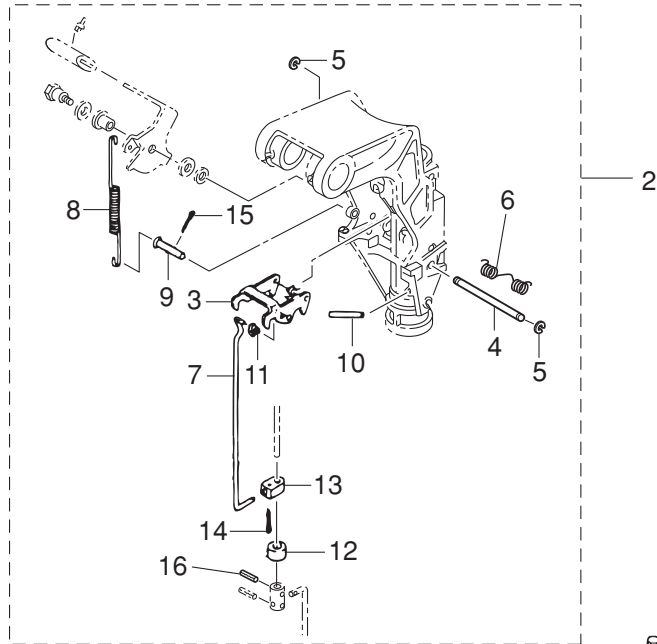
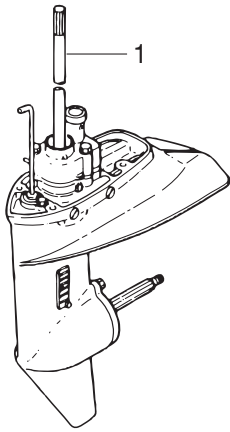
26



Ref.No. 見出番号	Part No. 部品番号	Description 部品名	Q'ty/個数			Remarks 備考	
			M99D2	M15D2	M18E2		
20-18	8	398-06972-0	* CLAMP 6.5-67P * クランプ 6.5-67P	2	2	2	
20-18	9	3G2-76060-0	* RECTIFIER COMPLETE * レクチファイヤコンプリート	1	1	1	
20-18	10	921503-0525	* SCREW * スクリュ	1	1	1	
20-18	11	941303-0500	* SPRING WASHER * スプリングワッシャ	1	1	1	
20-18	12	3B2-76147-2	* STARTER CABLE L=200 * スターターケーブル L=200	1	1	1	
20-18	13	3A3-76145-0	* TERMINAL CAP * ターミナルキャップ	2	2	2	
20-18	14	3B2-76062-0	* FUSE WIRE ASSY L=355 * ヒューズワイヤアッソ L=355	1	1	1	
20-18	15	3M3-06091-1	* FLYWHEEL W/GEAR * フライホイール W/ギヤ	1	1	1	
20-18	16	3B2-76120-1	* BATTERY CABLE L=2000 * バッテリーケーブル L=2000	1	1	1	
20-18	17	910103-5612	* BOLT * ボルト	1	1	1	
20-18	18	353-84398-0	* BAND 100 * バンド リードワイヤ 100	1	1	1	
20-18	19	309-06972-0	* CLAMP 6.5-47.5P * クランプ 6.5-47.5P	1	1	1	
20-18	20	3B7-76145-0	* TERMINAL CAP * ターミナルキャップ	1	1	1	
20-18	21	921503-6612	* SCREW * スクリュ	2	2	2	
20-18	22	361-76026-0	* MAIN SWITCH ASSY * メインスイッチアッソ	1	1	1	
20-18	23	346-76039-1	* SWITCH PROTECTOR * スイッチプロテクタ	1	1	1	
20-18	24	398-76080-0	* NEUTRAL SWITCH * ニュートラルスイッチ	1	1	1	
20-18	25	350-76081-0	* NEUTRAL SWITCH BRACKET * ニュートラルスイッチブラケット	1	1	1	
20-18	26	398-76083-0	* NEUTRAL SWITCH ACTUATOR * ニュートラルスイッチアクチエータ	1	1	1	
20-18	27	3M4-76084-0	* SPACER 12-14-2.2 * スパサ ニュートラルスイッチ 12-14-2.2	1	1	1	
20-18	28	3B7-63731-0	* WASHER 12.5-24-1 * ワッシャ 12.5-24-1	1	1	1	
20-18	29	3G2-76142-0	* GROUND CABLE * グランドケーブル	1	1	1	Rectifier
20-19	1	3M5B87090-A	ENGINE SHORT BLOCK KIT エンジンショートブロックキット	1	1		Black for M15/99D2
20-19	3	3M7B87090-B	ENGINE SHORT BLOCK KIT エンジンショートブロックキット			1	Black for M18E2
20-20	1	3G2-87122-2	CARBURETOR REPAIR KIT キャブレタリペアキット	1	1	1	
20-20	2	3C8-02011-0	* CARBURETOR GASKET * キャブレタガスケット	1	1	1	
20-20	3	3C8-03169-0	* PLUG * プラグ	1	1	1	

Fig. 20

ASSEMBLY · KIT PARTS
アッセンブリ・キットパーツ



ELECTRIC STARTER KIT (P TYPE)
エレクトリックスタータキット (P タイプ)

17

ELECTRIC STARTER KIT (F TYPE)
エレクトリックスタータキット (F タイプ)

18

CARBURETOR REPAIR KIT
キャブレタリペアキット

20

POWER HEAD GASKET SET
パワーヘッドガスケットセット

21

WATER PUMP REPAIR KIT
ウォーターポンプリペアキット

22

WATER PUMP KIT (CHROME PLATED)
ウォーターポンプキット (クロムメッキ)

23

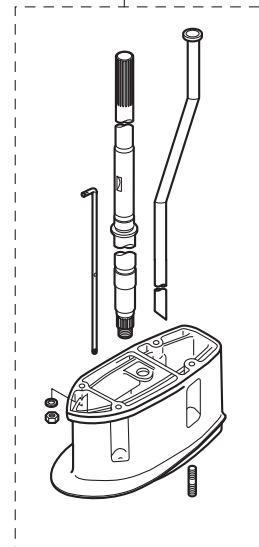
LOWER UNIT GASKET SET
ロウユニットガスケットセット

24

TILLER HANDLE KIT
ティラハンドルキット

25

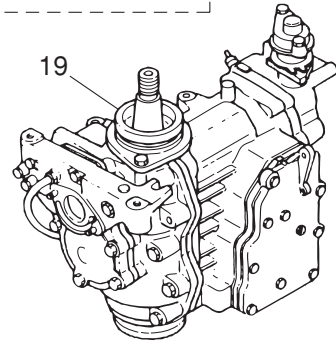
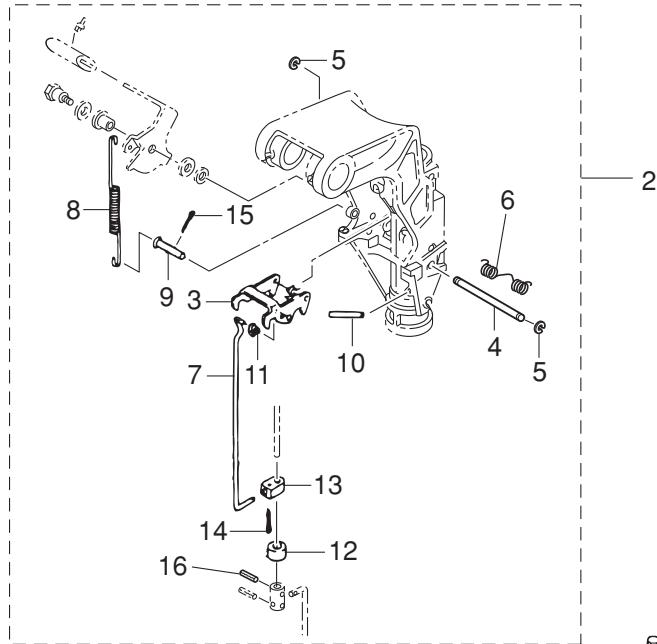
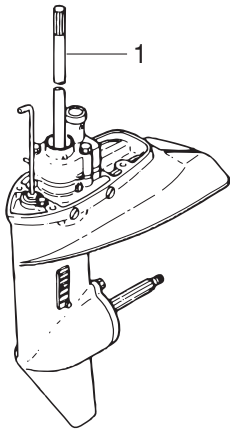
26



Ref.No. 見出番号	Part No. 部品番号	Description 部品名	Q'ty/個数			Remarks 備考	
			M9.9D2	M15D2	M18E2		
20-20	4	3LD-03147-0	* FLOAT VALVE * フロートバルブ	1	1	1	
20-20	5	3C8-03126-0	* FLOAT ARM PIN * フロートアームピン	1	1	1	
20-20	6	3C8-03125-0	* FLOAT * フロート	1	1	1	
20-20	7	3C8-03121-0	* FLOAT CHAMBER GASKET * フロートチャンバガasket	1	1	1	
20-20	8	3C8-03193-0	* GASKET * ガasketドレンスクリュ	1	1	1	
20-20	9	3C8-03182-0	* CARBURETOR COVER GASKET * キャブレタカバーガasket	1	1	1	
20-20	10	922503-0410	* SCREW * スクリュ	6	6	6	
20-21	1	3G2-87121-7	POWER HEAD GASKET SET パワーヘッドガasketセット	1	1		for M15/9.9D2
20-21	2	3G4-87121-7	POWER HEAD GASKET SET パワーヘッドガasketセット			1	for M18E2
20-21	4	351-01005-1	* CYLINDER HEAD GASKET * シリンダヘッドガasket	1	1		for M15/9.9D2
20-21	5	350-01005-1	* CYLINDER HEAD GASKET * シリンダヘッドガasket			1	for M18E2 & MX18E2
20-21	6	346-01032-0	* THERMOSTAT CAP GASKET * サーモスタットキャップガasket	1	1	1	ALL
20-21	7	350-02305-2	* EXHAUST COVER GASKET * エキゾーストカバーガasket	1	1	1	ALL
20-21	8	350-02306-2	* EXHAUST COVER GASKET * エキゾーストカバーガasket	1	1	1	ALL
20-21	9	350-00121-0	* OIL SEAL 25-45-8 * オイルシール 25-45-8	1	1	1	ALL Crankshaft (Upper)
20-21	10	338-01403-0	* O-RING 2-55.5 * オリング 2-55.5	1	1	1	for M18E2 & M15/9.9D2 Magneto Basement
20-21	12	3M2-00122-0	* OIL SEAL 25-62-9.5 * オイルシール 25-62-9.5	1	1	1	for M18E2 & M15/9.9D2 Crankshaft (Lower)
20-21	14	350-02104-2	* INTAKE MANIFOLD GASKET * インテークマニホールドガasket A	1	1	1	ALL
20-21	15	350-02105-3	* INTAKE MANIFOLD GASKET * インテークマニホールドガasket B	1	1	1	ALL
20-21	16	3C8-03121-0	* FLOAT CHAMBER GASKET * フロートチャンバガasket	1	1	1	
20-21	17	3C8-02011-0	* CARBURETOR GASKET * キャブレタガasket	1	1	1	
20-21	18	3C8-03193-0	* GASKET * ガasketドレンスクリュ	1	1	1	
20-21	19	350-61012-2	* DRIVE SHAFT HOUSING GASKET * ドライブシャフトハウジングガasket	1	1	1	ALL
20-21	20	350-01215-1	* OIL SEAL 12.8-25-7 * オイルシール 12.8-25-7	1	1	1	STD Bottom Cowl MX18E2 Crankcase Head
20-21	21	3M3-01303-0	* ENGINE BASEMENT GASKET * エンジンベースガasket	1	1	1	ALL
20-21	22	3G2-02414-1	* INTAKE SILENCER GASKET * インテークサイレンサガasket	1	1	1	ALL
20-22	1	362-87322-1	WATER PUMP REPAIR KIT ウォーターポンプリアキット	1	1	1	

Fig. 20

ASSEMBLY · KIT PARTS
アッセンブリ・キットパーツ



ELECTRIC STARTER KIT (P TYPE)
エレクトリックスタータキット (P タイプ)

17

ELECTRIC STARTER KIT (F TYPE)
エレクトリックスタータキット (F タイプ)

18

CARBURETOR REPAIR KIT
キャブレタリペアキット

20

POWER HEAD GASKET SET
パワーヘッドガスケットセット

21

WATER PUMP REPAIR KIT
ウォーターポンプリペアキット

22

WATER PUMP KIT (CHROME PLATED)
ウォーターポンプキット (クロムメッキ)

23

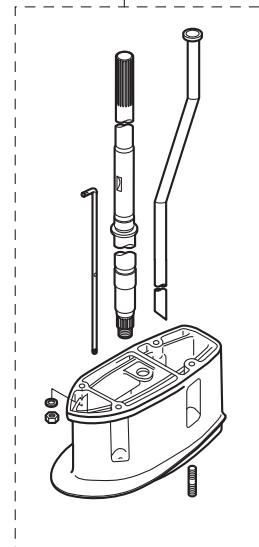
LOWER UNIT GASKET SET
ロウユニットガスケットセット

24

TILLER HANDLE KIT
ティラハンドルキット

25

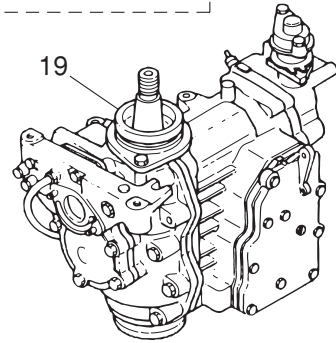
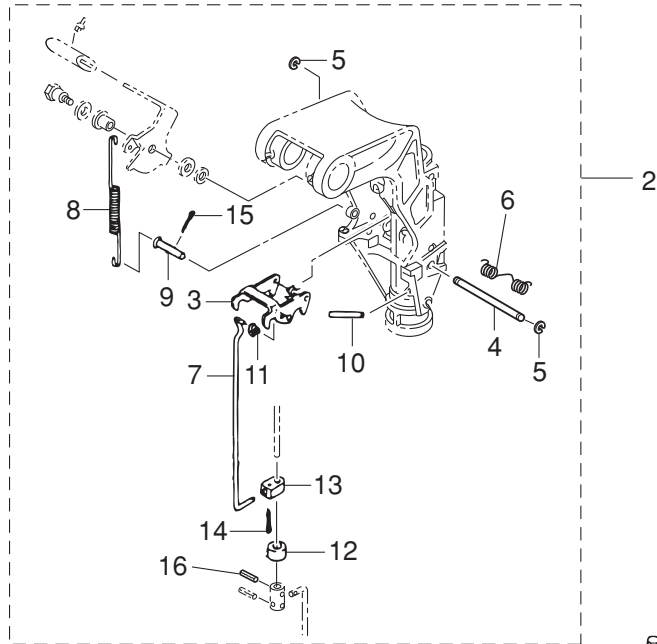
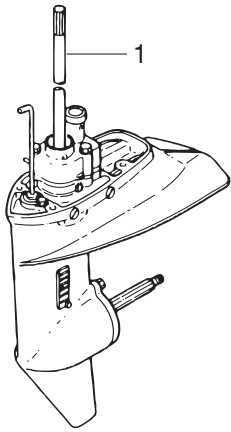
26



Ref.No. 見出番号	Part No. 部品番号	Description 部 品 名	Q'ty/個数			Remarks 備 考	
			M99D2	M15D2	M18E2		
20-22	2	3FS-65029-0	* GUIDE PLATE GASKET * ガイドプレートガスケット	1	1	1	
20-22	3	334-65021-0	* WATER PUMP IMPELLER * ウォータポンプインペラ	1	1	1	
20-22	4	350-65022-0	* KEY φ2-16 * キー ホンプインペラ φ2-16	1	1	1	
20-22	5	350-65011-1	* PUMP CASE LINER * ホンプケースライナ	1	1	1	
20-22	6	350-65025-0	* WATER PUMP GUIDE PLATE * ウォータポンプガイドプレート	1	1	1	
20-22	7	9101E3-5652	* BOLT * ボルト	3	3	3	
20-23	1	362-65231-1	WATER PUMP KIT (CHROME PLATED) ウォータポンプキット (クロムメッキ)	1	1	1	
20-23	2	3FS-65029-0	* GUIDE PLATE GASKET * ガイドプレートガスケット	1	1	1	
20-23	3	334-65021-0	* WATER PUMP IMPELLER * ウォータポンプインペラ	1	1	1	
20-23	4	362-65238-0	* PUMP CASE LINER * ホンプケースライナ クロムメッキ	1	1	1	Chrome Plated
20-23	5	362-65239-0	* WATER PUMP GUIDE PLATE * ウォータポンプガイドプレート クロムメッキ	1	1	1	Chrome Plated
20-24	1	398-87321-3	LOWER UNIT GASKET SET ロウユニットガスケットセット	1	1	1	
20-24	2	3FS-65029-0	* GUIDE PLATE GASKET * ガイドプレートガスケット	1	1	1	
20-24	4	332-60006-0	* GASKET 8.1-15-1 * ガスケット 8.1-15-1	3	3	3	
20-24	5	121-32071-0	* O-RING 2.4-59.6 * オリング 2.4-59.6	1	1	1	Propeller Shaft Housing
20-24	6	346-65013-0	* OIL SEAL 17-30-9 * オイルシール 17-30-9	1	1	1	Propeller Shaft
20-24	7	332-60223-0	* OIL SEAL 13.8-26-9.5 * オイルシール 13.8-26-9.5	1	1	1	Pump Case (Lower)
20-24	8	336-62415-0	* O-RING 3.5-36 * オリング 3.5-36	2	2	2	Pump Case (Lower) Cam Rod Bushing
20-24	9	332-66021-0	* O-RING 2.4-5.8 * オリング 2.4-5.8	2	2	2	Cam Rod
20-25	1	398Q63000-3	TILLER HANDLE KIT テイルハンドルキット	1	1	1	for EP⇒EF
20-25	2	398Q63003-1	* TILLER HANDLE ASS * テイルハンドルアッソ	1	1	1	
20-25	3	350-63064-0	* UNIVERSAL PINION * ユニバーサルピニオン	1	1	1	
20-25	4	350-63061-1	* THROTTLE SHAFT * スロットルシャフト B	1	1	1	
20-25	5	350-63063-0	* THROTTLE SHAFT SUPPORT * スロットルシャフトサポート	2	2	2	
20-25	6	910103-7630	* BOLT * ボルト	1	1	1	
20-25	7	945303-0600	* E-RING d=6 * Eリング d=6	1	1	1	

Fig. 20

ASSEMBLY · KIT PARTS
アッセンブリ・キットパーツ



ELECTRIC STARTER KIT (P TYPE)
エレクトリックスタータキット (P タイプ)

17

ELECTRIC STARTER KIT (F TYPE)
エレクトリックスタータキット (F タイプ)

18

CARBURETOR REPAIR KIT
キャブレタリペアキット

20

POWER HEAD GASKET SET
パワーヘッドガスケットセット

21

WATER PUMP REPAIR KIT
ウォーターポンプリペアキット

22

WATER PUMP KIT (CHROME PLATED)
ウォーターポンプキット (クロムメッキ)

23

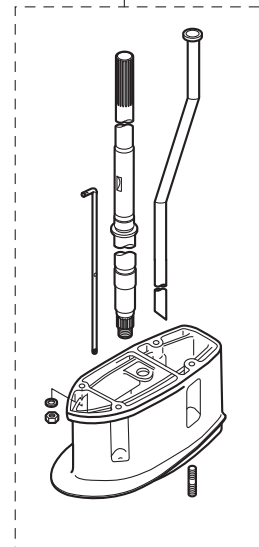
LOWER UNIT GASKET SET
ロウユニットガスケットセット

24

TILLER HANDLE KIT
ティラハンドルキット

25

26



Ref.No. 見出番号	Part No. 部品番号	Description 部品名	Q'ty/個数			Remarks 備考	
			M99D2	M15D2	M18E2		
20-25	8	345-66226-0	* GROMMET 17-3 * グロメット 17-3	1	1	1	
20-25	9	353-83728-1	* PIN * ピン ケーブル	1	1	1	
20-25	10	930103-0600	* NUT * ナット	1	1	1	
20-25	11	3AA-83719-0	* WASHER 8.5-18-1.6 * ワッシャ 8.5-18-1.6	1	1	1	
20-25	12	951603-0800	* SNAP PIN d=8 * スナップピン d=8	1	1	1	
20-25	13	3B7-63733-0	* ROD SNAP 5-2. * ロッドスナップ 5-2.5	1	1	1	
20-25	14	398-63717-1	* ROD 5-65L * ロッド 5-65L	1	1	1	
20-25	15	930103-0500	* NUT * ナット	1	1	1	
20-25	16	346-67165-0	* GROMMET * グロメット B ホトムカウル	1	1	1	
20-25	17	353-67162-0	* GROMMET * グロメット バッテリーコート	1	1	1	
20-26	1	398Q87314-0	EXTENSION HOUSING KIT (UL) エクステンションハウジングキット (UL)	1	1	1	for Transom "L" ⇒ "UL"
20-26	2	350Q61110-0	* EXTENSION HOUSING * エクステンションハウジング	1	1	1	
20-26	3	9153E3-0825	* STUD * スタッド	4	4	4	
20-26	4	3P0-66233-0	* WASHER 8.1-16-1.5 * ワッシャ 8.1-16-1.5	4	4	4	
20-26	5	930103-0800	* NUT * ナット	4	4	4	
20-26	6	350-65120-0	* WATER PIPE (UL) * ウォータパイプ (UL)	1	1	1	
20-26	7	350-64303-0	* DRIVE SHAFT (UL) * ドライブシャフト (UL)	1	1	1	
20-26	8	398-66014-0	* CAM ROD (UL) * カムロッド (UL)	1	1	1	

索引

<C>			
CDユニット	6-32		
CDユニットブラケット	6-33		
Cリング	2-21		
<E>			
Eリング d=5	5-6		
Eリング d=5	20-5		
Eリング d=6	10-63		
Eリング d=6	12-32		
Eリング d=6	17-26		
Eリング d=6	20-25-7		
<O>			
Oリング	3-25		
Oリング	16-16		
Oリング 1.5-2.5	7-38		
Oリング 1.5-2.5	20-17-27		
Oリング 2.4-5.8	9-53		
Oリング 2.4-5.8	20-24-9		
Oリング 2.4-59.6	9-13		
Oリング 2.4-59.6	20-24-5		
Oリング 2.5-4.5	5-21		
Oリング 2-55.5	6-3		
Oリング 2-55.5	20-21-10		
Oリング 3.5-22	10-24		
Oリング 3.5-36	9-42		
Oリング 3.5-36	9-54		
Oリング 3.5-36	20-24-8		
<A>			
アイドルエキゾーストポートグロメット	8-5		
アジャストスクリュー スロットルフリクション	4-11		
アジャストナット	11-14		
アドバンサーム	1-46		
アノード	1-20		
アノード	10-3		
アノード	10-38		
<イ>			
イグニッションコイルアッシ W/ラベル	6-37-1		
インテークサイレンサ	3-31		
インテークサイレンサガスケット	3-36		
インテークサイレンサガスケット	20-21-22		
インテークマニホールドアッシ	3-1-1		
インテークマニホールドガスケット A	3-3		
インテークマニホールドガスケット A	20-21-14		
インテークマニホールドガスケット B	3-4		
インテークマニホールドガスケット B	20-21-15		
<ウ>			
ウェーブワッシャ	17-44		
ウェーブワッシャ d=10	11-10		
ウェーブワッシャ d=12	13-2		
ウェーブワッシャ d=14	12-10		
ウェーブワッシャ d=8	1-43		
ウェーブワッシャ d=8	5-31		
ウェルチプラグ	1-12		
ウォーターストレナ	9-30		
ウォーターストレナ サブ	9-33		
ウォーターパイプ (L)	8-14-1		
ウォーターパイプ (S)	8-14-2		
ウォーターパイプ (UL)	8-14-3		
ウォーターパイプ (UL)	20-26-6		
ウォーターパイプオウキシリアリマウント	8-4		
ウォーターパイプシール (アッパ)	8-15		
ウォーターパイプシール (ロフ)	9-39		
ウォーターポンプインベラ	9-35		
ウォーターポンプインベラ	20-22-3		
ウォーターポンプインベラ	20-23-3		
ウォーターポンプガイドプレート	9-44		
ウォーターポンプガイドプレート	20-22-6		
ウォーターポンプガイドプレート クロムメッキ	20-23-5		
ウォーターポンプキット (クロムメッキ)	20-23-1		
ウォーターポンプリアキット	20-22-1		
<エ>			
エキサイタコイル	6-10		
エキゾーストカバー (インナ)	1-25-1		
エキゾーストカバーアッシ	1-22-1		
エキゾーストカバーガスケット	1-26		
エキゾーストカバーガスケット	1-27		
エキゾーストカバーガスケット	20-21-7		
エキゾーストカバーガスケット	20-21-8		
エキゾーストパイプ	8-7		
エキゾーストパイプガスケット	8-8		
エクステンションコード	19-15		
エクステンションハウジング	8-10		
エクステンションハウジング	20-26-2		
エクステンションハウジングキット (UL)	20-26-1		
エレクトリックスタータキット (Fタイプ)	20-18-1		
エレクトリックスタータキット (Pタイプ)	20-17-1		
エンジンショートブロックキット	20-19-1		
エンジンショートブロックキット	20-19-3		
エンジンベースガスケット	1-69		
エンジンベースガスケット	20-21-21		
<オ>			
オイルシール 12.8-25-7	12-2		
オイルシール 12.8-25-7	20-21-20		
オイルシール 13.8-26-9.5	9-41		
オイルシール 13.8-26-9.5	20-24-7		
オイルシール 14-20-4.5	13-3		
オイルシール 17-30-9	9-14		
オイルシール 17-30-9	20-24-6		
オイルシール 25-45-8	6-1		
オイルシール 25-45-8	20-21-9		
オイルシール 25-62-9.5	2-3		
オイルシール 25-62-9.5	20-21-12		
オイルシールリング ロウ	2-4		
オルタネータアッシ	6-8		
<カ>			
ガードパイプ ドライブシャフト	9-2		
ガイドプレート	6-20		
ガイドプレートガスケット	9-43		
ガイドプレートガスケット	20-22-2		
ガイドプレートガスケット	20-23-2		
ガイドプレートガスケット	20-24-2		
ガスケット 10.2-16-0.5	12-28		
ガスケット 6.2-11-1	6-48		
ガスケット 8.1-15-1	1-24		
ガスケット 8.1-15-1	9-7		
ガスケット 8.1-15-1	20-24-4		
ガスケット ドレンスクリュ	4-16		
ガスケット ドレンスクリュ	20-20-8		
ガスケット ドレンスクリュ	20-21-18		
カップ	3-24		
カバーフック	12-11		
カムロッド (L)	9-49-2		
カムロッド (S)	9-49-1		
カムロッド (UL)	9-49-3		
カムロッド (UL)	20-26-8		
カムロッドプッシュング	9-52		
カラー 4-6-21	5-27		
カラー 6.1-8-4	5-33		
カラー 8.1-10.5-6.5	14-28		
カラー 9.8-12.7-7.5	11-20		
カラー ウォータパイプ	8-16		
<キ>			
キー	6-16		
キー ボンブインベラ ϕ 2-16	9-36		
キー ボンブインベラ ϕ 2-16	20-22-4		
ギヤケースアッシ	9-4		
キャップナット ブラケットボルト	10-12		
キャブレタアッシ	4-1-1		
キャブレタアッシ	4-1-2		
キャブレタガスケット	4-30		
キャブレタガスケット	20-20-2		
キャブレタガスケット	20-21-17		
キャブレタカバー	4-18		
キャブレタカバーガスケット	4-19		
キャブレタカバーガスケット	20-20-9		
キャブレタリアキット	20-20-1		
<ク>			
クイックコネクタ (タンクメール)	16-15		
クラッチ	9-24		
クラッチカム	9-50		
クラッチケーブルステアアッシ	14-14		
クランクシャフト A	2-10		
クランクシャフト B	2-11		
クランクシャフト C	2-14		
クランクシャフト D	2-15		
クランクシャフトサブアッシ	2-7		
クランクピン	2-17		
グラウンド (アースワイヤ) L=110	10-51		

グランド(アースワイヤ)L=130	10-47	シフトギヤアッシ	17-27
グランド(アースワイヤ)L=130	10-49	シフトポジションサイドデカル	18-11
グランドケーブル	7-22	シフトポジションデカル	18-10
グランドケーブル	20-17-30	シフトレバー	13-1
グランドケーブル	20-18-29	シフトレバーストップ	13-4
グランドケーブル(AV2)L=120	1-72	シフトレバーストップ	13-9
クランプ	5-23	シフトレバーストップアジャスト	13-7
クランプ	16-5	シフトロッド(L)	13-13-2
クランプ	16-11	シフトロッド(S)	13-13-1
クランプ 6.5-47.5P	6-26	シフトロッドジョイント	13-14
クランプ 6.5-47.5P	12-23-2	シフトロッドレバー	13-16
クランプ 6.5-47.5P	20-17-19	シム 35-41.9-0.1	9-46-1
クランプ 6.5-47.5P	20-18-19	シム 35-41.9-0.15	9-46-2
クランプ 6.5-67P	1-65	シム 35-41.9-0.3	9-46-3
クランプ 6.5-67P	1-67	シム 35-41.9-0.5	9-46-4
クランプ 6.5-67P	7-20	ジョイントアッシ(アウトレット)	16-3
クランプ 6.5-67P	12-24	ジョイントアッシ(インレット)	16-2
クランプ 6.5-67P	20-17-8	ショルダボルト	10-78
クランプ 6.5-67P	20-18-8	ショルダボルト 6-8	10-57
クランプ 6-9.5L	12-23-1	シリンダブロック&クランクケースアッシ	1-1-1
クランプスクリュ	10-74	シリンダブロック&クランクケースアッシ	1-1-2
クランプスクリュアッシ	10-73	シリンダヘッドアッシ	1-11-1
クランプスクリュキット	10-72	シリンダヘッドアッシ	1-11-2
クランプスクリュパッド	10-77	シリンダヘッドガスケット	1-13-1
クランプスクリュハンドル	10-75	シリンダヘッドガスケット	1-13-2
クランプブラケット(L)	10-2	シリンダヘッドガスケット	20-21-4
クランプブラケット(R)	10-1	シリンダヘッドガスケット	20-21-5
グリスフィッティング	10-16	シリンダヘッドボルト	1-14-1
グリップ	11-8	シリンダヘッドボルト	1-70
グリップ	17-41	<ス>	
クリップ φ10	3-30	スイッチプロテクタ	7-43
クリップ φ10	12-30	スイッチプロテクタ	20-18-23
クリップ φ7	1-36	スィベルブラケット	10-15
クリップ φ7	1-39	スィベルブラケットシャフトアッシ	10-9
クリップ φ8	1-35	スクリュ	1-52
グロメット	17-33	スクリュ	1-66
グロメット	17-51	スクリュ	3-19
グロメット 17-2.7	3-32	スクリュ	3-33
グロメット 17-2.7	12-15	スクリュ	4-8
グロメット 17-2.7	12-16	スクリュ	4-14
グロメット 17-3	12-14	スクリュ	4-25
グロメット 17-3	20-25-8	スクリュ	5-26
グロメット 22-2.5	12-20	スクリュ	5-32
グロメット 22-2.5	14-31	スクリュ	6-9
グロメット 22-2.5	20-17-29	スクリュ	6-11
グロメット A	17-48	スクリュ	6-14-1
グロメット B	17-49	スクリュ	6-23
グロメット B ボトムカウル	12-17	スクリュ	6-25-1
グロメット B ボトムカウル	20-25-16	スクリュ	6-27
グロメット C	17-52	スクリュ	7-16
グロメット E	17-50	スクリュ	7-23
グロメット アッパドライブシャフト	9-3	スクリュ	7-34
グロメットコード	19-11	スクリュ	7-35
グロメットシフトロッド 17-3	12-19	スクリュ	9-31
グロメット スロットルケーブル	14-13	スクリュ	9-34
グロメット バッテリコード	12-18	スクリュ	11-9
グロメット バッテリコード	20-25-17	スクリュ	12-25
<ケ>		スクリュ	17-5
ケーブルクリップアッシ	14-9	スクリュ	17-17
ケーブルジョイントアッシ	14-16	スクリュ	17-19
ケーブルターミナル	17-28	スクリュ	17-21
ケーブルターミナル ブラグ	6-19	スクリュ	17-39
ケーブルターミナル ブラグ	6-31	スクリュ	18-4
ケーブルターミナル ブラグ	6-36	スクリュ	20-17-10
ケーブルターミナル ブラグ	17-3	スクリュ	20-17-22
<コ>		スクリュ	20-17-24
コイルプレートアッシ W/オルタネータ	6-6	スクリュ	20-18-10
コージョンデカル(A)	15-8	スクリュ	20-18-21
コージョンデカル(B)	6-42	スクリュ	20-20-10
コードアッシ	18-7	スタータケース	5-2
コントロールレバー	17-42	スタータケーブル L=200	7-27
コンロッド	2-8	スタータケーブル L=200	20-17-12
<サ>		スタータケーブル L=200	20-18-12
サーモスタット	1-16	スタータシール	5-22
サーモスタットキャップ	1-17-1	スタータシャフト	5-12
サーモスタットキャップガスケット	1-18	スタータスプリング	5-10
サーモスタットキャップガスケット	20-21-6	スタータソレノイド	7-12
<シ>		スタータソレノイド	20-17-6
シーリングブラグ	2-16	スタータソレノイド	20-18-6
シーリングブラグ 4.9-4	1-2	スタータハンドル	5-17
シーリングプレート スタータ	5-20	スタータモータアッシ	7-2
シールリング 13.8-22-3.7	12-7	スタータモータアッシ	20-17-2
シールリング ドラッグリンク	14-29	スタータモータアッシ	20-18-2

スタータモータブラケット	7-9	スラストロッドスプリング	10-14
スタータモータブラケット	20-17-5	スロージェット (#60)	4-3-2
スタータモータブラケット	20-18-5	スロージェット (#80)	4-3-1
スタータローブ φ5-1600	5-18	スロットルアーム	17-25
スタータロック	5-29	スロットルカム	6-28-1
スタータロックカム	5-30	スロットルカム	6-28-3
スタータロックスプリング	5-28	スロットルシャフト A	11-12
スタータロックロッド	1-44	スロットルシャフト B	12-31
スタータロックロッド	5-34	スロットルシャフト B	20-25-4
スタッド	1-48-1	スロットルシャフトサポート	12-33
スタッド	3-7-1	スロットルシャフトサポート	20-25-5
スタッド	3-9-1	スロットルシャフトダンパ A	11-6
スタッド	8-6	スロットルデカール	11-4
スタッド	8-11	スロットルリミッタアーム	1-41
スタッド	20-26-3	スロットルリミッタシャフト	1-42
ステアリングシャフトアッシ	10-20	スロットルレバーアッシ	3-11
ステアリングフック	14-17	スロットルレバーエンド	3-13
ストップカムロッドブッシング	9-55	スロットルローラ	3-12
ストップリバーロックレバーグリップ	10-54	<セ>	
ストップスイッチアッシ	12-21	セーフティローブ φ6-1600	19-2
ストップスイッチアッシ	18-5	セッティングギース チルトストップ	10-46
ストップスイッチアッシ	18-13	セッティングプレート	10-43
ストップスイッチランヤードアッシ	12-22	セッティングリング	6-21
ストップスイッチランヤードアッシ	18-6	セパレートコード (イエロー)	19-12-2
ストップスクリュ	4-9	セパレートコード (ホワイト)	19-12-1
スナップクラッチピン	9-26	<タ>	
スナップピン d=8	1-60	ターミナルキャップ	7-26
スナップピン d=8	20-25-12	ターミナルキャップ	20-17-20
スパークプラグ (BR7HS-10)	1-68-1	ターミナルキャップ	20-18-20
スパークプラグデカール (BR7HS-10)	12-35-1	ターミナルキャップ スタータ	7-28
スプリットピン 1.6-10	13-19	ターミナルキャップ スタータ	20-17-13
スプリットピン 1.6-10	20-15	ターミナルキャップ スタータ	20-18-13
スプリットピン 2.5-20	13-17	ダウエルピン 6-12	1-10
スプリットピン 2.5-22	13-8	ダウエルピン 6-12	8-3
スプリットピン 2-12	10-65	タコメータアッシ	19-3
スプリットピン 2-12	20-14	タコメータユニットキット	19-10
スプリットピン 3-22	9-64	タコメータリードワイヤ L=6000	19-9
スプリング	4-10	ダンパ (アツパ)	10-26
スプリング	11-15	ダンパ (ロフ)	10-31
スプリングクラッチ	9-27	<チ>	
スプリングチェックバルブ	1-4	チェックバルブ	1-31
スプリングチルトストップ	20-6	チェックバルブ	4-24
スプリングボールジョイント	14-5	チョークソレノイド	7-31
スプリングリバーロックレバー B	20-8	チョークソレノイド	20-17-23
スプリングピン	10-41	チョークソレノイドフック	7-36
スプリングピン	20-10	チョークソレノイドフック	20-17-25
スプリングピン 3-10	11-11	チョークソレノイドブラケット	7-33
スプリングピン 3-12	7-37	チョークソレノイドブラケット	20-17-21
スプリングピン 3-12	9-51	チョークレバー	3-34
スプリングピン 3-12	13-15	チョークロッド	12-4
スプリングピン 3-12	20-16	チョークロッドブッシング	12-5
スプリングピン 3-12	20-17-26	チルトスイッチカバー	17-40
スプリングピン 3-16	5-11	チルトスイッチプラグ	17-43
スプリングピン 3-8	2-13	チルトストップ	10-40
スプリングリテーナ クラッチ	9-28	チルトハンドル	15-3
スプリングワッシャ	3-17	<ツ>	
スプリングワッシャ	5-16	ツインリモートコントロールキット	17-53
スプリングワッシャ	6-46	ツールキット	19-1
スプリングワッシャ	7-8	<テ>	
スプリングワッシャ	7-11	ディスタンスピース	10-5
スプリングワッシャ	7-24	ティラハンドル	11-3
スプリングワッシャ	13-11	ティラハンドルアッシ	11-1
スプリングワッシャ	14-8	ティラハンドルアッシ	20-25-2
スプリングワッシャ	14-11	ティラハンドルキット	20-25-1
スプリングワッシャ	14-20	ティラハンドルサブアッシ	11-2
スプリングワッシャ	19-8	デカール (トーハツ)	18-9
スプリングワッシャ	20-17-4	デカール (レバー)	18-8
スプリングワッシャ	20-17-11	デカールセット (M15D2)	15-7-2
スプリングワッシャ	20-18-4	デカールセット (M18E2)	15-7-3
スプリングワッシャ	20-18-11	デカールセット (M9.9D2)	15-7-1
スパーサ	17-6	デテントスプリング	17-20
スパーサ 25.2-34-1.6	2-20	デテントリテーナ	17-18
スパーサ 6.1-12-12	20-12	デテントローラ	17-15
スパーサ 6-8-28.5	6-43	<ト>	
スパーサ スロットルシャフト A	11-5	トップカウルアッシ	15-1
スパーサ ニュートラルスイッチ 12-14-2.2	7-17	トップカウルサブアッシ	15-2
スパーサ ニュートラルスイッチ 12-14-2.2	20-18-27	トップカウルシール	15-6
スラストプレート	2-2	ドライブギヤ	17-29
スラストプレート	17-11	ドライブシャフト (L)	9-47-2
スラストプレート (アツパ)	10-23	ドライブシャフト (S)	9-47-1
スラストプレート クランクシャフト	2-1-1	ドライブシャフト (UL)	9-47-3
スラストホルダ プロペラ	9-61	ドライブシャフト (UL)	20-26-7
スラストロッド	10-13	ドライブシャフトハウジング (L)	8-1-2

ドライブシャフトハウジング(S)	8-1-1	ピストンリング(0.5 O/S)	2-27-2
ドライブシャフトハウジングガスケット	12-36	ピストンリング(0.5 O/S)	2-28-2
ドライブシャフトハウジングガスケット	20-21-19	ピストンリング(0.5 O/S)	2-30-2
ドラッグリンクアッシG	14-22	ピストンリングセット	2-26-1
ドラッグリンクスパーサ	14-32	ピストンリングセット	2-29-1
トリムタブ	9-16	ピストンリングセット(0.5 O/S)	2-26-2
ドレンプラグ(エンジンベース)	13-20	ピストンリングセット(0.5 O/S)	2-29-2
<ナ>		ピックアップエルボアッシ(25L)	16-14
ナイロンナット 3/8-24UNF	14-23	ビニオンアッシ	7-3
ナイロンナット 4-P0.7	9-32	ヒューズ 15A	7-30
ナイロンナット 6-P1.0	11-18	ヒューズワイヤアッシ L=355	7-29
ナイロンナット 6-P1.0	15-4	ヒューズワイヤアッシ L=355	20-17-14
ナイロンナット 7/8-14	10-10	ヒューズワイヤアッシ L=355	20-18-14
ナイロンナット 8-P1.25	1-50	ピンクラッチ φ5-30	9-25
ナイロンナット 8-P1.25	14-24	ピンケーブル	1-58
ナイロンボール 3/16	1-3	ピンケーブル	20-25-9
ナット	1-53	ピンシフトロッドレバー	13-18
ナット	1-55	ピンシフトロッドレバー	20-9
ナット	1-61	<フ>	
ナット	1-63	フィッティングプレート	19-6
ナット	3-8-1	フィルタ	3-26
ナット	3-27	フィルタ	16-17
ナット	4-26	フェエルゲージベントキャップアッシ(25L)	16-13
ナット	5-14	フックレバー	12-6
ナット	6-17	フックレバーブッシング 14-16.5-17.7	12-8
ナット	6-24	ブッシュロッドクラッチ	9-29
ナット	8-13	ブッシング	10-11
ナット	9-57	ブッシング 14.7-15.9-6	5-5
ナット	10-8	ブッシング 24-30-30	10-22
ナット	10-36	ブッシング 8.1-20	10-59
ナット	10-70	ブッシング 8.2-10-26.5	10-42
ナット	14-7	ブッシング 8.4-10-11	11-7
ナット	14-12	ブッシング 8-14.4	1-49
ナット	14-19	ブッシング A	17-12
ナット	17-8	ブッシング B	17-4
ナット	17-31	ブッシング D	17-46
ナット	19-7	ブッシングシフトレバーシャフト	13-12
ナット	20-25-10	フェエルコネクタ	16-10
ナット	20-25-15	フェエルコネクタ(エンジンメー)	12-26
ナット	20-26-5	フェエルコネクタ(タンクフィメー)	16-9
ナット 10-P1.25	12-27	フェエルコネクタマーク	16-8
ナット ベベルギヤ B	9-20	フェエルタンクアッシ 25L(トーパー)	16-12
<ニ>		フェエルフィルタアッシ	3-23
ニップル 4.8-5	1-5	フライホイール	6-5
ニップル 4.8-5	3-2	フライホイール W/ギヤ	7-1
ニップル 5.5-5	1-6	フライホイール W/ギヤ	20-17-15
ニップル L	1-7	フライホイール W/ギヤ	20-18-15
ニュートラルスイッチ	7-14	ブライマバルブ	16-4
ニュートラルスイッチ	20-18-24	ブライマバルブアッシ	16-1
ニュートラルスイッチ(リモートコントロール)	18-3	ブラグ	4-4
ニュートラルスイッチアクチエータ	7-19	ブラグ	20-20-3
ニュートラルスイッチアクチエータ	20-18-26	ブラグ 8-8	9-6
ニュートラルスイッチブラケット	7-15	ブラグキャップ W/レジスタンス	6-41
ニュートラルスイッチブラケット	20-18-25	ブラグキャップ W/レジスタンス	6-51
ニュートラルロックアーム	17-36	ブラシ(-)	7-6
ニュートラルロックスプリング	17-37	ブラシ(+)	7-5
<ハ>		ブラシホルダ	7-4
バッテリーケーブル L=2000	7-25	ブラスチックリベット 6.5	3-35
バッテリーケーブル L=2000	20-17-16	フラッシングブラグ	19-13
バッテリーケーブル L=2000	20-18-16	ブランジヤ チョークソレノイド	7-32
パワーヘッドガスケットセット	20-21-1	フリースロットルスプリング	17-24
パワーヘッドガスケットセット	20-21-2	フリースロットルドラム	17-45
バンドリードワイヤ	18-12	フリースロットルレバー	17-16
バンドリードワイヤ 100	7-40	フリースロットルローラ	17-22
バンドリードワイヤ 100	7-41	フリクションスプリング	10-18
バンドリードワイヤ 100	20-17-18	フリクションスプリング	10-45
バンドリードワイヤ 100	20-18-18	フリクションピース	10-17
<ヒ>		フリクションピース	11-13
ピストン	2-35-1	プレート ロックアーム	17-47
ピストン	2-39-1	プレコートスクリュ	4-22
ピストン(0.5 O/S)	2-35-2	プレコートボルト	9-15
ピストン(0.5 O/S)	2-39-2	フロート	4-7
ピストンピン	2-36	フロート	20-20-6
ピストンピン	2-40	フロートアームピン	4-6
ピストンピンクリップ	2-37	フロートアームピン	20-20-5
ピストンピンクリップ	2-41	フロートチャンバ	4-12
ピストンリペアキット	2-34-1	フロートチャンバガスケット	4-13
ピストンリペアキット	2-38-1	フロートチャンバガスケット	20-20-7
ピストンリペアキット(0.5 O/S)	2-34-2	フロートチャンバガスケット	20-21-16
ピストンリペアキット(0.5 O/S)	2-38-2	フロートバルブ	4-5-1
ピストンリング	2-27-1	フロートバルブ	20-20-4
ピストンリング	2-28-1	"プロペラアッシ(10")"	9-59-4
ピストンリング	2-30-1	"プロペラアッシ(11.5")"	9-59-5

"プロペラアッシ (6")"	9-59-1	ボルト	20-17-3
"プロペラアッシ (8")"	9-59-2	ボルト	20-17-7
"プロペラアッシ (9")"	9-59-3	ボルト	20-17-17
プロペラシャフト	9-23	ボルト	20-18-3
プロペラシャフトハウジング	9-10	ボルト	20-18-7
プロペラシャフトハウジングアッシ	9-9	ボルト	20-18-17
プロペラナット	9-63	ボルト	20-22-7
プロペラハードウェアキット	9-60	ボルト	20-25-6
<へ>		ボルト 10-45	10-27
ベベルギヤ B	9-19	ボルト ハンドル A	11-19
ベベルギヤ C	9-21	ポンプカバー	4-21-1
ベベルギヤアッシ (A)	9-18	ポンプカバーガasket	4-23
<ホ>		ポンプケース (アッパ)	9-37
ホース	1-30	ポンプケース (ロフ)	9-40
ホース	1-38	ポンプケースライナ	9-38
ホース	3-29	ポンプケースライナ	20-22-5
ホース	12-29	ポンプケースライナ クロムメッキ	20-23-4
ホース	16-6	ポンプダイヤフラム	4-27
ホース	16-7	ポンプボディ	4-29
ボールジョイント	14-2	ポンプボディガasket	4-28
ボールジョイント B	6-22	<マ>	
ボールジョイントコネクタ	1-64	マウントブラケット (L)	10-32
ボールジョイントホルダ	14-3	マウントブラケット (R)	10-33
ボールベアリング	2-18	マグネットベース	6-2
ボールベアリング	2-19	<メ>	
ボールベアリング 6205	9-8	メインジェット (#110)	4-2-1
ボールベアリング 6205	9-11	メインジェット (#116)	4-2-2
ボールベアリング 6302	9-48	メインスイッチアッシ	7-42
ボトムカウル	12-1-1	メインスイッチアッシ	18-1
ホルダ	6-12	メインスイッチアッシ	20-18-22
ホルダ マグネットコード	6-13	メインスイッチキー No.301	18-2-1
ホルダキャップ	14-4	メインスイッチキー No.302	18-2-2
ボルト	1-8-1	メインスイッチキー No.303	18-2-3
ボルト	1-19-1	メインノズル	4-17-1
ボルト	1-21	メインノズル	4-17-2
ボルト	1-23	メータダンパ	19-5
ボルト	1-28-1	メータバルブ 12V-1.8W	19-4
ボルト	1-40	<コ>	
ボルト	1-73	ユニバーサルピニオン	10-21
ボルト	3-5-1	ユニバーサルピニオン	20-25-3
ボルト	3-6-1	<ラ>	
ボルト	3-14	ラチェット	5-4
ボルト	3-16	ラバープラグ	4-20
ボルト	3-20	ラバーマウント (アッパ)	10-25
ボルト	4-15	ラバーマウント (ロフ)	10-30
ボルト	5-13	ラビリンスパッキン	2-12
ボルト	5-24-1	<リ>	
ボルト	6-4	リードバルブアッシ	3-18
ボルト	6-29	リードワイヤ (ブラック)	7-39
ボルト	6-34	リードワイヤ (ブラック)	20-17-28
ボルト	6-44	リードワイヤバンド 100	6-30
ボルト	6-47-1	リードワイヤバンド 100	6-50
ボルト	6-47-2	リールアッシ	5-3
ボルト	7-7	リコイルスターアッシ	5-1
ボルト	7-10	リターンスプリング A	5-8
ボルト	7-13	リターンスプリング B	5-9
ボルト	7-25a-1	リバースロック	20-3
ボルト	8-9	リバースロック (R)	10-60
ボルト	9-17	リバースロックアーム	10-61
ボルト	9-45	リバースロックシフトレバーキット	20-2
ボルト	9-56	リバースロックシャフト A	10-62
ボルト	10-4	リバースロックシャフト B	20-4
ボルト	10-19	リバースロックスプリング	10-67
ボルト	10-34	リバースロックスプリング (S)	10-68
ボルト	10-35	リバースロックリンク A	10-66
ボルト	10-39	リバースロックリンク B	20-7
ボルト	10-44	リバースロックリンクジョイント	20-13
ボルト	10-48	リバースロックレバー	10-52
ボルト	10-50	リバースロックレバーグリップ	10-53
ボルト	10-69	リバースロックロッド A	10-64
ボルト	11-16	リベット 3-22	10-76
ボルト	11-17	リモートコントロールストップコードアッシ L=3900	14-30-1
ボルト	12-3	リモートコントロールストップコードアッシ L=5900	14-30-2
ボルト	12-12	リモートコントロールフィッティングアッシ	14-1
ボルト	12-34	リモートコントロールヘッドアッシ (RC5C)	17-1
ボルト	13-5-1	リモートコントロールヘッドアッシ (RC5D)	17-2
ボルト	13-10-1	リヤハウジング	17-34
ボルト	14-10	リヤバネル	17-35
ボルト	14-15	<レ>	
ボルト	14-18	レクチファイヤキット	19-14
ボルト	14-27	レクチファイヤコンプリート	7-21
ボルト	17-14	レクチファイヤコンプリート	20-17-9
ボルト	17-32	レクチファイヤコンプリート	20-18-9

<ロ>	
ローブアンカ	5-19
ローラ	17-10
ローラベアリング 14-18-20	2-5
ローラベアリング 16-24-20	9-5
ローラベアリング 17-24-20	9-12
ローラベアリング 20-26-16	2-9
ローラリテーナ	17-23
ロッド	3-15
ロッド 5-65L	1-54
ロッド 5-65L	20-25-14
ロッドアドバンサリンク B 5-60L	1-62
ロッドジョイント φ5	1-56
ロッドスナップ 3.4-1.6	3-22
ロッドスナップ 3.5-2	1-45
ロッドスナップ 3.5-2	5-35
ロッドスナップ 5-2.5	1-47
ロッドスナップ 5-2.5	1-57
ロッドスナップ 5-2.5	20-11
ロッドスナップ 5-2.5	20-25-13
ロウユニットアッシ(L)	20-1-1
ロウユニットアッシ(S)	20-1-2
ロウユニットアッシ(UL)	20-1-3
ロウユニットガスケットセット	20-24-1
<ワ>	
ワイヤカバー	17-30
ワッシャ	1-9-1
ワッシャ	1-15
ワッシャ	1-29
ワッシャ	1-71
ワッシャ	3-10-1
ワッシャ	3-21
ワッシャ	5-15
ワッシャ	5-25
ワッシャ	6-45
ワッシャ	6-49
ワッシャ	10-6
ワッシャ	10-7
ワッシャ	10-28
ワッシャ	10-58
ワッシャ	10-71
ワッシャ	13-6
ワッシャ	14-21
ワッシャ	14-26
ワッシャ	17-9
ワッシャ	17-13
ワッシャ 12.5-24-1	7-18
ワッシャ 12.5-24-1	20-18-28
ワッシャ 12.5-32-2.5	9-62
ワッシャ 14-22-1	12-9
ワッシャ 17.1-22-1.5	9-22
ワッシャ 17-30-1.6	6-18
ワッシャ 5.5-14-1.2	14-6
ワッシャ 6.5-21-1	5-7
ワッシャ 6-16-1.5	6-35
ワッシャ 6-16-1.5	10-55
ワッシャ 6-16-1.5	12-13
ワッシャ 6-16-1.5	15-5
ワッシャ 8.1-16-1.5	1-51
ワッシャ 8.1-16-1.5	3-28
ワッシャ 8.1-16-1.5	8-12
ワッシャ 8.1-16-1.5	9-58
ワッシャ 8.1-16-1.5	10-37
ワッシャ 8.1-16-1.5	20-26-4
ワッシャ 8.5-18-1.6	1-59
ワッシャ 8.5-18-1.6	10-56
ワッシャ 8.5-18-1.6	20-25-11
ワッシャ 9.6-18-2	14-25
ワッシャ マウントラバーアツパ	10-29
ワッシャ リモコンボックス	17-7
ワッシャ ロックアーム	17-38

INDEX

<A>			
ADJUST SCREW	4-11	BOLT	14-27
ADJUSTING NUT	11-14	BOLT	17-14
ADVANCER ARM	1-46	BOLT	17-32
AIN SWITCH KEY No.301	18-2-1	BOLT	20-17-3
ALTERNATOR ASSY	6-8	BOLT	20-17-7
ANODE	1-20	BOLT	20-17-17
ANODE	10-3	BOLT	20-18-3
ANODE	10-38	BOLT	20-18-7
		BOLT	20-18-17
BALL BEARING	2-18	BOLT	20-22-7
BALL BEARING	2-19	BOLT	20-25-6
BALL BEARING 6205	9-8	BOLT 10-45	10-27
BALL BEARING 6205	9-11	BOTTOM COWL	12-1-1
BALL BEARING 6302	9-48	BRUSH HOLDER	7-4
BALL JOINT	6-22	BUSHING	10-11
BALL JOINT	14-2	BUSHING	13-12
BALL JOINT CONNECTOR	1-64	BUSHING	17-4
BALL JOINT HOLDER	14-3	BUSHING	17-12
BAND	18-12	BUSHING	17-46
BAND 100	7-40	BUSHING 14.7-15.9-6	5-5
BAND 100	7-41	BUSHING 24-30-30	10-22
BAND 100	20-17-18	BUSHING 8.1-20	10-59
BAND 100	20-18-18	BUSHING 8.2-10-26.5	10-42
BATTERY CABLE L=2000	7-25	BUSHING 8.4-10-11	11-7
BATTERY CABLE L=2000	20-17-16	BUSHING 8-14-4	1-49
BATTERY CABLE L=2000	20-18-16	<C>	
BEVEL GEAR ASSY (A)	9-18	CABLE CLIP ASSY	14-9
BEVEL GEAR B	9-19	CABLE JOINT ASSY	14-16
BEVEL GEAR C	9-21	CABLE TERMINAL	17-28
BOLT	1-8-1	CABLE TERMINAL PLUG	6-19
BOLT	1-19-1	CABLE TERMINAL PLUG	6-31
BOLT	1-21	CABLE TERMINAL PLUG	6-36
BOLT	1-23	CABLE TERMINAL PLUG	17-3
BOLT	1-28-1	CAM ROD (L)	9-49-2
BOLT	1-40	CAM ROD (S)	9-49-1
BOLT	1-73	CAM ROD (UL)	9-49-3
BOLT	3-5-1	CAM ROD (UL)	20-26-8
BOLT	3-6-1	CAM ROD BUSHING	9-52
BOLT	3-14	CAP NUT	10-12
BOLT	3-16	CARBURETOR ASSY	4-1-1
BOLT	3-20	CARBURETOR ASSY	4-1-2
BOLT	4-15	CARBURETOR COVER	4-18
BOLT	5-13	CARBURETOR COVER GASKET	4-19
BOLT	5-24-1	CARBURETOR COVER GASKET	20-20-9
BOLT	6-4	CARBURETOR GASKET	4-30
BOLT	6-29	CARBURETOR GASKET	20-20-2
BOLT	6-34	CARBURETOR GASKET	20-21-17
BOLT	6-44	CARBURETOR REPAIR KIT	20-20-1
BOLT	6-47-1	CAUTION DECAL (A)	15-8
BOLT	6-47-2	CAUTION DECAL (B)	6-42
BOLT	7-7	CD UNIT	6-32
BOLT	7-10	CD UNIT BRACKET	6-33
BOLT	7-13	CHECK VALVE	1-31
BOLT	7-25a-1	CHECK VALVE	4-24
BOLT	8-9	CHOKE LEVER	3-34
BOLT	9-17	CHOKE ROD	12-4
BOLT	9-45	CHOKE ROD BUSHING	12-5
BOLT	9-56	CHOKE SOLENOID	7-31
BOLT	10-4	CHOKE SOLENOID	20-17-23
BOLT	10-19	CHOKE SOLENOID BRACKET	7-33
BOLT	10-34	CHOKE SOLENOID BRACKET	20-17-21
BOLT	10-35	CHOKE SOLENOID HOOK	7-36
BOLT	10-39	CHOKE SOLENOID HOOK	20-17-25
BOLT	10-44	CLAMP	5-23
BOLT	10-48	CLAMP	16-5
BOLT	10-50	CLAMP	16-11
BOLT	10-69	CLAMP 6.5-47.5P	6-26
BOLT	11-16	CLAMP 6.5-47.5P	12-23-2
BOLT	11-17	CLAMP 6.5-47.5P	20-17-19
BOLT	11-19	CLAMP 6.5-47.5P	20-18-19
BOLT	12-3	CLAMP 6.5-67P	1-65
BOLT	12-12	CLAMP 6.5-67P	1-67
BOLT	12-34	CLAMP 6.5-67P	7-20
BOLT	13-5-1	CLAMP 6.5-67P	12-24
BOLT	13-10-1	CLAMP 6.5-67P	20-17-8
BOLT	14-10	CLAMP 6.5-67P	20-18-8
BOLT	14-15	CLAMP 6-9.5L	12-23-1
BOLT	14-18	CLAMP BRACKET (L)	10-2
		CLAMP BRACKET (R)	10-1
		CLAMP SCREW	10-74
		CLAMP SCREW ASSY	10-73
		CLAMP SCREW HANDLE	10-75
		CLAMP SCREW KIT	10-72
		CLAMP SCREW PAD	10-77
		CLIP ϕ 10	3-30
		CLIP ϕ 10	12-30
		CLIP ϕ 7	1-36
		CLIP ϕ 7	1-39
		CLIP ϕ 8	1-35
		CLUTCH	9-24
		CLUTCH CABLE STAY ASSY	14-14
		CLUTCH CAM	9-50
		COIL PLATE ASSY W/ALTERNATOR	6-6
		COLLAR	8-16
		COLLAR 4-6-21	5-27
		COLLAR 6.1-8-4	5-33
		COLLAR 8.1-10.5-6.5	14-28
		COLLAR 9.8-12.7-7.5	11-20
		CONNECTING ROD	2-8
		CONTROL LEVER	17-42
		CORD ASSY	18-7
		COVER HOOK	12-11
		CRANK PIN	2-17
		CRANKSHAFT A	2-10
		CRANKSHAFT B	2-11
		CRANKSHAFT C	2-14
		CRANKSHAFT D	2-15
		CRANKSHAFT SUB-ASSY	2-7
		C-RING	2-21
		CUP	3-24
		CYL BLOCK & CRANKCASE ASSY	1-1-1
		CYL BLOCK & CRANKCASE ASSY	1-1-2
		CYLINDER HEAD ASSY	1-11-1
		CYLINDER HEAD ASSY	1-11-2
		CYLINDER HEAD BOLT	1-14-1
		CYLINDER HEAD BOLT	1-70
		CYLINDER HEAD GASKET	1-13-1
		CYLINDER HEAD GASKET	1-13-2
		CYLINDER HEAD GASKET	20-21-4
		CYLINDER HEAD GASKET	20-21-5
<D>		DAMPER (LOWER)	10-31
		DAMPER (UPPER)	10-26
		DECAL (LEVER)	18-8
		DECAL (TOHATSU)	18-9
		DECAL SET (M15D2)	15-7-2
		DECAL SET (M18E2)	15-7-3
		DECAL SET (M9.9D2)	15-7-1
		DETENT RETAINER	17-18
		DETENT ROLLER	17-15
		DETENT SPRING	17-20
		DISTANCE PIECE	10-5
		DOWEL PIN 6-12	1-10
		DOWEL PIN 6-12	8-3
		DRAG LINK ASSY	14-22
		DRAG LINK SPACER	14-32
		DRAIN PLUG (ENGINE BASEMENT)	13-20
		DRIVE GEAR	17-29
		DRIVE SHAFT (L)	9-47-2
		DRIVE SHAFT (S)	9-47-1
		DRIVE SHAFT (UL)	9-47-3
		DRIVE SHAFT (UL)	20-26-7
		DRIVE SHAFT HOUSING (L)	8-1-2
		DRIVE SHAFT HOUSING (S)	8-1-1
		DRIVE SHAFT HOUSING GASKET	12-36
		DRIVE SHAFT HOUSING GASKET	20-21-19
<E>		ELECTRIC STARTER KIT (F)	20-18-1
		ELECTRIC STARTER KIT (P)	20-17-1
		ENGINE BASEMENT GASKET	1-69
		ENGINE BASEMENT GASKET	20-21-21
		ENGINE SHORT BLOCK KIT	20-19-1
		ENGINE SHORT BLOCK KIT	20-19-3
		E-RING d=5	5-6
		E-RING d=5	20-5
		E-RING d=6	10-63
		E-RING d=6	12-32
		E-RING d=6	17-26

E-RING d=6.....	20-25-7	GROMMET 17-3	20-25-8	NIPPLE	1-7
EXCITER COIL.....	6-10	GROMMET 22-2.5.....	12-20	NIPPLE 4.8-5.....	1-5
EXHAUST COVER (INNER)	1-25-1	GROMMET 22-2.5.....	14-31	NIPPLE 4.8-5.....	3-2
EXHAUST COVER ASSY.....	1-22-1	GROMMET 22-2.5.....	20-17-29	NIPPLE 5.5-5.....	1-6
EXHAUST COVER GASKET	1-26	GROMMET 26.1-11.5.....	9-3	NUT.....	1-53
EXHAUST COVER GASKET	1-27	GROUND CABLE.....	7-22	NUT.....	1-55
EXHAUST COVER GASKET	20-21-7	GROUND CABLE.....	20-17-30	NUT.....	1-61
EXHAUST COVER GASKET	20-21-8	GROUND CABLE.....	20-18-29	NUT.....	1-63
EXHAUST PIPE.....	8-7	GROUND CABLE L=120	1-72	NUT.....	3-8-1
EXHAUST PIPE GASKET.....	8-8	GROUND L=110	10-51	NUT.....	3-27
EXTENSION CORD	19-15	GROUND L=130	10-47	NUT.....	4-26
EXTENSION HOUSING.....	8-10	GROUND L=130	10-49	NUT.....	5-14
EXTENSION HOUSING.....	20-26-2	GUIDE PLATE.....	6-20	NUT.....	6-17
EXTENSION HOUSING KIT (UL).....	20-26-1	GUIDE PLATE GASKET.....	9-43	NUT.....	6-24
<F>		GUIDE PLATE GASKET.....	20-22-2	NUT.....	8-13
FILTER.....	3-26	GUIDE PLATE GASKET.....	20-23-2	NUT.....	9-20
FILTER.....	16-17	GUIDE PLATE GASKET.....	20-24-2	NUT.....	9-57
FITTING PLATE.....	19-6	<H>		NUT.....	10-8
FLOAT	4-7	HOLDER.....	6-12	NUT.....	10-36
FLOAT	20-20-6	HOLDER.....	6-13	NUT.....	10-70
FLOAT ARM PIN	4-6	HOLDER CAP	14-4	NUT.....	14-7
FLOAT ARM PIN	20-20-5	HOOK LEVER	12-6	NUT.....	14-12
FLOAT CHAMBER	4-12	HOOK LEVER BUSHING 14-16.5-17.7	12-8	NUT.....	14-19
FLOAT CHAMBER GASKET.....	4-13	HOSE	1-30	NUT.....	17-8
FLOAT CHAMBER GASKET.....	20-20-7	HOSE.....	1-38	NUT.....	17-31
FLOAT CHAMBER GASKET.....	20-21-16	HOSE.....	3-29	NUT.....	19-7
FLOAT VALVE.....	4-5-1	HOSE.....	12-29	NUT.....	20-25-10
FLOAT VALVE.....	20-20-4	HOSE.....	16-6	NUT.....	20-25-15
FLUSHING PLUG.....	19-13	HOSE.....	16-7	NUT.....	20-26-5
FLYWHEEL	6-5	<I>		NUT 10-P1.25.....	12-27
FLYWHEEL W/GEAR.....	7-1	IDLE EXHAUST PORT GROMMET.....	8-5	NYLON BALL 3/16	1-3
FLYWHEEL W/GEAR.....	20-17-15	IGNITION COIL ASSY W/LABEL.....	6-37-1	NYLON NUT 3/8-24UNF.....	14-23
FLYWHEEL W/GEAR.....	20-18-15	INTAKE MANIFOLD ASSY.....	3-1-1	NYLON NUT 4-P0.7	9-32
FREE THROTTLE DRUM.....	17-45	INTAKE MANIFOLD GASKET	3-3	NYLON NUT 6-P1.0	11-18
FREE THROTTLE LEVER.....	17-16	INTAKE MANIFOLD GASKET	3-4	NYLON NUT 6-P1.0	15-4
FREE THROTTLE ROLLER.....	17-22	INTAKE MANIFOLD GASKET	20-21-14	NYLON NUT 7/8-14.....	10-10
FREE THROTTLE SPRING.....	17-24	INTAKE MANIFOLD GASKET	20-21-15	NYLON NUT 8-P1.25.....	1-50
FRICTION PIECE.....	10-17	INTAKE SILENCER.....	3-31	NYLON NUT 8-P1.25.....	14-24
FRICTION PIECE.....	11-13	INTAKE SILENCER GASKET.....	3-36	<O>	
FRICTION SPRING.....	10-18	INTAKE SILENCER GASKET.....	20-21-22	OIL SEAL 12.8-25-7	12-2
FRICTION SPRING.....	10-45	<J>		OIL SEAL 12.8-25-7	20-21-20
FUEL CONNECTOR.....	16-9	JOINT ASSY (INLET)	16-2	OIL SEAL 13.8-26-9.5.....	9-41
FUEL CONNECTOR.....	16-10	JOINT ASSY (OUTLET)	16-3	OIL SEAL 13.8-26-9.5.....	20-24-7
FUEL CONNECTOR (MALE)	12-26	<K>		OIL SEAL 14-20-4.5	13-3
FUEL CONNECTOR MARK	16-8	KEY	6-16	OIL SEAL 17-30-9	9-14
FUEL FILTER ASSY	3-23	KEY ϕ 2-16	9-36	OIL SEAL 17-30-9	20-24-6
FUEL GAUGE VENT CAP ASSY (25L).....	16-13	KEY ϕ 2-16	20-22-4	OIL SEAL 25-45-8	6-1
FUEL TANK ASSY 25L	16-12	<L>		OIL SEAL 25-45-8	20-21-9
FUSE 15A.....	7-30	LABYRINTH PACKING	2-12	OIL SEAL 25-62-9.5	2-3
FUSE WIRE ASSY L=355	7-29	LEAD WIRE	7-39	OIL SEAL 25-62-9.5	20-21-12
FUSE WIRE ASSY L=355	20-17-14	LEAD WIRE	20-17-28	OIL SEALING RING	2-4
FUSE WIRE ASSY L=355	20-18-14	LEAD WIRE BAND 100.....	6-30	O-RING.....	3-25
<G>		LEAD WIRE BAND 100.....	6-50	O-RING.....	16-16
GASKET	4-16	LOWER UNIT ASSY (L)	20-1-1	O-RING 1.5-2.5.....	7-38
GASKET	20-20-8	LOWER UNIT ASSY (S).....	20-1-2	O-RING 1.5-2.5.....	20-17-27
GASKET	20-21-18	LOWER UNIT ASSY (UL)	20-1-3	O-RING 2.4-5.8.....	9-53
GASKET 10.2-16-0.5.....	12-28	LOWER UNIT GASKET SET	20-24-1	O-RING 2.4-5.8.....	20-24-9
GASKET 6.2-11-1.....	6-48	<M>		O-RING 2.4-59.6	9-13
GASKET 8.1-15-1.....	1-24	MAGNETO BASEMENT	6-2	O-RING 2.4-59.6	20-24-5
GASKET 8.1-15-1.....	9-7	MAIN JET (#110)	4-2-1	O-RING 2.5-4.5.....	5-21
GASKET 8.1-15-1.....	20-24-4	MAIN JET (#116)	4-2-2	O-RING 2-55.5	6-3
GEAR CASE ASSY	9-4	MAIN NOZZLE.....	4-17-1	O-RING 2-55.5.....	20-21-10
GIRD PIPE	9-2	MAIN NOZZLE.....	4-17-2	O-RING 3.5-22.....	10-24
GREASE FITTING	10-16	MAIN SWITCH ASSY.....	7-42	O-RING 3.5-36	9-42
GRIP	11-8	MAIN SWITCH ASSY.....	18-1	O-RING 3.5-36	9-54
GRIP	17-41	MAIN SWITCH ASSY.....	20-18-22	O-RING 3.5-36	20-24-8
GROMMET	12-17	MAIN SWITCH KEY No.302	18-2-2	<P>	
GROMMET	12-18	MAIN SWITCH KEY No.303	18-2-3	PICK-UP ELBOW ASSY (25L)	16-14
GROMMET	14-13	METER BULB 12V-1.8W.....	19-4	PIN.....	1-58
GROMMET	17-33	METER DAMPER	19-5	PIN.....	13-18
GROMMET	17-48	MOUNT BRACKET (L).....	10-32	PIN.....	20-9
GROMMET	17-49	MOUNT BRACKET (R)	10-33	PIN.....	20-25-9
GROMMET	17-50	<N>		PIN ϕ 5-30	9-25
GROMMET	17-51	NEGATIVE BRUSH.....	7-6	PINION ASSY	7-3
GROMMET	17-52	NEUTRAL LOCK ARM.....	17-36	PISTON.....	2-35-1
GROMMET	19-11	NEUTRAL LOCK SPRING.....	17-37	PISTON.....	2-39-1
GROMMET	20-25-16	NEUTRAL SWITCH	7-14	PISTON (0.5 O/S).....	2-35-2
GROMMET	20-25-17	NEUTRAL SWITCH	20-18-24	PISTON (0.5 O/S).....	2-39-2
GROMMET 17-2.7.....	3-32	NEUTRAL SWITCH (REMOTE CONT).....	18-3	PISTON PIN.....	2-36
GROMMET 17-2.7.....	12-15	NEUTRAL SWITCH ACTUATOR.....	7-19	PISTON PIN.....	2-40
GROMMET 17-2.7.....	12-16	NEUTRAL SWITCH ACTUATOR.....	20-18-26	PISTON PIN CLIP.....	2-37
GROMMET 17-3	12-14	NEUTRAL SWITCH BRACKET.....	7-15	PISTON PIN CLIP.....	2-41
GROMMET 17-3	12-19	NEUTRAL SWITCH BRACKET.....	20-18-25	PISTON REPAIR KIT.....	2-34-1

PISTON REPAIR KIT.....	2-38-1	RIVET 3-22.....	10-76	SHIM 35-41.9-0.3.....	9-46-3
PISTON REPAIR KIT (0.5 O/S).....	2-34-2	ROD.....	3-15	SHIM 35-41.9-0.5.....	9-46-4
PISTON REPAIR KIT (0.5 O/S).....	2-38-2	ROD 5-60L.....	1-62	SHOULDER BOLT.....	10-78
PISTON RING.....	2-27-1	ROD 5-65L.....	1-54	SHOULDER BOLT 6-8.....	10-57
PISTON RING.....	2-28-1	ROD 5-65L.....	20-25-14	SLOW JET (#60).....	4-3-2
PISTON RING.....	2-30-1	ROD JOINT ϕ 5.....	1-56	SLOW JET (#80).....	4-3-1
PISTON RING (0.5 O/S).....	2-27-2	ROD SNAP 3.4-1.6.....	3-22	SNAP.....	9-26
PISTON RING (0.5 O/S).....	2-28-2	ROD SNAP 3.5-2.....	1-45	SNAP PIN d=8.....	1-60
PISTON RING (0.5 O/S).....	2-30-2	ROD SNAP 3.5-2.....	5-35	SNAP PIN d=8.....	20-25-12
PISTON RING SET.....	2-26-1	ROD SNAP 5-2.....	20-25-13	SPACER.....	11-5
PISTON RING SET.....	2-29-1	ROD SNAP 5-2.5.....	1-47	SPACER.....	17-6
PISTON RING SET (0.5 O/S).....	2-26-2	ROD SNAP 5-2.5.....	1-57	SPACER 12-14-2.2.....	7-17
PISTON RING SET (0.5 O/S).....	2-29-2	ROD SNAP 5-2.5.....	20-11	SPACER 12-14-2.2.....	20-18-27
PLASTIC RIVET 6.5.....	3-35	ROLLER.....	17-10	SPACER 25.2-34-1.6.....	2-20
PLATE.....	17-47	ROLLER BEARING 14-18-20.....	2-5	SPACER 6.1-12-12.....	20-12
PLUG.....	4-4	ROLLER BEARING 16-24-20.....	9-5	SPACER 6-8-28.5.....	6-43
PLUG.....	20-20-3	ROLLER BEARING 17-24-20.....	9-12	SPARK PLUG (BR7HS10).....	1-68-1
PLUG 8-8.....	9-6	ROLLER BEARING 20-26-16.....	2-9	SPARK PLUG DECAL (BR7HS10).....	12-35-1
PLUG CAP W/RESISTANCE.....	6-41	ROLLER RETAINER.....	17-23	SPLIT PIN 1.6-10.....	13-19
PLUG CAP W/RESISTANCE.....	6-51	ROPE ANCHOR.....	5-19	SPLIT PIN 1.6-10.....	20-15
PLUNGER.....	7-32	RUBBER MOUNT (LOWER).....	10-30	SPLIT PIN 2.5-20.....	13-17
POSITIVE BRUSH.....	7-5	RUBBER MOUNT (UPPER).....	10-25	SPLIT PIN 2.5-22.....	13-8
POWER HEAD GASKET SET.....	20-21-1	RUBBER PLUG.....	4-20	SPLIT PIN 2-12.....	10-65
POWER HEAD GASKET SET.....	20-21-2	<S>.....		SPLIT PIN 2-12.....	20-14
PRE-COATED BOLT.....	9-15	SAFETY ROPE ϕ 6-1600.....	19-2	SPLIT PIN 3-22.....	9-64
PRE-COATED SCREW.....	4-22	SCREW.....	1-52	SPRING.....	1-4
PRIMER BULB.....	16-4	SCREW.....	1-66	SPRING.....	4-10
PRIMER BULB ASSY.....	16-1	SCREW.....	3-19	SPRING.....	9-27
"PROPELLER ASSY (10"")".....	9-59-4	SCREW.....	3-33	SPRING.....	11-15
"PROPELLER ASSY (11.5"")".....	9-59-5	SCREW.....	4-8	SPRING.....	14-5
"PROPELLER ASSY (6"")".....	9-59-1	SCREW.....	4-14	SPRING.....	20-6
"PROPELLER ASSY (8"")".....	9-59-2	SCREW.....	4-25	SPRING.....	20-8
"PROPELLER ASSY (9"")".....	9-59-3	SCREW.....	5-26	SPRING PIN.....	10-41
PROPELLER HARDWARE KIT.....	9-60	SCREW.....	5-32	SPRING PIN.....	20-10
PROPELLER NUT.....	9-63	SCREW.....	6-9	SPRING PIN 3-10.....	11-11
PROPELLER SHAFT.....	9-23	SCREW.....	6-11	SPRING PIN 3-12.....	7-37
PROPELLER SHAFT HOUSING.....	9-10	SCREW.....	6-14-1	SPRING PIN 3-12.....	9-51
PROPELLER SHAFT HOUSING ASSY.....	9-9	SCREW.....	6-23	SPRING PIN 3-12.....	13-15
PUMP BODY.....	4-29	SCREW.....	6-25-1	SPRING PIN 3-12.....	20-16
PUMP BODY GASKET.....	4-28	SCREW.....	6-27	SPRING PIN 3-12.....	20-17-26
PUMP CASE (LOWER).....	9-40	SCREW.....	7-16	SPRING PIN 3-16.....	5-11
PUMP CASE (UPPER).....	9-37	SCREW.....	7-23	SPRING PIN 3-8.....	2-13
PUMP CASE LINER.....	9-38	SCREW.....	7-34	SPRING RETAINER.....	9-28
PUMP CASE LINER.....	20-22-5	SCREW.....	7-35	SPRING WASHER.....	3-17
PUMP CASE LINER.....	20-23-4	SCREW.....	9-31	SPRING WASHER.....	5-16
PUMP COVER.....	4-21-1	SCREW.....	9-34	SPRING WASHER.....	6-46
PUMP COVER GASKET.....	4-23	SCREW.....	11-9	SPRING WASHER.....	7-8
PUMP DIAPHRAGM.....	4-27	SCREW.....	12-25	SPRING WASHER.....	7-11
PUSH ROD.....	9-29	SCREW.....	17-5	SPRING WASHER.....	7-24
<Q>.....		SCREW.....	17-17	SPRING WASHER.....	13-11
QUICK-CONNECTOR (MALE).....	16-15	SCREW.....	17-19	SPRING WASHER.....	14-8
<R>.....		SCREW.....	17-21	SPRING WASHER.....	14-11
RATCHET.....	5-4	SCREW.....	17-39	SPRING WASHER.....	14-20
REAR HOUSING.....	17-34	SCREW.....	18-4	SPRING WASHER.....	19-8
REAR PANEL.....	17-35	SCREW.....	20-17-10	SPRING WASHER.....	20-17-4
RECOIL STARTER ASSY.....	5-1	SCREW.....	20-17-22	SPRING WASHER.....	20-17-11
RECTIFIER COMPLETE.....	7-21	SCREW.....	20-17-24	SPRING WASHER.....	20-18-4
RECTIFIER COMPLETE.....	20-17-9	SCREW.....	20-18-10	SPRING WASHER.....	20-18-11
RECTIFIER COMPLETE.....	20-18-9	SCREW.....	20-18-21	STARTER CABLE L=200.....	7-27
RECTIFIER KIT.....	19-14	SCREW.....	20-20-10	STARTER CABLE L=200.....	20-17-12
REED VALVE ASSY.....	3-18	SEAL RING.....	14-29	STARTER CABLE L=200.....	20-18-12
REEL ASSY.....	5-3	SEAL RING 13.8-22-3.7.....	12-7	STARTER CASE.....	5-2
REMOTE CONTROL FITTING ASSY.....	14-1	SEALING PLATE.....	5-20	STARTER HANDLE.....	5-17
REMOTE CONTROL HEAD ASSY (RCSC).....	17-1	SEALING PLUG.....	2-16	STARTER LOCK.....	5-29
REMOTE CONTROL HEAD ASSY (RCSD).....	17-2	SEALING PLUG 4.9-4.....	1-2	STARTER LOCK CAM.....	5-30
REMOTE CONTROL STOP CORD ASSY.....	14-30-1	SEPARATE CORD.....	19-12-1	STARTER LOCK ROD.....	1-44
REMOTE CONTROL STOP CORD ASSY.....	14-30-2	SEPARATE CORD.....	19-12-2	STARTER LOCK ROD.....	5-34
RETURN SPRING.....	5-8	SETTING PIECE.....	10-46	STARTER LOCK SPRING.....	5-28
RETURN SPRING.....	5-9	SETTING PLATE.....	10-43	STARTER MOTOR ASSY.....	7-2
REVERSE LOCK.....	20-3	SETTING RING.....	6-21	STARTER MOTOR ASSY.....	20-17-2
REVERSE LOCK (R).....	10-60	SHIFT GEAR ASSY.....	17-27	STARTER MOTOR ASSY.....	20-18-2
REVERSE LOCK ARM.....	10-61	SHIFT LEVER.....	13-1	STARTER MOTOR BRACKET.....	7-9
REVERSE LOCK LEVER.....	10-52	SHIFT LEVER STOP ADJUST.....	13-7	STARTER MOTOR BRACKET.....	20-17-5
REVERSE LOCK LEVER GRIP.....	10-53	SHIFT LEVER STOPPER.....	13-4	STARTER MOTOR BRACKET.....	20-18-5
REVERSE LOCK LINK.....	10-66	SHIFT LEVER STOPPER.....	13-9	STARTER ROPE ϕ 5-1600.....	5-18
REVERSE LOCK LINK.....	20-7	SHIFT POSITION DECAL.....	18-10	STARTER SEAL.....	5-22
REVERSE LOCK LINK JOINT.....	20-13	SHIFT POSITION SIDE DECAL.....	18-11	STARTER SHAFT.....	5-12
REVERSE LOCK ROD.....	10-64	SHIFT ROD (L).....	13-13-2	STARTER SOLENOID.....	7-12
REVERSE LOCK SHAFT.....	10-62	SHIFT ROD (S).....	13-13-1	STARTER SOLENOID.....	20-17-6
REVERSE LOCK SHAFT.....	20-4	SHIFT ROD JOINT.....	13-14	STARTER SOLENOID.....	20-18-6
REVERSE LOCK SHIFT LEVER KIT.....	20-2	SHIFT ROD LEVER.....	13-16	STARTER SPRING.....	5-10
REVERSE LOCK SPRING.....	10-67	SHIM 35-41.9-0.1.....	9-46-1	STEERING HOOK.....	14-17
REVERSE LOCK SPRING (S).....	10-68	SHIM 35-41.9-0.15.....	9-46-2	STEERING SHAFT ASSY.....	10-20

STOP SCREW	4-9	WASHER	10-6
STOP SWITCH ASSY	12-21	WASHER	10-7
STOP SWITCH ASSY	18-5	WASHER	10-28
STOP SWITCH ASSY	18-13	WASHER	10-29
STOP SWITCH LANYARD ASSY	12-22	WASHER	10-58
STOP SWITCH LANYARD ASSY	18-6	WASHER	10-71
STOPPER	9-55	WASHER	13-6
STOPPER	10-54	WASHER	14-21
STUD	1-48-1	WASHER	14-26
STUD	3-7-1	WASHER	17-7
STUD	3-9-1	WASHER	17-9
STUD	8-6	WASHER	17-13
STUD	8-11	WASHER	17-38
STUD	20-26-3	WASHER 12.5-24-1	7-18
SWITCH PROTECTOR	7-43	WASHER 12.5-24-1	20-18-28
SWITCH PROTECTOR	20-18-23	WASHER 12.5-32-2.5	9-62
SWIVEL BRACKET	10-15	WASHER 14-22-1	12-9
SWIVEL BRACKET SHAFT ASSY	10-9	WASHER 17.1-22-1.5	9-22
<T>		WASHER 17-30-1.6	6-18
TACHOMETER ASSY	19-3	WASHER 5.5-14-1.2	14-6
TACHOMETER LEAD WIRE L=6000	19-9	WASHER 6.5-21-1	5-7
TACHOMETER UNIT KIT	19-10	WASHER 6-16-1.5	6-35
TERMINAL CAP	7-26	WASHER 6-16-1.5	10-55
TERMINAL CAP	7-28	WASHER 6-16-1.5	12-13
TERMINAL CAP	20-17-13	WASHER 6-16-1.5	15-5
TERMINAL CAP	20-17-20	WASHER 8.1-16-1.5	1-51
TERMINAL CAP	20-18-13	WASHER 8.1-16-1.5	3-28
TERMINAL CAP	20-18-20	WASHER 8.1-16-1.5	8-12
THERMOSTAT	1-16	WASHER 8.1-16-1.5	9-58
THERMOSTAT CAP	1-17-1	WASHER 8.1-16-1.5	10-37
THERMOSTAT CAP GASKET	1-18	WASHER 8.1-16-1.5	20-26-4
THERMOSTAT CAP GASKET	20-21-6	WASHER 8.5-18-1.6	1-59
THROTTLE ARM	17-25	WASHER 8.5-18-1.6	10-56
THROTTLE CAM	6-28-1	WASHER 8.5-18-1.6	20-25-11
THROTTLE CAM	6-28-3	WASHER 9.6-18-2	14-25
THROTTLE DECAL	11-4	WATER PIPE (L)	8-14-1
THROTTLE LEVER ASSY	3-11	WATER PIPE (S)	8-14-2
THROTTLE LEVER END	3-13	WATER PIPE (UL)	8-14-3
THROTTLE LIMITER ARM	1-41	WATER PIPE (UL)	20-26-6
THROTTLE LIMITER SHAFT	1-42	WATER PIPE AUXILIARY MOUNT	8-4
THROTTLE ROLLER	3-12	WATER PIPE SEAL (LOWER)	9-39
THROTTLE SHAFT	11-12	WATER PIPE SEAL (UPPER)	8-15
THROTTLE SHAFT	12-31	WATER PUMP GUIDE PLATE	9-44
THROTTLE SHAFT	20-25-4	WATER PUMP GUIDE PLATE	20-22-6
THROTTLE SHAFT DAMPER	11-6	WATER PUMP GUIDE PLATE	20-23-5
THROTTLE SHAFT SUPPORT	12-33	WATER PUMP IMPELLER	9-35
THROTTLE SHAFT SUPPORT	20-25-5	WATER PUMP IMPELLER	20-22-3
THRUST HOLDER	9-61	WATER PUMP IMPELLER	20-23-3
THRUST PLATE	2-1-1	WATER PUMP KIT (CHROME PLATED)	20-23-1
THRUST PLATE	2-2	WATER PUMP REPAIR KIT	20-22-1
THRUST PLATE	17-11	WATER STRAINER	9-30
THRUST PLATE (UPPER)	10-23	WATER STRAINER	9-33
THRUST ROD	10-13	WAVE WASHER	17-44
THRUST ROD SPRING	10-14	WAVE WASHER d=10	11-10
TILLER HANDLE	11-3	WAVE WASHER d=12	13-2
TILLER HANDLE ASS	20-25-2	WAVE WASHER d=14	12-10
TILLER HANDLE ASSY	11-1	WAVE WASHER d=8	1-43
TILLER HANDLE KIT	20-25-1	WAVE WASHER d=8	5-31
TILLER HANDLE SUB-ASSY	11-2	WELCH PLUG	1-12
TILT HANDLE	15-3	WIRE COVER	17-30
TILT STOPPER	10-40		
TILT SWITCH COVER	17-40		
TILT SWITCH PLUG	17-43		
TOOL KIT	19-1		
TOP COWL ASSY (SERVICE)	15-1		
TOP COWL SEAL	15-6		
TOP COWL SUB-ASSY	15-2		
TRIM TAB	9-16		
TWIN REMOTE CONTROL KIT	17-53		
<U>			
UNIVERSAL PINION	10-21		
UNIVERSAL PINION	20-25-3		
<W>			
WASHER	1-9-1		
WASHER	1-15		
WASHER	1-29		
WASHER	1-71		
WASHER	3-10-1		
WASHER	3-21		
WASHER	5-15		
WASHER	5-25		
WASHER	6-45		
WASHER	6-49		

362B01100-3	1-1-2	3A3-84421-0	17-10	3C8-03121-0	20-20-7	3G2-84914-0	14-28
362B64107-1	9-59-1	3A3-84422-0	17-11	3C8-03121-0	20-21-16	3G2-87121-7	20-21-1
364-63718-0	6-28-3	3A3-84423-0	17-18	3C8-03125-0	4-7	3G2-87122-2	20-20-1
369-60206-0	9-33	3A3-84424-0	17-22	3C8-03125-0	20-20-6	3G2B01100-2	1-1-1
369-62122-2	10-14	3A3-84425-0	17-24	3C8-03126-0	4-6	3G2Q62310-1	10-15
369-62434-0	20-6	3A3-84426-0	17-23	3C8-03126-0	20-20-5	3G2Q62993-1	10-40
369-72019-1	11-4	3A3-84429-0	17-30	3C8-03157-0	4-10	3G3-06021-1	6-10
369-84416-0	17-52	3A3-84431-0	17-12	3C8-03169-0	4-4	3G4-00043-0	2-9
369-84418-0	17-50	3A3-84432-0	17-4	3C8-03169-0	20-20-3	3G4-87121-7	20-21-2
393-01131-0	1-6	3A3-84435-0	17-46	3C8-03179-1	4-9	3GF-70250-0	16-10
393-01137-0	1-7	3A3-84442-0	17-14	3C8-03180-0	4-20	3GF-70281-0	16-9
393-01160-0	1-31	3A3-84451-0	17-40	3C8-03181-0	4-18	3H6B01031-0	1-17-1
397B01001-0	1-11-1	3A3-84452-0	17-43	3C8-03182-0	4-19	3K9-66137-0	13-3
398-06830-0	12-21	3AA-83719-0	1-59	3C8-03182-0	20-20-9	3KK-01012-0	1-70
398-06830-0	18-13	3AA-83719-0	10-56	3C8-03193-0	4-16	3KM-67503-0	5-22
398-06972-0	1-65	3AA-83719-0	20-25-11	3C8-03193-0	20-20-8	3LD-03147-0	20-20-4
398-06972-0	1-67	3AC-62191-0	10-9	3C8-03193-0	20-21-18	3LD-67501-0	15-6
398-06972-0	7-20	3AD-02230-0	3-23	3C8-04002-0	4-29	3M2-00031-1	2-10
398-06972-0	12-24	3AD-02234-0	3-26	3C8-04004-0	4-21-1	3M2-00069-1	2-7
398-06972-0	20-17-8	3AD-02235-0	3-25	3C8-04018-0	4-23	3M2-00122-0	2-3
398-06972-0	20-18-8	3AD-02237-0	3-24	3C8-04028-0	4-28	3M2-00122-0	20-21-12
398-61207-0	8-5	3AL-05212-0	10-59	3C8-62104-2	10-76	3M2-03100-2	4-1-2
398-61307-0	10-27	3AL-05254-0	10-57	3C8-62107-0	10-78	3M2-03141-0	4-17-1
398-61308-2	10-29	3AL-66333-0	10-53	3C8-62421-1	10-45	3M2-03151-0	4-2-1
398-62396-1	10-47	3B2-66322-1	20-3	3C8-66011-0	9-50	3M2-03152-0	4-3-1
398-62396-1	10-49	3B2-70260-1	12-26	3C8-66308-0	6-35	3M2-03167-0	3-11
398-63012-0	11-8	3B2-76062-0	7-29	3C8-66308-0	12-13	3M2-03171-0	3-12
398-63041-0	11-12	3B2-76062-0	20-17-14	3C8-66308-0	15-5	3M2-04560-0	4-3-2
398-63053-0	11-5	3B2-76062-0	20-18-14	3C8-67146-0	12-9	3M2-04616-0	4-2-2
398-63717-1	1-54	3B2-76120-1	7-25	3C8-72100-1	19-1	3M2-05215-0	5-33
398-63717-1	20-25-14	3B2-76120-1	20-17-16	3C8-72181-0	6-42	3M2-66226-0	12-19
398-66012-0	9-49-1	3B2-76120-1	20-18-16	3E0-70270-0	16-15	3M2-87123-0	2-26-1
398-66013-0	9-49-2	3B2-76147-2	7-27	3E3-03147-0	4-5-1	3M2-87124-0	2-26-2
398-66014-0	9-49-3	3B2-76147-2	20-17-12	3E3-64333-0	4-22	3M2-87130-0	2-34-1
398-66014-0	20-26-8	3B2-76147-2	20-18-12	3F3-76217-0	18-2-1	3M2-87131-0	2-34-2
398-66031-0	9-52	3B7-05243-0	1-64	3F3-76218-0	18-2-2	3M2-87801-1	15-7-1
398-76049-0	7-39	3B7-63731-0	7-18	3F3-76219-0	18-2-3	3M2B02010-1	3-1-1
398-76049-0	20-17-28	3B7-63731-0	20-18-28	3F3-84908-0	14-29	3M2Q67521-1	15-3
398-76080-0	7-14	3B7-63733-0	1-47	3F5-65029-0	9-43	3M3-00042-0	2-5
398-76080-0	20-18-24	3B7-63733-0	1-57	3F5-65029-0	20-22-2	3M3-01012-0	1-14-1
398-76083-0	7-19	3B7-63733-0	20-25-13	3F5-65029-0	20-23-2	3M3-01303-0	1-69
398-76083-0	20-18-26	3B7-67179-0	13-20	3F5-65029-0	20-24-2	3M3-01303-0	20-21-21
398-83880-1	14-1	3B7-70200-4	16-1	3G2-00011-0	2-27-1	3M3-06001-1	6-5
398-87321-3	20-24-1	3B7-70280-1	16-8	3G2-00014-0	2-27-2	3M3-06048-2	6-37-1
398B01001-1	1-11-2	3B7-72201-0	19-2	3G2-02411-0	3-31	3M3-06091-1	7-1
398Q60100-2	9-9	3B7-72530-2	19-3	3G2-02414-1	3-36	3M3-06091-1	20-17-15
398Q63000-3	20-25-1	3B7-72656-0	19-5	3G2-02414-1	20-21-22	3M3-06091-1	20-18-15
398Q63003-1	11-1	3B7-72659-0	19-4	3G2-03100-5	4-1-1	3M3-63718-0	6-28-1
398Q63003-1	20-25-2	3B7-72661-0	19-6	3G2-03120-0	4-12	3M3-87801-1	15-7-2
398Q63011-1	11-3	3B7-76142-1	1-72	3G2-03141-0	4-17-2	3M3Q63005-1	11-2
398Q87301-4	20-1-2	3B7-76145-0	7-26	3G2-03156-0	4-11	3M3Q67640-3	15-2
398Q87302-4	20-1-1	3B7-76145-0	20-17-20	3G2-06002-1	6-6	3M3Q67645-4	15-1
398Q87304-4	20-1-3	3B7-76145-0	20-18-20	3G2-06023-1	6-8	3M4-76084-0	7-17
398Q87314-0	20-26-1	3B7Q84312-0	17-16	3G2-06025-1	6-12	3M4-76084-0	20-18-27
3A1-83710-1	14-16	3B7Q84343-0	17-42	3G2-06060-2	6-32	3M4-87123-0	2-29-1
3A1-83722-0	14-3	3B7Q84350-3	17-1	3G2-06061-1	6-33	3M4-87124-0	2-29-2
3A3-06830-0	18-5	3B7Q84360-1	17-2	3G2-62434-0	20-8	3M4-87130-0	2-38-1
3A3-62396-1	10-51	3B7Q84366-0	17-35	3G2-66305-0	20-7	3M4-87131-0	2-38-2
3A3-76037-0	6-19	3B7Q84441-0	17-34	3G2-66311-1	10-52	3M4-87801-1	15-7-3
3A3-76037-0	6-36	3BAB64516-1	9-59-2	3G2-66312-1	10-66	3M5B87090-A	20-19-1
3A3-76037-0	17-3	3BAB64518-1	9-59-3	3G2-66313-1	10-61	3M7B87090-B	20-19-3
3A3-76086-1	18-3	3BAB64521-1	9-59-4	3G2-66319-1	10-62	3N5-84331-0	18-8
3A3-76145-0	7-28	3BAB64524-1	9-59-5	3G2-66321-0	10-64	3N5-84333-0	18-9
3A3-76145-0	20-17-13	3BJ-60108-0	9-15	3G2-66324-0	20-4	3N5-84336-0	18-10
3A3-76145-0	20-18-13	3BJ-65017-0	9-40	3G2-66331-0	10-68	3N5-84465-0	18-11
3A3-81301-0	17-53	3BKQ60101-1	9-10	3G2-66351-0	10-60	3P0-66233-0	8-12
3A3-83314-2	17-28	3C7-03271-2	7-38	3G2-66901-0	20-2	3P0-66233-0	9-58
3A3-84307-0	17-20	3C7-03271-2	20-17-27	3G2-67151-1	12-4	3P0-66233-0	10-37
3A3-84364-2	17-29	3C7-06921-0	6-51	3G2-67152-0	3-34	3P0-66233-0	20-26-4
3A3-84365-1	17-25	3C7-70050-1	16-13	3G2-67196-0	3-22	3P0-72679-0	19-10
3A3-84368-0	17-44	3C7-70113-0	16-17	3G2-76055-2	7-33	3P0-83857-0	14-30-1
3A3-84374-0	17-6	3C7-70155-0	16-14	3G2-76055-2	20-17-21	3PR-06972-0	5-23
3A3-84375-0	17-5	3C7-70177-1	16-12	3G2-76057-1	7-36	3PR-06972-0	6-26
3A3-84376-0	17-33	3C7-70199-0	16-16	3G2-76057-1	20-17-25	3R0-66308-0	10-55
3A3-84381-0	17-27	3C7-70211-1	16-4	3G2-76060-0	7-21	3T5-01133-0	1-35
3A3-84383-0	17-9	3C7-70217-0	16-5	3G2-76060-0	20-17-9	3V1-60217-0	9-16
3A3-84391-0	17-45	3C7-70220-1	16-2	3G2-76060-0	20-18-9	3V1-62106-0	10-74
3A3-84398-0	18-12	3C7-70224-1	16-3	3G2-76100-6	20-17-1	3V1-63035-1	11-13
3A3-84401-0	17-36	3C7-72180-3	15-8	3G2-76142-0	7-22	3V1-63036-0	11-15
3A3-84403-0	17-37	3C8-02011-0	4-30	3G2-76142-0	20-17-30	3V1-63077-0	11-14
3A3-84404-0	17-41	3C8-02011-0	20-20-2	3G2-76142-0	20-18-29	3V1Q62105-0	10-72
3A3-84406-0	17-47	3C8-02011-0	20-21-17	3G2-76300-4	20-18-1	3V1Q62108-0	10-73
3A3-84407-0	17-38	3C8-03121-0	4-13	3G2-84905-0	14-22	3V6-62117-0	10-5

3V6Q62112-2	10-1	921503-6512	7-34	941403-0800	5-31
3V6Q62113-1	10-2	921503-6512	20-17-22	941403-1000	11-10
3V9-87326-0	9-60	921503-6612	7-16	941403-1200	13-2
3V9Q60000-1	9-4	921503-6612	20-18-21	941403-1400	12-10
910103-0525	17-32	921503-7616	5-32	945102-2500	2-21
910103-0612	12-12	921521-6406	6-14-1	945303-0500	5-6
910103-0616	1-21	921521-6510	6-25-1	945303-0500	20-5
910103-0660	6-44	921521-6525	6-11	945303-0600	10-63
910103-0830	14-18	921521-6530	6-9	945303-0600	12-32
910103-0840	14-27	9215F1-0620	3-19	945303-0600	17-26
910103-0885	10-69	921603-0512	17-21	945303-0600	20-25-7
910103-5514	6-29	921603-0518	17-19	951403-0310	11-11
910103-5610	10-48	921703-0305	4-25	951403-0312	7-37
910103-5612	1-40	921722-0410	4-8	951403-0312	13-15
910103-5612	1-73	921803-0525	11-9	951403-0312	20-16
910103-5612	7-25a-1	921803-0620	9-34	951403-0312	20-17-26
910103-5612	10-50	922503-0410	4-14	951403-0316	5-11
910103-5612	20-17-17	922503-0410	20-20-10	951403-0535	20-10
910103-5612	20-18-17	922553-0512	3-33	951403-0540	10-41
910103-5614	6-34	930103-0500	1-53	951407-0308	2-13
910103-5620	9-17	930103-0500	1-55	951407-0312	9-51
910103-5620	10-4	930103-0500	1-63	951503-0212	10-65
910103-5620	10-39	930103-0500	6-24	951503-0212	20-14
910103-5625	8-9	930103-0500	14-12	951503-0322	9-64
910103-6512	9-56	930103-0500	17-31	951503-1610	13-19
910103-6616	14-15	930103-0500	19-7	951503-1610	20-15
910103-6618	7-13	930103-0500	20-25-15	951503-2520	13-17
910103-6618	20-17-7	930103-0600	1-61	951503-2522	13-8
910103-6618	20-18-7	930103-0600	5-14	951603-0800	1-60
910103-7630	6-47-1	930103-0600	10-8	951603-0800	20-25-12
910103-7630	6-47-2	930103-0600	14-7	9601-0-6205	9-8
910103-7630	12-34	930103-0600	17-8	9601-0-6205	9-11
910103-7630	20-25-6	930103-0600	20-25-10	9601-0-6302	9-48
910121-6620	6-4	930103-0800	3-27	9603-3-6305	2-18
9101E3-0625	11-16	930103-0800	8-13	9603-3-6305	2-19
9101E3-0830	10-19	930103-0800	9-57	9701-1-1015	1-68-1
9101E3-5620	12-3	930103-0800	10-36	98AB-30-270	1-38
9101E3-5652	9-45	930103-0800	10-70	98AB-50-185	12-29
9101E3-5652	20-22-7	930103-0800	14-19	98AB-50-220	3-29
9101E3-5675	11-17	930103-0800	20-26-5	98AB-701600	16-7
9101E3-5818	10-44	930121-0600	3-8-1	98AB-70-700	16-6
9101F4-0616	13-5-1	930203-0300	4-26	98AL-40-270	1-30
9101F4-0616	13-10-1	930403-0400	9-32		
9101F4-0625	1-28-1	930403-0600	11-18		
9101F4-0630	5-24-1	930403-0600	15-4		
9101F4-0635	5-13	930403-0800	1-50		
9101F4-5630	1-19-1	930403-0800	14-24		
910306-0405	4-15	931121-1600	6-17		
910403-0518	14-10	940103-0600	3-21		
9106E3-0808	1-23	940103-0600	5-25		
910903-0506	3-14	940103-0600	6-45		
915221-0823	1-48-1	940103-0600	6-49		
915324-0625	3-7-1	940103-0600	13-6		
915324-0630	3-9-1	940103-0800	10-58		
9153E3-0825	8-6	940103-0800	10-71		
9153E3-0825	8-11	940103-0800	14-21		
9153E3-0825	20-26-3	940103-0800	14-26		
916103-0550	3-16	940103-0800	17-13		
916103-0680	3-20	940103-1000	10-28		
916103-0830	7-7	940121-0600	3-10-1		
916103-0830	7-10	940121-0600	5-15		
916103-0830	20-17-3	940121-0800	1-9-1		
916103-0830	20-18-3	9401E3-0600	1-29		
916124-0628	3-5-1	9401E3-0600	10-6		
916124-0635	3-6-1	9401E3-0600	10-7		
916124-0845	1-8-1	9401E3-0800	1-15		
9161E3-0855	10-35	9401E3-0800	1-71		
9161E3-0885	10-34	941303-0500	3-17		
921503-0406	17-17	941303-0500	7-24		
921503-0430	9-31	941303-0500	14-11		
921503-0510	17-39	941303-0500	19-8		
921503-0525	1-52	941303-0500	20-17-11		
921503-0525	6-23	941303-0500	20-18-11		
921503-0525	7-23	941303-0600	6-46		
921503-0525	20-17-10	941303-0600	13-11		
921503-0525	20-18-10	941303-0600	14-8		
921503-0610	1-66	941303-0800	7-8		
921503-5316	18-4	941303-0800	7-11		
921503-5430	5-26	941303-0800	14-20		
921503-5510	6-27	941303-0800	20-17-4		
921503-5612	12-25	941303-0800	20-18-4		
921503-6408	7-35	941322-0600	5-16		
921503-6408	20-17-24	941403-0800	1-43		

トーハツ船外機
パーツ カタログ

2014
PARTS CATALOG

M 9.9D2
15D2
18E2

Serial Number 000001AD~

TOHATSU CORPORATION

**Address : 5-4,3-chome,Azusawa,Itabashi-ku,
TOKYO,174-0051 JAPAN**

Phone : TOKYO (03)3966-3117

FAX : TOKYO (03)3966-0090

Website : www.tohatsu.co.jp

本 社 〒174-0051 東京都板橋区小豆沢3-5-4 03(3966)3116
マリン九州 〒812-0892 福岡市博多区東那珂2-10-55 092(411)8770
マリン関西 〒530-0043 大阪市北区天満1-8-27 06(6358)2971
マリン関東 〒174-0051 東京都板橋区小豆沢3-5-4 03(3966)2222