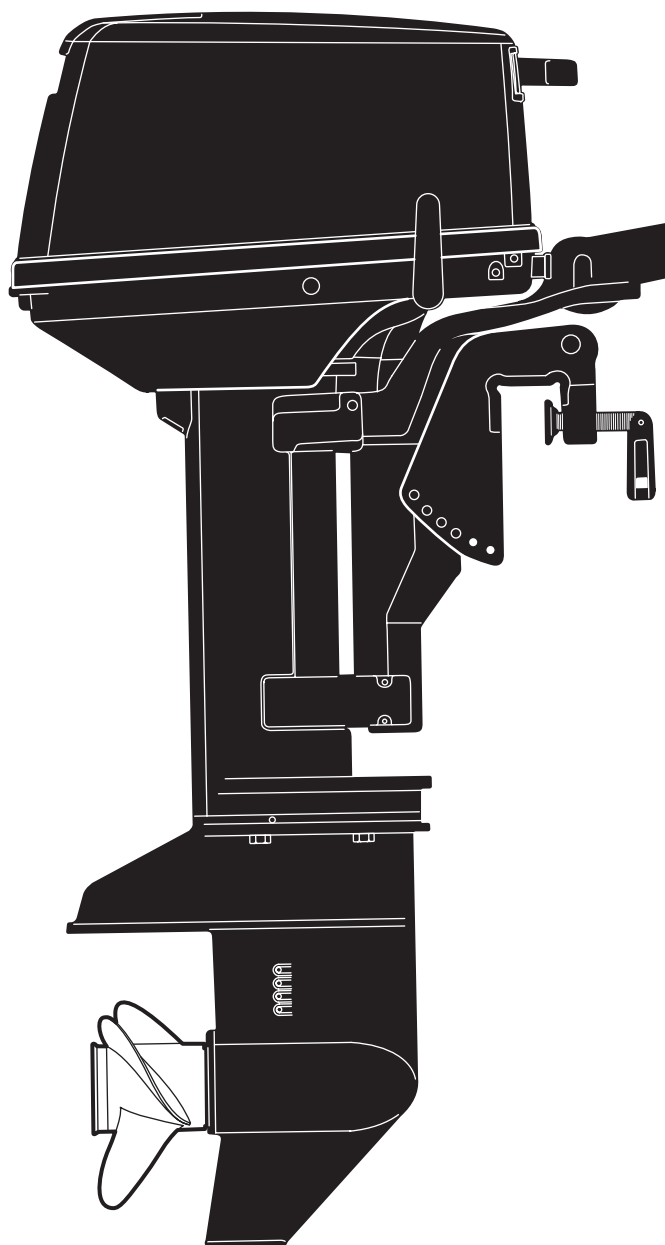


PARTS CATALOG

トーハツ船外機
パーツ カタログ



TOHATSU

M 6B
8B
9.8B

Serial Number 00001AA~

OB NO.002-21030-7
1104

パーツカタログのご使用について

- このパーツカタログは、2011年1月現在で編集しております。
- 新設、廃止または、変更が生じた場合は、サービスブルテン等にてお知らせ致しますので、その都度、ご訂正ください。
- イラストレーション（部品図）は部品検索の目安として記載していますので現品と形状が異なる場合があります。
- イラストが一つに対して複数の品番がありますので枝番と適用モデルを確認してからご注文願います。

Ref.No. 見出番	Part No. 部品番号	Description 部品名	適用モデル			Remarks 備考
			Q'ty / 個数	M8B	M6B	
1-1	1 3B2B01100-2	Cyl Block & Crankcase Ass'y シリンダ&クランクケースアッシ	1	1		for M8B, M6B
1-1	2 3K9B01100-1	Cyl Block & Crankcase Ass'y シリンダ&クランクケースアッシ			1	for M9.8B
1-2	393-01137-0	* Nipple * ニップル L	2	2	2	
1-3	393-01131-0	* Nipple 5.5-5 * ニップル 5.5-5	1	1	1	
1-4	345-01111-0	* Dowel Pin 6-12 * ダウエルピン 6-12	2	2	2	
	393-01131-0	* Nipple 5.5-5 * ニップル 5.5-5	1	1	1	

- アッセンブリまたは、キットでの販売部品は、その構成する部品の頭に（*）印をつけて表しています。
- 本文中に記載されている記号は、次の様になっています。

STD	: スタンダード	OPT	: オプション
O/S	: オーバーサイズ	Ass'y	: アッセンブリ
DO	: 日本国内向け	EX	: 海外輸出向け
AR	: 必要に応じて選択	EU	: 欧州連合

7. オーダー上の注意

塗装部品の注文に当っては、以下に従ってください。

パーツナンバーの4桁目が“B”・“Q”記号のものは塗装されています。現在の塗装色はパワーヘッドがブラック (B)、ロウユニットがアクアマリンブルー (Q)、プロペラがブラック (B) です。

※ ロウユニットの旧塗装色は (S) シルバーグレーです。

[例示]

エンジンショートブロックキットロウユニットアッシ (L)

3ASB87090-5

369Q87302-3

↓
B: ブラック

↓
Q: アクアマリンブルー

8. ボルト・ナット・ワッシャのサイズ記号に付いて

ボルト ○○○○○○ - ○○○○

ナット・ワッシャ ○○○○○○ - ○○○○

- 標準部品のホースは、長巻（備考を参照）に代替されます。

HOW TO USE THIS PARTS CATALOG

1. This Parts Catalog provides information available as of the end of January, 2011.
2. Please keep the Parts Catalog updated each time when receiving the Service Bulletin describing the addition, abolition and/or change of parts.
3. Actual shapes of parts may be different from the illustrations shown in this Parts Catalog because they are described only as a guide for searching parts.
4. One illustration is given more than one article number. Please confirm the sub-number and applicable model before ordering parts.

Ref.No. 見出番	Part No. 部品番号	Description 部品名	Applicable model			Remarks 備考
			Q'ty/個数	M8B	M9.8B	
1-1	1 3B2B01100-2	Cyl Block & Crankcase Ass'y シリンダ&クランクケースアッソ	1	1		for M8B, M6B
1-1	2 3K9B01100-1	Cyl Block & Crankcase Ass'y シリンダ&クランクケースアッソ			1	for M9.8B
1-2	393-01137-0	* Nipple * ニップル L	2	2	2	
1-3	393-01131-0	* Nipple 5.5-5 * ニップル 5.5-5	1	1	1	
1-4	345-01111-0	* Dowel Pin 6-12 * ダウエルピン 6-12	2	2	2	
	393-01131-0	* Nipple 5.5-5 * ニップル 5.5-5	1	1	1	

Different specification
 Illustration position number
 Fig. No.

5. Given mark in (*) to part number shows assembly or kit part.

6. Marks in this Parts Catalog show.

STD	: Standard	OPT	: Optional Parts
O/S	: Over size	Ass'y	: Assembly
DO	: Domestic Model	EX	: Export Model
AR	: As required	EU	: European Union

7. Attention to order

Please order painted parts in accordance with following.

The parts that fourth figure of the parts number is (B), (Q) have painted. Present coloring of power head is black (B), lower unit is aqua marine blue (Q) and propeller is black (B).

Note: Former coloring of lower unit is silver gray (S).

[Example]

Engine Short Block Kit
3ASB87090-5

B: Black

Lower Unit Assy (L)
369Q87302-3

Q: Aquamarine Blue

8. About dimensional identification of bolts, nuts and washers.

Bolt ○○○○○○ - ○○○○

 Length below neck
 Diameter

Nuts & Washers ○○○○○○ - ○○○○

 Diameter

9. Hose, that is a standard part, is replaced with long hose.

CONTENTS
目 次

Fig. 1	CYLINDER・CRANK CASE	1
	シリンダ・クランクケース	
Fig. 2	PISTON・CRANK SHAFT	5
	ピストン・クランクシャフト	
Fig. 3	INTAKE MANIFOLD・REED VALVE・THROTTLE	7
	インテークマニホールド・リードバルブ・スロットル	
Fig. 4	CARBURETOR・FUEL PUMP	9
	キャブレタ・フュエルポンプ	
Fig. 5	RECOIL STARTER・STARTER LOCK	13
	リコイルスタータ・スタータロック	
Fig. 6	MAGNETO・ELECTRIC PARTS	17
	マグネト・エレクトリックパーツ	
Fig. 7	DRIVE SHAFT HOUSING	21
	ドライブシャフトハウジング	
Fig. 8	GEAR CASE	23
	ギヤケース	
Fig. 9	BRACKET・REVERSE LOCK	29
	ブラケット・リバースロック	
Fig. 10	TILLER HANDLE (MF/EF TYPE)	33
	ティラハンドル (MF/EF タイプ)	
Fig. 11	BOTTOM COWL	35
	ボトムカウル	
Fig. 12	SHIFT	39
	シフト	
Fig. 13	REMOTE CONTROL	41
	リモートコントロール	
Fig. 14	TOP COWL	45
	トップカウル	
Fig. 15	FUEL TANK	47
	フュエルタンク	
Fig. 16	COMPONENT PARTS OF REMOTE CONTROL BOX (ELECTRIC PARTS)	49
	リモコンボックス構成部品 (電装品関係)	
Fig. 17	COMPONENT PARTS OF REMOTE CONTROL BOX	51
	リモコンボックス構成部品	
Fig. 18	OPTIONAL PARTS・ACCESSORIES	55
	オプションパーツ・アクセサリ	
Fig. 19	ASSEMBLY・KIT PARTS	59
	アッセンブリ・キットパーツ	
索引		61
INDEX		65
INDEX (Parts Number)		68

Fig. 1 CYLINDER · CRANK CASE
シリンダ · クランクケース

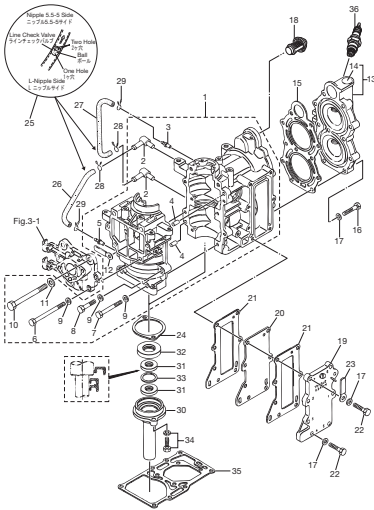


Fig. 2 PISTON · CRANKSHAFT
ピストン · クランクシャフト

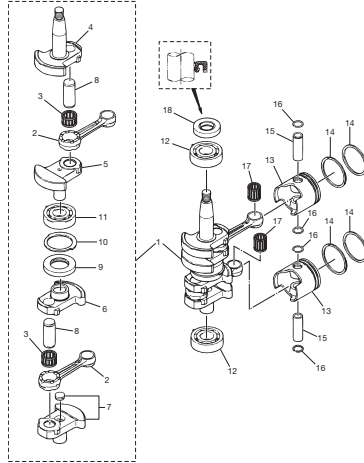


Fig. 3 INTAKE MANIFOLD · REED VALVE · THROTTLE
インテークマニホールド · リードバルブ · スロットル

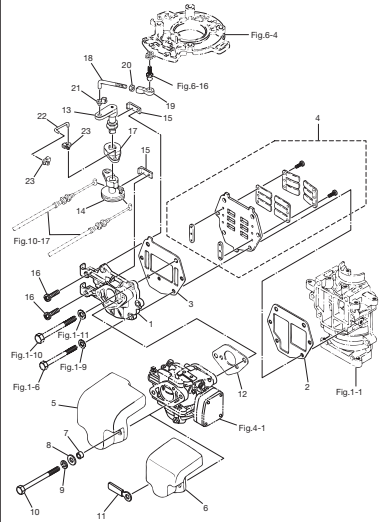


Fig. 4 CARBURETOR · FUEL PUMP
キャブレタ · フェエルポンプ

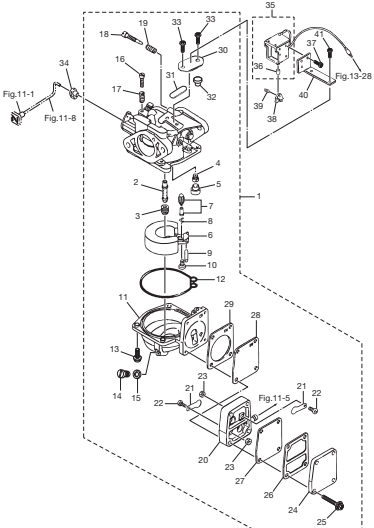


Fig. 5 RECOIL STARTER · STARTER LOCK
リコイルスタータ · スタータロック

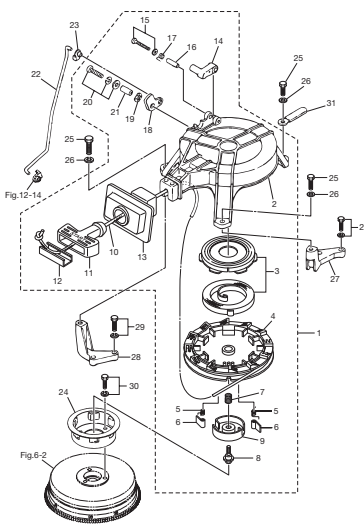


Fig. 6 MAGNETO · ELECTRIC PARTS
マグネット · エレクトリックパーツ

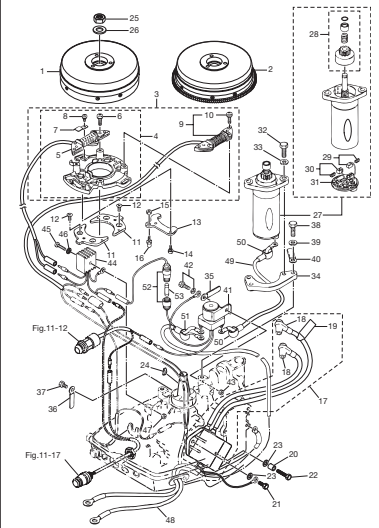


Fig. 7 DRIVE SHAFT HOUSING
ドライブシャフトハウジング

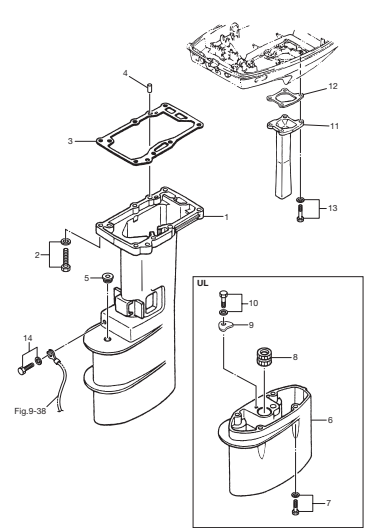


Fig. 8 GEAR CASE
ギヤケース

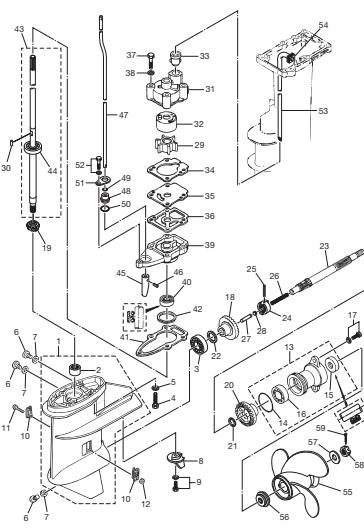
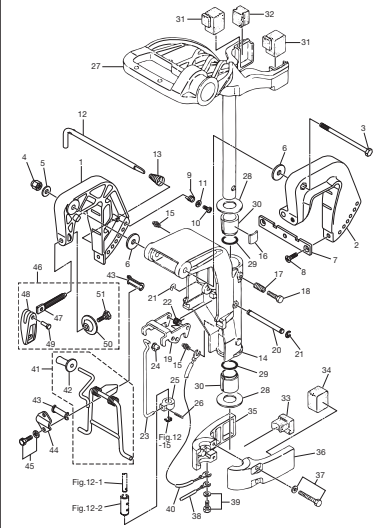


Fig. 9 BRACKET · REVERSE LOCK
ブラケット · リバースロック



ASSEMBLY · KIT PARTS

Fig. 19 アッセンブリ・キットパーツ

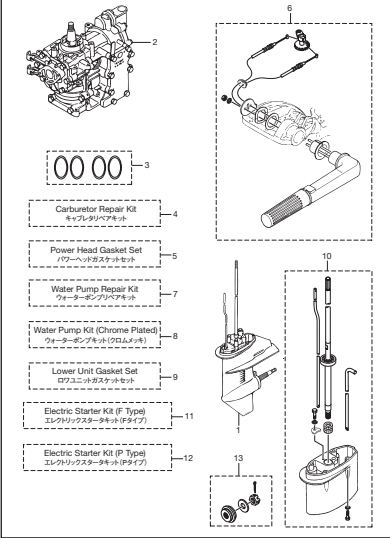
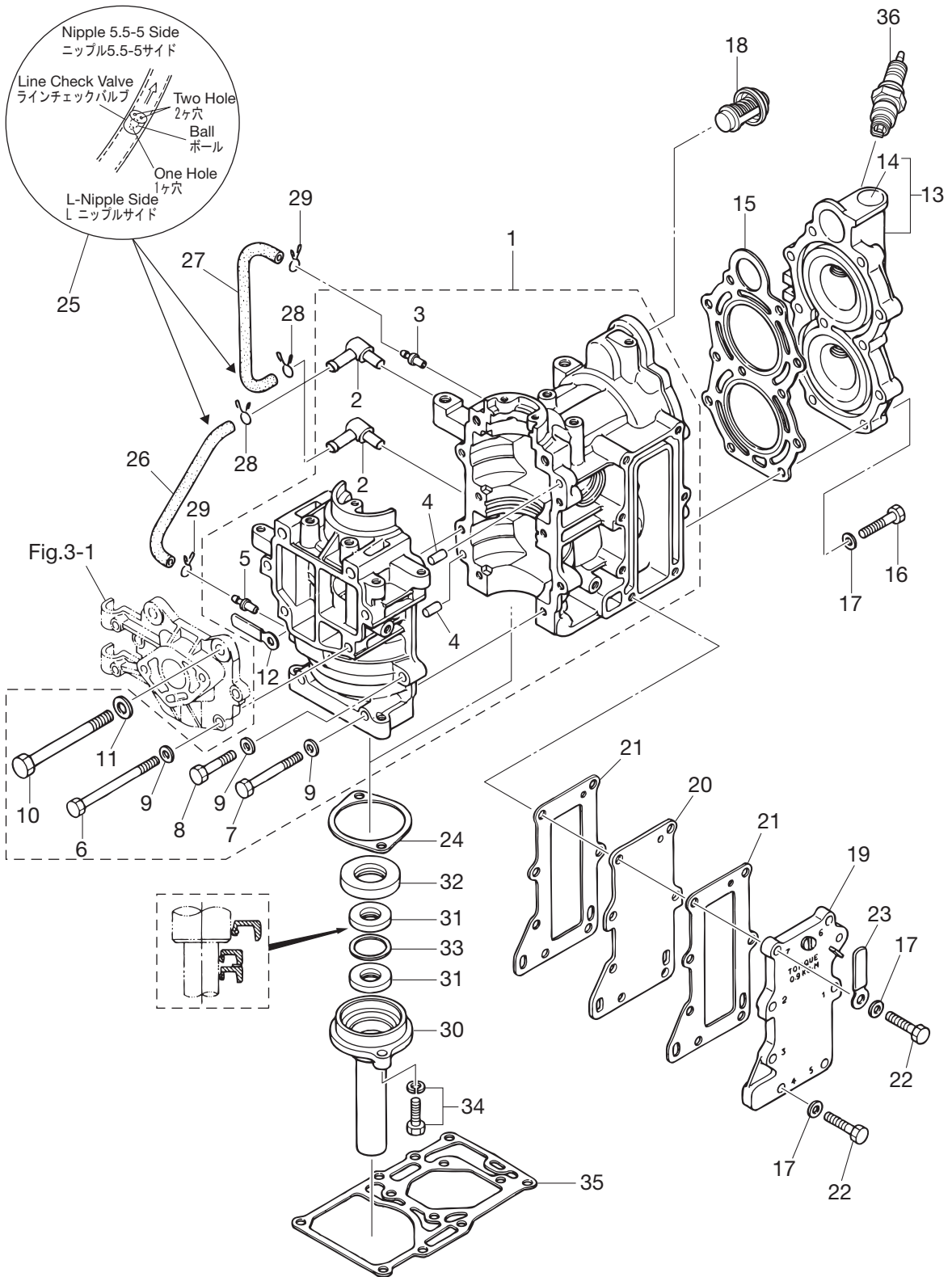


Fig. 1 CYLINDER • CRANK CASE
 シリンダ・クランクケース



Ref.No. 見出番号	Part No. 部品番号	Description 部 品 名	Q'ty/個数			Remarks 備 考
			M6B	M8B	M9.8B	
1-1	1	3B2B01100-2 Cyl Block & Crankcase Ass'y シリンダ&クランクケースアッソ	1	1		for M8B, M6B
1-1	2	3K9B01100-1 Cyl Block & Crankcase Ass'y シリンダ&クランクケースアッソ			1	for M9.8B
1-2		393-01137-0 * Nipple * ニップル L	2	2	2	
1-3		393-01131-0 * Nipple 5.5-5 * ニップル 5.5-5	1	1	1	
1-4		345-01111-0 * Dowel Pin 6-12 * ダウエルピン 6-12	2	2	2	
1-5		393-01131-0 * Nipple 5.5-5 * ニップル 5.5-5	1	1	1	
1-6		916129-0675 * Bolt * ボルト	4	4	4	
1-7		916129-0650 * Bolt * ボルト	2	2	2	
1-8		916129-0630 * Bolt * ボルト	2	2	2	
1-9		940121-0600 * Washer * ワッシャ	8	8	8	
1-10		910124-0880 * Bolt * ボルト	2	2	2	
1-11		940121-0800 * Washer * ワッシャ	2	2	2	
1-12		309-06972-0 * Clamp 6.5-47.5P * クランプ 6.5-47.5P	1	1	1	
1-13	1	3B2B01001-1 Cylinder Head Ass'y シリンダヘッドアッソ	1	1		for M8B, M6B
1-13	2	3K9B01001-0 Cylinder Head Ass'y シリンダヘッドアッソ			1	for M9.8B
1-14		350-01093-0 * Welch Plug * ウェルチプラグ	2	2	2	
1-15		3B2-01005-1 Cylinder Head Gasket シリンダヘッドガスケット	1	1	1	
1-16		9161F9-0630 Bolt ボルト	11	11	11	
1-17		940121-0600 Washer ワッシャ	18	18	18	
1-18		350-01030-1 Thermostat サーモスタット	1	1	1	Mark 52C PRV
1-19		3B2B02300-0 Exhaust Cover Ass'y エキゾーストカバーアッソ	1	1	1	
1-20	1	3B2B02302-0 Exhaust Cover (Inner) エキゾーストカバー (インナ)	1	1		for M8B, M6B
1-20	2	3K9B02302-0 Exhaust Cover (Inner) エキゾーストカバー (インナ)			1	for M9.8B
1-21	1	3B2-02305-2 Exhaust Cover Gasket エキゾーストカバーガスケット	2	2		for M8B,M6B
1-21	2	3K9-02305-2 Exhaust Cover Gasket エキゾーストカバーガスケット			2	for M9.8B
1-22		9101F4-0625 Bolt ボルト	7	7	7	
1-23		309-06972-0 Clamp 6.5-47.5P クランプ 6.5-47.5P	1	1	1	
1-24		3B2-01214-1 Crankcase Head Gasket クランクケースヘッドガスケット	1	1	1	
1-25		393-01160-0 Check Valve チェックバルブ	2	2	2	
1-26		98AL-40-120 Hose ホース	1	1	1	98AL-401000

Fig. 1 CYLINDER • CRANK CASE
シリンダ・クランクケース

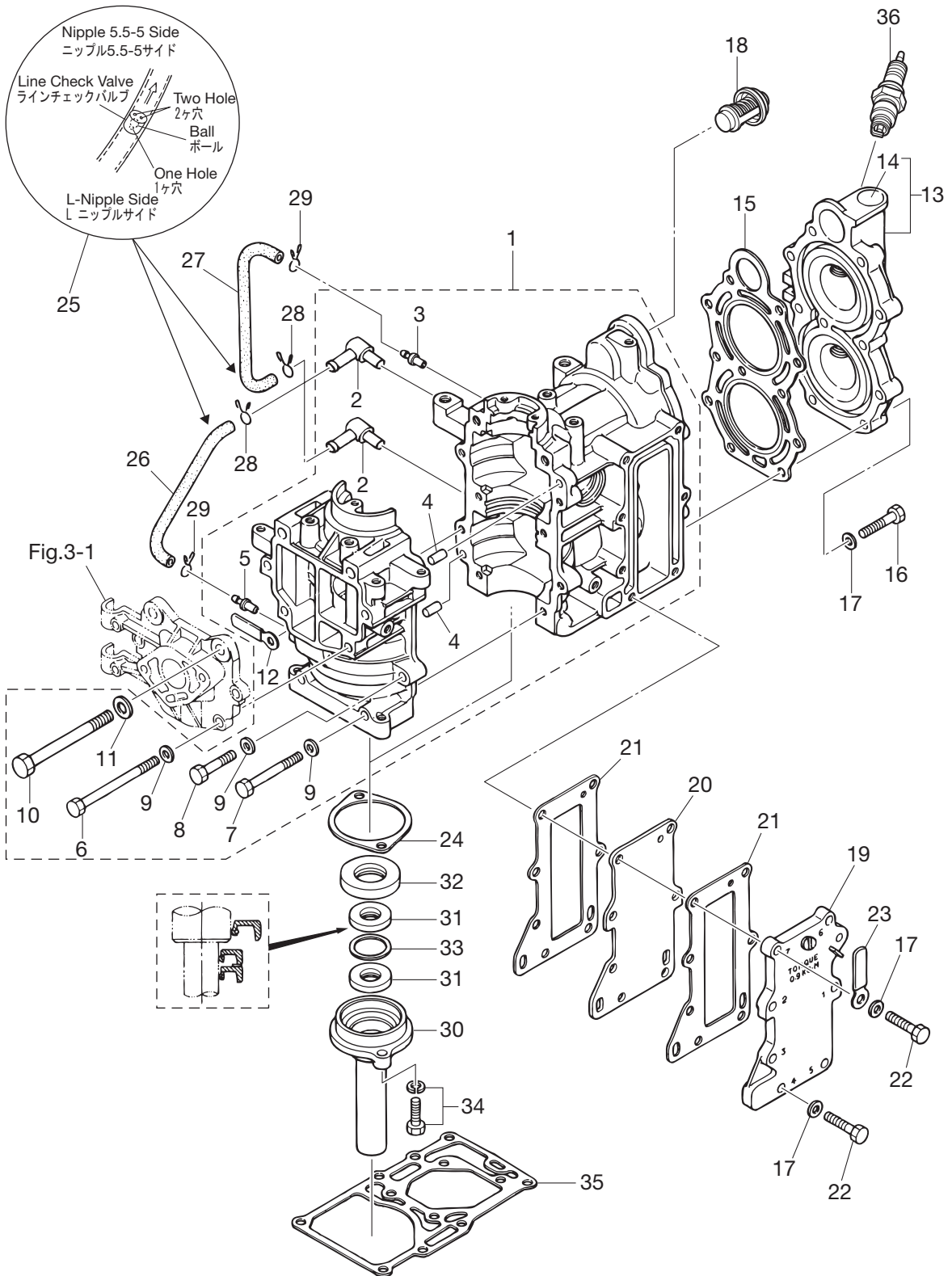
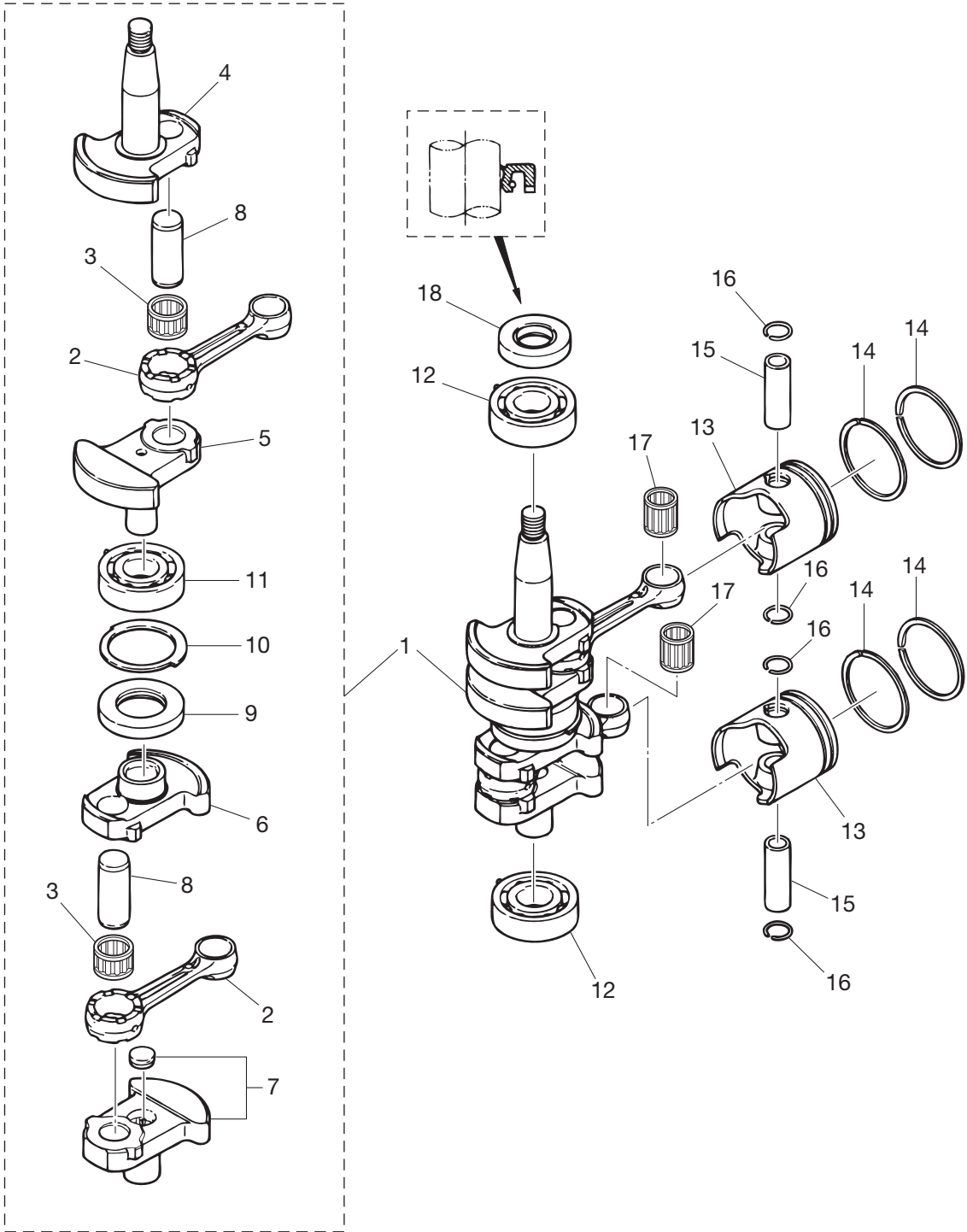
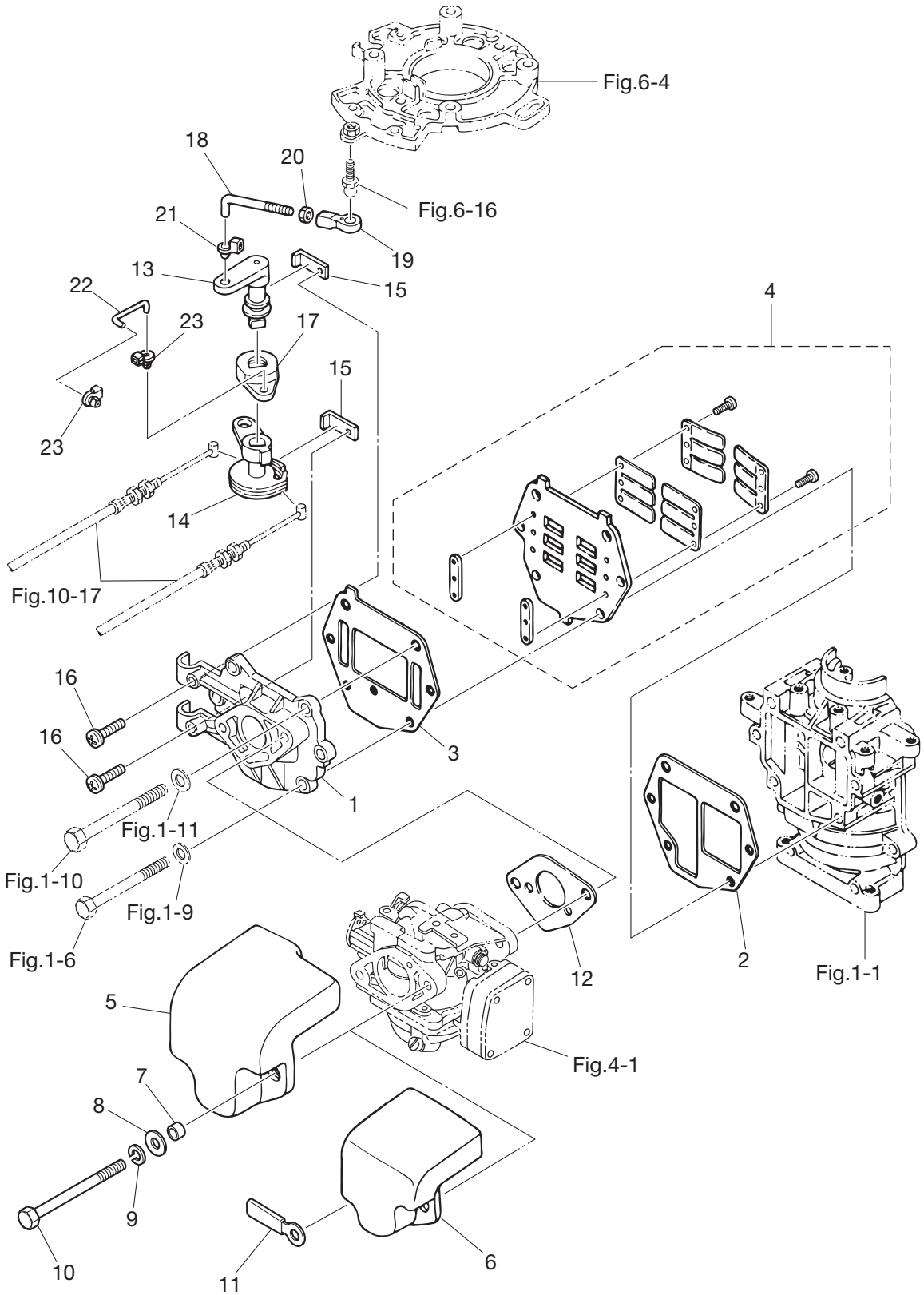


Fig. 2 PISTON・CRANKSHAFT
ピストン・クランクシャフト



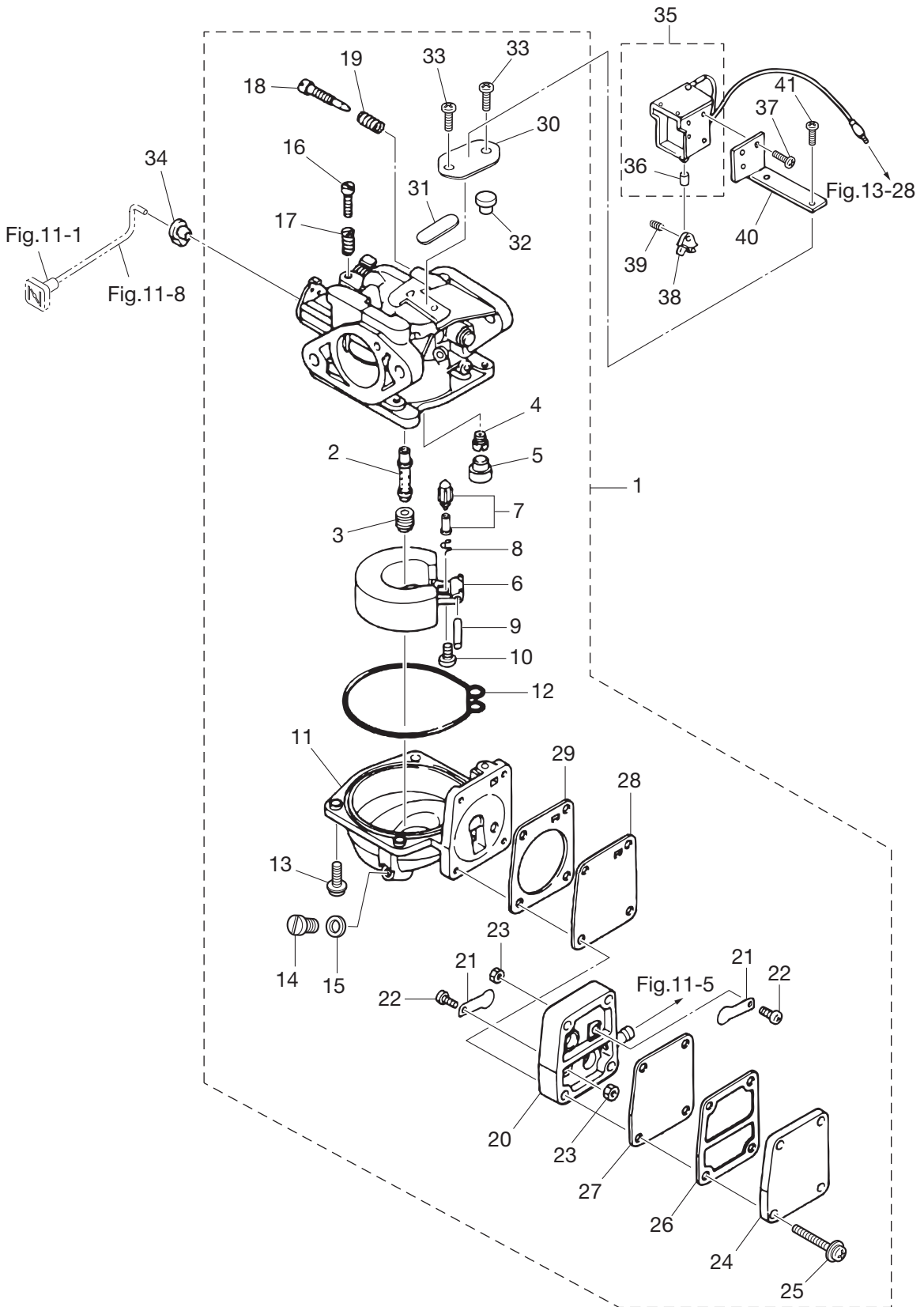
Ref.No. 見出番号	Part No. 部品番号	Description 部品名	Q'ty/個数			Remarks 備考
			M6B	M8B	M9.8B	
2-1	3B2-00069-0	Crankshaft Sub-Ass'y クランクシャフトサブアッシ	1	1	1	
2-2	3B2-00040-0	* Connecting Rod * コネクティングロッド	2	2	2	
2-3	3B2-00043-0	* Roller Bearing 17-23-14 * ローラーベアリング 17-23-14	2	2	2	Big End
2-4	3B2-00031-0	* Crankshaft A * クランクシャフト A	1	1	1	
2-5	3B2-00032-0	* Crankshaft B * クランクシャフト B	1	1	1	
2-6	3B2-00033-0	* Crankshaft C * クランクシャフト C	1	1	1	
2-7	3B2-00034-0	* Crankshaft D * クランクシャフト D	1	1	1	
2-8	3B2-00061-2	* Crank Pin * クランクピン	2	2	2	
2-9	3B2-00051-0	* Oil Seal 25-47-7 * オイルシール 25-47-7	1	1	1	
2-10	369-00115-0	* Thrust Plate * スラストプレート メインベアリング	1	1	1	
2-11	9603-3-6204	* Ball Bearing 6204 * ホールベアリング 6204	1	1	1	Center
2-12	9603-3-6204	Ball Bearing 6204 ホールベアリング 6204	2	2	2	Upper, Lower
2-13	1 3B2-00001-1	Piston ピストン	2	2	2	STD
2-13	2 3B2-00004-1	Piston (0.5 O/S) ピストン (0.5O/S)	2	2	2	OPT
2-14	1 3B2-00011-0	Piston Ring ピストンリング	4	4	4	STD
2-14	2 3B2-00014-0	Piston Ring (0.5 O/S) ピストンリング (0.5O/S)	4	4	4	OPT
2-15	3B2-00021-1	Piston Pin ピストンピン	2	2	2	
2-16	350-00024-1	Piston Pin Clip ピストンピンクリップ	4	4	4	
2-17	338-00042-0	Roller Bearing 14-18-19 ローラーベアリング 14-18-19	2	2	2	Small End
2-18	101-00121-0	Oil Seal 20-35-7 オイルシール 20-35-7	1	1	1	

Fig. 3 INTAKE MANIFOLD · REED VALVE · THROTTLE
インテークマニホールド・リードバルブ・スロットル



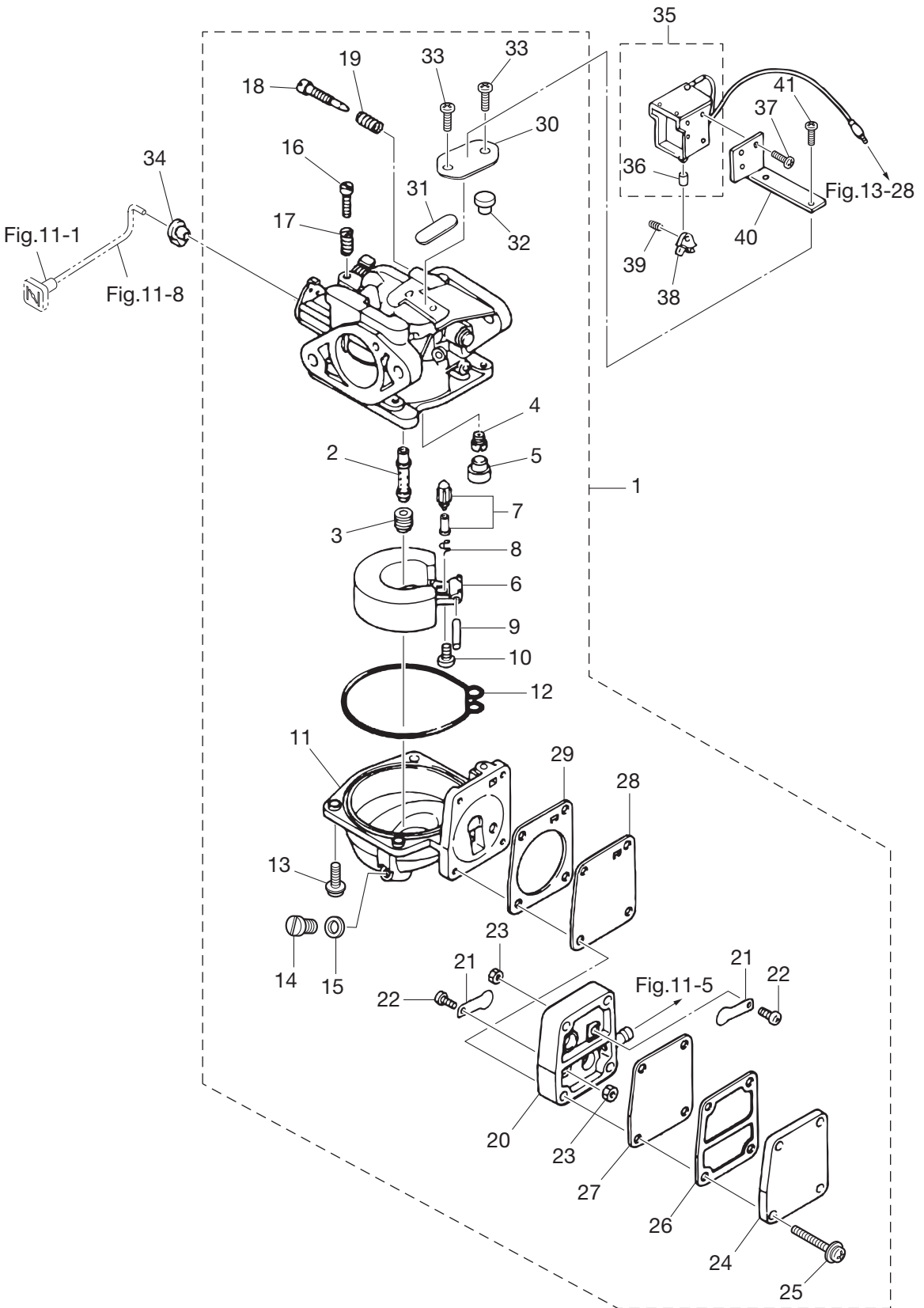
Ref.No. 見出番号	Part No. 部品番号	Description 部 品 名	Q'ty/個数			Remarks 備 考
			M6B	M8B	M9.8B	
3-1	3B2B02010-0	Intake Manifold Ass'y インテークマニホルド ^ア ッソ	1	1	1	
3-2	3B2-02104-1	Intake Manifold Gasket インテークマニホルド ^ガ スケツ	1	1	1	
3-3	3B2-02105-1	Intake Manifold Gasket インテークマニホルド ^ガ スケツ	1	1	1	
3-4	3B2-02100-0	Reed Valve Ass'y リードバルブ ^ア ッソ	1	1	1	
3-5	3B2-02411-0	Intake Silencer インテークサイレンサ	1	1	1	for MF/EF
3-6	3B2-02412-0	Intake Silencer インテークサイレンサ		1	1	for EP
3-7	3B2-02416-0	Spacer スペーサ エアサイレンサ	2	2	2	
3-8	3C8-66308-0	Washer 6-16-1.5 ワッシャ 6-16-1.5	2	2	2	
3-9	941303-0600	Spring Washer スプリングワッシャ	2	2	2	
3-10	9161F1-0685	Bolt ボルト	2	2	2	
3-11	309-06972-0	Clamp 6.5-47.5P クランプ 6.5-47.5P		1	1	for EP
3-12	369-02011-0	Carburetor Gasket キャブレタ ^ガ スケツ	1	1	1	
3-13	3B2-63711-0	Advancer Arm アドバンスアーム	1	1	1	
3-14	3B2-63611-0	Throttle Drum スロットル ^ド ラム	1	1	1	
3-15	3B2-63506-0	Holder ホルダ ^ス ロットル ^ド ラム	2	2	2	
3-16	921521-6520	Screw スクリュ	2	2	2	
3-17	3B2-63751-0	Throttle Arm スロットルアーム	1	1	1	
3-18	3B2-63715-2	Rod 5-45 ロッド アドバンスリンク 5-45	1	1	1	
3-19	3B7-05243-0	Ball Joint Connector ボールジョイントコネクタ	1	1	1	
3-20	930103-0500	Nut ナット	0	1	1	
3-21	345-05224-0	Rod Snap 5-2.5 ロッドスナップ 5-2.5	1	1	1	
3-22	3B2-63716-1	Throttle Rod スロットルロッド	1	1	1	
3-23	346-67196-1	Rod Snap ϕ 3-B ロッドスナップ ϕ 3-B	2	2	2	

Fig. 4 CARBURETOR・FUEL PUMP
 キャブレタ・フェエルポンプ



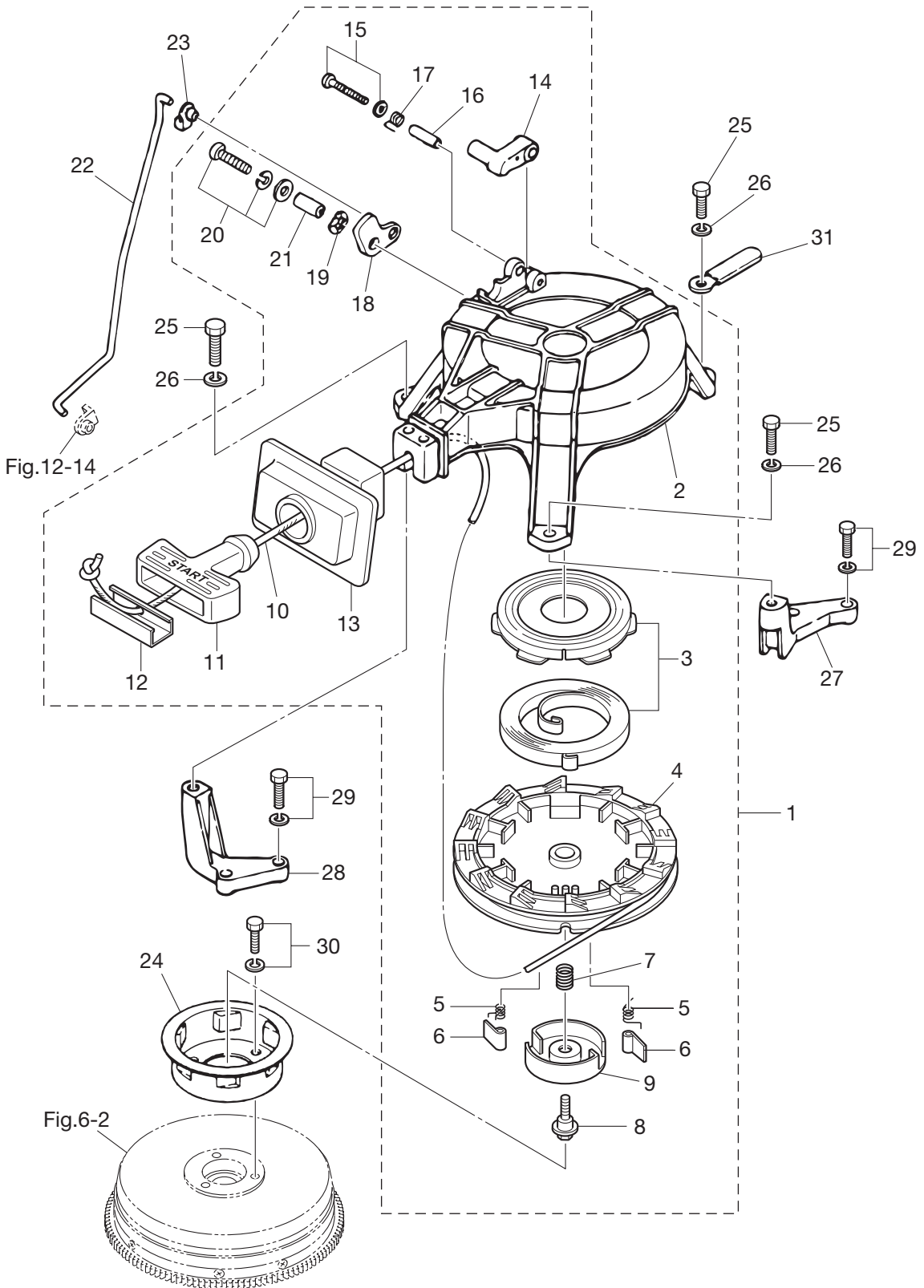
Ref.No. 見出番号	Part No. 部品番号	Description 部 品 名	Q'ty/個数			Remarks 備 考
			M6B	M8B	M9.8B	
4-1	1	3G0-03200-0 Carburetor Ass'y キャブレタアツシ	1			E16A M6B
4-1	2	3B2-03200-1 Carburetor Ass'y キャブレタアツシ		1		F43B M8B for MF/EF
4-1	3	3B2-03202-1 Carburetor Ass'y (EP) キャブレタアツシ (EP)		1		F79B M8B for EP
4-1	4	3K9-03200-0 Carburetor Ass'y キャブレタアツシ			1	54EA M9.8B for MF/EF
4-1	5	3K9-03202-0 Carburetor Ass'y (EP) キャブレタアツシ (EP)			1	55EA M9.8B for EP
4-2	1	3G0-03252-0 * Main Nozzle * メインノズル	1			for M6B
4-2	2	3B2-03252-0 * Main Nozzle * メインノズル		1		for M8B
4-2	3	3K9-03252-0 * Main Nozzle * メインノズル			1	for M9.8B
4-3	1	3G0-03251-0 * Main Jet (#80) * メインジェット (#80)	1			for M6B
4-3	2	3B2-03251-0 * Main Jet (#98) * メインジェット (#98)		1		for M8B
4-3	3	3K9-03251-0 * Main Jet (#95) * メインジェット (#95)			1	for M9.8B
4-4	1	3B2-03254-0 * Slow Jet (#48) * スロージェット (#48)	1	1		for M8B M,6B
4-4	2	3K9-03254-0 * Slow Jet (#50) * スロージェット (#50)			1	for M9.8B
4-5		346-03256-0 * Rubber Cap * ラバーキャップ	1	1	1	
4-6		369-03231-0 * Float * フロート	1	1	1	
4-7		3R3-03239-0 * Float Valve Ass'y * フロートバルブアツシ	1	1	1	with Valve Pin
4-8		344-03244-0 * Clip * クリップ	1	1	1	
4-9		346-03232-0 * Float Arm Pin * フロートアームピン	1	1	1	
4-10		3F3-03234-0 * Screw * スクリューアームピン	1	1	1	
4-11		3B2-03221-0 * Float Chamber * フロートチャンバ	1	1	1	
4-12		369-03222-0 * Float Chamber O-Ring * フロートチャンバOリング	1	1	1	
4-13		922503-6414 * Screw * スクリュー	4	4	4	
4-14		369-03292-0 * Drain Screw * ドレンスクリュー	1	1	1	
4-15		369-03293-1 * Gasket * ガasketドレンスクリュー	1	1	1	
4-16		346-03265-0 * Stop Screw * ストップスクリュー	1	1	1	
4-17		346-03267-0 * Spring * スプリング A	1	1	1	
4-18		346-03266-0 * Pilot Screw * パイロットスクリュー	1	1	1	
4-19		356-03268-0 * Spring * スプリング B	1	1	1	
4-20		369-03304-0 * Pump Body * ホンプボディ	1	1	1	
4-21		369-03305-0 * Check Valve * チェックバルブ	2	2	2	

Fig. 4 CARBURETOR·FUEL PUMP
キャブレタ・フェエルポンプ



Ref.No. 見出番号	Part No. 部品番号	Description 部品名	Q'ty/個数			Remarks 備考
			M6B	M8B	M9.8B	
4-22	921522-0306	* Screw * スクリュ	2	2	2	
4-23	930121-0300	* Nut * ナット	2	2	2	
4-24	369-03301-0	* Pump Cover * ポンプカバー	1	1	1	
4-25	922553-6423	* Screw * スクリュ	4	4	4	
4-26	369-03302-0	* Pump Cover Gasket * ポンプカバーガスケット	1	1	1	
4-27	369-03303-0	* Diaphragm A * ダイアフラム A	1	1	1	
4-28	369-03306-0	* Diaphragm B * ダイアフラム B	1	1	1	
4-29	369-03307-0	* Pump Body Gasket * ポンプボディガスケット	1	1	1	
4-30	369-03181-0	* Carburetor Cover * キャブレタカバー	1	1	1	
4-31	369-03182-0	* Carburetor Cover Gasket * キャブレタカバーガスケット	1	1	1	
4-32	369-03183-0	* Carburetor Cover Gasket * キャブレタカバーガスケット	1	1	1	
4-33	369-03186-0	* Screw * スクリュ	2	2	2	
4-34	346-67196-1	Rod Snap ϕ 3-B ロッドスナップ ϕ 3-B	1	1	1	
4-35	361-76050-0	Choke Solenoid チョークソレノイド		1	1	for EP
4-36	361-76073-0	* Plunger * プランジャ チョークソレノイド		1	1	for EP
4-37	921503-6408	Screw スクリュ		3	3	for EP
4-38	346-76057-0	Choke Solenoid Hook チョークソレノイドフック		1	1	for EP
4-39	951403-0312	Spring Pin 3-12 スプリングピン 3-12		1	1	for EP
4-40	3B2-76055-1	Choke Solenoid Bracket チョークソレノイドブラケット		1	1	for EP
4-41	9215E3-0510	Screw スクリュ		2	2	for EP

Fig. 5 RECOIL STARTER • STARTER LOCK
リコイルスタータ・スタータロック



Ref.No. 見出番号	Part No. 部品番号	Description 部 品 名	Q'ty/個数			Remarks 備 考
			M6B	M8B	M9.8B	
5-1	3B2-05000-1	Recoil Starter Ass'y リコイルスタータアッジ	1	1	1	
5-2	3B2-05105-0	* Starter Case * スタータケース	1	1	1	
5-3	3B2-05010-1	* Starter Spring Set * スタータスプリングセット	1	1	1	
5-4	3B2-05104-0	* Reel * リール	1	1	1	
5-5	369-05012-0	* Return Spring * リターンスプリング	2	2	2	
5-6	3B2-05003-1	* Ratchet * ラチェット	2	2	2	
5-7	369-05007-0	* Friction Spring * フリクションスプリング	1	1	1	
5-8	3B2-05138-1	* Bolt * ホルト スタータシャフト	1	1	1	
5-9	3B2-05006-1	* Friction Plate * フリクションプレート	1	1	1	
5-10	3B2-05013-0	* Starter Rope ϕ 4.5-1620 * スタータロープ ϕ 4.5-1620	1	1	1	
5-11	3B2-05019-0	* Starter Handle * スタータハンドル	1	1	1	
5-12	3B2-05131-1	* Rope Anchor * ロープアンカ	1	1	1	
5-13	3B2-05116-0	* Sealing Plate * シーリングプレート スタータ	1	1	1	
5-14	338-05252-0	* Starter Lock * スタータロック	1	1	1	
5-15	921503-5430	* Screw * スクリュ	1	1	1	
5-16	338-05255-0	* Collar 4-6-21 * カラー 4-6-21	1	1	1	
5-17	338-05216-0	* Starter Lock Spring * スタータロックスプリング	1	1	1	
5-18	3B2-05253-0	* Starter Lock Cam * スタータロックカム	1	1	1	
5-19	941403-0800	* Wave Washer d=8 * ウェーブワッシャ d=8	1	1	1	
5-20	921503-7616	* Screw * スクリュ	1	1	1	
5-21	3M2-05215-0	* Collar 6.1-8-4 * カラー 6.1-8-4	1	1	1	
5-22	3B2-05217-1	Starter Lock Rod スタータロックロッド	1	1	1	
5-23	3K9-05223-0	Rod Snap 4-2 ロッドスナップ 4-2	1	1	1	
5-24	3B2-05901-1	Starter Pulley スタータプーリー	1	1	1	
5-25	9101F4-0620	Bolt ホルト	3	3	3	
5-26	941303-0600	Spring Washer スプリングワッシャ	3	3	3	
5-27	3B2B05101-0	Bracket ブラケット スタータモータ	1	1	1	
5-28	3B2B05102-0	Bracket ブラケット R スタータ	1	1	1	
5-29	910121-6623	Bolt ホルト	4	4	4	
5-30	910121-6612	Bolt ホルト	3	3	3	

Fig. 5 RECOIL STARTER • STARTER LOCK
リコイルスタータ・スタータロック

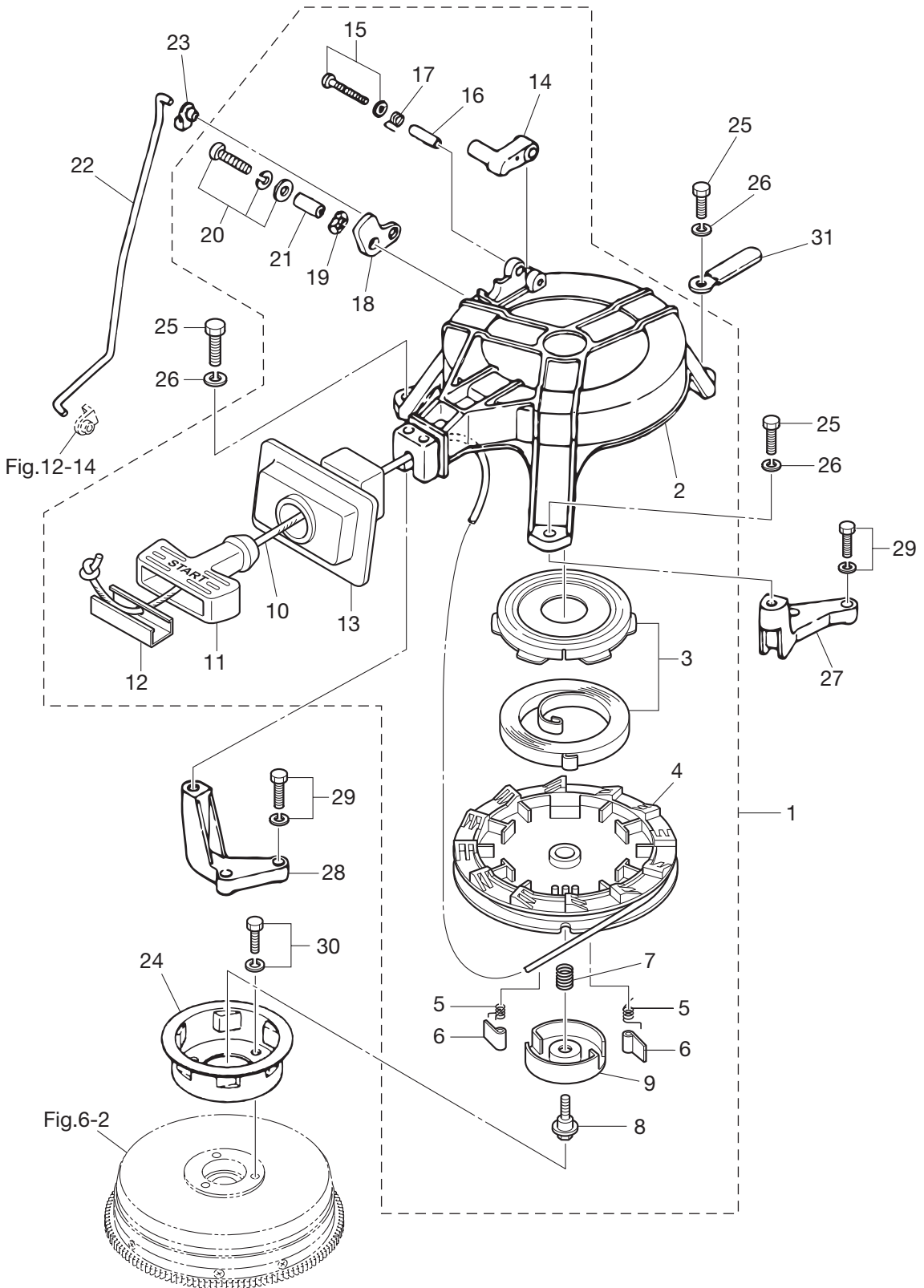
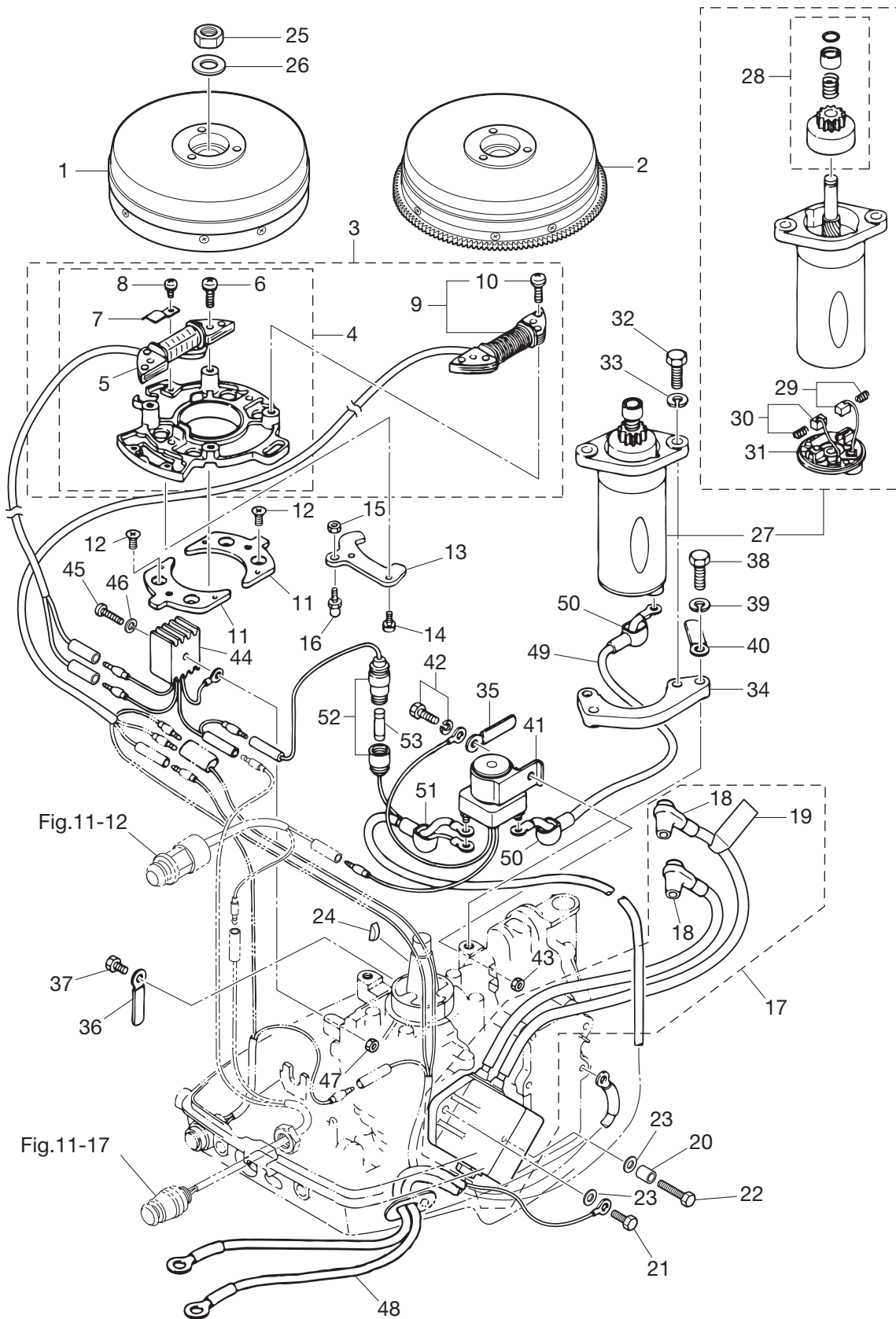
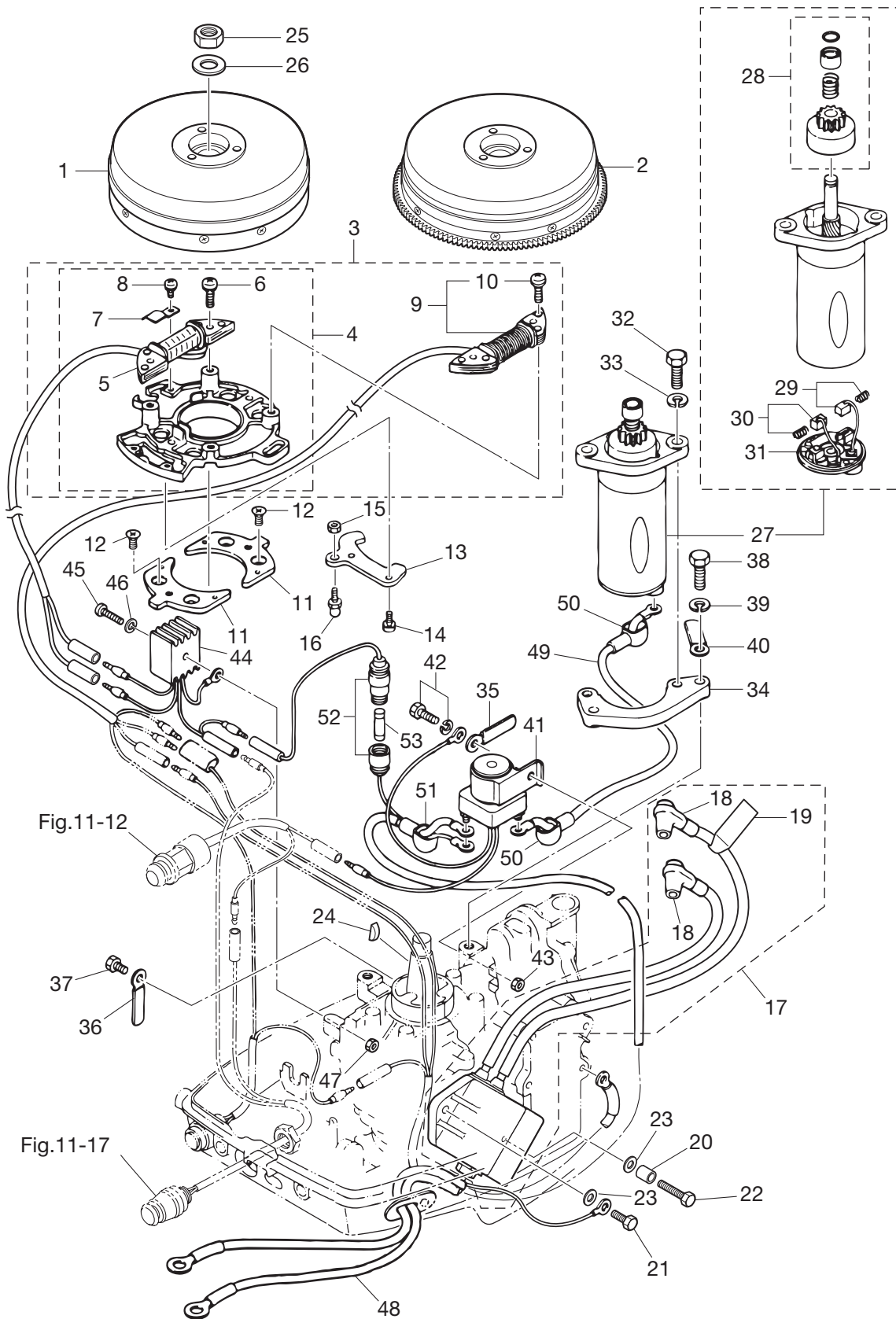


Fig. 6 MAGNETO • ELECTRIC PARTS
マグネト・エレクトリックパーツ



Ref.No. 見出番号	Part No. 部品番号	Description 部 品 名	Q'ty/個数			Remarks 備 考
			M6B	M8B	M9.8B	
6-1	3B2-06101-0	Flywheel Ass'y フライホイールアッソ	1	1	1	for MF
6-2	3B2-06194-1	Flywheel Ass'y W/Gear フライホイールアッソ (W/ギヤ)		1	1	for EF/EP
6-3	3B2-06103-3	Coil Plate Ass'y W/Alternator コイルプレートアッソ (W/オルタネータ)		1	1	for EF/EP with Alternator
6-4	3B2-06102-2	* Coil Plate * コイルプレートアッソ	1	1	1	for MF without Alternator
6-5	3B2-06120-0	** Exciter Coil ** エキサイタコイル	1	1	1	ALL
6-6	921521-6625	** Screw ** スクリュ	2	2	2	for MF
6-7	3B2-06135-0	** Holder ** ホルダ [°] マグネ [°] コート [°]	1	1	1	ALL
6-8	921521-6406	** Screw ** スクリュ	1	1	1	ALL
6-9	3B2-06123-1	* Alternator Ass'y * オルタネータアッソ		1	1	for EF/EP Only
6-10	921521-6625	* Screw * スクリュ		4	4	for EF/EP
6-11	3B2-63724-0	Setting Plate セッティングプレート	2	2	2	
6-12	921621-0612	Screw スクリュ	4	4	4	
6-13	1 3B2-05233-1	Coil Plate Stopper コイルプレートストッパ	1	1		for M8B, M6B
6-13	2 3K9-05233-0	Coil Plate Stopper コイルプレートストッパ			1	for M9.8B
6-14	921503-6510	Screw スクリュ	2	2	2	
6-15	930103-0600	Nut ナット	1	1	1	
6-16	346-05228-1	Ball Joint ボールジョイント B	1	1	1	
6-17	3B2-06170-0	CD Unit Ass'y CDユニットアッソ	1	1	1	
6-18	346-06999-0	* Plug Cap W/Resistance * プラグキャップ (W/レジスタンス)	2	2	2	
6-19	3C8-72181-0	* Caution Decal (B) * コーショ [°] ンテ [°] カール B	1	1	1	
6-20	3B2-06162-0	Spacer 6.2-9-27 スペーサ 6.2-9-27	1	1	1	
6-21	9101F4-0620	Bolt ボルト	1	1	1	
6-22	9101F4-0645	Bolt ボルト	1	1	1	
6-23	940103-0600	Washer ワッシャ	2	2	2	
6-24	338-00131-0	Key キー マグネ [°]	1	1	1	
6-25	369-00132-0	Nut 12-P1.25 ナット 12-P1.25	1	1	1	
6-26	940121-1200	Washer ワッシャ	1	1	1	
6-27	350-76010-0	Starter Motor Ass'y スタータモータアッソ		1	1	
6-28	350-76015-0	* Pinion Ass'y * ピニオンアッソ		1	1	
6-29	350-76012-0	* Positive Brush * ブラシ (+)		1	1	with Spring

Fig. 6 MAGNETO • ELECTRIC PARTS
マグネト・エレクトリックパーツ



Ref.No. 見出番号	Part No. 部品番号	Description 部 品 名	Q'ty/個数			Remarks 備 考
			M6B	M8B	M9.8B	
6-30	350-76013-0	* Negative Brush * ブラシ (-)		1	1	with Spring
6-31	350-76014-0	* Brush Holder * ブラシホルダ		1	1	
6-32	916103-0830	Bolt ボルト		2	2	
6-33	941303-0800	Spring Washer スプリングワッシャ		2	2	
6-34	350-76011-0	Starter Motor Bracket スターモータブラケット		1	1	
6-35	398-06972-0	Clamp 6.5-67P クランプ 6.5-67P		1	1	
6-36	309-06972-0	Clamp 6.5-47.5P クランプ 6.5-47.5P		1	1	
6-37	9101F4-0610	Bolt ボルト		1	1	
6-38	910103-0825	Bolt ボルト		2	2	
6-39	941303-0800	Spring Washer スプリングワッシャ		2	2	
6-40	345-06917-1	Clamp 9-20U クランプ 9-20U		1	1	
6-41	346-76040-0	Starter Solenoid スタータソレノイド		1	1	
6-42	910103-6620	Bolt ボルト		1	1	
6-43	930103-0600	Nut ナット		1	1	
6-44	3B2-76060-0	Rectifier Complete レクチファイヤコンプリート		1	1	
6-45	921503-0525	Screw スクリュー		1	1	
6-46	941303-0500	Spring Washer スプリングワッシャ		1	1	
6-47	930103-0500	Nut ナット		1	1	
6-48	3B2-76120-1	Battery Cable L=2000 バッテリーケーブル L=2000		1	1	
6-49	3B2-76147-2	Starter Cable L=200 スタータケーブル L=200		1	1	
6-50	3A3-76145-0	Terminal Cap ターミナルキャップ スタータ		2	2	
6-51	3B7-76145-0	Terminal Cap ターミナルキャップ		1	1	
6-52	3B2-76062-0	Fuse Wire Ass'y L=355 ヒューズワイヤアッシ L=355		1	1	
6-53	346-76212-0	* Fuse 15A * ヒューズ (15A)		1	1	

Fig. 7 DRIVE SHAFT HOUSING
ドライブシャフトハウジング

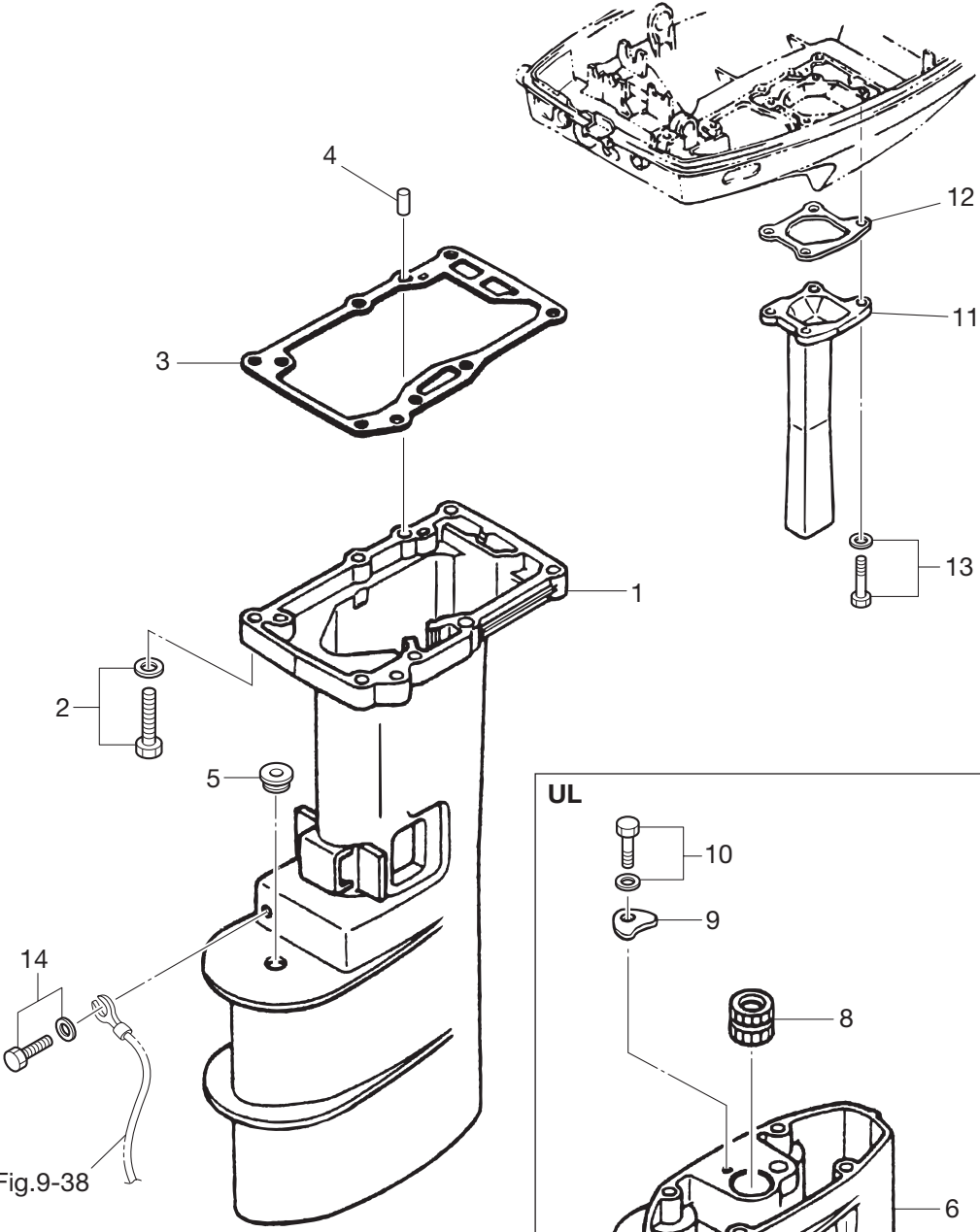
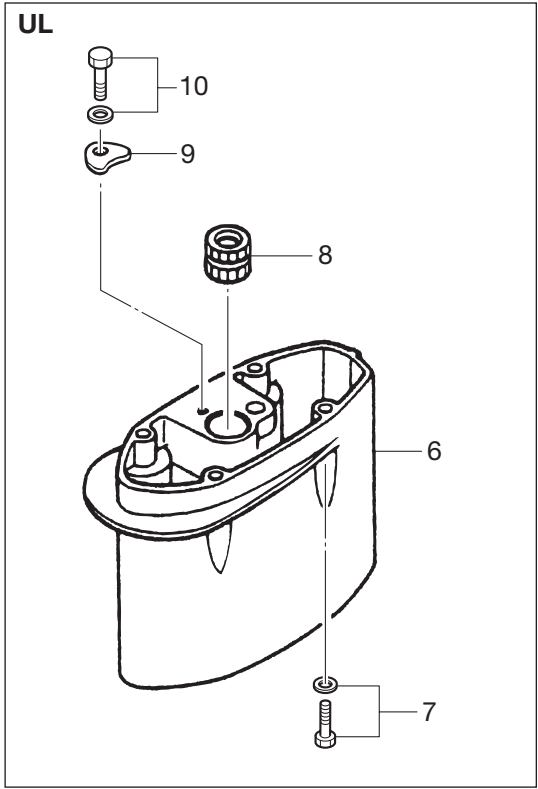
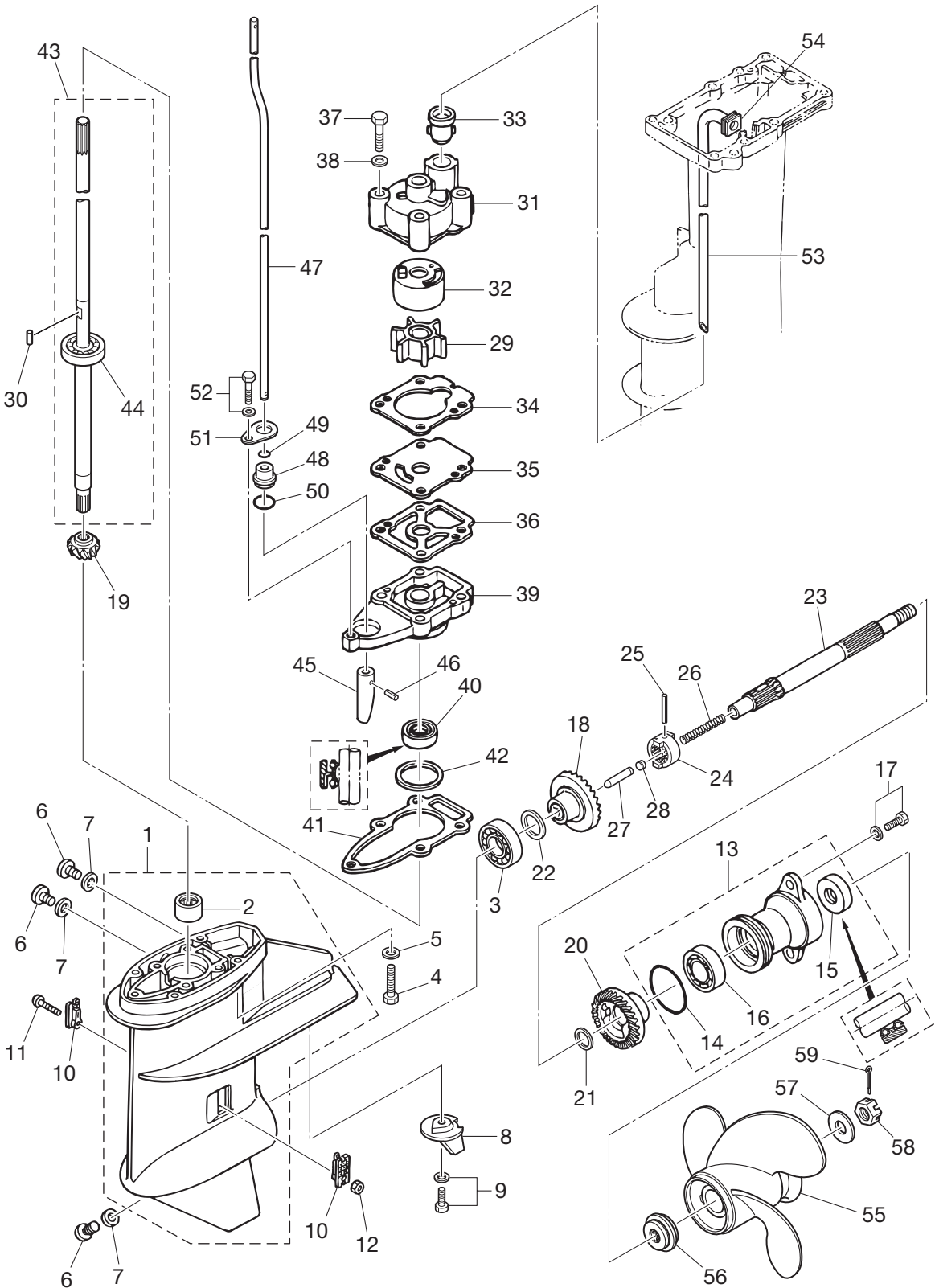


Fig.9-38



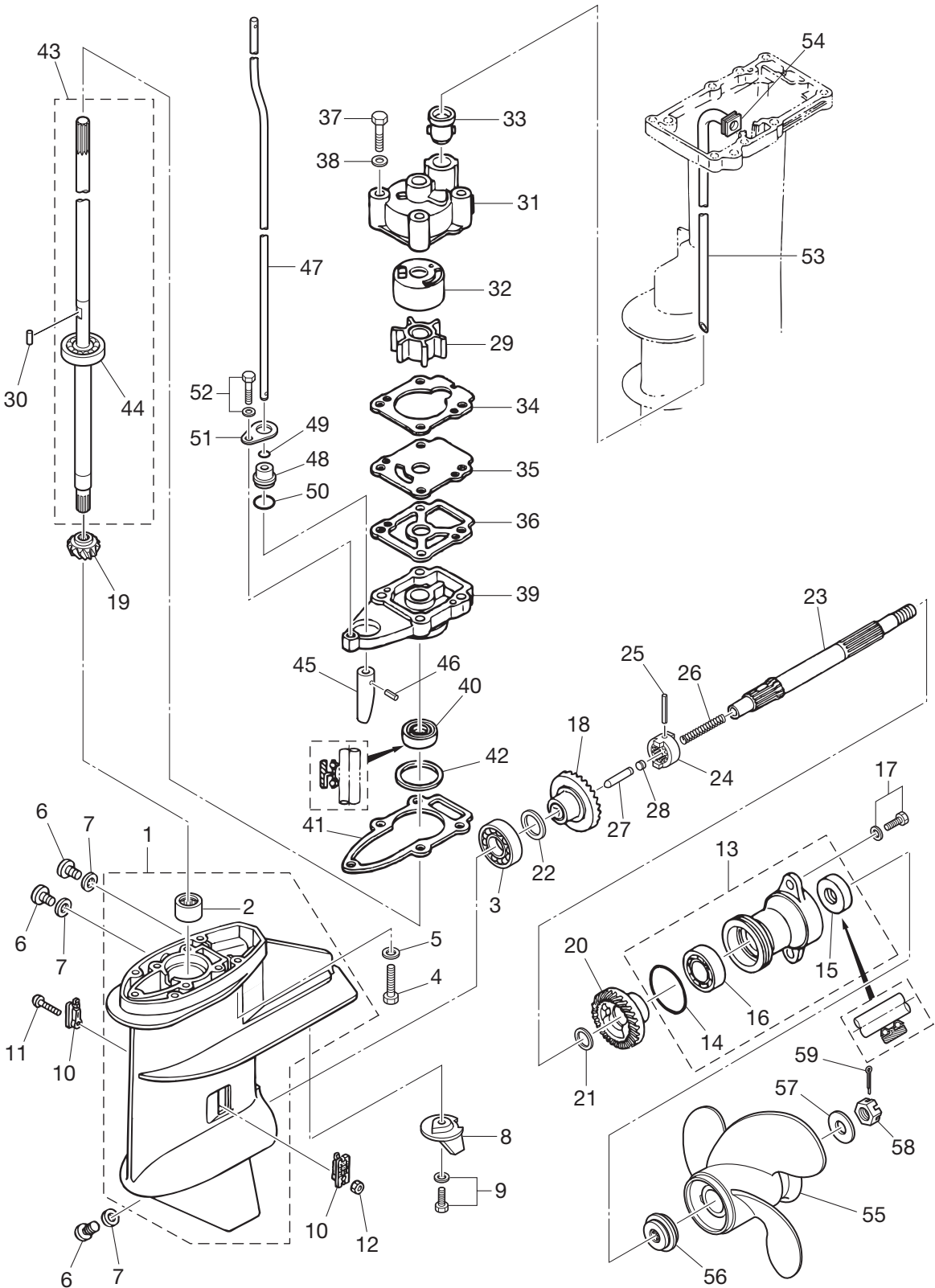
Ref.No. 見出番号	Part No. 部品番号	Description 部 品 名	Q'ty／個数			Remarks 備 考
			M6B	M8B	M9.8B	
7-1	1	3B2Q61191-1 Drive Shaft Housing (S) ドライブシャフトハウジング (S)	1	1	1	for Transom "S"
7-1	2	3B2Q61192-1 Drive Shaft Housing (L) ドライブシャフトハウジング (L)	1	1	1	for Transom "L", "UL"
7-2		9101E3-5635 Bolt ボルト	6	6	6	
7-3		3B2-61012-2 Drive Shaft Housing Gasket ドライブシャフトハウジングガスケット	1	1	1	
7-4		3B2-01111-0 Dowel Pin 6-16 ダウエルピン 6-16	2	2	2	
7-5		369-66043-1 Grommet グロメット カムロッド	1	1	1	
7-6		3B2Q61110-2 Extension Housing エクステンションハウジング		1	1	for Transom "UL"
7-7		9101E3-5635 Bolt ボルト		4	4	for Transom "UL"
7-8		3B2-60003-1 Drive Shaft Bushing ドライブシャフトブッシング (UL)		1	1	for Transom "UL"
7-9		3V1-64332-0 Stopper ストッパ ブッシング		1	1	for Transom "UL"
7-10		9101E3-5612 Bolt ボルト		1	1	for Transom "UL"
7-11		3B2-02311-0 Exhaust Pipe エキゾーストパイプ	1	1	1	
7-12		3B2-02312-2 Exhaust Pipe Gasket エキゾーストパイプガスケット	1	1	1	
7-13		910103-5618 Bolt ボルト	4	4	4	
7-14		9101E3-5612 Bolt ボルト	1	1	1	

Fig. 8 GEAR CASE
ギヤケース



Ref.No. 見出番号	Part No. 部品番号	Description 部 品 名	Q'ty/個数			Remarks 備 考
			M6B	M8B	M9.8B	
8-1	3B2Q60000-2	Gear Case Ass'y ギヤケースアッソ	1	1	1	
8-2	3B2-60211-0	* Roller Bearing 15-21-16 * ローラベアリング 15-21-16	1	1	1	
8-3	9601-0-6204	Ball Bearing 6204 ボールベアリング 6204	1	1	1	
8-4	9161E3-0635	Bolt ボルト	4	4	4	
8-5	9401E3-0600	Washer ワッシャ	4	4	4	
8-6	332-60005-2	Plug プラグ	3	3	3	
8-7	332-60006-0	Gasket 8.1-15-1 ガスケット 8.1-15-1	3	3	3	
8-8	3V1-60217-0	Trim Tab トリムタブ	1	1	1	
8-9	910103-5620	Bolt ボルト	1	1	1	
8-10	3AA-60206-0	Water Strainer W=17 ウォーターストレーナ W=17	2	2	2	Mark "A"
8-11	921503-0430	Screw スクリュー	1	1	1	
8-12	930403-0400	Nylon Nut 4-P0.7 ナイロンナット 4-P0.7	1	1	1	
8-13	3B2Q60100-0	Propeller Shaft Housing Ass'y プロペラシャフトハウジングアッソ	1	1	1	
8-14	345-65015-0	* O-Ring 3.2-47 * オリング 3.2-47	1	1	1	
8-15	369-60111-0	* Oil Seal 15-28-10 * オイルシール 15-28-10	1	1	1	
8-16	9601-0-6004	* Ball Bearing 6004 * ボールベアリング 6004	1	1	1	
8-17	9101E3-5620	Bolt ボルト	2	2	2	
8-18	3B2-64010-0	Bevel Gear Ass'y (A) ベベルギヤ A アッソ	1	1	1	
8-19	3B2-64020-0	Bevel Gear B ベベルギヤ B	1	1	1	
8-20	3B2-64030-0	Bevel Gear C ベベルギヤ C	1	1	1	
8-21	369-64032-0	Washer 15.2-19-1.9 ワッシャ 15.2-19-1.9	1	1	1	
8-22	1 369-64014-0	Shim 21-28-0.1 シム 21-28-0.1	A	A	A	
8-22	2 369-64015-0	Shim 21-28-0.15 シム 21-28-0.15	A	A	A	
8-23	3V1-64211-0	Propeller Shaft プロペラシャフト	1	1	1	
8-24	3B2-64215-0	Clutch クラッチ	1	1	1	
8-25	301-64217-0	Pin 3.5-28 ピン 3.5-28	1	1	1	
8-26	3V1-64221-0	Spring スプリング クラッチ	1	1	1	
8-27	369-64223-0	Push Rod プッシュロッド クラッチ	1	1	1	
8-28	3B2-64222-0	Spring Retainer スプリングリテーナ クラッチ	1	1	1	
8-29	3B2-65021-1	Water Pump Impeller ウォーターポンプインペラ	1	1	1	

Fig. 8 GEAR CASE
ギヤケース



Ref.No. 見出番号	Part No. 部品番号	Description 部 品 名	Q'ty/個数			Remarks 備 考
			M6B	M8B	M9.8B	
8-30	3B2-65022-0	Key キー ホンプインペラ	1	1	1	
8-31	3B2-65016-0	Pump Case (Upper) ホンプケース (アッパ)	1	1	1	
8-32	3B2-65011-0	Pump Case Liner ホンプケースライナ	1	1	1	
8-33	331-65014-0	Water Pipe Seal (Lower) ウォーターパイプシール (ロワ)	1	1	1	
8-34	3B2-65018-1	Pump Case Gasket ホンプケースガasket	1	1	1	
8-35	3B2-65025-0	Water Pump Guide Plate ウォーターホンプガイドプレート	1	1	1	
8-36	3B2-65029-1	Guide Plate Gasket ガイドプレートガasket	1	1	1	
8-37	9161E3-0650	Bolt ボルト	4	4	4	
8-38	940103-0600	Washer ワッシャ	4	4	4	
8-39	3V1-65017-0	Pump Case (Lower) ホンプケース (ロワ)	1	1	1	
8-40	309-60111-0	Oil Seal 12-24-8 オイルシール 12-24-8	1	1	1	
8-41	3B2-65020-0	Pump Case Gasket (Lower) ホンプケースガasket (ロワ)	1	1	1	
8-42	1 3B2-64081-0	Shim 28-36.8-0.1 シム 28-36.8-0.1	A	A	A	
8-42	2 3B2-64082-0	Shim 28-36.8-0.15 シム 28-36.8-0.15	A	A	A	
8-42	3 3B2-64083-0	Shim 28-36.8-0.3 シム 28-36.8-0.3	A	A	A	
8-43	1 3B2-64306-1	Drive Shaft Ass'y (S) ドライブシャフトアッシン (S)	1	1	1	for Transom "S"
8-43	2 3B2-64307-1	Drive Shaft Ass'y (L) ドライブシャフトアッシン (L)	1	1	1	for Transom "L"
8-43	3 3B2-64309-1	Drive Shaft Ass'y (UL) ドライブシャフトアッシン (UL)		1	1	for Transom "UL"
8-44	9601-0-6301	* Ball Bearing 6301 * ボールベアリング 6301	1	1	1	
8-45	369-66011-0	Clutch Cam クラッチカム	1	1	1	
8-46	951403-0310	Spring Pin 3-10 スプリングピン 3-10	1	1	1	
8-47	1 3B2-66012-0	Cam Rod (S) カムロッド S	1	1	1	for Transom "S"
8-47	2 3B2-66013-0	Cam Rod (L) カムロッド L	1	1	1	for Transom "L"
8-47	3 3B2-66014-0	Cam Rod (UL) カムロッド UL		1	1	for Transom "UL"
8-48	369-66031-0	Cam Rod Bushing カムロッドブッシング	1	1	1	
8-49	369-66021-1	O-Ring 2.5-4.9 Oリング 2.5-4.9	1	1	1	
8-50	332-66032-0	O-Ring 2.4-15.4 Oリング 2.4-15.4	1	1	1	
8-51	369-66033-0	Stopper ストッパ カムロッドブッシング	1	1	1	
8-52	910103-5625	Bolt ボルト	1	1	1	
8-53	1 3B2-65100-0	Water Pipe (S) ウォーターパイプ (S)	1	1	1	for Transom "S"

Fig. 8 GEAR CASE
ギヤケース

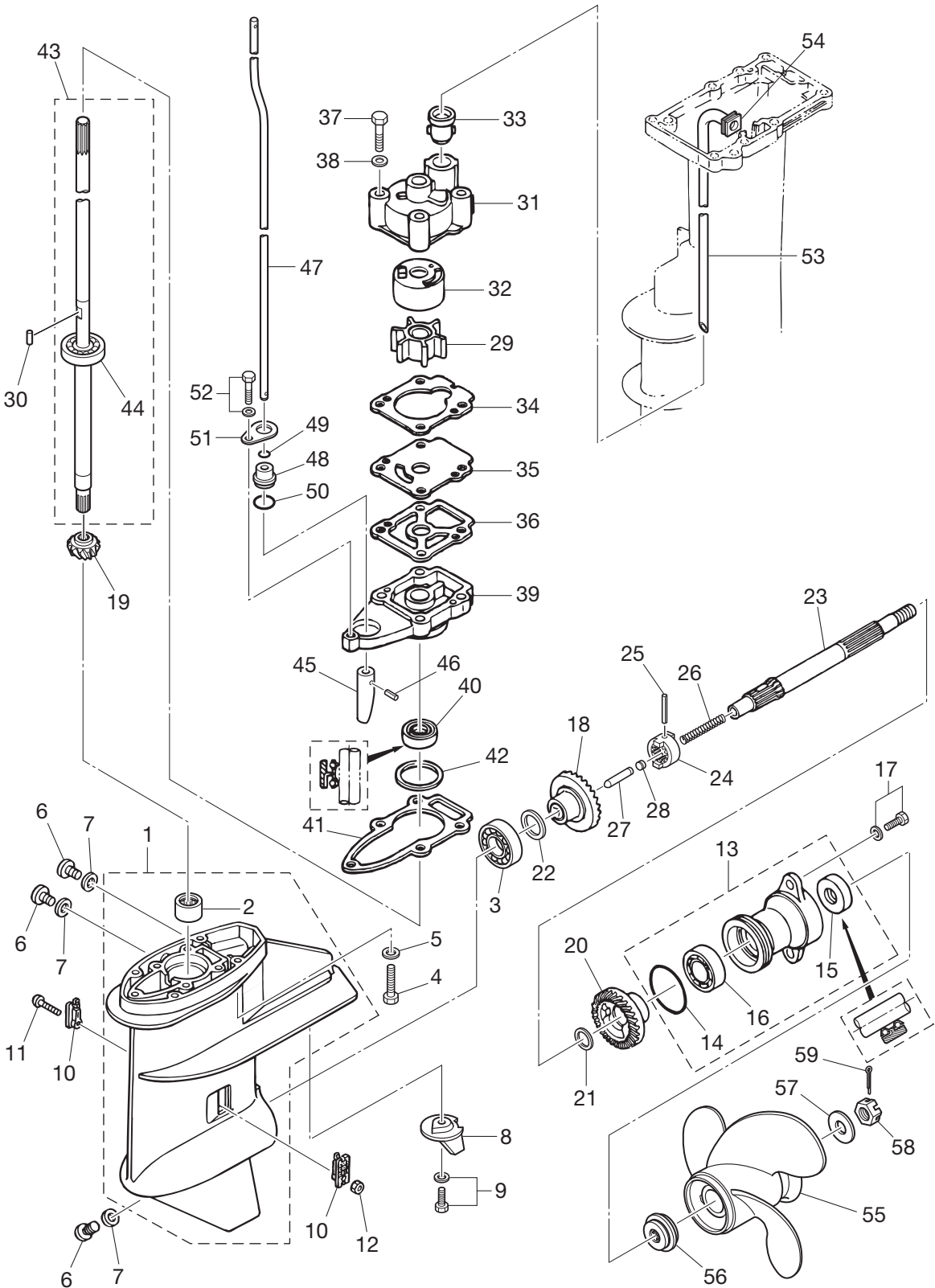
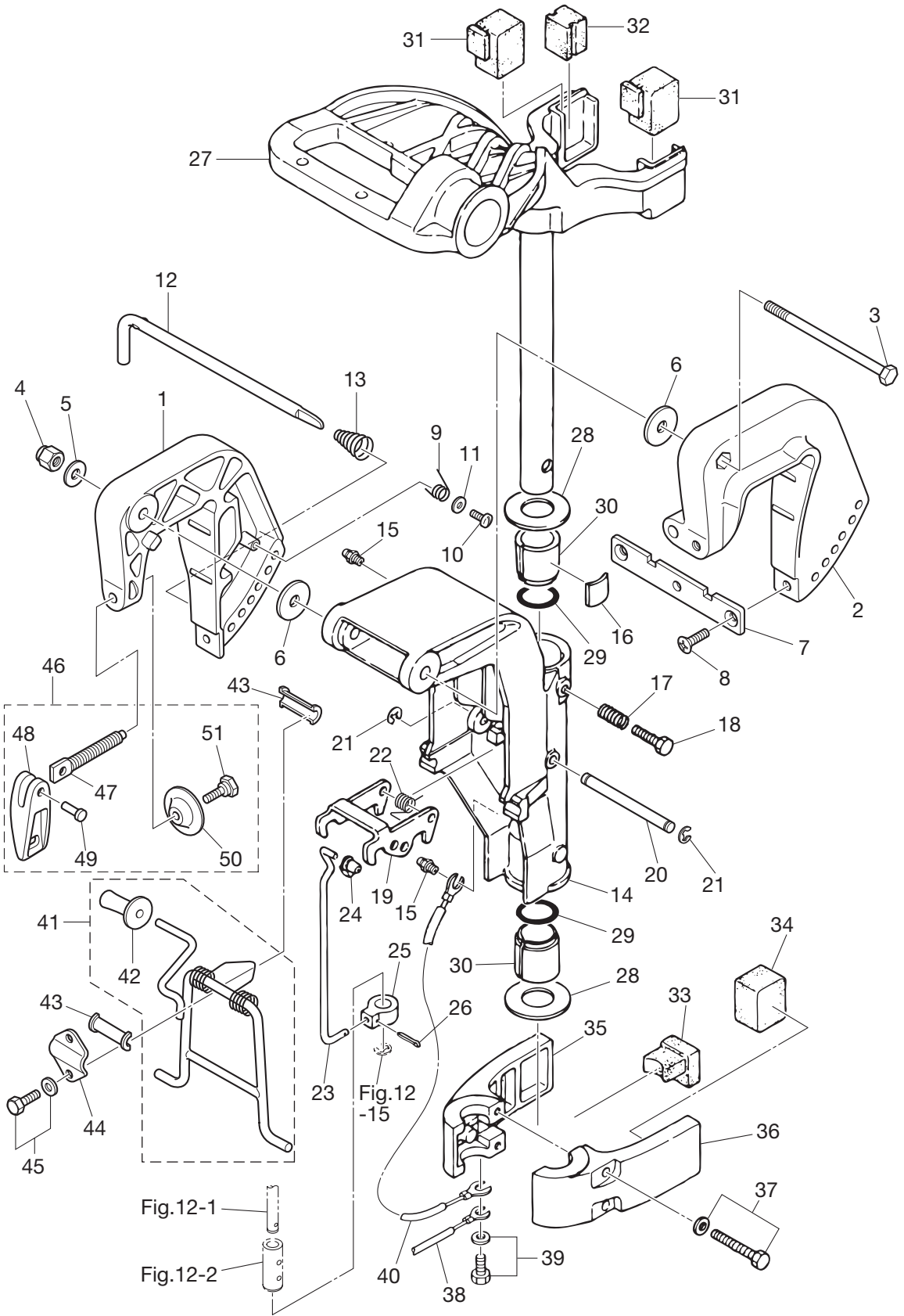
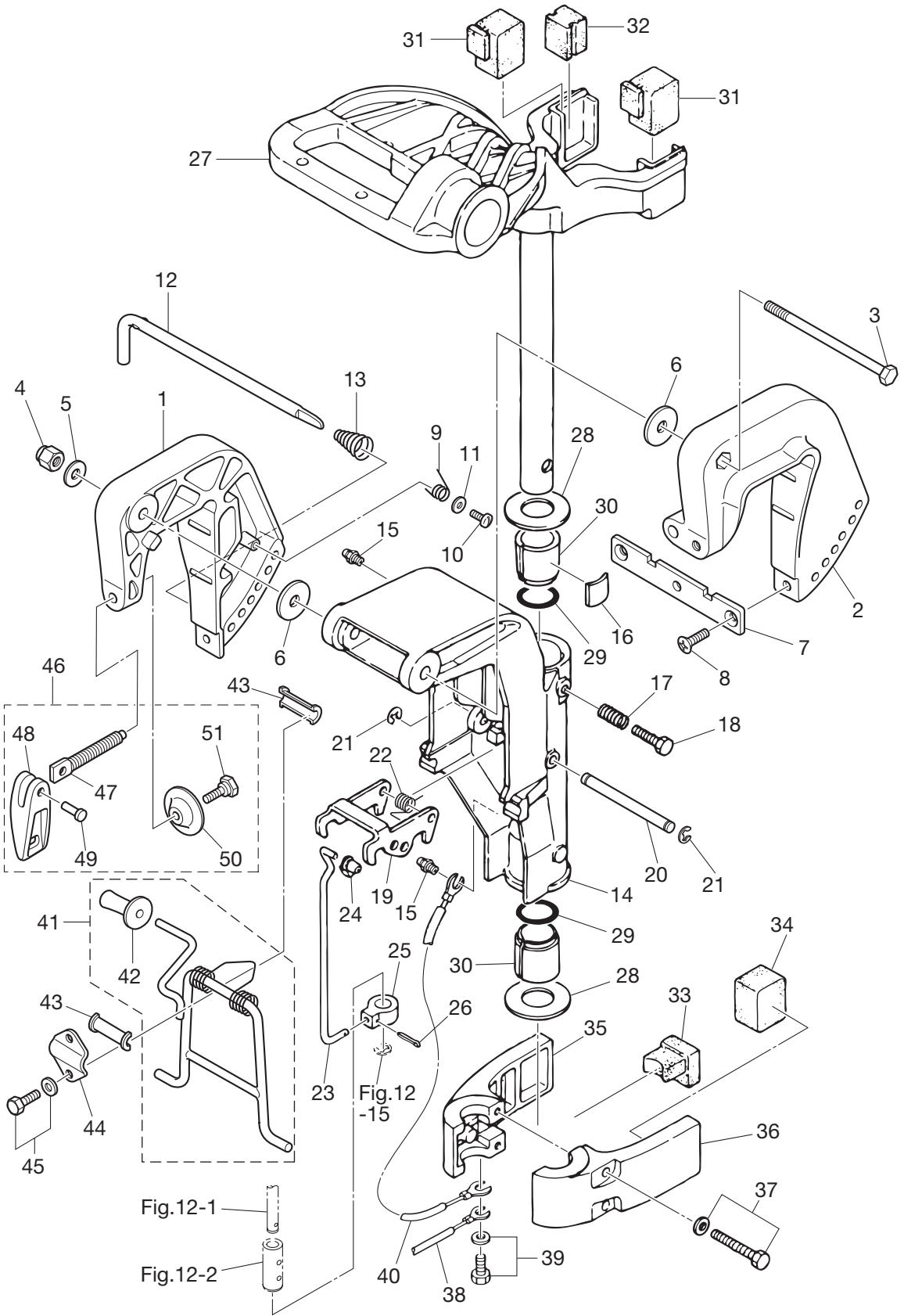


Fig. 9 BRACKET • REVERSE LOCK
 ブラケット・リバースロック



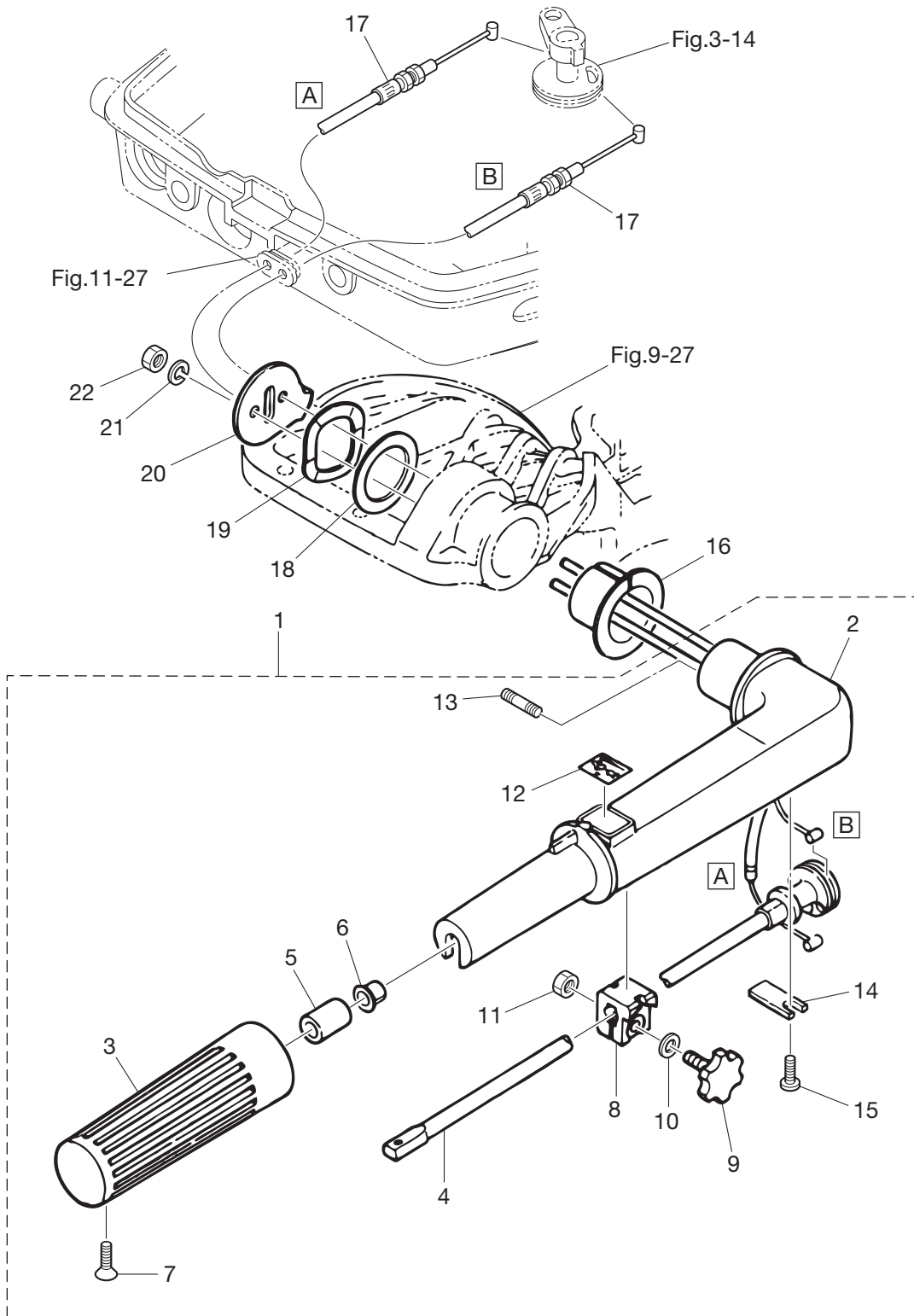
Ref.No. 見出番号	Part No. 部品番号	Description 部品名	Q'ty/個数			Remarks 備考
			M6B	M8B	M9.8B	
9-1	3V1Q62112-1	Clamp Bracket (R) クランプブラケット (R)	1	1	1	Starboard Side
9-2	3V1Q62113-1	Clamp Bracket (L) クランプブラケット (L)	1	1	1	Port Side
9-3	309-62115-2	Bolt 8-122 ボルト 8-122	1	1	1	
9-4	930403-0800	Nylon Nut 8-P1.25 ナイロンナット 8-P1.25	1	1	1	
9-5	9401E3-0800	Washer ワッシャ	1	1	1	
9-6	307-62116-1	Washer 8.5-28-1 ワッシャ 8.5-28-1	2	2	2	
9-7	3B2-62118-0	Distance Plate ディスタンスプレート ブラケット	1	1	1	
9-8	9216E3-0612	Screw スクリュー	2	2	2	
9-9	369-62146-1	Stern Bracket Spring スターンブラケットスプリング	1	1	1	
9-10	921703-0406	Screw スクリュー	1	1	1	
9-11	369-62147-0	Washer 4.3-16-1.5 ワッシャ 4.3-16-1.5	1	1	1	
9-12	350-62121-2	Thrust Rod スラストロッド	1	1	1	
9-13	369-62122-2	Thrust Rod Spring スラストロッドスプリング	1	1	1	
9-14	3B2Q62310-0	Swivel Bracket スィベルブラケット	1	1	1	
9-15	344-67177-1	Grease Fitting グリスフィッティング	2	2	2	
9-16	345-62441-0	Friction Piece フリクションピース	1	1	1	
9-17	346-62421-1	Friction Spring フリクションスプリング	1	1	1	
9-18	9101E3-0830	Bolt ボルト	1	1	1	
9-19	3B2-66322-1	Reverse Lock リバースロック	1	1	1	
9-20	3B2-66321-1	Reverse Lock Rod リバースロックロッド	1	1	1	
9-21	945303-0500	E-Ring d=5 Eリング d=5	2	2	2	
9-22	3B2-66315-0	Reverse Lock Spring リバースロックスプリング	1	1	1	
9-23	3B2-66305-0	Reverse Lock Link リバースロックリンク	1	1	1	
9-24	345-05224-0	Rod Snap 5-2.5 ロッドスナップ 5-2.5	1	1	1	
9-25	3B2-66302-0	Reverse Lock Link Joint リバースロックリンクジョイント	1	1	1	
9-26	951503-0214	Split Pin 2-14 スプリットピン 2-14	1	1	1	
9-27	3B2Q62010-0	Steering Shaft Ass'y ステアリングシャフトアッシー	1	1	1	
9-28	3B2-62422-0	Thrust Plate (Upper) 22-44-2 スラストプレート (アッハ) 22-44-2	2	2	2	
9-29	3B2-62415-0	O-Ring 4.25-19.5 Oリング 4.25-19.5	2	2	2	
9-30	3B2-62417-0	Bushing ブッシング ステアリングシャフト	2	2	2	

Fig. 9 BRACKET • REVERSE LOCK
 ブラケット・リバースロック



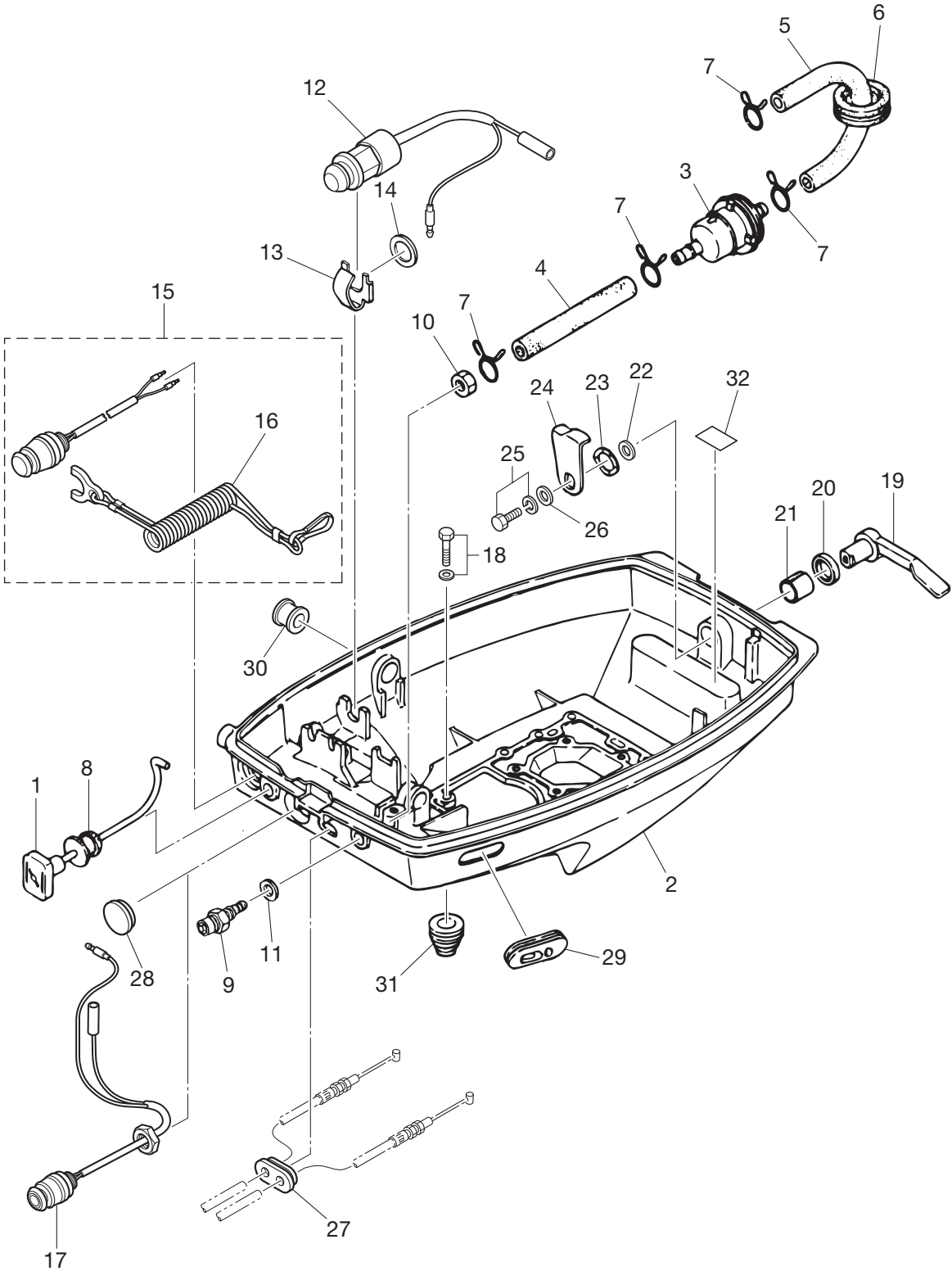
Ref.No. 見出番号	Part No. 部品番号	Description 部 品 名	Q'ty/個数			Remarks 備 考
			M6B	M8B	M9.8B	
9-31	3B2-61301-0	Rubber Mount (Upper) ラバーマウント (アッパ°)	2	2	2	
9-32	3B2-61337-0	Damper (Upper) ダンパ° (アッパ°)	1	1	1	
9-33	3B2-61336-0	Damper (Lower) ダンパ° (ロワ°)	1	1	1	
9-34	3B2-61302-0	Rubber Mount (Lower) ラバーマウント (ロワ°)	2	2	2	
9-35	3K9Q61401-0	Mount Bracket (R) マウントブラケット (R)	1	1	1	
9-36	3K9Q61402-0	Mount Bracket (L) マウントブラケット (L)	1	1	1	
9-37	9101E3-5640	Bolt ボルト	2	2	2	
9-38	3A3-62396-1	Ground L=110 アースワイヤ L=110	1	1	1	
9-39	9101E3-5612	Bolt ボルト	1	1	1	
9-40	3A3-62396-1	Ground L=110 アースワイヤ L=110	1	1	1	
9-41	3V1-62431-1	Tilt Stopper Ass'y チルトストップアッソ	1	1	1	
9-42	3AS-62433-0	* Tilt Stopper Grip * チルトストップグリップ°	1	1	1	
9-43	393-62437-1	Bushing ブッシング° チルトストップハ°	2	2	2	
9-44	369-62439-1	Setting Plate セッティングプレート° チルトストップハ°	1	1	1	
9-45	9101E3-5612	Bolt ボルト	2	2	2	
9-46	3V1Q62105-0	Clamp Screw Kit クランプスクリュキット	2	2	2	
9-47	3V1-62106-0	* Clamp Screw * クランプスクリュ	1	1	1	
9-48	332Q62102-1	* Clamp Screw Handle * クランプスクリュハンドル°	1	1	1	
9-49	3C8-62104-2	* Rivet 3-22 * リベット 3-22	1	1	1	
9-50	332-62101-1	* Clamp Screw Pad * クランプスクリュパッド°	1	1	1	
9-51	3C8-62107-0	* Shoulder Bolt * ショルダ°ボルト	1	1	1	

Fig. 10 TILLER HANDLE (MF/EF TYPE)
ティラハンドル (MF/EF タイプ)



Ref.No. 見出番号	Part No. 部品番号	Description 部 品 名	Q'ty/個数			Remarks 備 考
			M6B	M8B	M9.8B	
10-1	3B2Q63005-0	Tiller Handle Sub-Ass'y ティラハンドルサブアッシ	1	1	1	
10-2	3B2Q63011-1	* Tiller Handle * ティラハンドル	1	1	1	
10-3	350-63012-0	* Grip * グリップ	1	1	1	
10-4	3B2-63041-0	* Throttle Shaft * スロットルシャフト	1	1	1	
10-5	345-63048-0	* Throttle Shaft Damper * スロットルシャフトダンパ A	1	1	1	
10-6	350-63046-0	* Bushing 8.4-10-11 * ブッシング 8.4-10-11	1	1	1	
10-7	920803-0518	* Screw * スクリュ	1	1	1	
10-8	3B2-63035-1	* Friction Piece * フリクションピース	1	1	1	
10-9	3B2-63034-0	* Adjusting Screw * アジャスティングスクリュ	1	1	1	
10-10	940103-0600	* Washer * ワッシャ	1	1	1	
10-11	930103-0600	* Nut * ナット	1	1	1	
10-12	369-72019-1	* Throttle Decal * スロットルデカール	1	1	1	
10-13	3B2-63104-1	* Stud * スタッド	2	2	2	
10-14	3B2-63063-0	* Throttle Shaft Support * スロットルシャフトサポート	1	1	1	
10-15	9215E3-0612	* Screw * スクリュ	1	1	1	
10-16	3B2-63102-0	Bushing ブッシング ハンドル	1	1	1	
10-17	3B2-63600-1	Throttle Wire スロットルワイヤ	2	2	2	
10-18	3B2-63108-0	Washer 30-45-1 ワッシャ 30-45-1	1	1	1	
10-19	3B2-63109-0	Wave Washer 30-45-1.2 ウェーブワッシャ 30-45-1.2	1	1	1	
10-20	3B2-63103-0	Steering Handle Stopper ステアリングハンドルストップパ	1	1	1	
10-21	941303-0600	Spring Washer スプリングワッシャ	2	2	2	
10-22	930103-0600	Nut ナット	2	2	2	

Fig. 11 BOTTOM COWL
ボトムカウル



Ref.No. 見出番号	Part No. 部品番号	Description 部 品 名	Q'ty/個数			Remarks 備 考
			M6B	M8B	M9.8B	
11-1	3B2-67151-0	Choke Rod チョークロッド*	1	1	1	
11-2	3B2Q67100-1	Bottom Cowl ホトムカウル	1	1	1	Motor Cover (Lower)
11-3	369-02230-0	Fuel Filter Ass'y フュエルフィルタアッシ	1	1	1	
11-4	98AB-50-075	Hose ホース	1	1	1	98AB-501000
11-5	3B2-02212-0	Fuel Hose フュエルホース B	1	1	1	
11-6	345-76023-0	Grommet 22-2.5 グロメット 22-2.5	1	1	1	
11-7	338-02215-0	Clip φ10 クリップ フュエルパイプ φ10	4	4	4	
11-8	369-67104-0	Choke Rod Bushing チョークロッドブッシング*	1	1	1	
11-9	3B2-70260-1	Fuel Connector (Male) フュエルコネクタ (エンジン メール)	1	1	1	
11-10	332-70261-0	Nut 10-P1.25 ナット 10-P1.25	1	1	1	
11-11	336-70112-0	Gasket 10.2-16-0.5 ガスケット 10.2-16-0.5	1	1	1	
11-12	398-76080-0	Neutral Switch ニュートラルスイッチ			1	for EF
11-13	398-76083-0	Neutral Switch Actuator ニュートラルスイッチアクチエータ			1	for EF
11-14	3B7-63731-0	Washer 12.5-24-1 ワッシャ 12.5-24-1			1	for EF
11-15	398-06830-0	Stop Switch Ass'y ストップスイッチアッシ	1	1	1	for MF/EF
11-16	353-06821-0	* Stop Switch Lanyard Ass'y * ストップスイッチランヤードアッシ	1	1	1	for MF/EF
11-17	3B2-76026-1	Main Switch Ass'y メインスイッチアッシ			1	for EF
11-18	9101E3-5620	Bolt ボルト	4	4	4	
11-19	369Q67141-1	Hook Lever フックレバー	1	1	1	
11-20	338-67147-0	Seal Ring シールリング フックレバー	1	1	1	
11-21	369-67105-0	Hook Lever Bushing フックレバーブッシング	1	1	1	
11-22	3C8-67146-0	Washer 14-22-1 ワッシャ 14-22-1	1	1	1	
11-23	941403-1400	Wave Washer d=14 ウェーブワッシャ d=14	1	1	1	
11-24	369-67142-0	Cover Hook カバーフック	1	1	1	
11-25	910103-6612	Bolt ボルト	1	1	1	
11-26	3C8-66308-0	Washer 6-16-1.5 ワッシャ 6-16-1.5	1	1	1	
11-27	3B2-63621-0	Grommet グロメット スロットルワイヤ	1	1	1	for MF/EF
11-28	345-67117-0	Grommet 17-2.7 グロメット 17-2.7		1	1	for EP
11-29	353-67162-0	Grommet グロメット ハッテリコード*	1	1	1	
11-30	3B2-67187-0	Grommet グロメット スロットルシャフト	1	1	1	for MF/EF

Fig. 11 BOTTOM COWL
ボトムカウル

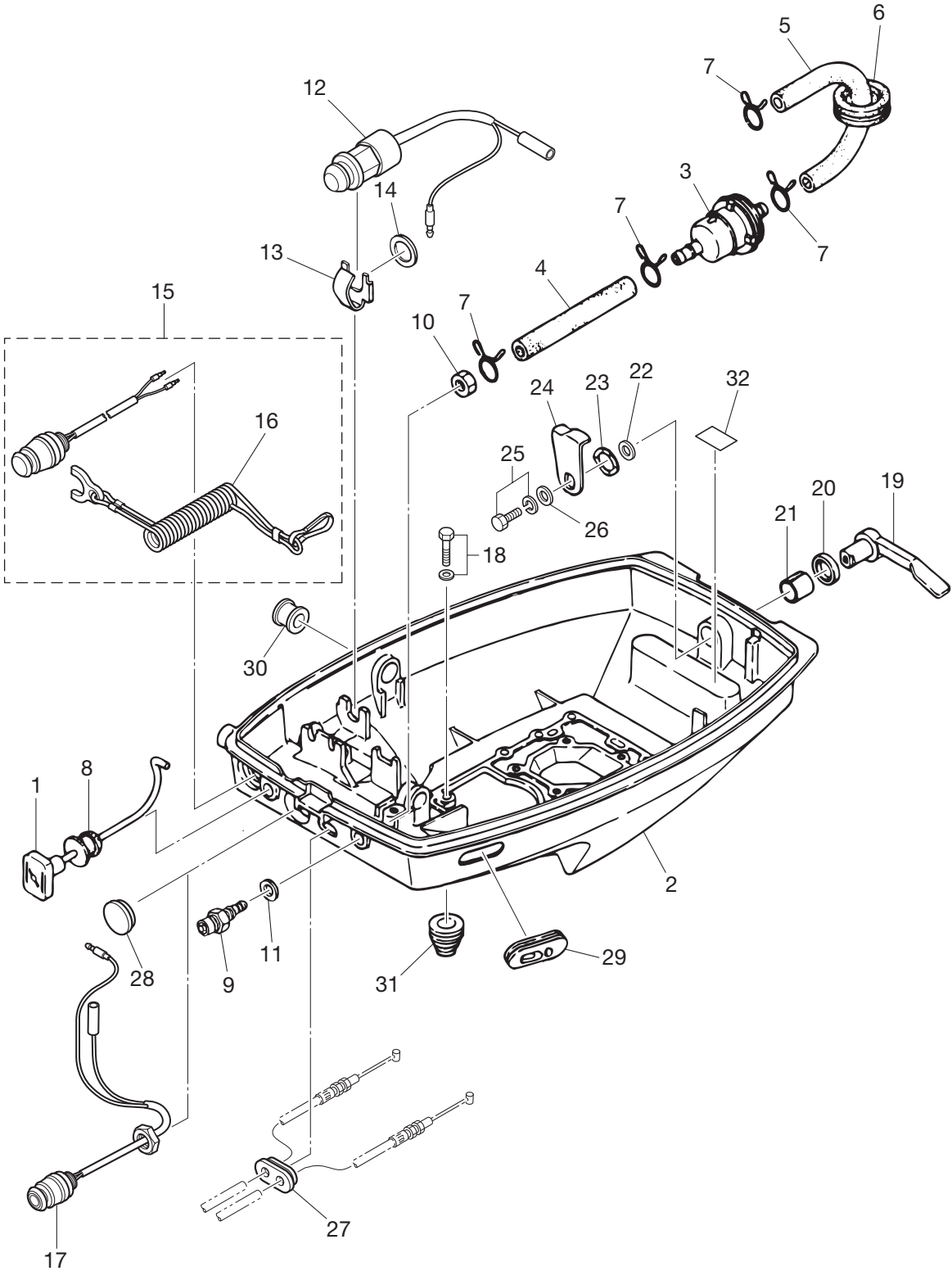
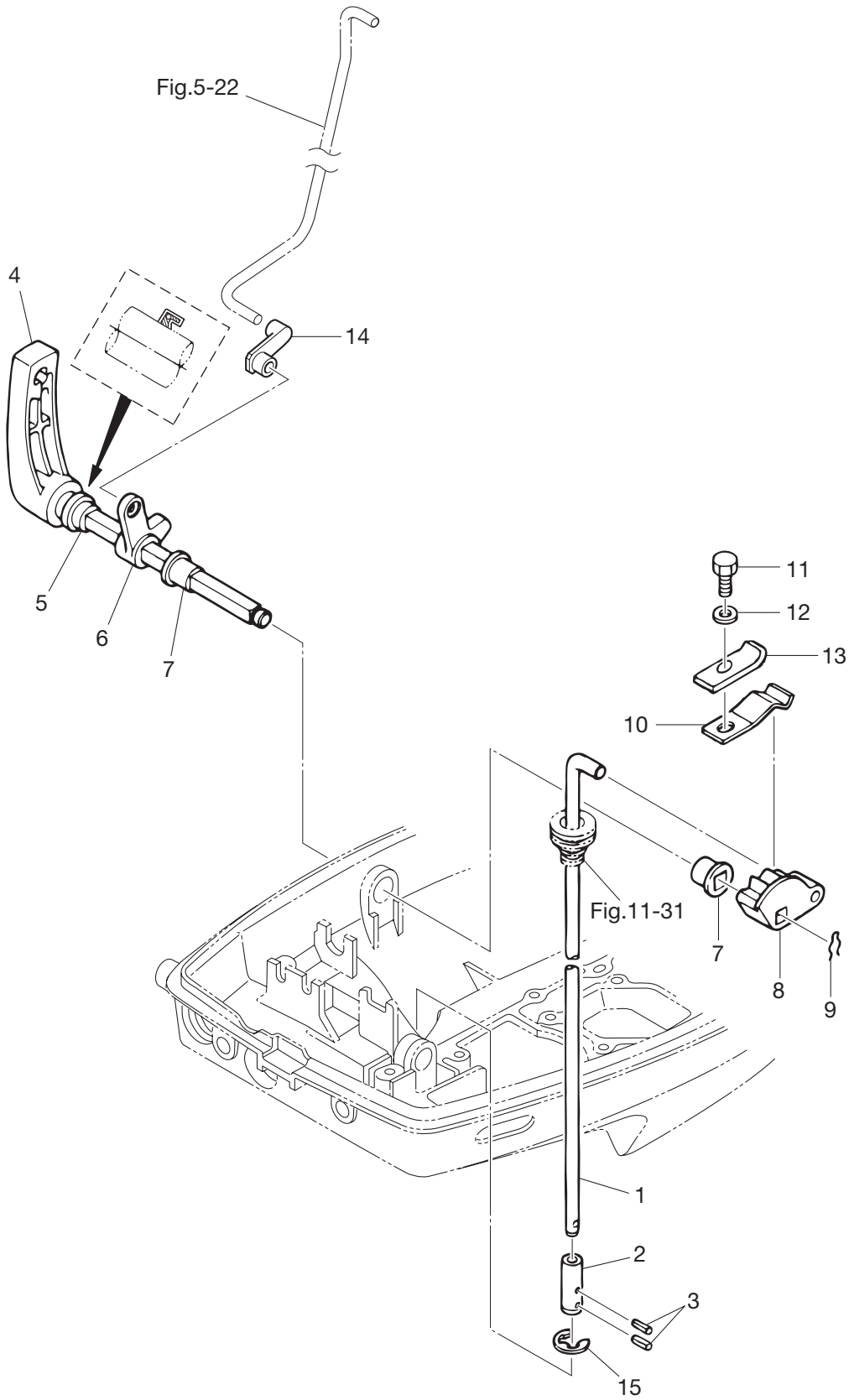
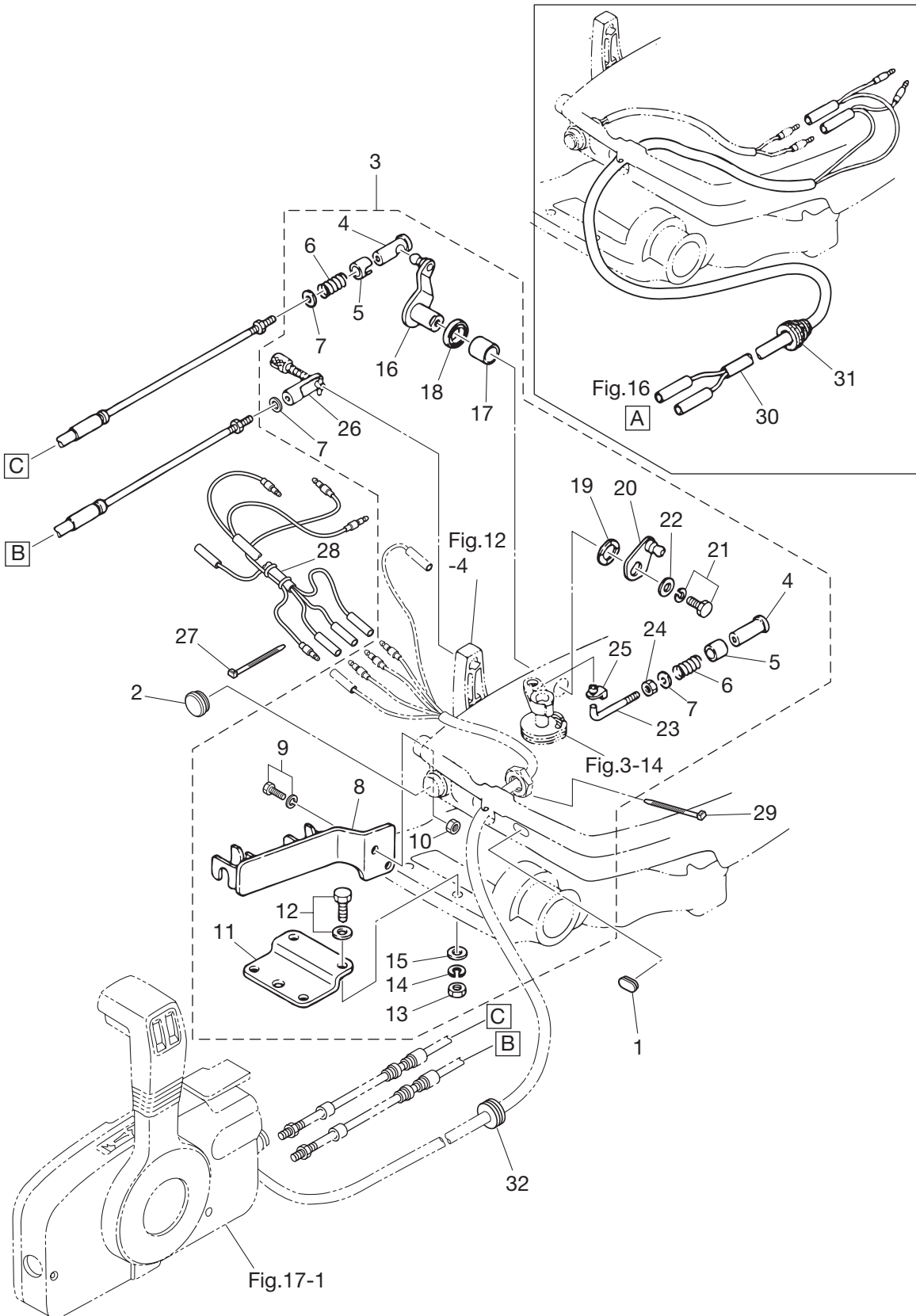


Fig. 12 SHIFT
シフト



Ref.No. 見出番号	Part No. 部品番号	Description 部 品 名	Q'ty/個数			Remarks 備 考
			M6B	M8B	M9.8B	
12-1	3B2-66211-0	Shift Rod シフトロッド	1	1	1	
12-2	3B2-66241-0	Shift Rod Joint シフトロッドジョイント	1	1	1	
12-3	951403-0310	Spring Pin 3-10 スプリングピン 3-10	2	2	2	
12-4	3B2-66110-0	Shift Lever シフトレバー	1	1	1	
12-5	3K9-66137-0	Oil Seal 14-20-4.5 オイルシール 14-20-4.5	1	1	1	
12-6	3B2-05211-1	Starter Lock Arm スタータロックアーム	1	1	1	
12-7	350-67101-0	Bushing ブッシング シフトレバーシャフト	2	2	2	
12-8	3B2-66225-0	Shift Rod Lever シフトロッドレバー	1	1	1	
12-9	951703-0800	Snap Retainer d=8 スナップリテーナ d=8	1	1	1	
12-10	3C8-66112-0	Shift Lever Stopper シフトレバーストップパ	1	1	1	
12-11	9101F4-0610	Bolt ボルト	1	1	1	
12-12	940103-0600	Washer ワッシャ	1	1	1	
12-13	3C8-66116-0	Shift Lever Stopper シフトレバーストップパ	1	1	1	
12-14	3K9-05223-0	Rod Snap 4-2 ロッドスナップ 4-2	1	1	1	
12-15	945303-1000	E-Ring d=10 Eリング d=10	1	1	1	

Fig. 13 REMOTE CONTROL
リモートコントロール



Ref.No. 見出番号	Part No. 部品番号	Description 部 品 名	Q'ty/個数			Remarks 備 考
			M6B	M8B	M9.8B	
13-1	3B2-63624-0	Grommet グロメット スロットルホール		1	1	
13-2	345-67117-0	Grommet 17-2.7 グロメット 17-2.7	1	1	1	
13-3	3B2-83880-3	Remote Control Fitting Ass'y リモートコントロールフィッティングアッシ		1	1	
13-4	3A1-83722-0	* Ball Joint Holder * ホールジョイントホルダ		2	2	
13-5	332-83723-0	* Holder Cap * ホルダキャップ		2	2	
13-6	332-83724-0	* Spring * スプリング ホールジョイント		2	2	
13-7	332-83725-0	* Washer 5.5-14-1.2 * ワッシャ 5.5-14-1.2		3	3	
13-8	3B2-83820-0	* Cable Clip Ass'y * ケーブルクリップアッシ		1	1	
13-9	910103-6616	* Bolt * ボルト		2	2	
13-10	930103-0600	* Nut * ナット		2	2	
13-11	369-83830-2	* Steering Hook Plate * ステアリングフックプレート		1	1	
13-12	910103-5830	* Bolt * ボルト		2	2	
13-13	930103-0800	* Nut * ナット		2	2	
13-14	941303-0800	* Spring Washer * スプリングワッシャ		2	2	
13-15	940103-0800	* Washer * ワッシャ		2	2	
13-16	369-83726-0	* Throttle Lever * スロットルレバー		1	1	
13-17	369-67105-0	* Hook Lever Bushing * フックレバーブッシング		1	1	
13-18	338-67147-0	* Seal Ring * シールリング フックレバー		1	1	
13-19	941403-1400	* Wave Washer d=14 * ウェーブワッシャ d=14		1	1	
13-20	3B2-83887-1	* Throttle Lever * スロットルレバーB		1	1	
13-21	910103-6612	* Bolt * ボルト		1	1	
13-22	3C8-66308-0	* Washer 6-16-1.5 * ワッシャ 6-16-1.5		1	1	
13-23	3B2-83863-1	* Throttle Lever Rod * スロットルレバーロッド B		1	1	
13-24	3B2-83865-0	* Nut 10-32UNF * ナット 10-32UNF		1	1	
13-25	345-05224-0	* Rod Snap 5-2.5 * ロッドスナップ 5-2.5		1	1	
13-26	3A1-83710-1	* Cable Joint Ass'y * ケーブルジョイントアッシ		1	1	
13-27	353-84398-0	Band 100 バンドリッドワイヤ 100		1	1	
13-28	3B2-76166-0	Assist Cord Complete アシストコードコンプリート		1	1	
13-29	353-84398-0	Band 100 バンドリッドワイヤ 100		1	1	
13-30	1 361-83853-0	Remote Control Stop Cord L=3900 リモートコントロールストップコード L=3900	1	1	1	

Fig. 13 REMOTE CONTROL
リモートコントロール

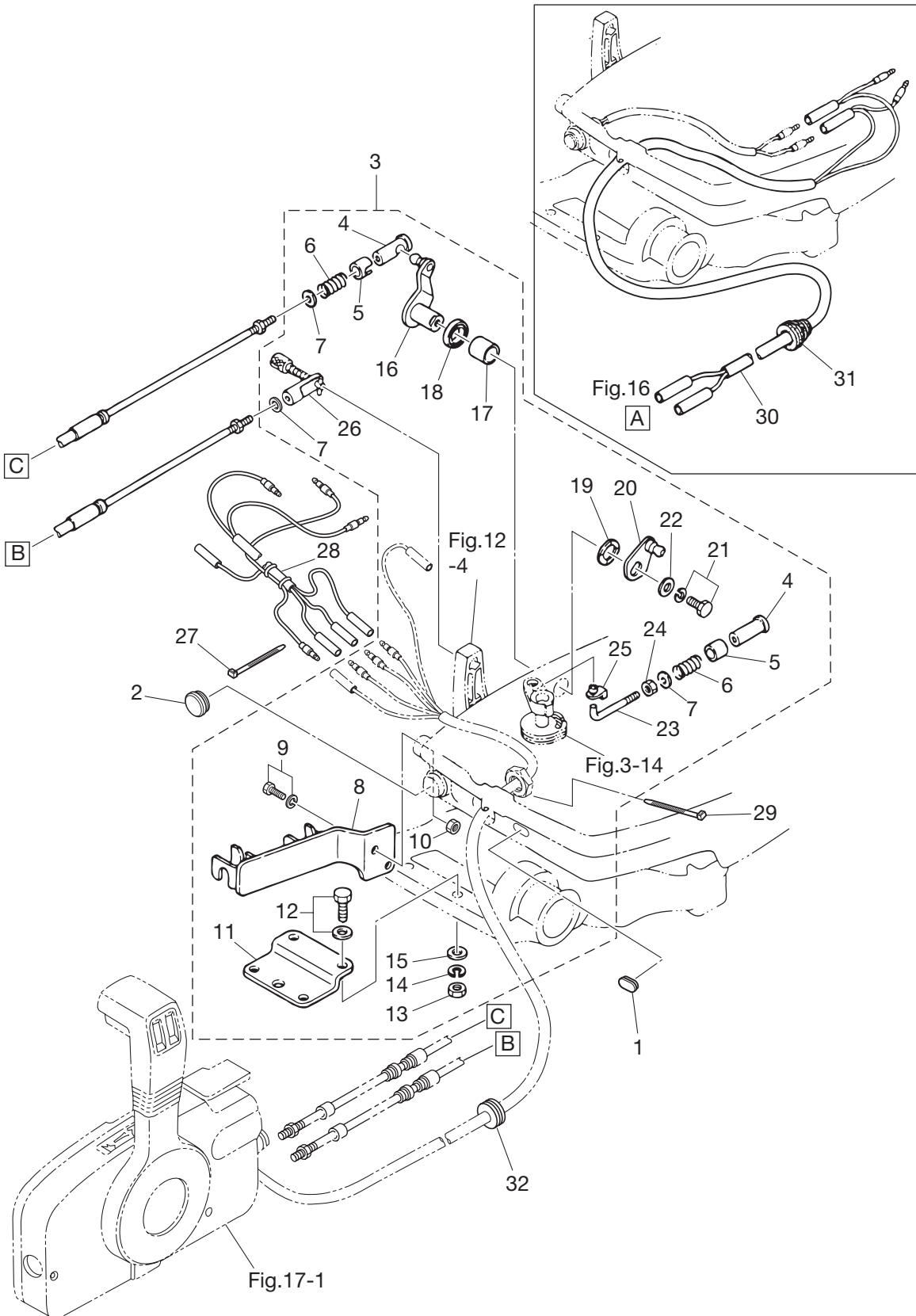


Fig. 14 TOP COWL
トップカウル

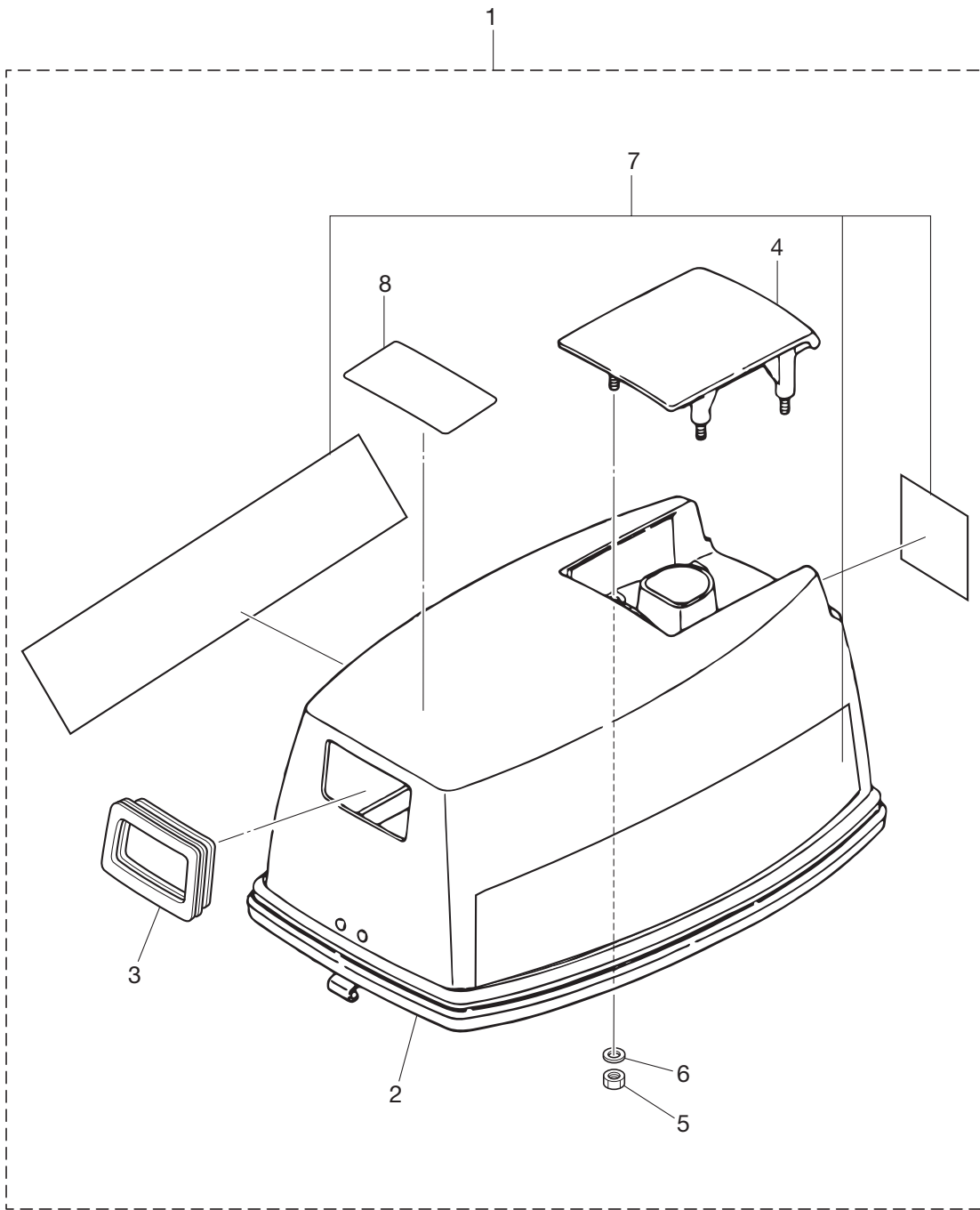


Fig. 15 FUEL TANK
フュエルタンク

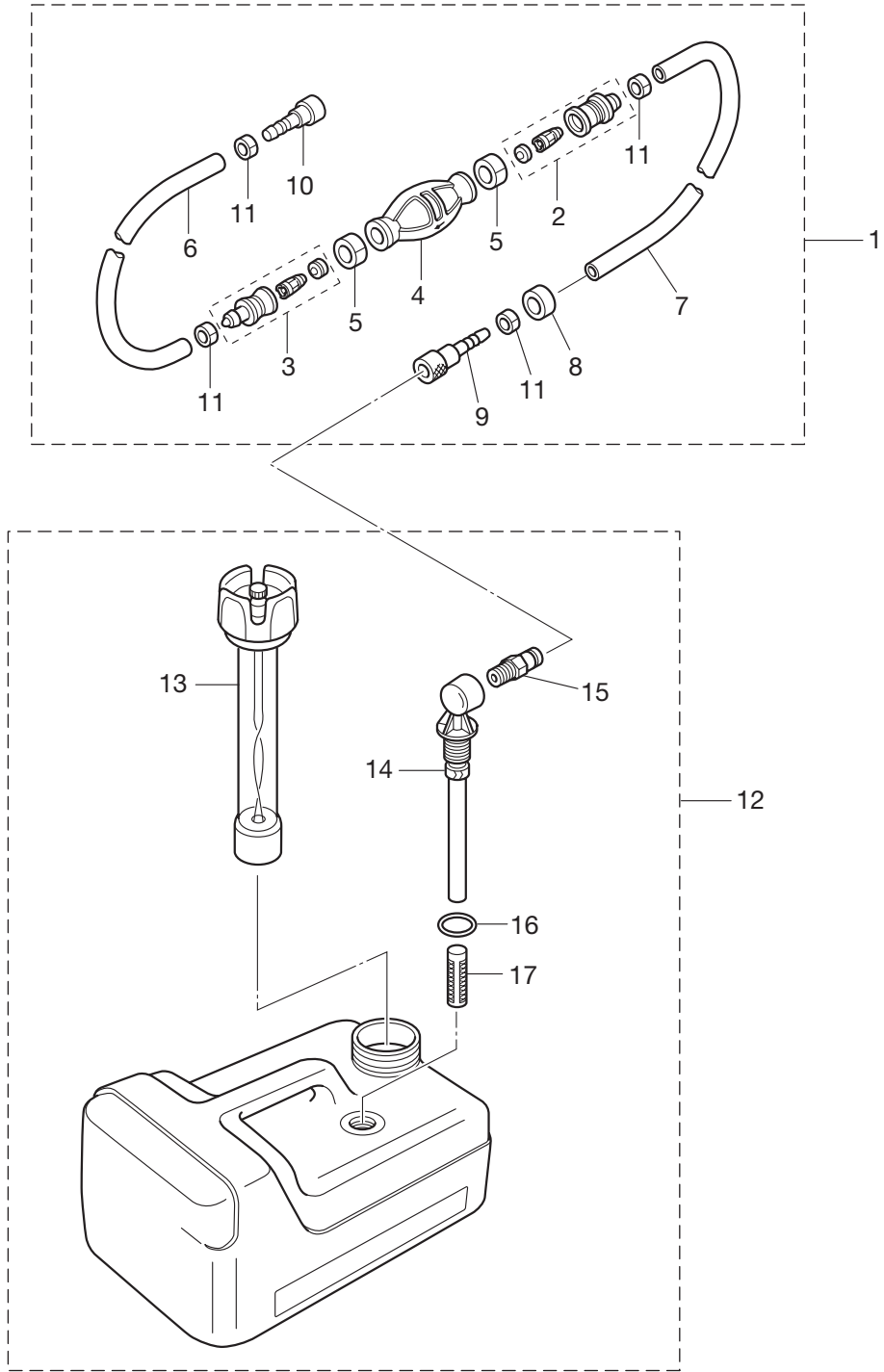
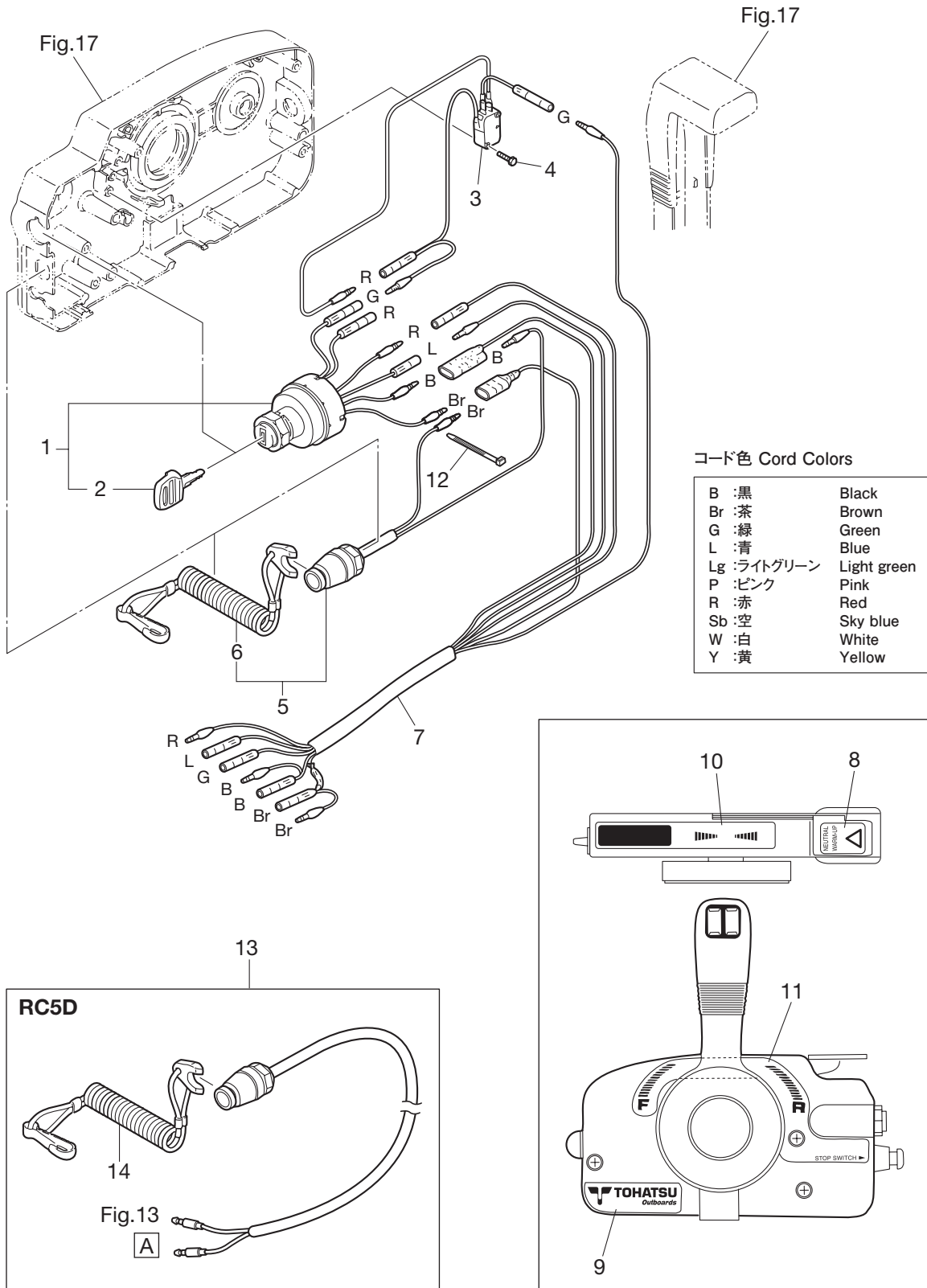
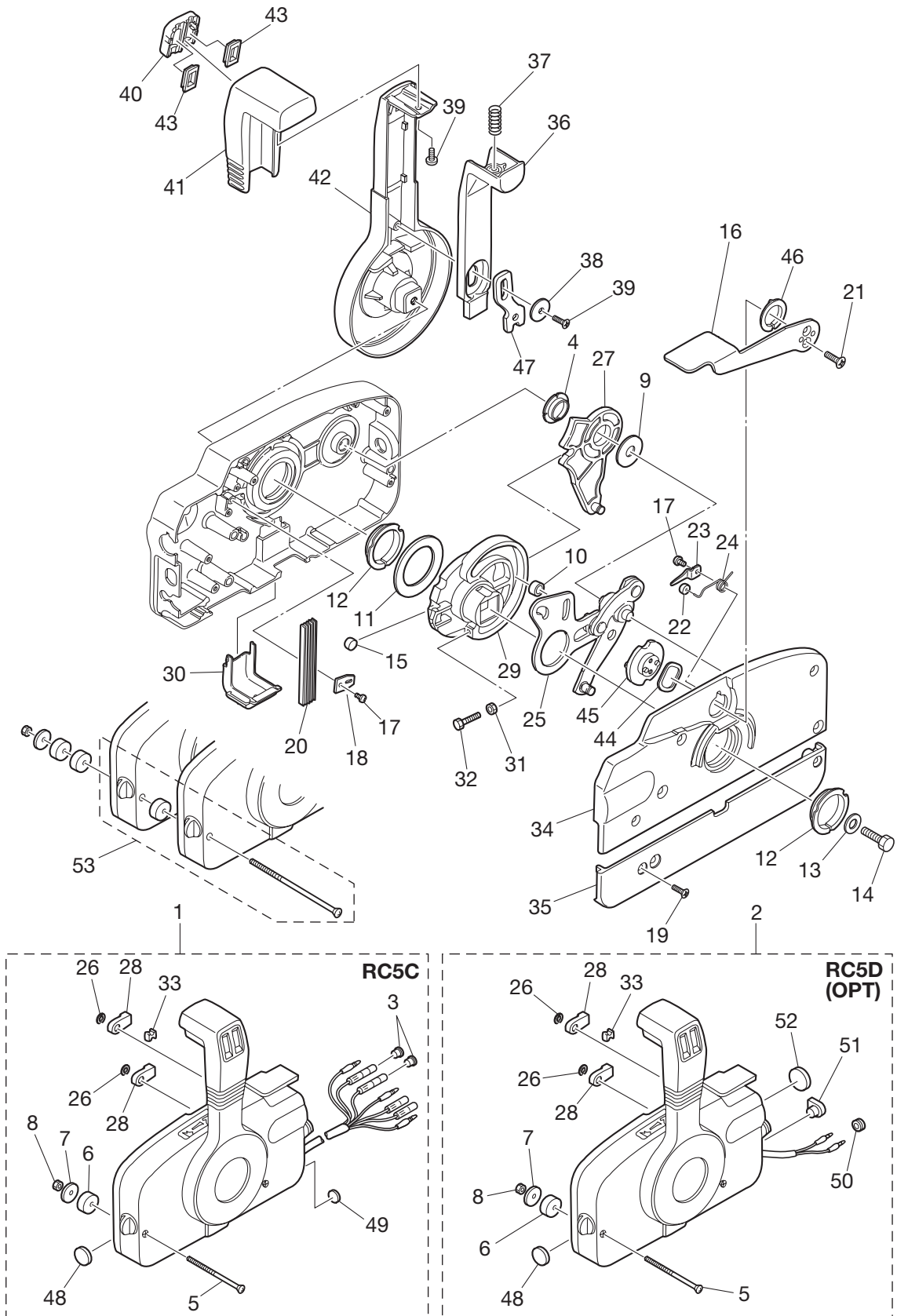


Fig. 16 COMPONENT PARTS OF REMOTE CONTROL BOX (ELECTRIC PARTS)
リモコンボックス構成部品（電装品関係）



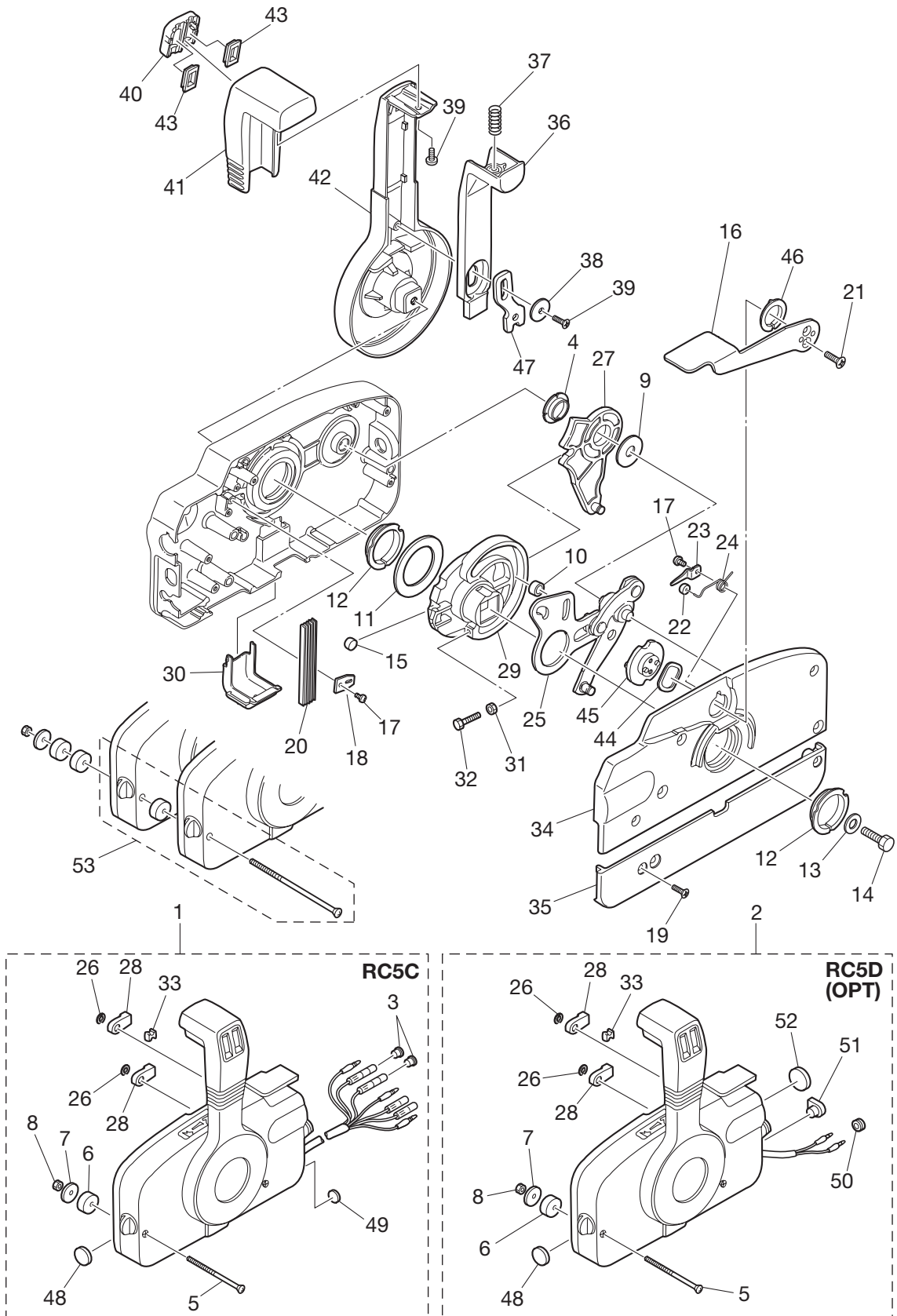
Ref.No. 見出番号	Part No. 部品番号	Description 部 品 名	Q'ty/個数			Remarks 備 考
			M6B	M8B	M9.8B	
16-1	353-76020-3	Main Switch Ass'y メインスイッチアッソ		1	1	RC5C for EP
16-2	1 3F3-76217-0	* Main Switch Key No.301 * メインスイッチキ一 No.301		A	A	
16-2	2 3F3-76218-0	* Main Switch Key No.302 * メインスイッチキ一 No.302		A	A	
16-2	3 3F3-76219-0	* Main Switch Key No.303 * メインスイッチキ一 No.303		A	A	
16-3	3A3-76086-1	Neutral Switch (Remote Cont) ニュートラルスイッチ (リモートコントロール)		1	1	
16-4	921503-0315	Screw スクリュ		2	2	
16-5	3A3-06830-0	Stop Switch Ass'y ストップスイッチアッソ		1	1	RC5C for EP
16-6	353-06821-0	* Stop Switch Lanyard Ass'y * ストップスイッチランヤードアッソ		1	1	RC5C for EP
16-7	361-76110-1	Cord Ass'y コードアッソ		1	1	RC5C for EP
16-8	3N5-84331-0	Decal (Lever) デ一カル (レバ一)		1	1	
16-9	3N5-84333-0	Decal (TOHATSU) デ一カル (ト一ハツ)		1	1	
16-10	3N5-84336-0	Shift Position Decal シフトポジションデ一カル		1	1	
16-11	3N5-84465-0	Shift Position Side Decal シフトポジションサイドデ一カル		1	1	
16-12	3A3-84398-0	Band バンドリードワイヤ		2	2	
16-13	398-06830-0	Stop Switch Ass'y ストップスイッチアッソ	1	1	1	OPT RC5D for MF/EF
16-14	353-06821-0	* Stop Switch Lanyard Ass'y * ストップスイッチランヤードアッソ	1	1	1	OPT RC5D for MF/EF

Fig. 17 COMPONENT PARTS OF REMOTE CONTROL BOX
リモコンボックス構成部品



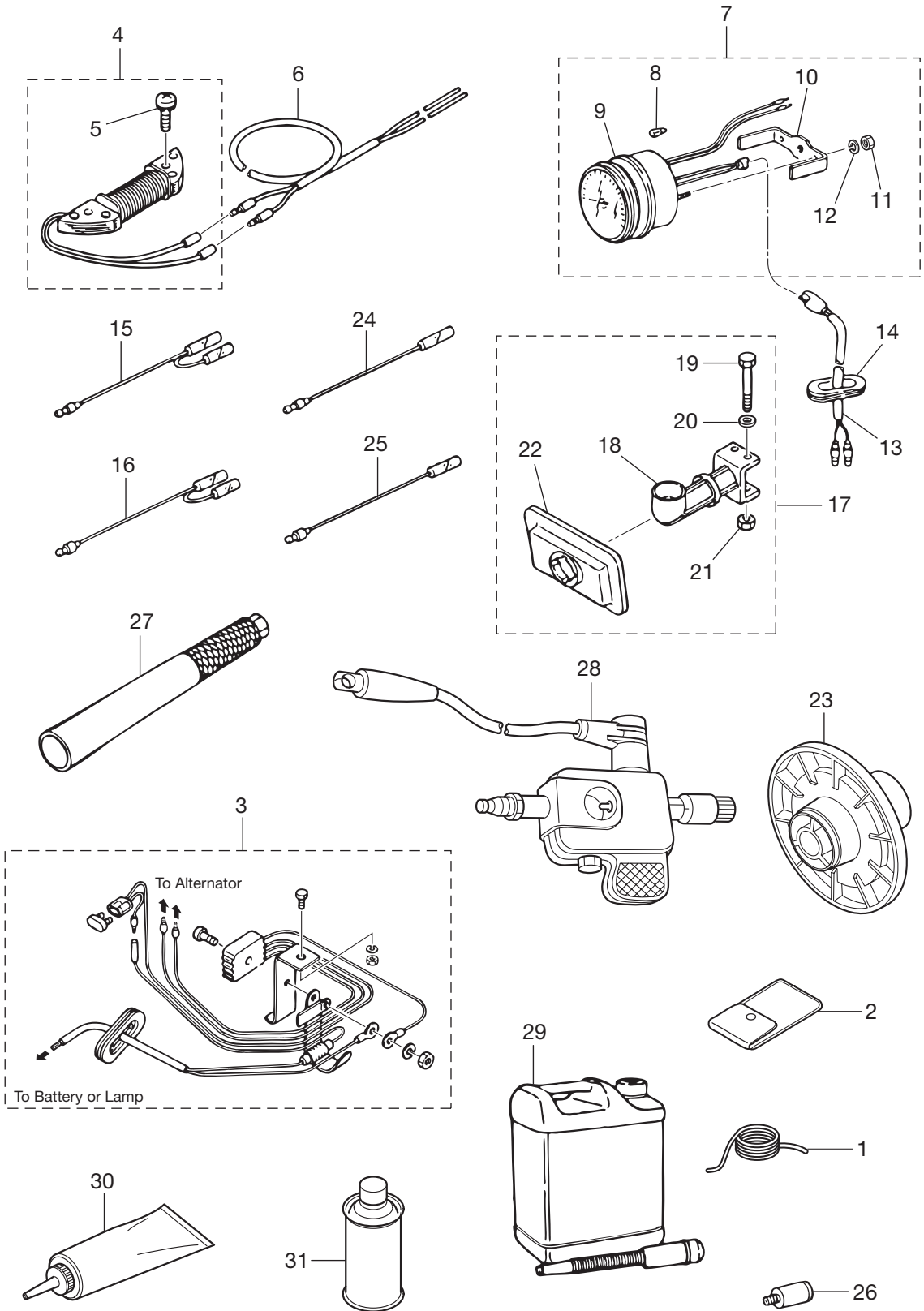
Ref.No. 見出番号	Part No. 部品番号	Description 部 品 名	Q'ty/個数			Remarks 備 考
			M6B	M8B	M9.8B	
17-1	3B7Q84350-3	Remote Control Head Ass'y リモートコントロールヘッドアッソ		1	1	RC5C for EP
17-2	3B7Q84360-1	Remote Control Head Ass'y リモートコントロールヘッドアッソ	1	1	1	OPT RC5D for MF/EF
17-3	3A3-76037-0	* Cable Terminal Plug * ケーブルターミナルプラグ		2	2	RC5C for EP
17-4	3A3-84432-0	* Bushing * フッソング B		1	1	
17-5	3A3-84375-0	* Screw * スクリユ		3	3	
17-6	3A3-84374-0	* Spacer * スペーサ		3	3	
17-7	353-84371-0	* Washer * ワッソヤ リモコンボックス		3	3	
17-8	930103-0600	* Nut * ナツト		3	3	
17-9	3A3-84383-0	* Washer * ワッソヤ		1	1	
17-10	3A3-84421-0	* Roller * ローラ		1	1	
17-11	3A3-84422-0	* Thrust Plate * スラストプレート		1	1	
17-12	3A3-84431-0	* Bushing * フッソング A		2	2	
17-13	940103-0800	* Washer * ワッソヤ		1	1	
17-14	3A3-84442-0	* Bolt * ボルト		1	1	
17-15	353-84388-0	* Detent Roller * デテントローラ		1	1	
17-16	3B7Q84312-0	* Free Throttle Lever * フリースロットルレバー		1	1	
17-17	921503-0406	* Screw * スクリユ		2	2	
17-18	3A3-84423-0	* Detent Retainer * デテントリテーナ		1	1	
17-19	921603-0518	* Screw * スクリユ		5	5	
17-20	3A3-84307-0	* Detent Spring * デテントスプリング		5	5	
17-21	921603-0512	* Screw * スクリユ		2	2	
17-22	3A3-84424-0	* Free Throttle Roller * フリースロットルローラ		1	1	
17-23	3A3-84426-0	* Roller Retainer * ローラリテーナ		1	1	
17-24	3A3-84425-0	* Free Throttle Spring * フリースロットルスプリング		1	1	
17-25	3A3-84365-1	* Throttle Arm * スロットルアーム		1	1	
17-26	945303-0600	* E-Ring d=6 * Eリング d=6		2	2	
17-27	3A3-84381-0	* Shift Gear Ass'y * シフトギヤアッソ		1	1	
17-28	3A3-83314-2	* Cable Terminal * ケーブルターミナル		2	2	
17-29	3A3-84364-2	* Drive Gear * ドライブギヤ		1	1	
17-30	3A3-84429-0	* Wire Cover * ワイヤカバー		1	1	

Fig. 17 COMPONENT PARTS OF REMOTE CONTROL BOX
リモコンボックス構成部品



Ref.No. 見出番号	Part No. 部品番号	Description 部 品 名	Q'ty/個数			Remarks 備 考
			M6B	M8B	M9.8B	
17-31	930103-0500	* Nut * ナット		1	1	
17-32	910103-0525	* Bolt * ボルト		1	1	
17-33	3A3-84376-0	* Grommet * グロメット		1	1	
17-34	3B7Q84441-0	* Rear Housing * リヤハウジング		1	1	
17-35	3B7Q84366-0	* Rear Panel * リヤパネル		1	1	
17-36	3A3-84401-0	* Neutral Lock Arm * ニュートラルロックアーム		1	1	
17-37	3A3-84403-0	* Neutral Lock Spring * ニュートラルロックスプリング		1	1	
17-38	3A3-84407-0	* Washer * ワッシャ ロックアーム		1	1	
17-39	921503-0510	* Screw * スクリュー		2	2	
17-40	3A3-84451-0	* Tilt Switch Cover * チルトスイッチカバー		1	1	
17-41	3A3-84404-0	* Grip * グリップ		1	1	
17-42	3B7Q84343-0	* Control Lever * コントロールレバー		1	1	
17-43	3A3-84452-0	* Tilt Switch Plug * チルトスイッチプラグ		2	2	
17-44	3A3-84368-0	* Wave Washer * ウェーブワッシャ		1	1	
17-45	3A3-84391-0	* Free Throttle Drum * フリースロットルドラム		1	1	
17-46	3A3-84435-0	* Bushing * ブッシング D		1	1	
17-47	3A3-84406-0	* Plate * プレート ロックアーム		1	1	
17-48	361-84414-0	* Grommet * グロメット A		1	1	
17-49	361-84415-0	* Grommet * グロメット B		1	1	RC5C for EP
17-50	369-84418-0	* Grommet * グロメット E	1	1	1	RC5D for MF/EF
17-51	353-84321-0	* Grommet * グロメット	1	1	1	RC5D for MF/EF
17-52	369-84416-0	* Grommet * グロメット C	1	1	1	RC5D for MF/EF
17-53	3A3-81301-0	Twin Remote Control Kit ツインリモートコントロールキット		1	1	for Two Outboards

Fig. 18 OPTIONAL PARTS・ACCESSORIES
 オプションパーツ・アクセサリ



Ref.No. 見出番号	Part No. 部品番号	Description 部 品 名	Q'ty/個数			Remarks 備 考
			M6B	M8B	M9.8B	
18-1	312-72201-0	Safety Rope φ4-1000 セーフティロープ φ4-1000	1	1	1	
18-2	369-72100-0	Tool Kit ツールキット	1	1	1	
18-3	346-76160-2	Rectifier Kit レクチファイヤキット	1	1	1	
18-4	3B2-06128-0	Alternator Kit 12V80W オルタネータキット 12V80W	1	1	1	for MF
18-5	921521-6625	* Screw * スクリュー	2	2	2	
18-6	369-76167-0	Extension Cord (Light) L=2000 エクステンションコード (ライト) L=2000	1	1	1	
18-7	3B7-72530-2	Tachometer Ass'y タコメータアッソシエーション	1	1	1	
18-8	3B7-72659-0	* Meter Bulb 12V-1.8W * メータバルブ 12V-1.8W	1	1	1	
18-9	3B7-72656-0	* Meter Damper * メータダンパ	1	1	1	
18-10	3B7-72661-0	* Fitting Plate * フィッティングプレート	1	1	1	
18-11	930103-0500	* Nut * ナット	2	2	2	
18-12	941303-0500	* Spring Washer * スプリングワッシャー	2	2	2	
18-13	361-72539-0	Tachometer Lead Wire L=6000 タコメータリードワイヤ L=6000	1	1	1	
18-14	345-67169-0	Grommet グロメットコード	1	1	1	
18-15	361-72543-0	Separate Cord セパレートコード	1	1	1	Yellow
18-16	361-72542-0	Separate Cord セパレートコード	1	1	1	White
18-17	3B2B05180-0	Vertical Starter Kit バーチカルスタータキット	1	1	1	
18-18	3B2B05911-0	* Vertical Starter Guide * バーチカルスタータガイド	1	1	1	
18-19	9101F4-0654	* Bolt * ボルト	2	2	2	
18-20	940103-0600	* Washer * ワッシャー	2	2	2	
18-21	930103-0600	* Nut * ナット	2	2	2	
18-22	3B2-05912-0	* Seal * シール ラバー バーチカルスター	1	1	1	
18-23	3B2-64110-1	Test Propeller Ass'y テストプロペラアッソシエーション	1	1	1	
18-24	3B2-76097-0	Lead Wire リードワイヤ (Br)		1	1	Brown for EP
18-25	3B2-76098-0	Lead Wire リードワイヤ (B)		1	1	Black for EP
18-26	336-60007-0	Flushing Plug フラッシングプラグ	1	1	1	OPT
18-27	3B2B63037-0	Long Handle L=400 ロングハンドル L=400	1	1	1	
18-28	3F3-72540-0	Spark Tester PET-4000 スパークテスタ PET-4000	1	1	1	
18-29	1 3C7-72301-0	Engine Oil 0.4L エンジンオイル 0.4L	1	1	1	
18-29	2 3C7-72302-0	Engine Oil 1L エンジンオイル 1L	1	1	1	

Fig. 18 OPTIONAL PARTS・ACCESSORIES
 オプションパーツ・アクセサリ

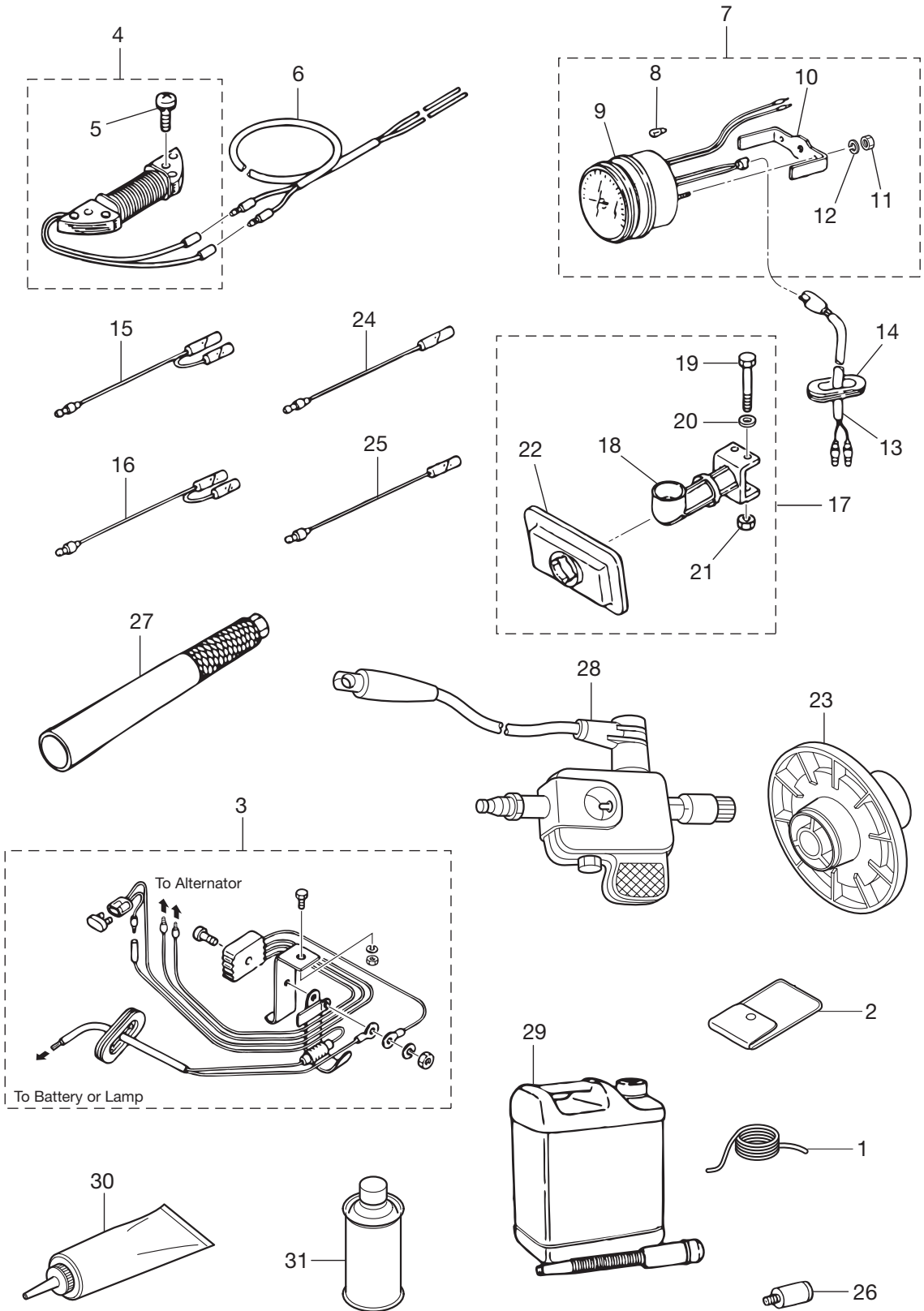
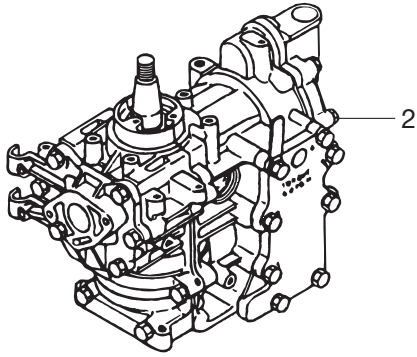


Fig. 19 ASSEMBLY・KIT PARTS
アッセンブリ・キットパーツ



Carburetor Repair Kit
キャブレタリペアキット 4

Power Head Gasket Set
パワーヘッドガスケットセット 5

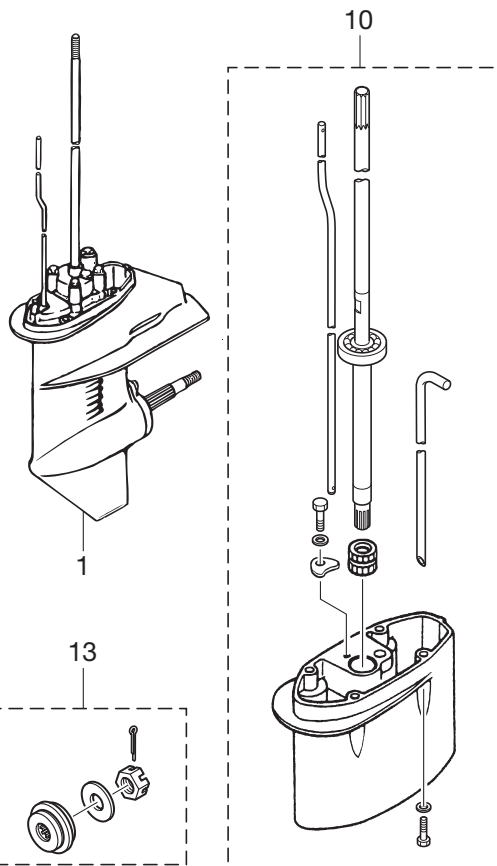
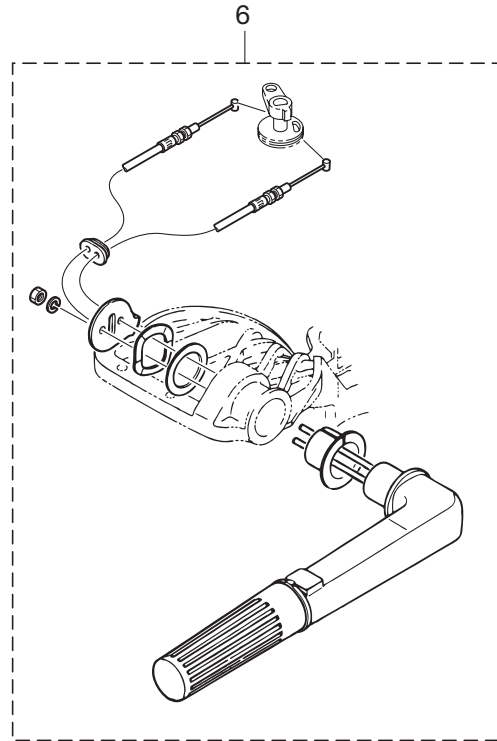
Water Pump Repair Kit
ウォーターポンプリペアキット 7

Water Pump Kit (Chrome Plated)
ウォーターポンプキット(クロムメッキ) 8

Lower Unit Gasket Set
ロフユニットガスケットセット 9

Electric Starter Kit (F Type)
エレクトリックスタータキット (Fタイプ) 11

Electric Starter Kit (P Type)
エレクトリックスタータキット (Pタイプ) 12



Ref.No. 見出番号	Part No. 部品番号	Description 部 品 名	Q'ty／個数			Remarks 備 考
			M6B	M8B	M9.8B	
19-1	1	3B2Q87301-4 Lower Unit Ass'y (S) ロウユニットアッソ (S)	1	1	1	for Transom "S"
19-1	2	3B2Q87302-4 Lower Unit Ass'y (L) ロウユニットアッソ (L)	1	1	1	for Transom "L"
19-2	1	3B2B87090-7 Engine Short Block Kit エンジンショートブロックキット	1	1		for M8B M,6B
19-2	2	3K9B87090-6 Engine Short Block Kit エンジンショートブロックキット			1	for M9.8B
19-3	1	3B2-87123-0 Piston Ring Set ピストンリングセット	1	1	1	STD
19-3	2	3B2-87124-0 Piston Ring Set (0.5 O/S) ピストンリングセット (0.5 O/S)	1	1	1	OPT
19-4		3B2-87122-0 Carburetor Repair Kit キャブレタリペアキット	1	1	1	
19-5	1	3B2-87121-4 Power Head Gasket Set パワーヘッドガスケットセット	1	1		for M8B, M6B
19-5	2	3K9-87121-4 Power Head Gasket Set パワーヘッドガスケットセット			1	for M9.8B
19-6		3B2Q63000-0 Tiller Handle Kit ティラハンドルキット	1	1	1	
19-7		3B2-87322-1 Water Pump Repair Kit ウォーターポンプリペアキット	1	1	1	
19-8		3B2-65231-1 Water Pump Kit (Chrome Plated) ウォーターポンプキット (クロムメッキ)	1	1	1	
19-9		3B2-87321-3 Lower Unit Gasket Set ロウユニットガスケットセット	1	1	1	
19-10		3B2Q87314-3 Extension Housing Kit (UL) エクステンションハウジングキット (UL)	1	1	1	for Transom "L" ⇒ "UL"
19-11		3B2-76400-3 Electric Starter Kit (F) エレクトリックスタータキット (F)	1	1	1	for "F" Type
19-12	1	3B2-76100-2 Electric Starter Kit (P) エレクトリックスタータキット (P)			1	M8B for "P" Type
19-12	2	3K9-76100-0 Electric Starter Kit (P) エレクトリックスタータキット (P)			1	M9.8B for "P" Type
19-13		3V1-87326-0 Propeller Hardware Kit プロペラハードウェアキット	1	1	1	

索引

<C>		カムロッド S	8-47-1
CD ユニットアッシ	6-17	カムロッド UL	8-47-3
<E>		カムロッドプッシング	8-48
E リング d=10	12-15	カラー 4-6-21	5-16
E リング d=5	9-21	カラー 6.1-8.4	5-21
E リング d=6	17-26	<キ>	
<O>		キー ボンプインベラ	8-30
O リング	15-16	キー マグネット	6-24
O リング 2.4-15.4	8-50	ギヤオイル 500mL	18-30
O リング 2.5-4.9	8-49	ギヤケースアッシ	8-1
O リング 3.2-4.7	8-14	キャブレタアッシ	4-1-1
O リング 4.25-19.5	9-29	キャブレタアッシ	4-1-2
<ア>		キャブレタアッシ	4-1-4
アースワイヤ L=110	9-38	キャブレタアッシ (EP)	4-1-3
アースワイヤ L=110	9-40	キャブレタアッシ (EP)	4-1-5
アシストコードコンプリート	13-28	キャブレタガスケット	3-12
アジャस्टینگスクリュー	10-9	キャブレタカバー	4-30
アドバンサーム	3-13	キャブレタカバーガスケット	4-31
<イ>		キャブレタカバーガスケット	4-32
インテークサイレンサ	3-5	キャブレタリベアキット	19-4
インテークサイレンサ	3-6	<ク>	
インテークマニホールドアッシ	3-1	クイックコネクタ (メール)	15-15
インテークマニホールドガスケット	3-2	クラッチ	8-24
インテークマニホールドガスケット	3-3	クラッチカム	8-45
<ウ>		クランクケースヘッド	1-30
ウェーブワッシャ	17-44	クランクケースヘッドガスケット	1-24
ウェーブワッシャ 30-45-1.2	10-19	クランクシャフト A	2-4
ウェーブワッシャ d=14	11-23	クランクシャフト B	2-5
ウェーブワッシャ d=14	13-19	クランクシャフト C	2-6
ウェーブワッシャ d=8	5-19	クランクシャフト D	2-7
ウェルチプラグ	1-14	クランクシャフトサブアッシ	2-1
ウォーターストレーナ W=17	8-10	クランクピン	2-8
ウォーターパイプ (L)	8-53-2	クランプ	15-5
ウォーターパイプ (S)	8-53-1	クランプ	15-11
ウォーターパイプ (UL)	8-53-3	クランプ 6.5-47.5P	1-12
ウォーターパイプシール (ロウ)	8-33	クランプ 6.5-47.5P	1-23
ウォーターポンプインベラ	8-29	クランプ 6.5-47.5P	3-11
ウォーターポンプガイドプレート	8-35	クランプ 6.5-47.5P	5-31
ウォーターポンプキット (クロムメッキ)	19-8	クランプ 6.5-47.5P	6-36
ウォーターポンプリベアキット	19-7	クランプ 6.5-67P	6-35
<エ>		クランプ 9-20U	6-40
エキサイタコイル	6-5	クランプスクリュー	9-47
エキゾーストカバー (インナ)	1-20-1	クランプスクリューキット	9-46
エキゾーストカバー (インナ)	1-20-2	クランプスクリューパッド	9-50
エキゾーストカバーアッシ	1-19	クランプスクリューハンドル	9-48
エキゾーストカバーガスケット	1-21-1	クランプブラケット (L)	9-2
エキゾーストカバーガスケット	1-21-2	クランプブラケット (R)	9-1
エキゾーストパイプ	7-11	グリスフィッティング	9-15
エキゾーストパイプガスケット	7-12	クリップ	1-29
エクステンションコード (ライト) L=2000	18-6	クリップ	4-8
エクステンションハウジング	7-6	グリップ	10-3
エクステンションハウジングキット (UL)	19-10	グリップ	17-41
エレクトリックスタータキット (F)	19-11	クリップ φ 8	1-28
エレクトリックスタータキット (P)	19-12-1	クリップ フUELパイプ φ 10	11-7
エレクトリックスタータキット (P)	19-12-2	グロメット	17-33
エンジンオイル 0.4L	18-29-1	グロメット	17-51
エンジンオイル 1L	18-29-2	グロメット 16-2.5	13-32
エンジンオイル 20L	18-29-4	グロメット 17-2.7	11-28
エンジンオイル 4L	18-29-3	グロメット 17-2.7	13-2
エンジンショートブロックキット	19-2-1	グロメット 17-3	11-31
エンジンショートブロックキット	19-2-2	グロメット 17-3	13-31
エンジンベースガスケット	1-35	グロメット 22-2.5	11-6
<オ>		グロメット A	17-48
オイルシール 12-24-8	8-40	グロメット B	17-49
オイルシール 12-28-5	1-31	グロメット C	17-52
オイルシール 14-20-4.5	12-5	グロメット E	17-50
オイルシール 15-28-10	8-15	グロメット ウォーターパイプアツパ	8-54
オイルシール 20-35-7	2-18	グロメットカムロッド	7-5
オイルシール 20-40-7	1-32	グロメットコード	18-14
オイルシール 25-47-7	2-9	グロメット スロットルシャフト	11-30
オルタネータアッシ	6-9	グロメット スロットルホール	13-1
オルタネータキット 12V80W	18-4	グロメット スロットルワイヤ	11-27
<カ>		グロメット バッテリーコード	11-29
ガイドプレートガスケット	8-36	<ケ>	
ガスケット 10.2-16-0.5	11-11	ケーブルクリップアッシ	13-8
ガスケット 8.1-15-1	8-7	ケーブルジョイントアッシ	13-26
ガスケット ドレンスクリュー	4-15	ケーブルターミナル	17-28
カバーブック	11-24	ケーブルターミナル プラグ	17-3
カムロッド L	8-47-2	<コ>	

コイルプレートアッシ	6-4	スターンブラケットスプリング	9-9
コイルプレートアッシ (W オルタネータ)	6-3	スタッド	10-13
コイルプレートストッパ	6-13-1	ステアリングシャフトアッシ	9-27
コイルプレートストッパ	6-13-2	ステアリングハンドルストッパ	10-20
コーションデカール(A)	14-8	ステアリングフックプレート	13-11
コーションデカールB	6-19	ストッパカムロッドブッシング	8-51
コードアッシ	16-7	ストッパブッシング	7-9
コネクティングロッド	2-2	ストップスイッチアッシ	11-15
コントロールレバー	17-42	ストップスイッチアッシ	16-5
<サ>		ストップスイッチアッシ	16-13
サーモスタット	1-18	ストップスイッチランヤードアッシ	11-16
<シ>		ストップスイッチランヤードアッシ	16-6
シールリングプレート スタータ	5-13	ストップスイッチランヤードアッシ	16-14
シールラバー パーチカルスタート	18-22	ストップスクリュ	4-16
シールリング フックレバー	11-20	スナププリテーナ d=8	12-9
シールリング フックレバー	13-18	スパークテスタ PET-4000	18-28
シフトギヤアッシ	17-27	スパークプラグ (BP7HS10)	1-36-1
シフトポジションサイドデカール	16-11	スパークプラグ (BPR7HS10)	1-36-2
シフトポジションデカール	16-10	スパークプラグデカール	11-32
シフトレバー	12-4	スプリットピン 2-14	9-26
シフトレバーストッパ	12-10	スプリットピン 3-18	8-59
シフトレバーストッパ	12-13	スプリング A	4-17
シフトロッド	12-1	スプリング B	4-19
シフトロッドジョイント	12-2	スプリング クラッチ	8-26
シフトロッドレバー	12-8	スプリング ボールジョイント	13-6
シム 21-28-0.1	8-22-1	スプリングピン 3-10	8-46
シム 21-28-0.15	8-22-2	スプリングピン 3-10	12-3
シム 28-36.8-0.1	8-42-1	スプリングピン 3-12	4-39
シム 28-36.8-0.15	8-42-2	スプリングリテーナ クラッチ	8-28
シム 28-36.8-0.3	8-42-3	スプリングワッシャ	3-9
ジョイント アッシ (アウトレット)	15-3	スプリングワッシャ	5-26
ジョイント アッシ (インレット)	15-2	スプリングワッシャ	6-33
シヨルダボルト	9-51	スプリングワッシャ	6-39
シリンダ & クランクケースアッシ	1-1-1	スプリングワッシャ	6-46
シリンダ & クランクケースアッシ	1-1-2	スプリングワッシャ	10-21
シリンダヘッドアッシ	1-13-1	スプリングワッシャ	13-14
シリンダヘッドアッシ	1-13-2	スプリングワッシャ	18-12
シリンダヘッドガasket	1-15	スベーサ	17-6
<ス>		スベーサ 22-27.5-1	1-33
スィベルブラケット	9-14	スベーサ 6.2-9-27	6-20
スクリュ	3-16	スベーサ エアサイレンサ	3-7
スクリュ	4-13	スラストプレート	17-11
スクリュ	4-22	スラストプレート (アッパ) 22-44-2	9-28
スクリュ	4-25	スラストプレート メインベアリング	2-10
スクリュ	4-33	スラストホルダアッシ	8-56
スクリュ	4-37	スラストロッド	9-12
スクリュ	4-41	スラストロッドスプリング	9-13
スクリュ	5-15	スロージェット (#48)	4-4-1
スクリュ	5-20	スロージェット (#50)	4-4-2
スクリュ	6-6	スロットルアーム	3-17
スクリュ	6-8	スロットルアーム	17-25
スクリュ	6-10	スロットルシャフト	10-4
スクリュ	6-12	スロットルシャフトサポート	10-14
スクリュ	6-14	スロットルシャフトダンパ A	10-5
スクリュ	6-45	スロットルデカール	10-12
スクリュ	8-11	スロットルドラム	3-14
スクリュ	9-8	スロットルレバー	13-16
スクリュ	9-10	スロットルレバー B	13-20
スクリュ	10-7	スロットルレバーロッド B	13-23
スクリュ	10-15	スロットルロッド	3-22
スクリュ	16-4	スロットルワイヤ	10-17
スクリュ	17-5	<セ>	
スクリュ	17-17	セーフティローブ φ 4-1000	18-1
スクリュ	17-19	セッティングプレート	6-11
スクリュ	17-21	セッティングプレート チルトストッパ	9-44
スクリュ	17-39	セパレートコード	18-15
スクリュ	18-5	セパレートコード	18-16
スクリュ アームピン	4-10	<タ>	
スタータケース	5-2	ターミナルキャップ	6-51
スタータケーブル L=200	6-49	ターミナルキャップ スタータ	6-50
スタータシール	14-3	ダイヤフラム A	4-27
スタータスプリングセット	5-3	ダイヤフラム B	4-28
スタータソレノイド	6-41	ダウエルピン 6-12	1-4
スタータハンドル	5-11	ダウエルピン 6-16	7-4
スタータブリー	5-24	タコメータアッシ	18-7
スタータモータアッシ	6-27	タコメータリードワイヤ L=6000	18-13
スタータモータブラケット	6-34	タッチアップイベント	18-31
スタータローブ φ 4.5-1620	5-10	ダンパ (アッパ)	9-32
スタータロック	5-14	ダンパ (ロウ)	9-33
スタータロックアーム	12-6	<チ>	
スタータロックカム	5-18	チェックバルブ	1-25
スタータロックスプリング	5-17	チェックバルブ	4-21
スタータロックロッド	5-22	チョークソレノイド	4-35

チョークソレノイドフック	4-38	ピストンリング	2-14-1
チョークソレノイドブラケット	4-40	ピストンリング(0.50/S)	2-14-2
チョークロッド	11-1	ピストンリングセット	19-3-1
チョークロッドブッシング	11-8	ピストンリングセット(0.50/S)	19-3-2
チルトスイッチカバー	17-40	ピックアップエルボアッシ	15-14
チルトスイッチブラグ	17-43	ビニオンアッシ	6-28
チルトストップアッシ	9-41	ヒューズ(15A)	6-53
チルトストップバグリップ	9-42	ヒューズワイヤアッシ L=355	6-52
チルトハンドル	14-4	ピン 3.5-28	8-25
<ツ>		<フ>	
ツインリモートコントロールキット	17-53	フィッティングプレート	18-10
ツールキット	18-2	フィルタ	15-17
<テ>		フックレバー	11-19
ディスタンスプレート ブラケット	9-7	フックレバーブッシング	11-21
ティラハンドル	10-2	フックレバーブッシング	13-17
ティラハンドルキット	19-6	ブッシュロッドクラッチ	8-27
ティラハンドルサブアッシ	10-1	ブッシング 8.4-10-11	10-6
デカール(トーマツ)	16-9	ブッシング A	17-12
デカール(レバー)	16-8	ブッシング B	17-4
デカールセット	14-7-1	ブッシング D	17-46
デカールセット	14-7-2	ブッシングシフトレバーシャフト	12-7
デカールセット	14-7-3	ブッシングステアリングシャフト	9-30
デストプロペラアッシ	18-23	ブッシングチルトストップ	9-43
デテントスプリング	17-20	ブッシングハンドル	10-16
デテントリテーナ	17-18	フェルゲージベントキャップアッシ	15-13
デテントローラ	17-15	フェルコネクタ	15-9
<ト>		フェルコネクタ	15-10
トップカウルアッシ	14-1	フェルコネクタ(エンジンメー)	11-9
トップカウルシール L=1700	14-2	フェルコネクタマーク	15-8
ドライブギヤ	17-29	フェルタンクアッシ 12L	15-12
ドライブシャフトアッシ(L)	8-43-2	フェルフィルタアッシ	11-3
ドライブシャフトアッシ(S)	8-43-1	フェルホース B	11-5
ドライブシャフトアッシ(UL)	8-43-3	フライホイールアッシ	6-1
ドライブシャフトハウジング(L)	7-1-2	フライホイールアッシ(W/ギヤ)	6-2
ドライブシャフトハウジング(S)	7-1-1	プライマバルブ	15-4
ドライブシャフトハウジングガasket	7-3	プライマバルブアッシ	15-1
ドライブシャフトブッシング(UL)	7-8	ブラグ	8-6
トリムタブ	8-8	ブラグキャップ(W/レジスタンス)	6-18
ドレンスクリュ	4-14	ブラケット R スタータ	5-28
<ナ>		ブラケット スタータモータ	5-27
ナイロンナット 4-P0.7	8-12	ブラシ(-)	6-30
ナイロンナット 6-P1.0	14-5	ブラシ(+)	6-29
ナイロンナット 8-P1.25	9-4	ブラシホルダ	6-31
ナット	3-20	フラッシングブラグ	18-26
ナット	4-23	ブランジャ チョークソレノイド	4-36
ナット	6-15	フリースロットルスプリング	17-24
ナット	6-43	フリースロットルドラム	17-45
ナット	6-47	フリースロットルレバー	17-16
ナット	10-11	フリースロットルローラ	17-22
ナット	10-22	フリクションスプリング	5-7
ナット	13-10	フリクションスプリング	9-17
ナット	13-13	フリクションピース	9-16
ナット	17-8	フリクションピース	10-8
ナット	17-31	フリクションプレート	5-9
ナット	18-11	プレート ロックアーム	17-47
ナット	18-21	フロート	4-6
ナット 10-32UNF	13-24	フロートアームピン	4-9
ナット 10-P1.25	11-10	フロートチャンバ	4-11
ナット 12-P1.25	6-25	フロートチャンバ O リング	4-12
<ニ>		フロートバルブアッシ	4-7
ニップル 5.5-5	1-3	プロペラアッシ(6.5")	8-55-4
ニップル 5.5-5	1-5	プロペラアッシ(7")	8-55-3
ニップル L	1-2	プロペラアッシ(7.5")	8-55-1
ニュートラルスイッチ	11-12	プロペラアッシ(8.5")	8-55-2
ニュートラルスイッチ(リモートコントロール)	16-3	プロペラアッシ(9.5")	8-55-5
ニュートラルスイッチアクチエータ	11-13	プロペラシャフト	8-23
ニュートラルロックアーム	17-36	プロペラシャフトハウジングアッシ	8-13
ニュートラルロックスプリング	17-37	プロペラナット	8-58
<ハ>		プロペラハードウェアキット	19-13
パーチカルスタータガイド	18-18	<ヘ>	
パーチカルスタータキット	18-17	ベベルギヤ A アッシ	8-18
パイロットスクリュ	4-18	ベベルギヤ B	8-19
バッテリーケーブル L=2000	6-48	ベベルギヤ C	8-20
パワーヘッドガasketセット	19-5-1	<ホ>	
パワーヘッドガasketセット	19-5-2	ホース	1-26
バンドリードワイヤ	16-12	ホース	1-27
バンドリードワイヤ 100	13-27	ホース	11-4
バンドリードワイヤ 100	13-29	ホース	15-6
<ヒ>		ホース	15-7
ピストン	2-13-1	ボールジョイント B	6-16
ピストン(0.50/S)	2-13-2	ボールジョイントコネクタ	3-19
ピストンピン	2-15	ボールジョイントホルダ	13-4
ピストンピンクリップ	2-16	ボールベアリング 6004	8-16

ボールベアリング 6204.....	2-11	リードワイヤ (B).....	18-25
ボールベアリング 6204.....	2-12	リードワイヤ (Br).....	18-24
ボールベアリング 6204.....	8-3	リール.....	5-4
ボールベアリング 6301.....	8-44	リコイルスターアダプシ.....	5-1
ボトムカウル.....	11-2	リターンスプリング.....	5-5
ホルダ スロットドラム.....	3-15	リバースロック.....	9-19
ホルダ マグネットコード.....	6-7	リバースロックスプリング.....	9-22
ホルダキャップ.....	13-5	リバースロックリンク.....	9-23
ボルト.....	1-6	リバースロックリンクジョイント.....	9-25
ボルト.....	1-7	リバースロックロッド.....	9-20
ボルト.....	1-8	リベット 3-22.....	9-49
ボルト.....	1-10	リモートコントロールストップコード L=3900.....	13-30-1
ボルト.....	1-16	リモートコントロールストップコード L=5900.....	13-30-2
ボルト.....	1-22	リモートコントロールフィッティングアダプシ.....	13-3
ボルト.....	1-34	リモートコントロールヘッドアダプシ.....	17-1
ボルト.....	3-10	リモートコントロールヘッドアダプシ.....	17-2
ボルト.....	5-25	リヤハウジング.....	17-34
ボルト.....	5-29	リヤパネル.....	17-35
ボルト.....	5-30	<レ>	
ボルト.....	6-21	レクチファイヤキット.....	18-3
ボルト.....	6-22	レクチファイヤコンプリート.....	6-44
ボルト.....	6-32	<ロ>	
ボルト.....	6-37	ロープアンカ.....	5-12
ボルト.....	6-38	ローラ.....	17-10
ボルト.....	6-42	ローラベアリング 14-18-19.....	2-17
ボルト.....	7-2	ローラベアリング 15-21-16.....	8-2
ボルト.....	7-7	ローラベアリング 17-23-14.....	2-3
ボルト.....	7-10	ローラリテーナ.....	17-23
ボルト.....	7-13	ロッド アドバンサリンク 5-45.....	3-18
ボルト.....	7-14	ロッドスナップ 4-2.....	5-23
ボルト.....	8-4	ロッドスナップ 4-2.....	12-14
ボルト.....	8-9	ロッドスナップ 5-25.....	3-21
ボルト.....	8-17	ロッドスナップ 5-25.....	9-24
ボルト.....	8-37	ロッドスナップ 5-25.....	13-25
ボルト.....	8-52	ロッドスナップ φ 3-B.....	3-23
ボルト.....	9-18	ロッドスナップ φ 3-B.....	4-34
ボルト.....	9-37	ロウユニットアダプシ (L).....	19-1-2
ボルト.....	9-39	ロウユニットアダプシ (S).....	19-1-1
ボルト.....	9-45	ロウユニットガスケットセット.....	19-9
ボルト.....	11-18	ロングハンドル L=400.....	18-27
ボルト.....	11-25	<ワ>	
ボルト.....	12-11	ワイヤカバー.....	17-30
ボルト.....	13-9	ワッシャ.....	1-9
ボルト.....	13-12	ワッシャ.....	1-11
ボルト.....	13-21	ワッシャ.....	1-17
ボルト.....	17-14	ワッシャ.....	6-23
ボルト.....	17-32	ワッシャ.....	6-26
ボルト.....	18-19	ワッシャ.....	8-5
ボルト 8-122.....	9-3	ワッシャ.....	8-38
ボルト スタータシャフト.....	5-8	ワッシャ.....	9-5
ポンプカバー.....	4-24	ワッシャ.....	10-10
ポンプカバーガスケット.....	4-26	ワッシャ.....	12-12
ポンプケース (アッパ).....	8-31	ワッシャ.....	13-15
ポンプケース (ロウ).....	8-39	ワッシャ.....	14-6
ポンプケースガスケット.....	8-34	ワッシャ.....	17-9
ポンプケースガスケット (ロウ).....	8-41	ワッシャ.....	17-13
ポンプケースライナ.....	8-32	ワッシャ.....	18-20
ポンプボディ.....	4-20	ワッシャ 12.5-24-1.....	11-14
ポンプボディガスケット.....	4-29	ワッシャ 10.5-28-2.....	8-57
<マ>		ワッシャ 14-22-1.....	11-22
マウントブラケット (L).....	9-36	ワッシャ 15.2-19-1.9.....	8-21
マウントブラケット (R).....	9-35	ワッシャ 30-45-1.....	10-18
<メ>		ワッシャ 4.3-16-1.5.....	9-11
メインジェット (#80).....	4-3-1	ワッシャ 5.5-14-1.2.....	13-7
メインジェット (#95).....	4-3-3	ワッシャ 6-16-1.5.....	3-8
メインジェット (#98).....	4-3-2	ワッシャ 6-16-1.5.....	11-26
メインスイッチアダプシ.....	11-17	ワッシャ 6-16-1.5.....	13-22
メインスイッチアダプシ.....	16-1	ワッシャ 8.5-28-1.....	9-6
メインスイッチキー No.301.....	16-2-1	ワッシャ リモコンボックス.....	17-7
メインスイッチキー No.302.....	16-2-2	ワッシャ ロックアーム.....	17-38
メインスイッチキー No.303.....	16-2-3		
メインノズル.....	4-2-1		
メインノズル.....	4-2-2		
メインノズル.....	4-2-3		
メータダンパ.....	18-9		
メータバルブ 12V-1.8W.....	18-8		
<ラ>			
ラチェット.....	5-6		
ラバーキャップ.....	4-5		
ラバーマウント (アッパ).....	9-31		
ラバーマウント (ロウ).....	9-34		
<リ>			
リードバルブアダプシ.....	3-4		

INDEX

<A>		
Adjusting Screw	10-9	
Advancer Arm	3-13	
Alternator Ass'y	6-9	
Alternator Kit 12V80W	18-4	
Assist Cord Complete	13-28	
		
Ball Bearing 6004	8-16	
Ball Bearing 6204	2-11	
Ball Bearing 6204	2-12	
Ball Bearing 6204	8-3	
Ball Bearing 6301	8-44	
Ball Joint	6-16	
Ball Joint Connector	3-19	
Ball Joint Holder	13-4	
Band	16-12	
Band 100	13-27	
Band 100	13-29	
Battery Cable L=2000	6-48	
Bevel Gear Ass'y (A)	8-18	
Bevel Gear B	8-19	
Bevel Gear C	8-20	
Bolt	1-6	
Bolt	1-7	
Bolt	1-8	
Bolt	1-10	
Bolt	1-16	
Bolt	1-22	
Bolt	1-34	
Bolt	3-10	
Bolt	5-8	
Bolt	5-25	
Bolt	5-29	
Bolt	5-30	
Bolt	6-21	
Bolt	6-22	
Bolt	6-32	
Bolt	6-37	
Bolt	6-38	
Bolt	6-42	
Bolt	7-2	
Bolt	7-7	
Bolt	7-10	
Bolt	7-13	
Bolt	7-14	
Bolt	8-4	
Bolt	8-9	
Bolt	8-17	
Bolt	8-37	
Bolt	8-52	
Bolt	9-18	
Bolt	9-37	
Bolt	9-39	
Bolt	9-45	
Bolt	11-18	
Bolt	11-25	
Bolt	12-11	
Bolt	13-9	
Bolt	13-12	
Bolt	13-21	
Bolt	17-14	
Bolt	17-32	
Bolt	18-19	
Bolt 8-122	9-3	
Bottom Cowl	11-2	
Bracket	5-27	
Bracket	5-28	
Brush Holder	6-31	
Bushing	9-30	
Bushing	9-43	
Bushing	10-16	
Bushing	12-7	
Bushing	17-4	
Bushing	17-12	
Bushing	17-46	
Bushing 8.4-10-11	10-6	
<C>		
Cable Clip Ass'y	13-8	
Cable Joint Ass'y	13-26	
Cable Terminal	17-28	
Cable Terminal Plug	17-3	
Cam Rod (L)	8-47-2	
Cam Rod (S)	8-47-1	
Cam Rod (UL)	8-47-3	
Cam Rod Bushing	8-48	
Carburetor Ass'y	4-1-1	
Carburetor Ass'y	4-1-2	
Carburetor Ass'y	4-1-4	
Carburetor Ass'y (EP)	4-1-3	
Carburetor Ass'y (EP)	4-1-5	
Carburetor Cover	4-30	
Carburetor Cover Gasket	4-31	
Carburetor Cover Gasket	4-32	
Carburetor Gasket	3-12	
Carburetor Repair Kit	19-4	
Caution Decal (A)	14-8	
Caution Decal (B)	6-19	
CD Unit Ass'y	6-17	
Check Valve	1-25	
Check Valve	4-21	
Choke Rod	11-1	
Choke Rod Bushing	11-8	
Choke Solenoid	4-35	
Choke Solenoid Bracket	4-40	
Choke Solenoid Hook	4-38	
Clamp	15-5	
Clamp	15-11	
Clamp 6.5-47.5P	1-12	
Clamp 6.5-47.5P	1-23	
Clamp 6.5-47.5P	3-11	
Clamp 6.5-47.5P	5-31	
Clamp 6.5-47.5P	6-36	
Clamp 6.5-67P	6-35	
Clamp 9-20U	6-40	
Clamp Bracket (L)	9-2	
Clamp Bracket (R)	9-1	
Clamp Screw	9-47	
Clamp Screw Handle	9-48	
Clamp Screw Kit	9-46	
Clamp Screw Pad	9-50	
Clip	1-29	
Clip	4-8	
Clip ϕ 10	11-7	
Clip ϕ 8	1-28	
Clutch	8-24	
Clutch Cam	8-45	
Coil Plate	6-4	
Coil Plate Ass'y W/Alternator	6-3	
Coil Plate Stopper	6-13-1	
Coil Plate Stopper	6-13-2	
Collar 4-6-21	5-16	
Collar 6.1-8-4	5-21	
Connecting Rod	2-2	
Control Lever	17-42	
Cord Ass'y	16-7	
Cover Hook	11-24	
Crank Pin	2-8	
Crankcase Head	1-30	
Crankcase Head Gasket	1-24	
Crankshaft A	2-4	
Crankshaft B	2-5	
Crankshaft C	2-6	
Crankshaft D	2-7	
Crankshaft Sub-Ass'y	2-1	
Cyl Block & Crankcase Ass'y	1-1-1	
Cyl Block & Crankcase Ass'y	1-1-2	
Cylinder Head Ass'y	1-13-1	
Cylinder Head Ass'y	1-13-2	
Cylinder Head Gasket	1-15	
<D>		
Damper (Lower)	9-33	
Damper (Upper)	9-32	
Decal (Lever)	16-8	
Decal (TOHATSU)	16-9	
Decal Set	14-7-1	
Decal Set	14-7-2	
Decal Set	14-7-3	
Detent Retainer	17-18	
Detent Roller	17-15	
Detent Spring	17-20	
Diaphragm A	4-27	
Diaphragm B	4-28	
Distance Plate	9-7	
Dowel Pin 6-12	1-4	
Dowel Pin 6-16	7-4	
Drain Screw	4-14	
Drive Gear	17-29	
Drive Shaft Ass'y (L)	8-43-2	
Drive Shaft Ass'y (S)	8-43-1	
Drive Shaft Ass'y (UL)	8-43-3	
Drive Shaft Bushing	7-8	
Drive Shaft Housing (L)	7-1-2	
Drive Shaft Housing (S)	7-1-1	
Drive Shaft Housing Gasket	7-3	
<E>		
Electric Starter Kit (F)	19-11	
Electric Starter Kit (P)	19-12-1	
Electric Starter Kit (P)	19-12-2	
Engine Basement Gasket	1-35	
Engine Oil 0.4L	18-29-1	
Engine Oil 1L	18-29-2	
Engine Oil 20L	18-29-4	
Engine Oil 4L	18-29-3	
Engine Short Block Kit	19-2-1	
Engine Short Block Kit	19-2-2	
E-Ring d=10	12-15	
E-Ring d=5	9-21	
E-Ring d=6	17-26	
Exciter Coil	6-5	
Exhaust Cover (Inner)	1-20-1	
Exhaust Cover (Inner)	1-20-2	
Exhaust Cover Ass'y	1-19	
Exhaust Cover Gasket	1-21-1	
Exhaust Cover Gasket	1-21-2	
Exhaust Pipe	7-11	
Exhaust Pipe Gasket	7-12	
Extension Cord (Light) L=2000	18-6	
Extension Housing	7-6	
Extension Housing Kit (UL)	19-10	
<F>		
Filter	15-17	
Fitting Plate	18-10	
Float	4-6	
Float Arm Pin	4-9	
Float Chamber	4-11	
Float Chamber O-Ring	4-12	
Float Valve Ass'y	4-7	
Flushing Plug	18-26	
Flywheel Ass'y	6-1	
Flywheel Ass'y W/Gear	6-2	
Free Throttle Drum	17-45	
Free Throttle Lever	17-16	
Free Throttle Roller	17-22	
Free Throttle Spring	17-24	
Friction Piece	9-16	
Friction Piece	10-8	
Friction Plate	5-9	
Friction Spring	5-7	
Friction Spring	9-17	
Fuel Connector	15-9	
Fuel Connector	15-10	
Fuel Connector (Male)	11-9	
Fuel Connector Mark	15-8	
Fuel Filter Ass'y	11-3	
Fuel Gauge Vent Cap Ass'y	15-13	
Fuel Hose	11-5	
Fuel Tank Ass'y 12L	15-12	
Fuse 15A	6-53	
Fuse Wire Ass'y L=355	6-52	
<G>		
Gasket	4-15	
Gasket 10.2-16-0.5	11-11	
Gasket 8.1-15-1	8-7	
Gear Case Ass'y	8-1	
Gear Oil 500mL	18-30	
Grease Fitting	9-15	
Grip	10-3	

Grip	17-41	Nut	6-43	Remote Control Head Ass'y	17-2
Grommet	7-5	Nut	6-47	Remote Control Stop Cord L=3900	13-30-1
Grommet	8-54	Nut	10-11	Remote Control Stop Cord L=5900	13-30-2
Grommet	11-27	Nut	10-22	Return Spring	5-5
Grommet	11-29	Nut	13-10	Reverse Lock	9-19
Grommet	11-30	Nut	13-13	Reverse Lock Link	9-23
Grommet	13-1	Nut	17-8	Reverse Lock Link Joint	9-25
Grommet	17-33	Nut	17-31	Reverse Lock Rod	9-20
Grommet	17-48	Nut	18-11	Reverse Lock Spring	9-22
Grommet	17-49	Nut	18-21	Rivet 3-22	9-49
Grommet	17-50	Nut 10-32UNF	13-24	Rod 5-45	3-18
Grommet	17-51	Nut 10-P1.25	11-10	Rod Snap 4-2	5-23
Grommet	17-52	Nut 12-P1.25	6-25	Rod Snap 4-2	12-14
Grommet	18-14	Nylon Nut 4-P0.7	8-12	Rod Snap 5-2.5	3-21
Grommet 16-2.5	13-32	Nylon Nut 6-P1.0	14-5	Rod Snap 5-2.5	9-24
Grommet 17-2.7	11-28	Nylon Nut 8-P1.25	9-4	Rod Snap 5-2.5	13-25
Grommet 17-2.7	13-2	<O>		Rod Snap ϕ 3-B	3-23
Grommet 17-3	11-31	Oil Seal 12-24-8	8-40	Rod Snap ϕ 3-B	4-34
Grommet 17-3	13-31	Oil Seal 12-28-5	1-31	Roller	17-10
Grommet 22-2.5	11-6	Oil Seal 14-20-4.5	12-5	Roller Bearing 14-18-19	2-17
Ground L=110	9-38	Oil Seal 15-28-10	8-15	Roller Bearing 15-21-16	8-2
Ground L=110	9-40	Oil Seal 20-35-7	2-18	Roller Bearing 17-23-14	2-3
Guide Plate Gasket	8-36	Oil Seal 20-40-7	1-32	Roller Retainer	17-23
<H>		Oil Seal 25-47-7	2-9	Rope Anchor	5-12
Holder	3-15	O-Ring	15-16	Rubber Cap	4-5
Holder	6-7	O-Ring 2.4-15.4	8-50	Rubber Mount (Lower)	9-34
Holder Cap	13-5	O-Ring 2.5-4.9	8-49	Rubber Mount (Upper)	9-31
Hook Lever	11-19	O-Ring 3.2-47	8-14	<S>	
Hook Lever Bushing	11-21	O-Ring 4.25-19.5	9-29	Safety Rope ϕ 4-1000	18-1
Hook Lever Bushing	13-17	<P>		Screw	3-16
Hose	1-26	Pick-Up Elbow Ass'y	15-14	Screw	4-10
Hose	1-27	Pilot Screw	4-18	Screw	4-13
Hose	11-4	Pin 3.5-28	8-25	Screw	4-22
Hose	15-6	Pinion Ass'y	6-28	Screw	4-25
Hose	15-7	Piston	2-13-1	Screw	4-33
<I>		Piston (0.5 O/S)	2-13-2	Screw	4-37
Intake Manifold Ass'y	3-1	Piston Pin	2-15	Screw	4-41
Intake Manifold Gasket	3-2	Piston Pin Clip	2-16	Screw	5-15
Intake Manifold Gasket	3-3	Piston Ring	2-14-1	Screw	5-20
Intake Silencer	3-5	Piston Ring (0.5 O/S)	2-14-2	Screw	6-6
Intake Silencer	3-6	Piston Ring Set	19-3-1	Screw	6-8
<J>		Piston Ring Set (0.5 O/S)	19-3-2	Screw	6-10
Joint Ass'y (Inlet)	15-2	Plate	17-47	Screw	6-12
Joint Ass'y (Outlet)	15-3	Plug	8-6	Screw	6-14
<K>		Plug Cap W/Resistance	6-18	Screw	6-45
Key	6-24	Plunger	4-36	Screw	8-11
Key	8-30	Positive Brush	6-29	Screw	9-8
<L>		Power Head Gasket Set	19-5-1	Screw	9-10
Lead Wire	18-24	Power Head Gasket Set	19-5-2	Screw	10-7
Lead Wire	18-25	Primer Bulb	15-4	Screw	10-15
Long Handle L=400	18-27	Primer Bulb Ass'y	15-1	Screw	16-4
Lower Unit Ass'y (L)	19-1-2	Propeller Ass'y (6.5")	8-55-4	Screw	17-5
Lower Unit Ass'y (S)	19-1-1	Propeller Ass'y (7")	8-55-3	Screw	17-17
Lower Unit Gasket Set	19-9	Propeller Ass'y (7.5")	8-55-1	Screw	17-19
<M>		Propeller Ass'y (8.5")	8-55-2	Screw	17-21
Main Jet (#80)	4-3-1	Propeller Ass'y (9.5")	8-55-5	Screw	17-39
Main Jet (#95)	4-3-3	Propeller Hardware Kit	19-13	Screw	18-5
Main Jet (#98)	4-3-2	Propeller Nut	8-58	Seal	18-22
Main Nozzle	4-2-1	Propeller Shaft	8-23	Seal Ring	11-20
Main Nozzle	4-2-2	Propeller Shaft Housing Ass'y	8-13	Seal Ring	13-18
Main Nozzle	4-2-3	Pump Body	4-20	Sealing Plate	5-13
Main Switch Ass'y	11-17	Pump Body Gasket	4-29	Separate Cord	18-15
Main Switch Ass'y	16-1	Pump Case (Lower)	8-39	Separate Cord	18-16
Main Switch Key No.301	16-2-1	Pump Case (Upper)	8-31	Setting Plate	6-11
Main Switch Key No.302	16-2-2	Pump Case Gasket	8-34	Setting Plate	9-44
Main Switch Key No.303	16-2-3	Pump Case Gasket (Lower)	8-41	Shift Gear Ass'y	17-27
Meter Bulb 12V-1.8W	18-8	Pump Case Liner	8-32	Shift Lever	12-4
Meter Damper	18-9	Pump Cover	4-24	Shift Lever Stopper	12-10
Mount Bracket (L)	9-36	Pump Cover Gasket	4-26	Shift Lever Stopper	12-13
Mount Bracket (R)	9-35	Push Rod	8-27	Shift Position Decal	16-10
<N>		<Q>		Shift Position Side Decal	16-11
Negative Brush	6-30	Quick-Connector (Male)	15-15	Shift Rod	12-1
Neutral Lock Arm	17-36	<R>		Shift Rod Joint	12-2
Neutral Lock Spring	17-37	Ratchet	5-6	Shift Rod Lever	12-8
Neutral Switch	11-12	Rear Housing	17-34	Shim 21-28-0.1	8-22-1
Neutral Switch (Remote Cont)	16-3	Rear Panel	17-35	Shim 21-28-0.15	8-22-2
Neutral Switch Actuator	11-13	Recoil Starter Ass'y	5-1	Shim 28-36.8-0.1	8-42-1
Nipple	1-2	Rectifier Complete	6-44	Shim 28-36.8-0.15	8-42-2
Nipple 5.5-5	1-3	Rectifier Kit	18-3	Shim 28-36.8-0.3	8-42-3
Nipple 5.5-5	1-5	Reed Valve Ass'y	3-4	Shoulder Bolt	9-51
Nut	3-20	Reel	5-4	Slow Jet (#48)	4-4-1
Nut	4-23	Remote Control Fitting Ass'y	13-3	Slow Jet (#50)	4-4-2
Nut	6-15	Remote Control Head Ass'y	17-1	Snap Retainer d=8	12-9

Spacer	3-7	Tiller Handle Sub-Ass'y	10-1
Spacer	17-6	Tilt Handle	14-4
Spacer 22-27.5-1	1-33	Tilt Stopper Ass'y	9-41
Spacer 6.2-9-27	6-20	Tilt Stopper Grip	9-42
Spark Plug (BP7HS10)	1-36-1	Tilt Switch Cover	17-40
Spark Plug (BPR7HS10)	1-36-2	Tilt Switch Plug	17-43
Spark Plug Decal	11-32	Tool Kit	18-2
Spark Tester PET-4000	18-28	Top Cowl Ass'y	14-1
Split Pin 2-14	9-26	Top Cowl Seal L=1700	14-2
Split Pin 3-18	8-59	Touch-Up Paint	18-31
Spring	4-17	Trim Tab	8-8
Spring	4-19	Twin Remote Control Kit	17-53
Spring	8-26	<V>	
Spring	13-6	Vertical Starter Guide	18-18
Spring Pin 3-10	8-46	Vertical Starter Kit	18-17
Spring Pin 3-10	12-3	<W>	
Spring Pin 3-12	4-39	Washer	1-9
Spring Retainer	8-28	Washer	1-11
Spring Washer	3-9	Washer	1-17
Spring Washer	5-26	Washer	6-23
Spring Washer	6-33	Washer	6-26
Spring Washer	6-39	Washer	8-5
Spring Washer	6-46	Washer	8-38
Spring Washer	10-21	Washer	9-5
Spring Washer	13-14	Washer	10-10
Spring Washer	18-12	Washer	12-12
Starter Cable L=200	6-49	Washer	13-15
Starter Case	5-2	Washer	14-6
Starter Handle	5-11	Washer	17-7
Starter Lock	5-14	Washer	17-9
Starter Lock Arm	12-6	Washer	17-13
Starter Lock Cam	5-18	Washer	17-38
Starter Lock Rod	5-22	Washer	18-20
Starter Lock Spring	5-17	Washer 10.5-28-2	8-57
Starter Motor Ass'y	6-27	Washer 12.5-24-1	11-14
Starter Motor Bracket	6-34	Washer 14-22-1	11-22
Starter Pulley	5-24	Washer 15.2-19-1.9	8-21
Starter Rope ϕ 4.5-1620	5-10	Washer 30-45-1	10-18
Starter Seal	14-3	Washer 4.3-16-1.5	9-11
Starter Solenoid	6-41	Washer 5.5-14-1.2	13-7
Starter Spring Set	5-3	Washer 6-16-1.5	3-8
Steering Handle Stopper	10-20	Washer 6-16-1.5	11-26
Steering Hook Plate	13-11	Washer 6-16-1.5	13-22
Steering Shaft Ass'y	9-27	Washer 8.5-28-1	9-6
Stern Bracket Spring	9-9	Water Pipe (L)	8-53-2
Stop Screw	4-16	Water Pipe (S)	8-53-1
Stop Switch Ass'y	11-15	Water Pipe (UL)	8-53-3
Stop Switch Ass'y	16-5	Water Pipe Seal (Lower)	8-33
Stop Switch Ass'y	16-13	Water Pump Guide Plate	8-35
Stop Switch Lanyard Ass'y	11-16	Water Pump Impeller	8-29
Stop Switch Lanyard Ass'y	16-6	Water Pump Kit (Chrome Plated)	19-8
Stop Switch Lanyard Ass'y	16-14	Water Pump Repair Kit	19-7
Stopper	7-9	Water Strainer W=17	8-10
Stopper	8-51	Wave Washer	17-44
Stud	10-13	Wave Washer 30-45-1.2	10-19
Swivel Bracket	9-14	Wave Washer d=14	11-23
<T>		Wave Washer d=14	13-19
Tachometer Ass'y	18-7	Wave Washer d=8	5-19
Tachometer Lead Wire L=6000	18-13	Welch Plug	1-14
Terminal Cap	6-50	Wire Cover	17-30
Terminal Cap	6-51		
Test Propeller Ass'y	18-23		
Thermostat	1-18		
Throttle Arm	3-17		
Throttle Arm	17-25		
Throttle Decal	10-12		
Throttle Drum	3-14		
Throttle Lever	13-16		
Throttle Lever	13-20		
Throttle Lever Rod	13-23		
Throttle Rod	3-22		
Throttle Shaft	10-4		
Throttle Shaft Damper	10-5		
Throttle Shaft Support	10-14		
Throttle Wire	10-17		
Thrust Holder Ass'y	8-56		
Thrust Plate	2-10		
Thrust Plate	17-11		
Thrust Plate (Upper) 22-44-2	9-28		
Thrust Rod	9-12		
Thrust Rod Spring	9-13		
Tiller Handle	10-2		
Tiller Handle Kit	19-6		

INDEX (Parts Number)

101-00121-0	2-18	353-06821-0	16-14	398-76083-0	11-13	382-03252-0	4-2-2
301-64217-0	8-25	353-06821-0	16-6	3A1-83710-1	13-26	382-03254-0	4-4-1
307-62116-1	9-6	353-67162-0	11-29	3A1-83722-0	13-4	382-05000-1	5-1
309-06972-0	6-36	353-76020-3	16-1	3A3-06830-0	16-5	382-05003-1	5-6
309-06972-0	1-12	353-84321-0	17-51	3A3-62396-1	9-38	382-05006-1	5-9
309-06972-0	1-23	353-84371-0	17-7	3A3-62396-1	9-40	382-05010-1	5-3
309-06972-0	3-11	353-84388-0	17-15	3A3-76037-0	17-3	382-05013-0	5-10
309-06972-0	5-31	353-84398-0	13-27	3A3-76086-1	16-3	382-05019-0	5-11
309-60111-0	8-40	353-84398-0	13-29	3A3-76145-0	6-50	382-05104-0	5-4
309-62115-2	9-3	356-03268-0	4-19	3A3-81301-0	17-53	382-05105-0	5-2
312-72201-0	18-1	361-72539-0	18-13	3A3-83314-2	17-28	382-05116-0	5-13
331-65014-0	8-33	361-72542-0	18-16	3A3-84307-0	17-20	382-05131-1	5-12
332-60005-2	8-6	361-72543-0	18-15	3A3-84364-2	17-29	382-05138-1	5-8
332-60006-0	8-7	361-76050-0	4-35	3A3-84365-1	17-25	382-05211-1	12-6
332-62101-1	9-50	361-76073-0	4-36	3A3-84368-0	17-44	382-05217-1	5-22
332-66032-0	8-50	361-76110-1	16-7	3A3-84374-0	17-6	382-05233-1	6-13-1
332-70201-0	15-11	361-83853-0	13-30-1	3A3-84375-0	17-5	382-05253-0	5-18
332-70261-0	11-10	361-83858-0	13-30-2	3A3-84376-0	17-33	382-05901-1	5-24
332-72306-0	18-30	361-84414-0	17-48	3A3-84381-0	17-27	382-05912-0	18-22
332-83723-0	13-5	361-84415-0	17-49	3A3-84383-0	17-9	382-06101-0	6-1
332-83724-0	13-6	369-00115-0	2-10	3A3-84391-0	17-45	382-06102-2	6-4
332-83725-0	13-7	369-00132-0	6-25	3A3-84398-0	16-12	382-06103-3	6-3
332Q62102-1	9-48	369-02011-0	3-12	3A3-84401-0	17-36	382-06120-0	6-5
336-60007-0	18-26	369-02230-0	11-3	3A3-84403-0	17-37	382-06123-1	6-9
336-70112-0	11-11	369-03181-0	4-30	3A3-84404-0	17-41	382-06128-0	18-4
338-00042-0	2-17	369-03182-0	4-31	3A3-84406-0	17-47	382-06135-0	6-7
338-00131-0	6-24	369-03183-0	4-32	3A3-84407-0	17-38	382-06162-0	6-20
338-01133-0	1-29	369-03186-0	4-33	3A3-84421-0	17-10	382-06170-0	6-17
338-02215-0	11-7	369-03222-0	4-12	3A3-84422-0	17-11	382-06194-1	6-2
338-05216-0	5-17	369-03231-0	4-6	3A3-84423-0	17-18	382-60003-1	7-8
338-05252-0	5-14	369-03292-0	4-14	3A3-84424-0	17-22	382-60211-0	8-2
338-05255-0	5-16	369-03293-1	4-15	3A3-84425-0	17-24	382-61012-2	7-3
338-67147-0	11-20	369-03301-0	4-24	3A3-84426-0	17-23	382-61301-0	9-31
338-67147-0	13-18	369-03302-0	4-26	3A3-84429-0	17-30	382-61302-0	9-34
344-03244-0	4-8	369-03303-0	4-27	3A3-84431-0	17-12	382-61336-0	9-33
344-67177-1	9-15	369-03304-0	4-20	3A3-84432-0	17-4	382-61337-0	9-32
345-01111-0	1-4	369-03305-0	4-21	3A3-84435-0	17-46	382-62118-0	9-7
345-05224-0	3-21	369-03306-0	4-28	3A3-84442-0	17-14	382-62415-0	9-29
345-05224-0	9-24	369-03307-0	4-29	3A3-84451-0	17-40	382-62417-0	9-30
345-05224-0	13-25	369-05007-0	5-7	3A3-84452-0	17-43	382-62422-0	9-28
345-06917-1	6-40	369-05012-0	5-5	3AA-60206-0	8-10	382-63034-0	10-9
345-62441-0	9-16	369-60111-0	8-15	3AC-72326-0	18-31	382-63035-1	10-8
345-63048-0	10-5	369-62122-2	9-13	3AS-62433-0	9-42	382-63041-0	10-4
345-65015-0	8-14	369-62146-1	9-9	3B2-00001-1	2-13-1	382-63063-0	10-14
345-66226-0	11-31	369-62147-0	9-11	3B2-00004-1	2-13-2	382-63102-0	10-16
345-66226-0	13-31	369-62439-1	9-44	3B2-00011-0	2-14-1	382-63103-0	10-20
345-67117-0	11-28	369-64014-0	8-22-1	3B2-00014-0	2-14-2	382-63104-1	10-13
345-67117-0	13-2	369-64015-0	8-22-2	3B2-00021-1	2-15	382-63108-0	10-18
345-67169-0	18-14	369-64032-0	8-21	3B2-00031-0	2-4	382-63109-0	10-19
345-67193-0	13-32	369-64121-0	8-58	3B2-00032-0	2-5	382-63506-0	3-15
345-76023-0	11-6	369-64124-0	8-57	3B2-00033-0	2-6	382-63600-1	10-17
346-03232-0	4-9	369-64223-0	8-27	3B2-00034-0	2-7	382-63611-0	3-14
346-03256-0	4-5	369-66011-0	8-45	3B2-00040-0	2-2	382-63621-0	11-27
346-03265-0	4-16	369-66021-1	8-49	3B2-00043-0	2-3	382-63624-0	13-1
346-03266-0	4-18	369-66031-0	8-48	3B2-00051-0	2-9	382-63711-0	3-13
346-03267-0	4-17	369-66033-0	8-51	3B2-00061-2	2-8	382-63715-2	3-18
346-05228-1	6-16	369-66043-1	7-5	3B2-00069-0	2-1	382-63716-1	3-22
346-06999-0	6-18	369-67104-0	11-8	3B2-00122-1	1-32	382-63724-0	6-11
346-62421-1	9-17	369-67105-0	11-21	3B2-01005-1	1-15	382-63751-0	3-17
346-67196-1	4-34	369-67105-0	13-17	3B2-01111-0	7-4	382-64010-0	8-18
346-67196-1	3-23	369-67142-0	11-24	3B2-01210-0	1-30	382-64020-0	8-19
346-76040-0	6-41	369-72019-1	10-12	3B2-01214-1	1-24	382-64030-0	8-20
346-76057-0	4-38	369-72025-0	11-32	3B2-01215-0	1-31	382-64081-0	8-42-1
346-76160-2	18-3	369-72100-0	18-2	3B2-01217-0	1-33	382-64082-0	8-42-2
346-76212-0	6-53	369-76167-0	18-6	3B2-01303-2	1-35	382-64083-0	8-42-3
350-00024-1	2-16	369-83726-0	13-16	3B2-02100-0	3-4	382-64110-1	18-23
350-01030-1	1-18	369-83830-2	13-11	3B2-02104-1	3-2	382-64215-0	8-24
350-01093-0	1-14	369-84416-0	17-52	3B2-02105-1	3-3	382-64222-0	8-28
350-62121-2	9-12	369-84418-0	17-50	3B2-02212-0	11-5	382-64230-1	8-56
350-63012-0	10-3	369Q67141-1	11-19	3B2-02305-2	1-21-1	382-64306-1	8-43-1
350-63046-0	10-6	393-01131-0	1-3	3B2-02311-0	7-11	382-64307-1	8-43-2
350-67101-0	12-7	393-01131-0	1-5	3B2-02312-2	7-12	382-64309-1	8-43-3
350-76010-0	6-27	393-01137-0	1-2	3B2-02411-0	3-5	382-65011-0	8-32
350-76011-0	6-34	393-01160-0	1-25	3B2-02412-0	3-6	382-65016-0	8-31
350-76012-0	6-29	393-62437-1	9-43	3B2-02416-0	3-7	382-65018-1	8-34
350-76013-0	6-30	398-06830-0	11-15	3B2-03200-1	4-1-2	382-65020-0	8-41
350-76014-0	6-31	398-06830-0	16-13	3B2-03202-1	4-1-3	382-65021-1	8-29
350-76015-0	6-28	398-06972-0	6-35	3B2-03221-0	4-11	382-65022-0	8-30
353-06821-0	11-16	398-76080-0	11-12	3B2-03251-0	4-3-2	382-65025-0	8-35

3B2-65029-1	8-36	3B7-70200-4	15-1	910103-0825	6-38	940103-0600	14-6
3B2-65100-0	8-53-1	3B7-70280-1	15-8	910103-5618	7-13	940103-0600	18-20
3B2-65110-0	8-53-2	3B7-72530-2	18-7	910103-5620	8-9	940103-0800	13-15
3B2-65120-0	8-53-3	3B7-72656-0	18-9	910103-5625	8-52	940103-0800	17-13
3B2-65195-0	8-54	3B7-72659-0	18-8	910103-5830	13-12	940121-0600	1-9
3B2-65231-1	19-8	3B7-72661-0	18-10	910103-6612	11-25	940121-0600	1-17
3B2-66012-0	8-47-1	3B7-76145-0	6-51	910103-6612	13-21	940121-0800	1-11
3B2-66013-0	8-47-2	3B7Q84312-0	17-16	910103-6616	13-9	940121-1200	6-26
3B2-66014-0	8-47-3	3B7Q84343-0	17-42	910103-6620	1-34	9401E3-0600	8-5
3B2-66110-0	12-4	3B7Q84350-3	17-1	910103-6620	6-42	9401E3-0800	9-5
3B2-66211-0	12-1	3B7Q84360-1	17-2	910121-6612	5-30	941303-0500	6-46
3B2-66225-0	12-8	3B7Q84366-0	17-35	910121-6623	5-29	941303-0500	18-12
3B2-66241-0	12-2	3B7Q84441-0	17-34	910124-0880	1-10	941303-0600	3-9
3B2-66302-0	9-25	3C7-70113-0	15-17	9101E3-0830	9-18	941303-0600	5-26
3B2-66305-0	9-23	3C7-70199-0	15-16	9101E3-5612	9-39	941303-0600	10-21
3B2-66315-0	9-22	3C7-70211-1	15-4	9101E3-5612	9-45	941303-0800	6-33
3B2-66321-1	9-20	3C7-70217-0	15-5	9101E3-5612	7-10	941303-0800	6-39
3B2-66322-1	9-19	3C7-70220-1	15-2	9101E3-5612	7-14	941303-0800	13-14
3B2-67151-0	11-1	3C7-70224-1	15-3	9101E3-5620	8-17	941403-0800	5-19
3B2-67187-0	11-30	3C7-72180-3	14-8	9101E3-5620	11-18	941403-1400	11-23
3B2-67501-0	14-2	3C7-72301-0	18-29-1	9101E3-5635	7-2	941403-1400	13-19
3B2-67503-0	14-3	3C7-72302-0	18-29-2	9101E3-5635	7-7	945303-0500	9-21
3B2-70050-1	15-13	3C7-72303-0	18-29-4	9101E3-5640	9-37	945303-0600	17-26
3B2-70155-0	15-14	3C7-72304-0	18-29-3	9101F4-0610	6-37	945303-1000	12-15
3B2-70167-1	15-12	3C8-62104-2	9-49	9101F4-0610	12-11	951403-0310	8-46
3B2-70260-1	11-9	3C8-62107-0	9-51	9101F4-0620	5-25	951403-0310	12-3
3B2-70262-1	11-17	3C8-66112-0	12-10	9101F4-0620	6-21	951403-0312	4-39
3B2-76055-1	4-40	3C8-66116-0	12-13	9101F4-0625	1-22	951503-0214	9-26
3B2-76060-0	6-44	3C8-66308-0	3-8	9101F4-0645	6-22	951503-0318	8-59
3B2-76062-0	6-52	3C8-66308-0	11-26	9101F4-0654	18-19	951703-0800	12-9
3B2-76097-0	18-24	3C8-66308-0	13-22	916103-0830	6-32	9601-0-6004	8-16
3B2-76098-0	18-25	3C8-67146-0	11-22	916129-0630	1-8	9601-0-6204	8-3
3B2-76100-2	19-12-1	3C8-72181-0	6-19	916129-0650	1-7	9601-0-6301	8-44
3B2-76120-1	6-48	3E0-70270-0	15-15	916129-0675	1-6	9603-3-6204	2-11
3B2-76147-2	6-49	3F3-03234-0	4-10	9161E3-0635	8-4	9603-3-6204	2-12
3B2-76166-0	13-28	3F3-72540-0	18-28	9161E3-0650	8-37	9701-1-1010	1-36-1
3B2-76400-3	19-11	3F3-76217-0	16-2-1	9161F1-0685	3-10	9701-1-1014	1-36-2
3B2-83820-0	13-8	3F3-76218-0	16-2-2	9161F9-0630	1-16	98AB-50-075	11-4
3B2-83863-1	13-23	3F3-76219-0	16-2-3	920803-0518	10-7	98AB-701600	15-7
3B2-83865-0	13-24	3G0-03200-0	4-1-1	921503-0315	16-4	98AB-70-7000	15-6
3B2-83880-3	13-3	3G0-03251-0	4-3-1	921503-0406	17-17	98AL-40-120	1-26
3B2-83887-1	13-20	3G0-03252-0	4-2-1	921503-0430	8-11	98AL-40-230	1-27
3B2-87121-4	19-5-1	3G0-87801-2	14-7-1	921503-0510	17-39		
3B2-87122-0	19-4	3GF-70250-0	15-10	921503-0525	6-45		
3B2-87123-0	19-3-1	3GF-70281-0	15-9	921503-5430	5-15		
3B2-87124-0	19-3-2	3K9-02305-2	1-21-2	921503-6408	4-37		
3B2-87321-3	19-9	3K9-03200-0	4-1-4	921503-6510	6-14		
3B2-87322-1	19-7	3K9-03202-0	4-1-5	921503-7616	5-20		
3B2-87801-2	14-7-2	3K9-03251-0	4-3-3	921521-6406	6-8		
3B2B01001-1	1-13-1	3K9-03252-0	4-2-3	921521-6520	3-16		
3B2B01100-2	1-1-1	3K9-03254-0	4-4-2	921521-6625	6-6		
3B2B02010-0	3-1	3K9-05223-0	5-23	921521-6625	6-10		
3B2B02300-0	1-19	3K9-05223-0	12-14	921521-6625	18-5		
3B2B02302-0	1-20-1	3K9-05233-0	6-13-2	921522-0306	4-22		
3B2B05101-0	5-27	3K9-66137-0	12-5	9215E3-0510	4-41		
3B2B05102-0	5-28	3K9-76100-0	19-12-2	9215E3-0612	10-15		
3B2B05180-0	18-17	3K9-87121-4	19-5-2	921603-0512	17-21		
3B2B05911-0	18-18	3K9-87801-1	14-7-3	921603-0518	17-19		
3B2B63037-0	18-27	3K9B01001-0	1-13-2	921621-0612	6-12		
3B2B64513-1	8-55-4	3K9B01100-1	1-1-2	9216E3-0612	9-8		
3B2B64514-1	8-55-3	3K9B02302-0	1-20-2	921703-0406	9-10		
3B2B64515-1	8-55-1	3K9B87090-6	19-2-2	922503-6414	4-13		
3B2B64517-1	8-55-2	3K9Q61401-0	9-35	922553-6423	4-25		
3B2B64519-1	8-55-5	3K9Q61402-0	9-36	930103-0500	6-47		
3B2B87090-7	19-2-1	3M2-05215-0	5-21	930103-0500	3-20		
3B2Q60000-2	8-1	3N5-84331-0	16-8	930103-0500	17-31		
3B2Q60100-0	8-13	3N5-84333-0	16-9	930103-0500	18-11		
3B2Q61110-2	7-6	3N5-84336-0	16-10	930103-0600	6-43		
3B2Q61191-1	7-1-1	3N5-84465-0	16-11	930103-0600	6-15		
3B2Q61192-1	7-1-2	3R3-03239-0	4-7	930103-0600	10-11		
3B2Q62010-0	9-27	3T5-01133-0	1-28	930103-0600	10-22		
3B2Q62310-0	9-14	3V1-60217-0	8-8	930103-0600	13-10		
3B2Q63000-0	19-6	3V1-62106-0	9-47	930103-0600	17-8		
3B2Q63005-0	10-1	3V1-62431-1	9-41	930103-0600	18-21		
3B2Q63011-1	10-2	3V1-64211-0	8-23	930103-0800	13-13		
3B2Q67100-1	11-2	3V1-64221-0	8-26	930121-0300	4-23		
3B2Q67521-1	14-4	3V1-64332-0	7-9	930403-0400	8-12		
3B2Q67645-5	14-1	3V1-65017-0	8-39	930403-0600	14-5		
3B2Q87301-4	19-1-1	3V1-87326-0	19-13	930403-0800	9-4		
3B2Q87302-4	19-1-2	3V1Q62105-0	9-46	940103-0600	8-38		
3B2Q87314-3	19-10	3V1Q62112-1	9-1	940103-0600	6-23		
3B7-05243-0	3-19	3V1Q62113-1	9-2	940103-0600	10-10		
3B7-63731-0	11-14	910103-0525	17-32	940103-0600	12-12		

Note

Note

トーハツ船外機
パーツ カタログ

PARTS CATALOG

M 6B

8B

9.8B

Serial Number 000001AA~

TOHATSU CORPORATION

**Address : 5-4,3-chome,Azusawa,Itabashi-ku,
TOKYO,174-0051 JAPAN**

Phone : TOKYO (03)3966-3117

FAX : TOKYO (03)3966-0090

Website : www.tohatsu.co.jp

本 社 〒174-0051 東京都板橋区小豆沢3-5-4 03(3966)3116
マリン九州 〒812-0892 福岡市博多区東那珂2-10-55 092(411)8770
マリン関西 〒530-0043 大阪市北区天満1-8-27 06(6358)2971
マリン関東 〒174-0051 東京都板橋区小豆沢3-5-4 03(3966)2222