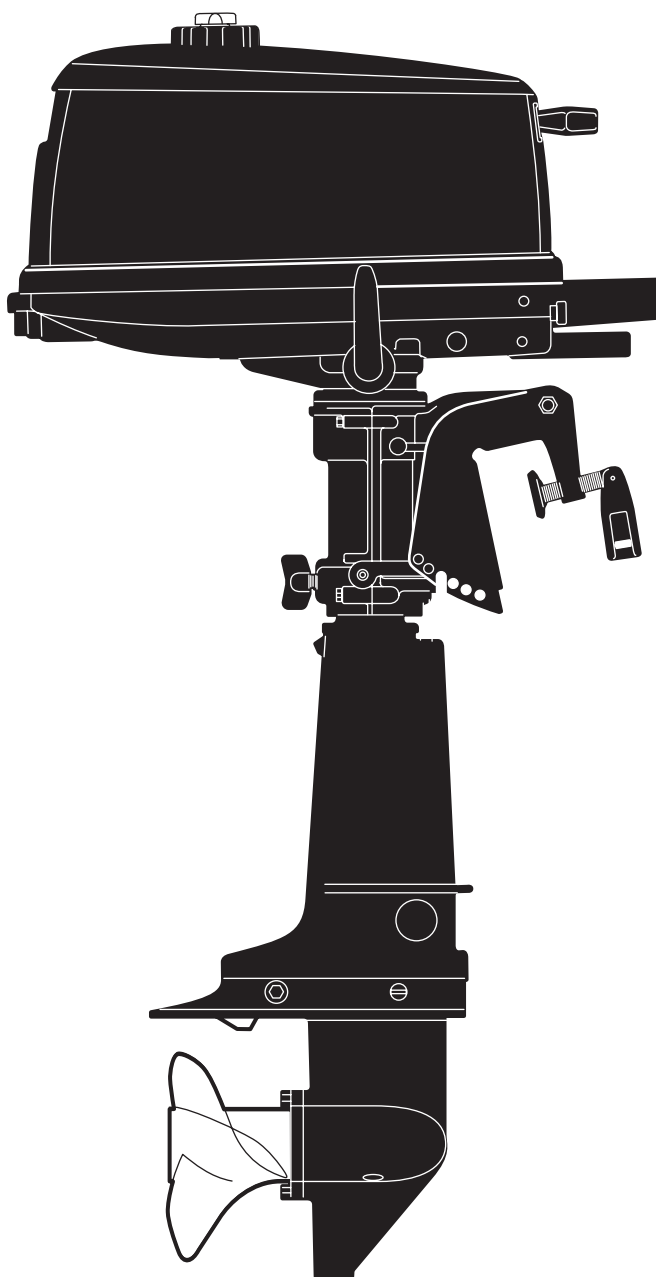


# PARTS LIST

トーハツ船外機  
パーツ リスト



**TOHATSU**

**M 4C**  
**5B**  
**5BS**

**OB NO.002-21005-7**  
**0601 NB 500**

## パーツリストのご使用について

1. このパーツリストは、トーハツ船外機を構成している部品を集録したものです。
2. 部品の新設、廃止または、変更が生じた場合は、インフォメーション等にてお知らせ致しますので、その都度、ご訂正ください。
3. アッセンブリまたはキットでの販売部品は、その構成する部品の頭に（\*）印をつけて表わしています。
4. 本文中に記載されている記号は次の様になっています。

STD	：スタンダード	G	：ガスアシストマニアルチルト
OPT	：オプション	M	：マニアルチルト
O/S	：オーバーサイズ	F	：バーハンドルタイプ
Ass'y	：アッセンブリ	O	：オートミキシング
AR	：必要に応じて選択	P	：プレジャータイプ
E	：セルスタータタイプ	PTT	：パワートリム&チルト

### 5. オーダー上の注意

- 1) パーツナンバの 4 桁目が "B" もしくは "Q" 記号のものは塗装されています。  
現在の塗装色はパワーヘッドがブラック (B)、ローユニットがアクアマリンブルー (Q) です。

例示 -1：パワーヘッド部品

3F3B01001-0

↓

B：ブラック

例示 -2：ローユニット部品

3F3Q61192-0

↓

Q：アクアマリンブルー

6. 備考欄にオールドパーツ No. が記されている部品は、パーツ No. が変更された部品ですが、部品に変更は有りません。
7. Remark 欄に "UNIQUE" もしくは "N. A. F. N." と記されている部品がありますが、特に関係ありません。



## HOW TO USE THIS PARTS LIST

1. This Parts List lists the component parts of the Tohatsu outboard motors.
2. Please keep the Parts List updated each time when receiving the Service Bulletin describing the addition, abolition and/or change of parts.
3. Given mark in ( \* ) to part number shows assembly or kit part.

4. Marks in this Parts List show:

STD	: Standard	G	: Gas Assist Manual Tilt Type
OPT	: Optional Parts	M	: Manual Tilt Type
O/S	: Over size	F	: Tiller Handle Type
Ass'y	: Assembly	O	: Auto Mixing Type
AR	: As required	P	: Pleasure Type
E	: Electric Starter Type	PTT	: Power Trim & Tilt Type

5. Attention to order

- 1) Please order painted parts in accordance with following. The parts that fourth figure of the parts number is "B" or "Q" have painted.

[Example]

POWER HEAD PARTS

3F3B01001-0

↓

B : Black

LOWER UNIT PARTS

3F3Q61192-0

↓

Q : Aquamarine Blue

6. Old part numbers writtrn in the Remarks column mean that only part numbers were changed.
7. You don't care that the "UNIQUE" or the "N.A.F.N." parts written in the Remarks column.

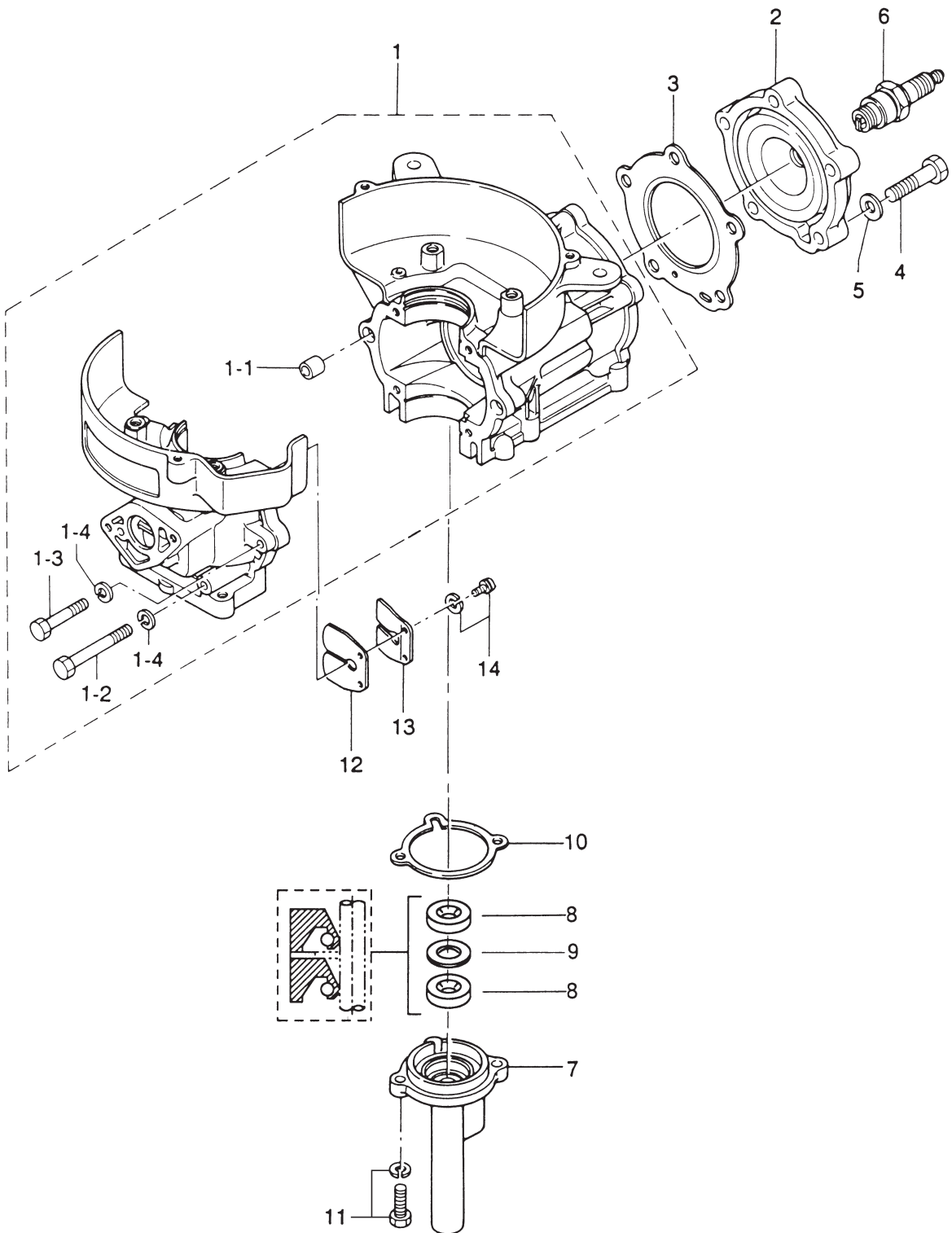


## 目 次

## CONTENTS

Fig. 1	シリンダ・クランクケースアッシー CYLINDER · CRANK CASE ASS'Y .....	1
Fig. 2	ピストン・クランクシャフト PISTON · CRANK SHAFT. ....	3
Fig. 3	キャブレタ CARBURETOR .....	5
Fig. 4	マグネト MAGNETO .....	9
Fig. 5	ハンドル・スロットル HANDLE · THROTTLE .....	11
Fig. 6	リコイルスタータ・スタータロック RECOIL STARTER · STARTER LOCK .....	13
Fig. 7	ドライブシャフト・ハウジング DRIVE SHAFT · HOUSING. ....	15
Fig. 8	ギヤケース (ドライブシャフト) GEAR CASE (DRIVE SHAFT) .....	17
Fig. 9	ギヤケース (プロペラシャフト) GEAR CASE (PROPELLER SHAFT) .....	21
Fig. 10	シフト SHIFT. ....	23
Fig. 11	ブラケット・リバースロックアーム BRACKET · REVERSE LOCK ARM. ....	25
Fig. 12	モータカバー MOTOR COVER. ....	29
Fig. 13	インテグラルフュエルタンク 5B・4C モデル INTEGRAL FUEL TANK 5B · 4C MODEL .....	31
Fig. 14	セパレートフュエルタンク (プラスチック) 5BS モデル SEPARATE FUEL TANK (Plastic) 5BS MODEL .....	33
Fig. 15	オプションパーツ (1) アクセサリー (リモートコントロール) OPTIONAL PARTS (1) ACCESSORIES (REMOTE CONTROL) .....	35
Fig. 16	オプションパーツ (2) アクセサリー OPTIONAL PARTS (2) ACCESSORIES. ....	39
Fig. 17	アッセンブリ、キット ASSEMBLY, KIT .....	43

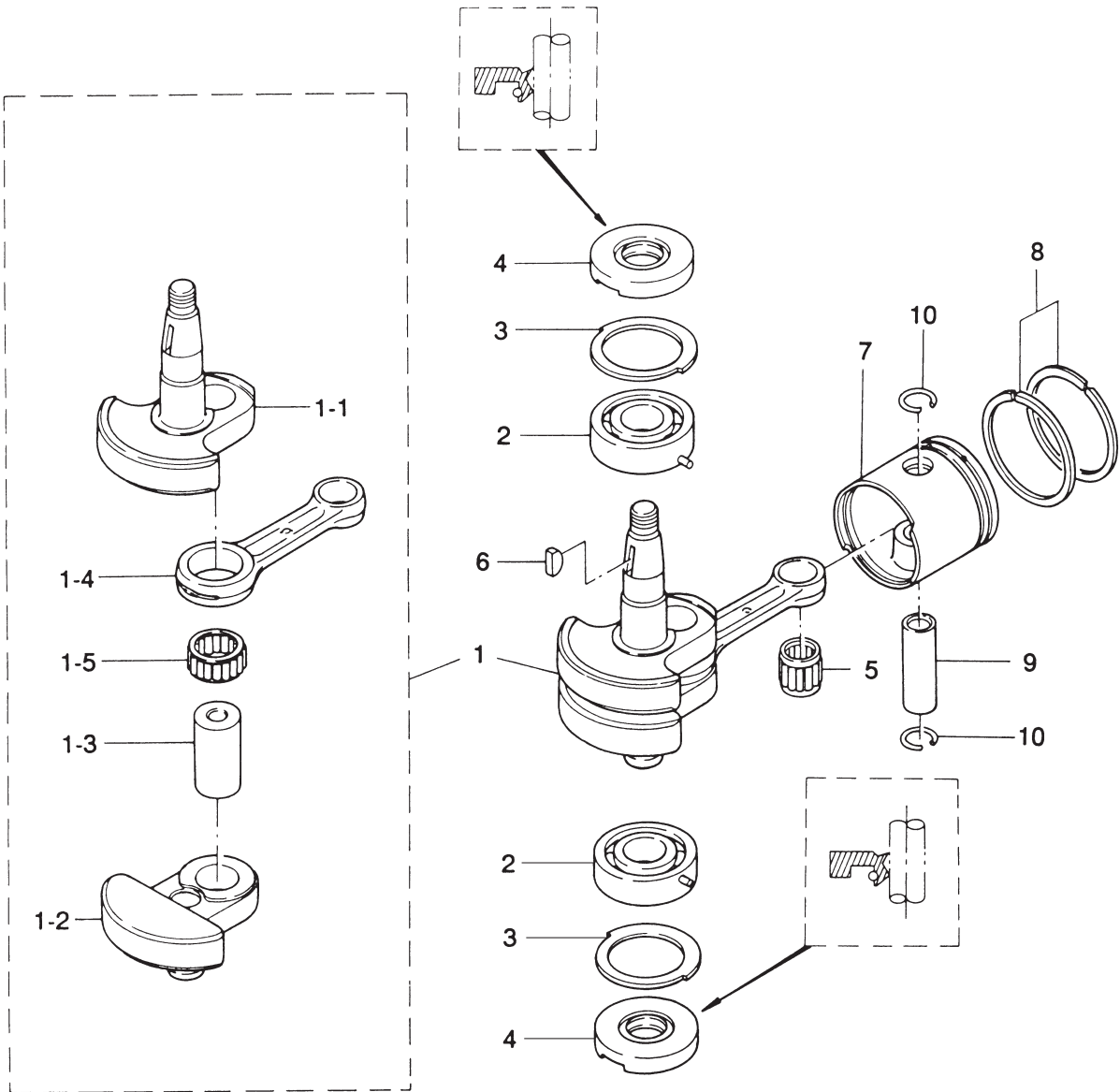
シリンダ・クランクケースアッシー  
CYLINDER, CRANK CASE ASS'Y



見出番号 Ref. No.	部品番号 Part No.	部 品 名 Description	個数 Q'ty			備 考 Remarks
			5 B	5 BS	4 C	
1-1	369B01100-2	シリンダ・クランクケース Cylinder-Crank Case	1	1	1	
1-1-1	345-01111-0	* ダウエルピン、6-12 * Dowel Pin, 6-12	2	2	2	
1-1-2	916124-0653	* ボルト * Bolt	4	4	4	
1-1-3	916124-0630	* ボルト * Bolt	2	2	2	or 916114-0630
1-1-4	941322-0600	* スプリングワッシャ * Spring Washer	6	6	6	
1-2	369B01001-1	シリンダヘッド Cylinder Head	1	1	1	
1-3	369-01005-1	シリンダヘッドガスケット Cylinder Head Gasket	1	1	1	
1-4	916114-0835	ボルト Bolt	5	5	5	
1-5	940121-0800	ワッシャ Washer	5	5	5	
1-6	9701-1-1010	スパークプラグ Spark Plug	1	1	1	NGK: BP 7HS-10
	9701-1-1014	スパークプラグ (レジスタンス) Spark Plug ( with Resistance)	1	1	1	NGK: BPR 7HS-10
1-7	369-01210-4	クランクケースヘッド Crank Case Head	1	1	1	
1-8	369-01215-0	オイルシール、10.1-25-7 Oil seal, 10.1-25-7	2	2	2	
1-9	369-01217-0	スペーサ、19-24.8-1 Spacer, 19-24.8-1	1	1	1	
1-10	369-01214-0	クランクケースヘッドガスケット Crank Case Head Gasket	1	1	1	
1-11	910103-6620	ボルト Bolt	2	2	2	
1-12	369-02111-0	リートバルブ Reed Valve	1	1	1	
1-13	369-02113-0	リートバルブストッパ Reed Valve Stopper	1	1	-	
	393-02113-0	リートバルブストッパ Reed Valve Stopper	-	-	1	
1-14	921521-6410	スクリュ Screw	2	2	2	



ピストン・クランクシャフト  
PISTON · CRANK SHAFT

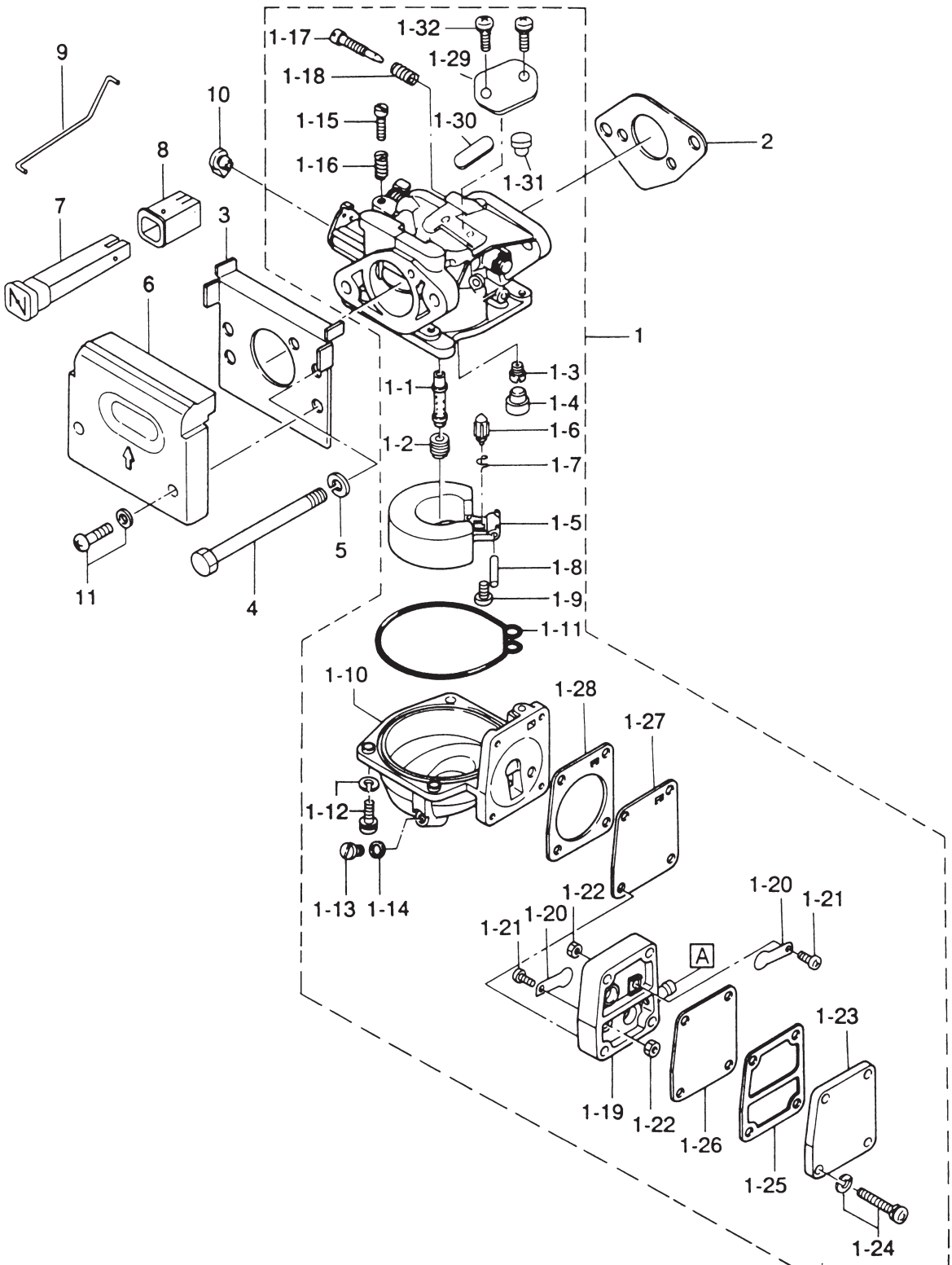


(注) クランクシャフトアッシ..... 組立困難。構成部品は原則としてアッシで購入して下さい。

(REMARKS) CRANK SHAFT ASS'Y . . . . Very difficult to assemble. The component parts to be purchased as an ASS'Y basically.

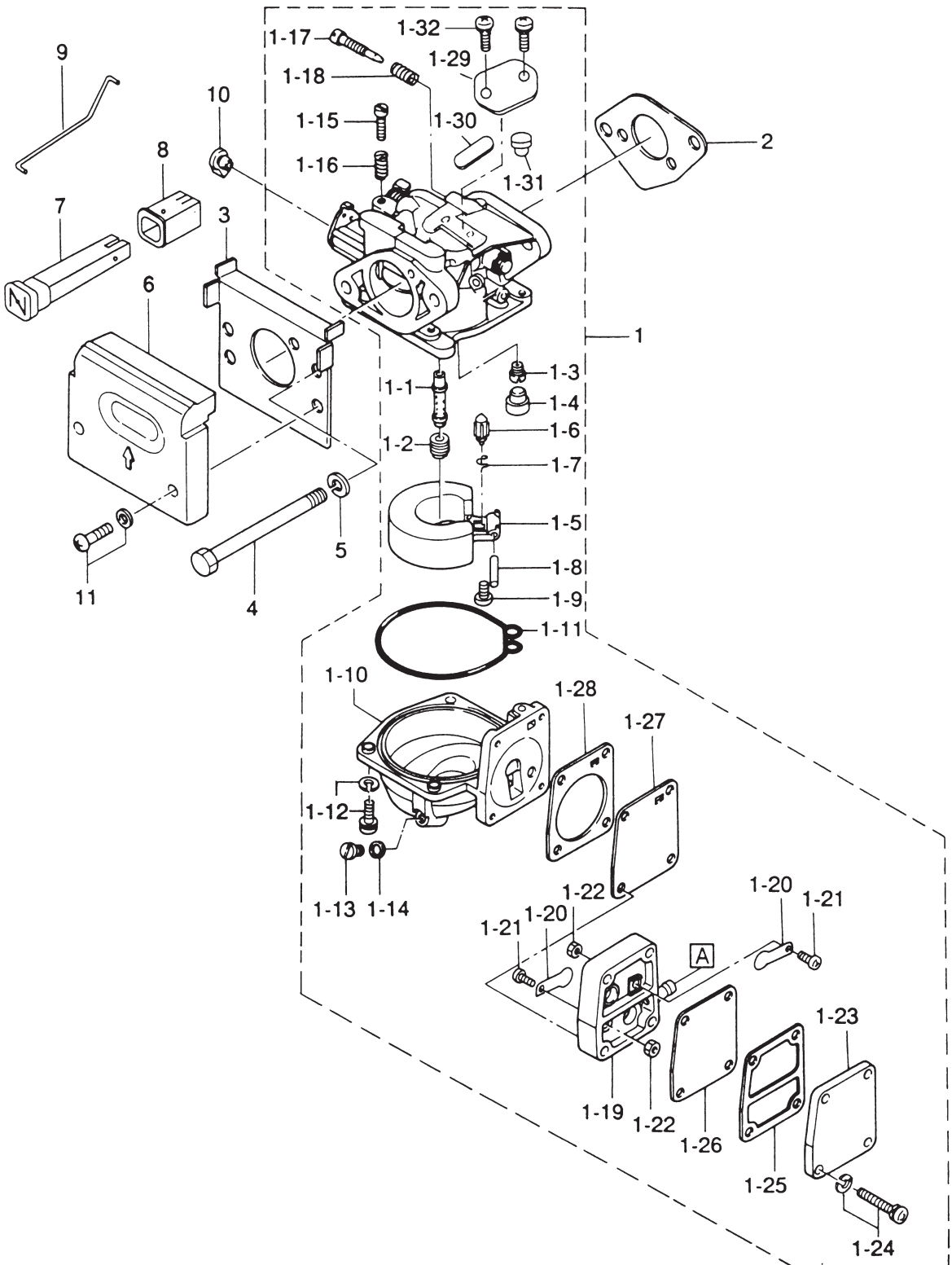
見出番号 Ref. No.	部品番号 Part No.	部 品 名 Description	個数 Q'ty			備 考 Remarks
			5 B	5 BS	4 C	
2-1	369-00030-0	クランクシャフトアッシー Crank Shaft Ass'y	1	1	1	
2-1-1	369-00031-0	* クランクシャフト A Crank Shaft "A"	1	1	1	
2-1-2	369-00034-0	* クランクシャフト D Crank Shaft "D"	1	1	1	
2-1-3	369-00061-0	* クランクピン Crank Pin	1	1	1	
2-1-4	369-00040-0	* コンロッド Connecting Rod	1	1	1	
2-1-5	369-00043-0	* ニードルベアリング、20-26-12 Needle Bearing, 20-26-12	1	1	1	
2-2	9603-3-6204	ボールベアリング、6204 Ball Bearing, 6204	2	2	2	
2-3	369-00115-0	クランクシャフトスラストプレート Crank Shaft Thrust Plate	2	2	2	
2-4	369-00122-0	オイルシール、20-47-8 Oil Seal, 20-47-8	2	2	2	
2-5	350-00042-0	ニードルベアリング、14-18-20 Needle Bearing, 14-18-20	1	1	1	or 3M3-00042-0
2-6	338-00131-0	マグネットキー Magneto Key	1	1	1	
2-7	369-00001-0	ピストン (Std) Piston (Std)	1	1	1	
	369-00004-0	ピストン (0.5mm O/S) Piston (0.5mm O/S)	1	1	1	オプション Option
2-8	351-00011-0	ピストン リング (Std) Piston Ring (Std)	2	2	2	
	351-00014-0	ピストン リング (0.5mm O/S) Piston Ring (0.5mm O/S)	2	2	2	オプション Option
2-9	369-00021-0	ピストンピン Piston Pin	1	1	1	
2-10	350-00024-1	ピストンピンクリップ Piston Pin Clip	2	2	2	

キャブレタ  
**Fig. 3 CARBURETOR**



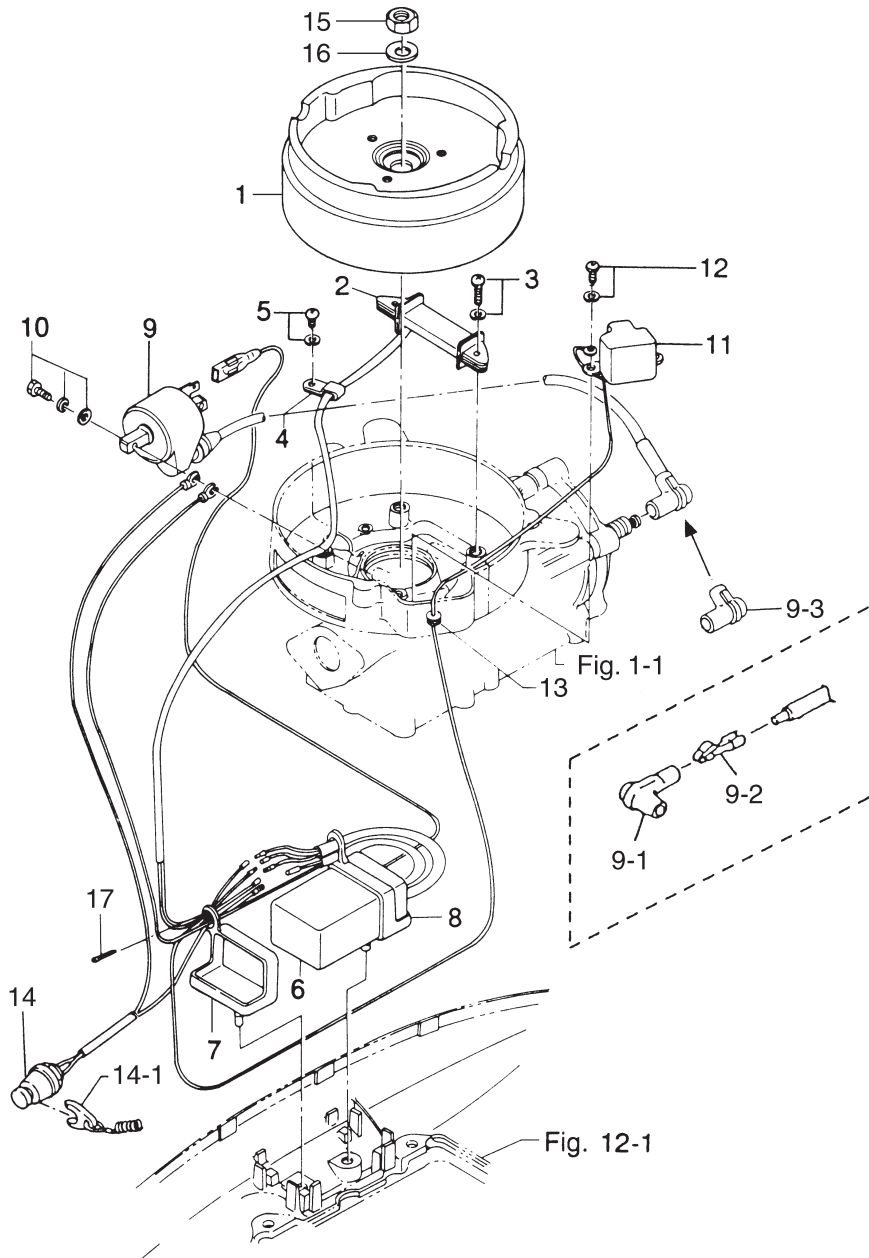
見出番号 Ref. No.	部品番号 Part No.	部 品 名 Description	個数 Q'ty			備 考 Remarks
			5 B	5 BS	4 C	
3-1	369-03200-2	キャブレタ Carburetor	1	1	-	78BC
	393-03200-2	キャブレタ Carburetor	-	-	1	F52C
3-1-1	369-03252-1	* メインノズル Main Nozzle	1	1	1	
3-1-2	369-03251-0	* メインジェット # 78 Main Jet # 78	1	1	1	
3-1-3	393-03254-0	* スロージェット # 52 Slow Jet # 52	1	1	-	
	369-03254-0	* スロージェット # 55 Slow Jet # 55	-	-	1	
3-1-4	346-03256-0	* ラバーキャップ Rubber Cap	1	1	1	
3-1-5	369-03231-0	* フロート Float	1	1	1	
3-1-6	369-03240-0	* フロートバルブ Float Valve	1	1	1	
3-1-7	344-03244-0	* クリップ Clip	1	1	1	
3-1-8	346-03232-0	* フロートアームピン Float Arm Pin	1	1	1	
3-1-9	921521-0408	* スクリュ Screw	1	1	1	
3-1-10	369-03221-0	* フロートチャンバ Float Chamber	1	1	1	
3-1-11	369-03222-0	* フロートチャンバ O リング Float Chamber O-Ring	1	1	1	
3-1-12	922503-6412	* スクリュ Screw	4	4	4	
3-1-13	369-03292-0	* ドレンスクリュ Drain Screw	1	1	1	
3-1-14	369-03293-1	* ドレンスクリュガasket Drain Screw Gasket	1	1	1	
3-1-15	346-03265-0	* ストップスクリュ Stop Screw	1	1	1	
3-1-16	346-03267-0	* スプリング A Spring "A"	1	1	1	
3-1-17	3B2-03266-0	* アジャストスクリュ Adjusting Screw	1	1	-	
	356-03266-0	* アジャストスクリュ Adjusting Screw	-	-	1	
3-1-18	356-03268-0	* スプリング B Spring "B"	1	1	1	
3-1-19	369-03304-0	* ポンプボディ Pump Body	1	1	1	
3-1-20	369-03305-0	* チェックバルブ Check Valve	2	2	2	
3-1-21	921821-0306	* スクリュ Screw	2	2	2	
3-1-22	930121-0300	* ナット Nut	2	2	2	
3-1-23	369-03301-0	* ポンプカバー Pump Cover	1	1	1	
3-1-24	922553-6423	* スクリュ Screw	4	4	4	
3-1-25	369-03302-0	* ポンプカバーガasket Pump Cover Gasket	1	1	1	
3-1-26	369-03303-0	* ポンプダイヤフラム A Pump Diaphragm "A"	1	1	1	

キャブレタ  
**Fig. 3 CARBURETOR**



見出番号 Ref. No.	部品番号 Part No.	部 品 名 Description	個数 Q'ty			備 考 Remarks
			5 B	5 BS	4 C	
3-1-27	369-03306-0	* ホンパダイヤフラム B * Pump Diaphragm "B"	1	1	1	
3-1-28	369-03307-0	* ホンパボディガスケット * Pump Body Gasket	1	1	1	
3-1-29	369-03181-0	* キャブレタカバー * Carburetor Cover	1	1	1	
3-1-30	369-03182-0	* キャブレタカバーガスケット A * Carburetor Cover Gasket "A"	1	1	1	
3-1-31	369-03183-0	* キャブレタカバーガスケット B * Carburetor Cover Gasket "B"	1	1	1	
3-1-32	369-03186-0	* スクリュ * Screw	2	2	2	
3-2	369-02011-0	* キャブレタガスケット Carburetor Gasket	1	1	1	
3-3	369-02503-1	* ハッフルプレートホルダ Baffle Plate Holder	1	1	1	
3-4	916181-0685	* ボルト Bolt	2	2	2	
3-5	941322-0600	* スプリングワッシャ Spring Washer	2	2	2	
3-6	369-02501-2	* ハッフルプレート Baffle Plate	1	1	1	
3-7	369-67151-2	* チョークロッド Choke Rod	1	1	1	
3-8	393-67104-0	* チョークロッドグロメット Chock Rod Grommet	1	1	1	
3-9	393-67192-0	* チョークリンクロッド Chock Link Rod	1	1	1	
3-10	346-67196-1	* ロッドスナップ、3-B Rod Snap, 3-B	1	1	1	
3-11	921503-5418	* スクリュ Screw	2	2	2	

マグネト  
Fig. 4 MAGNETO

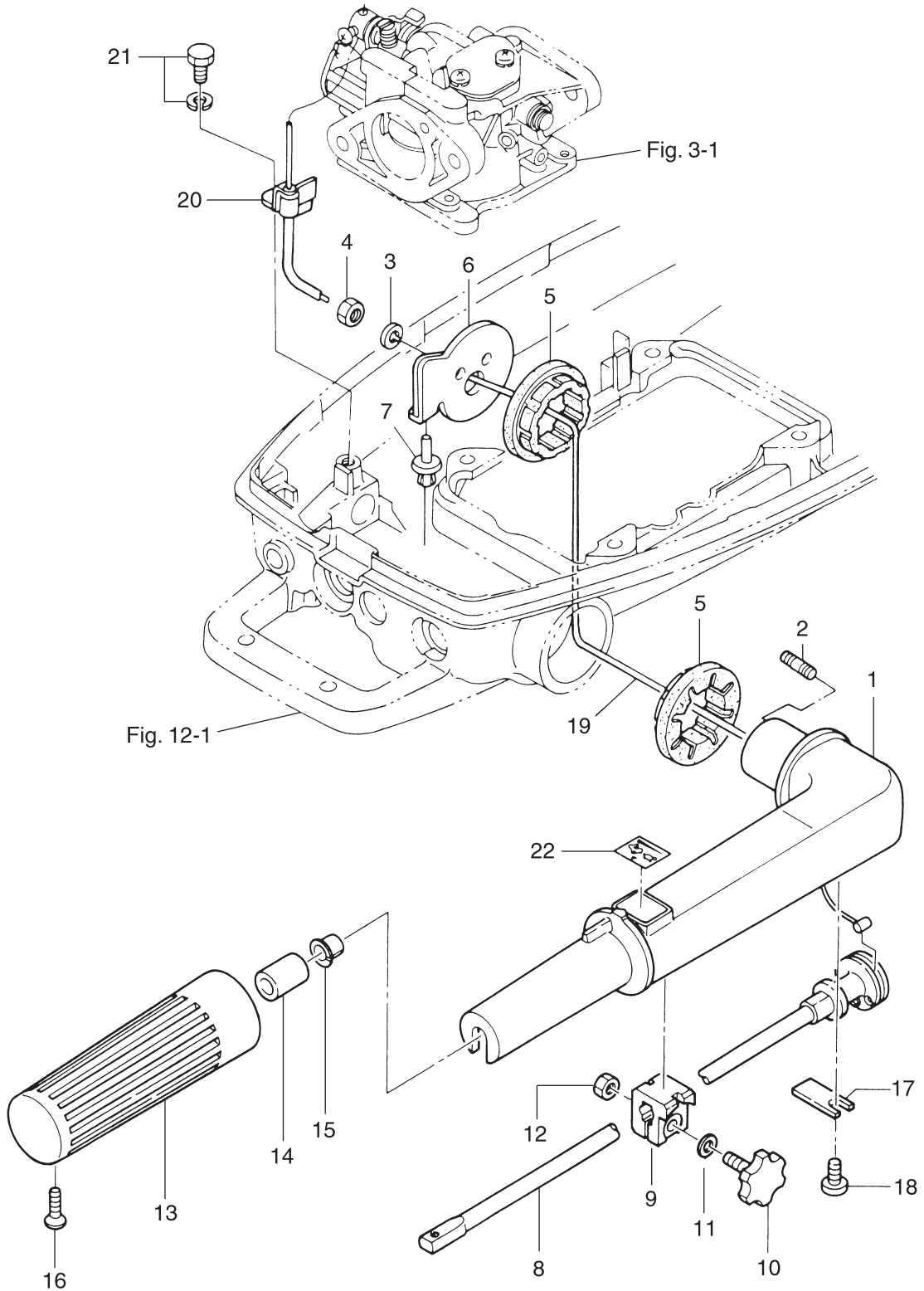


見出番号 Ref. No.	部品番号 Part No.	部 品 名 Description	個数 Q'ty			備 考 Remarks
			5 B	5 BS	4 C	
4-1	369-06001-1	フライホイールカップ Flywheel Cup	1	1	1	
4-2	369-06021-0	エキサイタコイル Exciter Coil	1	1	1	
4-3	921521-6520	スクリュ Screw	2	2	2	
4-4	369-06915-0	クランプ、4.2-3-8 Clamp, 4.2-3-8	1	1	1	
4-5	921521-6408	スクリュ Screw	1	1	1	
4-6	369-06060-1	C. D. ユニット C. D. Unit	1	1	1	
4-7	3H6-06907-0	ラバーダンパ B Rubber Damper "B"	1	1	1	
4-8	3H6-06906-0	ラバーダンパ A Rubber Damper "A"	1	1	1	
4-9	369-06050-2	イグニッションコイル Ignition Coil	1	1	1	
4-9-1	3M2-06291-0	* プラグキャップ * Plug Cap	1	1	1	
4-9-2	3M2-06926-0	* プラグキャップターミナル * Plug Cap Terminal	1	1	1	
4-9-3	3C7-06921-0	* プラグキャップ (レジスタンス) * Plug Cap ( with Resistance)	1	1	1	
4-10	910103-5620	ボルト Bolt	2	2	2	
4-11	369-06071-0	パルサコイル Pulser Coil	1	1	1	
4-12	921521-6412	スクリュ Screw	2	2	2	
4-13	369-06908-0	パルサコイルグロメット Pulser Coil Grommet	1	1	1	
4-14	3D5-06870-0	ストップスイッチ Stop Switch	1	1	1	
4-14-1	353-06821-0	* ストップスイッチロック (ロープ付) * Stop Switch Lanyard	1	1	1	
4-15	369-00132-0	マグネツナット (12P-1.25) Magnet Nut (12P-1.25)	1	1	1	
4-16	940121-1200	ワッシャ Washer	1	1	1	
4-17	951503-0318	スプリットピン、3-18 Split Pin, 3-18	1	1	1	



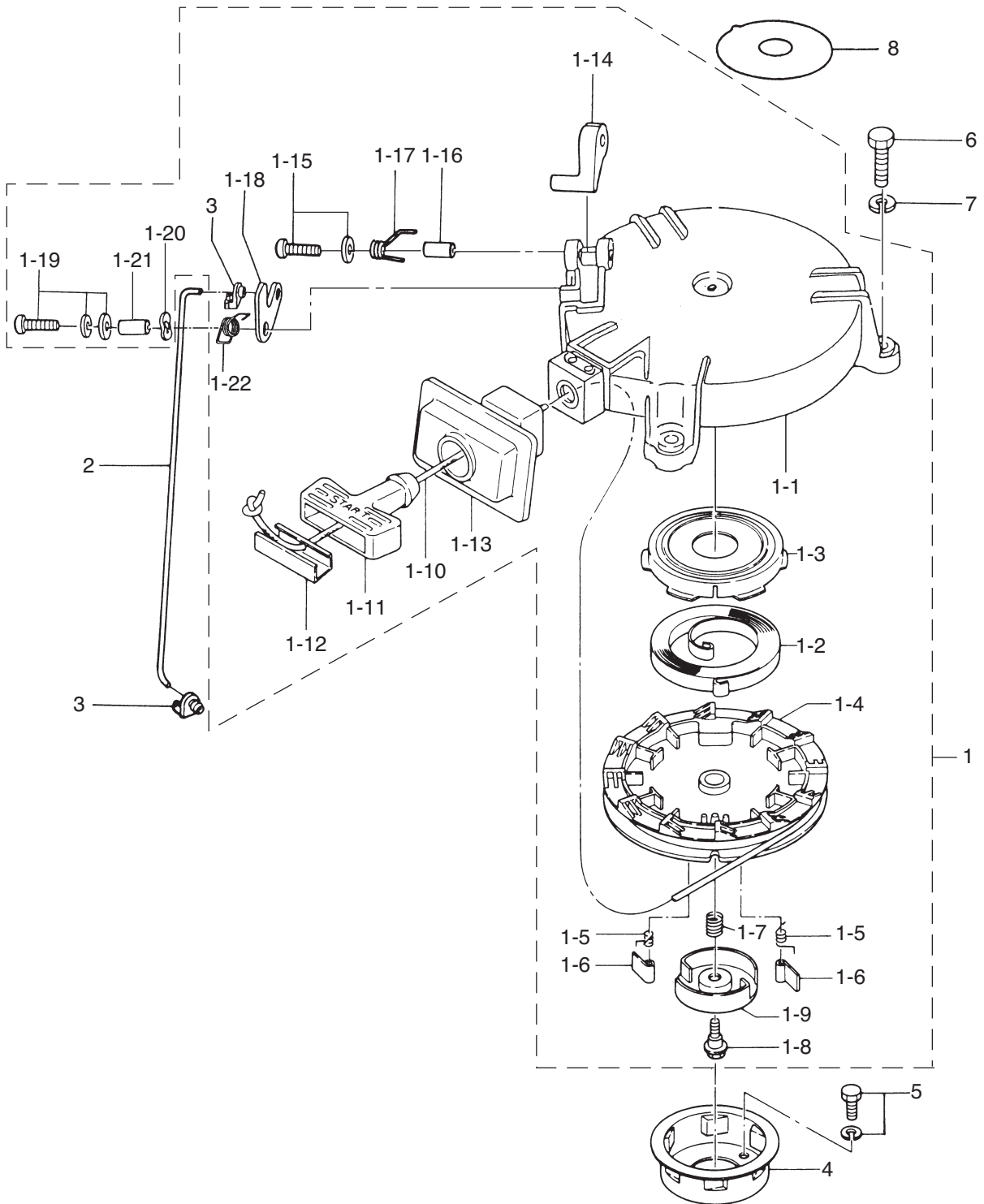
ハンドル・スロットル  
HANDLE · THROTTLE

Fig. 5



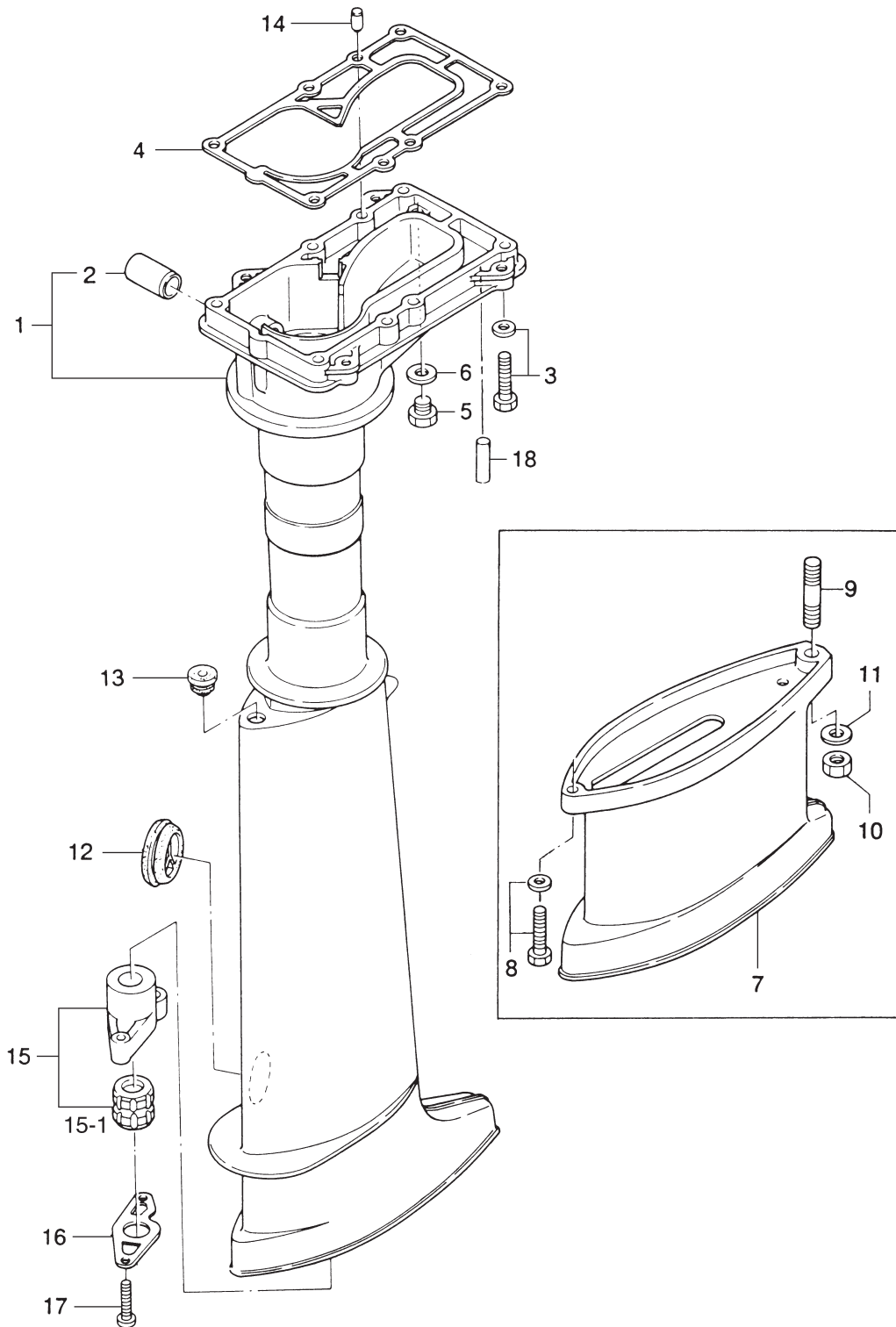
見出番号 Ref. No.	部品番号 Part No.	部 品 名 Description	個数 Q'ty			備 考 Remarks
			5 B	5 BS	4 C	
5-1	3B2Q63011-1	ティラハンドル Tiller Handle	1	1	1	
5-2	3B2-63104-1	スタッドボルト Stud Bolt	2	2	2	
5-3	941303-0600	スプリングワッシャ Spring Washer	2	2	2	
5-4	930113-0600	ナット Nut	2	2	2	or 930103-0600
5-5	369-63102-0	ティラハンドルブッシング Tiller Handle Bushing	2	2	2	
5-6	369-63103-1	ティラハンドルストッパ Tiller Handle Stopper	1	1	1	
5-7	350-67154-0	プラスチックリベット、6.5 Plastic Rivet, 6.5	1	1	1	
5-8	3B2-63041-0	スロットルシャフト Throttle Shaft	1	1	1	
5-9	3B2-63035-1	フリクションピース Friction Piece	1	1	1	
5-10	3B2-63034-0	アジャストスクリュ Adjusting Screw	1	1	1	
5-11	940113-0600	ワッシャ Washer	2	2	2	or 940103-0600
5-12	930113-0600	ナット Nut	1	1	1	or 930103-0600
5-13	369-63012-1	グリップ Grip	1	1	1	
5-14	345-63048-0	スロットルシャフトダンパ Throttle Shaft Damper	1	1	1	
5-15	350-63046-0	ブッシング、8.4-10-11 Bushing, 8.4-10-11	1	1	1	
5-16	920813-0518	スクリュ Screw	1	1	1	or 920803-0518
5-17	3B2-63063-0	スロットルシャフトサポータ Throttle Shaft Supporter	1	1	1	
5-18	921513-0612	スクリュ Screw	1	1	1	or 921503-0612
5-19	369-63600-1	スロットルワイヤ Throttle Cable	1	1	1	
5-20	369-63508-0	スロットルワイヤブラケット Throttle Cable Bracket	1	1	1	
5-21	910113-6612	ボルト Bolt	1	1	1	or 910121-6612
5-22	369-72019-1	スロットルデカル Throttle Decal	1	1	1	

リコイルスタータ・スタータロック  
**RECOIL STARTER STARTER LOCK**



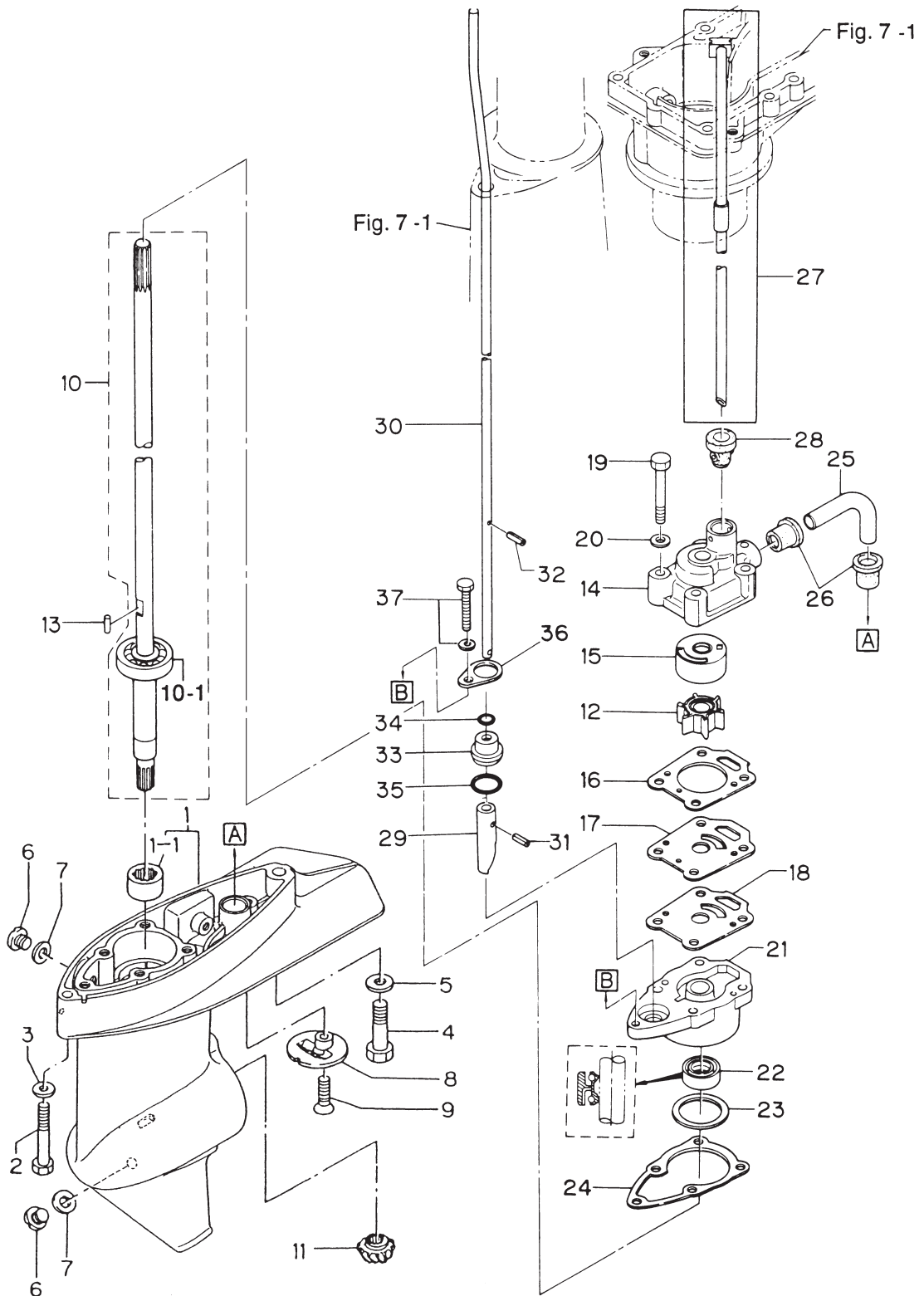
見出番号 Ref. No.	部品番号 Part No.	部 品 名 Description	個数 Q'ty			備 考 Remarks
			5 B	5 BS	4 C	
6-1	3R1-05090-0	リコイルスタータ Recoil Starter	1	1	1	5B # 26924~ 4C # 83587~
6-1-1	3R1-05105-0	* Starter Case	1	1	1	5B # 26924~ 4C # 83587~
6-1-2	3R1-05004-0	* Starter Spring	1	1	1	or 3B2-05010-0 Starter Spring Set
6-1-3	3R1-05125-0	* Starter Spring Case	1	1	1	
6-1-4	3R1-05104-0	* Reel	1	1	1	or 3B2-05104-0
6-1-5	3R1-05012-0	* Return Spring	2	2	2	5B # 26924~ 4C # 83587~
6-1-6	3R1-05003-1	* Ratchet	2	2	2	or 3B2-05003-0
6-1-7	3R1-05007-0	* Friction Spring	1	1	1	or 369-05007-0
6-1-8	3R1-05138-1	* Starter Shaft Bolt	1	1	1	or 3B2-05138-0
6-1-9	3R1-05006-1	* Friction Plate	1	1	1	or 3B2-05006-0
6-1-10	3R1-05013-0	* Starter Rope	1	1	1	φ 4.5-1620 or 3B2-05013-0
6-1-11	3R1-05019-0	* Starter Handle	1	1	1	5B # 26924~ 4C # 83587~
6-1-12	3R1-05131-0	* Rope Anchor	1	1	1	5B # 26924~ 4C # 83587~
6-1-13	3R1-05116-0	* Starter Sealing Plate	1	1	1	or 3B2-05116-0
6-1-14	3R1-05252-0	* Starter Lock	1	1	1	or 338-05252-0
6-1-15	921503-5430	* Screw	1	1	1	
6-1-16	3R1-05255-0	* Collar, 4-6-21	1	1	1	or 338-05255-0
6-1-17	3R1-05216-0	* Starter Lock Spring	1	1	1	or 338-05216-0
6-1-18	3R1-05253-0	* Starter Lock Cam	1	1	1	or 338-05253-2
6-1-19	921503-7616	* Screw	1	1	1	
6-1-20	940113-0600	* Washer	1	1	1	
6-1-21	3R1-05215-0	* Collar, 6.1-8-6.5	1	1	1	5B # 26924~ 4C # 83587~
6-1-22	3R1-05258-0	* Starter Lock Cam Spring	1	1	1	5B # 26924~ 4C # 83587~
6-2	369-05217-1	Starter Lock Rod	1	1	1	
6-3	3R1-05223-0	Rod Snap, 3.5-2	2	2	2	or 345-05223-1
6-4	3R1-05901-0	Starter Pulley	1	1	1	or 3B2-05901-0
6-5	910121-6612	Bolt	3	3	3	
6-6	910114-0623	Bolt	3	3	3	
6-7	941303-0600	Spring Washer	3	3	3	
6-8	3R0-72181-0	Caution Decal	1	1	1	5B # 26924~ 4C # 83587~

ドライブシャフト・ハウジング  
Fig. 7 DRIVE SHAFT · HOUSING



見出番号 Ref. No.	部品番号 Part No.	部品名 Description	個数 Q'ty			備考 Remarks
			5 B	5 BS	4 C	
7-1	369Q61020-2	ドライブシャフトハウジング S Drive Shaft Housing "S"	1	1	1	トランサム S 用 for Transom "S"
	369Q61030-2	ドライブシャフトハウジング L Drive Shaft Housing "L"	1	1	1	トランサム L・UL 用 for Transom "L" "UL"
7-2	301-61021-0	* シフトレバーブッシング Shift Lever Bushing	1	1	1	
7-3	910113-5630	ボルト Bolt	6	6	6	
7-4	369-61012-0	ドライブシャフトハウジングガスケット Drive Shaft Housing Gasket	1	1	1	
7-5	910613-0808	ウォータープラグ Water Plug	1	1	1	
7-6	332-60006-0	ガスケット、8.1-15-1 Gasket, 8.1-15-1	1	1	1	
7-7	369Q61110-0	エクステンションハウジング UL Extension Housing "UL"	1	1	1	
7-8	910113-5620	ボルト Bolt	1	1	1	
7-9	915213-0825	スタッドボルト Stud Bolt	1	1	1	トランサム UL 用 for Transom "UL"
7-10	930113-0800	ナット Nut	1	1	1	
7-11	940113-0800	ワッシャー Washer	1	1	1	
7-12	369-61016-0	グロメット、29-3 Grommet, 29-3	1	1	1	
7-13	369-66043-1	カムロッドグロメット Grommet, Cam Rod	1	1	1	
7-14	345-01111-0	ダウエルピン、6-12 Dowel Pin, 6-12	2	2	2	
7-15	369-64331-1	ドライブシャフトブッシングアッシー Drive Shaft Bushing Ass'y	1	1	1	トランサム L・UL 用 for Transom "L", "UL"
7-15-1	369-60003-0	* ドライブシャフトブッシング Drive Shaft Bushing	1	1	1	
7-16	369-64332-0	ドライブシャフトブッシングストッパー Drive Shaft Bushing Stopper	1	1	1	
7-17	921503-0510	スクリュー Screw,	2	2	2	トランサム S 用 for Transom "S"
	3H6-64333-0	スクリュー、5-25 Screw, 5-25	2	2	2	トランサム L・UL 用 for Transom "L", "UL"
7-18	369-61097-0	ドライブシャフトハウジングチューブ Drive Shaft Housing Tube	1	1	1	

ギヤケース(ドライブシャフト)  
**Fig. 8 GEAR CASE (DRIVE SHAFT)**



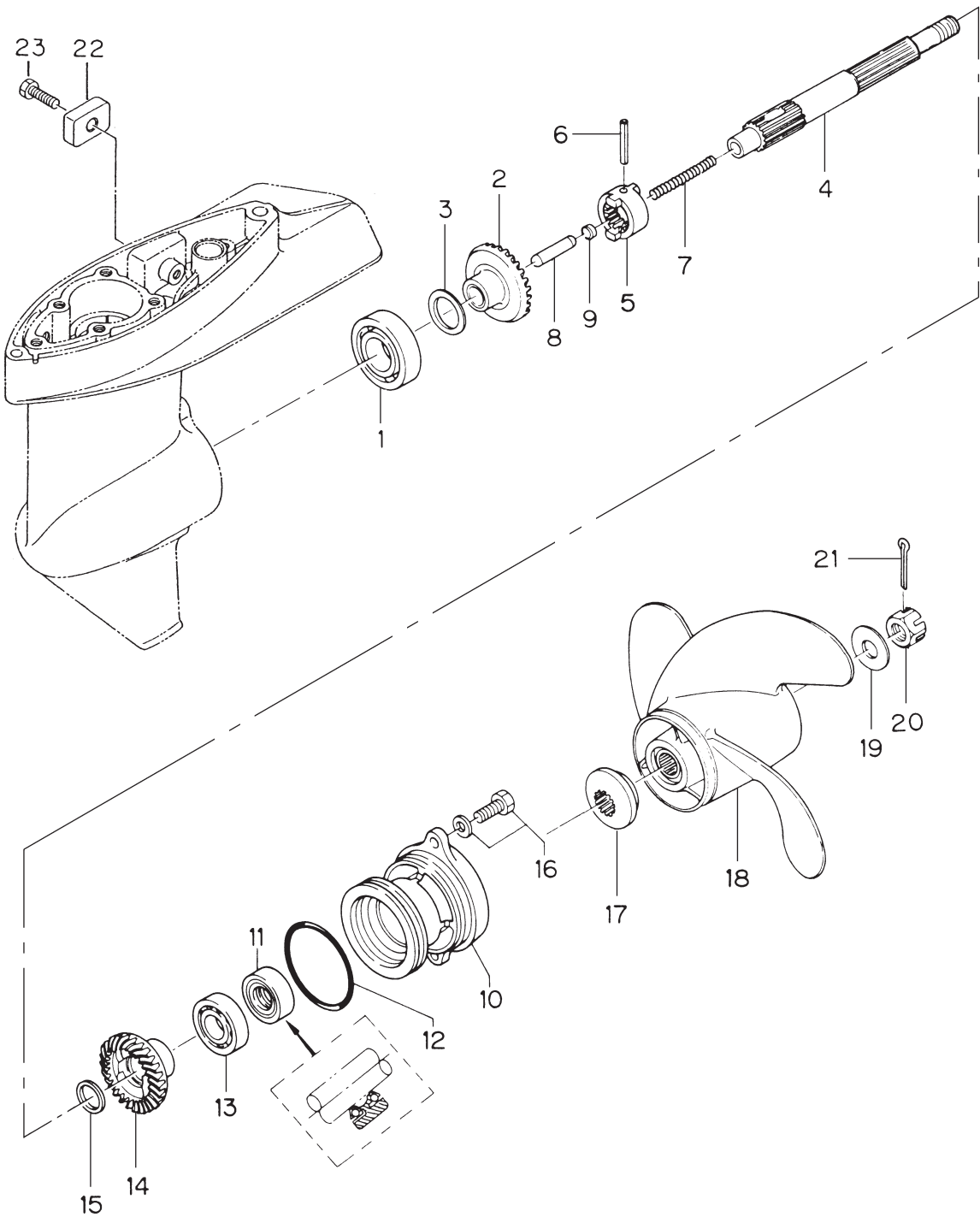
見出番号 Ref. No.	部品番号 Part No.	部 品 名 Description	個数 Q'ty			備 考 Remarks
			5 B	5 BS	4 C	
8-1	369Q60000-2	ギヤケース Gear Case	1	1	1	
8-1-1	369-60211-0	* ニードルベアリング、14-20-12 * Needle Bearing, 14-20-12	1	1	1	
8-2	916113-0645	ボルト Bolt	1	1	1	
8-3	940113-0600	ワッシャ Washer	1	1	1	
8-4	916113-0835	ボルト Bolt	1	1	1	
8-5	940113-0800	ワッシャ Washer	1	1	1	
8-6	332-60005-2	オイルプラグ Oil Plug	2	2	2	
8-7	332-60006-0	ガスケット、8.1-15-1 Gasket, 8.1-15-1	2	2	2	
8-8	369-60206-0	ウォーターストレーナ Water Strainer	1	1	1	
8-9	921803-0620	スクリュ Screw	1	1	1	
8-10	369-64301-0	ドライブシャフト S Drive Shaft "S"	1	1	1	トランサム S 用 for Transom "S"
	369-64302-0	ドライブシャフト L Drive Shaft "L"	1	1	1	トランサム L 用 for Transom "L"
	369-64303-0	ドライブシャフト UL Drive Shaft "UL"	1	1	1	トランサム UL 用 for Transom "UL"
8-10-1	9601-0-6300	* ボールベアリング、6300 * Ball Bearing, 6300	1	1	1	
8-11	369-64020-2	ベベルギヤ B Bevel Gear "B"	1	1	1	
8-12	369-65021-1	ウォーターポンプインペラ Water Pump Impeller	1	1	1	
8-13	369-65022-0	ウォーターポンプインペラキー Water Pump Impeller Key	1	1	1	
8-14	369-65016-0	ポンプケース (アッパ) Pump Case (Upper)	1	1	1	
8-15	369-65011-0	ポンプケースライナ Pump Case Liner	1	1	1	
8-16	369-65018-0	ポンプケースガスケット (アッパ) Pump Case Gasket (Upper)	1	1	1	
8-17	369-65025-0	ウォーターポンプガイドプレート Water Pump Guide Plate	1	1	1	
8-18	369-65029-0	ポンプガイドプレートガスケット Pump Guide Plate Gasket	1	1	1	
8-19	916113-0645	ボルト Bolt	4	4	4	
8-20	940113-0600	ワッシャ Washer	4	4	4	
8-21	369-65017-1	ポンプケース (ロウ) Pump Case (Lower)	1	1	1	
8-22	369-60223-0	オイルシール、10-24-8 Oil Seal, 10-24-8	1	1	1	
8-23	369-64081-1	シム、26.5-34.8-0.1 Shim, 26.5-34.8-0.1	AR	AR	AR	
	369-84082-1	シム、26.5-34.8-0.15 Shim, 26.5-34.8-0.15	AR	AR	AR	
8-24	369-65020-0	ポンプケースガスケット (ロウ) Pump Case Gasket (Lower)	1	1	1	
8-25	369-65035-0	ロウウォーターパイプ Lower Water Pipe	1	1	1	





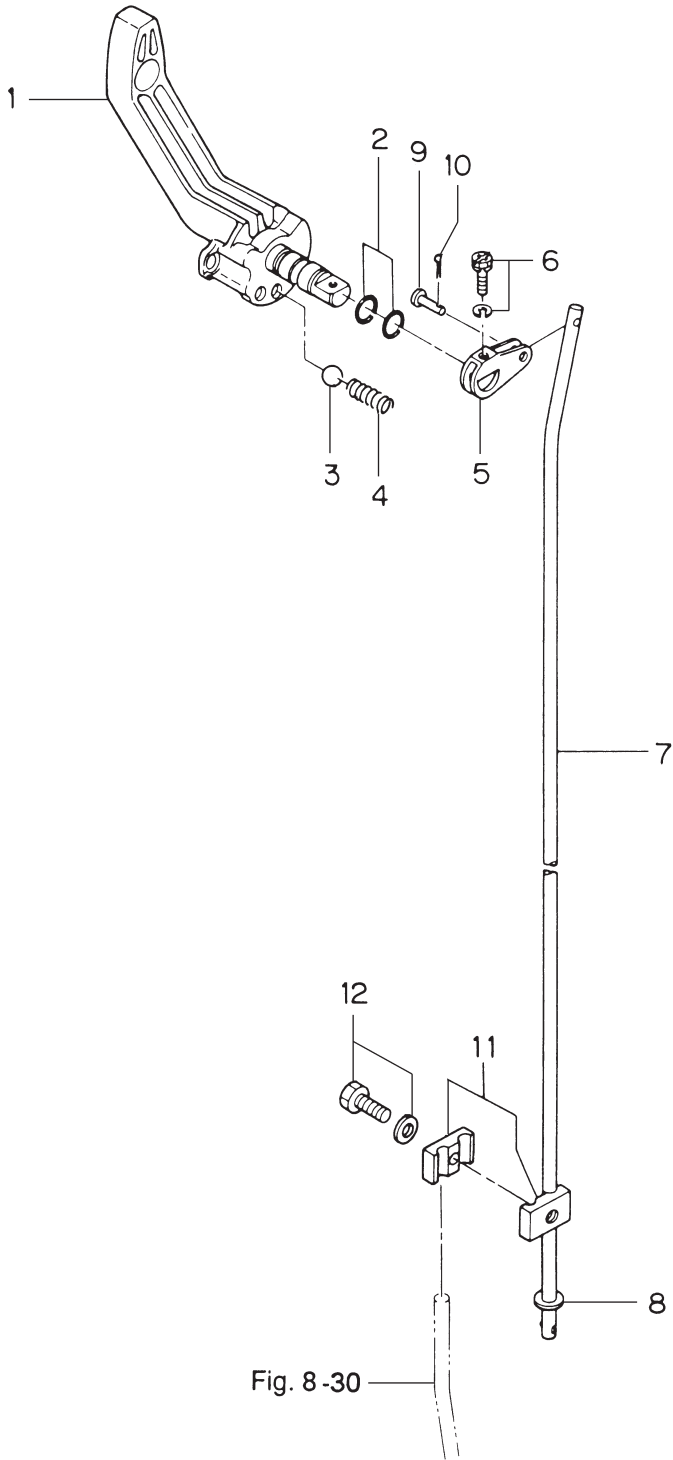
見出番号 Ref. No.	部品番号 Part No.	部品名 Description	個数 Q'ty			備考 Remarks
			5 B	5 BS	4 C	
8-26	369-65036-0	ロワウォーターパイプシール Lower Water Pipe Seal	2	2	2	
8-27	369-65100-0	ウォーターパイプ S Water Pipe "S"	1	1	1	トランサム S 用 for Transom "S"
	369-65110-0	ウォーターパイプ L Water Pipe "L"	1	1	1	トランサム L 用 for Transom "L"
	369-65120-0	ウォーターパイプ UL Water Pipe "UL"	1	1	1	トランサム UL 用 for Transom "UL"
8-28	369-65014-0	ウォーターパイプシール(ロワ) Water Pipe Seal (Lower)	1	1	1	
8-29	369-66011-0	クラッチカム Clutch Cam	1	1	1	
8-30	369-66012-0	カムロッド S Cam Rod "S"	1	1	1	トランサム S 用 for Transom "S"
	369-66013-0	カムロッド L Cam Rod "L"	1	1	1	トランサム L 用 for Transom "L"
	369-66014-1	カムロッド UL Cam Rod "UL"	1	1	1	トランサム UL 用 for Transom "UL"
8-31	951407-0310	スプリングピン, 3-10 Spring Pin, 3-10	1	1	1	
8-32	951407-0312	スプリングピン, 3-12 Spring Pin, 3-12	1	1	1	
8-33	369-66031-0	カムロッドブッシング Cam Rod Bushing	1	1	1	
8-34	369-66021-1	O リング, 2.5-4.9 O-Ring, 2.5-4.9	1	1	1	
8-35	332-66032-0	O リング, 2.4-15.4 O-Ring, 2.4-15.4	1	1	1	
8-36	369-66033-0	カムロッドブッシングストッパ Cam Rod Bushing Stopper	1	1	1	
8-37	910103-5625	ボルト Bolt	1	1	1	or 910113-5625

ギヤケース(プロペラシャフト)  
**Fig. 9 GEAR CASE (PROPELLER SHAFT)**



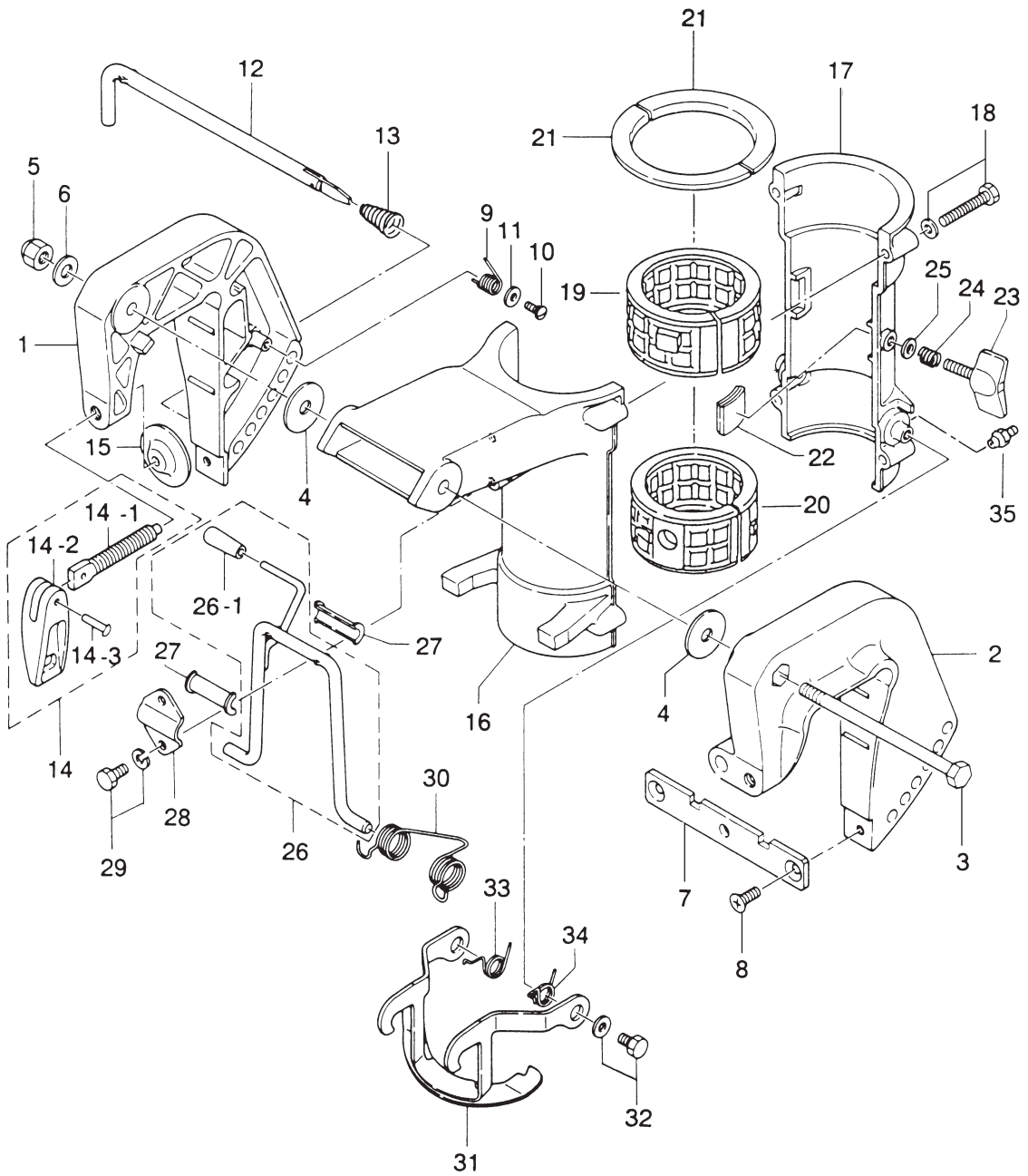
見出番号 Ref. No.	部品番号 Part No.	部 品 名 Description	個数 Q'ty			備 考 Remarks
			5 B	5 BS	4 C	
9-1	9601-0-6004	ボールベアリング、6004 Ball Bearing, 6004	1	1	1	
9-2	369-64010-2	ヘベルギヤ A Bevel Gear "A"	1	1	1	
9-3	369-64014-0	シム、21-28-0.1 Shim, 21-28-0.1	AR	AR	AR	
	369-64015-0	シム、21-28-0.15 Shim, 21-28-0.15	AR	AR	AR	
9-4	369-64211-1	プロペラシャフト Propeller Shaft	1	1	1	
9-5	301-64215-1	クラッチ Clutch	1	1	1	
9-6	301-64217-0	スプリングピン、3.5-28 Spring Pin, 3.5-28	1	1	1	
9-7	393-64221-0	クラッチスプリング Clutch Spring	1	1	1	
9-8	369-64223-0	クラッチプッシュロッド Clutch Push Rod	1	1	1	
9-9	369-64222-0	クラッチスプリングリテーナ Clutch Spring Retainer	1	1	1	
9-10	369Q60101-1	プロペラシャフトハウジング Propeller Shaft Housing	1	1	1	
9-11	369-60111-0	オイルシール、15-28-10 Oil Seal, 15-28-10	1	1	1	
9-12	345-65015-0	Oリング、3.2-47 O-Ring, 3.2-47	1	1	1	
9-13	9601-0-6002	ボールベアリング、6002 Ball Bearing, 6002	1	1	1	
9-14	369-64030-2	ヘベルギヤ C Bevel Gear "C"	1	1	1	
9-15	369-64032-0	ワッシャ、15.2-19-1.9 Washer, 15.2-19-1.9	1	1	1	
9-16	910113-5616	ボルト Bolt	2	2	2	
9-17	3AS-64230-0	プロペラスラストホルダ Propeller Thrust Holder	1	1	1	Old Part No. 369-64231-1
9-18	369W64512-0	プロペラ (6)、3×200×152 Propeller (6), 3×7.9×6.0	1	1	1	
	3R1W64514-0	プロペラ (7)、3×198×178 Propeller (7), 3×7.8×7.0	1	1	1	4C STD for Transom "S", "L"
	3R1W64516-0	プロペラ (8)、3×198×203 Propeller (8), 3×7.8×8.0	1	1	1	5B/5BS STD for Transom "S", "L", "UL"
	369W64518-1	プロペラ (9)、3×200×229 Propeller (9), 3×7.9×9.0	1	1	1	
9-19	369-64124-0	ワッシャ、10.5-28-2 Washer, 10.5-28-2	1	1	1	
9-20	369-64121-0	プロペラナット Propeller Nut	1	1	1	
9-21	951503-0318	スプリットピン、3-18 Split Pin, 3-18	1	1	1	
9-22	3H6-60218-0	アノード Anode	1	1	1	5B # 16748~ 4C # 80467~
9-23	910103-0616	ボルト Bolt	1	1	1	
9-24	369Q87323-1	プロペラシャフトハウジングアッセンブリ Propeller Shaft Housing Ass'y	1	1	1	
9-25	3H6-87326-0	プロペラハードウェアキット Propeller Hard Wear Kit	set	set	set	

シフト  
SHIFT  
Fig. 10



見出番号 Ref. No.	部品番号 Part No.	部 品 名 Description	個数 Q'ty			備 考 Remarks
			5 B	5 BS	4 C	
10-1	369-66110-4	シフトレバー Shift Lever	1	1	1	
10-2	301-66136-0	O リング、1.9-8.8 O-Ring, 1.9-8.8	2	2	2	
10-3	369-66116-0	セラミックボール、7.7 Ceramic Ball, 7.7	1	1	1	
10-4	369-66112-1	シフトレバーストップスプリング Shift Lever Stopper Spring	1	1	1	
10-5	369-66225-0	シフトロッドレバー Shift Rod Lever	1	1	1	
10-6	910903-6416	ボルト Bolt	1	1	1	
10-7	369-66214-0	シフトロッド S Shift Rod "S"	1	1	1	トランサム S 用 for Transom "S"
	369-66215-0	シフトロッド L・UL Shift Rod "L" "UL"	1	1	1	トランサム L・UL 用 for Transom "L", "UL"
10-8	940113-0600	ワッシャー Washer	1	1	1	
10-9	369-66223-0	シフトレバーピン Shift Lever Pin	1	1	1	
10-10	951503-1210	スプリットピン、1.2-10 Split Pin, 1.2-10	1	1	1	
10-11	369-66241-0	シフトロッドジョイント Shift Rod Joint	1 set	1 set	1 set	
10-12	910113-5616	ボルト Bolt	1	1	1	

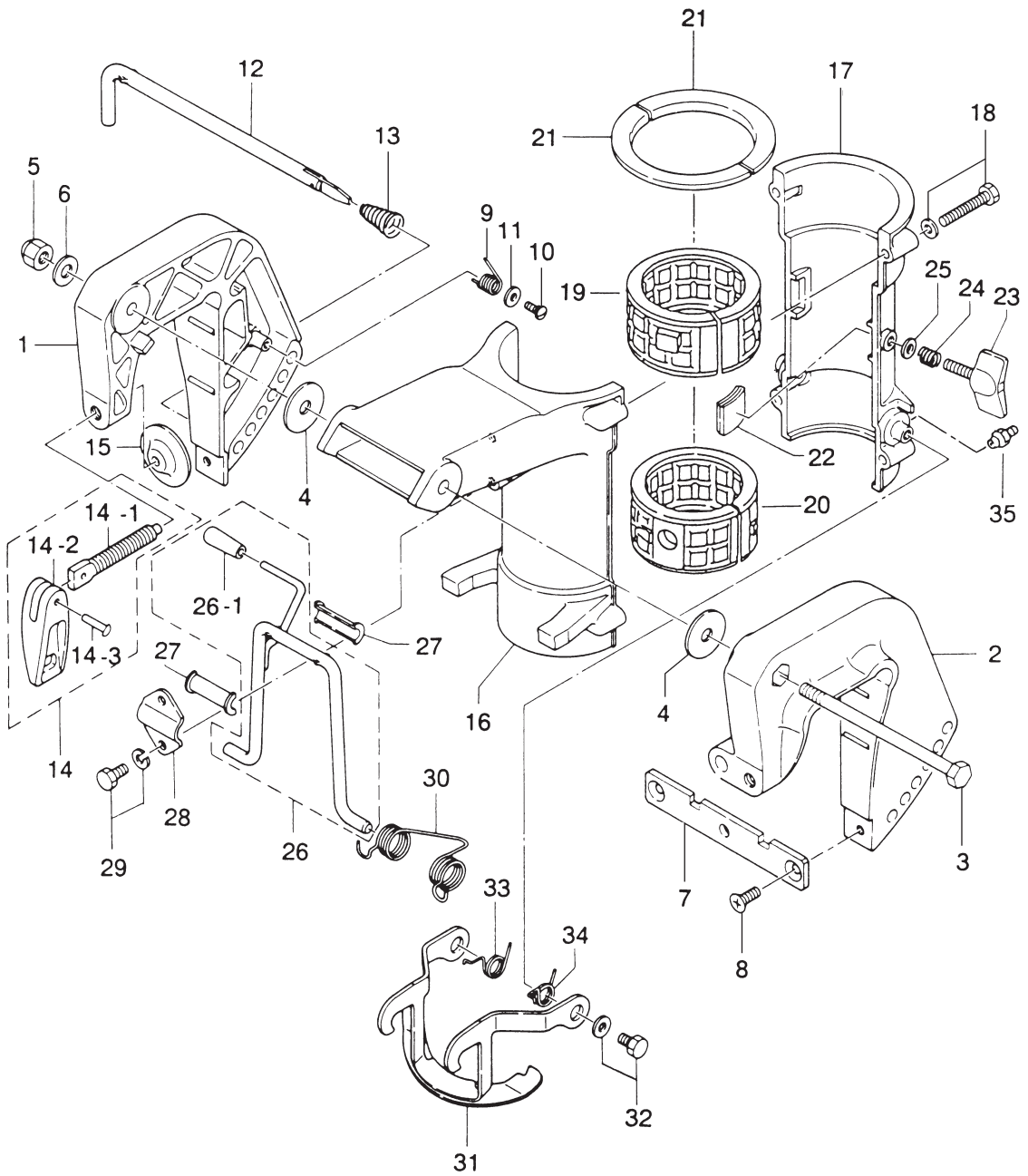
ブラケット・リバースロックアーム  
 BRACKET · REVERSE LOCK ARM



見出番号 Ref. No.	部品番号 Part No.	部 品 名 Description	個数 Q'ty			備 考 Remarks
			5 B	5 BS	4 C	
11-1	369Q62112-3	クランプブラケット (ライト) Clamp Bracket (Right)	1	1	1	Stern Bracket (Right) Starboard
11-2	369Q62113-2	クランプブラケット (レフト) Clamp Bracket (Left)	1	1	1	Stern Bracket (Left) Port
11-3	309-62115-2	ボルト、8-122 Bolt, 8-122	1	1	1	
11-4	307-62116-1	ワッシャ、8.5-28-1 Washer, 8.5-28-1	2	2	2	
11-5	930446-0800	ナイロンナット、8-P1.25 Nylon Nut, 8-P1.25	1	1	1	
11-6	940113-0800	ワッシャ Washer	1	1	1	
11-7	369-62118-0	デイスタンスプレート Distance Plate	1	1	1	
11-8	921613-0612	スクリュ Screw	2	2	2	
11-9	369-62146-1	クランプブラケットスプリング Clamp Bracket Spring	1	1	1	
11-10	921703-0406	スクリュ Screw	1	1	1	or 920703-0406
11-11	369-62147-0	ワッシャ、4.3-16-1.5 Washer, 4.3-16-1.5	1	1	1	
11-12	350-62121-1	スラストロッド Thrust Rod	1	1	1	
11-13	369-62122-2	スラストロッドスプリング Thrust Rod Spring	1	1	1	
11-14	369Q62100-1	クランプスクリュアッシー Clamp Screw Ass'y	2	2	2	
11-14-1	369-62103-0	* クランプスクリュ * Clamp Screw	2	2	2	
11-14-2	307Q62102-1	* クランプスクリュハンドル * Clamp Screw Handle	2	2	2	
11-14-3	3C8-62104-1	* リベット、3-22 * Rivet, 3-22	2	2	2	
11-15	332-62101-0	クランプスクリュパッド Clamp Screw Pad	2	2	2	
11-16	369Q62391-2	スイベルブラケット A Swivel Bracket "A"	1	1	1	
11-17	393Q62392-1	スイベルブラケット B Swivel Bracket "B"	1	1	1	
11-18	910113-5635	ボルト Bolt	4	4	4	
11-19	393-62416-0	ステアリングブッシング (アッパー) Steering Bushing (Upper)	1	1	1	
11-20	393-62417-0	ステアリングブッシング (ローワ) Steering Bushing (Lower)	1	1	1	
11-21	369-62422-0	スラストプレート Thrust Plate	2	2	2	
11-22	369-62441-1	ブラケットフリクションプレート Bracket Friction Plate	2	2	2	
11-23	309Q62442-2	フリクションプレートスクリュ Friction Plate Screw	1	1	1	
11-24	309-62446-1	フリクションプレートスプリング Friction Plate Spring	1	1	1	
11-25	940113-0600	ワッシャ Washer	1	1	1	
11-26	393Q62431-2	チルトストッパ Tilt Stopper	1	1	1	
11-26-1	393-62433-0	* チルトストッパグリップ * Tilt Stopper Grip	1	1	1	

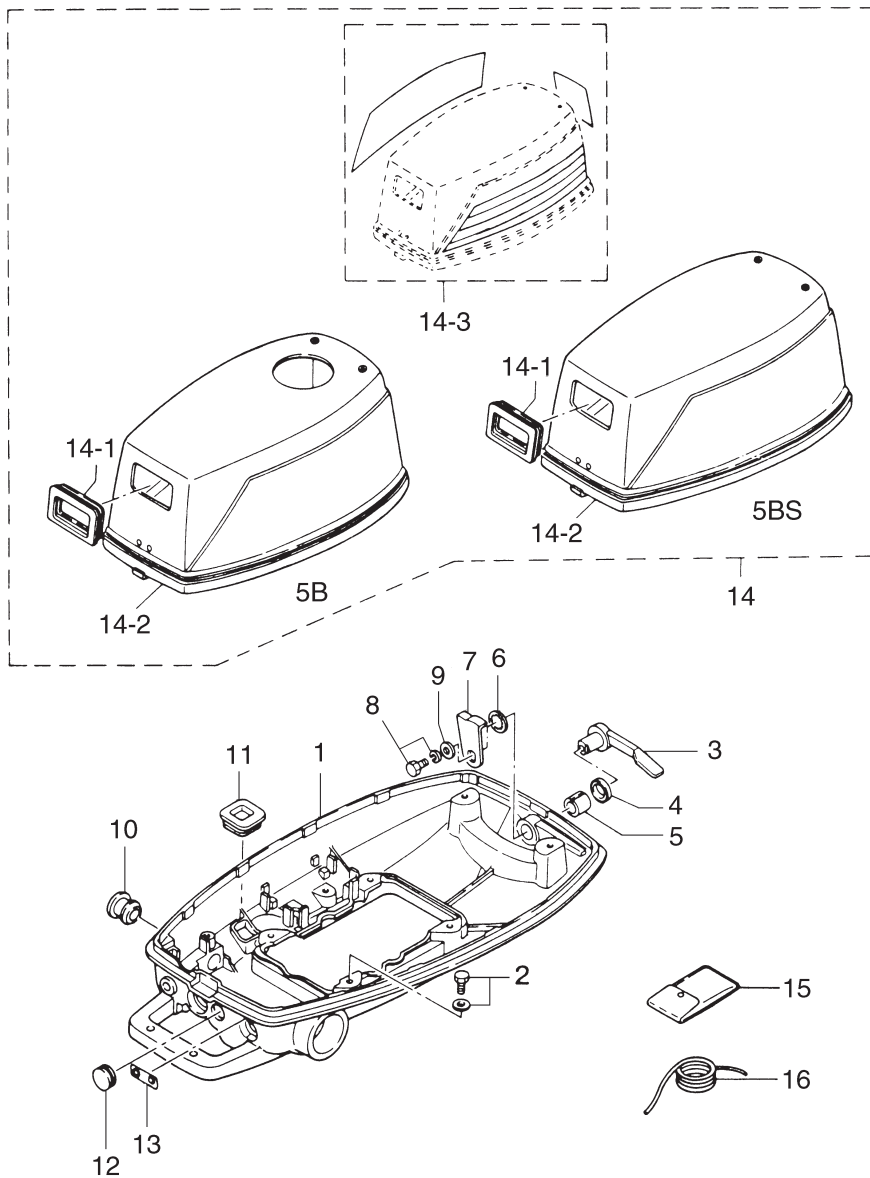


ブラケット・リバースロックアーム  
 BRACKET · REVERSE LOCK ARM



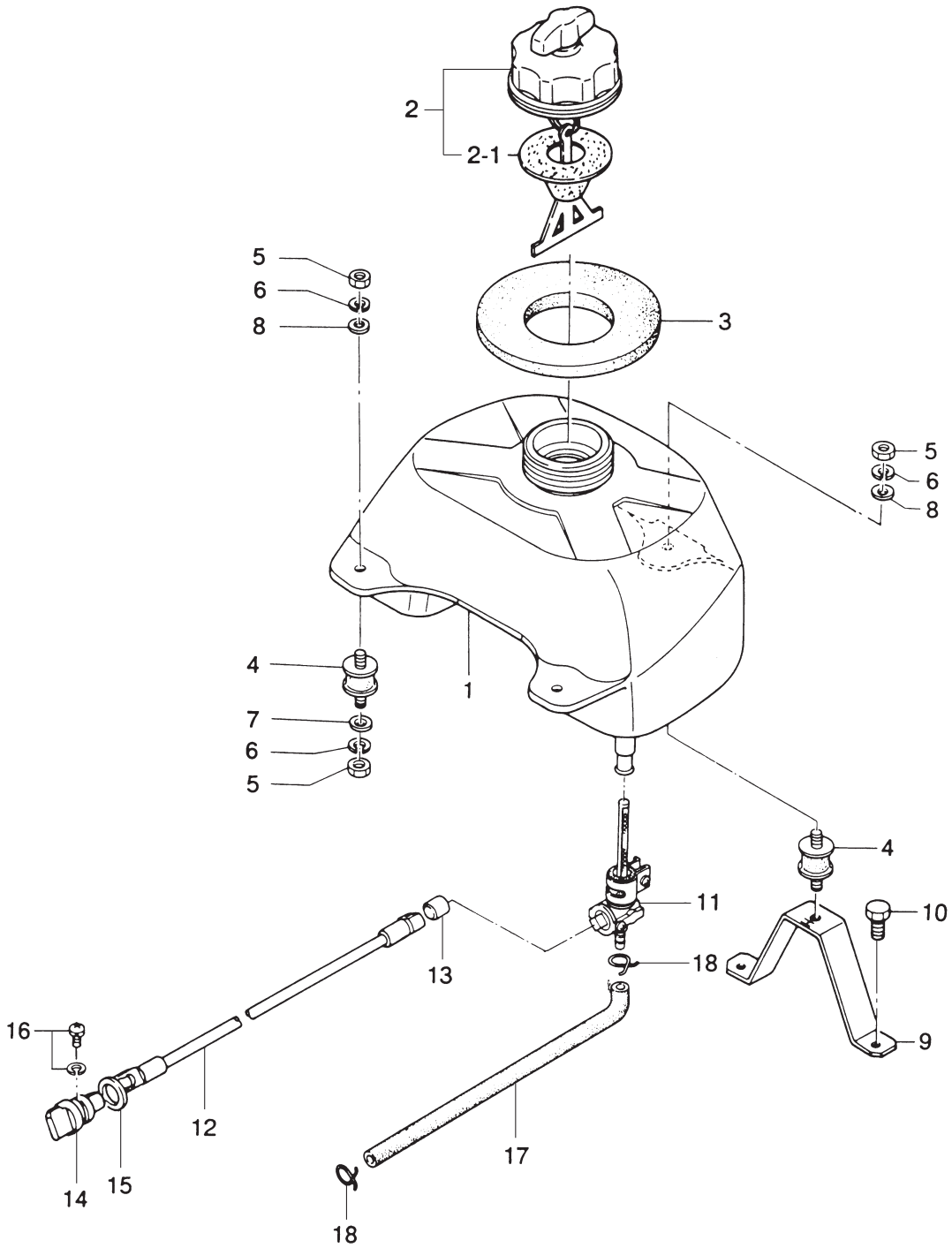


モータカバー  
**Fig. 12 MOTOR COVER**



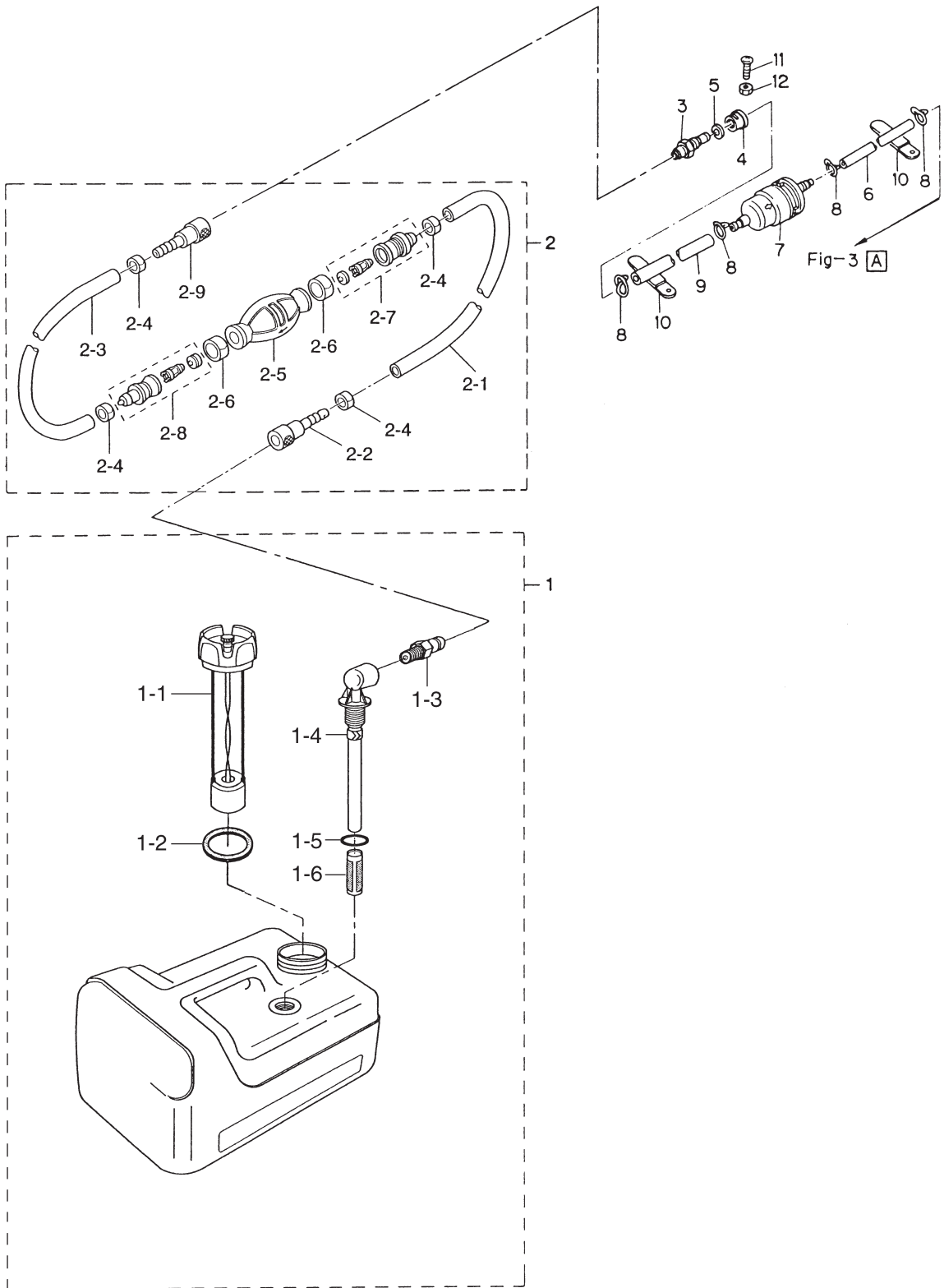
見出番号 Ref. No.	部品番号 Part No.	部 品 名 Description	個数 Q'ty			備 考 Remarks
			5 B	5 BS	4 C	
12-1	369Q67100-3	ボトムカウル Bottom Cowl	1	1	1	モーターカバー (口) Motor Cover (Lower)
12-2	910113-5616	ボルト Bolt	4	4	4	
12-3	369Q67141-1	フックレバー Hook Lever	1	1	1	
12-4	338-67147-0	フックレバーシールリング Hook Lever Seal Ring	1	1	1	
12-5	369-67105-0	フックレバーブッシング Hook Lever Bushing	1	1	1	
12-6	941403-1400	ウェーブワッシャ、d=14 Wave Washer, d=14	1	1	1	
12-7	369-67142-0	カバーフック Cover Hook	1	1	1	
12-8	910103-6612	ボルト Bolt	1	1	1	
12-9	3R0-66308-0	ワッシャ、6-16-1.5 Washer, 6-16-1.5	1	1	1	or 3C8-66308-0
12-10	369-67187-0	スロットルレバークロメット Throttle Lever Grommet	1	1	1	
12-11	369-67188-0	スタータロックロッドクロメット Starter Lock Rod Grommet	1	1	1	
12-12	345-67117-0	クロメット、17-2.7 Grommet, 17-2.7	1	1	1	
12-13	369-72016-0	フエルトコックデカ Fuel Cock Decal	1	-	1	
12-14	369Q67500-4	トップカウル (インテグラルタンク用) Top Cowl (for Integral Tank)	1	-	1	Motor Cover (Upper) UNIQUE
	369Q67560-4	トップカウル (セパレートタンク用) Top Cowl (for Separate Tank)	-	1	-	Motor Cover (Upper) UNIQUE for
12-14-1	3B2-67503-0	* スタータシール Starter Seal	1	1	1	
12-14-2	3F3-67501-0	* トップカウルシール Top Cowl Seal	1	1	1	L=1700
12-14-3	369Q87801-3	* デカセット Decal Set	1 set	1 set	-	UNIQUE
	3F9Q87801-2	* デカセット Decal Set	-	-	1 set	
12-15	369-72100-0	ツール Tool	1	1	1	
12-16	312-72201-0	ロープ Rope	1	1	1	φ4-1000

インテグラルフュエルタンク  
INTEGRAL FUEL TANK



見出番号 Ref. No.	部品番号 Part No.	部 品 名 Description	個数 Q'ty			備 考 Remarks
			5 B	5 BS	4 C	
13-1	369-70316-2	フュエルタンク Fuel Tank	1	-	1	
13-2	393-70020-5	フュエルタンクキャップ Fuel Tank Cap	1	-	1	
13-2-1	3D6-70021-0	タンクキャップガasket Tank Cap Gasket	1	-	1	
13-3	369-70036-2	フュエルタンクシール Fuel Tank Seal	1	-	1	
13-4	369-70057-0	フュエルタンクマウント Fuel Tank Mount	3	-	3	
13-5	930113-0600	ナット Nut	5	-	5	or 930103-0600
13-6	941303-0600	スプリングワッシャ Spring Washer	5	-	5	
13-7	3R0-66308-0	ワッシャ、6-16-1.5 Washer, 6-16-1.5	2	-	2	or 3C8-66308-0
13-8	345-05122-0	ワッシャ、6.5-23-1.5 Washer, 6.5-23-1.5	3	-	3	
13-9	369B70312-0	フュエルタンクステー Fuel Tank Stay	1	-	1	
13-10	910114-0616	ボルト Bolt	2	-	2	
13-11	369-70311-0	フュエルコック Fuel Cock	1	-	1	
13-12	369-70061-0	フュエルコックロッド Fuel Cock Rod	1	-	1	
13-13	353-72544-0	フュエルコックロッドチューブ Fuel Cock Rod Tube	1	-	1	
13-14	369-70062-0	フュエルコックロッドノブ Fuel Cock Rod Knob	1	-	1	
13-15	369-70063-0	フュエルコックロッドノブラバー Fuel Cock Rod Knob Rubber	1	-	1	
13-16	921503-6410	スクリュ Screw	1	-	1	
13-17	369-70315-0	フュエルパイプ Fuel Pipe	1	-	1	
13-18	338-02215-0	クリップ $\phi$ 10 Clip $\phi$ 10	2	-	2	

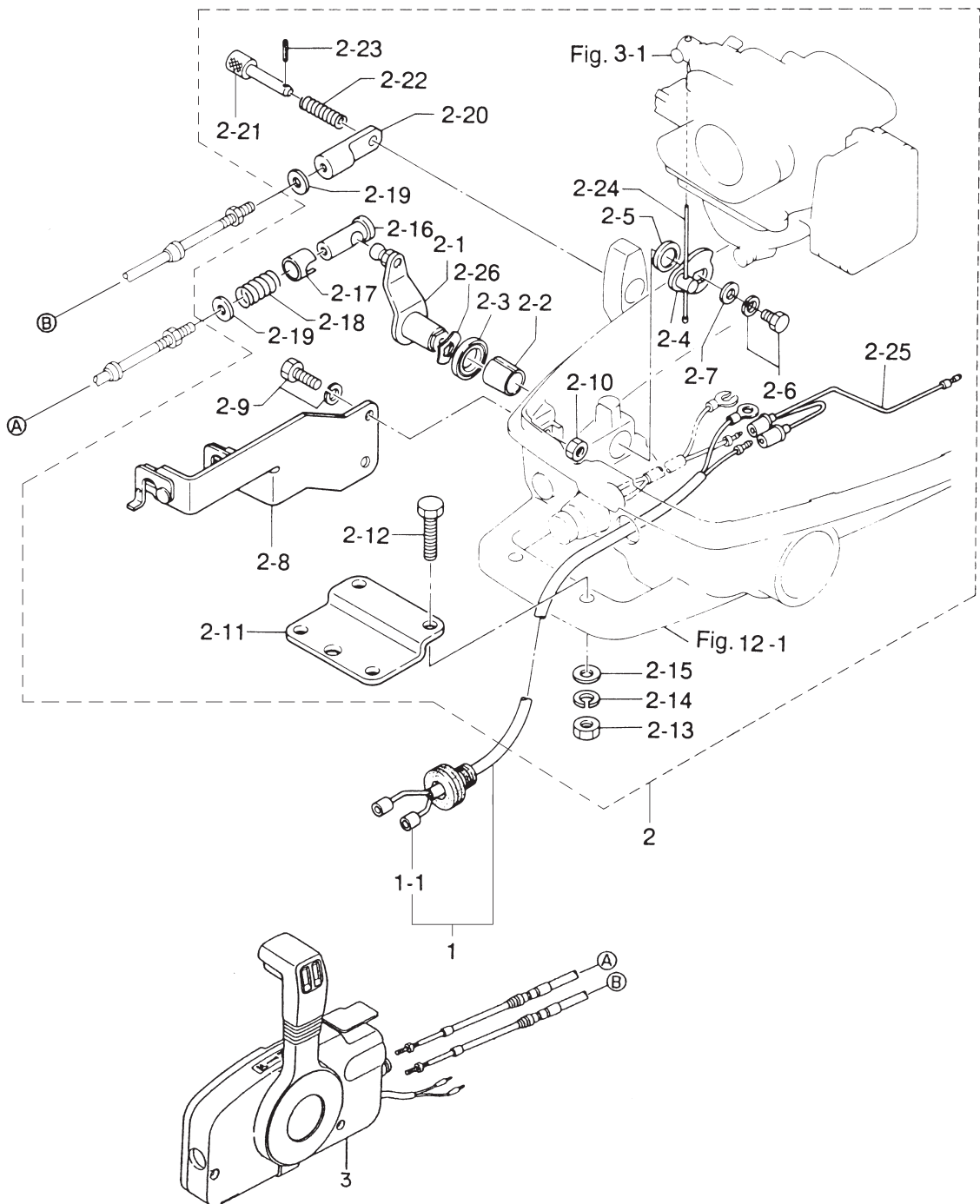
セパレートフュエルタンク (プラスチック)  
**Fig. 14 SEPARATE FUEL TANK (Plastic)**



見出番号 Ref. No.	部品番号 Part No.	部 品 名 Description	個数 Q'ty			備 考 Remarks
			5 B	5 BS	4 C	
14-1	3B2-70167-0	フュエルタンク (12L プラスチック) Fuel Tank (12L, Plastic)	-	1	-	UNIQUE
14-1-1	3B2-70050-0	* フュエルゲージベンテッドキャップ タンクキャップガスケット	-	1	-	
14-1-2	3C7-70021-0	* Tank Cap Gasket	-	1	-	
14-1-3	3E0-70270-0	* メイルクイックコネクタ Male Quick Connector	-	1	-	
14-1-4	3B2-70155-0	* フュエルビックアップエルボ Elbow Tubing and Clamp Ass'y	-	1	-	
14-1-5	3C7-70199-0	* Oリング O-Ring	-	1	-	
14-1-6	3C7-70113-0	* フィルタ Filter	-	1	-	
14-2	3B7-70200-3	プライマバルブアッソ Primer Bulb Ass'y	-	1	-	
14-2-1	98AB-7-1600	* コムホース Rubber Hose	-	1	-	
14-2-2	3B2-70281-0	* フュエルコネクタ (タンク、フェメール) Fuel Connector (Tank side, Female)	-	1	-	
14-2-3	98AB-7-0700	* コムホース Rubber Hose	-	1	-	
14-2-4	332-70201-0	* クランプ Clamp	-	4	-	
14-2-5	3C7-70211-0	* プライマバルブ Primer Bulb	-	1	-	
14-2-6	3C7-70217-0	* クランプ Clamp	-	2	-	
14-2-7	3C7-70220-1	* ジョイントアッソ (IN) Joint Ass'y (Inlet)	-	1	-	
14-2-8	3C7-70224-1	* ジョイントアッソ (OUT) Joint Ass'y (Outlet)	-	1	-	
14-2-9	3B2-70250-1	* フュエルコネクタ (エンジン、フェメール) Fuel Connector (Engine side, Female)	-	1	-	
14-3	3B2-70260-1	フュエルコネクタ (エンジン、メール) Fuel Connector (Engine, Male)	-	1	-	
14-4	369-70263-0	フュエルコネクタブッシング Fuel Connector Bushing	-	1	-	
14-5	941303-1000	スプリングワッシャ Spring Washer	-	1	-	
14-6	98AB-5-0150	コムホース Rubber Hose	-	1	-	
14-7	369-02230-0	フュエルフィルタ Fuel Filter	-	1	-	
14-8	338-02215-0	クリップ $\phi$ 10 Clip $\phi$ 10	-	4	-	
14-9	98AB-5-0200	コムホース Rubber Hose	-	1	-	
14-10	309-06972-0	クランプ、6.5-47.5P Clamp, 6.5-47.5P	-	2	-	
14-11	921503-0414	スクリュ Screw	-	1	-	
14-12	930103-0400	ナット Nut	-	1	-	

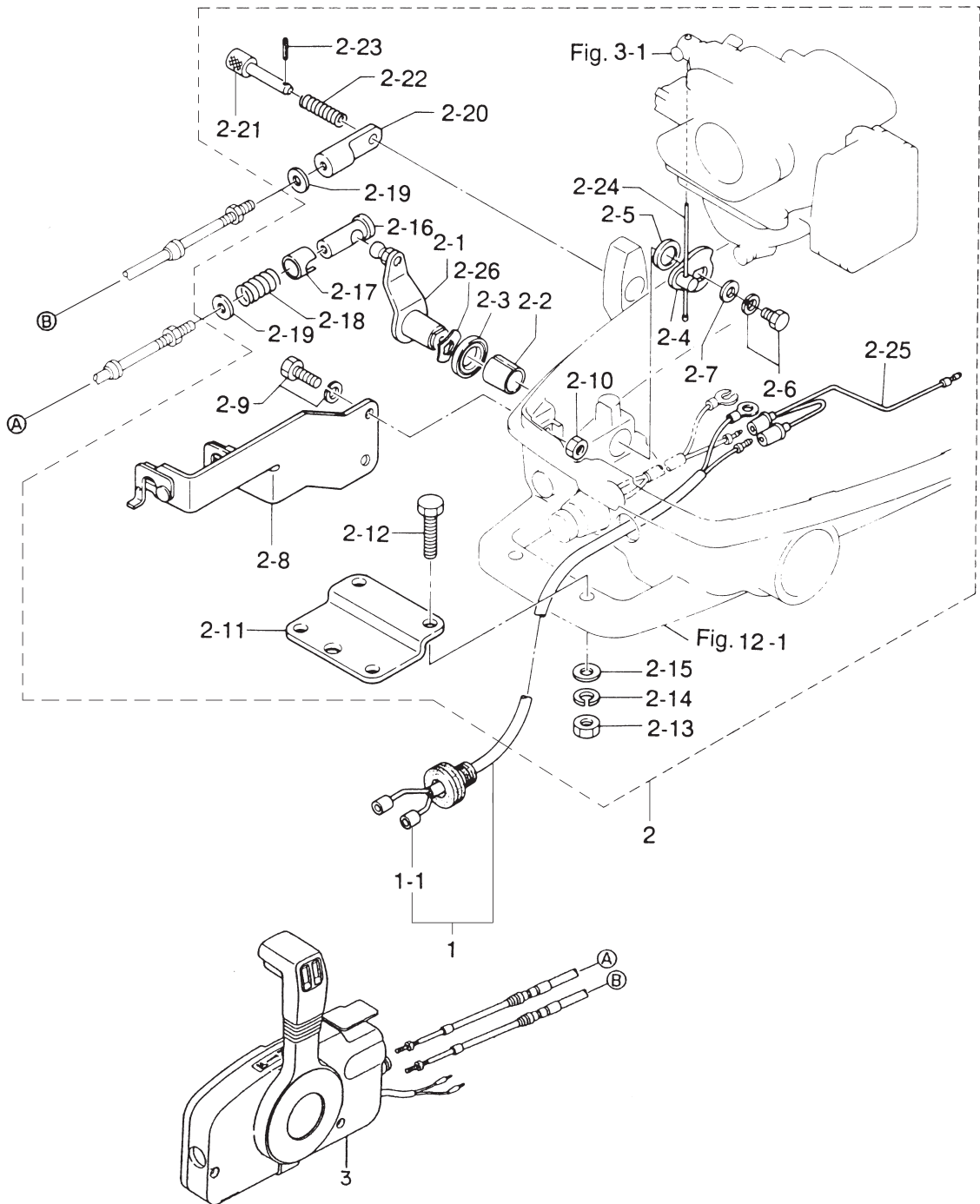


Fig. 15 オプションパーツ (1) アクセサリー (リモートコントロール)  
 OPTIONAL PARTS (1) ACCESSORIES (REMOTE CONTROL)



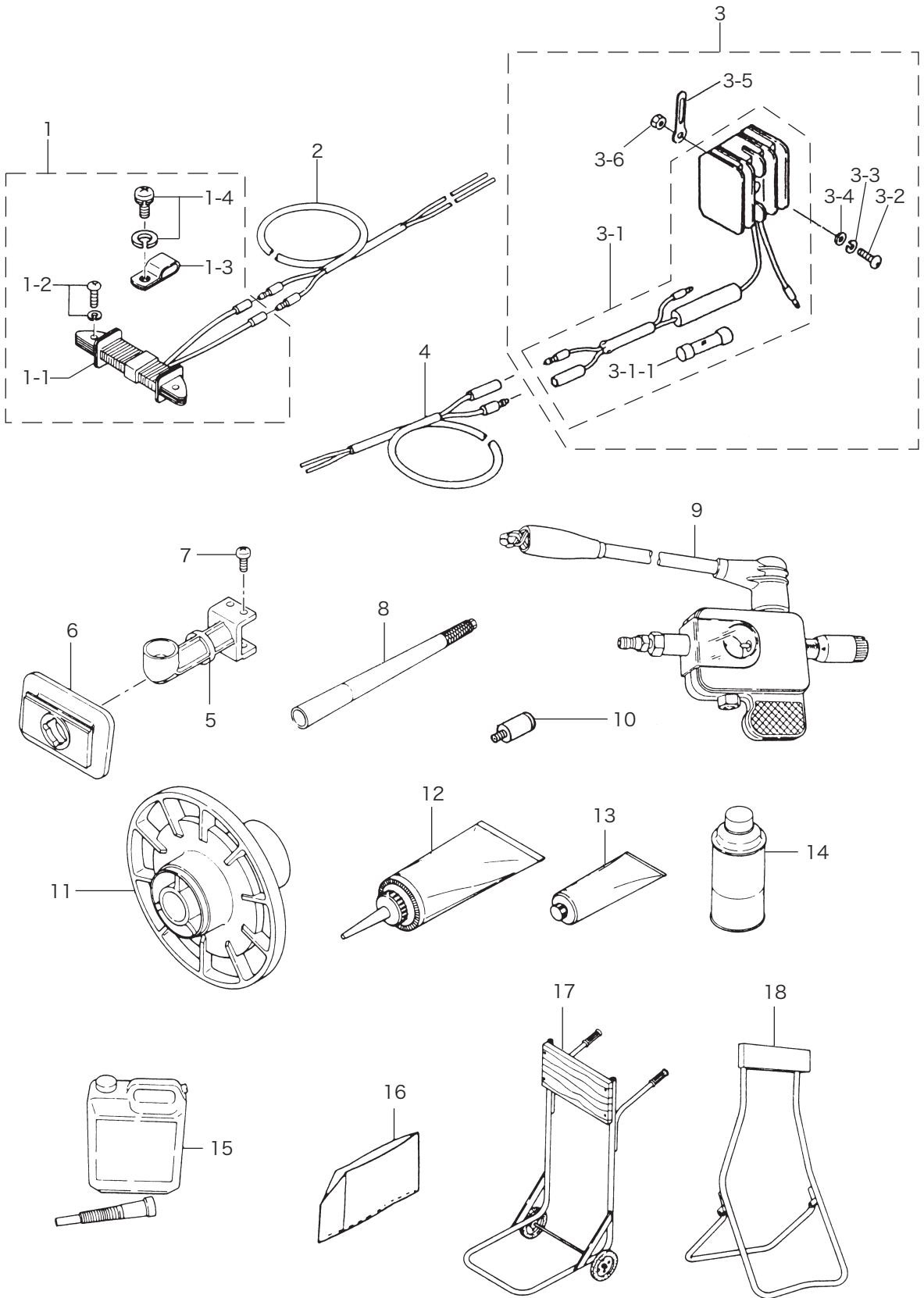
見出番号 Ref. No.	部品番号 Part No.	部 品 名 Description	個数 Q'ty			備 考 Remarks
			5 B	5 BS	4 C	
15-1	369-83846-0	リモコンストップコード 2.0m R.C. Stop Cord 2.0m (6.6feet)	1	1	1	
	369-83848-0	リモコンストップコード 3.2m R.C. Stop Cord 3.2m (10.5feet)	1	1	1	
	369-83853-0	リモコンストップコード 3.9m R.C. Stop Cord 3.9m (12.8feet)	1	1	1	
	369-83858-0	リモコンストップコード 5.9m R.C. Stop Cord 5.9m (19.4feet)	1	1	1	
15-2	369-83880-2	リモコンフィテングパーツ Remote Control Fitting Parts	1	1	1	
15-2-1	369-83726-0	* スロットルレバー * Throttle Lever	1	1	1	
15-2-2	369-67105-0	* スロットルレバーブッシング * Throttle Lever Bushing	1	1	1	
15-2-3	338-67147-0	* スロットルレバーシールリング * Throttle Lever Seal Ring	1	1	1	
15-2-4	369-83887-0	* スロットルワイヤレバー * Throttle Cable Lever	1	1	1	
15-2-5	369-83888-0	* カラー、13.5-18-2.5 * Collar, 13.5-18-2.5	1	1	1	
15-2-6	910103-6612	* ボルト * Bolt	1	1	1	
15-2-7	3R0-66308-0	* ワッシャ、6-16-1.5 * Washer, 6-16-1.5	1	1	1	or 3C8-66308-0
15-2-8	369-83820-0	* ケーブルクリップ * Cable Clip	1	1	1	
15-2-9	910103-6616	* ボルト * Bolt	2	2	2	
15-2-10	930103-0600	* ナット * Nut	2	2	2	or 930113-0600
15-2-11	369-83830-2	* ステアリングフックプレート * Steering Hook Plate	1	1	1	
15-2-12	910103-0830	* ボルト * Bolt	2	2	2	or 910113-0830
15-2-13	930103-0800	* ナット * Nut	2	2	2	or 930113-0800
15-2-14	941303-0800	* スプリングワッシャ * Spring Washer	2	2	2	
15-2-15	940103-0800	* ワッシャ * Washer	2	2	2	or 940113-0800
15-2-16	3A1-83722-0	* ボールジョイントホルダ * Ball Joint Holder	1	1	1	
15-2-17	332-83723-0	* ホルダキャップ * Holder Cap	1	1	1	
15-2-18	332-83724-0	* キャップスプリング * Cap Spring	1	1	1	
15-2-19	332-83725-0	* ワッシャ、5.5-14-1.2 * Washer, 5.5-14-1.2	2	2	2	
15-2-20	369-83715-1	* ケーブルジョイント * Cable Joint	1	1	1	
15-2-21	332-83728-0	* ロックピン * Lock Pin	1	1	1	
15-2-22	332-83729-0	* ロックピンスプリング * Lock Pin Spring	1	1	1	
15-2-23	951403-0212	* スプリングピン、2-12 * Spring Pin, 2-12	1	1	1	
15-2-24	369-83863-0	* スロットルワイヤ * Throttle Cable	1	1	1	
15-2-25	3H6-83883-0	* セパレートコード * Separate Cord	1	1	1	

オプションパーツ (1) アクセサリー (リモートコントロール)  
**Fig. 15** **OPTIONAL PARTS (1) ACCESSORIES (REMOTE CONTROL)**



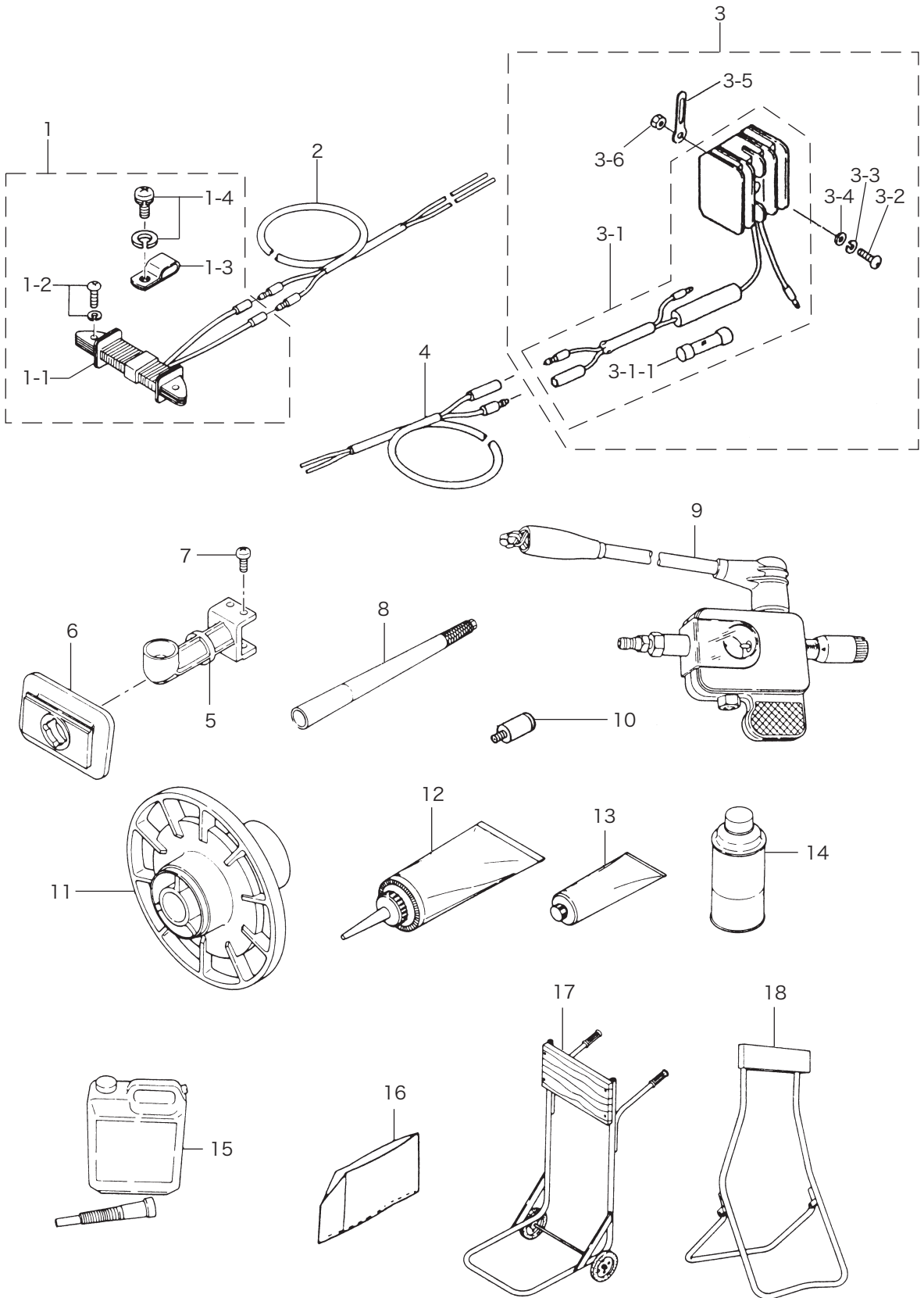
見出番号 Ref. No.	部品番号 Part No.	部 品 名 Description	個数 Q'ty			備 考 Remarks
			5 B	5 BS	4 C	
15-2-26	941403-1400	ウェーブワッシャ、d=14 * Wave Washer, d=14	1	1	1	
15-3	345-66226-0	ストップコードグロメット Stop Cord Grommet	1	1	1	
15-4	3B7Q84360-1	リモートコントロールボックス (RC5D) Remote Control Box (RC5D)	1	1	1	UNIQUE

オプションパーツ (2) (アクセサリ)  
 OPTIONAL PARTS (2) (ACCESSORIES)



見出番号 Ref. No.	部品番号 Part No.	部 品 名 Description	個数 Q'ty			備 考 Remarks
			5 B	5 BS	4 C	
16-1	3H6-06128-0	オルタネータキット Alternator Kit	1 set	1 set	1 set	
16-1-1	399-06023-1	* オルタネータ (12V60W) スクリュ	1	1	1	
16-1-2	921521-6520	* Screw	2	2	2	
16-1-3	369-06915-0	クランプ、4.2-3-8 * Clamp, 4.2-3-8	1	1	1	
16-1-4	921521-6408	スクリュ * Screw	1	1	1	
16-2	369-76167-0	エクステンションコード Extension Cord	1	1	1	L=2000
16-3	3H6-76160-0	レクチファイヤキット Rectifier Kit	1 set	1 set	1 set	
16-3-1	369-76060-1	* レクチファイヤ	1	1	1	
16-3-1-1	334-76211-0	** ヒューズ (10A) Fuse (10A)	1	1	1	
16-3-2	921503-0525	スクリュ * Screw	1	1	1	
16-3-3	941303-0500	スプリングワッシャ * Spring Washer	1	1	1	
16-3-4	940103-0500	ワッシャ * Washer	1	1	1	
16-3-5	353-06972-0	クランプ、7-80P * Clamp, 7-80P	1	1	1	
16-3-6	930103-0500	ナット * Nut	1	1	1	
16-4	369-76161-0	エクステンションコード Extension Cord	1	1	1	L=2000
16-5	369B05911-0	バーチカルスタートエルボ Vertical Starting Elbow,	1	1	1	
16-6	3B2-05912-0	バーチカルスタートシール Vertical Starting Seal	1	1	1	
16-7	369-05913-0	タッピングスクリュ Tapping Screw	4	4	4	
16-8	3B2-63037-0	ロングハンドル 0.4m Long Handle 0.4m	1	1	1	
	3A1-63039-0	ロングハンドル 0.8m Long Handle 0.8m	1	1	1	
	3A1-63038-0	ロングハンドル 1.0m Long Handle 1.0m	1	1	1	
16-9	3F3-72540-0	スパークテスタ Spark Tester	1	1	1	
16-10	336-60007-0	フラッシングアタッチメント Flushing Attachment	1	1	1	
16-11	369-64111-0	テストプロペラ Test Propeller	1	1	1	
16-12	332-72306-0	ギヤオイル (500mL) Gear Oil (500mL)	1	1	1	20 tubes/case N.A.F.N.
16-13	332-72309-0	グリス (250g) Grease (250g)	1	1	1	24 tubes/case N.A.F.N.
16-14	3AC-72326-0	スプレー (アクアマリンブルー) Touch-up Paint (Aquamarine Blue)	1	1	1	N.A.F.N.
16-15	3C7-72301-0	スーパーゴールド (0.4L) Tohatsu Super Gold (0.4liter)	1	1	1	Engine Oil N.A.F.N.
	3C7-72302-0	スーパーゴールド (1.0L) Tohatsu Super Gold (1.0liter)	1	1	1	Engine Oil N.A.F.N.
	3C7-72304-0	スーパーゴールド (4.0L) Tohatsu Super Gold (4.0liter)	1	1	1	Engine Oil N.A.F.N.

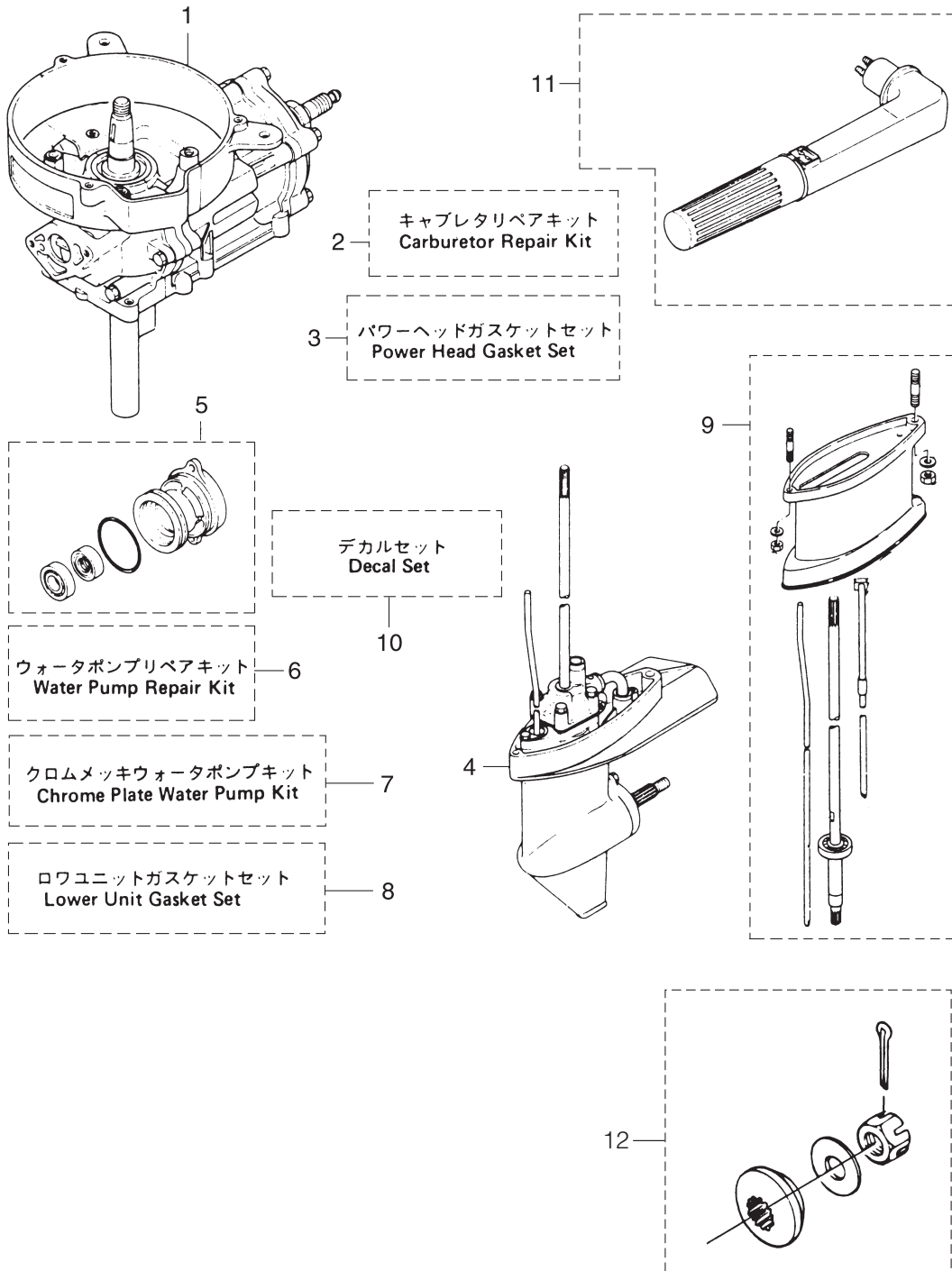
オプションパーツ (2) (アクセサリ)  
 OPTIONAL PARTS (2) (ACCESSORIES)



見出番号 Ref. No.	部品番号 Part No.	部 品 名 Description	個数 Q'ty			備 考 Remarks
			5 B	5 BS	4 C	
16-15	3C7-72303-0	スーパーゴールド (20.0L) Tohatsu Super Gold (20.0liter)	1	1	1	Engine Oil N.A.F.N.
16-16	369-72314-0	ビニールモーターカバー (S) Vinyl Motor Cover (S)	1	1	1	UNIQUE
16-17	332-72401-0	カート Cart	1	1	1	
16-18	332-72402-0	スタンド Stand	1	1	1	



Fig. 17 アッセンブリ、キット  
ASSEMBLY, KIT



見出番号 Ref. No.	部品番号 Part No.	部 品 名 Description	個数 Q'ty			備 考 Remarks
			5 B	5 BS	4 C	
17-1	369B87100-1	エンジンショートブロック Engine Short Block	1	1	-	incl. D-S-Housing Gasket & Spark Plug
	3F9B87100-1	エンジンショートブロック Engine Short Block	-	-	1	incl. D-S-Housing Gasket & Spark Plug
17-2	369-87122-1	キャブレタリペアキット Carburetor Repair Kit	1 set	1 set	1 set	
	369-02011-0	* キャブレタガasket Carburetor Gasket	1	1	1	
	369-03222-0	* フロートチャンバリング Float Chamber O-Ring	1	1	1	
	369-03293-1	* ドレンスクリュガasket Drain Screw Gasket	1	1	1	
	922503-6412	* スクリュ Screw	4	4	4	
	369-03231-0	* フロート Float	1	1	1	
	346-03232-0	* アームピン、フロートヒンジ Arm Pin, Float Hinge	1	1	1	
	369-03240-0	* フロートバルブ Float Valve	1	1	1	
	344-03244-0	* クリップ Clip	1	1	1	
	921521-0408	* スクリュ Screw	1	1	1	
	346-03256-0	* ラバーキャップ Rubber Cap	1	1	1	
	369-03303-0	* ダイヤフラム A Diaphragm "A"	1	1	1	
	369-03306-0	* ダイヤフラム B Diaphragm "B"	1	1	1	
	922553-6423	* スクリュ Screw	4	4	4	
	369-03302-0	* ポンプカバーガasket Pump Cover Gasket	1	1	1	
	369-03307-0	* ポンプボディガasket Pump Body Gasket	1	1	1	
	369-03182-0	* キャブレタカバーガasket A Carburetor Cover Gasket "A"	1	1	1	
	369-03183-0	* キャブレタカバーガasket B Carburetor Cover Gasket "B"	1	1	1	
	369-03186-0	* スクリュ Screw	2	2	2	
17-3	369-87121-3	パワーヘッドガasketセット Power Head Gasket Set	1 set	1 set	1 set	
	369-01005-1	* シリンダヘッドガasket Cylinder Head Gasket	1	1	1	
	369-01215-0	* オイルシール、10.1-25-7 Oil Seal, 10.1-25-7	2	2	2	
	369-01214-0	* クランクケースヘッドガasket Crank Case Head Gasket	1	1	1	
	369-00122-0	* オイルシール、20-47-8 Oil Seal, 20-47-8	2	2	2	
	369-03222-0	* フロートチャンバリング Float Chamber O-Ring	1	1	1	
	369-03293-1	* ドレンスクリュガasket Drain Screw Gasket	1	1	1	

見出番号 Ref. No.	部品番号 Part No.	部 品 名 Description	個数 Q'ty			備 考 Remarks
			5 B	5 BS	4 C	
	369-02011-0	キャブレタガasket * Carburetor Gasket	1	1	1	
	369-61012-0	ドライブシャフトハウジングガasket * Drive Shaft Housing Gasket	1	1	1	
17-4	369Q87301-2	ロウユニットアッソ S Lower Unit Ass'y "S"	1	1	1	トランサム S 用 for Transom "S"
	369Q87302-2	ロウユニットアッソ L Lower Unit Ass'y "L"	1	1	1	トランサム L 用 for Transom "L"
17-5	369Q87323-1	プロペラシャフトハウジングアッソ Propeller Shaft Housing Ass'y	1	1	1	
17-6	369-87322-1	ウォーターポンプリペアキット Water Pump Repair Kit	1 set	1 set	1 set	
	369-65021-1	ウォーターポンプインペラ * Water Pump Impeller	1	1	1	
	369-65022-0	ウォーターポンプインペラキー * Water Pump Impeller Key	1	1	1	
	369-65011-0	ポンプケースライナ * Pump Case Liner	1	1	1	
	369-65018-0	ポンプケースガasket (アッパ) * Pump Case Gasket (Upper)	1	1	1	
	369-65025-0	ウォーターポンプガイドプレート * Water Pump Guide Plate	1	1	1	
	369-65029-0	ポンプガイドプレートガasket * Pump Guide Plate Gasket	1	1	1	
	369-65020-0	ポンプケースガasket (ロウ) * Pump Case Gasket (Lower)	1	1	1	
	916113-0645	ボルト * Bolt	4	4	4	or 910103-0645
	940113-0600	ワッシャ * Washer	4	4	4	or 940103-0600
17-7	369-65231-0	クロムメッキウォーターポンプキット Chrome Plate Water Pump Kit	1 set	1 set	1 set	
	369-65021-1	ウォーターポンプインペラ * Water Pump Impeller	1	1	1	
	369-65238-0	ポンプケースライナ * Pump Case Liner	1	1	1	
	369-65239-0	ウォーターポンプガイドプレート * Water Pump Guide Plate	1	1	1	
	369-65018-0	ポンプケースガasket (アッパ) * Pump Case Gasket (Upper)	1	1	1	
	369-65029-0	ポンプガイドプレートガasket * Pump Guide Plate Gasket	1	1	1	
17-8	369-87321-0	ロウユニットガasketセット Lower Unit Gasket Set	1 set	1 set	1 set	
	332-60006-0	ガasket, 8.2-14-1 * Gasket, 8.2-14-1	2	2	2	
	369-60111-0	オイルシール, 15-28-10 * Oil Seal, 15-28-10	1	1	1	
	345-65015-0	O リング, 3.2-47 * O-Ring, 3.2-47	1	1	1	

見出番号 Ref. No.	部品番号 Part No.	部 品 名 Description	個数 Q'ty			備 考 Remarks
			5 B	5 BS	4 C	
	369-65018-0	ポンプケースガスケット (アッパ) * Pump Case Gasket (Upper)	1	1	1	
	369-65029-0	ポンプガイドプレートガスケット * Pump Guide Plate Gasket	1	1	1	
	369-60223-0	オイルシール、10-24-8 * Oil Seal, 10-24-8	1	1	1	
	369-65020-0	ポンプケースガスケット (ロウ) * Pump Case Gasket (Lower)	1	1	1	
	369-66021-1	O リング、2.5-4.9 * O-Ring, 2.5-4.9	1	1	1	
	332-66032-0	O リング、2.4-15.4 * O-Ring, 2.4-15.4	1	1	1	
17-9	369Q87314-0	エクステンションハウジングキット UL Extension Housing Kit "UL"	1	1	1	トランサム UL 用 for Transom "UL"
	369Q61110-1	エクステンションハウジング UL * Extension Housing "UL"	1	1	1	
	910113-5620	ボルト * Bolt	1	1	1	
	940113-0600	ワッシャ * Washer	1	1	1	
	915213-0825	スタッドボルト * Stud Bolt	1	1	1	
	930113-0800	ナット * Nut	1	1	1	
	940113-0800	ワッシャ * Washer	1	1	1	
	369-64303-0	ドライブシャフト UL * Drive Shaft "UL"	1	1	1	
	369-66014-1	カムロッド UL * Cam Rod "UL"	1	1	1	
	369-65120-0	ウォーターパイプ UL * Water Pipe "UL"	1	1	1	
17-10	369Q87801-3	デカルセット Decal Set	1 set	1 set	-	UNIQUE
	3F9Q87801-2	デカルセット Decal Set	-	-	1 set	
17-11	369Q63010-1	ハンドルアッシ Handle Ass'y	1	1	1	
17-12	3H6-87326-0	プロペラハードウェアキット Propeller Hardware Kit				
	369-64231-1	スラストホルダ、プロペラ Thrust Holder, Propeller	1	1	1	
	369-64124-0	ワッシャ、10.5-28-2 Washer, 10.5-28-2	1	1	1	
	369-64121-0	ナット、プロペラ Nut, Propeller	1	1	1	
	951503-0318	スプリットピン、3-18 Split Pin, 3-18	1	1	1	

## Note

**TOHATSU CORPORATION**

**Address : 5-4,3-chome,Azusawa,Itabashi-ku,  
TOKYO,174-0051 JAPAN**

**Phone : TOKYO (03)3966-3117**

**FAX : TOKYO (03)3966-2951**

**Website : [www.tohatsu.co.jp](http://www.tohatsu.co.jp)**

**PARTS CENTER**

**Address : 4495-9,Shimodaira,Komagane-city,  
Nagano399-4101,JAPAN**

**Phone : 0265(82)-1091**

**FAX : 0265(82)-1103**

トーハツ船外機  
パーツ リスト

**PARTS LIST**

**M 4C**

**5B**

**5BS**

本 社 〒174-0051 東京都板橋区小豆沢3-5-4 03(3966)3116  
マリン九州 〒816-0092 福岡市博多区東那珂2-10-55 092(411)8770  
マリン関西 〒530-0043 大阪市北区天満1-8-27 06(6358)2971  
マリン中部 〒440-0069 愛知県豊橋市御園町7-12 0532(54)5551  
マリン関東 〒174-0051 東京都板橋区小豆沢3-5-4 03(3966)2222  
マリン東北 〒981-1106 仙台市太白区柳生2-23-1 022(306)9131  
マリン北海道 〒060-0031 札幌市中央区北一条東11丁目22-41 011(241)8301