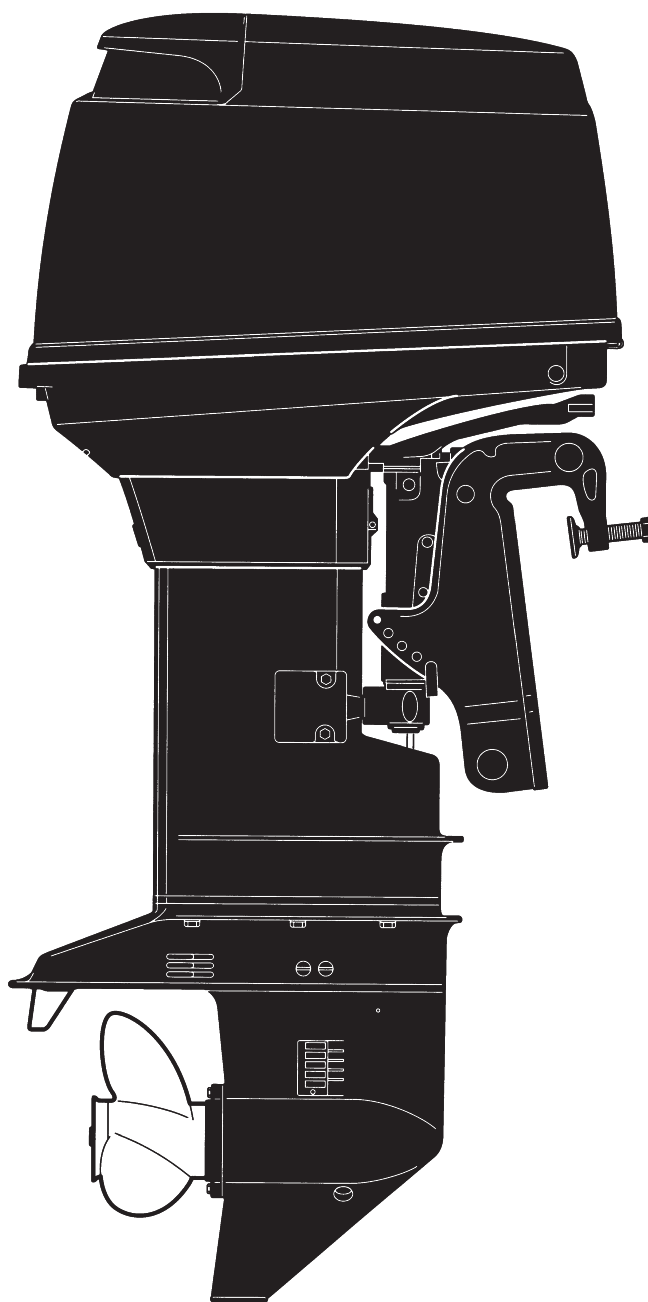


PARTS CATALOG

トーハツ船外機
パーツ カタログ



TOHATSU

M 40D₂
50D₂

Serial Number 000001AA~

OB NO.002-21038-7
1104

パーツカタログのご使用について

- このパーツカタログは、2011年1月現在で編集してあります。
- 部品の新設、廃止または、変更が生じた場合は、サービスブルテン等にてお知らせ致しますので、その都度、ご訂正ください。
- イラストレーション(部品図)は部品検索の目安として記載していますので現品と形状が異なる場合があります。
- イラストが一つに対して複数の品番がありますので枝番と適用モデルを確認してからご注文願います。

Ref.No. 見番	Part No. 部品番号	Description 部品名	適用モデル		Remarks 備考
			Q'ty/個数		
			M40D2	M50D2 MW50D2	
1-1	1 IC8B01100-2	Cyl Block & Crankcase Ass'y シリンダ&クランクケースアッシー	1		for M40D2
1-1	2 IE3B01100-2	Cyl Block & Crankcase Ass'y シリンダ&クランクケースアッシー		1	for M50D2/MW50D2
1-2		* Nipple * ニップル L	2	2	
1-3		* Dowel Pin 6-12 * ダウエルピン 6-12	2	2	
1-4		* Dowel Pin * ダウエルピン	1	1	
①		* Nipple * ニップル L	1	1	

① 仕様違い
イラスト位置 No.
Fig. No.

- アッセンブリまたは、キットでの販売部品は、その構成する部品の頭に(*)印をつけて表しています。
- 本文中に記載されている記号は、次の様になっています。

STD : スタンダード	OPT : オプション
O/S : オーバーサイズ	Ass'y : アッセンブリ
DO : 日本国内向け	EX : 海外輸出向け
AR : 必要に応じて選択	EU : 欧州連合

7. オーダー上の注意

塗装部品の注文に当たっては、以下に従ってください。

パーツナンバーの4桁目が“B”・“Q”記号のものは塗装されています。

現在の塗装色はパワーヘッドがブラック (B)、ロワユニットがアクアマリンブルー (Q)です。

[例示]

エンジンショートブロックキット

3BJB87090-0

B: ブラック

ロワユニットアッシー (L)

3BJQ87302-1

Q: アクアマリンブルー

8. ボルト・ナット・ワッシャのサイズ記号に付いて

ボルト

○○○○○○ - ○○○○

首下長さ

径

ナット・ワッシャ

○○○○○○○ - ○○○○

径

- ホースは、長巻(備考を参照)に代替されます。

HOW TO USE THIS PARTS CATALOG

1. This Parts Catalog provides information available as of the end of January, 2011.
2. Please keep the Parts Catalog updated each time when receiving the Service Bulletin describing the addition, abolition and/or change of parts.
3. Actual shapes of parts may be different from the illustrations shown in this Parts Catalog because they are described only as a guide for searching parts.
4. One illustration is given more than one article number. Please confirm the sub-number and applicable model before ordering parts.

Applicable model

Ref.No. 見出番号	Part No. 部品番号	Description 部品名	Q'ty/個数		Remarks 備考
			M40D2	M50D2 MW50D2	
1-1	1 C8B01100-2	Cyl Block & Crankcase Ass'y シリンダ&クランクケースアッソ	1		for M40D2
1-1	2 E3B01100-2	Cyl Block & Crankcase Ass'y シリンダ&クランクケースアッソ		1	for M50D2/MW50D2
1-2		* Nipple * ニップル L	2	2	
1-3		* Dowel Pin 6-12 * ダウエルピン 6-12	2	2	
1-4		* Dowel Pin * ダウエルピン	1	1	
	⑤ 393-01137-0	* Nipple * ニップル L	1	1	

⑤ — Different specification
 — Illustration position number
 — Fig. No.

5. Given mark in (*) to part number shows assembly or kit part.

6. Marks in this Parts Catalog show.

STD : Standard	OPT : Optional Parts
O/S : Over size	Ass'y : Assembly
DO : Domestic Model	EX : Export Model
AR : As required	EU : European Union

7. Attention to order

Please order painted parts in accordance with following.

The parts that fourth figure of the parts number is (B), (Q) have painted. Present coloring of power head is black (B) and lower unit is aqua marine blue (Q).

[Example]

Engine Short Block Kit
3BJB87090-0

B: Black

Lower Unit Assy (L)
3BJQ87302

Q: Aquamarine Blue

8. About dimensional identification of bolts, nuts and washers.

Bolt ○○○○○○ - ○○○○
 Length below neck
 Diameter

Nuts & Washers ○○○○○○ - ○○○○
 Diameter

9. Hose, that is a standard part, is replaced with long hose.

CONTENTS
目 次

Fig. 1	CYLINDER・CRANK CASE シリンダ・クランクケース	1
Fig. 2	PISTON・CRANKSHAFT ピストン・クランクシャフト	5
Fig. 3	INTAKE MANIFOLD・REED VALVE インテークマニホールド・リードバルブ	7
Fig. 4	INTAKE SILENCER・CARBURETOR インテークサイレンサ・キャブレタ	9
Fig. 5	FUEL LINE フュエルライン	15
Fig. 6	THROTTLE スロットル	17
Fig. 7	RECOIL STARTER リコイルスタータ	21
Fig. 8	MAGNETO マグネト	25
Fig. 9	ELECTRIC PARTS (STARTER MOTOR) エレクトリックパーツ (スタータモータ)	27
Fig. 10	ELECTRIC PARTS (C.D. UNIT) エレクトリックパーツ (C.D. ユニット)	31
Fig. 11	ELECTRIC PARTS (DIAGRAM) エレクトリックパーツ (ダイヤグラム)	33
Fig. 12	OIL PUMP (AUTO MIXING) オイルポンプ (オートミキシング)	35
Fig. 13	DRIVE SHAFT HOUSING ドライブシャフトハウジング	39
Fig. 14	GEAR CASE (M40/50D2) ギヤケース (M40/50D2)	43
Fig. 15	GEAR CASE (DRIVE SHAFT) MW50D2 ギヤケース (ドライブシャフト) MW50D2	51
Fig. 16	GEAR CASE (PROPELLER SHAFT) MW50D2 ギヤケース (プロペラシャフト) MW50D2	55
Fig. 17	BRACKET (MANUAL TILT) ブラケット (マニュアルチルト)	59
Fig. 18	MANUAL TILT マニュアルチルト	63
Fig. 19	BRACKET (POWER TRIM & TILT) ブラケット (パワートリム&チルト)	65
Fig. 20	POWER TRIM & TILT パワートリム&チルト	69
Fig. 21	TILLER HANDLE ティラハンドル	71
Fig. 22	BOTTOM COWL・SHIFT ボトムカウル・シフト	75
Fig. 23	TOP COWL トップカウル	83
Fig. 24	FUEL TANK フュエルタンク	85
Fig. 25	ACCESSORIES アクセサリ	87
Fig. 26	COMPONENT PARTS OF REMOTE CONTROL BOX リモコンボックス構成部品	91
Fig. 27	COMPONENT PARTS OF REMOTE CONTROL BOX (ELECTRIC PARTS) リモコンボックスの構成部品 (電装品関係)	95
Fig. 28	OPTIONAL PARTS (1) オプションパーツ (1)	97
Fig. 29	OPTIONAL PARTS (2) オプションパーツ (2)	103

Fig. 30	OPTIONAL PARTS (3) オプションパーツ (3)	105
Fig. 31	OPTIONAL PARTS (4) オプションパーツ (4)	109
Fig. 32	ASSEMBLY・KIT PARTS アッセンブリ・キットパーツ	111
索引	113
INDEX	121
INDEX (Parts Number)	126

Fig. 1 CYLINDER-CRANK CASE
シリンダ・クランクケース

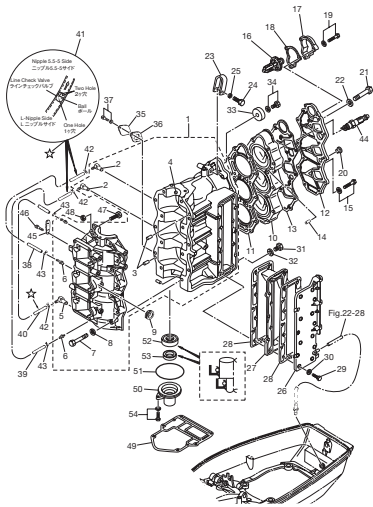


Fig. 2 PISTON-CRANK SHAFT
ピストン・クランクシャフト

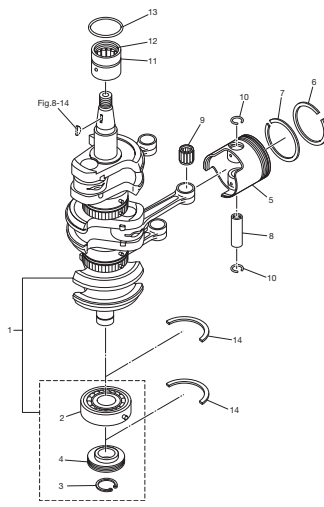


Fig. 3 INTAKE MANIFOLD - REED VALVE
インテークマニホールド・リードバルブ

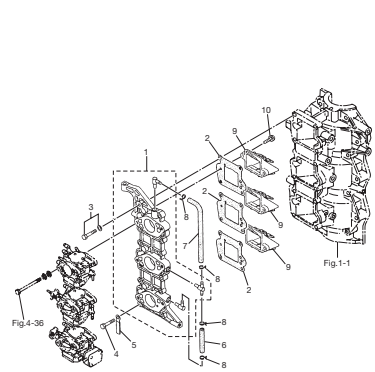


Fig. 4 INTAKE SILENCER - CARBURETOR
インテークサイレンサ・キャブレタ

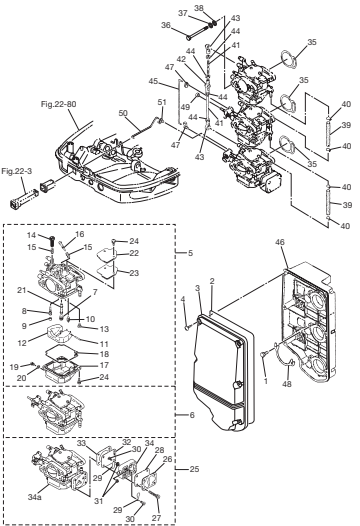


Fig. 5 FUEL LINE
フエエルライン

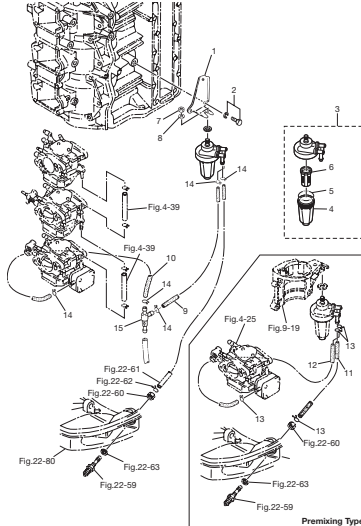


Fig. 6 THROTTLE
スロットル

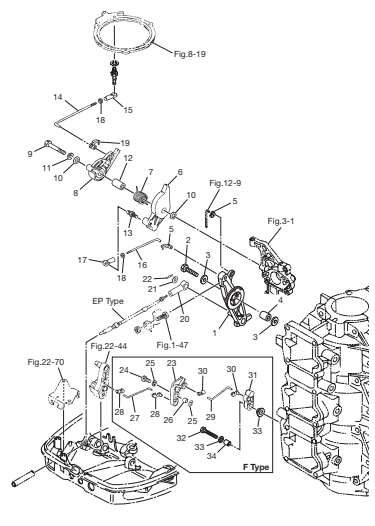


Fig. 7 RECOIL STARTER
リコイルスタータ

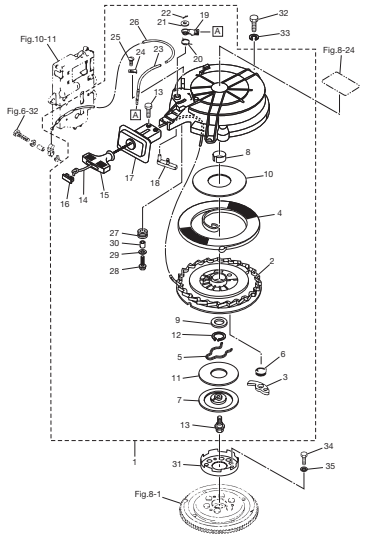


Fig. 8 MAGNETO
マグネット

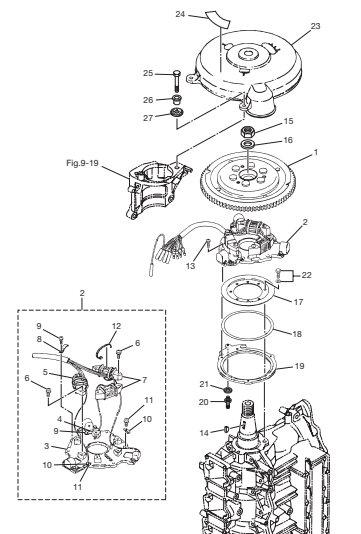


Fig. 9 ELECTRIC PARTS (STARTER MOTOR)
エレクトリックパーツ (スタータモータ)

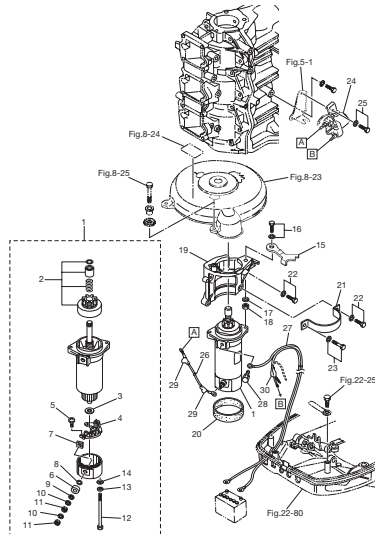


Fig. 10 ELECTRIC PARTS (C.D. UNIT)
 エレクトリックパーツ (C.D. ユニット)

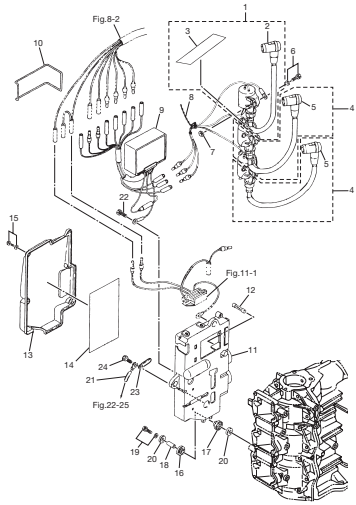


Fig. 11 ELECTRIC PARTS (DIAGRAM)
 エレクトリックパーツ (ダイヤグラム)

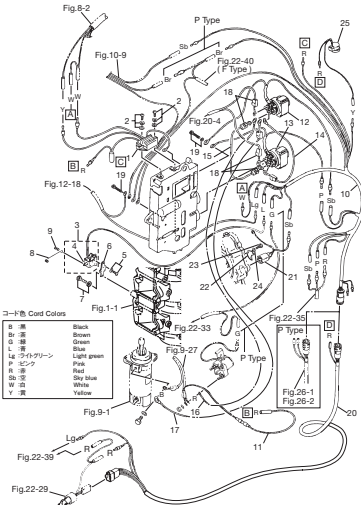


Fig. 12 OIL PUMP (AUTO MIXING)
 オイルポンプ (オートミキシング)

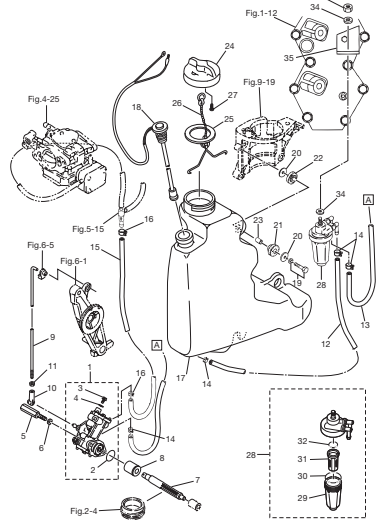


Fig. 13 DRIVE SHAFT HOUSING
 ドライブシャフトハウジング

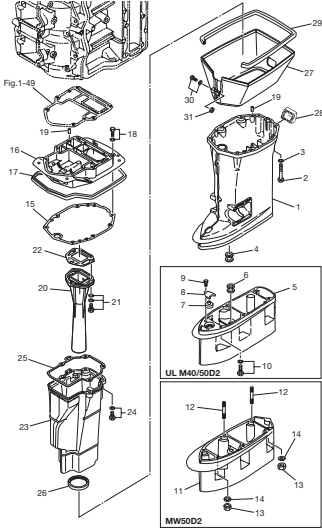


Fig. 14 GEAR CASE (M40/50D2)
 ギヤケース (M40/50D2)

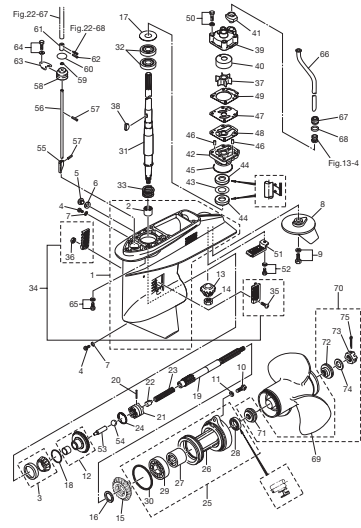


Fig. 15 GEAR CASE (DRIVE SHAFT) MW50D2
 ギヤケース (ドライブシャフト) MW50D2

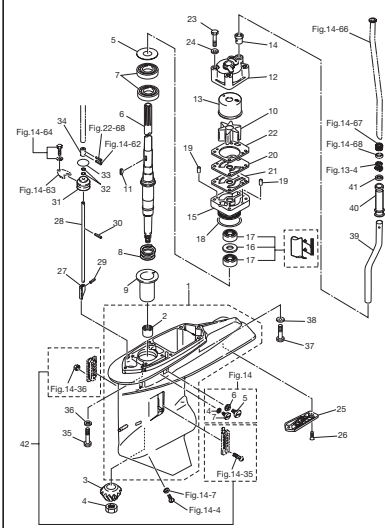


Fig. 16 GEAR CASE (PROPELLER SHAFT) MW50D2
 ギヤケース (プロペラシャフト) MW50D2

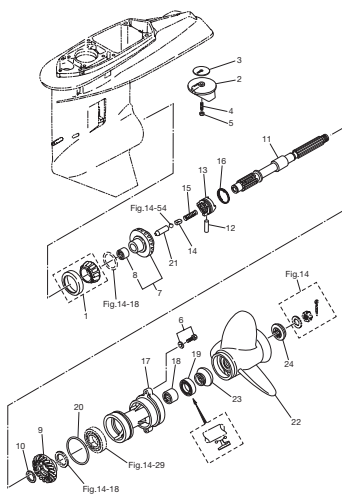


Fig. 17 BRACKET (MANUAL TILT)
 ブラケット (マニュアルチルト)

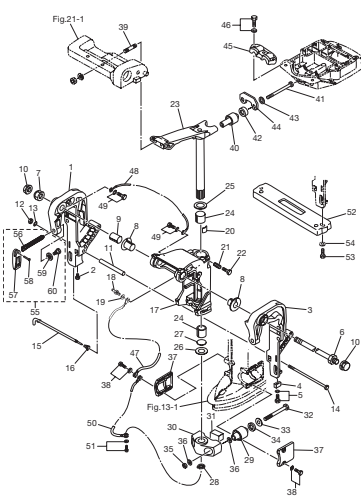


Fig. 18 MANUAL TILT
 マニュアルチルト

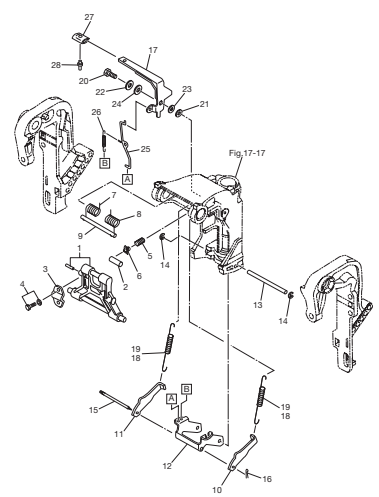


Fig. 19 BRACKET (POWER TRIM & TILT)
 ブラケット (パワートリム & チルト)

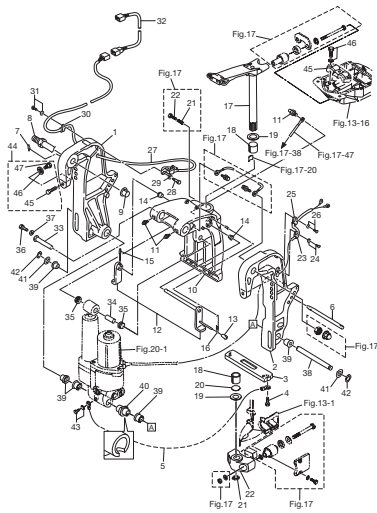


Fig. 20 POWER TRIM & TILT
 パワートリム & チルト

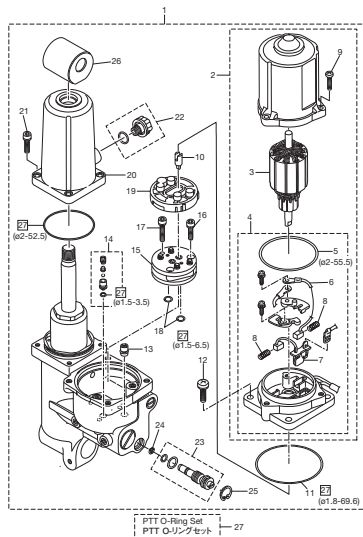


Fig. 21 TILLER HANDLE
 ティラハンドル

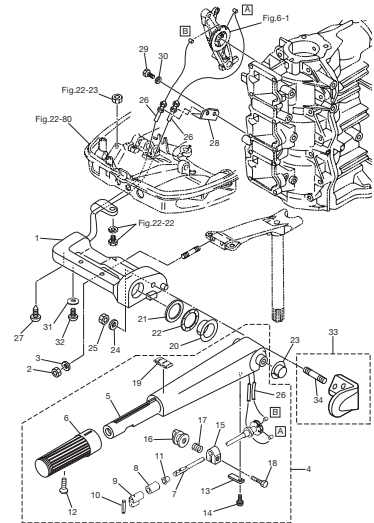


Fig. 22 BOTTOM COWL · SHIFT
 ボトムカウル・シフト

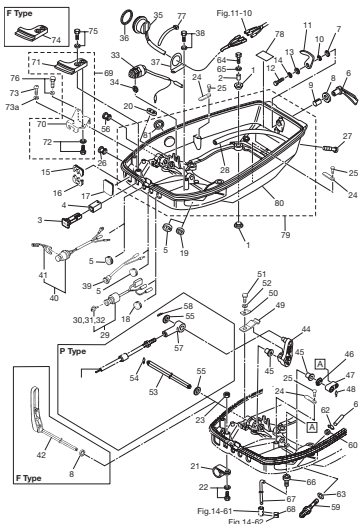


Fig. 23 TOP COWL
 トップカウル

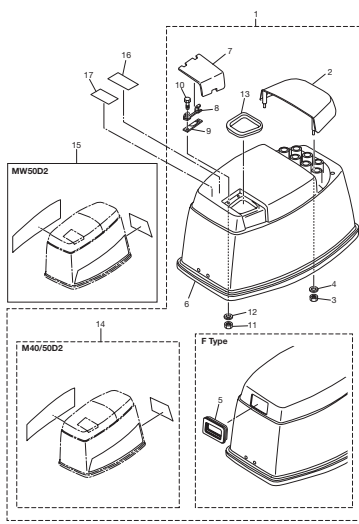


Fig. 24 FUEL TANK
 フエルトンク

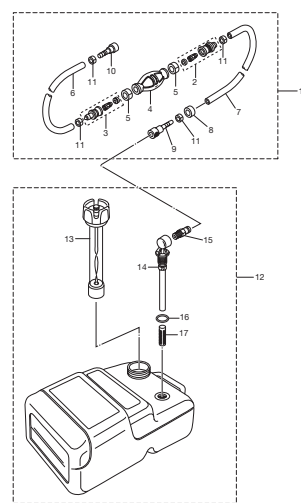


Fig. 25 ACCESSORIES
 アクセサリー

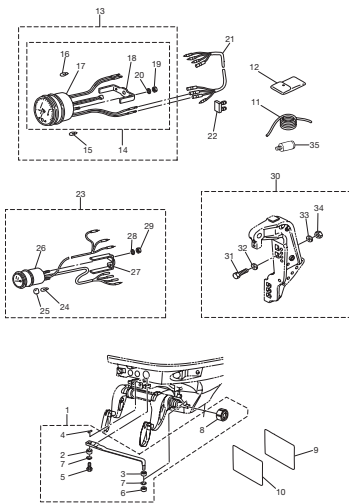


Fig. 26 COMPONENT PARTS OF REMOTE CONTROL BOX
 リモコンボックス構成部品

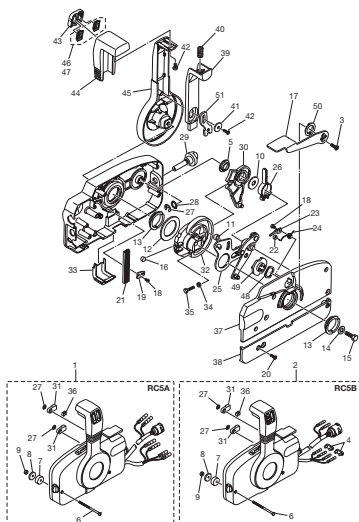


Fig. 27 COMPONENT PARTS OF REMOTE CONTROL BOX (ELECTRIC PARTS)
 リモコンボックス構成部品 (電装品関係)

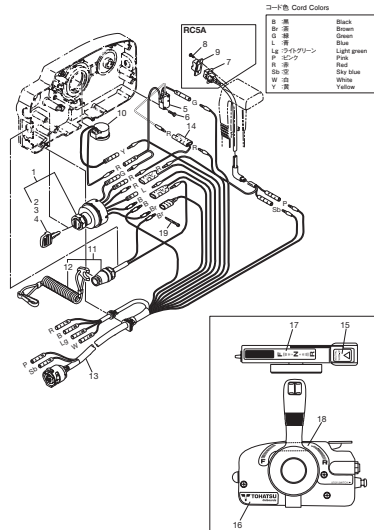


Fig. 28 OPTIONAL PARTS (1)
オプションパーツ (1)

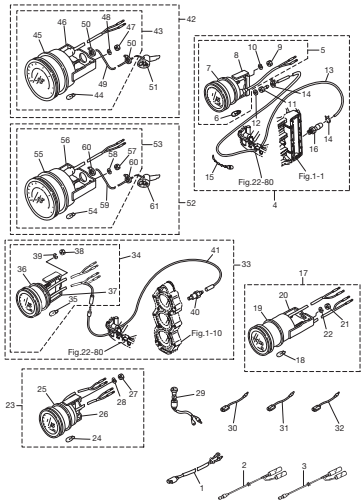


Fig. 29 OPTIONAL PARTS (2)
オプションパーツ (2)

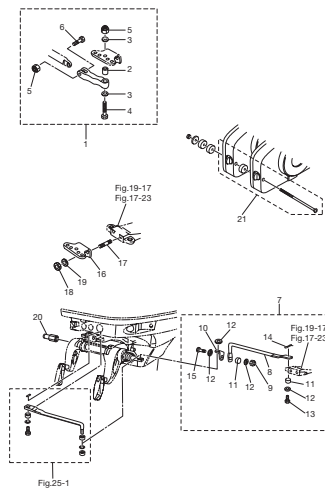


Fig. 30 OPTIONAL PARTS (3)
オプションパーツ (3)

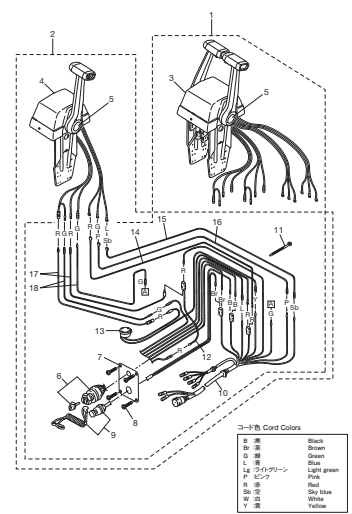


Fig. 31 OPTIONAL PARTS (4)
オプションパーツ (4)

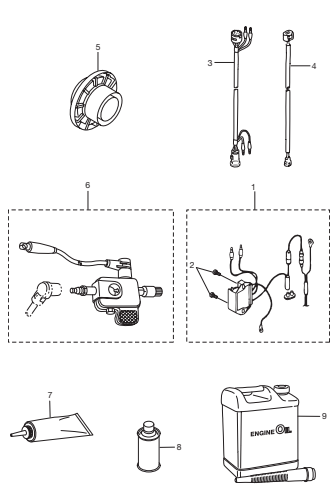


Fig. 32 ASSEMBLY-KIT PARTS
アセンブリキットパーツ

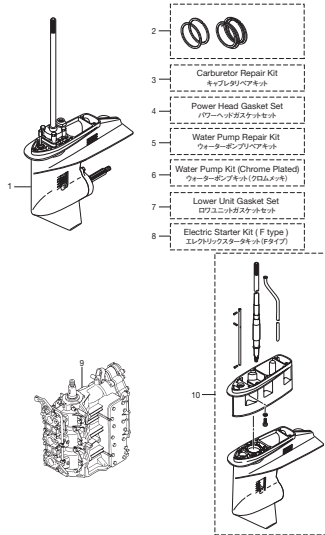
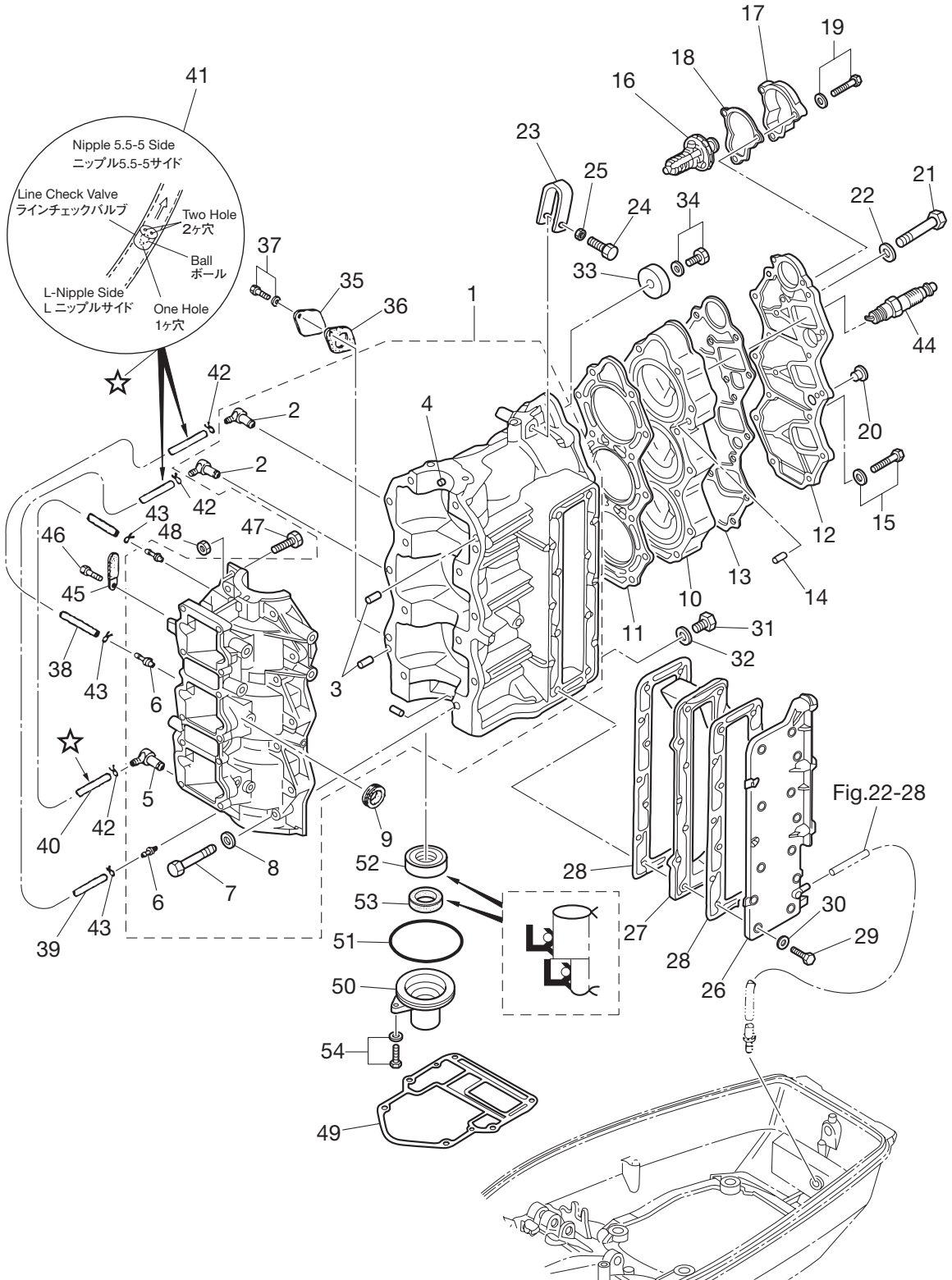
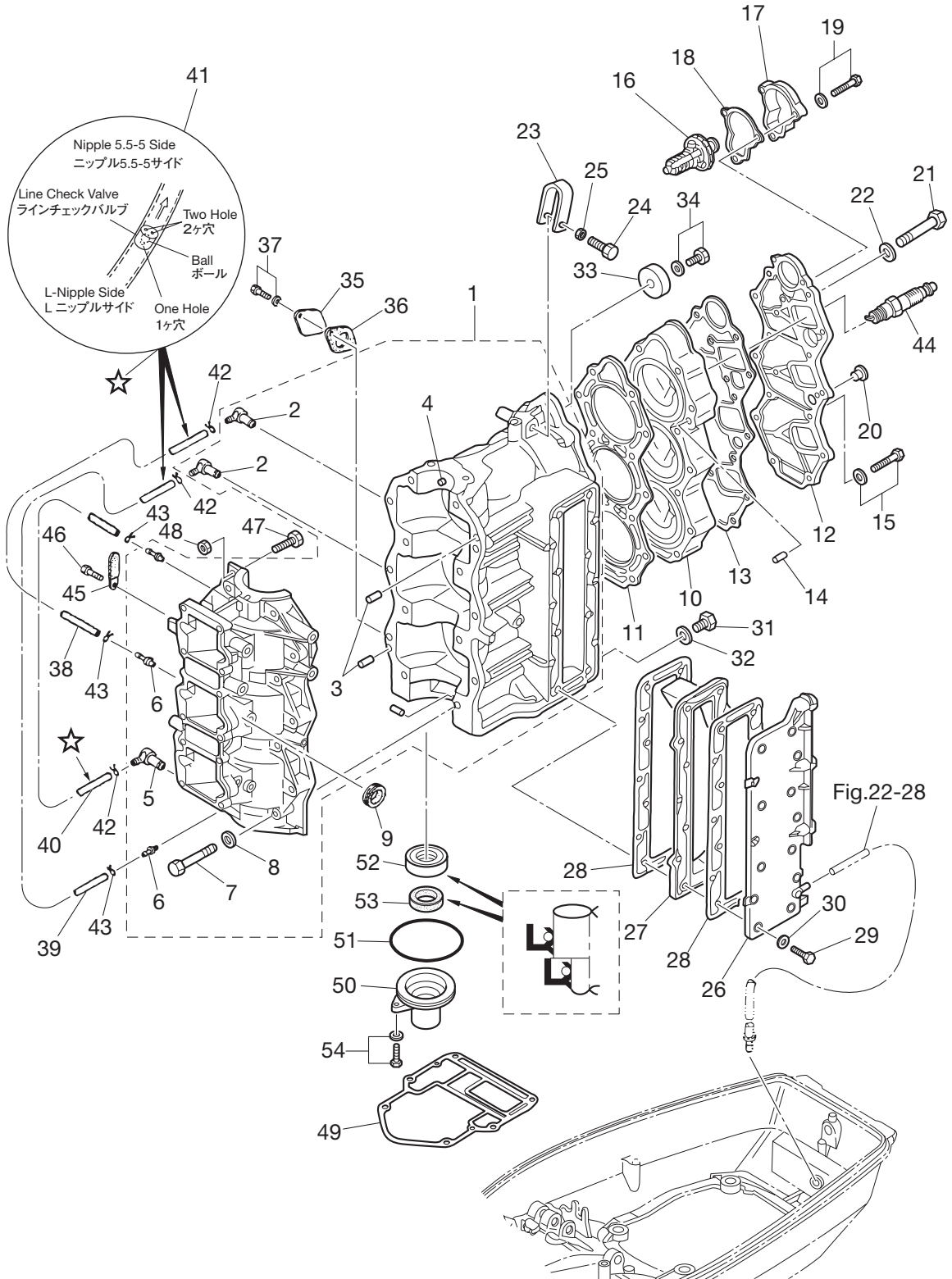


Fig. 1 CYLINDER · CRANK CASE
 シリンダ・クランクケース



Ref.No. 見出番号	Part No. 部品番号	Description 部 品 名	Q'ty/個数		Remarks 備 考
			M40D2	M50D2 MW50D2	
1-1	1	3C8B01100-2 Cyl Block & Crankcase Ass'y シリンダ&クランクケースアッソ	1		for M40D2
1-1	2	3E3B01100-2 Cyl Block & Crankcase Ass'y シリンダ&クランクケースアッソ		1	for M50D2/MW50D2
1-2		393-01137-0 * Nipple * ニップル L	2	2	
1-3		345-01111-0 * Dowel Pin 6-12 * ダウエルピン 6-12	2	2	
1-4		345-00117-0 * Dowel Pin * ダウエルピン	1	1	
1-5		393-01137-0 * Nipple * ニップル L	1	1	
1-6		393-01131-0 * Nipple 5.5-5 * ニップル 5.5-5	3	3	
1-7		916124-0845 * Bolt * ホルト	14	14	
1-8		940121-0800 * Washer * ワッシャ	14	14	
1-9		3B7-76093-0 Grommet 25-5 グロメット 25-5	1	1	for EF/EP Type
1-10		3C8B01001-2 Cylinder Head シリンダヘッド	1	1	
1-11		3C8-01005-4 Cylinder Head Gasket シリンダヘッドガスケット	1	1	
1-12		3C8B01021-0 Cylinder Head Cover シリンダヘッドカバー	1	1	
1-13		3C8-01024-1 Cylinder Head Cover Gasket シリンダヘッドカバーガスケット	1	1	
1-14		345-01111-0 Dowel Pin 6-12 ダウエルピン 6-12	2	2	
1-15		910121-5620 Bolt ホルト	4	4	
1-16	1	3S7-01030-0 Thermostat サーモスタット		1	for MW50D2 Mark S60 PRV
1-16	2	353-01030-0 Thermostat サーモスタット	1	1	for M40/50D2 PRV 60°C
1-17	1	3B7B01031-0 Thermostat Cap サーモスタットキャップ		1	for MW50D2
1-17	2	353B01031-0 Thermostat Cap サーモスタットキャップ	1	1	for M40/50D2
1-18		353-01032-0 Thermostat Cap Gasket サーモスタットキャップガスケット	1	1	
1-19		9101E3-5625 Bolt ホルト	3	3	
1-20		3B7-01046-0 Plug プラグ	1	1	
1-21		916189-0865 Bolt ホルト	14	14	
1-22		345-01015-0 Washer 8.5-19.5-3.2 ワッシャ 8.5-19.5-3.2	14	14	
1-23		3C8-01513-1 Hanger ハンガ	1	1	
1-24		9101F4-0835 Bolt ホルト	1	1	
1-25		940121-0800 Washer ワッシャ	1	1	
1-26		3C8B02301-1 Exhaust Cover (Outer) エキゾーストカバー (アウト)	1	1	
1-27		3C8-02302-0 Exhaust Cover (Inner) エキゾーストカバー (イン)	1	1	

Fig. 1 CYLINDER · CRANK CASE
シリンダ・クランクケース



Ref.No. 見出番号	Part No. 部品番号	Description 部 品 名	Q'ty/個数		Remarks 備 考
			M40D2	M50D2 MW50D2	
1-28	3C8-02305-2	Exhaust Cover Gasket エキゾーストカバーガスケット	2	2	
1-29	9161F9-0630	Bolt ボルト	14	14	
1-30	940121-0600	Washer ワッシャ	14	14	
1-31	9106E3-0808	Bolt ボルト	1	1	
1-32	332-60006-0	Gasket 8.1-15-1 ガスケット 8.1-15-1	1	1	
1-33	338-60218-2	Anode アノード	1	1	
1-34	910103-5620	Bolt ボルト	1	1	
1-35	3C8-09081-1	Cover カバー フライントプレート	1	1	for Premixing Model
1-36	3C8-09082-1	Gasket ガスケット フライントプレート	1	1	for Premixing Model
1-37	910103-6616	Bolt ボルト	2	2	for Premixing Model
1-38	98AL-40-160	Hose ホース	1	1	98AL-401000
1-39	98AL-40-220	Hose ホース	1	1	98AL-401000
1-40	98AL-40-330	Hose ホース	1	1	98AL-401000
1-41	393-01160-0	Check Valve チェックバルブ	3	3	
1-42	3T5-01133-0	Clip クリップ	3	3	
1-43	338-01133-0	Clip クリップ	3	3	
1-44	1 9701-1-1005	Spark Plug (B7HS10) スパークプラグ (B7HS10)	3		for DO M40D2
1-44	2 9701-1-1009	Spark Plug (B8HS10) スパークプラグ (B8HS10)		3	for DO M50D2
1-44	3 9701-1-1015	Spark Plug (BR7HS10) スパークプラグ (BR7HS10)	3		for EX M40D2
1-44	4 9701-1-1016	Spark Plug (BR8HS10) スパークプラグ (BR8HS10)		3	for EX M50D2/MW50D2
1-45	309-06972-0	Clamp 6.5-47.5P クランプ 6.5-47.5P	1	1	
1-46	910103-0610	Bolt ボルト	1	1	
1-47	910103-0630	Bolt ボルト	1	1	
1-48	930103-0600	Nut ナット	1	1	
1-49	3C8-01303-4	Engine Basement Gasket エンジンベースガスケット	1	1	
1-50	3C8-01291-0	Crankcase Head クランクケースヘッド	1	1	
1-51	346-01216-0	O-Ring 1.7-59 Oリング 1.7-59	1	1	
1-52	334-00122-0	Oil Seal 25-40-8 オイルシール 25-40-8	1	1	
1-53	3C8-01215-0	Oil Seal 16-28-7 オイルシール 16-28-7	1	1	
1-54	910103-5620	Bolt ボルト	2	2	

Fig. 2 PISTON · CRANKSHAFT
 ピストン・クランクシャフト

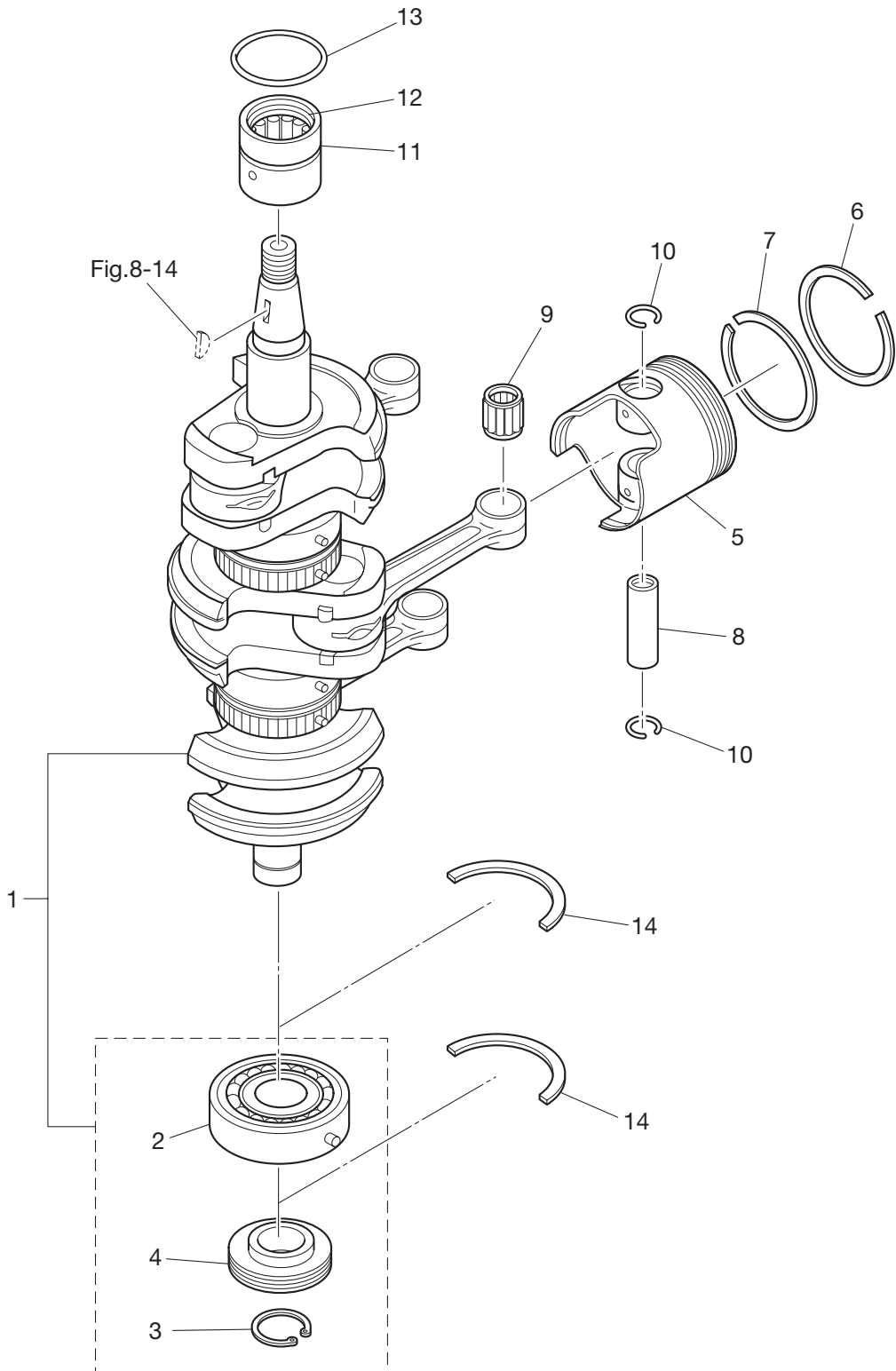
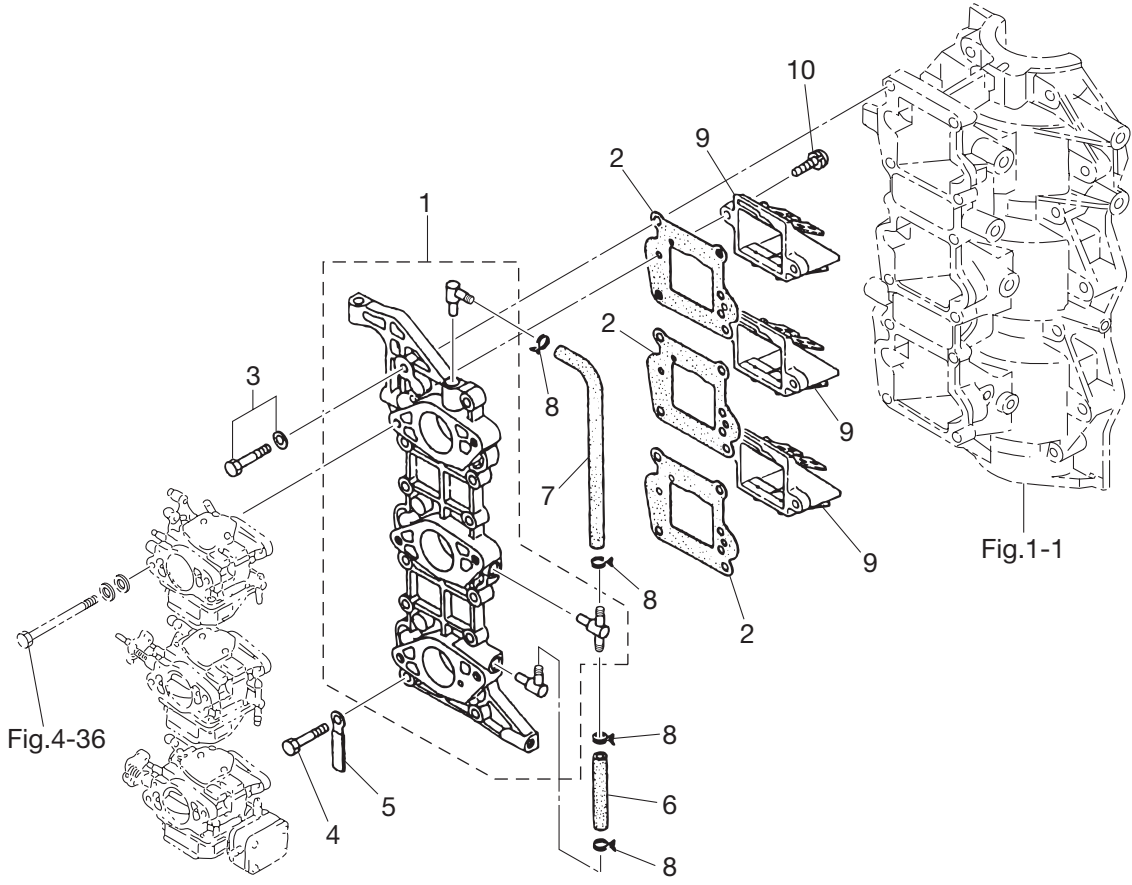
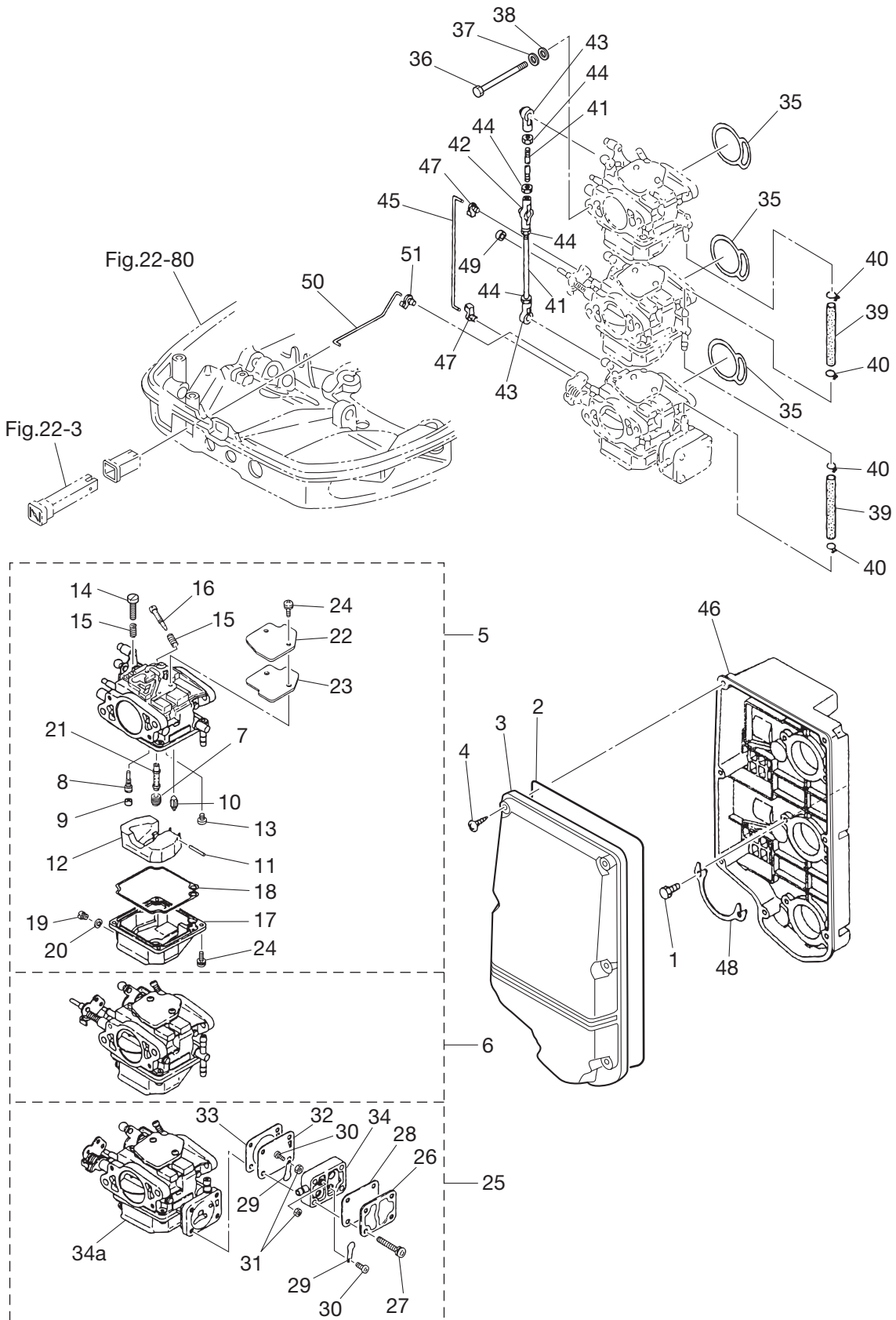


Fig. 3 INTAKE MANIFOLD • REED VALVE
インテークマニホールド・リードバルブ



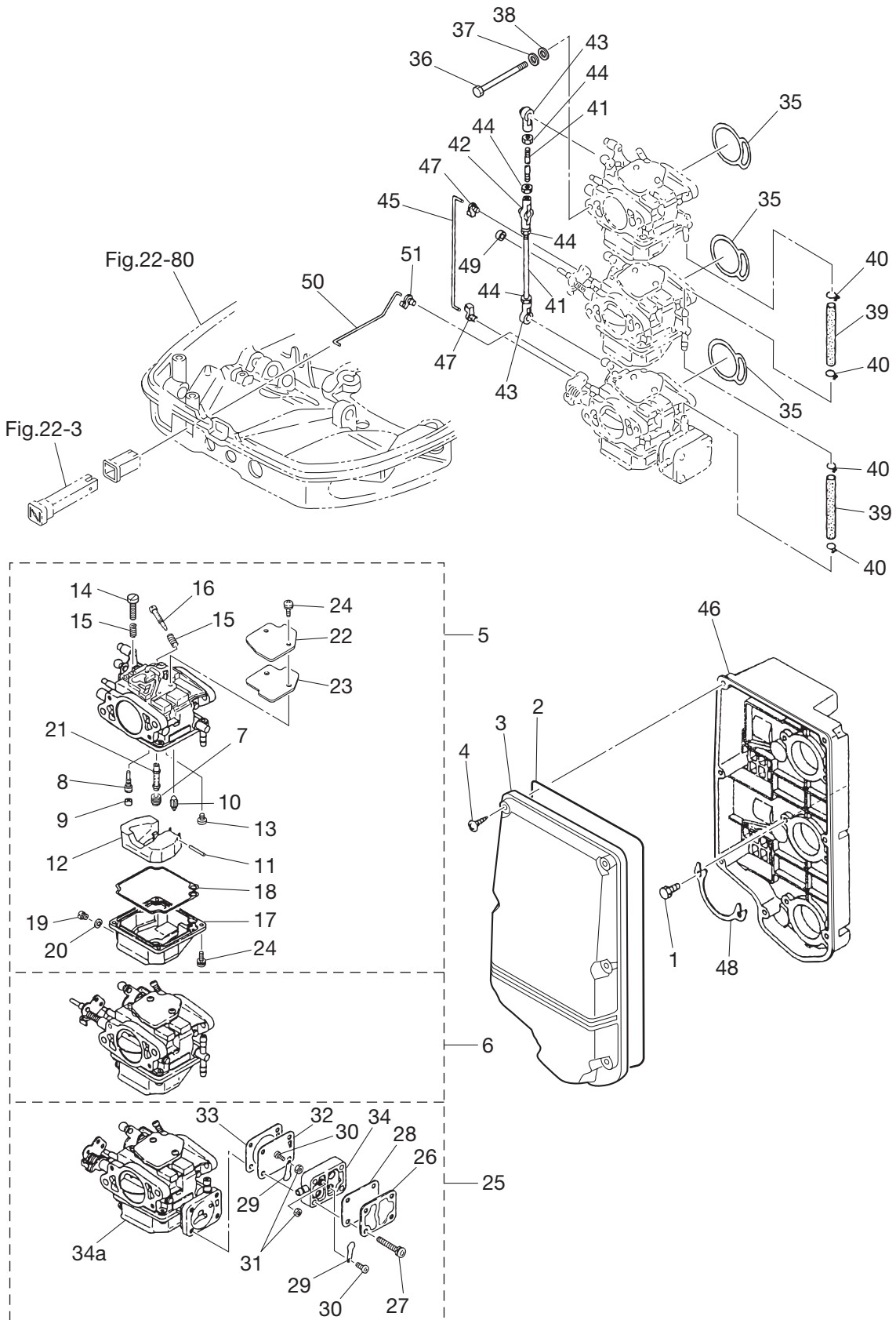
Ref.No. 見出番号	Part No. 部品番号	Description 部 品 名	Q'ty/個数		Remarks 備 考
			M40D2	M50D2 MW50D2	
3-1	1	3C8B02020-0 Intake Manifold Ass'y インテークマニホールドアッソ	1		for M40D2
3-1	2	3E3B02020-0 Intake Manifold Ass'y インテークマニホールドアッソ		1	for M50D2/MW50D2
3-2		3C8-02104-2 Intake Manifold Gasket インテークマニホールドガスケット	3	3	
3-3		910103-5625 Bolt ボルト	11	11	
3-4		910103-0625 Bolt ボルト	1	1	
3-5		309-06972-0 Clamp 6.5-47.5P クランプ 6.5-47.5P	1	1	
3-6		98AB-50-065 Hose ホース	1	1	98AB-501000
3-7		98AB-50-155 Hose ホース	1	1	98AB-501000
3-8		338-02215-0 Clip φ10 クリップ フュエルパイプ φ10	4	4	
3-9	1	3C8-02100-1 Reed Valve Ass'y リードバルブアッソ	3		for M40D2
3-9	2	3T5-02100-1 Reed Valve Ass'y リードバルブアッソ		3	for M50D2/MW50D2
3-10		921521-6516 Screw スクリュー	6	6	

Fig. 4 INTAKE SILENCER • CARBURETOR
インテークサイレンサ・キャブレタ



Ref.No. 見出番号	Part No. 部品番号	Description 部 品 名	Q'ty/個数		Remarks 備 考
			M40D2	M50D2 MW50D2	
4-1	3C8-02420-0	Bolt 5-16 ボルト 5-16	6	6	
4-2	3C8-02418-0	Gasket ガスケット エアサイレンサ	1	1	Seal Rubber
4-3	3C8-02415-0	Intake Silencer Cover インテークサイレンサカバー	1	1	
4-4	3F3-02423-0	Tapping Screw 5-30 タッピングスクリュー 5-30	7	7	
4-5	1 3C8-03200-5	Carburetor Ass'y キャブレタアツシ	1		3C8 6 for M40D2 Upper
4-5	2 3E3-03200-4	Carburetor Ass'y キャブレタアツシ		1	3E3 5 for M50D2/MW50D2 Upper
4-6	1 3C8-03207-5	Carburetor Ass'y (Second) キャブレタアツシ(セカント)	1		3C8 6 for M40D2 Center
4-6	2 3E3-03207-4	Carburetor Ass'y (Second) キャブレタアツシ(セカント)		1	3E3 5 for M50D2/MW50D2 Center
4-7	1 3C8-03441-0	* Main Jet (#122) * メインジェット (#122)	1		for M40D2 X 3
4-7	2 3E3-03445-0	* Main Jet (#132) * メインジェット (#132)		1	for M50D2/MW50D2 X 2 Upper, Center
4-7	3 3E3-03151-1	* Main Jet (#135) * メインジェット (#135)		1	for M50D2/MW50D2 X 1 Lower
4-8	1 3C8-03152-1	* Slow Jet (#66) * スロージェット (#66)	1		for M40D2 X 3
4-8	2 3M2-03152-0	* Slow Jet (#80) * スロージェット (#80)		1	for M50D2/MW50D2 X 3
4-9	3C8-03169-0	* Plug * プラグ	1	1	X 3
4-10	3E3-03147-0	* Float Valve * フロートバルブ	1	1	X 3
4-11	3C8-03126-0	* Float Arm Pin * フロートアームピン	1	1	X 3
4-12	3C8-03125-0	* Float * フロート	1	1	X 3
4-13	921722-0410	* Screw * スクリュー	1	1	X 3
4-14	3C8-03179-1	* Stop Screw * ストップスクリュー	1	1	Upper X 1
4-15	3C8-03157-0	* Spring * スプリング	2	2	Upper X 2, Center X 1, Lower X 1
4-16	3G2-03156-0	* Adjust Screw * アジャストスクリュー スロットルフリクション	1	1	X 3
4-17	3C8-03120-0	* Float Chamber * フロートチャンバ	1	1	Upper, Center X 2
4-18	3C8-03121-0	* Float Chamber Gasket * フロートチャンバガスケット	1	1	O-Ring X 3
4-19	910306-0405	* Bolt * ボルト	1	1	X 3
4-20	3C8-03193-0	* Gasket * ガスケット	1	1	X 3
4-21	1 3C8-03141-0	* Main Nozzle * メインノズル	1		for M40D2 X 3
4-21	2 3E3-03141-0	* Main Nozzle * メインノズル		1	for M50D2/MW50D2 X 3
4-22	3C8-03181-0	* Carburetor Cover * キャブレタカバー	1	1	X 3
4-23	3C8-03182-0	* Carburetor Cover Gasket * キャブレタカバーガスケット	1	1	X 3
4-24	922503-6410	* Screw * スクリュー	6	6	X 3

Fig. 4 INTAKE SILENCER • CARBURETOR
インテークサイレンサ・キャブレタ



Ref.No. 見出番号	Part No. 部品番号	Description 部品名	Q'ty/個数		Remarks 備考
			M40D2	M50D2 MW50D2	
4-25	1	3C8-03210-5 Carburetor Ass'y (Third) キャブレタアツシ(サード)	1		3C8 6 for M40D2 Lower
4-25	2	3E3-03210-4 Carburetor Ass'y (Third) キャブレタアツシ(サード)		1	3E3 5 for M50D2/MW50D2 Lower
4-26		3C8-04004-0 * Pump Cover * ポンプカバー	1	1	Lower
4-27		922503-6525 * Screw * スクリュ	4	4	Lower
4-28		3C8-04018-0 * Pump Cover Gasket * ポンプカバーガスケット	1	1	Lower
4-29		350-04014-0 * Check Valve * チェックバルブ	2	2	Lower
4-30		921703-0305 * Screw * スクリュ	2	2	Lower
4-31		930203-0300 * Nut * ナット	2	2	Lower
4-32		350-04005-0 * Pump Diaphragm * ポンプダイヤフラム	1	1	Lower
4-33		3C8-04028-0 * Pump Body Gasket * ポンプボディガスケット	1	1	Lower
4-34		3C8-04002-0 * Pump Body * ポンプボディ	1	1	Lower
4-34a		3C8-03123-0 * Lower Float Chamber * フロートチャンバ	1	1	Lower
4-35	1	3C8-02011-0 Carburetor Gasket キャブレタガスケット	3		O-Ring for M40D2
4-35	2	3E3-02011-0 Carburetor Gasket キャブレタガスケット		3	for M50D2/MW50D2
4-36		916103-0685 Bolt ボルト	6	6	
4-37		941303-0600 Spring Washer スプリングワッシャ	6	6	
4-38		940103-0600 Washer ワッシャ	6	6	
4-39		98AB-50-080 Hose ホース	2	2	98AB-501000
4-40		338-02215-0 Clip ϕ 10 クリップ フュエルパイプ ϕ 10	4	4	
4-41		348-63717-1 Rod 5-68 ロッド 5-68	2	2	
4-42		3B7-05229-0 Ball Joint Connector ボールジョイントコネクタ	1	1	
4-43		3B7-05243-0 Ball Joint Connector ボールジョイントコネクタ	2	2	
4-44		930103-0500 Nut ナット	4	4	
4-45		3C8-67191-1 Choke Rod 3-90 チョークロッド 3-90	1	1	
4-46	1	3C8-02411-0 Intake Silencer インテークサイレンサ	1		for M40D2
4-46	2	3E3-02411-0 Intake Silencer インテークサイレンサ		1	for M50D2/MW50D2
4-47		346-67196-1 Rod Snap 3-B ロッドスナップ 3-B	2	2	
4-48		3C8-02417-0 Intake Silencer Lock Plate インテークサイレンサロックプレート	3	3	
4-49		353-03271-0 Stopper ストッパ チョークソレノイド	1	1	for EP Type
4-50		3C8-67192-0 Choke Rod チョークロッド	1	1	

Fig. 4 INTAKE SILENCER • CARBURETOR
インテークサイレンサ・キャブレタ

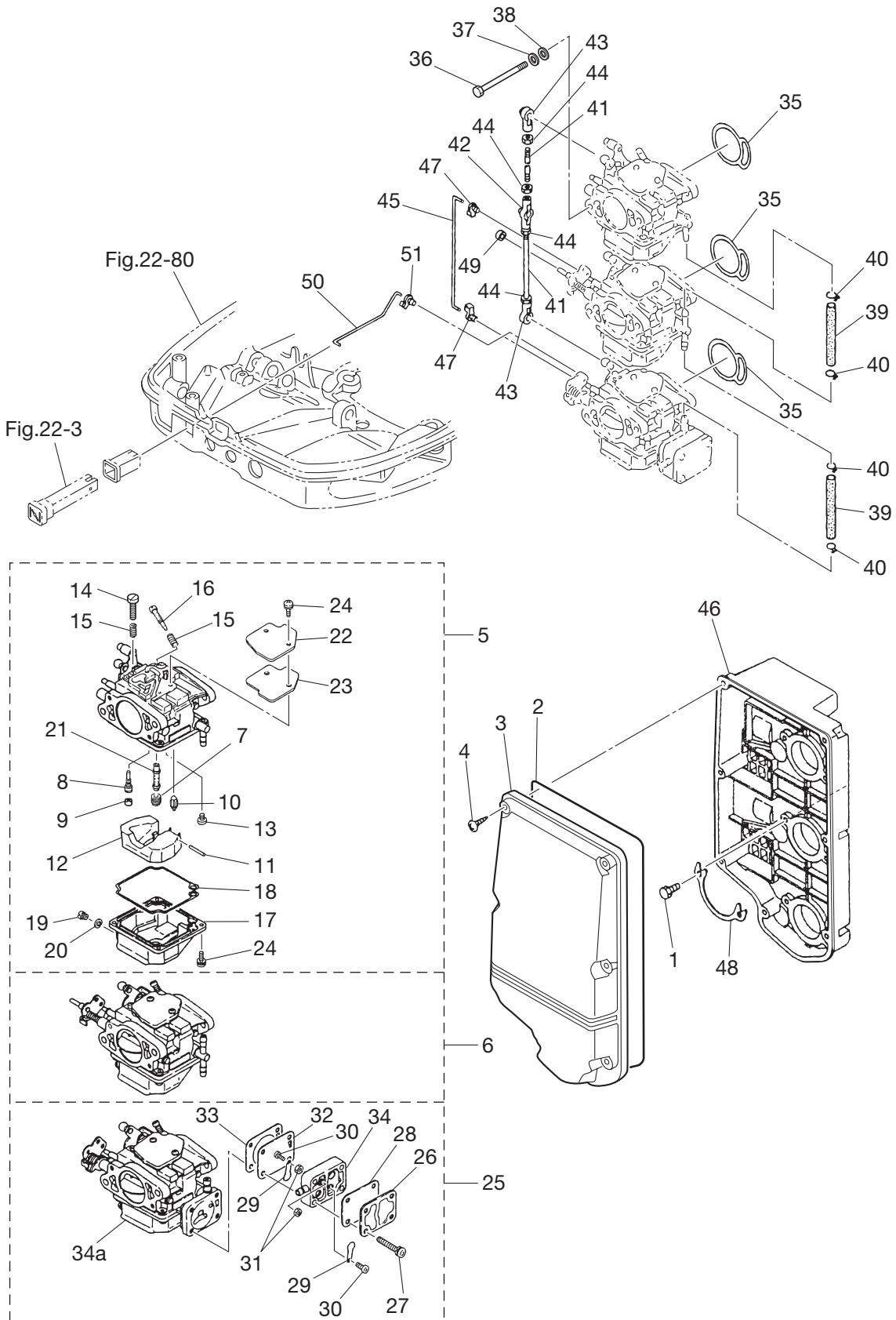
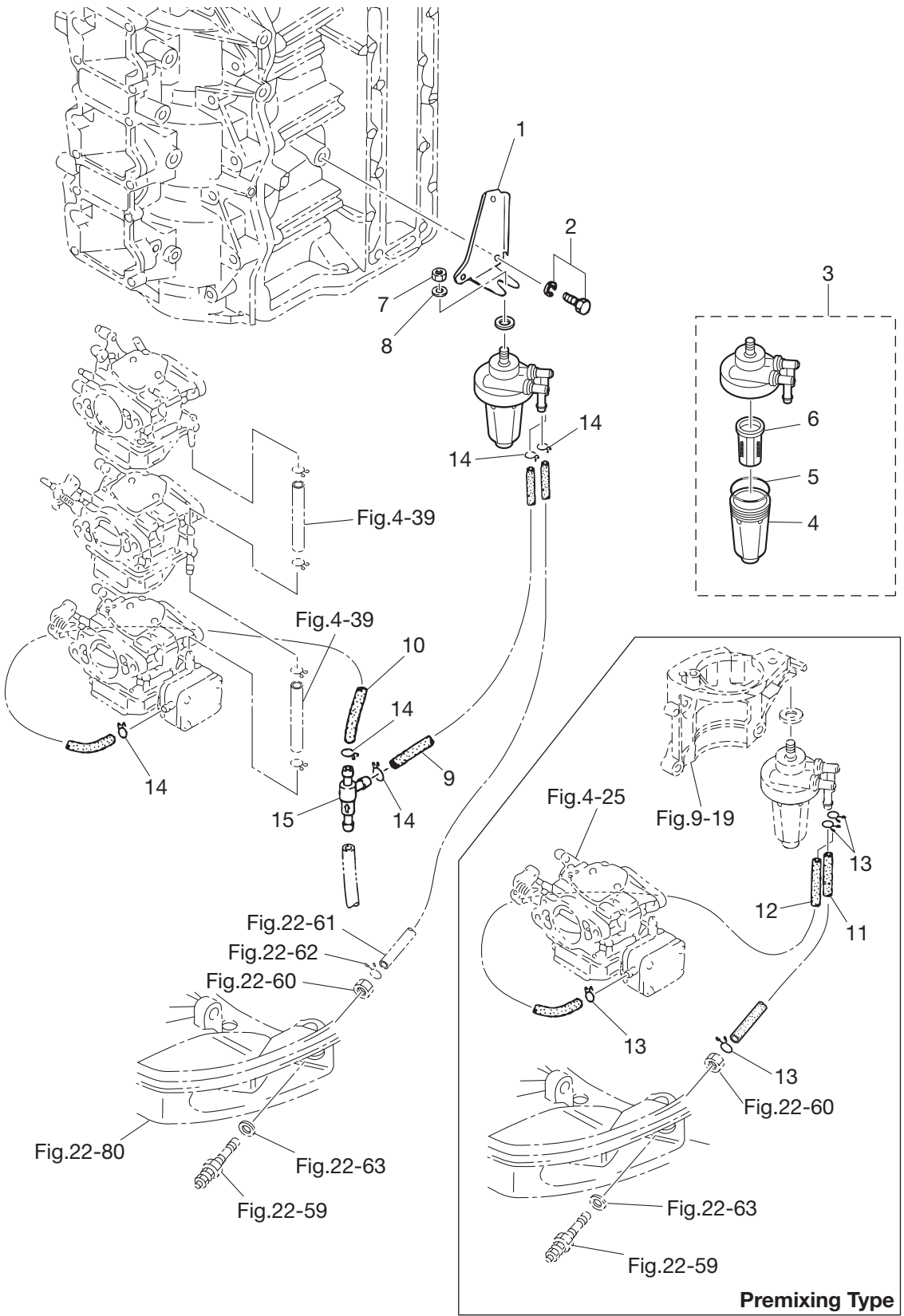
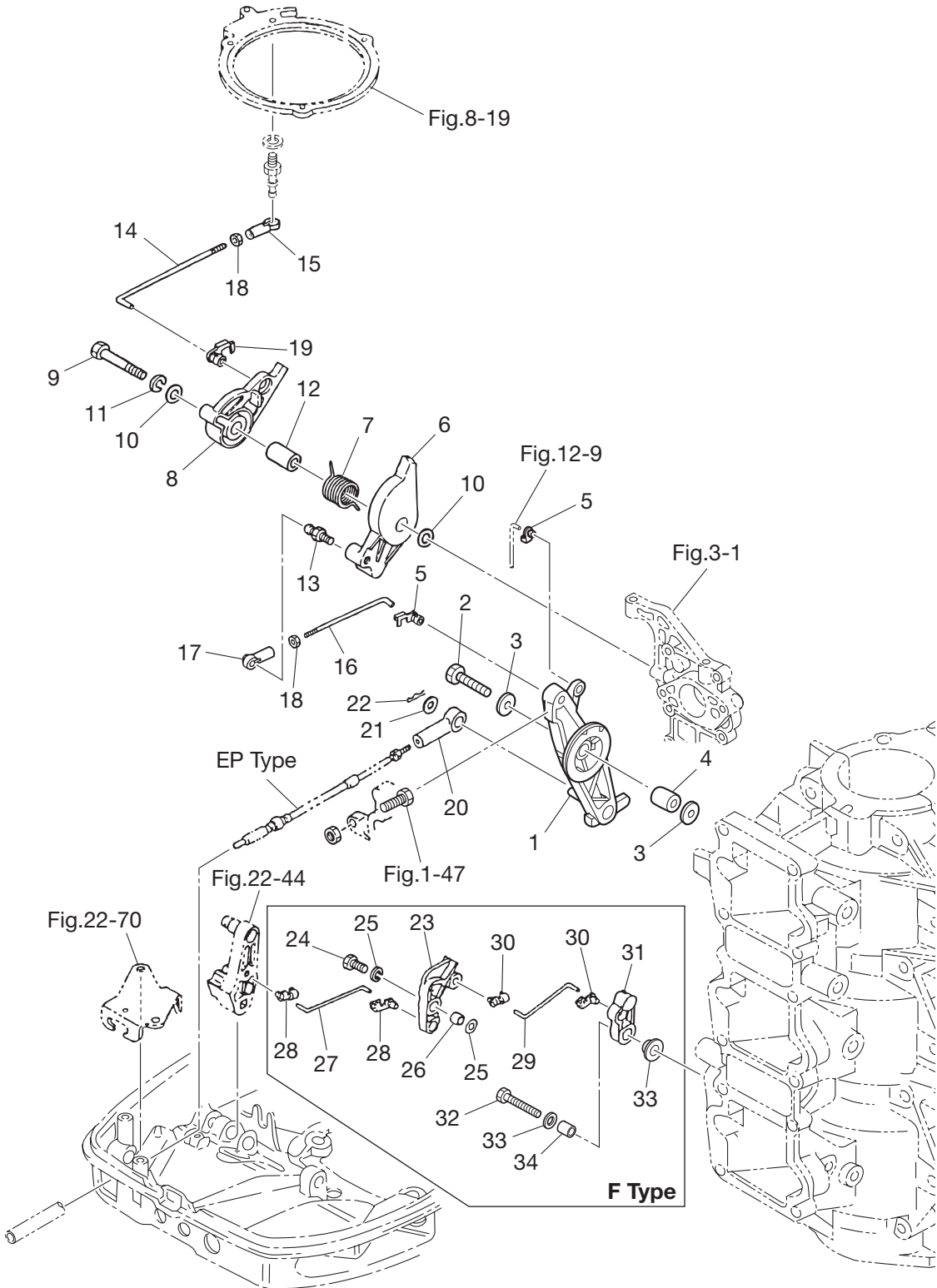


Fig. 5 FUEL LINE
フュエルライン



Ref.No. 見出番号	Part No. 部品番号	Description 部品名	Q'ty/個数		Remarks 備考
			M40D2	M50D2 MW50D2	
5-1	3C8-71035-0	Oil Filter Bracket オイルフィルタブラケット	1	1	for Automixing Model
5-2	910103-6614	Bolt ボルト	2	2	for Automixing Model
5-3	3AD-02230-0	Fuel Filter Ass'y フュエルフィルタアッシー	1	1	
5-4	3AD-02237-0	* Cup * カップ	1	1	
5-5	3AD-02235-0	* O-Ring * オリリング	1	1	
5-6	3AD-02234-0	* Filter * フィルタ	1	1	
5-7	930103-0800	Nut ナット	1	1	
5-8	940103-0800	Washer ワッシャー	2	2	
5-9	98AB-50-300	Hose ホース	4	4	for Automixing Model 98AB-501000
5-10	98AB-50-200	Hose ホース	1	1	for Automixing Model 98AB-501000
5-11	98AB-50-350	Hose ホース	1	1	for Premixing Model 98AB-501000
5-12	98AB-50-530	Hose ホース	1	1	for Premixing Model 98AB-501000
5-13	338-02215-0	Clip クリップ フュエルパイプ	4	4	for Premixing Model
5-14	338-02215-0	Clip クリップ フュエルパイプ	5	5	for Automixing Model
5-15	3C8-09075-0	Check Valve Complete チェックバルブコンプリート	1	1	for Automixing Model

Fig. 6 THROTTLE
スロットル



Ref.No. 見出番号	Part No. 部品番号	Description 部品名	Q'ty/個数		Remarks 備考
			M40D2	M50D2 MW50D2	
6-1	3C8-63711-1	Advancer Arm アドバンスアーム	1	1	
6-2	910103-0635	Bolt ボルト	1	1	
6-3	346-67115-0	Washer 6.5-21-1 ワッシャ 6.5-21-1	2	2	
6-4	3C8-63732-0	Collar 6.2-12-17 カラー 6.2-12-17	1	1	
6-5	3C8-63733-0	Rod Snap 5-3 ロッドスナップ 5-3	2	2	
6-6	1 3C8-63704-0	Throttle Cam スロットルカム A	1		for M40D2
6-6	2 3E3-63718-1	Throttle Cam スロットルカム		1	for M50D2/MW50D2
6-7	3E3-63727-0	Spring スプリング スロットルカム	1	1	
6-8	3E3-63712-0	Advancer Lever アドバンスレバー	1	1	
6-9	910103-0640	Bolt ボルト	1	1	
6-10	3C8-66308-0	Washer 6-16-1.5 ワッシャ 6-16-1.5	2	2	
6-11	941303-0600	Spring Washer スプリングワッシャ	1	1	
6-12	3E3-63721-0	Collar 6.5-10.5-26.3 カラー 6.5-10.5-26.3	1	1	
6-13	346-05228-1	Ball Joint ボールジョイント B	1	1	
6-14	3E5-63715-1	Rod 5-90 ロッド 5-90	1	1	
6-15	3B7-05243-0	Ball Joint Connector ボールジョイントコネクタ	1	1	
6-16	3E3-63709-1	Throttle Rod 5-105 スロットルロッド リンク 5-105	1	1	
6-17	3B7-05243-0	Ball Joint Connector ボールジョイントコネクタ	1	1	
6-18	930103-0500	Nut ナット	2	2	
6-19	3C8-63733-0	Rod Snap 5-3 ロッドスナップ 5-3	1	1	
6-20	3B7-83715-1	Cable Joint ケーブルジョイント	1	1	for EP Type
6-21	3AA-83719-0	Washer 8.5-18-1.6 ワッシャ 8.5-18-1.6	1	1	for EP Type
6-22	951603-0800	Snap Pin d=8 スナップピン d=8	1	1	for EP Type
6-23	3C8-05213-0	Throttle Limiter Arm スロットルリミッタアーム	1	1	for MF/EF Type
6-24	910103-0625	Bolt ボルト	1	1	for MF/EF Type
6-25	940103-0600	Washer ワッシャ	2	2	for MF/EF Type
6-26	353-76079-0	Collar 6.2-9-9.3 カラー 6.2-9-9.3	1	1	for MF/EF Type
6-27	3C8-05221-0	Throttle Limiter Rod 3.5-56 スロットルリミッタロッド 3.5-56	1	1	for MF/EF Type
6-28	3C8-05223-0	Rod Snap 3.5-4 ロッドスナップ B 3.5-4	2	2	for MF/EF Type
6-29	3C8-05221-0	Throttle Limiter Rod 3.5-56 スロットルリミッタロッド 3.5-56	1	1	for MF/EF Type

Fig. 6 THROTTLE
スロットル

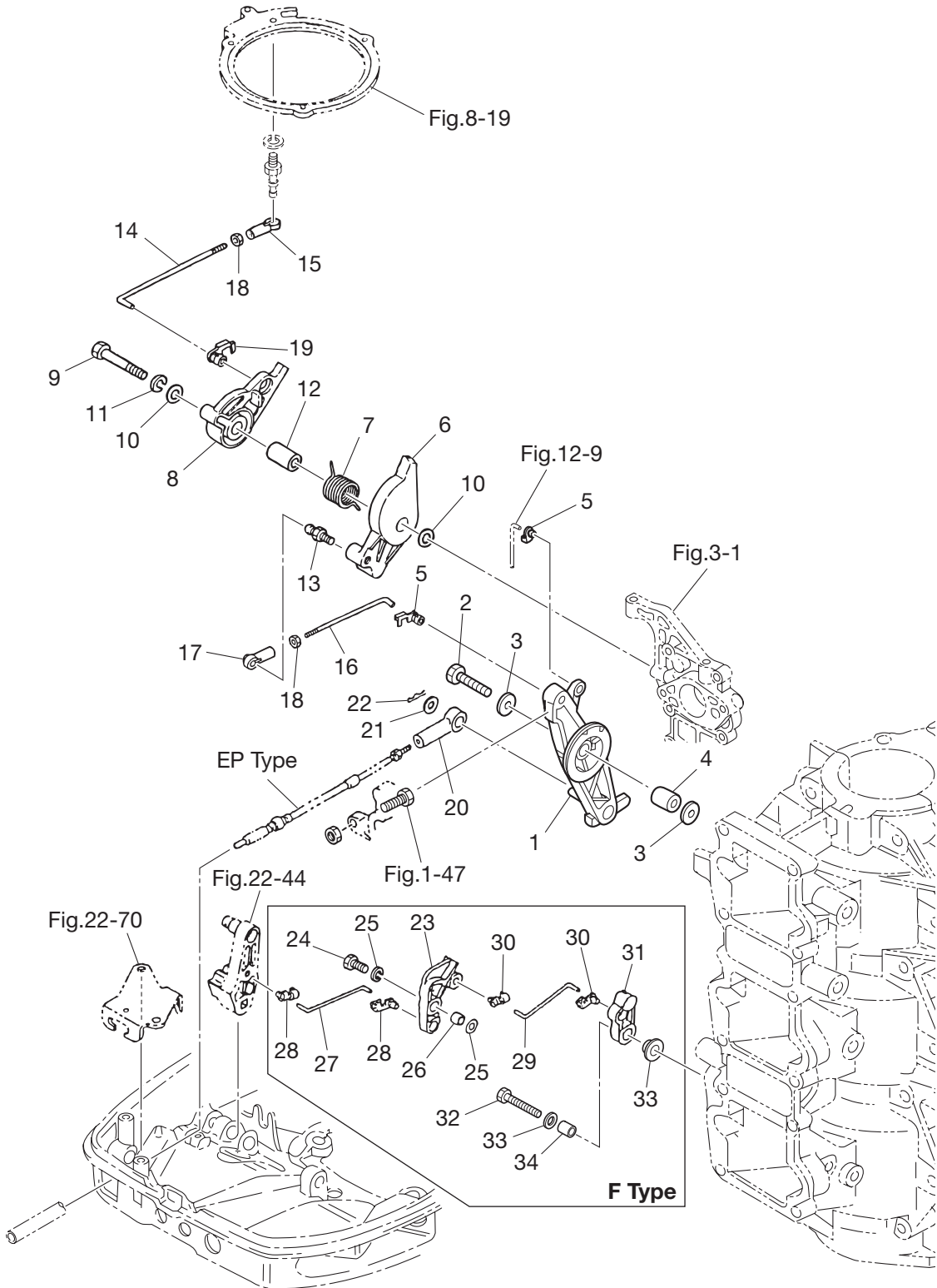
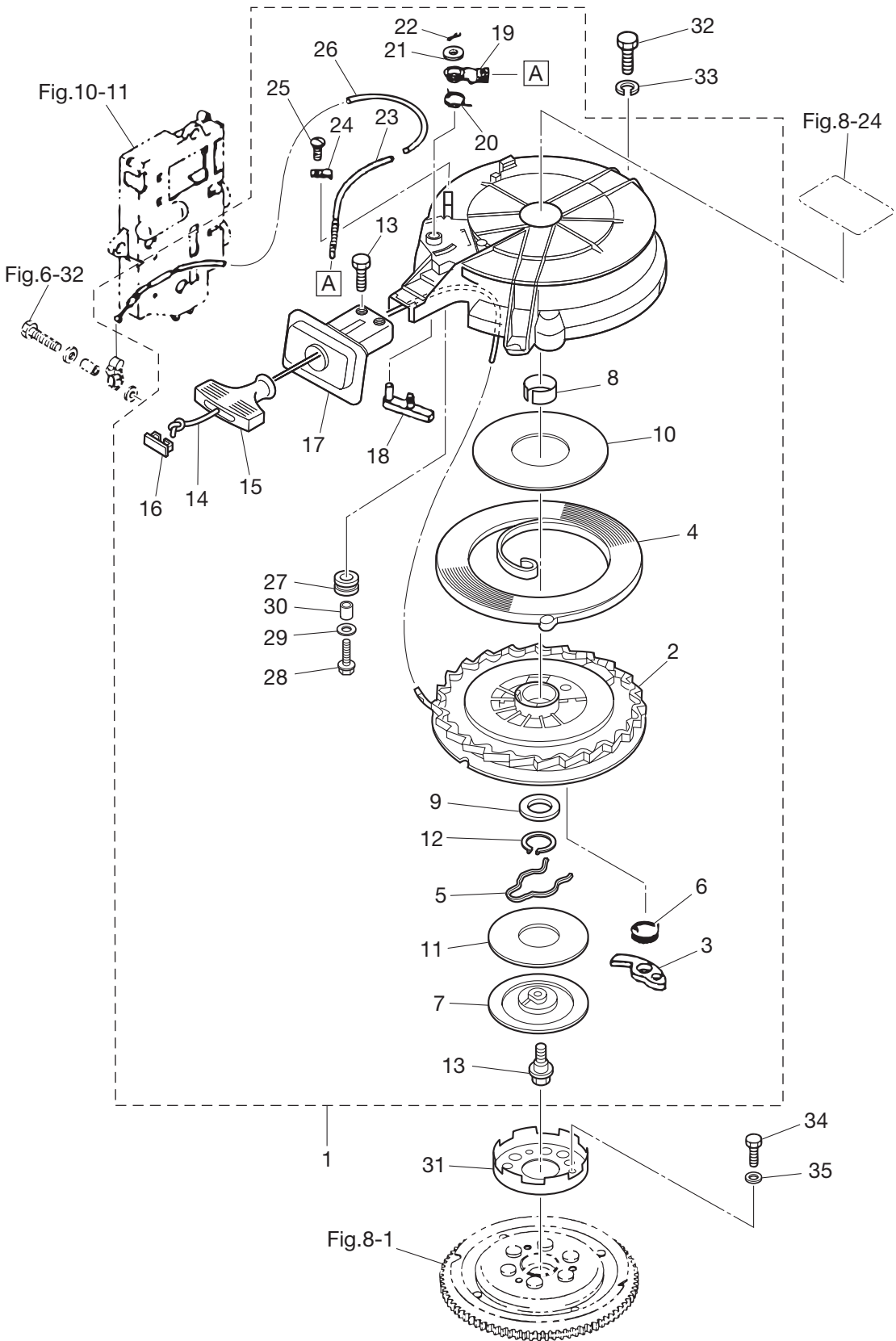


Fig. 7 RECOIL STARTER
リコイルスタータ



Ref.No. 見出番号	Part No. 部品番号	Description 部 品 名	Q'ty/個数		Remarks 備 考
			M40D2	M50D2 MW50D2	
7-1	3C8-05090-2	Recoil Starter Ass'y リコイルスタータアッシ	1	1	
7-2	3C8-05106-0	* Reel Ass'y * リールアッシ	1	1	
7-3	3C8-05003-0	* Ratchet * ラatchet	1	1	
7-4	3C8-05004-0	* Starter Spring * スタータスプリング	1	1	
7-5	3C8-05007-0	* Friction Spring * フリクションスプリング	1	1	
7-6	3C8-05012-0	* Return Spring * リターンスプリング	1	1	
7-7	3C8-05006-0	* Friction Plate * フリクションプレート	1	1	
7-8	3C8-05107-0	* Bushing * ブッシング	1	1	
7-9	3C8-05108-0	* Washer * ワッシャ	1	1	
7-10	3C8-05023-0	* Sliding Plate * スライドプレート	1	1	
7-11	3C8-05029-0	* Sliding Plate * スライドプレート	1	1	
7-12	945127-2800	* C-Ring * Cリング	1	1	
7-13	3C8-05138-0	* Bolt * ボルト	3	3	
7-14	3C8-05013-0	* Starter Rope ϕ 6-2250 * スタータロープ ϕ 6-2250	1	1	
7-15	3C8-05019-0	* Starter Handle * スタータハンドル	1	1	
7-16	3R3-05131-0	* Rope Anchor * ロープアンカ	1	1	
7-17	3C8-05014-1	* Rope Guide * ロープガイド	1	1	
7-18	3C8-05252-0	* Starter Lock * スタータロック	1	1	
7-19	3C8-05253-0	* Starter Lock Cam * スタータロックカム	1	1	
7-20	3C8-05216-0	* Starter Lock Spring * スタータロックスプリング	1	1	
7-21	3C8-05237-0	* Washer * ワッシャ	1	1	
7-22	951503-1520	* Split Pin * スプリットピン	1	1	
7-23	3C8-05217-0	* Starter Lock Wire * スタータロックワイヤ	1	1	
7-24	3C8-05257-0	* Cable Holder * ケーブルホルダ	1	1	
7-25	922432-0510	* Screw * スクリュー	1	1	
7-26	3C8-05238-0	* Pipe * パイプ	1	1	
7-27	3C8-05030-0	* Starter Roller * スタータローラ	1	1	
7-28	3C8-05031-0	* Bolt * ボルト	1	1	
7-29	3C8-05032-0	* Washer * ワッシャ	1	1	
7-30	3C8-05033-0	* Collar * カラー	1	1	

Fig. 7 RECOIL STARTER
リコイルスタータ

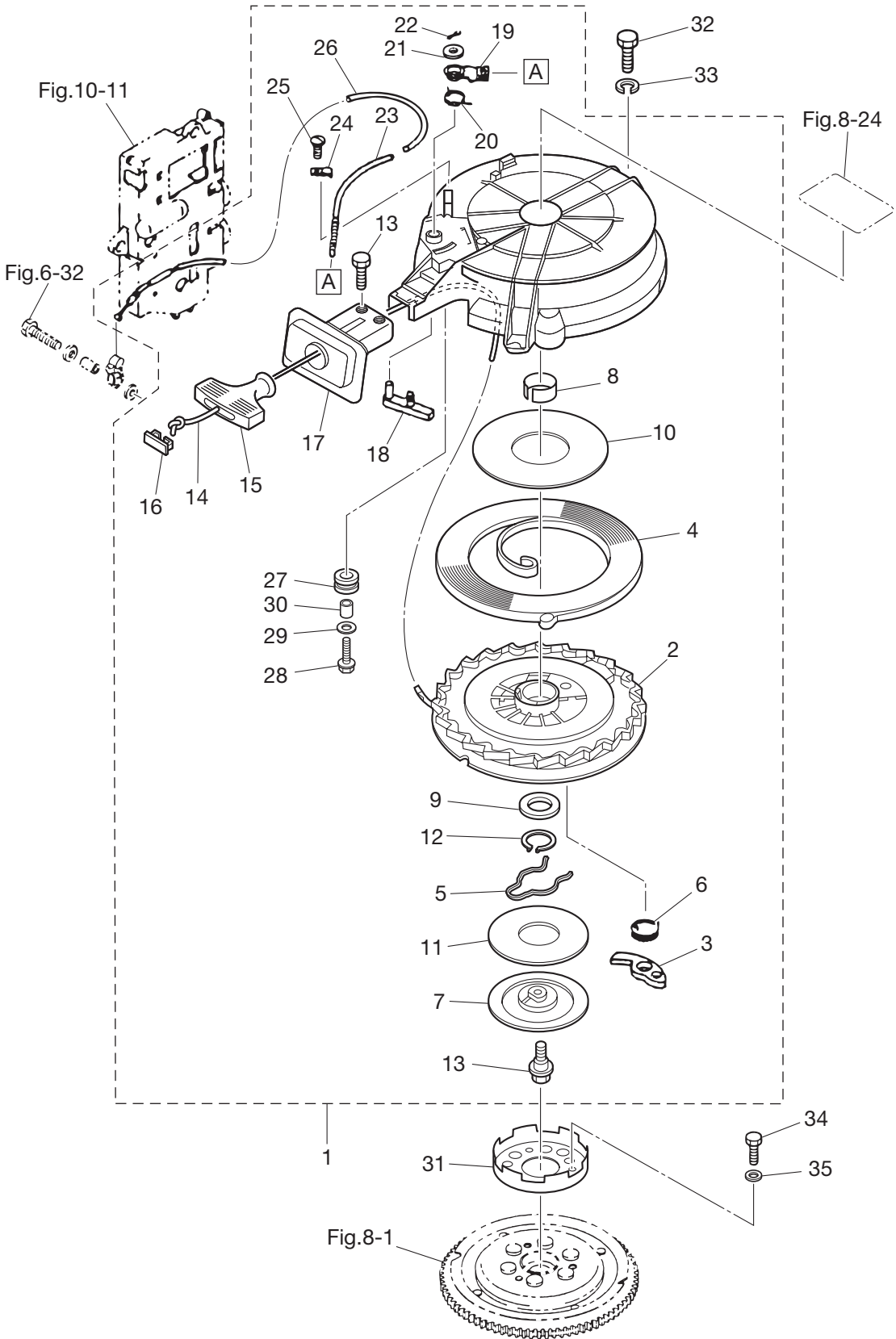
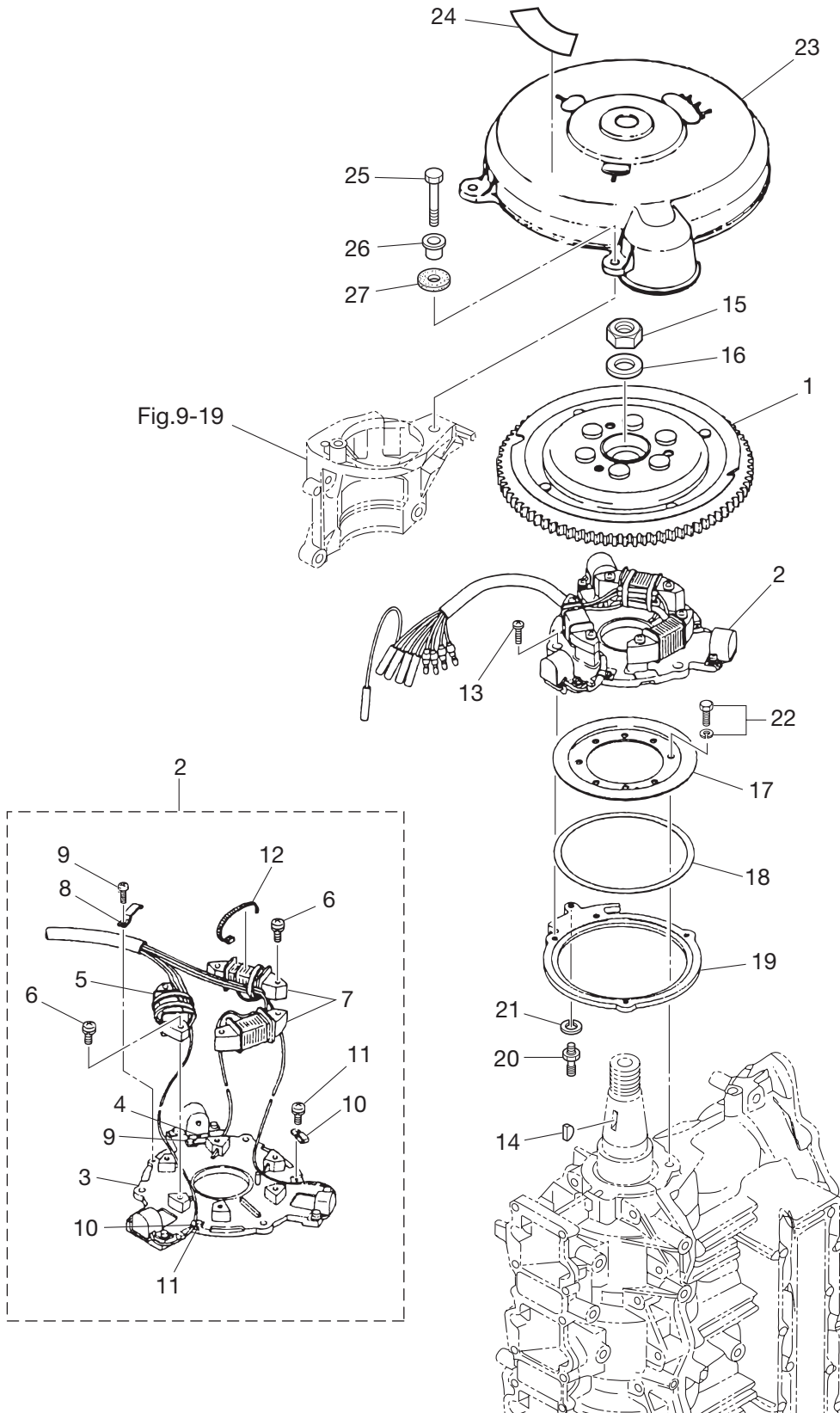
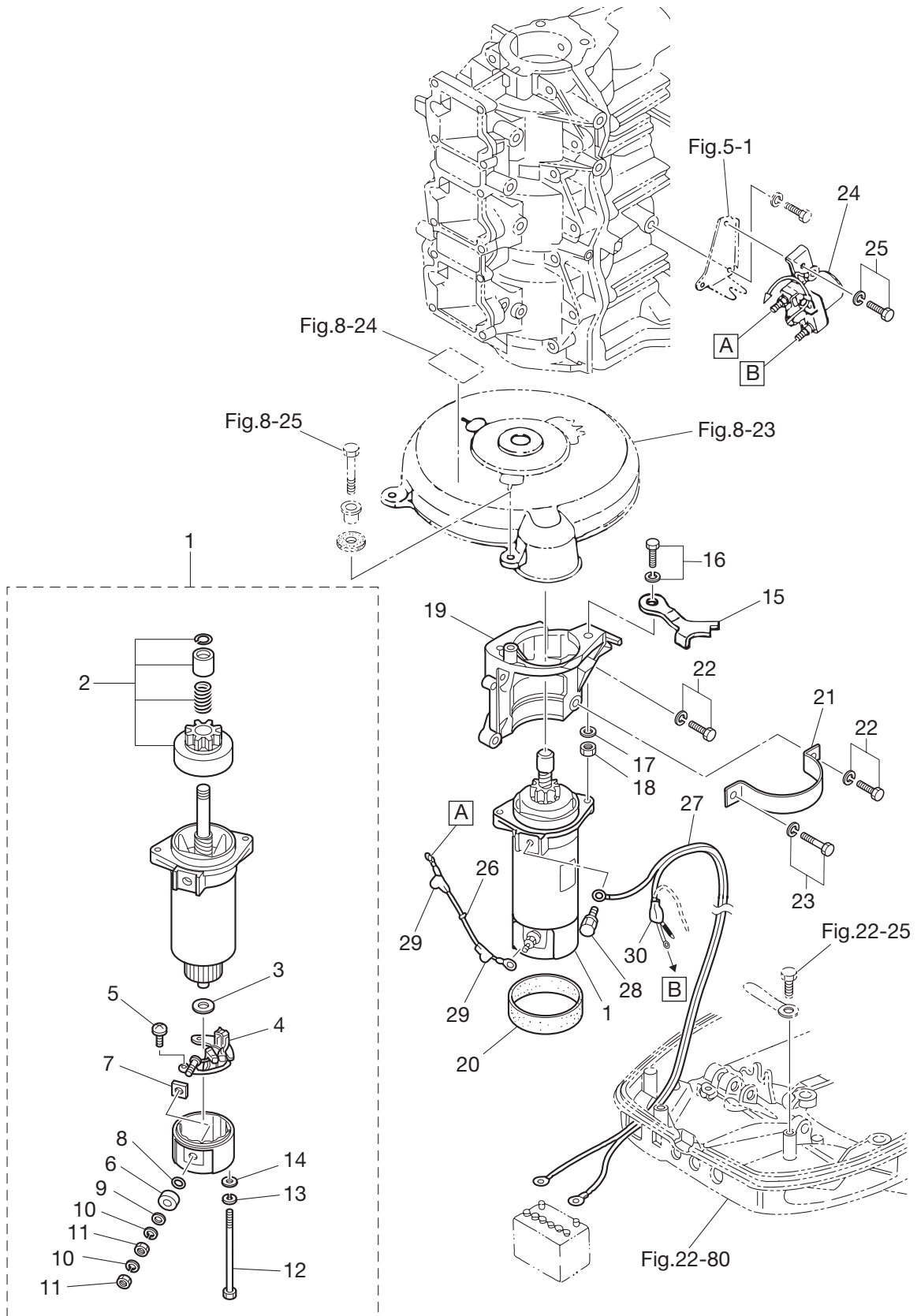


Fig. 8 MAGNETO
マグネト



Ref.No. 見出番号	Part No. 部品番号	Description 部 品 名	Q'ty/個数		Remarks 備 考
			M40D2	M50D2 MW50D2	
8-1	3C8-06101-1	Flywheel W/Ring Gear フライホイール (W/リングギヤ)	1	1	F4T405-72
8-2	3C8-06103-3	Coil Plate Ass'y W/Alternator コイルプレートアッソ (W/オルタネータ)	1	1	
8-3	3C8-06130-2	* Pulsar Coil & Plate Ass'y * ハルサコイル&プレートアッソ	1	1	
8-4	3B7-06131-0	* Pulsar Holder * ハルサホルダ	1	1	
8-5	3C8-06120-1	* Exciter Coil * エキサイタコイル	1	1	
8-6	921521-6630	* Screw * スクリュ	6	6	
8-7	3C8-06123-1	* Alternator Ass'y * オルタネータアッソ	1	1	
8-8	3B7-06135-0	* Holder * ホルダ マグネトコート	1	1	
8-9	921521-0406	* Screw * スクリュ	2	2	
8-10	3B7-06132-0	* Clamp * クランプ ハルサ	2	2	
8-11	921521-6406	* Screw * スクリュ	2	2	
8-12	3B7-06133-0	* Band * バンドリドワイヤ	3	3	
8-13	921503-6510	Screw スクリュ	3	3	
8-14	334-00131-0	Key キー マグネト	1	1	
8-15	353-00132-0	Nut 18-P1.5 ナット 18-P1.5	1	1	
8-16	353-00133-0	Washer 19-34-3 ワッシャ 19-34-3	1	1	
8-17	346-63722-2	Guide Plate ガイドプレート	1	1	
8-18	1 3C8-63745-0	Shim 110-122-0.15 シム 110-122-0.15	A	A	
8-18	2 3C8-63746-0	Shim 110-122-0.2 シム 110-122-0.2	A	A	
8-18	3 3C8-63747-0	Shim 110-122-0.25 シム 110-122-0.25	A	A	
8-19	3B7-63723-0	Setting Ring セッティングリング	1	1	
8-20	346-05228-1	Ball Joint ボールジョイント B	1	1	
8-21	941303-0600	Spring Washer スプリングワッシャ	1	1	
8-22	910121-6616	Bolt ボルト	3	3	
8-23	3C8-06301-0	Ring Gear Cover リングギヤカバー	1	1	for EP Type
8-24	3C7-72182-2	Caution Decal (C) コーションテカール (CE-C)	1	1	
8-25	910103-0625	Bolt ボルト	3	3	
8-26	3GF-06304-0	Collar カラー	3	3	
8-27	3B7-06305-0	Rubber Mount 9-16-4.3 ラバマウント 9-16-4.3	3	3	

Fig. 9 ELECTRIC PARTS (STARTER MOTOR)
エレクトリックパーツ (スタータモータ)



Ref.No. 見出番号	Part No. 部品番号	Description 部 品 名	Q'ty/個数		Remarks 備 考
			M40D2	M50D2 MW50D2	
9-1	3C8-76010-1	Starter Motor Ass'y スタータモータアッソ	1	1	for EF/EP Type
9-2	3C8-76015-0	* Pinion Ass'y * ピニオンアッソ	1	1	
9-3	3C8-75015-0	* Washer * ワッシャ	1	1	
9-4	3C8-75014-0	* Brush Holder Ass'y * ブラシホルダアッソ	1	1	
9-5	921521-6408	* Screw * スクリュ	2	2	
9-6	3C8-75016-0	* Bushing * フッソング 1	1	1	
9-7	3C8-75017-0	* Bushing * フッソング 2	1	1	
9-8	3C8-75018-0	* O-Ring * オリソグ	1	1	
9-9	940103-0600	* Washer * ワッシャ	1	1	
9-10	941303-0600	* Spring Washer * スプリソグワッシャ	2	2	
9-11	930203-0600	* Nut * ナツト	2	2	
9-12	3C8-75019-0	* Bolt * ホルト	2	2	
9-13	941321-0500	* Spring Washer * スプリソグワッシャ	2	2	
9-14	940221-0500	* Washer * ワッシャ	2	2	
9-15	3C8-06105-0	Coil Plate Stopper コイルプレートストップバ	1	1	ALL
9-16	1 910103-6825	Bolt ホルト	1	1	for MF Type
9-16	2 910103-6825	Bolt ホルト	2	2	for EF/EP Type
9-17	940103-0800	Washer ワッシャ	1	1	for MF Type
9-18	930103-0800	Nut ナツト	1	1	for MF Type
9-19	3C8B05101-0	Bracket ブラケツト	1	1	ALL
9-20	3C8-76007-0	Damper ダンパ スタータモータ	1	1	
9-21	3C8-76009-0	Starter Motor Band スタータモータバンド	1	1	
9-22	910103-6825	Bolt ホルト	4	4	
9-23	910103-6820	Bolt ホルト	1	1	for EF/EP Type
9-24	346-76040-0	Starter Solenoid スタータソレノイド	1	1	for EF/EP Type
9-25	910103-6616	Bolt ホルト	1	1	
9-26	3C8-76141-1	Starter Cable L=160 スタータケーブル L=160	1	1	for EF/EP Type
9-27	3B7-76120-2	Battery Cable L=3000 バッテリーケーブル L=3000	1	1	for EF/EP Type
9-28	910103-6612	Bolt ホルト	1	1	
9-29	3A3-76145-0	Terminal Cap ターミナルキャップ スタータ	2	2	

Fig. 9 ELECTRIC PARTS (STARTER MOTOR)
エレクトリックパーツ (スタータモータ)

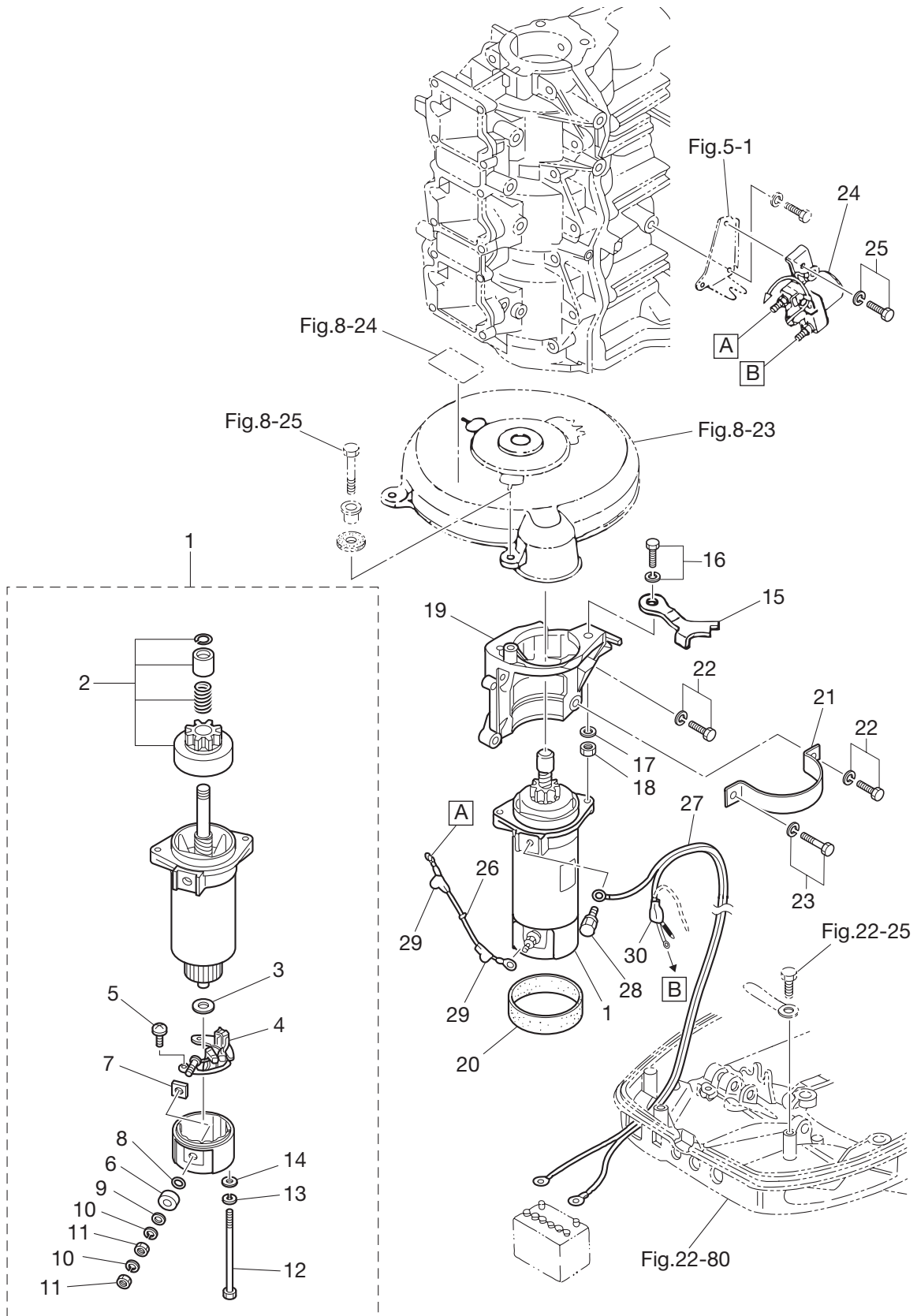
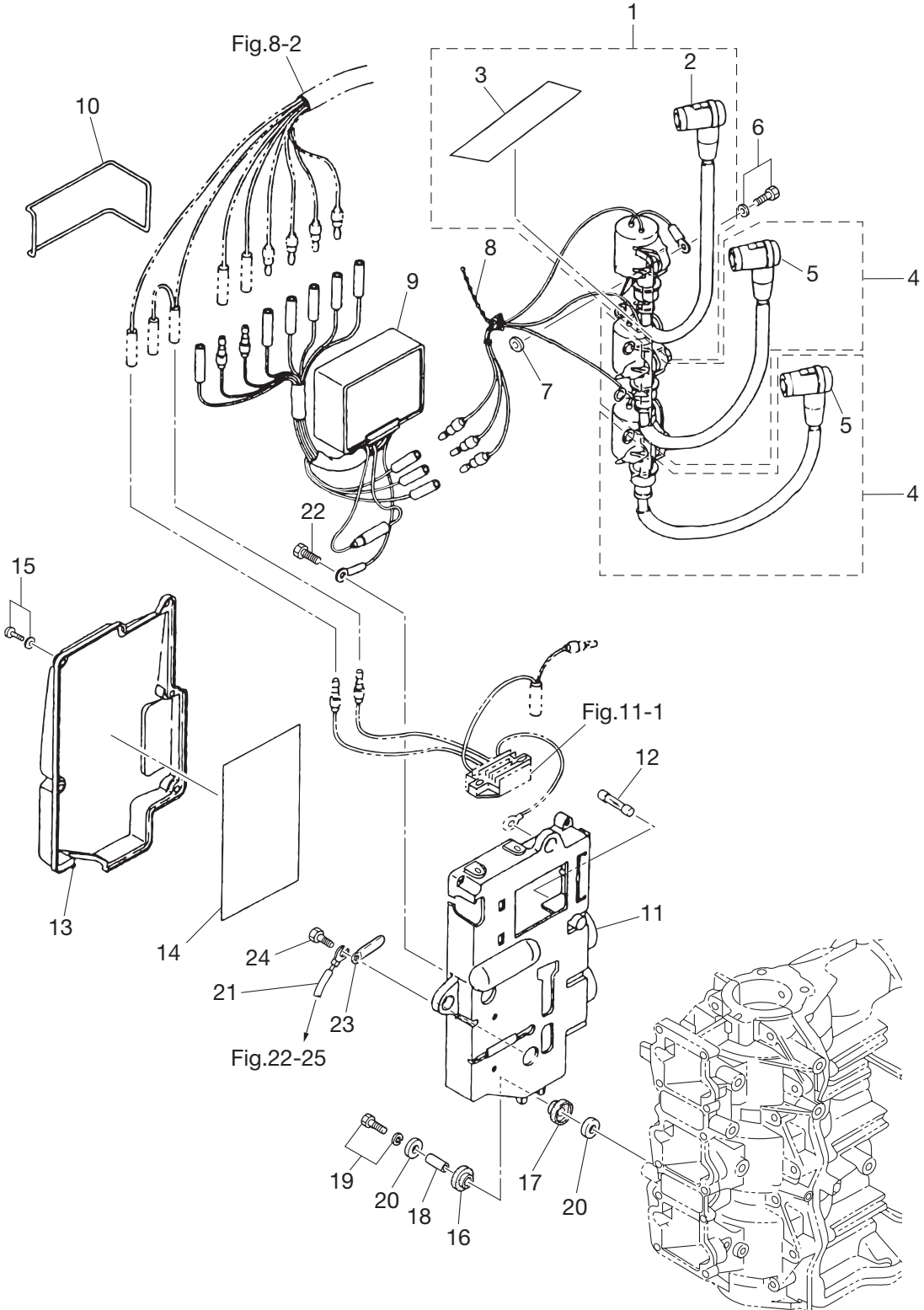
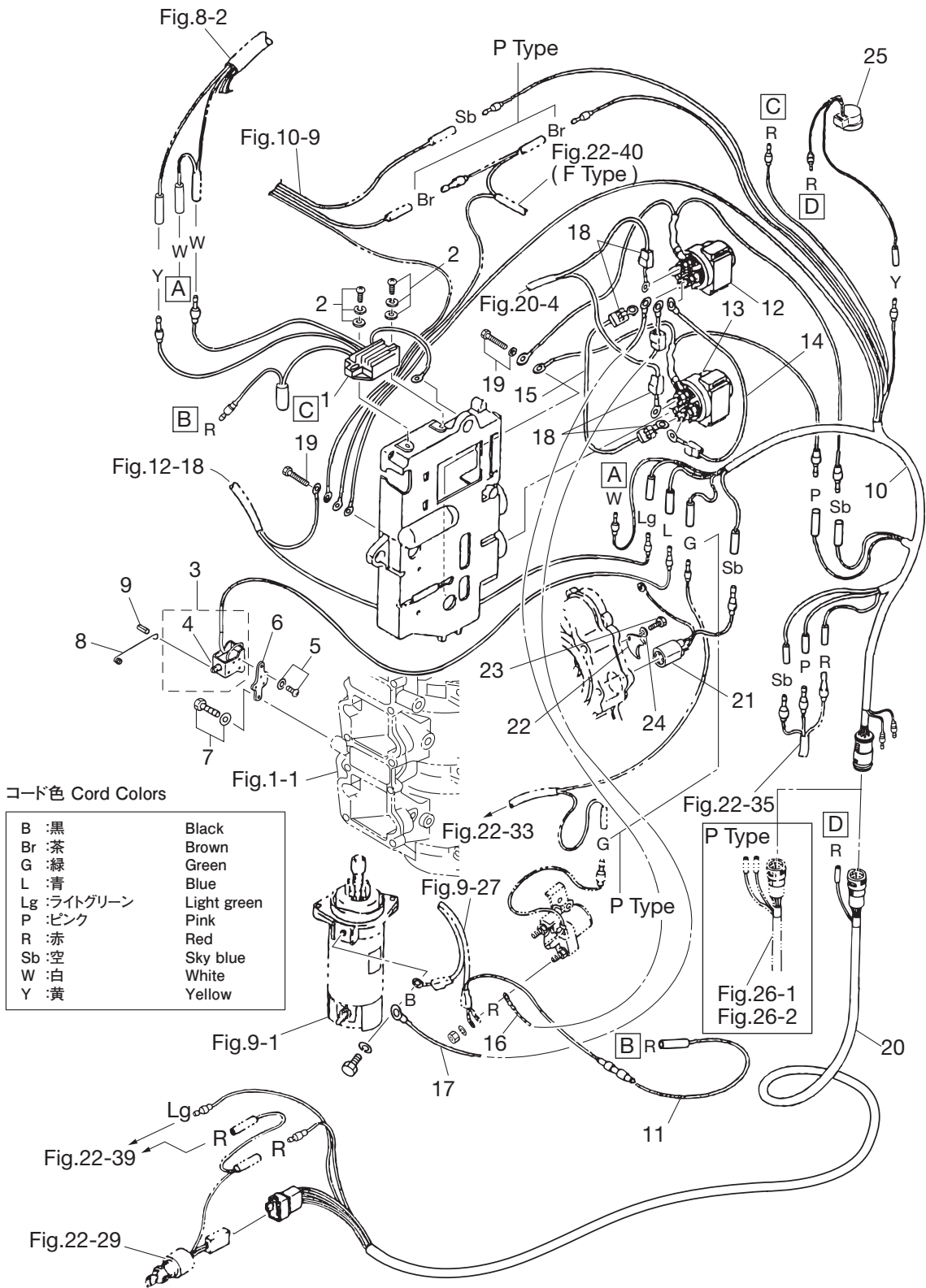


Fig. 10 ELECTRIC PARTS (C.D. UNIT)
 エレクトリックパーツ (C.D. ユニット)



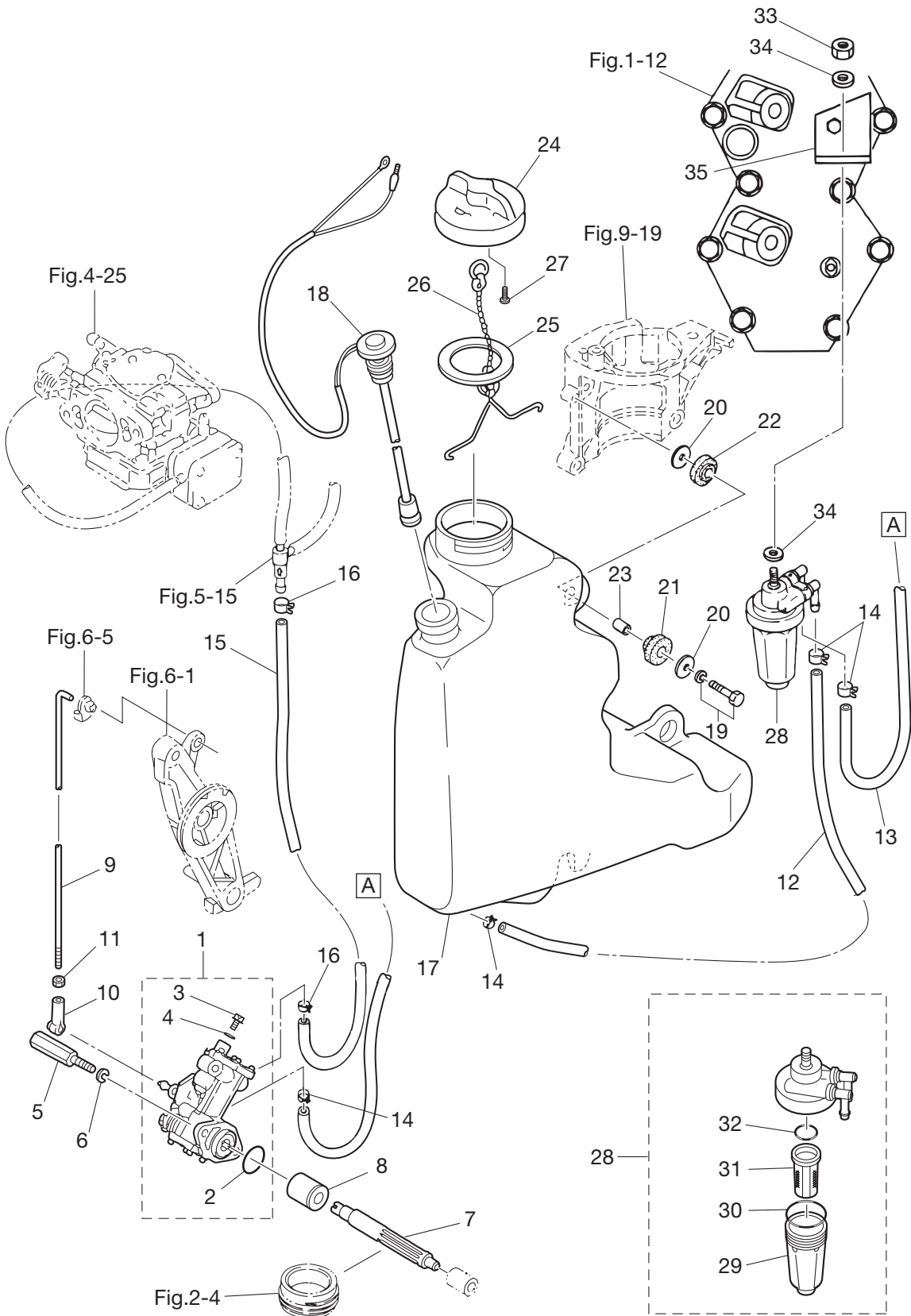
Ref.No. 見出番号	Part No. 部品番号	Description 部品名	Q'ty/個数		Remarks 備考
			M40D2	M50D2 MW50D2	
10-1	3C8-06048-0	Ignition Coil Ass'y W/Label イグニッションコイルアッシ (W/テール)	1	1	F6T530
10-2	346-06999-0	* Plug Cap W/Resistance * プラグキャップ (W/レジスタンス)	1	1	
10-3	3C8-72181-0	* Caution Decal (B) * コーションテール B	1	1	
10-4	3C7-06040-0	Ignition Coil W/R-Cap イグニッションコイル (W/キャップ)	2	2	F6T530
10-5	346-06999-0	* Plug Cap W/Resistance * プラグキャップ (W/レジスタンス)	1	1	
10-6	910103-5620	Bolt ボルト	3	3	
10-7	151-33159-0	Gasket 6.2-11-1 ガスケット 6.2-11-1	3	3	
10-8	336-76091-0	Lead Wire Band リードワイヤバンド	1	1	
10-9	3C8-06160-1	CD Unit CDユニット	1	1	F8T20572
10-10	3B7-60103-0	O-Ring 3.1-94.4 Oリング 3.1-94.4	1	1	
10-11	3C8B06901-1	Bracket ブラケット	1	1	
10-12	353-76213-0	Spare Fuse 20A ヒューズ 20A	1	1	for EF/EP Type
10-13	3C8-06902-0	Cover カバー エレクトリックブラケット	1	1	
10-14	3C8-72028-0	Wiring Diagram Decal ワイヤリングダイアグラムテール	1	1	for EF/EP Type
10-15	921503-5514	Screw スクリュー	5	5	
10-16	346-67113-0	Mount 8.5-14-2.5 マウント モータカバー口 8.5-14-2.5	3	3	
10-17	3B7-06920-0	Rubber Mount 8.5-14-2.5 ラバーマウント 8.5-14-2.5	3	3	
10-18	346-67114-1	Spacer 6.2-9-15.7 スペーサ 6.2-9-15.7	3	3	
10-19	910103-6630	Bolt ボルト	3	3	
10-20	346-67115-0	Washer 6.5-21-1 ワッシャ 6.5-21-1	6	6	
10-21	3N4-76142-1	Ground Cable L=270 アースコード L=270	1	1	
10-22	910103-0612	Bolt ボルト	1	1	
10-23	353-06972-0	Clamp 7-80P クランプ 7-80P	2	2	for EF/EP Type
10-24	910403-0612	Bolt ボルト	2	2	

Fig. 11 ELECTRIC PARTS (DIAGRAM)
 エレクトリックパーツ (ダイヤグラム)



Ref.No. 見出番号	Part No. 部品番号	Description 部 品 名	Q'ty/個数		Remarks 備 考
			M40D2	M50D2 MW50D2	
11-1	3B7-76065-5	Rectifier Complete レクチファイヤコンプリート	1	1	for EF/EP Type
11-2	921503-7625	Screw スクリュ	2	2	
11-3	361-76050-0	Choke Solenoid チョークソレノイド*	1	1	for EP Type
11-4	361-76073-0	* Plunger * プランジャ チョークソレノイド*	1	1	
11-5	921503-6408	Screw スクリュ	3	3	
11-6	3C8-76055-0	Choke Solenoid Bracket チョークソレノイド*ブラケット	1	1	
11-7	910103-6616	Bolt ボルト	2	2	
11-8	3C8-76057-0	Choke Solenoid Hook チョークソレノイド*フック	1	1	for EP Type
11-9	951403-0312	Spring Pin 3-12 スプリングピン 3-12	1	1	for EP Type
11-10	3C8-76110-0	Cord Ass'y コード*アッソ A	1	1	for EF/EP Type
11-11	353-76062-1	Fuse Wire Ass'y L=900 20A ヒューズワイヤアッソ L=900 20A	1	1	for EF/EP Type
11-12	3C8-72580-0	PTTSolenoid Switch (A) PTTソレノイド*スイッチ (A)	1	1	UP for PTT Type
11-13	3C8-72581-0	PTTSolenoid Switch (B) PTTソレノイド*スイッチ (B)	1	1	DN for PTT Type
11-14	3C8-72582-0	Solenoid Switch Cord (A) L=80 ソレノイド*スイッチコード* (A) L=80	1	1	for PTT Type
11-15	3C8-72583-1	Solenoid Switch Cord (B) L=150 ソレノイド*スイッチコード* (B) L=150	1	1	for PTT Type
11-16	3C8-72588-0	Solenoid Switch Cord (C) L=900 ソレノイド*スイッチコード* (C) L=900	1	1	for PTT Type
11-17	3C8-72589-0	Solenoid Switch Cord (C) L=1100 ソレノイド*スイッチコード* (C) L=1100	1	1	for PTT Type
11-18	3A3-76145-0	Terminal Cap ターミナルキャップ*	4	4	for PTT Type
11-19	910403-0612	Bolt ボルト	2	2	for PTT Type
11-20	3C8-76119-0	Cord Ass'y コード*アッソ C	1	1	for EF Type
11-21	3C8-76172-1	Overheat Sensor Ass'y オーハートセンサアッソ	1	1	OPT
11-22	353-66024-0	Stopper ストッパ*ドライブシャフトハウジング*	1	1	OPT
11-23	910103-0620	Bolt ボルト	1	1	OPT
11-24	941303-0600	Spring Washer スプリングワッシャ	1	1	OPT
11-25	3C8-76171-0	Overheat Buzzer オーハートブザー	1	1	OPT

Fig. 12 OIL PUMP (AUTO MIXING)
オイルポンプ (オートミキシング)



Ref.No. 見出番号	Part No. 部品番号	Description 部 品 名	Q'ty/個数		Remarks 備 考
			M40D2	M50D2 MW50D2	
12-1	3C8-09000-1	Oil Pump Ass'y オイルポンプアッソ	1	1	
12-2	3B7-09002-0	* O-Ring 1.6-19.2 * オリング 1.6-19.2	1	1	
12-3	3B7-09004-0	* Air Vent Bolt * エアベントボルト	1	1	
12-4	3B7-09006-0	* Washer * ワッシャ	1	1	
12-5	3C8-09050-1	Oil Pump Bolt オイルポンプボルト	2	2	
12-6	941303-0600	Spring Washer スプリングワッシャ	2	2	
12-7	3C8-09065-0	Oil Pump Driven Gear オイルポンプドリブンギヤ	1	1	
12-8	3C8-09069-0	Bushing 9-20-20.8 ブッシング 9-20-20.8	1	1	
12-9	3C8-09053-1	Oil Pump Rod オイルポンプロッド	1	1	
12-10	3B7-05243-0	Ball Joint Connector ボールジョイントコネクタ	1	1	
12-11	930103-0500	Nut ナット	1	1	
12-12	99AA-6-0700	Pipe パイプ	1	1	99AA-6-1000
12-13	99AA-6-0400	Pipe パイプ	1	1	99AA-6-1000
12-14	3AB-35143-0	Clip ϕ 9.5 クリップ ϕ 9.5	4	4	
12-15	99AA-4-0230	Pipe パイプ	1	1	99AA-4-1000
12-16	3C7-09056-1	Clip ϕ 8.5 クリップ ϕ 8.5	2	2	
12-17	3C8-71010-1	Oil Tank オイルタンク	1	1	
12-18	3C8-71020-1	Oil Level Sensor オイルレベルセンサ	1	1	
12-19	910103-6630	Bolt ボルト	3	3	
12-20	346-67115-0	Washer 6.5-21-1 ワッシャ 6.5-21-1	6	6	
12-21	346-67113-0	Mount 8.5-14-2.5 マウント モータカバローア 8.5-14-2.5	3	3	
12-22	3B7-06920-0	Rubber Mount 8.5-14-2.5 ラバーマウント 8.5-14-2.5	3	3	
12-23	346-67114-1	Spacer 6.2-9-15.7 スペーサ 6.2-9-15.7	3	3	
12-24	3C8-71015-0	Oil Filler Cap オイルフィラキャップ	1	1	
12-25	3C8-71016-0	Gasket 36-52-2 ガスケット 36-52-2	1	1	
12-26	3C8-71017-0	Cap Hook キャップフック タンク	1	1	
12-27	3C8-71018-0	Oil Tank Cap Check Valve オイルタンクチェックバルブ	1	1	
12-28	3C7-71030-0	Oil Filter Ass'y オイルフィルタアッソ	1	1	
12-29	3B7-02237-0	* Cup * カップ	1	1	
12-30	3B7-02235-0	* O-Ring * オリングA	1	1	

Fig. 12 OIL PUMP (AUTO MIXING)
オイルポンプ (オートミキシング)

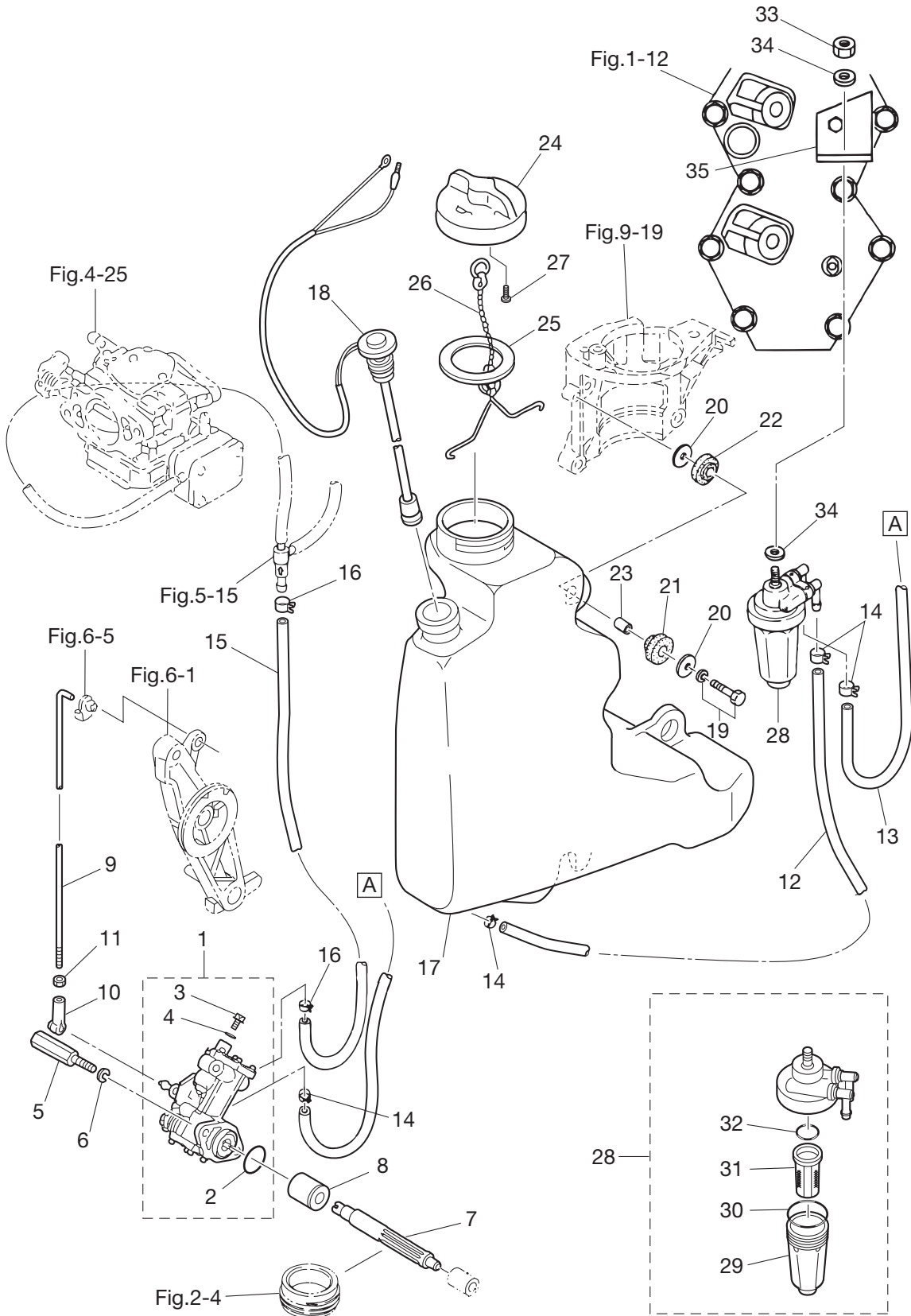
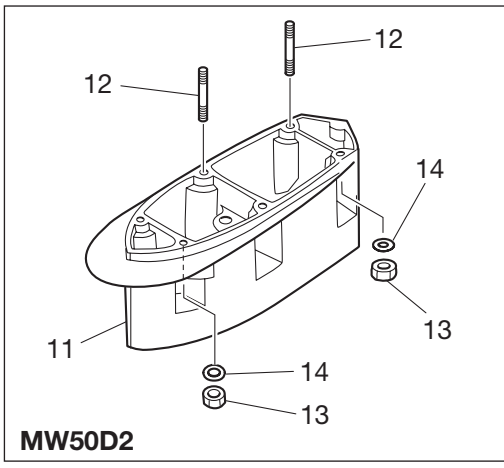
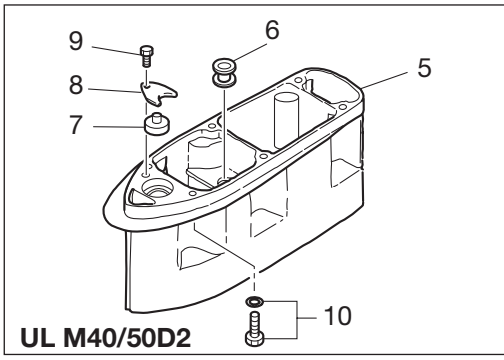
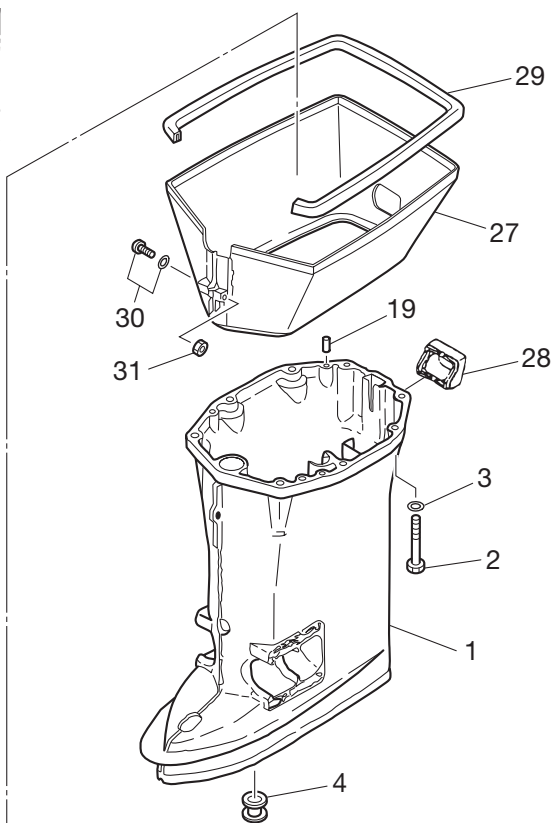
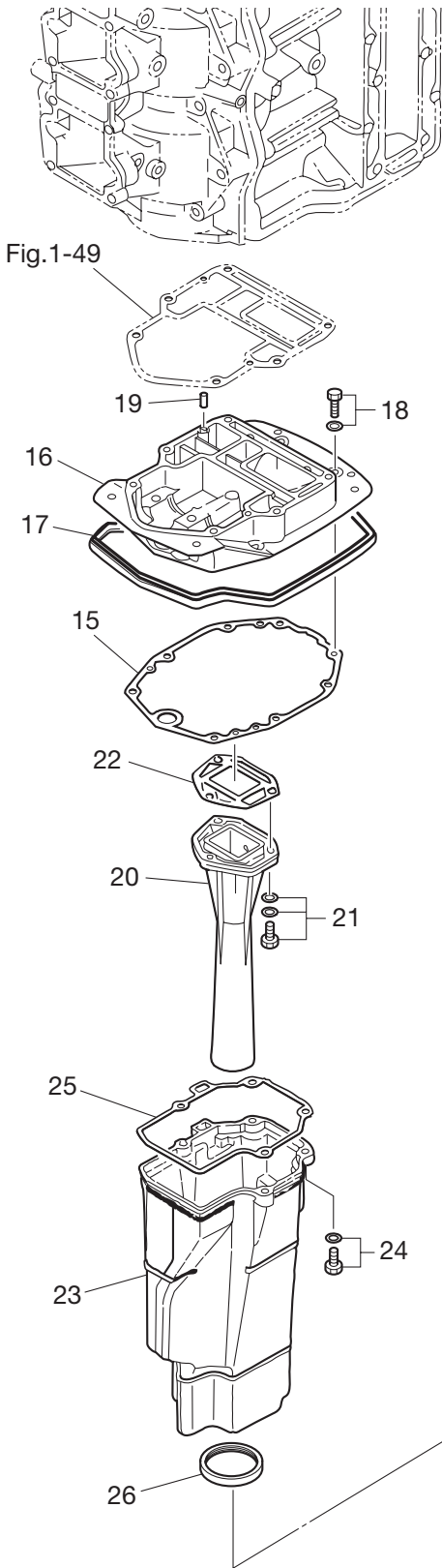


Fig. 13 DRIVE SHAFT HOUSING
ドライブシャフトハウジング



Ref.No. 見出番号	Part No. 部品番号	Description 部品名	Q'ty/個数		Remarks 備考
			M40D2	M50D2 MW50D2	
13-1	1	3C8Q61192-2 Drive Shaft Housing (L) ドライブシャフトハウジング (L)	1	1	M40/50D2 for Transom "L", "UL"
13-1	2	3C8Q61191-2 Drive Shaft Housing (S) ドライブシャフトハウジング (S)	1	1	M40/50D2 for Transom "S" & MW50D2
13-2		9161F4-0880 Bolt ボルト	6	6	
13-3		9401E3-0800 Washer ワッシャ	6	6	
13-4		346-65204-0 Water Pipe Auxiliary Mount ウォーターパイプオウキシリアリマウント	1	1	Water Pipe Locking Rubber
13-5		3C8Q61110-0 Extension Housing エクステンションハウジング	1	1	M40/50D2 for Transom "UL"
13-6		346-65204-0 Water Pipe Auxiliary Mount ウォーターパイプオウキシリアリマウント	1	1	M40/50D2 for Transom "UL"
13-7		346-66037-0 Cam Rod Holder カムロッドホルダ	1	1	M40/50D2 for Transom "UL"
13-8		353-66024-0 Stopper ストップドライブシャフトハウジング	1	1	M40/50D2 for Transom "UL"
13-9		910103-6612 Bolt ボルト	1	1	M40/50D2 for Transom "UL"
13-10		9101E3-5835 Bolt ボルト	6	6	M40/50D2 for Transom "UL"
13-11		3S7Q61110-0 Extension Housing Ass'y エクステンションハウジング		1	MW50D2
13-12		9153E3-0825 Stud スタッド		6	MW50D2
13-13		930103-0800 Nut ナット		6	MW50D2
13-14		9402E3-0800 Washer ワッシャ		6	MW50D2
13-15		3C8-61012-2 Drive Shaft Housing Gasket ドライブシャフトハウジングガasket	1	1	
13-16		3C8Q01301-0 Engine Basement エンジンベース	1	1	
13-17		3C8-67116-0 Engine Basement Seal L=830 エンジンベースシール L=830	1	1	
13-18		910103-5625 Bolt ボルト	4	4	
13-19		345-01111-0 Dowel Pin 6-12 ダウエルピン 6-12	4	4	
13-20		3C8-02311-1 Exhaust Pipe エキゾーストパイプ	1	1	
13-21		3C8-02319-0 Bolt 8-30 ボルト 8-30	3	3	
13-22		3C8-02312-2 Exhaust Pipe Gasket エキゾーストパイプガasket	1	1	
13-23		3C8-61180-0 Exhaust Housing エキゾーストハウジング	1	1	
13-24		3C8-61184-0 Bolt ボルト	4	4	
13-25		3C8-61181-2 Exhaust Housing Gasket エキゾーストハウジングガasket	1	1	
13-26		3C8-61182-0 Grommet グロメットエキゾーストハウジング	1	1	
13-27		3C8Q61210-0 Apron エプロン	1	1	
13-28		3C8-61212-0 Grommet グロメットスプラッシュパン	1	1	
13-29		3C8-61213-0 Seal シールラバー スプラッシュパン	1	1	

Fig. 13 DRIVE SHAFT HOUSING
ドライブシャフトハウジング

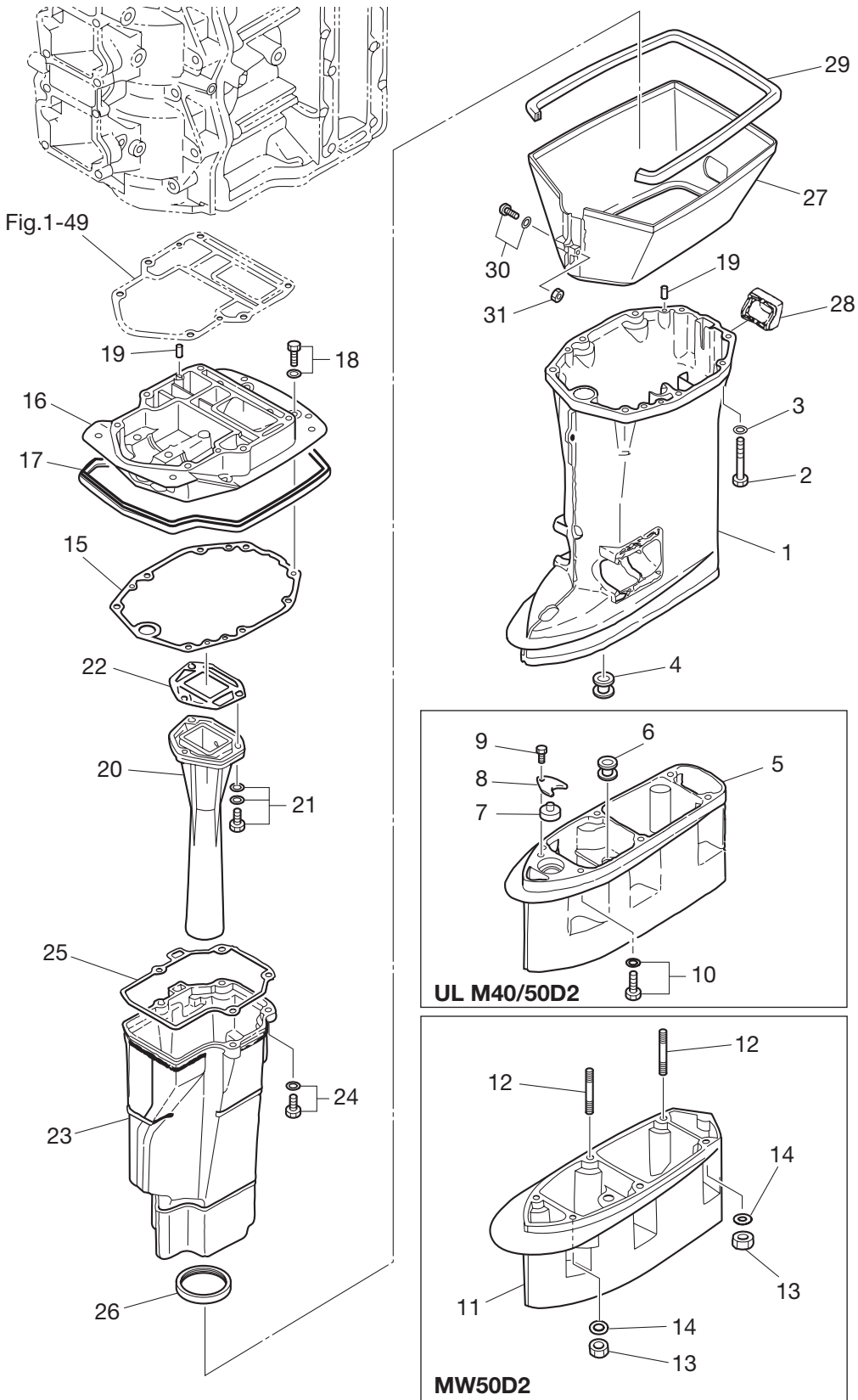
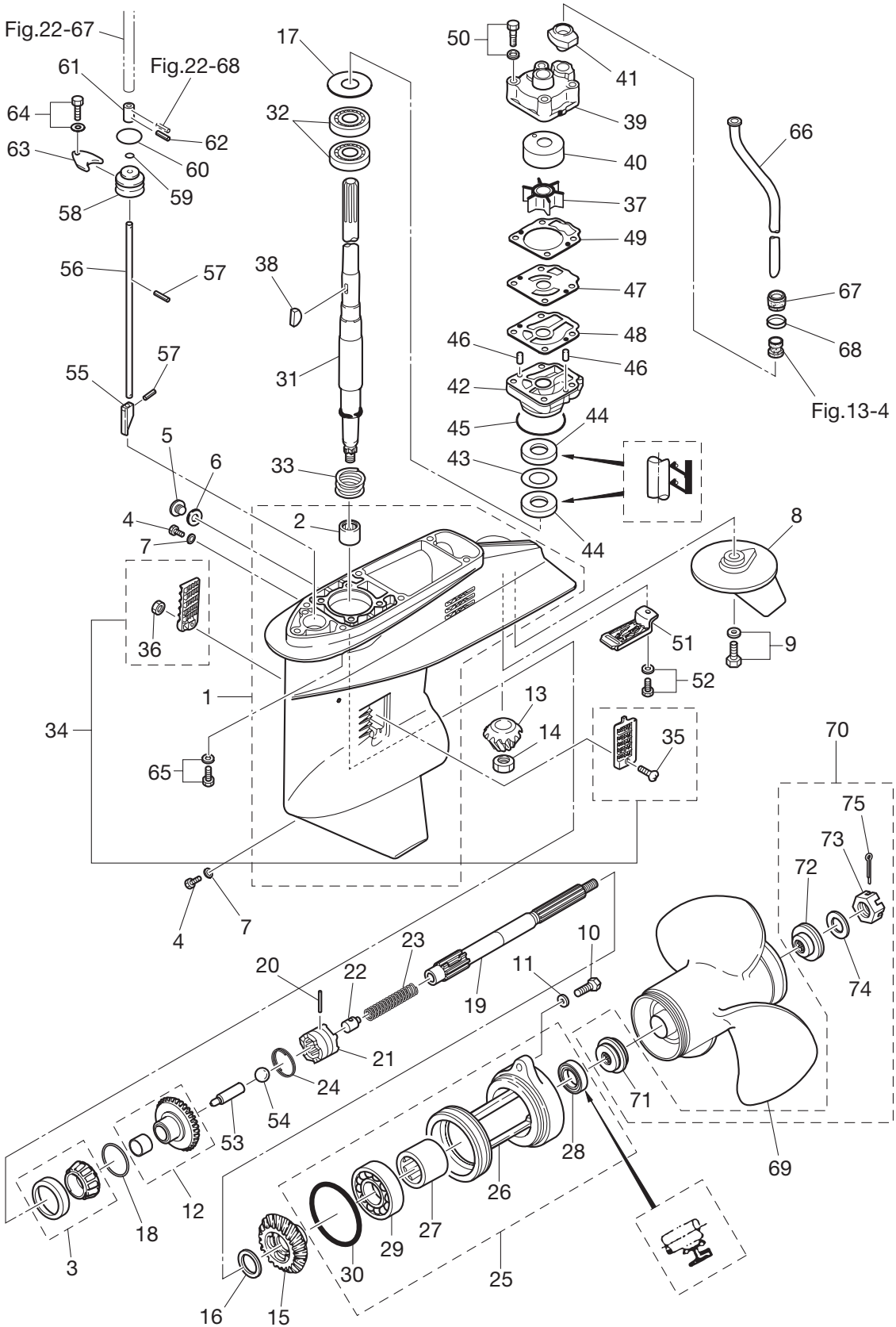
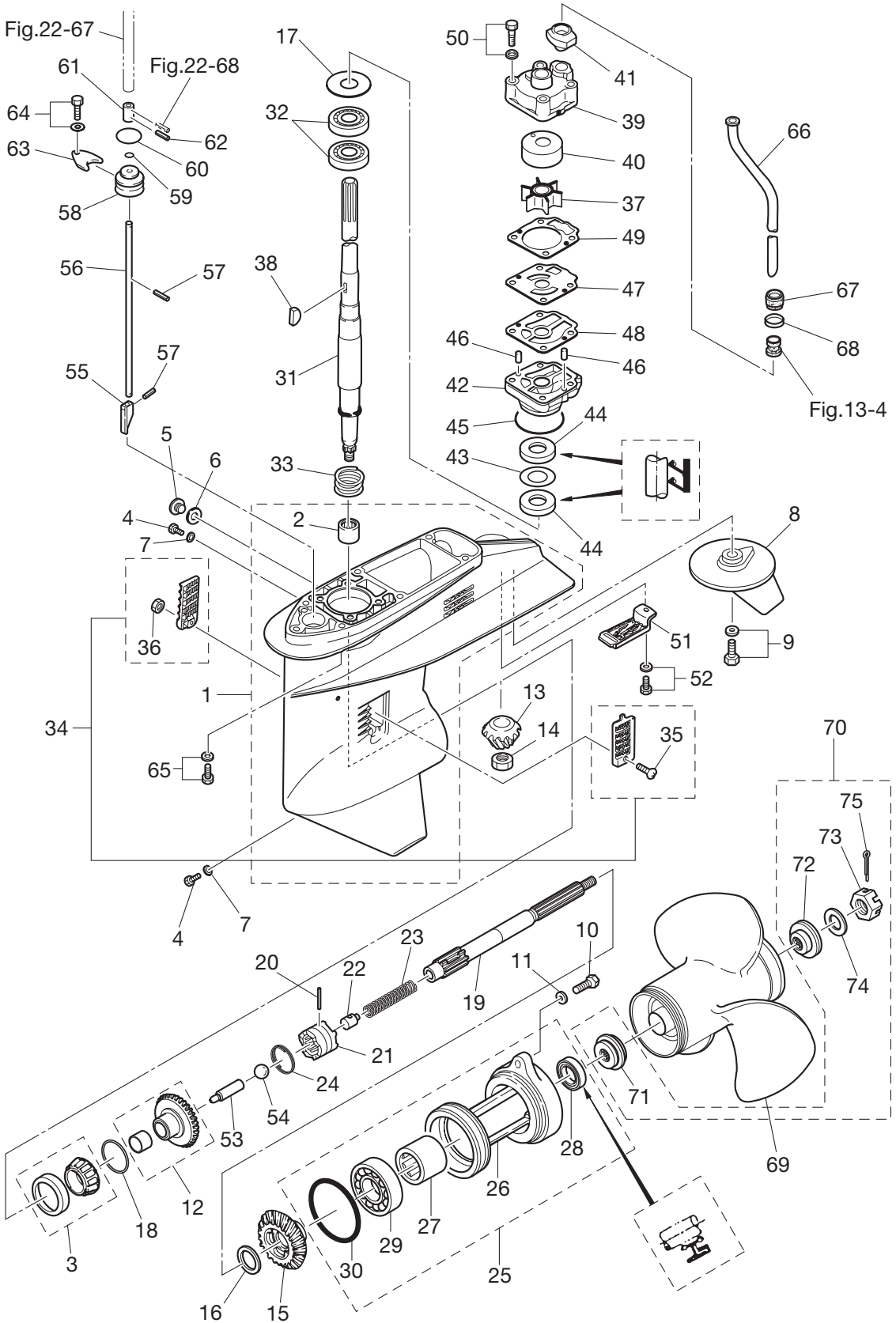


Fig. 14 GEAR CASE (M40/50D2)
ギヤケース (M40/50D2)



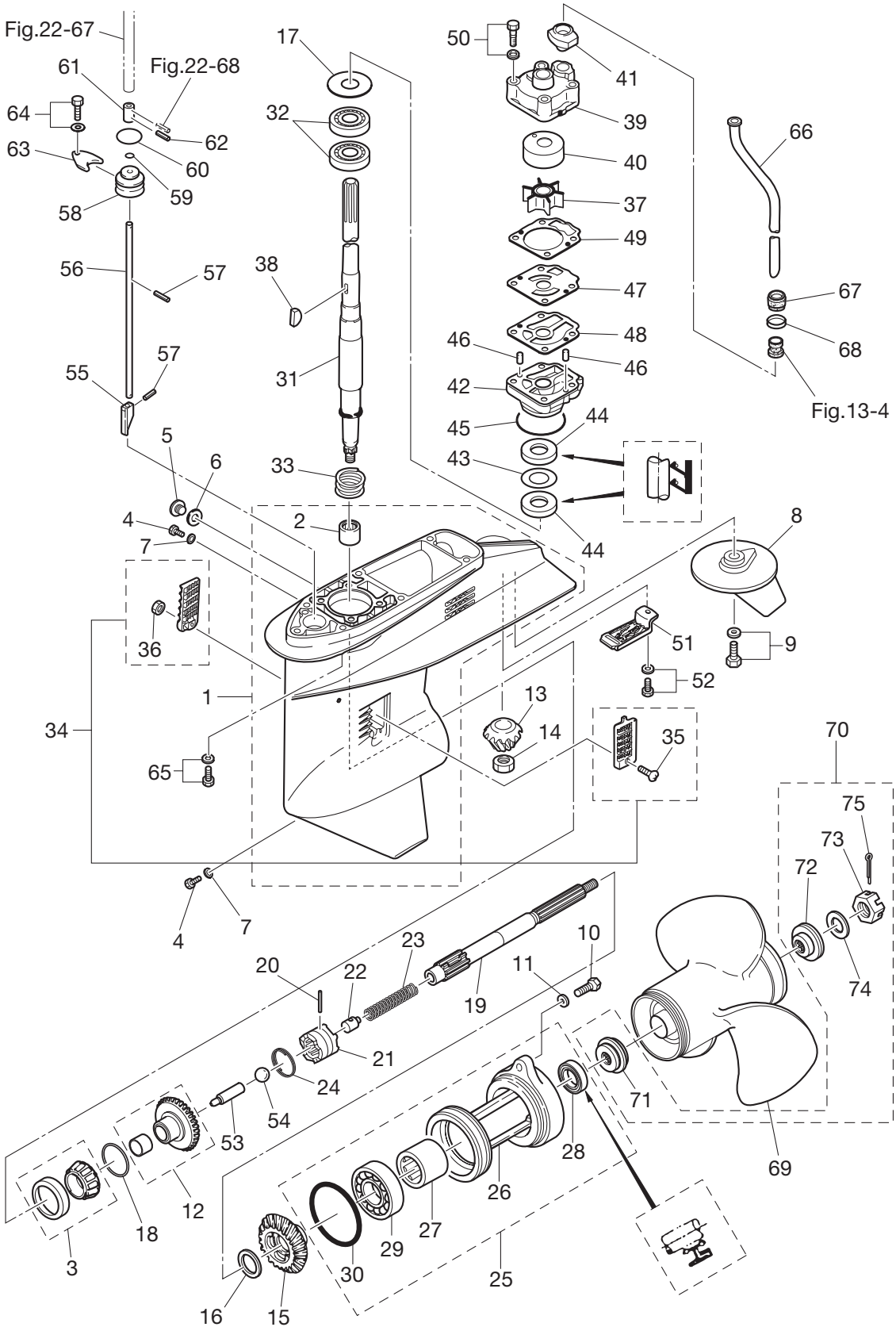
Ref.No. 見出番号	Part No. 部品番号	Description 部 品 名	Q'ty/個数		Remarks 備 考
			M40D2	M50D2 MW50D2	
14-1	1	3C8Q60000-0 Gear Case Ass'y ギヤケースアッソ	1	1	for Transom "S", "L"
14-1	2	3C8Q60090-0 Gear Case Ass'y ギヤケースアッソ	1	1	for Transom "UL" with Sub Water Pipe
14-2		345-60211-0 * Roller Bearing 22-30-30 * ローラベアリング 22-30-30	1	1	
14-3		345-60215-0 Tapered Roller Bearing 32007 テーパードローラベアリング 32007	1	1	
14-4		332-60005-2 Plug プラグ	2	2	
14-5		3B7-60015-1 Plug プラグ ウォータ	1	1	
14-6		3B7-60016-1 Gasket 10.1-15-1 ガスケット 10.1-15-1	1	1	
14-7		332-60006-0 Gasket 8.1-15-1 ガスケット 8.1-15-1	2	2	
14-8		3C8-60217-1 Trim Tab トリムタブ	1	1	
14-9		910103-5620 Bolt ボルト	1	1	
14-10		3C8-60108-1 Pre-Coated Bolt 6-25 プレコートボルト 6-25	2	2	
14-11		9401E3-0600 Washer ワッシャ	2	2	
14-12		3C8-64010-1 Bevel Gear Ass'y (A) ベベルギヤ A アッソ	1	1	
14-13		3C8-64020-2 Bevel Gear B ベベルギヤ B	1	1	
14-14		3C8-64027-0 Nut ナット ベベルギヤ B	1	1	
14-15		3C8-64030-0 Bevel Gear C ベベルギヤ C	1	1	
14-16		345-64032-0 Washer 22.1-28-3 ワッシャ 22.1-28-3	1	1	
14-17	1	345-64081-0 Shim 41-51.5-0.1 シム 41-51.5-0.1	A	A	
14-17	2	345-64082-0 Shim 41-51.5-0.15 シム 41-51.5-0.15	A	A	
14-17	3	345-64083-0 Shim 41-51.5-0.3 シム 41-51.5-0.3	A	A	
14-17	4	345-64084-0 Shim 41-51.5-0.5 シム 41-51.5-0.5	A	A	
14-18	1	353-64036-0 Shim 36-44-0.3 シム 36-44-0.3	A	A	
14-18	2	353-64037-0 Shim 36-44-0.15 シム 36-44-0.15	A	A	
14-18	3	353-64038-0 Shim 36-44-0.1 シム 36-44-0.1	A	A	
14-19		3C8-64211-0 Propeller Shaft プロペラシャフト	1	1	
14-20		3C8-64217-0 Pin ピン クラッチ	1	1	
14-21		3C8-64215-2 Clutch クラッチ	1	1	
14-22		3C8-64222-0 Spring Retainer スプリングリテーナ クラッチ	1	1	
14-23		3C8-64221-0 Spring スプリング クラッチ	1	1	
14-24		3C8-64219-1 Snap スナップ クラッチピン	1	1	

Fig. 14 GEAR CASE (M40/50D2)
ギヤケース (M40/50D2)



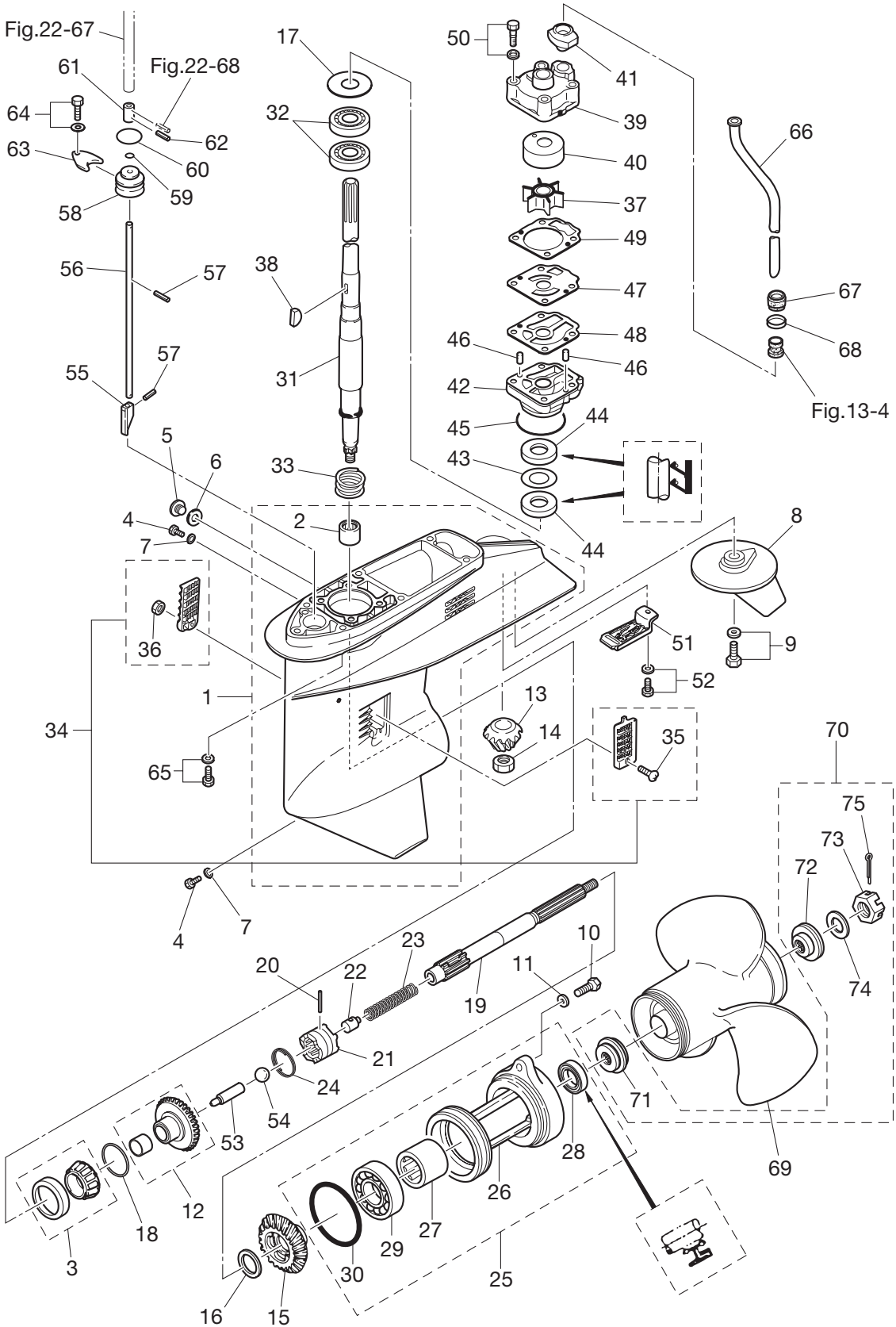
Ref.No. 見出番号	Part No. 部品番号	Description 部品名	Q'ty/個数		Remarks 備考
			M40D2	M50D2 MW50D2	
14-25	3C8Q60100-0	Propeller Shaft Housing Ass'y プロペラシャフトハウジングアッセン	1	1	M40/50D2
14-26	3C8Q60101-0	* Propeller Shaft Housing * プロペラシャフトハウジング	1	1	
14-27	345-60211-0	* Roller Bearing 22-30-30 * ローラベアリング 22-30-30	1	1	
14-28	334-60223-0	* Oil Seal 22-36-10 * オイルシール 22-36-10	1	1	
14-29	9601-0-6007	* Ball Bearing 6007 * ボールベアリング 6007	1	1	
14-30	345-60103-0	* O-Ring 3.5-69.4 * オリング 3.5-69.4	1	1	
14-31	1 3C8-64301-0	Drive Shaft (S) ドライブシャフト (S)	1	1	for Transom "S"
14-31	2 3C8-64302-0	Drive Shaft (L) ドライブシャフト (L)	1	1	for Transom "L"
14-31	3 3C8-64303-0	Drive Shaft (UL) ドライブシャフト (UL)	1	1	for Transom "UL"
14-32	3C8-60213-0	Tapered Roller Bearing 6304 テーパードローラベアリング 6304	2	2	
14-33	3C8-64327-0	Drive Shaft Spring ドライブシャフトスプリング	1	1	
14-34	3C8-60205-1	Water Strainer Set ウォーターストレーナセット	1	1	M40/50D2
14-35	921503-0438	* Screw * スクリュー	1	1	
14-36	930403-0400	* Nylon Nut 4-P0.7 * ナイロンナット 4-P0.7	1	1	
14-37	3C8-65021-2	Water Pump Impeller ウォーターポンプインペラ	1	1	
14-38	332-65022-0	Key キー	1	1	
14-39	3T5-65016-0	Pump Case (Upper) ポンプケース (アッパ)	1	1	
14-40	3T5-65011-0	Pump Case Liner ポンプケースライナ	1	1	
14-41	3C8-65014-0	Water Pipe Seal (Lower) ウォーターパイプシール (ロワ)	1	1	
14-42	3C8-65017-1	Pump Case (Lower) ポンプケース (ロワ)	1	1	
14-43	3C8-64084-0	Shim 32.9-26-0.5 シム 32.9-26-0.5	1	1	
14-44	3C8-60223-0	Oil Seal 17-33-6 オイルシール 17-33-6	2	2	
14-45	345-65015-0	O-Ring 3.2-47 オリング 3.2-47	1	1	
14-46	334-65012-0	Dowel Pin 4-10 ダウエルピン 4-10	2	2	
14-47	3C8-65025-0	Water Pump Guide Plate ウォーターポンプガイドプレート	1	1	
14-48	3C8-65029-2	Guide Plate Gasket ガイドプレートガスケット	1	1	
14-49	3T5-65018-2	Pump Case Gasket ポンプケースガスケット	1	1	
14-50	9101E3-5855	Bolt ボルト	4	4	
14-51	3C8-60204-0	Sub-Water Inlet Strainer サブウォーターインレットストレーナ	1	1	
14-52	910103-5616	Bolt ボルト	1	1	

Fig. 14 GEAR CASE (M40/50D2)
ギヤケース (M40/50D2)



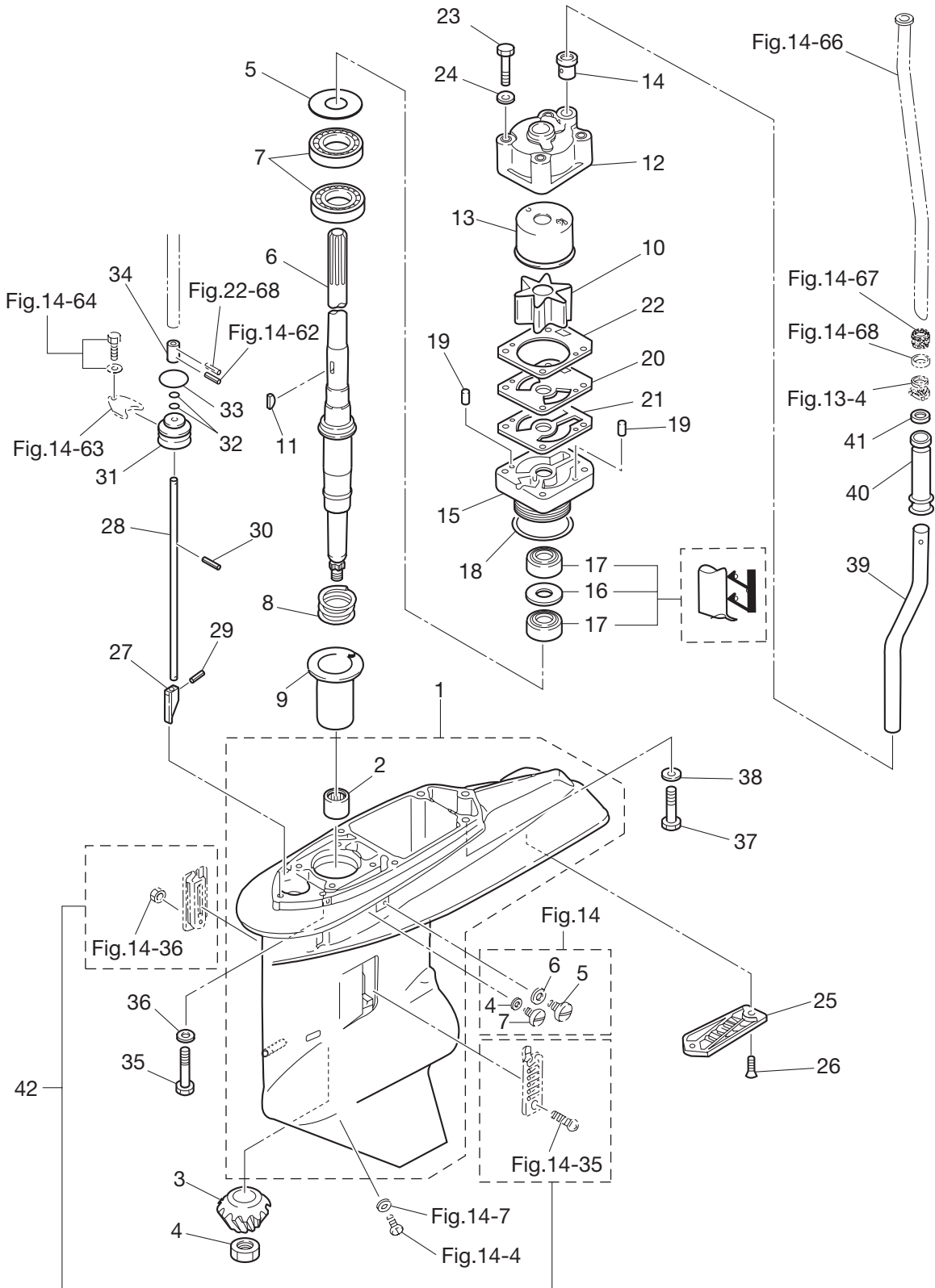
Ref.No. 見出番号	Part No. 部品番号	Description 部品名	Q'ty/個数		Remarks 備考
			M40D2	M50D2 MW50D2	
14-53	3C8-64223-1	Push Rod プッシュロッド クラッチ	1	1	
14-54	965002-0803	Ball 3/8 ボール スチール 3/8	1	1	
14-55	3C8-66011-0	Clutch Cam クラッチカム	1	1	
14-56	1 3C8-66012-0	Cam Rod (S) カムロッド S	1	1	for Transom "S"
14-56	2 3C8-66013-0	Cam Rod (L) カムロッド L	1	1	for Transom "L"
14-56	3 3C8-66014-0	Cam Rod (UL) カムロッド UL	1	1	for Transom "UL"
14-57	951407-0312	Spring Pin 3-12 スプリングピン 3-12	2	2	
14-58	3C8-66031-1	Cam Rod Bushing カムロッドブッシング	1	1	
14-59	332-66021-0	O-Ring 2.4-5.8 Oリング 2.4-5.8	1	1	
14-60	3C8-66032-0	O-Ring 3.5-21.7 Oリング 3.5-21.7	1	1	
14-61	3C8-66241-0	Shift Rod Joint シフトロッドジョイント	1	1	
14-62	951403-0312	Spring Pin 3-12 スプリングピン 3-12	1	1	
14-63	353-66024-0	Stopper ストッパ ドライブシャフトハウジング	1	1	
14-64	910103-6612	Bolt ボルト	1	1	
14-65	9101E3-5835	Bolt ボルト	6	6	
14-66	1 3C8-65100-0	Water Pipe (S) ウォーターパイプ (S)	1	1	M40/50D2 for Transom "S", MW50D2 for Transom "L"
14-66	2 3C8-65110-0	Water Pipe (L) ウォーターパイプ (L)	1	1	M40/50D2 for Transom "L"
14-66	3 3C8-65120-0	Water Pipe (UL) ウォーターパイプ (UL)	1	1	M40/50D2 for Transom "UL"
14-67	345-65206-0	Water Pipe Seal (Upper) ウォーターパイプシール (アッパー)	1	1	
14-68	345-65205-0	Collar 18-20-4.5 カラー 18-20-4.5	1	1	
14-69	1 3T5B64523-0	Propeller Ass'y (11") プロペラアッシー (11")	1	1	M40D2: S & L STD 3×290×279
14-69	2 3T5B64525-0	Propeller Ass'y (12") プロペラアッシー (12")	1	1	M40D2: UL 50D2: S & L STD 3×283×305
14-69	3 3T5B64527-0	Propeller Ass'y (13") プロペラアッシー (13")		1	M50D2: UL STD 3×277×330
14-69	4 348B64108-0	Propeller Ass'y プロペラアッシー (7")	1	1	OPT 4×290×180
14-69	5 3T5B64518-0	Propeller Ass'y (9") プロペラアッシー (9")	1	1	OPT 3×311×229
14-69	6 3T5B64529-0	Propeller Ass'y (14") プロペラアッシー (14")	1	1	OPT 3×279×356
14-69	7 3T5B64532-0	Propeller Ass'y (15") プロペラアッシー (15")	1	1	OPT 3×278×381
14-70	3T5-87326-0	Propeller Hardware Kit プロペラハードウェアキット	1	1	M40/50D2
14-71	3C8-64231-0	* Thrust Holder * スラストホルダー プロペラ	1	1	
14-72	348-64232-0	* Stopper * ストッパ プロペラ	1	1	

Fig. 14 GEAR CASE (M40/50D2)
ギヤケース (M40/50D2)



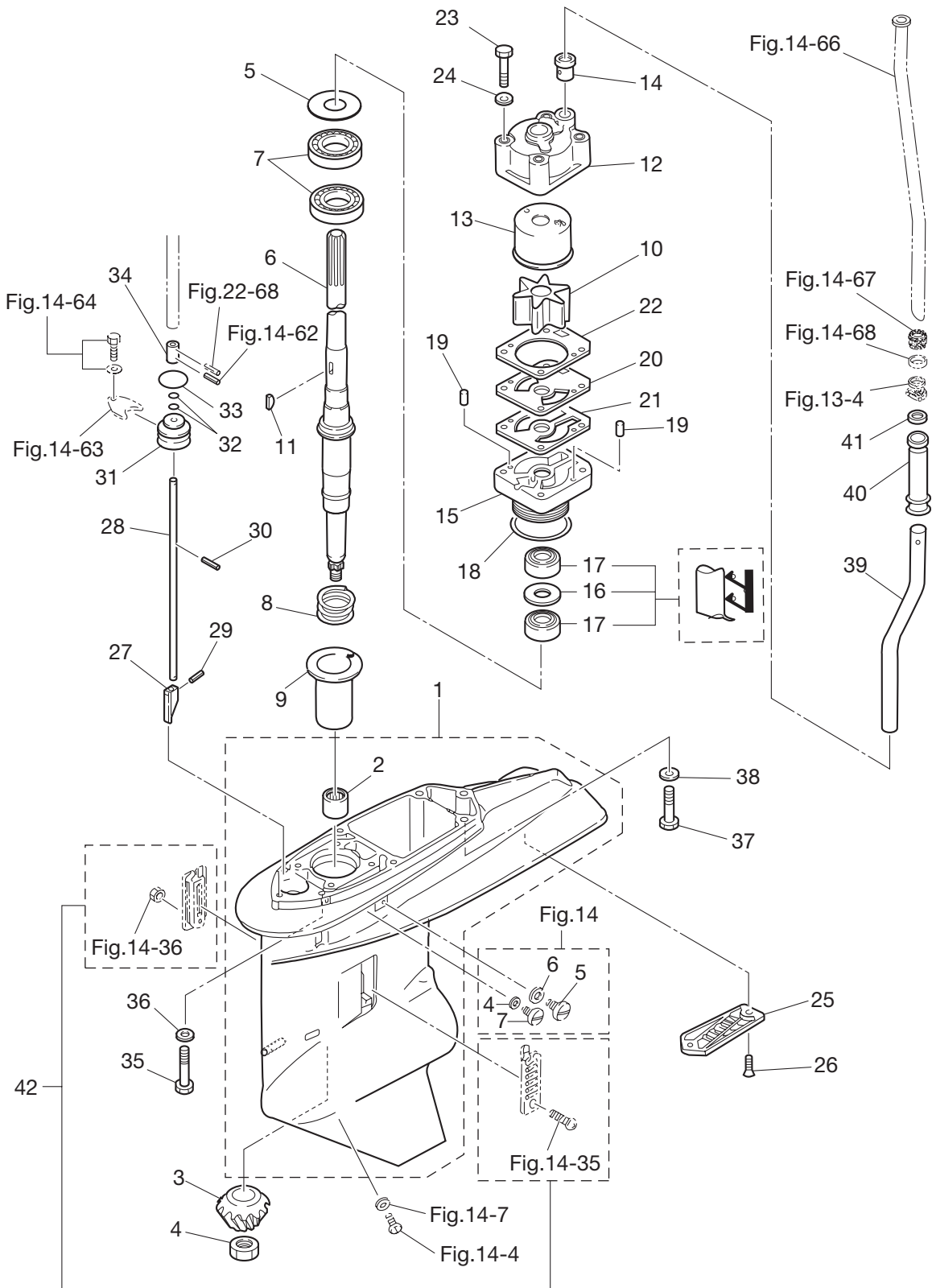
Ref.No. 見出番号	Part No. 部品番号	Description 部 品 名	Q'ty/個数		Remarks 備 考
			M40D2	M50D2 MW50D2	
14-73	353-64121-0	* Propeller Nut * プロペラナット	1	1	
14-74	345-64124-0	* Washer 17-32-3 * ワッシャ 17-32-3	1	1	
14-75	951503-0325	* Split Pin 3-25 * スプリットピン 3-25	1	1	

Fig. 15 GEAR CASE (DRIVE SHAFT) MW50D2
ギヤケース (ドライブシャフト) MW50D2



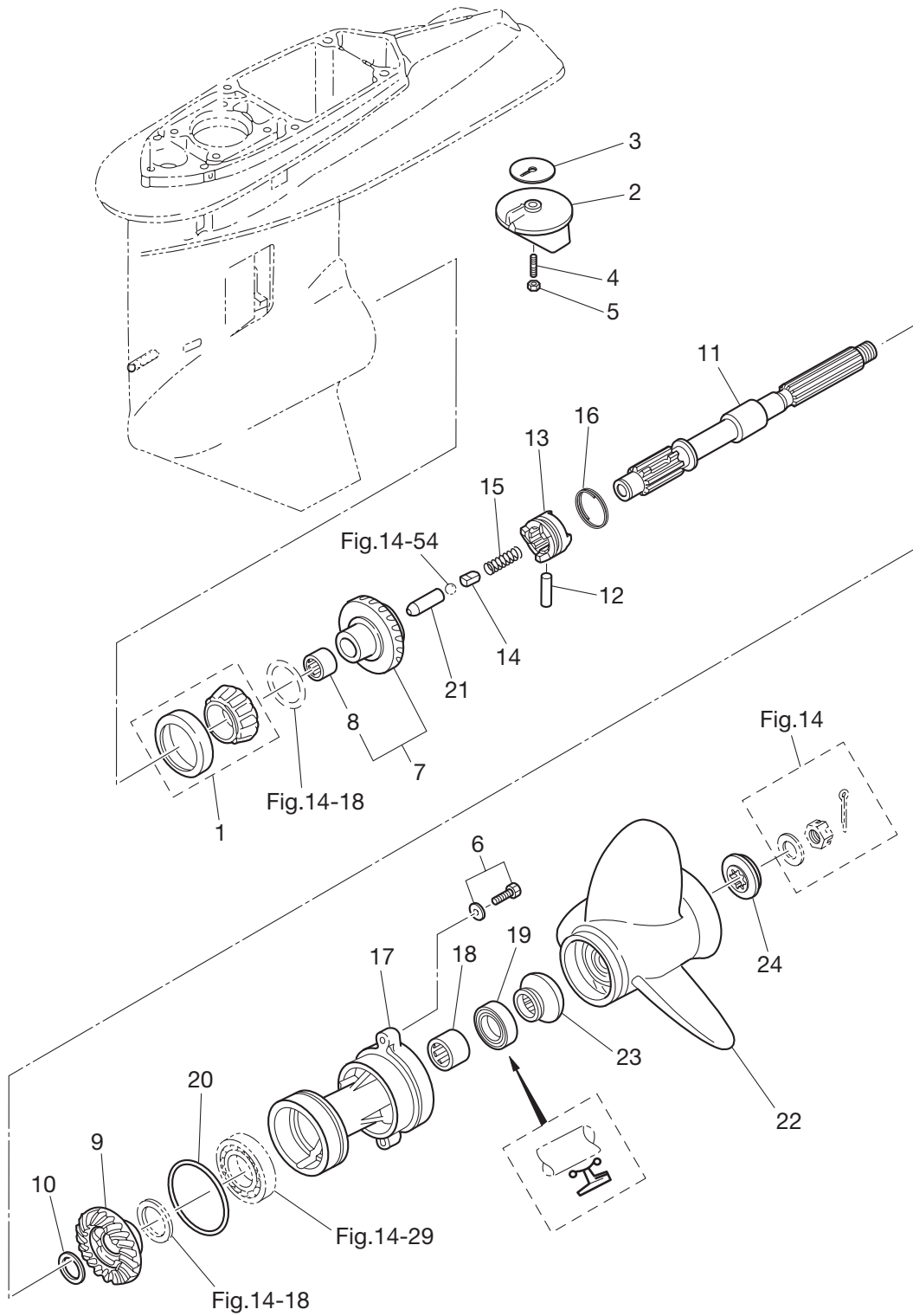
Ref.No. 見出番号	Part No. 部品番号	Description 部 品 名	Q'ty/個数		Remarks 備 考
			M40D2	M50D2 MW50D2	
15-1	3S7Q60090-1	Gear Case Ass'y ギヤケースアッソ		1	with Sub Water Pipe
15-2	353-60211-0	* Roller Bearing 25-33-30 * ローラベアリング 25-33-30		1	
15-3	3F3-64020-0	Bevel Gear B ベベルギヤ B		1	
15-4	353-64027-0	Nut ナット ベベルギヤ B		1	
15-5	1 353-64081-0	Shim 44-50.5-0.1 シム 44-50.5-0.1		A	
15-5	2 353-64082-0	Shim 44-50.5-0.15 シム 44-50.5-0.15		A	
15-5	3 353-64083-0	Shim 44-50.5-0.3 シム 44-50.5-0.3		A	
15-6	3S7-64302-0	Drive Shaft (L) ドライブシャフト (L)		1	
15-7	3S7-60213-0	Ball Bearing 6205R ボールベアリング 6205R		2	
15-8	353-64327-0	Drive Shaft Spring ドライブシャフトスプリング		1	
15-9	3A3-64328-0	Drive Shaft Spring Guide ドライブシャフトスプリングガイド		1	
15-10	3B7-65021-2	Water Pump Impeller ウォーターポンプインペラ		1	
15-11	3B7-65022-0	Key キー ポンプインペラ		1	
15-12	3B7-65016-0	Pump Case Sub-Ass'y (Upper) ポンプケースサブアッソ (アッパ)		1	
15-13	3B7-65238-0	Pump Case Liner ポンプケースライナ クロムメッキ		1	
15-14	3B7-65014-0	Water Pipe Seal (Lower) ウォーターパイプシール (ロウ)		1	
15-15	3F3-65017-1	Pump Case (Lower) ポンプケース (ロウ)		1	
15-16	3F3-64084-0	Shim 36.9-30-0.5 シム 36.9-30-0.5		1	
15-17	3F3-60223-0	Oil Seal 22-37-8 オイルシール 22-37-8		2	
15-18	345-65015-0	O-Ring 3.2-47 Oリング 3.2-47		1	
15-19	334-65012-0	Dowel Pin 4-10 ダウエルピン 4-10		2	
15-20	3F3-65239-1	Water Pump Guide Plate ウォーターポンプガイドプレート クロムメッキ		1	
15-21	3B7-65029-0	Guide Plate Gasket ガイドプレートガスケット		1	
15-22	3B7-65018-0	Pump Case Gasket ポンプケースガスケット		1	
15-23	9161E3-0880	Bolt 8-80 ボルト 8-80		4	
15-24	940103-0800	Washer ワッシャ		4	
15-25	3F3-60204-0	Sub-Water Inlet Strainer サブウォーターインレットストレーナ		1	
15-26	921503-0608	Screw スクリュ		2	
15-27	3S7-66011-0	Clutch Cam クラッチカム		1	
15-28	3S7-66013-0	Cam Rod (L) カムロッド L		1	

Fig. 15 GEAR CASE (DRIVE SHAFT) MW50D2
 ギヤケース (ドライブシャフト) MW50D2



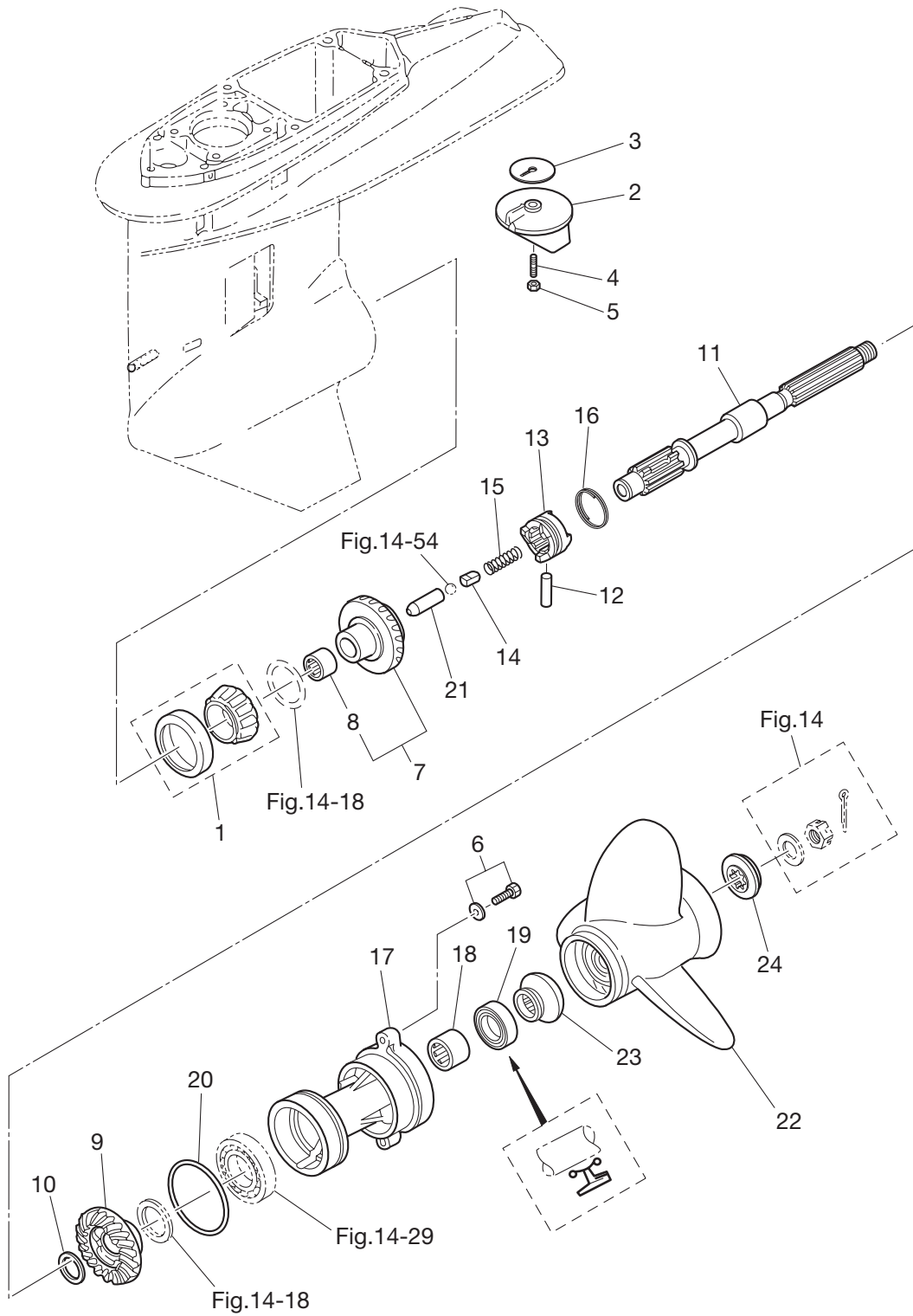
Ref.No. 見出番号	Part No. 部品番号	Description 部 品 名	Q'ty/個数		Remarks 備 考
			M40D2	M50D2 MW50D2	
15-29	951403-3514	Spring Pin 3.5-14 スプリングピン 3.5-14		1	
15-30	951403-3510	Spring Pin 3.5-10 スプリングピン 3.5-10		1	
15-31	3B7-66031-1	Cam Rod Bushing カムロッドブッシング		1	
15-32	345-66021-0	O-Ring 1.9-6.8 Oリング 1.9-6.8		2	
15-33	3B7-66023-0	O-Ring 3.5-27.7 Oリング 3.5-27.7		1	
15-34	3S7-66241-0	Shift Rod Joint シフトロッドジョイント		1	
15-35	3T1-60001-1	Bolt 8-35 ホルト 8-35		4	
15-36	9402E3-0800	Washer ワッシャ		4	
15-37	3B7-60001-5	Bolt 10-40 ホルト 10-40		2	
15-38	9402E3-1000	Washer ワッシャ		2	
15-39	3S7-60252-0	Extension Pipe エクステンションパイプ		1	
15-40	3S7-60251-0	Joint Hose ジョイントホース		1	
15-41	345-65205-0	Collar 18-20-4.5 カラ 18-20-4.5		1	
15-42	3B7-60205-0	Water Strainer Set ウォーターストレーナセット		1	

Fig. 16 GEAR CASE (PROPELLER SHAFT) MW50D2
ギヤケース (プロペラシャフト) MW50D2



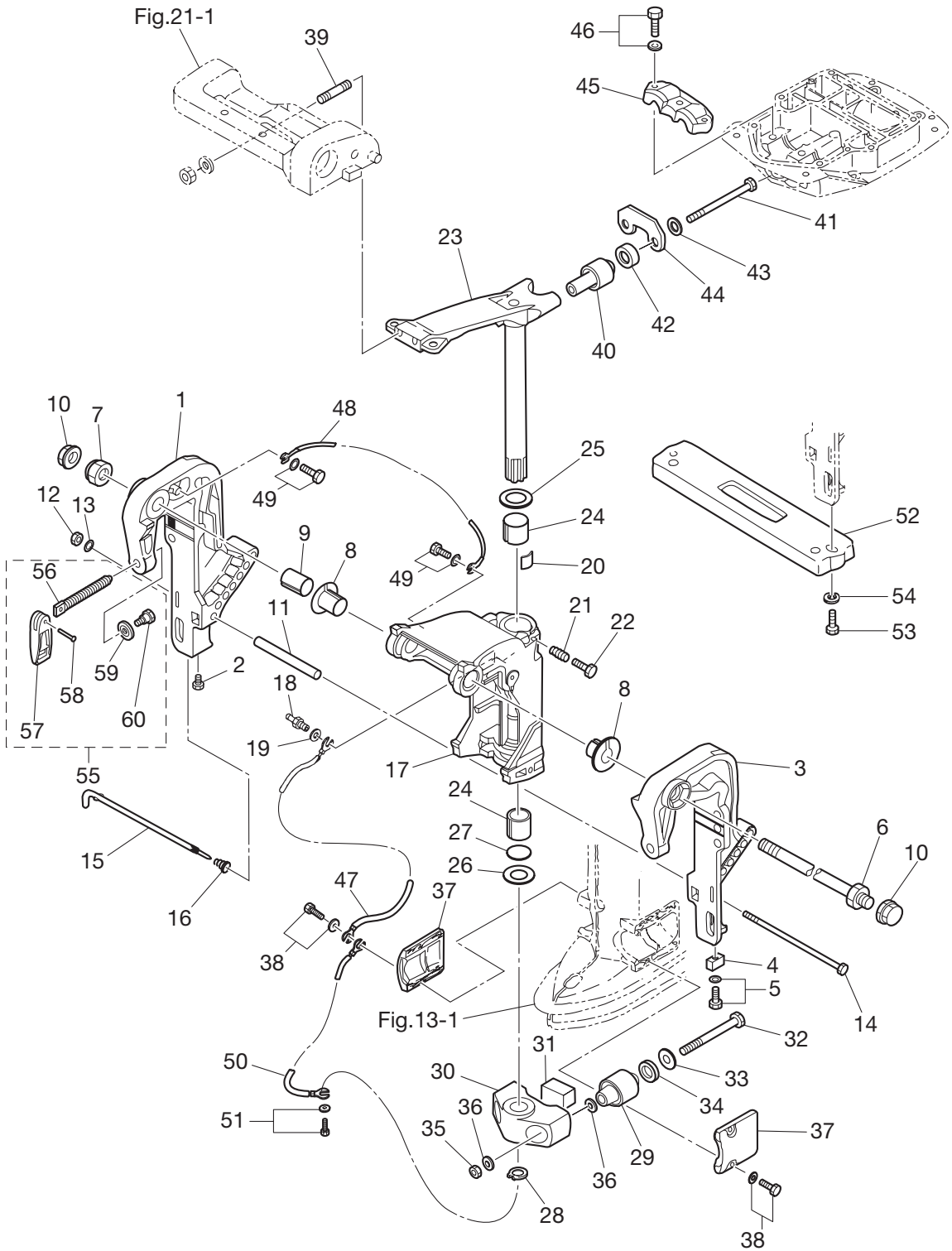
Ref.No. 見出番号	Part No. 部品番号	Description 部 品 名	Q'ty/個数		Remarks 備 考
			M40D2	M50D2 MW50D2	
16-1	3F3-60215-0	Tapered Roller Bearing 32007JR テーパローラベアリング 32007JR		1	
16-2	3B7-60217-1	Trim Tab トリムタブ		1	
16-3	3B7-60219-0	Trim Tab Gasket トリムタブガスケット		1	
16-4	915303-0825	Stud スタット		1	
16-5	930403-0800	Nylon Nut 8-P1.25 ナイロンナット 8-P1.25		1	
16-6	3C7-60108-2	Pre-Coated Bolt 8-30 プレコートボルト 8-30		2	
16-7	3F3-64010-3	Bevel Gear Ass'y (A) ベベルギヤアッソシエーション A		1	
16-8	345-64011-0	* Roller Bearing 202720 * ローラベアリング 202720		1	
16-9	3F3-64030-0	Bevel Gear C ベベルギヤ C		1	
16-10	1 353-64032-0	Washer t=3.0 ワッシャ t=3.0		A	
16-10	2 353-64034-0	Washer t=2.75 ワッシャ t=2.75		A	
16-10	3 353-64035-0	Washer t=2.5 ワッシャ t=2.5		A	
16-11	3A3-64211-0	Propeller Shaft プロペラシャフト		1	
16-12	353-64218-1	Pin ピン クラッチ		1	
16-13	3F3-64215-0	Clutch クラッチ		1	
16-14	3A3-64222-0	Spring Retainer スプリングリテーナ クラッチ		1	
16-15	346-64221-0	Spring スプリング クラッチ		1	
16-16	353-64219-2	Snap スナップ クラッチピン		1	
16-17	3A3Q60101-0	Propeller Shaft Housing プロペラシャフトハウジング		1	
16-18	353-60211-0	Roller Bearing 25-33-30 ローラベアリング 25-33-30		1	
16-19	353-60111-0	Oil Seal 25-38-10 オイルシール 25-38-10		1	
16-20	353-60103-0	O-Ring 3.5-74.6 オリング 3.5-74.6		1	
16-21	353-64223-1	Push Rod プッシュロッド クラッチ		1	
16-22	1 353B64104-0	Propeller Ass'y プロペラアッソシエーション 12"		1	STD 3×295×305
16-22	2 353B64101-0	Propeller Ass'y プロペラアッソシエーション 9"		1	OPT 3×305×229
16-22	3 353B64102-0	Propeller Ass'y プロペラアッソシエーション 10"		1	OPT 3×292×254
16-22	4 353B64103-0	Propeller Ass'y プロペラアッソシエーション 11"		1	OPT 3×292×279
16-22	5 353B64105-0	Propeller Ass'y プロペラアッソシエーション 13"		1	OPT 3×292×330
16-22	6 353B64106-0	Propeller Ass'y プロペラアッソシエーション 14"		1	OPT 3×289×355
16-22	7 353B64107-0	Propeller Ass'y プロペラアッソシエーション 15"		1	OPT 3×280×381

Fig. 16 GEAR CASE (PROPELLER SHAFT) MW50D2
ギヤケース (プロペラシャフト) MW50D2



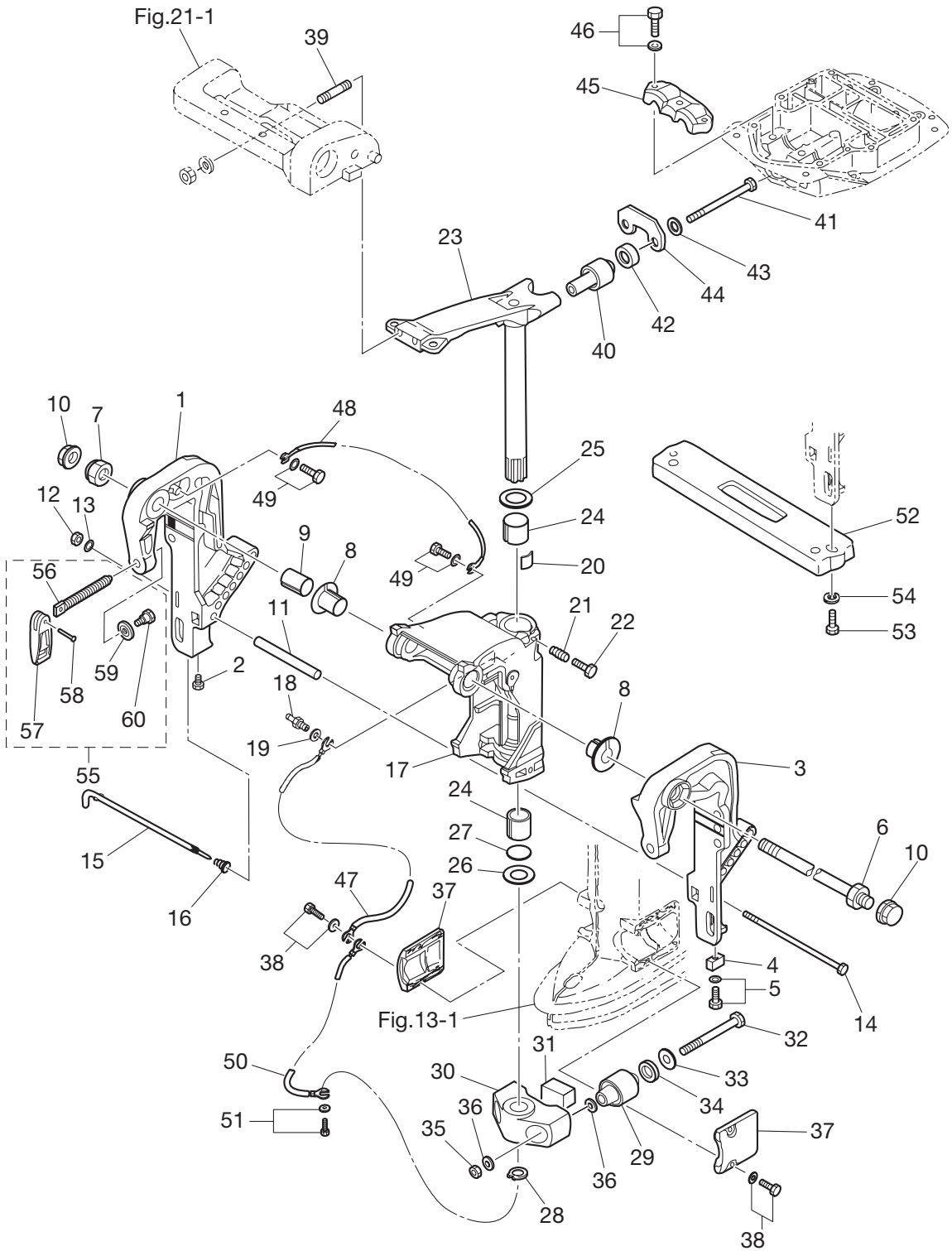
Ref.No. 見出番号	Part No. 部品番号	Description 部 品 名	Q'ty/個数		Remarks 備 考
			M40D2	M50D2 MW50D2	
16-22	8	353B64108-0 Propeller Ass'y プロペラアッソ 16.5"		1	OPT 3×273×417
16-22	9	353B64109-0 Propeller Ass'y プロペラアッソ 17.5"		1	OPT 3×276×447
16-23		353-64231-0 Thrust Holder スラストホルダ A プロペラ		1	
16-24		353-64233-0 Stopper ストッパ A プロペラ		1	

Fig. 17 BRACKET (MANUAL TILT)
 ブラケット (マニュアルチルト)



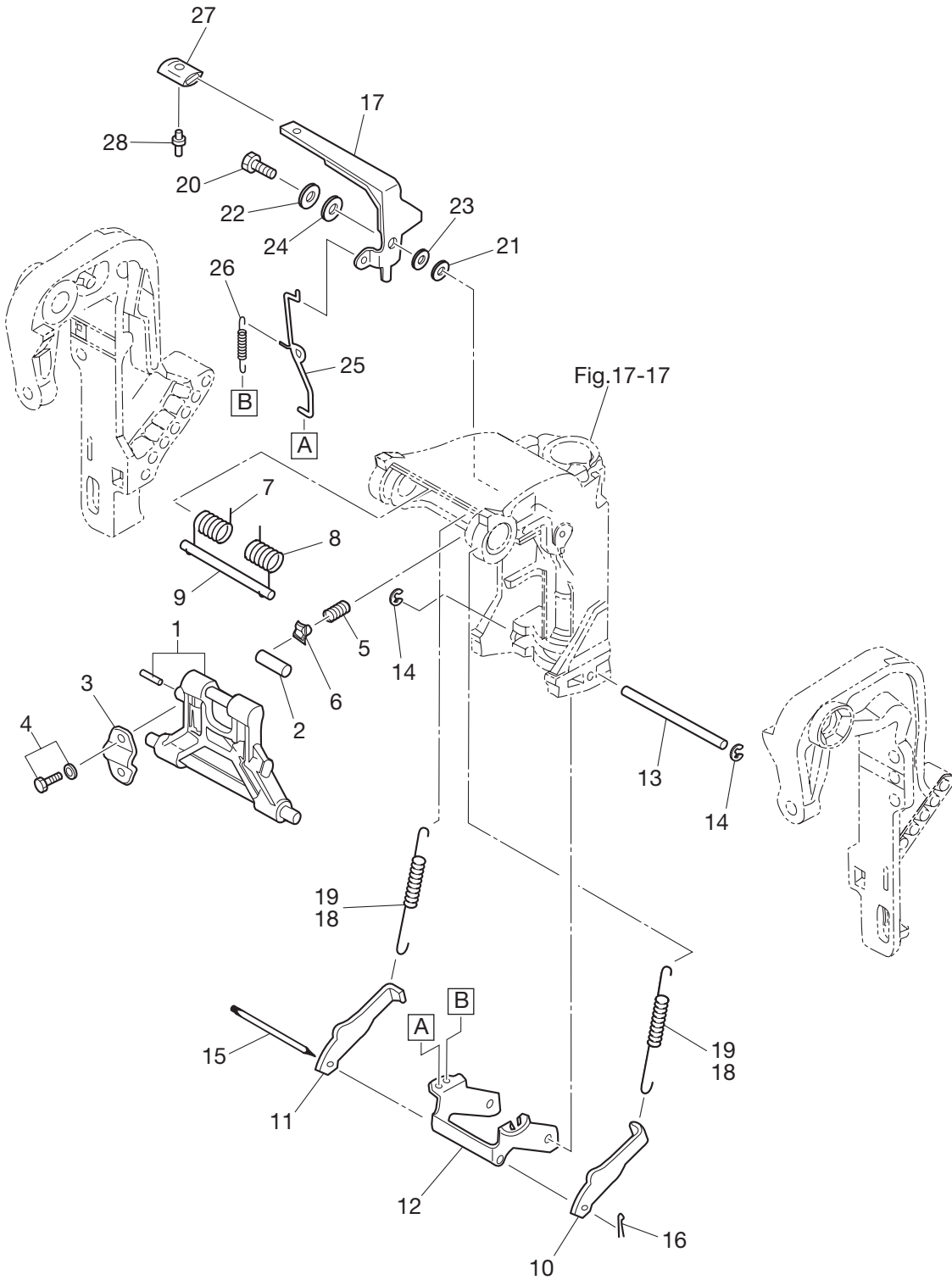
Ref.No. 見出番号	Part No. 部品番号	Description 部品名	Q'ty/個数		Remarks 備考
			M40D2	M50D2 MW50D2	
17-1	3C8Q62112-0	Clamp Bracket (R) クランプブラケット (R)	1	1	Stern Bracket (Right) Starboard Side
17-2	9101E3-0612	Bolt ボルト	1	1	
17-3	3C8Q62113-0	Clamp Bracket (L) クランプブラケット (L)	1	1	Stern Bracket (Left) Port Side
17-4	3B7-60218-1	Anode アノード	1	1	
17-5	910103-5635	Bolt ボルト	1	1	
17-6	3AC-62191-0	Swivel Bracket Shaft Ass'y スイベルブラケットシャフトアッソ	1	1	Bracket Bolt
17-7	346-62124-1	Nylon Nut 7/8 ナイロンナット 7/8	1	1	
17-8	349-62126-0	Bushing 26-32 ブッシング 26-32	2	2	
17-9	3C8-62132-0	Bushing 22-25-35.5 ブッシング 22-25-35.5	1	1	
17-10	346-62127-0	Cap Nut キャップナット ブラケットボルト	2	2	for MF/EF Type
17-11	3C8-62117-1	Distance Piece ディスタンスピース	1	1	
17-12	930103-0800	Nut ナット	1	1	
17-13	9401E3-0800	Washer ワッシャ	1	1	
17-14	3C8-62120-1	Bolt 8-170 ボルト 8-170	1	1	
17-15	3C8-62121-1	Thrust Rod スラストロッド	1	1	
17-16	345-62122-2	Thrust Rod Spring スラストロッドスプリング	1	1	
17-17	3C8Q62310-3	Swivel Bracket スイベルブラケット	1	1	
17-18	344-67177-1	Grease Fitting グリスフィッティング	1	1	
17-19	940103-0600	Washer ワッシャ	1	1	
17-20	345-62441-0	Friction Piece フリクションピース	1	1	
17-21	346-62421-1	Friction Spring フリクションスプリング	1	1	
17-22	9101E3-0830	Bolt ボルト	1	1	
17-23	3C8Q62010-3	Steering Shaft Ass'y ステアリングシャフトアッソ	1	1	
17-24	345-62417-0	Bushing 26-32 ブッシング 26-32	2	2	
17-25	3A0-62423-2	Thrust Plate (Upper) 27-50-1 スラストプレート (アッパ) 27-50-1	1	1	
17-26	346-62424-1	Thrust Plate (Lower) 26.5-46-1 スラストプレート (ロワ) 26.5-46-1	1	1	
17-27	345-62415-0	O-Ring 3.5-25.7 Oリング 3.5-25.7	1	1	
17-28	945103-2500	C-Ring d=25 Cリング d=25	1	1	
17-29	3C8-61302-0	Rubber Mount (Lower) ラバーマウント (ロワ)	2	2	
17-30	3C8Q61411-3	Mount Bracket マウントブラケット	1	1	

Fig. 17 BRACKET (MANUAL TILT)
ブラケット (マニュアルチルト)



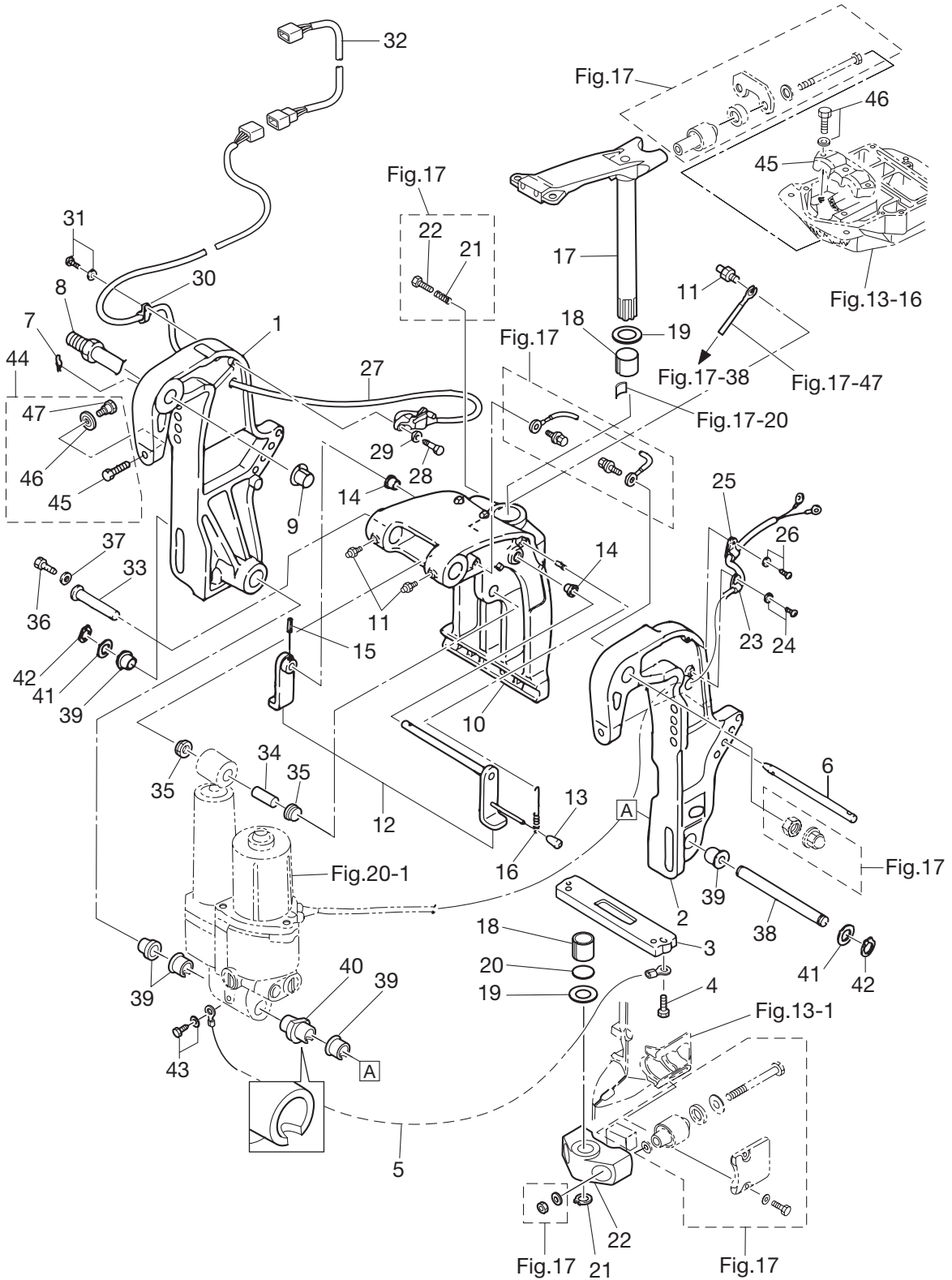
Ref.No. 見出番号	Part No. 部品番号	Description 部 品 名	Q'ty/個数		Remarks 備 考
			M40D2	M50D2 MW50D2	
17-31	3C8-61336-0	Damper (Lower) ダンパ (ロワ)	1	1	
17-32	3C8-61321-1	Bolt ボルト ロワマウントラハ-	2	2	
17-33	353-61334-0	Washer 13-34-3 ワッシャ 13-34-3	2	2	
17-34	3C7-61338-0	Damper 21-36-5 ダンパ 21-36-5	2	2	
17-35	930403-1200	Nylon Nut 12-P1.75 ナイロンナット 12-P1.75	2	2	
17-36	9402E3-1200	Washer ワッシャ	4	4	
17-37	3C8Q61342-0	Mount Holding Plate (Lower) マウントホールディングプレート (ロワ)	2	2	Rubber Mount Cap (Lower)
17-38	9101E3-5620	Bolt ボルト	4	4	
17-39	9152E3-0845	Stud スタッド	2	2	for MF/EF Type
17-40	3E3-61301-1	Rubber Mount (Upper) ラハ-マウント (アッハ)	2	2	
17-41	353-61307-1	Bolt ボルト	2	2	
17-42	3E3-61333-0	Damper (Upper) ダンパ (アッハ)	2	2	
17-43	353-61335-0	Washer ワッシャ	2	2	
17-44	3E3-61335-0	Lock Plate ロックプレート	1	1	
17-45	3C8-61341-0	Mount Holding Plate (Upper) マウントホールディングプレート (アッハ)	1	1	Rubber Mount Cap (Upper)
17-46	9101E3-5835	Bolt ボルト	3	3	
17-47	3C8-62396-1	Ground L=210 ア-スワイヤ L=210	1	1	
17-48	398-62396-1	Ground L=130 ア-スワイヤ L=130	1	1	
17-49	9101E3-5612	Bolt ボルト	2	2	
17-50	3A3-62396-1	Ground L=110 ア-スワイヤ L=110	1	1	
17-51	9101E3-5612	Bolt ボルト	1	1	
17-52	3C7-60218-2	Anode アノード	1	1	OPT
17-53	910103-0630	Bolt ボルト	2	2	OPT
17-54	941303-0600	Spring Washer スプリングワッシャ	2	2	OPT
17-55	3E3Q62105-0	Clamp Screw Kit クランプスクリュキット	2	2	
17-56	3E3-62106-0	* Clamp Screw * クランプスクリュ	1	1	
17-57	332Q62102-1	* Clamp Screw Handle * クランプスクリュハンドル	1	1	
17-58	3C8-62104-2	* Rivet 3-22 * リベット 3-22	1	1	
17-59	332-62101-1	* Clamp Screw Pad * クランプスクリュパッド	1	1	
17-60	3C8-62107-0	* Shoulder Bolt * ショルダーボルト	1	1	

Fig. 18 MANUAL TILT
マニュアルチルト



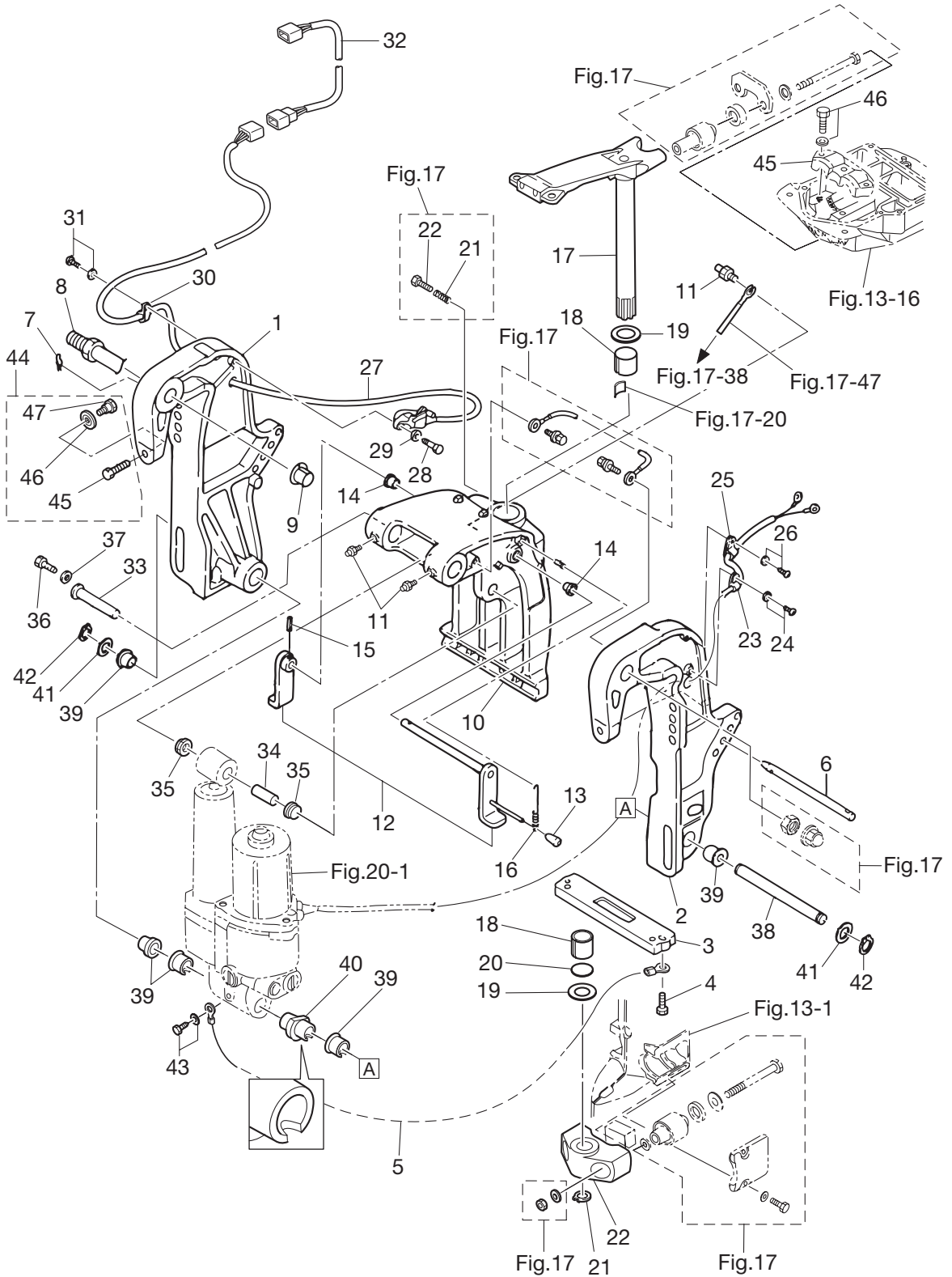
Ref.No. 見出番号	Part No. 部品番号	Description 部品名	Q'ty/個数		Remarks 備考
			M40D2	M50D2 MW50D2	
18-1	3C8Q62431-0	Tilt Stopper Ass'y チルトストッパ [°] アッセン	1	1	
18-2	346-62437-0	Bushing 10.2-12-29.5 ブッシング 10.2-12-29.5	1	1	
18-3	346-62439-1	Setting Plate セッティングプレート	1	1	
18-4	9101E3-5820	Bolt ボルト	2	2	
18-5	3C8-62421-1	Friction Spring フリクションスプリング [°]	1	1	
18-6	346-62438-0	Setting Piece セッティングピース チルトストッパ [°]	1	1	
18-7	3E3-62141-0	Tilt Assistant Spring (R) チルトアシスタントスプリング [°] (R)	1	1	M40/50D2 for Transom "UL"
18-8	3E3-62142-0	Tilt Assistant Spring (L) チルトアシスタントスプリング [°] (L)	1	1	M40/50D2 for Transom "UL"
18-9	3C8-62143-0	Tilt Assistant Shaft チルトアシスタントシャフト	1	1	M40/50D2 for Transom "UL"
18-10	3C8-66352-2	Reverse Lock (L) リバースロック (L)	1	1	
18-11	3C8-66351-2	Reverse Lock (R) リバースロック (R)	1	1	
18-12	3C8-66313-4	Reverse Lock Arm リバースロックアーム	1	1	
18-13	3C8-66319-1	Reverse Lock Shaft リバースロックシャフト	1	1	
18-14	945303-0600	E-Ring d=6 Eリング d=6	2	2	
18-15	3C8-66321-0	Reverse Lock Rod リバースロックロッド [°]	1	1	
18-16	951503-0212	Split Pin 2-12 スプリットピン 2-12	1	1	
18-17	3E3-62436-1	Tilt Stopper Lever チルトストッパレバー	1	1	
18-18	3C8-66332-2	Reverse Lock Spring (L) リバースロックスプリング [°] (L)	2	2	for Transom "L", "UL"
18-19	3C8-66331-2	Reverse Lock Spring (S) リバースロックスプリング [°] (S)	2	2	for Transom "S"
18-20	3AL-05254-0	Shoulder Bolt 6-8 ショルダ [°] ボルト 6-8	1	1	
18-21	3R0-66308-0	Washer 6-16-1.5 ワッシャ 6-16-1.5	1	1	
18-22	940103-0800	Washer ワッシャ	1	1	
18-23	3AL-05212-0	Bushing 8.1-20 ブッシング 8.1-20	1	1	
18-24	3AA-83719-0	Washer 8.5-18-1.6 ワッシャ 8.5-18-1.6	1	1	
18-25	3C8-66318-1	Link リンク B	1	1	
18-26	3C8-66336-0	Spring スプリング [°] B	1	1	
18-27	346-66333-0	Reverse Lock Lever Grip リバースロックレバ [°] ークリップ	1	1	
18-28	346-66334-0	Stopper ストッパ [°] リバースロックレバ [°] ークリップ	1	1	

Fig. 19 BRACKET (POWER TRIM & TILT)
ブラケット (パワートリム&チルト)



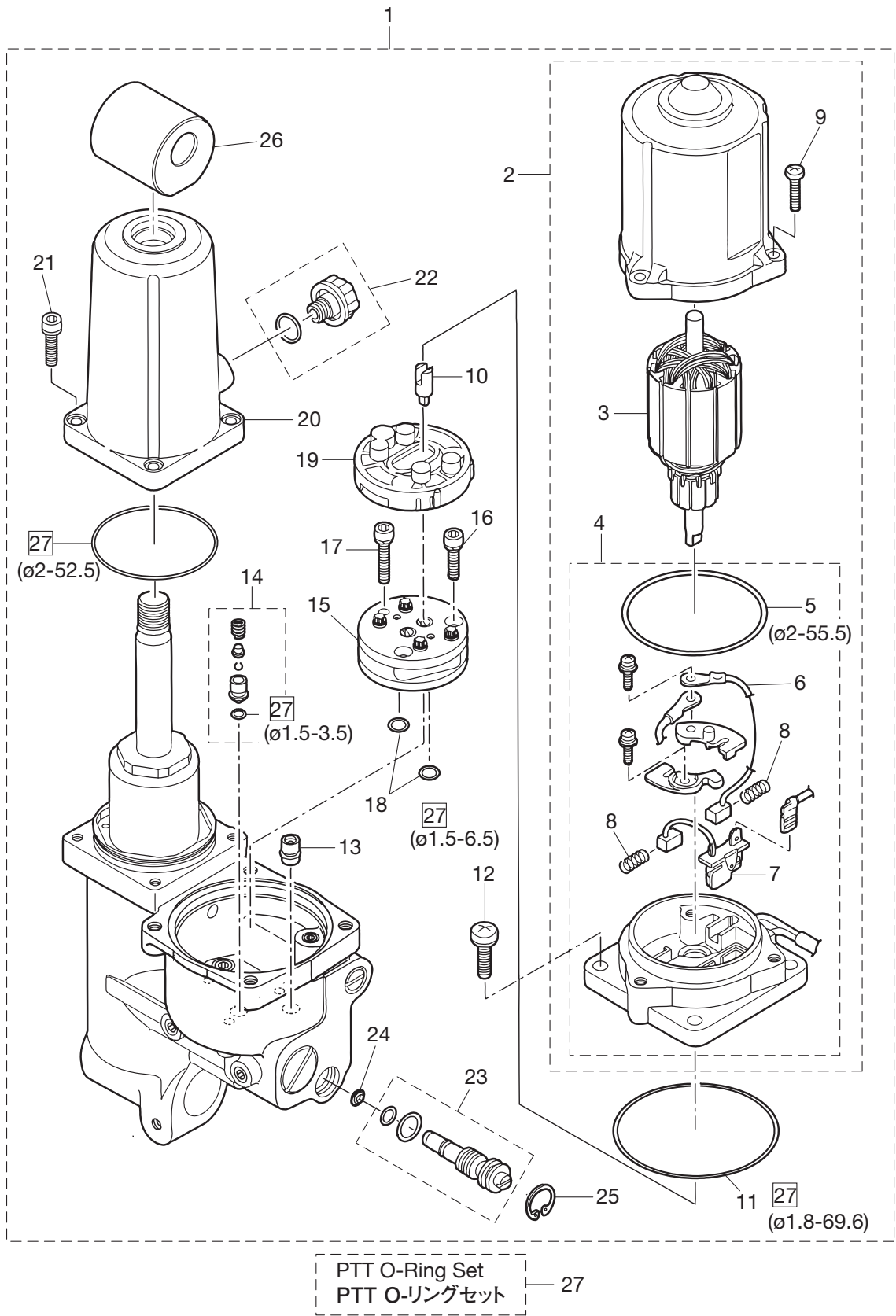
Ref.No. 見出番号	Part No. 部品番号	Description 部品名	Q'ty/個数		Remarks 備考
			M40D2	M50D2 MW50D2	
19-1	3GFQ77211-0	Clamp Bracket (PTT-R) クランプブラケット (PTT-R)	1	1	Stern Bracket (Right) Starboard Side
19-2	3GFQ77212-0	Clamp Bracket (PTT-L) クランプブラケット (PTT-L)	1	1	Stern Bracket (Left) Port Side
19-3	3C7-60218-2	Anode アノード	1	1	
19-4	910103-6630	Bolt ボルト	2	2	
19-5	398-62396-1	Ground L=130 アースワイヤ L=130	1	1	
19-6	3R0-77118-0	PTT Thrust Rod PTT スラストロッド	1	1	
19-7	951603-1000	Snap Pin d=10 スナップピン d=10	1	1	
19-8	3AD-62191-0	Swivel Bracket Shaft Ass'y スワイベルブラケットシャフトアッセン	1	1	Bracket Bolt
19-9	3C8-77213-0	Bushing ブッシング ブラケットボルト	2	2	
19-10	3Z7Q77208-1	Swivel Bracket Ass'y スワイベルブラケットアッセン	1	1	
19-11	344-67177-1	* Grease Fitting * グリスフィッティング	3	3	
19-12	3Z5-62470-1	Tilt Stopper Ass'y チルトストッパアッセン	1	1	
19-13	369-62433-1	Tilt Stopper Grip チルトストッパグリップ	1	1	
19-14	353-63207-0	Collar 10.2-12-12 カラー 10.2-12-12	2	2	
19-15	951403-3516	Spring Pin 3.5-16 スプリングピン 3.5-16	1	1	
19-16	3R0-62473-0	Tilt Stopper Spring チルトストッパスプリング	1	1	
19-17	3Z5Q62010-0	Steering Shaft Ass'y ステアリングシャフトアッセン	1	1	
19-18	353-62417-0	Bushing 30-36-41 ブッシング ブラケットシャフト 30-36-41	2	2	
19-19	353-62423-1	Thrust Plate (Upper) スラストプレート (アッパー)	2	2	
19-20	353-62415-0	O-Ring 3.5-29.7 Oリング ブラケットシャフト 3.5-29.7	1	1	
19-21	945103-2800	C-Ring d=28 Cリング d=28	1	1	
19-22	3Z5Q61411-1	Mount Bracket マウントブラケット	1	1	
19-23	336-06973-0	Clamp 6-9.5L クランプ 6-9.5L	1	1	
19-24	921503-5612	Screw スクリュー	1	1	
19-25	345-06915-0	Clamp 6.5-14L クランプ 6.5-14	1	1	
19-26	921503-5612	Screw スクリュー	1	1	
19-27	3Z4-72574-0	Trim Sensor L=1700 トリムセンサ L=1700	1	1	for EPTO Model
19-28	910103-0620	Bolt ボルト	2	2	for EPTO Model
19-29	3C8-66308-0	Washer 6-16-1.5 ワッシャ 6-16-1.5	2	2	for EPTO Model
19-30	336-06973-0	Clamp 6-9.5L クランプ 6-9.5L	1	1	for EPTO Model

Fig. 19 BRACKET (POWER TRIM & TILT)
ブラケット (パワートリム&チルト)



Ref.No. 見出番号	Part No. 部品番号	Description 部品名	Q'ty/個数		Remarks 備考
			M40D2	M50D2 MW50D2	
19-31	921503-5612	Screw スクリュ	1	1	for EPTO Model
19-32	3T1-72573-0	Extension Cord (Trim Sensor) L=6000 エクステンションコード (トリムセンサ) L=6000	1	1	for EPTO Model
19-33	3R0-77071-1	Cylinder Pin (Upper) シリンダピンアッパー	1	1	
19-34	3R0-77075-0	Bushing 13-16-40 ブッシング 13-16-40	1	1	
19-35	3R0-77076-0	Bushing 13-17-19.5 ブッシング 13-17-19.5	2	2	
19-36	9101E3-0612	Bolt ボルト	1	1	
19-37	345-05122-1	Washer 6.5-23-1.5 ワッシャ 6.5-23-1.5	1	1	
19-38	3R0-77101-1	Cylinder Pin (Lower) シリンダピン(ロワ)	1	1	
19-39	3C8-77076-1	Bushing 18-24-22 ブッシング 18-24-22	5	5	
19-40	3Z5-77103-0	Bushing 18-24-60 ブッシング 18-24-60	1	1	
19-41	3R0-77112-0	Washer 18.2-34-1 ワッシャ 18.2-34-1	2	2	
19-42	945103-1800	C-Ring d=18 Cリング d=18	2	2	
19-43	9101E3-5612	Bolt ボルト	1	1	
19-44	3C8-77217-0	Clamp Screw Kit クランプスクリュキット	2	2	
19-45	3C8-77216-0	* Clamp Screw (PTT) * クランプスクリュ (PTT)	1	1	
19-46	332-62101-1	* Clamp Screw Pad * クランプスクリュパッド	1	1	
19-47	3C8-62107-0	* Shoulder Bolt * ショルダーボルト	1	1	

Fig. 20 POWER TRIM & TILT
 パワートリム&チルト



Ref.No. 見出番号	Part No. 部品番号	Description 部 品 名	Q'ty/個数		Remarks 備 考
			M40D2	M50D2 MW50D2	
20-1	3E5-77150-1	PTTAss'y PTTアッソ	1	1	Cord L=1900
20-2	3E5-77180-0	* Motor Ass'y * モーターアッソ	1	1	
20-3	3Z5-77190-0	** Armature Ass'y ** アーマチュアアッソ	1	1	
20-4	3E5-77192-0	** Motor Bracket Ass'y ** モーターブラケットアッソ	1	1	
20-5	3Z5-77182-0	*** O-Ring 2-55.5 *** オリソグ 2-55.5	1	1	
20-6	3E0-77183-0	*** Brush *** ブラソ	1	1	
20-7	3Z5-77191-0	*** Breaker *** ブレーカ	1	1	
20-8	3E0-77184-0	*** Brush Spring *** ブラソスプリソグ	2	2	
20-9	921503-0520	** Screw ** スクリュ	3	3	
20-10	3Z5-77166-0	* Coupling * カップリソグ ホソソ	1	1	
20-11	3B7-77167-0	* O-Ring 1.8-69.6 * オリソグ 1.8-69.6	1	1	
20-12	3Z5-77194-0	* Screw * スクリュ	4	4	
20-13	3Z5-77460-0	* Valve Ass'y * バルブアッソ	1	1	
20-14	3Z5-77450-0	* Relief Valve Ass'y * リリーフバルブアッソ	1	1	
20-15	3B7-77430-0	* Pump * ポソプ	1	1	
20-16	3B7-77432-1	* Bolt * ボルト	2	2	
20-17	3B7-77431-1	* Bolt * ボルト	1	1	
20-18	3B7-77433-0	* O-Ring 1.5-6.5 * オリソグ 1.5-6.5	2	2	
20-19	3B7-77434-1	* Filter * フィルタ	1	1	
20-20	3Z5-77165-0	* Reserve Tank * リザーブタンク	1	1	
20-21	3Z5-77159-0	* Bolt * ボルト	4	4	
20-22	3Z5-77221-0	* Cap Ass'y * キャップアッソ	1	1	with O-Ring
20-23	3Z5-77175-0	* Manual Valve Ass'y * マニュアルバルブアッソ	1	1	with O-Ring X 2
20-24	3R0-77173-0	* Seal Washer * シールワッソヤ	1	1	
20-25	3Z5-77171-0	* C-Ring * Cリソグ	1	1	
20-26	3Z5-77367-0	* Joint * ジョイソト メタル	1	1	
20-27	3Z5-77225-0	PTT O-Ring Set PTT オリソグセソ	1	1	

Ref.No. 見出番号	Part No. 部品番号	Description 部 品 名	Q'ty/個数		Remarks 備 考
			M40D2	M50D2 MW50D2	
21-1	3C8Q62001-2	Steering Bracket ステアリングブラケット	1	1	
21-2	930403-0800	Nylon Nut 8-P1.25 ナイロンナット 8-P1.25	2	2	
21-3	9401E3-0800	Washer ワッシャ	2	2	
21-4	3C8Q63003-1	Tiller Handle Ass'y テイルハンドルアッソ	1	1	
21-5	3C8Q63011-2	* Tiller Handle * テイルハンドル	1	1	
21-6	398-63012-0	* Grip * グリップ	1	1	
21-7	3C8-63041-1	* Throttle Shaft * スロットルシャフト	1	1	
21-8	345-63048-0	* Throttle Shaft Damper * スロットルシャフトダンパ A	1	1	
21-9	398-63053-0	* Spacer * スパサ スロットルシャフト A	1	1	
21-10	951403-0310	* Spring Pin 3-10 * スプリングピン 3-10	1	1	
21-11	350-63046-0	* Bushing 8.4-10-11 * ブッシング 8.4-10-11	1	1	
21-12	921803-0525	* Screw * スクリュー	1	1	
21-13	3C8-63063-0	* Throttle Shaft Support * スロットルシャフトサポート	1	1	
21-14	9101E3-5612	* Bolt * ボルト	1	1	
21-15	3V1-63035-1	* Friction Piece * フリクションピース	1	1	
21-16	3V1-63077-0	* Adjusting Nut * アジャストナット	1	1	
21-17	3V1-63036-0	* Spring * スプリング	1	1	
21-18	9101E3-0625	* Bolt * ボルト	1	1	
21-19	369-72019-1	* Throttle Decal * スロットルデカール	1	1	
21-20	3C8-63101-0	Bushing ブッシング A ステアリングハンドル	1	1	
21-21	3B2-63108-0	Washer 30-45-1 ワッシャ 30-45-1	1	1	
21-22	3B2-63109-0	Wave Washer 30-45-1.2 ウェーブワッシャ 30-45-1.2	1	1	
21-23	3C8-63102-1	Bushing ブッシング B ステアリングハンドル	1	1	
21-24	9401E3-1000	Washer ワッシャ	1	1	
21-25	930103-1000	Nut 10-P1.5 ナット 10-P1.5	1	1	
21-26	3C8-63600-1	Throttle Wire スロットルワイヤ	2	2	
21-27	3C8-63607-0	Clip クリップ スロットルワイヤ	1	1	
21-28	3C8-63508-1	Throttle Wire Bracket スロットルワイヤブラケット	1	1	
21-29	910103-0614	Bolt ボルト	2	2	
21-30	940103-0600	Washer ワッシャ	2	2	

Fig. 21 TILLER HANDLE
 ティラハンドル

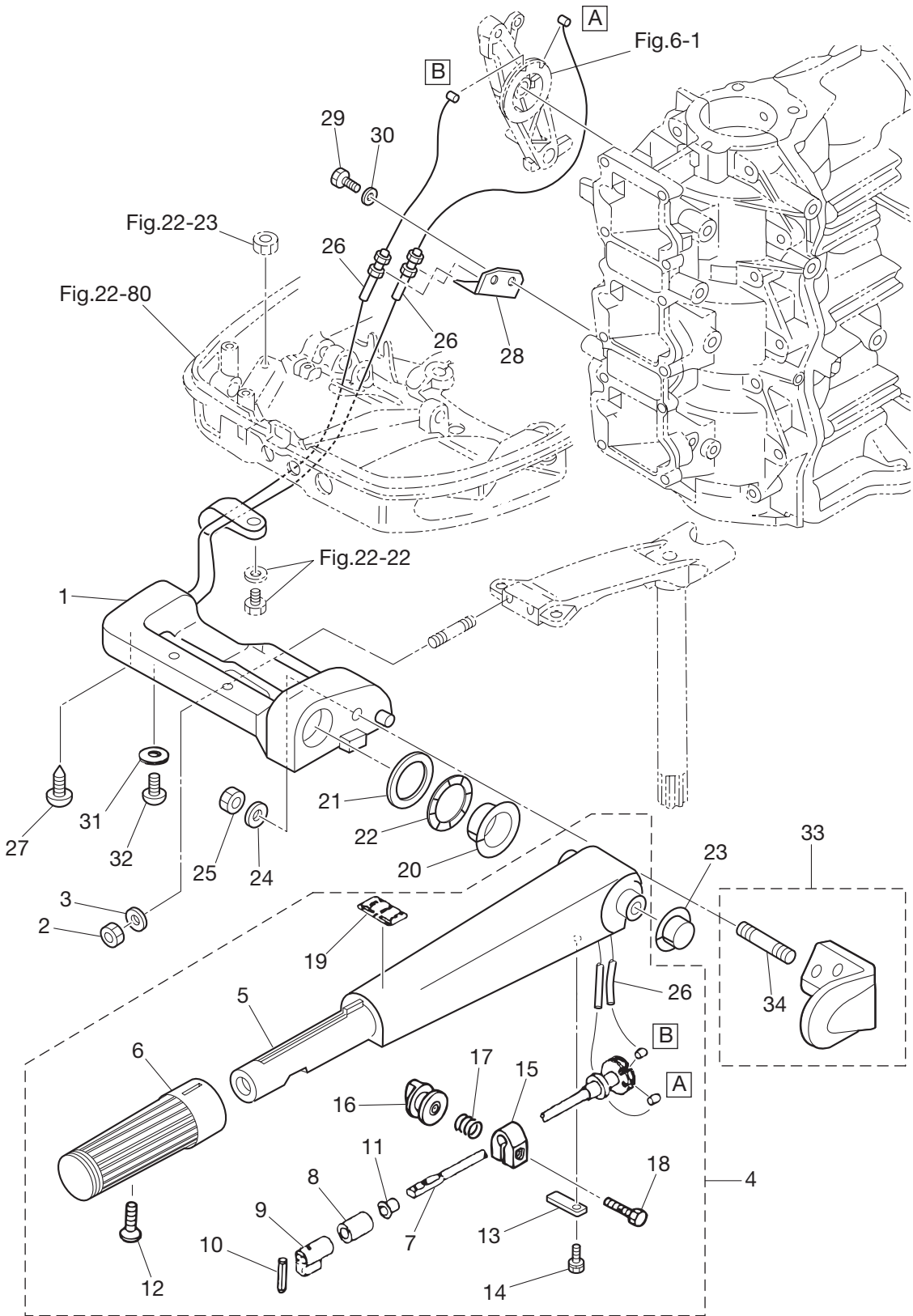
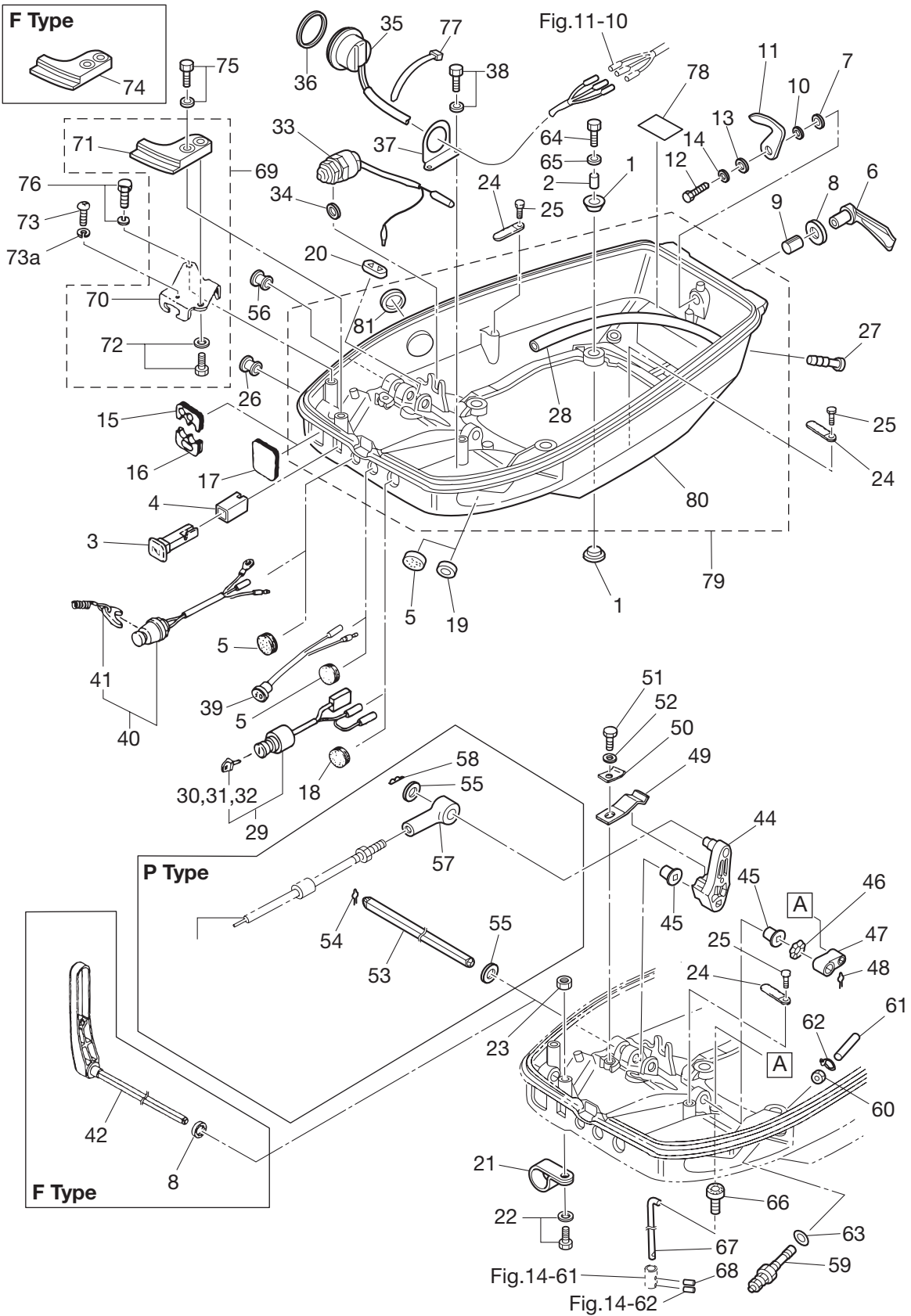
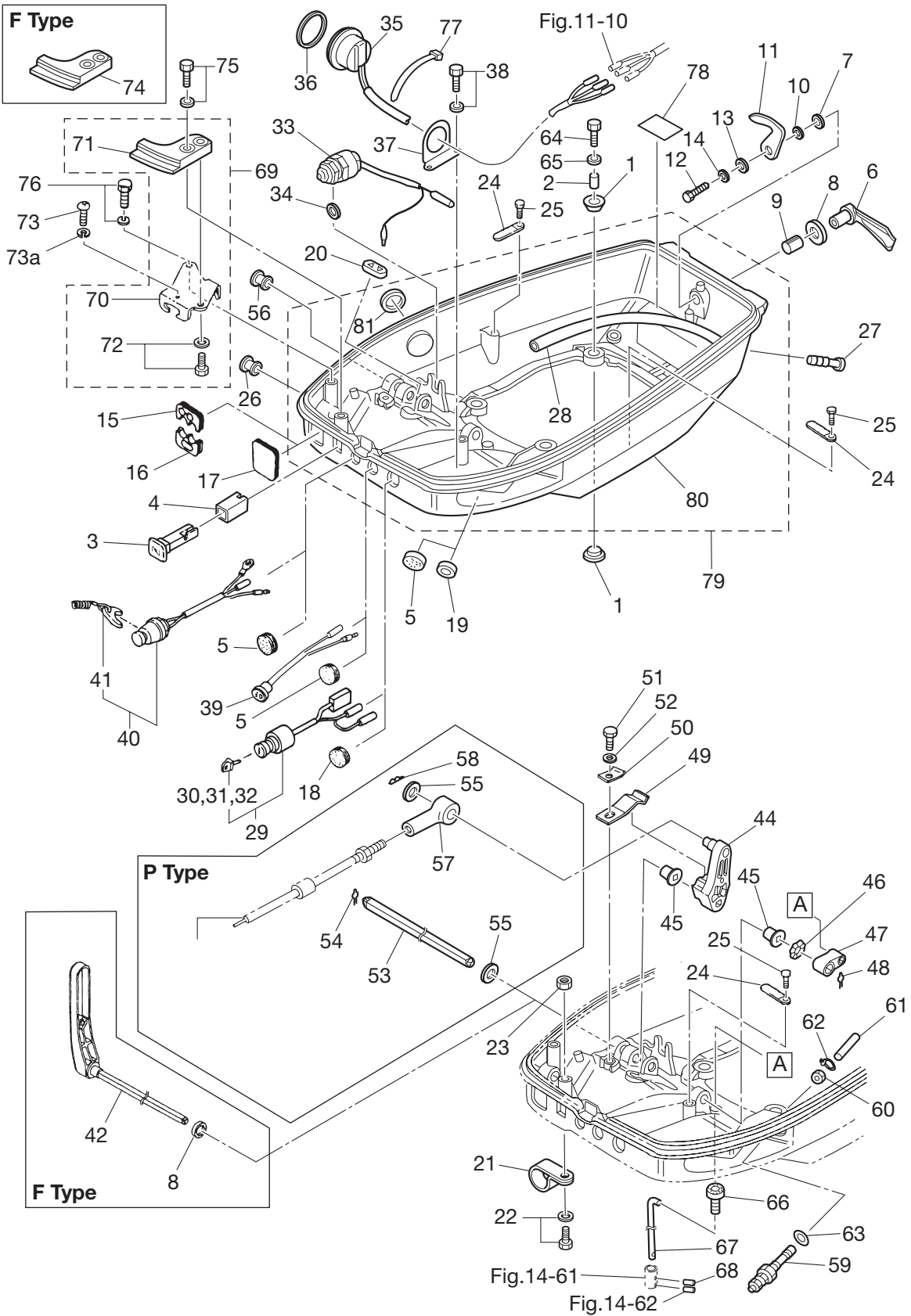


Fig. 22 BOTTOM COWL · SHIFT
ボトムカウル・シフト



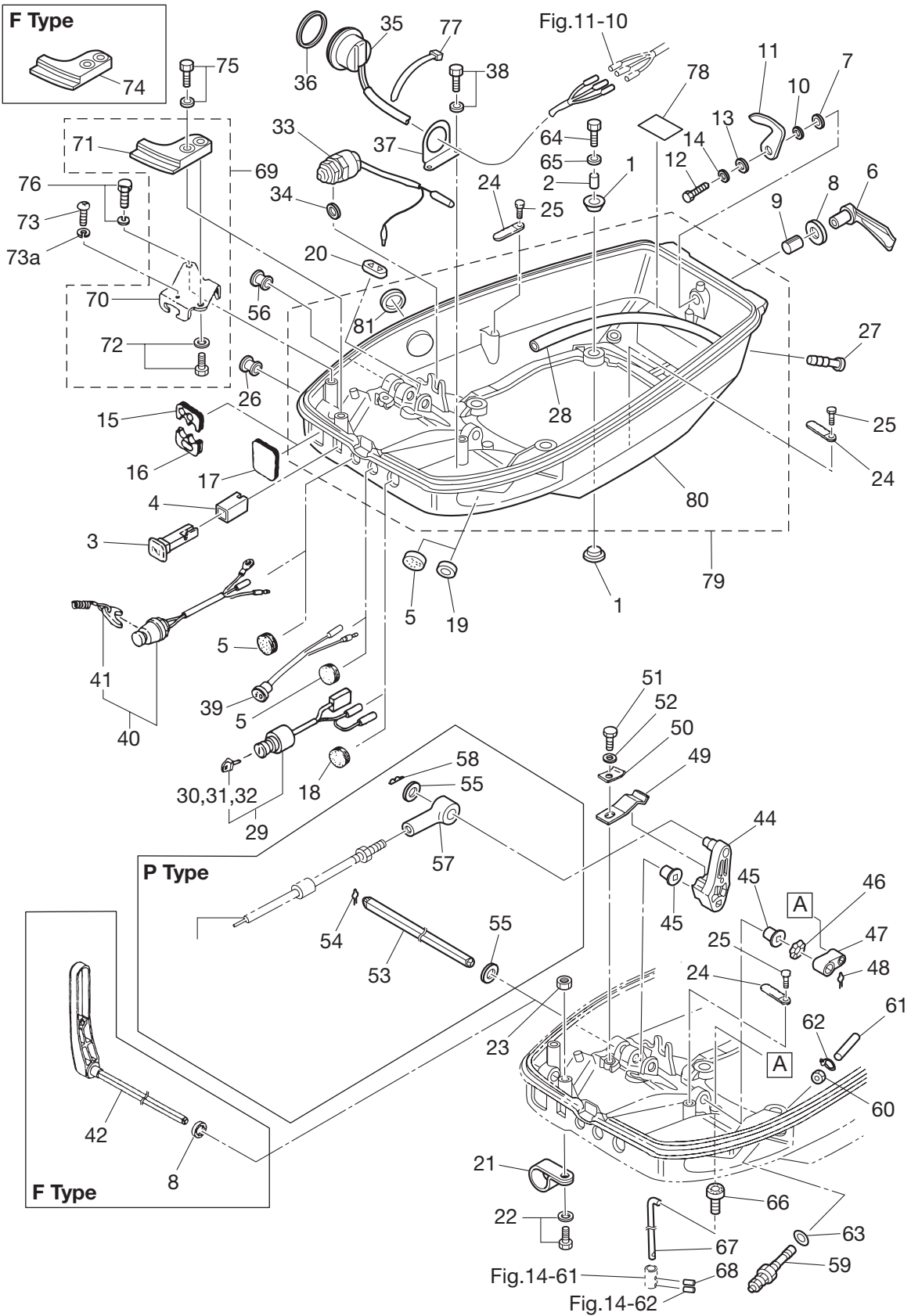
Ref.No. 見出番号	Part No. 部品番号	Description 部 品 名	Q'ty/個数		Remarks 備 考
			M40D2	M50D2 MW50D2	
22-1	346-67113-0	Mount 8.5-14-2.5 マウント モータカバー 8.5-14-2.5	8	8	
22-2	346-67114-1	Spacer 6.2-9-15.7 スペーサ 6.2-9-15.7	4	4	
22-3	3C8-67151-1	Choke Rod チョークロッド	1	1	
22-4	3C8-67156-0	Bushing ブッシング チョークノブ	1	1	
22-5	1 345-67117-0	Grommet 17-2.7 グロメット 17-2.7	3	3	for EPO Model
22-5	2 345-67117-0	Grommet 17-2.7 グロメット 17-2.7	2	2	for EPT/EPTO Model
22-5	3 345-67117-0	Grommet 17-2.7 グロメット 17-2.7	1	1	for EFO Model
22-6	3C8Q67141-0	Hook Lever フックレバー	1	1	
22-7	3C8-67146-0	Washer 14-22-1 ワッシャ 14-22-1	1	1	
22-8	1 338-67147-0	Seal Ring シールリング フックレバー	1	1	for EP Type
22-8	2 338-67147-0	Seal Ring シールリング フックレバー	2	2	for MF/EF Type
22-9	369-67105-0	Hook Lever Bushing フックレバーブッシング	1	1	
22-10	941403-1400	Wave Washer d=14 ウェーブワッシャ d=14	1	1	
22-11	3C8-67142-1	Cover Hook カバーフック	1	1	
22-12	910103-0612	Bolt ボルト	1	1	
22-13	3C8-66308-0	Washer 6-16-1.5 ワッシャ 6-16-1.5	1	1	
22-14	941303-0600	Spring Washer スプリングワッシャ	1	1	
22-15	3C8-83732-0	Grommet グロメット リモコンケーブル	1	1	for EP Type
22-16	3C8-76116-1	Grommet グロメット コート	1	1	for EP Type
22-17	3C8-67162-1	Grommet グロメット ハッテリコート	1	1	for MF/EF Type
22-18	345-76092-0	Grommet グロメット	1	1	for MF/EP Type
22-19	338-67163-0	Grommet 18-2.5 グロメット 18-2.5	1	1	for PTT Type
22-20	1 3C8-63621-0	Grommet グロメット スロットルワイヤ	1	1	for MF/EF Type
22-20	2 3C8-63624-0	Grommet グロメット スロットルホール	1	1	for EP Type
22-21	345-06915-0	Clamp 6.5-14L クランプ 6.5-14	1	1	for MF Type
22-22	910103-5612	Bolt ボルト	1	1	for MF Type
22-23	930103-0600	Nut ナット	1	1	for MF Type
22-24	1 309-06972-0	Clamp 6.5-47.5P クランプ 6.5-47.5P	3	3	for EFTO Model
22-24	2 309-06972-0	Clamp 6.5-47.5P クランプ 6.5-47.5P	2	2	for EF/EFO/EPT/EPTO Model
22-24	3 309-06972-0	Clamp 6.5-47.5P クランプ 6.5-47.5P	1	1	for MF/EPO Model

Fig. 22 BOTTOM COWL · SHIFT
 ボトムカウル・シフト



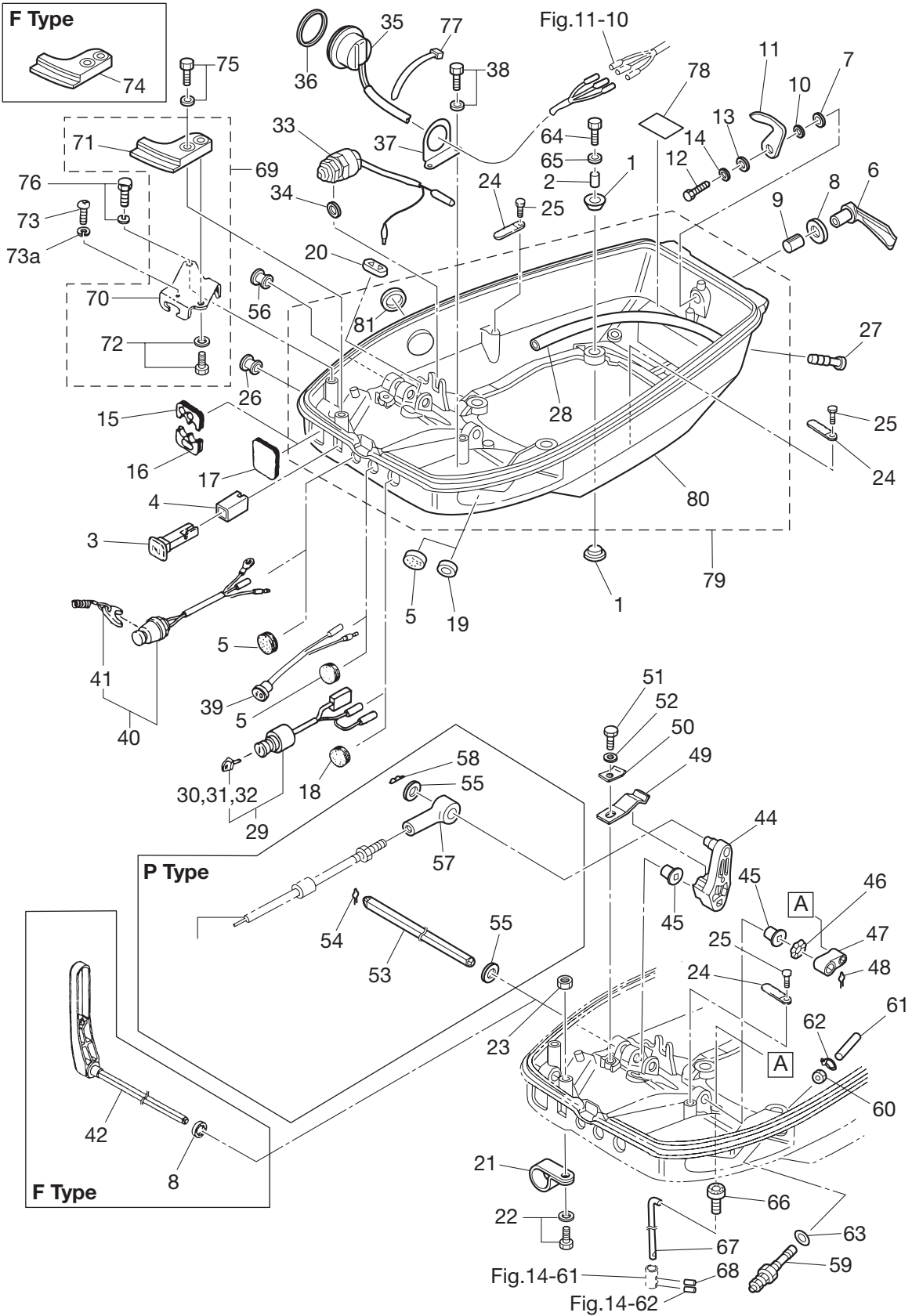
Ref.No. 見出番号	Part No. 部品番号	Description 部 品 名	Q'ty/個数		Remarks 備 考
			M40D2	M50D2 MW50D2	
22-25	1	910103-0610 Bolt ボルト	4	4	for EF/EFO Model
22-25	2	910103-0610 Bolt ボルト	3	3	for MF/EFTO/EPO Model
22-25	3	910103-0610 Bolt ボルト	2	2	for EPT/EPTO Model
22-26		3B2-67187-0 Grommet ゲロメット スロツトルシャフト	1	1	
22-27		3T1-01138-0 Nipple ニツプル ウォータ	1	1	
22-28		98AB-50-260 Hose ホース	1	1	98AB-501000
22-29		3C8-76020-2 Main Switch Ass'y メインスイッチアツシ	1	1	for M40/50D2 EF Type
22-30		3F3-76217-0 * Main Switch Key No.301 * メインスイッチキー No.301	A	A	
22-31		3F3-76218-0 * Main Switch Key No.302 * メインスイッチキー No.302	A	A	
22-32		3F3-76219-0 * Main Switch Key No.303 * メインスイッチキー No.303	A	A	
22-33		3C8-76080-1 Neutral Switch ニュートラルスイッチ	1	1	for M40/50D2 EF Type
22-34		3B7-63731-0 Washer 12.5-24-1 ワツシヤ 12.5-24-1	1	1	for M40/50D2 EF Type
22-35		3E0-72615-0 PTTSwitch Ass'y PTTスイッチアツシ	1	1	for PTT Type
22-36		3F3-72616-1 Gasket ガスケット PTTスイッチ	1	1	for PTT Type
22-37		3GF-72617-0 PTTSwitch Ass'y Bracket PTTスイッチアツシブラケツ	1	1	for PTT Type
22-38		910103-6614 Bolt ボルト	2	2	for PTT Type
22-39		3C8-71040-0 Pilot Lamp Ass'y パイロットランプアツシ	1	1	for EFO/EFTO Model
22-40		3C8-06820-0 Stop Switch Ass'y ストップスイッチアツシ	1	1	for MF/EF Type
22-41		353-06821-0 * Stop Switch Lanyard Ass'y * ストップスイッチランヤードアツシ	1	1	
22-42		3E3-66110-0 Shift Lever シフトレバ-	1	1	for MF/EF Type
22-44		3C8-66122-1 Shift Arm シフトア-ム	1	1	
22-45		350-67101-0 Bushing ブツシツグ シフトレバ-シャフト	2	2	
22-46		941403-1200 Wave Washer d=12 ウェーブワツシヤ d=12	1	1	
22-47	1	3C8-66225-0 Shift Rod Lever シフトロツドレバ-	1	1	for M40/50D2
22-47	2	3S7-66225-0 Shift Rod Lever シフトロツドレバ-		1	for MW50D2
22-48		951703-0800 Snap Retainer d=8 スナツプリテナ d=8	1	1	for MF/EF Type
22-49		3C8-66112-0 Shift Lever Stopper シフトレバ-ストップパ-	1	1	
22-50		3C8-66116-0 Shift Lever Stopper シフトレバ-ストップパ-	1	1	
22-51		9101F4-0610 Bolt ボルト	1	1	
22-52		940103-0600 Washer ワツシヤ	1	1	

Fig. 22 BOTTOM COWL · SHIFT
ボトムカウル・シフト



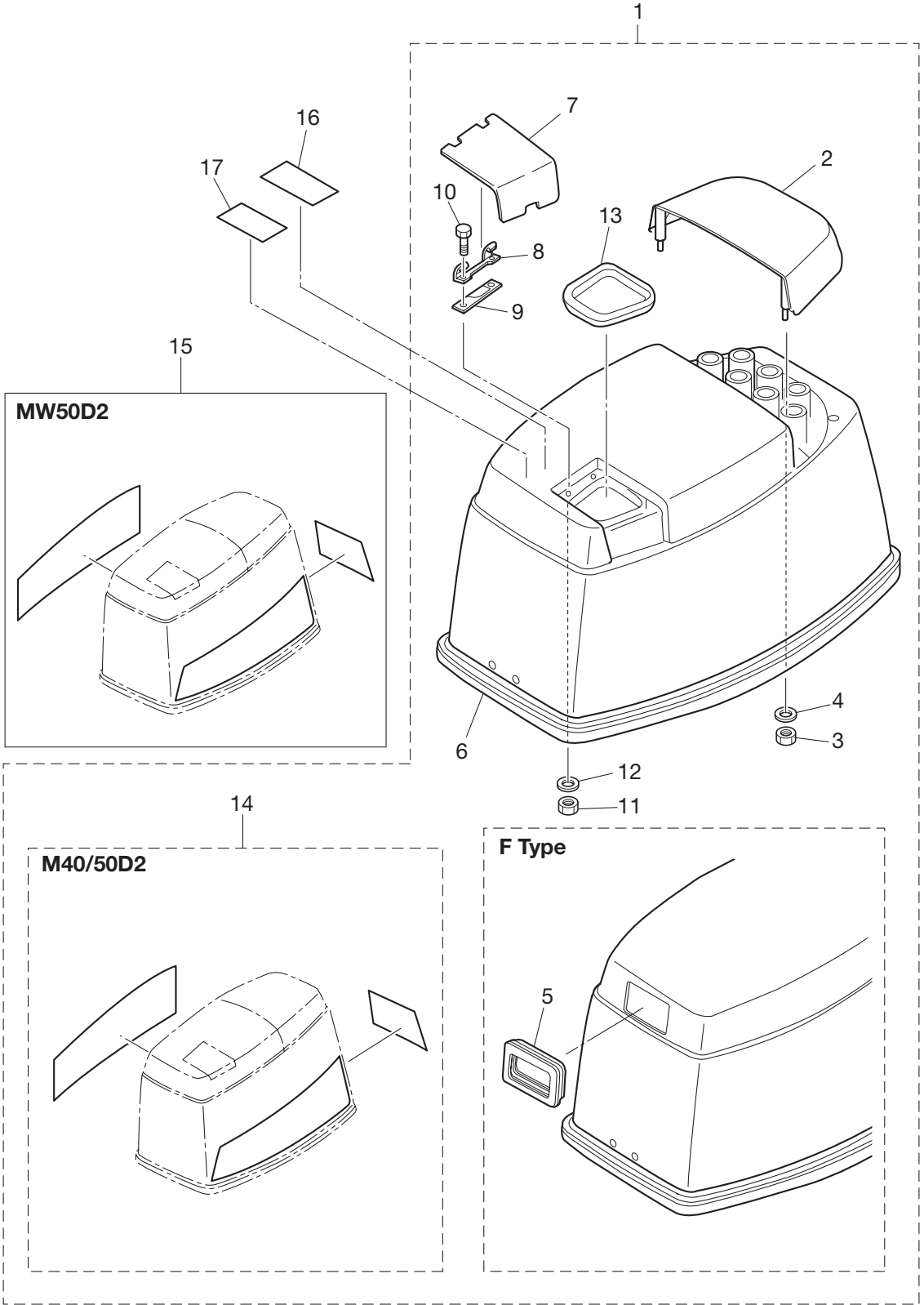
Ref.No. 見出番号	Part No. 部品番号	Description 部 品 名	Q'ty/個数		Remarks 備 考
			M40D2	M50D2 MW50D2	
22-53	3C8-66135-0	Shift Lever Shaft シフトレバシャフト	1	1	for EP Type
22-54	951703-0800	Snap Retainer d=8 スナップリテーナ d=8	2	2	for EP Type
22-55	3AA-83719-0	Washer 8.5-18-1.6 ワッシャ 8.5-18-1.6	2	2	for EP Type
22-56	3B7-01046-0	Plug プラグ	1	1	for EP Type
22-57	3B7-83715-1	Cable Joint ケーブルジョイント	1	1	for EP Type
22-58	951603-0800	Snap Pin d=8 スナップピン d=8	1	1	for EP Type
22-59	3B2-70260-1	Fuel Connector (Male) フュエルコネクタ (エンジン メール)	1	1	
22-60	332-70261-0	Nut 10-P1.25 ナット 10-P1.25	1	1	
22-61	98AB-50-215	Hose ホース	4	4	for Automixing Model 98AB-501000
22-62	338-02215-0	Clip ϕ 10 クリップ フュエルパイプ ϕ 10	1	1	for Automixing Model
22-63	336-70112-0	Gasket 10.2-16-0.5 ガスケット 10.2-16-0.5	1	1	
22-64	9101E3-0630	Bolt ボルト	4	4	
22-65	346-67115-0	Washer 6.5-21-1 ワッシャ 6.5-21-1	4	4	
22-66	345-66226-0	Grommet 17-3 グロメット 17-3	1	1	
22-67	3C8-66211-0	Shift Rod シフトロッド	1	1	
22-68	951403-0312	Spring Pin 3-12 スプリングピン 3-12	1	1	
22-69	3C8Q83737-0	Cable Clip Bracket Ass'y ケーブルクリップブラケットアッシー	1	1	for EP Type
22-70	3Z5-83738-0	* Clutch Cable Clip Bracket * クラッチケーブルクリップブラケット	1	1	for EP Type
22-71	3C8Q76118-0	* Clamp * クランプ	1	1	for EP Type
22-72	910103-5612	* Bolt * ボルト	1	1	for EP Type
22-73	3C8-83821-0	Screw 4-20 P0.5 スクリュー 4-20 P0.5	1	1	for EP Type
22-73a	941303-0400	Spring Washer スプリングワッシャ	1	1	for EP Type
22-74	3C8Q76118-0	Clamp クランプ	1	1	for MF/EF Type
22-75	910103-5625	Bolt ボルト	1	1	ALL
22-76	910103-5616	Bolt ボルト	1	1	for EP Type
22-77	369-84398-0	Band 158 バンドリットワイヤ 158	1	1	M40/50D2 for PTT Type
22-78	1 332-72025-0	Spark Plug Decal スパークプラグデカール	1		for DO M40D2 B7HS10
22-78	2 360-72025-0	Spark Plug Decal スパークプラグデカール		1	for DO M50D2 B8HS10
22-78	3 361-72026-0	Spark Plug Decal スパークプラグデカール	1		for EX M40D2 BR7HS10
22-78	4 3A3-72026-0	Spark Plug Decal スパークプラグデカール		1	for EX M50D2/MW50D2 BR8HS10

Fig. 22 BOTTOM COWL · SHIFT
 ボトムカウル・シフト



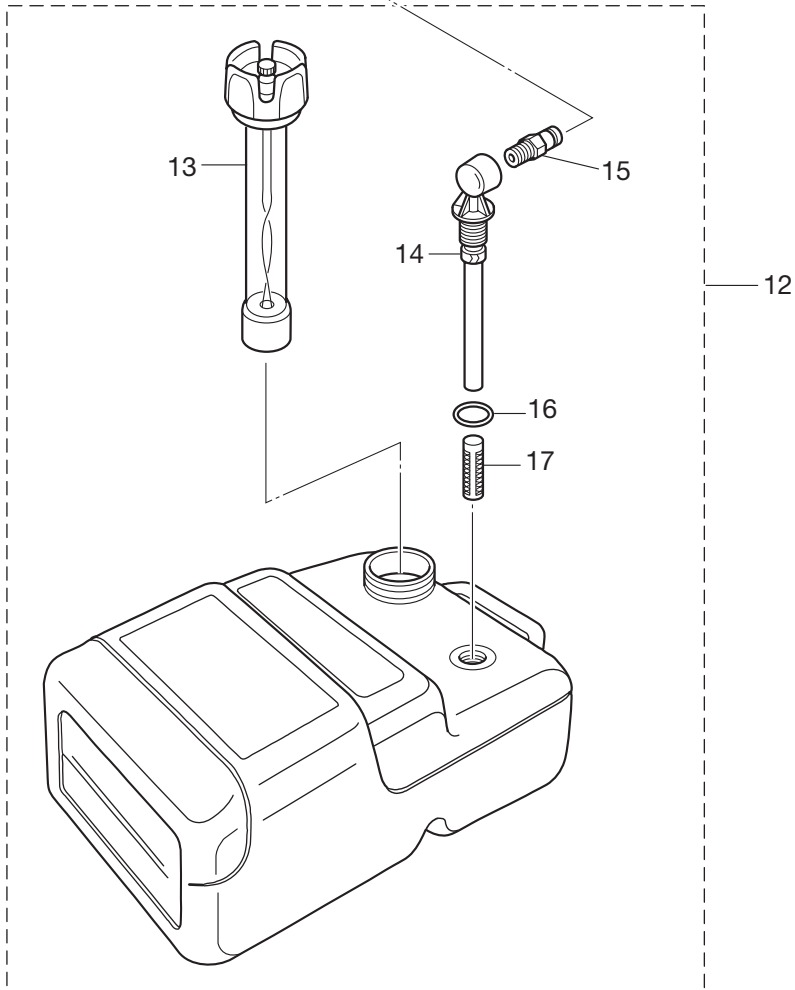
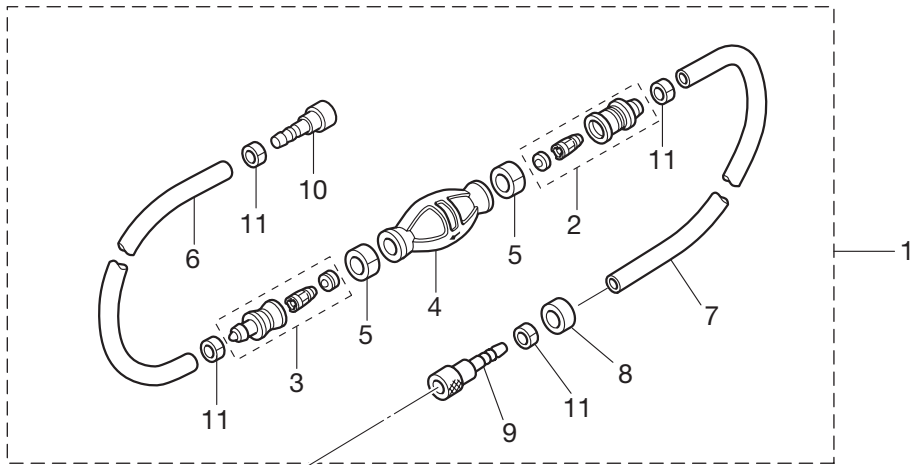
Ref.No. 見出番号	Part No. 部品番号	Description 部 品 名	Q'ty/個数		Remarks 備 考
			M40D2	M50D2 MW50D2	
22-79	3C8Q67110-0	Bottom Cowl W/Grommet ボトムカウル W/グロメット	1	1	for PTT Type
22-80	3C8Q67100-1	* Bottom Cowl * ボトムカウル	1	1	for Manual Tilt Type
22-81	3F3-72618-0	* Grommet * グロメット PTTスイッチ	1	1	for Manual Tilt Type

Fig. 23 TOP COWL
トップカウル



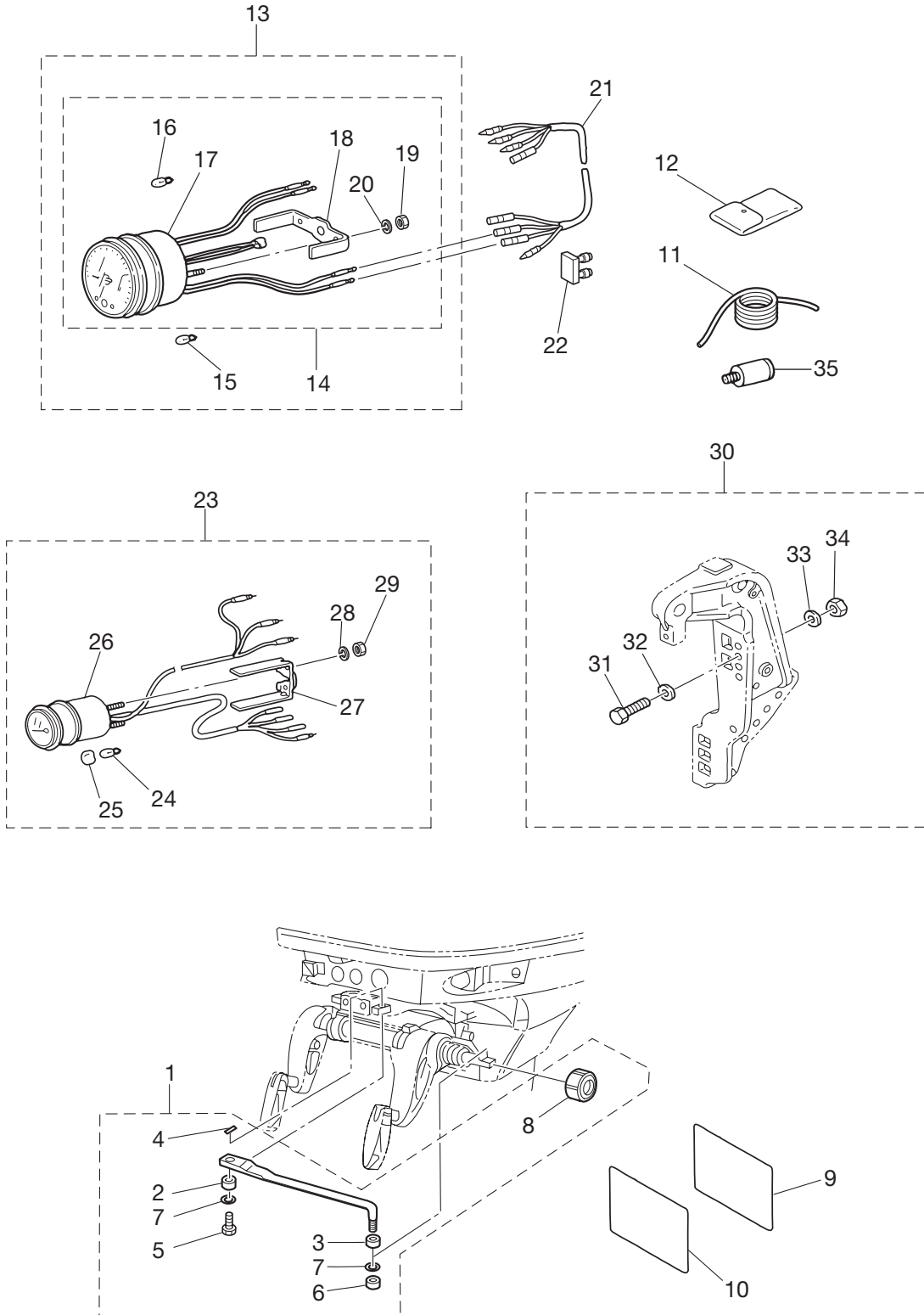
Ref.No. 見出番号	Part No. 部品番号	Description 部 品 名	Q'ty/個数		Remarks 備 考
			M40D2	M50D2 MW50D2	
23-1	1	3E3Q67645-5 Top Cowl Ass'y トップカウルアッシー	1	1	for EP Type
23-1	2	3C8Q67645-4 Top Cowl Ass'y トップカウルアッシー	1	1	for MF/EF Type
23-2	1	3E3Q67521-1 * Tilt Handle * チルトハンドル	1	1	for EP Type
23-2	2	3C8Q67521-1 * Tilt Handle * チルトハンドル	1	1	for MF/EF Type
23-3		930403-0600 * Nylon Nut 6-P1.0 * ナイロンナット 6-P1.0	4	4	
23-4		3C8-66308-0 * Washer 6-16-1.5 * ワッシャー 6-16-1.5	4	4	
23-5		344-67503-0 * Starter Seal * スターターシール	1	1	MF/EF Type
23-6		3C8-67501-0 * Top Cowl Seal * トップカウルシール	1	1	
23-7		3E3Q67210-1 * Filler Lid * フィラリッド	1	1	EP Type
23-8		3B7-67211-0 * Filler Lid Hinge * フィラリッドヒンジ	1	1	EP Type
23-9		3C8-67212-1 * Spring * スプリング * フィラリッド	1	1	EP Type
23-10		910103-0614 * Bolt * ボルト	2	2	EP Type
23-11		930103-0600 * Nut * ナット	2	2	EP Type
23-12		941303-0600 * Spring Washer * スプリングワッシャー	2	2	EP Type
23-13		3E3-67213-0 * Seal * シール * ラバー * フィラリッド	1	1	EP Type
23-14	1	3C8-87801-2 * Decal Set * デカールセット	1		for M40D2
23-14	2	3E3-87801-2 * Decal Set * デカールセット		1	for M50D2
23-15		3S7-87802-0 Decal Set デカールセット		1	for MW50D2
23-16		3C7-72180-3 Caution Decal (A) コーションデカール (A)	1	1	for M40/50D2
23-17		3T1-72043-0 Oil Caution Decal オイルコーションデカール	1	1	for EPO/EPTO Model

Fig. 24 FUEL TANK
フュエルタンク



Ref.No. 見出番号	Part No. 部品番号	Description 部品名	Q'ty / 個数		Remarks 備考
			M40D2	M50D2 MW50D2	
24-1	3B7-70200-4	Primer Bulb Ass'y プライマバルブアッション	1	1	
24-2	3C7-70220-1	* Joint Ass'y (Inlet) * ジョイントアッション (インレット)	1	1	
24-3	3C7-70224-1	* Joint Ass'y (Outlet) * ジョイントアッション (アウトレット)	1	1	
24-4	3C7-70211-1	* Primer Bulb * プライマバルブ	1	1	
24-5	3C7-70217-0	* Clamp * クランプ	2	2	
24-6	98AB-70-700	* Hose * ホース	1	1	98AB-701000
24-7	98AB-701600	* Hose * ホース	1	1	98AB-701000 X2
24-8	3B7-70280-1	* Fuel Connector Mark * フュエルコネクタマーク	1	1	
24-9	3GF-70281-0	* Fuel Connector * フュエルコネクタ	1	1	
24-10	3GF-70250-0	* Fuel Connector * フュエルコネクタ	1	1	
24-11	332-70201-0	* Clamp * クランプ	4	4	
24-12	3C7-70177-1	Fuel Tank Ass'y 25L フュエルタンクアッション 25L	1	1	
24-13	3C7-70050-1	* Fuel Gauge Vent Cap Ass'y * フュエルゲージベントキャップアッション	1	1	
24-14	3C7-70155-0	* Pick-Up Elbow Ass'y * ピックアップエルボアッション	1	1	
24-15	3E0-70270-0	* Quick-Connector (Male) * クイックコネクタ (メール)	1	1	
24-16	3C7-70199-0	* O-Ring * オリリング	1	1	
24-17	3C7-70113-0	* Filter * フィルタ	1	1	

Fig. 25 ACCESSORIES
アクセサリ



Ref.No. 見出番号	Part No. 部品番号	Description 部 品 名	Q'ty/個数		Remarks 備 考
			M40D2	M50D2 MW50D2	
25-1	3C8-84910-2	Drag Link Ass'y ド`ラック`リンク`アッ`シ`ン E	1	1	for EP Type
25-2	3C8-84914-1	* Collar 9.6-13-6.5 * カラ- 9.6-13-6.5	1	1	
25-3	3C8-84916-0	* Collar 9.6-19-6 * カラ- 9.6-19-6	1	1	
25-4	951503-0215	* Split Pin 2-15 * スプリットピン 2-15	1	1	
25-5	3C8-84917-0	* Bolt 3/8-19 * ボルト 3/8-19	1	1	
25-6	353-84918-0	* Nylon Nut 3/8 * ナイロンナット 3/8	1	1	
25-7	353-84916-0	* Washer 9.6-18-2 * ワッシャ 9.6-18-2	2	2	
25-8	3F3-84908-0	* Seal Ring * シールリング`ド`ラック`リンク	1	1	
25-9	1 3B7-72042-0	Oil Caution Decal オイルコーションデ`カ`ル (D)	1	1	for DO Automixing Model
25-9	2 3B7-72043-0	Oil Caution Decal オイルコーションデ`カ`ル (X)	1	1	for EX Automixing Model
25-10	1 3C8-72050-0	Buzzer Caution Decal ブ`ザ`-コーションデ`カ`ル	1	1	for DO EP Type
25-10	2 3C8-72051-0	Buzzer Caution Decal ブ`ザ`-コーションデ`カ`ル	1	1	for EX EP Type
25-11	3B7-72201-0	Safety Rope ϕ 6-1600 セーフティロープ ϕ 6-1600	1	1	
25-12	3C8-72100-1	Tool Kit ツールキット	1	1	
25-13	3N8-72640-1	Tachometer W/Oil Lamp タコメータ (W/オイルランプ)	1	1	for EP*Automixing Model
25-14	3B7-72530-2	Tachometer Ass'y タコメータアッ`シ`ン	1	1	for Premixing Model
25-15	3B7-72658-0	* Oil Bulb 12V-1.7W * オイルバルブ 12V-1.7W	1	1	EP*Automixing Model
25-16	3B7-72659-0	* Meter Bulb 12V-1.8W * メータバルブ 12V-1.8W	1	1	
25-17	3B7-72656-0	* Meter Damper * メータダンパ	1	1	
25-18	3B7-72661-0	* Fitting Plate * フィッティングプレート	1	1	
25-19	930103-0500	* Nut * ナット	2	2	
25-20	941303-0500	* Spring Washer * スプリングワッシャ	2	2	
25-21	3A3-72537-1	Meter Lead Wire L=2000 メータリードワイヤ L=2000	1	1	for EP Type
25-22	353-76037-0	Cable Terminal Plug ケーブルターミナルプラグ	1	1	for EP Type
25-23	3T1-72571-0	Trim Meter Ass'y トリムメータアッ`シ`ン	1	1	for EPTO Model
25-24	3T1-72659-0	* Meter Bulb 12V-1.7W * メータバルブ 12V-1.7W	1	1	
25-25	3T1-72653-0	* Meter Bulb Cap * メータバルブキャップ	1	1	
25-26	3B7-72655-0	* Meter Damper * メータダンパ	1	1	
25-27	3T1-72665-0	* Fitting Plate * フィッティングプレート	1	1	
25-28	941303-0400	* Spring Washer * スプリングワッシャ	2	2	

Fig. 25 ACCESSORIES
アクセサリ

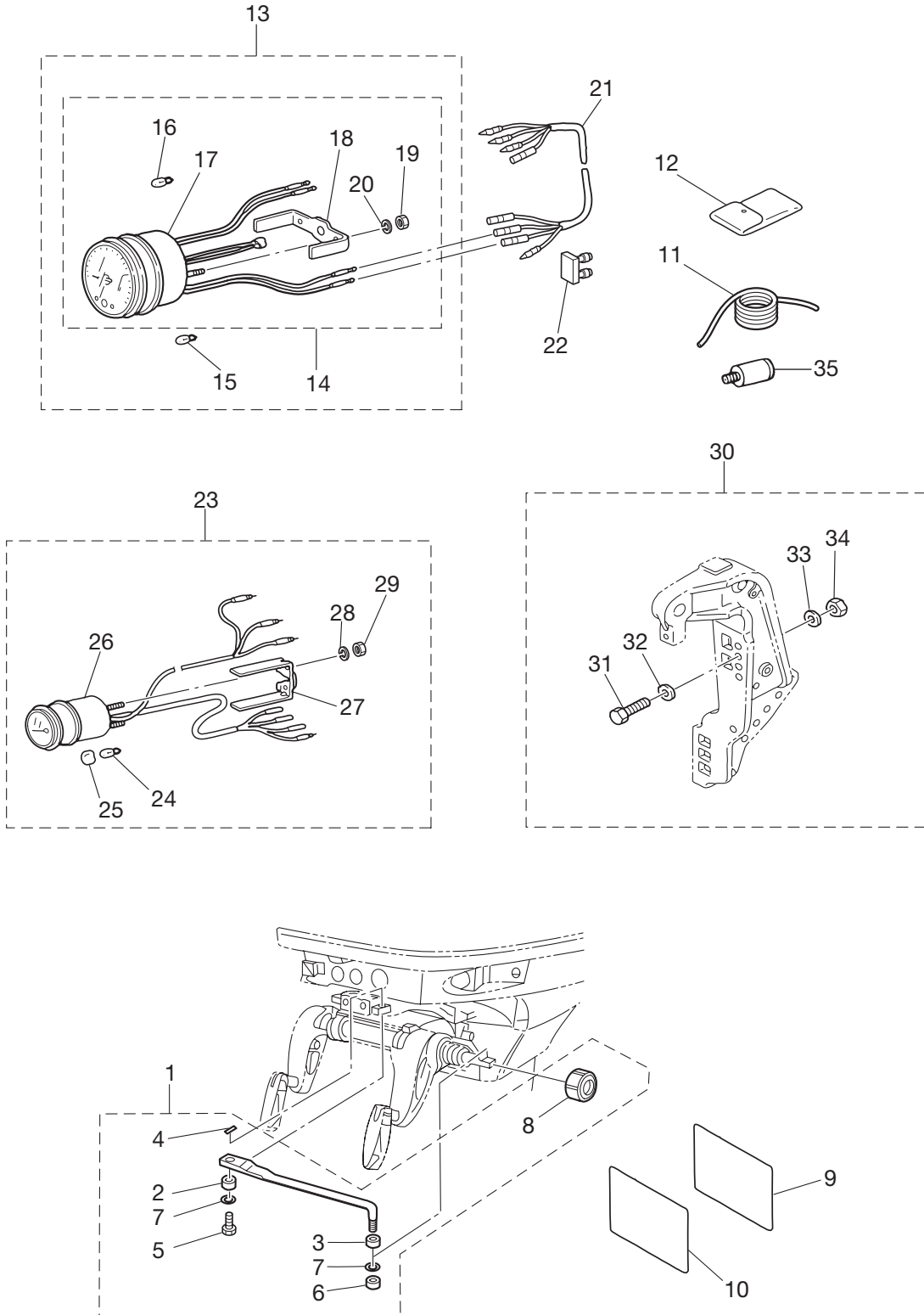
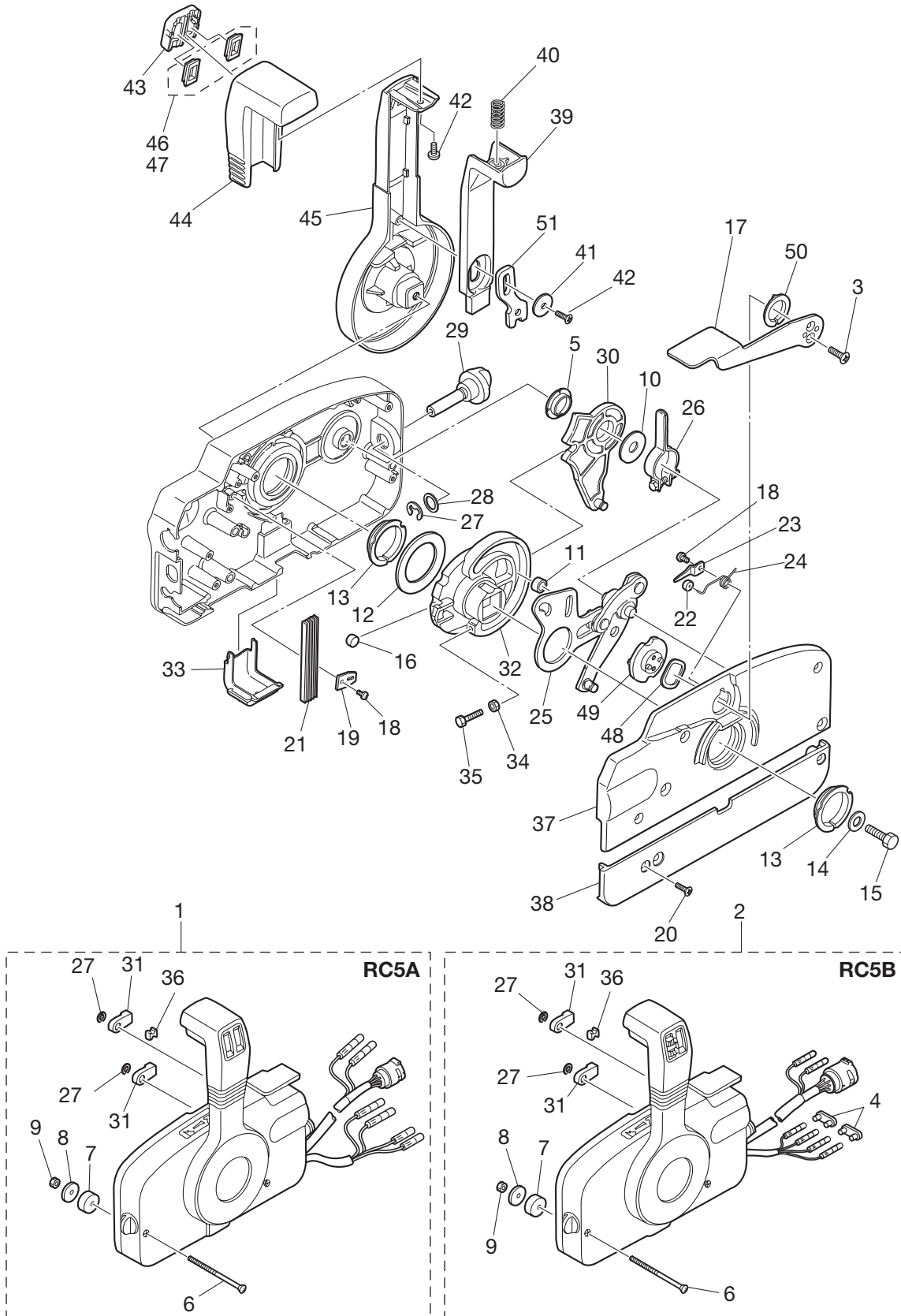
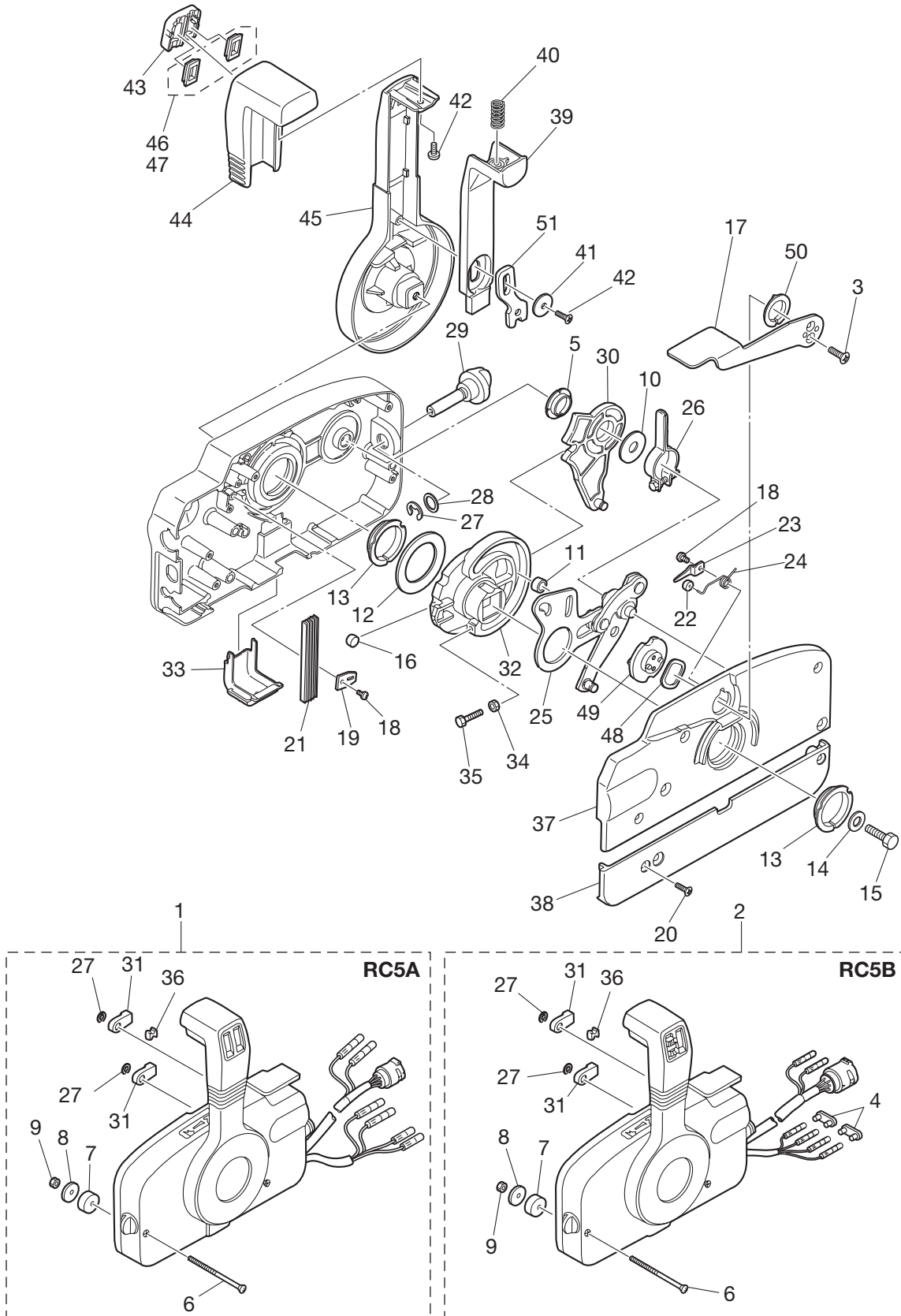


Fig. 26 COMPONENT PARTS OF REMOTE CONTROL BOX
リモコンボックス構成部品



Ref.No. 見出番号	Part No. 部品番号	Description 部 品 名	Q'ty/個数		Remarks 備 考
			M40D2	M50D2 MW50D2	
26-1	3ACQ84330-0	Remote Control Head Ass'y リモートコントロールヘッドアッソ	1	1	RC5A for EPTO Model
26-2	3B7Q84340-3	Remote Control Head Ass'y リモートコントロールヘッドアッソ	1	1	RC5B for EPO Model
26-3	921603-0512	* Screw * スクリュ	2	2	
26-4	353-76037-0	* Cable Terminal Plug * ケーブルターミナルプラグ	2	2	RC5B
26-5	3A3-84432-0	* Bushing * ブッシング B	1	1	
26-6	3A3-84375-0	* Screw * スクリュ	3	3	
26-7	3A3-84374-0	* Spacer * スパース	3	3	
26-8	353-84371-0	* Washer * ワッシャ リモコンボックス	3	3	
26-9	930103-0600	* Nut * ナット	3	3	
26-10	3A3-84383-0	* Washer * ワッシャ	1	1	
26-11	3A3-84421-0	* Roller * ローラ	1	1	
26-12	3A3-84422-0	* Thrust Plate * スラストプレート	1	1	
26-13	3A3-84431-0	* Bushing * ブッシング A	2	2	
26-14	940103-0800	* Washer * ワッシャ	1	1	
26-15	3A3-84442-0	* Bolt * ボルト	1	1	
26-16	353-84388-0	* Detent Roller * デtentローラ	1	1	
26-17	3B7Q84312-0	* Free Throttle Lever * フリースロットルレバー	1	1	
26-18	921503-0406	* Screw * スクリュ	2	2	
26-19	3A3-84423-0	* Detent Retainer * デtentリテーナ	1	1	
26-20	921603-0518	* Screw * スクリュ	5	5	
26-21	3A3-84307-0	* Detent Spring * デtentスプリング	5	5	
26-22	3A3-84424-0	* Free Throttle Roller * フリースロットルローラ	1	1	
26-23	3A3-84426-0	* Roller Retainer * ローラリテーナ	1	1	
26-24	3A3-84425-0	* Free Throttle Spring * フリースロットルスプリング	1	1	
26-25	3A3-84365-1	* Throttle Arm * スロットルアーム	1	1	
26-26	3A3-84428-0	* Throttle Friction Arm * スロットルフリクションアーム	1	1	
26-27	945303-0600	* E-Ring d=6 * Eリング d=6	3	3	
26-28	353-84394-0	* Washer * ワッシャ	1	1	
26-29	3A3-84427-0	* Adjust Screw * アジャストスクリュ スロットルフリクション	1	1	
26-30	3A3-84381-0	* Shift Gear Ass'y * シフトギヤアッソ	1	1	

Fig. 26 COMPONENT PARTS OF REMOTE CONTROL BOX
リモコンボックス構成部品



Ref.No. 見出番号	Part No. 部品番号	Description 部 品 名	Q'ty/個数		Remarks 備 考
			M40D2	M50D2 MW50D2	
26-31	3A3-83314-2	* Cable Terminal * ケーブルターミナル	2	2	
26-32	3A3-84364-2	* Drive Gear * ドライブギヤ	1	1	
26-33	3A3-84429-0	* Wire Cover * ワイヤカバー	1	1	
26-34	930103-0500	* Nut * ナット	1	1	
26-35	910103-0525	* Bolt * ボルト	1	1	
26-36	3A3-84376-0	* Grommet * グロメット	1	1	
26-37	3B7Q84441-0	* Rear Housing * リヤハウジング	1	1	
26-38	3B7Q84366-0	* Rear Panel * リヤパネル	1	1	
26-39	3A3-84401-0	* Neutral Lock Arm * ニュートラルロックアーム	1	1	
26-40	3A3-84403-0	* Neutral Lock Spring * ニュートラルロックスプリング	1	1	
26-41	3A3-84407-0	* Washer * ワッシャ ロックアーム	1	1	
26-42	921503-0510	* Screw * スクリュ	2	2	
26-43	3A3-84451-0	* Tilt Switch Cover * チルトスイッチカバー	1	1	
26-44	3A3-84404-0	* Grip * グリップ	1	1	
26-45	3B7Q84343-0	* Control Lever * コントロールレバー	1	1	
26-46	3A3-84452-0	* Tilt Switch Plug * チルトスイッチプラグ	2	2	RC5B
26-47	3A3-84452-0	* Tilt Switch Plug * チルトスイッチプラグ	1	1	RC5A
26-48	3A3-84368-0	* Wave Washer * ウェーブワッシャ	1	1	
26-49	3A3-84391-0	* Free Throttle Drum * フリースロットルドラム	1	1	
26-50	3A3-84435-0	* Bushing * ブッシング D	1	1	
26-51	3A3-84406-0	* Plate * プレート ロックアーム	1	1	

Fig. 27 COMPONENT PARTS OF REMOTE CONTROL BOX (ELECTRIC PARTS)
リモコンボックスの構成部品（電装品関係）

コード色 Cord Colors

B	:黒	Black
Br	:茶	Brown
G	:緑	Green
L	:青	Blue
Lg	:ライトグリーン	Light green
P	:ピンク	Pink
R	:赤	Red
Sb	:空	Sky blue
W	:白	White
Y	:黄	Yellow

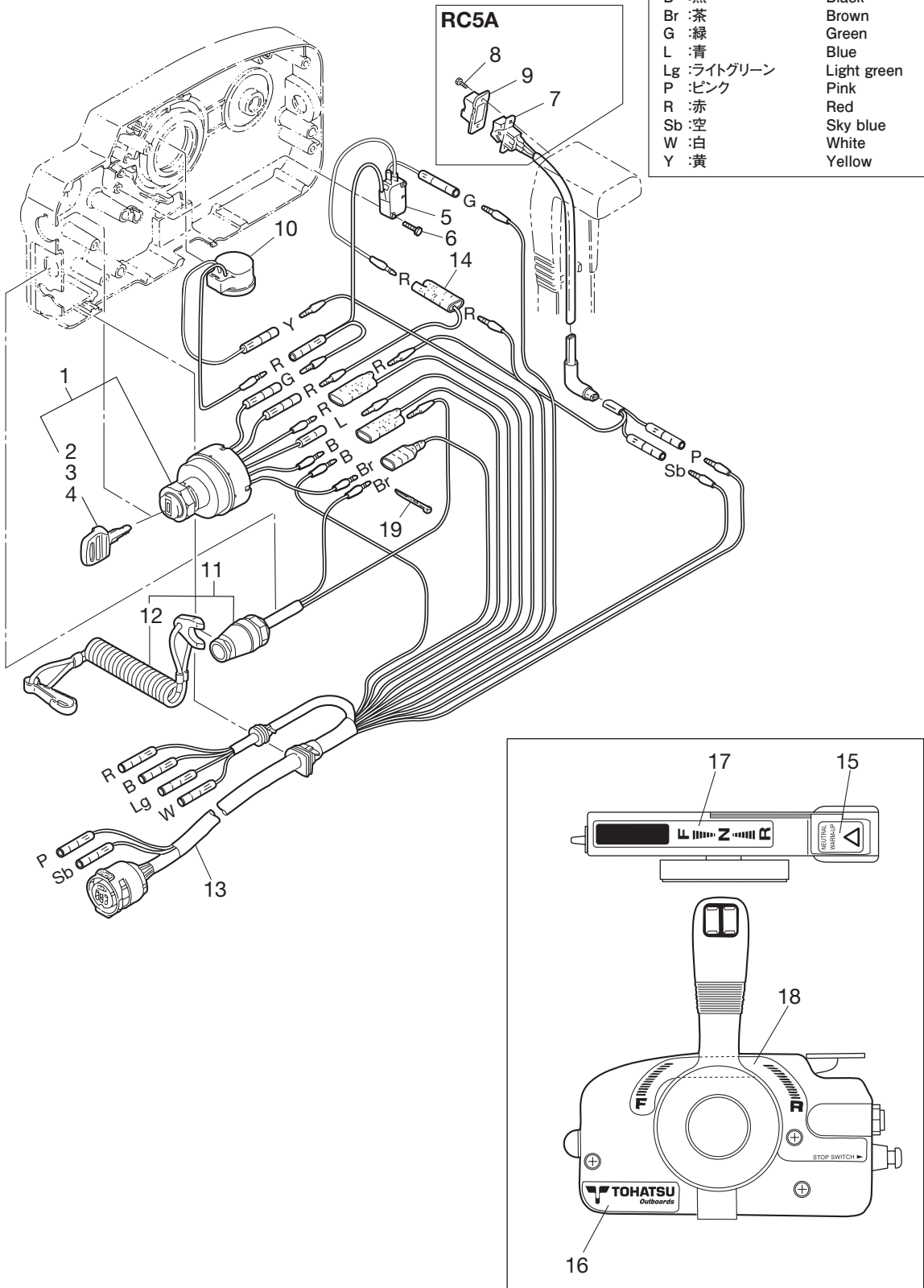
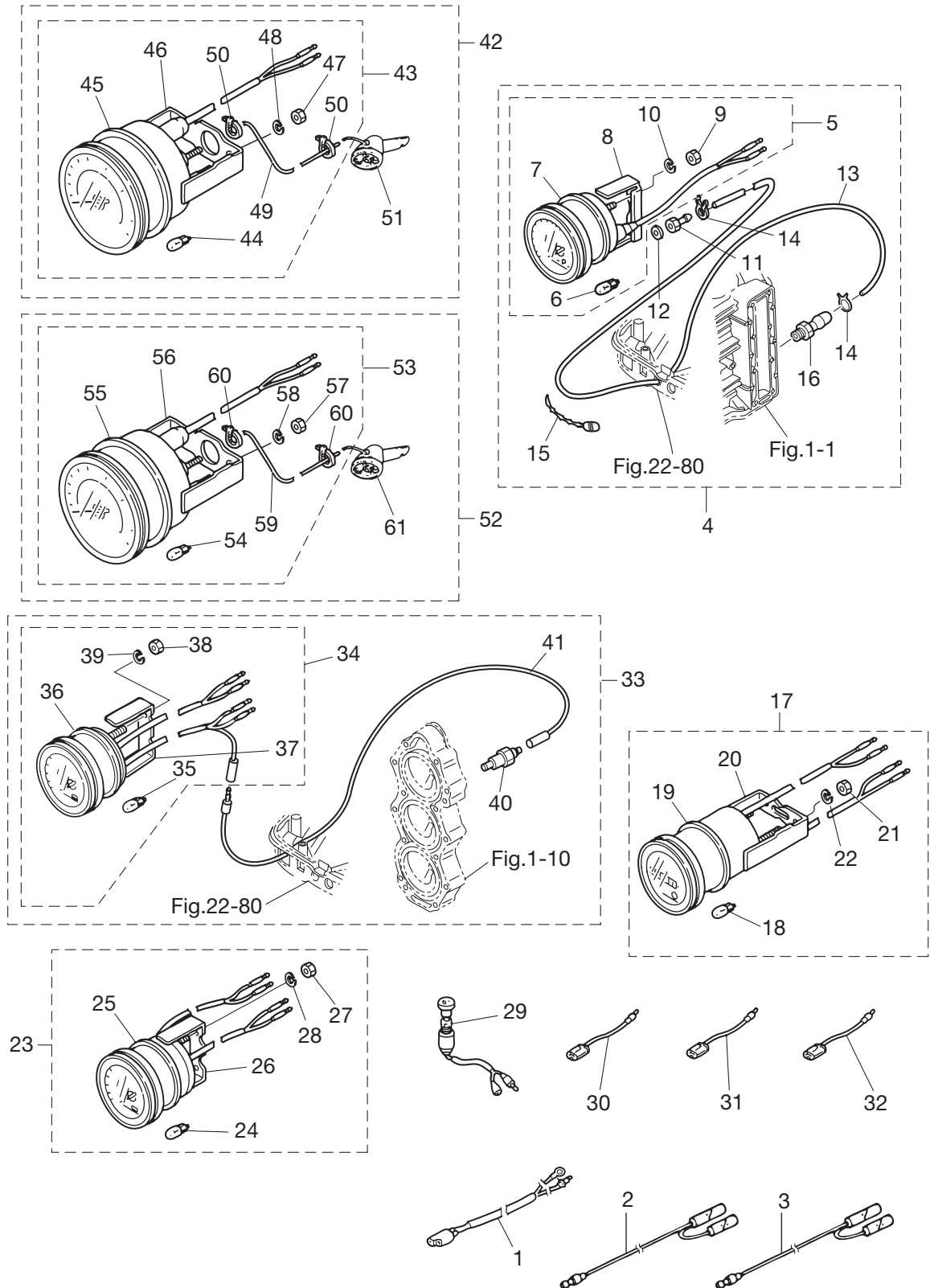
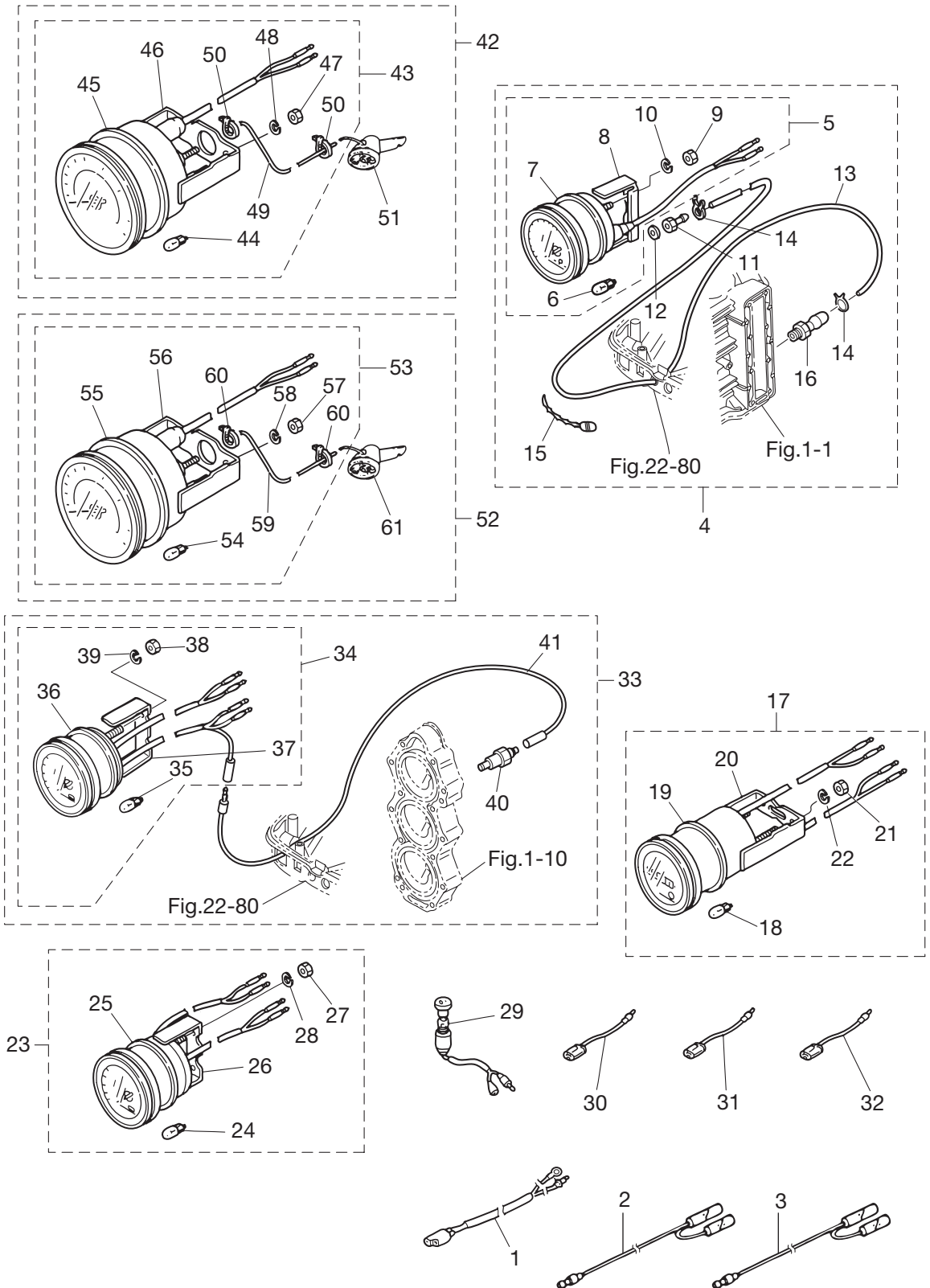


Fig. 28 OPTIONAL PARTS (1)
 オプションパーツ (1)



Ref.No. 見出番号	Part No. 部品番号	Description 部 品 名	Q'ty/個数		Remarks 備 考
			M40D2	M50D2 MW50D2	
28-1	361-72539-0	Tachometer Lead Wire L=6000 タコメータリードワイヤ L=6000	1	1	for MF Type
28-2	361-72542-0	Separate Cord セパレートコード	1	1	White for MF Type
28-3	361-72543-0	Separate Cord セパレートコード	1	1	Yellow for MF Type
28-4	3E3-72527-0	Water Pressure Meter Kit ウォータープレッシャメータキット	1	1	
28-5	3E0-72598-0	* Water Pressure Meter Ass'y * ウォータープレッシャメータアッソ	1	1	
28-6	3B7-72657-0	** Meter Bulb 12V-1.7W ** メータバルブ 12V-1.7W	1	1	
28-7	3B7-72655-0	** Meter Damper ** メータダンパ	1	1	
28-8	3B7-72663-0	** Fitting Plate ** フィッティングプレート	1	1	
28-9	930203-0500	** Nut ** ナット	2	2	
28-10	941303-0500	** Spring Washer ** スプリングワッシャ	2	2	
28-11	3B7-72641-0	* Water Pressure Meter Nipple * ウォータープレッシャメータニップル	1	1	
28-12	121-33159-0	* Gasket 2-8-1 * ガasket 2-8-1	1	1	
28-13	98AB-506000	* Hose L=6000 * ホース L=6000	1	1	98AB-501000 X6
28-14	338-02215-0	* Clip ϕ 10 * クリップ フェエルパイプ ϕ 10	2	2	
28-15	336-76091-0	* Lead Wire Band * リードワイヤバンド	2	2	
28-16	309-01136-0	* Nipple 8-6.8 * ニップル ハルス 8-6.8	1	1	
28-17	3E0-72524-0	Hour Meter Ass'y アワーメータアッソ	1	1	
28-18	3B7-72657-0	* Meter Bulb 12V-1.7W * メータバルブ 12V-1.7W	1	1	
28-19	3B7-72655-0	* Meter Damper * メータダンパ	1	1	
28-20	3B7-72664-0	* Fitting Plate * フィッティングプレート	1	1	
28-21	930203-0400	* Nut * ナット	2	2	
28-22	941303-0400	* Spring Washer * スプリングワッシャ	2	2	
28-23	3E0-72529-0	Voltmeter Ass'y ホルトメータアッソ	1	1	
28-24	3B7-72657-0	* Meter Bulb 12V-1.7W * メータバルブ 12V-1.7W	1	1	
28-25	3B7-72655-0	* Meter Damper * メータダンパ	1	1	
28-26	3B7-72662-0	* Fitting Plate * フィッティングプレート	1	1	
28-27	930203-0400	* Nut * ナット	2	2	
28-28	941303-0400	* Spring Washer * スプリングワッシャ	2	2	
28-29	353-72521-1	Meter Lamp Switch メータランプスイッチ	1	1	
28-30	353-72547-0	Assist Cord (Blu) L=200 アシストコード (ブルー) L=200	1	1	

Fig. 28 OPTIONAL PARTS (1)
 オプションパーツ (1)



Ref.No. 見出番号	Part No. 部品番号	Description 部 品 名	Q'ty/個数		Remarks 備 考
			M40D2	M50D2 MW50D2	
28-31	353-72548-0	Assist Cord (Blk) L=200 アシストコード(ブラック) L=200	1	1	
28-32	353-72546-0	Assist Cord (Red) L=200 アシストコード(レッド) L=200	1	1	
28-33	3E0-72526-0	Water Temperature Meter Kit ウォーターテンプレートキット	1	1	
28-34	3E0-72597-0	* Water Temperature Meter Ass'y * ウォーターテンプレートアッシー	1	1	
28-35	3B7-72657-0	** Meter Bulb 12V-1.7W ** メータバルブ 12V-1.7W	1	1	
28-36	3B7-72655-0	** Meter Damper ** メータダンパ	1	1	
28-37	3B7-72662-0	** Fitting Plate ** フィッティングプレート	1	1	
28-38	930203-0400	** Nut ** ナット	2	2	
28-39	941303-0400	** Spring Washer ** スプリングワッシャー	2	2	
28-40	3B7-72514-0	* Water Temperature Sensor * ウォーターテンプレートセンサ	1	1	
28-41	3B7-72518-0	* Lead Wire * リードワイヤ ウォーターテンプレート	1	1	
28-42	3E0-72644-0	Speedometer Kit (75MPH) スピードメータキット (75MPH)	1	1	
28-43	3E0-72649-0	* Speedometer Ass'y (75MPH) * スピードメータアッシー (75MPH)	1	1	
28-44	3B7-72659-0	** Meter Bulb 12V-1.8W ** メータバルブ 12V-1.8W	1	1	
28-45	3B7-72656-0	** Meter Damper ** メータダンパ	1	1	
28-46	3B7-72661-0	** Fitting Plate ** フィッティングプレート	1	1	
28-47	930203-0500	** Nut ** ナット	2	2	
28-48	941303-0500	** Spring Washer ** スプリングワッシャー	2	2	
28-49	3B7-72650-0	** Speedometer Tube L=6000 ** スピードメータチューブ L=6000	1	1	
28-50	3B7-72651-0	** Speedometer Band ** スピードメータバンド	2	2	
28-51	3B7-72643-0	* Speedometer Sensor * スピードメータセンサ	1	1	
28-52	3E0-72522-0	Speedometer Kit (50MPH) スピードメータキット (50MPH)	1	1	
28-53	3E0-72648-0	* Speedometer Ass'y (50MPH) * スピードメータアッシー (50MPH)	1	1	
28-54	3B7-72659-0	** Meter Bulb 12V-1.8W ** メータバルブ 12V-1.8W	1	1	
28-55	3B7-72656-0	** Meter Damper ** メータダンパ	1	1	
28-56	3B7-72661-0	** Fitting Plate ** フィッティングプレート	1	1	
28-57	930203-0500	** Nut ** ナット	2	2	
28-58	941303-0500	** Spring Washer ** スプリングワッシャー	2	2	
28-59	3B7-72650-0	** Speedometer Tube L=6000 ** スピードメータチューブ L=6000	1	1	
28-60	3B7-72651-0	** Speedometer Band ** スピードメータバンド	2	2	

Fig. 28 OPTIONAL PARTS (1)
 オプションパーツ (1)

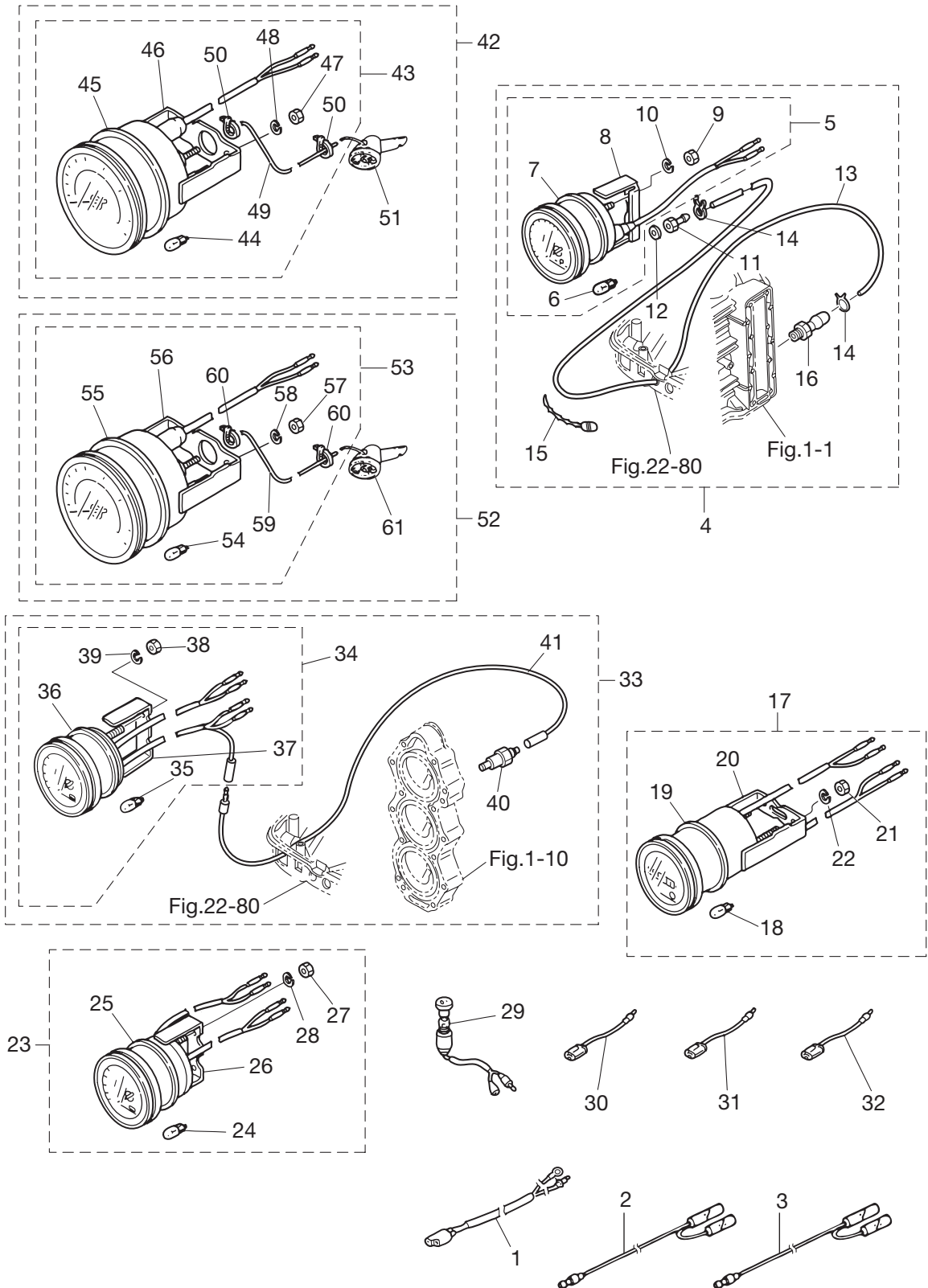


Fig. 29 OPTIONAL PARTS (2)
 オプションパーツ (2)

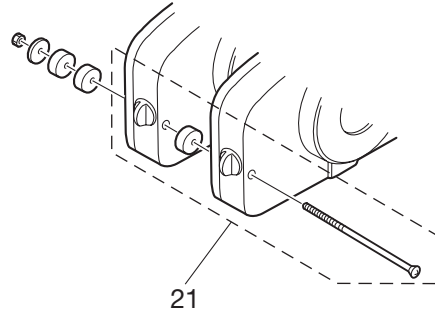
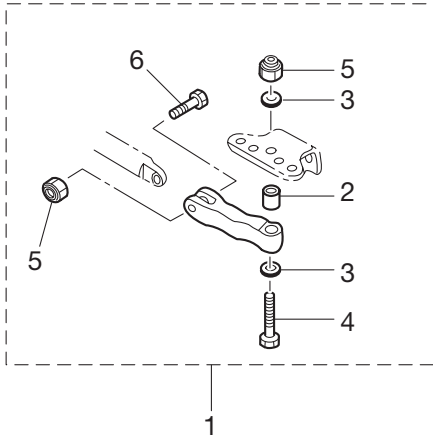
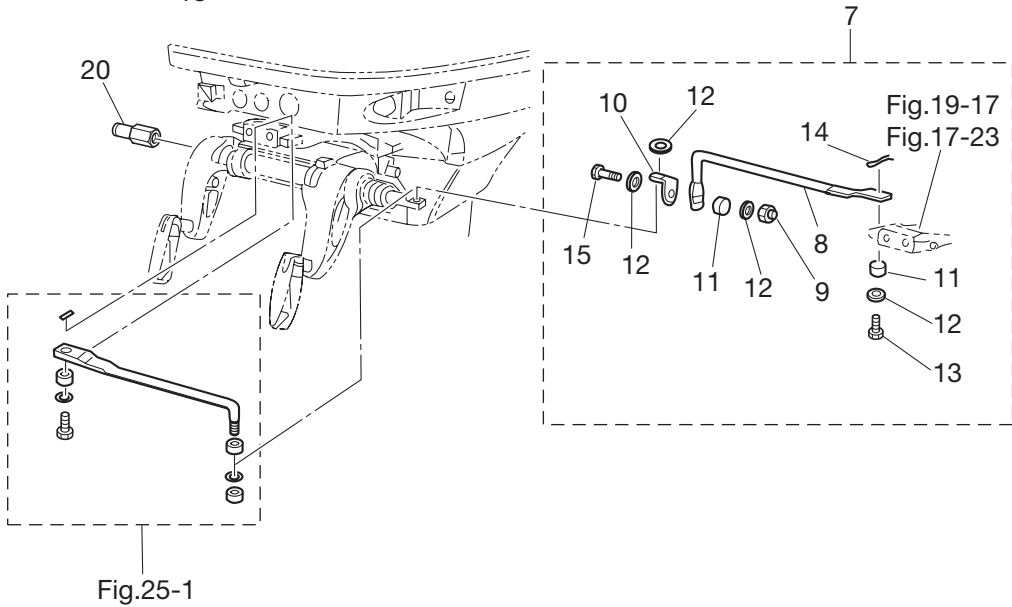
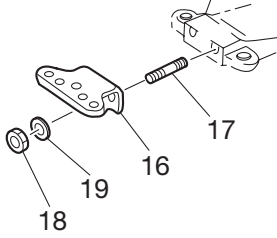
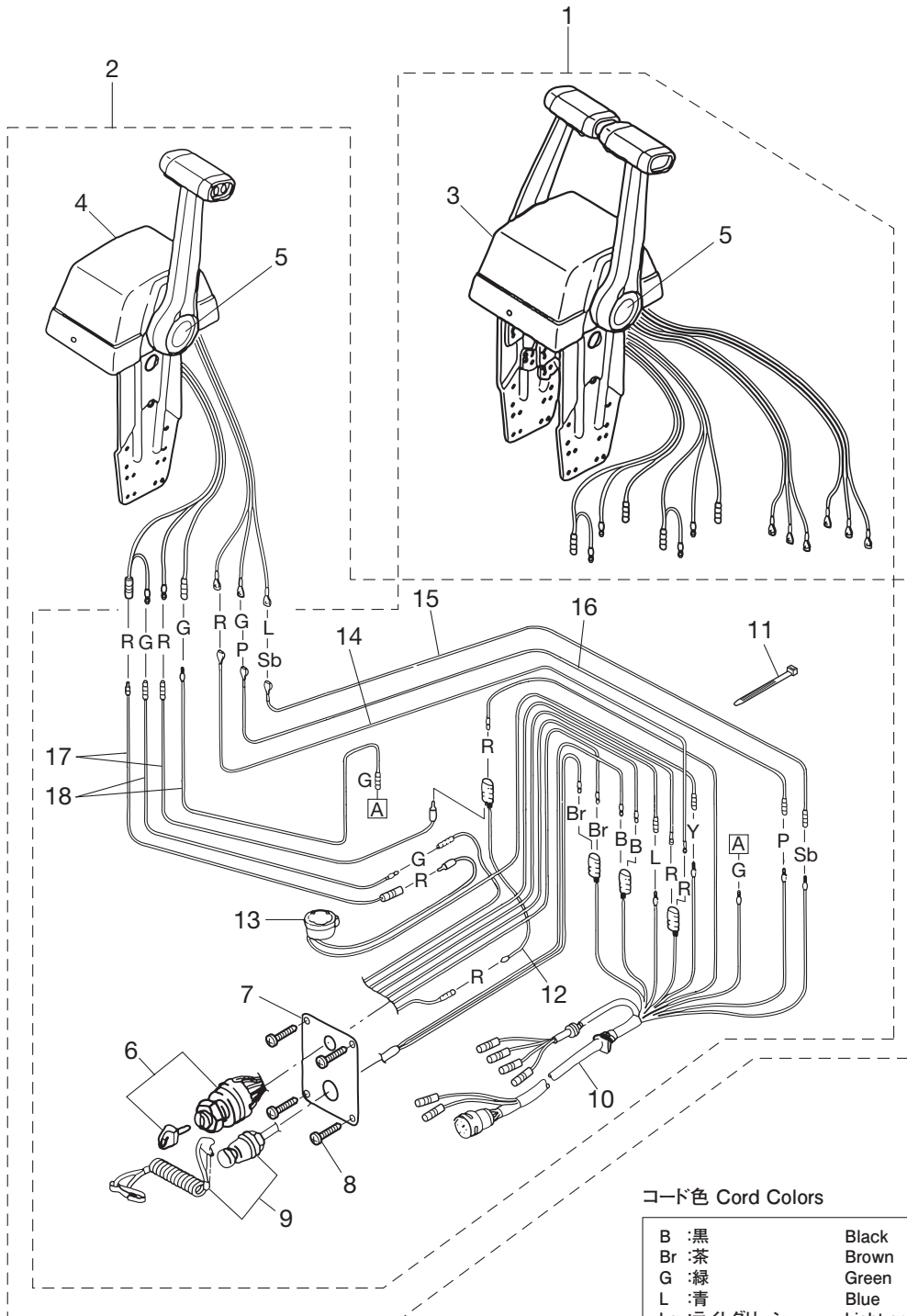


Fig.19-17
 Fig.17-23



Ref.No. 見出番号	Part No. 部品番号	Description 部品名	Q'ty/個数		Remarks 備考
			M40D2	M50D2 MW50D2	
29-1	3C8Q84960-0	Clevis Ass'y クレビスアッソシエーション	1	1	for Ball Post Steering
29-2	3C8-84962-0	* Collar 9.6-13-20.5 * カラー 9.6-13-20.5	1	1	
29-3	353-84916-0	* Washer 9.6-18-2 * ワッシャ 9.6-18-2	2	2	
29-4	3C8-84963-0	* Bolt 3/8-43 * ボルト 3/8-43	1	1	
29-5	353-84918-0	* Nylon Nut 3/8 * ナイロンナット 3/8	2	2	
29-6	3C8-84964-0	* Bolt 3/8-35 * ボルト 3/8-35	1	1	
29-7	3C8-84900-1	Tie Bar Kit タイバーキット D	1	1	for Twin Engines with Drag Link Steering
29-8	3C8-84931-0	* Steering Rod * ステアリングロッド	1	1	for Twin Engines with Drag Link Steering
29-9	353-84918-0	* Nylon Nut 3/8 * ナイロンナット 3/8	1	1	
29-10	3C8-84936-0	* Steering Rod Joint * ステアリングロッドジョイント	1	1	for Twin Engines with Drag Link Steering
29-11	3C8-84914-1	* Collar 9.6-13-6.5 * カラー 9.6-13-6.5	2	2	
29-12	353-84916-0	* Washer 9.6-18-2 * ワッシャ 9.6-18-2	4	4	
29-13	3C8-84917-0	* Bolt 3/8-19 * ボルト 3/8-19	1	1	
29-14	951503-0215	* Split Pin 2-15 * スプリットピン 2-15	1	1	
29-15	3C8-84937-0	* Bolt 3/8-30 * ボルト 3/8-30	1	1	
29-16	3C8-84830-0	Steering Hook ステアリングフック	1	1	for Ball Post Steering and Rope Steering
29-17	915203-0816	Stud スタッド	2	2	for Ball Post Steering and Rope Steering
29-18	930403-0800	Nylon Nut 8-P1.25 ナイロンナット 8-P1.25	2	2	for Ball Post Steering and Rope Steering
29-19	940103-0600	Washer ワッシャ	2	2	for Ball Post Steering and Rope Steering
29-20	353-84904-0	Drag Link Spacer ドラッグリンクスペーサ	1	1	
29-21	3A3-81301-0	Twin Remote Control Kit ツインリモートコントロールボックスキット	1	1	

Fig. 30 OPTIONAL PARTS (3)
オプションパーツ (3)

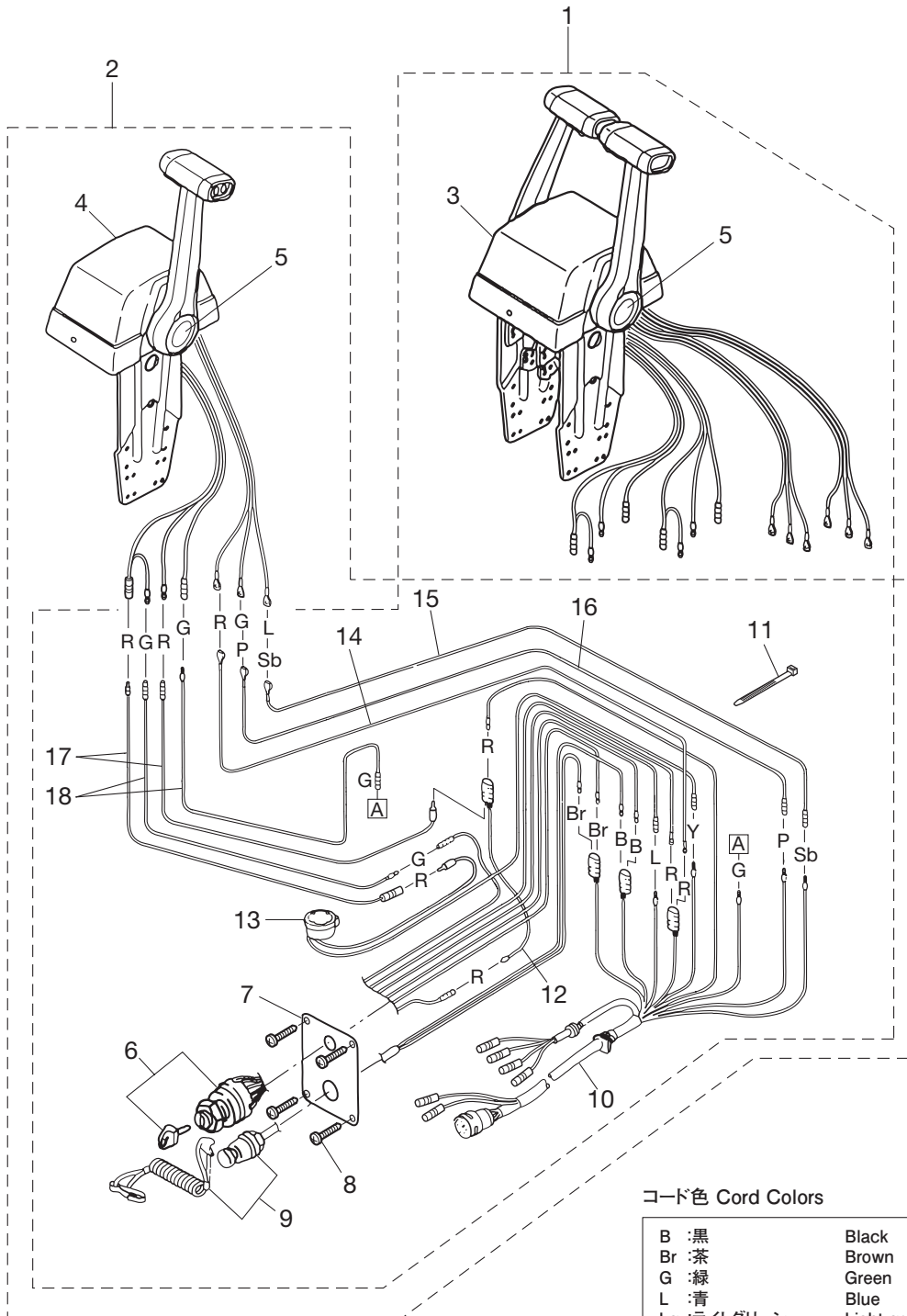


コード色 Cord Colors

B	:黒	Black
Br	:茶	Brown
G	:緑	Green
L	:青	Blue
Lg	:ライトグリーン	Light green
P	:ピンク	Pink
R	:赤	Red
Sb	:空	Sky blue
W	:白	White
Y	:黄	Yellow

Ref.No. 見出番号	Part No. 部品番号	Description 部品名	Q'ty/個数		Remarks 備考
			M40D2	M50D2 MW50D2	
30-1	3B7-84540-3	Control Head Ass'y (Top-Twin) コントロールヘッドアッシ(トップツイン)	1	1	for Twin
30-2	3B7-84490-3	Control Head Ass'y (Top-Single) コントロールヘッドアッシ(トップシングル)	1	1	for Single
30-3	3C7-84520-1	* Remote Cont Head (Top-Twin) * リモートコントロールヘッド(トップツイン)	1	1	for Twin
30-4	3C7-84480-1	* Remote Cont Head (Top-Single) * リモートコントロールヘッド(トップシングル)	1	1	for Single
30-5	1 3Z5-84462-0	** Decal (TOHATSU) ** デカール(トハツ)	2	2	for Twin
30-5	2 3Z5-84462-0	** Decal (TOHATSU) ** デカール(トハツ)	1	1	for Single
30-6	1 353-76020-3	* Main Switch Ass'y * メインスイッチアッシ	2	2	for Twin
30-6	2 353-76020-3	* Main Switch Ass'y * メインスイッチアッシ	1	1	for Single
30-7	1 805-76201-1	* Main Switch Panel * メインスイッチパネル	2	2	for Twin
30-7	2 805-76201-1	* Main Switch Panel * メインスイッチパネル	1	1	for Single
30-8	1 921146-4516	* Screw * スクリュ	8	8	for Twin
30-8	2 921146-4516	* Screw * スクリュ	4	4	for Single
30-9	1 3A3-06830-0	* Stop Switch Ass'y * ストップスイッチアッシ	2	2	for Twin
30-9	2 3A3-06830-0	* Stop Switch Ass'y * ストップスイッチアッシ	1	1	for Single
30-10	1 3A3-76115-1	* Cord Ass'y L=6200 * コードアッシ L=6200	2	2	for Twin
30-10	2 3A3-76115-1	* Cord Ass'y L=6200 * コードアッシ L=6200	1	1	for Single
30-11	1 178-34147-0	* Band * リードバンドワイヤ	2	2	for Twin
30-11	2 178-34147-0	* Band * リードバンドワイヤ	1	1	for Single
30-12	1 353-72546-0	* Assist Cord (Red) L=200 * アシストコード(レッド) L=200	2	2	for Twin
30-12	2 353-72546-0	* Assist Cord (Red) L=200 * アシストコード(レッド) L=200	1	1	for Single
30-13	1 3C8-76171-0	* Overheat Buzzer * オーバヒートブザー	2	2	for Twin
30-13	2 3C8-76171-0	* Overheat Buzzer * オーバヒートブザー	1	1	for Single
30-14	1 3C7-84475-0	* PTT Switch Cord * PTTスイッチコード(レッド)	2	2	Red for Twin
30-14	2 3C7-84475-0	* PTT Switch Cord * PTTスイッチコード(レッド)	1	1	Red for Single
30-15	1 3C7-84476-0	* PTT Switch Cord * PTTスイッチコード(スカイブルー)	2	2	Sky Blue for Twin
30-15	2 3C7-84476-0	* PTT Switch Cord * PTTスイッチコード(スカイブルー)	1	1	Sky Blue for Single
30-16	1 3C7-84477-0	* PTT Switch Cord * PTTスイッチコード(ピンク)	2	2	Pink for Twin
30-16	2 3C7-84477-0	* PTT Switch Cord * PTTスイッチコード(ピンク)	1	1	Pink for Single
30-17	1 3C7-84470-1	* Neutral Switch Cord * ニュートラルスイッチコード(レッド)	4	4	Red for Twin
30-17	2 3C7-84470-1	* Neutral Switch Cord * ニュートラルスイッチコード(レッド)	2	2	Red for Single

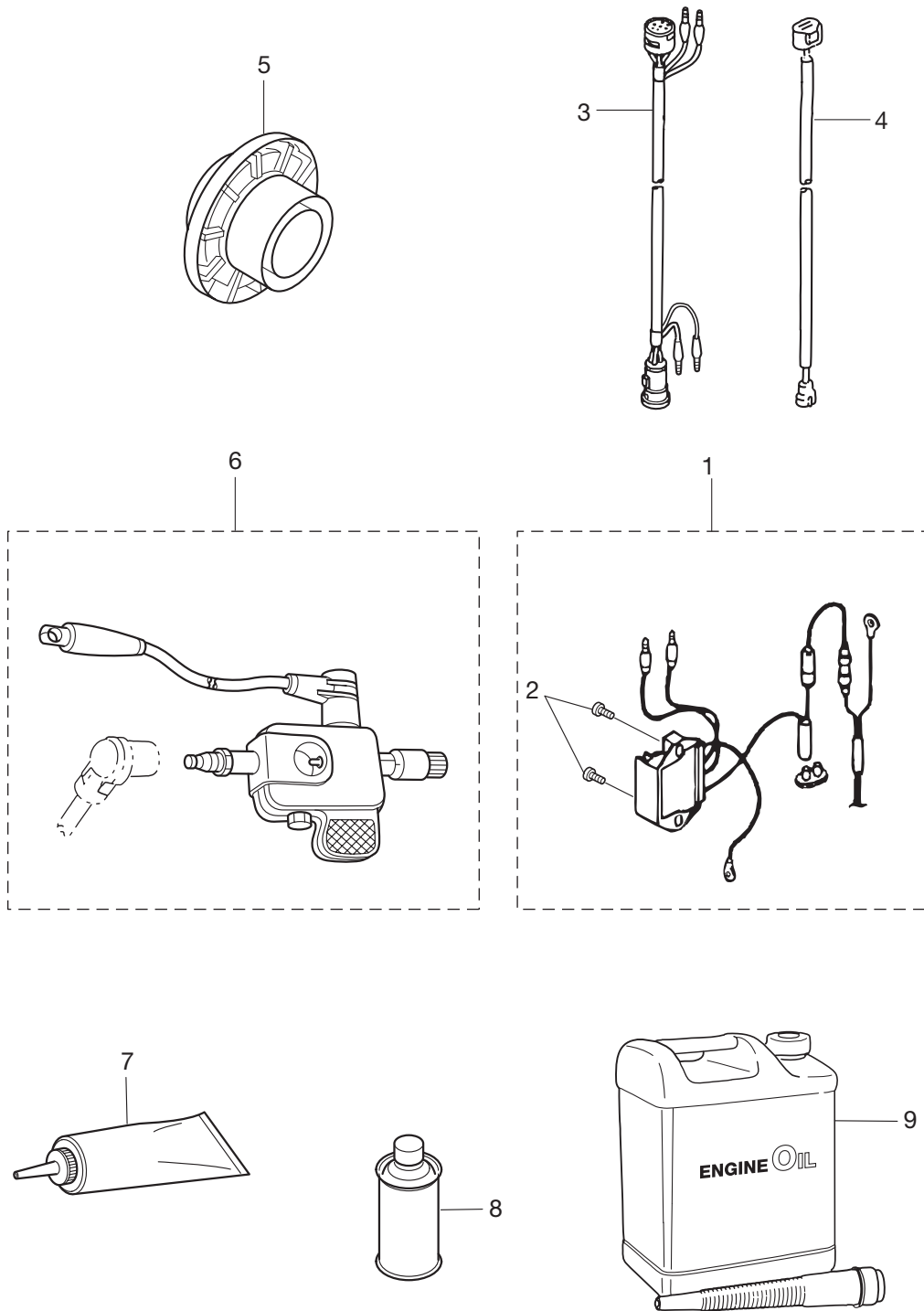
Fig. 30 OPTIONAL PARTS (3)
オプションパーツ (3)



コード色 Cord Colors

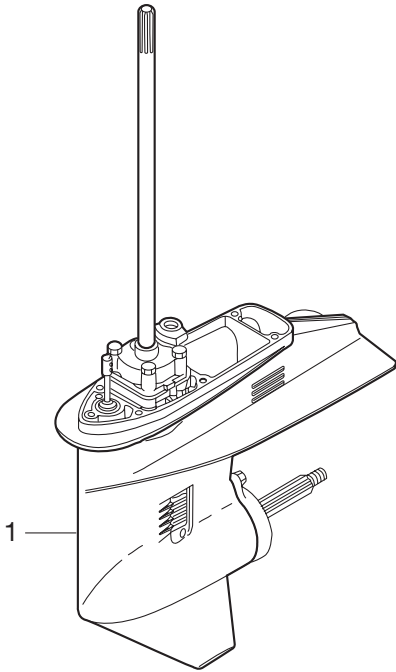
B :黒	Black
Br :茶	Brown
G :緑	Green
L :青	Blue
Lg :ライトグリーン	Light green
P :ピンク	Pink
R :赤	Red
Sb :空	Sky blue
W :白	White
Y :黄	Yellow

Fig. 31 OPTIONAL PARTS (4)
オプションパーツ (4)

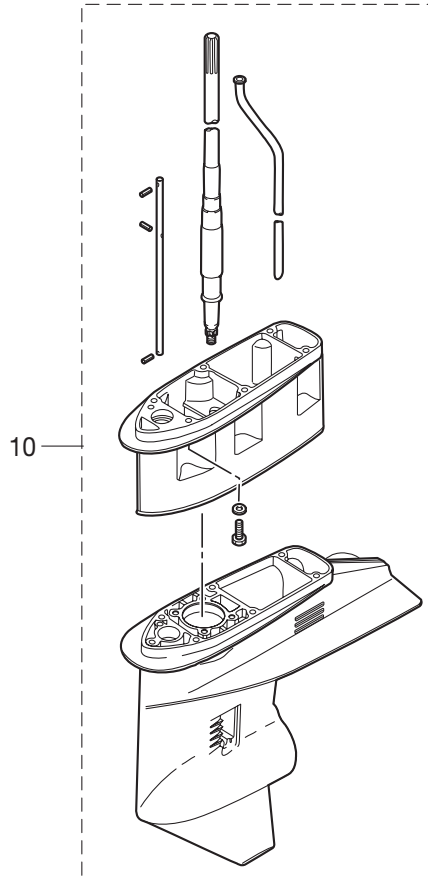
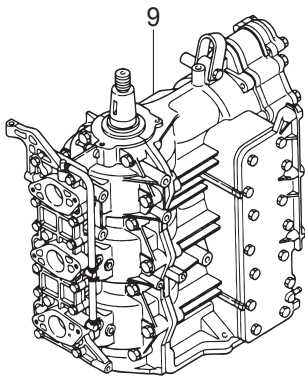


Ref.No. 見出番号	Part No. 部品番号	Description 部 品 名	Q'ty/個数		Remarks 備 考
			M40D2	M50D2 MW50D2	
31-1	3C8-76160-3	Rectifier Kit レクチファイヤキット	1	1	
31-2	921503-7625	* Screw * スクリュ	2	2	
31-3	3A3-76114-0	Extension Cord L=2000 エクステンションコード L=2000	1	1	10P
31-4	3Z4-72573-0	Extension Cord (Trim Sensor) L=2000 エクステンションコード (トリムセンサ) L=2000	1	1	
31-5	3C8-64110-0	Test Propeller Ass'y テストプロペラアッシー	1	1	
31-6	3F3-72540-0	Spark Tester PET-4000 スパークテスタ PET-4000	1	1	
31-7	332-72306-0	Gear Oil 500mL ギヤオイル 500mL	1	1	
31-8	3AC-72326-0	Touch-Up Paint タッチアップペイント	1	1	Aqua Marine
31-9	1 3C7-72301-0	Engine Oil 0.4L エンジンオイル 0.4L	1	1	
31-9	2 3C7-72302-0	Engine Oil 1L エンジンオイル 1L	1	1	
31-9	3 3C7-72304-0	Engine Oil 4L エンジンオイル 4L	1	1	
31-9	4 3C7-72303-0	Engine Oil 20L エンジンオイル 20L	1	1	

Fig. 32 ASSEMBLY · KIT PARTS
アッセンブリ・キットパーツ



- 2 
- 3 **Carburetor Repair Kit**
キャブレタリペアキット
- 4 **Power Head Gasket Set**
パワーヘッドガスケットセット
- 5 **Water Pump Repair Kit**
ウォーターポンプリペアキット
- 6 **Water Pump Kit (Chrome Plated)**
ウォーターポンプキット(クロムメッキ)
- 7 **Lower Unit Gasket Set**
ロウユニットガスケットセット
- 8 **Electric Starter Kit (F type)**
エレクトリックスタータキット (Fタイプ)



索引

<C>			
CD ユニット	10-9	インテークサイレンサロックプレート	4-48
Cリング	7-12	インテークマニホールドアッシ	3-1-1
Cリング	20-25	インテークマニホールドアッシ	3-1-2
Cリング d=18	19-42	インテークマニホールドガスケット	3-2
Cリング d=25	2-3	<ウ>	
Cリング d=25	17-28	ウェーブワッシャ	26-48
Cリング d=28	19-21	ウェーブワッシャ 30-45-1.2	21-22
<E>		ウェーブワッシャ d=12	22-46
Eリング d=6	18-14	ウェーブワッシャ d=14	22-10
Eリング d=6	26-27	ウォータストレーナセット	14-34
<O>		ウォータストレーナセット	15-42
Oリング	5-5	ウォータテンブセンサ	28-40
Oリング	9-8	ウォータテンブメータアッシ	28-34
Oリング	24-16	ウォータテンブメータキット	28-33
Oリング 1.5-6.5	20-18	ウォータパイプ(L)	14-66-2
Oリング 1.6-19.2	12-2	ウォータパイプ(S)	14-66-1
Oリング 1.7-59	1-51	ウォータパイプ(UL)	14-66-3
Oリング 1.8-69.6	20-11	ウォータパイプオウキシリアリマウント	13-4
Oリング 1.9-6.8	15-32	ウォータパイプオウキシリアリマウント	13-6
Oリング 2.4-39.7	2-13	ウォータパイプシール(アツパ)	14-67
Oリング 2.4-5.8	14-59	ウォータパイプシール(ロウ)	14-41
Oリング 2-55.5	20-5	ウォータパイプシール(ロウ)	15-14
Oリング 3.1-94.4	10-10	ウォータプレッシャメータアッシ	28-5
Oリング 3.2-47	14-45	ウォータプレッシャメータキット	28-4
Oリング 3.2-47	15-18	ウォータプレッシャメータニップル	28-11
Oリング 3.5-21.7	14-60	ウォータポンプインベラ	14-37
Oリング 3.5-25.7	17-27	ウォータポンプインベラ	15-10
Oリング 3.5-27.7	15-33	ウォータポンプガイドプレート	14-47
Oリング 3.5-69.4	14-30	ウォータポンプガイドプレート クロムメッキ	15-20
Oリング 3.5-74.6	16-20	ウォータポンプキット(クロムメッキ)	32-6
Oリング ブラケットシャフト 3.5-29.7	19-20	ウォータポンプリベアキット	32-5
Oリング A	12-30	<エ>	
Oリング B	12-32	エアベントボルト	12-3
<P>		エキサイタコイル	8-5
PTT Oリングセット	20-27	エキゾーストカバー(アウタ)	1-26
PTT アッシ	20-1	エキゾーストカバー(インナ)	1-27
PTT スイッチアッシ	22-35	エキゾーストカバーガスケット	1-28
PTT スイッチアッシ	27-7	エキゾーストパイプ	13-20
PTT スイッチアッシブラケット	22-37	エキゾーストパイプガスケット	13-22
PTT スイッチカバー	27-9	エキゾーストハウジング	13-23
PTT スイッチコード(スカイブルー)	30-15-1	エキゾーストハウジングガスケット	13-25
PTT スイッチコード(スカイブルー)	30-15-2	エクステンションパイプ	15-39
PTT スイッチコード(ピンク)	30-16-1	エクステンションコードL=2000	31-3
PTT スイッチコード(ピンク)	30-16-2	エクステンションハウジング	13-5
PTT スイッチコード(レッド)	30-14-1	エクステンションハウジング	13-11
PTT スイッチコード(レッド)	30-14-2	エクステンションハウジングキット(UL)	32-10
PTT スラストロッド	19-6	エクステンションコード(トリムセンサ)L=2000	31-4
PTT ソレノイドスイッチ(A)	11-12	エクステンションコード(トリムセンサ)L=6000	19-32
PTT ソレノイドスイッチ(B)	11-13	エプロン	13-27
<ア>		エレクトリックスタータキット(F)	32-8
アースコード L=270	10-21	エンジンオイル 0.4L	31-9-1
アースワイヤ L=110	17-50	エンジンオイル 1L	31-9-2
アースワイヤ L=130	17-48	エンジンオイル 20L	31-9-4
アースワイヤ L=130	19-5	エンジンオイル 4L	31-9-3
アースワイヤ L=210	17-47	エンジンショートブロックキット	32-9-1
アーマチュアアッシ	20-3	エンジンショートブロックキット	32-9-2
アシストコード(ブラック)L=200	28-31	エンジンベース	13-16
アシストコード(ブルー)L=200	28-30	エンジンベースガスケット	1-49
アシストコード(レッド)L=200	27-14	エンジンベースシールL=830	13-17
アシストコード(レッド)L=200	28-32	<オ>	
アシストコード(レッド)L=200	30-12-1	オイルコーションデカール	23-17
アシストコード(レッド)L=200	30-12-2	オイルコーションデカール(D)	25-9-1
アジャストスクリュースロットルフリクション	4-16	オイルコーションデカール(X)	25-9-2
アジャストスクリュースロットルフリクション	26-29	オイルシール 16-28-7	1-53
アジャストナット	21-16	オイルシール 17-33-6	14-44
アドバンサーム	6-1	オイルシール 22-36-10	14-28
アドバンサレバー	6-8	オイルシール 22-37-8	15-17
アノード	1-33	オイルシール 25-38-10	16-19
アノード	17-4	オイルシール 25-40-8	1-52
アノード	17-52	オイルシール クランクシャフトアツパ 32-42-6	2-12
アノード	19-3	オイルタンク	12-17
アワーメータアッシ	28-17	オイルタンクチェックバルブ	12-27
<イ>		オイルバルブ 12V-1.7W	25-15
イグニッションコイル(W/キャップ)	10-4	オイルフィラキャップ	12-24
イグニッションコイルアッシ(W/デカール)	10-1	オイルフィルタアッシ	12-28
インテークサイレンサ	4-46-1	オイルフィルタブラケット	5-1
インテークサイレンサ	4-46-2	オイルフィルタブラケット	12-35
インテークサイレンサカバー	4-3	オイルポンプアッシ	12-1
		オイルポンプドライブギヤ	2-4

オイルポンプドリブンギヤ	12-7	クランプ	22-74
オイルポンプボルト	12-5	クランプ	24-5
オイルポンプロッド	12-9	クランプ	24-11
オイルレベルセンサ	12-18	クランプ 6.5-14	19-25
オーバヒートセンサアッシ	11-21	クランプ 6.5-14	22-21
オーバヒートブザー	11-25	クランプ 6.5-47.5P	1-45
オーバヒートブザー	27-10	クランプ 6.5-47.5P	3-5
オーバヒートブザー	30-13-1	クランプ 6.5-47.5P	22-24-1
オーバヒートブザー	30-13-2	クランプ 6.5-47.5P	22-24-2
オルタネータアッシ	8-7	クランプ 6.5-47.5P	22-24-3
<カ>		クランプ 6-9.5L	19-23
ガイドプレート	8-17	クランプ 6-9.5L	19-30
ガイドプレートガasket	14-48	クランプ 7-80P	10-23
ガイドプレートガasket	15-21	クランプバルサ	8-10
ガasket	4-20	クランプスクリュ	17-56
ガasket 10.1-15-1	14-6	クランプスクリュ (PTT)	19-45
ガasket 10.2-16-0.5	22-63	クランプスクリュキット	17-55
ガasket 2-8-1	28-12	クランプスクリュキット	19-44
ガasket 36-52-2	12-25	クランプスクリュパッド	17-59
ガasket 6.2-11-1	10-7	クランプスクリュパッド	19-46
ガasket 8.1-15-1	1-32	クランプスクリュハンドル	17-57
ガasket 8.1-15-1	14-7	クランプブラケット (L)	17-3
ガasket PTT スイッチ	22-36	クランプブラケット (PTT-L)	19-2
ガasket エアサイレンサ	4-2	クランプブラケット (PTT-R)	19-1
ガasket ブラインドプレート	1-36	クランプブラケット (R)	17-1
カップ	5-4	グリスフィッティング	17-18
カップ	12-29	グリスフィッティング	19-11
カップリングポンプ	20-10	クリップ	1-42
カバー エレクトリックブラケット	10-13	クリップ	1-43
カバー ブラインドプレート	1-35	グリップ	21-6
カバーフック	22-11	グリップ	26-44
カムロッド L	14-56-2	クリップ φ 8.5	12-16
カムロッド L	15-28	クリップ φ 9.5	12-14
カムロッド S	14-56-1	クリップ スロットルワイヤ	21-27
カムロッド UL	14-56-3	クリップ フュエルパイプ	5-13
カムロッドプッシング	14-58	クリップ フュエルパイプ	5-14
カムロッドプッシング	15-31	クリップ フュエルパイプ φ 10	3-8
カムロッドホルダ	13-7	クリップ フュエルパイプ φ 10	4-40
カラー	7-30	クリップ フュエルパイプ φ 10	22-62
カラー	8-26	クリップ フュエルパイプ φ 10	28-14
カラー 10.2-12-12	19-14	クレビスアッシ	29-1
カラー 18-20-4.5	14-68	グロメット	22-18
カラー 18-20-4.5	15-41	グロメット	26-36
カラー 6.2-12-17	6-4	グロメット 17-2.7	22-5-1
カラー 6.2-9-9.3	6-26	グロメット 17-2.7	22-5-2
カラー 6.2-9-9.3	6-34	グロメット 17-2.7	22-5-3
カラー 6.5-10.5-26.3	6-12	グロメット 17-3	22-66
カラー 9.6-13-20.5	29-2	グロメット 18-2.5	22-19
カラー 9.6-13-6.5	25-2	グロメット 25-5	1-9
カラー 9.6-13-6.5	29-11	グロメット PTT スイッチ	22-81
カラー 9.6-19-6	25-3	グロメット エキゾーストハウジング	13-26
<キ>		グロメット コード	22-16
キー ボンブインペラ	14-38	グロメット スブラッシュバン	13-28
キー ボンブインペラ	15-11	グロメット スロットルシャフト	22-26
キー マグネット	8-14	グロメット スロットルホール	22-20-2
ギヤオイル 500mL	31-7	グロメット スロットルワイヤ	22-20-1
ギヤケースアッシ	14-1-1	グロメット バッテリーコード	22-17
ギヤケースアッシ	14-1-2	グロメット リモコンケーブル	22-15
ギヤケースアッシ	15-1	<ケ>	
キャップアッシ	20-22	ケーブルジョイント	6-20
キャップナット ブラケットボルト	17-10	ケーブルジョイント	22-57
キャップフック タンク	12-26	ケーブルターミナル	26-31
キャブレタアッシ	4-5-1	ケーブルターミナル ブラグ	25-22
キャブレタアッシ	4-5-2	ケーブルターミナル ブラグ	26-4
キャブレタアッシ (サード)	4-25-1	ケーブルホルダ	7-24
キャブレタアッシ (サード)	4-25-2	ケ - ブルクリップブラケットアッシ	22-69
キャブレタアッシ (セカンド)	4-6-1	<コ>	
キャブレタアッシ (セカンド)	4-6-2	コイルプレートアッシ (W/ オルタネータ)	8-2
キャブレタガasket	4-35-1	コイルプレートストッパ	9-15
キャブレタガasket	4-35-2	コーションデカール (A)	23-16
キャブレタカバー	4-22	コーションデカール (CE-C)	8-24
キャブレタカバーガasket	4-23	コーションデカール B	10-3
キャブレタリペアキット	32-3	コードアッシ A	11-10
<ク>		コードアッシ C	11-20
クイックコネクタ (メール)	24-15	コードアッシ L=6200	27-13
クラッチ	14-21	コードアッシ L=6200	30-10-1
クラッチ	16-13	コードアッシ L=6200	30-10-2
クラッチカム	14-55	コントロールヘッドアッシ (トップ - シングル)	30-2
クラッチカム	15-27	コントロールヘッドアッシ (トップ - ツイン)	30-1
クラッチケーブルクリップブラケット	22-70	コントロールレバー	26-45
クランクケースヘッド	1-50	<サ>	
クランクシャフトアッシ (W/ ギヤ)	2-1	サーモスタット	1-16-1
クランプ	22-71	サーモスタット	1-16-2

サーモスタットキャップ.....	1-17-1	スクリュ.....	21-32
サーモスタットキャップ.....	1-17-2	スクリュ.....	26-3
サーモスタットキャップガasket.....	1-18	スクリュ.....	26-6
サブウォータインレットストレーナ.....	14-51	スクリュ.....	26-18
サブウォータインレットストレーナ.....	15-25	スクリュ.....	26-20
<シ>		スクリュ.....	26-42
シールラバー スブラッシュパン.....	13-29	スクリュ.....	27-6
シールラバー フィラリッド.....	23-13	スクリュ.....	27-8
シールリング ドラッグリンク.....	25-8	スクリュ.....	30-8-1
シールリング フックレバー.....	22-8-1	スクリュ.....	30-8-2
シールリング フックレバー.....	22-8-2	スクリュ.....	31-2
シールワッシャ.....	20-24	スクリュ 4-20 P0.5.....	22-73
シフトアーム.....	22-44	スターターケーブルL=160.....	9-26
シフトギヤアッシ.....	26-30	スターターシール.....	23-5
シフトポジションサイドデカール.....	27-18	スタータスプリング.....	7-4
シフトポジションデカール.....	27-17	スタータソレノイド.....	9-24
シフトレバー.....	22-42	スタータハンドル.....	7-15
シフトレバーシャフト.....	22-53	スタータブリー.....	7-31
シフトレバーストップ.....	22-49	スタータモータアッシ.....	9-1
シフトレバーストップ.....	22-50	スタータモータバンド.....	9-21
シフトロッド.....	22-67	スタータロープ φ 6-2250.....	7-14
シフトロッドジョイント.....	14-61	スタータローラ.....	7-27
シフトロッドジョイント.....	15-34	スタータロック.....	7-18
シフトロッドレバー.....	22-47-1	スタータロックアーム.....	6-31
シフトロッドレバー.....	22-47-2	スタータロックカム.....	7-19
シム 110-122-0.15.....	8-18-1	スタータロックスプリング.....	7-20
シム 110-122-0.2.....	8-18-2	スタータロックワイヤ.....	7-23
シム 110-122-0.25.....	8-18-3	スタッド.....	13-12
シム 32.9-26-0.5.....	14-43	スタッド.....	16-4
シム 36.9-30-0.5.....	15-16	スタッド.....	17-39
シム 36-44-0.1.....	14-18-3	スタッド.....	21-34
シム 36-44-0.15.....	14-18-2	スタッド.....	29-17
シム 36-44-0.3.....	14-18-1	ステアリングシャフトアッシ.....	17-23
シム 41-51.5-0.1.....	14-17-1	ステアリングシャフトアッシ.....	19-17
シム 41-51.5-0.15.....	14-17-2	ステアリングフック.....	29-16
シム 41-51.5-0.3.....	14-17-3	ステアリングブラケット.....	21-1
シム 41-51.5-0.5.....	14-17-4	ステアリングロッド.....	29-8
シム 44-50.5-0.1.....	15-5-1	ステアリングロッドジョイント.....	29-10
シム 44-50.5-0.15.....	15-5-2	ストップA プロペラ.....	16-24
シム 44-50.5-0.3.....	15-5-3	ストップバチョークソレノイド.....	4-49
ジョイント アッシ(アウトレット).....	24-3	ストップバドライブシャフトハウジング.....	11-22
ジョイント アッシ(インレット).....	24-2	ストップバドライブシャフトハウジング.....	13-8
ジョイント メタル.....	20-26	ストップバドライブシャフトハウジング.....	14-63
ジョイントホース.....	15-40	ストップバプロペラ.....	14-72
ジョルダールボルト.....	17-60	ストップバリバースロックレバーグリップ.....	18-28
ジョルダールボルト.....	19-47	ストップスイッチアッシ.....	22-40
ジョルダールボルト 6-8.....	18-20	ストップスイッチアッシ.....	27-11
シリンダ & クランクケースアッシ.....	1-1-1	ストップスイッチアッシ.....	30-9-1
シリンダ & クランクケースアッシ.....	1-1-2	ストップスイッチアッシ.....	30-9-2
シリンダピン(ロウ).....	19-38	ストップスイッチランヤードアッシ.....	22-41
シリンダピンアッパ.....	19-33	ストップスイッチランヤードアッシ.....	27-12
シリンダヘッド.....	1-10	ストップスクリュ.....	4-14
シリンダヘッドガasket.....	1-11	スナップ クラッチピン.....	14-24
シリンダヘッドカバー.....	1-12	スナップ クラッチピン.....	16-16
シリンダヘッドカバーガasket.....	1-13	スナップピン d=10.....	19-7
<ス>		スナップピン d=8.....	6-22
スイベルブラケット.....	17-17	スナップピン d=8.....	22-58
スイベルブラケットアッシ.....	19-10	スナプリテーナ d=8.....	22-48
スイベルブラケットシャフトアッシ.....	17-6	スナプリテーナ d=8.....	22-54
スイベルブラケットシャフトアッシ.....	19-8	スパークテスタ PET-4000.....	31-6
スクリュ.....	3-10	スパークプラグ(B7HS10).....	1-44-1
スクリュ.....	4-13	スパークプラグ(B8HS10).....	1-44-2
スクリュ.....	4-24	スパークプラグ(BR7HS10).....	1-44-3
スクリュ.....	4-27	スパークプラグ(BR8HS10).....	1-44-4
スクリュ.....	4-30	スパークプラグデカール.....	22-78-1
スクリュ.....	7-25	スパークプラグデカール.....	22-78-2
スクリュ.....	8-6	スパークプラグデカール.....	22-78-3
スクリュ.....	8-9	スパークプラグデカール.....	22-78-4
スクリュ.....	8-11	スピードメータアッシ(50MPH).....	28-53
スクリュ.....	8-13	スピードメータアッシ(75MPH).....	28-43
スクリュ.....	9-5	スピードメータキット(50MPH).....	28-52
スクリュ.....	10-15	スピードメータキット(75MPH).....	28-42
スクリュ.....	11-2	スピードメータセンサ.....	28-51
スクリュ.....	11-5	スピードメータセンサ.....	28-61
スクリュ.....	13-30	スピードメータチューブ L=6000.....	28-49
スクリュ.....	14-35	スピードメータチューブ L=6000.....	28-59
スクリュ.....	15-26	スピードメータバンド.....	28-50
スクリュ.....	19-24	スピードメータバンド.....	28-60
スクリュ.....	19-26	スプリットピン.....	7-22
スクリュ.....	19-31	スプリットピン 2-12.....	18-16
スクリュ.....	20-9	スプリットピン 2-15.....	25-4
スクリュ.....	20-12	スプリットピン 2-15.....	29-14
スクリュ.....	21-12	スプリットピン 3-25.....	14-75

スプリング	4-15	ターミナルキャップスタータ	9-29
スプリング	21-17	タイバーキットD	29-7
スプリングB	18-26	ダウエルピン	1-4
スプリングクラッチ	14-23	ダウエルピン4-10	14-46
スプリングクラッチ	16-15	ダウエルピン4-10	15-19
スプリングスロットルカム	6-7	ダウエルピン6-12	1-3
スプリングフィラリッド	23-9	ダウエルピン6-12	1-14
スプリングピン3.5-10	15-30	ダウエルピン6-12	13-19
スプリングピン3.5-14	15-29	タコメータ(W/オイルランプ)	25-13
スプリングピン3.5-16	19-15	タコメータアッシ	25-14
スプリングピン3-10	21-10	タコメータリードワイヤL=6000	28-1
スプリングピン3-12	11-9	タッチアップペイント	31-8
スプリングピン3-12	14-57	タッピングスクリュ5-30	4-4
スプリングピン3-12	14-62	ダンパ(アッパ)	17-42
スプリングピン3-12	22-68	ダンパ(ロウ)	17-31
スプリングリテーナクラッチ	14-22	ダンパ21-36-5	17-34
スプリングリテーナクラッチ	16-14	ダンパスタータモータ	9-20
スプリングワッシャ	4-37	<チ>	
スプリングワッシャ	6-11	チェックバルブ	1-41
スプリングワッシャ	8-21	チェックバルブ	4-29
スプリングワッシャ	9-10	チェックバルブコンプリート	5-15
スプリングワッシャ	9-13	チョークソレノイド	11-3
スプリングワッシャ	11-24	チョークソレノイドフック	11-8
スプリングワッシャ	12-6	チョークソレノイドブラケット	11-6
スプリングワッシャ	17-54	チョークロッド	4-50
スプリングワッシャ	22-14	チョークロッド	22-3
スプリングワッシャ	22-73a	チョークロッド3-90	4-45
スプリングワッシャ	23-12	チルトアシスタントシャフト	18-9
スプリングワッシャ	25-20	チルトアシスタントスプリング(L)	18-8
スプリングワッシャ	25-28	チルトアシスタントスプリング(R)	18-7
スプリングワッシャ	28-10	チルトスイッチカバー	26-43
スプリングワッシャ	28-22	チルトスイッチプラグ	26-46
スプリングワッシャ	28-28	チルトスイッチプラグ	26-47
スプリングワッシャ	28-39	チルトストッパアッシ	18-1
スプリングワッシャ	28-48	チルトストッパアッシ	19-12
スプリングワッシャ	28-58	チルトストッパグリップ	19-13
スパーサ	26-7	チルトストッパスプリング	19-16
スパーサ6.2-9-15.7	10-18	チルトストッパレバー	18-17
スパーサ6.2-9-15.7	12-23	チルトハンドル	23-2-1
スパーサ6.2-9-15.7	22-2	チルトハンドル	23-2-2
スパーサスロットルシャフトA	21-9	<ツ>	
スライドプレート	7-10	ツインリモートコントロールボックスキット	29-21
スライドプレート	7-11	ツールキット	25-12
スラストプレート	26-12	<テ>	
スラストプレート(アッパ)	19-19	ディスタンスピース	17-11
スラストプレート(アッパ)27-50-1	17-25	ティラハンドル	21-5
スラストプレート(ロウ)26.5-46-1	17-26	ティラハンドルアッシ	21-4
スラストプレートクラックシャフト	2-14	ティラハンドルホルダアッシ	21-33
スラストホルダAプロペラ	16-23	テーパードローラベアリング32007	14-3
スラストホルダプロペラ	14-71	テーパードローラベアリング6304	14-32
スラストロッド	17-15	テーパードローラベアリング32007JR	16-1
スラストロッドスプリング	17-16	デカール(トーハツ)	27-16
スロージェット(#66)	4-8-1	デカール(トーハツ)	30-5-1
スロージェット(#80)	4-8-2	デカール(トーハツ)	30-5-2
スロットルアーム	26-25	デカール(レバー)	27-15
スロットルカム	6-6-2	デカールセット	23-14-1
スロットルカムA	6-6-1	デカールセット	23-14-2
スロットルシャフト	21-7	デカールセット	23-15
スロットルシャフトサポート	21-13	テストプロペラアッシ	31-5
スロットルシャフトダンパA	21-8	デテントスプリング	26-21
スロットルデカール	21-19	デテントリテーナ	26-19
スロットルフリクションアーム	26-26	デテントローラ	26-16
スロットルリミッタアーム	6-23	<ト>	
スロットルリミッタロッド3.5-56	6-27	トップカウルアッシ	23-1-1
スロットルリミッタロッド3.5-56	6-29	トップカウルアッシ	23-1-2
スロットルロッドLリンク5-105	6-16	トップカウルシール	23-6
スロットルワイヤ	21-26	ドライブギヤ	26-32
スロットルワイヤブラケット	21-28	ドライブシャフト(L)	14-31-2
<セ>		ドライブシャフト(L)	15-6
セーフティロープφ6-1600	25-11	ドライブシャフト(S)	14-31-1
セッティングピースチルトストッパ	18-6	ドライブシャフト(UL)	14-31-3
セッティングプレート	18-3	ドライブシャフトスプリング	14-33
セッティングリング	8-19	ドライブシャフトスプリング	15-8
セパレートコード	28-2	ドライブシャフトスプリングガイド	15-9
セパレートコード	28-3	ドライブシャフトハウジング(L)	13-1-1
<ソ>		ドライブシャフトハウジング(S)	13-1-2
ソレノイドスイッチコード(A)L=80	11-14	ドライブシャフトハウジングガasket	13-15
ソレノイドスイッチコード(B)L=150	11-15	ドラッグリンクアッシE	25-1
ソレノイドスイッチコード(C)L=1100	11-17	ドラッグリンクスパーサ	29-20
ソレノイドスイッチコード(C)L=900	11-16	トリムセンサL=1700	19-27
<タ>		トリムタブ	14-8
ターミナルキャップ	9-30	トリムタブ	16-2
ターミナルキャップ	11-18	トリムタブガasket	16-3

トリムメーターアッシ	25-23	ピニオンアッシ	9-2
<ナ>		ヒューズ 20A	10-12
ナイロンナット 3/8	25-6	ヒューズワイヤアッシ L=900 20A	11-11
ナイロンナット 3/8	29-5	ピンクラッチ	14-20
ナイロンナット 3/8	29-9	ピンクラッチ	16-12
ナイロンナット 12-P1.75	17-35	<フ>	
ナイロンナット 4-P0.7	14-36	フィッティングプレート	25-18
ナイロンナット 5-P0.8	13-31	フィッティングプレート	28-8
ナイロンナット 6-P1.0	23-3	フィッティングプレート	28-20
ナイロンナット 7/8	17-7	フィッティングプレート	28-26
ナイロンナット 8-P1.25	16-5	フィッティングプレート	28-37
ナイロンナット 8-P1.25	21-2	フィッティングプレート	28-46
ナイロンナット 8-P1.25	29-18	フィッティングプレート	28-56
ナット	1-48	フィッティングプレート	25-27
ナット	4-31	フィラリッド	23-7
ナット	4-44	フィラリッドヒンジ	23-8
ナット	5-7	フィルタ	5-6
ナット	6-18	フィルタ	12-31
ナット	9-11	フィルタ	20-19
ナット	9-18	フィルタ	24-17
ナット	12-11	ブザーコーションデカール	25-10-1
ナット	12-33	ブザーコーションデカール	25-10-2
ナット	13-13	フックレバー	22-6
ナット	17-12	フックレバーブッシング	22-9
ナット	22-23	ブッシュロッドクラッチ	14-53
ナット	23-11	ブッシュロッドクラッチ	16-21
ナット	25-19	ブッシング	7-8
ナット	25-29	ブッシング 9-20-20.8	12-8
ナット	26-9	ブッシング 1	9-6
ナット	26-34	ブッシング 10.2-12-29.5	18-2
ナット	28-9	ブッシング 13-16-40	19-34
ナット	28-21	ブッシング 13-17-19.5	19-35
ナット	28-27	ブッシング 18-24-22	19-39
ナット	28-38	ブッシング 18-24-60	19-40
ナット	28-47	ブッシング 2	9-7
ナット	28-57	ブッシング 22-25-35.5	17-9
ナット 10-P1.25	22-60	ブッシング 26-32	17-8
ナット 10-P1.5	21-25	ブッシング 26-32	17-24
ナット 12-P1.25	25-34	ブッシング 8.1-20	18-23
ナット 18-P1.5	8-15	ブッシング 8.4-10-11	21-11
ナット ベベルギヤ B	15-4	ブッシング A	26-13
ナット ベベルギヤ B	14-14	ブッシング A ステアリングハンドル	21-20
<ニ>		ブッシング B	26-5
ニップル 5.5-5	1-6	ブッシング B ステアリングハンドル	21-23
ニップル L	1-2	ブッシング D	26-50
ニップル L	1-5	ブッシングシフトレバーシャフト	22-45
ニップルウォータ	22-27	ブッシング チョークノブ	22-4
ニップルパルス 8-6.8	28-16	ブッシング ブラケットシャフト 30-36-41	19-18
ニュートラルスイッチ	22-33	ブッシング ブラケットボルト	19-9
ニュートラルスイッチ (リモートコントロール)	27-5	フェUELゲージベントキャップアッシ	24-13
ニュートラルスイッチコード (グリーン)	30-18-1	フェUELコネクタ	24-9
ニュートラルスイッチコード (グリーン)	30-18-2	フェUELコネクタ	24-10
ニュートラルスイッチコード (レッド)	30-17-1	フェUELコネクタ (エンジン メール)	22-59
ニュートラルスイッチコード (レッド)	30-17-2	フェUELコネクタマーク	24-8
ニュートラルロックアーム	26-39	フェUELタンクアッシ 25L	24-12
ニュートラルロックスプリング	26-40	フェUELフィルタアッシ	5-3
<ハ>		フライホイール (W/ リングギヤ)	8-1
パイプ	7-26	プライマパルプ	24-4
パイプ	12-12	プライマパルプアッシ	24-1
パイプ	12-13	ブラグ	1-20
パイプ	12-15	ブラグ	4-9
パイロットランプアッシ	22-39	ブラグ	14-4
バッテリーケーブル L=3000	9-27	ブラグ	22-56
バルサコイル & プレートアッシ	8-3	ブラグウォータ	14-5
バルサホルダ	8-4	ブラグキャップ (W/ レジスタンス)	10-2
バルブアッシ	20-13	ブラグキャップ (W/ レジスタンス)	10-5
パワーヘッドガスケットセット	32-4	ブラケット	9-19
ハンガ	1-23	ブラケット	10-11
バンドリードワイヤ	8-12	ブラシ	20-6
バンドリードワイヤ	27-19	ブラシスプリング	20-8
バンドリードワイヤ 158	22-77	ブラシホルダアッシ	9-4
<ヒ>		フラッシングブラグ	25-35
ピストン	2-5-1	ブランジャ チョークソレノイド	11-4
ピストン (0.50/S)	2-5-2	フリースロットルスプリング	26-24
ピストンピン	2-8	フリースロットルドラム	26-49
ピストンピンクリップ	2-10	フリースロットルレバー	26-17
ピストンリング	2-6-1	フリースロットルローラ	26-22
ピストンリング	2-7-1	フリクションスプリング	7-5
ピストンリング (0.50/S)	2-6-2	フリクションスプリング	17-21
ピストンリング (0.50/S)	2-7-2	フリクションスプリング	18-5
ピストンリングセット	32-2-1	フリクションピース	17-20
ピストンリングセット (0.5 O/S)	32-2-2	フリクションピース	21-15
ピックアップエルボアッシ	24-14	フリクションプレート	7-7

プレートロックアーム	26-51	ボルト	4-19
プレ・カ	20-7	ボルト	4-36
プレコートボルト 6-25	14-10	ボルト	5-2
プレコートボルト 8-30	16-6	ボルト	6-2
フロート	4-12	ボルト	6-9
フロートアームピン	4-11	ボルト	6-24
フロートチャンバ	4-17	ボルト	6-32
フロートチャンバ	4-34a	ボルト	7-13
フロートチャンバガスケット	4-18	ボルト	7-28
フロートバルブ	4-10	ボルト	7-32
プロベラアッシュ(11")	14-69-1	ボルト	7-34
プロベラアッシュ(12")	14-69-2	ボルト	8-22
プロベラアッシュ(13")	14-69-3	ボルト	8-25
プロベラアッシュ(14")	14-69-6	ボルト	9-12
プロベラアッシュ(15")	14-69-7	ボルト	9-16-1
プロベラアッシュ(7")	14-69-4	ボルト	9-16-2
プロベラアッシュ(9")	14-69-5	ボルト	9-22
プロベラアッシュ 10"	16-22-3	ボルト	9-23
プロベラアッシュ 11"	16-22-4	ボルト	9-25
プロベラアッシュ 12"	16-22-1	ボルト	9-28
プロベラアッシュ 13"	16-22-5	ボルト	10-6
プロベラアッシュ 14"	16-22-6	ボルト	10-19
プロベラアッシュ 15"	16-22-7	ボルト	10-22
プロベラアッシュ 16.5"	16-22-8	ボルト	10-24
プロベラアッシュ 17.5"	16-22-9	ボルト	11-7
プロベラアッシュ 9"	16-22-2	ボルト	11-19
プロベラシャフト	14-19	ボルト	11-23
プロベラシャフト	16-11	ボルト	12-19
プロベラシャフトハウジング	14-26	ボルト	13-2
プロベラシャフトハウジング	16-17	ボルト	13-9
プロベラシャフトハウジングアッシュ	14-25	ボルト	13-10
プロベラナット	14-73	ボルト	13-18
プロベラハードウェアキット	14-70	ボルト	13-24
<ヘ>		ボルト	14-9
ベベルギヤ A アッシュ	14-12	ボルト	14-50
ベベルギヤ B	14-13	ボルト	14-52
ベベルギヤ B	15-3	ボルト	14-64
ベベルギヤ C	14-15	ボルト	14-65
ベベルギヤ C	16-9	ボルト	17-2
ベベルギヤアッシュ A	16-7	ボルト	17-5
<ホ>		ボルト	17-22
ホース	1-38	ボルト	17-38
ホース	1-39	ボルト	17-41
ホース	1-40	ボルト	17-46
ホース	3-6	ボルト	17-49
ホース	3-7	ボルト	17-51
ホース	4-39	ボルト	17-53
ホース	5-9	ボルト	18-4
ホース	5-10	ボルト	19-4
ホース	5-11	ボルト	19-28
ホース	5-12	ボルト	19-36
ホース	22-28	ボルト	19-43
ホース	22-61	ボルト	20-16
ホース	24-6	ボルト	20-17
ホース	24-7	ボルト	20-21
ホース L=6000	28-13	ボルト	21-14
ボールスチール 3/8	14-54	ボルト	21-18
ボールジョイント B	6-13	ボルト	21-29
ボールジョイント B	8-20	ボルト	22-12
ボールジョイントコネクタ	4-42	ボルト	22-22
ボールジョイントコネクタ	4-43	ボルト	22-25-1
ボールジョイントコネクタ	6-15	ボルト	22-25-2
ボールジョイントコネクタ	6-17	ボルト	22-25-3
ボールジョイントコネクタ	12-10	ボルト	22-38
ボールベアリング 6007	14-29	ボルト	22-51
ボールベアリング 6205R	15-7	ボルト	22-64
ボトムカウル	22-80	ボルト	22-72
ボトムカウル W/ グロメット	22-79	ボルト	22-75
ホルダ マグネットコード	8-8	ボルト	22-76
ボルト	1-7	ボルト	23-10
ボルト	1-15	ボルト	26-15
ボルト	1-19	ボルト	26-35
ボルト	1-21	ボルト 12-P1.25 L=105	25-31
ボルト	1-24	ボルト 10-40	15-37
ボルト	1-29	ボルト 3/8-19	25-5
ボルト	1-31	ボルト 3/8-19	29-13
ボルト	1-34	ボルト 3/8-30	29-15
ボルト	1-37	ボルト 3/8-35	29-6
ボルト	1-46	ボルト 3/8-43	29-4
ボルト	1-47	ボルト 5-16	4-1
ボルト	1-54	ボルト 8-170	17-14
ボルト	3-3	ボルト 8-30	13-21
ボルト	3-4	ボルト 8-35	15-35

ボルト 8-80	15-23	リールアッシ	7-2
ボルト ロウマウントラバー	17-32	リギングボルトセット	25-30
ボルトメータアッシ	28-23	リコイルスターアッシ	7-1
ポンプ	20-15	リザーブタンク	20-20
ポンプカバー	4-26	リターンスプリング	7-6
ポンプカバーガスケット	4-28	リバースロック (L)	18-10
ポンプケース (アッパ)	14-39	リバースロック (R)	18-11
ポンプケース (ロウ)	14-42	リバースロックアーム	18-12
ポンプケース (ロウ)	15-15	リバースロックシャフト	18-13
ポンプケースガスケット	14-49	リバースロックスプリング (L)	18-18
ポンプケースガスケット	15-22	リバースロックスプリング (S)	18-19
ポンプケースサブアッシ (アッパ)	15-12	リバースロックレバークリップ	18-27
ポンプケースライナ	14-40	リバースロックロッド	18-15
ポンプケースライナ クロムメッキ	15-13	リベット 3-22	17-58
ポンプダイヤフラム	4-32	リモートコントロールヘッド (トップ-シングル)	30-4
ポンプボディ	4-34	リモートコントロールヘッド (トップ-ツイン)	30-3
ポンプボディガスケット	4-33	リモートコントロールヘッドアッシ	26-1
<マ>		リモートコントロールヘッドアッシ	26-2
マウント モータカバーロア 8.5-14-2.5	10-16	リヤハウジング	26-37
マウント モータカバーロア 8.5-14-2.5	12-21	リヤパネル	26-38
マウント モータカバーロア 8.5-14-2.5	22-1	リリーフバルブアッシ	20-14
マウントブラケット	17-30	リンク B	18-25
マウントブラケット	19-22	リングギヤカバー	8-23
マウントホールディングプレート (アッパ)	17-45	<レ>	
マウントホールディングプレート (ロウ)	17-37	レクチファイヤキット	31-1
マニュアルバルブアッシ	20-23	レクチファイヤコンプリート	11-1
<メ>		<ロ>	
メインジェット (#122)	4-7-1	ロープアンカ	7-16
メインジェット (#132)	4-7-2	ロープガイド	7-17
メインジェット (#135)	4-7-3	ローラ	26-11
メインスイッチアッシ	22-29	ローラベアリング 17-21-27	2-9
メインスイッチアッシ	27-1	ローラベアリング 202720	16-8
メインスイッチアッシ	30-6-1	ローラベアリング 22-30-30	14-2
メインスイッチアッシ No.302	30-6-2	ローラベアリング 22-30-30	14-27
メインスイッチキー No.301	22-30	ローラベアリング 25-33-30	15-2
メインスイッチキー No.301	27-2	ローラベアリング 25-33-30	16-18
メインスイッチキー No.302	22-31	ローラリテーナ	26-23
メインスイッチキー No.302	27-3	ロックプレート	17-44
メインスイッチキー No.303	22-32	ロッド 5-68	4-41
メインスイッチキー No.303	27-4	ロッド 5-90	6-14
メインスイッチパネル	30-7-1	ロッドスナップ 3-B	4-47
メインスイッチパネル	30-7-2	ロッドスナップ 3-B	4-51
メインノズル	4-21-1	ロッドスナップ 5-3	6-5
メインノズル	4-21-2	ロッドスナップ 5-3	6-19
メインベアリング 6305	2-2	ロッドスナップ B 3.5-4	6-28
メインベアリング アッパ	2-11	ロッドスナップ B 3.5-4	6-30
メーターランプスイッチ	28-29	ロウユニットアッシ (L)	32-1-2
メーターリードワイヤ L=2000	25-21	ロウユニットアッシ (L)	32-1-4
メータダンパ	25-17	ロウユニットアッシ (S)	32-1-1
メータダンパ	25-26	ロウユニットアッシ (UL)	32-1-3
メータダンパ	28-7	ロウユニットガスケットセット	32-7
メータダンパ	28-19	<ワ>	
メータダンパ	28-25	ワイヤカバー	26-33
メータダンパ	28-36	ワイヤリングダイヤグラムデカール	10-14
メータダンパ	28-45	ワッシャ	1-8
メータダンパ	28-55	ワッシャ	1-25
メータバルブ 12V-1.7W	25-24	ワッシャ	1-30
メータバルブ 12V-1.7W	28-6	ワッシャ	4-38
メータバルブ 12V-1.7W	28-18	ワッシャ	5-8
メータバルブ 12V-1.7W	28-24	ワッシャ	6-25
メータバルブ 12V-1.7W	28-35	ワッシャ	6-33
メータバルブ 12V-1.8W	25-16	ワッシャ	7-9
メータバルブ 12V-1.8W	28-44	ワッシャ	7-21
メータバルブ 12V-1.8W	28-54	ワッシャ	7-29
メータバルブキャップ	25-25	ワッシャ	7-33
<モ>		ワッシャ	7-35
モータアッシ	20-2	ワッシャ	9-3
モータブラケットアッシ	20-4	ワッシャ	9-9
<ラ>		ワッシャ	9-14
ラチェット	7-3	ワッシャ	9-17
ラバーマウント (アッパ)	17-40	ワッシャ	12-4
ラバーマウント (ロウ)	17-29	ワッシャ	12-34
ラバーマウント 8.5-14-2.5	10-17	ワッシャ	13-3
ラバーマウント 8.5-14-2.5	12-22	ワッシャ	13-14
ラバーマウント 9-16-4.3	8-27	ワッシャ	14-11
<リ>		ワッシャ	15-24
リードバルブアッシ	3-9-1	ワッシャ	15-36
リードバルブアッシ	3-9-2	ワッシャ	15-38
リードバンドワイヤ	30-11-1	ワッシャ	17-13
リードバンドワイヤ	30-11-2	ワッシャ	17-19
リードワイヤウォータテンブメータ	28-41	ワッシャ	17-36
リードワイヤバンド	10-8	ワッシャ	17-43
リードワイヤバンド	28-15	ワッシャ	18-22

ワッシャ	.21-3
ワッシャ	.21-24
ワッシャ	.21-30
ワッシャ	.22-52
ワッシャ	.25-33
ワッシャ	.26-10
ワッシャ	.26-14
ワッシャ	.26-28
ワッシャ	.29-19
ワッシャ 12.5-24-1	.22-34
ワッシャ 9.6-18-2	.25-7
ワッシャ 9.6-18-2	.29-3
ワッシャ 9.6-18-2	.29-12
ワッシャ 13-34-3	.17-33
ワッシャ 13-34-3	.25-32
ワッシャ 14-22-1	.22-7
ワッシャ 17-32-3	.14-74
ワッシャ 18.2-34-1	.19-41
ワッシャ 19-34-3	.8-16
ワッシャ 22.1-28-3	.14-16
ワッシャ 30-45-1	.21-21
ワッシャ 6.5-21-1	.6-3
ワッシャ 6.5-21-1	.10-20
ワッシャ 6.5-21-1	.12-20
ワッシャ 6.5-21-1	.22-65
ワッシャ 6.5-23-1.5	.19-37
ワッシャ 6-16-1.5	.6-10
ワッシャ 6-16-1.5	.18-21
ワッシャ 6-16-1.5	.19-29
ワッシャ 6-16-1.5	.21-31
ワッシャ 6-16-1.5	.22-13
ワッシャ 6-16-1.5	.23-4
ワッシャ 8.5-18-1.6	.6-21
ワッシャ 8.5-18-1.6	.18-24
ワッシャ 8.5-18-1.6	.22-55
ワッシャ 8.5-19.5-3.2	.1-22
ワッシャ t=2.5	.16-10-3
ワッシャ t=2.75	.16-10-2
ワッシャ ベベルギア C t=3.0	.16-10-1
ワッシャ リモコンボックス	.26-8
ワッシャ ロックアーム	.26-41

INDEX

<A>			
Adjust Screw	4-16	Bolt	10-19
Adjust Screw	26-29	Bolt	10-24
Adjusting Nut	21-16	Bolt	11-7
Advancer Arm	6-1	Bolt	11-19
Advancer Lever	6-8	Bolt	11-23
Air Vent Bolt	12-3	Bolt	12-19
Alternator Ass'y	8-7	Bolt	13-2
Anode	1-33	Bolt	13-9
Anode	17-4	Bolt	13-10
Anode	17-52	Bolt	13-18
Anode	19-3	Bolt	13-24
Apron	13-27	Bolt	14-9
Armature Ass'y	20-3	Bolt	14-50
Assist Cord (Blk) L=200	28-31	Bolt	14-52
Assist Cord (Blu) L=200	28-30	Bolt	14-64
Assist Cord (Red) L=200	28-32	Bolt	14-65
Assist Cord (Red) L=200	30-12-1	Bolt	17-2
Assist Cord (Red) L=200	30-12-2	Bolt	17-5
Assist Cord (Red) L=200	27-14	Bolt	17-22
		Bolt	17-32
Ball 3/8	14-54	Bolt	17-38
Ball Bearing 6007	14-29	Bolt	17-41
Ball Bearing 6205R	15-7	Bolt	17-46
Ball Joint	6-13	Bolt	17-49
Ball Joint	8-20	Bolt	17-51
Ball Joint Connector	4-42	Bolt	17-53
Ball Joint Connector	4-43	Bolt	18-4
Ball Joint Connector	6-15	Bolt	19-4
Ball Joint Connector	6-17	Bolt	19-28
Ball Joint Connector	12-10	Bolt	19-36
Band	8-12	Bolt	19-43
Band	27-19	Bolt	20-16
Band	30-11-1	Bolt	20-17
Band	30-11-2	Bolt	20-21
Band 158	22-77	Bolt	21-14
Battery Cable L=3000	9-27	Bolt	21-18
Bevel Gear Ass'y (A)	14-12	Bolt	21-29
Bevel Gear Ass'y (A)	16-7	Bolt	22-12
Bevel Gear B	14-13	Bolt	22-22
Bevel Gear B	15-3	Bolt	22-25-1
Bevel Gear C	14-15	Bolt	22-25-2
Bevel Gear C	16-9	Bolt	22-25-3
Bol	10-22	Bolt	22-38
Bolt	1-7	Bolt	22-51
Bolt	1-15	Bolt	22-64
Bolt	1-19	Bolt	22-72
Bolt	1-21	Bolt	22-75
Bolt	1-24	Bolt	22-76
Bolt	1-29	Bolt	23-10
Bolt	1-31	Bolt	26-15
Bolt	1-34	Bolt	26-35
Bolt	1-37	Bolt 10-40	15-37
Bolt	1-46	Bolt 12-P1.25 L=105	25-31
Bolt	1-47	Bolt 3/8-19	29-13
Bolt	1-54	Bolt 3/8-19	25-5
Bolt	3-3	Bolt 3/8-30	29-15
Bolt	3-4	Bolt 3/8-35	29-6
Bolt	4-19	Bolt 3/8-43	29-4
Bolt	4-36	Bolt 5-16	4-1
Bolt	5-2	Bolt 8-170	17-14
Bolt	6-2	Bolt 8-30	13-21
Bolt	6-9	Bolt 8-35	15-35
Bolt	6-24	Bolt 8-80	15-23
Bolt	6-32	Bottom Cowl	22-80
Bolt	7-13	Bottom Cowl W/Grommet	22-79
Bolt	7-28	Bracket	9-19
Bolt	7-32	Bracket	10-11
Bolt	7-34	Breaker	20-7
Bolt	8-22	Brush	20-6
Bolt	8-25	Brush Holder Ass'y	9-4
Bolt	9-12	Brush Spring	20-8
Bolt	9-16-1	Bushing	7-8
Bolt	9-16-2	Bushing	9-6
Bolt	9-22	Bushing	9-7
Bolt	9-23	Bushing	19-9
Bolt	9-25	Bushing	21-20
Bolt	9-28	Bushing	21-23
Bolt	10-6	Bushing	22-4
		Bushing	22-45
		Bushing	26-5
		Bushing	26-13
		Bushing	26-50
		Bushing 10.2-12-29.5	18-2
		Bushing 13-16-40	19-34
		Bushing 13-17-19.5	19-35
		Bushing 18-24-22	19-39
		Bushing 18-24-60	19-40
		Bushing 22-25-35.5	17-9
		Bushing 26-32	17-8
		Bushing 26-32	17-24
		Bushing 30-36-41	19-18
		Bushing 8.1-20	18-23
		Bushing 8.4-10-11	21-11
		Bushing 9-20-20.8	12-8
		Buzzer Caution Decal	25-10-1
		Buzzer Caution Decal	25-10-2
<C>			
Cable Clip Bracket Ass'y	22-69		
Cable Holder	7-24		
Cable Joint	6-20		
Cable Joint	22-57		
Cable Terminal	26-31		
Cable Terminal Plug	25-22		
Cable Terminal Plug	26-4		
Cam Rod (L)	14-56-2		
Cam Rod (L)	15-28		
Cam Rod (S)	14-56-1		
Cam Rod (UL)	14-56-3		
Cam Rod Bushing	14-58		
Cam Rod Bushing	15-31		
Cam Rod Holder	13-7		
Cap Ass'y	20-22		
Cap Hook	12-26		
Cap Nut	17-10		
Carburetor Ass'y	4-5-1		
Carburetor Ass'y	4-5-2		
Carburetor Ass'y (Second)	4-6-1		
Carburetor Ass'y (Second)	4-6-2		
Carburetor Ass'y (Third)	4-25-1		
Carburetor Ass'y (Third)	4-25-2		
Carburetor Cover	4-22		
Carburetor Cover Gasket	4-23		
Carburetor Gasket	4-35-1		
Carburetor Gasket	4-35-2		
Carburetor Repair Kit	32-3		
Caution Decal (A)	23-16		
Caution Decal (B)	10-3		
Caution Decal (C)	8-24		
CD Unit	10-9		
Check Valve	1-41		
Check Valve	4-29		
Check Valve Complete	5-15		
Choke Rod	4-50		
Choke Rod	22-3		
Choke Rod 3-90	4-45		
Choke Solenoid	11-3		
Choke Solenoid Bracket	11-6		
Choke Solenoid Hook	11-8		
Clamp	8-10		
Clamp	22-71		
Clamp	22-74		
Clamp	24-5		
Clamp	24-11		
Clamp 6.5-14L	19-25		
Clamp 6.5-14L	22-21		
Clamp 6.5-47.5P	1-45		
Clamp 6.5-47.5P	3-5		
Clamp 6.5-47.5P	22-24-1		
Clamp 6.5-47.5P	22-24-2		
Clamp 6.5-47.5P	22-24-3		
Clamp 6-9.5L	19-23		
Clamp 6-9.5L	19-30		
Clamp 7-80P	10-23		
Clamp Bracket (L)	17-3		
Clamp Bracket (PTT-L)	19-2		
Clamp Bracket (PTT-R)	19-1		
Clamp Bracket (R)	17-1		
Clamp Screw	17-56		

Clamp Screw (PTT)	19-45	Distance Piece	17-11	Fuel Connector Mark	24-8
Clamp Screw Handle	17-57	Dowel Pin	1-4	Fuel Filter Ass'y	5-3
Clamp Screw Kit	17-55	Dowel Pin 4-10	14-46	Fuel Gauge Vent Cap Ass'y	24-13
Clamp Screw Kit	19-44	Dowel Pin 4-10	15-19	Fuel Tank Ass'y 25L	24-12
Clamp Screw Pad	17-59	Dowel Pin 6-12	1-3	Fuse Wire Ass'y L=900 20A	11-11
Clamp Screw Pad	19-46	Dowel Pin 6-12	1-14	<G>	
Clevis Ass'y	29-1	Dowel Pin 6-12	13-19	Gasket	1-36
Clip	1-42	Drag Link Ass'y	25-1	Gasket	4-2
Clip	1-43	Drag Link Spacer	29-20	Gasket	4-20
Clip	5-13	Drive Gear	26-32	Gasket	22-36
Clip	5-14	Drive Shaft (L)	14-31-2	Gasket 10.1-15-1	14-6
Clip	21-27	Drive Shaft (L)	15-6	Gasket 10.2-16-0.5	22-63
Clip ϕ 10	3-8	Drive Shaft (S)	14-31-1	Gasket 2-8-1	28-12
Clip ϕ 10	4-40	Drive Shaft (UL)	14-31-3	Gasket 36-52-2	12-25
Clip ϕ 10	28-14	Drive Shaft Housing (L)	13-1-1	Gasket 6.2-11-1	10-7
Clip ϕ 10	22-62	Drive Shaft Housing (S)	13-1-2	Gasket 8.1-15-1	1-32
Clip ϕ 8.5	12-16	Drive Shaft Housing Gasket	13-15	Gasket 8.1-15-1	14-7
Clip ϕ 9.5	12-14	Drive Shaft Spring	14-33	Gear Case Ass'y	14-1-1
Clutch	14-21	Drive Shaft Spring	15-8	Gear Case Ass'y	15-1
Clutch	16-13	Drive Shaft Spring Guide	15-9	Gear Oil 500mL	31-7
Clutch Cable Clip Bracket	22-70	<E>		Grease Fitting	17-18
Clutch Cam	14-55	Electric Starter Kit (F)	32-8	Grease Fitting	19-11
Clutch Cam	15-27	Engine Basement	13-16	Grip	21-6
Coil Plate Ass'y W/Alternator	8-2	Engine Basement Gasket	1-49	Grip	26-44
Coil Plate Stopper	9-15	Engine Basement Seal L=830	13-17	Grommet	13-26
Collar	7-30	Engine Oil 0.4L	31-9-1	Grommet	13-28
Collar	8-26	Engine Oil 1L	31-9-2	Grommet	22-15
Collar 10.2-12-12	19-14	Engine Oil 20L	31-9-4	Grommet	22-16
Collar 18-20-4.5	14-68	Engine Oil 4L	31-9-3	Grommet	22-17
Collar 18-20-4.5	15-41	Engine Short Block Kit	32-9-1	Grommet	22-18
Collar 6.2-12-17	6-4	Engine Short Block Kit	32-9-2	Grommet	22-20-1
Collar 6.2-9-9.3	6-34	E-Ring d=6	18-14	Grommet	22-20-2
Collar 6.2-9-9.3	6-26	E-Ring d=6	26-27	Grommet	22-26
Collar 6.5-10.5-26.3	6-12	Exciter Coil	8-5	Grommet	22-81
Collar 9.6-13-20.5	29-2	Exhaust Cover (Inner)	1-27	Grommet	26-36
Collar 9.6-13-6.5	29-11	Exhaust Cover (Outer)	1-26	Grommet 17-2.7	22-5-1
Collar 9.6-13-6.5	25-2	Exhaust Cover Gasket	1-28	Grommet 17-2.7	22-5-2
Collar 9.6-19-6	25-3	Exhaust Housing	13-23	Grommet 17-2.7	22-5-3
Control Head Ass'y (Top-Single)	30-2	Exhaust Housing Gasket	13-25	Grommet 17-3	22-66
Control Head Ass'y (Top-Twin)	30-1	Exhaust Pipe	13-20	Grommet 18-2.5	22-19
Control Lever	26-45	Exhaust Pipe Gasket	13-22	Grommet 25-5	1-9
Cord Ass'y	11-10	Extension Cord (Trim Sensor) L=2000	31-4	Ground Cable L=270	10-21
Cord Ass'y	11-20	Extension Cord (Trim Sensor) L=6000	19-32	Ground L=110	17-50
Cord Ass'y L=6200	27-13	Extension Cord L=2000	31-3	Ground L=130	17-48
Cord Ass'y L=6200	30-10-1	Extension Housing	13-5	Ground L=130	19-5
Cord Ass'y L=6200	30-10-2	Extension Housing Ass'	13-11	Ground L=210	17-47
Coupling	20-10	Extension Housing Kit (UL)	32-10	Guide Plate	8-17
Cover	1-35	Extension Pipe	15-39	Guide Plate Gasket	14-48
Cover	10-13	<F>		Guide Plate Gasket	15-21
Cover Hook	22-11	Filler Lid	23-7	<H>	
Crankcase Head	1-50	Filler Lid Hinge	23-8	Hangar	1-23
Crankshaft Ass'y W/Gear	2-1	Filter	5-6	Holder	8-8
C-Ring	7-12	Filter	12-31	Hook Lever	22-6
C-Ring	20-25	Filter	20-19	Hook Lever Bushing	22-9
C-Ring d=18	19-42	Filter	24-17	Hose	1-38
C-Ring d=25	2-3	Fitting Plate	25-18	Hose	1-39
C-Ring d=25	17-28	Fitting Plate	25-27	Hose	1-40
C-Ring d=28	19-21	Fitting Plate	28-8	Hose	3-6
Cup	5-4	Fitting Plate	28-20	Hose	3-7
Cup	12-29	Fitting Plate	28-26	Hose	4-39
Cyl Block & Crankcase Ass'y	1-1-1	Fitting Plate	28-37	Hose	5-9
Cyl Block & Crankcase Ass'y	1-1-2	Fitting Plate	28-46	Hose	5-10
Cylinder Head	1-10	Fitting Plate	28-56	Hose	5-11
Cylinder Head Cover	1-12	Float	4-12	Hose	5-12
Cylinder Head Cover Gasket	1-13	Float Arm Pin	4-11	Hose	22-28
Cylinder Head Gasket	1-11	Float Chamber	4-17	Hose	22-61
Cylinder Pin (Lower)	19-38	Float Chamber Gasket	4-18	Hose	24-6
Cylinder Pin (Upper)	19-33	Float Valve	4-10	Hose	24-7
<D>		Flushing Plug	25-35	Hose L=6000	28-13
Damper	9-20	Flywheel W/Ring Gear	8-1	Hour Meter Ass'y	28-17
Damper (Lower)	17-31	Free Throttle Drum	26-49	<I>	
Damper (Upper)	17-42	Free Throttle Lever	26-17	Ignition Coil Ass'y W/Label	10-1
Damper 21-36-5	17-34	Free Throttle Roller	26-22	Ignition Coil W/R-Cap	10-4
Decal (Lever)	27-15	Free Throttle Spring	26-24	Intake Manifold Ass'y	3-1-1
Decal (TOHATSU)	27-16	Friction Piece	17-20	Intake Manifold Ass'y	3-1-2
Decal (TOHATSU)	30-5-1	Friction Piece	21-15	Intake Manifold Gasket	3-2
Decal (TOHATSU)	30-5-2	Friction Plate	7-7	Intake Silencer	4-46-1
Decal Set	23-14-1	Friction Spring	7-5	Intake Silencer	4-46-2
Decal Set	23-14-2	Friction Spring	17-21	Intake Silencer Cover	4-3
Decal Set	23-15	Friction Spring	18-5	Intake Silencer Lock Plate	4-48
Detent Retainer	26-19	Fuel Connector	24-9	<J>	
Detent Roller	26-16	Fuel Connector	24-10	Joint	20-26
Detent Spring	26-21	Fuel Connector (Male)	22-59		

Joint Ass'y (Inlet)	24-2	Nut	4-31	O-Ring 3.5-69.4	14-30
Joint Ass'y (Outlet)	24-3	Nut	4-44	O-Ring 3.5-74.6	16-20
Joint Hose	15-40	Nut	5-7	Overheat Buzzer	11-25
<K>		Nut	6-18	Overheat Buzzer	27-10
Key	8-14	Nut	9-11	Overheat Buzzer	30-13-1
Key	14-38	Nut	9-18	Overheat Buzzer	30-13-2
Key	15-11	Nut	12-11	Overheat Sensor Ass'y	11-21
<L>		Nut	12-33	<P>	
Lead Wire	28-41	Nut	13-13	Pick-Up Elbow Ass'y	24-14
Lead Wire Band	10-8	Nut	14-14	Pilot Lamp Ass'y	22-39
Lead Wire Band	28-15	Nut	15-4	Pin	14-20
Link	18-25	Nut	17-12	Pin	16-12
Lock Plate	17-44	Nut	22-23	Pinion Ass'y	9-2
Lower Float Chamber	4-34a	Nut	23-11	Pipe	7-26
Lower Unit Ass'y (L)	32-1-2	Nut	25-19	Pipe	12-12
Lower Unit Ass'y (L)	32-1-4	Nut	25-29	Pipe	12-13
Lower Unit Ass'y (S)	32-1-1	Nut	26-9	Pipe	12-15
Lower Unit Ass'y (UL)	32-1-3	Nut	26-34	Piston	2-5-1
Lower Unit Gasket Set	32-7	Nut	28-9	Piston (0.5 O/S)	2-5-2
<M>		Nut	28-21	Piston Pin	2-8
Main Bearing	2-11	Nut	28-27	Piston Pin Clip	2-10
Main Bearing 6305	2-2	Nut	28-38	Piston Ring	2-6-1
Main Jet (#122)	4-7-1	Nut	28-47	Piston Ring	2-7-1
Main Jet (#132)	4-7-2	Nut	28-57	Piston Ring (0.5 O/S)	2-6-2
Main Jet (#135)	4-7-3	Nut 10-P1.25	22-60	Piston Ring (0.5 O/S)	2-7-2
Main Nozzle	4-21-1	Nut 10-P1.5	21-25	Piston Ring Set	32-2-1
Main Nozzle	4-21-2	Nut 12-P1.25	25-34	Piston Ring Set (0.5 O/S)	32-2-2
Main Switch Ass'y	22-29	Nut 18-P1.5	8-15	Plate	26-51
Main Switch Ass'y	27-1	Nylon Nut 12-P1.75	17-35	Plug	1-20
Main Switch Ass'y	30-6-1	Nylon Nut 3/8	29-5	Plug	4-9
Main Switch Ass'y	30-6-2	Nylon Nut 3/8	29-9	Plug	14-4
Main Switch Key No.301	22-30	Nylon Nut 3/8	25-6	Plug	14-5
Main Switch Key No.301	27-2	Nylon Nut 4-P0.7	14-36	Plug	22-56
Main Switch Key No.302	22-31	Nylon Nut 5-P0.8	13-31	Plug Cap W/Resistance	10-2
Main Switch Key No.302	27-3	Nylon Nut 6-P1.0	23-3	Plug Cap W/Resistance	10-5
Main Switch Key No.303	22-32	Nylon Nut 7/8	17-7	Plunger	11-4
Main Switch Key No.303	27-4	Nylon Nut 8-P1.25	16-5	Power Head Gasket Set	32-4
Main Switch Panel	30-7-1	Nylon Nut 8-P1.25	21-2	Pre-Coated Bolt 6-25	14-10
Main Switch Panel	30-7-2	Nylon Nut 8-P1.25	29-18	Pre-Coated Bolt 8-30	16-6
Manual Valve Ass'y	20-23	<O>		Primer Bulb	24-4
Meter Bulb 12V-1.7W	25-24	Oil Bulb 12V-1.7W	25-15	Primer Bulb Ass'y	24-1
Meter Bulb 12V-1.7W	28-6	Oil Caution Decal	23-17	Propeller Ass'y	14-69-4
Meter Bulb 12V-1.7W	28-18	Oil Caution Decal	25-9-1	Propeller Ass'y	16-22-1
Meter Bulb 12V-1.7W	28-24	Oil Caution Decal	25-9-2	Propeller Ass'y	16-22-2
Meter Bulb 12V-1.7W	28-35	Oil Filler Cap	12-24	Propeller Ass'y	16-22-3
Meter Bulb 12V-1.8W	28-44	Oil Filter Ass'y	12-28	Propeller Ass'y	16-22-4
Meter Bulb 12V-1.8W	28-54	Oil Filter Bracket	5-1	Propeller Ass'y	16-22-5
Meter Bulb 12V-1.8W	25-16	Oil Filter Bracket	12-35	Propeller Ass'y	16-22-6
Meter Bulb Cap	25-25	Oil Level Sensor	12-18	Propeller Ass'y	16-22-7
Meter Damper	25-17	Oil Pump Ass'y	12-1	Propeller Ass'y	16-22-8
Meter Damper	25-26	Oil Pump Bolt	12-5	Propeller Ass'y	16-22-9
Meter Damper	28-7	Oil Pump Drive Gear	2-4	Propeller Ass'y (11")	14-69-1
Meter Damper	28-19	Oil Pump Driven Gear	12-7	Propeller Ass'y (12")	14-69-2
Meter Damper	28-25	Oil Pump Rod	12-9	Propeller Ass'y (13")	14-69-3
Meter Damper	28-36	Oil Seal 16-28-7	1-53	Propeller Ass'y (14")	14-69-6
Meter Damper	28-45	Oil Seal 17-33-6	14-44	Propeller Ass'y (15")	14-69-7
Meter Damper	28-55	Oil Seal 22-36-10	14-28	Propeller Ass'y (9")	14-69-5
Meter Lamp Switch	28-29	Oil Seal 22-37-8	15-17	Propeller Hardware Kit	14-70
Meter Lead Wire L=2000	25-21	Oil Seal 25-38-10	16-19	Propeller Nut	14-73
Motor Ass'y	20-2	Oil Seal 25-40-8	1-52	Propeller Shaft	14-19
Motor Bracket Ass'y	20-4	Oil Seal 32-42-6	2-12	Propeller Shaft	16-11
Mount 8.5-14-2.5	10-16	Oil Tank	12-17	Propeller Shaft Housing	14-26
Mount 8.5-14-2.5	12-21	Oil Tank Cap Check Valve	12-27	Propeller Shaft Housing	16-17
Mount 8.5-14-2.5	22-1	O-Ring	5-5	Propeller Shaft Housing Ass'y	14-25
Mount Bracket	17-30	O-Ring	9-8	PTT O-Ring Set	20-27
Mount Bracket	19-22	O-Ring	12-30	PTT Ass'y	20-1
Mount Holding Plate (Lower)	17-37	O-Ring	12-32	PTTSolenoid Switch (A)	11-12
Mount Holding Plate (Upper)	17-45	O-Ring	24-16	PTTSolenoid Switch (B)	11-13
<N>		O-Ring 1.5-6.5	20-18	PTTSwitch Ass'y	22-35
Neutral Lock Arm	26-39	O-Ring 1.6-19.2	12-2	PTTSwitch Ass'y	27-7
Neutral Lock Spring	26-40	O-Ring 1.7-59	1-51	PTTSwitch Ass'y Bracket	22-37
Neutral Switch	22-33	O-Ring 1.8-69.6	20-11	PTTSwitch Cord	30-14-1
Neutral Switch (Remote Cont)	27-5	O-Ring 1.9-6.8	15-32	PTTSwitch Cord	30-14-2
Neutral Switch Cord	30-17-1	O-Ring 2.4-39.7	2-13	PTTSwitch Cord	30-15-1
Neutral Switch Cord	30-17-2	O-Ring 2.4-5.8	14-59	PTTSwitch Cord	30-15-2
Neutral Switch Cord	30-18-1	O-Ring 2-55.5	20-5	PTTSwitch Cord	30-16-1
Neutral Switch Cord	30-18-2	O-Ring 3.1-94.4	10-10	PTTSwitch Cord	30-16-2
Nipple	1-2	O-Ring 3.2-47	14-45	PTTSwitch Cover	27-9
Nipple	1-5	O-Ring 3.2-47	15-18	PTT Thrust Rod	19-6
Nipple	22-27	O-Ring 3.5-21.7	14-60	Pulsar Coil & Plate Ass'y	8-3
Nipple 5.5-5	1-6	O-Ring 3.5-25.7	17-27	Pulsar Holder	8-4
Nipple 8-6.8	28-16	O-Ring 3.5-27.7	15-33	Pump	20-15
Nut	1-48	O-Ring 3.5-29.7	19-20	Pump Body	4-34

Pump Body Gasket	4-33	Screw	13-30	Spare Fuse 20A	10-12
Pump Case (Lower)	14-42	Screw	14-35	Spark Plug (B7HS10)	1-44-1
Pump Case (Lower)	15-15	Screw	15-26	Spark Plug (B8HS10)	1-44-2
Pump Case (Upper)	14-39	Screw	19-24	Spark Plug (BR7HS10)	1-44-3
Pump Case Gasket	14-49	Screw	19-26	Spark Plug (BR8HS10)	1-44-4
Pump Case Gasket	15-22	Screw	19-31	Spark Plug Decal	22-78-1
Pump Case Liner	14-40	Screw	20-9	Spark Plug Decal	22-78-2
Pump Case Liner	15-13	Screw	20-12	Spark Plug Decal	22-78-3
Pump Case Sub-Ass'y (Upper)	15-12	Screw	21-12	Spark Plug Decal	22-78-4
Pump Cover	4-26	Screw	21-32	Spark Tester PET-4000	31-6
Pump Cover Gasket	4-28	Screw	26-3	Speedometer Ass'y (50MPH)	28-53
Pump Diaphragm	4-32	Screw	26-6	Speedometer Ass'y (75MPH)	28-43
Push Rod	14-53	Screw	26-18	Speedometer Band	28-50
Push Rod	16-21	Screw	26-20	Speedometer Band	28-60
<Q>		Screw	26-42	Speedometer Kit (50MPH)	28-52
Quick-Connector (Male)	24-15	Screw	27-6	Speedometer Kit (75MPH)	28-42
<R>		Screw	27-8	Speedometer Sensor	28-51
Ratchet	7-3	Screw	30-8-1	Speedometer Sensor	28-61
Rear Housing	26-37	Screw	30-8-2	Speedometer Tube L=6000	28-49
Rear Panel	26-38	Screw	31-2	Speedometer Tube L=6000	28-59
Recoil Starter Ass'y	7-1	Screw 4-20 P0.5	22-73	Split Pin	7-22
Rectifier Complete	11-1	Seal	13-29	Split Pin 2-12	18-16
Rectifier Kit	31-1	Seal	23-13	Split Pin 2-15	29-14
Reed Valve Ass'y	3-9-1	Seal Ring	22-8-1	Split Pin 2-15	25-4
Reed Valve Ass'y	3-9-2	Seal Ring	22-8-2	Split Pin 3-25	14-75
Reel Ass'y	7-2	Seal Ring	25-8	Spring	4-15
Relief Valve Ass'y	20-14	Seal Washer	20-24	Spring	6-7
Remote Cont Head (Top-Single)	30-4	Separate Cord	28-2	Spring	14-23
Remote Cont Head (Top-Twin)	30-3	Separate Cord	28-3	Spring	16-15
Remote Control Head Ass'y	26-1	Setting Piece	18-6	Spring	18-26
Remote Control Head Ass'y	26-2	Setting Plate	18-3	Spring	21-17
Reserve Tank	20-20	Setting Ring	8-19	Spring	23-9
Return Spring	7-6	Shift Arm	22-44	Spring Pin 3.5-10	15-30
Reverse Lock (L)	18-10	Shift Gear Ass'y	26-30	Spring Pin 3.5-14	15-29
Reverse Lock (R)	18-11	Shift Lever	22-42	Spring Pin 3.5-16	19-15
Reverse Lock Arm	18-12	Shift Lever Shaft	22-53	Spring Pin 3-10	21-10
Reverse Lock Lever Grip	18-27	Shift Lever Stopper	22-49	Spring Pin 3-12	11-9
Reverse Lock Rod	18-15	Shift Lever Stopper	22-50	Spring Pin 3-12	14-57
Reverse Lock Shaft	18-13	Shift Position Decal	27-17	Spring Pin 3-12	14-62
Reverse Lock Spring (L)	18-18	Shift Position Side Decal	27-18	Spring Pin 3-12	22-68
Reverse Lock Spring (S)	18-19	Shift Rod	22-67	Spring Retainer	14-22
Rigging Bolt Set	25-30	Shift Rod Joint	14-61	Spring Retainer	16-14
Ring Gear Cover	8-23	Shift Rod Joint	15-34	Spring Washer	4-37
Rivet 3-22	17-58	Shift Rod Lever	22-47-1	Spring Washer	6-11
Rod 5-68	4-41	Shift Rod Lever	22-47-2	Spring Washer	8-21
Rod 5-90	6-14	Shim 110-122-0.15	8-18-1	Spring Washer	9-10
Rod Snap 3.5-4	6-30	Shim 110-122-0.2	8-18-2	Spring Washer	9-13
Rod Snap 3.5-4	6-28	Shim 110-122-0.25	8-18-3	Spring Washer	11-24
Rod Snap 3-B	4-47	Shim 32.9-26-0.5	14-43	Spring Washer	12-6
Rod Snap 3-B	4-51	Shim 36.9-30-0.5	15-16	Spring Washer	17-54
Rod Snap 5-3	6-5	Shim 36-44-0.1	14-18-3	Spring Washer	22-14
Rod Snap 5-3	6-19	Shim 36-44-0.15	14-18-2	Spring Washer	22-73a
Roller	26-11	Shim 36-44-0.3	14-18-1	Spring Washer	23-12
Roller Bearing 17-21-27	2-9	Shim 41-51.5-0.1	14-17-1	Spring Washer	25-20
Roller Bearing 202720	16-8	Shim 41-51.5-0.15	14-17-2	Spring Washer	25-28
Roller Bearing 22-30-30	14-2	Shim 41-51.5-0.3	14-17-3	Spring Washer	28-10
Roller Bearing 22-30-30	14-27	Shim 41-51.5-0.5	14-17-4	Spring Washer	28-22
Roller Bearing 25-33-30	15-2	Shim 44-50.5-0.1	15-5-1	Spring Washer	28-28
Roller Bearing 25-33-30	16-18	Shim 44-50.5-0.15	15-5-2	Spring Washer	28-39
Roller Retainer	26-23	Shim 44-50.5-0.3	15-5-3	Spring Washer	28-48
Rope Anchor	7-16	Shoulder Bolt	17-60	Spring Washer	28-58
Rope Guide	7-17	Shoulder Bolt	19-47	Starter Cable L=160	9-26
Rubber Mount (Lower)	17-29	Shoulder Bolt 6-8	18-20	Starter Handle	7-15
Rubber Mount (Upper)	17-40	Sliding Plate	7-10	Starter Lock	7-18
Rubber Mount 8.5-14-2.5	10-17	Sliding Plate	7-11	Starter Lock Arm	6-31
Rubber Mount 8.5-14-2.5	12-22	Slow Jet (#66)	4-8-1	Starter Lock Cam	7-19
Rubber Mount 9-16-4.3	8-27	Slow Jet (#80)	4-8-2	Starter Lock Spring	7-20
<S>		Snap	14-24	Starter Lock Wire	7-23
Safety Rope ϕ 6-1600	25-11	Snap	16-16	Starter Motor Ass'y	9-1
Screw	3-10	Snap Pin d=10	19-7	Starter Motor Band	9-21
Screw	4-13	Snap Pin d=8	22-58	Starter Pulley	7-31
Screw	4-24	Snap Pin d=8	6-22	Starter Roller	7-27
Screw	4-27	Snap Retainer d=8	22-48	Starter Rope ϕ 6-2250	7-14
Screw	4-30	Snap Retainer d=8	22-54	Starter Seal	23-5
Screw	7-25	Solenoid Switch Cord (A) L=80	11-14	Starter Solenoid	9-24
Screw	8-6	Solenoid Switch Cord (B) L=150	11-15	Starter Spring	7-4
Screw	8-9	Solenoid Switch Cord (C) L=1100	11-17	Steering Bracket	21-1
Screw	8-11	Solenoid Switch Cord (C) L=900	11-16	Steering Hook	29-16
Screw	8-13	Spacer	21-9	Steering Rod	29-8
Screw	9-5	Spacer	26-7	Steering Rod Joint	29-10
Screw	10-15	Spacer 6.2-9-15.7	10-18	Steering Shaft Ass'y	17-23
Screw	11-2	Spacer 6.2-9-15.7	12-23	Steering Shaft Ass'y	19-17
Screw	11-5	Spacer 6.2-9-15.7	22-2	Stop Screw	4-14

Stop Switch Ass'y	22-40	Top Cowl Ass'y	23-1-2	Water Pipe (L)	14-66-2
Stop Switch Ass'y	27-11	Top Cowl Seal	23-6	Water Pipe (S)	14-66-1
Stop Switch Ass'y	30-9-1	Touch-Up Paint	31-8	Water Pipe (UL)	14-66-3
Stop Switch Ass'y	30-9-2	Trim Meter Ass'y	25-23	Water Pipe Auxiliary Mount	13-4
Stop Switch Lanyard Ass'y	22-41	Trim Sensor L=1700	19-27	Water Pipe Auxiliary Mount	13-6
Stop Switch Lanyard Ass'y	27-12	Trim Tab	14-8	Water Pipe Seal (Lower)	14-41
Stopper	4-49	Trim Tab	16-2	Water Pipe Seal (Lower)	15-14
Stopper	11-22	Trim Tab Gasket	16-3	Water Pipe Seal (Upper)	14-67
Stopper	13-8	Twin Remote Control Kit	29-21	Water Pressure Meter Ass'y	28-5
Stopper	14-63	<V>		Water Pressure Meter Kit	28-4
Stopper	14-72	Valve Ass'y	20-13	Water Pressure Meter Nipple	28-11
Stopper	16-24	Voltmeter Ass'y	28-23	Water Pump Guide Plate	14-47
Stopper	18-28	<W>		Water Pump Guide Plate	15-20
Stud	13-12	Washer	1-8	Water Pump Impeller	14-37
Stud	16-4	Washer	1-25	Water Pump Impeller	15-10
Stud	17-39	Washer	1-30	Water Pump Kit (Chrome Plated)	32-6
Stud	21-34	Washer	4-38	Water Pump Repair Kit	32-5
Stud	29-17	Washer	5-8	Water Strainer Set	14-34
Sub-Water Inlet Strainer	14-51	Washer	6-25	Water Strainer Set	15-42
Sub-Water Inlet Strainer	15-25	Washer	6-33	Water Temperature Meter Ass'y	28-34
Swivel Bracket	17-17	Washer	7-9	Water Temperature Meter Kit	28-33
Swivel Bracket Ass'y	19-10	Washer	7-21	Water Temperature Sensor	28-40
Swivel Bracket Shaft Ass'y	17-6	Washer	7-29	Wave Washer	26-48
Swivel Bracket Shaft Ass'y	19-8	Washer	7-33	Wave Washer 30-45-1.2	21-22
<T>		Washer	7-35	Wave Washer d=12	22-46
Tachometer Ass'y	25-14	Washer	9-3	Wave Washer d=14	22-10
Tachometer Lead Wire L=6000	28-1	Washer	9-9	Wire Cover	26-33
Tachometer W/Oil Lamp	25-13	Washer	9-14	Wiring Diagram Decal	10-14
Tapered Roller Bearing 32007	14-3	Washer	9-17		
Tapered Roller Bearing 32007JR	16-1	Washer	12-4		
Tapered Roller Bearing 6304	14-32	Washer	12-34		
Tapping Screw 5-30	4-4	Washer	13-3		
Terminal Cap	9-29	Washer	13-14		
Terminal Cap	9-30	Washer	14-11		
Terminal Cap	11-18	Washer	15-24		
Test Propeller Ass'y	31-5	Washer	15-36		
Thermostat	1-16-1	Washer	15-38		
Thermostat	1-16-2	Washer	17-13		
Thermostat Cap	1-17-1	Washer	17-19		
Thermostat Cap	1-17-2	Washer	17-36		
Thermostat Cap Gasket	1-18	Washer	17-43		
Throttle Arm	26-25	Washer	18-22		
Throttle Cam	6-6-1	Washer	21-3		
Throttle Cam	6-6-2	Washer	21-24		
Throttle Decal	21-19	Washer	21-30		
Throttle Friction Arm	26-26	Washer	22-52		
Throttle Limiter Arm	6-23	Washer	25-33		
Throttle Limiter Rod 3.5-56	6-29	Washer	26-8		
Throttle Limiter Rod 3.5-56	6-27	Washer	26-10		
Throttle Rod 5-105	6-16	Washer	26-14		
Throttle Shaft	21-7	Washer	26-28		
Throttle Shaft Damper	21-8	Washer	26-41		
Throttle Shaft Support	21-13	Washer	29-19		
Throttle Wire	21-26	Washer 12.5-24-1	22-34		
Throttle Wire Bracket	21-28	Washer 13-34-3	17-33		
Thrust Holder	14-71	Washer 13-34-3	25-32		
Thrust Holder	16-23	Washer 14-22-1	22-7		
Thrust Plate	2-14	Washer 17-32-3	14-74		
Thrust Plate	26-12	Washer 18.2-34-1	19-41		
Thrust Plate (Lower) 26.5-46-1	17-26	Washer 19-34-3	8-16		
Thrust Plate (Upper)	19-19	Washer 22.1-28-3	14-16		
Thrust Plate (Upper) 27-50-1	17-25	Washer 30-45-1	21-21		
Thrust Rod	17-15	Washer 6.5-21-1	6-3		
Thrust Rod Spring	17-16	Washer 6.5-21-1	10-20		
Tie Bar Kit	29-7	Washer 6.5-21-1	12-20		
Tiller Handle	21-5	Washer 6.5-21-1	22-65		
Tiller Handle Ass'y	21-4	Washer 6.5-23-1.5	19-37		
Tiller Handle Holder Ass'y	21-33	Washer 6-16-1.5	6-10		
Tilt Assistant Shaft	18-9	Washer 6-16-1.5	18-21		
Tilt Assistant Spring (L)	18-8	Washer 6-16-1.5	21-31		
Tilt Assistant Spring (R)	18-7	Washer 6-16-1.5	22-13		
Tilt Handle	23-2-1	Washer 6-16-1.5	23-4		
Tilt Handle	23-2-2	Washer 6-16-1.5	19-29		
Tilt Stopper Ass'y	18-1	Washer 8.5-18-1.6	18-24		
Tilt Stopper Ass'y	19-12	Washer 8.5-18-1.6	6-21		
Tilt Stopper Grip	19-13	Washer 8.5-18-1.6	22-55		
Tilt Stopper Lever	18-17	Washer 8.5-19.5-3.2	1-22		
Tilt Stopper Spring	19-16	Washer 9.6-18-2	29-3		
Tilt Switch Cover	26-43	Washer 9.6-18-2	29-12		
Tilt Switch Plug	26-46	Washer 9.6-18-2	25-7		
Tilt Switch Plug	26-47	Washer t=2.5	16-10-3		
Tool Kit	25-12	Washer t=2.75	16-10-2		
Top Cowl Ass'y	23-1-1	Washer t=3.0	16-10-1		

INDEX (Parts Number)

121-33159-0.....	28-12	345-67117-0.....	22-5-1	353-64219-2.....	16-16	3A3-76115-1.....	27-13
151-33159-0.....	10-7	345-67117-0.....	22-5-2	353-64223-1.....	16-21	3A3-76115-1.....	30-10-1
178-34147-0.....	30-11-1	345-67117-0.....	22-5-3	353-64231-0.....	16-23	3A3-76115-1.....	30-10-2
178-34147-0.....	30-11-2	345-76092-0.....	22-18	353-64233-0.....	16-24	3A3-76145-0.....	9-29
309-01136-0.....	28-16	346-00011-0.....	2-7-1	353-64327-0.....	15-8	3A3-76145-0.....	11-18
309-06972-0.....	1-45	346-00014-0.....	2-7-2	353-66024-0.....	11-22	3A3-81301-0.....	29-21
309-06972-0.....	3-5	346-00115-0.....	2-14	353-66024-0.....	13-8	3A3-83314-2.....	26-31
309-06972-0.....	22-24-1	346-01216-0.....	1-51	353-66024-0.....	14-63	3A3-84307-0.....	26-21
309-06972-0.....	22-24-2	346-05228-1.....	6-13	353-72521-1.....	28-29	3A3-84364-2.....	26-32
309-06972-0.....	22-24-3	346-05228-1.....	8-20	353-72546-0.....	27-14	3A3-84365-1.....	26-25
332-60005-2.....	14-4	346-06999-0.....	10-2	353-72546-0.....	28-32	3A3-84368-0.....	26-48
332-60006-0.....	1-32	346-06999-0.....	10-5	353-72546-0.....	30-12-1	3A3-84374-0.....	26-7
332-60006-0.....	14-7	346-62124-1.....	17-7	353-72546-0.....	30-12-2	3A3-84375-0.....	26-6
332-62101-1.....	17-59	346-62127-0.....	17-10	353-72547-0.....	28-30	3A3-84376-0.....	26-36
332-62101-1.....	19-46	346-62421-1.....	17-21	353-72548-0.....	28-31	3A3-84381-0.....	26-30
332-65022-0.....	14-38	346-62424-1.....	17-26	353-76020-3.....	27-1	3A3-84383-0.....	26-10
332-66021-0.....	14-59	346-62437-0.....	18-2	353-76020-3.....	30-6-1	3A3-84391-0.....	26-49
332-70201-0.....	24-11	346-62438-0.....	18-6	353-76020-3.....	30-6-2	3A3-84398-0.....	27-19
332-70261-0.....	22-60	346-62439-1.....	18-3	353-76037-0.....	25-22	3A3-84401-0.....	26-39
332-72025-0.....	22-78-1	346-63722-2.....	8-17	353-76037-0.....	26-4	3A3-84403-0.....	26-40
332-72306-0.....	31-7	346-64221-0.....	16-15	353-76062-1.....	11-11	3A3-84404-0.....	26-44
332Q62102-1.....	17-57	346-65204-0.....	13-4	353-76079-0.....	6-34	3A3-84406-0.....	26-51
334-00024-1.....	2-10	346-65204-0.....	13-6	353-76079-0.....	6-26	3A3-84407-0.....	26-41
334-00122-0.....	1-52	346-66037-0.....	13-7	353-76213-0.....	10-12	3A3-84421-0.....	26-11
334-00131-0.....	8-14	346-66333-0.....	18-27	353-84371-0.....	26-8	3A3-84422-0.....	26-12
334-60223-0.....	14-28	346-66334-0.....	18-28	353-84388-0.....	26-16	3A3-84423-0.....	26-19
334-65012-0.....	14-46	346-67113-0.....	10-16	353-84394-0.....	26-28	3A3-84424-0.....	26-22
334-65012-0.....	15-19	346-67113-0.....	12-21	353-84904-0.....	29-20	3A3-84425-0.....	26-24
336-06973-0.....	19-23	346-67113-0.....	22-1	353-84916-0.....	25-7	3A3-84426-0.....	26-23
336-06973-0.....	19-30	346-67114-1.....	10-18	353-84916-0.....	29-12	3A3-84427-0.....	26-29
336-70112-0.....	22-63	346-67114-1.....	12-23	353-84916-0.....	29-3	3A3-84428-0.....	26-26
336-76091-0.....	10-8	346-67114-1.....	22-2	353-84918-0.....	25-6	3A3-84429-0.....	26-33
336-76091-0.....	28-15	346-67115-0.....	6-3	353-84918-0.....	29-5	3A3-84431-0.....	26-13
338-01133-0.....	1-43	346-67115-0.....	10-20	353-84918-0.....	29-9	3A3-84432-0.....	26-5
338-02215-0.....	4-40	346-67115-0.....	12-20	353801031-0.....	1-17-2	3A3-84435-0.....	26-50
338-02215-0.....	3-8	346-67115-0.....	22-65	353B64101-0.....	16-22-2	3A3-84442-0.....	26-15
338-02215-0.....	5-13	346-67196-1.....	4-47	353B64102-0.....	16-22-3	3A3-84451-0.....	26-43
338-02215-0.....	5-14	346-67196-1.....	4-51	353B64103-0.....	16-22-4	3A3-84452-0.....	26-46
338-02215-0.....	22-62	346-76040-0.....	9-24	353B64104-0.....	16-22-1	3A3-84452-0.....	26-47
338-02215-0.....	28-14	348-63717-1.....	4-41	353B64105-0.....	16-22-5	3A3Q60101-0.....	16-17
338-60218-2.....	1-33	348-64232-0.....	14-72	353B64106-0.....	16-22-6	3AA-83719-0.....	6-21
338-67147-0.....	22-8-1	348B64108-0.....	14-69-4	353B64107-0.....	16-22-7	3AA-83719-0.....	18-24
338-67147-0.....	22-8-2	349-62126-0.....	17-8	353B64108-0.....	16-22-8	3AA-83719-0.....	22-55
338-67163-0.....	22-19	350-04005-0.....	4-32	353B64109-0.....	16-22-9	3AB-35143-0.....	12-14
344-67177-1.....	17-18	350-04014-0.....	4-29	356-00011-0.....	2-6-1	3AC-62191-0.....	17-6
344-67177-1.....	19-11	350-63046-0.....	21-11	356-00014-0.....	2-6-2	3AC-72326-0.....	31-8
344-67503-0.....	23-5	350-67101-0.....	22-45	360-72025-0.....	22-78-2	3ACQ84330-0.....	26-1
345-00042-0.....	2-9	353-00132-0.....	8-15	361-72026-0.....	22-78-3	3AD-02230-0.....	5-3
345-00117-0.....	1-4	353-00133-0.....	8-16	361-72539-0.....	28-1	3AD-02234-0.....	5-6
345-01015-0.....	1-22	353-01030-0.....	1-16-2	361-72542-0.....	28-2	3AD-02235-0.....	5-5
345-01111-0.....	1-3	353-01032-0.....	1-18	361-72543-0.....	28-3	3AD-02237-0.....	5-4
345-01111-0.....	1-14	353-03271-0.....	4-49	361-76050-0.....	11-3	3AD-62191-0.....	19-8
345-01111-0.....	13-19	353-06821-0.....	22-41	361-76073-0.....	11-4	3AL-05212-0.....	18-23
345-05122-1.....	19-37	353-06821-0.....	27-12	369-62433-1.....	19-13	3AL-05254-0.....	18-20
345-06915-0.....	19-25	353-06972-0.....	10-23	369-67105-0.....	22-9	3B2-63108-0.....	21-21
345-06915-0.....	22-21	353-60103-0.....	16-20	369-72019-1.....	21-19	3B2-63109-0.....	21-22
345-60103-0.....	14-30	353-60111-0.....	16-19	369-84398-0.....	22-77	3B2-67187-0.....	22-26
345-60211-0.....	14-2	353-60211-0.....	15-2	393-01131-0.....	1-6	3B2-70260-1.....	22-59
345-60211-0.....	14-27	353-60211-0.....	16-18	393-01137-0.....	1-2	3B7-01046-0.....	1-20
345-60215-0.....	14-3	353-61307-1.....	17-41	393-01137-0.....	1-5	3B7-01046-0.....	22-56
345-62122-2.....	17-16	353-61334-0.....	17-33	393-01160-0.....	1-41	3B7-02235-0.....	12-30
345-62415-0.....	17-27	353-61334-0.....	25-32	398-62396-1.....	17-48	3B7-02236-0.....	12-32
345-62417-0.....	17-24	353-61335-0.....	17-43	398-62396-1.....	19-5	3B7-02237-0.....	12-29
345-62441-0.....	17-20	353-62415-0.....	19-20	398-63012-0.....	21-6	3B7-05229-0.....	4-42
345-63048-0.....	21-8	353-62417-0.....	19-18	398-63053-0.....	21-9	3B7-05243-0.....	4-43
345-64011-0.....	16-8	353-62423-1.....	19-19	3A0-62423-2.....	17-25	3B7-05243-0.....	6-15
345-64032-0.....	14-16	353-63207-0.....	19-14	3A3-06830-0.....	27-11	3B7-05243-0.....	6-17
345-64081-0.....	14-17-1	353-64027-0.....	15-4	3A3-06830-0.....	30-9-1	3B7-05243-0.....	12-10
345-64082-0.....	14-17-2	353-64032-0.....	16-10-1	3A3-06830-0.....	30-9-2	3B7-06131-0.....	8-4
345-64083-0.....	14-17-3	353-64034-0.....	16-10-2	3A3-62396-1.....	17-50	3B7-06132-0.....	8-10
345-64084-0.....	14-17-4	353-64035-0.....	16-10-3	3A3-64211-0.....	16-11	3B7-06133-0.....	8-12
345-64124-0.....	14-74	353-64036-0.....	14-18-1	3A3-64222-0.....	16-14	3B7-06135-0.....	8-8
345-65015-0.....	14-45	353-64037-0.....	14-18-2	3A3-64328-0.....	15-9	3B7-06305-0.....	8-27
345-65015-0.....	15-18	353-64038-0.....	14-18-3	3A3-72026-0.....	22-78-4	3B7-06920-0.....	10-17
345-65205-0.....	14-68	353-64081-0.....	15-5-1	3A3-72537-1.....	25-21	3B7-06920-0.....	12-22
345-65205-0.....	15-41	353-64082-0.....	15-5-2	3A3-72560-0.....	27-7	3B7-09002-0.....	12-2
345-65206-0.....	14-67	353-64083-0.....	15-5-3	3A3-72591-0.....	27-9	3B7-09004-0.....	12-3
345-66021-0.....	15-32	353-64121-0.....	14-73	3A3-76086-1.....	27-5	3B7-09006-0.....	12-4
345-66226-0.....	22-66	353-64218-1.....	16-12	3A3-76114-0.....	31-3	3B7-60001-5.....	15-37

3B7-60007-0	25-35	3C7-61338-0	17-34	3C8-05013-0	7-14	3C8-63624-0	22-20-2
3B7-60015-1	14-5	3C7-62133-2	25-31	3C8-05014-1	7-17	3C8-63704-0	6-6-1
3B7-60016-1	14-6	3C7-62139-1	25-34	3C8-05019-0	7-15	3C8-63711-1	6-1
3B7-60103-0	10-10	3C7-70050-1	24-13	3C8-05023-0	7-10	3C8-63732-0	6-4
3B7-60205-0	15-42	3C7-70113-0	24-17	3C8-05029-0	7-11	3C8-63733-0	6-5
3B7-60217-1	16-2	3C7-70155-0	24-14	3C8-05030-0	7-27	3C8-63733-0	6-19
3B7-60218-1	17-4	3C7-70177-1	24-12	3C8-05031-0	7-28	3C8-63745-0	8-18-1
3B7-60219-0	16-3	3C7-70199-0	24-16	3C8-05032-0	7-29	3C8-63746-0	8-18-2
3B7-63723-0	8-19	3C7-70211-1	24-4	3C8-05033-0	7-30	3C8-63747-0	8-18-3
3B7-63731-0	22-34	3C7-70217-0	24-5	3C8-05090-2	7-1	3C8-64010-1	14-12
3B7-65014-0	15-14	3C7-70220-1	24-2	3C8-05106-0	7-2	3C8-64020-2	14-13
3B7-65016-0	15-12	3C7-70224-1	24-3	3C8-05107-0	7-8	3C8-64027-0	14-14
3B7-65018-0	15-22	3C7-71030-0	12-28	3C8-05108-0	7-9	3C8-64030-0	14-15
3B7-65021-2	15-10	3C7-71033-0	12-31	3C8-05138-0	7-13	3C8-64084-0	14-43
3B7-65022-0	15-11	3C7-72180-3	23-16	3C8-05211-0	6-31	3C8-64110-0	31-5
3B7-65029-0	15-21	3C7-72182-2	8-24	3C8-05213-0	6-23	3C8-64211-0	14-19
3B7-65238-0	15-13	3C7-72301-0	31-9-1	3C8-05216-0	7-20	3C8-64215-2	14-21
3B7-66023-0	15-33	3C7-72302-0	31-9-2	3C8-05217-0	7-23	3C8-64217-0	14-20
3B7-66031-1	15-31	3C7-72303-0	31-9-4	3C8-05221-0	6-27	3C8-64219-1	14-24
3B7-67211-0	23-8	3C7-72304-0	31-9-3	3C8-05221-0	6-29	3C8-64221-0	14-23
3B7-70200-4	24-1	3C7-84470-1	30-17-1	3C8-05223-0	6-28	3C8-64222-0	14-22
3B7-70280-1	24-8	3C7-84470-1	30-17-2	3C8-05223-0	6-30	3C8-64223-0	14-53
3B7-72042-0	25-9-1	3C7-84471-1	30-18-1	3C8-05237-0	7-21	3C8-64231-0	14-71
3B7-72043-0	25-9-2	3C7-84471-1	30-18-2	3C8-05238-0	7-26	3C8-64301-0	14-31-1
3B7-72201-0	25-11	3C7-84475-0	30-14-1	3C8-05252-0	7-18	3C8-64302-0	14-31-2
3B7-72514-0	28-40	3C7-84475-0	30-14-2	3C8-05253-0	7-19	3C8-64303-0	14-31-3
3B7-72518-0	28-41	3C7-84476-0	30-15-1	3C8-05257-0	7-24	3C8-64327-0	14-33
3B7-72530-2	25-14	3C7-84476-0	30-15-2	3C8-05901-1	7-31	3C8-65014-0	14-41
3B7-72641-0	28-11	3C7-84477-0	30-16-1	3C8-06048-0	10-1	3C8-65017-1	14-42
3B7-72643-0	28-51	3C7-84477-0	30-16-2	3C8-06101-1	8-1	3C8-65021-2	14-37
3B7-72643-0	28-61	3C7-84480-1	30-4	3C8-06103-3	8-2	3C8-65025-0	14-47
3B7-72650-0	28-49	3C7-84520-1	30-3	3C8-06105-0	9-15	3C8-65029-2	14-48
3B7-72650-0	28-59	3C8-00001-4	2-5-1	3C8-06120-1	8-5	3C8-65100-0	14-66-1
3B7-72651-0	28-50	3C8-00004-4	2-5-2	3C8-06123-1	8-7	3C8-65110-0	14-66-2
3B7-72651-0	28-60	3C8-00021-1	2-8	3C8-06130-2	8-3	3C8-65120-0	14-66-3
3B7-72655-0	25-26	3C8-00108-0	2-13	3C8-06160-1	10-9	3C8-66011-0	14-55
3B7-72655-0	28-19	3C8-00113-0	2-11	3C8-06301-0	8-23	3C8-66012-0	14-56-1
3B7-72655-0	28-25	3C8-00121-0	2-12	3C8-06820-0	22-40	3C8-66013-0	14-56-2
3B7-72655-0	28-36	3C8-01005-4	1-11	3C8-06902-0	10-13	3C8-66014-0	14-56-3
3B7-72655-0	28-7	3C8-01024-1	1-13	3C8-09000-1	12-1	3C8-66031-1	14-58
3B7-72656-0	25-17	3C8-01215-0	1-53	3C8-09050-1	12-5	3C8-66032-0	14-60
3B7-72656-0	28-45	3C8-01291-0	1-50	3C8-09053-1	12-9	3C8-66112-0	22-49
3B7-72656-0	28-55	3C8-01303-4	1-49	3C8-09060-0	2-4	3C8-66116-0	22-50
3B7-72657-0	28-18	3C8-01513-1	1-23	3C8-09065-0	12-7	3C8-66122-1	22-44
3B7-72657-0	28-24	3C8-02011-0	4-35-1	3C8-09069-0	12-8	3C8-66135-0	22-53
3B7-72657-0	28-35	3C8-02100-1	3-9-1	3C8-09075-0	5-15	3C8-66211-0	22-67
3B7-72657-0	28-6	3C8-02104-2	3-2	3C8-09081-1	1-35	3C8-66225-0	22-47-1
3B7-72658-0	25-15	3C8-02302-0	1-27	3C8-09082-1	1-36	3C8-66241-0	14-61
3B7-72659-0	25-16	3C8-02305-2	1-28	3C8-60108-1	14-10	3C8-66308-0	6-10
3B7-72659-0	28-44	3C8-02311-1	13-20	3C8-60204-0	14-51	3C8-66308-0	19-29
3B7-72659-0	28-54	3C8-02312-2	13-22	3C8-60205-1	14-34	3C8-66308-0	21-31
3B7-72661-0	25-18	3C8-02319-0	13-21	3C8-60213-0	14-32	3C8-66308-0	22-13
3B7-72661-0	28-46	3C8-02411-0	4-46-1	3C8-60217-1	14-8	3C8-66308-0	23-4
3B7-72661-0	28-56	3C8-02415-0	4-3	3C8-60223-0	14-44	3C8-66313-4	18-12
3B7-72662-0	28-26	3C8-02417-0	4-48	3C8-61012-2	13-15	3C8-66318-1	18-25
3B7-72662-0	28-37	3C8-02418-0	4-2	3C8-61180-0	13-23	3C8-66319-1	18-13
3B7-72663-0	28-8	3C8-02420-0	4-1	3C8-61181-2	13-25	3C8-66321-0	18-15
3B7-72664-0	28-20	3C8-03120-0	4-17	3C8-61182-0	13-26	3C8-66331-2	18-19
3B7-76065-5	11-1	3C8-03121-0	4-18	3C8-61184-0	13-24	3C8-66332-2	18-18
3B7-76093-0	1-9	3C8-03123-0	4-34a	3C8-61212-0	13-28	3C8-66336-0	18-26
3B7-76120-2	9-27	3C8-03125-0	4-12	3C8-61213-0	13-29	3C8-66351-2	18-11
3B7-76145-0	9-30	3C8-03126-0	4-11	3C8-61302-0	17-29	3C8-66352-2	18-10
3B7-77167-0	20-11	3C8-03141-0	4-21-1	3C8-61321-1	17-32	3C8-67116-0	13-17
3B7-77430-0	20-15	3C8-03152-1	4-8-1	3C8-61336-0	17-31	3C8-67142-1	22-11
3B7-77431-1	20-17	3C8-03157-0	4-15	3C8-61341-0	17-45	3C8-67146-0	22-7
3B7-77432-1	20-16	3C8-03169-0	4-9	3C8-62104-2	17-58	3C8-67151-1	22-3
3B7-77433-0	20-18	3C8-03179-1	4-14	3C8-62107-0	17-60	3C8-67156-0	22-4
3B7-77434-1	20-19	3C8-03181-0	4-22	3C8-62107-0	19-47	3C8-67162-1	22-17
3B7-83715-1	6-20	3C8-03182-0	4-23	3C8-62117-1	17-11	3C8-67191-1	4-45
3B7-83715-1	22-57	3C8-03193-0	4-20	3C8-62120-1	17-14	3C8-67192-0	4-50
3B7-84490-3	30-2	3C8-03200-5	4-5-1	3C8-62121-1	17-15	3C8-67212-1	23-9
3B7-84540-3	30-1	3C8-03207-5	4-6-1	3C8-62132-0	17-9	3C8-67501-0	23-6
3B7B01031-0	1-17-1	3C8-03210-5	4-25-1	3C8-62143-0	18-9	3C8-71010-1	12-17
3B7Q84312-0	26-17	3C8-03441-0	4-7-1	3C8-62396-1	17-47	3C8-71015-0	12-24
3B7Q84340-3	26-2	3C8-04002-0	4-34	3C8-62421-1	18-5	3C8-71016-0	12-25
3B7Q84343-0	26-45	3C8-04004-0	4-26	3C8-63041-1	21-7	3C8-71017-0	12-26
3B7Q84366-0	26-38	3C8-04018-0	4-28	3C8-63063-0	21-13	3C8-71018-0	12-27
3B7Q84441-0	26-37	3C8-04028-0	4-33	3C8-63101-0	21-20	3C8-71020-1	12-18
3C7-06040-0	10-4	3C8-05003-0	7-3	3C8-63102-1	21-23	3C8-71035-0	5-1
3C7-09056-1	12-16	3C8-05004-0	7-4	3C8-63508-1	21-28	3C8-71040-0	22-39
3C7-60108-2	16-6	3C8-05006-0	7-7	3C8-63600-1	21-26	3C8-72028-0	10-14
3C7-60218-2	17-52	3C8-05007-0	7-5	3C8-63607-0	21-27	3C8-72050-0	25-10-1
3C7-60218-2	19-3	3C8-05012-0	7-6	3C8-63621-0	22-20-1	3C8-72051-0	25-10-2

3C8-72100-1	25-12	3C8Q62431-0	18-1	3F3-76219-0	22-32	3Z5-77221-0	20-22
3C8-72120-0	25-30	3C8Q63003-1	21-4	3F3-76219-0	27-4	3Z5-77225-0	20-27
3C8-72181-0	10-3	3C8Q63011-2	21-5	3F3-84908-0	25-8	3Z5-77367-0	20-26
3C8-72580-0	11-12	3C8Q63027-0	21-33	3G2-03156-0	4-16	3Z5-77450-0	20-14
3C8-72581-0	11-13	3C8Q67100-1	22-80	3GF-06304-0	8-26	3Z5-77460-0	20-13
3C8-72582-0	11-14	3C8Q67110-0	22-79	3GF-70250-0	24-10	3Z5-83738-0	22-70
3C8-72583-1	11-15	3C8Q67141-0	22-6	3GF-70281-0	24-9	3Z5-84462-0	30-5-1
3C8-72588-0	11-16	3C8Q67521-1	23-2-2	3GF-72617-0	22-37	3Z5-84462-0	30-5-2
3C8-72589-0	11-17	3C8Q67645-4	23-1-2	3GFQ77211-0	19-1	3Z5Q61411-1	19-22
3C8-75014-0	9-4	3C8Q76118-0	22-71	3GFQ77212-0	19-2	3Z5Q62010-0	19-17
3C8-75015-0	9-3	3C8Q76118-0	22-74	3J2-00114-0	2-2	3Z7Q77208-1	19-10
3C8-75016-0	9-6	3C8Q83737-0	22-69	3M2-03152-0	4-8-2	805-76201-1	30-7-1
3C8-75017-0	9-7	3C8Q84960-0	29-1	3N4-76142-1	10-21	805-76201-1	30-7-2
3C8-75018-0	9-8	3C8Q87314-1	32-10	3N5-84331-0	27-15	910103-0525	26-35
3C8-75019-0	9-12	3E0-70270-0	24-15	3N5-84333-0	27-16	910103-0610	1-46
3C8-76007-0	9-20	3E0-72522-0	28-52	3N5-84336-0	27-17	910103-0610	22-25-1
3C8-76009-0	9-21	3E0-72524-0	28-17	3N5-84465-0	27-18	910103-0610	22-25-2
3C8-76010-1	9-1	3E0-72526-0	28-33	3N8-72640-1	25-13	910103-0610	22-25-3
3C8-76015-0	9-2	3E0-72529-0	28-23	3R0-62473-0	19-16	910103-0612	10-22
3C8-76020-2	22-29	3E0-72597-0	28-34	3R0-66308-0	18-21	910103-0612	22-12
3C8-76055-0	11-6	3E0-72598-0	28-5	3R0-77071-1	19-33	910103-0614	21-29
3C8-76057-0	11-8	3E0-72615-0	22-35	3R0-77075-0	19-34	910103-0614	23-10
3C8-76080-1	22-33	3E0-72644-0	28-42	3R0-77076-0	19-35	910103-0620	11-23
3C8-76110-0	11-10	3E0-72648-0	28-53	3R0-77101-1	19-38	910103-0620	19-28
3C8-76116-1	22-16	3E0-72649-0	28-43	3R0-77112-0	19-41	910103-0625	6-32
3C8-76119-0	11-20	3E0-77183-0	20-6	3R0-77118-0	19-6	910103-0625	3-4
3C8-76141-1	9-26	3E0-77184-0	20-8	3R0-77173-0	20-24	910103-0625	6-24
3C8-76160-3	31-1	3E3-02011-0	4-35-2	3R3-05131-0	7-16	910103-0625	8-25
3C8-76171-0	11-25	3E3-02411-0	4-46-2	357-01030-0	1-16-1	910103-0630	1-47
3C8-76171-0	27-10	3E3-03141-0	4-21-2	357-60213-0	15-7	910103-0630	17-53
3C8-76171-0	30-13-1	3E3-03147-0	4-10	357-60251-0	15-40	910103-0635	6-2
3C8-76171-0	30-13-2	3E3-03151-1	4-7-3	357-60252-0	15-39	910103-0640	6-9
3C8-76172-1	11-21	3E3-03200-4	4-5-2	357-64302-0	15-6	910103-5612	22-22
3C8-76300-2	32-8	3E3-03207-4	4-6-2	357-66011-0	15-27	910103-5612	22-72
3C8-77076-1	19-39	3E3-03210-4	4-25-2	357-66013-0	15-28	910103-5616	14-52
3C8-77213-0	19-9	3E3-03445-0	4-7-2	357-66225-0	22-47-2	910103-5616	22-76
3C8-77216-0	19-45	3E3-61301-1	17-40	357-66241-0	15-34	910103-5620	1-34
3C8-77217-0	19-44	3E3-61333-0	17-42	357-87802-0	23-15	910103-5620	1-54
3C8-83732-0	22-15	3E3-61335-0	17-44	357Q60090-1	15-1	910103-5620	10-6
3C8-83821-0	22-73	3E3-62106-0	17-56	357Q61110-0	13-11	910103-5620	14-9
3C8-84830-0	29-16	3E3-62141-0	18-7	357Q87302-5	32-1-4	910103-5625	3-3
3C8-84900-1	29-7	3E3-62142-0	18-8	3T1-01138-0	22-27	910103-5625	13-18
3C8-84910-2	25-1	3E3-62436-1	18-17	3T1-60001-1	15-35	910103-5625	22-75
3C8-84914-1	25-2	3E3-63709-1	6-16	3T1-72043-0	23-17	910103-5635	17-5
3C8-84914-1	29-11	3E3-63712-0	6-8	3T1-72571-0	25-23	910103-6612	9-28
3C8-84916-0	25-3	3E3-63718-1	6-6-2	3T1-72573-0	19-32	910103-6612	13-9
3C8-84917-0	25-5	3E3-63721-0	6-12	3T1-72653-0	25-25	910103-6612	14-64
3C8-84917-0	29-13	3E3-63727-0	6-7	3T1-72659-0	25-24	910103-6614	5-2
3C8-84931-0	29-8	3E3-66110-0	22-42	3T1-72665-0	25-27	910103-6614	22-38
3C8-84936-0	29-10	3E3-67213-0	23-13	3T5-01133-0	1-42	910103-6616	1-37
3C8-84937-0	29-15	3E3-71035-0	12-35	3T5-02100-1	3-9-2	910103-6616	9-25
3C8-84962-0	29-2	3E3-72527-0	28-4	3T5-65011-0	14-40	910103-6616	11-7
3C8-84963-0	29-4	3E3-87801-2	23-14-2	3T5-65016-0	14-39	910103-6630	10-19
3C8-84964-0	29-6	3E3B01100-2	1-1-2	3T5-65018-2	14-49	910103-6630	12-19
3C8-87121-A	32-4	3E3B02020-0	3-1-2	3T5-87321-2	32-7	910103-6630	19-4
3C8-87122-2	32-3	3E3B87090-9	32-9-2	3T5-87322-3	32-5	910103-6820	9-23
3C8-87123-0	32-2-1	3E3Q62105-0	17-55	3T5-87326-0	14-70	910103-6825	9-16-1
3C8-87124-0	32-2-2	3E3Q67210-1	23-7	3T5B64518-0	14-69-5	910103-6825	9-16-2
3C8-87801-2	23-14-1	3E3Q67521-1	23-2-1	3T5B64523-0	14-69-1	910103-6825	9-22
3C8B01001-2	1-10	3E3Q67645-5	23-1-1	3T5B64525-0	14-69-2	910121-5616	1-15
3C8B01021-0	1-12	3E5-00050-1	2-1	3T5B64527-0	14-69-3	910121-6616	8-22
3C8B01100-2	1-1-1	3E5-63715-1	6-14	3T5B64529-0	14-69-6	9101E3-0612	17-2
3C8B02020-0	3-1-1	3E5-77150-1	20-1	3T5B64532-0	14-69-7	9101E3-0612	19-36
3C8B02301-1	1-26	3E5-77180-0	20-2	3T5Q87301-3	32-1-1	9101E3-0625	21-18
3C8B05101-0	9-19	3E5-77192-0	20-4	3T5Q87302-3	32-1-2	9101E3-0630	22-64
3C8B06901-1	10-11	3F3-02423-0	4-4	3T5Q87304-3	32-1-3	9101E3-0830	17-22
3C8B87090-B	32-9-1	3F3-60204-0	15-25	3V1-63035-1	21-15	9101E3-5612	17-49
3C8Q01301-0	13-16	3F3-60215-0	16-1	3V1-63036-0	21-17	9101E3-5612	17-51
3C8Q60000-0	14-1-1	3F3-60223-0	15-17	3V1-63077-0	21-16	9101E3-5612	19-43
3C8Q60090-0	14-1-2	3F3-64010-3	16-7	3Z4-72573-0	31-4	9101E3-5612	21-14
3C8Q60100-0	14-25	3F3-64020-0	15-3	3Z4-72574-0	19-27	9101E3-5620	17-38
3C8Q60101-0	14-26	3F3-64030-0	16-9	3Z5-62470-1	19-12	9101E3-5625	1-19
3C8Q61110-0	13-5	3F3-64084-0	15-16	3Z5-65231-0	32-6	9101E3-5820	18-4
3C8Q61191-2	13-1-2	3F3-64215-0	16-13	3Z5-77103-0	19-40	9101E3-5835	13-10
3C8Q61192-2	13-1-1	3F3-65017-1	15-15	3Z5-77159-0	20-21	9101E3-5835	14-65
3C8Q61210-0	13-27	3F3-65239-1	15-20	3Z5-77165-0	20-20	9101E3-5835	17-46
3C8Q61342-0	17-37	3F3-72540-0	31-6	3Z5-77166-0	20-10	9101E3-5855	14-50
3C8Q61411-3	17-30	3F3-72616-1	22-36	3Z5-77171-0	20-25	9101F4-0610	22-51
3C8Q62001-2	21-1	3F3-72618-0	22-81	3Z5-77175-0	20-23	9101F4-0625	7-32
3C8Q62010-3	17-23	3F3-76217-0	22-30	3Z5-77182-0	20-5	9101F4-0818	7-34
3C8Q62112-0	17-1	3F3-76217-0	27-2	3Z5-77190-0	20-3	9101F4-0835	1-24
3C8Q62113-0	17-3	3F3-76218-0	22-31	3Z5-77191-0	20-7	910306-0405	4-19
3C8Q62310-3	17-17	3F3-76218-0	27-3	3Z5-77194-0	20-12	910403-0612	10-24

910403-0612	11-19	940103-0600	22-52	98AB-50-530	5-12
9106E3-0808	1-31	940103-0600	29-19	98AB-506000	28-13
915203-0816	29-17	940103-0800	12-34	98AB-701600	24-7
9152E3-0845	17-39	940103-0800	7-35	98AB-70-700	24-6
915303-0825	16-4	940103-0800	5-8	98AL-40-160	1-38
9153E3-0825	13-12	940103-0800	9-17	98AL-40-220	1-39
9153E3-1022	21-34	940103-0800	15-24	98AL-40-330	1-40
916103-0685	4-36	940103-0800	18-22	99AA-4-0230	12-15
916124-0845	1-7	940103-0800	26-14	99AA-6-0400	12-13
916189-0865	1-21	940103-1200	25-33	99AA-6-0700	12-12
9161E3-0880	15-23	940121-0600	1-30		
9161F4-0880	13-2	940121-0800	1-8		
9161F9-0630	1-29	940121-0800	1-25		
921146-4516	30-8-1	9401E3-0600	14-11		
921146-4516	30-8-2	9401E3-0800	13-3		
921503-0206	27-8	9401E3-0800	17-13		
921503-0315	27-6	9401E3-0800	21-3		
921503-0406	26-18	9401E3-1000	21-24		
921503-0438	14-35	940221-0500	9-14		
921503-0510	26-42	9402E3-0800	13-14		
921503-0520	20-9	9402E3-0800	15-36		
921503-0608	15-26	9402E3-1000	15-38		
921503-0610	21-32	9402E3-1200	17-36		
921503-5514	10-15	941303-0400	22-73a		
921503-5612	19-24	941303-0400	25-28		
921503-5612	19-26	941303-0400	28-22		
921503-5612	19-31	941303-0400	28-28		
921503-6408	11-5	941303-0400	28-39		
921503-6510	8-13	941303-0500	25-20		
921503-7625	11-2	941303-0500	28-10		
921503-7625	31-2	941303-0500	28-48		
921521-0406	8-9	941303-0500	28-58		
921521-6406	8-11	941303-0600	4-37		
921521-6408	9-5	941303-0600	6-11		
921521-6516	3-10	941303-0600	8-21		
921521-6630	8-6	941303-0600	9-10		
9215E3-5540	13-30	941303-0600	11-24		
921603-0512	26-3	941303-0600	12-6		
921603-0518	26-20	941303-0600	17-54		
921703-0305	4-30	941303-0600	22-14		
921722-0410	4-13	941303-0600	23-12		
921803-0525	21-12	941321-0500	9-13		
922432-0510	7-25	941403-1200	22-46		
922503-6410	4-24	941403-1400	22-10		
922503-6525	4-27	945103-1800	19-42		
930103-0500	4-44	945103-2500	17-28		
930103-0500	6-18	945103-2800	19-21		
930103-0500	12-11	945107-2500	2-3		
930103-0500	25-19	945127-2800	7-12		
930103-0500	26-34	945303-0600	18-14		
930103-0600	1-48	945303-0600	26-27		
930103-0600	22-23	951403-0310	21-10		
930103-0600	23-11	951403-0312	11-9		
930103-0600	26-9	951403-0312	14-62		
930103-0800	12-33	951403-0312	22-68		
930103-0800	5-7	951403-3510	15-30		
930103-0800	9-18	951403-3514	15-29		
930103-0800	13-13	951403-3516	19-15		
930103-0800	17-12	951407-0312	14-57		
930103-1000	21-25	951503-0212	18-16		
930203-0300	4-31	951503-0215	25-4		
930203-0400	25-29	951503-0215	29-14		
930203-0400	28-21	951503-0325	14-75		
930203-0400	28-27	951503-1520	7-22		
930203-0400	28-38	951603-0800	6-22		
930203-0500	28-47	951603-0800	22-58		
930203-0500	28-57	951603-1000	19-7		
930203-0500	28-9	951703-0800	22-48		
930203-0600	9-11	951703-0800	22-54		
930403-0400	14-36	9601-0-6007	14-29		
930403-0500	13-31	965002-0803	14-54		
930403-0600	23-3	9701-1-1005	1-44-1		
930403-0800	16-5	9701-1-1009	1-44-2		
930403-0800	21-2	9701-1-1015	1-44-3		
930403-0800	29-18	9701-1-1016	1-44-4		
930403-1200	17-35	98AB-50-065	3-6		
940103-0600	6-33	98AB-50-080	4-39		
940103-0600	7-33	98AB-50-155	3-7		
940103-0600	4-38	98AB-50-200	5-10		
940103-0600	6-25	98AB-50-215	22-61		
940103-0600	9-9	98AB-50-260	22-28		
940103-0600	17-19	98AB-50-300	5-9		
940103-0600	21-30	98AB-50-350	5-11		

TOHATSU CORPORATION

**Address : 5-4,3-chome,Azusawa,Itabashi-ku,
TOKYO,174-0051 JAPAN**

Phone : TOKYO (03)3966-3117

FAX : TOKYO (03)3966-0090

Website : www.tohatsu.co.jp

トーハツ船外機
パーツカタログ

PARTS CATALOG

**M 40D₂
50D₂**

本 社 〒174-0051 東京都板橋区小豆沢3-5-4 03(3966)3116
マリン九州 〒812-0892 福岡市博多区東那珂2-10-55 092(411)8770
マリン関西 〒530-0043 大阪市北区天満1-8-27 06(6358)2971
マリン関東 〒174-0051 東京都板橋区小豆沢3-5-4 03(3966)2222

Serial Number 000001AA~