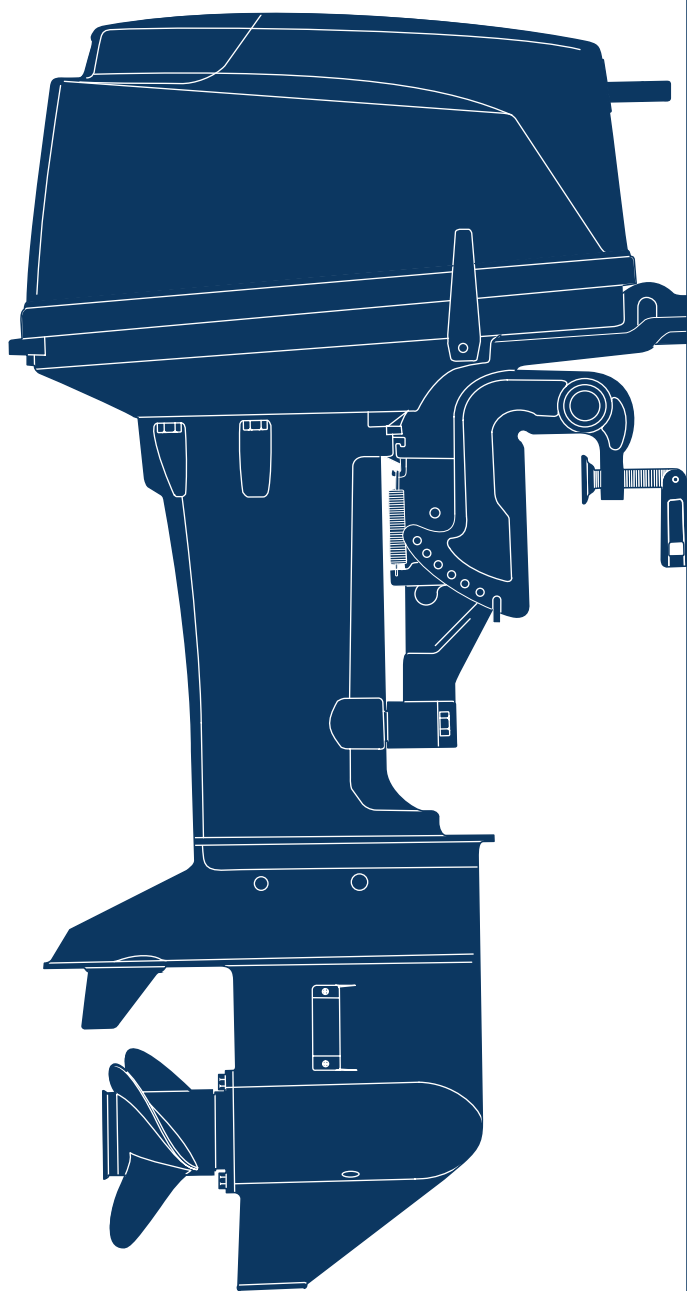


2017 PARTS CATALOG

トーハツ船外機
パーツ カタログ



 TOHATSU



**M 25H
30H
JET**

Serial Number 00001AG~

OB NO.002-21025-0AG
346 1701

パーツカタログのご使用について

1. このパーツカタログは、2017年1月現在で編集してあります。
2. 部品の新設、廃止または、変更が生じた場合は、サービスブルテン等にてお知らせ致しますので、その都度、ご訂正ください。
3. イラストレーション（部品図）は部品検索の目安として記載していますので現品と形状が異なる場合があります。
4. イラストが一つに対して複数の品番がありますので枝番、適用モデル、備考を確認してからご注文願います。

適用モデル

Ref.No. 見出番号	Part No. 部品番号	Description 部品名	Q'ty/個数			Remarks 備考
			M25H	M30H	M35H	
3-1	346B02010-3	INTAKE MANIFOLD ASSY インレットマニホールドアッシー	1	1	1	Black
3-2	3KM-02332-0	* STUD BOLT * スタッドボルト	2	2	2	
3-3	910121-6625	BOLT ボルト	9	9	9	
3-4	346-02100-2	REED VALVE ASSY リードバルブアッシー	1	1	1	
3-5	921521-7616	SCREW スクリュー	1	1	1	

③⑤
仕様違い
イラスト位置 No.
Fig. No.

5. アッセンブリまたは、キットでの販売部品は、その構成する部品の頭に（*）印をつけて表しています。
6. 本文中に記載されている記号は、次の様になっています。

STD : スタンダード	OPT : オプション
O/S : オーバーサイズ	ASSY : アッセンブリ
DO : 日本国内向け	EX : 海外輸出向け
A : 必要に応じて選択	EU : 欧州連合

7. オーダー上の注意

塗装部品の注文に当っては、以下に従ってください。

パーツナンバーの4桁目が B”・Q” 記号のものは塗装されています。

現在の塗装色はパワーヘッドがブラック (B)、ロワユニットがアクアマリンブルー (Q) です。

[例示]

エンジンショートブロックキット ロワユニットアッシー (L)

3P1B87090-9 346Q87302-9

B: ブラック

Q: アクアマリンブルー

8. ボルト・ナット・ワッシャのサイズ記号に付いて

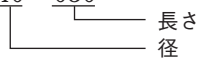
ボルト 916124 - 0850
└──────────┘ 首下長さ
└──────────┘ 径

ナット・ワッシャ 940103 - 0600
└──────────┘ 径

9. 標準部品のホースは、長巻（備考を参照）に代替されます。

ホース

98AL - 40 - 030



HOSE/PIPE

Ref.No. 見出番号	Part No. 部品番号	Description 部 品 名	Bulk part No. バルク部品番号	Bulk part バルク部品	
				Inner Diameter (mm) 内径(mm)	Length (m) 長さ(m)
1-26	98AB-50-250	HOSE ホース	98AB-501000	5	1
1-32	98AL-40-230	HOSE ホース	98AL-401000	4	1
3-27	98AB-50-160	HOSE ホース	98AB-501000	5	1
3-28	98AB-50-230	HOSE ホース	98AB-501000	5	1
3-37	98AB-50-110	HOSE ホース	98AB-501000	5	1
17-6	98AB-70-700	* HOSE * ホース	98AB-701000	7	1
17-7	98AB-701600	* HOSE * ホース	98AB-701000 x2	7	1

HOW TO USE THIS PARTS CATALOG

1. This Parts Catalog provides information available as of the end of January, 2017.
2. Please keep the Parts Catalog updated each time when receiving the Service Bulletin describing the addition, abolition and/or change of parts.
3. Actual shapes of parts may be different from the illustrations shown in this Parts Catalog because they are described only as a guide for searching parts.
4. One illustration is given more than one article number. Please confirm the sub-number, applicable model and remarks before ordering parts.

Applicable model

Ref.No. 見出番号	Part No. 部品番号	Description 部品名	Q'ty/個数			Remarks 備考
			MESH	MOSH	USHER	
3-1	346B02010-3	INTAKE MANIFOLD ASSY インレットマニホールドアッシー	1	1	1	Black
3-2	3KM-02332-0	* STUD BOLT * スタッドボルト	2	2	2	
3-3	910121-6625	BOLT ボルト	9	9	9	
3-4	346-02100-2	REED VALVE ASSY リードバルブアッシー	1	1	1	
③②	921521-7616	SCREW スクリュー	1	1	1	

③② Different specification
Illustration position number
Fig. No.

5. Given mark in (*) to part number shows assembly or kit part.

6. Marks in this Parts Catalog show.

STD	: Standard	OPT	: Optional Parts
O/S	: Over size	ASSY	: Assembly
DO	: Domestic Model	EX	: Export Model
A	: As required	EU	: European Union

7. Attention to order

Please order painted parts in accordance with following.

The parts that fourth figure of the parts number is (B), (Q) have painted.

Present coloring of power head is black (B) and lower unit is aqua marine blue (Q).

[Example]

ENGINE SHORT BLOCK KIT LOWER UNIT ASSY (L)

3P1B87090-9

346Q87302-9

B: Black

Q: Aquamarine Blue

8. About dimensional identification of bolts, nuts and washers.

BOLT 916124 - 0850
└───┬───┘ Length below neck
└───┘ Diameter

NUTS & WASHERS 940103 - 0600
└───┘ Diameter

9. Hose, that is a standard part, is replaced with long hose.

HOSE

98AL - 40 - 030

Length
Diameter

HOSE/PIPE

Ref.No. 見出番号	Part No. 部品番号	Description 部 品 名	Bulk part No. バルク部品番号	Bulk part バルク部品	
				Inner Diameter (mm) 内径(mm)	Length(m) 長さ(m)
1-26	98AB-50-250	HOSE ホース	98AB-501000	5	1
1-32	98AL-40-230	HOSE ホース	98AL-401000	4	1
3-27	98AB-50-160	HOSE ホース	98AB-501000	5	1
3-28	98AB-50-230	HOSE ホース	98AB-501000	5	1
3-37	98AB-50-110	HOSE ホース	98AB-501000	5	1
17-6	98AB-70-700	* HOSE * ホース	98AB-701000	7	1
17-7	98AB-701600	* HOSE * ホース	98AB-701000 x2	7	1

CONTENTS
目 次

Fig. 1	CYLINDER・CRANK CASE	1
	シリンダ・クランクケース	
Fig. 2	PISTON・CRANK SHAFT	9
	ピストン・クランクシャフト	
Fig. 3	INTAKE MANIFOLD・FUEL PUMP	11
	インテークマニホールド・フュエルポンプ	
Fig. 4	CARBURETOR	15
	キャブレタ	
Fig. 5	RECOIL STARTER	17
	リコイルスタータ	
Fig. 6	MAGNETO	21
	マグネト	
Fig. 7A	ELECTRIC PARTS	25
	エレクトリックパーツ	
Fig. 7B	ELECTRIC PARTS (F TYPE)	29
	エレクトリックパーツ (F タイプ)	
Fig. 8	DRIVE SHAFT HOUSING	31
	ドライブシャフトハウジング	
Fig. 9A	GEAR CASE (DRIVE SHAFT)	33
	ギヤケース (ドライブシャフト)	
Fig. 9B	GEAR CASE (PROPELLER SHAFT)	37
	ギヤケース (プロペラシャフト)	
Fig. 10	JET DRIVE	41
	ジェットドライブ	
Fig. 11	BRACKET	45
	ブラケット	
Fig. 12	TILLER HANDLE	51
	ティラハンドル	
Fig. 13	BOTTOM COWL	53
	ボトムカウル	
Fig. 14	SHIFT	57
	シフト	
Fig. 15	REMOTE CONTROL PARTS	59
	リモートコントロール パーツ	
Fig. 16	TOP COWL	63
	トップカウル	
Fig. 17	FUEL TANK	65
	フュエルタンク	
Fig. 18	COMPONENT PARTS OF REMOTE CONTROL	67
	リモコンボックス構成部品	
Fig. 19	COMPONENT PARTS OF REMOTE CONTROL (ELECTRIC PARTS)	71
	リモコンボックス構成部品 (電装品関係)	
Fig. 20	OPTIONAL PARTS (ACCESSORIES) (1)	73
	オプションパーツ (アクセサリ) (1)	
Fig.20A	OPTIONAL PARTS (2)	75
	オプションパーツ (2)	
Fig. 21	ASSEMBLY・KIT PARTS	77
	アッセンブリ・キットパーツ	
索引		89
INDEX		95
INDEX (Parts Number)		99

Fig. 1 CYLINDER · CRANK CASE
シリンダ・クランクケース

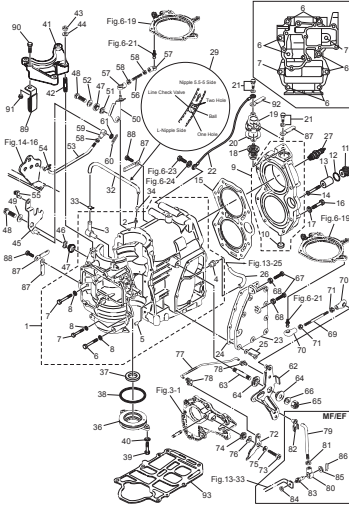
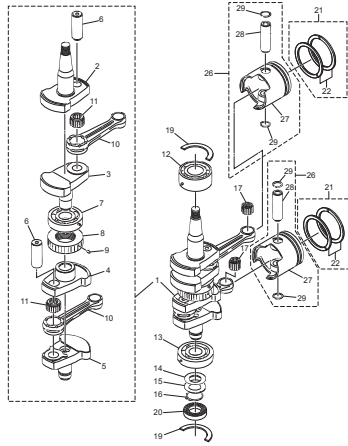


Fig. 2 PISTON · CRANK SHAFT
ピストン・クランクシャフト



(REMARKS) CRANK SHAFT ASSY.....Very difficult to assemble. The component parts to be purchased as an assy basically.

Fig. 3 INTAKE MANIFOLD · FUEL PUMP
インテークマニホールド・フェュエルポンプ

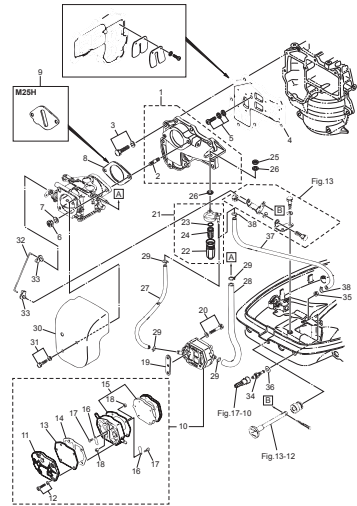


Fig. 4 CARBURETOR
キャブレタ

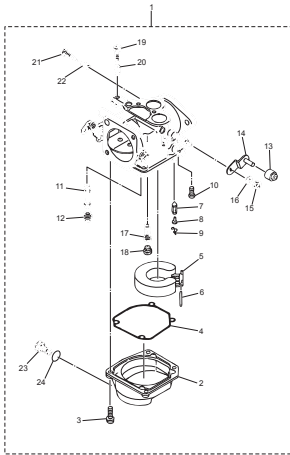


Fig. 5 RECOIL STARTER
リコイルスタータ

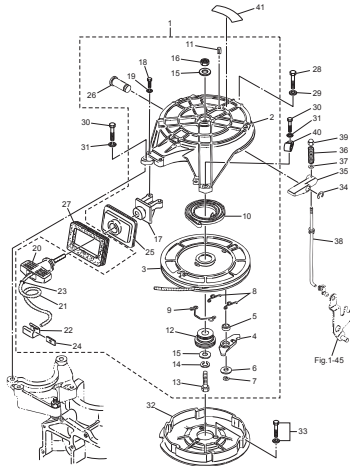


Fig. 6 MAGNETO
マグネット

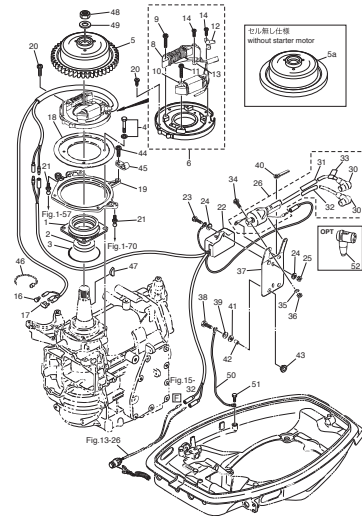


Fig. 7A ELECTRIC PARTS
エレクトリックパーツ

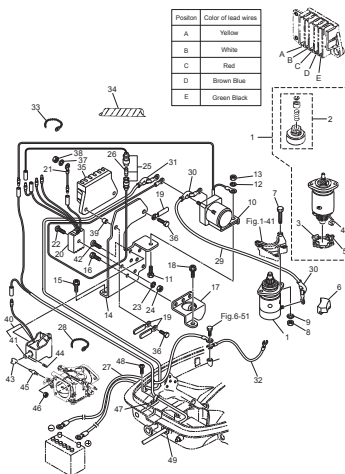


Fig. 7B ELECTRIC PARTS (F TYPE)
エレクトリックパーツ (F タイプ)

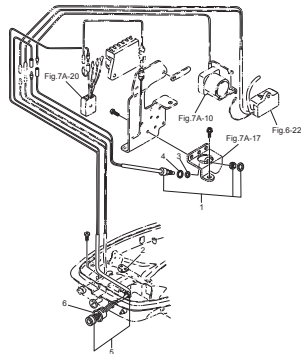


Fig. 8 DRIVE SHAFT HOUSING
ドライブシャフトハウジング

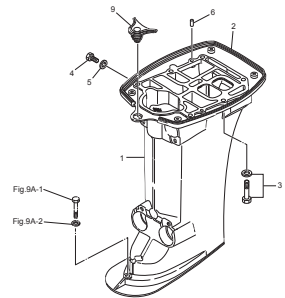


Fig.9A GEAR CASE (DRIVE SHAFT)
ギヤケース (ドライブシャフト)

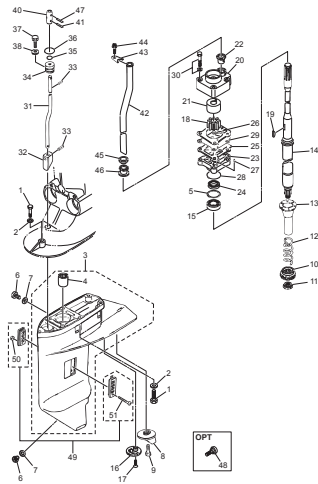


Fig.9B GEAR CASE (PROPELLER SHAFT)
ギヤケース (プロペラシャフト)

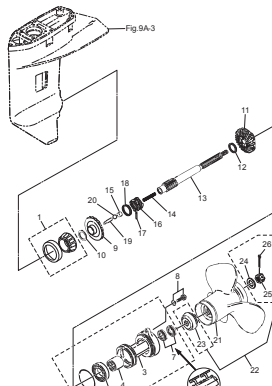


Fig.10 JET DRIVE
ジェットドライブ

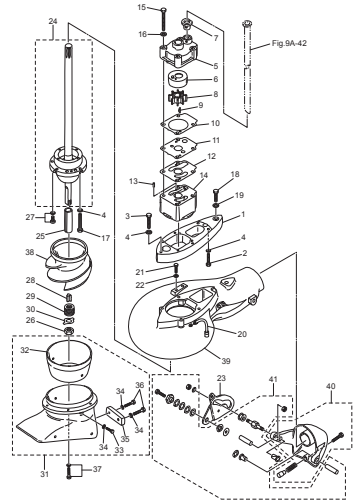


Fig.11 BRACKET
ブラケット

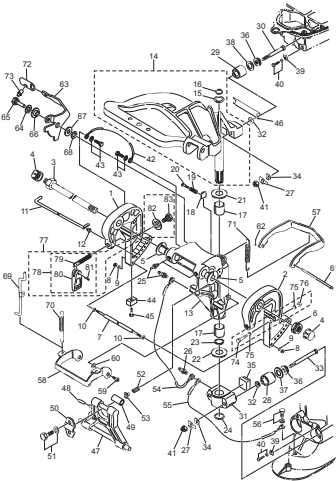


Fig.12 TILLER HANDLE
ティラハンドル

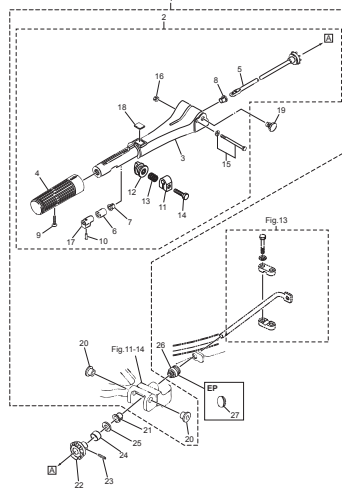


Fig.13 BOTTOM COWL
ボトムカウル

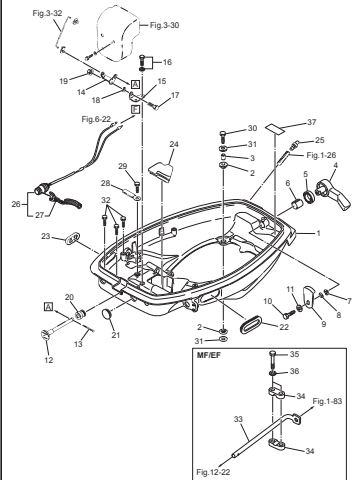


Fig.14 SHIFT
シフト

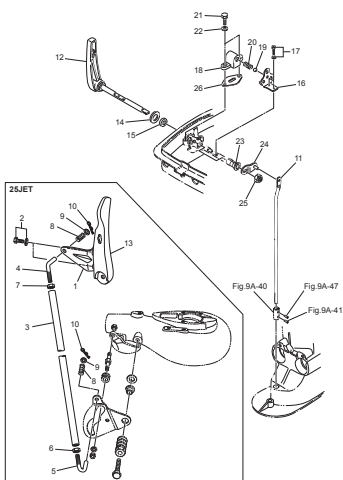
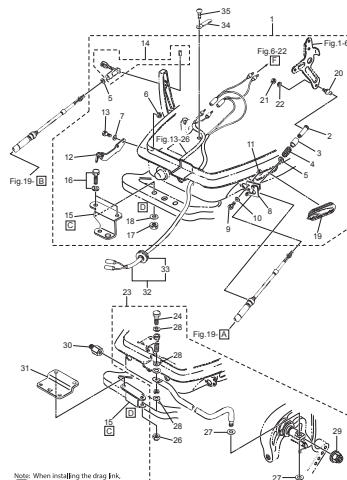


Fig.15 REMOTE CONTROL PARTS
リモートコントロール パーツ



Note: When installing the drag link, steering hook is to be fitted in reverse direction.

Fig.16 TOP COWL
トップカウル

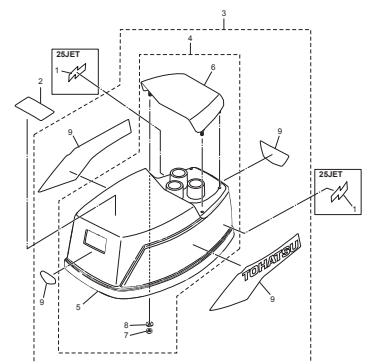


Fig. 17 FUEL TANK
フュエルタンク

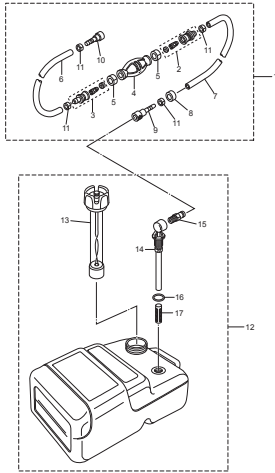


Fig. 18 COMPONENT PARTS OF REMOTE CONTROL
リモコンボックス構成部品

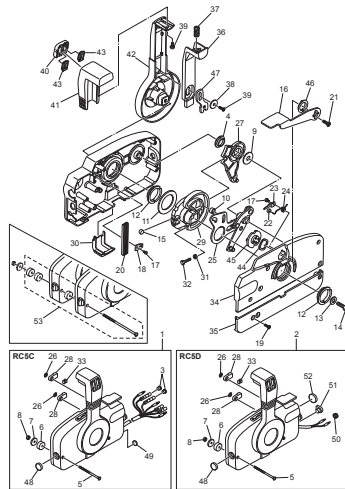


Fig. 19 COMPONENT PARTS OF REMOTE CONTROL (ELECTRIC PARTS)
リモコンボックス構成部品 (電装品関係)

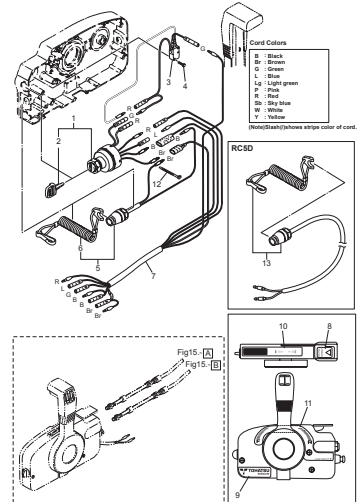


Fig. 20 OPTIONAL PARTS (ACCESSORIES) (1)
オプションパーツ (アクセサリ) (1)

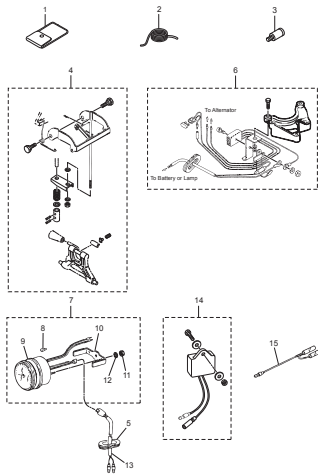


Fig. 20A OPTIONAL PARTS (2)
オプションパーツ (2)

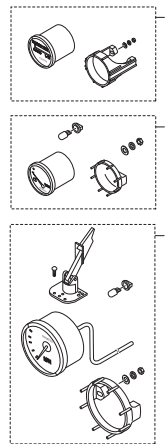


Fig. 21 ASSEMBLY · KIT PARTS
アッセンブリ・キットパーツ

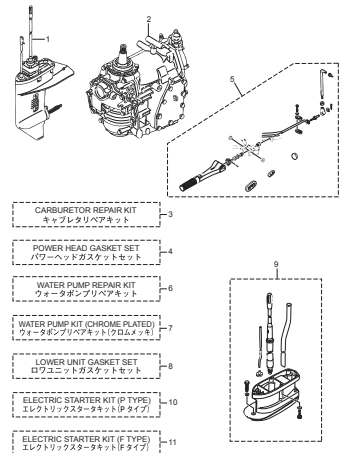
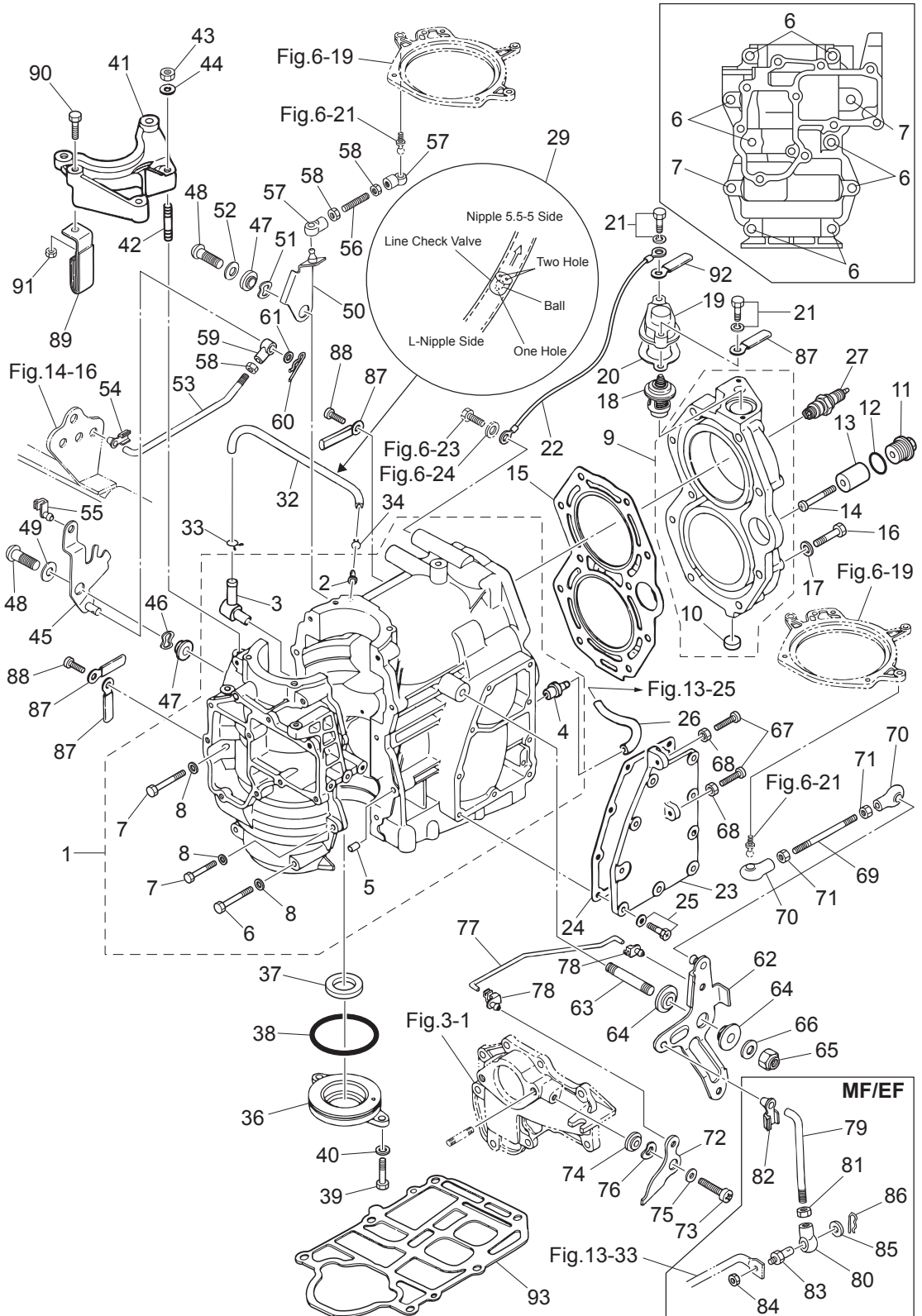


Fig. 1

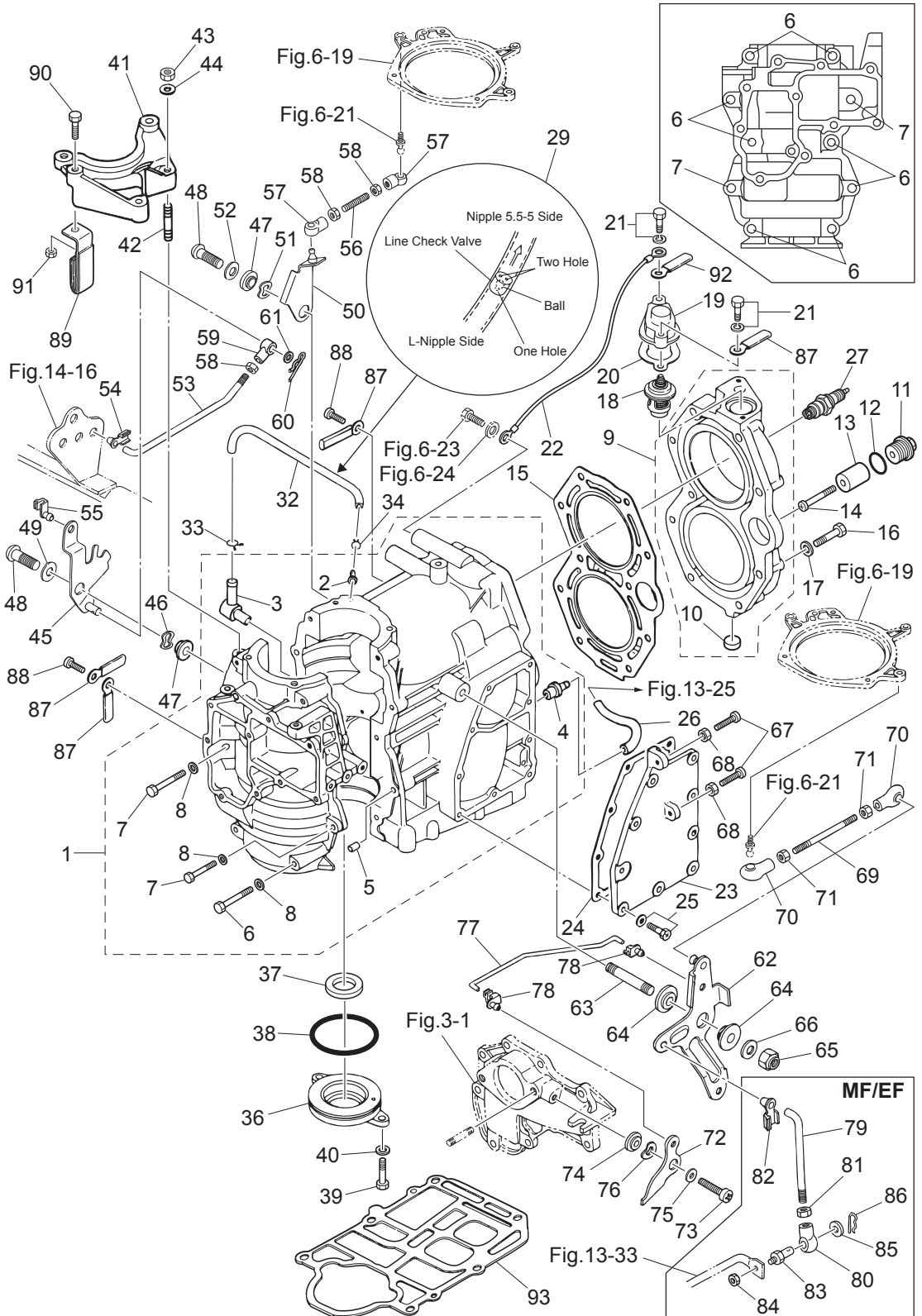
CYLINDER · CRANK CASE
シリンダ・クランクケース



Ref.No. 見出番号	Part No. 部品番号	Description 部 品 名	Q' ty/個数			Remarks 備 考
			M25H	M30H	M25H/LET	
1-1	1	346B01100-6 CYL BLOCK & CRANKCASE ASSY シリンダブロック&クランクケースアッソ	1	1	1	Black
1-2		393-01131-0 * NIPPLE 5.5-5 * ニップル 5.5-5	1	1	1	
1-3		393-01137-0 * NIPPLE 5-4-5 * ニップル L	1	1	1	
1-4		346-01137-0 * NIPPLE 7-7 * ニップル 7-7	1	1	1	
1-5		336-01111-0 * DOWEL PIN 8.7-11.5-12.7 * ダウエルピン 8.7-11.5-12.7	2	2	2	
1-6	1	916124-0850 * BOLT * ボルト	8	8	8	
1-7	1	916124-0840 * BOLT * ボルト	2	2	2	
1-8	1	940121-0800 * WASHER * ワッシャ	10	10	10	
1-9	1	3A1B01001-2 CYLINDER HEAD ASSY シリンダヘッドアッソ	1	1	1	Black
1-10		350-01093-0 * WELCH PLUG * ウェルチプラグ	1	1	1	
1-11		3P0-01143-0 ANODE PLUG アノードプラグ	1	1	1	
1-12		3T5-10046-0 O-RING 1.9-13 リング 1.9-13	1	1	1	
1-13		3P0-60218-0 ANODE アノード	1	1	1	
1-14		921503-0530 SCREW スクリュ	1	1	1	
1-15		346-01005-3 CYLINDER HEAD GASKET シリンダヘッドガスケット	1	1	1	
1-16	1	3KM-01012-0 CYLINDER HEAD BOLT シリンダヘッドボルト	10	10	10	
1-17	1	3C8-01015-0 WASHER 8.5-19.5-3.2 ワッシャ 8.5-19.5-3.2	10	10	10	
1-18		345-01030-0 THERMOSTAT サーモスタット	1	1	1	Mark 52A PRV
1-19	1	3H6B01031-0 THERMOSTAT CAP サーモスタットキャップ	1	1	1	Black
1-20		346-01032-0 THERMOSTAT CAP GASKET サーモスタットキャップガスケット	1	1	1	
1-21		910103-5630 BOLT ボルト	2	2	2	
1-22		3B7-76142-1 GROUND CABLE L=120 グラウンドケーブル (AV2) L=120	1	1	1	Thermostat-Electric Plate
1-23	1	346B02301-0 EXHAUST COVER (OUTER) エキゾーストカバー (アウタ)	1	1	1	Black
1-24		346-02305-2 EXHAUST COVER GASKET エキゾーストカバーガスケット	1	1	1	
1-25		9101E3-5518 BOLT ボルト	9	9	9	
1-26		98AB-50-250 HOSE ホース	1	1	1	Water Nipple 98AB-501000
1-27	2	9701-1-1015 SPARK PLUG(BR7HS-10) スパークプラグ (BR7HS-10)	2	2	2	NGK
1-29		393-01160-0 CHECK VALVE チェックバルブ	1	1	1	
1-32		98AL-40-230 HOSE ホース	1	1	1	98AL-401000

Fig. 1

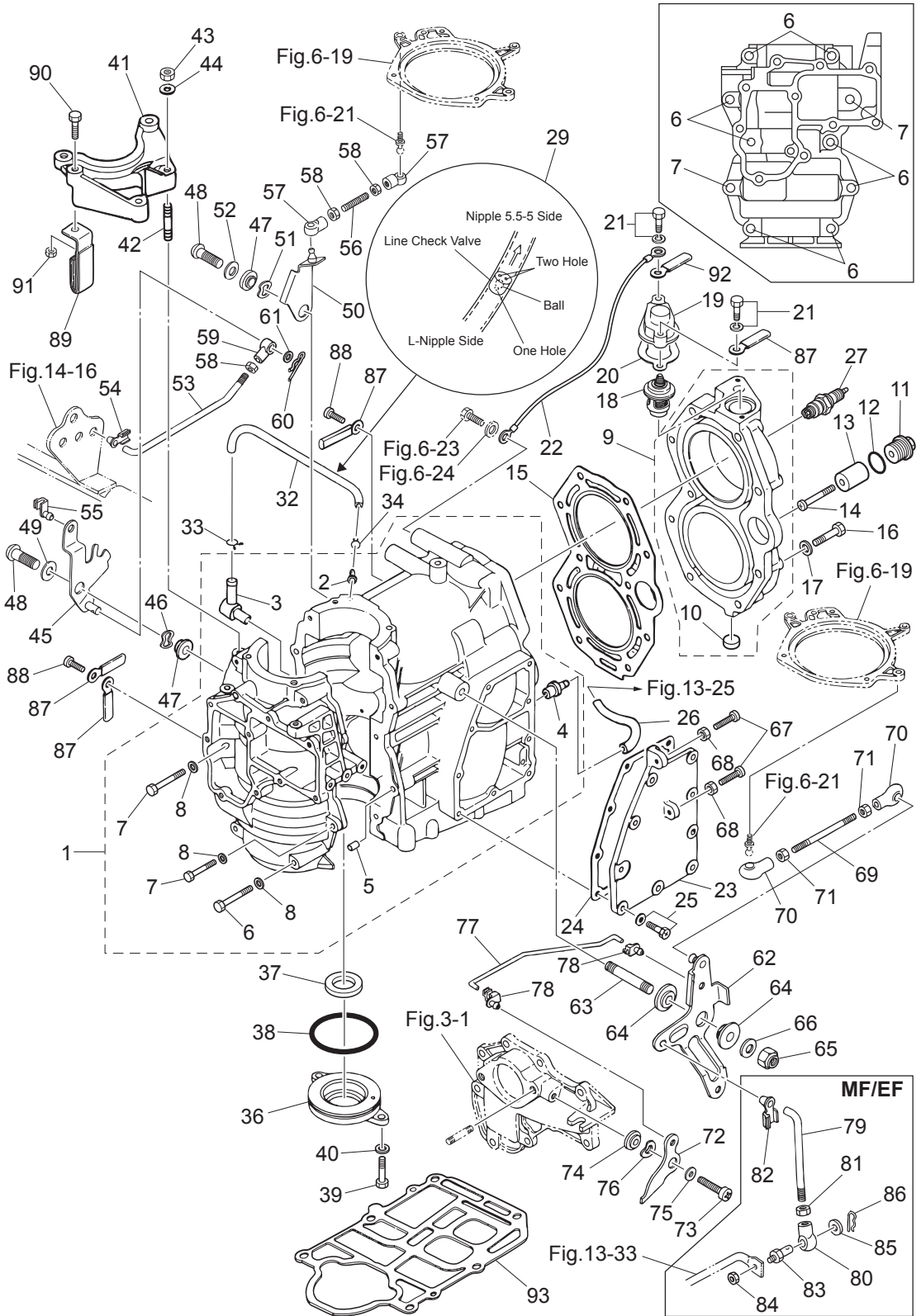
CYLINDER · CRANK CASE
シリンダ・クランクケース



Ref.No. 見出番号	Part No. 部品番号	Description 部 品 名	Q'ty/個数			Remarks 備 考
			M25H	M30H	M28HLET	
1-33	3T5-01133-0	CLIP φ8 クリップ φ8	1	1	1	
1-34	338-01133-0	CLIP φ7 クリップ φ7	1	1	1	
1-36	346-01210-0	CRANKCASE HEAD クランクケースヘッド	1	1	1	
1-37	346-01215-0	OIL SEAL 16-28-6 オイルシール 16-28-6	1	1	1	
1-38	346-01216-0	O-RING 1.7-59 リング 1.7-59	1	1	1	
1-39	9101F4-0616	BOLT ボルト	2	2	2	
1-40	941303-0600	SPRING WASHER スプリングワッシャ	2	2	2	
1-41	1	346B05101-1 BRACKET ブラケット スタータモータ	1	1	1	Black
1-42	1	9153F4-0825 STUD スタッド	2	2	2	
1-43	1	930121-0800 NUT ナット	2	2	2	
1-44	1	940121-0800 WASHER ワッシャ	2	2	2	
1-45	1	346-05211-2 STARTER LOCK ARM スタータロックアーム	1	1		
1-45	2	3FG-05211-0 STARTER LOCK ARM スタータロックアーム			1	
1-46		941403-1000 WAVE WASHER d=10 ウェーブワッシャ d=10	1	1	1	
1-47		346-05212-0 BUSHING 6.2-16-7 ブッシング 6.2-16-7	2	2	2	Stater Lock Arm Throttle Limiter Arm
1-48		921503-0620 SCREW スクリュ	2	2	2	Stater Lock Arm Throttle Limiter Arm
1-49		3C8-66308-0 WASHER 6-16-1.5 ワッシャ 6-16-1.5	1	1	1	
1-50		346-05213-1 THROTTLE LIMITER ARM スロットルリミッタアーム	1	1	1	
1-51		941403-1000 WAVE WASHER d=10 ウェーブワッシャ d=10	1	1	1	
1-52		940103-0600 WASHER ワッシャ	1	1	1	
1-53		346-05222-0 STARTER LOCK ROD スタータロックロッド	1	1	1	Starter Lock Arm-Shift Lever
1-54		345-05224-0 ROD SNAP 5-2.5 ロッドスナップ 5-2.5	1	1	1	
1-55		345-05223-1 ROD SNAP 3.5-2 ロッドスナップ 3.5-2	1	1	1	
1-56		346-05221-1 THROTTLE LIMITER ROD 5-27L スロットルリミッタロッド 5-27L	1	1	1	
1-57		3B7-05243-0 BALL JOINT CONNECTOR ボールジョイントコネクタ	2	2	2	
1-58		930103-0500 NUT ナット	3	3	3	Starter Lock Rod Throttle Limiter Rod
1-59		346-05234-0 ROD JOINT φ5 ロッドジョイント φ5	1	1	1	
1-60		951603-0800 SNAP PIN d=8 スナップピン d=8	1	1	1	
1-61		3AA-83719-0 WASHER 8.5-18-1.6 ワッシャ 8.5-18-1.6	1	1	1	

Fig. 1

CYLINDER · CRANK CASE
シリンダ・クランクケース



Ref.No. 見出番号	Part No. 部品番号	Description 部 品 名	Q'ty/個数			Remarks 備 考
			M25H	M30H	M25H/LET	
1-62	3P0-63701-1	ADVANCER ARM ASSY アドバンスアームアッシー	1	1	1	
1-63	1 3KM-63104-0	STUD スタッド	1	1	1	
1-64	345-63713-0	BUSHING 8-14-4 ブッシング 8-14-4	2	2	2	
1-65	930403-0800	NYLON NUT 8-P1.25 ナイロンナット 8-P1.25	1	1	1	
1-66	334-66233-0	WASHER 8.1-16-1.5 ワッシャ 8.1-16-1.5	1	1	1	
1-67	921503-0525	SCREW スクリュー	2	2	2	
1-68	930103-0500	NUT ナット	2	2	2	
1-69	350-63717-1	ROD L=50 ロッド ハンドルリンク L=50	1	1	1	
1-70	3B7-05243-0	BALL JOINT CONNECTOR ボールジョイントコネクタ	2	2	2	
1-71	930103-0500	NUT ナット	2	2	2	
1-72	1 3P0-63718-0	THROTTLE CAM スロットルカム	1	1	1	
1-73	921503-0616	SCREW スクリュー	1	1	1	
1-74	346-63721-0	BUSHING 6.2-16-5 ブッシング 6.2-16-5	1	1	1	
1-75	3C8-66308-0	WASHER 6-16-1.5 ワッシャ 6-16-1.5	1	1	1	
1-76	941403-1000	WAVE WASHER d=10 ウェーブワッシャ d=10	1	1	1	
1-77	346-63716-1	THROTTLE ROD スロットルロッド	1	1	1	Advancer Arm-Throttle Cam
1-78	3P0-05223-0	ROD SNAP 3.5-2 ロッドスナップ 3.5-2	2	2	2	
1-79	348-63715-1	ROD 5-75L ロッド アドバンスリンク 5-75L	1	1	1	Advancer Arm-Throttle Shaft for MF/EF Type
1-80	346-05234-0	ROD JOINT φ5 ロッドジョイント φ5	1	1	1	for MF/EF Type
1-81	930103-0500	NUT ナット	1	1	1	for MF/EF Type
1-82	3B7-63733-0	ROD SNAP 5-2.5 ロッドスナップ 5-2.5	1	1	1	for MF/EF Type
1-83	353-83728-1	PIN ピン ケーブル	1	1	1	for MF/EF Type
1-84	930103-0600	NUT ナット	1	1	1	for MF/EF Type
1-85	3AA-83719-0	WASHER 8.5-18-1.6 ワッシャ 8.5-18-1.6	1	1	1	for MF/EF Type
1-86	951603-0800	SNAP PIN d=8 スナップピン d=8	1	1	1	for MF/EF Type
1-87	3PR-06972-0	CLAMP 6.5-47.5P クランプ 6.5-47.5P	4	4	4	
1-88	921521-0610	SCREW スクリュー	2	2	2	
1-89	345-06917-1	CLAMP 9-20U クランプ 9-20U	1	1	1	
1-90	1 9101F4-0825	BOLT ボルト	1	1	1	

Fig. 1

CYLINDER · CRANK CASE
シリンダ・クランクケース

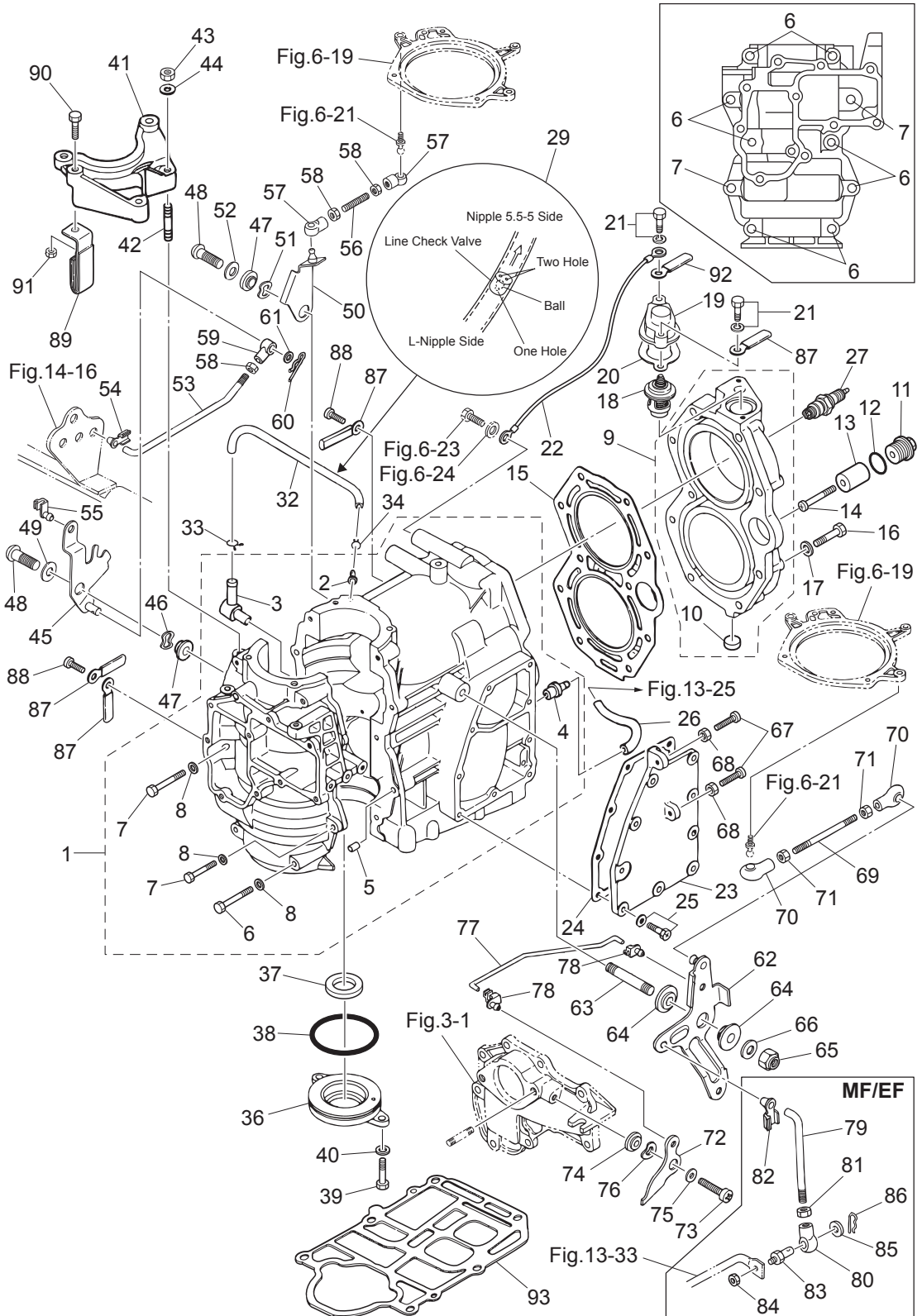
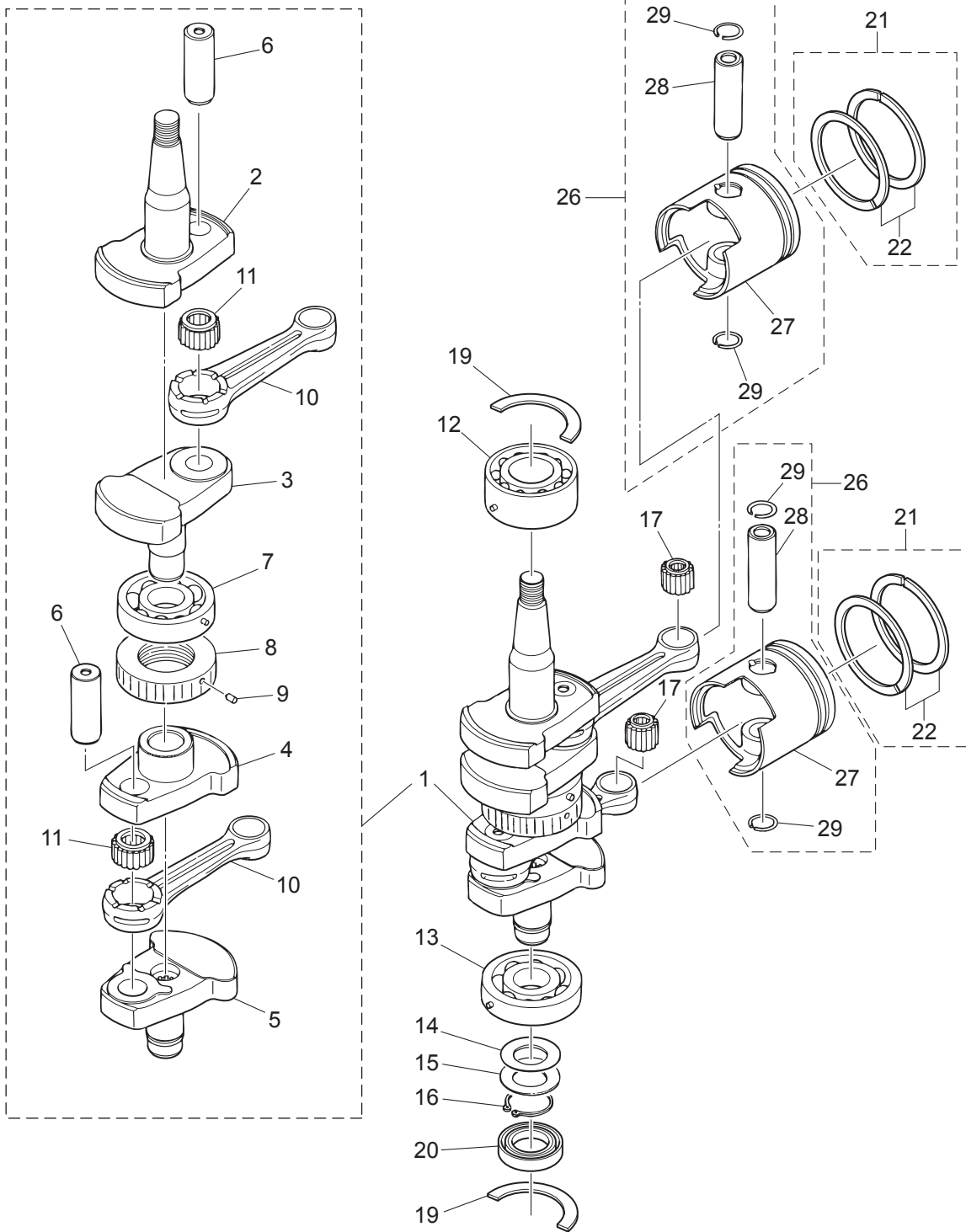


Fig. 2

PISTON · CRANK SHAFT
ピストン・クランクシャフト



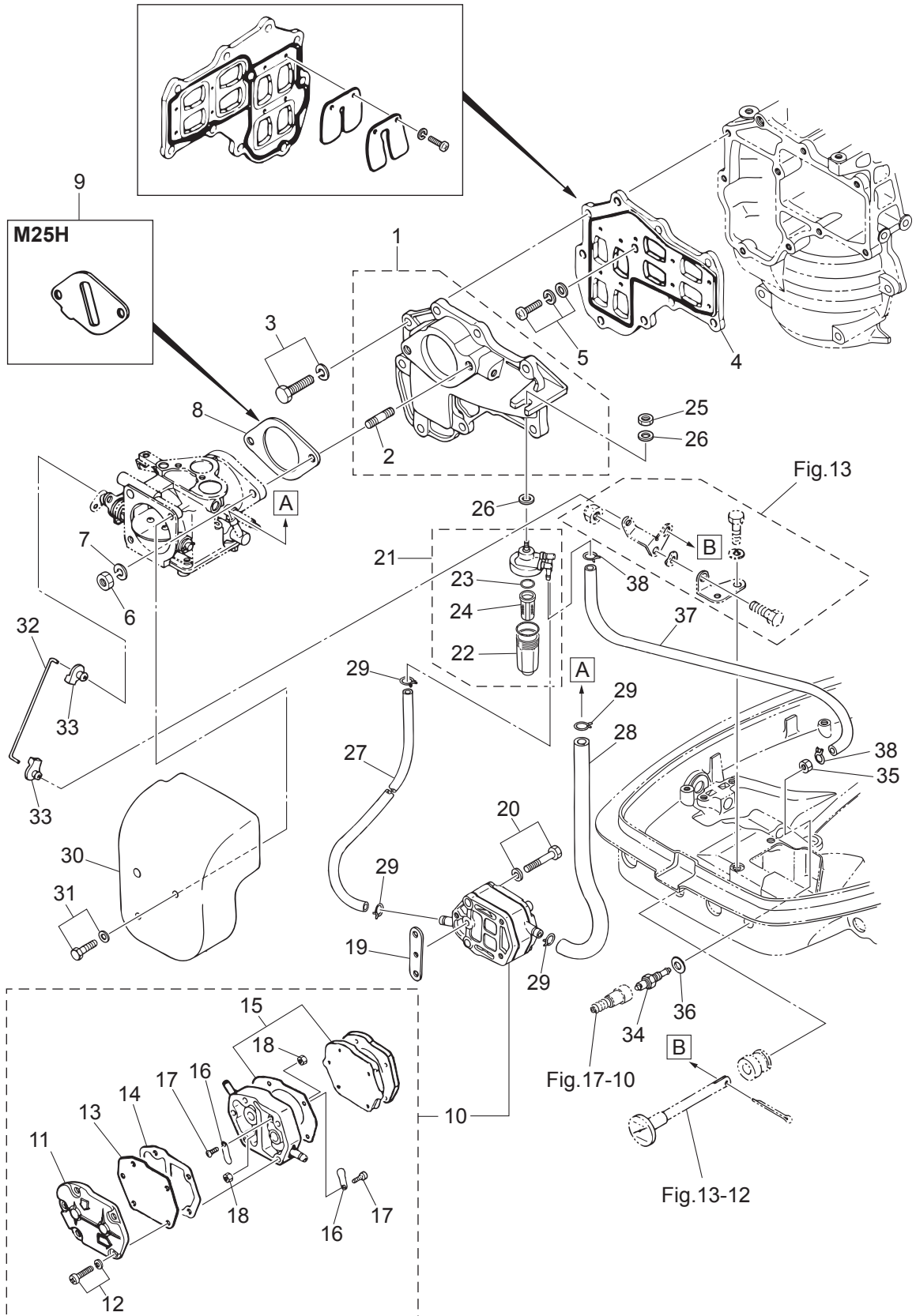
(REMARKS) CRANK SHAFT ASSY.....Very difficult to assemble. The component parts to be purchased as an assy basically.

Ref.No. 見出番号	Part No. 部品番号	Description 部品名	Q'ty/個数			Remarks 備考
			M25H	M30H	M25H/LET	
2-1	1	3P1-00069-1 CRANKSHAFT SUB-ASSY クランクシャフトサブアッセン	1	1	1	
2-2		* CRANKSHAFT A * クランクシャフト A	1	1	1	
2-3	1	346-00032-0 * CRANKSHAFT B * クランクシャフト B	1	1	1	
2-4	1	346-00033-0 * CRANKSHAFT C * クランクシャフト C	1	1	1	
2-5		346-00034-0 * CRANKSHAFT D * クランクシャフト D	1	1	1	
2-6		334-00061-1 * CRANK PIN * クランクピン	2	2	2	
2-7		3J2-00114-0 * MAIN BEARING 6305 * メインベアリング 6305	1	1	1	Center
2-8		346-00051-1 * LABYRINTH PACKING * ラビリンスパッキン	1	1	1	
2-9		951407-0308 * SPRING PIN 3-8 * スプリングピン 3-8	1	1	1	Labyrinth Packing
2-10	1	336-00040-1 * CONNECTING ROD * コンロッド	2	2	2	
2-11		356-00043-0 * ROLLER BEARING 20-28-18 * ローラベアリング 20-28-18	2	2	2	Big End
2-12		3KM-00113-0 MAIN BEARING 5206 メインベアリング 5206	1	1	1	Upper
2-13		3J2-00114-0 MAIN BEARING 6305 メインベアリング 6305	1	1	1	Lower
2-14		332-00143-0 SHIM t=0.05,0.1,0.2 シム	A	A	A	
2-15		346-00116-0 SPACER 25.2-34-1.6 スペーサ 25.2-34-1.6	1	1	1	
2-16		945107-2500 C-RING d=25 Cリング d=25	1	1	1	
2-17		345-00042-0 ROLLER BEARING 17-21-27 ローラベアリング 17-21-27	2	2	2	Small End
2-19		346-00115-0 THRUST PLATE スラストプレート クランクシャフト	2	2	2	
2-20		346-00122-0 OIL SEAL 24-40-8 オイルシール 24-40-8	1	1	1	
2-21	1	3MV-87123-0 PISTON RING SET ピストンリングセット	2	2	2	STD
2-21	2	3MV-87124-0 PISTON RING SET (0.5 O/S) ピストンリングセット (0.5 O/S)	2	2	2	OPT
2-22	1	346-00011-0 * PISTON RING * ピストンリング	2	2	2	STD 1st, 2nd
2-22	2	346-00014-0 * PISTON RING (0.5 O/S) * ピストンリング (0.5 O/S)	2	2	2	OPT 1st, 2nd
2-26	1	3P1-87130-0 PISTON REPAIR KIT ピストンリペアキット	2	2	2	STD
2-26	2	3P1-87131-0 PISTON REPAIR KIT (0.5 O/S) ピストンリペアキット (0.5 O/S)	2	2	2	OPT
2-27	1	346-00001-3 * PISTON * ピストン	1	1	1	STD
2-27	2	346-00004-3 * PISTON (0.5 O/S) * ピストン (0.5 O/S)	1	1	1	OPT
2-28		3C8-00021-1 * PISTON PIN * ピストンピン	1	1	1	
2-29		334-00024-1 * PISTON PIN CLIP * ピストンピンクリップ	2	2	2	

Fig. 3

INTAKE MANIFOLD · FUEL PUMP

インテークマニホールド・フュエルポンプ

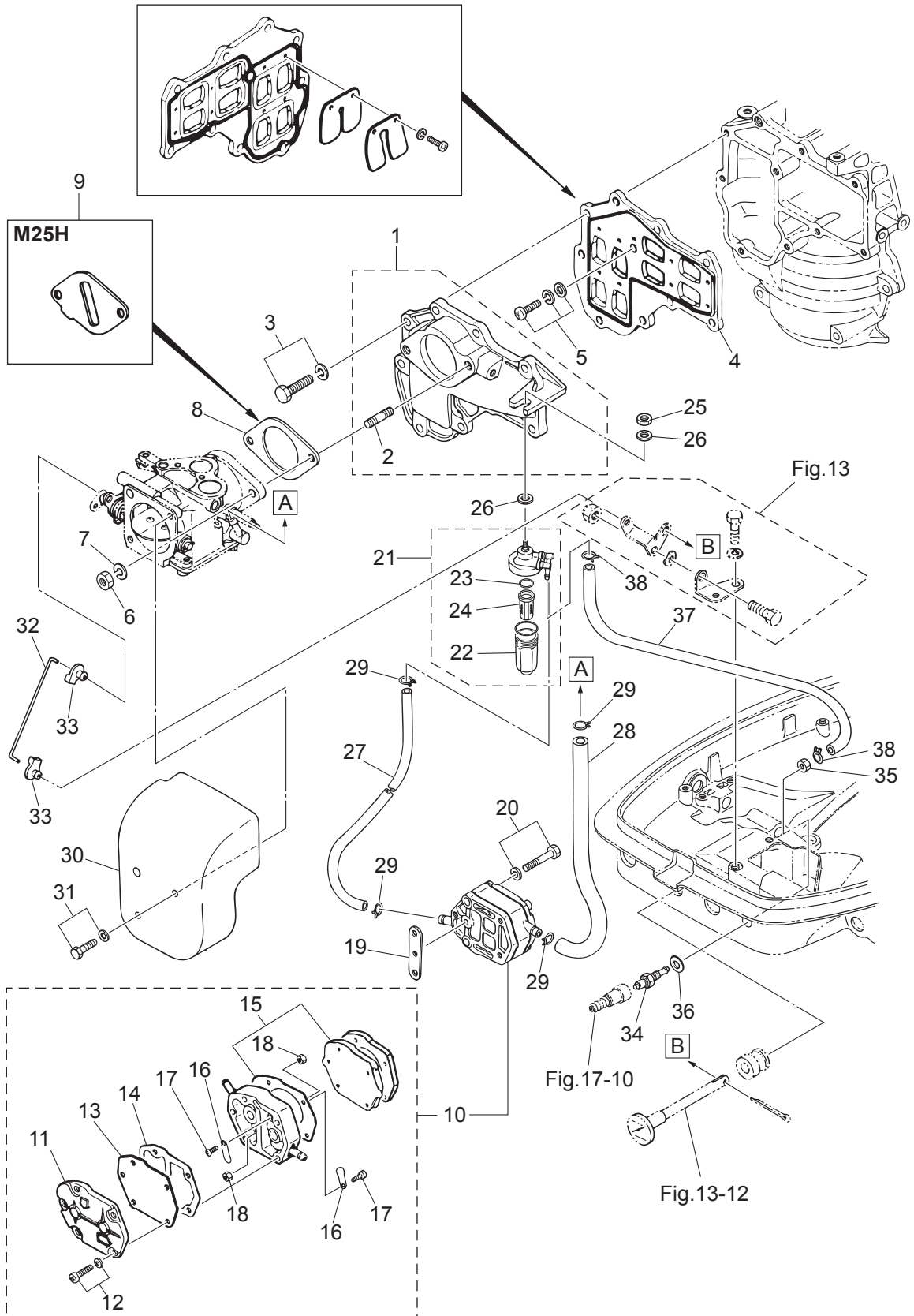


Ref.No. 見出番号	Part No. 部品番号	Description 部 品 名	Q'ty/個数			Remarks 備 考	
			M25H	M30H	M25HLET		
3-1	1	346B02010-3	INTAKE MANIFOLD ASSY インレットマニホールドアッソ	1	1	1	Black
3-2	1	3KM-02332-0	* STUD BOLT * スタッドボルト	2	2	2	
3-3	1	910121-6625	BOLT ボルト	9	9	9	
3-4		346-02100-2	REED VALVE ASSY リードバルブアッソ	1	1	1	
3-5		921521-7616	SCREW スクリュ	1	1	1	
3-6		930103-0600	NUT ナット	2	2	2	
3-7		941303-0600	SPRING WASHER スプリングワッシャ	2	2	2	
3-8		346-02011-1	CARBURETOR GASKET キャブレタガスケット		1	1	
3-9		3P1-03536-0	RESTRICTOR リストリクタ	1			
3-10		356-04000-1	FUEL PUMP ASSY フュエルポンアッソ	1	1	1	
3-11		334-04004-0	* PUMP COVER * ポンプカバー	1	1	1	
3-12		9225F2-6528	* SCREW * スクリュ	3	3	3	
3-13		334-04005-0	* PUMP DIAPHRAGM * ポンプダイヤフラム	1	1	1	
3-14		334-04007-0	* DIAPHRAGM GASKET * ダイヤフラムガスケット B	1	1	1	
3-15		356-04030-0	* DIAPHRAGM GASKET SET * ダイヤフラムガスケットセット	1	1	1	
3-16		356-04044-0	* CHECK VALVE * チェックバルブ	2	2	2	
3-17		921722-0306	* SCREW * スクリュ	2	2	2	
3-18		930222-0300	* NUT * ナット	2	2	2	
3-19		346-04901-2	GASKET ガスケット フュエルポン	1	1	1	Fuel Pump
3-20	1	921503-6640	SCREW スクリュ	2	2	2	
3-21		3AD-02230-0	FUEL FILTER ASSY フュエルフィルタアッソ	1	1	1	
3-22		3AD-02237-0	* CUP * カップ	1	1	1	
3-23		3AD-02235-0	* O-RING * Oリング	1	1	1	
3-24		3AD-02234-0	* FILTER * フィルタ	1	1	1	
3-25		930103-0800	NUT ナット	1	1	1	
3-26		334-66233-0	WASHER 8.1-16-1.5 ワッシャ 8.1-16-1.5	2	2	2	
3-27		98AB-50-160	HOSE ホース	1	1	1	Fuel Pump-Fuel Filter 98AB-501000
3-28		98AB-50-230	HOSE ホース	1	1	1	Fuel Filter-Carburetor 98AB-501000
3-29		338-02215-0	CLIP ϕ 10 クリップ ϕ 10	4	4	4	

Fig. 3

INTAKE MANIFOLD · FUEL PUMP

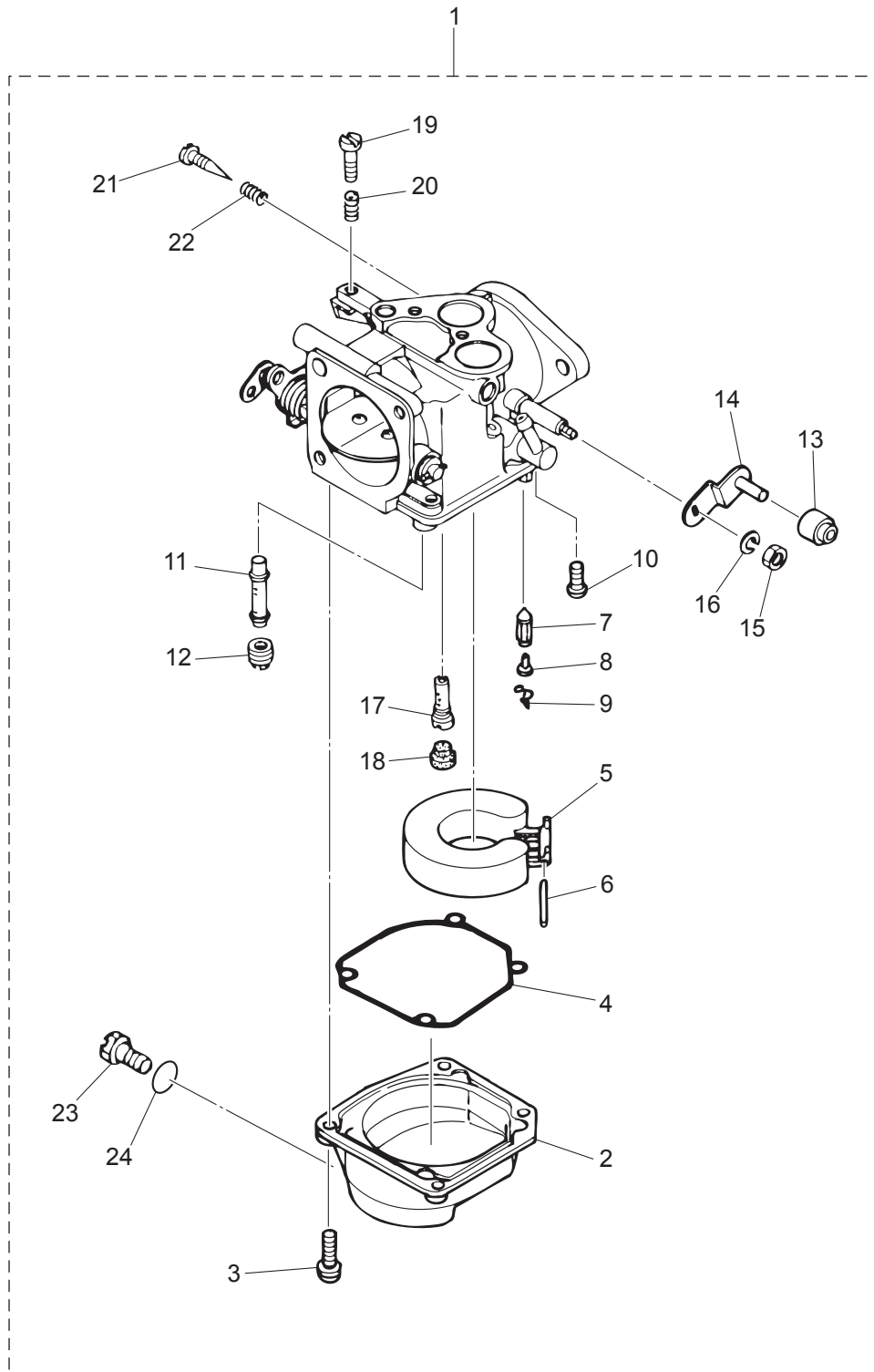
インテークマニホールド・フュエルポンプ



Ref.No. 見出番号	Part No. 部品番号	Description 部 品 名	Q'ty/個数			Remarks 備 考
			M25H	M30H	M25H/ET	
3-30	346-02411-1	INTAKE SILENCER インテークサイレンサ	1	1	1	
3-31	910103-5614	BOLT ボルト	2	2	2	
3-32	346-67191-1	CHOKE ROD チョークロッド	1	1	1	
3-33	346-67196-1	ROD SNAP 3-B ロッドスナップ 3-B	2	2	2	
3-34	3B2-70260-1	FUEL CONNECTOR (MALE) フエルクネクタ (エンジンメール)	1	1	1	
3-35	332-70261-0	NUT 10-P1.25 ナット 10-P1.25	1	1	1	
3-36	336-70112-0	GASKET 10.2-16-0.5 ガスケット 10.2-16-0.5	1	1	1	
3-37	98AB-50-110	HOSE ホース	1	1	1	Fuel Connector-Fuel Filter 98AB-501000
3-38	338-02215-0	CLIP φ10 クリップ φ10	2	2	2	

Fig. 4

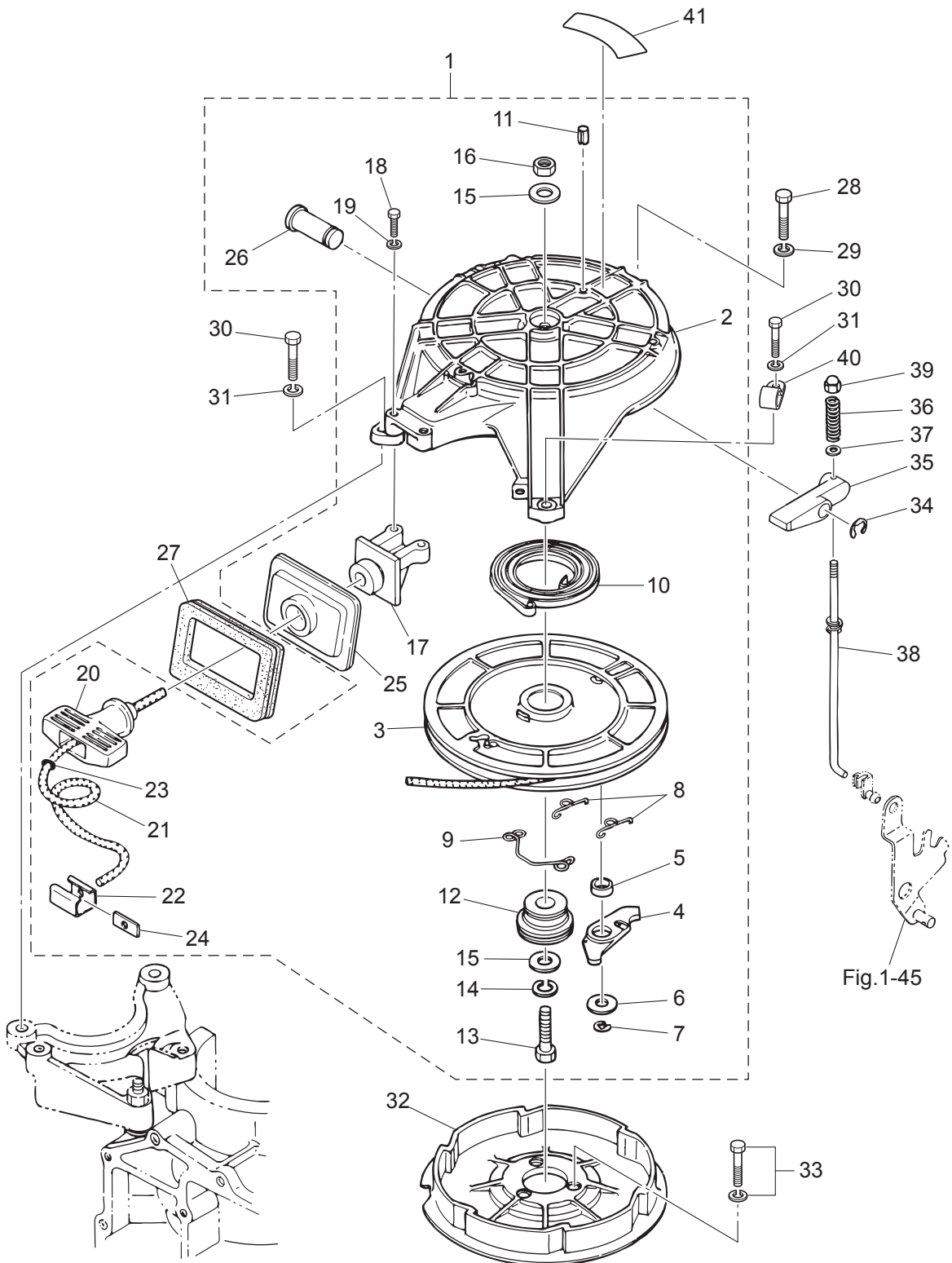
CARBURETOR
キャブレタ



Ref.No. 見出番号	Part No. 部品番号	Description 部 品 名	Q'ty/個数			Remarks 備 考
			M25H	M30H	M25HJET	
4-1	1	3P0-03200-0 CARBURETOR ASSY キャブレタアッソ	1	1	1	Mark B03E
4-2		353-03221-0 * FLOAT CHAMBER * フロートチャンバ	1	1	1	
4-3		922503-6414 * SCREW * スクリュ	4	4	4	
4-4		346-03222-0 * FLOAT CHAMBER O-RING * フロートチャンバOリング	1	1	1	
4-5		346-03231-0 * FLOAT * フロート	1	1	1	
4-6		346-03232-0 * FLOAT ARM PIN * フロートアームピン	1	1	1	
4-7		3B7-03240-0 * FLOAT VALVE * フロートバルブ	1	1	1	
4-8		334-03242-0 * VALVE PIN * バルブピン	1	1	1	
4-9		344-03244-0 * CLIP * クリップ	1	1	1	
4-10		3F3-03234-0 * SCREW * スクリュ アームピン	1	1	1	
4-11		3A1-03252-0 * MAIN NOZZLE * メインノズル (#100)	1	1	1	
4-12	1	3A1-03251-0 * MAIN JET (#155) * メインジェット (#155)	1	1	1	
4-13		346-03174-0 * THROTTLE LEVER COLLAR * スロットルレバーカラー	1	1	1	
4-14		346-03272-0 * THROTTLE LEVER * スロットルレバー	1	1	1	
4-15		930131-0500 * NUT * ナット	1	1	1	
4-16		941332-0500 * SPRING WASHER * スプリングワッシャ	1	1	1	
4-17	1	3A1-03276-0 * SLOW JET (#85) * スロージェット (#85)	1	1	1	
4-18		346-03256-0 * RUBBER CAP * ラバーキャップ	1	1	1	
4-19		346-03265-0 * STOP SCREW * ストップスクリュ	1	1	1	
4-20		346-03267-0 * SPRING * スプリング A	1	1	1	
4-21		346-03266-0 * PILOT SCREW * パイロットスクリュ	1	1	1	
4-22		346-03268-0 * SPRING * スプリング B	1	1	1	
4-23		345-03292-0 * DRAIN SCREW * ドレンスクリュ	1	1	1	
4-24		336-03293-0 * O-RING * Oリング	1	1	1	

Fig. 5

RECOIL STARTER
リコイルスタータ



Ref.No. 見出番号	Part No. 部品番号	Description 部 品 名	Q'ty/個数			Remarks 備 考
			M25H	M30H	M25H/LET	
5-1	346-05000-4	RECOIL STARTER ASSY リコイルスタータアッソ	1	1	1	
5-2	345-05105-1	* STARTER CASE * スタータケース	1	1	1	
5-3	345-05104-1	* REEL ASSY * リールアッソ	1	1	1	
5-4	345-05003-1	* RATCHET * ラチエツト	1	1	1	
5-5	345-05135-1	* BUSHING 14.7-15.9-6 * ブツソソグ 14.7-15.9-6	1	1	1	
5-6	345-05122-1	* WASHER 6.5-23-1.5 * ワツソヤ 6.5-23-1.5	1	1	1	
5-7	945303-0500	* E-RING d=5 * Eリソグ d=5	1	1	1	
5-8	345-05123-1	* RETURN SPRING * リタソソブリソグ A	2	2	2	Ratchet Guide A
5-9	345-05124-0	* RETURN SPRING * リタソソブリソグ B	1	1	1	Ratchet Guide B
5-10	345-05004-1	* STARTER SPRING * スタータソブリソグ	1	1	1	
5-11	951403-0316	* SPRING PIN 3-16 * ソブリソグピソ 3-16	1	1	1	
5-12	345-05132-0	* STARTER SHAFT * スタータシャフト	1	1	1	
5-13	9101F4-0830	* BOLT * ボルト	1	1	1	
5-14	941322-0800	* SPRING WASHER * ソブリソグワツソヤ	1	1	1	
5-15	940121-0800	* WASHER * ワツソヤ	2	2	2	
5-16	930103-0800	* NUT * ナツト	1	1	1	
5-17	336-05014-0	* ROPE GUIDE * ロソフガイ	1	1	1	
5-18	3KK-02319-0	* BOLT 25mm * ボルト 25mm	2	2	2	
5-19	940103-0600	* WASHER * ワツソヤ	2	2	2	
5-20	338-05019-0	* STARTER HANDLE * スタータハソドル	1	1	1	
5-21	345-05013-1	* STARTER ROPE ϕ 5-2000 * スタータロソブ ϕ 5-2000	1	1	1	
5-22	338-05131-0	* ROPE ANCHOR * ロソフアソカ	1	1	1	
5-23	350-05136-0	* O-RING 2.5-4.5 * Oリソグ 2.5-4.5	1	1	1	
5-24	345-05134-0	* ROPE ANCHOR PLATE * ロソフアソカプレート	1	1	1	
5-25	346-05116-1	* SEALING PLATE * シソリソグプレート スタータ	1	1	1	
5-26	345-05225-1	* STARTER LOCK LEVER SHAFT * スタータロッケレバソシャフト	1	1	1	
5-27	3KM-67503-0	STARTER SEAL スタータシソル	1	1	1	
5-28	1 9101F4-0830	BOLT ボルト	1	1	1	Recoil Stater
5-29	941303-0800	SPRING WASHER ソブリソグワツソヤ	1	1	1	

Fig. 5

RECOIL STARTER
リコイルスタータ

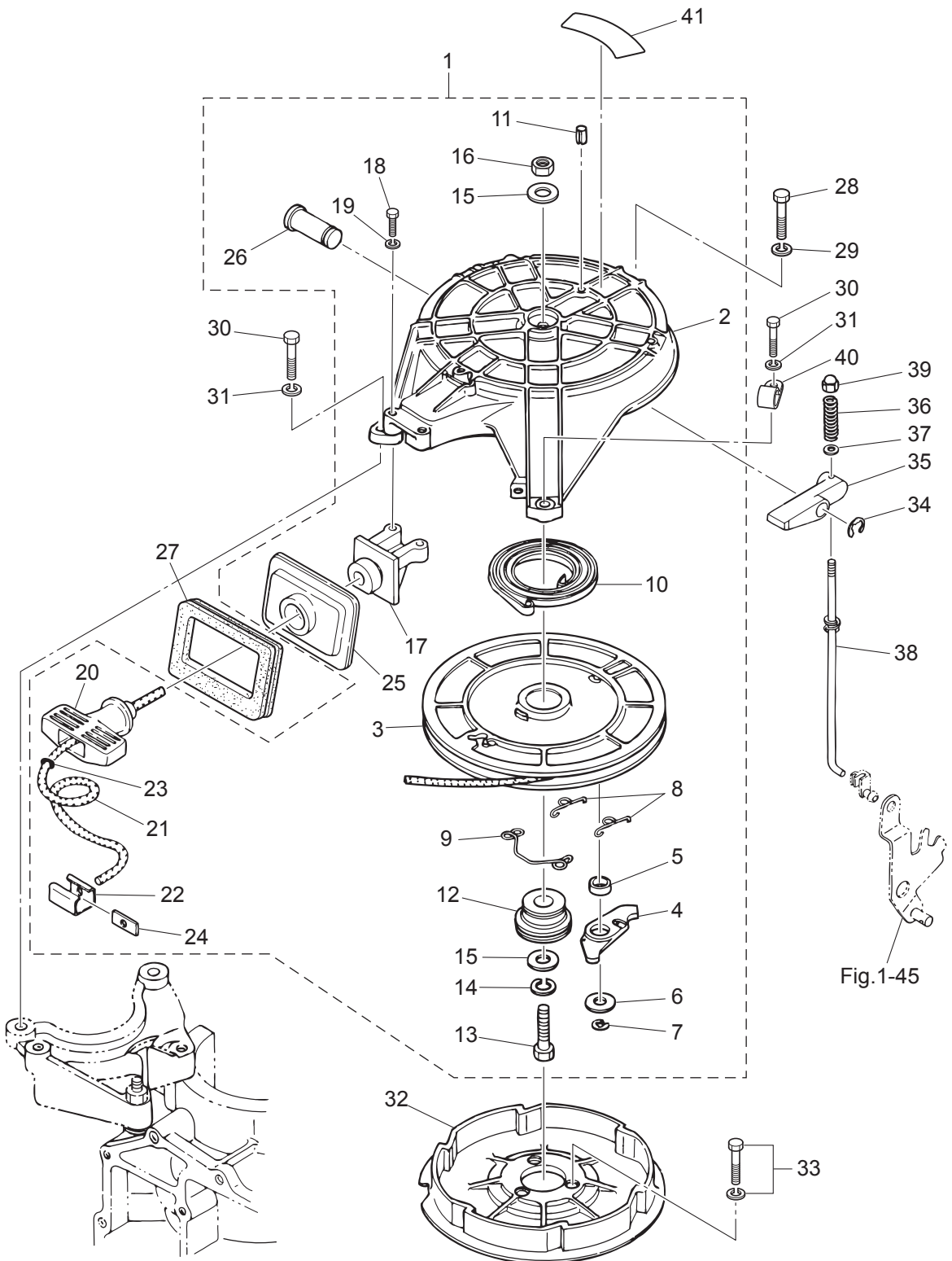
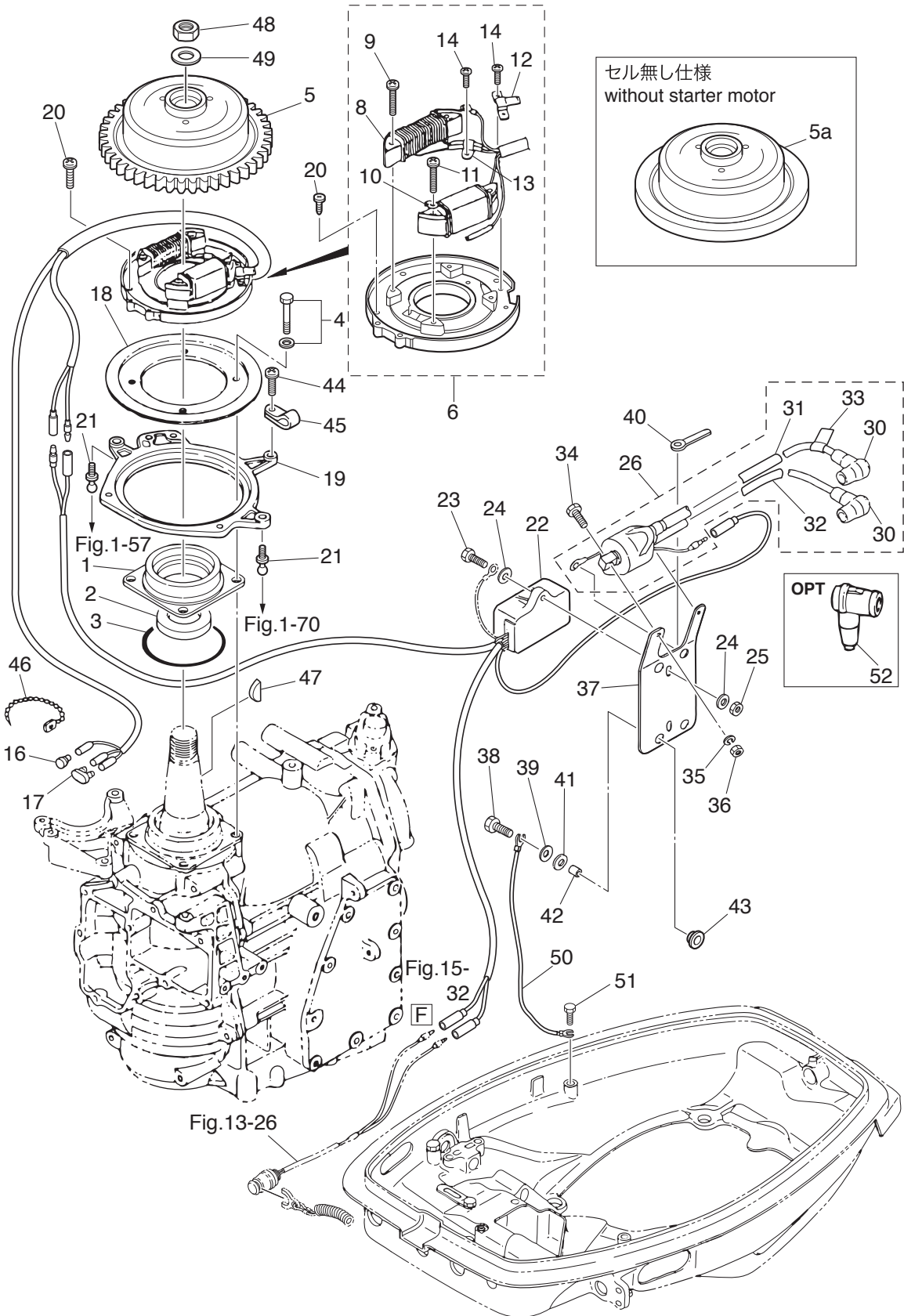


Fig.1-45

Fig. 6

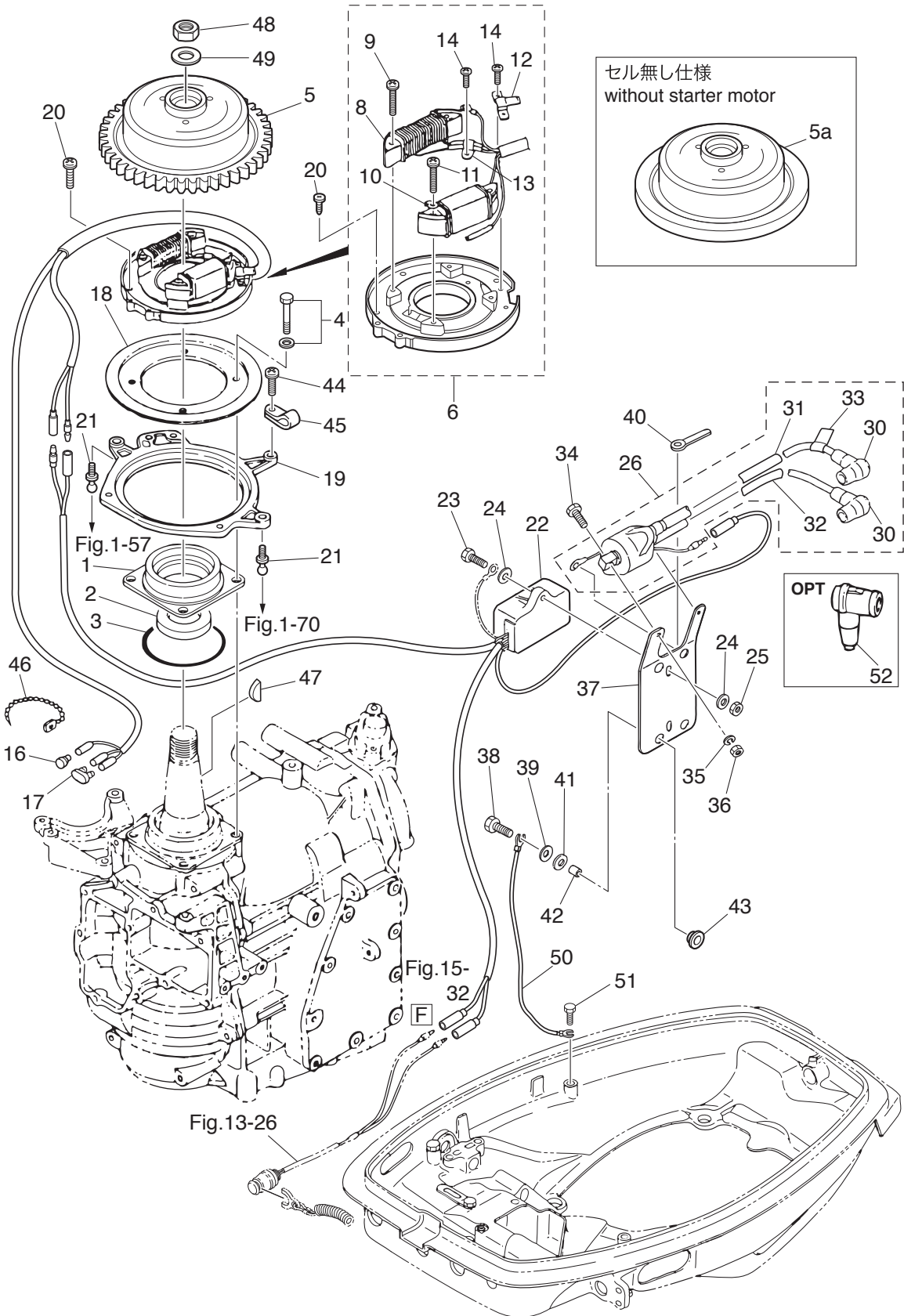
MAGNETO
マグネト



Ref.No. 見出番号	Part No. 部品番号	Description 部 品 名	Q'ty/個数			Remarks 備 考
			M25H	M30H	M25HLET	
6-1	345-01401-0	MAGNETO BASEMENT マグネットベース	1	1	1	
6-2	126-00121-0	OIL SEAL 30-45-8 30-45-8 オイルシール 30-45-8	1	1	1	
6-3	338-01403-0	O-RING 2-55.5 Oリング 2-55.5	1	1	1	
6-4	910121-6620	BOLT ボルト	4	4	4	
6-5	3P0-06091-1	FLYWHEEL W/GEAR フライホイール W/ギヤ	1	1		FP 5531
6-5a	3KM-06189-0	FLYWHEEL W/RING フライホイール(歯切無し)	1	1	1	
6-6	3P0-06002-1	COIL PLATE ASSY W/ALTERNATOR コイルプレートアッシー W/オルタネータ	1	1	1	
6-8	3P0-06023-0	* ALTERNATOR ASSY * オルタネータアッシー	1	1	1	
6-9	921521-6528	* SCREW * スクリュー	2	2	2	Alternator
6-10	3G3-06021-1	* EXCITER COIL * エキサイタコイル	1	1	1	
6-11	921521-6525	* SCREW * スクリュー	2	2	2	Exciter Coil
6-12	350-06025-0	* HOLDER * ホルダ マグネットコート	1	1	1	
6-13	3G2-06025-1	* HOLDER * ホルダ	1	1	1	
6-14	1 921521-6406	* SCREW * スクリュー	3	3	3	Holder
6-16	3A3-76037-0	CABLE TERMINAL PLUG ケーブルターミナルプラグ	1	1	1	
6-17	353-76037-0	CABLE TERMINAL PLUG ケーブルターミナルプラグ	1	1	1	
6-18	346-63722-2	GUIDE PLATE ガイドプレート	1	1	1	
6-19	353-63723-1	SETTING RING セッティングリング	1	1	1	
6-20	1 921521-6510	SCREW スクリュー	4	4	4	
6-21	346-05228-1	BALL JOINT ボールジョイント B	2	2	2	
6-22	3P0-06060-0	CD UNIT CDユニット	1	1	1	CU 2561
6-23	910103-6620	BOLT ボルト	1	1	1	
6-24	3C8-66308-0	WASHER 6-16-1.5 ワッシャ 6-16-1.5	2	2	2	
6-25	930103-0600	NUT ナット	1	1	1	
6-26	1 3A0-06048-1	IGNITION COIL ASSY W/LABEL イグニッションコイルアッシー W/ラベル	1	1	1	IG 7302
6-30	346-06999-0	* PLUG CAP W/RESISTANCE * プラグキャップ W/レジスタンス	2	2	2	
6-31	3Y9-06157-0	* PROTECTOR L=100 * プロテクタ	1	1	1	#1
6-32	3P0-06157-0	* PROTECTOR L=220 * プロテクタ	1	1	1	#2
6-33	3C8-72181-0	* CAUTION DECAL (B) * コーシヨンデカール (B)	1	1	1	

Fig. 6

MAGNETO
マグネト

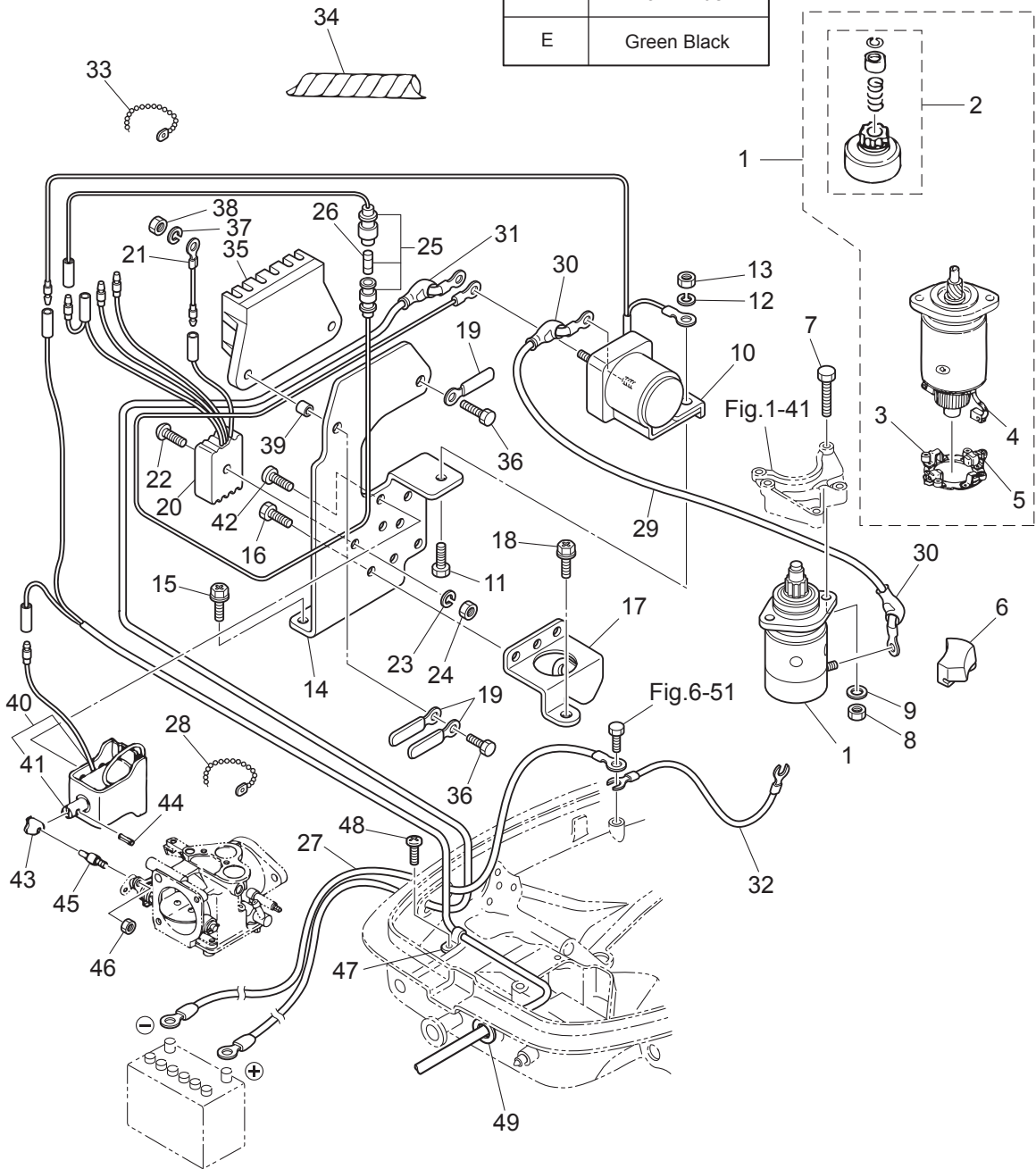
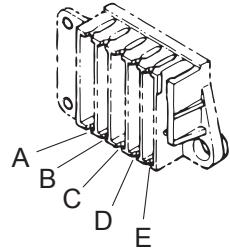


Ref.No. 見出番号	Part No. 部品番号	Description 部 品 名	Q'ty/個数			Remarks 備 考
			M25H	M30H	M25H/LET	
6-34	910103-5625	BOLT ボルト	2	2	2	
6-35	941303-0600	SPRING WASHER スプリングワッシャ	2	2	2	
6-36	930103-0600	NUT ナット	2	2	2	
6-37	3A0-06322-1	PLATE プレート エレクトリック	1	1	1	
6-38	910103-6625	BOLT ボルト	3	3	3	
6-39	3C8-66308-0	WASHER 6-16-1.5 ワッシャ 6-16-1.5	3	3	3	
6-40	3T4-06972-1	CLAMP 6.5-87P クランプ 6.5-87P	1	1	1	
6-41	3B7-06305-0	RUBBER MOUNT 9-16-4.3 ラバーマウント 9-16-4.3	3	3	3	
6-42	3A0-76079-0	COLLAR 6.2-9-7.4 カラー 6.2-9-7.4	3	3	3	
6-43	3F3-06920-0	RUBBER MOUNT 8.5-12-2 ラバーマウント 8.5-12-2	3	3	3	
6-44	921503-5510	SCREW スクリュー	1	1	1	
6-45	3P0-06915-0	CLAMP 6.5-11L クランプ 6.5-11L	1	1	1	
6-46	336-76091-0	LEAD WIRE BAND 100 リードワイヤバンド 100	1	1	1	
6-47	334-00131-0	KEY 19-7-5 キー 19-7-5	1	1	1	Magneto
6-48	931121-1600	NUT ナット	1	1	1	
6-49	334-00133-0	WASHER 17-30-1.6 ワッシャ 17-30-1.6	1	1	1	
6-50	3C7-76142-1	GROUND CABLE L=170 グラウンドケーブル L=170	1	1	1	Electric Plate-Bottom Cowl for MF Type
6-51	910103-0612	BOLT ボルト	1	1	1	
6-52	3C7-06921-0	PLUG CAP W/RESISTANCE プラグキャップ W/レジスタンス	2	2	2	OPT

Fig. 7A

ELECTRIC PARTS
エレクトリックパーツ

Position	Color of lead wires
A	Yellow
B	White
C	Red
D	Brown Blue
E	Green Black

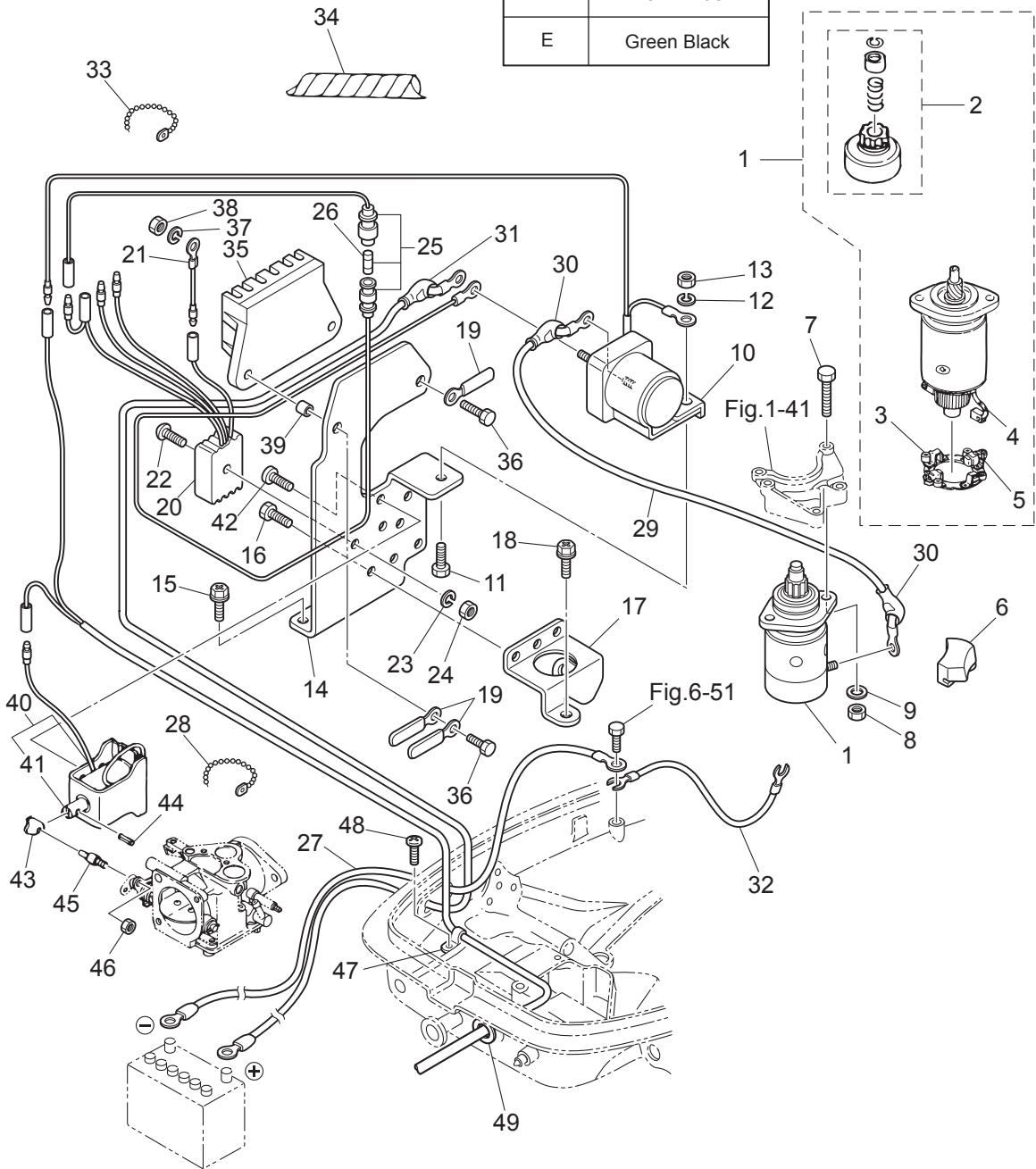
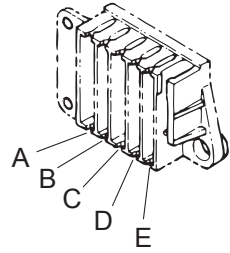


Ref.No. 見出番号	Part No. 部品番号	Description 部 品 名	Q'ty/個数			Remarks 備 考
			M25H	M30H	M25H/LET	
7A-1	346-76010-0	STARTER MOTOR ASSY スタータモータアッソ	1	1		
7A-2	346-76015-0	* PINION ASSY * ピニオンアッソ	1	1		
7A-3	346-76014-0	* BRUSH HOLDER * ブラソホルダ	1	1		
7A-4	346-76012-0	* POSITIVE BRUSH * ブラソ (+)	1	1		
7A-5	346-76013-0	* NEGATIVE BRUSH * ブラソ (-)	1	1		
7A-6	346-76007-0	DAMPER ダンパ スタータモータ	1	1		
7A-7	916103-0835	BOLT ホルト	2	2		
7A-8	930103-0800	NUT ナット	2	2		
7A-9	941303-0800	SPRING WASHER スプリングワッソヤ	2	2		
7A-10	346-76040-0	STARTER SOLENOID スタータソレノイド	1	1		
7A-11	910103-0616	BOLT ホルト	1	1		
7A-12	941303-0600	SPRING WASHER スプリングワッソヤ	1	1		
7A-13	930103-0600	NUT ナット	1	1		
7A-14	346-76043-2	STARTER SOLENOID BRACKET スタータソレノイドブラケツト	1	1		
7A-15	910903-6616	BOLT ホルト	2	2		
7A-16	910903-6508	BOLT ホルト	3	3		
7A-17	346-76081-1	NEUTRAL SWITCH BRACKET ニュートラルスイッチブラケツト	1	1		
7A-18	910903-6616	BOLT ホルト	1	1		
7A-19	3PR-06972-0	CLAMP 6.5-47.5P クランプ 6.5-47.5P	3	3		
7A-20	3G2-76060-0	RECTIFIER COMPLETE レクチファイヤコンプリート	1	1		
7A-21	3G2-76142-0	GROUND CABLE グラントケーブル	1	1		Rectifier
7A-22	921503-0525	SCREW スクリュ	1	1		
7A-23	941303-0500	SPRING WASHER スプリングワッソヤ	1	1		
7A-24	930103-0500	NUT ナット	1	1		
7A-25	3B2-76062-0	FUSE WIRE ASSY L=355 ヒュースワイヤアッソ L=355	1	1		
7A-26	346-76212-0	* FUSE 15A * ヒュース 15A	1	1		
7A-27	3B2-76120-1	BATTERY CABLE L=2000 バッテリーケーブル L=2000	1	1		
7A-28	336-76091-0	LEAD WIRE BAND 100 リードワイヤバンド 100	1	1		
7A-29	3B2-76147-2	STARTER CABLE L=200 スタータケーブル L=200	1	1		

Fig. 7A

ELECTRIC PARTS
エレクトリックパーツ

Position	Color of lead wires
A	Yellow
B	White
C	Red
D	Brown Blue
E	Green Black



Ref.No. 見出番号	Part No. 部品番号	Description 部 品 名	Q'ty/個数			Remarks 備 考
			M25H	M30H	M25H/LET	
7A-30	3A3-76145-0	TERMINAL CAP 8-13-28 ターミナルキャップ スタータ	2	2		Black
7A-31	3B7-76145-0	TERMINAL CAP 8-13-30 ターミナルキャップ	1	1		
7A-32	334-76141-1	STARTER CABLE L=150 スタータケーブル L=150	1	1		
7A-33	336-76091-0	LEAD WIRE BAND 100 リードワイヤバンド 100	2	2		
7A-34	361-76149-0	SPIRAL TUBE PROTECTOR L=130-140 スパイラルチューブプロテクタ	1	1		
7A-35	353-06281-0	CABLE TERMINAL HOLDER ケーブルターミナルホルダ	1	1		
7A-36	910103-0620	BOLT ボルト	2	2		
7A-37	941303-0600	SPRING WASHER スプリングワッシャ	2	2		
7A-38	930103-0600	NUT ナット	2	2		
7A-39	353-06283-0	COLLAR 6.4-10-4.7 カラー 6.4-10-4.7	2	2		
7A-40	361-76050-0	CHOKE SOLENOID チョークソレノイド	1	1		for EP Type
7A-41	361-76073-0	* PLUNGER * プランジャ チョークソレノイド	1	1		
7A-42	921503-6408	SCREW スクリュー	3	3		for EP Type
7A-43	346-76057-0	CHOKE SOLENOID HOOK チョークソレノイドフック	1	1		for EP Type
7A-44	951403-0312	SPRING PIN 3-12 スプリングピン 3-12	1	1		for EP Type
7A-45	345-76072-1	ROD ロッド チョークソレノイド	1	1		for EP Type
7A-46	930403-0400	NYLON NUT 4-P0.7 ナイロンナット 4-P0.7	1	1		for EP Type
7A-47	336-06973-0	CLAMP 6-9.5L クランプ 6-9.5L	1	1		
7A-48	921503-0612	SCREW スクリュー	1	1		
7A-49	345-76023-0	GROMMET 22-2.5 グロメット 22-2.5	1	1		

Fig. 7B

ELECTRIC PARTS (F TYPE)
エレクトリックパーツ (Fタイプ)

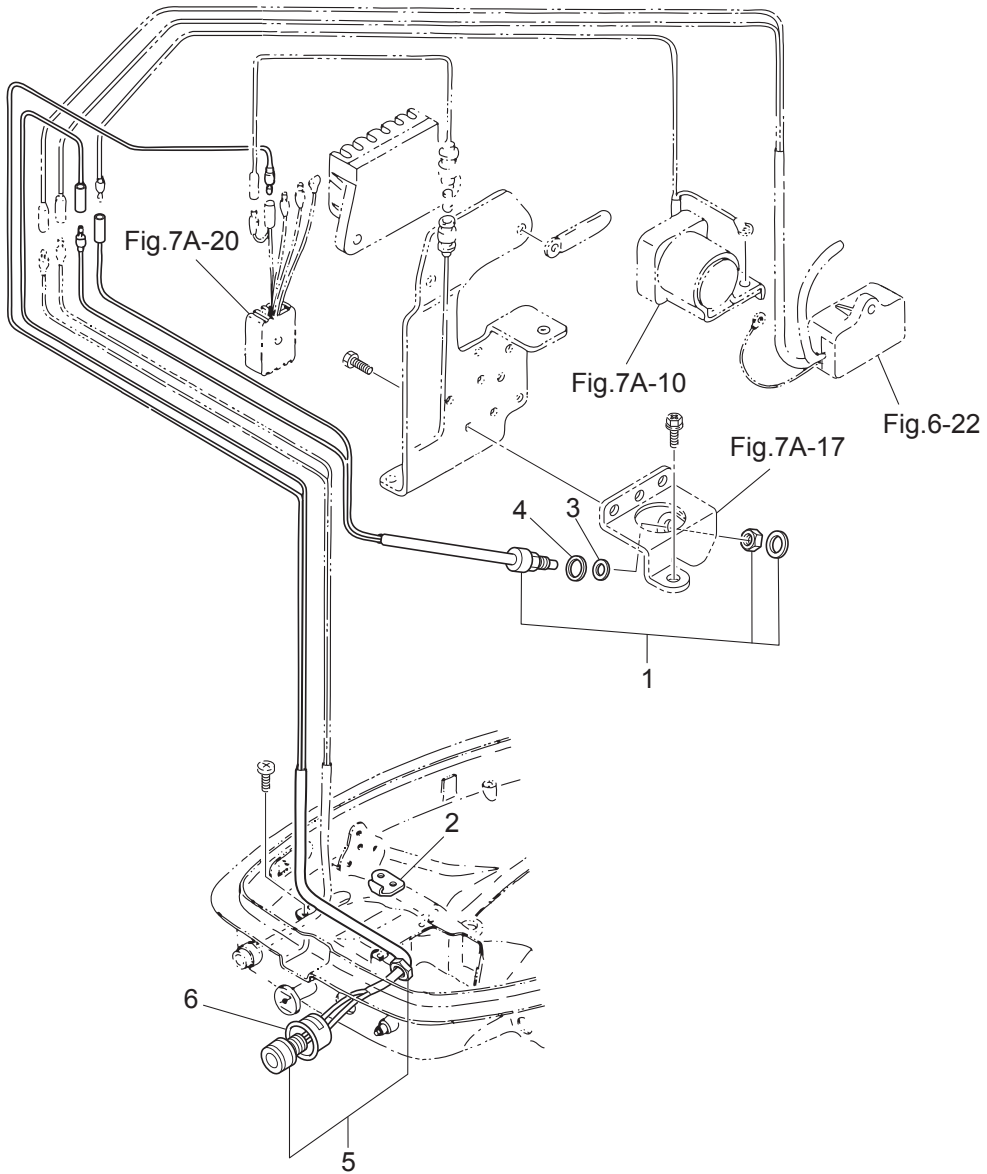


Fig. 8

DRIVE SHAFT HOUSING
ドライブシャフトハウジング

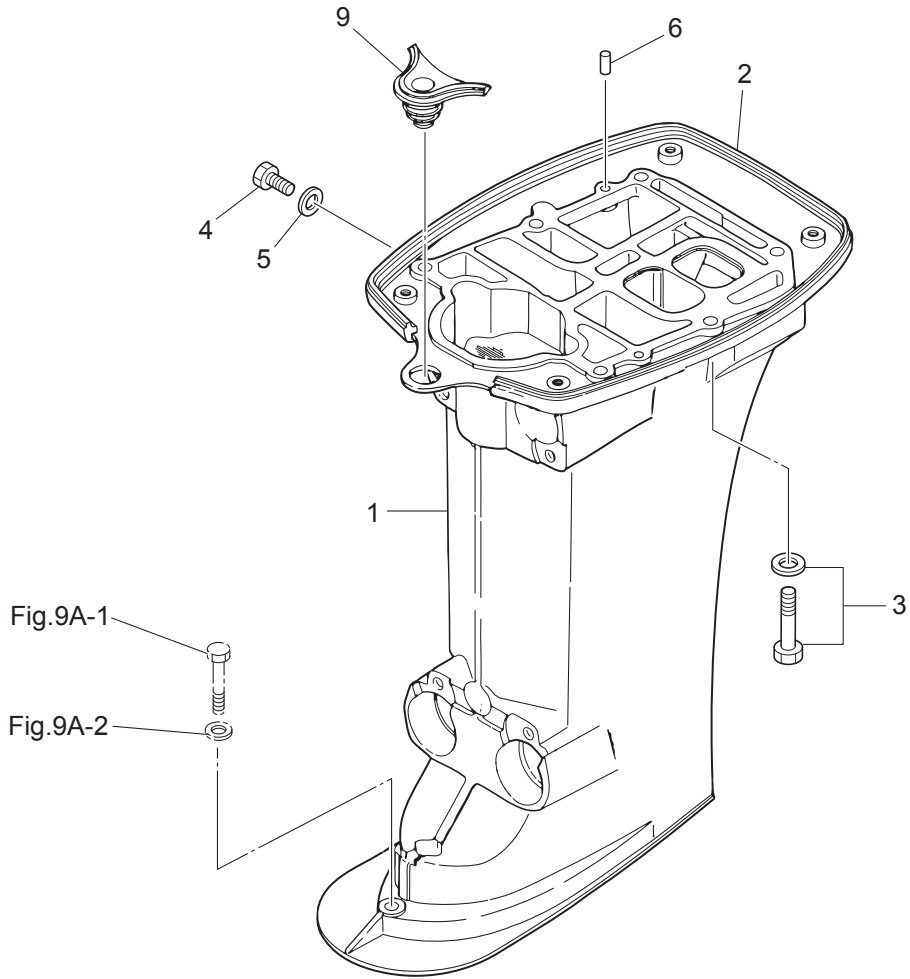
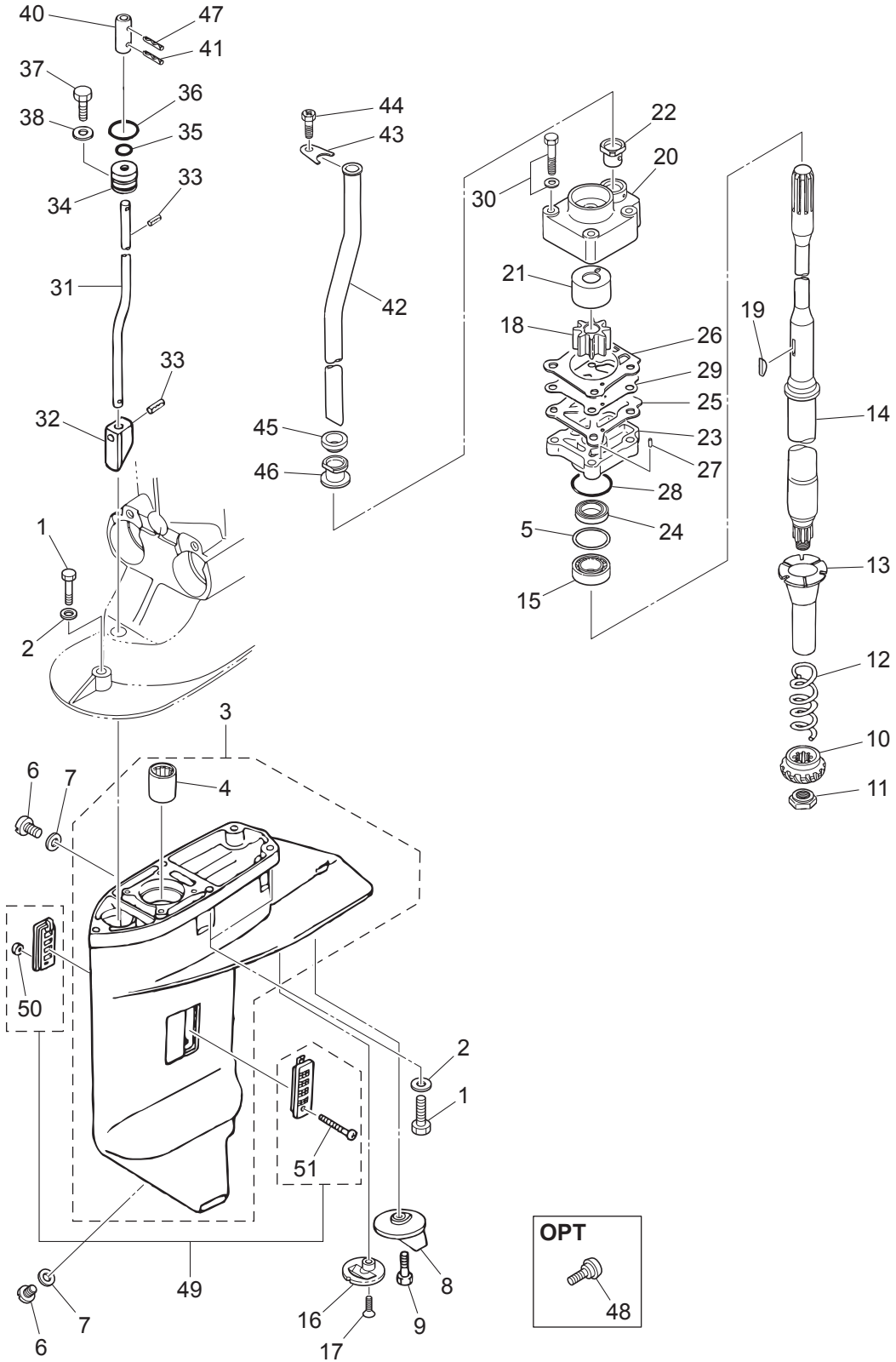


Fig. 9A

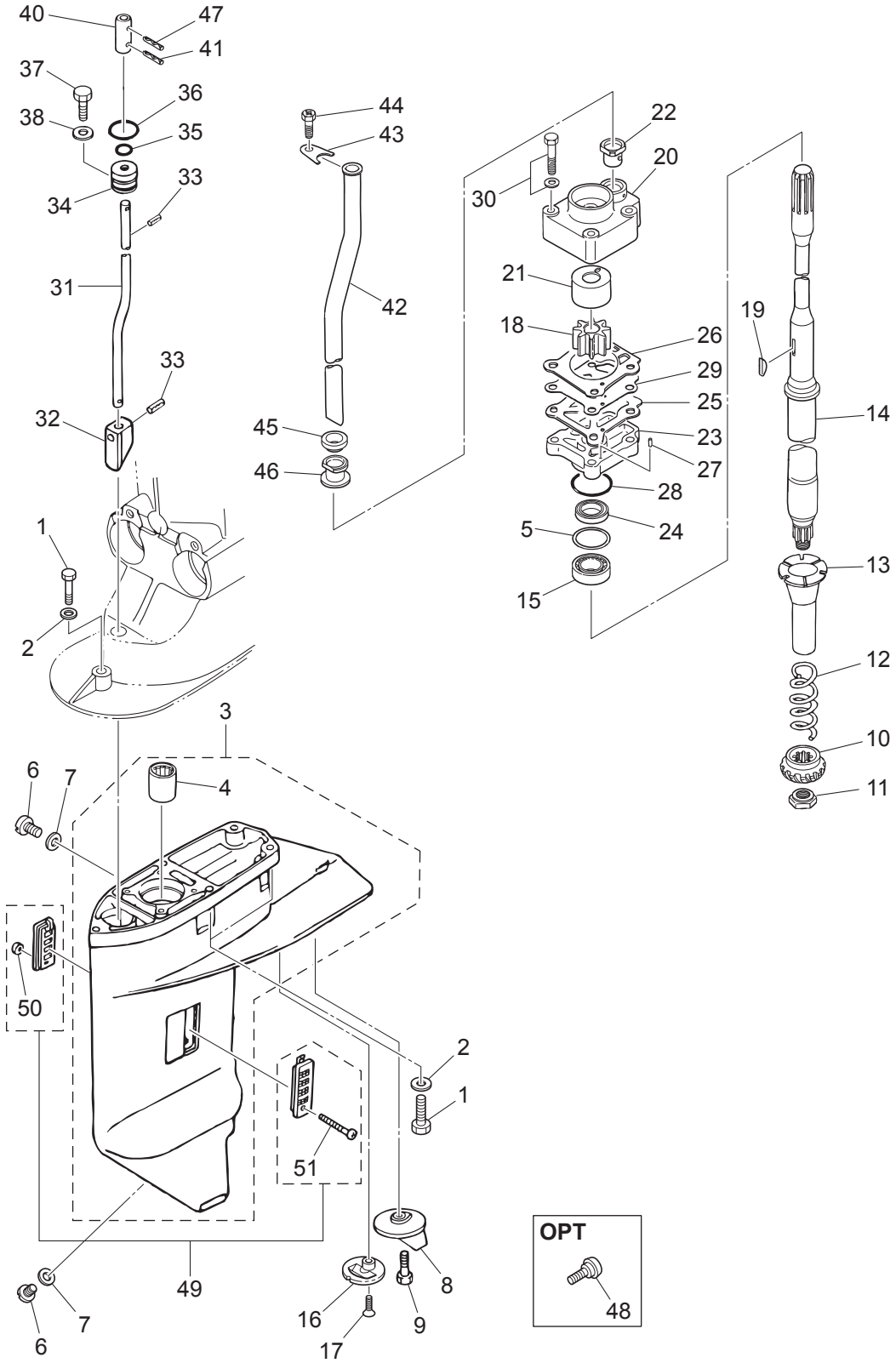
GEAR CASE (DRIVE SHAFT)
ギヤケース(ドライブシャフト)



Ref.No. 見出番号	Part No. 部品番号	Description 部 品 名	Q'ty/個数			Remarks 備 考
			M25H	M30H	M25H/LET	
9A-1	2	9161E3-0840	BOLT ボルト	5	5	for Transom "S" Gear Case
9A-1	3	9161E3-0840	BOLT ボルト	4	4	for Transom "L" Gear Case
9A-1	4	9161E3-0845	BOLT ボルト	1	1	for Transom "L" Gear Case
9A-2	2	3P0-66233-0	WASHER 8.1-16-1.5 ワッシャ 8.1-16-1.5	5	5	for Transom "S" & "L" Gear Case
9A-3		3AEQ60000-2	GEAR CASE ASSY ギヤケースアッシー	1	1	
9A-4		3AE-60211-0	* ROLLER BEARING 20-27-30 * ローラベアリング 20-27-30	1	1	
9A-5	1	346-64081-0	SHIM 35-41.9-0.1 シム 35-41.9-0.1	A	A	
9A-5	2	346-64082-0	SHIM 35-41.9-0.15 シム 35-41.9-0.15	A	A	
9A-5	3	346-64083-0	SHIM 35-41.9-0.3 シム 35-41.9-0.3	A	A	
9A-5	4	346-64084-0	SHIM 35-41.9-0.5 シム 35-41.9-0.5	A	A	
9A-6		332-60005-2	PLUG 8-8 プラグ 8-8	2	2	
9A-7		332-60006-0	GASKET 8.1-15-1 ガスケット 8.1-15-1	2	2	
9A-8		3C8-60217-1	TRIM TAB トリムタブ	1	1	
9A-9		910103-5620	BOLT ボルト	1	1	
9A-10		346-64020-1	BEVEL GEAR B ベベルギヤ B	1	1	
9A-11		346-64027-1	NUT ナット ベベルギヤ B	1	1	
9A-12		346-64327-0	DRIVE SHAFT SPRING ドライブシャフトスプリング	1	1	
9A-13		346-64328-0	DRIVE SHAFT SPRING GUIDE ドライブシャフトスプリングガイド	1	1	
9A-14	1	346-64301-5	DRIVE SHAFT (S) ドライブシャフト (S)	1	1	for Transom "S"
9A-14	2	346-64302-5	DRIVE SHAFT (L) ドライブシャフト (L)	1	1	for Transom "L"
9A-15		346-60213-0	TAPERED ROLLER BEARING 32004 テーパードローラベアリング 32004	1	1	
9A-16		369-60206-0	WATER STRAINER ウォーターストレーナ サブ	1	1	Sub Water Stranier
9A-17		9218E3-0620	SCREW スクリュー	1	1	
9A-18		345-65021-0	WATER PUMP IMPELLER ウォーターポンプインペラ	1	1	
9A-19		332-65022-0	KEY 20-4.6-2 キー ホンブインペラ	1	1	
9A-20		348-65016-1	PUMP CASE (UPPER) ポンプケース (アッパ)	1	1	
9A-21		348-65011-0	PUMP CASE LINER ポンプケースライナ	1	1	
9A-22		3B7-65014-0	WATER PIPE SEAL (LOWER) ウォーターパイプシール (ロウ)	1	1	
9A-23		346-65017-2	PUMP CASE (LOWER) ポンプケース (ロウ)	1	1	

Fig. 9A

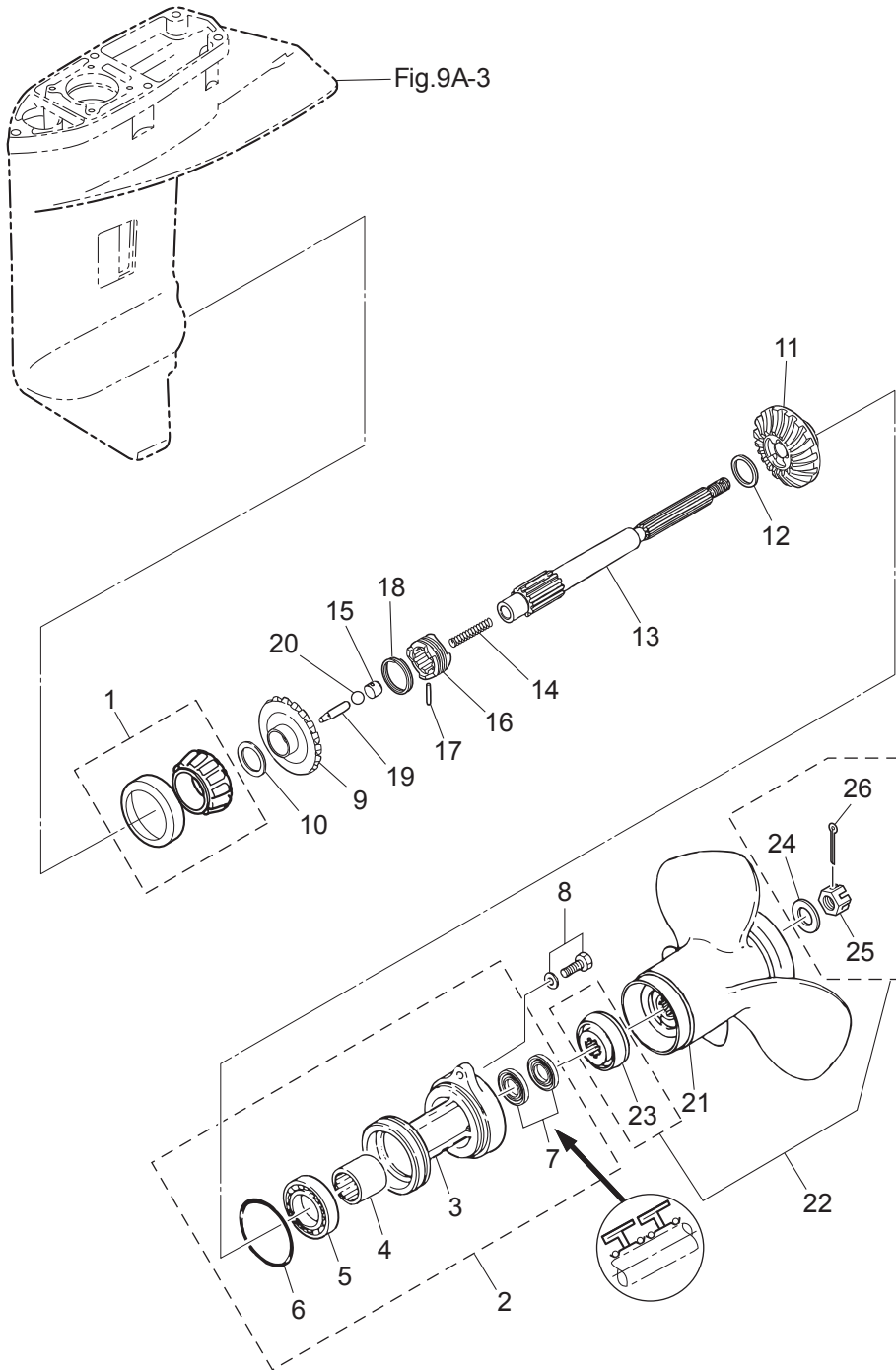
GEAR CASE (DRIVE SHAFT)
ギヤケース(ドライブシャフト)



Ref.No. 見出番号	Part No. 部品番号	Description 部 品 名	Q'ty/個数			Remarks 備 考	
			M25H	M30H	M25HJET		
9A-24	346-65013-0	OIL SEAL 17-30-9 オイルシール 17-30-9	1	1			
9A-25	348-65029-1	GUIDE PLATE GASKET ガイドプレートガスケット	1	1			
9A-26	348-65018-0	PUMP CASE GASKET ポンプケースガスケット	1	1			
9A-27	334-65012-0	DOWEL PIN 4-10 ダウエルピン 4-10	2	2			
9A-28	336-62415-0	O-RING 3.5-36 リング 3.5-36	1	1			
9A-29	348-65025-0	WATER PUMP GUIDE PLATE ウォーターポンプガイドプレート	1	1			
9A-30	9101E3-5652	BOLT ボルト	4	4			
9A-31	1	346-66012-1	CAM ROD (S) カムロッド (S) (15)	1	1	for Transom "S"	
9A-31	2	346-66013-1	CAM ROD (L) カムロッド (L) (20)	1	1	for Transom "L"	
9A-32	3C8-66011-0	CLUTCH CAM クラッチカム	1	1			
9A-33	951407-0312	SPRING PIN 3-12 スプリングピン 3-12	2	2			
9A-34	3C8-66031-1	CAM ROD BUSHING カムロッドブッシング	1	1			
9A-35	332-66021-0	O-RING 2.4-5.8 リング 2.4-5.8	1	1			
9A-36	3C8-66032-0	O-RING 3.5-21.7 リング 3.5-21.7	1	1			
9A-37	910103-6612	BOLT ボルト	1	1			
9A-38	3C8-66308-0	WASHER 6-16-1.5 ワッシャ 6-16-1.5	1	1			
9A-40	346-66241-1	SHIFT ROD JOINT シフトロッドジョイント	1	1			
9A-41	951403-0312	SPRING PIN 3-12 スプリングピン 3-12	1	1		Cam Rod	
9A-42	1	346-65100-0	WATER PIPE (S) ウォーターパイプ (S)	1	1	1	for Transom "S" & 25JET
9A-42	2	346-65110-0	WATER PIPE (L) ウォーターパイプ (L)	1	1		for Transom "L"
9A-43	346-65203-0	LOCK PLATE ロックプレート ウォータパイプ	1	1	1		
9A-44	910103-0610	BOLT ボルト	1	1	1		
9A-45	346-65206-0	WATER PIPE SEAL (UPPER) ウォーターパイプシール (アッパー)	1	1	1		
9A-46	346-65204-0	WATER PIPE AUXILIARY MOUNT ウォーターパイプオウキシリアマウント	1	1	1		Water Pipe Lock Rubber
9A-47	951403-0312	SPRING PIN 3-12 スプリングピン 3-12	1	1			Shift Rod
9A-48	346-60984-0	SUB-WATER INLET HOSE PLUG サブウォーターインレットホースプラグ	1	1			OPT
9A-49	3A1-60235-0	WATER STRAINER SET ウォーターストレーナセット	1	1			
9A-50	930403-0400	* NYLON NUT 4-P0.7 * ナイロンナット 4-P0.7	1	1			
9A-51	9215E3-0430	* SCREW * スクリュー	1	1			

Fig. 9B

GEAR CASE (PROPELLER SHAFT)
ギヤケース (プロペラシャフト)



Ref.No. 見出番号	Part No. 部品番号	Description 部 品 名	Q'ty/個数			Remarks 備 考
			M25H	M30H	M25H/LET	
9B-1	346-60215-0	TAPERED ROLLER BEARING 30205 テーパードローアリング 30205	1	1		
9B-2	349Q60100-7	PROPELLER SHAFT HOUSING ASSY プロペラシャフトハウジングアッセン	1	1		
9B-3	346Q60101-8	* PROPELLER SHAFT HOUSING * プロペラシャフトハウジング	1	1		
9B-4	346-60102-0	* ROLLER BEARING 18-25-2.5 * ローアリング 18-25-2.5	1	1		
9B-5	9601-0-6205	* BALL BEARING 6205 * ボールベアリング 6205	1	1		
9B-6	332-60103-0	* O-RING 3-62.5 * Oリング 3-62.5	1	1		
9B-7	3AC-60111-0	* OIL SEAL 18-28-8 * オイルシール 18-28-8	2	2		
9B-8	9101E3-5830	BOLT ボルト	2	2		
9B-9	346-64010-1	BEVEL GEAR ASSY (A) ベベルギヤアッセン (A)	1	1		
9B-10	1 369-64081-1	SHIM 26.5-34.8-0.1 シム 26.5-34.8-0.1	A	A		
9B-10	2 369-64082-1	SHIM 26.5-34.8-0.15 シム 26.5-34.8-0.15	A	A		
9B-11	346-64030-0	BEVEL GEAR C ベベルギヤ C	1	1		
9B-12	346-64032-0	WASHER 18-24-1.5 ワッシャ ベベルギヤ C 18-24-1.5	1	1		
9B-13	346-64211-6	PROPELLER SHAFT プロペラシャフト	1	1		
9B-14	332-64221-0	SPRING スプリング クラッチ	1	1		
9B-15	350-64222-1	SPRING RETAINER スプリングリテーナ クラッチ	1	1		
9B-16	346-64215-1	CLUTCH クラッチ	1	1		
9B-17	346-64218-0	PIN ピン クラッチ	1	1		
9B-18	346-64219-0	SNAP スナップ クラッチピン	1	1		
9B-19	3C8-64223-1	PUSH ROD プッシュロッド クラッチ	1	1		
9B-20	965002-0803	BALL 3/8 ボール スチール 3/8	1	1		
9B-21	1 346B64106-5	PROPELLER ASSY (8") プロペラアッセン (8")	1	1		OPT 3 x 260 x 210
9B-21	2 3R0B64518-0	PROPELLER ASSY (9") プロペラアッセン (9") DS	1	1		OPT 3 x 247 x 229
9B-21	3 3R0B64521-0	PROPELLER ASSY (10") プロペラアッセン (10") DS	1	1		OPT 3 x 247 x 254
9B-21	4 3R0B64523-0	PROPELLER ASSY (11") プロペラアッセン (11") DS	1	1		OPT 3 x 249 x 279
9B-21	5 3R0B64525-0	PROPELLER ASSY (12") プロペラアッセン (12") DS	1	1		OPT 3 x 249 x 305
9B-21	6 3R0B64527-0	PROPELLER ASSY (13") プロペラアッセン (13") DS	1	1		OPT 3 x 244 x 330
9B-21	7 349B64529-1	PROPELLER ASSY (14") プロペラアッセン (14")	1	1		OPT 3 x 252 x 360
9B-22	3R0-87326-0	PROPELLER HARDWARE KIT プロペラハードウェアキット	1	1		

Fig. 9B

GEAR CASE (PROPELLER SHAFT)
ギヤケース (プロペラシャフト)

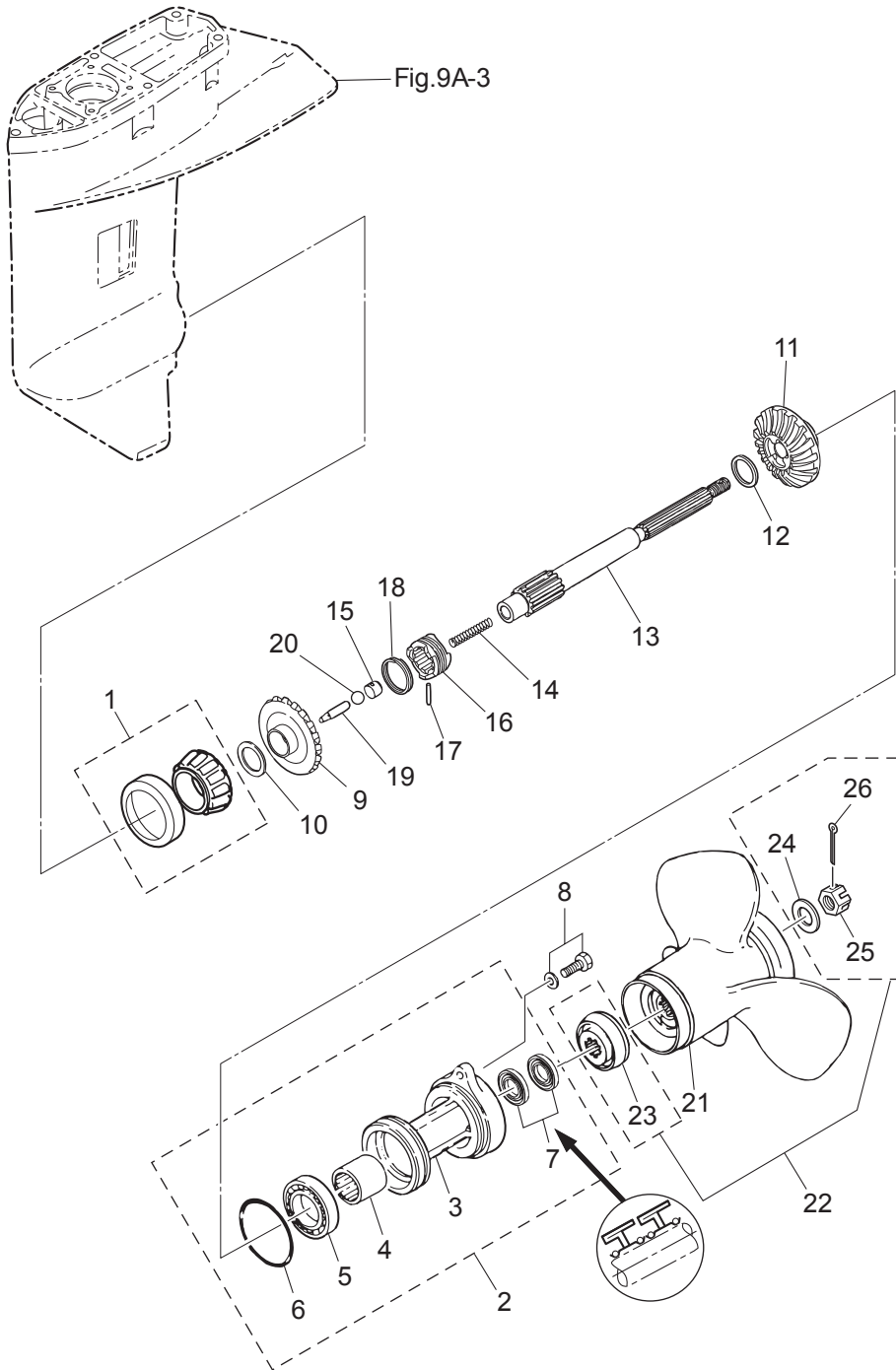
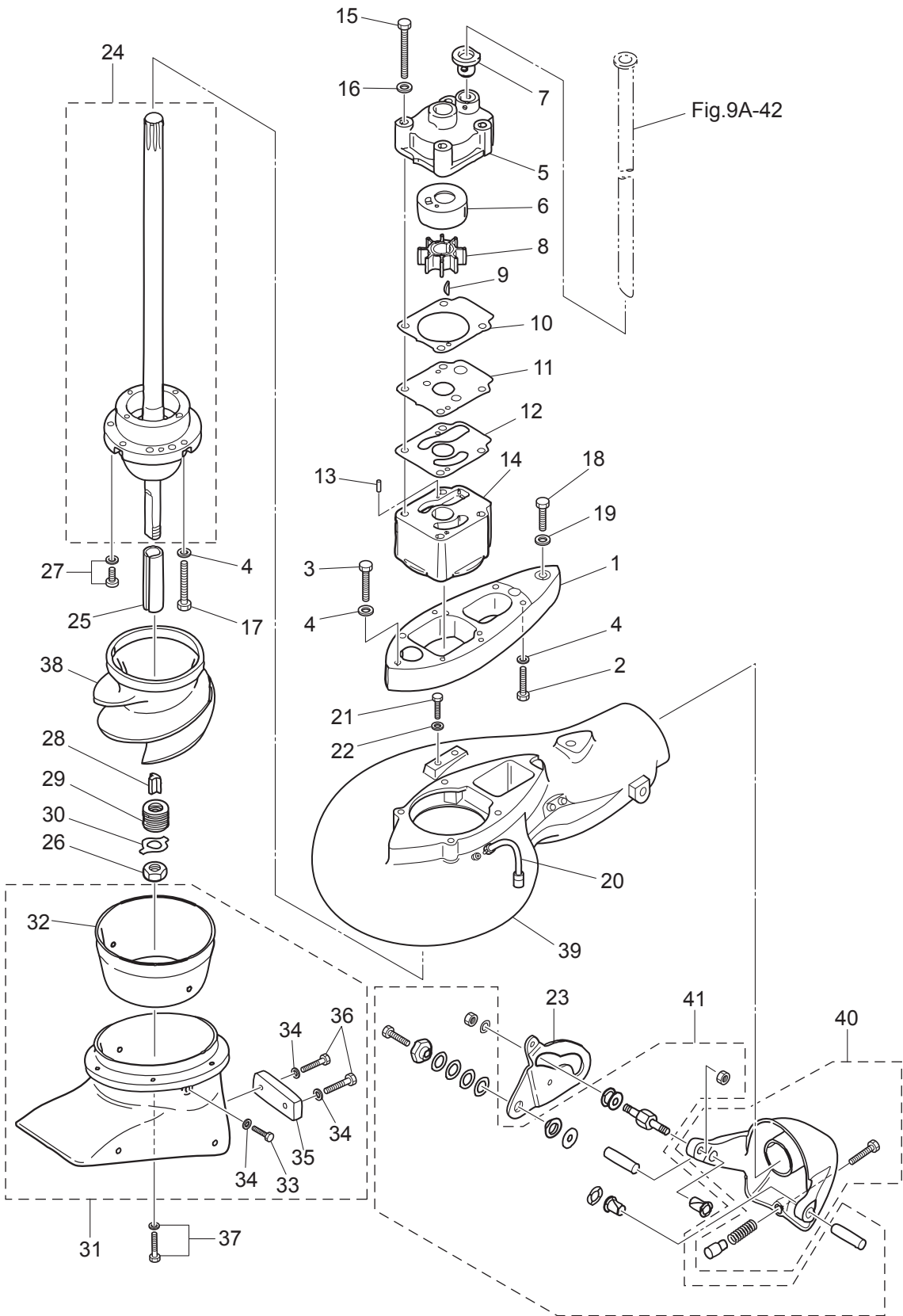


Fig. 10

JET DRIVE
ジェットドライブ



Ref.No. 見出番号	Part No. 部品番号	Description 部 品 名	Q' ty/個数			Remarks 備 考
			M25H	M30H	M25H/LET	
10-1	3FG-04308-0	VOLUTE HOUSING ADAPTER ホリユートハウジングアダプタ			1	
10-2	9101E3-0830	BOLT ボルト			4	
10-3	9161E3-0840	BOLT ボルト			1	
10-4	9402E3-0800	WASHER ワッシャ			9	Volute Housing Adppter Drive Shaft W/B HSG
10-5	348-65016-1	PUMP CASE (UPPER) ポンプケース(アッパ)			1	
10-6	348-65011-0	PUMP CASE LINER ポンプケースライナ			1	
10-7	3B7-65014-0	WATER PIPE SEAL (LOWER) ウォーターパイプシール(ロワ)			1	
10-8	345-65021-0	WATER PUMP IMPELLER ウォーターポンプインペラ			1	
10-9	332-65022-0	KEY 20-4.6-2 キー ポンプインペラ			1	
10-10	348-65018-0	PUMP CASE GASKET ポンプケースガスケット			1	
10-11	3FG-65025-0	WATER PUMP GUIDE PLATE ウォーターポンプガイドプレート			1	
10-12	3EF-65029-0	GUIDE PLATE GASKET ガイドプレートガスケット			1	
10-13	334-65012-0	DOWEL PIN 4-10 ダウエルピン 4-10			2	
10-14	3EF-65017-0	PUMP CASE (LOWER) ポンプケース(ロワ)			1	
10-15	9101E3-0670	BOLT ボルト			4	
10-16	9401E3-0600	WASHER ワッシャ			4	
10-17	9101E3-0850	BOLT ボルト			4	
10-18	3EF-60001-0	BOLT 10-35 ボルト			1	
10-19	9401E3-1000	WASHER ワッシャ			1	
10-20	3EF-65304-0	HOSE ASSY ホースアッシ			1	
10-21	910103-0616	BOLT ボルト			2	
10-22	940103-0600	WASHER ワッシャ			2	
10-23	3EF-65306-0	SHIFT CAM シフトカム			1	
10-24	3FG-65310-0	DRIVE SHAFT W/BEARING HSG ASSY ドライブシャフト W/ベアリングハウジングアッシ			1	
10-25	3HT-64236-0	DRIVE SLEEVE ドライブスリーブ			1	
10-26	3EF-62139-1	NUT ナット			1	
10-27	921503-6516	SCREW スクリュー			2	
10-28	3HT-65022-0	KEY キー			1	
10-29	3EF-61309-0	SHIM シム			8	

Fig. 10

JET DRIVE
ジェットドライブ

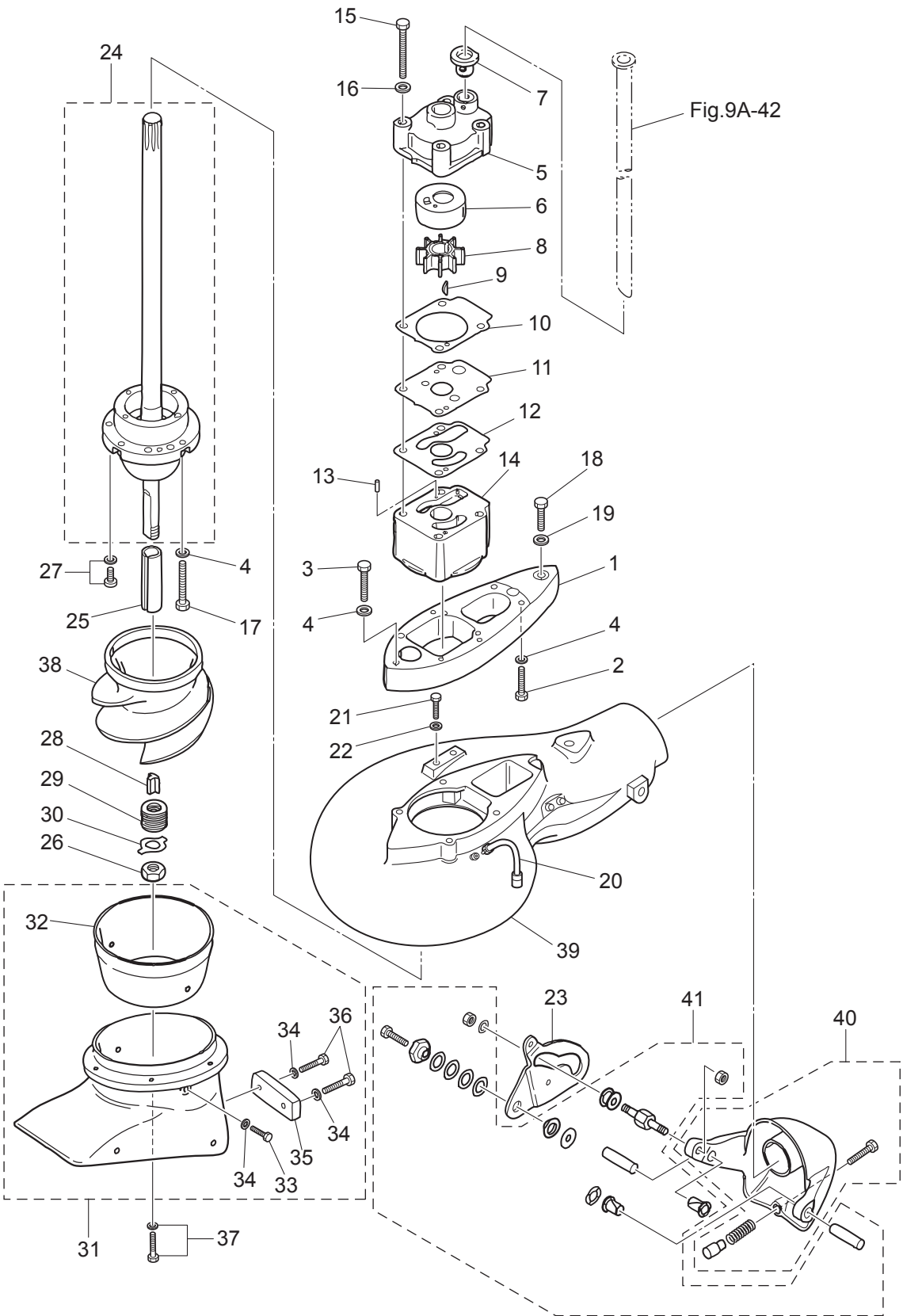
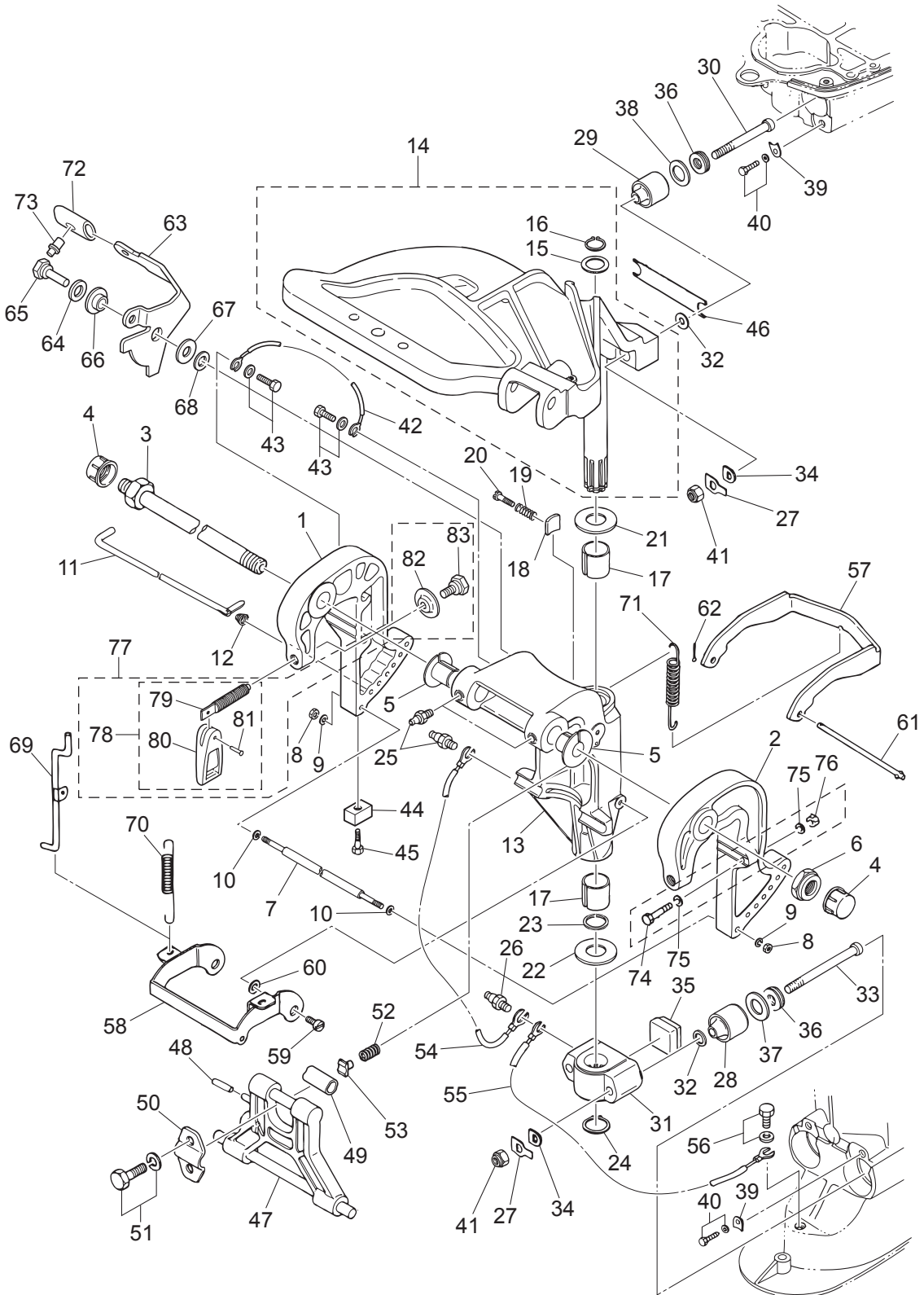


Fig. 11

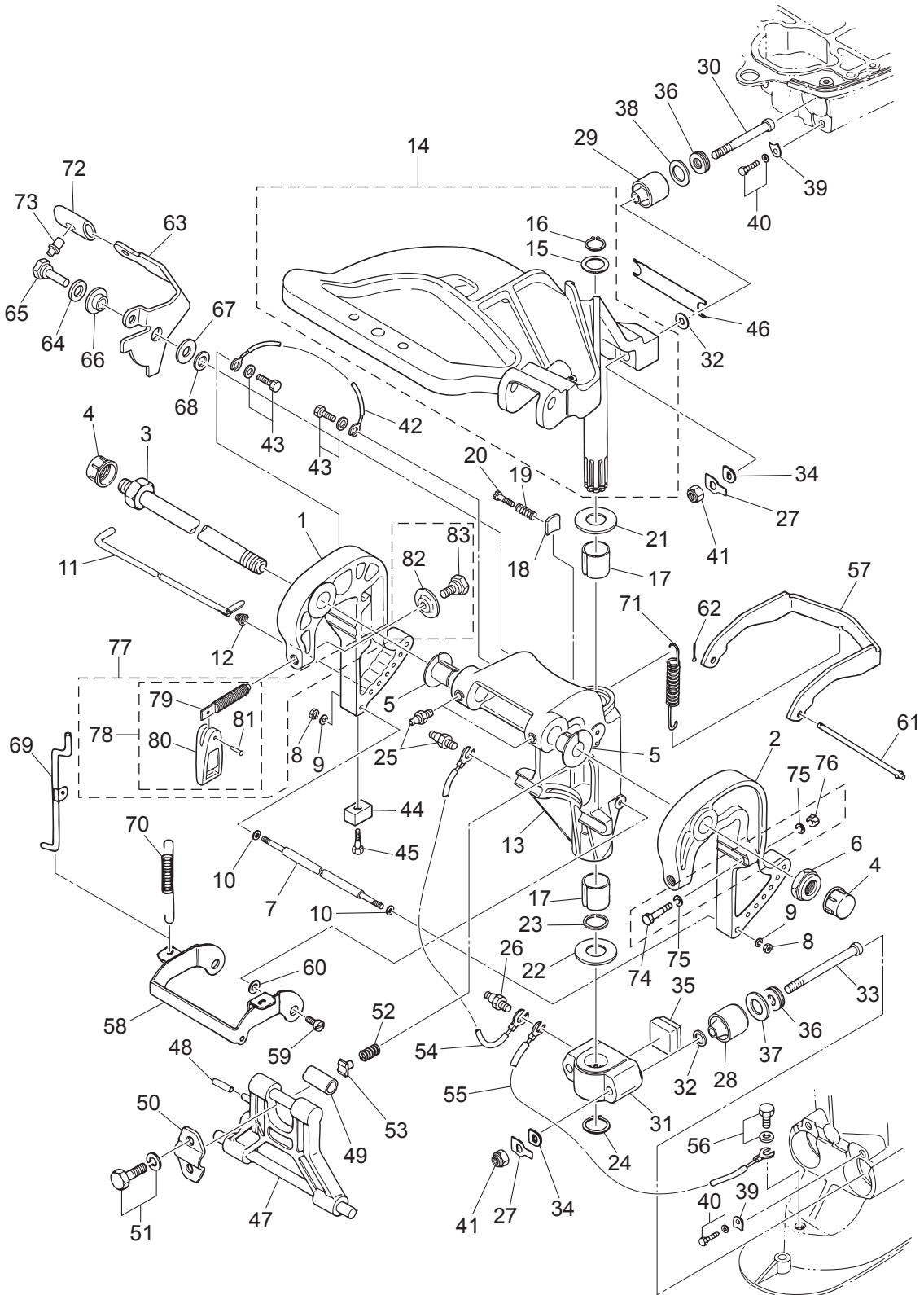
BRACKET
ブラケット



Ref.No. 見出番号	Part No. 部品番号	Description 部 品 名	Q'ty/個数			Remarks 備 考
			M25H	M30H	M28H/LET	
11-1	3AEQ62112-2	CLAMP BRACKET (R) クランプブラケット (R)	1	1	1	Starboard Side
11-2	3AEQ62113-2	CLAMP BRACKET (L) クランプブラケット (L)	1	1	1	Port Side
11-3	3AC-62191-0	SWIVEL BRACKET SHAFT ASSY スィベルブラケットシャフトアッソ	1	1	1	Bracket Bolt
11-4	346-62127-0	CAP NUT キャップナット ブラケットホルト	2	2	2	for MF/EF Type
11-5	349-62126-0	BUSHING ブッシング	2	2	2	
11-6	346-62124-1	NYLON NUT 7/8-14 ナイロンナット 7/8-14	1	1	1	
11-7	346-62117-1	DISTANCE PIECE ディスタンスピース	1	1	1	
11-8	930103-0600	NUT ナット	2	2	2	
11-9	9401E3-0600	WASHER ワッシャ	2	2	2	Nut Side
11-10	9401E3-0600	WASHER ワッシャ	2	2	2	Distance Piece Side
11-11	345-62121-1	THRUST ROD スラストロッド	1	1	1	
11-12	345-62122-2	THRUST ROD SPRING スラストロッドスプリング	1	1	1	
11-13	349Q62310-3	SWIVEL BRACKET スィベルブラケット	1	1	1	
11-14	346Q62010-1	STEERING SHAFT ASSY ステアリングシャフトアッソ	1	1	1	
11-15	346-62412-1	* WASHER 22.6-30-2 * ワッシャ 22.6-30-2	1	1	1	
11-16	945103-2200	* C-RING d=22 * Cリング d=22	1	1	1	
11-17	345-62417-0	BUSHING 26-32 ブッシング 26-32	2	2	2	
11-18	345-62441-0	FRICITION PIECE フリクションピース	1	1	1	
11-19	346-62421-1	FRICITION SPRING フリクションスプリング	1	1	1	
11-20	9101E3-0830	BOLT ホルト	1	1	1	
11-21	3A0-62423-2	THRUST PLATE (UPPER) 27-50-1 スラストプレート (アッパ) 27-50-1	1	1	1	
11-22	346-62424-1	THRUST PLATE (LOWER) 26.5-46-1 スラストプレート (ロワ) 26.5-46-1	1	1	1	
11-23	3H8-62415-0	O-RING 3.5-25.7 Oリング 3.5-25.7	1	1	1	
11-24	945103-2500	C-RING d=25 Cリング d=25	1	1	1	
11-25	344-67177-1	GREASE FITTING グリスフィッティング	3	3	3	Swivel Bracket
11-26	344-67177-1	GREASE FITTING グリスフィッティング	2	2	2	Mount Bracket
11-27	346-61323-0	LOCK PLATE ロックプレート マウントラバー	4	4	4	Upper & Lower
11-28	346-61302-1	RUBBER MOUNT (LOWER) ラバーマウント (ロワ)	2	2	2	
11-29	346-61301-1	RUBBER MOUNT (UPPER) ラバーマウント (アッパ)	2	2	2	

Fig. 11

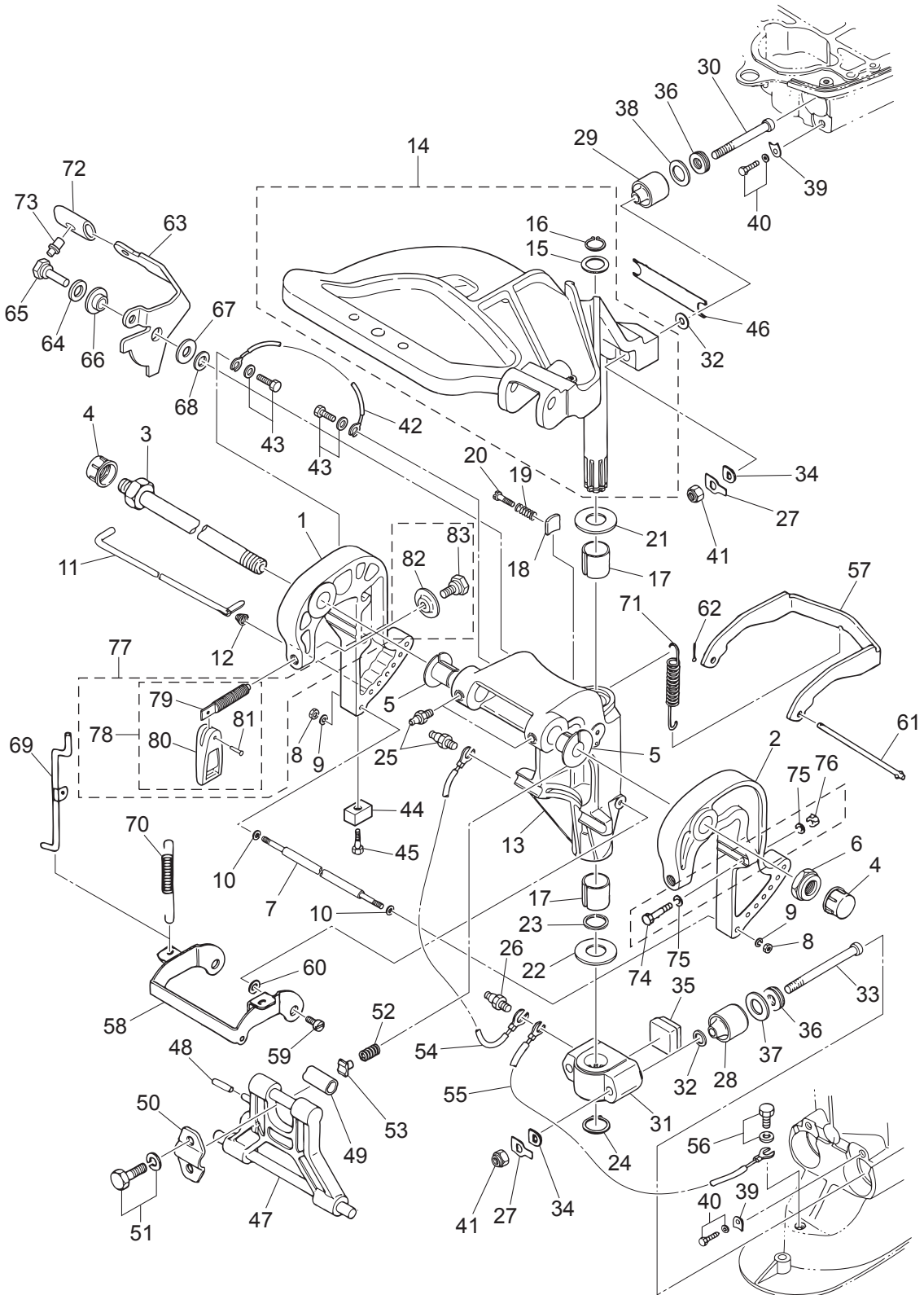
BRACKET
ブラケット



Ref.No. 見出番号	Part No. 部品番号	Description 部 品 名	Q'ty/個数			Remarks 備 考
			M25H	M30H	M25H/LET	
11-30	346-61307-2	BOLT 10-83 ホルト マウントラバ [°] -アッパ [°]	2	2	2	
11-31	346Q61411-2	MOUNT BRACKET マウントブラケット	1	1	1	
11-32	9401E3-1000	WASHER ワッシャ	4	4	4	Upper & Lower
11-33	346-61321-2	BOLT 10-105 ホルト ラバ [°] -マウント (ロフ)	2	2	2	
11-34	345-61322-2	WASHER 10.1-18-2.5 ワッシャ マウントラバ [°] -	4	4	4	Upper & Lower
11-35	346-61336-0	DAMPER (LOWER) ダンパ [°] (ロフ)	1	1	1	
11-36	346-61333-0	DAMPER (UPPER) ダンパ [°] (アッパ [°])	4	4	4	Upper & Lower
11-37	346-61334-0	WASHER 21-35.7-3 ワッシャ ロックプレートロフ 21-35.7-3	2	2	2	
11-38	346-61335-0	LOCK PLATE 20-31.7-3 ロックプレート アッパ [°] 20-31.7-3	2	2	2	
11-39	346-61312-1	RUBBER MOUNT RETAINER ラバ [°] -マウントリテーナ	4	4	4	Upper & Lower
11-40	9101E3-5820	BOLT ホルト	4	4	4	Upper & Lower
11-41	930103-1000	NUT 10-P1.5 ナット 10-P1.5	4	4	4	Upper & Lower
11-42	398-62396-1	GROUND L=130 グラウンド [°] (ア-スワイヤ) L=130	1	1	1	Clamp Bracket (R)-Swivel Bracket
11-43	910103-5612	BOLT ホルト	2	2	2	
11-44	3B7-60218-1	ANODE アノード [°]	1	1	1	Clamp Bracket (R)
11-45	910103-5630	BOLT ホルト	1	1	1	Clamp Bracket (R)
11-46	346-61337-0	DAMPER (UPPER) ダンパ [°] (アッパ [°])	1	1	1	
11-47	349Q62993-2	TILT STOPPER チルトストッパ [°]	1	1	1	
11-48	951403-0640	SPRING PIN スプリングピン	1	1	1	
11-49	346-62437-0	BUSHING 10.2-12-29.5 ブッシング 10.2-12-29.5	1	1	1	
11-50	346-62439-1	SETTING PLATE セッティングプレート	1	1	1	
11-51	9101E3-5820	BOLT ホルト	2	2	2	
11-52	3C8-62421-1	FRICTION SPRING フリクションスプリング [°]	1	1	1	
11-53	346-62438-0	SETTING PIECE セッティングピース チルトストッパ [°]	1	1	1	
11-54	3A3-62396-1	GROUND L=110 グラウンド [°] (ア-スワイヤ) L=110	1	1	1	Swivel Bracket-Mount Bracket
11-55	3A3-62396-1	GROUND L=110 グラウンド [°] (ア-スワイヤ) L=110	1	1	1	Mount Bracket-Drive Shaft Howsing
11-56	910103-5612	BOLT ホルト	1	1	1	
11-57	346-66322-0	REVERSE LOCK リバースロック	1	1	1	
11-58	349-66313-0	REVERSE LOCK ARM リバースロックアーム	1	1	1	

Fig. 11

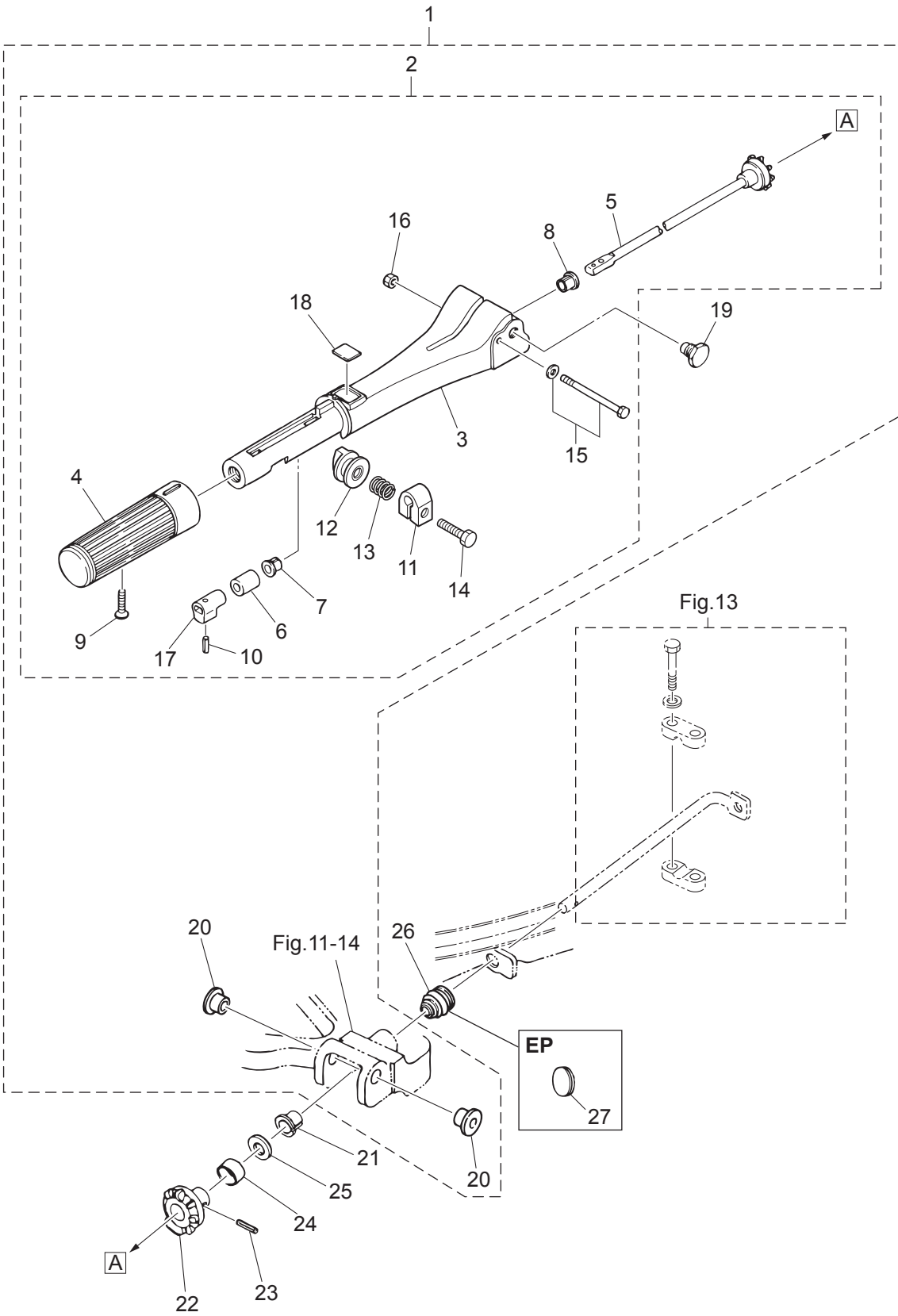
BRACKET
ブラケット



Ref.No. 見出番号	Part No. 部品番号	Description 部 品 名	Q'ty/個数			Remarks 備 考
			M25H	M30H	M25JET	
11-59	336-66319-1	PIVOT BOLT ピボットボルト	2	2	2	
11-60	3R0-66308-0	WASHER 6-16-1.5 ワッシャ 6-16-1.5	2	2	2	
11-61	346-66321-0	REVERSE LOCK ROD リバースロックロッド	1	1	1	
11-62	951503-0212	SPLIT PIN 2-12 スプリットピン 2-12	1	1	1	
11-63	3P0-66311-0	REVERSE LOCK LEVER リバースロックレバー	1	1	1	
11-64	940103-0800	WASHER ワッシャ	1	1	1	
11-65	3AL-05254-0	SHOULDER BOLT 6-8 ショルダボルト 6-8	1	1	1	
11-66	3AL-05212-0	BUSHING 8.1-20 ブッシング 8.1-20	1	1	1	
11-67	3AA-83719-0	WASHER 8.5-18-1.6 ワッシャ 8.5-18-1.6	1	1	1	
11-68	3R0-66308-0	WASHER 6-16-1.5 ワッシャ 6-16-1.5	1	1	1	
11-69	349-66312-0	REVERSE LOCK LINK リバースロックリンク	1	1	1	
11-70	346-66323-1	REVERSE LOCK LEVER SPRING リバースロックレバースプリング	1	1	1	
11-71	1	3R0-66332-0	REVERSE LOCK SPRING (L) リバースロックスプリング (L)	1	1	for Transom "L"
11-71	2	346-66331-0	REVERSE LOCK SPRING (S) リバースロックスプリング (S)	1	1	for Transom "S" & 25JET
11-72	3AL-66333-0	REVERSE LOCK LEVER GRIP リバースロックレバーグリップ	1	1	1	
11-73	346-66334-0	STOPPER ストッパ リバースロックレバーグリップ	1	1	1	
11-74	916103-0885	BOLT ボルト	2	2	2	for EP & 25JET
11-75	940103-0800	WASHER ワッシャ	4	4	4	for EP & 25JET
11-76	930103-0800	NUT ナット	2	2	2	for EP & 25JET
11-77	3AAQ62105-0	CLAMP SCREW KIT クランプスクリューキット	2	2	2	
11-78	3AAQ62108-0	* CLAMP SCREW ASSY * クランプスクリューアッセン	1	1	1	
11-79	3AA-62106-0	** CLAMP SCREW ** クランプスクリュー	1	1	1	
11-80	332Q62102-1	** CLAMP SCREW HANDLE ** クランプスクリューハンドル	1	1	1	
11-81	3C8-62104-2	** RIVET 3-22 ** リベット 3-22	1	1	1	
11-82	332-62101-1	* CLAMP SCREW PAD * クランプスクリューパッド	1	1	1	
11-83	3C8-62107-0	* SHOULDER BOLT * ショルダボルト	1	1	1	

Fig. 12

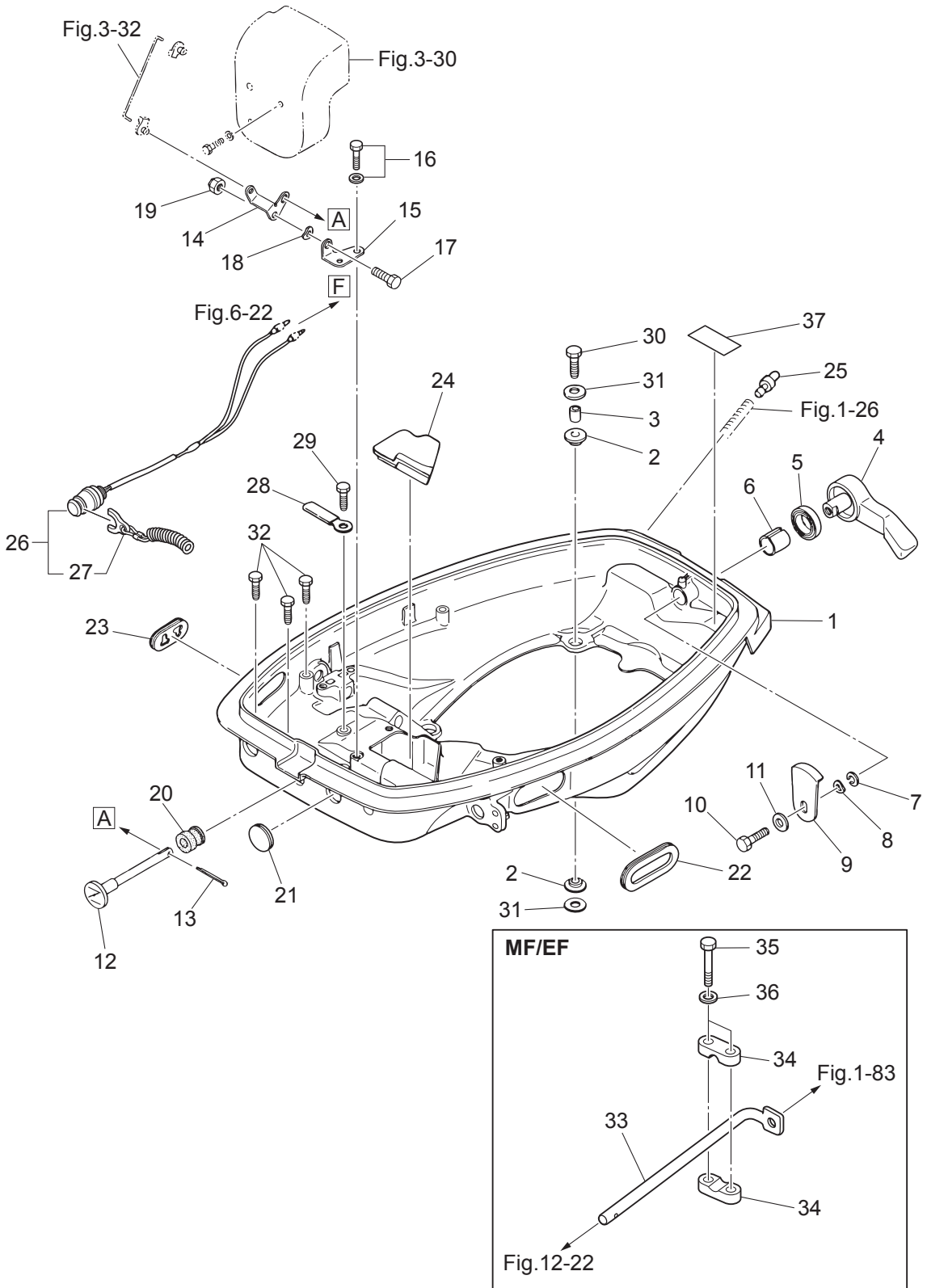
TILLER HANDLE
ティラハンドル



Ref.No. 見出番号	Part No. 部品番号	Description 部 品 名	Q'ty/個数			Remarks 備 考
			M25H	M30H	M28H/LET	
12-1	1	398Q63003-3 TILLER HANDLE ASSY ティラーハンドルアッソ	1	1	1	for MF/EF Type
12-2	1	3M3Q63005-2 * TILLER HANDLE SUB-ASSY * ティラーハンドルサブアッソ	1	1	1	
12-3		3NTQ63011-0 ** TILLER HANDLE ** ティラーハンドル	1	1	1	
12-4		398-63012-0 ** GRIP ** グリップ	1	1	1	
12-5	1	398-63041-0 ** THROTTLE SHAFT ** スロットルシャフト A	1	1	1	
12-6		345-63048-0 ** THROTTLE SHAFT DAMPER ** スロットルシャフトダンパ A	1	1	1	
12-7		350-63046-0 ** BUSHING 8.4-10-11 ** ブッシング 8.4-10-11	1	1	1	
12-8		3NT-63046-0 ** BUSHING ** ブッシング	1	1	1	
12-9		921803-0525 ** SCREW ** スクリュ	1	1	1	
12-10		951403-0310 ** SPRING PIN 3-10 ** スプリングピン 3-10	1	1	1	
12-11		3V1-63035-1 ** FRICTION PIECE ** フリクションピース	1	1	1	
12-12		3V1-63077-0 ** ADJUSTING NUT ** アジャストナット	1	1	1	
12-13		3V1-63036-0 ** SPRING ** スプリング	1	1	1	
12-14		910103-0625 ** BOLT ** ボルト	1	1	1	
12-15		9101E3-5675 ** BOLT ** ボルト	1	1	1	
12-16		930403-0600 ** NYLON NUT 6-P1.0 ** ナイロンナット 6-P1.0	1	1	1	
12-17		398-63053-0 ** SPACER ** スパァー スロットルシャフト A	1	1	1	
12-18		369-72019-1 ** THROTTLE DECAL ** スロットルデカール	1	1	1	
12-19		346-63201-3 * BOLT 9.7-11-12-8.5 * ボルト	2	2	2	
12-20		3NT-63207-0 * COLLAR * カラァ	2	2	2	
12-21		350-63046-0 BUSHING 8.4-10-11 ブッシング 8.4-10-11	1	1	1	
12-22		346-63064-0 UNIVERSAL PINION ユニバァサルピニオン	1	1	1	
12-23		951403-0414 SPRING PIN 4-14 スプリングピン 4-14	1	1	1	
12-24		346-63066-1 COLLAR 15.9-17-9 カラァ 15.9-17-9	1	1	1	
12-25		940103-0800 WASHER ワッシャ	1	1	1	
12-26		345-66226-0 GROMMET 17-3 グロメット 17-3	1	1	1	
12-27		345-67117-0 GROMMET 17-2.7 グロメット 17-2.7	1	1		for EP Type

Fig. 13

BOTTOM COWL
ボトムカウル



Ref.No. 見出番号	Part No. 部品番号	Description 部 品 名	Q'ty/個数			Remarks 備 考
			M25H	M30H	M25H/LET	
13-1	346Q67100-3	BOTTOM COWL ホトムカウル	1	1	1	
13-2	346-67113-0	MOUNT 8.5-14-2.5 マウント 8.5-14-2.5	8	8	8	
13-3	346-67114-1	SPACER 6.2-9-15.7 スペーサ 6.2-9-15.7	4	4	4	
13-4	338Q67141-0	HOOK LEVER フックレバー	1	1	1	
13-5	338-67147-0	SEAL RING 13.8-22-3.7 シールリング 13.8-22-3.7	1	1	1	
13-6	350-67105-0	HOOK LEVER BUSHING 14-16.5-17.7 フックレバーブッシング 14-16.5-17.7	1	1	1	
13-7	3C8-67146-0	WASHER 14-22-1 ワッシャ 14-22-1	1	1	1	
13-8	941403-1400	WAVE WASHER d=14 ウェーブワッシャ d=14	1	1	1	
13-9	345-67142-1	COVER HOOK カバーフック	1	1	1	
13-10	910103-0612	BOLT ボルト	1	1	1	
13-11	3C8-66308-0	WASHER 6-16-1.5 ワッシャ 6-16-1.5	1	1	1	
13-12	346-67151-1	CHOKE ROD チョークロッド	1	1	1	
13-13	951503-0212	SPLIT PIN 2-12 スプリットピン 2-12	1	1	1	
13-14	346-67152-0	CHOKE LEVER チョークレバー	1	1	1	
13-15	346-67153-0	CHOKE LEVER BRACKET チョークレバーブラケット	1	1	1	
13-16	910103-5612	BOLT ボルト	2	2	2	
13-17	910103-0614	BOLT ボルト	1	1	1	
13-18	941403-0600	WAVE WASHER d=6 ウェーブワッシャ d=6	1	1	1	
13-19	930403-0600	NYLON NUT 6-P1.0 ナイロンナット 6-P1.0	1	1	1	
13-20	346-67104-0	CHOKE ROD BUSHING チョークロッドブッシング	1	1	1	
13-21	345-67161-0	GROMMET 22-3 グロメット 22-3	1	1	1	
13-22	1	346-83732-0	GROMMET 68-20-3 グロメット スロットルケーブル	1	1	for EP Type
13-22	2	346-67165-0	GROMMET 68-20-2.8 グロメット B ホトムカウル	1	1	for MF/EF Type
13-23	353-67162-0	GROMMET 41-14-3 グロメット ハッチェリコード	1	1	1	
13-24	346-67161-0	GROMMET グロメット D ホトムカウル	1	1	1	
13-25	3BA-01138-0	NIPPLE 6.8-3-10 ニップル ウォータ	1	1	1	
13-26	398-06830-0	STOP SWITCH ASSY ストップスイッチアッセン	1	1	1	for MF/EF Type
13-27	353-06821-0	* STOP SWITCH LANYARD ASSY * ストップスイッチランヤードアッセン	1	1	1	
13-28	336-06973-0	CLAMP 6-9.5L クランプ 6-9.5L	1	1	1	for MF Type

Fig. 13

BOTTOM COWL
ボトムカウル

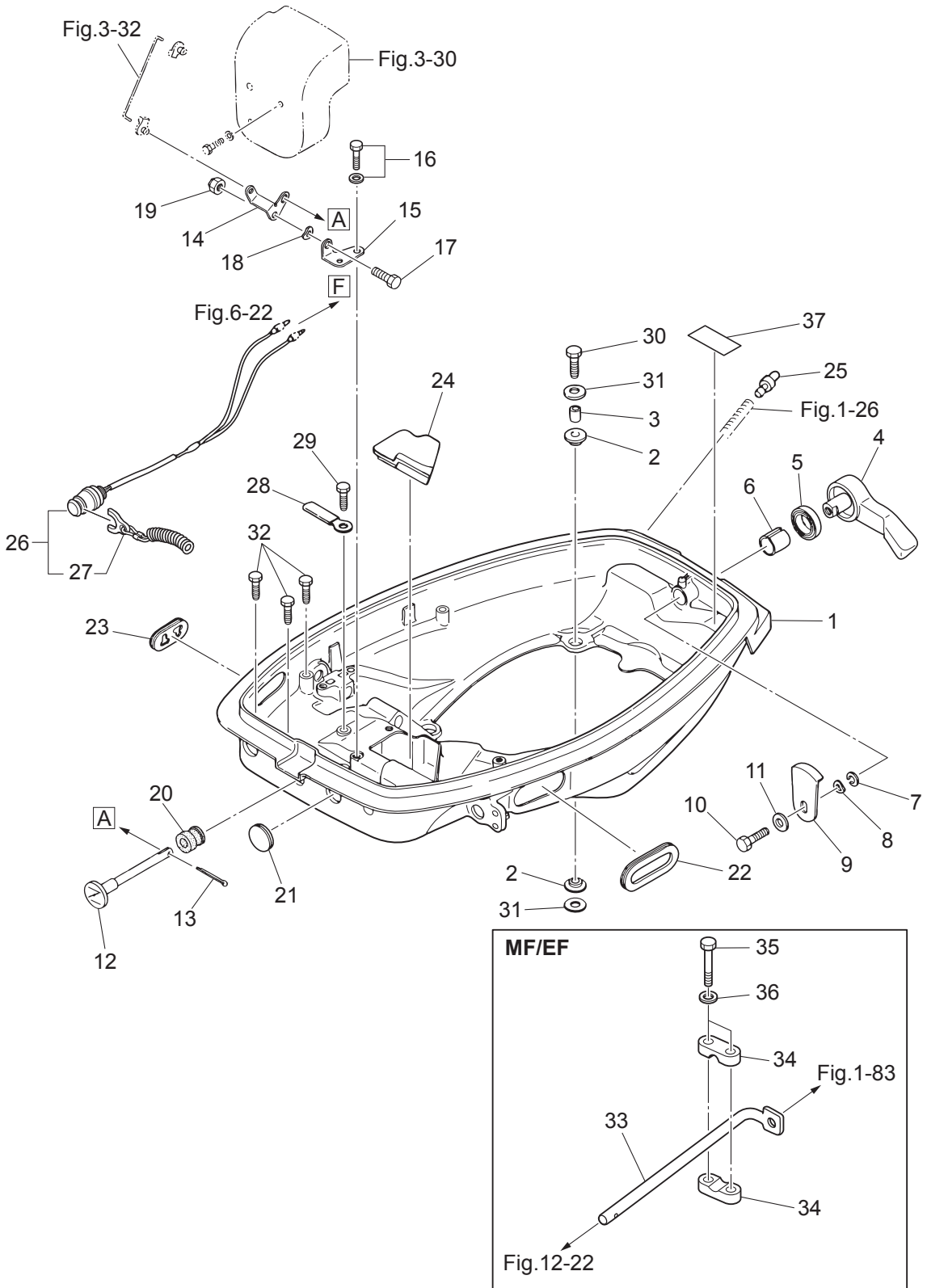
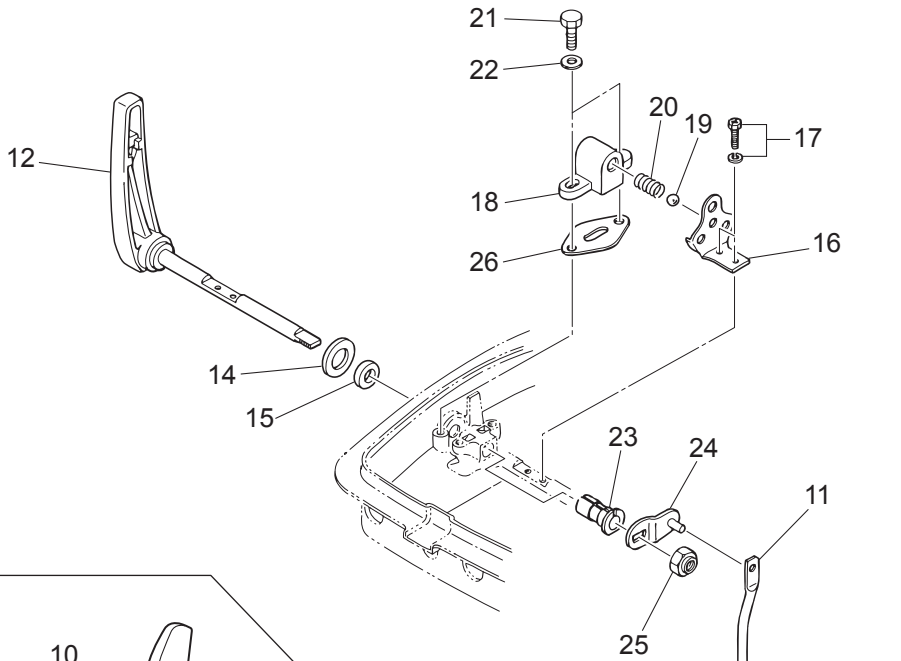


Fig. 14

SHIFT
シフト



25JET

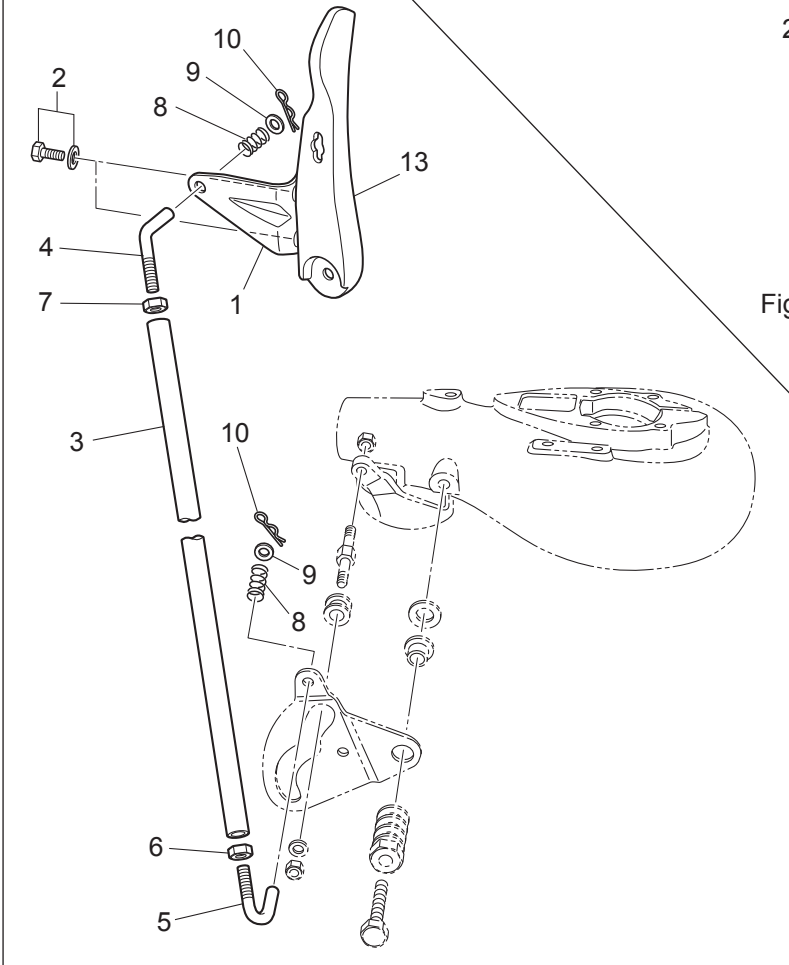


Fig.9A-40

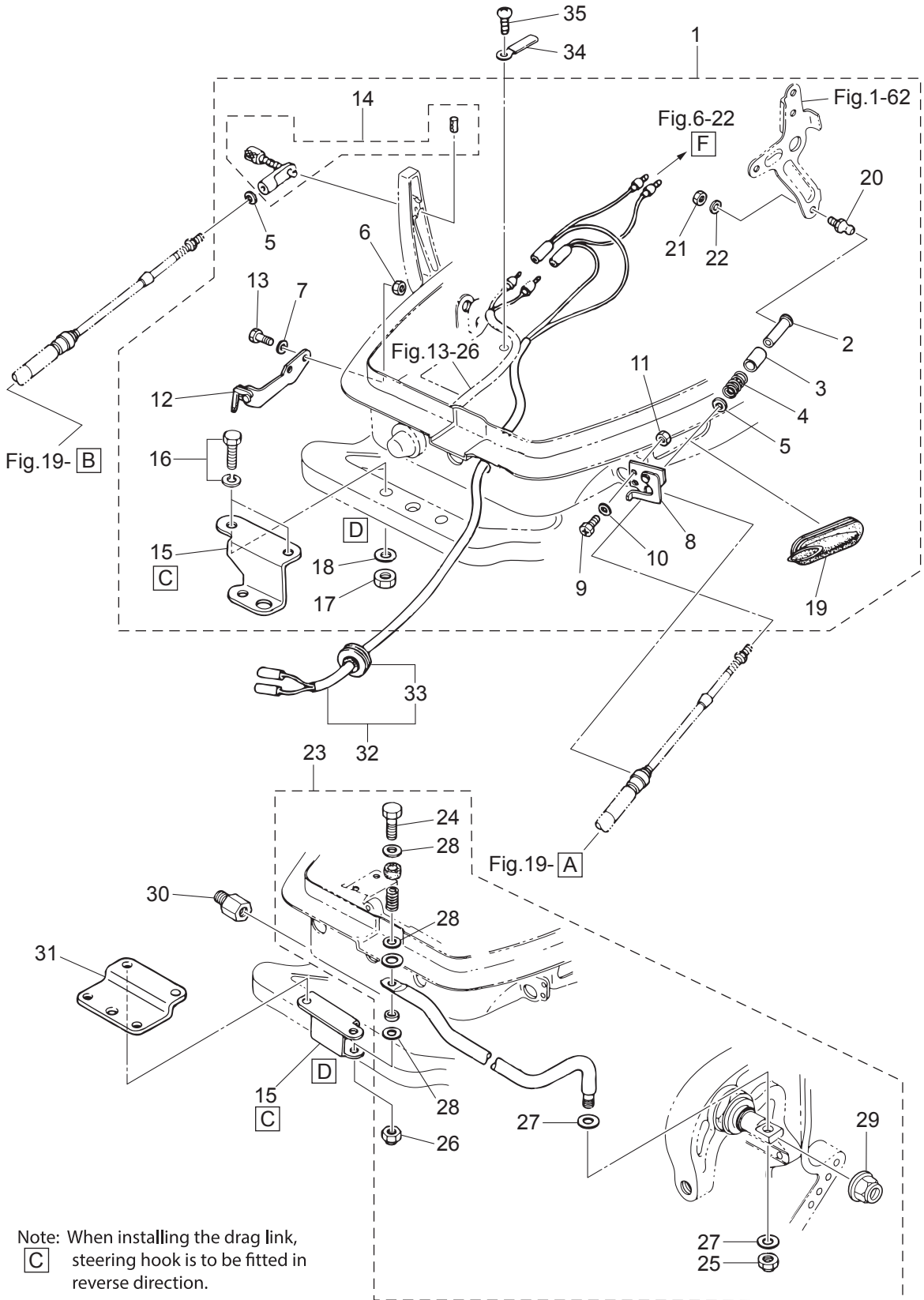
Fig.9A-47

Fig.9A-41

Ref.No. 見出番号	Part No. 部品番号	Description 部 品 名	Q'ty/個数			Remarks 備 考	
			M25H	M30H	M25H/LET		
14-1	3FG-64293-0	PLATE プレート			1		
14-2	9101E3-5616	BOLT ボルト			2		
14-3	3EF-66211-0	SHIFT ROD シフトロッド*			1		
14-4	3EF-76076-0	LINK ROD リンクロッド*			1		
14-5	3EG-76076-0	LINK ROD リンクロッド*			1		
14-6	3EF-61114-0	NUT ナット			1		
14-7	930103-0600	NUT ナット			1		
14-8	3EF-66336-0	SPRING スプリング			2		
14-9	940103-0600	WASHER ワッシャ			2		
14-10	3EF-65307-0	SNAP PIN スナップピン			2		
14-11	346-66211-1	SHIFT ROD シフトロッド*	1	1			
14-12	346Q66110-2	SHIFT LEVER シフトレバー	1	1			
14-13	3FGQ66110-2	SHIFT LEVER シフトレバー			1		
14-14	346-66138-0	SPACER 18.2-26-3 スペーサ 18.2-26-3	1	1	1		
14-15	345-66137-0	OIL SEAL 10-20-4 オイルシール 10-20-4	1	1	1		
14-16	346-66121-0	SHIFT LEVER STOPPER シフトレバーストップ*	1	1	1		
14-17	910903-6512	BOLT ボルト	2	2	2		
14-18	345-66115-0	SHIFT LEVER STOP HOLDER シフトレバーストップホルダ*	1	1	1		
14-19	965002-1605	BALL 5/16 ボール スチール 5/16	1	1	1		
14-20	332-66112-0	SPRING スプリング シフトレバーストップ*	1	1	1		
14-21	1	9101F4-0616	BOLT ボルト	2	2	2	for EP/EF Type
14-21	2	910103-0616	BOLT ボルト	2	2		
14-22	940103-0600	WASHER ワッシャ	2	2	2		
14-23	346-67101-0	BUSHING 10-12.8-28.5 ブッシング* 10-12.8-28.5	1	1	1		
14-24	346-66225-1	SHIFT ROD LEVER シフトロッドレバー	1	1			
14-25	930403-1000	NYLON NUT 10-P1.5 ナイロンナット 10-P1.5	1	1			
14-26	345-66119-0	SHIM t=0.2 シム シフトレバーストップ* t=0.2	1	1	1		

Fig. 15

REMOTE CONTROL PARTS
リモートコントロールパーツ

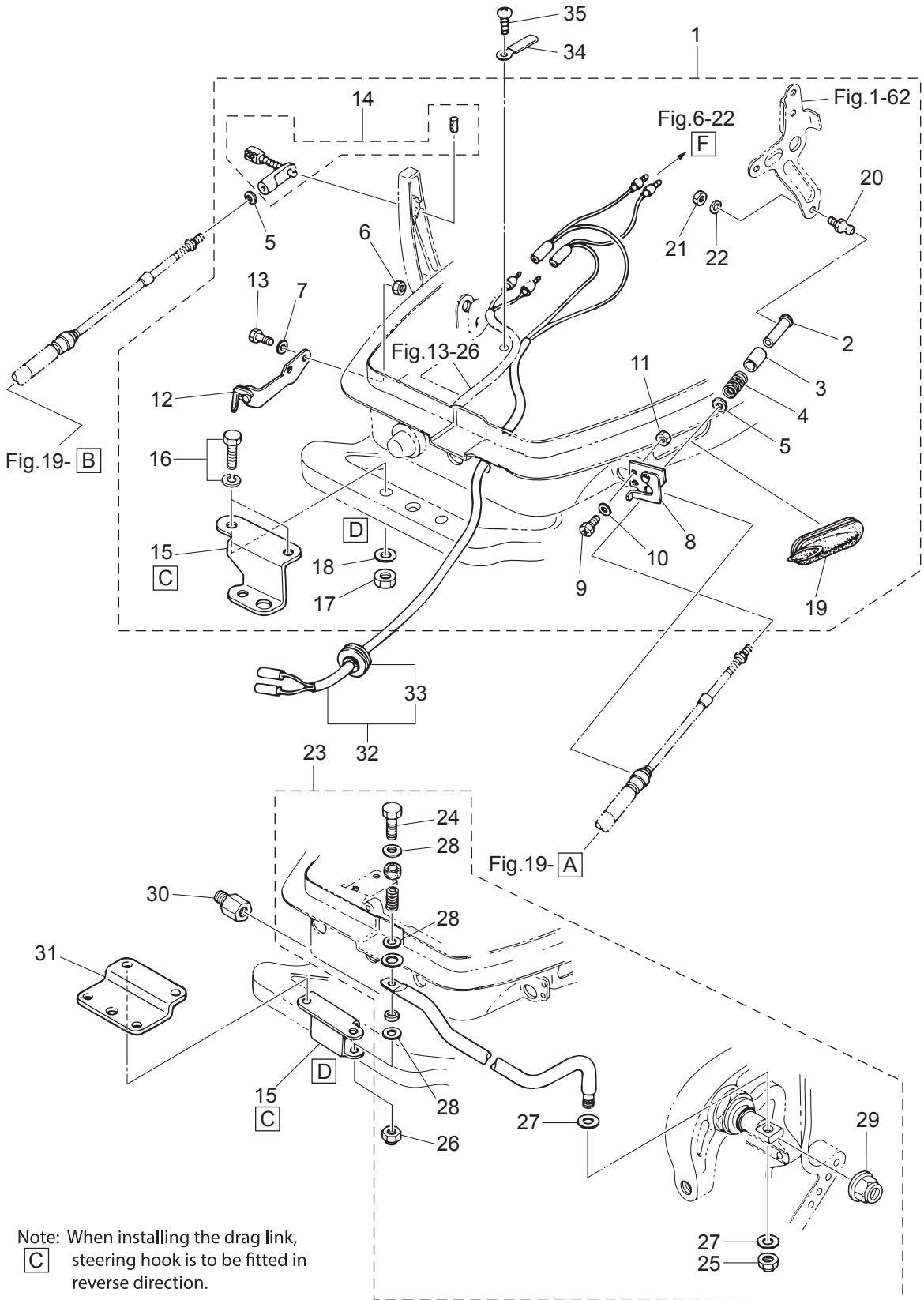


Note: When installing the drag link, steering hook is to be fitted in reverse direction.

Ref.No. 見出番号	Part No. 部品番号	Description 部 品 名	Q'ty/個数			Remarks 備 考
			M25H	M30H	M25H/LET	
15-1	3A1-83880-1	REMOTE CONTROL FITTING ASSY リモートコントロールフィッティングアッソ	1	1		
15-2	3A1-83722-0	* BALL JOINT HOLDER * ボールジョイントホルダ	1	1		
15-3	332-83723-0	* HOLDER CAP * ホルダキャップ	1	1		
15-4	332-83724-0	* SPRING * スプリング ボールジョイント	1	1		
15-5	332-83725-0	* WASHER 5.5-14-1.2 * ワッシャ 5.5-14-1.2	2	2		
15-6	930103-0600	* NUT * ナット	2	2		
15-7	941303-0600	* SPRING WASHER * スプリングワッシャ	2	2		
15-8	345-83820-0	* CABLE CLIP ASSY * ケーブルクリップアッソ	1	1		
15-9	910403-0518	* BOLT * ボルト	2	2		
15-10	941303-0500	* SPRING WASHER * スプリングワッシャ	2	2		
15-11	930103-0500	* NUT * ナット	2	2		
15-12	346-83870-0	* CLUTCH CABLE STAY ASSY * クラッチケーブルステーアッソ	1	1		
15-13	910103-0620	* BOLT * ボルト	2	2		
15-14	3A1-83710-1	* CABLE JOINT ASSY * ケーブルジョイントアッソ	1	1		
15-15	346-84830-1	* STEERING HOOK * ステアリングフック	1	1		
15-16	910103-6830	* BOLT * ボルト	2	2		
15-17	930103-0800	* NUT * ナット	2	2		
15-18	940103-0800	* WASHER * ワッシャ	2	2		
15-19	346-83732-0	* GROMMET 68-20-3 * グロメット スロットルケーブル	1	1		
15-20	345-83721-0	* BALL JOINT * ボールジョイント	1	1		
15-21	930103-0600	* NUT * ナット	1	1		
15-22	941303-0600	* SPRING WASHER * スプリングワッシャ	1	1		
15-23	346-84905-1	DRAG LINK ASSY ドラッグリンクアッソ C	1	1		
15-24	910103-0835	* BOLT * ボルト	1	1		
15-25	353-84918-0	* NYLON NUT 3/8-24UNF * ナイロンナット 3/8-24UNF	1	1		
15-26	930403-0800	* NYLON NUT 8-P1.25 * ナイロンナット 8-P1.25	1	1		
15-27	353-84916-0	* WASHER 9.6-18-2 * ワッシャ 9.6-18-2	2	2		
15-28	940103-0800	* WASHER * ワッシャ	3	3		
15-29	3F3-84908-0	* SEAL RING * シールリング ドラッグリンク	1	1		

Fig. 15

REMOTE CONTROL PARTS
リモートコントロールパーツ



Note: When installing the drag link, **C** steering hook is to be fitted in reverse direction.

Fig. 16

TOP COWL
トップカウル

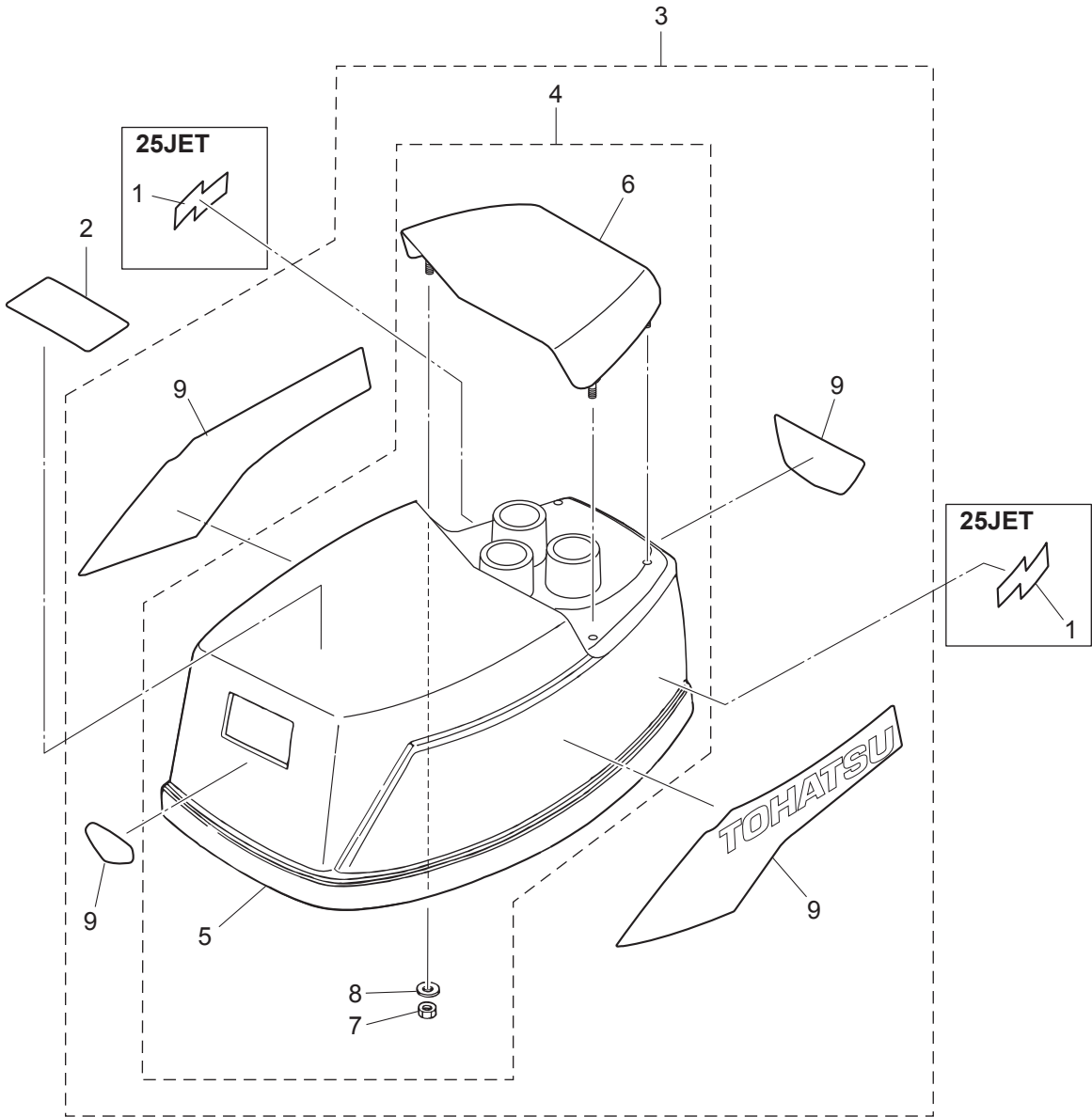


Fig. 17

FUEL TANK
フュエルタンク

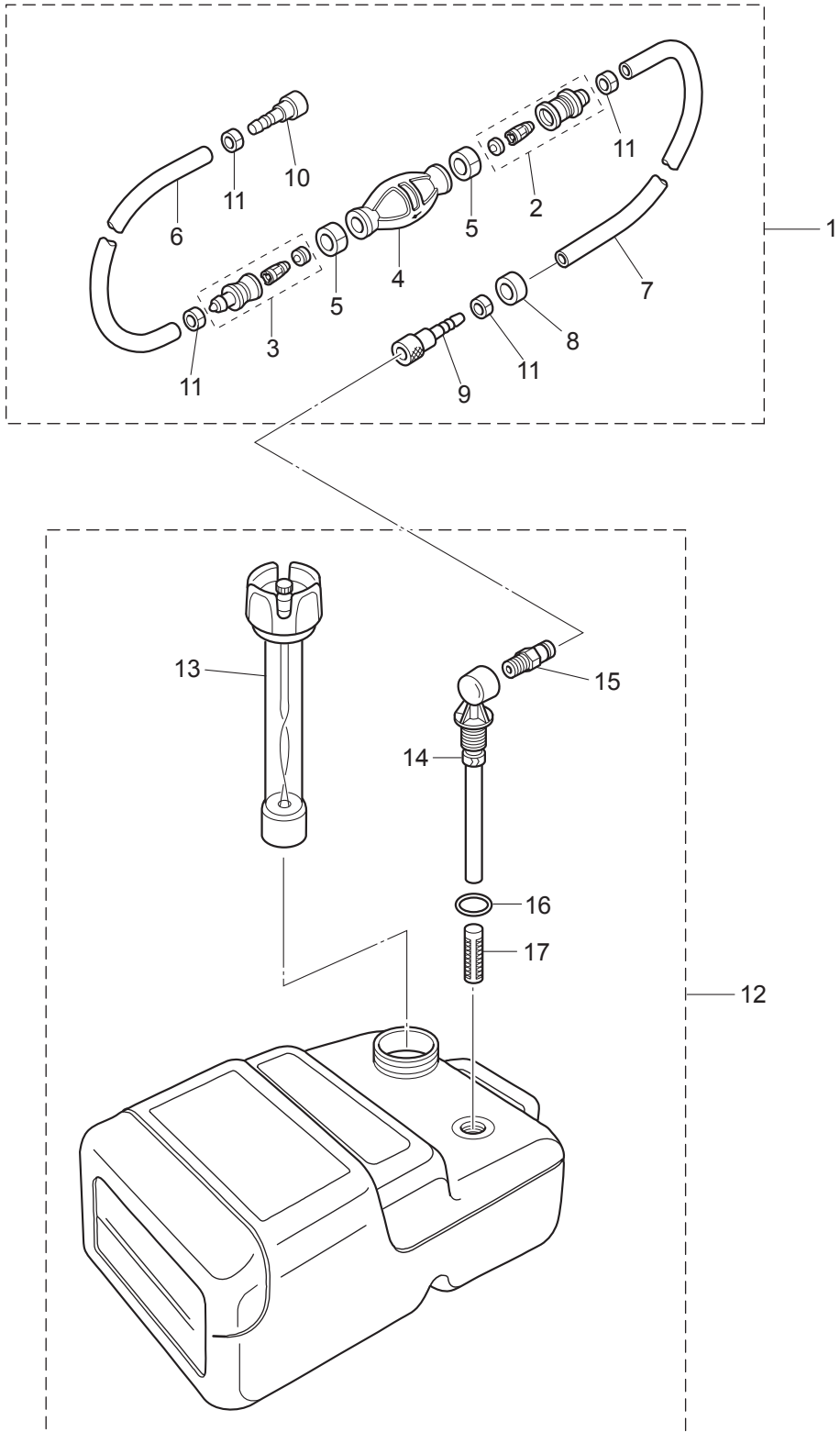
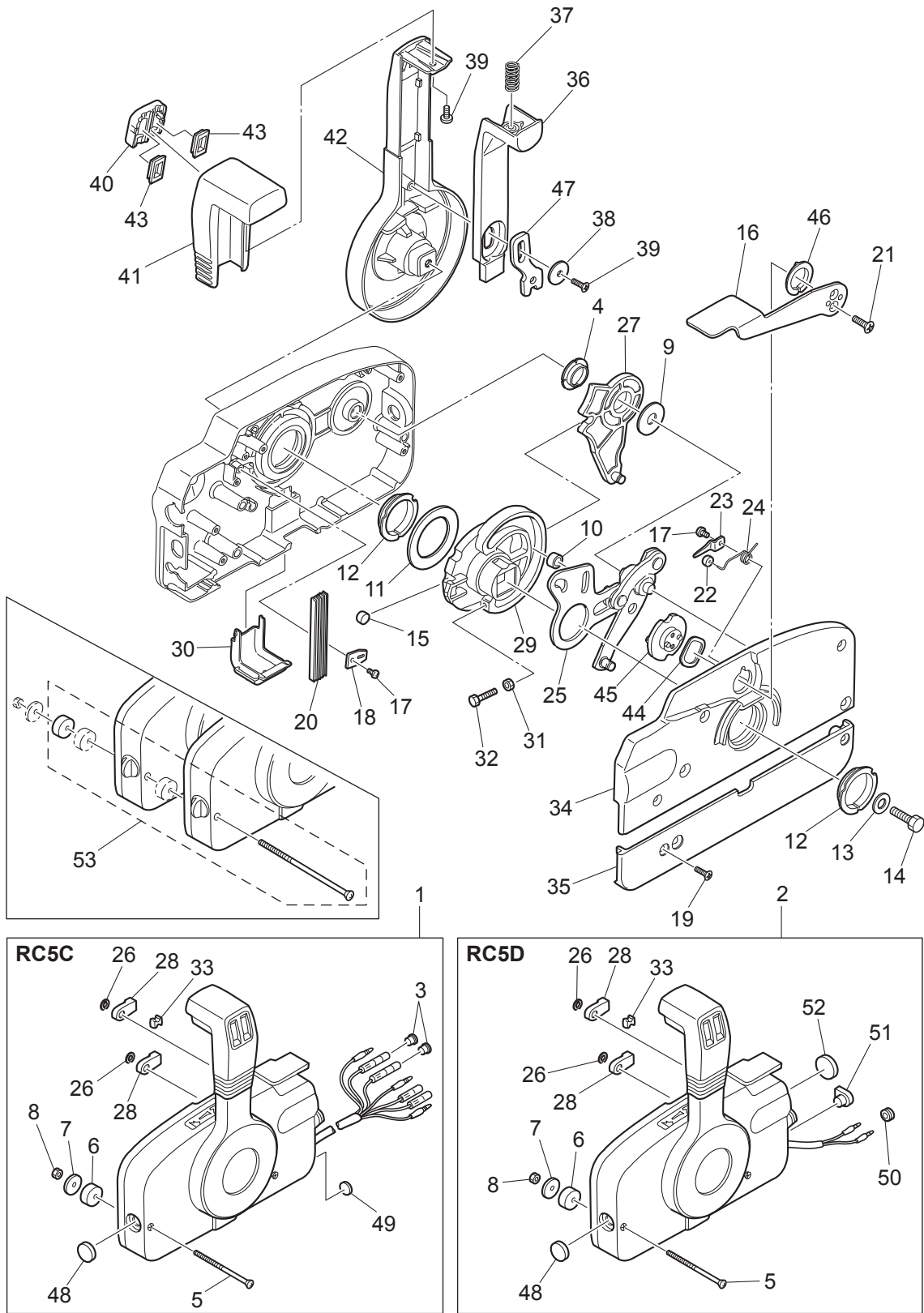


Fig. 18

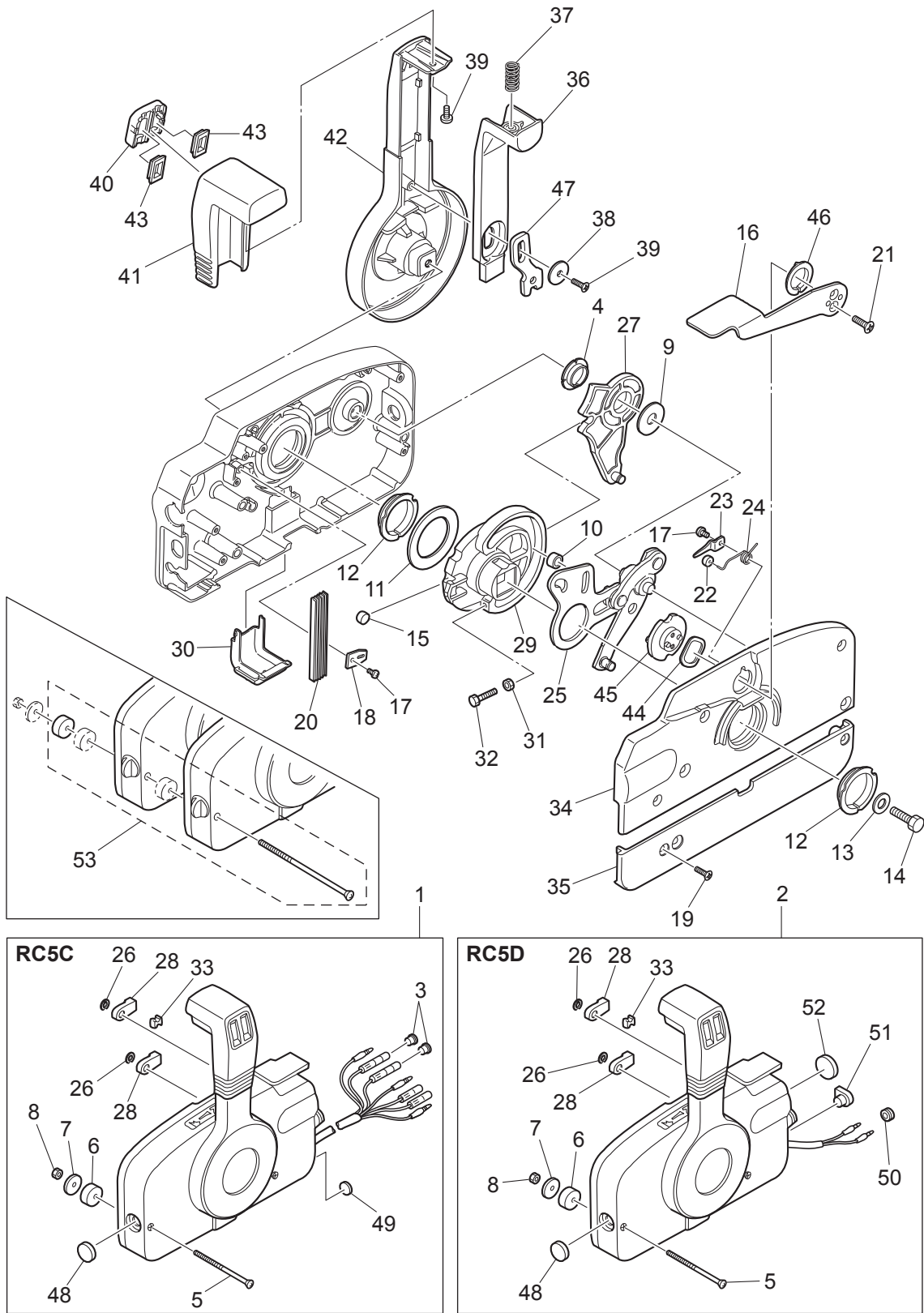
COMPONENT PARTS OF REMOTE CONTROL
リモコンボックス構成部品



Ref.No. 見出番号	Part No. 部品番号	Description 部 品 名	Q'ty/個数			Remarks 備 考
			M25H	M30H	M25H/LET	
18-1	3B7Q84350-4	REMOTE CONTROL HEAD ASSY (RC5C) リモートコントロールヘッドアッソ(RC5C)	1	1		for EP Type
18-2	3B7Q84360-2	REMOTE CONTROL HEAD ASSY (RC5D) リモートコントロールヘッドアッソ(RC5D)	1	1	1	for MF/EF Type
18-3	3A3-76037-0	* CABLE TERMINAL PLUG * ケーブルターミナルプラグ	2	2		RC5C
18-4	3A3-84432-0	* BUSHING * ブッシング B	1	1	1	
18-5	3A3-84375-0	* SCREW * スクリュー	3	3	3	
18-6	3A3-84374-0	* SPACER * スパース	3	3	3	
18-7	353-84371-0	* WASHER * ワッシャ リモコンボックス	3	3	3	
18-8	930103-0600	* NUT * ナット	3	3	3	
18-9	3A3-84383-0	* WASHER * ワッシャ	1	1	1	
18-10	3A3-84421-0	* ROLLER * ローラ	1	1	1	
18-11	3A3-84422-0	* THRUST PLATE * スラストプレート	1	1	1	
18-12	3A3-84431-0	* BUSHING * ブッシング A	2	2	2	
18-13	940103-0800	* WASHER * ワッシャ	1	1	1	
18-14	3A3-84442-0	* BOLT * ボルト	1	1	1	
18-15	353-84388-0	* DETENT ROLLER * デテントローラ	1	1	1	
18-16	3B7Q84312-0	* FREE THROTTLE LEVER * フリースロットルレバー	1	1	1	
18-17	921503-0406	* SCREW * スクリュー	2	2	2	
18-18	3A3-84423-0	* DETENT RETAINER * デテントリテーナ	1	1	1	
18-19	921603-0518	* SCREW * スクリュー	5	5	5	
18-20	3A3-84307-0	* DETENT SPRING * デテントスプリング	5	5	5	
18-21	921603-0512	* SCREW * スクリュー	2	2	2	
18-22	3A3-84424-0	* FREE THROTTLE ROLLER * フリースロットルローラ	1	1	1	
18-23	3A3-84426-0	* ROLLER RETAINER * ローラリテーナ	1	1	1	
18-24	3A3-84425-0	* FREE THROTTLE SPRING * フリースロットルスプリング	1	1	1	
18-25	3A3-84365-1	* THROTTLE ARM * スロットルアーム	1	1	1	
18-26	945303-0600	* E-RING d=6 * Eリング d=6	2	2	2	
18-27	3A3-84381-0	* SHIFT GEAR ASSY * シフトギヤアッソ	1	1	1	
18-28	3A3-83314-2	* CABLE TERMINAL * ケーブルターミナル	2	2	2	
18-29	3A3-84364-2	* DRIVE GEAR * ドライブギヤ	1	1	1	

Fig. 18

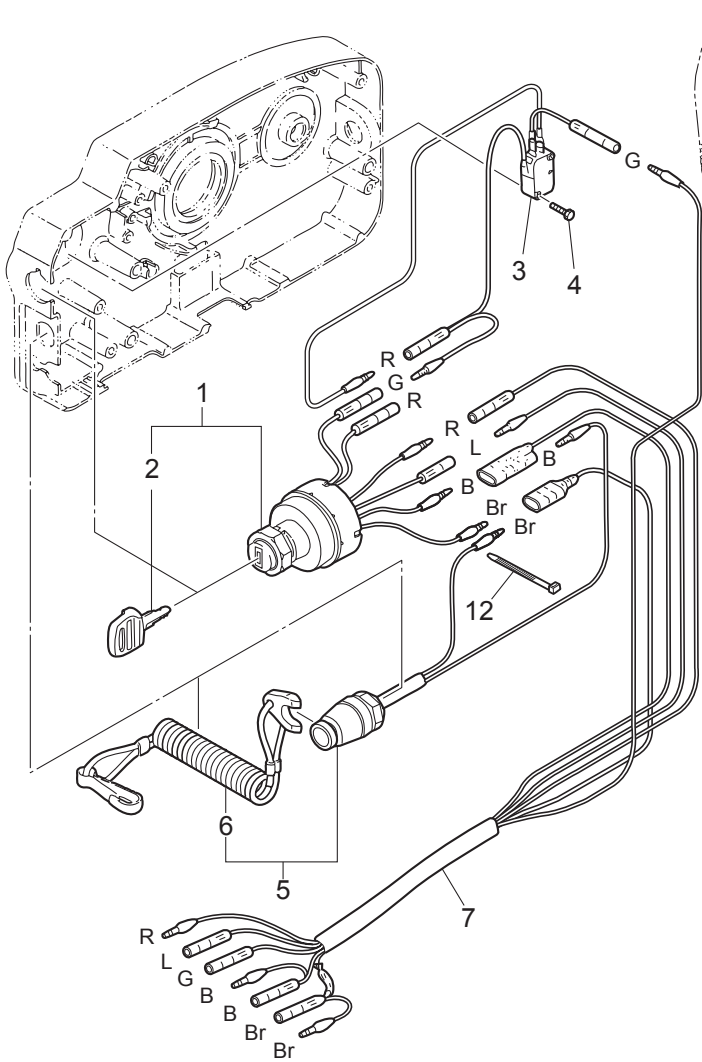
COMPONENT PARTS OF REMOTE CONTROL
リモコンボックス構成部品



Ref.No. 見出番号	Part No. 部品番号	Description 部 品 名	Q'ty/個数			Remarks 備 考
			M25H	M30H	M25H/LET	
18-30	3A3-84429-0	* WIRE COVER * ワイヤカバー	1	1	1	
18-31	930103-0500	* NUT * ナット	1	1	1	
18-32	910103-0525	* BOLT * ボルト	1	1	1	
18-33	3A3-84376-0	* GROMMET * グロメット	1	1	1	
18-34	3B7Q84441-0	* REAR HOUSING * リヤハウジング	1	1	1	
18-35	3B7Q84366-0	* REAR PANEL * リヤパネル	1	1	1	
18-36	3A3-84401-0	* NEUTRAL LOCK ARM * ニュートラルロックアーム	1	1	1	
18-37	3A3-84403-0	* NEUTRAL LOCK SPRING * ニュートラルロックスプリング	1	1	1	
18-38	3A3-84407-0	* WASHER * ワッシャー ロックアーム	1	1	1	
18-39	921503-0510	* SCREW * スクリュー	2	2	2	
18-40	3A3-84451-0	* TILT SWITCH COVER * チルトスイッチカバー	1	1	1	
18-41	3A3-84404-0	* GRIP * グリップ	1	1	1	
18-42	3B7Q84343-0	* CONTROL LEVER * コントロールレバー	1	1	1	
18-43	3A3-84452-0	* TILT SWITCH PLUG * チルトスイッチプラグ	2	2	2	
18-44	3A3-84368-0	* WAVE WASHER * ウェーブワッシャー	1	1	1	
18-45	3A3-84391-0	* FREE THROTTLE DRUM * フリースロットドラム	1	1	1	
18-46	3A3-84435-0	* BUSHING * ブッシング D	1	1	1	
18-47	3A3-84406-0	* PLATE * プレート ロックアーム	1	1	1	
18-48	361-84414-0	* GROMMET * グロメット A	1	1	1	
18-49	361-84415-0	* GROMMET * グロメット B	1	1		RC5C
18-50	369-84416-0	* GROMMET * グロメット C	1	1	1	RC5D
18-51	353-84321-0	* GROMMET * グロメット	1	1	1	RC5D
18-52	369-84418-0	* GROMMET * グロメット E	1	1	1	RC5D
18-53	3A3-81301-0	TWIN REMOTE CONTROL KIT ツインリモートコントロールキット	1	1	1	for Twin Outdoors

Fig. 19

COMPONENT PARTS OF REMOTE CONTROL (ELECTRIC PARTS)
リモコンボックス構成部品 (電装品関係)



Cord Colors

- B : Black
- Br : Brown
- G : Green
- L : Blue
- Lg : Light green
- P : Pink
- R : Red
- Sb : Sky blue
- W : White
- Y : Yellow

(Note)Slash(/)shows stripe color of cord.

RC5D

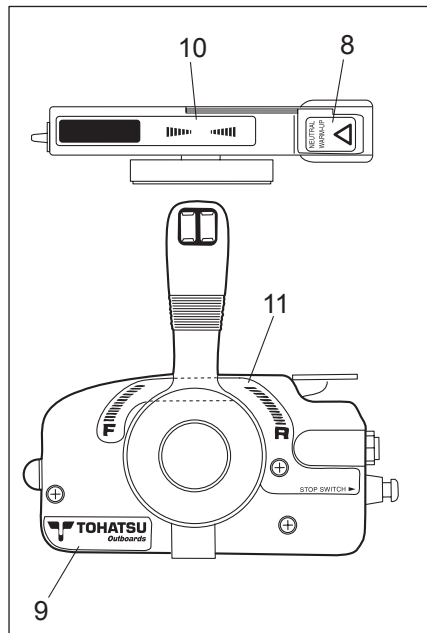
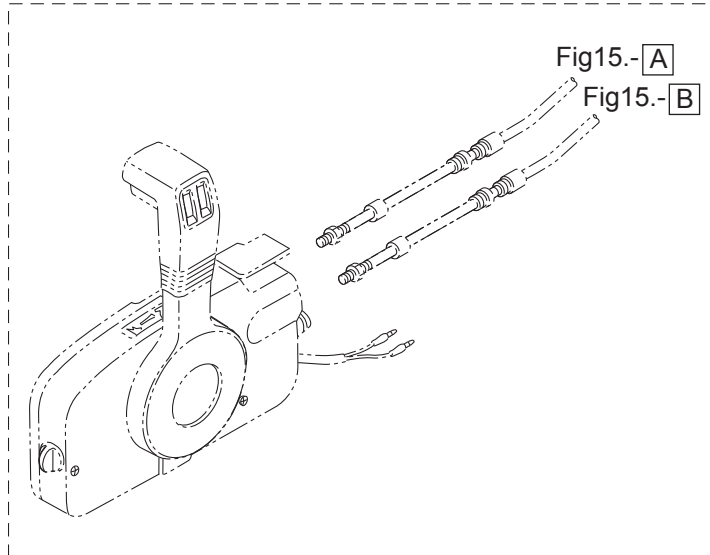
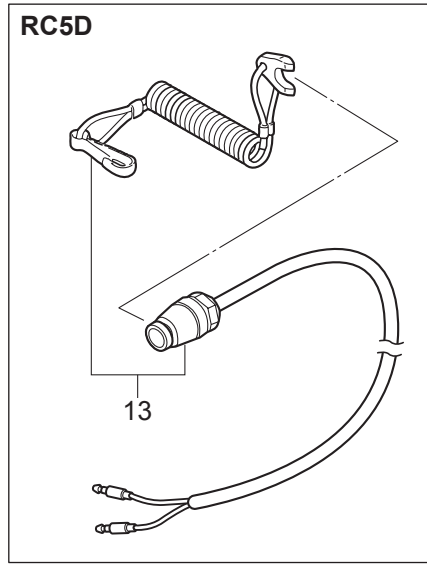
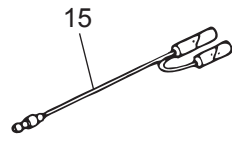
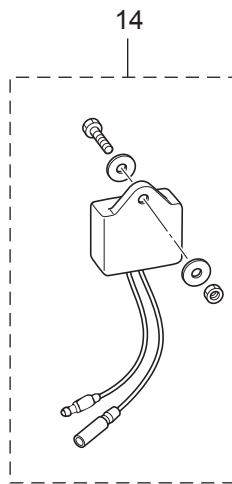
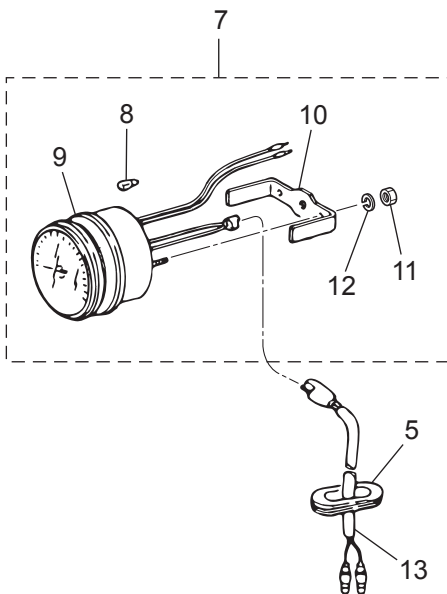
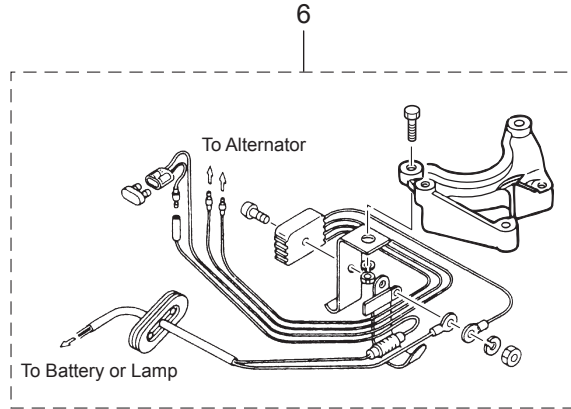
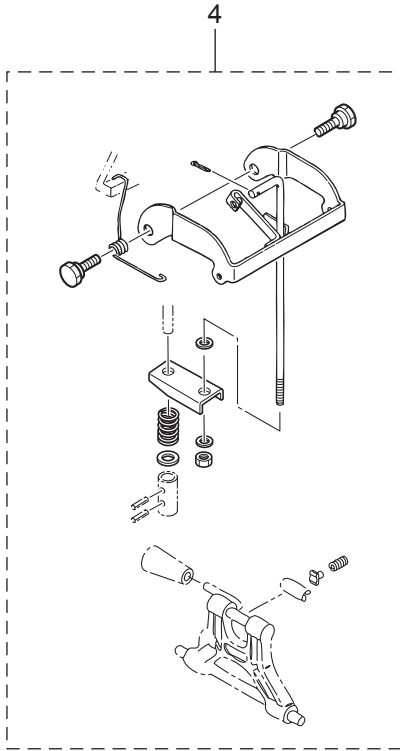
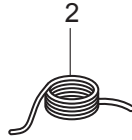
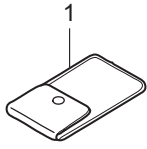


Fig. 20

OPTIONAL PARTS (ACCESSORIES) (1)
オプションパーツ (アクセサリ) (1)



Ref.No. 見出番号	Part No. 部品番号	Description 部品名	Q'ty/個数			Remarks 備考
			M25H	M30H	M38H/ET	
20-1	3C8-72100-1	TOOL KIT ツールキット	1	1	1	
20-2	3B7-72201-0	SAFETY ROPE φ5-1600 セーフティロープ φ5-1600	1	1	1	
20-3	336-60007-0	FLUSHING PLUG フラッシングプラグ	1	1	1	
20-4	3P0-66901-0	REVERSE LOCK SHIFT LEVER KIT リバースロックシフトレバーキット	1	1	1	
20-5	345-67169-0	GROMMET 40-13-3 グロメットコード	1	1	1	
20-6	346-76160-2	RECTIFIER KIT レクチファイヤキット	1	1	1	
20-7	3B7-72530-2	TACHOMETER ASSY タコメータアッセンブリ	1	1	1	
20-8	3B7-72659-0	* METER BULB 12V-1.7W * メーターバルブ 12V-1.7W	1	1	1	
20-9	3B7-72656-0	* METER DAMPER * メーターダンパ	1	1	1	
20-10	3B7-72661-0	* FITTING PLATE * フィッティングプレート	1	1	1	
20-11	930103-0500	* NUT * ナット	2	2	2	
20-12	941303-0500	* SPRING WASHER * スプリングワッシャー	2	2	2	
20-13	361-72539-0	TACHOMETER LEAD WIRE L=6000 タコメーターリードワイヤ L=6000	1	1	1	
20-14	3P0-72679-0	TACHOMETER UNIT KIT タコメータユニットキット	1	1	1	
20-15	1	361-72542-0 SEPARATE CORD セパレートコード (ホワイト)	1	1	1	White
20-15	2	361-72543-0 SEPARATE CORD セパレートコード (イエロー)	1	1	1	Yellow

Fig. 20A

OPTIONAL PARTS (2)
オプションパーツ (2)

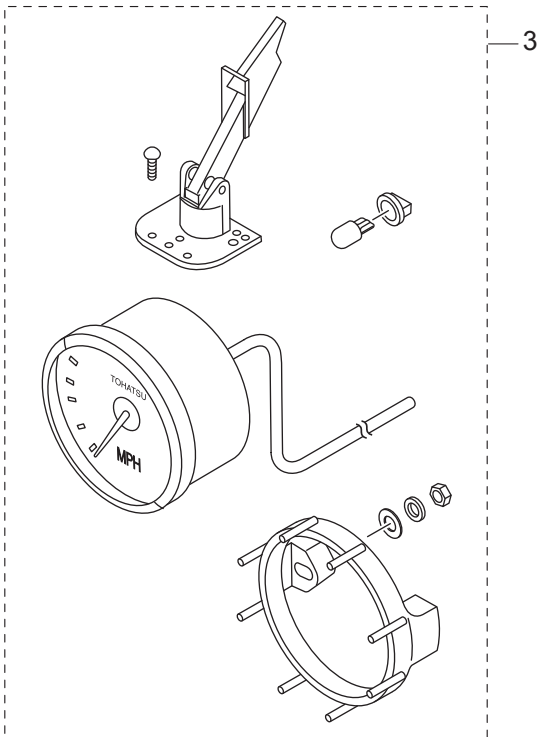
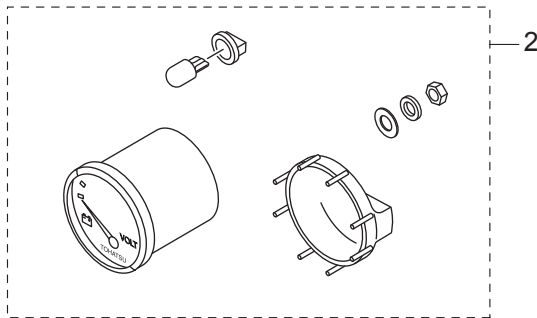
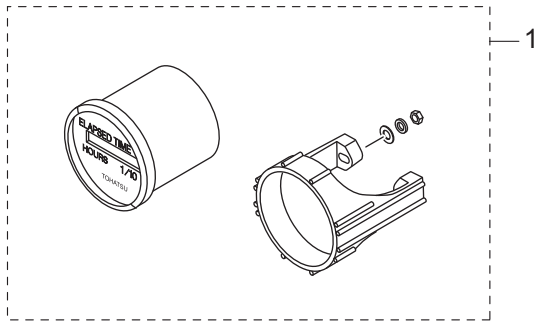
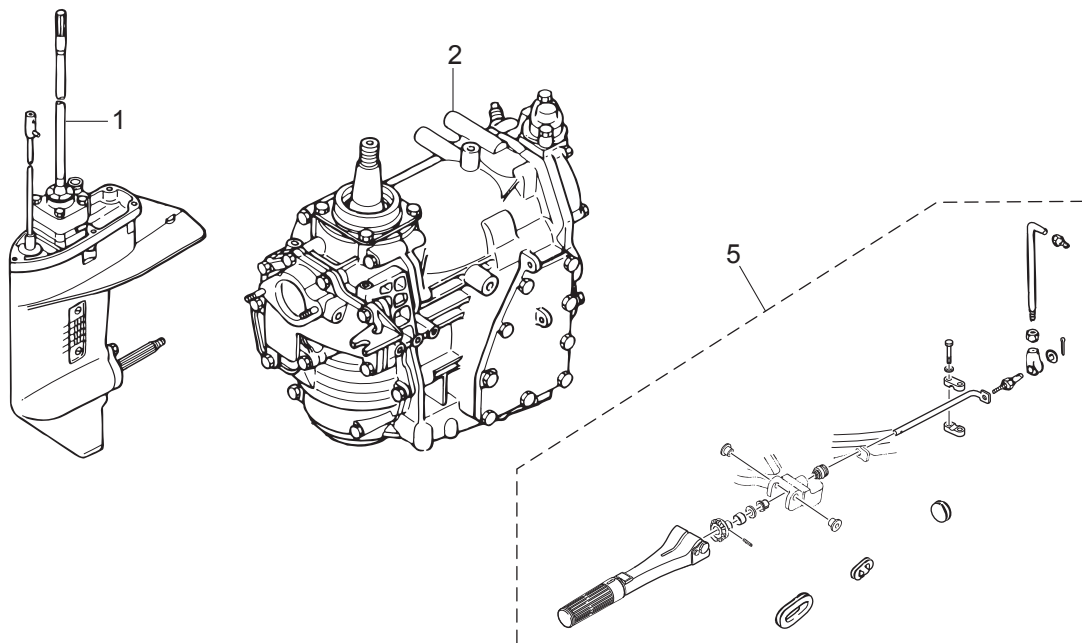


Fig. 21

ASSEMBLY · KIT PARTS
アッセンブリ・キットパーツ



CARBURETOR REPAIR KIT
キャブレタリペアキット

3

POWER HEAD GASKET SET
パワーヘッドガスケットセット

4

WATER PUMP REPAIR KIT
ウォーターポンプリペアキット

6

WATER PUMP KIT (CHROME PLATED)
ウォーターポンプリペアキット(クロムメッキ)

7

LOWER UNIT GASKET SET
ロワユニットガスケットセット

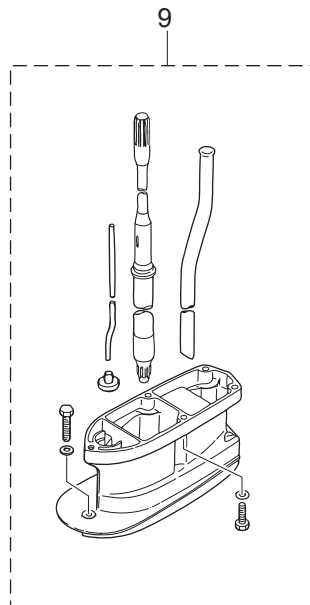
8

ELECTRIC STARTER KIT (P TYPE)
エレクトリックスタータキット(Pタイプ)

10

ELECTRIC STARTER KIT (F TYPE)
エレクトリックスタータキット(Fタイプ)

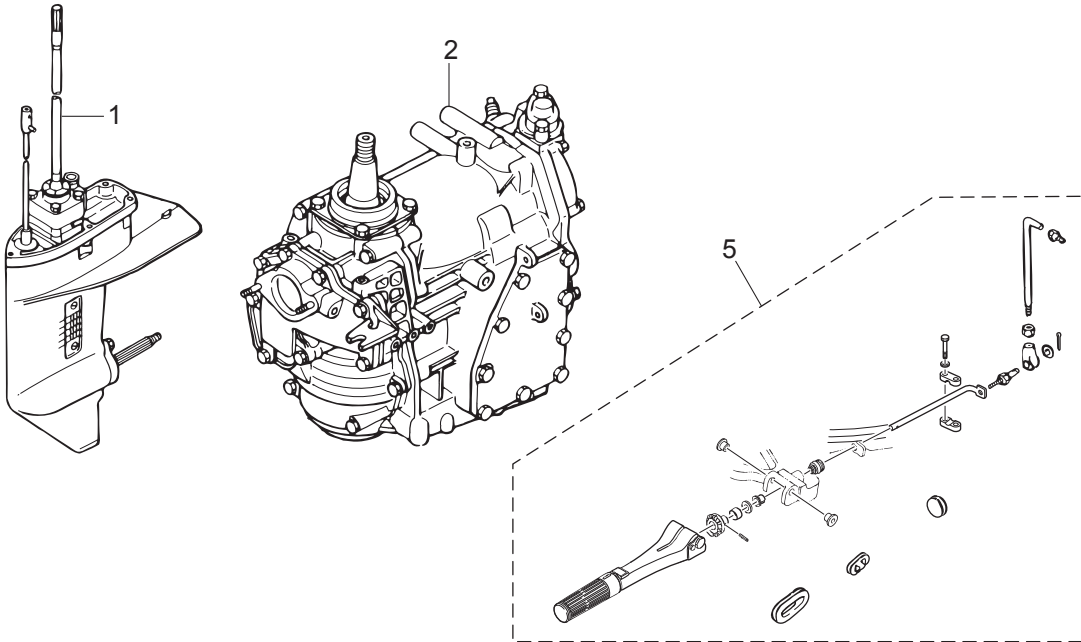
11



Ref.No. 見出番号	Part No. 部品番号	Description 部 品 名	Q'ty/個数			Remarks 備 考	
			M25H	M30H	M25H/LET		
21-1	1	346Q87301-C	LOWER UNIT ASSY (S) ロウユニットアッソ (S)	1	1		for Transom "S"
21-1	2	346Q87302-C	LOWER UNIT ASSY (L) ロウユニットアッソ (L)	1	1		for Transom "L"
21-2	2	3P1B87090-B	ENGINE SHORT BLOCK KIT エンジンショートブロックキット	1	1	1	Black
21-3	1	346-87122-0	CARBURETOR REPAIR KIT キャブレタリペアキット	1	1	1	
21-3	2	346-02011-1	* CARBURETOR GASKET * キャブレタガasket	1	1	1	
21-3	3	922503-6414	* SCREW * スクリュ	4	4	4	
21-3	4	346-03222-0	* FLOAT CHAMBER O-RING * フロートチャンバリング	1	1	1	
21-3	5	346-03231-0	* FLOAT * フロート	1	1	1	
21-3	6	346-03232-0	* FLOAT ARM PIN * フロートアームピン	1	1	1	
21-3	7	3B7-03240-0	* FLOAT VALVE * フロートバルブ	1	1	1	
21-3	8	334-03242-0	* VALVE PIN * バルブピン	1	1	1	
21-3	9	344-03244-0	* CLIP * クリップ	1	1	1	
21-3	10	346-03256-0	* RUBBER CAP * ラバーキャップ	1	1	1	
21-3	11	346-03265-0	* STOP SCREW * ストップスクリュ	1	1	1	
21-3	12	346-03266-0	* PILOT SCREW * パイロットスクリュ	1	1	1	
21-3	13	336-03293-0	* O-RING * オリング	1	1	1	
21-4	1	3A1-87121-6	POWER HEAD GASKET SET パワーヘッドガasketセット	1	1	1	
21-4	2	346-01005-3	* CYLINDER HEAD GASKET * シリンダヘッドガasket	1	1	1	
21-4	3	346-01032-0	* THERMOSTAT CAP GASKET * サーモスタットキャップガasket	1	1	1	
21-4	4	346-02305-2	* EXHAUST COVER GASKET * エキゾーストカバーガasket	1	1	1	
21-4	5	346-00122-0	* OIL SEAL 24-40-8 * オイルシール 24-40-8	1	1	1	Crankshaft (Lower)
21-4	6	338-01403-0	* O-RING 2-55.5 * オリング 2-55.5	1	1	1	Magneto Basement
21-4	7	346-01215-0	* OIL SEAL 16-28-6 * オイルシール 16-28-6	1	1	1	Crankcase Head
21-4	8	346-02011-1	* CARBURETOR GASKET * キャブレタガasket	1	1	1	
21-4	9	346-01216-0	* O-RING 1.7-59 * オリング 1.7-59	1	1	1	Crankcase Head
21-4	10	126-00121-0	* OIL SEAL 30-45-8 30-45-8 * オイルシール 30-45-8	1	1	1	Crankshaft (Upper)

Fig. 21

ASSEMBLY · KIT PARTS
アッセンブリ・キットパーツ



CARBURETOR REPAIR KIT
キャブレタリペアキット

3

POWER HEAD GASKET SET
パワーヘッドガスケットセット

4

WATER PUMP REPAIR KIT
ウォーターポンプリペアキット

6

WATER PUMP KIT (CHROME PLATED)
ウォーターポンプリペアキット(クロムメッキ)

7

LOWER UNIT GASKET SET
ロワユニットガスケットセット

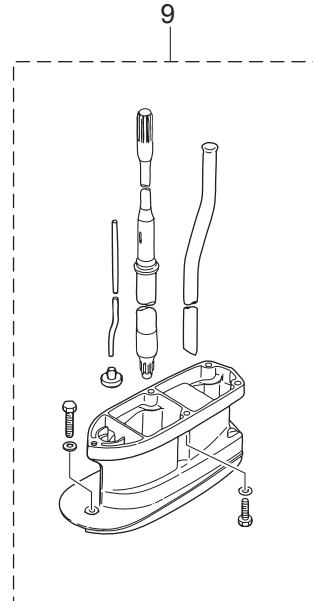
8

ELECTRIC STARTER KIT (P TYPE)
エレクトリックスタータキット(Pタイプ)

10

ELECTRIC STARTER KIT (F TYPE)
エレクトリックスタータキット(Fタイプ)

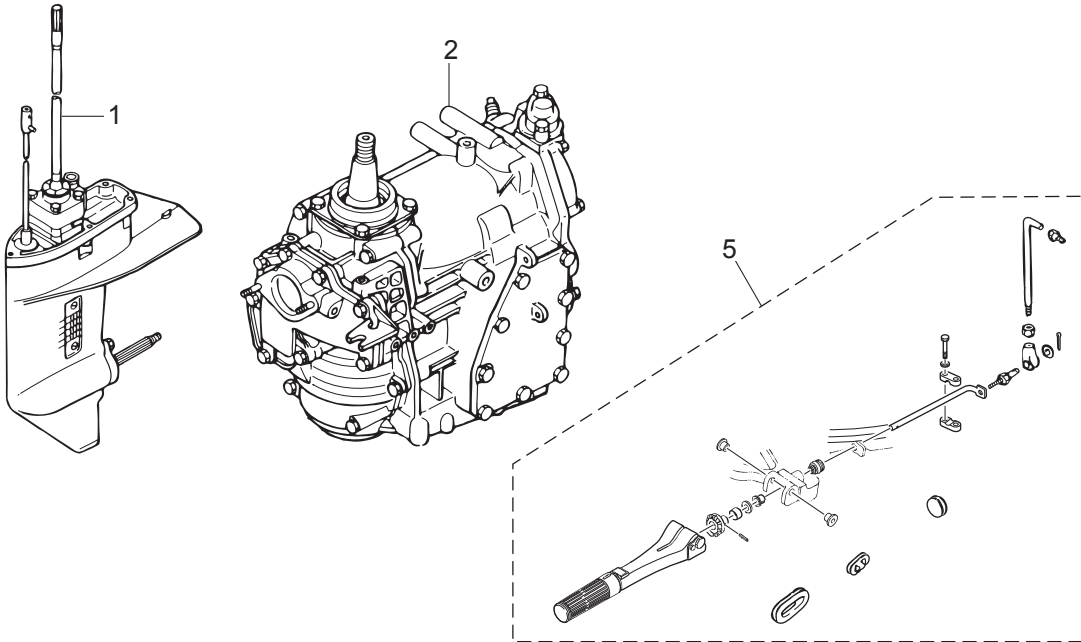
11



Ref.No. 見出番号	Part No. 部品番号	Description 部 品 名	Q'ty/個数			Remarks 備 考	
			M25H	M30H	M25H/LET		
21-4	11	346-04901-2	* GASKET * ガasket フユエルポンプ	1	1	1	Fuel Pump
21-4	12	346-01303-1	* ENGINE BASEMENT GASKET * エンジンベ-スガasket	1	1	1	
21-5	1	3KKQ63000-2	TILLER HANDLE KIT テ-ラ-ハンドルキッ	1	1	1	
21-5	3	398Q63003-3	* TILLER HANDLE ASSY * テ-ラ-ハンドルアッ	1	1	1	
21-5	5	346-63064-0	* UNIVERSAL PINION * ユニバ-サルピニオン	1	1	1	
21-5	6	951403-0414	* SPRING PIN 4-14 * スプリングピン 4-14	1	1	1	
21-5	7	346-63061-2	* THROTTLE SHAFT * スロットルシャフト B	1	1	1	
21-5	8	345-63063-0	* THROTTLE SHAFT SUPPORT * スロットルシャフトサポ-ト B	1	1	1	
21-5	9	9101E3-0630	* BOLT * ボルト	2	2	2	
21-5	10	940103-0600	* WASHER * ワッシャ	1	1	1	
21-5	11	346-63066-1	* COLLAR 15.9-17-9 * カラ- 15.9-17-9	1	1	1	
21-5	12	940103-0800	* WASHER * ワッシャ	1	1	1	
21-5	13	345-66226-0	* GROMMET 17-3 * グロメッ 17-3	1	1	1	
21-5	14	350-63046-0	* BUSHING 8.4-10-11 * ブッジング 8.4-10-11	1	1	1	
21-5	15	353-83728-1	* PIN * ピン ケ-ブル	1	1	1	
21-5	16	930103-0600	* NUT * ナッ	1	1	1	
21-5	17	3AA-83719-0	* WASHER 8.5-18-1.6 * ワッシャ 8.5-18-1.6	1	1	1	
21-5	18	951603-0800	* SNAP PIN d=8 * スナッピン d=8	1	1	1	
21-5	19	348-63715-1	* ROD 5-75L * ロッ アドハンサリンク 5-75L	1	1	1	
21-5	20	346-05234-0	* ROD JOINT φ5 * ロッジョイント φ5	1	1	1	
21-5	21	930103-0500	* NUT * ナッ	1	1	1	
21-5	22	3B7-63733-0	* ROD SNAP 5-2.5 * ロッスナッ 5-2.5	1	1	1	
21-5	23	346-67165-0	* GROMMET 68-20-2.8 * グロメッ B ボトムカウル	1	1	1	
21-5	24	353-67162-0	* GROMMET 41-14-3 * グロメッ ハッテリコ-ト	1	1	1	
21-6	1	361-87322-0	WATER PUMP REPAIR KIT ウ-タポンリアキッ	1	1		
21-6	2	332-65022-0	* KEY 20-4.6-2 * キー ポンインペラ	1	1		
21-6	3	345-65021-0	* WATER PUMP IMPELLER * ウ-タポンインペラ	1	1		

Fig. 21

ASSEMBLY · KIT PARTS
アッセンブリ・キットパーツ



CARBURETOR REPAIR KIT
キャブレタリペアキット

3

POWER HEAD GASKET SET
パワーヘッドガスケットセット

4

WATER PUMP REPAIR KIT
ウォーターポンプリペアキット

6

WATER PUMP KIT (CHROME PLATED)
ウォーターポンプリペアキット(クロムメッキ)

7

LOWER UNIT GASKET SET
ロワユニットガスケットセット

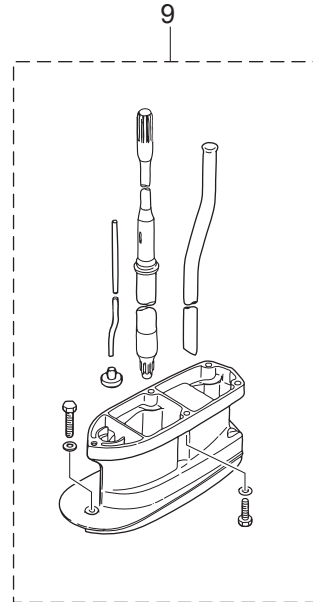
8

ELECTRIC STARTER KIT (P TYPE)
エレクトリックスタータキット(Pタイプ)

10

ELECTRIC STARTER KIT (F TYPE)
エレクトリックスタータキット(Fタイプ)

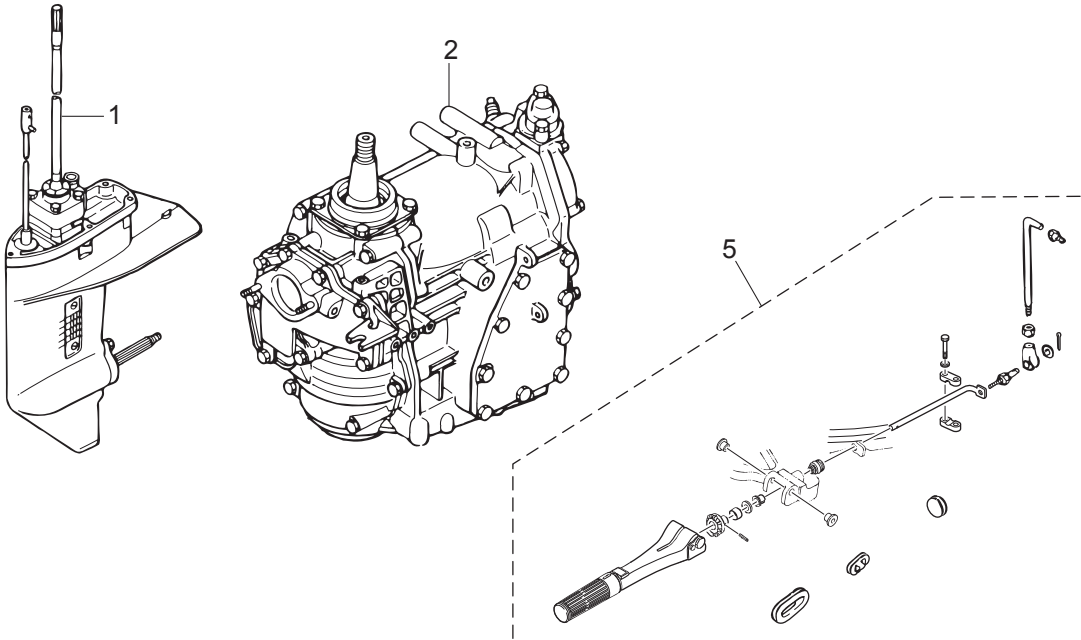
11



Ref.No. 見出番号	Part No. 部品番号	Description 部 品 名	Q'ty/個数			Remarks 備 考
			M25H	M30H	M25HLET	
21-6	4	348-65011-0 * PUMP CASE LINER * ホンプケースライナ	1	1		
21-6	5	348-65025-0 * WATER PUMP GUIDE PLATE * ウォータホンプガイドプレート	1	1		
21-6	6	348-65029-1 * GUIDE PLATE GASKET * ガイドプレートガスケット	1	1		
21-6	7	348-65018-0 * PUMP CASE GASKET * ホンプケースガスケット	1	1		
21-6	8	9101E3-5652 * BOLT * ホルト	4	4		
21-7	1	361-65231-0 WATER PUMP KIT (CHROME PLATED) ウォータホンプキット (クロムメッキ)	1	1		
21-7	2	345-65021-0 * WATER PUMP IMPELLER * ウォータホンプインペラ	1	1		
21-7	3	361-65238-0 * PUMP CASE LINER * ホンプケースライナ クロムメッキ	1	1		Chrome Plated
21-7	4	361-65239-0 * WATER PUMP GUIDE PLATE * ウォータホンプガイドプレート クロムメッキ	1	1		Chrome Plated
21-7	5	348-65018-0 * PUMP CASE GASKET * ホンプケースガスケット	1	1		
21-7	6	348-65029-1 * GUIDE PLATE GASKET * ガイドプレートガスケット	1	1		
21-8	1	346-87321-7 LOWER UNIT GASKET SET ロウユニットガスケットセット	1	1		
21-8	2	332-60006-0 * GASKET 8.1-15-1 * ガスケット 8.1-15-1	3	3		
21-8	3	332-60103-0 * O-RING 3-62.5 * オリング 3-62.5	1	1		Propeller Shaft Housing
21-8	4	3AC-60111-0 * OIL SEAL 18-28-8 * オイルシール 18-28-8	2	2		
21-8	5	346-65013-0 * OIL SEAL 17-30-9 * オイルシール 17-30-9	1	1		Pump Case (Lower)
21-8	6	336-62415-0 * O-RING 3.5-36 * オリング 3.5-36	1	1		Pump Case (Lower)
21-8	7	348-65029-1 * GUIDE PLATE GASKET * ガイドプレートガスケット	1	1		
21-8	8	348-65018-0 * PUMP CASE GASKET * ホンプケースガスケット	1	1		
21-8	9	332-66021-0 * O-RING 2.4-5.8 * オリング 2.4-5.8	1	1		Cam Rod
21-8	10	3C8-66032-0 * O-RING 3.5-21.7 * オリング 3.5-21.7	1	1		Cam Rod Bushing
21-9	1	346Q87314-6 EXTENSION HOUSING KIT (UL) エクステンションハウジングキット (UL)	1	1		for Transom "L" ⇒ "UL"
21-9	2	346Q61110-5 * EXTENSION HOUSING * エクステンションハウジング	1	1		
21-9	3	9161E3-0835 * BOLT * ホルト	4	4		
21-9	4	9161E3-0845 * BOLT * ホルト	1	1		
21-9	5	3P0-66233-0 * WASHER 8.1-16-1.5 * ワッシャ 8.1-16-1.5	5	5		

Fig. 21

ASSEMBLY · KIT PARTS
アッセンブリ・キットパーツ



CARBURETOR REPAIR KIT
キャブレタリペアキット

3

POWER HEAD GASKET SET
パワーヘッドガスケットセット

4

WATER PUMP REPAIR KIT
ウォーターポンプリペアキット

6

WATER PUMP KIT (CHROME PLATED)
ウォーターポンプリペアキット(クロムメッキ)

7

LOWER UNIT GASKET SET
ロワユニットガスケットセット

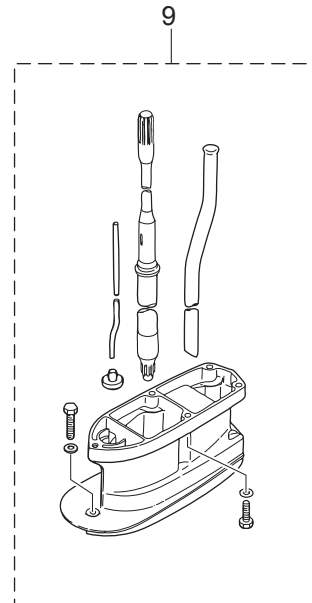
8

ELECTRIC STARTER KIT (P TYPE)
エレクトリックスタータキット(Pタイプ)

10

ELECTRIC STARTER KIT (F TYPE)
エレクトリックスタータキット(Fタイプ)

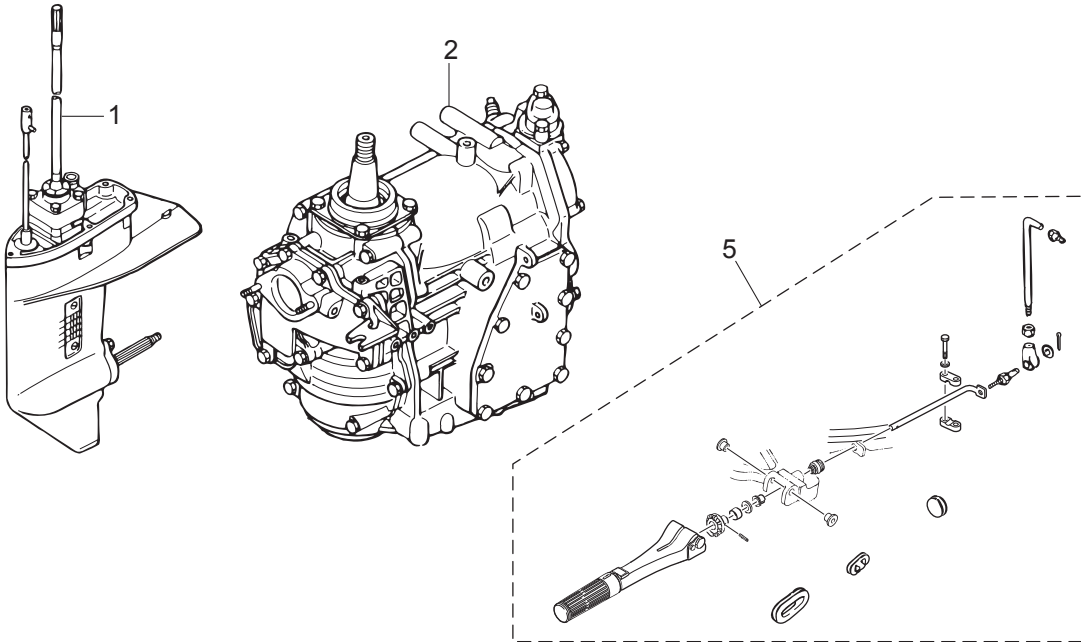
11



Ref.No. 見出番号	Part No. 部品番号	Description 部 品 名	Q'ty/個数			Remarks 備 考	
			M25H	M30H	M25H/LET		
21-9	6	346-64303-5	* DRIVE SHAFT (UL) * ドライブシャフト (UL)	1	1		
21-9	7	346-65120-0	* WATER PIPE (UL) * ウォータパイプ (UL)	1	1		
21-9	8	346-66014-1	* CAM ROD (UL) * カムロッド (UL) (25)	1	1		
21-9	9	346-66037-0	* CAM ROD HOLDER * カムロッドホルダ	1	1		
21-10	1	3KM-76100-0	ELECTRIC STARTER KIT (P) エレクトリックスタータキット (Pタイプ)	1	1	1	for MF ⇒ EP Type
21-10	2	3P0-06091-1	* FLYWHEEL W/GEAR * フライホイール W/ギヤ	1	1	1	
21-10	3	346-76010-0	* STARTER MOTOR ASSY * スターターモータアッシー	1	1	1	
21-10	4	916103-0835	* BOLT * ボルト	2	2	2	
21-10	5	930103-0800	* NUT * ナット	2	2	2	
21-10	6	941303-0800	* SPRING WASHER * スプリングワッシャ	2	2	2	
21-10	7	346-76040-0	* STARTER SOLENOID * スタータレノイド	1	1	1	
21-10	8	910103-0616	* BOLT * ボルト	1	1	1	
21-10	9	941303-0600	* SPRING WASHER * スプリングワッシャ	3	3	3	
21-10	10	930103-0600	* NUT * ナット	3	3	3	
21-10	11	346-76043-2	* STARTER SOLENOID BRACKET * スタータレノイドブラケット	1	1	1	
21-10	12	3G2-76060-0	* RECTIFIER COMPLETE * レクチファイヤコンプリート	1	1	1	
21-10	13	921503-0525	* SCREW * スクリュー	1	1	1	
21-10	14	941303-0500	* SPRING WASHER * スプリングワッシャ	1	1	1	
21-10	15	930103-0500	* NUT * ナット	1	1	1	
21-10	16	353-06281-0	* CABLE TERMINAL HOLDER * ケーブルターミナルホルダ	1	1	1	
21-10	17	353-06283-0	* COLLAR 6.4-10-4.7 * カラ 6.4-10-4.7	2	2	2	
21-10	18	910103-0620	* BOLT * ボルト	2	2	2	
21-10	19	3PR-06972-0	* CLAMP 6.5-47.5P * クランプ 6.5-47.5P	3	3	3	
21-10	20	346-76081-1	* NEUTRAL SWITCH BRACKET * ニュートラルスイッチブラケット	1	1	1	
21-10	21	910903-6616	* BOLT * ボルト	2	2	2	
21-10	22	910903-6508	* BOLT * ボルト	3	3	3	
21-10	23	3B2-76062-0	* FUSE WIRE ASSY L=355 * ヒューズワイヤアッシー L=355	1	1	1	
21-10	24	3B2-76120-1	* BATTERY CABLE L=2000 * バッテリーケーブル L=2000	1	1	1	

Fig. 21

ASSEMBLY · KIT PARTS
アッセンブリ・キットパーツ



CARBURETOR REPAIR KIT
キャブレタリペアキット

3

POWER HEAD GASKET SET
パワーヘッドガスケットセット

4

WATER PUMP REPAIR KIT
ウォーターポンプリペアキット

6

WATER PUMP KIT (CHROME PLATED)
ウォーターポンプリペアキット(クロムメッキ)

7

LOWER UNIT GASKET SET
ロワユニットガスケットセット

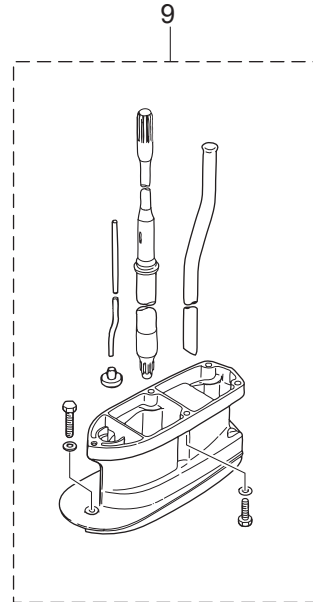
8

ELECTRIC STARTER KIT (P TYPE)
エレクトリックスタータキット(Pタイプ)

10

ELECTRIC STARTER KIT (F TYPE)
エレクトリックスタータキット(Fタイプ)

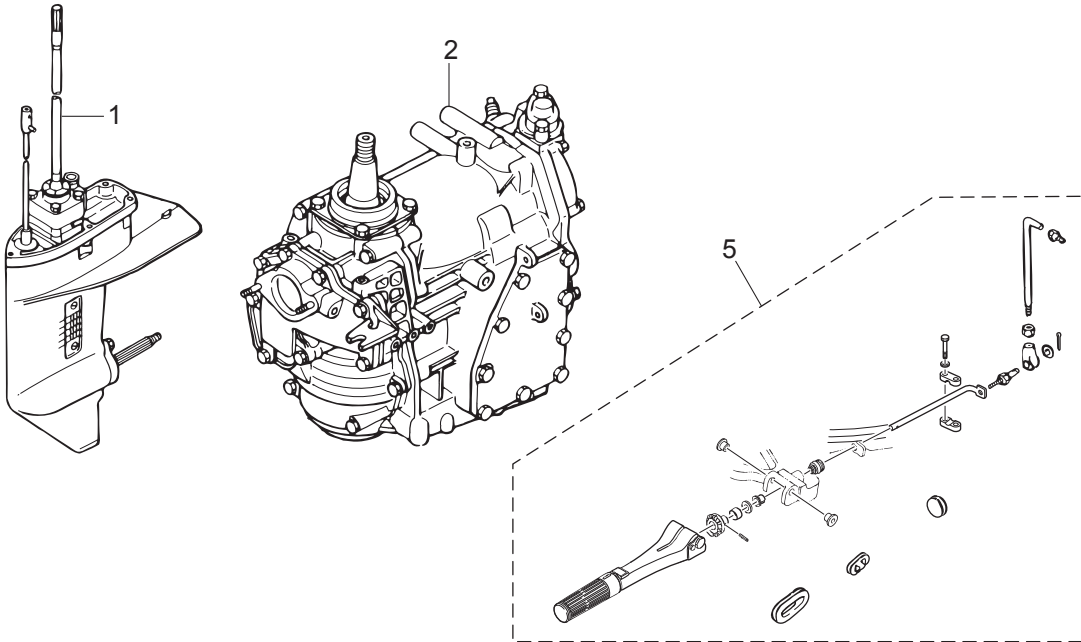
11



Ref.No. 見出番号	Part No. 部品番号	Description 部 品 名	Q'ty/個数			Remarks 備 考	
			M25H	M30H	M25H/LET		
21-10	25	3B7-76145-0	* TERMINAL CAP 8-13-30 * ターミナルキャップ	1	1	1	
21-10	26	334-76141-1	* STARTER CABLE L=150 * スターターケーブル L=150	1	1	1	
21-10	27	910103-0612	* BOLT * ボルト	1	1	1	
21-10	28	3B2-76147-2	* STARTER CABLE L=200 * スターターケーブル L=200	1	1	1	
21-10	29	3A3-76145-0	* TERMINAL CAP 8-13-28 * ターミナルキャップ スタータ	2	2	2	
21-10	30	336-76091-0	* LEAD WIRE BAND 100 * リードワイヤバンド 100	2	2	2	
21-10	31	361-76050-0	* CHOKE SOLENOID * チョークソレノイド	1	1	1	
21-10	32	951403-0312	* SPRING PIN 3-12 * スプリングピン 3-12	1	1	1	
21-10	33	345-76072-1	* ROD * ロッド チョークソレノイド	1	1	1	
21-10	34	921503-6408	* SCREW * スクリュー	3	3	3	
21-10	35	930403-0400	* NYLON NUT 4-P0.7 * ナイロンナット 4-P0.7	1	1	1	
21-10	36	336-06973-0	* CLAMP 6-9.5L * クランプ 6-9.5L	1	1	1	
21-10	37	921503-0612	* SCREW * スクリュー	1	1	1	
21-10	38	345-76023-0	* GROMMET 22-2.5 * グロメット 22-2.5	1	1	1	
21-10	39	346-76007-0	* DAMPER * ダンパ スタータモータ	1	1	1	
21-10	40	361-76149-0	* SPIRAL TUBE PROTECTOR L=130-140 * スパイラルチューブプロテクタ	1	1	1	
21-10	41	3G2-76142-0	* GROUND CABLE * グラントケーブル	1	1	1	
21-11	1	3KM-76300-0	ELECTRIC STARTER KIT (F) エレクトリックスタターキット (Fタイプ)	1	1	1	for MF⇒EF Type
21-11	2	3P0-06091-1	* FLYWHEEL W/GEAR * フライホイール W/ギヤ	1	1	1	
21-11	3	346-76010-0	* STARTER MOTOR ASSY * スタータモータアッシー	1	1	1	
21-11	4	916103-0835	* BOLT * ボルト	2	2	2	
21-11	5	930103-0800	* NUT * ナット	2	2	2	
21-11	6	941303-0800	* SPRING WASHER * スプリングワッシャ	2	2	2	
21-11	7	346-76040-0	* STARTER SOLENOID * スタータソレノイド	1	1	1	
21-11	8	910103-0616	* BOLT * ボルト	1	1	1	
21-11	9	941303-0600	* SPRING WASHER * スプリングワッシャ	3	3	3	
21-11	10	930103-0600	* NUT * ナット	3	3	3	
21-11	11	346-76043-2	* STARTER SOLENOID BRACKET * スタータソレノイドブラケット	1	1	1	

Fig. 21

ASSEMBLY · KIT PARTS
アッセンブリ・キットパーツ



CARBURETOR REPAIR KIT
キャブレタリペアキット

3

POWER HEAD GASKET SET
パワーヘッドガスケットセット

4

WATER PUMP REPAIR KIT
ウォーターポンプリペアキット

6

WATER PUMP KIT (CHROME PLATED)
ウォーターポンプリペアキット(クロムメッキ)

7

LOWER UNIT GASKET SET
ロワユニットガスケットセット

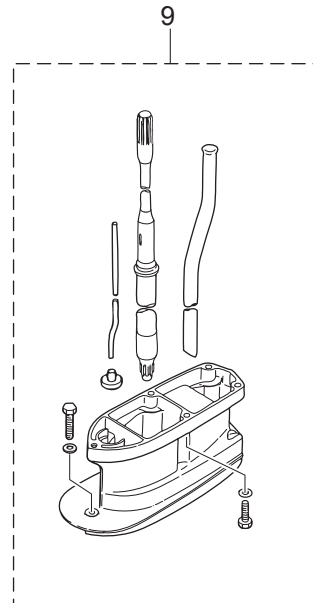
8

ELECTRIC STARTER KIT (P TYPE)
エレクトリックスタータキット(Pタイプ)

10

ELECTRIC STARTER KIT (F TYPE)
エレクトリックスタータキット(Fタイプ)

11



Ref.No. 見出番号	Part No. 部品番号	Description 部 品 名	Q'ty/個数			Remarks 備 考	
			M25H	M30H	M25H/LET		
21-11	12	3G2-76060-0	* RECTIFIER COMPLETE * レクチファイヤコンプリート	1	1	1	
21-11	13	921503-0525	* SCREW * スクリュー	1	1	1	
21-11	14	941303-0500	* SPRING WASHER * スプリングワッシャ	1	1	1	
21-11	15	930103-0500	* NUT * ナット	1	1	1	
21-11	16	353-06281-0	* CABLE TERMINAL HOLDER * ケーブルターミナルホルダ	1	1	1	
21-11	17	353-06283-0	* COLLAR 6.4-10-4.7 * カラー 6.4-10-4.7	2	2	2	
21-11	18	910103-0620	* BOLT * ボルト	2	2	2	
21-11	19	3PR-06972-0	* CLAMP 6.5-47.5P * クランプ 6.5-47.5P	3	3	3	
21-11	20	346-76081-1	* NEUTRAL SWITCH BRACKET * ニュートラルスイッチブラケット	1	1	1	
21-11	21	910903-6508	* BOLT * ボルト	3	3	3	
21-11	22	3NV-76080-0	* NEUTRAL SWITCH * ニュートラルスイッチ	1	1	1	
21-11	23	3A1-76082-0	* NEUTRAL SWITCH OPERATING LEVER * ニュートラルスイッチオペレーティングレバー	1	1	1	
21-11	24	3M4-76084-0	* SPACER 12-14-2.2 * スペース ニュートラルスイッチ 12-14-2.2	1	1	1	
21-11	25	910903-6616	* BOLT * ボルト	3	3	3	
21-11	26	3B2-76062-0	* FUSE WIRE ASSY L=355 * ヒューズワイヤアッシー L=355	1	1	1	
21-11	27	3B2-76120-1	* BATTERY CABLE L=2000 * バッテリーケーブル L=2000	1	1	1	
21-11	28	3B7-76145-0	* TERMINAL CAP 8-13-30 * ターミナルキャップ	1	1	1	
21-11	29	334-76141-1	* STARTER CABLE L=150 * スターターケーブル L=150	1	1	1	
21-11	30	910103-0612	* BOLT * ボルト	1	1	1	
21-11	31	3B2-76147-2	* STARTER CABLE L=200 * スターターケーブル L=200	1	1	1	
21-11	32	3A3-76145-0	* TERMINAL CAP 8-13-28 * ターミナルキャップ スタータ	2	2	2	
21-11	33	336-76091-0	* LEAD WIRE BAND 100 * リードワイヤバンド 100	2	2	2	
21-11	34	361-76026-0	* MAIN SWITCH ASSY * メインスイッチアッシー	1	1	1	
21-11	35	346-76007-0	* DAMPER * ダンパ スタータモータ	1	1	1	
21-11	36	3B7-63731-0	* WASHER 12.5-24-1 * ワッシャ 12.5-24-1	1	1	1	
21-11	37	3G2-76142-0	* GROUND CABLE * グラントケーブル	1	1	1	

索引

<C>			
CDユニット	6-22		
Cリング d=22	11-16		
Cリング d=25	2-16		
Cリング d=25	11-24		
<E>			
Eリング d=5	5-7		
Eリング d=6	5-34		
Eリング d=6	18-26		
<O>			
Oリング	3-23		
Oリング	4-24		
Oリング	17-16		
Oリング<C>			
CDユニット	6-22		
Cリング d=22	11-16		
Cリング d=25	2-16		
Cリング d=25	11-24		
<E>			
Eリング d=5	5-7		
Eリング d=6	5-34		
Eリング d=6	18-26		
<O>			
Oリング	3-23		
Oリング	4-24		
Oリング	17-16		
Oリング	21-3-13		
Oリング 1.7-59	1-38		
Oリング 1.7-59	21-4-9		
Oリング 1.9-13	1-12		
Oリング 2.4-5.8	9A-35		
Oリング 2.4-5.8	21-8-9		
Oリング 2.5-4.5	5-23		
Oリング 2-55.5	6-3		
Oリング 2-55.5	21-4-6		
Oリング 3.5-21.7	9A-36		
Oリング 3.5-21.7	21-8-10		
Oリング 3.5-25.7	11-23		
Oリング 3.5-36	9A-28		
Oリング 3.5-36	21-8-6		
Oリング 3-62.5	9B-6		
Oリング 3-62.5	21-8-3		
<A>			
アジャストナット	12-12		
アドバンサームアッシ	1-62		
アノード	1-13		
アノード	10-35		
アノード	11-44		
アノードプラグ	1-11		
アワーメータアッシ	20A-1-1		
アワーメータアッシ	20A-1-2		
<I>			
イダニッションコイルアッシ W/ラベル	6-26-1		
インタークサイレンサ	3-30		
インタークハウジングアッシ	10-31		
インペラ	10-38		
インペラライナ	10-32		
インレットマニホールダアッシ	3-1-1		
<U>			
ウェーブワッシャ	18-44		
ウェーブワッシャ d=10	1-46		
ウェーブワッシャ d=10	1-51		
ウェーブワッシャ d=10	1-76		
ウェーブワッシャ d=14	13-8		
ウェーブワッシャ d=6	13-18		
ウェルチプラグ	1-10		
ウォータストレーナサブ	9A-16		
ウォータストレーナセット	9A-49		
ウォータパイプ (L)	9A-42-2		
ウォータパイプ (S)	9A-42-1		
ウォータパイプ (UL)	21-9-7		
ウォータパイプオウキシリアリマウント	9A-46		
ウォータパイプシール (アッパ)	9A-45		
ウォータパイプシール (ロフ)	9A-22		
ウォータパイプシール (ロフ)	10-7		
ウォータポンプインペラ	9A-18		
ウォータポンプインペラ	10-8		
ウォータポンプインペラ	21-6-3		
ウォータポンプインペラ	21-7-2		
ウォータポンプガイドプレート	9A-29		
ウォータポンプガイドプレート	10-11		
ウォータポンプガイドプレート	21-6-5		
ウォータポンプガイドプレート クロムメッキ	21-7-4		
ウォータポンプキット (クロムメッキ)	21-7-1		
ウォータポンプリアキット	21-6-1		
<E>			
エキサイタコイル	6-10		
エキゾーストカバー (アウタ)	1-23-1		
エキゾーストカバーガasket	1-24		
エキゾーストカバーガasket	21-4-4		
エクステンションハウジング	21-9-2		
エクステンションハウジングキット (UL)	21-9-1		
エレクトリックスタータキット (Fタイプ)	21-11-1		
エレクトリックスタータキット (Pタイプ)	21-10-1		
エンジンショートブロックキット	21-2-2		
エンジンベースガasket	1-93		
エンジンベースガasket	21-4-12		
エンジンベースシール L=630	8-2		
<O>			
オイルシール 10-20-4	14-15		
オイルシール 16-28-6	1-37		
オイルシール 16-28-6	21-4-7		
オイルシール 17-30-9	9A-24		
オイルシール 17-30-9	21-8-5		
オイルシール 18-28-8	9B-7		
オイルシール 18-28-8	21-8-4		
オイルシール 24-40-8	2-20		
オイルシール 24-40-8	21-4-5		
オイルシール 30-45-8	6-2		
オイルシール 30-45-8	21-4-10		
オルタネータアッシ	6-8		
<カ>			
ガイドプレート	6-18		
ガイドプレートガasket	9A-25		
ガイドプレートガasket	10-12		
ガイドプレートガasket	21-6-6		
ガイドプレートガasket	21-7-6		
ガイドプレートガasket	21-8-7		
ガasket 10.2-16-0.5	3-36		
ガasket 8.1-15-1	8-5		
ガasket 8.1-15-1	9A-7		
ガasket 8.1-15-1	21-8-2		
ガasket フェエルポンプ	3-19		
ガasket フェエルポンプ	21-4-11		
カップ	3-22		
カバーフック	13-9		
カムロッド (L) (20)	9A-31-2		
カムロッド (S) (15)	9A-31-1		
カムロッド (UL) (25)	21-9-8		
カムロッドブッシング	9A-34		
カムロッドホルダ	21-9-9		
カラー	12-20		
カラー 15.9-17.9	12-24		
カラー 15.9-17.9	21-5-11		
カラー 6.2-9-7.4	6-42		
カラー 6.4-10-4.7	7A-39		
カラー 6.4-10-4.7	21-10-7		
カラー 6.4-10-4.7	21-11-17		
<キ>			
キー	10-28		
キー 19-7.5	6-47		
キー ボンプインペラ	9A-19		
キー ボンプインペラ	10-9		
キー ボンプインペラ	21-6-2		
ギヤケースアッシ	9A-3		
キャップナット スタータロックロッド	5-39		
キャップナット ブラケットボルト	11-4		
キャブレタアッシ	4-1-1		
キャブレタガasket	3-8		
キャブレタガasket	21-3-2		
キャブレタガasket	21-4-8		
キャブレタリアキット	21-3-1		
<ク>			
クイックコネクタ (タンクメール)	17-15		
クラッチ	9B-16		
クラッチカム	9A-32		
クラッチケーブルステアアッシ	15-12		
クランクケースヘッド	1-36		
クランクシャフト A	2-2		
クランクシャフト B	2-3-1		
クランクシャフト C	2-4-1		
クランクシャフト D	2-5		

クランクシャフトサブアッシ	2-1-1	サーモスタットキャップガスケット	1-20
クランクピン	2-6	サーモスタットキャップガスケット	21-4-3
グランド(アースワイヤ)L=110	11-54	サブウォータインレットホースプラグ	9A-48
グランド(アースワイヤ)L=110	11-55	<シ>	
グランド(アースワイヤ)L=130	11-42	シーリングプレート スタータ	5-25
グランドケーブル	7A-21	シールリング 13.8-22-3.7	13-5
グランドケーブル	21-10-41	シールリング ドラッグリンク	15-29
グランドケーブル	21-11-37	ジェットドライブデカール	16-1
グランドケーブル(AV2)L=120	1-22	シフトカム	10-23
グランドケーブルL=170	6-50	シフトギヤアッシ	18-27
クランプ	17-5	シフトポジションサイドデカール	19-11
クランプ	17-11	シフトポジションデカール	19-10
クランプ 6.5-11L	6-45	シフトリンクージェット	10-41
クランプ 6.5-14L	5-40	シフトレバー	14-12
クランプ 6.5-47.5P	1-87	シフトレバー	14-13
クランプ 6.5-47.5P	7A-19	シフトレバーストップパ	14-16
クランプ 6.5-47.5P	21-10-19	シフトレバーストップホルダ	14-18
クランプ 6.5-47.5P	21-11-19	シフトロッド	14-3
クランプ 6.5-67P	1-92	シフトロッド	14-11
クランプ 6.5-87P	6-40	シフトロッドジョイント	9A-40
クランプ 6-9.5L	7A-47	シフトロッドレバー	14-24
クランプ 6-9.5L	13-28	シム	2-14
クランプ 6-9.5L	15-34	シム	10-29
クランプ 6-9.5L	21-10-36	シム 26.5-34.8-0.1	9B-10-1
クランプ 9-20U	1-89	シム 26.5-34.8-0.15	9B-10-2
クランプスクリュ	11-79	シム 35-41.9-0.1	9A-5-1
クランプスクリュアッシ	11-78	シム 35-41.9-0.15	9A-5-2
クランプスクリュキット	11-77	シム 35-41.9-0.3	9A-5-3
クランプスクリュパッド	11-82	シム 35-41.9-0.5	9A-5-4
クランプスクリュハンドル	11-80	シムシフトレバーストップパt=0.2	14-26
クランプブラケット(L)	11-2	ジョイントアッシ(アウトレット)	17-3
クランプブラケット(R)	11-1	ジョイントアッシ(インレット)	17-2
グリスフィッティング	11-25	ショルダボルト	11-83
グリスフィッティング	11-26	ショルダボルト 6-8	11-65
クリップ	4-9	シリンダブロック&クランクケースアッシ	1-1-1
クリップ	21-3-9	シリンダヘッドアッシ	1-9-1
グリップ	12-4	シリンダヘッドガスケット	1-15
グリップ	18-41	シリンダヘッドガスケット	21-4-2
クリップ φ10	3-29	シリンダヘッドボルト	1-16-1
クリップ φ10	3-38	<ス>	
クリップ φ7	1-34	スイッチプロテクタ	7B-6
クリップ φ8	1-33	スイベルブラケット	11-13
グロメット	18-33	スイベルブラケットシャフトアッシ	11-3
グロメット	18-51	スクリュ	1-14
グロメット 17-2.7	12-27	スクリュ	1-48
グロメット 17-3	12-26	スクリュ	1-67
グロメット 17-3	21-5-13	スクリュ	1-73
グロメット 22-2.5	7A-49	スクリュ	1-88
グロメット 22-2.5	15-33	スクリュ	3-5
グロメット 22-2.5	21-10-38	スクリュ	3-12
グロメット 22-3	13-21	スクリュ	3-17
グロメット A	18-48	スクリュ	3-20-1
グロメット B	18-49	スクリュ	4-3
グロメット B ボトムカウル	13-22-2	スクリュ	6-9
グロメット B ボトムカウル	21-5-23	スクリュ	6-11
グロメット C	18-50	スクリュ	6-14-1
グロメット D ボトムカウル	13-24	スクリュ	6-20-1
グロメット E	18-52	スクリュ	6-44
グロメット コード	20-5	スクリュ	7A-22
グロメット シフトロッド	8-9	スクリュ	7A-42
グロメット スロットルケーブル	13-22-1	スクリュ	7A-48
グロメット スロットルケーブル	15-19	スクリュ	9A-17
グロメット バッテリーコード	13-23	スクリュ	9A-51
グロメット バッテリーコード	21-5-24	スクリュ	10-27
<ケ>		スクリュ	12-9
ケーブルクリップアッシ	15-8	スクリュ	13-29
ケーブルジョイントアッシ	15-14	スクリュ	15-35
ケーブルターミナル	18-28	スクリュ	18-5
ケーブルターミナル プラグ	6-16	スクリュ	18-17
ケーブルターミナル プラグ	6-17	スクリュ	18-19
ケーブルターミナル プラグ	18-3	スクリュ	18-21
ケーブルターミナルホルダ	7A-35	スクリュ	18-39
ケーブルターミナルホルダ	21-10-16	スクリュ	19-4
ケーブルターミナルホルダ	21-11-16	スクリュ	21-3-3
<コ>		スクリュ	21-10-13
コイルプレートアッシ W/オルタネータ	6-6	スクリュ	21-10-34
コーションデカール(A)	16-2	スクリュ	21-10-37
コーションデカール(B)	6-33	スクリュ	21-11-13
コーションデカール(CE-C)	5-41	スクリュ アームピン	4-10
コードアッシ	19-7	スタータケース	5-2
コントロールレバー	18-42	スタータケーブルL=150	7A-32
コンロッド	2-10-1	スタータケーブルL=150	21-10-26
<サ>		スタータケーブルL=150	21-11-29
サーモスタット	1-18	スタータケーブルL=200	7A-29
サーモスタットキャップ	1-19-1	スタータケーブルL=200	21-10-28

スタータケーブルL=200	21-11-31
スタータシール	5-27
スタータシャフト	5-12
スタータスプリング	5-10
スタータソレノイド	7A-10
スタータソレノイド	21-10-7
スタータソレノイド	21-11-7
スタータソレノイドブラケット	7A-14
スタータソレノイドブラケット	21-10-11
スタータソレノイドブラケット	21-11-11
スタータハンドル	5-20
スタータプーリー	5-32
スタータモータアッシ	7A-1
スタータモータアッシ	21-10-3
スタータモータアッシ	21-11-3
スタータロープφ5-2000	5-21
スタータロックアーム	1-45-1
スタータロックアーム	1-45-2
スタータロックスプリング	5-36
スタータロックレバー	5-35
スタータロックレバーシャフト	5-26
スタータロックロッド	1-53
スタータロックロッドアッシ	5-38
スタッド	1-42-1
スタッド	1-63-1
スタッドボルト	3-2-1
ステアリングシャフトアッシ	11-14
ステアリングフック	15-15
ストップリバースロックレバーグリッパ	11-73
ストップスイッチアッシ	13-26
ストップスイッチアッシ	19-5
ストップスイッチアッシ	19-13
ストップスイッチランヤードアッシ	13-27
ストップスイッチランヤードアッシ	19-6
ストップスクリュ	4-19
ストップスクリュ	21-3-11
スナップクラッチピン	9B-18
スナップピン	14-10
スナップピンd=8	1-60
スナップピンd=8	1-86
スナップピンd=8	21-5-18
スパークプラグ(BR7HS-10)	1-27-2
スパークプラグデカール(BR7HS-10)	13-37-2
スパイラルチューブプロテクタ	7A-34
スパイラルチューブプロテクタ	21-10-40
スピードメータキット(60MPH)	20A-3-1
スピードメータキット(60MPH)	20A-3-2
スプリットピン2-12	11-62
スプリットピン2-12	13-13
スプリットピン3-22	9B-26
スプリング	12-13
スプリング	14-8
スプリングA	4-20
スプリングB	4-22
スプリングクラッチ	9B-14
スプリングシフトレバーストップ	14-20
スプリングボールジョイント	15-4
スプリングピン	11-48
スプリングピン3-10	12-10
スプリングピン3-12	7A-44
スプリングピン3-12	9A-33
スプリングピン3-12	9A-41
スプリングピン3-12	9A-47
スプリングピン3-12	21-10-32
スプリングピン3-16	5-11
スプリングピン3-8	2-9
スプリングピン4-14	12-23
スプリングピン4-14	21-5-6
スプリングリテーナクラッチ	9B-15
スプリングワッシャ	1-40
スプリングワッシャ	3-7
スプリングワッシャ	4-16
スプリングワッシャ	5-14
スプリングワッシャ	5-29
スプリングワッシャ	6-35
スプリングワッシャ	7A-9
スプリングワッシャ	7A-12
スプリングワッシャ	7A-23
スプリングワッシャ	7A-37
スプリングワッシャ	10-34
スプリングワッシャ	15-7
スプリングワッシャ	15-10
スプリングワッシャ	15-22
スプリングワッシャ	20-12
スプリングワッシャ	21-10-6

スプリングワッシャ	21-10-9
スプリングワッシャ	21-10-14
スプリングワッシャ	21-11-6
スプリングワッシャ	21-11-9
スプリングワッシャ	21-11-14
スベーサ	18-6
スベーサ18.2-26-3	14-14
スベーサ25.2-34-1.6	2-15
スベーサ6.2-9-15.7	13-3
スベーサスロットルシャフトA	12-17
スベーサニュートラルスイッチ12-14-2.2	7B-3
スベーサニュートラルスイッチ12-14-2.2	21-11-24
スラストプレート	18-11
スラストプレート(アッパ)27-50-1	11-21
スラストプレート(ロフ)26.5-46-1	11-22
スラストプレートクラックシャフト	2-19
スラストホルダプロペラ	9B-23
スラストロッド	11-11
スラストロッドスプリング	11-12
スロージェット(#85)	4-17-1
スロットルアーム	18-25
スロットルカム	1-72-1
スロットルシャフトA	12-5-1
スロットルシャフトB	13-33
スロットルシャフトB	21-5-7
スロットルシャフトサポートB	13-34
スロットルシャフトサポートB	21-5-8
スロットルシャフトダンパA	12-6
スロットルデカール	12-18
スロットルリミッタアーム	1-50
スロットルリミッタロッド5-27L	1-56
スロットルレバー	4-14
スロットルレバーカラー	4-13
スロットルロッド	1-77
<セ>	
セーフティロープφ5-1600	20-2
セッティングピースチルトストップ	11-53
セッティングプレート	11-50
セッティングリング	6-19
セパレートコード(イエロー)	20-15-2
セパレートコード(ホワイト)	20-15-1
<タ>	
ターミナルキャップ	7A-31
ターミナルキャップ	21-10-25
ターミナルキャップ	21-11-28
ターミナルキャップスタータ	7A-30
ターミナルキャップスタータ	21-10-29
ターミナルキャップスタータ	21-11-32
ターンバックルプレート	15-31
ダイヤフラムガasket B	3-14
ダイヤフラムガasketセット	3-15
ダウエルピン4-10	9A-27
ダウエルピン4-10	10-13
ダウエルピン6-12	8-6
ダウエルピン8.7-11.5-12.7	1-5
タコメータアッシ	20-7
タコメータユニットキット	20-14
タコメータリードワイヤL=6000	20-13
ダンパ(アッパ)	11-36
ダンパ(アッパ)	11-46
ダンパ(ロフ)	11-35
ダンパスタータモータ	7A-6
ダンパスタータモータ	21-10-39
ダンパスタータモータ	21-11-35
<チ>	
チェックバルブ	1-29
チェックバルブ	3-16
チョークソレノイド	7A-40
チョークソレノイド	21-10-31
チョークソレノイドフック	7A-43
チョークレバー	13-14
チョークレバーブラケット	13-15
チョークロッド	3-32
チョークロッド	13-12
チョークロッドブッシング	13-20
チルトスイッチカバー	18-40
チルトスイッチプラグ	18-43
チルトストップ	11-47
チルトハンドル	16-6-1
<ツ>	
ツインリモートコントロールキット	18-53
ツールキット	20-1
<テ>	
ディスタンスピース	11-7
ティラハンドル	12-3

ティラ-ハンドル?アッシ	12-1-1	<ニ>	
ティラ-ハンドル?アッシ	21-5-3	ニッブル 5.5-5	1-2
ティラ-ハンドルキット	21-5-1	ニッブル 7-7	1-4
ティラ-ハンドルサブアッシ	12-2-1	ニッブル L	1-3
テーパーローラベアリング 30205	9B-1	ニッブルウォータ	13-25
テーパーローラベアリング 32004	9A-15	ニュートラルスイッチ (リモートコントロール)	19-3
デカール (ト-ハツ)	19-9	ニュートラルスイッチオペレーティングレバー	7B-2
デカール (レバー)	19-8	ニュートラルスイッチオペレーティングレバー	21-11-23
デカールセット (M25H)	16-9-2	ニュートラルスイッチブラケット	7A-17
デカールセット (M30H)	16-9-1	ニュートラルスイッチブラケット	21-10-20
デデントスプリング	18-20	ニュートラルスイッチブラケット	21-11-20
デデントリテーナ	18-18	ニュートラルロックアーム	18-36
デデントローラ	18-15	ニュートラルロックスプリング	18-37
<ト>		ニュートラルスイッチ	7B-1
トップカウルアッシ	16-3-1	ニュートラルスイッチ	21-11-22
トップカウルサブアッシ	16-4-2	<ハ>	
トップカウルシール	16-5	パイロットスクリュ	4-21
ドライブギヤ	18-29	パイロットスクリュ	21-3-12
ドライブシャフト (L)	9A-14-2	バッテリーケーブル L=2000	7A-27
ドライブシャフト (S)	9A-14-1	バッテリーケーブル L=2000	21-10-24
ドライブシャフト (UL)	21-9-6	バッテリーケーブル L=2000	21-11-27
ドライブシャフト W/ベアリングハウジングアッシ	10-24	バルブピン	4-8
ドライブシャフトスプリング	9A-12	バルブピン	21-3-8
ドライブシャフトスプリングガイド	9A-13	パワーヘッドガスケットセット	21-4-1
ドライブシャフトハウジング (L)	8-1-2	バンドリードワイヤ	19-12
ドライブシャフトハウジング (S)	8-1-1	<ヒ>	
ドライブスリーブ	10-25	ピストン	2-27-1
ドラッグリンクアッシ C	15-23	ピストン (0.5 O/S)	2-27-2
ドラッグリンクスペーサ	15-30	ピストンピン	2-28
トリムタブ	9A-8	ピストンピンクリップ	2-29
ドレンスクリュ	4-23	ピストンリベアキット	2-26-1
<ナ>		ピストンリベアキット (0.5 O/S)	2-26-2
ナイロンナット 10-P1.5	14-25	ピストンリング	2-22-1
ナイロンナット 3/8-24UNF	15-25	ピストンリング (0.5 O/S)	2-22-2
ナイロンナット 4-P0.7	7A-46	ピストンリングセット	2-21-1
ナイロンナット 4-P0.7	9A-50	ピストンリングセット (0.5 O/S)	2-21-2
ナイロンナット 4-P0.7	21-10-35	ビックアップエルボアッシ (25L)	17-14
ナイロンナット 6-P1.0	12-16	ビニオンアッシ	7A-2
ナイロンナット 6-P1.0	13-19	ビボットボルト	11-59
ナイロンナット 6-P1.0	16-7	ヒューズ 15A	7A-26
ナイロンナット 7/8-14	11-6	ヒューズワイヤアッシ L=355	7A-25
ナイロンナット 8-P1.25	1-65	ヒューズワイヤアッシ L=355	21-10-23
ナイロンナット 8-P1.25	15-26	ヒューズワイヤアッシ L=355	21-11-26
ナット	1-43-1	ピンクラッチ	9B-17
ナット	1-58	ピンケーブル	1-83
ナット	1-68	ピンケーブル	21-5-15
ナット	1-71	<フ>	
ナット	1-81	フィッティングプレート	20-10
ナット	1-84	フィルタ	3-24
ナット	1-91	フィルタ	17-17
ナット	3-6	フックレバー	13-4
ナット	3-18	フックレバーブッシング 14-16.5-17.7	13-6
ナット	3-25	ブッシュロッドクラッチ	9B-19
ナット	4-15	ブッシング	11-5
ナット	5-16	ブッシング	12-8
ナット	6-25	ブッシング 10.2-12-29.5	11-49
ナット	6-36	ブッシング 10-12.8-28.5	14-23
ナット	6-48	ブッシング 14.7-15.9-6	5-5
ナット	7A-8	ブッシング 26-32	11-17
ナット	7A-13	ブッシング 6.2-16-5	1-74
ナット	7A-24	ブッシング 6.2-16-7	1-47
ナット	7A-38	ブッシング 8.1-20	11-66
ナット	10-26	ブッシング 8.4-10-11	12-7
ナット	11-8	ブッシング 8.4-10-11	12-21
ナット	11-76	ブッシング 8.4-10-11	21-5-14
ナット	14-6	ブッシング 8-14.4	1-64
ナット	14-7	ブッシング A	18-12
ナット	15-6	ブッシング B	18-4
ナット	15-11	ブッシング D	18-46
ナット	15-17	フェルゲージベントキャップアッシ	17-13
ナット	15-21	フェルコネクタ	17-10
ナット	18-8	フェルコネクタ (エンジンメ-ル)	3-34
ナット	18-31	フェルコネクタ (タンクフィメ-ル)	17-9
ナット	20-11	フェルコネクタマーク	17-8
ナット	21-5-16	フェルタンクアッシ 25L (ト-ハツ)	17-12
ナット	21-5-21	フェルフィルタアッシ	3-21
ナット	21-10-5	フェルポンプアッシ	3-10
ナット	21-10-10	フライホイ-ル W/ギヤ	6-5
ナット	21-10-15	フライホイ-ル W/ギヤ	21-10-2
ナット	21-11-5	フライホイ-ル W/ギヤ	21-11-2
ナット	21-11-10	フライホイ-ル (歯切無し)	6-5a
ナット	21-11-15	プライマバルブ	17-4
ナット 10-P1.25	3-35	プライマバルブアッシ	17-1
ナット 10-P1.5	11-41	プラグ 8-8	9A-6
ナット ベベルギヤ B	9A-11	プラグキャップ W/レジスタンス	6-30

ブラグキャップ W/レジスタンス	6-52	ボルト	7A-11
ブラケット スタータモータ	1-41-1	ボルト	7A-15
ブラシ (-)	7A-5	ボルト	7A-16
ブラシ (+)	7A-4	ボルト	7A-18
ブラシホルダ	7A-3	ボルト	7A-36
ブラッシングブラグ	20-3	ボルト	8-3
ブランジャ チョークツレノイド	7A-41	ボルト	8-4
フリースロットルスプリング	18-24	ボルト	9A-1-2
フリースロットルドラム	18-45	ボルト	9A-1-3
フリースロットルレバー	18-16	ボルト	9A-1-4
フリースロットルローラ	18-22	ボルト	9A-9
フリクションスプリング	11-19	ボルト	9A-30
フリクションスプリング	11-52	ボルト	9A-37
フリクションピース	11-18	ボルト	9A-44
フリクションピース	12-11	ボルト	9B-8
プレート	14-1	ボルト	10-2
プレート エレクトリック	6-37	ボルト	10-3
プレート ロックアーム	18-47	ボルト	10-15
フロート	4-5	ボルト	10-17
フロート	21-3-5	ボルト	10-18
フロートアームピン	4-6	ボルト	10-21
フロートアームピン	21-3-6	ボルト	10-33
フロートチャンバ	4-2	ボルト	10-36
フロートチャンバOリング	4-4	ボルト	10-37
フロートチャンバOリング	21-3-4	ボルト	11-20
フロートバルブ	4-7	ボルト	11-40
フロートバルブ	21-3-7	ボルト	11-43
プロテクタ	6-31	ボルト	11-45
プロテクタ	6-32	ボルト	11-51
プロペラアッシ (10") DS	9B-21-3	ボルト	11-56
プロペラアッシ (11") DS	9B-21-4	ボルト	11-74
プロペラアッシ (12") DS	9B-21-5	ボルト	12-14
プロペラアッシ (13") DS	9B-21-6	ボルト	12-15
プロペラアッシ (14")	9B-21-7	ボルト	12-19
プロペラアッシ (8")	9B-21-1	ボルト	13-10
プロペラアッシ (9") DS	9B-21-2	ボルト	13-16
プロペラシャフト	9B-13	ボルト	13-17
プロペラシャフトハウジング	9B-3	ボルト	13-30
プロペラシャフトハウジングアッシ	9B-2	ボルト	13-32
プロペラナット	9B-25	ボルト	13-35-1
プロペラハードウェアキット	9B-22	ボルト	14-2
<へ>		ボルト	14-17
ベベルギヤ B	9A-10	ボルト	14-21-1
ベベルギヤ C	9B-11	ボルト	14-21-2
ベベルギヤアッシ (A)	9B-9	ボルト	15-9
<ホ>		ボルト	15-13
ホース	1-26	ボルト	15-16
ホース	1-32	ボルト	15-24
ホース	3-27	ボルト	18-14
ホース	3-28	ボルト	18-32
ホース	3-37	ボルト	21-5-9
ホース	17-6	ボルト	21-6-8
ホース	17-7	ボルト	21-9-3
ホースアッシ	10-20	ボルト	21-9-4
ボールスチール 3/8	9B-20	ボルト	21-10-4
ボールスチール 5/16	14-19	ボルト	21-10-8
ボールジョイント	15-20	ボルト	21-10-18
ボールジョイント B	6-21	ボルト	21-10-21
ボールジョイントコネクタ	1-57	ボルト	21-10-22
ボールジョイントコネクタ	1-70	ボルト	21-10-27
ボールジョイントホルダ	15-2	ボルト	21-11-4
ボールベアリング 6205	9B-5	ボルト	21-11-8
ボトムカウル	13-1	ボルト	21-11-18
ボリュートハウジングアダプタ	10-1	ボルト	21-11-21
ボリュートハウジングアッシ	10-39	ボルト	21-11-25
ホルダ	6-13	ボルト	21-11-30
ホルダ マグネットコード	6-12	ボルト 25mm	5-18
ホルダキャップ	15-3	ボルト 25mm	5-30
ボルト	1-6-1	ボルト マウントラバーアッパ	11-30
ボルト	1-7-1	ボルト ラバーマウント (ロワ)	11-33
ボルト	1-21	ボルトメータアッシ	20A-2-1
ボルト	1-25	ボルトメータアッシ	20A-2-2
ボルト	1-39	ポンプカバー	3-11
ボルト	1-90-1	ポンプケース (アッパ)	9A-20
ボルト	3-3-1	ポンプケース (アッパ)	10-5
ボルト	3-31	ポンプケース (ロワ)	9A-23
ボルト	5-13	ポンプケース (ロワ)	10-14
ボルト	5-28-1	ポンプケースガスケット	9A-26
ボルト	5-33	ポンプケースガスケット	10-10
ボルト	6-4	ポンプケースガスケット	21-6-7
ボルト	6-23	ポンプケースガスケット	21-7-5
ボルト	6-34	ポンプケースガスケット	21-8-8
ボルト	6-38	ポンプケースライナ	9A-21
ボルト	6-51	ポンプケースライナ	10-6
ボルト	7A-7	ポンプケースライナ	21-6-4

ポンプケースライナクロムメッキ	21-7-3	ロッドアドバンサリンク 5-75L	1-79
ポンプダイヤフラム	3-13	ロッドアドバンサリンク 5-75L	21-5-19
<マ>		ロッドチョークソレノイド	7A-45
マウント 8.5-14-2.5	13-2	ロッドチョークソレノイド	21-10-33
マウントブラケット	11-31	ロッドハンドルリンク L=50	1-69
マグネットベース	6-1	ロッドジョイント φ5	1-59
<メ>		ロッドジョイント φ5	1-80
メインジェット (#155)	4-12-1	ロッドジョイント φ5	21-5-20
メインスイッチアッシ	7B-5	ロッドスナップ 3.5-2	1-55
メインスイッチアッシ	19-1	ロッドスナップ 3.5-2	1-78
メインスイッチアッシ	21-11-34	ロッドスナップ 3-B	3-33
メインスイッチキー No.301	19-2-1	ロッドスナップ 5-2.5	1-54
メインスイッチキー No.302	19-2-2	ロッドスナップ 5-2.5	1-82
メインスイッチキー No.303	19-2-3	ロッドスナップ 5-2.5	21-5-22
メインノズル (#100)	4-11	ロウユニットアッシ (L)	21-1-2
メインベアリング 5206	2-12	ロウユニットアッシ (S)	21-1-1
メインベアリング 6305	2-7	ロウユニットガスケットセット	21-8-1
メインベアリング 6305	2-13	<ワ>	
メータダンパ	20-9	ワイヤカバー	18-30
メータバルブ 12V-1.7W	20-8	ワッシャ	1-8-1
<ユ>		ワッシャ	1-44-1
ユニバーサルピニオン	12-22	ワッシャ	1-52
ユニバーサルピニオン	21-5-5	ワッシャ	5-15
<ラ>		ワッシャ	5-19
ラチェット	5-4	ワッシャ	5-31
ラバーキャップ	4-18	ワッシャ	5-37
ラバーキャップ	21-3-10	ワッシャ	10-4
ラバーマウント (アッパ)	11-29	ワッシャ	10-16
ラバーマウント (ロウ)	11-28	ワッシャ	10-19
ラバーマウント 8.5-12-2	6-43	ワッシャ	10-22
ラバーマウント 9-16-4.3	6-41	ワッシャ	11-9
ラバーマウントリテーナ	11-39	ワッシャ	11-10
ラビリンスパッキン	2-8	ワッシャ	11-32
<リ>		ワッシャ	11-64
リードバルブアッシ	3-4	ワッシャ	11-75
リードワイヤバンド 100	6-46	ワッシャ	12-25
リードワイヤバンド 100	7A-28	ワッシャ	13-36
リードワイヤバンド 100	7A-33	ワッシャ	14-9
リードワイヤバンド 100	21-10-30	ワッシャ	14-22
リードワイヤバンド 100	21-11-33	ワッシャ	15-18
リールアッシ	5-3	ワッシャ	15-28
リコイルスタータアッシ	5-1	ワッシャ	18-9
リストリクタ	3-9	ワッシャ	18-13
リターンズプリング A	5-8	ワッシャ	21-5-10
リターンズプリング B	5-9	ワッシャ	21-5-12
リバースゲートアッシ	10-40	ワッシャ 12.5-24-1	7B-4
リバースロック	11-57	ワッシャ 12.5-24-1	21-11-36
リバースロックアーム	11-58	ワッシャ 12.5-32-2.5	9B-24
リバースロックシフトレバーキット	20-4	ワッシャ 14-22-1	13-7
リバースロックスプリング (L)	11-71-1	ワッシャ 17-30-1.6	6-49
リバースロックスプリング (S)	11-71-2	ワッシャ 22.6-30-2	11-15
リバースロックリンク	11-69	ワッシャ 5.5-14-1.2	15-5
リバースロックレバー	11-63	ワッシャ 6.5-21-1	13-31
リバースロックレバーグリップ	11-72	ワッシャ 6.5-23-1.5	5-6
リバースロックレバースプリング	11-70	ワッシャ 6-16-1.5	1-49
リバースロックロッド	11-61	ワッシャ 6-16-1.5	1-75
リベット 3-22	11-81	ワッシャ 6-16-1.5	6-24
リモートコントロールストップコードアッシ L=3900	15-32-1	ワッシャ 6-16-1.5	6-39
リモートコントロールストップコードアッシ L=5900	15-32-2	ワッシャ 6-16-1.5	9A-38
リモートコントロールフィッティングアッシ	15-1	ワッシャ 6-16-1.5	11-60
リモートコントロールヘッドアッシ (RC5C)	18-1	ワッシャ 6-16-1.5	11-68
リモートコントロールヘッドアッシ (RC5D)	18-2	ワッシャ 6-16-1.5	13-11
リヤハウジング	18-34	ワッシャ 6-16-1.5	16-8
リヤパネル	18-35	ワッシャ 8.1-16-1.5	1-66
リンクロッド	14-4	ワッシャ 8.1-16-1.5	3-26
リンクロッド	14-5	ワッシャ 8.1-16-1.5	9A-2-2
<レ>		ワッシャ 8.1-16-1.5	21-9-5
レクチファイヤキット	20-6	ワッシャ 8.5-18-1.6	1-61
レクチファイヤコンプリート	7A-20	ワッシャ 8.5-18-1.6	1-85
レクチファイヤコンプリート	21-10-12	ワッシャ 8.5-18-1.6	11-67
レクチファイヤコンプリート	21-11-12	ワッシャ 8.5-18-1.6	21-5-17
<ロ>		ワッシャ 8.5-19.5-3.2	1-17-1
ロープアンカ	5-22	ワッシャ 9.6-18-2	15-27
ロープアンカプレート	5-24	ワッシャ ベベルギヤ C 18-24-1.5	9B-12
ロープガイド	5-17	ワッシャ マウントラバー	11-34
ローラ	18-10	ワッシャ リモコンボックス	18-7
ローラベアリング 17-21-27	2-17	ワッシャ ロックアーム	18-38
ローラベアリング 18-25-2.5	9B-4	ワッシャ ロックプレートロウ 21-35.7-3	11-37
ローラベアリング 20-27-30	9A-4		
ローラベアリング 20-28-18	2-11		
ローラリテーナ	18-23		
ロックプレート アッパ 20-31.7-3	11-38		
ロックプレート ウォータパイプ	9A-43		
ロックプレート マウントラバー	11-27		
ロックワッシャ	10-30		

INDEX

<A>			
ADJUSTING NUT	12-12	BOLT	14-2
ADVANCER ARM ASSY	1-62	BOLT	14-17
ALTERNATOR ASSY	6-8	BOLT	14-21-1
ANODE	1-13	BOLT	14-21-2
ANODE	10-35	BOLT	15-9
ANODE	11-44	BOLT	15-13
ANODE PLUG	1-11	BOLT	15-16
		BOLT	15-24
BALL 3/8	9B-20	BOLT	18-14
BALL 5/16	14-19	BOLT	18-32
BALL BEARING 6205	9B-5	BOLT	21-5-9
BALL JOINT	6-21	BOLT	21-6-8
BALL JOINT	15-20	BOLT	21-9-3
BALL JOINT CONNECTOR	1-57	BOLT	21-9-4
BALL JOINT CONNECTOR	1-70	BOLT	21-10-4
BALL JOINT HOLDER	15-2	BOLT	21-10-8
BAND	19-12	BOLT	21-10-18
BATTERY CABLE L=2000	7A-27	BOLT	21-10-21
BATTERY CABLE L=2000	21-10-24	BOLT	21-10-22
BATTERY CABLE L=2000	21-11-27	BOLT	21-10-27
BEVEL GEAR ASSY (A)	9B-9	BOLT	21-11-4
BEVEL GEAR B	9A-10	BOLT	21-11-8
BEVEL GEAR C	9B-11	BOLT	21-11-18
BOLT	1-6-1	BOLT	21-11-21
BOLT	1-7-1	BOLT	21-11-25
BOLT	1-21	BOLT	21-11-30
BOLT	1-25	BOLT 10-105	11-33
BOLT	1-39	BOLT 10-35	10-18
BOLT	1-90-1	BOLT 10-83	11-30
BOLT	3-3-1	BOLT 25mm	5-18
BOLT	3-31	BOLT 25mm	5-30
BOLT	5-13	BOLT 9.7-11-12-8.5	12-19
BOLT	5-28-1	BOTTOM COWL	13-1
BOLT	5-33	BRACKET	1-41-1
BOLT	6-4	BRUSH HOLDER	7A-3
BOLT	6-23	BUSHING	11-5
BOLT	6-34	BUSHING	12-8
BOLT	6-38	BUSHING	18-4
BOLT	6-51	BUSHING	18-12
BOLT	7A-7	BUSHING	18-46
BOLT	7A-11	BUSHING 10.2-12-29.5	11-49
BOLT	7A-15	BUSHING 10-12.8-28.5	14-23
BOLT	7A-16	BUSHING 14.7-15.9-6	5-5
BOLT	7A-18	BUSHING 26-32	11-17
BOLT	7A-36	BUSHING 6.2-16-5	1-74
BOLT	8-3	BUSHING 6.2-16-7	1-47
BOLT	8-4	BUSHING 8.1-20	11-66
BOLT	9A-1-2	BUSHING 8.4-10-11	12-7
BOLT	9A-1-3	BUSHING 8.4-10-11	12-21
BOLT	9A-1-4	BUSHING 8.4-10-11	21-5-14
BOLT	9A-9	BUSHING 8-14-4	1-64
BOLT	9A-30	<C>	
BOLT	9A-37	CABLE CLIP ASSY	15-8
BOLT	9A-44	CABLE JOINT ASSY	15-14
BOLT	9B-8	CABLE TERMINAL	18-28
BOLT	10-2	CABLE TERMINAL HOLDER	7A-35
BOLT	10-3	CABLE TERMINAL HOLDER	21-10-16
BOLT	10-15	CABLE TERMINAL HOLDER	21-11-16
BOLT	10-17	CABLE TERMINAL PLUG	6-16
BOLT	10-21	CABLE TERMINAL PLUG	6-17
BOLT	10-33	CABLE TERMINAL PLUG	18-3
BOLT	10-36	CAM ROD (L)	9A-31-2
BOLT	10-37	CAM ROD (S)	9A-31-1
BOLT	11-20	CAM ROD (UL)	21-9-8
BOLT	11-40	CAM ROD BUSHING	9A-34
BOLT	11-43	CAM ROD HOLDER	21-9-9
BOLT	11-45	CAP NUT	5-39
BOLT	11-51	CAP NUT	11-4
BOLT	11-56	CARBURETOR ASSY	4-1-1
BOLT	11-74	CARBURETOR GASKET	3-8
BOLT	12-14	CARBURETOR GASKET	21-3-2
BOLT	12-15	CARBURETOR GASKET	21-4-8
BOLT	13-10	CARBURETOR REPAIR KIT	21-3-1
BOLT	13-16	CAUTION DECAL (A)	16-2
BOLT	13-17	CAUTION DECAL (B)	6-33
BOLT	13-30	CAUTION DECAL (C)	5-41
BOLT	13-32	CD UNIT	6-22
BOLT	13-35-1	CHECK VALVE	1-29
		CHECK VALVE	3-16
		CHOKE LEVER	13-14
		CHOKE LEVER BRACKET	13-15
		CHOKE ROD	3-32
		CHOKE ROD	13-12
		CHOKE ROD BUSHING	13-20
		CHOKE SOLENOID	7A-40
		CHOKE SOLENOID	21-10-31
		CHOKE SOLENOID HOOK	7A-43
		CLAMP	17-5
		CLAMP	17-11
		CLAMP 6.5-11L	6-45
		CLAMP 6.5-14L	5-40
		CLAMP 6.5-47.5P	1-87
		CLAMP 6.5-47.5P	7A-19
		CLAMP 6.5-47.5P	21-10-19
		CLAMP 6.5-47.5P	21-11-19
		CLAMP 6.5-67P	1-92
		CLAMP 6.5-87P	6-40
		CLAMP 6-9.5L	7A-47
		CLAMP 6-9.5L	13-28
		CLAMP 6-9.5L	15-34
		CLAMP 6-9.5L	21-10-36
		CLAMP 9-20U	1-89
		CLAMP BRACKET (L)	11-2
		CLAMP BRACKET (R)	11-1
		CLAMP SCREW	11-79
		CLAMP SCREW ASSY	11-78
		CLAMP SCREW HANDLE	11-80
		CLAMP SCREW KIT	11-77
		CLAMP SCREW PAD	11-82
		CLIP	4-9
		CLIP	21-3-9
		CLIP ϕ 10	3-29
		CLIP ϕ 10	3-38
		CLIP ϕ 7	1-34
		CLIP ϕ 8	1-33
		CLUTCH	9B-16
		CLUTCH CABLE STAY ASSY	15-12
		CLUTCH CAM	9A-32
		COIL PLATE ASSY W/ALTERNATOR	6-6
		COLLAR	12-20
		COLLAR 15.9-17-9	12-24
		COLLAR 15.9-17-9	21-5-11
		COLLAR 6.2-9-7.4	6-42
		COLLAR 6.4-10-4.7	7A-39
		COLLAR 6.4-10-4.7	21-10-17
		COLLAR 6.4-10-4.7	21-11-17
		CONNECTING ROD	2-10-1
		CONTROL LEVER	18-42
		CORD ASSY	19-7
		COVER HOOK	13-9
		CRANK PIN	2-6
		CRANKCASE HEAD	1-36
		CRANKSHAFT A	2-2
		CRANKSHAFT B	2-3-1
		CRANKSHAFT C	2-4-1
		CRANKSHAFT D	2-5
		CRANKSHAFT SUB-ASSY	2-1-1
		C-RING d=22	11-16
		C-RING d=25	2-16
		C-RING d=25	11-24
		CUP	3-22
		CYL BLOCK & CRANKCASE ASSY	1-1-1
		CYLINDER HEAD ASSY	1-9-1
		CYLINDER HEAD BOLT	1-16-1
		CYLINDER HEAD GASKET	1-15
		CYLINDER HEAD GASKET	21-4-2
		<D>	
		DAMPER	7A-6
		DAMPER	21-10-39
		DAMPER	21-11-35
		DAMPER (LOWER)	11-35
		DAMPER (UPPER)	11-36
		DAMPER (UPPER)	11-46
		DECAL (LEVER)	19-8
		DECAL (TOHATSU)	19-9
		DECAL SET (M25H)	16-9-2
		DECAL SET (M30H)	16-9-1
		DETENT RETAINER	18-18

DETENT ROLLER	18-15	GEAR CASE ASSY	9A-3	LOCK PLATE	9A-43
DETENT SPRING	18-20	GREASE FITTING	11-25	LOCK PLATE	11-27
DIAPHRAGM GASKET	3-14	GREASE FITTING	11-26	LOCK PLATE 20-31.7-3	11-38
DIAPHRAGM GASKET SET	3-15	GRIP	12-4	LOCK WASHER	10-30
DISTANCE PIECE	11-7	GRIP	18-41	LOWER UNIT ASSY (L)	21-1-2
DOWEL PIN 4-10	9A-27	GROMMET	13-24	LOWER UNIT ASSY (S)	21-1-1
DOWEL PIN 4-10	10-13	GROMMET	18-33	LOWER UNIT GASKET SET	21-8-1
DOWEL PIN 6-12	8-6	GROMMET	18-48	<M>	
DOWEL PIN 8.7-11.5-12.7	1-5	GROMMET	18-49	MAGNETO BASEMENT	6-1
DRAG LINK ASSY	15-23	GROMMET	18-50	MAIN BEARING 5206	2-12
DRAG LINK SPACER	15-30	GROMMET	18-51	MAIN BEARING 6305	2-7
DRAIN SCREW	4-23	GROMMET	18-52	MAIN BEARING 6305	2-13
DRIVE GEAR	18-29	GROMMET 17-2.7	12-27	MAIN JET (#155)	4-12-1
DRIVE SHAFT (L)	9A-14-2	GROMMET 17-3	12-26	MAIN NOZZLE	4-11
DRIVE SHAFT (S)	9A-14-1	GROMMET 17-3	21-5-13	MAIN SWITCH ASSY	7B-5
DRIVE SHAFT (UL)	21-9-6	GROMMET 17-5.5	8-9	MAIN SWITCH ASSY	19-1
DRIVE SHAFT HOUSING (L)	8-1-2	GROMMET 22-2.5	7A-49	MAIN SWITCH ASSY	21-11-34
DRIVE SHAFT HOUSING (S)	8-1-1	GROMMET 22-2.5	15-33	MAIN SWITCH KEY No.301	19-2-1
DRIVE SHAFT SPRING	9A-12	GROMMET 22-2.5	21-10-38	MAIN SWITCH KEY No.302	19-2-2
DRIVE SHAFT SPRING GUIDE	9A-13	GROMMET 22-3	13-21	MAIN SWITCH KEY No.303	19-2-3
DRIVE SHAFT W/BEARING HSG ASSY	10-24	GROMMET 40-13-3	20-5	METER BULB 12V-1.7W	20-8
DRIVE SLEEVE	10-25	GROMMET 41-14-3	13-23	METER DAMPER	20-9
<E>		GROMMET 41-14-3	21-5-24	MOUNT 8.5-14-2.5	13-2
ELECTRIC STARTER KIT (F)	21-11-1	GROMMET 68-20-2.8	13-22-2	MOUNT BRACKET	11-31
ELECTRIC STARTER KIT (P)	21-3-1	GROMMET 68-20-2.8	21-5-23	<N>	
ENGINE BASEMENT GASKET	1-93	GROMMET 68-20-3	13-22-1	NEGATIVE BRUSH	7A-5
ENGINE BASEMENT GASKET	21-4-4	GROMMET 68-20-3	15-19	NEUTRAL LOCK ARM	18-36
ENGINE BASEMENT SEAL L=630	8-2	GROUND CABLE	7A-21	NEUTRAL LOCK SPRING	18-37
ENGINE SHORT BLOCK KIT	21-2-2	GROUND CABLE	21-10-41	NEUTRAL SWITCH	7B-1
E-RING d=5	5-7	GROUND CABLE	21-11-37	NEUTRAL SWITCH	21-11-22
E-RING d=6	5-34	GROUND CABLE L=120	1-22	NEUTRAL SWITCH (REMOTE CONT)	19-3
E-RING d=6	18-26	GROUND CABLE L=170	6-50	NEUTRAL SWITCH BRACKET	7A-17
EXCITER COIL	6-10	GROUND L=110	11-54	NEUTRAL SWITCH BRACKET	21-10-20
EXHAUST COVER (OUTER)	1-23-1	GROUND L=110	11-55	NEUTRAL SWITCH BRACKET	21-11-20
EXHAUST COVER GASKET	1-24	GROUND L=130	11-42	NEUTRAL SWITCH OPERATING LEVER	7B-2
EXHAUST COVER GASKET	21-4-4	GUIDE PLATE	6-18	NEUTRAL SWITCH OPERATING LEVER	21-11-23
EXTENSION HOUSING	21-9-2	GUIDE PLATE GASKET	9A-25	NIPPLE 5.5-5	1-2
EXTENSION HOUSING KIT (UL)	21-9-1	GUIDE PLATE GASKET	10-12	NIPPLE 5-4-5	1-3
<F>		GUIDE PLATE GASKET	21-6-6	NIPPLE 6.8-3-10	13-25
FILTER	3-24	GUIDE PLATE GASKET	21-7-6	NIPPLE 7-7	1-4
FILTER	17-17	GUIDE PLATE GASKET	21-8-7	NUT	1-43-1
FITTING PLATE	20-10	<H>		NUT	1-58
FLOAT	4-5	HOLDER	6-12	NUT	1-68
FLOAT	21-3-5	HOLDER	6-13	NUT	1-71
FLOAT ARM PIN	4-6	HOLDER CAP	15-3	NUT	1-81
FLOAT ARM PIN	21-3-6	HOOK LEVER	13-4	NUT	1-84
FLOAT CHAMBER	4-2	HOOK LEVER BUSHING 14-16.5-17.7	13-6	NUT	1-91
FLOAT CHAMBER O-RING	4-4	HOSE	1-26	NUT	3-6
FLOAT CHAMBER O-RING	21-3-4	HOSE	1-32	NUT	3-18
FLOAT VALVE	4-7	HOSE	3-27	NUT	3-25
FLOAT VALVE	21-3-7	HOSE	3-28	NUT	4-15
FLUSHING PLUG	20-3	HOSE	3-37	NUT	5-16
FLYWHEEL W/GEAR	6-5	HOSE	17-6	NUT	6-25
FLYWHEEL W/GEAR	21-10-2	HOSE	17-7	NUT	6-36
FLYWHEEL W/GEAR	21-11-2	HOSE ASSY	10-20	NUT	6-48
FLYWHEEL W/RING	6-5a	HOUR METER ASSY	20A-1-1	NUT	7A-8
FREE THROTTLE DRUM	18-45	HOUR METER ASSY	20A-1-2	NUT	7A-13
FREE THROTTLE LEVER	18-16	<I>		NUT	7A-24
FREE THROTTLE ROLLER	18-22	IGNITION COIL ASSY W/LABEL	6-26-1	NUT	7A-38
FREE THROTTLE SPRING	18-24	IMPELLER	10-38	NUT	9A-11
FRICTION PIECE	11-18	IMPELLER LINER	10-32	NUT	10-26
FRICTION PIECE	12-11	INTAKE HOUSING ASSY	10-31	NUT	11-8
FRICTION SPRING	11-19	INTAKE MANIFOLD ASSY	3-1-1	NUT	11-76
FRICTION SPRING	11-52	INTAKE SILENCER	3-30	NUT	14-6
FUEL CONNECTOR	17-9	<J>		NUT	14-7
FUEL CONNECTOR	17-10	JET DRIVE DECAL	16-1	NUT	15-6
FUEL CONNECTOR (MALE)	3-34	JOINT ASSY (INLET)	17-2	NUT	15-11
FUEL CONNECTOR MARK	17-8	JOINT ASSY (OUTLET)	17-3	NUT	15-17
FUEL FILTER ASSY	3-21	<K>		NUT	15-21
FUEL GAUGE VENT CAP ASSY (25L)	17-13	KEY	10-28	NUT	18-8
FUEL PUMP ASSY	3-10	KEY 19-7-5	6-47	NUT	18-31
FUEL TANK ASSY 25L	17-12	KEY 20-4.6-2	9A-19	NUT	20-11
FUSE 15A	7A-26	KEY 20-4.6-2	10-9	NUT	21-5-16
FUSE WIRE ASSY L=355	7A-25	KEY 20-4.6-2	21-6-2	NUT	21-5-21
FUSE WIRE ASSY L=355	21-10-23	<L>		NUT	21-10-5
FUSE WIRE ASSY L=355	21-11-26	LABYRINTH PACKING	2-8	NUT	21-10-10
<G>		LEAD WIRE BAND 100	6-46	NUT	21-10-15
GASKET	3-19	LEAD WIRE BAND 100	7A-28	NUT	21-11-5
GASKET	21-4-11	LEAD WIRE BAND 100	7A-33	NUT	21-11-10
GASKET 10.2-16-0.5	3-36	LEAD WIRE BAND 100	21-10-30	NUT	21-11-15
GASKET 8.1-15-1	8-5	LEAD WIRE BAND 100	21-11-33	NUT 10-P1.25	3-35
GASKET 8.1-15-1	9A-7	LINK ROD	14-4	NUT 10-P1.5	11-41
GASKET 8.1-15-1	21-8-2	LINK ROD	14-5	NYLON NUT 10-P1.5	14-25

NYLON NUT 3/8-24UNF.....	15-25	PROTECTOR L=100.....	6-31	<S>	
NYLON NUT 4-P0.7.....	7A-46	PROTECTOR L=220.....	6-32	SAFETY ROPE φ 5-1600.....	20-2
NYLON NUT 4-P0.7.....	9A-50	PUMP CASE (LOWER).....	9A-23	SCREW.....	1-14
NYLON NUT 4-P0.7.....	21-10-35	PUMP CASE (LOWER).....	10-14	SCREW.....	1-48
NYLON NUT 6-P1.0.....	12-16	PUMP CASE (UPPER).....	9A-20	SCREW.....	1-67
NYLON NUT 6-P1.0.....	13-19	PUMP CASE (UPPER).....	10-5	SCREW.....	1-73
NYLON NUT 6-P1.0.....	16-7	PUMP CASE GASKET.....	9A-26	SCREW.....	1-88
NYLON NUT 7/8-14.....	11-6	PUMP CASE GASKET.....	10-10	SCREW.....	3-5
NYLON NUT 8-P1.25.....	1-65	PUMP CASE GASKET.....	21-6-7	SCREW.....	3-12
NYLON NUT 8-P1.25.....	15-26	PUMP CASE GASKET.....	21-7-5	SCREW.....	3-17
<O>		PUMP CASE GASKET.....	21-8-8	SCREW.....	3-20-1
OIL SEAL 10-20-4.....	14-15	PUMP CASE LINER.....	9A-21	SCREW.....	4-3
OIL SEAL 16-28-6.....	1-37	PUMP CASE LINER.....	10-6	SCREW.....	4-10
OIL SEAL 16-28-6.....	21-4-7	PUMP CASE LINER.....	21-6-4	SCREW.....	6-9
OIL SEAL 17-30-9.....	9A-24	PUMP CASE LINER.....	21-7-3	SCREW.....	6-11
OIL SEAL 17-30-9.....	21-8-5	PUMP COVER.....	3-11	SCREW.....	6-14-1
OIL SEAL 18-28-8.....	9B-7	PUMP DIAPHRAGM.....	3-13	SCREW.....	6-20-1
OIL SEAL 18-28-8.....	21-8-4	PUSH ROD.....	9B-19	SCREW.....	6-44
OIL SEAL 24-40-8.....	2-20	<Q>		SCREW.....	7A-22
OIL SEAL 24-40-8.....	21-4-5	QUICK-CONNECTOR (MALE).....	17-15	SCREW.....	7A-42
OIL SEAL 30-45-8 30-45-8.....	6-2	<R>		SCREW.....	7A-48
OIL SEAL 30-45-8 30-45-8.....	21-4-10	RATCHET.....	5-4	SCREW.....	9A-17
O-RING.....	3-23	REAR HOUSING.....	18-34	SCREW.....	9A-51
O-RING.....	4-24	REAR PANEL.....	18-35	SCREW.....	10-27
O-RING.....	17-16	RECOIL STARTER ASSY.....	5-1	SCREW.....	12-9
O-RING.....	21-3-13	RECTIFIER COMPLETE.....	7A-20	SCREW.....	13-29
O-RING 1.7-59.....	1-38	RECTIFIER COMPLETE.....	21-10-12	SCREW.....	15-35
O-RING 1.7-59.....	21-4-9	RECTIFIER COMPLETE.....	21-11-12	SCREW.....	18-5
O-RING 1.9-13.....	1-12	RECTIFIER KIT.....	20-6	SCREW.....	18-17
O-RING 2.4-5.8.....	9A-35	REED VALVE ASSY.....	3-4	SCREW.....	18-19
O-RING 2.4-5.8.....	21-8-9	REEL ASSY.....	5-3	SCREW.....	18-21
O-RING 2.5-4.5.....	5-23	REMOTE CONTROL FITTING ASSY.....	15-1	SCREW.....	18-39
O-RING 2-55.5.....	6-3	REMOTE CONTROL HEAD ASSY (RC5C).....	18-1	SCREW.....	19-4
O-RING 2-55.5.....	21-4-6	REMOTE CONTROL HEAD ASSY (RC5D).....	18-2	SCREW.....	21-3-3
O-RING 3.5-21.7.....	9A-36	REMOTE CONTROL STOP CORD ASSY L=3900.....		SCREW.....	21-10-13
O-RING 3.5-21.7.....	21-8-10	15-32-1	SCREW.....	21-10-34
O-RING 3.5-25.7.....	11-23	REMOTE CONTROL STOP CORD ASSY L=5900.....		SCREW.....	21-10-37
O-RING 3.5-36.....	9A-28	15-32-2	SCREW.....	21-11-13
O-RING 3.5-36.....	21-8-6	RESTRICTOR.....	3-9	SEAL RING.....	15-29
O-RING 3-62.5.....	9B-6	RETURN SPRING.....	5-8	SEAL RING 13.8-22-3.7.....	13-5
O-RING 3-62.5.....	21-8-3	RETURN SPRING.....	5-9	SEALING PLATE.....	5-25
<P>		REVERSE GATE ASSY.....	10-40	SEPARATE CORD.....	20-15-1
PICK-UP ELBOW ASSY (25L).....	17-14	REVERSE LOCK.....	11-57	SEPARATE CORD.....	20-15-2
PILOT SCREW.....	4-21	REVERSE LOCK ARM.....	11-58	SETTING PIECE.....	11-53
PILOT SCREW.....	21-3-12	REVERSE LOCK LEVER.....	11-63	SETTING PLATE.....	11-50
PIN.....	1-83	REVERSE LOCK LEVER GRIP.....	11-72	SETTING RING.....	6-19
PIN.....	9B-17	REVERSE LOCK LEVER SPRING.....	11-70	SHIFT CAM.....	10-23
PIN.....	21-5-15	REVERSE LOCK LINK.....	11-69	SHIFT GEAR ASSY.....	18-27
PINION ASSY.....	7A-2	REVERSE LOCK ROD.....	11-61	SHIFT LEVER.....	14-12
PISTON.....	2-27-1	REVERSE LOCK SHIFT LEVER KIT.....	20-4	SHIFT LEVER.....	14-13
PISTON (0.5 O/S).....	2-27-2	REVERSE LOCK SPRING (L).....	11-71-1	SHIFT LEVER STOP HOLDER.....	14-18
PISTON PIN.....	2-28	REVERSE LOCK SPRING (S).....	11-71-2	SHIFT LEVER STOPPER.....	14-16
PISTON PIN CLIP.....	2-29	RIVET 3-22.....	11-81	SHIFT LINKAGE SET.....	10-41
PISTON REPAIR KIT.....	2-26-1	ROD.....	7A-45	SHIFT POSITION DECAL.....	19-10
PISTON REPAIR KIT (0.5 O/S).....	2-26-2	ROD.....	21-10-33	SHIFT POSITION SIDE DECAL.....	19-11
PISTON RING.....	2-22-1	ROD 5-75L.....	1-79	SHIFT ROD.....	14-3
PISTON RING (0.5 O/S).....	2-22-2	ROD 5-75L.....	21-5-19	SHIFT ROD.....	14-11
PISTON RING SET.....	2-21-1	ROD JOINT φ 5.....	1-59	SHIFT ROD JOINT.....	9A-40
PISTON RING SET (0.5 O/S).....	2-21-2	ROD JOINT φ 5.....	1-80	SHIFT ROD LEVER.....	14-24
PIVOT BOLT.....	11-59	ROD JOINT φ 5.....	21-5-20	SHIM.....	10-29
PLATE.....	6-37	ROD L=50.....	1-69	SHIM 26.5-34.8-0.1.....	9B-10-1
PLATE.....	14-1	ROD SNAP 3.5-2.....	1-55	SHIM 26.5-34.8-0.15.....	9B-10-2
PLATE.....	18-47	ROD SNAP 3.5-2.....	1-78	SHIM 35-41.9-0.1.....	9A-5-1
PLUG 8-8.....	9A-6	ROD SNAP 3-B.....	3-33	SHIM 35-41.9-0.15.....	9A-5-2
PLUG CAP W/RESISTANCE.....	6-30	ROD SNAP 5-2.5.....	1-54	SHIM 35-41.9-0.3.....	9A-5-3
PLUG CAP W/RESISTANCE.....	6-52	ROD SNAP 5-2.5.....	1-82	SHIM 35-41.9-0.5.....	9A-5-4
PLUNGER.....	7A-41	ROD SNAP 5-2.5.....	21-5-22	"SHIM t=0.05,0.1,0.2".....	2-14
POSITIVE BRUSH.....	7A-4	ROLLER.....	18-10	SHIM t=0.2.....	14-26
POWER HEAD GASKET SET.....	21-4-1	ROLLER BEARING 17-21-27.....	2-17	SHOULDER BOLT.....	11-83
PRIMER BULB.....	17-4	ROLLER BEARING 18-25-2.5.....	9B-4	SHOULDER BOLT 6-8.....	11-65
PRIMER BULB ASSY.....	17-1	ROLLER BEARING 20-27-30.....	9A-4	SLOW JET (#85).....	4-17-1
PROPELLER ASSY (10").....	9B-21-3	ROLLER BEARING 20-28-18.....	2-11	SNAP.....	9B-18
PROPELLER ASSY (11").....	9B-21-4	ROLLER RETAINER.....	18-23	SNAP PIN.....	14-10
PROPELLER ASSY (12").....	9B-21-5	ROPE ANCHOR.....	5-22	SNAP PIN d=8.....	1-60
PROPELLER ASSY (13").....	9B-21-6	ROPE ANCHOR PLATE.....	5-24	SNAP PIN d=8.....	1-86
PROPELLER ASSY (14").....	9B-21-7	ROPE GUIDE.....	5-17	SNAP PIN d=8.....	21-5-18
PROPELLER ASSY (8").....	9B-21-1	RUBBER CAP.....	4-18	SPACER.....	12-17
PROPELLER ASSY (9").....	9B-21-2	RUBBER CAP.....	21-3-10	SPACER.....	18-6
PROPELLER HARDWARE KIT.....	9B-22	RUBBER MOUNT (LOWER).....	11-28	SPACER 12-14-2.2.....	7B-3
PROPELLER NUT.....	9B-25	RUBBER MOUNT (UPPER).....	11-29	SPACER 12-14-2.2.....	21-11-24
PROPELLER SHAFT.....	9B-13	RUBBER MOUNT 8.5-12-2.....	6-43	SPACER 18.2-26.3.....	14-14
PROPELLER SHAFT HOUSING.....	9B-3	RUBBER MOUNT 9-16-4.3.....	6-41	SPACER 25.2-34-1.6.....	2-15
PROPELLER SHAFT HOUSING ASSY.....	9B-2	RUBBER MOUNT RETAINER.....	11-39	SPACER 6.2-9-15.7.....	13-3

SPARK PLUG DECAL (BR7HS10).....	13-37-2	STOP SWITCH ASSY.....	19-5	WASHER.....	10-4
SPARK PLUG(BR7HS-10).....	1-27-2	STOP SWITCH ASSY.....	19-13	WASHER.....	10-16
SPEEDOMETER KIT (60MPH).....	20A-3-1	STOP SWITCH LANYARD ASSY.....	13-27	WASHER.....	10-19
SPEEDOMETER KIT (60MPH).....	20A-3-2	STOP SWITCH LANYARD ASSY.....	19-6	WASHER.....	10-22
SPIRAL TUBE PROTECTOR L=130-140..	7A-34	STOPPER.....	11-73	WASHER.....	11-9
SPIRAL TUBE PROTECTOR L=130-140..	21-10-40	STUD.....	1-42-1	WASHER.....	11-10
SPLIT PIN 2-12.....	11-62	STUD.....	1-63-1	WASHER.....	11-32
SPLIT PIN 2-12.....	13-13	STUD BOLT.....	3-2-1	WASHER.....	11-64
SPLIT PIN 3-22.....	9B-26	SUB-WATER INLET HOSE PLUG.....	9A-48	WASHER.....	11-75
SPRING.....	4-20	SWITCH PROTECTOR (FOOLPROOF) ...	7B-6	WASHER.....	12-25
SPRING.....	4-22	SWIVEL BRACKET.....	11-13	WASHER.....	13-36
SPRING.....	9B-14	SWIVEL BRACKET SHAFT ASSY.....	11-3	WASHER.....	14-9
SPRING.....	12-13	<T>		WASHER.....	14-22
SPRING.....	14-8	TACHOMETER ASSY.....	20-7	WASHER.....	15-18
SPRING.....	14-20	TACHOMETER LEAD WIRE L=6000....	20-13	WASHER.....	15-28
SPRING.....	15-4	TACHOMETER UNIT KIT.....	20-14	WASHER.....	18-7
SPRING PIN.....	11-48	TAPERED ROLLER BEARING 30205....	9B-1	WASHER.....	18-9
SPRING PIN 3-10.....	12-10	TAPERED ROLLER BEARING 32004....	9A-15	WASHER.....	18-13
SPRING PIN 3-12.....	7A-44	TERMINAL CAP 8-13-28.....	7A-30	WASHER.....	18-38
SPRING PIN 3-12.....	9A-33	TERMINAL CAP 8-13-28.....	21-10-29	WASHER.....	21-5-10
SPRING PIN 3-12.....	9A-41	TERMINAL CAP 8-13-28.....	21-11-32	WASHER.....	21-5-12
SPRING PIN 3-12.....	9A-47	TERMINAL CAP 8-13-30.....	7A-31	WASHER 10.1-18-2.5.....	11-34
SPRING PIN 3-12.....	21-10-32	TERMINAL CAP 8-13-30.....	21-10-25	WASHER 12.5-24-1.....	7B-4
SPRING PIN 3-16.....	5-11	TERMINAL CAP 8-13-30.....	21-11-28	WASHER 12.5-24-1.....	21-11-36
SPRING PIN 3-8.....	2-9	THERMOSTAT.....	1-18	WASHER 12.5-32-2.5.....	9B-24
SPRING PIN 4-14.....	12-23	THERMOSTAT CAP.....	1-19-1	WASHER 14-22-1.....	13-7
SPRING PIN 4-14.....	21-5-6	THERMOSTAT CAP GASKET.....	1-20	WASHER 17-30-1.6.....	6-49
SPRING RETAINER.....	9B-15	THERMOSTAT CAP GASKET.....	21-4-3	WASHER 18-24-1.5.....	9B-12
SPRING WASHER.....	1-40	THROTTLE ARM.....	18-25	WASHER 21-35-7-3.....	11-37
SPRING WASHER.....	3-7	THROTTLE CAM.....	1-72-1	WASHER 22.6-30-2.....	11-15
SPRING WASHER.....	4-16	THROTTLE DECAL.....	12-18	WASHER 5.5-14-1.2.....	15-5
SPRING WASHER.....	5-14	THROTTLE LEVER.....	4-14	WASHER 6.5-21-1.....	13-31
SPRING WASHER.....	5-29	THROTTLE LEVER COLLAR.....	4-13	WASHER 6.5-23-1.5.....	5-6
SPRING WASHER.....	6-35	THROTTLE LIMITER ARM.....	1-50	WASHER 6-16-1.5.....	1-49
SPRING WASHER.....	7A-9	THROTTLE LIMITER ROD 5-27L.....	1-56	WASHER 6-16-1.5.....	1-75
SPRING WASHER.....	7A-12	THROTTLE ROD.....	1-77	WASHER 6-16-1.5.....	6-24
SPRING WASHER.....	7A-23	THROTTLE SHAFT.....	12-5-1	WASHER 6-16-1.5.....	6-39
SPRING WASHER.....	7A-37	THROTTLE SHAFT.....	13-33	WASHER 6-16-1.5.....	9A-38
SPRING WASHER.....	10-34	THROTTLE SHAFT.....	21-5-7	WASHER 6-16-1.5.....	11-60
SPRING WASHER.....	15-7	THROTTLE SHAFT DAMPER.....	12-6	WASHER 6-16-1.5.....	11-68
SPRING WASHER.....	15-10	THROTTLE SHAFT SUPPORT.....	13-34	WASHER 6-16-1.5.....	13-11
SPRING WASHER.....	15-22	THROTTLE SHAFT SUPPORT.....	21-5-8	WASHER 6-16-1.5.....	16-8
SPRING WASHER.....	20-12	THRUST HOLDER.....	9B-23	WASHER 8.1-16-1.5.....	1-66
SPRING WASHER.....	21-10-6	THRUST PLATE.....	2-19	WASHER 8.1-16-1.5.....	3-26
SPRING WASHER.....	21-10-9	THRUST PLATE.....	18-11	WASHER 8.1-16-1.5.....	9A-2-2
SPRING WASHER.....	21-10-14	THRUST PLATE (LOWER) 26.5-46-1....	11-22	WASHER 8.1-16-1.5.....	21-9-5
SPRING WASHER.....	21-11-6	THRUST PLATE (UPPER) 27-50-1.....	11-21	WASHER 8.5-18-1.6.....	1-61
SPRING WASHER.....	21-11-9	THRUST ROD.....	11-11	WASHER 8.5-18-1.6.....	1-85
SPRING WASHER.....	21-11-14	THRUST ROD SPRING.....	11-12	WASHER 8.5-18-1.6.....	11-67
STARTER CABLE L=150.....	7A-32	TILLER HANDLE.....	12-3	WASHER 8.5-18-1.6.....	21-5-17
STARTER CABLE L=150.....	21-10-26	TILLER HANDLE ASSY.....	12-1-1	WASHER 8.5-19-5-3.2.....	1-17-1
STARTER CABLE L=150.....	21-11-29	TILLER HANDLE ASSY.....	21-5-3	WASHER 9.6-18-2.....	15-27
STARTER CABLE L=200.....	7A-29	TILLER HANDLE KIT.....	21-5-1	WATER PIPE (L).....	9A-42-2
STARTER CABLE L=200.....	21-10-28	TILLER HANDLE SUB-ASSY.....	12-2-1	WATER PIPE (S).....	9A-42-1
STARTER CABLE L=200.....	21-11-31	TILT HANDLE.....	16-6-1	WATER PIPE (UL).....	21-9-7
STARTER CASE.....	5-2	TILT STOPPER.....	11-47	WATER PIPE AUXILIARY MOUNT.....	9A-46
STARTER HANDLE.....	5-20	TILT SWITCH COVER.....	18-40	WATER PIPE SEAL (LOWER).....	9A-22
STARTER LOCK ARM.....	1-45-1	TILT SWITCH PLUG.....	18-43	WATER PIPE SEAL (LOWER).....	10-7
STARTER LOCK ARM.....	1-45-2	TOOL KIT.....	20-1	WATER PIPE SEAL (UPPER).....	9A-45
STARTER LOCK LEVER.....	5-35	TOP COWL ASSY.....	16-3-1	WATER PUMP GUIDE PLATE.....	9A-29
STARTER LOCK LEVER SHAFT.....	5-26	TOP COWL SEAL.....	16-5	WATER PUMP GUIDE PLATE.....	10-11
STARTER LOCK ROD.....	1-53	TOP COWL SUB-ASSY.....	16-4-2	WATER PUMP GUIDE PLATE.....	21-6-5
STARTER LOCK ROD ASSY.....	5-38	TRIM TAB.....	9A-8	WATER PUMP GUIDE PLATE.....	21-7-4
STARTER LOCK SPRING.....	5-36	TURNING BUCKLE PLATE.....	15-31	WATER PUMP IMPELLER.....	9A-18
STARTER MOTOR ASSY.....	7A-1	TWIN REMOTE CONTROL KIT.....	18-53	WATER PUMP IMPELLER.....	10-8
STARTER MOTOR ASSY.....	21-10-3	<U>		WATER PUMP IMPELLER.....	21-6-3
STARTER MOTOR ASSY.....	21-11-3	UNIVERSAL PINION.....	12-22	WATER PUMP IMPELLER.....	21-7-2
STARTER PULLEY.....	5-32	UNIVERSAL PINION.....	21-5-5	WATER PUMP KIT (CHROME PLATED) ..	21-7-1
STARTER ROPE ϕ 5-2000.....	5-21	<V>		WATER PUMP REPAIR KIT.....	21-6-1
STARTER SEAL.....	5-27	VALVE PIN.....	4-8	WATER STRAINER.....	9A-16
STARTER SHAFT.....	5-12	VALVE PIN.....	21-3-8	WATER STRAINER SET.....	9A-49
STARTER SOLENOID.....	7A-10	VOLTMETER ASSY.....	20A-2-1	WAVE WASHER.....	18-44
STARTER SOLENOID.....	21-10-7	VOLTMETER ASSY.....	20A-2-2	WAVE WASHER d=10.....	1-46
STARTER SOLENOID.....	21-11-7	VOLUTE HOUSING ADAPTER.....	10-1	WAVE WASHER d=10.....	1-51
STARTER SOLENOID BRACKET.....	7A-14	VOLUTE HOUSING ASSY.....	10-39	WAVE WASHER d=10.....	1-76
STARTER SOLENOID BRACKET.....	21-10-11	<W>		WAVE WASHER d=14.....	13-8
STARTER SOLENOID BRACKET.....	21-11-11	WASHER.....	1-8-1	WAVE WASHER d=6.....	13-18
STARTER SPRING.....	5-10	WASHER.....	1-44-1	WELCH PLUG.....	1-10
STEERING HOOK.....	15-15	WASHER.....	1-52	WIRE COVER.....	18-30
STEERING SHAFT ASSY.....	11-14	WASHER.....	5-15		
STOP SCREW.....	4-19	WASHER.....	5-19		
STOP SCREW.....	21-3-11	WASHER.....	5-31		
STOP SWITCH ASSY.....	13-26	WASHER.....	5-37		

INDEX (Parts Number)

126-00121-0	6-2	345-05104-1	5-3	346-03231-0	4-5	346-64302-5	9A-14-2
126-00121-0	21-4-10	345-05105-1	5-2	346-03231-0	21-3-5	346-64303-5	21-9-6
332-00143-0	2-14	345-05122-1	5-6	346-03232-0	4-6	346-64327-0	9A-12
332-60005-2	9A-6	345-05123-1	5-8	346-03232-0	21-3-6	346-64328-0	9A-13
332-60006-0	8-5	345-05124-0	5-9	346-03256-0	4-18	346-65013-0	9A-24
332-60006-0	9A-7	345-05132-0	5-12	346-03256-0	21-3-10	346-65013-0	21-8-5
332-60006-0	21-8-2	345-05134-0	5-24	346-03265-0	4-19	346-65017-2	9A-23
332-60103-0	9B-6	345-05135-1	5-5	346-03265-0	21-3-11	346-65100-0	9A-42-1
332-60103-0	21-8-3	345-05216-0	5-36	346-03266-0	4-21	346-65110-0	9A-42-2
332-62101-1	11-82	345-05223-1	1-55	346-03266-0	21-3-12	346-65120-0	21-9-7
332-64221-0	9B-14	345-05224-0	1-54	346-03267-0	4-20	346-65203-0	9A-43
332-65022-0	9A-19	345-05225-1	5-26	346-03268-0	4-22	346-65204-0	9A-46
332-65022-0	10-9	345-05226-0	5-35	346-03272-0	4-14	346-65206-0	9A-45
332-65022-0	21-6-2	345-05901-1	5-32	346-04901-2	3-19	346-66012-1	9A-31-1
332-66021-0	9A-35	345-06915-0	5-40	346-04901-2	21-4-11	346-66013-1	9A-31-2
332-66021-0	21-8-9	345-06917-1	1-89	346-05000-4	5-1	346-66014-1	21-9-8
332-66112-0	14-20	345-61322-2	11-34	346-05116-1	5-25	346-66037-0	21-9-9
332-70201-0	17-11	345-62121-1	11-11	346-05209-0	5-39	346-66121-0	14-16
332-70261-0	3-35	345-62122-2	11-12	346-05211-2	1-45-1	346-66138-0	14-14
332-83723-0	15-3	345-62417-0	11-17	346-05212-0	1-47	346-66211-1	14-11
332-83724-0	15-4	345-62441-0	11-18	346-05213-1	1-50	346-66225-1	14-24
332-83725-0	15-5	345-63048-0	12-6	346-05221-1	1-56	346-66226-0	8-9
332Q62102-1	11-80	345-63063-0	13-34	346-05222-0	1-53	346-66241-1	9A-40
334-00024-1	2-29	345-63063-0	21-5-8	346-05228-1	6-21	346-66321-0	11-61
334-00061-1	2-6	345-63713-0	1-64	346-05234-0	1-59	346-66322-0	11-57
334-00131-0	6-47	345-65021-0	9A-18	346-05234-0	1-80	346-66323-1	11-70
334-00133-0	6-49	345-65021-0	10-8	346-05234-0	21-5-20	346-66331-0	11-71-2
334-03242-0	4-8	345-65021-0	21-6-3	346-06999-0	6-30	346-66334-0	11-73
334-03242-0	21-3-8	345-65021-0	21-7-2	346-60102-0	9B-4	346-67101-0	14-23
334-04004-0	3-11	345-66115-0	14-18	346-60213-0	9A-15	346-67104-0	13-20
334-04005-0	3-13	345-66119-0	14-26	346-60215-0	9B-1	346-67113-0	13-2
334-04007-0	3-14	345-66137-0	14-15	346-60984-0	9A-48	346-67114-0	13-3
334-65012-0	9A-27	345-66226-0	12-26	346-61301-1	11-29	346-67115-0	13-31
334-65012-0	10-13	345-66226-0	21-5-13	346-61302-1	11-28	346-67116-0	8-2
334-66233-0	1-66	345-67117-0	12-27	346-61307-2	11-30	346-67151-1	13-12
334-66233-0	3-26	345-67142-1	13-9	346-61312-1	11-39	346-67152-0	13-14
334-76141-1	7A-32	345-67161-0	13-21	346-61321-2	11-33	346-67153-0	13-15
334-76141-1	21-10-26	345-67169-0	20-5	346-61323-0	11-27	346-67161-0	13-24
334-76141-1	21-11-29	345-76023-0	7A-49	346-61333-0	11-36	346-67165-0	13-22-2
336-00040-1	2-10-1	345-76023-0	15-33	346-61334-0	11-37	346-67165-0	21-5-23
336-01111-0	1-5	345-76023-0	21-10-38	346-61335-0	11-38	346-67191-1	3-32
336-03293-0	4-24	345-76072-1	7A-45	346-61336-0	11-35	346-67196-1	3-33
336-03293-0	21-3-13	345-76072-1	21-10-33	346-61337-0	11-46	346-67007-0	7A-6
336-05014-0	5-17	345-83721-0	15-20	346-62117-1	11-7	346-76007-0	21-10-39
336-06973-0	7A-47	345-83820-0	15-8	346-62124-1	11-6	346-76007-0	21-11-35
336-06973-0	13-28	346-00001-3	2-27-1	346-62127-0	11-4	346-76010-0	7A-1
336-06973-0	15-34	346-00004-3	2-27-2	346-62412-1	11-15	346-76010-0	21-10-3
336-06973-0	21-10-36	346-00011-0	2-22-1	346-62421-1	11-19	346-76010-0	21-11-3
336-60007-0	20-3	346-00014-0	2-22-2	346-62424-1	11-22	346-76012-0	7A-4
336-62415-0	9A-28	346-00032-0	2-3-1	346-62437-0	11-49	346-76013-0	7A-5
336-62415-0	21-8-6	346-00033-0	2-4-1	346-62438-0	11-53	346-76014-0	7A-3
336-66319-1	11-59	346-00034-0	2-5	346-62439-1	11-50	346-76015-0	7A-2
336-70112-0	3-36	346-00051-1	2-8	346-63061-2	13-33	346-76039-1	7B-6
336-76091-0	6-46	346-00115-0	2-19	346-63061-2	21-5-7	346-76040-0	7A-10
336-76091-0	7A-28	346-00116-0	2-15	346-63064-0	12-22	346-76040-0	21-10-7
336-76091-0	7A-33	346-00122-0	2-20	346-63064-0	21-5-5	346-76040-0	21-11-7
336-76091-0	21-10-30	346-00122-0	21-4-5	346-63066-1	12-24	346-76043-2	7A-14
336-76091-0	21-11-33	346-01005-3	1-15	346-63066-1	21-5-11	346-76043-2	21-10-11
338-01133-0	1-34	346-01005-3	21-4-2	346-63201-3	12-19	346-76043-2	21-11-11
338-01403-0	6-3	346-01032-0	1-20	346-63716-1	1-77	346-76057-0	7A-43
338-01403-0	21-4-6	346-01032-0	21-4-3	346-63721-0	1-74	346-76081-1	7A-17
338-02215-0	3-29	346-01137-0	1-4	346-63722-2	6-18	346-76081-1	21-10-20
338-02215-0	3-38	346-01210-0	1-36	346-64010-1	9B-9	346-76081-1	21-11-20
338-05019-0	5-20	346-01215-0	1-37	346-64020-1	9A-10	346-76160-2	20-6
338-05131-0	5-22	346-01215-0	21-4-7	346-64027-1	9A-11	346-76212-0	7A-26
338-67147-0	13-5	346-01216-0	1-38	346-64030-0	9B-11	346-83732-0	13-22-1
338Q67141-0	13-4	346-01216-0	21-4-9	346-64032-0	9B-12	346-83732-0	15-19
344-03244-0	4-9	346-01303-1	1-93	346-64081-0	9A-5-1	346-83870-0	15-12
344-03244-0	21-3-9	346-01303-1	21-4-12	346-64082-0	9A-5-2	346-84830-1	15-15
344-67177-1	11-25	346-02011-1	3-8	346-64083-0	9A-5-3	346-84901-0	15-31
344-67177-1	11-26	346-02011-1	21-3-2	346-64084-0	9A-5-4	346-84905-1	15-23
345-00042-0	2-17	346-02011-1	21-4-8	346-64121-5	9B-25	346-87122-0	21-3-1
345-01030-0	1-18	346-02100-2	3-4	346-64124-5	9B-24	346-87321-7	21-8-1
345-01111-0	8-6	346-02305-2	1-24	346-64211-6	9B-13	346B01100-6	1-1-1
345-01401-0	6-1	346-02305-2	21-4-4	346-64215-1	9B-16	346B02010-3	3-1-1
345-03292-0	4-23	346-02411-1	3-30	346-64218-0	9B-17	346B02301-0	1-23-1
345-05003-1	5-4	346-03174-0	4-13	346-64219-0	9B-18	346B05101-1	1-41-1
345-05004-1	5-10	346-03222-0	4-4	346-64231-5	9B-23	346B64106-5	9B-21-1
345-05013-1	5-21	346-03222-0	21-3-4	346-64301-5	9A-14-1	346Q60101-8	9B-3

346Q61110-521-9-2	361-76149-07A-34	3AA-83719-021-5-17	3C8-66308-06-24
346Q61191-38-1-1	361-76149-021-10-40	3AAQ62105-011-77	3C8-66308-06-39
346Q61192-38-1-2	361-83857-015-32-2	3AAQ62108-011-78	3C8-66308-09A-38
346Q61411-211-31	361-84414-018-48	3AC-60111-09B-7	3C8-66308-013-11
346Q62010-111-14	361-84415-018-49	3AC-60111-021-8-4	3C8-66308-016-8
346Q66110-214-12	361-87322-021-6-1	3AC-62191-011-3	3C8-67146-013-7
346Q67100-313-1	369-60206-09A-16	3AD-02230-03-21	3C8-72100-120-1
346Q87301-C21-1-1	369-64081-19B-10-1	3AD-02234-03-24	3C8-72181-06-33
346Q87302-C21-1-2	369-64082-19B-10-2	3AD-02235-03-23	3E0-70270-017-15
346Q87314-621-9-1	369-72019-112-18	3AD-02237-03-22	3EF-10069-010-30
348-63715-11-79	369-84416-018-50	3AE-60211-09A-4	3EF-60001-010-18
348-63715-121-5-19	369-84418-018-52	3AEQ60000-29A-3	3EF-60218-010-35
348-65011-09A-21	393-01131-01-2	3AEQ62112-211-1	3EF-61114-014-6
348-65011-010-6	393-01137-01-3	3AEQ62113-211-2	3EF-61309-010-29
348-65011-021-6-4	393-01160-01-29	3AL-05212-011-66	3EF-62139-110-26
348-65016-19A-20	398-06830-013-26	3AL-05254-011-65	3EF-65017-010-14
348-65016-110-5	398-06830-019-13	3AL-66333-011-72	3EF-65029-010-12
348-65018-09A-26	398-06972-01-92	3B2-70260-13-34	3EF-65304-010-20
348-65018-010-10	398-62396-111-42	3B2-76062-07A-25	3EF-65306-010-23
348-65018-021-6-7	398-63012-012-4	3B2-76062-021-10-23	3EF-65307-014-10
348-65018-021-7-5	398-63041-012-5-1	3B2-76062-021-11-26	3EF-65315-010-31
348-65018-021-8-8	398-63053-012-17	3B2-76120-17A-27	3EF-65317-010-32
348-65025-09A-29	398Q63003-312-1-1	3B2-76120-121-10-24	3EF-65322-010-40
348-65025-021-6-5	398Q63003-321-5-3	3B2-76120-121-11-27	3EF-65323-010-41
348-65029-19A-25	3A0-06048-16-26-1	3B2-76147-27A-29	3EF-66211-014-3
348-65029-121-6-6	3A0-06322-16-37	3B2-76147-221-10-28	3EF-66336-014-8
348-65029-121-7-6	3A0-62423-211-21	3B2-76147-221-11-31	3EF-76076-014-4
348-65029-121-8-7	3A0-76079-06-42	3B7-03240-04-7	3EG-76076-014-5
349-62126-011-5	3A1-03251-04-12-1	3B7-03240-021-3-7	3F3-03234-04-10
349-66312-011-69	3A1-03252-04-11	3B7-05243-01-57	3F3-06920-06-43
349-66313-011-58	3A1-03276-04-17-1	3B7-05243-01-70	3F3-76217-019-2-1
349B64529-19B-21-7	3A1-60235-09A-49	3B7-06305-06-41	3F3-76218-019-2-2
349Q60100-79B-2	3A1-76082-07B-2	3B7-60218-111-44	3F3-76219-019-2-3
349Q62310-311-13	3A1-76082-021-11-23	3B7-63731-07B-4	3F3-84908-015-29
349Q62993-211-47	3A1-83710-115-14	3B7-63731-021-11-36	3FG-04308-010-1
350-01093-01-10	3A1-83722-015-2	3B7-63733-01-82	3FG-05211-01-45-2
350-05136-05-23	3A1-83880-115-1	3B7-63733-021-5-22	3FG-64293-014-1
350-06025-06-12	3A1-87121-621-4-1	3B7-65014-09A-22	3FG-65025-010-11
350-63046-012-7	3A1B01001-21-9-1	3B7-65014-010-7	3FG-65310-010-24
350-63046-012-21	3A3-06830-019-5	3B7-70200-517-1	3FG-65321-010-39
350-63046-021-5-14	3A3-62396-111-54	3B7-70280-117-8	3FGQ66110-214-13
350-63717-11-69	3A3-62396-111-55	3B7-72201-020-2	3G2-06025-16-13
350-64222-19B-15	3A3-76037-06-16	3B7-72530-220-7	3G2-76060-07A-20
350-67105-013-6	3A3-76037-018-3	3B7-72656-020-9	3G2-76060-021-10-12
353-03221-04-2	3A3-76086-119-3	3B7-72659-020-8	3G2-76060-021-11-12
353-06281-07A-35	3A3-76145-07A-30	3B7-72661-020-10	3G2-76142-07A-21
353-06281-021-10-16	3A3-76145-021-10-29	3B7-76142-11-22	3G2-76142-021-10-41
353-06281-021-11-16	3A3-76145-021-11-32	3B7-76145-07A-31	3G2-76142-021-11-37
353-06283-07A-39	3A3-81301-018-53	3B7-76145-021-10-25	3G3-06021-16-10
353-06283-021-10-17	3A3-83314-218-28	3B7-76145-021-11-28	3GF-70250-117-10
353-06283-021-11-17	3A3-84307-018-20	3B7Q84312-018-16	3GF-70281-017-9
353-06821-013-27	3A3-84364-218-29	3B7Q84343-018-42	3GF-72524-020A-1-2
353-06821-019-6	3A3-84365-118-25	3B7Q84350-418-1	3GF-72529-020A-2-2
353-63723-16-19	3A3-84368-018-44	3B7Q84360-218-2	3GF-72672-020A-3-2
353-67162-013-23	3A3-84374-018-6	3B7Q84366-018-35	3GL-72524-020A-1-1
353-67162-021-5-24	3A3-84375-018-5	3B7Q84441-018-34	3GL-72529-020A-2-1
353-76020-319-1	3A3-84376-018-33	3BA-01138-013-25	3GL-72672-020A-3-1
353-76037-06-17	3A3-84381-018-27	3C7-06921-06-52	3H6B01031-01-19-1
353-83728-11-83	3A3-84383-018-9	3C7-70050-217-13	3H8-62415-011-23
353-83728-121-5-15	3A3-84391-018-45	3C7-70113-017-17	3HT-64236-010-25
353-84321-018-51	3A3-84398-019-12	3C7-70155-017-14	3HT-65022-010-28
353-84371-018-7	3A3-84401-018-36	3C7-70177-117-12	3HT-65313-010-38
353-84388-018-15	3A3-84403-018-37	3C7-70199-017-16	3HT-67564-016-1
353-84904-015-30	3A3-84404-018-41	3C7-70211-117-4	3J2-00114-02-7
353-84916-015-27	3A3-84406-018-47	3C7-70217-017-5	3J2-00114-02-13
353-84918-015-25	3A3-84407-018-38	3C7-70220-117-2	3KK-02319-05-18
356-00043-02-11	3A3-84421-018-10	3C7-70224-117-3	3KK-02319-05-30
356-04000-13-10	3A3-84422-018-11	3C7-72180-316-2	3KKQ63000-221-5-1
356-04030-03-15	3A3-84423-018-18	3C7-72182-25-41	3KM-00113-02-12
356-04044-03-16	3A3-84424-018-22	3C7-76142-16-50	3KM-01012-01-16-1
361-65231-021-7-1	3A3-84425-018-24	3C8-00021-12-28	3KM-02332-03-2-1
361-65238-021-7-3	3A3-84426-018-23	3C8-01015-01-17-1	3KM-06189-06-5A
361-65239-021-7-4	3A3-84429-018-30	3C8-60217-19A-8	3KM-63104-01-63-1
361-72026-013-37-2	3A3-84431-018-12	3C8-62104-211-81	3KM-67501-016-5
361-72539-020-13	3A3-84432-018-4	3C8-62107-011-83	3KM-67503-05-27
361-72542-020-15-1	3A3-84435-018-46	3C8-62421-111-52	3KM-76100-021-10-1
361-72543-020-15-2	3A3-84442-018-14	3C8-64223-19B-19	3KM-76300-021-11-1
361-76026-07B-5	3A3-84451-018-40	3C8-66011-09A-32	3KM-87801-116-9-1
361-76026-021-11-34	3A3-84452-018-43	3C8-66031-19A-34	3KMQ67521-016-6-1
361-76050-07A-40	3AA-62106-011-79	3C8-66032-09A-36	3KMQ67640-016-4-2
361-76050-021-10-31	3AA-83719-01-61	3C8-66032-021-8-10	3KMQ67645-116-3-1
361-76073-07A-41	3AA-83719-01-85	3C8-66308-01-49	3M3Q63005-212-2-1
361-76110-119-7	3AA-83719-011-67	3C8-66308-01-75	3M4-76084-07B-3

3M4-76084-0	21-11-24	910103-5614	3-31	9215E3-0430	9A-51	941303-0500	20-12
3MV-87123-0	2-21-1	910103-5620	9A-9	921603-0512	18-21	941303-0500	21-10-14
3MV-87124-0	2-21-2	910103-5625	6-34	921603-0518	18-19	941303-0500	21-11-14
3MV-87801-1	16-9-2	910103-5630	1-21	921722-0306	3-17	941303-0600	1-40
3N5-84331-0	19-8	910103-5630	11-45	921803-0525	12-9	941303-0600	3-7
3N5-84333-0	19-9	910103-6612	9A-37	9218E3-0620	9A-17	941303-0600	6-35
3N5-84336-0	19-10	910103-6620	6-23	922503-6414	4-3	941303-0600	7A-12
3N5-84465-0	19-11	910103-6625	6-38	922503-6414	21-3-3	941303-0600	7A-37
3NT-63046-0	12-8	910103-6830	15-16	9225F2-6528	3-12	941303-0600	10-34
3NT-63207-0	12-20	910121-0612	13-32	930103-0500	1-58	941303-0600	15-7
3NTQ63011-0	12-3	910121-6620	6-4	930103-0500	1-68	941303-0600	15-22
3NV-76080-0	7B-1	910121-6625	3-3-1	930103-0500	1-71	941303-0600	21-10-9
3NV-76080-0	21-11-22	910121-6625	5-33	930103-0500	1-81	941303-0600	21-11-9
3PO-01143-0	1-11	9101E3-0630	13-30	930103-0500	7A-24	941303-0600	5-29
3PO-03200-0	4-1-1	9101E3-0630	21-5-9	930103-0500	15-11	941303-0800	7A-9
3PO-05218-0	5-38	9101E3-0670	10-15	930103-0500	18-31	941303-0800	21-10-6
3PO-05223-0	1-78	9101E3-0830	10-2	930103-0500	20-11	941303-0800	21-11-6
3PO-06002-1	6-6	9101E3-0830	11-20	930103-0500	21-5-21	941322-0800	5-14
3PO-06023-0	6-8	9101E3-0850	10-17	930103-0500	21-10-15	941332-0500	4-16
3PO-06060-0	6-22	9101E3-5518	1-25	930103-0500	21-11-15	941403-0600	13-18
3PO-06091-1	6-5	9101E3-5616	14-2	930103-0600	1-84	941403-1000	1-46
3PO-06091-1	21-10-2	9101E3-5620	10-37	930103-0600	3-6	941403-1000	1-51
3PO-06091-1	21-11-2	9101E3-5652	9A-30	930103-0600	6-25	941403-1000	1-76
3PO-06157-0	6-32	9101E3-5652	21-6-8	930103-0600	6-36	941403-1400	13-8
3PO-06915-0	6-45	9101E3-5675	12-15	930103-0600	7A-13	945103-2200	11-16
3PO-60218-0	1-13	9101E3-5820	11-40	930103-0600	7A-38	945103-2500	11-24
3PO-63701-1	1-62	9101E3-5820	11-51	930103-0600	11-8	945107-2500	2-16
3PO-63718-0	1-72-1	9101E3-5830	9B-8	930103-0600	14-7	945303-0500	5-7
3PO-66233-0	9A-2-2	9101E3-5840	8-3	930103-0600	15-6	945303-0600	5-34
3PO-66233-0	21-9-5	9101F4-0616	1-39	930103-0600	15-21	945303-0600	18-26
3PO-66311-0	11-63	9101F4-0616	14-21-1	930103-0600	18-8	951403-0310	12-10
3PO-66901-0	20-4	9101F4-0630	13-35-1	930103-0600	21-5-16	951403-0312	7A-44
3PO-72679-0	20-14	9101F4-0825	1-90-1	930103-0600	21-10-10	951403-0312	9A-41
3PO-83857-0	15-32-1	9101F4-0830	5-13	930103-0600	21-11-10	951403-0312	9A-47
3P1-00031-0	2-2	9101F4-0830	5-28-1	930103-0800	1-91	951403-0312	21-10-32
3P1-00069-1	2-1-1	910403-0518	15-9	930103-0800	3-25	951403-0316	5-11
3P1-03536-0	3-9	9106E3-8008	8-4	930103-0800	5-16	951403-0414	12-23
3P1-87130-0	2-26-1	910903-6508	7A-16	930103-0800	7A-8	951403-0414	21-5-6
3P1-87131-0	2-26-2	910903-6508	21-10-22	930103-0800	11-76	951403-0600	11-48
3P1887090-B	21-2-2	910903-6508	21-11-21	930103-0800	15-17	951407-0340	2-9
3PR-06972-0	1-87	910903-6512	14-17	930103-0800	21-10-5	951407-0312	9A-33
3PR-06972-0	7A-19	910903-6616	7A-15	930103-0800	21-11-5	951503-0212	11-62
3PR-06972-0	21-10-19	910903-6616	7A-18	930103-1000	11-41	951503-0212	13-13
3PR-06972-0	21-11-19	910903-6616	21-10-21	930121-0800	1-43-1	951503-0322	9B-26
3RO-66308-0	11-60	910903-6616	21-11-25	930131-0500	4-15	951603-0800	1-60
3RO-66308-0	11-68	9153F4-0825	1-42-1	930222-0300	3-18	951603-0800	1-86
3RO-66332-0	11-71-1	916103-0835	7A-7	930403-0400	7A-46	951603-0800	21-5-18
3RO-87326-0	9B-22	916103-0835	21-10-4	930403-0400	9A-50	9601-0-6205	9B-5
3ROB64518-0	9B-21-2	916103-0835	21-11-4	930403-0400	21-10-35	965002-0803	9B-20
3ROB64521-0	9B-21-3	916103-0885	11-74	930403-0600	12-16	965002-1605	14-19
3ROB64523-0	9B-21-4	916124-0840	1-7-1	930403-0600	13-19	9701-1-1015	1-27-2
3ROB64525-0	9B-21-5	916124-0850	1-6-1	930403-0600	16-7	98AB-50-110	3-37
3ROB64527-0	9B-21-6	9161E3-0835	21-9-3	930403-0800	1-65	98AB-50-160	3-27
3TA-06972-1	6-40	9161E3-0840	9A-1-2	930403-0800	15-26	98AB-50-230	3-28
3T5-01133-0	1-33	9161E3-0840	9A-1-3	930403-1000	14-25	98AB-50-250	1-26
3T5-10046-0	1-12	9161E3-0840	10-3	931121-1600	6-48	98AB-701600	17-7
3V1-63035-1	12-11	9161E3-0845	9A-1-4	940103-0400	5-37	98AB-70-700	17-6
3V1-63036-0	12-13	9161E3-0845	21-9-4	940103-0600	1-52	98AL-40-230	1-32
3V1-63077-0	12-12	921503-0406	18-17	940103-0600	5-19		
3Y9-06157-0	6-31	921503-0510	18-39	940103-0600	5-31		
910103-0525	18-32	921503-0525	1-67	940103-0600	10-22		
910103-0610	9A-44	921503-0525	7A-22	940103-0600	13-36		
910103-0612	6-51	921503-0525	21-10-13	940103-0600	14-9		
910103-0612	13-10	921503-0525	21-11-13	940103-0600	14-22		
910103-0612	21-10-27	921503-0530	1-14	940103-0600	21-5-10		
910103-0612	21-11-30	921503-0612	7A-48	940103-0800	11-64		
910103-0614	13-17	921503-0612	15-35	940103-0800	11-75		
910103-0616	7A-11	921503-0612	21-10-37	940103-0800	12-25		
910103-0616	10-21	921503-0616	1-73	940103-0800	15-18		
910103-0616	10-33	921503-0620	1-48	940103-0800	15-28		
910103-0616	14-21-2	921503-5316	19-4	940103-0800	18-13		
910103-0616	21-10-8	921503-5510	6-44	940103-0800	21-5-12		
910103-0616	21-11-8	921503-5612	13-29	940121-0800	1-8-1		
910103-0620	7A-36	921503-6408	7A-42	940121-0800	1-44-1		
910103-0620	15-13	921503-6408	21-10-34	940121-0800	5-15		
910103-0620	21-10-18	921503-6516	10-27	9401E3-0600	10-16		
910103-0620	21-11-18	921503-6640	3-20-1	9401E3-0600	11-9		
910103-0625	10-36	921521-0610	1-88	9401E3-0600	11-10		
910103-0625	12-14	921521-6406	6-14-1	9401E3-1000	10-19		
910103-0835	15-24	921521-6510	6-20-1	9401E3-1000	11-32		
910103-5612	11-43	921521-6525	6-11	9402E3-0800	10-4		
910103-5612	11-56	921521-6528	6-9	941303-0500	7A-23		
910103-5612	13-16	921521-7616	3-5	941303-0500	15-10		



TOHATSU CORPORATION

**Address : 5-4,3-chome,Azusawa,Itabashi-ku,
TOKYO,174-0051 JAPAN**

Phone : TOKYO (03)3966-3117

FAX : TOKYO (03)3966-0090

Website : www.tohatsu.co.jp

トーハツ船外機
パーツ カタログ

**2017
PARTS CATALOG**

**M 25H
30H
JET**

本 社 〒174-0051 東京都板橋区小豆沢3-5-4 03(3966)3116
マリン九州 〒812-0892 福岡市博多区東那珂2-10-55 092(411)8770
マリン関西 〒530-0043 大阪市北区天満1-8-27 06(6358)2971
マリン関東 〒174-0051 東京都板橋区小豆沢3-5-4 03(3966)2222