

2019 PARTS CATALOG

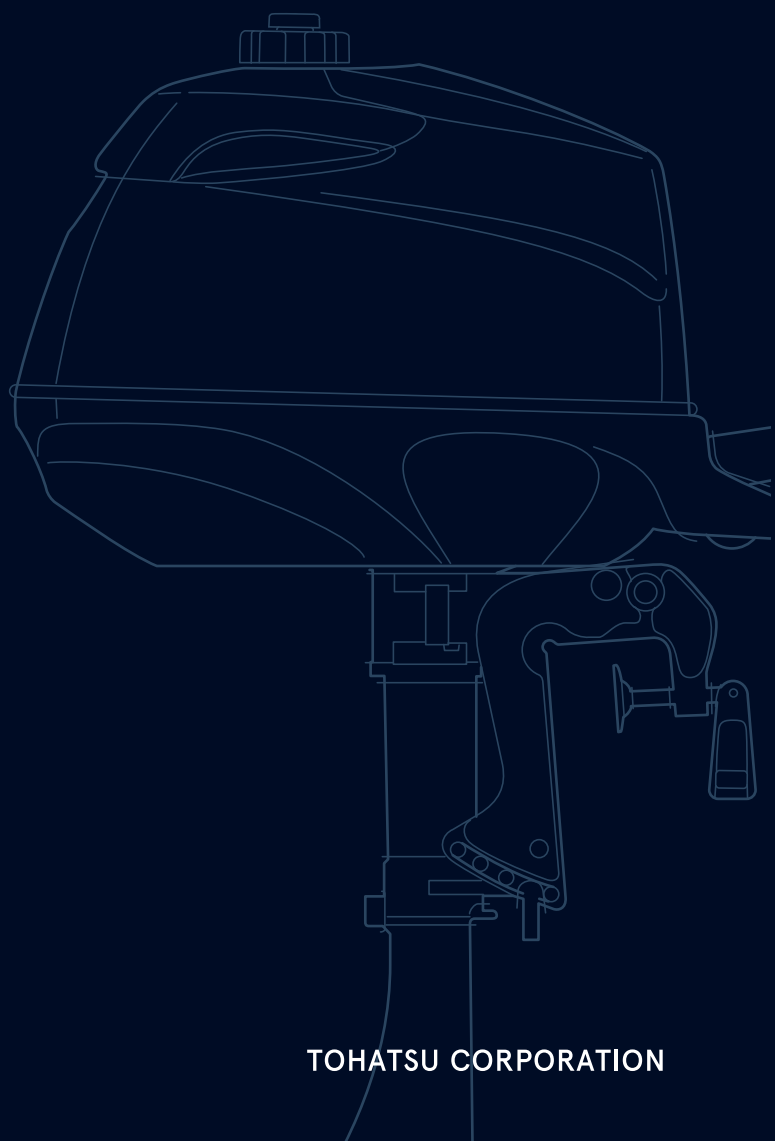
トーハツ船外機 パーツカタログ



MFS 2C MFS 2.5C MFS 3.5C Models

Serial Number 000001AK~

OB NO.002-21052-1 AK 3AB 1906



TOHATSU CORPORATION

パーツカタログのご使用について

1. このパーツカタログは、2019年6月現在で編集しております。
2. 新設、廃止または、変更が生じた場合は、サービスブルテン等にてお知らせ致しますので、その都度、ご訂正ください。
3. イラストレーション(部品図)は部品検査の目安として記載していますので現品と形状が異なる場合があります。
4. イラストが一つに対して複数の品番がありますので枝番、適用モデル、備考を確認してからご注文願います。

Ref.No. 見出番号	Part No. 部品番号	Description 部品名	適用モデル			Remarks 備考
			Q' by/個数 MF52B	MF52SB	MF53SB	
4-22	3H6-03267-0	* SPRING * スプリング ストップスクリュー	1	1	1	
4-23	3GT-03256-0	* RUBBER CAP * ラバーキャップ	1	1	1	
4-24	1 3AB-03266-0	* PILOT SCREW * ハイロットスクリュー	1		1	
4-24	2 3AS-03266-0	* PILOT SCREW * ハイロットスクリュー		1		
④⑤	3H6-02011-0	CARBURETOR GASKET キャブレタガスケット	2	2	2	

④⑤ → 仕様違い
④ → イラスト位置 No.
⑤ → Fig. No.

5. アッセンブリまたは、キットでの販売部品は、その構成する部品の頭に(*)印をつけて表しています。
6. 本文中に記載されている記号は次の様になっています。

STD :スタンダード	OPT :オプション
O/S :オーバーサイズ	ASSY :アッセンブリ
DO :日本国内向け	EX :海外輸出向け
A :必要に応じて選択	EU :欧州連合

7. オーダー上の注意

塗装部品の注文に当っては以下に従ってください。

パーツナンバーの4桁目が“B”・“Q”記号のものは塗装されています。

現在の塗装色はパワーヘッドがブラック(B)、ロウユニットがアクアマリンブルー(Q)、プロペラがブラック(B)です。

[例示]

エンジンショートブロックキット ロウユニットアッシ (L)

3GTB87090-3

3BMQ87302-1

B: ブラック

Q: アクアマリンブルー

8. ボルト・ナット・ワッシャのサイズ記号について

ボルト 9101F4 - 5635

首下長さ
径
座付き(0) : 座なし

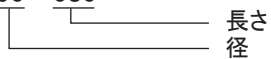
ナット・ワッシャ 9401E3 - 0600

径

9. 標準部品のホースは、長巻(備考を参照)に代替されます。

ホース

98AB-50-080



HOSE/PIPE

Ref.No. 見出番号	Part No. 部品番号	Description 部 品 名	Bulk part No. バルク部品番号	Bulk part バルク部品	
				Inner Daimeter(mm) 内径(ミリ)	Length(m) 長さ(メートル)
3-11	98AB-50-080	HOSE ホース	98AB-501000	5	1
4-3	98AB-70-185	HOSE ホース	98AB-701000	7	1
4-36	98AB-30-230	HOSE ホース	98AB-301000	3	1
8-10	98AB-30-050	HOSE ホース	98AB-301000	3	1

HOW TO USE THIS PARTS CATALOG

1. This Parts Catalog provides information available as of the end of June, 2019.
2. Please keep the Parts Catalog updated each time when receiving the Service Bulletin describing the addition, abolition and/or change of parts.
3. Actual shapes of parts may be different from the illustrations shown in this Parts Catalog because they are described only as a guide for searching parts.
4. One illustration is given more than one article number. Please confirm the sub-number, applicable model and remarks before ordering parts.

Ref.No. 見出番号	Part No. 部品番号	Description 部品名	Applicable model			Remarks 備考
			Q'ty/個数	MFS3AB	MFS3JB	
4-22	3H6-03267-0	* SPRING * スプリング ストップスクリュ	1	1	1	
4-23	3GT-03256-0	* RUBBER CAP * ラバーキャップ	1	1	1	
4-24	1 3AB-03266-0	* PILOT SCREW * ハイロッドスクリュ	1		1	
4-24	2 3AS-03266-0	* PILOT SCREW * ハイロッドスクリュ		1		
②③	3H6-02011-0	CARBURETOR GASKET キャブレタガasket	2	2	2	

Different specification
 Illustration position number
 Fig. No.

5. Given mark in (*) to part number shows assembly or kit part.

6. Marks in this Parts Catalog show.

STD	: Standard	OPT	: Optional Parts
O/S	: Over size	ASSY	: Assembly
DO	: Domestic Model	EX	: Export Model
A	: As required	EU	: European Union

7. Attention to order

Please order painted parts in accordance with following.

The parts that fourth figure of the parts number is (B), (Q) have painted.

Present coloring of power head is black (B), lower unit is aqua marine blue (Q) and propeller is black (B).

[Example]

ENGINE SHORT BLOCK KIT LOWER UNIT ASSY (L)

3GTB87090-3

3BMQ87302-1

B: Black

Q: Aquamarine Blue

8. About dimensional identification of bolts, nuts and washers.

BOLT

9101F4 - 5635

Length below neck

Diameter

Washer based (0) : No washer

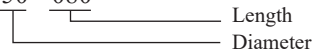
NUTS & WASHERS 9401E3 - 0600

Diameter

9. Hose, that is a standard part, is replaced with long hose.

HOSE

98AB - 50 - 080



HOSE/PIPE

Ref.No. 見出番号	Part No. 部品番号	Description 部品名	Bulk part No. バルク部品番号	Bulk part バルク部品	
				Inner Daimeter(mm) 内径(ミリ)	Length(m) 長さ(メートル)
3-11	98AB-50-080	HOSE ホース	98AB-501000	5	1
4-3	98AB-70-185	HOSE ホース	98AB-701000	7	1
4-36	98AB-30-230	HOSE ホース	98AB-301000	3	1
8-10	98AB-30-050	HOSE ホース	98AB-301000	3	1

CONTENTS
目 次

Fig. 1	CYLINDER・CRANK CASE	1
	シリンダ・クランクケース	
Fig. 2	PISTON・CRANK SHAFT	5
	ピストン・クランクシャフト	
Fig. 3	OIL PAN	7
	オイルパン	
Fig. 4	INTAKE MANIFOLD・CARBURETOR	9
	インテークマニホールド・キャブレタ	
Fig. 5	THROTTLE	13
	スロットル	
Fig. 6	RECOIL STARTER	15
	リコイルスタータ	
Fig. 7	MAGNETO	17
	マグネト	
Fig. 8	DRIVE SHAFT HOUSING	19
	ドライブシャフトハウジング	
Fig. 9	SHIFT	21
	シフト	
Fig. 10	GEAR CASE	23
	ギヤケース	
Fig. 11	CLAMP BRACKET・SWIVEL BRACKET	27
	クランプブラケット・スイベルブラケット	
Fig. 12	TILLER HANDLE	31
	ティラハンドル	
Fig. 13	BOTTOM COWL	33
	ボトムカウル	
Fig. 14	TOP COWL	35
	トップカウル	
Fig. 15	FUEL TANK	37
	フュエルタンク	
Fig. 16	OPTIONAL PARTS (ACCESSORIES)	39
	オプションパーツ (アクセサリ)	
Fig. 17	ASSEMBLY・KIT PARTS	41
	アッセンブリ・キットパーツ	
索引		47
INDEX		50
INDEX (Parts Number)		52

Fig. 1 CYLINDER·CRANK CASE
シリンダ・クランクケース

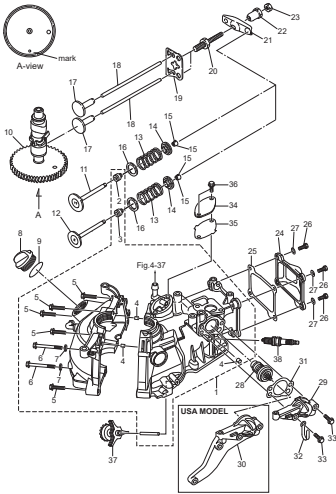


Fig. 2 PISTON·CRANK SHAFT
ピストン・クランクシャフト

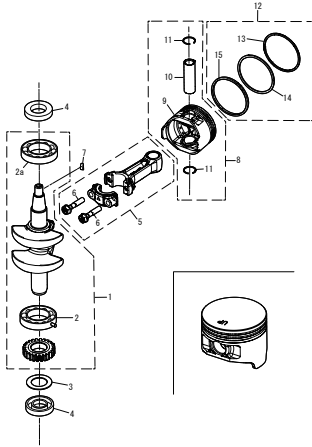


Fig. 3 OIL PAN
オイルパン

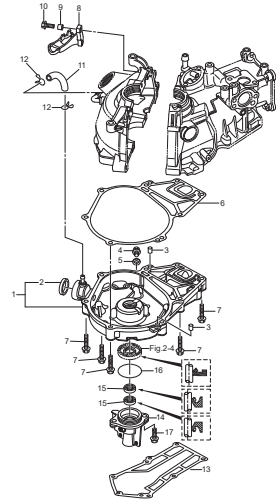


Fig. 4 INTAKE MANIFOLD·CARBURETOR
インテークマニホールド・キャブレタ

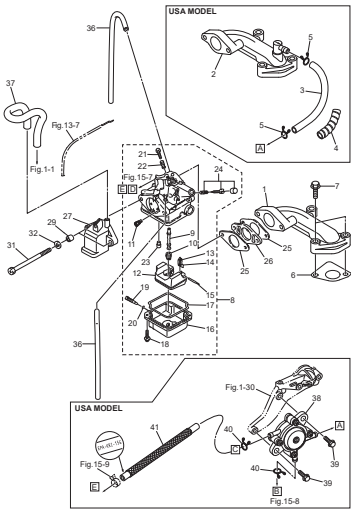


Fig. 5 THROTTLE
スロットル

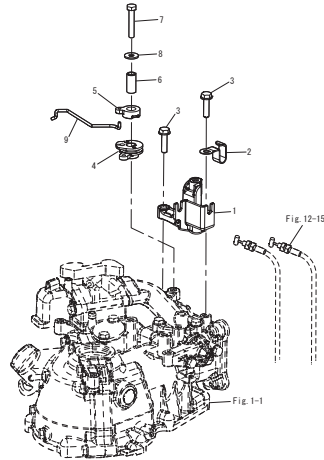


Fig. 6 RECOIL STARTER
リコイルスタータ

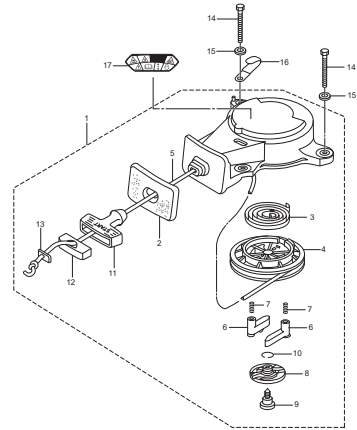


Fig. 7 MAGNETO
マグネット

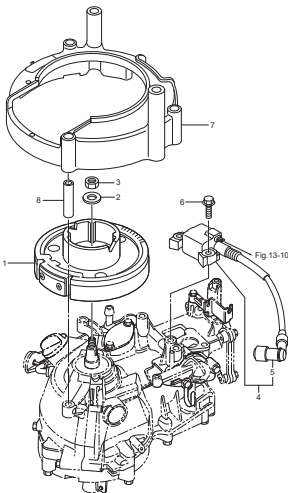


Fig. 8 DRIVE SHAFT HOUSING
ドライブシャフトハウジング

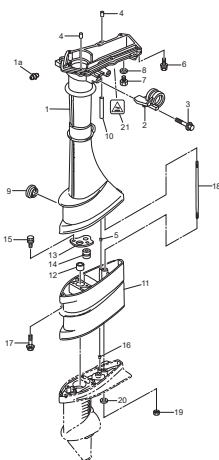


Fig. 9 SHIFT
シフト

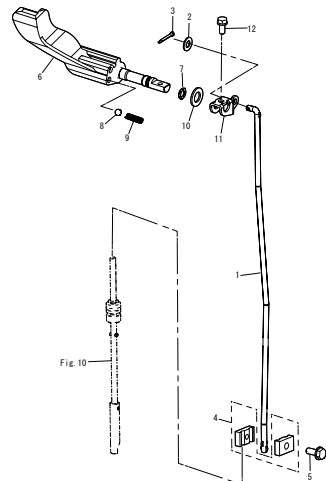


Fig. 10 GEAR CASE
ギヤケース

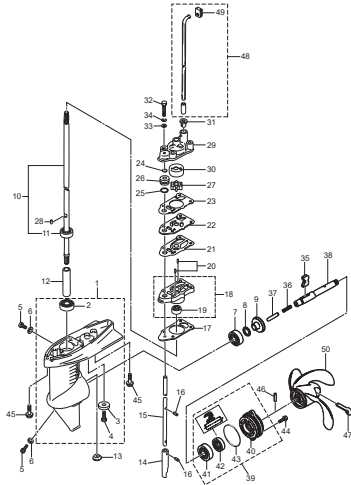


Fig. 11 CLAMP BRACKET・SWIVEL BRACKET
クランプブラケット・スイベルブラケット

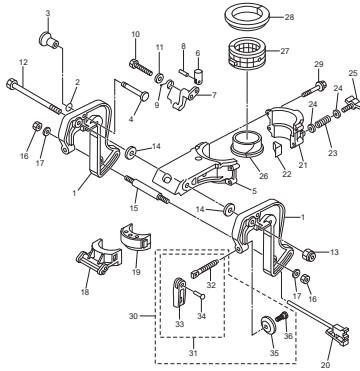


Fig. 12 TILLER HANDLE
ティラハンドル

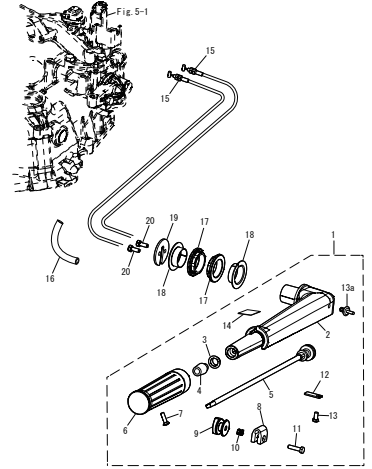


Fig. 13 BOTTOM COWL
ボトムカウル

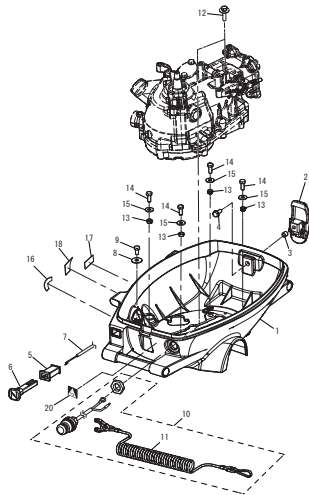


Fig. 14 TOP COWL
トップカウル

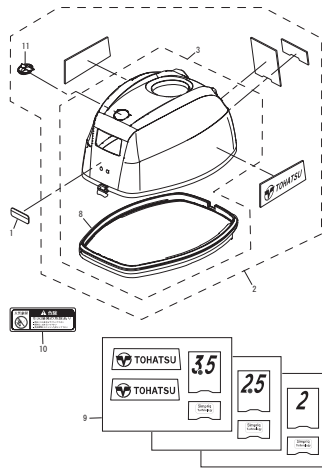


Fig. 15 FUEL TANK
フュエルタンク

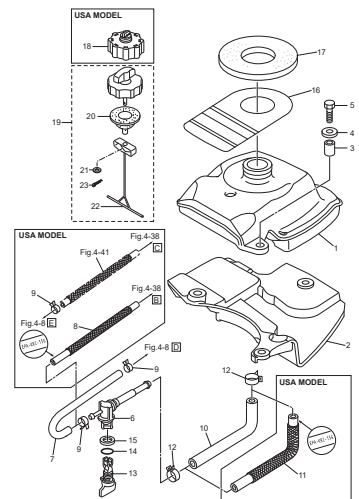


Fig. 16 OPTIONAL PARTS (ACCESSORIES)
オプションパーツ(アクセサリ)

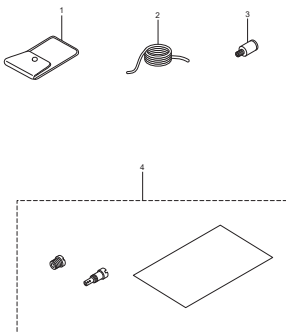


Fig. 17 ASSEMBLY・KIT PARTS
アッセンブリ・キットパーツ

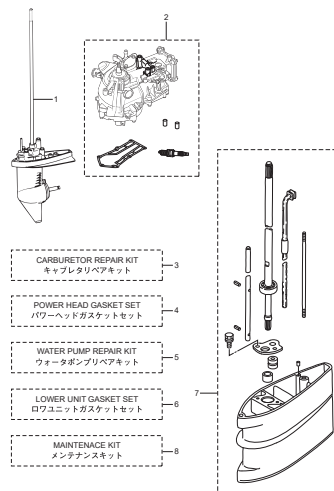
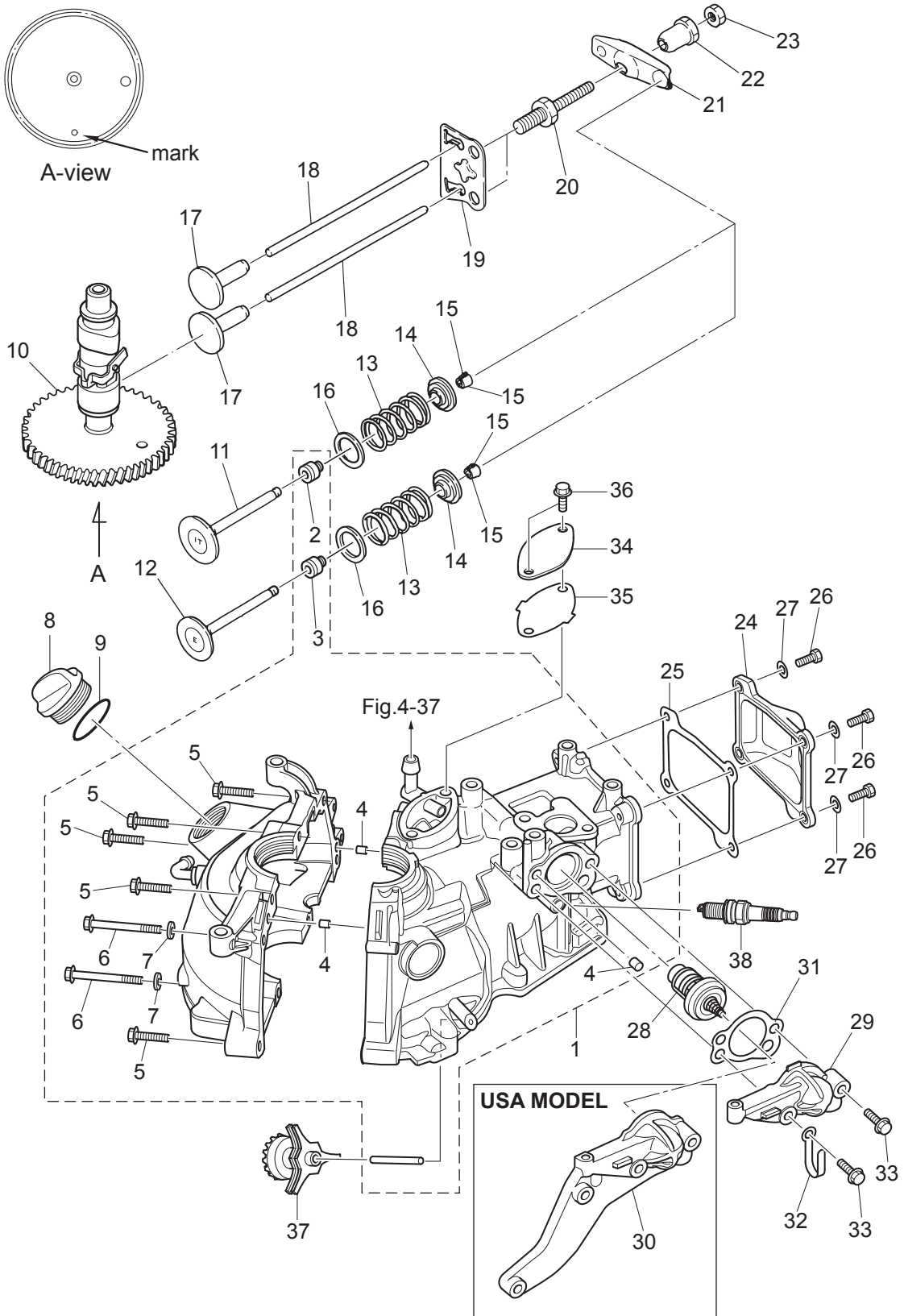


Fig. 1

CYLINDER · CRANK CASE
シリンダ・クランクケース



Ref.No. 見出番号	Part No. 部品番号	Description 部 品 名	Qty/個数			Remarks 備 考
			MFS2C	MFS2SC	MFS3SC	
1-1	3GTB01100-2	CYL BLOCK & CRANKCASE ASSY シリンダブロック&クランクケースアッソ	1	1	1	Nipple
1-2	3R3-07204-0	* INTAKE VALVE STEM SEAL * インテークバルブステムシール	1	1	1	Black
1-3	3R3-07206-0	* EXHAUST VALVE STEM SEAL * エキゾーストバルブステムシール	1	1	1	Green
1-4	345-01111-0	* DOWEL PIN 6-12 * ダウエルピン 6-12	3	3	3	
1-5	9101F4-5635	* BOLT * ボルト	6	6	6	
1-6	9161F9-0675	* BOLT * ボルト	2	2	2	
1-7	9401E3-0600	* WASHER * ワッシャ	2	2	2	
1-8	3R0-71015-1	OIL FILLER CAP オイルフィラキャップ	1	1	1	
1-9	3R0-07422-0	O-RING 3.1-24.4 Oリング 3.1-24.4	1	1	1	
1-10	3GT-07810-1	CAMSHAFT ASSY カムシャフトアッソ	1	1	1	
1-11	3AB-07201-0	INTAKE VALVE インテークバルブ	1	1	1	
1-12	3V1-07202-0	EXHAUST VALVE エキゾーストバルブ	1	1	1	
1-13	3AE-07203-0	VALVE SPRING L=35 バルブスプリング L=35	2	2	2	
1-14	3GT-07921-0	RETAINER リテーナ	2	2	2	
1-15	3KY-07923-0	COTTER コッタ	4	4	4	
1-16	3GR-07905-0	VALVE SPRING SEAT バルブスプリングシート	2	2	2	
1-17	3AB-07231-0	LIFTER リフタ	2	2	2	
1-18	3H6-07232-0	PUSH ROD プッシュロッド	2	2	2	
1-19	3AB-07233-0	PLATE プレート プッシュロッド	1	1	1	
1-20	3H6-07234-0	PIVOT BOLT ピボットボルト	2	2	2	
1-21	3AB-07235-0	ROCKER ARM ロッカアーム	2	2	2	
1-22	3H6-07236-0	PIVOT ピボット ロッカアーム	2	2	2	
1-23	3H6-07937-0	ADJUSTING NUT アジャストナット	2	2	2	
1-24	3ABB01021-0	CYLINDER HEAD COVER シリンダヘッドカバー	1	1	1	
1-25	3AB-01024-1	CYLINDER HEAD COVER GASKET シリンダヘッドカバーガスケット	1	1	1	
1-26	910103-0616	BOLT ボルト	4	4	4	
1-27	3C8-66308-0	WASHER 6-16-1.5 ワッシャ 6-16-1.5	4	4	4	
1-28	3H6-01030-0	THERMOSTAT サーモスタット	1	1	1	Mark 52B PRV
1-29	3ABB01031-0	THERMOSTAT CAP サーモスタットキャップ	1	1	1	STD

Fig. 1

CYLINDER · CRANK CASE
シリンダ・クランクケース

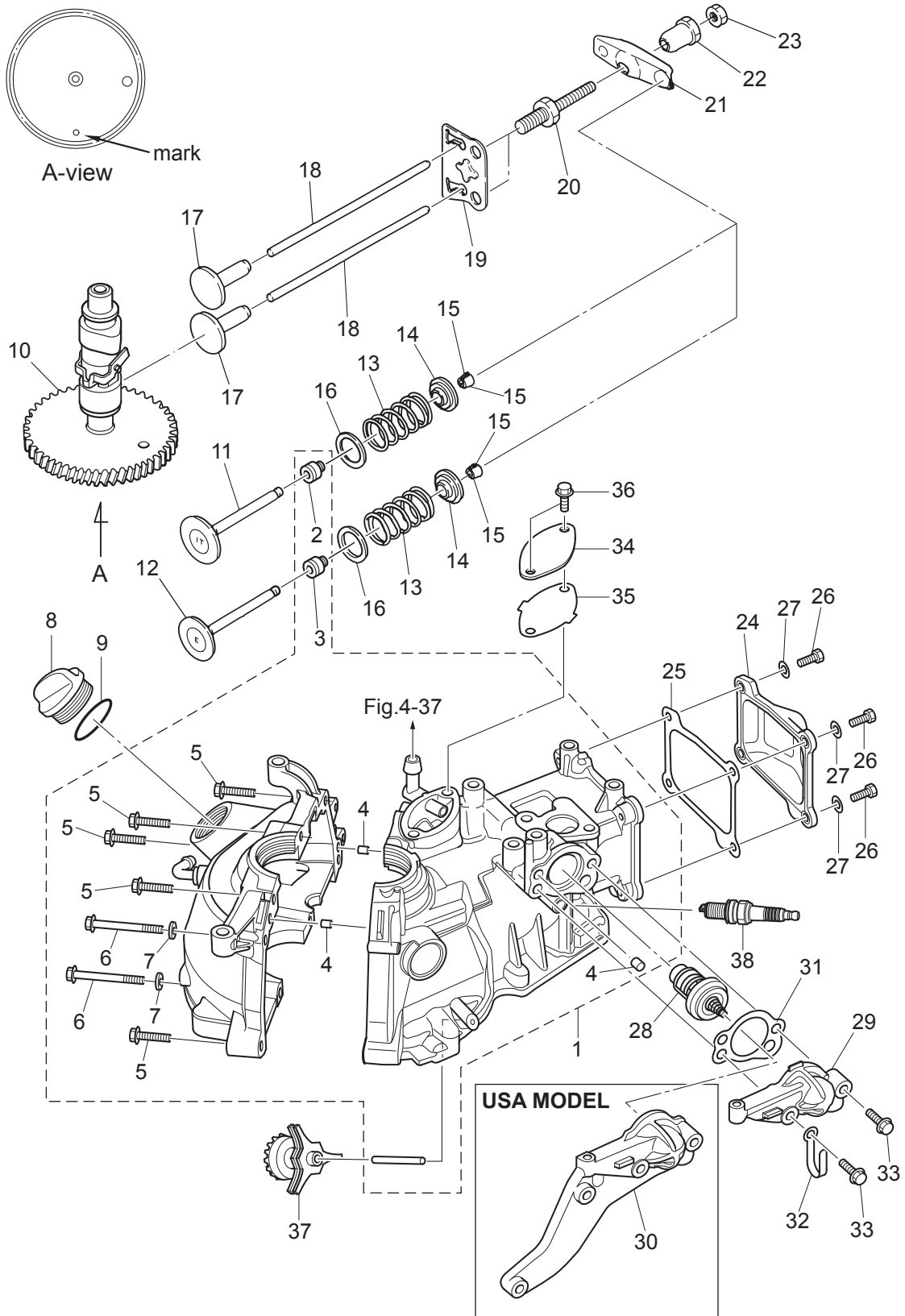
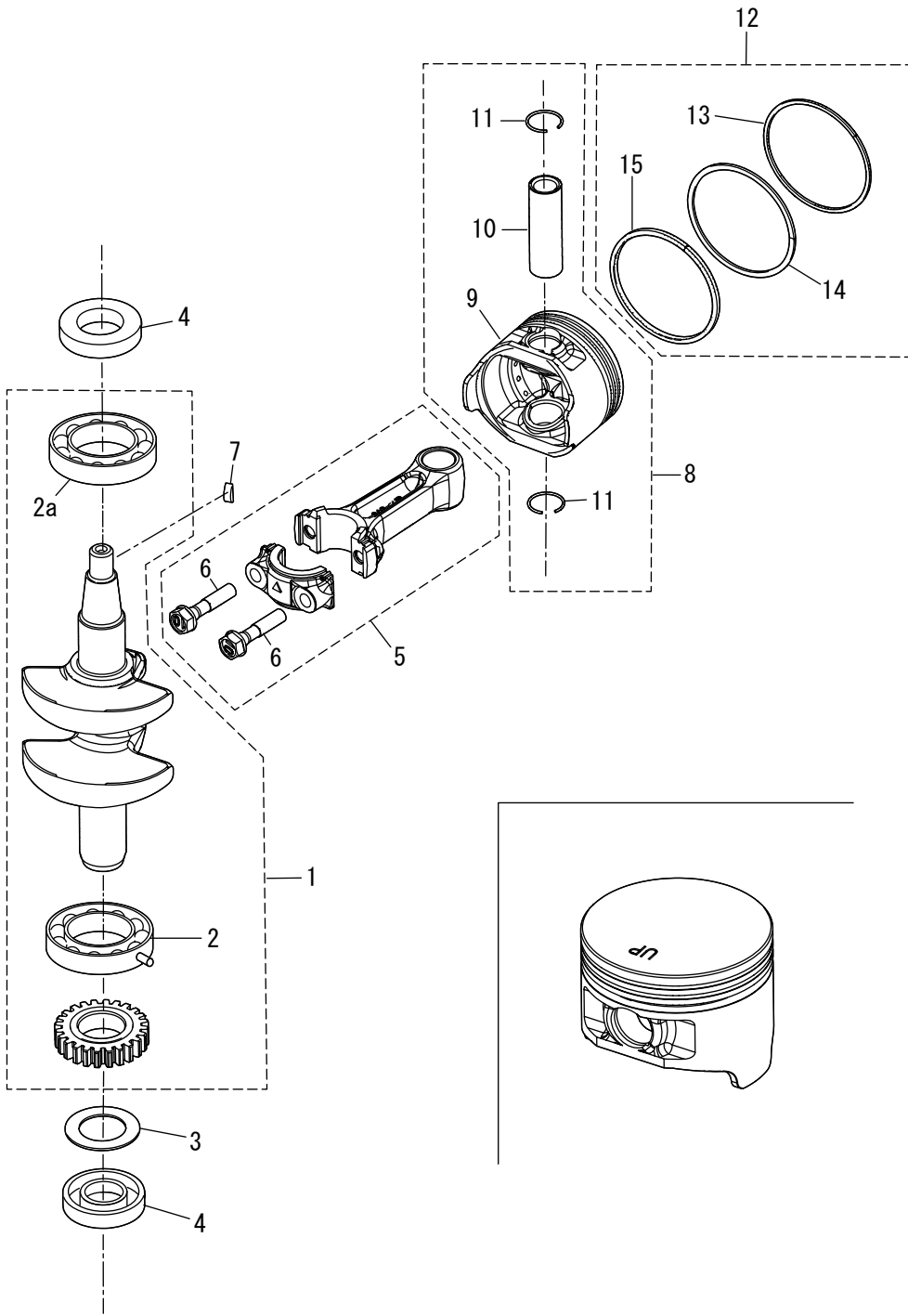


Fig. 2

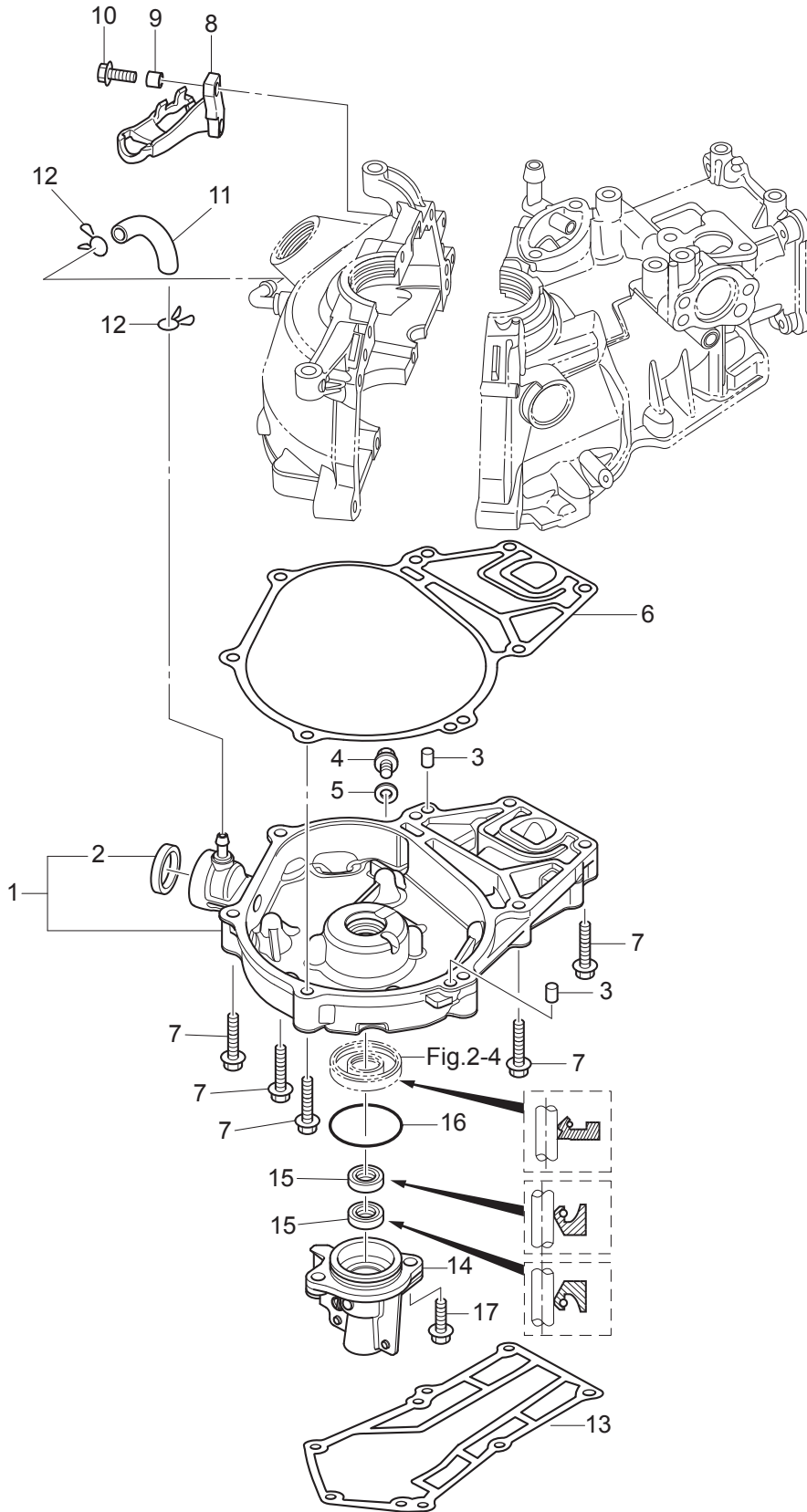
PISTON-CRANK SHAFT
ピストン・クランクシャフト



Ref.No. 見出番号	Part No. 部品番号	Description 部 品 名	Qty/個数			Remarks 備 考
			MFS2C	MFS25C	MFS35C	
2-1	3AB-00070-1	CRANKSHAFT ASSY W/GEAR クランクシャフトアッシ W/ギヤ	1	1	1	
2-2	9603-3-6204	* BALL BEARING 6204 * ホールベアリング 6204	1	1	1	
2-2a	9601-3-6204	* BALL BEARING 6204 * ホールベアリング 6204	1	1	1	
2-3	3AB-00115-0	THRUST PLATE 20.2-32-1 スラストプレート 20.2-32-1	1	1	1	
2-4	3AB-00121-0	OIL SEAL 20-35-7 オイルシール 20-35-7	2	2	2	
2-5	3AB-00040-2	CONNECTING ROD ASSY コンロッドアッシ	1	1	1	
2-6	3AB-00059-0	* CONNECTING ROD BOLT * コンロッドボルト	2	2	2	
2-7	309-00131-0	KEY 10-3.7-3 キー 10-3.7-3	1	1	1	
2-8	3GT-87130-0	PISTON REPAIR KIT ピストンリアキット	1	1	1	
2-9	3AB-00001-1	* PISTON * ピストン	1	1	1	
2-10	332-00021-1	* PISTON PIN * ピストンピン	1	1	1	
2-11	350-00024-1	* PISTON PIN CLIP * ピストンピンクリップ	2	2	2	
2-12	3FK-87123-0	PISTON RING SET ピストンリングセット	1	1	1	
2-13	3V1-00011-0	* PISTON RING * ピストンリング	1	1	1	1st
2-14	3V1-00012-0	* PISTON RING * ピストンリング	1	1	1	2nd
2-15	3V1-00013-0	* PISTON RING-OIL * ピストンリング オイル	1	1	1	Oil

Fig. 3

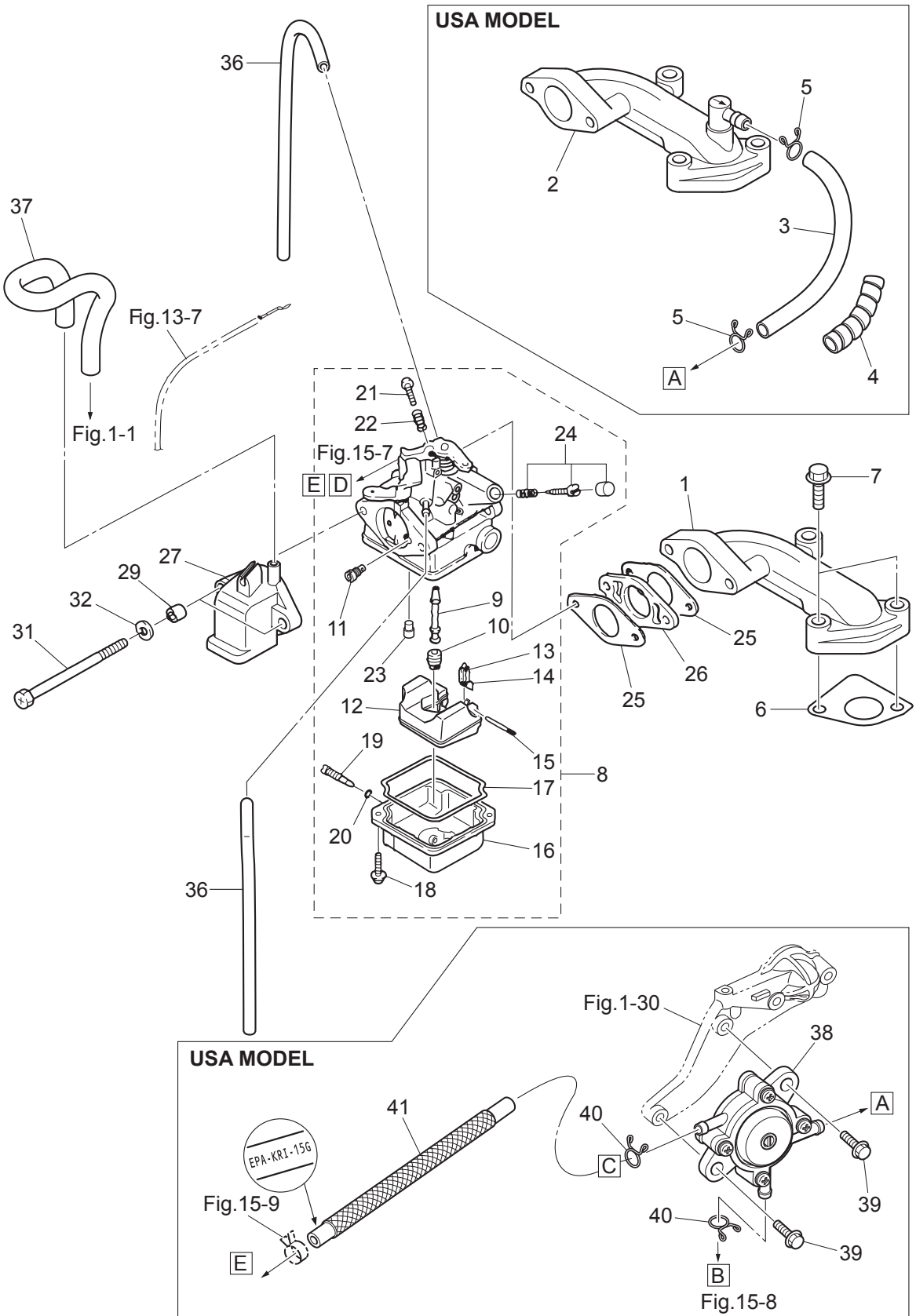
OIL PAN
オイルパン



Ref.No. 見出番号	Part No. 部品番号	Description 部 品 名	Qty/個数			Remarks 備 考
			MFS2C	MFS2SC	MFS3SC	
3-1	3ABB07400-0	OILPAN ASSY オイルパンアッシー	1	1	1	
3-2	3AB-07421-0	* OIL SIGHT GAUGE * オイルサイトゲージ	1	1	1	
3-3	345-01111-0	DOWEL PIN 6-12 ダウエルピン 6-12	2	2	2	
3-4	3H6-07705-1	DRAIN BOLT 10-14 P1.25 ドレンボルト 10-14 P1.25	1	1	1	
3-5	3H6-07406-0	WASHER 10.2-19-1 ワッシャ 10.2-19-1	1	1	1	
3-6	3AB-07402-0	OILPAN GASKET オイルパンガスケット	1	1	1	
3-7	9101F4-5635	BOLT ボルト	8	8	8	
3-8	3GT-05101-0	BRACKET ブラケット ストッパ	1	1	1	
3-9	3A0-76079-0	COLLAR 6.2-9-7.4 カラ 6.2-9-7.4	2	2	2	
3-10	910103-5620	BOLT ボルト	2	2	2	
3-11	98AB-50-080	HOSE ホース	1	1	1	98AB-501000
3-12	338-02215-0	CLIP φ10 クリップ φ10	2	2	2	
3-13	3AB-61012-0	DRIVE SHAFT HOUSING GASKET ドライブシャフトハウジングガスケット	1	1	1	
3-14	3AB-01210-0	CRANKCASE HEAD クランクケースヘッド	1	1	1	
3-15	3AB-01215-0	OIL SEAL 10.1-20-7 オイルシール 10.1-20-7	2	2	2	
3-16	3V1-02012-0	O-RING 2.4-35.2 Oリング 2.4-35.2	1	1	1	
3-17	9101E3-5620	BOLT ボルト	2	2	2	

Fig. 4

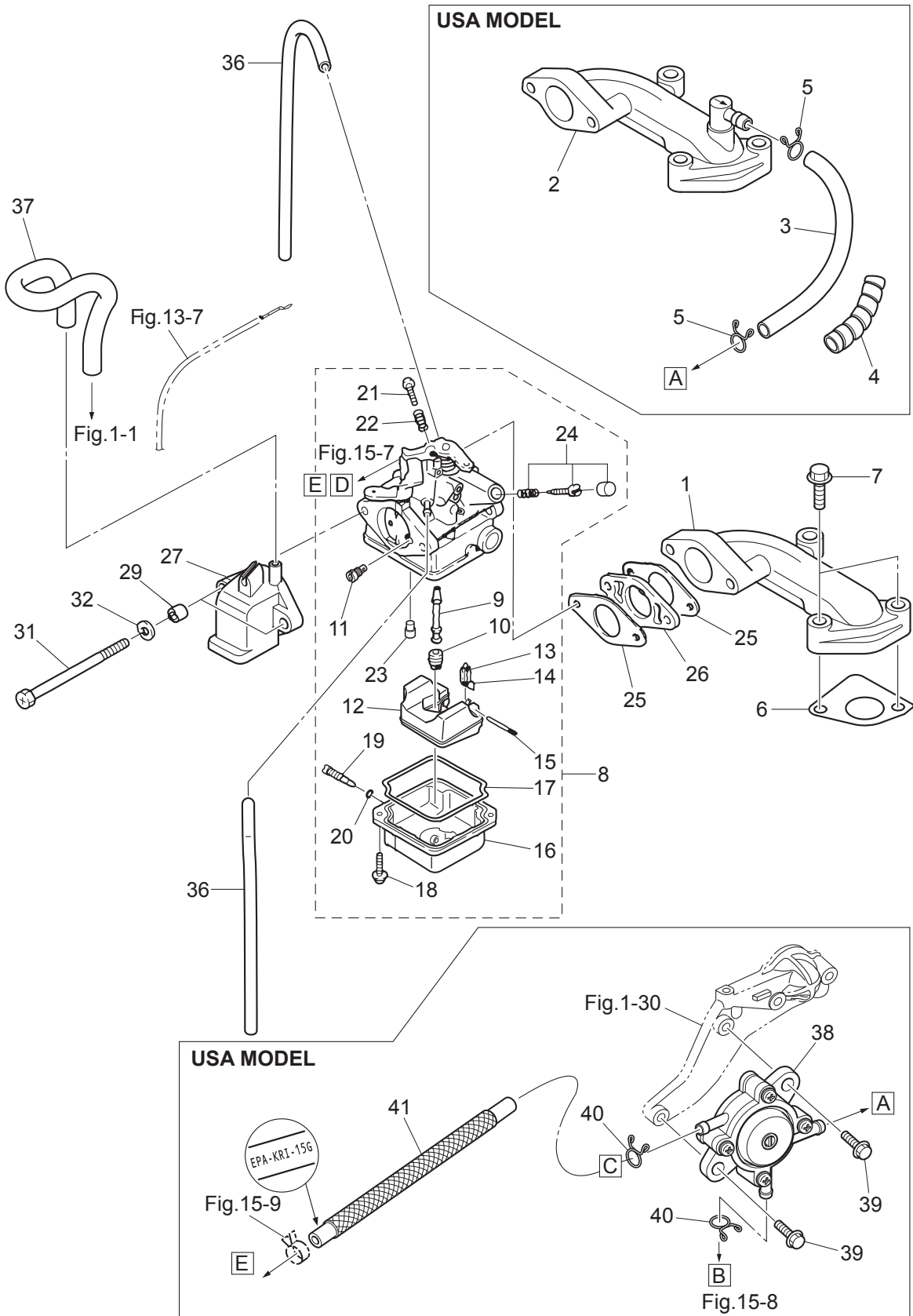
INTAKE MANIFOLD · CARBURETOR
インテークマニホールド・キャブレタ



Ref.No. 見出番号	Part No. 部品番号	Description 部 品 名	Qty/個数			Remarks 備 考
			MFS2C	MFS2SC	MFS3SC	
4-1	3BRB02091-1	INTAKE MANIFOLD インテークマニホールド*	1	1	1	STD
4-2	3GTB02010-1	INTAKE MANIFOLD ASSY インテークマニホールドアッソ		1	1	Nipple for USA Model
4-3	98AB-70-185	HOSE ホース		1	1	for USA Model 98AB-701000
4-4	3V1-76148-0	SPIRAL TUBE PROTECTOR φ10-100 スパイラルチューブプロテクタ φ10-100		1	1	for USA Model
4-5	3C7-02215-0	CLIP φ12 クリップ φ12		2	2	for USA Model
4-6	3AB-02104-0	INTAKE MANIFOLD GASKET インテークマニホールドガスケット	1	1	1	
4-7	9101F4-5630	BOLT ボルト	2	2	2	
4-8	1 3GT-03200-0	CARBURETOR ASSY キャブレタアッソ	1			2ps Mark 3GTA
4-8	2 3WD-03200-0	CARBURETOR ASSY キャブレタアッソ		1		2.5ps Mark 3WDA
4-8	3 3WE-03200-0	CARBURETOR ASSY キャブレタアッソ			1	3.5ps Mark 3WEA
4-9	1 3GT-03252-0	* MAIN NOZZLE * メインノズル	1			
4-9	2 3GU-03252-0	* MAIN NOZZLE * メインノズル		1		
4-9	3 3R4-03252-0	* MAIN NOZZLE * メインノズル			1	
4-10	1 3DJ-04458-0	* MAIN JET (#58) * メインジェット (#58)	1			
4-10	2 3R1-03251-0	* MAIN JET (#65) * メインジェット (#65)		1		
4-10	3 3AU-04468-0	* MAIN JET (#68) * メインジェット (#68)			1	
4-11	1 3GT-04915-0	* SLOW AIR JET (#115) * スロエアジェット (#115)	1			
4-11	2 3GT-04925-0	* SLOW AIR JET (#125) * スロエアジェット (#125)		1		
4-11	3 3GU-04930-0	* SLOW AIR JET (#130) * スロエアジェット (#130)			1	
4-12	3GT-03231-0	* FLOAT * フロート	1	1	1	
4-13	3H6-03240-0	* FLOAT VALVE * フロートバルブ*	1	1	1	
4-14	3H6-03244-0	* CLIP * クリップ*	1	1	1	
4-15	3H6-03232-0	* FLOAT ARM PIN * フロートアームピン	1	1	1	
4-16	3GT-03221-0	* FLOAT CHAMBER * フロートチャンバ*	1	1	1	
4-17	3H6-03222-0	* FLOAT CHAMBER O-RING * フロートチャンバOリング*	1	1	1	
4-18	922503-6412	* SCREW * スクリュ	2	2	2	
4-19	3H6-03292-0	* DRAIN SCREW * ドレンスクリュ	1	1	1	
4-20	3H6-03293-0	* O-RING * Oリング*ドレンスクリュ	1	1	1	
4-21	3AB-03265-0	* STOP SCREW * ストップスクリュ	1	1	1	

Fig. 4

INTAKE MANIFOLD · CARBURETOR
インテークマニホールド・キャブレタ



Ref.No. 見出番号	Part No. 部品番号	Description 部 品 名	Qty/個数			Remarks 備 考
			MFS2C	MFS2SC	MFS3SC	
4-22	3H6-03267-0	* SPRING * スプリング ストップスクリュ	1	1	1	
4-23	3GT-03256-0	* RUBBER CAP * ラバーキャップ	1	1	1	
4-24	1 3AB-03266-0	* PILOT SCREW * パイロットスクリュ	1		1	
4-24	2 3AS-03266-0	* PILOT SCREW * パイロットスクリュ		1		
4-25	3H6-02011-0	CARBURETOR GASKET キャブレタガasket	2	2	2	
4-26	3H6-03952-1	INSULATOR インシュレータ	1	1	1	
4-27	3GR-02409-0	INTAKE SILENCER ASSY インテークサイレンサアッ	1	1	1	
4-29	3A0-76079-0	COLLAR 6.2-9-7.4 カラ 6.2-9-7.4	2	2	2	
4-31	9161F1-0685	BOLT ボルト	2	2	2	
4-32	940103-0600	WASHER ワッシャ	2	2	2	
4-36	98AB-30-230	HOSE ホース	2	2	2	98AB-301000
4-37	3AB-07435-0	BREATHER HOSE ブリーザホース	1	1	1	
4-38	3GT-04000-0	FUEL PUMP ASSY フュエルポンプアッ		1	1	for USA Model
4-39	910103-5620	BOLT ボルト		2	2	for USA Model
4-40	338-02215-0	CLIP $\phi 10$ クリップ $\phi 10$		2	2	for USA Model
4-41	3GT-02161-0	FUEL HOSE W/PROTECTOR L=390 フュエルホース W/プロテクタ L=390		1	1	Fuel Pump-Carburetor USA EPA-KRI-15G

Fig.5 THROTTLE
スロットル

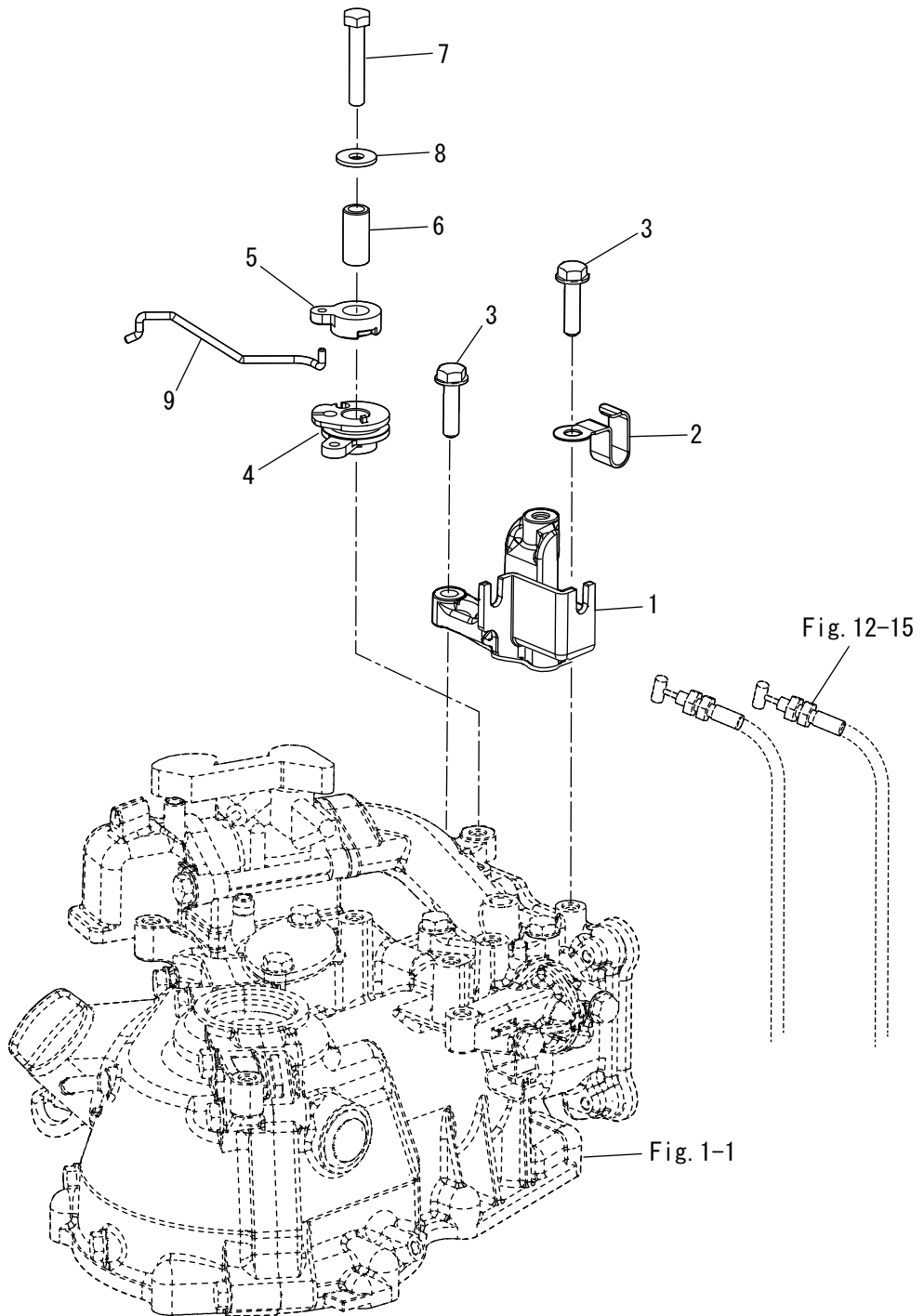
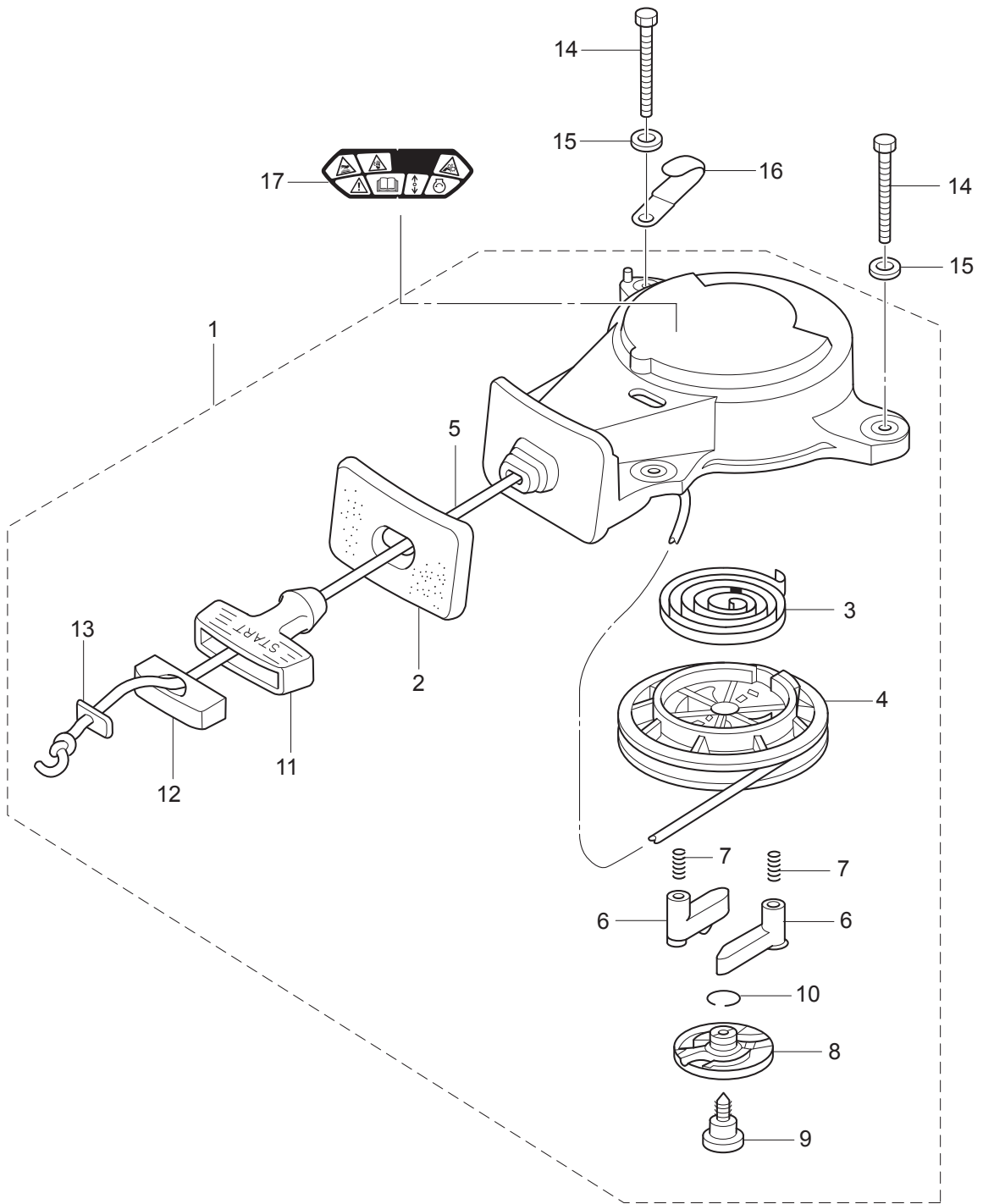


Fig. 6

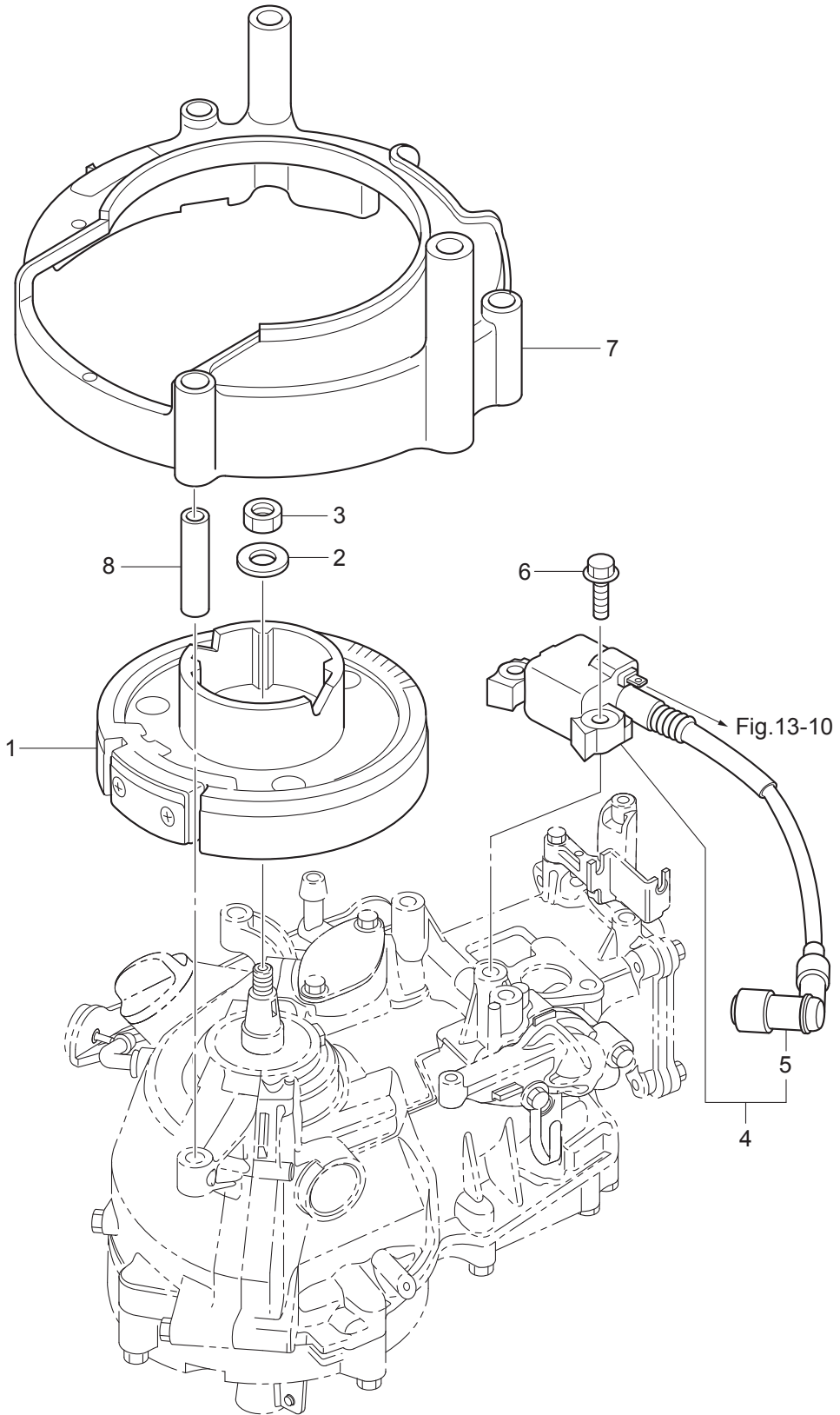
RECOIL STARTER
リコイルスタータ



Ref.No. 見出番号	Part No. 部品番号	Description 部 品 名	Qty/個数			Remarks 備 考
			MFS2C	MFS25C	MFS35C	
6-1	3AB-05090-0	RECOIL STARTER ASSY リコイルスターアッソ	1	1	1	
6-2	3AA-67503-0	* STARTER SEAL * スタータシール	1	1	1	
6-3	3AB-05004-0	* STARTER SPRING * スタータスプリング	1	1	1	
6-4	3AB-05104-0	* REEL * リール	1	1	1	
6-5	3AB-05013-0	* STARTER ROPE φ3.5-1200 * スタータロープ φ3.5-1200	1	1	1	
6-6	3AB-05003-0	* RATCHET * ラチェット	2	2	2	
6-7	3AB-05012-0	* RETURN SPRING * リターンスプリング	2	2	2	
6-8	3AB-05006-0	* FRICTION PLATE * フリクションプレート	1	1	1	
6-9	3AB-05138-0	* BOLT * ボルト	1	1	1	
6-10	3AB-05007-0	* FRICTION SPRING * フリクションスプリング	1	1	1	
6-11	3AB-05019-0	* STARTER HANDLE * スタータハンドル	1	1	1	
6-12	3AB-05131-0	* ROPE ANCHOR * ロープアンカ	1	1	1	
6-13	3AB-05134-0	* ROPE ANCHOR PLATE * ロープアンカプレート	1	1	1	
6-14	3GT-60108-0	PRE-COATED BOLT 6-60 プレコートボルト 6-60	3	3	3	
6-15	3C8-66308-0	WASHER 6-16-1.5 ワッシャ 6-16-1.5	3	3	3	
6-16	398-06972-0	CLAMP 6.5-67P クランプ 6.5-67P	1	1	1	
6-17	3PA-72181-1	CAUTION DECAL (B) コーションデカール(B)		1	1	for EU Model

Fig. 7

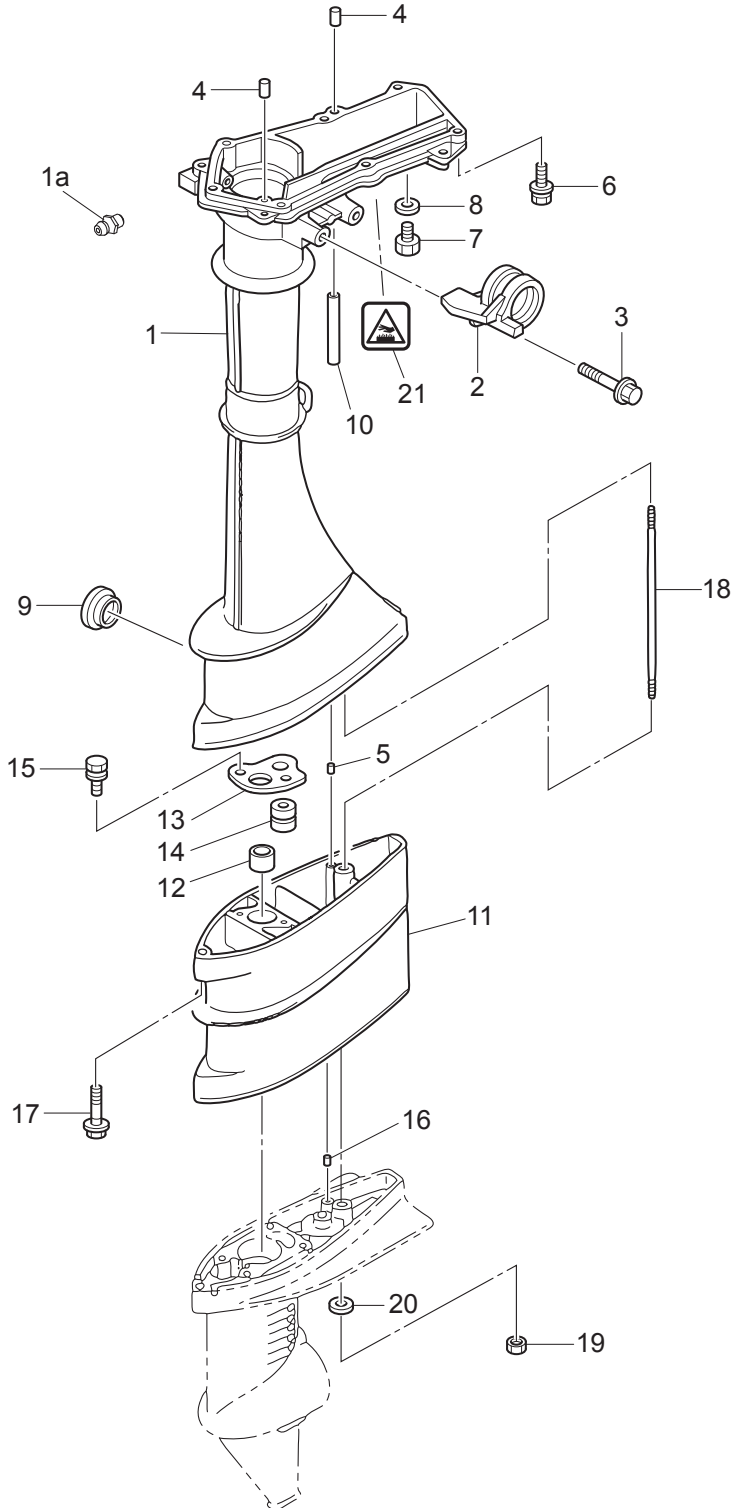
MAGNETO
マグネト



Ref.No. 見出番号	Part No. 部品番号	Description 部 品 名	Qty/個数			Remarks 備 考
			MF52C	MF52SC	MF53SC	
7-1	3GT-06001-0	FLYWHEEL フライホイール	1	1	1	Mark MF5494
7-2	940121-1000	WASHER ワッシャー	1	1	1	
7-3	309-00132-0	NUT 10-P1.25 ナット 10-P1.25	1	1	1	Magneto
7-4	3GT-06041-0	IGNITER W/R-CAP イグナイター W/R-キャップ	1	1	1	Mark IU3123
7-5	3H6-06999-0	* PLUG CAP W/RESISTANCE * プラグキャップ W/レジスタンス	1	1	1	
7-6	910103-5625	BOLT ボルト	2	2	2	
7-7	3AB-06300-1	RING GEAR COVER ASSY リングギヤカバーアッシー	1	1	1	
7-8	3AB-06303-1	COLLAR 6.2-9-35 カラ 6.2-9-35	3	3	3	

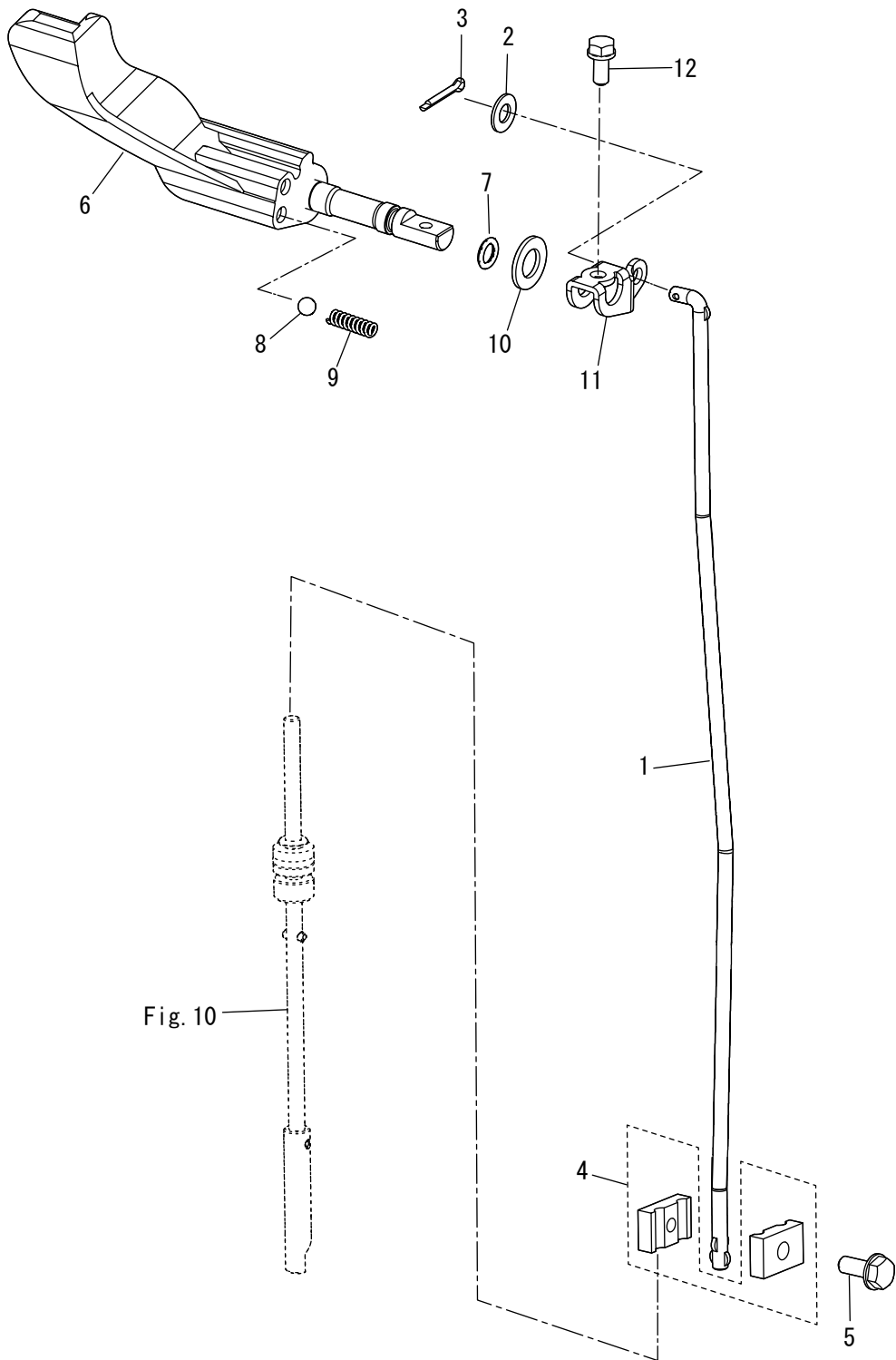
Fig. 8

DRIVE SHAFT HOUSING
ドライブシャフトハウジング



Ref.No. 見出番号	Part No. 部品番号	Description 部 品 名	Qty/個数			Remarks 備 考
			MFS2C	MFS2SC	MFS3SC	
8-1	3ABQ61020-3	DRIVE SHAFT HOUSING ASSY (S) ドライブシャフトハウジングアッシー(S)	1	1	1	
8-1a	344-67177-1	GREASE FITTING グリスフィッティング	1	1	1	
8-2	3ABQ62001-1	STEERING BRACKET ステアリングブラケット	1	1	1	
8-3	9101E3-5835	BOLT ボルト	2	2	2	
8-4	345-01111-0	DOWEL PIN 6-12 ダウエルピン 6-12	2	2	2	
8-5	3AB-01111-0	DOWEL PIN 6-12 ダウエルピン 6-12	1	1	1	
8-6	9101E3-5630	BOLT ボルト	7	7	7	
8-7	9106E3-0808	BOLT ボルト	1	1	1	
8-8	332-60006-1	GASKET 8.1-15-1 ガスケット	1	1	1	
8-9	369-61016-0	GROMMET 29-3 グロメット 29-3	1	1	1	
8-10	98AB-30-050	HOSE ホース	1	1	1	98AB-301000
8-11	3ABQ61100-0	EXTENSION HOUSING エクステンションハウジング	1	1	1	for Transom "L"
8-12	3AB-60003-0	DRIVE SHAFT BUSHING ドライブシャフトブッシング (ダークブラウン)	1	1	1	for Transom "L"
8-13	3AB-64332-0	STOPPER ストッパ [®] ブッシング	1	1	1	for Transom "L"
8-14	172-36008-0	GROMMET 13-2 グロメット 13-2	1	1	1	for Transom "L"
8-15	9101E3-5612	BOLT ボルト	2	2	2	for Transom "L"
8-16	3AB-01111-0	DOWEL PIN 6-12 ダウエルピン 6-12	1	1	1	for Transom "L"
8-17	3GU-60001-0	BOLT 6-30 ボルト	1	1	1	for Transom "L"
8-18	3F0-61101-1	STUD 6-171 スタッド [®] 6-171	1	1	1	for Transom "L"
8-19	9301E3-0600	NUT ナット	1	1	1	for Transom "L"
8-20	9401E3-0600	WASHER ワッシャ	1	1	1	for Transom "L"
8-21	3GR-76191-0	HIGH TEMPERATURE CAUTION DECAL コーションテール	1	1	1	

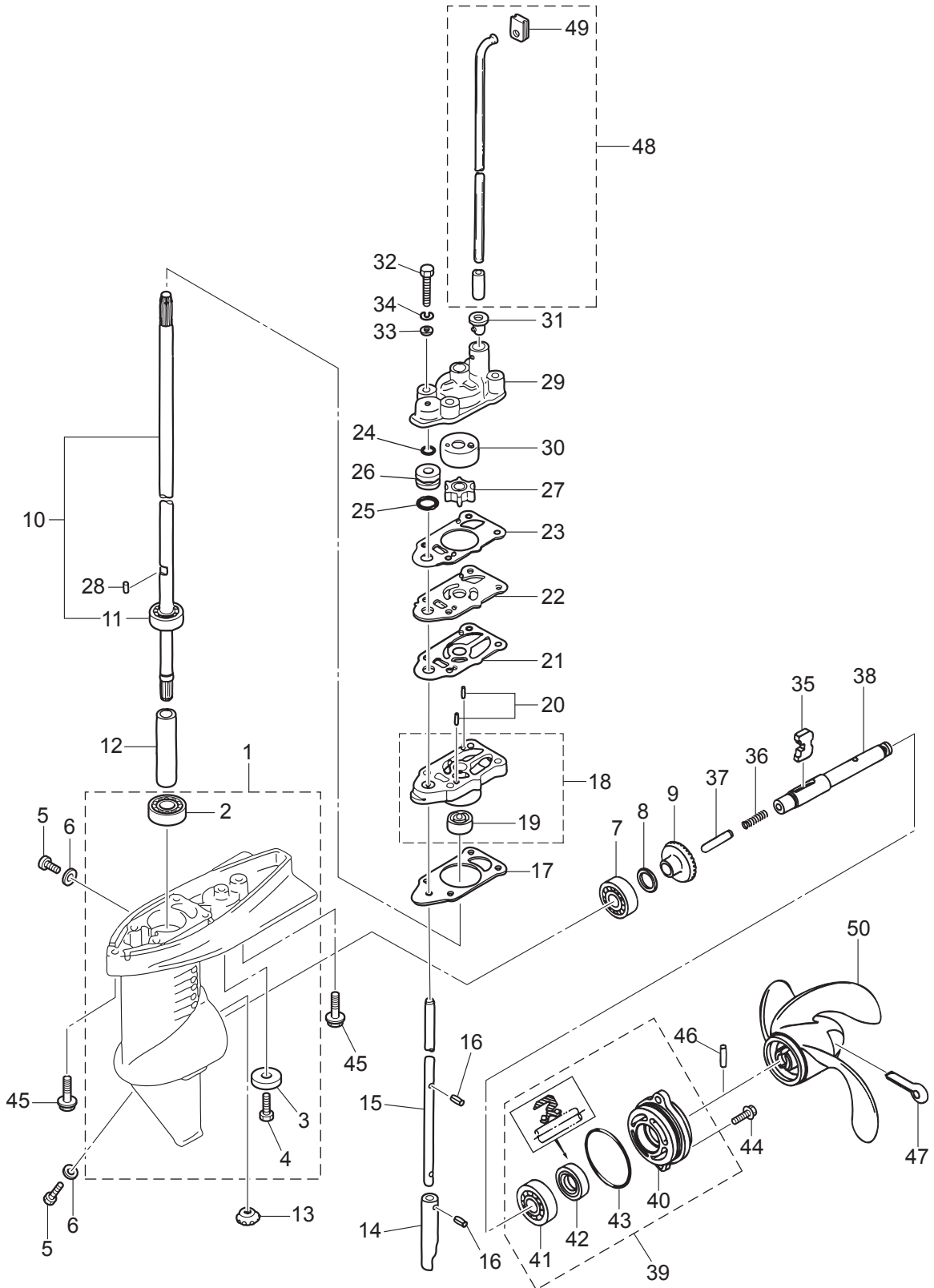
Fig.9 SHIFT
シフト



Ref.No. 見出番号	Part No. 部品番号	Description 部品名	Qty/個数			Remarks 備考
			MFS2C	MFS2SC	MFS3SC	
9-1	3AB-66214-0	SHIFT ROD (S) シフトロッド (S)	1	1	1	
9-2	940103-0600	WASHER ワッシャ	1	1	1	
9-3	951503-0212	SPLIT PIN 2-12 スプリットピン 2-12	1	1	1	
9-4	369-66241-0	SHIFT ROD JOINT ASSY シフトロッドジョイントアッシー	1	1	1	
9-5	910103-5616	BOLT ボルト	1	1	1	
9-6	3AB-66130-1	SHIFT LEVER SHAFT ASSY シフトレバーシャフトアッシー	1	1	1	
9-7	345-66021-0	O-RING 1.9-6.8 Oリング 1.9-6.8	1	1	1	
9-8	369-66116-0	CERAMIC BALL 7.7 セラミックボール 7.7	1	1	1	
9-9	369-66112-1	SPRING スプリング シフトレバーストップ	1	1	1	
9-10	332-61315-0	WASHER 10.5-18-1.5 ワッシャ 10.5-18-1.5	1	1	1	
9-11	3AB-66225-0	SHIFT ROD LEVER シフトロッドレバー	1	1	1	
9-12	910903-6512	BOLT ボルト	1	1	1	

Fig. 10

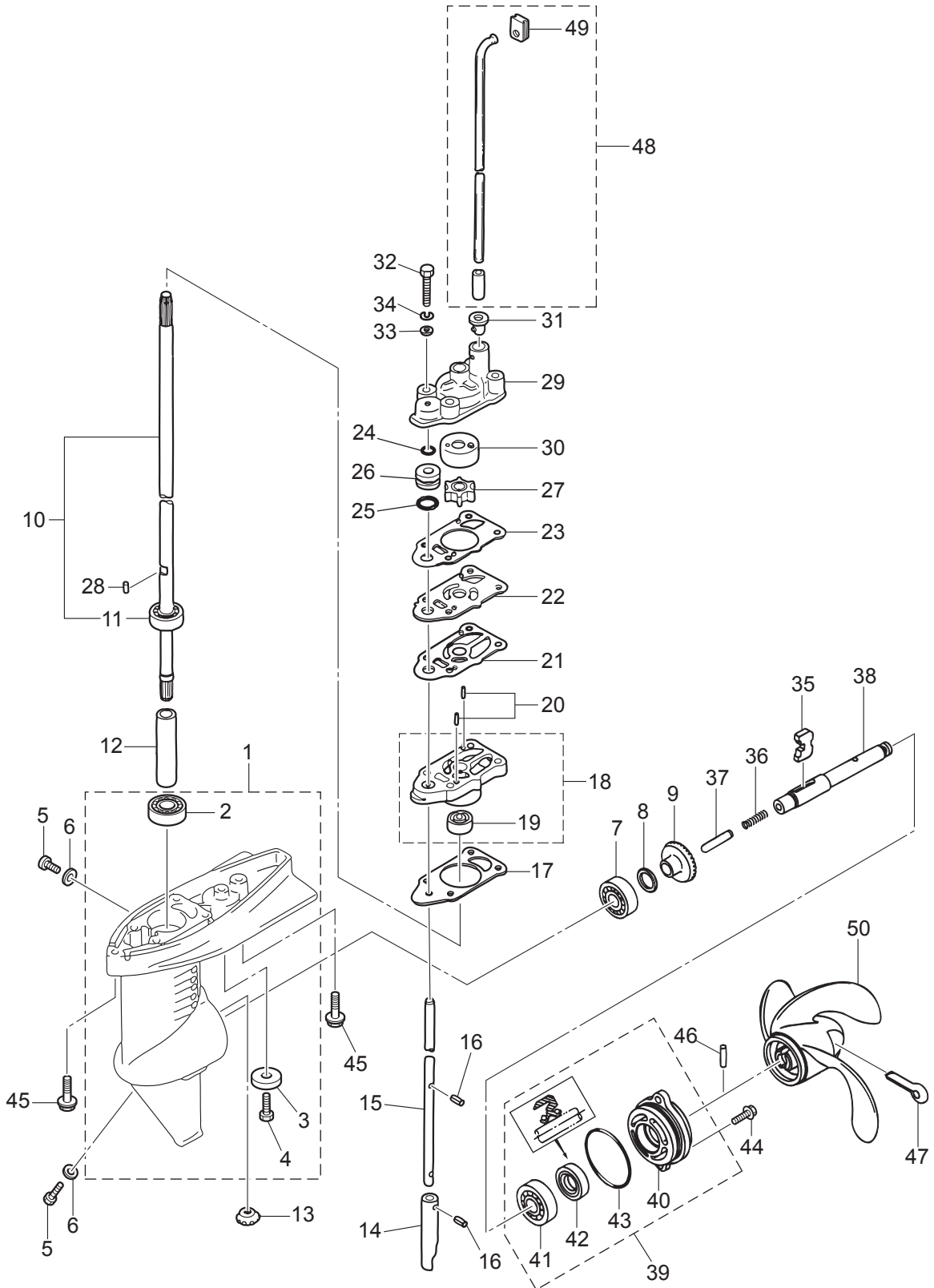
GEAR CASE
ギヤケース



Ref.No. 見出番号	Part No. 部品番号	Description 部 品 名	Qty/個数			Remarks 備 考
			MFS2C	MFS2SC	MFS3SC	
10-1	3BMQ60000-2	GEAR CASE ASSY ギヤケースアッシー	1	1	1	
10-2	9601-0-6000	* BALL BEARING 6000 * ボールベアリング 6000	1	1	1	
10-3	338-60218-2	* ANODE * アノード	1	1	1	
10-4	910103-0616	* BOLT * ボルト	1	1	1	
10-5	332-60005-2	PLUG 8-8 プラグ 8-8	2	2	2	
10-6	332-60006-1	GASKET 8.1-15-1 ガスケット	2	2	2	
10-7	9601-0-6004	BALL BEARING 6004 ボールベアリング 6004	1	1	1	
10-8	1 369-64014-0	SHIM 21-28-0.1 シム 21-28-0.1	1	1	1	
10-8	2 369-64015-0	SHIM 21-28-0.15 シム 21-28-0.15	1	1	1	
10-9	3GR-64010-0	BEVEL GEAR ASSY (A) ベベルギヤアッシー (A)	1	1	1	
10-10	1 3F0-64301-0	DRIVE SHAFT ASSY (S) ドライブシャフトアッシー (S)	1	1	1	for Transom "S"
10-10	2 3F0-64302-0	DRIVE SHAFT ASSY (L) ドライブシャフトアッシー (L)	1	1	1	for Transom "L"
10-11	9601-0-6000	* BALL BEARING 6000 * ボールベアリング 6000	1	1	1	
10-12	3F0-64321-0	SPACER 10.1-15-72 スペーサ 10.1-15-72	1	1	1	
10-13	3GR-64020-0	BEVEL GEAR B ベベルギヤ B	1	1	1	
10-14	3F0-66011-0	CLUTCH CAM クラッチカム	1	1	1	
10-15	1 3F0-66012-0	CAM ROD (S) カムロッド (S)	1	1	1	for Transom "S"
10-15	2 3F0-66013-0	CAM ROD (L) カムロッド (L)	1	1	1	for Transom "L"
10-16	951407-0308	SPRING PIN 3-8 スプリングピン 3-8	2	2	2	
10-17	3F0-65020-0	PUMP CASE GASKET (LOWER) ポンプケースガスケット (ロワ)	1	1	1	
10-18	3H2-65040-1	PUMP CASE ASSY (LOWER) ポンプケースアッシー (ロワ)	1	1	1	
10-19	3F0-60223-0	* OIL SEAL 10-22-8 * オイルシール 10-22-8	1	1	1	
10-20	3B2-65022-0	KEY φ3-11 キー ホンブインペラ φ3-11	2	2	2	Dowel Pin
10-21	3F0-65029-0	GUIDE PLATE GASKET ガイドプレートガスケット	1	1	1	
10-22	3AB-65025-0	WATER PUMP GUIDE PLATE ウォーターポンプガイドプレート	1	1	1	
10-23	3F0-65018-0	PUMP CASE GASKET ポンプケースガスケット	1	1	1	
10-24	369-66021-1	O-RING 2.5-4.9 Oリング A 2.5-4.9	1	1	1	
10-25	301-66023-0	O-RING 2.4-9.5 Oリング 2.4-9.5	1	1	1	
10-26	3F0-66031-0	CAM ROD BUSHING カムロッドブッシング	1	1	1	

Fig. 10

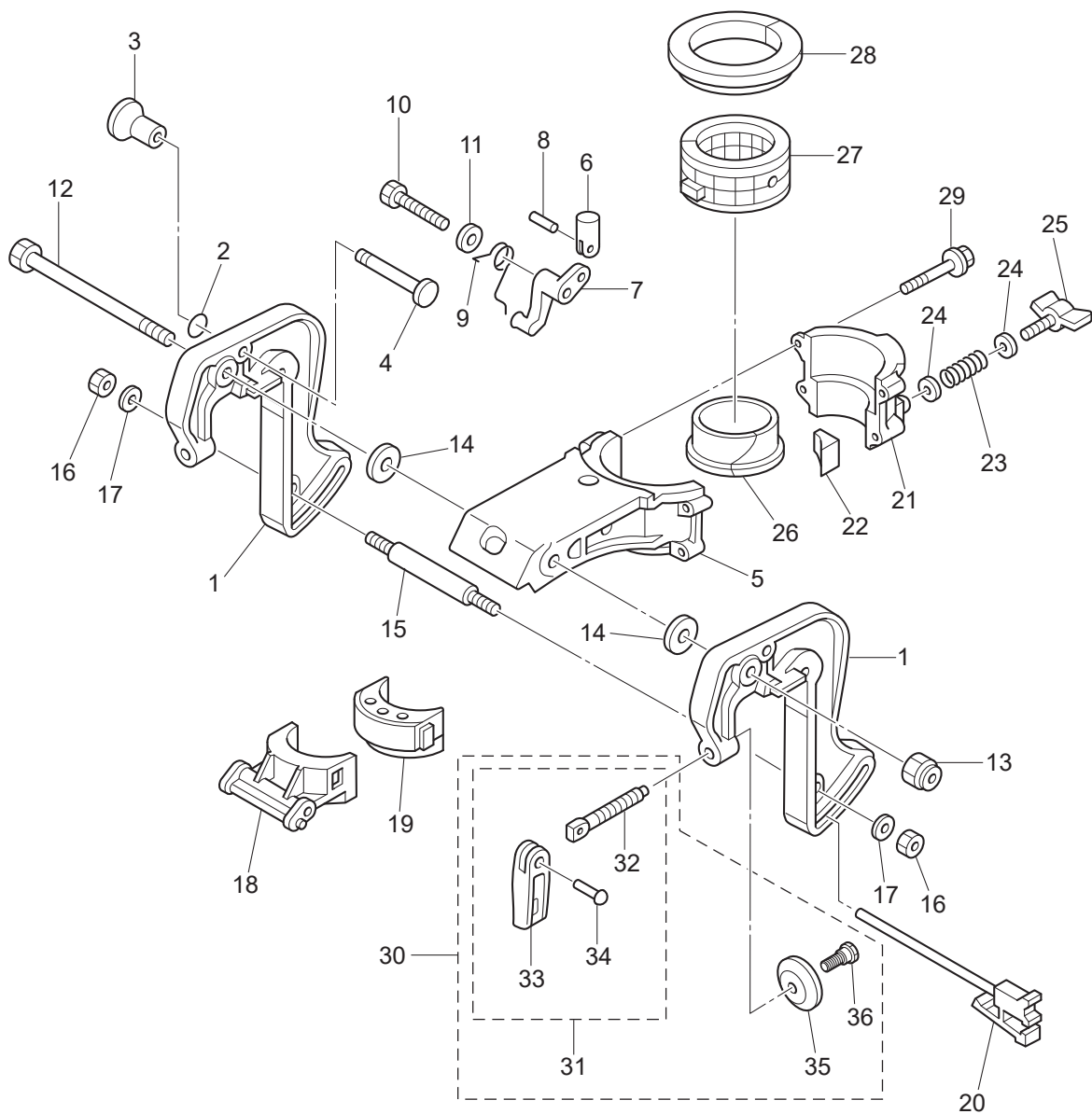
GEAR CASE
ギヤケース



Ref.No. 見出番号	Part No. 部品番号	Description 部 品 名	Qty/個数			Remarks 備 考
			MFS2C	MFS2SC	MFS3SC	
10-27	369-65021-1	WATER PUMP IMPELLER ウォーターポンプインペラ	1	1	1	
10-28	369-65022-0	KEY φ2-11 キー ホンブインペラ φ2-11	1	1	1	
10-29	3F0-65016-0	PUMP CASE (UPPER) ポンプケース (アッパ)	1	1	1	
10-30	3F0-65011-0	PUMP CASE LINER ポンプケースライナ	1	1	1	
10-31	3F0-65032-0	GROMMET グロメット ウォータパイプ (ロフ)	1	1	1	
10-32	9161E3-0645	BOLT ボルト	4	4	4	
10-33	940103-0600	WASHER ワッシャ	4	4	4	
10-34	941303-0600	SPRING WASHER スプリングワッシャ	4	4	4	
10-35	3F0-64215-0	CLUTCH クラッチ	1	1	1	
10-36	3F0-64221-0	SPRING スプリング クラッチ	1	1	1	
10-37	3F0-64223-0	PUSH ROD プッシュロッド クラッチ	1	1	1	
10-38	3F0-64211-0	PROPELLER SHAFT プロペラシャフト	1	1	1	
10-39	3F0Q87323-1	PROPELLER SHAFT HOUSING ASSY プロペラシャフトハウジングアッソ	1	1	1	
10-40	3F0Q60101-1	* PROPELLER SHAFT HOUSING * プロペラシャフトハウジング	1	1	1	
10-41	9601-0-6001	* BALL BEARING 6001 * ボールベアリング 6001	1	1	1	
10-42	309-60111-0	* OIL SEAL 12-24-8 * オイルシール 12-24-8	1	1	1	
10-43	345-65015-0	* O-RING 3.2-47 * オリング 3.2-47	1	1	1	
10-44	9101E3-5620	BOLT ボルト	2	2	2	
10-45	3GU-60001-0	BOLT 6-30 ボルト	2	2	2	
10-46	309-64126-1	SHEAR PIN 4-24 シャーピン 4-24	1	1	1	
10-47	951503-0435	SPLIT PIN 4-35 スプリットピン 4-35	1	1	1	
10-48	1 3AB-65191-0	WATER PIPE ASSY (S) ウォーターパイプアッソ (S)	1	1	1	for Transom "S"
10-48	2 3AB-65192-0	WATER PIPE ASSY (L) ウォーターパイプアッソ (L)	1	1	1	for Transom "L"
10-49	3AB-65031-0	* GROMMET * グロメット ウォータパイプ (アッパ)	1	1	1	
10-50	1 314-64103-0	PROPELLER ASSY (4.5") プロペラアッソ (4.5") (プラスチック)	1	1	1	Plastic OPT 3 x 188 x 110
10-50	2 309-64106-0	PROPELLER ASSY (6") プロペラアッソ (6") (プラスチック)	1	1	1	Plastic OPT 3 x 188 x 145
10-50	3 3F0-64101-0	PROPELLER ASSY (7") プロペラアッソ (7") (プラスチック)	1	1	1	Plastic STD 3 x 188 x 178
10-50	4 3F0B64512-0	PROPELLER ASSY (6") プロペラアッソ (6") (アルミ)	1	1	1	Aluminum W/Rubber Hub OPT 3 x 188 x 145

Fig. 11

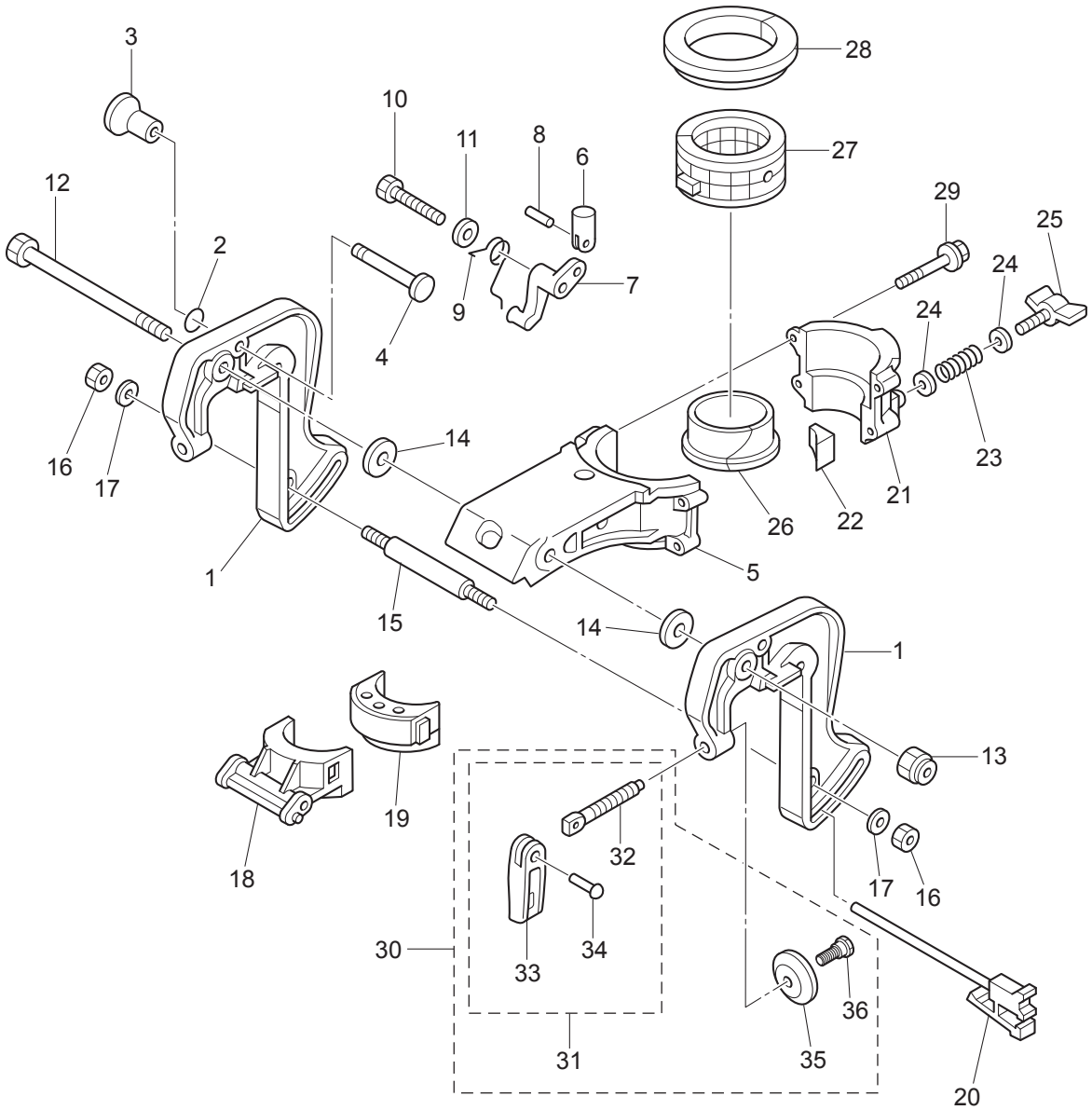
CLAMP BRACKET · SWIVEL BRACKET
クランプブラケット・スイベルブラケット



Ref.No. 見出番号	Part No. 部品番号	Description 部 品 名	Q'ty/個数			Remarks 備 考
			MFS2C	MFS2SC	MFS3SC	
11-1	3ABQ62111-2	CLAMP BRACKET クランプブラケット	1	1	1	
11-2	301-66023-0	O-RING 2.4-9.5 Oリング 2.4-9.5	1	1	1	
11-3	309-62463-0	KNOB ノブ チルトストップ	1	1	1	
11-4	3AB-62464-3	TILT STOPPER チルトストップ	1	1	1	
11-5	3ABQ62391-1	SWIVEL BRACKET A スイベルブラケット A	1	1	1	
11-6	3AB-66334-1	STOPPER ストップ	1	1	1	
11-7	3AB-63068-0	LEVER レバー	1	1	1	
11-8	951403-0212	SPRING PIN 2-12 スプリングピン 2-12	1	1	1	
11-9	3AB-66336-0	SPRING スプリング	1	1	1	
11-10	9161E3-0650	BOLT ボルト	1	1	1	
11-11	9401E3-0600	WASHER ワッシャ	1	1	1	
11-12	309-62115-2	BOLT 8-122 ボルト 8-122	1	1	1	
11-13	930403-0800	NYLON NUT 8-P1.25 ナイロンナット 8-P1.25	1	1	1	
11-14	307-62116-1	WASHER 8.5-28-1 ワッシャ 8.5-28-1	2	2	2	
11-15	309-62117-1	DISTANCE PIECE ディスタンスピース	1	1	1	
11-16	930103-0600	NUT ナット	2	2	2	
11-17	9401E3-0600	WASHER ワッシャ	2	2	2	
11-18	3AB-62212-0	THRUST SUPPORTER スラストサポーター	1	1	1	
11-19	3AB-61336-1	DAMPER (LOWER) ダンパ (ロワ)	1	1	1	
11-20	3F0-62160-0	THRUST ROD ASSY スラストロッドアッシー	1	1	1	
11-21	3ABQ62392-1	SWIVEL BRACKET B スイベルブラケット B	1	1	1	
11-22	309-62441-2	FRICTION PIECE フリクションピース	1	1	1	
11-23	309-62446-1	SPRING スプリング フリクションプレート	1	1	1	
11-24	9401E3-0600	WASHER ワッシャ	2	2	2	
11-25	3GT-62442-0	FRICTION KNOB フリクションノブ	1	1	1	
11-26	3AB-62321-1	BUSHING ブッシング ビホット	1	1	1	
11-27	393-62416-1	BUSHING ブッシング アッパ ステアリング	1	1	1	
11-28	3H6-62325-0	THRUST BUSHING スラストブッシング	1	1	1	
11-29	3V1-60001-1	BOLT 6-35 ボルト フレコート 6-35	4	4	4	

Fig. 11

CLAMP BRACKET · SWIVEL BRACKET
クランプブラケット・スイベルブラケット



Ref.No. 見出番号	Part No. 部品番号	Description 部 品 名	Qty/個数			Remarks 備 考
			MFS2C	MFS2SC	MFS3SC	
11-30	3GTQ62105-1	CLAMP SCREW KIT クランプスクリュキット	2	2	2	
11-31	3GTQ62108-1	* CLAMP SCREW ASSY * クランプスクリュアッソ	1	1	1	
11-32	369-62106-1	** CLAMP SCREW ** クランプスクリュ	1	1	1	
11-33	3ABQ62102-0	** CLAMP SCREW HANDLE ** クランプスクリュハントゥル	1	1	1	
11-34	3C8-62104-2	** RIVET 3-22 ** リベット 3-22	1	1	1	
11-35	332-62101-1	* CLAMP SCREW PAD * クランプスクリュパッド	1	1	1	
11-36	3C8-62107-0	* SHOULDER BOLT * ショルダホルト	1	1	1	

Fig.12 TELLER HANDLE
 ティラハンドル

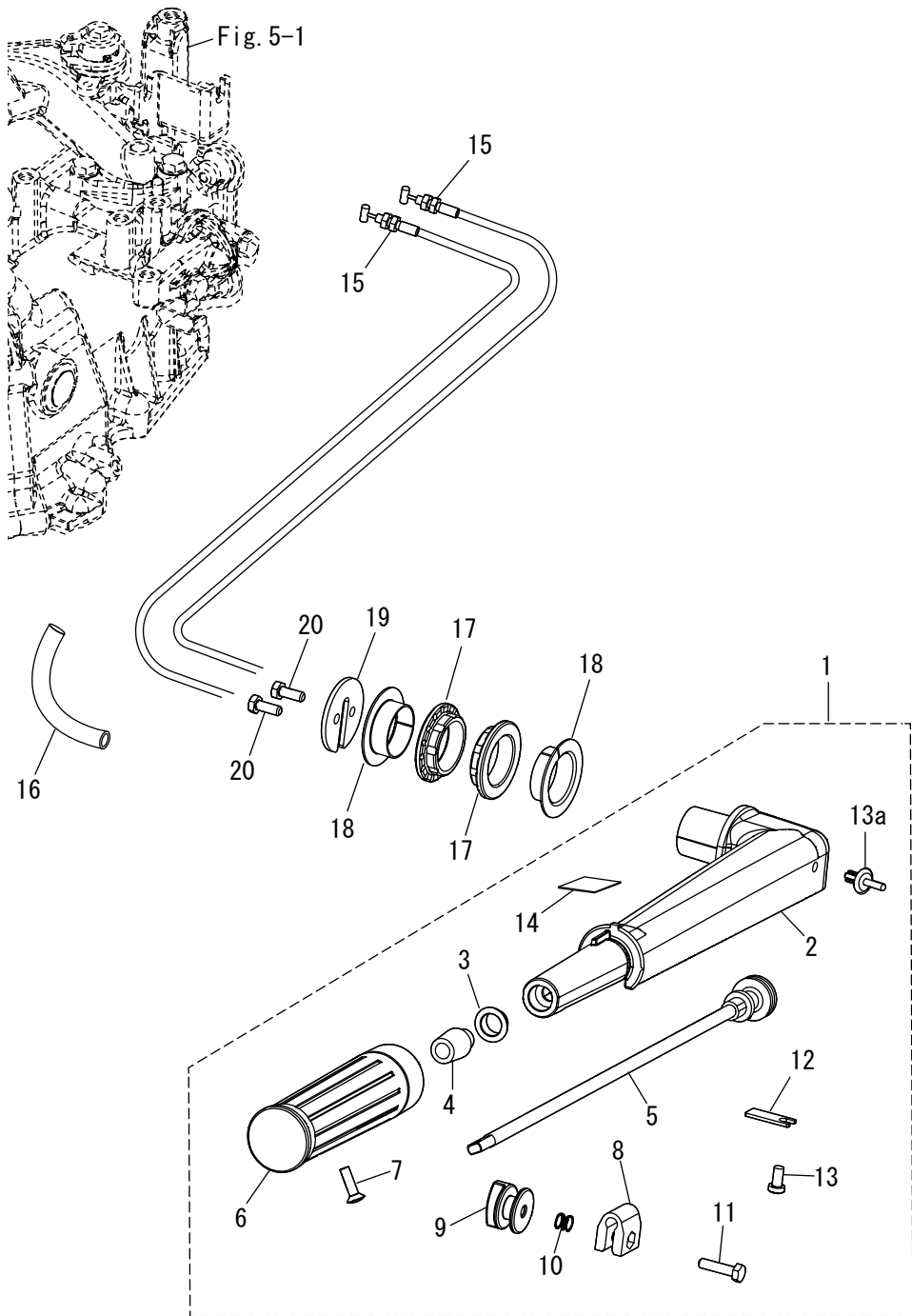


Fig.13 BOTTOM COWL
ボトムカウル

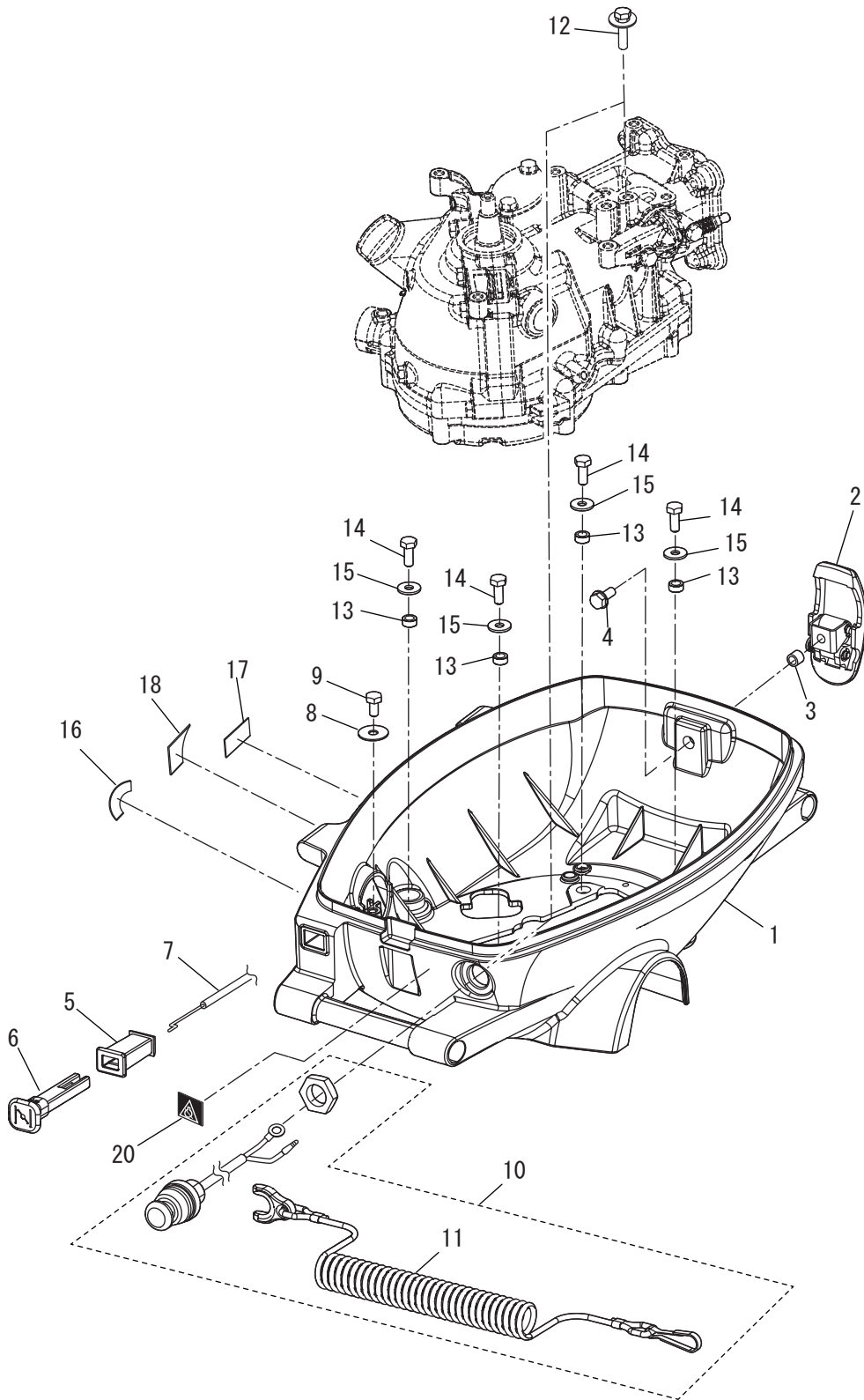
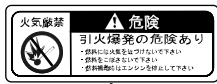
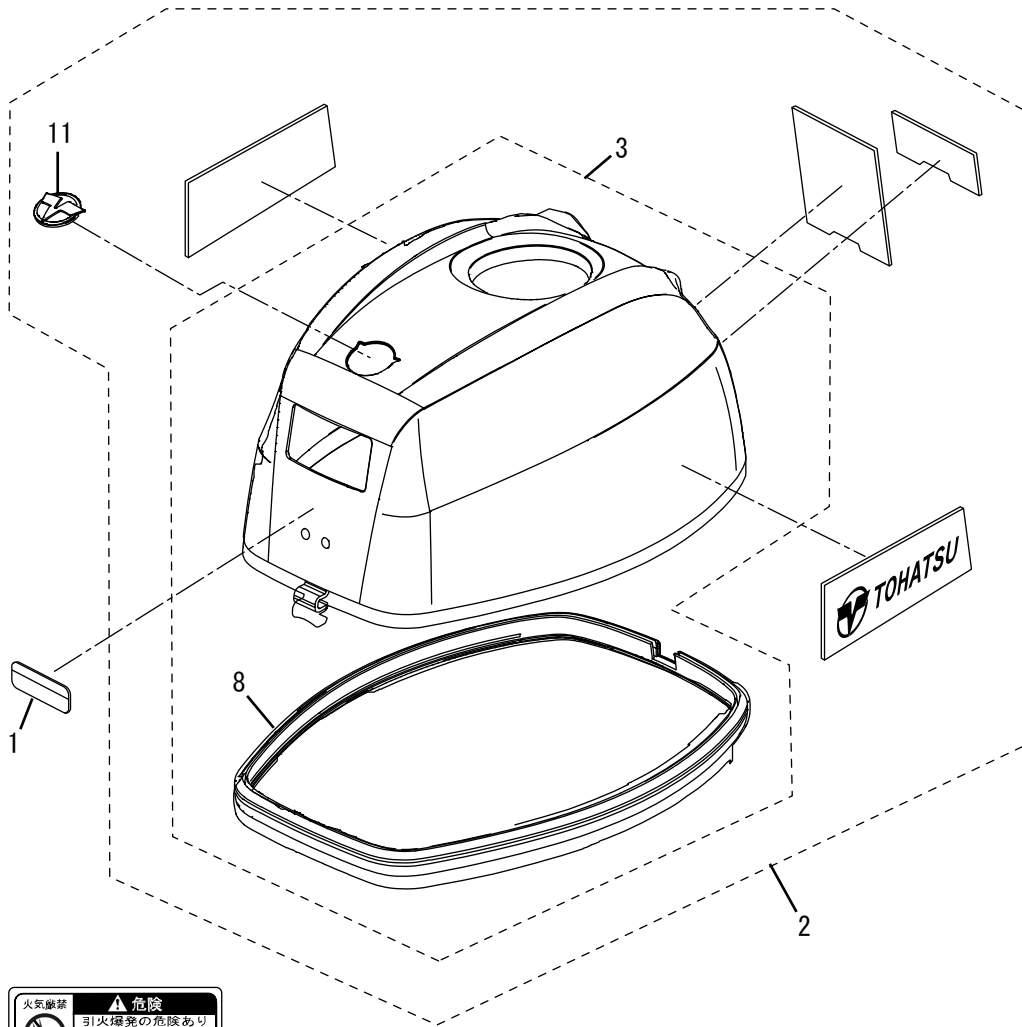
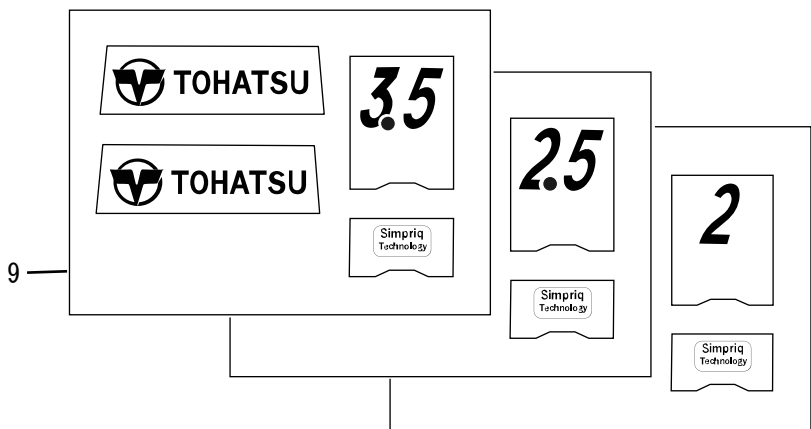


Fig.14 TOPS COWL
トップカウル



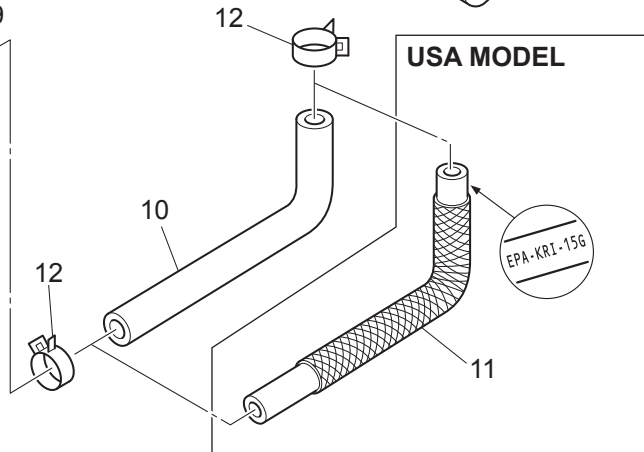
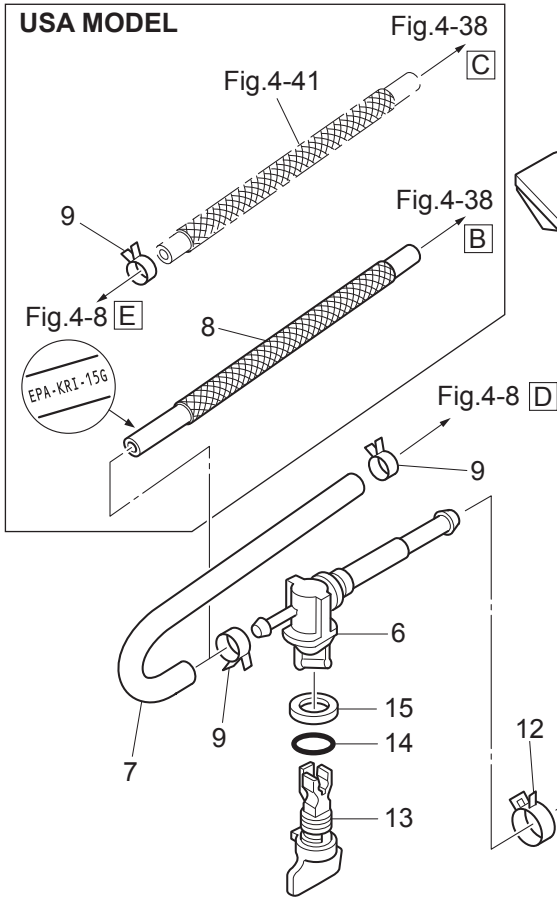
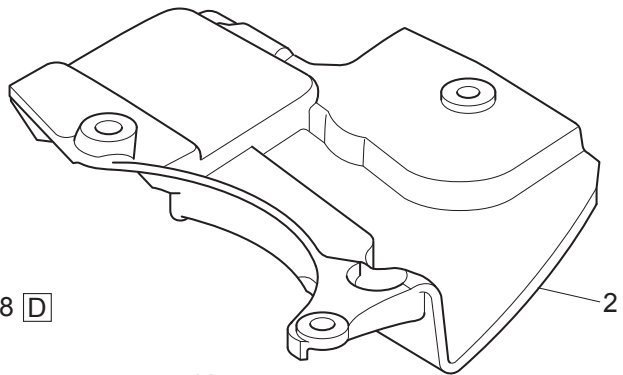
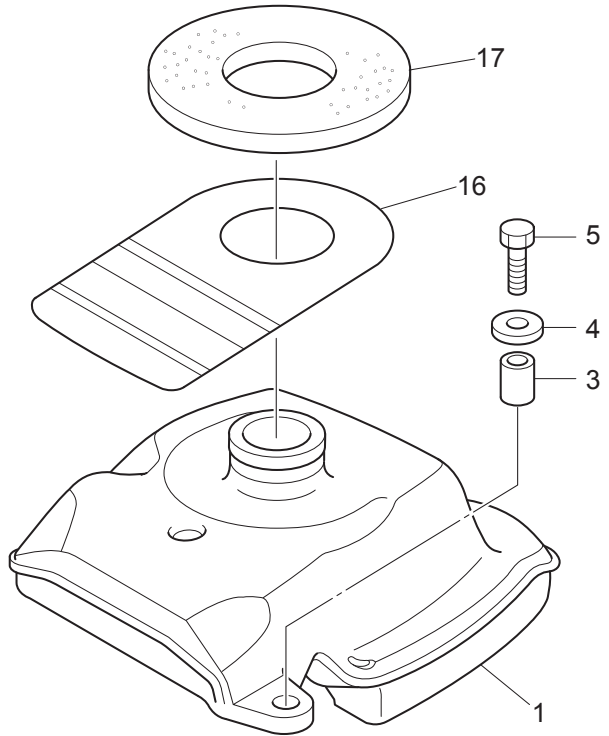
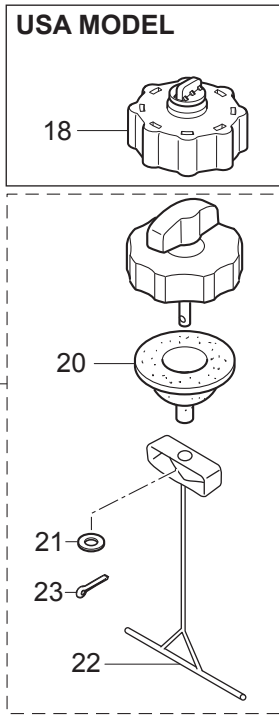
10



9

Fig. 15

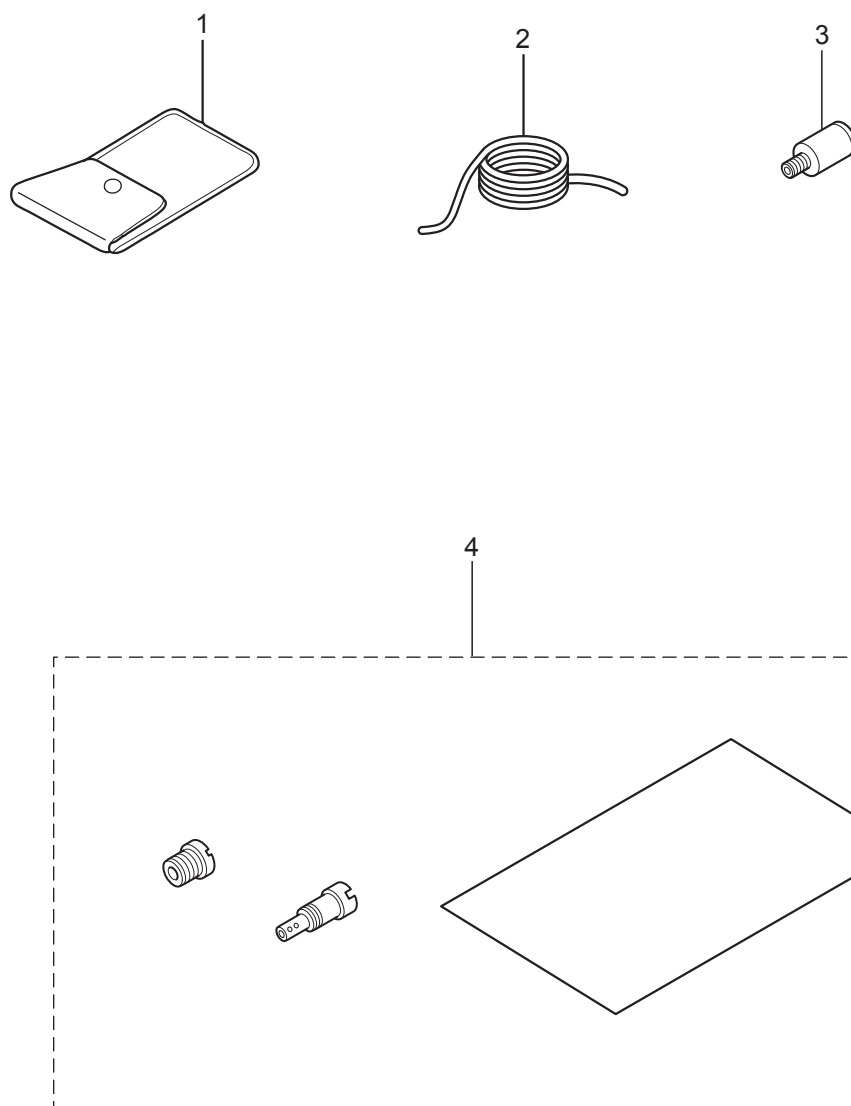
FUEL TANK
フュエルタンク



Ref.No. 見出番号	Part No. 部品番号	Description 部 品 名	Qty/個数			Remarks 備 考
			MFS2C	MFS2SC	MFS3SC	
15-1	1	3GT-70310-1 FUEL TANK ASSY フュエルタンクアッソ		1	1	Low Permeation Parts USA EPA-YZK-YK4
15-1	2	3AB-70310-3 FUEL TANK ASSY フュエルタンクアッソ	1	1	1	STD
15-2		3AB-06846-1 COVER カバー フュエルタンク	1	1	1	
15-3		3T5-76079-0 COLLAR 6.2-9-10.7 カラ 6.2-9-10.7	3	3	3	
15-4		3C8-66308-0 WASHER 6-16-1.5 ワッシャ 6-16-1.5	3	3	3	
15-5		910103-0625 BOLT ボルト	3	3	3	
15-6		369-70311-0 FUEL COCK ASSY フュエルバルブアッソ	1	1	1	Fuel Valve
15-7		3GT-70326-0 FUEL HOSE 155-20-20 フュエルホース 155-20-20	1	1	1	Fuel Valve-Carburetor STD
15-8		3GT-02165-0 FUEL HOSE W/PROTECTOR L=340 フュエルホース W/プロテクタ L=340		1	1	Low Permeation Parts USA EPA-KRI-15G
15-9		3GT-35143-0 CLIP φ9.4 クリップ φ9.4	2	2	2	
15-10		3GT-70325-0 FUEL HOSE L=215 フュエルホース L=215	1	1	1	STD
15-11		3GT-02175-0 FUEL HOSE W/PROTECTOR L=215 フュエルホース W/プロテクタ L=215		1	1	Low Permeation Parts USA EPA-KRI-15G
15-12		3AB-02215-1 CLIP φ15 クリップ φ15	2	2	2	
15-13		3GT-70062-0 FUEL COCK KNOB フュエルバルブノブ	1	1	1	Fuel Valve
15-14		3G9-66136-0 O-RING 2-10 Oリング 2-10	1	1	1	Fuel Valve
15-15		369-70063-0 SEAL RING シールリング フュエルバルブノットノブ	1	1	1	Fuel Valve
15-16		3GT-72183-0 CAUTION TAG (B) コウションタグ (B)	1	1	1	for Do & USA Model
15-17		3AB-70036-1 FUEL TANK SEAL フュエルタンクシール	1	1	1	
15-18		3GT-70321-0 FUEL TANK CAP ASSY フュエルタンクキャップアッソ		1	1	Low Permeation Parts USA EPA-ITX-DRN
15-19		3GP-70020-0 FUEL TANK CAP ASSY フュエルタンクキャップアッソ	1	1	1	
15-20		3GR-70021-0 * TANK FILLER CAP GASKET * タンクフイラキャップガスケット	1	1	1	
15-21		940103-0400 * WASHER * ワッシャ	1	1	1	
15-22		3H9-70095-0 * HOOK * フック	1	1	1	
15-23		951503-1610 * SPLIT PIN 1.6-10 * スプリットピン 1.6-10	1	1	1	

Fig. 16

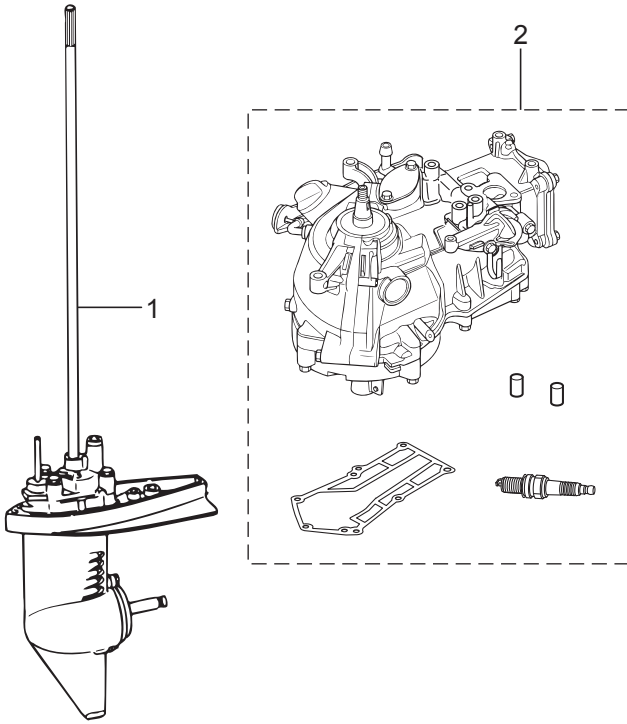
OPTIONAL PARTS (ACCESSORIES)
オプションパーツ (アクセサリ)



Ref.No. 見出番号	Part No. 部品番号	Description 部 品 名	Q'ty/個数			Remarks 備 考
			MFS2C	MFS2SC	MFS3SC	
16-1	3BJ-72100-0	TOOL KIT ツールキット	1	1	1	
16-2	312-72201-0	SAFETY ROPE φ4-1000 セーフティロープ φ4-1000	1	1	1	
16-3	336-60007-0	FLUSHING PLUG フラッシングプラグ	1	1	1	
16-4	1	3GU-10230-0 ALTITUDE ADJUSTMENT KIT 高地補正キット		1		2.5ps
16-4	2	3LR-10230-0 ALTITUDE ADJUSTMENT KIT 高地補正キット			1	3.5ps

Fig. 17

ASSEMBLY · KIT PARTS
アッセンブリ・キットパーツ



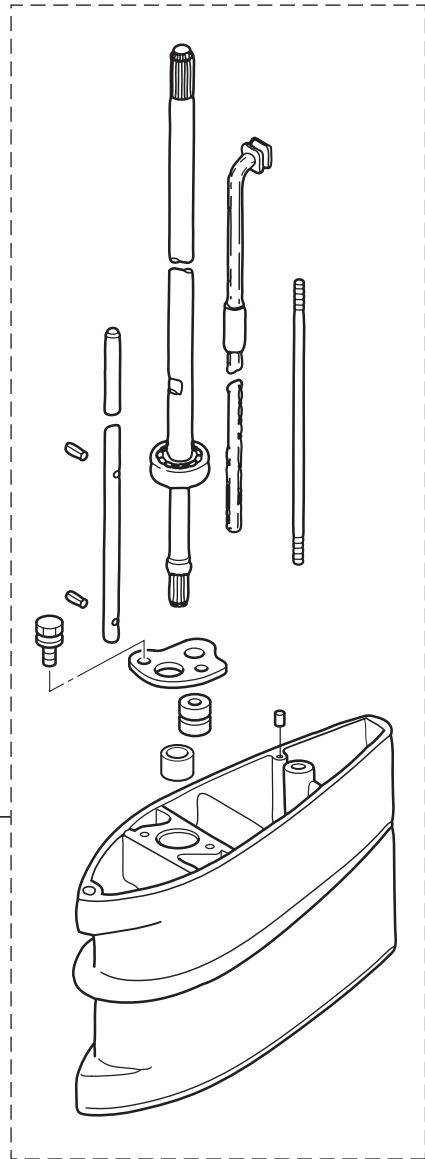
CARBURETOR REPAIR KIT
キャブレタリペアキット 3

POWER HEAD GASKET SET
パワーヘッドガスケットセット 4

WATER PUMP REPAIR KIT
ウォーターポンプリペアキット 5

LOWER UNIT GASKET SET
ロワユニットガスケットセット 6

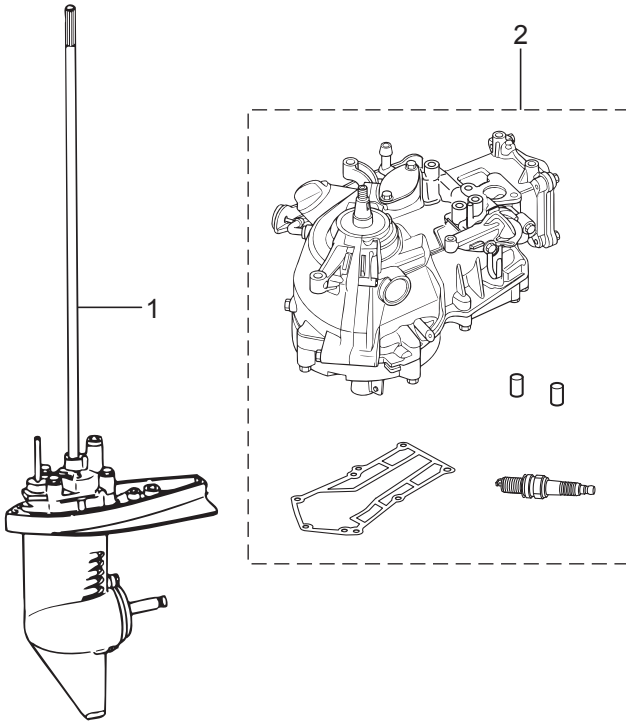
MAINTENACE KIT
メンテナンスキット 8



Ref.No. 見出番号	Part No. 部品番号	Description 部 品 名	Qty/個数			Remarks 備 考
			MFS2C	MFS2SC	MFS3SC	
17-1	1	3BMQ87301-3 LOWER UNIT ASSY (S) ロワユニットアッシ (S)	1	1	1	for Transom "S"
17-1	2	3BMQ87302-3 LOWER UNIT ASSY (L) ロワユニットアッシ (L)	1	1	1	for Transom "L"
17-2	1	3GTB87090-5 ENGINE SHORT BLOCK KIT エンジンショートブロックキット	1	1	1	
17-2	2	3GUB87090-0 ENGINE SHORT BLOCK KIT エンジンショートブロックキット		1	1	for USA Model
17-3	1	3GT-87122-1 CARBURETOR REPAIR KIT キャブレタリペアキット	1	1	1	
17-3	2	* FLOAT * フLOAT	1	1	1	
17-3	3	* FLOAT VALVE * フLOATバルブ	1	1	1	
17-3	4	* CLIP * クリップ	1	1	1	
17-3	5	* FLOAT ARM PIN * フLOATアームピン	1	1	1	
17-3	6	* FLOAT CHAMBER O-RING * フLOATチャンバリング	1	1	1	
17-3	7	* SCREW * スクリュー	2	2	2	
17-3	8	* O-RING * オリング ドレンスクリュー	1	1	1	
17-3	9	* CARBURETOR GASKET * キャブレタガスケット	2	2	2	
17-4	1	3AB-87121-0 POWER HEAD GASKET SET パワーヘッドガスケットセット	1	1	1	
17-4	2	* CYLINDER HEAD COVER GASKET * シリンダヘッドカバーガスケット	1	1	1	
17-4	3	* THERMOSTAT CAP GASKET * サーモスタットキャップガスケット	1	1	1	
17-4	4	* GASKET * ガスケット プリーザチャンバカバー	1	1	1	
17-4	5	* OIL SEAL 20-35-7 * オイルシール 20-35-7	2	2	2	Crankshaft
17-4	6	* O-RING * オリング ドレンスクリュー	1	1	1	Carburetor
17-4	7	* CARBURETOR GASKET * キャブレタガスケット	2	2	2	
17-4	8	* INTAKE MANIFOLD GASKET * インテークマニホールドガスケット	1	1	1	
17-4	9	* OILPAN GASKET * オイルパンガスケット	1	1	1	
17-4	10	* O-RING 3.1-24.4 * オリング 3.1-24.4	1	1	1	Oil Filler Cap
17-4	11	* OIL SEAL 10.1-20-7 * オイルシール 10.1-20-7	2	2	2	Driveshaft
17-4	12	* O-RING 2.4-35.2 * オリング 2.4-35.2	1	1	1	Crankcase Head
17-4	13	* DRIVE SHAFT HOUSING GASKET * ドライブシャフトハウジングガスケット	1	1	1	

Fig. 17

ASSEMBLY · KIT PARTS
アッセンブリ・キットパーツ



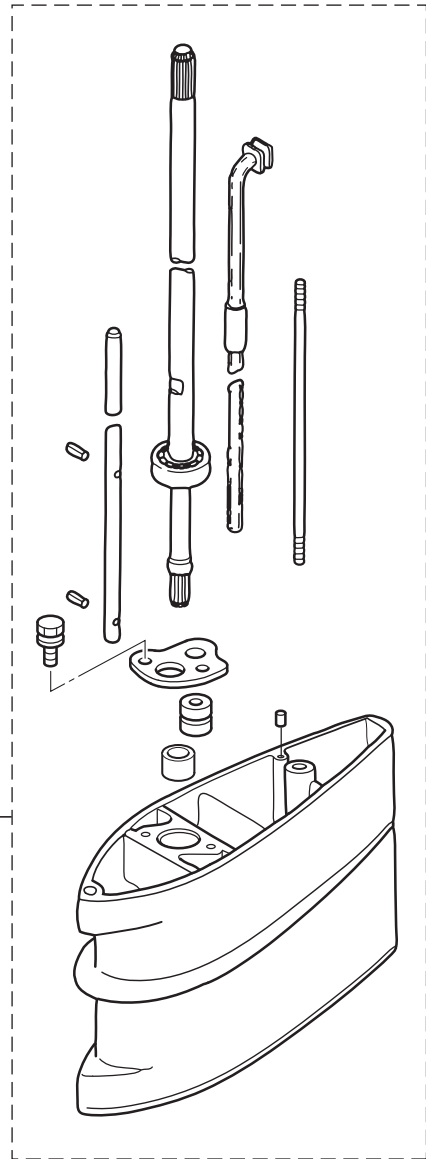
CARBURETOR REPAIR KIT
キャブレタリペアキット 3

POWER HEAD GASKET SET
パワーヘッドガスケットセット 4

WATER PUMP REPAIR KIT
ウォーターポンプリペアキット 5

LOWER UNIT GASKET SET
ロワユニットガスケットセット 6

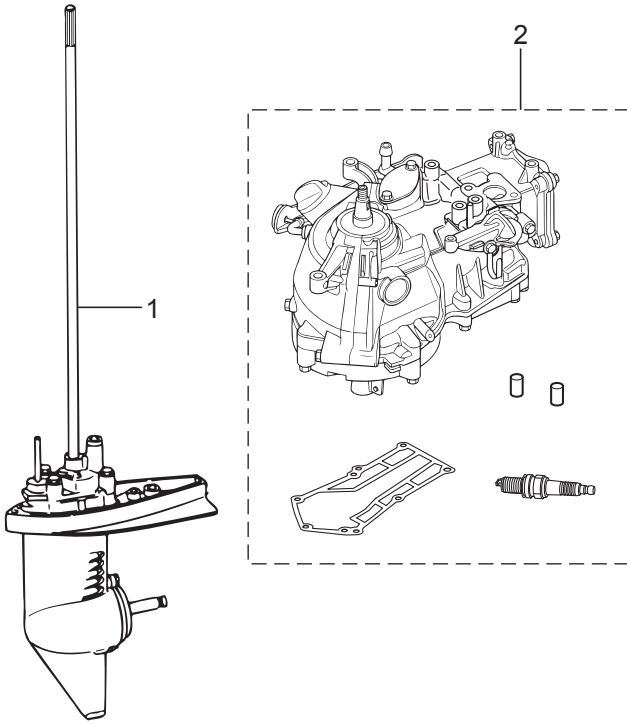
MAINTENACE KIT
メンテナンスキット 8



Ref.No. 見出番号	Part No. 部品番号	Description 部品名	Qty/個数			Remarks 備考
			MFS2C	MFS2SC	MFS3SC	
17-5	1	3AB-87322-0	WATER PUMP REPAIR KIT ウォーターポンプリペアキット			
17-5	2	369-65021-1	* WATER PUMP IMPELLER * ウォータポンプインペラ			
17-5	3	369-65022-0	* KEY φ2-11 * キーポンプインペラ φ2-11			
17-5	4	3F0-65011-0	* PUMP CASE LINER * ポンプケースライナ			
17-5	5	3F0-65018-0	* PUMP CASE GASKET * ポンプケースガスケット			
17-5	6	3AB-65025-0	* WATER PUMP GUIDE PLATE * ウォータポンプガイドプレート			
17-5	7	3F0-65029-0	* GUIDE PLATE GASKET * ガイドプレートガスケット			
17-6	1	3F0-87321-0	LOWER UNIT GASKET SET ロウユニットガスケットセット			
17-6	2	332-60006-1	* GASKET 8.1-15-1 * ガスケット			
17-6	3	369-65021-1	* WATER PUMP IMPELLER * ウォータポンプインペラ			
17-6	4	369-65022-0	* KEY φ2-11 * キーポンプインペラ φ2-11			
17-6	5	3F0-65018-0	* PUMP CASE GASKET * ポンプケースガスケット			
17-6	6	3F0-65029-0	* GUIDE PLATE GASKET * ガイドプレートガスケット			
17-6	7	3F0-60223-0	* OIL SEAL 10-22-8 * オイルシール 10-22-8			Pump Case Lower
17-6	8	3F0-65020-0	* PUMP CASE GASKET (LOWER) * ポンプケースガスケット (ロウ)			
17-6	9	309-60111-0	* OIL SEAL 12-24-8 * オイルシール 12-24-8			Propeller Shaft
17-6	10	345-65015-0	* O-RING 3.2-47 * Oリング 3.2-47			Propeller Shaft Housing
17-6	11	369-66021-1	* O-RING 2.5-4.9 * Oリング A 2.5-4.9			Cam Rod
17-6	12	301-66023-0	* O-RING 2.4-9.5 * Oリング 2.4-9.5			Bushing
17-7	1	3ABQ87312-3	EXTENSION HOUSING KIT (L) エクステンションハウジングキット (L)			for Transom "S" ⇒ "L"
17-7	2	3ABQ61100-0	* EXTENSION HOUSING * エクステンションハウジング			
17-7	3	3AB-60003-0	* DRIVE SHAFT BUSHING * ドライブシャフトブッシング (タークアラウン)			
17-7	4	3AB-64332-0	* STOPPER * ストップバブッシング			
17-7	5	172-36008-0	* GROMMET 13-2 * グロメット 13-2			
17-7	6	9101E3-5612	* BOLT * ボルト			
17-7	7	3F0-61101-1	* STUD 6-171 * スタッド 6-171			
17-7	8	3GU-60001-0	* BOLT 6-30 * ボルト			

Fig. 17

ASSEMBLY · KIT PARTS
アッセンブリ・キットパーツ



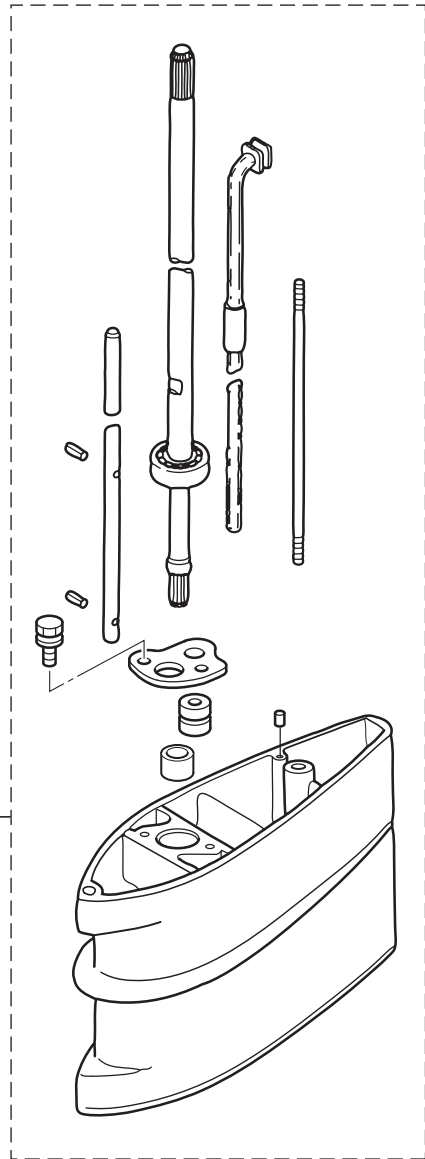
CARBURETOR REPAIR KIT
キャブレタリペアキット 3

POWER HEAD GASKET SET
パワーヘッドガスケットセット 4

WATER PUMP REPAIR KIT
ウォーターポンプリペアキット 5

LOWER UNIT GASKET SET
ロワユニットガスケットセット 6

MAINTENACE KIT
メンテナンスキット 8



Ref.No. 見出番号	Part No. 部品番号	Description 部品名	Qty/個数			Remarks 備考	
			MFS3C	MFS2SC	MFS3SC		
17-7	9	930103-0600	NUT ナット	1	1	1	
17-7	10	9401E3-0600	* WASHER * ワッシャ	1	1	1	
17-7	11	3F0-64302-0	* DRIVE SHAFT ASSY (L) * ドライブシャフトアッソ (L)	1	1	1	
17-7	12	3F0-66013-0	* CAM ROD (L) * カムロッド (L)	1	1	1	
17-7	13	951407-0308	* SPRING PIN 3-8 * スプリングピン 3-8	2	2	2	
17-7	14	3AB-65192-0	* WATER PIPE ASSY (L) * ウォータパイプアッソ (L)	1	1	1	
17-7	15	3AB-01111-0	* DOWEL PIN 6-12 * ダウエルピン 6-12	1	1	1	
17-8	1	3GT-87500-0	MAINTENANCE KIT FOR MFS2/2.5/3.5B メンテナンスキット	1	1	1	
17-8	2	309-64126-1	* SHEAR PIN 4-24 * シャーピン 4-24	1	1	1	
17-8	3	332-60006-1	* GASKET 8.1-15-1 * ガasket	2	2	2	
17-8	4	338-60218-2	* ANODE * アノード	1	1	1	
17-8	5	369-65021-1	* WATER PUMP IMPELLER * ウォータポンプインペラ	1	1	1	
17-8	6	369-65022-0	* KEY φ2-11 * キー ボンプインペラ φ2-11	1	1	1	
17-8	7	3AB-65025-0	* WATER PUMP GUIDE PLATE * ウォータポンプガイドプレート	1	1	1	
17-8	8	3F0-65011-0	* PUMP CASE LINER * ポンプケースライナ	1	1	1	
17-8	9	3F0-65018-0	* PUMP CASE GASKET * ポンプケースガasket	1	1	1	
17-8	10	3F0-65029-0	* GUIDE PLATE GASKET * ガイドプレートガasket	1	1	1	
17-8	11	3H6-07406-0	* WASHER 10.2-19-1 * ワッシャ 10.2-19-1	1	1	1	
17-8	12	951503-0435	* SPLIT PIN 4-35 * スプリットピン 4-35	1	1	1	
17-8	13	9701-1-1103	* SPARK PLUG(DCPR6E) * スパークプラグ (DCPR6E)	1	1	1	

索引

<O>		カバー	12-19
Oリング 1.9-6.8	9-7	カバー フェエルタンク	15-2
Oリング 2.4-35.2	3-16	カムシャフトアッシ	1-10
Oリング 2.4-35.2	17-4-12	カムロッド (L)	10-15-2
Oリング 2.4-9.5	10-25	カムロッド (L)	17-7-12
Oリング 2.4-9.5	11-2	カムロッド (S)	10-15-1
Oリング 2.4-9.5	17-6-12	カムロッドブッシング	10-26
Oリング 2-10	15-14	カラー 6.2-9-10.7	15-3
Oリング 3.1-24.4	1-9	カラー 6.2-9-35	7-8
Oリング 3.1-24.4	17-4-10	カラー 6.2-9-7.4	3-9
Oリング 3.2-47	10-43	カラー 6.2-9-7.4	4-29
Oリング 3.2-47	17-6-10	カラー 6.2-9-7.4	13-3
Oリング A 2.5-4.9	10-24	カラー 6.4-10-4.7	13-13
Oリング A 2.5-4.9	17-6-11	カラードラム	5-6
Oリング ドレンスクリュ	4-20	<キ>	
Oリング ドレンスクリュ	17-3-8	キー 10-3-7-3	2-7
Oリング ドレンスクリュ	17-4-6	キー ボンブインベラ φ2-11	10-28
<ア>		キー ボンブインベラ φ2-11	17-5-3
アジャストナット	1-23	キー ボンブインベラ φ2-11	17-6-4
アジャストナット	12-9	キー ボンブインベラ φ2-11	17-8-6
アノード	10-3	キー ボンブインベラ φ3-11	10-20
アノード	17-8-4	ギャケースアッシ	10-1
<イ>		キャブレタアッシ	4-8-1
イグナイタ W/Rキャップ	7-4	キャブレタアッシ	4-8-2
インシュレター	4-26	キャブレタアッシ	4-8-3
インテークサイレンサアッシ	4-27	キャブレタガスケット	4-25
インテークバルブ	1-11	キャブレタガスケット	17-3-9
インテークバルブステムシール	1-2	キャブレタガスケット	17-4-7
インテークマニホールド	4-1	キャブレタリベアキット	17-3-1
インテークマニホールドアッシ	4-2	<ク>	
インテークマニホールドガスケット	4-6	クラッチ	10-35
インテークマニホールドガスケット	17-4-8	クラッチカム	10-14
<ウ>		クランクケースヘッド	3-14
ウォータパイプアッシ (L)	10-48-2	クランクシャフトアッシ W/ギヤ	2-1
ウォータパイプアッシ (L)	17-7-14	クランプ 6.5-67P	1-32
ウォータパイプアッシ (S)	10-48-1	クランプ 6.5-67P	5-2
ウォータポンブインベラ	10-27	クランプ 6.5-67P	6-16
ウォータポンブインベラ	17-5-2	クランプスクリュ	11-32
ウォータポンブインベラ	17-6-3	クランプスクリュアッシ	11-31
ウォータポンブインベラ	17-8-5	クランプスクリュキット	11-30
ウォータポンブガイドプレート	10-22	クランプスクリュパッド	11-35
ウォータポンブガイドプレート	17-5-6	クランプスクリュハンドル	11-33
ウォータポンブガイドプレート	17-8-7	クランプブラケット	11-1
ウォータポンブリベアキット	17-5-1	クリップ	4-14
<エ>		クリップ	15-9
エキゾーストバルブ	1-12	クリップ	17-3-4
エキゾーストバルブステムシール	1-3	グリップ	12-6
エクステンションハウジング	8-11	クリップ φ10	3-12
エクステンションハウジング	17-7-2	クリップ φ10	4-40
エクステンションハウジングキット (L)	17-7-1	クリップ φ12	4-5
エンジンショートブロックキット	17-2-1	クリップ φ15	15-12
エンジンショートブロックキット	17-2-2	グロメット 13-2	8-14
<オ>		グロメット 13-2	17-7-5
オイルサイトゲージ	3-2	グロメット 29-3	8-9
オイルシール 10.1-20-7	3-15	グロメット ウォータパイプ (アッパ)	10-49
オイルシール 10.1-20-7	17-4-11	グロメット ウォータパイプ (ロワ)	10-31
オイルシール 10-22-8	10-19	<コ>	
オイルシール 10-22-8	17-6-7	高地補正キット	16-4-1
オイルシール 12-24-8	10-42	高地補正キット	16-4-2
オイルシール 12-24-8	17-6-9	コーションタグ (B)	15-16
オイルシール 20-35-7	2-4	コーションデカール	8-21
オイルシール 20-35-7	17-4-5	コーションデカール	14-1-2
オイルバンアッシ	3-1	コーションデカール (A)	14-1-1
オイルバンガスケット	3-6	コーションデカール (PL-B)	14-10
オイルバンガスケット	17-4-9	コーションデカール (B)	6-17
オイルフィラキャップ	1-8	コッタ	1-15
オイルレベルデカール	13-18	コンロッドアッシ	2-5
<カ>		コンロッドボルト	2-6
ガイドプレートガスケット	10-21	<サ>	
ガイドプレートガスケット	17-5-7	サーモスタット	1-28
ガイドプレートガスケット	17-6-6	サーモスタットキャップ	1-29
ガイドプレートガスケット	17-8-10	サーモスタットキャップ	1-30
カウルラッチアッシ	13-2	サーモスタットキャップガスケット	1-31
ガスケット 8.1-15-1	8-8	サーモスタットキャップガスケット	17-4-3
ガスケット 8.1-15-1	10-6	<シ>	
ガスケット 8.1-15-1	17-6-2	シールリング フェエルバルブロッドノブ	15-15
ガスケット 8.1-15-1	17-8-3	シフトデカール	13-16
ガスケット プリーザチャンパカバー	1-35	シフトレバースhaftアッシ	9-6
ガスケット プリーザチャンパカバー	17-4-4	シフトロッド (S)	9-1

シフトロッドジョイントアッシ	9-4	チョークロッドブッシング	13-5
シフトロッドレバー	9-11	チョークワイヤ	13-7
シム 21-28-0.1	10-8-1	チルトストッパ	11-4
シム 21-28-0.15	10-8-2	チルトハンドル	14-4
シャーピン 4-24	10-46	<ツ>	
シャーピン 4-24	17-8-2	ツールキット	16-1
シヨルダボルト	11-36	<テ>	
シリンダブロック&クランクケースアッシ	1-1	ディスタンスピース	11-15
シリンダヘッドカバー	1-24	ティラハンドル	12-2
シリンダヘッドカバーガasket	1-25	ティラハンドルアッシ	12-1
シリンダヘッドカバーガasket	17-4-2	デカルセット (MFS2.5B)	14-9-2
<ス>		デカルセット (MFS2B)	14-9-1
スイベルブラケット A	11-5	デカルセット (MFS3.5B)	14-9-3
スイベルブラケット B	11-21	<ト>	
スクリュ	4-18	トップカウルアッシ	14-2
スクリュ	12-7	トップカウルサブアッシ	14-3
スクリュ	12-13	トップカウルシール L=1100	14-8
スクリュ	17-3-7	ドライブシャフトアッシ (L)	10-10-2
スタータシール	6-2	ドライブシャフトアッシ (L)	17-7-11
スタータスプリング	6-3	ドライブシャフトアッシ (S)	10-10-1
スタータハンドル	6-11	ドライブシャフトハウジングアッシ (S)	8-1
スタータロープ φ3.5-1200	6-5	ドライブシャフトハウジングアッシ (S)	8-1a
スタッド 6-171	8-18	ドライブシャフトハウジングガasket	3-13
スタッド 6-171	17-7-7	ドライブシャフトハウジングガasket	17-4-13
ステアリングブラケット	8-2	ドライブシャフトブッシング (ダークブラウン)	8-12
ストッパ	11-6	ドライブシャフトブッシング (ダークブラウン)	17-7-3
ストッパブッシング	8-13	ドレンスクリュ	4-19
ストッパブッシング	17-7-4	ドレンボルト 10-14 P1.25	3-4
ストップスイッチアッシ	13-10	<ナ>	
ストップスイッチデカル	13-20	ナイロンナット 8-P1.25	11-13
ストップスイッチランヤードアッシ	13-11	ナット	8-19
ストップスクリュ	4-21	ナット	11-16
ストレージデカル	13-19	ナット	17-7-9
スパークプラグ (DCPR6E)	1-38	ナット 10-P1.25	7-3
スパークプラグ (DCPR6E)	17-8-13	<ノ>	
スパイラルチューブプロテクタ φ10-100	4-4	ノブチルトストッパ	11-3
スプリットピン 1.6-10	15-23	<ハ>	
スプリットピン 2-12	9-3	パイロットスクリュ	4-24-1
スプリットピン 4-35	10-47	パイロットスクリュ	4-24-2
スプリットピン 4-35	17-8-12	バルブスプリング L=35	1-13
スプリング	11-9	バルブスプリングシート	1-16
スプリング	12-10	パワーヘッドガasketセット	17-4-1
スプリングクラッチ	10-36	<ヒ>	
スプリングシフトレバーストッパ	9-9	ピストン	2-9
スプリングストップスクリュ	4-22	ピストンピン	2-10
スプリングフリクションプレート	11-23	ピストンピンクリップ	2-11
スプリングピン 2-12	11-8	ピストンリベアキット	2-8
スプリングピン 3-8	10-16	ピストンリング	2-13
スプリングピン 3-8	17-7-13	ピストンリング	2-14
スプリングワッシャ	10-34	ピストンリングオイル	2-15
スパーサ 10.1-15-72	10-12	ピストンリングセット	2-12
スラストサポータ	11-18	ピボット ロッカアーム	1-22
スラストブッシング	11-28	ピボットボルト	1-20
スラストプレート 20.2-32-1	2-3	<フ>	
スラストロッドアッシ	11-20	フック	15-22
スリンガ	1-37	ブッシュロッド	1-18
スローエアジェット (#115)	4-11-1	ブッシュロッドクラッチ	10-37
スローエアジェット (#125)	4-11-2	ブッシング 14-15.8-7	12-3
スローエアジェット (#130)	4-11-3	ブッシングアッパステアリング	11-27
スロットルオープン	5-5	ブッシングハンドル	12-17
スロットルシャフト	12-5	ブッシングハンドル 32-34-11.8	12-18
スロットルシャフトサポータ	12-12	ブッシングピボット	11-26
スロットルシャフトダンパ	12-4	フェルタンクアッシ	15-1-1
スロットルデカル	12-14	フェルタンクアッシ	15-1-2
スロットルドラム	5-4	フェルタンクキャップアッシ	15-18
スロットルロッド	5-9	フェルタンクキャップアッシ	15-19
スロットルワイヤ	12-15	フェルタンクシール	15-17
スロットルワイヤブラケット	5-1	フェルバルブアッシ	15-6
<セ>		フェルバルブノブ	15-13
セーフティロープ φ4-1000	16-2	フェルホース 155-20-20	15-7
セラミックボール 7.7	9-8	フェルホース L=215	15-10
<タ>		フェルホース W/プロテクタ L=215	15-11
ダウエルピン 6-12	1-4	フェルホース W/プロテクタ L=340	15-8
ダウエルピン 6-12	3-3	フェルホース W/プロテクタ L=390	4-41
ダウエルピン 6-12	8-4	フェルホースプロテクタ	12-16
ダウエルピン 6-12	8-5	フェルポンパアッシ	4-38
ダウエルピン 6-12	8-16	フェルレバーデカル	13-17
ダウエルピン 6-12	17-7-15	フライホイール	7-1
タッピングスクリュ	14-7	プラグ 8-8	10-5
タンクフィラキャップガasket	15-20	プラグキャップ W/レジスタンス	7-5
ダンパ (ロワ)	11-19	ブラケット ストッパ	3-8
<チ>		フラッシングプラグ	16-3
チョークロッド	13-6	ブリーザチャンバカバー	1-34

ブリーザホース	4-37	ポンプケースガasket (ロウ)	17-6-8
フリクションスプリング	6-10	ポンプケースライナ	10-30
フリクションノブ	11-25	ポンプケースライナ	17-5-4
フリクションピース	11-22	ポンプケースライナ	17-8-8
フリクションピース	12-8	<メ>	
フリクションプレート	6-8	メインジェット (#58)	4-10-1
プレート プッシュロッド	1-19	メインジェット (#65)	4-10-2
プレコートボルト 6-60	6-14	メインジェット (#68)	4-10-3
フロート	4-12	メインノズル	4-9-1
フロート	17-3-2	メインノズル	4-9-2
フロートアームピン	4-15	メインノズル	4-9-3
フロートアームピン	17-3-5	メンテナンスキット	17-8-1
フロートチャンバ	4-16	<ラ>	
フロートチャンバOリング	4-17	ラチェット	6-6
フロートチャンバOリング	17-3-6	ラバーキャップ	4-23
フロートバルブ	4-13	<リ>	
フロートバルブ	17-3-3	リール	6-4
"プロペラアッシ (4.5") (プラスチック)"	10-50-1	リコイルスタータアッシ	6-1
"プロペラアッシ (6") (アルミ)"	10-50-4	リターンズプリング	6-7
"プロペラアッシ (6") (プラスチック)"	10-50-2	リテーナ	1-14
"プロペラアッシ (7") (プラスチック)"	10-50-3	リフタ	1-17
プロペラシャフト	10-38	リベット 3-22	11-34
プロペラシャフトハウジング	10-40	リングギヤカバーアッシ	7-7
プロペラシャフトハウジングアッシ	10-39	<レ>	
<ヘ>		レバー	11-7
ベベルギヤ B	10-13	<ロ>	
ベベルギヤアッシ (A)	10-9	ローブアンカ	6-12
<ホ>		ローブアンカプレート	6-13
ホース	3-11	ロッカアーム	1-21
ホース	4-3	ロウユニットアッシ (L)	17-1-2
ホース	4-36	ロウユニットアッシ (S)	17-1-1
ホース	8-10	ロウユニットガasketセット	17-6-1
ボールベアリング 6000	10-2	<ワ>	
ボールベアリング 6000	10-11	ワッシャ	1-7
ボールベアリング 6001	10-41	ワッシャ	4-32
ボールベアリング 6004	10-7	ワッシャ	7-2
ボールベアリング 6204	2-2	ワッシャ	8-20
ボトムカウル	13-1	ワッシャ	9-2
ボルト	1-5	ワッシャ	10-33
ボルト	1-6	ワッシャ	11-11
ボルト	1-26	ワッシャ	11-17
ボルト	1-33	ワッシャ	11-24
ボルト	1-36	ワッシャ	14-5
ボルト	3-7	ワッシャ	15-21
ボルト	3-10	ワッシャ	17-7-10
ボルト	3-17	ワッシャ 10.2-19-1	3-5
ボルト	4-7	ワッシャ 10.2-19-1	17-8-11
ボルト	4-31	ワッシャ 10.5-18-1.5	9-10
ボルト	4-39	ワッシャ 6.5-21-1	13-8
ボルト	5-3	ワッシャ 6-16-1.5	1-27
ボルト	5-7	ワッシャ 6-16-1.5	5-8
ボルト	6-9	ワッシャ 6-16-1.5	6-15
ボルト	7-6	ワッシャ 6-16-1.5	13-15
ボルト	8-3	ワッシャ 6-16-1.5	15-4
ボルト	8-6	ワッシャ 8.5-28-1	11-14
ボルト	8-7		
ボルト	8-15		
ボルト	8-17		
ボルト	9-5		
ボルト	9-12		
ボルト	10-4		
ボルト	10-32		
ボルト	10-44		
ボルト	10-45		
ボルト	11-10		
ボルト	12-11		
ボルト	12-20		
ボルト	13-4		
ボルト	13-9		
ボルト	13-12		
ボルト	13-14		
ボルト	15-5		
ボルト	17-7-6		
ボルト	17-7-8		
ボルト 8-122	11-12		
ボルト プレコート 6-35	11-29		
ポンプケース (アッパ)	10-29		
ポンプケースアッシ (ロウ)	10-18		
ポンプケースガasket	10-23		
ポンプケースガasket	17-5-5		
ポンプケースガasket	17-6-5		
ポンプケースガasket	17-8-9		
ポンプケースガasket (ロウ)	10-17		

INDEX

<A>			
ADJUSTING NUT.....	1-23		
ADJUSTING NUT.....	12-9		
ALTITUDE ADJUSTMENT KIT.....	16-4-1		
ALTITUDE ADJUSTMENT KIT.....	16-4-2		
ANODE.....	10-3		
ANODE.....	17-8-4		
			
BALL BEARING 6000.....	10-2		
BALL BEARING 6000.....	10-11		
BALL BEARING 6001.....	10-41		
BALL BEARING 6004.....	10-7		
BALL BEARING 6204.....	2-2		
BEVEL GEAR ASSY (A).....	10-9		
BEVEL GEAR B.....	10-13		
BOLT.....	1-5		
BOLT.....	1-6		
BOLT.....	1-26		
BOLT.....	1-33		
BOLT.....	1-36		
BOLT.....	3-7		
BOLT.....	3-10		
BOLT.....	3-17		
BOLT.....	4-7		
BOLT.....	4-31		
BOLT.....	4-39		
BOLT.....	5-3		
BOLT.....	5-7		
BOLT.....	6-9		
BOLT.....	7-6		
BOLT.....	8-3		
BOLT.....	8-6		
BOLT.....	8-7		
BOLT.....	8-15		
BOLT.....	9-5		
BOLT.....	9-12		
BOLT.....	10-4		
BOLT.....	10-32		
BOLT.....	10-44		
BOLT.....	11-10		
BOLT.....	12-11		
BOLT.....	12-20		
BOLT.....	13-4		
BOLT.....	13-9		
BOLT.....	13-12		
BOLT.....	13-14		
BOLT.....	15-5		
BOLT.....	17-7-6		
BOLT 6-30.....	8-17		
BOLT 6-30.....	10-45		
BOLT 6-30.....	17-7-8		
BOLT 6-35.....	11-29		
BOLT 8-122.....	11-12		
BOTTOM COWL.....	13-1		
BRACKET.....	3-8		
BREATHER CHAMBER COVER.....	1-34		
BREATHER HOSE.....	4-37		
BUSHING.....	11-26		
BUSHING.....	11-27		
BUSHING.....	12-17		
BUSHING 14-15.8-7.....	12-3		
BUSHING 32-34-11.8.....	12-18		
<C>			
CAM ROD (L).....	10-15-2		
CAM ROD (L).....	17-7-12		
CAM ROD (S).....	10-15-1		
CAM ROD BUSHING.....	10-26		
CAMSHAFT ASSY.....	1-10		
CARBURETOR ASSY.....	4-8-1		
CARBURETOR ASSY.....	4-8-2		
CARBURETOR ASSY.....	4-8-3		
CARBURETOR GASKET.....	4-25		
CARBURETOR GASKET.....	17-3-9		
CARBURETOR GASKET.....	17-4-7		
CARBURETOR REPAIR KIT.....	17-3-1		
CAUTION DECAL.....	14-1-2		
CAUTION DECAL (A).....	14-1-1		
CAUTION DECAL (B).....	6-17		
CAUTION DECAL (PL-B).....	14-10		
CAUTION TAG (B).....	15-16		
CERAMIC BALL 7.7.....	9-8		
CHOKE ROD.....	13-6		
CHOKE ROD BUSHING.....	13-5		
CHOKE WIRE.....	13-7		
CLAMP 6.5-67P.....	1-32		
CLAMP 6.5-67P.....	5-2		
CLAMP 6.5-67P.....	6-16		
CLAMP BRACKET.....	11-1		
CLAMP SCREW.....	11-32		
CLAMP SCREW ASSY.....	11-31		
CLAMP SCREW HANDLE.....	11-33		
CLAMP SCREW KIT.....	11-30		
CLAMP SCREW PAD.....	11-35		
CLIP.....	4-14		
CLIP.....	17-3-4		
CLIP ϕ 10.....	3-12		
CLIP ϕ 10.....	4-40		
CLIP ϕ 12.....	4-5		
CLIP ϕ 15.....	15-12		
CLIP ϕ 9.4.....	15-9		
CLUTCH.....	10-35		
CLUTCH CAM.....	10-14		
COLLAR 6.2-9-10.7.....	15-3		
COLLAR 6.2-9-35.....	7-8		
COLLAR 6.2-9-7.4.....	3-9		
COLLAR 6.2-9-7.4.....	4-29		
COLLAR 6.2-9-7.4.....	13-3		
COLLAR 6.4-10-4.7.....	13-13		
COLLAR 6.5-10.5-22.6.....	5-6		
CONNECTING ROD ASSY.....	2-5		
CONNECTING ROD BOLT.....	2-6		
COTTER.....	1-15		
COVER.....	12-19		
COVER.....	15-2		
COWL LATCH ASSY.....	13-2		
CRANKCASE HEAD.....	3-14		
CRANKSHAFT ASSY W/GEAR.....	2-1		
CYL BLOCK & CRANKCASE ASSY.....	1-1		
CYLINDER HEAD COVER.....	1-24		
CYLINDER HEAD COVER GASKET.....	1-25		
CYLINDER HEAD COVER GASKET.....	17-4-2		
<D>			
DAMPER (LOWER).....	11-19		
DECAL SET (MFS2.5B).....	14-9-2		
DECAL SET (MFS2B).....	14-9-1		
DECAL SET (MFS3.5B).....	14-9-3		
DISTANCE PIECE.....	11-15		
DOWEL PIN 6-12.....	1-4		
DOWEL PIN 6-12.....	3-3		
DOWEL PIN 6-12.....	8-4		
DOWEL PIN 6-12.....	8-5		
DOWEL PIN 6-12.....	8-16		
DOWEL PIN 6-12.....	17-7-15		
DRAIN BOLT 10-14 P1.25.....	3-4		
DRAIN SCREW.....	4-19		
DRIVE SHAFT ASSY (L).....	10-10-2		
DRIVE SHAFT ASSY (L).....	17-7-11		
DRIVE SHAFT ASSY (S).....	10-10-1		
DRIVE SHAFT BUSHING.....	8-12		
DRIVE SHAFT BUSHING.....	17-7-3		
DRIVE SHAFT HOUSING ASSY (S).....	8-1		
DRIVE SHAFT HOUSING ASSY (S).....	8-1a		
DRIVE SHAFT HOUSING GASKET.....	3-13		
DRIVE SHAFT HOUSING GASKET.....	17-4-13		
<E>			
ENGINE SHORT BLOCK KIT.....	17-2-1		
ENGINE SHORT BLOCK KIT.....	17-2-2		
EXHAUST VALVE.....	1-12		
EXHAUST VALVE STEM SEAL.....	1-3		
EXTENSION HOUSING.....	8-11		
EXTENSION HOUSING.....	17-7-2		
EXTENSION HOUSING KIT (L).....	17-7-1		
<F>			
FLOAT.....	4-12		
FLOAT.....	17-3-2		
FLOAT ARM PIN.....	4-15		
FLOAT ARM PIN.....	17-3-5		
FLOAT CHAMBER.....	4-16		
FLOAT CHAMBER O-RING.....	4-17		
FLOAT CHAMBER O-RING.....	17-3-6		
FLOAT VALVE.....	4-13		
FLOAT VALVE.....	17-3-3		
FLUSHING PLUG.....	16-3		
FLYWHEEL.....	7-1		
FRICTION KNOB.....	11-25		
FRICTION PIECE.....	11-22		
FRICTION PIECE.....	12-8		
FRICTION PLATE.....	6-8		
FRICTION SPRING.....	6-10		
FUEL COCK ASSY.....	15-6		
FUEL COCK KNOB.....	15-13		
FUEL HOSE 155-20-20.....	15-7		
FUEL HOSE L=215.....	15-10		
FUEL HOSE PROTECTOR.....	12-16		
FUEL HOSE W/PROTECTOR L=215.....	15-11		
FUEL HOSE W/PROTECTOR L=340.....	15-8		
FUEL HOSE W/PROTECTOR L=390.....	4-41		
FUEL LEVER DECAL.....	13-17		
FUEL PUMP ASSY.....	4-38		
FUEL TANK ASSY.....	15-1-1		
FUEL TANK ASSY.....	15-1-2		
FUEL TANK CAP ASSY.....	15-18		
FUEL TANK CAP ASSY.....	15-19		
FUEL TANK SEAL.....	15-17		
<G>			
GASKET.....	1-35		
GASKET.....	8-8		
GASKET.....	10-6		
GASKET.....	17-4-4		
GASKET.....	17-6-2		
GASKET.....	17-8-3		
GEAR CASE ASSY.....	10-1		
GRIP.....	12-6		
GROMMET.....	10-31		
GROMMET.....	10-49		
GROMMET 13-2.....	8-14		
GROMMET 13-2.....	17-7-5		
GROMMET 29-3.....	8-9		
GUIDE PLATE GASKET.....	10-21		
GUIDE PLATE GASKET.....	17-5-7		
GUIDE PLATE GASKET.....	17-6-6		
GUIDE PLATE GASKET.....	17-8-10		
<H>			
HIGH TEMPERATURE CAUTION DECAL.....	8-21		
HOOK.....	15-22		
HOSE.....	3-11		
HOSE.....	4-3		
HOSE.....	4-36		
HOSE.....	8-10		
<I>			
IGNITER W/R-CAP.....	7-4		
INSULATOR.....	4-26		
INTAKE MANIFOLD.....	4-1		
INTAKE MANIFOLD ASSY.....	4-2		
INTAKE MANIFOLD GASKET.....	4-6		
INTAKE MANIFOLD GASKET.....	17-4-8		
INTAKE SILENCER ASSY.....	4-27		
INTAKE VALVE.....	1-11		
INTAKE VALVE STEM SEAL.....	1-2		
<K>			
KEY 10-3-7-3.....	2-7		
KEY ϕ 2-11.....	10-28		
KEY ϕ 2-11.....	17-5-3		
KEY ϕ 2-11.....	17-6-4		
KEY ϕ 2-11.....	17-8-6		
KEY ϕ 3-11.....	10-20		
KNOB.....	11-3		
<L>			
LEVER.....	11-7		
LIFTER.....	1-17		
LOWER UNIT ASSY (L).....	17-1-2		
LOWER UNIT ASSY (S).....	17-1-1		
LOWER UNIT GASKET SET.....	17-6-1		
<M>			
MAIN JET (#58).....	4-10-1		
MAIN JET (#65).....	4-10-2		
MAIN JET (#68).....	4-10-3		

MAIN NOZZLE	4-9-1	RETAINER	1-14	THRUST ROD ASSY.....	11-20
MAIN NOZZLE	4-9-2	RETURN SPRING	6-7	THRUST SUPPORTER.....	11-18
MAIN NOZZLE	4-9-3	RING GEAR COVER ASSY	7-7	TILLER HANDLE.....	12-2
MAINTENANCE KIT FOR MFS2/2.5/3.5B <N>.....	17-8-1	RIVET 3-22.....	11-34	TILLER HANDLE ASSY	12-1
NUT.....	8-19	ROCKER ARM.....	1-21	TILT HANDLE	14-4
NUT.....	11-16	ROPE ANCHOR.....	6-12	TILT STOPPER.....	11-4
NUT.....	17-7-9	ROPE ANCHOR PLATE.....	6-13	TOOL KIT	16-1
NUT 10-P1.25.....	7-3	RUBBER CAP.....	4-23	TOP COWL ASSY.....	14-2
NYLON NUT 8-P1.25	11-13	<S>		TOP COWL SEAL L=1100.....	14-8
<O>		SAFETY ROPE ϕ 4-1000	16-2	TOP COWL SUB-ASSY	14-3
OIL FILLER CAP	1-8	SCREW	4-18	<V>	
OIL LEVEL DECAL	13-18	SCREW	12-7	VALVE SPRING L=35	1-13
OIL SEAL 10.1-20-7	3-15	SCREW	12-13	VALVE SPRING SEAT	1-16
OIL SEAL 10.1-20-7	17-4-11	SCREW	17-3-7	<W>	
OIL SEAL 10-22-8	10-19	SEAL RING.....	15-15	WASHER	1-7
OIL SEAL 10-22-8	17-6-7	SHEAR PIN 4-24.....	10-46	WASHER	4-32
OIL SEAL 12-24-8	10-42	SHEAR PIN 4-24.....	17-8-2	WASHER	7-2
OIL SEAL 12-24-8	17-6-9	SHIFT DECAL	13-16	WASHER	8-20
OIL SEAL 20-35-7	2-4	SHIFT LEVER SHAFT ASSY	9-6	WASHER	9-2
OIL SEAL 20-35-7	17-4-5	SHIFT ROD (S)	9-1	WASHER	10-33
OIL SIGHT GAUGE	3-2	SHIFT ROD JOINT ASSY.....	9-4	WASHER	11-11
OILPAN ASSY.....	3-1	SHIFT ROD LEVER	9-11	WASHER	11-17
OILPAN GASKET	3-6	SHIM 21-28-0.1	10-8-1	WASHER	11-24
OILPAN GASKET	17-4-9	SHIM 21-28-0.15.....	10-8-2	WASHER	14-5
O-RING.....	4-20	SHOULDER BOLT	11-36	WASHER	15-21
O-RING.....	17-3-8	SLINGER.....	1-37	WASHER	17-7-10
O-RING.....	17-4-6	SLOW AIR JET (#115).....	4-11-1	WASHER 10.2-19-1.....	3-5
O-RING 1.9-6.8.....	9-7	SLOW AIR JET (#125).....	4-11-2	WASHER 10.2-19-1.....	17-8-11
O-RING 2.4-35.2	3-16	SLOW AIR JET (#130).....	4-11-3	WASHER 10.5-18-1.5.....	9-10
O-RING 2.4-35.2	17-4-12	SPACER 10.1-15-72	10-12	WASHER 6.5-21-1.....	13-8
O-RING 2.4-9.5.....	10-25	SPARK PLUG(DCPR6E)	1-38	WASHER 6-16-1.5.....	1-27
O-RING 2.4-9.5.....	11-2	SPARK PLUG(DCPR6E)	17-8-13	WASHER 6-16-1.5.....	5-8
O-RING 2.4-9.5.....	17-6-12	SPIRAL TUBE PROTECTOR ϕ 10-100	4-4	WASHER 6-16-1.5.....	6-15
O-RING 2.5-4.9.....	10-24	SPLIT PIN 1.6-10	15-23	WASHER 6-16-1.5.....	13-15
O-RING 2.5-4.9.....	17-6-11	SPLIT PIN 2-12	9-3	WASHER 6-16-1.5.....	15-4
O-RING 2-10.....	15-14	SPLIT PIN 4-35	10-47	WASHER 8.5-28-1.....	11-14
O-RING 3.1-24.4	1-9	SPLIT PIN 4-35	17-8-12	WATER PIPE ASSY (L).....	10-48-2
O-RING 3.1-24.4	17-4-10	SPRING.....	4-22	WATER PIPE ASSY (L).....	17-7-14
O-RING 3.2-47	10-43	SPRING.....	9-9	WATER PIPE ASSY (S).....	10-48-1
O-RING 3.2-47	17-6-10	SPRING.....	10-36	WATER PUMP GUIDE PLATE	10-22
<P>		SPRING.....	11-9	WATER PUMP GUIDE PLATE	17-5-6
PILOT SCREW	4-24-1	SPRING.....	11-23	WATER PUMP GUIDE PLATE	17-8-7
PILOT SCREW	4-24-2	SPRING.....	12-10	WATER PUMP IMPELLER	10-27
PISTON.....	2-9	SPRING PIN 2-12.....	11-8	WATER PUMP IMPELLER	17-5-2
PISTON PIN.....	2-10	SPRING PIN 3-8	10-16	WATER PUMP IMPELLER	17-6-3
PISTON PIN CLIP.....	2-11	SPRING PIN 3-8	17-7-13	WATER PUMP IMPELLER	17-8-5
PISTON REPAIR KIT.....	2-8	SPRING WASHER.....	10-34	WATER PUMP REPAIR KIT	17-5-1
PISTON RING	2-13	STARTER HANDLE	6-11		
PISTON RING	2-14	STARTER ROPE ϕ 3.5-1200	6-5		
PISTON RING SET	2-12	STARTER SEAL.....	6-2		
PISTON RING-OIL	2-15	STARTER SPRING.....	6-3		
PIVOT	1-22	STEERING BRACKET	8-2		
PIVOT BOLT	1-20	STOP SCREW	4-21		
PLATE	1-19	STOP SWITCH ASSY.....	13-10		
PLUG 8-8.....	10-5	STOP SWITCH DECAL	13-20		
PLUG CAP W/RESISTANCE.....	7-5	STOP SWITCH LANYARD ASSY.....	13-11		
POWER HEAD GASKET SET	17-4-1	STOPPER	8-13		
PRE-COATED BOLT 6-60.....	6-14	STOPPER	11-6		
"PROPELLER ASSY (4.5")".....	10-50-1	STOPPER	17-7-4		
"PROPELLER ASSY (6")".....	10-50-2	STORAGE DECAL	13-19		
"PROPELLER ASSY (6")".....	10-50-4	STUD 6-171	8-18		
"PROPELLER ASSY (7")".....	10-50-3	STUD 6-171	17-7-7		
PROPELLER SHAFT.....	10-38	SWIVEL BRACKET	11-5		
PROPELLER SHAFT HOUSING.....	10-40	SWIVEL BRACKET	11-21		
PROPELLER SHAFT HOUSING ASSY	10-39	<T>			
PUMP CASE (UPPER).....	10-29	TANK FILLER CAP GASKET	15-20		
PUMP CASE ASSY (LOWER).....	10-18	TAPPING SCREW M6-18.....	14-7		
PUMP CASE GASKET	10-23	THERMOSTAT	1-28		
PUMP CASE GASKET	17-5-5	THERMOSTAT CAP	1-29		
PUMP CASE GASKET	17-6-5	THERMOSTAT CAP	1-30		
PUMP CASE GASKET	17-8-9	THERMOSTAT CAP GASKET.....	1-31		
PUMP CASE GASKET (LOWER).....	10-17	THERMOSTAT CAP GASKET.....	17-4-3		
PUMP CASE GASKET (LOWER).....	17-6-8	THROTTLE DECAL	12-14		
PUMP CASE LINER	10-30	THROTTLE DRUM	5-4		
PUMP CASE LINER	17-5-4	THROTTLE OPENER	5-5		
PUMP CASE LINER	17-8-8	THROTTLE ROD	5-9		
PUSH ROD.....	1-18	THROTTLE SHAFT	12-5		
PUSH ROD.....	10-37	THROTTLE SHAFT DAMPER.....	12-4		
<R>		THROTTLE SHAFT SUPPORT	12-12		
RATCHET.....	6-6	THROTTLE WIRE	12-15		
RECOIL STARTER ASSY	6-1	THROTTLE WIRE BRACKET.....	5-1		
REEL	6-4	THRUST BUSHING	11-28		
		THRUST PLATE 20.2-32-1.....	2-3		

INDEX (Parts Number)

172-36008-0	8-14	3AB-01024-1	17-4-2	3ABQ61100-0	17-7-2	3GR-07905-0	1-16
172-36008-0	17-7-5	3AB-01032-0	1-31	3ABQ62001-1	8-2	3GR-64010-0	10-9
301-66023-0	10-25	3AB-01032-0	17-4-3	3ABQ62102-0	11-33	3GR-64020-0	10-13
301-66023-0	11-2	3AB-01111-0	8-5	3ABQ62111-2	11-1	3GR-70021-0	15-20
301-66023-0	17-6-12	3AB-01111-0	8-16	3ABQ62391-1	11-5	3GR-76191-0	8-21
307-62116-1	11-14	3AB-01111-0	17-7-15	3ABQ62392-1	11-21	3GT-02161-0	4-41
309-00131-0	2-7	3AB-01210-0	3-14	3ABQ67100-0	13-1	3GT-02165-0	15-8
309-00132-0	7-3	3AB-01215-0	3-15	3ABQ67521-3	14-4	3GT-02175-0	15-11
309-60111-0	10-42	3AB-01215-0	17-4-11	3ABQ67645-6	14-2	3GT-03200-0	4-8-1
309-60111-0	17-6-9	3AB-02104-0	4-6	3ABQ87312-3	17-7-1	3GT-03221-0	4-16
309-62115-2	11-12	3AB-02104-0	17-4-8	3AC-72200-0	13-20	3GT-03231-0	4-12
309-62117-1	11-15	3AB-02215-1	15-12	3AE-07203-0	1-13	3GT-03231-0	17-3-2
309-62441-2	11-22	3AB-03265-0	4-21	3AS-03266-0	4-24-2	3GT-03252-0	4-9-1
309-62446-1	11-23	3AB-03266-0	4-24-1	3AU-04468-0	4-10-3	3GT-03256-0	4-23
309-62463-0	11-3	3AB-05003-0	6-6	3B2-63063-0	12-12	3GT-04000-0	4-38
309-64106-0	10-50-2	3AB-05004-0	6-3	3B2-65022-0	10-20	3GT-04915-0	4-11-1
309-64126-1	10-46	3AB-05006-0	6-8	3BJ-72100-0	16-1	3GT-04925-0	4-11-2
309-64126-1	17-8-2	3AB-05007-0	6-10	3BMQ60000-2	10-1	3GT-05101-0	3-8
312-72201-0	16-2	3AB-05012-0	6-7	3BMQ87301-3	17-1-1	3GT-06001-0	7-1
314-64103-0	10-50-1	3AB-05013-0	6-5	3BMQ87302-3	17-1-2	3GT-06041-0	7-4
332-00021-1	2-10	3AB-05019-0	6-11	3BR-63102-1	12-18	3GT-07810-0	1-10
332-60005-2	10-5	3AB-05090-0	6-1	3BR-87801-5	14-9-3	3GT-07921-0	1-14
332-60006-1	8-8	3AB-05104-0	6-4	3BRB02091-1	4-1	3GT-35143-0	15-9
332-60006-1	10-6	3AB-05131-0	6-12	3BV-87801-5	14-9-1	3GT-60108-0	6-14
332-60006-1	17-6-2	3AB-05134-0	6-13	3C7-02215-0	4-5	3GT-62442-0	11-25
332-60006-1	17-8-3	3AB-05138-0	6-9	3C7-72191-0	14-10	3GT-67120-1	13-2
332-61315-0	9-10	3AB-06300-1	7-7	3C8-62104-2	11-34	3GT-67501-0	14-8
332-62101-1	11-35	3AB-06303-1	7-8	3C8-62107-0	11-36	3GT-67578-0	13-16
336-60007-0	16-3	3AB-06846-1	15-2	3C8-66308-0	1-27	3GT-70062-0	15-13
338-02215-0	3-12	3AB-07201-0	1-11	3C8-66308-0	5-8	3GT-70310-1	15-1-1
338-02215-0	4-40	3AB-07231-0	1-17	3C8-66308-0	6-15	3GT-70321-0	15-18
338-60218-2	10-3	3AB-07233-0	1-19	3C8-66308-0	13-15	3GT-70325-0	15-10
338-60218-2	17-8-4	3AB-07235-0	1-21	3C8-66308-0	15-4	3GT-70326-0	15-7
344-67177-1	8-1a	3AB-07402-0	3-6	3DJ-04458-0	4-10-1	3GT-72024-0	13-17
345-01111-0	1-4	3AB-07402-0	17-4-9	3FO-60223-0	10-19	3GT-72183-0	15-16
345-01111-0	3-3	3AB-07421-0	3-2	3FO-60223-0	17-6-7	3GT-87122-1	17-3-1
345-01111-0	8-4	3AB-07431-0	1-34	3FO-61101-1	8-18	3GT-87130-0	2-8
345-65015-0	10-43	3AB-07432-0	1-35	3FO-61101-1	17-7-7	3GT-87500-0	17-8-1
345-65015-0	17-6-10	3AB-07432-0	17-4-4	3FO-62160-0	11-20	3GTB01031-0	1-30
345-66021-0	9-7	3AB-07435-0	4-37	3FO-64101-0	10-50-3	3GTB01100-2	1-1
346-67115-0	13-8	3AB-07640-0	1-37	3FO-64211-0	10-38	3GTB02010-1	4-2
350-00024-1	2-11	3AB-60003-0	8-12	3FO-64215-0	10-35	3GTB87090-5	17-2-1
353-06283-0	13-13	3AB-60003-0	17-7-3	3FO-64221-0	10-36	3GTQ62105-1	11-30
353-06821-0	13-11	3AB-61012-0	3-13	3FO-64223-0	10-37	3GTQ62108-1	11-31
369-61016-0	8-9	3AB-61012-0	17-4-13	3FO-64301-0	10-10-1	3GTQ63003-0	12-1
369-62106-1	11-32	3AB-61336-1	11-19	3FO-64302-0	10-10-2	3GTQ67640-3	14-3
369-64014-0	10-8-1	3AB-62212-0	11-18	3FO-64302-0	17-7-11	3GU-03200-0	4-8-2
369-64015-0	10-8-2	3AB-62321-1	11-26	3FO-64321-0	10-12	3GU-03252-0	4-9-2
369-65021-1	10-27	3AB-62464-3	11-4	3FO-65011-0	10-30	3GU-04930-0	4-11-3
369-65021-1	17-5-2	3AB-63068-0	11-7	3FO-65011-0	17-5-4	3GU-10230-0	16-4-1
369-65021-1	17-6-3	3AB-63102-0	12-17	3FO-65011-0	17-8-8	3GU-60001-0	8-17
369-65021-1	17-8-5	3AB-63617-0	5-9	3FO-65016-0	10-29	3GU-60001-0	10-45
369-65022-0	10-28	3AB-64332-0	8-13	3FO-65018-0	10-23	3GU-60001-0	17-7-8
369-65022-0	17-5-3	3AB-64332-0	17-7-4	3FO-65018-0	17-5-5	3GU-72046-0	13-18
369-65022-0	17-6-4	3AB-65025-0	10-22	3FO-65018-0	17-6-5	3GUB87090-0	17-2-2
369-65022-0	17-8-6	3AB-65025-0	17-5-6	3FO-65018-0	17-8-9	3H2-65040-1	10-18
369-66021-1	10-24	3AB-65025-0	17-8-7	3FO-65020-0	10-17	3H6-01030-0	1-28
369-66021-1	17-6-11	3AB-65031-0	10-49	3FO-65020-0	17-6-8	3H6-02011-0	4-25
369-66112-1	9-9	3AB-65191-0	10-48-1	3FO-65029-0	10-21	3H6-02011-0	17-3-9
369-66116-0	9-8	3AB-65192-0	10-48-2	3FO-65029-0	17-5-7	3H6-02011-0	17-4-7
369-66241-0	9-4	3AB-65192-0	17-7-14	3FO-65029-0	17-6-6	3H6-03222-0	4-17
369-70063-0	15-15	3AB-66130-0	9-6	3FO-65029-0	17-8-10	3H6-03222-0	17-3-6
369-70311-0	15-6	3AB-66214-0	9-1	3FO-65032-0	10-31	3H6-03232-0	4-15
393-62416-1	11-27	3AB-66225-0	9-11	3FO-66011-0	10-14	3H6-03232-0	17-3-5
398-06972-0	11-32	3AB-66334-1	11-6	3FO-66012-0	10-15-1	3H6-03240-0	4-13
398-06972-0	5-2	3AB-66336-0	11-9	3FO-66013-0	10-15-2	3H6-03240-0	17-3-3
398-06972-0	6-16	3AB-67104-0	13-5	3FO-66013-0	17-7-12	3H6-03244-0	4-14
3A0-76079-0	3-9	3AB-67572-0	13-19	3FO-66031-0	10-26	3H6-03244-0	17-3-4
3A0-76079-0	4-29	3AB-70036-1	15-17	3FO-72185-0	14-1-2	3H6-03267-0	4-22
3A0-76079-0	13-3	3AB-70310-3	15-1-2	3FO-87321-0	17-6-1	3H6-03292-0	4-19
3AA-67503-0	6-2	3AB-87121-0	17-4-1	3FO864512-0	10-50-4	3H6-03293-0	4-20
3AB-00001-1	2-9	3AB-87322-0	17-5-1	3FOQ60101-1	10-40	3H6-03293-0	17-3-8
3AB-00040-2	2-5	3AB-87801-5	14-9-2	3FOQ87323-1	10-39	3H6-03293-0	17-4-6
3AB-00059-0	2-6	3ABB01021-0	1-24	3FK-87123-0	2-12	3H6-03952-1	4-26
3AB-00070-0	2-1	3ABB01031-0	1-29	3G9-66136-0	15-14	3H6-06999-0	7-5
3AB-00115-0	2-3	3ABB07400-0	3-1	3GP-70020-0	15-19	3H6-07232-0	1-18
3AB-00121-0	2-4	3ABB63508-0	5-1	3GR-02409-0	4-27	3H6-07234-0	1-20
3AB-00121-0	17-4-5	3ABQ61020-3	8-1	3GR-05913-0	14-7	3H6-07236-0	1-22
3AB-01024-1	1-25	3ABQ61100-0	8-11	3GR-06870-0	13-10	3H6-07406-0	3-5

3H6-07406-0	17-8-11	940103-0400	15-21
3H6-07705-1	3-4	940103-0600	4-32
3H6-07937-0	1-23	940103-0600	9-2
3H6-62325-0	11-28	940103-0600	10-33
3H6-63048-0	12-4	940103-0600	14-5
3H6-63510-0	12-3	940121-1000	7-2
3H6-63611-0	5-4	9401E3-0600	1-7
3H6-63612-0	5-5	9401E3-0600	8-20
3H6-63618-0	5-6	9401E3-0600	11-11
3H6-67151-1	13-6	9401E3-0600	11-17
3H9-70095-0	15-22	9401E3-0600	11-24
3H9-70313-0	12-16	9401E3-0600	17-7-10
3KY-07923-0	1-15	941303-0600	10-34
3LR-03200-0	4-8-3	951403-0212	11-8
3LR-10230-0	16-4-2	951407-0308	10-16
3LR-67197-0	13-7	951407-0308	17-7-13
3PA-72181-1	6-17	951503-0212	9-3
3R0-07422-0	1-9	951503-0435	10-47
3R0-07422-0	17-4-10	951503-0435	17-8-12
3R0-71015-1	1-8	951503-1610	15-23
3R0-72180-0	14-1-1	9601-0-6000	10-2
3R1-03251-0	4-10-2	9601-0-6000	10-11
3R3-07204-0	1-2	9601-0-6001	10-41
3R3-07206-0	1-3	9601-0-6004	10-7
3R3-63012-0	12-6	9603-3-6204	2-2
3R4-03252-0	4-9-3	9701-1-1103	1-38
3T5-76079-0	15-3	9701-1-1103	17-8-13
3V1-00011-0	2-13	98AB-30-050	8-10
3V1-00012-0	2-14	98AB-30-230	4-36
3V1-00013-0	2-15	98AB-50-080	3-11
3V1-02012-0	3-16	98AB-70-185	4-3
3V1-02012-0	17-4-12		
3V1-07202-0	1-12		
3V1-60001-1	11-29		
3V1-63035-1	12-8		
3V1-63036-0	12-10		
3V1-63041-0	12-5		
3V1-63077-0	12-9		
3V1-63107-0	12-19		
3V1-63600-0	12-15		
3V1-76148-0	4-4		
3V1Q63011-3	12-2		
3V9-72019-0	12-14		
910103-0612	13-9		
910103-0616	1-26		
910103-0616	10-4		
910103-0625	12-11		
910103-0625	15-5		
910103-0635	5-7		
910103-5612	13-12		
910103-5616	1-36		
910103-5616	9-5		
910103-5616	13-4		
910103-5620	3-10		
910103-5620	4-39		
910103-5625	5-3		
910103-5625	7-6		
9101E3-0616	12-20		
9101E3-0616	13-14		
9101E3-5612	8-15		
9101E3-5612	17-7-6		
9101E3-5620	3-17		
9101E3-5620	10-44		
9101E3-5630	1-33		
9101E3-5630	8-6		
9101E3-5835	8-3		
9101F4-5630	4-7		
9101F4-5635	1-5		
9101F4-5635	3-7		
9106E3-0808	8-7		
910903-6512	9-12		
9161E3-0645	10-32		
9161E3-0650	11-10		
9161F1-0685	4-31		
9161F9-0675	1-6		
9208E3-0518	12-7		
921503-0612	12-13		
922503-6412	4-18		
922503-6412	17-3-7		
930103-0600	11-16		
930103-0600	17-7-9		
9301E3-0600	8-19		
930403-0800	11-13		

2019 PARTS CATALOG

MFS 2C MFS 2.5C MFS 3.5C Models

Serial Number 000001 AK~
OB No.002-21052-1AK 3AB 1906

トーハツ株式会社

〒174-0051

東京都板橋区小豆沢 3-5-4

Tel: 03 (3966) 3116

TOHATSU CORPORATION

5-4, Azusawa 3-Chome, Itabashi-Ku

Tokyo 174-0051, Japan

Tel: +81-3-3966-3117 Fax: +81-3-3966-2951

www.tohatsu.com

