

2020 PARTS CATALOG

トーハツ船外機 パーツカタログ



TOHATSU

Feel the Wind™

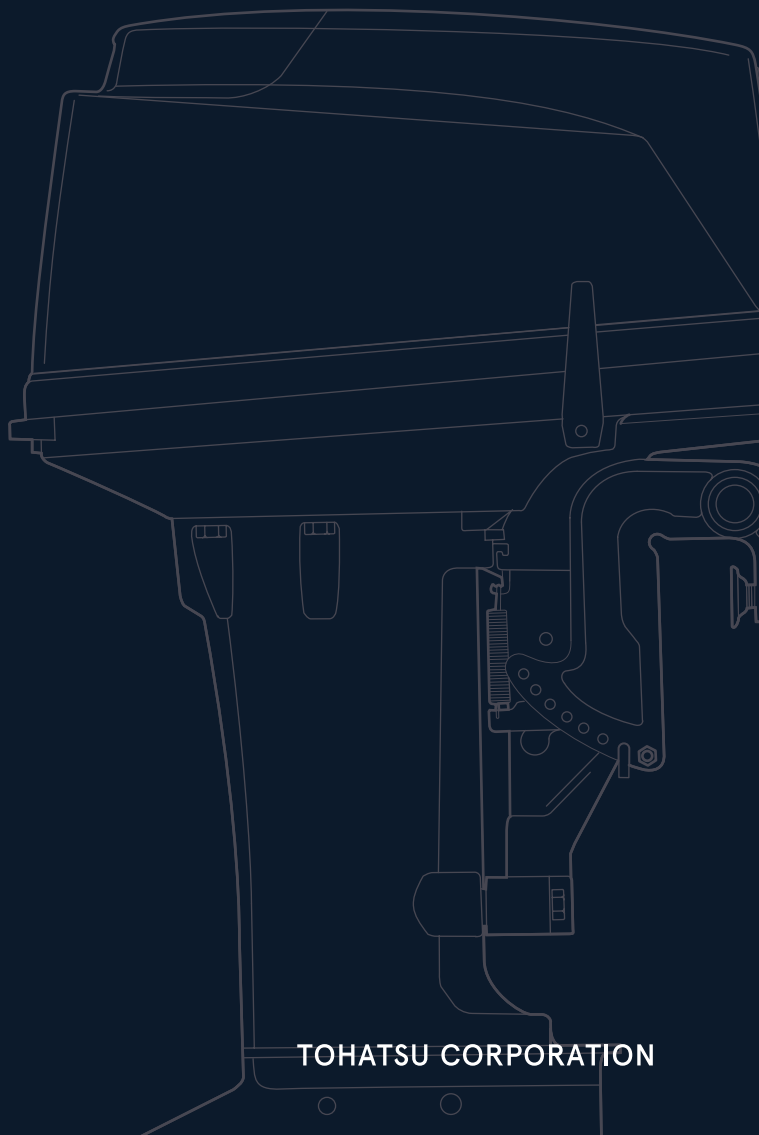
M 25H M 30H JET Models

Serial Number 000001BX~

OB NO.002-2 1025-OBX 346 2001



TOHATSU CORPORATION



パーツカタログのご使用について

1. このパーツカタログは、2020年1月現在で編集してあります。
2. 部品の新設、廃止または、変更が生じた場合は、サービスブルテン等にてお知らせ致しますので、その都度、ご訂正ください。
3. イラストレーション（部品図）は部品検索の目安として記載していますので現品と形状が異なる場合があります。
4. イラストが一つに対して複数の品番がありますので枝番、適用モデル、備考を確認してからご注文願います。

適用モデル

Ref.No. 見出版号	Part No. 部品番号	Description 部品名	Q'ty/個数			Remarks 備考
			M25H	M30H	M35E1	
3-1	346B02010-3	INTAKE MANIFOLD ASSY インレットマニホールドアッシー	1	1	1	Black
3-2	3KM-02332-0	* STUD BOLT * スタッドボルト	2	2	2	
3-3	910121-6625	BOLT ボルト	9	9	9	
3-4	346-02100-2	REED VALVE ASSY リードバルブアッシー	1	1	1	
3-5	921521-7616	SCREW スクリュー	1	1	1	

仕様違い
イラスト位置 No.
Fig. No.

5. アッセンブリまたは、キットでの販売部品は、その構成する部品の頭に（*）印をつけて表しています。
6. 本文中に記載されている記号は、次の様になっています。

STD : スタンダード	OPT : オプション
O/S : オーバーサイズ	ASSY : アッセンブリ
DO : 日本国内向け	EX : 海外輸出向け
A : 必要に応じて選択	EU : 欧州連合

7. オーダー上の注意

塗装部品の注文に当っては、以下に従ってください。

パーツナンバーの4桁目が B”・Q” 記号のものは塗装されています。

現在の塗装色はパワーヘッドがブラック (B)、ロワユニットがアクアマリンブルー (Q) です。

[例示]

エンジンショートブロックキット ロワユニットアッシー (L)

3P1B87090-9

346Q87302-9

B: ブラック

Q: アクアマリンブルー

8. ボルト・ナット・ワッシャのサイズ記号に付いて

ボルト

916124 - 0850

首下長さ
径

ナット・ワッシャ

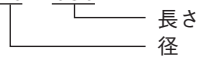
940103 - 0600

径

9. 標準部品のホースは、長巻（備考を参照）に代替されます。

ホース

98AL - 40 - 030



HOSE/PIPE

Ref.No. 見出番号	Part No. 部品番号	Description 部 品 名	Bulk part No. バルク部品番号	Bulk part バルク部品	
				Inner Daimeter(mm) 内径(ミリ)	Length(m) 長さ(メートル)
1-26	98AB-50-250	HOSE ホース	98AB-501000	5	1
1-32	98AL-40-230	HOSE ホース	98AL-401000	4	1
3-27	98AB-50-160	HOSE ホース	98AB-501000	5	1
3-28	98AB-50-230	HOSE ホース	98AB-501000	5	1
3-37	98AB-50-110	HOSE ホース	98AB-501000	5	1
17-6	98AB-70-700	* HOSE * ホース	98AB-701000	7	1
17-7	98AB-701600	* HOSE * ホース	98AB-701000 x2	7	1

HOW TO USE THIS PARTS CATALOG

1. This Parts Catalog provides information available as of the end of January, 2020.
2. Please keep the Parts Catalog updated each time when receiving the Service Bulletin describing the addition, abolition and/or change of parts.
3. Actual shapes of parts may be different from the illustrations shown in this Parts Catalog because they are described only as a guide for searching parts.
4. One illustration is given more than one article number. Please confirm the sub-number, applicable model and remarks before ordering parts.

Applicable model

Ref.No. 見出番号	Part No. 部品番号	Description 部品名	Q'ty/個数			Remarks 備考
			M25H	M30H	M25JLT	
3-1	1	346B02010-3 INTAKE MANIFOLD ASSY インレットマニホールドアッシー	1	1	1	Black
3-2	1	3KM-02332-0 * STUD BOLT * スタッドボルト	2	2	2	
3-3	1	910121-6625 BOLT ボルト	9	9	9	
3-4		346-02100-2 REED VALVE ASSY リートバルブアッシー	1	1	1	
	③	921521-7616 SCREW スクリュー	1	1	1	

① Different specification
② Illustration position number
③ Fig. No.

5. Given mark in (*) to part number shows assembly or kit part.

6. Marks in this Parts Catalog show.

STD	: Standard	OPT	: Optional Parts
O/S	: Over size	ASSY	: Assembly
DO	: Domestic Model	EX	: Export Model
A	: As required	EU	: European Union

7. Attention to order

Please order painted parts in accordance with following.

The parts that fourth figure of the parts number is (B), (Q) have painted.

Present coloring of power head is black (B) and lower unit is aqua marine blue (Q).

[Example]

ENGINE SHORT BLOCK KIT LOWER UNIT ASSY (L)

3P1B87090-9

346Q87302-9

B: Black

Q: Aquamarine Blue

8. About dimensional identification of bolts, nuts and washers.

BOLT 916124 - 0850
└───┬───┘ Length below neck
└───┘ Diameter

NUTS & WASHERS 940103 - 0600
└───┘ Diameter

9. Hose, that is a standard part, is replaced with long hose.

HOSE

98AL - 40 - 030

Length
Diameter

HOSE/PIPE

Ref.No. 見出番号	Part No. 部品番号	Description 部 品 名	Bulk part No. バルク部品番号	Bulk part バルク部品	
				Inner Daimeter(mm) 内径(ミリ)	Length(m) 長さ(メートル)
1-26	98AB-50-250	HOSE ホース	98AB-501000	5	1
1-32	98AL-40-230	HOSE ホース	98AL-401000	4	1
3-27	98AB-50-160	HOSE ホース	98AB-501000	5	1
3-28	98AB-50-230	HOSE ホース	98AB-501000	5	1
3-37	98AB-50-110	HOSE ホース	98AB-501000	5	1
17-6	98AB-70-700	* HOSE * ホース	98AB-701000	7	1
17-7	98AB-701600	* HOSE * ホース	98AB-701000 x2	7	1

CONTENTS
目 次

Fig. 1	CYLINDER・CRANK CASE	1
	シリンダ・クランクケース	
Fig. 2	PISTON・CRANK SHAFT	9
	ピストン・クランクシャフト	
Fig. 3	INTAKE MANIFOLD・FUEL PUMP	11
	インテークマニホールド・フュエルポンプ	
Fig. 4	CARBURETOR	15
	キャブレタ	
Fig. 5	RECOIL STARTER	17
	リコイルスタータ	
Fig. 6	MAGNETO	21
	マグネト	
Fig. 7A	ELECTRIC PARTS	25
	エレクトリックパーツ	
Fig. 7B	ELECTRIC PARTS (F TYPE)	29
	エレクトリックパーツ (F タイプ)	
Fig. 8	DRIVE SHAFT HOUSING	31
	ドライブシャフトハウジング	
Fig. 9A	GEAR CASE (DRIVE SHAFT)	33
	ギヤケース (ドライブシャフト)	
Fig. 9B	GEAR CASE (PROPELLER SHAFT)	37
	ギヤケース (プロペラシャフト)	
Fig. 10	JET DRIVE	41
	ジェットドライブ	
Fig. 11	BRACKET	45
	ブラケット	
Fig. 12	TILLER HANDLE	51
	ティラハンドル	
Fig. 13	BOTTOM COWL	53
	ボトムカウル	
Fig. 14	SHIFT	57
	シフト	
Fig. 15	REMOTE CONTROL PARTS	59
	リモートコントロール パーツ	
Fig. 16	TOP COWL	63
	トップカウル	
Fig. 17	FUEL TANK	65
	フュエルタンク	
Fig. 18	COMPONENT PARTS OF REMOTE CONTROL	67
	リモコンボックス構成部品	
Fig. 19	COMPONENT PARTS OF REMOTE CONTROL (ELECTRIC PARTS)	71
	リモコンボックス構成部品 (電装品関係)	
Fig. 20	OPTIONAL PARTS (ACCESSORIES) (1)	73
	オプションパーツ (アクセサリ) (1)	
Fig. 21	ASSEMBLY・KIT PARTS	75
	アッセンブリ・キットパーツ	
索引		87
INDEX		93
INDEX (Parts Number)		97

Fig. 1 CYLINDER · CRANK CASE
シリンダ・クランクケース

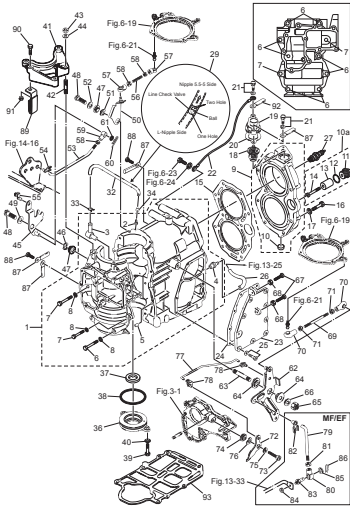
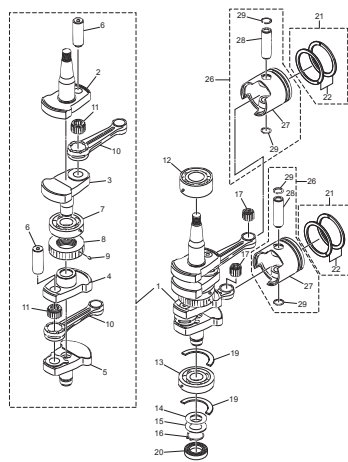


Fig. 2 PISTON · CRANK SHAFT
ピストン・クランクシャフト



(REMARKS) CRANK SHAFT ASSY.....Very difficult to assemble. The component parts to be purchased as an easy basically.

Fig. 3 INTAKE MANIFOLD · FUEL PUMP
インテークマニホールド・フェュエルポンプ

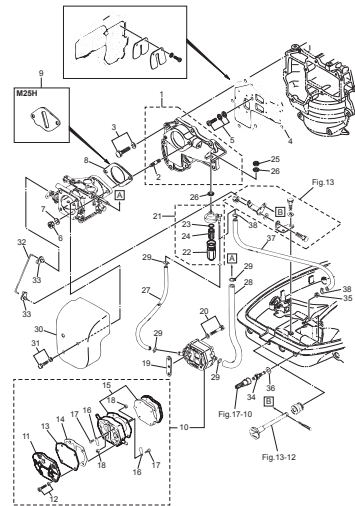


Fig. 4 CARBURETOR
キャブレタ

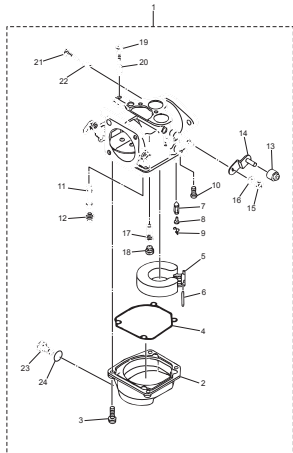


Fig. 5 RECOIL STARTER
リコイルスタータ

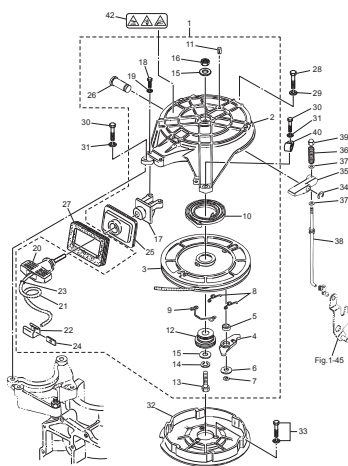


Fig. 6 MAGNETO
マグネット

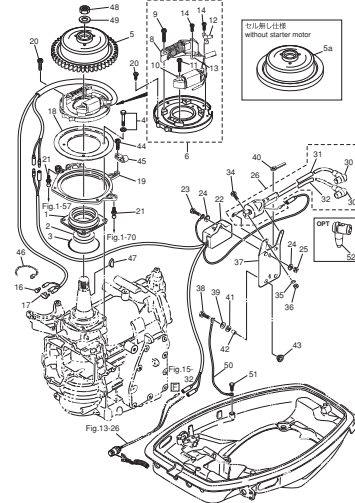


Fig. 7A ELECTRIC PARTS
エレクトリックパーツ

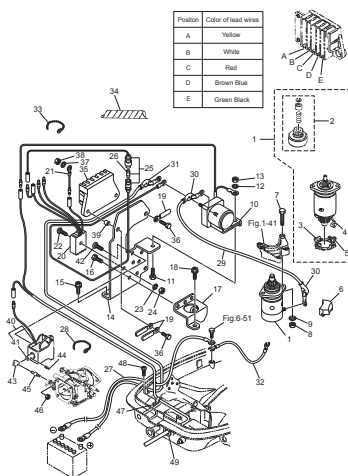


Fig. 7B ELECTRIC PARTS (F TYPE)
エレクトリックパーツ (F タイプ)

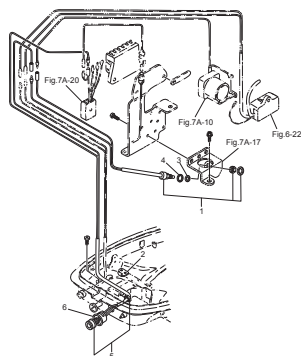


Fig. 8 DRIVE SHAFT HOUSING
ドライブシャフトハウジング

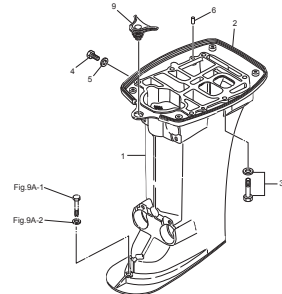


Fig.9A GEAR CASE (DRIVE SHAFT)
ギヤケース (ドライブシャフト)

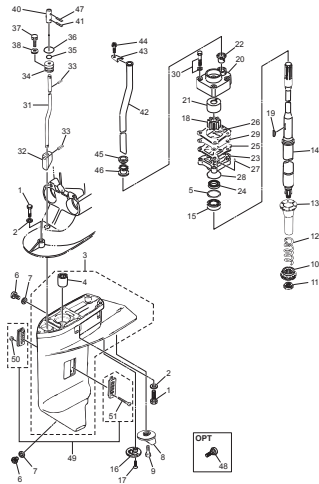


Fig.9B GEAR CASE (PROPELLER SHAFT)
ギヤケース (プロペラシャフト)

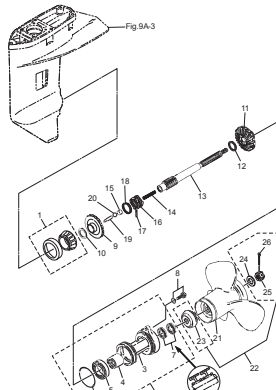


Fig.10 JET DRIVE
ジェットドライブ

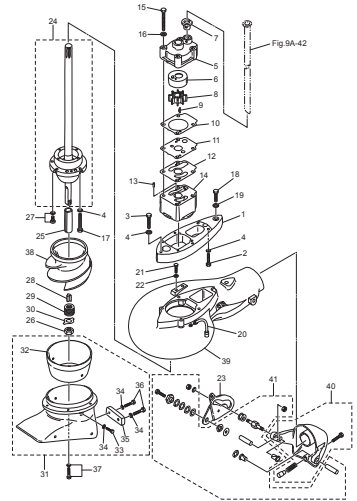


Fig.11 BRACKET
ブラケット

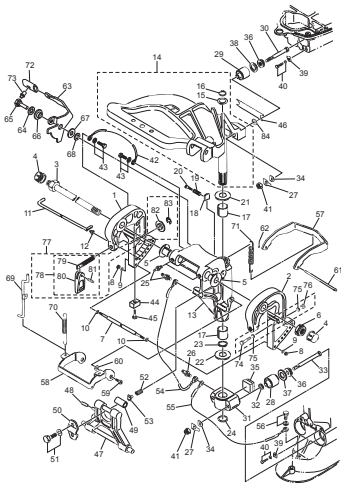


Fig.12 TILLER HANDLE
ティラハンドル

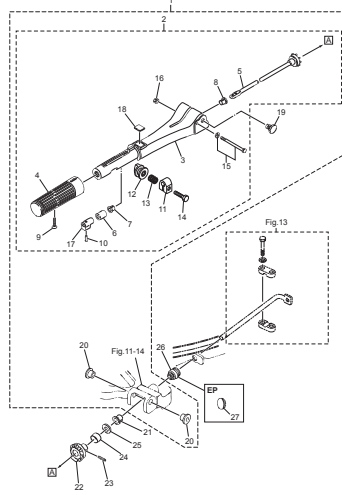


Fig.13 BOTTOM COWL
ボトムカウル

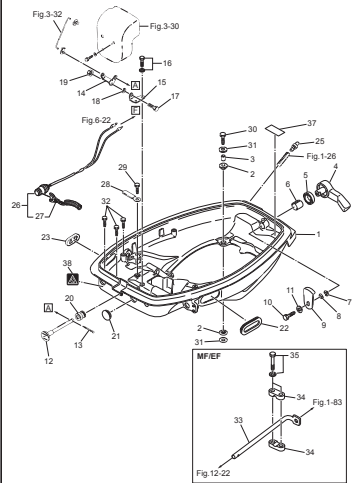


Fig.14 SHIFT
シフト

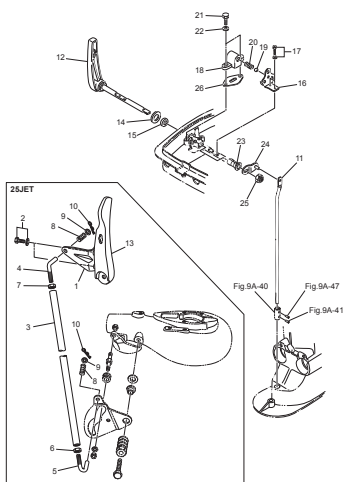


Fig.15 REMOTE CONTROL PARTS
リモートコントロール パーツ

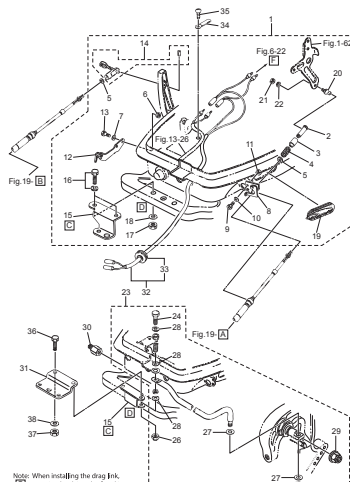
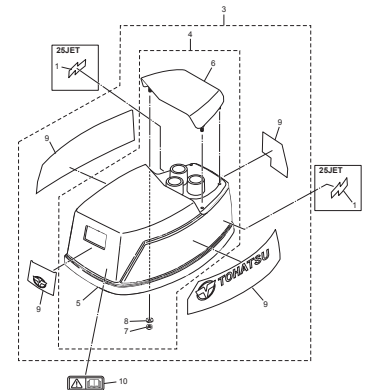


Fig.16 TOP COWL
トップカウル



Note: When installing the drag link, steering hook is to be fitted in reverse direction.

Fig.17 FUEL TANK
フュエルタンク

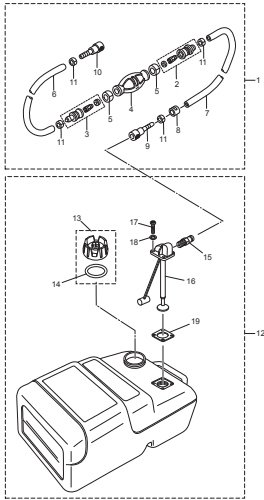


Fig.18 COMPONENT PARTS OF REMOTE CONTROL
リモコンボックス構成部品

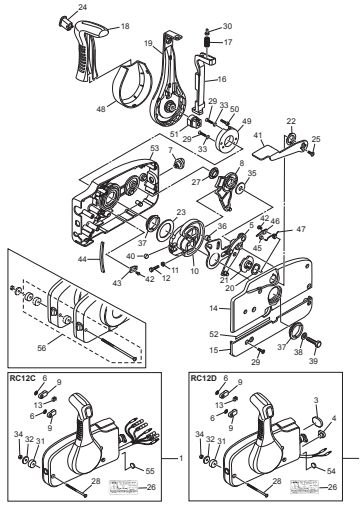


Fig.19 COMPONENT PARTS OF REMOTE CONTROL (ELECTRIC PARTS)
リモコンボックス構成部品 (電装品関係)

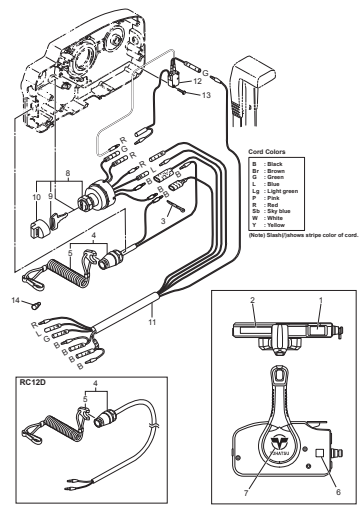


Fig.20 OPTIONAL PARTS (ACCESSORIES) (1)
オプションパーツ (アクセサリ) (1)

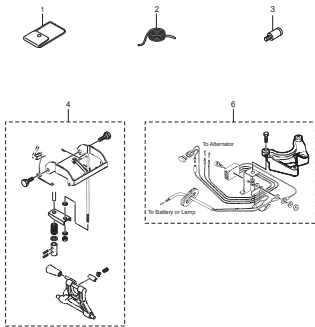


Fig.21 ASSEMBLY · KIT PARTS
アッセンブリ・キットパーツ

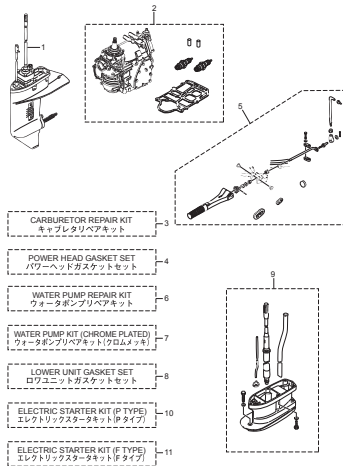
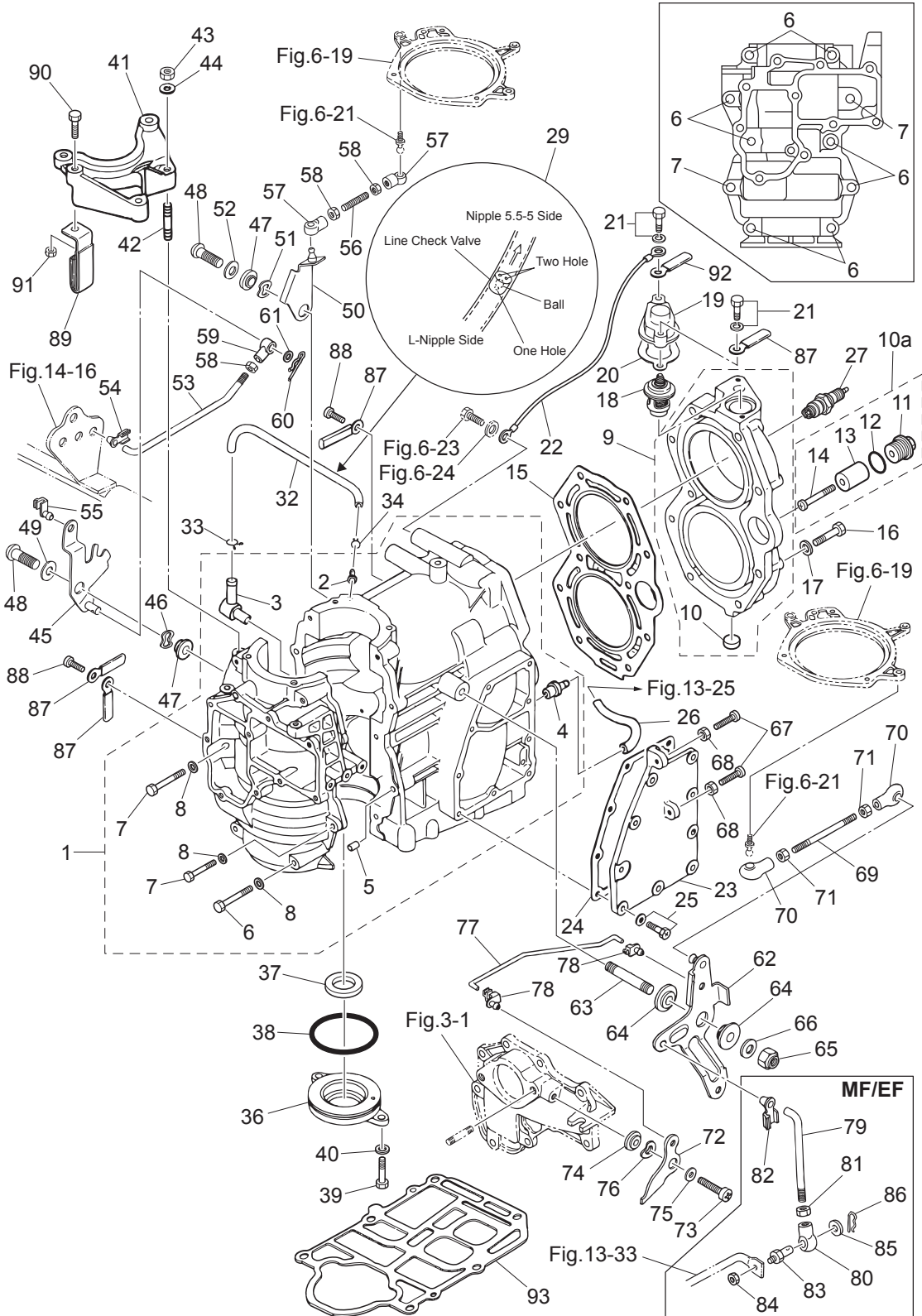


Fig. 1

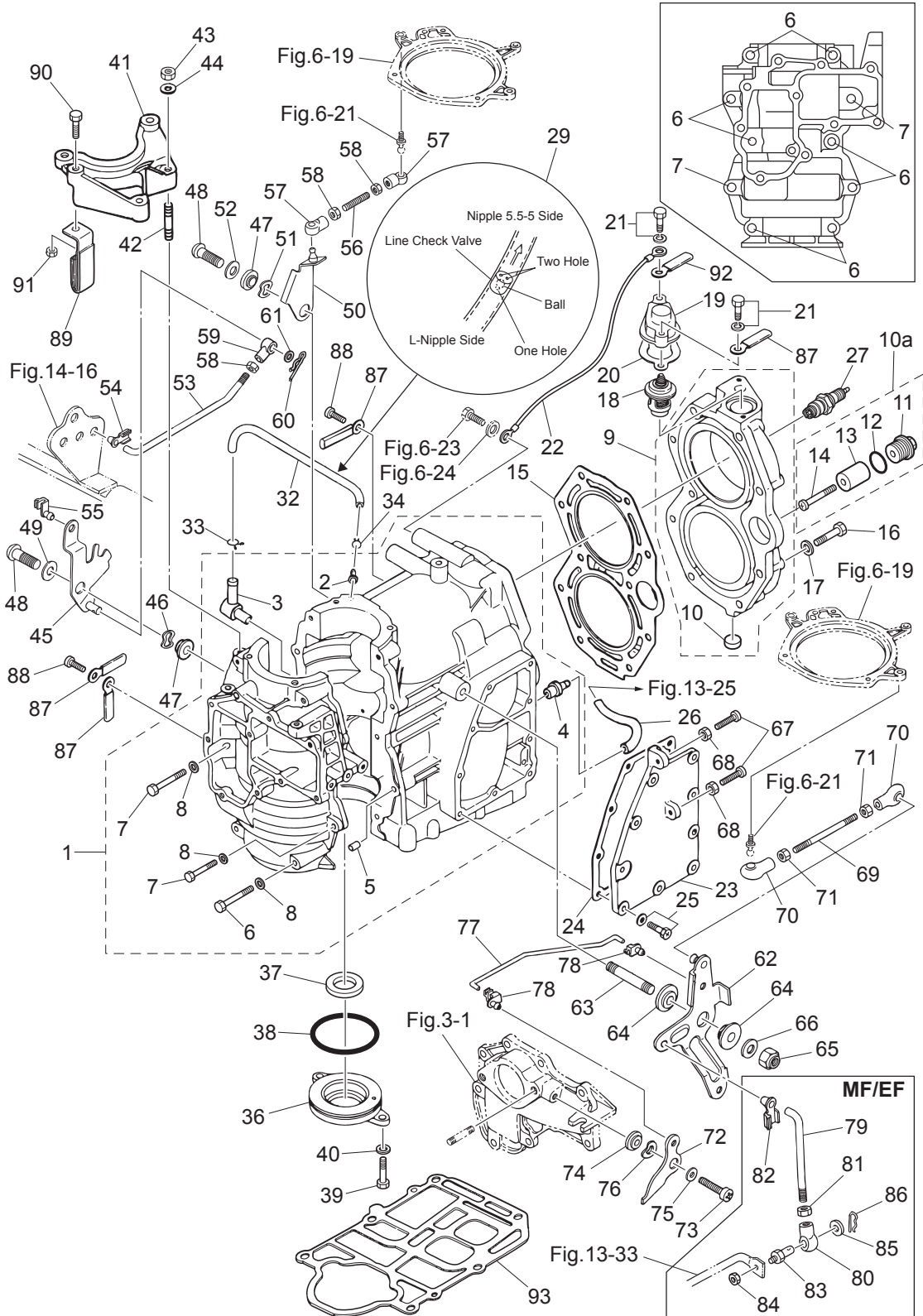
CYLINDER · CRANK CASE
シリンダ・クランクケース



Ref.No. 見出番号	Part No. 部品番号	Description 部品名	Q'ty/個数			Remarks 備考
			M25H	M30H	M25JET	
1-1	1	346B01100-6 CYL BLOCK & CRANKCASE ASSY シリンダブロック&クランクケースアッシー	1	1	1	Black
1-2		393-01131-0 * NIPPLE 5.5-5 * ニップル 5.5-5	1	1	1	
1-3		393-01137-0 * NIPPLE 5-4-5 * ニップル L	1	1	1	
1-4		346-01137-0 * NIPPLE 7-7 * ニップル 7-7	1	1	1	
1-5		336-01111-0 * DOWEL PIN 8.7-11.5-12.7 * ダウエルピン 8.7-11.5-12.7	2	2	2	
1-6	1	916124-0850 * BOLT * ボルト	8	8	8	
1-7	1	916124-0840 * BOLT * ボルト	2	2	2	
1-8	1	940121-0800 * WASHER * ワッシャ	10	10	10	
1-9	1	3A1B01001-2 CYLINDER HEAD ASSY シリンダヘッドアッシー	1	1	1	Black
1-10		350-01093-0 * WELCH PLUG * ウェルチプラグ	1	1	1	
1-10a		3KM-01142-0 ANODE PLUG ASSY アノードプラグアッシー	1	1	1	
1-11		3P0-01143-0 * ANODE PLUG * アノードプラグ	1	1	1	
1-12		3T5-10046-0 * O-RING 1.9-13 * オリング 1.9-13	1	1	1	
1-13		3P0-60218-0 * ANODE * アノード	1	1	1	
1-14		921503-0530 * SCREW * スクリュー	1	1	1	
1-15		346-01005-3 CYLINDER HEAD GASKET シリンダヘッドガスケット	1	1	1	
1-16	1	3KM-01012-0 CYLINDER HEAD BOLT シリンダヘッドボルト	10	10	10	
1-17	1	3C8-01015-0 WASHER 8.5-19.5-3.2 ワッシャ 8.5-19.5-3.2	10	10	10	
1-18		345-01030-0 THERMOSTAT サーモスタット	1	1	1	Mark 52A PRV
1-19	1	3H6B01031-0 THERMOSTAT CAP サーモスタットキャップ	1	1	1	Black
1-20		346-01032-0 THERMOSTAT CAP GASKET サーモスタットキャップガスケット	1	1	1	
1-21		910103-5630 BOLT ボルト	2	2	2	
1-22		3B7-76142-1 GROUND CABLE L=120 グラウンドケーブル (AV2) L=120	1	1	1	Thermostat-Electric Plate
1-23	1	346B02301-0 EXHAUST COVER (OUTER) エキゾーストカバー (アウタ)	1	1	1	Black
1-24		346-02305-2 EXHAUST COVER GASKET エキゾーストカバーガスケット	1	1	1	
1-25		9101E3-5518 BOLT ボルト	9	9	9	
1-26		98AB-50-250 HOSE φ5-φ10 ホース	1	1	1	Water Nipple 98AB-501000
1-27	2	9701-1-1015 SPARK PLUG(BR7HS-10) スパークプラグ (BR7HS-10)	2	2	2	NGK
1-29		393-01160-0 CHECK VALVE チェックバルブ	1	1	1	

Fig. 1

CYLINDER · CRANK CASE
シリンダ・クランクケース



Ref.No. 見出番号	Part No. 部品番号	Description 部品名	Q'ty/個数			Remarks 備考	
			M25H	M30H	M25JET		
1-32	98AL-40-230	HOSE ホース	1	1	1	98AL-401000	
1-33	3T5-01133-0	CLIP φ8 クリップ φ8	1	1	1		
1-34	338-01133-0	CLIP φ7 クリップ φ7	1	1	1		
1-36	346-01210-0	CRANKCASE HEAD クランクケースヘッド	1	1	1		
1-37	346-01215-0	OIL SEAL 16-28-6 オイルシール 16-28-6	1	1	1		
1-38	346-01216-0	O-RING 1.7-59 Oリング 1.7-59	1	1	1		
1-39	9101F4-0616	BOLT ボルト	2	2	2		
1-40	941303-0600	SPRING WASHER スプリングワッシャ	2	2	2		
1-41	1	346B05101-1	BRACKET ブラケット スタータモータ	1	1	1	Black
1-42	1	9153F4-0825	STUD スタッド	2	2	2	
1-43	1	930121-0800	NUT ナット	2	2	2	
1-44	1	940121-0800	WASHER ワッシャ	2	2	2	
1-45	1	346-05211-2	STARTER LOCK ARM スタータロックアーム	1	1		
1-45	2	3FG-05211-0	STARTER LOCK ARM スタータロックアーム			1	
1-46		941403-1000	WAVE WASHER d=10 ウェーブワッシャ d=10	1	1	1	
1-47		346-05212-0	BUSHING 6.2-16-7 ブッシング 6.2-16-7	2	2	2	Stater Lock Arm Throttle Limiter Arm
1-48		921503-0620	SCREW スクリュー	2	2	2	Stater Lock Arm Throttle Limiter Arm
1-49		3C8-66308-0	WASHER 6-16-1.5 ワッシャ 6-16-1.5	1	1	1	
1-50		346-05213-1	THROTTLE LIMITER ARM スロットルリミッターアーム	1	1	1	
1-51		941403-1000	WAVE WASHER d=10 ウェーブワッシャ d=10	1	1	1	
1-52		940103-0600	WASHER ワッシャ	1	1	1	
1-53		346-05222-0	STARTER LOCK ROD スタータロックロッド	1	1	1	Starter Lock Arm-Shift Lever
1-54		345-05224-0	ROD SNAP 5-2.5 ロッドスナップ 5-2.5	1	1	1	
1-55		345-05223-1	ROD SNAP 3.5-2 ロッドスナップ 3.5-2	1	1	1	
1-56		346-05221-1	THROTTLE LIMITER ROD 5-27L スロットルリミッターロッド 5-27L	1	1	1	
1-57		3B7-05243-0	BALL JOINT CONNECTOR ボールジョイントコネクタ	2	2	2	
1-58		930103-0500	NUT ナット	3	3	3	
1-59		346-05234-0	ROD JOINT φ5 ロッドジョイント φ5	1	1	1	
1-60		951603-0800	SNAP PIN d=8 スナップピン d=8	1	1	1	

Ref.No. 見出番号	Part No. 部品番号	Description 部 品 名	Q'ty/個数			Remarks 備 考
			M25H	M30H	M25JET	
1-61	3AA-83719-0	WASHER 8.5-18-1.6 ワッシャ 8.5-18-1.6	1	1	1	
1-62	3P0-63701-1	ADVANCER ARM ASSY アドバンスアームアッセン	1	1	1	
1-63	1 3KM-63104-0	STUD スタット	1	1	1	
1-64	345-63713-0	BUSHING 8-14-4 ブッシング 8-14-4	2	2	2	
1-65	930403-0800	NYLON NUT 8-P1.25 ナイロンナット 8-P1.25	1	1	1	
1-66	940203-0800	WASHER 8.4-15.5-1.6 ワッシャ	1	1	1	
1-67	921503-0525	SCREW スクリュー	2	2	2	
1-68	930103-0500	NUT ナット	2	2	2	
1-69	350-63717-1	ROD L=50 ロッド ハンドルリンク L=50	1	1	1	
1-70	3B7-05243-0	BALL JOINT CONNECTOR ボールジョイントコネクタ	2	2	2	
1-71	930103-0500	NUT ナット	2	2	2	
1-72	1 3P0-63718-0	THROTTLE CAM スロットルカム	1	1	1	
1-73	921503-0616	SCREW スクリュー	1	1	1	
1-74	346-63721-0	BUSHING 6.2-16-5 ブッシング 6.2-16-5	1	1	1	
1-75	3C8-66308-0	WASHER 6-16-1.5 ワッシャ 6-16-1.5	1	1	1	
1-76	941403-1000	WAVE WASHER d=10 ウェーブワッシャ d=10	1	1	1	
1-77	346-63716-1	THROTTLE ROD スロットルロッド	1	1	1	Advancer Arm-Throttle Cam
1-78	3P0-05223-0	ROD SNAP 3.5-2 ロッドスナップ 3.5-2	2	2	2	
1-79	348-63715-1	ROD 5-75L ロッド アドバンスリンク 5-75L	1	1	1	Advancer Arm-Throttle Shaft
1-80	346-05234-0	ROD JOINT φ5 ロッドジョイント φ5	1	1	1	
1-81	930103-0500	NUT ナット	1	1	1	
1-82	3B7-63733-0	ROD SNAP 5-2.5 ロッドスナップ 5-2.5	1	1	1	
1-83	353-83728-1	PIN ピン ケーブル	1	1	1	
1-84	930103-0600	NUT ナット	1	1	1	
1-85	3AA-83719-0	WASHER 8.5-18-1.6 ワッシャ 8.5-18-1.6	1	1	1	for MF/EF Type
1-86	951603-0800	SNAP PIN d=8 スナップピン d=8	1	1	1	
1-87	3PR-06972-0	CLAMP 6.5-47.5P クランプ 6.5-47.5P	4	4	4	
1-88	921521-0610	SCREW スクリュー	2	2	2	
1-89	345-06917-1	CLAMP 9-20U クランプ 9-20U	1	1	1	

Fig. 1

CYLINDER · CRANK CASE
シリンダ・クランクケース

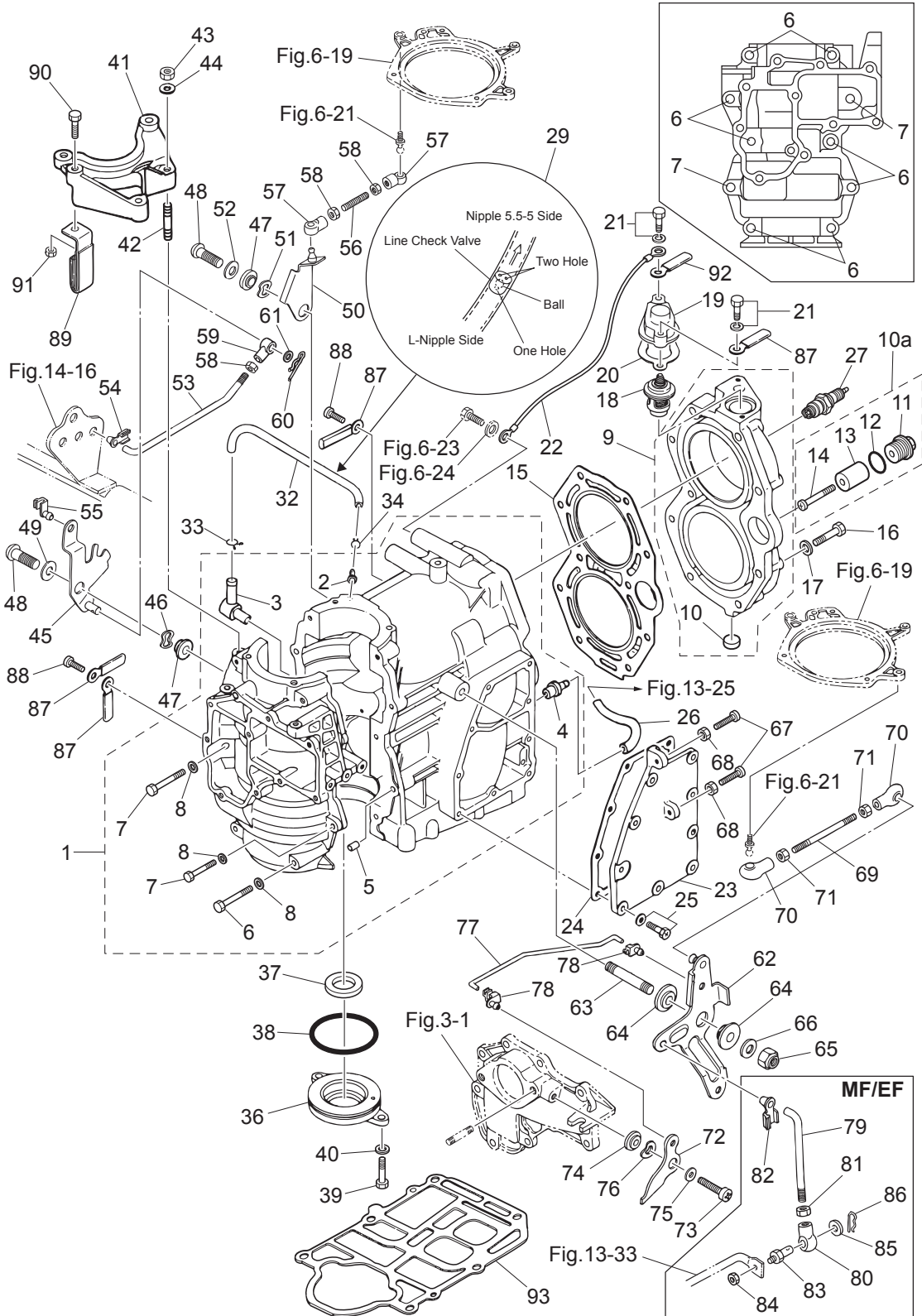
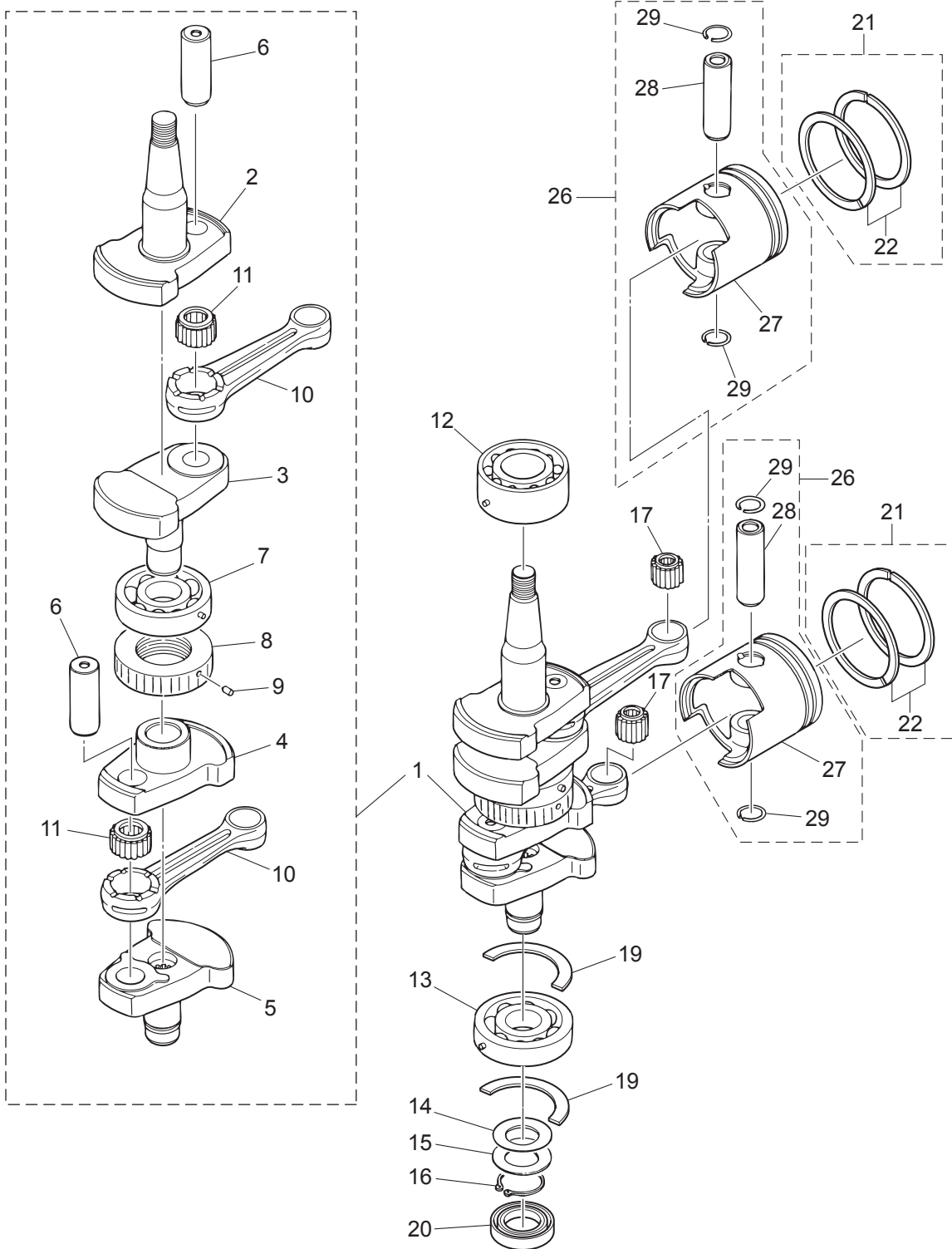


Fig. 2

PISTON · CRANK SHAFT
ピストン・クランクシャフト



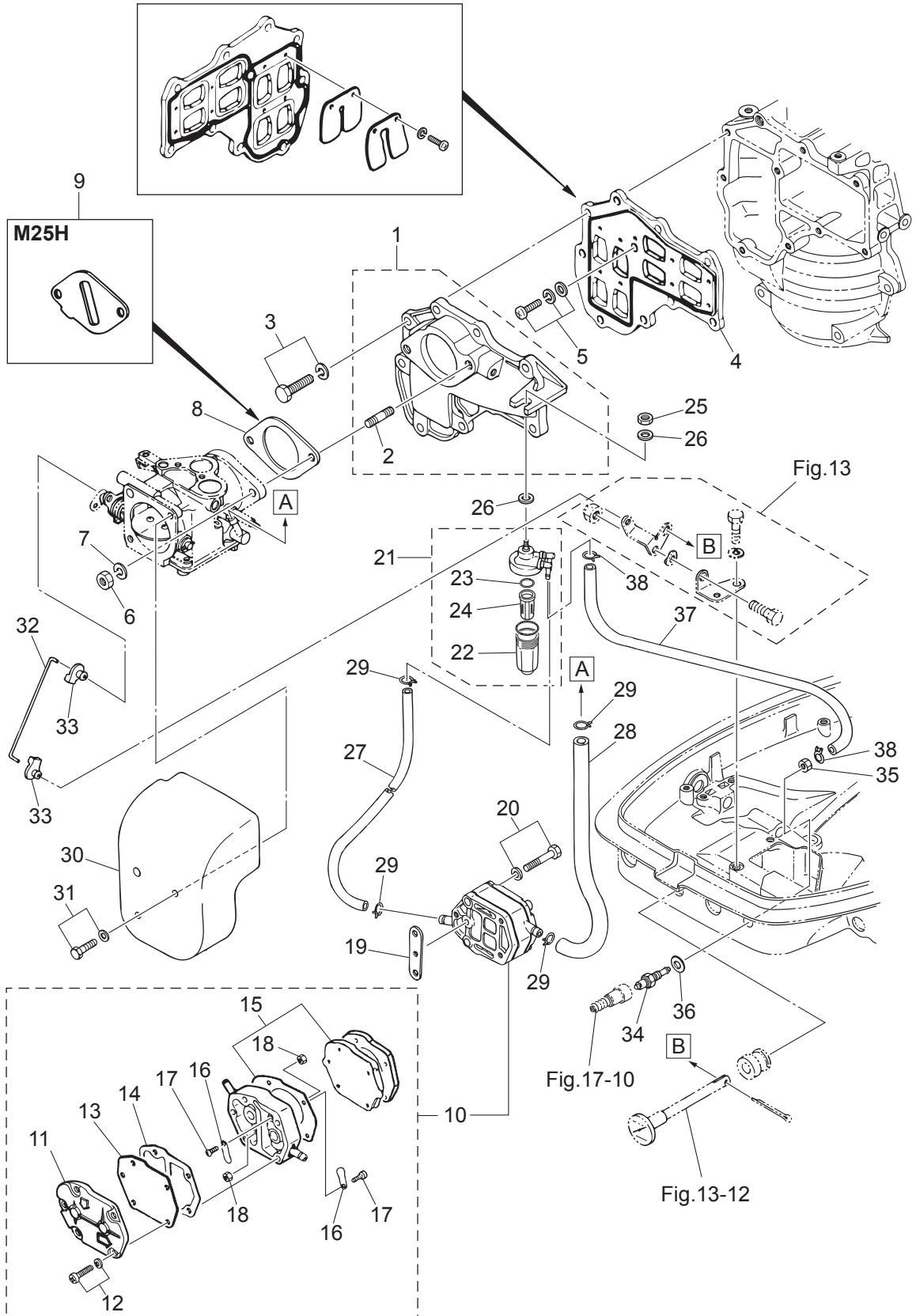
(REMARKS) CRANK SHAFT ASSY.....Very difficult to assemble. The component parts to be purchased as an assy basically.

Ref.No. 見出番号	Part No. 部品番号	Description 部品名	Q'ty/個数			Remarks 備考
			M25H	M30H	M25JET	
2-1	1	3P1-00069-1 CRANKSHAFT SUB-ASSY クランクシャフトサブアッシー	1	1	1	
2-2		3P1-00031-0 * CRANKSHAFT A * クランクシャフト A	1	1	1	
2-3	1	346-00032-0 * CRANKSHAFT B * クランクシャフト B	1	1	1	
2-4	1	346-00033-0 * CRANKSHAFT C * クランクシャフト C	1	1	1	
2-5		346-00034-0 * CRANKSHAFT D * クランクシャフト D	1	1	1	
2-6		334-00061-1 * CRANK PIN * クランクピン	2	2	2	
2-7		3J2-00114-0 * MAIN BEARING 6305 * メインベアリング 6305	1	1	1	Center
2-8		346-00051-1 * LABYRINTH PACKING * ラビリンスパッキン	1	1	1	
2-9		951407-0308 * SPRING PIN 3-8 * スプリングピン 3-8	1	1	1	Labyrinth Packing
2-10	1	336-00040-1 * CONNECTING ROD * コンロッド	2	2	2	
2-11		356-00043-0 * ROLLER BEARING 20-28-18 * ローラベアリング 20-28-18	2	2	2	Big End
2-12		3KM-00113-0 MAIN BEARING 5206 メインベアリング 5206	1	1	1	Upper
2-13		3J2-00114-0 MAIN BEARING 6305 メインベアリング 6305	1	1	1	Lower
2-14		332-00143-0 SHIM t=0.05,0.1,0.2 シム	1	1	1	
2-15		346-00116-0 SPACER 25.2-34-1.6 スペーサ 25.2-34-1.6	1	1	1	
2-16		945107-2500 C-RING d=25 Cリング d=25	1	1	1	
2-17		345-00042-0 ROLLER BEARING 17-21-27 ローラベアリング 17-21-27	2	2	2	Small End
2-19		346-00115-0 THRUST PLATE スラストプレート クランクシャフト	2	2	2	
2-20		346-00122-0 OIL SEAL 24-40-8 オイルシール 24-40-8	1	1	1	
2-21	1	3MV-87123-0 PISTON RING SET ピストンリングセット	2	2	2	STD
2-21	2	3MV-87124-0 PISTON RING SET (0.5 O/S) ピストンリングセット (0.5 O/S)	2	2	2	OPT
2-22	1	346-00011-0 * PISTON RING * ピストンリング	2	2	2	STD 1st, 2nd
2-22	2	346-00014-0 * PISTON RING (0.5 O/S) * ピストンリング (0.5 O/S)	2	2	2	OPT 1st, 2nd
2-26	1	3P1-87130-0 PISTON REPAIR KIT ピストンリペアキット	2	2	2	STD
2-26	2	3P1-87131-0 PISTON REPAIR KIT (0.5 O/S) ピストンリペアキット (0.5 O/S)	2	2	2	OPT
2-27	1	346-00001-3 * PISTON * ピストン	1	1	1	STD
2-27	2	346-00004-3 * PISTON (0.5 O/S) * ピストン (0.5 O/S)	1	1	1	OPT
2-28		3C8-00021-1 * PISTON PIN * ピストンピン	1	1	1	
2-29		334-00024-1 * PISTON PIN CLIP * ピストンピンクリップ	2	2	2	

Fig. 3

INTAKE MANIFOLD · FUEL PUMP

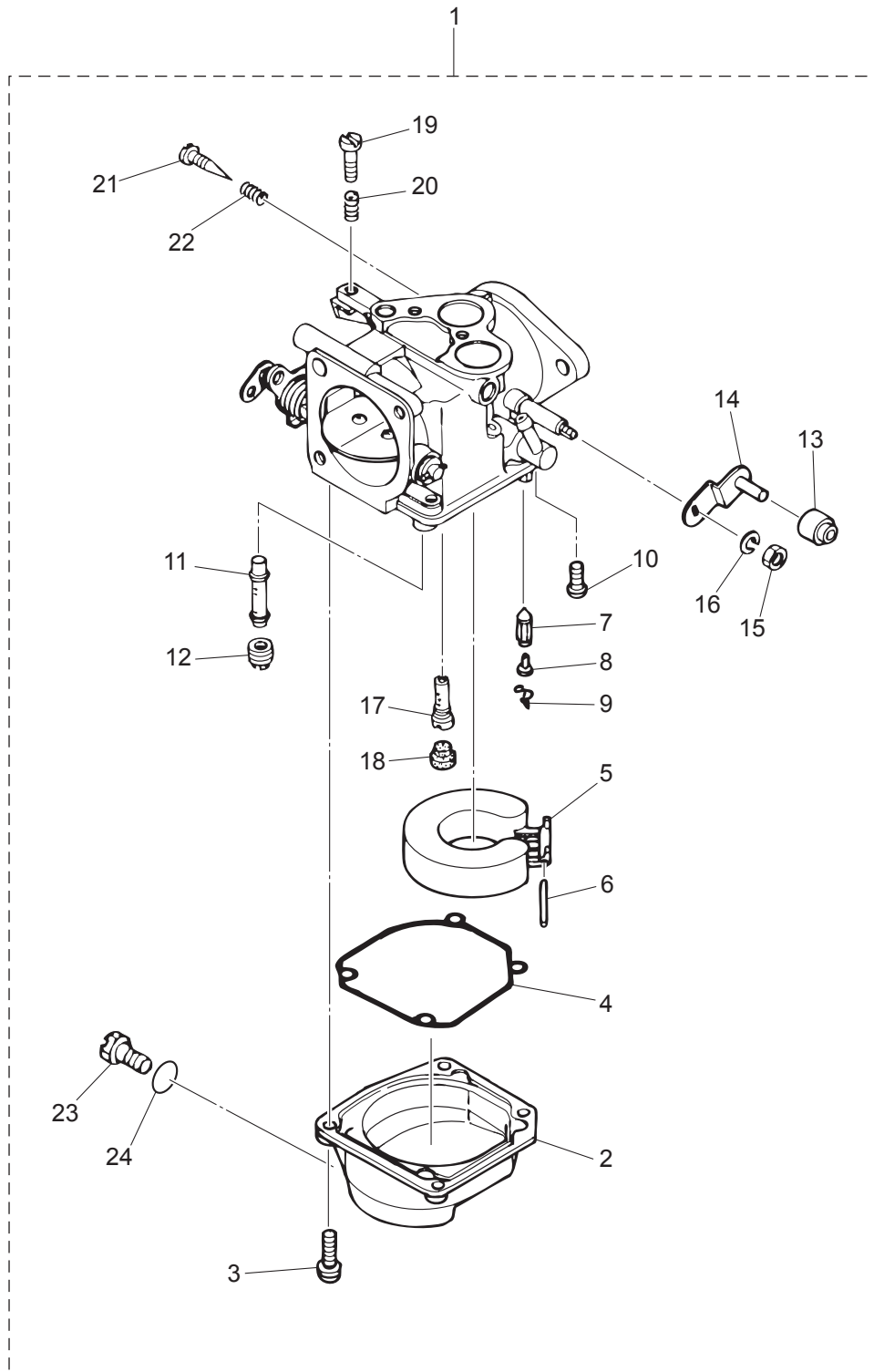
インテークマニホールド・フュエルポンプ



Ref.No. 見出番号	Part No. 部品番号	Description 部 品 名	Q' ty/個数			Remarks 備 考
			M25H	M30H	M25JET	
3-1	1	346B02010-3 INTAKE MANIFOLD ASSY インレットマニホールドアッソ	1	1	1	Black
3-2	1	3KM-02332-0 * STUD BOLT * スタッドボルト	2	2	2	
3-3	1	910121-6625 BOLT ボルト	9	9	9	
3-4		346-02100-2 REED VALVE ASSY リードバルブアッソ	1	1	1	
3-5		921521-7616 SCREW スクリュ	1	1	1	
3-6		930103-0600 NUT ナット	2	2	2	
3-7		941303-0600 SPRING WASHER スプリングワッシャ	2	2	2	
3-8		346-02011-1 CARBURETOR GASKET キャブレタガasket		1	1	
3-9		3P1-03536-0 RESTRICTOR リストラクタ	1			
3-10		356-04000-1 FUEL PUMP ASSY フュエルポンアッソ	1	1	1	
3-11		334-04004-0 * PUMP COVER * ポンプカバー	1	1	1	
3-12		922512-6530 * SCREW * スクリュ	3	3	3	
3-13		334-04005-0 * PUMP DIAPHRAGM * ポンプダイヤフラム	1	1	1	
3-14		334-04007-0 * DIAPHRAGM GASKET * ダイヤフラムガasket B	1	1	1	
3-15		356-04030-0 * DIAPHRAGM GASKET SET * ダイヤフラムガasketセット	1	1	1	
3-16		356-04044-0 * CHECK VALVE * チェックバルブ	2	2	2	
3-17		921722-0306 * SCREW * スクリュ	2	2	2	
3-18		930222-0300 * NUT * ナット	2	2	2	
3-19		346-04901-2 GASKET ガasket フュエルポン	1	1	1	Fuel Pump
3-20	1	921503-6640 SCREW スクリュ	2	2	2	
3-21		3AD-02230-0 FUEL FILTER ASSY フュエルフィルタアッソ	1	1	1	
3-22		3AD-02237-0 * CUP * カップ	1	1	1	
3-23		3AD-02235-0 * O-RING * Oリング	1	1	1	
3-24		3AD-02234-0 * FILTER * フィルタ	1	1	1	
3-25		930103-0800 NUT ナット	1	1	1	
3-26		940203-0800 WASHER 8.4-15.5-1.6 ワッシャ	2	2	2	
3-27		98AB-50-160 HOSE ホース	1	1	1	Fuel Pump-Fuel Filter 98AB-501000
3-28		98AB-50-230 HOSE ホース	1	1	1	Fuel Filter-Carburetor 98AB-501000
3-29		338-02215-0 CLIP ϕ 10 クリップ ϕ 10	4	4	4	

Fig. 4

CARBURETOR
キャブレタ



Ref.No. 見出番号	Part No. 部品番号	Description 部 品 名	Q' ty/個数			Remarks 備 考
			M25H	M30H	M25JET	
4-1	1 3P0-03200-0	CARBURETOR ASSY キャブレタアッソ	1	1	1	Mark B03E
4-2	353-03221-0	* FLOAT CHAMBER * フロートチャンバ	1	1	1	
4-3	922503-6414	* SCREW * スクリュ	4	4	4	
4-4	346-03222-0	* FLOAT CHAMBER O-RING * フロートチャンバ`Oリング	1	1	1	
4-5	346-03231-0	* FLOAT * フロート	1	1	1	
4-6	346-03232-0	* FLOAT ARM PIN * フロートアームピン	1	1	1	
4-7	3B7-03240-0	* FLOAT VALVE * フロートバルブ	1	1	1	
4-8	334-03242-0	* VALVE PIN * バルブピン	1	1	1	
4-9	344-03244-0	* CLIP * クリップ	1	1	1	
4-10	3F3-03234-0	* SCREW * スクリュ アームピン	1	1	1	
4-11	3A1-03252-0	* MAIN NOZZLE * メインノズル (#100)	1	1	1	
4-12	1 3A1-03251-0	* MAIN JET (#155) * メインジェット (#155)	1	1	1	
4-13	346-03174-0	* THROTTLE LEVER COLLAR * スロットルレバーカラー	1	1	1	
4-14	346-03272-0	* THROTTLE LEVER * スロットルレバー	1	1	1	
4-15	930131-0500	* NUT * ナット	1	1	1	
4-16	941332-0500	* SPRING WASHER * スプリングワッシャ	1	1	1	
4-17	1 3A1-03276-0	* SLOW JET (#85) * スロージェット (#85)	1	1	1	
4-18	346-03256-0	* RUBBER CAP * ラバーキャップ	1	1	1	
4-19	346-03265-0	* STOP SCREW * ストップスクリュ	1	1	1	
4-20	346-03267-0	* SPRING * スプリング A	1	1	1	
4-21	346-03266-0	* PILOT SCREW * パイロットスクリュ	1	1	1	
4-22	346-03268-0	* SPRING * スプリング B	1	1	1	
4-23	345-03292-0	* DRAIN SCREW * ドレンスクリュ	1	1	1	
4-24	336-03293-0	* O-RING * Oリング	1	1	1	

Ref.No. 見出番号	Part No. 部品番号	Description 部品名	Q'ty/個数			Remarks 備考
			M25H	M30H	M25JET	
5-1	346-05000-4	RECOIL STARTER ASSY リコイルスタータアッソ	1	1	1	
5-2	345-05105-1	* STARTER CASE * スタータケース	1	1	1	
5-3	345-05104-1	* REEL ASSY * リールアッソ	1	1	1	
5-4	345-05003-1	* RATCHET * ラチェット	1	1	1	
5-5	345-05135-1	* BUSHING 14.7-15.9-6 * フッソング 14.7-15.9-6	1	1	1	
5-6	345-05122-1	* WASHER 6.5-23-1.5 * ワッソヤ 6.5-23-1.5	1	1	1	
5-7	945303-0500	* E-RING d=5 * Eリング d=5	1	1	1	
5-8	345-05123-1	* RETURN SPRING * リターンスプリング A	2	2	2	Ratchet Guide A
5-9	345-05124-0	* RETURN SPRING * リターンスプリング B	1	1	1	Ratchet Guide B
5-10	345-05004-1	* STARTER SPRING * スタータスプリング	1	1	1	
5-11	951403-0316	* SPRING PIN 3-16 * スプリングピン 3-16	1	1	1	
5-12	345-05132-0	* STARTER SHAFT * スタータシャフト	1	1	1	
5-13	9101F4-0830	* BOLT * ボルト	1	1	1	
5-14	941322-0800	* SPRING WASHER * スプリングワッソヤ	1	1	1	
5-15	940121-0800	* WASHER * ワッソヤ	2	2	2	
5-16	930103-0800	* NUT * ナット	1	1	1	
5-17	336-05014-0	* ROPE GUIDE * ロープガイド	1	1	1	
5-18	3KK-02319-0	* BOLT 25mm * ボルト 25mm	2	2	2	
5-19	940103-0600	* WASHER * ワッソヤ	2	2	2	
5-20	338-05019-0	* STARTER HANDLE * スタータハンドル	1	1	1	
5-21	345-05013-1	* STARTER ROPE φ5-2000 * スタータロープ φ5-2000	1	1	1	
5-22	338-05131-0	* ROPE ANCHOR * ロープアンカ	1	1	1	
5-23	350-05136-0	* O-RING 2.5-4.5 * Oリング 2.5-4.5	1	1	1	
5-24	345-05134-0	* ROPE ANCHOR PLATE * ロープアンカプレート	1	1	1	
5-25	346-05116-1	* SEALING PLATE * シーリングプレート スタータ	1	1	1	
5-26	345-05225-1	* STARTER LOCK LEVER SHAFT * スタータロックレバーシャフト	1	1	1	
5-27	3KM-67503-0	STARTER SEAL スタータシール	1	1	1	
5-28	1 9101F4-0830	BOLT ボルト	1	1	1	Recoil Stater
5-29	941303-0800	SPRING WASHER スプリングワッソヤ	1	1	1	

Fig. 5

RECOIL STARTER
リコイルスタータ

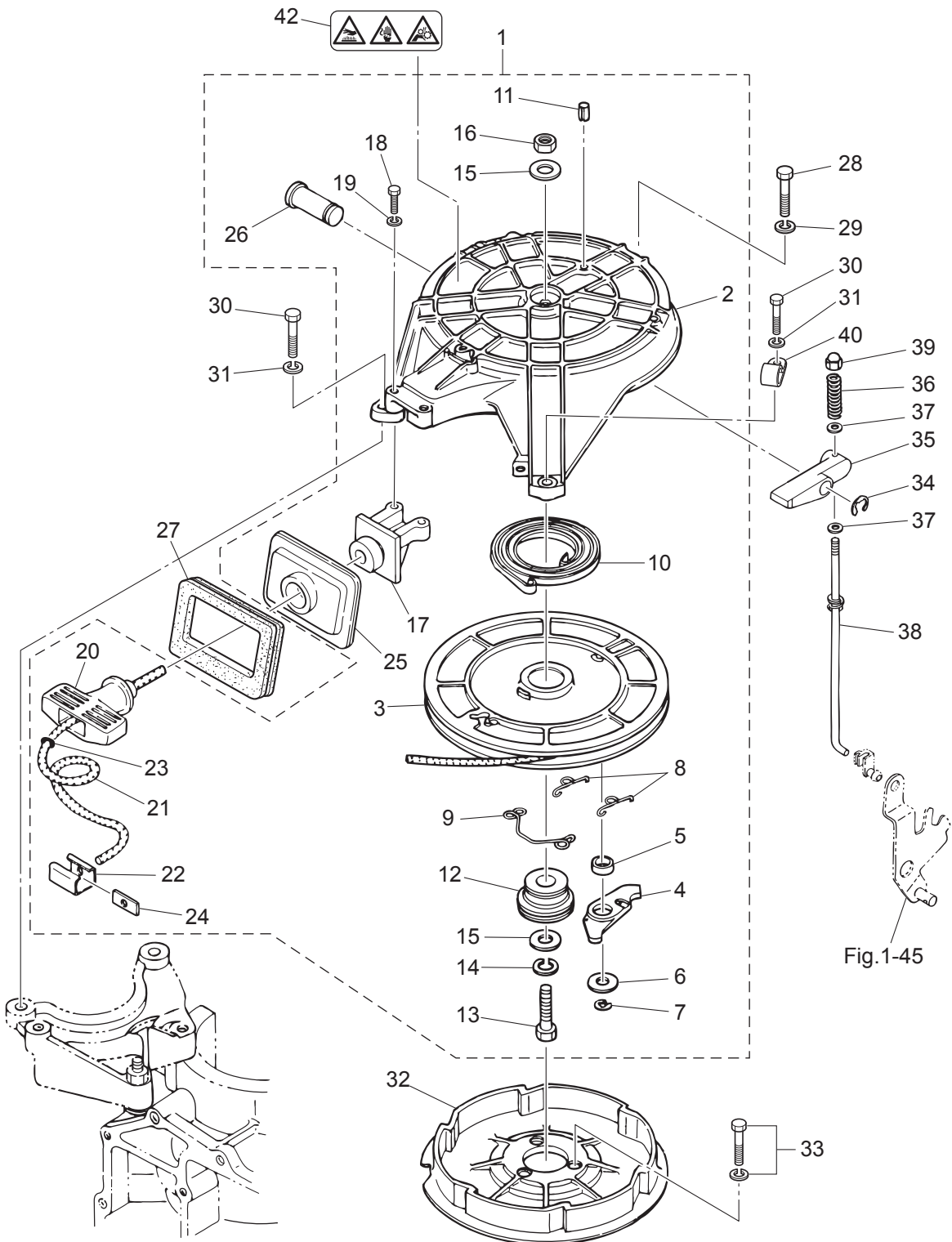


Fig.1-45

Ref.No. 見出番号	Part No. 部品番号	Description 部 品 名	Q'ty/個数			Remarks 備 考
			M25H	M30H	M25JET	
6-1	345-01401-0	MAGNETO BASEMENT マグネトベース	1	1	1	
6-2	126-00121-0	OIL SEAL 30-45-8 30-45-8 オイルシール 30-45-8	1	1	1	
6-3	338-01403-0	O-RING 2-55.5 Oリング 2-55.5	1	1	1	
6-4	910121-6620	BOLT ボルト	4	4	4	
6-5	3P0-06091-1	FLYWHEEL W/GEAR フライホイール W/ギヤ	1	1		FP 5531
6-5a	3KM-06189-0	FLYWHEEL W/RING フライホイール(歯切無し)	1	1	1	
6-6	3P0-06002-1	COIL PLATE ASSY W/ALTERNATOR コイルプレートアッシー W/オルタネータ	1	1	1	
6-8	3P0-06023-0	* ALTERNATOR ASSY * オルタネータアッシー	1	1	1	
6-9	921521-6528	* SCREW * スクリュー	2	2	2	Alternator
6-10	3G3-06021-1	* EXCITER COIL * エキサイタコイル	1	1	1	
6-11	921521-6525	* SCREW * スクリュー	2	2	2	Exciter Coil
6-12	350-06025-0	* HOLDER * ホルダ マグネトコート	1	1	1	
6-13	3G2-06025-1	* HOLDER * ホルダ	1	1	1	
6-14	1 921521-6406	* SCREW * スクリュー	3	3	3	Holder
6-16	3A3-76037-0	CABLE TERMINAL PLUG ケーブルターミナルプラグ	1	1	1	
6-17	353-76037-0	CABLE TERMINAL PLUG ケーブルターミナルプラグ	1	1	1	
6-18	346-63722-2	GUIDE PLATE ガイドプレート	1	1	1	
6-19	353-63723-1	SETTING RING セッティングリング	1	1	1	
6-20	1 921521-6510	SCREW スクリュー	4	4	4	
6-21	346-05228-1	BALL JOINT ボールジョイント B	2	2	2	
6-22	3P0-06060-1	CD UNIT CDユニット	1	1	1	CU 2561
6-23	910103-6620	BOLT ボルト	1	1	1	
6-24	3C8-66308-0	WASHER 6-16-1.5 ワッシャ 6-16-1.5	2	2	2	
6-25	930103-0600	NUT ナット	1	1	1	
6-26	1 3A0-06040-2	IGNITION COIL W/R-CAP イグニッションコイル W/R-キャップ	1	1	1	
6-30	346-06999-0	* PLUG CAP W/RESISTANCE * プラグキャップ W/レジスタンス	2	2	2	
6-31	3Y9-06157-0	* PROTECTOR L=100 * プロテクタ	1	1	1	#1
6-32	3P0-06157-0	* PROTECTOR L=220 * プロテクタ	1	1	1	#2
6-34	910103-5625	BOLT ボルト	2	2	2	

Fig. 6

MAGNETO
マグネト

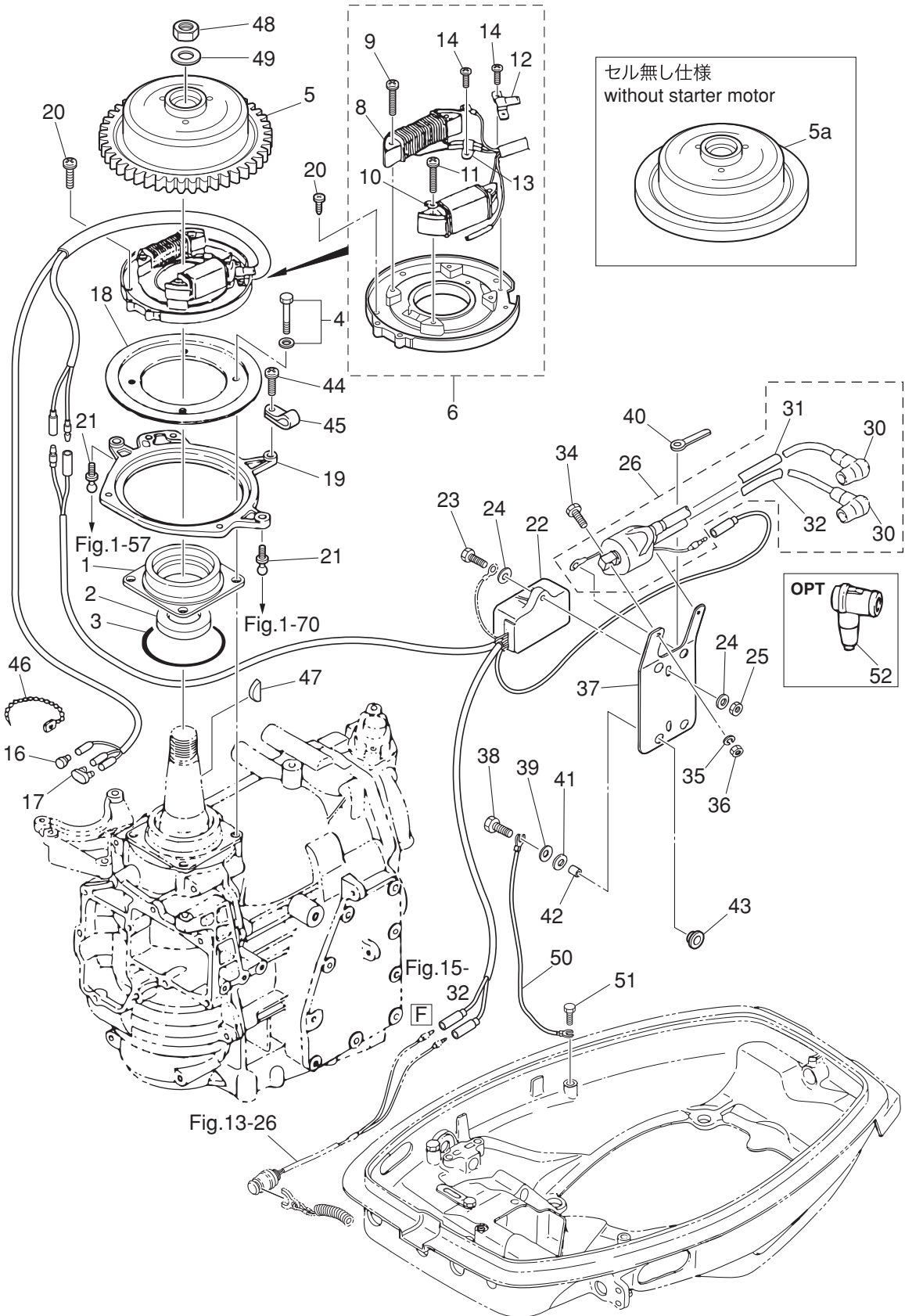
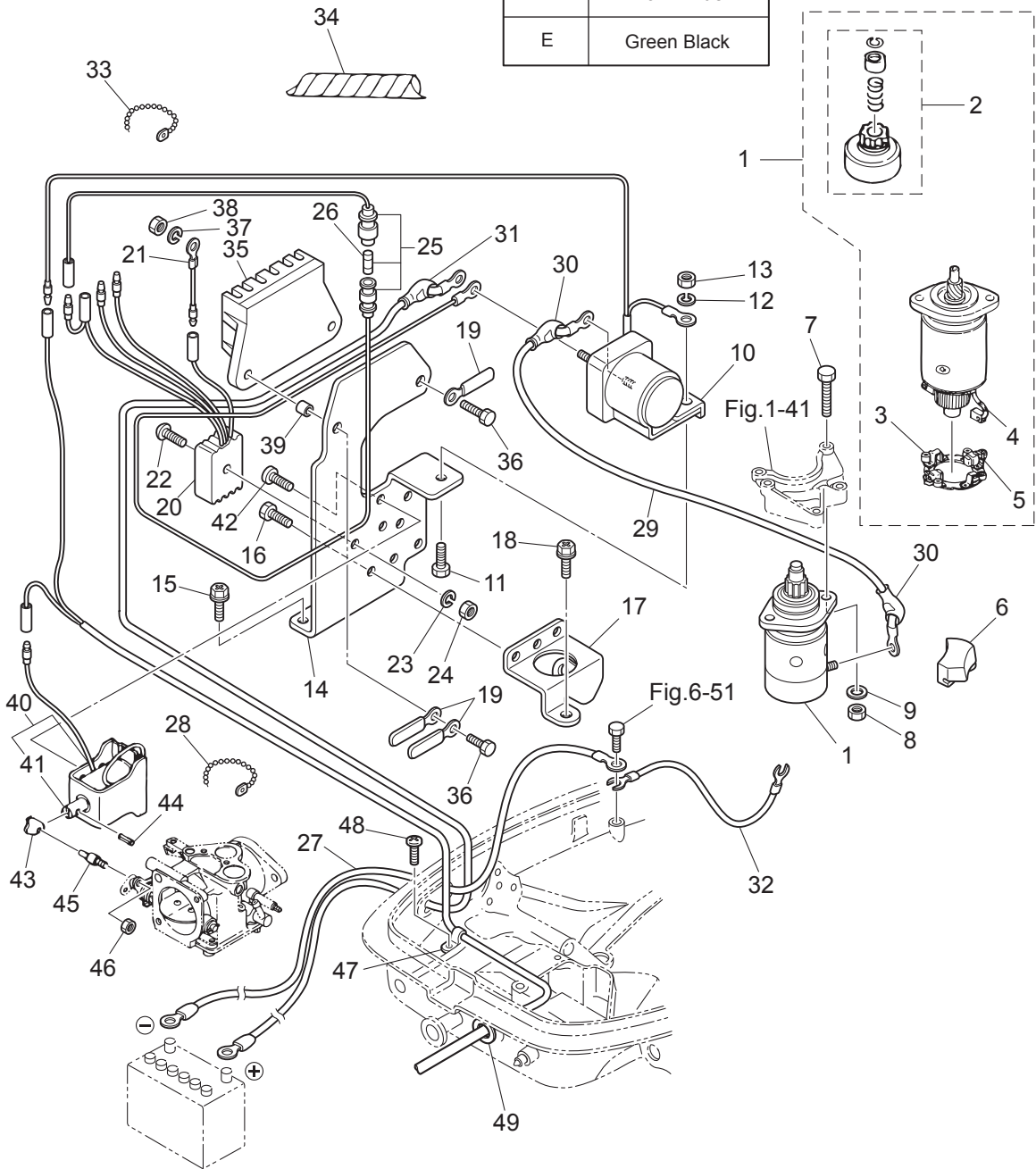
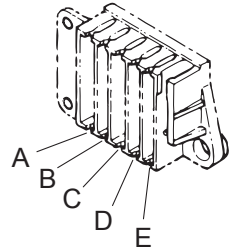


Fig. 7A

ELECTRIC PARTS
エレクトリックパーツ

Positon	Color of lead wires
A	Yellow
B	White
C	Red
D	Brown Blue
E	Green Black



Ref.No. 見出番号	Part No. 部品番号	Description 部 品 名	Q'ty/個数			Remarks 備 考
			M25H	M30H	M25JET	
7A-1	346-76010-0	STARTER MOTOR ASSY スターモーターアッソ	1	1		
7A-2	346-76015-0	* PINION ASSY * ピニオンアッソ	1	1		
7A-3	346-76014-0	* BRUSH HOLDER * ブラシホルダ	1	1		
7A-4	346-76012-0	* POSITIVE BRUSH * ブラシ (+)	1	1		
7A-5	346-76013-0	* NEGATIVE BRUSH * ブラシ (-)	1	1		
7A-6	346-76007-0	DAMPER ダンパ スターモータ	1	1		
7A-7	916103-0835	BOLT ボルト	2	2		
7A-8	930103-0800	NUT ナット	2	2		
7A-9	941303-0800	SPRING WASHER スプリングワッシャ	2	2		
7A-10	346-76040-0	STARTER SOLENOID スタータソレノイド	1	1		
7A-11	910103-0616	BOLT ボルト	1	1		
7A-12	941303-0600	SPRING WASHER スプリングワッシャ	1	1		
7A-13	930103-0600	NUT ナット	1	1		
7A-14	346-76043-2	STARTER SOLENOID BRACKET スタータソレノイドブラケット	1	1		
7A-15	910903-6616	BOLT ボルト	2	2		
7A-16	910903-6508	BOLT ボルト	3	3		
7A-17	346-76081-1	NEUTRAL SWITCH BRACKET ニュートラルスイッチブラケット	1	1		
7A-18	910903-6616	BOLT ボルト	1	1		
7A-19	3PR-06972-0	CLAMP 6.5-47.5P クランプ 6.5-47.5P	3	3		
7A-20	3G2-76060-0	RECTIFIER COMPLETE レクチファイヤコンプリート	1	1		
7A-21	3G2-76142-0	GROUND CABLE グラウンドケーブル	1	1		Rectifier
7A-22	921503-0525	SCREW スクリュー	1	1		
7A-23	941303-0500	SPRING WASHER スプリングワッシャ	1	1		
7A-24	930103-0500	NUT ナット	1	1		
7A-25	3B2-76062-0	FUSE WIRE ASSY L=355 ヒューズワイヤアッソ L=355	1	1		
7A-26	346-76212-0	* FUSE 15A * ヒューズ 15A	1	1		
7A-27	3B2-76120-1	BATTERY CABLE L=2000 バッテリーケーブル L=2000	1	1		
7A-28	336-76091-0	LEAD WIRE BAND 100 リードワイヤバンド 100	1	1		
7A-29	3B2-76147-2	STARTER CABLE L=200 スタータケーブル L=200	1	1		

Fig. 7A

ELECTRIC PARTS
エレクトリックパーツ

Position	Color of lead wires
A	Yellow
B	White
C	Red
D	Brown Blue
E	Green Black

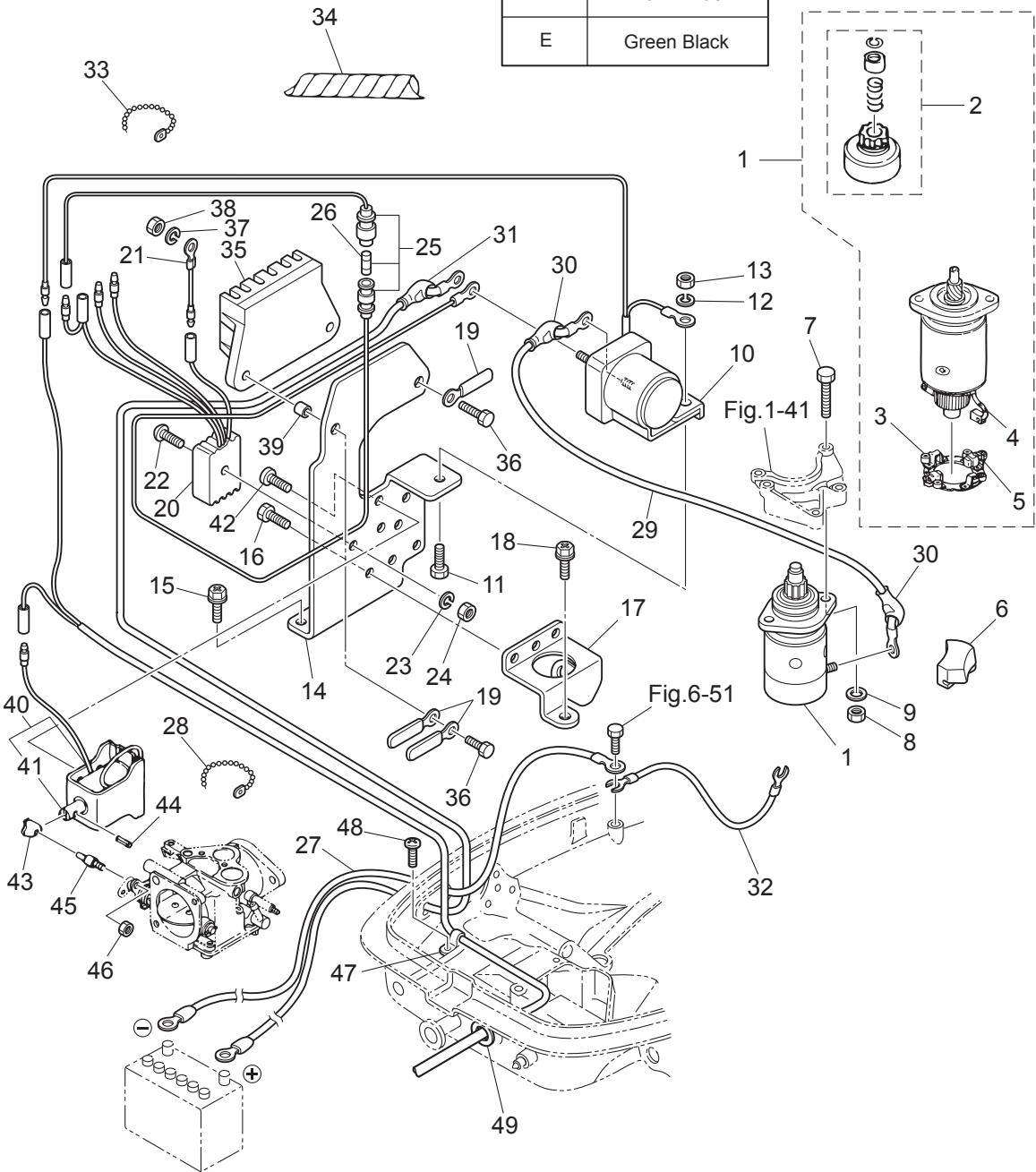
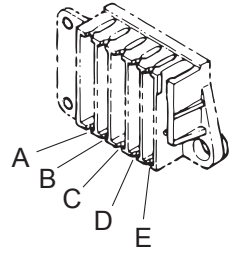


Fig. 7B

ELECTRIC PARTS (F TYPE)
エレクトリックパーツ (Fタイプ)

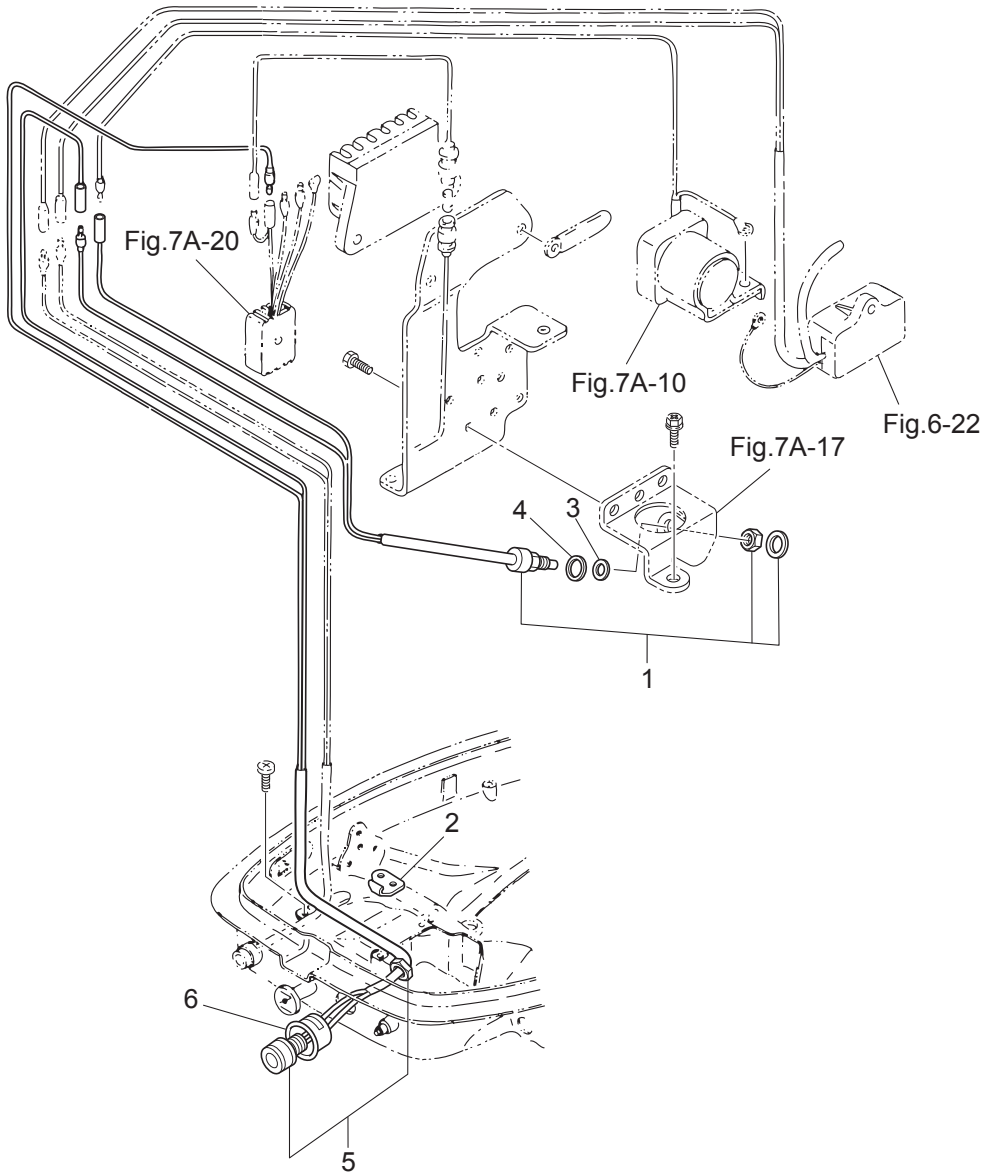
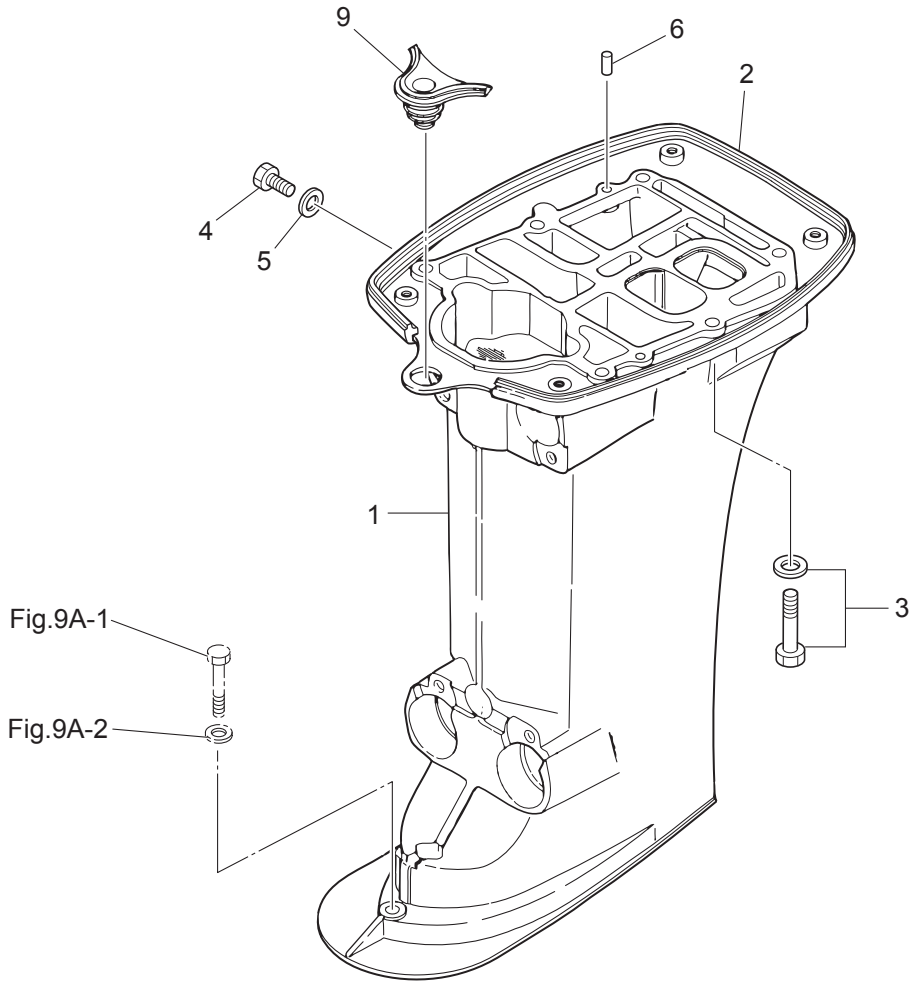


Fig. 8

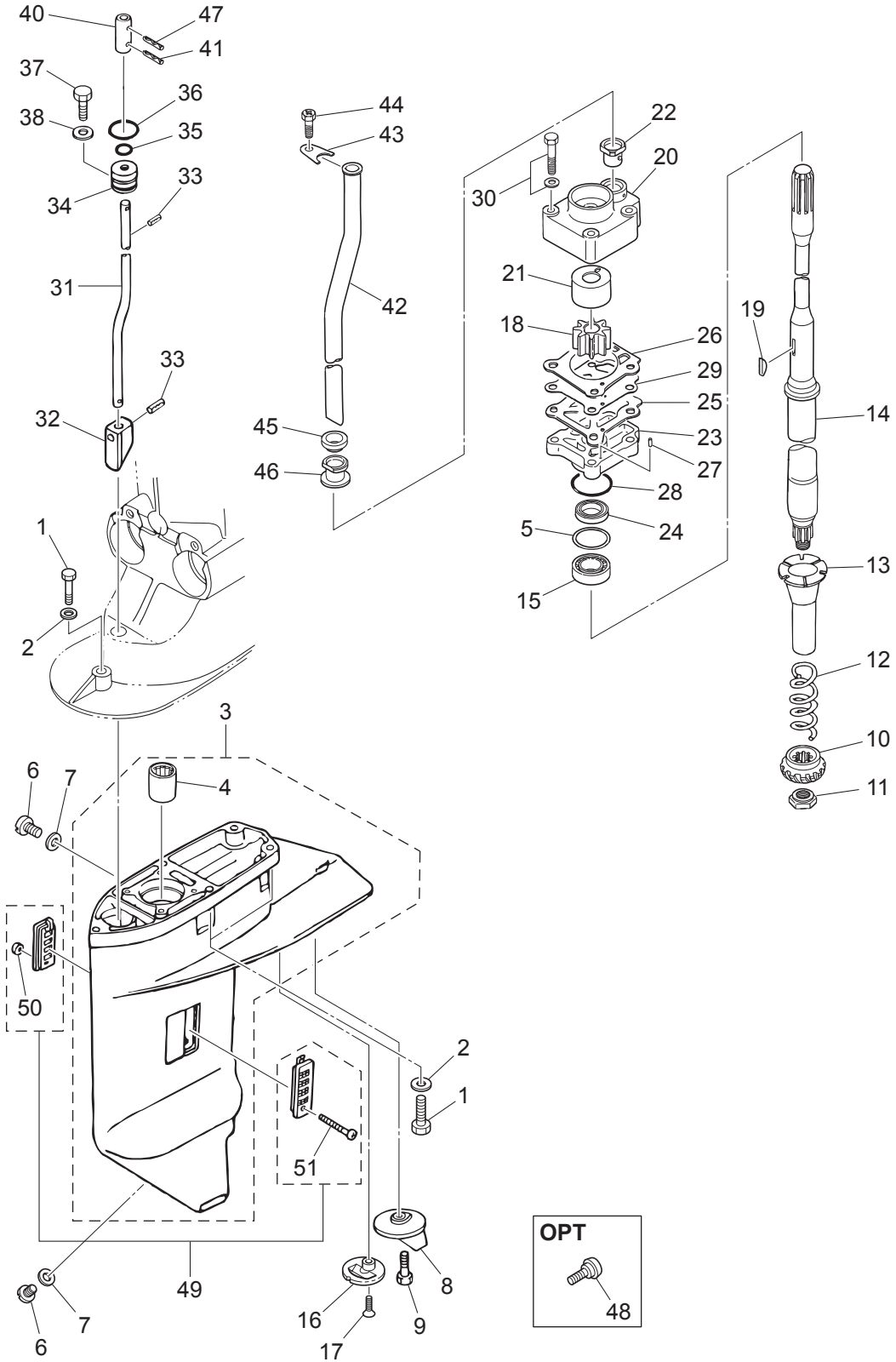
DRIVE SHAFT HOUSING
ドライブシャフトハウジング



Ref.No. 見出番号	Part No. 部品番号	Description 部 品 名	Q'ty/個数			Remarks 備 考
			M25H	M30H	M25JET	
9A-1	2	9161E3-0840	BOLT ボルト	5	5	for Transom "S" Gear Case
9A-1	3	9161E3-0840	BOLT ボルト	4	4	for Transom "L" & "UL" Gear Case
9A-1	4	9161E3-0845	BOLT ボルト	1	1	for Transom "L" Gear Case
9A-2	2	3P0-66233-0	WASHER 8.1-16-1.5 ワッシャ 8.1-16-1.5	5	5	for Transom "S" & "L" Gear Case
9A-3		3AEQ60000-2	GEAR CASE ASSY ギヤケースアッソ	1	1	
9A-4		3AE-60211-0	* ROLLER BEARING 20-27-30 * ローラベアリング 20-27-30	1	1	
9A-5	1	346-64081-0	SHIM 35-41.9-0.1 シム 35-41.9-0.1	A	A	
9A-5	2	346-64082-0	SHIM 35-41.9-0.15 シム 35-41.9-0.15	A	A	
9A-5	3	346-64083-0	SHIM 35-41.9-0.3 シム 35-41.9-0.3	A	A	
9A-5	4	346-64084-0	SHIM 35-41.9-0.5 シム 35-41.9-0.5	A	A	
9A-6		332-60005-2	PLUG 8-8 プラグ 8-8	2	2	
9A-7		332-60006-1	GASKET ガスケット 8.1-15-1	2	2	
9A-8		3C8-60217-1	TRIM TAB トリムタブ	1	1	
9A-9		910103-5620	BOLT ボルト	1	1	
9A-10		346-64020-1	BEVEL GEAR B ベベルギヤ B	1	1	
9A-11		346-64027-1	NUT ナット ベベルギヤ B	1	1	
9A-12		346-64327-0	DRIVE SHAFT SPRING ドライブシャフトスプリング	1	1	
9A-13		346-64328-0	DRIVE SHAFT SPRING GUIDE ドライブシャフトスプリングガイド	1	1	
9A-14	1	346-64301-5	DRIVE SHAFT (S) ドライブシャフト (S)	1	1	for Transom "S"
9A-14	2	346-64302-5	DRIVE SHAFT (L) ドライブシャフト (L)	1	1	for Transom "L"
9A-15		346-60213-0	TAPERED ROLLER BEARING 32004 テーパードローラベアリング 32004	1	1	
9A-16		369-60206-0	WATER STRAINER ウォーターストレーナ サブ	1	1	Sub Water Stranier
9A-17		9218E3-0620	SCREW スクリュー	1	1	
9A-18		345-65021-0	WATER PUMP IMPELLER ウォーターポンプインペラ	1	1	
9A-19		332-65022-0	KEY 20-4.6-2 キー ホンブインペラ	1	1	
9A-20		348-65016-1	PUMP CASE (UPPER) ポンプケース (アッパ)	1	1	
9A-21		348-65011-0	PUMP CASE LINER ポンプケースライナ	1	1	
9A-22		3B7-65014-0	WATER PIPE SEAL (LOWER) ウォーターパイプシール (ロウ)	1	1	
9A-23		346-65017-2	PUMP CASE (LOWER) ポンプケース (ロウ)	1	1	

Fig. 9A

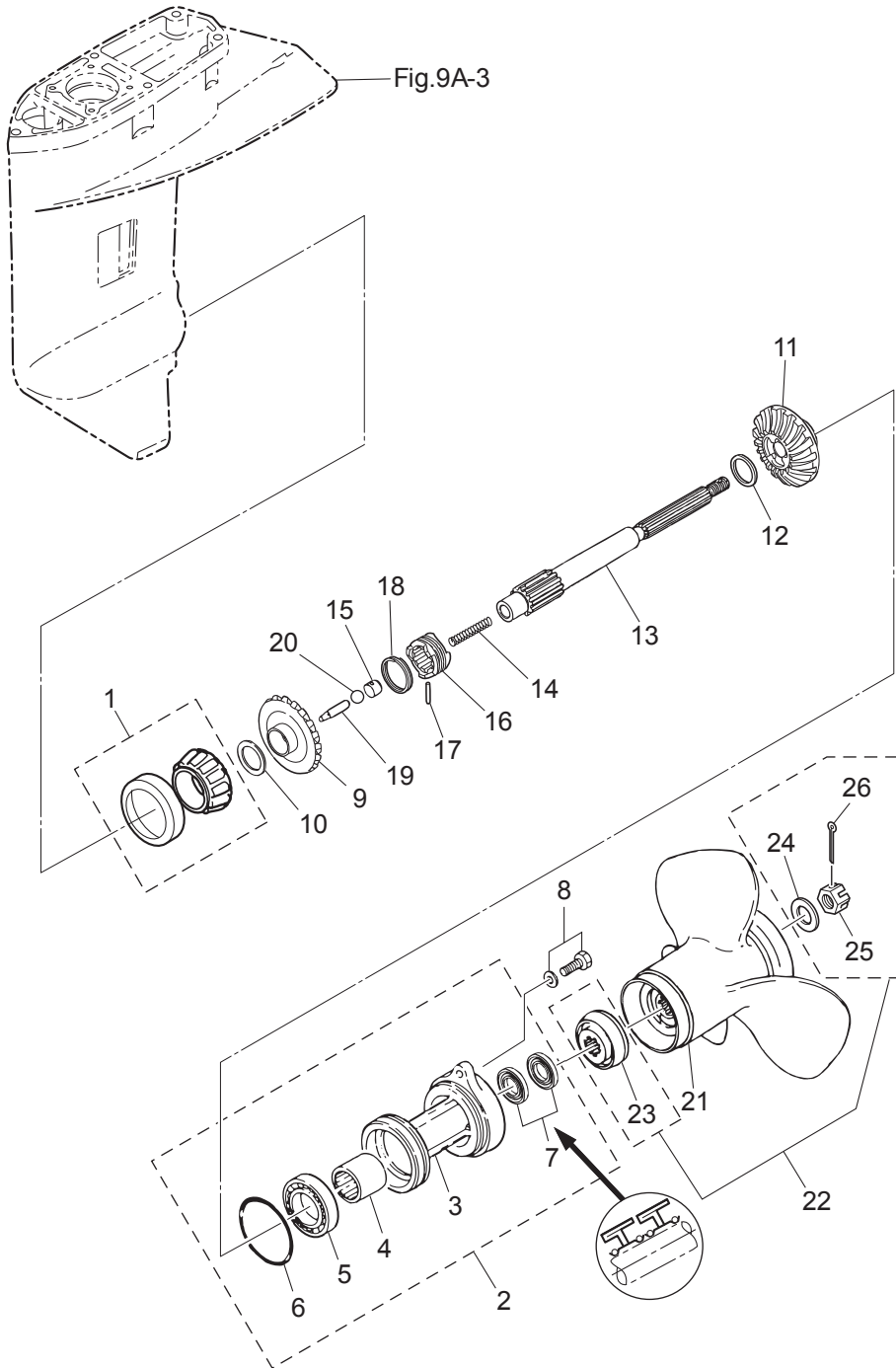
GEAR CASE (DRIVE SHAFT)
ギヤケース(ドライブシャフト)



Ref.No. 見出番号	Part No. 部品番号	Description 部 品 名	Q'ty/個数			Remarks 備 考
			M25H	M30H	M25JET	
9A-24	346-65013-0	OIL SEAL 17-30-9 オイルシール 17-30-9	1	1		
9A-25	348-65029-1	GUIDE PLATE GASKET ガイドプレートガスケット	1	1		
9A-26	348-65018-0	PUMP CASE GASKET ポンプケースガスケット	1	1		
9A-27	334-65012-0	DOWEL PIN 4-10 ダウエルピン 4-10	2	2		
9A-28	336-62415-0	O-RING 3.5-36 リング 3.5-36	1	1		
9A-29	348-65025-0	WATER PUMP GUIDE PLATE ウォーターポンプガイドプレート	1	1		
9A-30	9101E3-5652	BOLT ボルト	4	4		
9A-31	1 346-66012-1	CAM ROD (S) カムロッド (S) (15)	1	1		for Transom "S"
9A-31	2 346-66013-1	CAM ROD (L) カムロッド (L) (20)	1	1		for Transom "L"
9A-32	3C8-66011-0	CLUTCH CAM クラッチカム	1	1		
9A-33	951407-0312	SPRING PIN 3-12 スプリングピン 3-12	2	2		
9A-34	3C8-66031-1	CAM ROD BUSHING カムロッドブッシング	1	1		
9A-35	332-66021-0	O-RING 2.4-5.8 リング 2.4-5.8	1	1		
9A-36	3C8-66032-0	O-RING 3.5-21.7 リング 3.5-21.7	1	1		
9A-37	9101E3-5612	BOLT ボルト	1	1		
9A-38	3R0-66308-0	WASHER 6-16-1.5 ワッシャ 6-16-1.5	1	1		
9A-40	346-66241-1	SHIFT ROD JOINT シフトロッドジョイント	1	1		
9A-41	951403-0312	SPRING PIN 3-12 スプリングピン 3-12	1	1		Cam Rod
9A-42	1 346-65100-0	WATER PIPE (S) ウォーターパイプ (S)	1	1	1	for Transom "S" & 25JET
9A-42	2 346-65110-0	WATER PIPE (L) ウォーターパイプ (L)	1	1		for Transom "L"
9A-43	346-65203-0	LOCK PLATE ロックプレート ウォーターパイプ	1	1	1	
9A-44	910103-0610	BOLT ボルト	1	1	1	
9A-45	346-65206-0	WATER PIPE SEAL (UPPER) ウォーターパイプシール (アッパー)	1	1	1	
9A-46	346-65204-0	WATER PIPE AUXILIARY MOUNT ウォーターパイプオウキシリアマウント	1	1	1	Water Pipe Lock Rubber
9A-47	951403-0312	SPRING PIN 3-12 スプリングピン 3-12	1	1		Shift Rod
9A-48	346-60984-0	SUB-WATER INLET HOSE PLUG サブウォーターインレットホースプラグ	1	1		OPT
9A-49	3A1-60235-0	WATER STRAINER SET ウォーターストレーナセット	1	1		
9A-50	930403-0400	* NYLON NUT 4-P0.7 * ナイロンナット 4-P0.7	1	1		
9A-51	921503-0430	SCREW スクリュー	1	1		

Fig. 9B

GEAR CASE (PROPELLER SHAFT)
ギヤケース (プロペラシャフト)



Ref.No. 見出番号	Part No. 部品番号	Description 部品名	Q'ty/個数			Remarks 備考
			M25H	M30H	M25JET	
9B-1	346-60215-0	TAPERED ROLLER BEARING 30205 テーパ-ローラベアリング 30205	1	1		
9B-2	349Q60100-7	PROPELLER SHAFT HOUSING ASSY プロペラシャフトハウジングアッセン	1	1		
9B-3	346Q60101-8	* PROPELLER SHAFT HOUSING * プロペラシャフトハウジング	1	1		
9B-4	346-60102-0	* ROLLER BEARING 18-25-2.5 * ローラベアリング 18-25-2.5	1	1		
9B-5	9601-0-6205	* BALL BEARING 6205 * ボールベアリング 6205	1	1		
9B-6	332-60103-0	* O-RING 3-62.5 * Oリング 3-62.5	1	1		
9B-7	3AC-60111-0	* OIL SEAL 18-28-8 * オイルシール 18-28-8	2	2		
9B-8	9101E3-5830	BOLT ボルト	2	2		
9B-9	346-64010-1	BEVEL GEAR ASSY (A) ベベルギヤアッセン (A)	1	1		
9B-10	1 369-64081-1	SHIM 26.5-34.8-0.1 シム 26.5-34.8-0.1	A	A		
9B-10	2 369-64082-1	SHIM 26.5-34.8-0.15 シム 26.5-34.8-0.15	A	A		
9B-11	346-64030-0	BEVEL GEAR C ベベルギヤ C	1	1		
9B-12	346-64032-0	WASHER 18-24-1.5 ワッシャ ベベルギヤ C 18-24-1.5	1	1		
9B-13	346-64211-6	PROPELLER SHAFT プロペラシャフト	1	1		
9B-14	332-64221-0	SPRING スプリング クラッチ	1	1		
9B-15	350-64222-1	SPRING RETAINER スプリングリテーナ クラッチ	1	1		
9B-16	346-64215-1	CLUTCH クラッチ	1	1		
9B-17	346-64218-0	PIN ピン クラッチ	1	1		
9B-18	346-64219-0	SNAP スナップ クラッチピン	1	1		
9B-19	3C8-64223-1	PUSH ROD プッシュロッド クラッチ	1	1		
9B-20	965002-0803	BALL 3/8 ボール スチール 3/8	1	1		
9B-21	1 346B64106-5	PROPELLER ASSY (8") プロペラアッセン (8")	1	1		OPT 3 x 260 x 210
9B-21	2 3R0B64518-1	PROPELLER ASSY (9) プロペラアッセン (9)	1	1		MX25/30H "UL" STD 3 x 247 x 229
9B-21	3 3R0B64521-1	PROPELLER ASSY (10) プロペラアッセン (10)	1	1		M25/30H "UL" & MX "L" STD 3 x 247 x 254
9B-21	4 3R0B64523-1	PROPELLER ASSY (11) プロペラアッセン (11)	1	1		M25/30H "L" STD 3 x 249 x 279
9B-21	5 3R0B64525-1	PROPELLER ASSY (12) プロペラアッセン (12)	1	1		MX25/30H "S" STD 3 x 249 x 305
9B-21	6 3R0B64527-1	PROPELLER ASSY (13) プロペラアッセン (13)	1	1		M25/30H "S" STD 3 x 244 x 330
9B-21	7 349B64529-1	PROPELLER ASSY (14") プロペラアッセン (14")	1	1		OPT 3 x 252 x 360
9B-22	3R0-87326-0	PROPELLER HARDWARE KIT プロペラハードウェアキット	1	1		

Fig. 9B

GEAR CASE (PROPELLER SHAFT)
ギヤケース (プロペラシャフト)

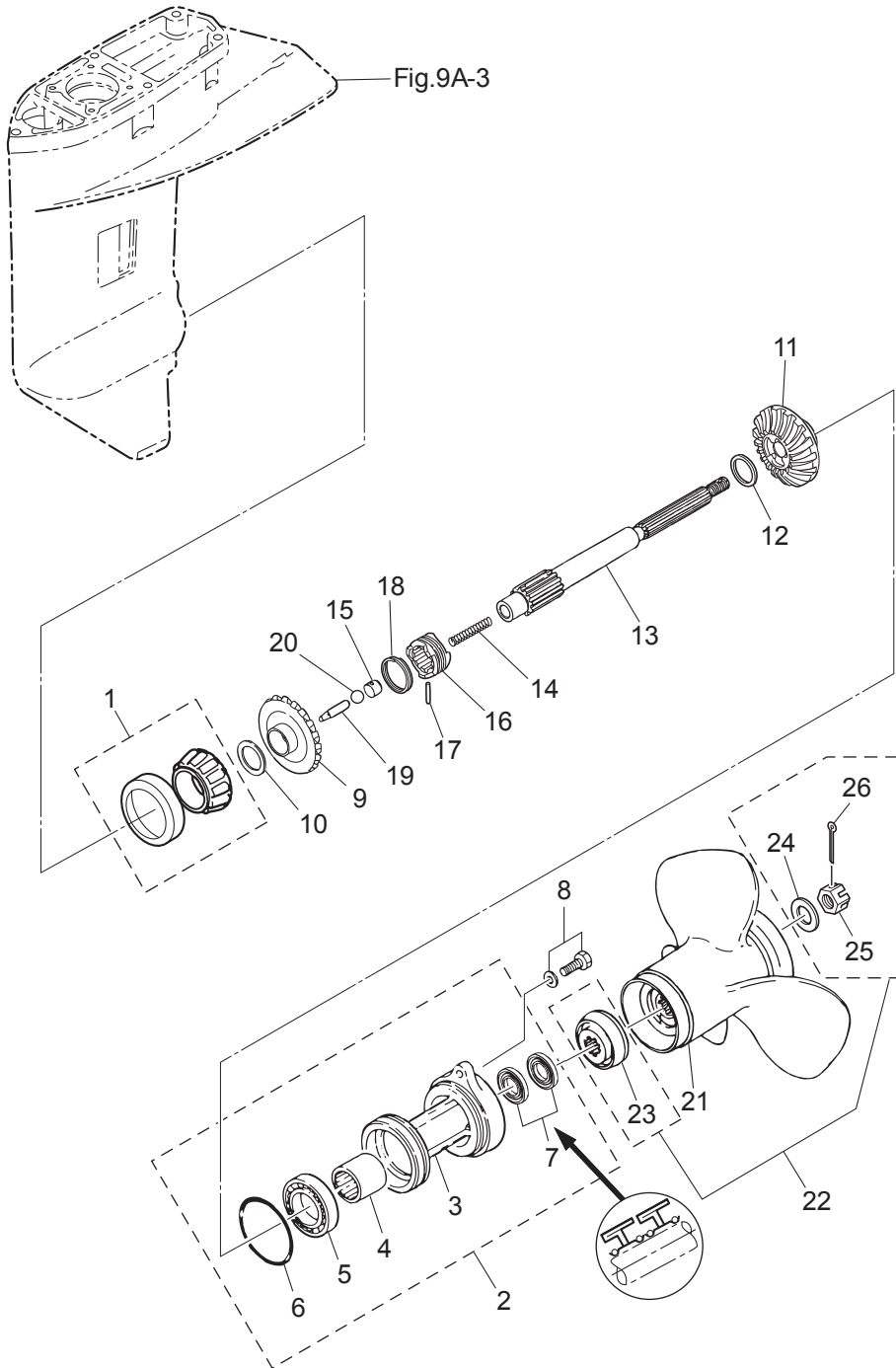
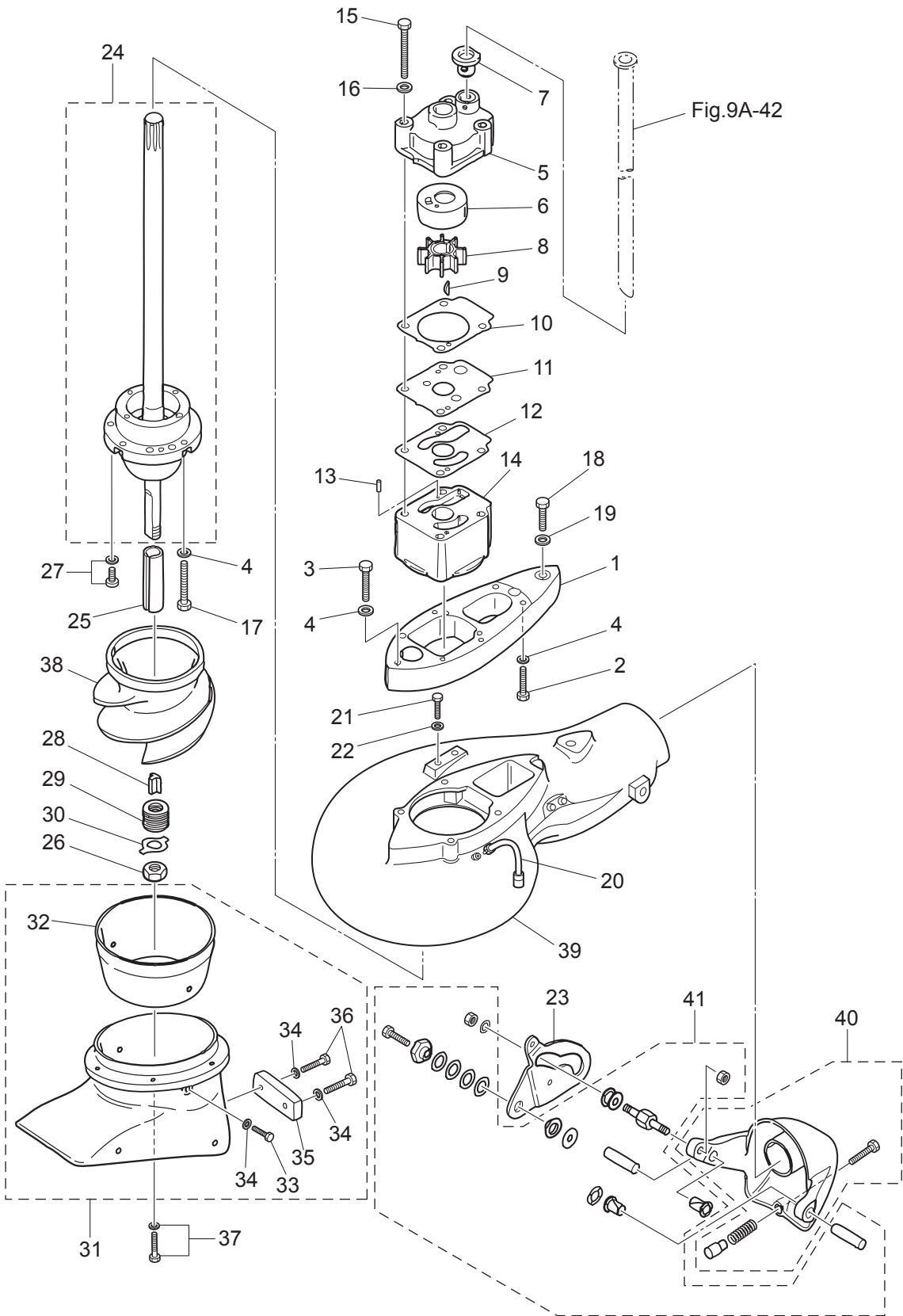


Fig. 10

JET DRIVE
ジェットドライブ



Ref.No. 見出番号	Part No. 部品番号	Description 部品名	Q'ty/個数			Remarks 備考
			M25H	M30H	M25JET	
10-1	3FG-04308-0	VOLUTE HOUSING ADAPTER ボリュートハウジングアダプタ			1	
10-2	910103-0830	BOLT ボルト			4	
10-3	9161E3-0840	BOLT ボルト			1	
10-4	940203-0800	WASHER 8.4-15.5-1.6 ワッシャ			9	
10-5	348-65016-1	PUMP CASE (UPPER) ポンプケース(アッパ)			1	
10-6	348-65011-0	PUMP CASE LINER ポンプケースライナ			1	
10-7	3B7-65014-0	WATER PIPE SEAL (LOWER) ウォーターパイプシール(ロワ)			1	
10-8	345-65021-0	WATER PUMP IMPELLER ウォーターポンプインペラ			1	
10-9	332-65022-0	KEY 20-4.6-2 キー ポンプインペラ			1	
10-10	348-65018-0	PUMP CASE GASKET ポンプケースガスケット			1	
10-11	3FG-65025-0	WATER PUMP GUIDE PLATE ウォーターポンプガイドプレート			1	
10-12	3EF-65029-0	GUIDE PLATE GASKET ガイドプレートガスケット			1	
10-13	334-65012-0	DOWEL PIN 4-10 ダウエルピン 4-10			2	
10-14	3EF-65017-0	PUMP CASE (LOWER) ポンプケース(ロワ)			1	
10-15	910103-0670	BOLT ボルト			4	
10-16	940103-0600	WASHER ワッシャ			4	
10-17	9101E3-0850	BOLT ボルト			4	
10-18	3EF-60001-0	BOLT 10-35 ボルト			1	
10-19	940103-1000	WASHER ワッシャ			1	
10-20	3EF-65304-0	HOSE ASSY ホースアッセン			1	
10-21	910103-0616	BOLT ボルト			2	
10-22	940103-0600	WASHER ワッシャ			2	
10-23	3EF-65306-0	SHIFT CAM シフトカム			1	
10-24	3FG-65310-0	DRIVE SHAFT W/BEARING HSG ASSY ドライブシャフト W/ベアリングハウジングアッセン			1	
10-25	3HT-64236-0	DRIVE SLEEVE ドライブスリーブ			1	
10-26	3EF-62139-1	NUT ナット			1	
10-27	921503-6516	SCREW スクリュー			2	
10-28	3HT-65022-0	KEY キー			1	
10-29	3EF-61309-0	SHIM シム			8	

Fig. 10

JET DRIVE
ジェットドライブ

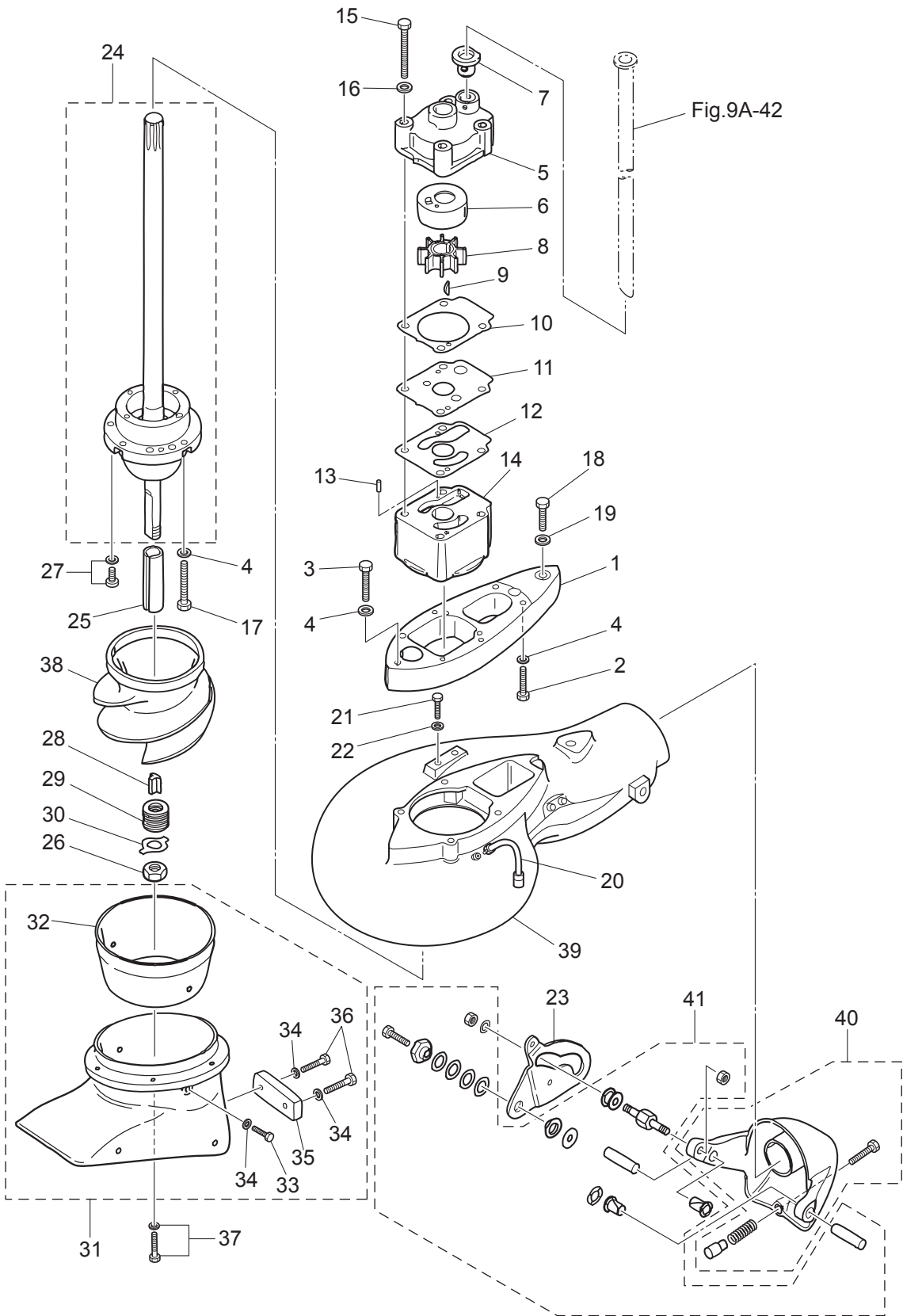
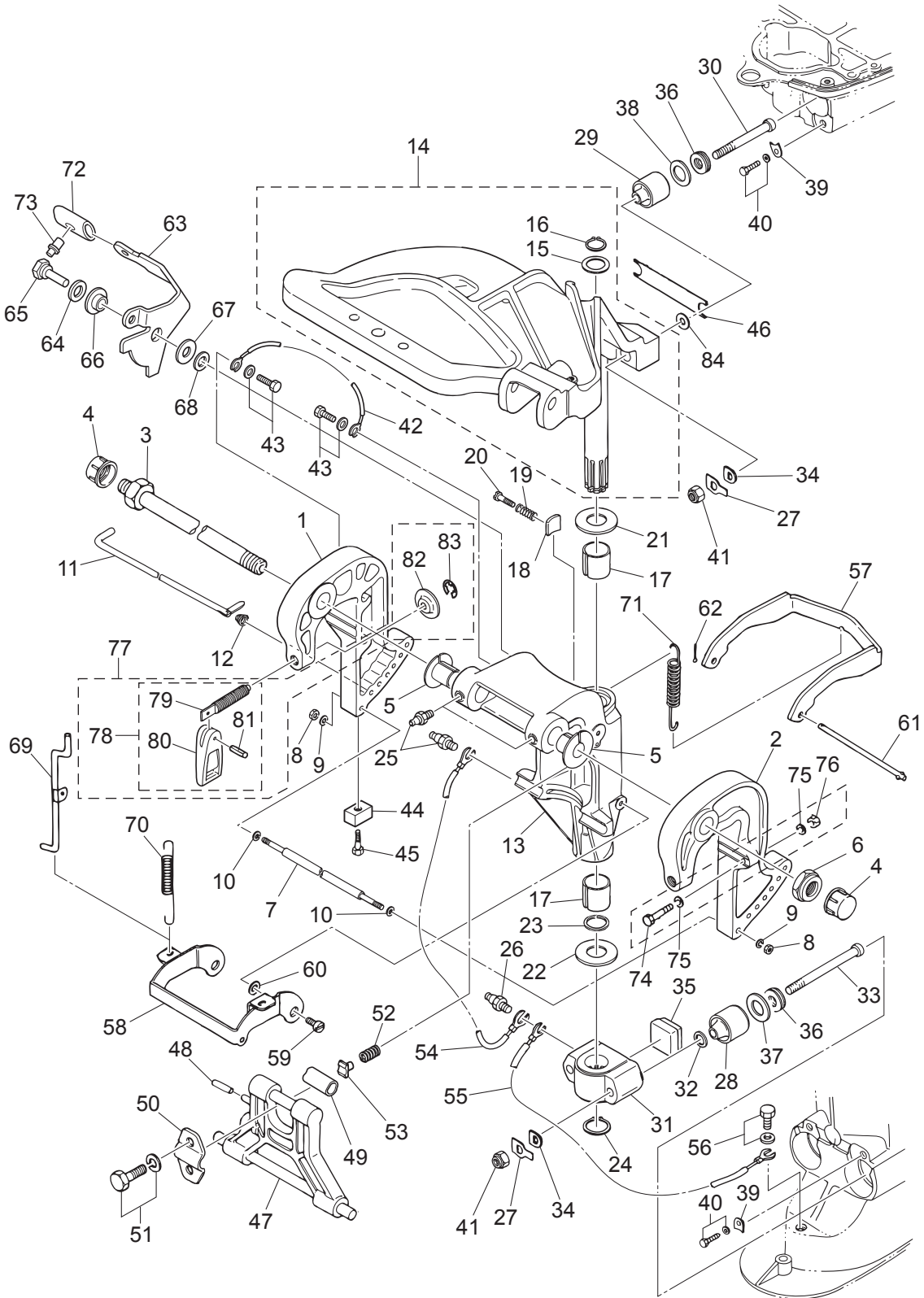


Fig. 11

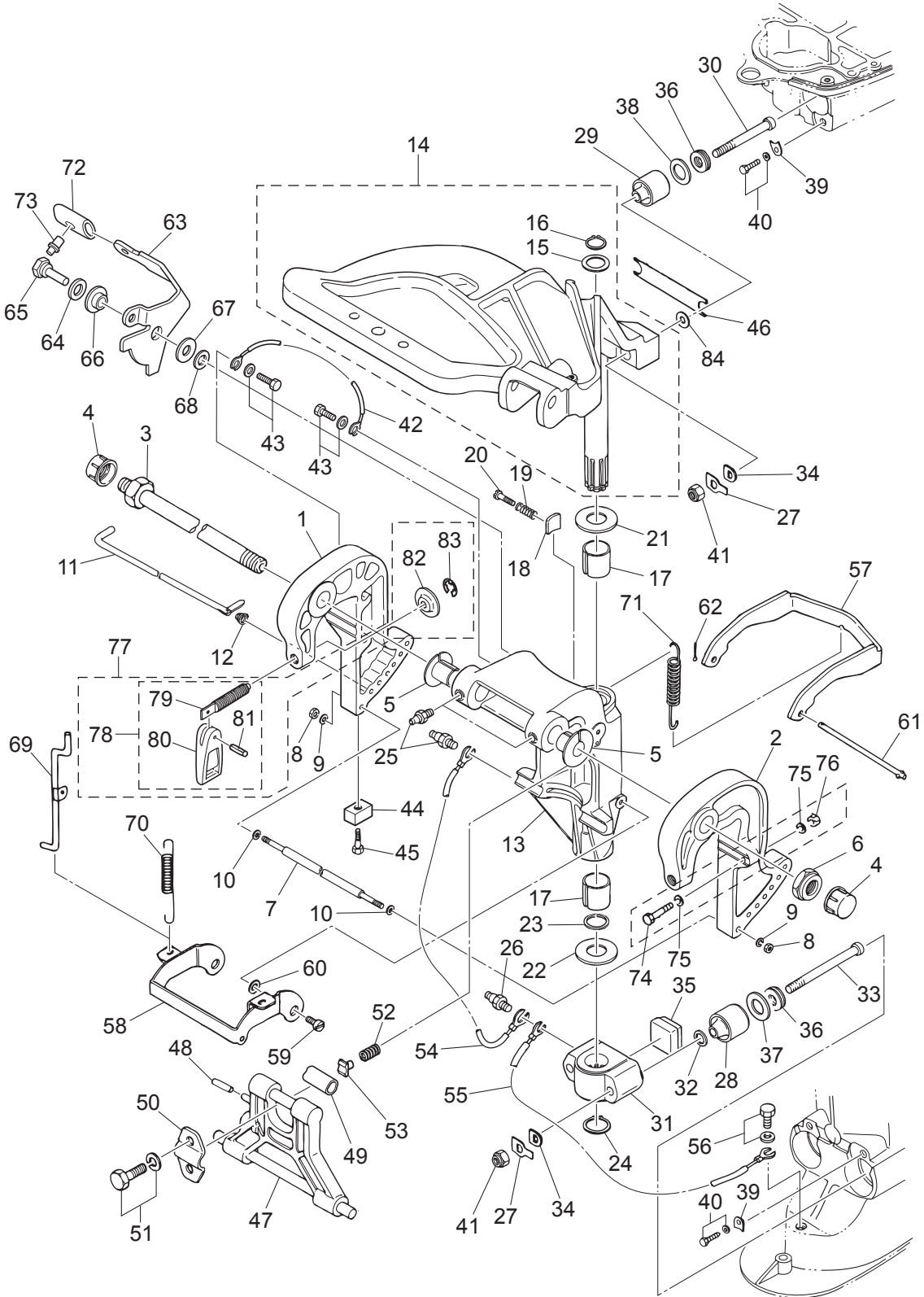
BRACKET
ブラケット



Ref.No. 見出番号	Part No. 部品番号	Description 部 品 名	Q' ty/個数			Remarks 備 考
			M25H	M30H	M25JET	
11-1	3AEQ62112-3	CLAMP BRACKET (R) クランプブラケット (R)	1	1	1	Starboard Side
11-2	3AEQ62113-3	CLAMP BRACKET (L) クランプブラケット (L)	1	1	1	Port Side
11-3	3AC-62191-0	SWIVEL BRACKET SHAFT ASSY スイベルブラケットシャフトアッシー	1	1	1	Bracket Bolt
11-4	346-62127-0	CAP NUT キャップナット ブラケットホルト	2	2	2	for MF/EF
11-5	349-62126-0	BUSHING ブッシング	2	2	2	
11-6	346-62124-1	NYLON NUT 7/8-14 ナイロンナット 7/8-14	1	1	1	
11-7	346-62117-1	DISTANCE PIECE ディスタンスピース	1	1	1	
11-8	930103-0600	NUT ナット	2	2	2	
11-9	9401E3-0600	WASHER ワッシャ	2	2	2	Nut Side
11-10	9401E3-0600	WASHER ワッシャ	2	2	2	Distance Piece Side
11-11	345-62121-1	THRUST ROD スラストロッド	1	1	1	
11-12	345-62122-2	THRUST ROD SPRING スラストロッドスプリング	1	1	1	
11-13	349Q62310-4	SWIVEL BRACKET スイベルブラケット	1	1	1	
11-14	346Q62010-1	STEERING SHAFT ASSY ステアリングシャフトアッシー	1	1	1	
11-15	346-62412-1	* WASHER 22.6-30-2 * ワッシャ 22.6-30-2	1	1	1	
11-16	945103-2200	* C-RING d=22 * Cリング d=22	1	1	1	
11-17	345-62417-0	BUSHING 26-32 ブッシング 26-32	2	2	2	
11-18	345-62441-0	FRICITION PIECE フリクションピース	1	1	1	
11-19	346-62421-1	FRICITION SPRING フリクションスプリング	1	1	1	
11-20	9101E3-0830	BOLT ホルト	1	1	1	
11-21	3A0-62423-2	THRUST PLATE (UPPER) 27-50-1 スラストプレート (アッパ) 27-50-1	1	1	1	
11-22	346-62424-1	THRUST PLATE (LOWER) 26.5-46-1 スラストプレート (ロウ) 26.5-46-1	1	1	1	
11-23	3H8-62415-0	O-RING 3.5-25.7 Oリング 3.5-25.7	1	1	1	
11-24	945103-2500	C-RING d=25 Cリング d=25	1	1	1	
11-25	344-67177-1	GREASE FITTING グリスフィッティング	3	3	3	Swivel Bracket
11-26	344-67177-1	GREASE FITTING グリスフィッティング	2	2	2	Mount Bracket
11-27	346-61323-0	LOCK PLATE ロックプレート マウントラバー	4	4	4	Upper & Lower
11-28	346-61302-1	RUBBER MOUNT (LOWER) ラバーマウント (ロウ)	2	2	2	
11-29	346-61301-1	RUBBER MOUNT (UPPER) ラバーマウント (アッパ)	2	2	2	

Fig. 11

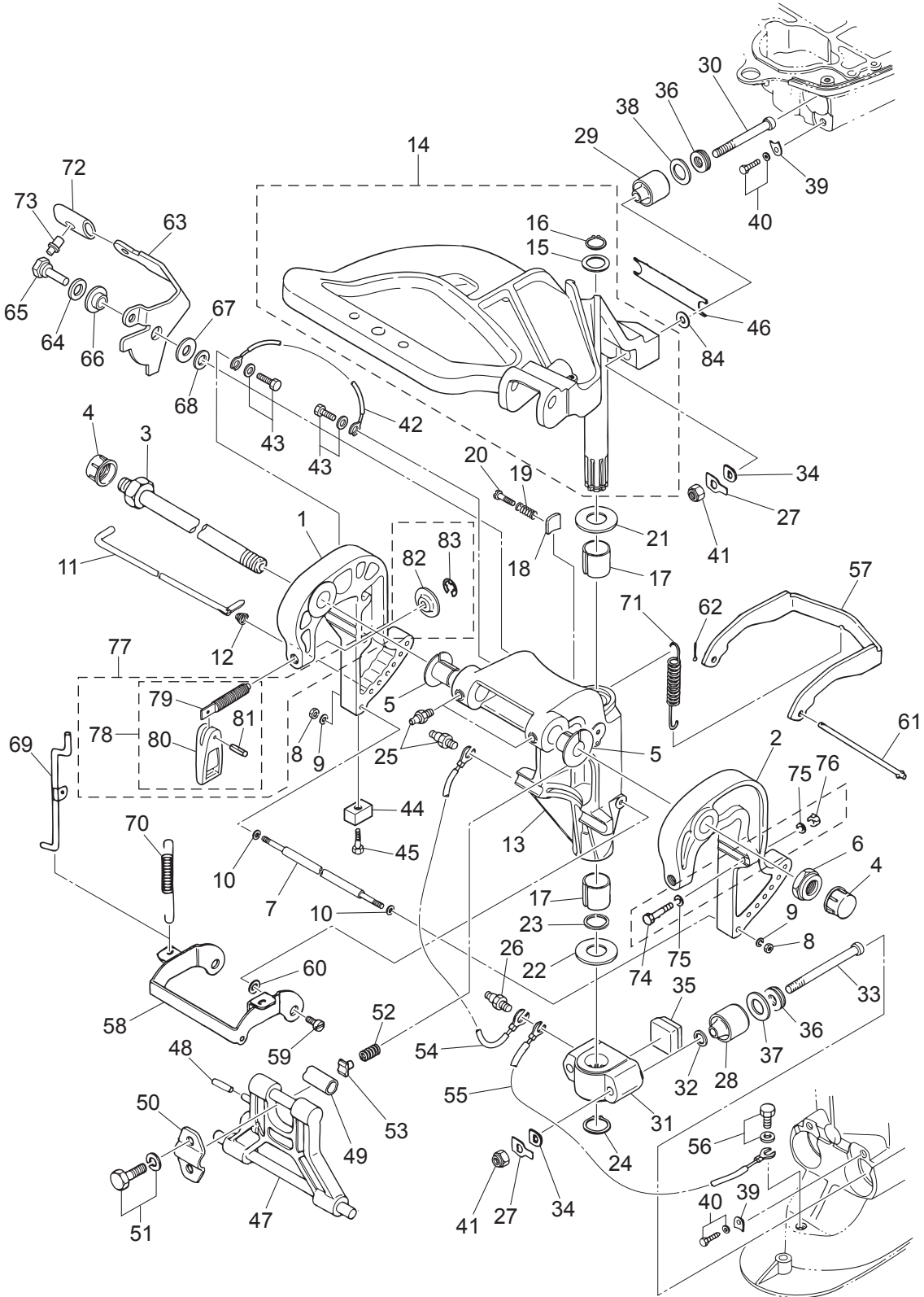
BRACKET
ブラケット



Ref.No. 見出番号	Part No. 部品番号	Description 部品名	Q'ty/個数			Remarks 備考
			M25H	M30H	M25JET	
11-30	346-61307-2	BOLT 10-83 ボルト マウントラバ [°] -アッパ [°]	2	2	2	
11-31	346Q61411-2	MOUNT BRACKET マウントブラケット	1	1	1	
11-32	9401E3-1000	WASHER ワッシャ	2	2	2	
11-33	346-61321-2	BOLT 10-105 ボルト ラバ [°] -マウント (ロワ)	2	2	2	
11-34	345-61322-2	WASHER 10.1-18-2.5 ワッシャ マウントラバ [°]	4	4	4	Upper & Lower
11-35	346-61336-0	DAMPER (LOWER) ダンパ [°] (ロワ)	1	1	1	
11-36	346-61333-0	DAMPER (UPPER) ダンパ [°] (アッパ [°])	4	4	4	Upper & Lower
11-37	346-61334-0	WASHER 21-35.7-3 ワッシャ ロックプレートロワ 21-35.7-3	2	2	2	
11-38	346-61335-0	LOCK PLATE 20-31.7-3 ロックプレート アッパ [°] 20-31.7-3	2	2	2	
11-39	346-61312-1	RUBBER MOUNT RETAINER ラバ [°] -マウントリテーナ	4	4	4	Upper & Lower
11-40	9101E3-5820	BOLT ボルト	4	4	4	Upper & Lower
11-41	930103-1000	NUT 10-P1.5 ナット 10-P1.5	4	4	4	Upper & Lower
11-42	398-62396-1	GROUND L=130 グラウンド [°] (ア-スワイヤ) L=130	1	1	1	Clamp Bracket (R)-Swivel Bracket
11-43	910103-5612	BOLT ボルト	2	2	2	
11-44	3B7-60218-1	ANODE アノード [°]	1	1	1	Clamp Bracket (R)
11-45	910103-5630	BOLT ボルト	1	1	1	Clamp Bracket (R)
11-46	346-61337-0	DAMPER (UPPER) ダンパ [°] (アッパ [°])	1	1	1	
11-47	349Q62993-3	TILT STOPPER チルトストッパ [°]	1	1	1	
11-48	951403-0640	SPRING PIN スプリングピン	1	1	1	
11-49	346-62437-0	BUSHING 10.2-12-29.5 ブッシング [°] 10.2-12-29.5	1	1	1	
11-50	346-62439-1	SETTING PLATE セッティングプレート	1	1	1	
11-51	9101E3-5820	BOLT ボルト	2	2	2	
11-52	3C8-62421-1	FRICITION SPRING フリクションスプリング [°]	1	1	1	
11-53	346-62438-0	SETTING PIECE セッティングピース チルトストッパ [°]	1	1	1	
11-54	3A3-62396-1	GROUND L=110 グラウンド [°] (ア-スワイヤ) L=110	1	1	1	Swivel Bracket-Mount Bracket
11-55	3A3-62396-1	GROUND L=110 グラウンド [°] (ア-スワイヤ) L=110	1	1	1	Mount Bracket-Drive Shaft Howsing
11-56	910103-5612	BOLT ボルト	1	1	1	
11-57	346-66322-0	REVERSE LOCK リバースロック	1	1	1	
11-58	349-66313-0	REVERSE LOCK ARM リバースロックアーム	1	1	1	

Fig. 11

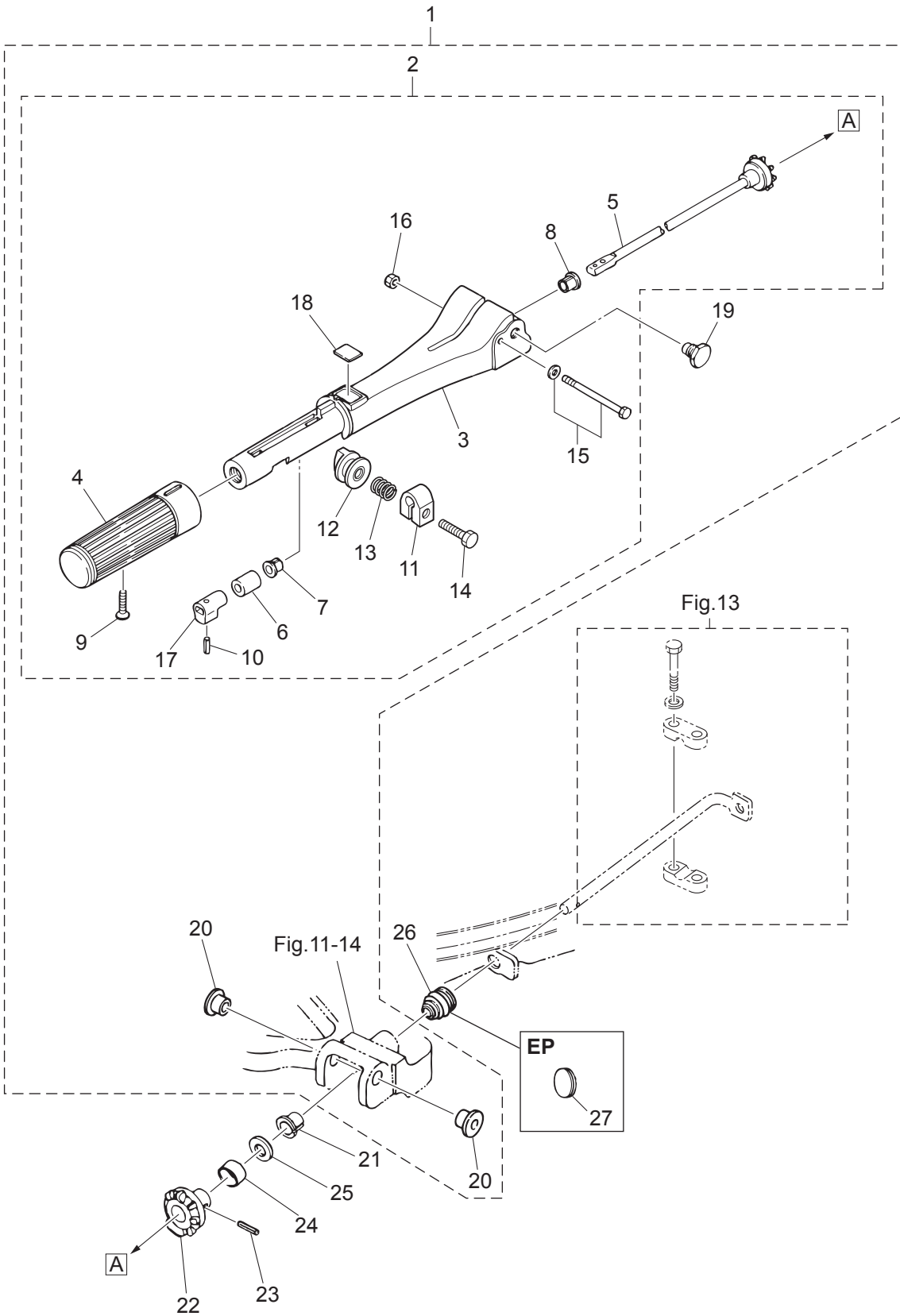
BRACKET
ブラケット



Ref.No. 見出番号	Part No. 部品番号	Description 部品名	Q'ty/個数			Remarks 備考
			M25H	M30H	M25JET	
11-59	336-66319-1	PIVOT BOLT ピボットホルト	2	2	2	
11-60	3R0-66308-0	WASHER 6-16-1.5 ワッシャ 6-16-1.5	2	2	2	
11-61	346-66321-0	REVERSE LOCK ROD リバースロックロッド	1	1	1	
11-62	951503-0212	SPLIT PIN 2-12 スプリットピン 2-12	1	1	1	
11-63	3P0-66311-0	REVERSE LOCK LEVER リバースロックレバー	1	1	1	
11-64	940103-0800	WASHER ワッシャ	1	1	1	
11-65	3AL-05254-0	SHOULDER BOLT 6-8 ショルダーホルト 6-8	1	1	1	
11-66	3AL-05212-0	BUSHING 8.1-20 ブッシング 8.1-20	1	1	1	
11-67	3AA-83719-0	WASHER 8.5-18-1.6 ワッシャ 8.5-18-1.6	1	1	1	
11-68	3R0-66308-0	WASHER 6-16-1.5 ワッシャ 6-16-1.5	1	1	1	
11-69	349-66312-0	REVERSE LOCK LINK リバースロックリンク	1	1	1	
11-70	346-66323-1	REVERSE LOCK LEVER SPRING リバースロックレバー・スプリング	1	1	1	
11-71	1	3R0-66332-0	REVERSE LOCK SPRING (L) リバースロックスプリング (L)	1	1	for Transom "L" & "UL"
11-71	2	346-66331-0	REVERSE LOCK SPRING (S) リバースロックスプリング (S)	1	1	for Transom "S"
11-72	3AL-66333-0	REVERSE LOCK LEVER GRIP リバースロックレバー・グリップ	1	1	1	
11-73	346-66334-0	STOPPER ストップ リバースロックレバー・グリップ	1	1	1	
11-74	916103-0885	BOLT ホルト	2	2	2	for EP & 25JET
11-75	940103-0800	WASHER ワッシャ	4	4	4	for EP & 25JET
11-76	930103-0800	NUT ナット	2	2	2	for EP & 25JET
11-77	3RSQ62105-1	CLAMP SCREW KIT クランプ スクリュキット	2	2	2	
11-78	3RSQ62108-0	* CLAMP SCREW ASSY * クランプ スクリュアッシー	1	1	1	
11-79	3RS-62106-0	** CLAMP SCREW ** クランプ スクリュ	1	1	1	
11-80	3RSQ62102-0	** CLAMP SCREW HANDLE ** クランプ スクリュハンドル	1	1	1	
11-81	951403-0622	** SPRING PIN ** スプリングピン	1	1	1	
11-82	332-62101-1	* CLAMP SCREW PAD * クランプ スクリュパッド	1	1	1	
11-83	945303-0500	* E-RING d=5 * Eリング d=5	1	1	1	
11-84	3KM-61322-0	WASHER ワッシャ	2	2	2	

Fig. 12

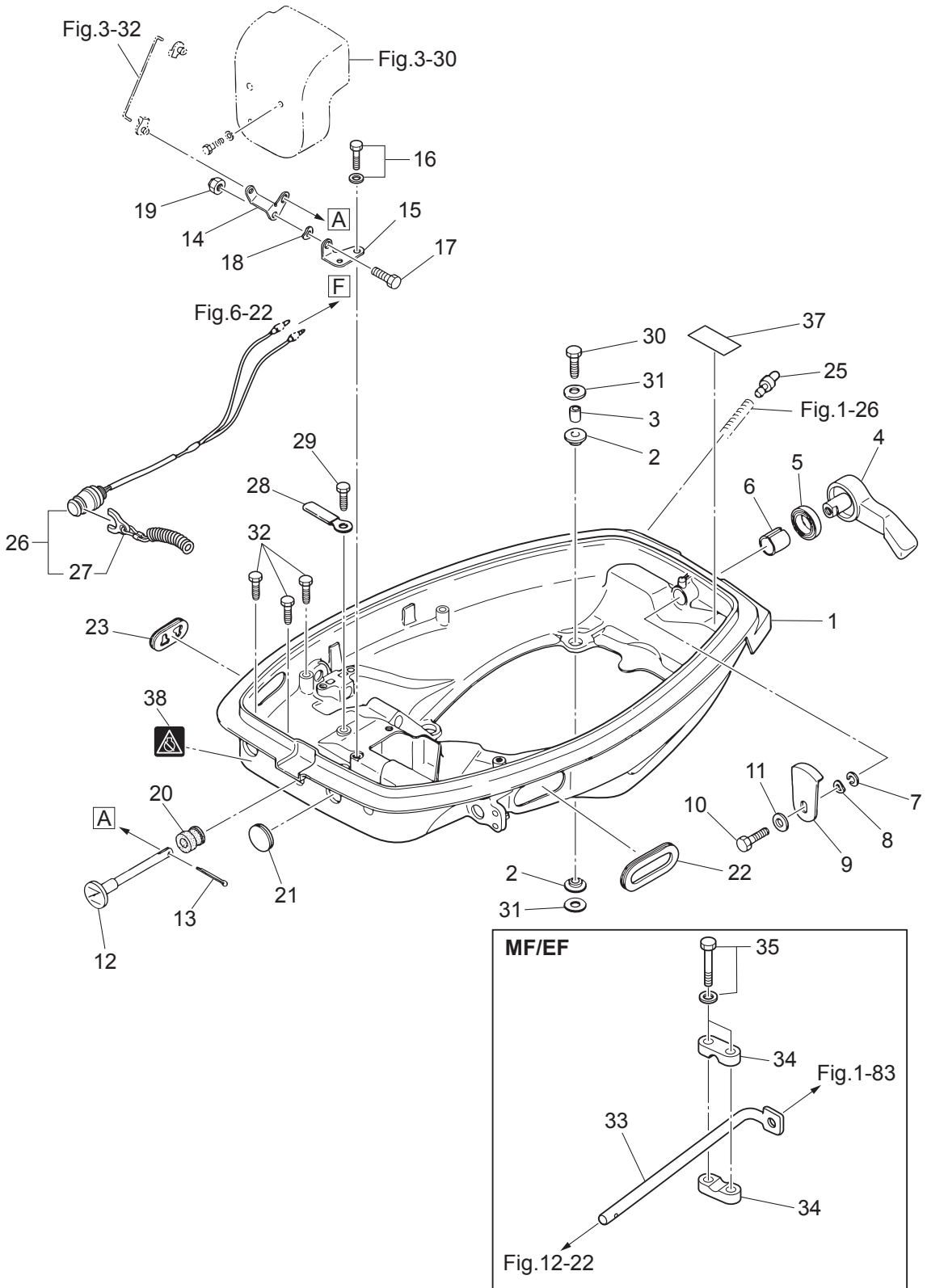
TILLER HANDLE
ティラハンドル



Ref.No. 見出番号	Part No. 部品番号	Description 部 品 名	Q'ty/個数			Remarks 備 考
			M25H	M30H	M25JET	
12-1	1	398Q63003-3 TILLER HANDLE ASSY ティラ-ハンドルアッソ	1	1	1	for MF/EF Type
12-2	1	3M3Q63005-2 * TILLER HANDLE SUB-ASSY * ティラ-ハンドルサブアッソ	1	1	1	
12-3		3NTQ63011-0 ** TILLER HANDLE ** ティラ-ハンドル	1	1	1	
12-4		398-63012-0 ** GRIP ** グリップ	1	1	1	
12-5	1	398-63041-0 ** THROTTLE SHAFT ** スロットルシャフト A	1	1	1	
12-6		345-63048-0 ** THROTTLE SHAFT DAMPER ** スロットルシャフトダンパ A	1	1	1	
12-7		350-63046-0 ** BUSHING 8.4-10-11 ** ブッソング 8.4-10-11	1	1	1	
12-8		3NT-63046-0 ** BUSHING ** ブッソング	1	1	1	
12-9		921803-0525 ** SCREW ** スクリユ	1	1	1	
12-10		951403-0310 ** SPRING PIN 3-10 ** スプリングピン 3-10	1	1	1	
12-11		3V1-63035-1 ** FRICTION PIECE ** フリクシヨソピース	1	1	1	
12-12		3V1-63077-0 ** ADJUSTING NUT ** アヅヤストナツト	1	1	1	
12-13		3V1-63036-0 ** SPRING ** スプリング	1	1	1	
12-14		910103-0625 ** BOLT ** ボルト	1	1	1	
12-15		9101E3-5675 ** BOLT ** ボルト	1	1	1	
12-16		930403-0600 ** NYLON NUT 6-P1.0 ** ナイロンナツト 6-P1.0	1	1	1	
12-17		398-63053-0 ** SPACER ** スペ-サ スロットルシャフト A	1	1	1	
12-18		369-72019-1 ** THROTTLE DECAL ** スロットルデカール	1	1	1	
12-19		346-63201-3 * BOLT 9.7-11-12-8.5 * ボルト	2	2	2	
12-20		3NT-63207-0 * COLLAR * カラ-	2	2	2	
12-21		350-63046-0 BUSHING 8.4-10-11 ブッソング 8.4-10-11	1	1	1	
12-22		346-63064-0 UNIVERSAL PINION ユニバーサルピニオン	1	1	1	
12-23		951403-0414 SPRING PIN 4-14 スプリングピン 4-14	1	1	1	
12-24		346-63066-1 COLLAR 15.9-17-9 カラ- 15.9-17-9	1	1	1	
12-25		940103-0800 WASHER ワッシャ	1	1	1	
12-26		345-66226-0 GROMMET 17-3 グロメツト 17-3	1	1	1	
12-27		345-67117-0 GROMMET 17-2.7 グロメツト 17-2.7	1	1		for EP Type

Fig. 13

BOTTOM COWL
ボトムカウル



Ref.No. 見出番号	Part No. 部品番号	Description 部 品 名	Q'ty/個数			Remarks 備 考
			M25H	M30H	M25JET	
13-1	3KMQ67100-0	BOTTOM COWL ボトムカウル	1	1	1	
13-2	346-67113-0	MOUNT 8.5-14-2.5 マウント 8.5-14-2.5	8	8	8	
13-3	346-67114-1	SPACER 6.2-9-15.7 スペーサ 6.2-9-15.7	4	4	4	
13-4	338Q67141-0	HOOK LEVER フックレバー	1	1	1	
13-5	338-67147-0	SEAL RING 13.8-22-3.7 シールリング 13.8-22-3.7	1	1	1	
13-6	350-67105-0	HOOK LEVER BUSHING 14-16.5-17.7 フックレバーブッシング 14-16.5-17.7	1	1	1	
13-7	3C8-67146-0	WASHER 14-22-1 ワッシャ 14-22-1	1	1	1	
13-8	941403-1400	WAVE WASHER d=14 ウェーブワッシャ d=14	1	1	1	
13-9	345-67142-1	COVER HOOK カバーフック	1	1	1	
13-10	910103-0612	BOLT ボルト	1	1	1	
13-11	3C8-66308-0	WASHER 6-16-1.5 ワッシャ 6-16-1.5	1	1	1	
13-12	346-67151-1	CHOKE ROD チョークロッド	1	1	1	
13-13	951503-0212	SPLIT PIN 2-12 スプリットピン 2-12	1	1	1	
13-14	346-67152-0	CHOKE LEVER チョークレバー	1	1	1	
13-15	346-67153-0	CHOKE LEVER BRACKET チョークレバーブラケット	1	1	1	
13-16	910103-5612	BOLT ボルト	2	2	2	
13-17	910103-0614	BOLT ボルト	1	1	1	
13-18	941403-0600	WAVE WASHER d=6 ウェーブワッシャ d=6	1	1	1	
13-19	930403-0600	NYLON NUT 6-P1.0 ナイロンナット 6-P1.0	1	1	1	
13-20	346-67104-0	CHOKE ROD BUSHING チョークロッドブッシング	1	1	1	
13-21	345-67161-0	GROMMET 22-3 グロメット 22-3	1	1	1	
13-22	1	346-83732-0	GROMMET 68-20-3 グロメット スロットルケーブル	1	1	for EP Type
13-22	2	346-67165-0	GROMMET 68-20-2.8 グロメット B ボトムカウル	1	1	for MF/EF Type
13-23	353-67162-0	GROMMET 41-14-3 グロメット バッテリーコード	1	1	1	
13-25	3BA-01138-0	NIPPLE 6.8-3-10 ニップル ウォータ	1	1	1	
13-26	398-06830-0	STOP SWITCH ASSY ストップスイッチアッセン	1	1	1	for MF/EF Type
13-27	353-06821-0	* STOP SWITCH LANYARD ASSY * ストップスイッチランヤードアッセン	1	1	1	
13-28	336-06973-0	CLAMP 6-9.5L クランプ 6-9.5L	1	1	1	for MF Type
13-29	921503-5612	SCREW スクリュー	1	1	1	for MF Type

Fig. 13

BOTTOM COWL
ボトムカウル

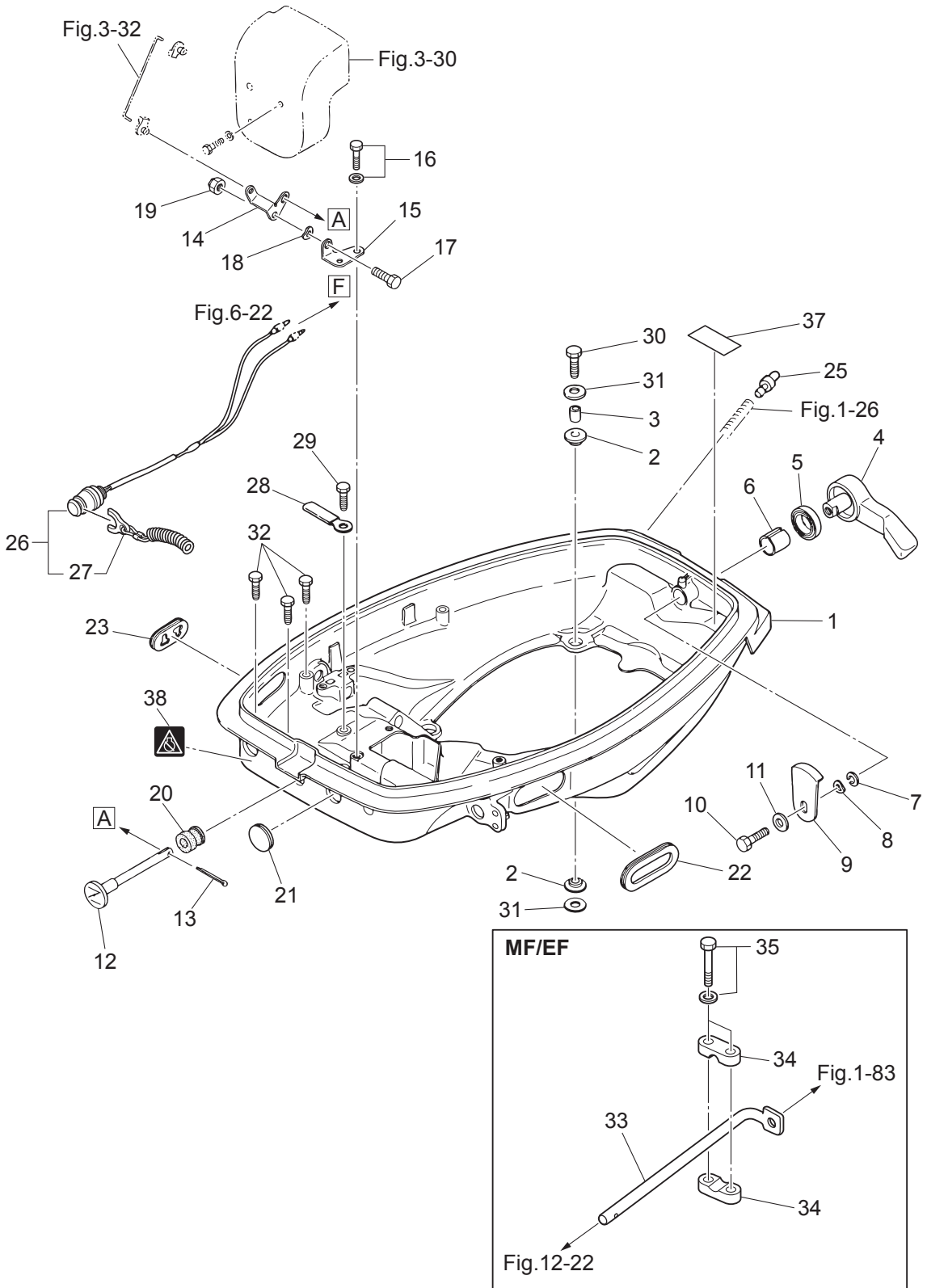
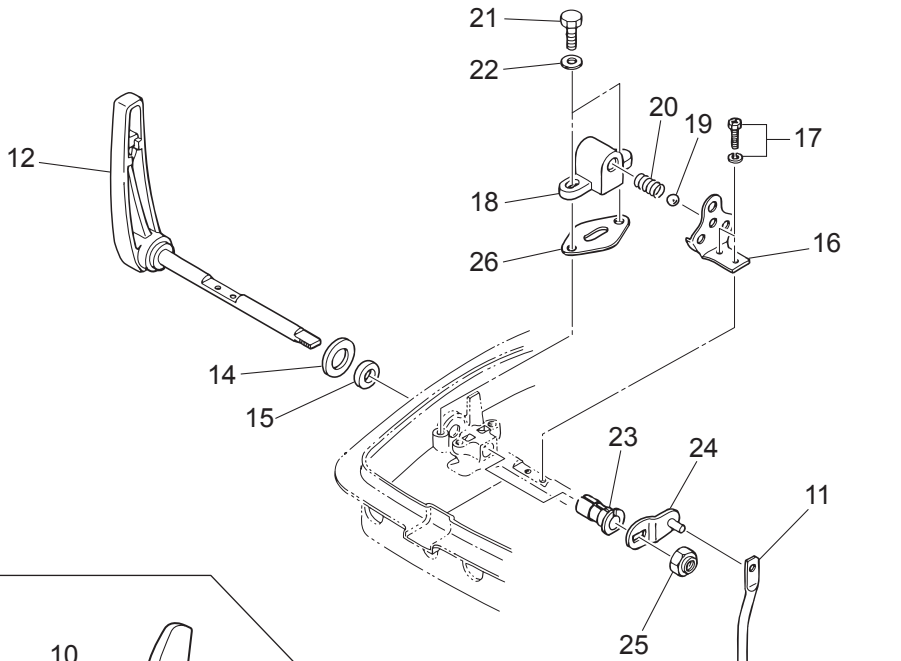


Fig. 14

SHIFT
シフト



25JET

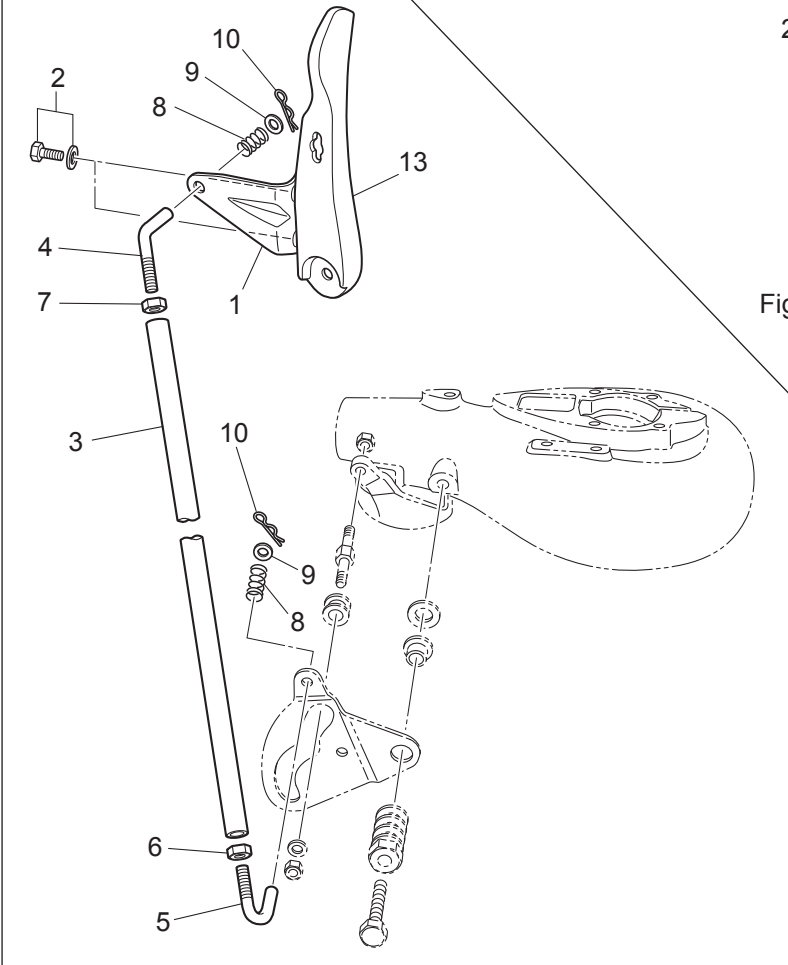


Fig.9A-40

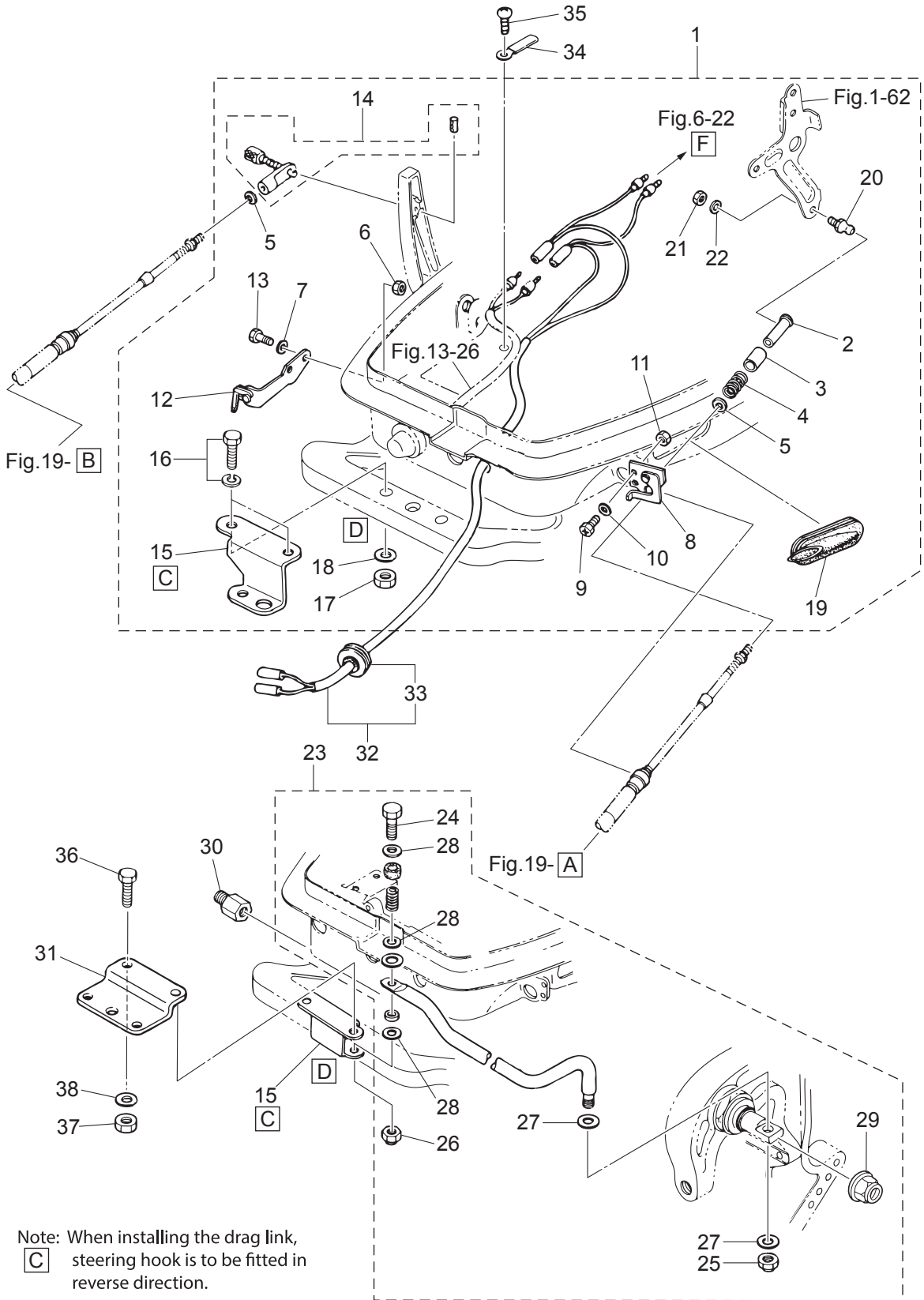
Fig.9A-47

Fig.9A-41

Ref.No. 見出番号	Part No. 部品番号	Description 部 品 名	Q'ty/個数			Remarks 備 考	
			M25H	M30H	M25JET		
14-1	3FG-64293-0	PLATE プレート			1		
14-2	9101E3-5616	BOLT ボルト			2		
14-3	3EF-66211-0	SHIFT ROD シフトロッド			1		
14-4	3EF-76076-0	LINK ROD リンクロッド			1		
14-5	3EG-76076-0	LINK ROD リンクロッド			1		
14-6	3EF-61114-0	NUT ナット			1		
14-7	930103-0600	NUT ナット			1		
14-8	3EF-66336-0	SPRING スプリング			2		
14-9	940103-0600	WASHER ワッシャ			2		
14-10	3EF-65307-1	SNAP PIN スナップピン			2		
14-11	346-66211-1	SHIFT ROD シフトロッド	1	1			
14-12	346Q66110-2	SHIFT LEVER シフトレバー	1	1			
14-13	3FGQ66110-2	SHIFT LEVER シフトレバー			1		
14-14	346-66138-0	SPACER 18.2-26-3 スペーサ 18.2-26-3	1	1	1		
14-15	345-66137-0	OIL SEAL 10-20-4 オイルシール 10-20-4	1	1	1		
14-16	346-66121-0	SHIFT DETENT シフトデイト	1	1	1		
14-17	910903-6512	BOLT ボルト	2	2	2		
14-18	345-66115-0	SHIFT LEVER STOP HOLDER シフトレバーストップホルダ	1	1	1		
14-19	965002-1605	BALL 5/16 ボール スチール 5/16	1	1	1		
14-20	332-66112-0	SPRING スプリング シフトレバーストップ	1	1	1		
14-21	1	9101F4-0616	BOLT ボルト	2	2	2	for EP/EF Type
14-21	2	910103-0616	BOLT ボルト	2	2		
14-22	940103-0600	WASHER ワッシャ	2	2	2		
14-23	346-67101-0	BUSHING 10-12.8-28.5 ブッシング 10-12.8-28.5	1	1	1		
14-24	346-66225-1	SHIFT ROD LEVER シフトロッドレバー	1	1			
14-25	930403-1000	NYLON NUT 10-P1.5 ナイロンナット 10-P1.5	1	1			
14-26	345-66119-0	SHIM t=0.2 シム シフトレバーストップ t=0.2	1	1	1		

Fig. 15

REMOTE CONTROL PARTS
リモートコントロールパーツ



Note: When installing the drag link,
C steering hook is to be fitted in reverse direction.

Ref.No. 見出番号	Part No. 部品番号	Description 部 品 名	Q'ty/個数			Remarks 備 考
			M25H	M30H	M25JET	
15-1	3A1-83880-1	REMOTE CONTROL FITTING ASSY リモートコントロールフィッティングアッソ	1	1		
15-2	3A1-83722-0	* BALL JOINT HOLDER * ホールジョイントホルダ	1	1		
15-3	332-83723-0	* HOLDER CAP * ホルダキャップ	1	1		
15-4	332-83724-0	* SPRING * スプリング ホールジョイント	1	1		
15-5	332-83725-0	* WASHER 5.5-14-1.2 * ワッシャ 5.5-14-1.2	2	2		
15-6	930103-0600	* NUT * ナット	2	2		
15-7	941303-0600	* SPRING WASHER * スプリングワッシャ	2	2		
15-8	345-83820-0	* CABLE CLIP ASSY * ケーブルクリップアッソ	1	1		
15-9	910403-0518	* BOLT * ボルト	2	2		
15-10	941303-0500	* SPRING WASHER * スプリングワッシャ	2	2		
15-11	930103-0500	* NUT * ナット	2	2		
15-12	346-83870-0	* CLUTCH CABLE STAY ASSY * クラッチケーブルステーアッソ	1	1		
15-13	910103-0620	* BOLT * ボルト	2	2		
15-14	3A1-83710-1	* CABLE JOINT ASSY * ケーブルジョイントアッソ	1	1		
15-15	346-84830-1	* STEERING HOOK * ステアリングフック	1	1		
15-16	910103-6830	* BOLT * ボルト	2	2		
15-17	930103-0800	* NUT * ナット	2	2		
15-18	940103-0800	* WASHER * ワッシャ	2	2		
15-19	346-83732-0	* GROMMET 68-20-3 * グロメット スロットルケーブル	1	1		
15-20	345-83721-0	* BALL JOINT * ホールジョイント	1	1		
15-21	930103-0600	* NUT * ナット	1	1		
15-22	941303-0600	* SPRING WASHER * スプリングワッシャ	1	1		
15-23	346-84905-1	DRAG LINK ASSY ドラッグリンクアッソ C	1	1		
15-24	910103-0835	* BOLT * ボルト	1	1		
15-25	353-84918-0	* NYLON NUT 3/8-24UNF * ナイロンナット 3/8-24UNF	1	1		
15-26	930403-0800	* NYLON NUT 8-P1.25 * ナイロンナット 8-P1.25	1	1		
15-27	353-84916-0	* WASHER 9.6-18-2 * ワッシャ 9.6-18-2	2	2		
15-28	940103-0800	* WASHER * ワッシャ	3	3		
15-29	3F3-84908-0	* SEAL RING * シールリング ドラッグリンク	1	1		

Fig. 15

REMOTE CONTROL PARTS
リモートコントロールパーツ

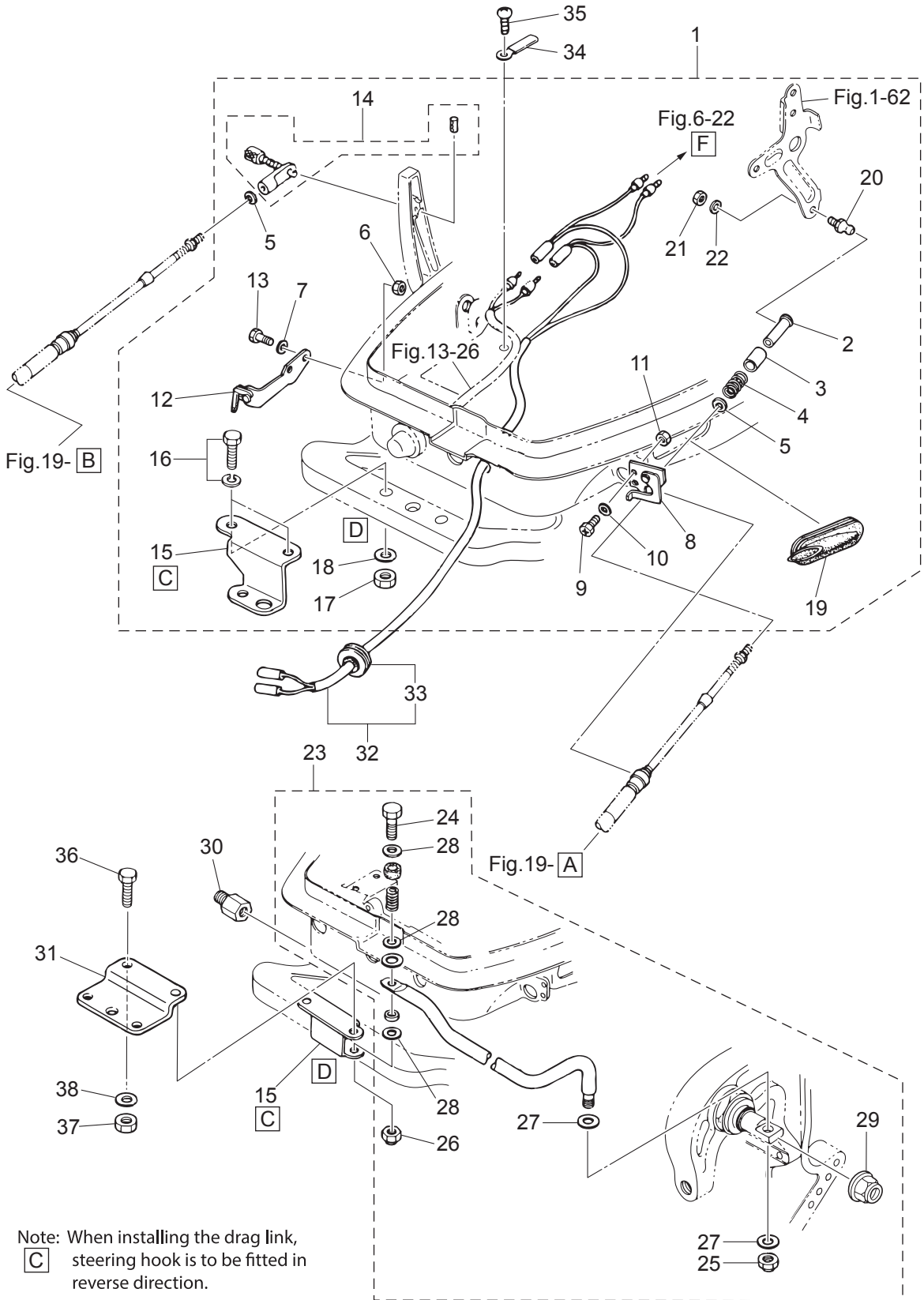


Fig. 16

TOP COWL
トップカウル

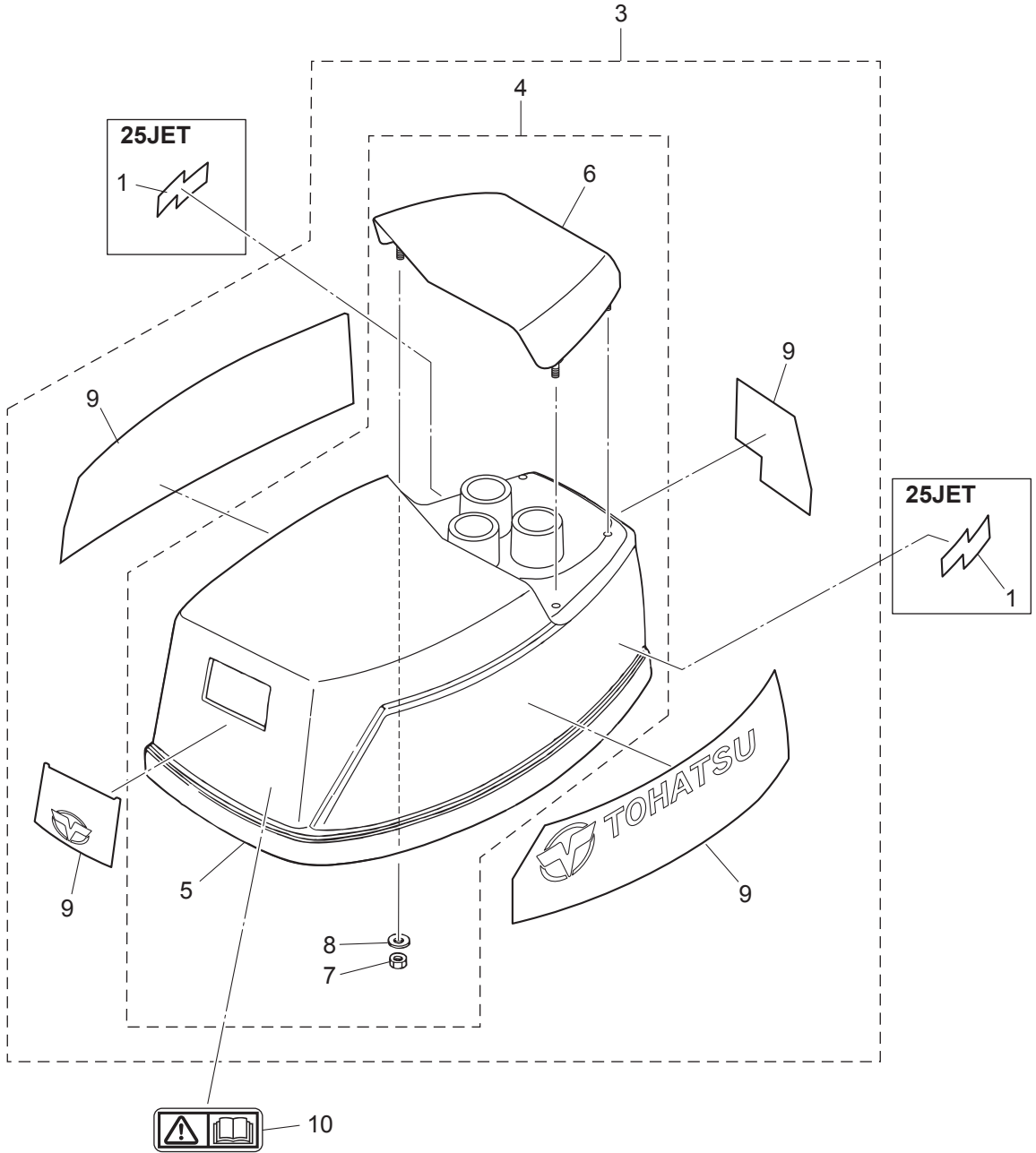


Fig. 17

FUEL TANK
フュエルタンク

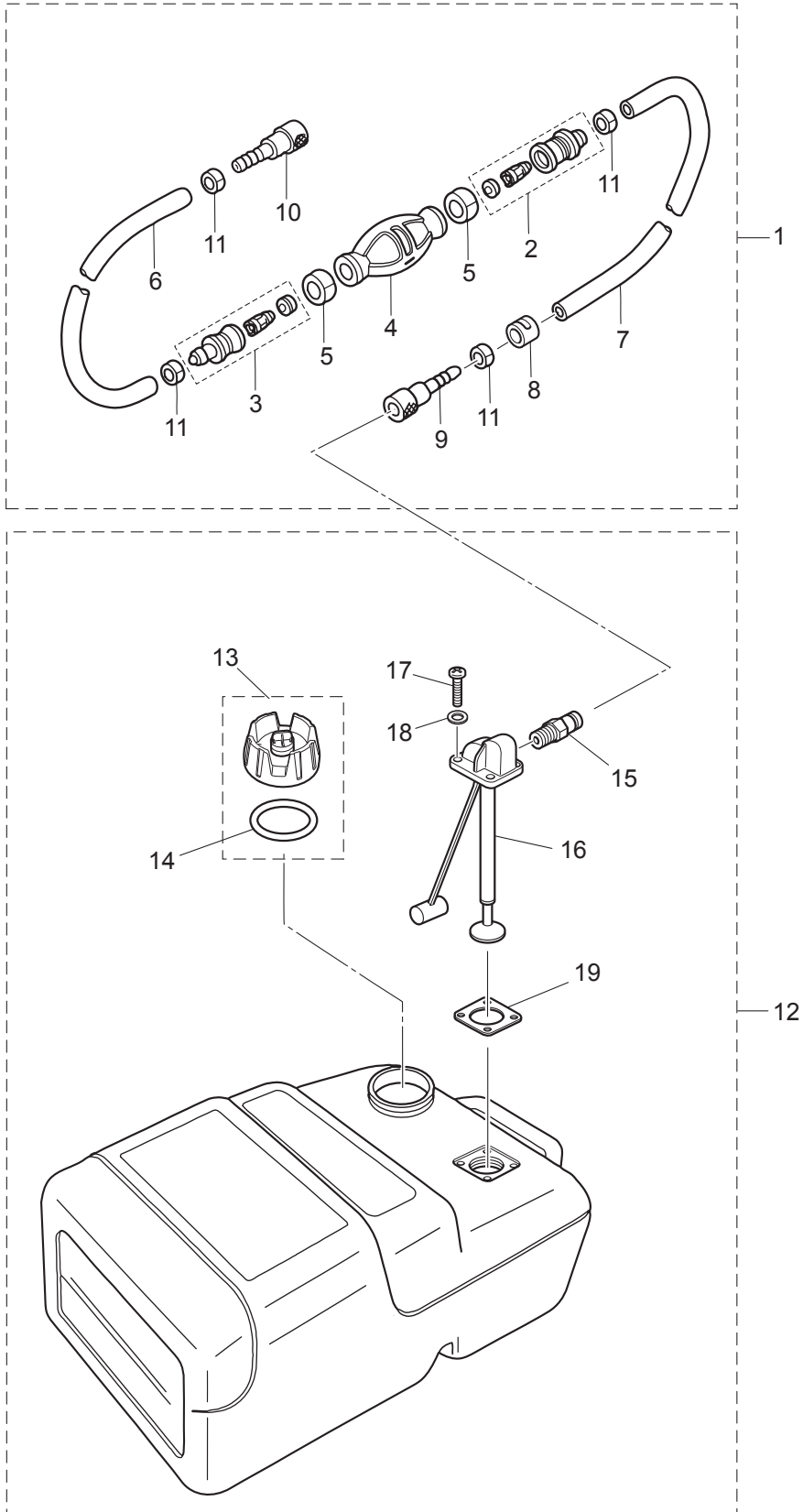
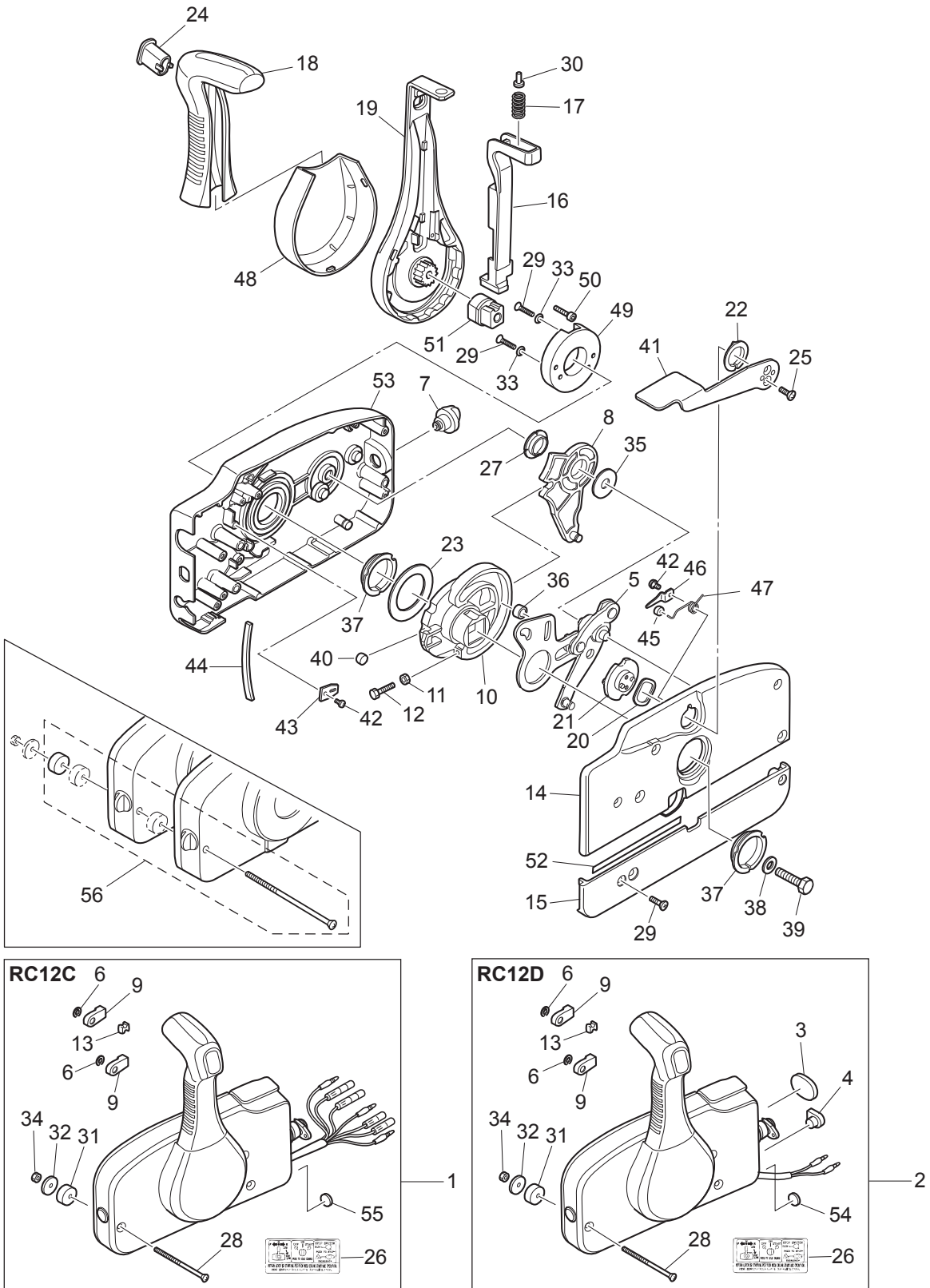


Fig. 18

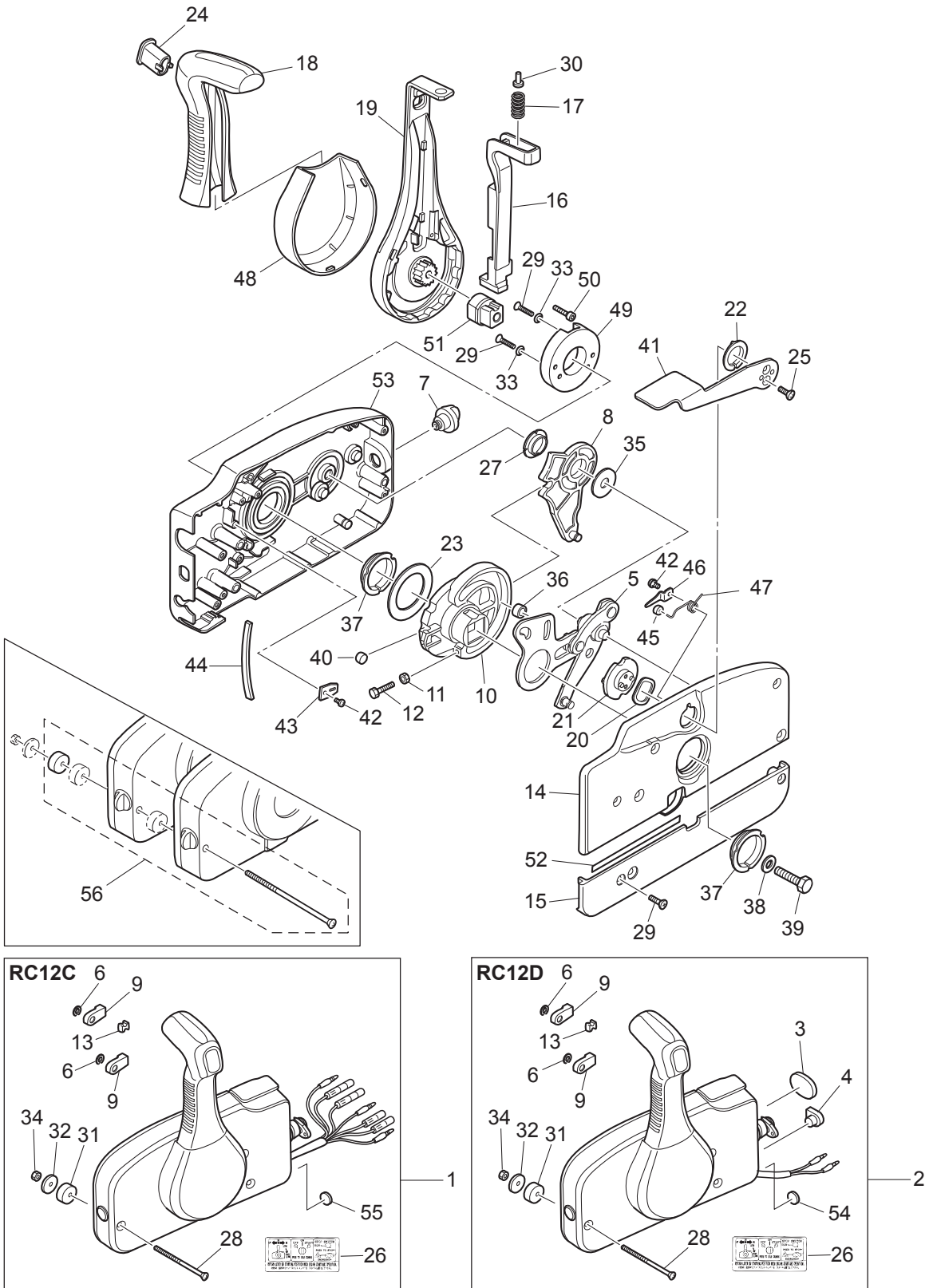
COMPONENT PARTS OF REMOTE CONTROL
リモコンボックス構成部品



Ref.No. 見出番号	Part No. 部品番号	Description 部品名	Q'ty/個数			Remarks 備考
			M25H	M30H	M25JET	
18-1	3U2B84350-0	REMOTE CONTROL HEAD ASSY(RC12C) リモートコントロールヘッドアッソ(RC12C)	1	1		for EP Type
18-2	3U2B84360-0	REMOTE CONTROL HEAD ASSY(RC12D) リモートコントロールヘッドアッソ(RC12D)	1	1	1	for MF/EF Type
18-3	3U2-84416-0	* GROMMET * グロメット	1	1	1	RC12D
18-4	353-84321-0	* GROMMET * グロメット	1	1	1	RC12D
18-5	3A3-84365-1	* THROTTLE ARM * スロットルアーム	1	1	1	
18-6	945303-0600	* E-RING d=6 * Eリング d=6	2	2	2	
18-7	3U2-84414-0	* GROMMET * グロメット	1	1	1	
18-8	3A3-84381-0	* SHIFT GEAR ASSY * シフトギヤアッソ	1	1	1	
18-9	3A3-83314-2	* CABLE TERMINAL * ケーブルターミナル	2	2	2	
18-10	3A3-84364-2	* DRIVE GEAR * ドライブギヤ	1	1	1	
18-11	930103-0500	* NUT * ナット	1	1	1	
18-12	910103-0525	* BOLT * ボルト	1	1	1	
18-13	3A3-84376-0	* GROMMET * グロメット	1	1	1	
18-14	3U2B84441-0	* REAR HOUSING * リヤハウジング	1	1	1	
18-15	3U2B84366-0	* REAR PANEL * リヤパネル	1	1	1	
18-16	3U2-84401-0	* NEUTRAL LOCK ARM * ニュートラルロックアーム	1	1	1	
18-17	3A3-84403-0	* NEUTRAL LOCK SPRING * ニュートラルロックスプリング	1	1	1	
18-18	3U2-84404-0	* GRIP * グリップ	1	1	1	
18-19	3U2-84343-0	* CONTROL LEVER * コントロールレバー	1	1	1	
18-20	3A3-84368-0	* WAVE WASHER * ウェーブワッシャ	1	1	1	
18-21	3A3-84391-0	* FREE THROTTLE DRUM * フリースロットルドラム	1	1	1	
18-22	3A3-84435-0	* BUSHING * ブッシング D	1	1	1	
18-23	3A3-84422-0	* THRUST PLATE * スラストプレート	1	1	1	
18-24	3U2-84452-0	* TILT SWITCH PLUG * チルトスイッチプラグ	1	1	1	
18-25	921603-0512	* SCREW * スクリュー	2	2	2	
18-26	3U2-84339-0	* INSTRUCTION DECAL * インストラクションデカール	1	1	1	
18-27	3A3-84432-0	* BUSHING * ブッシング B	1	1	1	
18-28	3U2-84375-0	* SCREW * スクリュー	3	3	3	
18-29	3VK-84375-0	SCREW スクリュー	7	7	7	

Fig. 18

COMPONENT PARTS OF REMOTE CONTROL
リモコンボックス構成部品



Ref.No. 見出番号	Part No. 部品番号	Description 部 品 名	Q'ty/個数			Remarks 備 考
			M25H	M30H	M25JET	
18-30	3VL-84375-0	SCREW スクリュ	1	1	1	
18-31	3A3-84374-0	* SPACER * スペーサ	3	3	3	
18-32	353-84371-0	* WASHER * ワッシャ リモコンボックス	3	3	3	
18-33	3U2-84371-0	WASHER ワッシャ	2	2	2	
18-34	930103-0600	* NUT * ナット	3	3	3	
18-35	3A3-84383-0	* WASHER * ワッシャ	1	1	1	
18-36	3A3-84421-0	* ROLLER * ローラ	1	1	1	
18-37	3U2-84431-0	* BUSHING * ブッシング	2	2	2	
18-38	940103-0800	* WASHER * ワッシャ	1	1	1	
18-39	3U2-84442-0	* BOLT * ボルト	1	1	1	
18-40	353-84388-0	* DETENT ROLLER * デテントローラ	1	1	1	
18-41	3U2B84312-0	* FREE THROTTLE LEVER * フリースロットルレバー	1	1	1	
18-42	921503-0406	* SCREW * スクリュ	3	3	3	
18-43	3A3-84423-0	* DETENT RETAINER * デテントリテーナ	1	1	1	
18-44	3A3-84307-0	* DETENT SPRING * デテントスプリング	6	6	6	
18-45	3A3-84424-0	* FREE THROTTLE ROLLER * フリースロットルローラ	1	1	1	
18-46	3A3-84426-0	* ROLLER RETAINER * ローラリテーナ	1	1	1	
18-47	3A3-84425-0	* FREE THROTTLE SPRING * フリースロットルスプリング	1	1	1	
18-48	3VK-63107-0	* COVER * カバー	1	1	1	
18-49	3U2-63506-0	* HOLDER * ホルダー	1	1	1	
18-50	3U2-84917-0	* BOLT * ボルト	1	1	1	
18-51	3U2-77367-0	JOINT ジョイント	1	1	1	
18-52	3U2-72187-0	CAUTION DECAL(SIGP) ユーションデカール (SIGP)	1	1	1	
18-53	3U2B84440-0	FRONT HOUSING フロントハウジング	1	1	1	
18-54	369-84418-0	* GROMMET * グロメット E	1	1	1	RC12D
18-55	361-84415-0	* GROMMET * グロメット B	1	1	1	RC12C
18-56	3A3-81301-0	TWIN REMOTE CONTROL KIT ツインリモートコントロールキット	1	1	1	for Twin Outdoors

Fig. 19

COMPONENT PARTS OF REMOTE CONTROL (ELECTRIC PARTS)
リモコンボックス構成部品 (電装品関係)

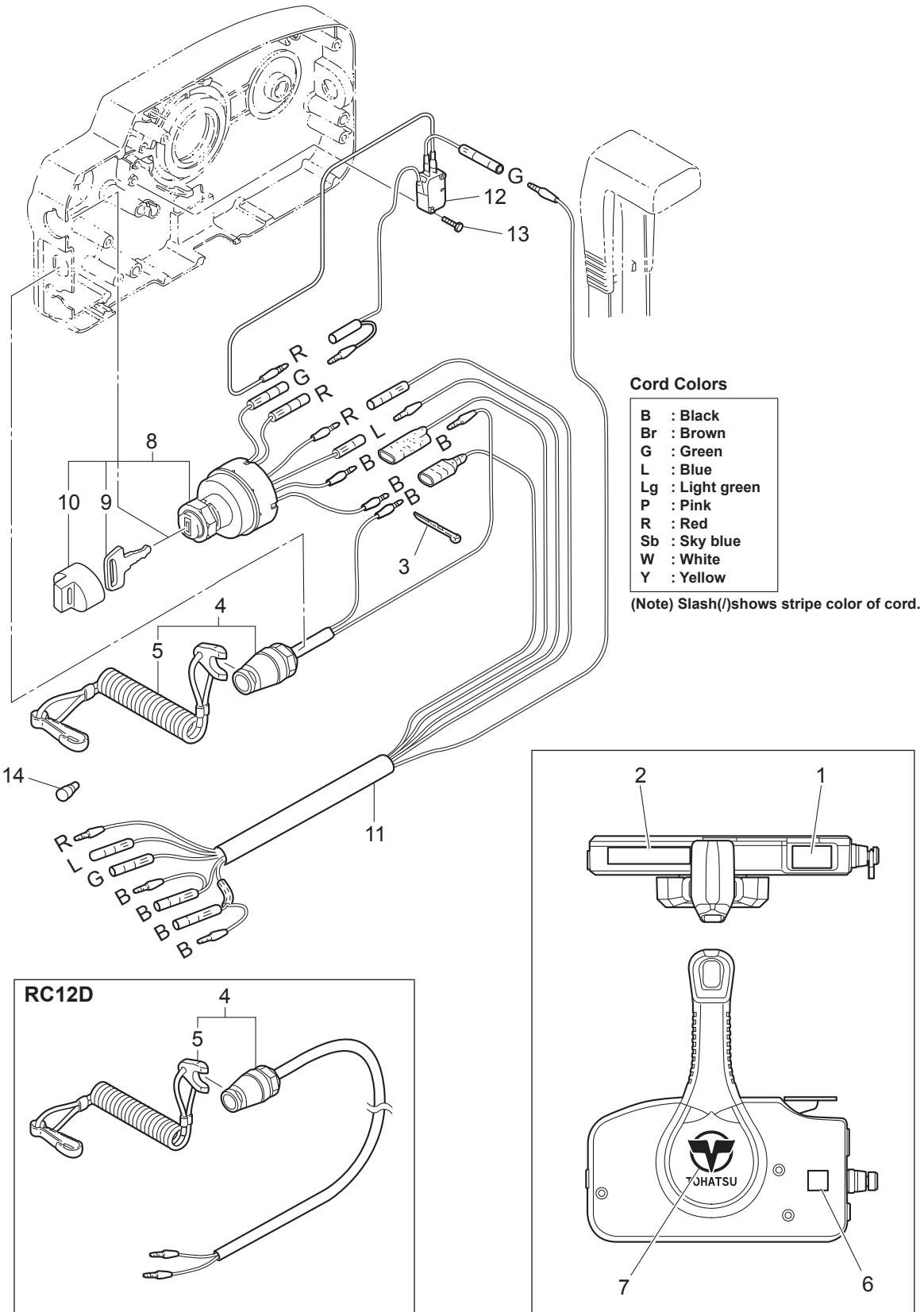


Fig. 20

OPTIONAL PARTS (ACCESSORIES) (1)
オプションパーツ (アクセサリ) (1)

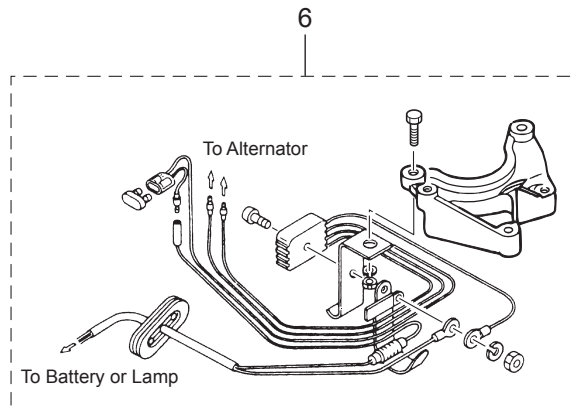
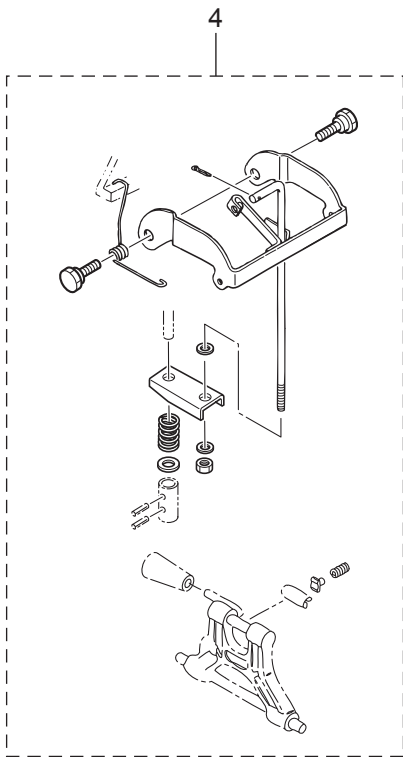
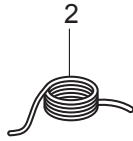
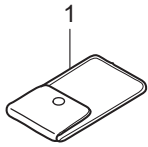
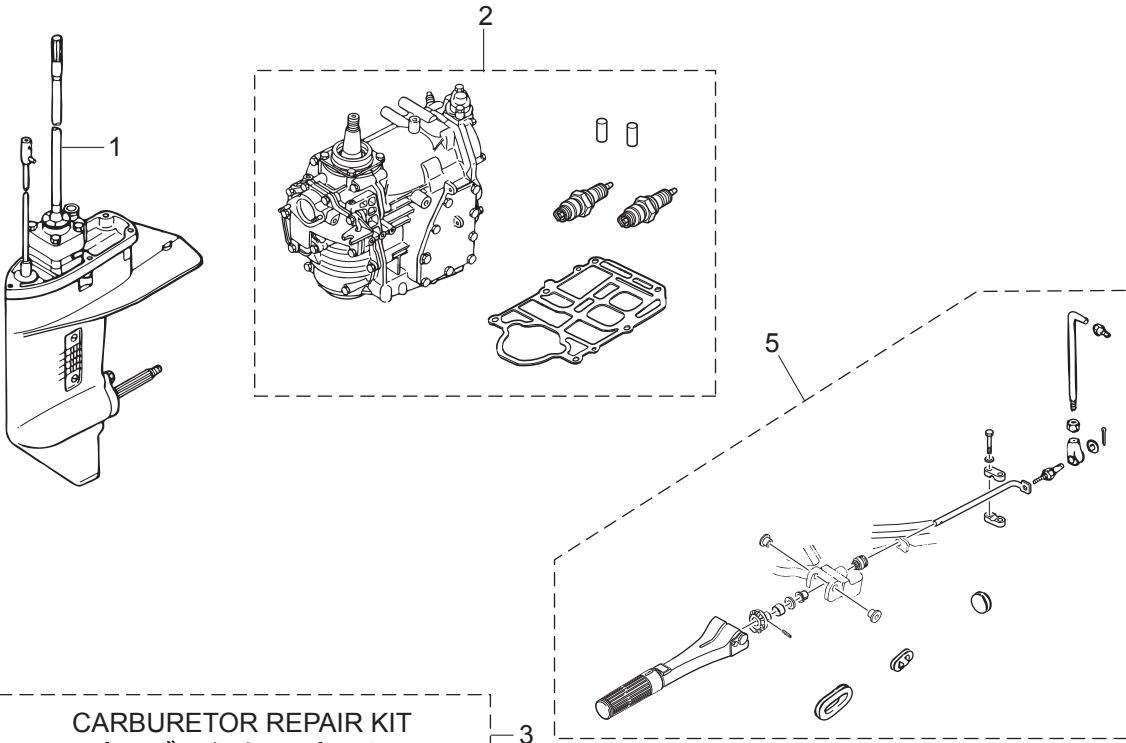


Fig. 21

ASSEMBLY · KIT PARTS
アッセンブリ・キットパーツ



CARBURETOR REPAIR KIT
キャブレタリペアキット

POWER HEAD GASKET SET
パワーヘッドガスケットセット

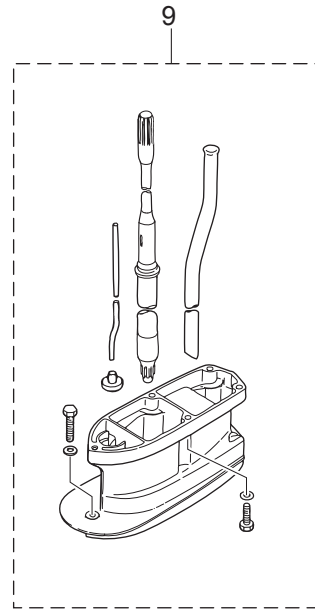
WATER PUMP REPAIR KIT
ウォーターポンプリペアキット

WATER PUMP KIT (CHROME PLATED)
ウォーターポンプリペアキット(クロムメッキ)

LOWER UNIT GASKET SET
ロウユニットガスケットセット

ELECTRIC STARTER KIT (P TYPE)
エレクトリックスタータキット(Pタイプ)

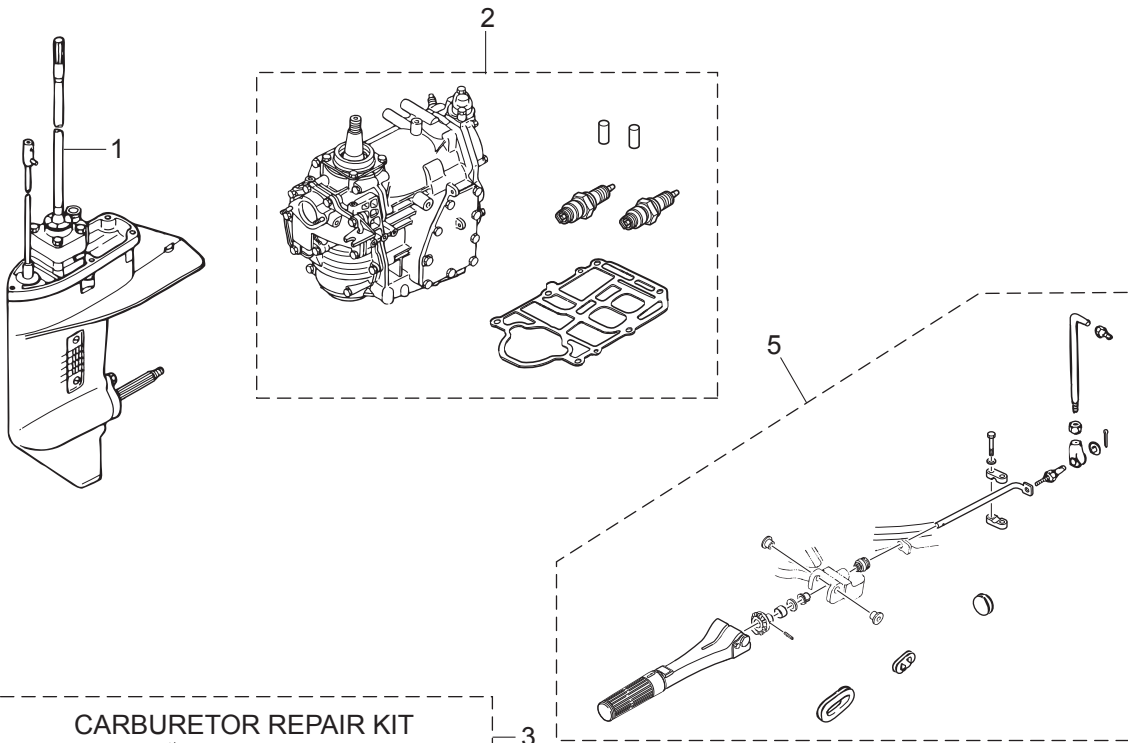
ELECTRIC STARTER KIT (F TYPE)
エレクトリックスタータキット(Fタイプ)



Ref.No. 見出番号	Part No. 部品番号	Description 部 品 名	Q'ty/個数			Remarks 備 考
			M25H	M30H	M25JET	
21-1	1	346Q87301-C LOWER UNIT ASSY (S) ロウユニットアッシ (S)	1	1		for Transom "S"
21-1	2	346Q87302-C LOWER UNIT ASSY (L) ロウユニットアッシ (L)	1	1		for Transom "L"
21-2	2	3P1B87090-C ENGINE SHORT BLOCK KIT エンジンショートブロックキット	1	1	1	Black
21-3	1	346-87122-0 CARBURETOR REPAIR KIT キャブレタリペアキット	1	1	1	
21-3	2	346-02011-1 * CARBURETOR GASKET * キャブレタガスケット	1	1	1	
21-3	3	922503-6414 * SCREW * スクリュー	4	4	4	
21-3	4	346-03222-0 * FLOAT CHAMBER O-RING * フロートチャンバリング	1	1	1	
21-3	5	346-03231-0 * FLOAT * フロート	1	1	1	
21-3	6	346-03232-0 * FLOAT ARM PIN * フロートアームピン	1	1	1	
21-3	7	3B7-03240-0 * FLOAT VALVE * フロートバルブ	1	1	1	
21-3	8	334-03242-0 * VALVE PIN * バルブピン	1	1	1	
21-3	9	344-03244-0 * CLIP * クリップ	1	1	1	
21-3	10	346-03256-0 * RUBBER CAP * ラバーキャップ	1	1	1	
21-3	11	346-03265-0 * STOP SCREW * ストップスクリュー	1	1	1	
21-3	12	346-03266-0 * PILOT SCREW * パイロットスクリュー	1	1	1	
21-3	13	336-03293-0 * O-RING * オリング	1	1	1	
21-4	1	3A1-87121-6 POWER HEAD GASKET SET パワーヘッドガスケットセット	1	1	1	
21-4	2	346-01005-3 * CYLINDER HEAD GASKET * シリンダヘッドガスケット	1	1	1	
21-4	3	346-01032-0 * THERMOSTAT CAP GASKET * サーモスタットキャップガスケット	1	1	1	
21-4	4	346-02305-2 * EXHAUST COVER GASKET * エキゾーストカバーガスケット	1	1	1	
21-4	5	346-00122-0 * OIL SEAL 24-40-8 * オイルシール 24-40-8	1	1	1	Crankshaft(Lower)
21-4	6	338-01403-0 * O-RING 2-55.5 * オリング 2-55.5	1	1	1	Magneto Basement
21-4	7	346-01215-0 * OIL SEAL 16-28-6 * オイルシール 16-28-6	1	1	1	Crankcase Head
21-4	8	346-02011-1 * CARBURETOR GASKET * キャブレタガスケット	1	1	1	
21-4	9	346-01216-0 * O-RING 1.7-59 * オリング 1.7-59	1	1	1	Crankcase Head
21-4	10	126-00121-0 * OIL SEAL 30-45-8 30-45-8 * オイルシール 30-45-8	1	1	1	

Fig. 21

ASSEMBLY · KIT PARTS
アッセンブリ・キットパーツ



CARBURETOR REPAIR KIT
キャブレタリペアキット

POWER HEAD GASKET SET
パワーヘッドガスケットセット

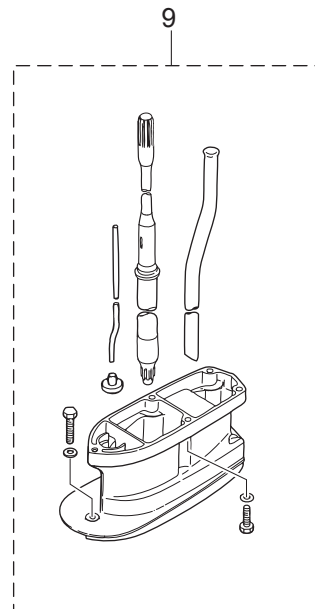
WATER PUMP REPAIR KIT
ウォータポンプリペアキット

WATER PUMP KIT (CHROME PLATED)
ウォータポンプリペアキット(クロムメッキ)

LOWER UNIT GASKET SET
ロウユニットガスケットセット

ELECTRIC STARTER KIT (P TYPE)
エレクトリックスタータキット(Pタイプ)

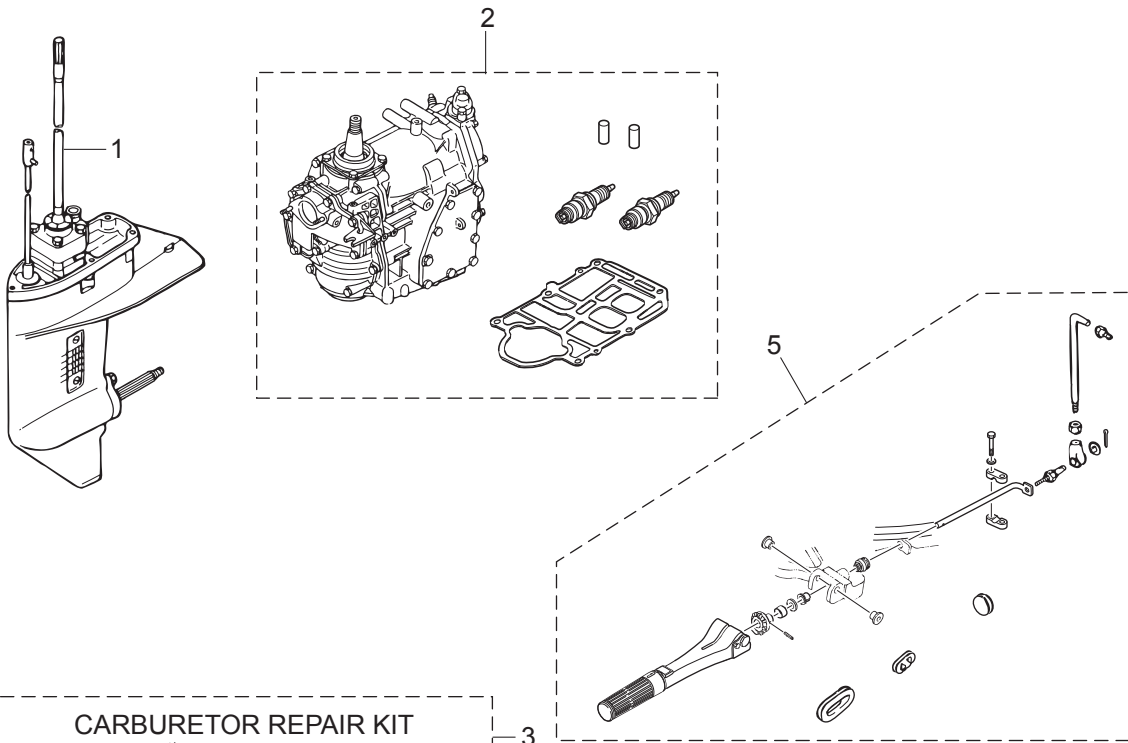
ELECTRIC STARTER KIT (F TYPE)
エレクトリックスタータキット(Fタイプ)



Ref.No. 見出番号	Part No. 部品番号	Description 部品名	Q'ty/個数			Remarks 備考
			M25H	M30H	M25JET	
21-4	11	346-04901-2 * GASKET * ガasket フユエルポンプ	1	1	1	Fuel Pump
21-4	12	346-01303-1 * ENGINE BASEMENT GASKET * エンジンベ-スガasket	1	1	1	
21-5	1	3KKQ63000-2 TILLER HANDLE KIT テ-ラ-ハンドルキッ	1	1	1	
21-5	3	398Q63003-3 * TILLER HANDLE ASSY * テ-ラ-ハンドルアッ	1	1	1	
21-5	5	346-63064-0 * UNIVERSAL PINION * ユニバ-サルピニオン	1	1	1	
21-5	6	951403-0414 * SPRING PIN 4-14 * スプリングピン 4-14	1	1	1	
21-5	7	346-63061-2 * THROTTLE SHAFT * スロットルシャフト B	1	1	1	
21-5	8	345-63063-0 * THROTTLE SHAFT SUPPORT * スロットルシャフトサポ-ト B	1	1	1	
21-5	9	910103-7630 * BOLT * ボルト	2	2	2	
21-5	11	346-63066-1 * COLLAR 15.9-17-9 * カラ- 15.9-17-9	1	1	1	
21-5	12	940103-0800 * WASHER * ワッシャ	1	1	1	
21-5	13	345-66226-0 * GROMMET 17-3 * グロメット 17-3	1	1	1	
21-5	14	350-63046-0 * BUSHING 8.4-10-11 * ブッシング 8.4-10-11	1	1	1	
21-5	15	353-83728-1 * PIN * ピン ケ-ブル	1	1	1	
21-5	16	930103-0600 * NUT * ナット	1	1	1	
21-5	17	3AA-83719-0 * WASHER 8.5-18-1.6 * ワッシャ 8.5-18-1.6	1	1	1	
21-5	18	951603-0800 * SNAP PIN d=8 * スナップピン d=8	1	1	1	
21-5	19	348-63715-1 * ROD 5-75L * ロッド アドバンサリンク 5-75L	1	1	1	
21-5	20	346-05234-0 * ROD JOINT φ5 * ロッドジョイント φ5	1	1	1	
21-5	21	930103-0500 * NUT * ナット	1	1	1	
21-5	22	3B7-63733-0 * ROD SNAP 5-2.5 * ロッドスナップ 5-2.5	1	1	1	
21-5	23	346-67165-0 * GROMMET 68-20-2.8 * グロメット B ホトムカウル	1	1	1	
21-5	24	353-67162-0 * GROMMET 41-14-3 * グロメット パツテリコ-ド	1	1	1	
21-6	1	361-87322-0 WATER PUMP REPAIR KIT ウ-タポンリペアキッ	1	1		
21-6	2	332-65022-0 * KEY 20-4.6-2 * キー ポンプインペラ	1	1		
21-6	3	345-65021-0 * WATER PUMP IMPELLER * ウ-タポンインペラ	1	1		
21-6	4	348-65011-0 * PUMP CASE LINER * ポンプケースライナ	1	1		

Fig. 21

ASSEMBLY · KIT PARTS
アッセンブリ・キットパーツ



CARBURETOR REPAIR KIT
キャブレタリペアキット

POWER HEAD GASKET SET
パワーヘッドガスケットセット

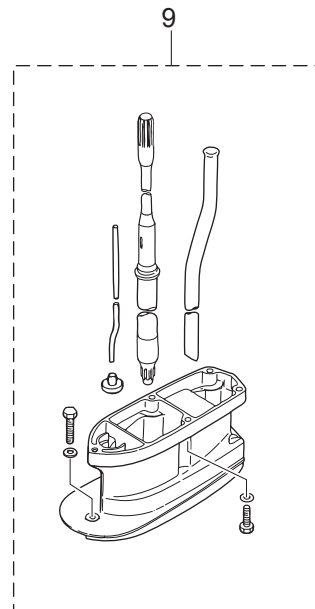
WATER PUMP REPAIR KIT
ウォータポンプリペアキット

WATER PUMP KIT (CHROME PLATED)
ウォータポンプリペアキット(クロムメッキ)

LOWER UNIT GASKET SET
ロウユニットガスケットセット

ELECTRIC STARTER KIT (P TYPE)
エレクトリックスタータキット(Pタイプ)

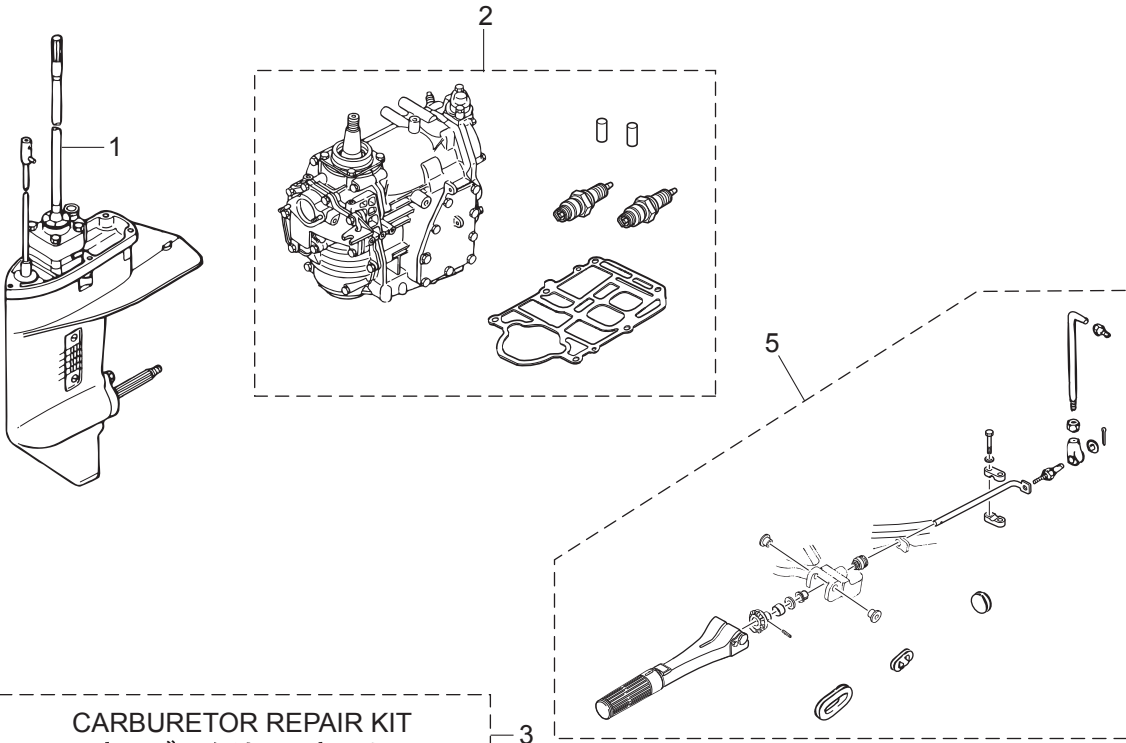
ELECTRIC STARTER KIT (F TYPE)
エレクトリックスタータキット(Fタイプ)



Ref.No. 見出番号	Part No. 部品番号	Description 部品名	Q'ty/個数			Remarks 備考
			M25H	M30H	M25JET	
21-6	5	348-65025-0 * WATER PUMP GUIDE PLATE * ウォータポンプガイドプレート	1	1		
21-6	6	348-65029-1 * GUIDE PLATE GASKET * ガイドプレートガスケット	1	1		
21-6	7	348-65018-0 * PUMP CASE GASKET * ポンプケースガスケット	1	1		
21-6	8	9101E3-5652 * BOLT * ボルト	4	4		
21-7	1	361-65231-0 WATER PUMP KIT (CHROME PLATED) ウォータポンプキット (クロムメッキ)	1	1		
21-7	2	345-65021-0 * WATER PUMP IMPELLER * ウォータポンプインペラ	1	1		
21-7	3	361-65238-0 * PUMP CASE LINER * ポンプケースライナ クロムメッキ	1	1		Chrome Plated
21-7	4	361-65239-0 * WATER PUMP GUIDE PLATE * ウォータポンプガイドプレート クロムメッキ	1	1		Chrome Plated
21-7	5	348-65018-0 * PUMP CASE GASKET * ポンプケースガスケット	1	1		
21-7	6	348-65029-1 * GUIDE PLATE GASKET * ガイドプレートガスケット	1	1		
21-8	1	346-87321-7 LOWER UNIT GASKET SET ロウユニットガスケットセット	1	1		
21-8	2	332-60006-1 * GASKET * ガスケット 8.1-15-1	3	3		
21-8	3	332-60103-0 * O-RING 3-62.5 * Oリング 3-62.5	1	1		Propeller Shaft Housing
21-8	4	3AC-60111-0 * OIL SEAL 18-28-8 * オイルシール 18-28-8	2	2		
21-8	5	346-65013-0 * OIL SEAL 17-30-9 * オイルシール 17-30-9	1	1		Pump Case (Lower)
21-8	6	336-62415-0 * O-RING 3.5-36 * Oリング 3.5-36	1	1		Pump Case (Lower)
21-8	7	348-65029-1 * GUIDE PLATE GASKET * ガイドプレートガスケット	1	1		
21-8	8	348-65018-0 * PUMP CASE GASKET * ポンプケースガスケット	1	1		
21-8	9	332-66021-0 * O-RING 2.4-5.8 * Oリング 2.4-5.8	1	1		Cam Rod
21-8	10	3C8-66032-0 * O-RING 3.5-21.7 * Oリング 3.5-21.7	1	1		Cam Rod Bushing
21-9	1	346Q87314-6 EXTENSION HOUSING KIT (UL) エクステンションハウジングキット (UL)	1	1		for Transom "L"⇒"UL"
21-9	2	346Q61110-5 * EXTENSION HOUSING * エクステンションハウジング	1	1		
21-9	3	9161E3-0835 * BOLT * ボルト	4	4		
21-9	4	9161E3-0845 * BOLT * ボルト	1	1		
21-9	5	3P0-66233-0 * WASHER 8.1-16-1.5 * ワッシャ 8.1-16-1.5	5	5		
21-9	6	346-64303-5 * DRIVE SHAFT (UL) * ドライブシャフト (UL)	1	1		

Fig. 21

ASSEMBLY · KIT PARTS
アッセンブリ・キットパーツ



CARBURETOR REPAIR KIT
キャブレタリペアキット

POWER HEAD GASKET SET
パワーヘッドガスケットセット

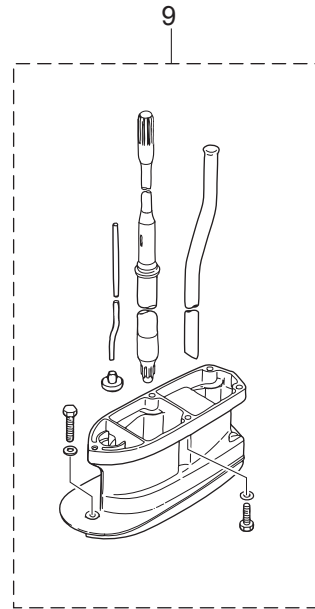
WATER PUMP REPAIR KIT
ウォータポンプリペアキット

WATER PUMP KIT (CHROME PLATED)
ウォータポンプリペアキット(クロムメッキ)

LOWER UNIT GASKET SET
ロウユニットガスケットセット

ELECTRIC STARTER KIT (P TYPE)
エレクトリックスタータキット(Pタイプ)

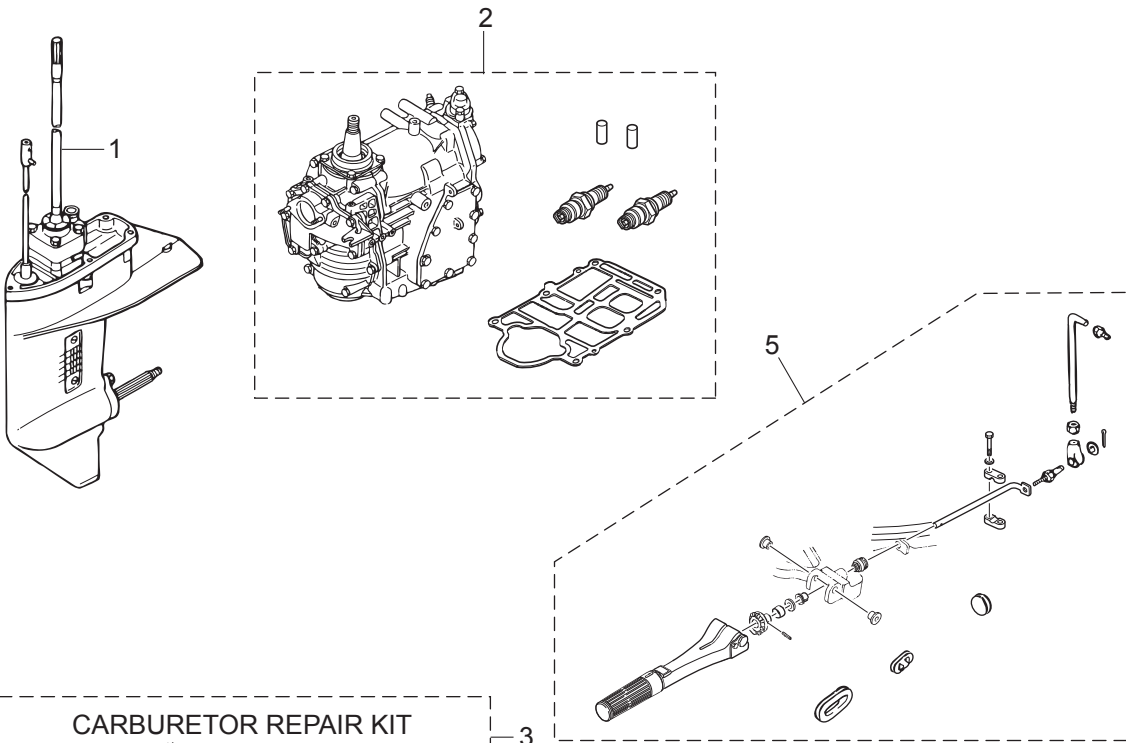
ELECTRIC STARTER KIT (F TYPE)
エレクトリックスタータキット(Fタイプ)



Ref.No. 見出番号	Part No. 部品番号	Description 部 品 名	Q' ty/個数			Remarks 備 考
			M25H	M30H	M25JET	
21-9	7	346-65120-0 * WATER PIPE (UL) * ウォータパイプ (UL)	1	1		
21-9	8	346-66014-1 * CAM ROD (UL) * カムロッド (UL) (25)	1	1		
21-9	9	346-66037-0 * CAM ROD HOLDER * カムロッドホルダ	1	1		
21-10	1	3KM-76100-0 ELECTRIC STARTER KIT (P) エレクトリックスタータキット (Pタイプ)	1	1	1	for MF ⇒ EP Type
21-10	2	3P0-06091-1 * FLYWHEEL W/GEAR * フライホイール W/ギヤ	1	1	1	
21-10	3	346-76010-0 * STARTER MOTOR ASSY * スタータモータアッシ	1	1	1	
21-10	4	916103-0835 * BOLT * ボルト	2	2	2	
21-10	5	930103-0800 * NUT * ナット	2	2	2	
21-10	6	941303-0800 * SPRING WASHER * スプリングワッシャ	2	2	2	
21-10	7	346-76040-0 * STARTER SOLENOID * スタータレノイド	1	1	1	
21-10	8	910103-0616 * BOLT * ボルト	1	1	1	
21-10	9	941303-0600 * SPRING WASHER * スプリングワッシャ	3	3	3	
21-10	10	930103-0600 * NUT * ナット	3	3	3	
21-10	11	346-76043-2 * STARTER SOLENOID BRACKET * スタータレノイドブラケット	1	1	1	
21-10	12	3G2-76060-0 * RECTIFIER COMPLETE * レクチファイヤコンプリート	1	1	1	
21-10	13	921503-0525 * SCREW * スクリュ	1	1	1	
21-10	14	941303-0500 * SPRING WASHER * スプリングワッシャ	1	1	1	
21-10	15	930103-0500 * NUT * ナット	1	1	1	
21-10	16	353-06281-0 * CABLE TERMINAL HOLDER * ケーブルターミナルホルダ	1	1	1	
21-10	17	353-06283-0 * COLLAR 6.4-10-4.7 * カラー 6.4-10-4.7	2	2	2	
21-10	18	910103-0620 * BOLT * ボルト	2	2	2	
21-10	19	3PR-06972-0 * CLAMP 6.5-47.5P * クランプ 6.5-47.5P	3	3	3	
21-10	20	346-76081-1 * NEUTRAL SWITCH BRACKET * ニュートラルスイッチブラケット	1	1	1	
21-10	21	910903-6616 * BOLT * ボルト	2	2	2	
21-10	22	910903-6508 * BOLT * ボルト	3	3	3	
21-10	23	3B2-76062-0 * FUSE WIRE ASSY L=355 * ヒューズワイヤアッシ L=355	1	1	1	
21-10	24	3B2-76120-1 * BATTERY CABLE L=2000 * バッテリーケーブル L=2000	1	1	1	
21-10	25	3B7-76145-0 * TERMINAL CAP 8-13-30 * ターミナルキャップ	1	1	1	

Fig. 21

ASSEMBLY · KIT PARTS
アッセンブリ・キットパーツ



CARBURETOR REPAIR KIT
キャブレタリペアキット

POWER HEAD GASKET SET
パワーヘッドガスケットセット

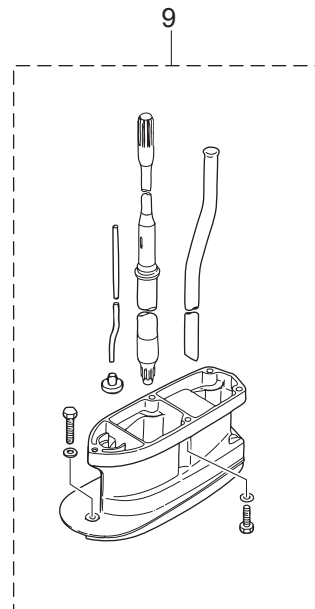
WATER PUMP REPAIR KIT
ウォーターポンプリペアキット

WATER PUMP KIT (CHROME PLATED)
ウォーターポンプリペアキット(クロムメッキ)

LOWER UNIT GASKET SET
ロウユニットガスケットセット

ELECTRIC STARTER KIT (P TYPE)
エレクトリックスタータキット(Pタイプ)

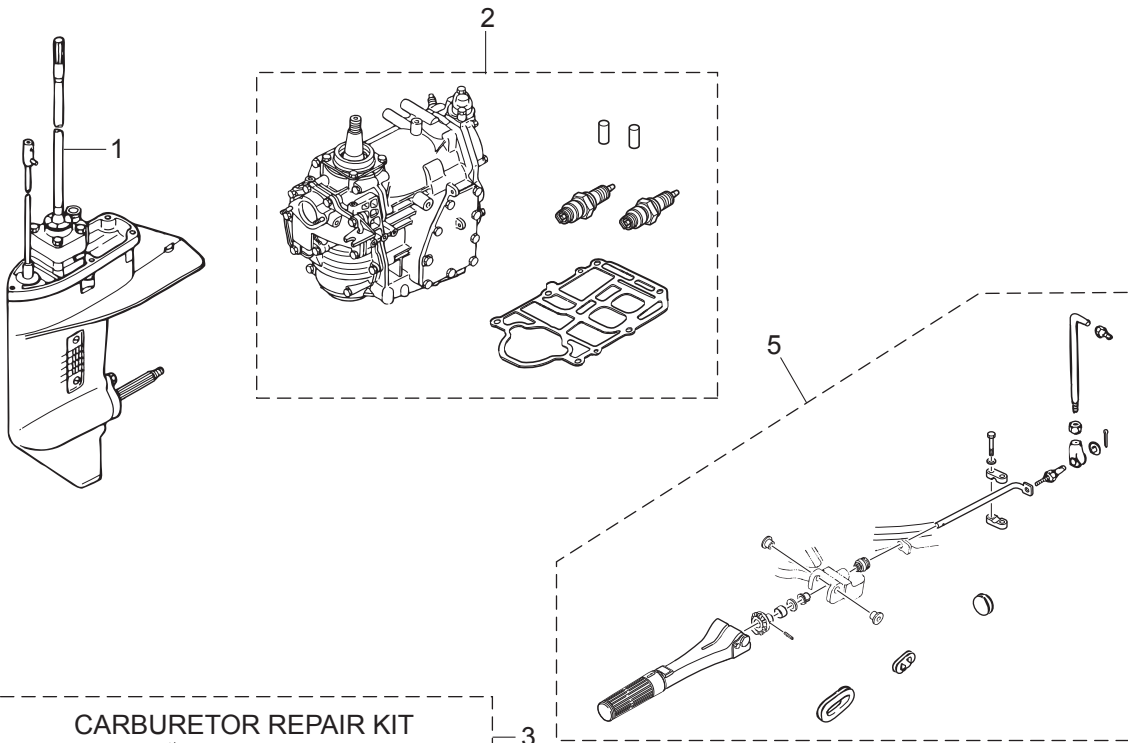
ELECTRIC STARTER KIT (F TYPE)
エレクトリックスタータキット(Fタイプ)



Ref.No. 見出番号	Part No. 部品番号	Description 部 品 名	Q'ty/個数			Remarks 備 考
			M25H	M30H	M25JET	
21-10	26	334-76141-1 * STARTER CABLE L=150 * スタータケーブル L=150	1	1	1	
21-10	27	910103-0612 * BOLT * ボルト	1	1	1	
21-10	28	3B2-76147-2 * STARTER CABLE L=200 * スタータケーブル L=200	1	1	1	
21-10	29	3A3-76145-0 * TERMINAL CAP 8-13-28 * ターミナルキャップ スタータ	2	2	2	
21-10	30	336-76091-0 * LEAD WIRE BAND 100 * リードワイヤバンド 100	2	2	2	
21-10	31	361-76050-0 * CHOKE SOLENOID * チョークソレノイド	1	1	1	
21-10	32	951403-0312 * SPRING PIN 3-12 * スプリングピン 3-12	1	1	1	
21-10	33	345-76072-1 * ROD * ロッド チョークソレノイド	1	1	1	
21-10	34	921503-6408 * SCREW * スクリュー	3	3	3	
21-10	35	930403-0400 * NYLON NUT 4-P0.7 * ナイロンナット 4-P0.7	1	1	1	
21-10	36	336-06973-0 * CLAMP 6-9.5L * クランプ 6-9.5L	1	1	1	
21-10	37	921503-0612 * SCREW * スクリュー	1	1	1	
21-10	38	345-76023-0 * GROMMET 22-2.5 * グロメット 22-2.5	1	1	1	
21-10	39	346-76007-0 * DAMPER * ダンパ スタータモータ	1	1	1	
21-10	40	361-76149-0 * SPIRAL TUBE PROTECTOR L=130-140 * スパイラルチューブプロテクタ	1	1	1	
21-10	41	3G2-76142-0 * GROUND CABLE * グラウンドケーブル	1	1	1	
21-11	1	3KM-76300-0 ELECTRIC STARTER KIT (F) エレクトリックスタターキット (Fタイプ)	1	1	1	for MF⇒EF Type
21-11	2	3P0-06091-1 * FLYWHEEL W/GEAR * フライホイール W/ギヤ	1	1	1	
21-11	3	346-76010-0 * STARTER MOTOR ASSY * スタータモータアッセン	1	1	1	
21-11	4	916103-0835 * BOLT * ボルト	2	2	2	
21-11	5	930103-0800 * NUT * ナット	2	2	2	
21-11	6	941303-0800 * SPRING WASHER * スプリングワッシャ	2	2	2	
21-11	7	346-76040-0 * STARTER SOLENOID * スタータソレノイド	1	1	1	
21-11	8	910103-0616 * BOLT * ボルト	1	1	1	
21-11	9	941303-0600 * SPRING WASHER * スプリングワッシャ	3	3	3	
21-11	10	930103-0600 * NUT * ナット	3	3	3	
21-11	11	346-76043-2 * STARTER SOLENOID BRACKET * スタータソレノイドブラケット	1	1	1	
21-11	12	3G2-76060-0 * RECTIFIER COMPLETE * レクチファイヤコンプリート	1	1	1	

Fig. 21

ASSEMBLY · KIT PARTS
アッセンブリ・キットパーツ



CARBURETOR REPAIR KIT
キャブレタリペアキット

POWER HEAD GASKET SET
パワーヘッドガスケットセット

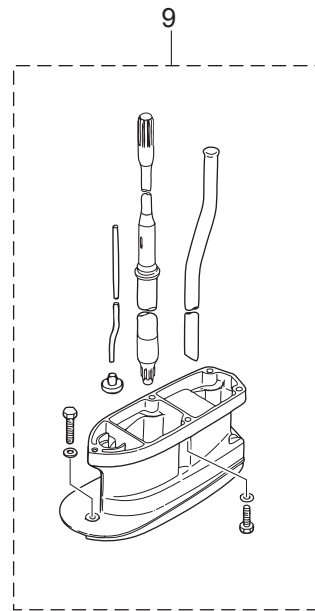
WATER PUMP REPAIR KIT
ウォータポンプリペアキット

WATER PUMP KIT (CHROME PLATED)
ウォータポンプリペアキット(クロムメッキ)

LOWER UNIT GASKET SET
ロウユニットガスケットセット

ELECTRIC STARTER KIT (P TYPE)
エレクトリックスタータキット(Pタイプ)

ELECTRIC STARTER KIT (F TYPE)
エレクトリックスタータキット(Fタイプ)



Ref.No. 見出番号	Part No. 部品番号	Description 部 品 名	Q'ty/個数			Remarks 備 考	
			M25H	M30H	M25JET		
21-11	13	921503-0525	* SCREW * スクリュー	1	1	1	
21-11	14	941303-0500	* SPRING WASHER * スプリングワッシャ	1	1	1	
21-11	15	930103-0500	* NUT * ナット	1	1	1	
21-11	16	353-06281-0	* CABLE TERMINAL HOLDER * ケーブルターミナルホルダ	1	1	1	
21-11	17	353-06283-0	* COLLAR 6.4-10-4.7 * カラー 6.4-10-4.7	2	2	2	
21-11	18	910103-0620	* BOLT * ボルト	2	2	2	
21-11	19	3PR-06972-0	* CLAMP 6.5-47.5P * クランプ 6.5-47.5P	3	3	3	
21-11	20	346-76081-1	* NEUTRAL SWITCH BRACKET * ニュートラルスイッチブラケット	1	1	1	
21-11	21	910903-6508	* BOLT * ボルト	3	3	3	
21-11	22	3NV-76080-0	* NEUTRAL SWITCH * ニュートラルスイッチ	1	1	1	
21-11	23	3A1-76082-0	* NEUTRAL SWITCH OPERATING LEVER * ニュートラルスイッチオペレーティングレバー	1	1	1	
21-11	24	3M4-76084-0	* SPACER 12-14-2.2 * スペース ニュートラルスイッチ 12-14-2.2	1	1	1	
21-11	25	910903-6616	* BOLT * ボルト	3	3	3	
21-11	26	3B2-76062-0	* FUSE WIRE ASSY L=355 * ヒューズワイヤアッシー L=355	1	1	1	
21-11	27	3B2-76120-1	* BATTERY CABLE L=2000 * バッテリーケーブル L=2000	1	1	1	
21-11	28	3B7-76145-0	* TERMINAL CAP 8-13-30 * ターミナルキャップ	1	1	1	
21-11	29	334-76141-1	* STARTER CABLE L=150 * スターターケーブル L=150	1	1	1	
21-11	30	910103-0612	* BOLT * ボルト	1	1	1	
21-11	31	3B2-76147-2	* STARTER CABLE L=200 * スターターケーブル L=200	1	1	1	
21-11	32	3A3-76145-0	* TERMINAL CAP 8-13-28 * ターミナルキャップ スタータ	2	2	2	
21-11	33	336-76091-0	* LEAD WIRE BAND 100 * リードワイヤバンド 100	2	2	2	
21-11	34	361-76026-0	* MAIN SWITCH ASSY * メインスイッチアッシー	1	1	1	
21-11	35	346-76007-0	* DAMPER * ダンパ スタータモータ	1	1	1	
21-11	36	3B7-63731-0	* WASHER 12.5-24-1 * ワッシャ 12.5-24-1	1	1	1	
21-11	37	3G2-76142-0	* GROUND CABLE * グラントケーブル	1	1	1	

索引

<C>		
CDユニット	6-22	
Cリング d=22	11-16	
Cリング d=25	2-16	
Cリング d=25	11-24	
<E>		
Eリング d=5	5-7	
Eリング d=5	11-83	
Eリング d=6	5-34	
Eリング d=6	18-6	
<O>		
Oリング	3-23	
Oリング	4-24	
Oリング	21-3-13	
Oリング 1.7-59	1-38	
Oリング 1.7-59	21-4-9	
Oリング 1.9-13	1-12	
Oリング 2.4-5.8	9A-35	
Oリング 2.4-5.8	21-8-9	
Oリング 2.5-4.5	5-23	
Oリング 2-55.5	6-3	
Oリング 2-55.5	21-4-6	
Oリング 3.5-21.7	9A-36	
Oリング 3.5-21.7	21-8-10	
Oリング 3.5-25.7	11-23	
Oリング 3.5-36	9A-28	
Oリング 3.5-36	21-8-6	
Oリング 3-62.5	9B-6	
Oリング 3-62.5	21-8-3	
<A>		
アジャストナット	12-12	
アドバンサームアッシ	1-62	
アノード	1-13	
アノード	10-35	
アノード	11-44	
アノードブラグ	1-11	
アノードブラグアッシ	1-10a	
<イ>		
イグニッションコイル W/R-キャップ	6-26-1	
インストラクションデカル	18-26	
インタークサイレンサ	3-30	
インタークハウジングアッシ	10-31	
インペラ	10-38	
インペラライナ	10-32	
インレットマニホールドアッシ	3-1-1	
<ウ>		
ウェーブワッシャ	18-20	
ウェーブワッシャ d=10	1-46	
ウェーブワッシャ d=10	1-51	
ウェーブワッシャ d=10	1-76	
ウェーブワッシャ d=14	13-8	
ウェーブワッシャ d=6	13-18	
ウェルチブラグ	1-10	
ウォーターストレナー サブ	9A-16	
ウォーターストレナーセット	9A-49	
ウォーターパイプ (L)	9A-42-2	
ウォーターパイプ (S)	9A-42-1	
ウォーターパイプ (UL)	21-9-7	
ウォーターパイプオウキシリアリマウント	9A-46	
ウォーターパイプシール (アッパ)	9A-45	
ウォーターパイプシール (ロフ)	9A-22	
ウォーターパイプシール (ロフ)	10-7	
ウォーターポンプインペラ	9A-18	
ウォーターポンプインペラ	10-8	
ウォーターポンプインペラ	21-6-3	
ウォーターポンプインペラ	21-7-2	
ウォーターポンプガイドプレート	9A-29	
ウォーターポンプガイドプレート	10-11	
ウォーターポンプガイドプレート	21-6-5	
ウォーターポンプガイドプレート クロムメッキ	21-7-4	
ウォーターポンプキット (クロムメッキ)	21-7-1	
ウォーターポンプリペアキット	21-6-1	
<エ>		
エキサイタコイル	6-10	
エキゾーストカバー (アウタ)	1-23-1	
エキゾーストカバーガスケット	1-24	
エキゾーストカバーガスケット	21-4-4	
エクステンションハウジング	21-9-2	
エクステンションハウジングキット (UL)	21-9-1	
エレクトリックスタータキット (Fタイプ)	21-11-1	
エレクトリックスタータキット (Pタイプ)	21-10-1	
エンジンショートブロックキット	21-2-2	
エンジンベースガスケット	1-93	
エンジンベースガスケット	21-4-12	
エンジンベースシール L=630	8-2	
<オ>		
オイルシール 10-20-4	14-15	
オイルシール 16-28-6	1-37	
オイルシール 16-28-6	21-4-7	
オイルシール 17-30-9	9A-24	
オイルシール 17-30-9	21-8-5	
オイルシール 18-28-8	9B-7	
オイルシール 18-28-8	21-8-4	
オイルシール 24-40-8	2-20	
オイルシール 24-40-8	21-4-5	
オイルシール 30-45-8	6-2	
オイルシール 30-45-8	21-4-10	
オルタネータアッシ	6-8	
<カ>		
ガイドプレート	6-18	
ガイドプレートガスケット	9A-25	
ガイドプレートガスケット	10-12	
ガイドプレートガスケット	21-6-6	
ガイドプレートガスケット	21-7-6	
ガイドプレートガスケット	21-8-7	
ガスケット	17-19	
ガスケット 10.2-16-0.5	3-36	
ガスケット 8.1-15-1	8-5	
ガスケット 8.1-15-1	9A-7	
ガスケット 8.1-15-1	21-8-2	
ガスケット フェエルポンプ	3-19	
ガスケット フェエルポンプ	21-4-11	
カップ	3-22	
カバー	18-48	
カバーフック	13-9	
カムロッド (L) (20)	9A-31-2	
カムロッド (S) (15)	9A-31-1	
カムロッド (UL) (25)	21-9-8	
カムロッドブッシング	9A-34	
カムロッドホルダ	21-9-9	
カラー	12-20	
カラー 15.9-17-9	12-24	
カラー 15.9-17-9	21-5-11	
カラー 6.2-9-7.4	6-42	
カラー 6.4-10-4.7	7A-39	
カラー 6.4-10-4.7	21-10-17	
カラー 6.4-10-4.7	21-11-17	
<キ>		
キー	10-28	
キー 19-7.5	6-47	
キー ポンプインペラ	9A-19	
キー ポンプインペラ	10-9	
キー ポンプインペラ	21-6-2	
キヤケースアッシ	9A-3	
キャップナット スタータロックロッド	5-39	
キャップナット ブラケットボルト	11-4	
キャブレタアッシ	4-1-1	
キャブレタガスケット	3-8	
キャブレタガスケット	21-3-2	
キャブレタガスケット	21-4-8	
キャブレタリペアキット	21-3-1	
<ク>		
クイックコネクタ (タンクメー)	17-15	
クラッチ	9B-16	
クラッチカム	9A-32	
クラッチケーブルスチアアッシ	15-12	
クランクケースヘッド	1-36	
クランクシャフト A	2-2	
クランクシャフト B	2-3-1	
クランクシャフト C	2-4-1	
クランクシャフト D	2-5	
クランクシャフトサブアッシ	2-1-1	
クランクピン	2-6	
グランド (アースワイヤ) L=110	11-54	
グランド (アースワイヤ) L=110	11-55	
グランド (アースワイヤ) L=130	11-42	
グランドケーブル	7A-21	
グランドケーブル	21-10-41	

グランドケーブル	21-11-37	ジェットドライブデカール	16-1
グランドケーブル(AV2) L=120	1-22	シフトカム	10-23
グランドケーブルL=170	6-50	シフトギヤアッシ	18-8
クランプ	17-5	シフトディテント	14-16
クランプ	17-11	シフトポジションデカール	19-2
クランプ 6.5-11L	6-45	シフトリンケージセット	10-41
クランプ 6.5-14L	5-40	シフトレバー	14-12
クランプ 6.5-47.5P	1-87	シフトレバー	14-13
クランプ 6.5-47.5P	7A-19	シフトレバーストップホルダ	14-18
クランプ 6.5-47.5P	21-10-19	シフトロッド	14-3
クランプ 6.5-47.5P	21-11-19	シフトロッド	14-11
クランプ 6.5-67P	1-92	シフトロッドジョイント	9A-40
クランプ 6.5-87P	6-40	シフトロッドレバー	14-24
クランプ 6-9.5L	7A-47	シム	2-14
クランプ 6-9.5L	13-28	シム	10-29
クランプ 6-9.5L	15-34	シム 26.5-34.8-0.1	9B-10-1
クランプ 6-9.5L	21-10-36	シム 26.5-34.8-0.15	9B-10-2
クランプ 9-20U	1-89	シム 35-41.9-0.1	9A-5-1
クランプスクリュ	11-79	シム 35-41.9-0.15	9A-5-2
クランプスクリュアッシ	11-78	シム 35-41.9-0.3	9A-5-3
クランプスクリュキット	11-77	シム 35-41.9-0.5	9A-5-4
クランプスクリュパッド	11-82	シムシフトレバーストップパ $t=0.2$	14-26
クランプスクリュハンドル	11-80	ジョイント	18-51
クランプブラケット(L)	11-2	ジョイントアッシ(アウトレット)	17-3
クランプブラケット(R)	11-1	ジョイントキャップ	17-2
グリスフィッティング	11-25	シヨルダボルト 6-8	11-65
グリスフィッティング	11-26	シリンダブロック&クランクケースアッシ	1-1-1
クリップ	4-9	シリンダヘッドアッシ	1-9-1
クリップ	21-3-9	シリンダヘッドガスケット	1-15
グリップ	12-4	シリンダヘッドガスケット	21-4-2
グリップ	18-18	シリンダヘッドボルト	1-16-1
クリップ $\phi 10$	3-29	<ス>	
クリップ $\phi 10$	3-38	スイッチプロテクタ	7B-6
クリップ $\phi 7$	1-34	スイベルブラケット	11-13
クリップ $\phi 8$	1-33	スイベルブラケットシャフトアッシ	11-3
グロメット	18-3	スクリュ	1-14
グロメット	18-4	スクリュ	1-48
グロメット	18-7	スクリュ	1-67
グロメット	18-13	スクリュ	1-73
グロメット 17-2.7	12-27	スクリュ	1-88
グロメット 17-3	12-26	スクリュ	3-5
グロメット 17-3	21-5-13	スクリュ	3-12
グロメット 22-2.5	7A-49	スクリュ	3-17
グロメット 22-2.5	15-33	スクリュ	3-20-1
グロメット 22-2.5	21-10-38	スクリュ	4-3
グロメット 22-3	13-21	スクリュ	6-9
グロメット B	18-55	スクリュ	6-11
グロメット B ボトムカウル	13-22-2	スクリュ	6-14-1
グロメット B ボトムカウル	21-5-23	スクリュ	6-20-1
グロメット E	18-54	スクリュ	6-44
グロメット シフトロッド	8-9	スクリュ	7A-22
グロメット スロットルケーブル	13-22-1	スクリュ	7A-42
グロメット スロットルケーブル	15-19	スクリュ	7A-48
グロメット バッテリーコード	13-23	スクリュ	9A-17
グロメット バッテリーコード	21-5-24	スクリュ	9A-51
<ケ>		スクリュ	10-27
ケーブルクリップアッシ	15-8	スクリュ	12-9
ケーブルジョイントアッシ	15-14	スクリュ	13-29
ケーブルターミナル	18-9	スクリュ	15-35
ケーブルターミナル プラグ	6-16	スクリュ	17-17
ケーブルターミナル プラグ	6-17	スクリュ	18-25
ケーブルターミナル プラグ	19-14	スクリュ	18-28
ケーブルターミナルホルダ	7A-35	スクリュ	18-29
ケーブルターミナルホルダ	21-10-16	スクリュ	18-30
ケーブルターミナルホルダ	21-11-16	スクリュ	18-42
<コ>		スクリュ	19-13
コイルプレートアッシ W/オルタネータ	6-6	スクリュ	21-3-3
コーションデカール	5-42	スクリュ	21-10-13
コーションデカール	16-10	スクリュ	21-10-34
コーションデカール(SIGP)	18-52	スクリュ	21-10-37
コードアッシ	19-11	スクリュ	21-11-13
コントロールレバー	18-19	スクリュ アームピン	4-10
コンロッド	2-10-1	スタータケース	5-2
<サ>		スタータケーブルL=150	7A-32
サーモスタット	1-18	スタータケーブルL=150	21-10-26
サーモスタットキャップ	1-19-1	スタータケーブルL=150	21-11-29
サーモスタットキャップガスケット	1-20	スタータケーブルL=200	7A-29
サーモスタットキャップガスケット	21-4-3	スタータケーブルL=200	21-10-28
サブウォータインレットホースプラグ	9A-48	スタータケーブルL=200	21-11-31
<シ>		スタータシール	5-27
シールリングプレート スタータ	5-25	スタータシャフト	5-12
シールリング 13.8-22-3.7	13-5	スタータスプリング	5-10
シールリング ドラッグリンク	15-29	スタータソレノイド	7A-10

スタータソレノイド	21-10-7
スタータソレノイド	21-11-7
スタータソレノイドブラケット	7A-14
スタータソレノイドブラケット	21-10-11
スタータソレノイドブラケット	21-11-11
スタータハンドル	5-20
スタータプーリー	5-32
スタータモータアッシ	7A-1
スタータモータアッシ	21-10-3
スタータモータアッシ	21-11-3
スタータロープ φ5-2000	5-21
スタータロックアーム	1-45-1
スタータロックアーム	1-45-2
スタータロックスプリング	5-36
スタータロックレバー	5-35
スタータロックレバーシャフト	5-26
スタータロックロッド	1-53
スタータロックロッドアッシ	5-38
スタッド	1-42-1
スタッド	1-63-1
スタッドボルト	3-2-1
ステアリングシャフトアッシ	11-14
ステアリングフック	15-15
ストップリバーロックレバークリップ	11-73
ストップスイッチアッシ	13-26
ストップスイッチアッシ	19-4
ストップスイッチデカール	19-6
ストップスイッチデカール	13-38
ストップスイッチランヤードアッシ	13-27
ストップスイッチランヤードアッシ	19-5
ストップスクリュ	4-19
ストップスクリュ	21-3-11
スナップクラッチピン	9B-18
スナップピン	14-10
スナップピン d=8	1-60
スナップピン d=8	1-86
スナップピン d=8	21-5-18
スパークプラグ (BR7HS-10)	1-27-2
スパークプラグデカール (BR7HS-10)	13-37-2
スパイラルチューブプロテクタ	7A-34
スパイラルチューブプロテクタ	21-10-40
スプリットピン 2-12	11-62
スプリットピン 2-12	13-13
スプリットピン 3-22	9B-26
スプリング	12-13
スプリング	14-8
スプリング A	4-20
スプリング B	4-22
スプリング クラッチ	9B-14
スプリング シフトレバーストップ	14-20
スプリング ボールジョイント	15-4
スプリングピン	11-48
スプリングピン	11-81
スプリングピン 3-10	12-10
スプリングピン 3-12	7A-44
スプリングピン 3-12	9A-33
スプリングピン 3-12	9A-41
スプリングピン 3-12	9A-47
スプリングピン 3-12	21-10-32
スプリングピン 3-16	5-11
スプリングピン 3-8	2-9
スプリングピン 4-14	12-23
スプリングピン 4-14	21-5-6
スプリングリテーナ クラッチ	9B-15
スプリングワッシャ	1-40
スプリングワッシャ	3-7
スプリングワッシャ	4-16
スプリングワッシャ	5-14
スプリングワッシャ	5-29
スプリングワッシャ	6-35
スプリングワッシャ	7A-9
スプリングワッシャ	7A-12
スプリングワッシャ	7A-23
スプリングワッシャ	7A-37
スプリングワッシャ	10-34
スプリングワッシャ	15-7
スプリングワッシャ	15-10
スプリングワッシャ	15-22
スプリングワッシャ	21-10-6
スプリングワッシャ	21-10-9
スプリングワッシャ	21-10-14
スプリングワッシャ	21-11-6
スプリングワッシャ	21-11-9

スプリングワッシャ	21-11-14
スベーサ	18-31
スベーサ 18.2-26.3	14-14
スベーサ 25.2-34-1.6	2-15
スベーサ 6.2-9-15.7	13-3
スベーサ スロットルシャフト A	12-17
スベーサ ニュートラルスイッチ 12-14-2.2	7B-3
スベーサ ニュートラルスイッチ 12-14-2.2	21-11-24
スラストプレート	18-23
スラストプレート (アッパ) 27-50-1	11-21
スラストプレート (ロフ) 26.5-46-1	11-22
スラストプレート クランクシャフト	2-19
スラストホルダ プロペラ	9B-23
スラストロッド	11-11
スラストロッドスプリング	11-12
スロージェット (#85)	4-17-1
スロットルアーム	18-5
スロットルカム	1-72-1
スロットルシャフト A	12-5-1
スロットルシャフト B	13-33
スロットルシャフト B	21-5-7
スロットルシャフトサポート B	13-34
スロットルシャフトサポート B	21-5-8
スロットルシャフトダンパ A	12-6
スロットルデカール	12-18
スロットルリミッタアーム	1-50
スロットルリミッタロッド 5-27L	1-56
スロットルレバー	4-14
スロットルレバーカラー	4-13
スロットルロッド	1-77
<セ>	
セーフティロープ φ5-1600	20-2
セッティングピース チルトストップ	11-53
セッティングプレート	11-50
セッティングリング	6-19
<タ>	
ターミナルキャップ	7A-31
ターミナルキャップ	21-10-25
ターミナルキャップ	21-11-28
ターミナルキャップ スタータ	7A-30
ターミナルキャップ スタータ	21-10-29
ターミナルキャップ スタータ	21-11-32
タンバックルプレート	15-31
ダイヤフラムガスケット B	3-14
ダイヤフラムガスケットセット	3-15
ダウエルピン 4-10	9A-27
ダウエルピン 4-10	10-13
ダウエルピン 6-12	8-6
ダウエルピン 8.7-11.5-12.7	1-5
タンクフィラキャップガスケット	17-14
ダンパ (アッパ)	11-36
ダンパ (アッパ)	11-46
ダンパ (ロフ)	11-35
ダンパ スタータモータ	7A-6
ダンパ スタータモータ	21-10-39
ダンパ スタータモータ	21-11-35
<チ>	
チェックバルブ	1-29
チェックバルブ	3-16
チョークソレノイド	7A-40
チョークソレノイド	21-10-31
チョークソレノイドフック	7A-43
チョークレバー	13-14
チョークレバー ブラケット	13-15
チョークロッド	3-32
チョークロッド	13-12
チョークロッドブッシング	13-20
チルトスイッチプラグ	18-24
チルトストップ	11-47
チルトハンドル	16-6-1
<ツ>	
ツインリモートコントロールキット	18-56
ツールキット	20-1
<テ>	
ティスタンスピース	11-7
ティラ-ハンドル	12-3
ティラ-ハンドル?アッシ	12-1-1
ティラ-ハンドル?アッシ	21-5-3
ティラ-ハンドルキット	21-5-1
ティラ-ハンドルサブアッシ	12-2-1
テーパーローラベアリング 30205	9B-1
テーパーローラベアリング 32004	9A-15
デカール (レバー)	19-1

デカールセット (M25H)	16-9-2	ニュートラルスイッチオペレーティングレバー	7B-2
デカールセット (M30H)	16-9-1	ニュートラルスイッチオペレーティングレバー	21-11-23
デデントスプリング	18-44	ニュートラルスイッチブラケット	7A-17
デデントリテーナ	18-43	ニュートラルスイッチブラケット	21-10-20
デデントローラ	18-40	ニュートラルスイッチブラケット	21-11-20
<ト>		ニュートラルロックアーム	18-16
トップカウルアッシ	16-3-1	ニュートラルロックスプリング	18-17
トップカウルサブアッシ	16-4-2	ニュートラルスイッチ	7B-1
トップカウルシール	16-5	ニュートラルスイッチ	21-11-22
ドライブギヤ	18-10	<ハ>	
ドライブシャフト (L)	9A-14-2	パイロットスクリュ	4-21
ドライブシャフト (S)	9A-14-1	パイロットスクリュ	21-3-12
ドライブシャフト (UL)	21-9-6	バッテリーケーブルL=2000	7A-27
ドライブシャフト W/ベアリングハウジングアッシ	10-24	バッテリーケーブルL=2000	21-10-24
ドライブシャフトスプリング	9A-12	バッテリーケーブルL=2000	21-11-27
ドライブシャフトスプリングガイド	9A-13	バルブピン	4-8
ドライブシャフトハウジング (L)	8-1-2	バルブピン	21-3-8
ドライブシャフトハウジング (S)	8-1-1	パワーヘッドガスケットセット	21-4-1
ドライブスリーブ	10-25	バンド	19-3
ドラッグリンクアッシ C	15-23	<ヒ>	
ドラッグリンクスベアサ	15-30	ピストン	2-27-1
トリムタブ	9A-8	ピストン (0.5 O/S)	2-27-2
ドレンスクリュ	4-23	ピストンピン	2-28
<ナ>		ピストンピンクリップ	2-29
ナイロンナット 10-P1.5	14-25	ピストンリベアキット	2-26-1
ナイロンナット 3/8-24UNF	15-25	ピストンリベアキット (0.5 O/S)	2-26-2
ナイロンナット 4-P0.7	7A-46	ピストンリング	2-22-1
ナイロンナット 4-P0.7	9A-50	ピストンリング (0.5 O/S)	2-22-2
ナイロンナット 4-P0.7	21-10-35	ピストンリングセット	2-21-1
ナイロンナット 6-P1.0	12-16	ピストンリングセット (0.5 O/S)	2-21-2
ナイロンナット 6-P1.0	13-19	ピニオンアッシ	7A-2
ナイロンナット 6-P1.0	16-7	ピボットボルト	11-59
ナイロンナット 7/8-14	11-6	ヒューズ 15A	7A-26
ナイロンナット 8-P1.25	1-65	ヒューズワイヤアッシ L=355	7A-25
ナイロンナット 8-P1.25	15-26	ヒューズワイヤアッシ L=355	21-10-23
ナット	1-43-1	ヒューズワイヤアッシ L=355	21-11-26
ナット	1-58	ピンクラッチ	9B-17
ナット	1-68	ピンケーブル	1-83
ナット	1-71	ピンケーブル	21-5-15
ナット	1-81	<フ>	
ナット	1-84	フィルタ	3-24
ナット	1-91	フックレバー	13-4
ナット	3-6	フックレバーブッシング 14-16.5-17.7	13-6
ナット	3-18	ブッシュロッドクラッチ	9B-19
ナット	3-25	ブッシング	11-5
ナット	4-15	ブッシング	12-8
ナット	5-16	ブッシング	18-37
ナット	6-25	ブッシング 10.2-12-29.5	11-49
ナット	6-36	ブッシング 10-12.8-28.5	14-23
ナット	6-48	ブッシング 14.7-15.9-6	5-5
ナット	7A-8	ブッシング 26-32	11-17
ナット	7A-13	ブッシング 6.2-16-5	1-74
ナット	7A-24	ブッシング 6.2-16-7	1-47
ナット	7A-38	ブッシング 8.1-20	11-66
ナット	10-26	ブッシング 8.4-10-11	12-7
ナット	11-8	ブッシング 8.4-10-11	12-21
ナット	11-76	ブッシング 8.4-10-11	21-5-14
ナット	14-6	ブッシング 8-14.4	1-64
ナット	14-7	ブッシング B	18-27
ナット	15-6	ブッシング D	18-22
ナット	15-11	フェエルコネクタ	17-10
ナット	15-17	フェエルコネクタ (エンジンメーラ)	3-34
ナット	15-21	フェエルコネクタ (タンクフィメーラ)	17-9
ナット	15-37	フェエルコネクタマーク	17-8
ナット	18-11	フェエルタンクアッシ 25L (トールハツ)	17-12
ナット	18-34	フェエルタンクキャップアッシ	17-13
ナット	21-5-16	フェエルピックアップアッシ W/ゲージ	17-16
ナット	21-5-21	フェエルフィルタアッシ	3-21
ナット	21-10-5	フェエルポンプアッシ	3-10
ナット	21-10-10	フライホイール W/ギヤ	6-5
ナット	21-10-15	フライホイール W/ギヤ	21-10-2
ナット	21-11-5	フライホイール W/ギヤ	21-11-2
ナット	21-11-10	フライホイール (歯切無し)	6-5a
ナット	21-11-15	ブライマバルブ	17-4
ナット 10-P1.25	3-35	ブライマバルブアッシ	17-1
ナット 10-P1.5	11-41	プラグ 8-8	9A-6
ナット ベベルギヤ B	9A-11	プラグキャップ W/レジスタンス	6-30
<ニ>		プラグキャップ W/レジスタンス	6-52
ニップル 5.5-5	1-2	ブラケット スタータモータ	1-41-1
ニップル 7-7	1-4	ブラシ (-)	7A-5
ニップル L	1-3	ブラシ (+)	7A-4
ニップルウォータ	13-25	ブラシホルダ	7A-3
ニュートラルスイッチ (リモートコントロール)	19-12	ブラッシングプラグ	20-3

ポンプダイヤフラム	3-13	ロッドアドバンサリンク 5-75L	1-79
<マ>		ロッドアドバンサリンク 5-75L	21-5-19
マウント 8.5-14-2.5	13-2	ロッドチョークソレノイド	7A-45
マウントブラケット	11-31	ロッドチョークソレノイド	21-10-33
マグネットベース	6-1	ロッドハンドルリンク L=50	1-69
<メ>		ロッドジョイント φ5	1-59
メインジェット (#155)	4-12-1	ロッドジョイント φ5	1-80
メインスイッチアッシ	7B-5	ロッドジョイント φ5	21-5-20
メインスイッチアッシ	19-8	ロッドスナップ 3.5-2	1-55
メインスイッチアッシ	21-11-34	ロッドスナップ 3.5-2	1-78
メインスイッチキー No.943	19-9-1	ロッドスナップ 3-B	3-33
メインスイッチキー No.944	19-9-2	ロッドスナップ 5-2.5	1-54
メインスイッチキー No.945	19-9-3	ロッドスナップ 5-2.5	1-82
メインスイッチキーカバリングキャップ	19-10	ロッドスナップ 5-2.5	21-5-22
メインノズル (#100)	4-11	ロウユニットアッシ (L)	21-1-2
メインベアリング 5206	2-12	ロウユニットアッシ (S)	21-1-1
メインベアリング 6305	2-7	ロウユニットガスケットセット	21-8-1
メインベアリング 6305	2-13	<ワ>	
<ユ>		ワッシャ	1-8-1
ユニバーサルピニオン	12-22	ワッシャ	1-44-1
ユニバーサルピニオン	21-5-5	ワッシャ	1-52
<ラ>		ワッシャ	1-66
ラチェット	5-4	ワッシャ	3-26
ラバーキャップ	4-18	ワッシャ	5-15
ラバーキャップ	21-3-10	ワッシャ	5-19
ラバーマウント (アッパ)	11-29	ワッシャ	5-31
ラバーマウント (ロフ)	11-28	ワッシャ	5-37
ラバーマウント 8.5-12-2	6-43	ワッシャ	10-4
ラバーマウント 9-16-4.3	6-41	ワッシャ	10-16
ラバーマウントリテーナ	11-39	ワッシャ	10-19
ラビリンスパッキン	2-8	ワッシャ	10-22
<リ>		ワッシャ	11-9
リードバルブアッシ	3-4	ワッシャ	11-10
リードワイヤバンド 100	6-46	ワッシャ	11-32
リードワイヤバンド 100	7A-28	ワッシャ	11-64
リードワイヤバンド 100	7A-33	ワッシャ	11-75
リードワイヤバンド 100	21-10-30	ワッシャ	11-84
リードワイヤバンド 100	21-11-33	ワッシャ	12-25
リールアッシ	5-3	ワッシャ	14-9
リコイルスタータアッシ	5-1	ワッシャ	14-22
リストリクタ	3-9	ワッシャ	15-18
リターンスプリング A	5-8	ワッシャ	15-28
リターンスプリング B	5-9	ワッシャ	15-38
リバーセゲートアッシ	10-40	ワッシャ	17-18
リバーロック	11-57	ワッシャ	18-33
リバーロックアーム	11-58	ワッシャ	18-35
リバーロックシフトレバーキット	20-4	ワッシャ	18-38
リバーロックスプリング (L)	11-71-1	ワッシャ	21-5-12
リバーロックスプリング (S)	11-71-2	ワッシャ 12.5-24-1	7B-4
リバーロックリンク	11-69	ワッシャ 12.5-24-1	21-11-36
リバーロックレバー	11-63	ワッシャ 12.5-32-2.5	9B-24
リバーロックレバーグリップ	11-72	ワッシャ 14-22-1	13-7
リバーロックレバーズプリング	11-70	ワッシャ 17-30-1.6	6-49
リバーロックロッド	11-61	ワッシャ 22.6-30-2	11-15
リモートコントロールストップコードアッシ L=3900	15-32-1	ワッシャ 5.5-14-1.2	15-5
リモートコントロールストップコードアッシ L=5900	15-32-2	ワッシャ 6.5-21-1	13-31
リモートコントロールフィッティングアッシ	15-1	ワッシャ 6.5-23-1.5	5-6
リモートコントロールヘッドアッシ (RC12C)	18-1	ワッシャ 6-16-1.5	1-49
リモートコントロールヘッドアッシ (RC12D)	18-2	ワッシャ 6-16-1.5	1-75
リモートコントロールロゴデカール	19-7	ワッシャ 6-16-1.5	6-24
リヤハウジング	18-14	ワッシャ 6-16-1.5	6-39
リヤパネル	18-15	ワッシャ 6-16-1.5	9A-38
リンクロッド	14-4	ワッシャ 6-16-1.5	11-60
リンクロッド	14-5	ワッシャ 6-16-1.5	11-68
<レ>		ワッシャ 6-16-1.5	13-11
レクチファイヤキット	20-6	ワッシャ 6-16-1.5	16-8
レクチファイヤコンプリート	7A-20	ワッシャ 8.1-16-1.5	9A-2-2
レクチファイヤコンプリート	21-10-12	ワッシャ 8.1-16-1.5	21-9-5
レクチファイヤコンプリート	21-11-12	ワッシャ 8.5-18-1.6	1-61
<ロ>		ワッシャ 8.5-18-1.6	1-85
ローブアンカ	5-22	ワッシャ 8.5-18-1.6	11-67
ローブアンカプレート	5-24	ワッシャ 8.5-18-1.6	21-5-17
ローブガイド	5-17	ワッシャ 8.5-19.5-3.2	1-17-1
ローラ	18-36	ワッシャ 9.6-18-2	15-27
ローラベアリング 17-21-27	2-17	ワッシャ ベベルギヤ C 18-24-1.5	9B-12
ローラベアリング 18-25-2.5	9B-4	ワッシャ マウントラバー	11-34
ローラベアリング 20-27-30	9A-4	ワッシャ リモコンボックス	18-32
ローラベアリング 20-28-18	2-11	ワッシャ ロックプレートロフ 21-35.7-3	11-37
ローラリテーナ	18-46		
ロックプレート アッパ 20-31.7-3	11-38		
ロックプレート ウォータパイプ	9A-43		
ロックプレート マウントラバー	11-27		
ロックワッシャ	10-30		

INDEX

<A>			
ADJUSTING NUT.....	12-12	BOLT.....	13-35
ADVANCER ARM ASSY.....	1-62	BOLT.....	14-2
ALTERNATOR ASSY.....	6-8	BOLT.....	14-17
ANODE.....	1-13	BOLT.....	14-21-1
ANODE.....	10-35	BOLT.....	14-21-2
ANODE.....	11-44	BOLT.....	15-9
ANODE PLUG.....	1-11	BOLT.....	15-13
ANODE PLUG ASSY.....	1-10a	BOLT.....	15-16
		BOLT.....	15-24
BALL 3/8.....	9B-20	BOLT.....	15-36
BALL 5/16.....	14-19	BOLT.....	18-12
BALL BEARING 6205.....	9B-5	BOLT.....	18-39
BALL JOINT.....	6-21	BOLT.....	18-50
BALL JOINT.....	15-20	BOLT.....	21-5-9
BALL JOINT CONNECTOR.....	1-57	BOLT.....	21-6-8
BALL JOINT CONNECTOR.....	1-70	BOLT.....	21-9-3
BALL JOINT HOLDER.....	15-2	BOLT.....	21-9-4
BAND.....	19-3	BOLT.....	21-10-4
BATTERY CABLE L=2000.....	7A-27	BOLT.....	21-10-8
BATTERY CABLE L=2000.....	21-10-24	BOLT.....	21-10-18
BATTERY CABLE L=2000.....	21-11-27	BOLT.....	21-10-21
BEVEL GEAR ASSY (A).....	9B-9	BOLT.....	21-10-22
BEVEL GEAR B.....	9A-10	BOLT.....	21-10-27
BEVEL GEAR C.....	9B-11	BOLT.....	21-11-4
BOLT.....	1-6-1	BOLT.....	21-11-8
BOLT.....	1-7-1	BOLT.....	21-11-18
BOLT.....	1-21	BOLT.....	21-11-21
BOLT.....	1-25	BOLT.....	21-11-25
BOLT.....	1-39	BOLT.....	21-11-30
BOLT.....	1-90-1	BOLT 10-105.....	11-33
BOLT.....	3-3-1	BOLT 10-35.....	10-18
BOLT.....	3-31	BOLT 10-83.....	11-30
BOLT.....	5-13	BOLT 25mm.....	5-18
BOLT.....	5-28-1	BOLT 25mm.....	5-30
BOLT.....	5-33	BOLT 9.7-11-12-8.5.....	12-19
BOLT.....	6-4	BOTTOM COWL.....	13-1
BOLT.....	6-23	BRACKET.....	1-41-1
BOLT.....	6-34	BRUSH HOLDER.....	7A-3
BOLT.....	6-38	BUSHING.....	11-5
BOLT.....	6-51	BUSHING.....	12-8
BOLT.....	7A-7	BUSHING.....	18-22
BOLT.....	7A-11	BUSHING.....	18-27
BOLT.....	7A-15	BUSHING.....	18-37
BOLT.....	7A-16	BUSHING 10.2-12-29.5.....	11-49
BOLT.....	7A-18	BUSHING 10-12.8-28.5.....	14-23
BOLT.....	7A-36	BUSHING 14.7-15.9-6.....	5-5
BOLT.....	8-3	BUSHING 26-32.....	11-17
BOLT.....	8-4	BUSHING 6.2-16-5.....	1-74
BOLT.....	9A-1-2	BUSHING 6.2-16-7.....	1-47
BOLT.....	9A-1-3	BUSHING 8.1-20.....	11-66
BOLT.....	9A-1-4	BUSHING 8.4-10-11.....	12-7
BOLT.....	9A-9	BUSHING 8.4-10-11.....	12-21
BOLT.....	9A-30	BUSHING 8.4-10-11.....	21-5-14
BOLT.....	9A-37	BUSHING 8-14-4.....	1-64
BOLT.....	9A-44	<C>	
BOLT.....	9B-8	CABLE CLIP ASSY.....	15-8
BOLT.....	10-2	CABLE JOINT ASSY.....	15-14
BOLT.....	10-3	CABLE TERMINAL.....	18-9
BOLT.....	10-15	CABLE TERMINAL HOLDER.....	7A-35
BOLT.....	10-17	CABLE TERMINAL HOLDER.....	21-10-16
BOLT.....	10-21	CABLE TERMINAL HOLDER.....	21-11-16
BOLT.....	10-33	CABLE TERMINAL PLUG.....	6-16
BOLT.....	10-36	CABLE TERMINAL PLUG.....	6-17
BOLT.....	10-37	CABLE TERMINAL PLUG.....	19-14
BOLT.....	11-20	CAM ROD (L).....	9A-31-2
BOLT.....	11-40	CAM ROD (S).....	9A-31-1
BOLT.....	11-43	CAM ROD (UL).....	21-9-8
BOLT.....	11-45	CAM ROD BUSHING.....	9A-34
BOLT.....	11-51	CAM ROD HOLDER.....	21-9-9
BOLT.....	11-56	CAP NUT.....	5-39
BOLT.....	11-74	CAP NUT.....	11-4
BOLT.....	12-14	CARBURETOR ASSY.....	4-1-1
BOLT.....	12-15	CARBURETOR GASKET.....	3-8
BOLT.....	13-10	CARBURETOR GASKET.....	21-3-2
BOLT.....	13-16	CARBURETOR GASKET.....	21-4-8
BOLT.....	13-17	CARBURETOR REPAIR KIT.....	21-3-1
BOLT.....	13-30	CAUTION DECAL.....	5-42
BOLT.....	13-32	CAUTION DECAL.....	16-10
		CAUTION DECAL(SIGP).....	18-52
		CD UNIT.....	6-22
		CHECK VALVE.....	1-29
		CHECK VALVE.....	3-16
		CHOKE LEVER.....	13-14
		CHOKE LEVER BRACKET.....	13-15
		CHOKE ROD.....	3-32
		CHOKE ROD.....	13-12
		CHOKE ROD BUSHING.....	13-20
		CHOKE SOLENOID.....	7A-40
		CHOKE SOLENOID.....	21-10-31
		CHOKE SOLENOID HOOK.....	7A-43
		CLAMP.....	17-5
		CLAMP.....	17-11
		CLAMP 6.5-11L.....	6-45
		CLAMP 6.5-14L.....	5-40
		CLAMP 6.5-47.5P.....	1-87
		CLAMP 6.5-47.5P.....	7A-19
		CLAMP 6.5-47.5P.....	21-10-19
		CLAMP 6.5-47.5P.....	21-11-19
		CLAMP 6.5-67P.....	1-92
		CLAMP 6.5-87P.....	6-40
		CLAMP 6-9.5L.....	7A-47
		CLAMP 6-9.5L.....	13-28
		CLAMP 6-9.5L.....	15-34
		CLAMP 6-9.5L.....	21-10-36
		CLAMP 9-20U.....	1-89
		CLAMP BRACKET (L).....	11-2
		CLAMP BRACKET (R).....	11-1
		CLAMP SCREW.....	11-79
		CLAMP SCREW ASSY.....	11-78
		CLAMP SCREW HANDLE.....	11-80
		CLAMP SCREW KIT.....	11-77
		CLAMP SCREW PAD.....	11-82
		CLIP.....	4-9
		CLIP.....	21-3-9
		CLIP ϕ 10.....	3-29
		CLIP ϕ 10.....	3-38
		CLIP ϕ 7.....	1-34
		CLIP ϕ 8.....	1-33
		CLUTCH.....	9B-16
		CLUTCH CABLE STAY ASSY.....	15-12
		CLUTCH CAM.....	9A-32
		COIL PLATE ASSY W/ALTERNATOR.....	6-6
		COLLAR.....	12-20
		COLLAR 15.9-17-9.....	12-24
		COLLAR 15.9-17-9.....	21-5-11
		COLLAR 6.2-9-7.4.....	6-42
		COLLAR 6.4-10-4.7.....	7A-39
		COLLAR 6.4-10-4.7.....	21-10-17
		COLLAR 6.4-10-4.7.....	21-11-17
		CONNECTING ROD.....	2-10-1
		CONTROL LEVER.....	18-19
		CORD ASSY.....	19-11
		COVER.....	18-48
		COVER HOOK.....	13-9
		CRANK PIN.....	2-6
		CRANKCASE HEAD.....	1-36
		CRANKSHAFT A.....	2-2
		CRANKSHAFT B.....	2-3-1
		CRANKSHAFT C.....	2-4-1
		CRANKSHAFT D.....	2-5
		CRANKSHAFT SUB-ASSY.....	2-1-1
		C-RING d=22.....	11-16
		C-RING d=25.....	2-16
		C-RING d=25.....	11-24
		CUP.....	3-22
		CYL BLOCK & CRANKCASE ASSY.....	1-1-1
		CYLINDER HEAD ASSY.....	1-9-1
		CYLINDER HEAD BOLT.....	1-16-1
		CYLINDER HEAD GASKET.....	1-15
		CYLINDER HEAD GASKET.....	21-4-2
		<D>	
		DAMPER.....	7A-6
		DAMPER.....	21-10-39
		DAMPER.....	21-11-35
		DAMPER (LOWER).....	11-35
		DAMPER (UPPER).....	11-36
		DAMPER (UPPER).....	11-46
		DECAL (LEVER).....	19-1

DECAL SET (M25H).....	16-9-2
DECAL SET (M30H).....	16-9-1
DETENT RETAINER.....	18-43
DETENT ROLLER.....	18-40
DETENT SPRING.....	18-44
DIAPHRAGM GASKET.....	3-14
DIAPHRAGM GASKET SET.....	3-15
DISTANCE PIECE.....	11-7
DOWEL PIN 4-10.....	9A-27
DOWEL PIN 4-10.....	10-13
DOWEL PIN 6-12.....	8-6
DOWEL PIN 8.7-11.5-12.7.....	1-5
DRAG LINK ASSY.....	15-23
DRAG LINK SPACER.....	15-30
DRAIN SCREW.....	4-23
DRIVE GEAR.....	18-10
DRIVE SHAFT (L).....	9A-14-2
DRIVE SHAFT (S).....	9A-14-1
DRIVE SHAFT (UL).....	21-9-6
DRIVE SHAFT HOUSING (L).....	8-1-2
DRIVE SHAFT HOUSING (S).....	8-1-1
DRIVE SHAFT SPRING.....	9A-12
DRIVE SHAFT SPRING GUIDE.....	9A-13
DRIVE SHAFT W/BEARING HSG ASSY.....	10-24
DRIVE SLEEVE.....	10-25
<E>	
ELECTRIC STARTER KIT (F).....	21-11-1
ELECTRIC STARTER KIT (P).....	21-10-1
ENGINE BASEMENT GASKET.....	1-93
ENGINE BASEMENT GASKET.....	21-4-12
ENGINE BASEMENT SEAL L=630.....	8-2
ENGINE SHORT BLOCK KIT.....	21-2-2
E-RING d=5.....	5-7
E-RING d=5.....	11-83
E-RING d=6.....	5-34
E-RING d=6.....	18-6
EXCITER COIL.....	6-10
EXHAUST COVER (OUTER).....	1-23-1
EXHAUST COVER GASKET.....	1-24
EXHAUST COVER GASKET.....	21-4-4
EXTENSION HOUSING.....	21-9-2
EXTENSION HOUSING KIT (UL).....	21-9-1
<F>	
FILTER.....	3-24
FLOAT.....	4-5
FLOAT.....	21-3-5
FLOAT ARM PIN.....	4-6
FLOAT ARM PIN.....	21-3-6
FLOAT CHAMBER.....	4-2
FLOAT CHAMBER O-RING.....	4-4
FLOAT CHAMBER O-RING.....	21-3-4
FLOAT VALVE.....	4-7
FLOAT VALVE.....	21-3-7
FLUSHING PLUG.....	20-3
FLYWHEEL W/GEAR.....	6-5
FLYWHEEL W/GEAR.....	21-10-2
FLYWHEEL W/GEAR.....	21-11-2
FLYWHEEL W/RING.....	6-5a
FREE THROTTLE DRUM.....	18-21
FREE THROTTLE LEVER.....	18-41
FREE THROTTLE ROLLER.....	18-45
FREE THROTTLE SPRING.....	18-47
FRICTION PIECE.....	11-18
FRICTION PIECE.....	12-11
FRICTION SPRING.....	11-19
FRICTION SPRING.....	11-52
FRONT HOUSING.....	18-53
FUEL CONNECTOR.....	17-9
FUEL CONNECTOR.....	17-10
FUEL CONNECTOR (MALE).....	3-34
FUEL CONNECTOR MARK.....	17-8
FUEL FILTER ASSY.....	3-21
FUEL PICK-UP ASSY W/GAUGE.....	17-16
FUEL PUMP ASSY.....	3-10
FUEL TANK ASSY 25L.....	17-12
FUEL TANK CAP ASSY.....	17-13
FUSE 15A.....	7A-26
FUSE WIRE ASSY L=355.....	7A-25
FUSE WIRE ASSY L=355.....	21-10-23
FUSE WIRE ASSY L=355.....	21-11-26
<G>	
GASKET.....	3-19
GASKET.....	8-5

GASKET.....	9A-7
GASKET.....	17-19
GASKET.....	21-4-11
GASKET.....	21-8-2
GASKET 10.2-16.0.5.....	3-36
GEAR CASE ASSY.....	9A-3
GREASE FITTING.....	11-25
GREASE FITTING.....	11-26
GRIP.....	12-4
GRIP.....	18-18
GROMMET.....	18-3
GROMMET.....	18-4
GROMMET.....	18-7
GROMMET.....	18-13
GROMMET.....	18-54
GROMMET.....	18-55
GROMMET 17-2.7.....	12-27
GROMMET 17-3.....	12-26
GROMMET 17-3.....	21-5-13
GROMMET 17-5.5.....	8-9
GROMMET 22-2.5.....	7A-49
GROMMET 22-2.5.....	15-33
GROMMET 22-2.5.....	21-10-38
GROMMET 22-3.....	13-21
GROMMET 41-14-3.....	13-23
GROMMET 41-14-3.....	21-5-24
GROMMET 68-20-2.8.....	13-22-2
GROMMET 68-20-2.8.....	21-5-23
GROMMET 68-20-3.....	13-22-1
GROMMET 68-20-3.....	15-19
GROUND CABLE.....	7A-21
GROUND CABLE.....	21-10-41
GROUND CABLE.....	21-11-37
GROUND CABLE L=120.....	1-22
GROUND CABLE L=170.....	6-50
GROUND L=110.....	11-54
GROUND L=110.....	11-55
GROUND L=130.....	11-42
GUIDE PLATE.....	6-18
GUIDE PLATE GASKET.....	9A-25
GUIDE PLATE GASKET.....	10-12
GUIDE PLATE GASKET.....	21-6-6
GUIDE PLATE GASKET.....	21-7-6
GUIDE PLATE GASKET.....	21-8-7
<H>	
HOLDER.....	6-12
HOLDER.....	6-13
HOLDER.....	18-49
HOLDER CAP.....	15-3
HOOK LEVER.....	13-4
HOOK LEVER BUSHING 14-16.5-17.7.....	13-6
HOSE.....	1-32
HOSE.....	3-27
HOSE.....	3-28
HOSE.....	3-37
HOSE.....	17-6
HOSE.....	17-7
HOSE ASSY.....	10-20
HOSE ϕ 5- ϕ 10.....	1-26
<I>	
IGNITION COIL W/R-CAP.....	6-26-1
IMPELLER.....	10-38
IMPELLER LINER.....	10-32
INSTRUCTION DECAL.....	18-26
INTAKE HOUSING ASSY.....	10-31
INTAKE MANIFOLD ASSY.....	3-1-1
INTAKE SILENCER.....	3-30
<J>	
JET DRIVE DECAL.....	16-1
JOINT.....	18-51
JOINT ASSY (OUTLET).....	17-3
JOINT CAP.....	17-2
<K>	
KEY.....	10-28
KEY 19-7-5.....	6-47
KEY 20-4.6-2.....	9A-19
KEY 20-4.6-2.....	10-9
KEY 20-4.6-2.....	21-6-2
<L>	
LABYRINTH PACKING.....	2-8
LEAD WIRE BAND 100.....	6-46
LEAD WIRE BAND 100.....	7A-28
LEAD WIRE BAND 100.....	7A-33

LEAD WIRE BAND 100.....	21-10-30
LEAD WIRE BAND 100.....	21-11-33
LINK ROD.....	14-4
LINK ROD.....	14-5
LOCK PLATE.....	9A-43
LOCK PLATE.....	11-27
LOCK PLATE 20-31.7-3.....	11-38
LOCK WASHER.....	10-30
LOWER UNIT ASSY (L).....	21-1-2
LOWER UNIT ASSY (S).....	21-1-1
LOWER UNIT GASKET SET.....	21-8-1
<M>	
MAGNETO BASEMENT.....	6-1
MAIN BEARING 5206.....	2-12
MAIN BEARING 6305.....	2-7
MAIN BEARING 6305.....	2-13
MAIN JET (#155).....	4-12-1
MAIN NOZZLE.....	4-11
MAIN SWITCH ASSY.....	7B-5
MAIN SWITCH ASSY.....	19-8
MAIN SWITCH ASSY.....	21-11-34
MAIN SWITCH KEY.....	19-9-1
MAIN SWITCH KEY.....	19-9-2
MAIN SWITCH KEY.....	19-9-3
MAIN SWITCH KEY COVERING CAP.....	19-10
MOUNT 8.5-14-2.5.....	13-2
MOUNT BRACKET.....	11-31
<N>	
NEGATIVE BRUSH.....	7A-5
NEUTRAL LOCK ARM.....	18-16
NEUTRAL LOCK SPRING.....	18-17
NEUTRAL SWITCH.....	7B-1
NEUTRAL SWITCH.....	21-11-22
NEUTRAL SWITCH (REMOTE CONT).....	19-12
NEUTRAL SWITCH BRACKET.....	7A-17
NEUTRAL SWITCH BRACKET.....	21-10-20
NEUTRAL SWITCH BRACKET.....	21-11-20
NEUTRAL SWITCH OPERATING LEVER.....	7B-2
NEUTRAL SWITCH OPERATING LEVER.....	21-11-23
NIPPLE 5.5-5.....	1-2
NIPPLE 5-4-5.....	1-3
NIPPLE 6.8-3-10.....	13-25
NIPPLE 7-7.....	1-4
NUT.....	1-43-1
NUT.....	1-58
NUT.....	1-68
NUT.....	1-71
NUT.....	1-81
NUT.....	1-84
NUT.....	1-91
NUT.....	3-6
NUT.....	3-18
NUT.....	3-25
NUT.....	4-15
NUT.....	5-16
NUT.....	6-25
NUT.....	6-36
NUT.....	6-48
NUT.....	7A-8
NUT.....	7A-13
NUT.....	7A-24
NUT.....	7A-38
NUT.....	9A-11
NUT.....	10-26
NUT.....	11-8
NUT.....	11-76
NUT.....	14-6
NUT.....	14-7
NUT.....	15-6
NUT.....	15-11
NUT.....	15-17
NUT.....	15-21
NUT.....	15-37
NUT.....	18-11
NUT.....	18-34
NUT.....	21-5-16
NUT.....	21-5-21
NUT.....	21-10-5
NUT.....	21-10-10
NUT.....	21-10-15
NUT.....	21-11-5
NUT.....	21-11-10
NUT.....	21-11-15

NUT 10-P1.25.....	3-35	PROTECTOR L=100	6-31	<S>	
NUT 10-P1.5.....	11-41	PROTECTOR L=220	6-32	SAFETY ROPE φ 5-1600	20-2
NYLON NUT 10-P1.5	14-25	PUMP CASE (LOWER)	9A-23	SCREW	1-14
NYLON NUT 3/8-24UNF	15-25	PUMP CASE (LOWER)	10-14	SCREW	1-48
NYLON NUT 4-P0.7	7A-46	PUMP CASE (UPPER)	9A-20	SCREW	1-67
NYLON NUT 4-P0.7	9A-50	PUMP CASE (UPPER)	10-5	SCREW	1-73
NYLON NUT 4-P0.7	21-10-35	PUMP CASE GASKET	9A-26	SCREW	1-88
NYLON NUT 6-P1.0	12-16	PUMP CASE GASKET	10-10	SCREW	3-5
NYLON NUT 6-P1.0	13-19	PUMP CASE GASKET	21-6-7	SCREW	3-12
NYLON NUT 6-P1.0	16-7	PUMP CASE GASKET	21-7-5	SCREW	3-17
NYLON NUT 7/8-14	11-6	PUMP CASE GASKET	21-8-8	SCREW	3-20-1
NYLON NUT 8-P1.25	1-65	PUMP CASE LINER	9A-21	SCREW	4-3
NYLON NUT 8-P1.25	15-26	PUMP CASE LINER	10-6	SCREW	4-10
<O>		PUMP CASE LINER	21-6-4	SCREW	6-9
OIL SEAL 10-20-4	14-15	PUMP CASE LINER	21-7-3	SCREW	6-11
OIL SEAL 16-28-6	1-37	PUMP COVER	3-11	SCREW	6-14-1
OIL SEAL 16-28-6	21-4-7	PUMP DIAPHRAGM	3-13	SCREW	6-20-1
OIL SEAL 17-30-9	9A-24	PUSH ROD	9B-19	SCREW	6-44
OIL SEAL 17-30-9	21-8-5	<Q>		SCREW	7A-22
OIL SEAL 18-28-8	9B-7	QUICK-CONNECTOR (MALE)	17-15	SCREW	7A-42
OIL SEAL 18-28-8	21-8-4	<R>		SCREW	7A-48
OIL SEAL 24-40-8	2-20	RATCHET	5-4	SCREW	9A-17
OIL SEAL 24-40-8	21-4-5	REAR HOUSING	18-14	SCREW	9A-51
OIL SEAL 30-45-8 30-45-8	6-2	REAR PANEL	18-15	SCREW	10-27
OIL SEAL 30-45-8 30-45-8	21-4-10	RECOIL STARTER ASSY	5-1	SCREW	12-9
O-RING	3-23	RECTIFIER COMPLETE	7A-20	SCREW	13-29
O-RING	4-24	RECTIFIER COMPLETE	21-10-12	SCREW	15-35
O-RING	21-3-13	RECTIFIER COMPLETE	21-11-12	SCREW	17-17
O-RING 1.7-59	1-38	RECTIFIER KIT	20-6	SCREW	18-25
O-RING 1.7-59	21-4-9	REED VALVE ASSY	3-4	SCREW	18-28
O-RING 1.9-13	1-12	REEL ASSY	5-3	SCREW	18-29
O-RING 2.4-5.8	9A-35	REMOTE CONTROL FITTING ASSY	15-1	SCREW	18-30
O-RING 2.4-5.8	21-8-9	REMOTE CONTROL HEAD ASSY(RC12C)	18-1	SCREW	18-42
O-RING 2.5-4.5	5-23	REMOTE CONTROL HEAD ASSY(RC12D)	18-2	SCREW	19-13
O-RING 2-55.5	6-3	REMOTE CONTROL LOGO DECAL	19-7	SCREW	21-3-3
O-RING 2-55.5	21-4-6	REMOTE CONTROL STOP CORD ASSY L=3900	15-32-1	SCREW	21-10-13
O-RING 3.5-21.7	9A-36	REMOTE CONTROL STOP CORD ASSY L=5900	15-32-2	SCREW	21-10-34
O-RING 3.5-21.7	21-8-10	RESTRICTOR	3-9	SCREW	21-10-37
O-RING 3.5-25.7	11-23	RETURN SPRING	5-8	SCREW	21-11-13
O-RING 3.5-36	9A-28	RETURN SPRING	5-9	SEAL RING	15-29
O-RING 3.5-36	21-8-6	REVERSE GATE ASSY	10-40	SEAL RING 13.8-22-3.7	13-5
O-RING 3-62.5	9B-6	REVERSE LOCK	11-57	SEALING PLATE	5-25
O-RING 3-62.5	21-8-3	REVERSE LOCK ARM	11-58	SETTING PIECE	11-53
<P>		REVERSE LOCK LEVER	11-63	SETTING PLATE	11-50
PILOT SCREW	4-21	REVERSE LOCK LEVER GRIP	11-72	SETTING RING	6-19
PILOT SCREW	21-3-12	REVERSE LOCK LEVER SPRING	11-70	SHIFT CAM	10-23
PIN	1-83	REVERSE LOCK LINK	11-69	SHIFT DETENT	14-16
PIN	9B-17	REVERSE LOCK ROD	11-61	SHIFT GEAR ASSY	18-8
PIN	21-5-15	REVERSE LOCK SHIFT LEVER KIT	20-4	SHIFT LEVER	14-12
PINION ASSY	7A-2	REVERSE LOCK SPRING (L)	11-71-1	SHIFT LEVER	14-13
PISTON	2-27-1	REVERSE LOCK SPRING (S)	11-71-2	SHIFT LEVER STOP HOLDER	14-18
PISTON (0.5 O/S)	2-27-2	ROD	7A-45	SHIFT LINKAGE SET	10-41
PISTON PIN	2-28	ROD	21-10-33	SHIFT POSITION DECAL	19-2
PISTON PIN CLIP	2-29	ROD 5-75L	1-79	SHIFT ROD	14-3
PISTON REPAIR KIT	2-26-1	ROD 5-75L	21-5-19	SHIFT ROD	14-11
PISTON REPAIR KIT (0.5 O/S)	2-26-2	ROD JOINT φ 5	1-59	SHIFT ROD JOINT	9A-40
PISTON RING	2-22-1	ROD JOINT φ 5	1-80	SHIFT ROD LEVER	14-24
PISTON RING (0.5 O/S)	2-22-2	ROD JOINT φ 5	21-5-20	SHIM	10-29
PISTON RING SET	2-21-1	ROD L=50	1-69	SHIM 26.5-34.8-0.1	9B-10-1
PISTON RING SET (0.5 O/S)	2-21-2	ROD SNAP 3.5-2	1-55	SHIM 26.5-34.8-0.15	9B-10-2
PIVOT BOLT	11-59	ROD SNAP 3.5-2	1-78	SHIM 35-41.9-0.1	9A-5-1
PLATE	6-37	ROD SNAP 3-B	3-33	SHIM 35-41.9-0.15	9A-5-2
PLATE	14-1	ROD SNAP 5-2.5	1-54	SHIM 35-41.9-0.3	9A-5-3
PLUG 8-8	9A-6	ROD SNAP 5-2.5	1-82	SHIM 35-41.9-0.5	9A-5-4
PLUG CAP W/RESISTANCE	6-30	ROD SNAP 5-2.5	21-5-22	"SHIM t=0.05,0.1,0.2"	2-14
PLUG CAP W/RESISTANCE	6-52	ROLLER	18-36	SHIM t=0.2	14-26
PLUNGER	7A-41	ROLLER BEARING 17-21-27	2-17	SHOULDER BOLT 6-8	11-65
POSITIVE BRUSH	7A-4	ROLLER BEARING 18-25-2.5	9B-4	SLOW JET (#85)	4-17-1
POWER HEAD GASKET SET	21-4-1	ROLLER BEARING 20-27-30	9A-4	SNAP	9B-18
PRIMER BULB	17-4	ROLLER BEARING 20-28-18	2-11	SNAP PIN	14-10
PRIMER BULB ASSY	17-1	ROLLER RETAINER	18-46	SNAP PIN d=8	1-60
PROPELLER ASSY (10)	9B-21-3	ROPE ANCHOR	5-22	SNAP PIN d=8	1-86
PROPELLER ASSY (11)	9B-21-4	ROPE ANCHOR PLATE	5-24	SNAP PIN d=8	21-5-18
PROPELLER ASSY (12)	9B-21-5	ROPE GUIDE	5-17	SPACER	12-17
PROPELLER ASSY (13)	9B-21-6	RUBBER CAP	4-18	SPACER	18-31
"PROPELLER ASSY (14")"	9B-21-7	RUBBER CAP	21-3-10	SPACER 12-14-2.2	7B-3
"PROPELLER ASSY (8")"	9B-21-1	RUBBER MOUNT (LOWER)	11-28	SPACER 12-14-2.2	21-11-24
PROPELLER ASSY (9)	9B-21-2	RUBBER MOUNT (UPPER)	11-29	SPACER 18.2-26-3	14-14
PROPELLER HARDWARE KIT	9B-22	RUBBER MOUNT 8.5-12-2	6-43	SPACER 25.2-34-1.6	2-15
PROPELLER NUT	9B-25	RUBBER MOUNT 9-16-4.3	6-41	SPACER 6.2-9-15.7	13-3
PROPELLER SHAFT	9B-13	RUBBER MOUNT RETAINER	11-39	SPARK PLUG DECAL (BR7HS10)	13-37-2
PROPELLER SHAFT HOUSING	9B-3			SPARK PLUG(BR7HS-10)	1-27-2
PROPELLER SHAFT HOUSING ASSY	9B-2			SPIRAL TUBE PROTECTOR L=130-140	7A-34

SPIRAL TUBE PROTECTOR L=130-140	21-10-40	STOPPER	11-73	WASHER	12-25
SPLIT PIN 2-12	11-62	STUD	1-42-1	WASHER	14-9
SPLIT PIN 2-12	13-13	STUD	1-63-1	WASHER	14-22
SPLIT PIN 3-22	9B-26	STUD BOLT	3-2-1	WASHER	15-18
SPRING	4-20	SUB-WATER INLET HOSE PLUG	9A-48	WASHER	15-28
SPRING	4-22	SWITCH PROTECTOR (FOOLPROOF)	7B-6	WASHER	15-38
SPRING	9B-14	SWIVEL BRACKET	11-13	WASHER	17-18
SPRING	12-13	SWIVEL BRACKET SHAFT ASSY	11-3	WASHER	18-32
SPRING	14-8	<T>		WASHER	18-33
SPRING	14-20	TANK FILLER CAP GASKET	17-14	WASHER	18-35
SPRING	15-4	TAPERED ROLLER BEARING 30205	9B-1	WASHER	18-38
SPRING PIN	11-48	TAPERED ROLLER BEARING 32004	9A-15	WASHER	21-5-12
SPRING PIN	11-81	TERMINAL CAP 8-13-28	7A-30	WASHER 10.1-18-2.5	11-34
SPRING PIN 3-10	12-10	TERMINAL CAP 8-13-28	21-10-29	WASHER 12.5-24-1	7B-4
SPRING PIN 3-12	7A-44	TERMINAL CAP 8-13-28	21-11-32	WASHER 12.5-24-1	21-11-36
SPRING PIN 3-12	9A-33	TERMINAL CAP 8-13-30	7A-31	WASHER 12.5-32-2.5	9B-24
SPRING PIN 3-12	9A-41	TERMINAL CAP 8-13-30	21-10-25	WASHER 14-22-1	13-7
SPRING PIN 3-12	9A-47	TERMINAL CAP 8-13-30	21-11-28	WASHER 17-30-1.6	6-49
SPRING PIN 3-12	21-10-32	THERMOSTAT	1-18	WASHER 18-24-1.5	9B-12
SPRING PIN 3-16	5-11	THERMOSTAT CAP	1-19-1	WASHER 21-35.7-3	11-37
SPRING PIN 3-8	2-9	THERMOSTAT CAP GASKET	1-20	WASHER 22.6-30-2	11-15
SPRING PIN 4-14	12-23	THERMOSTAT CAP GASKET	21-4-3	WASHER 5.5-14-1.2	15-5
SPRING PIN 4-14	21-5-6	THROTTLE ARM	18-5	WASHER 6.5-21-1	13-31
SPRING RETAINER	9B-15	THROTTLE CAM	1-72-1	WASHER 6.5-23-1.5	5-6
SPRING WASHER	1-40	THROTTLE DECAL	12-18	WASHER 6-16-1.5	1-49
SPRING WASHER	3-7	THROTTLE LEVER	4-14	WASHER 6-16-1.5	1-75
SPRING WASHER	4-16	THROTTLE LEVER COLLAR	4-13	WASHER 6-16-1.5	6-24
SPRING WASHER	5-14	THROTTLE LIMITER ARM	1-50	WASHER 6-16-1.5	6-39
SPRING WASHER	5-29	THROTTLE LIMITER ROD 5-27L	1-56	WASHER 6-16-1.5	9A-38
SPRING WASHER	6-35	THROTTLE ROD	1-77	WASHER 6-16-1.5	11-60
SPRING WASHER	7A-9	THROTTLE SHAFT	12-5-1	WASHER 6-16-1.5	11-68
SPRING WASHER	7A-12	THROTTLE SHAFT	13-33	WASHER 6-16-1.5	13-11
SPRING WASHER	7A-23	THROTTLE SHAFT	21-5-7	WASHER 6-16-1.5	16-8
SPRING WASHER	7A-37	THROTTLE SHAFT DAMPER	12-6	WASHER 8.1-16-1.5	9A-2-2
SPRING WASHER	10-34	THROTTLE SHAFT SUPPORT	13-34	WASHER 8.1-16-1.5	21-9-5
SPRING WASHER	15-7	THROTTLE SHAFT SUPPORT	21-5-8	WASHER 8.4-15.5-1.6	1-66
SPRING WASHER	15-10	THRUST HOLDER	9B-23	WASHER 8.4-15.5-1.6	3-26
SPRING WASHER	15-22	THRUST PLATE	2-19	WASHER 8.4-15.5-1.6	10-4
SPRING WASHER	21-10-6	THRUST PLATE	18-23	WASHER 8.5-18-1.6	1-61
SPRING WASHER	21-10-9	THRUST PLATE (LOWER) 26.5-46-1	11-22	WASHER 8.5-18-1.6	1-85
SPRING WASHER	21-10-14	THRUST PLATE (UPPER) 27-50-1	11-21	WASHER 8.5-18-1.6	11-67
SPRING WASHER	21-11-6	THRUST ROD	11-11	WASHER 8.5-18-1.6	21-5-17
SPRING WASHER	21-11-9	THRUST ROD SPRING	11-12	WASHER 8.5-19.5-3.2	1-17-1
SPRING WASHER	21-11-14	TILLER HANDLE	12-3	WASHER 9.6-18-2	15-27
STARTER CABLE L=150	7A-32	TILLER HANDLE ASSY	12-1-1	WATER PIPE (L)	9A-42-2
STARTER CABLE L=150	21-10-26	TILLER HANDLE ASSY	21-5-3	WATER PIPE (S)	9A-42-1
STARTER CABLE L=150	21-11-29	TILLER HANDLE KIT	21-5-1	WATER PIPE (UL)	21-9-7
STARTER CABLE L=200	7A-29	TILLER HANDLE SUB-ASSY	12-2-1	WATER PIPE AUXILIARY MOUNT	9A-46
STARTER CABLE L=200	21-10-28	TILT HANDLE	16-6-1	WATER PIPE SEAL (LOWER)	9A-22
STARTER CABLE L=200	21-11-31	TILT STOPPER	11-47	WATER PIPE SEAL (LOWER)	10-7
STARTER CASE	5-2	TILT SWITCH PLUG	18-24	WATER PIPE SEAL (UPPER)	9A-45
STARTER HANDLE	5-20	TOOL KIT	20-1	WATER PUMP GUIDE PLATE	9A-29
STARTER LOCK ARM	1-45-1	TOP COWL ASSY	16-3-1	WATER PUMP GUIDE PLATE	10-11
STARTER LOCK ARM	1-45-2	TOP COWL SEAL	16-5	WATER PUMP GUIDE PLATE	21-6-5
STARTER LOCK LEVER	5-35	TOP COWL SUB-ASSY	16-4-2	WATER PUMP GUIDE PLATE	21-7-4
STARTER LOCK LEVER SHAFT	5-26	TRIM TAB	9A-8	WATER PUMP IMPELLER	9A-18
STARTER LOCK ROD	1-53	TURNING BUCKLE PLATE	15-31	WATER PUMP IMPELLER	10-8
STARTER LOCK ROD ASSY	5-38	TWIN REMOTE CONTROL KIT	18-56	WATER PUMP IMPELLER	21-6-3
STARTER LOCK SPRING	5-36	<U>		WATER PUMP IMPELLER	21-7-2
STARTER MOTOR ASSY	7A-1	UNIVERSAL PINION	12-22	WATER PUMP KIT (CHROME PLATED)	21-7-1
STARTER MOTOR ASSY	21-10-3	UNIVERSAL PINION	21-5-5	WATER PUMP REPAIR KIT	21-6-1
STARTER MOTOR ASSY	21-11-3	<V>		WATER STRAINER	9A-16
STARTER PULLEY	5-32	VALVE PIN	4-8	WATER STRAINER SET	9A-49
STARTER ROPE ϕ 5-2000	5-21	VALVE PIN	21-3-8	WAVE WASHER	18-20
STARTER SEAL	5-27	VOLUTE HOUSING ADAPTER	10-1	WAVE WASHER d=10	1-46
STARTER SHAFT	5-12	VOLUTE HOUSING ASSY	10-39	WAVE WASHER d=10	1-51
STARTER SOLENOID	7A-10	<W>		WAVE WASHER d=10	1-76
STARTER SOLENOID	21-10-7	WASHER	1-8-1	WAVE WASHER d=14	13-8
STARTER SOLENOID	21-11-7	WASHER	1-44-1	WAVE WASHER d=6	13-18
STARTER SOLENOID BRACKET	7A-14	WASHER	1-52	WELCH PLUG	1-10
STARTER SOLENOID BRACKET	21-10-11	WASHER	5-15		
STARTER SOLENOID BRACKET	21-11-11	WASHER	5-19		
STARTER SPRING	5-10	WASHER	5-31		
STEERING HOOK	15-15	WASHER	5-37		
STEERING SHAFT ASSY	11-14	WASHER	10-16		
STOP SCREW	4-19	WASHER	10-19		
STOP SCREW	21-3-11	WASHER	10-22		
STOP SWITCH ASSY	13-26	WASHER	11-9		
STOP SWITCH ASSY	19-4	WASHER	11-10		
STOP SWITCH DECAL	13-38	WASHER	11-32		
STOP SWITCH DECAL	19-6	WASHER	11-64		
STOP SWITCH LANYARD ASSY	13-27	WASHER	11-75		
STOP SWITCH LANYARD ASSY	19-5	WASHER	11-84		

INDEX (Parts Number)

126-00121-0	6-2	345-05122-1	5-6	346-03232-0	21-3-6	346-64328-0	9A-13
126-00121-0	21-4-10	345-05123-1	5-8	346-03256-0	4-18	346-65013-0	9A-24
314-72185-0	5-42	345-05124-0	5-9	346-03256-0	21-3-10	346-65013-0	21-8-5
332-00143-0	2-14	345-05132-0	5-12	346-03265-0	4-19	346-65017-2	9A-23
332-60005-2	9A-6	345-05134-0	5-24	346-03265-0	21-3-11	346-65100-0	9A-42-1
332-60006-1	8-5	345-05135-1	5-5	346-03266-0	4-21	346-65110-0	9A-42-2
332-60006-1	9A-7	345-05216-0	5-36	346-03266-0	21-3-12	346-65120-0	21-9-7
332-60006-1	21-8-2	345-05223-1	1-55	346-03267-0	4-20	346-65203-0	9A-43
332-60103-0	9B-6	345-05224-0	1-54	346-03268-0	4-22	346-65204-0	9A-46
332-60103-0	21-8-3	345-05225-1	5-26	346-03272-0	4-14	346-65206-0	9A-45
332-62101-1	11-82	345-05226-0	5-35	346-04901-2	3-19	346-66012-1	9A-31-1
332-64221-0	9B-14	345-05901-1	5-32	346-04901-2	21-4-11	346-66013-1	9A-31-2
332-65022-0	9A-19	345-06915-0	5-40	346-05000-4	5-1	346-66014-1	21-9-8
332-65022-0	10-9	345-06917-1	1-89	346-05116-1	5-25	346-66037-0	21-9-9
332-65022-0	21-6-2	345-61322-2	11-34	346-05209-0	5-39	346-66121-0	14-16
332-66021-0	9A-35	345-62121-1	11-11	346-05211-2	1-45-1	346-66138-0	14-14
332-66021-0	21-8-9	345-62122-2	11-12	346-05212-0	1-47	346-66211-1	14-11
332-66112-0	14-20	345-62417-0	11-17	346-05213-1	1-50	346-66225-1	14-24
332-70201-0	17-11	345-62441-0	11-18	346-05221-1	1-56	346-66226-0	8-9
332-70261-0	3-35	345-63048-0	12-6	346-05222-0	1-53	346-66241-1	9A-40
332-83723-0	15-3	345-63063-0	13-34	346-05228-1	6-21	346-66321-0	11-61
332-83724-0	15-4	345-63063-0	21-5-8	346-05234-0	1-59	346-66322-0	11-57
332-83725-0	15-5	345-63713-0	1-64	346-05234-0	1-80	346-66323-1	11-70
334-00024-1	2-29	345-65021-0	9A-18	346-05234-0	21-5-20	346-66331-0	11-71-2
334-00061-1	2-6	345-65021-0	10-8	346-06999-0	6-30	346-66334-0	11-73
334-00131-0	6-47	345-65021-0	21-6-3	346-60102-0	9B-4	346-67101-0	14-23
334-00133-0	6-49	345-65021-0	21-7-2	346-60213-0	9A-15	346-67104-0	13-20
334-03242-0	4-8	345-66115-0	14-18	346-60215-0	9B-1	346-67113-0	13-2
334-03242-0	21-3-8	345-66119-0	14-26	346-60984-0	9A-48	346-67114-1	13-3
334-04004-0	3-11	345-66137-0	14-15	346-61301-1	11-29	346-67115-0	13-31
334-04005-0	3-13	345-66226-0	12-26	346-61302-1	11-28	346-67116-0	8-2
334-04007-0	3-14	345-66226-0	21-5-13	346-61307-2	11-30	346-67151-1	13-12
334-65012-0	9A-27	345-67117-0	12-27	346-61312-1	11-39	346-67152-0	13-14
334-65012-0	10-13	345-67142-1	13-9	346-61321-2	11-33	346-67153-0	13-15
334-76141-1	7A-32	345-67161-0	13-21	346-61323-0	11-27	346-67165-0	13-22-2
334-76141-1	21-10-26	345-76023-0	7A-49	346-61333-0	11-36	346-67165-0	21-5-23
334-76141-1	21-11-29	345-76023-0	15-33	346-61334-0	11-37	346-67191-2	3-32
336-00040-1	2-10-1	345-76023-0	21-10-38	346-61335-0	11-38	346-67196-1	3-33
336-01111-0	1-5	345-76072-1	7A-45	346-61336-0	11-35	346-76007-0	7A-6
336-03293-0	4-24	345-76072-1	21-10-33	346-61337-0	11-46	346-76007-0	21-10-39
336-03293-0	21-3-13	345-83721-0	15-20	346-62117-1	11-7	346-76007-0	21-11-35
336-05014-0	5-17	345-83820-0	15-8	346-62124-1	11-6	346-76010-0	7A-1
336-06973-0	7A-47	346-00001-3	2-27-1	346-62127-0	11-4	346-76010-0	21-10-3
336-06973-0	13-28	346-00004-3	2-27-2	346-62412-1	11-15	346-76010-0	21-11-3
336-06973-0	15-34	346-00011-0	2-22-1	346-62421-1	11-19	346-76012-0	7A-4
336-06973-0	21-10-36	346-00014-0	2-22-2	346-62424-1	11-22	346-76013-0	7A-5
336-60007-0	20-3	346-00032-0	2-3-1	346-62437-0	11-49	346-76014-0	7A-3
336-62415-0	9A-28	346-00033-0	2-4-1	346-62438-0	11-53	346-76015-0	7A-2
336-62415-0	21-8-6	346-00034-0	2-5	346-62439-1	11-50	346-76039-1	7B-6
336-66319-1	11-59	346-00051-1	2-8	346-63061-2	13-33	346-76040-0	7A-10
336-70112-0	3-36	346-00115-0	2-19	346-63061-2	21-5-7	346-76040-0	21-10-7
336-76091-0	6-46	346-00116-0	2-15	346-63064-0	12-22	346-76040-0	21-11-7
336-76091-0	7A-28	346-00122-0	2-20	346-63064-0	21-5-5	346-76043-2	7A-14
336-76091-0	7A-33	346-00122-0	21-4-5	346-63066-1	12-24	346-76043-2	21-10-11
336-76091-0	21-10-30	346-01005-3	1-15	346-63066-1	21-5-11	346-76043-2	21-11-11
336-76091-0	21-11-33	346-01005-3	21-4-2	346-63201-3	12-19	346-76057-0	7A-43
338-01133-0	1-34	346-01032-0	1-20	346-63716-1	1-77	346-76081-1	7A-17
338-01403-0	6-3	346-01032-0	21-4-3	346-63721-0	1-74	346-76081-1	21-10-20
338-01403-0	21-4-6	346-01137-0	1-4	346-63722-2	6-18	346-76081-1	21-11-20
338-02215-0	3-29	346-01210-0	1-36	346-64010-1	9B-9	346-76160-2	20-6
338-02215-0	3-38	346-01215-0	1-37	346-64020-1	9A-10	346-76212-0	7A-26
338-05019-0	5-20	346-01215-0	21-4-7	346-64027-1	9A-11	346-83732-0	13-22-1
338-05131-0	5-22	346-01216-0	1-38	346-64030-0	9B-11	346-83732-0	15-19
338-67147-0	13-5	346-01216-0	21-4-9	346-64032-0	9B-12	346-83870-0	15-12
338Q67141-0	13-4	346-01303-1	1-93	346-64081-0	9A-5-1	346-84830-1	15-15
344-03244-0	4-9	346-01303-1	21-4-12	346-64082-0	9A-5-2	346-84901-0	15-31
344-03244-0	21-3-9	346-02011-1	3-8	346-64083-0	9A-5-3	346-84905-1	15-23
344-67177-1	11-25	346-02011-1	21-3-2	346-64084-0	9A-5-4	346-87122-0	21-3-1
344-67177-1	11-26	346-02011-1	21-4-8	346-64121-5	9B-25	346-87321-7	21-8-1
345-00042-0	2-17	346-02100-2	3-4	346-64124-5	9B-24	346B01100-6	1-1-1
345-01030-0	1-18	346-02305-2	1-24	346-64211-6	9B-13	346B02010-3	3-1-1
345-01111-0	8-6	346-02305-2	21-4-4	346-64215-1	9B-16	346B02301-0	1-23-1
345-01401-0	6-1	346-02411-1	3-30	346-64218-0	9B-17	346B05101-1	1-41-1
345-03292-0	4-23	346-03174-0	4-13	346-64219-0	9B-18	346B64106-5	9B-21-1
345-05003-1	5-4	346-03222-0	4-4	346-64231-5	9B-23	346Q60101-8	9B-3
345-05004-1	5-10	346-03222-0	21-3-4	346-64301-5	9A-14-1	346Q61110-5	21-9-2
345-05013-1	5-21	346-03231-0	4-5	346-64302-5	9A-14-2	346Q61191-3	8-1-1
345-05104-1	5-3	346-03231-0	21-3-5	346-64303-5	21-9-6	346Q61192-3	8-1-2
345-05105-1	5-2	346-03232-0	4-6	346-64327-0	9A-12	346Q61411-2	11-31

346Q62010-1	11-14	369-84418-0	18-54	382-76120-1	7A-27	3G2-76060-0	21-11-12
346Q66110-2	14-12	393-01131-0	1-2	382-76120-1	21-10-24	3G2-76142-0	7A-21
346Q87301-C	21-1-1	393-01137-0	1-3	382-76120-1	21-11-27	3G2-76142-0	21-10-41
346Q87302-C	21-1-2	393-01160-0	1-29	382-76147-2	7A-29	3G2-76142-0	21-11-37
346Q87314-6	21-9-1	398-06830-0	13-26	382-76147-2	21-10-28	3G3-06021-1	6-10
348-63715-1	1-79	398-06972-0	1-92	382-76147-2	21-11-31	3GF-70250-1	17-10
348-63715-1	21-5-19	398-62396-1	11-42	387-03240-0	4-7	3GF-70281-0	17-9
348-65011-0	9A-21	398-63012-0	12-4	387-03240-0	21-3-7	3GF-76020-0	19-8
348-65011-0	10-6	398-63041-0	12-5-1	387-05243-0	1-57	3GF-76205-0	19-10
348-65011-0	21-6-4	398-63053-0	12-17	387-05243-0	1-70	3GF-76217-0	19-9-1
348-65016-1	9A-20	398Q63003-3	12-1-1	387-06305-0	6-41	3GF-76218-0	19-9-2
348-65016-1	10-5	398Q63003-3	21-5-3	387-60218-1	11-44	3GF-76219-0	19-9-3
348-65018-0	9A-26	3A0-06040-2	6-26-1	387-63731-0	7B-4	3H6B01031-0	1-19-1
348-65018-0	10-10	3A0-06322-1	6-37	387-63731-0	21-11-36	3H8-62415-0	11-23
348-65018-0	21-6-7	3A0-62423-2	11-21	387-63733-0	1-82	3HT-64236-0	10-25
348-65018-0	21-7-5	3A0-76079-0	6-42	387-63733-0	21-5-22	3HT-65022-0	10-28
348-65018-0	21-8-8	3A1-03251-0	4-12-1	387-65014-0	9A-22	3HT-65313-0	10-38
348-65025-0	9A-29	3A1-03252-0	4-11	387-65014-0	10-7	3HT-67564-1	16-1
348-65025-0	21-6-5	3A1-03276-0	4-17-1	387-70200-5	17-1	3J2-00114-0	2-7
348-65029-1	9A-25	3A1-60235-0	9A-49	387-70280-1	17-8	3J2-00114-0	2-13
348-65029-1	21-6-6	3A1-76082-0	7B-2	387-72201-0	20-2	3KK-02319-0	5-18
348-65029-1	21-7-6	3A1-76082-0	21-11-23	387-76142-1	1-22	3KK-02319-0	5-30
348-65029-1	21-8-7	3A1-83710-1	15-14	387-76145-0	7A-31	3KKQ63000-2	21-5-1
349-62126-0	11-5	3A1-83722-0	15-2	387-76145-0	21-10-25	3KL-67501-0	16-5
349-66312-0	11-69	3A1-83880-1	15-1	387-76145-0	21-11-28	3KM-00113-0	2-12
349-66313-0	11-58	3A1-87121-6	21-4-1	38A-01138-0	13-25	3KM-01012-0	1-16-1
349B64529-1	9B-21-7	3A1B01001-2	1-9-1	3C7-06921-0	6-52	3KM-01142-0	1-10a
349Q60100-7	9B-2	3A3-06830-0	19-4	3C7-70211-1	17-4	3KM-02332-0	3-2-1
349Q62310-4	11-13	3A3-62396-1	11-54	3C7-70217-0	17-5	3KM-06189-0	6-5a
349Q62993-3	11-47	3A3-62396-1	11-55	3C7-70223-0	17-2	3KM-61322-0	11-84
350-01093-0	1-10	3A3-76037-0	6-16	3C7-70224-1	17-3	3KM-63104-0	1-63-1
350-05136-0	5-23	3A3-76037-0	19-14	3C7-76142-1	6-50	3KM-67503-0	5-27
350-06025-0	6-12	3A3-76086-1	19-12	3C8-00021-1	2-28	3KM-76100-0	21-10-1
350-63046-0	12-7	3A3-76145-0	7A-30	3C8-01015-0	1-17-1	3KM-76300-0	21-11-1
350-63046-0	12-21	3A3-76145-0	21-10-29	3C8-60217-1	9A-8	3KM-87801-2	16-9-1
350-63046-0	21-5-14	3A3-76145-0	21-11-32	3C8-62421-1	11-52	3KMQ67100-0	13-1
350-63717-1	1-69	3A3-81301-0	18-56	3C8-64223-1	9B-19	3KMQ67521-0	16-6-1
350-64222-1	9B-15	3A3-83314-2	18-9	3C8-66011-0	9A-32	3KMQ67640-1	16-4-2
350-67105-0	13-6	3A3-84307-0	18-44	3C8-66031-1	9A-34	3KMQ67645-3	16-3-1
353-03221-0	4-2	3A3-84364-2	18-10	3C8-66032-0	9A-36	3KZ-70177-0	17-12
353-06281-0	7A-35	3A3-84365-1	18-5	3C8-66032-0	21-8-10	3M3Q63005-2	12-2-1
353-06281-0	21-10-16	3A3-84368-0	18-20	3C8-66308-0	1-49	3M4-76084-0	7B-3
353-06281-0	21-11-16	3A3-84374-0	18-31	3C8-66308-0	1-75	3M4-76084-0	21-11-24
353-06283-0	7A-39	3A3-84376-0	18-13	3C8-66308-0	6-24	3MV-87123-0	2-21
353-06283-0	21-10-17	3A3-84381-0	18-8	3C8-66308-0	6-39	3MV-87124-0	2-21-2
353-06283-0	21-11-17	3A3-84383-0	18-35	3C8-66308-0	13-11	3MV-87801-2	16-9-2
353-06821-0	13-27	3A3-84391-0	18-21	3C8-66308-0	16-8	3NT-63046-0	12-8
353-06821-0	19-5	3A3-84403-0	18-17	3C8-67146-0	13-7	3NT-63207-0	12-20
353-63723-1	6-19	3A3-84421-0	18-36	3C8-72100-1	20-1	3NTQ63011-0	12-3
353-67162-0	13-23	3A3-84422-0	18-23	3E0-70270-0	17-15	3NV-76080-0	7B-1
353-67162-0	21-5-24	3A3-84423-0	18-43	3EF-10069-0	10-30	3NV-76080-0	21-11-22
353-76037-0	6-17	3A3-84424-0	18-45	3EF-60001-0	10-18	3PO-01143-0	1-11
353-83728-1	1-83	3A3-84425-0	18-47	3EF-60218-0	10-35	3PO-03200-0	4-1-1
353-83728-1	21-5-15	3A3-84426-0	18-46	3EF-61114-0	14-6	3PO-05218-1	5-38
353-84321-0	18-4	3A3-84432-0	18-27	3EF-61309-0	10-29	3PO-05223-0	1-78
353-84371-0	18-32	3A3-84435-0	18-22	3EF-62139-1	10-26	3PO-06002-1	6-6
353-84388-0	18-40	3AA-83719-0	1-61	3EF-65017-0	10-14	3PO-06023-0	6-8
353-84904-0	15-30	3AA-83719-0	1-85	3EF-65029-0	10-12	3PO-06060-1	6-22
353-84916-0	15-27	3AA-83719-0	11-67	3EF-65304-0	10-20	3PO-06091-1	6-5
353-84918-0	15-25	3AA-83719-0	21-5-17	3EF-65306-0	10-23	3PO-06091-1	21-10-2
356-00043-0	2-11	3AC-60111-0	9B-7	3EF-65307-1	14-10	3PO-06091-1	21-11-2
356-04000-1	3-10	3AC-60111-0	21-8-4	3EF-65315-0	10-31	3PO-06157-0	6-32
356-04030-0	3-15	3AC-62191-0	11-3	3EF-65317-0	10-32	3PO-06915-0	6-45
356-04044-0	3-16	3AC-70140-0	17-17	3EF-65322-0	10-40	3PO-60218-0	1-13
361-65231-0	21-7-1	3AC-70145-0	17-18	3EF-65323-0	10-41	3PO-63701-1	1-62
361-65238-0	21-7-3	3AC-70150-0	17-19	3EF-66211-0	14-3	3PO-63718-0	1-72-1
361-65239-0	21-7-4	3AC-70157-0	17-16	3EF-66336-0	14-8	3PO-66233-0	9A-2-2
361-72026-0	13-37-2	3AC-72200-0	13-38	3EF-76076-0	14-4	3PO-66233-0	21-9-5
361-76026-0	7B-5	3AD-02230-0	3-21	3EG-76076-0	14-5	3PO-66311-0	11-63
361-76026-0	21-11-34	3AD-02234-0	3-24	3F0-72185-0	16-10	3PO-66901-0	20-4
361-76050-0	7A-40	3AD-02235-0	3-23	3F3-03234-0	4-10	3PO-83857-0	15-32-1
361-76050-0	21-10-31	3AD-02237-0	3-22	3F3-06920-0	6-43	3P1-00031-0	2-2
361-76073-0	7A-41	3AE-60211-0	9A-4	3F3-84908-0	15-29	3P1-00069-1	2-1-1
361-76110-1	19-11	3AEQ60000-2	9A-3	3FG-04308-0	10-1	3P1-03536-0	3-9
361-76149-0	7A-34	3AEQ62112-3	11-1	3FG-05211-0	1-45-2	3P1-87130-0	2-26-1
361-76149-0	21-10-40	3AEQ62113-3	11-2	3FG-64293-0	14-1	3P1-87131-0	2-26-2
361-83857-0	15-32-2	3AL-05212-0	11-66	3FG-65025-0	10-11	3P1B87090-C	21-2-2
361-84415-0	18-55	3AL-05254-0	11-65	3FG-65310-0	10-24	3PR-06972-0	1-87
361-87322-0	21-6-1	3AL-66333-0	11-72	3FG-65321-0	10-39	3PR-06972-0	7A-19
369-60206-0	9A-16	3B2-70260-1	3-34	3FGQ66110-2	14-13	3PR-06972-0	21-10-19
369-64081-1	9B-10-1	3B2-76062-0	7A-25	3G2-06025-1	6-13	3PR-06972-0	21-11-19
369-64082-1	9B-10-2	3B2-76062-0	21-10-23	3G2-76060-0	7A-20	3R0-66308-0	9A-38
369-72019-1	12-18	3B2-76062-0	21-11-26	3G2-76060-0	21-10-12	3R0-66308-0	11-60

3R0-66308-0	11-68	910103-6625	6-38	930103-0500	1-71	941303-0600	21-10-9
3R0-66332-0	11-71-1	910103-6830	15-16	930103-0500	1-81	941303-0600	21-11-9
3R0-87326-0	9B-22	910103-7630	13-35	930103-0500	7A-24	941303-0800	5-29
3R0B64518-1	9B-21-2	910103-7630	21-5-9	930103-0500	15-11	941303-0800	7A-9
3R0B64521-1	9B-21-3	910121-0612	13-32	930103-0500	18-11	941303-0800	21-10-6
3R0B64523-1	9B-21-4	910121-6620	6-4	930103-0500	21-5-21	941303-0800	21-11-6
3R0B64525-1	9B-21-5	910121-6625	3-3-1	930103-0500	21-10-15	941322-0800	5-14
3R0B64527-1	9B-21-6	910121-6625	5-33	930103-0500	21-11-15	941332-0500	4-16
3RS-62106-0	11-79	9101E3-0630	13-30	930103-0600	1-84	941403-0600	13-18
3RS-70020-0	17-13	9101E3-0830	11-20	930103-0600	3-6	941403-1000	1-46
3RS-70021-0	17-14	9101E3-0850	10-17	930103-0600	6-25	941403-1000	1-51
3RSQ62102-0	11-80	9101E3-5518	1-25	930103-0600	6-36	941403-1000	1-76
3RSQ62105-1	11-77	9101E3-5612	9A-37	930103-0600	7A-13	941403-1400	13-8
3RSQ62108-0	11-78	9101E3-5616	14-2	930103-0600	7A-38	945103-2200	11-16
3T4-06972-1	6-40	9101E3-5652	9A-30	930103-0600	11-8	945103-2500	11-24
3T5-01133-0	1-33	9101E3-5652	21-6-8	930103-0600	14-7	945107-2500	2-16
3T5-10046-0	1-12	9101E3-5675	12-15	930103-0600	15-6	945303-0500	5-7
3U2-63506-0	18-49	9101E3-5820	11-40	930103-0600	15-21	945303-0500	11-83
3U2-72187-0	18-52	9101E3-5820	11-51	930103-0600	18-34	945303-0600	5-34
3U2-72200-0	19-6	9101E3-5830	9B-8	930103-0600	21-5-16	945303-0600	18-6
3U2-77367-0	18-51	9101E3-5840	8-3	930103-0600	21-10-10	951403-0310	12-10
3U2-84331-0	19-1	9101F4-0616	1-39	930103-0600	21-11-10	951403-0312	7A-44
3U2-84334-0	19-7	9101F4-0616	14-21-1	930103-0800	1-91	951403-0312	9A-41
3U2-84336-0	19-2	9101F4-0825	1-90-1	930103-0800	3-25	951403-0312	9A-47
3U2-84339-0	18-26	9101F4-0830	5-13	930103-0800	5-16	951403-0312	21-10-32
3U2-84343-0	18-19	9101F4-0830	5-28-1	930103-0800	7A-8	951403-0316	5-11
3U2-84371-0	18-33	910403-0518	15-9	930103-0800	11-76	951403-0414	12-23
3U2-84375-0	18-28	9106E3-0808	8-4	930103-0800	15-17	951403-0414	21-5-6
3U2-84398-0	19-3	910903-6508	7A-16	930103-0800	15-37	951403-0622	11-81
3U2-84401-0	18-16	910903-6508	21-10-22	930103-0800	21-10-5	951403-0640	11-48
3U2-84404-0	18-18	910903-6508	21-11-21	930103-0800	21-11-5	951407-0308	2-9
3U2-84414-0	18-7	910903-6512	14-17	930103-1000	11-41	951407-0312	9A-33
3U2-84416-0	18-3	910903-6616	7A-15	930121-0800	1-43-1	951503-0212	11-62
3U2-84431-0	18-37	910903-6616	7A-18	930131-0500	4-15	951503-0212	13-13
3U2-84442-0	18-39	910903-6616	21-10-21	930222-0300	3-18	951503-0322	9B-26
3U2-84452-0	18-24	910903-6616	21-11-25	930403-0400	7A-46	951603-0800	1-60
3U2-84917-0	18-50	9153F4-0825	1-42-1	930403-0400	9A-50	951603-0800	1-86
3U2B84312-0	18-41	916103-0835	7A-7	930403-0400	21-10-35	951603-0800	21-5-18
3U2B84350-0	18-1	916103-0835	21-10-4	930403-0600	12-16	9601-0-6205	9B-5
3U2B84360-0	18-2	916103-0835	21-11-4	930403-0600	13-19	965002-0803	9B-20
3U2B84366-0	18-15	916103-0885	11-74	930403-0600	16-7	965002-1605	14-19
3U2B84440-0	18-53	916124-0840	1-7-1	930403-0800	1-65	9701-1-1015	1-27-2
3U2B84441-0	18-14	916124-0850	1-6-1	930403-0800	15-26	98AB-50-110	3-37
3V1-63035-1	12-11	9161E3-0835	21-9-3	930403-1000	14-25	98AB-50-160	3-27
3V1-63036-0	12-13	9161E3-0840	9A-1-2	931121-1600	6-48	98AB-50-230	3-28
3V1-63077-0	12-12	9161E3-0840	9A-1-3	940103-0400	5-37	98AB-50-250	1-26
3VK-63107-0	18-48	9161E3-0840	10-3	940103-0600	1-52	98AB-701600	17-7
3VK-84375-0	18-29	9161E3-0845	9A-1-4	940103-0600	5-19	98AB-70-700	17-6
3VL-84375-0	18-30	9161E3-0845	21-9-4	940103-0600	5-31	98AL-40-230	1-32
3Y9-06157-0	6-31	921503-0406	18-42	940103-0600	10-16		
910103-0525	18-12	921503-0430	9A-51	940103-0600	10-22		
910103-0610	9A-44	921503-0525	1-67	940103-0600	14-9		
910103-0612	6-51	921503-0525	7A-22	940103-0600	14-22		
910103-0612	13-10	921503-0525	21-10-13	940103-0800	11-64		
910103-0612	21-10-27	921503-0525	21-11-13	940103-0800	11-75		
910103-0612	21-11-30	921503-0530	1-14	940103-0800	12-25		
910103-0614	13-17	921503-0612	7A-48	940103-0800	15-18		
910103-0616	7A-11	921503-0612	15-35	940103-0800	15-28		
910103-0616	10-21	921503-0612	21-10-37	940103-0800	15-38		
910103-0616	10-33	921503-0616	1-73	940103-0800	18-38		
910103-0616	14-21-2	921503-0620	1-48	940103-0800	21-5-12		
910103-0616	21-10-8	921503-5316	19-13	940103-1000	10-19		
910103-0616	21-11-8	921503-5510	6-44	940121-0800	1-8-1		
910103-0620	7A-36	921503-5612	13-29	940121-0800	1-44-1		
910103-0620	15-13	921503-6408	7A-42	940121-0800	5-15		
910103-0620	21-10-18	921503-6408	21-10-34	9401E3-0600	11-9		
910103-0620	21-11-18	921503-6516	10-27	9401E3-0600	11-10		
910103-0625	10-36	921503-6640	3-20-1	9401E3-1000	11-32		
910103-0625	12-14	921521-0610	1-88	940203-0800	1-66		
910103-0670	10-15	921521-6406	6-14-1	940203-0800	3-26		
910103-0830	10-2	921521-6510	6-20-1	940203-0800	10-4		
910103-0830	15-36	921521-6525	6-11	941303-0500	7A-23		
910103-0835	15-24	921521-6528	6-9	941303-0500	15-10		
910103-5612	11-43	921521-7616	3-5	941303-0500	21-10-14		
910103-5612	11-56	921603-0512	18-25	941303-0500	21-11-14		
910103-5612	13-16	921722-0306	3-17	941303-0600	1-40		
910103-5614	3-31	921803-0525	12-9	941303-0600	3-7		
910103-5620	9A-9	9218E3-0620	9A-17	941303-0600	6-35		
910103-5620	10-37	922503-6414	4-3	941303-0600	7A-12		
910103-5625	6-34	922503-6414	21-3-3	941303-0600	7A-37		
910103-5630	1-21	922512-6530	3-12	941303-0600	10-34		
910103-5630	11-45	930103-0500	1-58	941303-0600	15-7		
910103-6620	6-23	930103-0500	1-68	941303-0600	15-22		

2020 PARTS CATALOG

M 25H M 30H JET Models

Serial Number 000001BX~
OB No.002-21025-0BX 346 2001

トーハツ株式会社

〒174-0051

東京都板橋区小豆沢 3-5-4

Tel: 03 (3966) 3116

TOHATSU CORPORATION

5-4, Azusawa 3-Chome, Itabashi-Ku

Tokyo 174-0051, Japan

Tel: +81-3-3966-3117 Fax: +81-3-3966-2951

www.tohatsu.com

