

# 2020 PARTS CATALOG

トーハツ船外機 パーツカタログ



TOHATSU

Feel the Wind™

## BFT 75AK1 BFT 90AK1 Models

OB NO.002-11ZY9-0BX 1912 JPN



TOHATSU CORPORATION



## パーツカタログのご使用にあたって

- このパーツカタログは 2019 年 12 月 1 日現在で編集してあります。
- その後の変更は 2019 年 12 月 1 日以降のサービスブルテンで確認して下さい。
- 部品注文は部品番号でご連絡下さい。
  - 部品注文時は、モデル、タイプ、号機、色、メーカー名、サイズを必要に応じて確認して下さい。
  - イラストレーション(部品図)は部品検索の目安として記載していますので、現品と形状が異なる場合があります。

初版 2019 年 12 月 1 日

## 目 次

E-1	シリンダーヘッドカバー	1
E-2	シリンダーヘッド	3
E-3	シリンダーブロック	7
E-5	オイルポンプ	11
E-6	オイルケース	13
E-7	クランクシャフト/ピストン/フライホイール	15
E-9	カムシャフト/バルブ	19
E-9-10	チェンケース	23
E-14	インレットマニホールド/インジェクター	25
E-15	サイレンサーケース/スロットルボディ	29
E-18	フューエルポンプ	33
E-18-10	ウォーターセパレーター	35
E-18-20	ベーパーセパレーター	37
E-19	A.C.ジェネレーター	43
E-20	プラグトップコイル	45
E-20-10	エレクトロニックコントロールユニット	47
E-21	スターターモーター	49
F-2	シフトシャフト	51
F-3	エクステンションケース	55
F-3-10	ギヤーケース	59
F-3-20	ギヤーケースASSY.	63
F-3-30	マウントケース	65
F-4	ウォーターポンプ/バーチカルシャフト	69
F-5	プロペラシャフト	73
F-6	フューエルチューブ	77
F-7	メインワイヤーハーネス	79
F-7-10	スターターケーブル	83
F-7-20	エレクトロニックパーツケース	87
F-7-30	A.C.ジェネレーターカバー	89
F-8	エンジンカバー/アンダーカバー	91
F-10	スターンブラケット/スウィベルケース	97
F-11	パワートリムチルト	103
F-12	ラベル	109
F-13	ツール/同梱部品	111
F-15	リモートコントロール (ハイレックス) (ハンドルキャップ=グレー)	113
F-15-1	リモートコントロール (パネルマウント)	119
F-15-2	リモートコントロール (ニッパツメック) (ハンドルキャップ=クロム)	123
FOP-3	インペラーポンプキット	129
FOP-4	リモートコントロール (トップマウントシングルタイプ) (右)	131
FOP-4-2	リモートコントロール (トップマウントデュアルタイプ) (右)	135
FOP-4-4	リモートコントロール (フラッシュマウントタイプ) (右)	139
FOP-6	スイッチパネルキット (1)	141
FOP-6-1	スイッチパネルキット (2)	145
FOP-6-2	スイッチパネルキット (3)	147
FOP-6-3	スイッチパネルキット (4)	149
FOP-6-4	スイッチパネルキット (5)	151
FOP-7	メーター	153
FOP-8	プロペラ	155
FOP-9	ボルトキット	157
FOP-10	ステアリングハンドルキット	159
FOP-10-1	ステアリングハンドルキット (マルチファンクション) (2)	167
FOP-11	インターフェイスケーブルキット	175
FOP-12	トローリングコントロールスイッチ	177
索引		179
INDEX (Parts Number)		189



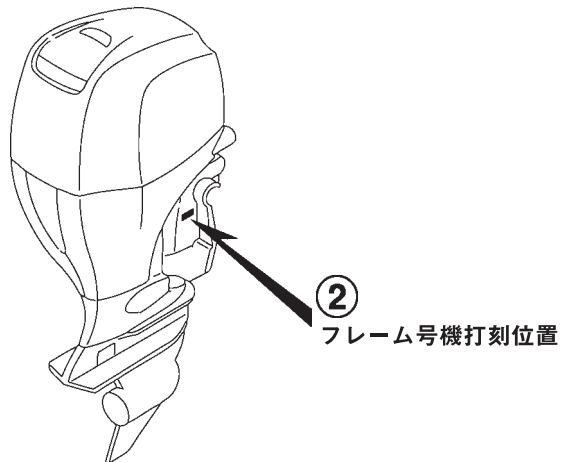
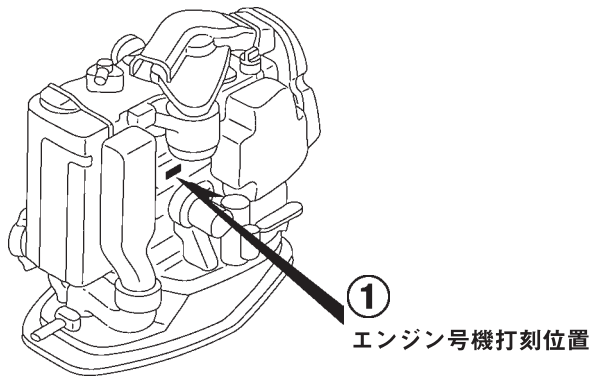
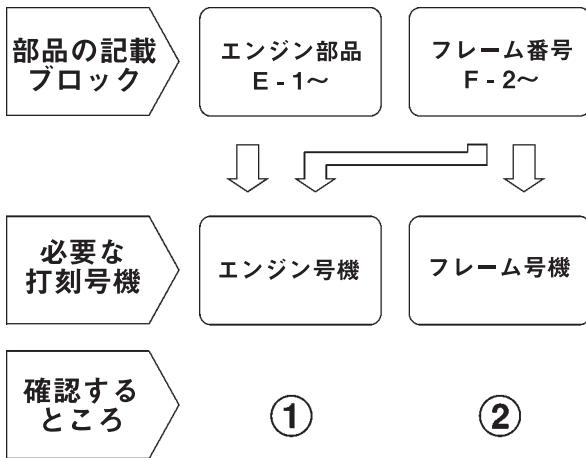


# パーツカタログの構成

見出番号	部品番号	部品名	個数		備考
			原	新	
E-2	HZY-1110-000	シリンダーヘッド	2	2	
E-2	HZY-1220-000	シリンダーヘッド	8	8	
E-2	HZY-1230-000	シリンダーヘッド	8	8	
E-2	HZY-1240-000	シリンダーヘッド	8	8	
E-2	HZY-1250-000	シリンダーヘッド	8	8	
E-2	HZY-1260-000	シリンダーヘッド	8	8	
E-2	HZY-1270-000	シリンダーヘッド	8	8	
E-2	HZY-1280-000	シリンダーヘッド	8	8	
E-2	HZY-1290-000	シリンダーヘッド	8	8	
E-2	HZY-1300-000	シリンダーヘッド	8	8	
E-2	HZY-1310-000	シリンダーヘッド	8	8	
E-2	HZY-1320-000	シリンダーヘッド	8	8	
E-2	HZY-1330-000	シリンダーヘッド	8	8	
E-2	HZY-1340-000	シリンダーヘッド	8	8	
E-2	HZY-1350-000	シリンダーヘッド	8	8	
E-2	HZY-1360-000	シリンダーヘッド	8	8	
E-2	HZY-1370-000	シリンダーヘッド	8	8	
E-2	HZY-1380-000	シリンダーヘッド	8	8	
E-2	HZY-1390-000	シリンダーヘッド	8	8	
E-2	HZY-1400-000	シリンダーヘッド	8	8	
E-2	HZY-1410-000	シリンダーヘッド	8	8	
E-2	HZY-1420-000	シリンダーヘッド	8	8	
E-2	HZY-1430-000	シリンダーヘッド	8	8	
E-2	HZY-1440-000	シリンダーヘッド	8	8	
E-2	HZY-1450-000	シリンダーヘッド	8	8	
E-2	HZY-1460-000	シリンダーヘッド	8	8	
E-2	HZY-1470-000	シリンダーヘッド	8	8	
E-2	HZY-1480-000	シリンダーヘッド	8	8	
E-2	HZY-1490-000	シリンダーヘッド	8	8	
E-2	HZY-1500-000	シリンダーヘッド	8	8	
E-2	HZY-1510-000	シリンダーヘッド	8	8	
E-2	HZY-1520-000	シリンダーヘッド	8	8	
E-2	HZY-1530-000	シリンダーヘッド	8	8	
E-2	HZY-1540-000	シリンダーヘッド	8	8	
E-2	HZY-1550-000	シリンダーヘッド	8	8	
E-2	HZY-1560-000	シリンダーヘッド	8	8	
E-2	HZY-1570-000	シリンダーヘッド	8	8	
E-2	HZY-1580-000	シリンダーヘッド	8	8	
E-2	HZY-1590-000	シリンダーヘッド	8	8	
E-2	HZY-1600-000	シリンダーヘッド	8	8	
E-2	HZY-1610-000	シリンダーヘッド	8	8	
E-2	HZY-1620-000	シリンダーヘッド	8	8	
E-2	HZY-1630-000	シリンダーヘッド	8	8	
E-2	HZY-1640-000	シリンダーヘッド	8	8	
E-2	HZY-1650-000	シリンダーヘッド	8	8	
E-2	HZY-1660-000	シリンダーヘッド	8	8	
E-2	HZY-1670-000	シリンダーヘッド	8	8	
E-2	HZY-1680-000	シリンダーヘッド	8	8	
E-2	HZY-1690-000	シリンダーヘッド	8	8	
E-2	HZY-1700-000	シリンダーヘッド	8	8	
E-2	HZY-1710-000	シリンダーヘッド	8	8	
E-2	HZY-1720-000	シリンダーヘッド	8	8	
E-2	HZY-1730-000	シリンダーヘッド	8	8	
E-2	HZY-1740-000	シリンダーヘッド	8	8	
E-2	HZY-1750-000	シリンダーヘッド	8	8	
E-2	HZY-1760-000	シリンダーヘッド	8	8	
E-2	HZY-1770-000	シリンダーヘッド	8	8	
E-2	HZY-1780-000	シリンダーヘッド	8	8	
E-2	HZY-1790-000	シリンダーヘッド	8	8	
E-2	HZY-1800-000	シリンダーヘッド	8	8	
E-2	HZY-1810-000	シリンダーヘッド	8	8	
E-2	HZY-1820-000	シリンダーヘッド	8	8	
E-2	HZY-1830-000	シリンダーヘッド	8	8	
E-2	HZY-1840-000	シリンダーヘッド	8	8	
E-2	HZY-1850-000	シリンダーヘッド	8	8	
E-2	HZY-1860-000	シリンダーヘッド	8	8	
E-2	HZY-1870-000	シリンダーヘッド	8	8	
E-2	HZY-1880-000	シリンダーヘッド	8	8	
E-2	HZY-1890-000	シリンダーヘッド	8	8	
E-2	HZY-1900-000	シリンダーヘッド	8	8	
E-2	HZY-1910-000	シリンダーヘッド	8	8	
E-2	HZY-1920-000	シリンダーヘッド	8	8	
E-2	HZY-1930-000	シリンダーヘッド	8	8	
E-2	HZY-1940-000	シリンダーヘッド	8	8	
E-2	HZY-1950-000	シリンダーヘッド	8	8	
E-2	HZY-1960-000	シリンダーヘッド	8	8	
E-2	HZY-1970-000	シリンダーヘッド	8	8	
E-2	HZY-1980-000	シリンダーヘッド	8	8	
E-2	HZY-1990-000	シリンダーヘッド	8	8	
E-2	HZY-2000-000	シリンダーヘッド	8	8	

- ① 見出番号
- ② 見出タイトル
- ③ 見出番号
- ④ 部品番号
- ⑤ 部品名
- ⑥ 個数
- ⑦ 備考
- ⑧ 仕様違い
- ⑨ 矢視
- ⑩ 囲み内の部品は他のセクションで案内されています。
- ⑪ 矢印は該当部品の接続先の見出番号を表示しています。

## 部品の記載ブロックと打刻号機の確認



## 号機管理表

- ・パーツカタログに記載される、モデル名、パーツカタログ表示タイプ、エンジン号機

モデル	タイプ	パーツカタログに 表示のタイプ	エンジン		エンジン号機	フレーム号機
			モデル	タイプ		
BFT 75AK1	LRTN	LRTN	BF 75DK4	SE	BEBAJ- 1300001~	BBAJ- 6100001~
	XRTN	XRTN				
BFT 90AK1	LRTN	LRTN	BF 90DK5	SE	BEBCJ- 1300001~	BBCJ- 6100001~
	XRTN	XRTN				

## 各タイプの特徴表

- ・各タイプの特徴を次の通り示してあります。(特徴に( ))がつけられている部品は、オプション部品です)

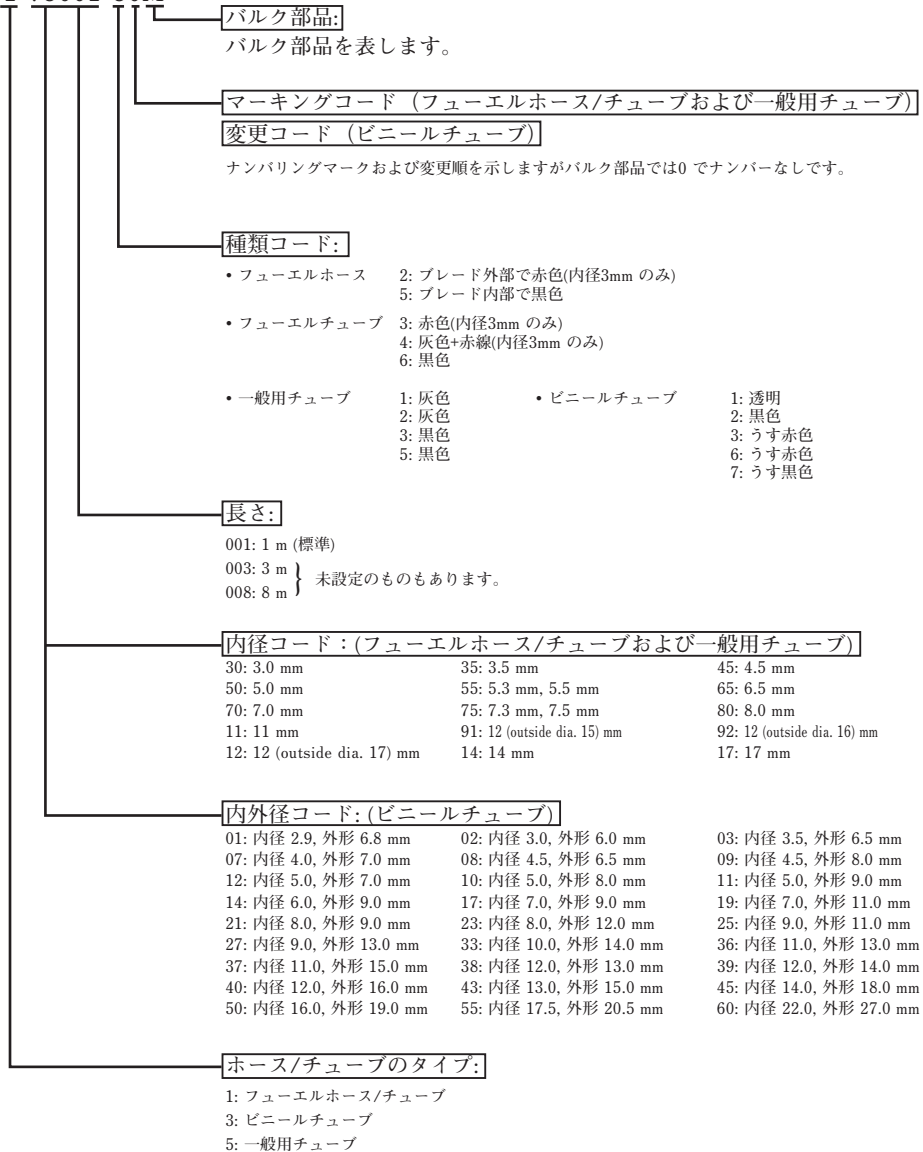
仕様		モデル	BFT 75DK4		BFT 90DK5	
		タイプ	LRTN	XRTN	LRTN	XRTN
トランサム高さ	537 mm		●		●	
	664 mm			●		●
ステアリングハンドル			(●)	(●)	(●)	(●)

## フューエルホース / チューブと一般用チューブ、 及びビニールチューブの使用について

- 標準部品のフューエルホース / チューブと一般用チューブ、及びビニールチューブは長巻のバルク部品に代替されます。
- 標準部品のフューエルホース / チューブと一般用チューブ、及びビニールチューブを注文の際は、パーツカタログ本文中の部品名下に記載されている ( ) 付バルク部品番号で注文してください。
- 交換の際は部品名中に記載されている正規の長さにかットして使用してください。  
(バルク部品のカット方法、ナンバー記入方法等の取り扱いについては、バルク部品に同梱されている説明書を参照してください)
- カット後の価格については、パーツカタログ本文に記載されている希望小売価格を参照してください

### フューエルホース / チューブと一般用チューブ、 及びビニールチューブのバルク部品番号の構成について

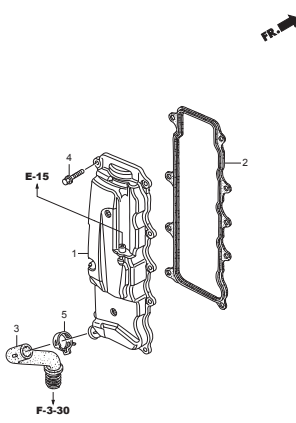
(例) : 95001-75001-50M



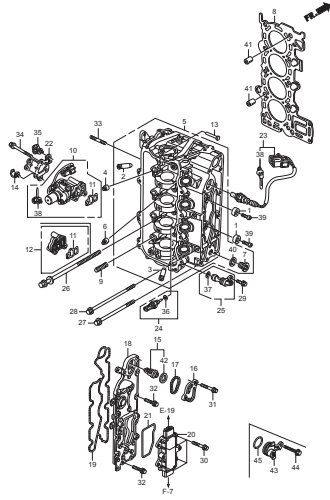
**注意:** フューエルホース/チューブと一般用チューブ、及びビニールチューブを間違えて使用すると危険が生じます。

フューエルホース/チューブ使用箇所一般用チューブ、及びビニールチューブを使用したり、その逆の使用は絶対しないで、パーツカタログ記載のバルク部品をサービスマニュアル及びバルク部品に同梱されている説明書に従って正しく使用してください

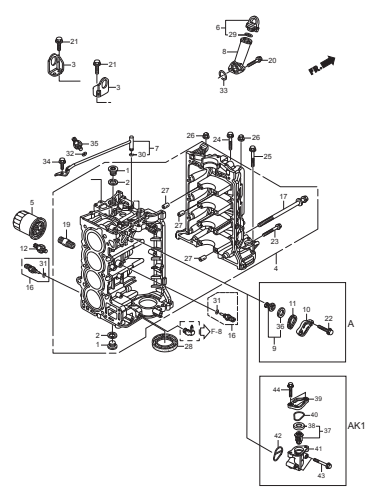
E-1 シリンダーヘッドカバー



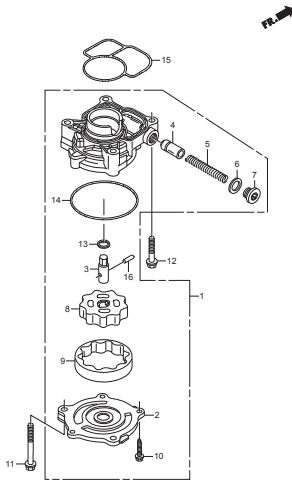
E-2 シリンダーヘッド



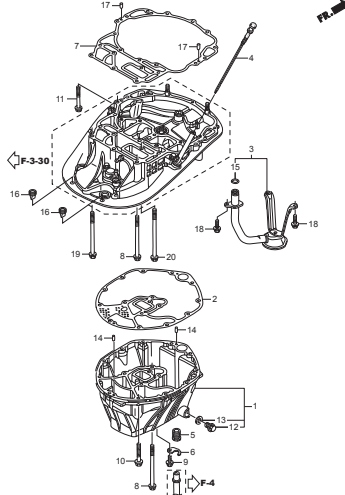
E-3 シリンダーブロック



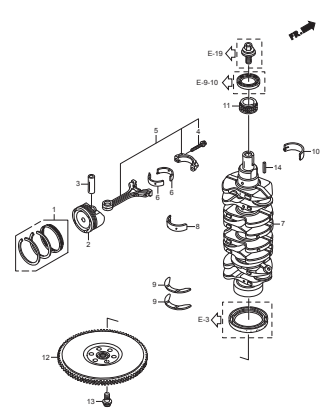
E-5 オイルポンプ



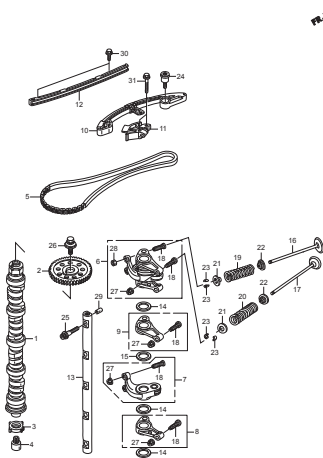
E-6 オイルケース



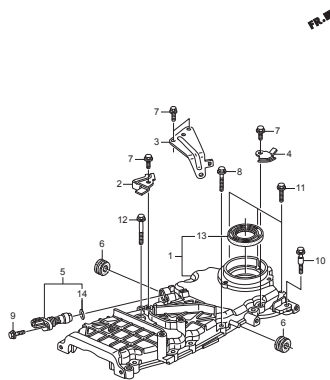
E-7 クランクシャフト/ピストン/フライホイール



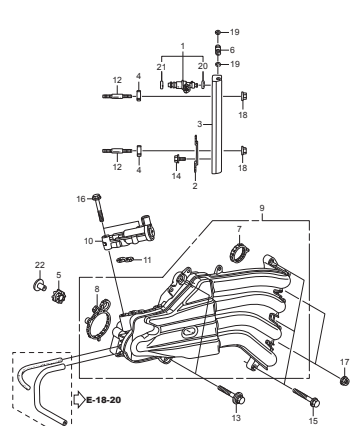
E-9 カムシャフト/バルブ



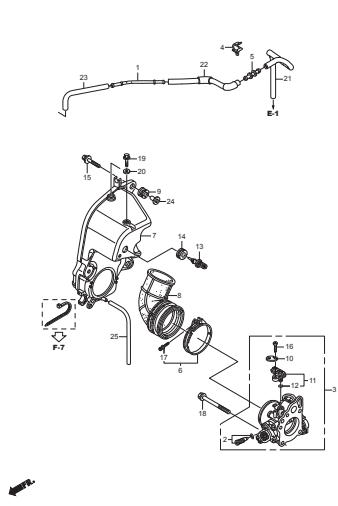
E-9-10 チェンケース



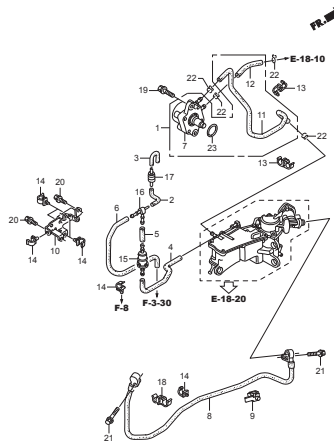
E-14 インレットマニホールド/インジェクター



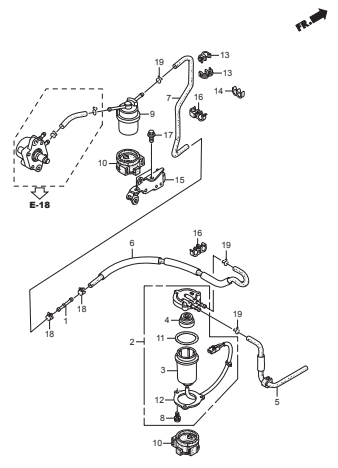
E-15 サイレンサーケース/スロットルボディ



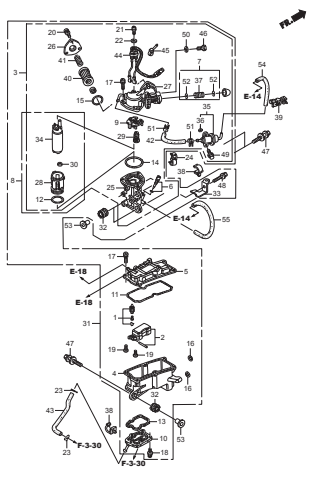
E-18 フューエルポンプ



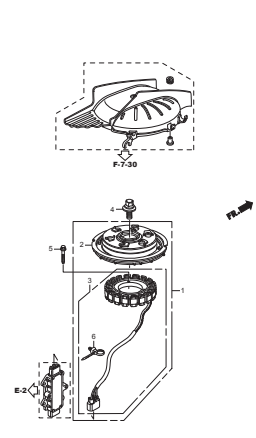
E-18-10 ウォーターセパレーター



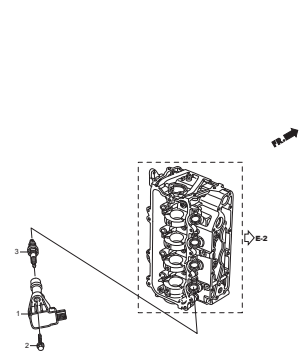
E-18-20 ベーパーセパレーター



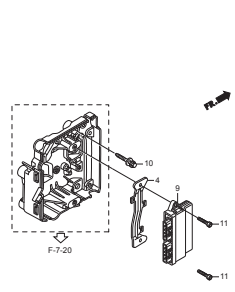
E-19 A.C.ジェネレーター



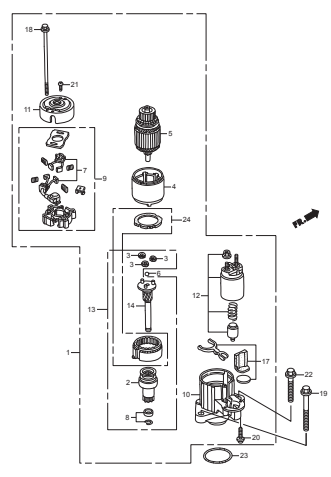
E-20 プラグトップコイル



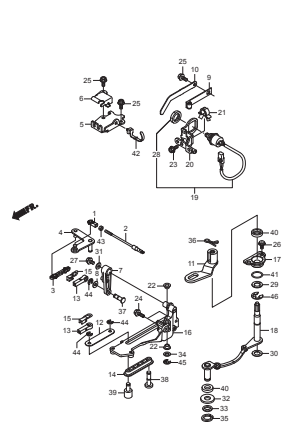
E-20-10 エレクトロニックコントロールユニット



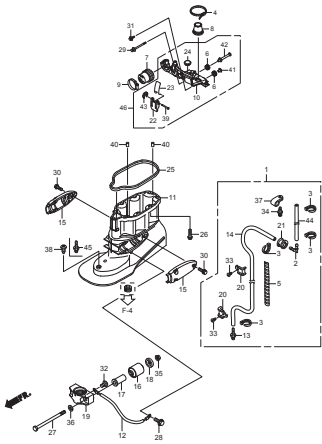
E-21 スターターモーター



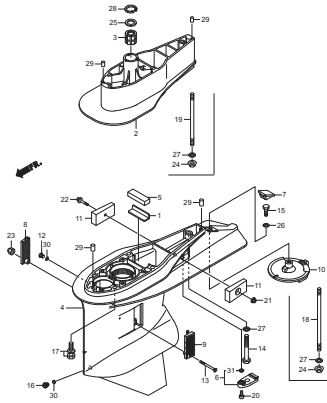
F-2 シフトシャフト



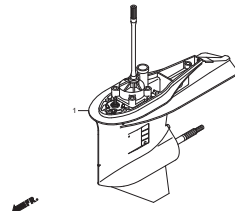
F-3 エクステンションケース



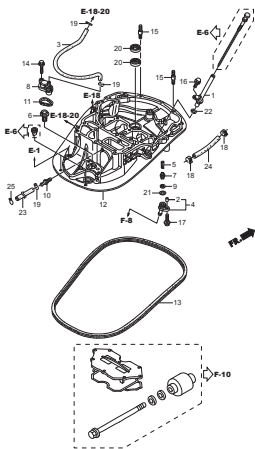
F-3-10 ギヤケース



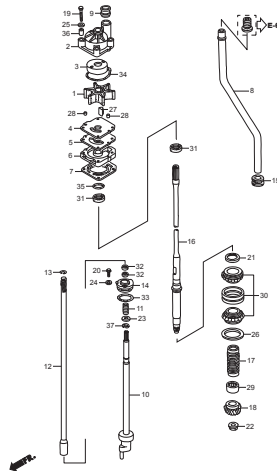
F-3-20 ギヤケースASSY



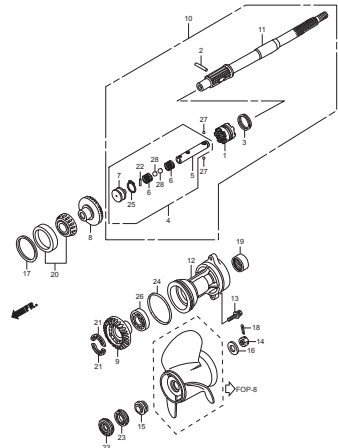
F-3-30 マウントケース



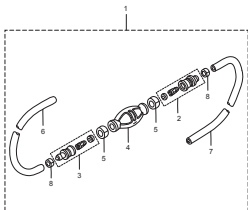
F-4 ウォーターポンプ/バーチカルシャフト



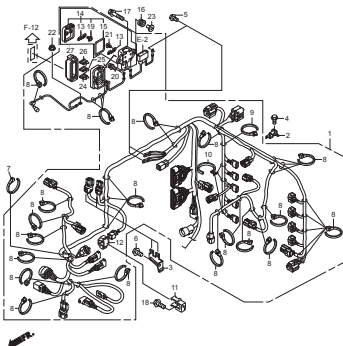
F-5 プロペラシャフト



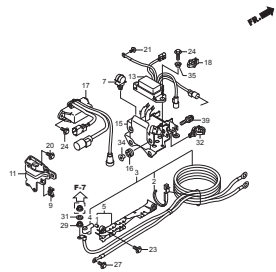
F-6 フューエルチューブ



F-7 メインワイヤーハーネス

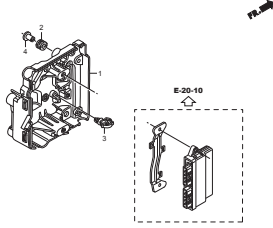


F-7-10 スターターケーブル

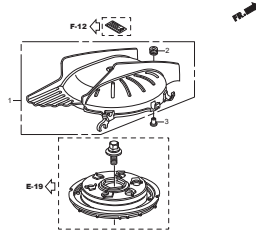




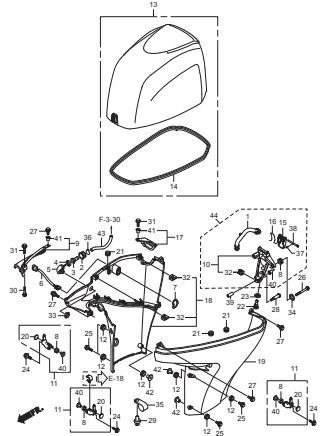
F-7-20 エレクトロニックパーツケース



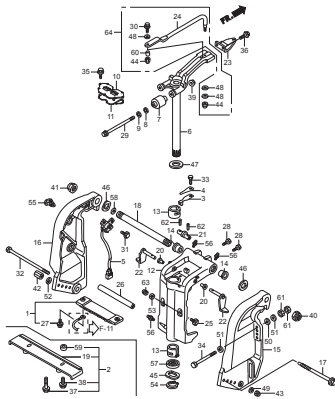
F-7-30 A.C.ジェネレーターカバー



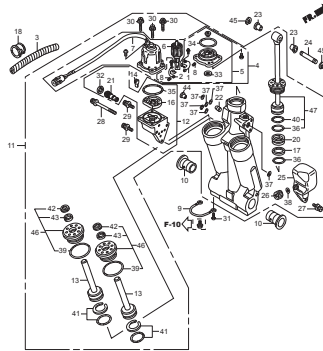
F-8 エンジンカバー/アンダーカバー



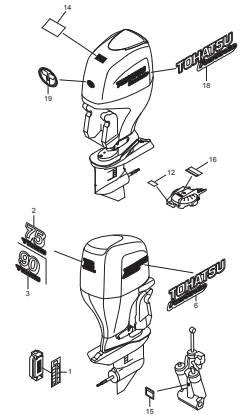
F-10 スターンプラケット/スウィベルケース



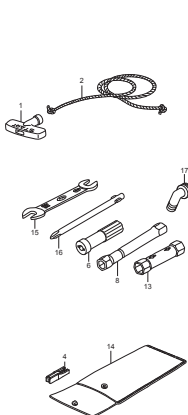
F-11 パワートリムチルト



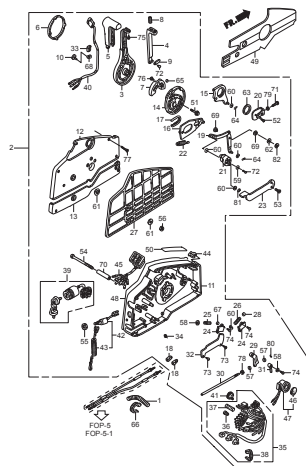
F-12 ラベル



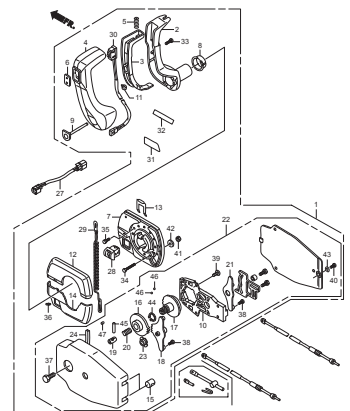
F-13 ツール/同梱部品



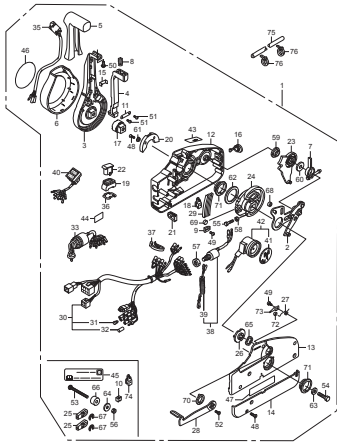
F-15 リモートコントロール  
(ハイレックス) (ハンドルキップ=グレー)



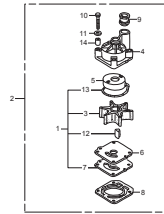
F-15-1 リモートコントロール  
(パネルマウント)



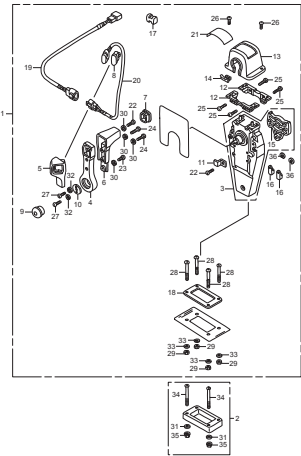
**F-15-2** リモートコントロール  
(ニップツメック)(ハンドルキャップ=クロム)



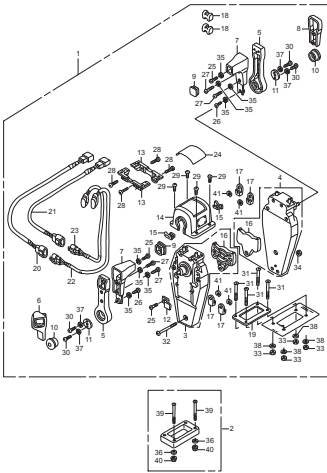
**FOP-3** インペラーポンプキット



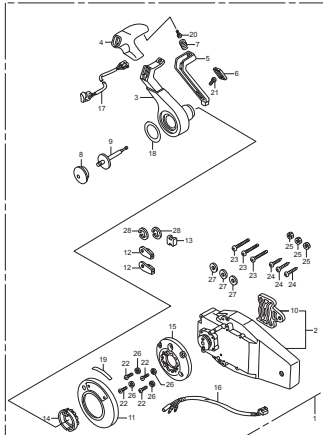
**FOP-4** リモートコントロール  
(トップマウントシングルタイプ) (右)



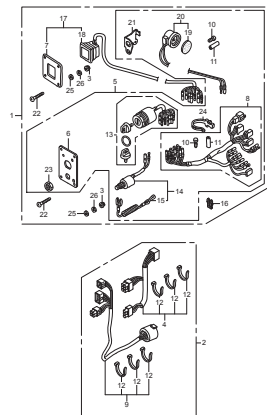
**FOP-4-2** リモートコントロール  
(トップマウントデュアルタイプ) (右)



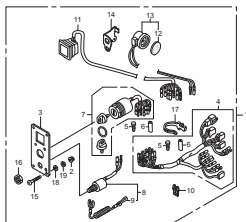
**FOP-4-4** リモートコントロール  
(フラッシュマウントタイプ) (右)



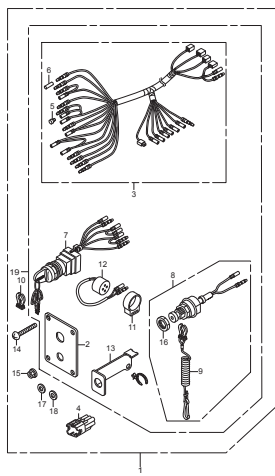
**FOP-6** スイッチパネルキット (1)



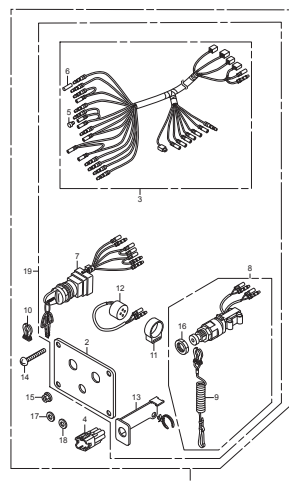
**FOP-6-1** スイッチパネルキット (2)



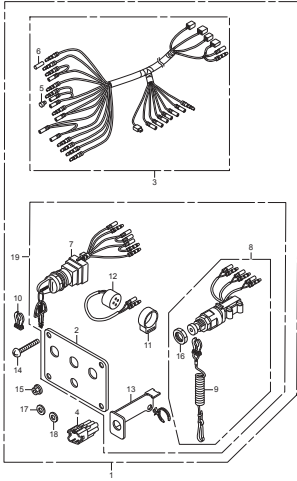
**FOP-6-2** スイッチパネルキット (3)



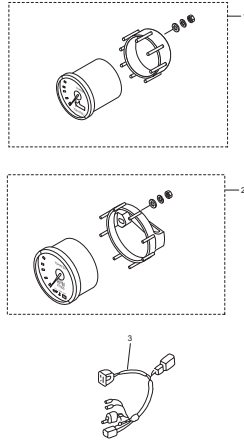
**FOP-6-3** スイッチパネルキット (4)



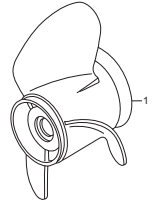
FOP-6-4 スイッチパネルキット (5)



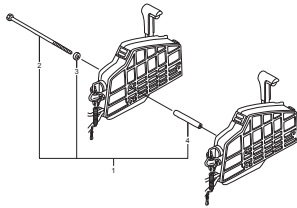
FOP-7 メーター



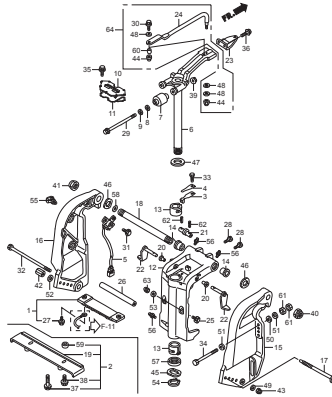
FOP-8 プロペラ



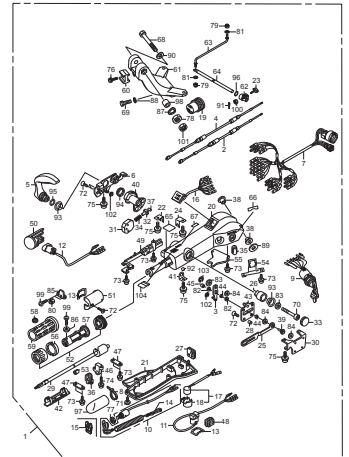
FOP-9 ボルトキット



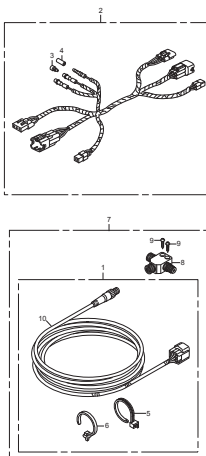
FOP-10 ステアリングハンドルキット



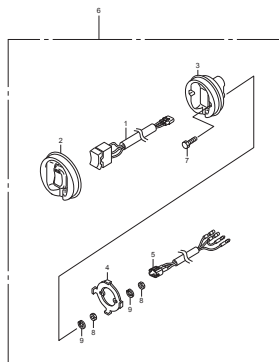
FOP-10-1 ステアリングハンドルキット (マルチファンクション) (2)

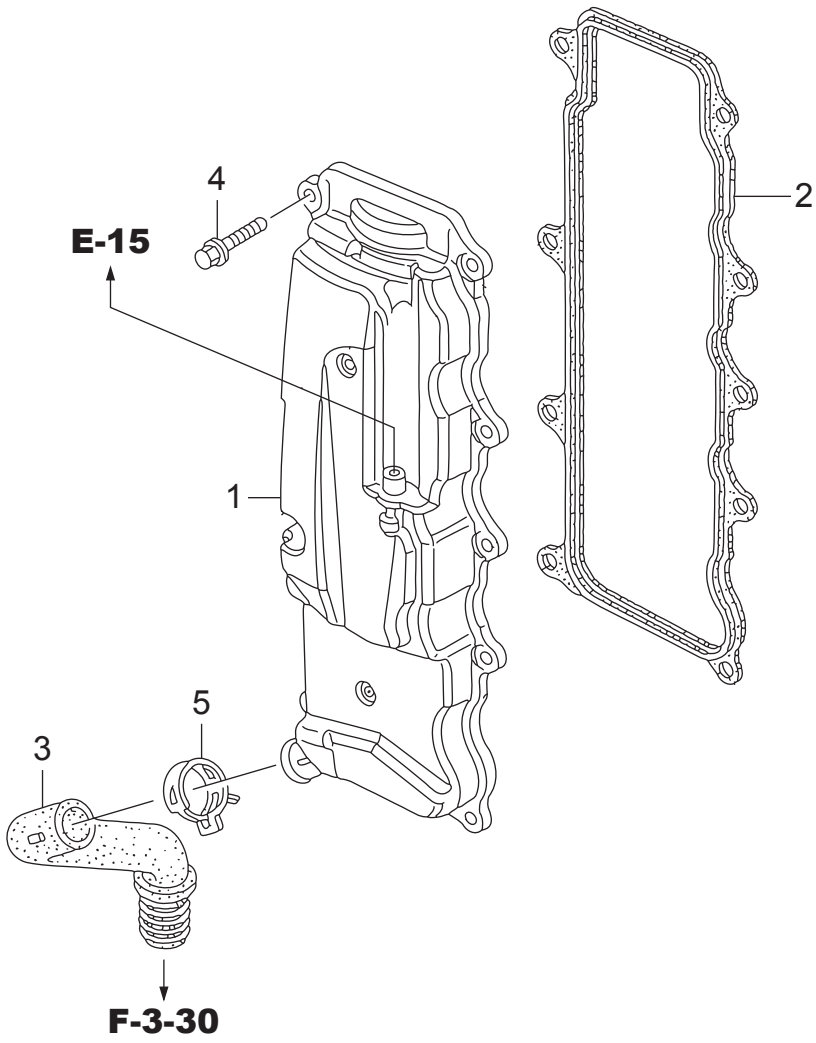


FOP-11 インターフェイスケーブルキット

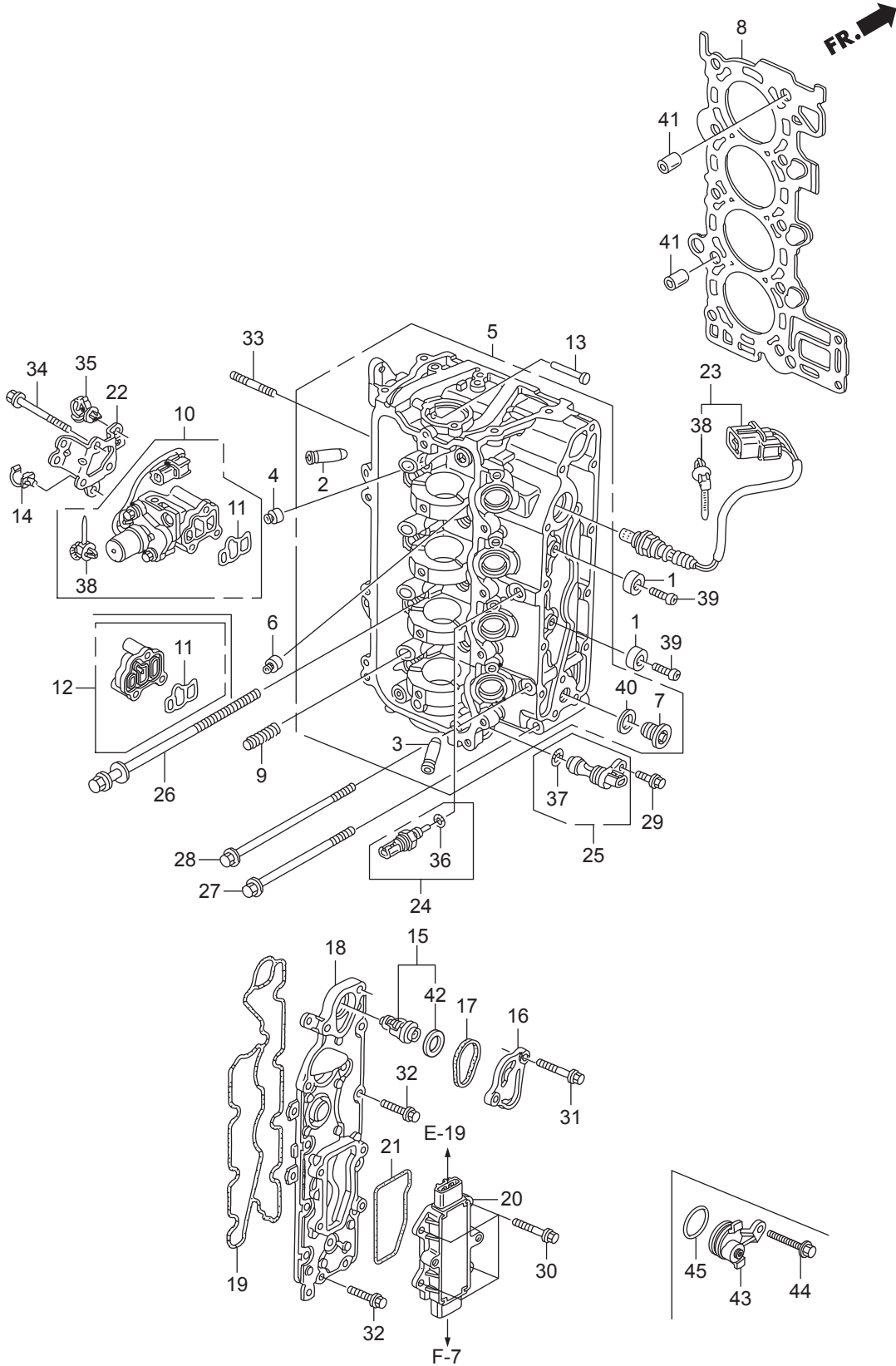


FOP-12 トロリングコントロールスイッチ

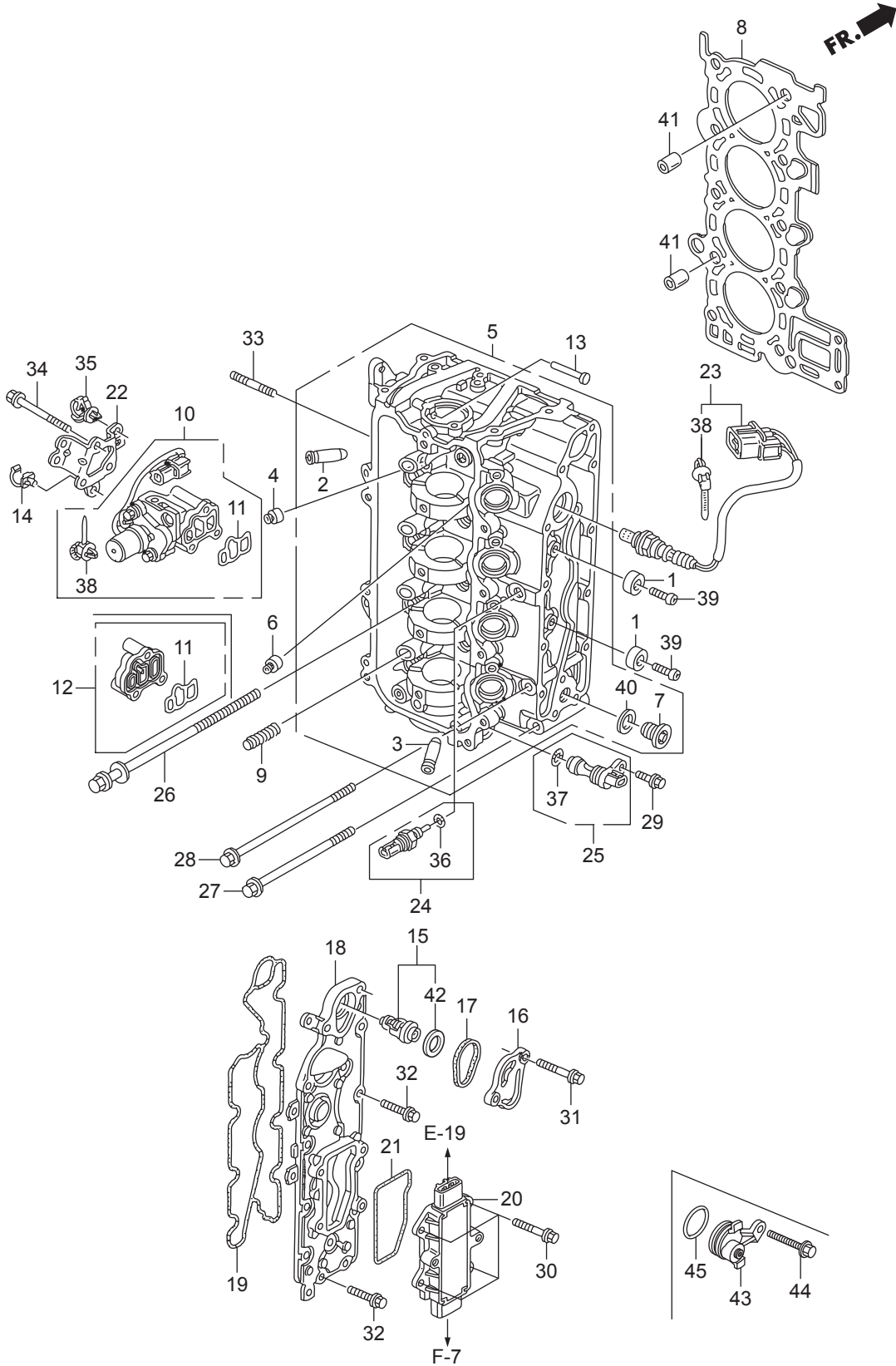






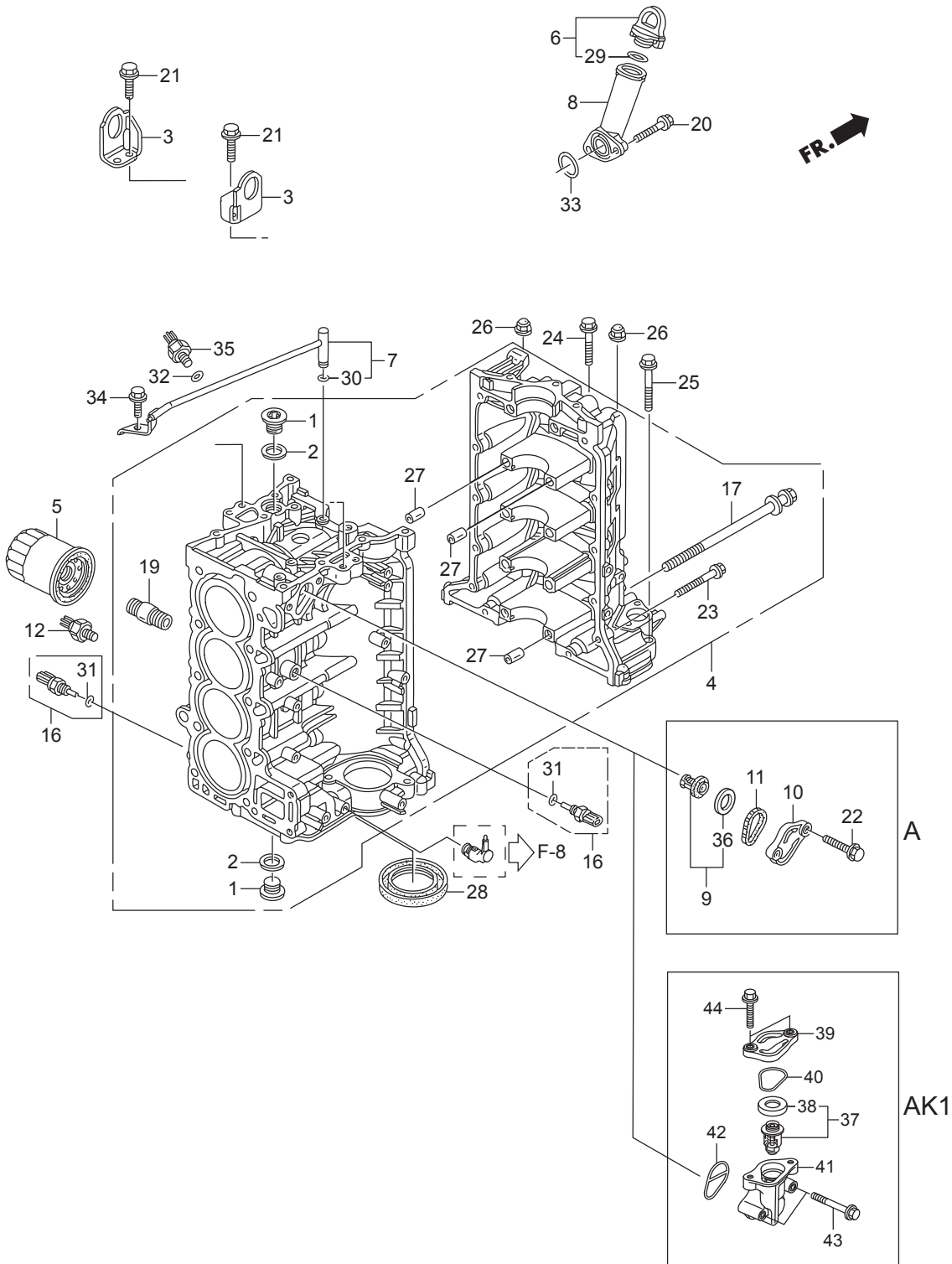


Ref.No.	Part No.	Description	Q'ty				Remarks	
			BFT75A	BFT75AK1	BFT90A	BFT90AK1		
E-2	1	HZV5-12155-000	メタル, アノード	2	2	2	2	
E-2	2	HPJ7-12204-305	ガイト, インレットバルブ(オーバーサイズ)	8	8	8	8	
E-2	3	HPJ7-12205-305	ガイト, エキゾーストバルブ(オーバーサイズ)	8	8	8	8	
E-2	4	HPZ1-12210-004	シールA, バルブシステム(NOK)	8	8	8	8	
E-2	5	HZY9-12210-H00ZA	ヘッドCOMP., シリンダー	1		1		*NH8* ターケグレー
E-2	5	HZY9-12210-M00ZA	ヘッドCOMP., シリンダー		1		1	*NH8* ターケグレー
E-2	6	HPZ1-12211-004	シールB, バルブシステム(NOK)	8	8	8	8	
E-2	7	HZW1-12217-010	ホルト, シーリング 20MM	2		2		
E-2	7	HZY9-12217-M00	ホルト, シーリング 20MM		2		2	
E-2	8	HZY9-12251-013	ガスケットCOMP., シリンダーヘッド	1	1	1	1	
E-2	9	HPZA-14820-013	モーションCOMP., ロスト			4	4	
E-2	10	HZZ0-15810-003ZA	バルブASSY., スプール			1	1	*NH8* ターケグレー
E-2	11	HRAA-15815-A02	フィルターASSY., スプールバルブ	1	1	1	1	
E-2	12	HZY9-15815-000	カバーASSY., オイルバス	1	1			
E-2	13	HZY9-16717-000	リフター, フューエルポンプ	1	1	1	1	
E-2	14	HZY9-16896-003	クランプB, フューエルチューブ	1	1	1	1	
E-2	15	HZY6-19300-003	サーモスタットASSY.	1	1	1	1	
E-2	16	HZW9-19315-000	カバー, サーモスタット	1	1	1	1	
E-2	17	HZW9-19317-000	オリング, サーモスタットカバー	1	1	1	1	
E-2	18	HZY9-19361-010	カバー, ウォータージャケット	1		1		
E-2	18	HZY9-19361-M00	カバー, ウォータージャケット		1		1	
E-2	19	HZY9-19371-000	パツキン, エキゾーストウォータージャケットカバー	1	1	1	1	
E-2	20	HZY9-31750-003	レクチファイヤーASSY., レギュレーター	1	1	1	1	
E-2	21	HZY9-31754-000	パツキン, レギュレーター	1	1	1	1	
E-2	22	HZY9-32114-000	ブラケットD, ハーネスクリップ	1	1	1	1	
E-2	23	HZY9-35655-H01	センサー, O2	1	1	1	1	
E-2	24	HZY3-35673-003	センサーASSY., ウォーターテンプレチャー	1	1	1	1	
E-2	25	HZY9-35695-003	センサーASSY., TDC	1	1	1	1	
E-2	26	HPWA-90008-003	ホルトワッシャー 9X155	10	10	10	10	

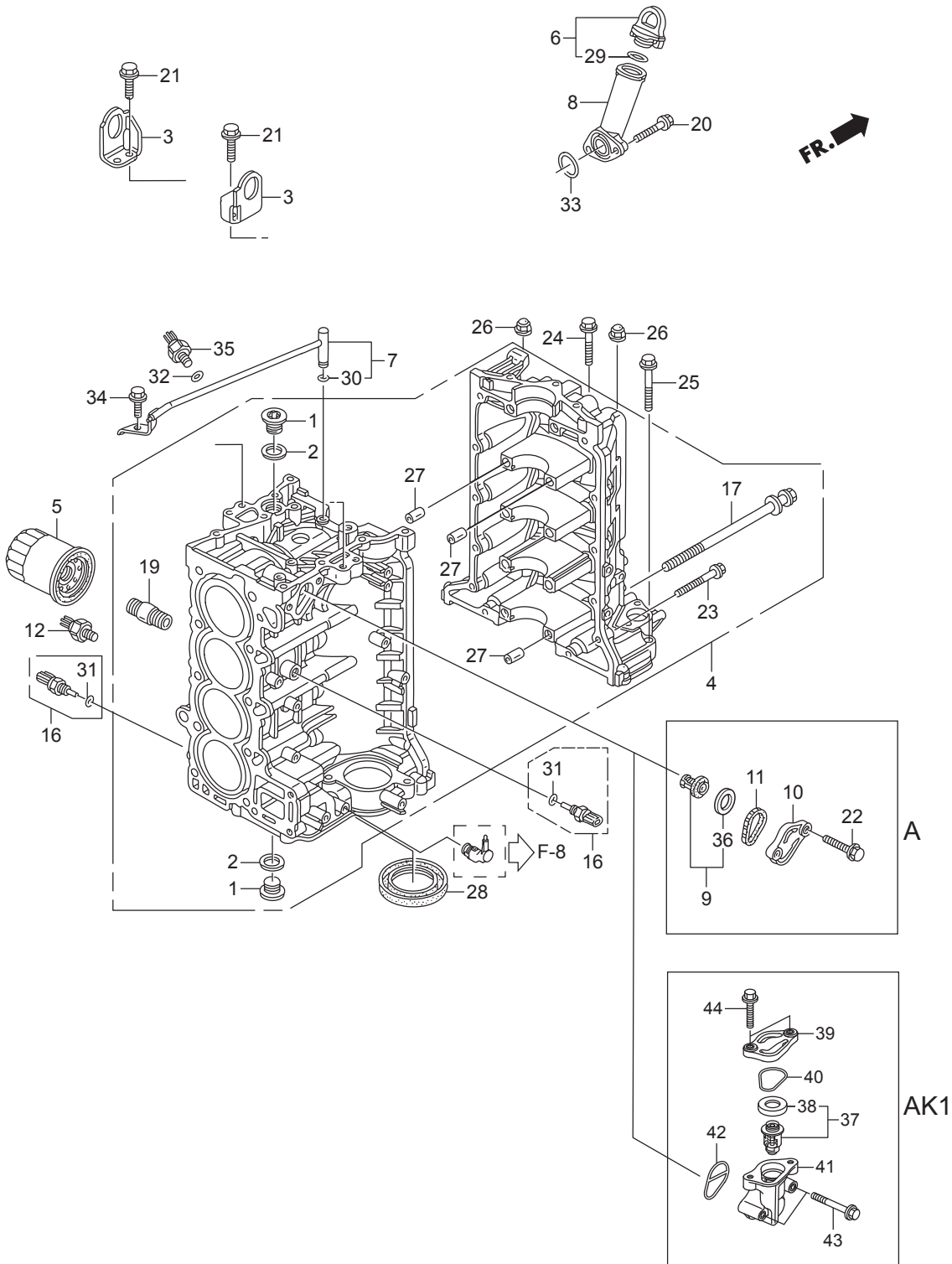




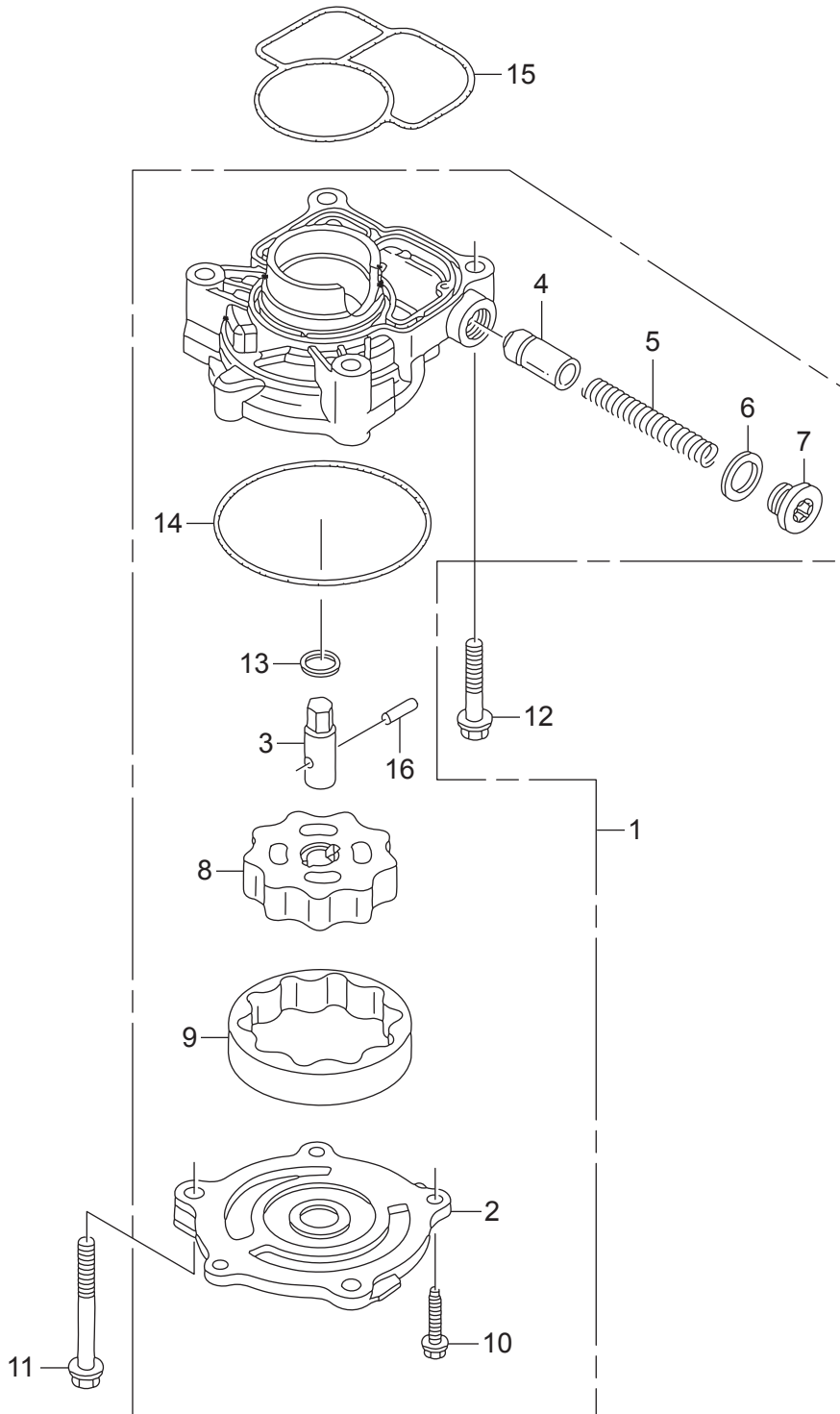
Ref.No.	Part No.	Description	Q'ty				Remarks
			BFT75A	BFT75AK1	BFT90A	BFT90AK1	
E-2	27	HZY9-90011-000	ホルト, フランジ 8X95	1		1	
E-2	27	HZY9-90011-M00	ホルト, フランジ 8X95		1		1
E-2	28	HZY9-90016-000	ホルト, フランジ 8X110	1		1	
E-2	28	HZY9-90016-M00	ホルト, フランジ 8X110		1		1
E-2	29	HZY3-90017-000	ホルト, フランジ 6X16	1		1	
E-2	29	HZZ5-90017-M00	ホルト, フランジ 6X16		1		1
E-2	30	HZW5-90018-000	ホルト, フランジ 6X20	4		4	
E-2	30	HZZ5-90018-M00	ホルト, フランジ 6X20		4		4
E-2	31	HZW9-90019-000	ホルト, フランジ 6X35	2		2	
E-2	31	HZZ5-90019-M00	ホルト, フランジ 6X35		2		2
E-2	32	HZY3-90030-000	ホルト, フランジ 6X22	12		12	
E-2	32	HZZ5-90030-M00	ホルト, フランジ 6X22		12		12
E-2	33	HZY6-90047-000	ホルト, スタッド 8X32	2		2	
E-2	33	HZY9-90047-M00	ホルト, スタッド 8X32		2		2
E-2	34	HZW4-90147-000	ホルト, フランジ 6X55	3		3	
E-2	34	HZZ5-90047-M00	ホルト, フランジ 6X55		3		3
E-2	35	HZB7-90691-003	クリップ, ハーネス	1	1	1	1
E-2	36	HPNA-91307-003	リング 9.5X1.9	1	1	1	1
E-2	37	HPNA-91333-003	リング 15X1.9	1	1	1	1
E-2	38	HS0A-91541-003	クリップ, ハーネスバンド(ブラック)	1	1	2	2 (145MM)
E-2	39	HCO-93500-06018-4J	スクリュー, ハン 6X18	2	2	2	2
E-2	40	HCO-94109-20000	ワッシャー, ドレンプラグ 20MM	2	2	2	2
E-2	41	HCO-94301-14200	ノックピン 14X20	2	2	2	2
E-2	42	HZW9-19303-003	ラバー, リング	1	1	1	1
E-2	43	HZY9-19380-M00	カバー-COMP., アノード		1		1 BFT75AK1: ~1300076 BFT90AK1: ~1300063
E-2	43	HZY9-19380-M01	カバー-COMP., アノード		1		1 BFT75AK1: 1300077~ BFT90AK1: 1300064~
E-2	44	HZZ5-90030-M00	ホルト, フランジ 6X22		1		1
E-2	45	HZZ5-91302-M01	リング 33X2.4		1		1



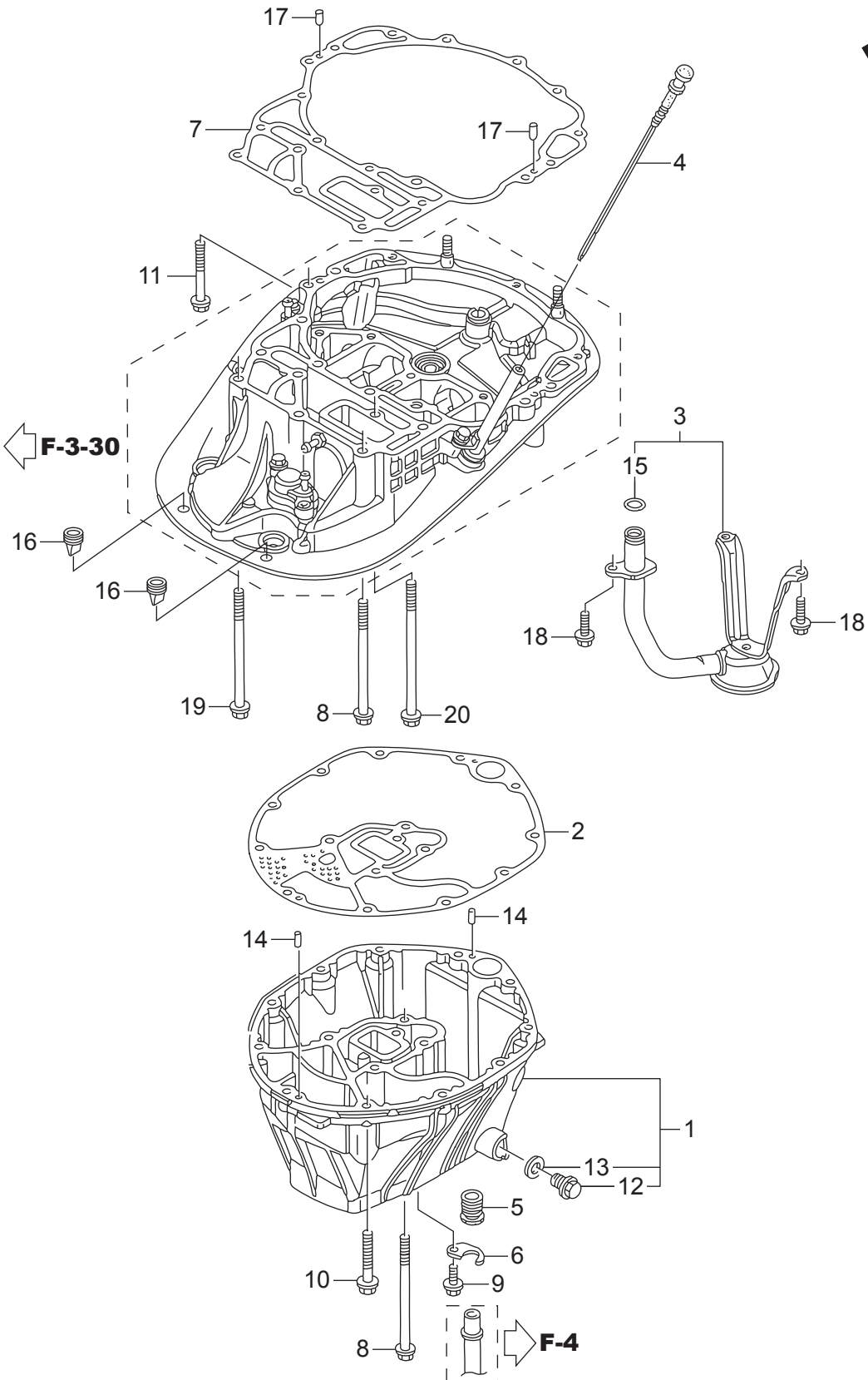
Ref.No.	Part No.	Description	Q'ty				Remarks	
			BFT75A	BFT75AK1	BFT90A	BFT90AK1		
E-3	1	HPWA-11106-300	ホルト, シーリング 24MM	2	2	2	2	
E-3	2	HPWA-11107-300	ワッシャー, シーリング 24MM	2	2	2	2	
E-3	3	HZY9-11911-000	ハンカ-, エンジン	2	2	2	2	
E-3	4	HZY9-12000-406ZA	ブロッカASSY., シリンダー	1		1		*NH8* ターケグラー
E-3	4	HZY9-12000-407ZA	ブロッカASSY., シリンダー		1		1	*NH8* ターケグラー
E-3	5	HRTA-15400-003	カートリッジ, オイルフィルター(マレネックス)	1	1	1	1	
E-3	6	HZY9-15600-000	キャツプASSY., オイルファイラー	1		1		
E-3	6	HZY9-15600-M00	キャツプASSY., オイルファイラー		1		1	
E-3	7	HZY9-15612-000	パイプ, オイル	1	1	1	1	
E-3	8	HZY9-15631-000	エクステンション, オイルファイラー	1	1	1	1	
E-3	9	HZW9-19300-003	サーモスタットASSY.	1		1		
E-3	10	HZY9-19315-H00	カバー, サーモスタット	1		1		
E-3	11	HZW9-19317-000	オリング, サーモスタットカバー	1		1		
E-3	12	HRGA-30530-004	センサーCOMP., ノック			1	1	
E-3	16	HZY3-35673-003	センサーASSY., ウォーターテンプレチャ-	2	2	2	2	
E-3	17	HZY9-90008-003	ホルトワッシャー 10X105	10	10	10	10	
E-3	19	HPH1-90015-013	ホルダー, オイルフィルター	1	1	1	1	
E-3	20	HZW9-90016-000	ホルト, フランジ 6X25	2		2		
E-3	20	HZZ5-90014-M00	ホルト, フランジ 6X25		2		2	
E-3	21	HZY3-90026-000	ホルト, フランジ 8X20	4		4		
E-3	21	HZY9-90026-M00	ホルト, フランジ 8X20		4		4	
E-3	22	HZY3-90030-000	ホルト, フランジ 6X22	2		2		
E-3	23	HZY3-90031-000	ホルト, フランジ 6X32	12		12		
E-3	23	HZZ5-90032-M00	ホルト, フランジ 6X32		12		12	
E-3	24	HZY3-90054-000	ホルト, フランジ 8X35	1		1		
E-3	24	HZY9-90054-M00	ホルト, フランジ 8X35		1		1	
E-3	25	HHW1-90120-671	ホルト, フランジ 8X45	2	2	2	2	
E-3	26	HZY9-90201-000	ナット, フランジキャツプ 8MM	2		2		
E-3	26	HZY9-90201-M00	ナット, フランジキャツプ 8MM		2		2	





FR. 



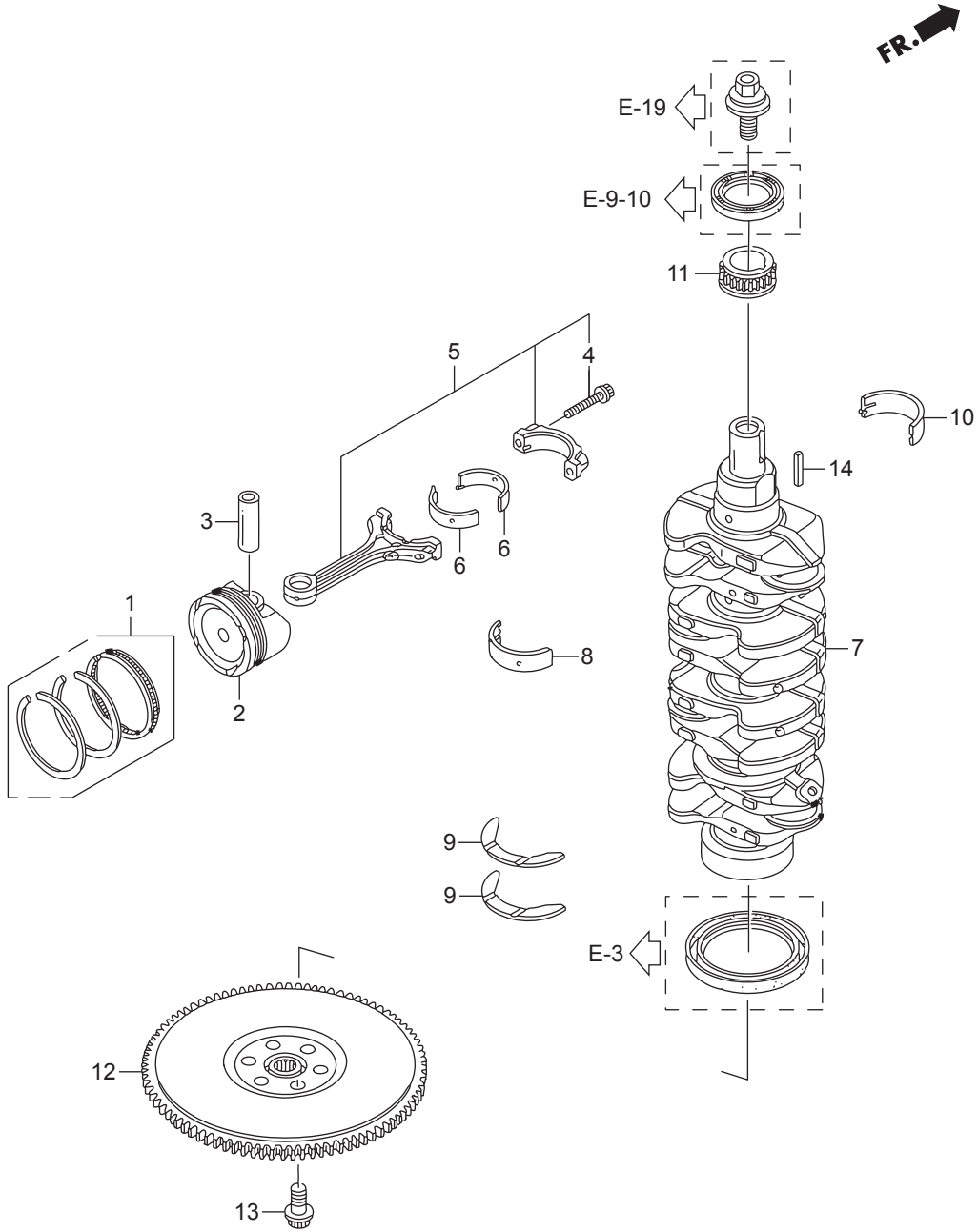




Ref.No.	Part No.	Description	Q'ty				Remarks
			BFT75A	BFT75AK1	BFT90A	BFT90AK1	
E-6	1	HZY9-11320-010ZA ケースASSY., オイル	1	1	1	1	*TGRAY* グレー
E-6	2	HZY9-11381-003 ハツキン, オイルパン	1	1	1	1	
E-6	3	HZY9-15220-000 ストレーナーCOMP., オイル	1	1	1	1	
E-6	4	HZY9-15655-000 ケージCOMP., オイルレベル	1		1		
E-6	4	HZY9-15655-M00 ケージCOMP., オイルレベル		1		1	
E-6	5	HZW1-19252-000 グロメット, ウォーターチューブ	1	1	1	1	
E-6	6	HZY9-19254-000 プレート, ウォーターチューブ	1	1	1	1	
E-6	7	HZY9-23172-003 ガスケット, マウントケース	1	1	1	1	
E-6	8	HZY3-90046-000 ホルト, フランジ 8X100	8	8	8	8	
E-6	9	HZW9-90102-000 ホルト, フランジ 6X12	1	1	1	1	
E-6	10	HHW1-90114-671 ホルト, フランジ 8X35	11	11	11	11	
E-6	11	HHW1-90120-671 ホルト, フランジ 8X45	4	4	4	4	
E-6	12	HZV5-90131-000 ホルト, ドレンプラグ	1	1	1	1	
E-6	13	HZE2-90601-000 ワッシャー, ドレンプラグ 12MM	1	1	1	1	
E-6	14	HZV5-90756-000 ナツクピン 6X10	2	2	2	2	
E-6	15	HPC6-91310-004 オリング 15.5X2.7	1	1	1	1	
E-6	16	HZY9-91601-000 グロメット 1WAY	2		2		
E-6	16	HZZ0-91601-M00 グロメット 1WAY		2		2	
E-6	17	HCO-94301-06100 ナツクピン 6X10	2	2	2	2	
E-6	18	HCO-96300-06016-09 ホルト, フランジ 6X16	3	3	3	3	
E-6	19	HCO-96300-08100-09 ホルト, フランジ 8X100	4	4	4	4	
E-6	20	HCO-96300-08120-09 ホルト, フランジ 8X120	3	3	3	3	

E-7

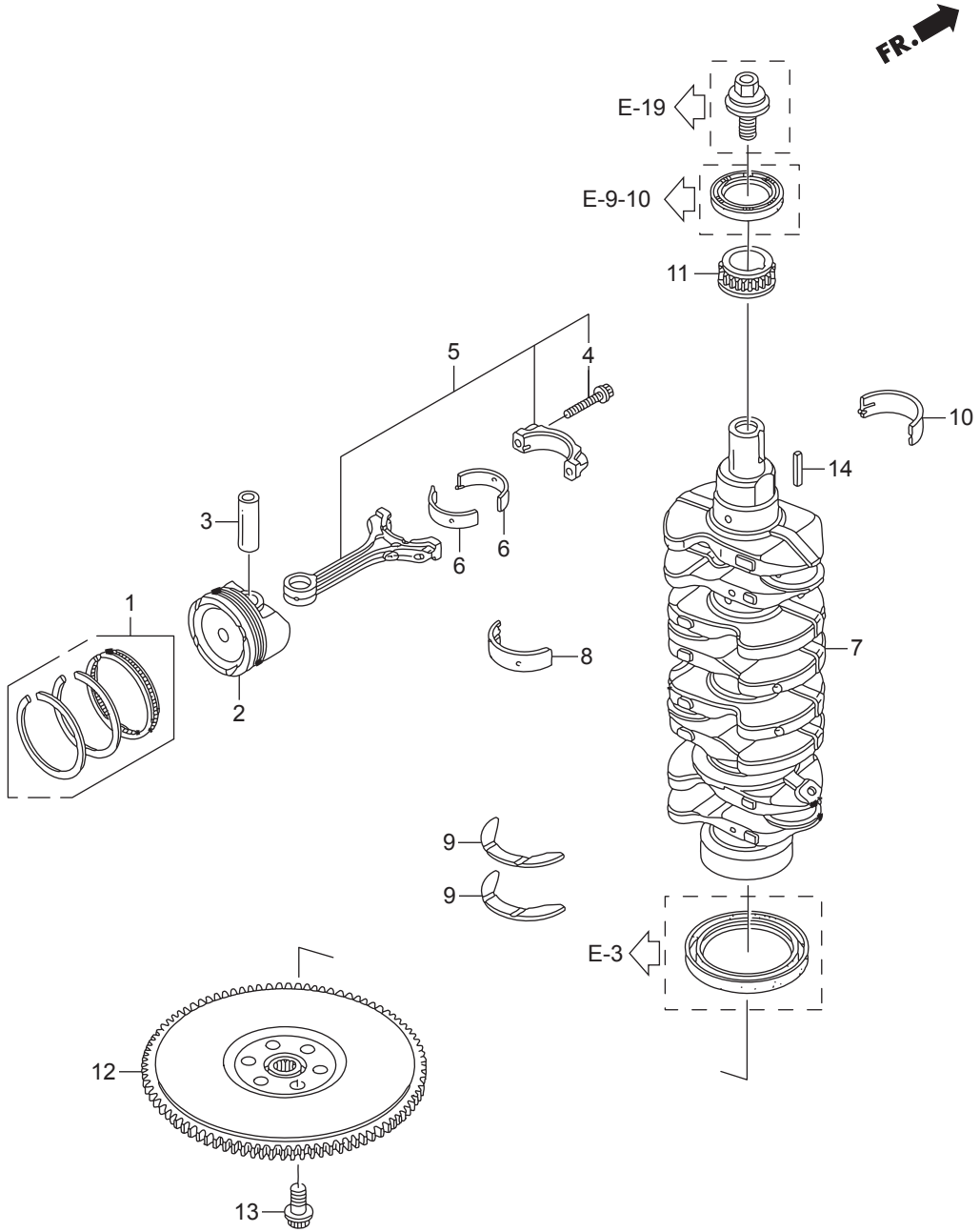
クランクシャフト/ピストン/  
フライホイール



Ref.No.	Part No.	Description	Q'ty				Remarks	
			BFT75A	BFT75AK1	BFT90A	BFT90AK1		
E-7	1	HZY9-13010-H00	リングセット, ピiston(スタンダード)	4	4	4	4	
E-7	1	HZY9-13011-010	リングセット, piston(0.25)	4	4	4	4	
E-7	2	HZY9-13101-H00	ピiston(スタンダード)	4	4	4	4	
E-7	2	HZZ0-13102-000	ピiston(0.25)	4	4	4	4	
E-7	3	HPWA-13111-000	ピン, piston	4	4	4	4	
E-7	4	HPWA-13204-003	ホルト, コネクティングロッド	8	8	8	8	
E-7	5	HZY9-13210-010	ロッドCOMP., コネクティング	4	4	4	4	
E-7	6	HPWA-13211-003	ベアリングA, コネクティングロッド(ブルー)	1	1	1	1	(ダイトー)
E-7	6	HPWA-13212-003	ベアリングB, コネクティングロッド(ブラック)	1	1	1	1	(ダイトー)
E-7	6	HPWA-13213-003	ベアリングC, コネクティングロッド(ブラウン)	1	1	1	1	(ダイトー)
E-7	6	HPWA-13214-003	ベアリングD, コネクティングロッド(グリーン)	1	1	1	1	(ダイトー)
E-7	6	HPWA-13215-003	ベアリングE, コネクティングロッド(イエロー)	1	1	1	1	(ダイトー)
E-7	6	HPWA-13216-003	ベアリングF, コネクティングロッド(ピンク)	1	1	1	1	(ダイトー)
E-7	6	HPWA-13217-003	ベアリングG, コネクティングロッド(レッド)	1	1	1	1	(ダイトー)
E-7	7	HZY9-13310-010	クランクシャフトCOMP.	1	1	1	1	
E-7	8	HPWA-13322-003	ベアリングB, メインアツパ(ブラック)	2	2	2	2	(ダイトー)
E-7	8	HPWA-13323-003	ベアリングC, メインアツパ(ブラウン)	2	2	2	2	(ダイトー)
E-7	8	HPWA-13324-003	ベアリングD, メインアツパ(グリーン)	2	2	2	2	(ダイトー)
E-7	8	HPWA-13325-003	ベアリングE, メインアツパ(イエロー)	2	2	2	2	(ダイトー)
E-7	8	HPWA-13326-003	ベアリングF, メインアツパ(ピンク)	2	2	2	2	(ダイトー)
E-7	8	HPWA-13327-003	ベアリングG, メインアツパ(レッド)	2	2	2	2	(ダイトー)
E-7	8	HPWA-13328-003	ベアリングH, メインアツパ(ホワイト)	2	2	2	2	(ダイトー)
E-7	9	HZY9-13331-003	ワッシャー, スラスト	2	2	2	2	
E-7	10	HPWA-13342-003	ベアリングB, メインロー(ブラック)	1	1	1	1	(ダイトー)
E-7	10	HPWA-13343-003	ベアリングC, メインロー(ブラウン)	1	1	1	1	(ダイトー)
E-7	10	HPWA-13344-003	ベアリングD, メインロー(グリーン)	1	1	1	1	(ダイトー)
E-7	10	HPWA-13345-003	ベアリングE, メインロー(イエロー)	1	1	1	1	(ダイトー)
E-7	10	HPWA-13346-003	ベアリングF, メインロー(ピンク)	1	1	1	1	(ダイトー)
E-7	10	HPWA-13347-003	ベアリングG, メインロー(レッド)	1	1	1	1	(ダイトー)

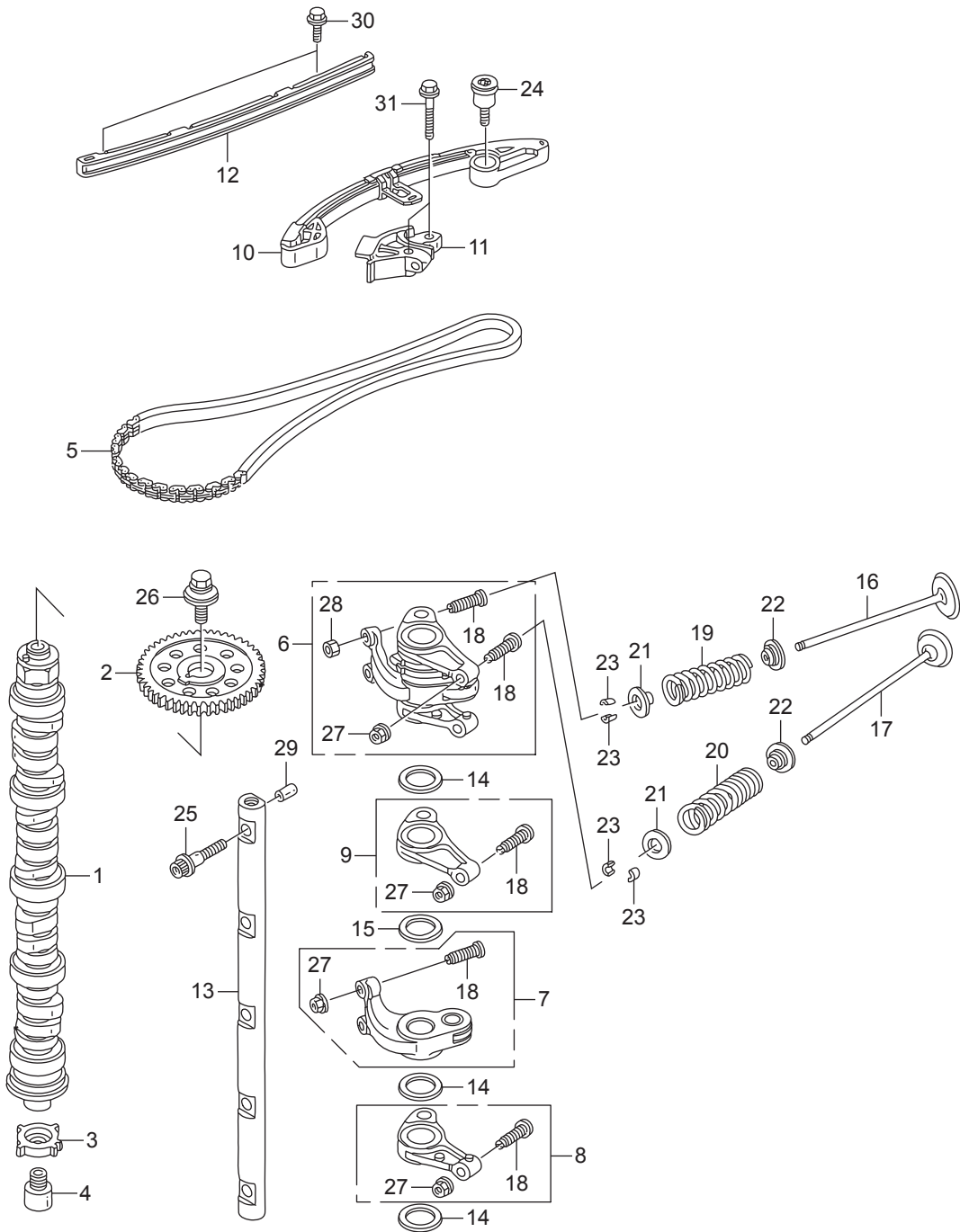
E-7

クランクシャフト/ピストン/  
フライホイール



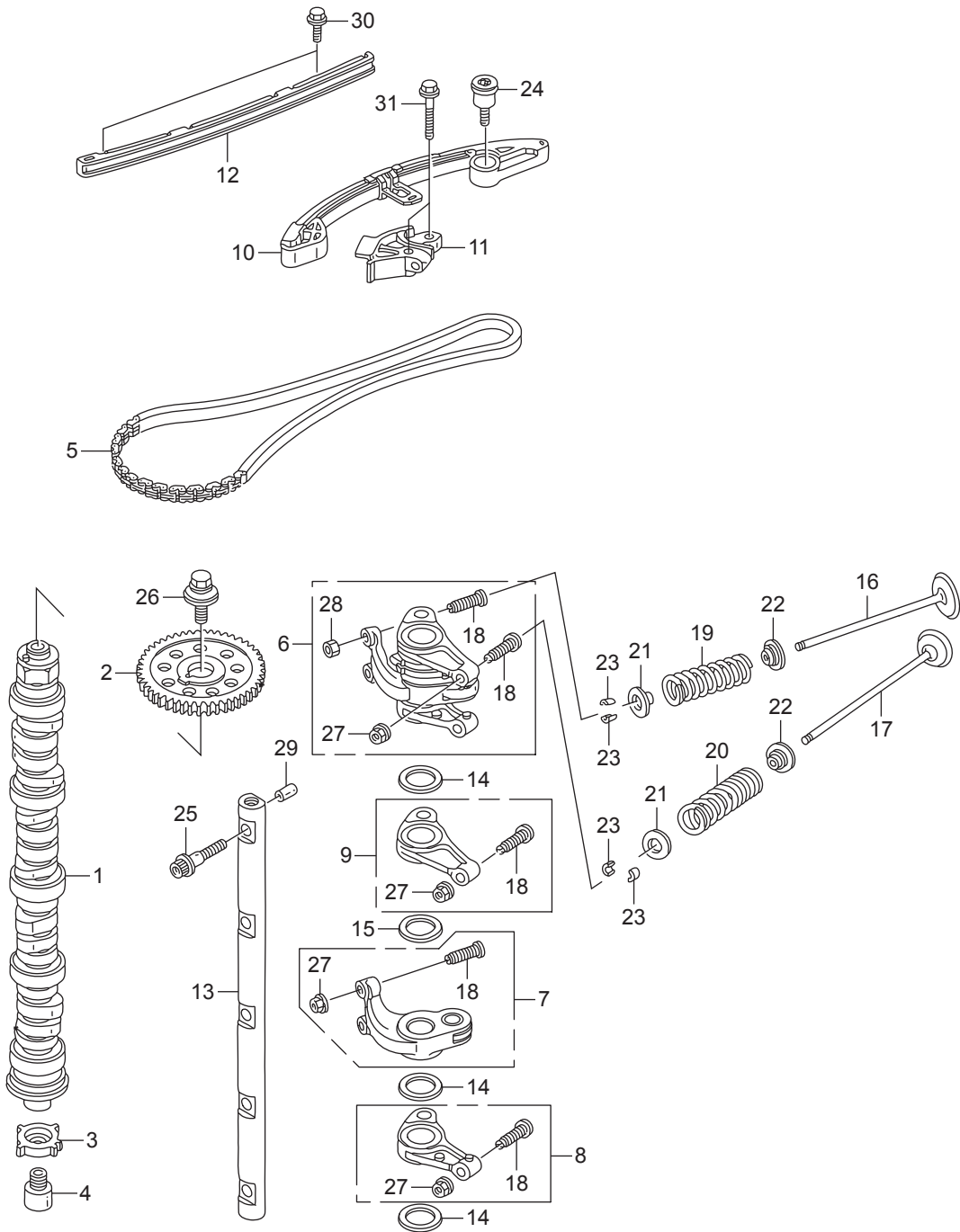
Ref.No.	Part No.	Description	Q'ty				Remarks		
			BFT75A	BFT75AK1	BFT90A	BFT90AK1			
E-7	10	HPWA-13348-003	ベアリングH, メインロー(ホワイト)		1	1	1	1	(タイドー)
E-7	11	HZY9-13621-H01	スプロケット, カムチエン(23T)		1	1	1	1	
E-7	12	HZY9-31110-000ZB	フライホイールCOMP.		1	1	1	1	*TBBLACK* ブラック
E-7	13	HZW1-90002-010	ホルト 12MM		6	6	6	6	
E-7	14	HPH7-90704-000	キー, スペシャル		1	1	1	1	

FR. →



Ref.No.	Part No.	Description	Q'ty				Remarks	
			BFT75A	BFT75AK1	BFT90A	BFT90AK1		
E-9	1	HZY9-14110-000	カムシャフトCOMP.	1	1			
E-9	1	HZZ0-14110-000	カムシャフトCOMP.			1	1	
E-9	2	HRB0-14211-003	スプロケット, カムチエンﾄﾞﾘﾌﾞﾝ(46T)	1	1	1	1	
E-9	3	HPWA-14221-003	ﾌﾟﾚｰﾄ, TDCﾊﾞﾙｻｰ	1	1	1	1	
E-9	4	HZY9-14222-000	ﾎﾞﾙﾄ, TDCﾊﾞﾙｻｰﾌﾟﾚｰﾄ	1	1	1	1	
E-9	5	HRB1-14401-003	ﾁｪﾝ(132L)	1	1	1	1	
E-9	6	HZZ0-14420-000	ｱｰﾑASSY., ﾛｯｶｰ			4	4	
E-9	7	HZY9-14430-000	ｱｰﾑCOMP., ﻳﾝﾃｰｸﾊﾞﾙﾌﾞﾛｯｶｰ	4	4			
E-9	8	HZY9-14441-000	ｱｰﾑCOMP., ﻳｷﾞｽﾄﾛｯｶｰ(A)	4	4			
E-9	9	HZY9-14442-000	ｱｰﾑCOMP., ﻳｷﾞｽﾄﾛｯｶｰ(B)	4	4			
E-9	10	HZY9-14510-003	ﾃﾝｼｮﾅｰCOMP., カﾑﾁｪﾝ	1	1	1	1	
E-9	11	HZY9-14512-000	ｽﾗｲﾀﾞｰCOMP., カﾑﾁｪﾝﾃﾝｼｮﾅｰ	1	1	1	1	
E-9	12	HRB1-14530-004	ｶﾞｲﾄﾞCOMP., カﾑﾁｪﾝ	1	1	1	1	
E-9	13	HPWC-14631-010	ｼﾞｬﾌﾞCOMP., ﾛｯｶｰｱｰﾑ	1	1	1	1	
E-9	14	HPWA-14647-000	ワｯｼﾞﾔｰ, ﾏﾞｽﾄ	12	12			
E-9	15	HPY3-14647-000	ワｯｼﾞﾔｰ, ﻳﾝﾃｰｸｳｪｰﾌﾞ	4	4			
E-9	16	HRB0-14711-000	ﾊﾞﾙﾌﾞ, ﻳﾝﾚｯﾄ	8	8	8	8	
E-9	17	HPWC-14721-010	ﾊﾞﾙﾌﾞ, ﻳｷﾞｽﾄ	8	8	8	8	
E-9	18	HPM3-14744-000	ｽｸﾘｬｰ, ﾀﾊﾞｯﾄｱｼﾞﾞｽﾃｲﾝｸﾞ	16	16	16	16	
E-9	19	HZY9-14751-H01	ｽﾌﾟﾘﾝｸﾞ, ﻳﾝﾚｯﾄﾊﾞﾙﾌﾞ	8	8	8	8	
E-9	20	HZY9-14752-003	ｽﾌﾟﾘﾝｸﾞ, ﻳｷﾞｽﾄﾊﾞﾙﾌﾞ	8	8	8	8	
E-9	21	HRGA-14765-000	ﾘﾃｰﾅｰ, ﺑﺎﾙﾌﾞｽﾌﾟﾘﾝｸﾞ	16	16	16	16	
E-9	22	HP08-14775-000	ｼｰﾄ, ﺑﺎﾙﾌﾞｽﾌﾟﾘﾝｸﾞ	16	16	16	16	
E-9	23	HRGM-14781-A01	ｺｯﾀｰ, ﺑﺎﾙﾌﾞ(ﾌﾞﾝﾊﾞﾙﾌﾞ)	32	32	32	32	
E-9	24	HPNA-90003-000	ﾎﾞﾙﾄ, ﾃﾝｼｮﾅｰﾋﾞｯﾓｯﾄ	1	1	1	1	
E-9	25	HPWC-90006-003	ﾎﾞﾙﾄ, ﾛｯｶｰｱｰﾑｼﾞｬﾌﾞ	5	5	5	5	
E-9	26	HRNA-90031-A01	ﾎﾞﾙﾄワｯｼﾞﾔｰ 10X30	1	1	1	1	
E-9	27	HPM3-90206-004	ﾅｯﾄ, ﾀﾊﾞｯﾄｱｼﾞﾞｽﾃｲﾝｸﾞ	16	16	8	8	(ﾄﾞｳｶｲTRW)
E-9	28	HPT0-90206-004	ﾅｯﾄ, ﾀﾊﾞｯﾄｱｼﾞﾞｽﾃｲﾝｸﾞ			8	8	

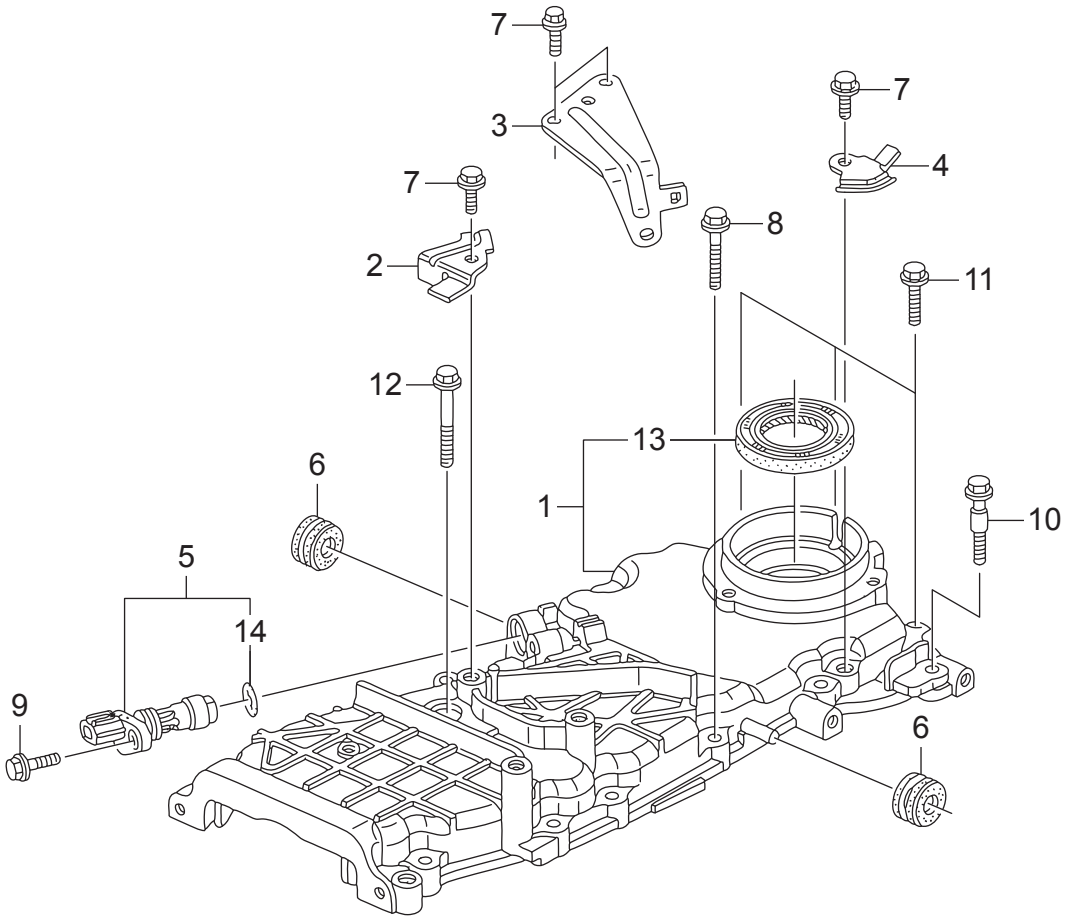
FR. →



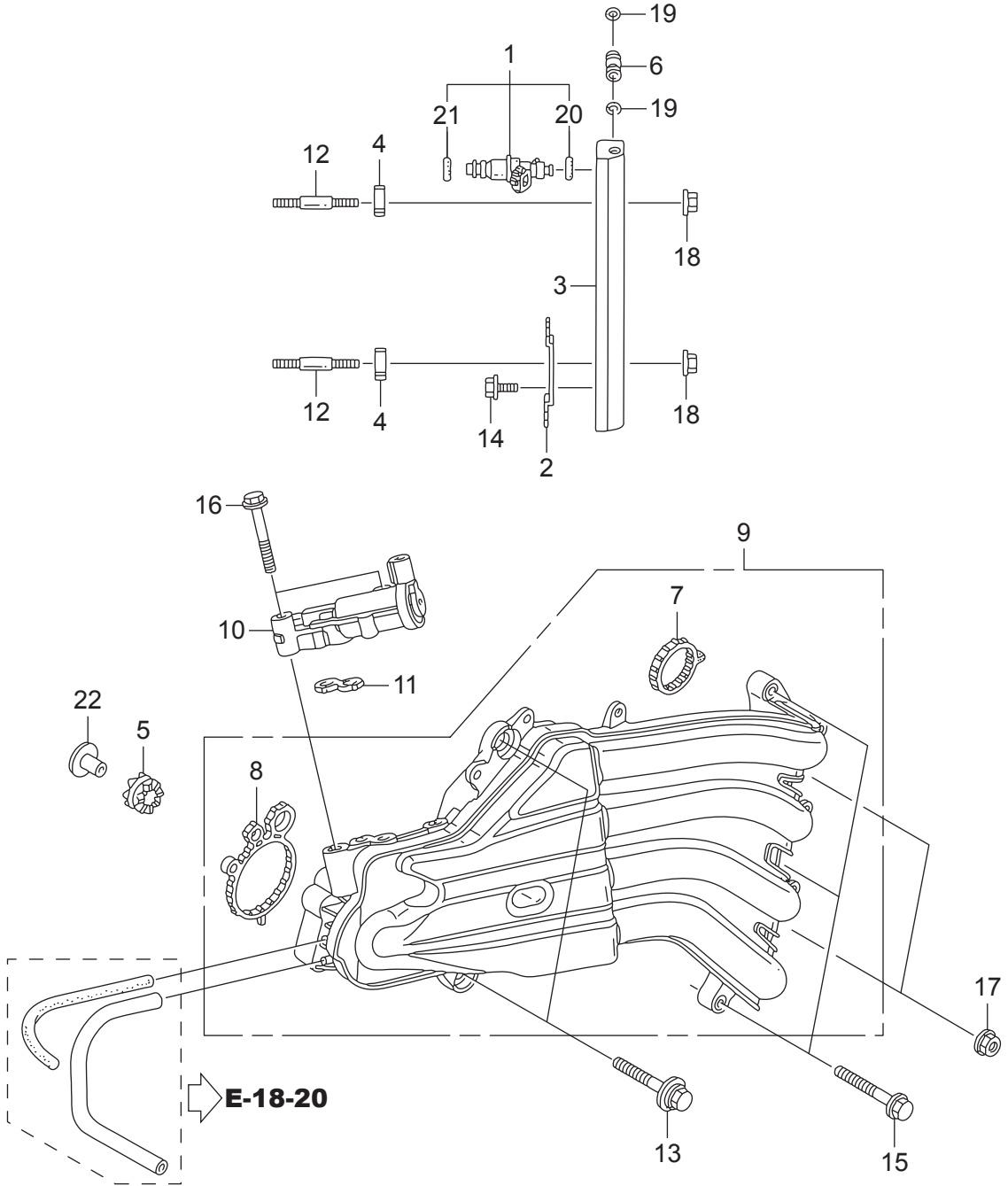




FR. 

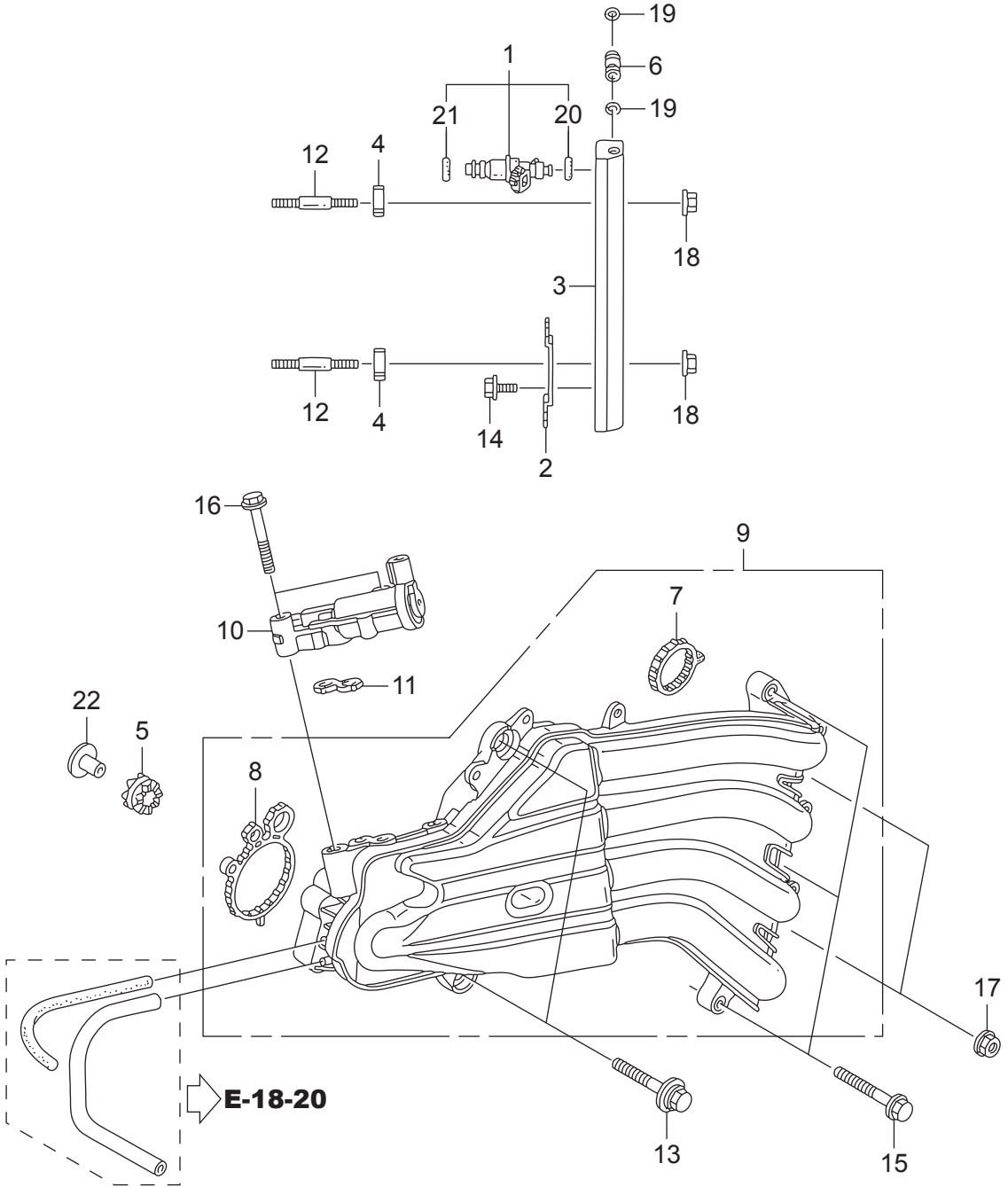


Ref.No.	Part No.	Description	Q'ty				Remarks
			BFT75A	BFT75AK1	BFT90A	BFT90AK1	
E-9-10	1	HZY9-11411-405ZA	ケースCOMP., チエン	1			*NH8* タークグレー ~1200878
E-9-10	1	HZY9-11411-415ZA	ケースCOMP., チエン	1			*NH8* タークグレー 1200879~
E-9-10	1	HZY9-11411-415ZA	ケースCOMP., チエン		1	1	
E-9-10	1	HZY9-11411-405ZA	ケースCOMP., チエン			1	*NH8* タークグレー ~1205252
E-9-10	1	HZY9-11411-415ZA	ケースCOMP., チエン			1	*NH8* タークグレー 1205253~
E-9-10	2	HZY9-32111-000	ブラケットA, ハーネスクリップ	1	1	1	1
E-9-10	3	HZY9-32113-000	ブラケットC, ハーネスクリップ	1	1	1	1
E-9-10	4	HZY9-32115-000	ブラケットE, ハーネスクリップ	1	1	1	1
E-9-10	5	HPNB-37500-003	センサーASSY., クランク	1	1	1	1
E-9-10	6	HZV5-40102-000	グロメット, アンダーケース	2	2	2	2
E-9-10	7	HZW9-90011-000	ホルト, フランジ 6X14(CT200)	4		4	
E-9-10	7	HZZ5-90011-M00	ホルト, フランジ 6X14(CT200)		4		4
E-9-10	8	HZY3-90016-000	ホルト, フランジ 6X28	10		10	
E-9-10	8	HZZ5-90016-M00	ホルト, フランジ 6X28		10		10
E-9-10	9	HZY3-90017-000	ホルト, フランジ 6X16	1		1	
E-9-10	9	HZZ5-90017-M00	ホルト, フランジ 6X16		1		1
E-9-10	10	HZY6-90023-000	ホルト, スペシャル 6X31	2	2	2	2
E-9-10	11	HZY3-90030-000	ホルト, フランジ 6X22	3		3	
E-9-10	11	HZZ5-90030-M00	ホルト, フランジ 6X22		3		3
E-9-10	12	HZW4-90145-000	ホルト, フランジ 6X40	1		1	
E-9-10	12	HZZ5-90045-M00	ホルト, フランジ 6X40		1		1
E-9-10	13	HPWA-91212-003	オイルシール 40X55X7(NOK)	1	1	1	1
E-9-10	14	HPNA-91333-003	Oリング 15X1.9	1	1	1	1



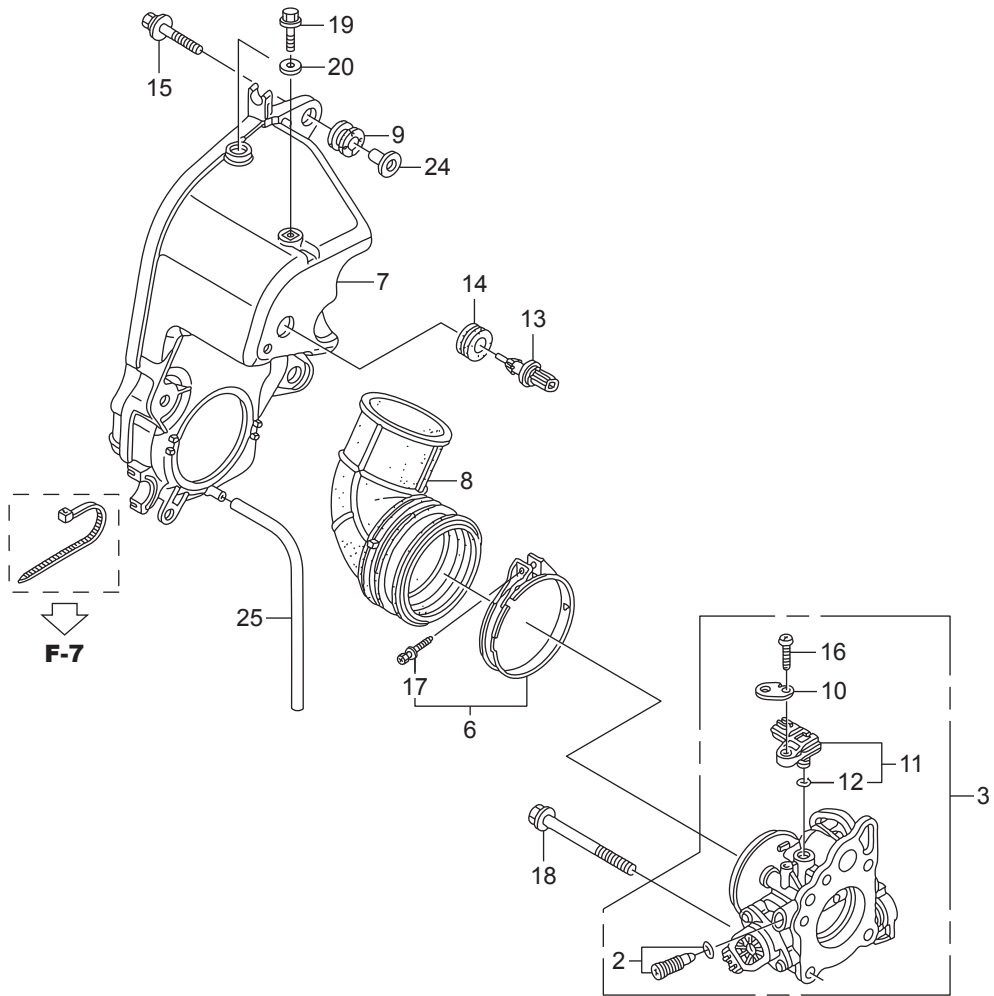
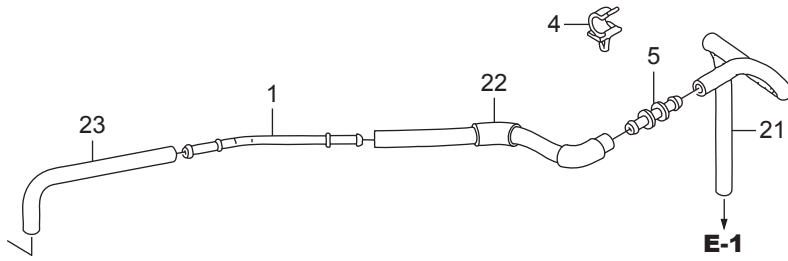
FR.

Ref.No.	Part No.	Description	Q'ty				Remarks
			BFT75A	BFT75AK1	BFT90A	BFT90AK1	
E-14	1	HZY9-16450-003	インジェクター-ASSY., フューエル	4	4	4	4
E-14	2	HZY9-16451-000	クリップ, インジェクター	2	2	2	2
E-14	3	HZY9-16620-010	ラインCOMP., フューエル	1	1	1	1
E-14	4	HPH3-16638-S00	インシュレーター, フューエルパイプ	2	2	2	2
E-14	5	HZY9-16733-000	ゲロメット, ベーハーセパレーター	2	2	2	2
E-14	6	HZY3-16752-A00	ジョイント, フューエルパイプ	1	1	1	1
E-14	7	HPWA-17105-007	ハツキン, インテークマニホールド	4	4	4	4
E-14	8	HZY6-17109-000	ハツキン, スロットルホティ	1	1	1	1
E-14	9	HZY9-17110-003	マニホールドCOMP., インレット	1	1	1	1
E-14	10	HZY9-36550-003	バルブASSY., エレクトロニツクエア-コントロール	1	1	1	1
E-14	11	HZY6-36551-003	ハツキン, エレクトロニツクエア-コントロールバルブ	1	1	1	1
E-14	12	HZY9-90003-000	ホルト, スタッド 6X40	2		2	
E-14	12	HZY9-90004-M00	ホルト, スタッド 6X40		2		2
E-14	13	HZW1-90014-000	ホルトワツシヤ- 8X35	2		2	
E-14	13	HZY9-90014-M00	ホルトワツシヤ- 8X35		2		2
E-14	14	HZY3-90042-000	ホルト, フランジ 6X10	4		4	
E-14	14	HZY9-90042-M00	ホルト, フランジ 6X10		4		4
E-14	15	HZY3-90054-000	ホルト, フランジ 8X35	3		3	
E-14	15	HZY9-90054-M00	ホルト, フランジ 8X35		3		3
E-14	16	HZW4-90126-000	ホルト, フランジ 8X45	2		2	
E-14	16	HZZ5-90026-M00	ホルト, フランジ 8X45		2		2
E-14	17	HZY3-90205-000	ナツト, フランジ 8MM	2		2	
E-14	17	HZY9-90205-M00	ナツト, フランジ 8MM		2		2
E-14	18	HZW2-90301-F00	ナツト, フランジ 6MM	2		2	
E-14	18	HZZ5-90201-M00	ナツト, フランジ 6MM		2		2
E-14	19	HMJ0-91301-003	オリング 7.8X1.9(アライ)	2	2	2	2
E-14	20	HPLC-91301-000	オリング 7.47X3.6	4	4	4	4
E-14	21	HPNA-91302-003	オリング 7.45X3.61(NOK)	4	4	4	4
E-14	22	HZW1-91554-000	カラー 8.5X14.5	2		2	



FR.

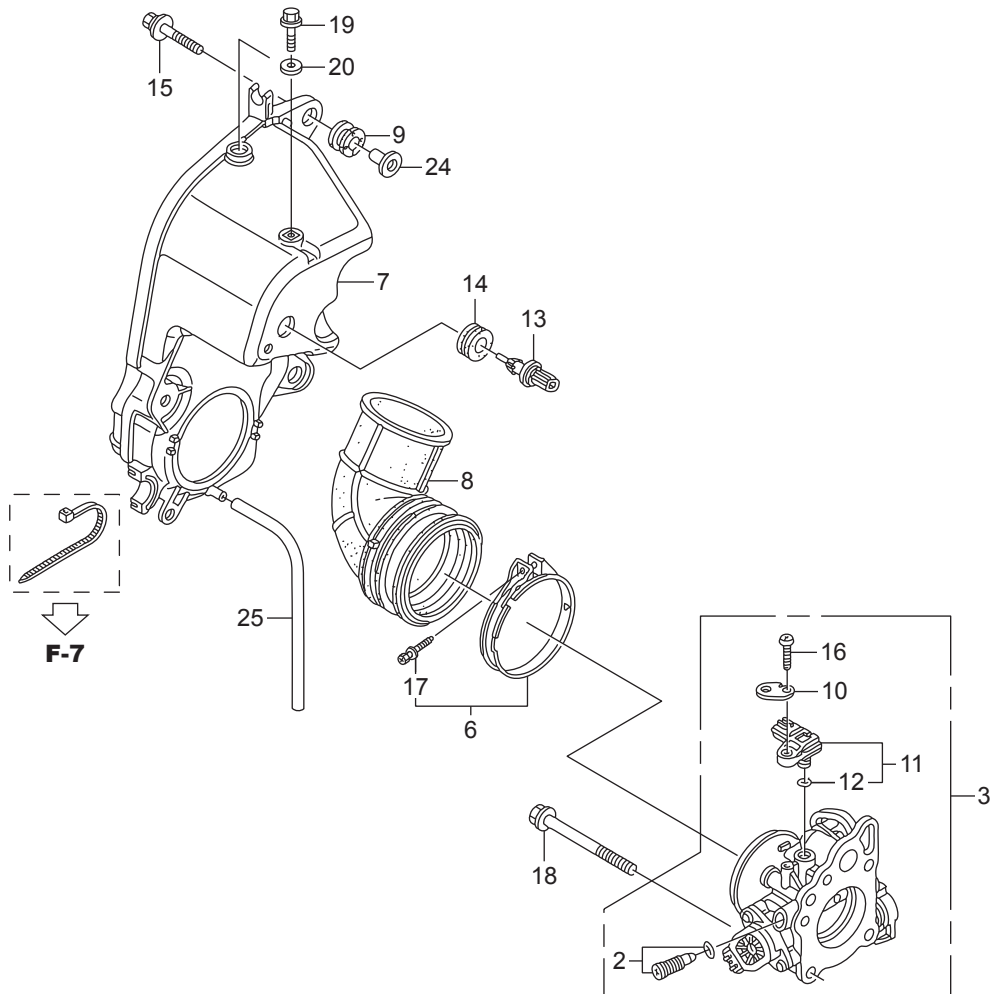
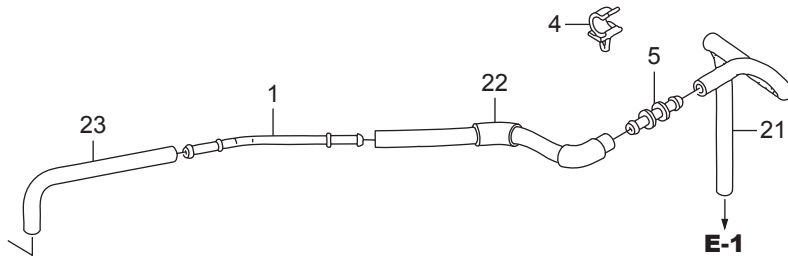




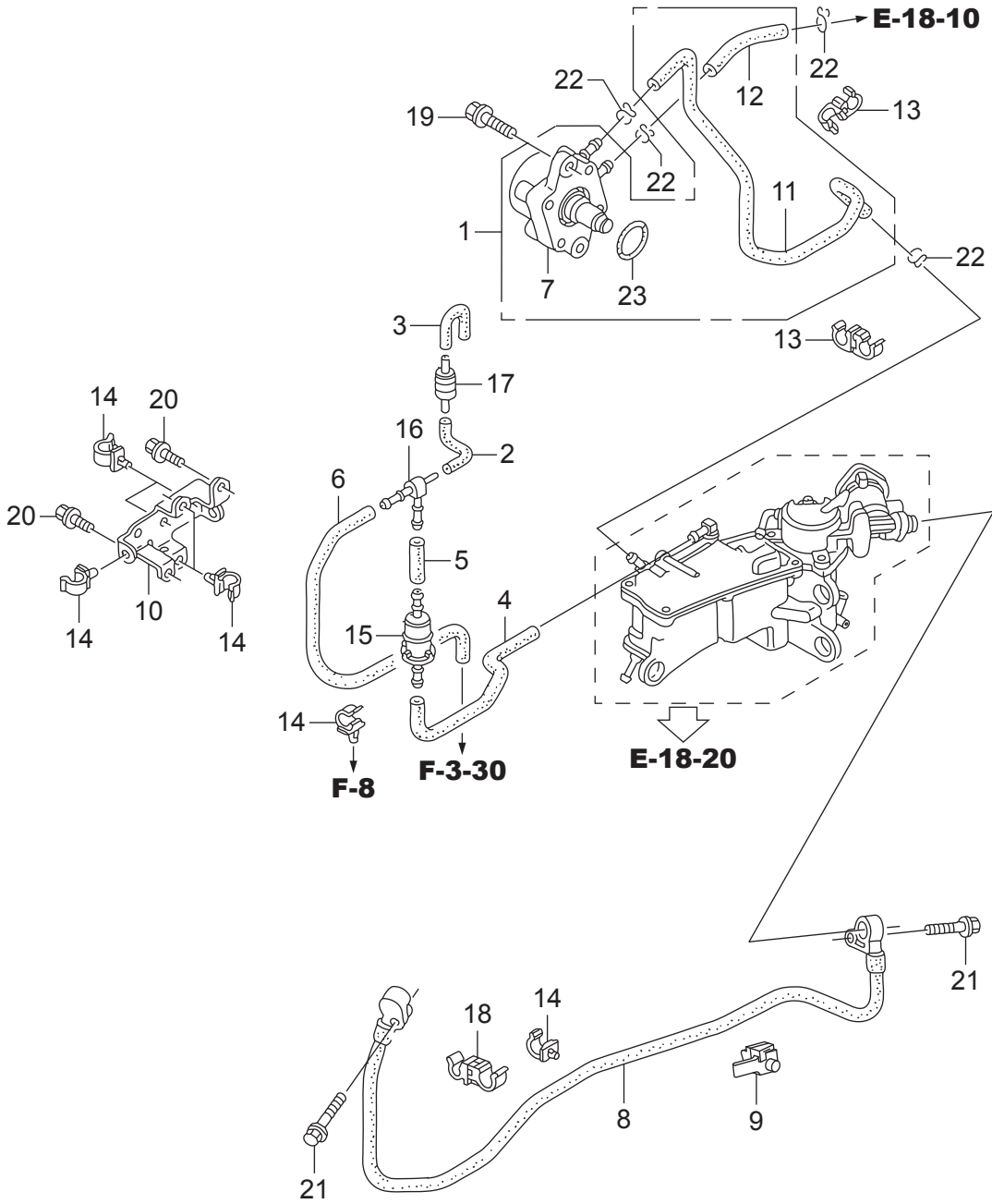
FR.



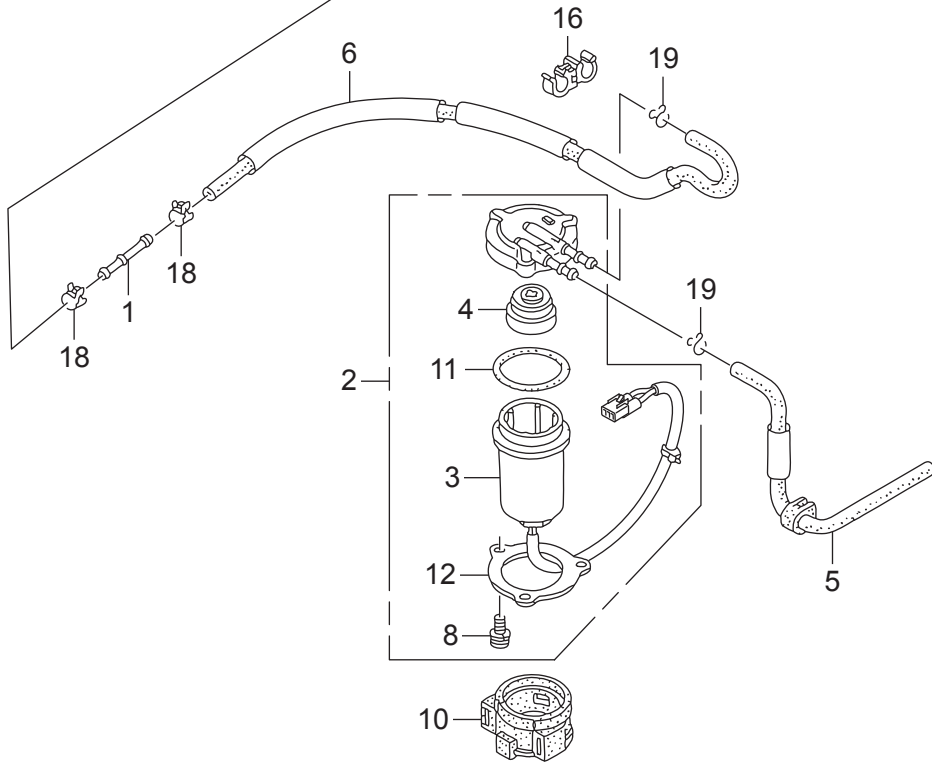
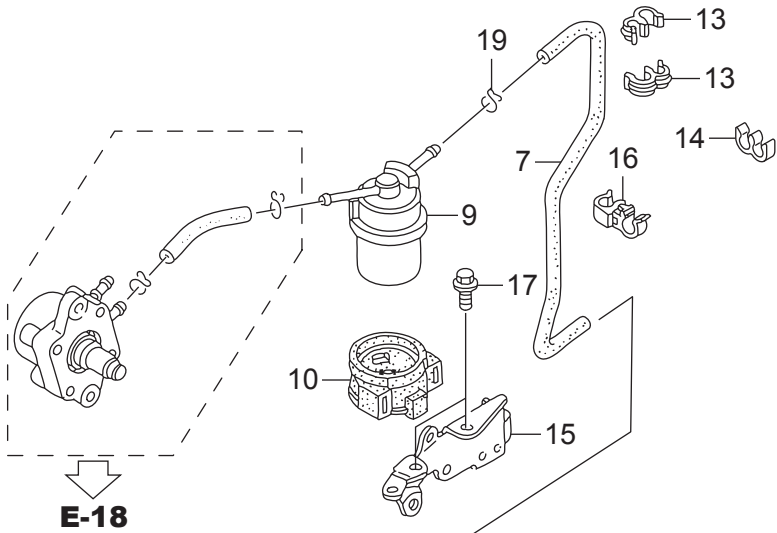
Ref.No.	Part No.	Description	Q'ty				Remarks	
			BFT75A	BFT75AK1	BFT90A	BFT90AK1		
E-15	1	HZY9-15171-000	パ이프, プリ-サー	1	1	1	1	
E-15	2	HZY6-16016-003	スクリュ-セット	1	1	1	1	
E-15	3	HZY9-16400-H01	スロットホルダーASSY.	1	1	1	1	
E-15	4	HZY9-16896-003	クランプB, フューエルチューブ	1	1	1	1	
E-15	5	HMR5-16966-000	ジョイント, フューエルチューブ	1	1	1	1	
E-15	6	HZY9-17315-000	バンド, エア-フロー	1		1		
E-15	6	HZY9-17315-M00	バンド, エア-フロー		1		1	
E-15	7	HZY9-17371-000	ケースCOMP., サイレンサー	1	1			
E-15	7	HZY9-17371-H00	ケースCOMP., サイレンサー			1	1	
E-15	8	HZY9-17374-000	グロメット, サイレンサー	1	1	1	1	
E-15	9	HZY9-30419-003	グロメット, エレクトロニクスカバーケース	2	2	2	2	
E-15	10	HZY3-32128-000	ブラケット, センサーコード	1	1	1	1	
E-15	11	HRNA-37830-A01	センサーASSY., マツブ	1	1	1	1	
E-15	12	HPGK-37835-A01	リング	1	1	1	1	
E-15	13	HPLC-37880-004	センサーASSY., エア-テンプレチャ-	1				(マツタデンシ)
E-15	13	HPLC-37880-004	センサーASSY., エア-テンプレチャ-		1			(マツタデンシ) #~1300388
E-15	13	HRE1-37880-Z01	センサーASSY., エア-テンプレチャ-		1			#1300389~
E-15	13	HRE1-37880-Z01	センサーASSY., エア-テンプレチャ-			1	1	
E-15	14	HP2A-37881-000	グロメット, TAセンサー	1	1	1	1	
E-15	15	HZW2-90003-000	ホルトワッシャ- 6X27(CT200)	2		2		
E-15	15	HZZ5-90003-M00	ホルトワッシャ- 6X27(CT200)		2		2	
E-15	16	HZY6-90006-000	スクリュ-, バンド5X18	1	1	1	1	
E-15	17	HZY9-90017-000	ホルトワッシャ- 5X30	1		1		
E-15	18	HZV1-90127-010	ホルト, フランジ 8X60	4		4		
E-15	18	HZY9-90027-M00	ホルト, フランジ 8X60		4		4	
E-15	19	HZW4-90169-000	ホルト, フランジ 6X25	1		1		
E-15	19	HZY9-90069-M00	ホルト, フランジ 6X25		1		1	
E-15	20	HZY3-90508-000	ワッシャ-, プレイン 6MM	1		1		
E-15	20	HZZ5-90508-M00	ワッシャ-, プレイン 6MM		1		1	



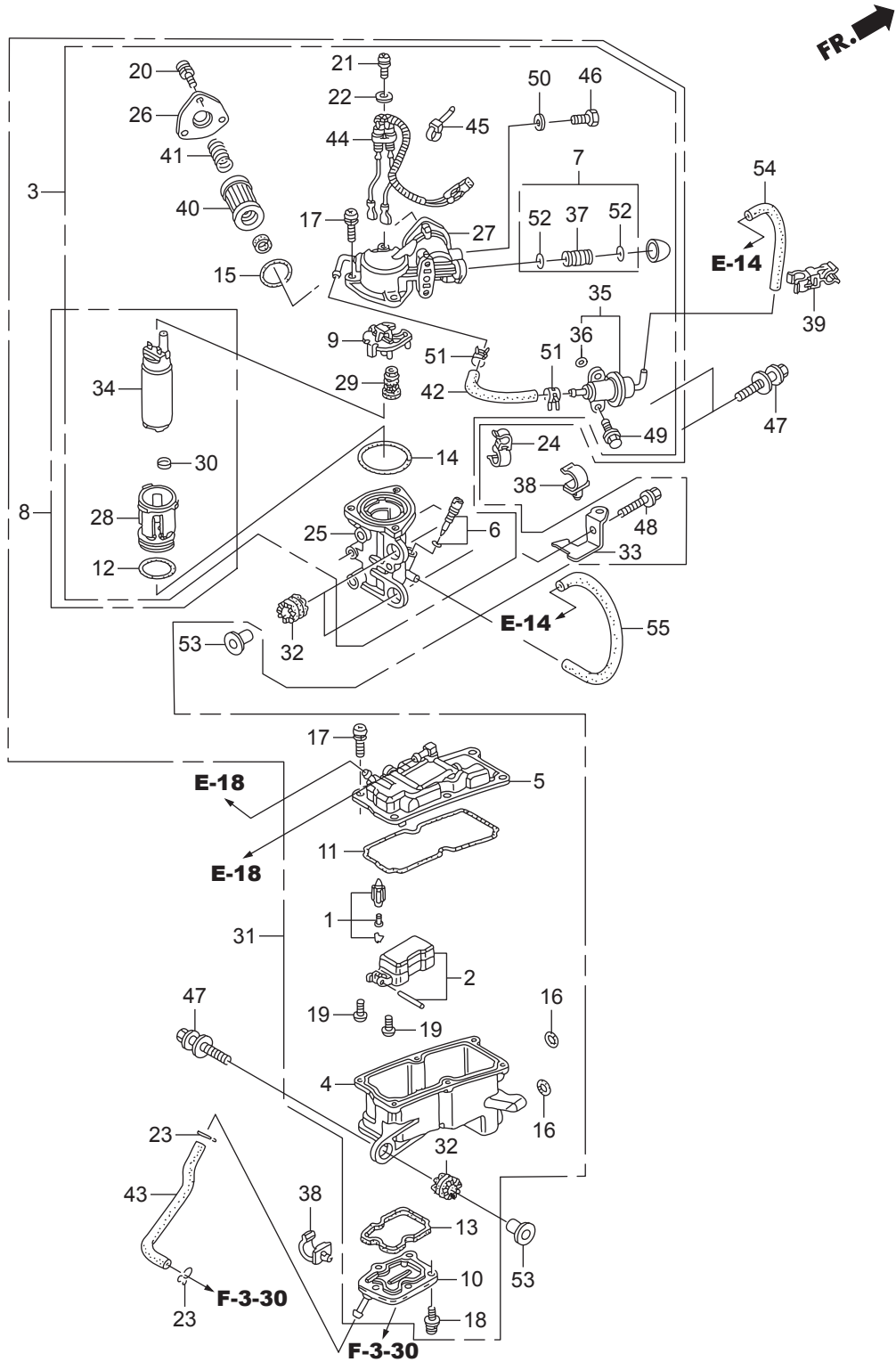




Ref.No.	Part No.	Description	Q'ty				Remarks	
			BFT75A	BFT75AK1	BFT90A	BFT90AK1		
E-18	1	HZY9-06167-000	ホンプASSYキット, フューエル	1	1	1	1	
E-18	2	HZY9-16195-000	チューブA, チェツクバルブ	1	1	1	1	
E-18	3	HZY9-16196-000	チューブB, チェツクバルブ	1	1	1	1	
E-18	4	HZY9-16197-000	チューブA, エアーベント	1	1	1	1	
E-18	5	HZY9-16198-000	チューブB, エアーベント	1	1	1	1	
E-18	6	HZY9-16199-000	チューブC, エアーベント	1	1	1	1	
E-18	7	HZY9-16700-013	ホンプASSY., フューエル	1	1	1	1	
E-18	8	HZY9-16755-003	ホースCOMP., フューエル	1	1	1	1	
E-18	9	HZY9-16756-000	グロメット, フューエルホース	1	1	1	1	
E-18	10	HZY9-16816-000	ブラケット, フューエルチューブクランプ	1	1	1	1	
E-18	11	HZY9-16881-010	チューブD, フューエル	1	1	1	1	
E-18	12	HZY9-16891-000	チューブE, フューエル	1	1	1	1	
E-18	13	HZY9-16895-003	クランプA, フューエルチューブ	2	2	2	2	
E-18	14	HZY9-16896-003	クランプB, フューエルチューブ	7	7	7	7	
E-18	15	HZV4-16910-015	ストレナーCOMP., フューエル	1	1	1	1	
E-18	16	HZY6-19269-000	Tジョイント	1	1	1	1	
E-18	17	HZY6-36135-003	バルブ, チェツク	1	1	1	1	
E-18	18	HP3F-36533-A01	クランプ, O2センサー	1	1	1	1	
E-18	19	HZW9-90003-000	ホルト, フランジ 6X22	2		2		
E-18	19	HZY9-90003-M00	ホルト, フランジ 6X22		2		2	
E-18	20	HZW9-90011-000	ホルト, フランジ 6X14(CT200)	2		2		
E-18	20	HZZ5-90011-M00	ホルト, フランジ 6X14(CT200)		2		2	
E-18	21	HZW9-90016-000	ホルト, フランジ 6X25	2		2		
E-18	21	HZZ5-90014-M00	ホルト, フランジ 6X25		2		2	
E-18	22	HZV0-90604-000	クリップ, チューブ(B12)	4	4	4	4	
E-18	23	HZW9-91303-000	オリング 31.2X2.4	1	1	1	1	

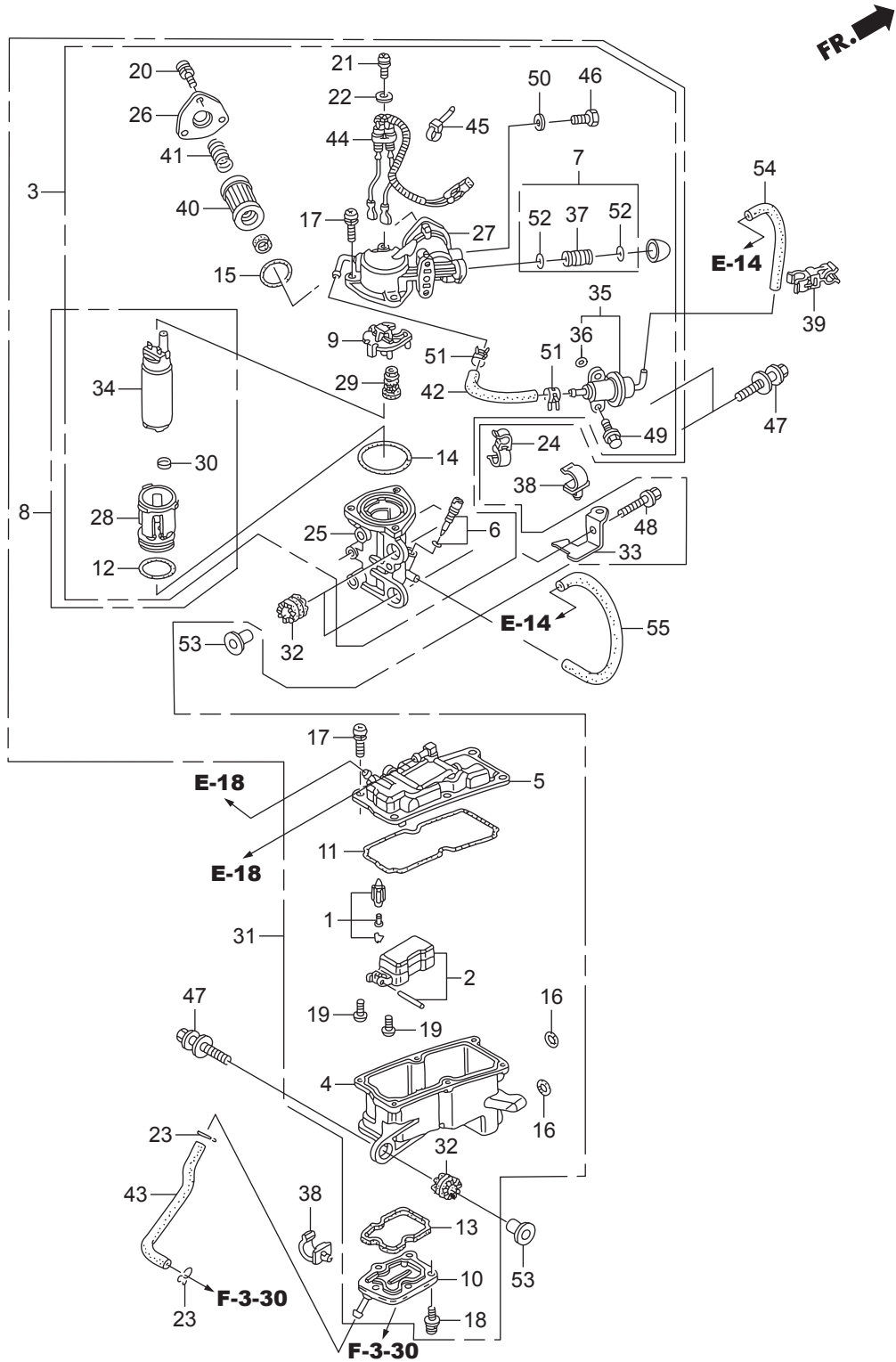


Ref.No.	Part No.	Description	Q'ty				Remarks	
			BFT75A	BFT75AK1	BFT90A	BFT90AK1		
E-18-10	1	HRMA-16723-E00	ジョイント, フューエルフィードホース	1	1	1	1	
E-18-10	2	HZY9-16800-003	セパレーターASSY., ウォーター	1	1	1	1	
E-18-10	3	HZY9-16805-003	カップ, ウォーターセパレーター	1	1	1	1	
E-18-10	4	HZY3-16807-003	ハツプアー-, プレート	1	1	1	1	
E-18-10	5	HZY9-16850-000	チューブCOMP.A, フューエル	1	1	1	1	
E-18-10	6	HZY9-16860-000	チューブCOMP.B, フューエル	1	1	1	1	
E-18-10	7	HZY9-16871-000	チューブC, フューエル	1	1	1	1	
E-18-10	8	HZY3-16904-003	スクリュー, ハン5X12	3	3	3	3	
E-18-10	9	HZY9-16910-004	ストレナーCOMP., フューエル	1	1	1	1	
E-18-10	10	HZY3-16915-010	サスペンション, ストレナー	2	2	2	2	
E-18-10	11	HZY3-16918-003	リング	1	1	1	1	
E-18-10	12	HZY3-16919-003	プレート	1	1	1	1	
E-18-10	13	HPY3-17439-A01	クランプ, チューブ(7.5-11.5)(ブラック)	2	2	2	2	
E-18-10	14	HPN4-19526-000	クランプ, チューブ	1	1	1	1	
E-18-10	15	HZY9-32112-000	ブラケットB, ハーネスクリップ	1	1	1	1	
E-18-10	16	HSE0-53740-953	クリップ, センサーホース	2	2	2	2	
E-18-10	17	HZW9-90011-000	ホルト, フランジ 6X14(CT200)	2		2		
E-18-10	17	HZZ5-90011-M00	ホルト, フランジ 6X14(CT200)		2		2	
E-18-10	18	HZW5-90602-030	クランプ, チューブ(D12)	2	2	2	2	
E-18-10	19	HZV0-90604-000	クリップ, チューブ(B12)	3	3	3	3	

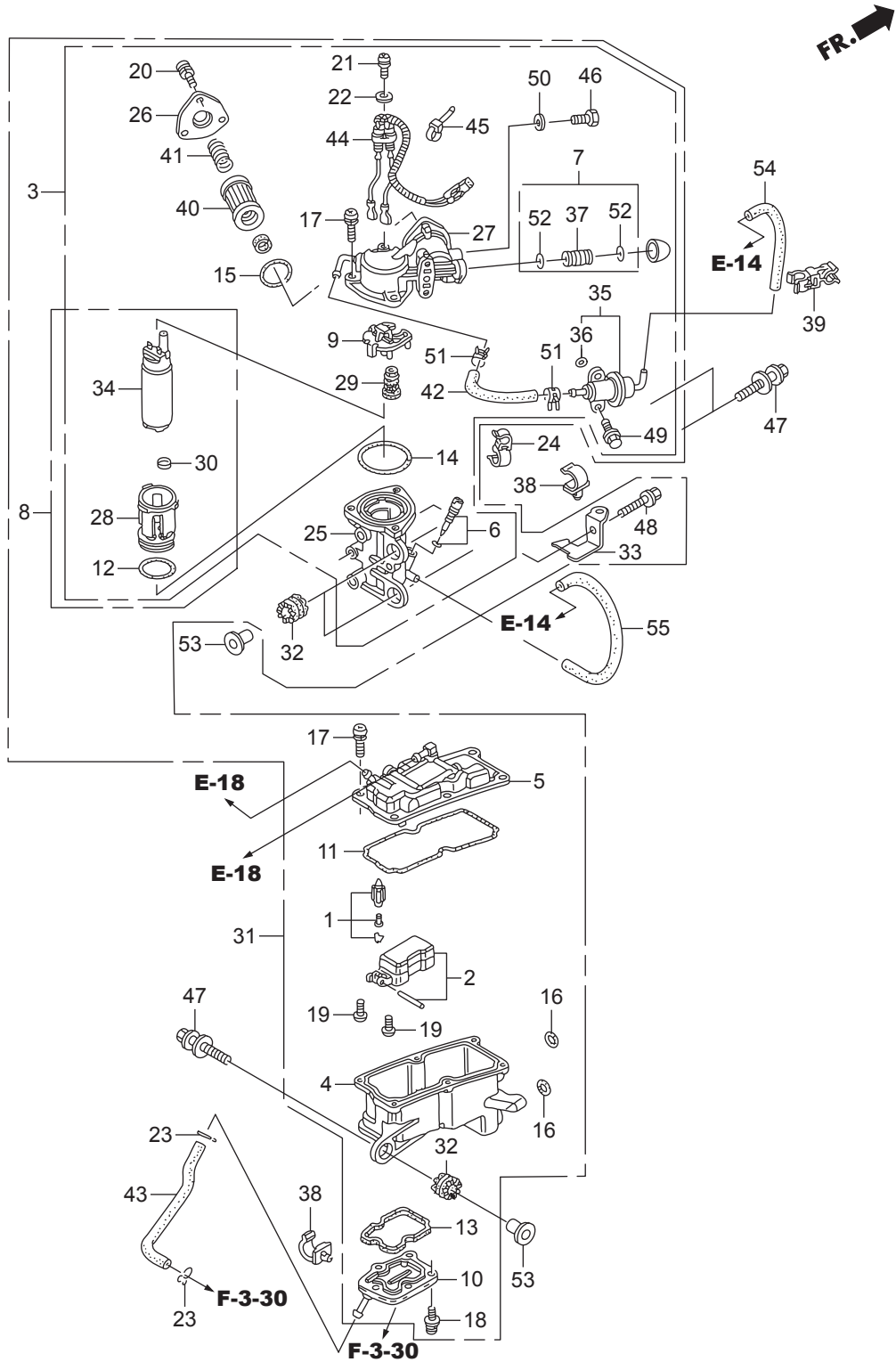




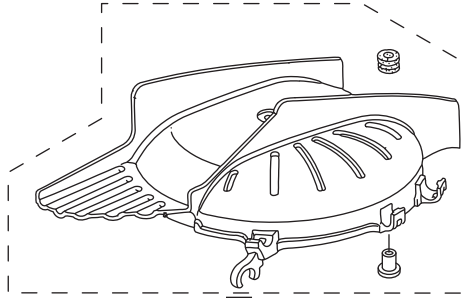
Ref.No.	Part No.	Description	Q'ty				Remarks	
			BFT75A	BFT75AK1	BFT90A	BFT90AK1		
E-18-20	1	HZY3-16011-A01	バルブセット, フロート	1	1	1	1	
E-18-20	2	HZY9-16013-000	フロートセット	1	1	1	1	
E-18-20	3	HZY9-16017-040	ポンプユニット, フューエル(A)	1		1		
E-18-20	3	HZY9-16017-M00	ポンプユニット, フューエル(A)		1		1	
E-18-20	4	HZY9-16019-003	ホテイ	1	1	1	1	
E-18-20	5	HZY9-16020-013	カバー-COMP.	1	1	1	1	
E-18-20	6	HZY3-16024-000	スクリュースセット, ドレン	1	1	1	1	
E-18-20	7	HZY3-16026-000	ジョイントセット	1	1	1	1	
E-18-20	8	HZY6-16036-003	ポンプユニット, フューエル(B)	1	1	1	1	
E-18-20	9	HZY9-16042-013	ホルダー	1	1	1	1	
E-18-20	10	HZY9-16061-003	カバー, ウォータージャケット	1	1	1	1	
E-18-20	11	HZY9-16071-003	リング	1	1	1	1	
E-18-20	12	HZY3-16072-000	リング	1	1	1	1	
E-18-20	13	HZY9-16072-003	パッキン	1	1	1	1	
E-18-20	14	HZY3-16073-000	リング	1	1	1	1	
E-18-20	15	HZY9-16073-003	リング	1	1	1	1	
E-18-20	16	HZY3-16077-000	リング	2	2	2	2	
E-18-20	17	HZW5-16081-010	スクリューフツジャー	9	9	9	9	
E-18-20	18	HZY9-16081-003	スクリューフツジャー	5	5	5	5	
E-18-20	19	HZY3-16082-000	スクリュ-, パン	2	2	2	2	
E-18-20	20	HZY9-16082-003	スクリューフツジャー	3	3	3	3	
E-18-20	21	HZY3-16083-000	スクリューフツジャー	1	1	1	1	
E-18-20	22	HZY3-16087-000	ワツジャー, プレイン	1	1	1	1	
E-18-20	23	HGHB-16163-610	クリツブ, チューブ	2	2	2	2	
E-18-20	24	HZY3-16193-A00	クランプ, チェツクバルブ	1	1	1	1	
E-18-20	25	HZY9-16701-003	ケース, ホンブ	1	1	1	1	
E-18-20	26	HZY9-16708-003	カバー, ホンブ(B)	1	1	1	1	
E-18-20	27	HZY9-16715-013	カバー, ホンブ(A)	1	1	1	1	
E-18-20	28	HZY6-16718-013	インシュレーター-COMP.	1	1	1	1	



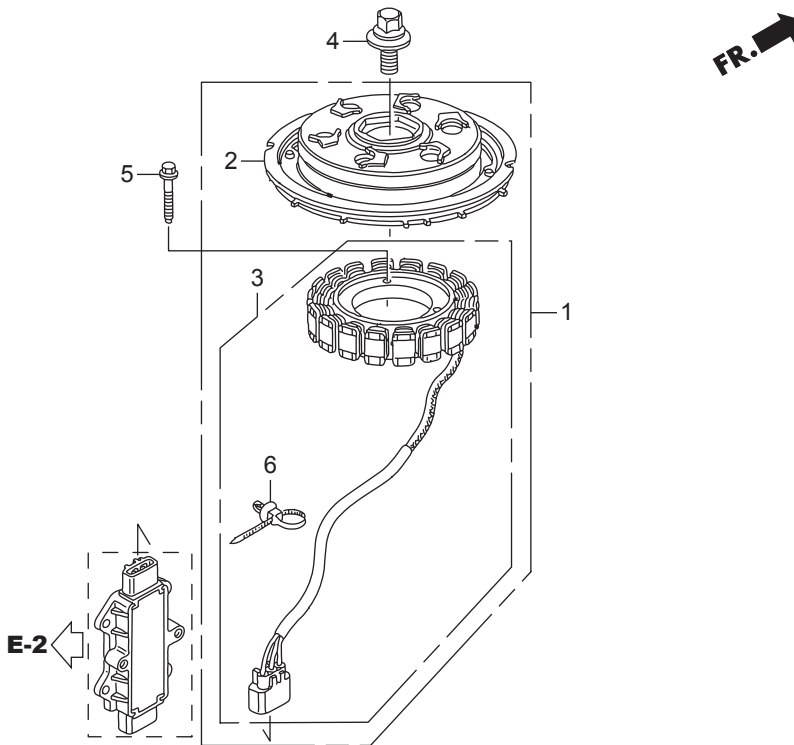
Ref.No.	Part No.	Description	Q'ty				Remarks	
			BFT75A	BFT75AK1	BFT90A	BFT90AK1		
E-18-20	29	HZY9-16721-003	インシュレーター	1	1	1	1	
E-18-20	30	HZY6-16723-003	リング	1	1	1	1	
E-18-20	31	HZY9-16730-063	セパレーター-ASSY., ハーパ	1		1		
E-18-20	31	HZY9-16730-M01	セパレーター-ASSY., ハーパ		1		1	
E-18-20	32	HZY9-16733-000	グロメット, ハーパセパレーター	3	3	3	3	
E-18-20	33	HZY9-16734-010	ステー, フューエルチューブ	1	1	1	1	
E-18-20	34	HZW5-16735-003	ホップユニット, フューエル	1	1	1	1	
E-18-20	35	HZY9-16740-003	レギュレーター-ASSY., プレッシャ	1	1	1	1	
E-18-20	36	HPG7-16741-005	オリング, プレッシャレギュレーター	1	1	1	1	
E-18-20	37	HZY3-16752-000	ジヨイント, フューエルパイプ	1	1	1	1	
E-18-20	38	HZY9-16896-003	クランプB, フューエルチューブ	2	2	2	2	
E-18-20	39	HZY9-16898-003	クランプD, フューエルチューブ	1	1	1	1	
E-18-20	40	HZY3-16911-010	スクリーンCOMP., フューエルストレーナー	1	1	1	1	
E-18-20	41	HZY9-16913-003	スプリング, コンプレッション	1	1	1	1	
E-18-20	42	HZY9-17723-F00	ホース, プレッシャレギュレーターリターン	1	1	1	1	
E-18-20	43	HZY9-19255-000	チューブA, ウォーター	1	1	1	1	
E-18-20	44	HZY9-32166-013	ハーネスCOMP.	1	1	1	1	
E-18-20	45	HZW5-32168-003	バンド	1	1	1	1	
E-18-20	46	HPP4-90009-E01	ホルト, シーリング 6MM	1	1	1	1	
E-18-20	47	HZW1-90014-000	ホルトワッシャー 8X35	3		3		
E-18-20	47	HZY9-90014-M00	ホルトワッシャー 8X35		3		3	
E-18-20	48	HZW9-90016-000	ホルト, フランジ 6X25	3		3		
E-18-20	48	HZZ5-90014-M00	ホルト, フランジ 6X25		3		3	
E-18-20	49	HZY3-90021-000	ホルト, フランジ 6X14	2		2		
E-18-20	49	HZZ5-90021-M00	ホルト, フランジ 6X14		2		2	
E-18-20	50	HPD6-90430-003	ワッシャー, シーリング 6MM	1	1	1	1	
E-18-20	51	HZW5-90601-030	クランプ, チューブ(D10.7)	2	2	2	2	
E-18-20	52	HMJ0-91301-003	オリング 7.8X1.9(アライ)	2	2	2	2	
E-18-20	53	HZW1-91554-000	カラー 8.5X14.5	3		3		



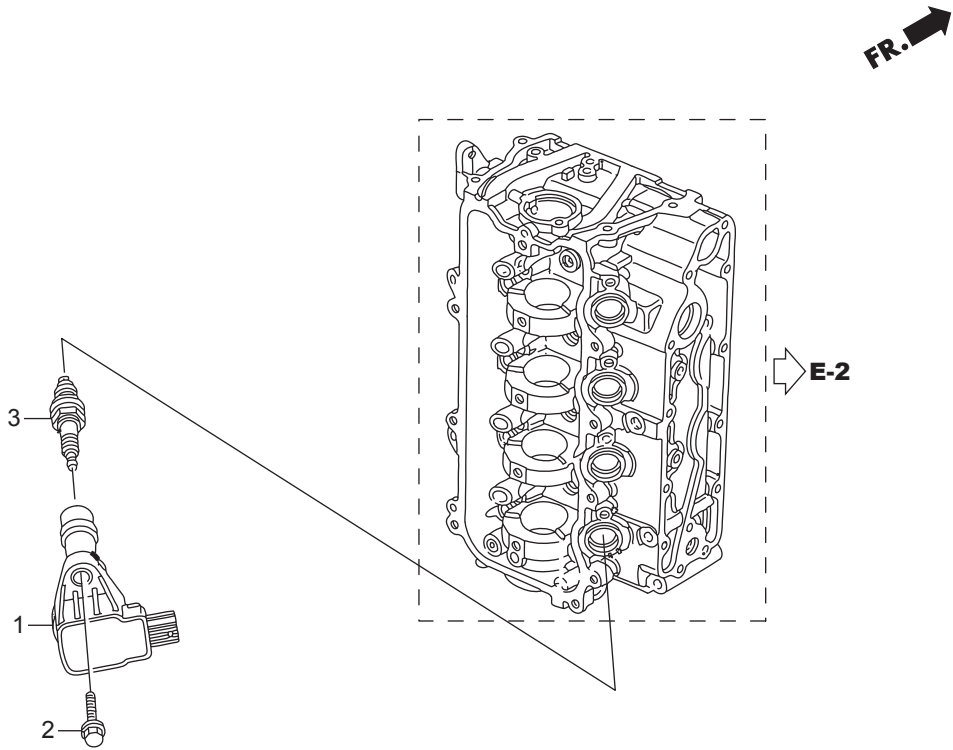




F-7-30

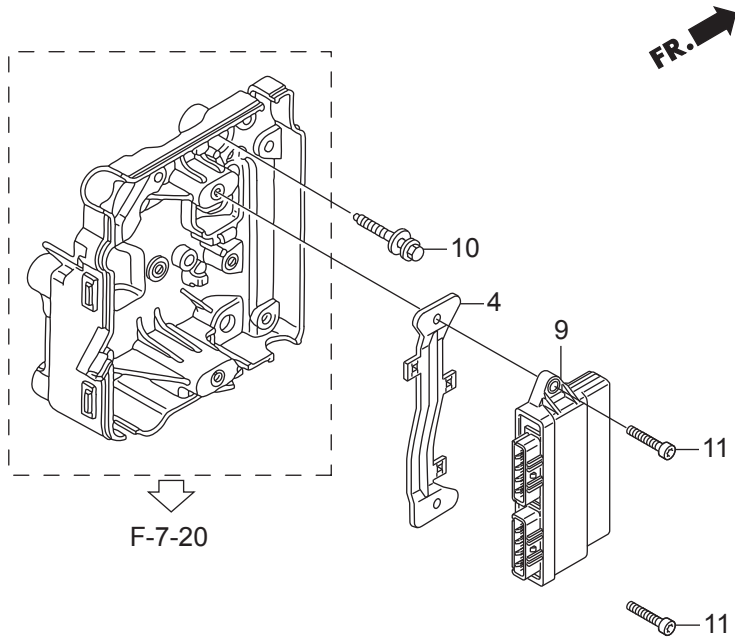


Ref.No.	Part No.	Description	Q'ty				Remarks	
			BFT75A	BFT75AK1	BFT90A	BFT90AK1		
E-19	1	HZY9-31630-H01	ジェネレーターASSY., A.C.	1	1	1	1	
E-19	2	HZY9-31631-H01	ローター	1	1	1	1	
E-19	3	HZY9-31632-003	スターター	1	1	1	1	
E-19	4	HPWA-90017-G02	ホルトワツシヤ- 14X36	1	1	1	1	
E-19	5	HZV0-90123-010	ホルト, フランジ 6X32(CT200)	3		3		
E-19	5	HZY9-90023-M00	ホルト, フランジ 6X32(CT200)		3		3	
E-19	6	HS0A-91540-003	クリップ, ハーネスバンド(チチユラル)	4	4	4	4	(96.9MM)

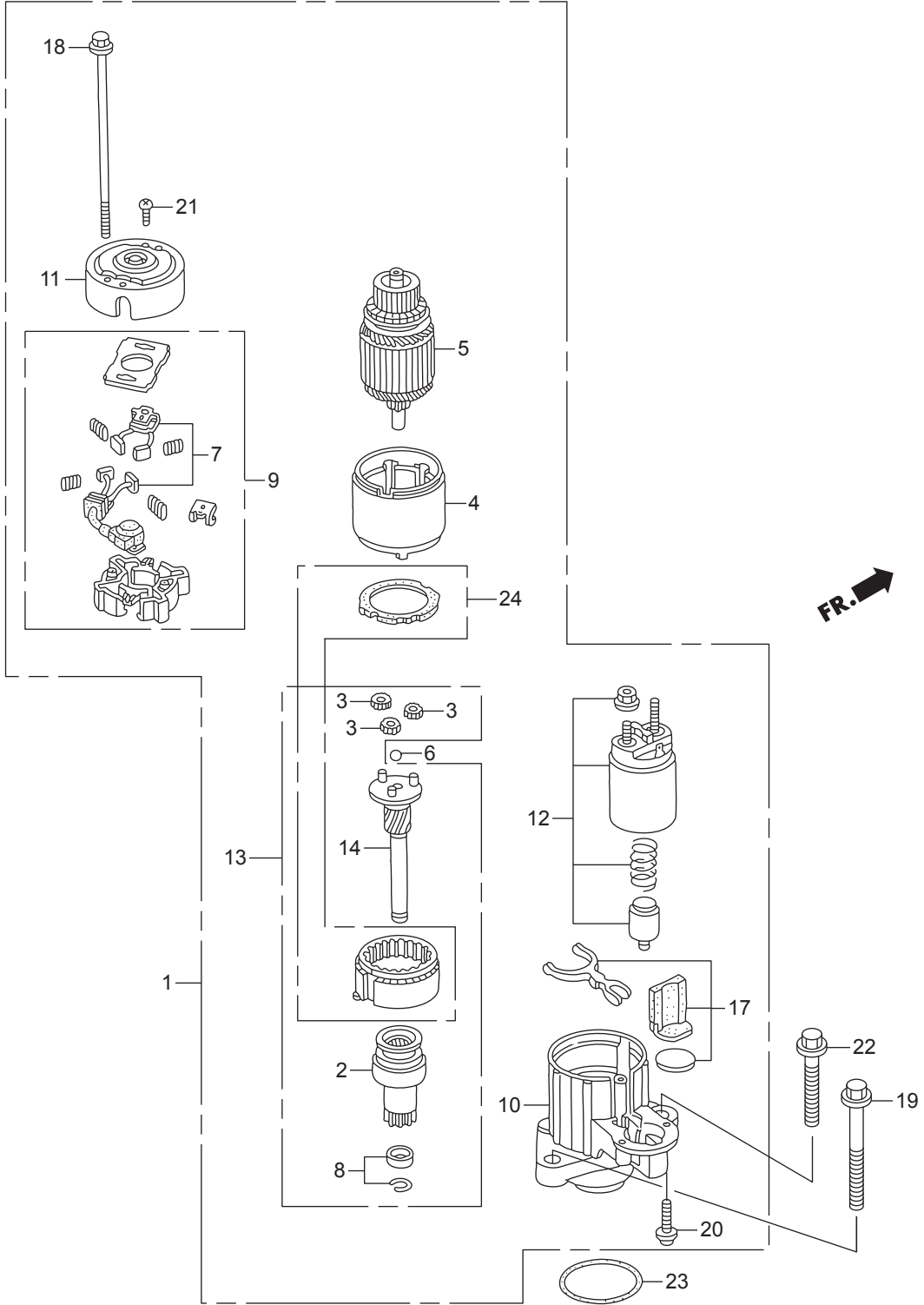




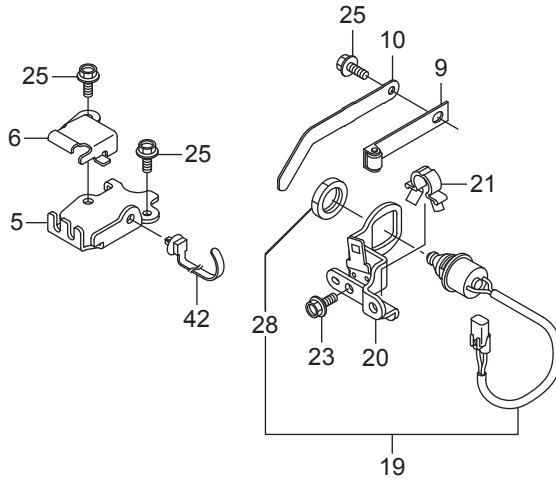




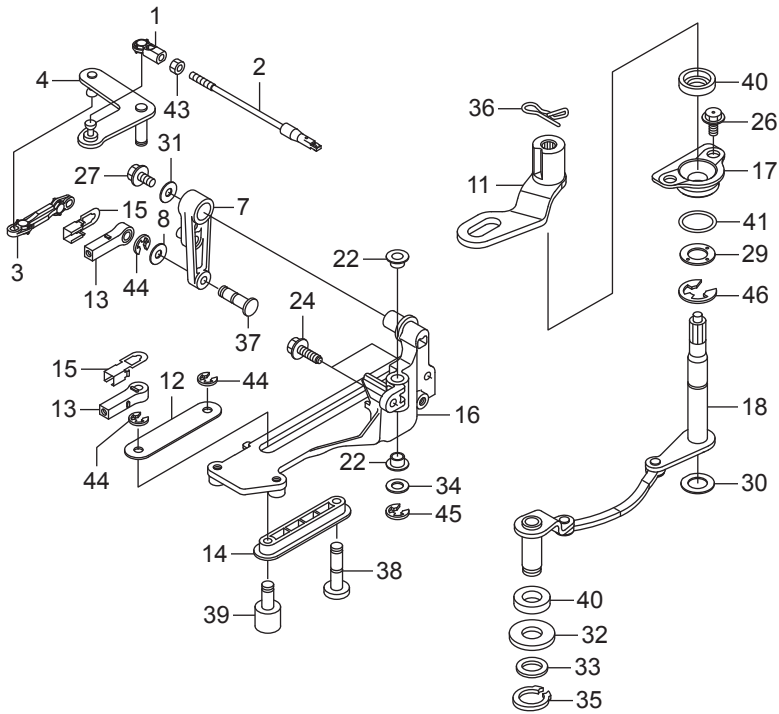




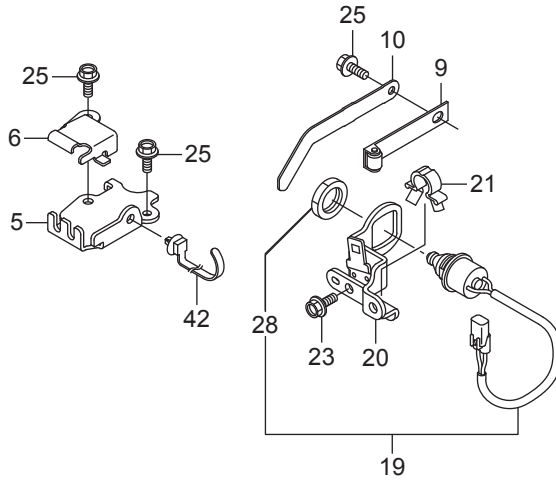
Ref.No.	Part No.	Description	Q'ty				Remarks	
			BFT75A	BFT75AK1	BFT90A	BFT90AK1		
E-21	1	HZY9-31200-H01	モーターASSY., スターター	1	1	1	1	
E-21	2	HZY9-31207-H01	クラッチCOMP., オーバーランニング	1	1	1	1	
E-21	3	HPY3-31215-004	キヤ-ASSY., プラネター	3	3	3	3	
E-21	4	HZY9-31216-003	ヨークCOMP.	1	1	1	1	
E-21	5	HZW1-31217-004	ローターCOMP.	1	1	1	1	
E-21	6	HPY3-31218-004	ホル, スチール	1	1	1	1	
E-21	7	HZY9-31227-H01	ブラシセット	1	1	1	1	
E-21	8	HZY9-31229-H01	ストツパ-セット, スリーブ	1	1	1	1	
E-21	9	HZY9-31231-H01	ホルダーCOMP., ブラシ	1	1	1	1	
E-21	10	HZY6-31235-003	ブラケット, フロント	1	1	1	1	
E-21	11	HZY6-31236-003	ブラケット, リヤ	1	1	1	1	
E-21	12	HZY9-31240-003	スイッチASSY., マグネット	1	1	1	1	
E-21	13	HZY9-31242-H01	シャフトASSY., クラッチ	1	1	1	1	
E-21	14	HZY9-31246-H01	シャフトASSY., キヤ	1	1	1	1	
E-21	17	HZW1-31250-004	レバーセット	1	1	1	1	
E-21	18	HZW1-31261-004	ホルトA, スルー	2	2	2	2	
E-21	19	HZY6-90013-000	ホルト, フランジ 10X75	1		1		
E-21	19	HZY9-90013-M00	ホルト, フランジ 10X75		1		1	
E-21	20	HZY9-31226-H01	スクリユー, ハン 6X22	2	2	2	2	
E-21	21	HZW1-90107-004	スクリユー, ハン 5X8	2	2	2	2	
E-21	22	HZW4-90159-000	ホルト, フランジ 10X35	1		1		
E-21	22	HZY9-90059-M00	ホルト, フランジ 10X35		1		1	
E-21	23	HZY3-91303-000	リング 59.4X3.1	1	1	1	1	
E-21	24	HZY9-31251-H01	キヤ-ASSY., インターナル	1	1	1	1	



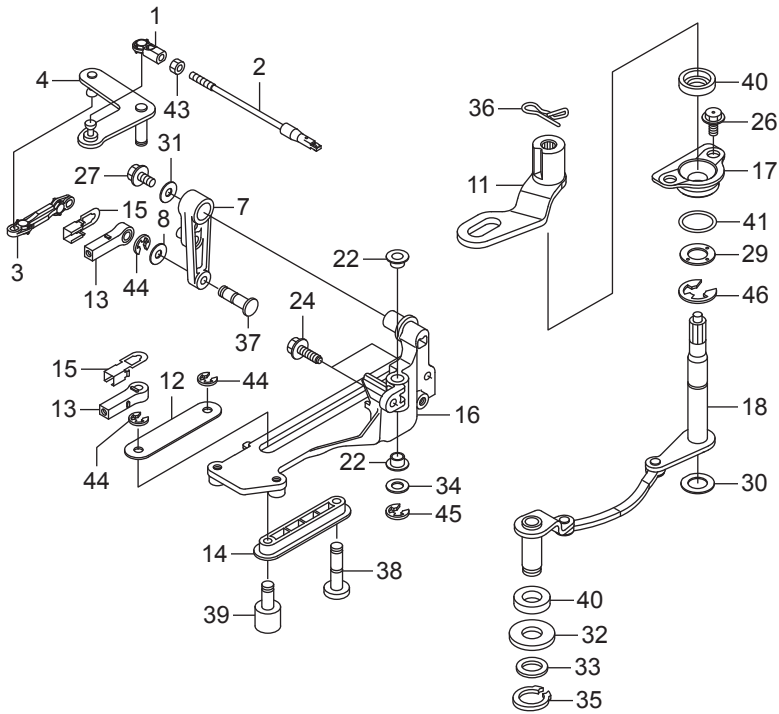
FR.



Ref.No.	Part No.	Description	Q'ty				Remarks	
			BFT75A	BFT75AK1	BFT90A	BFT90AK1		
F-2	1	HZV5-17838-000	リンクージ、ヒボット	1	1	1	1	
F-2	2	HZY9-17840-000	ロッドCOMP., スロツトル	1	1	1	1	
F-2	3	HZY6-17845-000	リンク, スロツトル	1	1	1	1	
F-2	4	HZY9-17860-000	プレートCOMP., スロツトル	1	1	1	1	
F-2	5	HZY9-17877-000	プレート, リモートコントロールケーブル	1	1	1	1	
F-2	6	HZY9-17878-000	カバー, リモートコントロールケーブル	1	1	1	1	
F-2	7	HZY6-17931-000	アーム, スロツトル	1	1	1	1	
F-2	8	H921-17936-000	ワツシヤ-, ヒボット	1	1	1	1	
F-2	9	HZW1-24210-010	スプリングCOMP., クリツク	1	1	1	1	
F-2	10	HZY9-24221-000	スプリング, クリツクアシスト	1	1	1	1	
F-2	11	HZY9-24612-000	アーム, シフト	1	1	1	1	
F-2	12	HZY9-24614-000	プレート, シフトヒボット	1	1	1	1	
F-2	13	HZY3-24618-000	ヒボット, シフト	2	2	2	2	
F-2	14	HZY9-24618-000	ヒボット, シフトスライド	1	1	1	1	
F-2	15	HZY3-24619-000	プレート, ロツク	2	2	2	2	
F-2	16	HZY9-24628-000	ブラケツト, シフトリンク	1	1	1	1	
F-2	17	HZW1-24629-000	ホルダー, シール	1	1	1	1	
F-2	18	HZY9-24630-000	シヤフトCOMP., シフト	1	1	1	1	
F-2	19	HZY9-35470-023	スイッチASSY., ニュートラル	1	1	1	1	
F-2	20	HZY9-35475-010	ブラケツト, ニュートラルスイッチ	1	1	1	1	
F-2	21	HVM0-46391-003	クリツプ, フレーキハイブ(A)	1	1	1	1	
F-2	22	HZY3-63205-000	ブツシユA, カバーロツク	2	2	2	2	
F-2	23	HZW9-90011-000	ホルト, フランジ 6X14(CT200)	1		1		
F-2	23	HZZ5-90011-M00	ホルト, フランジ 6X14(CT200)		1		1	
F-2	24	HZV0-90017-C10	ホルト, フランジ 6X18(CT200)	2		2		
F-2	24	HZZ5-90104-M00	ホルト, フランジ 6X18(CT200)		2		2	
F-2	25	HZY3-90017-000	ホルト, フランジ 6X16	3	3	3	3	
F-2	26	HZW5-90023-000	ホルト, フランジ 6X11	2		2		
F-2	26	HZZ0-90101-M00	ホルト, フランジ 6X11		2		2	

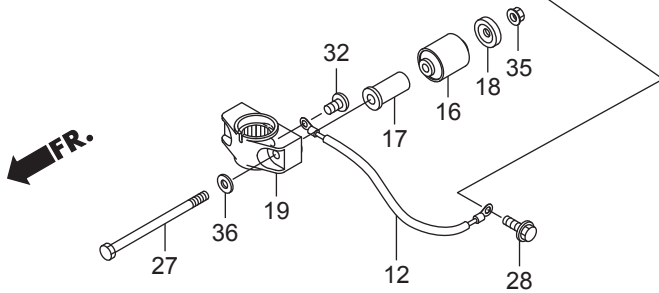
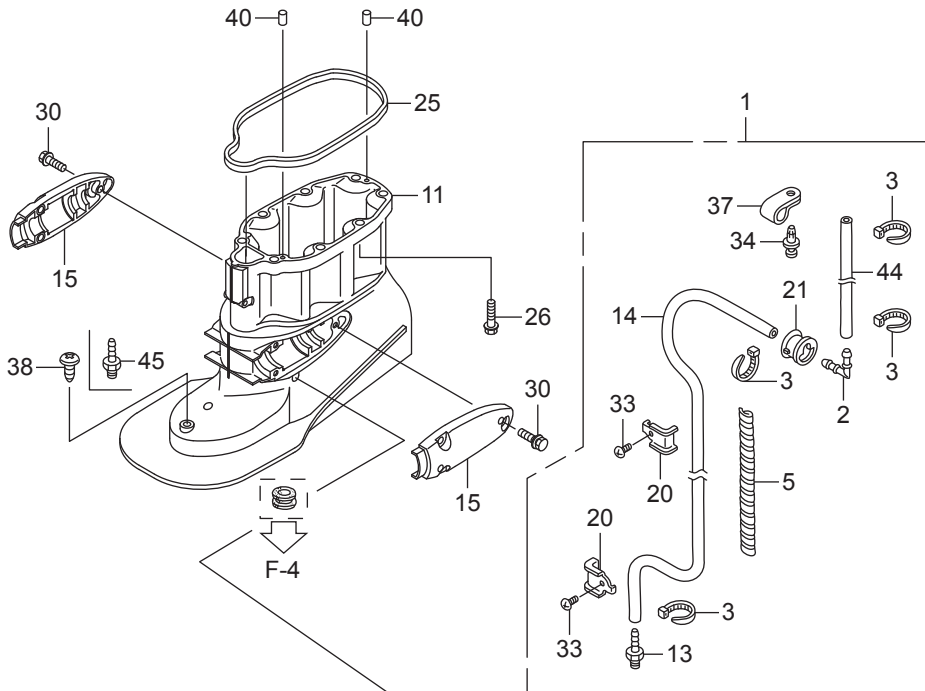
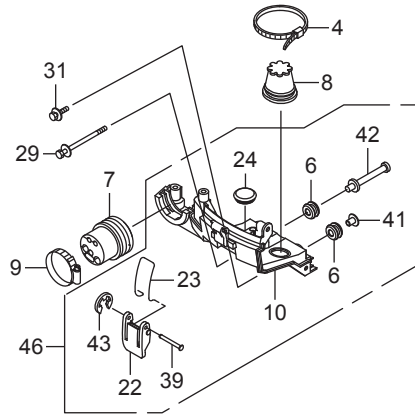


FR.

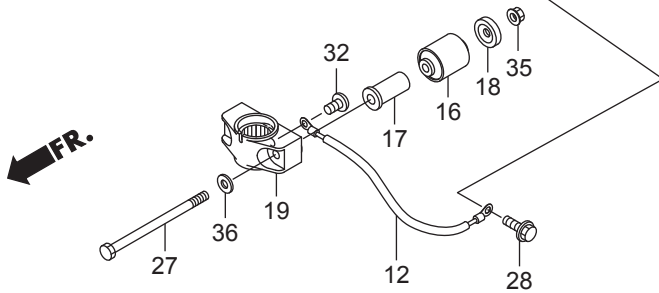
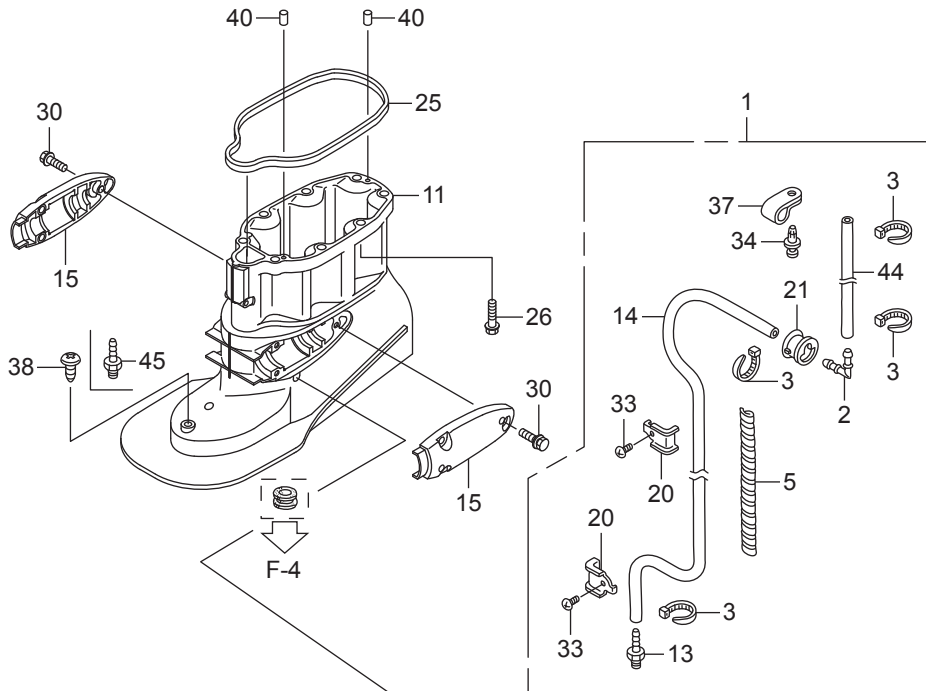
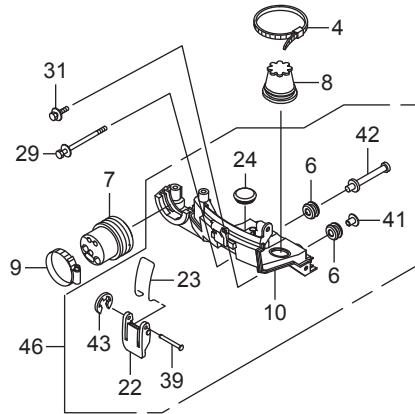




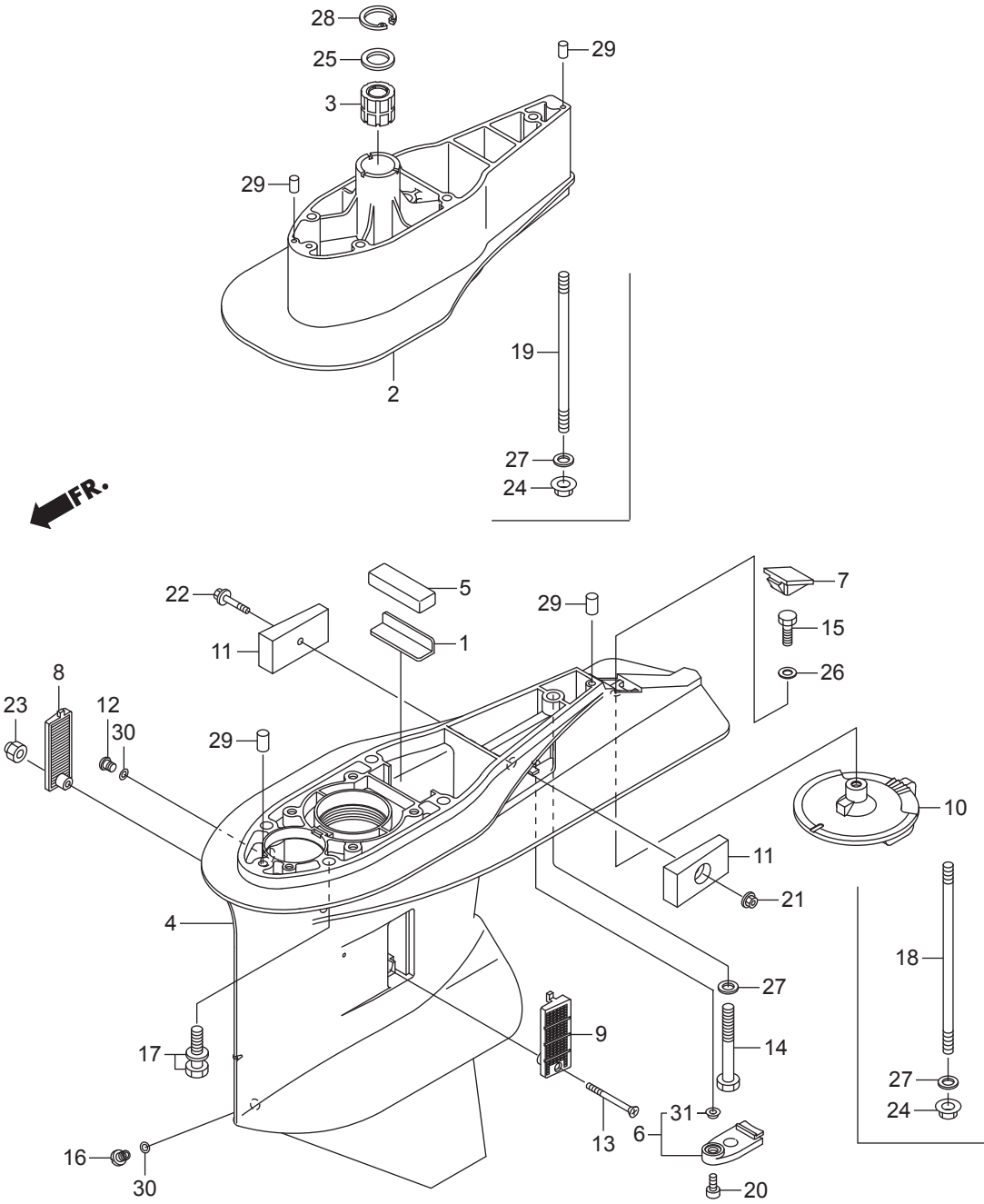
Ref.No.	Part No.	Description	Q'ty				Remarks	
			BFT75A	BFT75AK1	BFT90A	BFT90AK1		
F-2	27	HZY3-90056-000	ホルト, フランジ 6X12	1	1	1	1	
F-2	28	HZV5-90302-003	ナット, 6カク 20MM	1	1	1	1	
F-2	29	HGET-90429-000	ワッシャー, サイト 14MM	1	1	1	1	
F-2	30	HZW5-90501-000	ワッシャー, シフトシヤフト	1	1	1	1	
F-2	31	HZY3-90508-000	ワッシャー, プレイン 6MM	1		1		
F-2	31	HZZ5-90508-M00	ワッシャー, プレイン 6MM		1		1	
F-2	32	HZY9-90508-000	ワッシャー 14MM	1	1	1	1	
F-2	33	HZY9-90509-000	ワッシャー 13MM	1	1	1	1	
F-2	34	H921-90518-000	ワッシャー, プレイン 8MM	1	1	1	1	
F-2	35	HZY9-90651-000	サークリップ, エキスターナル 12	1	1	1	1	
F-2	36	HSD2-90705-931	ピン, スナツプ 6MM	1	1	1	1	
F-2	37	HZY3-90751-000	ピン, リンク	1	1	1	1	
F-2	38	HZY6-90752-000	ピン, シフトリンク	1	1	1	1	
F-2	39	HZY6-90753-000	ピン, リンク	1	1	1	1	
F-2	40	HZV4-91255-651	ウオーターシール 14X26X6	2	2	2	2	
F-2	41	HKF0-91305-003	リング 27X2(アライ)	1	1	1	1	
F-2	42	HSTK-91540-003	クリップ, ハーネスバンド(ブラツク)	1	1	1	1	(155.3MM)
F-2	43	HCO-94001-05490-0S	ナット, 6カク 5MM	1	1	1	1	
F-2	44	HCO-94540-04029	リング 4MM	3	3	3	3	
F-2	45	HCO-94540-06029	リング 6MM	1	1	1	1	
F-2	46	HCO-94540-12029	リング 12MM	1	1	1	1	



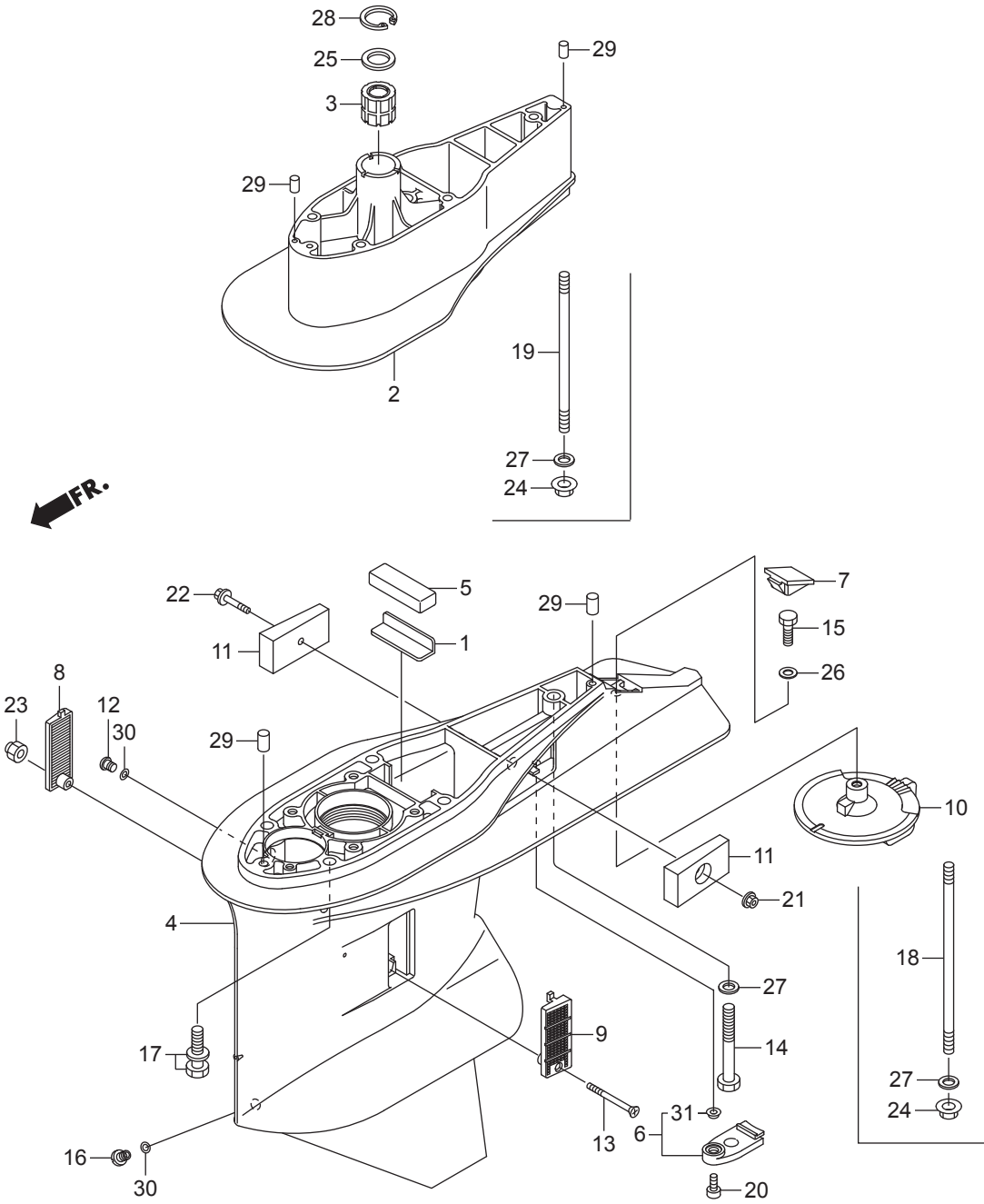
Ref.No.	Part No.	Description	Q'ty				Remarks	
			BFT75A	BFT75AK1	BFT90A	BFT90AK1		
F-3	1	HZY9-06411-010	チューブキット, スピードセンサー	1	1	1	1	
F-3	2	HGE1-17357-670	ジョイントA, プリザー	1	1	1	1	
F-3	3	HKM3-32161-003	バンド, ワイヤ	4	4	4	4	
F-3	4	HMG9-35701-950	バンド(BLACK3.5X140)	1	1	1	1	
F-3	5	HZY6-36104-003	チューブ, スパイラル	1	1	1	1	
F-3	6	HZV5-40102-000	グロメット, アンダーケース	3	3	3	3	
F-3	7	HZY9-40105-000	グロメット, リモートコントロールケーブル	1	1	1	1	
F-3	8	HZW1-40107-700	グロメット, アンダーケース(C)	1	1	1	1	
F-3	9	HZY3-40119-003	バンド, アンダーケースグロメット	1	1	1	1	
F-3	10	HZY9-40154-000ZC	ブラケット, フロントアンダーカバー	1	1	1	1	*T107* へイフルー
F-3	11	HZY9-40201-020ZC	ケース, エクステンション	1	1	1	1	*T107* へイフルー
F-3	12	HZY6-40219-033	ワイヤ, リード(1.5X137MM)	1	1	1	1	
F-3	13	HZV5-41172-000	ニツプル, センサー	1	1	1	1	
F-3	14	HZY9-41173-000	チューブ, スピードセンサー	1	1	1	1	
F-3	15	HZY9-50111-000ZC	ハウジング, ロアマウンテイング	2	2	2	2	*T107* へイフルー
F-3	16	HZZ0-50155-000	マウントCOMP., ロアラバー	2	2	2	2	
F-3	17	HZY9-50156-000	カラー, ロアマウンテイング	2				~6000024
F-3	17	HZZ0-50156-C00	カラー, ロアマウンテイング	2				6000025~
F-3	17	HZZ0-50156-C00	カラー, ロアマウンテイング		1		1	
F-3	17	HZY9-50156-000	カラー, ロアマウンテイング			2		~6000068
F-3	17	HZZ0-50156-C00	カラー, ロアマウンテイング			2		6000069~
F-3	18	HZY9-50157-000	ストッパー, ロアマウント	2	2	2	2	
F-3	19	HZW1-50161-020ZC	ハウジング, ロアセンターマウンテイング	2	2	2	2	*T107* へイフルー
F-3	20	HZY6-50209-000	プレート, スピードセンサーチューブ	2	2	2	2	
F-3	21	HZY6-56118-000	ブツシユ, モーターコード	1	1	1	1	
F-3	22	HZY9-63232-010	レバー, ファスター	1	1	1	1	
F-3	23	HZY9-63237-000	ワイヤ, ファスター	1	1	1	1	
F-3	24	HZC0-63515-700	キャップ, L.サイドカバー	1	1	1	1	
F-3	25	HZY9-63719-000	シールB, カバーアンダー	1	1	1	1	



Ref.No.	Part No.	Description	Q'ty				Remarks	
			BFT75A	BFT75AK1	BFT90A	BFT90AK1		
F-3	26	HZY6-90002-000	ホルト, フランジ 10X40	8	8	8	8	
F-3	27	HZY9-90102-000	ホルト, 6カク 12X186	2	2	2	2	
F-3	28	HZW9-90103-010	ホルト, フランジ 6X12	1	1	1	1	
F-3	29	HZY9-90104-000	ホルトワッシャー- 6X95	1	1	1	1	
F-3	30	HZY6-90105-000	ホルトワッシャー- 8X30	6	6	6	6	
F-3	31	HZY9-90105-000	ホルトワッシャー- 6X27	2	2	2	2	
F-3	32	HZV5-90119-000	スクリュー, ハン6X8	1	1	1	1	
F-3	33	HZV5-90119-000	スクリュー, ハン6X8	2	2	2	2	
F-3	34	HZV5-90127-003	スクリュー, リベット 5X10	1	1	1	1	
F-3	35	HZW5-90302-003	ナット, フランジ 12MM	2	2	2	2	
F-3	36	HZW1-90559-000	ワッシャー, プレイン 12MM	2	2	2	2	
F-3	37	H750-90628-000	クリップ(14MM)	1	1	1	1	
F-3	38	HZZ3-90651-003	クリップ 7MM	1	1	1	1	
F-3	39	HZY9-90754-000	ピン 5X44.5	1	1	1	1	
F-3	40	HZV5-90756-000	ノックピン 6X10	2	2	2	2	
F-3	41	HZV5-91553-010	カラー, C.D.I.ユニットケース	2		2		
F-3	41	HZY9-91503-M00	カラー, C.D.I.ユニットケース		2		2	
F-3	42	HZY9-91553-000	カラー, フロントブラケット	1	1	1	1	
F-3	43	HCO-94540-04029	リング 4MM	1	1	1	1	
F-3	44	HCO-95005-50950-30	チューブ 5X950	1	1	1	1	(HC-95005-50001-30M)
F-3	45	HZV5-41172-000	ニツプル, センサー	1	1	1	1	
F-3	46	HZZ0-40160-M00ZA	ブラケットASSY., フロントアンダーカバー		1		1	*T107* ヘイブルー

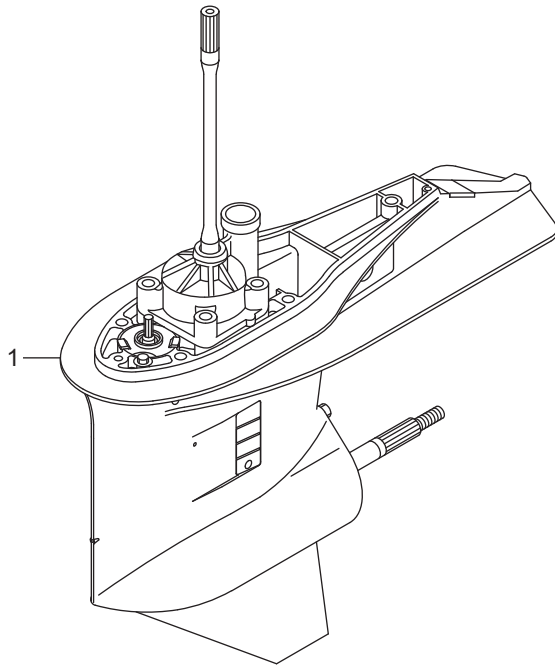


Ref.No.	Part No.	Description	Q'ty				Remarks	
			BFT75A	BFT75AK1	BFT90A	BFT90AK1		
F-3-10	1	HZW1-19286-B00	プレート, ラバーセツティング	1	1	1	1	
F-3-10	2	HZY9-40202-H50ZB	セパレーター, エクステンション(XL)	1	1	1	1	*T107* ヘイフルー XRYN
F-3-10	3	HZW1-40210-710	ブツシュCOMP., ハーチカルシヤフト	1	1	1	1	XRTN
F-3-10	4	HZY9-41101-H00ZB	ケース, キヤ	1	1	1	1	*T107* ヘイフルー
F-3-10	5	HZW1-41102-B00	グロメツト, キヤケース	1	1	1	1	
F-3-10	6	HZZ0-41102-000	カバー-B, キヤケース	1	1	1	1	
F-3-10	7	HZZ0-41103-000	グロメツト, キヤケース	1	1	1	1	
F-3-10	8	HZZ0-41104-010	スクリーン, R. ウォーター	1	1	1	1	
F-3-10	9	HZZ0-41105-010	スクリーン, L. ウォーター	1	1	1	1	
F-3-10	10	HZZ0-41107-000ZD	タブ, トリム	1	1	1	1	*T107* ヘイフルー
F-3-10	11	HZW1-41109-B00	メタルCOMP., ノード	2	2	2	2	
F-3-10	12	HZW9-90101-003	ホルト, オイルチエツク	1	1	1	1	
F-3-10	13	HZZ0-90101-000	スクリーン, フラツト 5X55	1	1	1	1	
F-3-10	14	HZW1-90104-900	ホルト, 6カク 10X80	1	1	1	1	LRTN
F-3-10	15	HZV5-90115-000	ホルト, 6カク 8X25	1	1	1	1	
F-3-10	16	HZY3-90120-000	ホルト, ドレンブラク	1	1	1	1	
F-3-10	17	HZY6-90123-000	ホルトワツシヤ 10X40	4	4	4	4	LRTN
F-3-10	18	HZW1-90124-910	ホルト, スタツト(10X202)	1	1	1	1	XRTN
F-3-10	19	HZW1-90125-910	ホルト, スタツト(10X164)	4	4	4	4	XRTN
F-3-10	20	HZY3-90133-000	ホルト, ソケツト6X16	1	1	1	1	
F-3-10	21	HZY1-90205-000	ナツト, セルフロツク 6MM	1	1	1	1	
F-3-10	22	HHW1-90225-670	ホルト, フランジ 6X35	1	1	1	1	
F-3-10	23	HZV4-90302-000	ナツト, セルフロツク 5MM	1	1	1	1	
F-3-10	24	HZV5-90306-003	ナツト, セルフロツク 10MM	5	5	5	5	XRTN
F-3-10	25	HZW1-90501-710	ワツシヤ 26MM	1	1	1	1	XRTN
F-3-10	26	HZV4-90507-000	ワツシヤ, プレイン 8MM	1	1	1	1	
F-3-10	27	HZV5-90563-000	ワツシヤ, プレイン 10MM	1	1	1	1	LRTN
F-3-10	27	HZV5-90563-000	ワツシヤ, プレイン 10MM	5	5	5	5	XRTN
F-3-10	28	HZW1-90651-710	サークリツプ, インターナル40	1	1	1	1	XRTN



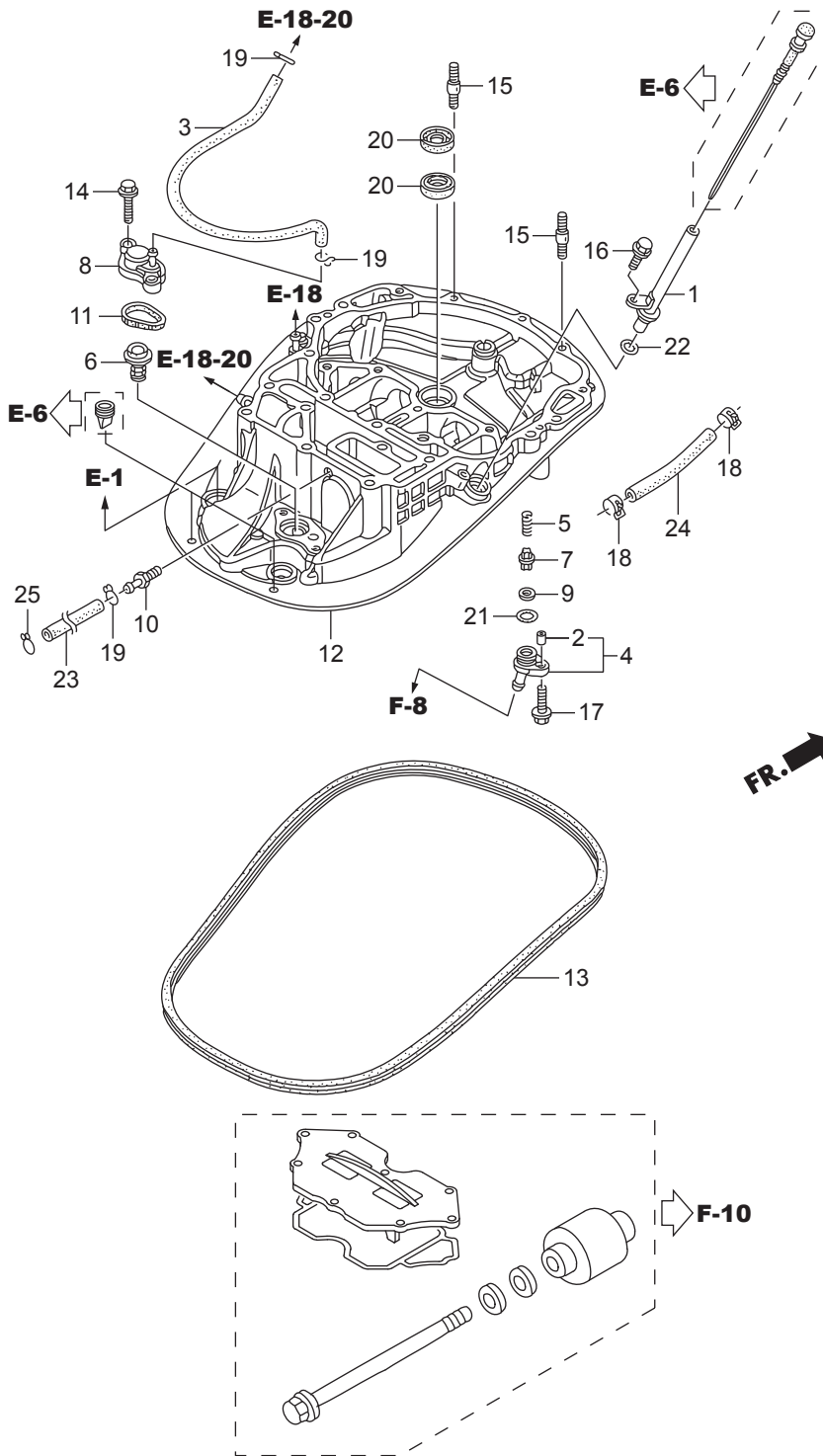




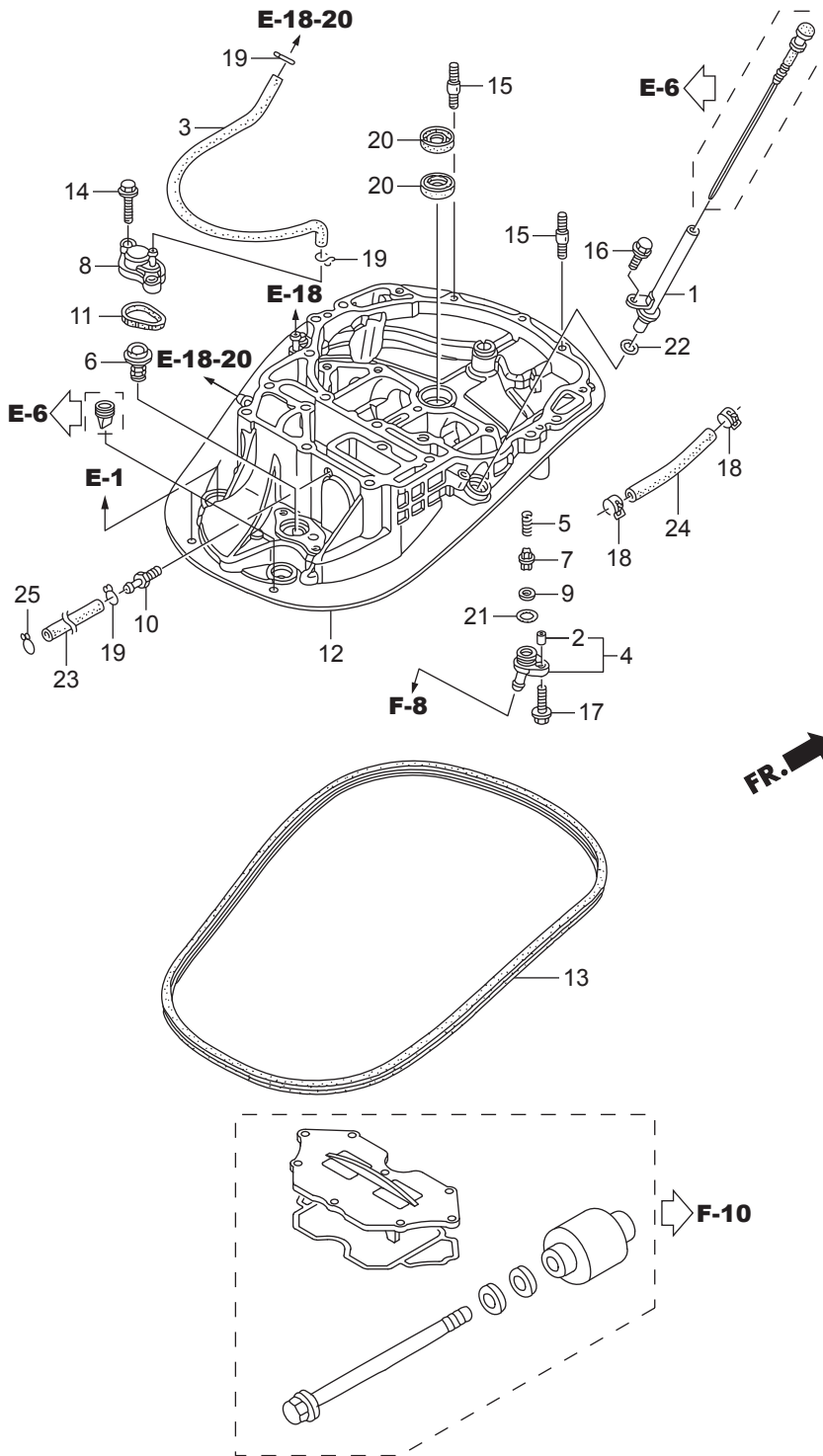


←FR.

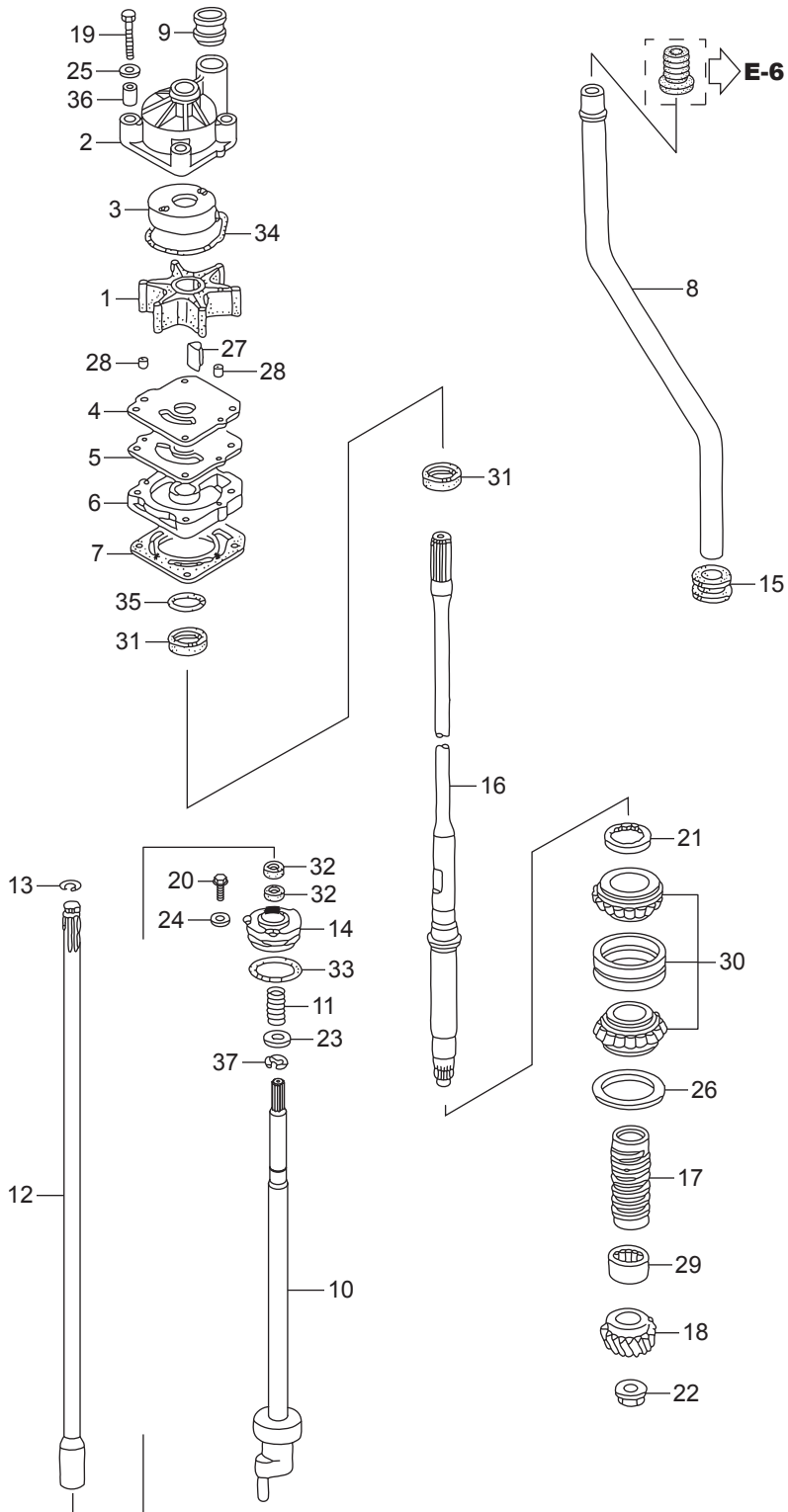




Ref.No.	Part No.	Description	Q'ty				Remarks	
			BFT75A	BFT75AK1	BFT90A	BFT90AK1		
F-3-30	1	HZY9-15665-000	パンプCOMP., オイルレベル	1	1	1	1	
F-3-30	2	HZV5-17202-310	カラー, デイスタンス 6.5X11X7.5	1		1		
F-3-30	2	HZY9-17202-M00	カラー, デイスタンス 6.5X11X7.5		1		1	
F-3-30	3	HZY9-19256-000	チューブB, ウォーター	1	1	1	1	
F-3-30	4	HZY9-19277-000	カバー, フラッシュバルブ	1		1		
F-3-30	4	HZY9-19277-M00	カバー, フラッシュバルブ		1		1	
F-3-30	5	HZW9-19279-010	スプリング, フラッシュバルブ	1	1	1	1	
F-3-30	6	HZY6-19290-003	バルブASSY., リリーフ	1	1	1	1	
F-3-30	7	HZW9-19291-000	バルブ, フラッシュ	1	1	1	1	
F-3-30	8	HZY9-19295-000	カバー, リリーフバルブ	1	1	1	1	
F-3-30	9	HZW9-19297-000	パッキン, フラッシュバルブ	1	1	1	1	
F-3-30	10	HZW4-19312-H00	ジョイント, ウォーターチューブ	1	1	1	1	
F-3-30	11	HZW9-19317-000	オリング, サーモスタットカバー	1	1	1	1	
F-3-30	12	HZY9-23170-010ZA	ケースCOMP., マウント	1	1	1	1	
F-3-30	13	HZY9-63718-000	シールA, カバーアンダー	1	1	1	1	
F-3-30	14	HZY3-90030-000	ホルト, フランジ 6X22	2		2		
F-3-30	14	HZZ5-90030-M00	ホルト, フランジ 6X22		2		2	
F-3-30	15	HZY3-90043-000	ホルト, スタット 8X28	2		2		
F-3-30	15	HZY9-90043-M00	ホルト, スタット 8X28		2		2	
F-3-30	16	HZY3-90056-000	ホルト, フランジ 6X12	1		1		
F-3-30	16	HZY9-90056-M00	ホルト, フランジ 6X12		1		1	
F-3-30	17	HZW9-90105-000	ホルト, フランジ 6X20	1	1	1	1	
F-3-30	18	HZY3-90601-030	クランプ, チューブ(D10.5)	2	2	2	2	
F-3-30	19	HZV4-90603-000	クリップ, チューブ(B10)	3	3	3	3	
F-3-30	20	HZW5-91202-003	シール, ウォーター 22X35X7	2	2	2	2	*NH8* ターケグレー
F-3-30	21	H800-91303-000	オリング 16MM	1	1	1	1	
F-3-30	22	HPJ7-91309-010	オリング 11.5X3.5	1	1	1	1	
F-3-30	23	HZY9-91402-000	チューブ, ウォーターチエック	1	1	1	1	
F-3-30	24	HCO-95005-70110-30	チューブ 7X110	1	1	1	1	(HC-95005-70001-30M)

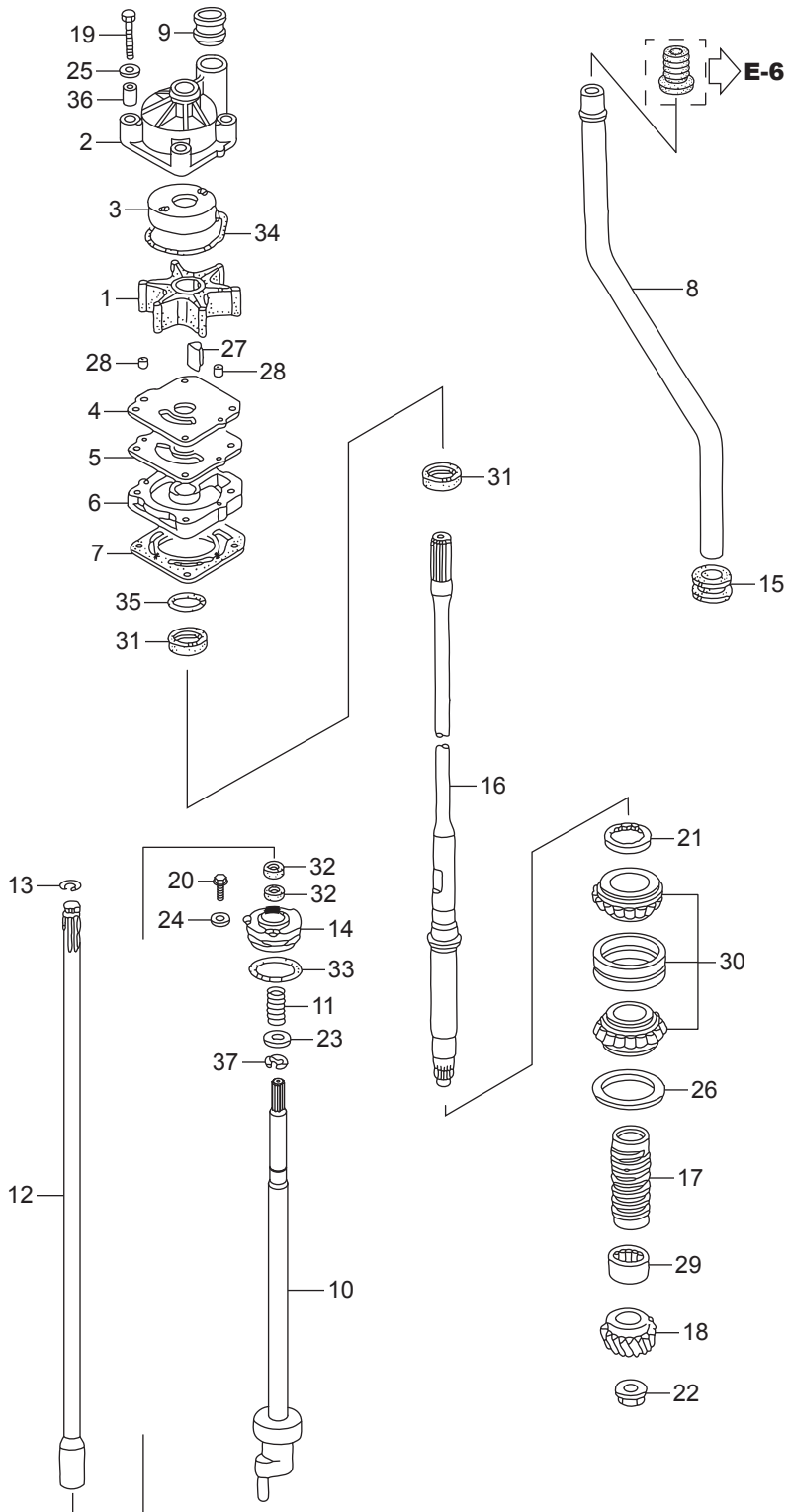




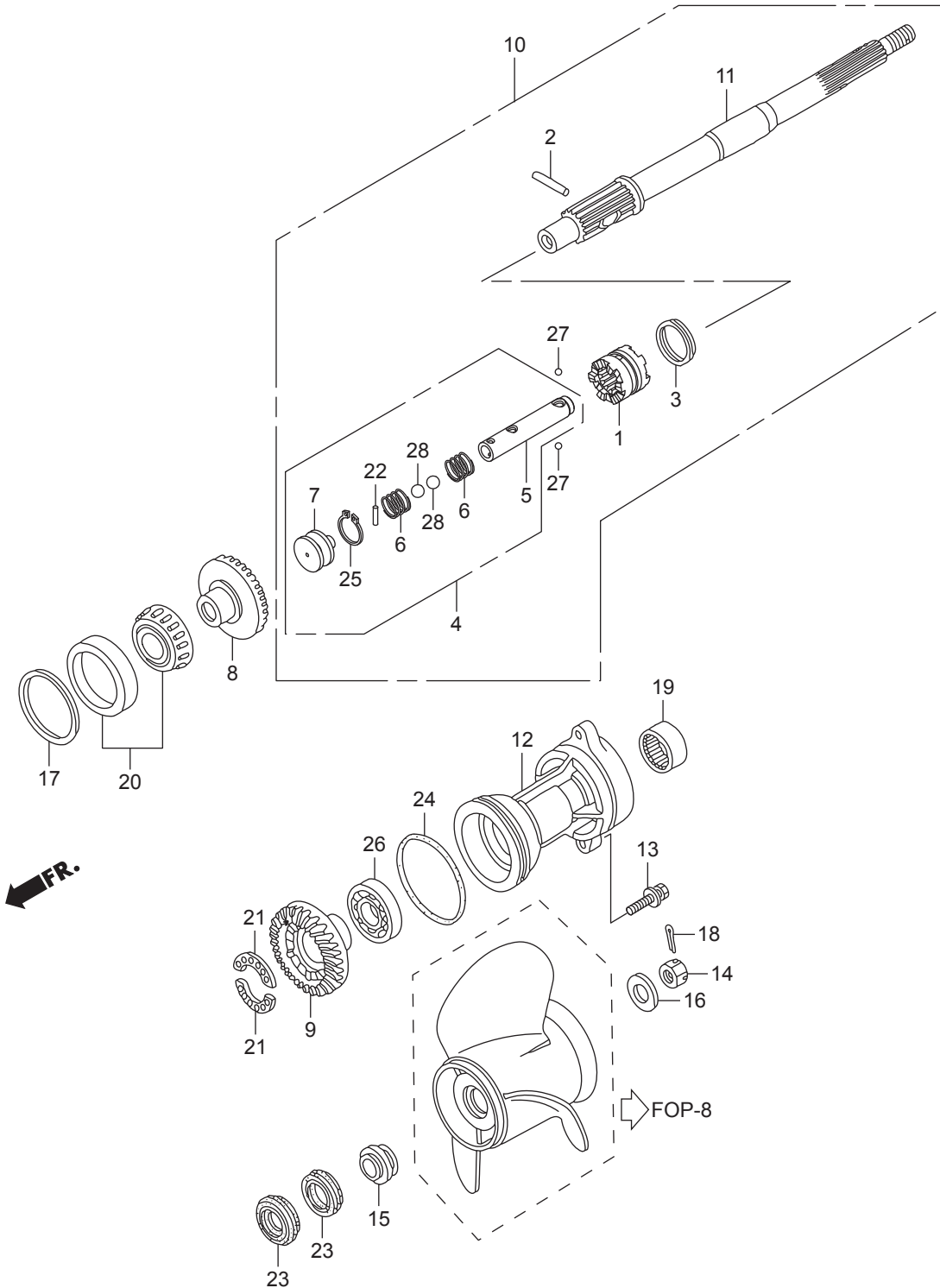




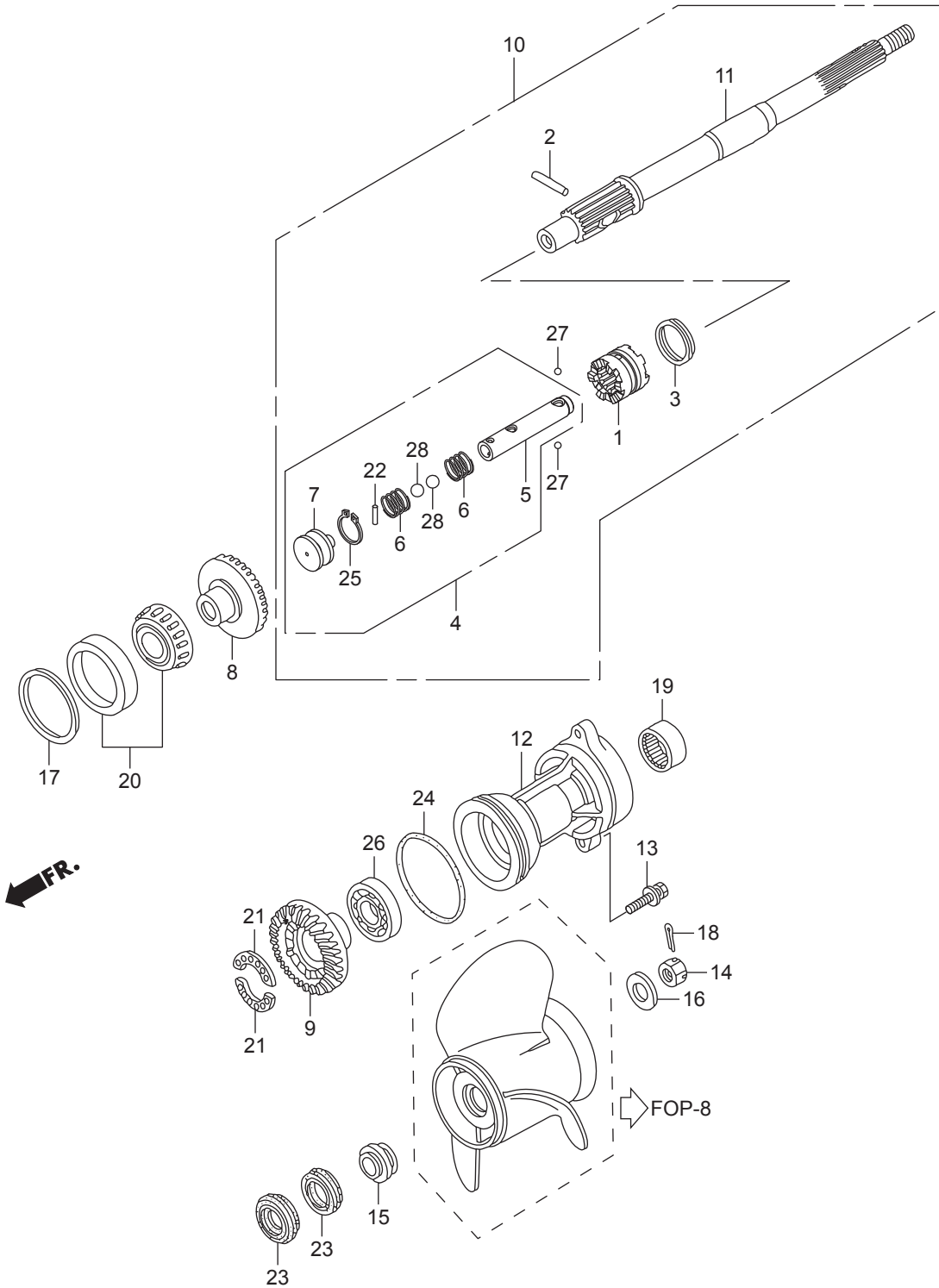
Ref.No.	Part No.	Description	Q'ty				Remarks	
			BFT75A	BFT75AK1	BFT90A	BFT90AK1		
F-4	1	HZY9-19210-H01	インペラー, ホンブ	1	1	1	1	
F-4	2	HZY9-19221-H00	ハウジング, インペラー	1		1		
F-4	2	HZY9-19221-H01	ハウジング, インペラー		1		1	
F-4	3	HZY9-19223-H00	ライナー, ホンブ	1	1	1	1	
F-4	4	HZY9-19231-H00	カバー, インペラー	1		1		
F-4	4	HZY9-19231-H01	カバー, インペラー		1		1	
F-4	5	HZW1-19234-B00	カスケツトB, インペラー	1	1	1	1	
F-4	6	HZZ0-19241-000	ハウジング, ウォーターホンブ	1	1	1	1	
F-4	7	HZW1-19242-B00	カスケツト, ウォーターホンブ	1	1	1	1	
F-4	8	HZY9-19251-000	チューブ, ウォーター(L)	1	1	1	1	LRTN
F-4	8	HZY9-19251-610	チューブ, ウォーター(XL)	1	1	1	1	XRTN
F-4	9	HZW1-19253-B01	リング, ウォーターチューブシール	1	1	1	1	
F-4	10	HZZ0-24310-000	ロツトCOMP., シフト(L)	1	1	1	1	
F-4	11	HZY3-24318-000	スプリング, シフトロツト	1	1	1	1	
F-4	12	HZW1-24320-B00	ロツトACOMP., シフト(L)	1	1	1	1	LRTN
F-4	12	HZY9-24320-610	ロツトACOMP., シフト(XL)	1	1	1	1	XRTN
F-4	13	HZW1-24327-000	リング, スツパ	1	1	1	1	
F-4	14	HZY9-24343-H00	ホルダー, シフトロツト	1	1	1	1	
F-4	15	HZW1-40204-000	ゲロメツト, エクステンションケース	1	1	1	1	
F-4	16	HZW1-41112-B03	シャフト, ハーチカル(L)	1	1	1	1	LRTN
F-4	16	HZW1-41112-B33	シャフト, ハーチカル(UL)	1	1	1	1	XRTN
F-4	17	HZW1-41116-B00	スリッガー, オイル	1	1	1	1	
F-4	18	HZW1-41131-B01	キヤー, ビニオン(12T)	1	1	1	1	
F-4	19	HZV5-90010-000	ホルト, 6カク 8X55	4	4	4	4	
F-4	20	HZW9-90102-000	ホルト, フランジ 6X12	1	1	1	1	
F-4	21	HZW1-90242-000	ナツト, ロツク 64MM	1	1	1	1	
F-4	22	HZW1-90303-B03	ナツト, 6カク 16MM	1	1	1	1	
F-4	23	H723-90472-000	ワツシヤー, フレイン 12MM	1	1	1	1	
F-4	24	HZV4-90511-000	ワツシヤー, フレイン 6MM	1	1	1	1	



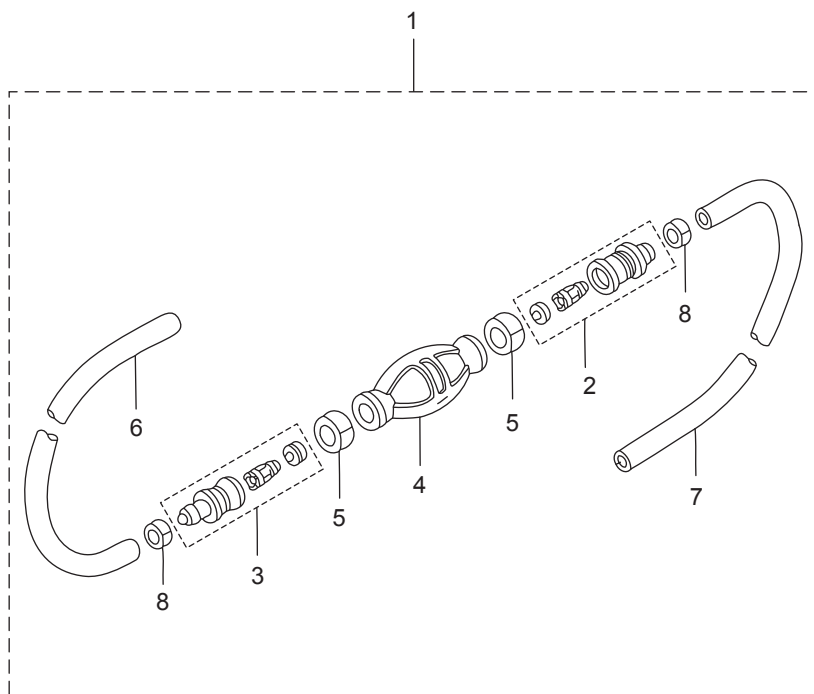
Ref.No.	Part No.	Description	Q'ty				Remarks	
			BFT75A	BFT75AK1	BFT90A	BFT90AK1		
F-4	25	H921-90514-000	ワッシャー 8MM	4	4	4	4	
F-4	26	HZW1-90518-B00	シムA, キヤ- (0.10)	1	1	1	1	
F-4	26	HZW1-90519-B00	シムB, キヤ- (0.15)	1	1	1	1	
F-4	26	HZW1-90520-B00	シムC, キヤ- (0.30)	1	1	1	1	
F-4	26	HZW1-90521-B00	シムD, キヤ- (0.50)	1	1	1	1	
F-4	27	HZW1-90752-B02	キー, ウツドラフ	1	1	1	1	
F-4	28	HZV5-90756-000	ノックピン 6X10	2	2	2	2	
F-4	29	HZW1-91052-B02	ベアリング, ニードル	1	1	1	1	(1-1/8X1-1/2X1-1/4)
F-4	30	HZW1-91054-B31	ベアリング, テ-パ-ローラー 30X62X40	1	1	1	1	
F-4	31	HZZ3-91253-003	シール, ウォーター 23X36X6	2	2	2	2	
F-4	32	HZY3-91254-003	シール, ウォーター 12X21X6	2	2	2	2	
F-4	33	HMJ0-91308-003	リング	1	1	1	1	
F-4	34	HZW1-91356-B00	リング, ウォーターポンフ	1	1	1	1	
F-4	35	HMB0-91359-000	リング 58.5X3.5	1	1	1	1	
F-4	36	HZY6-91552-000	カラー, デイスタンス	4	4	4	4	
F-4	37	HCO-94540-10019	Eリング 10MM	1	1	1	1	



Ref.No.	Part No.	Description	Q'ty				Remarks	
			BFT75A	BFT75AK1	BFT90A	BFT90AK1		
F-5	1	HZZ0-24101-010	シフター, クラッチ	1	1	1	1	
F-5	2	HZW1-24102-B00	ピン, シフター-8X47	1	1	1	1	
F-5	3	HZW1-24103-B00	リング, クロスピン	1	1	1	1	
F-5	4	HZZ0-24113-000	スライダ-COMP., シフト	1	1	1	1	
F-5	5	HZZ0-24122-000	スライダ-, シフト	1	1	1	1	
F-5	6	HZZ0-24123-000	スプリング, シフト	2	2	2	2	
F-5	7	HZZ0-24124-000	プレート, シフト	1	1	1	1	
F-5	8	HZZ0-41140-010	キヤ-COMP., フロントベベル	1	1	1	1	
F-5	9	HZY9-41151-H00	キヤ-, リヤ-ベベル	1	1	1	1	
F-5	10	HZZ0-41160-010	シャフトASSY., フロベラ	1	1	1	1	
F-5	11	HZZ0-41161-000	シャフト, フロベラ	1	1	1	1	
F-5	12	HZW1-41201-B02ZD	ホルダー, フロベラシャフト	1	1	1	1	*T107* ベイフルー
F-5	13	HZY6-90123-000	ホルトワッシャー- 10X40	2	2	2	2	
F-5	14	HZW1-90301-B00	ナット, キヤツスル 18MM	1	1	1	1	
F-5	15	HZW1-90506-B00	ワッシャー, フロベラスラスト	1				~6000024
F-5	15	HZZ0-90506-C00	ワッシャー, フロベラスラスト	1				6000025~
F-5	15	HZZ0-90506-C00	ワッシャー, フロベラスラスト		1		1	
F-5	15	HZW1-90506-B00	ワッシャー, フロベラスラスト			1		~6000068
F-5	15	HZZ0-90506-C00	ワッシャー, フロベラスラスト			1		6000069~
F-5	16	HZW1-90508-B00	ワッシャー, プレイン18.5MM	1	1	1	1	
F-5	17	HZW1-90528-B00	シムA, ベベル(フロント)(0.10)	1	1	1	1	
F-5	17	HZW1-90529-B00	シムB, ベベル(フロント)(0.15)	1	1	1	1	
F-5	17	HZW1-90530-B00	シムC, ベベル(フロント)(0.30)	1	1	1	1	
F-5	17	HZW1-90531-B00	シムD, ベベル(フロント)(0.50)	1	1	1	1	
F-5	18	HZW1-90758-B00	ピン, スプリット4.0	1	1	1	1	
F-5	19	HMY5-91005-601	ベアリング, ニードル30X37X26	1	1	1	1	
F-5	20	HZW1-91051-B02	ベアリング, テーパーローラー	1	1	1	1	(50X82X21.5)
F-5	21	HZW5-91054-003	ベアリング, ホール(28X38X3)	2	2	2	2	
F-5	22	HZW1-91101-003	ローラー 3X12.8	1	1	1	1	

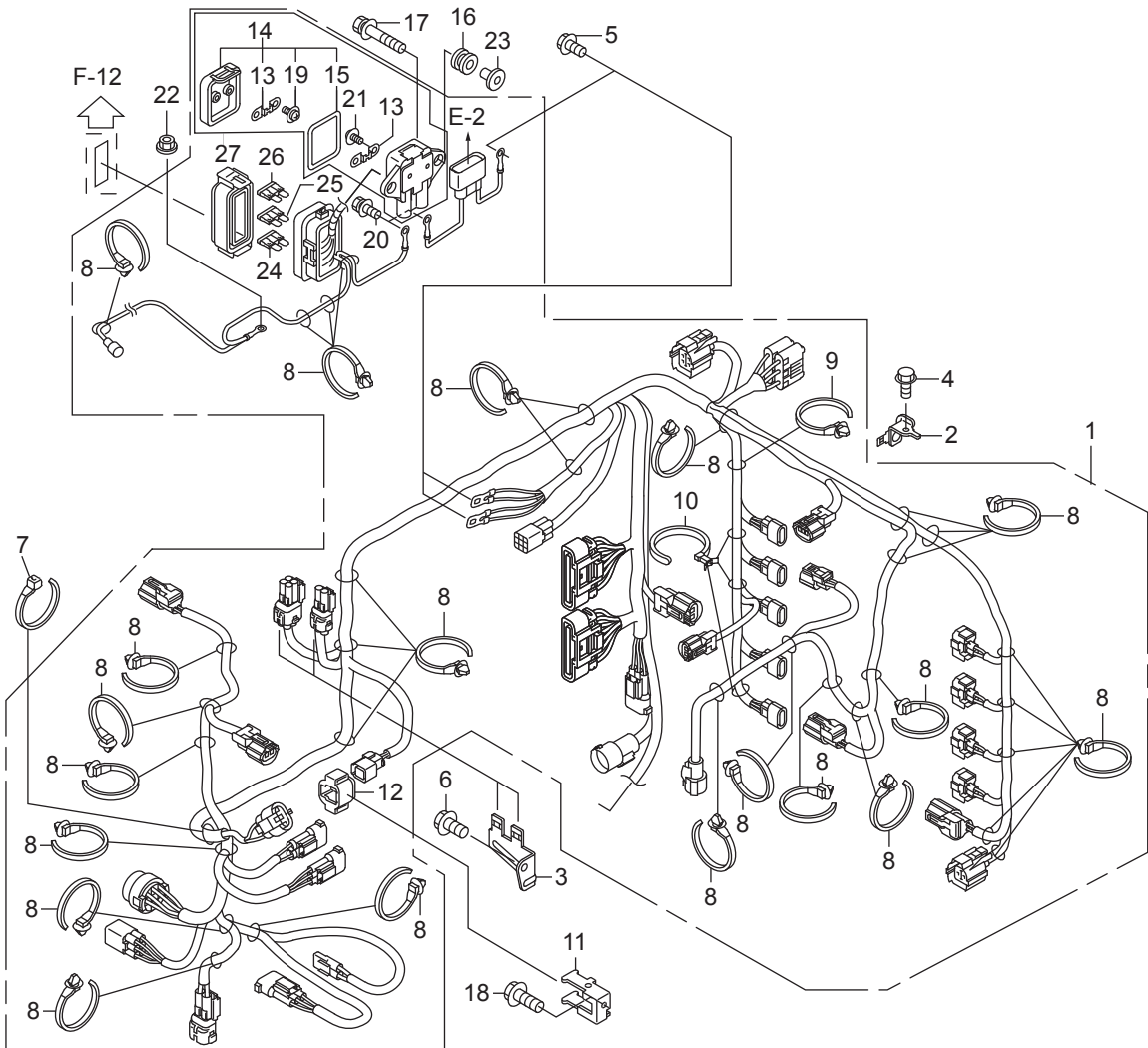


Ref.No.	Part No.	Description	Q'ty				Remarks	
			BFT75A	BFT75AK1	BFT90A	BFT90AK1		
F-5	23	HZZ3-91252-003	シール, ウォーター 30X45X7	2	2	2	2	
F-5	24	HZW1-91351-B02	Oリング 94X4.1	1	1	1	1	
F-5	25	HCO-94510-14000	サーキットブレイク, エキスターナル 14MM	1	1	1	1	
F-5	26	HCO-96100-62080-00	ベアリング, ラジアルホール 6208	1	1	1	1	
F-5	27	HCO-96211-07000	ホール, スチール #7(7/32)	2	2	2	2	
F-5	28	HCO-96211-11000	ホール, スチール #11(11/32)	2	2	2	2	



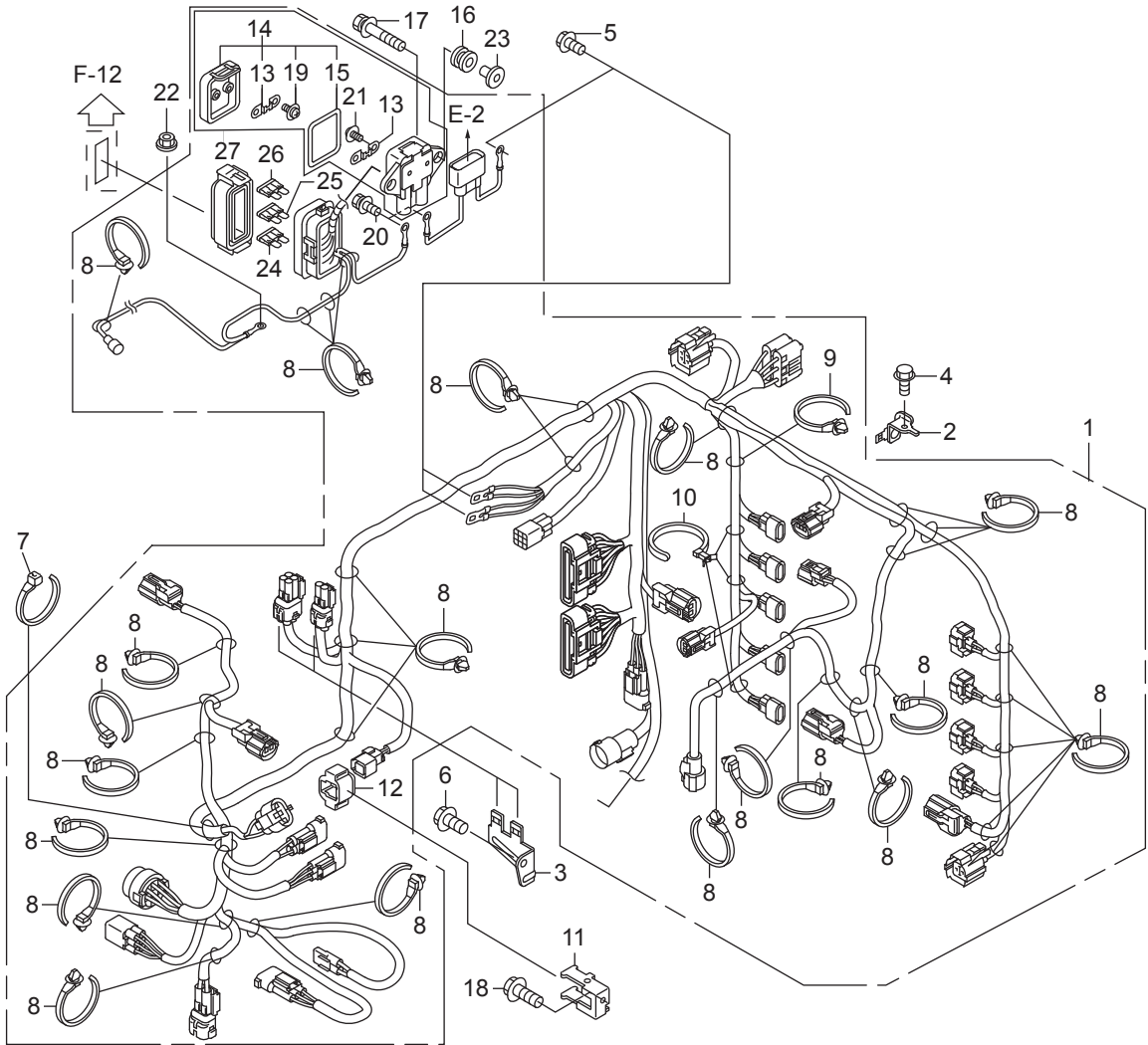


Ref.No.	Part No.	Description	Q' ty				Remarks	
			BFT75A	BFT75AK1	BFT90A	BFT90AK1		
F-6	1	3T1-70200-1	ブライマ-ハルブアツン	1	1	1	1	
F-6	2	3C7-70220-1	*ジョイント A アツン IN	1	1	1	1	
F-6	3	3C7-70224-1	*ジョイント A アツン OUT	1	1	1	1	
F-6	4	3C7-70211-1	*ブライマハルブ	1	1	1	1	
F-6	5	3C7-70217-0	*クランプ	2	2	2	2	
F-6	6	98AB-70-700	*ホース	1	1	1	1	98AB-701000
F-6	7	98AB-701600	*ホース	1	1	1	1	98AB-701000 x2
F-6	8	332-70201-0	*クランプ	2	2	2	2	



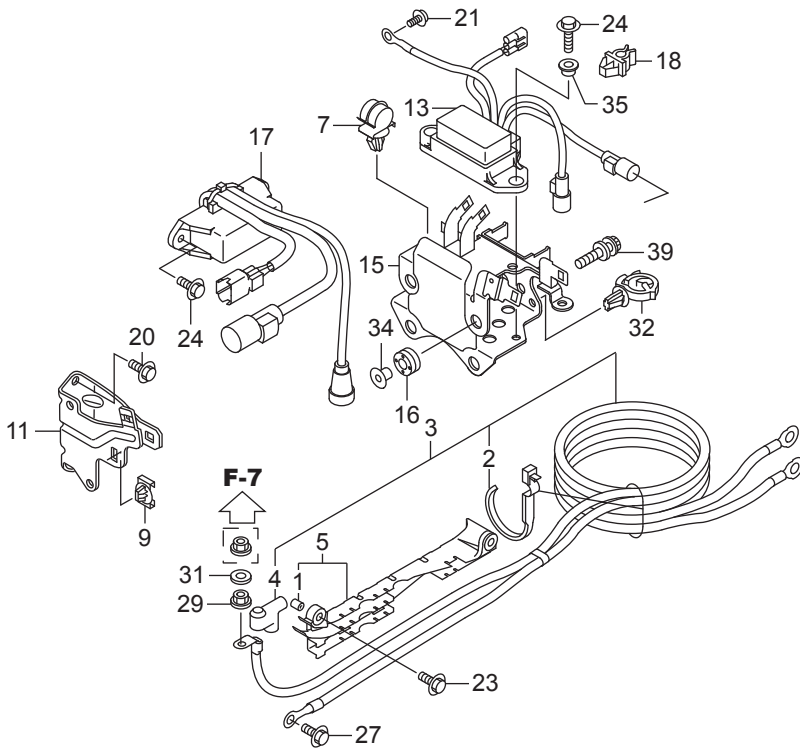
FR.

Ref.No.	Part No.	Description	Q'ty				Remarks
			BFT75A	BFT75AK1	BFT90A	BFT90AK1	
F-7	1	HZY9-32100-H00	ハーネスASSY., メインワイヤー	1			
F-7	1	HZY9-32100-M00	ハーネスASSY., メインワイヤー		1		
F-7	1	HZZ0-32100-H00	ハーネスASSY., メインワイヤー			1	
F-7	1	HZZ0-32100-M00	ハーネスASSY., メインワイヤー				1
F-7	2	HZY9-32101-000	ブラケットA, カブラー	1		1	
F-7	2	HZZ0-32101-M00	ブラケットA, カブラー		1		1
F-7	3	HZY9-32103-000	ブラケットC, カブラー	1	1	1	1
F-7	4	HZW9-90011-000	ホルト, フランジ 6X14(CT200)	1		1	
F-7	4	HZZ5-90011-M00	ホルト, フランジ 6X14(CT200)		1		1
F-7	5	HZW9-90013-000	ホルト, フランジ 6X12	3		3	
F-7	5	HZZ5-90105-M00	ホルト, フランジ 6X12		3		3
F-7	6	HZW9-90014-000	ホルト, フランジ 6X10	1		1	
F-7	6	HZZ0-90103-M00	ホルト, フランジ 6X10		1		1
F-7	7	HZY9-90652-003	バンド, ワイヤーハーネス	1	1	1	1
F-7	8	HS0A-91541-003	クリップ, ハーネスバンド(ブラツク)	31	31	31	31 (145MM)
F-7	9	HSW5-91551-003	クリップ, ハーネスバンド(ブラウン)	1	1	1	1 (151MM)
F-7	10	HSJ6-91558-003	ストラップ, ハーネス(30)(ブラツク)	3	3	3	3 (107.5MM)
F-7	11	HZY9-32104-H00	ブラケット, カブラー	1	1	1	1
F-7	12	HZZ3-32127-000	サスペンション, カブラー	1	1	1	1
F-7	13	HZY9-38201-003	ヒューズ(70A)	2	2	2	2
F-7	14	HZY9-38216-003	カバーASSY., ヒューズ(70A)	1	1	1	1
F-7	15	HZY9-38233-000	パツキン, ヒューズボックス	1	1	1	1
F-7	16	HZW1-38551-000	グロメット, リレー	2	2	2	2
F-7	17	HZW2-90003-000	ホルトワッシャー 6X27(CT200)	2		2	
F-7	17	HZZ5-90003-M00	ホルトワッシャー 6X27(CT200)		2		2
F-7	18	HZW9-90011-000	ホルト, フランジ6X14(CT200)	1		1	
F-7	18	HZZ5-90011-M00	ホルト, フランジ6X14(CT200)		1		1
F-7	19	HZW5-90105-003	スクリュ-ワッシャー 3X7	2	2	2	2
F-7	20	HZW5-90106-000	ホルトワッシャー 5X9	2	2	2	2

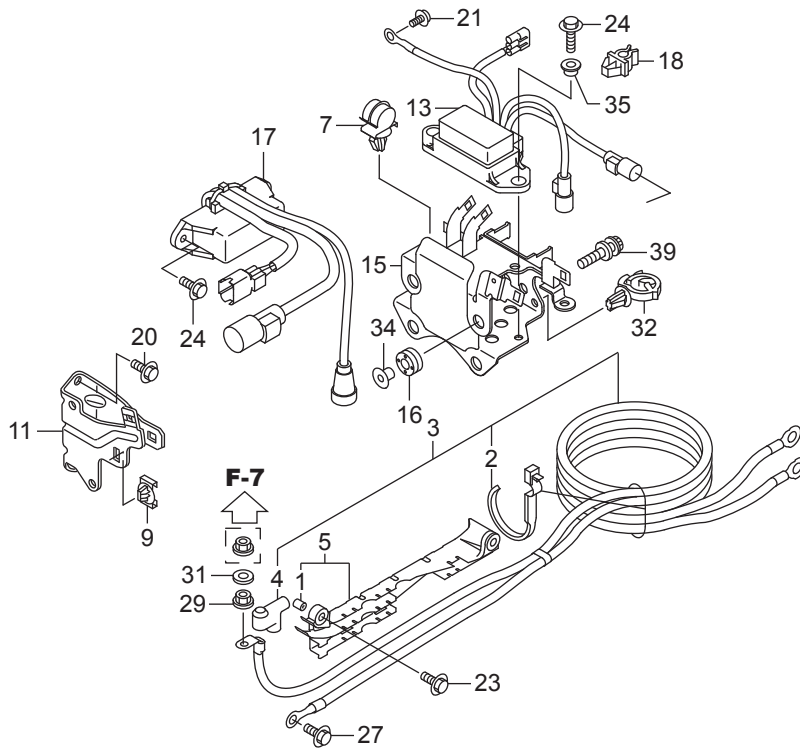


FR.

Ref.No.	Part No.	Description	Q'ty				Remarks	
			BFT75A	BFT75AK1	BFT90A	BFT90AK1		
F-7	21	HSB2-90153-003	スクリユーワッシャー 5X10	2	2	2	2	
F-7	22	HZW1-90203-000	ナットワッシャー 8MM	1	1	1	1	
F-7	23	HZV5-91553-010	カバー, C.D.I.ユニットケース	2		2		
F-7	23	HZY9-91503-M00	カバー, C.D.I.ユニットケース		2		2	
F-7	24	HCO-98200-41000	ヒューズ, ミニ(10A)	4	4	4	4	
F-7	25	HCO-98200-41500	ヒューズ, ミニ(15A)	3	3	3	3	
F-7	26	HCO-98200-43000	ヒューズ, ミニ(30A)	2	2	2	2	
F-7	27	HZY9-38210-003	ボツクスASSY., ヒューズ(70A)	1	1	1	1	

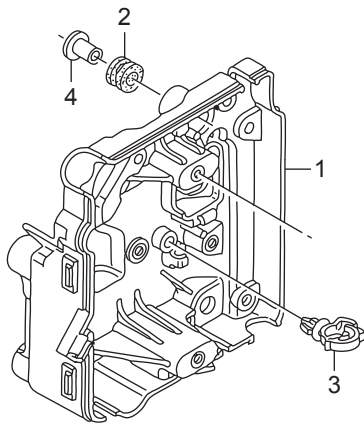


Ref.No.	Part No.	Description	Q'ty				Remarks	
			BFT75A	BFT75AK1	BFT90A	BFT90AK1		
F-7-10	1	HZV5-17202-310	カラー, デイスタンス 6.5X11X7.5	2	2	2	2	
F-7-10	2	HHA0-32121-003	バンド, コード	1				~6000023
F-7-10	2	HKV6-90651-003	バンド, ワイヤー 165MM(ブラック)	1				6000024~
F-7-10	2	HKV6-90651-003	バンド, ワイヤー 165MM(ブラック)		1		1	
F-7-10	2	HHA0-32121-003	バンド, コード			1		~6000062
F-7-10	2	HKV6-90651-003	バンド, ワイヤー 165MM(ブラック)			1		6000063~
F-7-10	3	HZY9-32410-000	ケーブルASSY., スターター	1	1	1	1	
F-7-10	4	HZY3-32411-003	カバー, スターターターミナル	1	1	1	1	
F-7-10	5	HZY9-32418-000	ホルダーCOMP., スターターケーブル	1	1	1	1	
F-7-10	7	HMJ6-32660-710	クランパ-, コード	1	1	1	1	
F-7-10	9	HZY3-38216-003	クリップ, カブラーホルダー(B)	1	1	1	1	
F-7-10	11	HZY9-38217-000	ブラケット, ヒューズボックス	1	1	1	1	
F-7-10	13	HZY9-38550-003	リレーASSY., パワーフィルト	1	1	1	1	
F-7-10	15	HZY9-38552-000	ブラケット, リレー	1	1	1	1	
F-7-10	16	HZY9-38553-003	グロメット, リレーブラケット	4	4	4	4	
F-7-10	17	HZY9-38580-003	リレーASSY., メイン	1		1		
F-7-10	17	HZY9-38580-023	リレーASSY., メイン		1		1	
F-7-10	18	HSZ5-91531-003	クリップ, チューブ3.5	1	1	1	1	
F-7-10	20	HZW9-90011-000	ホルト, フランジ 6X14(CT200)	2		2		
F-7-10	20	HZZ5-90011-M00	ホルト, フランジ 6X14(CT200)		2		2	
F-7-10	21	HZW9-90013-000	ホルト, フランジ 6X12	1		1		
F-7-10	21	HZZ5-90105-M00	ホルト, フランジ 6X12		1		1	
F-7-10	23	HZW5-90018-000	ホルト, フランジ 6X20	2		2		
F-7-10	23	HZZ5-90018-M00	ホルト, フランジ 6X20		2		2	
F-7-10	24	HZY3-90021-000	ホルト, フランジ 6X14	4		4		
F-7-10	24	HZZ5-90021-M00	ホルト, フランジ 6X14		4		4	
F-7-10	27	HZY3-90107-000	ホルト, フランジ 8X18	1	1	1	1	
F-7-10	29	HZW1-90203-000	ナットワッシャー 8MM	1	1	1	1	
F-7-10	31	HZY3-90405-000	ワッシャー, プレイン 8MM	1	1	1	1	

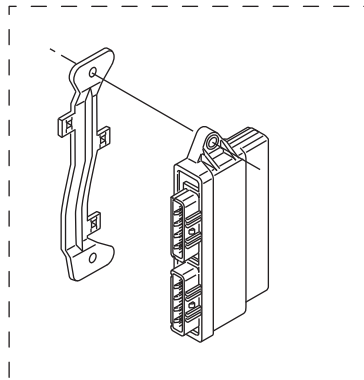








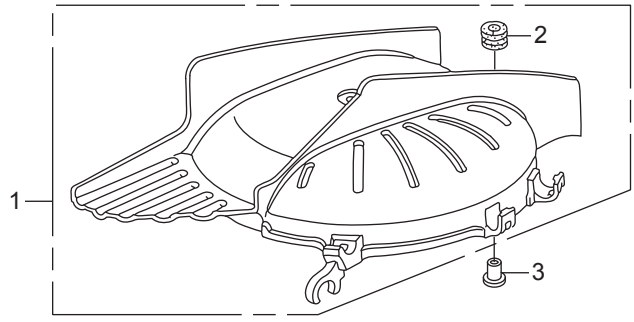
E-20-10



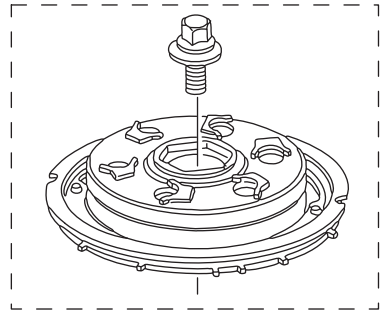
Ref.No.	Part No.	Description	Q' ty				Remarks
			BFT75A	BFT75AK1	BFT90A	BFT90AK1	
F-7-20	1	HZY9-30416-H00	ケース, エレクトロニツクパ <sup>〇</sup> ーツ	1		1	
F-7-20	1	HZZ0-30416-M00	ケース, エレクトロニツクパ <sup>〇</sup> ーツ		1		1
F-7-20	2	HZY9-30419-003	ゲロメツト, エレクトロニツクパ <sup>〇</sup> ーツケース	4	4	4	4
F-7-20	3	H763-90681-A01	クリツプ, ワイヤ <sup>〇</sup> ハ <sup>〇</sup> ネス	1	1	1	1
F-7-20	4	HZV5-91553-010	カラ <sup>〇</sup> , C.D.I.ユニツトケース	4		4	
F-7-20	4	HZY9-91503-M00	カラ <sup>〇</sup> , C.D.I.ユニツトケース		4		4

FR. 

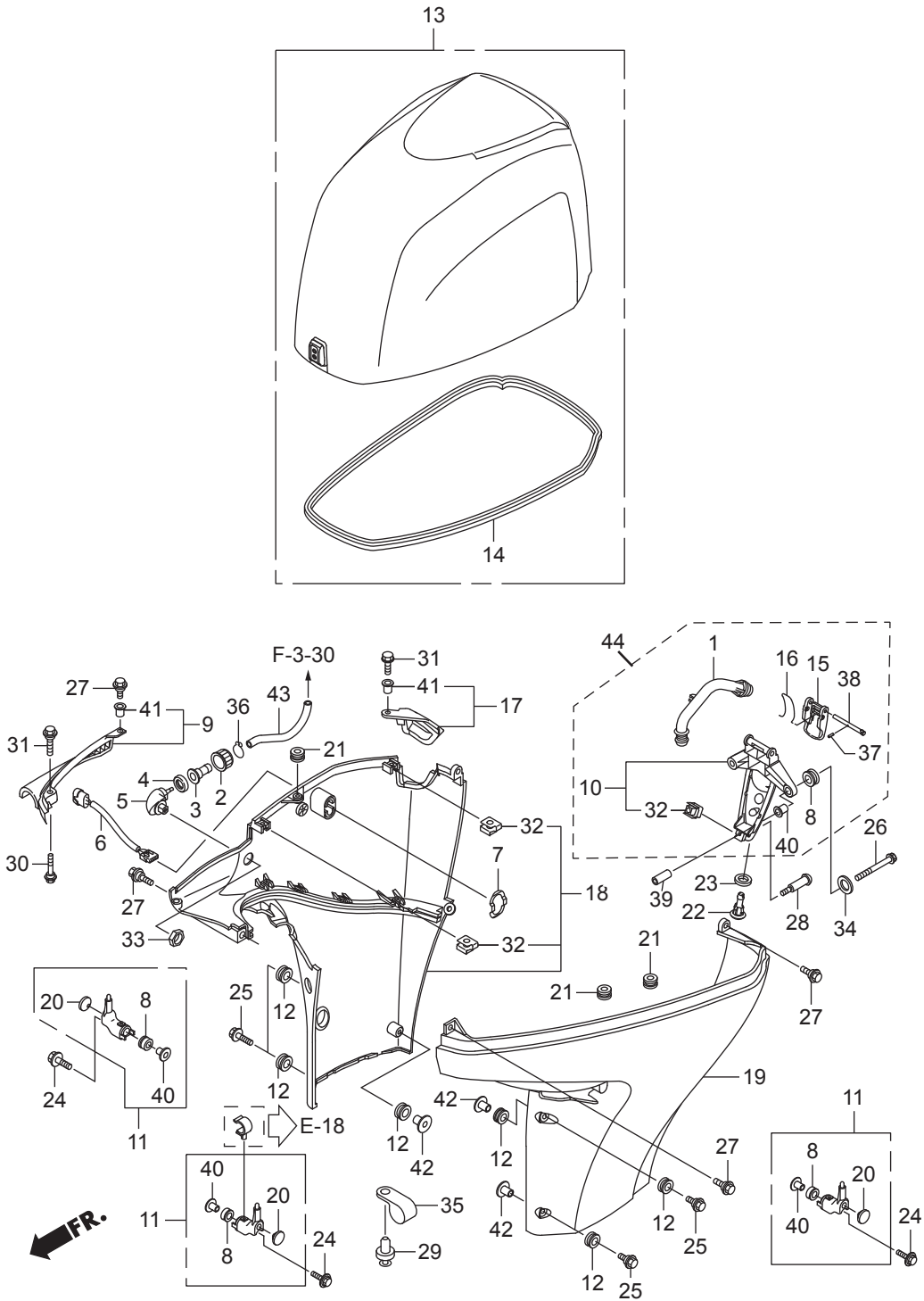
F-12  



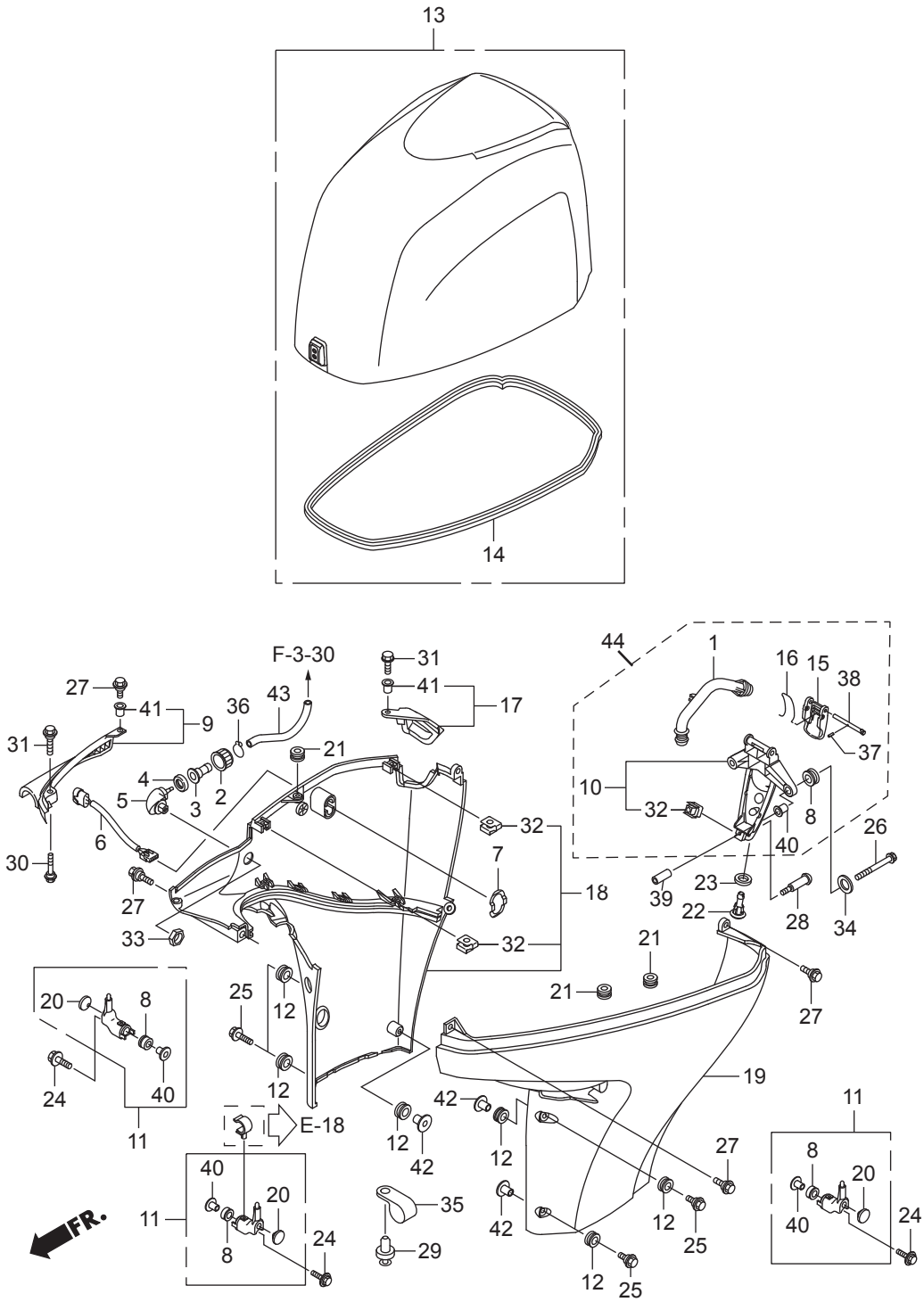
E-19 



Ref.No.	Part No.	Description	Q'ty				Remarks
			BFT75A	BFT75AK1	BFT90A	BFT90AK1	
F-7-30	1	HZY9-31145-000	カバーASSY., A.C.ジエネレーター	1		1	
F-7-30	1	HZY9-31145-M00	カバーASSY., A.C.ジエネレーター		1		1
F-7-30	2	HZV5-40102-000	ゲロメット, アンダーケース	1	1	1	1
F-7-30	3	HZV5-91553-010	カバー, C.D.I.ユニットケース	1		1	
F-7-30	3	HZY9-91503-M00	カバー, C.D.I.ユニットケース		1		1

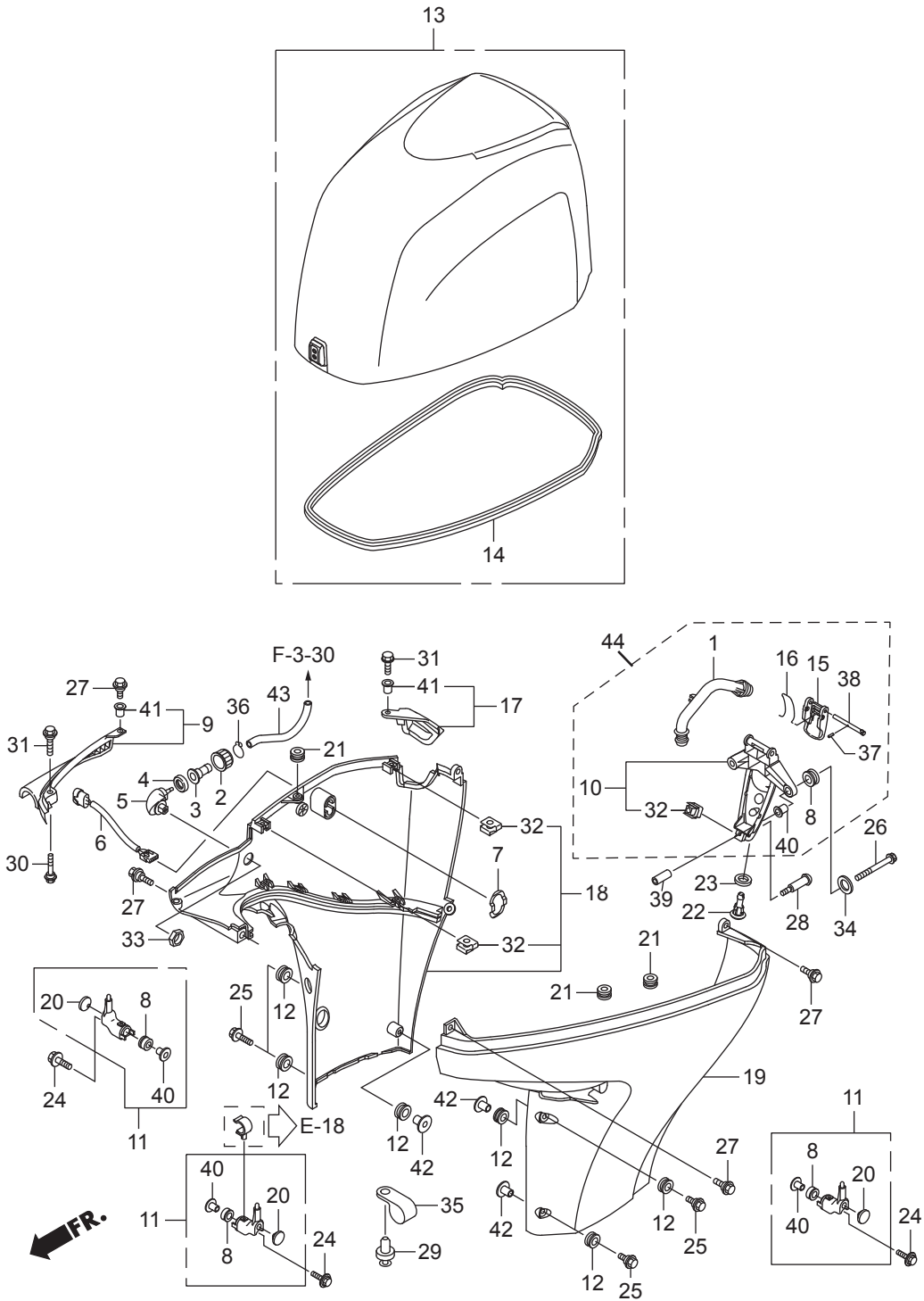


Ref.No.	Part No.	Description	Q'ty				Remarks	
			BFT75A	BFT75AK1	BFT90A	BFT90AK1		
F-8	1	HZY9-18211-000	ホート, アイドルエキゾースト	1	1	1	1	
F-8	2	HZY3-19270-000	ナツト, ウォーターマウス	1	1	1	1	
F-8	3	HZY3-19271-000	ジョイント, ウォーターホース	1	1	1	1	
F-8	4	HZY3-19272-000	シート, ウォーターマウス	1	1	1	1	
F-8	5	HZY6-19289-000	キャップ, ウォータージョイント	1	1	1	1	
F-8	6	HZY9-35640-003	スイッチASSY., パワーチャルト	1	1	1	1	
F-8	7	HZY9-35645-000	ステー, パワーチャルトスイッチ	1	1	1	1	
F-8	8	HZV5-40102-000	グロメット, アンダーケース	5	5	5	5	
F-8	9	HZY9-40151-000ZD	カバー, セパレートフロント	1	1	1	1	*T107* ベイブルー
F-8	10	HZY9-40155-010	ブラケット, アンダーカバー	1		1		
F-8	10	HZZ0-40155-M00	ブラケット, アンダーカバー		1		1	
F-8	11	HZY9-40165-010	ストツパ-ASSY., エンジンサイド	3		3		
F-8	11	HZZ0-40165-M00	ストツパ-ASSY., エンジンサイド		3		3	
F-8	12	HMB6-61102-631	ラバー, フエンダーマウンテイング	6	6	6	6	
F-8	13	HZY9-63100-020ZC	カバー-ASSY., エンジン	1				*T107* ベイブルー ~6000092
F-8	13	HZY9-63100-030ZC	カバー-ASSY., エンジン	1				*T107* ベイブルー 6000093~
F-8	13	HZZ0-63100-M30ZA	カバー-COMP., エンジン		1		1	*T107* ベイブルー
F-8	13	HZY9-63100-020ZC	カバー-ASSY., エンジン			1		*T107* ベイブルー ~6000301
F-8	13	HZY9-63100-030ZC	カバー-ASSY., エンジン			1		*T107* ベイブルー 6000302~
F-8	14	HZY9-63102-000	シール, エンジンカバー	1				~6000092
F-8	14	HZY9-63102-010	シール, エンジンカバー	1				6000093~
F-8	14	HZZ0-63102-M00	シール, エンジンカバー		1		1	
F-8	14	HZY9-63102-000	シール, エンジンカバー			1		~6000301
F-8	14	HZY9-63102-010	シール, エンジンカバー			1		6000302~
F-8	15	HZY9-63232-010	レバー, フアスナー	1	1	1	1	
F-8	16	HZY9-63237-000	ワイヤー, フアスナー	1	1	1	1	
F-8	17	HZY9-63347-010ZC	カバー, プラグメンテナンス	1		1		*T107* ベイブルー
F-8	17	HZZ0-63347-M00ZA	カバー, プラグメンテナンス		1		1	*T107* ベイブルー
F-8	18	HZY9-63711-010ZC	カバー-COMP., R. エンジンアンダー	1		1		*T107* ベイブルー

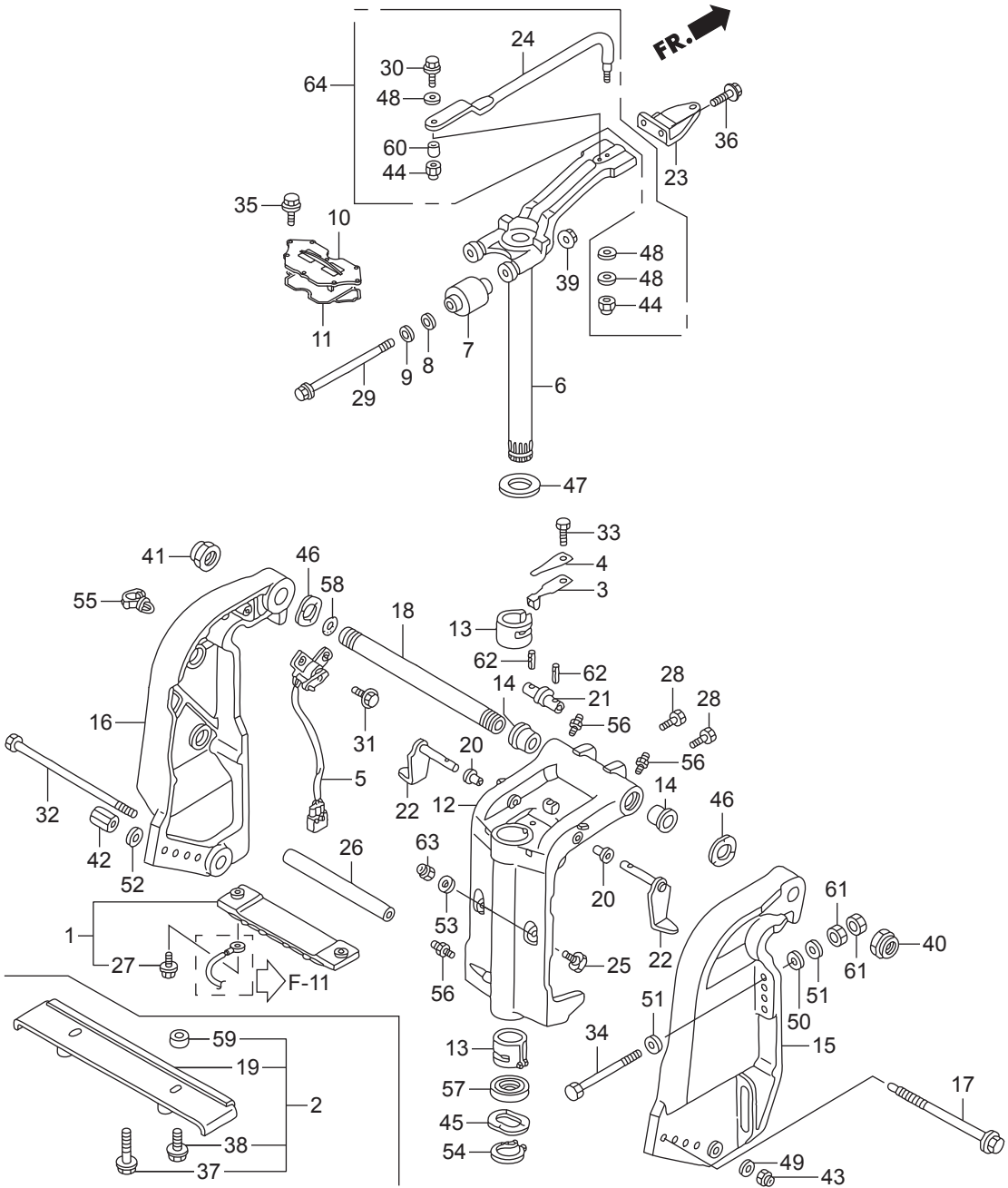




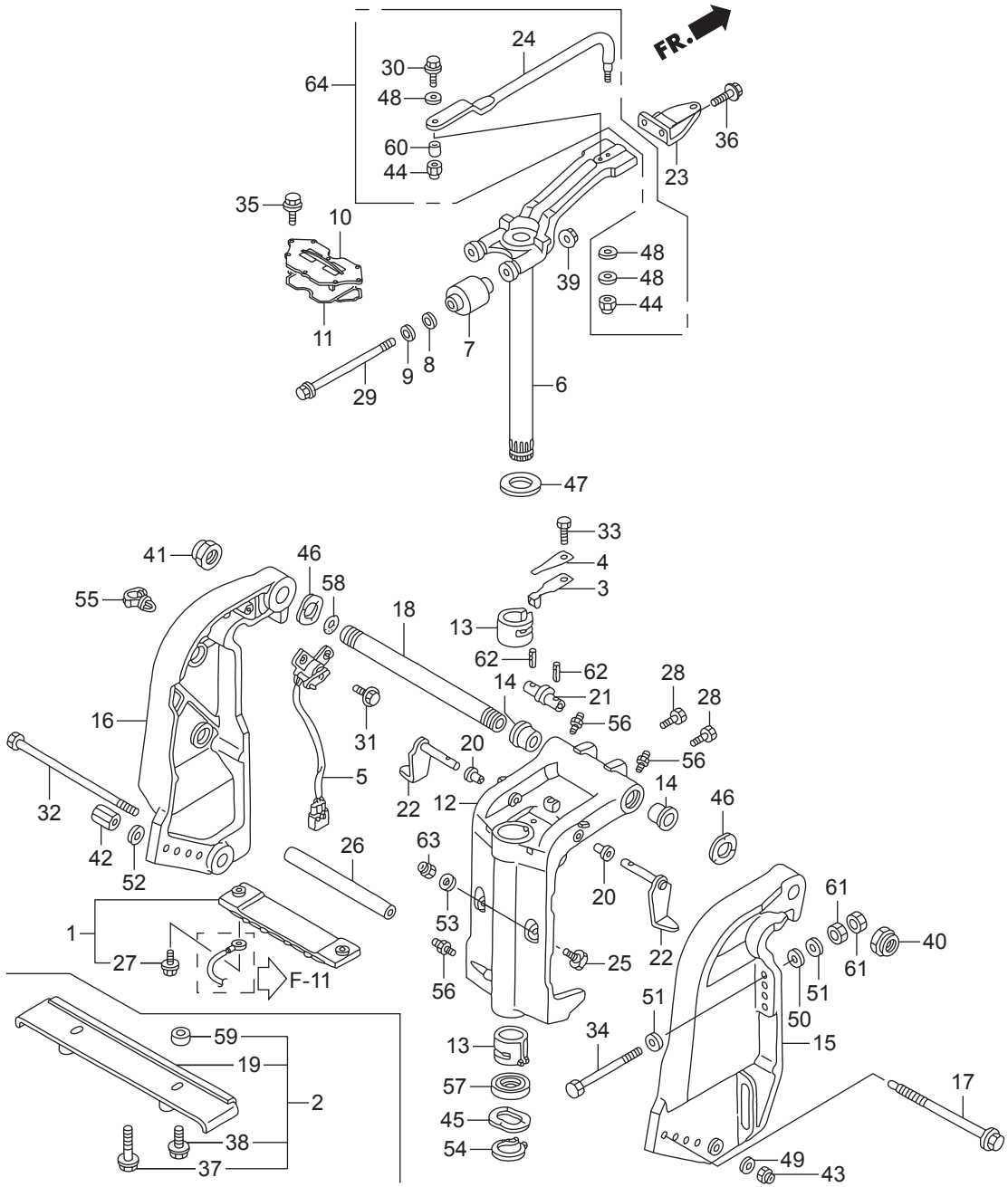
Ref.No.	Part No.	Description	Q'ty				Remarks	
			BFT75A	BFT75AK1	BFT90A	BFT90AK1		
F-8	18	HZZ0-63711-M00ZA	カバーCOMP., R. エンジンアンダー		1		1	*T107* ヘイブラー
F-8	19	HZY9-63716-010ZC	カバーCOMP., L. エンジンアンダー	1		1		*T107* ヘイブラー
F-8	19	HZZ0-63716-M00ZA	カバーCOMP., L. エンジンアンダー		1		1	*T107* ヘイブラー
F-8	20	H965-77212-000	ラバー, シートサイト	3	3	3	3	
F-8	21	HGJ5-80103-000	グロメット, エンジンカバー	3	3	3	3	
F-8	22	HZY9-82873-000	グロメット, ウォーターチエツク	1	1	1	1	
F-8	23	HZY9-82874-000	シール, ウォーターチエツクグロメット	1	1	1	1	
F-8	24	HZW2-90003-000	ホルトワツシヤ- 6X27(CT200)	3		3		
F-8	24	HZZ5-90003-M00	ホルトワツシヤ- 6X27(CT200)		3		3	
F-8	25	HZY9-90103-000	ホルトワツシヤ- 6X22	6	6	6	6	
F-8	26	HZY9-90106-000	ホルト, フランジ 6X55	2		2		
F-8	26	HZZ0-90106-M00	ホルト, フランジ 6X55		2		2	
F-8	27	HZY3-90111-000	ホルト, スペシャル 6X17	6	6	6	6	
F-8	28	HZY9-90113-003	ホルト, リヤ-ブラケット	1	1	1	1	
F-8	29	HZV5-90127-003	スクリュ-, リベット 5X10	1	1	1	1	
F-8	30	HZY3-90132-000	ホルト, スペシャル 6X37	1	1	1	1	
F-8	31	HZW4-90168-000	ホルト, フランジ 6X20	2	2	2	2	
F-8	32	HZY6-90301-000	ナツト, クリツプ	3	3	3	3	
F-8	33	H921-90302-000	ナツト, 6カク 16MM	1	1	1	1	
F-8	34	HZY3-90508-000	ワツシヤ-, プレイン 6MM	2		2		
F-8	34	HZZ5-90508-M00	ワツシヤ-, プレイン 6MM		2		2	
F-8	35	HSB0-90602-003	クリツプ 10.7MM	1	1	1	1	
F-8	36	HZY6-90651-000	クリツプB1, チューブ	1	1	1	1	
F-8	37	HZY9-90751-000	ピン, スプリング 2.0X12	1	1	1	1	
F-8	38	HZY9-90755-000	ピン 5X59	1	1	1	1	
F-8	39	HZY9-91552-000	カラー, デイスタンス (6.5X11X27)	2		2		
F-8	39	HZZ0-91552-M00	カラー, デイスタンス (6.5X11X27)		2		2	
F-8	40	HZV5-91553-010	カラー, C.D.I.ユニットケース	5		5		
F-8	40	HZY9-91503-M00	カラー, C.D.I.ユニットケース		5		5	



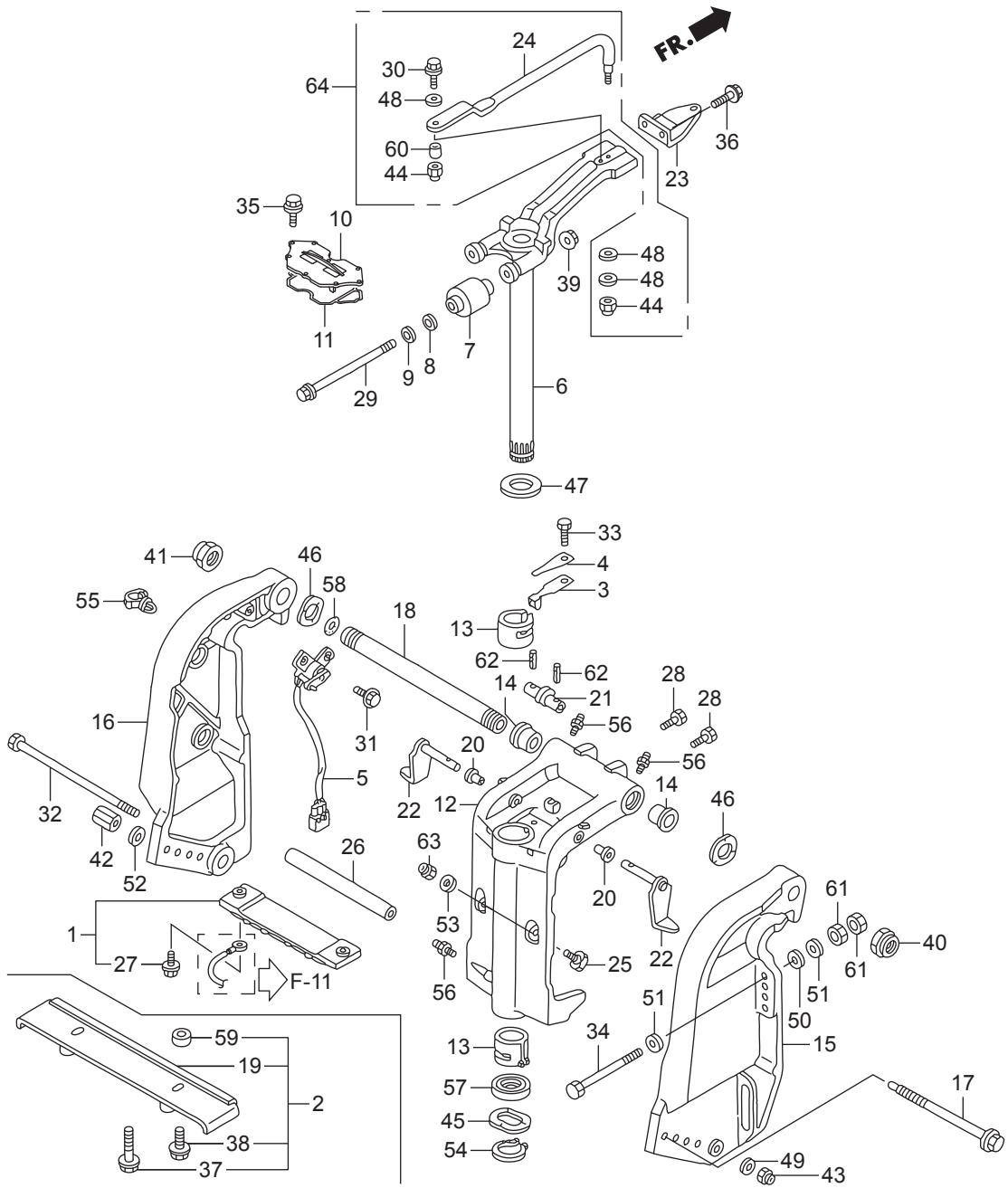




Ref.No.	Part No.	Description	Q'ty				Remarks	
			BFT75A	BFT75AK1	BFT90A	BFT90AK1		
F-10	1	HZW1-06411-020	メタルキット, アノード	1	1	1	1	
F-10	2	HZY9-06534-000	プレートキット, スブラツシュ	1	1	1	1	
F-10	3	HZV1-24210-010	スプリングCOMP., クリツク	1	1	1	1	
F-10	4	HZV4-24221-010	スプリング, クリツクアシスト	1	1	1	1	
F-10	5	HZY9-35660-003	センサーASSY., トリムアングル	1	1	1	1	
F-10	6	HZY9-50100-020	フレームCOMP., マウンテイング	1	1	1	1	
F-10	7	HZZ0-50151-000	マウントCOMP., アツパ°ラバー	2	2	2	2	
F-10	8	HZY9-50153-000	ラバー, アツパ°マウントストツパ°	2	2	2	2	
F-10	9	HZY9-50158-000	ストツパ°, アツパ°マウント	2	2	2	2	
F-10	10	HZY9-50166-010	カバー, アツパ°マウント	1	1	1	1	
F-10	11	HZY9-50168-000	シール, アツパ°マウントカバー	1	1	1	1	
F-10	12	HZY9-50201-020ZC	ケース, スウイベル	1	1	1	1	*T107* ベイフルー
F-10	13	HZZ5-50211-000	ライナー, スウイベルケース	2	2	2	2	
F-10	14	HZW1-50214-000	ブツシュ, スウイベルケース	2	2	2	2	
F-10	15	HZY9-50301-020ZC	ブラケット, R.スターン	1	1	1	1	*T107* ベイフルー
F-10	16	HZY9-50311-020ZC	ブラケット, L.スターン	1	1	1	1	*T107* ベイフルー
F-10	17	HZW5-50341-010	ロッド, アンヤステイング	1		1		
F-10	18	HZY9-50381-000	シヤフト, チルテイング	1	1	1	1	
F-10	19	HZY9-50412-000	プレートCOMP., スブラツシュ	1	1	1	1	
F-10	20	HZV5-50522-000	ブツシュ, チルトアーム	2	2	2	2	
F-10	21	HZW1-50527-000	ブラケット, チルテイング	1	1	1	1	
F-10	22	HZW1-50529-000	ストツパ°, チルト	2	2	2	2	
F-10	23	HZW1-53234-010	プレート, ステアリング	1	1	1	1	
F-10	24	HZW1-53238-010	ロッド, ステアリング	1	1	1	1	
F-10	25	HZW1-56516-000	レシーバ°, スラスト	2	2	2	2	
F-10	26	HZW1-56539-000	カラー, ロア-シリンドァー	1				~6000024
F-10	26	HZZ0-56539-C00	カラー, ロア-シリンドァー	1				6000025~
F-10	26	HZZ0-56539-C00	カラー, ロア-シリンドァー		1		1	
F-10	26	HZW1-56539-000	カラー, ロア-シリンドァー			1		~6000068

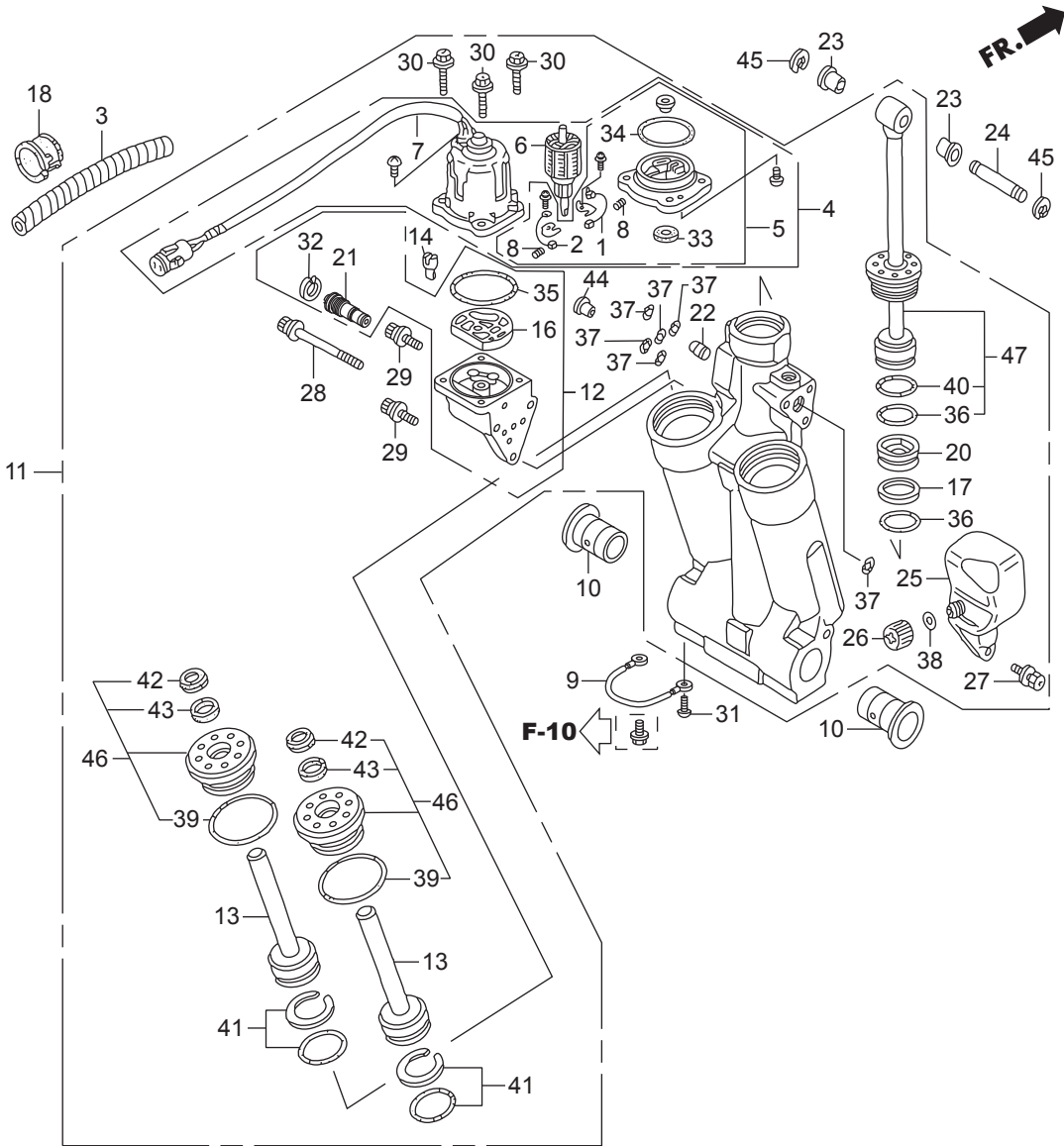


Ref.No.	Part No.	Description	Q'ty				Remarks	
			BFT75A	BFT75AK1	BFT90A	BFT90AK1		
F-10	26	HZZ0-56539-C00	カラー, ロア-シリンダー			1		6000069~
F-10	27	HZW9-90009-000	ホルト, フランジ 6X23	2	2	2	2	
F-10	28	HZW1-90102-000	ホルト 1/4-28UNF	2	2	2	2	
F-10	29	HZY9-90102-000	ホルト, 6カク 12X186	2	2	2	2	
F-10	30	HZW1-90105-000	ホルト 3/8-24UNF	1	1	1	1	
F-10	31	HZW9-90105-000	ホルト, フランジ 6X20	2	2	2	2	
F-10	32	HZW1-90108-000	ホルト, 6カク 10X235	1	1	1	1	
F-10	33	H881-90110-000	ホルト, 6カク 6X14	1	1	1	1	
F-10	34	HZZ3-90129-000	ホルト, 6カク 12X119	4	4	4	4	
F-10	35	HZW4-90151-000	ホルト, フランジ 8X25	8		8		
F-10	35	HZZ0-90151-M00	ホルト, フランジ 8X25		8		8	
F-10	36	HZW9-90154-000	ホルト, フランジ 10X25	2	2	2	2	
F-10	37	HHW1-90214-671	ホルト, フランジ 6X25(SUS-D)	2	2	2	2	
F-10	38	HHW1-90215-671	ホルト, フランジ 6X16	2	2	2	2	
F-10	39	HZW5-90302-003	ナット, フランジ 12MM	2	2	2	2	
F-10	40	HZV5-90304-013	ナット, セルフロック(7/8-14UNF)	1	1	1	1	
F-10	41	HZW1-90304-013	ナット, セルフロック(25X2.0)	1	1	1	1	
F-10	42	HZW5-90304-000	ナット, アジキスター-ロッド	1		1		
F-10	43	HZW4-90306-003	ナット, フランジ 10MM	1	1	1	1	
F-10	44	HZV5-90307-003	ナット, セルフロック(3/8-24UNF)	2	2	2	2	
F-10	45	HZV5-90501-000	ワッシャー, ウェーブ 40MM	1	1	1	1	
F-10	46	HZV5-90502-000	ワッシャー, ウェーブ 26MM	2	2	2	2	
F-10	47	HZV5-90504-000	ワッシャー, スラスト 34MM	1	1	1	1	
F-10	48	HZV4-90514-000	ワッシャー 10MM	3	3	3	3	
F-10	49	H921-90511-000	ワッシャー, プレイン 10MM	1	1	1	1	
F-10	50	HZV5-90552-000	ワッシャー, プレイン 12MM	4	4	4	4	
F-10	51	HZV5-90559-000	ワッシャー, プレイン 12MM	8	8	8	8	
F-10	52	HZV5-90559-000	ワッシャー, プレイン 12MM	1		1		
F-10	53	HZV5-90563-000	ワッシャー, プレイン 10MM	2	2	2	2	

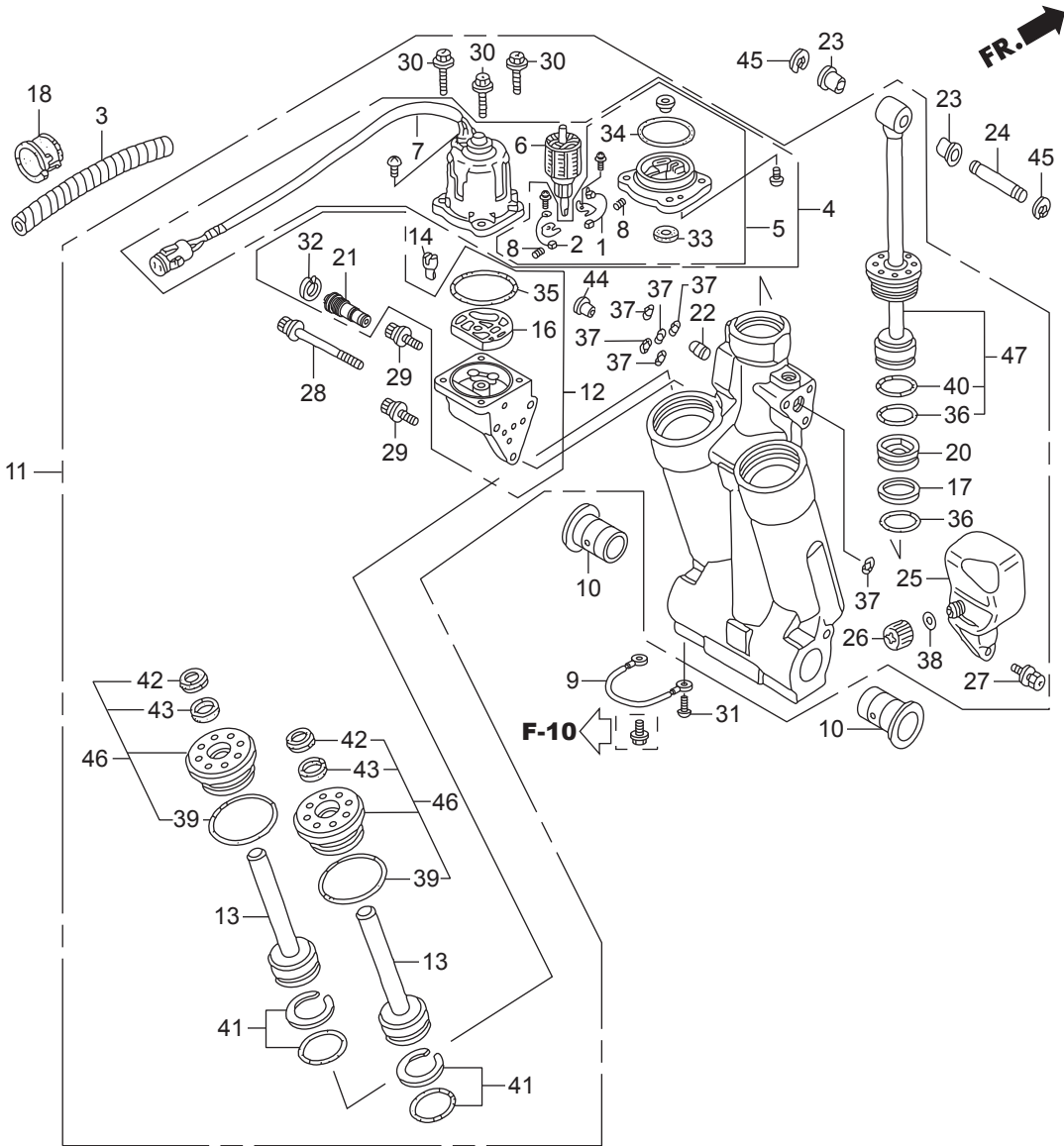




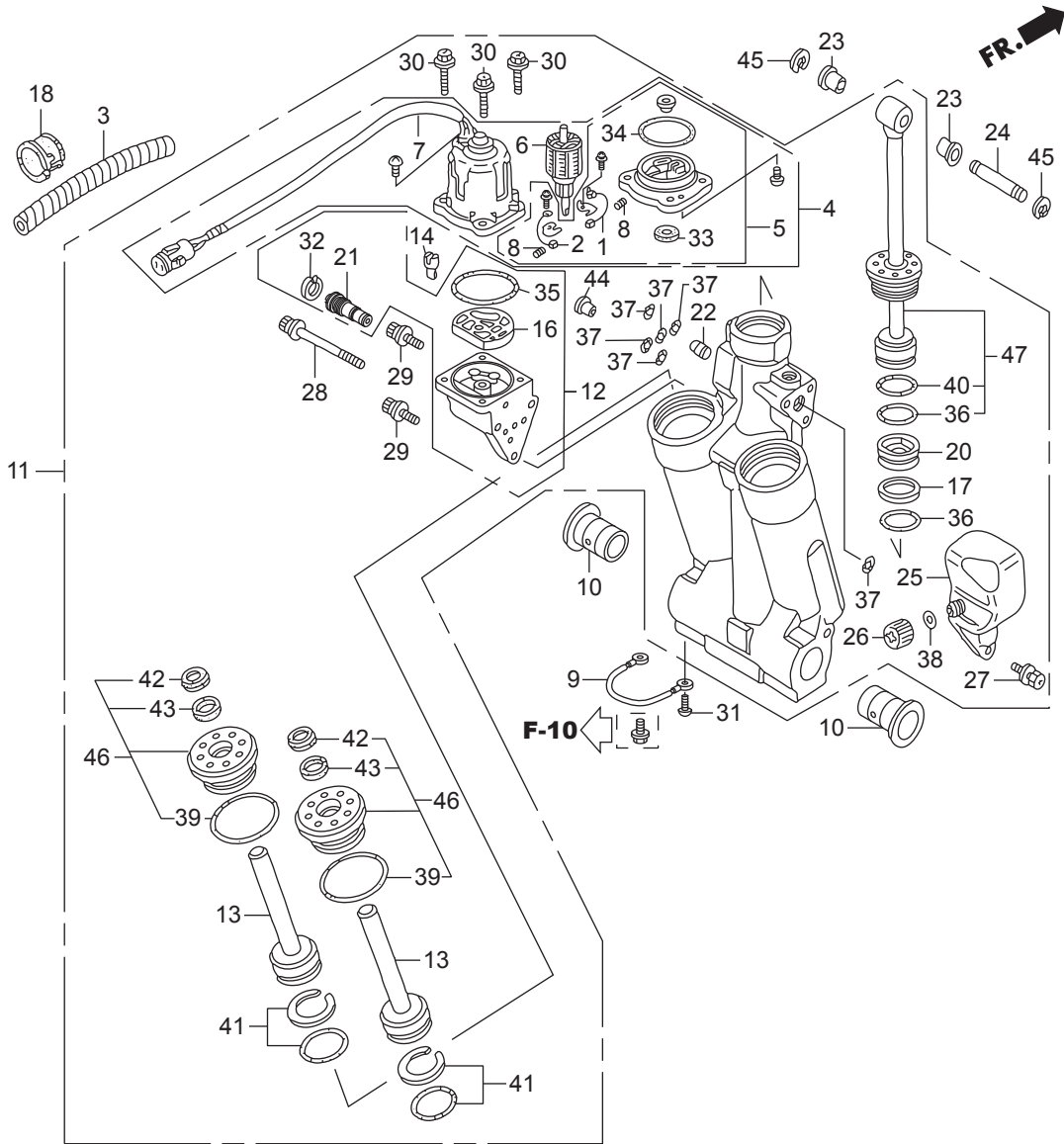
Ref.No.	Part No.	Description	Q'ty				Remarks	
			BFT75A	BFT75AK1	BFT90A	BFT90AK1		
F-10	54	HZW4-90651-000	サーキット <sup>°</sup> , エキスターナル 39MM	1	1	1	1	
F-10	55	H763-90681-A01	クリップ <sup>°</sup> , ワイヤ-ハーネス	1	1	1	1	
F-10	56	HZV7-90951-010	ニツプル <sup>°</sup> , ケーリス	3	3	3	3	
F-10	57	HZV5-91256-003	オイルシール 39.5X52X6	1	1	1	1	(アライ)
F-10	58	HZV5-91352-000	リング <sup>°</sup> 15.54X2.62	1	1	1	1	
F-10	59	HZY9-91557-000	カラー <sup>°</sup> , スプリング	2	2	2	2	
F-10	60	HZV5-91560-000	カラー <sup>°</sup> , ステアリングロッド <sup>°</sup>	1	1	1	1	
F-10	61	HCO-94001-12490-0S	ナツト, 6カク 12MM	8	8	8	8	
F-10	62	HZW6-90752-000	ピン <sup>°</sup> , スプリング <sup>°</sup> 2.5X20	2	2	2	2	
F-10	63	HZW4-90306-003	ナツト, フランジ <sup>°</sup> 10MM	2	2	2	2	
F-10	64	06532-ZY6-U00	ロッド <sup>°</sup> キツ <sup>°</sup> , ステアリング <sup>°</sup>	1	1	1	1	



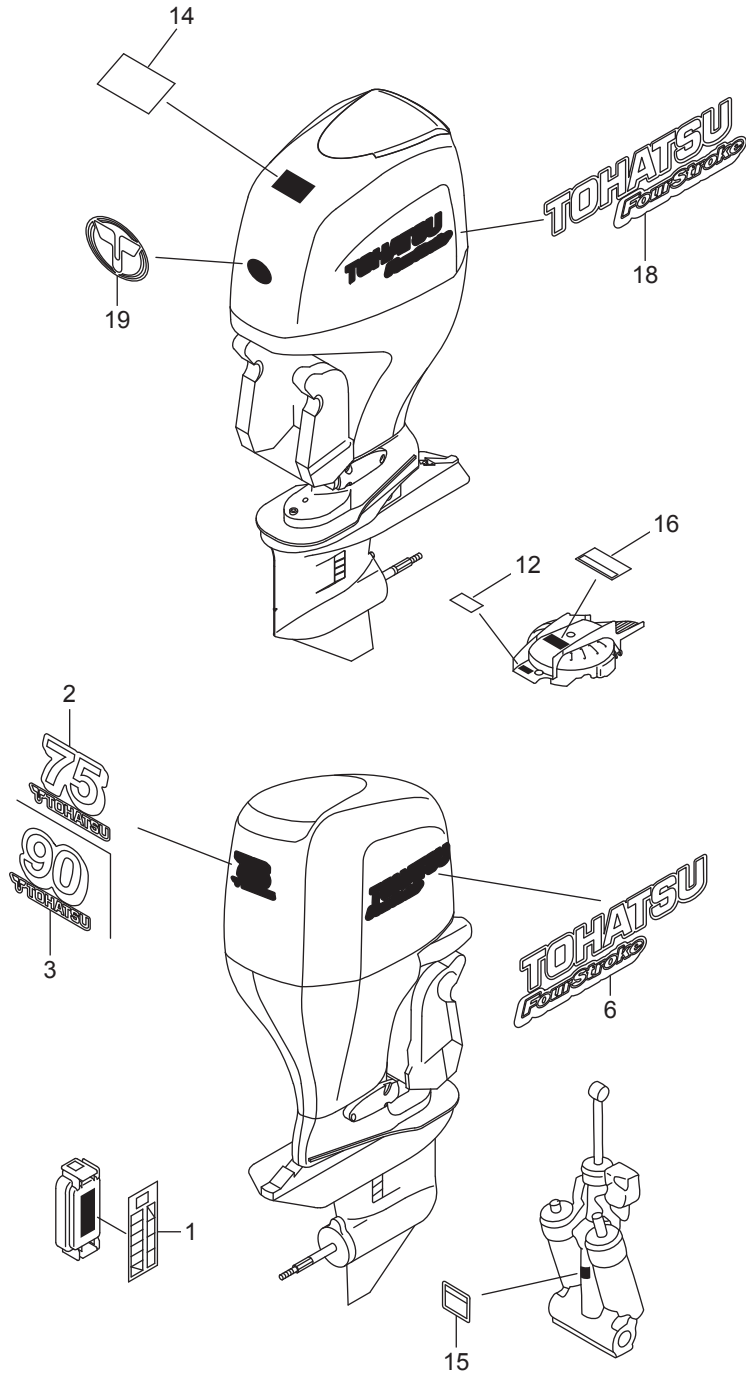
Ref.No.	Part No.	Description	Q'ty				Remarks
			BFT75A	BFT75AK1	BFT90A	BFT90AK1	
F-11	1	HZY3-30280-003	ブレーカーASSY.	1			~6000126
F-11	1	HZX2-30280-003	ブレーカーASSY.	1			6000127~
F-11	1	HZX2-30280-003	ブレーカーASSY.		1	1	
F-11	1	HZY3-30280-003	ブレーカーASSY.			1	~6000457
F-11	1	HZX2-30280-003	ブレーカーASSY.			1	6000458~
F-11	2	HZY3-31106-003	ブラシASSY.	1			~6000126
F-11	2	HZX2-31106-003	ブラシASSY.	1			6000127~
F-11	2	HZX2-31106-003	ブラシASSY.		1	1	
F-11	2	HZY3-31106-003	ブラシASSY.			1	~6000457
F-11	2	HZX2-31106-003	ブラシASSY.			1	6000458~
F-11	3	HZY9-36104-003	チューブ, スパイラル(12X14.6)	1	1	1	1
F-11	4	HZY9-36120-003	モーターASSY., ハワールト	1			~6000126
F-11	4	HZY9-36120-013	モーターASSY., ハワールト	1			6000127~
F-11	4	HZY9-36120-013	モーターASSY., ハワールト		1	1	
F-11	4	HZY9-36120-003	モーターASSY., ハワールト			1	~6000457
F-11	4	HZY9-36120-013	モーターASSY., ハワールト			1	6000458~
F-11	5	HZW1-36122-013	ブラケットASSY.	1			~6000126
F-11	5	HZX2-36122-003	ブラケットASSY.	1			6000127~
F-11	5	HZX2-36122-003	ブラケットASSY.		1	1	
F-11	5	HZW1-36122-013	ブラケットASSY.			1	~6000457
F-11	5	HZX2-36122-003	ブラケットASSY.			1	6000458~
F-11	6	HZW1-36123-013	アーマチュアCOMP.	1	1	1	1
F-11	7	HZY9-36129-003	ヨークASSY.	1	1	1	1
F-11	8	HZV5-36136-821	スプリング, モーター	2	2	2	2
F-11	9	HZY3-40219-023	ワイヤー, リード(1.5X116MM)	1	1	1	1
F-11	10	HZV5-50214-003	ブッシュ, スクイベルケース	2	2	2	2
F-11	11	HZY9-56000-013	トリムフィルASSY., ハワールト	1			~6000126
F-11	11	HZY9-56000-023	トリムフィルASSY., ハワールト	1			6000127~6000174
F-11	11	HZY9-56000-033	トリムフィルASSY., ハワールト	1			6000175~



Ref.No.	Part No.	Description	Q'ty				Remarks	
			BFT75A	BFT75AK1	BFT90A	BFT90AK1		
F-11	11	HZY9-56000-033	トリムチルトASSY., ハワー		1		1	
F-11	11	HZY9-56000-013	トリムチルトASSY., ハワー			1		~6000457
F-11	11	HZY9-56000-023	トリムチルトASSY., ハワー			1		6000458~6000629
F-11	11	HZY9-56000-033	トリムチルトASSY., ハワー			1		6000630~
F-11	12	HZY9-56100-013	ホンプASSY.	1	1	1	1	
F-11	13	HZW1-56110-701	ロッドCOMP., ピストン(B)	2	2	2	2	
F-11	14	HZW1-56113-701	ジョイント, ドライブ	1	1	1	1	
F-11	16	HZW1-56116-701	フィルターB	1	1	1	1	
F-11	17	HZV5-56117-821	リング, ハツクアツプ	1	1	1	1	
F-11	18	HZV5-56118-820	ブツシュ, モーターコート	1	1	1	1	
F-11	20	HZW1-56130-702	ピストンCOMP., フリー	1	1	1	1	
F-11	21	HZY9-56170-003	バルブCOMP., マニュアル	1	1	1	1	
F-11	22	HZW1-56180-701	バルブCOMP., リザーバー	1	1	1	1	
F-11	23	HZV5-56513-000	ブツシュ, ロア-シリンダー	2	2	2	2	
F-11	24	HZW1-56532-000	ピン, アツパーシリンダー	1				~6000024
F-11	24	HZZ0-56532-C00	ピン, アツパーシリンダー	1				6000025~
F-11	24	HZZ0-56532-C00	ピン, アツパーシリンダー		1		1	
F-11	24	HZW1-56532-000	ピン, アツパーシリンダー			1		~6000068
F-11	24	HZZ0-56532-C00	ピン, アツパーシリンダー			1		6000069~
F-11	25	HZW1-56851-703	タンク, オイル	1	1	1	1	
F-11	26	HZW1-56860-701	キャップCOMP., オイルタンク	1	1	1	1	
F-11	27	HZW1-90113-702	ホルト, リセスト	3	3	3	3	
F-11	28	HZW1-90114-702	ホルト, ソケット(A)	1	1	1	1	
F-11	29	HZW1-90115-702	ホルト, ソケット(B)	2	2	2	2	
F-11	30	HZW1-90116-702	ホルト, 6カク	4	4	4	4	
F-11	31	HZV5-90119-000	スクリュー, ハン6X8	1	1	1	1	
F-11	32	HZW1-90652-702	サークルツブ, インターナル	1	1	1	1	
F-11	33	HZV5-91203-821	オイルシール	1	1	1	1	
F-11	34	HZW1-91207-013	オリング 2.0X70.5	1	1	1	1	

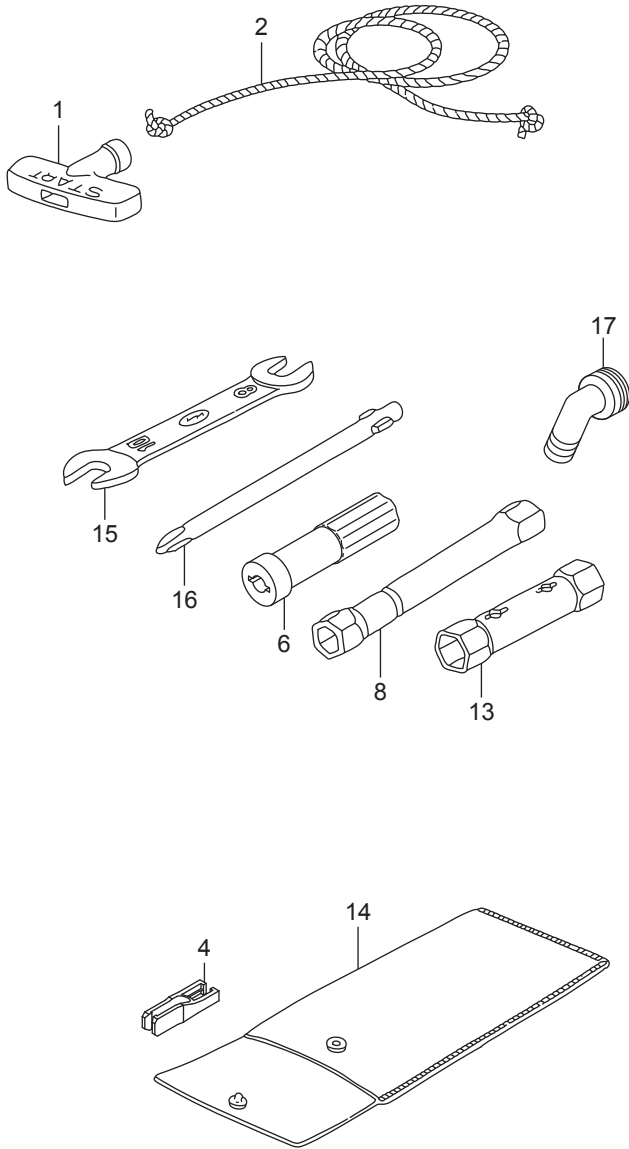


Ref.No.	Part No.	Description	Q'ty				Remarks	
			BFT75A	BFT75AK1	BFT90A	BFT90AK1		
F-11	35	HZV5-91302-821	オリング` 1.8X69.6	1	1	1	1	
F-11	36	HZV5-91316-821	オリング` 3.5X38.7	2	2	2	2	
F-11	37	HZW1-91352-702	オリング` 1.8X7.7	6	6	6	6	
F-11	38	HZW1-91353-703	オリング` 1.9X11	1	1	1	1	
F-11	39	HZW1-91354-701	オリング` 3.5X35.7	2	2	2	2	
F-11	40	HZW1-91355-701	オリング` 3.5X41.7	1	1	1	1	
F-11	41	HZW1-91357-701	オリング`セット 3.5X31.7	2	2	2	2	
F-11	42	HZW1-91358-701	シール, ウォーター	2				~6000174
F-11	42	HZX2-91358-003	シール, ウォーター	2				6000175~
F-11	42	HZX2-91358-003	シール, ウォーター		2		2	
F-11	42	HZW1-91358-701	シール, ウォーター			2		~6000629
F-11	42	HZX2-91358-003	シール, ウォーター			2		6000630~
F-11	43	HZW1-91361-701	パツキン	2	2	2	2	
F-11	44	HZW1-91557-701	カラ-, オリフェイス	1	1	1	1	
F-11	45	HCO-94540-15029	Eリング`15MM	2	2	2	2	
F-11	46	HZY9-56115-003	ガイドCOMP., ロット`	2				~6000126
F-11	46	HZY9-56115-013	ガイドCOMP., ロット`	2				6000127~6000174
F-11	46	HZY9-56115-023	ガイドCOMP., ロット`	2				6000175~
F-11	46	HZY9-56115-023	ガイドCOMP., ロット`		2		2	
F-11	46	HZY9-56115-003	ガイドCOMP., ロット`			2		~6000457
F-11	46	HZY9-56115-013	ガイドCOMP., ロット`			2		6000458~6000629
F-11	46	HZY9-56115-023	ガイドCOMP., ロット`			2		6000630~
F-11	47	HZY9-56120-003	ロット`COMP., ピストン	1				~6000174
F-11	47	HZY9-56120-013	ロット`COMP., ピストン	1				6000175~
F-11	47	HZY9-56120-013	ロット`COMP., ピストン		1		1	
F-11	47	HZY9-56120-003	ロット`COMP., ピストン			1		~6000629
F-11	47	HZY9-56120-013	ロット`COMP., ピストン			1		6000630~

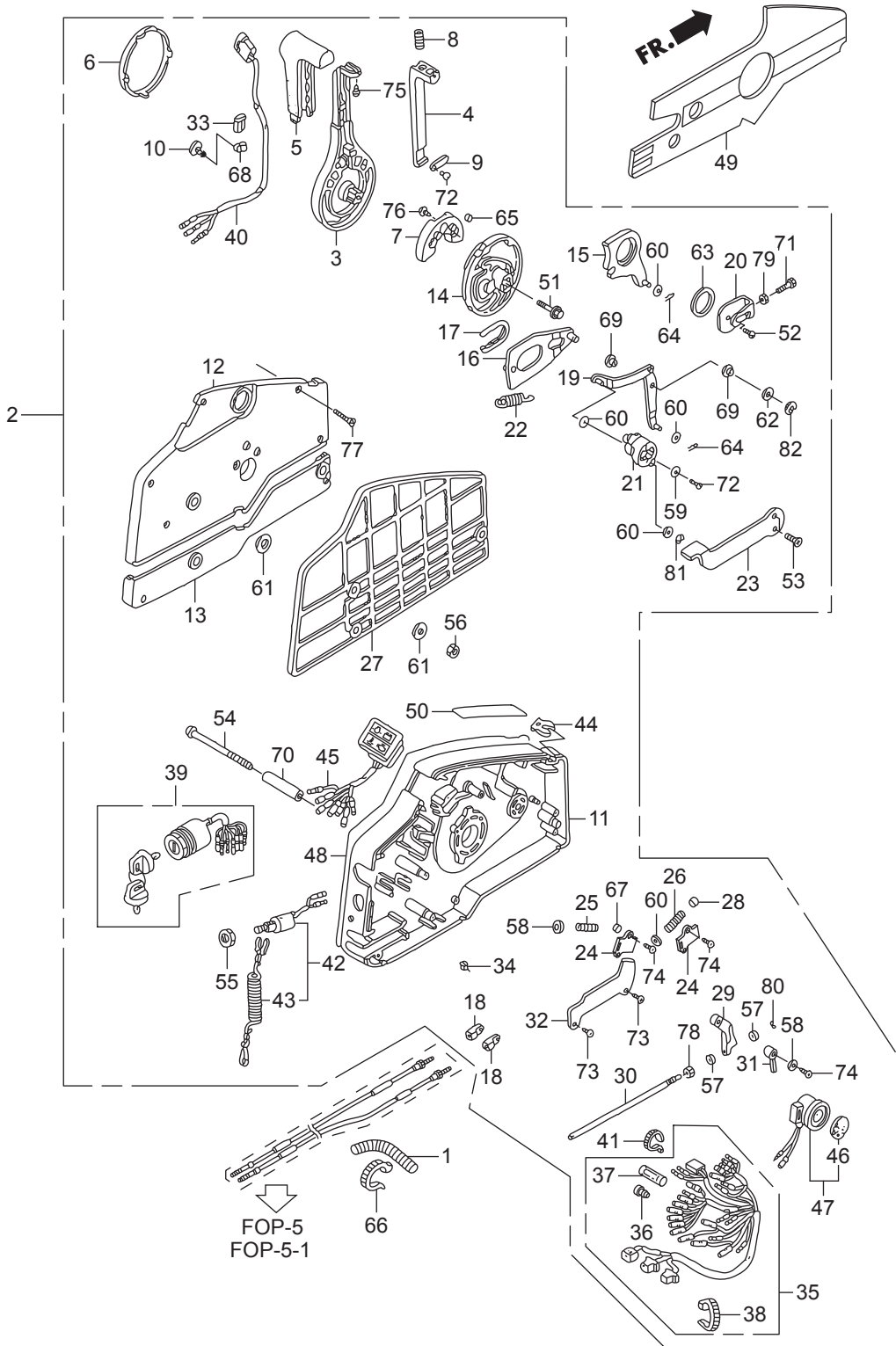




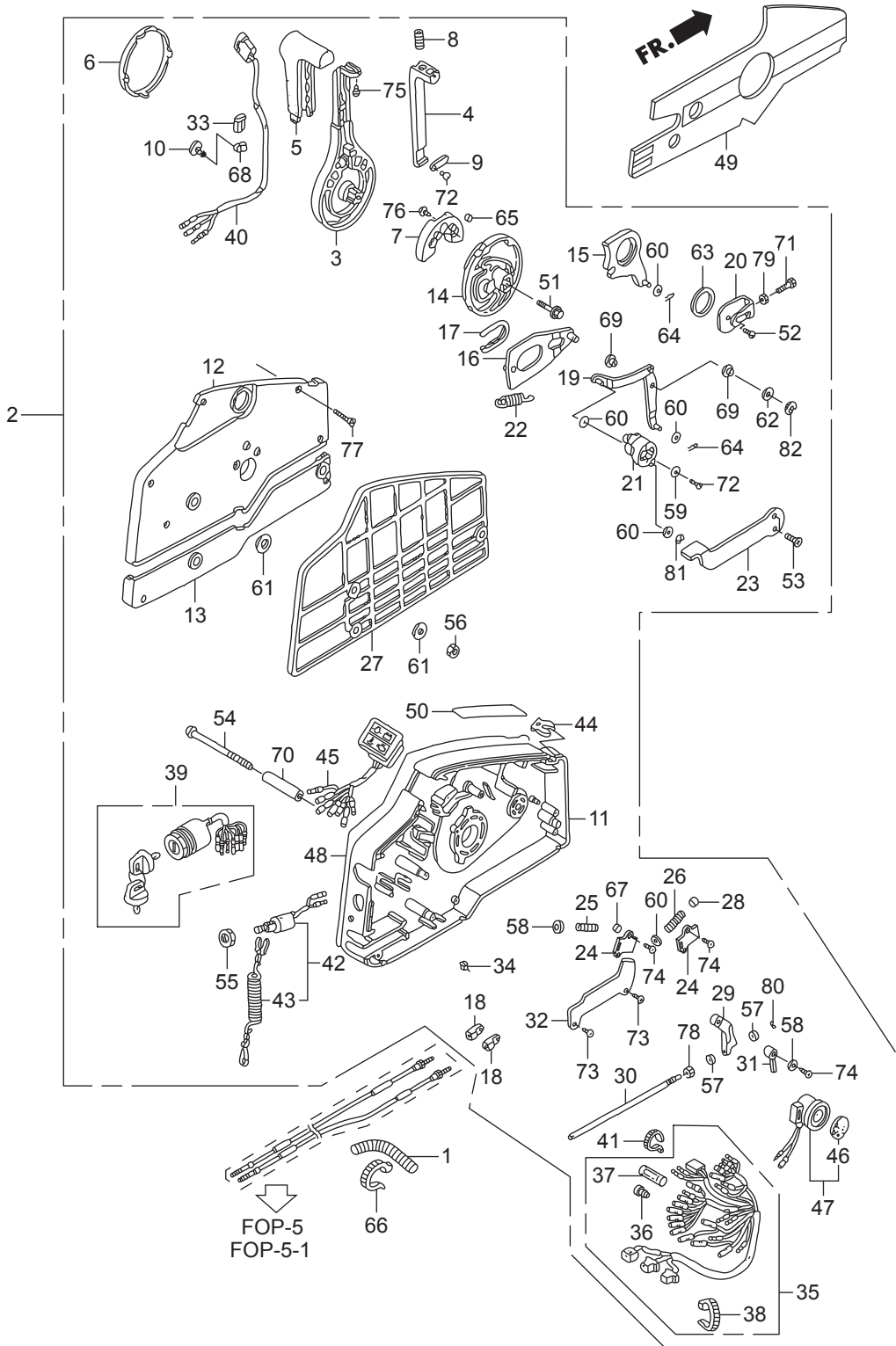
Ref.No.	Part No.	Description	Q'ty				Remarks	
			BFT75A	BFT75AK1	BFT90A	BFT90AK1		
F-12	1	HZY9-87117-000	ラベル, ヒューズ	1	1	1	1	
F-12	2	HZY9-87121-R00	マーク, リヤ-(BFT75)	1	1			~6100050
F-12	2	HZY9-87121-R01	マーク, リヤ-(BFT75)		1			6100051~
F-12	3	HZZ0-87121-R00	マーク, リヤ-(BFT90)			1	1	~6100087
F-12	3	HZZ0-87121-R01	マーク, リヤ-(BFT90)				1	6100088~
F-12	6	HZY9-87132-R00	マーク, R. サイドストライプ	1		1		
F-12	6	HZX1-87132-R00	マーク, R. サイドストライプ		1		1	BFT75AK1:~6100050 BFT90AK1:~6100087
F-12	6	HZY6-87132-R00	マーク, サイドストライプ		1		1	BFT75AK1:6100051~ BFT90AK1:6100088~
F-12	12	HZY9-87531-760	ラベル, コーションオイル(ニホンコ)	1		1		
F-12	12	HZZ0-87531-M60	ラベル, コーションオイル(ニホンコ)		1		1	
F-12	14	HZW1-87538-000	ラベル, オペレーターコーション(ニホンコ)	1	1	1	1	
F-12	15	HZV5-87541-821	ラベル, パワーチャルトコーション	1	1	1	1	
F-12	16	HZY9-87546-760	マーク, エマージェンシースタート(ニホンコ)	1	1	1	1	
F-12	18	HZY9-87133-R00	マーク, L. サイドストライプ	1		1		
F-12	18	HZX1-87133-R00	マーク, L. サイドストライプ		1		1	BFT75AK1:~6100050 BFT90AK1:~6100087
F-12	18	HZY6-87132-R00	マーク, サイドストライプ		1		1	BFT75AK1:6100051~ BFT90AK1:6100088~
F-12	19	HZZ3-87301-R00	マーク, フロントエンブレム(TOHATSU)	1	1	1	1	BFT75AK1:~6100050 BFT90AK1:~6100087
F-12	19	HZY9-87301-T00	マーク, フロント(BFT75)		1			6100051~
F-12	19	HZZ0-87301-T00	マーク, フロント(BFT90)				1	6100088~



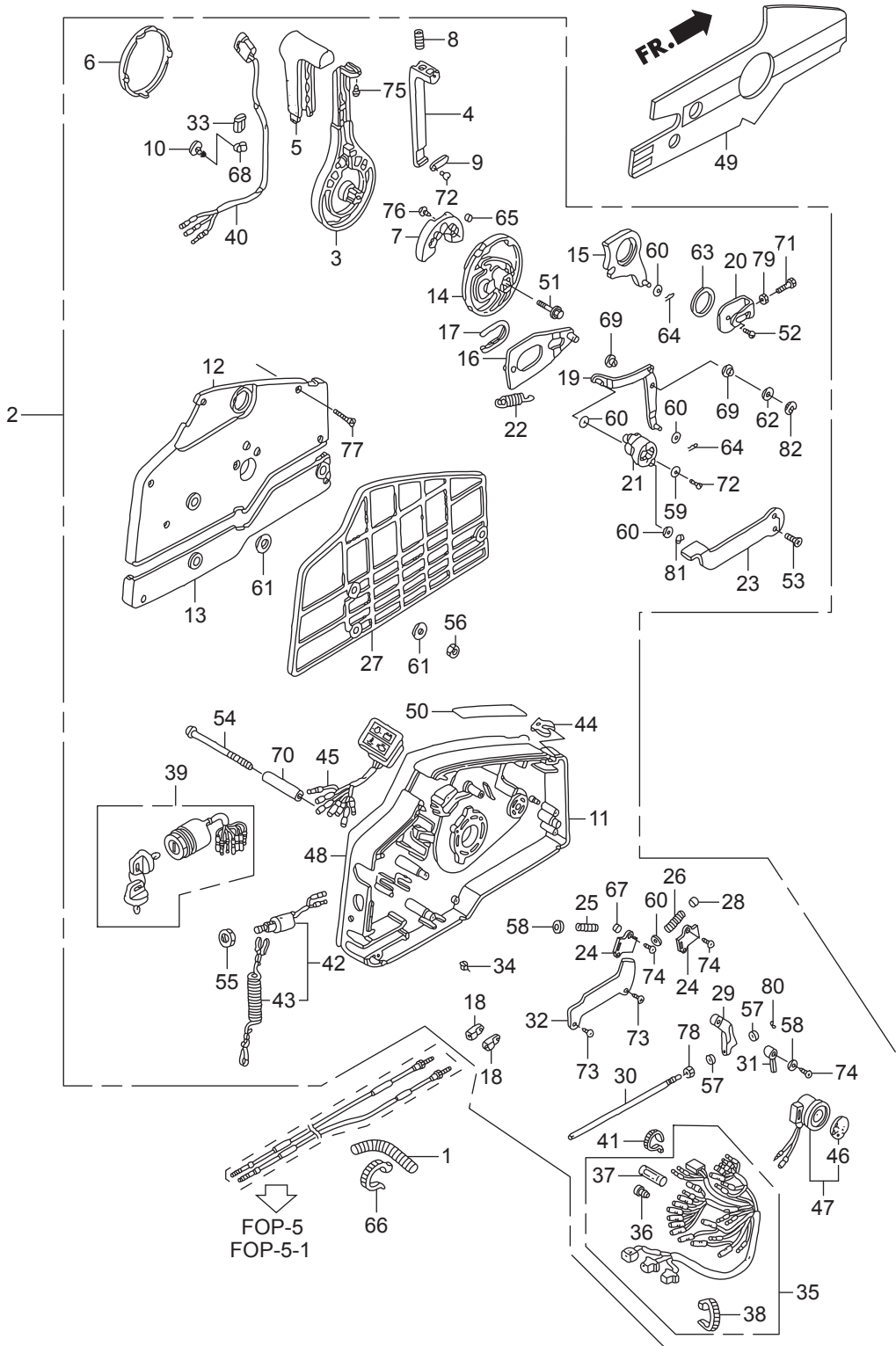
Ref.No.		Part No.	Description	Q'ty				Remarks
				BFT75A	BFT75AK1	BFT90A	BFT90AK1	
F-13	1	HZH8-28461-013	ノブ, リコイルスター	1	1	1	1	
F-13	2	HZW9-28462-003	ローブ, リコイルスター(1300MM)	1	1	1	1	
F-13	4	HS04-38235-003	プーラー, ミニヒューズ(スミトモ)	1	1	1	1	
F-13	6	HCO-99003-50000	グリツブ, スクリュードライバー	1	1	1	1	
F-13	8	HSF4-89216-000	レンチ, プラゲ	1	1	1	1	
F-13	13	HCO-99004-18190	レンチ, ホツクス(P18X19)	1	1	1	1	
F-13	14	HCO-99008-02000	バツグ, ツール200MM	1	1	1	1	
F-13	15	HVF9-89203-003	スパナ 8X10	1	1	1	1	
F-13	16	HCO-99003-10000	ドライバー-1, プラススクリュー(NO.2)	1	1	1	1	
F-13	17	H881-19271-811	ジョイント, ウォーターマウス	1	1	1	1	



Ref.No.	Part No.	Description	Q'ty				Remarks
			BFT75A	BFT75AK1	BFT90A	BFT90AK1	
F-15	1	HZW1-17736-000	チューブ, コルゲート(28MM)	1	1		
F-15	2	HZZ3-24800-R00	ボックスASSY., リモートコントロール(EU)	1	1		(HI-LEX)
F-15	3	HZV5-24811-010	ハンドル, リモートコントロール	1	1		
F-15	4	HZV5-24812-000	レバー, ハンドルロック	1	1		
F-15	5	HZV5-24813-000	グリッパ, リモートコントロールハンドル	1	1		
F-15	6	HZV5-24814-010	キャップ, ハンドル	1	1		
F-15	7	HZV5-24815-010	ブロック, ニュートラルロック	1	1		
F-15	8	HZV5-24816-000	スプリング, リモートコントロールハンドル	1	1		
F-15	9	HZV5-24817-000	プレート, レバーセッティング	1	1		
F-15	10	HZV5-24818-003	クランプ, ハーネス	1	1		
F-15	11	HZV5-24820-010	ハウジングCOMP., リモートコントロールボックス(A)	1	1		
F-15	12	HZV5-24830-010	ハウジングCOMP., リモートコントロールボックス(B)	1	1		
F-15	13	HZV5-24836-000	ハウジング, リモートコントロールボックス(C)	1	1		
F-15	14	HZV5-24841-000	ホイール, コントロール	1	1		
F-15	15	HZV5-24845-000	アームCOMP., シフトリンク	1	1		
F-15	16	HZV5-24850-000	プレートCOMP., スライディング	1	1		
F-15	17	HZV5-24854-000	カラー, スライディングプレート	1	1		
F-15	18	HZV5-24855-000	ピホット, シフト	2	2		
F-15	19	HZV5-24860-000	アームCOMP., リンクジョイント	1	1		
F-15	20	HZV5-24865-000	ブラケット, リンクジョイント	1	1		
F-15	21	HZV5-24875-000	ホイール, アクセル	1	1		
F-15	22	HZV5-24876-000	スプリング, アクセルホイール	1	1		
F-15	23	HZV5-24878-000	レバー, アイドル	1	1		
F-15	24	HZV5-24881-000	プレート, スプリングセッティング	2	2		
F-15	25	HZV5-24883-000	スプリング, シフトリック	1	1		
F-15	26	HZV5-24884-000	スプリング, チョークリターン	1	1		
F-15	27	HZV5-24885-000	スペーサー, リモートコントロールボックス	1	1		
F-15	28	HZV5-24887-000	スペーサー, クリツクスプリング	1	1		
F-15	29	HZV5-24891-000	ブロック, スロットルフリクション	1	1		

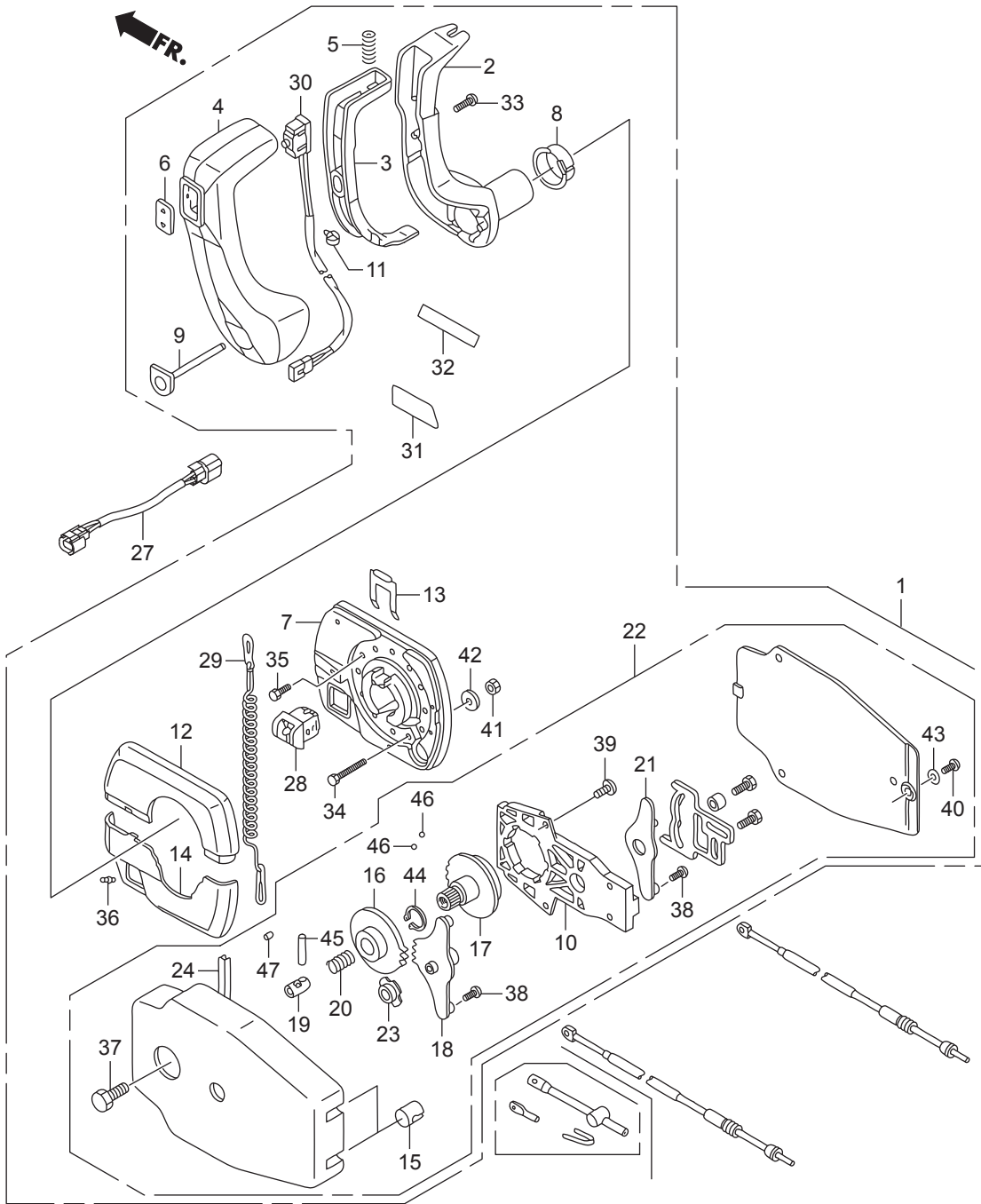


Ref.No.	Part No.	Description	Q'ty				Remarks
			BFT75A	BFT75AK1	BFT90A	BFT90AK1	
F-15	30	HZV5-24892-000	ホルト, フリクション	1		1	
F-15	31	HZV5-24894-000	スパーサー, ニュートラルスイッチ	1		1	
F-15	32	HZV5-24895-000	クランプ, ハワーチルトコード	1		1	
F-15	33	HZV5-24897-000	パイプ, ハーネスカット	1		1	
F-15	34	HZV5-24898-000	スパーサー, ケーブルクランプ	1		1	
F-15	35	HZZ5-32530-000	ケーブルASSY., リモートコントロール(B)	1		1	
F-15	36	HZV5-32823-003	プラグ, インナーコネクター	7		7	
F-15	37	HZV5-32824-003	プラグ, アウターコネクター	1		1	
F-15	38	H952-32901-770	タイ, ケーブル(ナチユラル)(2.4X92)	1		1	
F-15	39	HZZ3-35100-R11	スイッチASSY., コンビネーション	1		1	
F-15	40	HZV5-35370-823	スイッチASSY., ハワートリムチルト	1		1	
F-15	41	HMG9-35701-950	バンド(BLACK3.5X140)	1		1	
F-15	42	HZV5-36180-033	スイッチASSY., エマージエンシーストツブ	1		1	
F-15	43	HZV4-36182-651	コードCOMP., エマージエンシー	1		1	
F-15	44	HZV4-36187-652	クリップ, エマージエンシーロック	1		1	
F-15	45	HZZ5-37210-013	ランプASSY., インジケーション	1		1	
F-15	46	H341-38403-672	プレート, ウィンカーブザー	1		1	
F-15	47	HZV5-38410-003	ブザーCOMP., ワーニング	1		1	
F-15	48	HZZ3-87701-R00	プレート, リモートコントロール	1		1	
F-15	49	HZZ5-87701-790	プレート, リモートコントロール(リバーズ)	1		1	
F-15	50	HZW9-87702-800	マーク, ファーストアイドル	1		1	
F-15	51	HZW9-90008-000	ホルト, フランジ8X35	1		1	
F-15	52	HMM4-90105-000	スクリユー, ハン6X10	1		1	
F-15	53	HZW4-90108-000	スクリユー, フラツト5X12	2		2	
F-15	54	HZV5-90125-000	スクリユー 6X95	3		3	
F-15	55	H921-90302-000	ナット, 6カク 16MM	1		1	
F-15	56	HZV4-90304-000	ナット, 6カク 6MM	3		3	
F-15	57	HZW4-90401-000	ワッシャー, プレイン4MM	2		2	
F-15	58	HZW4-90402-000	ワッシャー, プレイン 5MM	2		2	

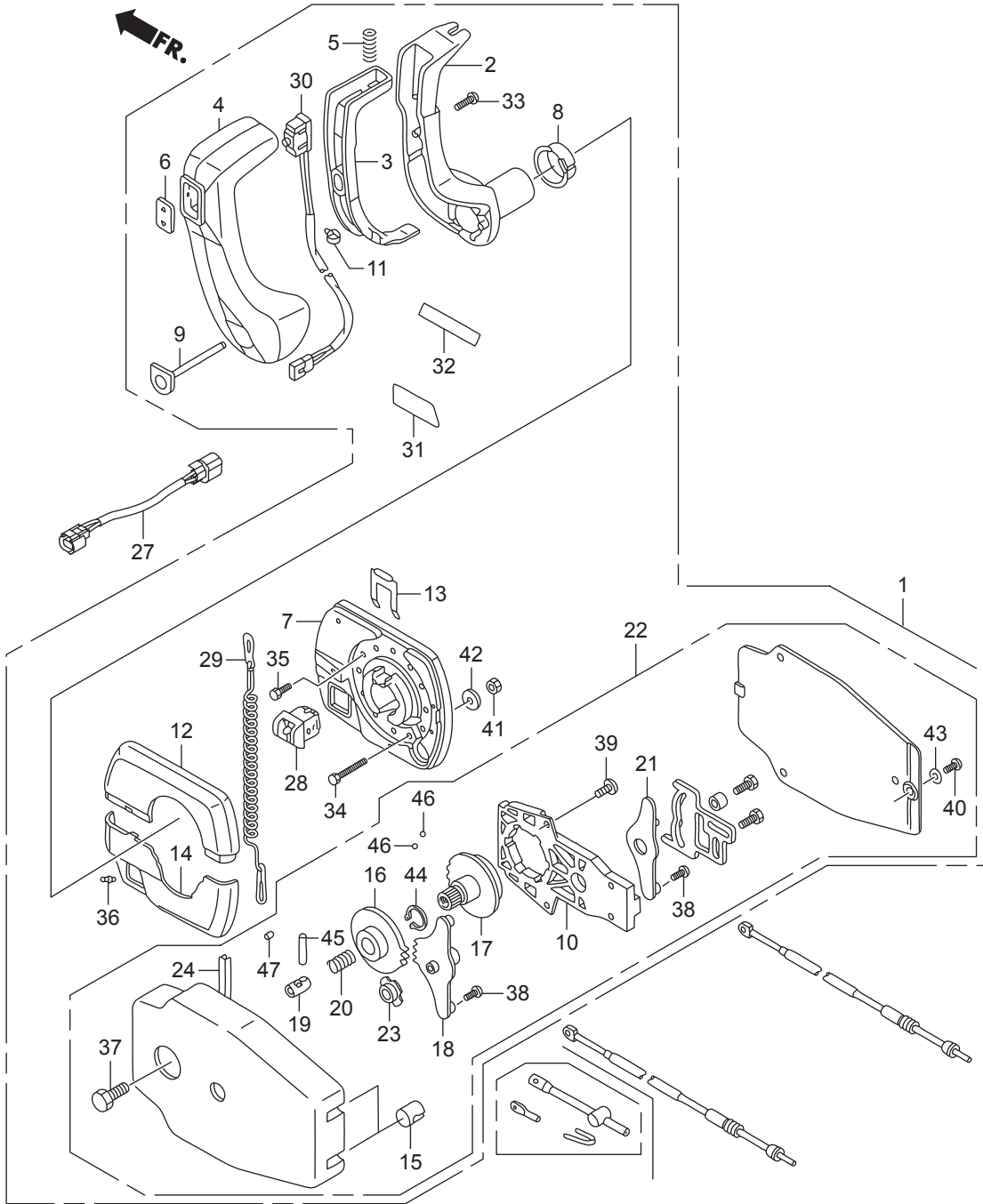




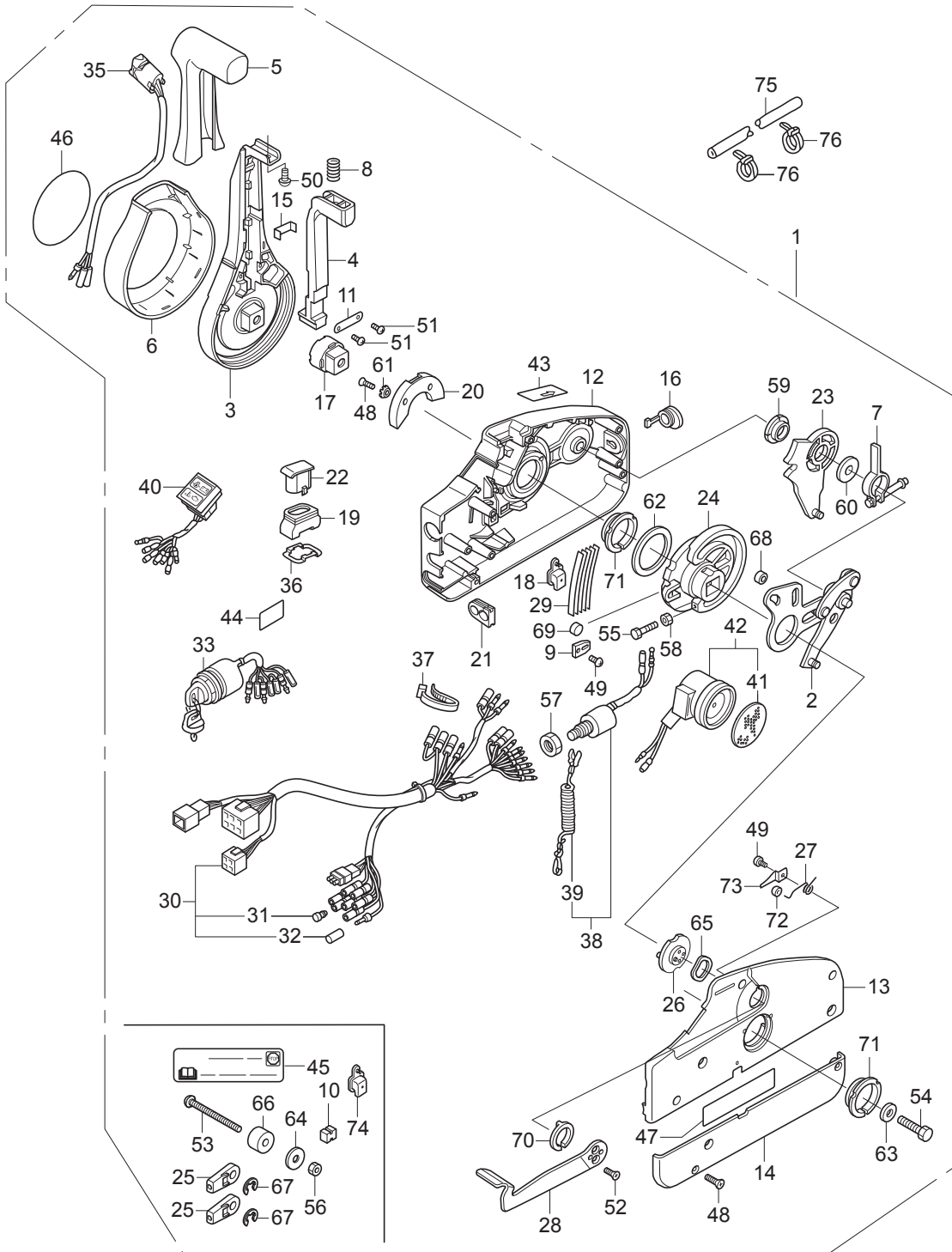
Ref.No.	Part No.	Description	Q'ty				Remarks
			BFT75A	BFT75AK1	BFT90A	BFT90AK1	
F-15	59	HZV4-90502-000	ワッシャー, プレイン 5MM	1	1		
F-15	60	H921-90504-010	ワッシャー, プレイン 6MM	5	5		
F-15	61	H921-90512-010	ワッシャー 6MM	6	6		
F-15	62	H921-90518-000	ワッシャー, プレイン 8MM	1	1		
F-15	63	HZV5-90557-000	ワッシャー 28MM	1	1		
F-15	64	HZV5-90751-000	ピン, ロック 6MM	2	2		
F-15	65	HZV5-90772-000	ピン 6X6	1	1		
F-15	66	HMG9-91058-681	バンド, セルフロック	2	2		
F-15	67	HZV5-91151-000	ローラー, クリツク	1	1		
F-15	68	HSB6-91475-000	クリップ, ワイヤーハーネス(6.3MM)	1	1		
F-15	69	HZV5-91567-000	カラー, リンゲンヨイント	2	2		
F-15	70	HZV5-91570-000	カラー, デイスタンス 6X10X43.5	3	3		
F-15	71	HCO-92101-05016-4J	ホルト, 6カク 5X16	1	1		
F-15	72	HCO-93500-05010-4J	スクリユー, ハン 5X10	2	2		
F-15	73	HCO-93901-250J0	スクリユー, タツピング 5X8	2	2		
F-15	74	HCO-93901-251J0	スクリユー, タツピング 5X10	3	3		
F-15	75	HCO-93901-252J0	スクリユー, タツピング 5X12	1	1		
F-15	76	HCO-93903-262J0	スクリユー, タツピング 6X16	2	2		
F-15	77	HCO-93905-255J0	スクリユー, タツピング 5X25	7	7		
F-15	78	HCO-94001-06490-0S	ナット, 6カク 6MM	1	1		
F-15	79	HCO-94002-05490-0S	ナット, 6カク 5MM	1	1		
F-15	80	HCO-94540-03029	リング 3MM	1	1		
F-15	81	HCO-94540-04029	リング 4MM	1	1		
F-15	82	HCO-94540-07029	リング 7MM	1	1		



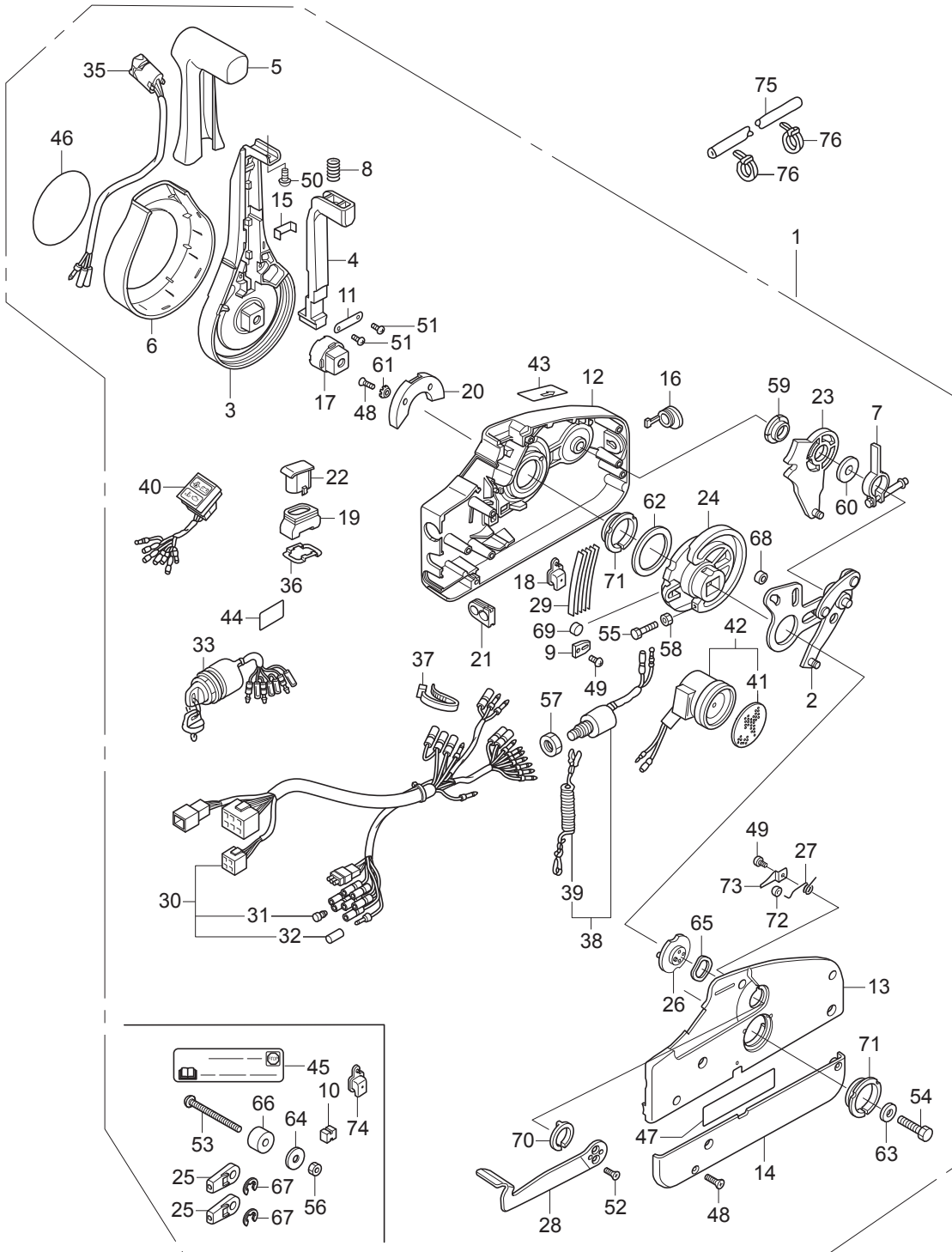
Ref.No.	Part No.	Description	Q'ty				Remarks	
			BFT75A	BFT75AK1	BFT90A	BFT90AK1		
F-15-1	1	HZW1-24800-V21	ホックスASSY., リモートコントロール	1	1	1	1	(パネルマウント)
F-15-1	2	HZW1-24811-V21	ハンドル, リモートコントロール	1	1	1	1	
F-15-1	3	HZW1-24812-V21	レバー, ハンドルロック	1	1	1	1	
F-15-1	4	HZW1-24813-V21	グリッパ, リモートコントロールハンドル	1	1	1	1	
F-15-1	5	HZW1-24816-V21	スプリング, リモートコントロールハンドル	1	1	1	1	
F-15-1	6	HZW1-24819-V21	カバー, グリッパ	1	1	1	1	
F-15-1	7	HZW1-24820-V21	ハウジングASSY., リモートコントロールボックス(A)	1	1	1	1	
F-15-1	8	HZW1-24821-003	ブツシユ	1	1	1	1	
F-15-1	9	HZW1-24822-V21	ボタン, スロットル	1	1	1	1	
F-15-1	10	HZW1-24825-V01	フレームASSY., リモートコントロールボックス	1	1	1	1	
F-15-1	11	HZW1-24829-003	バンド, ケーブル(B)	1	1	1	1	
F-15-1	12	HZW1-24830-V21	ハウジング, リモートコントロールボックス(B)	1	1	1	1	
F-15-1	13	HZW1-24834-003	リテーナ	1	1	1	1	
F-15-1	14	HZW1-24836-V21	ハウジング, リモートコントロールボックス(C)	1	1	1	1	
F-15-1	15	HZW1-24839-V01	グロメット	2	2	2	2	
F-15-1	16	HZW1-24841-V01	ホイール, コントロール	1	1	1	1	
F-15-1	17	HZW1-24843-V01	シャフト, ハンドル	1	1	1	1	
F-15-1	18	HZW1-24845-V01	アームASSY., シフトリンク	1	1	1	1	
F-15-1	19	HZW1-24847-V01	シャフト, キヤシフト	1	1	1	1	
F-15-1	20	HZW1-24848-V01	スプリング, キヤシフト	1	1	1	1	
F-15-1	21	HZW1-24865-V01	アームASSY., スロットルリンク	1	1	1	1	
F-15-1	22	HZW1-24870-V21	ハウジングASSY., インナー	1	1	1	1	(パネルマウント)
F-15-1	23	HZW1-24873-V01	ブツシユ	1	1	1	1	
F-15-1	24	HZW1-24883-V01	スプリング, シフトクリック	5	5	5	5	
F-15-1	27	HZW5-32167-650	ハーネスASSY., ハードトリムフィルト	1	1	1	1	
F-15-1	28	HZW1-35180-003	スイッチASSY., エマージェンシーストップ	1	1	1	1	
F-15-1	29	HZW1-35182-003	コードCOMP., エマージェンシー	1	1	1	1	
F-15-1	30	HZW1-35370-V01	スイッチASSY., ハードトリムフィルト(A)	1	1	1	1	
F-15-1	31	HZW1-87705-003	マーク, リモートコントロール(A)(パネル)	1	1	1	1	



Ref.No.	Part No.	Description	Q'ty				Remarks
			BFT75A	BFT75AK1	BFT90A	BFT90AK1	
F-15-1	32	HZW1-87706-003	マーク, リモートコントロール(B)(ウケ`ンヨウ)	1	1	1	1
F-15-1	32	HZW1-87707-003	マーク, リモートコントロール(C)(サゲ`ンヨウ)	1	1	1	1
F-15-1	33	HZW1-90136-003	スクリュ-A	1	1	1	1
F-15-1	34	HZW1-90137-003	スクリュ-B	3	3	3	3
F-15-1	35	HZW1-90138-003	スクリュ-C	3	3	3	3
F-15-1	36	HZW1-90139-003	スクリュ-, フリクシヨウ	1	1	1	1
F-15-1	37	HZW1-90140-003	ホルト	1	1	1	1
F-15-1	38	HZW1-90142-003	スクリュ-(8-32X3/8)	2	2	2	2
F-15-1	39	HZW1-90143-003	スクリュ-(10-32X3/8)	4	4	4	4
F-15-1	40	HZW1-90145-003	スクリュ-(10-32X5/8)	3	3	3	3
F-15-1	41	HZW1-90314-003	ナツ(1/4X20)	3	3	3	3
F-15-1	42	HZW1-90551-003	ワツシヤ-	3	3	3	3
F-15-1	43	HZW1-90552-003	ワツシヤ-	1	1	1	1
F-15-1	44	HZW1-90653-003	サークリツフ, エキスターナル	1	1	1	1
F-15-1	45	HZW1-90753-003	ヒン, キヤンソフト	1	1	1	1
F-15-1	46	HZW1-90953-003	ホ-ル, スチ-ル	2	2	2	2
F-15-1	47	HZW1-91553-003	ローラー, シフトクリツク	1	1	1	1

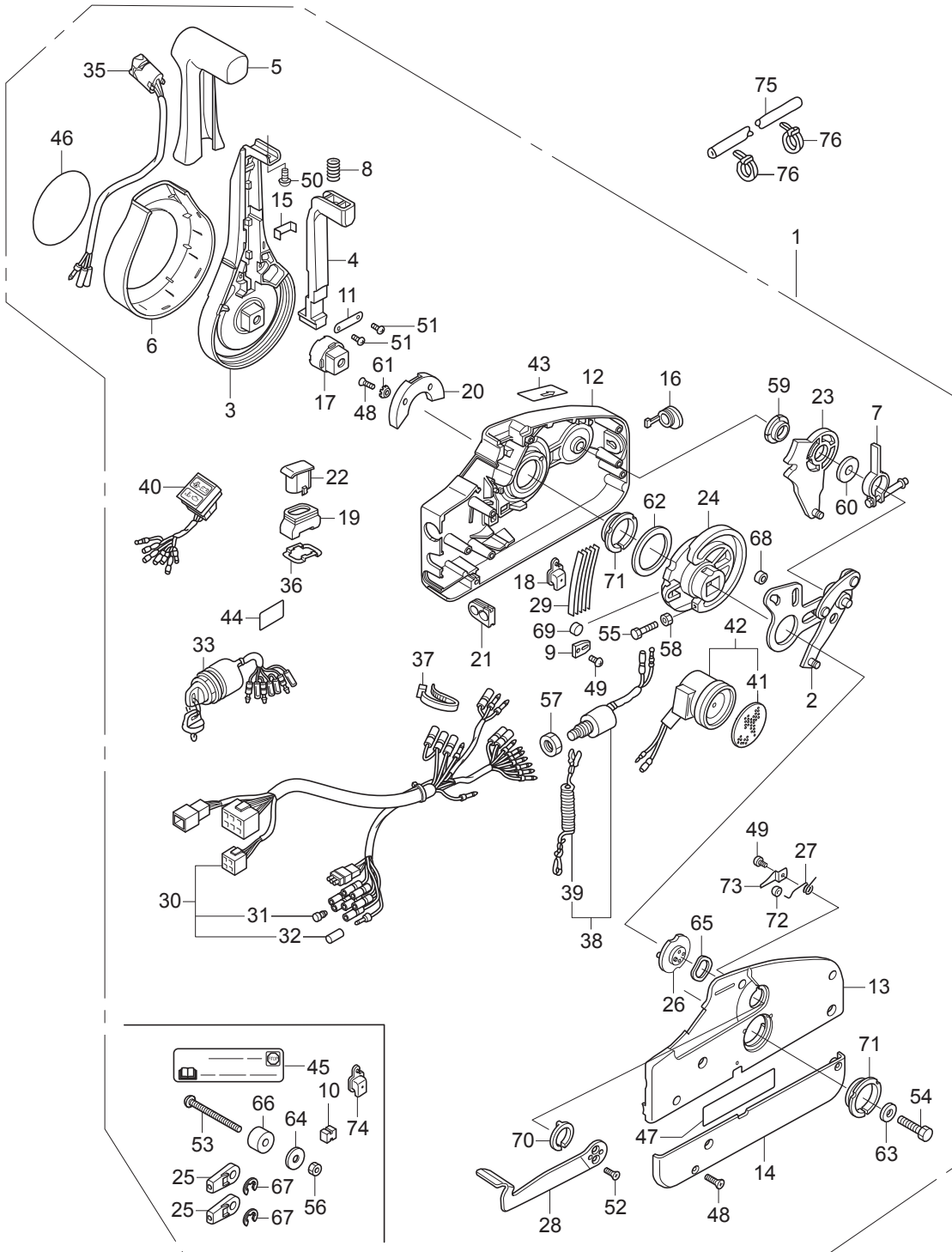


Ref.No.	Part No.	Description	Q'ty				Remarks	
			BFT75A	BFT75AK1	BFT90A	BFT90AK1		
F-15-2	1	HZZ3-24800-P12	ホ`ツクスASSY., リモートコントロール					
F-15-2	1	HZZ3-24800-P12	ホ`ツクスASSY., リモートコントロール	1		1	(ニツハ`ツメツク)	
F-15-2	1	HZZ3-24800-P12	ホ`ツクスASSY., リモートコントロール		1		(ニツハ`ツメツク) #~6100050	
F-15-2	1	HZZ3-24800-P13	ホ`ツクスASSY., リモートコントロール		1		(ニツハ`ツメツク) #6100051~	
F-15-2	1	HZZ3-24800-P12	ホ`ツクスASSY., リモートコントロール	1	1	1	1	(ニツハ`ツメツク) #~6100087
F-15-2	1	HZZ3-24800-P13	ホ`ツクスASSY., リモートコントロール	1	1	1	1	(ニツハ`ツメツク) #6100088~
F-15-2	2	HZZ5-24810-D01	プレートASSY.	1	1	1	1	
F-15-2	3	HZZ5-24811-D01	レハ`-, ハンド`	1	1	1	1	
F-15-2	4	HZZ5-24812-D01	ア`ム, ニュートラルロック	1	1	1	1	
F-15-2	5	HZZ5-24813-D01	グリツフ`	1	1	1	1	
F-15-2	6	HZZ5-24814-D01	カハ`-, レハ`-	1	1	1	1	
F-15-2	7	HZZ5-24815-D01	ア`ムASSY., ブレーキ	1	1	1	1	
F-15-2	8	HZZ5-24816-D01	スプリング(2)	1	1	1	1	
F-15-2	9	HZZ5-24817-D01	クリツフ`, テ`テント	1	1	1	1	
F-15-2	10	HZZ5-24818-D01	スベ`-サー(1)(フソク`ブヒン)	1	1	1	1	
F-15-2	11	HZZ5-24819-D01	ブラケット	1	1	1	1	
F-15-2	12	HZZ5-24821-D01	ハウジング`, フロント	1	1	1	1	
F-15-2	13	HZZ5-24822-D01	ハウジング`, リヤ`	1	1	1	1	
F-15-2	14	HZZ5-24823-D01	パ`ネル, ハ`ツク	1	1	1	1	
F-15-2	15	HZZ5-24824-D01	ブラケット, ワイヤ`クランプ`	1	1	1	1	
F-15-2	16	HZZ5-24826-D01	キヤツフ`, ラハ`-	1	1	1	1	
F-15-2	17	HZZ5-24827-D01	ア`ジヤスター	1	1	1	1	
F-15-2	18	HZZ5-24828-D01	カハ`-, ハ`ワートリムチルトワイヤ`	1	1	1	1	
F-15-2	19	HZZ5-24829-D01	シール, ラハ`-	1	1	1	1	
F-15-2	20	HZZ5-24831-D01	ホルダ`-, ニュートラルロック	1	1	1	1	
F-15-2	21	HZZ5-24832-D01	グロメツト, ワイヤ`-(14)	1	1	1	1	
F-15-2	22	HZZ5-24833-D01	キヤツフ`, トローリング`コントロールスイッチ`ブ`ランク	1	1	1	1	
F-15-2	23	HZZ5-24845-D01	キ`ヤ`-ASSY., シフト	1	1	1	1	
F-15-2	24	HZZ5-24850-D01	キ`ヤ`-, ド`ライブ`	1	1	1	1	

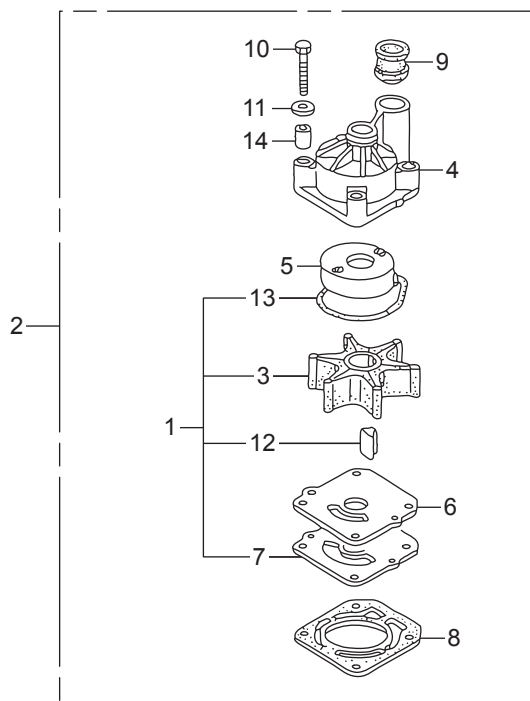




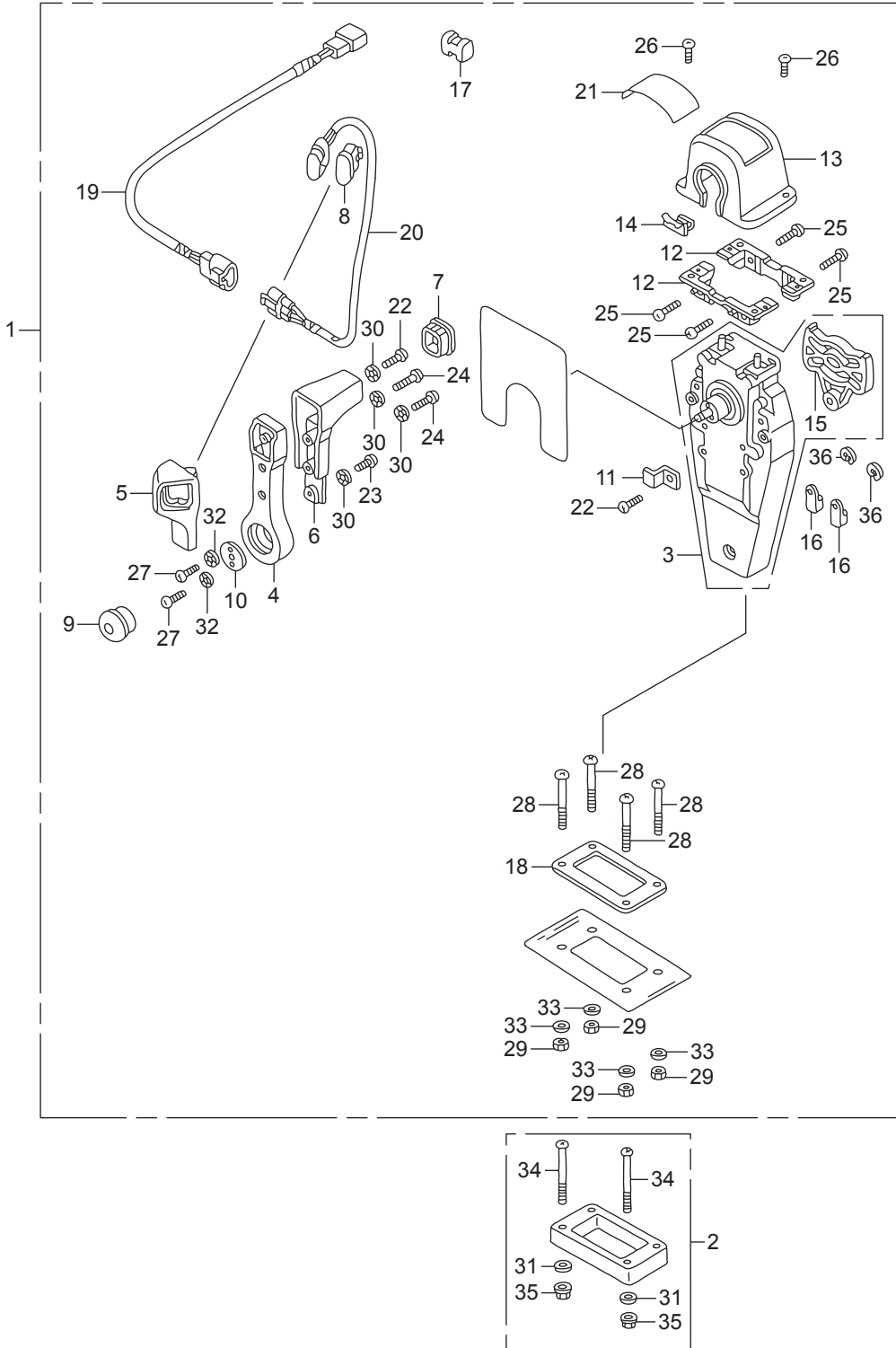
Ref.No.	Part No.	Description	Q'ty				Remarks	
			BFT75A	BFT75AK1	BFT90A	BFT90AK1		
F-15-2	25	HZZ5-24855-D01	ターミナル, ケーブル(フゾクアビ)	2	2	2	2	
F-15-2	26	HZZ5-24875-D01	ドラムASSY., フリースロットル	1	1	1	1	
F-15-2	27	HZZ5-24876-D01	スプリング (1)	1	1	1	1	
F-15-2	28	HZZ5-24878-D01	レバー, フリースロットル	1	1	1	1	
F-15-2	29	HZZ5-24883-D01	スプリング, テンテン	5	5	5	5	
F-15-2	30	HZZ5-32530-D01	ケーブルASSY., リモートコントロール(B)	1	1	1	1	
F-15-2	31	HZV5-32823-003	プラグ, インナーコネクター	7	7	7	7	
F-15-2	32	HZV5-32824-003	プラグ, アウターコネクター	1	1	1	1	
F-15-2	33	HZZ3-35100-R11	スイッチASSY., コンビネーション	1	1	1	1	
F-15-2	35	HZZ5-35370-D02	スイッチASSY., ハワートリムフィル	1	1	1	1	
F-15-2	36	HZZ3-35645-A41	プレート, スイッチ	1	1	1	1	
F-15-2	37	HZZ5-35701-D01	バンド, ワイヤ	1	1	1	1	
F-15-2	38	HZV5-36180-033	スイッチASSY., エマージンシーストップ	1	1	1	1	
F-15-2	39	HZV4-36182-651	コードCOMP., エマージンシー	1	1	1	1	
F-15-2	40	HZZ5-37210-D02	ランプASSY., インジケーション	1	1	1	1	
F-15-2	41	H341-38403-672	プレート, ウィンカーブザー	1	1	1	1	
F-15-2	42	HZV5-38410-003	ブザーCOMP., ワーニング	1	1	1	1	
F-15-2	43	HZZ5-87701-D00	マーク, ファーストアイドル	1	1	1	1	
F-15-2	44	HZZ5-87702-A00	マーク, エマージンシーストップ(US)	1	1	1	1	
F-15-2	45	HZZ5-87702-A00	マーク, エマージンシーストップ(US)	1	1	1	1	(フゾクアビ)
F-15-2	46	HZZ5-87703-P00	マーク, インプレム	1	1	1	1	
F-15-2	47	HZZ5-87704-D01	ラベル, SIGP	1	1	1	1	
F-15-2	48	HZZ5-90101-D01	スクリュー 5X18	7	7	7	7	
F-15-2	49	HZZ5-90102-D01	スクリュー 4X6	2	2	2	2	
F-15-2	50	HZZ5-90103-D01	スクリュー 5X10	1	1	1	1	
F-15-2	51	HZZ5-90104-D01	スクリュー 4X10	2	2	2	2	
F-15-2	52	HZZ5-90106-D01	スクリュー 5X12	2	2	2	2	
F-15-2	53	HZZ5-90107-D01	スクリュー 6X90(フゾクアビ)	3	3	3	3	
F-15-2	54	HZZ5-90108-D01	ホルト 8X50	1	1	1	1	



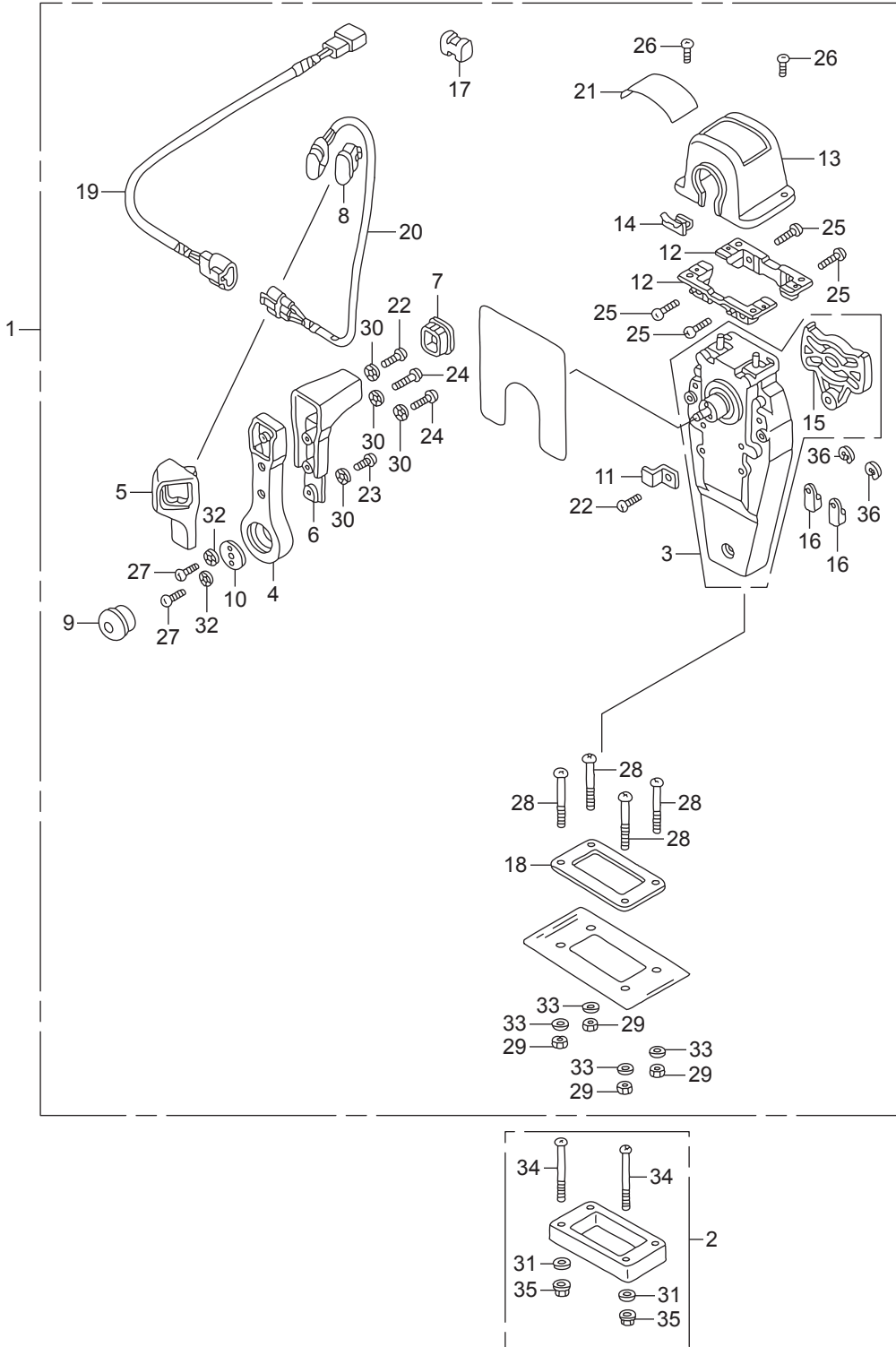
Ref.No.	Part No.	Description	Q'ty				Remarks	
			BFT75A	BFT75AK1	BFT90A	BFT90AK1		
F-15-2	55	HZZ5-90109-D01	ホルト 5X25	1	1	1	1	
F-15-2	56	HZZ5-90301-D01	ナット 6MM(フゾクフヒン)	3	3	3	3	
F-15-2	57	H921-90302-000	ナット, 6カク 16MM	1	1	1	1	
F-15-2	58	HZZ5-90302-D01	ナット 5MM	1	1	1	1	
F-15-2	59	HZZ5-90501-D01	ベアリング(1)	1	1	1	1	
F-15-2	60	HZZ5-90502-D01	ワッシャー(3)	1	1	1	1	
F-15-2	61	HZZ5-90503-D01	ワッシャー(4)	2	2	2	2	
F-15-2	62	HZZ5-90504-D01	ワッシャー(5)	1	1	1	1	
F-15-2	63	HZZ5-90506-D01	ワッシャー 8MM	1	1	1	1	
F-15-2	64	HZZ5-90507-D01	ワッシャー(7)(フゾクフヒン)	3	3	3	3	
F-15-2	65	HZZ5-90508-D01	ワッシャー, ウェーブ	1	1	1	1	
F-15-2	66	HZZ5-90509-D01	スプーサー(2)(フゾクフヒン)	3	3	3	3	
F-15-2	67	HZZ5-90651-D01	Eリング 6MM(フゾクフヒン)	2	2	2	2	
F-15-2	68	HZZ5-91151-D01	ローラー, ドライブキヤカム	1	1	1	1	
F-15-2	69	HZZ5-91152-D01	ローラー	1	1	1	1	
F-15-2	70	HZZ5-91153-D01	ベアリング(2)	1	1	1	1	
F-15-2	71	HZZ5-91154-D01	ベアリング(3)	2	2	2	2	
F-15-2	72	HZZ5-91156-D01	ローラー, フリースロツトル	1	1	1	1	
F-15-2	73	HZZ5-91157-D01	クリップ, ローラー	1	1	1	1	
F-15-2	74	HZZ5-24828-D01	カバー, パワートリムチルトワイヤー	1	1	1	1	(フゾクフヒン)
F-15-2	75	HZW1-17736-000	チューブ, コルゲート(28MM)	1	1	1	1	
F-15-2	76	HMG9-91058-681	バンド, セルフロック	2	2	2	2	



Ref.No.	Part No.	Description	Q'ty				Remarks
			BFT75A	BFT75AK1	BFT90A	BFT90AK1	
FOP-3	1	HZY9-06192-H00	ホンプキット, インベラー	1	1	1	1
FOP-3	2	HZY9-06193-H01	ホンプキット, インベラー	1	1	1	1
FOP-3	3	HZY9-19210-H01	インベラー, ホンプ	1	1	1	1
FOP-3	4	HZY9-19221-H01	ハウジング, インベラー	1	1	1	1
FOP-3	5	HZY9-19223-H00	ライナー, ホンプ	1	1	1	1
FOP-3	6	HZY9-19231-H01	カバー, インベラー	1	1	1	1
FOP-3	7	HZW1-19234-B00	ガasketB, インベラー	1	1	1	1
FOP-3	8	HZW1-19242-B00	ガasket, ウォーターホンプ	1	1	1	1
FOP-3	9	HZW1-19253-B01	リング, ウォーターチューブシール	1	1	1	1
FOP-3	10	HZV5-90010-000	ホルト, 6カク 8X55	4	4	4	4
FOP-3	11	H921-90514-000	ワッシャー 8MM	4	4	4	4
FOP-3	12	HZW1-90752-B02	キー, ウツドラフ	1	1	1	1
FOP-3	13	HZW1-91356-B00	オリング, ウォーターホンプ	1	1	1	1
FOP-3	14	HZY6-91552-000	カラー, デイスタンス	4	4	4	4

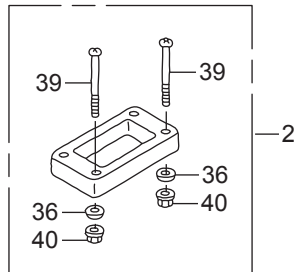
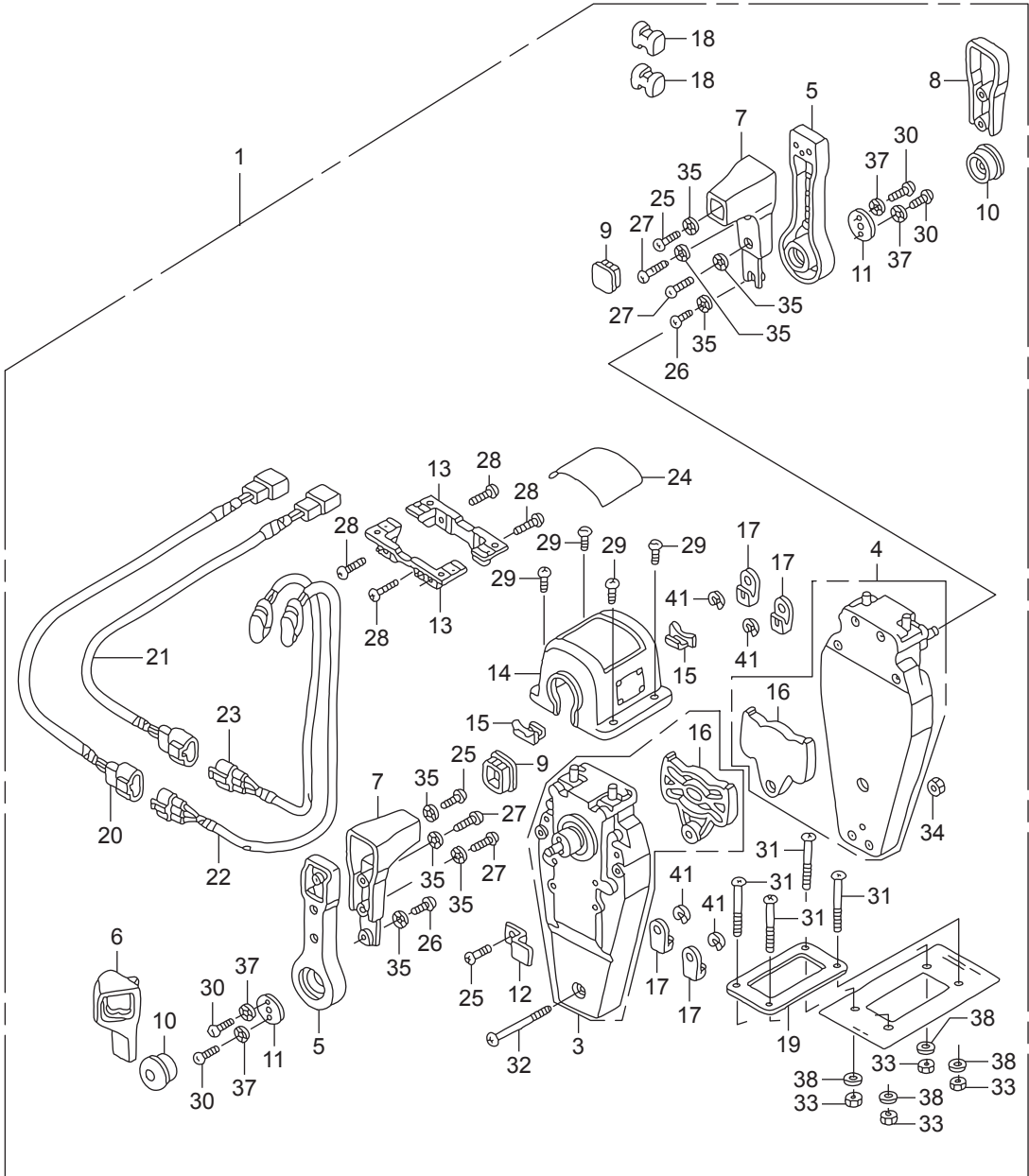


Ref.No.	Part No.	Description	Q'ty				Remarks	
			BFT75A	BFT75AK1	BFT90A	BFT90AK1		
FOP-4	1	HZZ3-06240-R00	ホ`ツクスキット, リモートコントロール	1	1	1	1	(トップマウントシングル)(R.)
FOP-4	2	HZW5-06241-U00	スベ`サーキット, リモートコントロールホ`ツクス	1	1	1	1	(トップマウントシングル)
FOP-4	3	HZW5-24810-U01	ハウジングASSY., L.インナー(トップマウント)	1	1	1	1	
FOP-4	4	HZW5-24811-U01	ハンドル, リモートコントロール	1	1	1	1	
FOP-4	5	HZW5-24812-U01	カバー, L. グリッヅ`	1	1	1	1	
FOP-4	6	HZW5-24813-U01	グリッヅ`, リモートコントロールハンドル	1	1	1	1	
FOP-4	7	HZW5-24814-U01	キャツヅ`, グリッヅ`	1	1	1	1	
FOP-4	8	HZW5-24815-U01	キャツヅ`, スイッチ	1	1	1	1	
FOP-4	9	HZW5-24816-U01	ホ`タン, スロットル	1	1	1	1	
FOP-4	10	HZW5-24817-U01	プレート, ハンドル	1	1	1	1	
FOP-4	11	HZW5-24818-U01	プレート, ケーブルクランプ`	1	1	1	1	
FOP-4	12	HZW5-24819-U01	ブラケット, リモートコントロール	2	2	2	2	
FOP-4	13	HZZ3-24820-R11	ハウジングCOMP., リモートコントロールホ`ツクス	1	1	1	1	
FOP-4	14	HZW5-24825-U01	ハウジング, リード`	1	1	1	1	
FOP-4	15	HZW5-24826-U01	プレート, デュエル	1	1	1	1	
FOP-4	16	HZW5-24831-U01	ターミナル, ケーブル	2	2	2	2	
FOP-4	17	HZW5-24832-U01	スベ`サー, ケーブルクランプ`	1	1	1	1	
FOP-4	18	HZW5-24834-U01	ハ`ツキン, シングル	1	1	1	1	
FOP-4	19	HZW7-32530-U00	サブハーネスASSY., ハ`ワートリムチルト (A)	1	1	1	1	
FOP-4	20	HZW5-35370-U02	スイッチASSY., ハ`ワートリムチルト(A)	1	1	1	1	
FOP-4	21	HZZ3-87703-R81	マーク, リモートコントロール(シングル)	1	1	1	1	
FOP-4	22	HZW5-90101-U00	スクリユー-, ハ`ン5X16	2	2	2	2	
FOP-4	23	HZW5-90102-U00	スクリユー-, ハ`ン5X10	1	1	1	1	
FOP-4	24	HZW5-90103-U01	スクリユー-, ハ`ン5X20	2	2	2	2	
FOP-4	25	HZW5-90104-U00	スクリユー-, ハ`ン5X18	4	4	4	4	
FOP-4	26	HZW5-90105-U01	スクリユー-, ハ`ン4X10	2	2	2	2	
FOP-4	27	HZW5-90106-U00	スクリユー-, ハ`ン6X18	2	2	2	2	
FOP-4	28	HZW5-90107-U00	スクリユー-, ハ`ン5X40	4	4	4	4	
FOP-4	29	HZW5-90301-U00	ナツト, 6カク 5MM	4	4	4	4	

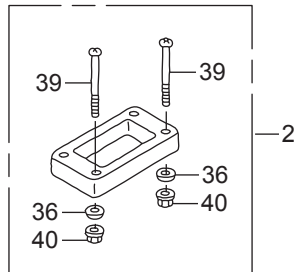
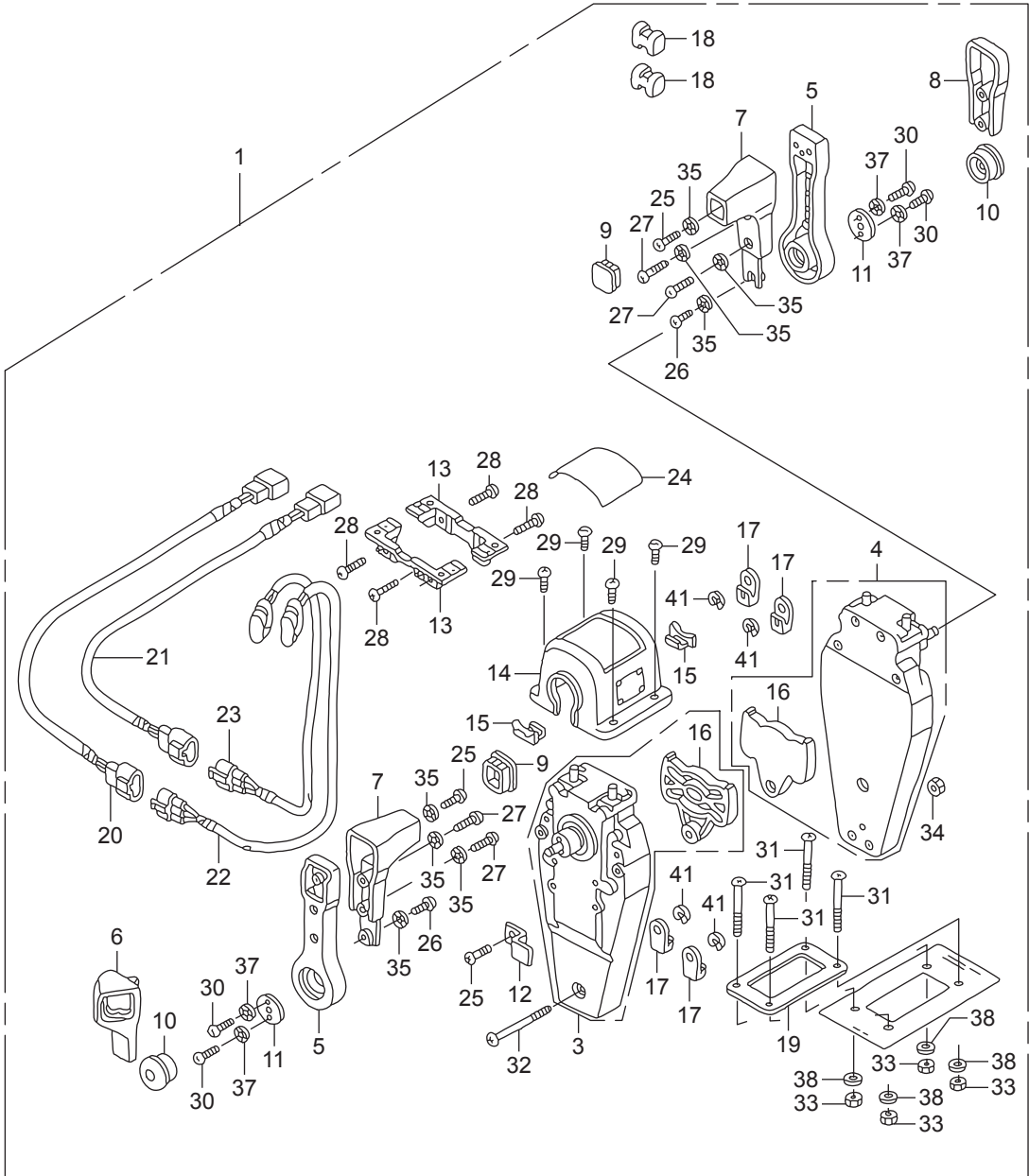




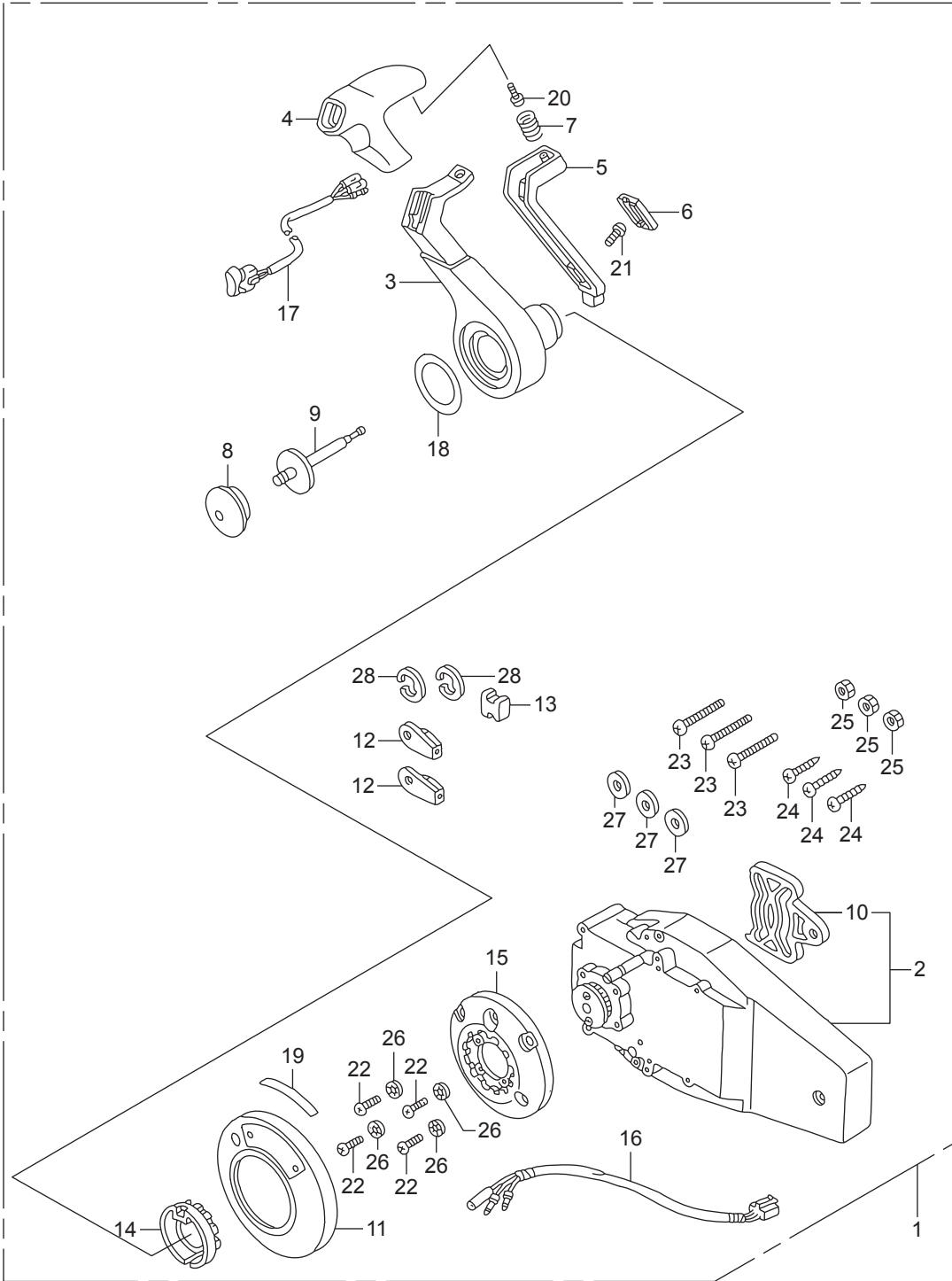
Ref.No.	Part No.	Description	Q'ty				Remarks
			BFT75A	BFT75AK1	BFT90A	BFT90AK1	
FOP-4	30	HZW5-90501-U00	ワッシャー, ロツク 5MM	4	4	4	4
FOP-4	31	HZV4-90502-000	ワッシャー, フレイン 5MM	4	4	4	4
FOP-4	32	HZW5-90502-U00	ワッシャー, ロツク 6MM	2	2	2	2
FOP-4	33	HZW5-90503-U00	ワッシャー, フレイン 5MM	4	4	4	4
FOP-4	34	HCO-93500-05065-4J	スクリュ-, ハン 5X65	4	4	4	4
FOP-4	35	HCO-94001-05490-0S	ナツト, 6カク 5MM	4	4	4	4
FOP-4	36	HCO-94540-06029	リング 6MM	2	2	2	2



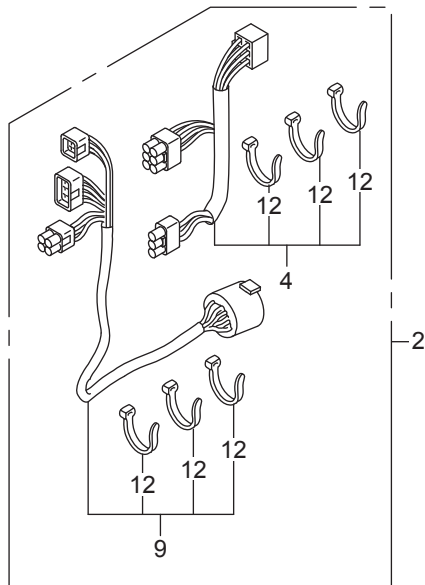
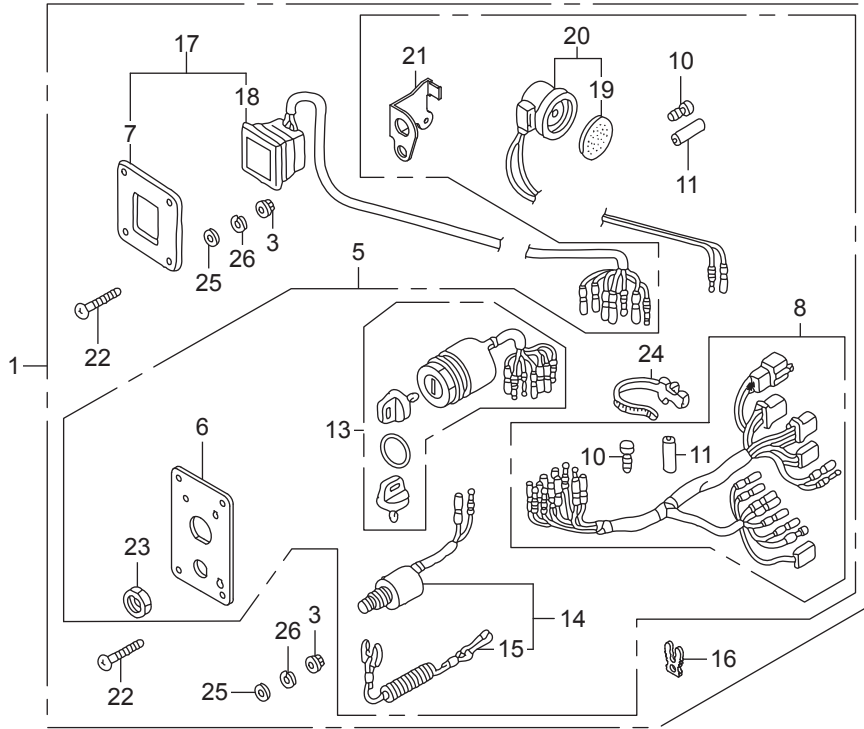
Ref.No.	Part No.	Description	Q'ty				Remarks	
			BFT75A	BFT75AK1	BFT90A	BFT90AK1		
FOP-4-2	1	HZZ3-06240-R20	ホツクスキット,リモートコントロール	1	1	1	1	(トツフマウントデユアル)(R.)
FOP-4-2	2	HZW5-06241-U10	スベ一サーキット,リモートコントロールホツクス	1	1	1	1	(トツフマウントデユアル)
FOP-4-2	3	HZW5-24810-U01	ハウジングASSY., L.インナー(トツフマウント)	1	1	1	1	
FOP-4-2	4	HZW5-24810-U11	ハウジングASSY., R.インナー(トツフマウント)	1	1	1	1	
FOP-4-2	5	HZW5-24811-U01	ハンドル, リモートコントロール	2	2	2	2	
FOP-4-2	6	HZW5-24812-U01	カバー, L.グリツフ	1	1	1	1	
FOP-4-2	7	HZW5-24813-U01	グリツフ, リモートコントロールハンドル	2	2	2	2	
FOP-4-2	8	HZW5-24813-U21	カバー, デユアルグリツフ	1	1	1	1	
FOP-4-2	9	HZW5-24814-U01	キャツフ, グリツフ	2	2	2	2	
FOP-4-2	10	HZW5-24816-U01	ホタン, スロツトル	2	2	2	2	
FOP-4-2	11	HZW5-24817-U01	プレート, ハンドル	2	2	2	2	
FOP-4-2	12	HZW5-24818-U01	プレート, ケーブルクランフ	1	1	1	1	
FOP-4-2	13	HZW5-24819-U01	ブラケツト, リモートコントロール	2	2	2	2	
FOP-4-2	14	HZZ3-24820-R21	ハウジングCOMP., リモートコントロールホツクス(デユアル)	1	1	1	1	
FOP-4-2	15	HZW5-24825-U01	ハウジング, リード	2	2	2	2	
FOP-4-2	16	HZW5-24826-U01	プレート, デユエル	2	2	2	2	
FOP-4-2	17	HZW5-24831-U01	ターミナル, ケーブル	4	4	4	4	
FOP-4-2	18	HZW5-24832-U01	スベ一サー, ケーブルクランフ	2	2	2	2	
FOP-4-2	19	HZW5-24834-U21	ハツキン, デユアル	1	1	1	1	
FOP-4-2	20	HZW7-32530-U00	サブハーネASSY., ハワートリムチルト (A)	1	1	1	1	
FOP-4-2	21	HZW7-32530-U10	サブハーネASSY., ハワートリムチルト (B)	1	1	1	1	
FOP-4-2	22	HZW5-35370-U02	スイッチASSY., ハワートリムチルト(A)	1	1	1	1	
FOP-4-2	23	HZW5-35370-U12	スイッチASSY., ハワートリムチルト(B)	1	1	1	1	
FOP-4-2	24	HZZ3-87703-R01	マーク, リモートコントロール(デユアル)	1	1	1	1	
FOP-4-2	25	HZW5-90101-U00	スクリユ一, ハン 5X16	3	3	3	3	
FOP-4-2	26	HZW5-90102-U00	スクリユ一, ハン 5X10	2	2	2	2	
FOP-4-2	27	HZW5-90103-U01	スクリユ一, ハン 5X20	4	4	4	4	
FOP-4-2	28	HZW5-90104-U00	スクリユ一, ハン 5X18	4	4	4	4	
FOP-4-2	29	HZW5-90105-U01	スクリユ一, ハン 4X10	4	4	4	4	



Ref.No.	Part No.	Description	Q' ty				Remarks	
			BFT75A	BFT75AK1	BFT90A	BFT90AK1		
FOP-4-2	30	HZW5-90106-U00	スクリュー, ハン 6X18	4	4	4	4	
FOP-4-2	31	HZW5-90107-U00	スクリュー, ハン 5X40	4	4	4	4	
FOP-4-2	32	HZW5-90108-U00	スクリュー, ハン 5X55	3	3	3	3	
FOP-4-2	33	HZW5-90301-U00	ナット, 6かく 5MM	4	4	4	4	
FOP-4-2	34	HZW5-90302-U21	ナット, 6かく 5MM	1	1	1	1	
FOP-4-2	35	HZW5-90501-U00	ワッシャー, ロツク 5MM	8	8	8	8	
FOP-4-2	36	HZV4-90502-000	ワッシャー, プレイン 5MM	4	4	4	4	
FOP-4-2	37	HZW5-90502-U00	ワッシャー, ロツク 6MM	4	4	4	4	
FOP-4-2	38	HZW5-90503-U00	ワッシャー, プレイン 5MM	4	4	4	4	
FOP-4-2	39	HCO-93500-05065-4J	スクリュー, ハン 5X65	4	4	4	4	
FOP-4-2	40	HCO-94001-05490-0S	ナット, 6かく 5MM	4	4	4	4	
FOP-4-2	41	HCO-94540-06029	ワッシャー 6MM	4	4	4	4	

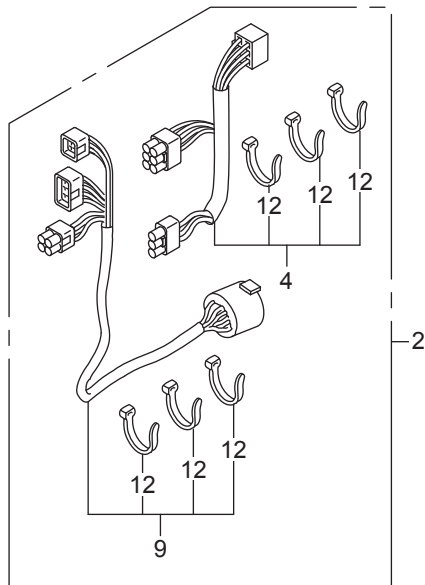
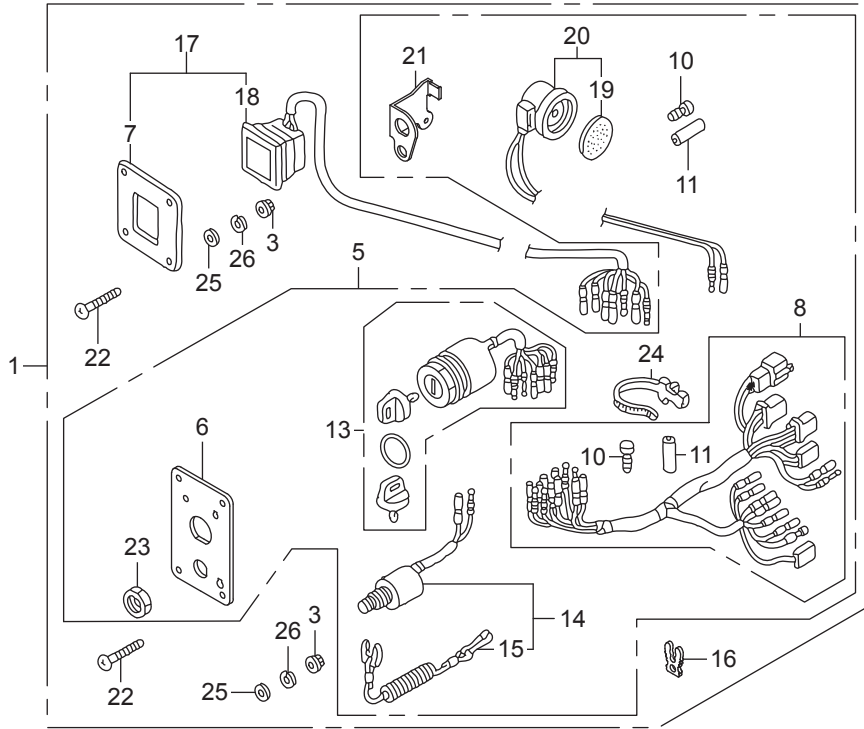


Ref.No.	Part No.	Description	Q'ty				Remarks	
			BFT75A	BFT75AK1	BFT90A	BFT90AK1		
FOP-4-4	1	HZZ3-06240-R40	ホ`ツクスキット, リモートコントロール	1	1	1	1	(フラツシユマウント)(R.)
FOP-4-4	2	HZW7-24810-U01	ハウジングASSY., R.インナー	1	1	1	1	(フラツシユマウント)
FOP-4-4	3	HZW7-24811-U01	ハンド`ル, リモートコントロール	1	1	1	1	
FOP-4-4	4	HZW7-24812-U01	カハ`ー, グ`リップ	1	1	1	1	
FOP-4-4	5	HZW7-24813-U01	アーム, ニュートラルロツク	1	1	1	1	
FOP-4-4	6	HZW7-24814-U01	カハ`ー, ロツクアーム	1	1	1	1	
FOP-4-4	7	HZW7-24815-U01	スプリング, ニュートラルロツクアーム	1	1	1	1	
FOP-4-4	8	HZW5-24816-U01	ホ`タン, スロツトル	1	1	1	1	
FOP-4-4	9	HZW7-24817-U01	シヤフト, スロツトルホ`タン	1	1	1	1	
FOP-4-4	10	HZW5-24826-U01	プレート, テ`ュエル	1	1	1	1	
FOP-4-4	11	HZZ3-24830-R41	カハ`ーASSY.	1	1	1	1	
FOP-4-4	12	HZW5-24831-U01	ターミナル, ケーブル	2	2	2	2	
FOP-4-4	13	HZW5-24832-U01	スベ`ーサー, ケーブルクランプ	1	1	1	1	
FOP-4-4	14	HZW7-24832-U01	ホルダ`ー, ニュートラルロツク	1	1	1	1	
FOP-4-4	15	HZW7-24833-U01	ベ`ース	1	1	1	1	
FOP-4-4	16	HZW7-32530-U20	サブハーネスASSY., ハ`ワートリムチルト (C)	1	1	1	1	
FOP-4-4	17	HZW7-35370-U02	スイッチASSY., ハ`ワートリムチルト(C)	1	1	1	1	
FOP-4-4	18	HZZ3-87701-R40	マ`ーク, ハンド`ルフラツシユマウント	1	1	1	1	
FOP-4-4	19	HZW7-87703-U00	マ`ーク, フラツシユマウント	1	1	1	1	
FOP-4-4	20	HZW5-90101-U00	スクリユー, ハ`ン 5X16	1	1	1	1	
FOP-4-4	21	HZW7-90101-U01	スクリユー, トラス 4X12	1	1	1	1	
FOP-4-4	22	HZW7-90102-U01	スクリユー, ハ`ン 5X30	4	4	4	4	
FOP-4-4	23	HZW7-90103-U01	スクリユー, ハ`ン 6X35	3	3	3	3	
FOP-4-4	24	HZW7-90104-U01	スクリユー, タツヒ`ンク 6X30	3	3	3	3	
FOP-4-4	25	HZW7-90301-U01	ナツト, 6カク 6MM	3	3	3	3	
FOP-4-4	26	HZW5-90501-U00	ワツシヤ`ー, ロツク 5MM	4	4	4	4	
FOP-4-4	27	HZW7-90502-U00	ワツシヤ`ー, プレイ`ン 6MM	3	3	3	3	
FOP-4-4	28	HCO-94540-06029	Eリング` 6MM	2	2	2	2	

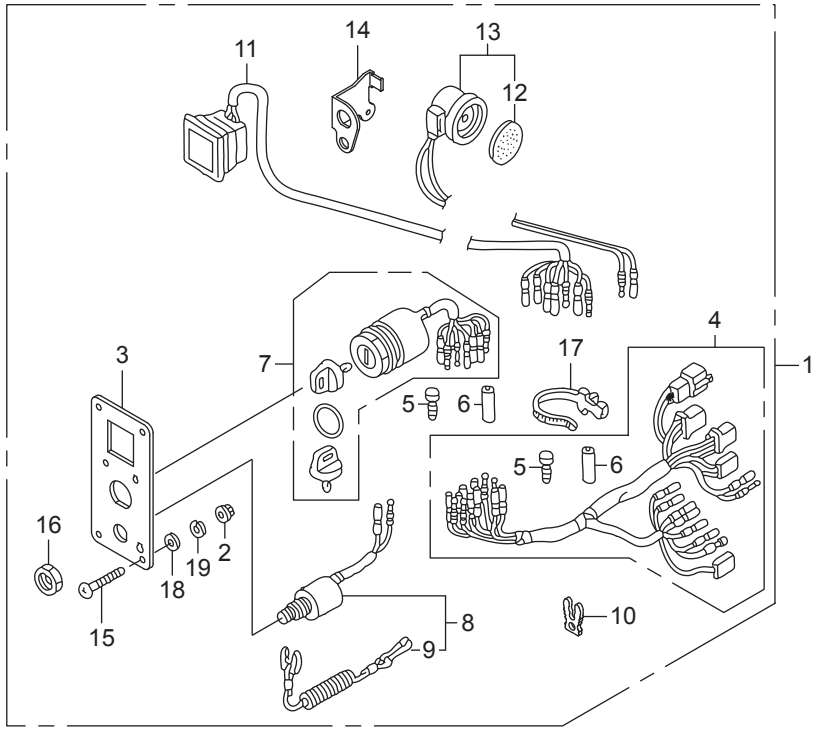




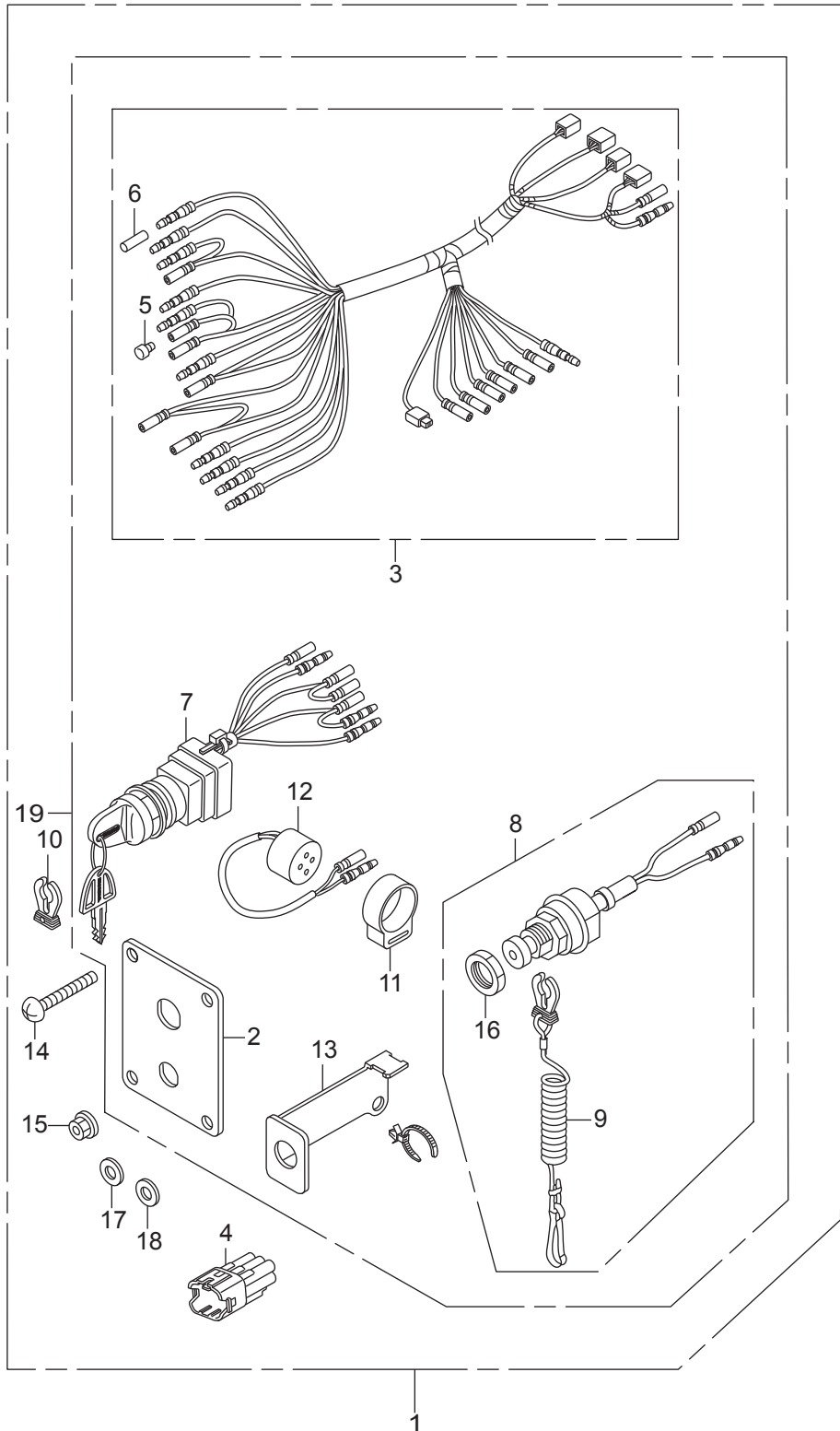
Ref.No.	Part No.	Description	Q'ty				Remarks
			BFT75A	BFT75AK1	BFT90A	BFT90AK1	
FOP-6	1	HZZ3-06323-R20	パネルキット, スイッチ(B)(4-LED)	1		1	
FOP-6	1	HZZ3-06323-R20	パネルキット, スイッチ(B)(4-LED)		1		#~6100050
FOP-6	1	HZZ3-06323-R22	パネルキット, スイッチ(B)(4-LED)		1		#6100051~
FOP-6	1	HZZ3-06323-R20	パネルキット, スイッチ(B)(4-LED)			1	#~6100087
FOP-6	1	HZZ3-06323-R22	パネルキット, スイッチ(B)(4-LED)			1	#6100088~
FOP-6	2	HZZ5-06325-600	ケーブルセット, パネルインジケータ(20FT)	8	8	8	8
FOP-6	2	HZZ5-06325-700	ケーブルセット, パネルインジケータ(25FT)	8	8	8	8
FOP-6	2	HZZ5-06325-800	ケーブルセット, パネルインジケータ(30FT)	8	8	8	8
FOP-6	3	HMT8-18334-770	ナット, フランジ 5MM	8	8	8	8
FOP-6	4	HZZ5-32185-600	コードASSY., インジケータ(20FT)	1	1	1	1
FOP-6	4	HZZ5-32185-700	コードASSY., インジケータ(25FT)	1	1	1	1
FOP-6	4	HZZ5-32185-800	コードASSY., インジケータ(30FT)	1	1	1	1
FOP-6	5	HZZ3-32341-R31	パネルASSY., スイッチ	1	1	1	1
FOP-6	6	HZZ3-32346-R21	パネル, コントロール	1	1	1	1
FOP-6	7	HZZ3-32347-R01	パネル, コントロール	1	1	1	1
FOP-6	8	HZZ5-32545-000	ハーネスASSY., スイッチパネル	1	1	1	1
FOP-6	9	HZZ5-32580-D01	ケーブルASSY., スイッチパネル(20FT)	1	1	1	1 (ニツハツメツク)
FOP-6	9	HZZ5-32580-D11	ケーブルASSY., スイッチパネル(25FT)	1	1	1	1 (ニツハツメツク)
FOP-6	9	HZZ5-32580-D21	ケーブルASSY., スイッチパネル(30FT)	1	1	1	1 (ニツハツメツク)
FOP-6	9	HZZ5-32580-600	ケーブルASSY., スイッチパネル(20FT)	1		1	
FOP-6	9	HZZ5-32580-700	ケーブルASSY., スイッチパネル(25FT)	1		1	
FOP-6	9	HZZ5-32580-800	ケーブルASSY., スイッチパネル(30FT)	1		1	
FOP-6	10	HZV5-32823-003	プラグ, インナーコネクタ	8	8	8	8
FOP-6	11	HZV5-32824-003	プラグ, アウターコネクタ	3	3	3	3
FOP-6	12	H952-32901-770	タイ, ケーブル(ナチュラル)(2.4X92)	6	6	6	6
FOP-6	13	HZZ3-35100-R11	スイッチASSY., コンビネーション	1	1	1	1
FOP-6	14	HZV5-36180-033	スイッチASSY., エマージエンシーストップ	1	1	1	1
FOP-6	15	HZV4-36182-651	コードCOMP., エマージエンシー	1	1	1	1
FOP-6	16	HZV4-36187-652	クリップ, エマージエンシーロック	1	1	1	1



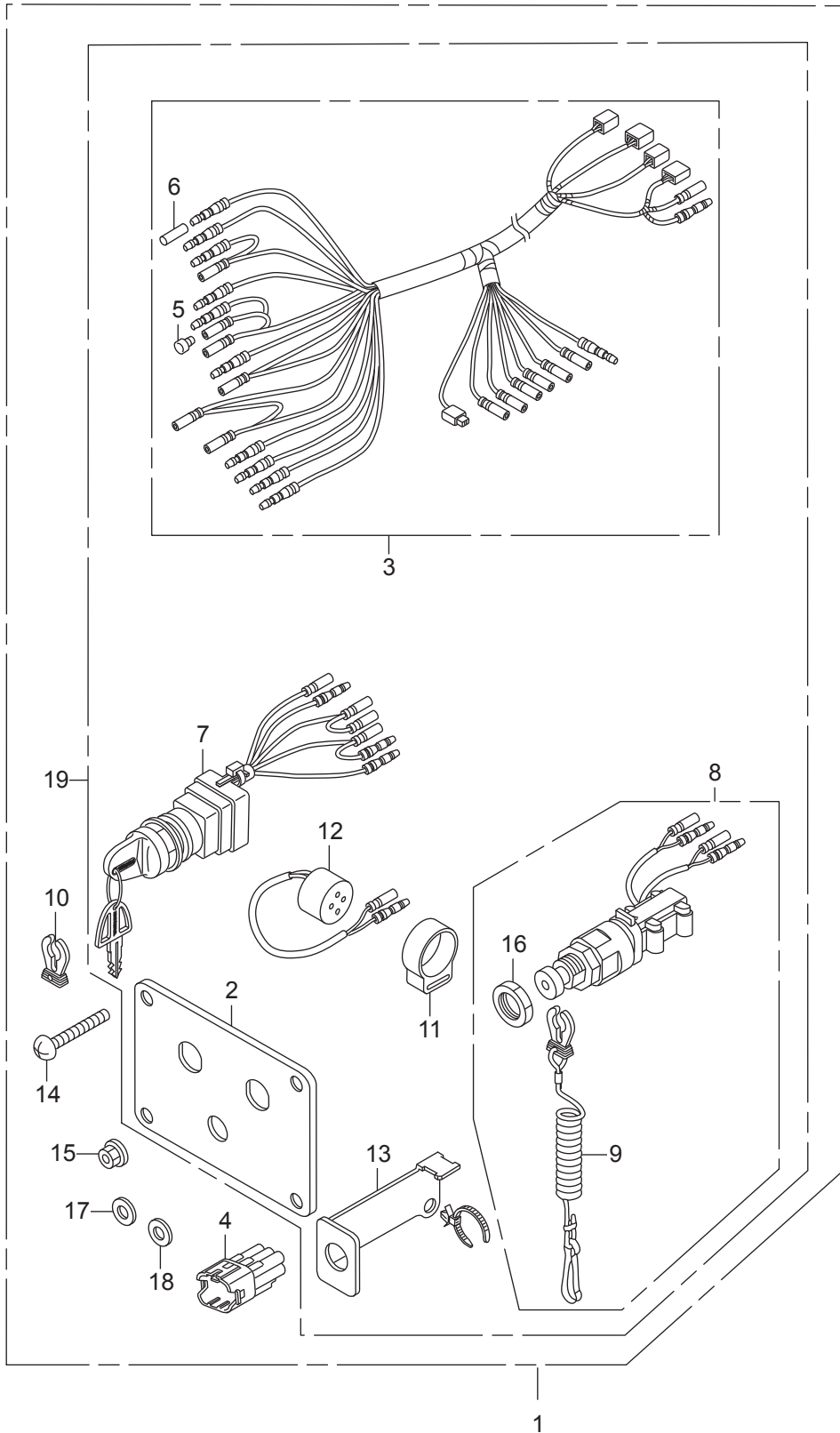
Ref.No.	Part No.	Description	Q'ty				Remarks			
			BFT75A	BFT75AK1	BFT90A	BFT90AK1				
FOP-6	17	HZZ3-37205-R01	パネルASSY., インジケータ(4-LED)		1	1	1	1		
FOP-6	18	HZZ5-37210-762	ランプASSY., インジケーション(4-LED)							
FOP-6	18	HZZ5-37210-762	1		1					
FOP-6	18	HZZ5-37210-762		1		1			#~6100050	
FOP-6	18	HZZ5-37210-763		1		1			#6100051~	
FOP-6	18	HZZ5-37210-762		1		1			#~6100087	
FOP-6	18	HZZ5-37210-763		1		1			#6100088~	
FOP-6	19	H341-38403-672	プレート, ウィンカーブザー				1	1	1	1
FOP-6	20	HZV5-38410-003	ブザーCOMP., ワーニング				1	1	1	1
FOP-6	21	HZZ5-38414-003	ブラケット, ブザー				1	1	1	1
FOP-6	22	HZW5-90109-000	スクリュウ, ハン 5X40				8	8	8	8
FOP-6	23	H921-90302-000	ナット, 6カク 16MM				1	1	1	1
FOP-6	24	HSC2-90649-003	バンド,ワイヤーハーネス(ナチュラル)(150MM)				8	8	8	8
FOP-6	25	HCO-94103-05400	ワッシャー, プレイン 5MM				8	8	8	8
FOP-6	26	HCO-94111-05400	ワッシャー, スプリング 5MM				8	8	8	8



Ref.No.	Part No.	Description	Q'ty				Remarks
			BFT75A	BFT75AK1	BFT90A	BFT90AK1	
FOP-6-1	1	HZZ3-06323-R30	パネルキット, スイッチ(4-LED)	1		1	
FOP-6-1	1	HZZ3-06323-R30	パネルキット, スイッチ(4-LED)		1		#~6100050
FOP-6-1	1	HZZ3-06323-R32	パネルキット, スイッチ(4-LED)		1		#6100051~
FOP-6-1	1	HZZ3-06323-R30	パネルキット, スイッチ(4-LED)			1	#~6100087
FOP-6-1	1	HZZ3-06323-R32	パネルキット, スイッチ(4-LED)			1	#6100088~
FOP-6-1	2	HMT8-18334-770	ナット, フランジ 5MM	4	4	4	4
FOP-6-1	3	HZZ3-32346-R31	パネル, コントロール	1	1	1	1
FOP-6-1	4	HZZ5-32545-000	ハーネスASSY., スイッチパネル	1	1	1	1
FOP-6-1	5	HZV5-32823-003	ブラグ, インナーコネクタ	8	8	8	8
FOP-6-1	6	HZV5-32824-003	ブラグ, アウターコネクタ	3	3	3	3
FOP-6-1	7	HZZ3-35100-R11	スイッチASSY., コンビネーション	1	1	1	1
FOP-6-1	8	HZV5-36180-033	スイッチASSY., エマージェンシーストップ	1	1	1	1
FOP-6-1	9	HZV4-36182-651	コードCOMP., エマージェンシー	1	1	1	1
FOP-6-1	10	HZV4-36187-652	クリップ, エマージェンシーロック	1	1	1	1
FOP-6-1	11	HZZ5-37210-712	ランプASSY.,インジケーション(4-LED)				
FOP-6-1	11	HZZ5-37210-712	ランプASSY.,インジケーション(4-LED)	1		1	
FOP-6-1	11	HZZ5-37210-712	ランプASSY.,インジケーション(4-LED)		1		#~6100050
FOP-6-1	11	HZZ5-37210-713	ランプASSY.,インジケーション(4-LED)		1		#6100051~
FOP-6-1	11	HZZ5-37210-712	ランプASSY.,インジケーション(4-LED)			1	#~6100087
FOP-6-1	11	HZZ5-37210-713	ランプASSY.,インジケーション(4-LED)			1	#6100088~
FOP-6-1	12	H341-38403-672	プレート, ウィンカーブザー	1	1	1	1
FOP-6-1	13	HZV5-38410-003	ブザーCOMP., ワーニング	1	1	1	1
FOP-6-1	14	HZZ5-38414-003	ブラケット, ブザー	1	1	1	1
FOP-6-1	15	HZW5-90109-000	スクリュー, ハン 5X40	4	4	4	4
FOP-6-1	16	H921-90302-000	ナット, 6カク 16MM	1	1	1	1
FOP-6-1	17	HSC2-90649-003	バンド, ワイヤハーネス(ナチユラル)(150MM)	1	1	1	1
FOP-6-1	18	HCO-94103-05400	ワッシャー, プレイン 5MM	4	4	4	4
FOP-6-1	19	HCO-94111-05400	ワッシャー, スプリング 5MM	4	4	4	4

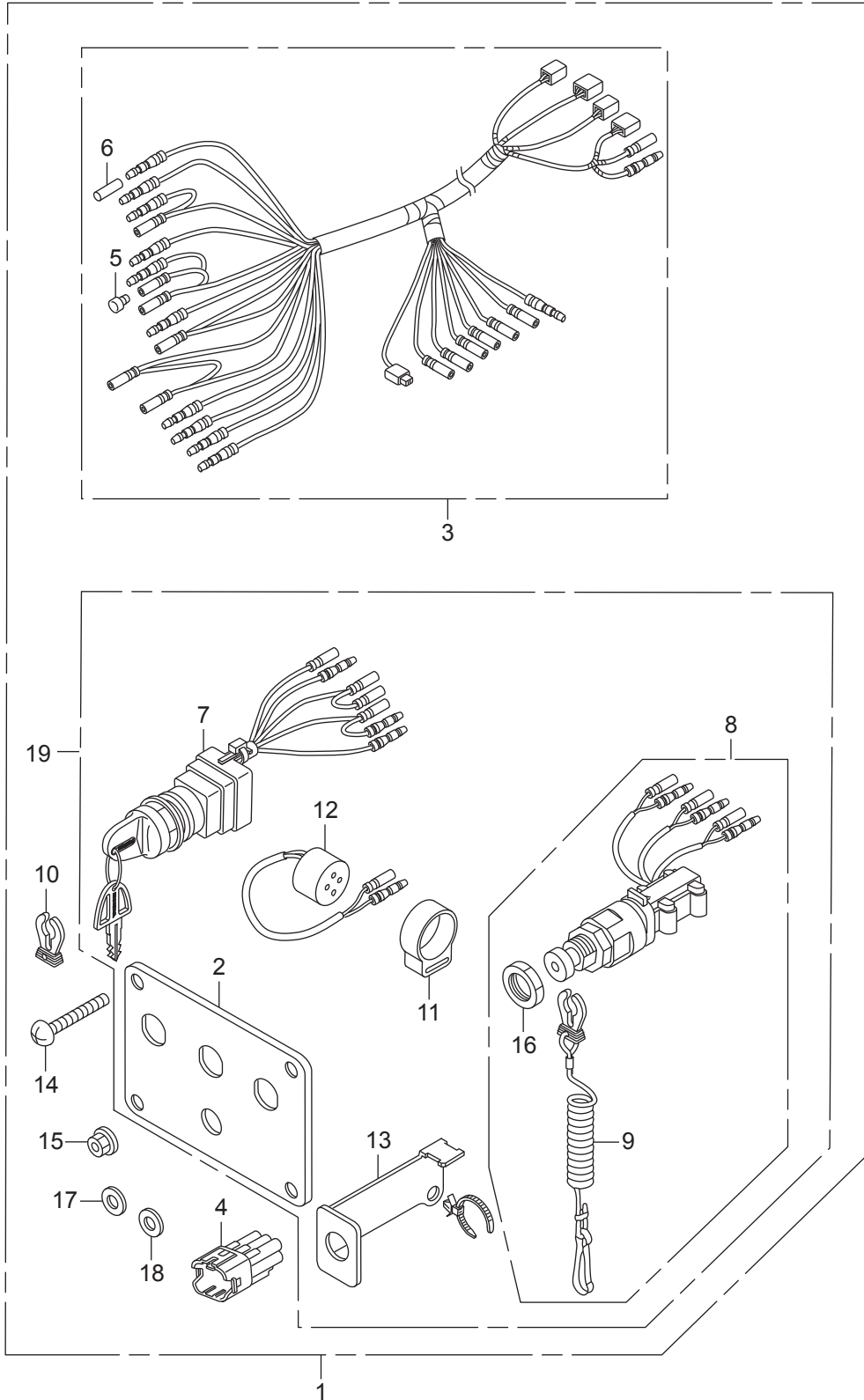


Ref.No.	Part No.	Description	Q'ty				Remarks
			BFT75A	BFT75AK1	BFT90A	BFT90AK1	
FOP-6-2	1	HZY6-06323-R00	パネルキット,スイッチ(シングル)		1	1	
FOP-6-2	2	HZY6-32346-R01	パネル,コントロール(シングル)		1	1	
FOP-6-2	3	HZY6-32545-003	ハーネスASSY.,スイッチパネル		1	1	
FOP-6-2	4	HZY6-32606-000	タミ-,ウォーターブルーフ(グリーン)		1	1	
FOP-6-2	5	HZV5-32823-003	プラグ,インナーコネクタ		9	9	
FOP-6-2	6	HZV5-32824-003	プラグ,アウトコネクタ		7	7	
FOP-6-2	7	HZY6-35100-R01	スイッチASSY.,コンビネーション		1	1	
FOP-6-2	8	HZY6-36180-003	スイッチASSY.,エマーシエンシーストップ(シングル)		1	1	
FOP-6-2	9	HZY6-36182-003	コードCOMP.,エマーシエンシー		1	1	
FOP-6-2	10	HZY6-36187-003	クリップ,エマーシエンシーロック		1	1	
FOP-6-2	11	HGC1-38402-000	サスペンション,オーディブルパイロット		1	1	
FOP-6-2	12	HZY9-38410-A01	ブザーCOMP.,ワーニング		1	1	
FOP-6-2	13	HZY6-38414-003	ブラケット,ブザー		1	1	
FOP-6-2	14	HZW5-90109-000	スクリーン,パン 5X40		4	4	
FOP-6-2	15	HZZ5-90301-M00	ナット,フランジ 5MM		4	4	
FOP-6-2	16	HZY6-90302-003	ナット,6カク 16MM		1	1	
FOP-6-2	17	HZZ5-90501-M00	ワッシャー,ブレイン 5MM		4	4	
FOP-6-2	18	HZZ5-90502-M00	ワッシャー,スプリング 5MM		4	4	
FOP-6-2	19	HZY6-32340-R01	パネルアッシー,コントロール(シングル)		1	1	

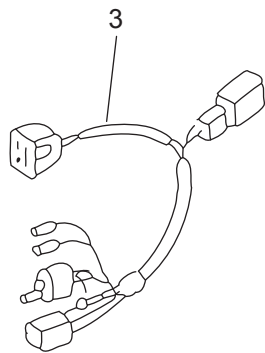
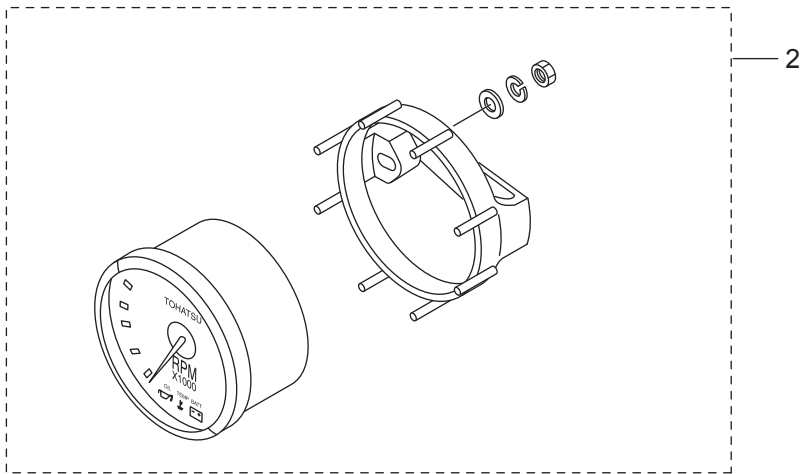
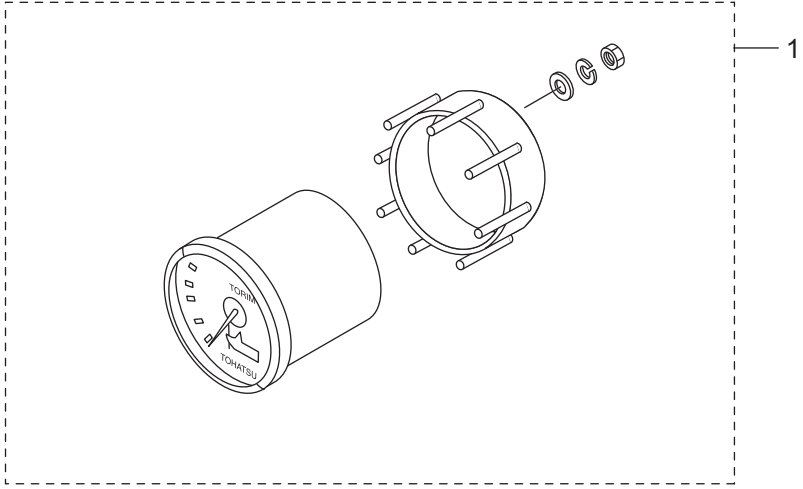




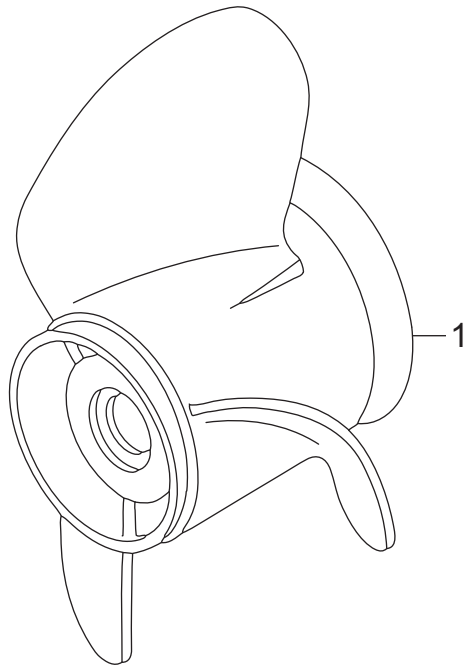
Ref.No.	Part No.	Description	Q'ty				Remarks
			BFT75A	BFT75AK1	BFT90A	BFT90AK1	
FOP-6-3	1	HZY6-06323-R10		1		1	
FOP-6-3	2	HZY6-32346-R11		1		1	
FOP-6-3	3	HZY6-32545-003		2		2	
FOP-6-3	4	HZY6-32606-000		2		2	
FOP-6-3	5	HZV5-32823-003		18		18	
FOP-6-3	6	HZV5-32824-003		14		14	
FOP-6-3	7	HZY6-35100-R01		2		2	
FOP-6-3	8	HZY6-36180-712		1		1	
FOP-6-3	9	HZY6-36182-003		1		1	
FOP-6-3	10	HZY6-36187-003		1		1	
FOP-6-3	11	HGC1-38402-000		2		2	
FOP-6-3	12	HZY9-38410-A01		2		2	
FOP-6-3	13	HZY6-38414-003		2		2	
FOP-6-3	14	HZW5-90109-000		4		4	
FOP-6-3	15	HZZ5-90301-M00		4		4	
FOP-6-3	16	HZY6-90302-003		1		1	
FOP-6-3	17	HZZ5-90501-M00		4		4	
FOP-6-3	18	HZZ5-90502-M00		4		4	
FOP-6-3	19	HZY6-32340-R11		1		1	



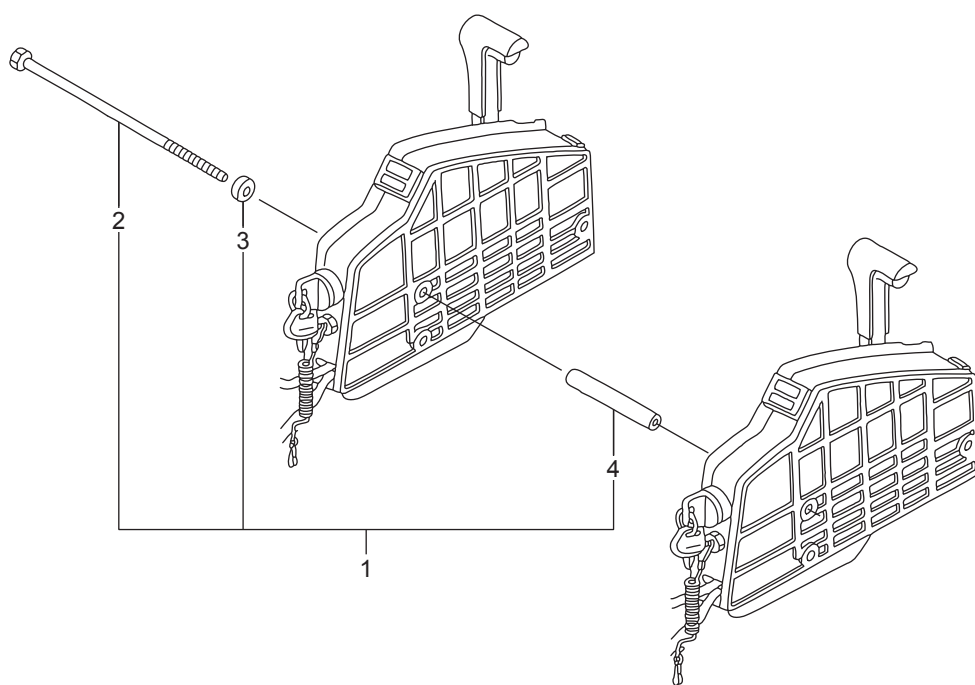
Ref.No.	Part No.	Description	Q'ty				Remarks
			BFT75A	BFT75AK1	BFT90A	BFT90AK1	
FOP-6-4	1	HZY6-06323-R20			1	1	
FOP-6-4	2	HZY6-32346-R21			1	1	
FOP-6-4	3	HZY6-32545-003			3	3	
FOP-6-4	4	HZY6-32606-000			3	3	
FOP-6-4	5	HZV5-32823-003			27	27	
FOP-6-4	6	HZV5-32824-003			21	21	
FOP-6-4	7	HZY6-35100-R01			3	3	
FOP-6-4	8	HZY6-36180-612			1	1	
FOP-6-4	9	HZY6-36182-003			1	1	
FOP-6-4	10	HZY6-36187-003			1	1	
FOP-6-4	11	HGC1-38402-000			3	3	
FOP-6-4	12	HZY9-38410-A01			3	3	
FOP-6-4	13	HZY6-38414-003			3	3	
FOP-6-4	14	HZW5-90109-000			4	4	
FOP-6-4	15	HZZ5-90301-M00			4	4	
FOP-6-4	16	HZY6-90302-003			1	1	
FOP-6-4	17	HZZ5-90501-M00			4	4	
FOP-6-4	18	HZZ5-90502-M00			4	4	
FOP-6-4	19	HZY6-32340-R21			1	1	



Ref.No.	Part No.	Description	Q'ty				Remarks	
			BFT75A	BFT75AK1	BFT90A	BFT90AK1		
FOP-7	1	3PU-72571-0	トリムメーター	1	1	1	1	White
FOP-7	1	3PV-72571-0	トリムメーター	1	1	1	1	Black
FOP-7	2	3PU-72637-0	タコメーター	1	1	1	1	White
FOP-7	2	3PV-72637-0	タコメーター	1	1	1	1	Black
FOP-7	3	3PU-72537-0	メーターレトリフイヤー	1	1	1	1	

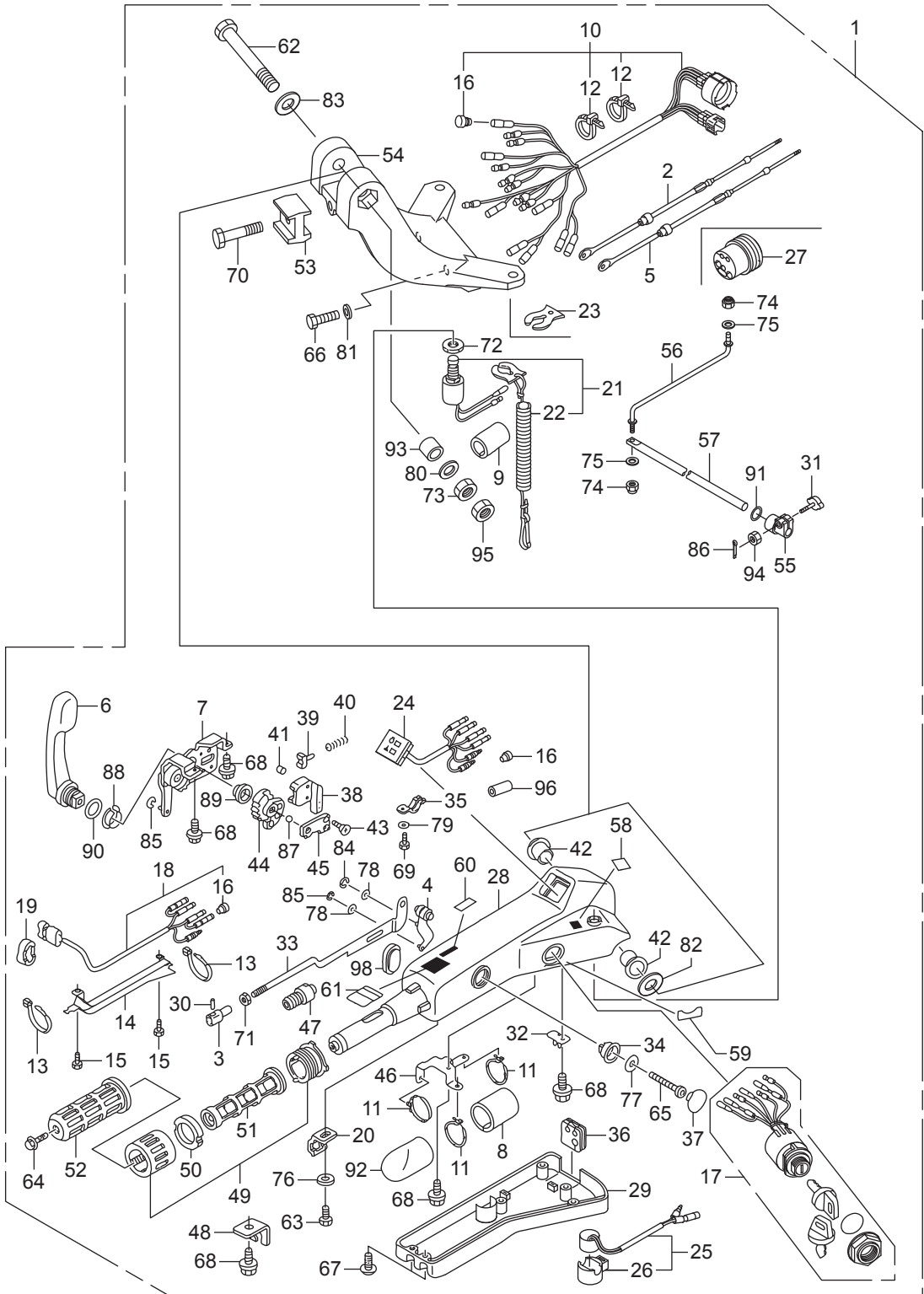


Ref.No.	Part No.	Description	Q'ty				Remarks
			BFT75A	BFT75AK1	BFT90A	BFT90AK1	
FOP-8	1	HZW1-58130-V03	1	1	1	1	(13X19)(ステンレス)
FOP-8	1	HZW1-58130-V13	1	1	1	1	(13X21)(ステンレス)
FOP-8	1	HZW1-58130-W03ZA	1	1	1	1	(14X11)(アルミ) *NH283* ステイングレー
FOP-8	1	HZW1-58130-W13ZA	1	1	1	1	(13-3/4X13)(アルミ) *NH283* ステイングレー
FOP-8	1	HZW1-58130-W24ZA	1	1	1	1	(13-1/2X15)(アルミ) *NH283* ステイングレー
FOP-8	1	HZW1-58130-W33ZA	1	1	1	1	(13-1/4X17)(アルミ) *NH283* ステイングレー
FOP-8	1	HZW1-58130-W43ZB	1	1	1	1	(13X21)(アルミ) *NH283* ステイングレー
FOP-8	1	HZW1-58130-W64ZA	1	1	1	1	(13X19)(アルミ) *NH283* ステイングレー
FOP-8	1	HZW1-58130-W93	1	1	1	1	(13-1/4X17)(ステンレス)
FOP-8	1	HZW7-58130-U02	1	1	1	1	(13-1/4X15)(SUS/HAC)
FOP-8	1	HZW7-58130-U12	1	1	1	1	(13-1/4X17)(SUS/HAC)
FOP-8	1	HZW7-58130-U22	1	1	1	1	(13-1/4X19)(SUS/HAC)
FOP-8	1	HZW7-58130-U32	1	1	1	1	(13-1/4X21)(SUS/HAC)
FOP-8	1	HZZ0-58130-D81ZB	1	1	1	1	(13-1/5X19) *NH283* ステイングレー
FOP-8	1	HZZ0-58130-D91ZB	1	1	1	1	(13-1/5X21) *NH283* ステイングレー
FOP-8	1	HZY9-58130-H01ZB	1		1		(13-1/2X14) *T107* ハイブルー
FOP-8	1	HZY9-58130-H01ZA		1		1	(13-1/2X14) *NH283* ステイングレー

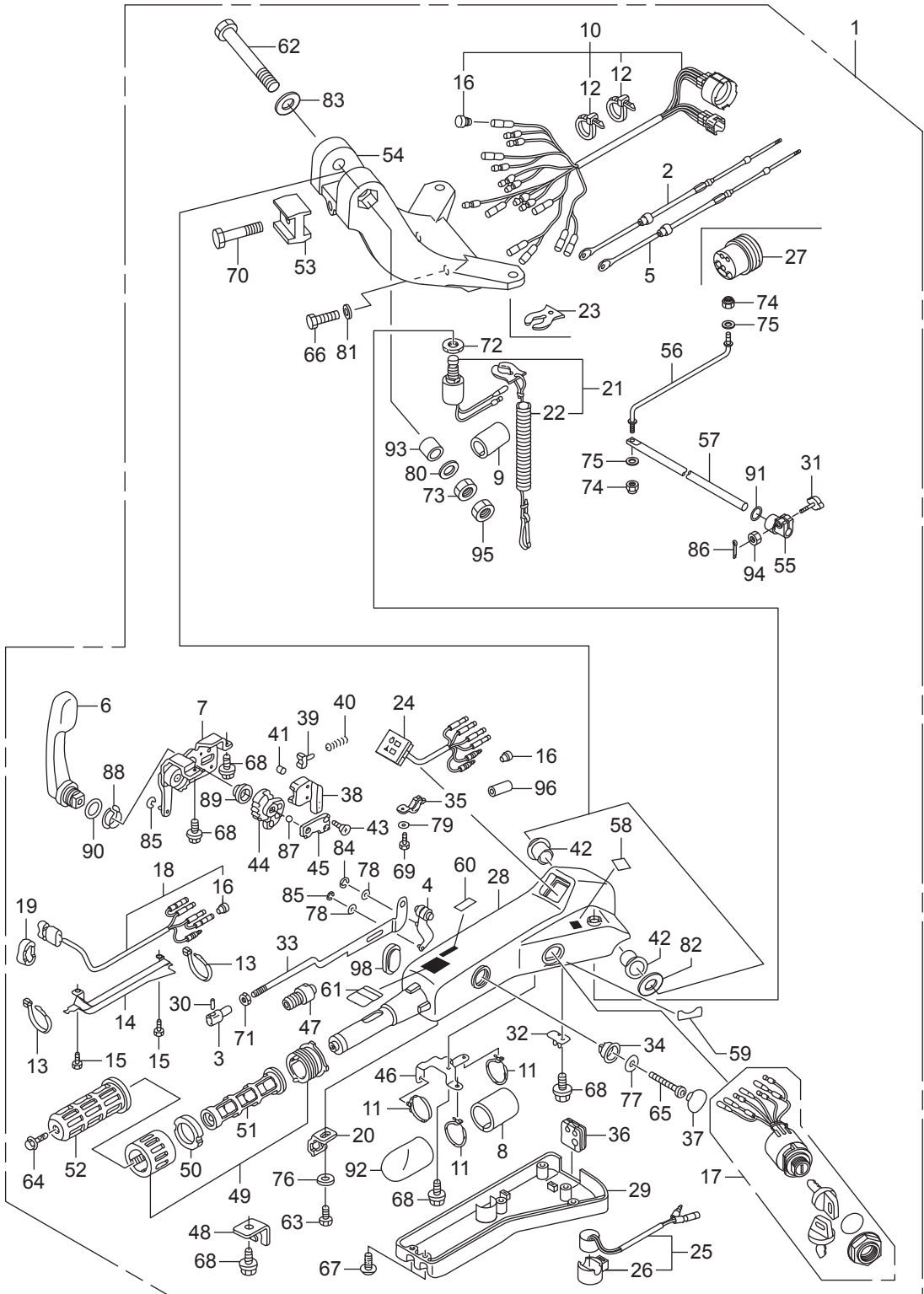




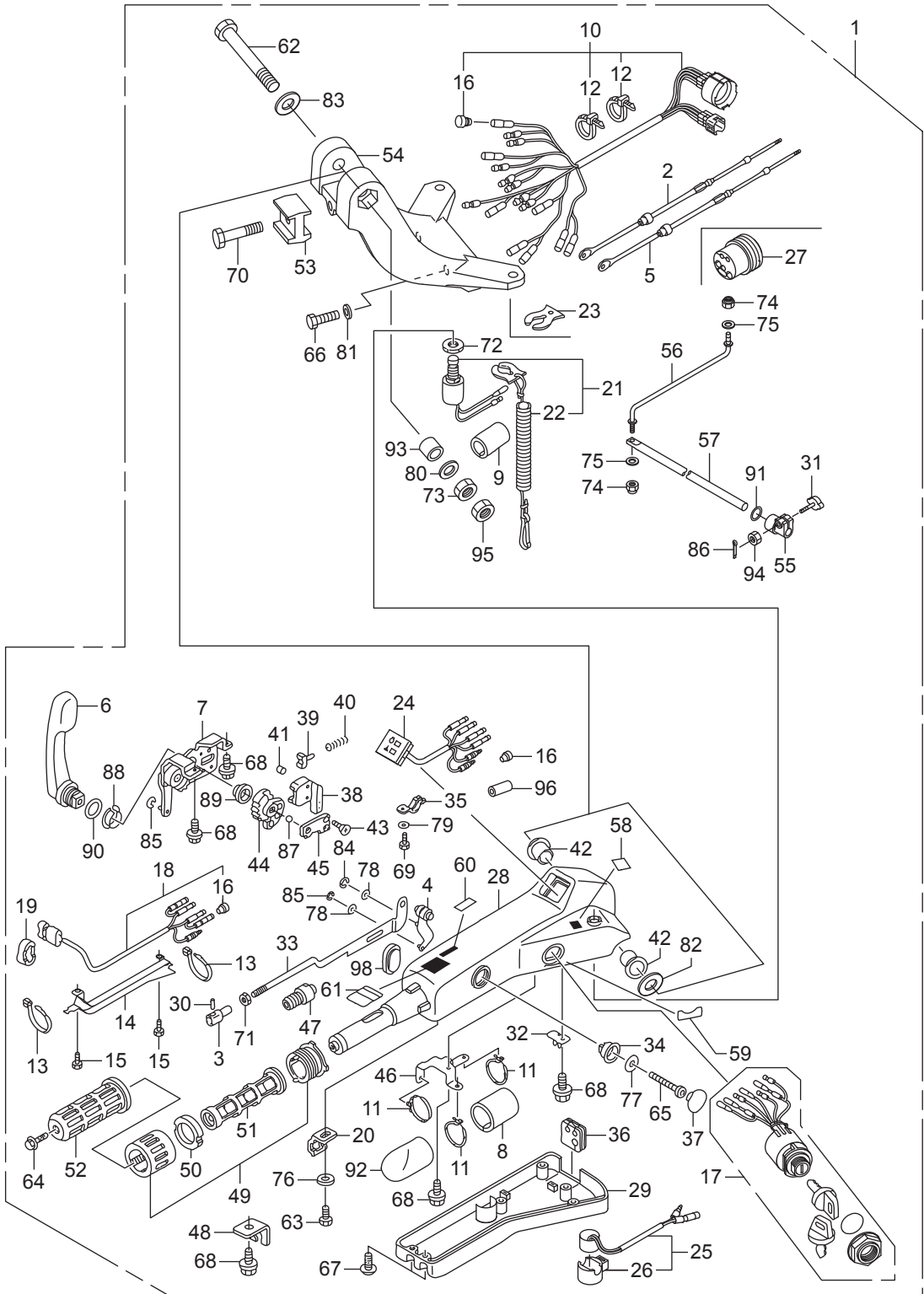




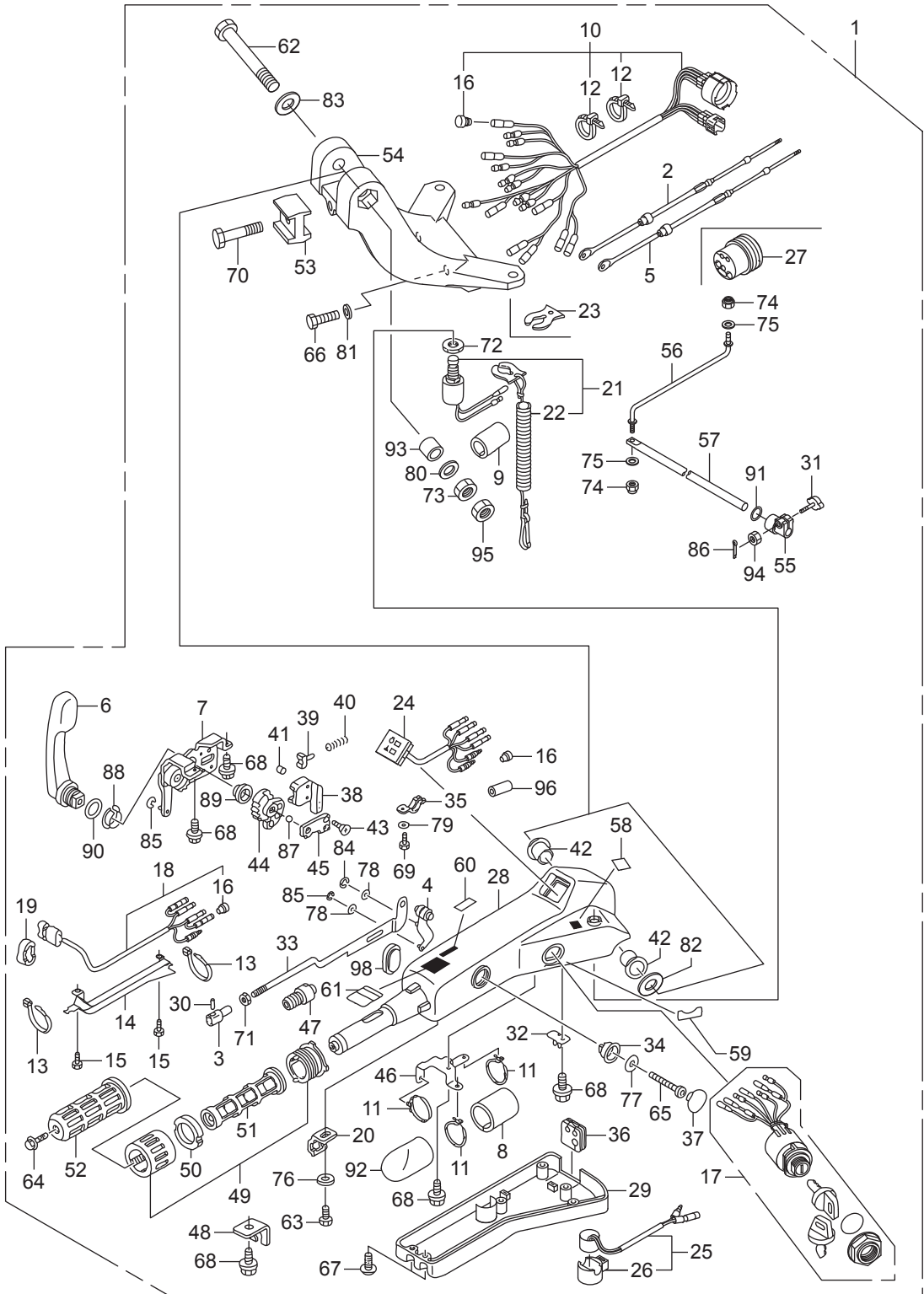
Ref.No.	Part No.	Description	Q'ty				Remarks	
			BFT75A	BFT75AK1	BFT90A	BFT90AK1		
FOP-10	1	HZZ0-06533-R80ZA	ハンドルキット, ステアリング	1	1	1	1	*T107* ハイブロー
FOP-10	2	HZY9-17910-701	ケーブルCOMP., スロットル	1	1	1	1	
FOP-10	3	HZW9-17917-000	ピストン, スロットルケーブル	1	1	1	1	
FOP-10	4	HZW4-17931-H02	アーム, スロットル	1	1	1	1	
FOP-10	5	HZY9-24590-701	ケーブルCOMP., シフト	1	1	1	1	
FOP-10	6	HZW4-24614-H03	レバー, シフト	1	1	1	1	
FOP-10	7	HZW4-24615-H03	フレームASSY., シフト	1	1	1	1	
FOP-10	8	HZW4-32533-H01	チューブ(38.1X40)	1	1	1	1	
FOP-10	9	HZY9-32534-A01	チューブ	1	1	1	1	
FOP-10	10	HZY9-32538-A01	ケーブルASSY., ロングハンドル(A)	1	1	1	1	
FOP-10	11	HZW4-32543-H01	バンド(CONVEXCV-150)	3	3	3	3	
FOP-10	12	HZW4-32544-H01	バンド(CONVEXCV-200)	2	2	2	2	
FOP-10	13	HZW4-32547-H01	バンド(CONVEX)	2	2	2	2	
FOP-10	14	HZW4-32548-H01	カバー,ワイヤー	1	1	1	1	
FOP-10	15	HZW4-32549-H01	スクリュー	2	2	2	2	
FOP-10	16	HZV5-32823-003	ブラグ, インナーコネクタ	14	14	14	14	
FOP-10	17	HZZ3-35100-R01	スイッチASSY., コンビネーション	1	1	1	1	
FOP-10	18	HZW4-35640-H11	スイッチASSY., パワーチャルト	1	1	1	1	
FOP-10	19	HZW4-35643-H02	ゲロメット	1	1	1	1	
FOP-10	20	HZW4-35645-H02	ホルダー, スイッチ	1	1	1	1	
FOP-10	21	HZV5-36180-033	スイッチASSY., エマージェンシーストップ	1	1	1	1	
FOP-10	22	HZV4-36182-651	コードCOMP., エマージェンシー	1	1	1	1	
FOP-10	23	HZV4-36187-652	クリップ, エマージェンシーロック	1	1	1	1	
FOP-10	24	HZY9-37210-A02	ランプASSY., インジケータ	1	1	1	1	
FOP-10	25	HZY9-38400-A00	ブザーASSY., ワーニング	1	1	1	1	
FOP-10	26	HZY9-38402-A00	サスペンション, ワーニングブザー	1	1	1	1	
FOP-10	27	HZY9-40105-A00	ゲロメット, ステアリングハンドルケーブル	1	1	1	1	
FOP-10	28	HZY9-53101-A02ZD	ハウジング	1	1	1	1	*T107* ハイブロー
FOP-10	29	HZY9-53102-A02	カバー, ステアリングハンドルアンダー	1	1	1	1	



Ref.No.	Part No.	Description	Q'ty				Remarks	
			BFT75A	BFT75AK1	BFT90A	BFT90AK1		
FOP-10	30	HZW9-53103-000	ピン, スロットルケーブル	1	1	1	1	
FOP-10	31	HZV3-53104-000	ホルト, フリクション	1	1	1	1	
FOP-10	32	HZW4-53104-H02	ブラケット, ケーブル	1	1	1	1	
FOP-10	33	HZY9-53105-A01	プレートASSY., ロック	1	1	1	1	
FOP-10	34	HZW4-53106-H01	ストッパ	1	1	1	1	
FOP-10	35	HZW4-53107-H02	プレート, ガイド	1	1	1	1	
FOP-10	36	HZY9-53108-A00	グロメット	1	1	1	1	
FOP-10	37	HZW4-53109-H02	キャップ	1	1	1	1	
FOP-10	38	HZW4-53112-H02	ガイド, スプリング	1	1	1	1	
FOP-10	39	HZW4-53113-H01	アクチュエーター	1	1	1	1	
FOP-10	40	HZW4-53114-H01	スプリング, コイル	1	1	1	1	
FOP-10	41	HZW4-53116-H01	ローラー	1	1	1	1	
FOP-10	42	HZW4-53116-H11	ブッシュ, ステアリングハンドル	2	2	2	2	
FOP-10	43	HZW4-53117-H01	スクリュー-(M5X14)	4	4	4	4	
FOP-10	44	HZW4-53118-H03	キヤム, シフト	1	1	1	1	
FOP-10	45	HZW4-53119-H02	プレート, ホールガイド	1	1	1	1	
FOP-10	46	HZW4-53121-H02	ブラケット	1	1	1	1	
FOP-10	47	HZW4-53122-H01	ロッド, グロメット	1	1	1	1	
FOP-10	48	HZW4-53123-H01	クランプ, ブラケット	1	1	1	1	
FOP-10	49	HZW9-53130-000	グリッパASSY., スロットルフリクション	1	1	1	1	
FOP-10	50	HZW9-53133-000	パッド, スロットルフリクション	1	1	1	1	
FOP-10	51	HZW4-53141-H00	パイプ, グリッパ	1	1	1	1	
FOP-10	52	HZW9-53165-000	ラバー, グリッパ	1	1	1	1	
FOP-10	53	HZY9-53232-A00	ブロック, ハイトアシスタ	1	1	1	1	
FOP-10	54	HZY9-53233-A00ZD	ブラケットB, ステアリング	1	1	1	1	*T107* ベイブロー
FOP-10	55	HZW1-53236-700	ブロック, ステアリングフリクション	1	1	1	1	
FOP-10	56	HZW1-53238-700	ロッド, ステアリングフリクション	1	1	1	1	
FOP-10	57	HZW1-53239-701	シャフト, ステアリングフリクション	1	1	1	1	
FOP-10	58	HZW6-87124-U80	マーク, エマージェンシースイッチインジケーション(EU)	1	1	1	1	

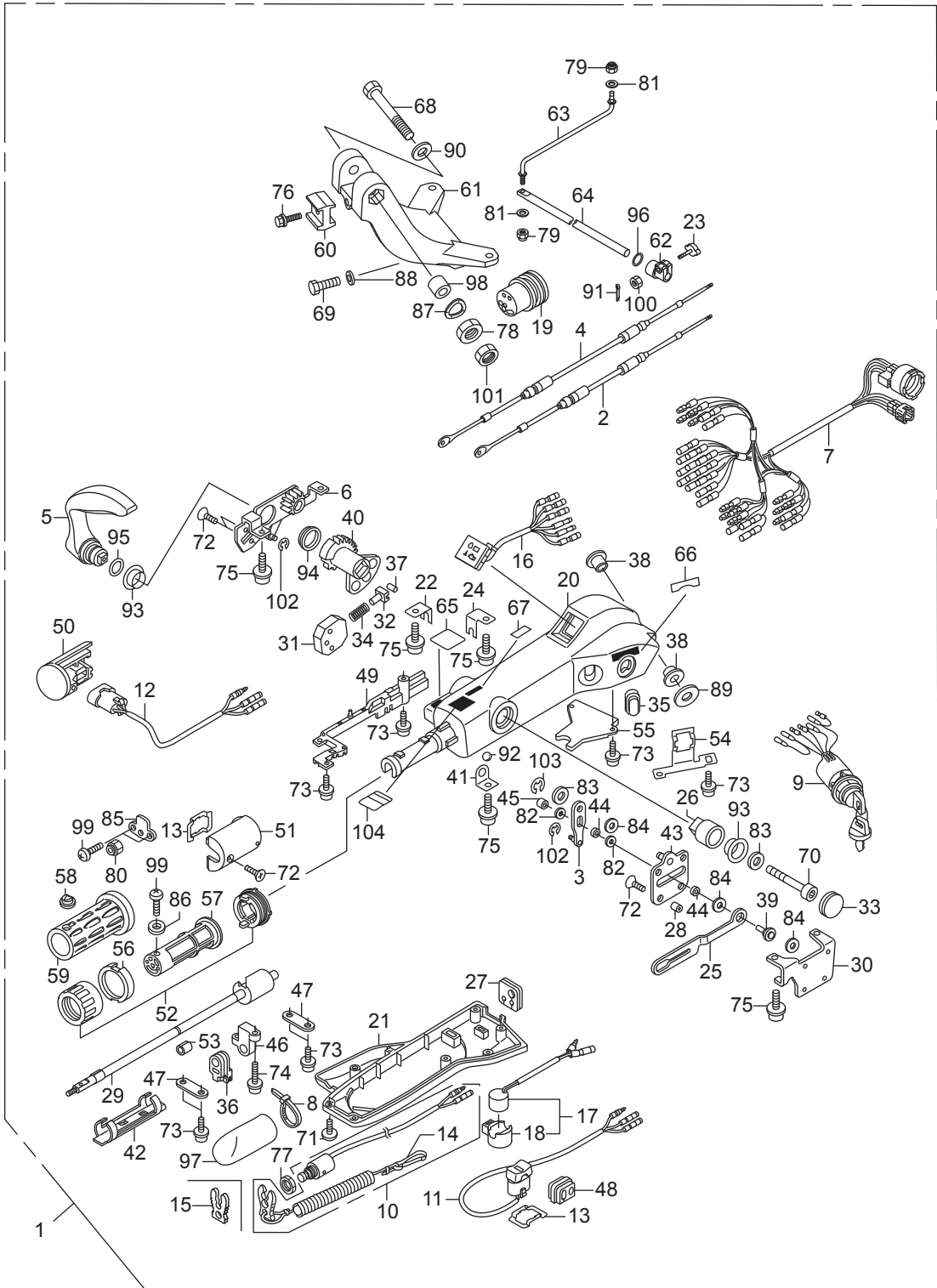


Ref.No.	Part No.	Description	Q'ty				Remarks	
			BFT75A	BFT75AK1	BFT90A	BFT90AK1		
FOP-10	59	HZZ0-87125-R00	マーク, スタート	1	1	1	1	
FOP-10	60	HZW9-87511-000	マーク, チェンジ	1	1	1	1	
FOP-10	61	HZW9-87532-000	マーク, スロットル(ニホンゴ)	1	1	1	1	
FOP-10	62	HZW4-90101-H00	ホルト, 6カク 12X80	1	1	1	1	
FOP-10	63	HZW4-90102-H01	ホルト(M5X8)	1	1	1	1	
FOP-10	64	HZW9-90102-000	ホルト, フランジ 6X12	1	1	1	1	
FOP-10	65	HZW4-90103-H02	ホルト(M8X50)	1	1	1	1	
FOP-10	66	HZY3-90103-000	ホルト, 6カク 10X32	2	2	2	2	
FOP-10	67	HZW4-90104-H01	ホルト(M5X12)	6	6	6	6	
FOP-10	68	HZW4-90105-H02	ホルト(M6X12)	5	5	5	5	
FOP-10	69	HZW4-90106-H01	ホルト(M5X12)	3	3	3	3	
FOP-10	70	HHW1-90118-671	ホルト, フランジ 8X28	1	1	1	1	
FOP-10	71	HZW4-90301-H01	ナツ, 6カク 5MM	1	1	1	1	
FOP-10	72	H921-90302-000	ナツ, 6カク 16MM	1	1	1	1	
FOP-10	73	HZW4-90303-H00	ナツ, 6カク 12MM	1	1	1	1	
FOP-10	74	HZV4-90305-000	ナツ, セルフロック 8MM	2	2	2	2	
FOP-10	75	HZW1-90401-000	ワッシャー, フレイン 8MM	2	2	2	2	
FOP-10	76	HZW4-90501-H01	ワッシャー 5MM	1	1	1	1	
FOP-10	77	HZW4-90502-H02	ワッシャー 8MM	1	1	1	1	
FOP-10	78	HZW4-90503-H01	ワッシャー 10MM	2	2	2	2	
FOP-10	79	HZW4-90504-H01	ワッシャー 5MM	3	3	3	3	
FOP-10	80	HZV1-90506-000	ワッシャー, ウェーブ 14MM	1	1	1	1	
FOP-10	81	HZV4-90514-000	ワッシャー 10MM	2	2	2	2	
FOP-10	82	HZV5-90552-000	ワッシャー, フレイン 12MM	1	1	1	1	
FOP-10	83	HZV5-90559-000	ワッシャー, フレイン 12MM	1	1	1	1	
FOP-10	84	HZW4-90651-H01	エリング	1	1	1	1	
FOP-10	85	HZW4-90652-H01	エリング	2	2	2	2	
FOP-10	86	HZV1-90759-000	ピン, スプリット 2.0	1	1	1	1	
FOP-10	87	HZY9-90951-A01	ボール, スチール	1	1	1	1	

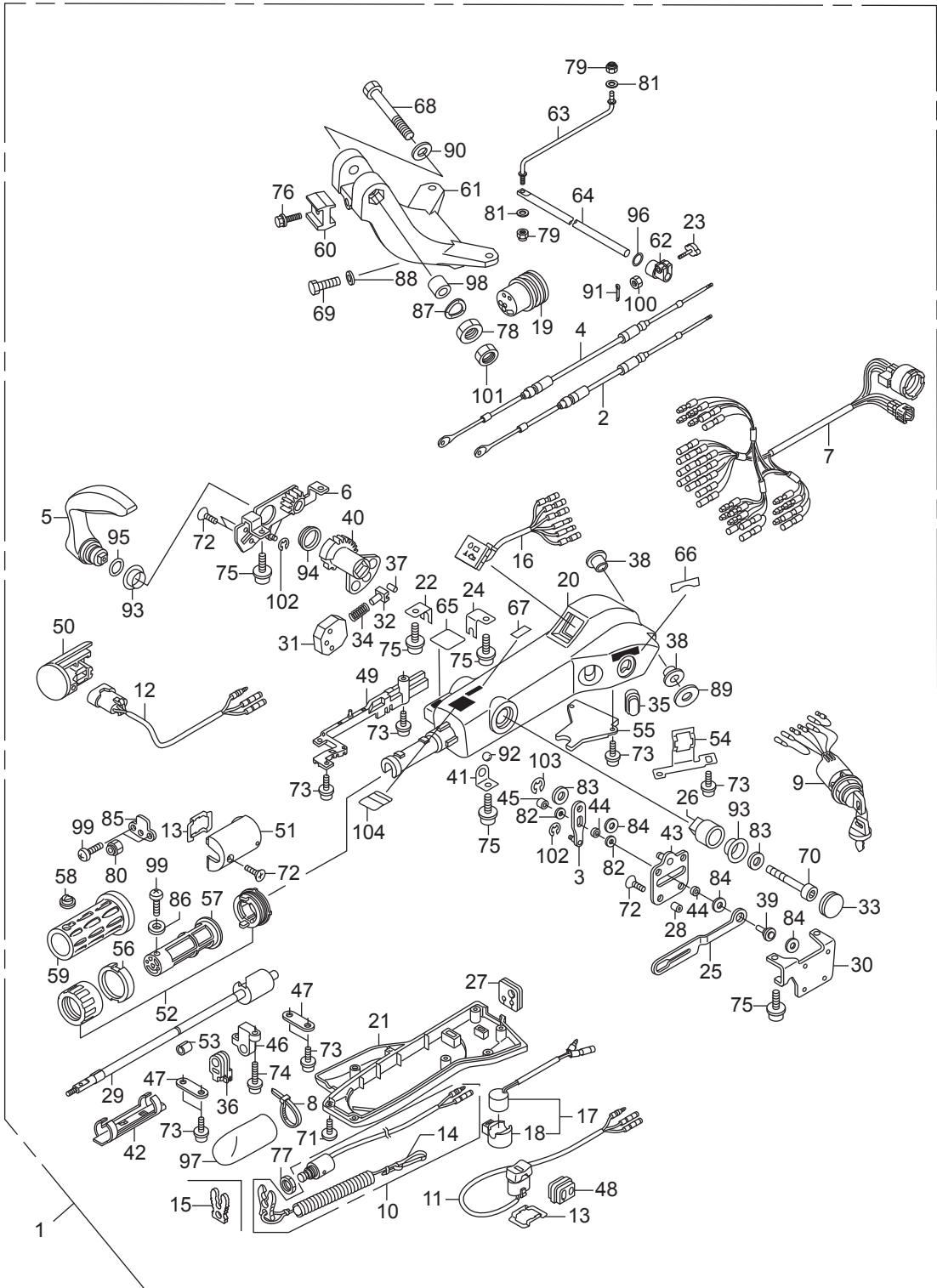




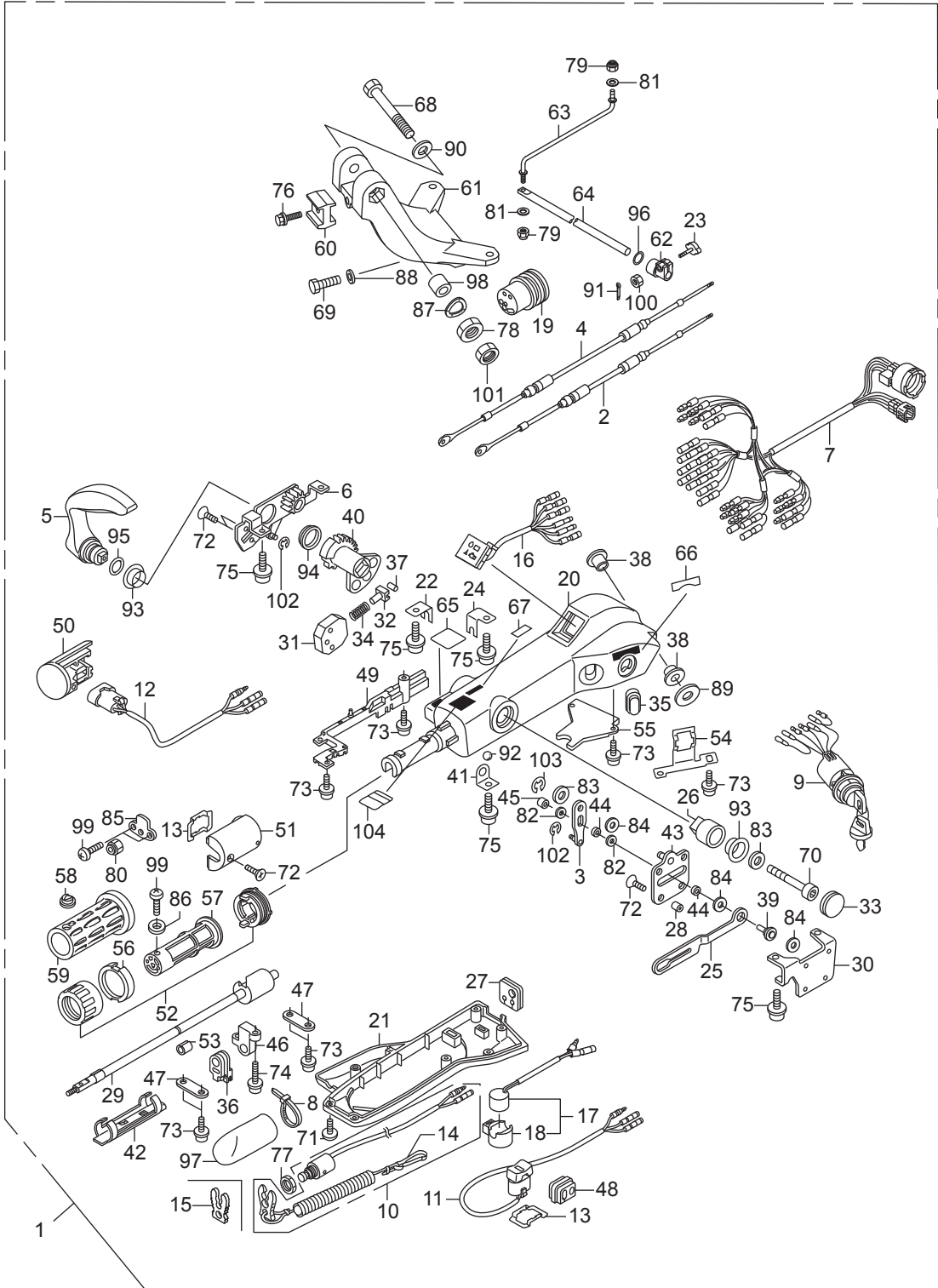
Ref.No.	Part No.	Description	Q'ty				Remarks
			BFT75A	BFT75AK1	BFT90A	BFT90AK1	
FOP-10	88	HZW4-91051-H02	ベアリング	1	1	1	1
FOP-10	89	HZW4-91052-H01	ベアリング	1	1	1	1
FOP-10	90	HHP5-91304-601	リング 20.6X1.9	1	1	1	1
FOP-10	91	HZV5-91352-000	リング 15.54X2.62	1	1	1	1
FOP-10	92	HZY9-91451-A00	チューブ, コード 40MM	1	1	1	1
FOP-10	93	HZW4-91552-H00	カラー, ディスタンス 12.2X23X16	1	1	1	1
FOP-10	94	HCO-94002-06490-0S	ナット, 6カク 6MM	1	1	1	1
FOP-10	95	HCO-94002-12490-0S	ナット, 6カク 12MM	1	1	1	1
FOP-10	96	HZV5-32824-003	プラグ, アウターコネクタ	2	2	2	2
FOP-10	98	HZW4-53115-H02	ゲロメット, ハワーチルトスイッチ	1	1	1	1



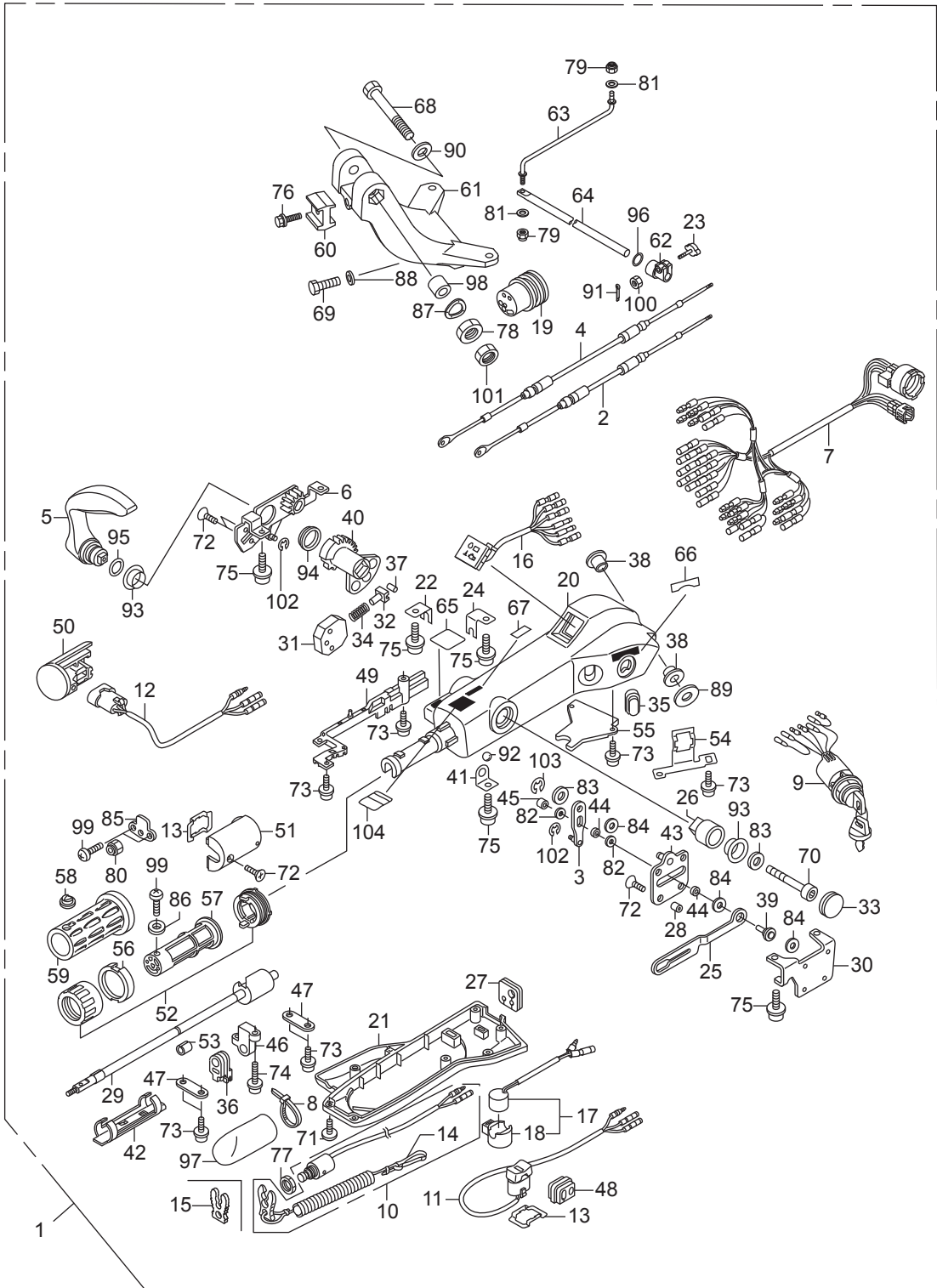
Ref.No.	Part No.	Description	Q'ty				Remarks	
			BFT75A	BFT75AK1	BFT90A	BFT90AK1		
FOP-10-1	1	HZZ0-06533-T60ZA	ハンドルキット, ステアリング	1	1	1	1	*T107* ベイブルー
FOP-10-1	2	HZY9-17910-H01	ケーブル, スロットル	1	1	1	1	
FOP-10-1	3	HZZ3-17931-A41	アームASSY., スロットル	1	1	1	1	
FOP-10-1	4	HZY9-24590-H01	ケーブル, シフト	1	1	1	1	
FOP-10-1	5	HZZ3-24614-A41	レバー, シフト	1	1	1	1	
FOP-10-1	6	HZZ3-24615-A41	フレームASSY., シフト	1	1	1	1	
FOP-10-1	7	HZY9-32538-H01	ケーブルASSY., ロングハンドル(A)	1	1	1	1	
FOP-10-1	8	HZW4-32543-H01	ハンドル(CONVEXCV-150)	1	1	1	1	
FOP-10-1	9	HZZ3-35100-R01	スイッチASSY., コンビネーション	1	1	1	1	
FOP-10-1	10	HZZ3-35180-A42	スイッチASSY., エマージェンシーストップ	1	1	1	1	
FOP-10-1	11	HZZ3-35340-A42	スイッチASSY., トロリングコントロール	1	1	1	1	
FOP-10-1	12	HZZ3-35640-A41	スイッチASSY., パワーチルト	1	1	1	1	
FOP-10-1	13	HZZ3-35645-A41	プレート, スイッチ	2	2	2	2	
FOP-10-1	14	HZV4-36182-651	コードCOMP., エマージェンシー	1	1	1	1	
FOP-10-1	15	HZV4-36187-652	クリップ, エマージェンシーロック	1	1	1	1	
FOP-10-1	16	HZY9-37210-A02	ランプASSY., インジケータ	1	1	1	1	
FOP-10-1	17	HZY9-38400-A00	ブザーASSY., ワーニング	1	1	1	1	
FOP-10-1	18	HZY9-38402-A00	サスペンション, ワーニングブザー	1	1	1	1	
FOP-10-1	19	HZY9-40105-H00	グロメット, ステアリングハンドルケーブル	1	1	1	1	
FOP-10-1	20	HZZ3-53101-A41ZD	ハウジング	1	1	1	1	*T107* ベイブルー
FOP-10-1	21	HZZ3-53102-A41	カバー, アンダー	1	1	1	1	
FOP-10-1	22	HZZ3-53103-A41	クランプ, シフトケーブル	1	1	1	1	
FOP-10-1	23	HZV3-53104-000	ホルト, フリクション	1	1	1	1	
FOP-10-1	24	HZZ3-53104-A41	クランプ, スロットルケーブル	1	1	1	1	
FOP-10-1	25	HZZ3-53105-A41	プレート, ロック	1	1	1	1	
FOP-10-1	26	HZZ3-53106-A41	ストツパ, シフト	1	1	1	1	
FOP-10-1	27	HZZ3-53108-A41	グロメット	1	1	1	1	
FOP-10-1	28	HZZ3-53109-A41	スベーター	4	4	4	4	
FOP-10-1	29	HZZ3-53110-A41	シャフトASSY., スロットル	1	1	1	1	



Ref.No.	Part No.	Description	Q'ty				Remarks	
			BFT75A	BFT75AK1	BFT90A	BFT90AK1		
FOP-10-1	30	HZZ3-53111-A41	フレーム, スロットル	1	1	1	1	
FOP-10-1	31	HZZ3-53112-A41	ガイド, スプリング	1	1	1	1	
FOP-10-1	32	HZW4-53113-H01	アクチュエーター	1	1	1	1	
FOP-10-1	33	HZZ3-53113-A41	キャップ	1	1	1	1	
FOP-10-1	34	HZZ3-53114-A41	スプリング	1	1	1	1	
FOP-10-1	35	HZW4-53115-H02	グロメット, パワーチルトスイッチ	1	1	1	1	
FOP-10-1	36	HZZ3-53115-A41	グロメット, パワーチルトスイッチ	1	1	1	1	
FOP-10-1	37	HZW4-53116-H01	ローラー	1	1	1	1	
FOP-10-1	38	HZW4-53116-H11	ブッシュ, ステアリングハンドル	2	2	2	2	
FOP-10-1	39	HZZ3-53117-A41	ピン, スライド	1	1	1	1	
FOP-10-1	40	HZZ3-53118-A41	キヤード, シフト	1	1	1	1	
FOP-10-1	41	HZZ3-53119-A41	プレート, ホールガイド	1	1	1	1	
FOP-10-1	42	HZZ3-53120-A41	ガイド, スロットルハーネス	1	1	1	1	
FOP-10-1	43	HZZ3-53121-A41	フレームASSY., スロットルサブ	1	1	1	1	
FOP-10-1	44	HZZ3-53122-A41	ローラー, プレート	2	2	2	2	
FOP-10-1	45	HZZ3-53123-A41	ローラー, カム	1	1	1	1	
FOP-10-1	46	HZZ3-53124-A41	ステー	1	1	1	1	
FOP-10-1	47	HZZ3-53125-A41	プレート, シフトクランプ	2	2	2	2	
FOP-10-1	48	HZZ3-53126-A41	グロメット, サイト	1	1	1	1	
FOP-10-1	49	HZZ3-53127-A41	ガイド, ハーネス	1	1	1	1	
FOP-10-1	50	HZZ3-53128-A41	ホックスASSY., パワーチルトスイッチ(1)	1	1	1	1	
FOP-10-1	51	HZZ3-53129-A41	ホックスASSY., パワーチルトスイッチ(2)	1	1	1	1	
FOP-10-1	52	HZW9-53130-000	グリッパASSY., スロットルフリクション	1	1	1	1	
FOP-10-1	53	HZZ3-53130-A41	ブッシュ, スロットルシヤフト	1	1	1	1	
FOP-10-1	54	HZZ3-53131-A41	ホルダー, スイッチ	1	1	1	1	
FOP-10-1	55	HZZ3-53132-A41	プレート, ハーネス	1	1	1	1	
FOP-10-1	56	HZW9-53133-000	ハット, スロットルフリクション	1	1	1	1	
FOP-10-1	57	HZZ3-53141-A41	パイプ, スロットルグリッパ	1	1	1	1	
FOP-10-1	58	HZZ3-53142-A41	キャップ, グリッパ	1	1	1	1	



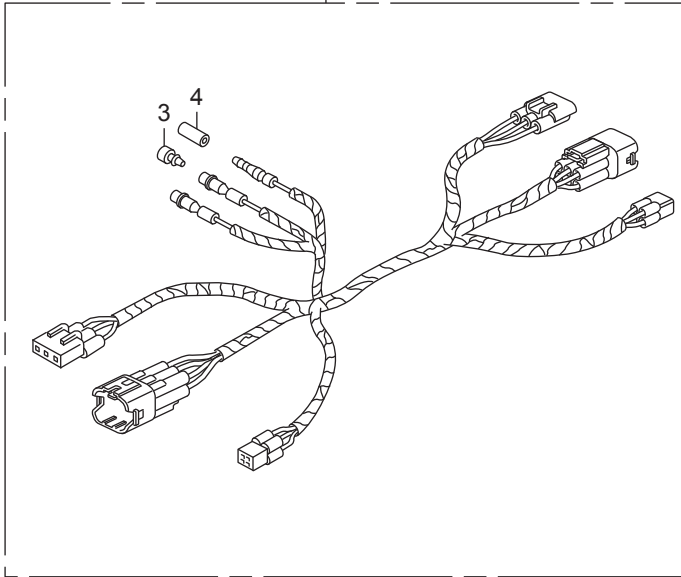
Ref.No.	Part No.	Description	Q'ty				Remarks	
			BFT75A	BFT75AK1	BFT90A	BFT90AK1		
FOP-10-1	59	HZZ3-53165-000	ラバー、グリツブ	1	1	1	1	
FOP-10-1	60	HZY9-53232-A00	ブロック、ハイトアジキスター	1	1	1	1	
FOP-10-1	61	HZY9-53233-A00ZD	ブラケットB、ステアリング	1	1	1	1	*T107* ベイプルー
FOP-10-1	62	HZW1-53236-700	ブロック、ステアリングフリクション	1	1	1	1	
FOP-10-1	63	HZW1-53238-700	ロツク、ステアリングフリクション	1	1	1	1	
FOP-10-1	64	HZW1-53239-701	シヤフト、ステアリングフリクション	1	1	1	1	
FOP-10-1	65	HZW6-87124-U80	マーク、エマージエンシースイッチインジケーション(EU)	1	1	1	1	
FOP-10-1	66	HZZ3-87125-R00	マーク、スターター(エイゴ)	1	1	1	1	
FOP-10-1	67	HZW9-87511-000	マーク、チエンジ	1	1	1	1	
FOP-10-1	68	HZW4-90101-H00	ホルト、6カク 12X80	1	1	1	1	
FOP-10-1	69	HZY3-90103-000	ホルト、6カク 10X32	2	2	2	2	
FOP-10-1	70	HZZ3-90103-A41	ホルト、ソケット 8X70	1	1	1	1	
FOP-10-1	71	HZW4-90104-H01	ホルト(M5X12)	8	8	8	8	
FOP-10-1	72	HZZ3-90111-A41	スクリュウ、フラツト 5X14	7	7	7	7	
FOP-10-1	73	HZZ3-90112-A41	ホルト 5X12	11	11	11	11	
FOP-10-1	74	HZZ3-90113-A41	ホルト 5X20	2	2	2	2	
FOP-10-1	75	HZZ3-90114-A41	ホルト 6X15	7	7	7	7	
FOP-10-1	76	HHW1-90118-671	ホルト、フランジ 8X28	1	1	1	1	
FOP-10-1	77	H921-90302-000	ナツト、6カク 16MM	1	1	1	1	
FOP-10-1	78	HZW4-90303-H00	ナツト、6カク 12MM	1	1	1	1	
FOP-10-1	79	HZV4-90305-000	ナツト、セルフロック 8MM	2	2	2	2	
FOP-10-1	80	HZZ3-90305-A41	ナツト、ナイロン 5MM	1	1	1	1	
FOP-10-1	81	HZW1-90401-000	ワツシヤ、ブレイン 8MM	2	2	2	2	
FOP-10-1	82	HZZ3-90501-A41	ワツシヤ	2	2	2	2	
FOP-10-1	83	HZW4-90502-H02	ワツシヤ 8MM	2	2	2	2	
FOP-10-1	84	HZZ3-90502-A41	ワツシヤ	3	3	3	3	
FOP-10-1	85	HZZ3-90503-A41	ワツシヤ、プレート	1	1	1	1	
FOP-10-1	86	HZW4-90504-H01	ワツシヤ 5MM	1	1	1	1	
FOP-10-1	87	HZV1-90506-000	ワツシヤ、ウエーブ 14MM	1	1	1	1	



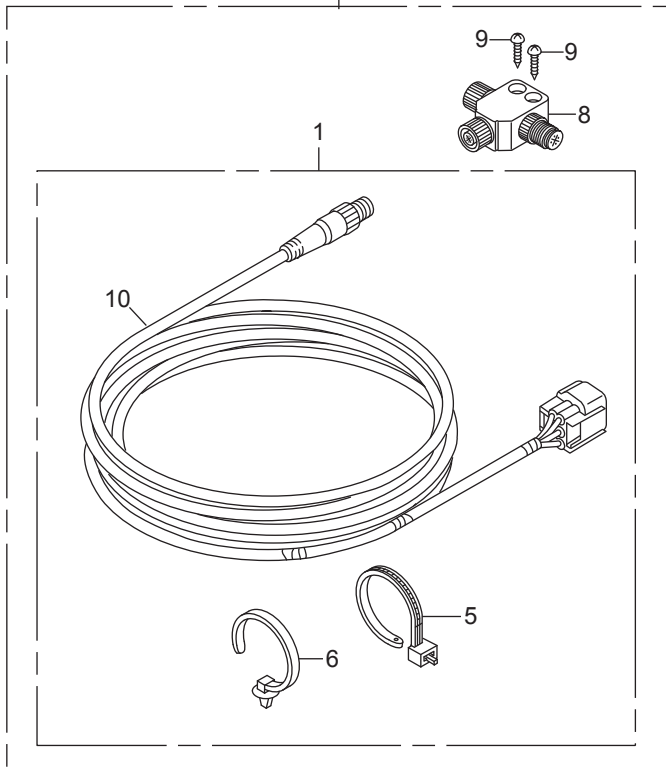


Ref.No.	Part No.	Description	Q'ty				Remarks
			BFT75A	BFT75AK1	BFT90A	BFT90AK1	
FOP-10-1	88	HZV4-90514-000	ワッシャー 10MM	2	2	2	2
FOP-10-1	89	HZV5-90552-000	ワッシャー、フレイン 12MM	1	1	1	1
FOP-10-1	90	HZV5-90559-000	ワッシャー、フレイン 12MM	1	1	1	1
FOP-10-1	91	HZV1-90759-000	ピン、スプリット 2.0	1	1	1	1
FOP-10-1	92	HZY9-90951-A01	ボール、スチール	1	1	1	1
FOP-10-1	93	HZW4-91051-H02	ベアリング	2	2	2	2
FOP-10-1	94	HZW4-91052-H01	ベアリング	1	1	1	1
FOP-10-1	95	HHP5-91304-601	リング 20.6X1.9	1	1	1	1
FOP-10-1	96	HZV5-91352-000	リング 15.54X2.62	1	1	1	1
FOP-10-1	97	HZJ1-91408-810	チューブ、コート 30MM	1	1	1	1
FOP-10-1	98	HZW4-91552-H00	カラー、ディスプレイス 12.2X23X16	1	1	1	1
FOP-10-1	99	HCO-93500-05014-4J	スクリュー、パン 5X14	3	3	3	3
FOP-10-1	100	HCO-94002-06490-0S	ナット、6カク 6MM	1	1	1	1
FOP-10-1	101	HCO-94002-12490-0S	ナット、6カク 12MM	1	1	1	1
FOP-10-1	102	HCO-94540-04029	リング 4MM	2	2	2	2
FOP-10-1	103	HCO-94540-07029	リング 7MM	1	1	1	1
FOP-10-1	104	HZW9-87532-000	マーク、スロットル(ニホンコ)	1	1	1	1

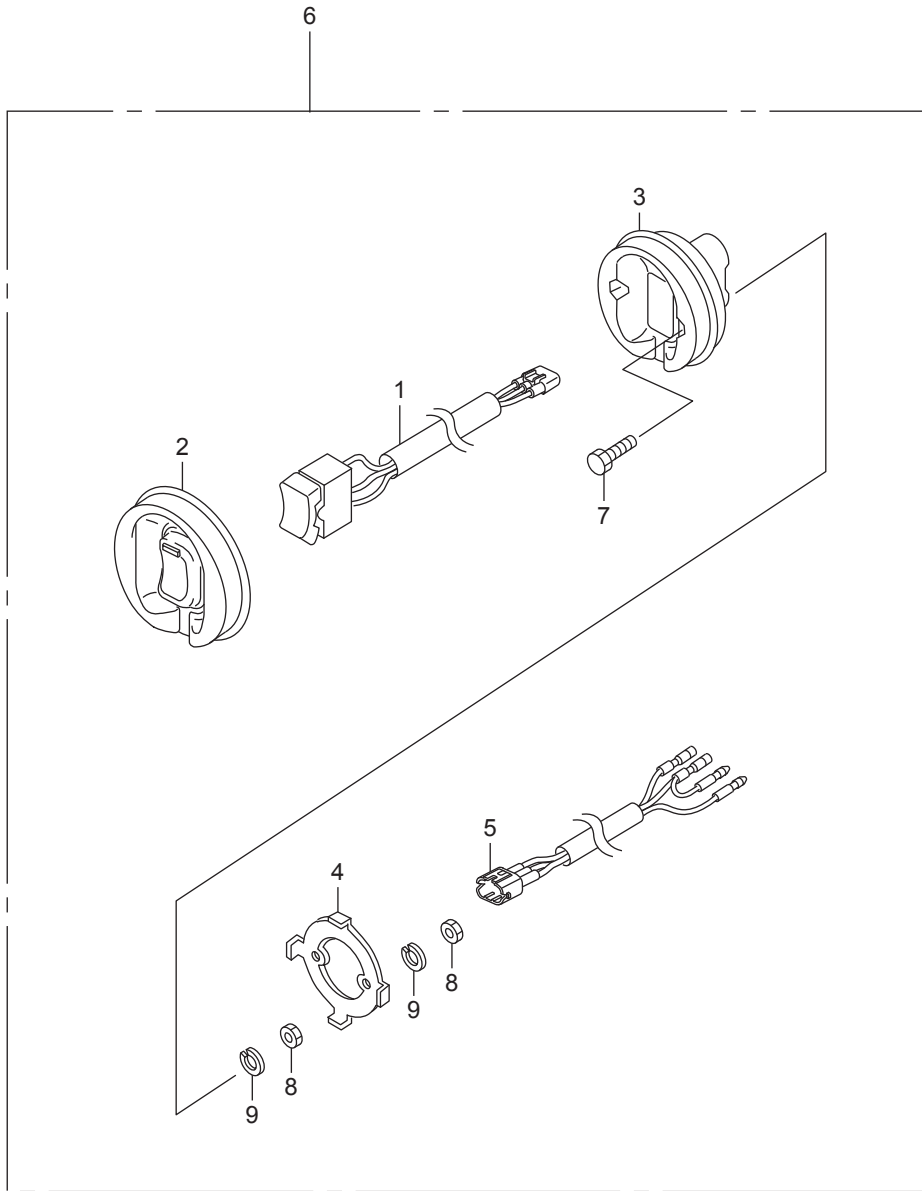
2



7







Ref.No.	Part No.	Description	Q'ty				Remarks	
			BFT75A	BFT75AK1	BFT90A	BFT90AK1		
FOP-12	1	HZZ3-35340-741	スイッチASSY., トローリングコントロール	1	1	1	1	
FOP-12	2	HZZ3-35341-740	ラバー, トローリングコントロールスイッチパネル	1	1	1	1	
FOP-12	3	HZZ3-35342-740	ボディ, トローリングコントロールスイッチパネル	1	1	1	1	
FOP-12	4	HZZ3-35343-740	ブラケット, トローリングコントロールスイッチパネル	1	1	1	1	
FOP-12	5	HZZ3-35344-740	ハーネス, トローリングコントロールスイッチパネル	1	1	1	1	
FOP-12	6	HZZ3-35345-741	パネルASSY., トローリングコントロール	1	1	1	1	
FOP-12	7	HCO-92101-04020-4J	ボルト, 6カク 4X20	2	2	2	2	
FOP-12	8	HCO-94001-04490-0S	ナット, 6カク 4MM	4	4	4	4	
FOP-12	9	HCO-94111-04500	ワッシャー, スプリング 4MM	4	4	4	4	

# 索引

<E>			
リング	FOP-10-84	アームCOMP, エキゾーストロッカー(B)	E-9-9
リング	FOP-10-85	アームCOMP, シフトリンク	F-15-15
リング 15MM	F-11-45	アームCOMP, リンクジョイント	F-15-19
リング 10MM	F-4-37	アクチュエーター	FOP-10-39
リング 12MM	F-2-46	アクチュエーター	FOP-10-132
リング 3MM	F-15-80	アジャスター	F-15-2-17
リング 4MM	F-2-44	<イ>	
リング 4MM	F-3-43	インジェクターASSY, フューエル	E-14-1
リング 4MM	F-15-81	インシュレーター	E-18-20-29
リング 4MM	FOP-10-1-102	インシュレーター, フューエルパイプ	E-14-4
リング 6MM	F-2-45	インシュレーターCOMP	E-18-20-28
リング 6MM	FOP-4-36	インペラー, ポンプ	F-4-1
リング 6MM	FOP-4-2-41	インペラー, ポンプ	FOP-3-3
リング 6MM	FOP-4-4-28	<ウ>	
リング 6MM(フックピン)	F-15-2-67	ウォーターシール 14X26X6	F-2-40
リング 7MM	F-15-82	<エ>	
リング 7MM	FOP-10-1-103	エクステンション, オイルファイラー	E-3-8
<O>		<オ>	
リング	E-15-12	オイルシール	F-11-33
リング	E-18-10-11	オイルシール 39.5X52X6	F-10-57
リング	E-18-20-11	オイルシール 40X55X7(NOK)	E-9-10-13
リング	E-18-20-12	オイルシール 80X98X10(アライ)	E-3-28
リング	E-18-20-14	<カ>	
リング	E-18-20-15	カートリッジ, オイルフィルター(マーレテネックス)	E-3-5
リング	E-18-20-16	ガイド, インレットバルブ(オーバーサイズ)	E-2-2
リング	F-4-33	ガイド, エキゾーストバルブ(オーバーサイズ)	E-2-3
リング 1.8X69.6	F-11-35	ガイド, スプリング	FOP-10-38
リング 1.8X7.7	F-11-37	ガイド, スプリング	FOP-10-1-31
リング 1.9X11	F-11-38	ガイド, スロットルハーネス	FOP-10-1-42
リング 11.5X3.5	F-3-30-22	ガイド, ハーネス	FOP-10-1-49
リング 13X1.5(アライ)	E-3-32	ガイドCOMP, カムチエン	E-9-12
リング 15.54X2.62	F-10-58	ガイドCOMP, ロツド	F-11-46
リング 15.54X2.62	FOP-10-91	ガイドCOMP, ロツド	F-11-46
リング 15.54X2.62	FOP-10-1-96	ガイドCOMP, ロツド	F-11-46
リング 15.5X2.7	E-6-15	ガイドCOMP, ロツド	F-11-46
リング 15X1.9	E-2-37	ガイドCOMP, ロツド	F-11-46
リング 15X1.9	E-9-10-14	ガイドCOMP, ロツド	F-11-46
リング 16MM	F-3-30-21	ガスケット, ウォーターポンプ	F-4-7
リング 18.1X3.6	E-3-29	ガスケット, ウォーターポンプ	FOP-3-8
リング 2.0X70.5	F-11-34	ガスケット, マウントケース	E-6-7
リング 20.6X1.9	FOP-10-90	ガスケットB, インペラー	F-4-5
リング 20.6X1.9	FOP-10-1-95	ガスケットB, インペラー	FOP-3-7
リング 27X2(アライ)	F-2-41	ガスケットCOMP, シリンダーヘッド	E-2-8
リング 28.3X2.4(NOK)	E-3-33	カツプ, ウォーターセパレーター	E-18-10-3
リング 3.5X35.7	F-11-39	カバー, Lグリッブ	FOP-4-5
リング 3.5X38.7	F-11-36	カバー, Lグリッブ	FOP-4-2-6
リング 3.5X41.7	F-11-40	カバー, アツパーマウント	F-10-10
リング 31.2X2.4	E-18-23	カバー, アンダー	FOP-10-1-21
リング 33X2.4	E-2-45	カバー, インペラー	F-4-4
リング 58.5X3.5	F-4-35	カバー, インペラー	F-4-4
リング 59.4X3.1	E-21-23	カバー, インペラー	FOP-3-6
リング 6.5X1.5	E-3-30	カバー, ウォータージャケット	E-2-18
リング 6.9X1.45	F-3-10-30	カバー, ウォータージャケット	E-2-18
リング 7.45X3.61(NOK)	E-14-21	カバー, ウォータージャケット	E-18-20-10
リング 7.47X3.6	E-14-20	カバー, オイルポンプ	E-5-2
リング 7.8X1.9(アライ)	E-14-19	カバー, グリッブ	F-15-1-6
リング 7.8X1.9(アライ)	E-18-20-52	カバー, グリッブ	FOP-4-4-4
リング 9.5X1.9	E-2-36	カバー, サーモスタット	E-2-16
リング 9.5X1.9	E-3-31	カバー, サーモスタット	E-3-10
リング 94X4.1	F-5-24	カバー, サーモスタット	E-3-39
リング, ウォーターポンプ	F-4-34	カバー, スターターターミナル	F-7-10-4
リング, ウォーターポンプ	FOP-3-13	カバー, ステアリングハンドルアンダー	FOP-10-29
リング, オイルポンプ	E-5-15	カバー, セパレートフロント	F-8-9
リング, サーモスタットカバー	E-2-17	カバー, デュアルグリッブ	FOP-4-2-8
リング, サーモスタットカバー	E-3-11	カバー, パワートリムチルトワイヤー	F-15-2-18
リング, サーモスタットカバー	E-3-40	カバー, パワートリムチルトワイヤー	F-15-2-74
リング, サーモスタットカバー	F-3-30-11	カバー, プラグメインテナンス	F-8-17
リング, プレッシュャーレギュレーター	E-18-20-36	カバー, プラグメインテナンス	F-8-17
リング, ポンプカバー	E-5-14	カバー, フラッシュバルブ	F-3-30-4
リングセット 3.5X31.7	F-11-41	カバー, フラッシュバルブ	F-3-30-4
<T>		カバー, ポンプ(A)	E-18-20-27
Tジョイント	E-18-16	カバー, ポンプ(B)	E-18-20-26
<ア>		カバー, リモートコントロールケーブル	F-2-6
アーマチュアCOMP	F-11-6	カバー, リリーフバルブ	F-3-30-8
アーム, シフト	F-2-11	カバー, レバー	F-15-2-6
アーム, スロットル	F-2-7	カバー, ロツクアーム	FOP-4-4-6
アーム, スロットル	FOP-10-4	カバー, ワイヤー	FOP-10-14
アーム, ニュートラルロツク	F-15-2-4	カバーASSY	FOP-4-4-11
アーム, ニュートラルロツク	FOP-4-4-5	カバーASSY, A.C.ジエネレーター	F-7-30-1
アームASSY, シフトリンク	F-15-1-18	カバーASSY, A.C.ジエネレーター	F-7-30-1
アームASSY, スロットル	FOP-10-1-3	カバーASSY, エンジン	F-8-13
アームASSY, スロットルリンク	F-15-1-21	カバーASSY, エンジン	F-8-13
アームASSY, プレーキ	F-15-2-7	カバーASSY, エンジン	F-8-13
アームASSY, ロツカー	E-9-6	カバーASSY, エンジン	F-8-13
アームCOMP, インテークバルブロッカー	E-9-7	カバーASSY, オイルパス	E-2-12
アームCOMP, エキゾーストロッカー(A)	E-9-8	カバーASSY, ヒューズ(70A)	F-7-14

カバー-B, ギヤーケース	F-3-10-6	キャップCOMP, オイルタンク	F-11-26
カバー-COMP	E-18-20-5	<ク>	
カバー-COMP, L. エンジンアンダー	F-8-19	クランチCOMP, オーバーランニング	E-21-2
カバー-COMP, L. エンジンアンダー	F-8-19	クランクシャフトCOMP	E-7-7
カバー-COMP, R. エンジンアンダー	F-8-18	クランパー, コード	F-7-10-7
カバー-COMP, R. エンジンアンダー	F-8-18	クランプ	F-6-5
カバー-COMP, アノード	E-2-43	クランプ	F-6-8
カバー-COMP, アノード	E-2-43	クランプ, O2センサー	E-18-18
カバー-COMP, エンジン	F-8-13	クランプ, シフトケーブル	FOP-10-1-22
カバー-COMP, シリンダーヘッド	E-1-1	クランプ, スロットルケーブル	FOP-10-1-24
カムシャフトCOMP	E-9-1	クランプ, チェックバルブ	E-18-20-24
カムシャフトCOMP	E-9-1	クランプ, チューブ	E-18-10-14
カラー, オリフェイス	F-11-44	クランプ, チューブ(7.5-11.5)(ブラック)	E-18-10-13
カラー-8.5X14.5	E-14-22	クランプ, チューブ(D10.5)	F-3-30-18
カラー-8.5X14.5	E-14-22	クランプ, チューブ(D10.7)	E-18-20-51
カラー-8.5X14.5	E-18-20-53	クランプ, チューブ(D12)	E-18-10-18
カラー-8.5X14.5	E-18-20-53	クランプ, チューブ(D29)	E-1-5
カラー, C.D.I.ユニットケース	E-15-24	クランプ, ハーネス	F-15-10
カラー, C.D.I.ユニットケース	E-15-24	クランプ, パワーシフトコード	F-15-32
カラー, C.D.I.ユニットケース	F-3-41	クランプ, ブラケット	FOP-10-48
カラー, C.D.I.ユニットケース	F-3-41	クランプA, フューエルチューブ	E-18-13
カラー, C.D.I.ユニットケース	F-7-23	クランプB, フューエルチューブ	E-2-14
カラー, C.D.I.ユニットケース	F-7-23	クランプB, フューエルチューブ	E-15-4
カラー, C.D.I.ユニットケース	F-7-10-34	クランプB, フューエルチューブ	E-18-14
カラー, C.D.I.ユニットケース	F-7-10-34	クランプB, フューエルチューブ	E-18-20-38
カラー, C.D.I.ユニットケース	F-7-20-4	クランプD, フューエルチューブ	E-18-20-39
カラー, C.D.I.ユニットケース	F-7-20-4	グリップ	F-15-2-5
カラー, C.D.I.ユニットケース	F-7-30-3	グリップ 10.7MM	F-8-35
カラー, C.D.I.ユニットケース	F-7-30-3	グリップ 7MM	F-3-38
カラー, C.D.I.ユニットケース	F-8-40	グリップ(14MM)	F-3-37
カラー, C.D.I.ユニットケース	F-8-40	グリップ, インジェクター	E-14-2
カラー, P.T.T.リレー	F-7-10-35	グリップ, エマージェンシーロック	F-15-44
カラー, P.T.T.リレー	F-7-10-35	グリップ, エマージェンシーロック	FOP-6-16
カラー, ステアリングロッド	F-10-60	グリップ, エマージェンシーロック	FOP-6-1-10
カラー, スブラッスユ	F-10-59	グリップ, エマージェンシーロック	FOP-10-23
カラー, スライディングプレート	F-15-17	グリップ, エマージェンシーロック	FOP-10-1-15
カラー, デイスタンス	F-4-36	グリップ, カブラーホルダー(B)	F-7-10-9
カラー, デイスタンス	FOP-3-14	グリップ, スクリュードライバー	F-13-6
カラー, デイスタンス(6.5X11X27)	F-8-39	グリップ, センサーホース	E-18-10-16
カラー, デイスタンス(6.5X11X27)	F-8-39	グリップ, チューブ	E-18-20-23
カラー, デイスタンス 12.2X23X16	FOP-10-93	グリップ, チューブ	F-3-30-25
カラー, デイスタンス 12.2X23X16	FOP-10-1-98	グリップ, チューブ(B10)	F-3-30-19
カラー, デイスタンス 6.2X7.5	F-8-42	グリップ, チューブ(B12)	E-18-22
カラー, デイスタンス 6.5X11X7.5	F-3-30-2	グリップ, チューブ(B12)	E-18-10-19
カラー, デイスタンス 6.5X11X7.5	F-3-30-2	グリップ, チューブ3.5	F-7-10-18
カラー, デイスタンス 6.5X11X7.5	F-7-10-1	グリップ, デント	F-15-2-9
カラー, デイスタンス 6.5X9X11.5	F-8-41	グリップ, ハーネス	E-2-35
カラー, デイスタンス 6X10X43.5	F-15-70	グリップ, ハーネスバンド(ナチュラル)	E-19-6
カラー, デイスタンス(A)	FOP-9-3	グリップ, ハーネスバンド(ブラック)	F-7-9
カラー, デイスタンス(B)	FOP-9-4	グリップ, ハーネスバンド(ブラック)	E-2-38
カラー, デイスタンス6.5X9X3	F-3-10-31	グリップ, ハーネスバンド(ブラック)	F-2-42
カラー, フロントブラケット	F-3-42	グリップ, ハーネスバンド(ブラック)	F-7-8
カラー, リンクジョイント	F-15-69	グリップ, ハーネスバンド(ブラック)	FOP-11-6
カラー, ロアーシリンダー	F-10-26	グリップ, プレーキパイプ(A)	F-2-21
カラー, ロアーシリンダー	F-10-26	グリップ, リモートコントロールハンドル	F-15-5
カラー, ロアーシリンダー	F-10-26	グリップ, リモートコントロールハンドル	F-15-1-4
カラー, ロアーシリンダー	F-10-26	グリップ, リモートコントロールハンドル	FOP-4-6
カラー, ロアーシリンダー	F-10-26	グリップ, リモートコントロールハンドル	FOP-4-2-7
カラー, ロアーマウンティング	F-3-17	グリップ, ローラー	F-15-2-73
カラー, ロアーマウンティング	F-3-17	グリップ, ワイヤハーネス	F-7-20-3
カラー, ロアーマウンティング	F-3-17	グリップ, ワイヤハーネス 25MM	F-7-10-32
カラー, ロアーマウンティング	F-3-17	グリップ, ワイヤハーネス(6.3MM)	F-15-68
カラー, ロアーマウンティング	F-3-17	グリップ, エマージェンシーロック	FOP-6-2-10
<キ>		グリップ, エマージェンシーロック	FOP-6-3-10
キー, ウッドラフ	F-4-27	グリップ, エマージェンシーロック	FOP-6-4-10
キー, ウッドラフ	FOP-3-12	グリップ, ワイヤハーネス	F-10-55
キー, スペシャル	E-7-14	グリップASSY, スロットルフリクション	FOP-10-49
キット, ケーブル(NMEA)(6FT)	FOP-11-1	グリップASSY, スロットルフリクション	FOP-10-1-52
キット, ケーブル(NMEA)(6FT)	FOP-11-7	グリップB1, チューブ	F-8-36
ギヤー, シフト	FOP-10-44	グロメット	F-15-1-15
ギヤー, シフト	FOP-10-1-40	グロメット	FOP-10-19
ギヤー, ドライブ	F-15-2-24	グロメット	FOP-10-36
ギヤー, ピニオン(12T)	F-4-18	グロメット	FOP-10-1-27
ギヤー, リヤベベル	F-5-9	グロメット 1WAY	E-6-16
ギヤー-ASSY, インターナル	E-21-24	グロメット 1WAY	E-6-16
ギヤー-ASSY, シフト	F-15-2-23	グロメット, TAセンサー	E-15-14
ギヤー-ASSY, フラネタリー	E-21-3	グロメット, アンダーケース	E-9-10-6
ギヤー-COMP, フロントベベル	F-5-8	グロメット, アンダーケース	F-3-6
キャップ	FOP-10-37	グロメット, アンダーケース	F-7-30-2
キャップ	FOP-10-1-33	グロメット, アンダーケース	F-8-8
キャップ, L. サイドカバー	F-3-24	グロメット, アンダーケース(C)	F-3-8
キャップ, ウォータージョイント	F-8-5	グロメット, ウォーターチェック	F-8-22
キャップ, グリップ	FOP-4-7	グロメット, ウォーターチューブ	E-6-5
キャップ, グリップ	FOP-4-2-9	グロメット, エクステンションケース	F-4-15
キャップ, グリップ	FOP-10-1-58	グロメット, エレクトロニックパーツケース	E-15-9
キャップ, スイッチ	FOP-4-8	グロメット, エレクトロニックパーツケース	F-7-20-2
キャップ, トローリングコントロールスイッチブランク	F-15-2-22	グロメット, エンジンカバー	F-8-21
キャップ, ハンドル	F-15-6	グロメット, ギヤーケース	F-3-10-5
キャップ, ラバー	F-15-2-16	グロメット, ギヤーケース	F-3-10-7
キャップASSY, オイルファイラー	E-3-6	グロメット, サイド	FOP-10-1-48
キャップASSY, オイルファイラー	E-3-6	グロメット, サイレンサー	E-15-8

グロメット, ステアリングハンドルケーブル	FOP-10-27	サスペンション, オーディブルパイロット	FOP-6-4-11
グロメット, ステアリングハンドルケーブル	FOP-10-1-19	サブハーネスASSY., パワートリムチルト(A)	FOP-4-19
グロメット, パワーチルトスイッチ	FOP-10-98	サブハーネスASSY., パワートリムチルト(A)	FOP-4-2-20
グロメット, パワーチルトスイッチ	FOP-10-1-35	サブハーネスASSY., パワートリムチルト(B)	FOP-4-2-21
グロメット, パワーチルトスイッチ	FOP-10-1-36	サブハーネスASSY., パワートリムチルト(C)	FOP-4-4-16
グロメット, フューエルホース	E-18-9	<シ>	
グロメット, ペーパーセパレーター	E-14-5	シート, ウォーターマウス	F-8-4
グロメット, ペーパーセパレーター	E-18-20-32	シート, ハルプスプリング	E-9-22
グロメット, リモートコントロールケーブル	F-3-7	シール, アツパーマウントカバー	F-10-11
グロメット, リレー	F-7-16	シール, ウォーター	F-11-42
グロメット, リレーブラケット	F-7-10-16	シール, ウォーター	F-11-42
グロメット, ワイヤ(14)	F-15-2-21	シール, ウォーター	F-11-42
<ケ>		シール, ウォーター	F-11-42
ゲージCOMP, オイルレベル	E-6-4	シール, ウォーター 12X21X6	F-4-32
ゲージCOMP, オイルレベル	E-6-4	シール, ウォーター 22X35X7	F-3-30-20
ケース, エクステンション	F-3-11	シール, ウォーター 23X36X6	F-4-31
ケース, エレクトロニツクパーツ	F-7-20-1	シール, ウォーター 30X45X7	F-5-23
ケース, エレクトロニツクパーツ	F-7-20-1	シール, ウォーターチエツクグロメット	F-8-23
ケース, ギヤ	F-3-10-4	シール, エンジンカバー	F-8-14
ケース, サーマスタツト	E-3-41	シール, エンジンカバー	F-8-14
ケース, スウイベル	F-10-12	シール, エンジンカバー	F-8-14
ケース, ポンプ	E-18-20-25	シール, エンジンカバー	F-8-14
ケースASSY., オイル	E-6-1	シール, エンジンカバー	F-8-14
ケースASSY., ギヤ(L)	F-3-20-1	シール, エンジンカバー	F-8-14
ケースASSY., ギヤ(L)	F-3-20-1	シール, ラバー	F-15-2-19
ケースASSY., ギヤ(XL)	F-3-20-1	シールA, カバーアンダー	F-3-30-13
ケースASSY., ギヤ(XL)	F-3-20-1	シールA, ハルプステム(NOK)	E-2-4
ケースCOMP., サイレンサー	E-15-7	シールB, カバーアンダー	F-3-25
ケースCOMP., サイレンサー	E-15-7	シールB, ハルプステム(NOK)	E-2-6
ケースCOMP., チエン	E-9-10-1	ジェネレーターASSY., A.C.	E-19-1
ケースCOMP., チエン	E-9-10-1	シフター, クラツチ	F-5-1
ケースCOMP., チエン	E-9-10-1	シムA, ギヤ(0.10)	F-4-26
ケースCOMP., チエン	E-9-10-1	シムA, ベベル(フロント)(0.10)	F-5-17
ケースCOMP., チエン	E-9-10-1	シムB, ギヤ(0.15)	F-4-26
ケースCOMP., マウント	F-3-30-12	シムB, ベベル(フロント)(0.15)	F-5-17
ケーブル, シフト	FOP-10-1-4	シムC, ギヤ(0.30)	F-4-26
ケーブル, スロツトル	FOP-10-1-2	シムC, ベベル(フロント)(0.30)	F-5-17
ケーブルASSY., インターフェース(6FT)	FOP-11-10	シムD, ギヤ(0.50)	F-4-26
ケーブルASSY., スイツチパネル(20FT)	FOP-6-9	シムD, ベベル(フロント)(0.50)	F-5-17
ケーブルASSY., スイツチパネル(20FT)	FOP-6-9	シャフト, オイルポンプ	E-5-3
ケーブルASSY., スイツチパネル(25FT)	FOP-6-9	シャフト, ギヤ-シフト	F-15-1-19
ケーブルASSY., スイツチパネル(25FT)	FOP-6-9	シャフト, ステアリングフリクション	FOP-10-57
ケーブルASSY., スイツチパネル(30FT)	FOP-6-9	シャフト, ステアリングフリクション	FOP-10-1-64
ケーブルASSY., スイツチパネル(30FT)	FOP-6-9	シャフト, スロツトルボタン	FOP-4-4-9
ケーブルASSY., スターター	F-7-10-3	シャフト, チルトイング	FOP-10-18
ケーブルASSY., リモートコントロール(B)	F-15-35	シャフト, パーチカル(L)	F-4-16
ケーブルASSY., リモートコントロール(B)	F-15-2-30	シャフト, パーチカル(UL)	F-4-16
ケーブルASSY., ロングハンドル(A)	FOP-10-10	シャフト, ハンドル	F-15-1-17
ケーブルASSY., ロングハンドル(A)	FOP-10-1-7	シャフト, プロペラ	F-5-11
ケーブルCOMP., シフト	FOP-10-5	シャフトASSY., ギヤ	E-21-14
ケーブルCOMP., スロツトル	FOP-10-2	シャフトASSY., クラツチ	E-21-13
ケーブルセット, パネルインジケータ(20FT)	FOP-6-2	シャフトASSY., スロツトル	FOP-10-1-29
ケーブルセット, パネルインジケータ(25FT)	FOP-6-2	シャフトASSY., プロペラ	F-5-10
ケーブルセット, パネルインジケータ(30FT)	FOP-6-2	シャフトCOMP., シフト	F-2-18
<コ>		シャフトCOMP., ロツカーアーム	E-9-13
コイルASSY., プラグトツプ	E-20-1	ジョイントA アツシ IN	F-6-2
コードASSY., インジケータ(20FT)	FOP-6-4	ジョイントA アツシ OUT	F-6-3
コードASSY., インジケータ(25FT)	FOP-6-4	ジョイント, ウォーターチューブ	F-3-30-10
コードASSY., インジケータ(30FT)	FOP-6-4	ジョイント, ウォーターホース	F-8-3
コードCOMP., エマージエンシー	F-15-43	ジョイント, ウォーターマウス	F-13-17
コードCOMP., エマージエンシー	F-15-1-29	ジョイント, ドライブ	F-11-14
コードCOMP., エマージエンシー	F-15-2-39	ジョイント, フューエルチューブ	E-15-5
コードCOMP., エマージエンシー	FOP-6-15	ジョイント, フューエルパイプ	E-14-6
コードCOMP., エマージエンシー	FOP-6-1-9	ジョイント, フューエルパイプ	E-18-20-37
コードCOMP., エマージエンシー	FOP-10-22	ジョイント, フューエルフィードホース	E-18-10-1
コードCOMP., エマージエンシー	FOP-10-1-14	ジョイントA, プリーザ	F-3-2
コードCOMP., エマージエンシー	FOP-6-2-9	ジョイントセット	E-18-20-7
コードCOMP., エマージエンシー	FOP-6-3-9	<ク>	
コードCOMP., エマージエンシー	FOP-6-4-9	スイツチASSY., エマージエンシーストツプ	F-15-42
コッター, バルブ(フジバルブ)	E-9-23	スイツチASSY., エマージエンシーストツプ	F-15-1-28
コネクタ(T)	FOP-11-8	スイツチASSY., エマージエンシーストツプ	F-15-2-38
コントロールユニット, エレクトロニツク	E-20-10-9	スイツチASSY., エマージエンシーストツプ	FOP-6-14
コントロールユニット, エレクトロニツク	E-20-10-9	スイツチASSY., エマージエンシーストツプ	FOP-6-1-8
コントロールユニット, エレクトロニツク	E-20-10-9	スイツチASSY., エマージエンシーストツプ	FOP-10-21
コントロールユニット, エレクトロニツク	E-20-10-9	スイツチASSY., エマージエンシーストツプ	FOP-10-1-10
<ク>		スイツチASSY., コンビネーション	F-15-39
サークリツプ, インターナル	F-11-32	スイツチASSY., コンビネーション	F-15-2-33
サークリツプ, インターナル40	F-3-10-28	スイツチASSY., コンビネーション	FOP-6-13
サークリツプ, エキスターナル	F-15-1-44	スイツチASSY., コンビネーション	FOP-6-1-7
サークリツプ, エキスターナル 12	F-2-35	スイツチASSY., コンビネーション	FOP-10-17
サークリツプ, エキスターナル 14MM	F-5-25	スイツチASSY., コンビネーション	FOP-10-1-9
サークリツプ, エキスターナル 39MM	F-10-54	スイツチASSY., トローリングコントロール	F-15-2-35
サーモスタツトASSY.	E-2-15	スイツチASSY., トローリングコントロール	FOP-12-1
サーモスタツトASSY.	E-3-9	スイツチASSY., ニュートラル	F-2-19
サーモスタツトASSY.	E-3-37	スイツチASSY., パワーチルト	F-8-6
サスペンション, カブラ	F-7-12	スイツチASSY., パワーチルト	FOP-10-18
サスペンション, ストレーナ	E-18-10-10	スイツチASSY., パワーチルト	FOP-10-1-12
サスペンション, ワーニングブザ	FOP-10-26	スイツチASSY., パワートリムチルト	F-15-40
サスペンション, ワーニングブザ	FOP-10-1-18	スイツチASSY., パワートリムチルト	F-15-2-35
サスペンション, オーディブルパイロット	FOP-6-2-11	スイツチASSY., パワートリムチルト(A)	F-15-1-30
サスペンション, オーディブルパイロット	FOP-6-3-11	スイツチASSY., パワートリムチルト(A)	FOP-4-20



スイッチASSY., パワートリムチルト(A)	FOP-4-2-22	ステーター	E-19-3
スイッチASSY., パワートリムチルト(B)	FOP-4-2-23	ストッパ	FOP-10-34
スイッチASSY., パワートリムチルト(C)	FOP-4-4-17	ストッパ, アッパマウント	F-10-9
スイッチASSY., マグネット	E-21-12	ストッパ, シフト	FOP-10-1-26
スイッチASSY., エマージエンシーストップ(シングル)	FOP-6-2-8	ストッパ, チルト	F-10-22
スイッチASSY., エマージエンシーストップ(ツイン)	FOP-6-3-8	ストッパ, ロアーマウント	F-3-18
スイッチASSY., エマージエンシーストップ(トリプル)	FOP-6-4-8	ストッパ-ASSY., エンジンサイド	F-8-11
スイッチASSY., コンビネーション	FOP-6-2-7	ストッパ-ASSY., エンジンサイド	F-8-11
スイッチASSY., コンビネーション	FOP-6-3-7	ストッパ-セット, スリーブ	E-21-8
スイッチASSY., コンビネーション	FOP-6-4-7	ストラップ, ハーネス(30)(ブラツク)	F-7-10
スクリーン, L. ウォーター	F-3-10-9	ストレーナー-COMP, オイル	E-6-3
スクリーン, R. ウォーター	F-3-10-8	ストレーナー-COMP, フューエル	E-18-15
スクリーンCOMP, フューエルストレーナー	E-18-20-40	ストレーナー-COMP, フューエル	E-18-10-9
スクリユー	FOP-10-15	スパナ 8X10	F-13-15
スクリユー 4X10	F-15-2-51	スプリング	FOP-10-1-34
スクリユー 4X6	F-15-2-49	スプリング (1)	F-15-2-27
スクリユー 5X10	F-15-2-50	スプリング(2)	F-15-2-8
スクリユー 5X12	F-15-2-52	スプリング, アクセルホイール	F-15-22
スクリユー 5X18	F-15-2-48	スプリング, インレットバルブ	E-9-19
スクリユー 6X90(フゾクピン)	F-15-2-53	スプリング, エキゾーストバルブ	E-9-20
スクリユー 6X95	F-15-54	スプリング, ギヤシフト	F-15-1-20
スクリユー(10-32X3/8)	F-15-1-39	スプリング, クリツクアシスト	F-2-10
スクリユー(10-32X5/8)	F-15-1-40	スプリング, クリツクアシスト	F-10-4
スクリユー(8-32X3/8)	F-15-1-38	スプリング, コイル	FOP-10-40
スクリユー(M5X14)	FOP-10-43	スプリング, コンプレッション	E-18-20-41
スクリユー, タツピング 5X10	F-15-74	スプリング, シフト	F-5-6
スクリユー, タツピング 5X12	F-15-75	スプリング, シフトクリツク	F-15-25
スクリユー, タツピング 5X25	F-15-77	スプリング, シフトクリツク	F-15-1-24
スクリユー, タツピング 5X8	F-15-73	スプリング, シフトロツド	F-4-11
スクリユー, タツピング 6X16	F-15-76	スプリング, チョークリターン	F-15-26
スクリユー, タツピング 6X30	FOP-4-4-24	スプリング, デント	F-15-2-29
スクリユー, タベツトアジャステイング	E-9-18	スプリング, ニュートラルロツクアーム	FOP-4-4-7
スクリユー, トラス 4X12	FOP-4-4-21	スプリング, フラツシユバルブ	F-3-30-5
スクリユー, パン	E-18-20-19	スプリング, モーター	F-11-8
スクリユー, パン 4X10	FOP-4-2-29	スプリング, リモートコントロールハンドル	F-15-8
スクリユー, パン 5X10	F-15-72	スプリング, リモートコントロールハンドル	F-15-1-5
スクリユー, パン 5X10	FOP-4-2-26	スプリング, リリフバルブ	E-5-5
スクリユー, パン 5X14	FOP-10-1-99	スプリングCOMP, クリツク	F-2-9
スクリユー, パン 5X16	FOP-4-2-25	スプリングCOMP, クリツク	F-10-3
スクリユー, パン 5X16	FOP-4-4-20	スプロケツト, カムチエン(23T)	E-7-11
スクリユー, パン 5X18	FOP-4-2-28	スプロケツト, カムチエンドリブ(46T)	E-9-2
スクリユー, パン 5X20	FOP-4-2-27	スペーサ	FOP-10-1-28
スクリユー, パン 5X30	FOP-4-4-22	スペーサ(1)(フゾクピン)	F-15-2-10
スクリユー, パン 5X40	FOP-4-2-31	スペーサ(2)(フゾクピン)	F-15-2-66
スクリユー, パン 5X40	FOP-6-22	スペーサ, クリツクスプリング	F-15-28
スクリユー, パン 5X40	FOP-6-1-15	スペーサ, ケーブルクランプ	F-15-34
スクリユー, パン 5X55	FOP-4-2-32	スペーサ, ケーブルクランプ	FOP-4-17
スクリユー, パン 5X65	FOP-4-34	スペーサ, ケーブルクランプ	FOP-4-2-18
スクリユー, パン 5X65	FOP-4-2-39	スペーサ, ケーブルクランプ	FOP-4-4-13
スクリユー, パン 5X8	E-21-21	スペーサ, ニュートラルスイッチ	F-15-31
スクリユー, パン 6X18	E-2-39	スペーサ, リモートコントロールボツクス	F-15-27
スクリユー, パン 6X18	FOP-4-2-30	スペーサキット, リモートコントロールボツクス	FOP-4-2
スクリユー, パン 6X22	E-21-20	スペーサキット, リモートコントロールボツクス	FOP-4-2-2
スクリユー, パン 4X10	FOP-4-26	スライダ, シフト	F-5-5
スクリユー, パン 5X10	FOP-4-23	スライダ-COMP, カムチエンテンシヨナー	E-9-11
スクリユー, パン 5X12	E-18-10-8	スライダ-COMP, シフト	F-5-4
スクリユー, パン 5X16	FOP-4-22	スリンガ, オイル	F-4-17
スクリユー, パン 5X18	E-15-16	スロツトルボデイASSY.	E-15-3
スクリユー, パン 5X18	FOP-4-25	<セ>	
スクリユー, パン 5X20	FOP-4-24	セパレーター, エクステンシヨン(XL)	F-3-10-2
スクリユー, パン 5X40	FOP-4-28	セパレーター-ASSY., ウォーター	E-18-10-2
スクリユー, パン 6X10	F-15-52	セパレーター-ASSY., ベーパー	E-18-20-31
スクリユー, パン 6X18	FOP-4-27	セパレーター-ASSY., ベーパー	E-18-20-31
スクリユー, パン 6X8	F-3-32	センサ, O2	E-2-23
スクリユー, パン 6X8	F-3-33	センサ, オイルプレツシヤ	E-3-35
スクリユー, パン 6X8	F-11-31	センサ-ASSY., TDC	E-2-25
スクリユー, フラツト 5X14	FOP-10-1-72	センサ-ASSY., ウォーターテンプレチャ	E-2-24
スクリユー, フラツト 5X55	F-3-10-13	センサ-ASSY., ウォーターテンプレチャ	E-3-16
スクリユー, フラツト 5X12	F-15-53	センサ-ASSY., エアテンプレチャ	E-15-13
スクリユー, フリクシヨン	F-15-1-36	センサ-ASSY., エアテンプレチャ	E-15-13
スクリユー, リベツト 5X10	F-3-34	センサ-ASSY., エアテンプレチャ	E-15-13
スクリユー, リベツト 5X10	F-8-29	センサ-ASSY., エアテンプレチャ	E-15-13
スクリユー, タツピング 4X25	FOP-11-9	センサ-ASSY., クランク	E-9-10-5
スクリユー, パン 5X40	FOP-6-2-14	センサ-ASSY., トリムアングル	F-10-5
スクリユー, パン 5X40	FOP-6-3-14	センサ-ASSY., マツブ	E-15-11
スクリユー, パン 5X40	FOP-6-4-14	センサ-COMP, ノツク	E-3-12
スクリユー, パン 6X35	FOP-4-4-23	<タ>	
スクリユー-A	F-15-1-33	ターミナル, ケーブル	FOP-4-16
スクリユー-B	F-15-1-34	ターミナル, ケーブル	FOP-4-2-17
スクリユー-C	F-15-1-35	ターミナル, ケーブル	FOP-4-4-12
スクリユー-セット	E-15-2	ターミナル, ケーブル(フゾクピン)	F-15-2-25
スクリユー-セット, ドレン	E-18-20-6	タイ, ケーブル(ナチユラル)(2.4X92)	F-15-38
スクリユー-ワツシヤ	E-18-20-17	タイ, ケーブル	FOP-11-5
スクリユー-ワツシヤ	E-18-20-18	タイ, ケーブル(ナチユラル)(2.4X92)	FOP-6-12
スクリユー-ワツシヤ	E-18-20-20	タコメーター	FOP-7-2
スクリユー-ワツシヤ	E-18-20-21	タコメーター	FOP-7-2
スクリユー-ワツシヤ 3X7	F-7-19	タブ, トリム	F-3-10-10
スクリユー-ワツシヤ 5X10	F-7-21	ダミー, ウォーターブルーフ(グリーン)	FOP-6-2-4
ステー	FOP-10-1-46	ダミー, ウォーターブルーフ(グリーン)	FOP-6-3-4
ステー, パワーチルトスイッチ	F-8-7	ダミー, ウォーターブルーフ(グリーン)	FOP-6-4-4
ステー, フューエルチューブ	E-18-20-33	タンク, オイル	F-11-25

<チ>		
チエン(132L) . . . . .	E-9-5	
チューブ . . . . .	FOP-10-9	
チューブ 5X950 . . . . .	F-3-44	
チューブ 7X110 . . . . .	F-3-30-24	
チューブ(38.1X40). . . . .	FOP-10-8	
チューブ, ウォーター(L) . . . . .	F-4-8	
チューブ, ウォーター(XL) . . . . .	F-4-8	
チューブ, ウォーターチエツク . . . . .	F-3-30-23	
チューブ, オイル . . . . .	E-1-3	
チューブ, コード 30MM . . . . .	FOP-10-1-97	
チューブ, コード 40MM . . . . .	FOP-10-92	
チューブ, コルゲート(28MM). . . . .	F-15-1	
チューブ, コルゲート(28MM). . . . .	F-15-2-75	
チューブ, スパイラル . . . . .	F-3-5	
チューブ, スパイラル(12X14.6). . . . .	F-11-3	
チューブ, スピードセンサー . . . . .	F-3-14	
チューブ, ビニール 4X7X190 . . . . .	E-15-25	
チューブ, ビニール 5X9X240 . . . . .	E-18-20-55	
チューブ, フューエル 3.5X120 . . . . .	E-18-20-54	
チューブ, フューエル 8X300 . . . . .	F-8-43	
チューブA, ウォーター . . . . .	E-18-20-43	
チューブA, エアーベント . . . . .	E-18-4	
チューブA, チエツクバルブ . . . . .	E-18-2	
チューブA, プリーザー . . . . .	E-15-21	
チューブB, ウォーター . . . . .	F-3-30-3	
チューブB, エアーベント . . . . .	E-18-5	
チューブB, チエツクバルブ . . . . .	E-18-3	
チューブB, プリーザー . . . . .	E-15-22	
チューブC, エアーベント . . . . .	E-18-6	
チューブC, フューエル . . . . .	E-18-10-7	
チューブC, プリーザー . . . . .	E-15-23	
チューブCOMP.A, フューエル . . . . .	E-18-10-5	
チューブCOMP.B, フューエル . . . . .	E-18-10-6	
チューブD, フューエル . . . . .	E-18-11	
チューブE, フューエル . . . . .	E-18-12	
チューブキット, スピードセンサー . . . . .	F-3-1	
<テ>		
テンシヨナーCOMP., カムチエン . . . . .	E-9-10	
<ト>		
ドライパー1, プラススクリユー(NO.2) . . . . .	F-13-16	
ドラムASSY., フリースロットル . . . . .	F-15-2-26	
トリムチルトASSY., パワー . . . . .	F-11-11	
トリムチルトASSY., パワー . . . . .	F-11-11	
トリムチルトASSY., パワー . . . . .	F-11-11	
トリムチルトASSY., パワー . . . . .	F-11-11	
トリムチルトASSY., パワー . . . . .	F-11-11	
トリムチルトASSY., パワー . . . . .	F-11-11	
トリムメーター . . . . .	FOP-7-1	
トリムメーター . . . . .	FOP-7-1	
<ナ>		
ナツト, 6カク 6MM . . . . .	F-15-78	
ナツト 5MM . . . . .	F-15-2-58	
ナツト 6MM(フゾクピン). . . . .	F-15-2-56	
ナツト(1/4X20). . . . .	F-15-1-41	
ナツト, 6カク 12MM . . . . .	F-10-61	
ナツト, 6カク 12MM . . . . .	FOP-10-73	
ナツト, 6カク 12MM . . . . .	FOP-10-95	
ナツト, 6カク 12MM . . . . .	FOP-10-1-78	
ナツト, 6カク 12MM . . . . .	FOP-10-1-101	
ナツト, 6カク 16MM . . . . .	F-4-22	
ナツト, 6カク 16MM . . . . .	F-8-33	
ナツト, 6カク 16MM . . . . .	F-15-55	
ナツト, 6カク 16MM . . . . .	F-15-2-57	
ナツト, 6カク 16MM . . . . .	FOP-6-23	
ナツト, 6カク 16MM . . . . .	FOP-6-1-16	
ナツト, 6カク 16MM . . . . .	FOP-10-72	
ナツト, 6カク 16MM . . . . .	FOP-10-1-77	
ナツト, 6カク 20MM . . . . .	F-2-28	
ナツト, 6カク 4MM . . . . .	FOP-12-8	
ナツト, 6カク 5MM . . . . .	F-2-43	
ナツト, 6カク 5MM . . . . .	F-15-79	
ナツト, 6カク 5MM . . . . .	FOP-4-29	
ナツト, 6カク 5MM . . . . .	FOP-4-35	
ナツト, 6カク 5MM . . . . .	FOP-4-2-33	
ナツト, 6カク 5MM . . . . .	FOP-4-2-34	
ナツト, 6カク 5MM . . . . .	FOP-4-2-40	
ナツト, 6カク 5MM . . . . .	FOP-10-71	
ナツト, 6カク 6MM . . . . .	F-15-56	
ナツト, 6カク 6MM . . . . .	FOP-4-4-25	
ナツト, 6カク 6MM . . . . .	FOP-10-94	
ナツト, 6カク 6MM . . . . .	FOP-10-1-100	
ナツト, アジャスターロッド . . . . .	F-10-42	
ナツト, ウォーターマウス . . . . .	F-8-2	
ナツト, キヤツスル 18MM . . . . .	F-5-14	
ナツト, クリツブ . . . . .	F-8-32	
ナツト, セルフロツク 10MM . . . . .	F-3-10-24	
ナツト, セルフロツク 5MM . . . . .	F-3-10-23	
ナツト, セルフロツク 6MM . . . . .	F-3-10-21	
ナツト, セルフロツク 8MM . . . . .	FOP-10-74	
ナツト, セルフロツク 8MM . . . . .	FOP-10-1-79	
ナツト, セルフロツク(25X2.0) . . . . .	F-10-41	
ナツト, セルフロツク(3/8-24UNF). . . . .	F-10-44	
ナツト, セルフロツク(7/8-14UNF). . . . .	F-10-40	
ナツト, タベツトアジャステイング . . . . .	E-9-27	
ナツト, タベツトアジャステイング . . . . .	E-9-28	
ナツト, ナイロン 5MM . . . . .	FOP-10-1-80	
ナツト, フランジ 10MM . . . . .	F-10-43	
ナツト, フランジ 10MM . . . . .	F-10-63	
ナツト, フランジ 12MM . . . . .	F-3-35	
ナツト, フランジ 12MM . . . . .	F-10-39	
ナツト, フランジ 5MM . . . . .	FOP-6-3	
ナツト, フランジ 5MM . . . . .	FOP-6-1-2	
ナツト, フランジ 6MM . . . . .	E-14-18	
ナツト, フランジ 6MM . . . . .	E-14-18	
ナツト, フランジ 8MM . . . . .	E-14-17	
ナツト, フランジ 8MM . . . . .	E-14-17	
ナツト, フランジキヤツブ 8MM . . . . .	E-3-26	
ナツト, フランジキヤツブ 8MM . . . . .	E-3-26	
ナツト, ロツク 64MM . . . . .	F-4-21	
ナツト, 6カク 16MM . . . . .	FOP-6-2-16	
ナツト, 6カク 16MM . . . . .	FOP-6-3-16	
ナツト, 6カク 16MM . . . . .	FOP-6-4-16	
ナツト, フランジ 5MM . . . . .	FOP-6-2-15	
ナツト, フランジ 5MM . . . . .	FOP-6-3-15	
ナツト, フランジ 5MM . . . . .	FOP-6-4-15	
ナツトワツシヤ- 8MM . . . . .	F-7-22	
ナツトワツシヤ- 8MM . . . . .	F-7-10-29	
<ニ>		
ニツブル, グリース . . . . .	F-10-56	
ニツブル, センサー . . . . .	F-3-13	
ニツブル, センサー . . . . .	F-3-45	
<ノ>		
ノツクピン 12X14. . . . .	E-3-27	
ノツクピン 14X20. . . . .	E-2-41	
ノツクピン 6X10. . . . .	E-6-14	
ノツクピン 6X10. . . . .	E-6-17	
ノツクピン 6X10. . . . .	F-3-40	
ノツクピン 6X10. . . . .	F-3-10-29	
ノツクピン 6X10. . . . .	F-3-10-29	
ノツクピン 6X10. . . . .	F-4-28	
ノブ, リコイルスターター . . . . .	F-13-1	
<ハ>		
ハーネス, トローリングコントロールスイッチパネル . . . . .	FOP-12-5	
ハーネスASSY., スイッチパネル . . . . .	FOP-6-8	
ハーネスASSY., スイッチパネル . . . . .	FOP-6-1-4	
ハーネスASSY., パワートリムチルト . . . . .	F-15-1-27	
ハーネスASSY., メインワイヤー . . . . .	F-7-1	
ハーネスASSY., メインワイヤー . . . . .	F-7-1	
ハーネスASSY., メインワイヤー . . . . .	F-7-1	
ハーネスASSY., メインワイヤー . . . . .	F-7-1	
ハーネスASSY., リモートコントロールサブ . . . . .	FOP-11-2	
ハーネスASSY., スイッチパネル . . . . .	FOP-6-2-3	
ハーネスASSY., スイッチパネル . . . . .	FOP-6-3-3	
ハーネスASSY., スイッチパネル . . . . .	FOP-6-4-3	
ハーネスCOMP. . . . .	E-18-20-44	
パイプ, オイル . . . . .	E-3-7	
パイプ, グリツブ . . . . .	FOP-10-51	
パイプ, スロツトルグリツブ . . . . .	FOP-10-1-57	
パイプ, ハーネスガイド . . . . .	F-15-33	
パイプ, プリーザー . . . . .	E-15-1	
パイプCOMP., オイルレベル . . . . .	F-3-30-1	
ハウジング . . . . .	FOP-10-28	
ハウジング . . . . .	FOP-10-1-20	
ハウジング, インペラー . . . . .	F-4-2	
ハウジング, インペラー . . . . .	F-4-2	
ハウジング, インペラー . . . . .	FOP-3-4	
ハウジング, ウォーターポンプ . . . . .	F-4-6	
ハウジング, フロント . . . . .	F-15-2-12	
ハウジング, リード . . . . .	FOP-4-14	
ハウジング, リード . . . . .	FOP-4-2-15	
ハウジング, リモートコントロールボックス(B) . . . . .	F-15-1-12	
ハウジング, リモートコントロールボックス(C) . . . . .	F-15-13	
ハウジング, リモートコントロールボックス(C) . . . . .	F-15-1-14	
ハウジング, リヤ- . . . . .	F-15-2-13	
ハウジング, ロア-センタ-マウンディング . . . . .	F-3-19	
ハウジング, ロア-マウンディング . . . . .	F-3-15	
ハウジングASSY., L.インナー(トップマウント). . . . .	FOP-4-3	
ハウジングASSY., L.インナー(トップマウント). . . . .	FOP-4-2-3	
ハウジングASSY., R.インナー . . . . .	FOP-4-4-2	
ハウジングASSY., R.インナー(トップマウント). . . . .	FOP-4-2-4	
ハウジングASSY., インナー . . . . .	F-15-1-22	
ハウジングASSY., リモートコントロールボックス(A) . . . . .	F-15-1-7	
ハウジングCOMP., リモートコントロールボックス . . . . .	FOP-4-13	
ハウジングCOMP., リモートコントロールボックス(A) . . . . .	F-15-11	
ハウジングCOMP., リモートコントロールボックス(B) . . . . .	F-15-12	
ハウジングCOMP., リモートコントロールボックス(デュアル) . . . . .	FOP-4-2-14	
バツキン . . . . .	E-18-20-13	
バツキン . . . . .	F-11-43	
バツキン, インテークマニホールド . . . . .	E-14-7	
バツキン, エキゾーストウォータージャケツトカバー . . . . .	E-2-19	

パツキン, エレクトロニクエアークントロールバルブ	E-14-11	ヒューズ, ミニ(10A)	F-7-24
パツキン, オイルパン	E-6-2	ヒューズ, ミニ(15A)	F-7-25
パツキン, サーマスタットケース	E-3-42	ヒューズ, ミニ(30A)	F-7-26
パツキン, シングル	FOP-4-18	ピン 5X44.5	F-3-39
パツキン, スロットルボディ	E-14-8	ピン 5X59	F-8-38
パツキン, デュアル	FOP-4-2-19	ピン 6X6	F-15-65
パツキン, ヒューズボックス	F-7-15	ピン, アツパーシリンダー	F-11-24
パツキン, フラツシユバルブ	F-3-30-9	ピン, アツパーシリンダー	F-11-24
パツキン, ヘツドカバー	E-1-2	ピン, アツパーシリンダー	F-11-24
パツキン, レギュレーター	E-2-21	ピン, アツパーシリンダー	F-11-24
パツク, ツール200MM	F-13-14	ピン, アツパーシリンダー	F-11-24
パツド, スロットルフリクション	FOP-10-50	ピン, ギヤースフト	F-15-1-45
パツド, スロットルフリクション	FOP-10-1-56	ピン, シフター8X47	F-5-2
パツプアー, プレート	E-18-10-4	ピン, シフトリンク	F-2-38
パネル, コントロール	FOP-6-6	ピン, スナツプ 6MM	F-2-36
パネル, コントロール	FOP-6-7	ピン, スプリット 2.0	FOP-10-86
パネル, コントロール	FOP-6-1-3	ピン, スプリット 2.0	FOP-10-1-91
パネル, パツク	F-15-2-14	ピン, スプリット 4.0	F-5-18
パネル, コントロール(シングル)	FOP-6-2-2	ピン, スプリング 2.5X20	F-10-62
パネル, コントロール(ツイン)	FOP-6-3-2	ピン, スライド	FOP-10-1-39
パネル, コントロール(トリプル)	FOP-6-4-2	ピン, スロットルケーブル	FOP-10-30
パネルASSY., インジケーター(4-LED)	FOP-6-17	ピン, ピストン	E-7-3
パネルASSY., スイツチ	FOP-6-5	ピン, リンク	F-2-37
パネルASSY., トローリングコントロール	FOP-12-6	ピン, リンク	F-2-39
パネルアツシ, コントロール(シングル)	FOP-6-2-19	ピン, ロツク 6MM	F-15-64
パネルアツシ, コントロール(ツイン)	FOP-6-3-19	ピン, スプリング 2.0X12	F-8-37
パネルアツシ, コントロール(トリプル)	FOP-6-4-19	ピンA, ノツク7X12	E-9-29
パネルキット, スイツチ(4-LED)	FOP-6-1-1	<F>	
パネルキット, スイツチ(4-LED)	FOP-6-1-1	フィルターASSY., スプールバルブ	E-2-11
パネルキット, スイツチ(4-LED)	FOP-6-1-1	フィルターB	F-11-16
パネルキット, スイツチ(4-LED)	FOP-6-1-1	ブーラー, ミニヒューズ(スミトモ)	F-13-4
パネルキット, スイツチ(4-LED)	FOP-6-1-1	ブザーASSY., ワーニング	FOP-10-25
パネルキット, スイツチ(B)(4-LED)	FOP-6-1	ブザーASSY., ワーニング	FOP-10-1-17
パネルキット, スイツチ(B)(4-LED)	FOP-6-1	ブザーCOMP., ワーニング	F-15-47
パネルキット, スイツチ(B)(4-LED)	FOP-6-1	ブザーCOMP., ワーニング	F-15-2-42
パネルキット, スイツチ(B)(4-LED)	FOP-6-1	ブザーCOMP., ワーニング	FOP-6-20
パネルキット, スイツチ(B)(4-LED)	FOP-6-1	ブザーCOMP., ワーニング	FOP-6-1-13
パネルキット, スイツチ(シングル)	FOP-6-2-1	ブザーCOMP., ワーニング	FOP-6-2-12
パネルキット, スイツチ(ツイン)	FOP-6-3-1	ブザーCOMP., ワーニング	FOP-6-3-12
パネルキット, スイツチ(トリプル)	FOP-6-4-1	ブザーCOMP., ワーニング	FOP-6-4-12
バルブ, インレット	E-9-16	ブツシユ	F-15-1-23
バルブ, エキゾースト	E-9-17	ブツシユ, スウイベルケース	F-10-14
バルブ, チェツク	E-18-17	ブツシユ, スウイベルケース	F-11-10
バルブ, フラツシユ	F-3-30-7	ブツシユ, ステアリングハンドル	FOP-10-42
バルブ, リリーフ	E-5-4	ブツシユ, ステアリングハンドル	FOP-10-1-38
バルブASSY., エレクトロニクエアークントロール	E-14-10	ブツシユ, スロットルシャフト	FOP-10-1-53
バルブASSY., スプール	E-2-10	ブツシユ, チルトアーム	F-10-20
バルブASSY., リリーフ	F-3-30-6	ブツシユ, モーターコード	F-3-21
バルブCOMP., マニュアル	F-11-21	ブツシユ, モーターコード	F-11-18
バルブCOMP., リザーバー	F-11-22	ブツシユ, ロアーシリンダー	F-11-23
バルブセット, フロート	E-18-20-1	ブツシユA, カバローツク	F-2-22
ハンガー, エンジン	E-3-3	ブツシユCOMP., パーチカルシャフト	F-3-10-3
バンド	E-18-20-45	ブツシユ	F-15-1-8
バンド(BLACK3.5X140)	F-3-4	フライホイールCOMP.	E-7-12
バンド(BLACK3.5X140)	F-15-41	プライマバルブ	F-6-4
バンド(CONVEX)	FOP-10-13	プライマバルブアツシ	F-6-1
バンド(CONVEXCV-150)	FOP-10-11	プラグ, アウターコネクタ	F-15-37
バンド(CONVEXCV-150)	FOP-10-1-8	プラグ, アウターコネクタ	F-15-2-32
バンド(CONVEXCV-200)	FOP-10-12	プラグ, アウターコネクタ	FOP-6-11
バンド, アンダーケースグロメツト	F-3-9	プラグ, アウターコネクタ	FOP-6-1-6
バンド, エアーフロー	E-15-6	プラグ, アウターコネクタ	FOP-10-96
バンド, エアーフロー	E-15-6	プラグ, アウターコネクタ	FOP-11-4
バンド, ケーブル(B)	F-15-1-11	プラグ, インナーコネクタ	F-15-36
バンド, コード	F-7-10-2	プラグ, インナーコネクタ	F-15-2-31
バンド, コード	F-7-10-2	プラグ, インナーコネクタ	FOP-6-10
バンド, セルフロツク	F-15-66	プラグ, インナーコネクタ	FOP-6-1-5
バンド, セルフロツク	F-15-2-76	プラグ, インナーコネクタ	FOP-10-16
バンド, ワイヤ	F-3-3	プラグ, インナーコネクタ	FOP-11-3
バンド, ワイヤ	F-15-2-37	プラグ, スパーク(IZFR6K-11E)	E-20-3
バンド, ワイヤ 165MM(ブラック)	F-7-10-2	プラグ, スパーク(IZFR6K-9E)	E-20-3
バンド, ワイヤ 165MM(ブラック)	F-7-10-2	プラグ, アウターコネクタ	FOP-6-2-6
バンド, ワイヤ 165MM(ブラック)	F-7-10-2	プラグ, アウターコネクタ	FOP-6-3-6
バンド, ワイヤハーネス	F-7-7	プラグ, アウターコネクタ	FOP-6-4-6
バンド, ワイヤハーネス(ナチュラ)(150MM)	FOP-6-1-17	プラグ, インナーコネクタ	FOP-6-2-5
バンド, ワイヤハーネス(ナチュラ)(150MM)	FOP-6-24	プラグ, インナーコネクタ	FOP-6-3-5
ハンドル, リモートコントロール	F-15-3	プラグ, インナーコネクタ	FOP-6-4-5
ハンドル, リモートコントロール	F-15-1-2	ブラケツト	F-15-2-11
ハンドル, リモートコントロール	FOP-4-4	ブラケツト	FOP-10-46
ハンドル, リモートコントロール	FOP-4-2-5	ブラケツト, Lスターン	F-10-16
ハンドル, リモートコントロール	FOP-4-4-3	ブラケツト, Rスターン	F-10-15
ハンドルキット, ステアリング	FOP-10-1	ブラケツト, アンダーカバー	F-8-10
ハンドルキット, ステアリング	FOP-10-1-1	ブラケツト, アンダーカバー	F-8-10
<ヒ>		ブラケツト, エレクトロニクコントロールユニット	E-20-10-4
ピストン(0.25)	E-7-2	ブラケツト, カブラ	F-7-11
ピストン(スタンダード)	E-7-2	ブラケツト, ケーブル	FOP-10-32
ピストンCOMP., フリー	F-11-20	ブラケツト, シフトリンク	F-2-16
ピボツト, シフト	F-2-13	ブラケツト, センサーコード	E-15-10
ピボツト, シフト	F-15-18	ブラケツト, チルトイング	F-10-21
ピボツト, シフトスライド	F-2-14	ブラケツト, トローリングコントロールスイッチパネル	FOP-12-4
ピボツト, スロットルケーブル	FOP-10-3	ブラケツト, ニュートラルスイッチ	F-2-20
ヒューズ(70A)	F-7-13	ブラケツト, ヒューズボックス	F-7-10-11

ブラケット, ブザー	FOP-6-21	ブロック, ニュートラルロック	F-15-7
ブラケット, ブザー	FOP-6-1-14	ブロック, ハイトアジャスター	FOP-10-53
ブラケット, フューエルチユープランブ	E-18-10	ブロック, ハイトアジャスター	FOP-10-1-60
ブラケット, フロント	E-21-10	ブロックASSY, シリンダー	E-3-4
ブラケット, フロントアンダーカバー	F-3-10	ブロックASSY, シリンダー	E-3-4
ブラケット, リモートコントロール	FOP-4-12	プロペラCOMP, スリイブレード	FOP-8-1
ブラケット, リモートコントロール	FOP-4-2-13	プロペラCOMP, スリイブレード	FOP-8-1
ブラケット, リヤ	E-21-11	プロペラCOMP, スリイブレード	FOP-8-1
ブラケット, リレー	F-7-10-15	プロペラCOMP, スリイブレード	FOP-8-1
ブラケット, リンクジョイント	F-15-20	プロペラCOMP, スリイブレード	FOP-8-1
ブラケット, ワイヤークランプ	F-15-2-15	プロペラCOMP, スリイブレード	FOP-8-1
ブラケット, ブザー	FOP-6-2-13	プロペラCOMP, スリイブレード	FOP-8-1
ブラケット, ブザー	FOP-6-3-13	プロペラCOMP, スリイブレード	FOP-8-1
ブラケット, ブザー	FOP-6-4-13	プロペラCOMP, スリイブレード	FOP-8-1
ブラケットA, カブラー	F-7-2	プロペラCOMP, スリイブレード	FOP-8-1
ブラケットA, カブラー	F-7-2	プロペラCOMP, スリイブレード	FOP-8-1
ブラケットA, ハーネスクリップ	E-9-10-2	プロペラCOMP, スリイブレード	FOP-8-1
ブラケットASSY..	F-11-5	プロペラCOMP, スリイブレード	FOP-8-1
ブラケットASSY..	F-11-5	プロペラCOMP, スリイブレード	FOP-8-1
ブラケットASSY..	F-11-5	プロペラCOMP, スリイブレード	FOP-8-1
ブラケットASSY.. フロントアンダーカバー	F-3-46	プロペラCOMP, スリイブレード	FOP-8-1
ブラケットASSY.. リヤアンダーカバー	F-8-44	<< >>	
ブラケットB, ステアリング	FOP-10-54	ベアリング	FOP-10-88
ブラケットB, ステアリング	FOP-10-1-61	ベアリング	FOP-10-89
ブラケットB, ハーネスクリップ	E-18-10-15	ベアリング	FOP-10-1-93
ブラケットC, カブラー	F-7-3	ベアリング	FOP-10-1-94
ブラケットC, ハーネスクリップ	E-9-10-3	ベアリング(1)	F-15-2-59
ブラケットD, ハーネスクリップ	E-2-22	ベアリング(2)	F-15-2-70
ブラケットE, ハーネスクリップ	E-9-10-4	ベアリング(3)	F-15-2-71
ブラシASSY..	F-11-2	ベアリング, テーパーローラー	F-5-20
ブラシASSY..	F-11-2	ベアリング, テーパーローラー 30X62X40	F-4-30
ブラシASSY..	F-11-2	ベアリング, ニードル	F-4-29
ブラシASSY..	F-11-2	ベアリング(1)	F-5-19
ブラシASSY..	F-11-2	ベアリング(2)	F-5-21
ブラシASSY..	F-11-2	ベアリング(3)	F-5-26
ブラシセット	E-21-7	ベアリング, ラジアルボール 6208	E-7-6
ブレーカーASSY..	F-11-1	ベアリングA, コネクティングロッド(ブルー)	E-7-6
ブレーカーASSY..	F-11-1	ベアリングB, コネクティングロッド(ブラック)	E-7-6
ブレーカーASSY..	F-11-1	ベアリングB, メインアツパー(ブラック)	E-7-8
ブレーカーASSY..	F-11-1	ベアリングB, メインローアー(ブラック)	E-7-10
ブレーカーASSY..	F-11-1	ベアリングC, コネクティングロッド(ブラウン)	E-7-6
ブレーカーASSY..	F-11-1	ベアリングC, メインアツパー(ブラウン)	E-7-8
プレート	E-18-10-12	ベアリングC, メインローアー(ブラウン)	E-7-10
プレート, TDCIバルブ	E-9-3	ベアリングD, コネクティングロッド(グリーン)	E-7-6
プレート, ウィンカーブザー	F-15-46	ベアリングD, メインアツパー(グリーン)	E-7-8
プレート, ウィンカーブザー	F-15-2-41	ベアリングD, メインローアー(グリーン)	E-7-10
プレート, ウィンカーブザー	FOP-6-19	ベアリングE, コネクティングロッド(イエロー)	E-7-6
プレート, ウィンカーブザー	FOP-6-1-12	ベアリングE, メインアツパー(イエロー)	E-7-8
プレート, ウォーターチユープ	E-6-6	ベアリングE, メインローアー(イエロー)	E-7-10
プレート, ガイド	FOP-10-35	ベアリングF, コネクティングロッド(ピンク)	E-7-6
プレート, ケーブルクランプ	FOP-4-11	ベアリングF, メインアツパー(ピンク)	E-7-8
プレート, ケーブルクランプ	FOP-4-2-12	ベアリングF, メインローアー(ピンク)	E-7-10
プレート, シフト	F-5-7	ベアリングG, コネクティングロッド(レッド)	E-7-6
プレート, シフトクランプ	FOP-10-1-47	ベアリングG, メインアツパー(レッド)	E-7-8
プレート, シフトピボット	F-2-12	ベアリングG, メインローアー(レッド)	E-7-10
プレート, スイッチ	F-15-2-36	ベアリングH, メインアツパー(ホワイト)	E-7-8
プレート, スイッチ	FOP-10-1-13	ベアリングH, メインローアー(ホワイト)	E-7-10
プレート, ステアリング	F-10-23	ベース	FOP-4-4-15
プレート, スピードセンサーチユープ	F-3-20	ヘッドCOMP, シリンダー	E-2-5
プレート, スプリングセッティング	F-15-24	ヘッドCOMP, シリンダー	E-2-5
プレート, デュエル	FOP-4-15	<ホ>	
プレート, デュエル	FOP-4-2-16	ホイール, アクセル	F-15-21
プレート, デュエル	FOP-4-4-10	ホイール, コントロール	F-15-14
プレート, ハーネス	FOP-10-1-55	ホイール, コントロール	F-15-1-16
プレート, ハンドル	FOP-4-10	ホース	F-6-6
プレート, ハンドル	FOP-4-2-11	ホース	F-6-7
プレート, ボールガイド	FOP-10-45	ホース, プレッシュヤレレギュレーターリターン	E-18-20-42
プレート, ボールガイド	FOP-10-1-41	ホースCOMP, フューエル	E-18-8
プレート, ラバーセッティング	F-3-10-1	ボート, アイドルエキゾースト	F-8-1
プレート, リモートコントロール	F-15-48	ボール, スチール	E-21-6
プレート, リモートコントロール(リバース)	F-15-49	ボール, スチール	F-15-1-46
プレート, リモートコントロールケーブル	F-2-5	ボール, スチール	FOP-10-87
プレート, レバーセッティング	F-15-9	ボール, スチール	FOP-10-1-92
プレート, ロック	F-2-15	ボール, スチール #11(11/32)	F-5-28
プレート, ロック	FOP-10-1-25	ボール, スチール #7(7/32)	F-5-27
プレートASSY..	F-15-2-2	ボタン, スロットル	F-15-1-9
プレートASSY.. ロック	FOP-10-33	ボタン, スロットル	FOP-4-9
プレートCOMP, スブラツシユ	F-10-19	ボタン, スロットル	FOP-4-2-10
プレートCOMP, スライディング	F-15-16	ボタン, スロットル	FOP-4-4-8
プレートCOMP, スロットル	F-2-4	ボツクスASSY., パワーチルトスイッチ(1)	FOP-10-1-50
プレートキット, スブラツシユ	F-10-2	ボツクスASSY., パワーチルトスイッチ(2)	FOP-10-1-51
フレーム, スロットル	FOP-10-1-30	ボツクスASSY., ヒューズ(70A)	F-7-27
フレームASSY., シフト	FOP-10-7	ボツクスASSY., リモートコントロール	F-15-1-1
フレームASSY., シフト	FOP-10-1-6	ボツクスASSY., リモートコントロール	F-15-2-1
フレームASSY., スロットルサブ	FOP-10-1-43	ボツクスASSY., リモートコントロール	F-15-2-1
フレームASSY., リモートコントロールボツクス	F-15-1-10	ボツクスASSY., リモートコントロール	F-15-2-1
フレームCOMP, マウンティング	F-10-6	ボツクスASSY., リモートコントロール	F-15-2-1
フロントセット	E-18-20-2	ボツクスASSY., リモートコントロール	F-15-2-1
ブロック, ステアリングフリクション	FOP-10-55	ボツクスASSY., リモートコントロール	F-15-2-1
ブロック, ステアリングフリクション	FOP-10-1-62	ボツクスASSY., リモートコントロール(EU)	F-15-2
ブロック, スロットルフリクション	F-15-29	ボツクスキット, リモートコントロール	FOP-4-1

ボックスキット, リモートコントロール	FOP-4-4-1	ボルト, フランジ 6X12	F-3-30-16
ボックスキット, リモートコントロール	FOP-4-2-1	ボルト, フランジ 6X12	F-3-30-16
ボディ	E-18-20-4	ボルト, フランジ 6X12	F-4-20
ボディ, トローリングコントロールスイッチパネル	FOP-12-3	ボルト, フランジ 6X12	F-7-5
ホルダー	E-18-20-9	ボルト, フランジ 6X12	F-7-5
ホルダー, オイルフィルター	E-3-19	ボルト, フランジ 6X12	F-7-10-21
ホルダー, シール	F-2-17	ボルト, フランジ 6X12	F-7-10-21
ホルダー, シフトロッド	F-4-14	ボルト, フランジ 6X12	FOP-10-64
ホルダー, スイッチ	FOP-10-20	ボルト, フランジ 6X14	E-3-34
ホルダー, スイッチ	FOP-10-1-54	ボルト, フランジ 6X14	E-9-30
ホルダー, ニュートラルロック	F-15-2-20	ボルト, フランジ 6X14	E-18-20-49
ホルダー, ニュートラルロック	FOP-4-4-14	ボルト, フランジ 6X14	E-18-20-49
ホルダー, プロペラシャフト	F-5-12	ボルト, フランジ 6X14	F-7-10-24
ホルダー-COMP, スターターケーブル	F-7-10-5	ボルト, フランジ 6X14	F-7-10-24
ホルダー-COMP, ブラシ	E-21-9	ボルト, フランジ 6X14(CT200)	E-9-10-7
ボルト	F-15-1-37	ボルト, フランジ 6X14(CT200)	E-9-10-7
ボルト 1/4-28UNF	F-10-28	ボルト, フランジ 6X14(CT200)	E-18-20
ボルト 12MM	E-7-13	ボルト, フランジ 6X14(CT200)	E-18-20
ボルト 3/8-24UNF	F-10-30	ボルト, フランジ 6X14(CT200)	E-18-10-17
ボルト 5X12	FOP-10-1-73	ボルト, フランジ 6X14(CT200)	E-18-10-17
ボルト 5X20	FOP-10-1-74	ボルト, フランジ 6X14(CT200)	F-2-23
ボルト 5X25	F-15-2-55	ボルト, フランジ 6X14(CT200)	F-2-23
ボルト 6X15	FOP-10-1-75	ボルト, フランジ 6X14(CT200)	F-7-10-20
ボルト 8X50	F-15-2-54	ボルト, フランジ 6X14(CT200)	F-7-10-20
ボルト (MSX12)	FOP-10-67	ボルト, フランジ 6X16	E-2-29
ボルト (MSX12)	FOP-10-69	ボルト, フランジ 6X16	E-2-29
ボルト (MSX12)	FOP-10-1-71	ボルト, フランジ 6X16	E-6-18
ボルト (MSX8)	FOP-10-63	ボルト, フランジ 6X16	E-9-10-9
ボルト (M6X12)	FOP-10-68	ボルト, フランジ 6X16	E-9-10-9
ボルト (M8X50)	FOP-10-65	ボルト, フランジ 6X16	F-2-25
ボルト, 6カク	F-11-30	ボルト, フランジ 6X16	F-10-38
ボルト, 6カク 10X235	F-10-32	ボルト, フランジ 6X18(CT200)	E-5-10
ボルト, 6カク 10X32	FOP-10-66	ボルト, フランジ 6X18(CT200)	E-5-10
ボルト, 6カク 10X32	FOP-10-1-69	ボルト, フランジ 6X18(CT200)	F-2-24
ボルト, 6カク 10X80	F-3-10-14	ボルト, フランジ 6X18(CT200)	F-2-24
ボルト, 6カク 12X119	F-10-34	ボルト, フランジ 6X20	E-2-30
ボルト, 6カク 12X186	F-3-27	ボルト, フランジ 6X20	E-2-30
ボルト, 6カク 12X186	F-10-29	ボルト, フランジ 6X20	F-3-30-17
ボルト, 6カク 12X80	FOP-10-62	ボルト, フランジ 6X20	F-7-10-23
ボルト, 6カク 12X80	FOP-10-1-68	ボルト, フランジ 6X20	F-7-10-23
ボルト, 6カク 4X20	FOP-12-7	ボルト, フランジ 6X20	F-8-31
ボルト, 6カク 5X16	F-15-71	ボルト, フランジ 6X20	F-10-31
ボルト, 6カク 6X14	F-10-33	ボルト, フランジ 6X22	E-1-4
ボルト, 6カク 8X25	F-3-10-15	ボルト, フランジ 6X22	E-1-4
ボルト, 6カク 8X55	F-4-19	ボルト, フランジ 6X22	E-2-32
ボルト, 6カク 8X55	FOP-3-10	ボルト, フランジ 6X22	E-2-32
ボルト, TDCバルブサープレート	E-9-4	ボルト, フランジ 6X22	E-2-44
ボルト, オイルチエック	F-3-10-12	ボルト, フランジ 6X22	E-3-22
ボルト, コネクティングロッド	E-7-4	ボルト, フランジ 6X22	E-3-44
ボルト, シーリング 18MM	E-5-7	ボルト, フランジ 6X22	E-9-10-11
ボルト, シーリング 18MM	E-5-7	ボルト, フランジ 6X22	E-9-10-11
ボルト, シーリング 20MM	E-2-7	ボルト, フランジ 6X22	E-18-19
ボルト, シーリング 20MM	E-2-7	ボルト, フランジ 6X22	E-18-19
ボルト, シーリング 24MM	E-3-1	ボルト, フランジ 6X22	F-3-30-14
ボルト, シーリング 6MM	E-18-20-46	ボルト, フランジ 6X22	F-3-30-14
ボルト, スタッド 6X40	E-14-12	ボルト, フランジ 6X23	F-10-27
ボルト, スタッド 6X40	E-14-12	ボルト, フランジ 6X25	E-3-20
ボルト, スタッド 8X28	F-3-30-15	ボルト, フランジ 6X25	E-3-20
ボルト, スタッド 8X28	F-3-30-15	ボルト, フランジ 6X25	E-15-19
ボルト, スタッド 8X32	E-2-33	ボルト, フランジ 6X25	E-15-19
ボルト, スタッド 8X32	E-2-33	ボルト, フランジ 6X25	E-18-21
ボルト, スタッド(10X164)	F-3-10-19	ボルト, フランジ 6X25	E-18-21
ボルト, スタッド(10X202)	F-3-10-18	ボルト, フランジ 6X25	E-18-20-48
ボルト, スペシャル 6X17	F-8-27	ボルト, フランジ 6X25	E-18-20-48
ボルト, スペシャル 6X31	E-9-10-10	ボルト, フランジ 6X25	E-20-2
ボルト, スペシャル 6X37	F-8-30	ボルト, フランジ 6X25	E-20-2
ボルト, スペシャル 6X220	FOP-9-2	ボルト, フランジ 6X25(SUS-D)	F-10-37
ボルト, ソケット 8X70	FOP-10-1-70	ボルト, フランジ 6X28	E-9-31
ボルト, ソケット(A)	F-11-28	ボルト, フランジ 6X28	E-9-10-8
ボルト, ソケット(B)	F-11-29	ボルト, フランジ 6X28	E-9-10-8
ボルト, ソケット 6X16	F-3-10-20	ボルト, フランジ 6X32	E-3-23
ボルト, テンションナービボット	E-9-24	ボルト, フランジ 6X32	E-3-23
ボルト, トルクス(M6X20)	E-20-10-11	ボルト, フランジ 6X32(CT200)	E-19-5
ボルト, トルクス(M6X20)	E-20-10-11	ボルト, フランジ 6X32(CT200)	E-19-5
ボルト, ドレンプラグ	E-6-12	ボルト, フランジ 6X35	E-2-31
ボルト, ドレンプラグ	F-3-10-16	ボルト, フランジ 6X35	E-2-31
ボルト, フランシ ?10X25	F-10-36	ボルト, フランジ 6X35	F-3-10-22
ボルト, フランシ ?8X110	E-2-28	ボルト, フランジ 6X40	E-9-10-12
ボルト, フランシ ?8X110	E-2-28	ボルト, フランジ 6X40	E-9-10-12
ボルト, フランジ 10X35	E-21-22	ボルト, フランジ 6X45	E-3-43
ボルト, フランジ 10X35	E-21-22	ボルト, フランジ 6X55	E-2-34
ボルト, フランジ 10X40	F-3-26	ボルト, フランジ 6X55	E-2-34
ボルト, フランジ 6X10	E-14-14	ボルト, フランジ 8X100	E-6-8
ボルト, フランジ 6X10	E-14-14	ボルト, フランジ 8X100	E-6-19
ボルト, フランジ 6X10	F-7-6	ボルト, フランジ 8X120	E-6-20
ボルト, フランジ 6X10	F-7-6	ボルト, フランジ 8X18	F-7-10-27
ボルト, フランジ 6X11	F-2-26	ボルト, フランジ 8X20	E-3-21
ボルト, フランジ 6X11	F-2-26	ボルト, フランジ 8X20	E-3-21
ボルト, フランジ 6X12	E-6-9	ボルト, フランジ 8X25	F-10-35
ボルト, フランジ 6X12	F-2-27	ボルト, フランジ 8X25	F-10-35
ボルト, フランジ 6X12	F-3-28	ボルト, フランジ 8X28	FOP-10-70



ボルト, フランジ 8X28	FOP-10-1-76	マーク, ファーストアイドル	F-15-2-43
ボルト, フランジ 8X35	E-3-24	マーク, フラツシユマウント	FOP-4-4-19
ボルト, フランジ 8X35	E-3-24	マーク, フロントエンブレム(TOHATSU)	F-12-19
ボルト, フランジ 8X35	E-6-10	マーク, リモートコントロール(A)(パネル)	F-15-1-31
ボルト, フランジ 8X35	E-14-15	マーク, リモートコントロール(B)(ウゲンヨウ)	F-15-1-32
ボルト, フランジ 8X35	E-14-15	マーク, リモートコントロール(C)(サゲンヨウ)	F-15-1-32
ボルト, フランジ 8X40	E-5-12	マーク, リモートコントロール(シングル)	FOP-4-21
ボルト, フランジ 8X40	E-5-12	マーク, リモートコントロール(デュアル)	FOP-4-2-24
ボルト, フランジ 8X45	E-3-25	マーク, リヤ(BFT75)	F-12-2
ボルト, フランジ 8X45	E-6-11	マーク, リヤ(BFT75)	F-12-2
ボルト, フランジ 8X45	E-14-16	マーク, リヤ(BFT90)	F-12-3
ボルト, フランジ 8X45	E-14-16	マーク, リヤ(BFT90)	F-12-3
ボルト, フランジ 8X60	E-5-11	マーク, サイドストライプ	F-12-6
ボルト, フランジ 8X60	E-5-11	マーク, サイドストライプ	F-12-18
ボルト, フランジ 8X60	E-15-18	マーク, フロント(BFT75)	F-12-19
ボルト, フランジ 8X60	E-15-18	マーク, フロント(BFT90)	F-12-19
ボルト, フランジ 8X95	E-2-27	マウントCOMP, アツパーラバー	F-10-7
ボルト, フランジ 8X95	E-2-27	マウントCOMP, ロアラバー	F-3-16
ボルト, フランジ10X75	E-21-19	マニホールドCOMP, インレット	E-14-9
ボルト, フランジ10X75	E-21-19	<メ>	
ボルト, フランジ6X14(CT200)	F-7-18	メーターリードワイヤー	FOP-7-3
ボルト, フランジ6X14(CT200)	F-7-18	メタル, アノード	E-2-1
ボルト, フランジ8X35	F-15-51	メタルCOMP, アノード	F-3-10-11
ボルト, フリクシヨソ	F-15-30	メタルキット, アノード	F-10-1
ボルト, フリクシヨソ	FOP-10-31	<モ>	
ボルト, フリクシヨソ	FOP-10-1-23	モーションCOMP, ロスト	E-2-9
ボルト, リセソド	F-11-27	モーターASSY, スターター	E-21-1
ボルト, リヤブラケツト	F-8-28	モーターASSY, パワーチルト	F-11-4
ボルト, ロツクアームシヤフト	E-9-25	モーターASSY, パワーチルト	F-11-4
ボルト, フランジ 6X14(CT200)	F-7-4	モーターASSY, パワーチルト	F-11-4
ボルト, フランジ 6X14(CT200)	F-7-4	モーターASSY, パワーチルト	F-11-4
ボルト, フランジ 6X55	F-8-26	モーターASSY, パワーチルト	F-11-4
ボルト, フランジ 6X55	F-8-26	<ヨ>	
ボルトA, スルー	E-21-18	ヨークASSY	F-11-7
ボルトキット, サイドリモートコントロール	FOP-9-1	ヨークCOMP	E-21-4
ボルトワツシヤ一 10X105	E-3-17	<ラ>	
ボルトワツシヤ一 10X30	E-9-26	ライナー, スウイベルケース	F-10-13
ボルトワツシヤ一 10X40	F-3-10-17	ライナー, ポソプ	F-4-3
ボルトワツシヤ一 10X40	F-5-13	ライナー, ポソプ	FOP-3-5
ボルトワツシヤ一 14X36	E-19-4	ラインCOMP, フユ一エル	E-14-3
ボルトワツシヤ一 5X30	E-15-17	ラバー, アツパーマウントストツパー	F-10-8
ボルトワツシヤ一 5X9	F-7-20	ラバー, グリツプ	FOP-10-52
ボルトワツシヤ一 6X22	F-8-25	ラバー, グリツプ	FOP-10-1-59
ボルトワツシヤ一 6X27	F-3-31	ラバー, シートサイド	F-8-20
ボルトワツシヤ一 6X27(CT200)	E-15-15	ラバー, トローリングコントロールスウイツチパネル	FOP-12-2
ボルトワツシヤ一 6X27(CT200)	E-15-15	ラバー, フェンダーマウンテイング	F-8-12
ボルトワツシヤ一 6X27(CT200)	E-20-10-10	ラバー, リソグ	E-2-42
ボルトワツシヤ一 6X27(CT200)	E-20-10-10	ラバー, リソグ	E-3-36
ボルトワツシヤ一 6X27(CT200)	F-7-17	ラバー, リソグ	E-3-38
ボルトワツシヤ一 6X27(CT200)	F-7-17	ラベル, SIGP	F-15-2-47
ボルトワツシヤ一 6X27(CT200)	F-7-10-39	ラベル, オペレーターコ一シヨソ(ニホンコ)	F-12-14
ボルトワツシヤ一 6X27(CT200)	F-7-10-39	ラベル, コ一シヨソオイル(ニホンコ)	F-12-12
ボルトワツシヤ一 6X27(CT200)	F-8-24	ラベル, コ一シヨソオイル(ニホンコ)	F-12-12
ボルトワツシヤ一 6X27(CT200)	F-8-24	ラベル, パワーチルトコ一シヨソ	F-12-15
ボルトワツシヤ一 6X95	F-3-29	ラベル, ヒユ一ズ	F-12-1
ボルトワツシヤ一 8X30	F-3-30	ランプASSY, イソジケーシヨソ	F-15-45
ボルトワツシヤ一 8X35	E-14-13	ランプASSY, イソジケーシヨソ	F-15-2-40
ボルトワツシヤ一 8X35	E-14-13	ランプASSY, イソジケーシヨソ(4-LED)	FOP-6-18
ボルトワツシヤ一 8X35	E-18-20-47	ランプASSY, イソジケーシヨソ(4-LED)	FOP-6-18
ボルトワツシヤ一 8X35	E-18-20-47	ランプASSY, イソジケーシヨソ(4-LED)	FOP-6-18
ボルトワツシヤ一 9X155	E-2-26	ランプASSY, イソジケーシヨソ(4-LED)	FOP-6-18
ポンプASSY	F-11-12	ランプASSY, イソジケーシヨソ(4-LED)	FOP-6-18
ポンプASSY, オイル	E-5-1	ランプASSY, イソジケーシヨソ(4-LED)	FOP-6-18
ポンプASSY, オイル	E-5-1	ランプASSY, イソジケーター	FOP-10-24
ポンプASSY, フユ一エル	E-18-7	ランプASSY, イソジケーター	FOP-10-1-16
ポンプASSYキット, フユ一エル	E-18-1	ランプASSY, イソジケーシヨソ(4-LED)	FOP-6-1-11
ポンプキット, イソペラー	FOP-3-1	ランプASSY, イソジケーシヨソ(4-LED)	FOP-6-1-11
ポンプキット, イソペラー	FOP-3-2	ランプASSY, イソジケーシヨソ(4-LED)	FOP-6-1-11
ポンプユニット, フユ一エル	E-18-20-34	ランプASSY, イソジケーシヨソ(4-LED)	FOP-6-1-11
ポンプユニット, フユ一エル(A)	E-18-20-3	ランプASSY, イソジケーシヨソ(4-LED)	FOP-6-1-11
ポンプユニット, フユ一エル(B)	E-18-20-3	ランプASSY, イソジケーシヨソ(4-LED)	FOP-6-1-11
ポンプユニット, フユ一エル(B)	E-18-20-8	<リ>	
<マ>		リテーナー	F-15-1-13
マーク, R, サイドストライプ	F-12-6	リテーナー, パルプスプリソグ	E-9-21
マーク, R, サイドストライプ	F-12-6	リフター, フユ一エルポンプ	E-2-13
マーク, L, サイドストライプ	F-12-18	リレーASSY, パワーチルト	F-7-10-13
マーク, L, サイドストライプ	F-12-18	リレーASSY, メイン	F-7-10-17
マーク, エマ一ジエンシ一スウイツチイソジケーシヨソ(EU)	FOP-10-58	リレーASSY, メイン	F-7-10-17
マーク, エマ一ジエンシ一スウイツチイソジケーシヨソ(EU)	FOP-10-1-65	リング	E-18-20-30
マーク, エマ一ジエンシ一スタート(ニホンコ)	F-12-16	リング, ウォーターチユ一プシ一ル	F-4-9
マーク, エマ一ジエンシ一ストップ(US)	F-15-2-44	リング, ウォーターチユ一プシ一ル	FOP-3-9
マーク, エマ一ジエンシ一ストップ(US)	F-15-2-45	リング, クロスピン	F-5-3
マーク, エンブレム	F-15-2-46	リング, ストツパー	F-4-13
マーク, スターター(エイコ)	FOP-10-1-66	リング, スロットル	F-2-3
マーク, スタ一ト	FOP-10-59	リング, パツクアツプ	F-11-17
マーク, スロットル(ニホンコ)	FOP-10-61	リングセツト, ピストン(0.25)	E-7-1
マーク, スロットル(ニホンコ)	FOP-10-1-104	リングセツト, ピストン(スタンダード)	E-7-1
マーク, チエンジ	FOP-10-60	リンケージ, ピボツト	F-2-1
マーク, チエンジ	FOP-10-1-67	<レ>	
マーク, ハソドルフラツシユマソント	FOP-4-4-18	レギユレーターASSY, プレツシヤ一	E-18-20-35
マーク, ファ一ストアイドル	F-15-50	レクチファイヤーASSY, レギユレーター	E-2-20

レシーバー, スラスト	F-10-25	ワッシャー, スラスト	E-7-9
レバー, アイドル	F-15-23	ワッシャー, スラスト	E-9-14
レバー, シフト	FOP-10-6	ワッシャー, スラスト 34MM	F-10-47
レバー, シフト	FOP-10-1-5	ワッシャー, スラスト13MM	E-5-13
レバー, ハンド	F-15-2-3	ワッシャー, ドレンプラグ 12MM	E-6-13
レバー, ハンドルロツク	F-15-4	ワッシャー, ドレンプラグ 20MM	E-2-40
レバー, ハンドルロツク	F-15-1-3	ワッシャー, ピボット	F-2-8
レバー, ファスナー	F-3-22	ワッシャー, ブレイン	E-18-20-22
レバー, ファスナー	F-8-15	ワッシャー, ブレイン 10MM	F-3-10-27
レバー, フリースロツトル	F-15-2-28	ワッシャー, ブレイン 10MM	F-3-10-27
レバーセット	E-21-17	ワッシャー, ブレイン 10MM	F-10-49
レンチ, プラグ	F-13-8	ワッシャー, ブレイン 10MM	F-10-53
レンチ, ボックス(P18X19)	F-13-13	ワッシャー, ブレイン 12MM	F-3-36
<ロ>		ワッシャー, ブレイン 12MM	F-4-23
ローター	E-19-2	ワッシャー, ブレイン 12MM	F-10-50
ローター, アウター	E-5-9	ワッシャー, ブレイン 12MM	F-10-51
ローター, インナー	E-5-8	ワッシャー, ブレイン 12MM	F-10-52
ローターCOMP	E-21-5	ワッシャー, ブレイン 12MM	FOP-10-82
ローブ, リコイルスターター(1300MM)	F-13-2	ワッシャー, ブレイン 12MM	FOP-10-83
ローラー	F-15-2-69	ワッシャー, ブレイン 12MM	FOP-10-1-89
ローラー	FOP-10-41	ワッシャー, ブレイン 12MM	FOP-10-1-90
ローラー	FOP-10-1-37	ワッシャー, ブレイン 5MM	F-15-58
ローラー 3X12.8	F-5-22	ワッシャー, ブレイン 5MM	F-15-59
ローラー 5X17.8	E-5-16	ワッシャー, ブレイン 5MM	FOP-4-31
ローラー, カム	FOP-10-1-45	ワッシャー, ブレイン 5MM	FOP-4-33
ローラー, クリツク	F-15-67	ワッシャー, ブレイン 5MM	FOP-4-2-36
ローラー, シフトクリツク	F-15-1-47	ワッシャー, ブレイン 5MM	FOP-4-2-38
ローラー, ドライブギヤカム	F-15-2-68	ワッシャー, ブレイン 5MM	FOP-6-25
ローラー, フリースロツトル	F-15-2-72	ワッシャー, ブレイン 5MM	FOP-6-1-18
ローラー, プレート	FOP-10-1-44	ワッシャー, ブレイン 6MM	E-15-20
ロッド, アジャステイング	F-10-17	ワッシャー, ブレイン 6MM	E-15-20
ロッド, ステアリング	F-10-24	ワッシャー, ブレイン 6MM	F-2-31
ロッド, ステアリングフリクション	FOP-10-56	ワッシャー, ブレイン 6MM	F-2-31
ロッド, ステアリングフリクション	FOP-10-1-63	ワッシャー, ブレイン 6MM	F-4-24
ロッド, グロメツト	FOP-10-47	ワッシャー, ブレイン 6MM	F-8-34
ロッドACOMP, シフト(L)	F-4-12	ワッシャー, ブレイン 6MM	F-8-34
ロッドACOMP, シフト(XL)	F-4-12	ワッシャー, ブレイン 6MM	F-15-60
ロッドCOMP, コネクティング	E-7-5	ワッシャー, ブレイン 6MM	FOP-4-4-27
ロッドCOMP, シフト(L)	F-4-10	ワッシャー, ブレイン 8MM	F-2-34
ロッドCOMP, スロツトル	F-2-2	ワッシャー, ブレイン 8MM	F-3-10-26
ロッドCOMP, ピストン	F-11-47	ワッシャー, ブレイン 8MM	F-7-10-31
ロッドCOMP, ピストン	F-11-47	ワッシャー, ブレイン 8MM	F-15-62
ロッドCOMP, ピストン	F-11-47	ワッシャー, ブレイン 8MM	FOP-10-75
ロッドCOMP, ピストン	F-11-47	ワッシャー, ブレイン 8MM	FOP-10-1-81
ロッドCOMP, ピストン(B)	F-11-13	ワッシャー, ブレイン18.5MM	F-5-16
ロッドキット, ステアリング	F-10-64	ワッシャー, ブレイン4MM	F-15-57
<ワ>		ワッシャー, プレート	FOP-10-1-85
ワイヤー, ファスナー	F-3-23	ワッシャー, プロベラスラスト	F-5-15
ワイヤー, ファスナー	F-8-16	ワッシャー, プロベラスラスト	F-5-15
ワイヤー, リード(1.5X116MM)	F-11-9	ワッシャー, プロベラスラスト	F-5-15
ワイヤー, リード(1.5X137MM)	F-3-12	ワッシャー, プロベラスラスト	F-5-15
ワッシャー	F-15-1-42	ワッシャー, ロツク 5MM	FOP-4-30
ワッシャー	F-15-1-43	ワッシャー, ロツク 5MM	FOP-4-2-35
ワッシャー	FOP-10-1-82	ワッシャー, ロツク 5MM	FOP-4-4-26
ワッシャー	FOP-10-1-84	ワッシャー, ロツク 6MM	FOP-4-32
ワッシャー 10MM	F-10-48	ワッシャー, スプリング 5MM	FOP-6-2-18
ワッシャー 10MM	FOP-10-78	ワッシャー, スプリング 5MM	FOP-6-3-18
ワッシャー 10MM	FOP-10-81	ワッシャー, スプリング 5MM	FOP-6-4-18
ワッシャー 10MM	FOP-10-1-88	ワッシャー, ブレイン 5MM	FOP-6-2-17
ワッシャー 13MM	F-2-33	ワッシャー, ブレイン 5MM	FOP-6-3-17
ワッシャー 14MM	F-2-32	ワッシャー, ブレイン 5MM	FOP-6-4-17
ワッシャー 26MM	F-3-10-25	ワッシャー, ロツク 6MM	FOP-4-2-37
ワッシャー 28MM	F-15-63		
ワッシャー 5MM	FOP-10-76		
ワッシャー 5MM	FOP-10-79		
ワッシャー 5MM	FOP-10-1-86		
ワッシャー 6MM	F-15-61		
ワッシャー 8MM	F-4-25		
ワッシャー 8MM	F-15-2-63		
ワッシャー 8MM	FOP-3-11		
ワッシャー 8MM	FOP-10-77		
ワッシャー 8MM	FOP-10-1-83		
ワッシャー(3)	F-15-2-60		
ワッシャー(4)	F-15-2-61		
ワッシャー(5)	F-15-2-62		
ワッシャー(7)(ワゾクピン)	F-15-2-64		
ワッシャー, インテークウエーブ	E-9-15		
ワッシャー, ウエーブ	F-15-2-65		
ワッシャー, ウエーブ 14MM	FOP-10-80		
ワッシャー, ウエーブ 14MM	FOP-10-1-87		
ワッシャー, ウエーブ 26MM	F-10-46		
ワッシャー, ウエーブ 40MM	F-10-45		
ワッシャー, サイド 14MM	F-2-29		
ワッシャー, シーリング 18MM	E-5-6		
ワッシャー, シーリング 24MM	E-3-2		
ワッシャー, シーリング6MM	E-18-20-50		
ワッシャー, シフトシャフト	F-2-30		
ワッシャー, スプリング 75MM	FOP-6-26		
ワッシャー, スプリング 4MM	FOP-12-9		
ワッシャー, スプリング 5MM	FOP-6-1-19		





HZV5-24891-000. . . . . F-15-29  
HZV5-24892-000. . . . . F-15-30  
HZV5-24894-000. . . . . F-15-31  
HZV5-24895-000. . . . . F-15-32  
HZV5-24897-000. . . . . F-15-33  
HZV5-24898-000. . . . . F-15-34  
HZV5-32823-003. . . . . F-15-36  
HZV5-32823-003. . . . . F-15-2-31  
HZV5-32823-003. . . . . FOP-6-10  
HZV5-32823-003. . . . . FOP-6-1-5  
HZV5-32823-003. . . . . FOP-6-2-5  
HZV5-32823-003. . . . . FOP-6-3-5  
HZV5-32823-003. . . . . FOP-6-4-5  
HZV5-32823-003. . . . . FOP-10-16  
HZV5-32823-003. . . . . FOP-11-3  
HZV5-32824-003. . . . . F-15-37  
HZV5-32824-003. . . . . F-15-2-32  
HZV5-32824-003. . . . . FOP-6-11  
HZV5-32824-003. . . . . FOP-6-1-6  
HZV5-32824-003. . . . . FOP-6-2-6  
HZV5-32824-003. . . . . FOP-6-3-6  
HZV5-32824-003. . . . . FOP-6-4-6  
HZV5-32824-003. . . . . FOP-10-96  
HZV5-32824-003. . . . . FOP-11-4  
HZV5-35370-823. . . . . F-15-40  
HZV5-36136-821. . . . . F-11-8  
HZV5-36180-033. . . . . F-15-42  
HZV5-36180-033. . . . . F-15-2-38  
HZV5-36180-033. . . . . FOP-6-14  
HZV5-36180-033. . . . . FOP-6-1-8  
HZV5-36180-033. . . . . FOP-10-21  
HZV5-38410-003. . . . . F-15-47  
HZV5-38410-003. . . . . F-15-2-42  
HZV5-38410-003. . . . . FOP-6-20  
HZV5-38410-003. . . . . FOP-6-1-13  
HZV5-40102-000. . . . . E-9-10-6  
HZV5-40102-000. . . . . F-3-6  
HZV5-40102-000. . . . . F-7-30-2  
HZV5-40102-000. . . . . F-8-8  
HZV5-41172-000. . . . . F-3-13  
HZV5-41172-000. . . . . F-3-45  
HZV5-50214-003. . . . . F-11-10  
HZV5-50522-000. . . . . F-10-20  
HZV5-56117-821. . . . . F-11-17  
HZV5-56118-820. . . . . F-11-18  
HZV5-56513-000. . . . . F-11-23  
HZV5-87541-821. . . . . F-12-15  
HZV5-90010-000. . . . . F-4-19  
HZV5-90010-000. . . . . FOP-3-10  
HZV5-90115-000. . . . . F-3-10-15  
HZV5-90119-000. . . . . F-3-32  
HZV5-90119-000. . . . . F-3-33  
HZV5-90119-000. . . . . F-11-31  
HZV5-90125-000. . . . . F-15-54  
HZV5-90127-003. . . . . F-3-34  
HZV5-90127-003. . . . . F-8-29  
HZV5-90131-000. . . . . E-6-12  
HZV5-90302-003. . . . . F-2-28  
HZV5-90304-013. . . . . F-10-40  
HZV5-90306-003. . . . . F-3-10-24  
HZV5-90307-003. . . . . F-10-44  
HZV5-90501-000. . . . . F-10-45  
HZV5-90502-000. . . . . F-10-46  
HZV5-90504-000. . . . . F-10-47  
HZV5-90552-000. . . . . F-10-50  
HZV5-90552-000. . . . . FOP-10-82  
HZV5-90552-000. . . . . FOP-10-189  
HZV5-90557-000. . . . . F-15-63  
HZV5-90559-000. . . . . F-10-51  
HZV5-90559-000. . . . . F-10-52  
HZV5-90559-000. . . . . FOP-10-83  
HZV5-90559-000. . . . . FOP-10-190  
HZV5-90563-000. . . . . F-3-10-27  
HZV5-90563-000. . . . . F-3-10-27  
HZV5-90563-000. . . . . F-10-53  
HZV5-90751-000. . . . . F-15-64  
HZV5-90756-000. . . . . E-6-14  
HZV5-90756-000. . . . . F-3-40  
HZV5-90756-000. . . . . F-3-10-29  
HZV5-90756-000. . . . . F-3-10-29  
HZV5-90756-000. . . . . F-4-28  
HZV5-90772-000. . . . . F-15-65  
HZV5-91151-000. . . . . F-15-67  
HZV5-91203-821. . . . . F-11-33  
HZV5-91256-003. . . . . F-10-57  
HZV5-91302-821. . . . . F-11-35  
HZV5-91316-821. . . . . F-11-36  
HZV5-91352-000. . . . . F-10-58  
HZV5-91352-000. . . . . FOP-10-91  
HZV5-91352-000. . . . . FOP-10-196  
HZV5-91553-010. . . . . E-15-24  
HZV5-91553-010. . . . . F-3-41  
HZV5-91553-010. . . . . F-7-23  
HZV5-91553-010. . . . . F-7-10-34  
HZV5-91553-010. . . . . F-7-20-4  
HZV5-91553-010. . . . . F-7-30-3  
HZV5-91553-010. . . . . F-8-40  
HZV5-91560-000. . . . . F-10-60  
HZV5-91567-000. . . . . F-15-69  
HZV5-91570-000. . . . . F-15-70  
HZV7-90951-010. . . . . F-10-56  
HZW1-06411-020. . . . . F-10-1  
HZW1-12217-010. . . . . E-2-7  
HZW1-15236-010. . . . . E-5-7  
HZW1-15331-000. . . . . E-5-8  
HZW1-15341-000. . . . . E-5-9  
HZW1-17736-000. . . . . F-15-1  
HZW1-17736-000. . . . . F-15-2-75  
HZW1-19234-800. . . . . F-4-5  
HZW1-19234-800. . . . . FOP-3-7  
HZW1-19242-800. . . . . F-4-7  
HZW1-19242-800. . . . . FOP-3-8  
HZW1-19252-000. . . . . E-6-5  
HZW1-19253-801. . . . . F-4-9  
HZW1-19253-801. . . . . FOP-3-9  
HZW1-19286-800. . . . . F-3-10-1  
HZW1-24102-800. . . . . F-5-2  
HZW1-24103-800. . . . . F-5-3  
HZW1-24210-010. . . . . F-2-9  
HZW1-24320-800. . . . . F-4-12  
HZW1-24327-000. . . . . F-4-13  
HZW1-24629-000. . . . . F-2-17  
HZW1-24800-V21. . . . . F-15-1-1  
HZW1-24811-V21. . . . . F-15-1-2  
HZW1-24812-V21. . . . . F-15-1-3  
HZW1-24813-V21. . . . . F-15-1-4  
HZW1-24816-V21. . . . . F-15-1-5  
HZW1-24819-V21. . . . . F-15-1-6  
HZW1-24820-V21. . . . . F-15-1-7  
HZW1-24821-003. . . . . F-15-1-8  
HZW1-24822-V21. . . . . F-15-1-9  
HZW1-24825-V01. . . . . F-15-1-10  
HZW1-24829-003. . . . . F-15-1-11  
HZW1-24830-V21. . . . . F-15-1-12  
HZW1-24834-003. . . . . F-15-1-13  
HZW1-24836-V21. . . . . F-15-1-14  
HZW1-24839-V01. . . . . F-15-1-15  
HZW1-24841-V01. . . . . F-15-1-16  
HZW1-24843-V01. . . . . F-15-1-17  
HZW1-24845-V01. . . . . F-15-1-18  
HZW1-24847-V01. . . . . F-15-1-19  
HZW1-24848-V01. . . . . F-15-1-20  
HZW1-24865-V01. . . . . F-15-1-21  
HZW1-24870-V21. . . . . F-15-1-22  
HZW1-24873-V01. . . . . F-15-1-23  
HZW1-24883-V01. . . . . F-15-1-24  
HZW1-31217-004. . . . . E-21-5  
HZW1-31250-004. . . . . E-21-17  
HZW1-31261-004. . . . . E-21-18  
HZW1-35180-003. . . . . F-15-1-28  
HZW1-35182-003. . . . . F-15-1-29  
HZW1-35370-V01. . . . . F-15-1-30  
HZW1-36122-013. . . . . F-11-5  
HZW1-36122-013. . . . . F-11-5  
HZW1-36123-013. . . . . F-11-6  
HZW1-38551-000. . . . . F-7-16  
HZW1-40107-700. . . . . F-3-8  
HZW1-40204-000. . . . . F-4-15  
HZW1-40210-710. . . . . F-3-10-3  
HZW1-41102-800. . . . . F-3-10-5  
HZW1-41109-800. . . . . F-3-10-11  
HZW1-41112-803. . . . . F-4-16  
HZW1-41112-B33. . . . . F-4-16  
HZW1-41116-800. . . . . F-4-17  
HZW1-41131-B01. . . . . F-4-18  
HZW1-41201-B02ZD. . . . . F-5-12  
HZW1-50161-020ZC. . . . . F-3-19  
HZW1-50214-000. . . . . F-10-14  
HZW1-50527-000. . . . . F-10-21  
HZW1-50529-000. . . . . F-10-22  
HZW1-53234-010. . . . . F-10-23  
HZW1-53236-700. . . . . FOP-10-55  
HZW1-53236-700. . . . . FOP-10-162  
HZW1-53238-010. . . . . F-10-24  
HZW1-53238-700. . . . . FOP-10-56  
HZW1-53238-700. . . . . FOP-10-163  
HZW1-53239-701. . . . . FOP-10-57  
HZW1-53239-701. . . . . FOP-10-164  
HZW1-56110-701. . . . . F-11-13  
HZW1-56113-701. . . . . F-11-14  
HZW1-56116-701. . . . . F-11-16  
HZW1-56130-702. . . . . F-11-20  
HZW1-56180-701. . . . . F-11-22  
HZW1-56516-000. . . . . F-10-25  
HZW1-56532-000. . . . . F-11-24  
HZW1-56532-000. . . . . F-11-24  
HZW1-56539-000. . . . . F-10-26  
HZW1-56539-000. . . . . F-10-26  
HZW1-56851-703. . . . . F-11-25  
HZW1-56860-701. . . . . F-11-26  
HZW1-58130-V03. . . . . FOP-8-1  
HZW1-58130-V13. . . . . FOP-8-1  
HZW1-58130-W03ZA. . . . . FOP-8-1  
HZW1-58130-W13ZA. . . . . FOP-8-1  
HZW1-58130-W24ZA. . . . . FOP-8-1  
HZW1-58130-W33ZA. . . . . FOP-8-1  
HZW1-58130-W43ZB. . . . . FOP-8-1  
HZW1-58130-W64ZA. . . . . FOP-8-1  
HZW1-58130-W93. . . . . FOP-8-1  
HZW1-87538-000. . . . . F-12-14  
HZW1-87705-003. . . . . F-15-1-31  
HZW1-87706-003. . . . . F-15-1-32  
HZW1-87707-003. . . . . F-15-1-32  
HZW1-90002-010. . . . . E-7-13  
HZW1-90014-000. . . . . E-14-13  
HZW1-90014-000. . . . . E-18-20-47  
HZW1-90102-000. . . . . F-10-28  
HZW1-90104-900. . . . . F-3-10-14  
HZW1-90105-000. . . . . F-10-30  
HZW1-90107-004. . . . . E-21-21  
HZW1-90108-000. . . . . F-10-32  
HZW1-90113-702. . . . . F-11-27  
HZW1-90114-702. . . . . F-11-28  
HZW1-90115-702. . . . . F-11-29  
HZW1-90116-702. . . . . F-11-30  
HZW1-90124-910. . . . . F-3-10-18  
HZW1-90125-910. . . . . F-3-10-19  
HZW1-90136-003. . . . . F-15-1-33  
HZW1-90137-003. . . . . F-15-1-34  
HZW1-90138-003. . . . . F-15-1-35  
HZW1-90139-003. . . . . F-15-1-36  
HZW1-90140-003. . . . . F-15-1-37  
HZW1-90142-003. . . . . F-15-1-38  
HZW1-90143-003. . . . . F-15-1-39  
HZW1-90145-003. . . . . F-15-1-40  
HZW1-90203-000. . . . . F-7-22  
HZW1-90203-000. . . . . F-7-10-29  
HZW1-90242-000. . . . . F-4-21  
HZW1-90301-800. . . . . F-5-14  
HZW1-90303-803. . . . . F-4-22  
HZW1-90304-013. . . . . F-10-41  
HZW1-90314-003. . . . . F-15-1-41  
HZW1-90401-000. . . . . FOP-10-75  
HZW1-90401-000. . . . . FOP-10-81  
HZW1-90501-710. . . . . F-3-10-25  
HZW1-90506-800. . . . . F-5-15  
HZW1-90506-800. . . . . F-5-15  
HZW1-90508-800. . . . . F-5-16  
HZW1-90518-800. . . . . F-4-26  
HZW1-90519-800. . . . . F-4-26  
HZW1-90520-800. . . . . F-4-26  
HZW1-90521-800. . . . . F-4-26  
HZW1-90528-800. . . . . F-5-17  
HZW1-90529-800. . . . . F-5-17  
HZW1-90530-800. . . . . F-5-17  
HZW1-90531-800. . . . . F-5-17  
HZW1-90551-003. . . . . F-15-1-42  
HZW1-90552-003. . . . . F-15-1-43  
HZW1-90559-000. . . . . F-3-36  
HZW1-90651-710. . . . . F-3-10-28  
HZW1-90652-702. . . . . F-11-32  
HZW1-90653-003. . . . . F-15-1-44  
HZW1-90752-802. . . . . F-4-27  
HZW1-90752-802. . . . . FOP-3-12  
HZW1-90753-003. . . . . F-15-1-45  
HZW1-90758-800. . . . . F-5-18  
HZW1-90953-003. . . . . F-15-1-46  
HZW1-91051-802. . . . . F-5-20  
HZW1-91052-802. . . . . F-4-29  
HZW1-91054-B31. . . . . F-4-30  
HZW1-91101-003. . . . . F-5-22  
HZW1-91207-013. . . . . F-11-34  
HZW1-91302-000. . . . . E-5-14  
HZW1-91351-802. . . . . F-5-24  
HZW1-91352-702. . . . . F-11-37  
HZW1-91353-703. . . . . F-11-38  
HZW1-91354-701. . . . . F-11-39  
HZW1-91355-701. . . . . F-11-40  
HZW1-91356-800. . . . . FOP-3-13  
HZW1-91357-701. . . . . F-11-41  
HZW1-91358-701. . . . . F-11-42  
HZW1-91358-701. . . . . F-11-42  
HZW1-91361-701. . . . . F-11-43  
HZW1-91553-003. . . . . F-15-1-47  
HZW1-91554-000. . . . . E-14-22  
HZW1-91554-000. . . . . E-18-20-53  
HZW1-91557-701. . . . . F-11-44  
HZW2-90003-000. . . . . E-15-15  
HZW2-90003-000. . . . . E-20-10-10  
HZW2-90003-000. . . . . F-7-17  
HZW2-90003-000. . . . . F-7-10-39  
HZW2-90003-000. . . . . F-8-24  
HZW2-90301-F00. . . . . E-14-18  
HZW4-17931-H02. . . . . FOP-10-4  
HZW4-19312-H00. . . . . F-3-30-10  
HZW4-24614-H03. . . . . FOP-10-6  
HZW4-24615-H03. . . . . FOP-10-7  
HZW4-32533-H01. . . . . FOP-10-8  
HZW4-32543-H01. . . . . FOP-10-11  
HZW4-32543-H01. . . . . FOP-10-18  
HZW4-32544-H01. . . . . FOP-10-12  
HZW4-32547-H01. . . . . FOP-10-13  
HZW4-32548-H01. . . . . FOP-10-14  
HZW4-32549-H01. . . . . FOP-10-15  
HZW4-35640-H11. . . . . FOP-10-18  
HZW4-35643-H02. . . . . FOP-10-19  
HZW4-35645-H02. . . . . FOP-10-20  
HZW4-53104-H02. . . . . FOP-10-32  
HZW4-53106-H01. . . . . FOP-10-34  
HZW4-53107-H02. . . . . FOP-10-35  
HZW4-53109-H02. . . . . FOP-10-37  
HZW4-53112-H02. . . . . FOP-10-38  
HZW4-53113-H01. . . . . FOP-10-39  
HZW4-53116-H01. . . . . FOP-10-1-32  
HZW4-53114-H01. . . . . FOP-10-40  
HZW4-53115-H02. . . . . FOP-10-38  
HZW4-53115-H02. . . . . FOP-10-1-35  
HZW4-53116-H01. . . . . FOP-10-41  
HZW4-53116-H01. . . . . FOP-10-1-37  
HZW4-53116-H11. . . . . FOP-10-42  
HZW4-53116-H11. . . . . FOP-10-1-38  
HZW4-53117-H01. . . . . FOP-10-43  
HZW4-53118-H03. . . . . FOP-10-44  
HZW4-53119-H02. . . . . FOP-10-45  
HZW4-53121-H02. . . . . FOP-10-46  
HZW4-53122-H01. . . . . FOP-10-47  
HZW4-53123-H01. . . . . FOP-10-48  
HZW4-53141-H00. . . . . FOP-10-51  
HZW4-90101-H00. . . . . FOP-10-62  
HZW4-90101-H00. . . . . FOP-10-1-68  
HZW4-90102-H01. . . . . FOP-10-63  
HZW4-90103-H02. . . . . FOP-10-65  
HZW4-90104-H01. . . . . FOP-10-67  
HZW4-90104-H01. . . . . FOP-10-1-71  
HZW4-90105-H02. . . . . FOP-10-68  
HZW4-90106-H01. . . . . FOP-10-69  
HZW4-90108-000. . . . . F-15-53  
HZW4-90126-000. . . . . E-14-16  
HZW4-90145-000. . . . . E-9-10-12  
HZW4-90147-000. . . . . E-2-34  
HZW4-90151-000. . . . . F-10-35  
HZW4-90155-000. . . . . E-5-12  
HZW4-90159-000. . . . . E-21-22  
HZW4-90168-000. . . . . F-8-31  
HZW4-90169-000. . . . . E-15-19  
HZW4-90301-H01. . . . . FOP-10-71  
HZW4-90303-H00. . . . . FOP-10-73  
HZW4-90303-H00. . . . . FOP-10-1-78  
HZW4-90306-003. . . . . F-10-43  
HZW4-90306-003. . . . . F-10-63  
HZW4-90401-000. . . . . F-15-57  
HZW4-90402-000. . . . . F-15-58  
HZW4-90501-H01. . . . . FOP-10-76  
HZW4-90502-H02. . . . . FOP-10-77  
HZW4-90502-H02. . . . . FOP-10-1-83  
HZW4-90503-H01. . . . . FOP-10-78  
HZW4-90504-H01. . . . . FOP-10-79  
HZW4-90504-H01. . . . . FOP-10-1-86  
HZW4-90651-000. . . . . F-10-54  
HZW4-90651-H01. . . . . FOP-10-84  
HZW4-90652-H01. . . . . FOP-10-85  
HZW4-91051-H02. . . . . FOP-10-88  
HZW4-91051-H02. . . . . FOP-10-1-93  
HZW4-91052-H01. . . . . FOP-10-89  
HZW4-91052-H01. . . . . FOP-10-1-94

HZW4-91301-003	F-3-10-30	HZW5-90503-U00	FOP-4-2-38	HZW9-91303-000	E-18-23	HZY3-91556-000	F-3-10-31
HZW4-91552-H00	FOP-10-93	HZW5-90511-U00	FOP-9-3	HZX1-87132-R00	F-12-6	HZY6-06323-R00	FOP-6-2-1
HZW4-91552-H00	FOP-10-1-98	HZW5-90512-U00	FOP-9-4	HZX1-87133-R00	F-12-18	HZY6-06323-R10	FOP-6-3-1
HZW5-06241-U00	FOP-4-2	HZW5-90601-030	E-18-20-51	HZX2-30280-003	F-11-1	HZY6-06323-R20	FOP-6-4-1
HZW5-06241-U10	FOP-4-2-2	HZW5-90602-030	E-18-10-18	HZX2-30280-003	F-11-1	HZY6-16016-003	E-15-2
HZW5-06900-U00	FOP-9-1	HZW5-90606-030	E-1-5	HZX2-30280-003	F-11-1	HZY6-16036-003	E-18-20-8
HZW5-16081-010	E-18-20-17	HZW5-91054-003	F-5-21	HZX2-31106-003	F-11-2	HZY6-16718-013	E-18-20-28
HZW5-16735-003	E-18-20-34	HZW5-91202-003	F-3-30-20	HZX2-31106-003	F-11-2	HZY6-16723-003	E-18-20-30
HZW5-24810-U01	FOP-4-3	HZW6-87124-U80	FOP-10-58	HZX2-31106-003	F-11-2	HZY6-17109-000	E-14-8
HZW5-24810-U01	FOP-4-2-3	HZW6-87124-U80	FOP-10-165	HZX2-36122-003	F-11-5	HZY6-17845-000	F-2-3
HZW5-24810-U11	FOP-4-2-4	HZW6-90752-000	F-10-62	HZX2-36122-003	F-11-5	HZY6-17931-000	F-2-7
HZW5-24811-U01	FOP-4-4	HZW7-24810-U01	FOP-4-4-2	HZX2-36122-003	F-11-5	HZY6-19269-000	E-18-16
HZW5-24811-U01	FOP-4-2-5	HZW7-24811-U01	FOP-4-4-3	HZX2-91358-003	F-11-42	HZY6-19289-000	F-8-5
HZW5-24812-U01	FOP-4-5	HZW7-24812-U01	FOP-4-4-4	HZX2-91358-003	F-11-42	HZY6-19290-003	F-3-30-6
HZW5-24812-U01	FOP-4-2-6	HZW7-24813-U01	FOP-4-4-5	HZX2-91358-003	F-11-42	HZY6-19300-003	E-2-15
HZW5-24813-U01	FOP-4-6	HZW7-24814-U01	FOP-4-4-6	HZY1-90205-000	F-3-10-21	HZY6-31235-000	E-21-10
HZW5-24813-U01	FOP-4-2-7	HZW7-24815-U01	FOP-4-4-7	HZY1-90650-003	FOP-11-5	HZY6-31236-003	E-21-11
HZW5-24813-U21	FOP-4-2-8	HZW7-24817-U01	FOP-4-4-9	HZY3-16011-A01	E-18-20-1	HZY6-32340-R01	FOP-6-2-19
HZW5-24814-U01	FOP-4-7	HZW7-24832-U01	FOP-4-4-14	HZY3-16024-000	E-18-20-6	HZY6-32340-R11	FOP-6-3-19
HZW5-24814-U01	FOP-4-2-9	HZW7-24833-U01	FOP-4-4-15	HZY3-16026-000	E-18-20-7	HZY6-32340-R21	FOP-6-4-19
HZW5-24815-U01	FOP-4-8	HZW7-32530-U00	FOP-4-1-19	HZY3-16072-000	E-18-20-12	HZY6-32346-R01	FOP-6-2-2
HZW5-24816-U01	FOP-4-9	HZW7-32530-U00	FOP-4-2-20	HZY3-16073-000	E-18-20-14	HZY6-32346-R11	FOP-6-3-2
HZW5-24816-U01	FOP-4-2-10	HZW7-32530-U10	FOP-4-2-21	HZY3-16077-000	E-18-20-16	HZY6-32346-R21	FOP-6-4-2
HZW5-24816-U01	FOP-4-4-8	HZW7-32530-U20	FOP-4-4-16	HZY3-16082-000	E-18-20-19	HZY6-32545-003	FOP-6-2-3
HZW5-24817-U01	FOP-4-10	HZW7-35370-U02	FOP-4-4-17	HZY3-16083-000	E-18-20-21	HZY6-32545-003	FOP-6-3-3
HZW5-24817-U01	FOP-4-2-11	HZW7-58130-U02	FOP-8-1	HZY3-16087-000	E-18-20-22	HZY6-32545-003	FOP-6-4-3
HZW5-24818-U01	FOP-4-11	HZW7-58130-U12	FOP-8-1	HZY3-16193-A00	E-18-20-24	HZY6-32606-000	FOP-6-2-4
HZW5-24818-U01	FOP-4-2-12	HZW7-58130-U22	FOP-8-1	HZY3-16752-000	E-18-20-37	HZY6-32606-000	FOP-6-3-4
HZW5-24819-U01	FOP-4-12	HZW7-58130-U32	FOP-8-1	HZY3-16752-A00	E-14-6	HZY6-32606-000	FOP-6-4-4
HZW5-24819-U01	FOP-4-2-13	HZW7-87703-U00	FOP-4-4-19	HZY3-16807-003	E-18-10-4	HZY6-35100-R01	FOP-6-2-7
HZW5-24825-U01	FOP-4-14	HZW7-90101-U01	FOP-4-4-21	HZY3-16808-003	E-18-10-8	HZY6-35100-R01	FOP-6-3-7
HZW5-24825-U01	FOP-4-2-15	HZW7-90102-U01	FOP-4-4-22	HZY3-16904-003	E-18-10-8	HZY6-35100-R01	FOP-6-4-7
HZW5-24826-U01	FOP-4-15	HZW7-90103-U01	FOP-4-4-23	HZY3-16911-010	E-18-10-40	HZY6-35100-R01	FOP-6-4-7
HZW5-24826-U01	FOP-4-2-16	HZW7-90104-U01	FOP-4-4-24	HZY3-16915-010	E-18-10-10	HZY6-36104-003	F-3-5
HZW5-24826-U01	FOP-4-4-10	HZW7-90104-U01	FOP-4-4-24	HZY3-16918-003	E-18-10-11	HZY6-36135-003	E-18-17
HZW5-24831-U01	FOP-4-16	HZW7-90301-U01	FOP-4-4-25	HZY3-16919-003	E-18-10-12	HZY6-36180-003	FOP-6-2-8
HZW5-24831-U01	FOP-4-16	HZW7-90502-U00	FOP-4-4-27	HZY3-19270-000	F-8-2	HZY6-36180-612	FOP-6-4-8
HZW5-24831-U01	FOP-4-2-17	HZW9-17917-000	FOP-10-3	HZY3-19271-000	F-8-3	HZY6-36180-712	FOP-6-3-8
HZW5-24831-U01	FOP-4-4-12	HZW9-19279-010	F-3-30-5	HZY3-19272-000	F-8-4	HZY6-36182-003	FOP-6-2-9
HZW5-24832-U01	FOP-4-17	HZW9-19291-000	F-3-30-7	HZY3-24318-000	F-4-11	HZY6-36182-003	FOP-6-3-9
HZW5-24832-U01	FOP-4-2-18	HZW9-19297-000	F-3-30-9	HZY3-24618-000	F-2-13	HZY6-36182-003	FOP-6-4-9
HZW5-24832-U01	FOP-4-4-13	HZW9-19300-003	E-3-9	HZY3-24619-000	F-2-15	HZY6-36187-003	FOP-6-2-10
HZW5-24834-U01	FOP-4-18	HZW9-19300-003	E-3-37	HZY3-30280-003	F-11-1	HZY6-36187-003	FOP-6-3-10
HZW5-24834-U21	FOP-4-2-19	HZW9-19303-003	E-2-42	HZY3-30280-003	F-11-1	HZY6-36187-003	FOP-6-4-10
HZW5-32167-650	F-15-1-27	HZW9-19303-003	E-3-36	HZY3-31106-003	F-11-2	HZY6-36551-003	E-14-11
HZW5-32168-003	E-18-20-45	HZW9-19303-003	E-3-38	HZY3-31106-003	F-11-2	HZY6-38414-003	FOP-6-2-13
HZW5-35370-U02	FOP-4-20	HZW9-19315-000	E-2-16	HZY3-32128-000	E-15-10	HZY6-38414-003	FOP-6-3-13
HZW5-35370-U02	FOP-4-2-22	HZW9-19315-000	E-3-39	HZY3-32411-003	F-7-10-4	HZY6-38414-003	FOP-6-4-13
HZW5-35370-U12	FOP-4-2-23	HZW9-19317-000	E-2-17	HZY3-35673-003	E-2-24	HZY6-40219-033	F-3-12
HZW5-50341-010	F-10-17	HZW9-19317-000	E-3-11	HZY3-35673-003	E-3-16	HZY6-50209-000	F-3-20
HZW5-90018-000	E-2-30	HZW9-19317-000	E-3-40	HZY3-38216-003	F-7-10-9	HZY6-56118-000	F-3-21
HZW5-90018-000	F-7-10-23	HZW9-19317-000	F-3-30-11	HZY3-40119-003	F-3-9	HZY6-87132-R00	F-12-6
HZW5-90021-U00	FOP-9-2	HZW9-28462-003	F-13-2	HZY3-40219-023	F-11-9	HZY6-87132-R00	F-12-18
HZW5-90023-000	F-2-26	HZW9-53103-000	FOP-10-30	HZY3-63205-000	F-2-22	HZY6-90002-000	F-3-26
HZW5-90101-U00	FOP-4-22	HZW9-53130-000	FOP-10-49	HZY3-90016-000	E-9-10-8	HZY6-90006-000	E-15-16
HZW5-90101-U00	FOP-4-2-25	HZW9-53130-000	FOP-10-152	HZY3-90017-000	E-2-29	HZY6-90013-000	E-21-19
HZW5-90101-U00	FOP-4-4-20	HZW9-53133-000	FOP-10-50	HZY3-90017-000	E-9-10-9	HZY6-90023-000	E-9-10-10
HZW5-90102-U00	FOP-4-23	HZW9-53133-000	FOP-10-1-56	HZY3-90017-000	F-2-25	HZY6-90047-000	E-2-33
HZW5-90102-U00	FOP-4-2-26	HZW9-53165-000	FOP-10-52	HZY3-90021-000	E-18-20-49	HZY6-90105-000	F-3-30
HZW5-90103-U01	FOP-4-24	HZW9-87511-000	FOP-10-60	HZY3-90021-000	F-7-10-24	HZY6-90123-000	F-3-10-17
HZW5-90103-U01	FOP-4-2-27	HZW9-87511-000	FOP-10-1-67	HZY3-90026-000	E-3-21	HZY6-90123-000	F-5-13
HZW5-90104-U00	FOP-4-25	HZW9-87532-000	FOP-10-61	HZY3-90030-000	E-1-4	HZY6-90301-000	F-8-32
HZW5-90104-U00	FOP-4-2-28	HZW9-87532-000	FOP-10-1-104	HZY3-90030-000	E-2-32	HZY6-90302-003	FOP-6-2-16
HZW5-90105-003	F-7-19	HZW9-87702-800	F-15-50	HZY3-90030-000	E-3-22	HZY6-90302-003	FOP-6-3-16
HZW5-90105-U01	FOP-4-26	HZW9-90003-000	E-18-19	HZY3-90030-000	E-9-10-11	HZY6-90302-003	FOP-6-4-16
HZW5-90105-U01	FOP-4-2-29	HZW9-90008-000	F-15-51	HZY3-90030-000	F-3-30-14	HZY6-90651-000	F-8-36
HZW5-90106-000	F-7-20	HZW9-90009-000	F-10-27	HZY3-90031-000	E-3-23	HZY6-90752-000	F-2-38
HZW5-90106-U00	FOP-4-27	HZW9-90011-000	E-9-10-7	HZY3-90042-000	E-14-14	HZY6-90753-000	F-2-39
HZW5-90106-U00	FOP-4-2-30	HZW9-90011-000	E-18-20	HZY3-90043-000	F-3-30-15	HZY6-91305-003	E-3-30
HZW5-90107-U00	FOP-4-28	HZW9-90011-000	E-18-10-17	HZY3-90046-000	E-6-8	HZY6-91552-000	F-4-36
HZW5-90107-U00	FOP-4-2-31	HZW9-90011-000	F-2-23	HZY3-90054-000	E-3-24	HZY6-91552-000	FOP-3-14
HZW5-90108-U00	FOP-4-2-32	HZW9-90011-000	F-7-4	HZY3-90054-000	E-14-15	HZY6-91553-000	F-8-41
HZW5-90109-000	FOP-6-22	HZW9-90011-000	F-7-18	HZY3-90056-000	F-2-27	HZY9-06167-000	E-18-1
HZW5-90109-000	FOP-6-1-15	HZW9-90011-000	F-7-10-20	HZY3-90056-000	F-3-30-16	HZY9-06192-H00	FOP-3-1
HZW5-90109-000	FOP-6-2-14	HZW9-90013-000	F-7-5	HZY3-90103-000	FOP-10-66	HZY9-06193-H01	FOP-3-2
HZW5-90109-000	FOP-6-3-14	HZW9-90013-000	F-7-10-21	HZY3-90103-000	FOP-10-1-69	HZY9-06411-010	F-3-1
HZW5-90109-000	FOP-6-4-14	HZW9-90014-000	F-7-6	HZY3-90107-000	F-7-10-27	HZY9-06534-000	F-10-2
HZW5-90301-U00	FOP-4-29	HZW9-90016-000	E-3-20	HZY3-90111-000	F-8-27	HZY9-11320-010ZA	E-6-1
HZW5-90301-U00	FOP-4-2-33	HZW9-90016-000	E-18-21	HZY3-90120-000	F-3-10-16	HZY9-11381-003	E-6-2
HZW5-90302-003	F-3-35	HZW9-90016-000	E-18-20-48	HZY3-90132-000	E-8-30	HZY9-11411-405ZA	E-9-10-1
HZW5-90302-003	F-10-39	HZW9-90016-000	E-20-2	HZY3-90133-000	F-3-10-20	HZY9-11411-405ZA	E-9-10-1
HZW5-90302-U21	FOP-4-2-34	HZW9-90019-000	E-2-31	HZY3-90205-000	E-14-17	HZY9-11411-415ZA	E-9-10-1
HZW5-90304-000	F-10-42	HZW9-90101-003	F-3-10-12	HZY3-90405-000	F-7-10-31	HZY9-11411-415ZA	E-9-10-1
HZW5-90501-000	F-2-30	HZW9-90102-000	E-6-9	HZY3-90508-000	E-15-20	HZY9-11411-415ZA	E-9-10-1
HZW5-90501-U00	FOP-4-30	HZW9-90102-000	F-4-20	HZY3-90508-000	F-2-31	HZY9-11911-000	E-3-3
HZW5-90501-U00	FOP-4-2-35	HZW9-90102-000	FOP-10-64	HZY3-90508-000	F-8-34	HZY9-12000-406ZA	E-3-4
HZW5-90501-U00	FOP-4-4-26	HZW9-90103-010	F-3-28	HZY3-90601-030	F-3-30-18	HZY9-12000-407ZA	E-3-4
HZW5-90502-U00	FOP-4-32	HZW9-90105-000	F-3-30-17	HZY3-90751-000	F-2-37	HZY9-12210-H00ZA	E-2-5
HZW5-90502-U00	FOP-4-2-37	HZW9-90105-000	F-10-31	HZY3-91254-003	F-4-32	HZY9-12210-M00ZA	E-2-5
HZW5-90503-U00	FOP-4-33	HZW9-90154-000	F-10-36	HZY3-91303-000	E-21-23	HZY9-12217-M00	E-2-7



HZY9-91503-M00	F-7-23	HZZ3-06323-R30	FOP-6-1-1	HZZ3-90129-000	F-10-34	HZZ5-90011-M00	F-7-10-20
HZY9-91503-M00	F-7-10-34	HZZ3-06323-R30	FOP-6-1-1	HZZ3-90305-A41	FOP-10-1-80	HZZ5-90014-M00	E-3-20
HZY9-91503-M00	F-7-20-4	HZZ3-06323-R32	FOP-6-1-1	HZZ3-90501-A41	FOP-10-1-82	HZZ5-90014-M00	E-18-21
HZY9-91503-M00	F-7-30-3	HZZ3-06323-R32	FOP-6-1-1	HZZ3-90502-A41	FOP-10-1-84	HZZ5-90014-M00	E-18-20-48
HZY9-91503-M00	F-8-40	HZZ3-06328-763	FOP-11-1	HZZ3-90503-A41	FOP-10-1-85	HZZ5-90014-M00	E-20-2
HZY9-91504-M00	E-14-22	HZZ3-06328-764	FOP-11-7	HZZ3-90651-003	F-3-38	HZZ5-90016-M00	E-9-10-8
HZY9-91504-M00	E-18-20-53	HZZ3-17931-A41	FOP-10-1-3	HZZ3-91252-003	F-5-23	HZZ5-90017-M00	E-2-29
HZY9-91552-000	F-8-39	HZZ3-24614-A41	FOP-10-1-5	HZZ3-91253-003	F-4-31	HZZ5-90017-M00	E-9-10-9
HZY9-91553-000	F-3-42	HZZ3-24615-A41	FOP-10-1-6	HZZ5-06325-600	FOP-6-2	HZZ5-90018-M00	E-2-30
HZY9-91554-000	F-8-42	HZZ3-24800-P12	F-15-2-1	HZZ5-06325-700	FOP-6-2	HZZ5-90018-M00	F-7-10-23
HZY9-91555-000	F-7-10-35	HZZ3-24800-P12	F-15-2-1	HZZ5-06325-800	FOP-6-2	HZZ5-90019-M00	E-2-31
HZY9-91557-000	F-10-59	HZZ3-24800-P12	F-15-2-1	HZZ5-24800-D01	F-15-2-2	HZZ5-90021-M00	E-18-20-49
HZY9-91601-000	E-6-16	HZZ3-24800-P12	F-15-2-1	HZZ5-24811-D01	F-15-2-3	HZZ5-90021-M00	F-7-10-24
HZZ0-06533-R80ZA	FOP-10-1	HZZ3-24800-P13	F-15-2-1	HZZ5-24812-D01	F-15-2-4	HZZ5-90026-M00	E-14-16
HZZ0-06533-T60ZA	FOP-10-1-1	HZZ3-24800-P13	F-15-2-1	HZZ5-24813-D01	F-15-2-5	HZZ5-90030-M00	E-1-4
HZZ0-13102-000	E-7-2	HZZ3-24800-R00	F-15-2	HZZ5-24814-D01	F-15-2-6	HZZ5-90030-M00	E-2-32
HZZ0-14110-000	E-9-1	HZZ3-24820-R11	FOP-4-13	HZZ5-24815-D01	F-15-2-7	HZZ5-90030-M00	E-2-44
HZZ0-14420-000	E-9-6	HZZ3-24820-R21	FOP-4-2-14	HZZ5-24816-D01	F-15-2-8	HZZ5-90030-M00	E-3-44
HZZ0-15810-003ZA	E-2-10	HZZ3-24830-R41	FOP-4-4-11	HZZ5-24817-D01	F-15-2-9	HZZ5-90030-M00	E-9-10-11
HZZ0-19241-000	F-4-6	HZZ3-32127-000	F-7-12	HZZ5-24818-D01	F-15-2-10	HZZ5-90030-M00	F-3-30-14
HZZ0-24101-010	F-5-1	HZZ3-32186-000	FOP-11-2	HZZ5-24819-D01	F-15-2-11	HZZ5-90032-M00	E-3-23
HZZ0-24113-000	F-5-4	HZZ3-32341-R31	FOP-6-5	HZZ5-24821-D01	F-15-2-12	HZZ5-90045-M00	E-9-10-12
HZZ0-24122-000	F-5-5	HZZ3-32346-R21	FOP-6-6	HZZ5-24822-D01	F-15-2-13	HZZ5-90047-M00	E-2-34
HZZ0-24123-000	F-5-6	HZZ3-32346-R31	FOP-6-1-3	HZZ5-24823-D01	F-15-2-14	HZZ5-90055-M00	E-5-12
HZZ0-24124-000	F-5-7	HZZ3-32347-R01	FOP-6-7	HZZ5-24824-D01	F-15-2-15	HZZ5-90101-D01	F-15-2-48
HZZ0-24310-000	F-4-10	HZZ3-32800-000	FOP-11-10	HZZ5-24826-D01	F-15-2-16	HZZ5-90102-D01	F-15-2-49
HZZ0-30416-M00	F-7-20-1	HZZ3-32805-000	FOP-11-8	HZZ5-24827-D01	F-15-2-17	HZZ5-90103-D01	F-15-2-50
HZZ0-30520-003	E-20-1	HZZ3-35100-R01	FOP-10-17	HZZ5-24828-D01	F-15-2-18	HZZ5-90104-D01	F-15-2-51
HZZ0-32100-H00	F-7-1	HZZ3-35100-R01	FOP-10-1-9	HZZ5-24828-D01	F-15-2-74	HZZ5-90104-M00	E-5-10
HZZ0-32100-M00	F-7-1	HZZ3-35100-R11	F-15-39	HZZ5-24829-D01	F-15-2-19	HZZ5-90104-M00	F-2-24
HZZ0-32101-M00	F-7-2	HZZ3-35100-R11	F-15-2-33	HZZ5-24831-D01	F-15-2-20	HZZ5-90105-M00	F-7-5
HZZ0-34750-H01	E-20-10-9	HZZ3-35100-R11	FOP-6-13	HZZ5-24832-D01	F-15-2-21	HZZ5-90105-M00	F-7-10-21
HZZ0-34750-M01	E-20-10-9	HZZ3-35100-R11	FOP-6-1-7	HZZ5-24833-D01	F-15-2-22	HZZ5-90106-D01	F-15-2-52
HZZ0-40155-M00	F-8-10	HZZ3-35180-A42	FOP-10-1-13	HZZ5-24845-D01	F-15-2-23	HZZ5-90107-D01	F-15-2-53
HZZ0-40160-M00ZA	F-3-46	HZZ3-35340-741	FOP-12-1	HZZ5-24850-D01	F-15-2-24	HZZ5-90108-D01	F-15-2-54
HZZ0-40161-M00	F-8-44	HZZ3-35340-A42	FOP-10-1-11	HZZ5-24855-D01	F-15-2-25	HZZ5-90109-D01	F-15-2-55
HZZ0-40165-M00	F-8-11	HZZ3-35341-740	FOP-12-2	HZZ5-24875-D01	F-15-2-26	HZZ5-90201-M00	E-14-18
HZZ0-41102-000	F-3-10-6	HZZ3-35342-700	FOP-12-3	HZZ5-24876-D01	F-15-2-27	HZZ5-90301-D01	F-15-2-56
HZZ0-41103-000	F-3-10-7	HZZ3-35343-740	FOP-12-4	HZZ5-24878-D01	F-15-2-28	HZZ5-90301-M00	FOP-6-2-15
HZZ0-41104-010	F-3-10-8	HZZ3-35344-740	FOP-12-5	HZZ5-24883-D01	F-15-2-29	HZZ5-90301-M00	FOP-6-3-15
HZZ0-41105-010	F-3-10-9	HZZ3-35345-741	FOP-12-6	HZZ5-32185-600	FOP-6-4	HZZ5-90301-M00	FOP-6-4-15
HZZ0-41107-000ZD	F-3-10-10	HZZ3-35640-A41	FOP-10-1-12	HZZ5-32185-700	FOP-6-4	HZZ5-90302-D01	F-15-2-58
HZZ0-41140-010	F-5-8	HZZ3-35645-A41	F-15-2-36	HZZ5-32185-800	FOP-6-4	HZZ5-90501-D01	F-15-2-59
HZZ0-41160-010	F-5-10	HZZ3-35645-A41	FOP-10-1-13	HZZ5-32530-000	F-15-35	HZZ5-90501-M00	FOP-6-2-17
HZZ0-41161-000	F-5-11	HZZ3-37205-R01	FOP-6-17	HZZ5-32530-D01	F-15-2-30	HZZ5-90501-M00	FOP-6-3-17
HZZ0-50151-000	F-10-7	HZZ3-53101-A41ZD	FOP-10-1-20	HZZ5-32545-000	FOP-6-8	HZZ5-90501-M00	FOP-6-4-17
HZZ0-50155-000	F-3-16	HZZ3-53102-A41	FOP-10-1-21	HZZ5-32545-000	FOP-6-1-4	HZZ5-90502-D01	F-15-2-60
HZZ0-50156-C00	F-3-17	HZZ3-53103-A41	FOP-10-1-22	HZZ5-32580-600	FOP-6-9	HZZ5-90502-M00	FOP-6-2-18
HZZ0-50156-C00	F-3-17	HZZ3-53104-A41	FOP-10-1-24	HZZ5-32580-700	FOP-6-9	HZZ5-90502-M00	FOP-6-3-18
HZZ0-50156-C00	F-3-17	HZZ3-53105-A41	FOP-10-1-25	HZZ5-32580-800	FOP-6-9	HZZ5-90502-M00	FOP-6-4-18
HZZ0-56532-C00	F-11-24	HZZ3-53106-A41	FOP-10-1-26	HZZ5-32580-D01	FOP-6-9	HZZ5-90503-D01	F-15-2-61
HZZ0-56532-C00	F-11-24	HZZ3-53108-A41	FOP-10-1-27	HZZ5-32580-D11	FOP-6-9	HZZ5-90504-D01	F-15-2-62
HZZ0-56532-C00	F-11-24	HZZ3-53109-A41	FOP-10-1-28	HZZ5-32580-D21	FOP-6-9	HZZ5-90506-D01	F-15-2-63
HZZ0-56539-C00	F-10-26	HZZ3-53110-A41	FOP-10-1-29	HZZ5-35370-D02	F-15-2-35	HZZ5-90507-D01	F-15-2-64
HZZ0-56539-C00	F-10-26	HZZ3-53111-A41	FOP-10-1-30	HZZ5-35701-D01	F-15-2-37	HZZ5-90508-D01	F-15-2-65
HZZ0-56539-C00	F-10-26	HZZ3-53112-A41	FOP-10-1-31	HZZ5-37210-013	F-15-45	HZZ5-90508-M00	E-15-20
HZZ0-58130-D81ZB	FOP-8-1	HZZ3-53113-A41	FOP-10-1-33	HZZ5-37210-712	FOP-6-1-11	HZZ5-90508-M00	F-2-31
HZZ0-58130-D91ZB	FOP-8-1	HZZ3-53114-A41	FOP-10-1-34	HZZ5-37210-712	FOP-6-1-11	HZZ5-90508-M00	F-8-34
HZZ0-63100-M30ZA	F-8-13	HZZ3-53115-A41	FOP-10-1-36	HZZ5-37210-712	FOP-6-1-11	HZZ5-90509-D01	F-15-2-66
HZZ0-63102-M00	F-8-14	HZZ3-53117-A41	FOP-10-1-39	HZZ5-37210-712	FOP-6-1-11	HZZ5-90651-D01	F-15-2-67
HZZ0-63347-M00ZA	F-8-17	HZZ3-53118-A41	FOP-10-1-40	HZZ5-37210-713	FOP-6-1-11	HZZ5-91151-D01	F-15-2-68
HZZ0-63711-M00ZA	F-8-18	HZZ3-53119-A41	FOP-10-1-41	HZZ5-37210-713	FOP-6-1-11	HZZ5-91152-D01	F-15-2-69
HZZ0-63716-M00ZA	F-8-19	HZZ3-53120-A41	FOP-10-1-42	HZZ5-37210-762	FOP-6-18	HZZ5-91153-D01	F-15-2-70
HZZ0-87121-R00	F-12-3	HZZ3-53121-A41	FOP-10-1-43	HZZ5-37210-762	FOP-6-18	HZZ5-91154-D01	F-15-2-71
HZZ0-87121-R01	F-12-3	HZZ3-53122-A41	FOP-10-1-44	HZZ5-37210-762	FOP-6-18	HZZ5-91156-D01	F-15-2-72
HZZ0-87125-R00	FOP-10-59	HZZ3-53123-A41	FOP-10-1-45	HZZ5-37210-762	FOP-6-18	HZZ5-91157-D01	F-15-2-73
HZZ0-87301-T00	F-12-19	HZZ3-53124-A41	FOP-10-1-46	HZZ5-37210-763	FOP-6-18	HZZ5-91302-M01	E-2-45
HZZ0-87531-M60	F-12-12	HZZ3-53125-A41	FOP-10-1-47	HZZ5-37210-763	FOP-6-18		
HZZ0-90101-000	F-3-10-13	HZZ3-53126-A41	FOP-10-1-48	HZZ5-37210-D02	F-15-2-40		
HZZ0-90101-M00	E-2-26	HZZ3-53127-A41	FOP-10-1-49	HZZ5-38414-003	FOP-6-21		
HZZ0-90102-M00	E-20-10-11	HZZ3-53128-A41	FOP-10-1-50	HZZ5-38414-003	FOP-6-1-14		
HZZ0-90103-M00	F-7-6	HZZ3-53129-A41	FOP-10-1-51	HZZ5-50211-000	F-10-13		
HZZ0-90106-M00	F-8-26	HZZ3-53130-A41	FOP-10-1-53	HZZ5-87701-790	F-15-49		
HZZ0-90151-M00	F-10-35	HZZ3-53131-A41	FOP-10-1-54	HZZ5-87701-D00	F-15-2-43		
HZZ0-90506-C00	F-5-15	HZZ3-53132-A41	FOP-10-1-55	HZZ5-87702-A00	F-15-2-44		
HZZ0-90506-C00	F-5-15	HZZ3-53141-A41	FOP-10-1-57	HZZ5-87702-A00	F-15-2-45		
HZZ0-90506-C00	F-5-15	HZZ3-53142-A41	FOP-10-1-58	HZZ5-87703-P00	F-15-2-46		
HZZ0-91552-M00	F-8-39	HZZ3-53165-000	FOP-10-1-59	HZZ5-87704-D01	F-15-2-47		
HZZ0-91555-M00	F-7-10-35	HZZ3-87125-R00	FOP-10-1-66	HZZ5-90003-M00	E-15-15		
HZZ0-91601-M00	E-6-16	HZZ3-87301-R00	F-12-19	HZZ5-90003-M00	E-20-10-10		
HZZ3-06240-R00	FOP-4-1	HZZ3-87701-R00	F-15-48	HZZ5-90003-M00	F-7-17		
HZZ3-06240-R20	FOP-4-2-1	HZZ3-87701-R40	FOP-4-4-18	HZZ5-90003-M00	F-7-10-39		
HZZ3-06240-R40	FOP-4-4-1	HZZ3-87703-R01	FOP-4-2-24	HZZ5-90003-M00	F-8-24		
HZZ3-06323-R20	FOP-6-1	HZZ3-87703-R81	FOP-4-21	HZZ5-90011-M00	E-9-10-7		
HZZ3-06323-R20	FOP-6-1	HZZ3-90103-A41	FOP-10-1-70	HZZ5-90011-M00	E-18-20		
HZZ3-06323-R20	FOP-6-1	HZZ3-90111-A41	FOP-10-1-72	HZZ5-90011-M00	E-18-10-17		
HZZ3-06323-R22	FOP-6-1	HZZ3-90112-A41	FOP-10-1-73	HZZ5-90011-M00	F-2-23		
HZZ3-06323-R22	FOP-6-1	HZZ3-90113-A41	FOP-10-1-74	HZZ5-90011-M00	F-7-4		
HZZ3-06323-R30	FOP-6-1-1	HZZ3-90114-A41	FOP-10-1-75	HZZ5-90011-M00	F-7-18		





# 2020 PARTS CATALOG

## BFT 75AK1 BFT 90AK1 Models

OB No.002-11ZY9-OBX 1912 JPN

トーハツ株式会社

〒174-0051

東京都板橋区小豆沢 3-5-4

Tel: 03 (3966) 3116

**TOHATSU CORPORATION**

5-4, Azusawa 3-Chome, Itabashi-Ku

Tokyo 174-0051, Japan

Tel: +81-3-3966-3117 Fax: +81-3-3966-2951

[www.tohatsu.com](http://www.tohatsu.com)

