

2019 PARTS CATALOG

トーハツ船外機 パーツカタログ



TOHATSU

Feel the Wind™

BFT 75AK1 BFT 90AK1 Models

OB NO.002-11ZY9-OAK 1812 JPN



TOHATSU CORPORATION

パーツカタログのご使用にあたって

- このパーツカタログは 2018 年 12 月 1 日現在で編集してあります。
- その後の変更は 2018 年 12 月 1 日以降のサービスブルテンで確認して下さい。
- 部品注文は部品番号でご連絡下さい。
 - 部品注文時は、モデル、タイプ、号機、色、メーカー名、サイズを必要に応じて確認して下さい。
 - イラストレーション(部品図)は部品検索の目安として記載していますので、現品と形状が異なる場合があります。

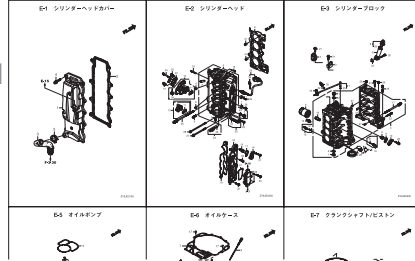
初版 2018 年 12 月 1 日

目 次

E-1	シリンダーヘッドカバー	1
E-2	シリンダーヘッド	3
E-3	シリンダーブロック	7
E-5	オイルポンプ	11
E-6	オイルケース	13
E-7	クランクシャフト/ピストン/フライホイール	15
E-9	カムシャフト/バルブ	19
E-9-10	チェンケース	23
E-14	インレットマニホールド/インジェクター	25
E-15	サイレンサーケース/スロットルボディ	29
E-18	フューエルポンプ	33
E-18-10	ウォーターセパレーター	35
E-18-20	ベーパーセパレーター	37
E-19	A.C.ジェネレーター	43
E-20	プラグトップコイル	45
E-20-10	エレクトロニックコントロールユニット	47
E-21	スターターモーター	49
F-2	シフトシャフト	51
F-3	エクステンションケース	55
F-3-10	ギヤーケース	59
F-3-20	ギヤーケースASSY.	63
F-3-30	マウントケース	65
F-4	ウォーターポンプ/バーチカルシャフト	69
F-5	プロペラシャフト	73
F-6	フューエルチューブ	77
F-7	メインワイヤーハーネス	79
F-7-10	スターターケーブル	83
F-7-20	エレクトロニックパーツケース	87
F-7-30	A.C.ジェネレーターカバー	89
F-8	エンジンカバー/アンダーカバー	91
F-10	スターンブラケット/スウィベルケース	97
F-11	パワートリムチルト	103
F-12	ラベル	109
F-13	ツール/同梱部品	111
F-15	リモートコントロール (ハイレックス) (ハンドルキャップ=グレー)	113
F-15-1	リモートコントロール (パネルマウント)	119
F-15-2	リモートコントロール (ニッパツメック) (ハンドルキャップ=クロム)	123
FOP-3	インペラーポンプキット	129
FOP-4	リモートコントロール (トップマウントシングルタイプ) (右)	131
FOP-4-2	リモートコントロール (トップマウントデュアルタイプ) (右)	135
FOP-4-4	リモートコントロール (フラッシュマウントタイプ) (右)	139
FOP-6	スイッチパネルキット (1)	141
FOP-6-1	スイッチパネルキット (2)	145
FOP-6-2	スイッチパネルキット (3)	147
FOP-6-3	スイッチパネルキット (4)	149
FOP-6-4	スイッチパネルキット (5)	151
FOP-7	メーター	153
FOP-8	プロペラ	155
FOP-9	ボルトキット	157
FOP-10	ステアリングハンドルキット	159
FOP-10-1	ステアリングハンドルキット (マルチファンクション) (2)	167
FOP-11	インターフェイスケーブルキット	175
FOP-12	トローリングコントロールスイッチ	177
索引		179
INDEX (Parts Number)		189

部品情報の探し方

A. 「イラストインデックス」から探す方法



見出番号

見出し番号 / 部品番号 / 部品名

見出番号	部品番号	部品名	寸法/個数	備考
E-01	HCV101155-000	クランク	2 2	
E-02	HRJ101234-003	クランクシャフト	8 8	
E-03	HRJ101235-000	クランクシャフト	8 8	
E-04	HRJ101236-004	クランクシャフト	8 8	
E-05	HCV101237-003A	クランクシャフト	1 1	*NIBB 専用
E-06	HRJ101238-004	クランクシャフト	8 8	
E-07	HCV101239-010	クランクシャフト	2 2	
E-08	HCV101240-013	クランクシャフト	1 1	
E-09	HRJ101800-013	クランクシャフト	4	
E-10	HCV101801-012A	クランクシャフト	1	*NIBB 専用
E-11	HRJ101802-012	クランクシャフト	1	
E-12	HCV101803-000	クランクシャフト	1	
E-13	HCV101804-003	クランクシャフト	1	
E-14	HCV101805-003	クランクシャフト	1	
E-15	HCV101806-003	クランクシャフト	1	
E-16	HCV101807-000	クランクシャフト	1	
E-17	HCV101808-000	クランクシャフト	1	
E-18	HCV101809-010	クランクシャフト	1	
E-19	HCV101810-000	クランクシャフト	1	SA
E-20	HCV101811-003	クランクシャフト	1	
E-21	HCV101812-000	クランクシャフト	1	
E-22	HCV101813-000	クランクシャフト	1	
E-23	HCV101814-001	クランクシャフト	1	
E-24	HCV101815-003	クランクシャフト	1	TEMPERATURE
E-25	HCV101816-003	クランクシャフト	1	
E-26	HRJ101817-003	クランクシャフト	10 10	
E-27	HCV101818-000	クランクシャフト	1	
E-28	HCV101819-000	クランクシャフト	1	
E-29	HCV101820-000	クランクシャフト	1	

B. 「部品番号索引」から探す方法

INDEX (Parts Number)		
102015390	13115	10460000
102015391	47	10460001
102015392	500	10460002
102015393	512	10460003
102015394	517	10460004
102015395	520	10460005
102015396	523	10460006
102015397	1163	10460007
102015398	527	10460008
102015399	1164	10460009
102015400	2642	10460010
102015401	1165	10460011
102015402	2643	10460012
102015403	1166	10460013
102015404	2644	10460014
102015405	1167	10460015
102015406	2645	10460016
102015407	1168	10460017
102015408	2646	10460018
102015409	1169	10460019
102015410	2647	10460020
102015411	2011	10460021
102015412	1244	10460022
102015413	81	10460023
102015414	1162	10460024
102015415	1203	10460025
102015416	2648	10460026
102015417	1171	10460027
102015418	2649	10460028

C. 「部品名索引」から探す方法

索引	
クランク	700-237
クランク	700-238
クランク	700-239
クランク	700-240
クランク	700-241
クランク	700-242
クランク	700-243
クランク	700-244
クランク	700-245
クランク	700-246
クランク	700-247
クランク	700-248
クランク	700-249
クランク	700-250
クランク	700-251
クランク	700-252
クランク	700-253
クランク	700-254
クランク	700-255
クランク	700-256
クランク	700-257
クランク	700-258
クランク	700-259
クランク	700-260
クランク	700-261
クランク	700-262
クランク	700-263
クランク	700-264
クランク	700-265
クランク	700-266
クランク	700-267
クランク	700-268
クランク	700-269
クランク	700-270

パーツカタログの構成

①②⑨⑧③④⑤⑥⑦

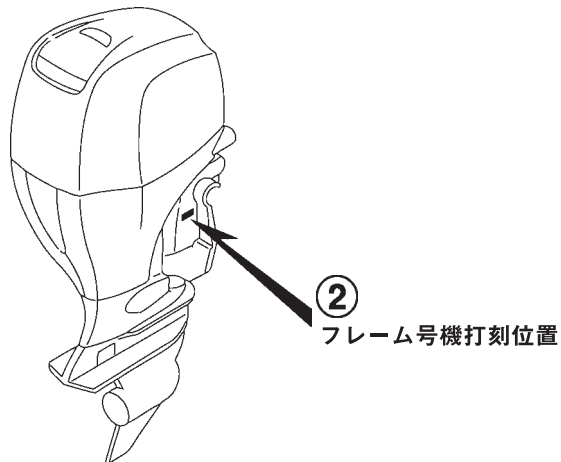
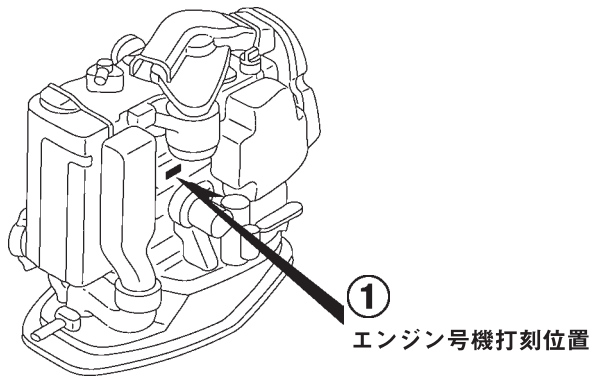
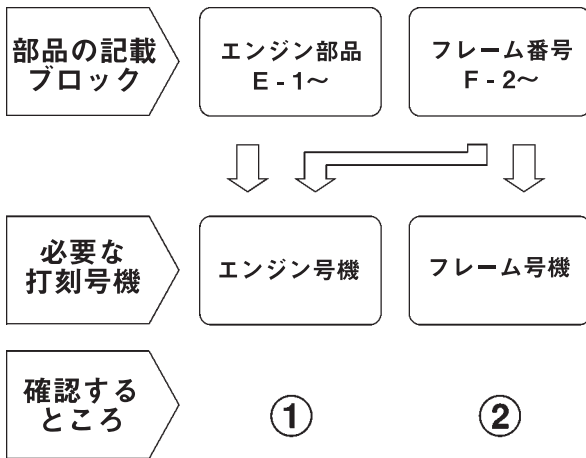
3

4

見出番号	部品番号	部品名	個数	備考
E-2	HZYB-1310S-000	99&.#7=	2	2
E-2	HZYB-1320B-000	8 91.#7=	8	8
E-2	HZYB-1320S-000	8 91.#7=	8	8
E-2	HZYB-1330B-004	8 91.#7=	8	8
E-2	HZYB-1330S-000	8 91.#7=	8	8
E-2	HZYB-1340A-000	8 91.#7=	1	1
E-2	HZYB-1340B-000	8 91.#7=	1	1
E-2	HZYB-1350A-000	8 91.#7=	1	1
E-2	HZYB-1350B-000	8 91.#7=	1	1
E-2	HZYB-1360A-000	8 91.#7=	1	1
E-2	HZYB-1360B-000	8 91.#7=	1	1
E-2	HZYB-1370A-000	8 91.#7=	1	1
E-2	HZYB-1370B-000	8 91.#7=	1	1
E-2	HZYB-1380A-000	8 91.#7=	1	1
E-2	HZYB-1380B-000	8 91.#7=	1	1
E-2	HZYB-1390A-000	8 91.#7=	1	1
E-2	HZYB-1390B-000	8 91.#7=	1	1
E-2	HZYB-1400A-000	8 91.#7=	1	1
E-2	HZYB-1400B-000	8 91.#7=	1	1
E-2	HZYB-1410A-000	8 91.#7=	1	1
E-2	HZYB-1410B-000	8 91.#7=	1	1
E-2	HZYB-1420A-000	8 91.#7=	1	1
E-2	HZYB-1420B-000	8 91.#7=	1	1
E-2	HZYB-1430A-000	8 91.#7=	1	1
E-2	HZYB-1430B-000	8 91.#7=	1	1
E-2	HZYB-1440A-000	8 91.#7=	1	1
E-2	HZYB-1440B-000	8 91.#7=	1	1
E-2	HZYB-1450A-000	8 91.#7=	1	1
E-2	HZYB-1450B-000	8 91.#7=	1	1
E-2	HZYB-1460A-000	8 91.#7=	1	1
E-2	HZYB-1460B-000	8 91.#7=	1	1
E-2	HZYB-1470A-000	8 91.#7=	1	1
E-2	HZYB-1470B-000	8 91.#7=	1	1
E-2	HZYB-1480A-000	8 91.#7=	1	1
E-2	HZYB-1480B-000	8 91.#7=	1	1
E-2	HZYB-1490A-000	8 91.#7=	1	1
E-2	HZYB-1490B-000	8 91.#7=	1	1
E-2	HZYB-1500A-000	8 91.#7=	1	1
E-2	HZYB-1500B-000	8 91.#7=	1	1
E-2	HZYB-1510A-000	8 91.#7=	1	1
E-2	HZYB-1510B-000	8 91.#7=	1	1
E-2	HZYB-1520A-000	8 91.#7=	1	1
E-2	HZYB-1520B-000	8 91.#7=	1	1
E-2	HZYB-1530A-000	8 91.#7=	1	1
E-2	HZYB-1530B-000	8 91.#7=	1	1
E-2	HZYB-1540A-000	8 91.#7=	1	1
E-2	HZYB-1540B-000	8 91.#7=	1	1
E-2	HZYB-1550A-000	8 91.#7=	1	1
E-2	HZYB-1550B-000	8 91.#7=	1	1
E-2	HZYB-1560A-000	8 91.#7=	1	1
E-2	HZYB-1560B-000	8 91.#7=	1	1
E-2	HZYB-1570A-000	8 91.#7=	1	1
E-2	HZYB-1570B-000	8 91.#7=	1	1
E-2	HZYB-1580A-000	8 91.#7=	1	1
E-2	HZYB-1580B-000	8 91.#7=	1	1
E-2	HZYB-1590A-000	8 91.#7=	1	1
E-2	HZYB-1590B-000	8 91.#7=	1	1
E-2	HZYB-1600A-000	8 91.#7=	1	1
E-2	HZYB-1600B-000	8 91.#7=	1	1
E-2	HZYB-1610A-000	8 91.#7=	1	1
E-2	HZYB-1610B-000	8 91.#7=	1	1
E-2	HZYB-1620A-000	8 91.#7=	1	1
E-2	HZYB-1620B-000	8 91.#7=	1	1
E-2	HZYB-1630A-000	8 91.#7=	1	1
E-2	HZYB-1630B-000	8 91.#7=	1	1
E-2	HZYB-1640A-000	8 91.#7=	1	1
E-2	HZYB-1640B-000	8 91.#7=	1	1
E-2	HZYB-1650A-000	8 91.#7=	1	1
E-2	HZYB-1650B-000	8 91.#7=	1	1
E-2	HZYB-1660A-000	8 91.#7=	1	1
E-2	HZYB-1660B-000	8 91.#7=	1	1
E-2	HZYB-1670A-000	8 91.#7=	1	1
E-2	HZYB-1670B-000	8 91.#7=	1	1
E-2	HZYB-1680A-000	8 91.#7=	1	1
E-2	HZYB-1680B-000	8 91.#7=	1	1
E-2	HZYB-1690A-000	8 91.#7=	1	1
E-2	HZYB-1690B-000	8 91.#7=	1	1
E-2	HZYB-1700A-000	8 91.#7=	1	1
E-2	HZYB-1700B-000	8 91.#7=	1	1
E-2	HZYB-1710A-000	8 91.#7=	1	1
E-2	HZYB-1710B-000	8 91.#7=	1	1
E-2	HZYB-1720A-000	8 91.#7=	1	1
E-2	HZYB-1720B-000	8 91.#7=	1	1
E-2	HZYB-1730A-000	8 91.#7=	1	1
E-2	HZYB-1730B-000	8 91.#7=	1	1
E-2	HZYB-1740A-000	8 91.#7=	1	1
E-2	HZYB-1740B-000	8 91.#7=	1	1
E-2	HZYB-1750A-000	8 91.#7=	1	1
E-2	HZYB-1750B-000	8 91.#7=	1	1
E-2	HZYB-1760A-000	8 91.#7=	1	1
E-2	HZYB-1760B-000	8 91.#7=	1	1
E-2	HZYB-1770A-000	8 91.#7=	1	1
E-2	HZYB-1770B-000	8 91.#7=	1	1
E-2	HZYB-1780A-000	8 91.#7=	1	1
E-2	HZYB-1780B-000	8 91.#7=	1	1
E-2	HZYB-1790A-000	8 91.#7=	1	1
E-2	HZYB-1790B-000	8 91.#7=	1	1
E-2	HZYB-1800A-000	8 91.#7=	1	1
E-2	HZYB-1800B-000	8 91.#7=	1	1
E-2	HZYB-1810A-000	8 91.#7=	1	1
E-2	HZYB-1810B-000	8 91.#7=	1	1
E-2	HZYB-1820A-000	8 91.#7=	1	1
E-2	HZYB-1820B-000	8 91.#7=	1	1
E-2	HZYB-1830A-000	8 91.#7=	1	1
E-2	HZYB-1830B-000	8 91.#7=	1	1
E-2	HZYB-1840A-000	8 91.#7=	1	1
E-2	HZYB-1840B-000	8 91.#7=	1	1
E-2	HZYB-1850A-000	8 91.#7=	1	1
E-2	HZYB-1850B-000	8 91.#7=	1	1
E-2	HZYB-1860A-000	8 91.#7=	1	1
E-2	HZYB-1860B-000	8 91.#7=	1	1
E-2	HZYB-1870A-000	8 91.#7=	1	1
E-2	HZYB-1870B-000	8 91.#7=	1	1
E-2	HZYB-1880A-000	8 91.#7=	1	1
E-2	HZYB-1880B-000	8 91.#7=	1	1
E-2	HZYB-1890A-000	8 91.#7=	1	1
E-2	HZYB-1890B-000	8 91.#7=	1	1
E-2	HZYB-1900A-000	8 91.#7=	1	1
E-2	HZYB-1900B-000	8 91.#7=	1	1
E-2	HZYB-1910A-000	8 91.#7=	1	1
E-2	HZYB-1910B-000	8 91.#7=	1	1
E-2	HZYB-1920A-000	8 91.#7=	1	1
E-2	HZYB-1920B-000	8 91.#7=	1	1
E-2	HZYB-1930A-000	8 91.#7=	1	1
E-2	HZYB-1930B-000	8 91.#7=	1	1
E-2	HZYB-1940A-000	8 91.#7=	1	1
E-2	HZYB-1940B-000	8 91.#7=	1	1
E-2	HZYB-1950A-000	8 91.#7=	1	1
E-2	HZYB-1950B-000	8 91.#7=	1	1
E-2	HZYB-1960A-000	8 91.#7=	1	1
E-2	HZYB-1960B-000	8 91.#7=	1	1
E-2	HZYB-1970A-000	8 91.#7=	1	1
E-2	HZYB-1970B-000	8 91.#7=	1	1
E-2	HZYB-1980A-000	8 91.#7=	1	1
E-2	HZYB-1980B-000	8 91.#7=	1	1
E-2	HZYB-1990A-000	8 91.#7=	1	1
E-2	HZYB-1990B-000	8 91.#7=	1	1

- ① 見出番号
- ② 見出タイトル
- ③ 見出番号
- ④ 部品番号
- ⑤ 部品名
- ⑥ 個数
- ⑦ 備考
- ⑧ 仕様違い
- ⑨ 矢視
- ⑩ 囲み内の部品は他のセクションで案内されています。
- ⑪ 矢印は該当部品の接続先の見出番号を表示しています。

部品の記載ブロックと打刻号機の確認



号機管理表

- ・パーツカタログに記載される、モデル名、パーツカタログ表示タイプ、エンジン号機

モデル	タイプ	パーツカタログに 表示のタイプ	エンジン		エンジン号機	フレーム号機
			モデル	タイプ		
BFT 75AK1	LRTN	LRTN	BF 75DK4	SE	BEBAJ- 1300001~	BBAJ- 6100001~
	XRTN	XRTN				
BFT 90AK1	LRTN	LRTN	BF 90DK5	SE	BEBCJ- 1300001~	BBCJ- 6100001~
	XRTN	XRTN				

各タイプの特徴表

- ・各タイプの特徴を次の通り示してあります。(特徴に())がつけられている部品は、オプション部品です)

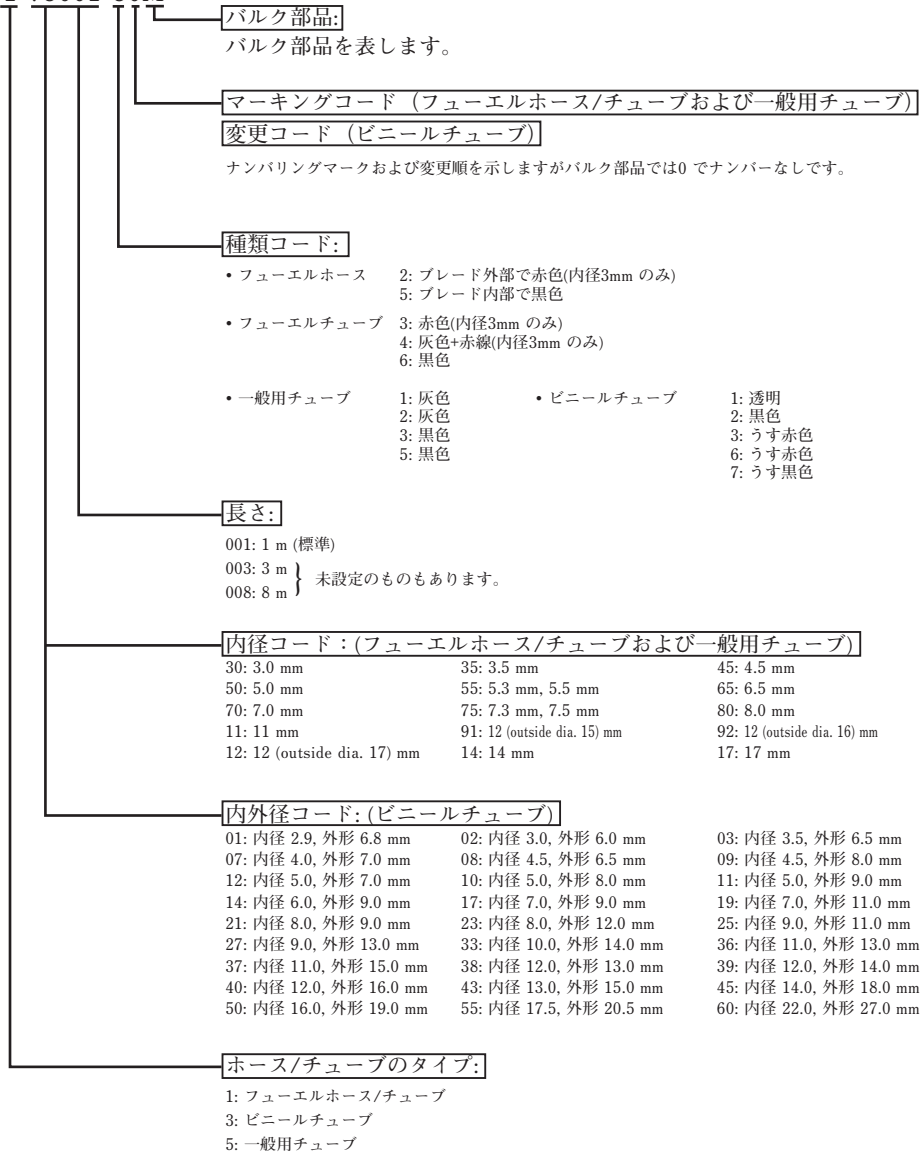
仕様		モデル	BFT 75DK4		BFT 90DK5	
		タイプ	LRTN	XRTN	LRTN	XRTN
トランサム高さ	537 mm		●		●	
	664 mm			●		●
ステアリングハンドル			(●)	(●)	(●)	(●)

フューエルホース / チューブと一般用チューブ、 及びビニールチューブの使用について

- 標準部品のフューエルホース / チューブと一般用チューブ、及びビニールチューブは長巻のバルク部品に代替されます。
- 標準部品のフューエルホース / チューブと一般用チューブ、及びビニールチューブを注文の際は、パーツカタログ本文中の部品名下に記載されている () 付バルク部品番号で注文してください。
- 交換の際は部品名中に記載されている正規の長さにかットして使用してください。
(バルク部品のカット方法、ナンバー記入方法等の取り扱いについては、バルク部品に同梱されている説明書を参照してください)
- カット後の価格については、パーツカタログ本文に記載されている希望小売価格を参照してください

フューエルホース / チューブと一般用チューブ、 及びビニールチューブのバルク部品番号の構成について

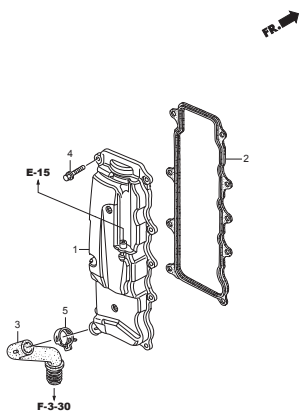
(例) : 95001-75001-50M



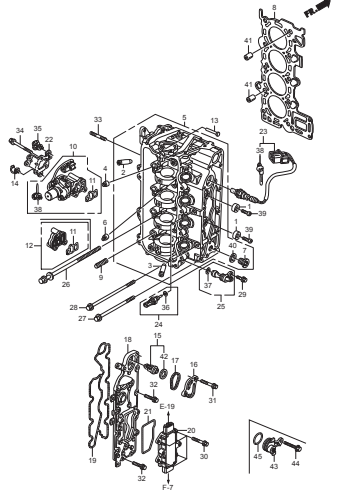
注意: フューエルホース/チューブと一般用チューブ、及びビニールチューブを間違えて使用すると危険が生じます。

フューエルホース/チューブ使用箇所一般用チューブ、及びビニールチューブを使用したり、その逆の使用は絶対しないで、パーツカタログ記載のバルク部品をサービスマニュアル及びバルク部品に同梱されている説明書に従って正しく使用してください

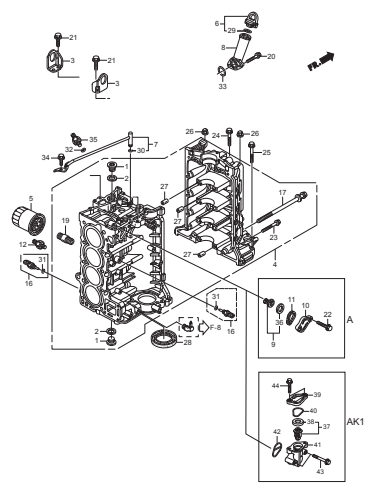
E-1 シリンダーヘッドカバー



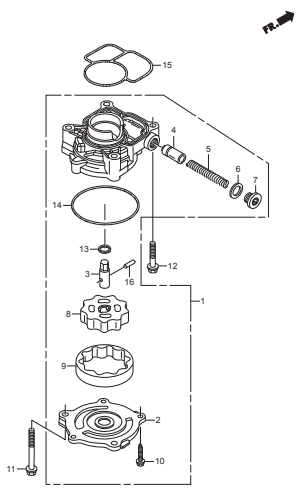
E-2 シリンダーヘッド



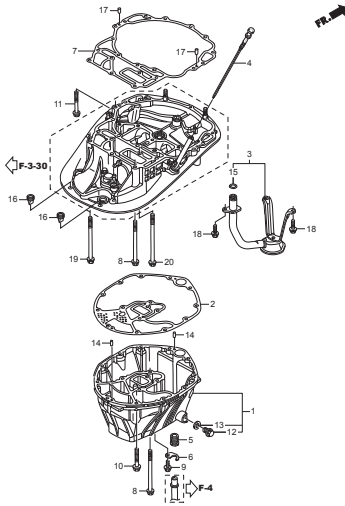
E-3 シリンダーブロック



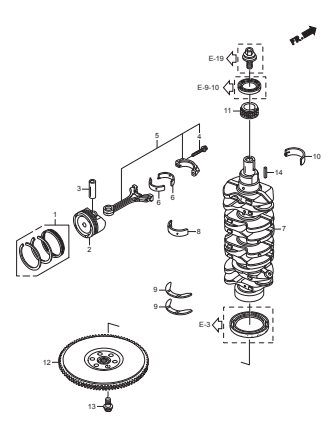
E-5 オイルポンプ



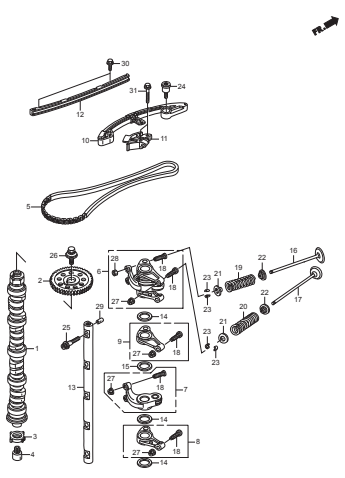
E-6 オイルケース



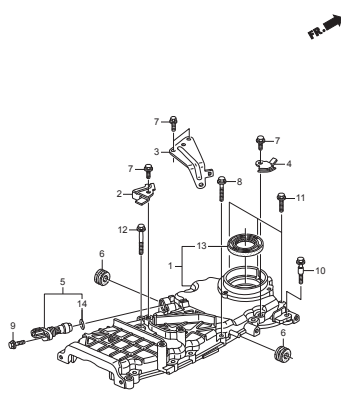
E-7 クランクシャフト/ピストン/フライホイール



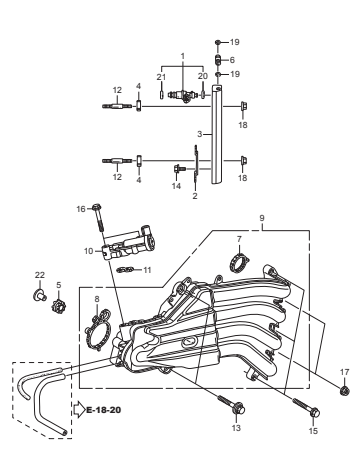
E-9 カムシャフト/バルブ



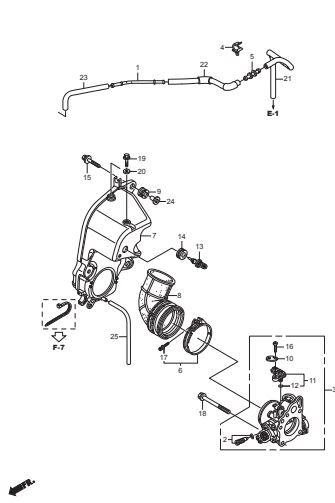
E-9-10 チェンケース



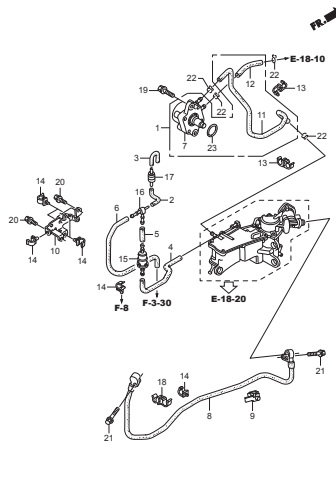
E-14 インレットマニホールド/インジェクター



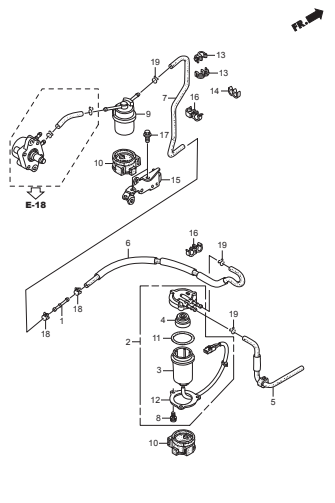
E-15 サイレンサーケース/スロットルボディ



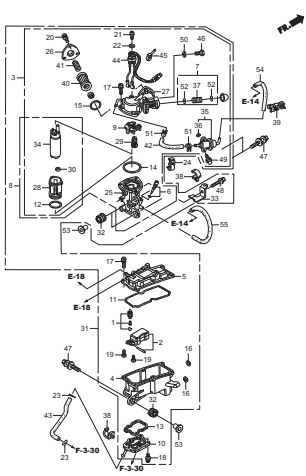
E-18 フューエルポンプ



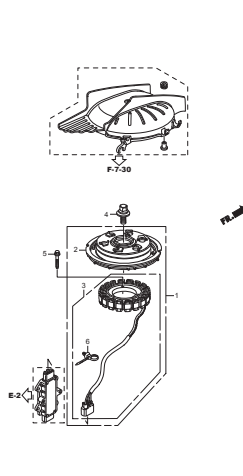
E-18-10 ウォーターセパレーター



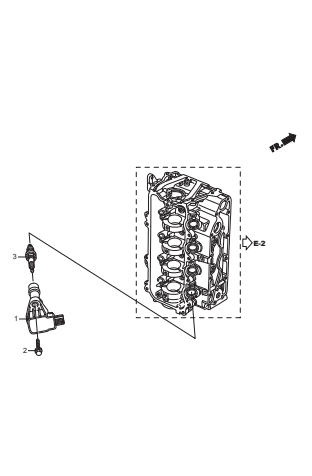
E-18-20 ベーパーセパレーター



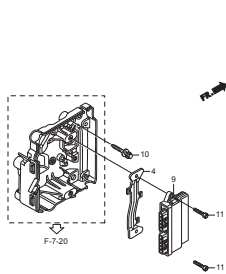
E-19 A.C.ジェネレーター



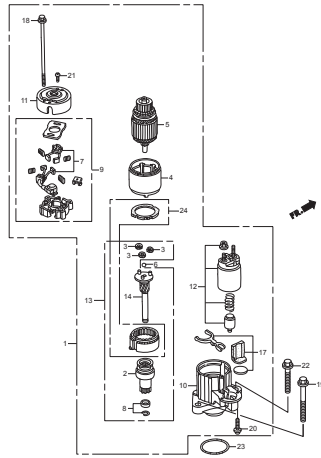
E-20 プラグトップコイル



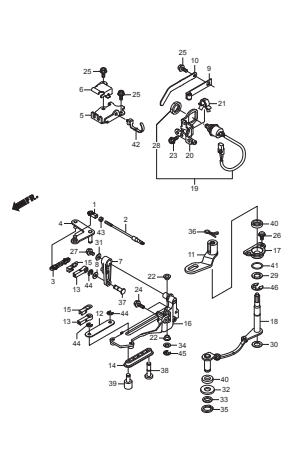
E-20-10 エレクトロニックコントロールユニット



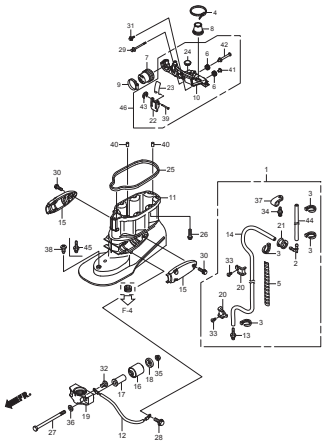
E-21 スターターモーター



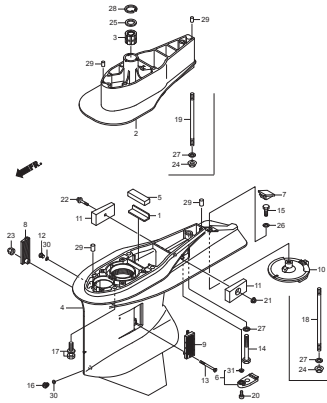
F-2 シフトシャフト



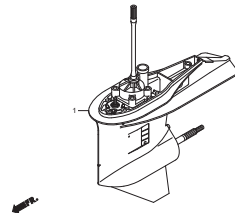
F-3 エクステンションケース



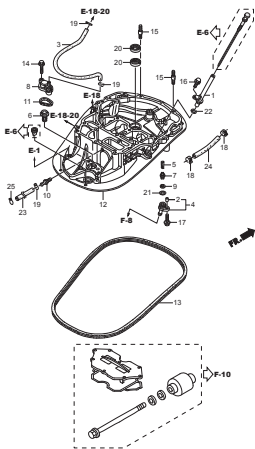
F-3-10 ギャーケース



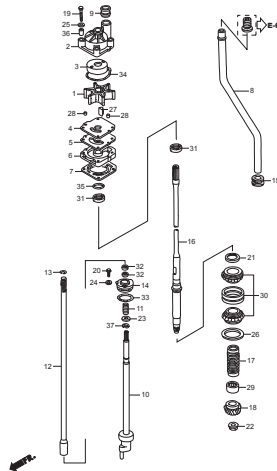
F-3-20 ギャーケースASSY



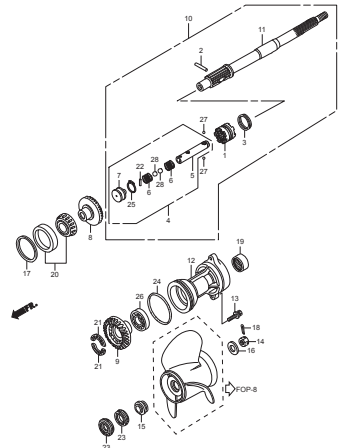
F-3-30 マウントケース



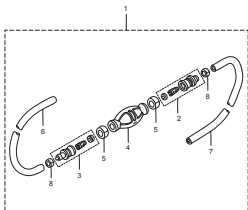
F-4 ウォーターポンプ/バーチカルシャフト



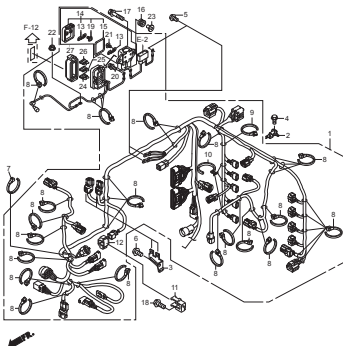
F-5 プロペラシャフト



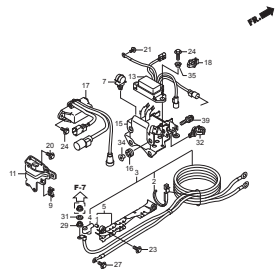
F-6 フューエルチューブ



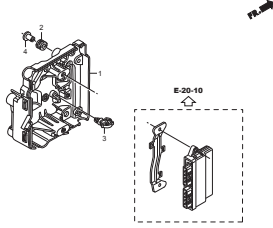
F-7 メインワイヤーハーネス



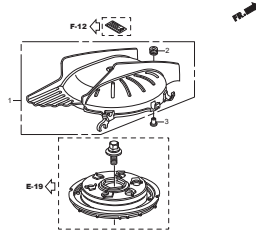
F-7-10 スターターケーブル



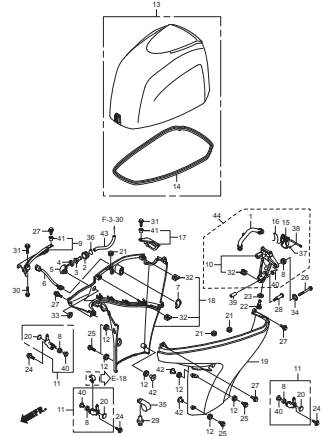
F-7-20 エレクトロニックパーツケース



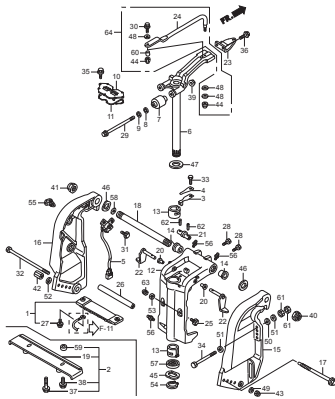
F-7-30 A.C.ジェネレーターカバー



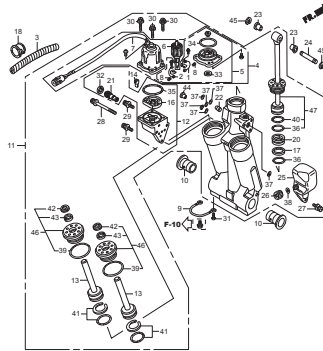
F-8 エンジンカバー/アンダーカバー



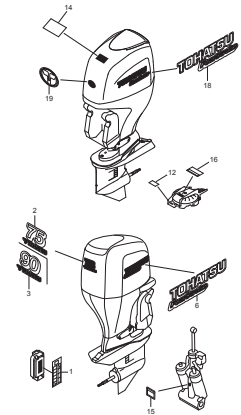
F-10 スターンプラケット/スウィベルケース



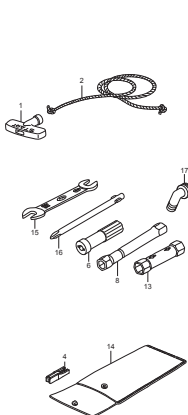
F-11 パワートリムチルト



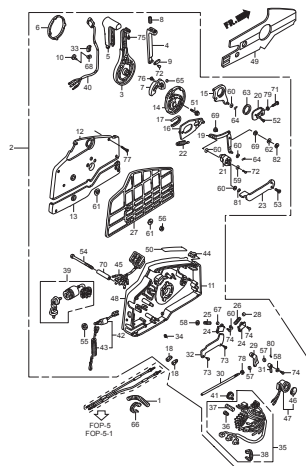
F-12 ラベル



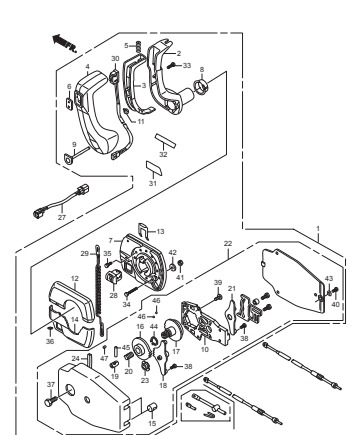
F-13 ツール/同梱部品



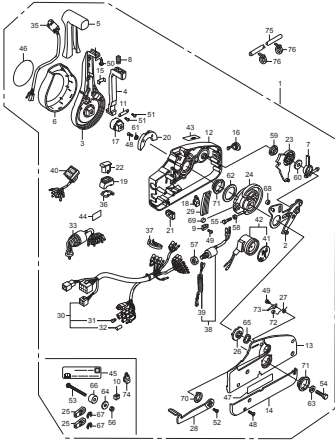
F-15 リモートコントロール
(ハイレックス) (ハンドルキップ=グレー)



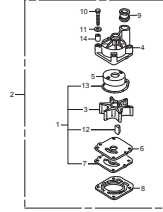
F-15-1 リモートコントロール
(パネルマウント)



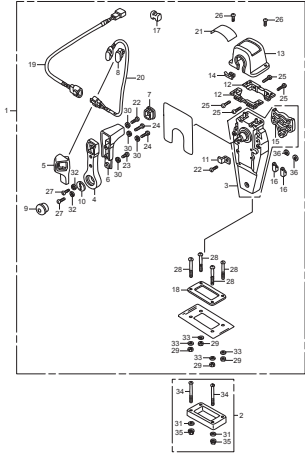
F-15-2 リモートコントロール
(ニップツメック)(ハンドルキャップ=クロム)



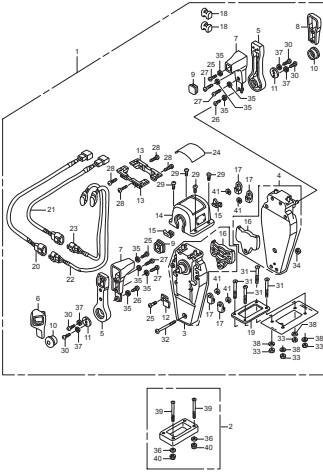
FOP-3 インペラーポンプキット



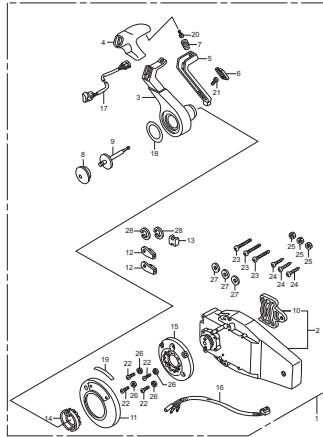
FOP-4 リモートコントロール
(トップマウントシングルタイプ) (右)



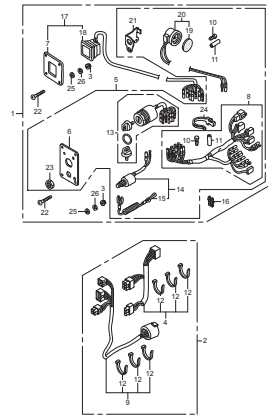
FOP-4-2 リモートコントロール
(トップマウントデュアルタイプ) (右)



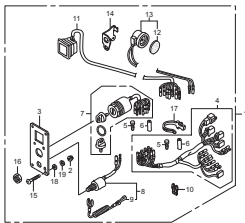
FOP-4-4 リモートコントロール
(フラッシュマウントタイプ) (右)



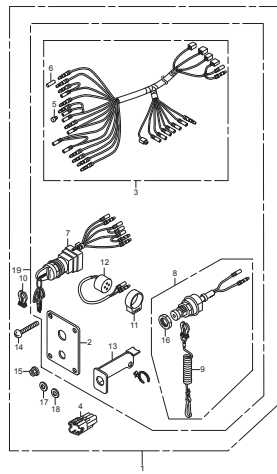
FOP-6 スイッチパネルキット (1)



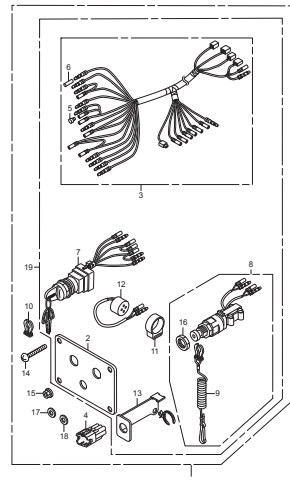
FOP-6-1 スイッチパネルキット (2)



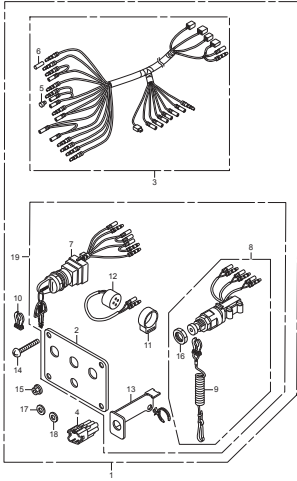
FOP-6-2 スイッチパネルキット (3)



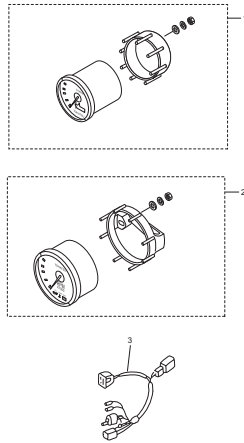
FOP-6-3 スイッチパネルキット (4)



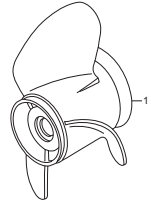
FOP-6-4 スイッチパネルキット (5)



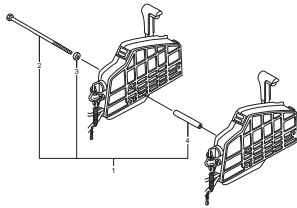
FOP-7 メーター



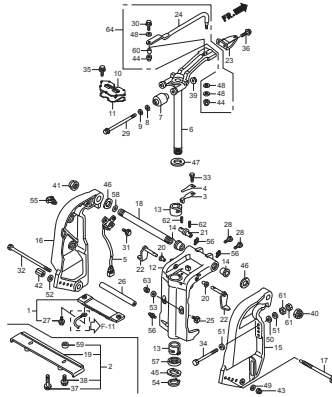
FOP-8 プロペラ



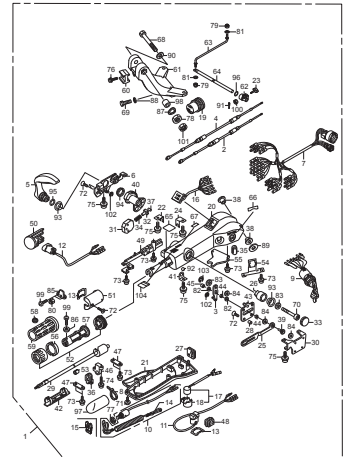
FOP-9 ボルトキット



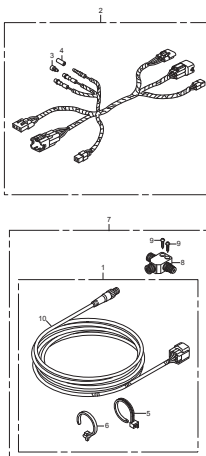
FOP-10 ステアリングハンドルキット



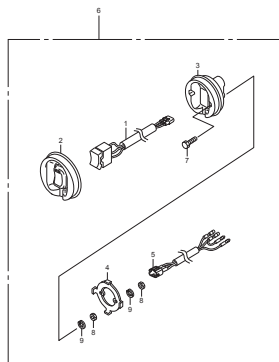
FOP-10-1 ステアリングハンドルキット (マルチファンクション) (2)

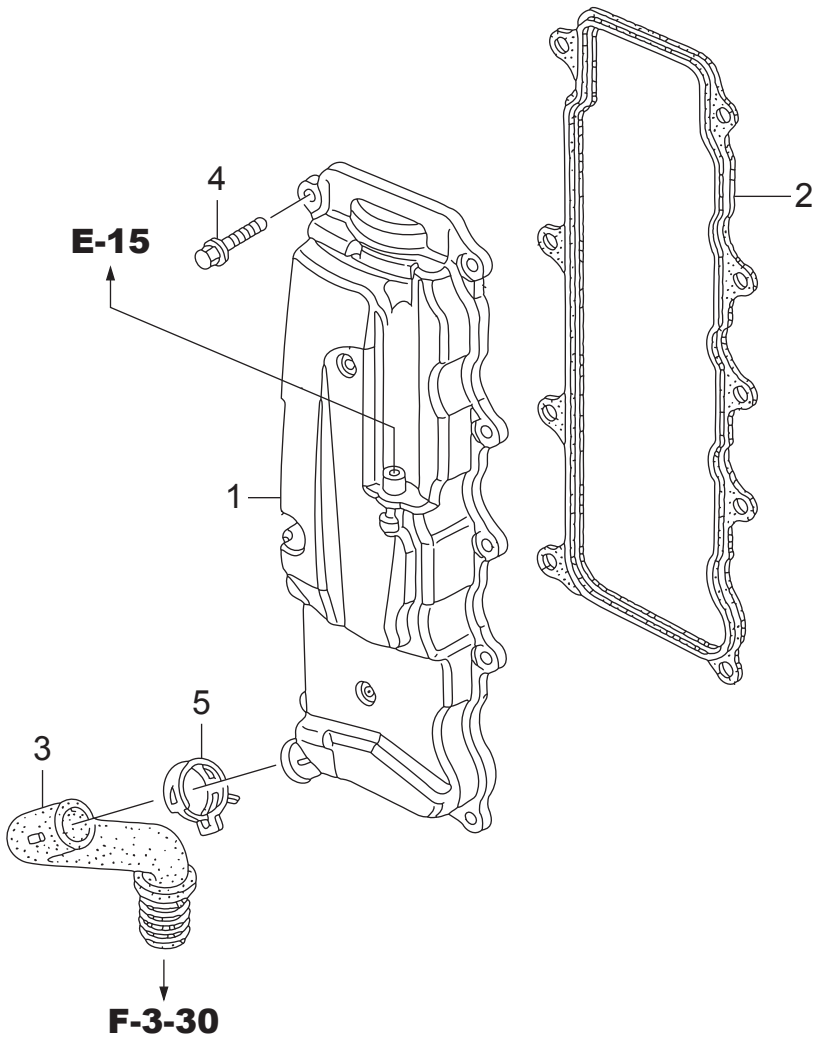


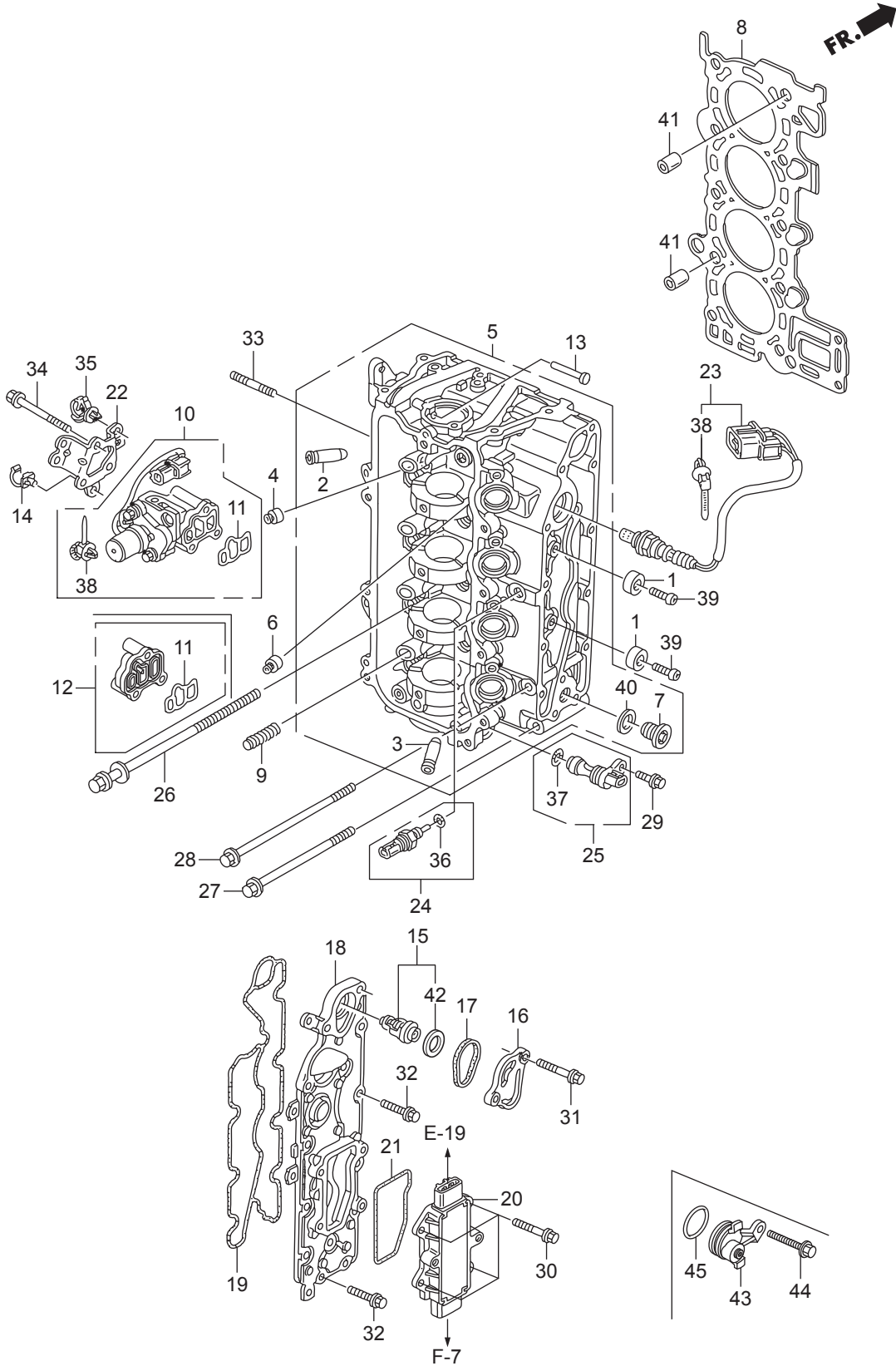
FOP-11 インターフェイスケーブルキット



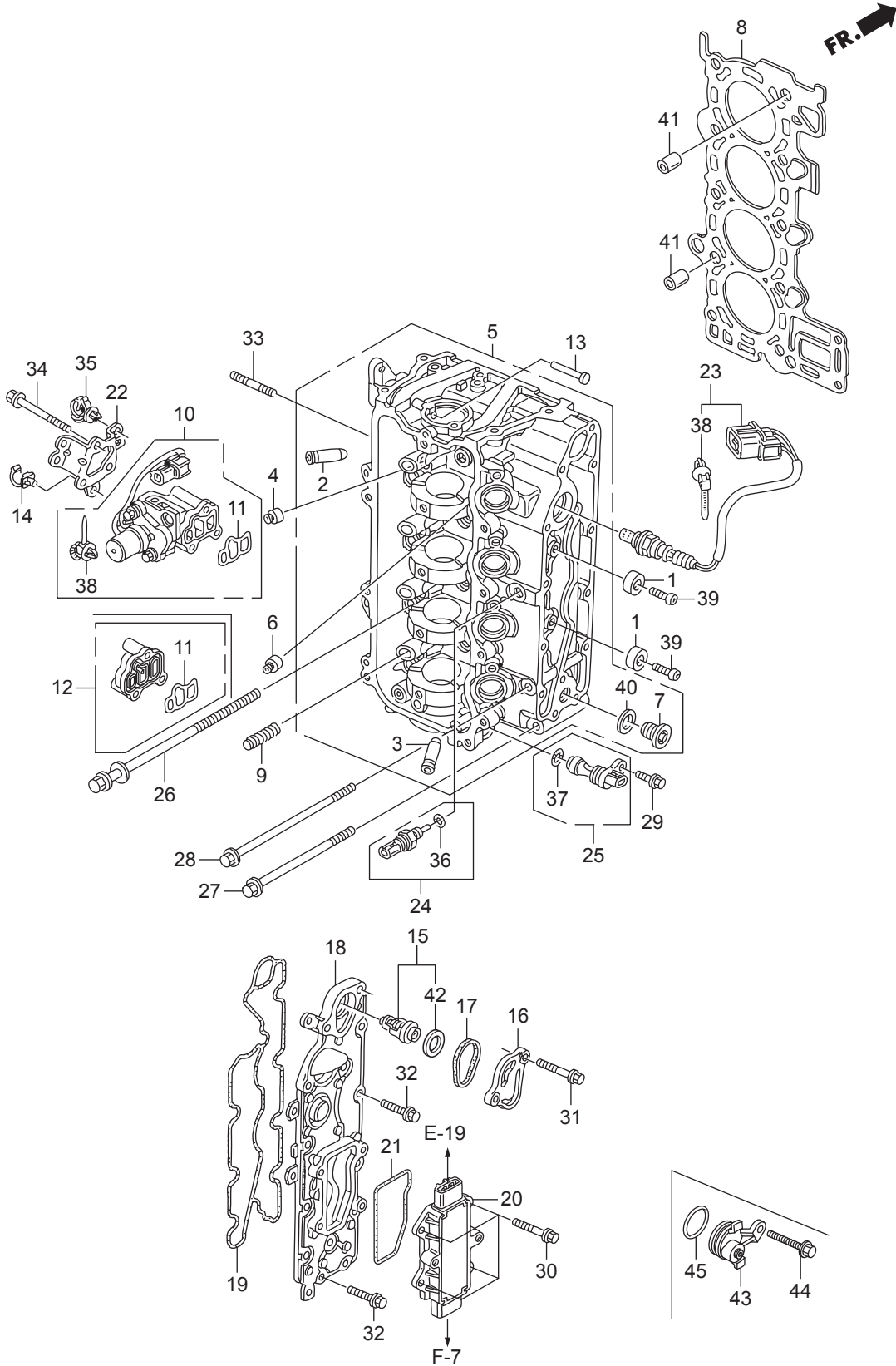
FOP-12 トロリングコントロールスイッチ



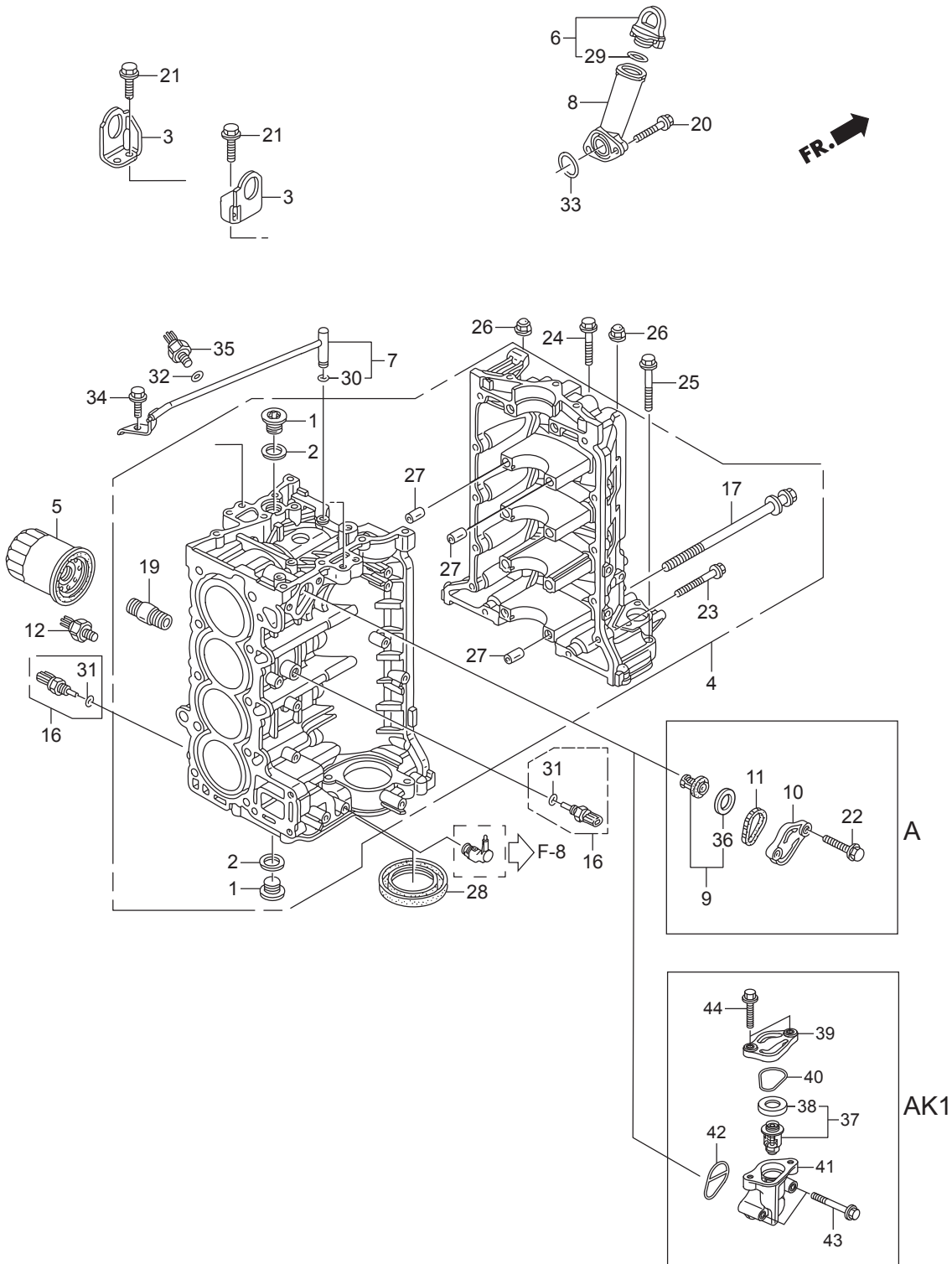




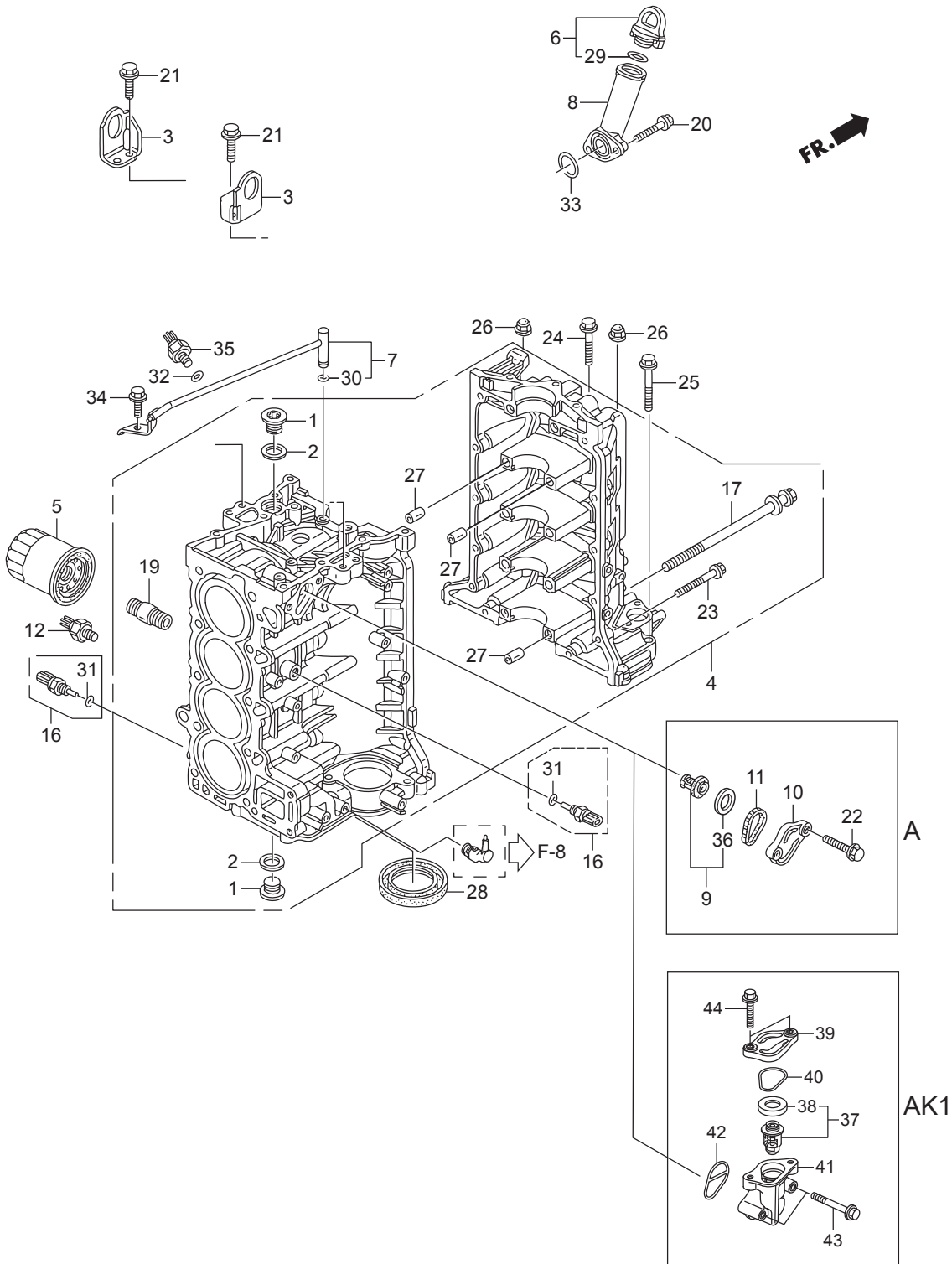
Ref.No.	Part No.	Description	Q'ty				Remarks	
			BFT75A	BFT75AK1	BFT90A	BFT90AK1		
E-2	1	HZV5-12155-000	メタル, アノード	2	2	2	2	
E-2	2	HPJ7-12204-305	ガイト, インレットバルブ(オーバーサイズ)	8	8	8	8	
E-2	3	HPJ7-12205-305	ガイト, エキゾーストバルブ(オーバーサイズ)	8	8	8	8	
E-2	4	HPZ1-12210-004	シールA, バルブシステム(NOK)	8	8	8	8	
E-2	5	HZY9-12210-H00ZA	ヘッドCOMP., シリンダー	1		1		*NH8* ターケグレー
E-2	5	HZY9-12210-M00ZA	ヘッドCOMP., シリンダー		1		1	*NH8* ターケグレー
E-2	6	HPZ1-12211-004	シールB, バルブシステム(NOK)	8	8	8	8	
E-2	7	HZW1-12217-010	ホルト, シーリング 20MM	2		2		
E-2	7	HZY9-12217-M00	ホルト, シーリング 20MM		2		2	
E-2	8	HZY9-12251-013	ガスケットCOMP., シリンダーヘッド	1	1	1	1	
E-2	9	HPZA-14820-013	モーションCOMP., ロスト			4	4	
E-2	10	HZZ0-15810-003ZA	バルブASSY., スプール			1	1	*NH8* ターケグレー
E-2	11	HRAA-15815-A02	フィルターASSY., スプールバルブ	1	1	1	1	
E-2	12	HZY9-15815-000	カバーASSY., オイルバス	1	1			
E-2	13	HZY9-16717-000	リフター, フューエルポンプ	1	1	1	1	
E-2	14	HZY9-16896-003	クランプB, フューエルチューブ	1	1	1	1	
E-2	15	HZY6-19300-003	サーモスタットASSY.	1	1	1	1	
E-2	16	HZW9-19315-000	カバー, サーモスタット	1	1	1	1	
E-2	17	HZW9-19317-000	オリング, サーモスタットカバー	1	1	1	1	
E-2	18	HZY9-19361-010	カバー, ウォータージャケット	1		1		
E-2	18	HZY9-19361-M00	カバー, ウォータージャケット		1		1	
E-2	19	HZY9-19371-000	パッキン, エキゾーストウォータージャケットカバー	1	1	1	1	
E-2	20	HZY9-31750-003	レクチファイヤーASSY., レギュレーター	1	1	1	1	
E-2	21	HZY9-31754-000	パッキン, レギュレーター	1	1	1	1	
E-2	22	HZY9-32114-000	ブラケットD, ハーネスクリップ	1	1	1	1	
E-2	23	HZY9-35655-H01	センサー, O2	1	1	1	1	
E-2	24	HZY3-35673-003	センサーASSY., ウォーターテンプレチャー	1	1	1	1	
E-2	25	HZY9-35695-003	センサーASSY., TDC	1	1	1	1	
E-2	26	HPWA-90008-003	ホルトワッシャー 9X155	10	10	10	10	



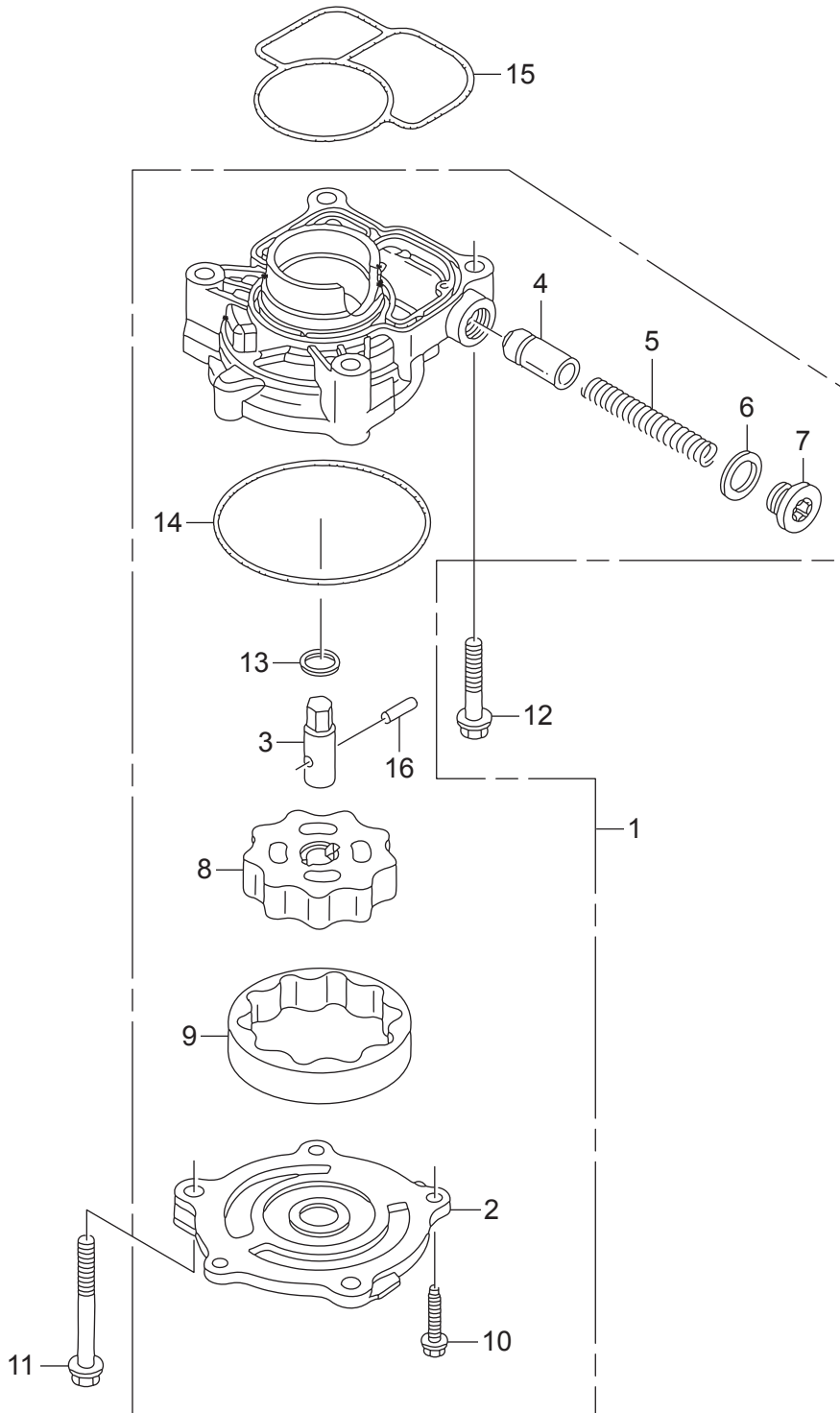
Ref.No.	Part No.	Description	Q'ty				Remarks
			BFT75A	BFT75AK1	BFT90A	BFT90AK1	
E-2	27	HZY9-90011-000	ホルト, フランジ 8X95	1		1	
E-2	27	HZY9-90011-M00	ホルト, フランジ 8X95		1		1
E-2	28	HZY9-90016-000	ホルト, フランジ 8X110	1		1	
E-2	28	HZY9-90016-M00	ホルト, フランジ 8X110		1		1
E-2	29	HZY3-90017-000	ホルト, フランジ 6X16	1		1	
E-2	29	HZZ5-90017-M00	ホルト, フランジ 6X16		1		1
E-2	30	HZW5-90018-000	ホルト, フランジ 6X20	4		4	
E-2	30	HZZ5-90018-M00	ホルト, フランジ 6X20		4		4
E-2	31	HZW9-90019-000	ホルト, フランジ 6X35	2		2	
E-2	31	HZZ5-90019-M00	ホルト, フランジ 6X35		2		2
E-2	32	HZY3-90030-000	ホルト, フランジ 6X22	12		12	
E-2	32	HZZ5-90030-M00	ホルト, フランジ 6X22		12		12
E-2	33	HZY6-90047-000	ホルト, スタッド 8X32	2		2	
E-2	33	HZY9-90047-M00	ホルト, スタッド 8X32		2		2
E-2	34	HZW4-90147-000	ホルト, フランジ 6X55	3		3	
E-2	34	HZZ5-90047-M00	ホルト, フランジ 6X55		3		3
E-2	35	HZB7-90691-003	クリップ, ハーネス	1	1	1	1
E-2	36	HPNA-91307-003	リング 9.5X1.9	1	1	1	1
E-2	37	HPNA-91333-003	リング 15X1.9	1	1	1	1
E-2	38	HS0A-91541-003	クリップ, ハーネスバンド(ブラック)	1	1	2	2 (145MM)
E-2	39	HCO-93500-06018-4J	スクリュー, ハン 6X18	2	2	2	2
E-2	40	HCO-94109-20000	ワッシャー, ドレンプラグ 20MM	2	2	2	2
E-2	41	HCO-94301-14200	ノックピン 14X20	2	2	2	2
E-2	42	HZW9-19303-003	ラバー, リング	1	1	1	1
E-2	43	HZY9-19380-M00	カバー-COMP., アノード		1		1 BFT75AK1: ~1300076 BFT90AK1: ~1300063
E-2	43	HZY9-19380-M01	カバー-COMP., アノード		1		1 BFT75AK1: 1300077~ BFT90AK1: 1300064~
E-2	44	HZZ5-90030-M00	ホルト, フランジ 6X22		1		1
E-2	45	HZZ5-91302-M01	リング 33X2.4		1		1

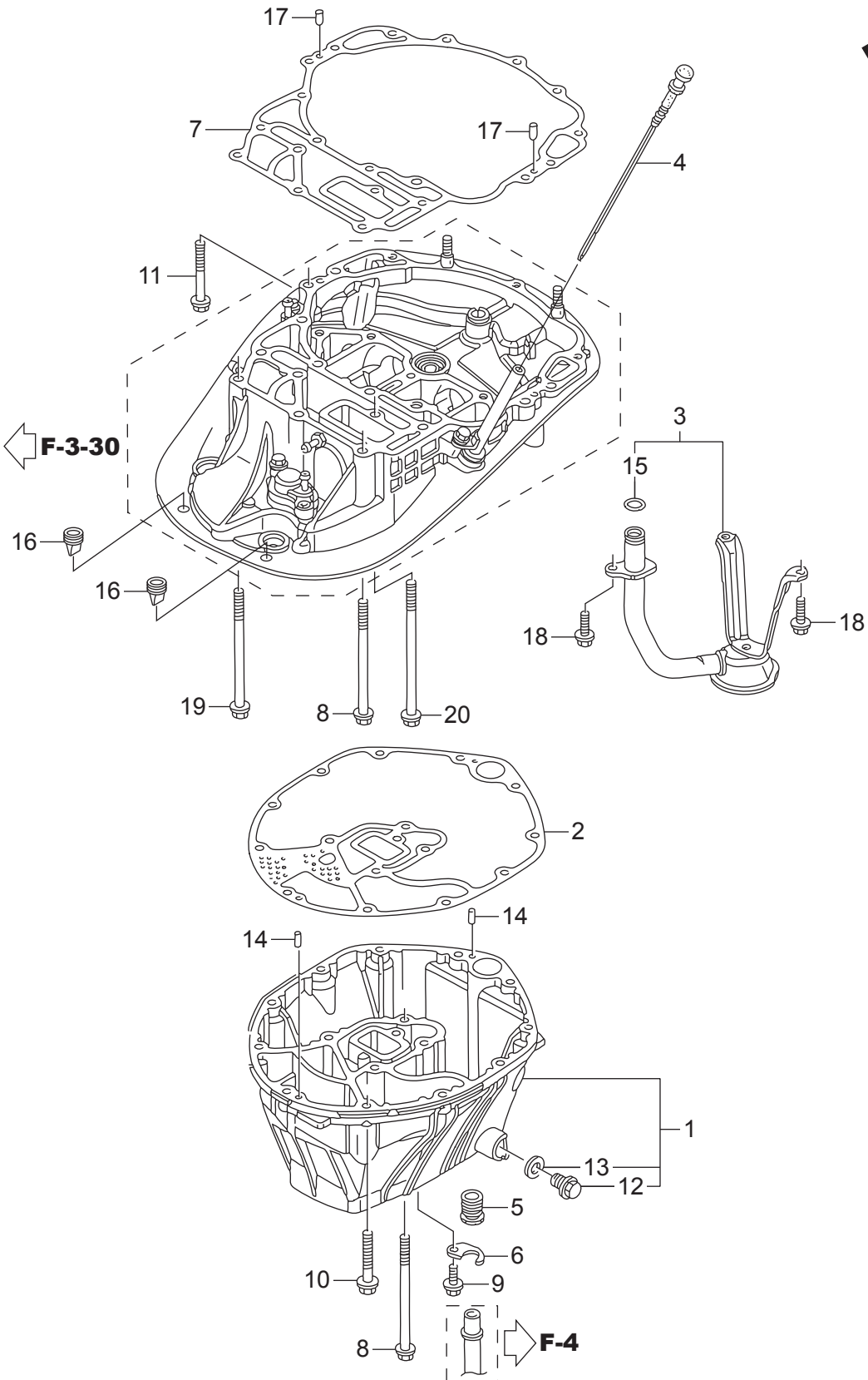


Ref.No.	Part No.	Description	Q'ty				Remarks	
			BFT75A	BFT75AK1	BFT90A	BFT90AK1		
E-3	1	HPWA-11106-300	ホルト, シーリング 24MM	2	2	2	2	
E-3	2	HPWA-11107-300	ワッシャー, シーリング 24MM	2	2	2	2	
E-3	3	HZY9-11911-000	ハンカ-, エンジン	2	2	2	2	
E-3	4	HZY9-12000-406ZA	ブロッカASSY., シリンダー	1		1		*NH8* ターケグラー
E-3	4	HZY9-12000-407ZA	ブロッカASSY., シリンダー		1		1	*NH8* ターケグラー
E-3	5	HRTA-15400-003	カートリッジ, オイルフィルター(マレネックス)	1	1	1	1	
E-3	6	HZY9-15600-000	キャツプASSY., オイルファイラー	1		1		
E-3	6	HZY9-15600-M00	キャツプASSY., オイルファイラー		1		1	
E-3	7	HZY9-15612-000	パイプ, オイル	1	1	1	1	
E-3	8	HZY9-15631-000	エクステンション, オイルファイラー	1	1	1	1	
E-3	9	HZW9-19300-003	サーモスタットASSY.	1		1		
E-3	10	HZY9-19315-H00	カバー, サーモスタット	1		1		
E-3	11	HZW9-19317-000	オリング, サーモスタットカバー	1		1		
E-3	12	HRGA-30530-004	センサーCOMP., ノック			1	1	
E-3	16	HZY3-35673-003	センサーASSY., ウォーターテンプレチャ-	2	2	2	2	
E-3	17	HZY9-90008-003	ホルトワッシャー 10X105	10	10	10	10	
E-3	19	HPH1-90015-013	ホルダー, オイルフィルター	1	1	1	1	
E-3	20	HZW9-90016-000	ホルト, フランジ 6X25	2		2		
E-3	20	HZZ5-90014-M00	ホルト, フランジ 6X25		2		2	
E-3	21	HZY3-90026-000	ホルト, フランジ 8X20	4		4		
E-3	21	HZY9-90026-M00	ホルト, フランジ 8X20		4		4	
E-3	22	HZY3-90030-000	ホルト, フランジ 6X22	2		2		
E-3	23	HZY3-90031-000	ホルト, フランジ 6X32	12		12		
E-3	23	HZZ5-90032-M00	ホルト, フランジ 6X32		12		12	
E-3	24	HZY3-90054-000	ホルト, フランジ 8X35	1		1		
E-3	24	HZY9-90054-M00	ホルト, フランジ 8X35		1		1	
E-3	25	HHW1-90120-671	ホルト, フランジ 8X45	2	2	2	2	
E-3	26	HZY9-90201-000	ナット, フランジキャツプ 8MM	2		2		
E-3	26	HZY9-90201-M00	ナット, フランジキャツプ 8MM		2		2	



FR. 

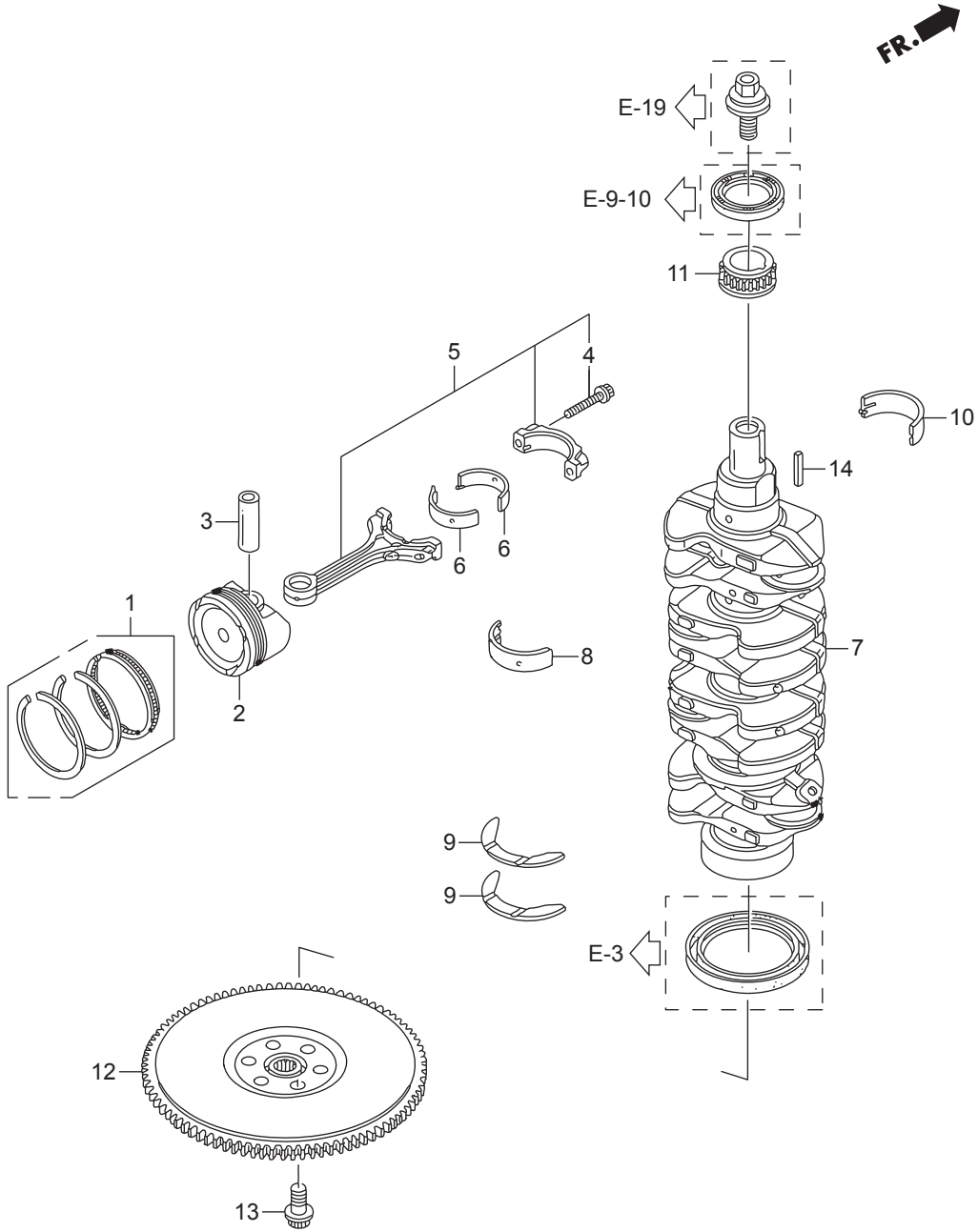




Ref.No.	Part No.	Description	Q'ty				Remarks	
			BFT75A	BFT75AK1	BFT90A	BFT90AK1		
E-6	1	HZY9-11320-010ZA	ケースASSY., オイル	1	1	1	1	*TGRAY* グレー
E-6	2	HZY9-11381-003	パツキン, オイルパン	1	1	1	1	
E-6	3	HZY9-15220-000	ストレーナーCOMP., オイル	1	1	1	1	
E-6	4	HZY9-15655-000	ゲージCOMP., オイルレベル	1		1		
E-6	4	HZY9-15655-M00	ゲージCOMP., オイルレベル		1		1	
E-6	5	HZW1-19252-000	グロメット, ウォーターチューブ	1	1	1	1	
E-6	6	HZY9-19254-000	プレート, ウォーターチューブ	1	1	1	1	
E-6	7	HZY9-23172-003	ガスケット, マウントケース	1	1	1	1	
E-6	8	HZY3-90046-000	ホルト, フランジ 8X100	8	8	8	8	
E-6	9	HZW9-90102-000	ホルト, フランジ 6X12	1	1	1	1	
E-6	10	HHW1-90114-671	ホルト, フランジ 8X35	11	11	11	11	
E-6	11	HHW1-90120-671	ホルト, フランジ 8X45	4	4	4	4	
E-6	12	HZV5-90131-000	ホルト, ドレンプラグ	1	1	1	1	
E-6	13	HZE2-90601-000	ワッシャー, ドレンプラグ 12MM	1	1	1	1	
E-6	14	HZV5-90756-000	ナツクピン 6X10	2	2	2	2	
E-6	15	HPC6-91310-004	リング 15.5X2.7	1	1	1	1	
E-6	16	HZY9-91601-000	グロメット 1WAY	2		2		
E-6	16	HZZ0-91601-M00	グロメット 1WAY		2		2	
E-6	17	HCO-94301-06100	ナツクピン 6X10	2	2	2	2	
E-6	18	HCO-96300-06016-09	ホルト, フランジ 6X16	3	3	3	3	
E-6	19	HCO-96300-08100-09	ホルト, フランジ 8X100	4	4	4	4	
E-6	20	HCO-96300-08120-09	ホルト, フランジ 8X120	3	3	3	3	

E-7

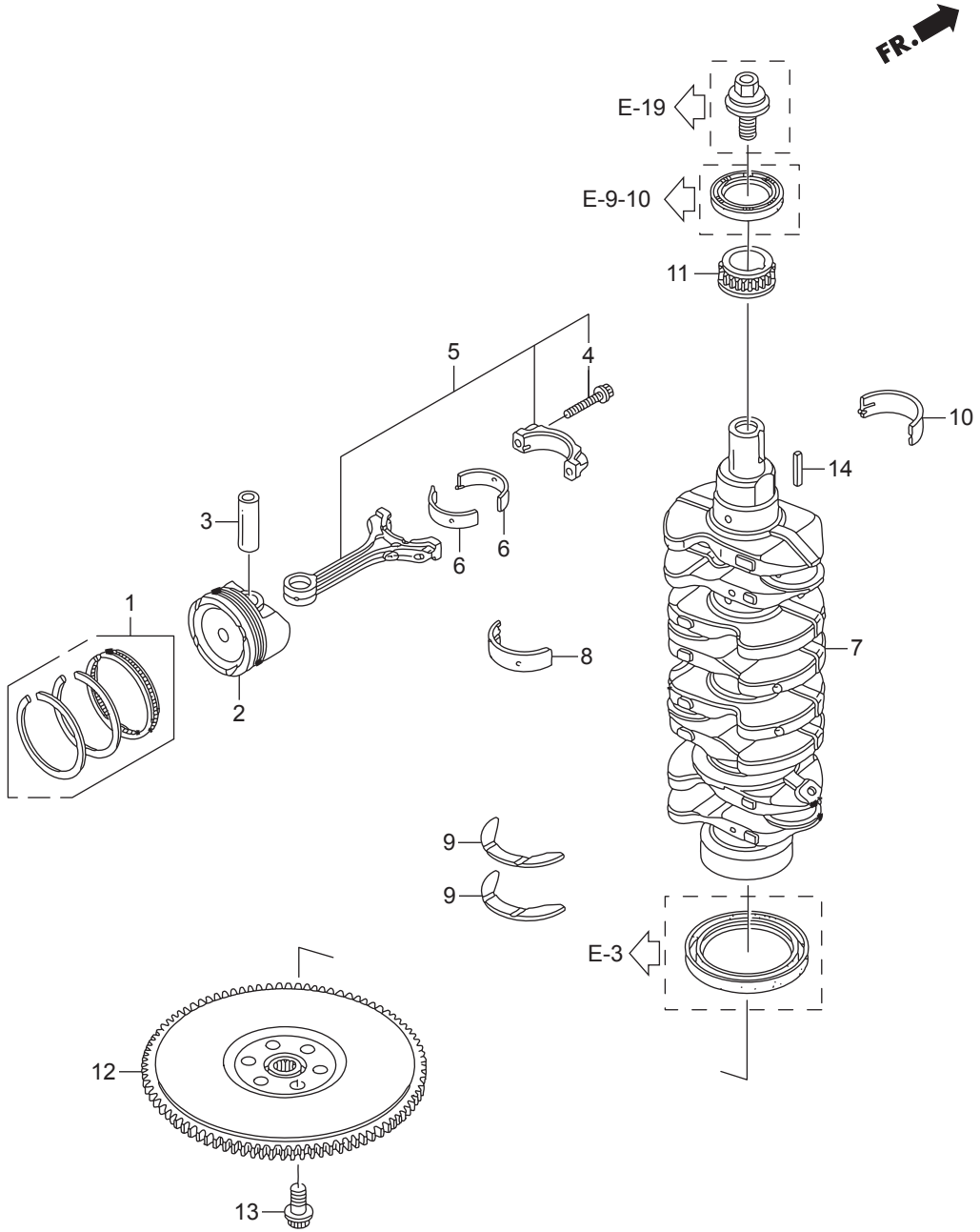
クランクシャフト/ピストン/
フライホイール



Ref.No.	Part No.	Description	Q'ty				Remarks	
			BFT75A	BFT75AK1	BFT90A	BFT90AK1		
E-7	1	HZY9-13010-H00	リングセット, ピiston(スタンダード)	4	4	4	4	
E-7	1	HZY9-13011-010	リングセット, piston(0.25)	4	4	4	4	
E-7	2	HZY9-13101-H00	ピiston(スタンダード)	4	4	4	4	
E-7	2	HZZ0-13102-000	ピiston(0.25)	4	4	4	4	
E-7	3	HPWA-13111-000	ピン, piston	4	4	4	4	
E-7	4	HPWA-13204-003	ホルト, コネクティングロッド	8	8	8	8	
E-7	5	HZY9-13210-010	ロッドCOMP., コネクティング	4	4	4	4	
E-7	6	HPWA-13211-003	ベアリングA, コネクティングロッド(ブルー)	1	1	1	1	(ダイトー)
E-7	6	HPWA-13212-003	ベアリングB, コネクティングロッド(ブラック)	1	1	1	1	(ダイトー)
E-7	6	HPWA-13213-003	ベアリングC, コネクティングロッド(ブラウン)	1	1	1	1	(ダイトー)
E-7	6	HPWA-13214-003	ベアリングD, コネクティングロッド(グリーン)	1	1	1	1	(ダイトー)
E-7	6	HPWA-13215-003	ベアリングE, コネクティングロッド(イエロー)	1	1	1	1	(ダイトー)
E-7	6	HPWA-13216-003	ベアリングF, コネクティングロッド(ピンク)	1	1	1	1	(ダイトー)
E-7	6	HPWA-13217-003	ベアリングG, コネクティングロッド(レッド)	1	1	1	1	(ダイトー)
E-7	7	HZY9-13310-010	クランクシャフトCOMP.	1	1	1	1	
E-7	8	HPWA-13322-003	ベアリングB, メインアツパ(ブラック)	2	2	2	2	(ダイトー)
E-7	8	HPWA-13323-003	ベアリングC, メインアツパ(ブラウン)	2	2	2	2	(ダイトー)
E-7	8	HPWA-13324-003	ベアリングD, メインアツパ(グリーン)	2	2	2	2	(ダイトー)
E-7	8	HPWA-13325-003	ベアリングE, メインアツパ(イエロー)	2	2	2	2	(ダイトー)
E-7	8	HPWA-13326-003	ベアリングF, メインアツパ(ピンク)	2	2	2	2	(ダイトー)
E-7	8	HPWA-13327-003	ベアリングG, メインアツパ(レッド)	2	2	2	2	(ダイトー)
E-7	8	HPWA-13328-003	ベアリングH, メインアツパ(ホワイト)	2	2	2	2	(ダイトー)
E-7	9	HZY9-13331-003	ワッシャー, スラスト	2	2	2	2	
E-7	10	HPWA-13342-003	ベアリングB, メインロー(ブラック)	1	1	1	1	(ダイトー)
E-7	10	HPWA-13343-003	ベアリングC, メインロー(ブラウン)	1	1	1	1	(ダイトー)
E-7	10	HPWA-13344-003	ベアリングD, メインロー(グリーン)	1	1	1	1	(ダイトー)
E-7	10	HPWA-13345-003	ベアリングE, メインロー(イエロー)	1	1	1	1	(ダイトー)
E-7	10	HPWA-13346-003	ベアリングF, メインロー(ピンク)	1	1	1	1	(ダイトー)
E-7	10	HPWA-13347-003	ベアリングG, メインロー(レッド)	1	1	1	1	(ダイトー)

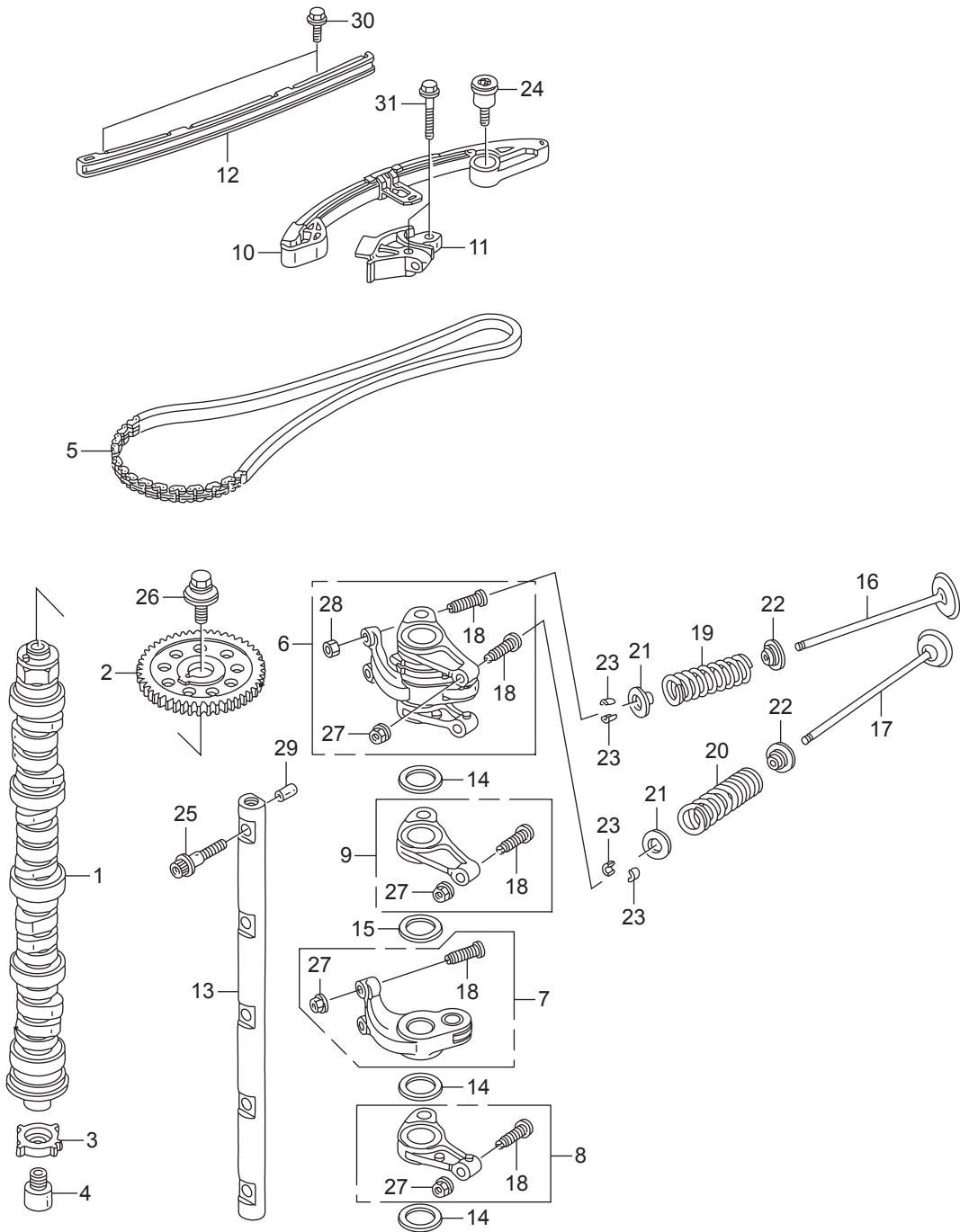
E-7

クランクシャフト/ピストン/
フライホイール

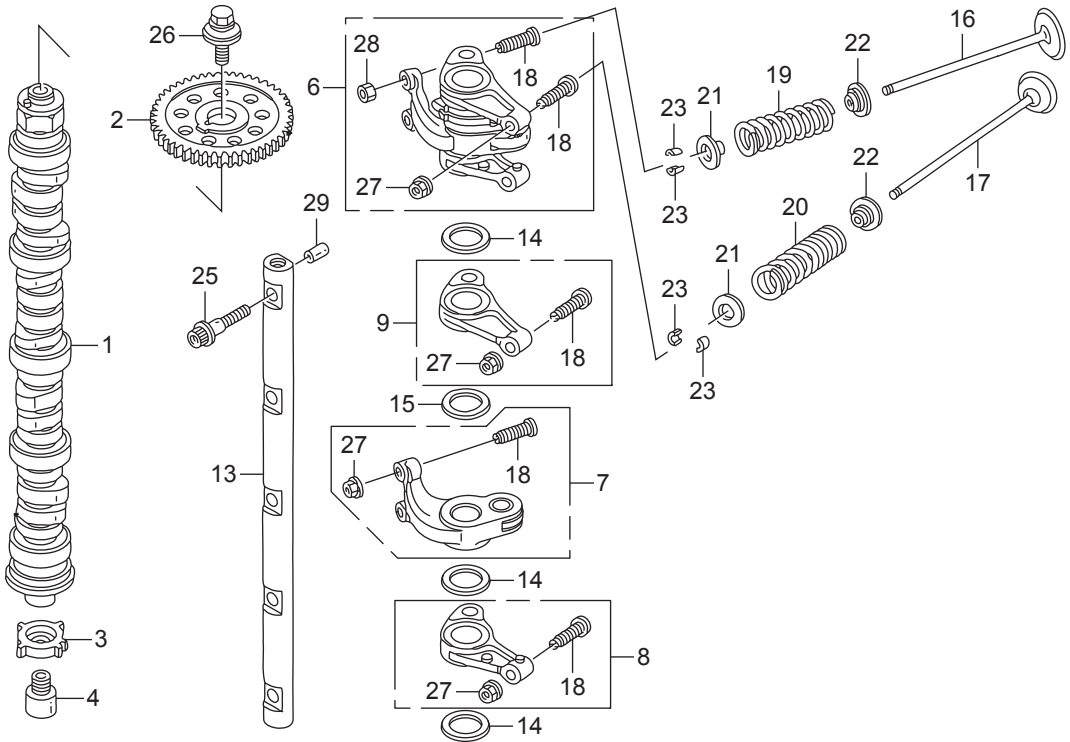
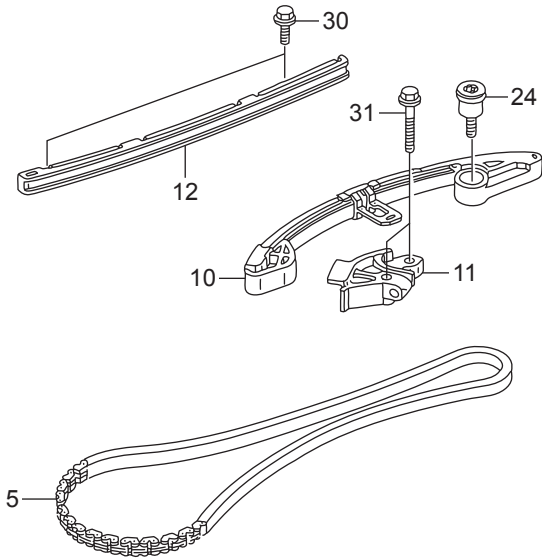


Ref.No.	Part No.	Description	Q'ty				Remarks		
			BFT75A	BFT75AK1	BFT90A	BFT90AK1			
E-7	10	HPWA-13348-003	ベアリングH, メインロー(ホワイト)		1	1	1	1	(タイドー)
E-7	11	HZY9-13621-H01	スプロケット, カムチエン(23T)		1	1	1	1	
E-7	12	HZY9-31110-000ZB	フライホイールCOMP.		1	1	1	1	*TBBLACK* ブラック
E-7	13	HZW1-90002-010	ホルト 12MM		6	6	6	6	
E-7	14	HPH7-90704-000	キー, スペシャル		1	1	1	1	

FR. →

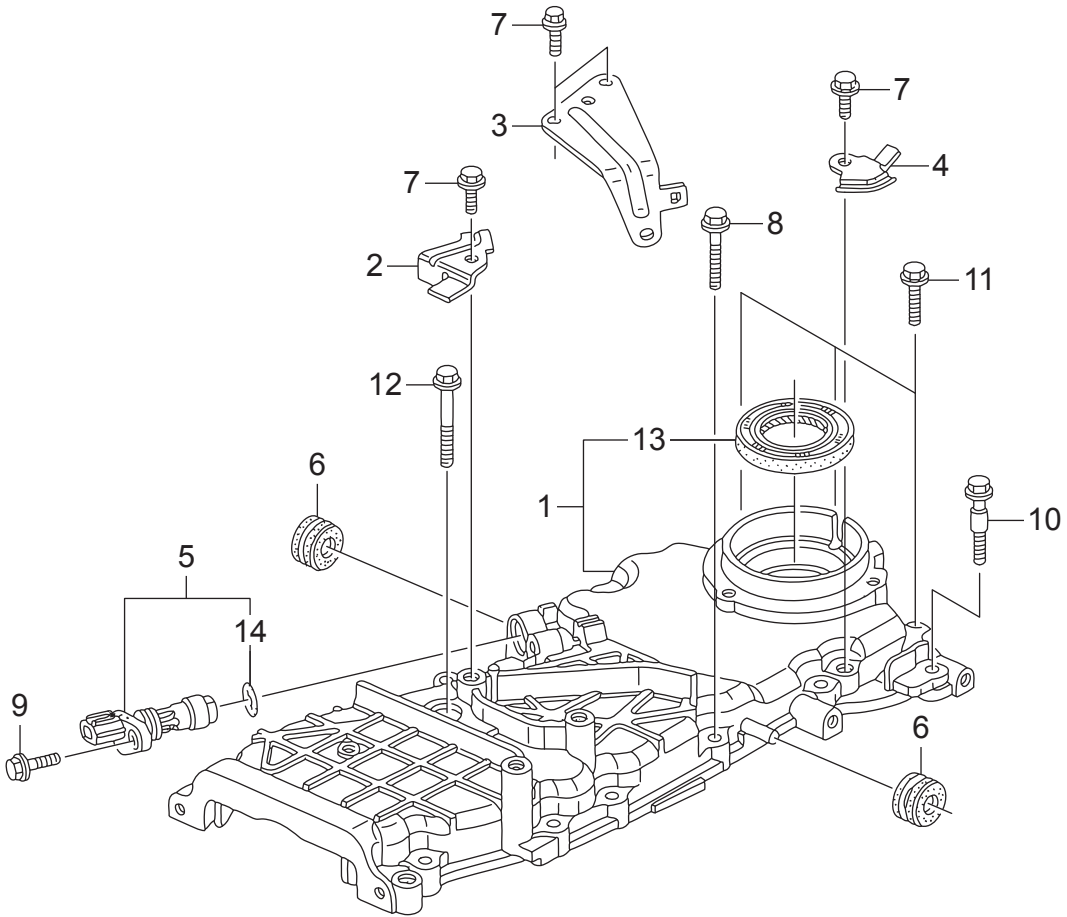


Ref.No.	Part No.	Description	Q'ty				Remarks
			BFT75A	BFT75AK1	BFT90A	BFT90AK1	
E-9	1	HZY9-14110-000	カムシャフトCOMP.	1	1		
E-9	1	HZZ0-14110-000	カムシャフトCOMP.			1	1
E-9	2	HRB0-14211-003	スプロケット, カムチエンﾄﾞﾘﾌﾞﾝ(46T)	1	1	1	1
E-9	3	HPWA-14221-003	ﾌﾟﾚｰﾄ, TDCﾊﾞﾙｻｰ	1	1	1	1
E-9	4	HZY9-14222-000	ﾎﾞﾙﾄ, TDCﾊﾞﾙｻｰﾌﾟﾚｰﾄ	1	1	1	1
E-9	5	HRB1-14401-003	ﾁｴﾝ(132L)	1	1	1	1
E-9	6	HZZ0-14420-000	ｱｰﾑASSY., ﾛｯｶｰ			4	4
E-9	7	HZY9-14430-000	ｱｰﾑCOMP., ﾐﾝﾃｰｸﾊﾞﾙﾌﾞﾛｯｶｰ	4	4		
E-9	8	HZY9-14441-000	ｱｰﾑCOMP., ﾈｷﾞｽﾄﾛｯｶｰ(A)	4	4		
E-9	9	HZY9-14442-000	ｱｰﾑCOMP., ﾈｷﾞｽﾄﾛｯｶｰ(B)	4	4		
E-9	10	HZY9-14510-003	ﾃﾝｼｮﾅｰCOMP., カﾑﾁｴﾝ	1	1	1	1
E-9	11	HZY9-14512-000	ｽﾗｲﾀﾞｰCOMP., カﾑﾁｴﾝﾃﾝｼｮﾅｰ	1	1	1	1
E-9	12	HRB1-14530-004	ｶﾞｲﾄﾞCOMP., カﾑﾁｴﾝ	1	1	1	1
E-9	13	HPWC-14631-010	ｼﾔﾌﾄCOMP., ﾛｯｶｰｱｰﾑ	1	1	1	1
E-9	14	HPWA-14647-000	ワｯｼﾞﾔｰ, ﾏﾞｽﾄ	12	12		
E-9	15	HPY3-14647-000	ワｯｼﾞﾔｰ, ﾐﾝﾃｰｸｳｴｰﾌﾞ	4	4		
E-9	16	HRB0-14711-000	ﾊﾞﾙﾌﾞ, ﾐﾝﾚｯﾄ	8	8	8	8
E-9	17	HPWC-14721-010	ﾊﾞﾙﾌﾞ, ﾈｷﾞｽﾄ	8	8	8	8
E-9	18	HPM3-14744-000	ｽｸﾘｴｰ, ﾀﾊﾞｯﾄｱｼﾞﾔｽﾃｲﾝｸﾞ	16	16	16	16
E-9	19	HZY9-14751-H01	ｽﾌﾟﾘﾝｸﾞ, ﾐﾝﾚｯﾄﾊﾞﾙﾌﾞ	8	8	8	8
E-9	20	HZY9-14752-003	ｽﾌﾟﾘﾝｸﾞ, ﾈｷﾞｽﾄﾊﾞﾙﾌﾞ	8	8	8	8
E-9	21	HRGA-14765-000	ﾘﾃｰﾅｰ, ﾎﾞﾙﾌﾞｽﾌﾟﾘﾝｸﾞ	16	16	16	16
E-9	22	HP08-14775-000	ｼｰﾄ, ﾎﾞﾙﾌﾞｽﾌﾟﾘﾝｸﾞ	16	16	16	16
E-9	23	HRGM-14781-A01	ｺｯﾀｰ, ﾎﾞﾙﾌﾞ(ﾌﾞﾝﾊﾞﾙﾌﾞ)	32	32	32	32
E-9	24	HPNA-90003-000	ﾎﾞﾙﾄ, ﾃﾝｼｮﾅｰﾋﾞｯﾁ	1	1	1	1
E-9	25	HPWC-90006-003	ﾎﾞﾙﾄ, ﾛｯｶｰｱｰﾑｼﾔﾌﾄ	5	5	5	5
E-9	26	HRNA-90031-A01	ﾎﾞﾙﾄワｯｼﾞﾔｰ 10X30	1	1	1	1
E-9	27	HPM3-90206-004	ﾅｯﾄ, ﾀﾊﾞｯﾄｱｼﾞﾔｽﾃｲﾝｸﾞ	16	16	8	8 (ﾄﾞｳｶｲTRW)
E-9	28	HPT0-90206-004	ﾅｯﾄ, ﾀﾊﾞｯﾄｱｼﾞﾔｽﾃｲﾝｸﾞ			8	8

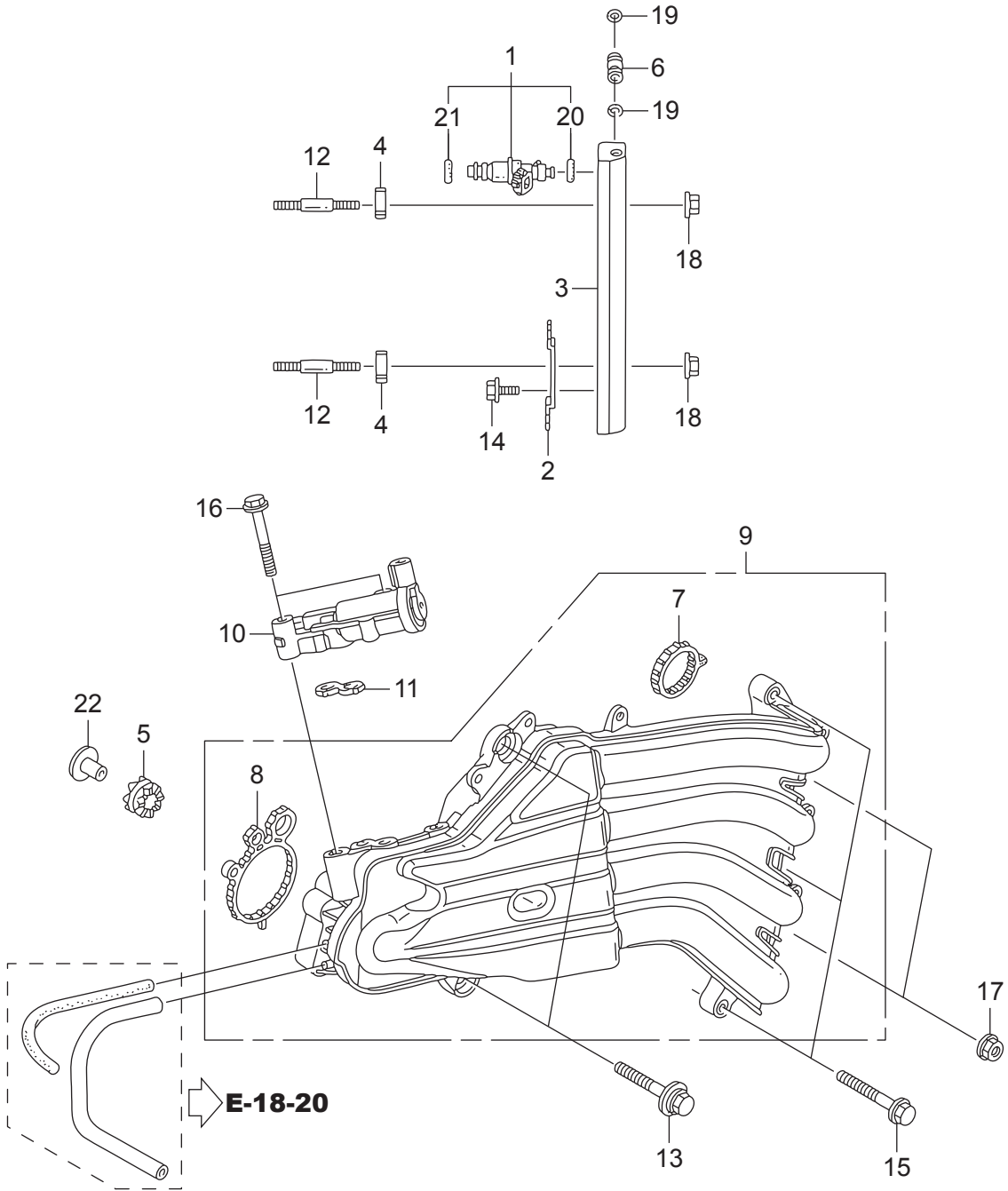


Ref.No.	Part No.	Description	Q'ty				Remarks
			BFT75A	BFT75AK1	BFT90A	BFT90AK1	
E-9	29	HCO-94301-07120	ピンA, ノック7X12	1	1	1	1
E-9	30	HCO-96300-06014-09	ホルト, フランジ 6X14	2	2	2	2
E-9	31	HCO-96300-06028-09	ホルト, フランジ 6X28	2	2	2	2

FR. 

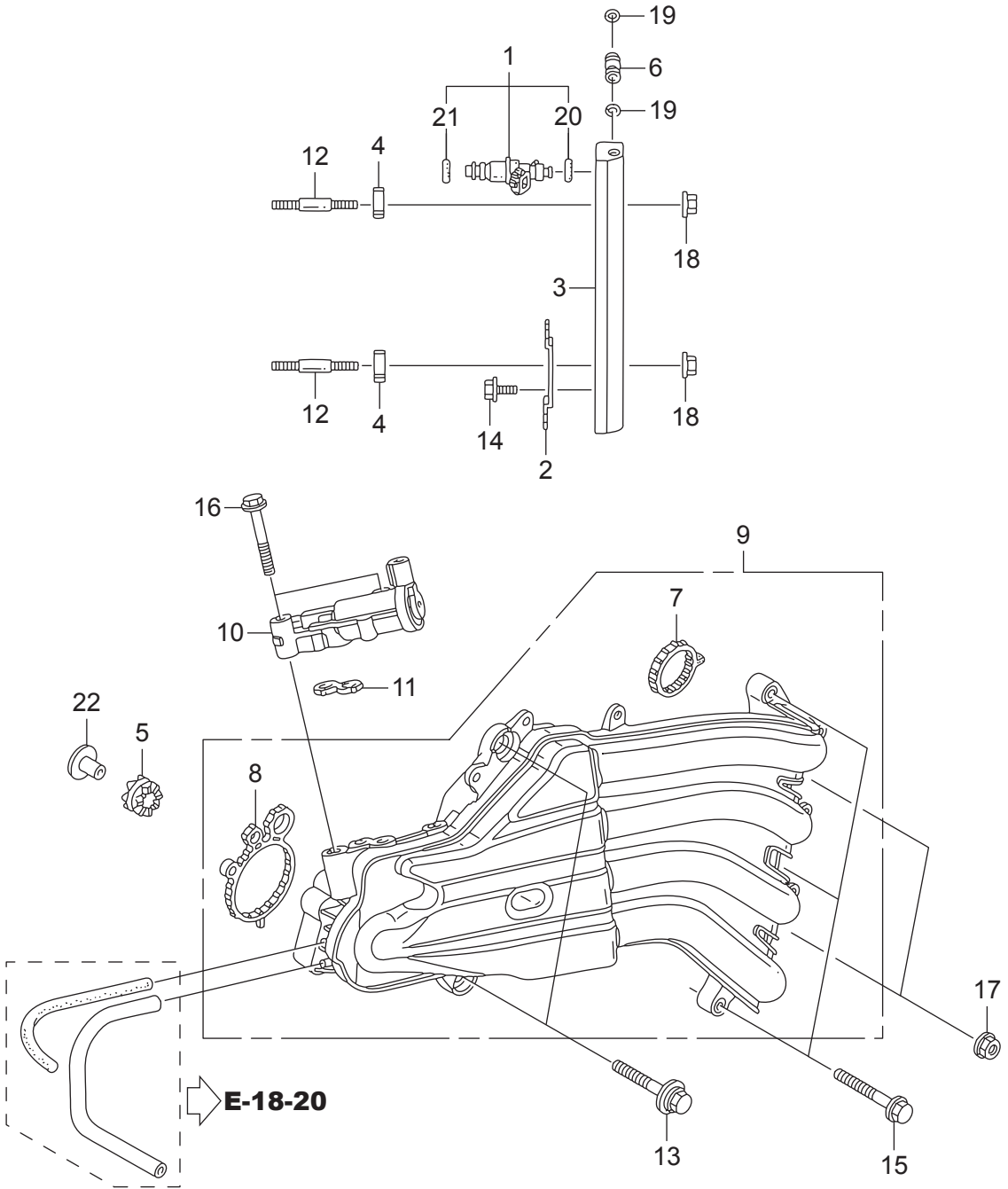


Ref.No.	Part No.	Description	Q'ty				Remarks
			BFT75A	BFT75AK1	BFT90A	BFT90AK1	
E-9-10	1	HZY9-11411-405ZA	ケースCOMP., チエン	1			*NH8* タークグレー ~1200878
E-9-10	1	HZY9-11411-415ZA	ケースCOMP., チエン	1			*NH8* タークグレー 1200879~
E-9-10	1	HZY9-11411-415ZA	ケースCOMP., チエン		1	1	
E-9-10	1	HZY9-11411-405ZA	ケースCOMP., チエン			1	*NH8* タークグレー ~1205252
E-9-10	1	HZY9-11411-415ZA	ケースCOMP., チエン			1	*NH8* タークグレー 1205253~
E-9-10	2	HZY9-32111-000	ブラケットA, ハーネスクリップ	1	1	1	1
E-9-10	3	HZY9-32113-000	ブラケットC, ハーネスクリップ	1	1	1	1
E-9-10	4	HZY9-32115-000	ブラケットE, ハーネスクリップ	1	1	1	1
E-9-10	5	HPNB-37500-003	センサーASSY., クランク	1	1	1	1
E-9-10	6	HZV5-40102-000	グロメット, アンダーケース	2	2	2	2
E-9-10	7	HZW9-90011-000	ホルト, フランジ 6X14(CT200)	4		4	
E-9-10	7	HZZ5-90011-M00	ホルト, フランジ 6X14(CT200)		4		4
E-9-10	8	HZY3-90016-000	ホルト, フランジ 6X28	10		10	
E-9-10	8	HZZ5-90016-M00	ホルト, フランジ 6X28		10		10
E-9-10	9	HZY3-90017-000	ホルト, フランジ 6X16	1		1	
E-9-10	9	HZZ5-90017-M00	ホルト, フランジ 6X16		1		1
E-9-10	10	HZY6-90023-000	ホルト, スペシャル 6X31	2	2	2	2
E-9-10	11	HZY3-90030-000	ホルト, フランジ 6X22	3		3	
E-9-10	11	HZZ5-90030-M00	ホルト, フランジ 6X22		3		3
E-9-10	12	HZW4-90145-000	ホルト, フランジ 6X40	1		1	
E-9-10	12	HZZ5-90045-M00	ホルト, フランジ 6X40		1		1
E-9-10	13	HPWA-91212-003	オイルシール 40X55X7(NOK)	1	1	1	1
E-9-10	14	HPNA-91333-003	Oリング 15X1.9	1	1	1	1

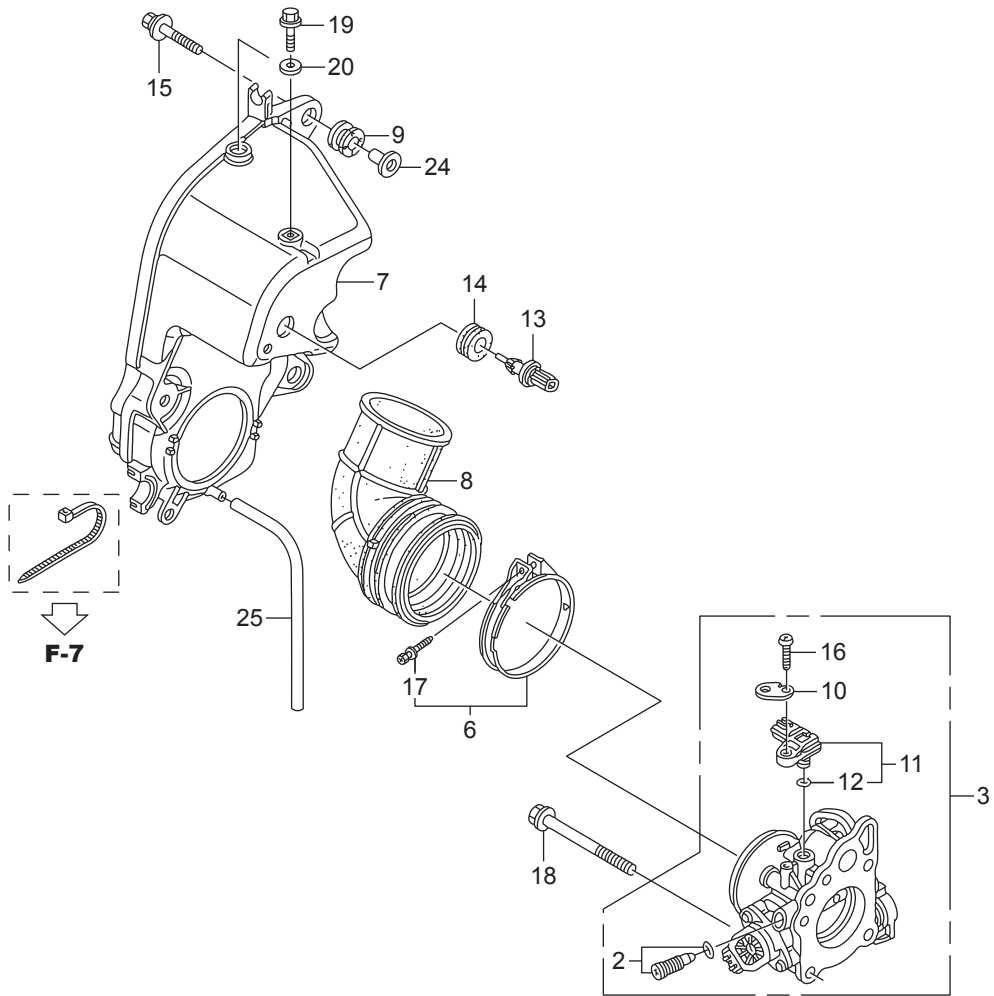
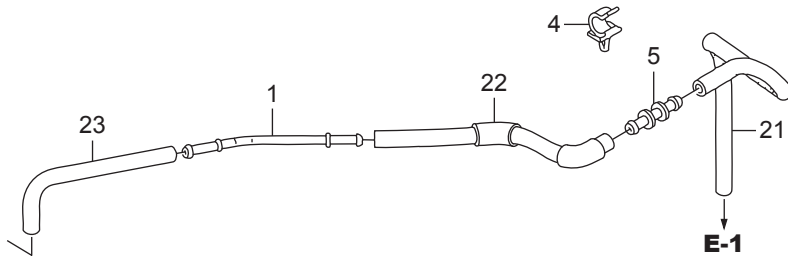


FR.

Ref.No.	Part No.	Description	Q'ty				Remarks
			BFT75A	BFT75AK1	BFT90A	BFT90AK1	
E-14	1	HZY9-16450-003	インジェクター-ASSY., フューエル	4	4	4	4
E-14	2	HZY9-16451-000	クリップ, インジェクター	2	2	2	2
E-14	3	HZY9-16620-010	ラインCOMP., フューエル	1	1	1	1
E-14	4	HPH3-16638-S00	インシュレーター, フューエルパイプ	2	2	2	2
E-14	5	HZY9-16733-000	ゲロメット, ベーハーセパレーター	2	2	2	2
E-14	6	HZY3-16752-A00	ジョイント, フューエルパイプ	1	1	1	1
E-14	7	HPWA-17105-007	ハツキン, インテークマニホールド	4	4	4	4
E-14	8	HZY6-17109-000	ハツキン, スロットルホティ	1	1	1	1
E-14	9	HZY9-17110-003	マニホールドCOMP., インレット	1	1	1	1
E-14	10	HZY9-36550-003	バルブASSY., エレクトロニツクエア-コントロール	1	1	1	1
E-14	11	HZY6-36551-003	ハツキン, エレクトロニツクエア-コントロールバルブ	1	1	1	1
E-14	12	HZY9-90003-000	ホルト, スタッド 6X40	2		2	
E-14	12	HZY9-90004-M00	ホルト, スタッド 6X40		2		2
E-14	13	HZW1-90014-000	ホルトワッシャー 8X35	2		2	
E-14	13	HZY9-90014-M00	ホルトワッシャー 8X35		2		2
E-14	14	HZY3-90042-000	ホルト, フランジ 6X10	4		4	
E-14	14	HZY9-90042-M00	ホルト, フランジ 6X10		4		4
E-14	15	HZY3-90054-000	ホルト, フランジ 8X35	3		3	
E-14	15	HZY9-90054-M00	ホルト, フランジ 8X35		3		3
E-14	16	HZW4-90126-000	ホルト, フランジ 8X45	2		2	
E-14	16	HZZ5-90026-M00	ホルト, フランジ 8X45		2		2
E-14	17	HZY3-90205-000	ナット, フランジ 8MM	2		2	
E-14	17	HZY9-90205-M00	ナット, フランジ 8MM		2		2
E-14	18	HZW2-90301-F00	ナット, フランジ 6MM	2		2	
E-14	18	HZZ5-90201-M00	ナット, フランジ 6MM		2		2
E-14	19	HMJ0-91301-003	オリング 7.8X1.9(アライ)	2	2	2	2
E-14	20	HPLC-91301-000	オリング 7.47X3.6	4	4	4	4
E-14	21	HPNA-91302-003	オリング 7.45X3.61(NOK)	4	4	4	4
E-14	22	HZW1-91554-000	カラー 8.5X14.5	2		2	

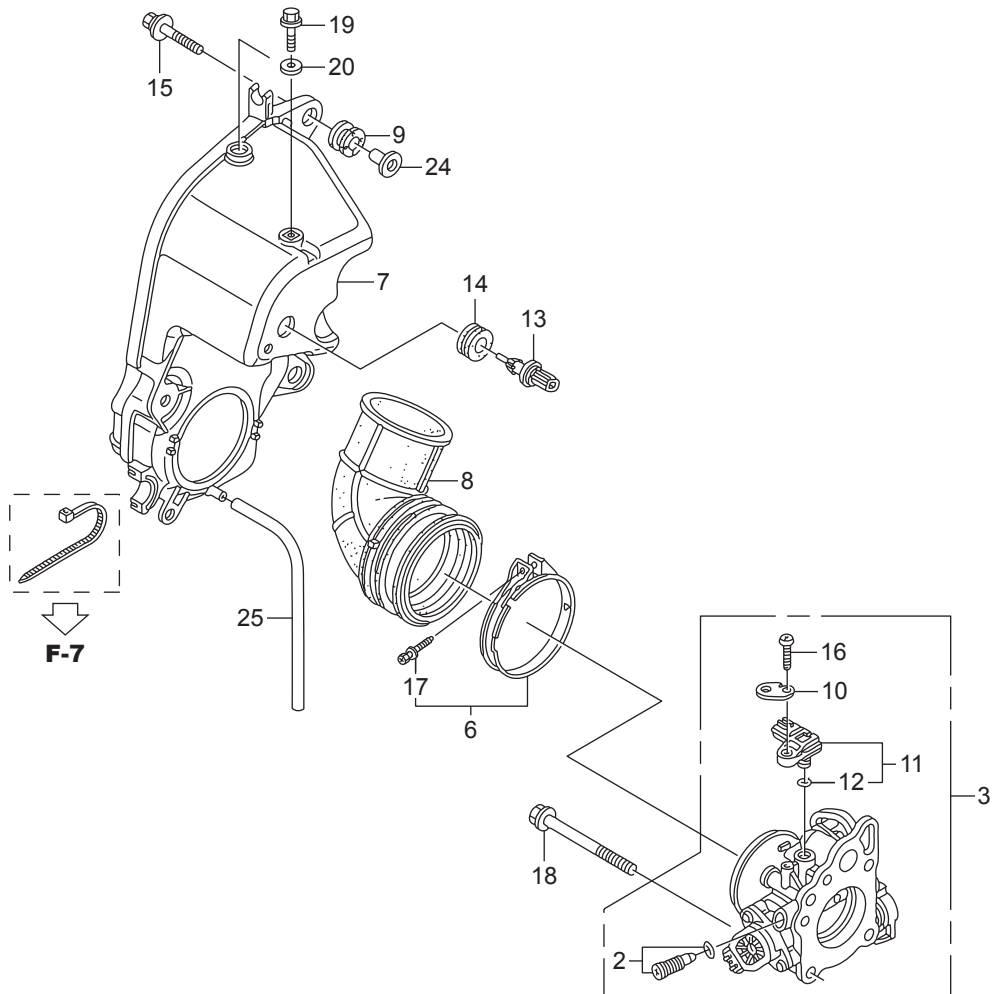
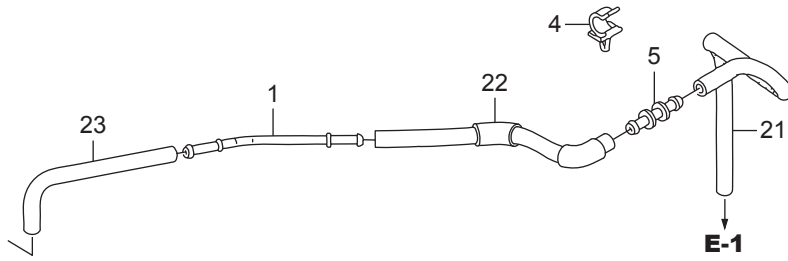


FR.

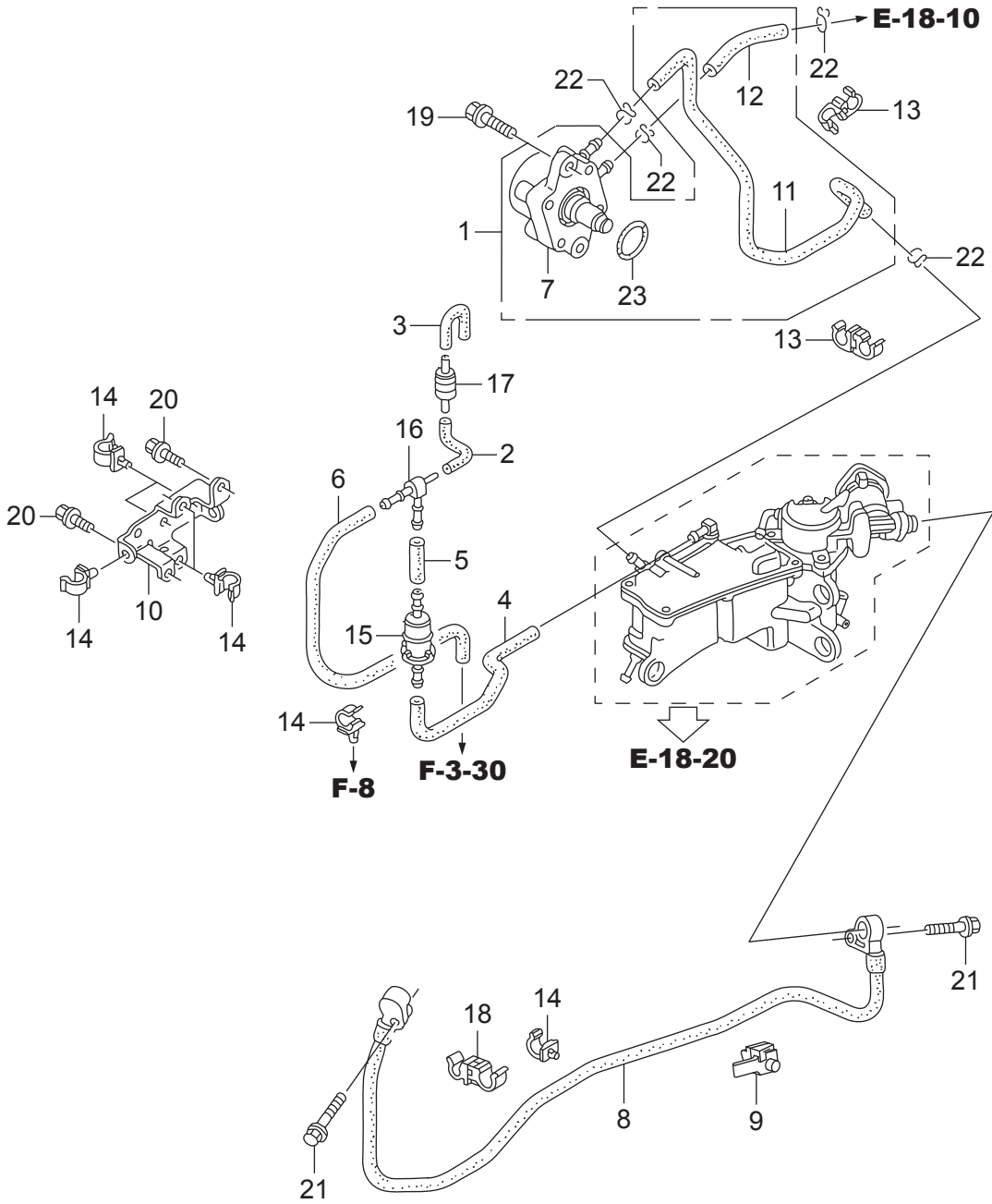


FR.

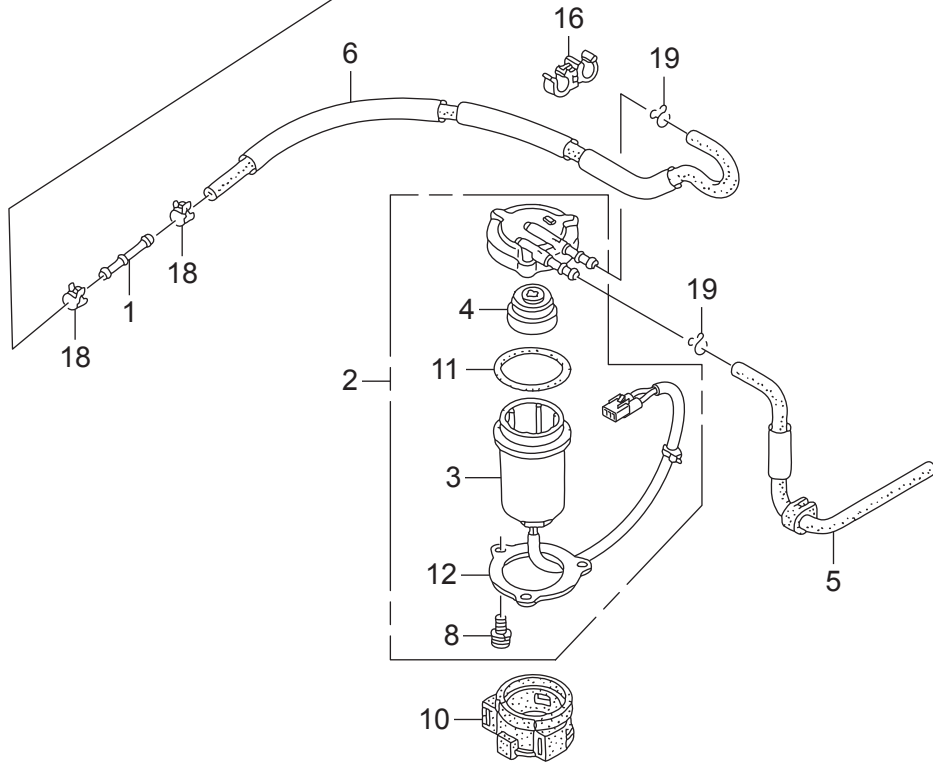
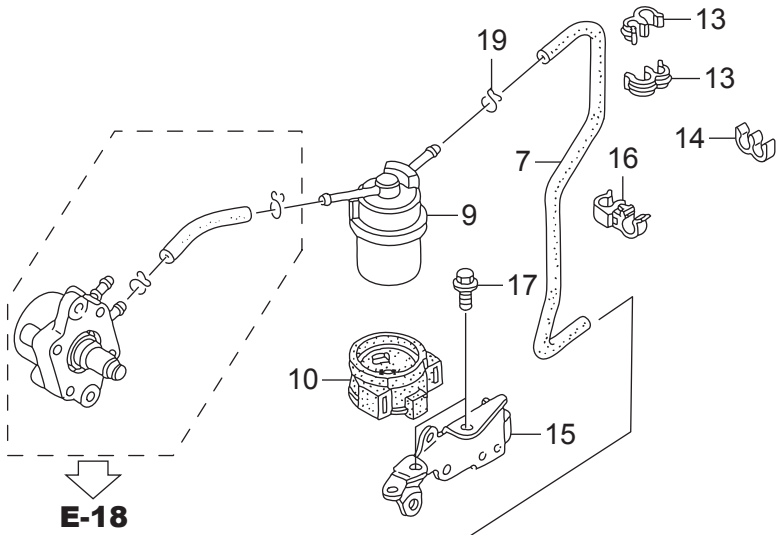
Ref.No.	Part No.	Description	Q'ty				Remarks	
			BFT75A	BFT75AK1	BFT90A	BFT90AK1		
E-15	1	HZY9-15171-000	パ이프, プリ-サー	1	1	1	1	
E-15	2	HZY6-16016-003	スクリュ-セット	1	1	1	1	
E-15	3	HZY9-16400-H01	スロツトホルディASSY.	1	1	1	1	
E-15	4	HZY9-16896-003	クランプB, フユ-エルチューブ	1	1	1	1	
E-15	5	HMR5-16966-000	ジヨイント, フユ-エルチューブ	1	1	1	1	
E-15	6	HZY9-17315-000	バンド, エア-フロ-	1		1		
E-15	6	HZY9-17315-M00	バンド, エア-フロ-		1		1	
E-15	7	HZY9-17371-000	ケースCOMP., サイレンサー	1	1			
E-15	7	HZY9-17371-H00	ケースCOMP., サイレンサー			1	1	
E-15	8	HZY9-17374-000	グロメツト, サイレンサー	1	1	1	1	
E-15	9	HZY9-30419-003	グロメツト, エレクトロニツクハ-ツケース	2	2	2	2	
E-15	10	HZY3-32128-000	ブラケツト, センサーコード	1	1	1	1	
E-15	11	HRNA-37830-A01	センサーASSY., マツブ	1	1	1	1	
E-15	12	HPGK-37835-A01	リング	1	1	1	1	
E-15	13	HPLC-37880-004	センサーASSY., エア-テンプレチヤ-	1				(マツタデンシ)
E-15	13	HPLC-37880-004	センサーASSY., エア-テンプレチヤ-		1			(マツタデンシ) #~1300388
E-15	13	HRE1-37880-Z01	センサーASSY., エア-テンプレチヤ-		1			#1300389~
E-15	13	HRE1-37880-Z01	センサーASSY., エア-テンプレチヤ-			1	1	
E-15	14	HP2A-37881-000	グロメツト, TAセンサー	1	1	1	1	
E-15	15	HZW2-90003-000	ホルツワツシヤ- 6X27(CT200)	2		2		
E-15	15	HZZ5-90003-M00	ホルツワツシヤ- 6X27(CT200)		2		2	
E-15	16	HZY6-90006-000	スクリュ-, バン5X18	1	1	1	1	
E-15	17	HZY9-90017-000	ホルツワツシヤ- 5X30	1		1		
E-15	18	HZV1-90127-010	ホルツ, フランジ 8X60	4		4		
E-15	18	HZY9-90027-M00	ホルツ, フランジ 8X60		4		4	
E-15	19	HZW4-90169-000	ホルツ, フランジ 6X25	1		1		
E-15	19	HZY9-90069-M00	ホルツ, フランジ 6X25		1		1	
E-15	20	HZY3-90508-000	ワツシヤ-, プレイン 6MM	1		1		
E-15	20	HZZ5-90508-M00	ワツシヤ-, プレイン 6MM		1		1	



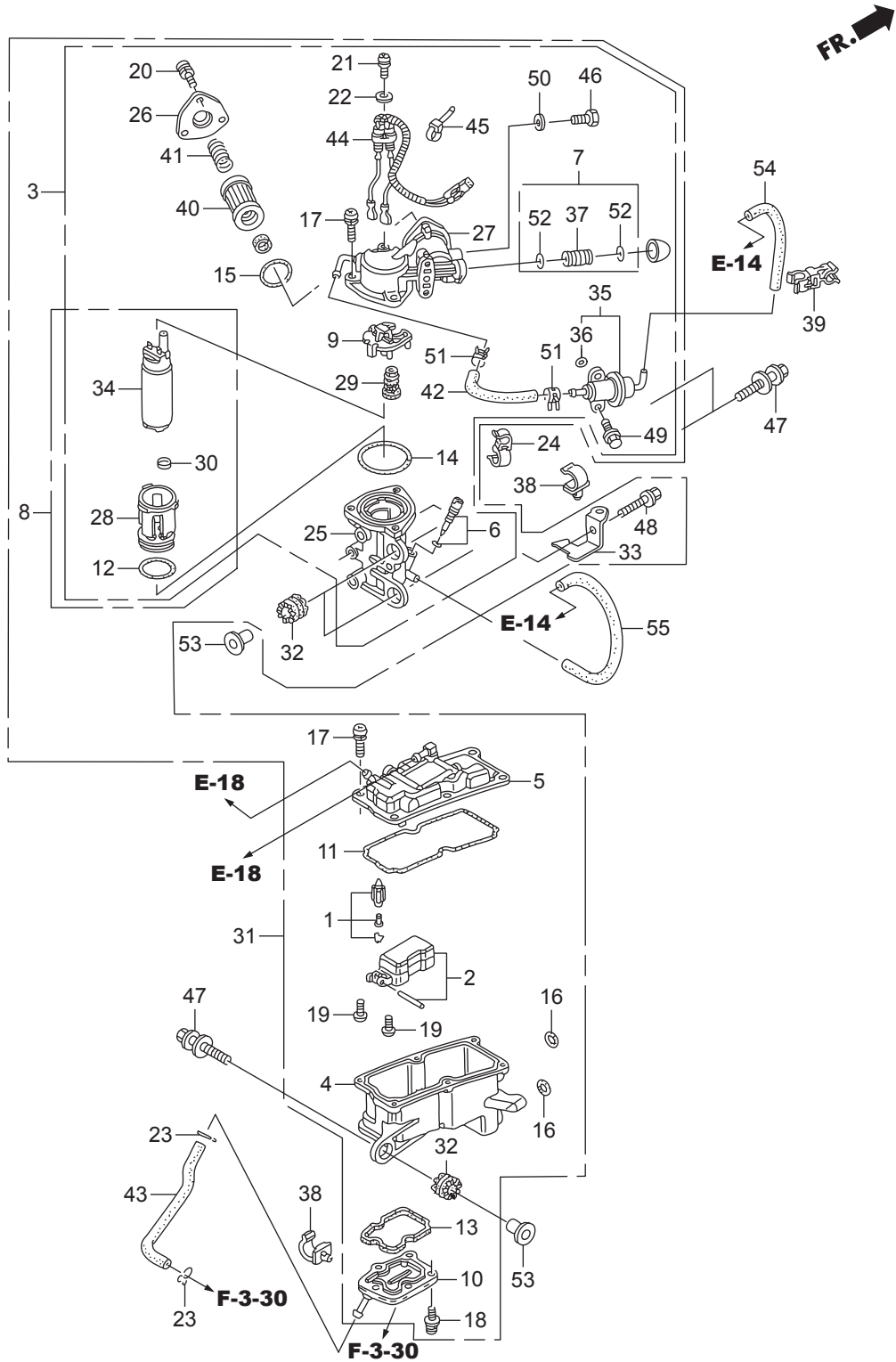
FR. 



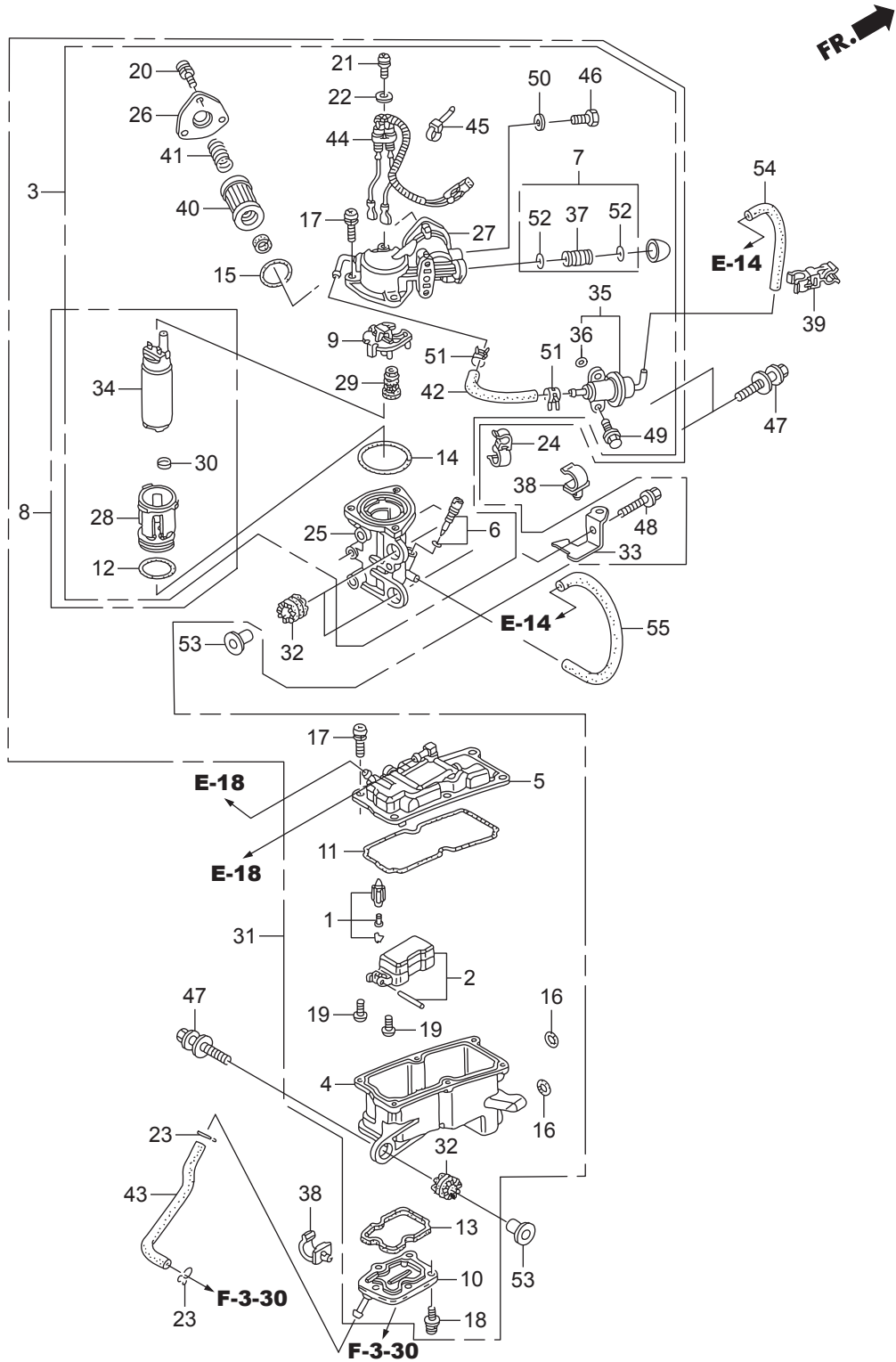
Ref.No.	Part No.	Description	Q'ty				Remarks	
			BFT75A	BFT75AK1	BFT90A	BFT90AK1		
E-18	1	HZY9-06167-000	ポンプASSYキット, フューエル	1	1	1	1	
E-18	2	HZY9-16195-000	チューブA, チェツクバルブ	1	1	1	1	
E-18	3	HZY9-16196-000	チューブB, チェツクバルブ	1	1	1	1	
E-18	4	HZY9-16197-000	チューブA, エアーベント	1	1	1	1	
E-18	5	HZY9-16198-000	チューブB, エアーベント	1	1	1	1	
E-18	6	HZY9-16199-000	チューブC, エアーベント	1	1	1	1	
E-18	7	HZY9-16700-013	ポンプASSY., フューエル	1	1	1	1	
E-18	8	HZY9-16755-003	ホースCOMP., フューエル	1	1	1	1	
E-18	9	HZY9-16756-000	グロメット, フューエルホース	1	1	1	1	
E-18	10	HZY9-16816-000	ブラケット, フューエルチューブクランプ	1	1	1	1	
E-18	11	HZY9-16881-010	チューブD, フューエル	1	1	1	1	
E-18	12	HZY9-16891-000	チューブE, フューエル	1	1	1	1	
E-18	13	HZY9-16895-003	クランプA, フューエルチューブ	2	2	2	2	
E-18	14	HZY9-16896-003	クランプB, フューエルチューブ	7	7	7	7	
E-18	15	HZV4-16910-015	ストレナーCOMP., フューエル	1	1	1	1	
E-18	16	HZY6-19269-000	Tジョイント	1	1	1	1	
E-18	17	HZY6-36135-003	バルブ, チェツク	1	1	1	1	
E-18	18	HP3F-36533-A01	クランプ, O2センサー	1	1	1	1	
E-18	19	HZW9-90003-000	ホルト, フランジ 6X22	2		2		
E-18	19	HZY9-90003-M00	ホルト, フランジ 6X22		2		2	
E-18	20	HZW9-90011-000	ホルト, フランジ 6X14(CT200)	2		2		
E-18	20	HZZ5-90011-M00	ホルト, フランジ 6X14(CT200)		2		2	
E-18	21	HZW9-90016-000	ホルト, フランジ 6X25	2		2		
E-18	21	HZZ5-90014-M00	ホルト, フランジ 6X25		2		2	
E-18	22	HZV0-90604-000	クリップ, チューブ(B12)	4	4	4	4	
E-18	23	HZW9-91303-000	オリング 31.2X2.4	1	1	1	1	



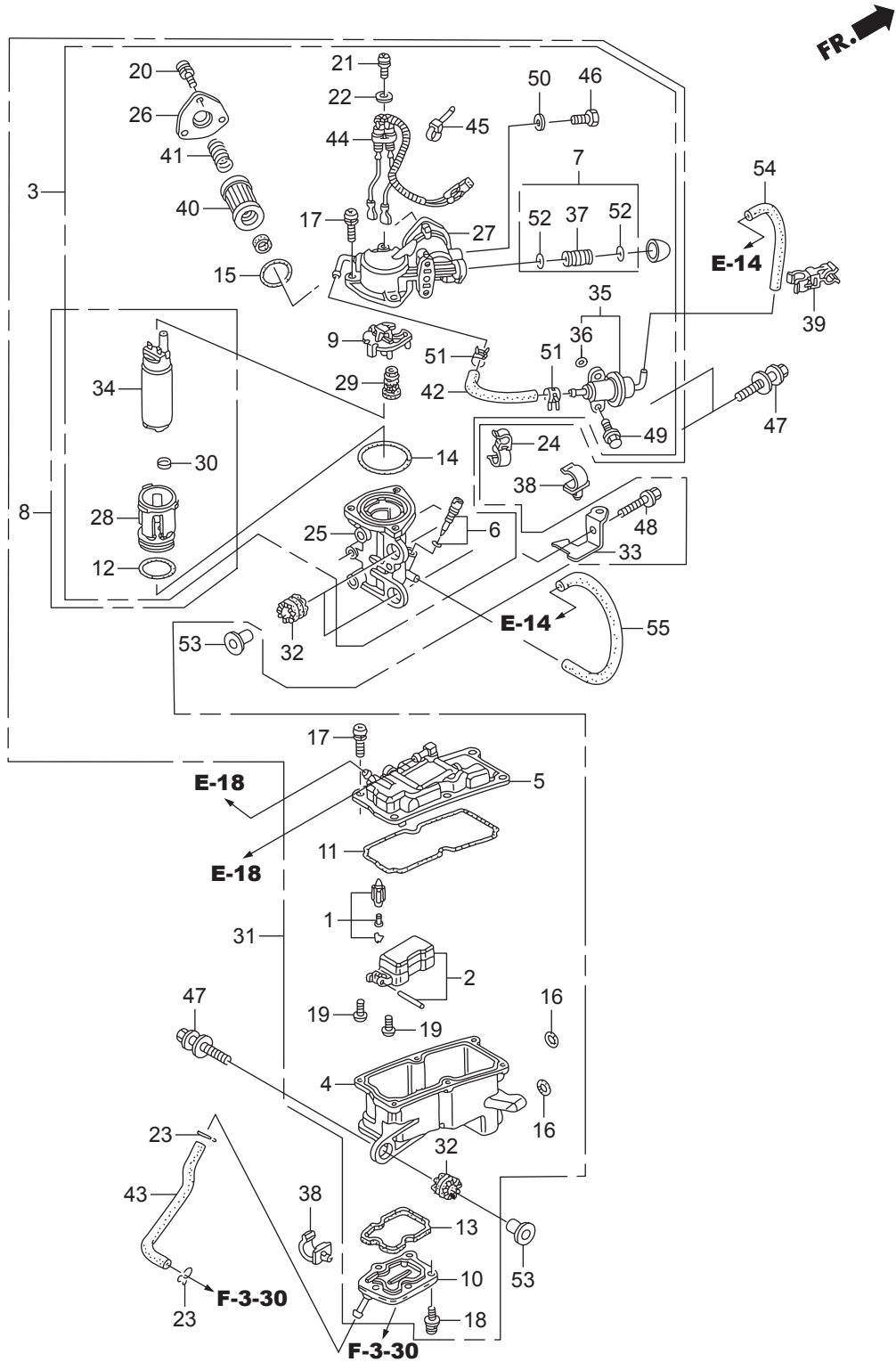
Ref.No.	Part No.	Description	Q'ty				Remarks	
			BFT75A	BFT75AK1	BFT90A	BFT90AK1		
E-18-10	1	HRMA-16723-E00	ジヨイント, フューエルフィードホース	1	1	1	1	
E-18-10	2	HZY9-16800-003	セパレーターASSY., ウォーター	1	1	1	1	
E-18-10	3	HZY9-16805-003	カップ, ウォーターセパレーター	1	1	1	1	
E-18-10	4	HZY3-16807-003	ハツブアー, プレート	1	1	1	1	
E-18-10	5	HZY9-16850-000	チューブCOMP.A, フューエル	1	1	1	1	
E-18-10	6	HZY9-16860-000	チューブCOMP.B, フューエル	1	1	1	1	
E-18-10	7	HZY9-16871-000	チューブC, フューエル	1	1	1	1	
E-18-10	8	HZY3-16904-003	スクリュー, ハン5X12	3	3	3	3	
E-18-10	9	HZY9-16910-004	ストレーナーCOMP., フューエル	1	1	1	1	
E-18-10	10	HZY3-16915-010	サスペンション, ストレーナー	2	2	2	2	
E-18-10	11	HZY3-16918-003	リング	1	1	1	1	
E-18-10	12	HZY3-16919-003	プレート	1	1	1	1	
E-18-10	13	HPY3-17439-A01	クランプ, チューブ(7.5-11.5)(ブラック)	2	2	2	2	
E-18-10	14	HPN4-19526-000	クランプ, チューブ	1	1	1	1	
E-18-10	15	HZY9-32112-000	ブラケットB, ハーネスクリップ	1	1	1	1	
E-18-10	16	HSE0-53740-953	クリップ, センサーホース	2	2	2	2	
E-18-10	17	HZW9-90011-000	ホルト, フランジ 6X14(CT200)	2		2		
E-18-10	17	HZZ5-90011-M00	ホルト, フランジ 6X14(CT200)		2		2	
E-18-10	18	HZW5-90602-030	クランプ, チューブ(D12)	2	2	2	2	
E-18-10	19	HZV0-90604-000	クリップ, チューブ(B12)	3	3	3	3	

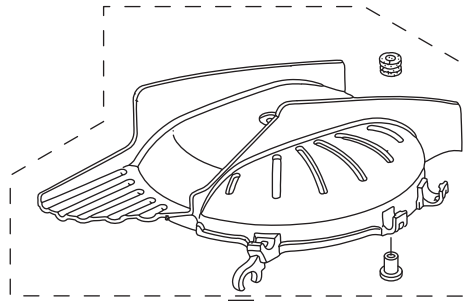


Ref.No.	Part No.	Description	Q'ty				Remarks	
			BFT75A	BFT75AK1	BFT90A	BFT90AK1		
E-18-20	1	HZY3-16011-A01	バルブセット, フロート	1	1	1	1	
E-18-20	2	HZY9-16013-000	フロートセット	1	1	1	1	
E-18-20	3	HZY9-16017-040	ポンプユニット, フューエル(A)	1		1		
E-18-20	3	HZY9-16017-M00	ポンプユニット, フューエル(A)		1		1	
E-18-20	4	HZY9-16019-003	ホテイ	1	1	1	1	
E-18-20	5	HZY9-16020-013	カバー-COMP.	1	1	1	1	
E-18-20	6	HZY3-16024-000	スクリュースセット, ドレン	1	1	1	1	
E-18-20	7	HZY3-16026-000	ジョイントセット	1	1	1	1	
E-18-20	8	HZY6-16036-003	ポンプユニット, フューエル(B)	1	1	1	1	
E-18-20	9	HZY9-16042-013	ホルダー	1	1	1	1	
E-18-20	10	HZY9-16061-003	カバー, ウォータージャケット	1	1	1	1	
E-18-20	11	HZY9-16071-003	リング	1	1	1	1	
E-18-20	12	HZY3-16072-000	リング	1	1	1	1	
E-18-20	13	HZY9-16072-003	パッキン	1	1	1	1	
E-18-20	14	HZY3-16073-000	リング	1	1	1	1	
E-18-20	15	HZY9-16073-003	リング	1	1	1	1	
E-18-20	16	HZY3-16077-000	リング	2	2	2	2	
E-18-20	17	HZW5-16081-010	スクリューフツジャー	9	9	9	9	
E-18-20	18	HZY9-16081-003	スクリューフツジャー	5	5	5	5	
E-18-20	19	HZY3-16082-000	スクリュ-, パン	2	2	2	2	
E-18-20	20	HZY9-16082-003	スクリューフツジャー	3	3	3	3	
E-18-20	21	HZY3-16083-000	スクリューフツジャー	1	1	1	1	
E-18-20	22	HZY3-16087-000	ワツジャー, プレイン	1	1	1	1	
E-18-20	23	HGHB-16163-610	クリップ, チューブ	2	2	2	2	
E-18-20	24	HZY3-16193-A00	クランプ, チェツクバルブ	1	1	1	1	
E-18-20	25	HZY9-16701-003	ケース, ホンブ	1	1	1	1	
E-18-20	26	HZY9-16708-003	カバー, ホンブ(B)	1	1	1	1	
E-18-20	27	HZY9-16715-013	カバー, ホンブ(A)	1	1	1	1	
E-18-20	28	HZY6-16718-013	インシュレーター-COMP.	1	1	1	1	

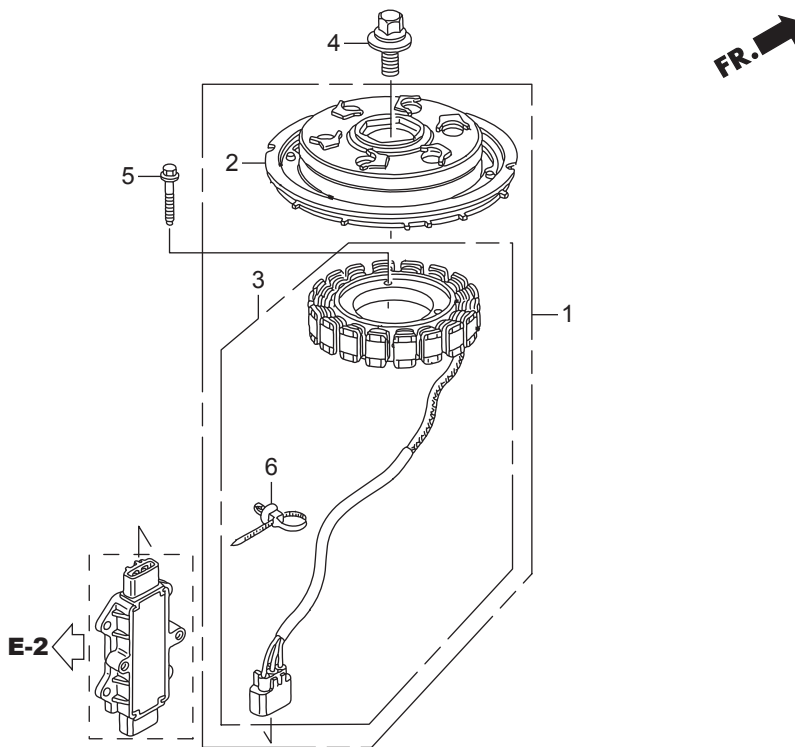


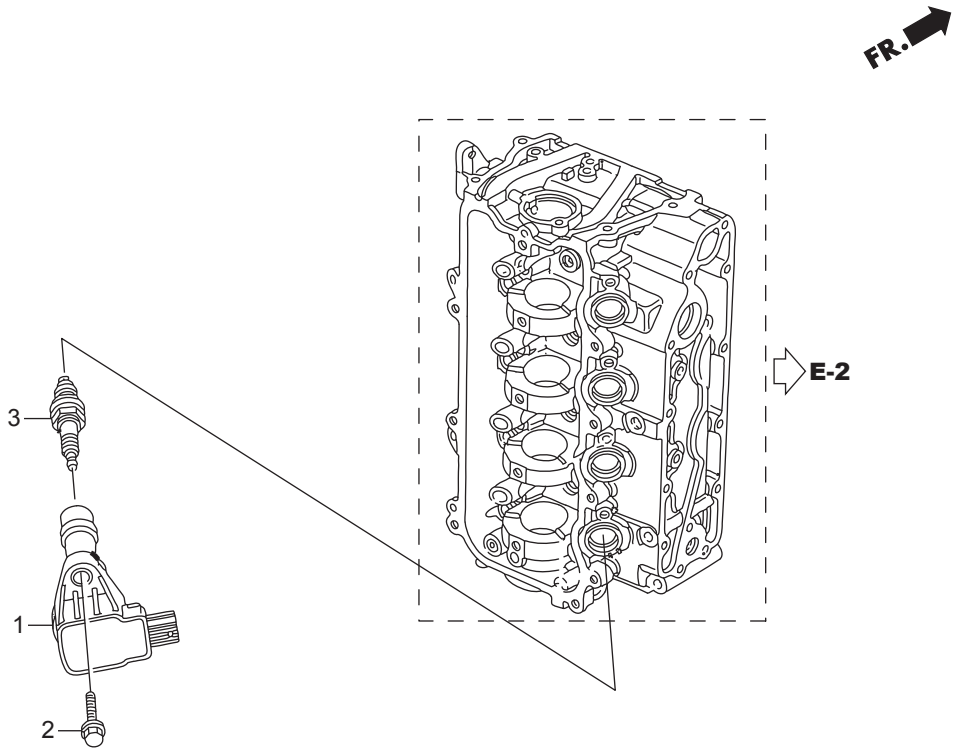
Ref.No.	Part No.	Description	Q'ty				Remarks	
			BFT75A	BFT75AK1	BFT90A	BFT90AK1		
E-18-20	29	HZY9-16721-003	インシュレーター	1	1	1	1	
E-18-20	30	HZY6-16723-003	リング	1	1	1	1	
E-18-20	31	HZY9-16730-063	セパレーター-ASSY., ハート	1		1		
E-18-20	31	HZY9-16730-M01	セパレーター-ASSY., ハート		1		1	
E-18-20	32	HZY9-16733-000	グロメット, ハートセパレーター	3	3	3	3	
E-18-20	33	HZY9-16734-010	ステー, フューエルチューブ	1	1	1	1	
E-18-20	34	HZW5-16735-003	ホップユニット, フューエル	1	1	1	1	
E-18-20	35	HZY9-16740-003	レギュレーター-ASSY., プレッシャ	1	1	1	1	
E-18-20	36	HPG7-16741-005	オリング, プレッシャレギュレーター	1	1	1	1	
E-18-20	37	HZY3-16752-000	ジヨイント, フューエルパイプ	1	1	1	1	
E-18-20	38	HZY9-16896-003	クランプB, フューエルチューブ	2	2	2	2	
E-18-20	39	HZY9-16898-003	クランプD, フューエルチューブ	1	1	1	1	
E-18-20	40	HZY3-16911-010	スクリーンCOMP., フューエルストレーナー	1	1	1	1	
E-18-20	41	HZY9-16913-003	スプリング, コンプレッション	1	1	1	1	
E-18-20	42	HZY9-17723-F00	ホース, プレッシャレギュレーターリターン	1	1	1	1	
E-18-20	43	HZY9-19255-000	チューブA, ウォーター	1	1	1	1	
E-18-20	44	HZY9-32166-013	ハーネスCOMP.	1	1	1	1	
E-18-20	45	HZW5-32168-003	バンド	1	1	1	1	
E-18-20	46	HPP4-90009-E01	ホルト, シーリング 6MM	1	1	1	1	
E-18-20	47	HZW1-90014-000	ホルトワッシャー 8X35	3		3		
E-18-20	47	HZY9-90014-M00	ホルトワッシャー 8X35		3		3	
E-18-20	48	HZW9-90016-000	ホルト, フランジ 6X25	3		3		
E-18-20	48	HZZ5-90014-M00	ホルト, フランジ 6X25		3		3	
E-18-20	49	HZY3-90021-000	ホルト, フランジ 6X14	2		2		
E-18-20	49	HZZ5-90021-M00	ホルト, フランジ 6X14		2		2	
E-18-20	50	HPD6-90430-003	ワッシャー, シーリング 6MM	1	1	1	1	
E-18-20	51	HZW5-90601-030	クランプ, チューブ(D10.7)	2	2	2	2	
E-18-20	52	HMJ0-91301-003	オリング 7.8X1.9(アライ)	2	2	2	2	
E-18-20	53	HZW1-91554-000	カラー 8.5X14.5	3		3		

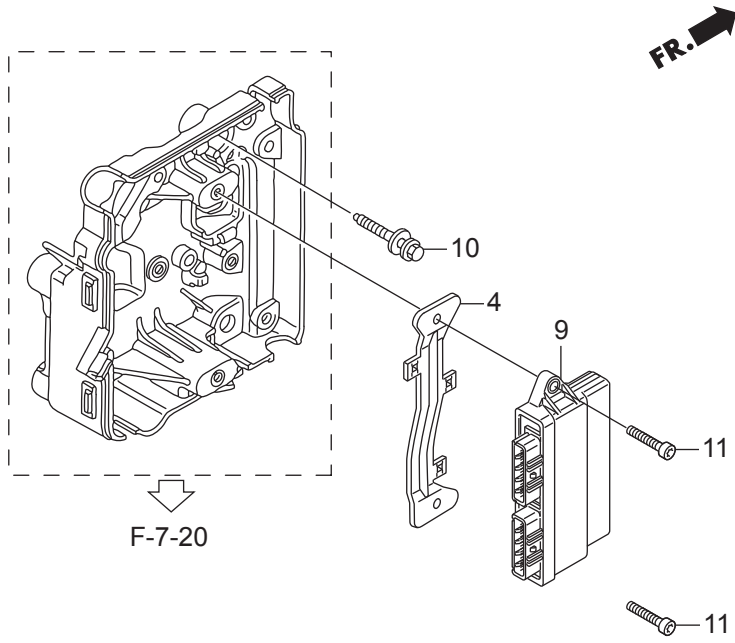


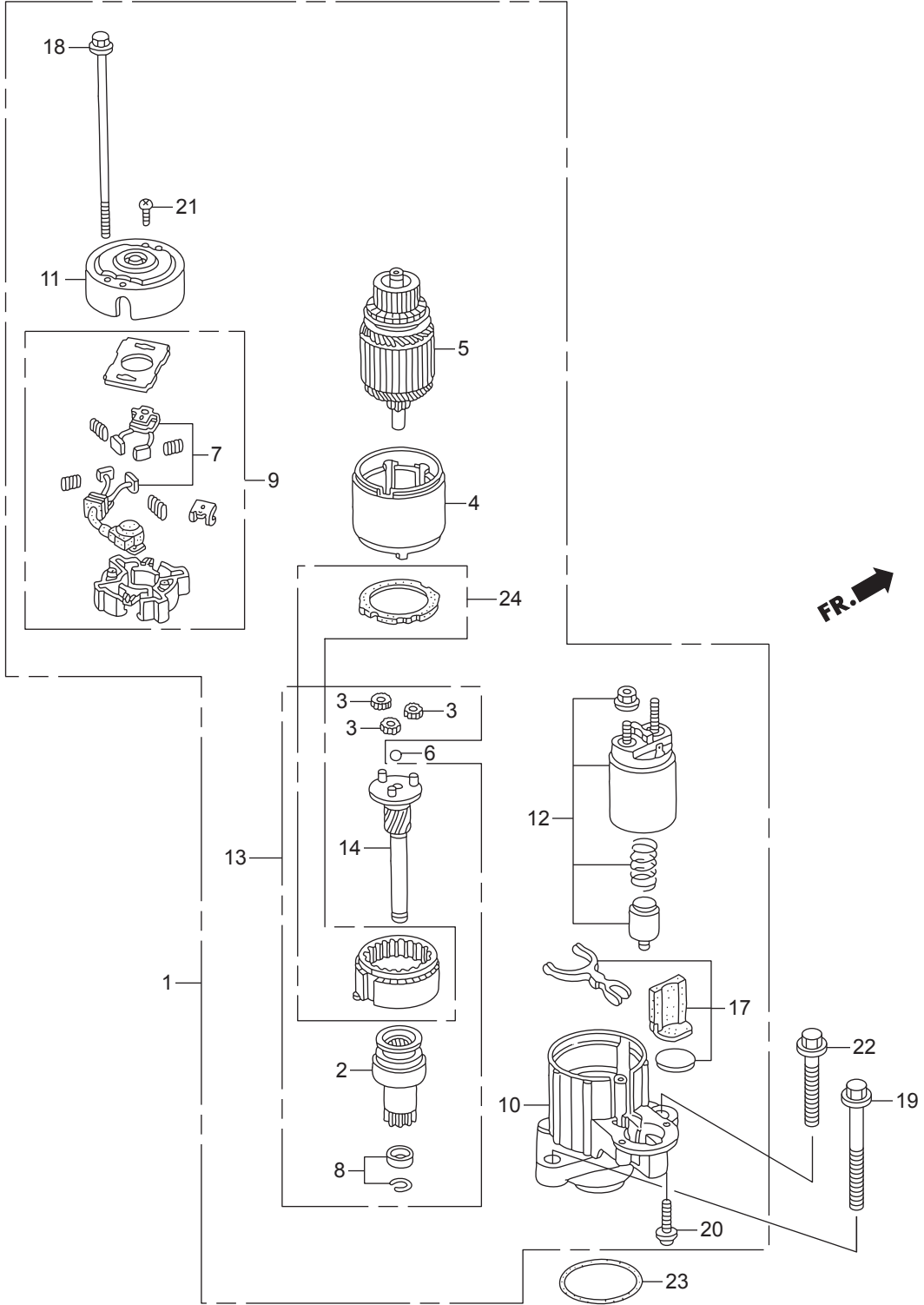


F-7-30

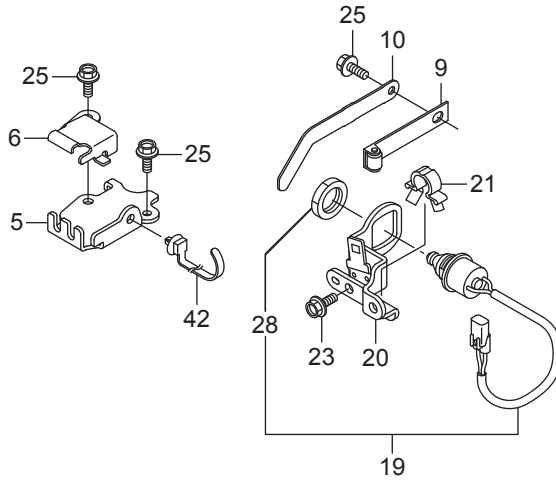




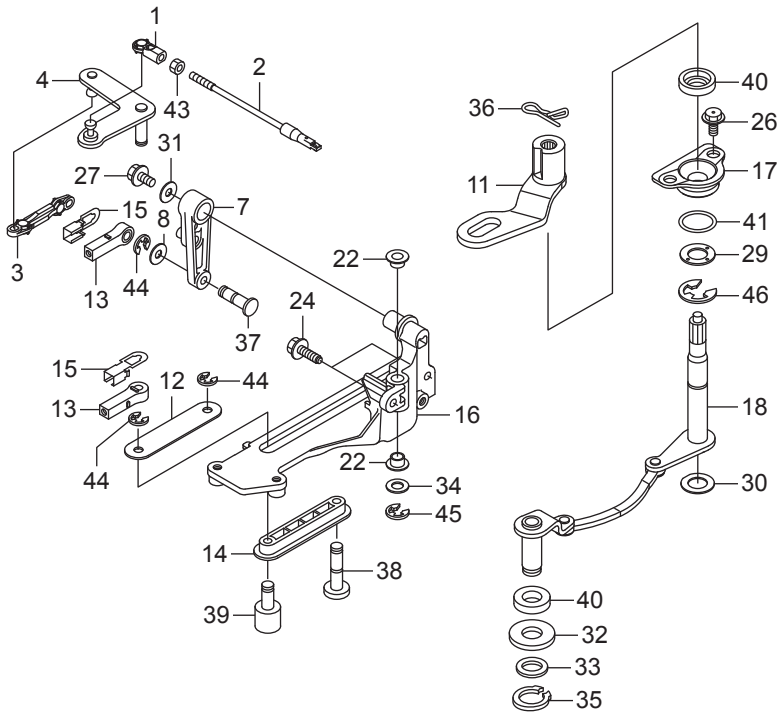




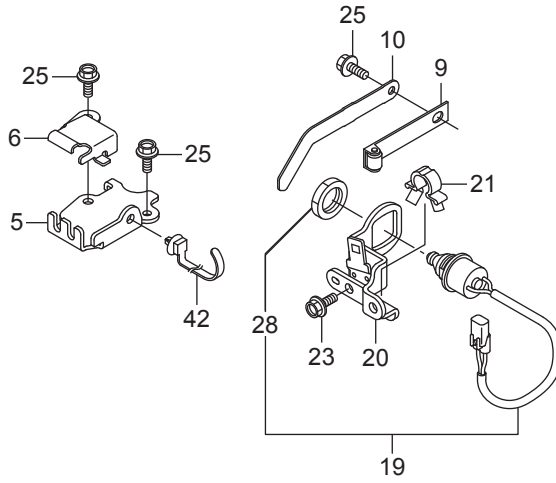
Ref.No.	Part No.	Description	Q'ty				Remarks	
			BFT75A	BFT75AK1	BFT90A	BFT90AK1		
E-21	1	HZY9-31200-H01	モーターASSY., スターター	1	1	1	1	
E-21	2	HZY9-31207-H01	クラッチCOMP., オーバーランニング	1	1	1	1	
E-21	3	HPY3-31215-004	キヤーマSSY., プラネタリー	3	3	3	3	
E-21	4	HZY9-31216-003	ヨークCOMP.	1	1	1	1	
E-21	5	HZW1-31217-004	ローターCOMP.	1	1	1	1	
E-21	6	HPY3-31218-004	ホルム, スチール	1	1	1	1	
E-21	7	HZY9-31227-H01	ブラシセット	1	1	1	1	
E-21	8	HZY9-31229-H01	ストツパセット, スリーブ	1	1	1	1	
E-21	9	HZY9-31231-H01	ホルダーCOMP., ブラシ	1	1	1	1	
E-21	10	HZY6-31235-003	ブラケット, フロント	1	1	1	1	
E-21	11	HZY6-31236-003	ブラケット, リヤ	1	1	1	1	
E-21	12	HZY9-31240-003	スイッチASSY., マグネット	1	1	1	1	
E-21	13	HZY9-31242-H01	シャフトASSY., クラッチ	1	1	1	1	
E-21	14	HZY9-31246-H01	シャフトASSY., キヤーマ	1	1	1	1	
E-21	17	HZW1-31250-004	レバーセット	1	1	1	1	
E-21	18	HZW1-31261-004	ホルムA, スルー	2	2	2	2	
E-21	19	HZY6-90013-000	ホルム, フランジ 10X75	1		1		
E-21	19	HZY9-90013-M00	ホルム, フランジ 10X75		1		1	
E-21	20	HZY9-31226-H01	スクリュー, ハン 6X22	2	2	2	2	
E-21	21	HZW1-90107-004	スクリュー, ハン 5X8	2	2	2	2	
E-21	22	HZW4-90159-000	ホルム, フランジ 10X35	1		1		
E-21	22	HZY9-90059-M00	ホルム, フランジ 10X35		1		1	
E-21	23	HZY3-91303-000	リング 59.4X3.1	1	1	1	1	
E-21	24	HZY9-31251-H01	キヤーマASSY., インターナル	1	1	1	1	



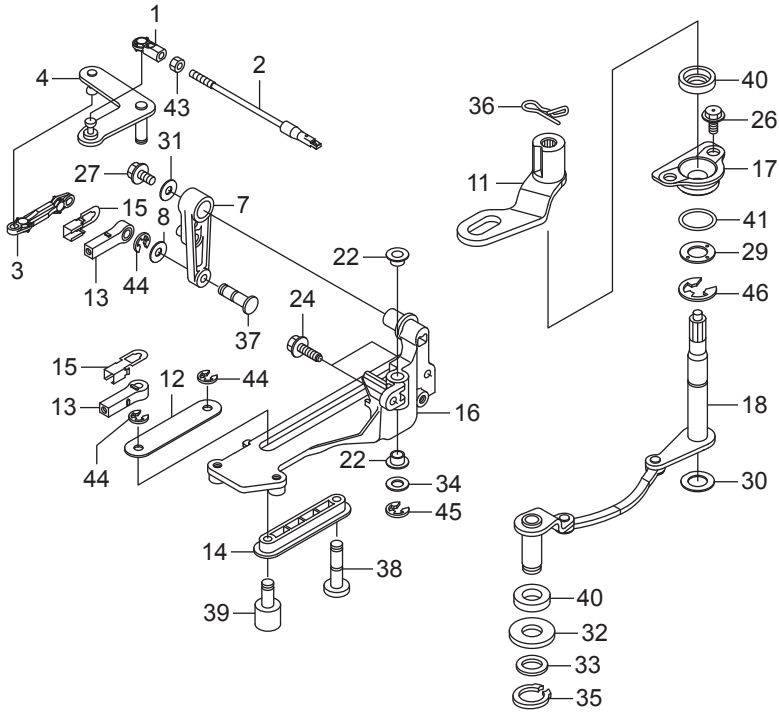
FR.



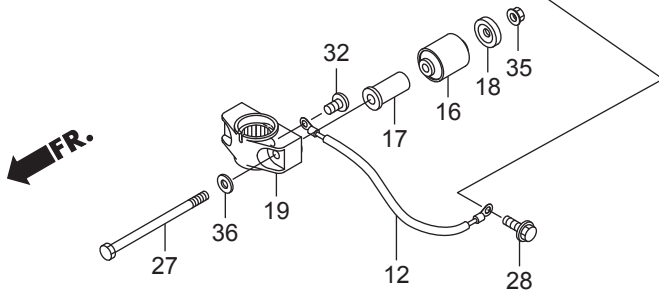
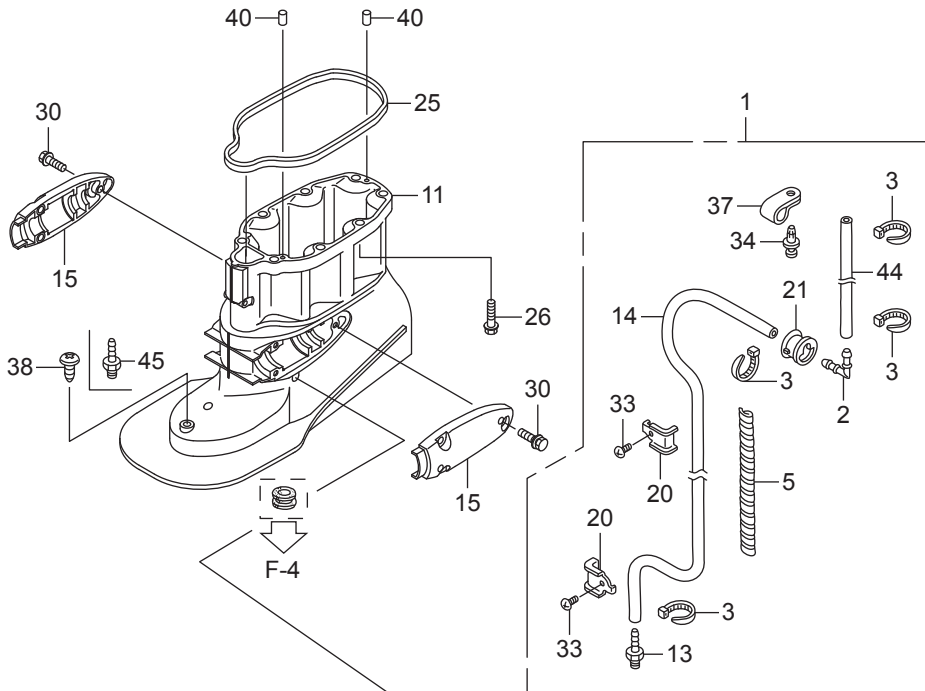
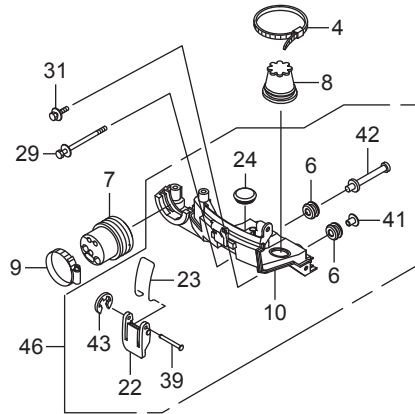
Ref.No.	Part No.	Description	Q'ty				Remarks	
			BFT75A	BFT75AK1	BFT90A	BFT90AK1		
F-2	1	HZV5-17838-000	リンクージ、ヒボット	1	1	1	1	
F-2	2	HZY9-17840-000	ロッドCOMP., スロツトル	1	1	1	1	
F-2	3	HZY6-17845-000	リンク, スロツトル	1	1	1	1	
F-2	4	HZY9-17860-000	プレートCOMP., スロツトル	1	1	1	1	
F-2	5	HZY9-17877-000	プレート, リモートコントロールケーブル	1	1	1	1	
F-2	6	HZY9-17878-000	カバー, リモートコントロールケーブル	1	1	1	1	
F-2	7	HZY6-17931-000	アーム, スロツトル	1	1	1	1	
F-2	8	H921-17936-000	ワツシヤ-, ヒボット	1	1	1	1	
F-2	9	HZW1-24210-010	スプリングCOMP., クリツク	1	1	1	1	
F-2	10	HZY9-24221-000	スプリング, クリツクアシスト	1	1	1	1	
F-2	11	HZY9-24612-000	アーム, シフト	1	1	1	1	
F-2	12	HZY9-24614-000	プレート, シフトヒボット	1	1	1	1	
F-2	13	HZY3-24618-000	ヒボット, シフト	2	2	2	2	
F-2	14	HZY9-24618-000	ヒボット, シフトスライド	1	1	1	1	
F-2	15	HZY3-24619-000	プレート, ロツク	2	2	2	2	
F-2	16	HZY9-24628-000	ブラケツト, シフトリンク	1	1	1	1	
F-2	17	HZW1-24629-000	ホルダー, シール	1	1	1	1	
F-2	18	HZY9-24630-000	シヤフトCOMP., シフト	1	1	1	1	
F-2	19	HZY9-35470-023	スイッチASSY., ニュートラル	1	1	1	1	
F-2	20	HZY9-35475-010	ブラケツト, ニュートラルスイッチ	1	1	1	1	
F-2	21	HVM0-46391-003	クリツプ, フレーキハイブ(A)	1	1	1	1	
F-2	22	HZY3-63205-000	ブツシユA, カバーロツク	2	2	2	2	
F-2	23	HZW9-90011-000	ホルト, フランジ 6X14(CT200)	1		1		
F-2	23	HZZ5-90011-M00	ホルト, フランジ 6X14(CT200)		1		1	
F-2	24	HZV0-90017-C10	ホルト, フランジ 6X18(CT200)	2		2		
F-2	24	HZZ5-90104-M00	ホルト, フランジ 6X18(CT200)		2		2	
F-2	25	HZY3-90017-000	ホルト, フランジ 6X16	3	3	3	3	
F-2	26	HZW5-90023-000	ホルト, フランジ 6X11	2		2		
F-2	26	HZZ0-90101-M00	ホルト, フランジ 6X11		2		2	



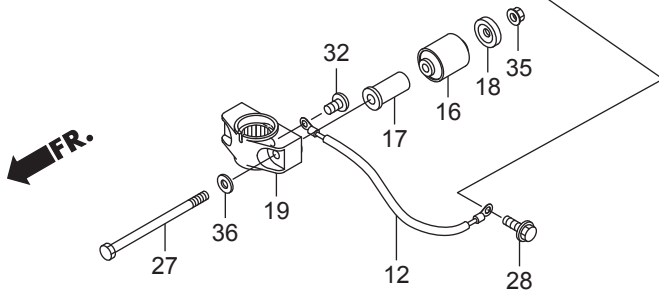
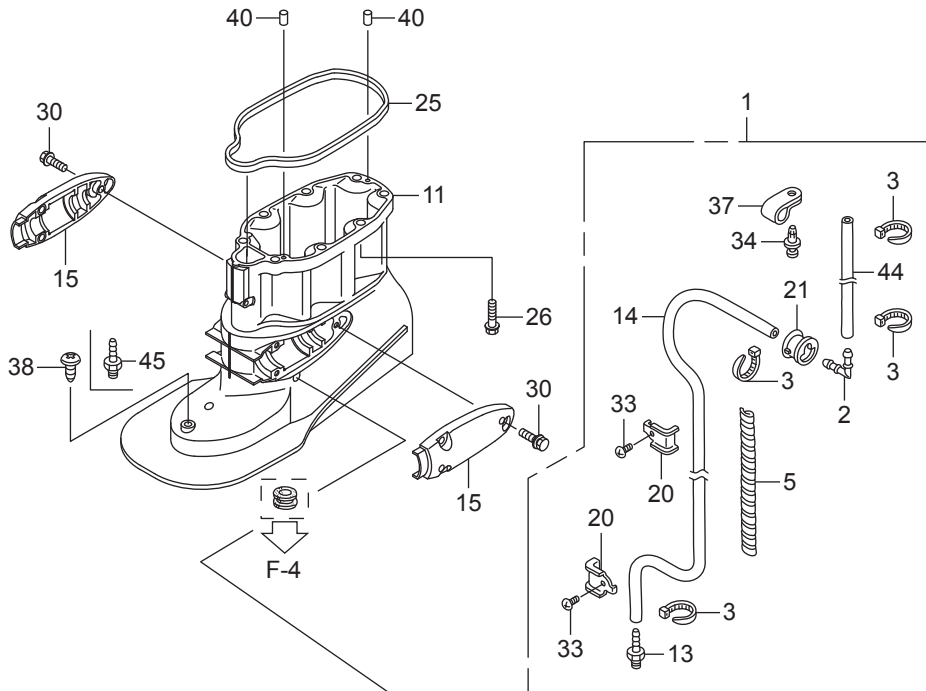
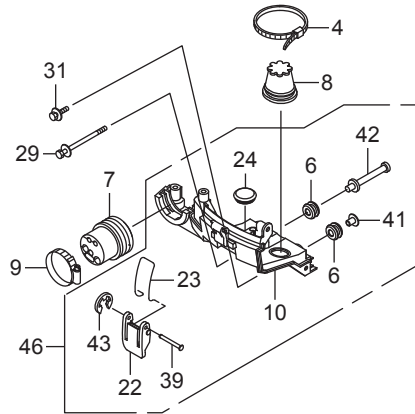
FR.



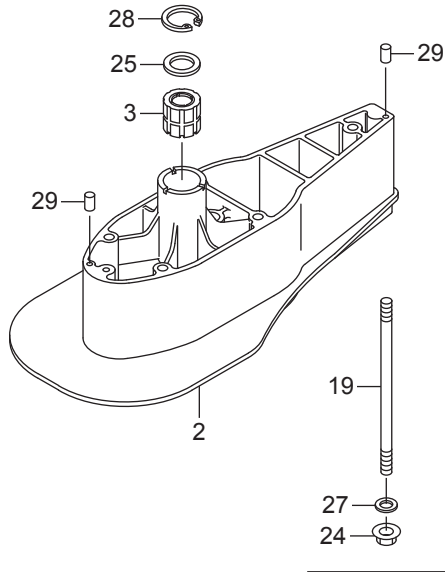
Ref.No.	Part No.	Description	Q'ty				Remarks	
			BFT75A	BFT75AK1	BFT90A	BFT90AK1		
F-2	27	HZY3-90056-000	ホルト, フランジ 6X12	1	1	1	1	
F-2	28	HZV5-90302-003	ナット, 6カク 20MM	1	1	1	1	
F-2	29	HGET-90429-000	ワッシャー, サイト 14MM	1	1	1	1	
F-2	30	HZW5-90501-000	ワッシャー, シフトシヤフト	1	1	1	1	
F-2	31	HZY3-90508-000	ワッシャー, プレイン 6MM	1		1		
F-2	31	HZZ5-90508-M00	ワッシャー, プレイン 6MM		1		1	
F-2	32	HZY9-90508-000	ワッシャー 14MM	1	1	1	1	
F-2	33	HZY9-90509-000	ワッシャー 13MM	1	1	1	1	
F-2	34	H921-90518-000	ワッシャー, プレイン 8MM	1	1	1	1	
F-2	35	HZY9-90651-000	サークリツフ, エキスターナル 12	1	1	1	1	
F-2	36	HSD2-90705-931	ピン, スナツフ 6MM	1	1	1	1	
F-2	37	HZY3-90751-000	ピン, リンク	1	1	1	1	
F-2	38	HZY6-90752-000	ピン, シフトリンク	1	1	1	1	
F-2	39	HZY6-90753-000	ピン, リンク	1	1	1	1	
F-2	40	HZV4-91255-651	ウオーターシール 14X26X6	2	2	2	2	
F-2	41	HKF0-91305-003	オリング 27X2(アライ)	1	1	1	1	
F-2	42	HSTK-91540-003	クリツフ, ハーネスバンド(ブラツク)	1	1	1	1	(155.3MM)
F-2	43	HCO-94001-05490-0S	ナット, 6カク 5MM	1	1	1	1	
F-2	44	HCO-94540-04029	Eリング 4MM	3	3	3	3	
F-2	45	HCO-94540-06029	Eリング 6MM	1	1	1	1	
F-2	46	HCO-94540-12029	Eリング 12MM	1	1	1	1	



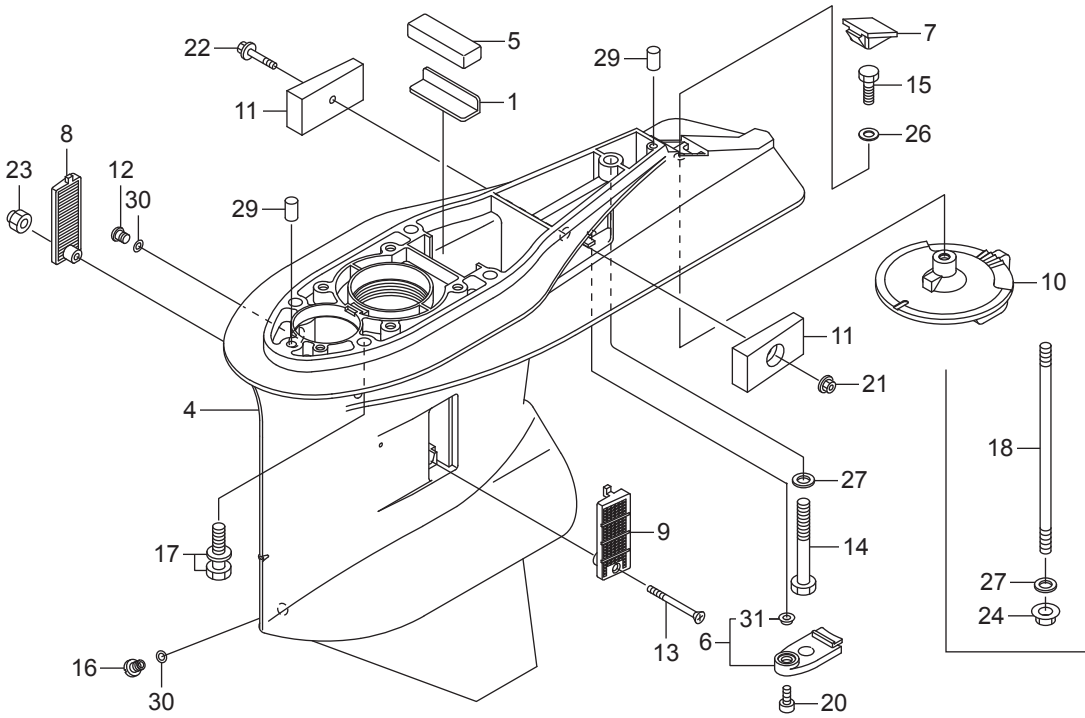
Ref.No.	Part No.	Description	Q'ty				Remarks	
			BFT75A	BFT75AK1	BFT90A	BFT90AK1		
F-3	1	HZY9-06411-010	チューブキット, スピードセンサー	1	1	1	1	
F-3	2	HGE1-17357-670	ジョイントA, プリザー	1	1	1	1	
F-3	3	HKM3-32161-003	バンド, ワイヤ	4	4	4	4	
F-3	4	HMG9-35701-950	バンド(BLACK3.5X140)	1	1	1	1	
F-3	5	HZY6-36104-003	チューブ, スパイラル	1	1	1	1	
F-3	6	HZV5-40102-000	グロメット, アンダーケース	3	3	3	3	
F-3	7	HZY9-40105-000	グロメット, リモートコントロールケーブル	1	1	1	1	
F-3	8	HZW1-40107-700	グロメット, アンダーケース(C)	1	1	1	1	
F-3	9	HZY3-40119-003	バンド, アンダーケースグロメット	1	1	1	1	
F-3	10	HZY9-40154-000ZC	ブラケット, フロントアンダーカバー	1	1	1	1	*T107* へイフルー
F-3	11	HZY9-40201-020ZC	ケース, エクステンション	1	1	1	1	*T107* へイフルー
F-3	12	HZY6-40219-033	ワイヤ, リード(1.5X137MM)	1	1	1	1	
F-3	13	HZV5-41172-000	ニツプル, センサー	1	1	1	1	
F-3	14	HZY9-41173-000	チューブ, スピードセンサー	1	1	1	1	
F-3	15	HZY9-50111-000ZC	ハウジング, ロアマウンテイング	2	2	2	2	*T107* へイフルー
F-3	16	HZZ0-50155-000	マウントCOMP., ロアラバー	2	2	2	2	
F-3	17	HZY9-50156-000	カラー, ロアマウンテイング	2				~6000024
F-3	17	HZZ0-50156-C00	カラー, ロアマウンテイング	2				6000025~
F-3	17	HZZ0-50156-C00	カラー, ロアマウンテイング		1		1	
F-3	17	HZY9-50156-000	カラー, ロアマウンテイング			2		~6000068
F-3	17	HZZ0-50156-C00	カラー, ロアマウンテイング			2		6000069~
F-3	18	HZY9-50157-000	ストッパー, ロアマウント	2	2	2	2	
F-3	19	HZW1-50161-020ZC	ハウジング, ロアセンターマウンテイング	2	2	2	2	*T107* へイフルー
F-3	20	HZY6-50209-000	プレート, スピードセンサーチューブ	2	2	2	2	
F-3	21	HZY6-56118-000	ブッシュ, モーターコード	1	1	1	1	
F-3	22	HZY9-63232-010	レバー, ファスター	1	1	1	1	
F-3	23	HZY9-63237-000	ワイヤ, ファスター	1	1	1	1	
F-3	24	HZC0-63515-700	キャップ, L.サイドカバー	1	1	1	1	
F-3	25	HZY9-63719-000	シールB, カバーアンダー	1	1	1	1	



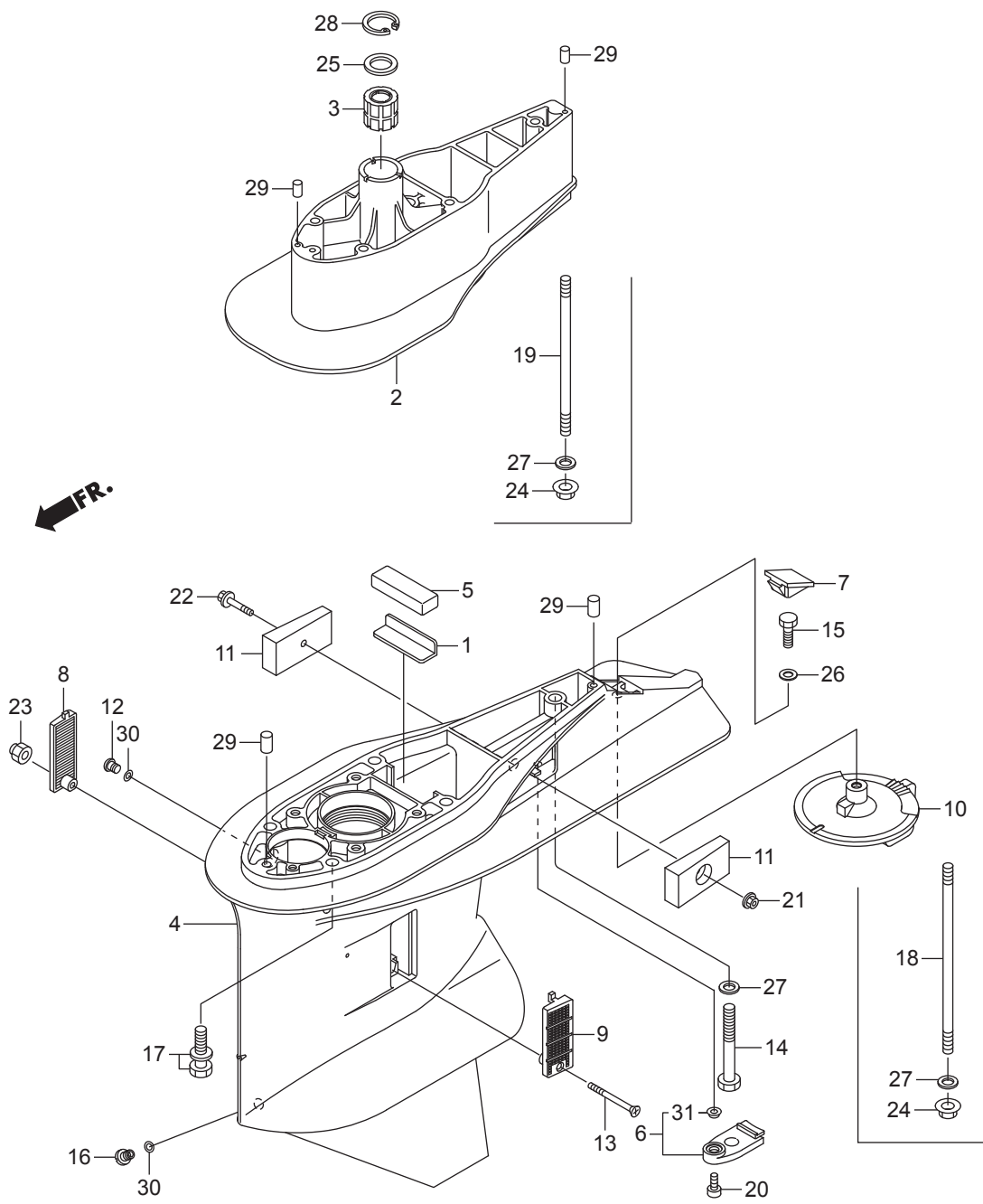
Ref.No.	Part No.	Description	Q'ty				Remarks	
			BFT75A	BFT75AK1	BFT90A	BFT90AK1		
F-3	26	HZY6-90002-000	ホルト, フランジ 10X40	8	8	8	8	
F-3	27	HZY9-90102-000	ホルト, 6カク 12X186	2	2	2	2	
F-3	28	HZW9-90103-010	ホルト, フランジ 6X12	1	1	1	1	
F-3	29	HZY9-90104-000	ホルトワッシャー- 6X95	1	1	1	1	
F-3	30	HZY6-90105-000	ホルトワッシャー- 8X30	6	6	6	6	
F-3	31	HZY9-90105-000	ホルトワッシャー- 6X27	2	2	2	2	
F-3	32	HZV5-90119-000	スクリュー, ハン6X8	1	1	1	1	
F-3	33	HZV5-90119-000	スクリュー, ハン6X8	2	2	2	2	
F-3	34	HZV5-90127-003	スクリュー, リベット 5X10	1	1	1	1	
F-3	35	HZW5-90302-003	ナット, フランジ 12MM	2	2	2	2	
F-3	36	HZW1-90559-000	ワッシャー, プレイン 12MM	2	2	2	2	
F-3	37	H750-90628-000	クリップ(14MM)	1	1	1	1	
F-3	38	HZZ3-90651-003	クリップ 7MM	1	1	1	1	
F-3	39	HZY9-90754-000	ピン 5X44.5	1	1	1	1	
F-3	40	HZV5-90756-000	ノックピン 6X10	2	2	2	2	
F-3	41	HZV5-91553-010	カラー, C.D.I.ユニットケース	2		2		
F-3	41	HZY9-91503-M00	カラー, C.D.I.ユニットケース		2		2	
F-3	42	HZY9-91553-000	カラー, フロントブラケット	1	1	1	1	
F-3	43	HCO-94540-04029	リング 4MM	1	1	1	1	
F-3	44	HCO-95005-50950-30	チューブ 5X950	1	1	1	1	(HC-95005-50001-30M)
F-3	45	HZV5-41172-000	ニツプル, センサー	1	1	1	1	
F-3	46	HZZ0-40160-M00ZA	ブラケットASSY., フロントアンダーカバー		1		1	*T107* ヘイブルー

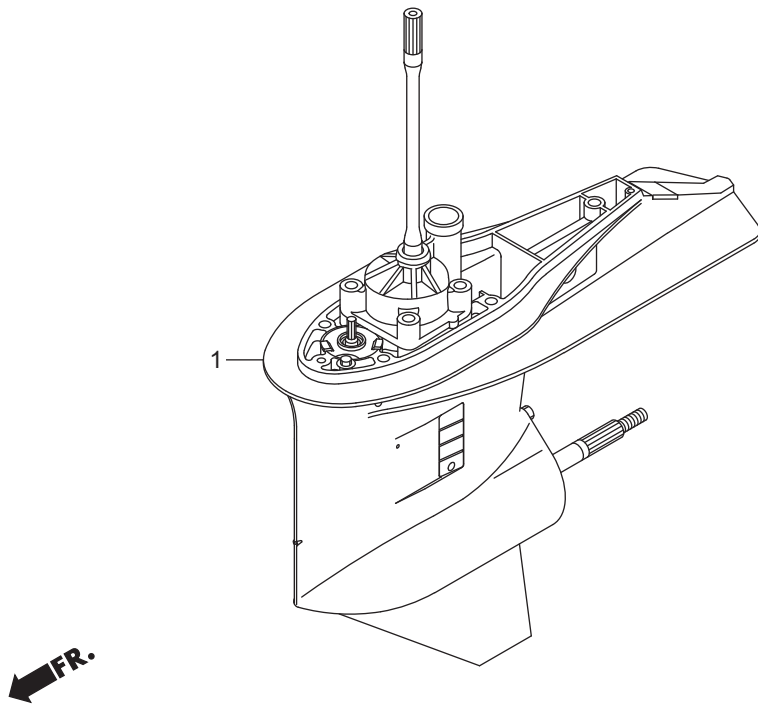


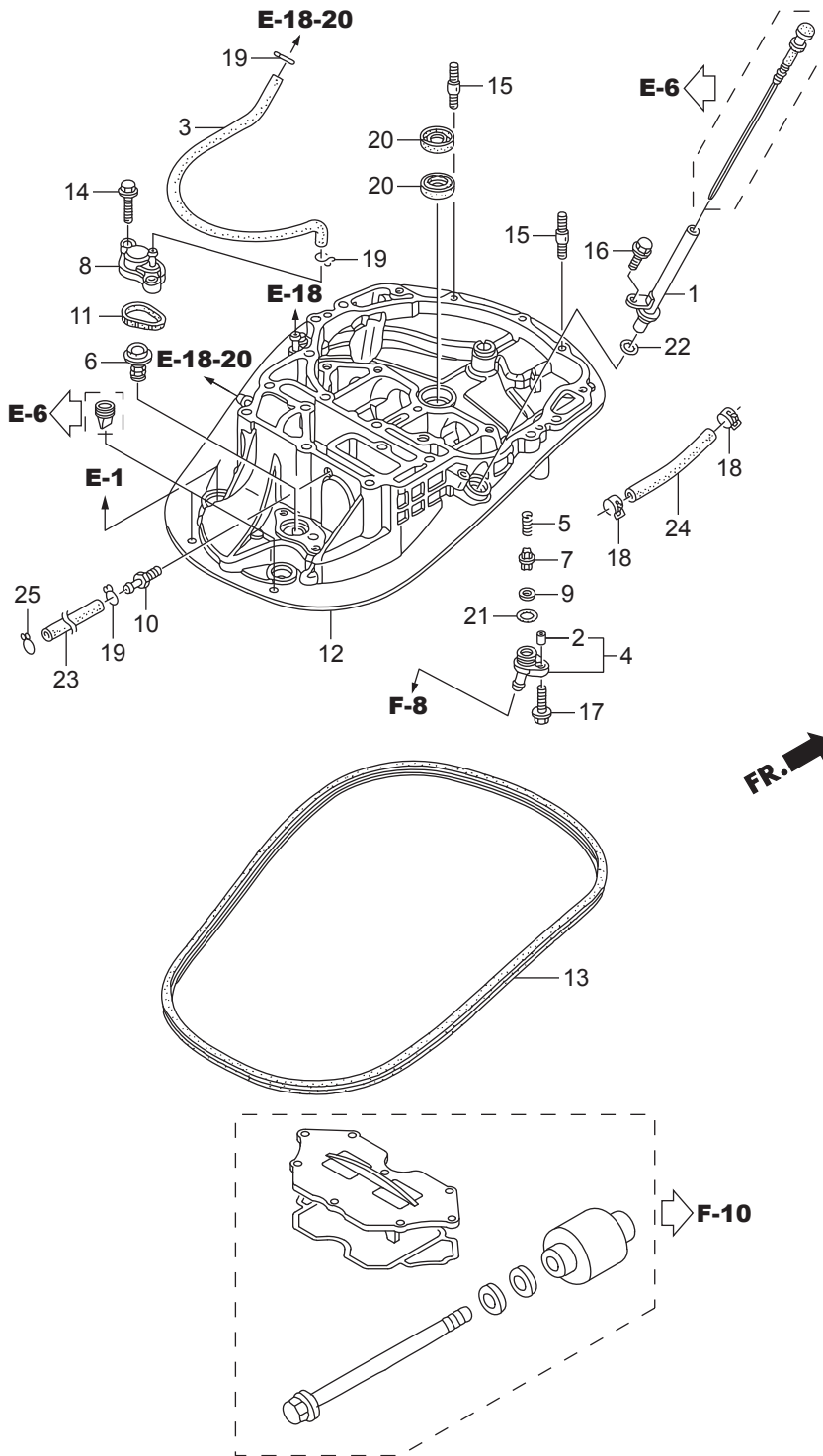
FR.



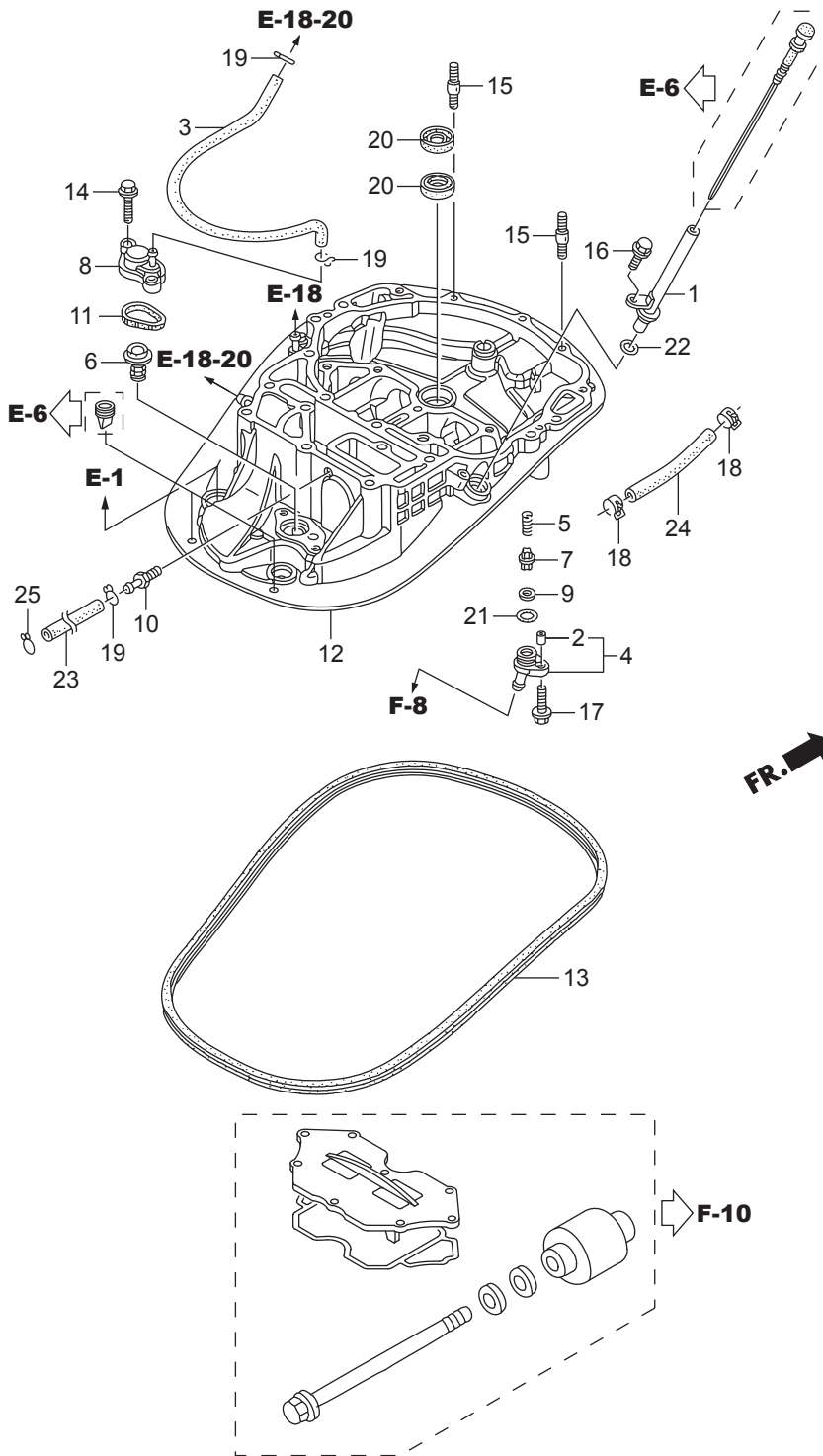
Ref.No.	Part No.	Description	Q'ty				Remarks	
			BFT75A	BFT75AK1	BFT90A	BFT90AK1		
F-3-10	1	HZW1-19286-B00	プレート, ラバーセツティング	1	1	1	1	
F-3-10	2	HZY9-40202-H50ZB	セパレーター, エクステンション(XL)	1	1	1	1	*T107* ヘイフルー XRYN
F-3-10	3	HZW1-40210-710	ブッシュCOMP., ハーネカルシヤフト	1	1	1	1	XRTN
F-3-10	4	HZY9-41101-H00ZB	ケース, キヤ	1	1	1	1	*T107* ヘイフルー
F-3-10	5	HZW1-41102-B00	グロメツト, キヤケース	1	1	1	1	
F-3-10	6	HZZ0-41102-000	カバー-B, キヤケース	1	1	1	1	
F-3-10	7	HZZ0-41103-000	グロメツト, キヤケース	1	1	1	1	
F-3-10	8	HZZ0-41104-010	スクリーン, R. ウォーター	1	1	1	1	
F-3-10	9	HZZ0-41105-010	スクリーン, L. ウォーター	1	1	1	1	
F-3-10	10	HZZ0-41107-000ZD	タブ, トリム	1	1	1	1	*T107* ヘイフルー
F-3-10	11	HZW1-41109-B00	メタルCOMP., ノード	2	2	2	2	
F-3-10	12	HZW9-90101-003	ホルト, オイルエツク	1	1	1	1	
F-3-10	13	HZZ0-90101-000	スクリーン, フラツト 5X55	1	1	1	1	
F-3-10	14	HZW1-90104-900	ホルト, 6カク 10X80	1	1	1	1	LRTN
F-3-10	15	HZV5-90115-000	ホルト, 6カク 8X25	1	1	1	1	
F-3-10	16	HZY3-90120-000	ホルト, ドレンブラク	1	1	1	1	
F-3-10	17	HZY6-90123-000	ホルトワツシヤ 10X40	4	4	4	4	LRTN
F-3-10	18	HZW1-90124-910	ホルト, スタツト(10X202)	1	1	1	1	XRTN
F-3-10	19	HZW1-90125-910	ホルト, スタツト(10X164)	4	4	4	4	XRTN
F-3-10	20	HZY3-90133-000	ホルト, ソケツト6X16	1	1	1	1	
F-3-10	21	HZY1-90205-000	ナツト, セルフロック 6MM	1	1	1	1	
F-3-10	22	HHW1-90225-670	ホルト, フランジ 6X35	1	1	1	1	
F-3-10	23	HZV4-90302-000	ナツト, セルフロック 5MM	1	1	1	1	
F-3-10	24	HZV5-90306-003	ナツト, セルフロック 10MM	5	5	5	5	XRTN
F-3-10	25	HZW1-90501-710	ワツシヤ 26MM	1	1	1	1	XRTN
F-3-10	26	HZV4-90507-000	ワツシヤ, プレイン 8MM	1	1	1	1	
F-3-10	27	HZV5-90563-000	ワツシヤ, プレイン 10MM	1	1	1	1	LRTN
F-3-10	27	HZV5-90563-000	ワツシヤ, プレイン 10MM	5	5	5	5	XRTN
F-3-10	28	HZW1-90651-710	サークリツブ, インターナル40	1	1	1	1	XRTN

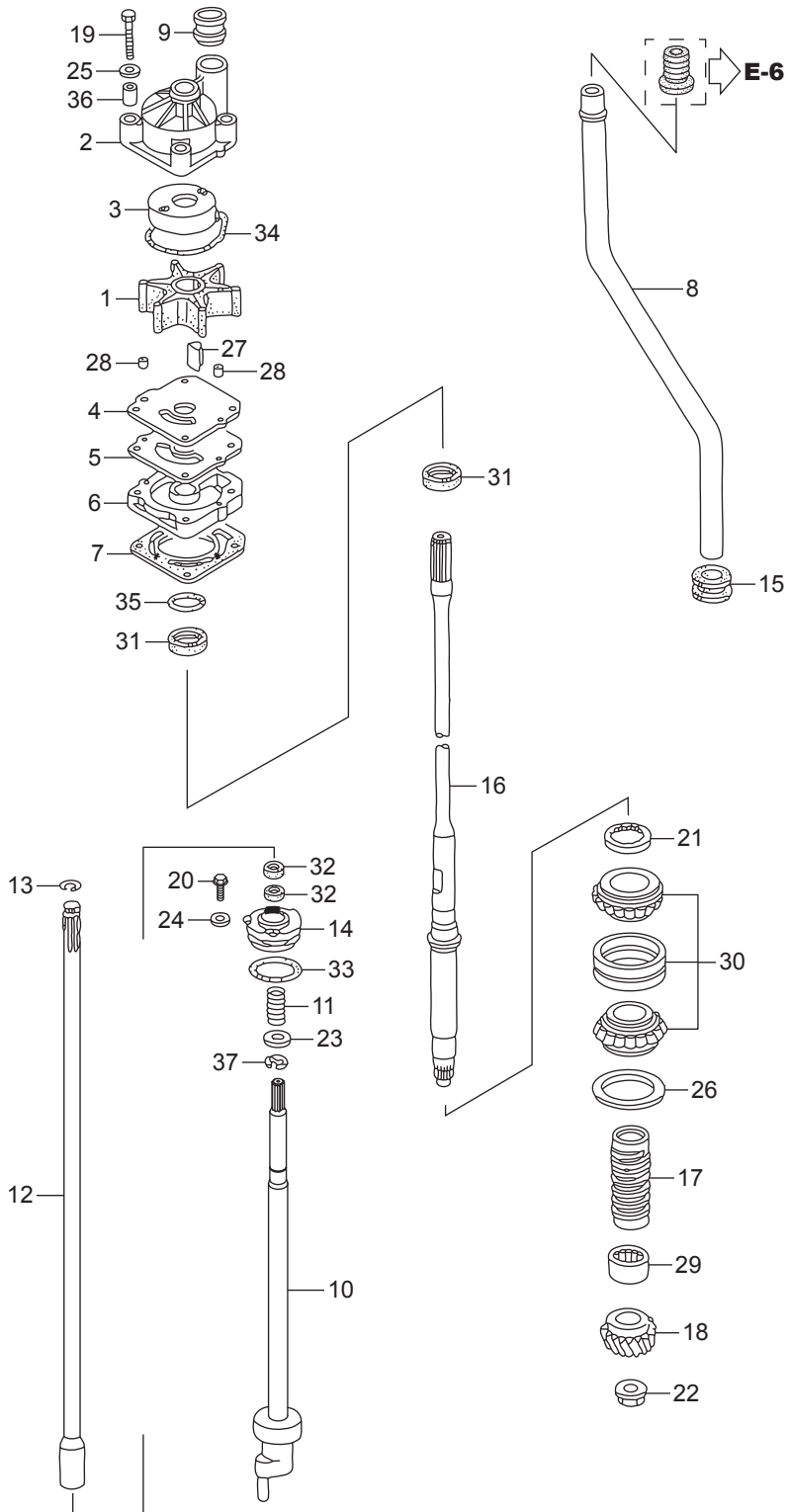




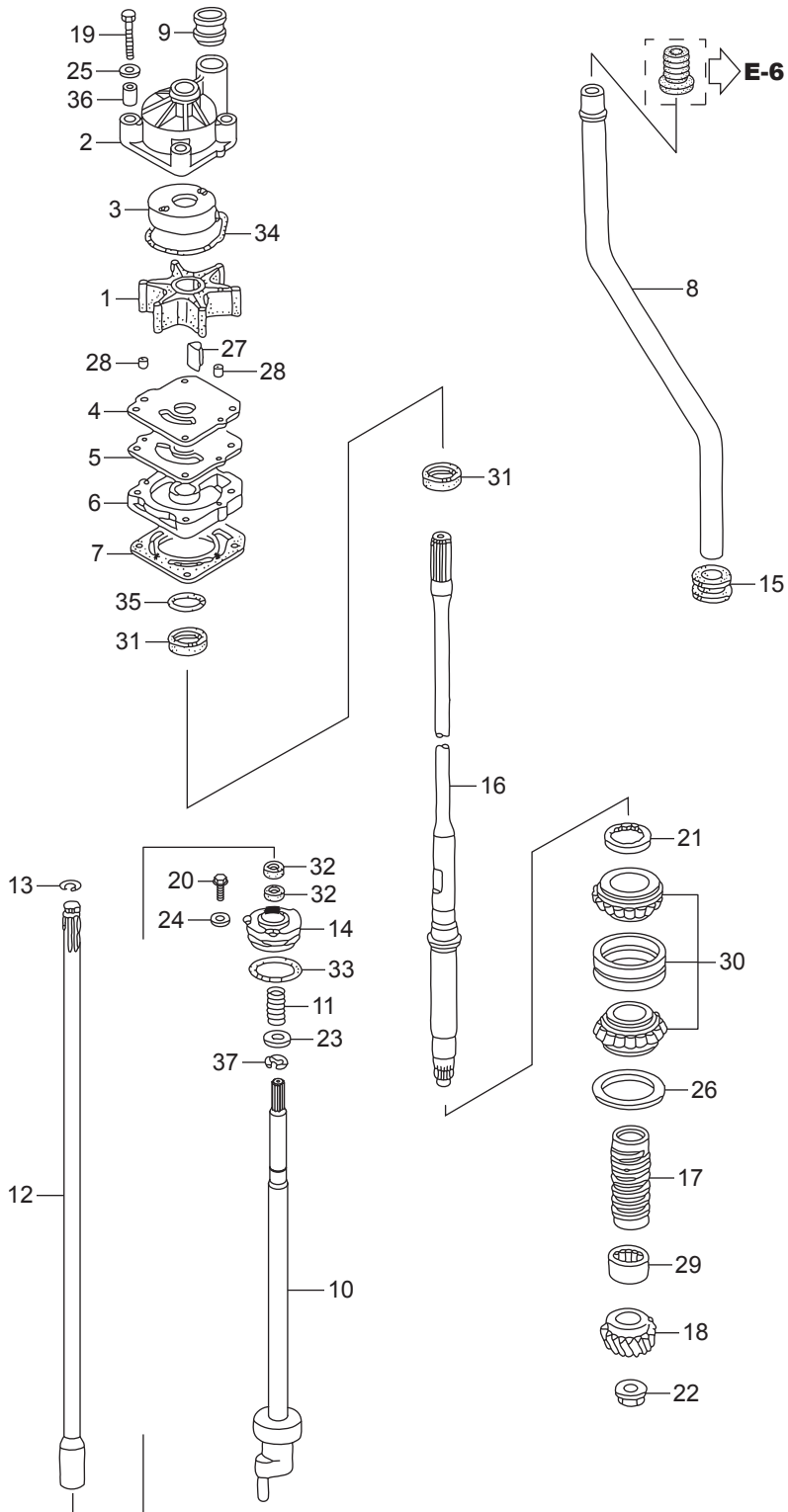


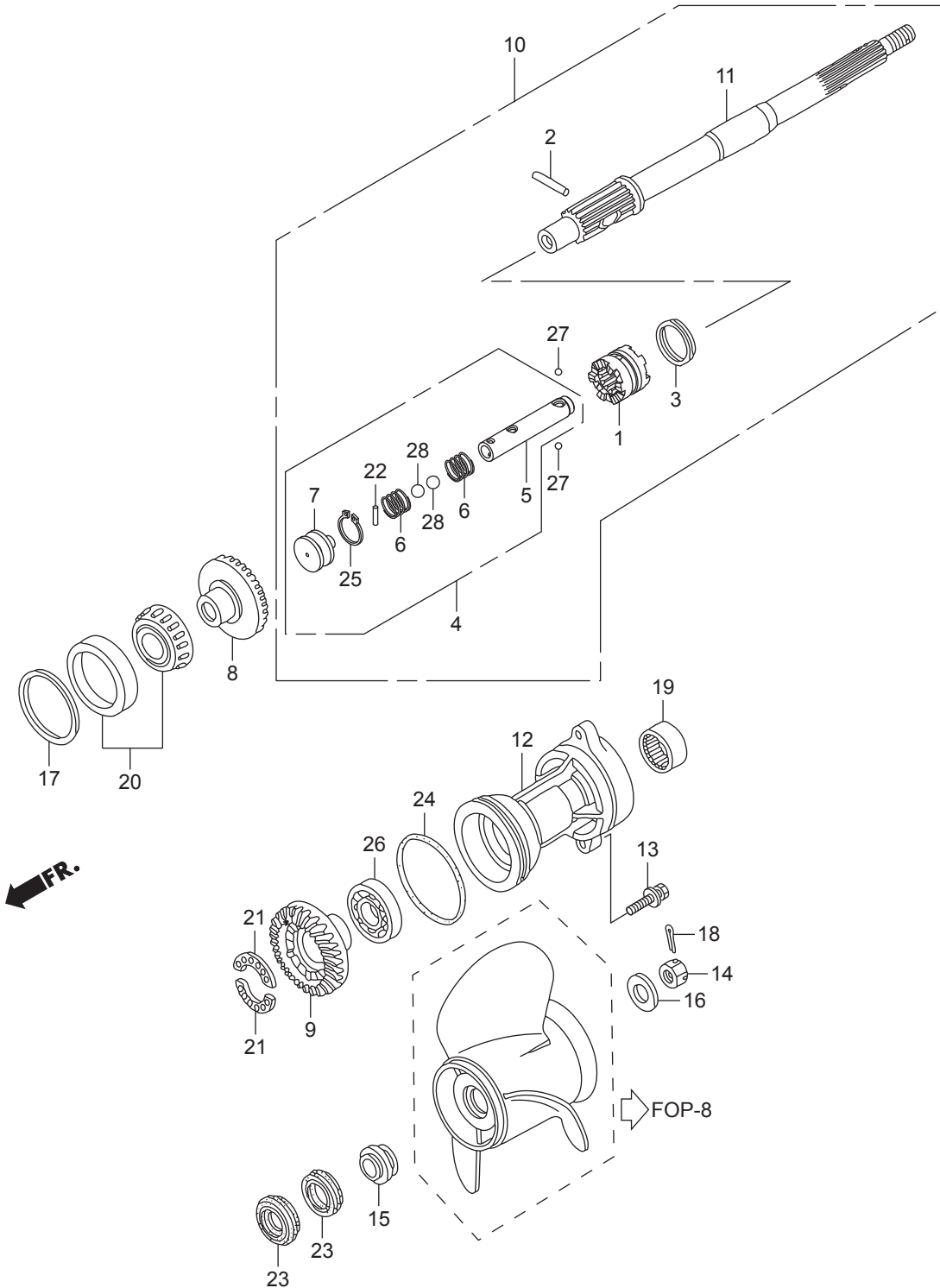
Ref.No.	Part No.	Description	Q'ty				Remarks	
			BFT75A	BFT75AK1	BFT90A	BFT90AK1		
F-3-30	1	HZY9-15665-000	パンプCOMP., オイルレベル	1	1	1	1	
F-3-30	2	HZV5-17202-310	カラー, デイスタンス 6.5X11X7.5	1		1		
F-3-30	2	HZY9-17202-M00	カラー, デイスタンス 6.5X11X7.5		1		1	
F-3-30	3	HZY9-19256-000	チューブB, ウォーター	1	1	1	1	
F-3-30	4	HZY9-19277-000	カバー, フラッシュバルブ	1		1		
F-3-30	4	HZY9-19277-M00	カバー, フラッシュバルブ		1		1	
F-3-30	5	HZW9-19279-010	スプリング, フラッシュバルブ	1	1	1	1	
F-3-30	6	HZY6-19290-003	バルブASSY., リリーフ	1	1	1	1	
F-3-30	7	HZW9-19291-000	バルブ, フラッシュ	1	1	1	1	
F-3-30	8	HZY9-19295-000	カバー, リリーフバルブ	1	1	1	1	
F-3-30	9	HZW9-19297-000	パッキン, フラッシュバルブ	1	1	1	1	
F-3-30	10	HZW4-19312-H00	ジョイント, ウォーターチューブ	1	1	1	1	
F-3-30	11	HZW9-19317-000	オリング, サーモスタットカバー	1	1	1	1	
F-3-30	12	HZY9-23170-010ZA	ケースCOMP., マウント	1	1	1	1	
F-3-30	13	HZY9-63718-000	シールA, カバーアンダー	1	1	1	1	
F-3-30	14	HZY3-90030-000	ホルト, フランジ 6X22	2		2		
F-3-30	14	HZZ5-90030-M00	ホルト, フランジ 6X22		2		2	
F-3-30	15	HZY3-90043-000	ホルト, スタット 8X28	2		2		
F-3-30	15	HZY9-90043-M00	ホルト, スタット 8X28		2		2	
F-3-30	16	HZY3-90056-000	ホルト, フランジ 6X12	1		1		
F-3-30	16	HZY9-90056-M00	ホルト, フランジ 6X12		1		1	
F-3-30	17	HZW9-90105-000	ホルト, フランジ 6X20	1	1	1	1	
F-3-30	18	HZY3-90601-030	クランプ, チューブ(D10.5)	2	2	2	2	
F-3-30	19	HZV4-90603-000	クリップ, チューブ(B10)	3	3	3	3	
F-3-30	20	HZW5-91202-003	シール, ウォーター 22X35X7	2	2	2	2	*NH8* ターケグレー
F-3-30	21	H800-91303-000	オリング 16MM	1	1	1	1	
F-3-30	22	HPJ7-91309-010	オリング 11.5X3.5	1	1	1	1	
F-3-30	23	HZY9-91402-000	チューブ, ウォーターチエック	1	1	1	1	
F-3-30	24	HCO-95005-70110-30	チューブ 7X110	1	1	1	1	(HC-95005-70001-30M)



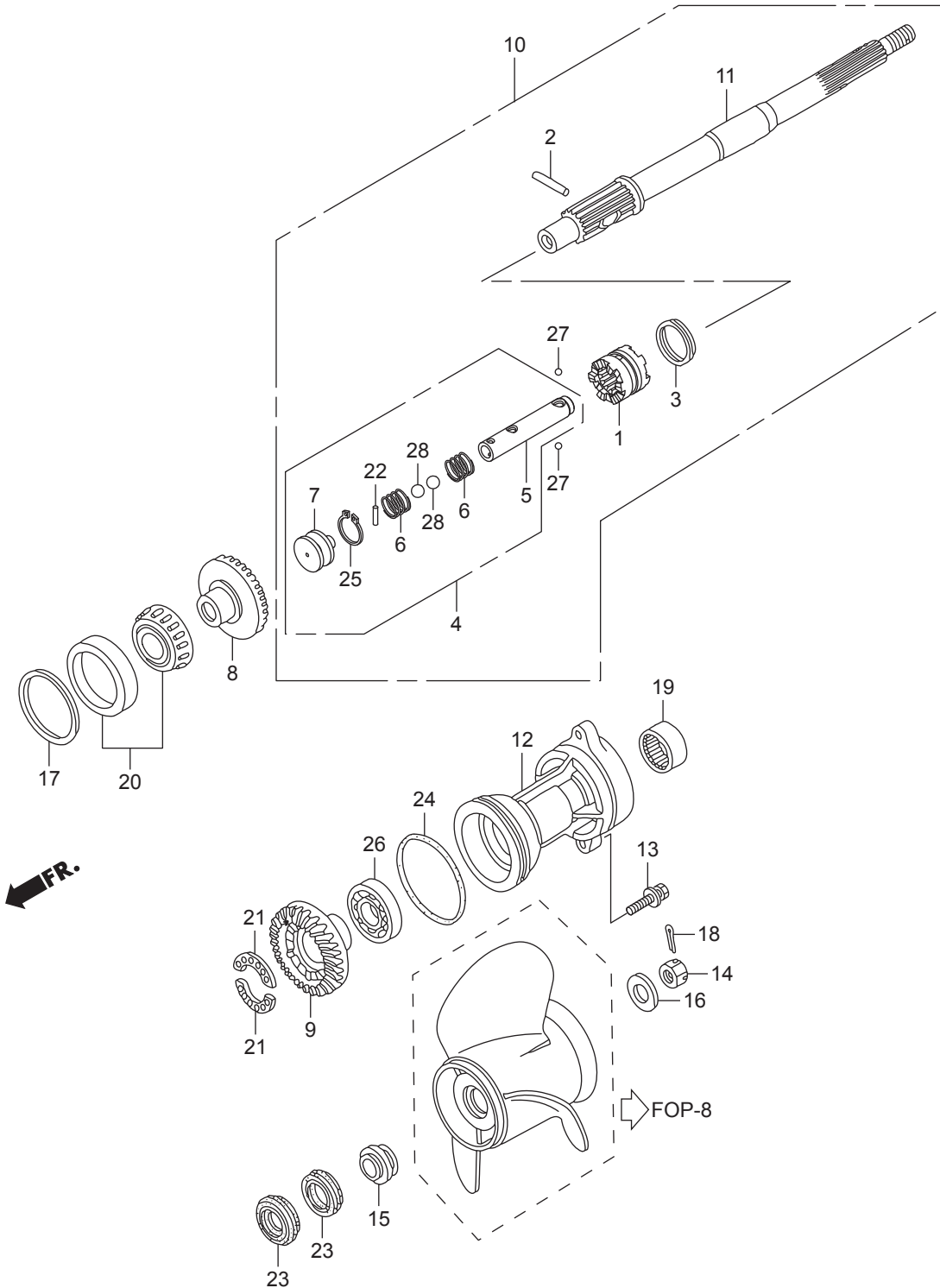


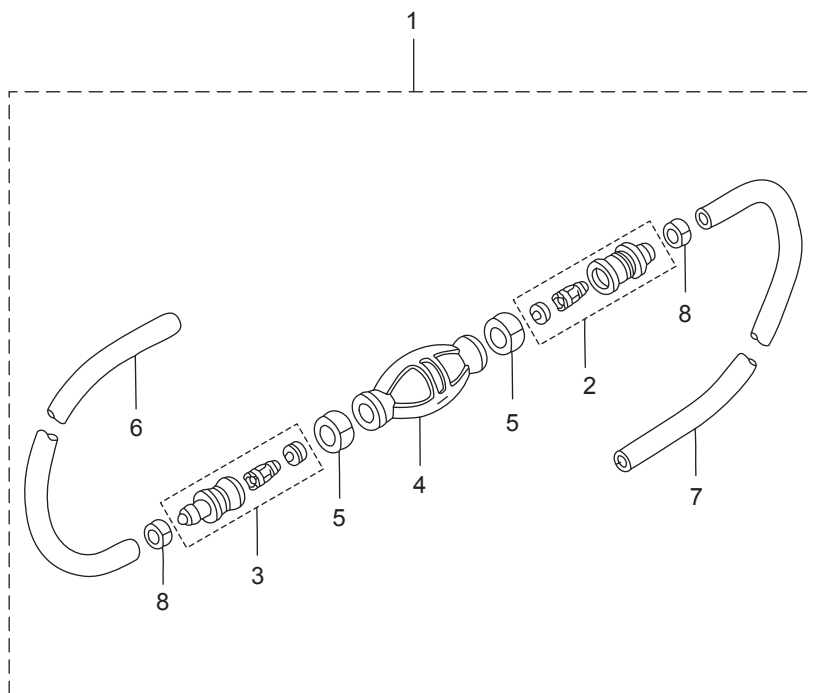
Ref.No.	Part No.	Description	Q'ty				Remarks	
			BFT75A	BFT75AK1	BFT90A	BFT90AK1		
F-4	1	HZY9-19210-H01	インペラー, ホンブ	1	1	1	1	
F-4	2	HZY9-19221-H00	ハウジング, インペラー	1		1		
F-4	2	HZY9-19221-H01	ハウジング, インペラー		1		1	
F-4	3	HZY9-19223-H00	ライナー, ホンブ	1	1	1	1	
F-4	4	HZY9-19231-H00	カバー, インペラー	1		1		
F-4	4	HZY9-19231-H01	カバー, インペラー		1		1	
F-4	5	HZW1-19234-B00	カスケツトB, インペラー	1	1	1	1	
F-4	6	HZZ0-19241-000	ハウジング, ウォーターホンブ	1	1	1	1	
F-4	7	HZW1-19242-B00	カスケツト, ウォーターホンブ	1	1	1	1	
F-4	8	HZY9-19251-000	チューブ, ウォーター(L)	1	1	1	1	LRTN
F-4	8	HZY9-19251-610	チューブ, ウォーター(XL)	1	1	1	1	XRTN
F-4	9	HZW1-19253-B01	リング, ウォーターチューブシール	1	1	1	1	
F-4	10	HZZ0-24310-000	ロッドCOMP., シフト(L)	1	1	1	1	
F-4	11	HZY3-24318-000	スプリング, シフトロッド	1	1	1	1	
F-4	12	HZW1-24320-B00	ロッドACOMP., シフト(L)	1	1	1	1	LRTN
F-4	12	HZY9-24320-610	ロッドACOMP., シフト(XL)	1	1	1	1	XRTN
F-4	13	HZW1-24327-000	リング, ストッパ	1	1	1	1	
F-4	14	HZY9-24343-H00	ホルダー, シフトロッド	1	1	1	1	
F-4	15	HZW1-40204-000	ゲロメツト, エクステンションケース	1	1	1	1	
F-4	16	HZW1-41112-B03	シャフト, ハーチカル(L)	1	1	1	1	LRTN
F-4	16	HZW1-41112-B33	シャフト, ハーチカル(UL)	1	1	1	1	XRTN
F-4	17	HZW1-41116-B00	スリンガー, オイル	1	1	1	1	
F-4	18	HZW1-41131-B01	キヤー, ビニオン(12T)	1	1	1	1	
F-4	19	HZV5-90010-000	ホルト, 6カク 8X55	4	4	4	4	
F-4	20	HZW9-90102-000	ホルト, フランジ 6X12	1	1	1	1	
F-4	21	HZW1-90242-000	ナツト, ロック 64MM	1	1	1	1	
F-4	22	HZW1-90303-B03	ナツト, 6カク 16MM	1	1	1	1	
F-4	23	H723-90472-000	ワッシャー, フレイン 12MM	1	1	1	1	
F-4	24	HZV4-90511-000	ワッシャー, フレイン 6MM	1	1	1	1	



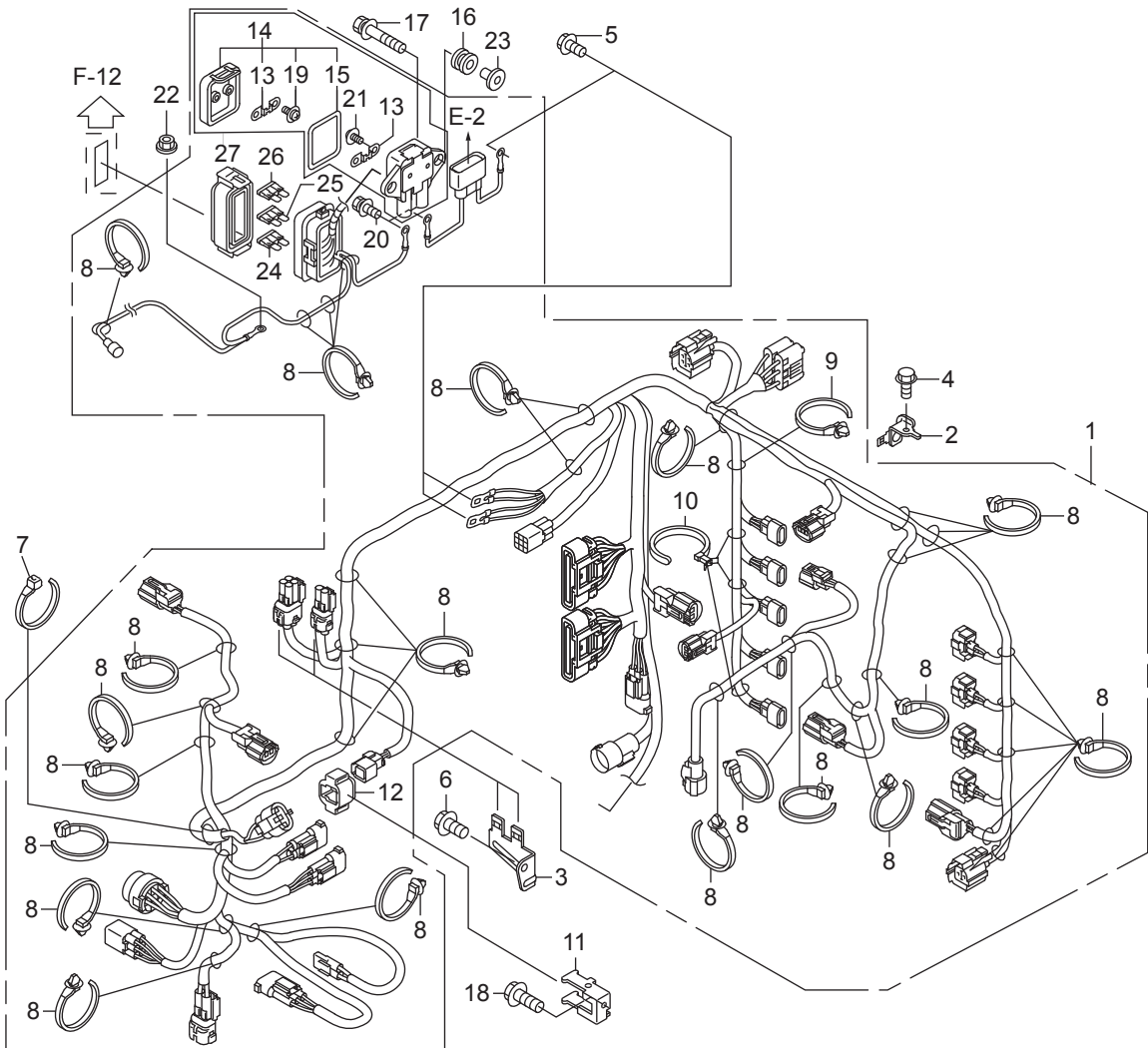


Ref.No.	Part No.	Description	Q'ty				Remarks	
			BFT75A	BFT75AK1	BFT90A	BFT90AK1		
F-5	1	HZZ0-24101-010	シフター, クラッチ	1	1	1	1	
F-5	2	HZW1-24102-B00	ピン, シフター-8X47	1	1	1	1	
F-5	3	HZW1-24103-B00	リング, クロスピン	1	1	1	1	
F-5	4	HZZ0-24113-000	スライダ-COMP., シフト	1	1	1	1	
F-5	5	HZZ0-24122-000	スライダ-, シフト	1	1	1	1	
F-5	6	HZZ0-24123-000	スプリング, シフト	2	2	2	2	
F-5	7	HZZ0-24124-000	プレート, シフト	1	1	1	1	
F-5	8	HZZ0-41140-010	キヤ-COMP., フロントベベル	1	1	1	1	
F-5	9	HZY9-41151-H00	キヤ-, リヤ-ベベル	1	1	1	1	
F-5	10	HZZ0-41160-010	シャフトASSY., フロベラ	1	1	1	1	
F-5	11	HZZ0-41161-000	シャフト, フロベラ	1	1	1	1	
F-5	12	HZW1-41201-B02ZD	ホルダー, フロベラシャフト	1	1	1	1	*T107* ベイフルー
F-5	13	HZY6-90123-000	ホルトワッシャー- 10X40	2	2	2	2	
F-5	14	HZW1-90301-B00	ナット, キヤツスル 18MM	1	1	1	1	
F-5	15	HZW1-90506-B00	ワッシャー, フロベラスラスト	1				~6000024
F-5	15	HZZ0-90506-C00	ワッシャー, フロベラスラスト	1				6000025~
F-5	15	HZZ0-90506-C00	ワッシャー, フロベラスラスト		1		1	
F-5	15	HZW1-90506-B00	ワッシャー, フロベラスラスト			1		~6000068
F-5	15	HZZ0-90506-C00	ワッシャー, フロベラスラスト			1		6000069~
F-5	16	HZW1-90508-B00	ワッシャー, プレイン18.5MM	1	1	1	1	
F-5	17	HZW1-90528-B00	シムA, ベベル(フロント)(0.10)	1	1	1	1	
F-5	17	HZW1-90529-B00	シムB, ベベル(フロント)(0.15)	1	1	1	1	
F-5	17	HZW1-90530-B00	シムC, ベベル(フロント)(0.30)	1	1	1	1	
F-5	17	HZW1-90531-B00	シムD, ベベル(フロント)(0.50)	1	1	1	1	
F-5	18	HZW1-90758-B00	ピン, スプリット4.0	1	1	1	1	
F-5	19	HMY5-91005-601	ベアリング, ニードル30X37X26	1	1	1	1	
F-5	20	HZW1-91051-B02	ベアリング, テーパーローラー	1	1	1	1	(50X82X21.5)
F-5	21	HZW5-91054-003	ベアリング, ホール(28X38X3)	2	2	2	2	
F-5	22	HZW1-91101-003	ローラー 3X12.8	1	1	1	1	



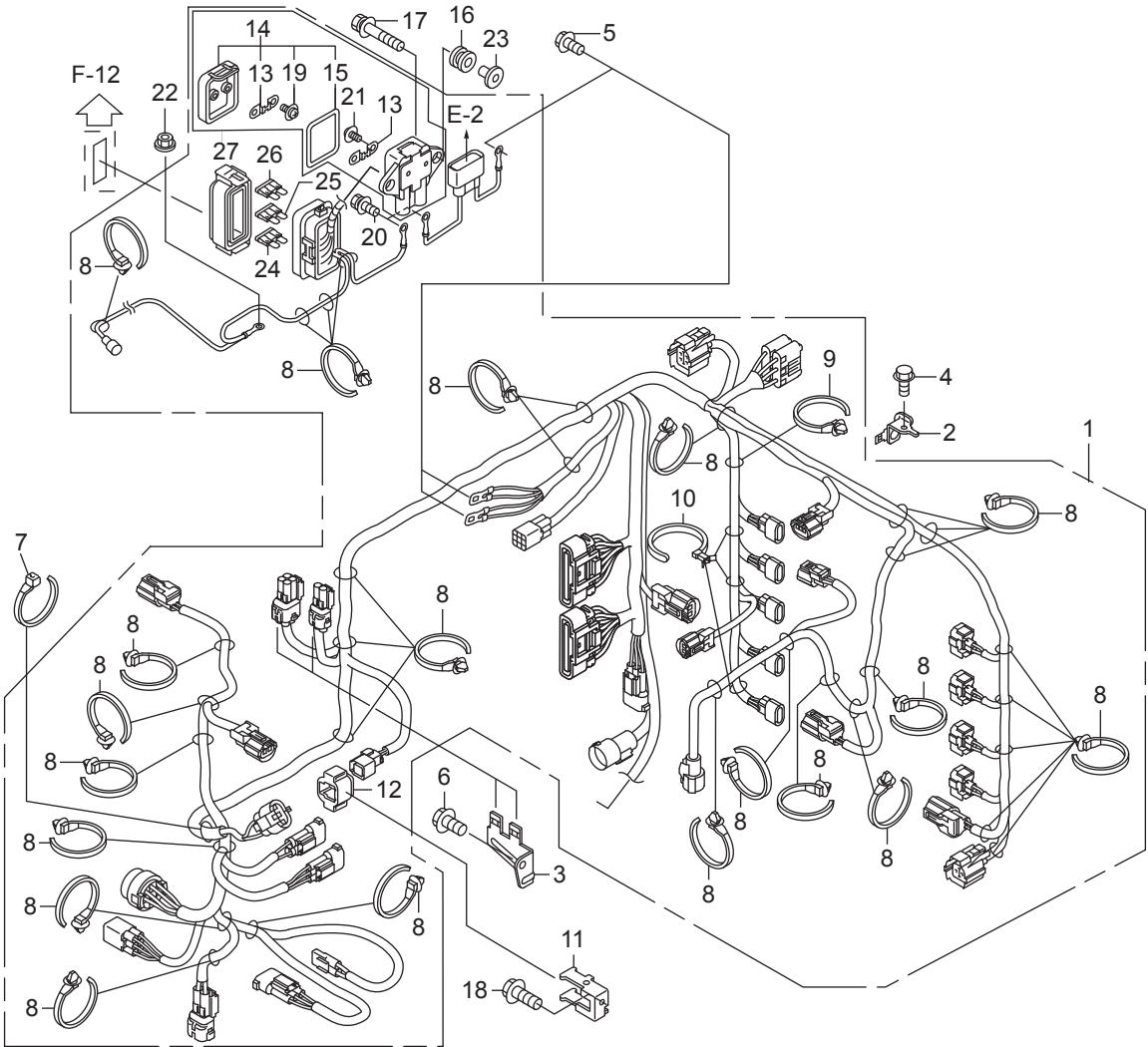


Ref.No.		Part No.	Description	Q'ty				Remarks
				BFT75A	BFT75AK1	BFT90A	BFT90AK1	
F-6	1	3T1-70200-1	プライマ-ハ-ルブアツシ	1	1	1	1	
F-6	2	3C7-70220-1	*ジヨイント A アツシ IN	1	1	1	1	
F-6	3	3C7-70224-1	*ジヨイント A アツシ OUT	1	1	1	1	
F-6	4	3C7-70211-1	*プライマハ-ルブ	1	1	1	1	
F-6	5	3C7-70217-0	*クラソフ	2	2	2	2	
F-6	6	98AB-70-700	*ホ-ス	1	1	1	1	98AB-701000
F-6	7	98AB-701600	*ホ-ス	1	1	1	1	98AB-701000 x2
F-6	8	332-70201-0	*クラソフ	2	2	2	2	



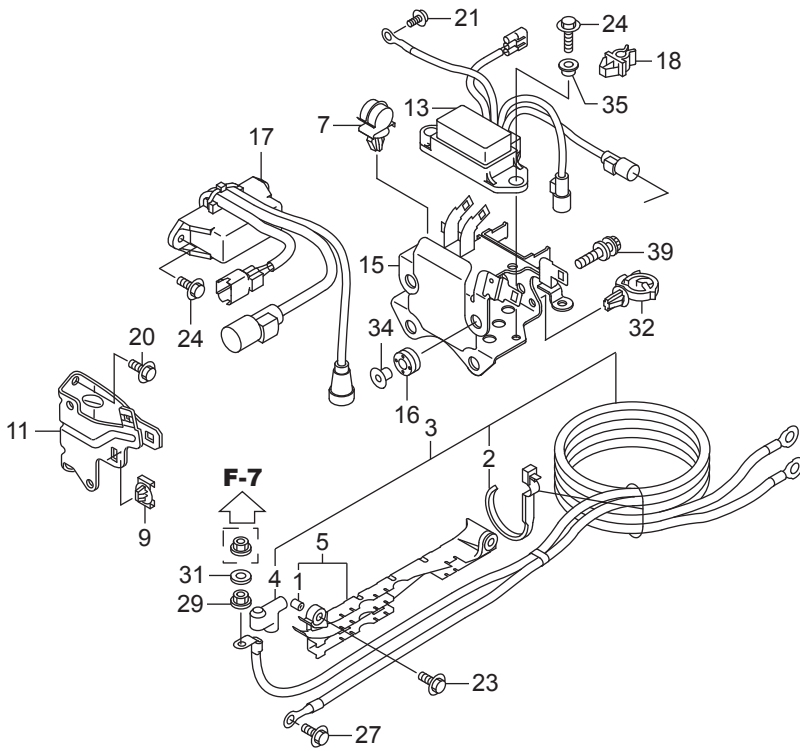
FR.

Ref.No.	Part No.	Description	Q'ty				Remarks
			BFT75A	BFT75AK1	BFT90A	BFT90AK1	
F-7	1	HZY9-32100-H00	ハーネスASSY., メインワイヤー	1			
F-7	1	HZY9-32100-M00	ハーネスASSY., メインワイヤー		1		
F-7	1	HZZ0-32100-H00	ハーネスASSY., メインワイヤー			1	
F-7	1	HZZ0-32100-M00	ハーネスASSY., メインワイヤー				1
F-7	2	HZY9-32101-000	ブラケットA, カプラー	1		1	
F-7	2	HZZ0-32101-M00	ブラケットA, カプラー		1		1
F-7	3	HZY9-32103-000	ブラケットC, カプラー	1	1	1	1
F-7	4	HZW9-90011-000	ホルト, フランジ 6X14(CT200)	1		1	
F-7	4	HZZ5-90011-M00	ホルト, フランジ 6X14(CT200)		1		1
F-7	5	HZW9-90013-000	ホルト, フランジ 6X12	3		3	
F-7	5	HZZ5-90105-M00	ホルト, フランジ 6X12		3		3
F-7	6	HZW9-90014-000	ホルト, フランジ 6X10	1		1	
F-7	6	HZZ0-90103-M00	ホルト, フランジ 6X10		1		1
F-7	7	HZY9-90652-003	バンド, ワイヤーハーネス	1	1	1	1
F-7	8	HS0A-91541-003	クリップ, ハーネスバンド(ブラツク)	31	31	31	31 (145MM)
F-7	9	HSW5-91551-003	クリップ, ハーネスバンド(ブラウン)	1	1	1	1 (151MM)
F-7	10	HSJ6-91558-003	ストラップ, ハーネス(30)(ブラツク)	3	3	3	3 (107.5MM)
F-7	11	HZY9-32104-H00	ブラケット, カプラー	1	1	1	1
F-7	12	HZZ3-32127-000	サスペンション, カプラー	1	1	1	1
F-7	13	HZY9-38201-003	ヒューズ(70A)	2	2	2	2
F-7	14	HZY9-38216-003	カバーASSY., ヒューズ(70A)	1	1	1	1
F-7	15	HZY9-38233-000	パツキン, ヒューズボックス	1	1	1	1
F-7	16	HZW1-38551-000	ゲロメット, リレー	2	2	2	2
F-7	17	HZW2-90003-000	ホルトワツシヤ- 6X27(CT200)	2		2	
F-7	17	HZZ5-90003-M00	ホルトワツシヤ- 6X27(CT200)		2		2
F-7	18	HZW9-90011-000	ホルト, フランジ6X14(CT200)	1		1	
F-7	18	HZZ5-90011-M00	ホルト, フランジ6X14(CT200)		1		1
F-7	19	HZW5-90105-003	スクリュ-ワツシヤ- 3X7	2	2	2	2
F-7	20	HZW5-90106-000	ホルトワツシヤ- 5X9	2	2	2	2

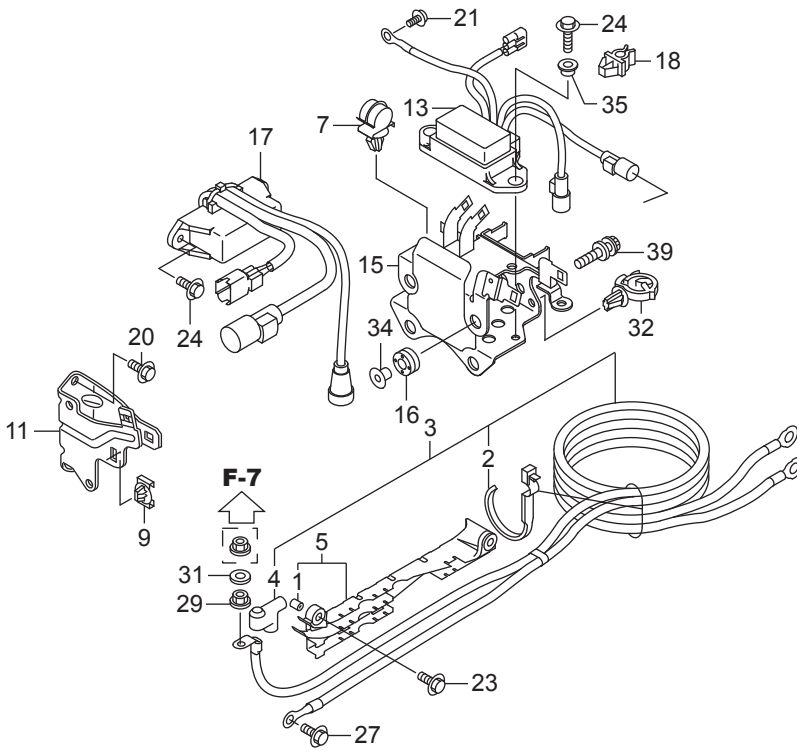


FR.

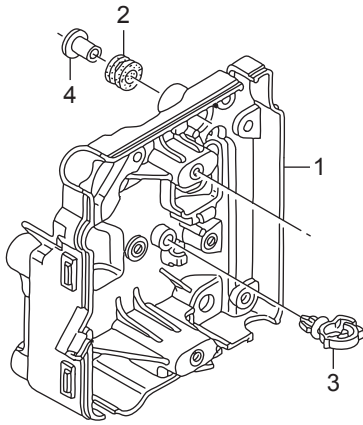
Ref.No.	Part No.	Description	Q'ty				Remarks
			BFT75A	BFT75AK1	BFT90A	BFT90AK1	
F-7	21	HSB2-90153-003	スクリューワツシャ- 5X10	2	2	2	2
F-7	22	HZW1-90203-000	ナットワツシャ- 8MM	1	1	1	1
F-7	23	HZV5-91553-010	カラー, C.D.I.ユニットケース	2		2	
F-7	23	HZY9-91503-M00	カラー, C.D.I.ユニットケース		2		2
F-7	24	HCO-98200-41000	ヒューズ, ミニ(10A)	4	4	4	4
F-7	25	HCO-98200-41500	ヒューズ, ミニ(15A)	3	3	3	3
F-7	26	HCO-98200-43000	ヒューズ, ミニ(30A)	2	2	2	2
F-7	27	HZY9-38210-003	ホ`ツクスASSY., ヒューズ(70A)	1	1	1	1



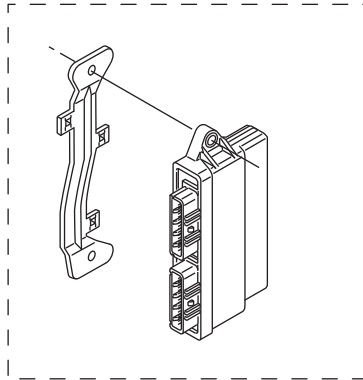
Ref.No.	Part No.	Description	Q'ty				Remarks	
			BFT75A	BFT75AK1	BFT90A	BFT90AK1		
F-7-10	1	HZV5-17202-310	カラー, デイスタンス 6.5X11X7.5	2	2	2	2	
F-7-10	2	HHA0-32121-003	バンド, コード	1				~6000023
F-7-10	2	HKV6-90651-003	バンド, ワイヤー 165MM(ブラック)	1				6000024~
F-7-10	2	HKV6-90651-003	バンド, ワイヤー 165MM(ブラック)		1		1	
F-7-10	2	HHA0-32121-003	バンド, コード			1		~6000062
F-7-10	2	HKV6-90651-003	バンド, ワイヤー 165MM(ブラック)			1		6000063~
F-7-10	3	HZY9-32410-000	ケーブルASSY., スターター	1	1	1	1	
F-7-10	4	HZY3-32411-003	カバー, スターターターミナル	1	1	1	1	
F-7-10	5	HZY9-32418-000	ホルダーCOMP., スターターケーブル	1	1	1	1	
F-7-10	7	HMJ6-32660-710	クランパ-, コード	1	1	1	1	
F-7-10	9	HZY3-38216-003	クリップ, カブラーホルダー(B)	1	1	1	1	
F-7-10	11	HZY9-38217-000	ブラケット, ヒューズボックス	1	1	1	1	
F-7-10	13	HZY9-38550-003	リレーASSY., パワーフィルト	1	1	1	1	
F-7-10	15	HZY9-38552-000	ブラケット, リレー	1	1	1	1	
F-7-10	16	HZY9-38553-003	グロメット, リレーブラケット	4	4	4	4	
F-7-10	17	HZY9-38580-003	リレーASSY., メイン	1		1		
F-7-10	17	HZY9-38580-023	リレーASSY., メイン		1		1	
F-7-10	18	HSZ5-91531-003	クリップ, チューブ3.5	1	1	1	1	
F-7-10	20	HZW9-90011-000	ホルト, フランジ 6X14(CT200)	2		2		
F-7-10	20	HZZ5-90011-M00	ホルト, フランジ 6X14(CT200)		2		2	
F-7-10	21	HZW9-90013-000	ホルト, フランジ 6X12	1		1		
F-7-10	21	HZZ5-90105-M00	ホルト, フランジ 6X12		1		1	
F-7-10	23	HZW5-90018-000	ホルト, フランジ 6X20	2		2		
F-7-10	23	HZZ5-90018-M00	ホルト, フランジ 6X20		2		2	
F-7-10	24	HZY3-90021-000	ホルト, フランジ 6X14	4		4		
F-7-10	24	HZZ5-90021-M00	ホルト, フランジ 6X14		4		4	
F-7-10	27	HZY3-90107-000	ホルト, フランジ 8X18	1	1	1	1	
F-7-10	29	HZW1-90203-000	ナットワッシャー 8MM	1	1	1	1	
F-7-10	31	HZY3-90405-000	ワッシャー, プレイン 8MM	1	1	1	1	



Ref.No.	Part No.	Description	Q'ty				Remarks
			BFT75A	BFT75AK1	BFT90A	BFT90AK1	
F-7-10	32	HSA0-90683-003	クリップ, ワイヤーハーネス 25MM	1	1	1	1
F-7-10	34	HZV5-91553-010	カラー, C.D.I.ユニットケース	4		4	
F-7-10	34	HZY9-91503-M00	カラー, C.D.I.ユニットケース		4		4
F-7-10	35	HZY9-91555-000	カラー, P.T.T.リレー	2		2	
F-7-10	35	HZZ0-91555-M00	カラー, P.T.T.リレー		2		2
F-7-10	39	HZW2-90003-000	ホルトワッシャー 6X27(CT200)	4		4	
F-7-10	39	HZZ5-90003-M00	ホルトワッシャー 6X27(CT200)		4		4

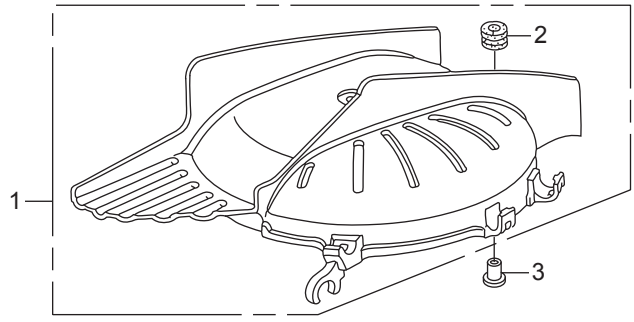


E-20-10

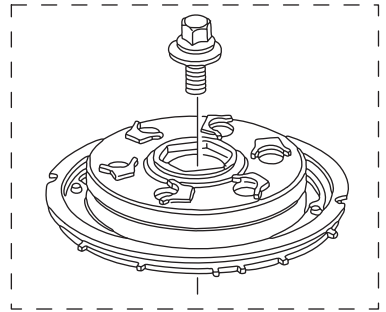


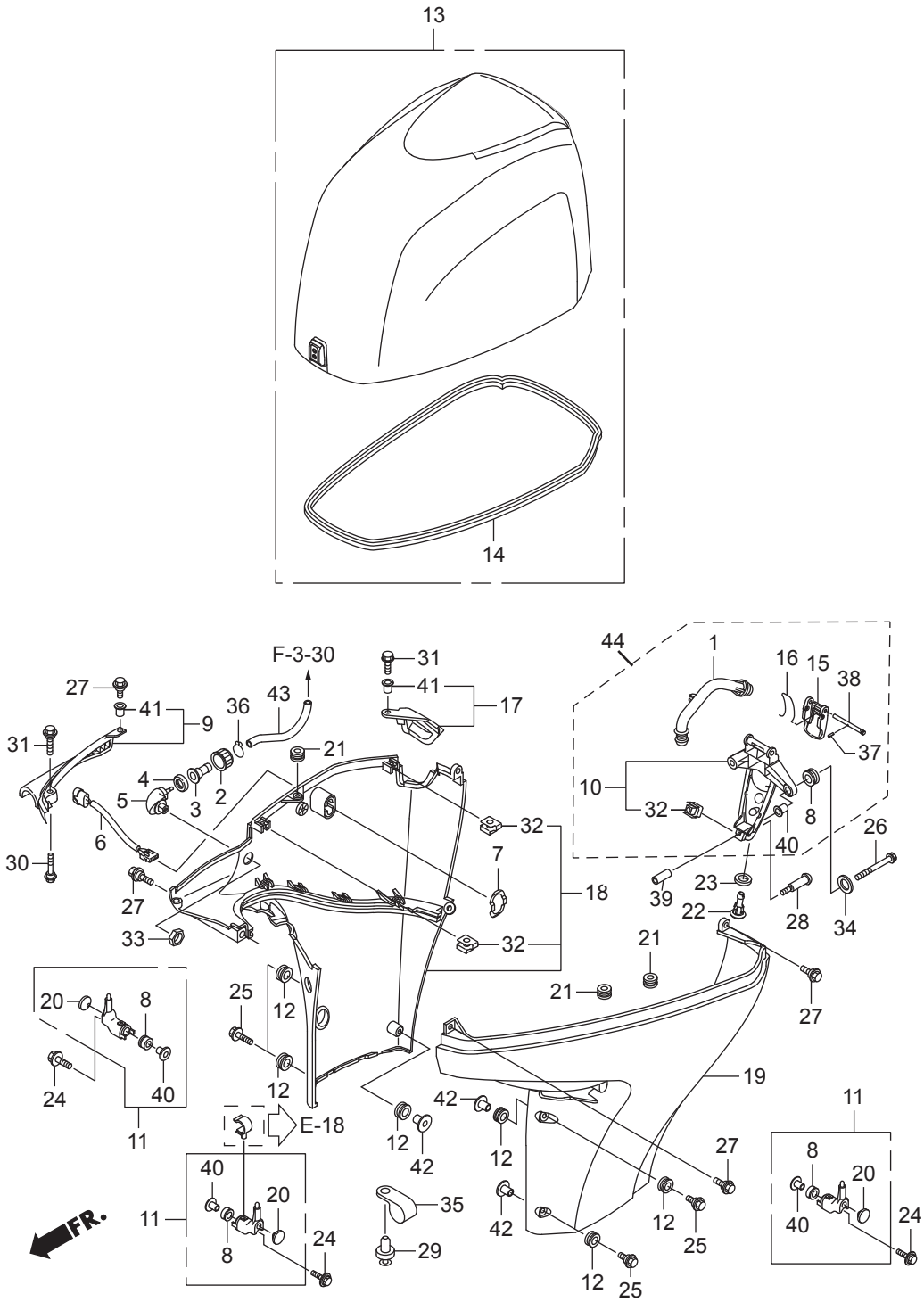
FR. 

F-12  

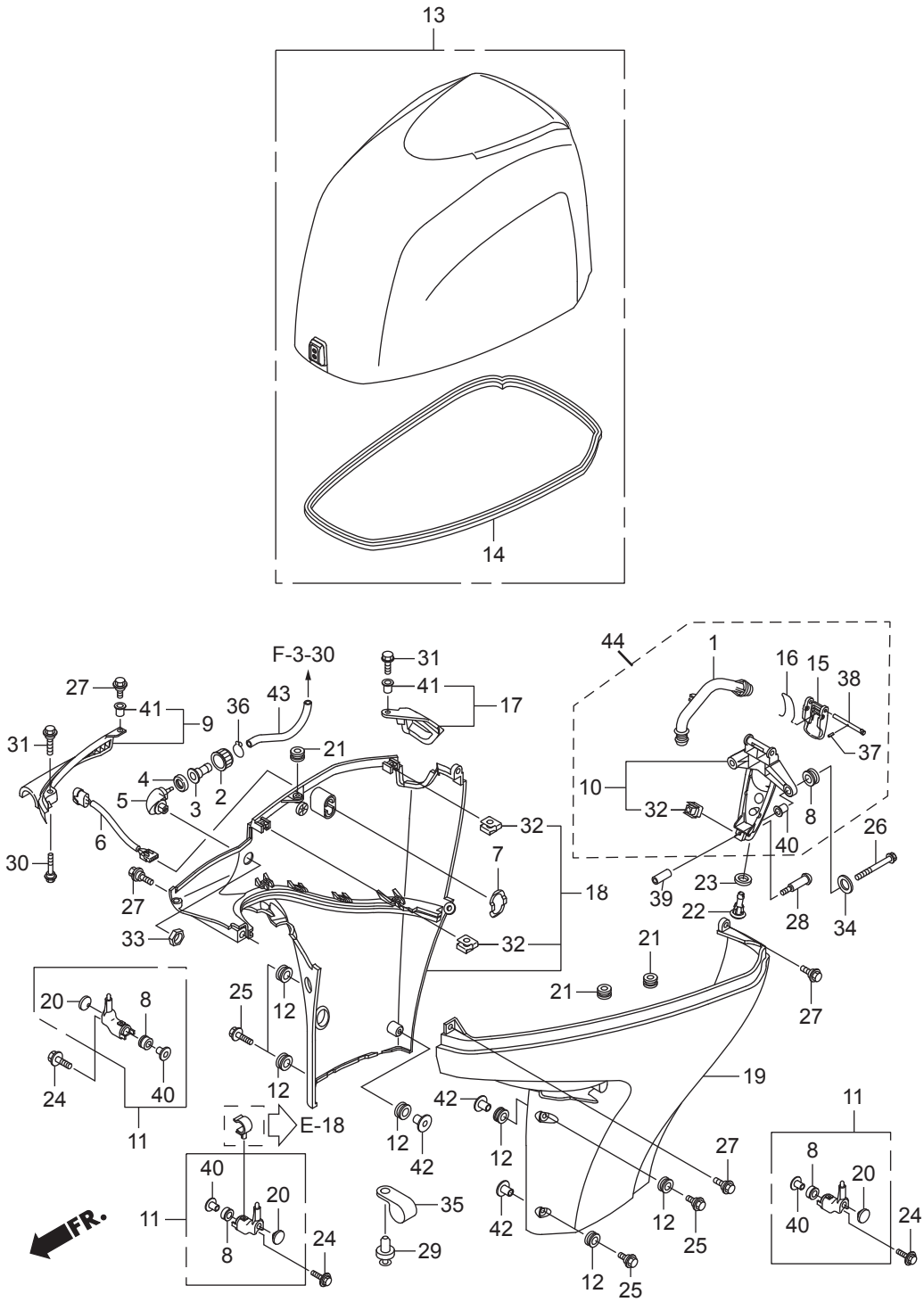


E-19 

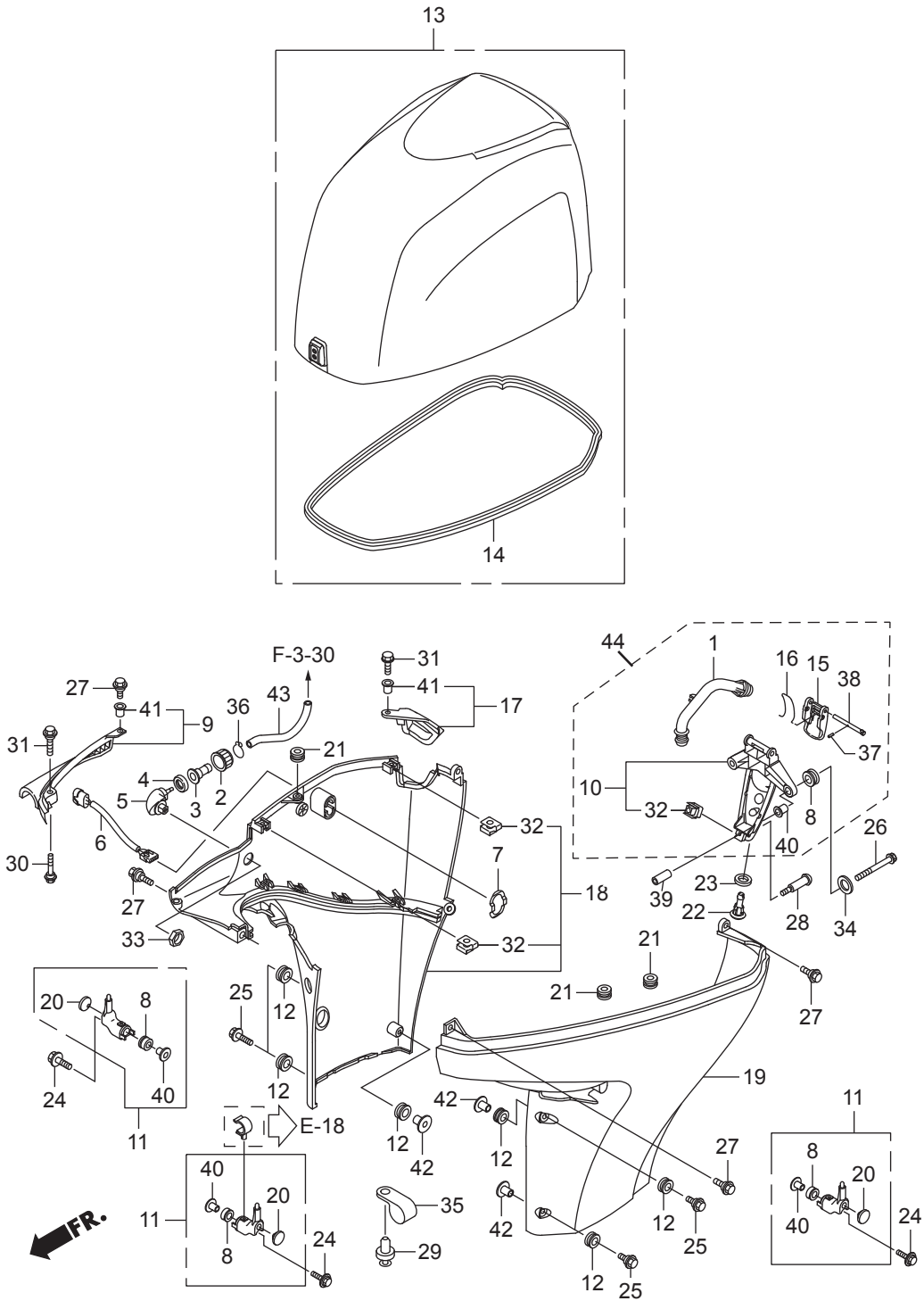




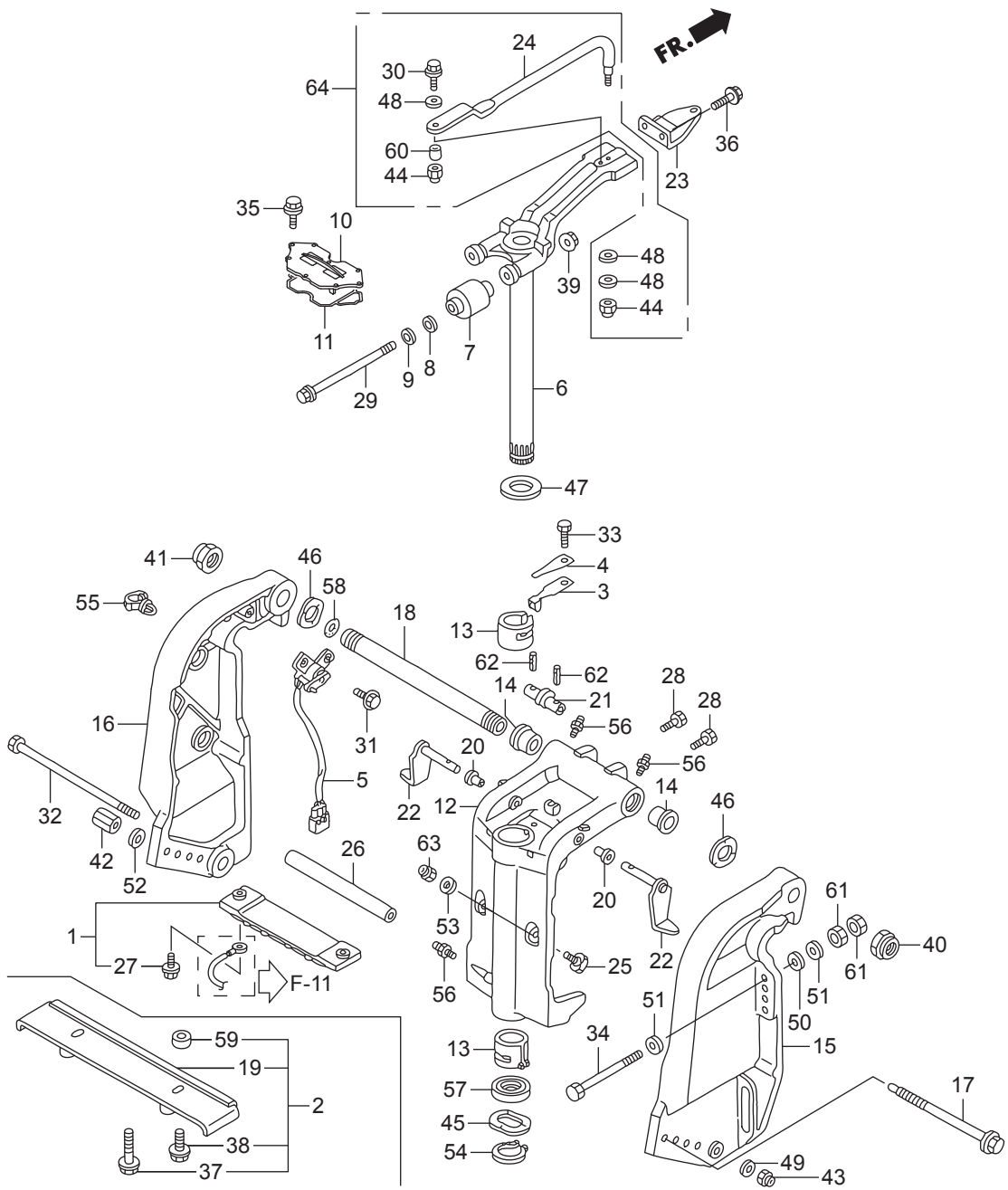
Ref.No.	Part No.	Description	Q'ty				Remarks	
			BFT75A	BFT75AK1	BFT90A	BFT90AK1		
F-8	1	HZY9-18211-000	ホート, アイドルエキゾースト	1	1	1	1	
F-8	2	HZY3-19270-000	ナツト, ウォーターマウス	1	1	1	1	
F-8	3	HZY3-19271-000	ジョイント, ウォーターホース	1	1	1	1	
F-8	4	HZY3-19272-000	シート, ウォーターマウス	1	1	1	1	
F-8	5	HZY6-19289-000	キャップ, ウォータージョイント	1	1	1	1	
F-8	6	HZY9-35640-003	スイッチASSY., パワーチャルト	1	1	1	1	
F-8	7	HZY9-35645-000	ステー, パワーチャルトスイッチ	1	1	1	1	
F-8	8	HZV5-40102-000	グロメット, アンダーケース	5	5	5	5	
F-8	9	HZY9-40151-000ZD	カバー, セパレートフロント	1	1	1	1	*T107* ベイブルー
F-8	10	HZY9-40155-010	ブラケット, アンダーカバー	1		1		
F-8	10	HZZ0-40155-M00	ブラケット, アンダーカバー		1		1	
F-8	11	HZY9-40165-010	ストツパ-ASSY., エンジンサイド	3		3		
F-8	11	HZZ0-40165-M00	ストツパ-ASSY., エンジンサイド		3		3	
F-8	12	HMB6-61102-631	ラバー, フエンダーマウンティング	6	6	6	6	
F-8	13	HZY9-63100-020ZC	カバー-ASSY., エンジン	1				*T107* ベイブルー ~6000092
F-8	13	HZY9-63100-030ZC	カバー-ASSY., エンジン	1				*T107* ベイブルー 6000093~
F-8	13	HZZ0-63100-M30ZA	カバー-COMP., エンジン		1		1	*T107* ベイブルー
F-8	13	HZY9-63100-020ZC	カバー-ASSY., エンジン			1		*T107* ベイブルー ~6000301
F-8	13	HZY9-63100-030ZC	カバー-ASSY., エンジン			1		*T107* ベイブルー 6000302~
F-8	14	HZY9-63102-000	シール, エンジンカバー	1				~6000092
F-8	14	HZY9-63102-010	シール, エンジンカバー	1				6000093~
F-8	14	HZZ0-63102-M00	シール, エンジンカバー		1		1	
F-8	14	HZY9-63102-000	シール, エンジンカバー			1		~6000301
F-8	14	HZY9-63102-010	シール, エンジンカバー			1		6000302~
F-8	15	HZY9-63232-010	レバー, フアスナー	1	1	1	1	
F-8	16	HZY9-63237-000	ワイヤー, フアスナー	1	1	1	1	
F-8	17	HZY9-63347-010ZC	カバー, プラグメンテナンス	1		1		*T107* ベイブルー
F-8	17	HZZ0-63347-M00ZA	カバー, プラグメンテナンス		1		1	*T107* ベイブルー
F-8	18	HZY9-63711-010ZC	カバー-COMP., R. エンジンアンダー	1		1		*T107* ベイブルー



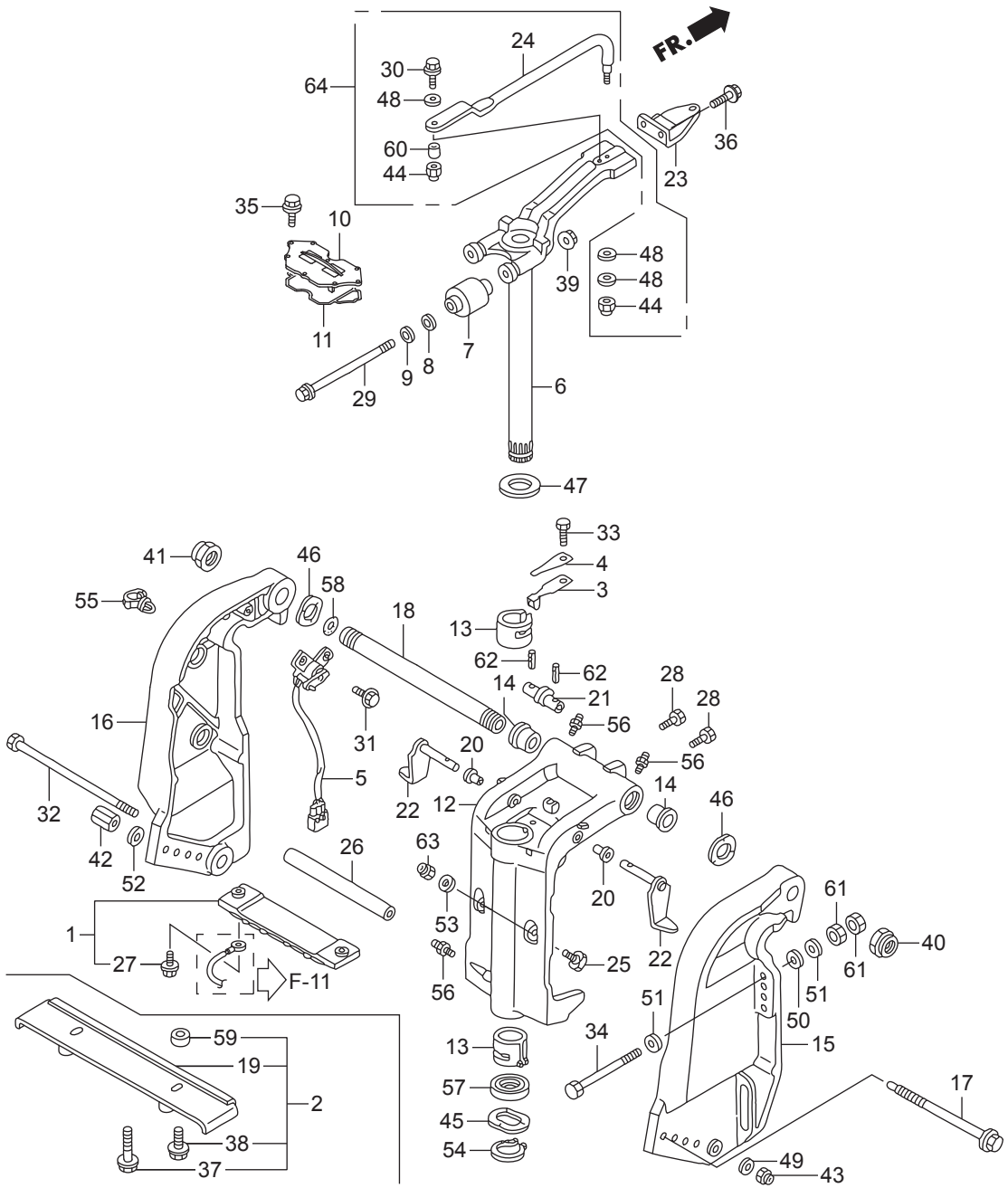
Ref.No.	Part No.	Description	Q'ty				Remarks	
			BFT75A	BFT75AK1	BFT90A	BFT90AK1		
F-8	18	HZZ0-63711-M00ZA	カバーCOMP., R. エンジンアンダー		1		1	*T107* ヘイブルー
F-8	19	HZY9-63716-010ZC	カバーCOMP., L. エンジンアンダー	1		1		*T107* ヘイブルー
F-8	19	HZZ0-63716-M00ZA	カバーCOMP., L. エンジンアンダー		1		1	*T107* ヘイブルー
F-8	20	H965-77212-000	ラバー, シートサイト	3	3	3	3	
F-8	21	HGJ5-80103-000	グロメット, エンジンカバー	3	3	3	3	
F-8	22	HZY9-82873-000	グロメット, ウォーターチエツク	1	1	1	1	
F-8	23	HZY9-82874-000	シール, ウォーターチエツクグロメット	1	1	1	1	
F-8	24	HZW2-90003-000	ホルトワツシヤ- 6X27(CT200)	3		3		
F-8	24	HZZ5-90003-M00	ホルトワツシヤ- 6X27(CT200)		3		3	
F-8	25	HZY9-90103-000	ホルトワツシヤ- 6X22	6	6	6	6	
F-8	26	HZY9-90106-000	ホルト, フランジ 6X55	2		2		
F-8	26	HZZ0-90106-M00	ホルト, フランジ 6X55		2		2	
F-8	27	HZY3-90111-000	ホルト, スペシャル 6X17	6	6	6	6	
F-8	28	HZY9-90113-003	ホルト, リヤ-ブラケット	1	1	1	1	
F-8	29	HZV5-90127-003	スクリュ-, リベット 5X10	1	1	1	1	
F-8	30	HZY3-90132-000	ホルト, スペシャル 6X37	1	1	1	1	
F-8	31	HZW4-90168-000	ホルト, フランジ 6X20	2	2	2	2	
F-8	32	HZY6-90301-000	ナツト, クリツプ	3	3	3	3	
F-8	33	H921-90302-000	ナツト, 6カク 16MM	1	1	1	1	
F-8	34	HZY3-90508-000	ワツシヤ-, プレイン 6MM	2		2		
F-8	34	HZZ5-90508-M00	ワツシヤ-, プレイン 6MM		2		2	
F-8	35	HSB0-90602-003	クリツプ 10.7MM	1	1	1	1	
F-8	36	HZY6-90651-000	クリツプB1, チューブ	1	1	1	1	
F-8	37	HZY9-90751-000	ピン, スプリング 2.0X12	1	1	1	1	
F-8	38	HZY9-90755-000	ピン 5X59	1	1	1	1	
F-8	39	HZY9-91552-000	カラー, デイスタンス (6.5X11X27)	2		2		
F-8	39	HZZ0-91552-M00	カラー, デイスタンス (6.5X11X27)		2		2	
F-8	40	HZV5-91553-010	カラー, C.D.I.ユニットケース	5		5		
F-8	40	HZY9-91503-M00	カラー, C.D.I.ユニットケース		5		5	



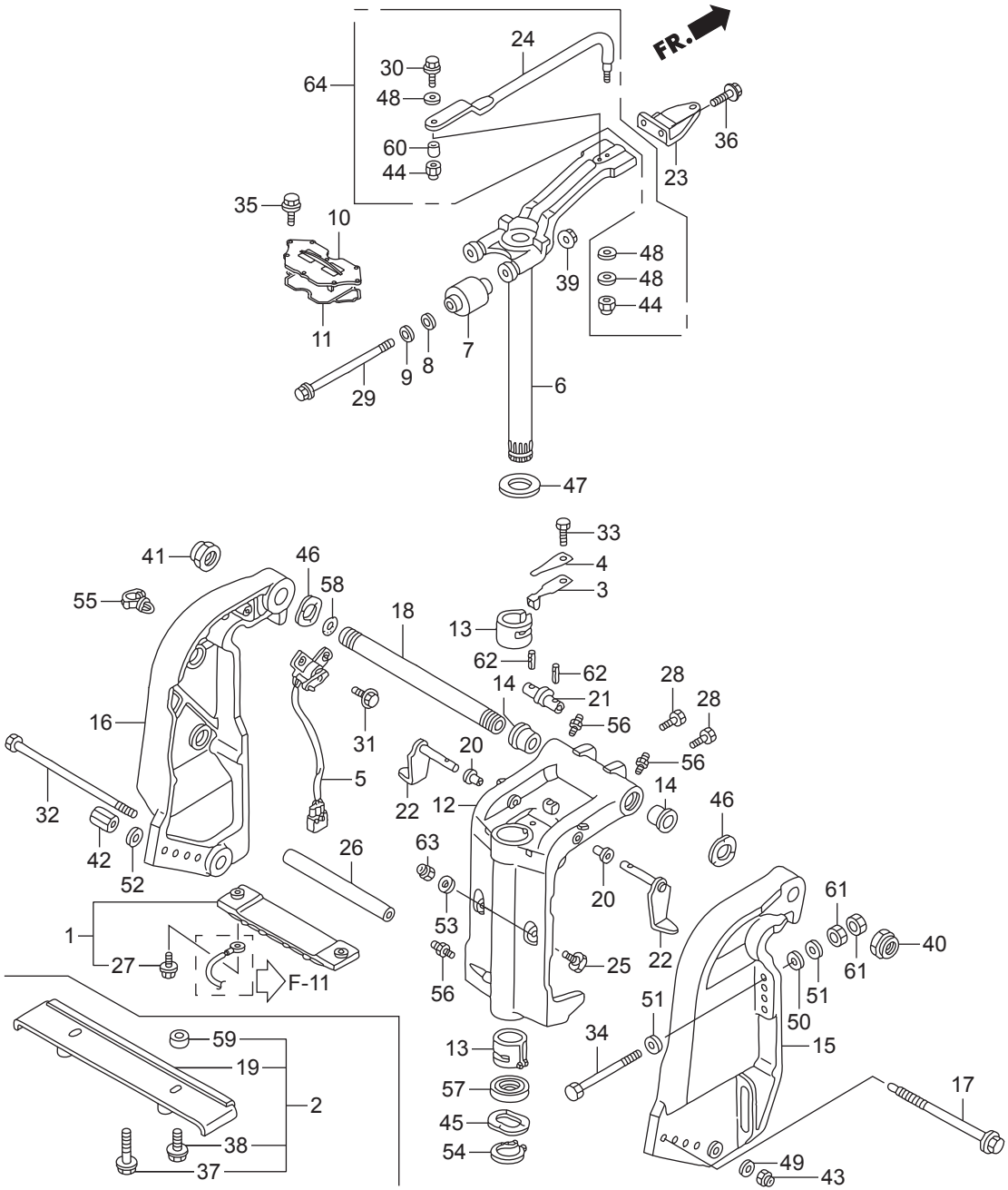
Ref.No.	Part No.	Description	Q' ty				Remarks
			BFT75A	BFT75AK1	BFT90A	BFT90AK1	
F-8	41	HZY6-91553-000	カラー, デイスタンズ 6.5X9X11.5	2	2	2	2
F-8	42	HZY9-91554-000	カラー, デイスタンズ 6.2X7.5	6	6	6	6
F-8	43	HCO-95001-80300-40	チューブ, フェーエル 8X300	1	1	1	1 (HC-95001-80001-60M)
F-8	44	HZZ0-40161-M00	ブラケットASSY., リキアンダーカバー		1		1



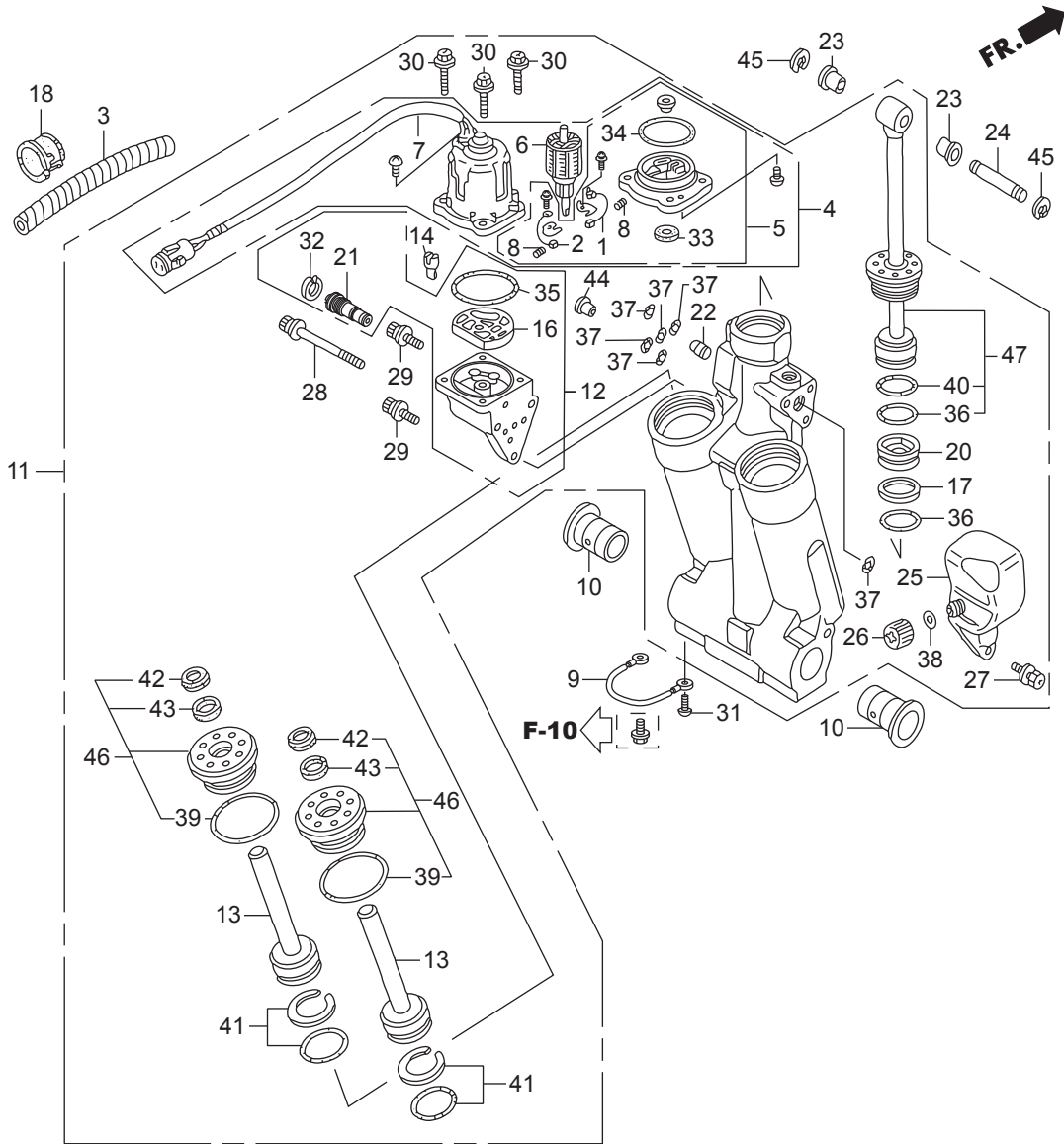
Ref.No.	Part No.	Description	Q'ty				Remarks	
			BFT75A	BFT75AK1	BFT90A	BFT90AK1		
F-10	1	HZW1-06411-020	メタルキット, アノード	1	1	1	1	
F-10	2	HZY9-06534-000	プレートキット, スブラツシュ	1	1	1	1	
F-10	3	HZV1-24210-010	スプリングCOMP., クリツク	1	1	1	1	
F-10	4	HZV4-24221-010	スプリング, クリツクアシスト	1	1	1	1	
F-10	5	HZY9-35660-003	センサーASSY., トリムアングル	1	1	1	1	
F-10	6	HZY9-50100-020	フレームCOMP., マウンテイング	1	1	1	1	
F-10	7	HZZ0-50151-000	マウントCOMP., アツパ°ラバー	2	2	2	2	
F-10	8	HZY9-50153-000	ラバー, アツパ°マウントストツパ°	2	2	2	2	
F-10	9	HZY9-50158-000	ストツパ°, アツパ°マウント	2	2	2	2	
F-10	10	HZY9-50166-010	カバー, アツパ°マウント	1	1	1	1	
F-10	11	HZY9-50168-000	シール, アツパ°マウントカバー	1	1	1	1	
F-10	12	HZY9-50201-020ZC	ケース, スウイベル	1	1	1	1	*T107* へイフルー
F-10	13	HZZ5-50211-000	ライナー, スウイベルケース	2	2	2	2	
F-10	14	HZW1-50214-000	ブツシュ, スウイベルケース	2	2	2	2	
F-10	15	HZY9-50301-020ZC	ブラケット, R.スターン	1	1	1	1	*T107* へイフルー
F-10	16	HZY9-50311-020ZC	ブラケット, L.スターン	1	1	1	1	*T107* へイフルー
F-10	17	HZW5-50341-010	ロツド, アンヤステイング	1		1		
F-10	18	HZY9-50381-000	シヤフト, チルテイング	1	1	1	1	
F-10	19	HZY9-50412-000	プレートCOMP., スブラツシュ	1	1	1	1	
F-10	20	HZV5-50522-000	ブツシュ, チルトアーム	2	2	2	2	
F-10	21	HZW1-50527-000	ブラケット, チルテイング	1	1	1	1	
F-10	22	HZW1-50529-000	ストツパ°, チルト	2	2	2	2	
F-10	23	HZW1-53234-010	プレート, ステアリング	1	1	1	1	
F-10	24	HZW1-53238-010	ロツド, ステアリング	1	1	1	1	
F-10	25	HZW1-56516-000	レシーバ°, スラスト	2	2	2	2	
F-10	26	HZW1-56539-000	カラー, ロア-シリンドァー	1				~6000024
F-10	26	HZZ0-56539-C00	カラー, ロア-シリンドァー	1				6000025~
F-10	26	HZZ0-56539-C00	カラー, ロア-シリンドァー		1		1	
F-10	26	HZW1-56539-000	カラー, ロア-シリンドァー			1		~6000068



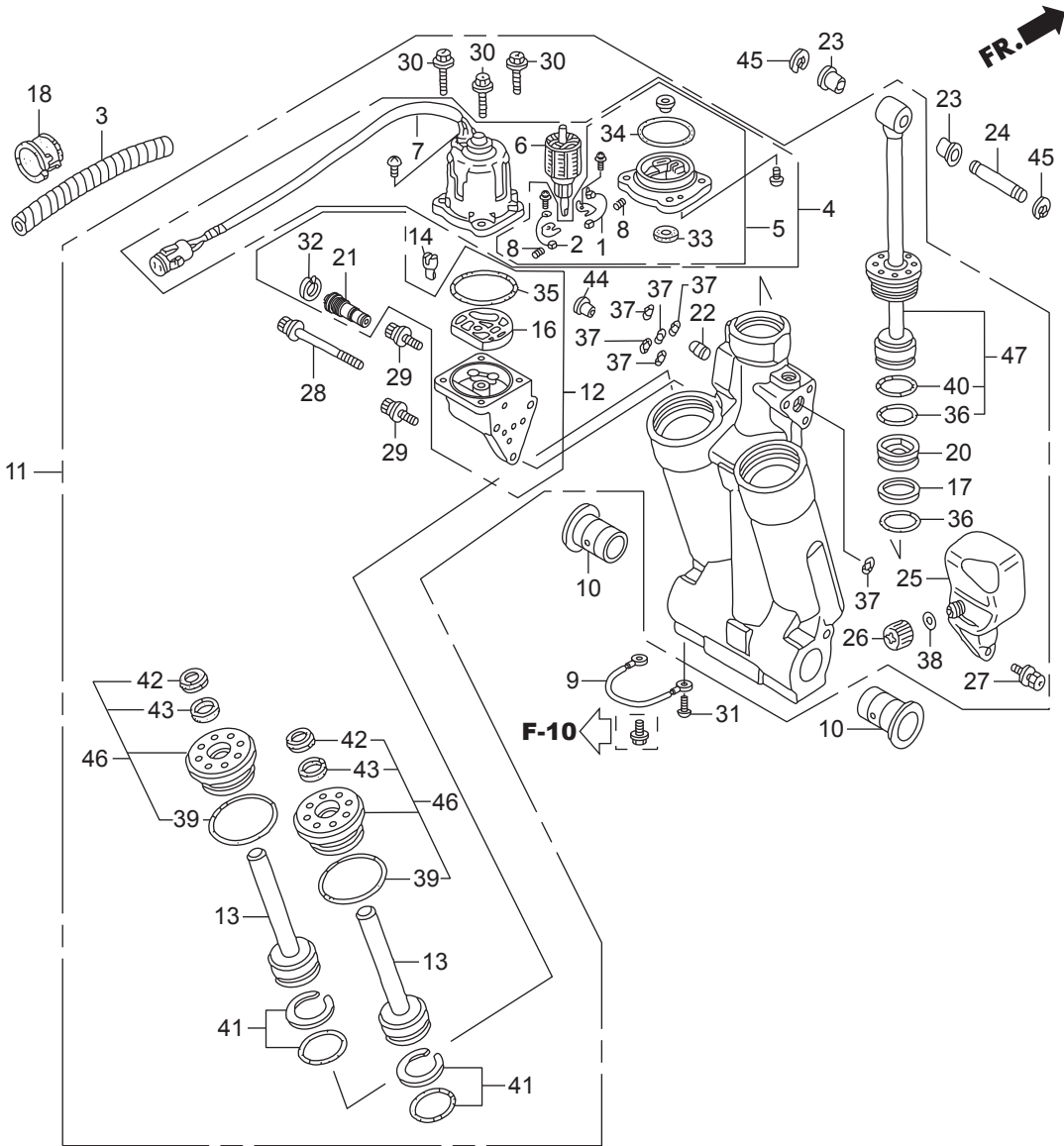
Ref.No.	Part No.	Description	Q'ty				Remarks
			BFT75A	BFT75AK1	BFT90A	BFT90AK1	
F-10	26	HZZ0-56539-C00	カラー, ロア-シリンダー			1	6000069~
F-10	27	HZW9-90009-000	ホルト, フランジ 6X23	2	2	2	2
F-10	28	HZW1-90102-000	ホルト 1/4-28UNF	2	2	2	2
F-10	29	HZY9-90102-000	ホルト, 6カク 12X186	2	2	2	2
F-10	30	HZW1-90105-000	ホルト 3/8-24UNF	1	1	1	1
F-10	31	HZW9-90105-000	ホルト, フランジ 6X20	2	2	2	2
F-10	32	HZW1-90108-000	ホルト, 6カク 10X235	1	1	1	1
F-10	33	H881-90110-000	ホルト, 6カク 6X14	1	1	1	1
F-10	34	HZZ3-90129-000	ホルト, 6カク 12X119	4	4	4	4
F-10	35	HZW4-90151-000	ホルト, フランジ 8X25	8		8	
F-10	35	HZZ0-90151-M00	ホルト, フランジ 8X25		8		8
F-10	36	HZW9-90154-000	ホルト, フランジ 10X25	2	2	2	2
F-10	37	HHW1-90214-671	ホルト, フランジ 6X25(SUS-D)	2	2	2	2
F-10	38	HHW1-90215-671	ホルト, フランジ 6X16	2	2	2	2
F-10	39	HZW5-90302-003	ナット, フランジ 12MM	2	2	2	2
F-10	40	HZV5-90304-013	ナット, セルフロック(7/8-14UNF)	1	1	1	1
F-10	41	HZW1-90304-013	ナット, セルフロック(25X2.0)	1	1	1	1
F-10	42	HZW5-90304-000	ナット, アジキスター-ロッド	1		1	
F-10	43	HZW4-90306-003	ナット, フランジ 10MM	1	1	1	1
F-10	44	HZV5-90307-003	ナット, セルフロック(3/8-24UNF)	2	2	2	2
F-10	45	HZV5-90501-000	ワッシャー, ウェーブ 40MM	1	1	1	1
F-10	46	HZV5-90502-000	ワッシャー, ウェーブ 26MM	2	2	2	2
F-10	47	HZV5-90504-000	ワッシャー, スラスト 34MM	1	1	1	1
F-10	48	HZV4-90514-000	ワッシャー 10MM	3	3	3	3
F-10	49	H921-90511-000	ワッシャー, プレイン 10MM	1	1	1	1
F-10	50	HZV5-90552-000	ワッシャー, プレイン 12MM	4	4	4	4
F-10	51	HZV5-90559-000	ワッシャー, プレイン 12MM	8	8	8	8
F-10	52	HZV5-90559-000	ワッシャー, プレイン 12MM	1		1	
F-10	53	HZV5-90563-000	ワッシャー, プレイン 10MM	2	2	2	2



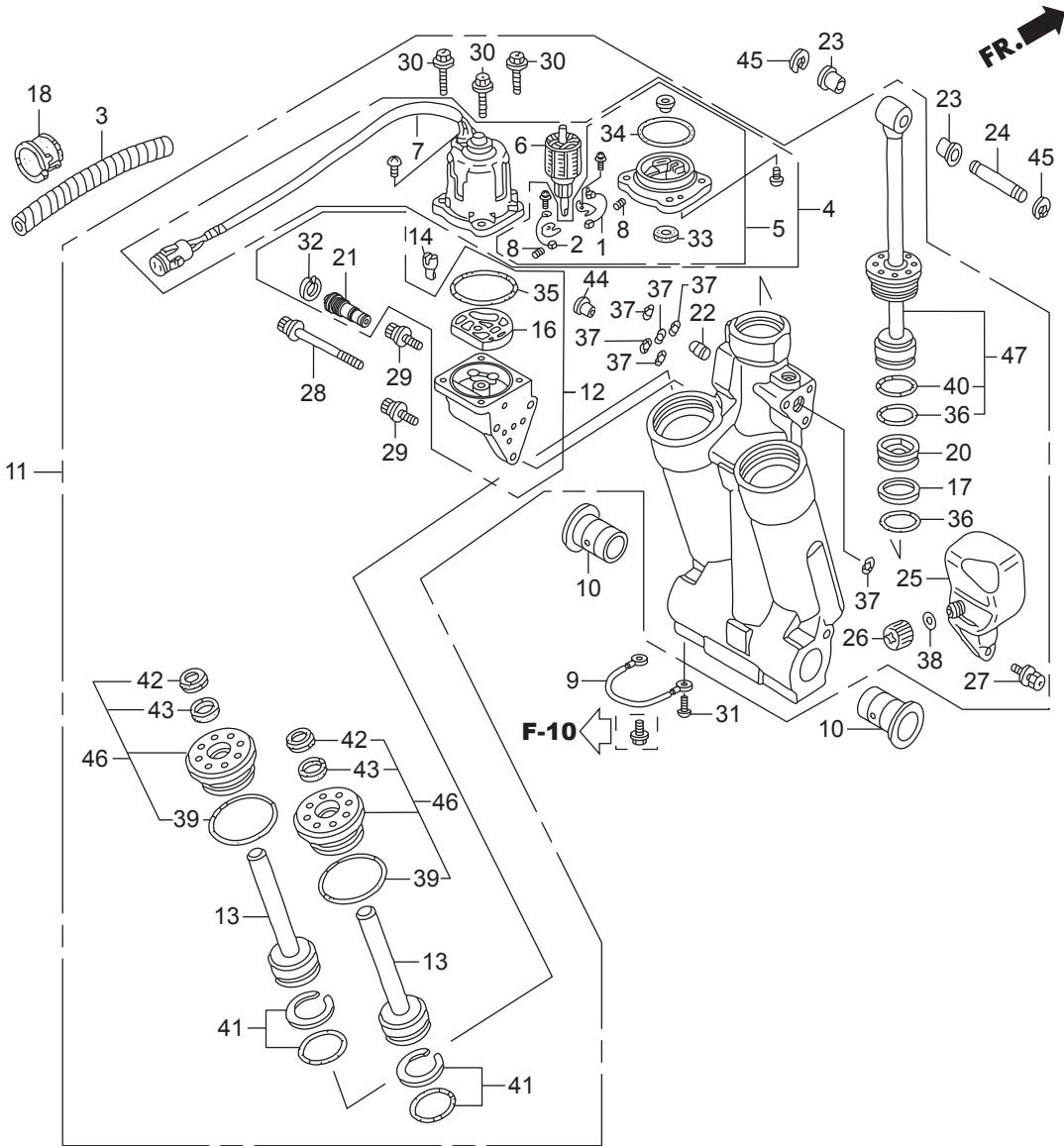
Ref.No.	Part No.	Description	Q'ty				Remarks	
			BFT75A	BFT75AK1	BFT90A	BFT90AK1		
F-10	54	HZW4-90651-000	サーキット ^① , エキスターナル 39MM	1	1	1	1	
F-10	55	H763-90681-A01	クリップ ^① , ワイヤ-ハーネス	1	1	1	1	
F-10	56	HZV7-90951-010	ニツプル ^① , ケーリス	3	3	3	3	
F-10	57	HZV5-91256-003	オイルシール 39.5X52X6	1	1	1	1	(アライ)
F-10	58	HZV5-91352-000	リング ^① 15.54X2.62	1	1	1	1	
F-10	59	HZY9-91557-000	カラー ^① , スプライン ^① スユ	2	2	2	2	
F-10	60	HZV5-91560-000	カラー ^① , ステアリング ^① ロット ^①	1	1	1	1	
F-10	61	HCO-94001-12490-0S	ナツ ^① , 6カク 12MM	8	8	8	8	
F-10	62	HZW6-90752-000	ピン ^① , スプライン ^① 2.5X20	2	2	2	2	
F-10	63	HZW4-90306-003	ナツ ^① , フランシ ^① 10MM	2	2	2	2	
F-10	64	06532-ZY6-U00	ロッド ^① キット ^① , ステアリング ^①	1	1	1	1	



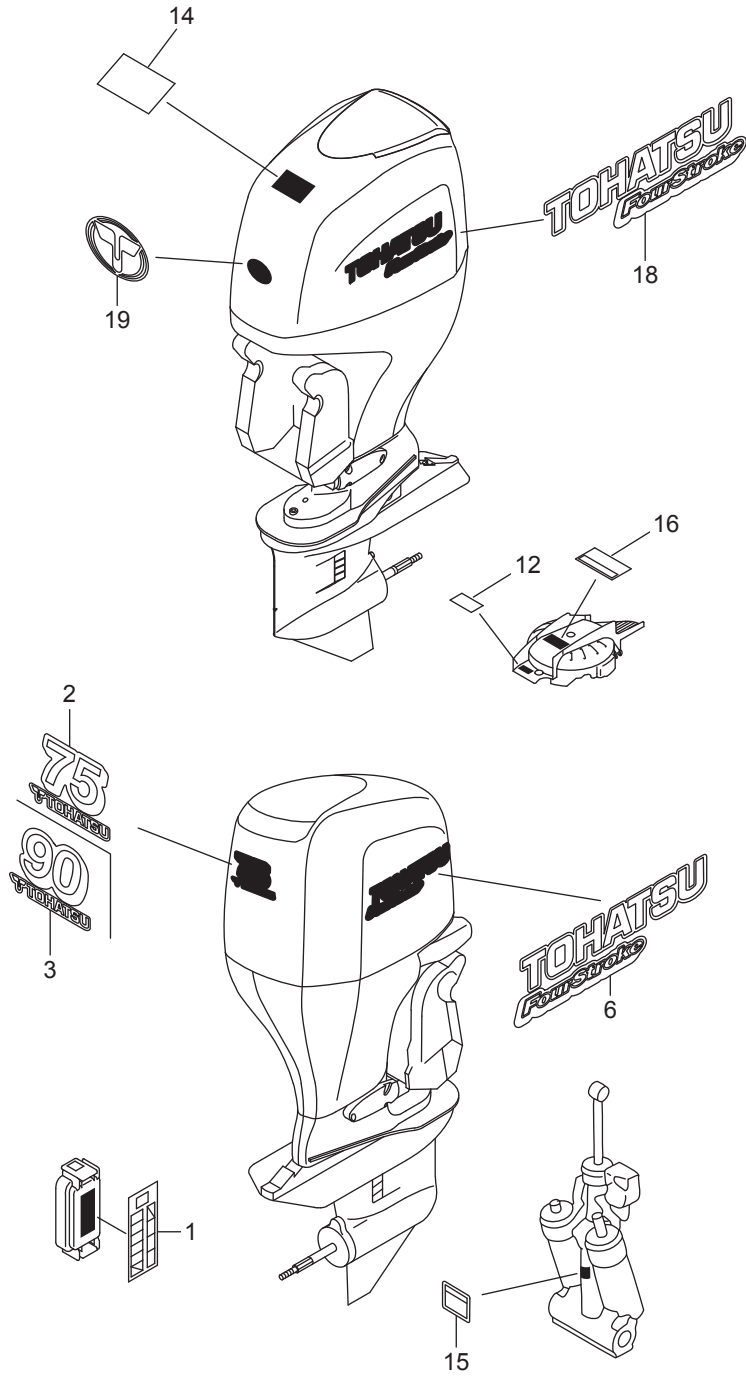
Ref.No.	Part No.	Description	Q'ty				Remarks
			BFT75A	BFT75AK1	BFT90A	BFT90AK1	
F-11	1	HZY3-30280-003	ブレーカーASSY.	1			~6000126
F-11	1	HZX2-30280-003	ブレーカーASSY.	1			6000127~
F-11	1	HZX2-30280-003	ブレーカーASSY.		1	1	
F-11	1	HZY3-30280-003	ブレーカーASSY.			1	~6000457
F-11	1	HZX2-30280-003	ブレーカーASSY.			1	6000458~
F-11	2	HZY3-31106-003	ブラシASSY.	1			~6000126
F-11	2	HZX2-31106-003	ブラシASSY.	1			6000127~
F-11	2	HZX2-31106-003	ブラシASSY.		1	1	
F-11	2	HZY3-31106-003	ブラシASSY.			1	~6000457
F-11	2	HZX2-31106-003	ブラシASSY.			1	6000458~
F-11	3	HZY9-36104-003	チューブ, スパイラル(12X14.6)	1	1	1	1
F-11	4	HZY9-36120-003	モーターASSY., ハワールト	1			~6000126
F-11	4	HZY9-36120-013	モーターASSY., ハワールト	1			6000127~
F-11	4	HZY9-36120-013	モーターASSY., ハワールト		1	1	
F-11	4	HZY9-36120-003	モーターASSY., ハワールト			1	~6000457
F-11	4	HZY9-36120-013	モーターASSY., ハワールト			1	6000458~
F-11	5	HZW1-36122-013	ブラケットASSY.	1			~6000126
F-11	5	HZX2-36122-003	ブラケットASSY.	1			6000127~
F-11	5	HZX2-36122-003	ブラケットASSY.		1	1	
F-11	5	HZW1-36122-013	ブラケットASSY.			1	~6000457
F-11	5	HZX2-36122-003	ブラケットASSY.			1	6000458~
F-11	6	HZW1-36123-013	アーマチュアCOMP.	1	1	1	1
F-11	7	HZY9-36129-003	ヨークASSY.	1	1	1	1
F-11	8	HZV5-36136-821	スプリング, モーター	2	2	2	2
F-11	9	HZY3-40219-023	ワイヤー, リード(1.5X116MM)	1	1	1	1
F-11	10	HZV5-50214-003	ブッシュ, スクイベルケース	2	2	2	2
F-11	11	HZY9-56000-013	トリムフィルASSY., ハワールト	1			~6000126
F-11	11	HZY9-56000-023	トリムフィルASSY., ハワールト	1			6000127~6000174
F-11	11	HZY9-56000-033	トリムフィルASSY., ハワールト	1			6000175~



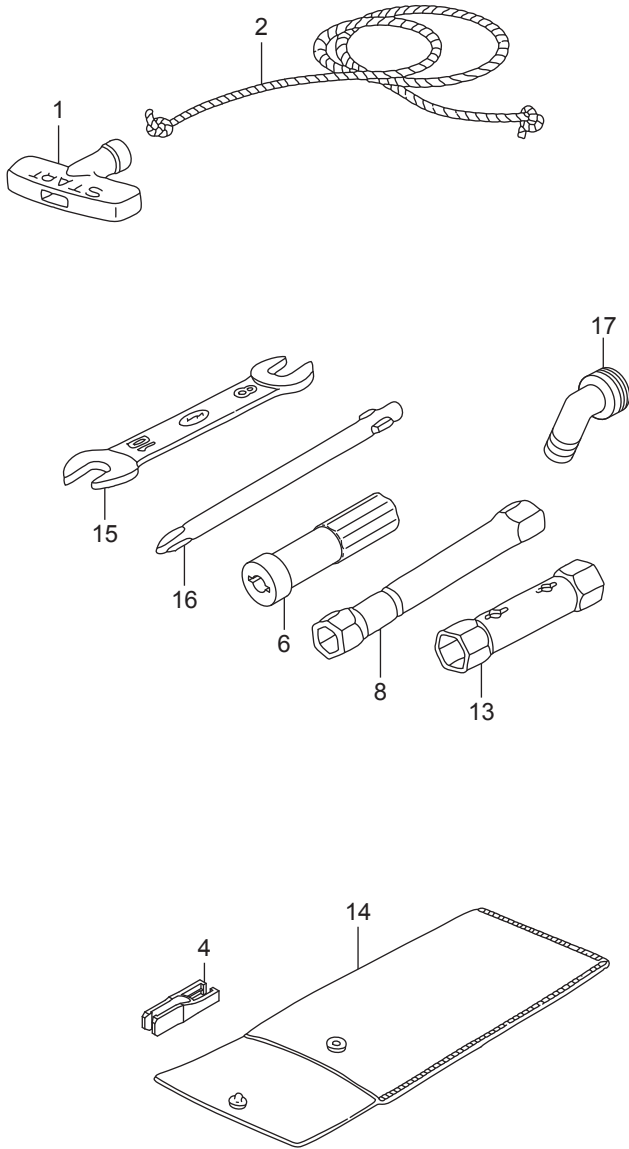
Ref.No.	Part No.	Description	Q'ty				Remarks	
			BFT75A	BFT75AK1	BFT90A	BFT90AK1		
F-11	11	HZY9-56000-033	トリムチルトASSY., ハワー		1		1	
F-11	11	HZY9-56000-013	トリムチルトASSY., ハワー			1		~6000457
F-11	11	HZY9-56000-023	トリムチルトASSY., ハワー			1		6000458~6000629
F-11	11	HZY9-56000-033	トリムチルトASSY., ハワー			1		6000630~
F-11	12	HZY9-56100-013	ポンプASSY.	1	1	1	1	
F-11	13	HZW1-56110-701	ロッドCOMP., ピストン(B)	2	2	2	2	
F-11	14	HZW1-56113-701	ジョイント, ドライブ	1	1	1	1	
F-11	16	HZW1-56116-701	フィルターB	1	1	1	1	
F-11	17	HZV5-56117-821	リング, ハツクアツク	1	1	1	1	
F-11	18	HZV5-56118-820	ブツシュ, モーターコート	1	1	1	1	
F-11	20	HZW1-56130-702	ピストンCOMP., フリー	1	1	1	1	
F-11	21	HZY9-56170-003	バルブCOMP., マニュアル	1	1	1	1	
F-11	22	HZW1-56180-701	バルブCOMP., リザーバー	1	1	1	1	
F-11	23	HZV5-56513-000	ブツシュ, ロア-シリンダー	2	2	2	2	
F-11	24	HZW1-56532-000	ピン, アツパーシリンダー	1				~6000024
F-11	24	HZZ0-56532-C00	ピン, アツパーシリンダー	1				6000025~
F-11	24	HZZ0-56532-C00	ピン, アツパーシリンダー		1		1	
F-11	24	HZW1-56532-000	ピン, アツパーシリンダー			1		~6000068
F-11	24	HZZ0-56532-C00	ピン, アツパーシリンダー			1		6000069~
F-11	25	HZW1-56851-703	タンク, オイル	1	1	1	1	
F-11	26	HZW1-56860-701	キャップCOMP., オイルタンク	1	1	1	1	
F-11	27	HZW1-90113-702	ホルト, リセスト	3	3	3	3	
F-11	28	HZW1-90114-702	ホルト, ソケット(A)	1	1	1	1	
F-11	29	HZW1-90115-702	ホルト, ソケット(B)	2	2	2	2	
F-11	30	HZW1-90116-702	ホルト, 6カク	4	4	4	4	
F-11	31	HZV5-90119-000	スクリュー, ハン6X8	1	1	1	1	
F-11	32	HZW1-90652-702	サークルツブ, インターナル	1	1	1	1	
F-11	33	HZV5-91203-821	オイルシール	1	1	1	1	
F-11	34	HZW1-91207-013	オリング 2.0X70.5	1	1	1	1	

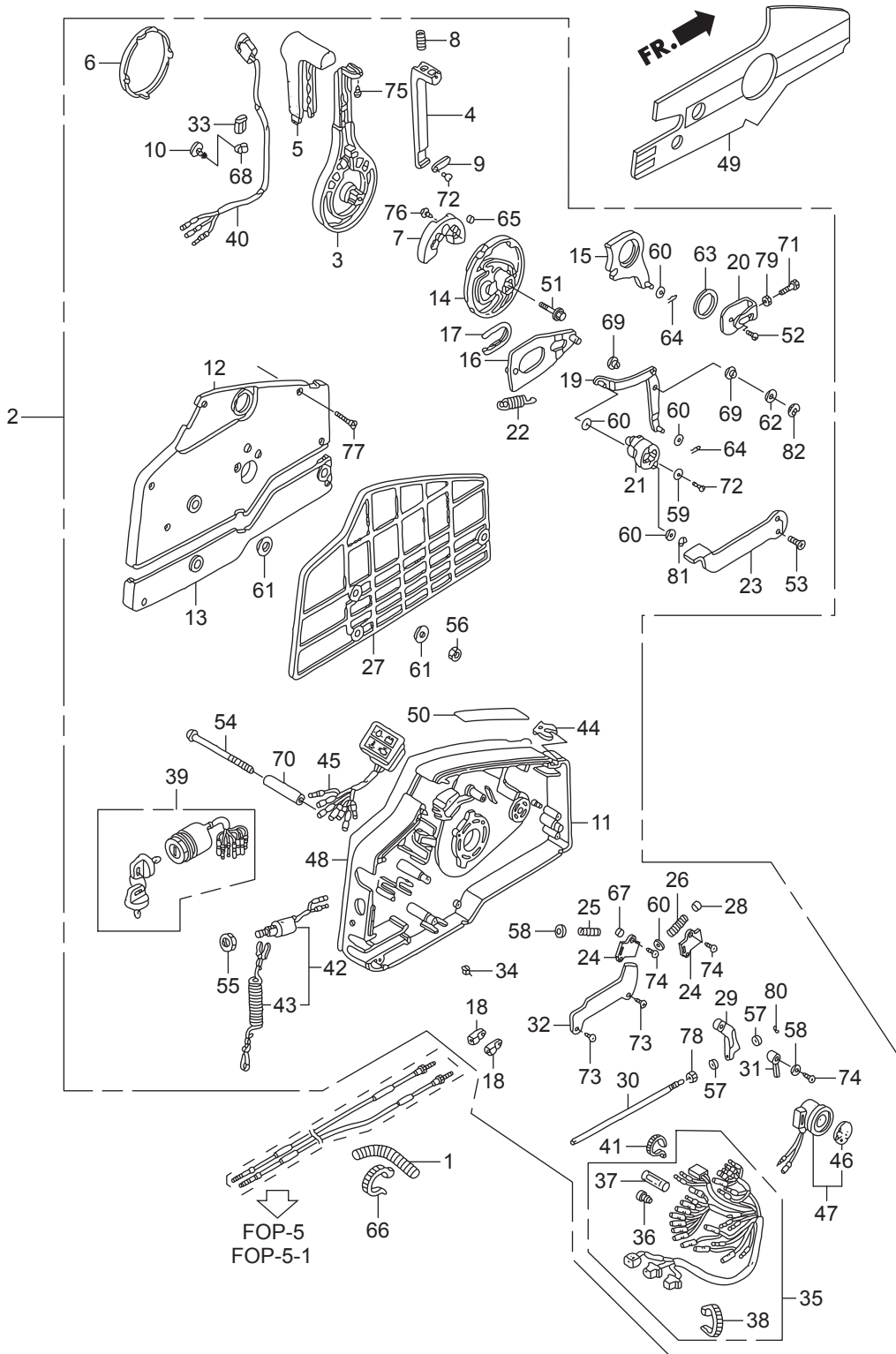


Ref.No.	Part No.	Description	Q'ty				Remarks	
			BFT75A	BFT75AK1	BFT90A	BFT90AK1		
F-11	35	HZV5-91302-821	オリング` 1.8X69.6	1	1	1	1	
F-11	36	HZV5-91316-821	オリング` 3.5X38.7	2	2	2	2	
F-11	37	HZW1-91352-702	オリング` 1.8X7.7	6	6	6	6	
F-11	38	HZW1-91353-703	オリング` 1.9X11	1	1	1	1	
F-11	39	HZW1-91354-701	オリング` 3.5X35.7	2	2	2	2	
F-11	40	HZW1-91355-701	オリング` 3.5X41.7	1	1	1	1	
F-11	41	HZW1-91357-701	オリング`セット 3.5X31.7	2	2	2	2	
F-11	42	HZW1-91358-701	シール, ウォーター	2				~6000174
F-11	42	HZX2-91358-003	シール, ウォーター	2				6000175~
F-11	42	HZX2-91358-003	シール, ウォーター		2		2	
F-11	42	HZW1-91358-701	シール, ウォーター			2		~6000629
F-11	42	HZX2-91358-003	シール, ウォーター			2		6000630~
F-11	43	HZW1-91361-701	パツキン	2	2	2	2	
F-11	44	HZW1-91557-701	カラ-, オリフェイス	1	1	1	1	
F-11	45	HCO-94540-15029	Eリング`15MM	2	2	2	2	
F-11	46	HZY9-56115-003	ガイドCOMP., ロット`	2				~6000126
F-11	46	HZY9-56115-013	ガイドCOMP., ロット`	2				6000127~6000174
F-11	46	HZY9-56115-023	ガイドCOMP., ロット`	2				6000175~
F-11	46	HZY9-56115-023	ガイドCOMP., ロット`		2		2	
F-11	46	HZY9-56115-003	ガイドCOMP., ロット`			2		~6000457
F-11	46	HZY9-56115-013	ガイドCOMP., ロット`			2		6000458~6000629
F-11	46	HZY9-56115-023	ガイドCOMP., ロット`			2		6000630~
F-11	47	HZY9-56120-003	ロット`COMP., ピストン	1				~6000174
F-11	47	HZY9-56120-013	ロット`COMP., ピストン	1				6000175~
F-11	47	HZY9-56120-013	ロット`COMP., ピストン		1		1	
F-11	47	HZY9-56120-003	ロット`COMP., ピストン			1		~6000629
F-11	47	HZY9-56120-013	ロット`COMP., ピストン			1		6000630~

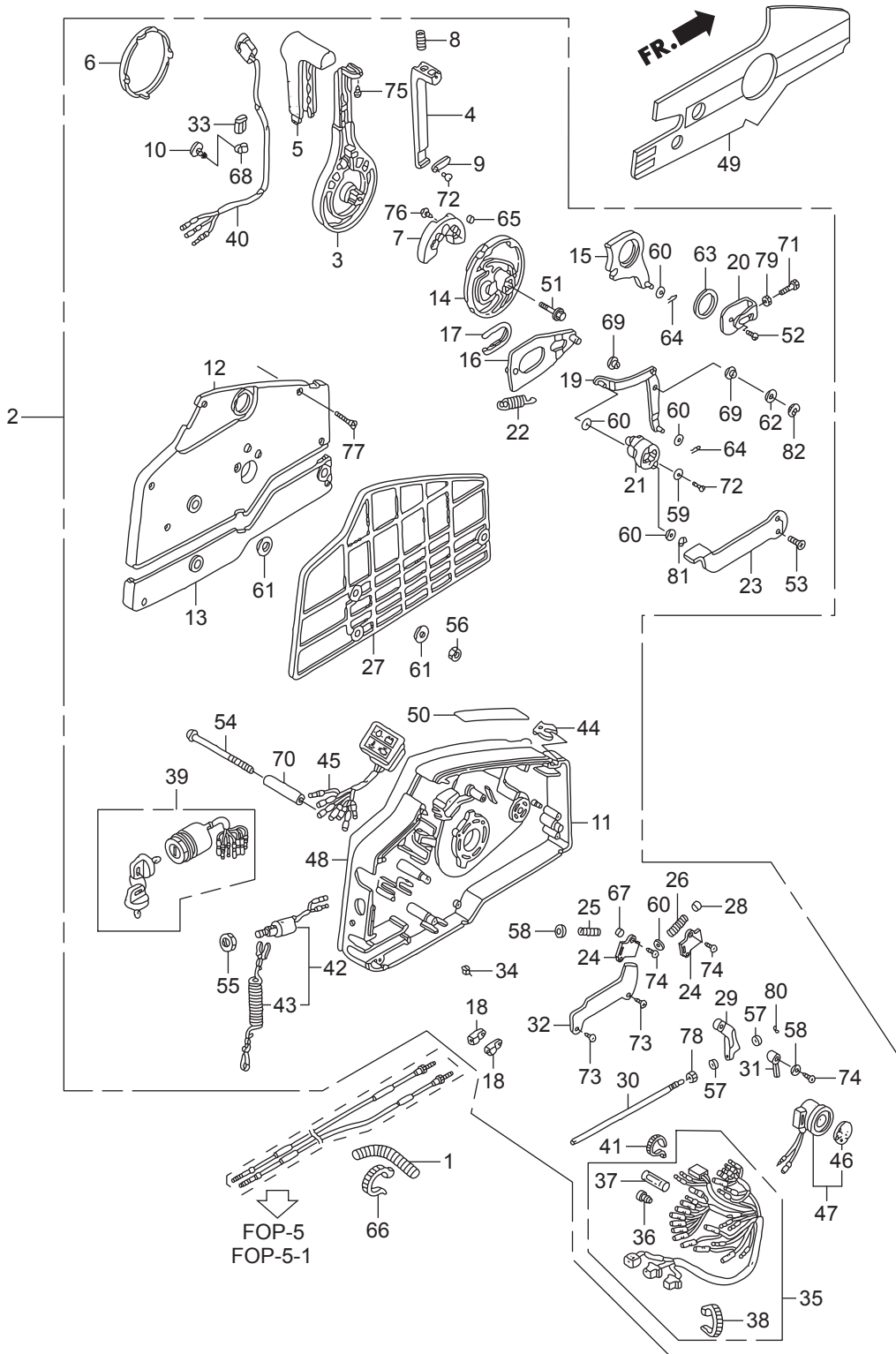


Ref.No.		Part No.	Description	Q' ty				Remarks
				BFT75A	BFT75AK1	BFT90A	BFT90AK1	
F-12	1	HZY9-87117-000	ラベル, ヒューズ	1	1	1	1	
F-12	2	HZY9-87121-R00	マーク, リヤ-(BFT75)	1	1			~6100050
F-12	2	HZY9-87121-R01	マーク, リヤ-(BFT75)		1			6100051~
F-12	3	HZZ0-87121-R00	マーク, リヤ-(BFT90)			1	1	~6100087
F-12	3	HZZ0-87121-R01	マーク, リヤ-(BFT90)				1	6100088~
F-12	6	HZY9-87132-R00	マーク, R. サイドストライプ	1		1		
F-12	6	HZX1-87132-R00	マーク, R. サイドストライプ		1		1	BFT75AK1:~6100050 BFT90AK1:~6100087
F-12	6	HZY6-87132-R00	マーク, サイドストライプ		1		1	BFT75AK1:6100051~ BFT90AK1:6100088~
F-12	12	HZY9-87531-760	ラベル, コーシヨソイル(ニホンゴ)	1		1		
F-12	12	HZZ0-87531-M60	ラベル, コーシヨソイル(ニホンゴ)		1		1	
F-12	14	HZW1-87538-000	ラベル, オペレーターコーシヨソイル(ニホンゴ)	1	1	1	1	
F-12	15	HZV5-87541-821	ラベル, ハワ-チルトコーシヨソイル	1	1	1	1	
F-12	16	HZY9-87546-760	マーク, エマ-ジエンシ-スタート(ニホンゴ)	1	1	1	1	
F-12	18	HZY9-87133-R00	マーク, L. サイドストライプ	1		1		
F-12	18	HZX1-87133-R00	マーク, L. サイドストライプ		1		1	BFT75AK1:~6100050 BFT90AK1:~6100087
F-12	18	HZY6-87132-R00	マーク, サイドストライプ		1		1	BFT75AK1:6100051~ BFT90AK1:6100088~
F-12	19	HZZ3-87301-R00	マーク, フロントエンブレム(TOHATSU)	1	1	1	1	BFT75AK1:~6100050 BFT90AK1:~6100087
F-12	19	HZY9-87301-T00	マーク, フロント(BFT75)		1			6100051~
F-12	19	HZZ0-87301-T00	マーク, フロント(BFT90)				1	6100088~

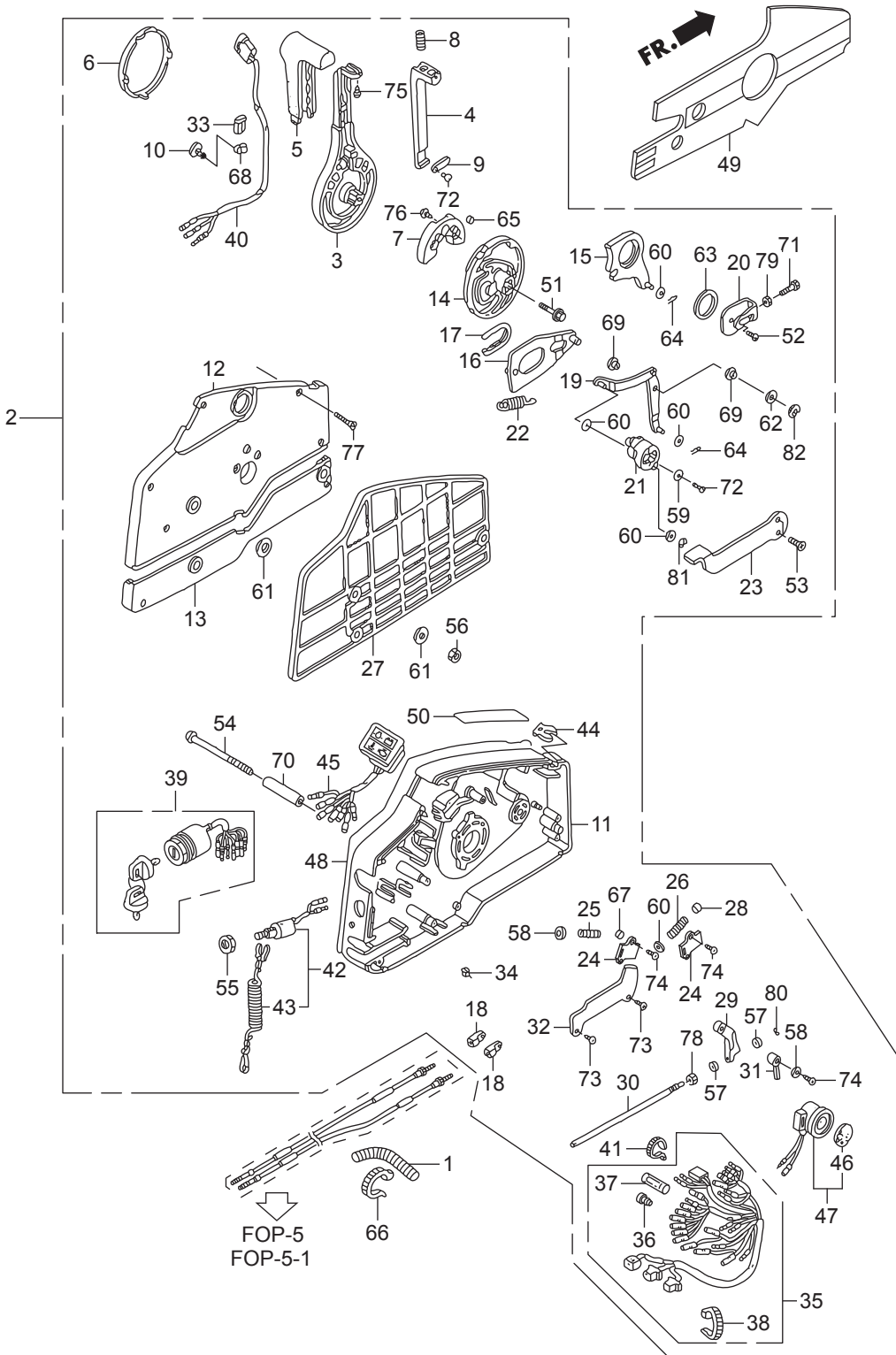




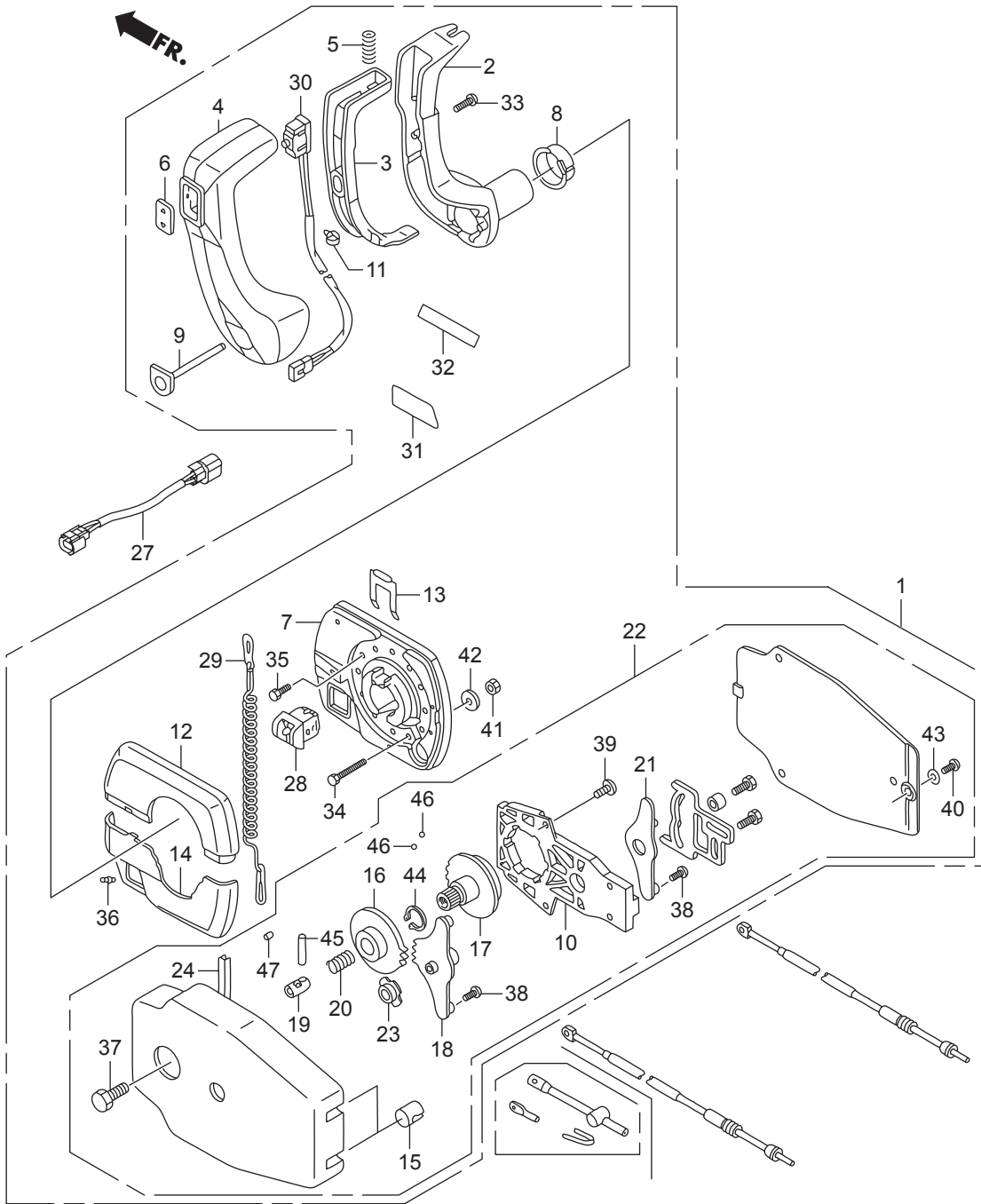
Ref.No.	Part No.	Description	Q'ty				Remarks
			BFT75A	BFT75AK1	BFT90A	BFT90AK1	
F-15	1	HZW1-17736-000	チューブ, コルゲート(28MM)	1		1	
F-15	2	HZZ3-24800-R00	ボックスASSY., リモートコントロール(EU)	1		1	(HI-LEX)
F-15	3	HZV5-24811-010	ハンドル, リモートコントロール	1		1	
F-15	4	HZV5-24812-000	レバー, ハンドルロック	1		1	
F-15	5	HZV5-24813-000	グリッパ, リモートコントロールハンドル	1		1	
F-15	6	HZV5-24814-010	キャップ, ハンドル	1		1	
F-15	7	HZV5-24815-010	ブロック, ニュートラルロック	1		1	
F-15	8	HZV5-24816-000	スプリング, リモートコントロールハンドル	1		1	
F-15	9	HZV5-24817-000	プレート, レバーセッティング	1		1	
F-15	10	HZV5-24818-003	クランプ, ハーネス	1		1	
F-15	11	HZV5-24820-010	ハウジングCOMP., リモートコントロールボックス(A)	1		1	
F-15	12	HZV5-24830-010	ハウジングCOMP., リモートコントロールボックス(B)	1		1	
F-15	13	HZV5-24836-000	ハウジング, リモートコントロールボックス(C)	1		1	
F-15	14	HZV5-24841-000	ホイール, コントロール	1		1	
F-15	15	HZV5-24845-000	アームCOMP., シフトリンク	1		1	
F-15	16	HZV5-24850-000	プレートCOMP., スライディング	1		1	
F-15	17	HZV5-24854-000	カラー, スライディングプレート	1		1	
F-15	18	HZV5-24855-000	ピホット, シフト	2		2	
F-15	19	HZV5-24860-000	アームCOMP., リンクジョイント	1		1	
F-15	20	HZV5-24865-000	ブラケット, リンクジョイント	1		1	
F-15	21	HZV5-24875-000	ホイール, アクセル	1		1	
F-15	22	HZV5-24876-000	スプリング, アクセルホイール	1		1	
F-15	23	HZV5-24878-000	レバー, アイドル	1		1	
F-15	24	HZV5-24881-000	プレート, スプリングセッティング	2		2	
F-15	25	HZV5-24883-000	スプリング, シフトリック	1		1	
F-15	26	HZV5-24884-000	スプリング, チョークリターン	1		1	
F-15	27	HZV5-24885-000	スペーサー, リモートコントロールボックス	1		1	
F-15	28	HZV5-24887-000	スペーサー, クリツクスプリング	1		1	
F-15	29	HZV5-24891-000	ブロック, スロットルフリクション	1		1	



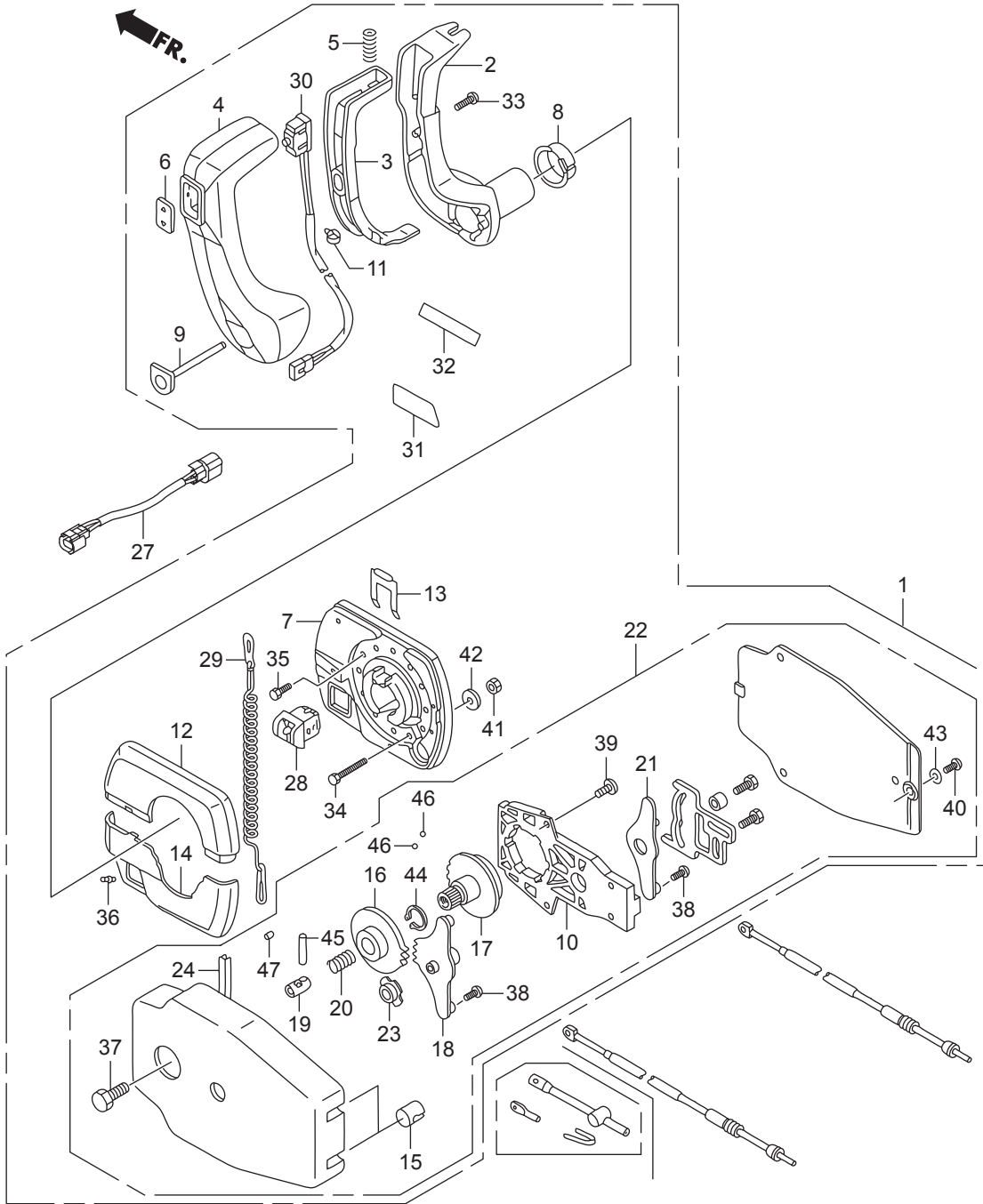
Ref.No.	Part No.	Description	Q'ty				Remarks
			BFT75A	BFT75AK1	BFT90A	BFT90AK1	
F-15	30	HZV5-24892-000	ホルト, フリクション	1		1	
F-15	31	HZV5-24894-000	スベーター, ニュートラルスイッチ	1		1	
F-15	32	HZV5-24895-000	クランプ, ハワーチルトコード	1		1	
F-15	33	HZV5-24897-000	パイプ, ハーネスカット	1		1	
F-15	34	HZV5-24898-000	スベーター, ケーブルクランプ	1		1	
F-15	35	HZZ5-32530-000	ケーブルASSY., リモートコントロール(B)	1		1	
F-15	36	HZV5-32823-003	プラグ, インナーコネクター	7		7	
F-15	37	HZV5-32824-003	プラグ, アウターコネクター	1		1	
F-15	38	H952-32901-770	タイ, ケーブル(ナチユラル)(2.4X92)	1		1	
F-15	39	HZZ3-35100-R11	スイッチASSY., コンビネーション	1		1	
F-15	40	HZV5-35370-823	スイッチASSY., ハワートリムチルト	1		1	
F-15	41	HMG9-35701-950	バンド(BLACK3.5X140)	1		1	
F-15	42	HZV5-36180-033	スイッチASSY., エマージエンシーストツブ	1		1	
F-15	43	HZV4-36182-651	コードCOMP., エマージエンシー	1		1	
F-15	44	HZV4-36187-652	クリップ, エマージエンシーロック	1		1	
F-15	45	HZZ5-37210-013	ランプASSY., インジケーション	1		1	
F-15	46	H341-38403-672	プレート, ウィンカーブザー	1		1	
F-15	47	HZV5-38410-003	ブザーCOMP., ワーニング	1		1	
F-15	48	HZZ3-87701-R00	プレート, リモートコントロール	1		1	
F-15	49	HZZ5-87701-790	プレート, リモートコントロール(リバーズ)	1		1	
F-15	50	HZW9-87702-800	マーク, ファーストアイドル	1		1	
F-15	51	HZW9-90008-000	ホルト, フランジ8X35	1		1	
F-15	52	HMM4-90105-000	スクリユー, ハン6X10	1		1	
F-15	53	HZW4-90108-000	スクリユー, フラツト5X12	2		2	
F-15	54	HZV5-90125-000	スクリユー 6X95	3		3	
F-15	55	H921-90302-000	ナット, 6カク 16MM	1		1	
F-15	56	HZV4-90304-000	ナット, 6カク 6MM	3		3	
F-15	57	HZW4-90401-000	ワッシャー, フレイン4MM	2		2	
F-15	58	HZW4-90402-000	ワッシャー, フレイン 5MM	2		2	



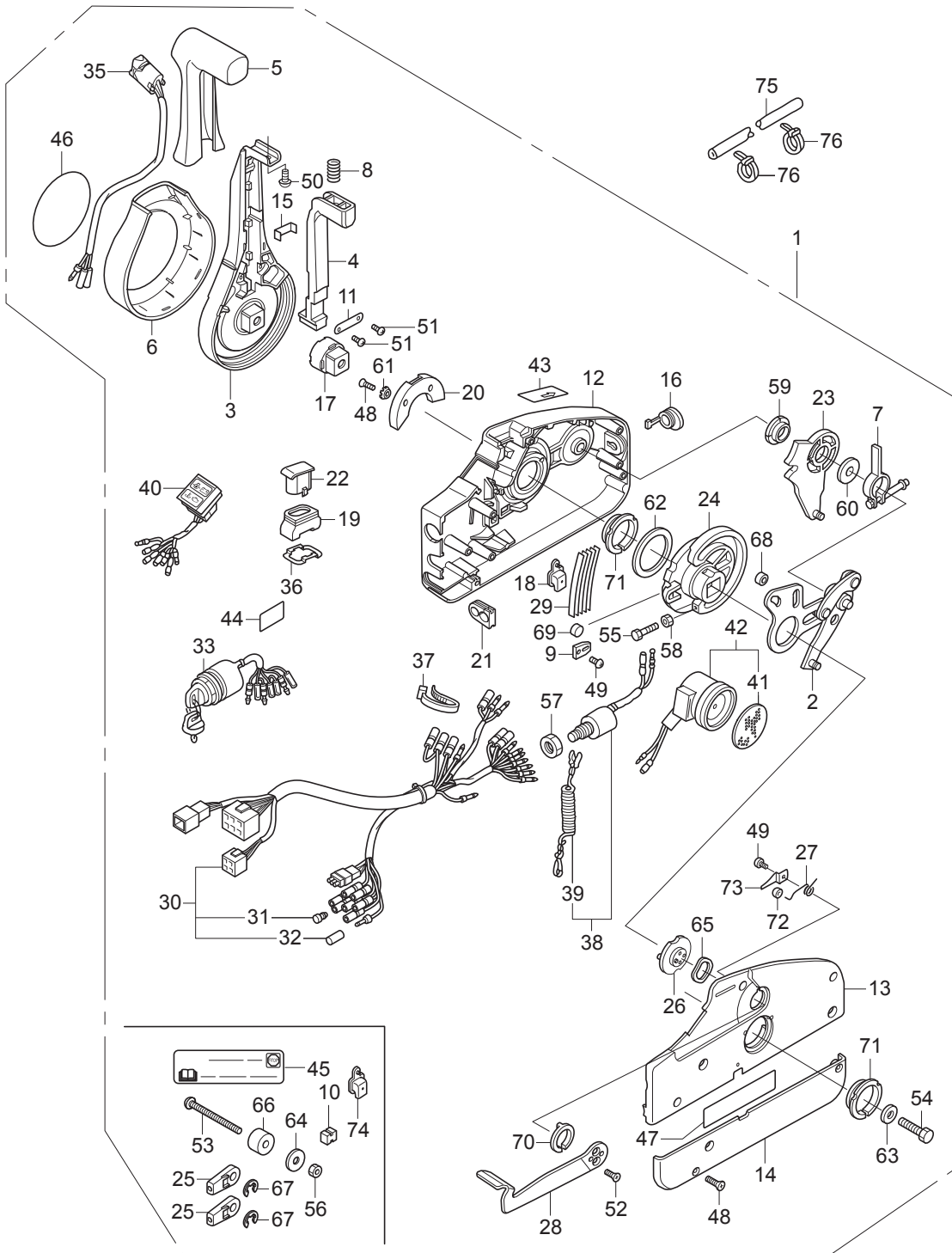
Ref.No.	Part No.	Description	Q'ty			Remarks
			BFT75A	BFT75AK1	BFT90A BFT90AK1	
F-15	59	HZV4-90502-000	ワッシャー, プレイン 5MM	1	1	
F-15	60	H921-90504-010	ワッシャー, プレイン 6MM	5	5	
F-15	61	H921-90512-010	ワッシャー 6MM	6	6	
F-15	62	H921-90518-000	ワッシャー, プレイン 8MM	1	1	
F-15	63	HZV5-90557-000	ワッシャー 28MM	1	1	
F-15	64	HZV5-90751-000	ピン, ロック 6MM	2	2	
F-15	65	HZV5-90772-000	ピン 6X6	1	1	
F-15	66	HMG9-91058-681	バンド, セルフロック	2	2	
F-15	67	HZV5-91151-000	ローラー, クリツク	1	1	
F-15	68	HSB6-91475-000	クリップ, ワイヤーハーネス(6.3MM)	1	1	
F-15	69	HZV5-91567-000	カラー, リンゲンヨイント	2	2	
F-15	70	HZV5-91570-000	カラー, デイスタンス 6X10X43.5	3	3	
F-15	71	HCO-92101-05016-4J	ホルト, 6カク 5X16	1	1	
F-15	72	HCO-93500-05010-4J	スクリユー, ハン 5X10	2	2	
F-15	73	HCO-93901-250J0	スクリユー, タツピング 5X8	2	2	
F-15	74	HCO-93901-251J0	スクリユー, タツピング 5X10	3	3	
F-15	75	HCO-93901-252J0	スクリユー, タツピング 5X12	1	1	
F-15	76	HCO-93903-262J0	スクリユー, タツピング 6X16	2	2	
F-15	77	HCO-93905-255J0	スクリユー, タツピング 5X25	7	7	
F-15	78	HCO-94001-06490-0S	ナット, 6カク 6MM	1	1	
F-15	79	HCO-94002-05490-0S	ナット, 6カク 5MM	1	1	
F-15	80	HCO-94540-03029	リング 3MM	1	1	
F-15	81	HCO-94540-04029	リング 4MM	1	1	
F-15	82	HCO-94540-07029	リング 7MM	1	1	



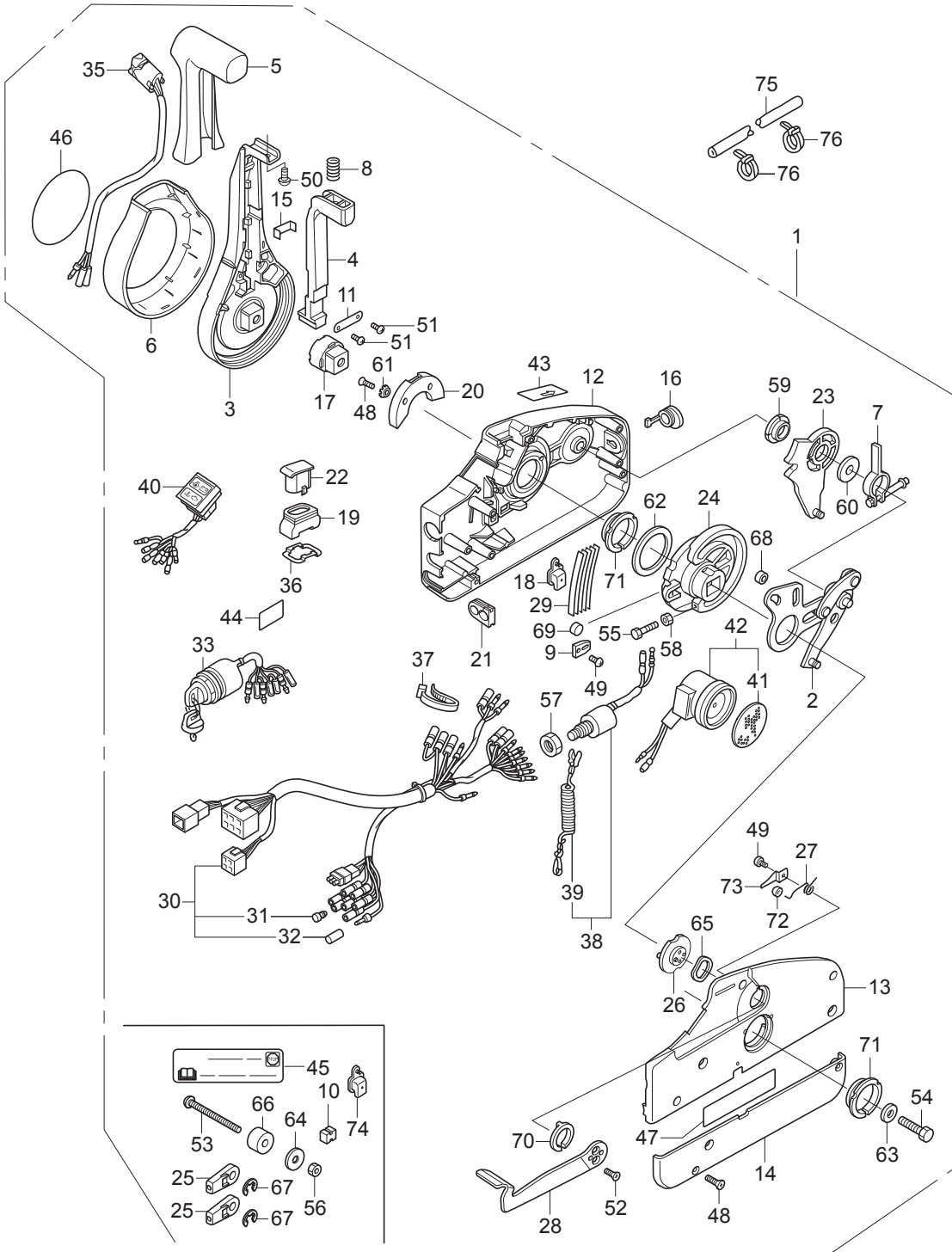
Ref.No.	Part No.	Description	Q'ty				Remarks	
			BFT75A	BFT75AK1	BFT90A	BFT90AK1		
F-15-1	1	HZW1-24800-V21	ホックスASSY., リモートコントロール	1	1	1	1	(パネルマウント)
F-15-1	2	HZW1-24811-V21	ハンドル, リモートコントロール	1	1	1	1	
F-15-1	3	HZW1-24812-V21	レバー, ハンドルロック	1	1	1	1	
F-15-1	4	HZW1-24813-V21	グリッパ, リモートコントロールハンドル	1	1	1	1	
F-15-1	5	HZW1-24816-V21	スプリング, リモートコントロールハンドル	1	1	1	1	
F-15-1	6	HZW1-24819-V21	カバー, グリッパ	1	1	1	1	
F-15-1	7	HZW1-24820-V21	ハウジングASSY., リモートコントロールボックス(A)	1	1	1	1	
F-15-1	8	HZW1-24821-003	ブツシユ	1	1	1	1	
F-15-1	9	HZW1-24822-V21	ボタン, スロットル	1	1	1	1	
F-15-1	10	HZW1-24825-V01	フレームASSY., リモートコントロールボックス	1	1	1	1	
F-15-1	11	HZW1-24829-003	バンド, ケーブル(B)	1	1	1	1	
F-15-1	12	HZW1-24830-V21	ハウジング, リモートコントロールボックス(B)	1	1	1	1	
F-15-1	13	HZW1-24834-003	リテーナ	1	1	1	1	
F-15-1	14	HZW1-24836-V21	ハウジング, リモートコントロールボックス(C)	1	1	1	1	
F-15-1	15	HZW1-24839-V01	グロメット	2	2	2	2	
F-15-1	16	HZW1-24841-V01	ホイール, コントロール	1	1	1	1	
F-15-1	17	HZW1-24843-V01	シャフト, ハンドル	1	1	1	1	
F-15-1	18	HZW1-24845-V01	アームASSY., シフトリンク	1	1	1	1	
F-15-1	19	HZW1-24847-V01	シャフト, キヤシフト	1	1	1	1	
F-15-1	20	HZW1-24848-V01	スプリング, キヤシフト	1	1	1	1	
F-15-1	21	HZW1-24865-V01	アームASSY., スロットルリンク	1	1	1	1	
F-15-1	22	HZW1-24870-V21	ハウジングASSY., インナー	1	1	1	1	(パネルマウント)
F-15-1	23	HZW1-24873-V01	ブツシユ	1	1	1	1	
F-15-1	24	HZW1-24883-V01	スプリング, シフトクリック	5	5	5	5	
F-15-1	27	HZW5-32167-650	ハーネスASSY., ハードリムフィル	1	1	1	1	
F-15-1	28	HZW1-35180-003	スイッチASSY., エマージエンシーストップ	1	1	1	1	
F-15-1	29	HZW1-35182-003	コードCOMP., エマージエンシー	1	1	1	1	
F-15-1	30	HZW1-35370-V01	スイッチASSY., ハードリムフィル(A)	1	1	1	1	
F-15-1	31	HZW1-87705-003	マーク, リモートコントロール(A)(パネル)	1	1	1	1	



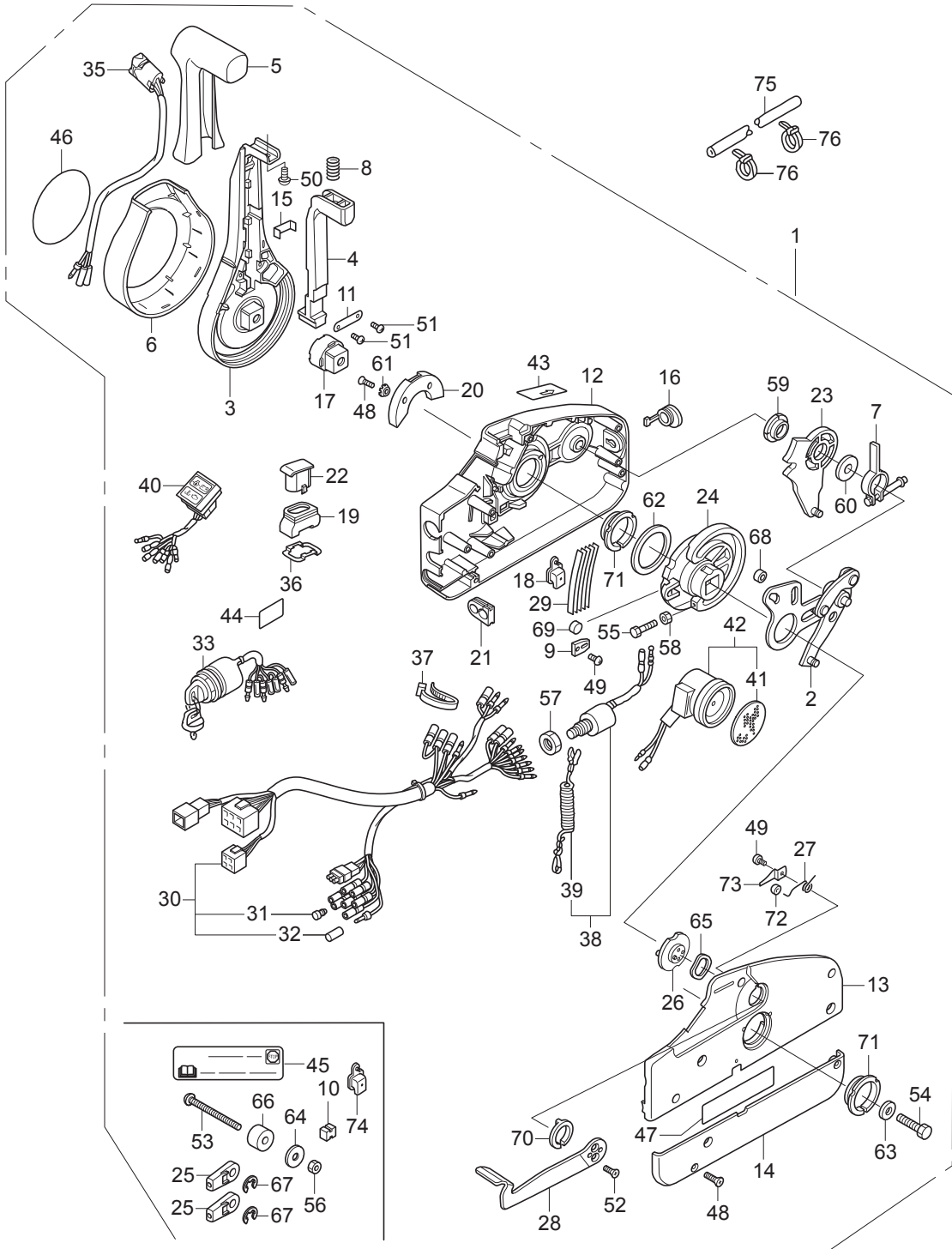
Ref.No.	Part No.	Description	Q'ty				Remarks
			BFT75A	BFT75AK1	BFT90A	BFT90AK1	
F-15-1	32	HZW1-87706-003	マーク, リモートコントロール(B)(ウケンヨウ)	1	1	1	1
F-15-1	32	HZW1-87707-003	マーク, リモートコントロール(C)(サゲンヨウ)	1	1	1	1
F-15-1	33	HZW1-90136-003	スクリュ-A	1	1	1	1
F-15-1	34	HZW1-90137-003	スクリュ-B	3	3	3	3
F-15-1	35	HZW1-90138-003	スクリュ-C	3	3	3	3
F-15-1	36	HZW1-90139-003	スクリュ-, フリクシヨウ	1	1	1	1
F-15-1	37	HZW1-90140-003	ホ-ルト	1	1	1	1
F-15-1	38	HZW1-90142-003	スクリュ-(8-32X3/8)	2	2	2	2
F-15-1	39	HZW1-90143-003	スクリュ-(10-32X3/8)	4	4	4	4
F-15-1	40	HZW1-90145-003	スクリュ-(10-32X5/8)	3	3	3	3
F-15-1	41	HZW1-90314-003	ナツト(1/4X20)	3	3	3	3
F-15-1	42	HZW1-90551-003	ワツシヤ-	3	3	3	3
F-15-1	43	HZW1-90552-003	ワツシヤ-	1	1	1	1
F-15-1	44	HZW1-90653-003	サークリツフ, エキスターナル	1	1	1	1
F-15-1	45	HZW1-90753-003	ヒン, キヤンソフト	1	1	1	1
F-15-1	46	HZW1-90953-003	ホ-ール, スチ-ル	2	2	2	2
F-15-1	47	HZW1-91553-003	ローラー, シフトクリツク	1	1	1	1



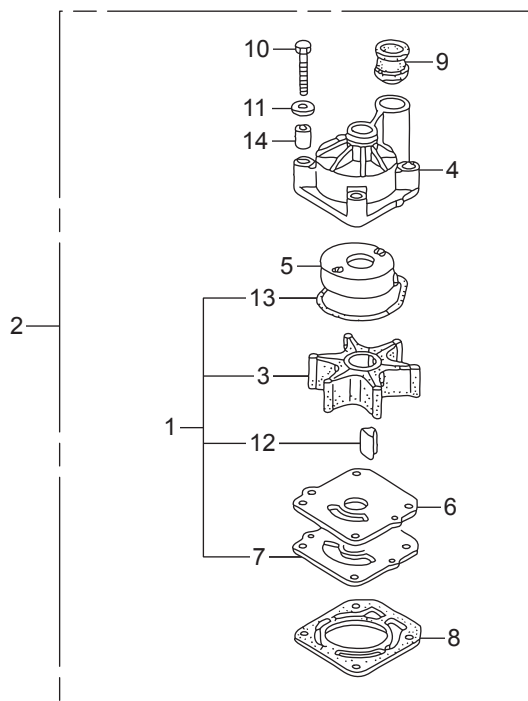
Ref.No.	Part No.	Description	Q'ty				Remarks	
			BFT75A	BFT75AK1	BFT90A	BFT90AK1		
F-15-2	1	HZZ3-24800-P12	ホ`ツクASSY., リモ`トコントロール	1	1	1	1	(ニツハ`ツメツク)
F-15-2	2	HZZ5-24810-D01	プ`レートASSY.	1	1	1	1	
F-15-2	3	HZZ5-24811-D01	レハ`-, ハンド`	1	1	1	1	
F-15-2	4	HZZ5-24812-D01	ア`ーム, ニュ`ートラルロツク	1	1	1	1	
F-15-2	5	HZZ5-24813-D01	グ`リツフ`	1	1	1	1	
F-15-2	6	HZZ5-24814-D01	カハ`-, レハ`-	1	1	1	1	
F-15-2	7	HZZ5-24815-D01	ア`ームASSY., プ`レーキ	1	1	1	1	
F-15-2	8	HZZ5-24816-D01	スプリング(2)	1	1	1	1	
F-15-2	9	HZZ5-24817-D01	ク`リツフ, テ`テント	1	1	1	1	
F-15-2	10	HZZ5-24818-D01	ス`ペ`-サー(1)(フゾクフ`ヒン)	1	1	1	1	
F-15-2	11	HZZ5-24819-D01	プ`ラケツト	1	1	1	1	
F-15-2	12	HZZ5-24821-D01	ハウ`ジング, フロント	1	1	1	1	
F-15-2	13	HZZ5-24822-D01	ハウ`ジング, リヤ`-	1	1	1	1	
F-15-2	14	HZZ5-24823-D01	パ`ネル, ハ`ツク	1	1	1	1	
F-15-2	15	HZZ5-24824-D01	プ`ラケツト, ワイヤ`-クランフ`	1	1	1	1	
F-15-2	16	HZZ5-24826-D01	キヤ`ツフ`, ラハ`-	1	1	1	1	
F-15-2	17	HZZ5-24827-D01	ア`シヤ`スター	1	1	1	1	
F-15-2	18	HZZ5-24828-D01	カハ`-, ハ`ワートリムチルトワイヤ`-	1	1	1	1	
F-15-2	19	HZZ5-24829-D01	シ`ール, ラハ`-	1	1	1	1	
F-15-2	20	HZZ5-24831-D01	ホル`ダー, ニュ`ートラルロツク	1	1	1	1	
F-15-2	21	HZZ5-24832-D01	グ`ロメツト, ワイヤ`-(14)	1	1	1	1	
F-15-2	22	HZZ5-24833-D01	キヤ`ツフ`, トロ`-リング`コントロールスイツチフ`ランク	1	1	1	1	
F-15-2	23	HZZ5-24845-D01	キ`ャ`-ASSY., シフト	1	1	1	1	
F-15-2	24	HZZ5-24850-D01	キ`ャ`-, ド`ライブ`	1	1	1	1	
F-15-2	25	HZZ5-24855-D01	ター`ミナル, ケ`-ブル(フゾクフ`ヒン)	2	2	2	2	
F-15-2	26	HZZ5-24875-D01	ド`ラムASSY., フ`リースロツトル	1	1	1	1	
F-15-2	27	HZZ5-24876-D01	スプリング (1)	1	1	1	1	
F-15-2	28	HZZ5-24878-D01	レハ`-, フ`リースロツトル	1	1	1	1	
F-15-2	29	HZZ5-24883-D01	スプリング, テ`テント	5	5	5	5	



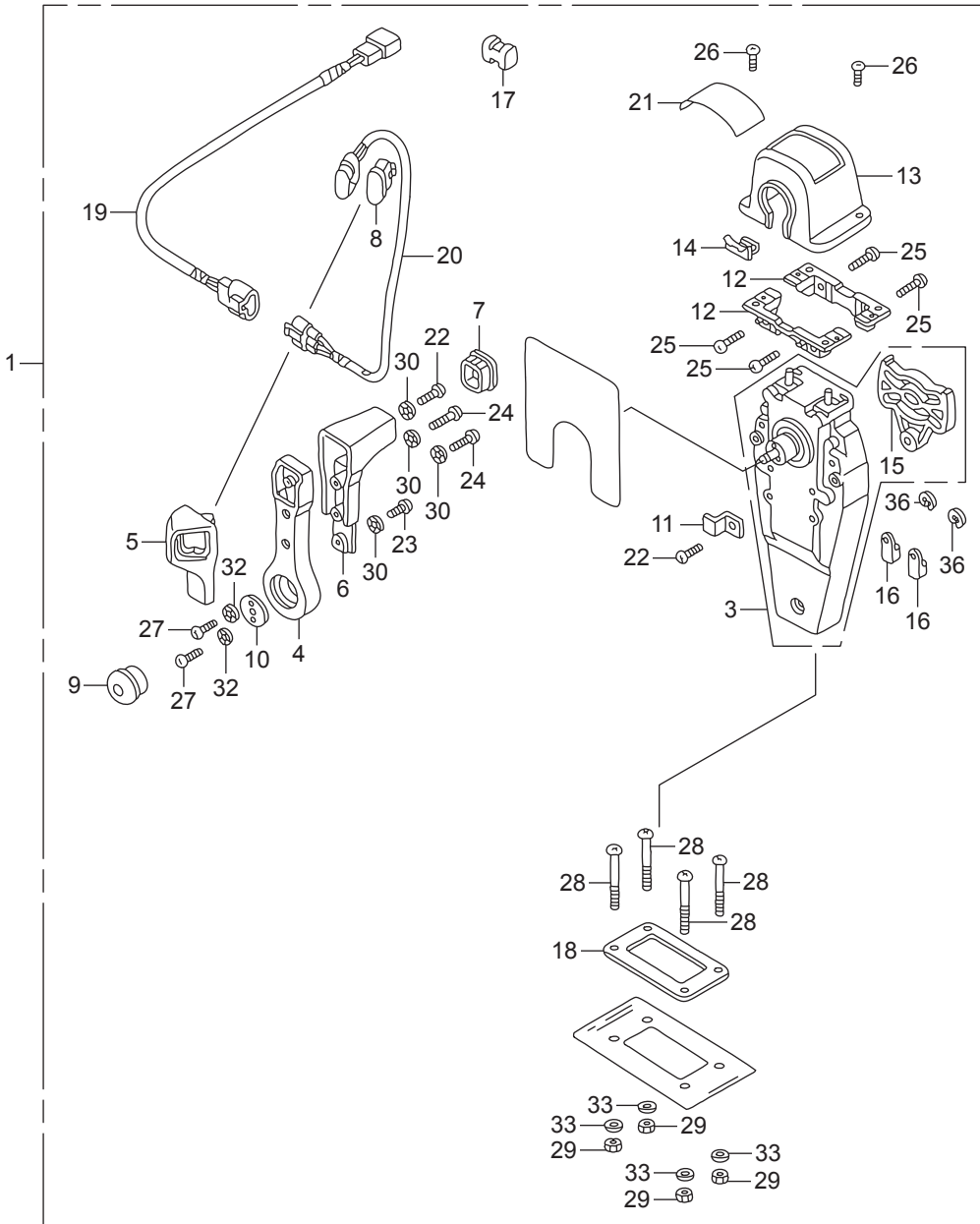
Ref.No.	Part No.	Description	Q'ty				Remarks	
			BFT75A	BFT75AK1	BFT90A	BFT90AK1		
F-15-2	30	HZZ5-32530-D01	ケーブルASSY., リモートコントロール(B)	1	1	1	1	
F-15-2	31	HZV5-32823-003	プラグ, インナーコネクタ	7	7	7	7	
F-15-2	32	HZV5-32824-003	プラグ, アウターコネクタ	1	1	1	1	
F-15-2	33	HZZ3-35100-R11	スイッチASSY., コンビネーション	1	1	1	1	
F-15-2	35	HZZ5-35370-D02	スイッチASSY., ハワートリムチルト	1	1	1	1	
F-15-2	36	HZZ3-35645-A41	プレート, スwitch	1	1	1	1	
F-15-2	37	HZZ5-35701-D01	バンド, ワイヤ	1	1	1	1	
F-15-2	38	HZV5-36180-033	スイッチASSY., エマージェンシーストップ	1	1	1	1	
F-15-2	39	HZV4-36182-651	コードCOMP., エマージェンシー	1	1	1	1	
F-15-2	40	HZZ5-37210-D01	ランプASSY., インジケーション	1	1	1	1	
F-15-2	41	H341-38403-672	プレート, ウィンカーブザー	1	1	1	1	
F-15-2	42	HZV5-38410-003	ブザーCOMP., ワーニング	1	1	1	1	
F-15-2	43	HZZ5-87701-D00	マーク, ファーストアイドル	1	1	1	1	
F-15-2	44	HZZ5-87702-A00	マーク, エマージェンシーストップ(US)	1	1	1	1	
F-15-2	45	HZZ5-87702-A00	マーク, エマージェンシーストップ(US)	1	1	1	1	(フゾクフヒン)
F-15-2	46	HZZ5-87703-P00	マーク, インプレム	1	1	1	1	
F-15-2	47	HZZ5-87704-D01	ラベル, SIGP	1	1	1	1	
F-15-2	48	HZZ5-90101-D01	スクリュ- 5X18	7	7	7	7	
F-15-2	49	HZZ5-90102-D01	スクリュ- 4X6	2	2	2	2	
F-15-2	50	HZZ5-90103-D01	スクリュ- 5X10	1	1	1	1	
F-15-2	51	HZZ5-90104-D01	スクリュ- 4X10	2	2	2	2	
F-15-2	52	HZZ5-90106-D01	スクリュ- 5X12	2	2	2	2	
F-15-2	53	HZZ5-90107-D01	スクリュ- 6X90(フゾクフヒン)	3	3	3	3	
F-15-2	54	HZZ5-90108-D01	ホルト 8X50	1	1	1	1	
F-15-2	55	HZZ5-90109-D01	ホルト 5X25	1	1	1	1	
F-15-2	56	HZZ5-90301-D01	ナット 6MM(フゾクフヒン)	3	3	3	3	
F-15-2	57	H921-90302-000	ナット, 6カク 16MM	1	1	1	1	
F-15-2	58	HZZ5-90302-D01	ナット 5MM	1	1	1	1	
F-15-2	59	HZZ5-90501-D01	ヘアリング(1)	1	1	1	1	



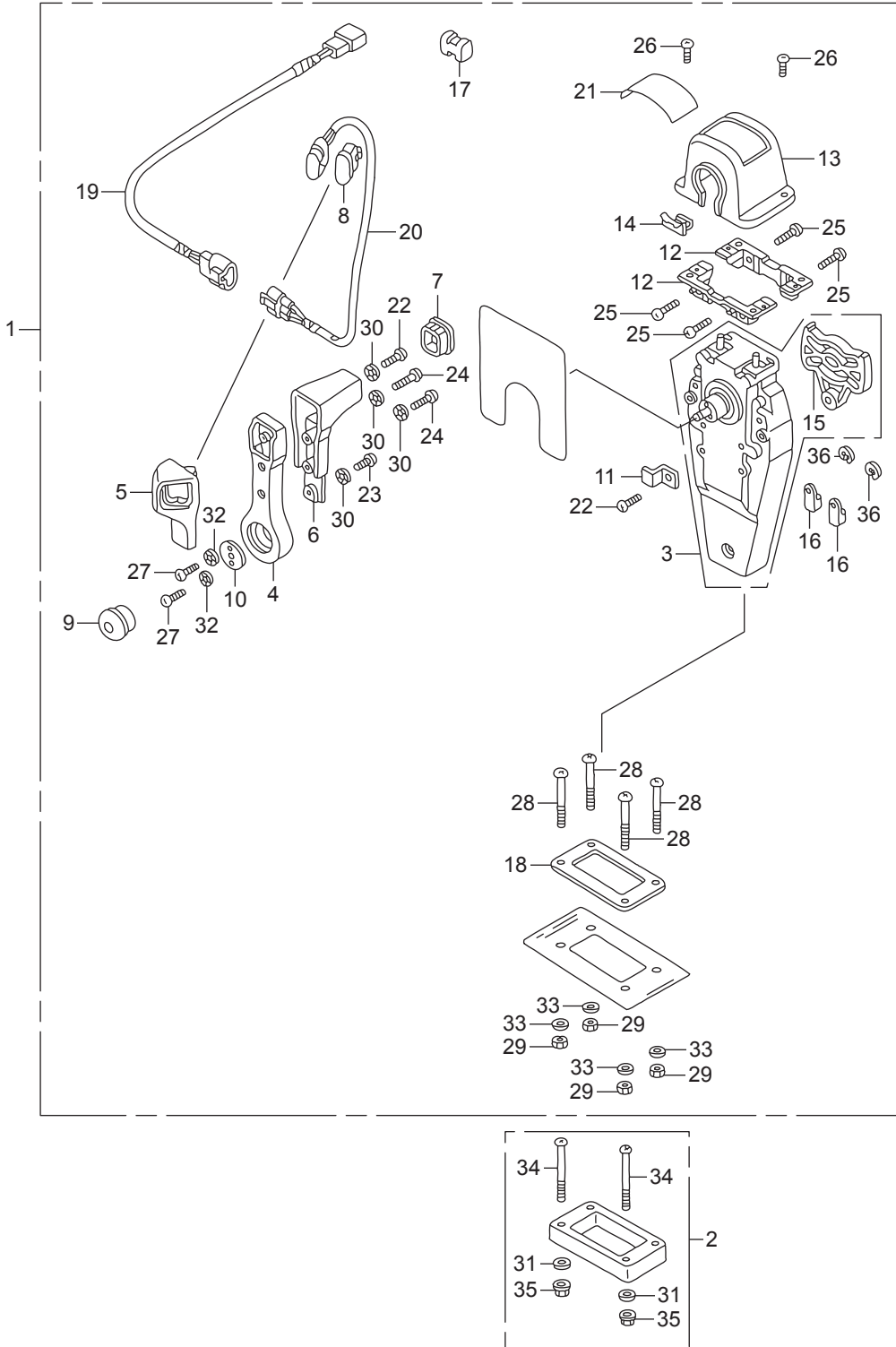
Ref.No.	Part No.	Description	Q'ty				Remarks	
			BFT75A	BFT75AK1	BFT90A	BFT90AK1		
F-15-2	60	HZZ5-90502-D01	ワッシャー(3)	1	1	1	1	
F-15-2	61	HZZ5-90503-D01	ワッシャー(4)	2	2	2	2	
F-15-2	62	HZZ5-90504-D01	ワッシャー(5)	1	1	1	1	
F-15-2	63	HZZ5-90506-D01	ワッシャー 8MM	1	1	1	1	
F-15-2	64	HZZ5-90507-D01	ワッシャー(7)(フゾクフヒン)	3	3	3	3	
F-15-2	65	HZZ5-90508-D01	ワッシャー、ウエーブ	1	1	1	1	
F-15-2	66	HZZ5-90509-D01	スプーサー(2)(フゾクフヒン)	3	3	3	3	
F-15-2	67	HZZ5-90651-D01	Eリング 6MM(フゾクフヒン)	2	2	2	2	
F-15-2	68	HZZ5-91151-D01	ローラー、ドライブキヤカム	1	1	1	1	
F-15-2	69	HZZ5-91152-D01	ローラー	1	1	1	1	
F-15-2	70	HZZ5-91153-D01	ヘアリング(2)	1	1	1	1	
F-15-2	71	HZZ5-91154-D01	ヘアリング(3)	2	2	2	2	
F-15-2	72	HZZ5-91156-D01	ローラー、フリースロツトル	1	1	1	1	
F-15-2	73	HZZ5-91157-D01	クリツブ、ローラー	1	1	1	1	
F-15-2	74	HZZ5-24828-D01	カハ、ハワートリムチルトワイヤー	1	1	1	1	(フゾクフヒン)
F-15-2	75	HZW1-17736-000	チューブ、コルゲート(28MM)	1	1	1	1	
F-15-2	76	HMG9-91058-681	バンド、セルフロック	2	2	2	2	

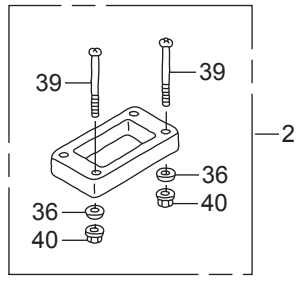
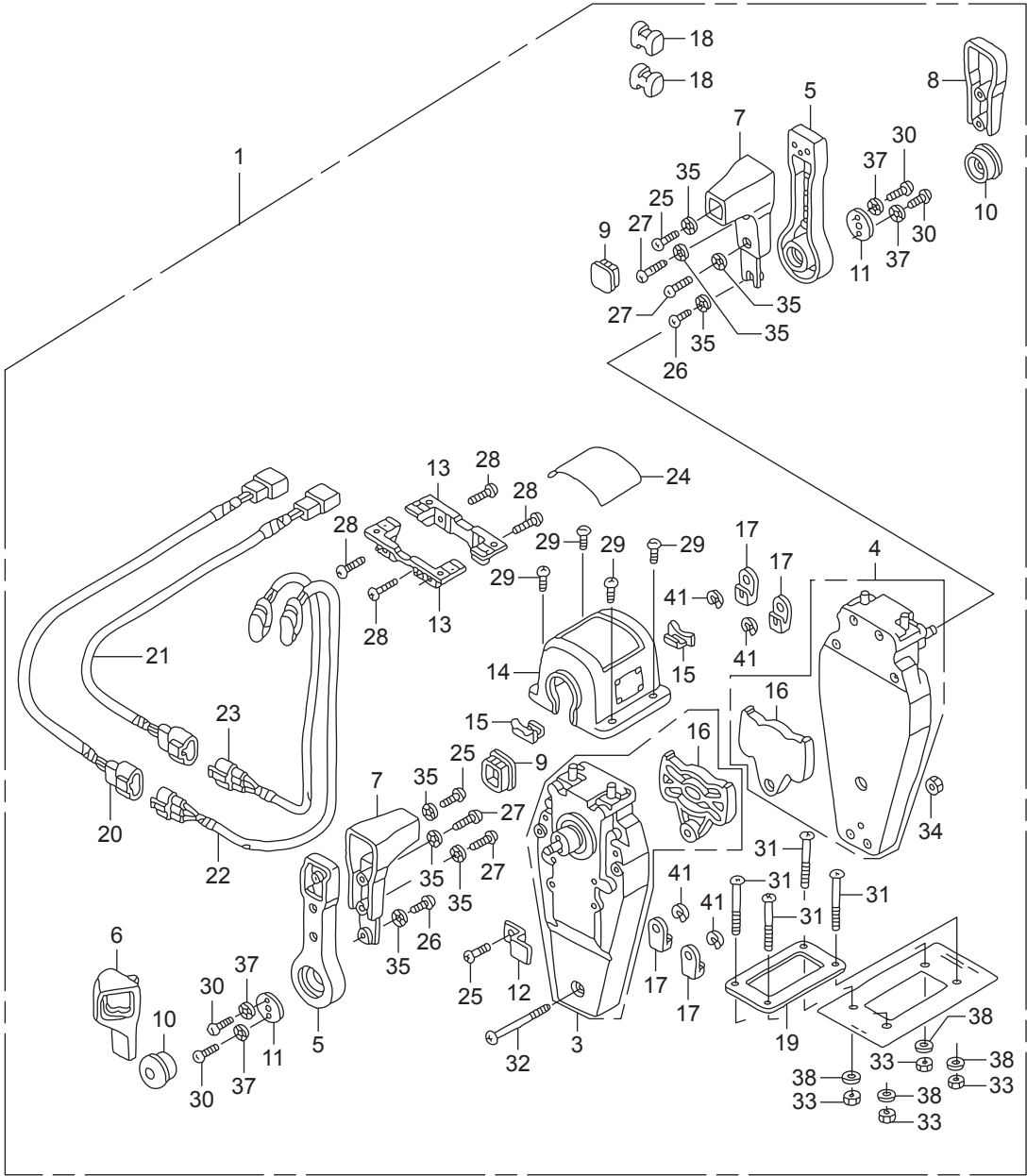


Ref.No.	Part No.	Description	Q'ty				Remarks	
			BFT75A	BFT75AK1	BFT90A	BFT90AK1		
FOP-3	1	HZY9-06192-H00	ホィンキツ, インベラー	1	1	1	1	
FOP-3	2	HZY9-06193-H01	ホィンキツ, インベラー	1	1	1	1	
FOP-3	3	HZY9-19210-H01	インベラー, ホィン	1	1	1	1	
FOP-3	4	HZY9-19221-H01	ハウジング, インベラー	1	1	1	1	
FOP-3	5	HZY9-19223-H00	ライナー, ホィン	1	1	1	1	
FOP-3	6	HZY9-19231-H01	カバー, インベラー	1	1	1	1	
FOP-3	7	HZW1-19234-B00	ガスキットB, インベラー	1	1	1	1	
FOP-3	8	HZW1-19242-B00	ガスキット, ウォーターホィン	1	1	1	1	
FOP-3	9	HZW1-19253-B01	リング, ウォーターチューブシール	1	1	1	1	
FOP-3	10	HZV5-90010-000	ホルト, 6カク 8X55	4	4	4	4	
FOP-3	11	H921-90514-000	ワツシヤー 8MM	4	4	4	4	
FOP-3	12	HZW1-90752-B02	キー, ウツトラフ	1	1	1	1	
FOP-3	13	HZW1-91356-B00	オリング, ウォーターホィン	1	1	1	1	
FOP-3	14	HZY6-91552-000	カラー, ディスタンス	4	4	4	4	

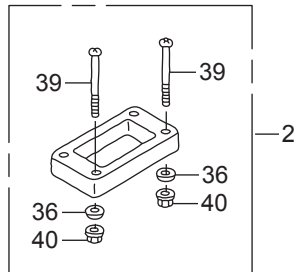
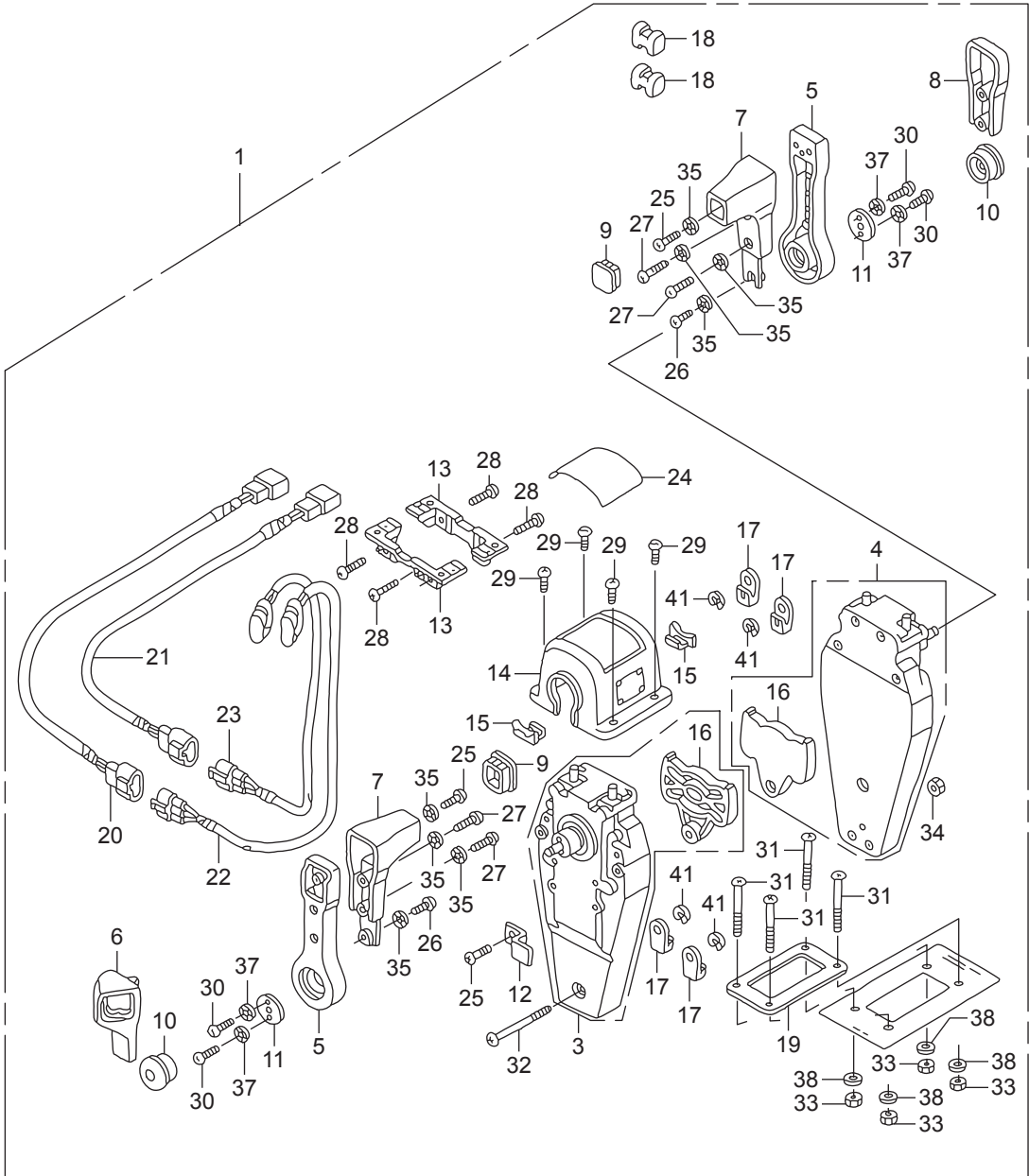


Ref.No.	Part No.	Description	Q'ty				Remarks	
			BFT75A	BFT75AK1	BFT90A	BFT90AK1		
FOP-4	1	HZZ3-06240-R00	ホ`ツクスキット, リモートコントロール	1	1	1	1	(トップマウントシングル)(R.)
FOP-4	2	HZW5-06241-U00	スベ`サーキット, リモートコントロールホ`ツクス	1	1	1	1	(トップマウントシングル)
FOP-4	3	HZW5-24810-U01	ハウジングASSY., L.インナー(トップマウント)	1	1	1	1	
FOP-4	4	HZW5-24811-U01	ハンドル, リモートコントロール	1	1	1	1	
FOP-4	5	HZW5-24812-U01	カバー, L. グリツフ`	1	1	1	1	
FOP-4	6	HZW5-24813-U01	グリツフ`, リモートコントロールハンドル	1	1	1	1	
FOP-4	7	HZW5-24814-U01	キャツフ`, グリツフ`	1	1	1	1	
FOP-4	8	HZW5-24815-U01	キャツフ`, スイッチ	1	1	1	1	
FOP-4	9	HZW5-24816-U01	ホ`タン, スロットル	1	1	1	1	
FOP-4	10	HZW5-24817-U01	プレート, ハンドル	1	1	1	1	
FOP-4	11	HZW5-24818-U01	プレート, ケーブルクランプ`	1	1	1	1	
FOP-4	12	HZW5-24819-U01	ブラケット, リモートコントロール	2	2	2	2	
FOP-4	13	HZZ3-24820-R11	ハウジングCOMP., リモートコントロールホ`ツクス	1	1	1	1	
FOP-4	14	HZW5-24825-U01	ハウジング, リード`	1	1	1	1	
FOP-4	15	HZW5-24826-U01	プレート, デュエル	1	1	1	1	
FOP-4	16	HZW5-24831-U01	ターミナル, ケーブル	2	2	2	2	
FOP-4	17	HZW5-24832-U01	スベ`サー, ケーブルクランプ`	1	1	1	1	
FOP-4	18	HZW5-24834-U01	ハ`ツキン, シングル	1	1	1	1	
FOP-4	19	HZW7-32530-U00	サブハーネスASSY., ハ`ワートリムチルト (A)	1	1	1	1	
FOP-4	20	HZW5-35370-U02	スイッチASSY., ハ`ワートリムチルト(A)	1	1	1	1	
FOP-4	21	HZZ3-87703-R81	マーク, リモートコントロール(シングル)	1	1	1	1	
FOP-4	22	HZW5-90101-U00	スクリユー-, ハ`ン5X16	2	2	2	2	
FOP-4	23	HZW5-90102-U00	スクリユー-, ハ`ン5X10	1	1	1	1	
FOP-4	24	HZW5-90103-U01	スクリユー-, ハ`ン5X20	2	2	2	2	
FOP-4	25	HZW5-90104-U00	スクリユー-, ハ`ン5X18	4	4	4	4	
FOP-4	26	HZW5-90105-U01	スクリユー-, ハ`ン4X10	2	2	2	2	
FOP-4	27	HZW5-90106-U00	スクリユー-, ハ`ン6X18	2	2	2	2	
FOP-4	28	HZW5-90107-U00	スクリユー-, ハ`ン5X40	4	4	4	4	
FOP-4	29	HZW5-90301-U00	ナツト, 6カク 5MM	4	4	4	4	

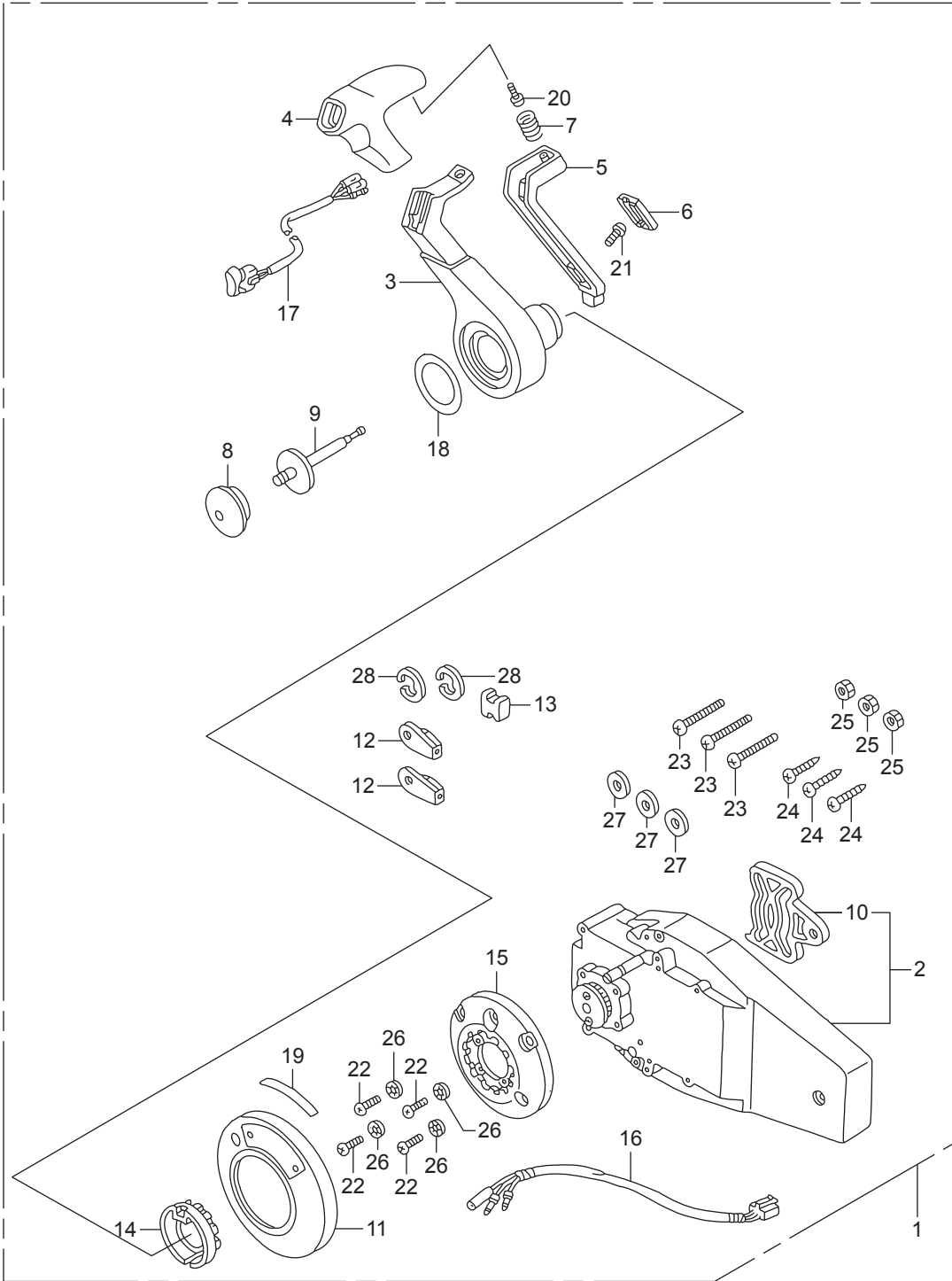




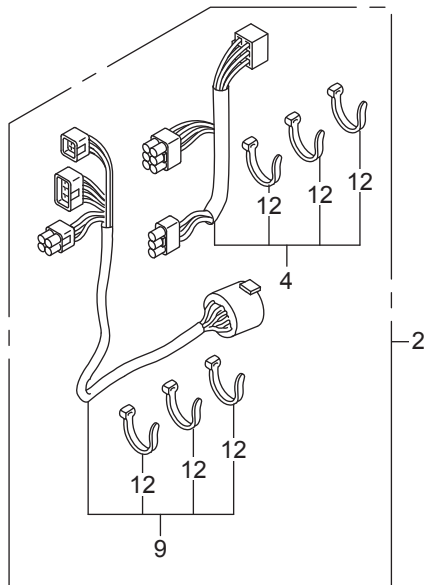
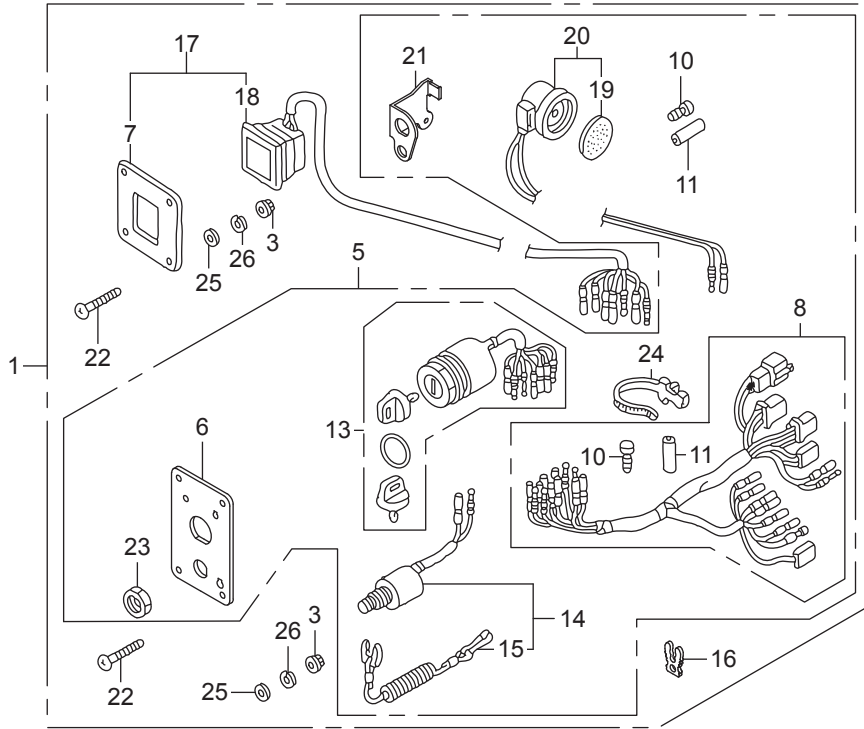
Ref.No.	Part No.	Description	Q'ty				Remarks	
			BFT75A	BFT75AK1	BFT90A	BFT90AK1		
FOP-4-2	1	HZZ3-06240-R20	ホツクスキット,リモートコントロール	1	1	1	1	(トツフマウントデユアル)(R.)
FOP-4-2	2	HZW5-06241-U10	スヘーサーキット,リモートコントロールホツクス	1	1	1	1	(トツフマウントデユアル)
FOP-4-2	3	HZW5-24810-U01	ハウジングASSY., L.インナー(トツフマウント)	1	1	1	1	
FOP-4-2	4	HZW5-24810-U11	ハウジングASSY., R.インナー(トツフマウント)	1	1	1	1	
FOP-4-2	5	HZW5-24811-U01	ハンドル, リモートコントロール	2	2	2	2	
FOP-4-2	6	HZW5-24812-U01	カバー, L.グリツフ	1	1	1	1	
FOP-4-2	7	HZW5-24813-U01	グリツフ, リモートコントロールハンドル	2	2	2	2	
FOP-4-2	8	HZW5-24813-U21	カバー, デユアルグリツフ	1	1	1	1	
FOP-4-2	9	HZW5-24814-U01	キャツフ, グリツフ	2	2	2	2	
FOP-4-2	10	HZW5-24816-U01	ホタン, スロツトル	2	2	2	2	
FOP-4-2	11	HZW5-24817-U01	プレート, ハンドル	2	2	2	2	
FOP-4-2	12	HZW5-24818-U01	プレート, ケーブルクランフ	1	1	1	1	
FOP-4-2	13	HZW5-24819-U01	ブラケツト, リモートコントロール	2	2	2	2	
FOP-4-2	14	HZZ3-24820-R21	ハウジングCOMP., リモートコントロールホツクス(デユアル)	1	1	1	1	
FOP-4-2	15	HZW5-24825-U01	ハウジング, リード	2	2	2	2	
FOP-4-2	16	HZW5-24826-U01	プレート, デユエル	2	2	2	2	
FOP-4-2	17	HZW5-24831-U01	ターミナル, ケーブル	4	4	4	4	
FOP-4-2	18	HZW5-24832-U01	スヘーサー, ケーブルクランフ	2	2	2	2	
FOP-4-2	19	HZW5-24834-U21	ハツキン, デユアル	1	1	1	1	
FOP-4-2	20	HZW7-32530-U00	サブハーネスASSY., ハワートリムチルト (A)	1	1	1	1	
FOP-4-2	21	HZW7-32530-U10	サブハーネスASSY., ハワートリムチルト (B)	1	1	1	1	
FOP-4-2	22	HZW5-35370-U02	スイッチASSY., ハワートリムチルト(A)	1	1	1	1	
FOP-4-2	23	HZW5-35370-U12	スイッチASSY., ハワートリムチルト(B)	1	1	1	1	
FOP-4-2	24	HZZ3-87703-R01	マーク, リモートコントロール(デユアル)	1	1	1	1	
FOP-4-2	25	HZW5-90101-U00	スクリユー, ハン 5X16	3	3	3	3	
FOP-4-2	26	HZW5-90102-U00	スクリユー, ハン 5X10	2	2	2	2	
FOP-4-2	27	HZW5-90103-U01	スクリユー, ハン 5X20	4	4	4	4	
FOP-4-2	28	HZW5-90104-U00	スクリユー, ハン 5X18	4	4	4	4	
FOP-4-2	29	HZW5-90105-U01	スクリユー, ハン 4X10	4	4	4	4	



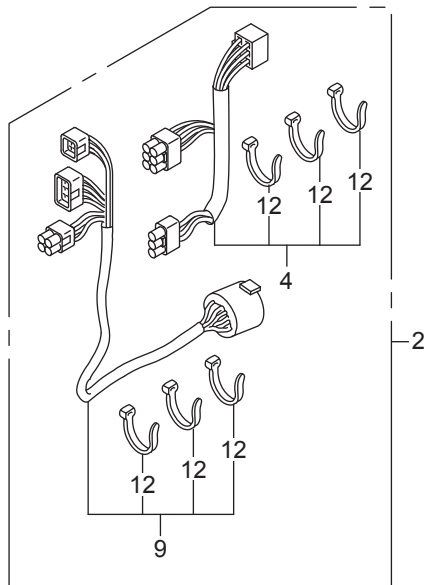
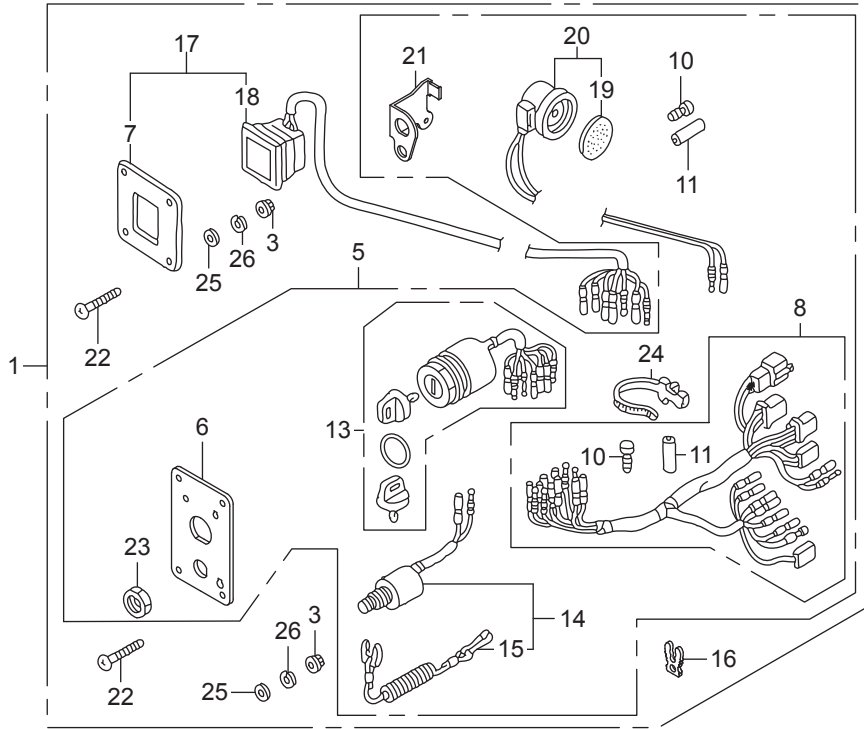
Ref.No.	Part No.	Description	Q'ty				Remarks	
			BFT75A	BFT75AK1	BFT90A	BFT90AK1		
FOP-4-2	30	HZW5-90106-U00	スクリュー, ハン 6X18	4	4	4	4	
FOP-4-2	31	HZW5-90107-U00	スクリュー, ハン 5X40	4	4	4	4	
FOP-4-2	32	HZW5-90108-U00	スクリュー, ハン 5X55	3	3	3	3	
FOP-4-2	33	HZW5-90301-U00	ナット, 6かく 5MM	4	4	4	4	
FOP-4-2	34	HZW5-90302-U21	ナット, 6かく 5MM	1	1	1	1	
FOP-4-2	35	HZW5-90501-U00	ワッシャー, ロック 5MM	8	8	8	8	
FOP-4-2	36	HZV4-90502-000	ワッシャー, プレイン 5MM	4	4	4	4	
FOP-4-2	37	HZW5-90502-U00	ワッシャー, ロック 6MM	4	4	4	4	
FOP-4-2	38	HZW5-90503-U00	ワッシャー, プレイン 5MM	4	4	4	4	
FOP-4-2	39	HCO-93500-05065-4J	スクリュー, ハン 5X65	4	4	4	4	
FOP-4-2	40	HCO-94001-05490-0S	ナット, 6かく 5MM	4	4	4	4	
FOP-4-2	41	HCO-94540-06029	Eリング 6MM	4	4	4	4	

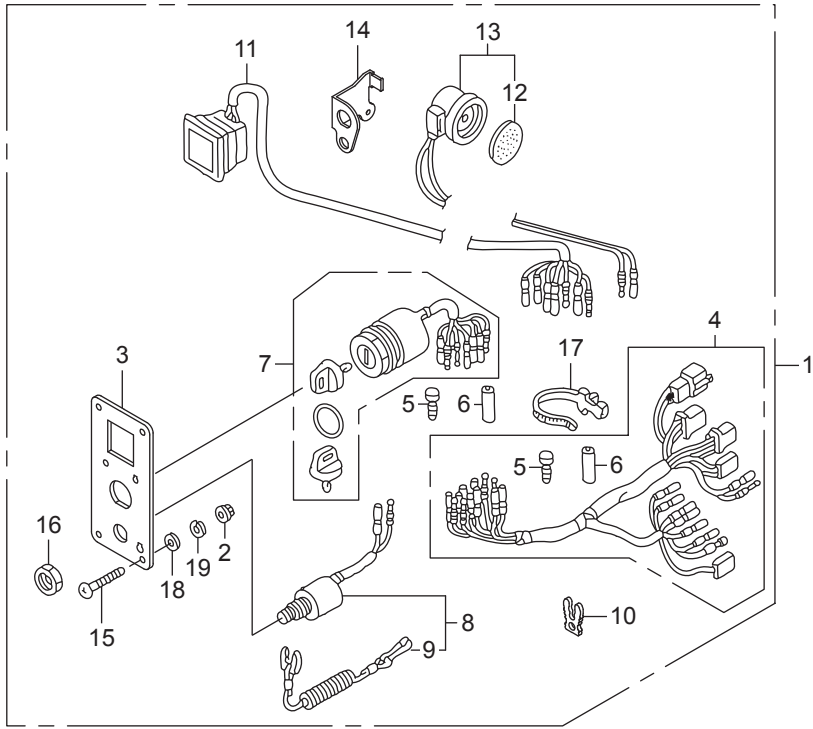


Ref.No.	Part No.	Description	Q'ty				Remarks	
			BFT75A	BFT75AK1	BFT90A	BFT90AK1		
FOP-4-4	1	HZZ3-06240-R40	ホ`ツクスキット, リモートコントロール	1	1	1	1	(フラツシユマウント)(R.)
FOP-4-4	2	HZW7-24810-U01	ハウジングASSY., R.インナー	1	1	1	1	(フラツシユマウント)
FOP-4-4	3	HZW7-24811-U01	ハンド`ル, リモートコントロール	1	1	1	1	
FOP-4-4	4	HZW7-24812-U01	カハ`ー, グ`リップ	1	1	1	1	
FOP-4-4	5	HZW7-24813-U01	アーム, ニュートラルロツク	1	1	1	1	
FOP-4-4	6	HZW7-24814-U01	カハ`ー, ロツクアーム	1	1	1	1	
FOP-4-4	7	HZW7-24815-U01	スプリング, ニュートラルロツクアーム	1	1	1	1	
FOP-4-4	8	HZW5-24816-U01	ホ`タン, スロツトル	1	1	1	1	
FOP-4-4	9	HZW7-24817-U01	シヤフト, スロツトルホ`タン	1	1	1	1	
FOP-4-4	10	HZW5-24826-U01	プレート, テ`ュエル	1	1	1	1	
FOP-4-4	11	HZZ3-24830-R41	カハ`ーASSY.	1	1	1	1	
FOP-4-4	12	HZW5-24831-U01	ターミナル, ケーブル	2	2	2	2	
FOP-4-4	13	HZW5-24832-U01	スベ`ーサー, ケーブルクランプ	1	1	1	1	
FOP-4-4	14	HZW7-24832-U01	ホルダ`ー, ニュートラルロツク	1	1	1	1	
FOP-4-4	15	HZW7-24833-U01	ベ`ース	1	1	1	1	
FOP-4-4	16	HZW7-32530-U20	サブハーネスASSY., ハ`ワートリムチルト (C)	1	1	1	1	
FOP-4-4	17	HZW7-35370-U02	スイッチASSY., ハ`ワートリムチルト(C)	1	1	1	1	
FOP-4-4	18	HZZ3-87701-R40	マーク, ハンド`ルフラツシユマウント	1	1	1	1	
FOP-4-4	19	HZW7-87703-U00	マーク, フラツシユマウント	1	1	1	1	
FOP-4-4	20	HZW5-90101-U00	スクリユー, ハ`ン 5X16	1	1	1	1	
FOP-4-4	21	HZW7-90101-U01	スクリユー, トラス 4X12	1	1	1	1	
FOP-4-4	22	HZW7-90102-U01	スクリユー, ハ`ン 5X30	4	4	4	4	
FOP-4-4	23	HZW7-90103-U01	スクリユー, ハ`ン 6X35	3	3	3	3	
FOP-4-4	24	HZW7-90104-U01	スクリユー, タツヒ`ンク 6X30	3	3	3	3	
FOP-4-4	25	HZW7-90301-U01	ナツト, 6カク 6MM	3	3	3	3	
FOP-4-4	26	HZW5-90501-U00	ワツシヤ`ー, ロツク 5MM	4	4	4	4	
FOP-4-4	27	HZW7-90502-U00	ワツシヤ`ー, プレイ`ン 6MM	3	3	3	3	
FOP-4-4	28	HCO-94540-06029	Eリング` 6MM	2	2	2	2	

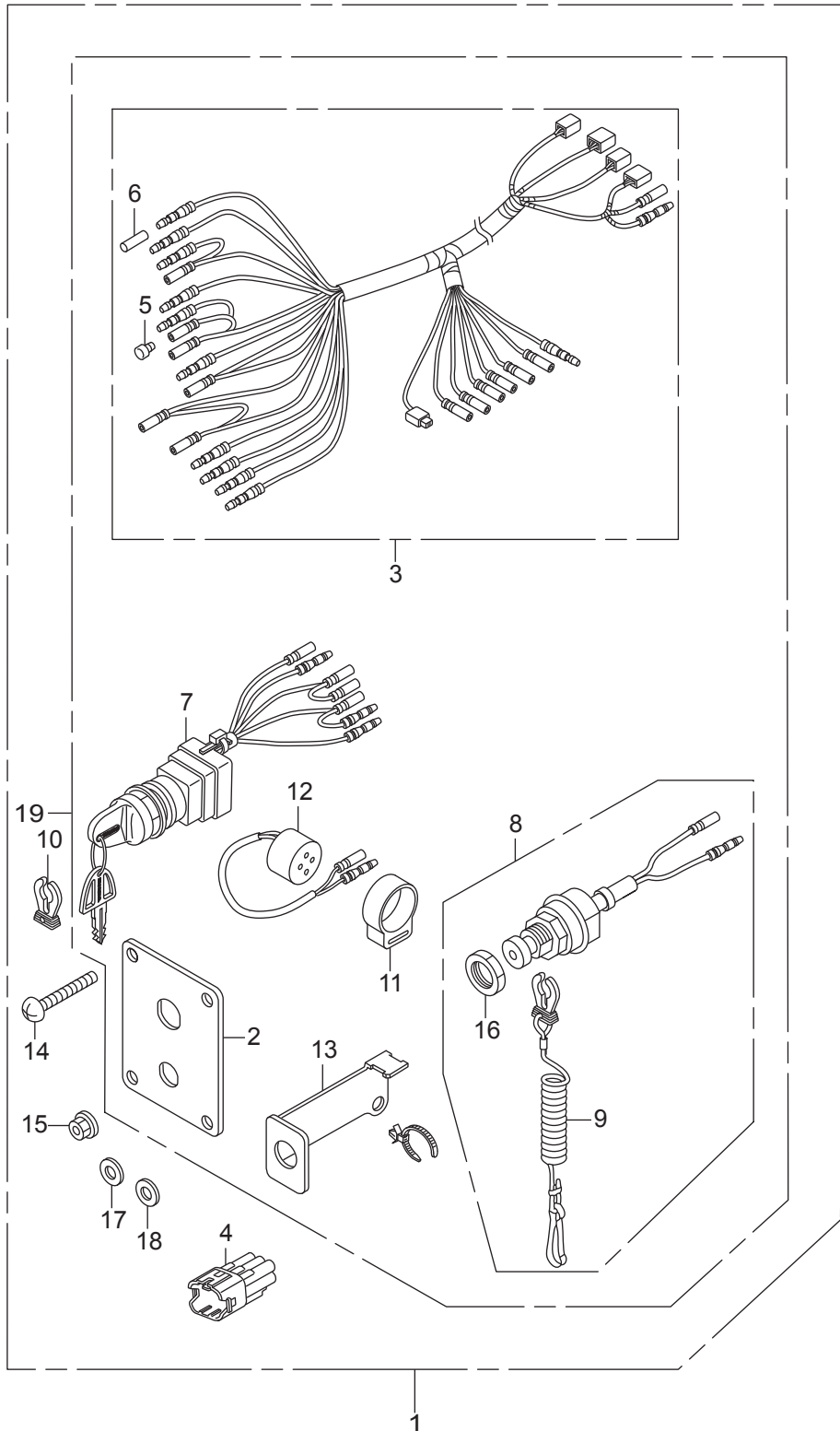


Ref.No.	Part No.	Description	Q'ty				Remarks		
			BFT75A	BFT75AK1	BFT90A	BFT90AK1			
FOP-6	1	HZZ3-06323-R20	パネルキット, スイッチ(B)(4-LED)		1	1	1	1	
FOP-6	2	HZZ5-06325-600	ケーブルセット, パネルインジケータ(20FT)		8	8	8	8	
FOP-6	2	HZZ5-06325-700	ケーブルセット, パネルインジケータ(25FT)		8	8	8	8	
FOP-6	2	HZZ5-06325-800	ケーブルセット, パネルインジケータ(30FT)		8	8	8	8	
FOP-6	3	HMT8-18334-770	ナット, フランジ 5MM		8	8	8	8	
FOP-6	4	HZZ5-32185-600	コードASSY., インジケータ(20FT)		1	1	1	1	
FOP-6	4	HZZ5-32185-700	コードASSY., インジケータ(25FT)		1	1	1	1	
FOP-6	4	HZZ5-32185-800	コードASSY., インジケータ(30FT)		1	1	1	1	
FOP-6	5	HZZ3-32341-R31	パネルASSY., スイッチ		1	1	1	1	
FOP-6	6	HZZ3-32346-R21	パネル, コントロール		1	1	1	1	
FOP-6	7	HZZ3-32347-R01	パネル, コントロール		1	1	1	1	
FOP-6	8	HZZ5-32545-000	ハーネスASSY., スイッチパネル		1	1	1	1	
FOP-6	9	HZZ5-32580-D01	ケーブルASSY., スイッチパネル(20FT)		1	1	1	1	(ニツハツメツク)
FOP-6	9	HZZ5-32580-D11	ケーブルASSY., スイッチパネル(25FT)		1	1	1	1	(ニツハツメツク)
FOP-6	9	HZZ5-32580-D21	ケーブルASSY., スイッチパネル(30FT)		1	1	1	1	(ニツハツメツク)
FOP-6	9	HZZ5-32580-600	ケーブルASSY., スイッチパネル(20FT)		1		1		
FOP-6	9	HZZ5-32580-700	ケーブルASSY., スイッチパネル(25FT)		1		1		
FOP-6	9	HZZ5-32580-800	ケーブルASSY., スイッチパネル(30FT)		1		1		
FOP-6	10	HZV5-32823-003	プラグ, インナーコネクタ		8	8	8	8	
FOP-6	11	HZV5-32824-003	プラグ, アウターコネクタ		3	3	3	3	
FOP-6	12	H952-32901-770	タイ, ケーブル(ナチユラル)(2.4X92)		6	6	6	6	
FOP-6	13	HZZ3-35100-R11	スイッチASSY., コンビネーション		1	1	1	1	
FOP-6	14	HZV5-36180-033	スイッチASSY., エマージエンシーストップ		1	1	1	1	
FOP-6	15	HZV4-36182-651	コードCOMP., エマージエンシー		1	1	1	1	
FOP-6	16	HZV4-36187-652	クリップ, エマージエンシーロック		1	1	1	1	
FOP-6	17	HZZ3-37205-R01	パネルASSY., インジケータ(4-LED)		1	1	1	1	
FOP-6	18	HZZ5-37210-762	ランプASSY., インジケーション(4-LED)		1	1	1	1	
FOP-6	19	H341-38403-672	プレート, ウィンカーブザー		1	1	1	1	
FOP-6	20	HZV5-38410-003	ブザーCOMP., ワーニング		1	1	1	1	

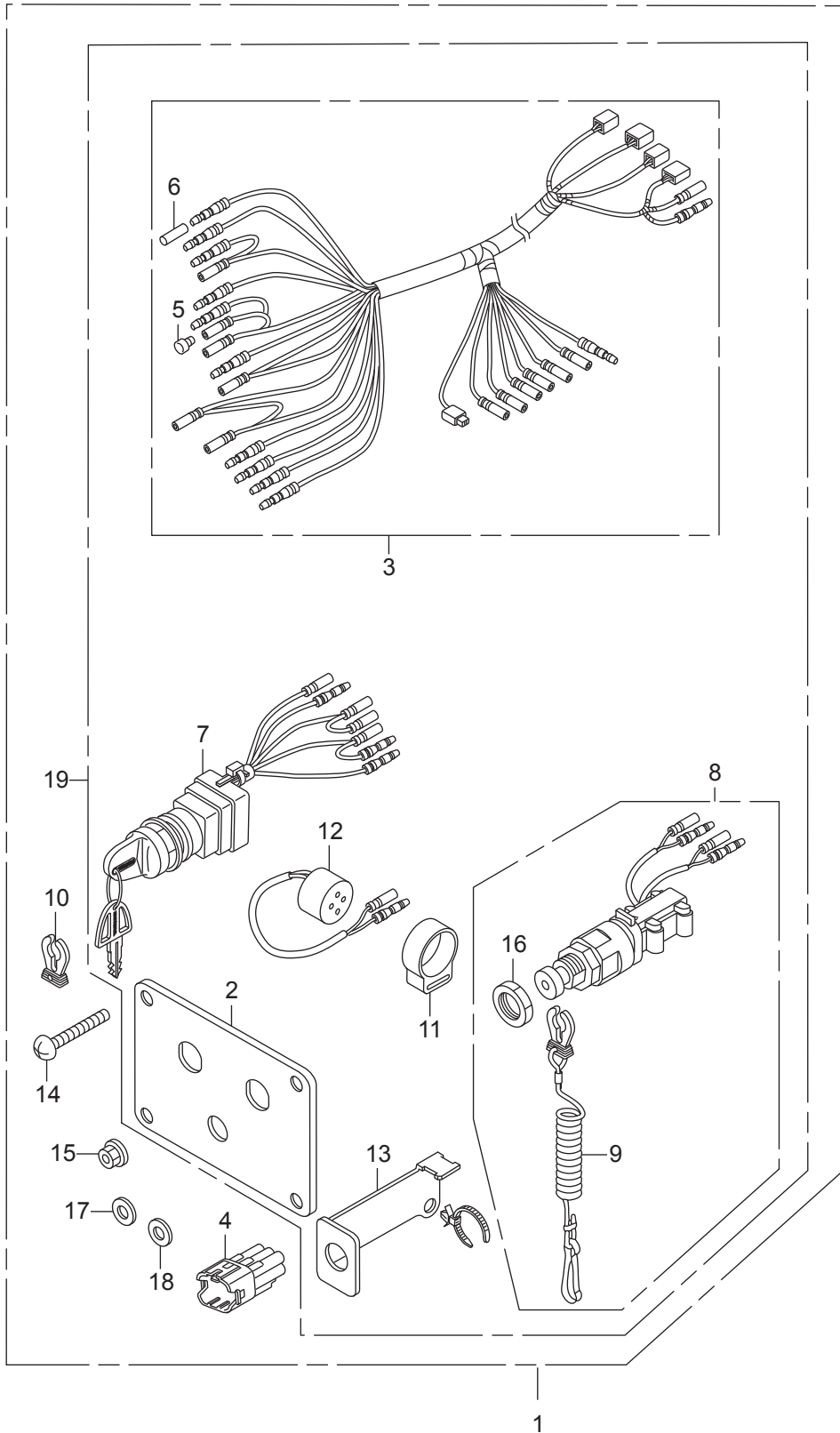




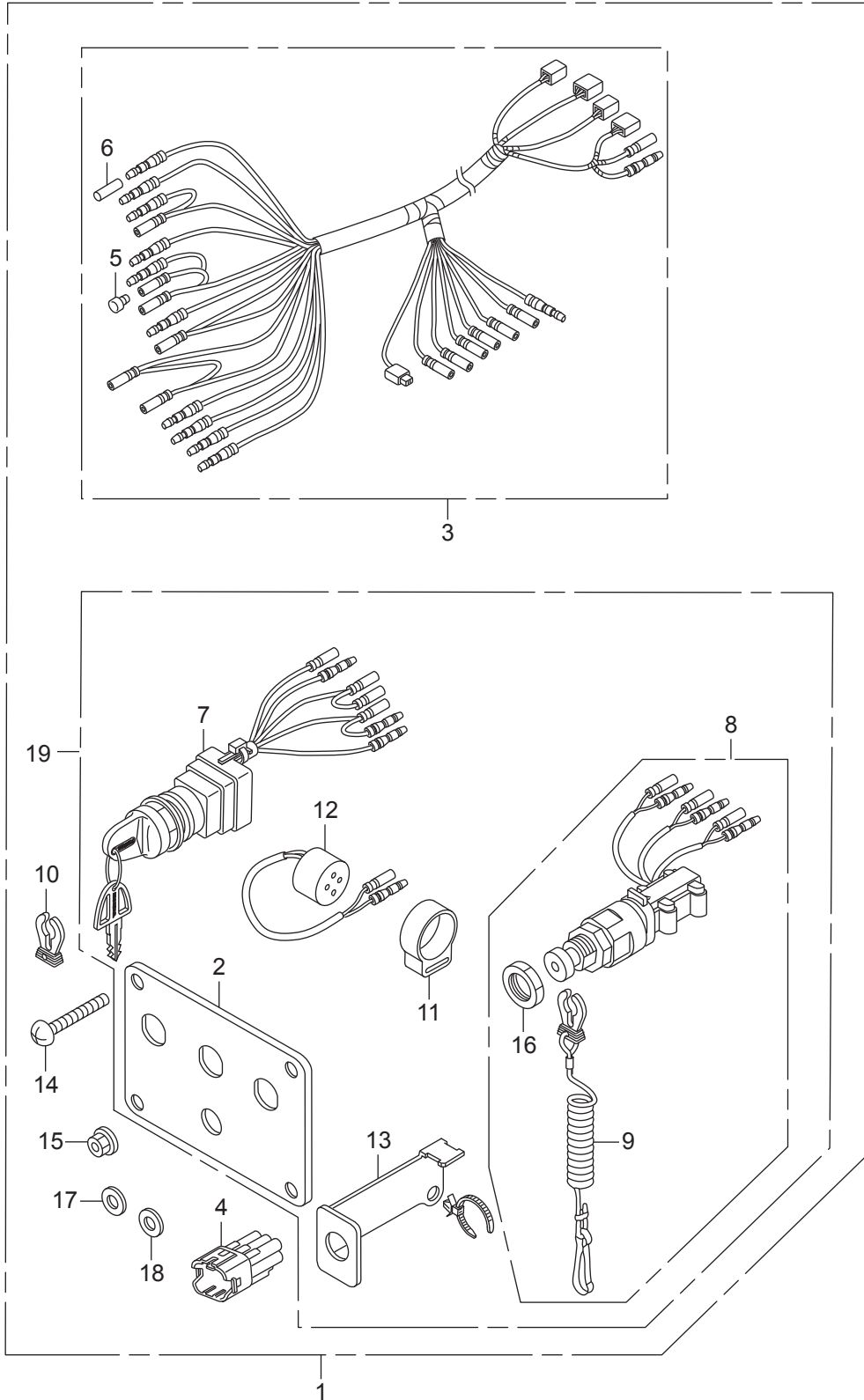
Ref.No.	Part No.	Description	Q'ty				Remarks	
			BFT75A	BFT75AK1	BFT90A	BFT90AK1		
FOP-6-1	1	HZZ3-06323-R30	パネルキット, スイッチ(4-LED)	1	1	1	1	
FOP-6-1	2	HMT8-18334-770	ナット, フランジ 5MM	4	4	4	4	
FOP-6-1	3	HZZ3-32346-R31	パネル, コントロール	1	1	1	1	
FOP-6-1	4	HZZ5-32545-000	ハーネスASSY., スイッチパネル	1	1	1	1	
FOP-6-1	5	HZV5-32823-003	プラグ, インナーコネクタ	8	8	8	8	
FOP-6-1	6	HZV5-32824-003	プラグ, アウターコネクタ	3	3	3	3	
FOP-6-1	7	HZZ3-35100-R11	スイッチASSY., コンビネーション	1	1	1	1	
FOP-6-1	8	HZV5-36180-033	スイッチASSY., エマージェンシーストップ	1	1	1	1	
FOP-6-1	9	HZV4-36182-651	コードCOMP., エマージェンシー	1	1	1	1	
FOP-6-1	10	HZV4-36187-652	クリップ, エマージェンシーロック	1	1	1	1	
FOP-6-1	11	HZZ5-37210-712	ランプASSY.,インジケーション(4-LED)	1	1	1	1	
FOP-6-1	12	H341-38403-672	プレート, ウィンカーブザー	1	1	1	1	
FOP-6-1	13	HZV5-38410-003	ブザーCOMP., ワーニング	1	1	1	1	
FOP-6-1	14	HZZ5-38414-003	ブラケット, ブザー	1	1	1	1	
FOP-6-1	15	HZW5-90109-000	スクリーン, ハン 5X40	4	4	4	4	
FOP-6-1	16	H921-90302-000	ナット, 6カク 16MM	1	1	1	1	
FOP-6-1	17	HSC2-90649-003	バンド, ワイヤハーネス(チユル)(150MM)	1	1	1	1	
FOP-6-1	18	HCO-94103-05400	ワッシャー, プレイン 5MM	4	4	4	4	
FOP-6-1	19	HCO-94111-05400	ワッシャー, スプリング 5MM	4	4	4	4	



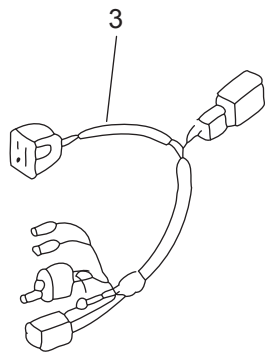
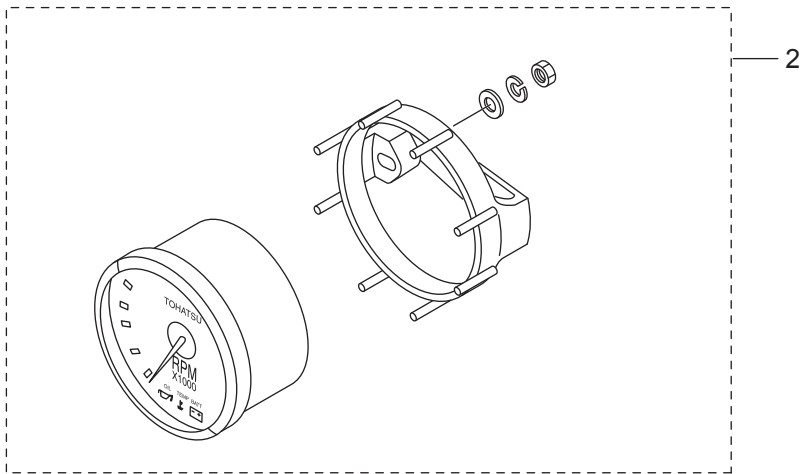
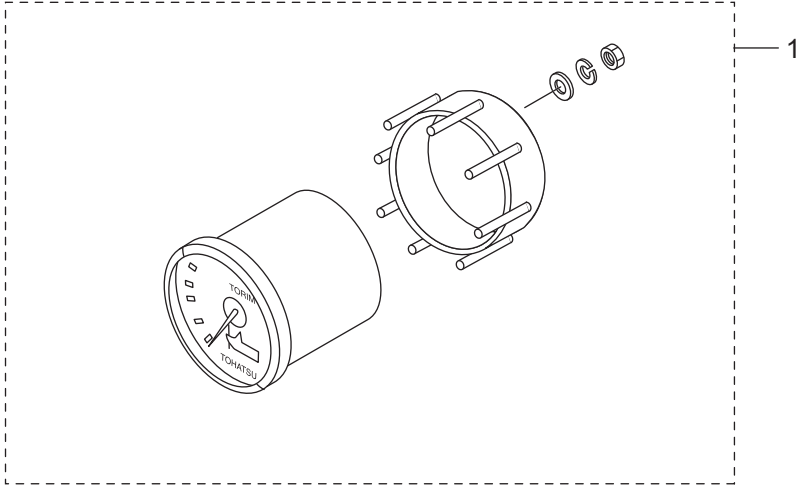
Ref.No.	Part No.	Description	Q'ty				Remarks
			BFT75A	BFT75AK1	BFT90A	BFT90AK1	
FOP-6-2	1	HZY6-06323-R00	パネキツ、スイッチ(シングル)		1	1	
FOP-6-2	2	HZY6-32346-R01	パネル、コントロール(シングル)		1	1	
FOP-6-2	3	HZY6-32545-003	ハーネスASSY.、スイッチパネル		1	1	
FOP-6-2	4	HZY6-32606-000	タミ、ウォータープルーフ(グリーン)		1	1	
FOP-6-2	5	HZV5-32823-003	プラグ、インナーコネクタ		9	9	
FOP-6-2	6	HZV5-32824-003	プラグ、アウトコネクタ		7	7	
FOP-6-2	7	HZY6-35100-R01	スイッチASSY.、コンビネーション		1	1	
FOP-6-2	8	HZY6-36180-003	スイッチASSY.、エマージェンシーストップ(シングル)		1	1	
FOP-6-2	9	HZY6-36182-003	コードCOMP.、エマージェンシー		1	1	
FOP-6-2	10	HZY6-36187-003	クリップ、エマージェンシーロック		1	1	
FOP-6-2	11	HGC1-38402-000	サスペンション、オーディブルパイロット		1	1	
FOP-6-2	12	HZY9-38410-A01	ブザーCOMP.、ワーニング		1	1	
FOP-6-2	13	HZY6-38414-003	ブラケット、ブザー		1	1	
FOP-6-2	14	HZW5-90109-000	スクリーン、ハン 5X40		4	4	
FOP-6-2	15	HZZ5-90301-M00	ナット、フランジ 5MM		4	4	
FOP-6-2	16	HZY6-90302-003	ナット、6カク 16MM		1	1	
FOP-6-2	17	HZZ5-90501-M00	ワッシャー、プレイン 5MM		4	4	
FOP-6-2	18	HZZ5-90502-M00	ワッシャー、スプリング 5MM		4	4	
FOP-6-2	19	HZY6-32340-R01	パネリアッシー、コントロール(シングル)		1	1	

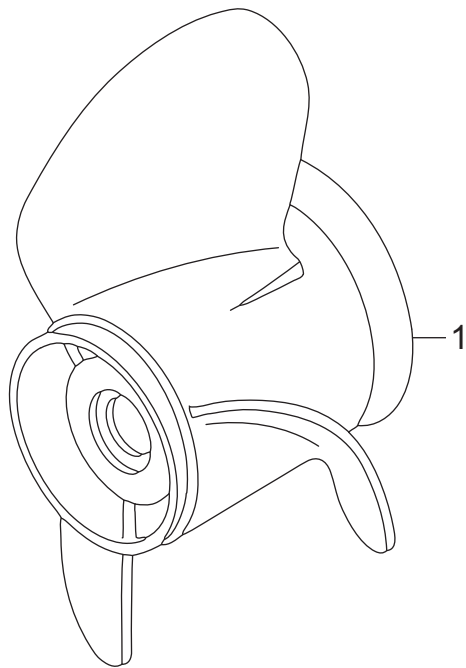


Ref.No.	Part No.	Description	Q' ty				Remarks
			BFT75A	BFT75AK1	BFT90A	BFT90AK1	
FOP-6-3	1	HZY6-06323-R10		1		1	
FOP-6-3	2	HZY6-32346-R11		1		1	
FOP-6-3	3	HZY6-32545-003		2		2	
FOP-6-3	4	HZY6-32606-000		2		2	
FOP-6-3	5	HZV5-32823-003		18		18	
FOP-6-3	6	HZV5-32824-003		14		14	
FOP-6-3	7	HZY6-35100-R01		2		2	
FOP-6-3	8	HZY6-36180-712		1		1	
FOP-6-3	9	HZY6-36182-003		1		1	
FOP-6-3	10	HZY6-36187-003		1		1	
FOP-6-3	11	HGC1-38402-000		2		2	
FOP-6-3	12	HZY9-38410-A01		2		2	
FOP-6-3	13	HZY6-38414-003		2		2	
FOP-6-3	14	HZW5-90109-000		4		4	
FOP-6-3	15	HZZ5-90301-M00		4		4	
FOP-6-3	16	HZY6-90302-003		1		1	
FOP-6-3	17	HZZ5-90501-M00		4		4	
FOP-6-3	18	HZZ5-90502-M00		4		4	
FOP-6-3	19	HZY6-32340-R11		1		1	

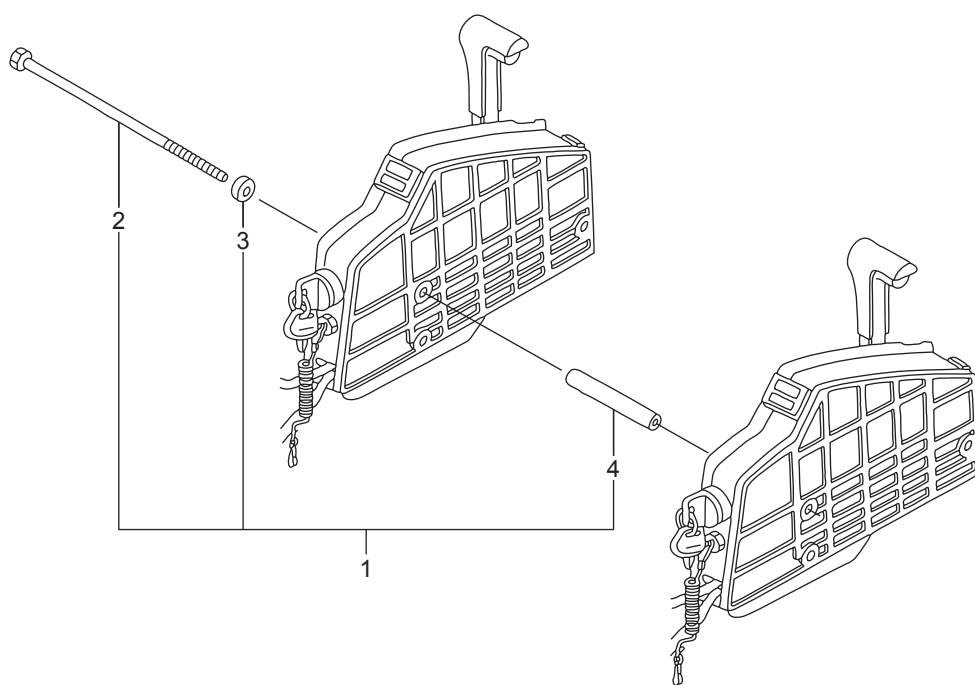


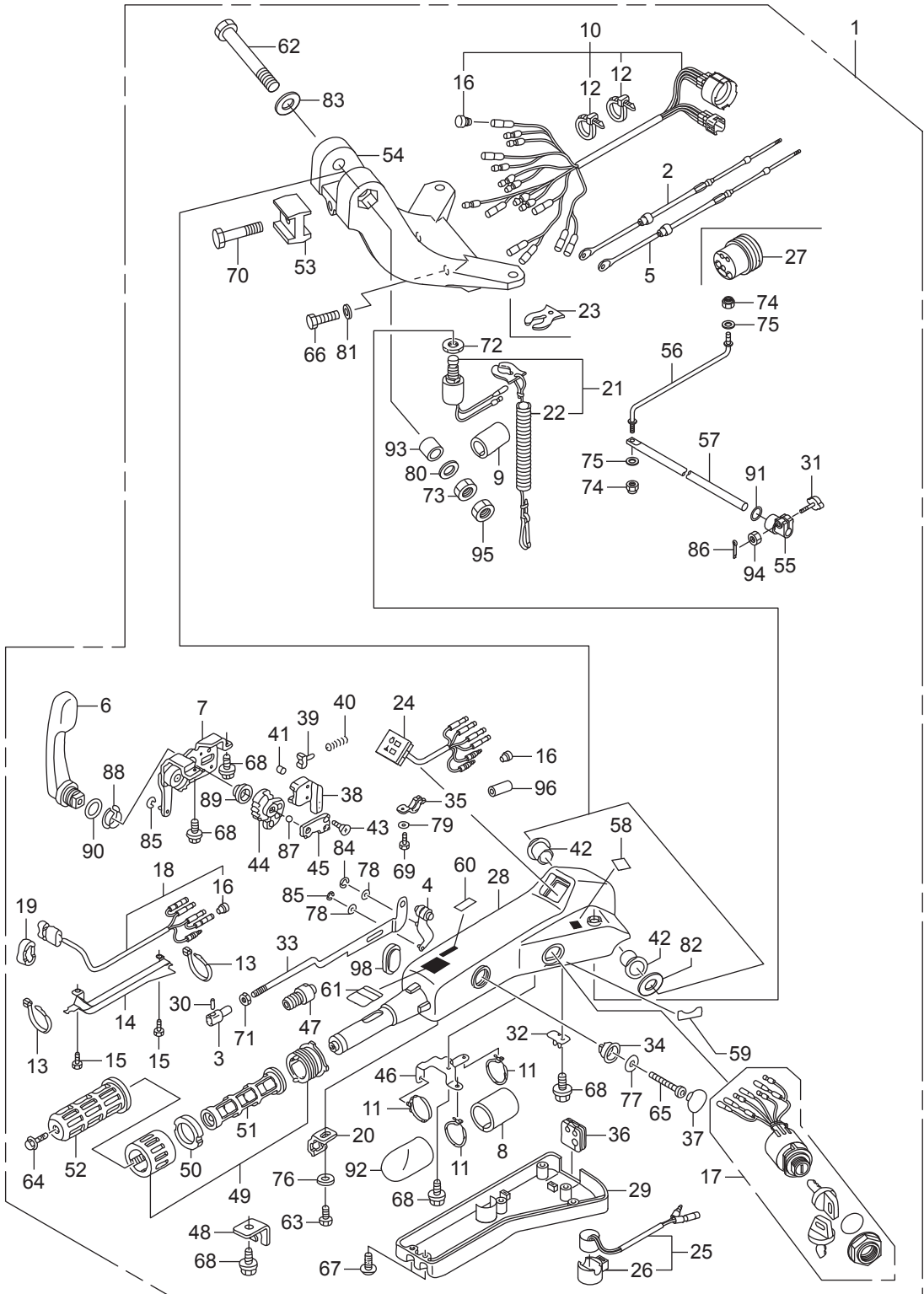
Ref.No.	Part No.	Description	Q'ty				Remarks
			BFT75A	BFT75AK1	BFT90A	BFT90AK1	
FOP-6-4	1	HZY6-06323-R20	パネキツ,スイッチ(トリプル)		1	1	
FOP-6-4	2	HZY6-32346-R21	パネキ,コントロール(トリプル)		1	1	
FOP-6-4	3	HZY6-32545-003	ハネASSY.,スイッチパネキ		3	3	
FOP-6-4	4	HZY6-32606-000	ダミ-,ウオタープルーフ(グリーン)		3	3	
FOP-6-4	5	HZV5-32823-003	プラグ,インナーコネクター		27	27	
FOP-6-4	6	HZV5-32824-003	プラグ,アウトコネクター		21	21	
FOP-6-4	7	HZY6-35100-R01	スイッチASSY.,コンビネーション		3	3	
FOP-6-4	8	HZY6-36180-612	スイッチASSY.,エマージェンシーストップ(トリプル)		1	1	
FOP-6-4	9	HZY6-36182-003	コードCOMP.,エマージェンシー		1	1	
FOP-6-4	10	HZY6-36187-003	クリップ,エマージェンシーロック		1	1	
FOP-6-4	11	HGC1-38402-000	サスペンション,オーディブルパイロット		3	3	
FOP-6-4	12	HZY9-38410-A01	ブザーCOMP.,ワーニング		3	3	
FOP-6-4	13	HZY6-38414-003	ブラケット,ブザー		3	3	
FOP-6-4	14	HZW5-90109-000	スクリーン,ハン 5X40		4	4	
FOP-6-4	15	HZZ5-90301-M00	ナツ,フランジ 5MM		4	4	
FOP-6-4	16	HZY6-90302-003	ナツ,6カク 16MM		1	1	
FOP-6-4	17	HZZ5-90501-M00	ワツヤ-,ブレイン 5MM		4	4	
FOP-6-4	18	HZZ5-90502-M00	ワツヤ-,スプリング 5MM		4	4	
FOP-6-4	19	HZY6-32340-R21	パネキアッ,コントロール(トリプル)		1	1	



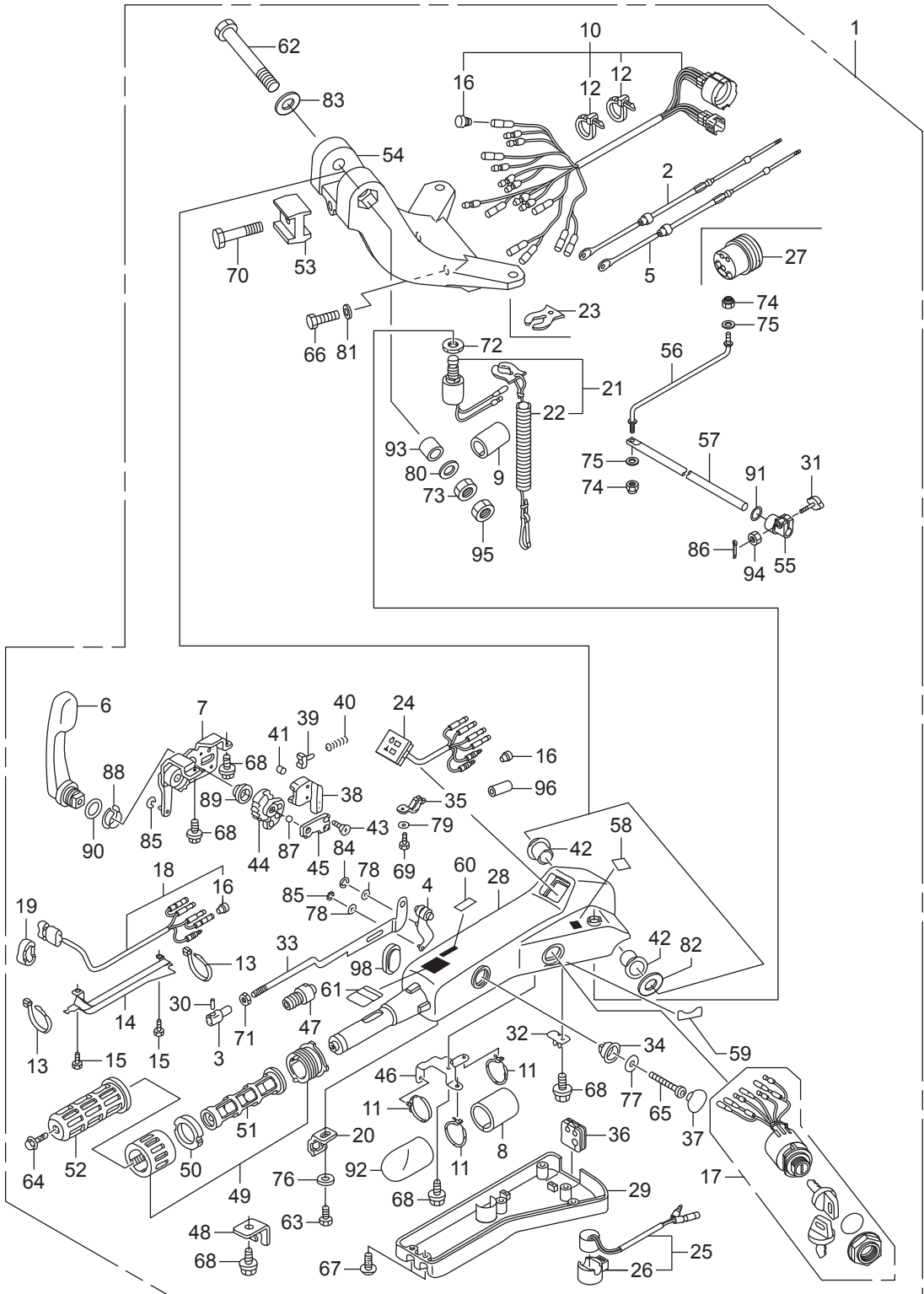


Ref.No.	Part No.	Description	Q'ty				Remarks
			BFT75A	BFT75AK1	BFT90A	BFT90AK1	
FOP-8	1	HZW1-58130-V03	1	1	1	1	(13X19)(ステンレス)
FOP-8	1	HZW1-58130-V13	1	1	1	1	(13X21)(ステンレス)
FOP-8	1	HZW1-58130-W03ZA	1	1	1	1	(14X11)(アルミ) *NH283* スティングレー
FOP-8	1	HZW1-58130-W13ZA	1	1	1	1	(13-3/4X13)(アルミ) *NH283* スティングレー
FOP-8	1	HZW1-58130-W24ZA	1	1	1	1	(13-1/2X15)(アルミ) *NH283* スティングレー
FOP-8	1	HZW1-58130-W33ZA	1	1	1	1	(13-1/4X17)(アルミ) *NH283* スティングレー
FOP-8	1	HZW1-58130-W43ZB	1	1	1	1	(13X21)(アルミ) *NH283* スティングレー
FOP-8	1	HZW1-58130-W64ZA	1	1	1	1	(13X19)(アルミ) *NH283* スティングレー
FOP-8	1	HZW1-58130-W93	1	1	1	1	(13-1/4X17)(ステンレス)
FOP-8	1	HZW7-58130-U02	1	1	1	1	(13-1/4X15)(SUS/HAC)
FOP-8	1	HZW7-58130-U12	1	1	1	1	(13-1/4X17)(SUS/HAC)
FOP-8	1	HZW7-58130-U22	1	1	1	1	(13-1/4X19)(SUS/HAC)
FOP-8	1	HZW7-58130-U32	1	1	1	1	(13-1/4X21)(SUS/HAC)
FOP-8	1	HZZ0-58130-D81ZB	1	1	1	1	(13-1/5X19) *NH283* スティングレー
FOP-8	1	HZZ0-58130-D91ZB	1	1	1	1	(13-1/5X21) *NH283* スティングレー
FOP-8	1	HZY9-58130-H01ZB	1		1		(13-1/2X14) *T107* ハイブルー
FOP-8	1	HZY9-58130-H01ZA		1		1	(13-1/2X14) *NH283* スティングレー

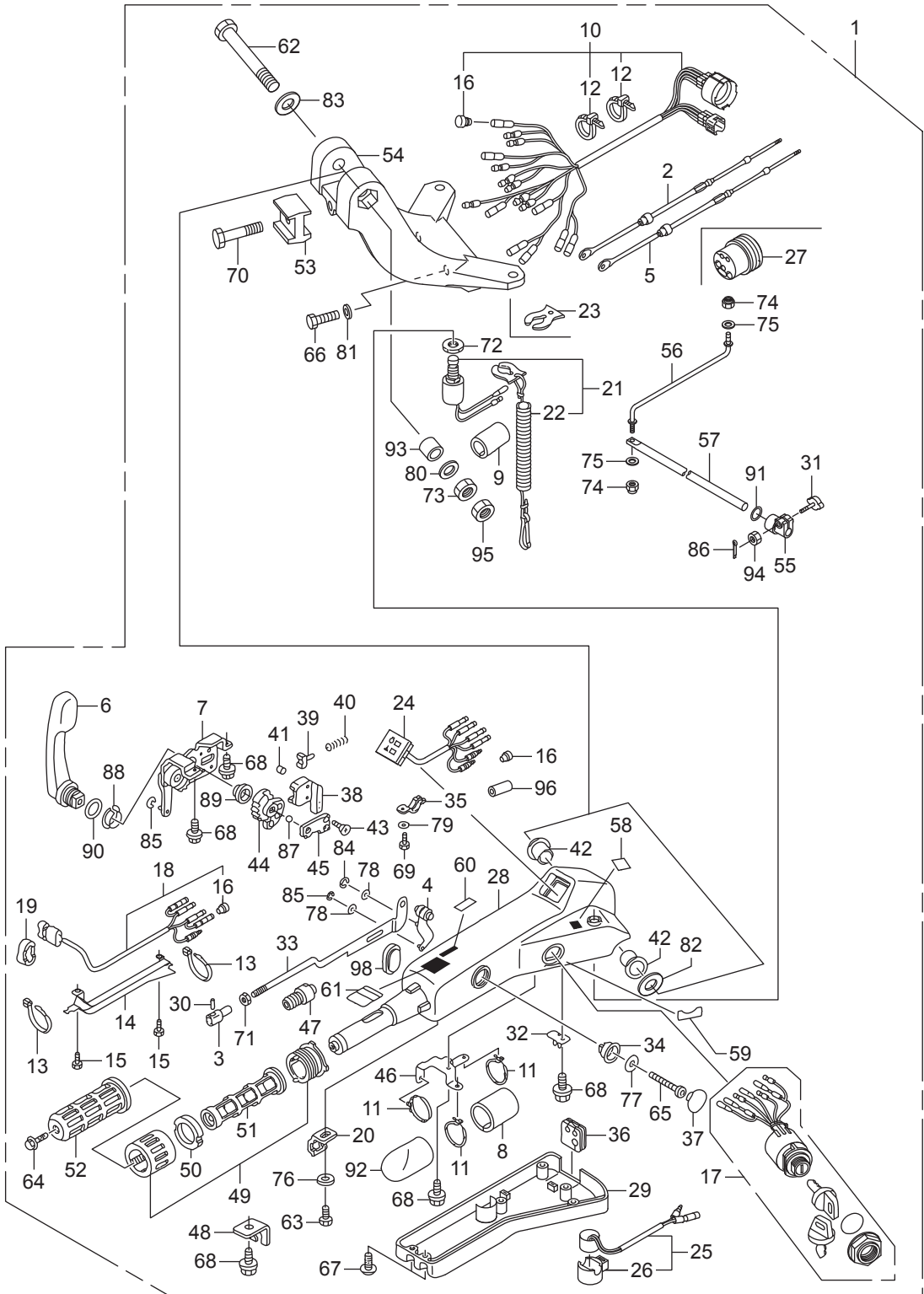




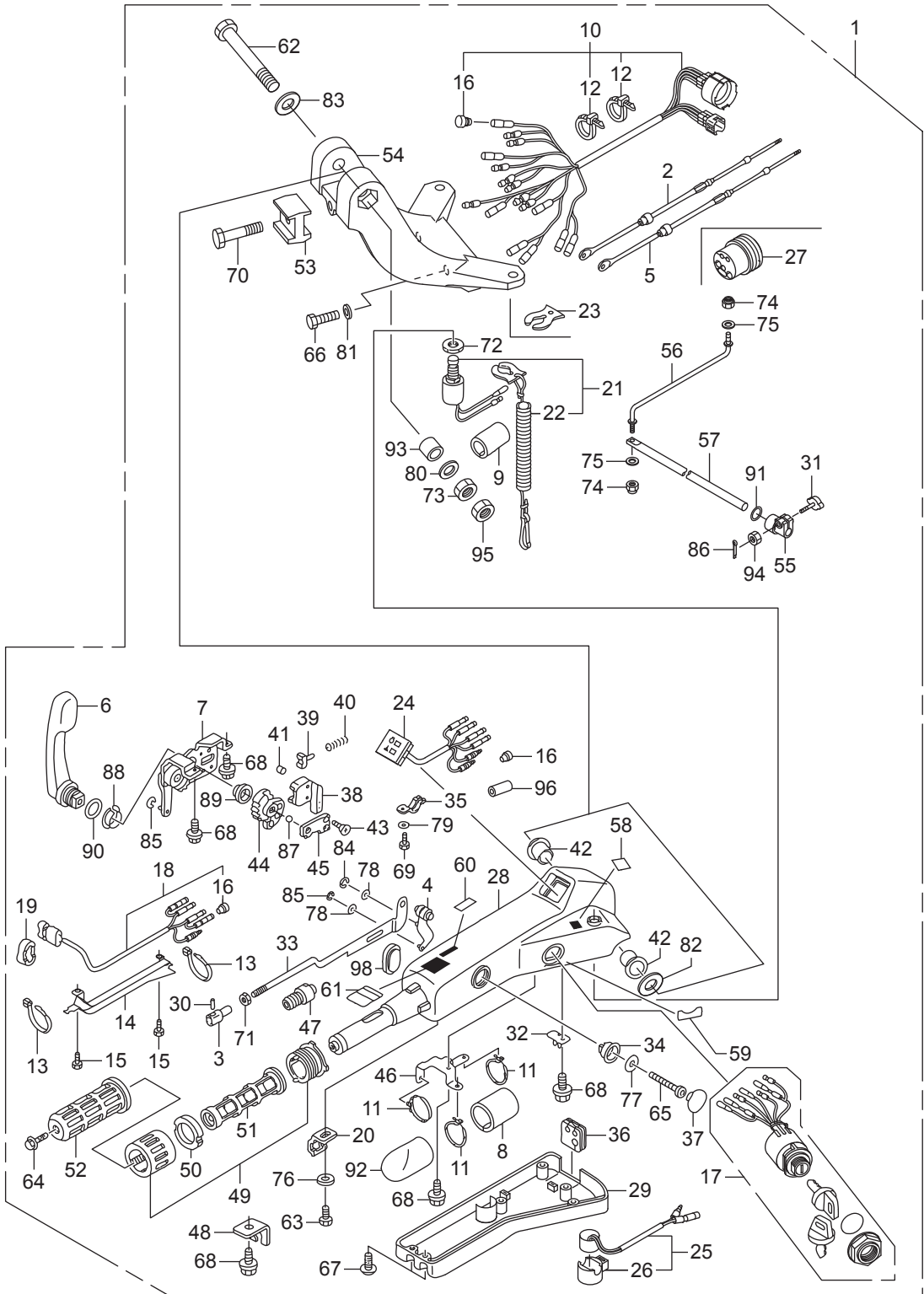
Ref.No.	Part No.	Description	Q'ty				Remarks	
			BFT75A	BFT75AK1	BFT90A	BFT90AK1		
FOP-10	1	HZZ0-06533-R80ZA	ハンドルキット, ステアリング	1	1	1	1	*T107* ハイブロー
FOP-10	2	HZY9-17910-701	ケーブルCOMP., スロットル	1	1	1	1	
FOP-10	3	HZW9-17917-000	ピストン, スロットルケーブル	1	1	1	1	
FOP-10	4	HZW4-17931-H02	アーム, スロットル	1	1	1	1	
FOP-10	5	HZY9-24590-701	ケーブルCOMP., シフト	1	1	1	1	
FOP-10	6	HZW4-24614-H03	レバー, シフト	1	1	1	1	
FOP-10	7	HZW4-24615-H03	フレームASSY., シフト	1	1	1	1	
FOP-10	8	HZW4-32533-H01	チューブ(38.1X40)	1	1	1	1	
FOP-10	9	HZY9-32534-A01	チューブ	1	1	1	1	
FOP-10	10	HZY9-32538-A01	ケーブルASSY., ロングハンドル(A)	1	1	1	1	
FOP-10	11	HZW4-32543-H01	バンド(CONVEXCV-150)	3	3	3	3	
FOP-10	12	HZW4-32544-H01	バンド(CONVEXCV-200)	2	2	2	2	
FOP-10	13	HZW4-32547-H01	バンド(CONVEX)	2	2	2	2	
FOP-10	14	HZW4-32548-H01	カバー,ワイヤー	1	1	1	1	
FOP-10	15	HZW4-32549-H01	スクリュー	2	2	2	2	
FOP-10	16	HZV5-32823-003	プラグ, インナーコネクタ	14	14	14	14	
FOP-10	17	HZZ3-35100-R01	スイッチASSY., コンビネーション	1	1	1	1	
FOP-10	18	HZW4-35640-H11	スイッチASSY., パワーチャルト	1	1	1	1	
FOP-10	19	HZW4-35643-H02	ゲロメット	1	1	1	1	
FOP-10	20	HZW4-35645-H02	ホルダー, スイッチ	1	1	1	1	
FOP-10	21	HZV5-36180-033	スイッチASSY., エマージェンシーストップ	1	1	1	1	
FOP-10	22	HZV4-36182-651	コードCOMP., エマージェンシー	1	1	1	1	
FOP-10	23	HZV4-36187-652	クリップ, エマージェンシーロック	1	1	1	1	
FOP-10	24	HZY9-37210-A02	ランプASSY., インジケータ	1	1	1	1	
FOP-10	25	HZY9-38400-A00	ブザーASSY., ワーニング	1	1	1	1	
FOP-10	26	HZY9-38402-A00	サスペンション, ワーニングブザー	1	1	1	1	
FOP-10	27	HZY9-40105-A00	ゲロメット, ステアリングハンドルケーブル	1	1	1	1	
FOP-10	28	HZY9-53101-A02ZD	ハウジング	1	1	1	1	*T107* ハイブロー
FOP-10	29	HZY9-53102-A02	カバー, ステアリングハンドルアンダー	1	1	1	1	



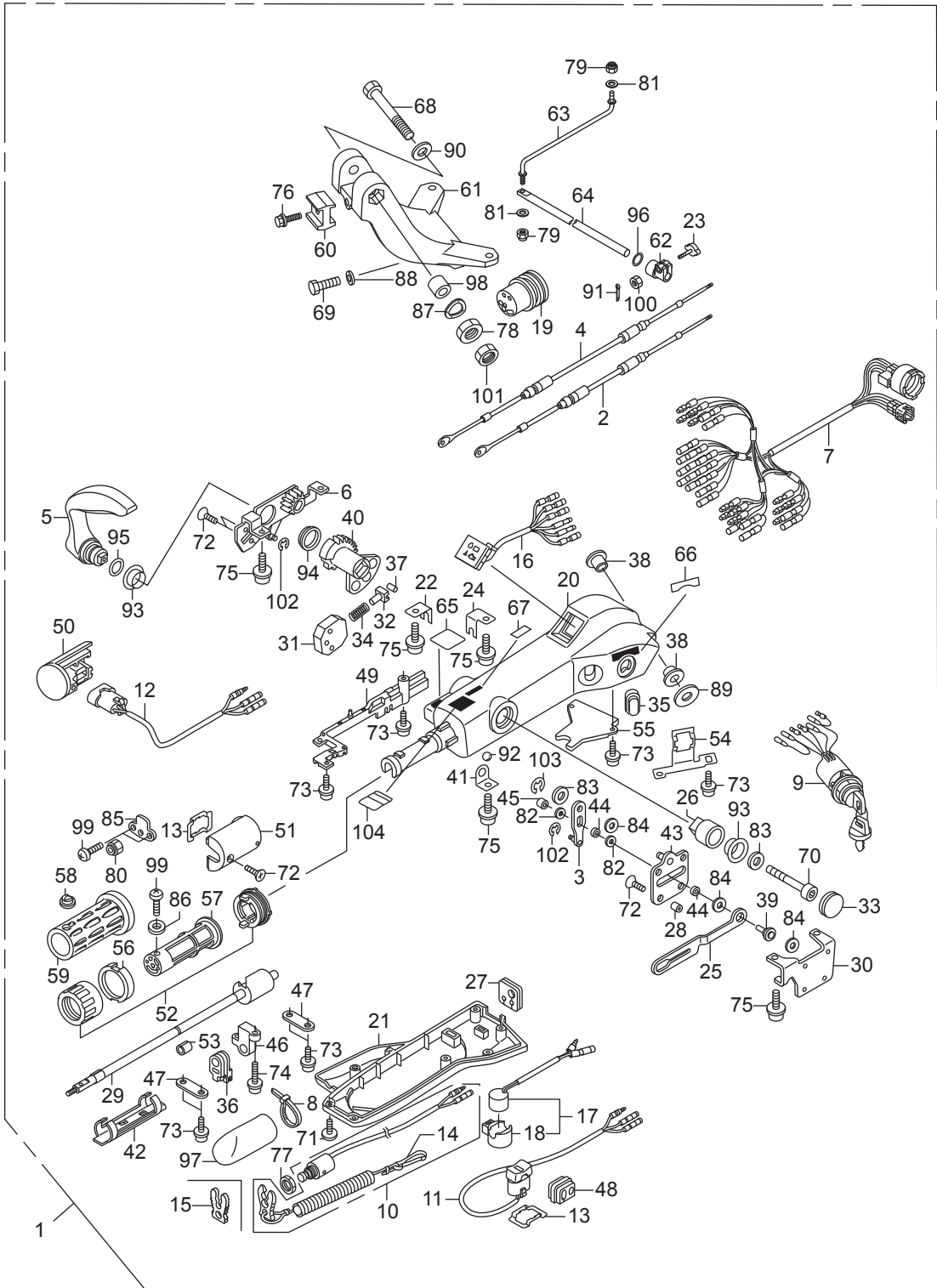
Ref.No.	Part No.	Description	Q'ty				Remarks	
			BFT75A	BFT75AK1	BFT90A	BFT90AK1		
FOP-10	30	HZW9-53103-000	ピン, スロットルケーブル	1	1	1	1	
FOP-10	31	HZV3-53104-000	ホルト, フリクション	1	1	1	1	
FOP-10	32	HZW4-53104-H02	ブラケット, ケーブル	1	1	1	1	
FOP-10	33	HZY9-53105-A01	プレートASSY., ロック	1	1	1	1	
FOP-10	34	HZW4-53106-H01	ストッパ	1	1	1	1	
FOP-10	35	HZW4-53107-H02	プレート, ガイド	1	1	1	1	
FOP-10	36	HZY9-53108-A00	グロメット	1	1	1	1	
FOP-10	37	HZW4-53109-H02	キャップ	1	1	1	1	
FOP-10	38	HZW4-53112-H02	ガイド, スプリング	1	1	1	1	
FOP-10	39	HZW4-53113-H01	アクチュエーター	1	1	1	1	
FOP-10	40	HZW4-53114-H01	スプリング, コイル	1	1	1	1	
FOP-10	41	HZW4-53116-H01	ローラー	1	1	1	1	
FOP-10	42	HZW4-53116-H11	ブッシュ, ステアリングハンドル	2	2	2	2	
FOP-10	43	HZW4-53117-H01	スクリュー-(M5X14)	4	4	4	4	
FOP-10	44	HZW4-53118-H03	キヤム, シフト	1	1	1	1	
FOP-10	45	HZW4-53119-H02	プレート, ホールガイド	1	1	1	1	
FOP-10	46	HZW4-53121-H02	ブラケット	1	1	1	1	
FOP-10	47	HZW4-53122-H01	ロッド, グロメット	1	1	1	1	
FOP-10	48	HZW4-53123-H01	クランプ, ブラケット	1	1	1	1	
FOP-10	49	HZW9-53130-000	グリッパASSY., スロットルフリクション	1	1	1	1	
FOP-10	50	HZW9-53133-000	パッド, スロットルフリクション	1	1	1	1	
FOP-10	51	HZW4-53141-H00	パイプ, グリッパ	1	1	1	1	
FOP-10	52	HZW9-53165-000	ラバー, グリッパ	1	1	1	1	
FOP-10	53	HZY9-53232-A00	ブロック, ハイトアシスタ	1	1	1	1	
FOP-10	54	HZY9-53233-A00ZD	ブラケットB, ステアリング	1	1	1	1	*T107* ベイブロー
FOP-10	55	HZW1-53236-700	ブロック, ステアリングフリクション	1	1	1	1	
FOP-10	56	HZW1-53238-700	ロッド, ステアリングフリクション	1	1	1	1	
FOP-10	57	HZW1-53239-701	シャフト, ステアリングフリクション	1	1	1	1	
FOP-10	58	HZW6-87124-U80	マーク, エマージェンシースイッチインジケーション(EU)	1	1	1	1	



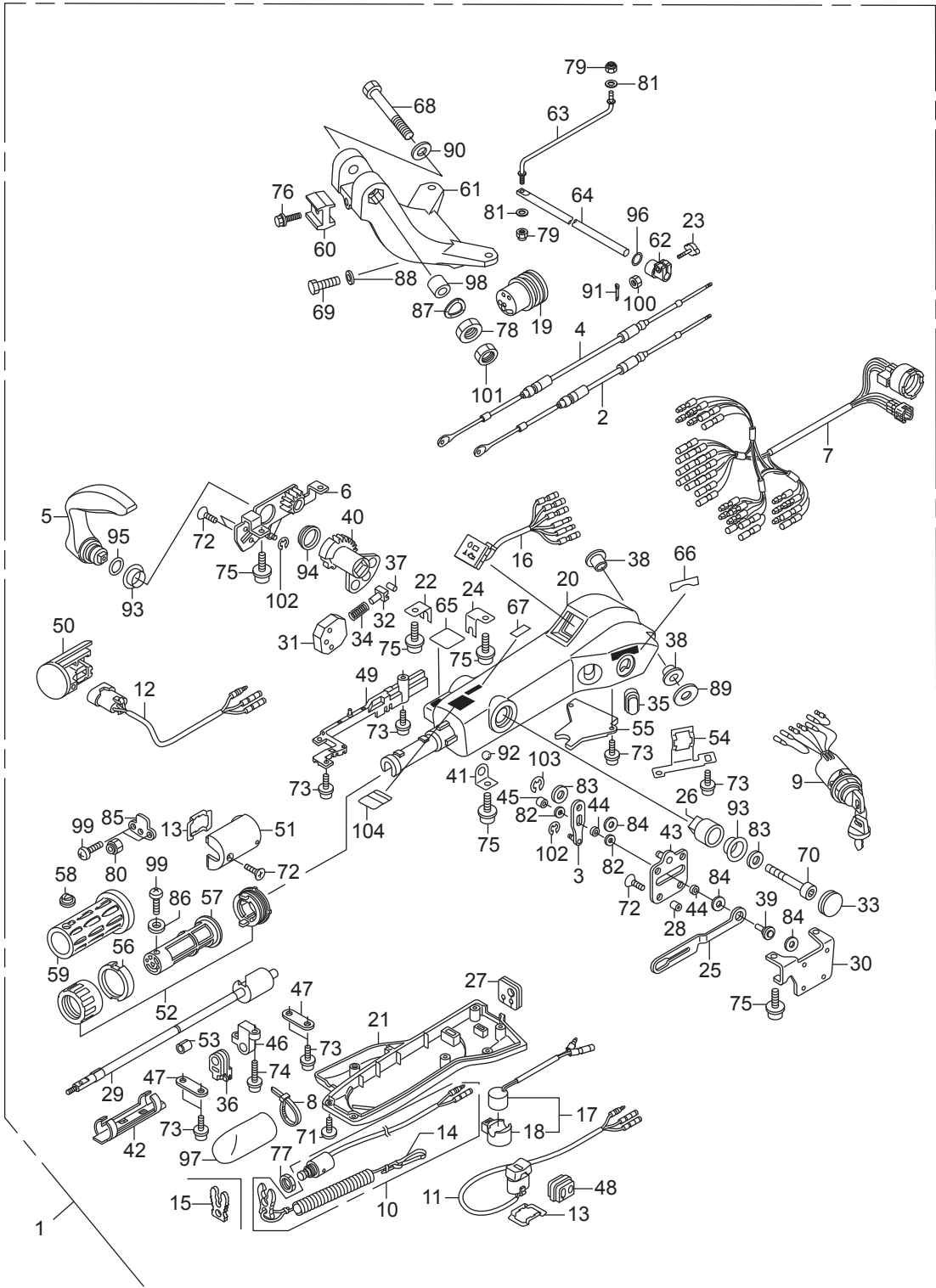
Ref.No.	Part No.	Description	Q'ty				Remarks
			BFT75A	BFT75AK1	BFT90A	BFT90AK1	
FOP-10	59	HZZ0-87125-R00	マーク, スタート	1	1	1	1
FOP-10	60	HZW9-87511-000	マーク, チェンジ	1	1	1	1
FOP-10	61	HZW9-87532-000	マーク, スロットル(ニホンゴ)	1	1	1	1
FOP-10	62	HZW4-90101-H00	ホルト, 6カク 12X80	1	1	1	1
FOP-10	63	HZW4-90102-H01	ホルト(M5X8)	1	1	1	1
FOP-10	64	HZW9-90102-000	ホルト, フランジ 6X12	1	1	1	1
FOP-10	65	HZW4-90103-H02	ホルト(M8X50)	1	1	1	1
FOP-10	66	HZY3-90103-000	ホルト, 6カク 10X32	2	2	2	2
FOP-10	67	HZW4-90104-H01	ホルト(M5X12)	6	6	6	6
FOP-10	68	HZW4-90105-H02	ホルト(M6X12)	5	5	5	5
FOP-10	69	HZW4-90106-H01	ホルト(M5X12)	3	3	3	3
FOP-10	70	HHW1-90118-671	ホルト, フランジ 8X28	1	1	1	1
FOP-10	71	HZW4-90301-H01	ナツ, 6カク 5MM	1	1	1	1
FOP-10	72	H921-90302-000	ナツ, 6カク 16MM	1	1	1	1
FOP-10	73	HZW4-90303-H00	ナツ, 6カク 12MM	1	1	1	1
FOP-10	74	HZV4-90305-000	ナツ, セルフロック 8MM	2	2	2	2
FOP-10	75	HZW1-90401-000	ワッシャー, フレイン 8MM	2	2	2	2
FOP-10	76	HZW4-90501-H01	ワッシャー 5MM	1	1	1	1
FOP-10	77	HZW4-90502-H02	ワッシャー 8MM	1	1	1	1
FOP-10	78	HZW4-90503-H01	ワッシャー 10MM	2	2	2	2
FOP-10	79	HZW4-90504-H01	ワッシャー 5MM	3	3	3	3
FOP-10	80	HZV1-90506-000	ワッシャー, ウェーブ 14MM	1	1	1	1
FOP-10	81	HZV4-90514-000	ワッシャー 10MM	2	2	2	2
FOP-10	82	HZV5-90552-000	ワッシャー, フレイン 12MM	1	1	1	1
FOP-10	83	HZV5-90559-000	ワッシャー, フレイン 12MM	1	1	1	1
FOP-10	84	HZW4-90651-H01	エリング	1	1	1	1
FOP-10	85	HZW4-90652-H01	エリング	2	2	2	2
FOP-10	86	HZV1-90759-000	ピン, スプリット 2.0	1	1	1	1
FOP-10	87	HZY9-90951-A01	ボール, スチール	1	1	1	1



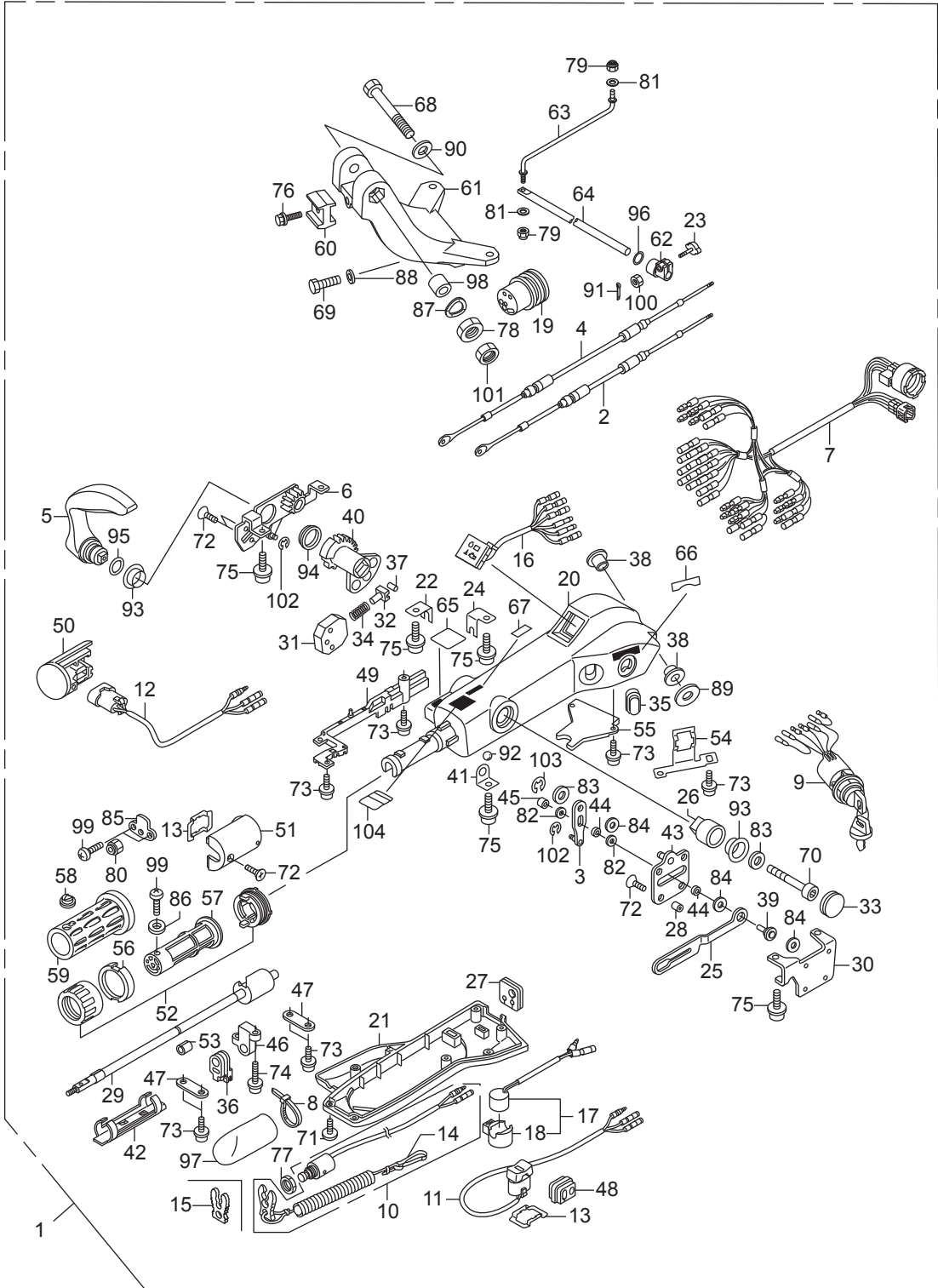
Ref.No.	Part No.	Description	Q'ty				Remarks	
			BFT75A	BFT75AK1	BFT90A	BFT90AK1		
FOP-10	88	HZW4-91051-H02	へアリング	1	1	1	1	
FOP-10	89	HZW4-91052-H01	へアリング	1	1	1	1	
FOP-10	90	HHP5-91304-601	リング 20.6X1.9	1	1	1	1	
FOP-10	91	HZV5-91352-000	リング 15.54X2.62	1	1	1	1	
FOP-10	92	HZY9-91451-A00	チューブ, コード 40MM	1	1	1	1	
FOP-10	93	HZW4-91552-H00	カラ- , デイスタンス 12.2X23X16	1	1	1	1	
FOP-10	94	HCO-94002-06490-0S	ナツト, 6カク 6MM	1	1	1	1	
FOP-10	95	HCO-94002-12490-0S	ナツト, 6カク 12MM	1	1	1	1	
FOP-10	96	HZV5-32824-003	プラグ, アウタ-コネクタ-	2	2	2	2	
FOP-10	98	HZW4-53115-H02	ゲロメツト, ハ-ワーチルトスイッチ	1	1	1	1	



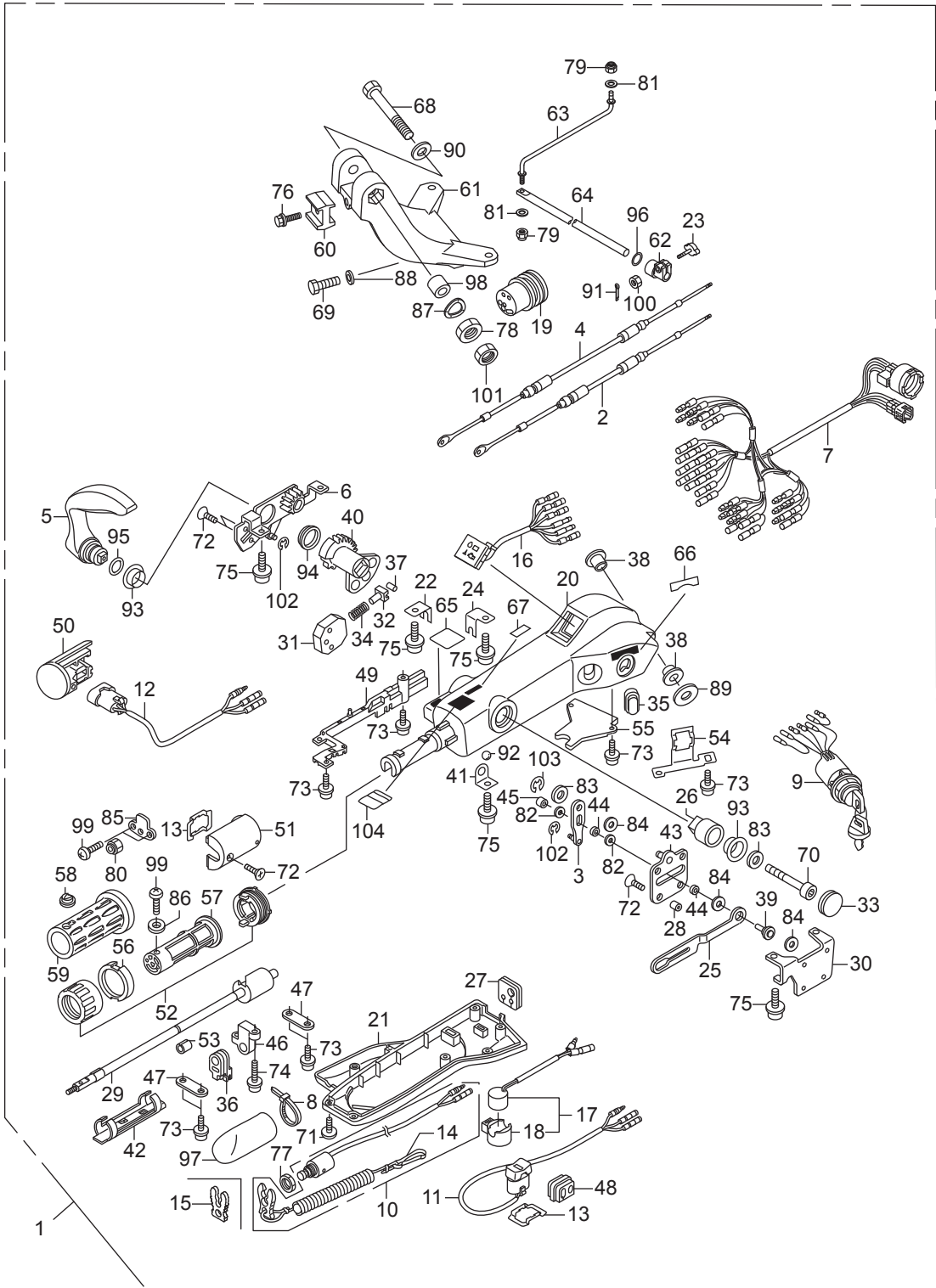
Ref.No.	Part No.	Description	Q'ty				Remarks	
			BFT75A	BFT75AK1	BFT90A	BFT90AK1		
FOP-10-1	1	HZZ0-06533-T60ZA	ハンドルキット, ステアリング	1	1	1	1	*T107* ベイブルー
FOP-10-1	2	HZY9-17910-H01	ケーブル, スロットル	1	1	1	1	
FOP-10-1	3	HZZ3-17931-A41	アームASSY., スロットル	1	1	1	1	
FOP-10-1	4	HZY9-24590-H01	ケーブル, シフト	1	1	1	1	
FOP-10-1	5	HZZ3-24614-A41	レバー, シフト	1	1	1	1	
FOP-10-1	6	HZZ3-24615-A41	フレームASSY., シフト	1	1	1	1	
FOP-10-1	7	HZY9-32538-H01	ケーブルASSY., ロングハンドル(A)	1	1	1	1	
FOP-10-1	8	HZW4-32543-H01	ハンドル(CONVEXCV-150)	1	1	1	1	
FOP-10-1	9	HZZ3-35100-R01	スイッチASSY., コンビネーション	1	1	1	1	
FOP-10-1	10	HZZ3-35180-A42	スイッチASSY., エマージェンシーストップ	1	1	1	1	
FOP-10-1	11	HZZ3-35340-A42	スイッチASSY., トロリングコントロール	1	1	1	1	
FOP-10-1	12	HZZ3-35640-A41	スイッチASSY., パワーチルト	1	1	1	1	
FOP-10-1	13	HZZ3-35645-A41	プレート, スイッチ	2	2	2	2	
FOP-10-1	14	HZV4-36182-651	コードCOMP., エマージェンシー	1	1	1	1	
FOP-10-1	15	HZV4-36187-652	クリップ, エマージェンシーロック	1	1	1	1	
FOP-10-1	16	HZY9-37210-A02	ランプASSY., インジケータ	1	1	1	1	
FOP-10-1	17	HZY9-38400-A00	ブザーASSY., ワーニング	1	1	1	1	
FOP-10-1	18	HZY9-38402-A00	サスペンション, ワーニングブザー	1	1	1	1	
FOP-10-1	19	HZY9-40105-H00	グロメット, ステアリングハンドルケーブル	1	1	1	1	
FOP-10-1	20	HZZ3-53101-A41ZD	ハウジング	1	1	1	1	*T107* ベイブルー
FOP-10-1	21	HZZ3-53102-A41	カバー, アンダー	1	1	1	1	
FOP-10-1	22	HZZ3-53103-A41	クランプ, シフトケーブル	1	1	1	1	
FOP-10-1	23	HZV3-53104-000	ホルト, フリクション	1	1	1	1	
FOP-10-1	24	HZZ3-53104-A41	クランプ, スロットルケーブル	1	1	1	1	
FOP-10-1	25	HZZ3-53105-A41	プレート, ロック	1	1	1	1	
FOP-10-1	26	HZZ3-53106-A41	ストツパ, シフト	1	1	1	1	
FOP-10-1	27	HZZ3-53108-A41	グロメット	1	1	1	1	
FOP-10-1	28	HZZ3-53109-A41	スベーター	4	4	4	4	
FOP-10-1	29	HZZ3-53110-A41	シャフトASSY., スロットル	1	1	1	1	



Ref.No.	Part No.	Description	Q'ty				Remarks	
			BFT75A	BFT75AK1	BFT90A	BFT90AK1		
FOP-10-1	30	HZZ3-53111-A41	フレーム, スロットル	1	1	1	1	
FOP-10-1	31	HZZ3-53112-A41	ガイド, スプリング	1	1	1	1	
FOP-10-1	32	HZW4-53113-H01	アクチュエーター	1	1	1	1	
FOP-10-1	33	HZZ3-53113-A41	キャップ	1	1	1	1	
FOP-10-1	34	HZZ3-53114-A41	スプリング	1	1	1	1	
FOP-10-1	35	HZW4-53115-H02	グロメット, パワーチルトスイッチ	1	1	1	1	
FOP-10-1	36	HZZ3-53115-A41	グロメット, パワーチルトスイッチ	1	1	1	1	
FOP-10-1	37	HZW4-53116-H01	ローラー	1	1	1	1	
FOP-10-1	38	HZW4-53116-H11	ブッシュ, ステアリングハンドル	2	2	2	2	
FOP-10-1	39	HZZ3-53117-A41	ピン, スライド	1	1	1	1	
FOP-10-1	40	HZZ3-53118-A41	キヤード, シフト	1	1	1	1	
FOP-10-1	41	HZZ3-53119-A41	プレート, ホールガイド	1	1	1	1	
FOP-10-1	42	HZZ3-53120-A41	ガイド, スロットルハーネス	1	1	1	1	
FOP-10-1	43	HZZ3-53121-A41	フレームASSY., スロットルサブ	1	1	1	1	
FOP-10-1	44	HZZ3-53122-A41	ローラー, プレート	2	2	2	2	
FOP-10-1	45	HZZ3-53123-A41	ローラー, カム	1	1	1	1	
FOP-10-1	46	HZZ3-53124-A41	ステー	1	1	1	1	
FOP-10-1	47	HZZ3-53125-A41	プレート, シフトクランプ	2	2	2	2	
FOP-10-1	48	HZZ3-53126-A41	グロメット, サイト	1	1	1	1	
FOP-10-1	49	HZZ3-53127-A41	ガイド, ハーネス	1	1	1	1	
FOP-10-1	50	HZZ3-53128-A41	ホックスASSY., パワーチルトスイッチ(1)	1	1	1	1	
FOP-10-1	51	HZZ3-53129-A41	ホックスASSY., パワーチルトスイッチ(2)	1	1	1	1	
FOP-10-1	52	HZW9-53130-000	グリッパASSY., スロットルフリクション	1	1	1	1	
FOP-10-1	53	HZZ3-53130-A41	ブッシュ, スロットルシヤフト	1	1	1	1	
FOP-10-1	54	HZZ3-53131-A41	ホルダー, スイッチ	1	1	1	1	
FOP-10-1	55	HZZ3-53132-A41	プレート, ハーネス	1	1	1	1	
FOP-10-1	56	HZW9-53133-000	ハット, スロットルフリクション	1	1	1	1	
FOP-10-1	57	HZZ3-53141-A41	ハイブ, スロットルグリッパ	1	1	1	1	
FOP-10-1	58	HZZ3-53142-A41	キャップ, グリッパ	1	1	1	1	

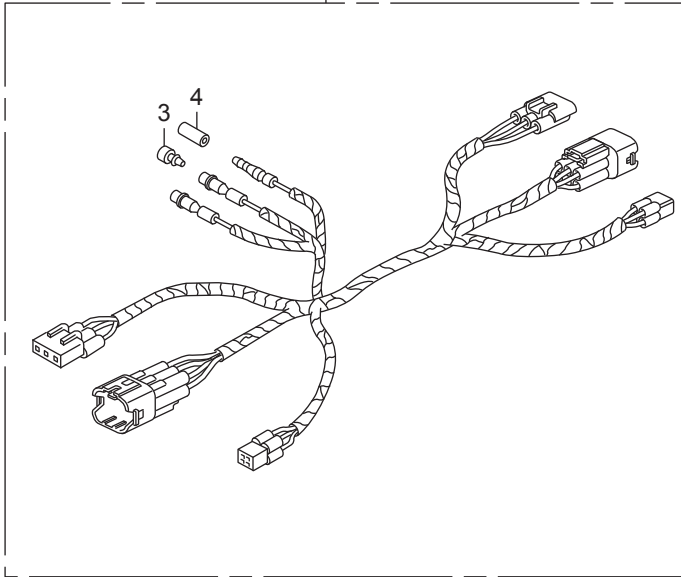


Ref.No.	Part No.	Description	Q'ty				Remarks	
			BFT75A	BFT75AK1	BFT90A	BFT90AK1		
FOP-10-1	59	HZZ3-53165-000	ラバー、グリツブ	1	1	1	1	
FOP-10-1	60	HZY9-53232-A00	ブロック、ハイトアジキスター	1	1	1	1	
FOP-10-1	61	HZY9-53233-A00ZD	ブラケットB、ステアリング	1	1	1	1	*T107* ベイプルー
FOP-10-1	62	HZW1-53236-700	ブロック、ステアリングフリクション	1	1	1	1	
FOP-10-1	63	HZW1-53238-700	ロツク、ステアリングフリクション	1	1	1	1	
FOP-10-1	64	HZW1-53239-701	シヤフト、ステアリングフリクション	1	1	1	1	
FOP-10-1	65	HZW6-87124-U80	マーク、エマージエンシースイッチインジケーション(EU)	1	1	1	1	
FOP-10-1	66	HZZ3-87125-R00	マーク、スターター(エイゴ)	1	1	1	1	
FOP-10-1	67	HZW9-87511-000	マーク、チエンジ	1	1	1	1	
FOP-10-1	68	HZW4-90101-H00	ホルト、6カク 12X80	1	1	1	1	
FOP-10-1	69	HZY3-90103-000	ホルト、6カク 10X32	2	2	2	2	
FOP-10-1	70	HZZ3-90103-A41	ホルト、ソケット 8X70	1	1	1	1	
FOP-10-1	71	HZW4-90104-H01	ホルト(M5X12)	8	8	8	8	
FOP-10-1	72	HZZ3-90111-A41	スクリュウ、フラツト 5X14	7	7	7	7	
FOP-10-1	73	HZZ3-90112-A41	ホルト 5X12	11	11	11	11	
FOP-10-1	74	HZZ3-90113-A41	ホルト 5X20	2	2	2	2	
FOP-10-1	75	HZZ3-90114-A41	ホルト 6X15	7	7	7	7	
FOP-10-1	76	HHW1-90118-671	ホルト、フランジ 8X28	1	1	1	1	
FOP-10-1	77	H921-90302-000	ナツト、6カク 16MM	1	1	1	1	
FOP-10-1	78	HZW4-90303-H00	ナツト、6カク 12MM	1	1	1	1	
FOP-10-1	79	HZV4-90305-000	ナツト、セルフロック 8MM	2	2	2	2	
FOP-10-1	80	HZZ3-90305-A41	ナツト、ナイロン 5MM	1	1	1	1	
FOP-10-1	81	HZW1-90401-000	ワツシヤ、ブレイン 8MM	2	2	2	2	
FOP-10-1	82	HZZ3-90501-A41	ワツシヤ	2	2	2	2	
FOP-10-1	83	HZW4-90502-H02	ワツシヤ- 8MM	2	2	2	2	
FOP-10-1	84	HZZ3-90502-A41	ワツシヤ	3	3	3	3	
FOP-10-1	85	HZZ3-90503-A41	ワツシヤ、プレート	1	1	1	1	
FOP-10-1	86	HZW4-90504-H01	ワツシヤ- 5MM	1	1	1	1	
FOP-10-1	87	HZV1-90506-000	ワツシヤ、ウエーブ 14MM	1	1	1	1	

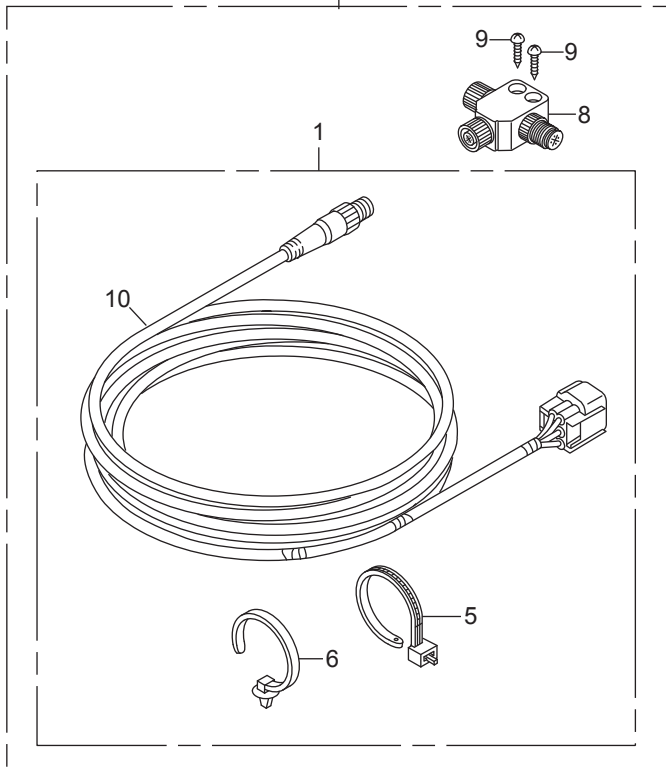


Ref.No.	Part No.	Description	Q'ty				Remarks	
			BFT75A	BFT75AK1	BFT90A	BFT90AK1		
FOP-10-1	88	HZV4-90514-000	ワッシャー 10MM	2	2	2	2	
FOP-10-1	89	HZV5-90552-000	ワッシャー, フレイン 12MM	1	1	1	1	
FOP-10-1	90	HZV5-90559-000	ワッシャー, フレイン 12MM	1	1	1	1	
FOP-10-1	91	HZV1-90759-000	ピン, スプリット 2.0	1	1	1	1	
FOP-10-1	92	HZY9-90951-A01	ボール, スチール	1	1	1	1	
FOP-10-1	93	HZW4-91051-H02	ベアリング	2	2	2	2	
FOP-10-1	94	HZW4-91052-H01	ベアリング	1	1	1	1	
FOP-10-1	95	HHP5-91304-601	リング 20.6X1.9	1	1	1	1	
FOP-10-1	96	HZV5-91352-000	リング 15.54X2.62	1	1	1	1	
FOP-10-1	97	HZJ1-91408-810	チューブ, コード 30MM	1	1	1	1	
FOP-10-1	98	HZW4-91552-H00	カラー, テイスタンス 12.2X23X16	1	1	1	1	
FOP-10-1	99	HCO-93500-05014-4J	スクリュー, パン 5X14	3	3	3	3	
FOP-10-1	100	HCO-94002-06490-0S	ナット, 6カク 6MM	1	1	1	1	
FOP-10-1	101	HCO-94002-12490-0S	ナット, 6カク 12MM	1	1	1	1	
FOP-10-1	102	HCO-94540-04029	リング 4MM	2	2	2	2	
FOP-10-1	103	HCO-94540-07029	リング 7MM	1	1	1	1	
FOP-10-1	104	HZW9-87532-000	マーク, スロットル(ニホンコ)	1	1	1	1	

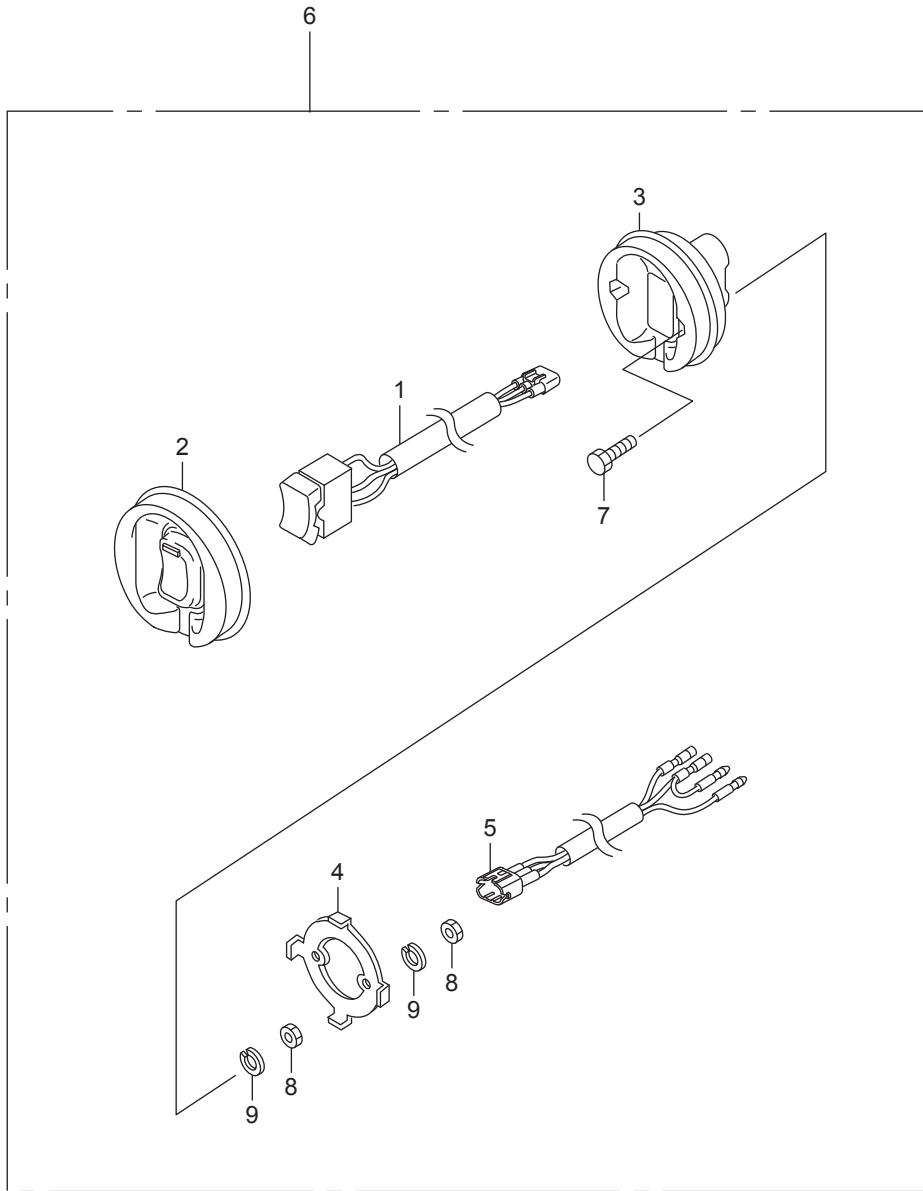
2



7



Ref.No.	Part No.	Description	Q'ty				Remarks
			BFT75A	BFT75AK1	BFT90A	BFT90AK1	
FOP-11	1	HZZ3-06328-763	キット, ケーブル(NMEA)(6FT)	1		1	
FOP-11	2	HZZ3-32186-000	ハーネスASSY., リモートコントロールサブ	1	1	1	1
FOP-11	3	HZV5-32823-003	プラグ, インナーコネクター	2	2	2	2
FOP-11	4	HZV5-32824-003	プラグ, アウターコネクター	1	1	1	1
FOP-11	5	HZY1-90650-003	タイ, ケーブル	2	2	2	2
FOP-11	6	HSTK-91540-003	クリップ, ハーネスバンド(プラグ)	1	1	1	1 (155.3MM)
FOP-11	7	HZZ3-06328-764	キット, ケーブル(NMEA)(6FT)			1	1
FOP-11	8	HZZ3-32805-000	コネクター(T)			1	1
FOP-11	9	HCO-93901-446J0	スクリュー, タツピング 4X25			2	2
FOP-11	10	HZZ3-32800-000	ケーブルASSY., インターフェース(6FT)			1	1



Ref.No.	Part No.	Description	Q'ty				Remarks	
			BFT75A	BFT75AK1	BFT90A	BFT90AK1		
FOP-12	1	HZZ3-35340-741	スイッチASSY., トロリングコントロール	1	1	1	1	
FOP-12	2	HZZ3-35341-740	ラハバー, トロリングコントロールスイッチパネル	1	1	1	1	
FOP-12	3	HZZ3-35342-740	ボディ, トロリングコントロールスイッチパネル	1	1	1	1	
FOP-12	4	HZZ3-35343-740	ブラケット, トロリングコントロールスイッチパネル	1	1	1	1	
FOP-12	5	HZZ3-35344-740	ハーネス, トロリングコントロールスイッチパネル	1	1	1	1	
FOP-12	6	HZZ3-35345-741	パネルASSY., トロリングコントロール	1	1	1	1	
FOP-12	7	HCO-92101-04020-4J	ボルト, 6カク 4X20	2	2	2	2	
FOP-12	8	HCO-94001-04490-0S	ナット, 6カク 4MM	4	4	4	4	
FOP-12	9	HCO-94111-04500	ワッシャー, スプリング 4MM	4	4	4	4	

索引

<E>			
Eリング	FOP-10-84	アームCOMP, エキゾーストロッカー(B)	E-9-9
Eリング	FOP-10-85	アームCOMP, シフトリンク	F-15-15
Eリング 215MM	F-11-45	アームCOMP, リンクジョイント	F-15-19
Eリング 10MM	F-4-37	アクチュエーター	FOP-10-39
Eリング 12MM	F-2-46	アクチュエーター	FOP-10-1-32
Eリング 3MM	F-15-80	アジャスター	F-15-2-17
Eリング 4MM	F-2-44	<イ>	
Eリング 4MM	F-3-43	インジェクターASSY, フューエル	E-14-1
Eリング 4MM	F-15-81	インシュレーター	E-18-20-29
Eリング 4MM	FOP-10-1-102	インシュレーター, フューエルパイプ	E-14-4
Eリング 6MM	F-2-45	インシュレーターCOMP	E-18-20-28
Eリング 6MM	FOP-4-36	インペラー, ポンプ	F-4-1
Eリング 6MM	FOP-4-2-41	インペラー, ポンプ	FOP-3-3
Eリング 6MM	FOP-4-4-28	<ウ>	
Eリング 6MM(フックピン)	F-15-2-67	ウオーターシール 14X26X6	F-2-40
Eリング 7MM	F-15-82	<エ>	
Eリング 7MM	FOP-10-1-103	エクステンション, オイルファイラー	E-3-8
<O>		<オ>	
Oリング	E-15-12	オイルシール	F-11-33
Oリング	E-18-10-11	オイルシール 39.5X52X6	F-10-57
Oリング	E-18-20-11	オイルシール 40X55X7(NOK)	E-9-10-13
Oリング	E-18-20-12	オイルシール 80X98X10(アライ)	E-3-28
Oリング	E-18-20-14	<カ>	
Oリング	E-18-20-15	カートリッジ, オイルフィルター(マーレテネックス)	E-3-5
Oリング	E-18-20-16	ガイド, インレットバルブ(オーバーサイズ)	E-2-2
Oリング	F-4-33	ガイド, エキゾーストバルブ(オーバーサイズ)	E-2-3
Oリング 1.8X69.6	F-11-35	ガイド, スプリング	FOP-10-38
Oリング 1.8X7.7	F-11-37	ガイド, スプリング	FOP-10-1-31
Oリング 1.9X11	F-11-38	ガイド, スロットルハーネス	FOP-10-1-42
Oリング 11.5X3.5	F-3-30-22	ガイド, ハーネス	FOP-10-1-49
Oリング 13X1.5(アライ)	E-3-32	ガイドCOMP, カムチエン	E-9-12
Oリング 15.54X2.62	F-10-58	ガイドCOMP, ロツド	F-11-46
Oリング 15.54X2.62	FOP-10-91	ガイドCOMP, ロツド	F-11-46
Oリング 15.54X2.62	FOP-10-1-96	ガイドCOMP, ロツド	F-11-46
Oリング 15.5X2.7	E-6-15	ガイドCOMP, ロツド	F-11-46
Oリング 15X1.9	E-2-37	ガイドCOMP, ロツド	F-11-46
Oリング 15X1.9	E-9-10-14	ガイドCOMP, ロツド	F-11-46
Oリング 16MM	F-3-30-21	ガスケット, ウオーターポンプ	F-4-7
Oリング 18.1X3.6	E-3-29	ガスケット, ウオーターポンプ	FOP-3-8
Oリング 2.0X70.5	F-11-34	ガスケット, マウントケース	E-6-7
Oリング 20.6X1.9	FOP-10-90	ガスケットB, インペラー	F-4-5
Oリング 20.6X1.9	FOP-10-1-95	ガスケットB, インペラー	FOP-3-7
Oリング 27X2(アライ)	F-2-41	ガスケットCOMP, シリンダーヘッド	E-2-8
Oリング 28.3X2.4(NOK)	E-3-33	カツプ, ウオーターセパレーター	E-18-10-3
Oリング 3.5X35.7	F-11-39	カバー, L.グリッブ	FOP-4-5
Oリング 3.5X38.7	F-11-36	カバー, L.グリッブ	FOP-4-2-6
Oリング 3.5X41.7	F-11-40	カバー, アツパーマウント	E-10-10
Oリング 31.2X2.4	E-18-23	カバー, アンダー	FOP-10-1-21
Oリング 33X2.4	E-2-45	カバー, インペラー	F-4-4
Oリング 58.5X3.5	F-4-35	カバー, インペラー	F-4-4
Oリング 59.4X3.1	E-21-23	カバー, インペラー	FOP-3-6
Oリング 6.5X1.5	E-3-30	カバー, ウオータージャケット	E-2-18
Oリング 6.9X1.45	F-3-10-30	カバー, ウオータージャケット	E-2-18
Oリング 7.45X3.61(NOK)	E-14-21	カバー, ウオータージャケット	E-18-20-10
Oリング 7.47X3.6	E-14-20	カバー, オイルポンプ	E-5-2
Oリング 7.8X1.9(アライ)	E-14-19	カバー, グリッブ	F-15-1-6
Oリング 7.8X1.9(アライ)	E-18-20-52	カバー, グリッブ	FOP-4-4-4
Oリング 9.5X1.9	E-2-36	カバー, サーモスタット	E-2-16
Oリング 9.5X1.9	E-3-31	カバー, サーモスタット	E-3-10
Oリング 94X4.1	F-5-24	カバー, サーモスタット	E-3-39
Oリング, ウオーターポンプ	F-4-34	カバー, スターターターミナル	F-7-10-4
Oリング, ウオーターポンプ	FOP-3-13	カバー, ステアリングハンドルアンダー	FOP-10-29
Oリング, オイルポンプ	E-5-15	カバー, セパレートフロント	F-8-9
Oリング, サーモスタットカバー	E-2-17	カバー, デュアルグリッブ	FOP-4-2-8
Oリング, サーモスタットカバー	E-3-11	カバー, パワートリムチルトワイヤー	F-15-2-18
Oリング, サーモスタットカバー	E-3-40	カバー, パワートリムチルトワイヤー	F-15-2-74
Oリング, サーモスタットカバー	F-3-30-11	カバー, プラグメインテナンス	F-8-17
Oリング, プレッシュャーレギュレーター	E-18-20-36	カバー, プラグメインテナンス	F-8-17
Oリング, ポンプカバー	E-5-14	カバー, フラッシュバルブ	F-3-30-4
Oリングセット 3.5X31.7	F-11-41	カバー, フラッシュバルブ	F-3-30-4
<T>		カバー, ポンプ(A)	E-18-20-27
Tジョイント	E-18-16	カバー, ポンプ(B)	E-18-20-26
<ア>		カバー, リモートコントロールケーブル	F-2-6
アーマチュアCOMP	F-11-6	カバー, リリーフバルブ	F-3-30-8
アーム, シフト	F-2-11	カバー, レバー	F-15-2-6
アーム, スロットル	F-2-7	カバー, ロツクアーム	FOP-4-4-6
アーム, スロットル	FOP-10-4	カバー, ワイヤー	FOP-10-14
アーム, ニュートラルロツク	F-15-2-4	カバーASSY	FOP-4-4-11
アーム, ニュートラルロツク	FOP-4-4-5	カバーASSY, A.C.ジエネレーター	F-7-30-1
アームASSY, シフトリンク	F-15-1-18	カバーASSY, A.C.ジエネレーター	F-7-30-1
アームASSY, スロットル	FOP-10-1-3	カバーASSY, エンジン	F-8-13
アームASSY, スロットルリンク	F-15-1-21	カバーASSY, エンジン	F-8-13
アームASSY, プレーキ	F-15-2-7	カバーASSY, エンジン	F-8-13
アームASSY, ロツカー	E-9-6	カバーASSY, エンジン	F-8-13
アームCOMP, インテークバルブロツカー	E-9-7	カバーASSY, オイルパス	E-2-12
アームCOMP, エキゾーストロッカー(A)	E-9-8	カバーASSY, ヒューズ(70A)	F-7-14

カバー-B, ギヤーケース	F-3-10-6	キャツブCOMP, オイルタンク	F-11-26
カバー-COMP	E-18-20-5	<ク>	
カバー-COMP, L. エンジンアンダー	F-8-19	クラッチCOMP, オーバーランニング	E-21-2
カバー-COMP, L. エンジンアンダー	F-8-19	クランクシャフトCOMP	E-7-7
カバー-COMP, R. エンジンアンダー	F-8-18	クランパー, コード	F-7-10-7
カバー-COMP, R. エンジンアンダー	F-8-18	クランプ	F-6-5
カバー-COMP, アノード	E-2-43	クランプ	F-6-8
カバー-COMP, アノード	E-2-43	クランプ, O2センサー	E-18-18
カバー-COMP, エンジン	F-8-13	クランプ, シフトケーブル	FOP-10-1-22
カバー-COMP, シリンダーヘッド	E-1-1	クランプ, スロットルケーブル	FOP-10-1-24
カムシャフトCOMP	E-9-1	クランプ, チェックバルブ	E-18-20-24
カムシャフトCOMP	E-9-1	クランプ, チューブ	E-18-10-14
カラー, オリフェイス	F-11-44	クランプ, チューブ(7.5-11.5)(ブラック)	E-18-10-13
カラー-8.5X14.5	E-14-22	クランプ, チューブ(D10.5)	F-3-30-18
カラー-8.5X14.5	E-14-22	クランプ, チューブ(D10.7)	E-18-20-51
カラー-8.5X14.5	E-18-20-53	クランプ, チューブ(D12)	E-18-10-18
カラー-8.5X14.5	E-18-20-53	クランプ, チューブ(D29)	E-1-5
カラー, C.D.I.ユニットケース	E-15-24	クランプ, ハーネス	F-15-10
カラー, C.D.I.ユニットケース	E-15-24	クランプ, パワーチルトコード	F-15-32
カラー, C.D.I.ユニットケース	F-3-41	クランプ, ブラケット	FOP-10-48
カラー, C.D.I.ユニットケース	F-3-41	クランプA, フューエルチューブ	E-18-13
カラー, C.D.I.ユニットケース	F-7-23	クランプB, フューエルチューブ	E-2-14
カラー, C.D.I.ユニットケース	F-7-23	クランプB, フューエルチューブ	E-15-4
カラー, C.D.I.ユニットケース	F-7-10-34	クランプB, フューエルチューブ	E-18-14
カラー, C.D.I.ユニットケース	F-7-10-34	クランプB, フューエルチューブ	E-18-20-38
カラー, C.D.I.ユニットケース	F-7-20-4	クランプD, フューエルチューブ	E-18-20-39
カラー, C.D.I.ユニットケース	F-7-20-4	グリッパ	F-15-2-5
カラー, C.D.I.ユニットケース	F-7-30-3	グリッパ 10.7MM	F-8-35
カラー, C.D.I.ユニットケース	F-7-30-3	グリッパ 7MM	F-3-38
カラー, C.D.I.ユニットケース	F-8-40	グリッパ(14MM)	F-3-37
カラー, C.D.I.ユニットケース	F-8-40	グリッパ, インジェクター	E-14-2
カラー, P.T.T.リレー	F-7-10-35	グリッパ, エマージェンシーロック	F-15-44
カラー, P.T.T.リレー	F-7-10-35	グリッパ, エマージェンシーロック	FOP-6-16
カラー, ステアリングロッド	F-10-60	グリッパ, エマージェンシーロック	FOP-6-1-10
カラー, スブラッスユ	F-10-59	グリッパ, エマージェンシーロック	FOP-10-23
カラー, スライディングプレート	F-15-17	グリッパ, エマージェンシーロック	FOP-10-1-15
カラー, デイスタンス	F-4-36	グリッパ, カブラーホルダー(B)	F-7-10-9
カラー, デイスタンス	FOP-3-14	グリッパ, スクリュードライバー	F-13-6
カラー, デイスタンス(6.5X11X27)	F-8-39	グリッパ, センサーホース	E-18-10-16
カラー, デイスタンス(6.5X11X27)	F-8-39	グリッパ, チューブ	E-18-20-23
カラー, デイスタンス 12.2X23X16	FOP-10-93	グリッパ, チューブ	F-3-30-25
カラー, デイスタンス 12.2X23X16	FOP-10-1-98	グリッパ, チューブ(B10)	F-3-30-19
カラー, デイスタンス 6.2X7.5	F-8-42	グリッパ, チューブ(B12)	E-18-22
カラー, デイスタンス 6.5X11X7.5	F-3-30-2	グリッパ, チューブ(B12)	E-18-10-19
カラー, デイスタンス 6.5X11X7.5	F-3-30-2	グリッパ, チューブ3.5	F-7-10-18
カラー, デイスタンス 6.5X11X7.5	F-7-10-1	グリッパ, デント	F-15-2-9
カラー, デイスタンス 6.5X9X11.5	F-8-41	グリッパ, ハーネス	E-2-35
カラー, デイスタンス 6X10X43.5	F-15-70	グリッパ, ハーネスバンド(ナチュラル)	E-19-6
カラー, デイスタンス(A)	FOP-9-3	グリッパ, ハーネスバンド(ブラウン)	F-7-9
カラー, デイスタンス(B)	FOP-9-4	グリッパ, ハーネスバンド(ブラック)	E-2-38
カラー, デイスタンス6.5X9X3	F-3-10-31	グリッパ, ハーネスバンド(ブラック)	F-2-42
カラー, フロントブラケット	F-3-42	グリッパ, ハーネスバンド(ブラック)	F-7-8
カラー, リンクジョイント	F-15-69	グリッパ, ハーネスバンド(ブラック)	FOP-11-6
カラー, ロアーシリンダー	F-10-26	グリッパ, プレーキパイプ(A)	F-2-21
カラー, ロアーシリンダー	F-10-26	グリッパ, リモートコントロールハンドル	F-15-5
カラー, ロアーシリンダー	F-10-26	グリッパ, リモートコントロールハンドル	F-15-1-4
カラー, ロアーシリンダー	F-10-26	グリッパ, リモートコントロールハンドル	FOP-4-6
カラー, ロアーシリンダー	F-10-26	グリッパ, リモートコントロールハンドル	FOP-4-2-7
カラー, ロアーマウンティング	F-3-17	グリッパ, ローラー	F-15-2-73
カラー, ロアーマウンティング	F-3-17	グリッパ, ワイヤハーネス	F-7-20-3
カラー, ロアーマウンティング	F-3-17	グリッパ, ワイヤハーネス 25MM	F-7-10-32
カラー, ロアーマウンティング	F-3-17	グリッパ, ワイヤハーネス(6.3MM)	F-15-68
カラー, ロアーマウンティング	F-3-17	グリッパ, エマージェンシーロック	FOP-6-2-10
<キ>		グリッパ, エマージェンシーロック	FOP-6-3-10
キー, ウッドラフ	F-4-27	グリッパ, エマージェンシーロック	FOP-6-4-10
キー, ウッドラフ	FOP-3-12	グリッパ, ワイヤハーネス	F-10-55
キー, スペシャル	E-7-14	グリッパASSY, スロットルフリクション	FOP-10-49
キット, ケーブル(NMEA)(6FT)	FOP-11-1	グリッパASSY, スロットルフリクション	FOP-10-1-52
キット, ケーブル(NMEA)(6FT)	FOP-11-7	グリッパB1, チューブ	F-8-36
ギヤー, シフト	FOP-10-44	グロメット	F-15-1-15
ギヤー, シフト	FOP-10-1-40	グロメット	FOP-10-19
ギヤー, ドライブ	F-15-2-24	グロメット	FOP-10-36
ギヤー, ピニオン(12T)	F-4-18	グロメット	FOP-10-1-27
ギヤー, リヤベベル	F-5-9	グロメット 1WAY	E-6-16
ギヤー-ASSY, インターナル	E-21-24	グロメット 1WAY	E-6-16
ギヤー-ASSY, シフト	F-15-2-23	グロメット, TAセンサー	E-15-14
ギヤー-ASSY, フラネタリー	E-21-3	グロメット, アンダーケース	E-9-10-6
ギヤー-COMP, フロントベベル	F-5-8	グロメット, アンダーケース	F-3-6
キャツブ	FOP-10-37	グロメット, アンダーケース	F-7-30-2
キャツブ	FOP-10-1-33	グロメット, アンダーケース	F-8-8
キャツブ, L. サイドカバー	F-3-24	グロメット, アンダーケース(C)	F-3-8
キャツブ, ウォータージョイント	F-8-5	グロメット, ウォーターチェック	F-8-22
キャツブ, グリッパ	FOP-4-7	グロメット, ウォーターチューブ	E-6-5
キャツブ, グリッパ	FOP-4-2-9	グロメット, エクステンションケース	F-4-15
キャツブ, グリッパ	FOP-10-1-58	グロメット, エレクトロニックパーツケース	E-15-9
キャツブ, スイッチ	FOP-4-8	グロメット, エレクトロニックパーツケース	F-7-20-2
キャツブ, トローリングコントロールスイッチブランク	F-15-2-22	グロメット, エンジンカバー	F-8-21
キャツブ, ハンドル	F-15-6	グロメット, ギヤーケース	F-3-10-5
キャツブ, ラバー	F-15-2-16	グロメット, ギヤーケース	F-3-10-7
キャツブASSY, オイルファイラー	E-3-6	グロメット, サイド	FOP-10-1-48
キャツブASSY, オイルファイラー	E-3-6	グロメット, サイレンサー	E-15-8

グロメット, ステアリングハンドルケーブル	FOP-10-27	サスペンション, オーディブルパイロット	FOP-6-4-11
グロメット, ステアリングハンドルケーブル	FOP-10-1-19	サブハーネスASSY., パワートリムチルト (A)	FOP-4-19
グロメット, パワーチルトスイッチ	FOP-10-98	サブハーネスASSY., パワートリムチルト (A)	FOP-4-2-20
グロメット, パワーチルトスイッチ	FOP-10-1-35	サブハーネスASSY., パワートリムチルト (B)	FOP-4-2-21
グロメット, パワーチルトスイッチ	FOP-10-1-36	サブハーネスASSY., パワートリムチルト (C)	FOP-4-4-16
グロメット, フューエルホース	E-18-9	<シ>	
グロメット, ペーパーセパレーター	E-14-5	シート, ウォーターマウス	F-8-4
グロメット, ペーパーセパレーター	E-18-20-32	シート, ハルプスプリング	E-9-22
グロメット, リモートコントロールケーブル	F-3-7	シール, アツパーマウントカバー	F-10-11
グロメット, リレー	F-7-16	シール, ウォーター	F-11-42
グロメット, リレーブラケット	F-7-10-16	シール, ウォーター	F-11-42
グロメット, ワイヤ(14)	F-15-2-21	シール, ウォーター	F-11-42
<ケ>		シール, ウォーター	F-11-42
ゲージCOMP, オイルレベル	E-6-4	シール, ウォーター 12X21X6	F-4-32
ゲージCOMP, オイルレベル	E-6-4	シール, ウォーター 22X35X7	F-3-30-20
ケース, エクステンション	F-3-11	シール, ウォーター 23X36X6	F-4-31
ケース, エレクトロニツクパーツ	F-7-20-1	シール, ウォーター 30X45X7	F-5-23
ケース, エレクトロニツクパーツ	F-7-20-1	シール, ウォーターチエツクグロメット	F-8-23
ケース, ギヤ	F-3-10-4	シール, エンジンカバー	F-8-14
ケース, サーマスタツト	E-3-41	シール, エンジンカバー	F-8-14
ケース, スウイベル	F-10-12	シール, エンジンカバー	F-8-14
ケース, ポンプ	E-18-20-25	シール, エンジンカバー	F-8-14
ケースASSY., オイル	E-6-1	シール, エンジンカバー	F-8-14
ケースASSY., ギヤ(L)	F-3-20-1	シール, エンジンカバー	F-8-14
ケースASSY., ギヤ(L)	F-3-20-1	シール, ラバー	F-15-2-19
ケースASSY., ギヤ(XL)	F-3-20-1	シールA, カバーアンダー	F-3-30-13
ケースASSY., ギヤ(XL)	F-3-20-1	シールA, ハルプステム(NOK)	E-2-4
ケースCOMP., サイレンサー	E-15-7	シールB, カバーアンダー	F-3-25
ケースCOMP., サイレンサー	E-15-7	シールB, ハルプステム(NOK)	E-2-6
ケースCOMP., チエン	E-9-10-1	ジェネレーターASSY., A.C.	E-19-1
ケースCOMP., チエン	E-9-10-1	シフター, クラツチ	F-5-1
ケースCOMP., チエン	E-9-10-1	シムA, ギヤ(0.10)	F-4-26
ケースCOMP., チエン	E-9-10-1	シムA, ベベル(フロント)(0.10)	F-5-17
ケースCOMP., チエン	E-9-10-1	シムB, ギヤ(0.15)	F-4-26
ケースCOMP., マウント	F-3-30-12	シムB, ベベル(フロント)(0.15)	F-5-17
ケーブル, シフト	FOP-10-1-4	シムC, ギヤ(0.30)	F-4-26
ケーブル, スロツトル	FOP-10-1-2	シムC, ベベル(フロント)(0.30)	F-5-17
ケーブルASSY., インターフェース(6FT)	FOP-11-10	シムD, ギヤ(0.50)	F-4-26
ケーブルASSY., スイツチパネル(20FT)	FOP-6-9	シムD, ベベル(フロント)(0.50)	F-5-17
ケーブルASSY., スイツチパネル(20FT)	FOP-6-9	シャフト, オイルポンプ	E-5-3
ケーブルASSY., スイツチパネル(25FT)	FOP-6-9	シャフト, ギヤ-シフト	F-15-1-19
ケーブルASSY., スイツチパネル(25FT)	FOP-6-9	シャフト, ステアリングフリクション	FOP-10-57
ケーブルASSY., スイツチパネル(30FT)	FOP-6-9	シャフト, ステアリングフリクション	FOP-10-1-64
ケーブルASSY., スイツチパネル(30FT)	FOP-6-9	シャフト, スロツトルボタン	FOP-4-4-9
ケーブルASSY., スターター	F-7-10-3	シャフト, チルトイング	FOP-10-18
ケーブルASSY., リモートコントロール(B)	F-15-35	シャフト, パーチカル(L)	F-4-16
ケーブルASSY., リモートコントロール(B)	F-15-2-30	シャフト, パーチカル(UL)	F-4-16
ケーブルASSY., ロングハンドル(A)	FOP-10-10	シャフト, ハンドル	F-15-1-17
ケーブルASSY., ロングハンドル(A)	FOP-10-1-7	シャフト, プロペラ	F-5-11
ケーブルCOMP., シフト	FOP-10-5	シャフトASSY., ギヤ	E-21-14
ケーブルCOMP., スロツトル	FOP-10-2	シャフトASSY., クラツチ	E-21-13
ケーブルセット, パネルインジケータ(20FT)	FOP-6-2	シャフトASSY., スロツトル	FOP-10-1-29
ケーブルセット, パネルインジケータ(25FT)	FOP-6-2	シャフトASSY., プロペラ	F-5-10
ケーブルセット, パネルインジケータ(30FT)	FOP-6-2	シャフトCOMP., シフト	F-2-18
<コ>		シャフトCOMP., ロツカーアーム	E-9-13
コイルASSY., プラグトツプ	E-20-1	ジョイント A アツシ IN	F-6-2
コードASSY., インジケータ(20FT)	FOP-6-4	ジョイント A アツシ OUT	F-6-3
コードASSY., インジケータ(25FT)	FOP-6-4	ジョイント, ウォーターチューブ	F-3-30-10
コードASSY., インジケータ(30FT)	FOP-6-4	ジョイント, ウォーターホース	F-8-3
コードCOMP., エマージエンシー	F-15-43	ジョイント, ウォーターマウス	F-13-17
コードCOMP., エマージエンシー	F-15-1-29	ジョイント, ドライブ	F-11-14
コードCOMP., エマージエンシー	F-15-2-39	ジョイント, フューエルチューブ	E-15-5
コードCOMP., エマージエンシー	FOP-6-15	ジョイント, フューエルパイプ	E-14-6
コードCOMP., エマージエンシー	FOP-6-1-9	ジョイント, フューエルパイプ	E-18-20-37
コードCOMP., エマージエンシー	FOP-10-22	ジョイント, フューエルフィードホース	E-18-10-1
コードCOMP., エマージエンシー	FOP-10-1-14	ジョイントA, プリーザ	F-3-2
コードCOMP., エマージエンシー	FOP-6-2-9	ジョイントセット	E-18-20-7
コードCOMP., エマージエンシー	FOP-6-3-9	<ス>	
コードCOMP., エマージエンシー	FOP-6-4-9	スイツチASSY., エマージエンシーストップ	F-15-42
コツター, バルブ(フジバルブ)	E-9-23	スイツチASSY., エマージエンシーストップ	F-15-1-28
コネクタ(T)	FOP-11-8	スイツチASSY., エマージエンシーストップ	F-15-2-38
コントロールユニット, エレクトロニツク	E-20-10-9	スイツチASSY., エマージエンシーストップ	FOP-6-14
コントロールユニット, エレクトロニツク	E-20-10-9	スイツチASSY., エマージエンシーストップ	FOP-6-1-8
コントロールユニット, エレクトロニツク	E-20-10-9	スイツチASSY., エマージエンシーストップ	FOP-10-21
コントロールユニット, エレクトロニツク	E-20-10-9	スイツチASSY., エマージエンシーストップ	FOP-10-1-10
<サ>		スイツチASSY., コンビネーション	F-15-39
サークリツプ, インターナル	F-11-32	スイツチASSY., コンビネーション	F-15-2-33
サークリツプ, インターナル40	F-3-10-28	スイツチASSY., コンビネーション	FOP-6-13
サークリツプ, エキスターナル	F-15-1-44	スイツチASSY., コンビネーション	FOP-6-1-7
サークリツプ, エキスターナル 12	F-2-35	スイツチASSY., コンビネーション	FOP-10-17
サークリツプ, エキスターナル 14MM	F-5-25	スイツチASSY., コンビネーション	FOP-10-1-9
サークリツプ, エキスターナル 39MM	F-10-54	スイツチASSY., トローリングコントロール	F-15-2-35
サーモスタツトASSY.	E-2-15	スイツチASSY., トローリングコントロール	FOP-12-1
サーモスタツトASSY.	E-3-9	スイツチASSY., ニュートラル	F-2-19
サーモスタツトASSY.	E-3-37	スイツチASSY., パワーチルト	F-8-6
サスペンション, カブラ	F-7-12	スイツチASSY., パワーチルト	FOP-10-18
サスペンション, ストレーナ	E-18-10-10	スイツチASSY., パワーチルト	FOP-10-1-12
サスペンション, ワーニングブザ	FOP-10-26	スイツチASSY., パワートリムチルト	F-15-40
サスペンション, ワーニングブザ	FOP-10-1-18	スイツチASSY., パワートリムチルト	F-15-2-35
サスペンション, オーディブルパイロット	FOP-6-2-11	スイツチASSY., パワートリムチルト(A)	F-15-1-30
サスペンション, オーディブルパイロット	FOP-6-3-11	スイツチASSY., パワートリムチルト(A)	FOP-4-20

スイッチASSY., パワートリムチルト(A)	FOP-4-2-22	ステーター	E-19-3
スイッチASSY., パワートリムチルト(B)	FOP-4-2-23	ストッパ	FOP-10-34
スイッチASSY., パワートリムチルト(C)	FOP-4-4-17	ストッパ, アッパマウント	F-10-9
スイッチASSY., マグネット	E-21-12	ストッパ, シフト	FOP-10-1-26
スイッチASSY., エマージエンシーストップ(シングル)	FOP-6-2-8	ストッパ, チルト	F-10-22
スイッチASSY., エマージエンシーストップ(ツイン)	FOP-6-3-8	ストッパ, ロアーマウント	F-3-18
スイッチASSY., エマージエンシーストップ(トリプル)	FOP-6-4-8	ストッパ-ASSY., エンジンサイド	F-8-11
スイッチASSY., コンビネーション	FOP-6-2-7	ストッパ-ASSY., エンジンサイド	F-8-11
スイッチASSY., コンビネーション	FOP-6-3-7	ストッパ-セット, スリーブ	E-21-8
スイッチASSY., コンビネーション	FOP-6-4-7	ストラップ, ハーネス(30)(ブラツク)	F-7-10
スクリーン, L. ウォーター	F-3-10-9	ストレーナー-COMP, オイル	E-6-3
スクリーン, R. ウォーター	F-3-10-8	ストレーナー-COMP, フューエル	E-18-15
スクリーンCOMP, フューエルストレーナー	E-18-20-40	ストレーナー-COMP, フューエル	E-18-10-9
スクリユー	FOP-10-15	スパナ 8X10	F-13-15
スクリユー 4X10	F-15-2-51	スプリング	FOP-10-1-34
スクリユー 4X6	F-15-2-49	スプリング (1)	F-15-2-27
スクリユー 5X10	F-15-2-50	スプリング(2)	F-15-2-8
スクリユー 5X12	F-15-2-52	スプリング, アクセルホイール	F-15-22
スクリユー 5X18	F-15-2-48	スプリング, インレットバルブ	E-9-19
スクリユー 6X90(フゾクブピン)	F-15-2-53	スプリング, エキゾーストバルブ	E-9-20
スクリユー 6X95	F-15-54	スプリング, ギヤシフト	F-15-1-20
スクリユー(10-32X3/8)	F-15-1-39	スプリング, クリツクアシスト	F-2-10
スクリユー(10-32X5/8)	F-15-1-40	スプリング, クリツクアシスト	F-10-4
スクリユー(8-32X3/8)	F-15-1-38	スプリング, コイル	FOP-10-40
スクリユー(M5X14)	FOP-10-43	スプリング, コンプレッション	E-18-20-41
スクリユー, タツピング 5X10	F-15-74	スプリング, シフト	F-5-6
スクリユー, タツピング 5X12	F-15-75	スプリング, シフトクリツク	F-15-25
スクリユー, タツピング 5X25	F-15-77	スプリング, シフトクリツク	F-15-1-24
スクリユー, タツピング 5X8	F-15-73	スプリング, シフトロツド	F-4-11
スクリユー, タツピング 6X16	F-15-76	スプリング, チョークリターン	F-15-26
スクリユー, タツピング 6X30	FOP-4-4-24	スプリング, デント	F-15-2-29
スクリユー, タベツトアジャステイング	E-9-18	スプリング, ニュートラルロツクアーム	FOP-4-4-7
スクリユー, トラス 4X12	FOP-4-4-21	スプリング, フラツシユバルブ	F-3-30-5
スクリユー, パン	E-18-20-19	スプリング, モーター	F-11-8
スクリユー, パン 4X10	FOP-4-2-29	スプリング, リモートコントロールハンドル	F-15-8
スクリユー, パン 5X10	F-15-72	スプリング, リモートコントロールハンドル	F-15-1-5
スクリユー, パン 5X10	FOP-4-2-26	スプリング, リリフバルブ	E-5-5
スクリユー, パン 5X14	FOP-10-1-99	スプリングCOMP, クリツク	F-2-9
スクリユー, パン 5X16	FOP-4-2-25	スプリングCOMP, クリツク	F-10-3
スクリユー, パン 5X16	FOP-4-4-20	スプロケツト, カムチエン(23T)	E-7-11
スクリユー, パン 5X18	FOP-4-2-28	スプロケツト, カムチエンドリブ(46T)	E-9-2
スクリユー, パン 5X20	FOP-4-2-27	スぺーサー	FOP-10-1-28
スクリユー, パン 5X30	FOP-4-4-22	スぺーサー(1)(フゾクブピン)	F-15-2-10
スクリユー, パン 5X40	FOP-4-2-31	スぺーサー(2)(フゾクブピン)	F-15-2-66
スクリユー, パン 5X40	FOP-6-22	スぺーサー, クリツクスプリング	F-15-28
スクリユー, パン 5X40	FOP-6-1-15	スぺーサー, ケーブルクランプ	F-15-34
スクリユー, パン 5X55	FOP-4-2-32	スぺーサー, ケーブルクランプ	FOP-4-17
スクリユー, パン 5X65	FOP-4-34	スぺーサー, ケーブルクランプ	FOP-4-2-18
スクリユー, パン 5X65	FOP-4-2-39	スぺーサー, ケーブルクランプ	FOP-4-4-13
スクリユー, パン 5X8	E-21-21	スぺーサー, ニュートラルスイッチ	F-15-31
スクリユー, パン 6X18	E-2-39	スぺーサー, リモートコントロールボツクス	F-15-27
スクリユー, パン 6X18	FOP-4-2-30	スぺーサーキット, リモートコントロールボツクス	FOP-4-2
スクリユー, パン 6X22	E-21-20	スぺーサーキット, リモートコントロールボツクス	FOP-4-2-2
スクリユー, パン 4X10	FOP-4-26	スライダ	F-5-5
スクリユー, パン 5X10	FOP-4-23	スライダ-COMP, カムチエンテンシヨナー	E-9-11
スクリユー, パン 5X12	E-18-10-8	スライダ-COMP, シフト	F-5-4
スクリユー, パン 5X16	FOP-4-22	スリンガー, オイル	F-4-17
スクリユー, パン 5X18	E-15-16	スロツトルボデイASSY.	E-15-3
スクリユー, パン 5X18	FOP-4-25	<セ>	
スクリユー, パン 5X20	FOP-4-24	セパレーター, エクステンシヨン(XL)	F-3-10-2
スクリユー, パン 5X40	FOP-4-28	セパレーター-ASSY., ウォーター	E-18-10-2
スクリユー, パン 6X10	F-15-52	セパレーター-ASSY., ベーパー	E-18-20-31
スクリユー, パン 6X18	FOP-4-27	セパレーター-ASSY., ベーパー	E-18-20-31
スクリユー, パン 6X8	F-3-32	センサ, O2	E-2-23
スクリユー, パン 6X8	F-3-33	センサ, オイルプレツシヤ	E-3-35
スクリユー, パン 6X8	F-11-31	センサ-ASSY., TDC	E-2-25
スクリユー, フラツト 5X14	FOP-10-1-72	センサ-ASSY., ウォーターテンプレチャ	E-2-24
スクリユー, フラツト 5X55	F-3-10-13	センサ-ASSY., ウォーターテンプレチャ	E-3-16
スクリユー, フラツト 5X12	F-15-53	センサ-ASSY., エアテンプレチャ	E-15-13
スクリユー, フリクシヨン	F-15-1-36	センサ-ASSY., エアテンプレチャ	E-15-13
スクリユー, リベツト 5X10	F-3-34	センサ-ASSY., エアテンプレチャ	E-15-13
スクリユー, リベツト 5X10	F-8-29	センサ-ASSY., エアテンプレチャ	E-15-13
スクリユー, タツピング 4X25	FOP-11-9	センサ-ASSY., クランク	E-9-10-5
スクリユー, パン 5X40	FOP-6-2-14	センサ-ASSY., トリムアングル	F-10-5
スクリユー, パン 5X40	FOP-6-3-14	センサ-ASSY., マツブ	E-15-11
スクリユー, パン 5X40	FOP-6-4-14	センサ-COMP, ノツク	E-3-12
スクリユー, パン 6X35	FOP-4-4-23	<タ>	
スクリユー-A	F-15-1-33	ターミナル, ケーブル	FOP-4-16
スクリユー-B	F-15-1-34	ターミナル, ケーブル	FOP-4-2-17
スクリユー-C	F-15-1-35	ターミナル, ケーブル	FOP-4-4-12
スクリユー-セット	E-15-2	ターミナル, ケーブル(フゾクブピン)	F-15-2-25
スクリユー-セット, ドレン	E-18-20-6	タイ, ケーブル(ナチユラル)(2.4X92)	F-15-38
スクリユー-ワツシヤ	E-18-20-17	タイ, ケーブル	FOP-11-5
スクリユー-ワツシヤ	E-18-20-18	タイ, ケーブル(ナチユラル)(2.4X92)	FOP-6-12
スクリユー-ワツシヤ	E-18-20-20	タコメーター	FOP-7-2
スクリユー-ワツシヤ	E-18-20-21	タコメーター	FOP-7-2
スクリユー-ワツシヤ 3X7	F-7-19	タブ, トリム	F-3-10-10
スクリユー-ワツシヤ 5X10	F-7-21	ダミー, ウォーターブルーフ(グリーン)	FOP-6-2-4
ステー	FOP-10-1-46	ダミー, ウォーターブルーフ(グリーン)	FOP-6-3-4
ステー, パワーチルトスイッチ	E-8-7	ダミー, ウォーターブルーフ(グリーン)	FOP-6-4-4
ステー, フューエルチューブ	E-18-20-33	タンク, オイル	F-11-25

<チ>		
チエン(132L)	E-9-5	
チューブ	FOP-10-9	
チューブ 5X950	F-3-44	
チューブ 7X110	F-3-30-24	
チューブ(38.1X40).	FOP-10-8	
チューブ, ウォーター(L)	F-4-8	
チューブ, ウォーター(XL)	F-4-8	
チューブ, ウォーターチエツク	F-3-30-23	
チューブ, オイル	E-1-3	
チューブ, コード 30MM	FOP-10-1-97	
チューブ, コード 40MM	FOP-10-92	
チューブ, コルゲート(28MM).	F-15-1	
チューブ, コルゲート(28MM).	F-15-2-75	
チューブ, スパイラル	F-3-5	
チューブ, スパイラル(12X14.6).	F-11-3	
チューブ, スピードセンサー	F-3-14	
チューブ, ビニール 4X7X190	E-15-25	
チューブ, ビニール 5X9X240	E-18-20-55	
チューブ, フューエル 3.5X120	E-18-20-54	
チューブ, フューエル 8X300	F-8-43	
チューブA, ウォーター	E-18-20-43	
チューブA, エアーベント	E-18-4	
チューブA, チエツクバルブ	E-18-2	
チューブA, プリーザー	E-15-21	
チューブB, ウォーター	F-3-30-3	
チューブB, エアーベント	E-18-5	
チューブB, チエツクバルブ	E-18-3	
チューブB, プリーザー	E-15-22	
チューブC, エアーベント	E-18-6	
チューブC, フューエル	E-18-10-7	
チューブC, プリーザー	E-15-23	
チューブCOMP.A, フューエル	E-18-10-5	
チューブCOMP.B, フューエル	E-18-10-6	
チューブD, フューエル	E-18-11	
チューブE, フューエル	E-18-12	
チューブキット, スピードセンサー	F-3-1	
<テ>		
テンシヨナーCOMP., カムチエン	E-9-10	
<ト>		
ドライパー1, プラススクリユー(NO.2)	F-13-16	
ドラムASSY., フリースロットル	F-15-2-26	
トリムチルトASSY., パワー	F-11-11	
トリムチルトASSY., パワー	F-11-11	
トリムチルトASSY., パワー	F-11-11	
トリムチルトASSY., パワー	F-11-11	
トリムチルトASSY., パワー	F-11-11	
トリムチルトASSY., パワー	F-11-11	
トリムメーター	FOP-7-1	
トリムメーター	FOP-7-1	
<ナ>		
ナツト, 6カク 6MM	F-15-78	
ナツト 5MM	F-15-2-58	
ナツト 6MM(フゾクピン).	F-15-2-56	
ナツト(1/4X20).	F-15-1-41	
ナツト, 6カク 12MM	F-10-61	
ナツト, 6カク 12MM	FOP-10-73	
ナツト, 6カク 12MM	FOP-10-95	
ナツト, 6カク 12MM	FOP-10-1-78	
ナツト, 6カク 12MM	FOP-10-1-101	
ナツト, 6カク 16MM	F-4-22	
ナツト, 6カク 16MM	F-8-33	
ナツト, 6カク 16MM	F-15-55	
ナツト, 6カク 16MM	F-15-2-57	
ナツト, 6カク 16MM	FOP-6-23	
ナツト, 6カク 16MM	FOP-6-1-16	
ナツト, 6カク 16MM	FOP-10-72	
ナツト, 6カク 16MM	FOP-10-1-77	
ナツト, 6カク 20MM	F-2-28	
ナツト, 6カク 4MM	FOP-12-8	
ナツト, 6カク 5MM	F-2-43	
ナツト, 6カク 5MM	F-15-79	
ナツト, 6カク 5MM	FOP-4-29	
ナツト, 6カク 5MM	FOP-4-35	
ナツト, 6カク 5MM	FOP-4-2-33	
ナツト, 6カク 5MM	FOP-4-2-34	
ナツト, 6カク 5MM	FOP-4-2-40	
ナツト, 6カク 5MM	FOP-10-71	
ナツト, 6カク 6MM	F-15-56	
ナツト, 6カク 6MM	FOP-4-4-25	
ナツト, 6カク 6MM	FOP-10-94	
ナツト, 6カク 6MM	FOP-10-1-100	
ナツト, アジャスターロッド	F-10-42	
ナツト, ウォーターマウス	F-8-2	
ナツト, キヤツスル 18MM	F-5-14	
ナツト, クリツブ	F-8-32	
ナツト, セルフロツク 10MM	F-3-10-24	
ナツト, セルフロツク 5MM	F-3-10-23	
ナツト, セルフロツク 6MM	F-3-10-21	
ナツト, セルフロツク 8MM	FOP-10-74	
ナツト, セルフロツク 8MM	FOP-10-1-79	
ナツト, セルフロツク(25X2.0)	F-10-41	
ナツト, セルフロツク(3/8-24UNF).	F-10-44	
ナツト, セルフロツク(7/8-14UNF).	F-10-40	
ナツト, タベツトアジャステイング	E-9-27	
ナツト, タベツトアジャステイング	E-9-28	
ナツト, ナイロン5MM	FOP-10-1-80	
ナツト, フランジ 10MM	F-10-43	
ナツト, フランジ 10MM	F-10-63	
ナツト, フランジ 12MM	F-3-35	
ナツト, フランジ 12MM	F-10-39	
ナツト, フランジ 5MM	FOP-6-3	
ナツト, フランジ 5MM	FOP-6-1-2	
ナツト, フランジ 6MM	E-14-18	
ナツト, フランジ 6MM	E-14-18	
ナツト, フランジ 8MM	E-14-17	
ナツト, フランジ 8MM	E-14-17	
ナツト, フランジキヤツブ 8MM	E-3-26	
ナツト, フランジキヤツブ 8MM	E-3-26	
ナツト, ロツク 64MM	F-4-21	
ナツト, 6カク 16MM	FOP-6-2-16	
ナツト, 6カク 16MM	FOP-6-3-16	
ナツト, 6カク 16MM	FOP-6-4-16	
ナツト, フランジ 5MM	FOP-6-2-15	
ナツト, フランジ 5MM	FOP-6-3-15	
ナツト, フランジ 5MM	FOP-6-4-15	
ナツトワツシヤ- 8MM	F-7-22	
ナツトワツシヤ- 8MM	F-7-10-29	
<ニ>		
ニツブル, グリース	F-10-56	
ニツブル, センサー	F-3-13	
ニツブル, センサー	F-3-45	
<ノ>		
ノツクピン 12X14.	E-3-27	
ノツクピン 14X20.	E-2-41	
ノツクピン 6X10.	E-6-14	
ノツクピン 6X10.	E-6-17	
ノツクピン 6X10.	F-3-40	
ノツクピン 6X10.	F-3-10-29	
ノツクピン 6X10.	F-3-10-29	
ノツクピン 6X10.	F-4-28	
ノブ, リコイルスターター	F-13-1	
<ハ>		
ハーネス, トローリングコントロールスイッチパネル	FOP-12-5	
ハーネスASSY., スイッチパネル	FOP-6-8	
ハーネスASSY., スイッチパネル	FOP-6-1-4	
ハーネスASSY., パワートリムチルト	F-15-1-27	
ハーネスASSY., メインワイヤー	F-7-1	
ハーネスASSY., メインワイヤー	F-7-1	
ハーネスASSY., メインワイヤー	F-7-1	
ハーネスASSY., メインワイヤー	F-7-1	
ハーネスASSY., リモートコントロールサブ	FOP-11-2	
ハーネスASSY., スイッチパネル	FOP-6-2-3	
ハーネスASSY., スイッチパネル	FOP-6-3-3	
ハーネスASSY., スイッチパネル	FOP-6-4-3	
ハーネスCOMP.	E-18-20-44	
パイプ, オイル	E-3-7	
パイプ, グリツブ	FOP-10-51	
パイプ, スロツトルグリツブ	FOP-10-1-57	
パイプ, ハーネスガイド	F-15-33	
パイプ, プリーザー	E-15-1	
パイプCOMP., オイルレベル	F-3-30-1	
ハウジング	FOP-10-28	
ハウジング	FOP-10-1-20	
ハウジング, インペラー	F-4-2	
ハウジング, インペラー	F-4-2	
ハウジング, インペラー	FOP-3-4	
ハウジング, ウォーターポンプ	F-4-6	
ハウジング, フロント	F-15-2-12	
ハウジング, リード	FOP-4-14	
ハウジング, リード	FOP-4-2-15	
ハウジング, リモートコントロールボックス(B)	F-15-1-12	
ハウジング, リモートコントロールボックス(C)	F-15-13	
ハウジング, リモートコントロールボックス(C)	F-15-1-14	
ハウジング, リヤ-	F-15-2-13	
ハウジング, ロア-センタ-マウンディング	F-3-19	
ハウジング, ロア-マウンディング	F-3-15	
ハウジングASSY., L.インナー(トップマウント).	FOP-4-3	
ハウジングASSY., L.インナー(トップマウント).	FOP-4-2-3	
ハウジングASSY., R.インナー	FOP-4-4-2	
ハウジングASSY., R.インナー(トップマウント).	FOP-4-2-4	
ハウジングASSY., インナー	F-15-1-22	
ハウジングASSY., リモートコントロールボックス(A)	F-15-1-7	
ハウジングCOMP., リモートコントロールボックス	FOP-4-13	
ハウジングCOMP., リモートコントロールボックス(A)	F-15-11	
ハウジングCOMP., リモートコントロールボックス(B)	F-15-12	
ハウジングCOMP., リモートコントロールボックス(デュアル)	FOP-4-2-14	
バツキン	E-18-20-13	
バツキン	F-11-43	
バツキン, インテークマニホールド	E-14-7	
バツキン, エキゾーストウォータージャケツトカバー	E-2-19	

パツキン, エレクトロニクエアークントロールバルブ	E-14-11	ピン, アツパーシリンダー	F-11-24
パツキン, オイルパン	E-6-2	ピン, アツパーシリンダー	F-11-24
パツキン, サーマスタットケース	E-3-42	ピン, アツパーシリンダー	F-11-24
パツキン, シングル	FOP-4-18	ピン, ギヤーシフト	F-15-1-45
パツキン, スロットルボディ	E-14-8	ピン, シフター8X47	F-5-2
パツキン, デュアル	FOP-4-2-19	ピン, シフトリンク	F-2-38
パツキン, ヒューズボックス	F-7-15	ピン, スナップ6MM	F-2-36
パツキン, フラツシユバルブ	F-3-30-9	ピン, スプリット 2.0	FOP-10-86
パツキン, ヘッドカバー	E-1-2	ピン, スプリット 2.0	FOP-10-1-91
パツキン, レギュレーター	E-2-21	ピン, スプリット 4.0	F-5-18
パツク, ツール200MM	F-13-14	ピン, スプリング 2.5X20	F-10-62
パツド, スロットルフリクション	FOP-10-50	ピン, スライド	FOP-10-1-39
パツド, スロットルフリクション	FOP-10-1-56	ピン, スロットルケーブル	FOP-10-30
パツプアー, プレート	E-18-10-4	ピン, ピストン	E-7-3
パネル, コントロール	FOP-6-6	ピン, リンク	F-2-37
パネル, コントロール	FOP-6-7	ピン, リンク	F-2-39
パネル, コントロール	FOP-6-1-3	ピン, ロツク 6MM	F-15-64
パネル, パツク	F-15-2-14	ピン, スプリング 2.0X12	F-8-37
パネル, コントロール(シングル)	FOP-6-2-2	ピンA, ノツク7X12	E-9-29
パネル, コントロール(ツイン)	FOP-6-3-2	<フ>	
パネル, コントロール(トリプル)	FOP-6-4-2	フィルター-ASSY., スプールのバルブ	E-2-11
パネルASSY., インジケーター(4-LED)	FOP-6-17	フィルターB	F-11-16
パネルASSY., スイッチ	FOP-6-5	ブラー, ミニヒューズ(スミトモ)	F-13-4
パネルASSY., トローリングコントロール	FOP-12-6	ブザー-ASSY., ワーニング	FOP-10-25
パネルアツジ, コントロール(シングル)	FOP-6-2-19	ブザー-ASSY., ワーニング	FOP-10-1-17
パネルアツジ, コントロール(ツイン)	FOP-6-3-19	ブザー-COMP., ワーニング	F-15-47
パネルアツジ, コントロール(トリプル)	FOP-6-4-19	ブザー-COMP., ワーニング	F-15-2-42
パネルキット, スイッチ(4-LED)	FOP-6-1-1	ブザー-COMP., ワーニング	FOP-6-20
パネルキット, スイッチ(B)(4-LED)	FOP-6-1	ブザー-COMP., ワーニング	FOP-6-1-13
パネルキット, スイッチ(シングル)	FOP-6-2-1	ブザー-COMP., ワーニング	FOP-6-2-12
パネルキット, スイッチ(ツイン)	FOP-6-3-1	ブザー-COMP., ワーニング	FOP-6-3-12
パネルキット, スイッチ(トリプル)	FOP-6-4-1	ブザー-COMP., ワーニング	FOP-6-4-12
バルブ, インレット	E-9-16	ブツシユ	F-15-1-23
バルブ, エキゾースト	E-9-17	ブツシユ, スウイベルケース	F-10-14
バルブ, チェツク	E-18-17	ブツシユ, スウイベルケース	F-11-10
バルブ, フラツシユ	F-3-30-7	ブツシユ, ステアリングハンドル	FOP-10-42
バルブ, リリーフ	E-5-4	ブツシユ, ステアリングハンドル	FOP-10-1-38
バルブASSY., エレクトロニクエアークントロール	E-14-10	ブツシユ, スロットルシャフト	FOP-10-1-53
バルブASSY., スプー	E-2-10	ブツシユ, チルトアーム	F-10-20
バルブASSY., リリーフ	F-3-30-6	ブツシユ, モーターコード	F-3-21
バルブCOMP., マニュアル	F-11-21	ブツシユ, モーターコード	F-11-18
バルブCOMP., リザーバー	F-11-22	ブツシユ, ロアースリンダー	F-11-23
バルブセット, フロート	E-18-20-1	ブツシユA, カバーロツク	F-2-22
ハンガー, エンジン	E-3-3	ブツシユCOMP., パーチカルシャフト	F-3-10-3
バンド	E-18-20-45	ブツシング	F-15-1-8
バンド(BLACK3.5X140)	F-3-4	フライホイールCOMP.	E-7-12
バンド(BLACK3.5X140)	F-15-41	ブライマバルブ	F-6-4
バンド(CONVEX)	FOP-10-13	ブライマバルブアツシ	F-6-1
バンド(CONVEXCV-150)	FOP-10-11	ブラグ, アウターコネクタ	F-15-37
バンド(CONVEXCV-150)	FOP-10-1-8	ブラグ, アウターコネクタ	F-15-2-32
バンド(CONVEXCV-200)	FOP-10-12	ブラグ, アウターコネクタ	FOP-6-11
バンド, アンダーケースグロメツト	F-3-9	ブラグ, アウターコネクタ	FOP-6-1-6
バンド, エアーフロー	E-15-6	ブラグ, アウターコネクタ	FOP-10-96
バンド, エアーフロー	E-15-6	ブラグ, アウターコネクタ	FOP-11-4
バンド, ケーブル(B)	F-15-1-11	ブラグ, インナーコネクタ	F-15-36
バンド, コード	F-7-10-2	ブラグ, インナーコネクタ	F-15-2-31
バンド, コード	F-7-10-2	ブラグ, インナーコネクタ	FOP-6-10
バンド, セルフロツク	F-15-66	ブラグ, インナーコネクタ	FOP-6-1-5
バンド, セルフロツク	F-15-2-76	ブラグ, インナーコネクタ	FOP-10-16
バンド, ワイヤ	F-3-3	ブラグ, インナーコネクタ	FOP-11-3
バンド, ワイヤ	F-15-2-37	ブラグ, スパーク(ZFR6K-11E)	E-20-3
バンド, ワイヤ 165MM(ブラック)	F-7-10-2	ブラグ, スパーク(ZFR6K-9E)	E-20-3
バンド, ワイヤ 165MM(ブラック)	F-7-10-2	ブラグ, アウターコネクタ	FOP-6-2-6
バンド, ワイヤ 165MM(ブラック)	F-7-10-2	ブラグ, アウターコネクタ	FOP-6-3-6
バンド, ワイヤハーネス	F-7-7	ブラグ, アウターコネクタ	FOP-6-4-6
バンド, ワイヤハーネス(ナチュラル)(150MM)	FOP-6-1-17	ブラグ, インナーコネクタ	FOP-6-2-5
バンド, ワイヤハーネス(ナチュラル)(150MM)	FOP-6-24	ブラグ, インナーコネクタ	FOP-6-3-5
ハンドル, リモートコントロール	F-15-3	ブラグ, インナーコネクタ	FOP-6-4-5
ハンドル, リモートコントロール	F-15-1-2	ブラケット	F-15-2-11
ハンドル, リモートコントロール	FOP-4-4	ブラケット	FOP-10-46
ハンドル, リモートコントロール	FOP-4-2-5	ブラケット, Lスターン	F-10-16
ハンドル, リモートコントロール	FOP-4-4-3	ブラケット, Rスターン	F-10-15
ハンドルキット, ステアリング	FOP-10-1	ブラケット, アンダーカバー	F-8-10
ハンドルキット, ステアリング	FOP-10-1-1	ブラケット, アンダーカバー	F-8-10
<ヒ>		ブラケット, エレクトロニクコントロールユニット	E-20-10-4
ピストン(0.25)	E-7-2	ブラケット, カブラ	F-7-11
ピストン(スタンダード)	E-7-2	ブラケット, ケーブル	FOP-10-32
ピストンCOMP., フリー	F-11-20	ブラケット, シフトリンク	F-2-16
ピボット, シフト	F-2-13	ブラケット, センサーコード	E-15-10
ピボット, シフト	F-15-18	ブラケット, チルテイング	F-10-21
ピボット, シフトスライド	F-2-14	ブラケット, トローリングコントロールスイッチパネル	FOP-12-4
ピボット, スロットルケーブル	FOP-10-3	ブラケット, ニュートラルスイッチ	F-2-20
ヒューズ(70A)	F-7-13	ブラケット, ヒューズボックス	F-7-10-11
ヒューズ, ミニ(10A)	F-7-24	ブラケット, ブザー	FOP-6-21
ヒューズ, ミニ(15A)	F-7-25	ブラケット, ブザー	FOP-6-1-14
ヒューズ, ミニ(30A)	F-7-26	ブラケット, フェューエルチューブクランプ	E-18-10
ピン 5X44.5	F-3-39	ブラケット, フロント	E-21-10
ピン 5X59	F-8-38	ブラケット, フロントアンダーカバー	F-3-10
ピン 6X6	F-15-65	ブラケット, リモートコントロール	FOP-4-12
ピン, アツパーシリンダー	F-11-24	ブラケット, リモートコントロール	FOP-4-2-13
ピン, アツパーシリンダー	F-11-24	ブラケット, リヤ	E-21-11

ブラケット, リレー	F-7-10-15	プロペラCOMP, スリーブレード	FOP-8-1
ブラケット, リンクジョイント	F-15-20	プロペラCOMP, スリーブレード	FOP-8-1
ブラケット, ワイヤークランプ	F-15-2-15	プロペラCOMP, スリーブレード	FOP-8-1
ブラケット, プザー	FOP-6-2-13	プロペラCOMP, スリーブレード	FOP-8-1
ブラケット, プザー	FOP-6-3-13	プロペラCOMP, スリーブレード	FOP-8-1
ブラケット, プザー	FOP-6-4-13	プロペラCOMP, スリーブレード	FOP-8-1
ブラケットA, カブラー	F-7-2	プロペラCOMP, スリーブレード	FOP-8-1
ブラケットA, カブラー	F-7-2	プロペラCOMP, スリーブレード	FOP-8-1
ブラケットA, ハーネスクリップ	E-9-10-2	プロペラCOMP, スリーブレード	FOP-8-1
ブラケットASSY..	F-11-5	プロペラCOMP, スリーブレード	FOP-8-1
ブラケットASSY..	F-11-5	プロペラCOMP, スリーブレード	FOP-8-1
ブラケットASSY..	F-11-5	プロペラCOMP, スリーブレード	FOP-8-1
ブラケットASSY..	F-11-5	プロペラCOMP, スリーブレード	FOP-8-1
ブラケットASSY..	F-11-5	プロペラCOMP, スリーブレード	FOP-8-1
ブラケットASSY, フロントアンダーカバー	F-3-46	<>	
ブラケットASSY, リヤアンダーカバー	F-8-44	ベアリング	FOP-10-88
ブラケットB, ステアリング	FOP-10-54	ベアリング	FOP-10-89
ブラケットB, ステアリング	FOP-10-1-61	ベアリング	FOP-10-1-93
ブラケットB, ハーネスクリップ	E-18-10-15	ベアリング	FOP-10-1-94
ブラケットC, カブラー	F-7-3	ベアリング(1)	F-15-2-59
ブラケットC, ハーネスクリップ	E-9-10-3	ベアリング(2)	F-15-2-70
ブラケットD, ハーネスクリップ	E-2-22	ベアリング(3)	F-15-2-71
ブラケットE, ハーネスクリップ	E-9-10-4	ベアリング, テーパーローラー	F-5-20
ブラシASSY..	F-11-2	ベアリング, テーパーローラー 30X62X40	F-4-30
ブラシASSY..	F-11-2	ベアリング, ニードル	F-4-29
ブラシASSY..	F-11-2	ベアリング, ニードル30X37X26	F-5-19
ブラシASSY..	F-11-2	ベアリング, ボール(28X38X3)	F-5-21
ブラシASSY..	F-11-2	ベアリング, ラジアルボール 6208	F-5-26
ブラシセット	E-21-7	ベアリングA, コネクティングロッド(ブルー)	E-7-6
ブレーカーASSY..	F-11-1	ベアリングB, コネクティングロッド(ブラック)	E-7-6
ブレーカーASSY..	F-11-1	ベアリングB, メインアツパー(ブラック)	E-7-8
ブレーカーASSY..	F-11-1	ベアリングB, メインローアー(ブラック)	E-7-10
ブレーカーASSY..	F-11-1	ベアリングC, コネクティングロッド(ブラウン)	E-7-6
ブレーカーASSY..	F-11-1	ベアリングC, メインアツパー(ブラウン)	E-7-8
プレート	E-18-10-12	ベアリングC, メインローアー(ブラウン)	E-7-10
プレート, TDCバルブ	E-9-3	ベアリングD, コネクティングロッド(グリーン)	E-7-6
プレート, ウィンカープザー	F-15-46	ベアリングD, メインアツパー(グリーン)	E-7-8
プレート, ウィンカープザー	F-15-2-41	ベアリングD, メインローアー(グリーン)	E-7-10
プレート, ウィンカープザー	FOP-6-19	ベアリングE, コネクティングロッド(イエロー)	E-7-6
プレート, ウィンカープザー	FOP-6-1-12	ベアリングE, メインアツパー(イエロー)	E-7-8
プレート, ウォーターチューブ	E-6-6	ベアリングE, メインローアー(イエロー)	E-7-10
プレート, ガイド	FOP-10-35	ベアリングF, コネクティングロッド(ピンク)	E-7-6
プレート, ケーブルクランプ	FOP-4-11	ベアリングF, メインアツパー(ピンク)	E-7-8
プレート, ケーブルクランプ	FOP-4-2-12	ベアリングF, メインローアー(ピンク)	E-7-10
プレート, シフト	F-5-7	ベアリングG, コネクティングロッド(レッド)	E-7-6
プレート, シフトクランプ	FOP-10-1-47	ベアリングG, メインアツパー(レッド)	E-7-8
プレート, シフトピボット	F-2-12	ベアリングG, メインローアー(レッド)	E-7-10
プレート, スイッチ	F-15-2-36	ベアリングH, メインアツパー(ホワイト)	E-7-8
プレート, スイッチ	FOP-10-1-13	ベアリングH, メインローアー(ホワイト)	E-7-10
プレート, ステアリング	F-10-23	ベース	FOP-4-4-15
プレート, スピードセンサーチューブ	F-3-20	ヘッドCOMP, シリンダー	E-2-5
プレート, スプリングセッティング	F-15-24	ヘッドCOMP, シリンダー	E-2-5
プレート, デュエル	FOP-4-15	<ホ>	
プレート, デュエル	FOP-4-2-16	ホイール, アクセル	F-15-21
プレート, デュエル	FOP-4-4-10	ホイール, コントロール	F-15-14
プレート, ハーネス	FOP-10-1-55	ホイール, コントロール	F-15-1-16
プレート, ハンドル	FOP-4-10	ホース	F-6-6
プレート, ハンドル	FOP-4-2-11	ホース	F-6-7
プレート, ボールガイド	FOP-10-45	ホース, プレツジシャーレギュレーターリターン	E-18-20-42
プレート, ボールガイド	FOP-10-1-41	ホースCOMP, フューエル	E-18-8
プレート, レバーセッティング	F-3-10-1	ポート, アイドルエキゾースト	F-8-1
プレート, リモートコントロール	F-15-48	ボール, スチール	E-21-6
プレート, リモートコントロール(リバース)	F-15-49	ボール, スチール	F-15-1-46
プレート, リモートコントロールケーブル	F-2-5	ボール, スチール	FOP-10-87
プレート, レバーセッティング	F-15-9	ボール, スチール	FOP-10-1-92
プレート, ロック	F-2-15	ボール, スチール #11(11/32)	F-5-28
プレート, ロック	FOP-10-1-25	ボール, スチール #7(7/32)	F-5-27
プレートASSY..	F-15-2-2	ボタン, スロットル	F-15-1-9
プレートASSY, ロック	FOP-10-33	ボタン, スロットル	FOP-4-9
プレートCOMP, スブラツシユ	F-10-19	ボタン, スロットル	FOP-4-2-10
プレートCOMP, スライディング	F-15-16	ボタン, スロットル	FOP-4-4-8
プレートCOMP, スロットル	F-2-4	ボツクスASSY., パワーチルトスイッチ(1)	FOP-10-1-50
プレートキット, スブラツシユ	F-10-2	ボツクスASSY., パワーチルトスイッチ(2)	FOP-10-1-51
フレーム, スロットル	FOP-10-1-30	ボツクスASSY., ヒューズ(70A)	F-7-27
フレームASSY., シフト	FOP-10-7	ボツクスASSY., リモートコントロール	F-15-1-1
フレームASSY., シフト	FOP-10-1-6	ボツクスASSY., リモートコントロール	F-15-2-1
フレームASSY., スロットルサブ	FOP-10-1-43	ボツクスASSY., リモートコントロール(EU)	F-15-2
フレームASSY., リモートコントロールボツクス	F-15-1-10	ボツクスキット, リモートコントロール	FOP-4-1
フレームCOMP, マウンティング	F-10-6	ボツクスキット, リモートコントロール	FOP-4-4-1
フロントセット	E-18-20-2	ボツクスキット, リモートコントロール	FOP-4-2-1
ブロック, ステアリングフリクション	FOP-10-55	ボディ	E-18-20-4
ブロック, ステアリングフリクション	FOP-10-1-62	ボディ, トローリングコントロールスイッチパネル	FOP-12-3
ブロック, スロットルフリクション	F-15-29	ホルダー	E-18-20-9
ブロック, ニュートラルロック	F-15-7	ホルダー, オイルフィルター	E-3-19
ブロック, ハイトアジャスター	FOP-10-53	ホルダー, シール	F-2-17
ブロック, ハイトアジャスター	FOP-10-1-60	ホルダー, シフトロッド	F-4-14
ブロックASSY., シリンダー	E-3-4	ホルダー, スイッチ	FOP-10-20
ブロックASSY., シリンダー	E-3-4	ホルダー, スイッチ	FOP-10-1-54
プロペラCOMP, スリーブレード	FOP-8-1	ホルダー, ニュートラルロック	F-15-2-20
プロペラCOMP, スリーブレード	FOP-8-1	ホルダー, ニュートラルロック	FOP-4-4-14
プロペラCOMP, スリーブレード	FOP-8-1	ホルダー, プロペラシャフト	F-5-12

ホルダーCOMP., スターターケーブル	F-7-10-5	ボルト, フランジ 6X14	F-7-10-24
ホルダーCOMP., ブラシ	E-21-9	ボルト, フランジ 6X14(CT200)	E-9-10-7
ボルト	F-15-1-37	ボルト, フランジ 6X14(CT200)	E-9-10-7
ボルト 1/4-28UNF.	F-10-28	ボルト, フランジ 6X14(CT200)	E-18-20
ボルト 12MM.	E-7-13	ボルト, フランジ 6X14(CT200)	E-18-20
ボルト 3/8-24UNF.	F-10-30	ボルト, フランジ 6X14(CT200)	E-18-10-17
ボルト 5X12	FOP-10-1-73	ボルト, フランジ 6X14(CT200)	E-18-10-17
ボルト 5X20	FOP-10-1-74	ボルト, フランジ 6X14(CT200)	F-2-23
ボルト 5X25	F-15-2-55	ボルト, フランジ 6X14(CT200)	F-2-23
ボルト 6X15	FOP-10-1-75	ボルト, フランジ 6X14(CT200)	F-7-10-20
ボルト 8X50	F-15-2-54	ボルト, フランジ 6X14(CT200)	F-7-10-20
ボルト (MSX12).	FOP-10-67	ボルト, フランジ 6X16	E-2-29
ボルト (MSX12).	FOP-10-69	ボルト, フランジ 6X16	E-2-29
ボルト (MSX12).	FOP-10-1-71	ボルト, フランジ 6X16	E-6-18
ボルト (MSX8)	FOP-10-63	ボルト, フランジ 6X16	E-9-10-9
ボルト (M6X12).	FOP-10-68	ボルト, フランジ 6X16	E-9-10-9
ボルト (M8X50).	FOP-10-65	ボルト, フランジ 6X16	F-2-25
ボルト, 6カク	F-11-30	ボルト, フランジ 6X16	F-10-38
ボルト, 6カク 10X235	F-10-32	ボルト, フランジ 6X18(CT200)	E-5-10
ボルト, 6カク 10X32	FOP-10-66	ボルト, フランジ 6X18(CT200)	E-5-10
ボルト, 6カク 10X32	FOP-10-1-69	ボルト, フランジ 6X18(CT200)	F-2-24
ボルト, 6カク 10X80	F-3-10-14	ボルト, フランジ 6X18(CT200)	F-2-24
ボルト, 6カク 12X119	F-10-34	ボルト, フランジ 6X20	E-2-30
ボルト, 6カク 12X186	F-3-27	ボルト, フランジ 6X20	E-2-30
ボルト, 6カク 12X186	F-10-29	ボルト, フランジ 6X20	F-3-30-17
ボルト, 6カク 12X80	FOP-10-62	ボルト, フランジ 6X20	F-7-10-23
ボルト, 6カク 12X80	FOP-10-1-68	ボルト, フランジ 6X20	F-7-10-23
ボルト, 6カク 4X20	FOP-12-7	ボルト, フランジ 6X20	F-8-31
ボルト, 6カク 5X16	F-15-71	ボルト, フランジ 6X20	F-10-31
ボルト, 6カク 6X14	F-10-33	ボルト, フランジ 6X22	E-1-4
ボルト, 6カク 8X25	F-3-10-15	ボルト, フランジ 6X22	E-1-4
ボルト, 6カク 8X55	F-4-19	ボルト, フランジ 6X22	E-2-32
ボルト, 6カク 8X55	FOP-3-10	ボルト, フランジ 6X22	E-2-32
ボルト, TDC/バルブサープレート	E-9-4	ボルト, フランジ 6X22	E-2-44
ボルト, オイルチエツク	F-3-10-12	ボルト, フランジ 6X22	E-3-22
ボルト, コネクティングロツド	E-7-4	ボルト, フランジ 6X22	E-3-44
ボルト, シーリング 18MM.	E-5-7	ボルト, フランジ 6X22	E-9-10-11
ボルト, シーリング 18MM.	E-5-7	ボルト, フランジ 6X22	E-9-10-11
ボルト, シーリング 20MM.	E-2-7	ボルト, フランジ 6X22	E-18-19
ボルト, シーリング 20MM.	E-2-7	ボルト, フランジ 6X22	E-18-19
ボルト, シーリング 24MM.	E-3-1	ボルト, フランジ 6X22	F-3-30-14
ボルト, シーリング 6MM	E-18-20-46	ボルト, フランジ 6X22	F-3-30-14
ボルト, スタツド 6X40	E-14-12	ボルト, フランジ 6X23	F-10-27
ボルト, スタツド 6X40	E-14-12	ボルト, フランジ 6X25	E-3-20
ボルト, スタツド 8X28	F-3-30-15	ボルト, フランジ 6X25	E-3-20
ボルト, スタツド 8X28	F-3-30-15	ボルト, フランジ 6X25	E-15-19
ボルト, スタツド 8X32	E-2-33	ボルト, フランジ 6X25	E-15-19
ボルト, スタツド 8X32	E-2-33	ボルト, フランジ 6X25	E-18-21
ボルト, スタツド (10X164)	F-3-10-19	ボルト, フランジ 6X25	E-18-21
ボルト, スタツド (10X202)	F-3-10-18	ボルト, フランジ 6X25	E-18-20-48
ボルト, スペシャル 6X17	F-8-27	ボルト, フランジ 6X25	E-18-20-48
ボルト, スペシャル 6X31	E-9-10-10	ボルト, フランジ 6X25	E-20-2
ボルト, スペシャル 6X37	F-8-30	ボルト, フランジ 6X25	E-20-2
ボルト, スペシャル 6X220	FOP-9-2	ボルト, フランジ 6X25(SUS-D)	F-10-37
ボルト, ソケツト 8X70	FOP-10-1-70	ボルト, フランジ 6X28	E-9-31
ボルト, ソケツト (A)	F-11-28	ボルト, フランジ 6X28	E-9-10-8
ボルト, ソケツト (B)	F-11-29	ボルト, フランジ 6X28	E-9-10-8
ボルト, ソケツト 6X16	F-3-10-20	ボルト, フランジ 6X32	E-3-23
ボルト, テンシヨナーピボツト	E-9-24	ボルト, フランジ 6X32	E-3-23
ボルト, トルクス (M6X20)	E-20-10-11	ボルト, フランジ 6X32(CT200)	E-19-5
ボルト, トルクス (M6X20)	E-20-10-11	ボルト, フランジ 6X32(CT200)	E-19-5
ボルト, ドレンプラグ	E-6-12	ボルト, フランジ 6X35	E-2-31
ボルト, ドレンプラグ	F-3-10-16	ボルト, フランジ 6X35	E-2-31
ボルト, フランシ ?10X25	F-10-36	ボルト, フランジ 6X35	F-3-10-22
ボルト, フランシ ?8X110	E-2-28	ボルト, フランジ 6X40	E-9-10-12
ボルト, フランシ ?8X110	E-2-28	ボルト, フランジ 6X40	E-9-10-12
ボルト, フランジ 10X35	E-21-22	ボルト, フランジ 6X45	E-3-43
ボルト, フランジ 10X35	E-21-22	ボルト, フランジ 6X55	E-2-34
ボルト, フランジ 10X40	F-3-26	ボルト, フランジ 6X55	E-2-34
ボルト, フランジ 6X10	E-14-14	ボルト, フランジ 8X100	E-6-8
ボルト, フランジ 6X10	E-14-14	ボルト, フランジ 8X100	E-6-19
ボルト, フランジ 6X10	F-7-6	ボルト, フランジ 8X120	E-6-20
ボルト, フランジ 6X10	F-7-6	ボルト, フランジ 8X18	F-7-10-27
ボルト, フランジ 6X11	F-2-26	ボルト, フランジ 8X20	E-3-21
ボルト, フランジ 6X11	F-2-26	ボルト, フランジ 8X20	E-3-21
ボルト, フランジ 6X12	E-6-9	ボルト, フランジ 8X25	F-10-35
ボルト, フランジ 6X12	F-2-27	ボルト, フランジ 8X25	F-10-35
ボルト, フランジ 6X12	F-3-28	ボルト, フランジ 8X28	FOP-10-70
ボルト, フランジ 6X12	F-3-30-16	ボルト, フランジ 8X28	FOP-10-1-76
ボルト, フランジ 6X12	F-3-30-16	ボルト, フランジ 8X35	E-3-24
ボルト, フランジ 6X12	F-4-20	ボルト, フランジ 8X35	E-3-24
ボルト, フランジ 6X12	F-7-5	ボルト, フランジ 8X35	E-6-10
ボルト, フランジ 6X12	F-7-5	ボルト, フランジ 8X35	E-14-15
ボルト, フランジ 6X12	F-7-10-21	ボルト, フランジ 8X35	E-14-15
ボルト, フランジ 6X12	F-7-10-21	ボルト, フランジ 8X40	E-5-12
ボルト, フランジ 6X12	FOP-10-64	ボルト, フランジ 8X40	E-5-12
ボルト, フランジ 6X14	E-3-34	ボルト, フランジ 8X45	E-3-25
ボルト, フランジ 6X14	E-9-30	ボルト, フランジ 8X45	E-6-11
ボルト, フランジ 6X14	E-18-20-49	ボルト, フランジ 8X45	E-14-16
ボルト, フランジ 6X14	E-18-20-49	ボルト, フランジ 8X45	E-14-16
ボルト, フランジ 6X14	F-7-10-24	ボルト, フランジ 8X60	E-5-11

ボルト, フランジ 8X60	E-5-11	マーク, サイドストライプ	F-12-18
ボルト, フランジ 8X60	E-15-18	マーク, フロント (BFT75)	F-12-19
ボルト, フランジ 8X60	E-15-18	マーク, フロント (BFT90)	F-12-19
ボルト, フランジ 8X95	E-2-27	マウントCOMP., アツパーラバー	F-10-7
ボルト, フランジ 8X95	E-2-27	マウントCOMP., ロアラバー	F-3-16
ボルト, フランジ 10X75	E-21-19	マニホールドCOMP., インレット	E-14-9
ボルト, フランジ 10X75	E-21-19	<メ>	
ボルト, フランジ 6X14 (CT200)	F-7-18	メーターリードワイヤー	FOP-7-3
ボルト, フランジ 6X14 (CT200)	F-7-18	メタル, アノード	E-2-1
ボルト, フランジ 8X35	F-15-51	メタルCOMP., アノード	F-3-10-11
ボルト, フリクション	F-15-30	メタルキット, アノード	F-10-1
ボルト, フリクション	FOP-10-31	<モ>	
ボルト, フリクション	FOP-10-1-23	モーションCOMP., ロスト	E-2-9
ボルト, リセスド	F-11-27	モーターASSY., スターター	E-21-1
ボルト, リヤープラケツト	F-8-28	モーターASSY., パワーチルト	F-11-4
ボルト, ロツカーアームシャフト	E-9-25	モーターASSY., パワーチルト	F-11-4
ボルト, フランジ 6X14 (CT200)	F-7-4	モーターASSY., パワーチルト	F-11-4
ボルト, フランジ 6X14 (CT200)	F-7-4	モーターASSY., パワーチルト	F-11-4
ボルト, フランジ 6X55	F-8-26	モーターASSY., パワーチルト	F-11-4
ボルト, フランジ 6X55	F-8-26	<ヨ>	
ボルトA, スルー	E-21-18	ヨークASSY.	F-11-7
ボルトキット, サイドリモートコントロール	FOP-9-1	ヨークCOMP.	E-21-4
ボルトワッシャー 10X105	E-3-17	<ラ>	
ボルトワッシャー 10X30	E-9-26	ライナー, スワイベルケース	F-10-13
ボルトワッシャー 10X40	F-3-10-17	ライナー, ポンプ	F-4-3
ボルトワッシャー 10X40	F-5-13	ライナー, ポンプ	FOP-3-5
ボルトワッシャー 14X36	E-19-4	ラインCOMP., フューエル	E-14-3
ボルトワッシャー 5X30	E-15-17	ラバー, アツパーマウントストツパー	F-10-8
ボルトワッシャー 5X9	F-7-20	ラバー, グリツプ	FOP-10-52
ボルトワッシャー 6X22	F-8-25	ラバー, グリツプ	FOP-10-1-59
ボルトワッシャー 6X27	F-3-31	ラバー, シートサイド	F-8-20
ボルトワッシャー 6X27 (CT200)	E-15-15	ラバー, トローリングコントロールスイッチパネル	FOP-12-2
ボルトワッシャー 6X27 (CT200)	E-15-15	ラバー, フェンダーマウンティング	F-8-12
ボルトワッシャー 6X27 (CT200)	E-20-10-10	ラバー, リング	E-2-42
ボルトワッシャー 6X27 (CT200)	E-20-10-10	ラバー, リング	E-3-36
ボルトワッシャー 6X27 (CT200)	F-7-17	ラバー, リング	E-3-38
ボルトワッシャー 6X27 (CT200)	F-7-17	ラベル, SIGP	F-15-2-47
ボルトワッシャー 6X27 (CT200)	F-7-10-39	ラベル, オペレーターコーシヨシヨシ (ニホンコ)	F-12-14
ボルトワッシャー 6X27 (CT200)	F-7-10-39	ラベル, コーシヨシヨシオイル (ニホンコ)	F-12-12
ボルトワッシャー 6X27 (CT200)	F-8-24	ラベル, コーシヨシヨシオイル (ニホンコ)	F-12-12
ボルトワッシャー 6X27 (CT200)	F-8-24	ラベル, パワーチルトコーシヨシヨシ	F-12-15
ボルトワッシャー 6X95	F-3-29	ラベル, ヒューズ	F-12-1
ボルトワッシャー 8X30	F-3-30	ランプASSY., インジケーション	F-15-45
ボルトワッシャー 8X35	E-14-13	ランプASSY., インジケーション	F-15-2-40
ボルトワッシャー 8X35	E-14-13	ランプASSY., インジケーション (4-LED)	FOP-6-18
ボルトワッシャー 8X35	E-18-20-47	ランプASSY., インジケーター	FOP-10-24
ボルトワッシャー 8X35	E-18-20-47	ランプASSY., インジケーター	FOP-10-1-16
ボルトワッシャー 9X155	E-2-26	ランプASSY., インジケーション (4-LED)	FOP-6-1-11
ポンプASSY.	F-11-12	<リ>	
ポンプASSY., オイル	E-5-1	リテーナー	F-15-1-13
ポンプASSY., オイル	E-5-1	リテーナー, バルブスプリング	E-9-21
ポンプASSY., フューエル	E-18-7	リフター, フューエルポンプ	E-2-13
ポンプASSY.キット, フューエル	E-18-1	リレーASSY., パワーチルト	F-7-10-13
ポンプキット, インペラー	FOP-3-1	リレーASSY., メイン	F-7-10-17
ポンプキット, インペラー	FOP-3-2	リレーASSY., メイン	F-7-10-17
ポンプユニット, フューエル	E-18-20-34	リング	E-18-20-30
ポンプユニット, フューエル(A)	E-18-20-3	リング, ウォーターチューブシール	F-4-9
ポンプユニット, フューエル(A)	E-18-20-3	リング, ウォーターチューブシール	FOP-3-9
ポンプユニット, フューエル(B)	E-18-20-8	リング, クロスピン	F-5-3
<マ>		リング, ストツパー	F-4-13
マーク, R. サイドストライプ	F-12-6	リンク, スロットル	F-2-3
マーク, R. サイドストライプ	F-12-6	リング, バツクアツプ	F-11-17
マーク, L. サイドストライプ	F-12-18	リングセット, ピストン (0.25)	E-7-1
マーク, L. サイドストライプ	F-12-18	リングセット, ピストン (スタンダード)	E-7-1
マーク, エマージエンシースイッチインジケーション (EU)	FOP-10-58	リンケージ, ビボツト	F-2-1
マーク, エマージエンシースイッチインジケーション (EU)	FOP-10-1-65	<レ>	
マーク, エマージエンシーストツプ (ニホンコ)	F-12-16	レギュレーターASSY., プレツツシャー	E-18-20-35
マーク, エマージエンシーストツプ (US)	F-15-2-44	レクチファイヤーASSY., レギュレーター	E-2-20
マーク, エマージエンシーストツプ (US)	F-15-2-44	レシーバー, スラスト	F-10-25
マーク, エンブレム	F-15-2-46	レバー, アイドル	F-15-23
マーク, スターター (エイコ)	FOP-10-1-66	レバー, シフト	FOP-10-6
マーク, スタート	FOP-10-59	レバー, シフト	FOP-10-1-5
マーク, スロットル (ニホンコ)	FOP-10-61	レバー, ハンド	F-15-2-3
マーク, スロットル (ニホンコ)	FOP-10-1-104	レバー, ハンドルロツク	F-15-4
マーク, チェンジ	FOP-10-60	レバー, ハンドルロツク	F-15-1-3
マーク, チェンジ	FOP-10-1-67	レバー, ファスナー	F-3-22
マーク, ハンドルフラツツシマウント	FOP-4-4-18	レバー, ファスナー	F-8-15
マーク, ファーストアイドル	F-15-50	レバー, フリースロットル	F-15-2-28
マーク, ファーストアイドル	F-15-2-43	レバーセット	E-21-17
マーク, フラツツシマウント	FOP-4-4-19	レンチ, フラグ	F-13-8
マーク, フロントエンブレム (TOHATSU)	F-12-19	レンチ, ボツクス (P18X19)	F-13-13
マーク, リモートコントロール (A) (パネル)	F-15-1-31	<ロ>	
マーク, リモートコントロール (B) (ウゲンヨウ)	F-15-1-32	ローター	E-19-2
マーク, リモートコントロール (C) (サゲンヨウ)	F-15-1-32	ローター, アウター	E-5-9
マーク, リモートコントロール (シングル)	FOP-4-21	ローター, インナー	E-5-8
マーク, リモートコントロール (デュアル)	FOP-4-2-24	ローターCOMP.	E-21-5
マーク, リヤ (BFT75)	F-12-2	ローブ, リコイルスターター (1300MM)	F-13-2
マーク, リヤ (BFT75)	F-12-2	ローラー	F-15-2-69
マーク, リヤ (BFT90)	F-12-3	ローラー	FOP-10-41
マーク, リヤ (BFT90)	F-12-3	ローラー	FOP-10-1-37
マーク, サイドストライプ	F-12-6	ローラー 3X12.8	F-5-22

ローラー 5X17.8	E-5-16	ワッシャー, ブレイン 5MM	FOP-4-31
ローラー, カム	FOP-10-1-45	ワッシャー, ブレイン 5MM	FOP-4-33
ローラー, クリツク	F-15-67	ワッシャー, ブレイン 5MM	FOP-4-2-36
ローラー, シフトクリツク	F-15-1-47	ワッシャー, ブレイン 5MM	FOP-4-2-38
ローラー, ドライブギヤークカム	F-15-2-68	ワッシャー, ブレイン 5MM	FOP-6-25
ローラー, フリースロツトル	F-15-2-72	ワッシャー, ブレイン 5MM	FOP-6-1-18
ローラー, プレート	FOP-10-1-44	ワッシャー, ブレイン 6MM	E-15-20
ロツド, アジャステイング	F-10-17	ワッシャー, ブレイン 6MM	E-15-20
ロツド, ステアリング	F-10-24	ワッシャー, ブレイン 6MM	F-2-31
ロツド, ステアリングフリクション	FOP-10-56	ワッシャー, ブレイン 6MM	F-2-31
ロツド, ステアリングフリクション	FOP-10-1-63	ワッシャー, ブレイン 6MM	F-4-24
ロツド, グロメツト	FOP-10-47	ワッシャー, ブレイン 6MM	F-8-34
ロツドACOMP, シフト(L)	F-4-12	ワッシャー, ブレイン 6MM	F-8-34
ロツドACOMP, シフト(XL)	F-4-12	ワッシャー, ブレイン 6MM	F-15-60
ロツドCOMP, コネクティング	E-7-5	ワッシャー, ブレイン 6MM	FOP-4-4-27
ロツドCOMP, シフト(L)	F-4-10	ワッシャー, ブレイン 8MM	F-2-34
ロツドCOMP, スロツトル	F-2-2	ワッシャー, ブレイン 8MM	F-3-10-26
ロツドCOMP, ピストン	F-11-47	ワッシャー, ブレイン 8MM	F-7-10-31
ロツドCOMP, ピストン	F-11-47	ワッシャー, ブレイン 8MM	F-15-62
ロツドCOMP, ピストン	F-11-47	ワッシャー, ブレイン 8MM	FOP-10-75
ロツドCOMP, ピストン	F-11-47	ワッシャー, ブレイン 8MM	FOP-10-1-81
ロツドCOMP, ピストン	F-11-47	ワッシャー, ブレイン 18.5MM	F-5-16
ロツドCOMP, ピストン(B)	F-11-13	ワッシャー, ブレイン 4MM	F-15-57
ロツドキット, ステアリング	F-10-64	ワッシャー, プレート	FOP-10-1-85
<ワ>		ワッシャー, プロペラスラスト	F-5-15
ワイヤ, ファスナー	F-3-23	ワッシャー, プロペラスラスト	F-5-15
ワイヤ, ファスナー	F-8-16	ワッシャー, プロペラスラスト	F-5-15
ワイヤ, リード(1.5X116MM)	F-11-9	ワッシャー, プロペラスラスト	F-5-15
ワイヤ, リード(1.5X137MM)	F-3-12	ワッシャー, プロペラスラスト	F-5-15
ワッシャー	F-15-1-42	ワッシャー, ロツク 5MM	FOP-4-30
ワッシャー	F-15-1-43	ワッシャー, ロツク 5MM	FOP-4-2-35
ワッシャー	FOP-10-1-82	ワッシャー, ロツク 5MM	FOP-4-4-26
ワッシャー	FOP-10-1-84	ワッシャー, ロツク 6MM	FOP-4-32
ワッシャー 10MM	F-10-48	ワッシャー, スプリング 5MM	FOP-6-2-18
ワッシャー 10MM	FOP-10-78	ワッシャー, スプリング 5MM	FOP-6-3-18
ワッシャー 10MM	FOP-10-81	ワッシャー, スプリング 5MM	FOP-6-4-18
ワッシャー 10MM	FOP-10-1-88	ワッシャー, ブレイン 5MM	FOP-6-2-17
ワッシャー 13MM	F-2-33	ワッシャー, ブレイン 5MM	FOP-6-3-17
ワッシャー 14MM	F-2-32	ワッシャー, ブレイン 5MM	FOP-6-4-17
ワッシャー 26MM	F-3-10-25	ワッシャー, ロツク 6MM	FOP-4-2-37
ワッシャー 28MM	F-15-63		
ワッシャー 5MM	FOP-10-76		
ワッシャー 5MM	FOP-10-79		
ワッシャー 5MM	FOP-10-1-86		
ワッシャー 6MM	F-15-61		
ワッシャー 8MM	F-4-25		
ワッシャー 8MM	F-15-2-63		
ワッシャー 8MM	FOP-3-11		
ワッシャー 8MM	FOP-10-77		
ワッシャー 8MM	FOP-10-1-83		
ワッシャー(3)	F-15-2-60		
ワッシャー(4)	F-15-2-61		
ワッシャー(5)	F-15-2-62		
ワッシャー(7)(ワソクブヒン)	F-15-2-64		
ワッシャー, インテークウエーブ	E-9-15		
ワッシャー, ウエーブ	F-15-2-65		
ワッシャー, ウエーブ 14MM	FOP-10-80		
ワッシャー, ウエーブ 14MM	FOP-10-1-87		
ワッシャー, ウエーブ 26MM	F-10-46		
ワッシャー, ウエーブ 40MM	F-10-45		
ワッシャー, サイド 14MM	F-2-29		
ワッシャー, シーリング 18MM	E-5-6		
ワッシャー, シーリング 24MM	E-3-2		
ワッシャー, シーリング 6MM	E-18-20-50		
ワッシャー, シフトシャフト	F-2-30		
ワッシャー, スプリング 7.5MM	FOP-6-26		
ワッシャー, スプリング 4MM	FOP-12-9		
ワッシャー, スプリング 5MM	FOP-6-1-19		
ワッシャー, スラスト	E-7-9		
ワッシャー, スラスト	E-9-14		
ワッシャー, スラスト 34MM	F-10-47		
ワッシャー, スラスト 13MM	E-5-13		
ワッシャー, ドレンブラグ 12MM	E-6-13		
ワッシャー, ドレンブラグ 20MM	E-2-40		
ワッシャー, ビボツト	F-2-8		
ワッシャー, ブレイン	E-18-20-22		
ワッシャー, ブレイン 10MM	F-3-10-27		
ワッシャー, ブレイン 10MM	F-3-10-27		
ワッシャー, ブレイン 10MM	F-10-49		
ワッシャー, ブレイン 10MM	F-10-53		
ワッシャー, ブレイン 12MM	F-3-36		
ワッシャー, ブレイン 12MM	F-4-23		
ワッシャー, ブレイン 12MM	F-10-50		
ワッシャー, ブレイン 12MM	F-10-51		
ワッシャー, ブレイン 12MM	F-10-52		
ワッシャー, ブレイン 12MM	FOP-10-82		
ワッシャー, ブレイン 12MM	FOP-10-83		
ワッシャー, ブレイン 12MM	FOP-10-1-89		
ワッシャー, ブレイン 12MM	FOP-10-1-90		
ワッシャー, ブレイン 5MM	F-15-58		
ワッシャー, ブレイン 5MM	F-15-59		

2019 PARTS CATALOG

BFT 75AK1 BFT 90AK1 Models

OB No.002-11ZY9-OAK 1812 JPN

トーハツ株式会社

〒174-0051

東京都板橋区小豆沢 3-5-4

Tel: 03 (3966) 3116

TOHATSU CORPORATION

5-4, Azusawa 3-Chome, Itabashi-Ku

Tokyo 174-0051, Japan

Tel: +81-3-3966-3117 Fax: +81-3-3966-2951

www.tohatsu.com

