

2018 PARTS CATALOG

トーハツ船外機 パーツカタログ



TOHATSU

Feel the Wind™

BFT 75AK1 BFT 90AK1 Models

OB NO.002-11ZY9-0AH 17 12 JPN



TOHATSU CORPORATION

パーツカタログのご使用にあたって

- このパーツカタログは 2017 年 12 月 1 日現在で編集してあります。
- その後の変更は 2017 年 12 月 1 日以降のサービスブルテンで確認して下さい。
- 部品注文は部品番号でご連絡下さい。
 - 部品注文時は、モデル、タイプ、号機、色、メーカー名、サイズを必要に応じて確認して下さい。
 - イラストレーション(部品図)は部品検索の目安として記載していますので、現品と形状が異なる場合があります。

初版 2017 年 12 月 1 日

目 次

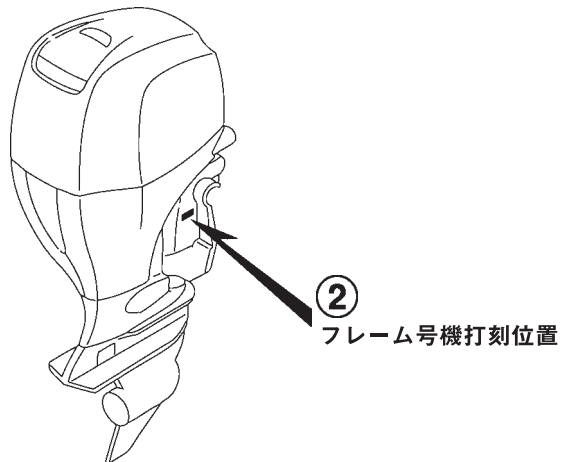
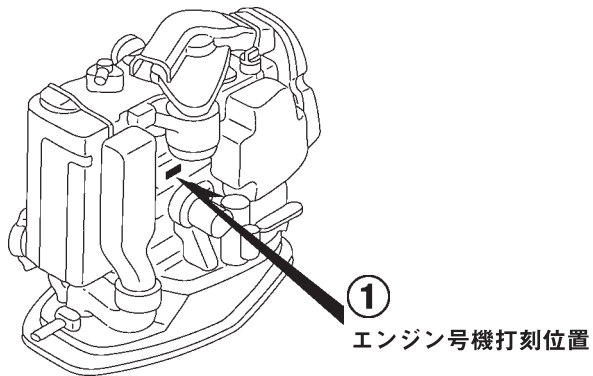
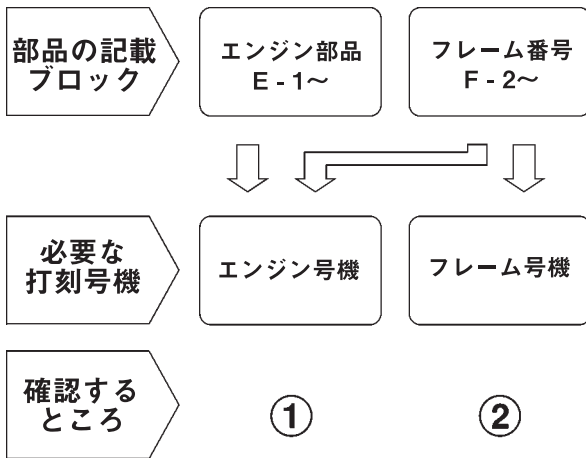
E-1	シリンダーヘッドカバー	1
E-2	シリンダーヘッド	3
E-3	シリンダーブロック	7
E-5	オイルポンプ	11
E-6	オイルケース	13
E-7	クランクシャフト/ピストン/フライホイール	15
E-9	カムシャフト/バルブ	19
E-9-10	チェンケース	23
E-14	インレットマニホールド/インジェクター	25
E-15	サイレンサーケース/スロットルボディ	29
E-18	フューエルポンプ	33
E-18-10	ウォーターセパレーター	35
E-18-20	ベーパーセパレーター	37
E-19	A.C.ジェネレーター	43
E-20	プラグトップコイル	45
E-20-10	エレクトロニックコントロールユニット	47
E-21	スターターモーター	49
F-2	シフトシャフト	51
F-3	エクステンションケース	55
F-3-10	ギヤーケース	59
F-3-20	ギヤーケースASSY.	63
F-3-30	マウントケース	65
F-4	ウォーターポンプ/バーチカルシャフト	69
F-5	プロペラシャフト	73
F-6	フューエルチューブ	77
F-7	メインワイヤーハーネス	79
F-7-10	スターターケーブル	83
F-7-20	エレクトロニックパーツケース	87
F-7-30	A.C.ジェネレーターカバー	89
F-8	エンジンカバー/アンダーカバー	91
F-10	スターンブラケット/スウィベルケース	97
F-11	パワートリムチルト	103
F-12	ラベル	109
F-13	ツール/同梱部品	111
F-15	リモートコントロール (ハイレックス) (ハンドルキャップ=グレー)	113
F-15-1	リモートコントロール (パネルマウント)	119
F-15-2	リモートコントロール (ニッパツメック) (ハンドルキャップ=クロム)	123
FOP-3	インペラーポンプキット	129
FOP-4	リモートコントロール (トップマウントシングルタイプ) (右)	131
FOP-4-2	リモートコントロール (トップマウントデュアルタイプ) (右)	135
FOP-4-4	リモートコントロール (フラッシュマウントタイプ) (右)	139
FOP-6	スイッチパネルキット (1)	141
FOP-6-1	スイッチパネルキット (2)	145
FOP-7	メーター	147
FOP-8	プロペラ	149
FOP-9	ボルトキット	151
FOP-10	ステアリングハンドルキット	153
FOP-10-1	ステアリングハンドルキット (マルチファンクション) (2)	161
FOP-11	インターフェイスケーブルキット	169
FOP-12	トローリングコントロールスイッチ	171
索引		173
INDEX (Parts Number)		183

パーツカタログの構成

見出番号	部品番号	部品名	在庫数		備考
			現品	予備	
E-2	H2YH-1310P-000	シリンダーヘッド	2	2	
E-2	H2YH-1220P-000	シリンダーヘッド	8	8	
E-2	H2YH-1220P-000	シリンダーヘッド	8	8	
E-2	H2YH-1220P-000	シリンダーヘッド	8	8	
E-2	H2YH-1220P-000	シリンダーヘッド	1	1	FR.→
E-2	H2YH-1220P-000	シリンダーヘッド	8	8	
E-2	H2YH-1220P-000	シリンダーヘッド	2	2	
E-2	H2YH-1220P-000	シリンダーヘッド	1	1	
E-2	H2YH-1220P-000	シリンダーヘッド	1	4	FR.→
E-2	H2YH-1220P-000	シリンダーヘッド	1	1	
E-2	H2YH-1220P-000	シリンダーヘッド	1	1	
E-2	H2YH-1220P-000	シリンダーヘッド	1	1	
E-2	H2YH-1220P-000	シリンダーヘッド	1	1	
E-2	H2YH-1220P-000	シリンダーヘッド	1	1	
E-2	H2YH-1220P-000	シリンダーヘッド	1	1	
E-2	H2YH-1220P-000	シリンダーヘッド	1	1	
E-2	H2YH-1220P-000	シリンダーヘッド	1	1	
E-2	H2YH-1220P-000	シリンダーヘッド	1	1	
E-2	H2YH-1220P-000	シリンダーヘッド	1	1	TEMPERATURE
E-2	H2YH-1220P-000	シリンダーヘッド	1	1	
E-2	H2YH-1220P-000	シリンダーヘッド	10	10	
E-2	H2YH-1220P-000	シリンダーヘッド	1	1	
E-2	H2YH-1220P-000	シリンダーヘッド	1	1	
E-2	H2YH-1220P-000	シリンダーヘッド	1	1	

- ① 見出番号
- ② 見出タイトル
- ③ 見出番号
- ④ 部品番号
- ⑤ 部品名
- ⑥ 個数
- ⑦ 備考
- ⑧ 仕様違い
- ⑨ 矢視
- ⑩ 囲み内の部品は他のセクションで案内されています。
- ⑪ 矢印は該当部品の接続先の見出番号を表示しています。

部品の記載ブロックと打刻号機の確認



号機管理表

- ・パーツカタログに記載される、モデル名、パーツカタログ表示タイプ、エンジン号機

モデル	タイプ	パーツカタログに 表示のタイプ	エンジン		エンジン号機	フレーム号機
			モデル	タイプ		
BFT 75AK1	LRTN	LRTN	BF 75DK4	SE	BEBAJ- 1300001~	BBAJ- 6100001~
	XRTN	XRTN				
BFT 90AK1	LRTN	LRTN	BF 90DK5	SE	BEBCJ- 1300001~	BBCJ- 6100001~
	XRTN	XRTN				

各タイプの特徴表

- ・各タイプの特徴を次の通り示してあります。(特徴に())がつけられている部品は、オプション部品です)

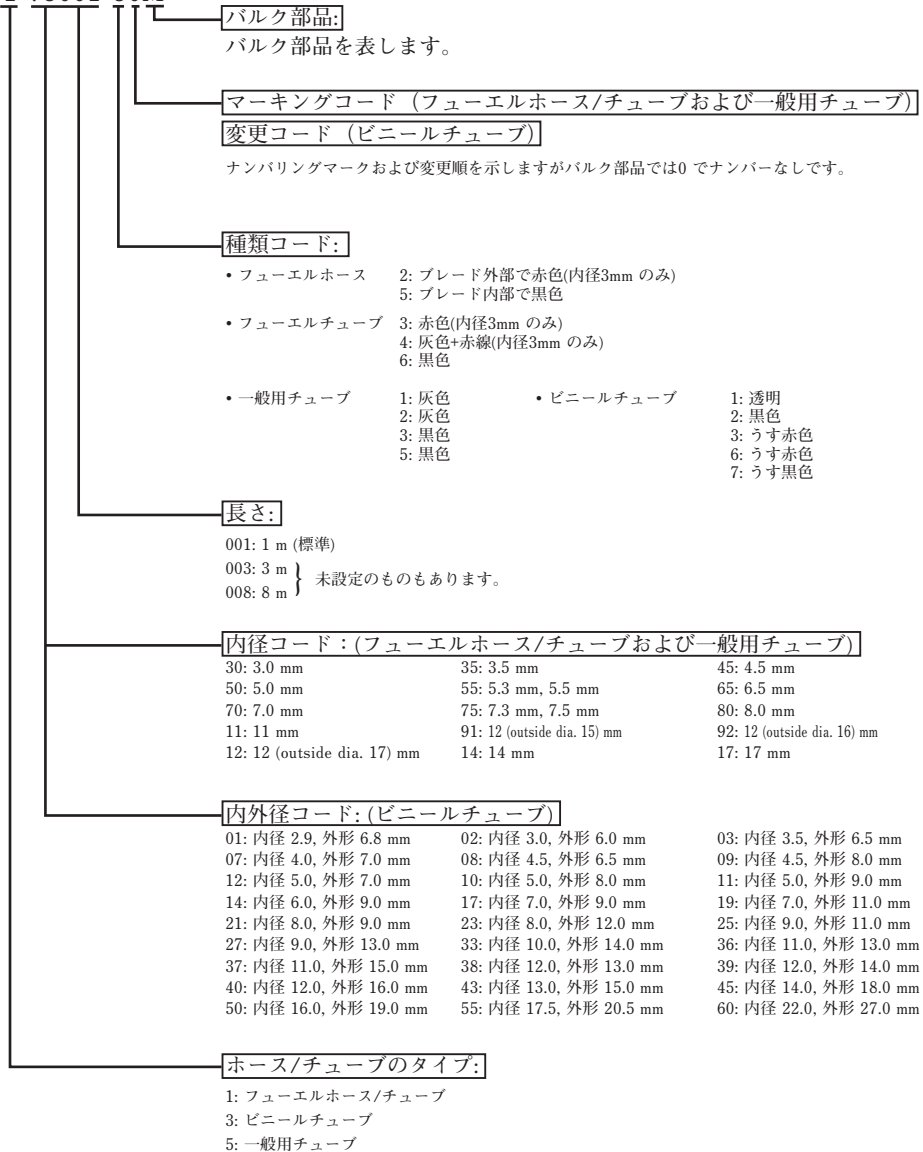
仕様		モデル	BFT 75DK4		BFT 90DK5	
		タイプ	LRTN	XRTN	LRTN	XRTN
トランサム高さ	537 mm		●		●	
	664 mm			●		●
ステアリングハンドル			(●)	(●)	(●)	(●)

フューエルホース / チューブと一般用チューブ、 及びビニールチューブの使用について

- 標準部品のフューエルホース / チューブと一般用チューブ、及びビニールチューブは長巻のバルク部品に代替されます。
- 標準部品のフューエルホース / チューブと一般用チューブ、及びビニールチューブを注文の際は、パーツカタログ本文中の部品名下に記載されている () 付バルク部品番号で注文してください。
- 交換の際は部品名中に記載されている正規の長さにカットして使用してください。
(バルク部品のカット方法、ナンバー記入方法等の取り扱いについては、バルク部品に同梱されている説明書を参照してください。)
- カット後の価格については、パーツカタログ本文に記載されている希望小売価格を参照してください

フューエルホース / チューブと一般用チューブ、 及びビニールチューブのバルク部品番号の構成について

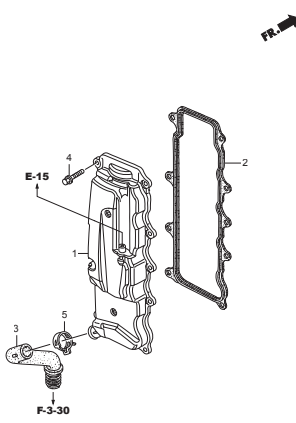
(例) : 95001-75001-50M



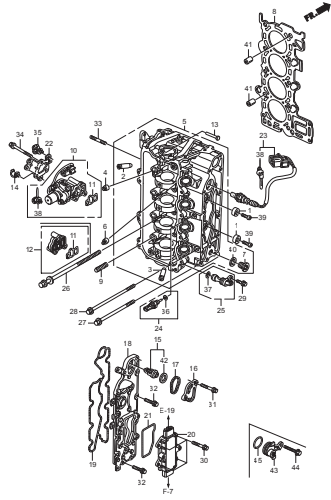
注意: フューエルホース/チューブと一般用チューブ、及びビニールチューブを間違えて使用すると危険が生じます。

フューエルホース/チューブ使用箇所一般用チューブ、及びビニールチューブを使用したり、その逆の使用は絶対しないで、パーツカタログ記載のバルク部品をサービスマニュアル及びバルク部品に同梱されている説明書に従って正しく使用してください

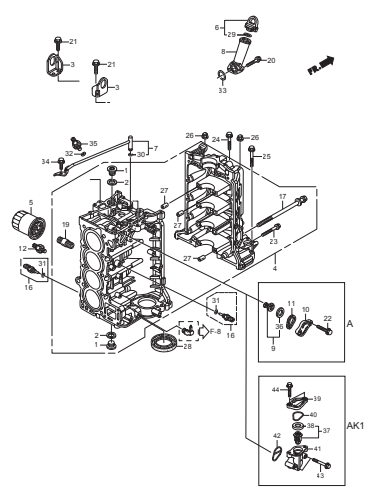
E-1 シリンダーヘッドカバー



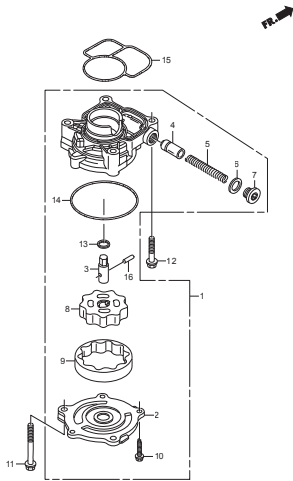
E-2 シリンダーヘッド



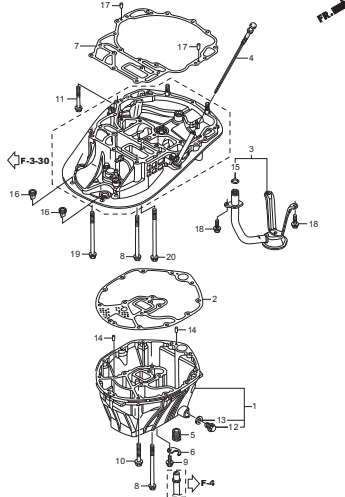
E-3 シリンダーブロック



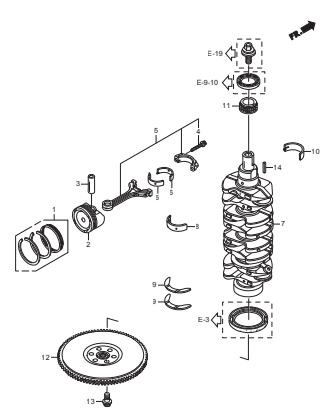
E-5 オイルポンプ



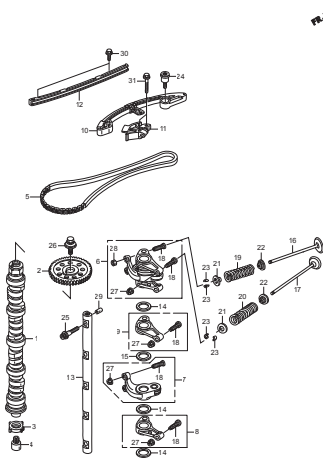
E-6 オイルケース



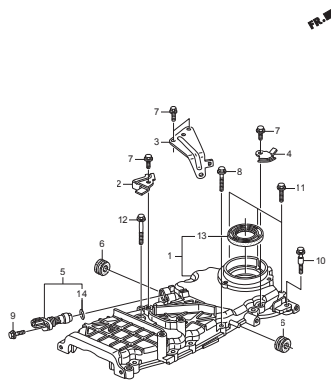
E-7 クランクシャフト/ピストン/フライホイール



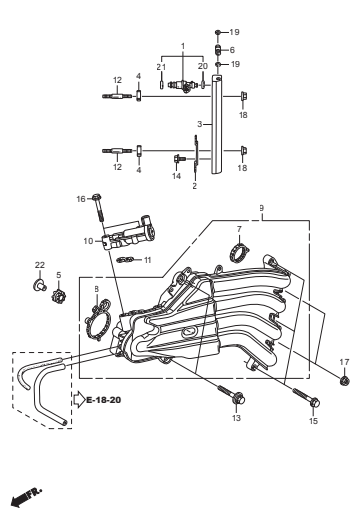
E-9 カムシャフト/バルブ



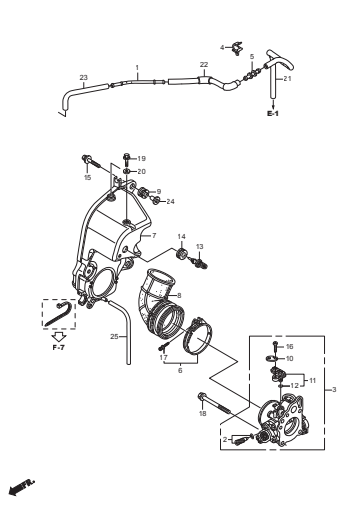
E-9-10 チェンケース



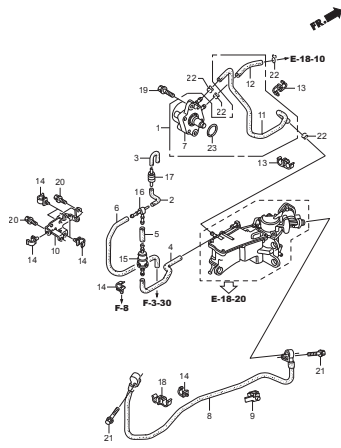
E-14 インレットマニホールド/インジェクター



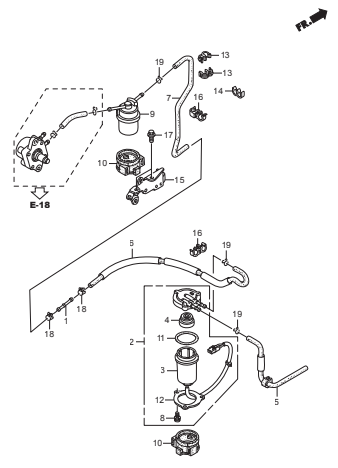
E-15 サイレンサーケース/スロットルボディ



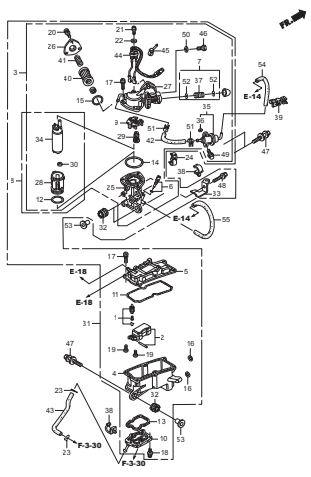
E-18 フューエルポンプ



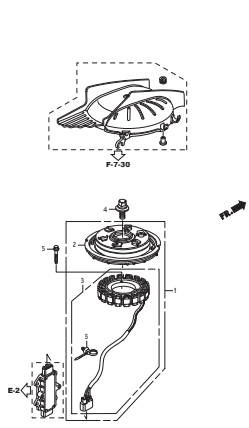
E-18-10 ウォーターセパレーター



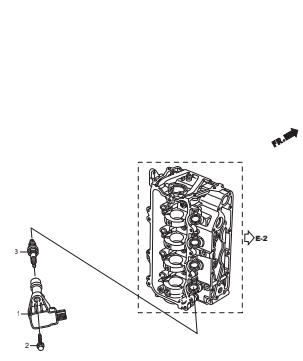
E-18-20 ベーパーセパレーター



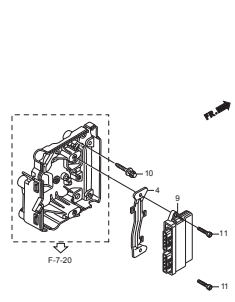
E-19 A.C.ジェネレーター



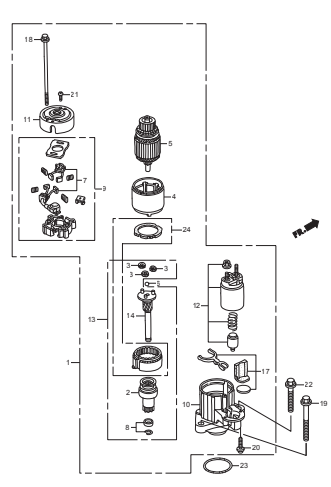
E-20 プラグトップコイル



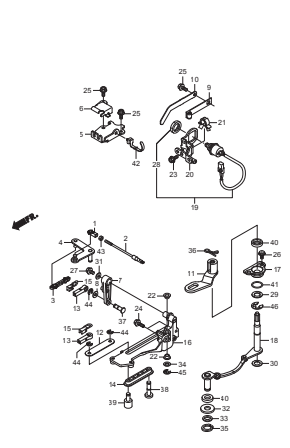
E-20-10 エレクトロニックコントロールユニット



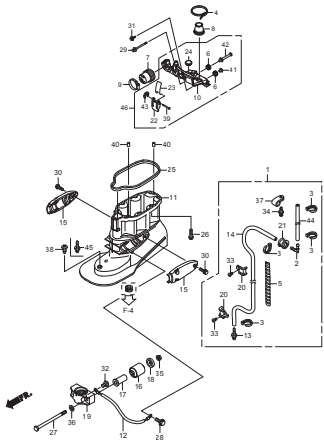
E-21 スターターモーター



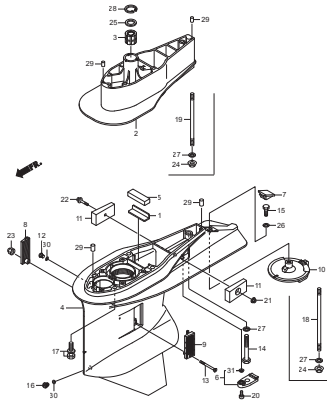
F-2 シフトシャフト



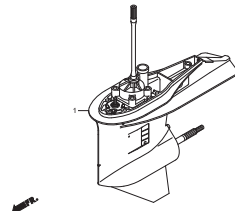
F-3 エクステンションケース



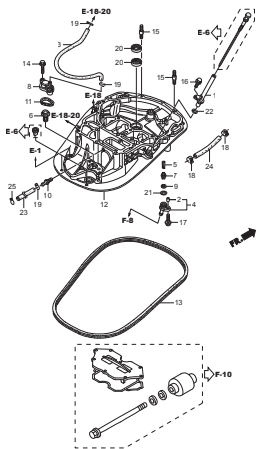
F-3-10 ギャーケース



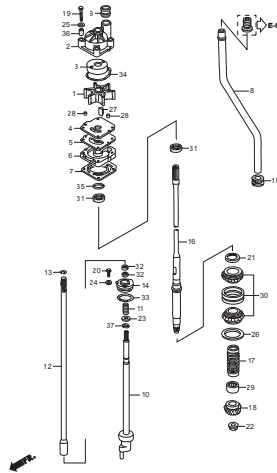
F-3-20 ギャーケースASSY



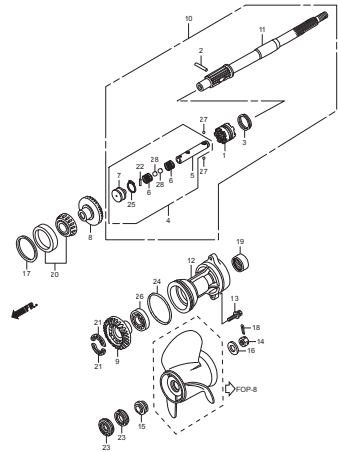
F-3-30 マウントケース



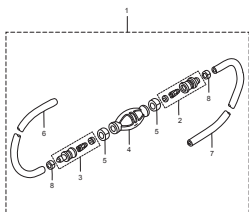
F-4 ウォーターポンプ/バーチカルシャフト



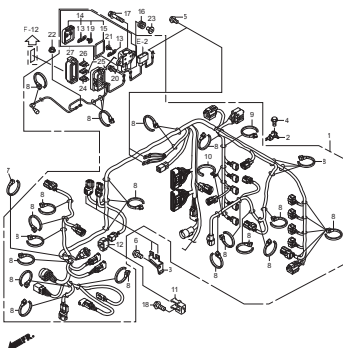
F-5 プロペラシャフト



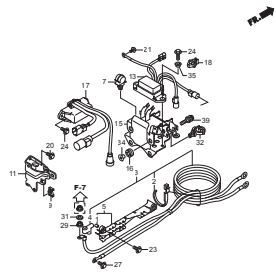
F-6 フューエルチューブ



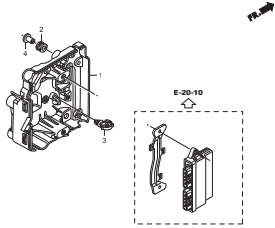
F-7 メインワイヤーハーネス



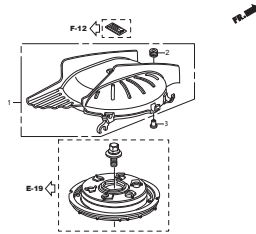
F-7-10 スターターケーブル



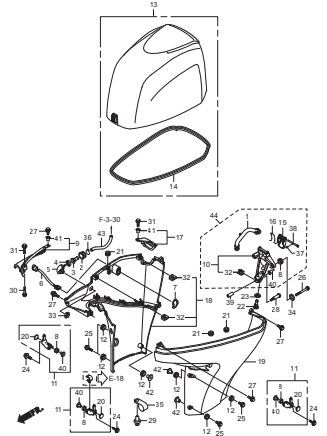
F-7-20 エレクトロニックパーツケース



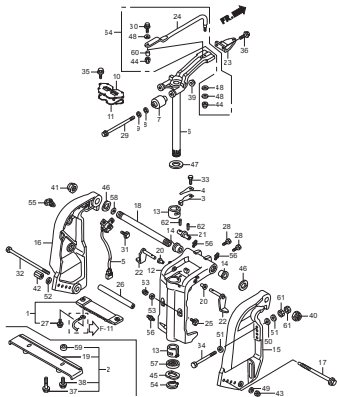
F-7-30 A.C.ジェネレーターカバー



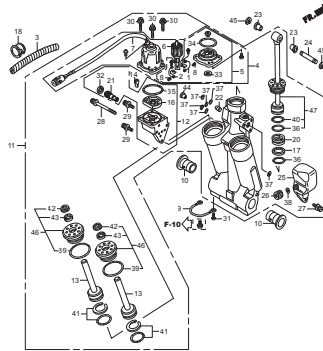
F-8 エンジンカバー/アンダーカバー



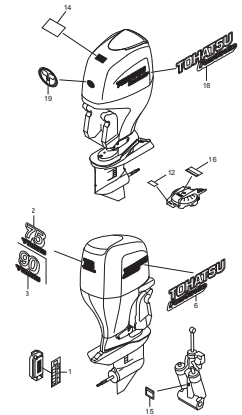
F-10 スターンブラケット/スウィベルケース



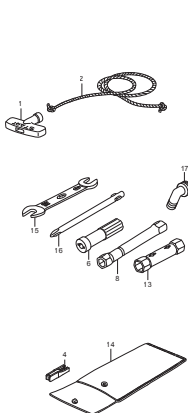
F-11 パワートリムチルト



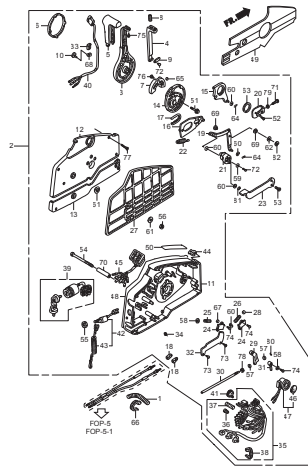
F-12 ラベル



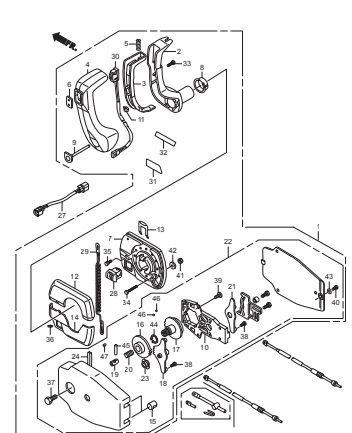
F-13 ツール/同梱部品



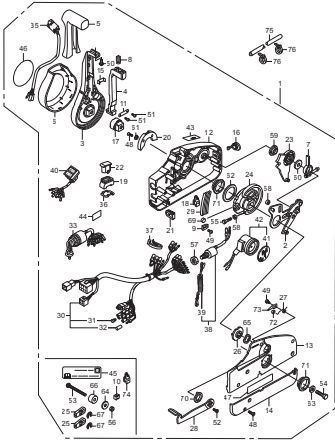
F-15 リモートコントロール (ハイレックス) (ハンドルキップ=グレー)



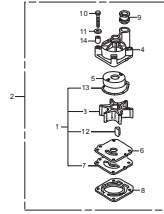
F-15-1 リモートコントロール (パネルマウント)



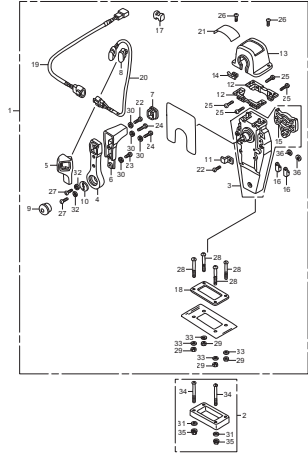
F-15-2 リモートコントロール
(ニップツメック)(ハンドルキャップ=クロム)



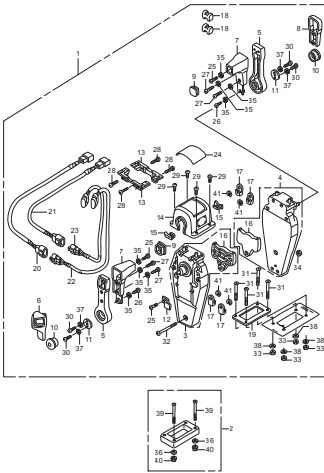
FOP-3 インペラーポンプキット



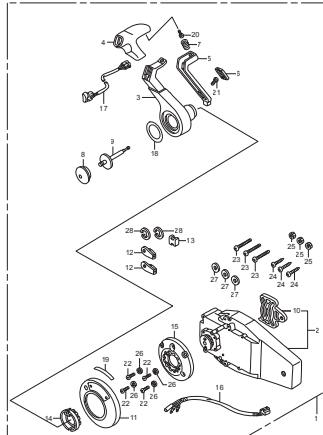
FOP-4 リモートコントロール
(トップマウントシングルタイプ) (右)



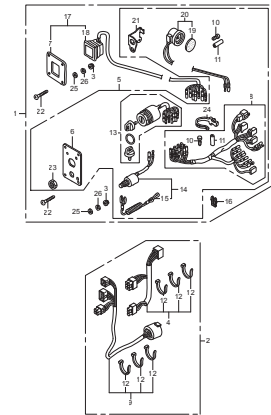
FOP-4-2 リモートコントロール
(トップマウントデュアルタイプ) (右)



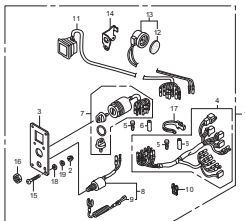
FOP-4-4 リモートコントロール
(フラッシュマウントタイプ) (右)



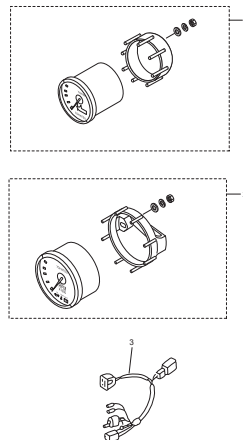
FOP-6 スイッチパネルキット (1)



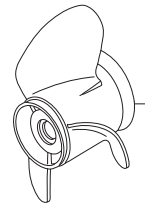
FOP-6-1 スイッチパネルキット (2)



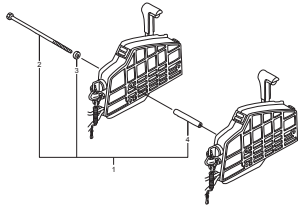
FOP-7 メーター



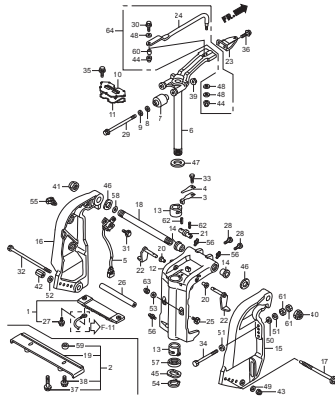
FOP-8 プロペラ



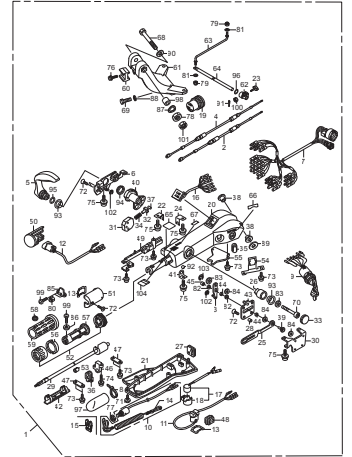
FOP-9 ボルトキット



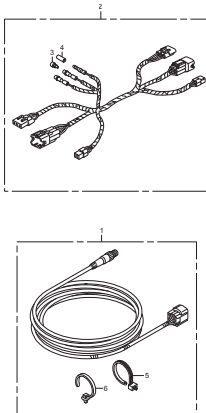
FOP-10 ステアリングハンドルキット



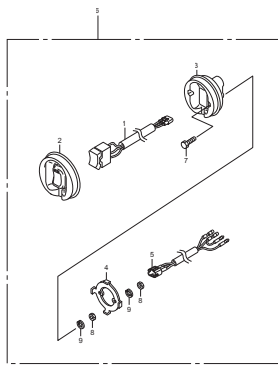
FOP-10-1 ステアリングハンドルキット (マルチファンクション) (2)

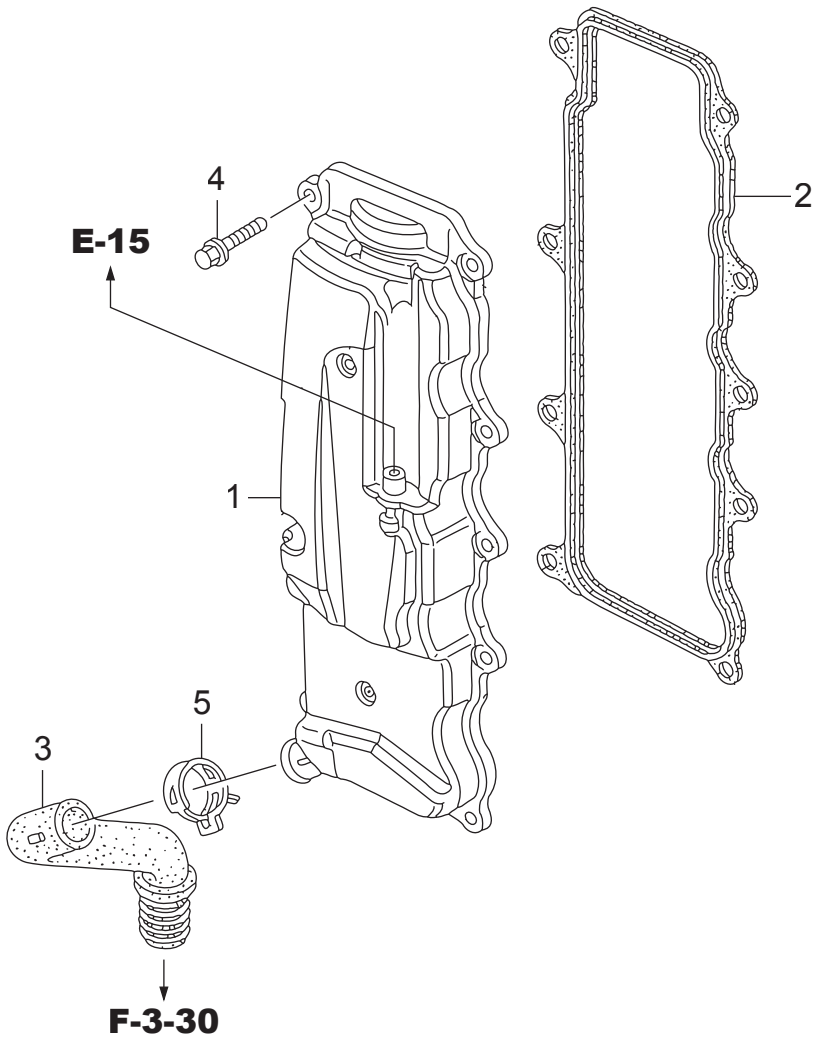


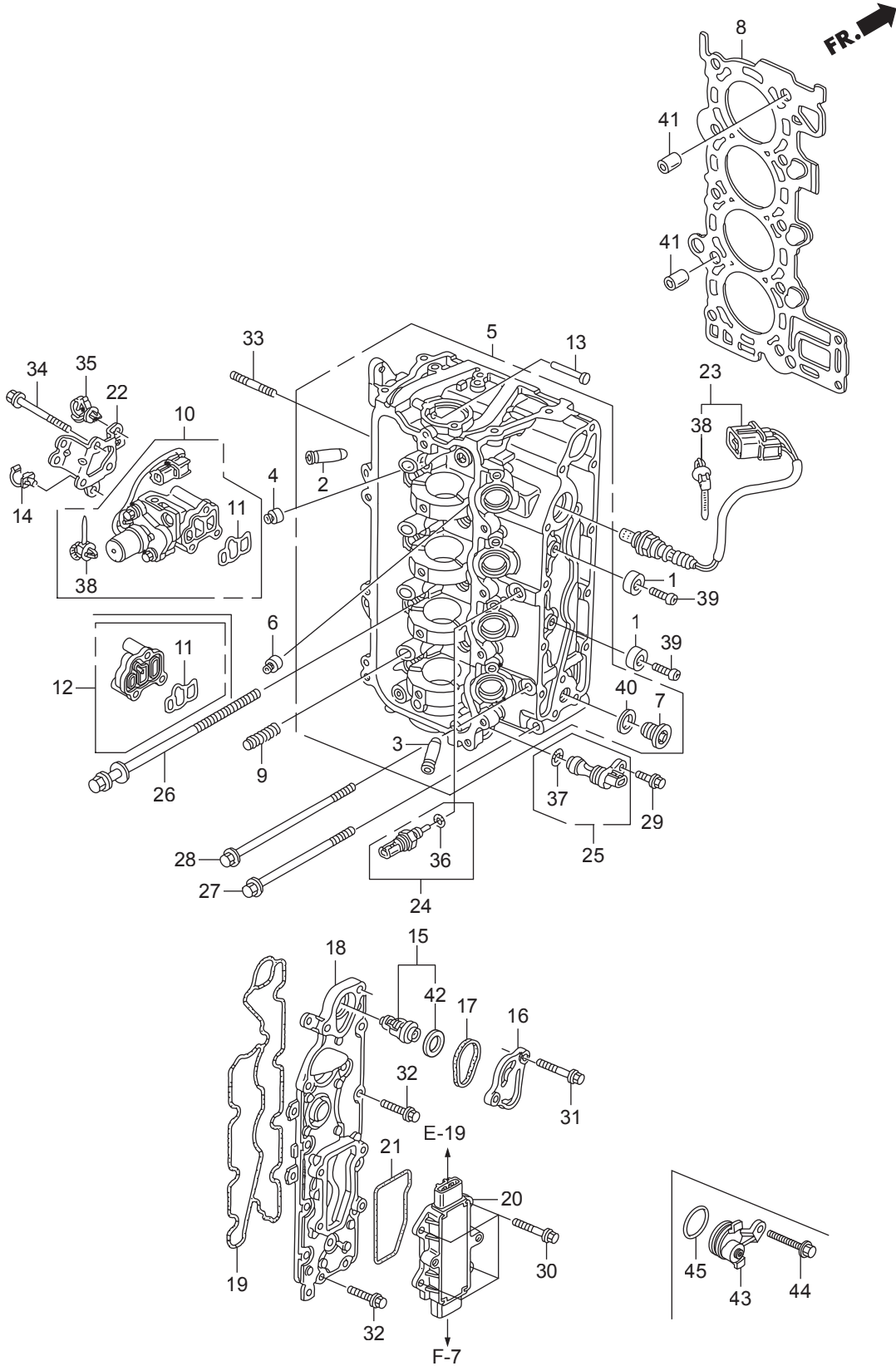
FOP-11 インターフェイスクーブルキット



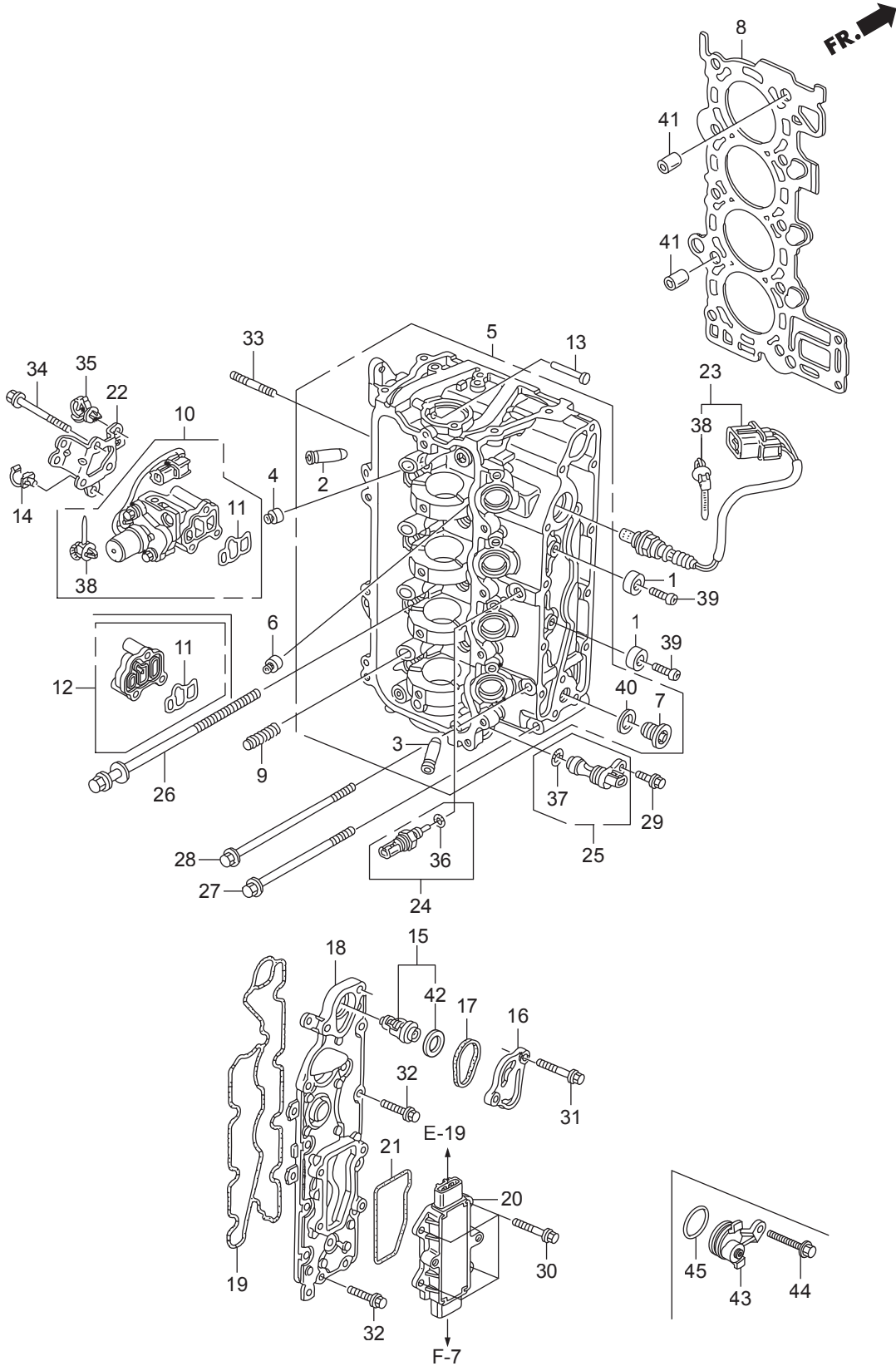
FOP-12 トローリングコントロールスイッチ



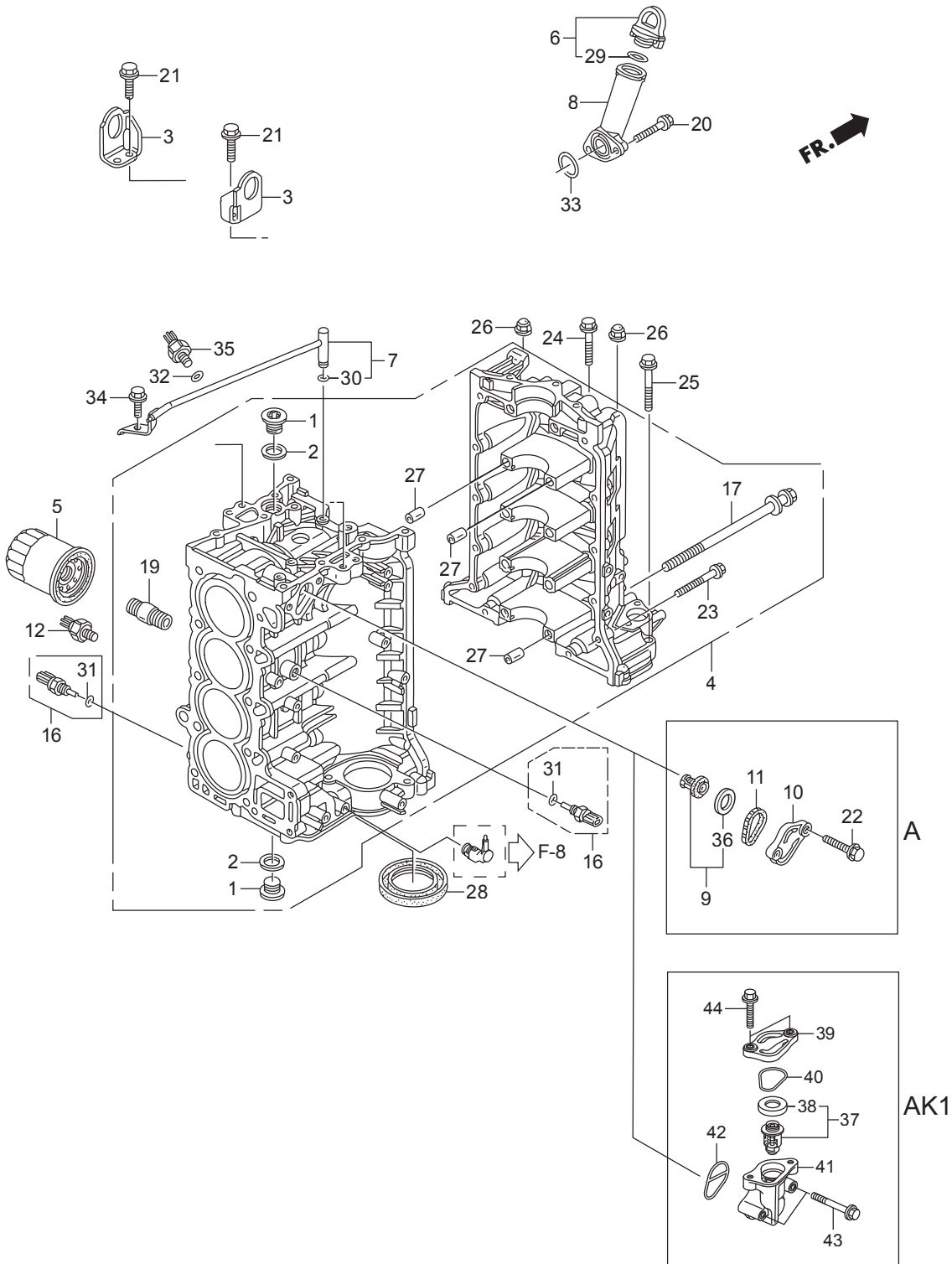




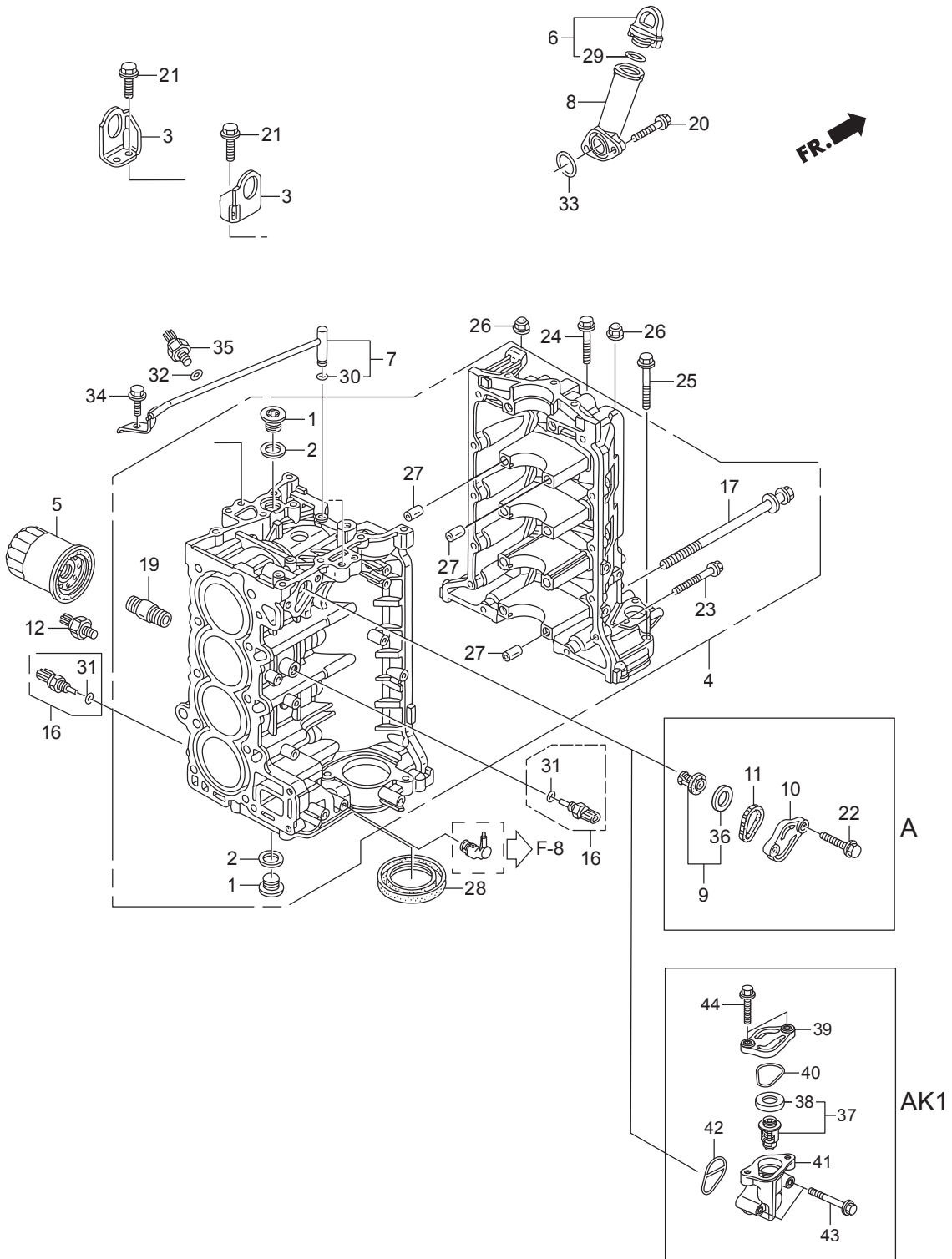
Ref.No.	Part No.	Description	Q'ty				Remarks	
			BFT75A	BFT75AK1	BFT90A	BFT90AK1		
E-2	1	HZV5-12155-000	メタル, アノード	2	2	2	2	
E-2	2	HPJ7-12204-305	ガイド, インレットバルブ(オーバーサイズ)	8	8	8	8	
E-2	3	HPJ7-12205-305	ガイド, エキゾーストバルブ(オーバーサイズ)	8	8	8	8	
E-2	4	HPZ1-12210-004	シールA, バルブシステム(NOK)	8	8	8	8	
E-2	5	HZY9-12210-H00ZA	ヘッドCOMP., シリンダー	1		1		*NH8* ターケグレー
E-2	5	HZY9-12210-M00ZA	ヘッドCOMP., シリンダー		1		1	*NH8* ターケグレー
E-2	6	HPZ1-12211-004	シールB, バルブシステム(NOK)	8	8	8	8	
E-2	7	HZW1-12217-010	ホルト, シーリング 20MM	2		2		
E-2	7	HZY9-12217-M00	ホルト, シーリング 20MM		2		2	
E-2	8	HZY9-12251-013	ガスケットCOMP., シリンダーヘッド	1	1	1	1	
E-2	9	HPZA-14820-013	モーションCOMP., ロスト			4	4	
E-2	10	HZZ0-15810-003ZA	バルブASSY., スプール			1	1	*NH8* ターケグレー
E-2	11	HRAA-15815-A02	フィルターASSY., スプールバルブ	1	1	1	1	
E-2	12	HZY9-15815-000	カバーASSY., オイルパス	1	1			
E-2	13	HZY9-16717-000	リフター, フューエルポンプ	1	1	1	1	
E-2	14	HZY9-16896-003	クランプB, フューエルチューブ	1	1	1	1	
E-2	15	HZY6-19300-003	サーモスタットASSY.	1	1	1	1	
E-2	16	HZW9-19315-000	カバー, サーモスタット	1	1	1	1	
E-2	17	HZW9-19317-000	リング, サーモスタットカバー	1	1	1	1	
E-2	18	HZY9-19361-010	カバー, ウォータージャケット	1		1		
E-2	18	HZY9-19361-M00	カバー, ウォータージャケット		1		1	
E-2	19	HZY9-19371-000	パッキン, エキゾーストウォータージャケットカバー	1	1	1	1	
E-2	20	HZY9-31750-003	レクチファイヤーASSY., レギュレーター	1	1	1	1	
E-2	21	HZY9-31754-000	パッキン, レギュレーター	1	1	1	1	
E-2	22	HZY9-32114-000	ブラケットD, ハーネスクリップ	1	1	1	1	
E-2	23	HZY9-35655-H01	センサー, O2	1	1	1	1	
E-2	24	HZY3-35673-003	センサーASSY., ウォーターテンプレチャー	1	1	1	1	
E-2	25	HZY9-35695-003	センサーASSY., TDC	1	1	1	1	
E-2	26	HPWA-90008-003	ホルトワッシャー 9X155	10	10	10	10	



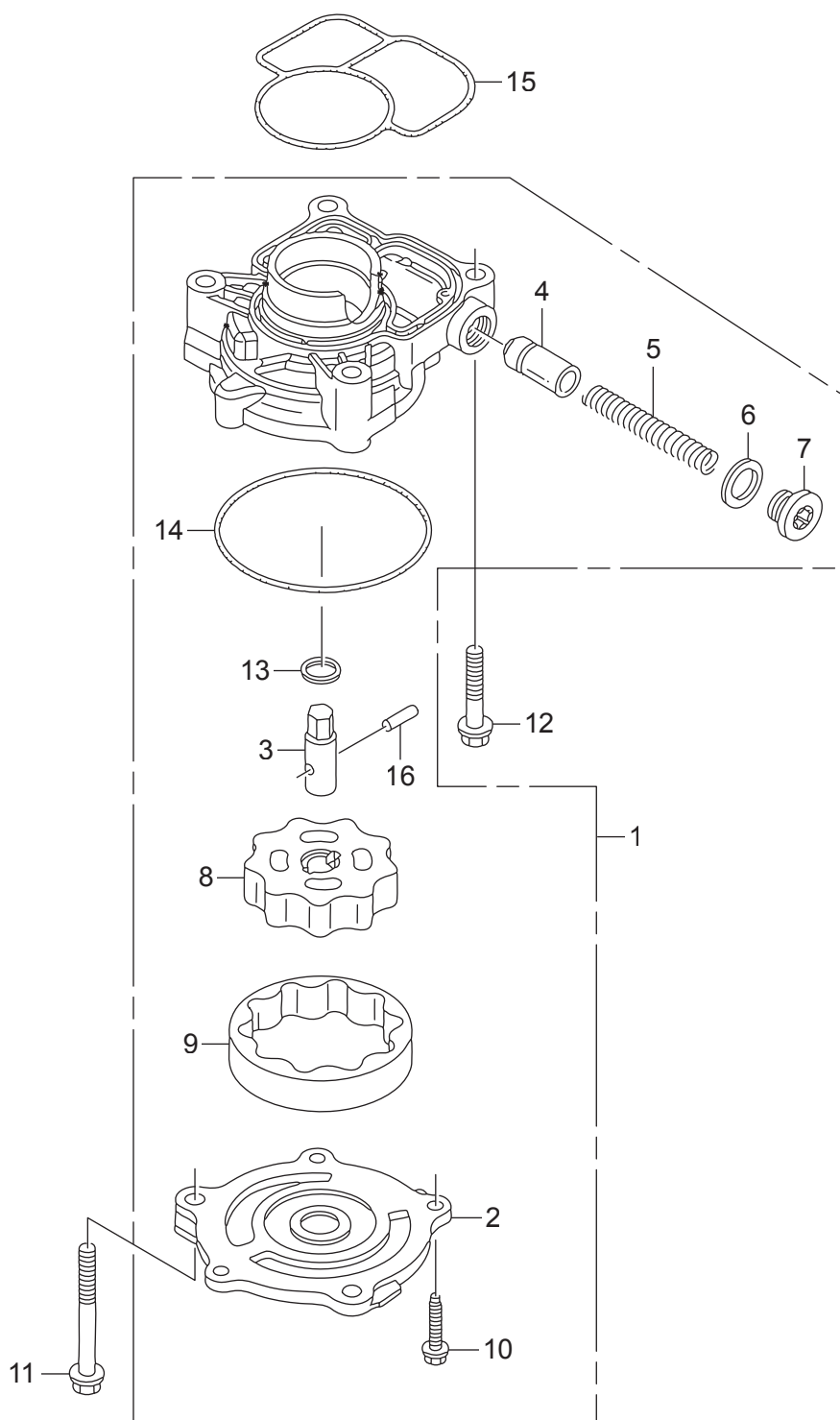
Ref.No.	Part No.	Description	Q'ty				Remarks
			BFT75A	BFT75AK1	BFT90A	BFT90AK1	
E-2	27	HZY9-90011-000	ボルト, フランジ` 8X95	1		1	
E-2	27	HZY9-90011-M00	ボルト, フランジ` 8X95		1		1
E-2	28	HZY9-90016-000	ボルト, フランジ` 8X110	1		1	
E-2	28	HZY9-90016-M00	ボルト, フランジ` 8X110		1		1
E-2	29	HZY3-90017-000	ボルト, フランジ` 6X16	1		1	
E-2	29	HZZ5-90017-M00	ボルト, フランジ` 6X16		1		1
E-2	30	HZW5-90018-000	ボルト, フランジ` 6X20	4		4	
E-2	30	HZZ5-90018-M00	ボルト, フランジ` 6X20		4		4
E-2	31	HZW9-90019-000	ボルト, フランジ` 6X35	2		2	
E-2	31	HZZ5-90019-M00	ボルト, フランジ` 6X35		2		2
E-2	32	HZY3-90030-000	ボルト, フランジ` 6X22	12		12	
E-2	32	HZZ5-90030-M00	ボルト, フランジ` 6X22		12		12
E-2	33	HZY6-90047-000	ボルト, スタット` 8X32	2		2	
E-2	33	HZY9-90047-M00	ボルト, スタット` 8X32		2		2
E-2	34	HZW4-90147-000	ボルト, フランジ` 6X55	3		3	
E-2	34	HZZ5-90047-M00	ボルト, フランジ` 6X55		3		3
E-2	35	HZB7-90691-003	クリップ, ハーネス	1	1	1	1
E-2	36	HPNA-91307-003	リング` 9.5X1.9	1	1	1	1
E-2	37	HPNA-91333-003	リング` 15X1.9	1	1	1	1
E-2	38	HS0A-91541-003	クリップ, ハーネスバンド(ブラツク)	1	1	2	2 (145MM)
E-2	39	HCO-93500-06018-4J	スクリュー, ハ`ン 6X18	2	2	2	2
E-2	40	HCO-94109-20000	ワッシャー, ドレナプラグ` 20MM	2	2	2	2
E-2	41	HCO-94301-14200	ナツクピ`ン 14X20	2	2	2	2
E-2	42	HZW9-19303-003	ラバー, リンク`	1	1	1	1
E-2	43	HZY9-19380-M00	カバー-COMP., アノード`		1		1
E-2	44	HZZ5-90030-M00	ボルト, フランジ` 6X22		1		1
E-2	45	HZZ5-91302-M01	リング` 33X2.4		1		1



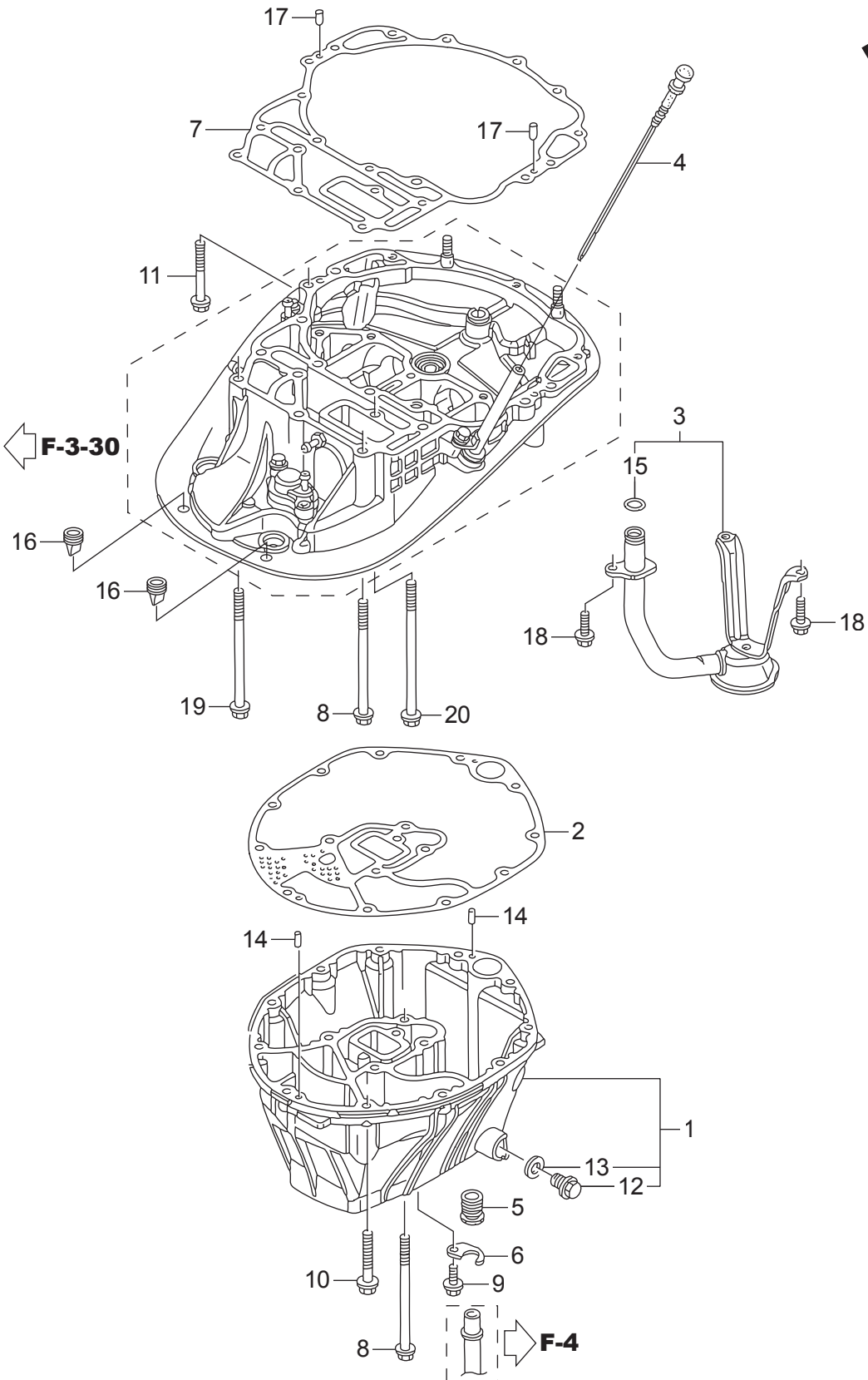
Ref.No.	Part No.	Description	Q'ty				Remarks	
			BFT75A	BFT75AK1	BFT90A	BFT90AK1		
E-3	1	HPWA-11106-300	ボルト, シーリング 24MM	2	2	2	2	
E-3	2	HPWA-11107-300	ワッシャー, シーリング 24MM	2	2	2	2	
E-3	3	HZY9-11911-000	ハンガー, エンジン	2	2	2	2	
E-3	4	HZY9-12000-406ZA	ブロックASSY., シリンダー	1		1		*NH8* ターケグレー
E-3	4	HZY9-12000-407ZA	ブロックASSY., シリンダー		1		1	*NH8* ターケグレー
E-3	5	HRTA-15400-004	カートリッジ, オイルフィルター(トウヨウロキ)	1	1	1	1	
E-3	6	HZY9-15600-000	キャップASSY., オイルフィルター	1		1		
E-3	6	HZY9-15600-M00	キャップASSY., オイルフィルター		1		1	
E-3	7	HZY9-15612-000	パイプ, オイル	1	1	1	1	
E-3	8	HZY9-15631-000	エクステンション, オイルフィルター	1	1	1	1	
E-3	9	HZW9-19300-003	サーモスタットASSY.	1		1		
E-3	10	HZY9-19315-H00	カバー, サーモスタット	1		1		
E-3	11	HZW9-19317-000	リング, サーモスタットカバー	1		1		
E-3	12	HRGA-30530-004	センサーCOMP., ノック			1	1	
E-3	16	HZY3-35673-003	センサーASSY., ウォーターテンプレチャー	2	2	2	2	
E-3	17	HZY9-90008-003	ボルトワッシャー 10X105	10	10	10	10	
E-3	19	HPH1-90015-013	ホルダー, オイルフィルター	1	1	1	1	
E-3	20	HZW9-90016-000	ボルト, フランジ 6X25	2		2		
E-3	20	HZZ5-90014-M00	ボルト, フランジ 6X25		2		2	
E-3	21	HZY3-90026-000	ボルト, フランジ 8X20	4		4		
E-3	21	HZY9-90026-M00	ボルト, フランジ 8X20		4		4	
E-3	22	HZY3-90030-000	ボルト, フランジ 6X22	2		2		
E-3	23	HZY3-90031-000	ボルト, フランジ 6X32	12		12		
E-3	23	HZZ5-90032-M00	ボルト, フランジ 6X32		12		12	
E-3	24	HZY3-90054-000	ボルト, フランジ 8X35	1		1		
E-3	24	HZY9-90054-M00	ボルト, フランジ 8X35		1		1	
E-3	25	HHW1-90120-671	ボルト, フランジ 8X45	2	2	2	2	
E-3	26	HZY9-90201-000	ナット, フランジキャップ 8MM	2		2		
E-3	26	HZY9-90201-M00	ナット, フランジキャップ 8MM		2		2	



Ref.No.	Part No.	Description	Q'ty				Remarks	
			BFT75A	BFT75AK1	BFT90A	BFT90AK1		
E-3	27	HPD2-90701-000	ノツクピン 12X14	10	10	10	10	
E-3	28	HPNA-91214-014	オイルシール 80X98X10(アライ)	1	1	1	1	
E-3	29	HMAL-91302-601	リング 18.1X3.6	1	1	1	1	
E-3	30	HZY6-91305-003	リング 6.5X1.5	1	1	1	1	
E-3	31	HPNA-91307-003	リング 9.5X1.9	2	2	2	2	
E-3	32	HPR3-91319-003	リング 13X1.5(アライ)	1	1	1	1	
E-3	33	HPF4-91324-004	リング 28.3X2.4(NOK)	1	1	1	1	
E-3	34	HCO-96300-06014-09	ボルト, フランジ 6X14	1	1	1	1	
E-3	35	HRNA-37260-A01	センサー, オイルプレツシヤー	1	1	1	1	
E-3	36	HZW9-19303-003	ラバー, リング	1		1		
E-3	37	HZW9-19300-003	サーモスタットASSY.		1		1	
E-3	38	HZW9-19303-003	ラバー, リング		1		1	
E-3	39	HZW9-19315-000	カバー, サーモスタット		1		1	
E-3	40	HZW9-19317-000	リング, サーモスタットカバー		1		1	
E-3	41	HZY9-19330-M00	ケース, サーモスタット		1		1	
E-3	42	HZY9-19331-M00	ハツキン, サーモスタットケース		1		1	
E-3	43	HZY9-90020-M00	ボルト, フランジ 6X45		2		2	
E-3	44	HZZ5-90030-M00	ボルト, フランジ 6X22		2		2	

FR. 

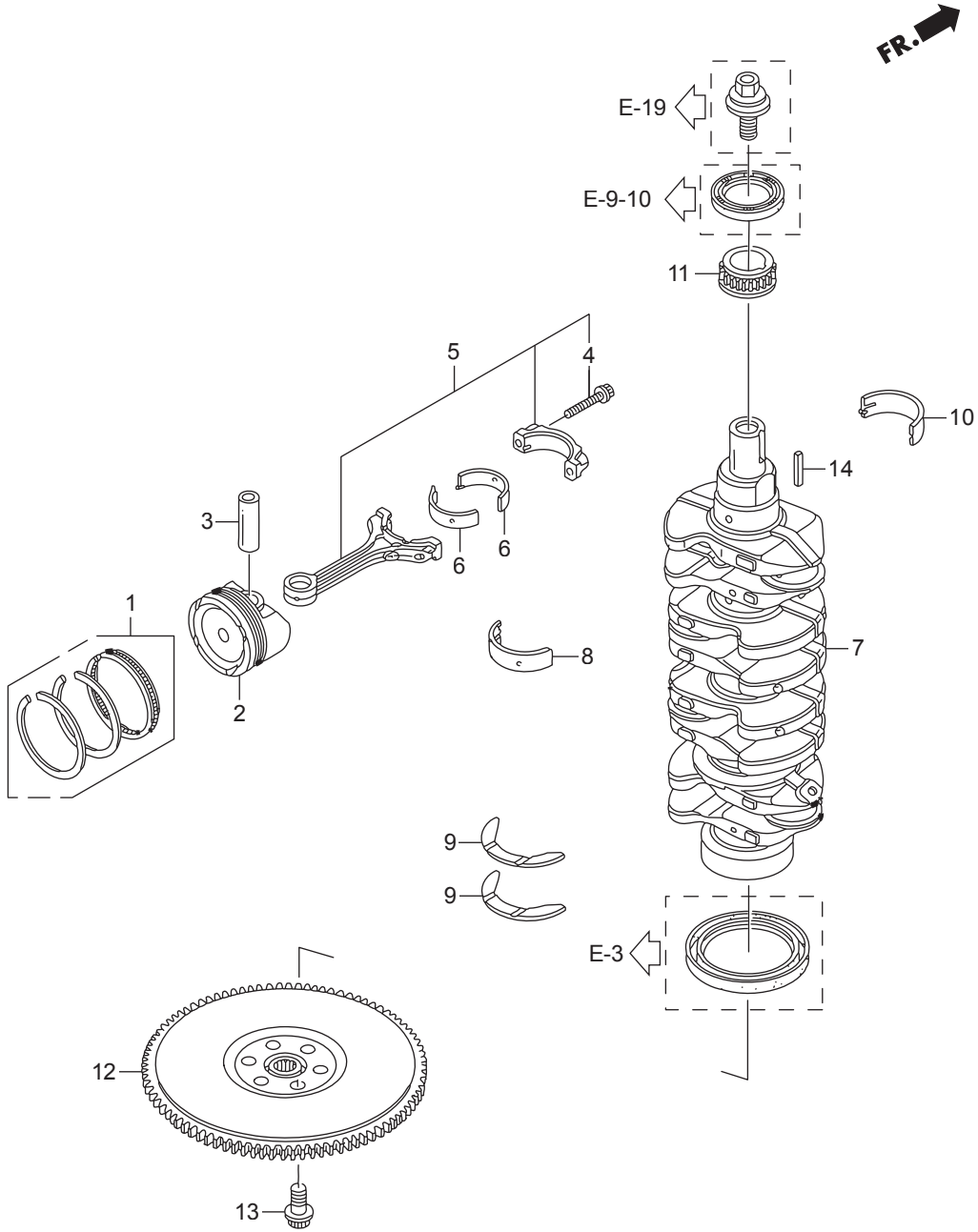
Ref.No.	Part No.	Description	Q'ty				Remarks
			BFT75A	BFT75AK1	BFT90A	BFT90AK1	
E-5	1	HZY9-15100-000	ポンプASSY., オイル	1		1	
E-5	1	HZY9-15100-M00	ポンプASSY., オイル		1		1
E-5	2	HZY9-15121-000	カバー, オイルポンプ	1	1	1	1
E-5	3	HZY9-15136-000	シャフト, オイルポンプ	1	1	1	1
E-5	4	HPE0-15231-000	ハルブ, リリーフ	1	1	1	1
E-5	5	HPG6-15232-000	スプリング, リリーフハルブ	1	1	1	1
E-5	6	HPC6-15234-000	ワッシャー, シーリング 18MM	1	1	1	1
E-5	7	HZW1-15236-010	ホルト, シーリング 18MM	1		1	
E-5	7	HZY9-15236-M00	ホルト, シーリング 18MM		1		1
E-5	8	HZW1-15331-000	ローター, インナー	1	1	1	1
E-5	9	HZW1-15341-000	ローター, アウター	1	1	1	1
E-5	10	HZV0-90017-C10	ホルト, フランジ 6X18(CT200)	3		3	
E-5	10	HZZ5-90104-M00	ホルト, フランジ 6X18(CT200)		3		3
E-5	11	HZV1-90127-010	ホルト, フランジ 8X60	2		2	
E-5	11	HZY9-90027-M00	ホルト, フランジ 8X60		2		2
E-5	12	HZW4-90155-000	ホルト, フランジ 8X40	2		2	
E-5	12	HZZ5-90055-M00	ホルト, フランジ 8X40		2		2
E-5	13	HMC7-90456-000	ワッシャー, スラスト13MM	1	1	1	1
E-5	14	HZW1-91302-000	オリング, ポンプカバー	1	1	1	1
E-5	15	HZY9-91304-000	オリング, オイルポンプ	1	1	1	1
E-5	16	HCO-96220-50178	ローラー 5X17.8	1	1	1	1



Ref.No.	Part No.	Description	Q'ty				Remarks	
			BFT75A	BFT75AK1	BFT90A	BFT90AK1		
E-6	1	HZY9-11320-010ZA	ケースASSY., オイル	1	1	1	1	*TGRAY* グレー
E-6	2	HZY9-11381-003	パッキン, オイルパン	1	1	1	1	
E-6	3	HZY9-15220-000	ストレーナー-COMP., オイル	1	1	1	1	
E-6	4	HZY9-15655-000	ゲージCOMP., オイルレベル	1		1		
E-6	4	HZY9-15655-M00	ゲージCOMP., オイルレベル		1		1	
E-6	5	HZW1-19252-000	グロメット, ウォーターチューブ	1	1	1	1	
E-6	6	HZY9-19254-000	プレート, ウォーターチューブ	1	1	1	1	
E-6	7	HZY9-23172-003	ガスケット, マウントケース	1	1	1	1	
E-6	8	HZY3-90046-000	ボルト, フランジ 8X100	8	8	8	8	
E-6	9	HZW9-90102-000	ボルト, フランジ 6X12	1	1	1	1	
E-6	10	HHW1-90114-671	ボルト, フランジ 8X35	11	11	11	11	
E-6	11	HHW1-90120-671	ボルト, フランジ 8X45	4	4	4	4	
E-6	12	HZV5-90131-000	ボルト, ドレンプラグ	1	1	1	1	
E-6	13	HZE2-90601-000	ワッシャー, ドレンプラグ 12MM	1	1	1	1	
E-6	14	HZV5-90756-000	ナツクピン 6X10	2	2	2	2	
E-6	15	HPC6-91310-004	リング 15.5X2.7	1	1	1	1	
E-6	16	HZY9-91601-000	グロメット 1WAY	2		2		
E-6	16	HZZ0-91601-M00	グロメット 1WAY		2		2	
E-6	17	HCO-94301-06100	ナツクピン 6X10	2	2	2	2	
E-6	18	HCO-96300-06016-09	ボルト, フランジ 6X16	3	3	3	3	
E-6	19	HCO-96300-08100-09	ボルト, フランジ 8X100	4	4	4	4	
E-6	20	HCO-96300-08120-09	ボルト, フランジ 8X120	3	3	3	3	

E-7

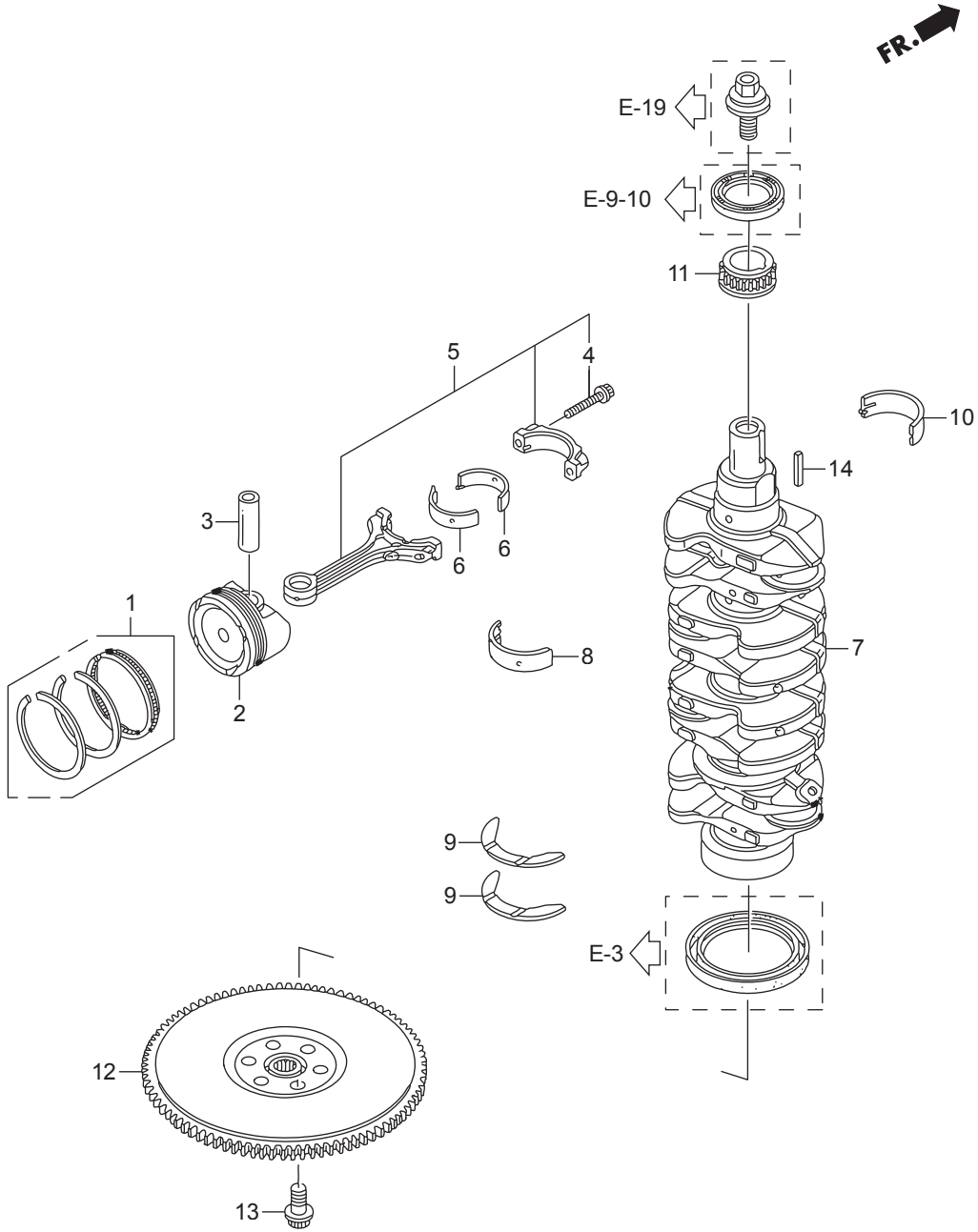
クランクシャフト/ピストン/
フライホイール



Ref.No.	Part No.	Description	Q'ty				Remarks	
			BFT75A	BFT75AK1	BFT90A	BFT90AK1		
E-7	1	HZY9-13010-H00	リングセット, ピストン(スタンダード)	4	4	4	4	
E-7	1	HZY9-13011-010	リングセット, ピストン(0.25)	4	4	4	4	
E-7	2	HZY9-13101-H00	ピストン(スタンダード)	4	4	4	4	
E-7	2	HZZ0-13102-000	ピストン(0.25)	4	4	4	4	
E-7	3	HPWA-13111-000	ピン, ピストン	4	4	4	4	
E-7	4	HPWA-13204-003	ホルト, コネクティングロッド	8	8	8	8	
E-7	5	HZY9-13210-010	ロッドCOMP., コネクティング	4	4	4	4	
E-7	6	HPWA-13211-003	ヘッドリングA, コネクティングロッド(ブルー)	1	1	1	1	(ダイトー)
E-7	6	HPWA-13212-003	ヘッドリングB, コネクティングロッド(ブラック)	1	1	1	1	(ダイトー)
E-7	6	HPWA-13213-003	ヘッドリングC, コネクティングロッド(ブラウン)	1	1	1	1	(ダイトー)
E-7	6	HPWA-13214-003	ヘッドリングD, コネクティングロッド(グリーン)	1	1	1	1	(ダイトー)
E-7	6	HPWA-13215-003	ヘッドリングE, コネクティングロッド(イエロー)	1	1	1	1	(ダイトー)
E-7	6	HPWA-13216-003	ヘッドリングF, コネクティングロッド(ピンク)	1	1	1	1	(ダイトー)
E-7	6	HPWA-13217-003	ヘッドリングG, コネクティングロッド(レッド)	1	1	1	1	(ダイトー)
E-7	7	HZY9-13310-010	クランクシャフトCOMP.	1	1	1	1	
E-7	8	HPWA-13322-003	ヘッドリングB, メインアツパ(ブラック)	2	2	2	2	(ダイトー)
E-7	8	HPWA-13323-003	ヘッドリングC, メインアツパ(ブラウン)	2	2	2	2	(ダイトー)
E-7	8	HPWA-13324-003	ヘッドリングD, メインアツパ(グリーン)	2	2	2	2	(ダイトー)
E-7	8	HPWA-13325-003	ヘッドリングE, メインアツパ(イエロー)	2	2	2	2	(ダイトー)
E-7	8	HPWA-13326-003	ヘッドリングF, メインアツパ(ピンク)	2	2	2	2	(ダイトー)
E-7	8	HPWA-13327-003	ヘッドリングG, メインアツパ(レッド)	2	2	2	2	(ダイトー)
E-7	8	HPWA-13328-003	ヘッドリングH, メインアツパ(ホワイト)	2	2	2	2	(ダイトー)
E-7	9	HZY9-13331-003	ワッシャー, スラスト	2	2	2	2	
E-7	10	HPWA-13342-003	ヘッドリングB, メインロー(ブラック)	1	1	1	1	(ダイトー)
E-7	10	HPWA-13343-003	ヘッドリングC, メインロー(ブラウン)	1	1	1	1	(ダイトー)
E-7	10	HPWA-13344-003	ヘッドリングD, メインロー(グリーン)	1	1	1	1	(ダイトー)
E-7	10	HPWA-13345-003	ヘッドリングE, メインロー(イエロー)	1	1	1	1	(ダイトー)
E-7	10	HPWA-13346-003	ヘッドリングF, メインロー(ピンク)	1	1	1	1	(ダイトー)
E-7	10	HPWA-13347-003	ヘッドリングG, メインロー(レッド)	1	1	1	1	(ダイトー)

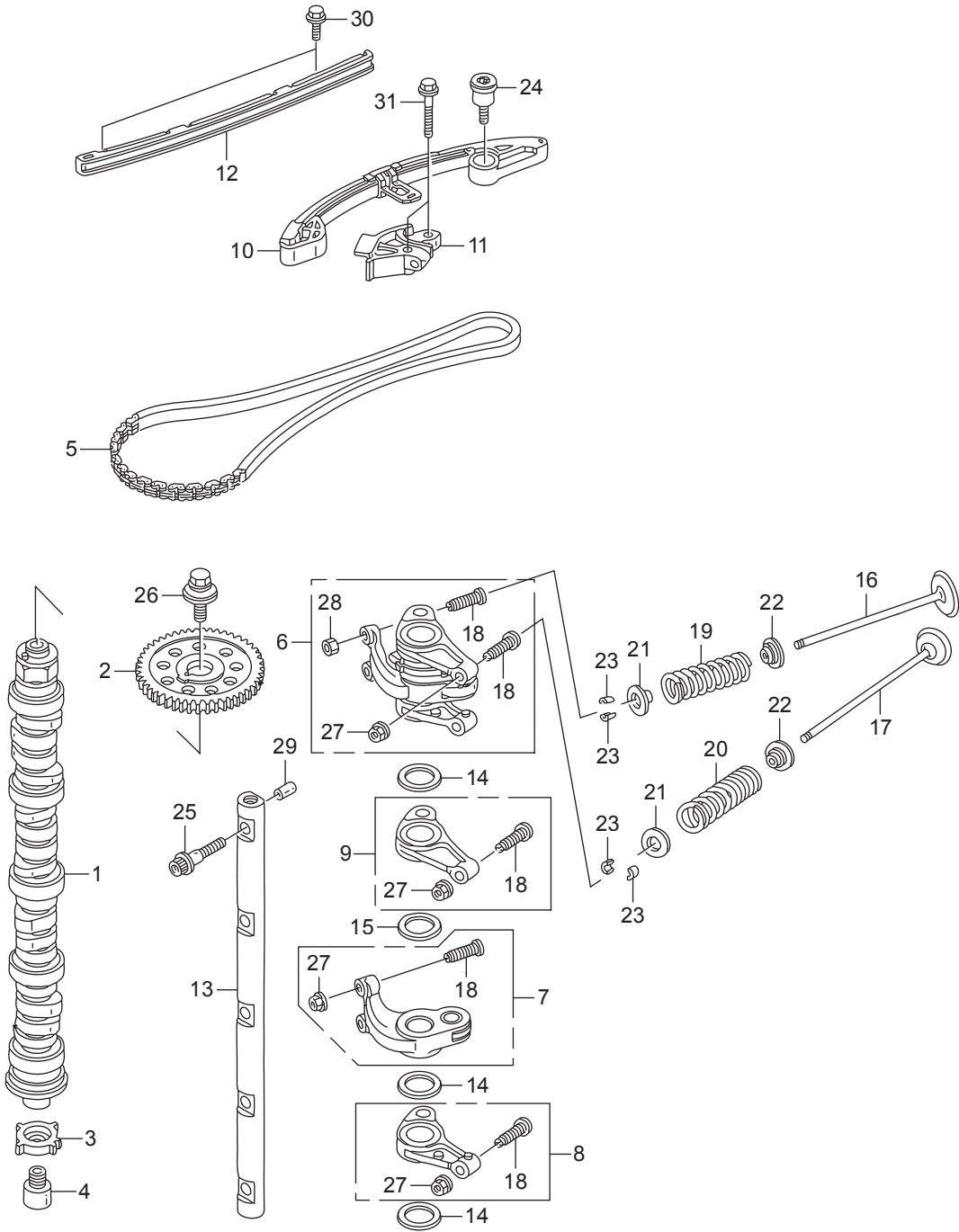
E-7

クランクシャフト/ピストン/
フライホイール

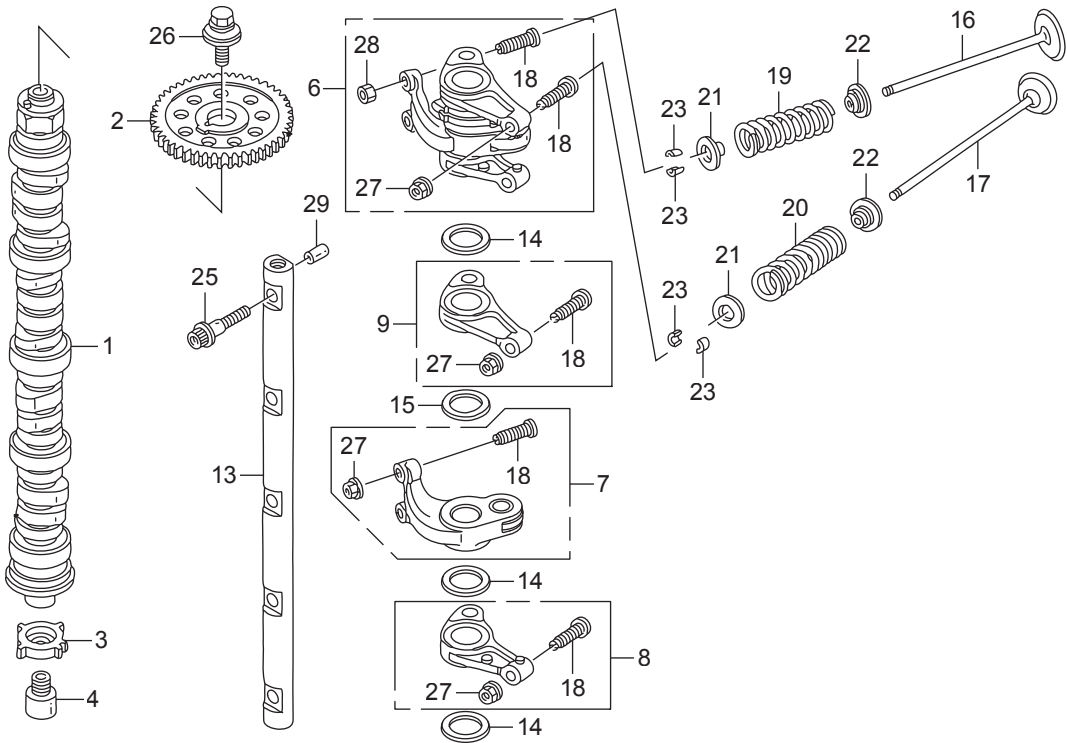
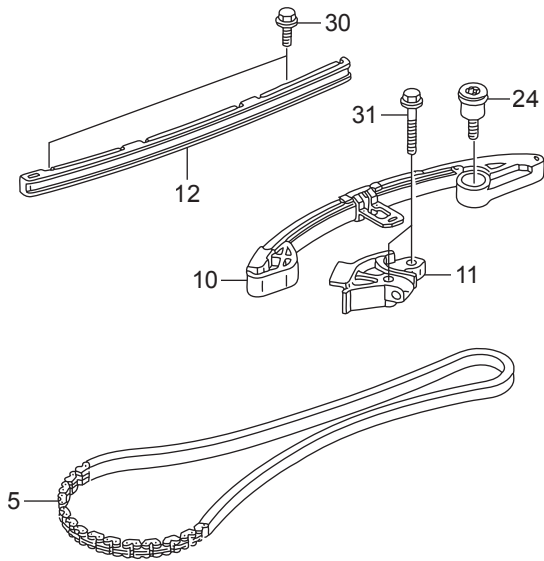


Ref.No.	Part No.	Description	Q'ty				Remarks	
			BFT75A	BFT75AK1	BFT90A	BFT90AK1		
E-7	10	HPWA-13348-003	ヘアリングH, メインロー(ホワイト)	1	1	1	1	(タイトー)
E-7	11	HZY9-13621-H01	スプロケット, カムチェーン(23T)	1	1	1	1	
E-7	12	HZY9-31110-000ZB	フライホイールCOMP.	1	1	1	1	*BLACK* ブラック
E-7	13	HZW1-90002-010	ボルト 12MM	6	6	6	6	
E-7	14	HPH7-90704-000	キー, スペシャル	1	1	1	1	

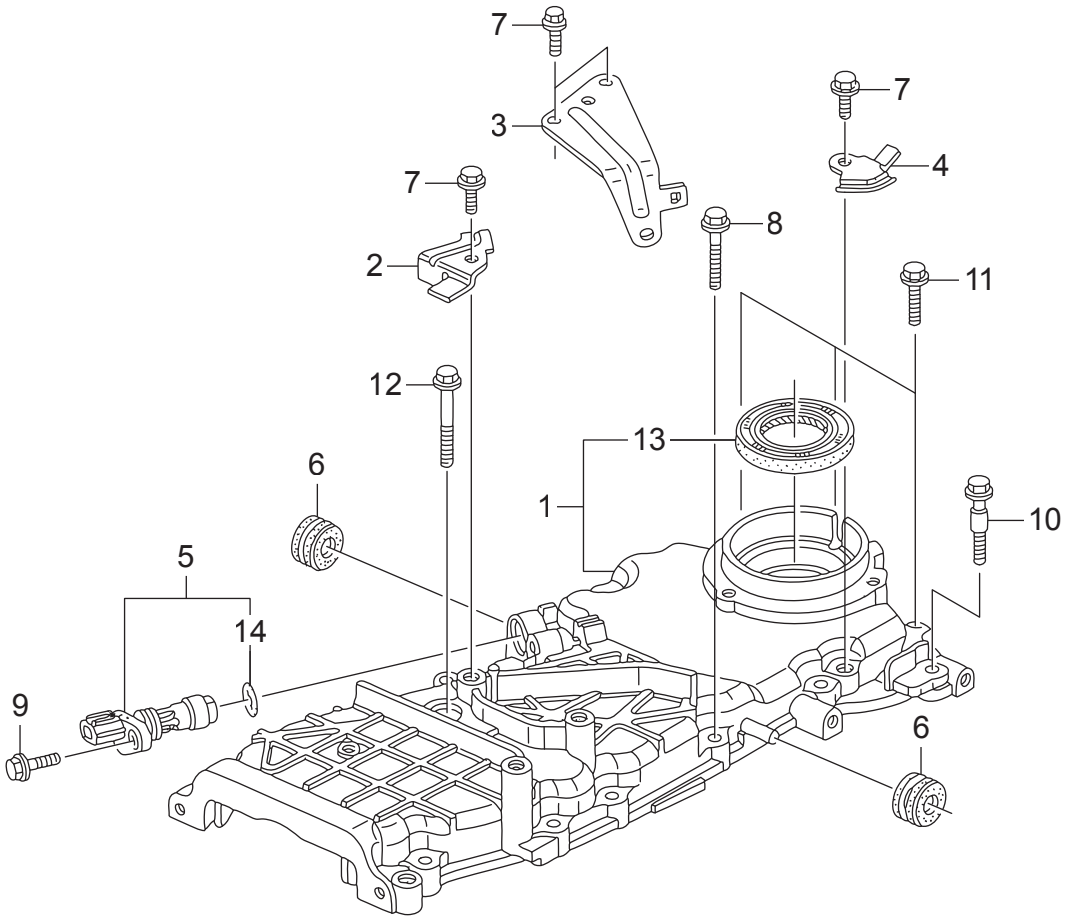
FR. →



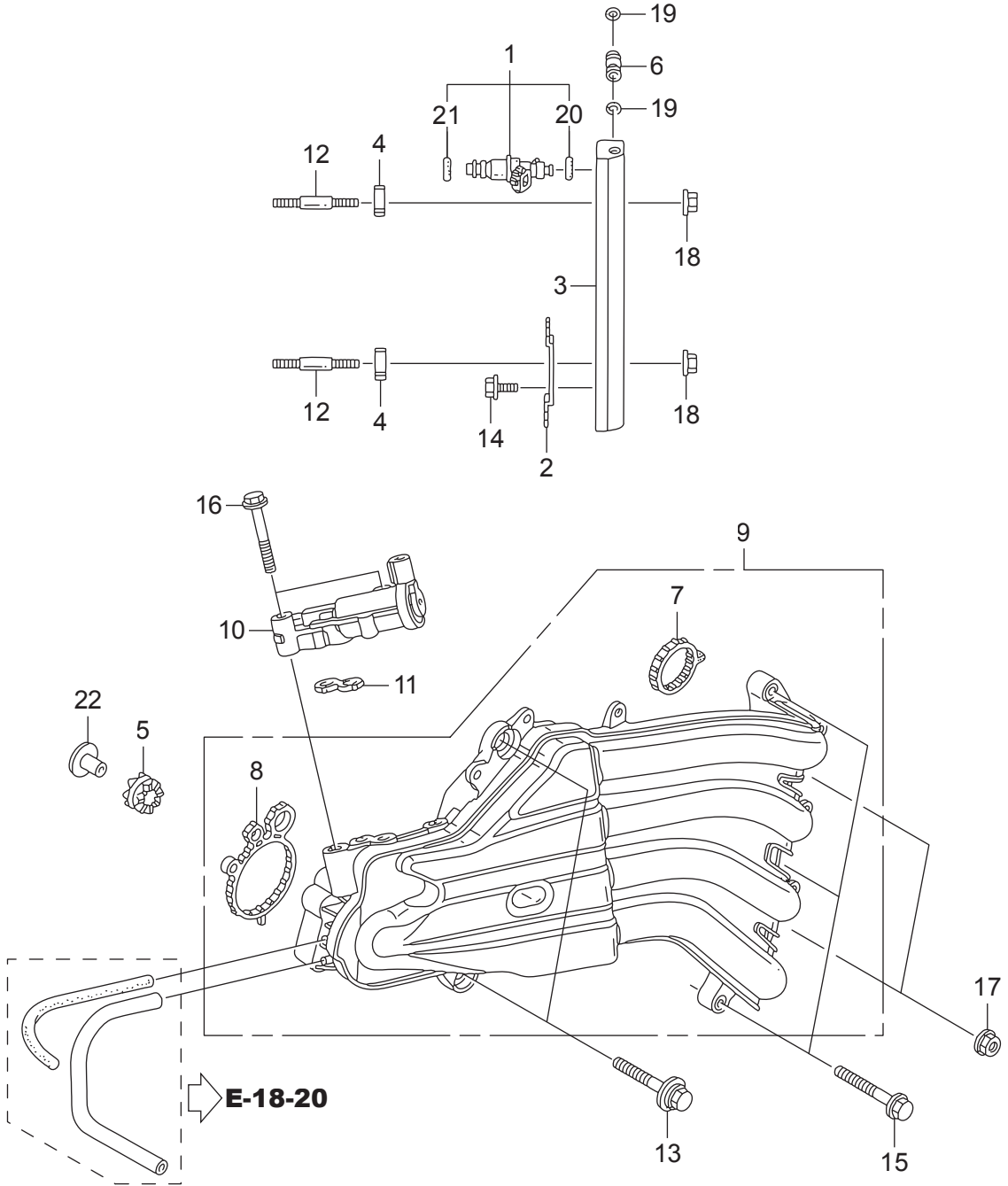
Ref.No.	Part No.	Description	Q'ty				Remarks	
			BFT75A	BFT75AK1	BFT90A	BFT90AK1		
E-9	1	HZY9-14110-000	カムシャフトCOMP.	1	1			
E-9	1	HZZ0-14110-000	カムシャフトCOMP.			1	1	
E-9	2	HRB0-14211-003	スプ°ロケツト, カムチエン°リブ°ン(46T)	1	1	1	1	
E-9	3	HPWA-14221-003	プレート, TDCハ°ルサー	1	1	1	1	
E-9	4	HZY9-14222-000	ホ°ルト, TDCハ°ルサー°プレート	1	1	1	1	
E-9	5	HRB1-14401-003	チエン(132L)	1	1	1	1	
E-9	6	HZZ0-14420-000	ア°ムASSY., ロツカー			4	4	
E-9	7	HZY9-14430-000	ア°ムCOMP., インテ°クハ°ルブ°ロツカー	4	4			
E-9	8	HZY9-14441-000	ア°ムCOMP., エキゾ°ストロツカー(A)	4	4			
E-9	9	HZY9-14442-000	ア°ムCOMP., エキゾ°ストロツカー(B)	4	4			
E-9	10	HZY9-14510-003	テンシヨナーCOMP., カムチエン	1	1	1	1	
E-9	11	HZY9-14512-000	スライダ°COMP., カムチエンテンシヨナー	1	1	1	1	
E-9	12	HRB1-14530-004	ガイト°COMP., カムチエン	1	1	1	1	
E-9	13	HPWC-14631-010	シャフトCOMP., ロツカーア°ム	1	1	1	1	
E-9	14	HPWA-14647-000	ワツシヤ°, スラスト	12	12			
E-9	15	HPY3-14647-000	ワツシヤ°, インテ°クウエ°ブ°	4	4			
E-9	16	HRB0-14711-000	ハ°ルブ°, インレット	8	8	8	8	
E-9	17	HPWC-14721-010	ハ°ルブ°, エキゾ°スト	8	8	8	8	
E-9	18	HPM3-14744-000	スクリユー°, タヘ°ツトアジ°ヤステイング°	16	16	16	16	
E-9	19	HZY9-14751-H01	スプ°リング°, インレットハ°ルブ°	8	8	8	8	
E-9	20	HZY9-14752-003	スプ°リング°, エキゾ°ストハ°ルブ°	8	8	8	8	
E-9	21	HRGA-14765-000	リテ°ナー°, ハ°ルブ°スプ°リング°	16	16	16	16	
E-9	22	HP08-14775-000	シート, ハ°ルブ°スプ°リング°	16	16	16	16	
E-9	23	HRGM-14781-A01	コツター°, ハ°ルブ°(フジ°ハ°ルブ°)	32	32	32	32	
E-9	24	HPNA-90003-000	ホ°ルト, テンシヨナー°ピ°ホ°ツト	1	1	1	1	
E-9	25	HPWC-90006-003	ホ°ルト, ロツカーア°ムシャフト	5	5	5	5	
E-9	26	HRNA-90031-A01	ホ°ルトワツシヤ° 10X30	1	1	1	1	
E-9	27	HPM3-90206-004	ナツト, タヘ°ツトアジ°ヤステイング°	16	16	8	8	(トウカイTRW)
E-9	28	HPT0-90206-004	ナツト, タヘ°ツトアジ°ヤステイング°			8	8	



FR. 

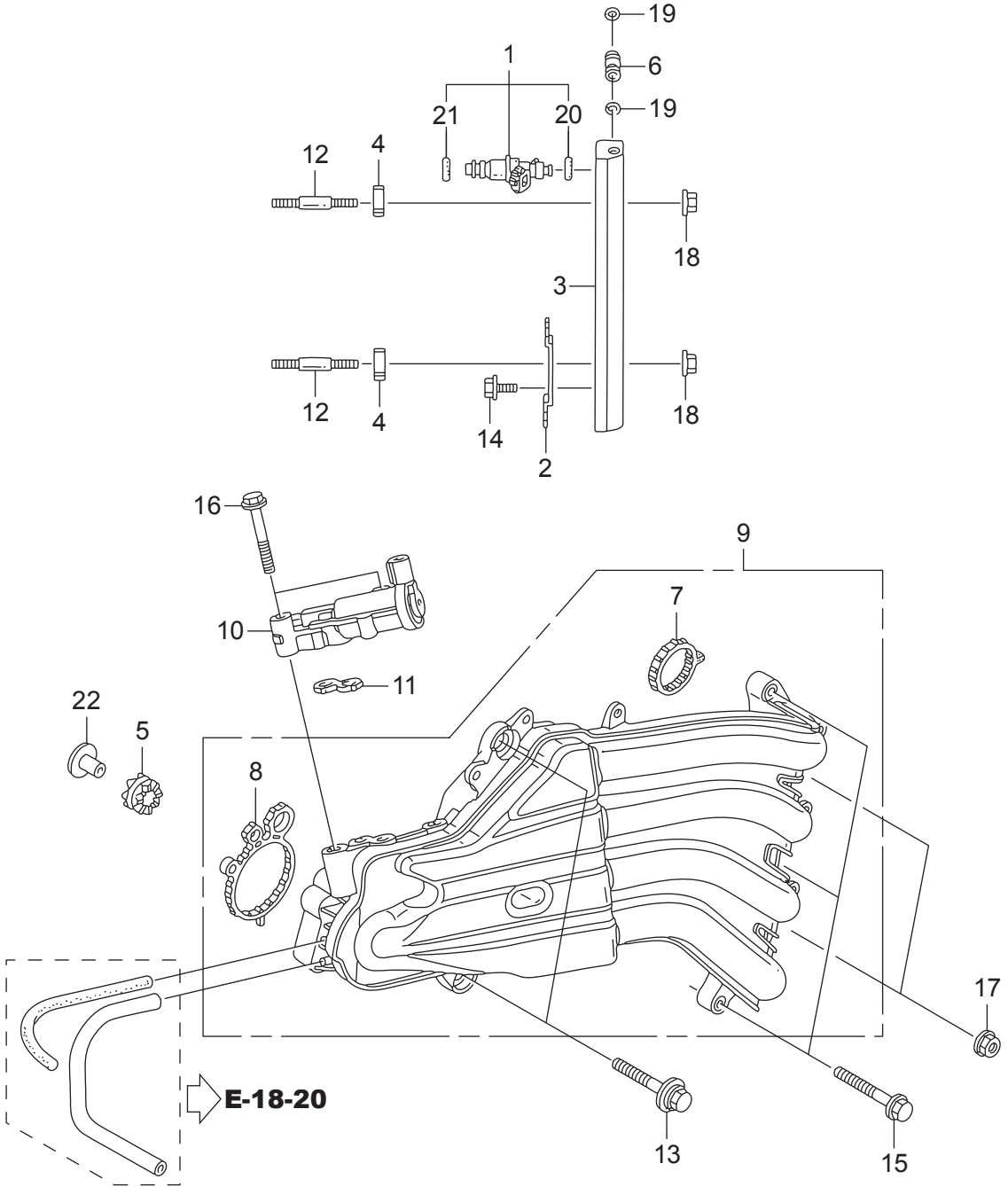


Ref.No.	Part No.	Description	Q'ty				Remarks
			BFT75A	BFT75AK1	BFT90A	BFT90AK1	
E-9-10	1	HZY9-11411-405ZA ケースCOMP., チェン	1				*NH8* ターケグレー ~1200878
E-9-10	1	HZY9-11411-415ZA ケースCOMP., チェン	1				*NH8* ターケグレー 1200879~
E-9-10	1	HZY9-11411-415ZA ケースCOMP., チェン		1	1		
E-9-10	1	HZY9-11411-405ZA ケースCOMP., チェン			1		*NH8* ターケグレー ~1205252
E-9-10	1	HZY9-11411-415ZA ケースCOMP., チェン			1		*NH8* ターケグレー 1205253~
E-9-10	2	HZY9-32111-000 ブラケットA, ハーネスクリツプ°	1	1	1	1	
E-9-10	3	HZY9-32113-000 ブラケットC, ハーネスクリツプ°	1	1	1	1	
E-9-10	4	HZY9-32115-000 ブラケットE, ハーネスクリツプ°	1	1	1	1	
E-9-10	5	HPNB-37500-003 センサーASSY., クランク	1	1	1	1	
E-9-10	6	HZV5-40102-000 グロメツト, アンダーケース	2	2	2	2	
E-9-10	7	HZW9-90011-000 ボルト, フランジ° 6X14(CT200)	4		4		
E-9-10	7	HZZ5-90011-M00 ボルト, フランジ° 6X14(CT200)		4		4	
E-9-10	8	HZY3-90016-000 ボルト, フランジ° 6X28	10		10		
E-9-10	8	HZZ5-90016-M00 ボルト, フランジ° 6X28		10		10	
E-9-10	9	HZY3-90017-000 ボルト, フランジ° 6X16	1		1		
E-9-10	9	HZZ5-90017-M00 ボルト, フランジ° 6X16		1		1	
E-9-10	10	HZY6-90023-000 ボルト, スペシャル 6X31	2	2	2	2	
E-9-10	11	HZY3-90030-000 ボルト, フランジ° 6X22	3		3		
E-9-10	11	HZZ5-90030-M00 ボルト, フランジ° 6X22		3		3	
E-9-10	12	HZW4-90145-000 ボルト, フランジ° 6X40	1		1		
E-9-10	12	HZZ5-90045-M00 ボルト, フランジ° 6X40		1		1	
E-9-10	13	HPWA-91212-003 オイルシール 40X55X7(NOK)	1	1	1	1	
E-9-10	14	HPNA-91333-003 Oリング 15X1.9	1	1	1	1	



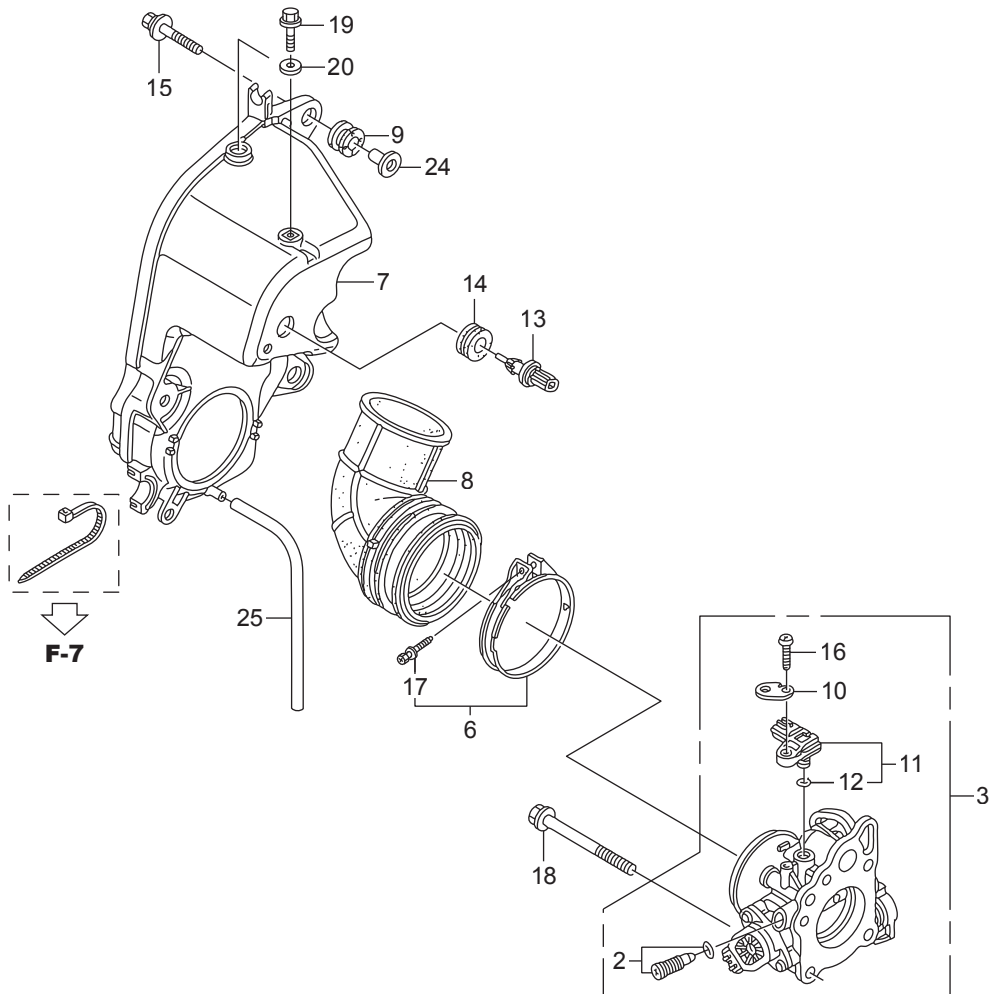
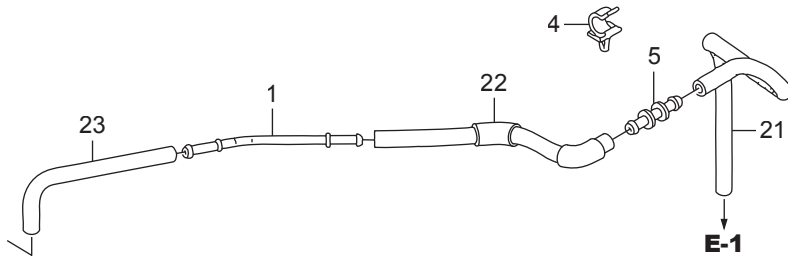
FR.

Ref.No.	Part No.	Description	Q'ty				Remarks
			BFT75A	BFT75AK1	BFT90A	BFT90AK1	
E-14	1	HZY9-16450-003	インジェクターASSY., フューエル	4	4	4	4
E-14	2	HZY9-16451-000	クリップ, インジェクター	2	2	2	2
E-14	3	HZY9-16620-010	ラインCOMP., フューエル	1	1	1	1
E-14	4	HPH3-16638-S00	インシュレーター, フューエルパイプ	2	2	2	2
E-14	5	HZY9-16733-000	クロメツト, へーパセパレーター	2	2	2	2
E-14	6	HZY3-16752-A00	シヨイント, フューエルパイプ	1	1	1	1
E-14	7	HPWA-17105-007	パツキン, インテークマニホールド	4	4	4	4
E-14	8	HZY6-17109-000	パツキン, スロットルボディ	1	1	1	1
E-14	9	HZY9-17110-003	マニホールドCOMP., インレット	1	1	1	1
E-14	10	HZY9-36550-003	バルブASSY., エレクトロニツクエアークontrol	1	1	1	1
E-14	11	HZY6-36551-003	パツキン, エレクトロニツクエアークontrolバルブ	1	1	1	1
E-14	12	HZY9-90003-000	ボルト, スタツト 6X40	2		2	
E-14	12	HZY9-90004-M00	ボルト, スタツト 6X40		2		2
E-14	13	HZW1-90014-000	ボルトワツシヤ- 8X35	2		2	
E-14	13	HZY9-90014-M00	ボルトワツシヤ- 8X35		2		2
E-14	14	HZY3-90042-000	ボルト, フランジ 6X10	4		4	
E-14	14	HZY9-90042-M00	ボルト, フランジ 6X10		4		4
E-14	15	HZY3-90054-000	ボルト, フランジ 8X35	3		3	
E-14	15	HZY9-90054-M00	ボルト, フランジ 8X35		3		3
E-14	16	HZW4-90126-000	ボルト, フランジ 8X45	2		2	
E-14	16	HZZ5-90026-M00	ボルト, フランジ 8X45		2		2
E-14	17	HZY3-90205-000	ナツト, フランジ 8MM	2		2	
E-14	17	HZY9-90205-M00	ナツト, フランジ 8MM		2		2
E-14	18	HZW2-90301-F00	ナツト, フランジ 6MM	2		2	
E-14	18	HZZ5-90201-M00	ナツト, フランジ 6MM		2		2
E-14	19	HMJ0-91301-003	オリヅク 7.8X1.9(アライ)	2	2	2	2
E-14	20	HPLC-91301-000	オリヅク 7.47X3.6	4	4	4	4
E-14	21	HPNA-91302-003	オリヅク 7.45X3.61(NOK)	4	4	4	4
E-14	22	HZW1-91554-000	カラー 8.5X14.5	2		2	



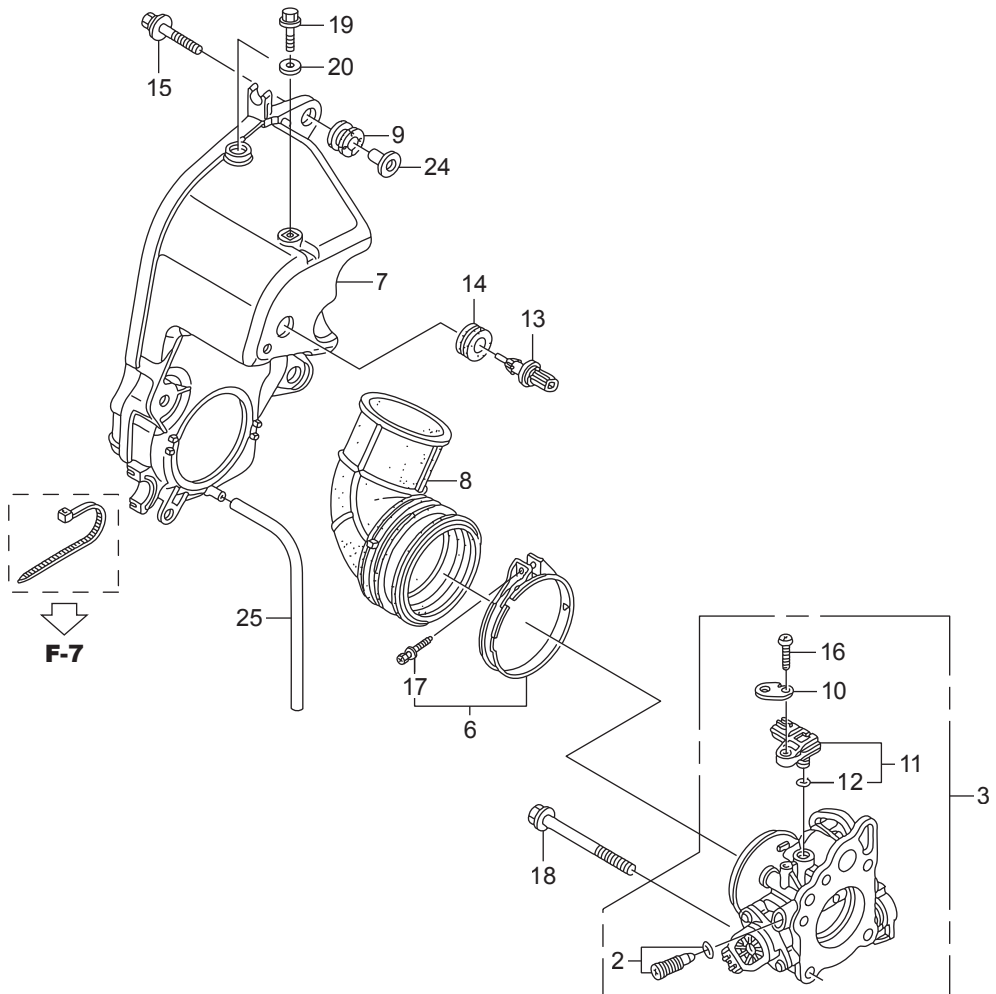
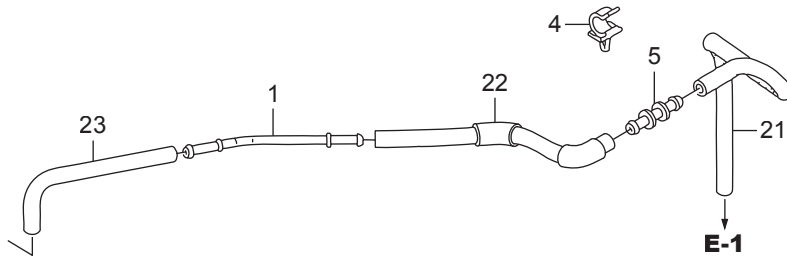
E-18-20

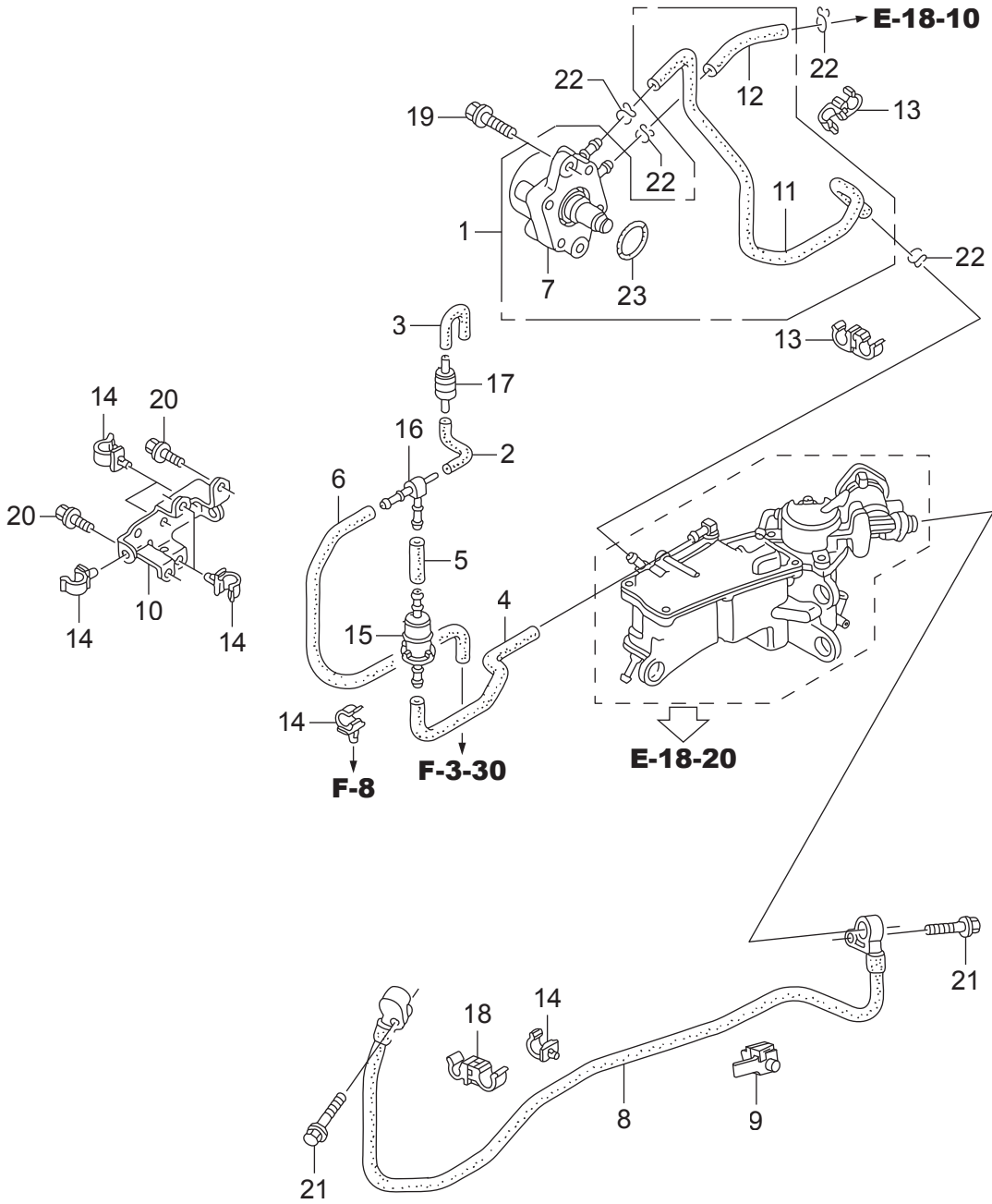
FR.



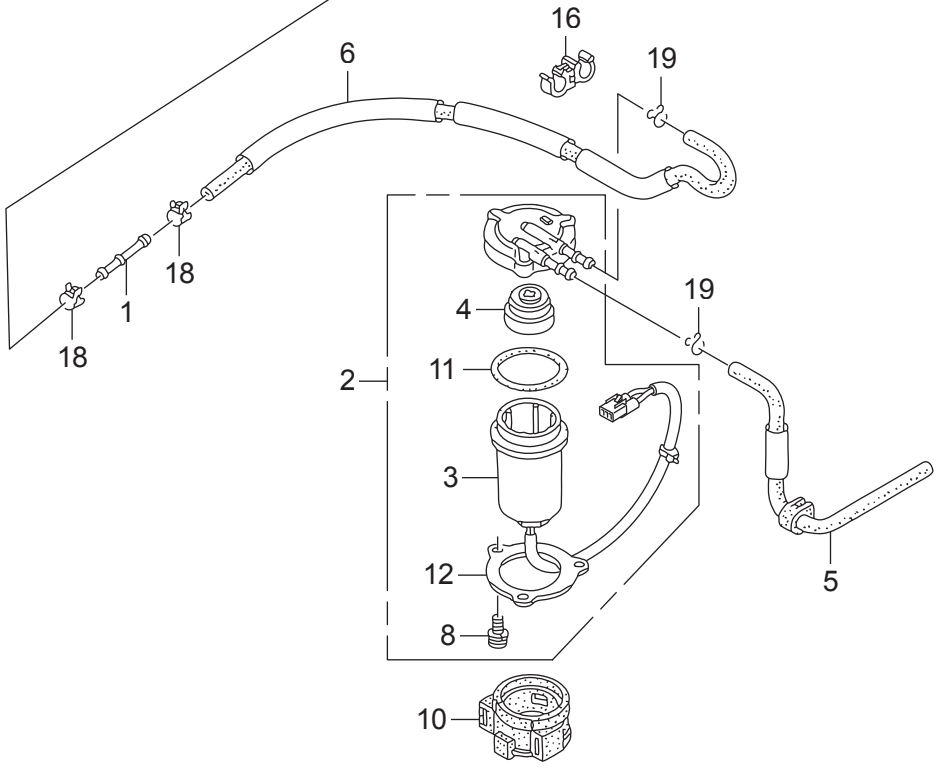
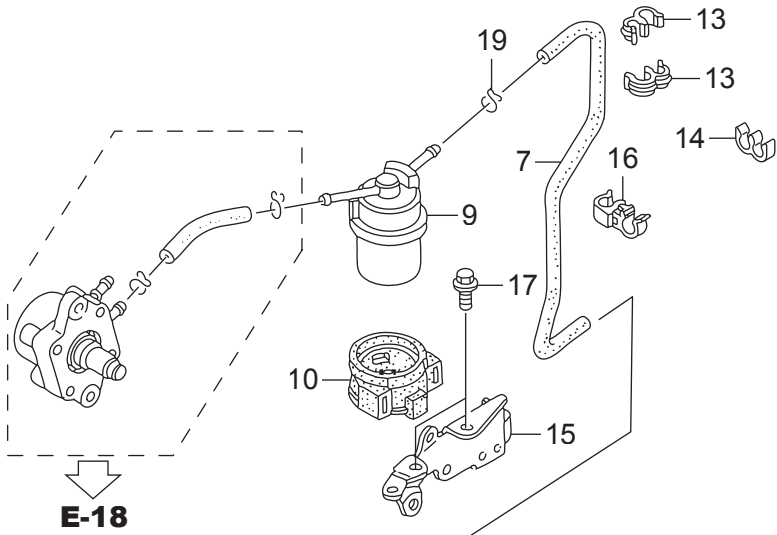
FR.

Ref.No.	Part No.	Description	Q'ty				Remarks	
			BFT75A	BFT75AK1	BFT90A	BFT90AK1		
E-15	1	HZY9-15171-000	ハ ^ィ フ, プ ^リ -ザ ^ー	1	1	1	1	
E-15	2	HZY6-16016-003	スク ^リ ユ-セ ^ツ ト	1	1	1	1	
E-15	3	HZY9-16400-H01	ス ^ロ ツ ^ト ル ^ホ デ ^ィ ASSY.	1	1	1	1	
E-15	4	HZY9-16896-003	ク ^ラ ンプ ^B , フ ^ユ -エ ^ル チ ^ユ -ブ ^ィ	1	1	1	1	
E-15	5	HMR5-16966-000	シ ^ョ イ ^ン ト, フ ^ユ -エ ^ル チ ^ユ -ブ ^ィ	1	1	1	1	
E-15	6	HZY9-17315-000	ハ ^ィ ン ^ト , エ ^ア -フ ^ロ -	1		1		
E-15	6	HZY9-17315-M00	ハ ^ィ ン ^ト , エ ^ア -フ ^ロ -		1		1	
E-15	7	HZY9-17371-000	ケ-ス ^{COMP.} , サ ^イ レ ^ン サ-	1	1			
E-15	7	HZY9-17371-H00	ケ-ス ^{COMP.} , サ ^イ レ ^ン サ-			1	1	
E-15	8	HZY9-17374-000	グ ^ロ メ ^ツ , サ ^イ レ ^ン サ-	1	1	1	1	
E-15	9	HZY9-30419-003	グ ^ロ メ ^ツ , エ ^レ ク ^ト ロ ^ニ ツ ^ク ハ- ^ィ ツ ^ケ ス	2	2	2	2	
E-15	10	HZY3-32128-000	ブ ^ラ ケ ^ツ , セ ^ン サ- ^コ ウ ^ド	1	1	1	1	
E-15	11	HRNA-37830-A01	セ ^ン サ- ^{ASSY.} , マ ^ツ ブ ^ィ	1	1	1	1	
E-15	12	HPGK-37835-A01	オ ^リ ン ^ク	1	1	1	1	
E-15	13	HPLC-37880-004	セ ^ン サ- ^{ASSY.} , エ ^ア -テ ^ン プ ^レ チ ^ヤ -	1	1			(マ ^ツ シ ^タ デ ^ィ ン ^シ)
E-15	13	HRE1-37880-Z01	セ ^ン サ- ^{ASSY.} , エ ^ア -テ ^ン プ ^レ チ ^ヤ -			1	1	
E-15	14	HP2A-37881-000	グ ^ロ メ ^ツ , TA ^セ ン ^サ -	1	1	1	1	
E-15	15	HZW2-90003-000	ボ ^ル ト ^ワ ツ ^シ ヤ- 6X27(CT200)	2		2		
E-15	15	HZZ5-90003-M00	ボ ^ル ト ^ワ ツ ^シ ヤ- 6X27(CT200)		2		2	
E-15	16	HZY6-90006-000	スク ^リ ユ-, ハ ^ィ ン ⁵ X ¹⁸	1	1	1	1	
E-15	17	HZY9-90017-000	ボ ^ル ト ^ワ ツ ^シ ヤ- 5X30	1		1		
E-15	18	HZV1-90127-010	ボ ^ル ト, フ ^ラ ン ^ジ 8X60	4		4		
E-15	18	HZY9-90027-M00	ボ ^ル ト, フ ^ラ ン ^ジ 8X60		4		4	
E-15	19	HZW4-90169-000	ボ ^ル ト, フ ^ラ ン ^ジ 6X25	1		1		
E-15	19	HZY9-90069-M00	ボ ^ル ト, フ ^ラ ン ^ジ 6X25		1		1	
E-15	20	HZY3-90508-000	ワ ^ツ シ ^ヤ -, プ ^レ ィ ^ン 6MM	1		1		
E-15	20	HZZ5-90508-M00	ワ ^ツ シ ^ヤ -, プ ^レ ィ ^ン 6MM		1		1	
E-15	21	HZY9-91403-000	チ ^ユ -ブ ^A , プ ^リ -ザ ^ー	1	1	1	1	
E-15	22	HZY9-91404-000	チ ^ユ -ブ ^B , プ ^リ -ザ ^ー	1	1	1	1	

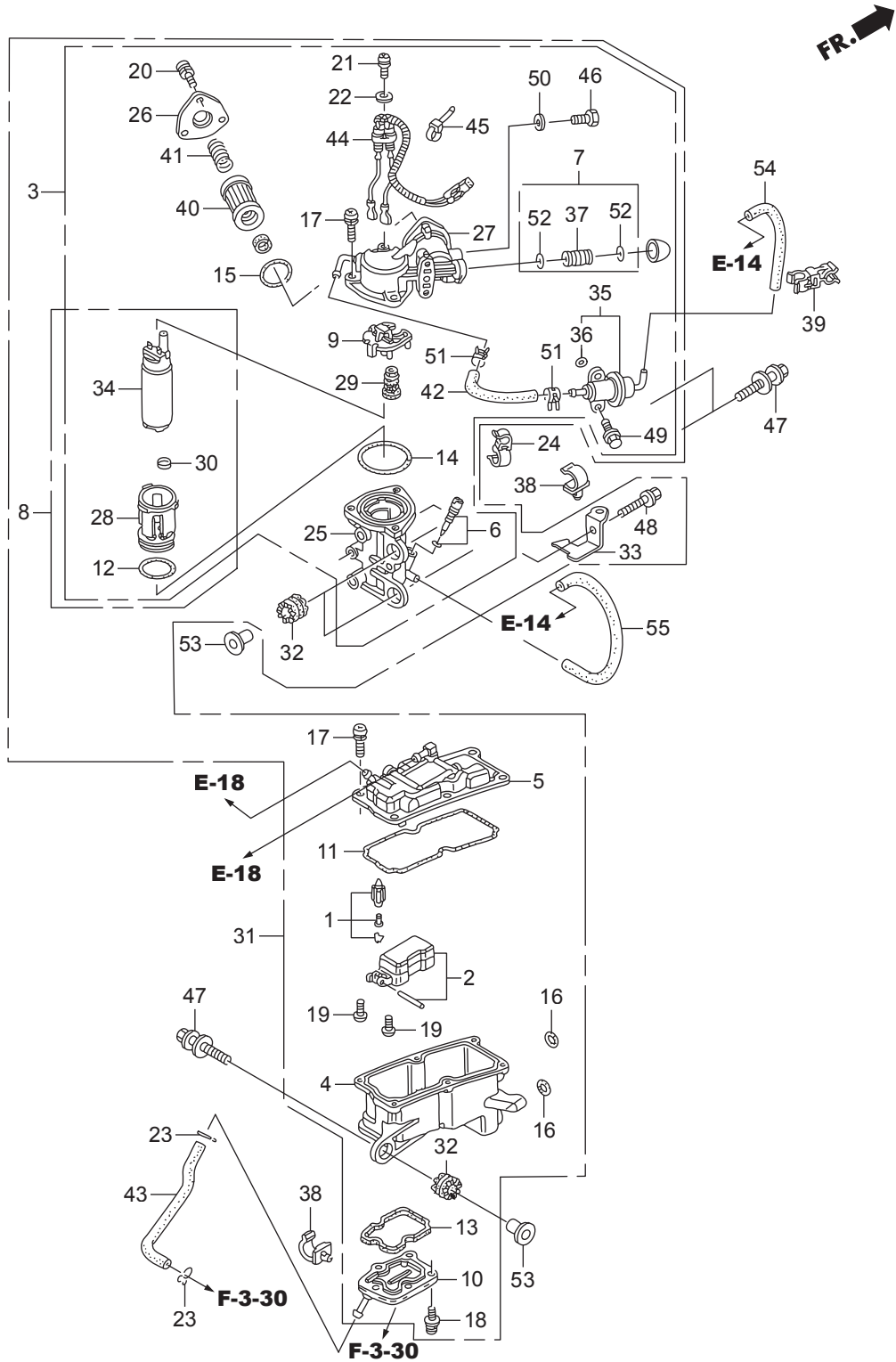




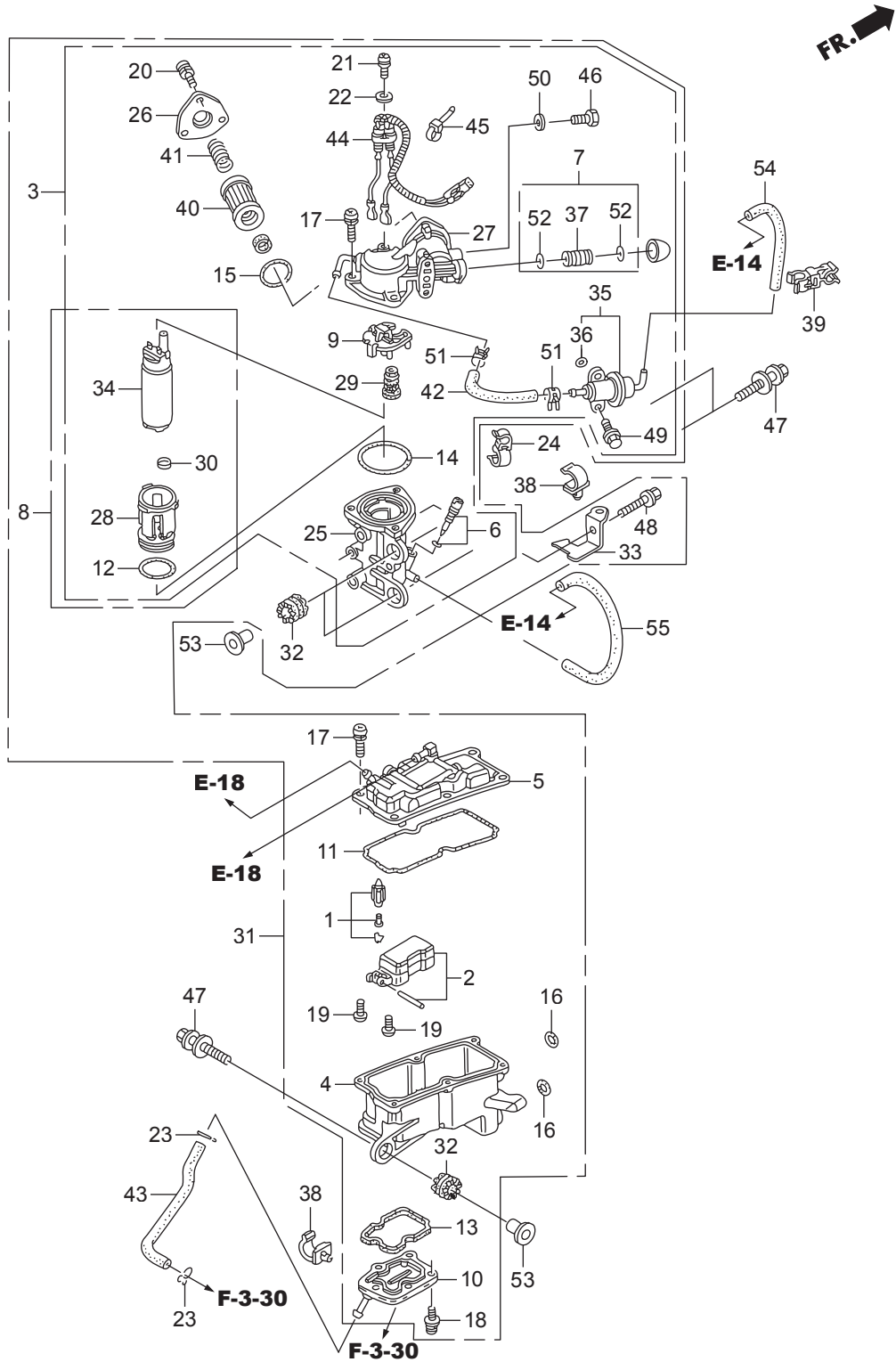
Ref.No.	Part No.	Description	Q'ty				Remarks	
			BFT75A	BFT75AK1	BFT90A	BFT90AK1		
E-18	1	HZY9-06167-000	ホ`ン`ASSYキット, フューエル	1	1	1	1	
E-18	2	HZY9-16195-000	チューブA, チェツクハ`ルブ`	1	1	1	1	
E-18	3	HZY9-16196-000	チューブB, チェツクハ`ルブ`	1	1	1	1	
E-18	4	HZY9-16197-000	チューブA, エア`ベ`ント	1	1	1	1	
E-18	5	HZY9-16198-000	チューブB, エア`ベ`ント	1	1	1	1	
E-18	6	HZY9-16199-000	チューブC, エア`ベ`ント	1	1	1	1	
E-18	7	HZY9-16700-013	ホ`ン`ASSY., フューエル	1	1	1	1	
E-18	8	HZY9-16755-003	ホ`スCOMP., フューエル	1	1	1	1	
E-18	9	HZY9-16756-000	ク`ロメツト, フューエルホ`ス	1	1	1	1	
E-18	10	HZY9-16816-000	フ`ラケツト, フューエルチューブ`ク`ランブ`	1	1	1	1	
E-18	11	HZY9-16881-010	チューブD, フューエル	1	1	1	1	
E-18	12	HZY9-16891-000	チューブE, フューエル	1	1	1	1	
E-18	13	HZY9-16895-003	ク`ランブ`A, フューエルチューブ`	2	2	2	2	
E-18	14	HZY9-16896-003	ク`ランブ`B, フューエルチューブ`	7	7	7	7	
E-18	15	HZV4-16910-015	ス`トレーナ`COMP., フューエル	1	1	1	1	
E-18	16	HZY6-19269-000	Tジ`ョイント	1	1	1	1	
E-18	17	HZY6-36135-003	ハ`ルブ`, チェツク	1	1	1	1	
E-18	18	HP3F-36533-A01	ク`ランブ`, O2セ`ンサ`ー	1	1	1	1	
E-18	19	HZW9-90003-000	ホ`ルト, フ`ランジ` 6X22	2		2		
E-18	19	HZY9-90003-M00	ホ`ルト, フ`ランジ` 6X22		2		2	
E-18	20	HZW9-90011-000	ホ`ルト, フ`ランジ` 6X14(CT200)	2		2		
E-18	20	HZZ5-90011-M00	ホ`ルト, フ`ランジ` 6X14(CT200)		2		2	
E-18	21	HZW9-90016-000	ホ`ルト, フ`ランジ` 6X25	2		2		
E-18	21	HZZ5-90014-M00	ホ`ルト, フ`ランジ` 6X25		2		2	
E-18	22	HZV0-90604-000	ク`リツブ`, チューブ` (B12)	4	4	4	4	
E-18	23	HZW9-91303-000	O`リング` 31.2X2.4	1	1	1	1	



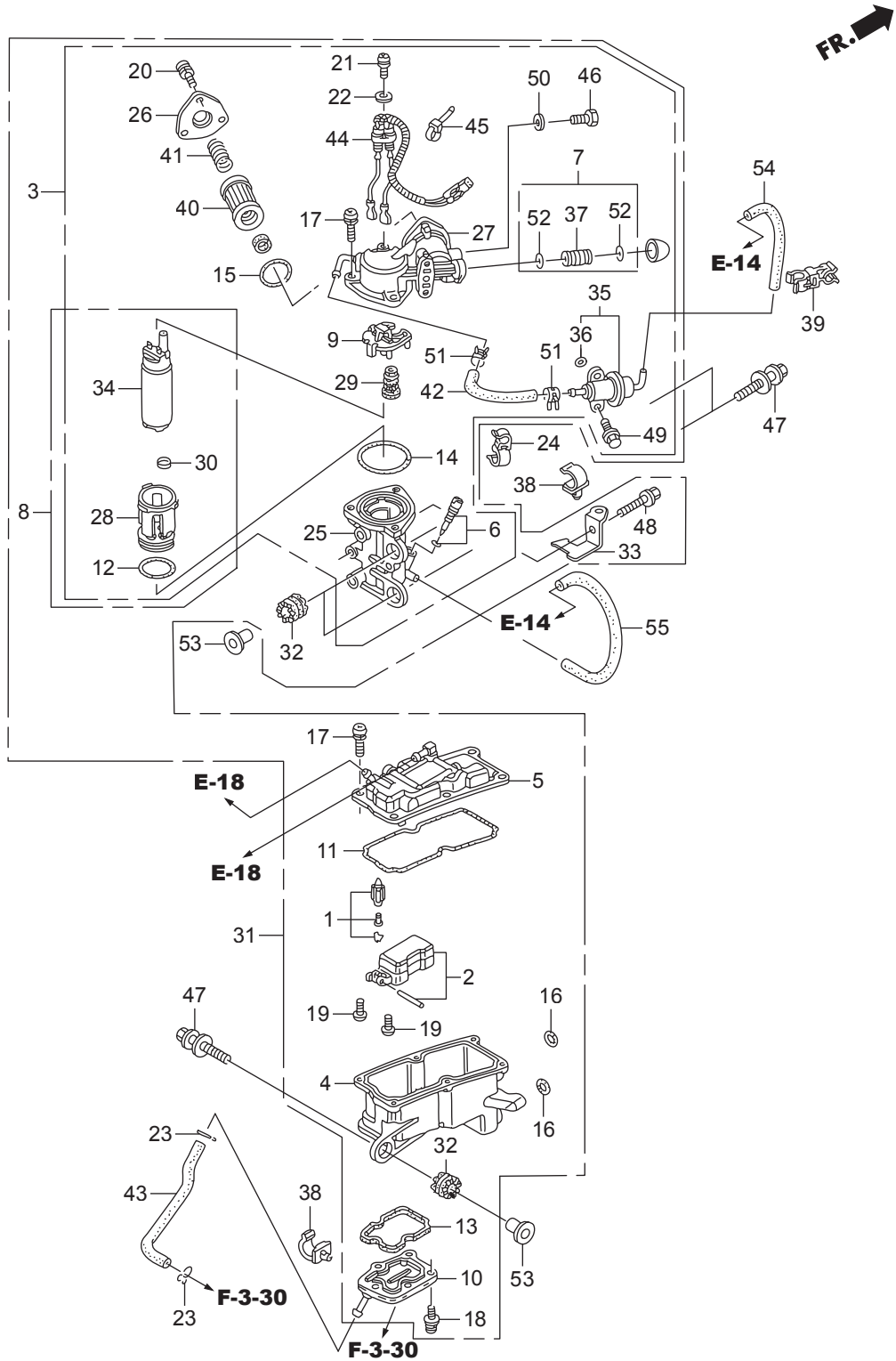
Ref.No.	Part No.	Description	Q'ty				Remarks	
			BFT75A	BFT75AK1	BFT90A	BFT90AK1		
E-18-10	1	HRMA-16723-E00	ジヨイント, フューエルフイットホース	1	1	1	1	
E-18-10	2	HZY9-16800-003	セパレーター-ASSY., ウォーター	1	1	1	1	
E-18-10	3	HZY9-16805-003	カツプ, ウォーターセパレーター	1	1	1	1	
E-18-10	4	HZY3-16807-003	ハツプアー, プレート	1	1	1	1	
E-18-10	5	HZY9-16850-000	チューブCOMP.A, フューエル	1	1	1	1	
E-18-10	6	HZY9-16860-000	チューブCOMP.B, フューエル	1	1	1	1	
E-18-10	7	HZY9-16871-000	チューブC, フューエル	1	1	1	1	
E-18-10	8	HZY3-16904-003	スクリュー, ハン5X12	3	3	3	3	
E-18-10	9	HZY9-16910-004	ストレーナー-COMP., フューエル	1	1	1	1	
E-18-10	10	HZY3-16915-010	サスペンション, ストレーナー	2	2	2	2	
E-18-10	11	HZY3-16918-003	オリング	1	1	1	1	
E-18-10	12	HZY3-16919-003	プレート	1	1	1	1	
E-18-10	13	HPY3-17439-A01	クランプ, チューブ(7.5-11.5)(ブラック)	2	2	2	2	
E-18-10	14	HPN4-19526-000	クランプ, チューブ	1	1	1	1	
E-18-10	15	HZY9-32112-000	ブラケットB, ハーネスクリップ	1	1	1	1	
E-18-10	16	HSE0-53740-953	クリップ, センサーホース	2	2	2	2	
E-18-10	17	HZW9-90011-000	ボルト, フランジ 6X14(CT200)	2		2		
E-18-10	17	HZZ5-90011-M00	ボルト, フランジ 6X14(CT200)		2		2	
E-18-10	18	HZW5-90602-030	クランプ, チューブ(D12)	2	2	2	2	
E-18-10	19	HZV0-90604-000	クリップ, チューブ(B12)	3	3	3	3	

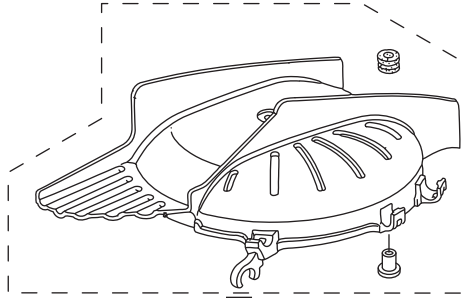


Ref.No.	Part No.	Description	Q'ty				Remarks	
			BFT75A	BFT75AK1	BFT90A	BFT90AK1		
E-18-20	1	HZY3-16011-A01	バルブセット, フロート	1	1	1	1	
E-18-20	2	HZY9-16013-000	フロートセット	1	1	1	1	
E-18-20	3	HZY9-16017-040	ポンプユニット, フューエル(A)	1		1		
E-18-20	3	HZY9-16017-M00	ポンプユニット, フューエル(A)		1		1	
E-18-20	4	HZY9-16019-003	ホース	1	1	1	1	
E-18-20	5	HZY9-16020-013	カバー-COMP.	1	1	1	1	
E-18-20	6	HZY3-16024-000	スクリュースセット, ドレン	1	1	1	1	
E-18-20	7	HZY3-16026-000	ジョイントセット	1	1	1	1	
E-18-20	8	HZY6-16036-003	ポンプユニット, フューエル(B)	1	1	1	1	
E-18-20	9	HZY9-16042-013	ホルダー	1	1	1	1	
E-18-20	10	HZY9-16061-003	カバー, ウォータージャケット	1	1	1	1	
E-18-20	11	HZY9-16071-003	リング	1	1	1	1	
E-18-20	12	HZY3-16072-000	リング	1	1	1	1	
E-18-20	13	HZY9-16072-003	パッキン	1	1	1	1	
E-18-20	14	HZY3-16073-000	リング	1	1	1	1	
E-18-20	15	HZY9-16073-003	リング	1	1	1	1	
E-18-20	16	HZY3-16077-000	リング	2	2	2	2	
E-18-20	17	HZW5-16081-010	スクリュウワッシャー	9	9	9	9	
E-18-20	18	HZY9-16081-003	スクリュウワッシャー	5	5	5	5	
E-18-20	19	HZY3-16082-000	スクリュウ, パン	2	2	2	2	
E-18-20	20	HZY9-16082-003	スクリュウワッシャー	3	3	3	3	
E-18-20	21	HZY3-16083-000	スクリュウワッシャー	1	1	1	1	
E-18-20	22	HZY3-16087-000	ワッシャー, プレイン	1	1	1	1	
E-18-20	23	HGHB-16163-610	クリップ, チューブ	2	2	2	2	
E-18-20	24	HZY3-16193-A00	クランプ, チェックバルブ	1	1	1	1	
E-18-20	25	HZY9-16701-003	ケース, ポンプ	1	1	1	1	
E-18-20	26	HZY9-16708-003	カバー, ポンプ(B)	1	1	1	1	
E-18-20	27	HZY9-16715-013	カバー, ポンプ(A)	1	1	1	1	
E-18-20	28	HZY6-16718-013	インシュレーター-COMP.	1	1	1	1	

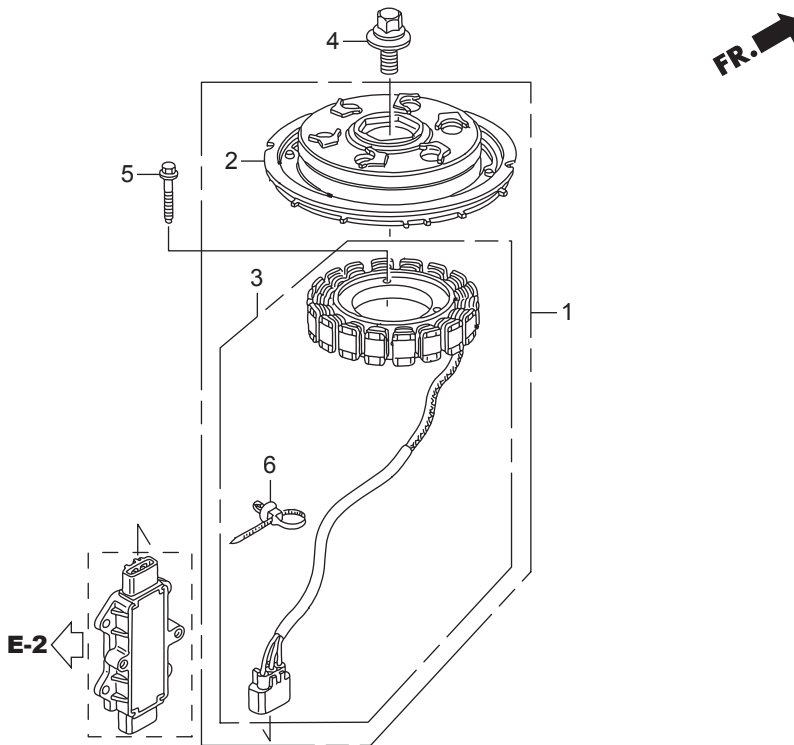


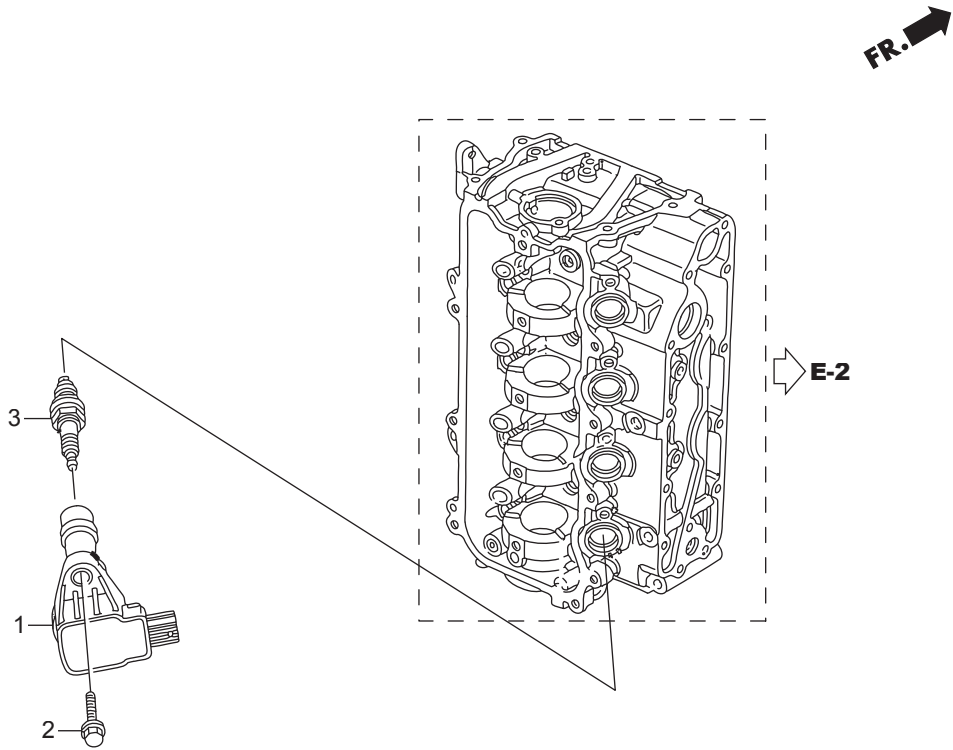
Ref.No.	Part No.	Description	Q'ty				Remarks	
			BFT75A	BFT75AK1	BFT90A	BFT90AK1		
E-18-20	29	HZY9-16721-003	インシュレーター	1	1	1	1	
E-18-20	30	HZY6-16723-003	リング	1	1	1	1	
E-18-20	31	HZY9-16730-063	セパレーター-ASSY., ハーパ-	1		1		
E-18-20	31	HZY9-16730-M01	セパレーター-ASSY., ハーパ-		1		1	
E-18-20	32	HZY9-16733-000	クロメツト, ハーパ-セパレーター	3	3	3	3	
E-18-20	33	HZY9-16734-010	ステー, フューエルチューブ	1	1	1	1	
E-18-20	34	HZW5-16735-003	ボンブユニット, フューエル	1	1	1	1	
E-18-20	35	HZY9-16740-003	レギュレーター-ASSY., プレッツシャー	1	1	1	1	
E-18-20	36	HPG7-16741-005	オリング, プレッツシャーレギュレーター	1	1	1	1	
E-18-20	37	HZY3-16752-000	ジョイント, フューエルパイプ	1	1	1	1	
E-18-20	38	HZY9-16896-003	クランプB, フューエルチューブ	2	2	2	2	
E-18-20	39	HZY9-16898-003	クランプD, フューエルチューブ	1	1	1	1	
E-18-20	40	HZY3-16911-010	スクリーンCOMP., フューエルストレナー	1	1	1	1	
E-18-20	41	HZY9-16913-003	スプリング, コンプレツション	1	1	1	1	
E-18-20	42	HZY9-17723-F00	ホース, プレッツシャーレギュレーターリターン	1	1	1	1	
E-18-20	43	HZY9-19255-000	チューブA, ウォーター	1	1	1	1	
E-18-20	44	HZY9-32166-013	ハーネスCOMP.	1	1	1	1	
E-18-20	45	HZW5-32168-003	バンド	1	1	1	1	
E-18-20	46	HPP4-90009-E01	ボルト, シーリング 6MM	1	1	1	1	
E-18-20	47	HZW1-90014-000	ボルトワツシヤー 8X35	3		3		
E-18-20	47	HZY9-90014-M00	ボルトワツシヤー 8X35		3		3	
E-18-20	48	HZW9-90016-000	ボルト, フランジ 6X25	3		3		
E-18-20	48	HZZ5-90014-M00	ボルト, フランジ 6X25		3		3	
E-18-20	49	HZY3-90021-000	ボルト, フランジ 6X14	2		2		
E-18-20	49	HZZ5-90021-M00	ボルト, フランジ 6X14		2		2	
E-18-20	50	HPD6-90430-003	ワツシヤー, シーリング6MM	1	1	1	1	
E-18-20	51	HZW5-90601-030	クランプ, チューブ(D10.7)	2	2	2	2	
E-18-20	52	HMJ0-91301-003	オリング 7.8X1.9(アライ)	2	2	2	2	
E-18-20	53	HZW1-91554-000	カラー 8.5X14.5	3		3		

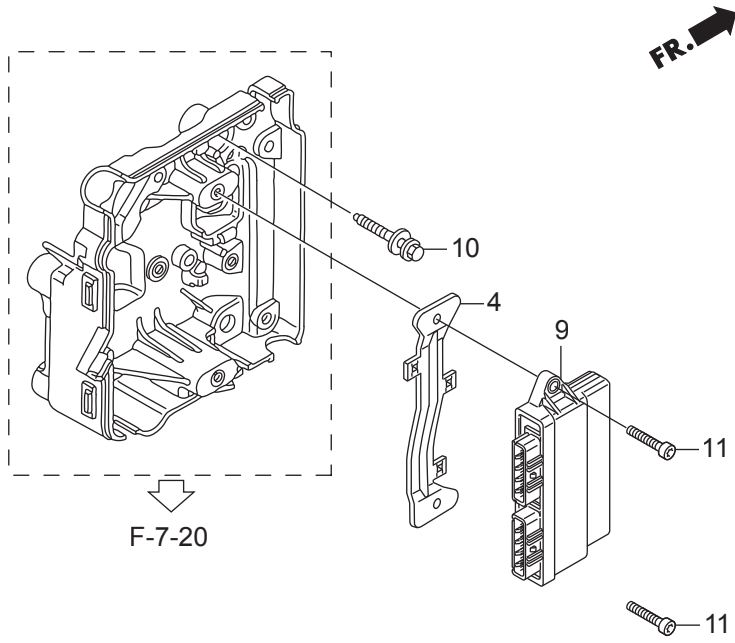


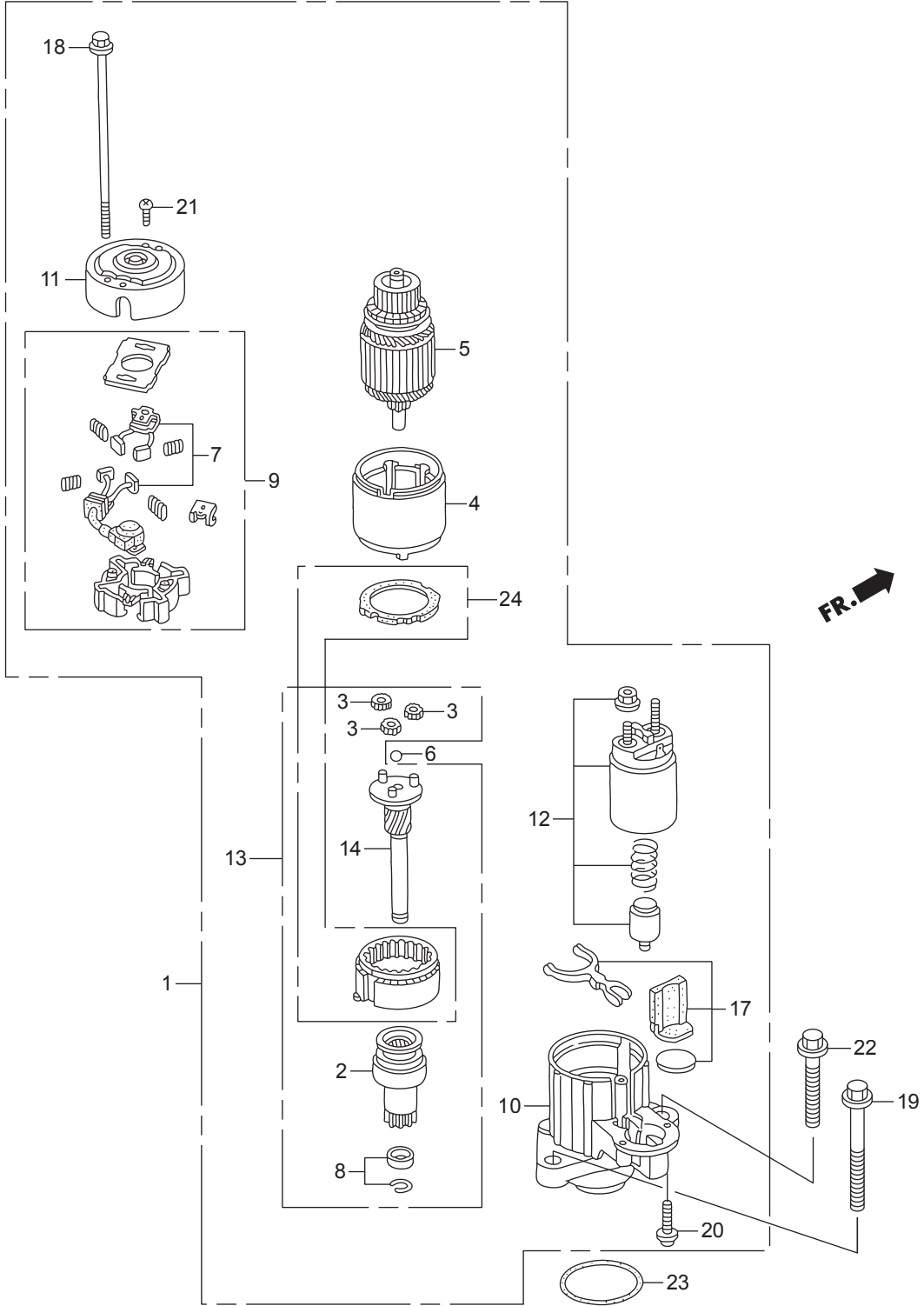


F-7-30

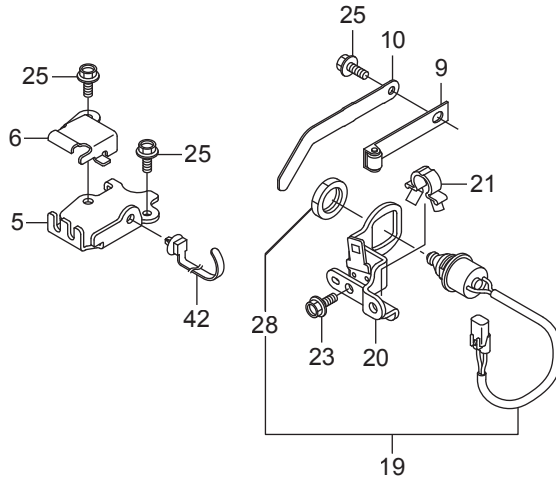




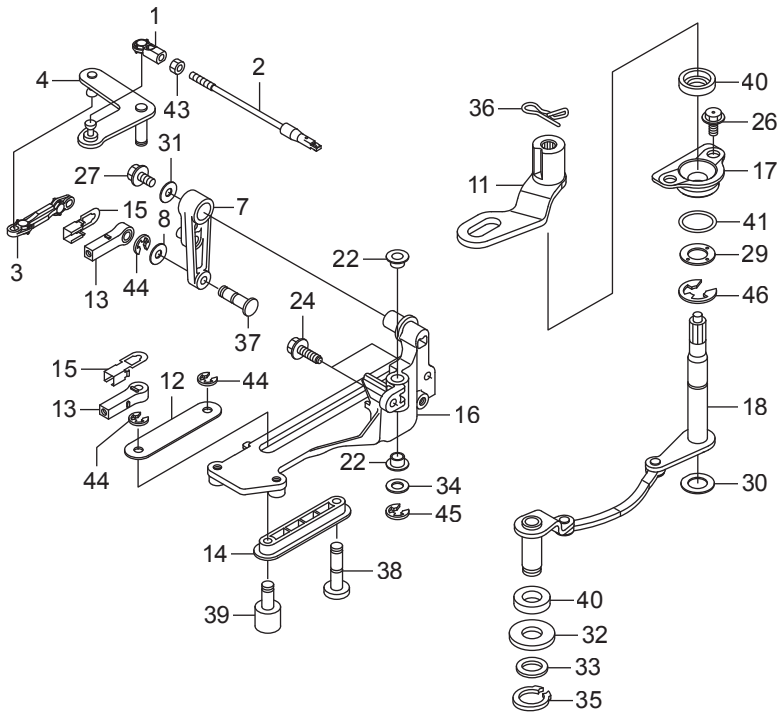




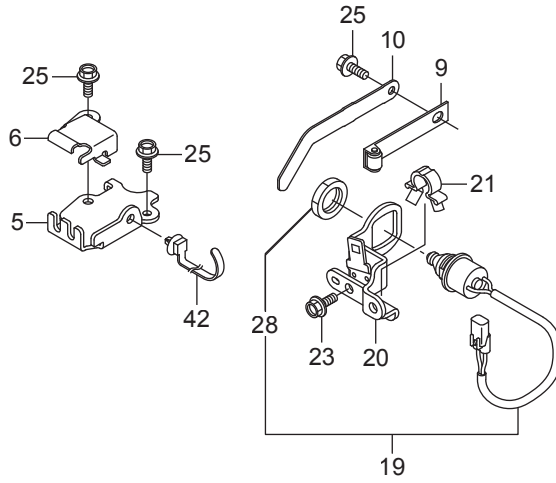
Ref.No.	Part No.	Description	Q'ty				Remarks	
			BFT75A	BFT75AK1	BFT90A	BFT90AK1		
E-21	1	HZY9-31200-H01	モーターASSY., スターター	1	1	1	1	
E-21	2	HZY9-31207-H01	クラッチCOMP., オーバーランニング	1	1	1	1	
E-21	3	HPY3-31215-004	キヤーASSY., プラネター	3	3	3	3	
E-21	4	HZY9-31216-003	ヨークCOMP.	1	1	1	1	
E-21	5	HZW1-31217-004	ローターCOMP.	1	1	1	1	
E-21	6	HPY3-31218-004	ボール, スチール	1	1	1	1	
E-21	7	HZY9-31227-H01	ブラシセット	1	1	1	1	
E-21	8	HZY9-31229-H01	ストッパセット, スリーブ	1	1	1	1	
E-21	9	HZY9-31231-H01	ホルダーCOMP., ブラシ	1	1	1	1	
E-21	10	HZY6-31235-003	ブラケット, フロント	1	1	1	1	
E-21	11	HZY6-31236-003	ブラケット, リヤ	1	1	1	1	
E-21	12	HZY9-31240-003	スイッチASSY., マグネット	1	1	1	1	
E-21	13	HZY9-31242-H01	シャフトASSY., クラッチ	1	1	1	1	
E-21	14	HZY9-31246-H01	シャフトASSY., キヤー	1	1	1	1	
E-21	17	HZW1-31250-004	レバセット	1	1	1	1	
E-21	18	HZW1-31261-004	ボールA, スルー	2	2	2	2	
E-21	19	HZY6-90013-000	ボール, フランジ 10X75	1		1		
E-21	19	HZY9-90013-M00	ボール, フランジ 10X75		1		1	
E-21	20	HZY9-31226-H01	スクリュー, ハン 6X22	2	2	2	2	
E-21	21	HZW1-90107-004	スクリュー, ハン 5X8	2	2	2	2	
E-21	22	HZW4-90159-000	ボール, フランジ 10X35	1		1		
E-21	22	HZY9-90059-M00	ボール, フランジ 10X35		1		1	
E-21	23	HZY3-91303-000	リング 59.4X3.1	1	1	1	1	
E-21	24	HZY9-31251-H01	キヤーASSY., インターナル	1	1	1	1	



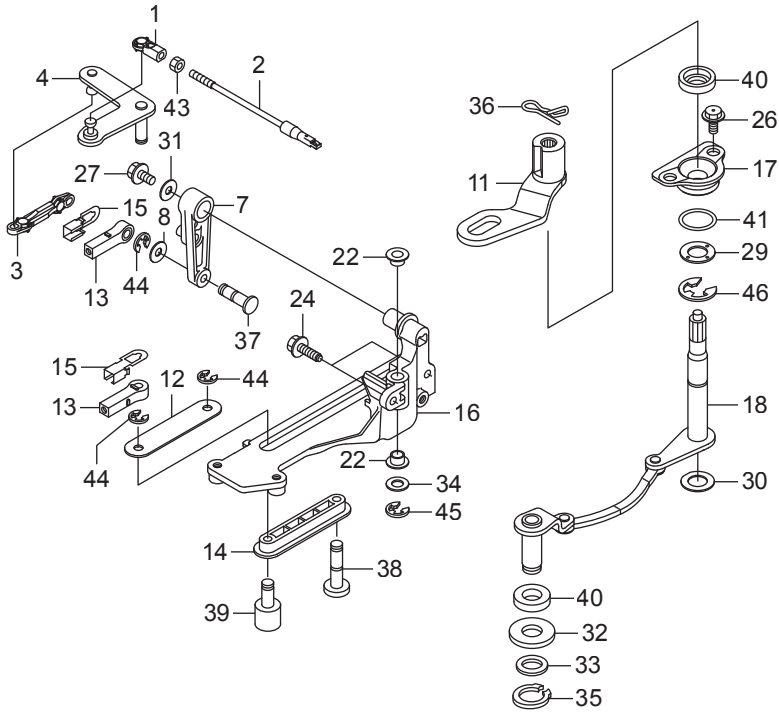
FR.



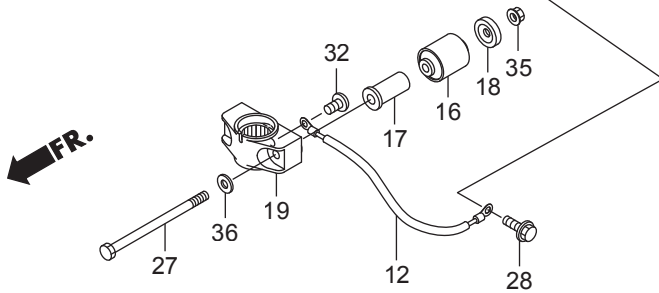
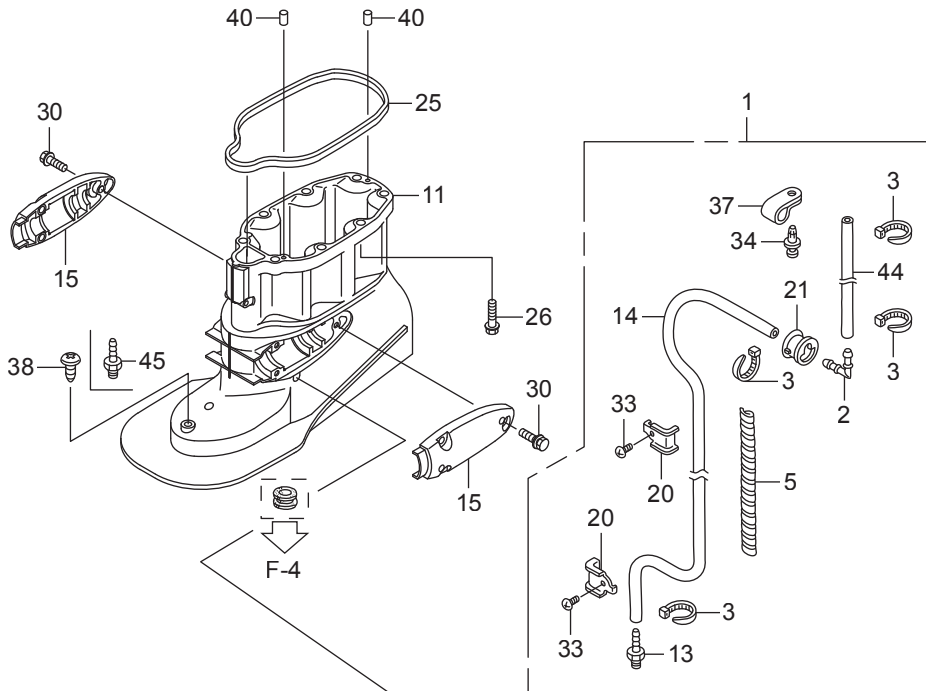
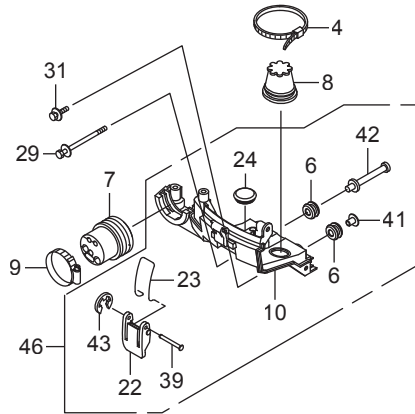
Ref.No.	Part No.	Description	Q'ty				Remarks	
			BFT75A	BFT75AK1	BFT90A	BFT90AK1		
F-2	1	HZV5-17838-000	リンクージ、ピボット	1	1	1	1	
F-2	2	HZY9-17840-000	ロッドCOMP., スロツトル	1	1	1	1	
F-2	3	HZY6-17845-000	リンク, スロツトル	1	1	1	1	
F-2	4	HZY9-17860-000	プレートCOMP., スロツトル	1	1	1	1	
F-2	5	HZY9-17877-000	プレート, リモートコントロールケーブル	1	1	1	1	
F-2	6	HZY9-17878-000	カバー, リモートコントロールケーブル	1	1	1	1	
F-2	7	HZY6-17931-000	アーム, スロツトル	1	1	1	1	
F-2	8	H921-17936-000	ワッシャー, ピボット	1	1	1	1	
F-2	9	HZW1-24210-010	スプリングCOMP., クリツク	1	1	1	1	
F-2	10	HZY9-24221-000	スプリング, クリツクアシスト	1	1	1	1	
F-2	11	HZY9-24612-000	アーム, シフト	1	1	1	1	
F-2	12	HZY9-24614-000	プレート, シフトピボット	1	1	1	1	
F-2	13	HZY3-24618-000	ピボット, シフト	2	2	2	2	
F-2	14	HZY9-24618-000	ピボット, シフトスライダ	1	1	1	1	
F-2	15	HZY3-24619-000	プレート, ロック	2	2	2	2	
F-2	16	HZY9-24628-000	ブラケット, シフトリンク	1	1	1	1	
F-2	17	HZW1-24629-000	ホルダー, シール	1	1	1	1	
F-2	18	HZY9-24630-000	シャフトCOMP., シフト	1	1	1	1	
F-2	19	HZY9-35470-023	スイッチASSY., ニュートラル	1	1	1	1	
F-2	20	HZY9-35475-010	ブラケット, ニュートラルスイッチ	1	1	1	1	
F-2	21	HVM0-46391-003	クリツク, プレーキハイク(A)	1	1	1	1	
F-2	22	HZY3-63205-000	ブツシュA, カバーロック	2	2	2	2	
F-2	23	HZW9-90011-000	ホルト, フランジ 6X14(CT200)	1		1		
F-2	23	HZZ5-90011-M00	ホルト, フランジ 6X14(CT200)		1		1	
F-2	24	HZV0-90017-C10	ホルト, フランジ 6X18(CT200)	2		2		
F-2	24	HZZ5-90104-M00	ホルト, フランジ 6X18(CT200)		2		2	
F-2	25	HZY3-90017-000	ホルト, フランジ 6X16	3	3	3	3	
F-2	26	HZW5-90023-000	ホルト, フランジ 6X11	2		2		
F-2	26	HZZ0-90101-M00	ホルト, フランジ 6X11		2		2	



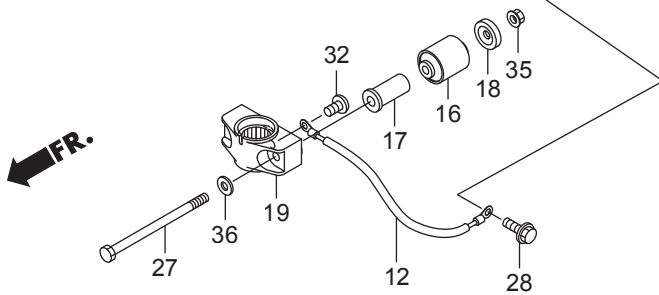
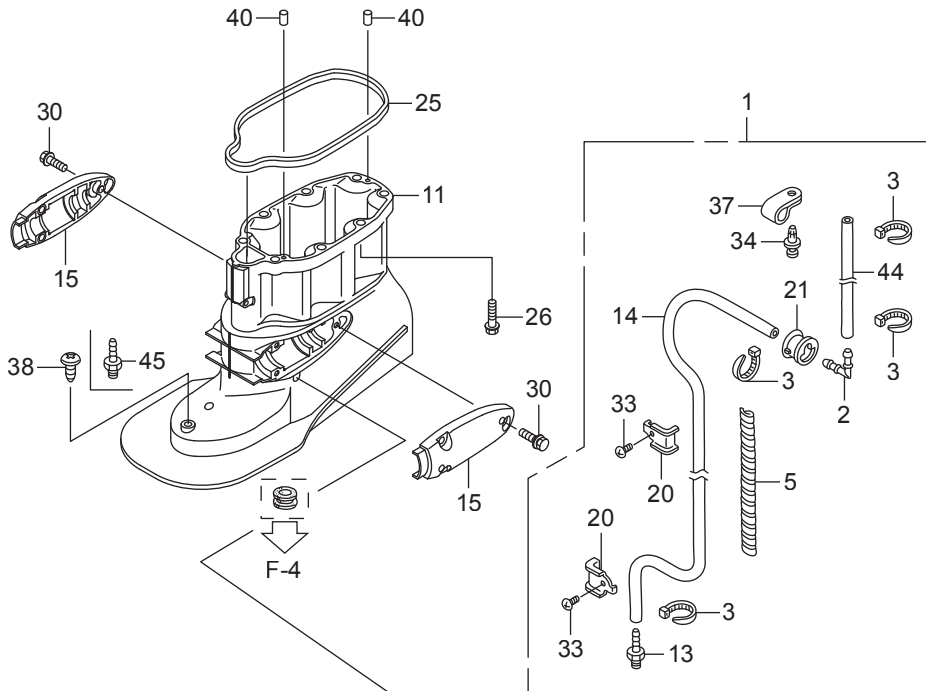
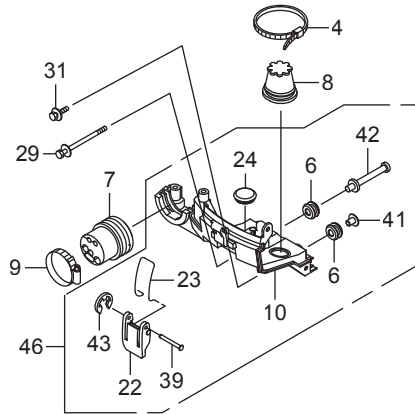
FR.



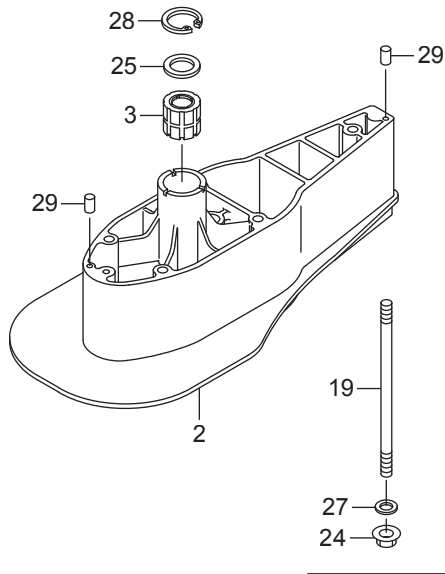
Ref.No.	Part No.	Description	Q'ty				Remarks	
			BFT75A	BFT75AK1	BFT90A	BFT90AK1		
F-2	27	HZY3-90056-000	ボルト, フランジ 6X12	1	1	1	1	
F-2	28	HZV5-90302-003	ナット, 6かめ 20MM	1	1	1	1	
F-2	29	HGET-90429-000	ワッシャー, サイド 14MM	1	1	1	1	
F-2	30	HZW5-90501-000	ワッシャー, シフトシャフト	1	1	1	1	
F-2	31	HZY3-90508-000	ワッシャー, プレイン 6MM	1		1		
F-2	31	HZZ5-90508-M00	ワッシャー, プレイン 6MM		1		1	
F-2	32	HZY9-90508-000	ワッシャー 14MM	1	1	1	1	
F-2	33	HZY9-90509-000	ワッシャー 13MM	1	1	1	1	
F-2	34	H921-90518-000	ワッシャー, プレイン 8MM	1	1	1	1	
F-2	35	HZY9-90651-000	サークリップ, エキスターナル 12	1	1	1	1	
F-2	36	HSD2-90705-931	ピン, スナック 6MM	1	1	1	1	
F-2	37	HZY3-90751-000	ピン, リンク	1	1	1	1	
F-2	38	HZY6-90752-000	ピン, シフトリンク	1	1	1	1	
F-2	39	HZY6-90753-000	ピン, リンク	1	1	1	1	
F-2	40	HZV4-91255-651	ウォーターシール 14X26X6	2	2	2	2	
F-2	41	HKF0-91305-003	Oリング 27X2(アライ)	1	1	1	1	
F-2	42	HSTK-91540-003	クリップ, ハーネスバンド(ブラック)	1	1	1	1	(155.3MM)
F-2	43	HCO-94001-05490-0S	ナット, 6かめ 5MM	1	1	1	1	
F-2	44	HCO-94540-04029	Eリング 4MM	3	3	3	3	
F-2	45	HCO-94540-06029	Eリング 6MM	1	1	1	1	
F-2	46	HCO-94540-12029	Eリング 12MM	1	1	1	1	



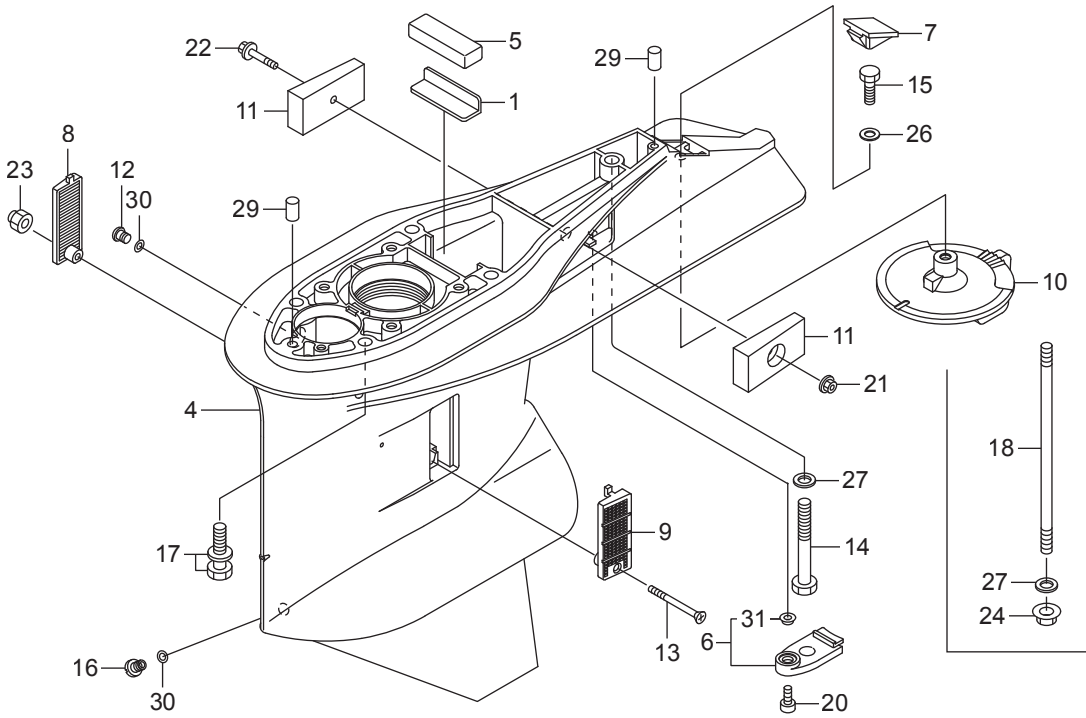
Ref.No.	Part No.	Description	Q'ty				Remarks	
			BFT75A	BFT75AK1	BFT90A	BFT90AK1		
F-3	1	HZY9-06411-010	チューブキット, スピードセンサー	1	1	1	1	
F-3	2	HGE1-17357-670	ジョイントA, プリラー	1	1	1	1	
F-3	3	HKM3-32161-003	バンド, ワイヤ	4	4	4	4	
F-3	4	HMG9-35701-950	バンド(BLACK3.5X140)	1	1	1	1	
F-3	5	HZY6-36104-003	チューブ, スパイラル	1	1	1	1	
F-3	6	HZV5-40102-000	グロメット, アンダーケース	3	3	3	3	
F-3	7	HZY9-40105-000	グロメット, リモートコントロールケーブル	1	1	1	1	
F-3	8	HZW1-40107-700	グロメット, アンダーケース(C)	1	1	1	1	
F-3	9	HZY3-40119-003	バンド, アンダーケースグロメット	1	1	1	1	
F-3	10	HZY9-40154-000ZC	ブラケット, フロントアンダーカバー	1	1	1	1	*T107* へいぶる
F-3	11	HZY9-40201-020ZC	ケース, エクステンション	1	1	1	1	*T107* へいぶる
F-3	12	HZY6-40219-023	ワイヤ, リード(1.5X137MM)	1	1	1	1	
F-3	13	HZV5-41172-000	ニツプル, センサー	1	1	1	1	
F-3	14	HZY9-41173-000	チューブ, スピードセンサー	1	1	1	1	
F-3	15	HZY9-50111-000ZC	ハウジング, ロアマウンティング	2	2	2	2	*T107* へいぶる
F-3	16	HZZ0-50155-000	マウントCOMP., ロアラバー	2	2	2	2	
F-3	17	HZY9-50156-000	カバー, ロアマウンティング	2				~6000024
F-3	17	HZZ0-50156-C00	カバー, ロアマウンティング	2				6000025~
F-3	17	HZZ0-50156-C00	カバー, ロアマウンティング		1		1	
F-3	17	HZY9-50156-000	カバー, ロアマウンティング			2		~6000068
F-3	17	HZZ0-50156-C00	カバー, ロアマウンティング			2		6000069~
F-3	18	HZY9-50157-000	ストッパー, ロアマウント	2	2	2	2	
F-3	19	HZW1-50161-020ZC	ハウジング, ロアセンターマウンティング	2	2	2	2	*T107* へいぶる
F-3	20	HZY6-50209-000	プレート, スピードセンサーチューブ	2	2	2	2	
F-3	21	HZY6-56118-000	ブッシュ, モーターコート	1	1	1	1	
F-3	22	HZY9-63232-010	レバー, ファスター	1	1	1	1	
F-3	23	HZY9-63237-000	ワイヤ, ファスター	1	1	1	1	
F-3	24	HZC0-63515-700	キヤツプ, L.サイドカバー	1	1	1	1	
F-3	25	HZY9-63719-000	シールB, カバーアンダー	1	1	1	1	



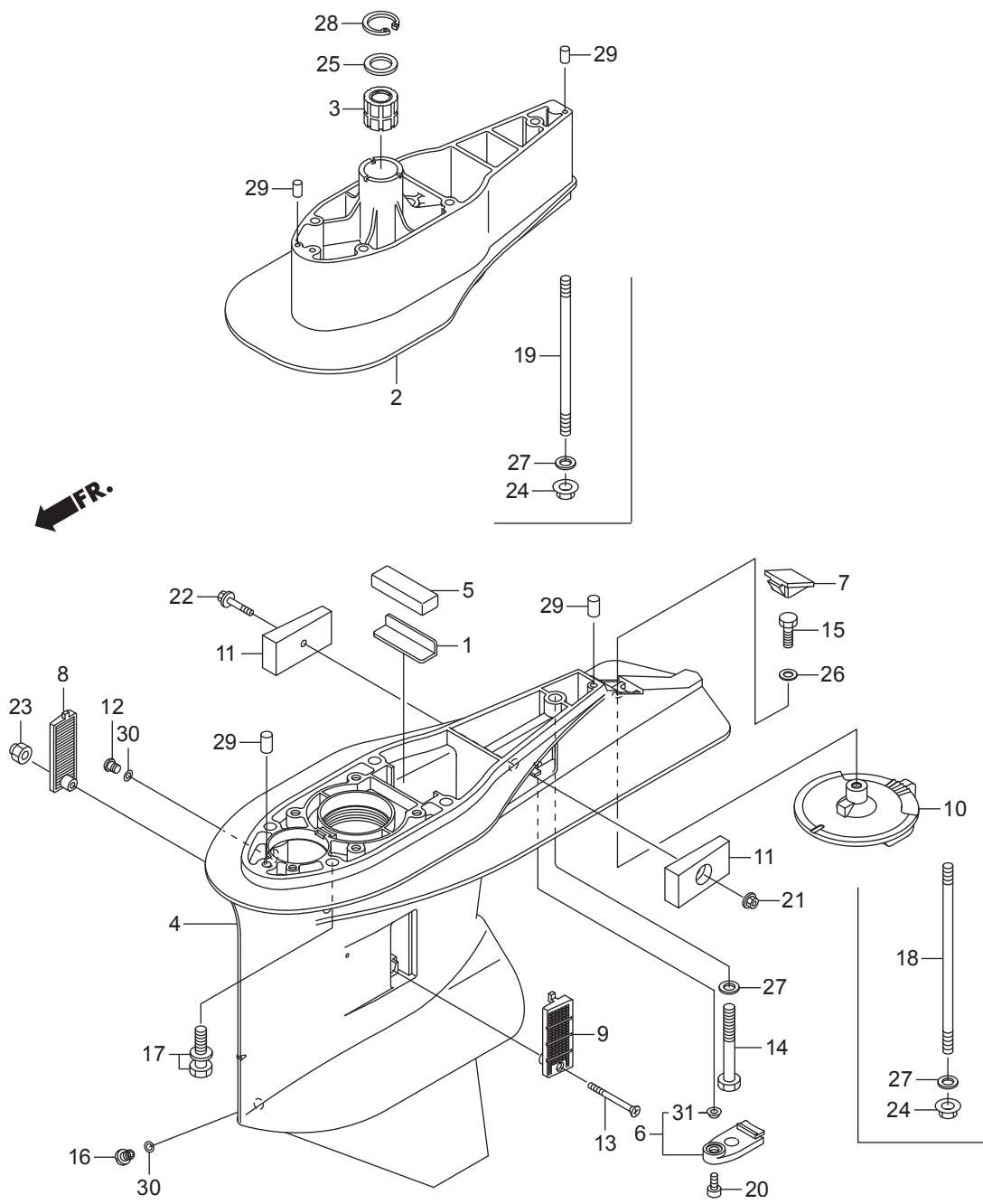
Ref.No.	Part No.	Description	Q'ty				Remarks	
			BFT75A	BFT75AK1	BFT90A	BFT90AK1		
F-3	26	HZY6-90002-000	ボルト, フランジ 10X40	8	8	8	8	
F-3	27	HZY9-90102-000	ボルト, 6カク 12X186	2	2	2	2	
F-3	28	HZW9-90103-010	ボルト, フランジ 6X12	1	1	1	1	
F-3	29	HZY9-90104-000	ボルトワッシャー 6X95	1	1	1	1	
F-3	30	HZY6-90105-000	ボルトワッシャー 8X30	6	6	6	6	
F-3	31	HZY9-90105-000	ボルトワッシャー 6X27	2	2	2	2	
F-3	32	HZV5-90119-000	スクリユ-, ハン6X8	1	1	1	1	
F-3	33	HZV5-90119-000	スクリユ-, ハン6X8	2	2	2	2	
F-3	34	HZV5-90127-003	スクリユ-, リベット 5X10	1	1	1	1	
F-3	35	HZW5-90302-003	ナット, フランジ 12MM	2	2	2	2	
F-3	36	HZW1-90559-000	ワッシャー, プレイン 12MM	2	2	2	2	
F-3	37	H750-90628-000	クリップ(14MM)	1	1	1	1	
F-3	38	HZZ3-90651-003	クリップ 7MM	1	1	1	1	
F-3	39	HZY9-90754-000	ピン 5X44.5	1	1	1	1	
F-3	40	HZV5-90756-000	ノックピン 6X10	2	2	2	2	
F-3	41	HZV5-91553-010	カバー-, C.D.I.ユニットケース	2		2		
F-3	41	HZY9-91503-M00	カバー-, C.D.I.ユニットケース		2		2	
F-3	42	HZY9-91553-000	カバー-, フロントブラケット	1	1	1	1	
F-3	43	HCO-94540-04029	Eリング 4MM	1	1	1	1	
F-3	44	HCO-95005-50950-30	チューブ 5X950	1	1	1	1	(HC-95005-50001-30M)
F-3	45	HZV5-41172-000	ニツプル, センサー	1	1	1	1	
F-3	46	HZZ0-40160-M00ZA	ブラケットASSY., フロントアンダーカバー		1		1	*T107* ヘイブラー

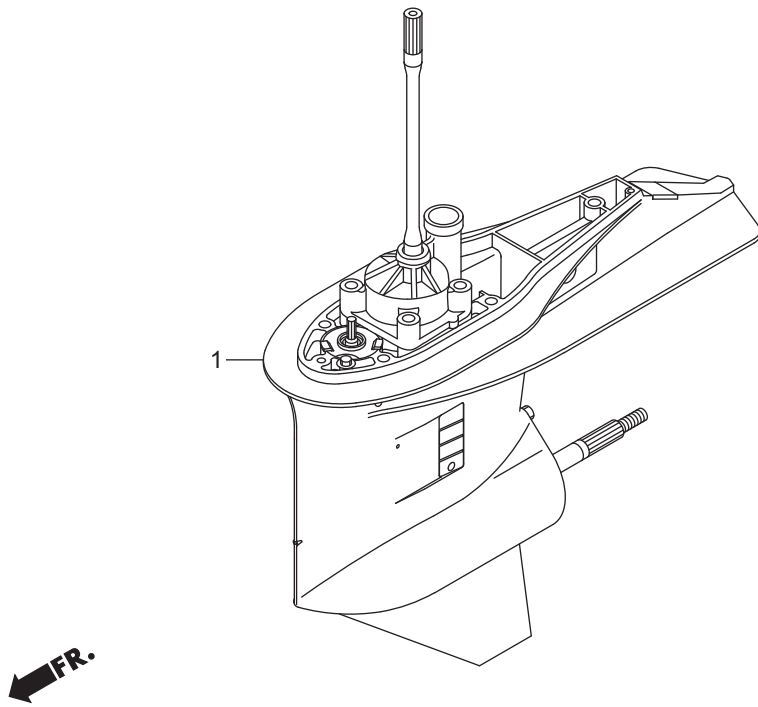


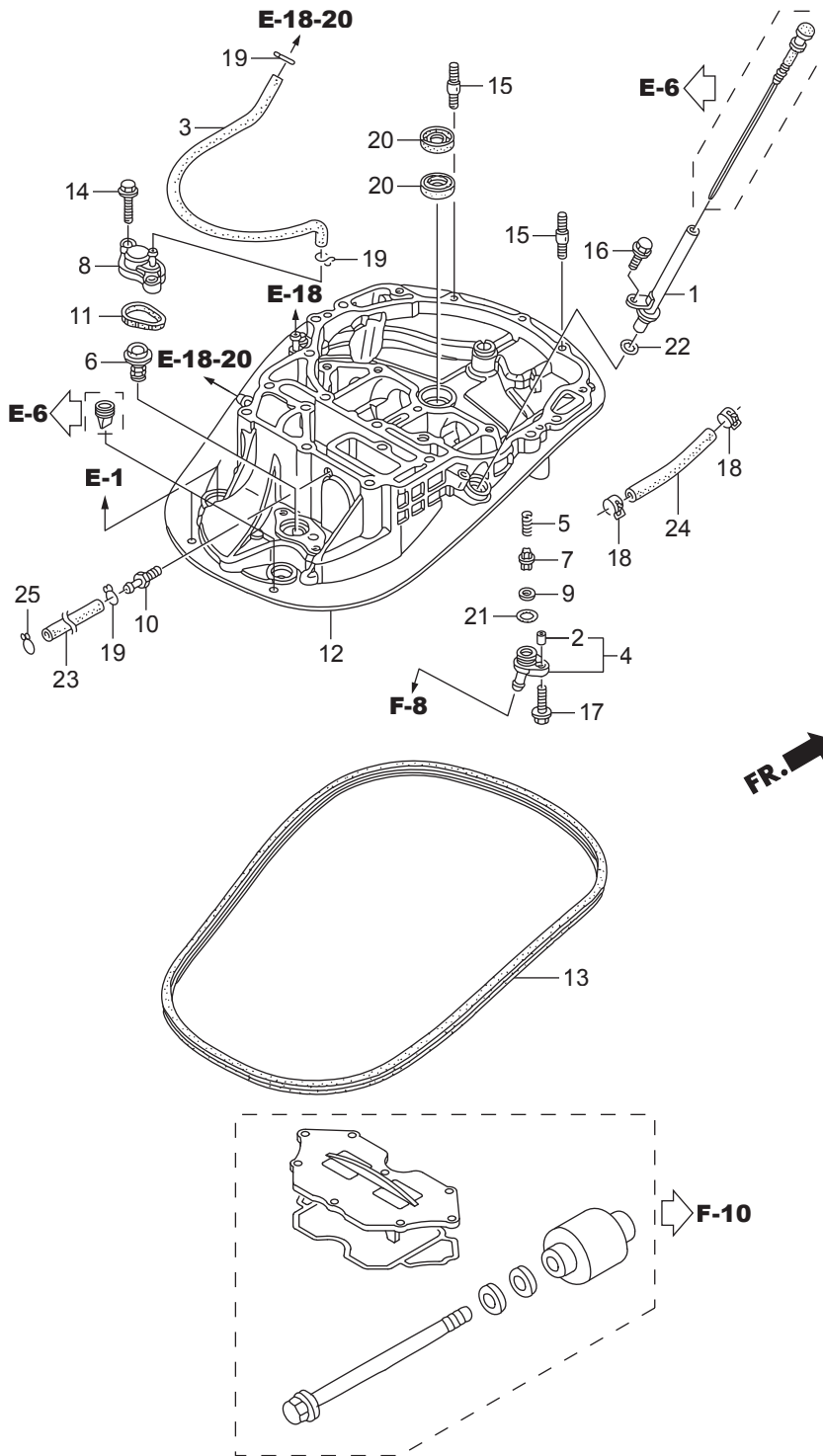
FR.



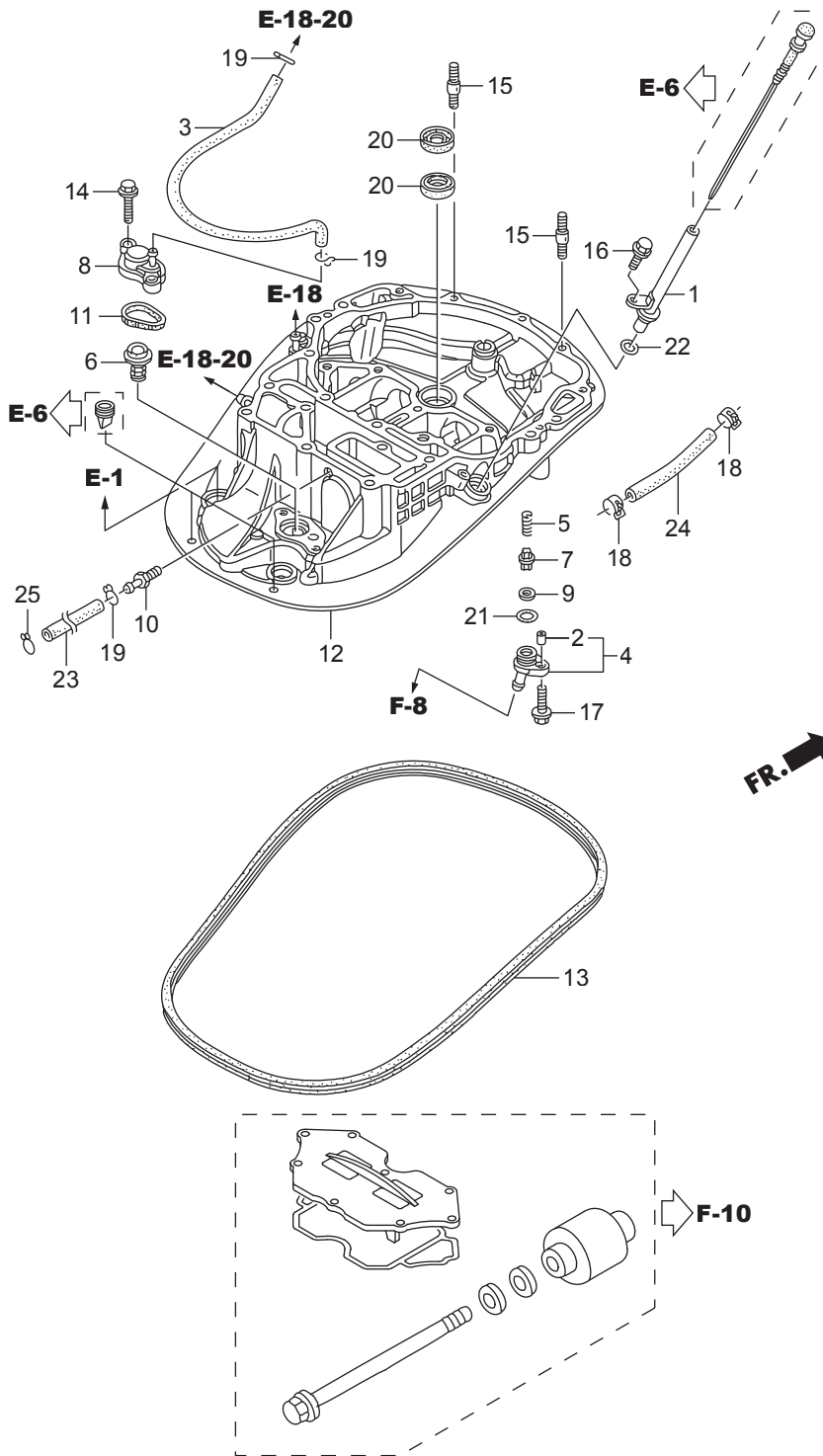
Ref.No.	Part No.	Description	Q'ty				Remarks	
			BFT75A	BFT75AK1	BFT90A	BFT90AK1		
F-3-10	1	HZW1-19286-B00	プレート, ラバーセッティング	1	1	1	1	
F-3-10	2	HZY9-40202-H50ZB	セパレーター, エクステンション(XL)	1	1	1	1	*T107* ヘイブラー XRYN
F-3-10	3	HZW1-40210-710	ブッシュCOMP., ハーチカルシヤフト	1	1	1	1	XRTN
F-3-10	4	HZY9-41101-H00ZB	ケース, キヤ-	1	1	1	1	*T107* ヘイブラー
F-3-10	5	HZW1-41102-B00	クロメツト, キヤ-ケース	1	1	1	1	
F-3-10	6	HZZ0-41102-000	カバー-B, キヤ-ケース	1	1	1	1	
F-3-10	7	HZZ0-41103-000	クロメツト, キヤ-ケース	1	1	1	1	
F-3-10	8	HZZ0-41104-010	スクリーン, R. ウォーター	1	1	1	1	
F-3-10	9	HZZ0-41105-010	スクリーン, L. ウォーター	1	1	1	1	
F-3-10	10	HZZ0-41107-000ZD	タブ, トリム	1	1	1	1	*T107* ヘイブラー
F-3-10	11	HZW1-41109-B00	メタルCOMP., ノード	2	2	2	2	
F-3-10	12	HZW9-90101-003	ボルト, オイルテック	1	1	1	1	
F-3-10	13	HZZ0-90101-000	スクリー-, フラツト 5X55	1	1	1	1	
F-3-10	14	HZW1-90104-900	ボルト, 6カク 10X80	1	1	1	1	LRTN
F-3-10	15	HZV5-90115-000	ボルト, 6カク 8X25	1	1	1	1	
F-3-10	16	HZY3-90120-000	ボルト, ドレンブラグ	1	1	1	1	
F-3-10	17	HZY6-90123-000	ボルトワツシヤ- 10X40	4	4	4	4	LRTN
F-3-10	18	HZW1-90124-910	ボルト, スタツド(10X202)	1	1	1	1	XRTN
F-3-10	19	HZW1-90125-910	ボルト, スタツド(10X164)	4	4	4	4	XRTN
F-3-10	20	HZY3-90133-000	ボルト, ソケツト6X16	1	1	1	1	
F-3-10	21	HZY1-90205-000	ナツト, セルフロック 6MM	1	1	1	1	
F-3-10	22	HHW1-90225-670	ボルト, フランジ 6X35	1	1	1	1	
F-3-10	23	HZV4-90302-000	ナツト, セルフロック 5MM	1	1	1	1	
F-3-10	24	HZV5-90306-003	ナツト, セルフロック 10MM	5	5	5	5	XRTN
F-3-10	25	HZW1-90501-710	ワツシヤ- 26MM	1	1	1	1	XRTN
F-3-10	26	HZV4-90507-000	ワツシヤ-, プレイン 8MM	1	1	1	1	
F-3-10	27	HZV5-90563-000	ワツシヤ-, プレイン 10MM	1	1	1	1	LRTN
F-3-10	27	HZV5-90563-000	ワツシヤ-, プレイン 10MM	5	5	5	5	XRTN
F-3-10	28	HZW1-90651-710	サークリツブ, インターナル40	1	1	1	1	XRTN

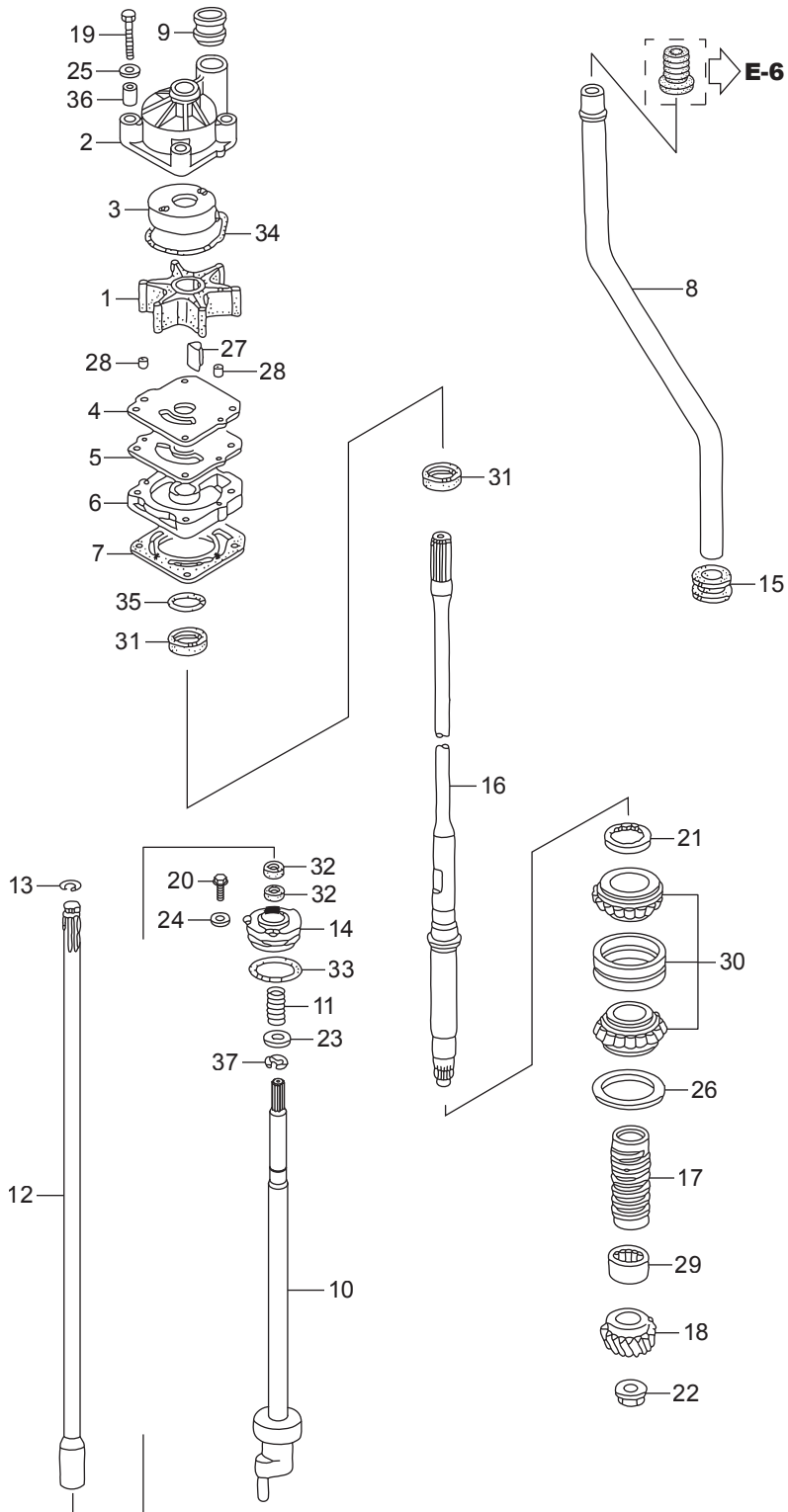




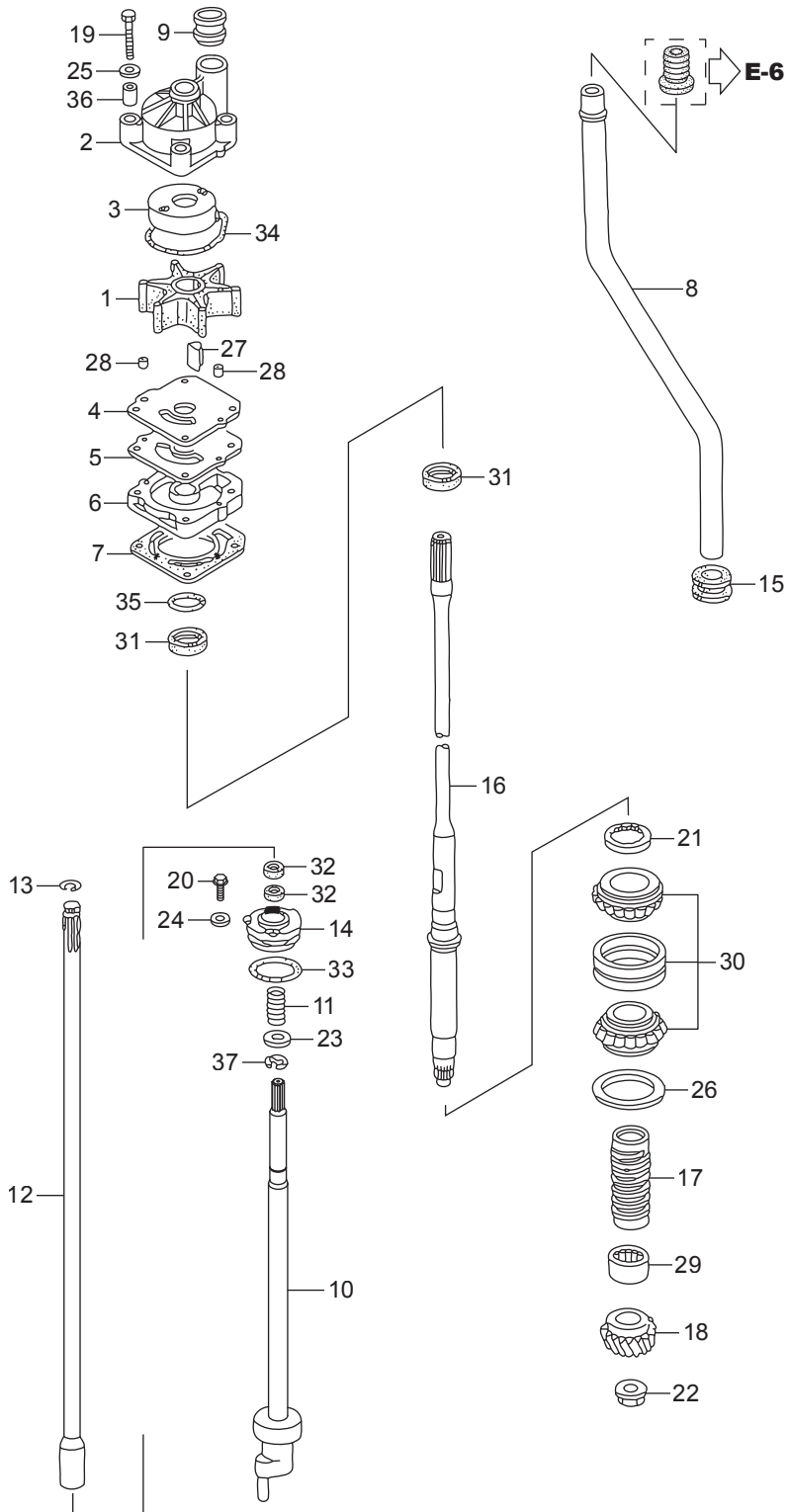


Ref.No.	Part No.	Description	Q'ty				Remarks	
			BFT75A	BFT75AK1	BFT90A	BFT90AK1		
F-3-30	1	HZY9-15665-000	パイクCOMP., オイルレヘル	1	1	1	1	
F-3-30	2	HZV5-17202-310	カバー, デイスタンス 6.5X11X7.5	1		1		
F-3-30	2	HZY9-17202-M00	カバー, デイスタンス 6.5X11X7.5		1		1	
F-3-30	3	HZY9-19256-000	チューブB, ウォーター	1	1	1	1	
F-3-30	4	HZY9-19277-000	カバー, フラッシュバルブ	1		1		
F-3-30	4	HZY9-19277-M00	カバー, フラッシュバルブ		1		1	
F-3-30	5	HZW9-19279-010	スプリング, フラッシュバルブ	1	1	1	1	
F-3-30	6	HZY6-19290-003	バルブASSY., リリーフ	1	1	1	1	
F-3-30	7	HZW9-19291-000	バルブ, フラッシュ	1	1	1	1	
F-3-30	8	HZY9-19295-000	カバー, リリーフバルブ	1	1	1	1	
F-3-30	9	HZW9-19297-000	パッキン, フラッシュバルブ	1	1	1	1	
F-3-30	10	HZW4-19312-H00	シヨイント, ウォーターチューブ	1	1	1	1	
F-3-30	11	HZW9-19317-000	リング, サーマスタットカバー	1	1	1	1	
F-3-30	12	HZY9-23170-010ZA	ケースCOMP., マウント	1	1	1	1	
F-3-30	13	HZY9-63718-000	シールA, カバーアンダー	1	1	1	1	
F-3-30	14	HZY3-90030-000	ボルト, フランジ 6X22	2		2		
F-3-30	14	HZZ5-90030-M00	ボルト, フランジ 6X22		2		2	
F-3-30	15	HZY3-90043-000	ボルト, スタッド 8X28	2		2		
F-3-30	15	HZY9-90043-M00	ボルト, スタッド 8X28		2		2	
F-3-30	16	HZY3-90056-000	ボルト, フランジ 6X12	1		1		
F-3-30	16	HZY9-90056-M00	ボルト, フランジ 6X12		1		1	
F-3-30	17	HZW9-90105-000	ボルト, フランジ 6X20	1	1	1	1	
F-3-30	18	HZY3-90601-030	クランプ, チューブ(D10.5)	2	2	2	2	
F-3-30	19	HZV4-90603-000	クリップ, チューブ(B10)	3	3	3	3	
F-3-30	20	HZW5-91202-003	シール, ウォーター 22X35X7	2	2	2	2	*NH8* ターケグレー
F-3-30	21	H800-91303-000	リング 16MM	1	1	1	1	
F-3-30	22	HPJ7-91309-010	リング 11.5X3.5	1	1	1	1	
F-3-30	23	HZY9-91402-000	チューブ, ウォーターチエツク	1	1	1	1	
F-3-30	24	HCO-95005-70110-30	チューブ 7X110	1	1	1	1	(HC-95005-70001-30M)

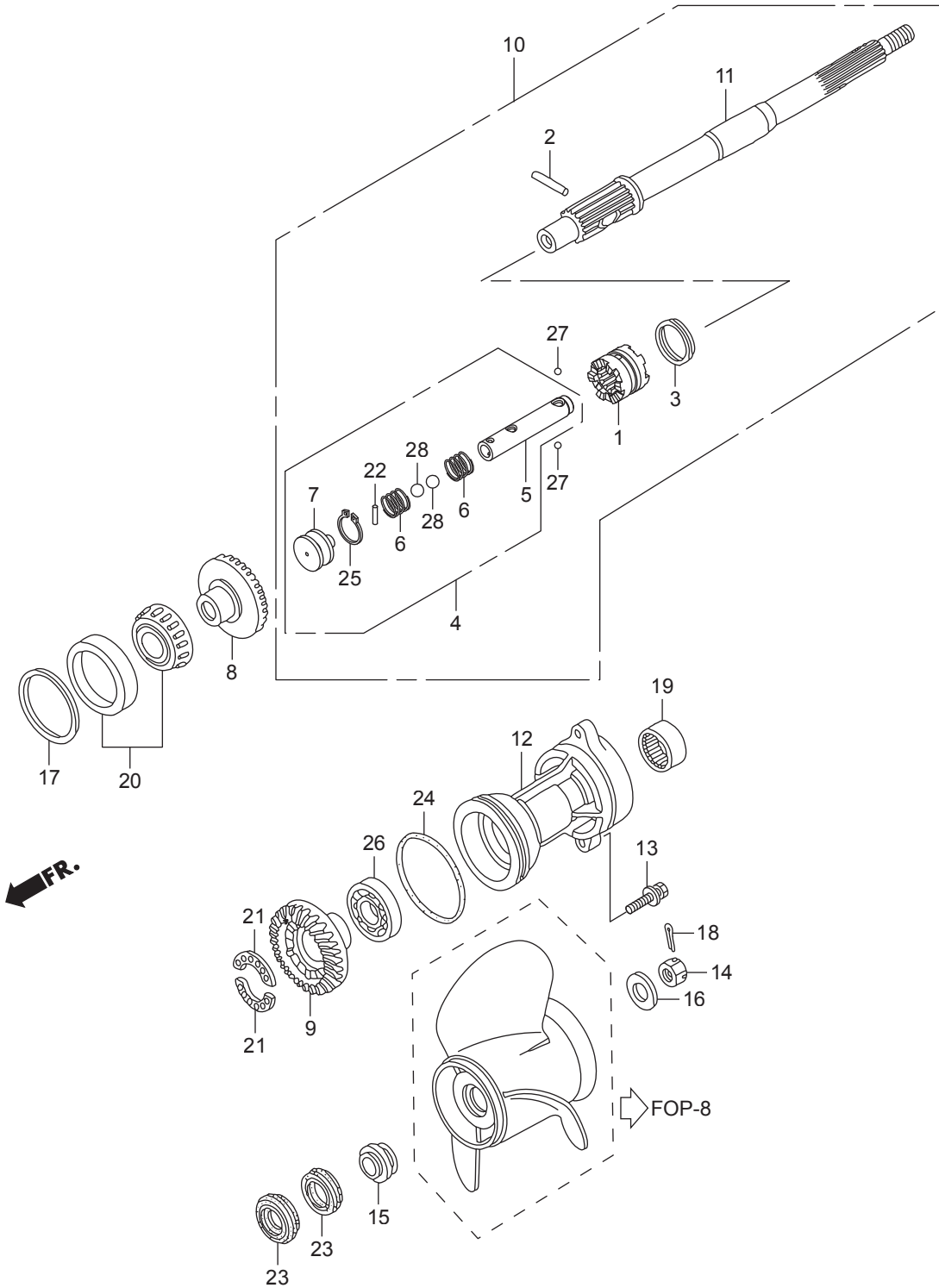




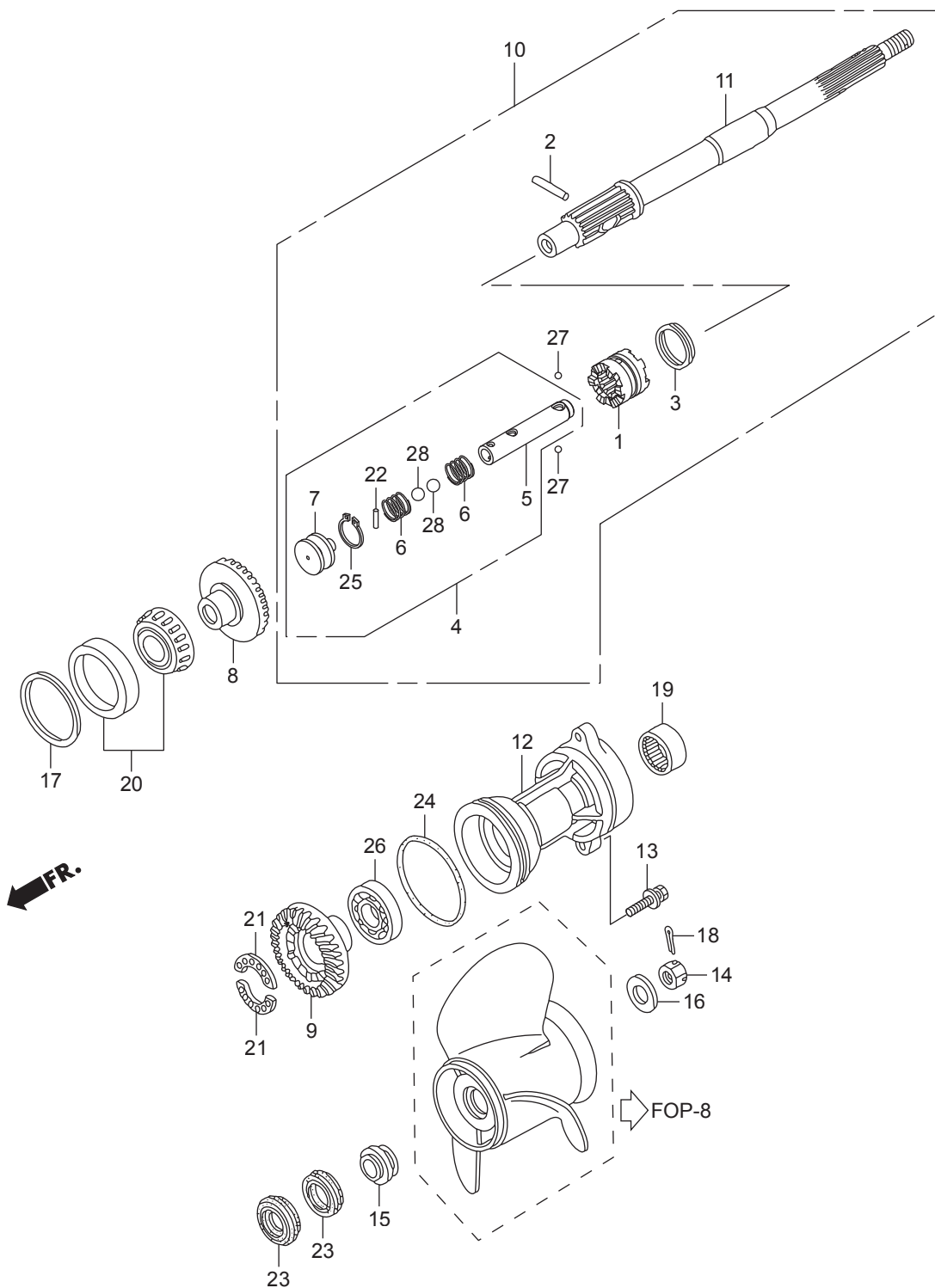
Ref.No.	Part No.	Description	Q'ty				Remarks	
			BFT75A	BFT75AK1	BFT90A	BFT90AK1		
F-4	1	HZY9-19210-H01	インペラー, ホンブ	1	1	1	1	
F-4	2	HZY9-19221-H00	ハウジング, インペラー	1		1		
F-4	2	HZY9-19221-H01	ハウジング, インペラー		1		1	
F-4	3	HZY9-19223-H00	ライナー, ホンブ	1	1	1	1	
F-4	4	HZY9-19231-H00	カバー, インペラー	1		1		
F-4	4	HZY9-19231-H01	カバー, インペラー		1		1	
F-4	5	HZW1-19234-B00	ガスケットB, インペラー	1	1	1	1	
F-4	6	HZZ0-19241-000	ハウジング, ウォーターホンブ	1	1	1	1	
F-4	7	HZW1-19242-B00	ガスケット, ウォーターホンブ	1	1	1	1	
F-4	8	HZY9-19251-000	チューブ, ウォーター(L)	1	1	1	1	LRTN
F-4	8	HZY9-19251-610	チューブ, ウォーター(XL)	1	1	1	1	XRTN
F-4	9	HZW1-19253-B01	リング, ウォーターチューブシール	1	1	1	1	
F-4	10	HZZ0-24310-000	ロッドCOMP., シフト(L)	1	1	1	1	
F-4	11	HZY3-24318-000	スプリング, シフトロッド	1	1	1	1	
F-4	12	HZW1-24320-B00	ロッドACOMP., シフト(L)	1	1	1	1	LRTN
F-4	12	HZY9-24320-610	ロッドACOMP., シフト(XL)	1	1	1	1	XRTN
F-4	13	HZW1-24327-000	リング, ストッパ	1	1	1	1	
F-4	14	HZY9-24343-H00	ホルダー, シフトロッド	1	1	1	1	
F-4	15	HZW1-40204-000	グロメット, エクステンションケース	1	1	1	1	
F-4	16	HZW1-41112-B03	シャフト, パーチカル(L)	1	1	1	1	LRTN
F-4	16	HZW1-41112-B33	シャフト, パーチカル(UL)	1	1	1	1	XRTN
F-4	17	HZW1-41116-B00	スリッパ, オイル	1	1	1	1	
F-4	18	HZW1-41131-B01	キラー, ビニオン(12T)	1	1	1	1	
F-4	19	HZV5-90010-000	ホルト, 6カク 8X55	4	4	4	4	
F-4	20	HZW9-90102-000	ホルト, フランジ 6X12	1	1	1	1	
F-4	21	HZW1-90242-000	ナット, ロック 64MM	1	1	1	1	
F-4	22	HZW1-90303-B03	ナット, 6カク 16MM	1	1	1	1	
F-4	23	H723-90472-000	ワッシャー, プレイン 12MM	1	1	1	1	
F-4	24	HZV4-90511-000	ワッシャー, プレイン 6MM	1	1	1	1	

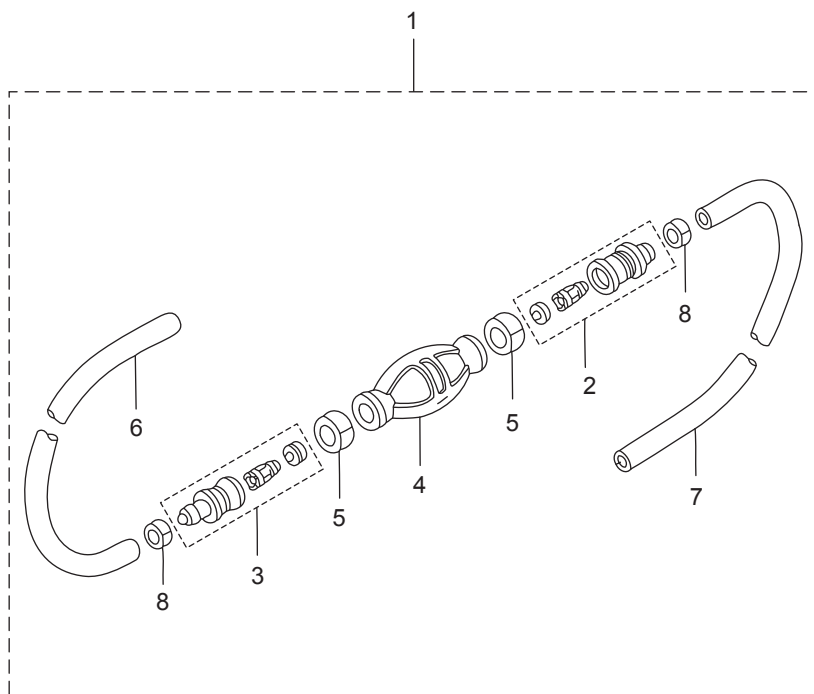


Ref.No.	Part No.	Description	Q'ty				Remarks	
			BFT75A	BFT75AK1	BFT90A	BFT90AK1		
F-4	25	H921-90514-000	ワッシャー 8MM	4	4	4	4	
F-4	26	HZW1-90518-B00	シムA, キヤ- (0.10)	1	1	1	1	
F-4	26	HZW1-90519-B00	シムB, キヤ- (0.15)	1	1	1	1	
F-4	26	HZW1-90520-B00	シムC, キヤ- (0.30)	1	1	1	1	
F-4	26	HZW1-90521-B00	シムD, キヤ- (0.50)	1	1	1	1	
F-4	27	HZW1-90752-B02	キー, ウツドラフ	1	1	1	1	
F-4	28	HZV5-90756-000	ノックピン 6X10	2	2	2	2	
F-4	29	HZW1-91052-B02	ヘアリング, ニードル	1	1	1	1	(1-1/8X1-1/2X1-1/4)
F-4	30	HZW1-91054-B31	ヘアリング, テーパーローラー 30X62X40	1	1	1	1	
F-4	31	HZZ3-91253-003	シール, ウォーター 23X36X6	2	2	2	2	
F-4	32	HZY3-91254-003	シール, ウォーター 12X21X6	2	2	2	2	
F-4	33	HMJ0-91308-003	リング	1	1	1	1	
F-4	34	HZW1-91356-B00	リング, ウォーターポンプ	1	1	1	1	
F-4	35	HMB0-91359-000	リング 58.5X3.5	1	1	1	1	
F-4	36	HZY6-91552-000	カラー, ディスタンス	4	4	4	4	
F-4	37	HCO-94540-10019	エリング 10MM	1	1	1	1	

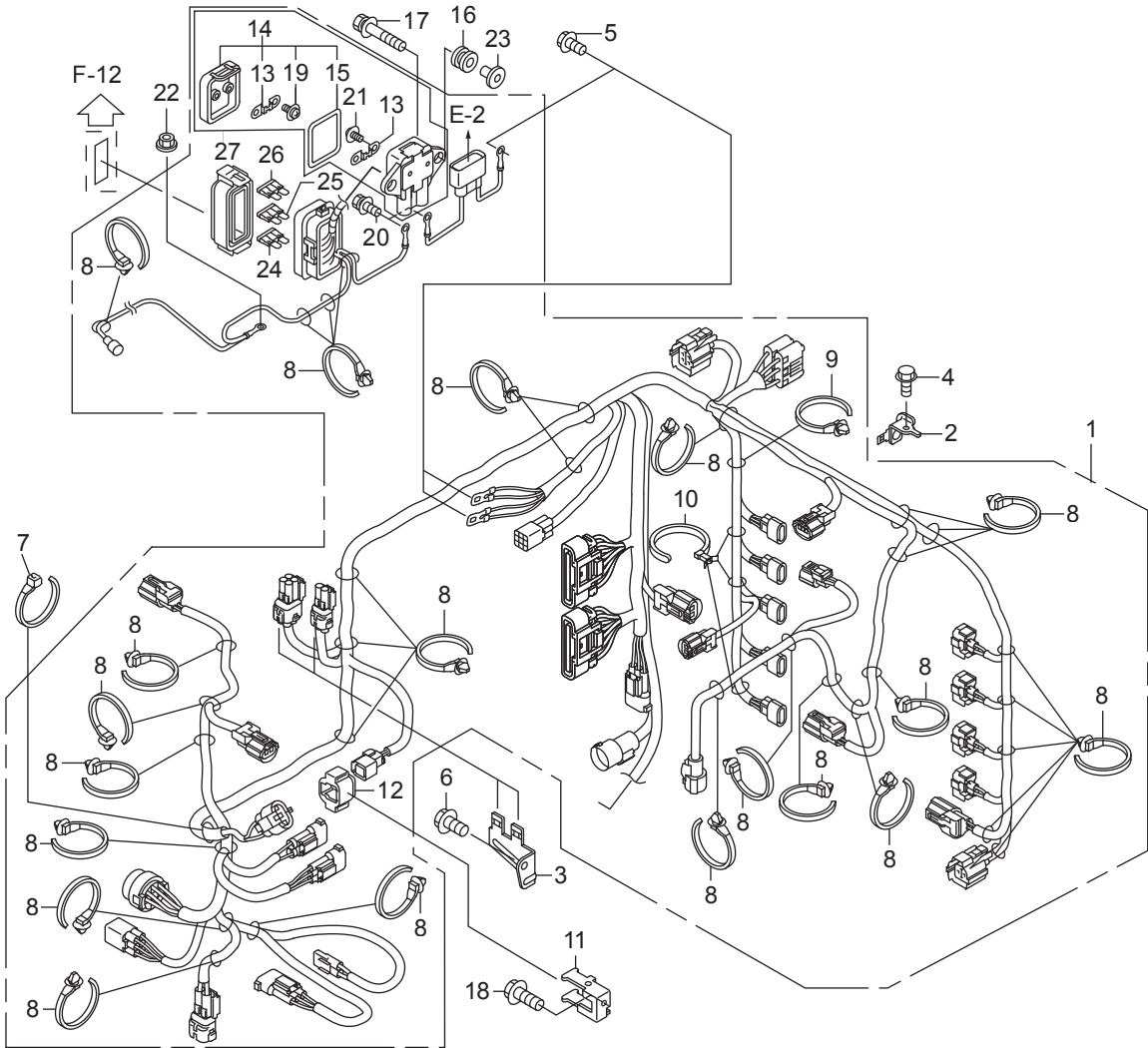


Ref.No.	Part No.	Description	Q'ty				Remarks	
			BFT75A	BFT75AK1	BFT90A	BFT90AK1		
F-5	1	HZZ0-24101-010	シフター, クラッチ	1	1	1	1	
F-5	2	HZW1-24102-B00	ピン, シフター8X47	1	1	1	1	
F-5	3	HZW1-24103-B00	リング, クロスピン	1	1	1	1	
F-5	4	HZZ0-24113-000	スライダ-COMP., シフト	1	1	1	1	
F-5	5	HZZ0-24122-000	スライダ, シフト	1	1	1	1	
F-5	6	HZZ0-24123-000	スプリング, シフト	2	2	2	2	
F-5	7	HZZ0-24124-000	プレート, シフト	1	1	1	1	
F-5	8	HZZ0-41140-010	キヤ-COMP., フロントベベル	1	1	1	1	
F-5	9	HZY9-41151-H00	キヤ, リヤベベル	1	1	1	1	
F-5	10	HZZ0-41160-010	シャフトASSY., フロベラ	1	1	1	1	
F-5	11	HZZ0-41161-000	シャフト, フロベラ	1	1	1	1	
F-5	12	HZW1-41201-B02ZD	ホルダー, フロベラシャフト	1	1	1	1	*T107* ベイフル
F-5	13	HZY6-90123-000	ホルツツシヤ- 10X40	2	2	2	2	
F-5	14	HZW1-90301-B00	ナット, キヤツスル 18MM	1	1	1	1	
F-5	15	HZW1-90506-B00	ワツシヤ-, フロベラスラスト	1				~6000024
F-5	15	HZZ0-90506-C00	ワツシヤ-, フロベラスラスト	1				6000025~
F-5	15	HZZ0-90506-C00	ワツシヤ-, フロベラスラスト		1		1	
F-5	15	HZW1-90506-B00	ワツシヤ-, フロベラスラスト			1		~6000068
F-5	15	HZZ0-90506-C00	ワツシヤ-, フロベラスラスト			1		6000069~
F-5	16	HZW1-90508-B00	ワツシヤ-, プレイン18.5MM	1	1	1	1	
F-5	17	HZW1-90528-B00	シムA, ベベル(フロント)(0.10)	1	1	1	1	
F-5	17	HZW1-90529-B00	シムB, ベベル(フロント)(0.15)	1	1	1	1	
F-5	17	HZW1-90530-B00	シムC, ベベル(フロント)(0.30)	1	1	1	1	
F-5	17	HZW1-90531-B00	シムD, ベベル(フロント)(0.50)	1	1	1	1	
F-5	18	HZW1-90758-B00	ピン, スプリット4.0	1	1	1	1	
F-5	19	HMY5-91005-601	ベアリング, ニードル30X37X26	1	1	1	1	
F-5	20	HZW1-91051-B02	ベアリング, テーパーローラー	1	1	1	1	(50X82X21.5)
F-5	21	HZW5-91054-003	ベアリング, ホール(28X38X3)	2	2	2	2	
F-5	22	HZW1-91101-003	ローラー 3X12.8	1	1	1	1	



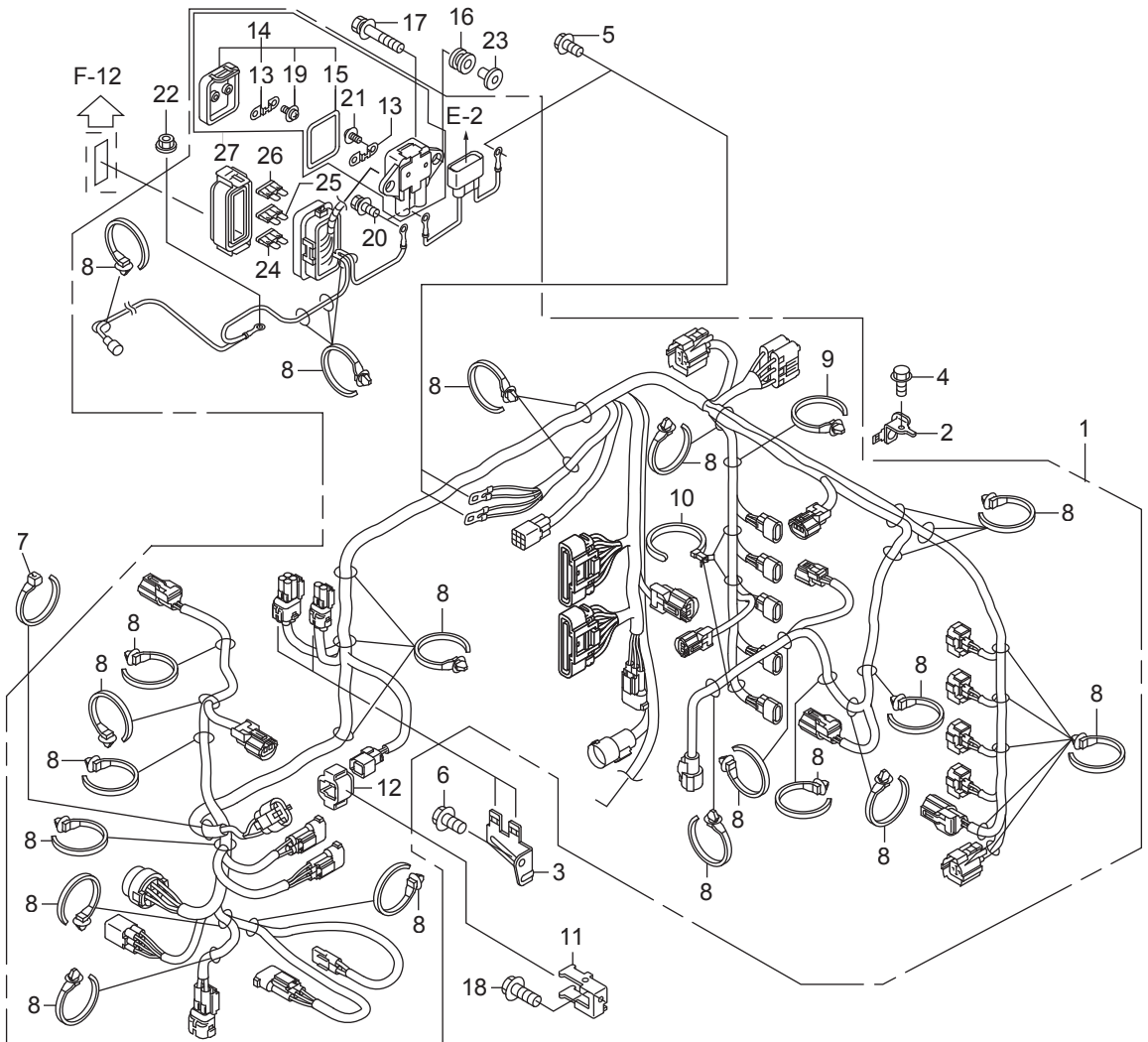


Ref.No.	Part No.	Description	Q'ty				Remarks	
			BFT75A	BFT75AK1	BFT90A	BFT90AK1		
F-6	1	3T1-70200-1	プライマ-ハ-ルプアツシ	1	1	1	1	
F-6	2	3C7-70220-1	*ジヨイント A アツシ IN	1	1	1	1	
F-6	3	3C7-70224-1	*ジヨイント A アツシ OUT	1	1	1	1	
F-6	4	3C7-70211-1	*プライマハ-ルプ	1	1	1	1	
F-6	5	3C7-70217-0	*クラ-ンブ	2	2	2	2	
F-6	6	98AB-70-700	*ホ-ス	1	1	1	1	98AB-701000
F-6	7	98AB-701600	*ホ-ス	1	1	1	1	98AB-701000 x2
F-6	8	332-70201-0	*クラ-ンブ	2	2	2	2	

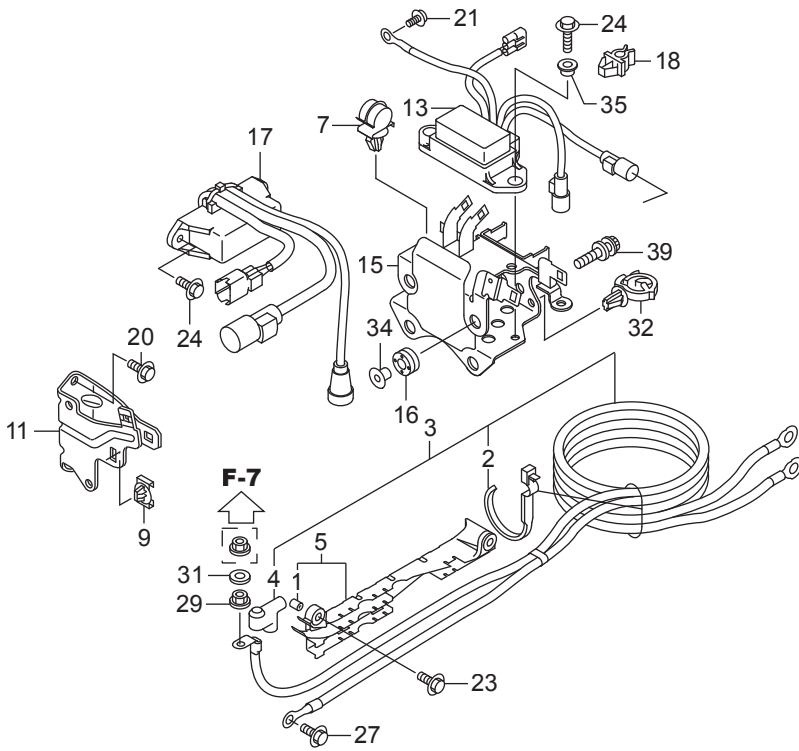


FR.

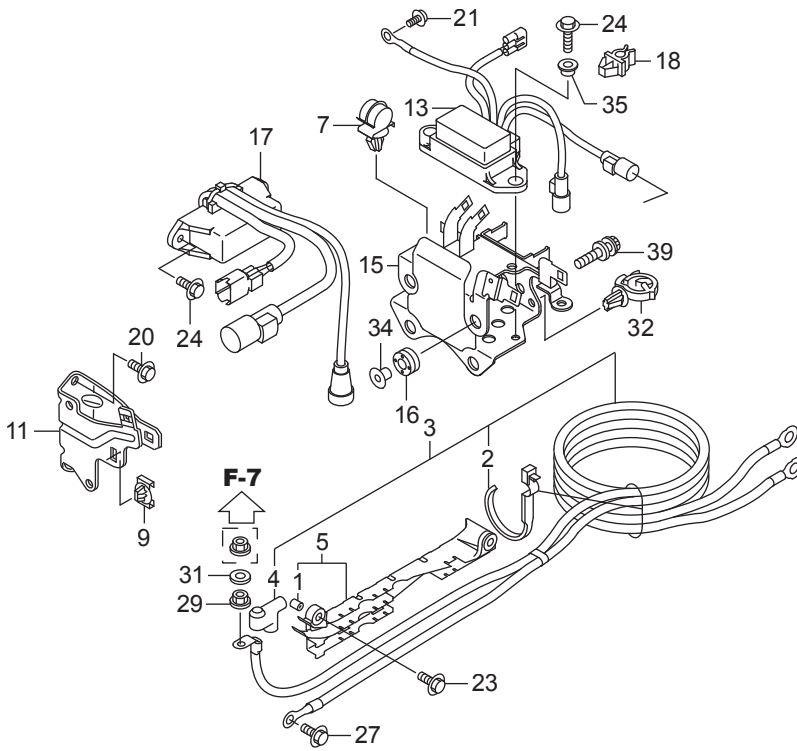
Ref.No.	Part No.	Description	Q'ty				Remarks
			BFT75A	BFT75AK1	BFT90A	BFT90AK1	
F-7	1	HZY9-32100-H00	ハーネスASSY., メインワイヤー	1			
F-7	1	HZY9-32100-M00	ハーネスASSY., メインワイヤー		1		
F-7	1	HZZ0-32100-H00	ハーネスASSY., メインワイヤー			1	
F-7	1	HZZ0-32100-M00	ハーネスASSY., メインワイヤー				1
F-7	2	HZY9-32101-000	ブラケットA, カプラー	1		1	
F-7	2	HZZ0-32101-M00	ブラケットA, カプラー		1		1
F-7	3	HZY9-32103-000	ブラケットC, カプラー	1	1	1	1
F-7	4	HZW9-90011-000	ボルト, フランジ 6X14(CT200)	1		1	
F-7	4	HZZ5-90011-M00	ボルト, フランジ 6X14(CT200)		1		1
F-7	5	HZW9-90013-000	ボルト, フランジ 6X12	3		3	
F-7	5	HZZ5-90105-M00	ボルト, フランジ 6X12		3		3
F-7	6	HZW9-90014-000	ボルト, フランジ 6X10	1		1	
F-7	6	HZZ0-90103-M00	ボルト, フランジ 6X10		1		1
F-7	7	HZY9-90652-003	バンド, ワイヤーハーネス	1	1	1	1
F-7	8	HS0A-91541-003	クリップ, ハーネスバンド(ブラツク)	31	31	31	31 (145MM)
F-7	9	HSW5-91551-003	クリップ, ハーネスバンド(ブラウン)	1	1	1	1 (151MM)
F-7	10	HSJ6-91558-003	ストラップ, ハーネス(30)(ブラツク)	3	3	3	3 (107.5MM)
F-7	11	HZY9-32104-H00	ブラケット, カプラー	1	1	1	1
F-7	12	HZZ3-32127-000	サスペンション, カプラー	1	1	1	1
F-7	13	HZY9-38201-003	ヒューズ(70A)	2	2	2	2
F-7	14	HZY9-38216-003	カバー-ASSY., ヒューズ(70A)	1	1	1	1
F-7	15	HZY9-38233-000	パッキン, ヒューズボックス	1	1	1	1
F-7	16	HZW1-38551-000	クロメツト, リレー	2	2	2	2
F-7	17	HZW2-90003-000	ボルトワッシャー 6X27(CT200)	2		2	
F-7	17	HZZ5-90003-M00	ボルトワッシャー 6X27(CT200)		2		2
F-7	18	HZW9-90011-000	ボルト, フランジ 6X14(CT200)	1		1	
F-7	18	HZZ5-90011-M00	ボルト, フランジ 6X14(CT200)		1		1
F-7	19	HZW5-90105-003	スクリユー-ワッシャー 3X7	2	2	2	2
F-7	20	HZW5-90106-000	ボルトワッシャー 5X9	2	2	2	2



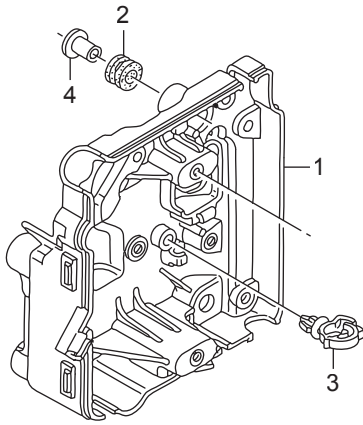
FR.



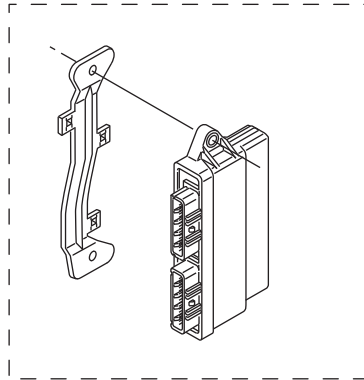
Ref.No.	Part No.	Description	Q'ty				Remarks	
			BFT75A	BFT75AK1	BFT90A	BFT90AK1		
F-7-10	1	HZV5-17202-310	カー、デイスクス 6.5X11X7.5	2	2	2	2	
F-7-10	2	HHA0-32121-003	バンド、コード	1				~6000023
F-7-10	2	HKV6-90651-003	バンド、ワイヤー 165MM(ブラック)	1				6000024~
F-7-10	2	HKV6-90651-003	バンド、ワイヤー 165MM(ブラック)		1		1	
F-7-10	2	HHA0-32121-003	バンド、コード			1		~6000062
F-7-10	2	HKV6-90651-003	バンド、ワイヤー 165MM(ブラック)			1		6000063~
F-7-10	3	HZY9-32410-000	ケーブルASSY., スターター	1	1	1	1	
F-7-10	4	HZY3-32411-003	カバー、スターターターミナル	1	1	1	1	
F-7-10	5	HZY9-32418-000	ホルダーCOMP., スターターケーブル	1	1	1	1	
F-7-10	7	HMJ6-32660-710	クランパ、コード	1	1	1	1	
F-7-10	9	HZY3-38216-003	クリップ、カブラホルダー(B)	1	1	1	1	
F-7-10	11	HZY9-38217-000	ブラケット、ヒューズボックス	1	1	1	1	
F-7-10	13	HZY9-38550-003	リレーASSY., パワーチャルト	1	1	1	1	
F-7-10	15	HZY9-38552-000	ブラケット、リレー	1	1	1	1	
F-7-10	16	HZY9-38553-003	グロメット、リレーブラケット	4	4	4	4	
F-7-10	17	HZY9-38580-003	リレーASSY., メイン	1	1	1	1	
F-7-10	18	HSZ5-91531-003	クリップ、チューブ3.5	1	1	1	1	
F-7-10	20	HZW9-90011-000	ボルト、フランジ 6X14(CT200)	2		2		
F-7-10	20	HZZ5-90011-M00	ボルト、フランジ 6X14(CT200)		2		2	
F-7-10	21	HZW9-90013-000	ボルト、フランジ 6X12	1		1		
F-7-10	21	HZZ5-90105-M00	ボルト、フランジ 6X12		1		1	
F-7-10	23	HZW5-90018-000	ボルト、フランジ 6X20	2		2		
F-7-10	23	HZZ5-90018-M00	ボルト、フランジ 6X20		2		2	
F-7-10	24	HZY3-90021-000	ボルト、フランジ 6X14	4		4		
F-7-10	24	HZZ5-90021-M00	ボルト、フランジ 6X14		4		4	
F-7-10	27	HZY3-90107-000	ボルト、フランジ 8X18	1	1	1	1	
F-7-10	29	HZW1-90203-000	ナットワッシャー 8MM	1	1	1	1	
F-7-10	31	HZY3-90405-000	ワッシャー、ブレイク 8MM	1	1	1	1	
F-7-10	32	HSA0-90683-003	クリップ、ワイヤーハーネス 25MM	1	1	1	1	



Ref.No.	Part No.	Description	Q'ty				Remarks
			BFT75A	BFT75AK1	BFT90A	BFT90AK1	
F-7-10	34	HZV5-91553-010	4		4		
F-7-10	34	HZY9-91503-M00			4	4	
F-7-10	35	HZY9-91555-000	2		2		
F-7-10	35	HZZ0-91555-M00			2	2	
F-7-10	39	HZW2-90003-000	4		4		
F-7-10	39	HZZ5-90003-M00			4	4	



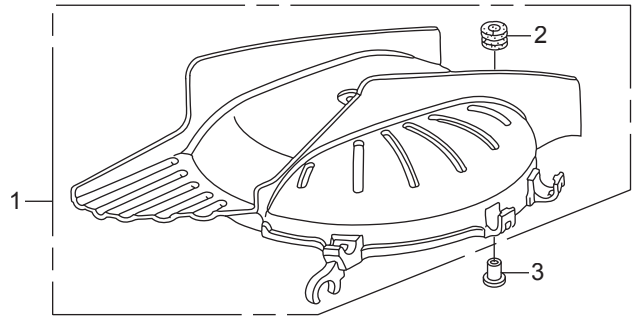
E-20-10



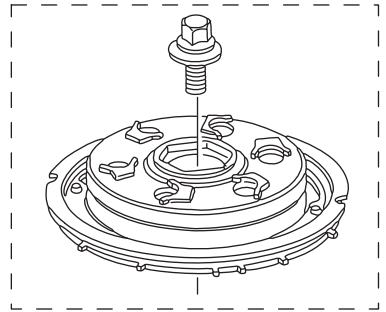
Ref.No.	Part No.	Description	Q'ty				Remarks
			BFT75A	BFT75AK1	BFT90A	BFT90AK1	
F-7-20	1	HZY9-30416-H00 ケース, エレクトロニツクパ ^ー ツ	1		1		
F-7-20	1	HZZ0-30416-M00 ケース, エレクトロニツクパ ^ー ツ		1		1	
F-7-20	2	HZY9-30419-003 ケロメツト, エレクトロニツクパ ^ー ツケース	4	4	4	4	
F-7-20	3	H763-90681-A01 クリツフ, ワイヤ-ハーネス	1	1	1	1	
F-7-20	4	HZV5-91553-010 カラー, C.D.I.ユニットケース	4		4		
F-7-20	4	HZY9-91503-M00 カラー, C.D.I.ユニットケース		4		4	

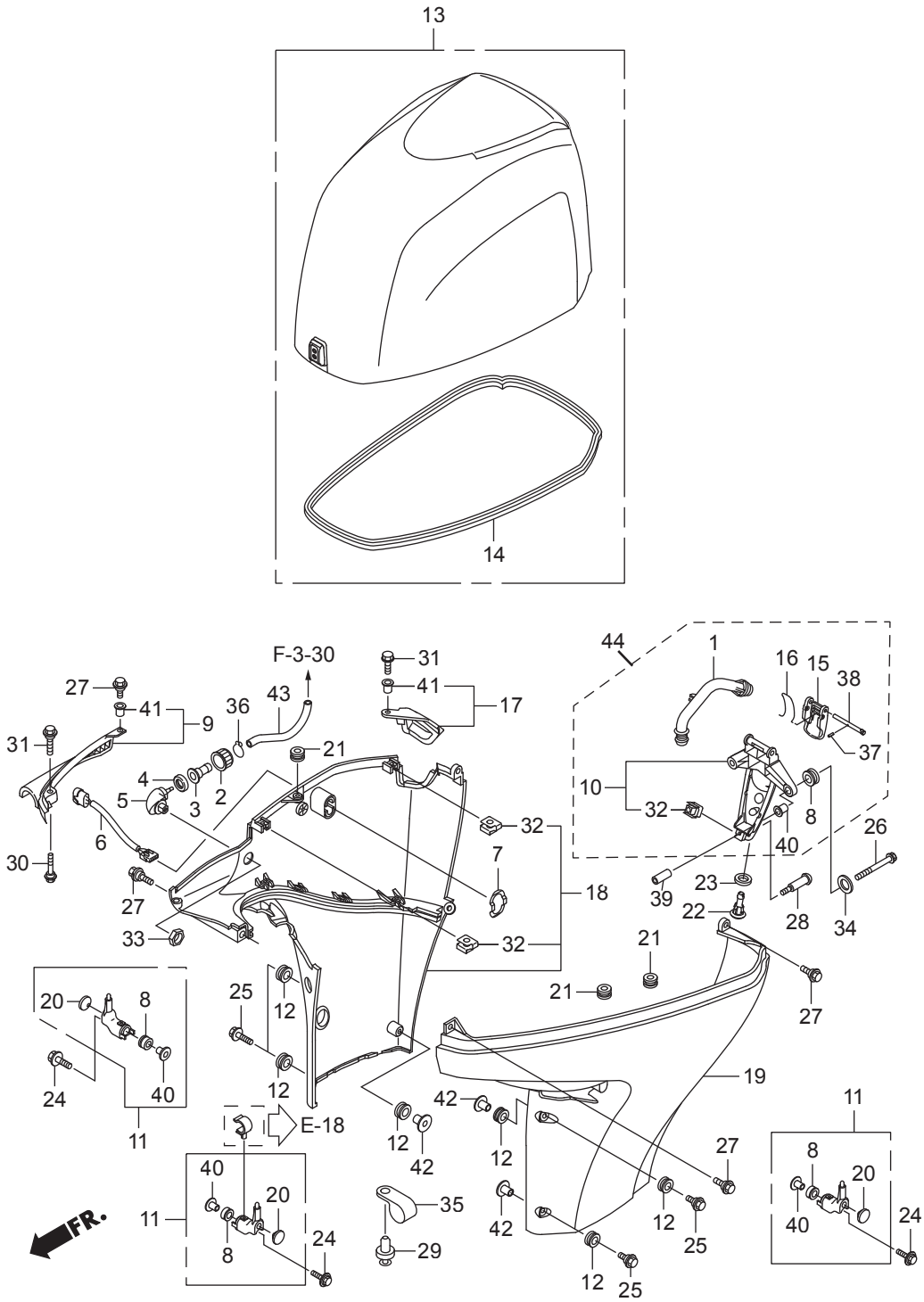
FR. 

F-12 

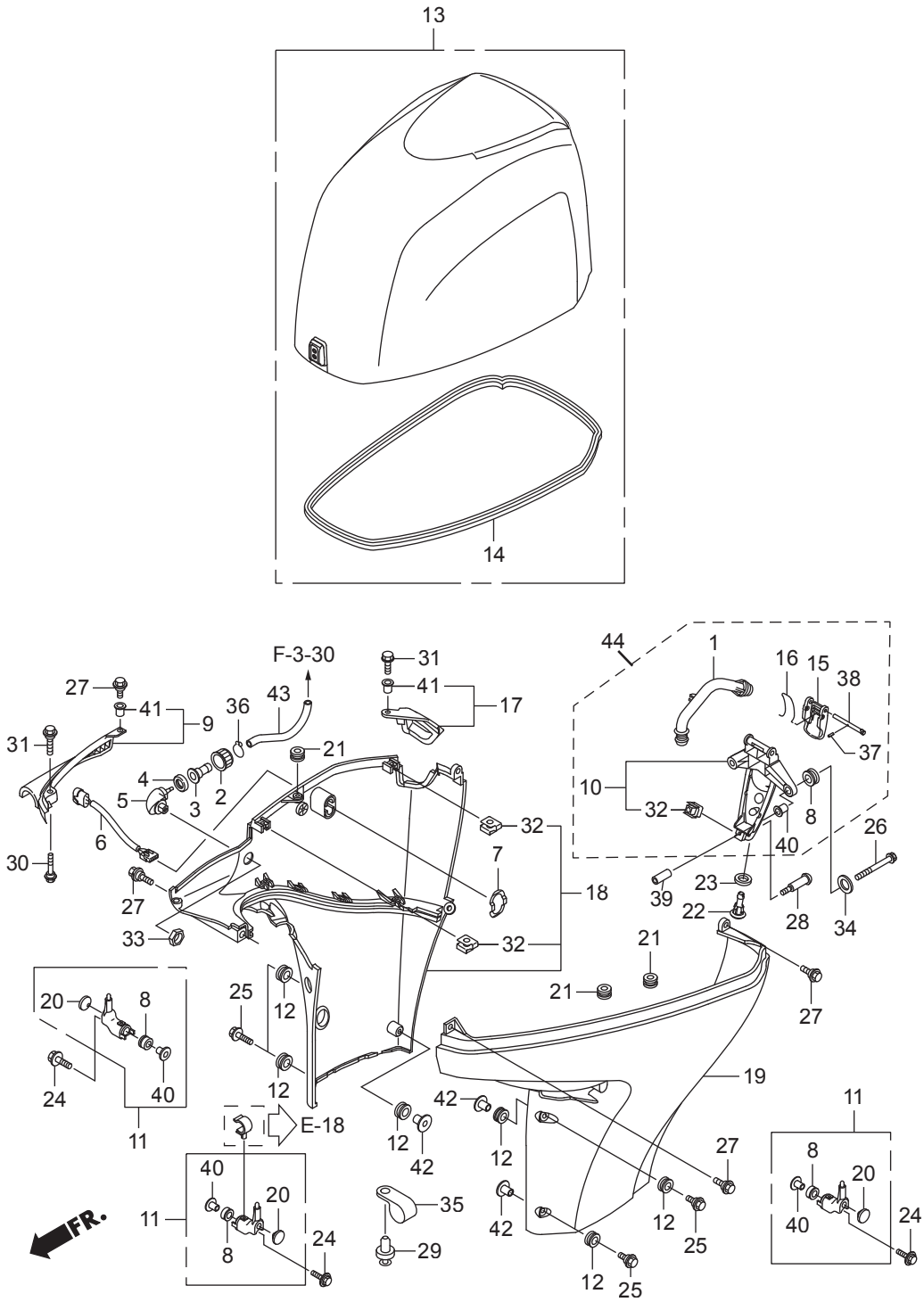


E-19 

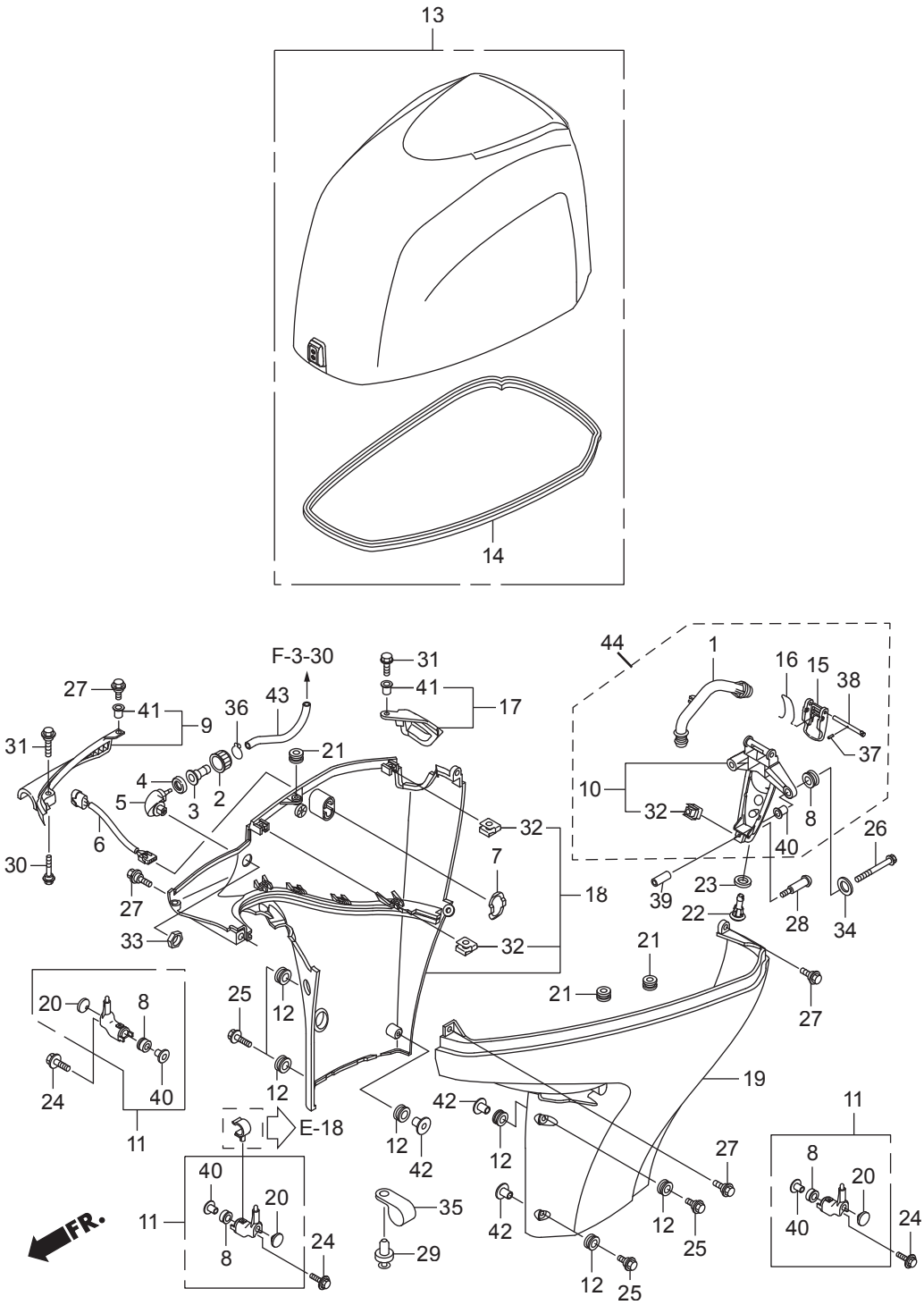


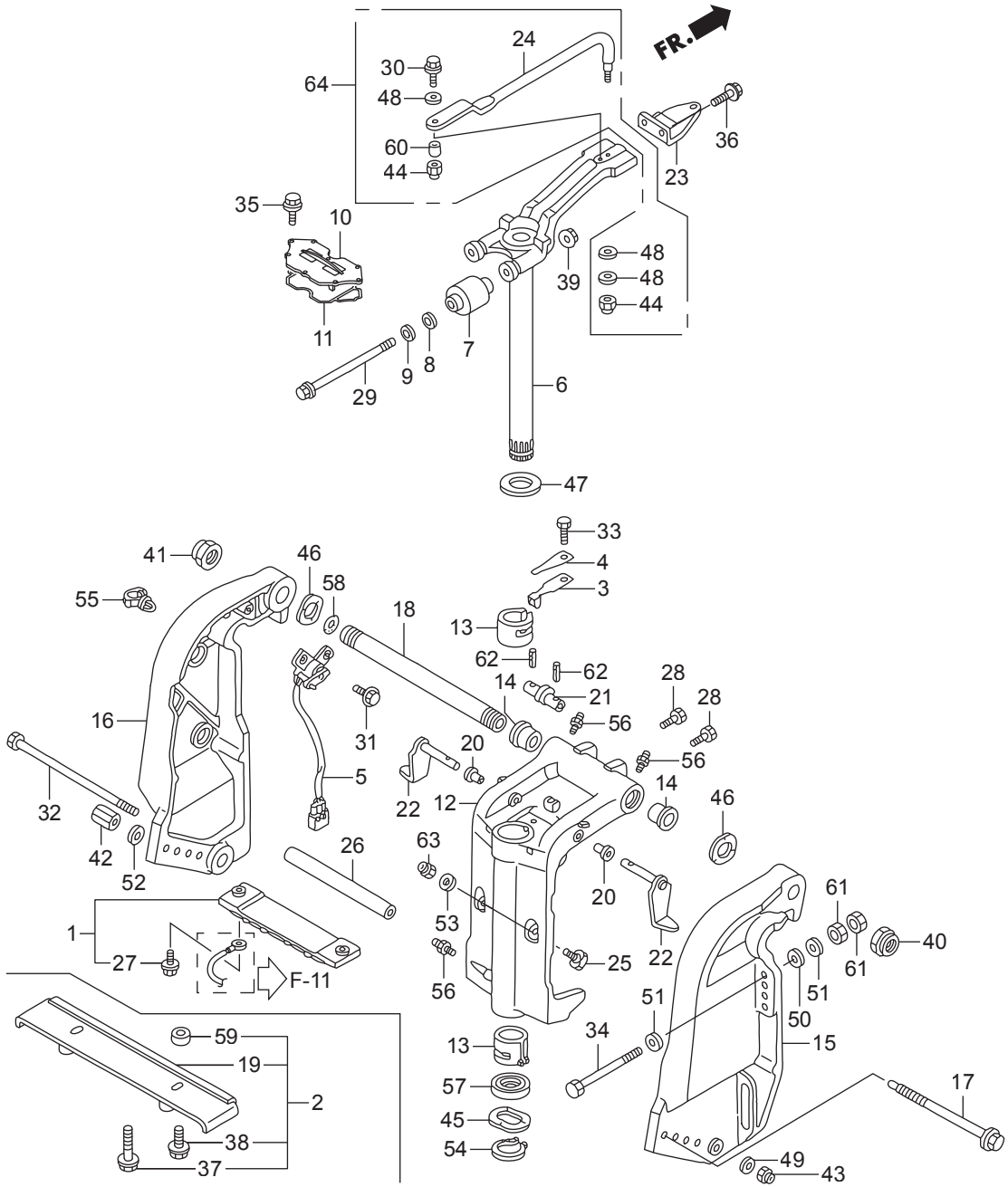


Ref.No.	Part No.	Description	Q'ty				Remarks	
			BFT75A	BFT75AK1	BFT90A	BFT90AK1		
F-8	1	HZY9-18211-000	ホート, アイドルエキゾースト	1	1	1	1	
F-8	2	HZY3-19270-000	ナツト, ウォーターマウス	1	1	1	1	
F-8	3	HZY3-19271-000	シヨイント, ウォーターホース	1	1	1	1	
F-8	4	HZY3-19272-000	シート, ウォーターマウス	1	1	1	1	
F-8	5	HZY6-19289-000	キャップ, ウォーターシヨイント	1	1	1	1	
F-8	6	HZY9-35640-003	スイツチASSY., パワーフィルト	1	1	1	1	
F-8	7	HZY9-35645-000	ステー, パワーフィルトスイツチ	1	1	1	1	
F-8	8	HZV5-40102-000	グロメツト, アンダーケース	5	5	5	5	
F-8	9	HZY9-40151-000ZD	カバー, セパレートフロント	1	1	1	1	*T107* ベイブル
F-8	10	HZY9-40155-010	ブラケット, アンダーカバー	1		1		
F-8	10	HZZ0-40155-M00	ブラケット, アンダーカバー		1		1	
F-8	11	HZY9-40165-010	ストツパ ASSY., エンジンサイド	3		3		
F-8	11	HZZ0-40165-M00	ストツパ ASSY., エンジンサイド		3		3	
F-8	12	HMB6-61102-631	ラバー, フインダーマウンテイング	6	6	6	6	
F-8	13	HZY9-63100-020ZC	カバーASSY., エンジン	1				*T107* ベイブル ~6000092
F-8	13	HZY9-63100-030ZC	カバーASSY., エンジン	1				*T107* ベイブル 6000093~
F-8	13	HZZ0-63100-M30ZA	カバーCOMP., エンジン		1		1	*T107* ベイブル
F-8	13	HZY9-63100-020ZC	カバーASSY., エンジン			1		*T107* ベイブル ~6000301
F-8	13	HZY9-63100-030ZC	カバーASSY., エンジン			1		*T107* ベイブル 6000302~
F-8	14	HZY9-63102-000	シール, エンジンカバー	1				~6000092
F-8	14	HZY9-63102-010	シール, エンジンカバー	1				6000093~
F-8	14	HZZ0-63102-M00	シール, エンジンカバー		1		1	
F-8	14	HZY9-63102-000	シール, エンジンカバー			1		~6000301
F-8	14	HZY9-63102-010	シール, エンジンカバー			1		6000302~
F-8	15	HZY9-63232-010	レバー, フアスナー	1	1	1	1	
F-8	16	HZY9-63237-000	ワイヤー, フアスナー	1	1	1	1	
F-8	17	HZY9-63347-010ZC	カバー, プラグメインテナンス	1		1		*T107* ベイブル
F-8	17	HZZ0-63347-M00ZA	カバー, プラグメインテナンス		1		1	*T107* ベイブル
F-8	18	HZY9-63711-010ZC	カバーCOMP., R. エンジンアンダー	1		1		*T107* ベイブル

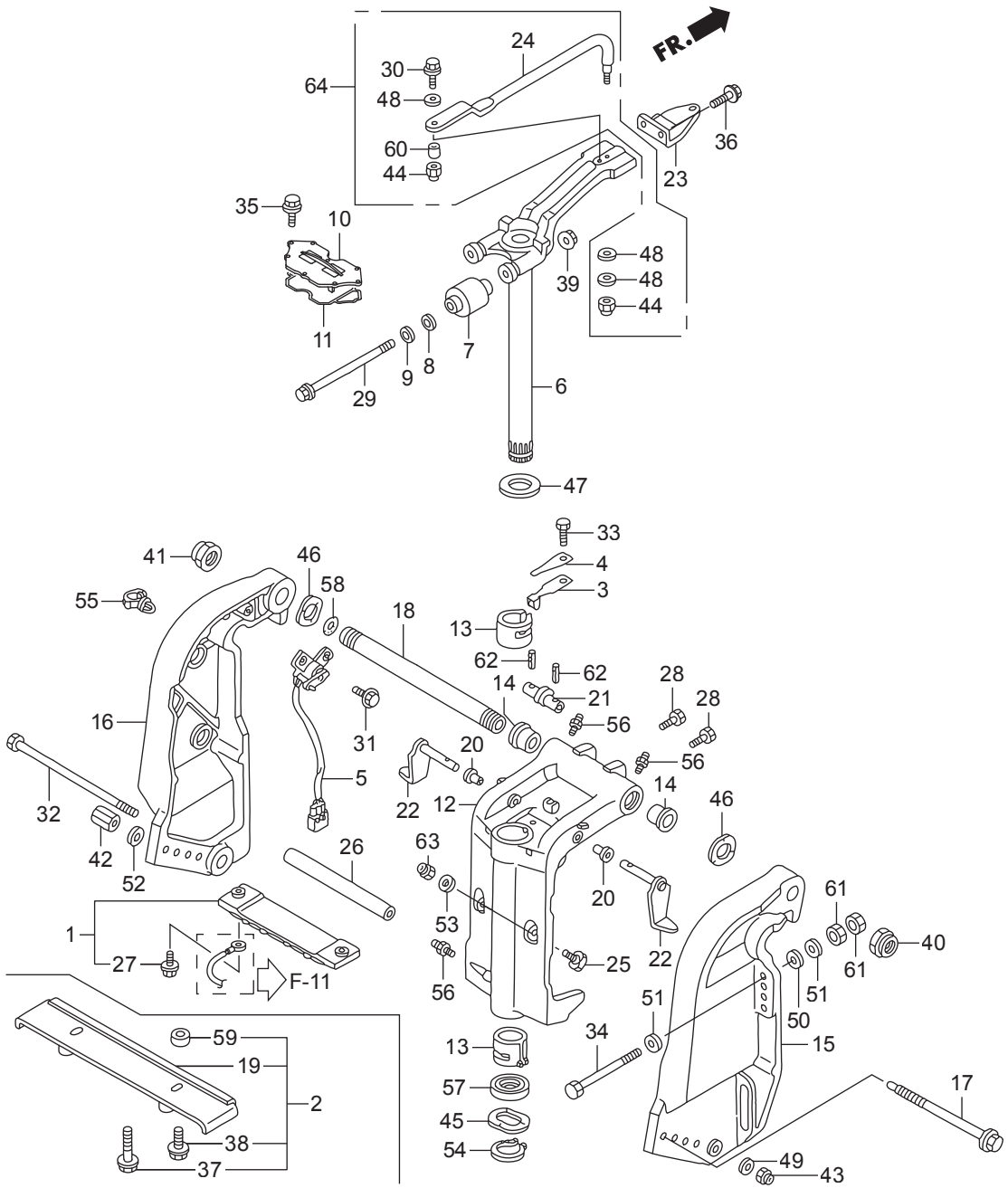


Ref.No.	Part No.	Description	Q'ty				Remarks
			BFT75A	BFT75AK1	BFT90A	BFT90AK1	
F-8	18	HZZ0-63711-M00ZA		1		1	*T107* ベイフルー
F-8	19	HZY9-63716-010ZC	1		1		*T107* ベイフルー
F-8	19	HZZ0-63716-M00ZA		1		1	*T107* ベイフルー
F-8	20	H965-77212-000	3	3	3	3	
F-8	21	HGJ5-80103-000	3	3	3	3	
F-8	22	HZY9-82873-000	1	1	1	1	
F-8	23	HZY9-82874-000	1	1	1	1	
F-8	24	HZW2-90003-000	3		3		
F-8	24	HZZ5-90003-M00		3		3	
F-8	25	HZY9-90103-000	6	6	6	6	
F-8	26	HZY9-90106-000	2		2		
F-8	26	HZZ0-90106-M00		2		2	
F-8	27	HZY3-90111-000	6	6	6	6	
F-8	28	HZY9-90113-003	1	1	1	1	
F-8	29	HZV5-90127-003	1	1	1	1	
F-8	30	HZY3-90132-000	1	1	1	1	
F-8	31	HZW4-90168-000	2	2	2	2	
F-8	32	HZY6-90301-000	3	3	3	3	
F-8	33	H921-90302-000	1	1	1	1	
F-8	34	HZY3-90508-000	2		2		
F-8	34	HZZ5-90508-M00		2		2	
F-8	35	HSB0-90602-003	1	1	1	1	
F-8	36	HZY6-90651-000	1	1	1	1	
F-8	37	HZY9-90751-000	1	1	1	1	
F-8	38	HZY9-90755-000	1	1	1	1	
F-8	39	HZY9-91552-000	2		2		
F-8	39	HZZ0-91552-M00		2		2	
F-8	40	HZV5-91553-010	5		5		
F-8	40	HZY9-91503-M00		5		5	

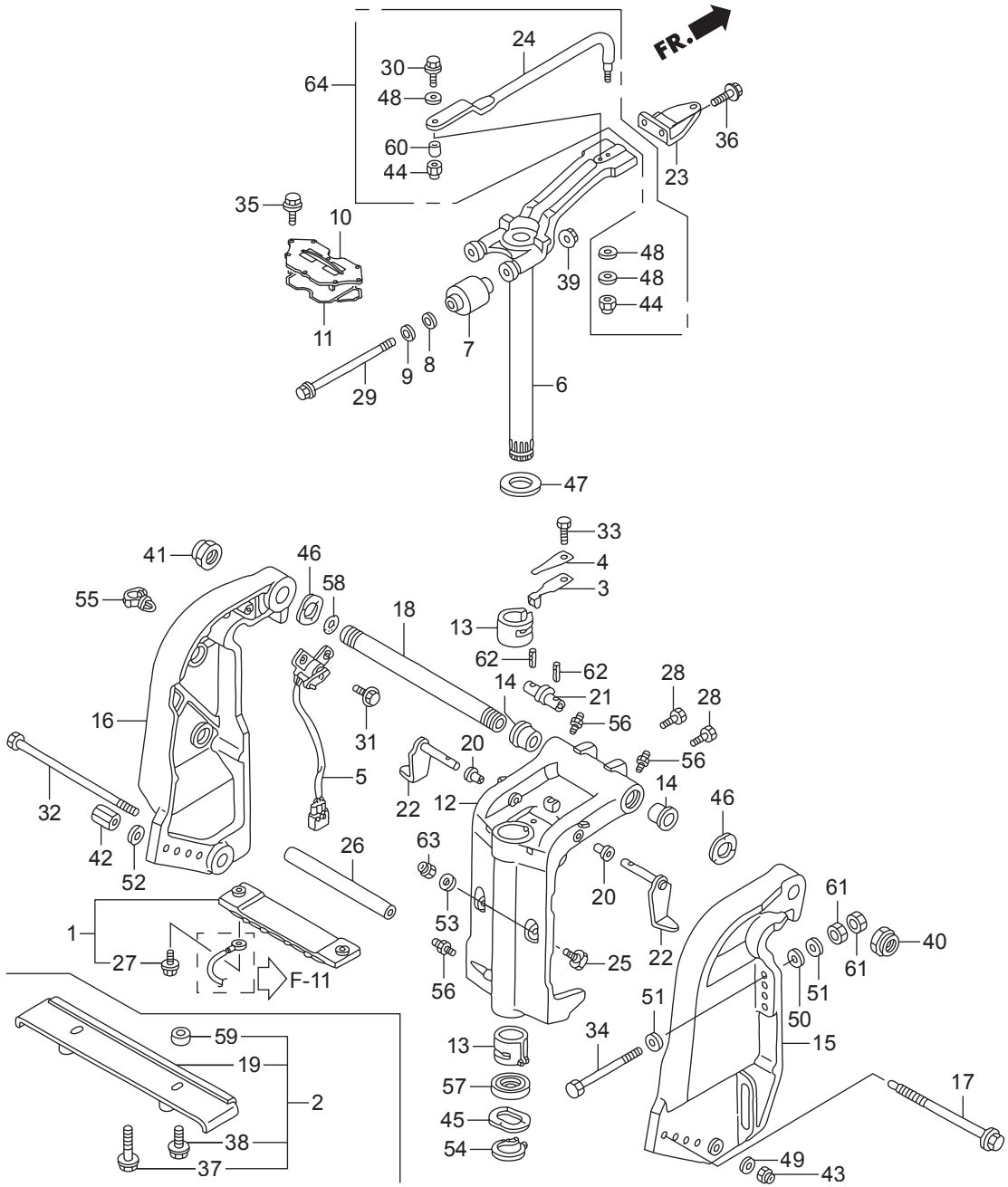




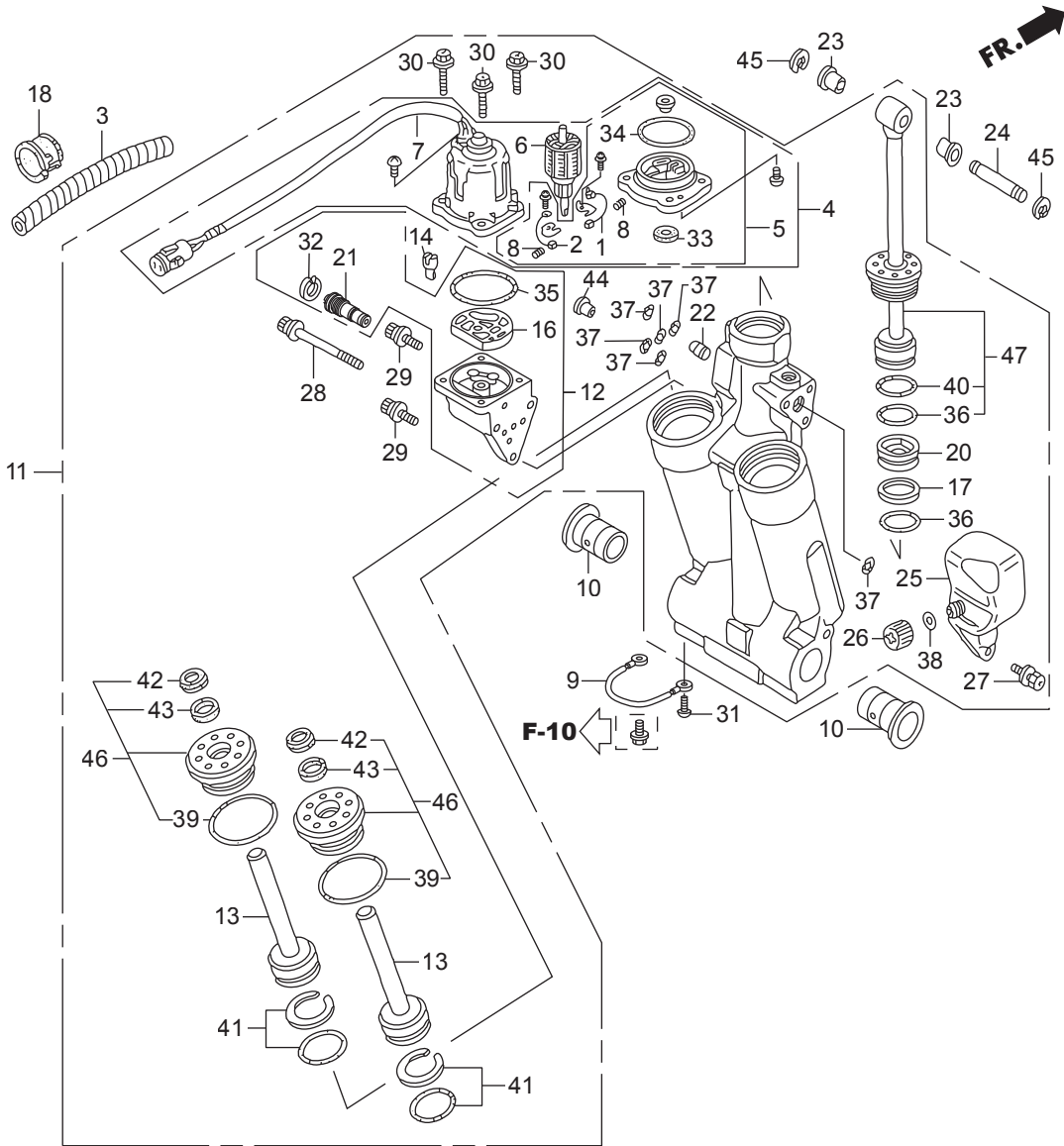
Ref.No.	Part No.	Description	Q'ty				Remarks	
			BFT75A	BFT75AK1	BFT90A	BFT90AK1		
F-10	1	HZW1-06411-020	メタルキット, アノード	1	1	1	1	
F-10	2	HZY9-06534-000	プレートキット, スブラツシュ	1	1	1	1	
F-10	3	HZV1-24210-010	スプリングCOMP., クリツク	1	1	1	1	
F-10	4	HZV4-24221-010	スプリング, クリツクアシスト	1	1	1	1	
F-10	5	HZY9-35660-003	センサーASSY., トリムアングル	1	1	1	1	
F-10	6	HZY9-50100-020	フレームCOMP., マウンテイング	1	1	1	1	
F-10	7	HZZ0-50151-000	マウントCOMP., アツパーラハ	2	2	2	2	
F-10	8	HZY9-50153-000	ラハ, アツパーマウントストツパ	2	2	2	2	
F-10	9	HZY9-50158-000	ストツパ, アツパーマウント	2	2	2	2	
F-10	10	HZY9-50166-010	カハ, アツパーマウント	1	1	1	1	
F-10	11	HZY9-50168-000	シール, アツパーマウントカハ	1	1	1	1	
F-10	12	HZY9-50201-020ZC	ケース, スウイベル	1	1	1	1	*T107* ベイフル
F-10	13	HZZ5-50211-000	ライナー, スウイベルケース	2	2	2	2	
F-10	14	HZW1-50214-000	ブツシュ, スウイベルケース	2	2	2	2	
F-10	15	HZY9-50301-020ZC	ブラケット, R.スターン	1	1	1	1	*T107* ベイフル
F-10	16	HZY9-50311-020ZC	ブラケット, L.スターン	1	1	1	1	*T107* ベイフル
F-10	17	HZW5-50341-010	ロツト, アジヤステイング	1		1		
F-10	18	HZY9-50381-000	シャフト, チルテイング	1	1	1	1	
F-10	19	HZY9-50412-000	プレートCOMP., スブラツシュ	1	1	1	1	
F-10	20	HZV5-50522-000	ブツシュ, チルトアーム	2	2	2	2	
F-10	21	HZW1-50527-000	ブラケット, チルテイング	1	1	1	1	
F-10	22	HZW1-50529-000	ストツパ, チルト	2	2	2	2	
F-10	23	HZW1-53234-010	プレート, ステアリング	1	1	1	1	
F-10	24	HZW1-53238-010	ロツト, ステアリング	1	1	1	1	
F-10	25	HZW1-56516-000	レシーハ, スラスト	2	2	2	2	
F-10	26	HZW1-56539-000	カラー, ロア-シリンダー	1				~6000024
F-10	26	HZZ0-56539-C00	カラー, ロア-シリンダー	1				6000025~
F-10	26	HZZ0-56539-C00	カラー, ロア-シリンダー		1		1	
F-10	26	HZW1-56539-000	カラー, ロア-シリンダー			1		~6000068



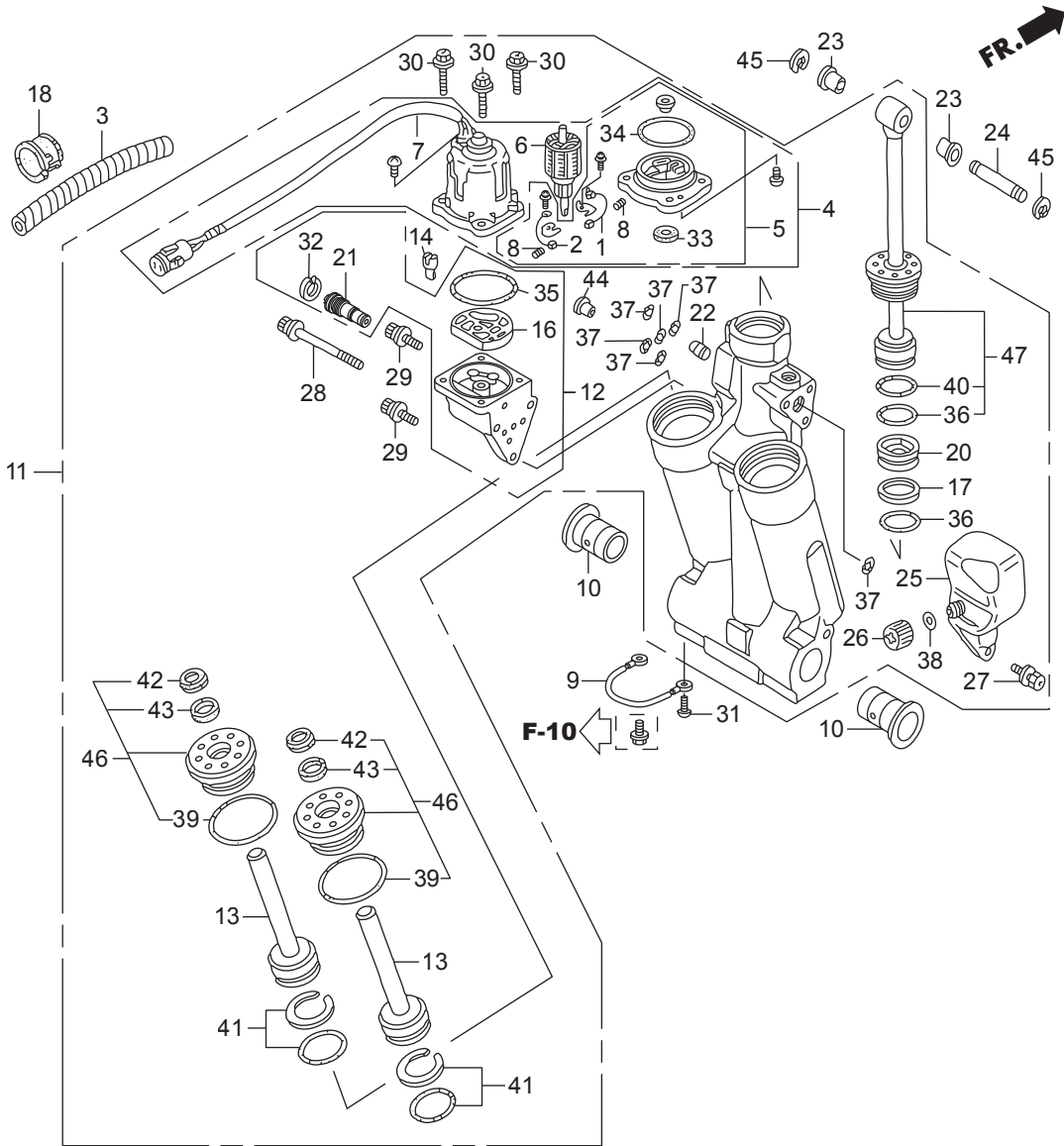
Ref.No.	Part No.	Description	Q'ty				Remarks	
			BFT75A	BFT75AK1	BFT90A	BFT90AK1		
F-10	26	HZZ0-56539-C00	カラー、ロア-シリンダー			1		6000069~
F-10	27	HZW9-90009-000	ボルト、フランジ 6X23	2	2	2	2	
F-10	28	HZW1-90102-000	ボルト 1/4-28UNF	2	2	2	2	
F-10	29	HZY9-90102-000	ボルト、6カク 12X186	2	2	2	2	
F-10	30	HZW1-90105-000	ボルト 3/8-24UNF	1	1	1	1	
F-10	31	HZW9-90105-000	ボルト、フランジ 6X20	2	2	2	2	
F-10	32	HZW1-90108-000	ボルト、6カク 10X235	1	1	1	1	
F-10	33	H881-90110-000	ボルト、6カク 6X14	1	1	1	1	
F-10	34	HZZ3-90129-000	ボルト、6カク 12X119	4	4	4	4	
F-10	35	HZW4-90151-000	ボルト、フランジ 8X25	8		8		
F-10	35	HZZ0-90151-M00	ボルト、フランジ 8X25		8		8	
F-10	36	HZW9-90154-000	ボルト、フランジ 10X25	2	2	2	2	
F-10	37	HHW1-90214-671	ボルト、フランジ 6X25(SUS-D)	2	2	2	2	
F-10	38	HHW1-90215-671	ボルト、フランジ 6X16	2	2	2	2	
F-10	39	HZW5-90302-003	ナット、フランジ 12MM	2	2	2	2	
F-10	40	HZV5-90304-013	ナット、セルフロック(7/8-14UNF)	1	1	1	1	
F-10	41	HZW1-90304-013	ナット、セルフロック(25X2.0)	1	1	1	1	
F-10	42	HZW5-90304-000	ナット、アジャスター-ロッド	1		1		
F-10	43	HZW4-90306-003	ナット、フランジ 10MM	1	1	1	1	
F-10	44	HZV5-90307-003	ナット、セルフロック(3/8-24UNF)	2	2	2	2	
F-10	45	HZV5-90501-000	ワッシャー、ウエーブ 40MM	1	1	1	1	
F-10	46	HZV5-90502-000	ワッシャー、ウエーブ 26MM	2	2	2	2	
F-10	47	HZV5-90504-000	ワッシャー、スラスト 34MM	1	1	1	1	
F-10	48	HZV4-90514-000	ワッシャー 10MM	3	3	3	3	
F-10	49	H921-90511-000	ワッシャー、プレート 10MM	1	1	1	1	
F-10	50	HZV5-90552-000	ワッシャー、プレート 12MM	4	4	4	4	
F-10	51	HZV5-90559-000	ワッシャー、プレート 12MM	8	8	8	8	
F-10	52	HZV5-90559-000	ワッシャー、プレート 12MM	1		1		
F-10	53	HZV5-90563-000	ワッシャー、プレート 10MM	2	2	2	2	



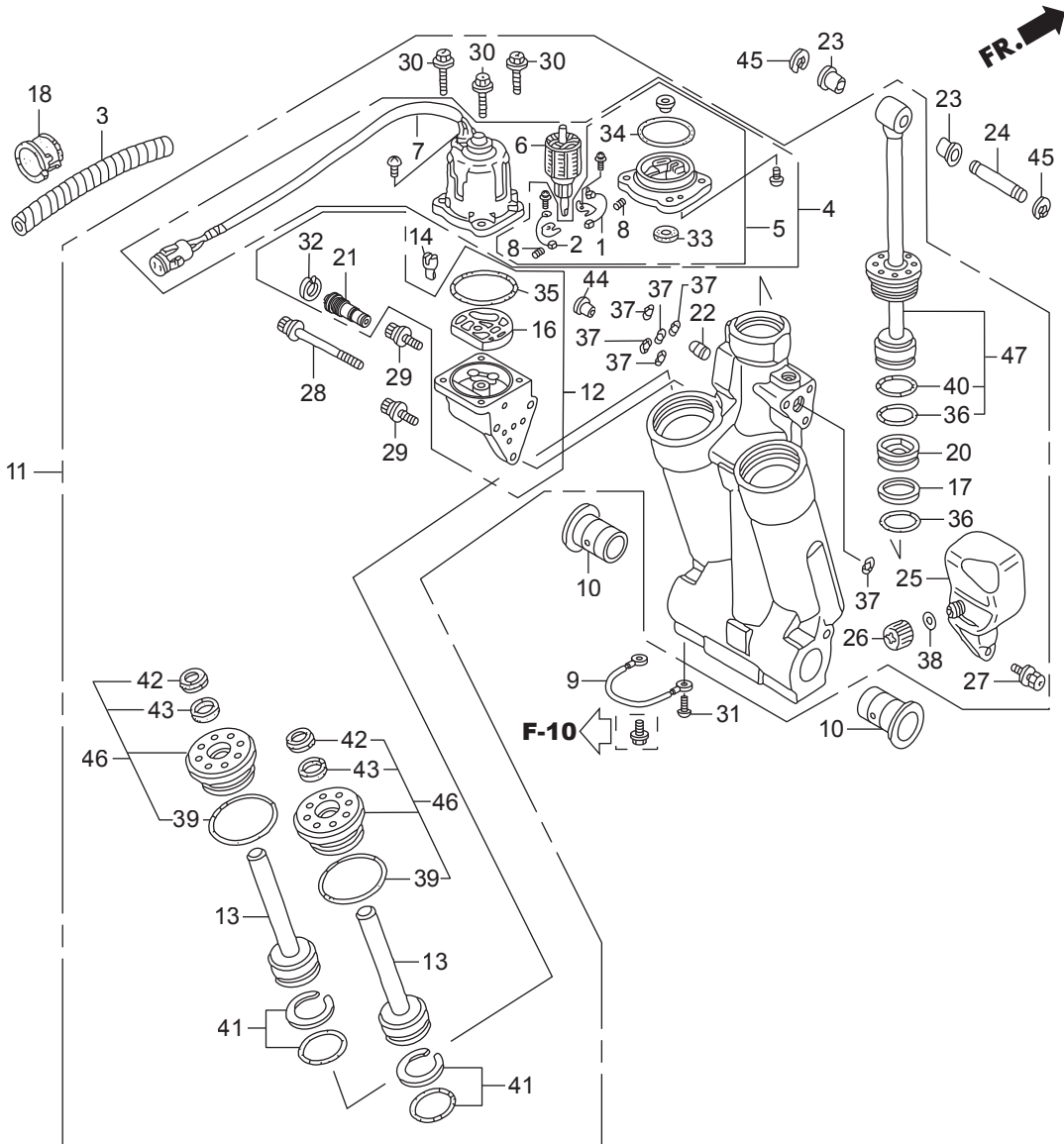
Ref.No.	Part No.	Description	Q'ty				Remarks	
			BFT75A	BFT75AK1	BFT90A	BFT90AK1		
F-10	54	HZW4-90651-000	サーキットブ, エキスターナル 39MM	1	1	1	1	
F-10	55	H763-90681-A01	クリップ, ワイヤ-ハーネス	1	1	1	1	
F-10	56	HZV7-90951-010	ニツブル, グリース	3	3	3	3	
F-10	57	HZV5-91256-003	オイルシール 39.5X52X6	1	1	1	1	(アライ)
F-10	58	HZV5-91352-000	オリヅク 15.54X2.62	1	1	1	1	
F-10	59	HZY9-91557-000	カラー, スプラツスユ	2	2	2	2	
F-10	60	HZV5-91560-000	カラー, ステアリング`ロツト`	1	1	1	1	
F-10	61	HCO-94001-12490-0S	ナツト, 6カク 12MM	8	8	8	8	
F-10	62	HZW6-90752-000	ピン, スプリング` 2.5X20	2	2	2	2	
F-10	63	HZW4-90306-003	ナツト, フランジ` 10MM	2	2	2	2	
F-10	64	06532-ZY6-U00	ロツト`キツト, ステアリング`	1	1	1	1	



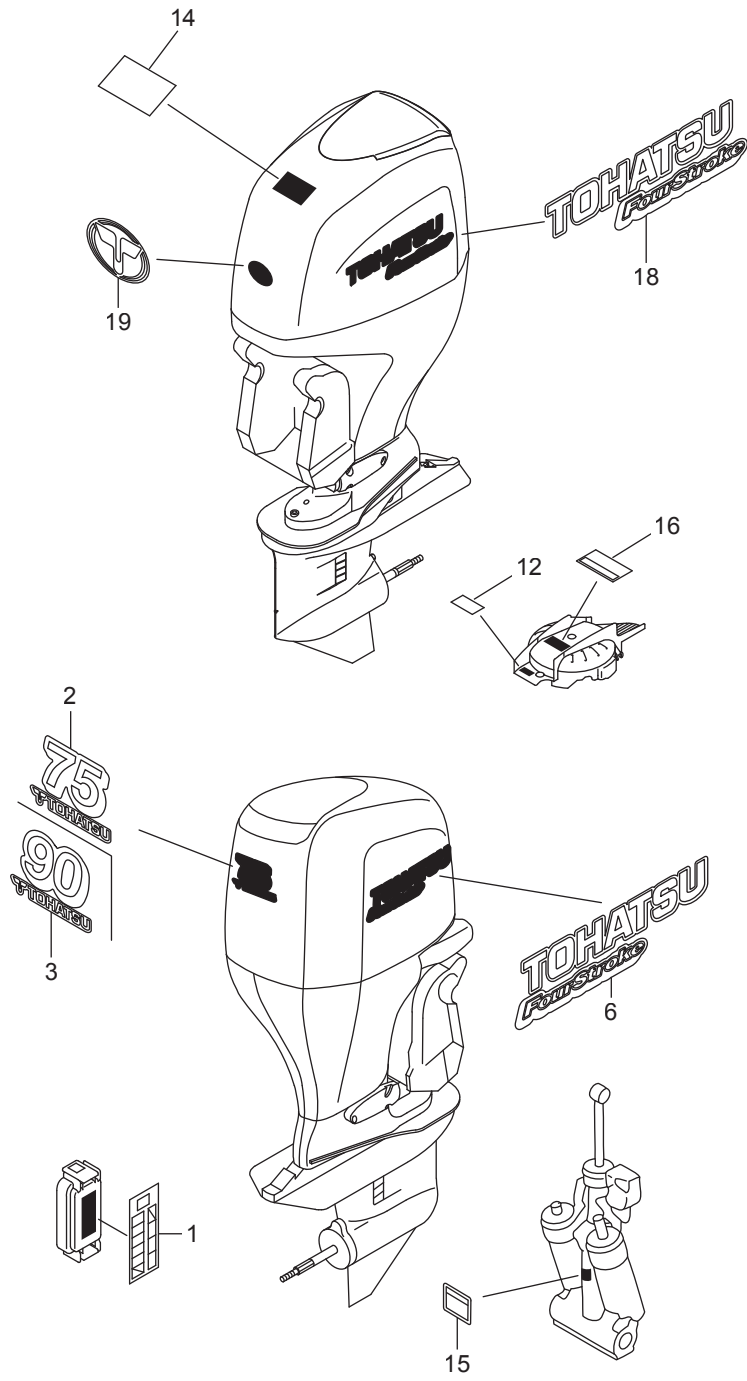
Ref.No.	Part No.	Description	Q'ty				Remarks
			BFT75A	BFT75AK1	BFT90A	BFT90AK1	
F-11	1	HZY3-30280-003	ブレーカーASSY.	1			~6000126
F-11	1	HZX2-30280-003	ブレーカーASSY.	1			6000127~
F-11	1	HZX2-30280-003	ブレーカーASSY.		1	1	
F-11	1	HZY3-30280-003	ブレーカーASSY.			1	~6000457
F-11	1	HZX2-30280-003	ブレーカーASSY.			1	6000458~
F-11	2	HZY3-31106-003	ブラシASSY.	1			~6000126
F-11	2	HZX2-31106-003	ブラシASSY.	1			6000127~
F-11	2	HZX2-31106-003	ブラシASSY.		1	1	
F-11	2	HZY3-31106-003	ブラシASSY.			1	~6000457
F-11	2	HZX2-31106-003	ブラシASSY.			1	6000458~
F-11	3	HZY9-36104-003	チューブ, スパイラル(12X14.6)	1	1	1	1
F-11	4	HZY9-36120-003	モーターASSY., ハワーチルト	1			~6000126
F-11	4	HZY9-36120-013	モーターASSY., ハワーチルト	1			6000127~
F-11	4	HZY9-36120-013	モーターASSY., ハワーチルト		1	1	
F-11	4	HZY9-36120-003	モーターASSY., ハワーチルト			1	~6000457
F-11	4	HZY9-36120-013	モーターASSY., ハワーチルト			1	6000458~
F-11	5	HZW1-36122-013	ブラケットASSY.	1			~6000126
F-11	5	HZX2-36122-003	ブラケットASSY.	1			6000127~
F-11	5	HZX2-36122-003	ブラケットASSY.		1	1	
F-11	5	HZW1-36122-013	ブラケットASSY.			1	~6000457
F-11	5	HZX2-36122-003	ブラケットASSY.			1	6000458~
F-11	6	HZW1-36123-013	アーマチュアCOMP.	1	1	1	1
F-11	7	HZY9-36129-003	ヨークASSY.	1	1	1	1
F-11	8	HZV5-36136-821	スプリング, モーター	2	2	2	2
F-11	9	HZY3-40219-013	ワイヤー, リード(1.5X116MM)	1	1	1	1
F-11	10	HZV5-50214-003	ブッシュ, スウイヘルケース	2	2	2	2
F-11	11	HZY9-56000-013	トリムチルトASSY., ハワー	1			~6000126
F-11	11	HZY9-56000-023	トリムチルトASSY., ハワー	1			6000127~6000174
F-11	11	HZY9-56000-033	トリムチルトASSY., ハワー	1			6000175~



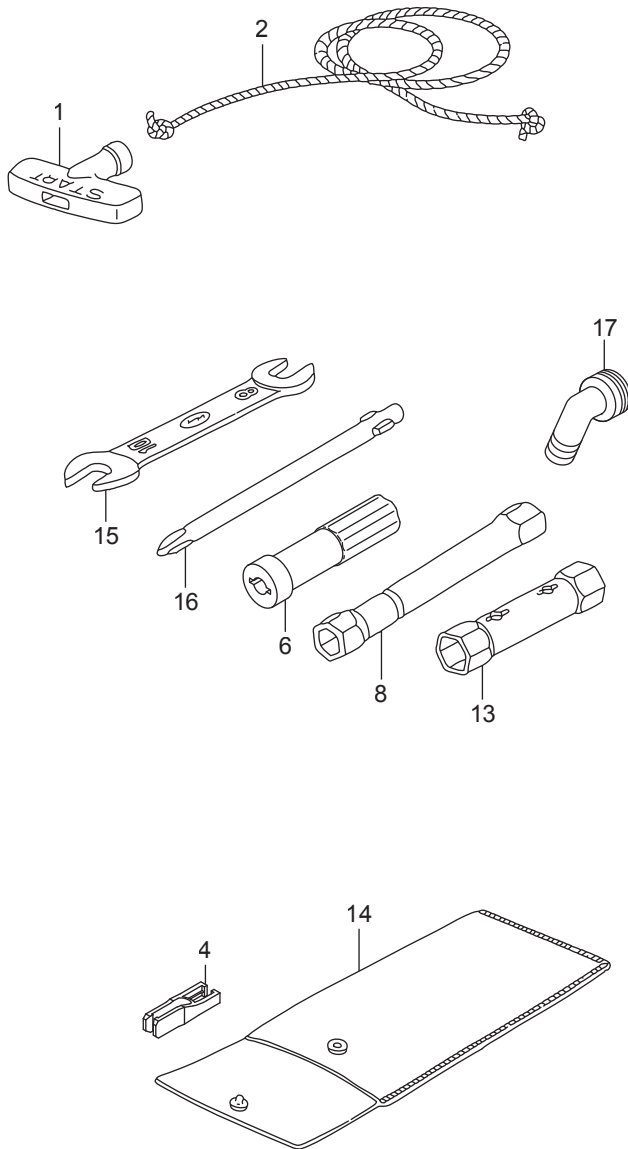
Ref.No.	Part No.	Description	Q'ty				Remarks
			BFT75A	BFT75AK1	BFT90A	BFT90AK1	
F-11	11	HZY9-56000-033		1		1	
F-11	11	HZY9-56000-013			1		~6000457
F-11	11	HZY9-56000-023			1		6000458~6000629
F-11	11	HZY9-56000-033			1		6000630~
F-11	12	HZY9-56100-013	1	1	1	1	
F-11	13	HZW1-56110-701	2	2	2	2	
F-11	14	HZW1-56113-701	1	1	1	1	
F-11	16	HZW1-56116-701	1	1	1	1	
F-11	17	HZV5-56117-821	1	1	1	1	
F-11	18	HZV5-56118-820	1	1	1	1	
F-11	20	HZW1-56130-702	1	1	1	1	
F-11	21	HZY9-56170-003	1	1	1	1	
F-11	22	HZW1-56180-701	1	1	1	1	
F-11	23	HZV5-56513-000	2	2	2	2	
F-11	24	HZW1-56532-000	1				~6000024
F-11	24	HZZ0-56532-C00	1				6000025~
F-11	24	HZZ0-56532-C00		1		1	
F-11	24	HZW1-56532-000			1		~6000068
F-11	24	HZZ0-56532-C00			1		6000069~
F-11	25	HZW1-56851-703	1	1	1	1	
F-11	26	HZW1-56860-701	1	1	1	1	
F-11	27	HZW1-90113-702	3	3	3	3	
F-11	28	HZW1-90114-702	1	1	1	1	
F-11	29	HZW1-90115-702	2	2	2	2	
F-11	30	HZW1-90116-702	4	4	4	4	
F-11	31	HZV5-90119-000	1	1	1	1	
F-11	32	HZW1-90652-702	1	1	1	1	
F-11	33	HZV5-91203-821	1	1	1	1	
F-11	34	HZW1-91207-013	1	1	1	1	



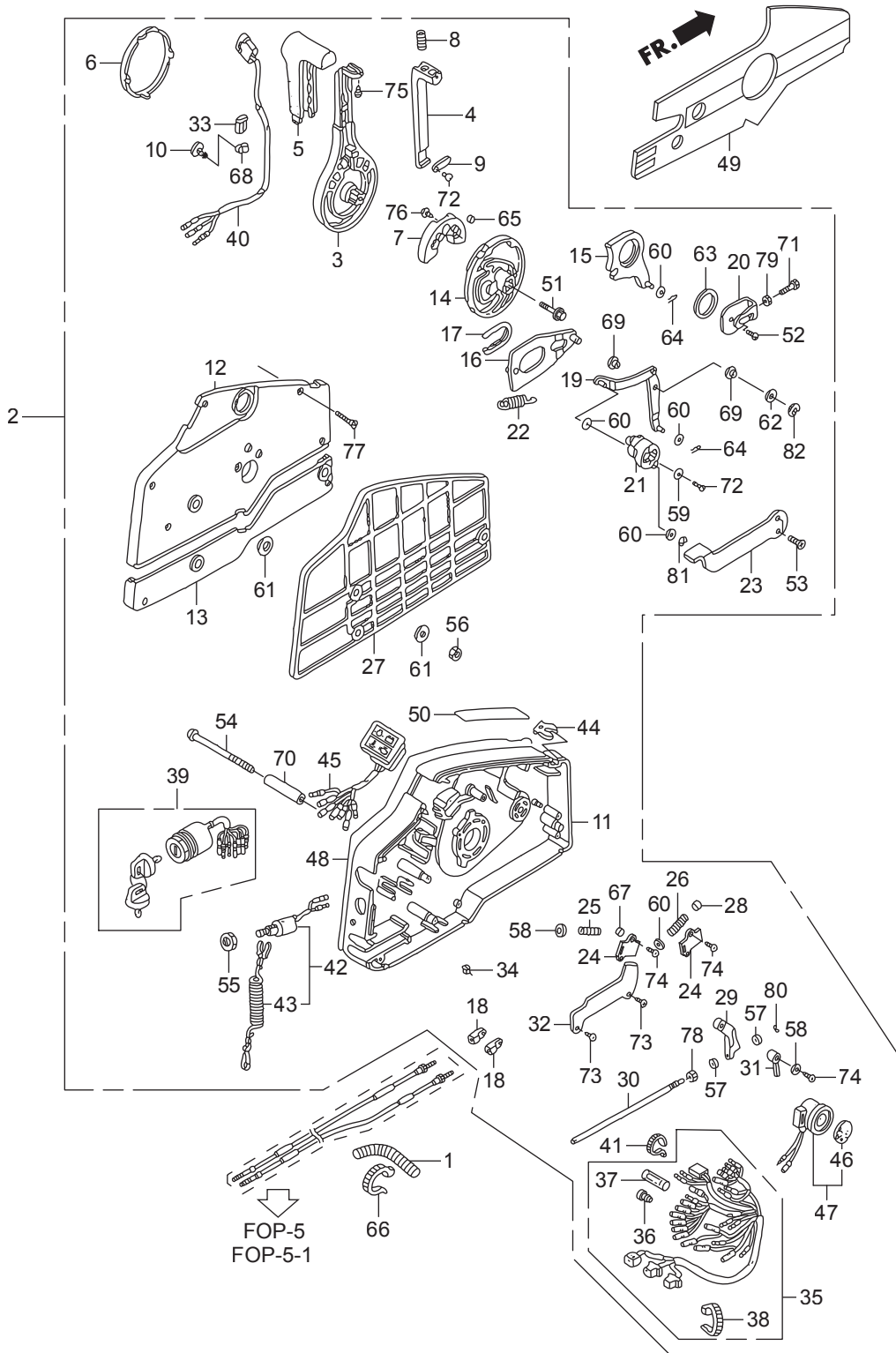
Ref.No.	Part No.	Description	Q'ty				Remarks	
			BFT75A	BFT75AK1	BFT90A	BFT90AK1		
F-11	35	HZV5-91302-821	オリング` 1.8X69.6	1	1	1	1	
F-11	36	HZV5-91316-821	オリング` 3.5X38.7	2	2	2	2	
F-11	37	HZW1-91352-702	オリング` 1.8X7.7	6	6	6	6	
F-11	38	HZW1-91353-703	オリング` 1.9X11	1	1	1	1	
F-11	39	HZW1-91354-701	オリング` 3.5X35.7	2	2	2	2	
F-11	40	HZW1-91355-701	オリング` 3.5X41.7	1	1	1	1	
F-11	41	HZW1-91357-701	オリング`セット 3.5X31.7	2	2	2	2	
F-11	42	HZW1-91358-701	シール, ウォーター	2				~6000174
F-11	42	HZX2-91358-003	シール, ウォーター	2				6000175~
F-11	42	HZX2-91358-003	シール, ウォーター		2		2	
F-11	42	HZW1-91358-701	シール, ウォーター			2		~6000629
F-11	42	HZX2-91358-003	シール, ウォーター			2		6000630~
F-11	43	HZW1-91361-701	パッキン	2	2	2	2	
F-11	44	HZW1-91557-701	カラー, オリフェイス	1	1	1	1	
F-11	45	HCO-94540-15029	リング`15MM	2	2	2	2	
F-11	46	HZY9-56115-003	ガイド`COMP., ロット`	2				~6000126
F-11	46	HZY9-56115-013	ガイド`COMP., ロット`	2				6000127~6000174
F-11	46	HZY9-56115-023	ガイド`COMP., ロット`	2				6000175~
F-11	46	HZY9-56115-023	ガイド`COMP., ロット`		2		2	
F-11	46	HZY9-56115-003	ガイド`COMP., ロット`			2		~6000457
F-11	46	HZY9-56115-013	ガイド`COMP., ロット`			2		6000458~6000629
F-11	46	HZY9-56115-023	ガイド`COMP., ロット`			2		6000630~
F-11	47	HZY9-56120-003	ロット`COMP., ヒーストン	1				~6000174
F-11	47	HZY9-56120-013	ロット`COMP., ヒーストン	1				6000175~
F-11	47	HZY9-56120-013	ロット`COMP., ヒーストン		1		1	
F-11	47	HZY9-56120-003	ロット`COMP., ヒーストン			1		~6000629
F-11	47	HZY9-56120-013	ロット`COMP., ヒーストン			1		6000630~



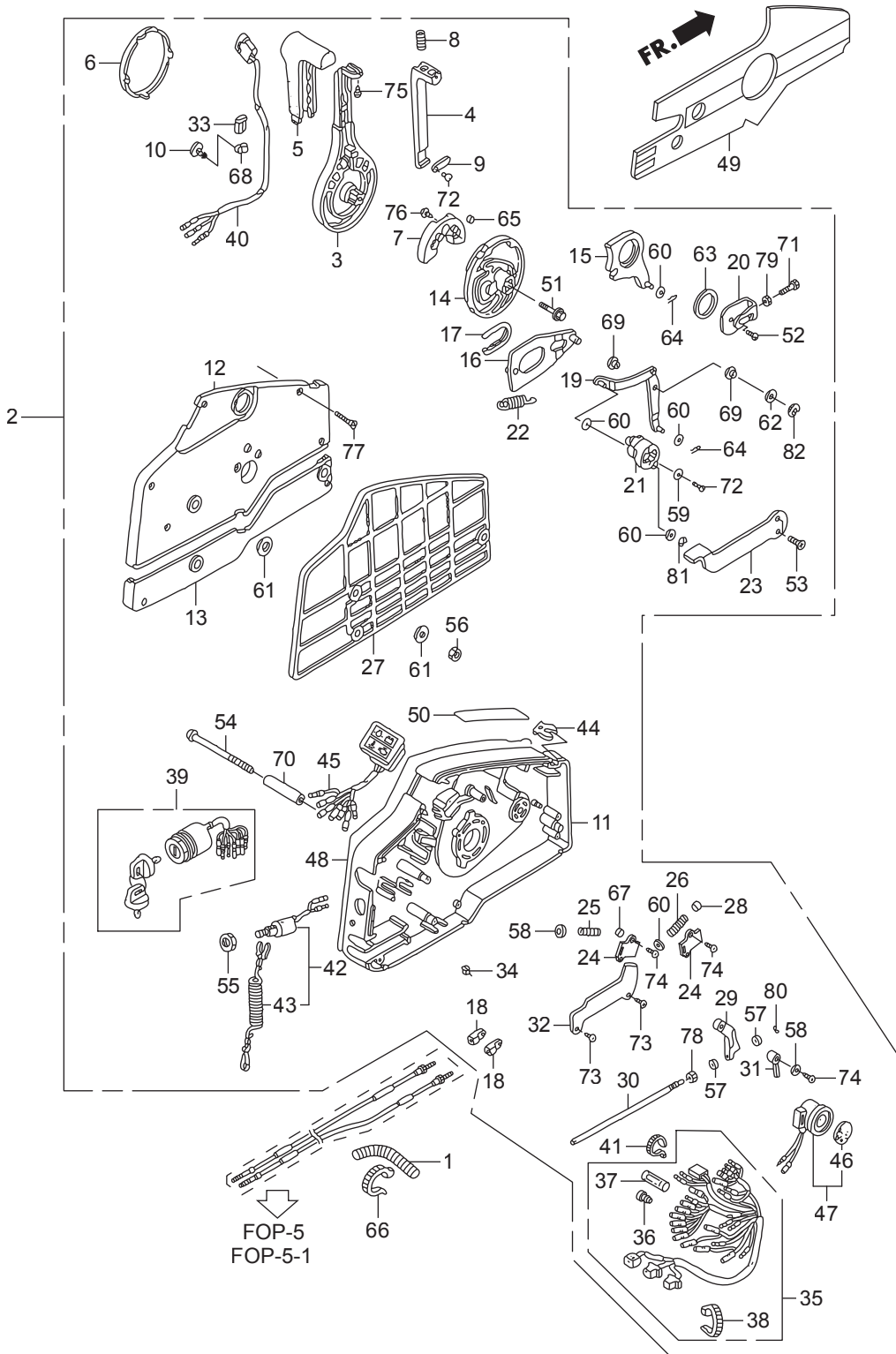
Ref.No.	Part No.	Description	Q'ty				Remarks	
			BFT75A	BFT75AK1	BFT90A	BFT90AK1		
F-12	1	HZY9-87117-000	ラベル, ヒューズ	1	1	1	1	
F-12	2	HZY9-87121-R00	マーク, リヤ-(BFT75)	1	1			
F-12	3	HZZ0-87121-R00	マーク, リヤ-(BFT90)			1	1	
F-12	6	HZY9-87132-R00	マーク, R. サイドストライプ	1		1		
F-12	6	HZX1-87132-R00	マーク, R. サイドストライプ		1		1	
F-12	12	HZY9-87531-760	ラベル, コーションオイル(ニホンコ)	1		1		
F-12	12	HZZ0-87531-M60	ラベル, コーションオイル(ニホンコ)		1		1	
F-12	14	HZW1-87538-000	ラベル, オペレーターコーション(ニホンコ)	1	1	1	1	
F-12	15	HZV5-87541-821	ラベル, パワーバルトコーション	1	1	1	1	
F-12	16	HZY9-87546-760	マーク, エマーゼンシースタート(ニホンコ)	1	1	1	1	
F-12	18	HZY9-87133-R00	マーク, L. サイドストライプ	1		1		
F-12	18	HZX1-87133-R00	マーク, L. サイドストライプ		1		1	
F-12	19	HZZ3-87301-R00	マーク, フロントエンブレム(TOHATSU)	1	1	1	1	



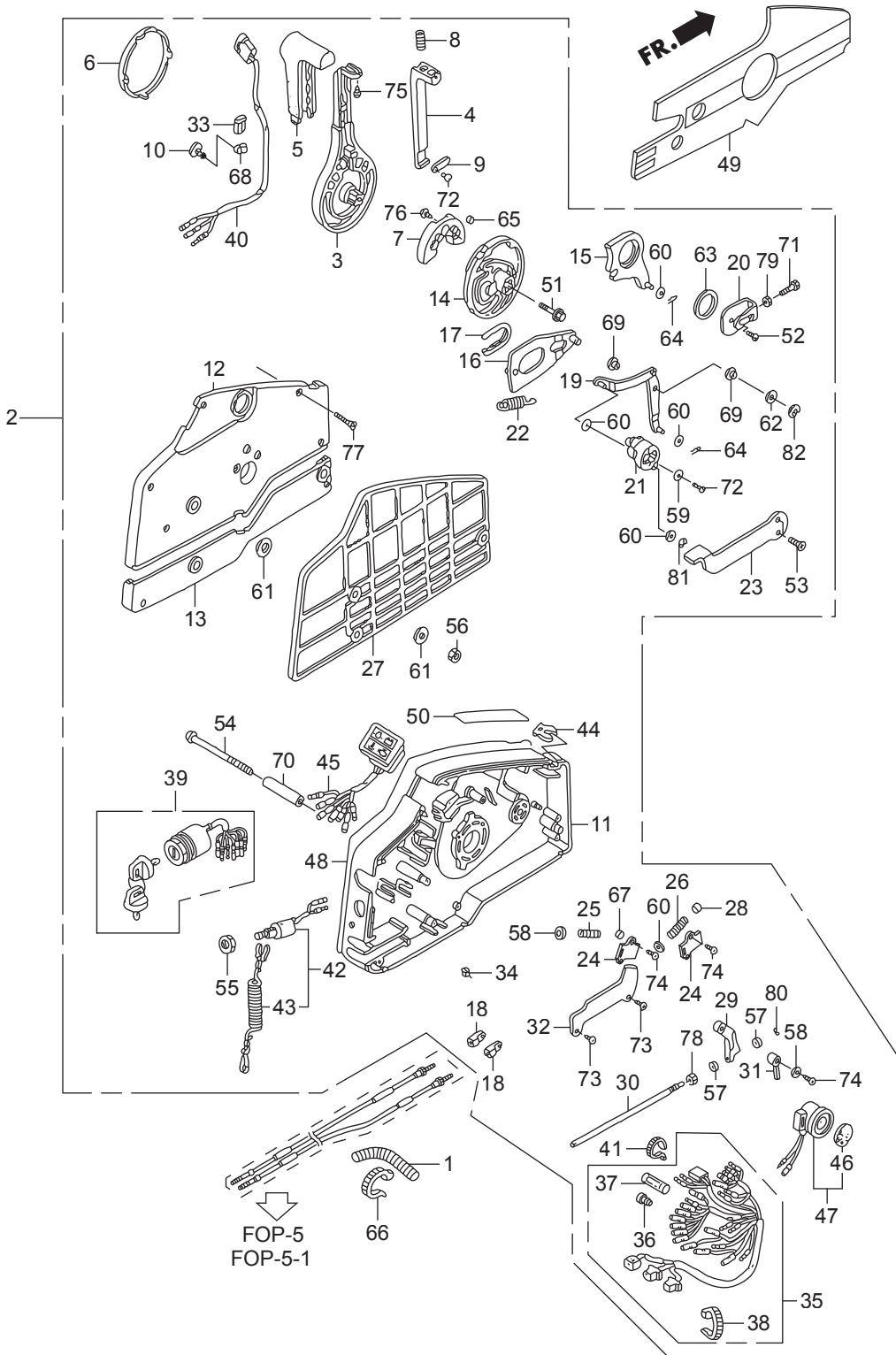
Ref.No.	Part No.	Description	Q'ty				Remarks
			BFT75A	BFT75AK1	BFT90A	BFT90AK1	
F-13	1	HZH8-28461-013	ノブ, リコイルスターター	1	1	1	1
F-13	2	HZW9-28462-003	ロープ, リコイルスターター(1300MM)	1	1	1	1
F-13	4	HS04-38235-003	プーラー, ミニヒュース(スミモ)	1	1	1	1
F-13	6	HCO-99003-50000	グリッパ, スクリュードライバー	1	1	1	1
F-13	8	HSF4-89216-000	レンチ, プラタ	1	1	1	1
F-13	13	HCO-99004-18190	レンチ, ホックス(P18X19)	1	1	1	1
F-13	14	HCO-99008-02000	ハツタ, ツール200MM	1	1	1	1
F-13	15	HVF9-89203-003	スパナ 8X10	1	1	1	1
F-13	16	HCO-99003-10000	ドライバー-1, プラスクリュー-(NO.2)	1	1	1	1
F-13	17	H881-19271-811	ジョイント, ウォーターマウス	1	1	1	1



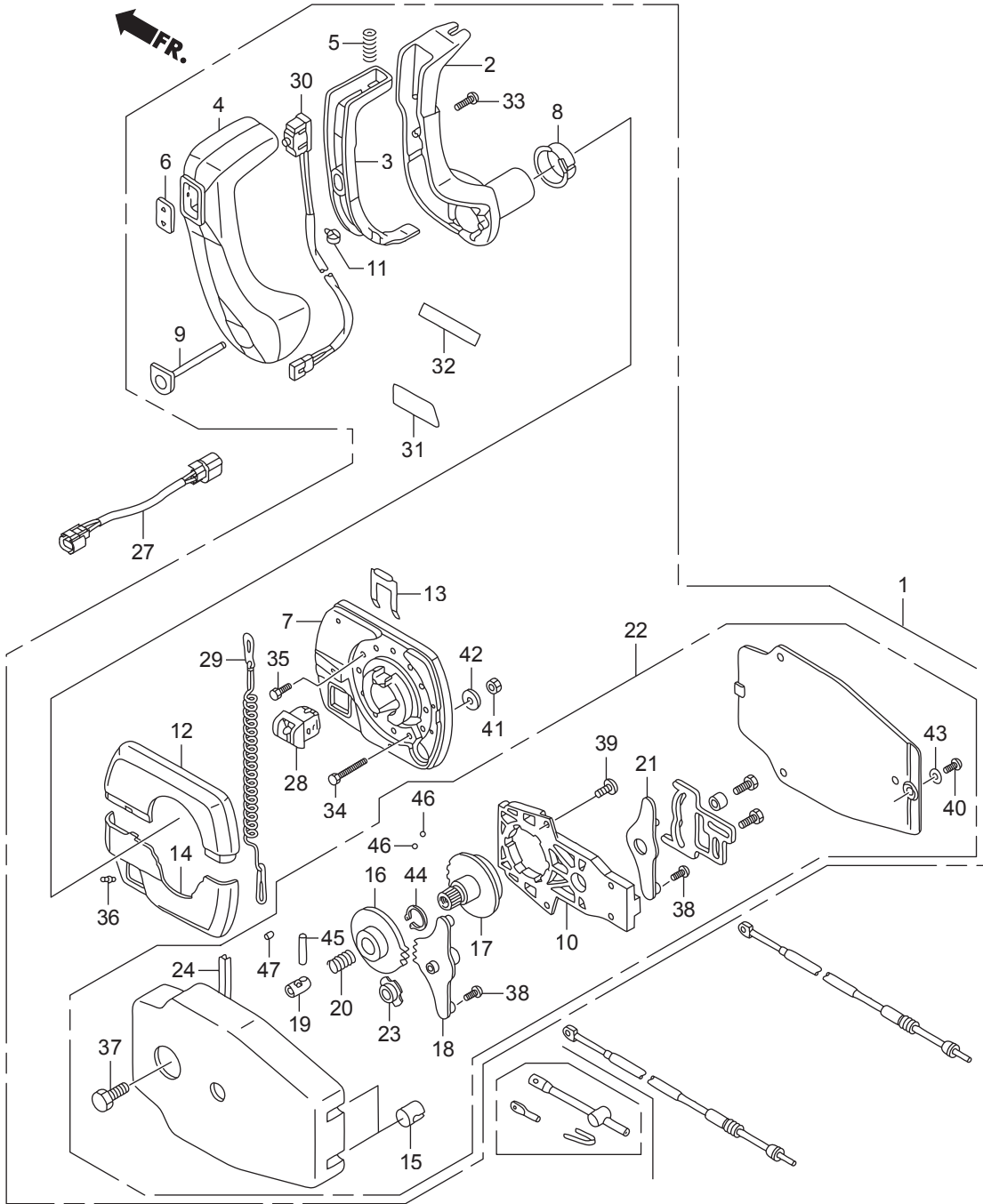
Ref.No.	Part No.	Description	Q'ty			Remarks
			BFT75A	BFT75AK1	BFT90A	
F-15	1	HZW1-17736-000	チューブ, コルゲート(28MM)	1	1	
F-15	2	HZZ3-24800-R00	ボックスASSY., リモートコントロール(EU)	1	1	(HI-LEX)
F-15	3	HZV5-24811-010	ハンドル, リモートコントロール	1	1	
F-15	4	HZV5-24812-000	レバー, ハンドルロック	1	1	
F-15	5	HZV5-24813-000	クリップ, リモートコントロールハンドル	1	1	
F-15	6	HZV5-24814-010	キャップ, ハンドル	1	1	
F-15	7	HZV5-24815-010	ブロック, ニュートラルロック	1	1	
F-15	8	HZV5-24816-000	スプリング, リモートコントロールハンドル	1	1	
F-15	9	HZV5-24817-000	プレート, レバーセッティング	1	1	
F-15	10	HZV5-24818-003	クランプ, ハーネス	1	1	
F-15	11	HZV5-24820-010	ハウジングCOMP., リモートコントロールボックス(A)	1	1	
F-15	12	HZV5-24830-010	ハウジングCOMP., リモートコントロールボックス(B)	1	1	
F-15	13	HZV5-24836-000	ハウジング, リモートコントロールボックス(C)	1	1	
F-15	14	HZV5-24841-000	ホイール, コントロール	1	1	
F-15	15	HZV5-24845-000	アームCOMP., シフトリンク	1	1	
F-15	16	HZV5-24850-000	プレートCOMP., スライディング	1	1	
F-15	17	HZV5-24854-000	カバー, スライディングプレート	1	1	
F-15	18	HZV5-24855-000	ピストン, シフト	2	2	
F-15	19	HZV5-24860-000	アームCOMP., リンクジョイント	1	1	
F-15	20	HZV5-24865-000	ブラケット, リンクジョイント	1	1	
F-15	21	HZV5-24875-000	ホイール, アクセル	1	1	
F-15	22	HZV5-24876-000	スプリング, アクセルホイール	1	1	
F-15	23	HZV5-24878-000	レバー, アイドル	1	1	
F-15	24	HZV5-24881-000	プレート, スプリングセッティング	2	2	
F-15	25	HZV5-24883-000	スプリング, シフトクリップ	1	1	
F-15	26	HZV5-24884-000	スプリング, チョークリターン	1	1	
F-15	27	HZV5-24885-000	スペーサー, リモートコントロールボックス	1	1	
F-15	28	HZV5-24887-000	スペーサー, クリックスプリング	1	1	
F-15	29	HZV5-24891-000	ブロック, スロットルフリクション	1	1	



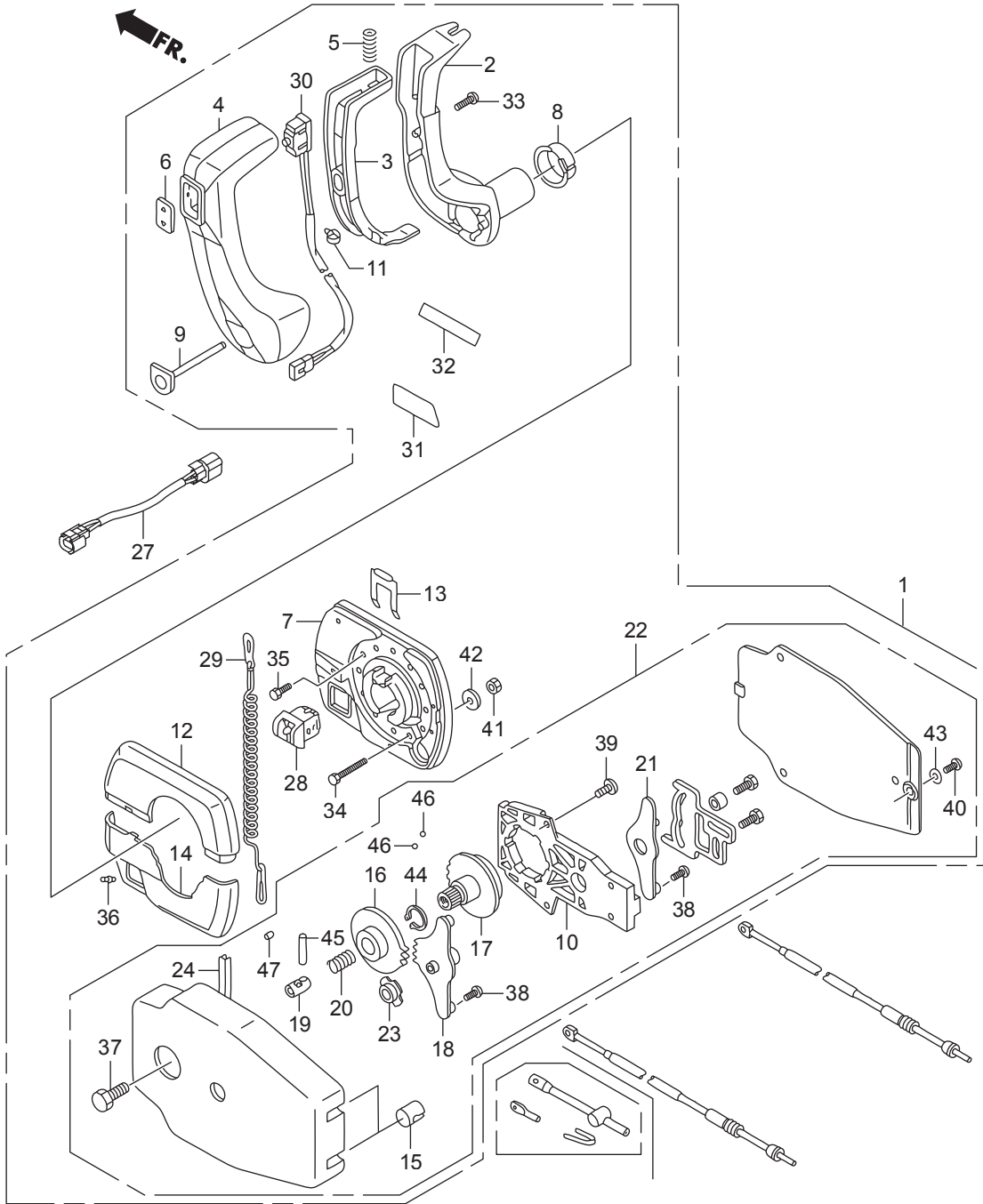
Ref.No.	Part No.	Description	Q'ty			Remarks
			BFT75A	BFT75AK1	BFT90A BFT90AK1	
F-15	30	HZV5-24892-000	ボルト, フリクション	1	1	
F-15	31	HZV5-24894-000	スプーサー, ニュートラルスイッチ	1	1	
F-15	32	HZV5-24895-000	クランプ, ハワーチルトコード	1	1	
F-15	33	HZV5-24897-000	パイプ, ハーネスガイド	1	1	
F-15	34	HZV5-24898-000	スプーサー, ケーブルクランプ	1	1	
F-15	35	HZZ5-32530-000	ケーブルASSY., リモートコントロール(B)	1	1	
F-15	36	HZV5-32823-003	プラグ, インナーコネクター	7	7	
F-15	37	HZV5-32824-003	プラグ, アウターコネクター	1	1	
F-15	38	H952-32901-770	タイ, ケーブル(ナチユラル)(2.4X92)	1	1	
F-15	39	HZZ3-35100-R11	スイッチASSY., コンビネーション	1	1	
F-15	40	HZV5-35370-823	スイッチASSY., ハワートリムチルト	1	1	
F-15	41	HMG9-35701-950	バンド(BLACK3.5X140)	1	1	
F-15	42	HZV5-36180-033	スイッチASSY., エマージェンシーストップ	1	1	
F-15	43	HZV4-36182-651	コードCOMP., エマージェンシー	1	1	
F-15	44	HZV4-36187-652	クリップ, エマージェンシーロック	1	1	
F-15	45	HZZ5-37210-013	ランプASSY., インジケーション	1	1	
F-15	46	H341-38403-672	プレート, ウィンカーブザー	1	1	
F-15	47	HZV5-38410-003	ブザーCOMP., ワーニング	1	1	
F-15	48	HZZ3-87701-R00	プレート, リモートコントロール	1	1	
F-15	49	HZZ5-87701-790	プレート, リモートコントロール(リハース)	1	1	
F-15	50	HZW9-87702-800	マーク, ファーストアイドル	1	1	
F-15	51	HZW9-90008-000	ボルト, フランジ8X35	1	1	
F-15	52	HMM4-90105-000	スクリユー, ハン6X10	1	1	
F-15	53	HZW4-90108-000	スクリユー, フラット5X12	2	2	
F-15	54	HZV5-90125-000	スクリユー 6X95	3	3	
F-15	55	H921-90302-000	ナット, 6かク 16MM	1	1	
F-15	56	HZV4-90304-000	ナット, 6かク 6MM	3	3	
F-15	57	HZW4-90401-000	ワッシャー, プレイン4MM	2	2	
F-15	58	HZW4-90402-000	ワッシャー, プレイン 5MM	2	2	

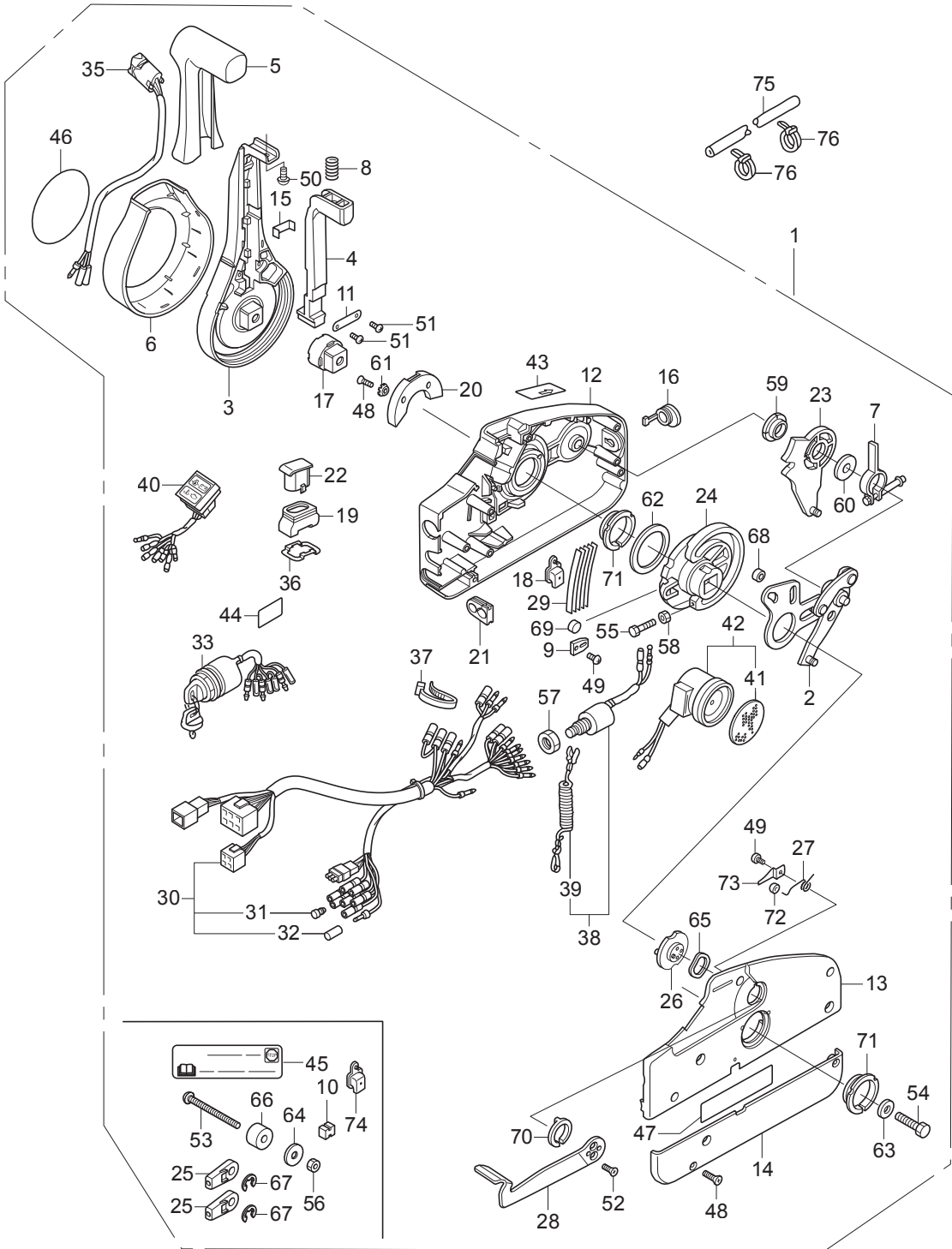


Ref.No.	Part No.	Description	Q'ty				Remarks
			BFT75A	BFT75AK1	BFT90A	BFT90AK1	
F-15	59	HZV4-90502-000	ワッシャー, プレイン 5MM	1		1	
F-15	60	H921-90504-010	ワッシャー, プレイン 6MM	5		5	
F-15	61	H921-90512-010	ワッシャー 6MM	6		6	
F-15	62	H921-90518-000	ワッシャー, プレイン 8MM	1		1	
F-15	63	HZV5-90557-000	ワッシャー 28MM	1		1	
F-15	64	HZV5-90751-000	ピン, ロック 6MM	2		2	
F-15	65	HZV5-90772-000	ピン 6X6	1		1	
F-15	66	HMG9-91058-681	バンド, セルフロック	2		2	
F-15	67	HZV5-91151-000	ローラー, クリツク	1		1	
F-15	68	HSB6-91475-000	クリツク, ワイヤハーネス(6.3MM)	1		1	
F-15	69	HZV5-91567-000	カラー, リンクジョイント	2		2	
F-15	70	HZV5-91570-000	カラー, ティスタンス 6X10X43.5	3		3	
F-15	71	HCO-92101-05016-4J	ボルト, 6かク 5X16	1		1	
F-15	72	HCO-93500-05010-4J	スクリュー, ハン 5X10	2		2	
F-15	73	HCO-93901-250J0	スクリュー, タツピング 5X8	2		2	
F-15	74	HCO-93901-251J0	スクリュー, タツピング 5X10	3		3	
F-15	75	HCO-93901-252J0	スクリュー, タツピング 5X12	1		1	
F-15	76	HCO-93903-262J0	スクリュー, タツピング 6X16	2		2	
F-15	77	HCO-93905-255J0	スクリュー, タツピング 5X25	7		7	
F-15	78	HCO-94001-06490-0S	ナット, 6かク 6MM	1		1	
F-15	79	HCO-94002-05490-0S	ナット, 6かク 5MM	1		1	
F-15	80	HCO-94540-03029	リング 3MM	1		1	
F-15	81	HCO-94540-04029	リング 4MM	1		1	
F-15	82	HCO-94540-07029	リング 7MM	1		1	

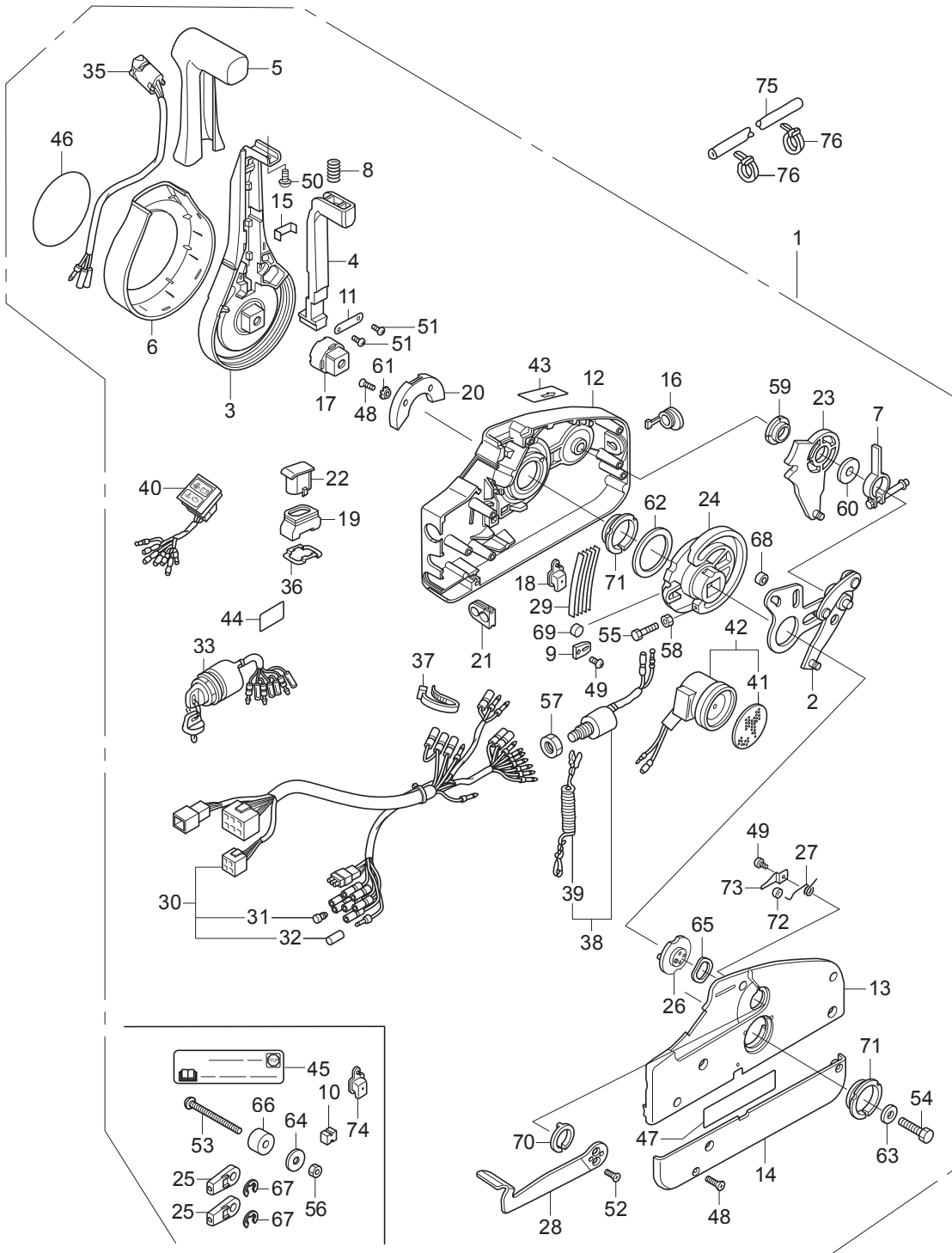


Ref.No.	Part No.	Description	Q'ty				Remarks	
			BFT75A	BFT75AK1	BFT90A	BFT90AK1		
F-15-1	1	HZW1-24800-V21	ボックスASSY., リモートコントロール	1	1	1	1	(パネルマウント)
F-15-1	2	HZW1-24811-V21	ハンドル, リモートコントロール	1	1	1	1	
F-15-1	3	HZW1-24812-V21	レバー, ハンドルロック	1	1	1	1	
F-15-1	4	HZW1-24813-V21	グリップ, リモートコントロールハンドル	1	1	1	1	
F-15-1	5	HZW1-24816-V21	スプリング, リモートコントロールハンドル	1	1	1	1	
F-15-1	6	HZW1-24819-V21	カバー, グリップ	1	1	1	1	
F-15-1	7	HZW1-24820-V21	ハウジングASSY., リモートコントロールボックス(A)	1	1	1	1	
F-15-1	8	HZW1-24821-003	ブッシング	1	1	1	1	
F-15-1	9	HZW1-24822-V21	ボタン, スロットル	1	1	1	1	
F-15-1	10	HZW1-24825-V01	フレームASSY., リモートコントロールボックス	1	1	1	1	
F-15-1	11	HZW1-24829-003	バンド, ケーブル(B)	1	1	1	1	
F-15-1	12	HZW1-24830-V21	ハウジング, リモートコントロールボックス (B)	1	1	1	1	
F-15-1	13	HZW1-24834-003	リテーナー	1	1	1	1	
F-15-1	14	HZW1-24836-V21	ハウジング, リモートコントロールボックス (C)	1	1	1	1	
F-15-1	15	HZW1-24839-V01	グロメット	2	2	2	2	
F-15-1	16	HZW1-24841-V01	ホイール, コントロール	1	1	1	1	
F-15-1	17	HZW1-24843-V01	シャフト, ハンドル	1	1	1	1	
F-15-1	18	HZW1-24845-V01	アームASSY., シフトリンク	1	1	1	1	
F-15-1	19	HZW1-24847-V01	シャフト, キーシフト	1	1	1	1	
F-15-1	20	HZW1-24848-V01	スプリング, キーシフト	1	1	1	1	
F-15-1	21	HZW1-24865-V01	アームASSY., スロットルリンク	1	1	1	1	
F-15-1	22	HZW1-24870-V21	ハウジングASSY., インナー	1	1	1	1	(パネルマウント)
F-15-1	23	HZW1-24873-V01	ブッシュ	1	1	1	1	
F-15-1	24	HZW1-24883-V01	スプリング, シフトクリック	5	5	5	5	
F-15-1	27	HZW5-32167-650	ハーネスASSY., ハードリムチルト	1	1	1	1	
F-15-1	28	HZW1-35180-003	スイッチASSY., エマージェンシーストップ	1	1	1	1	
F-15-1	29	HZW1-35182-003	コードCOMP., エマージェンシー	1	1	1	1	
F-15-1	30	HZW1-35370-V01	スイッチASSY., ハードリムチルト(A)	1	1	1	1	
F-15-1	31	HZW1-87705-003	マーク, リモートコントロール(A)(パネル)	1	1	1	1	

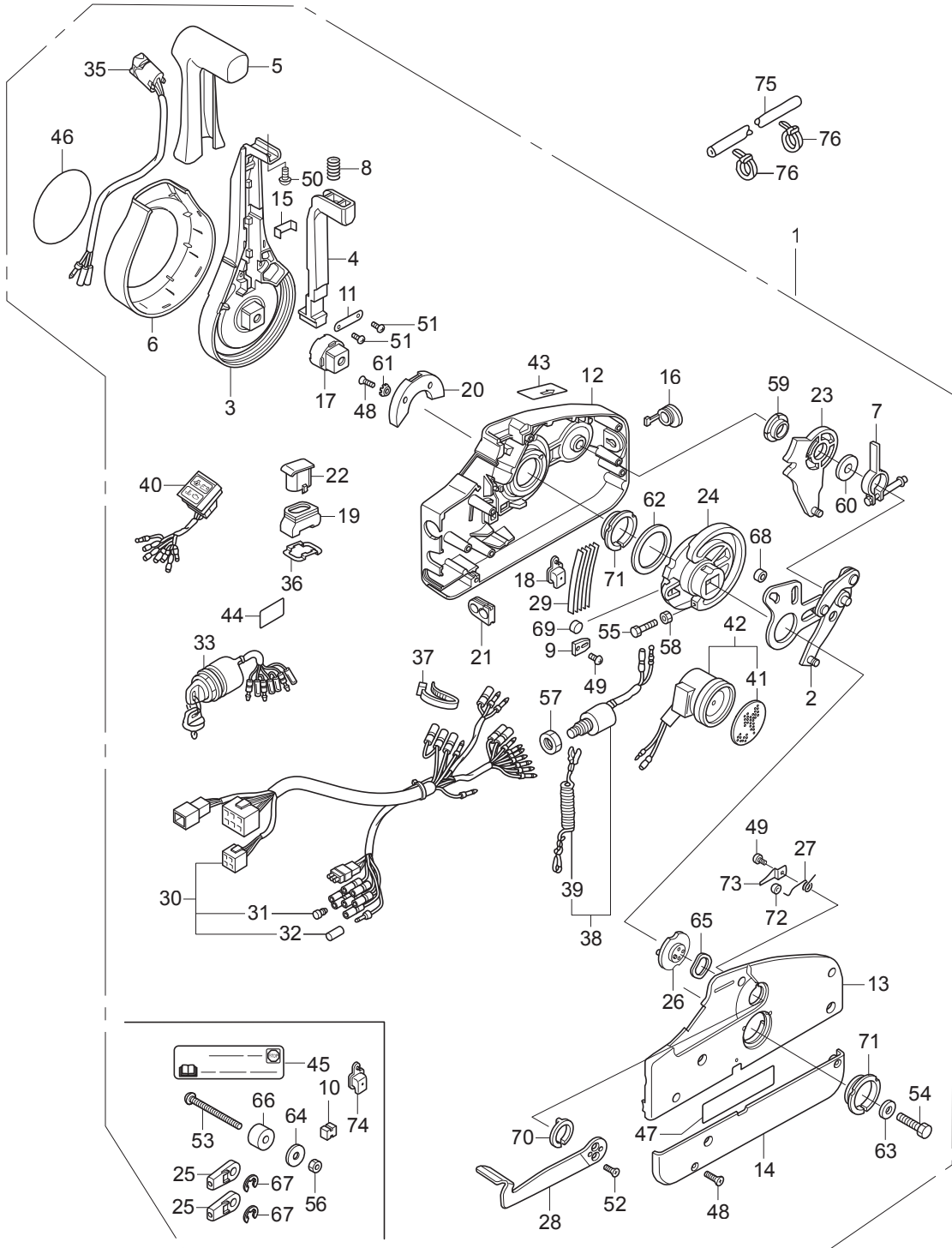




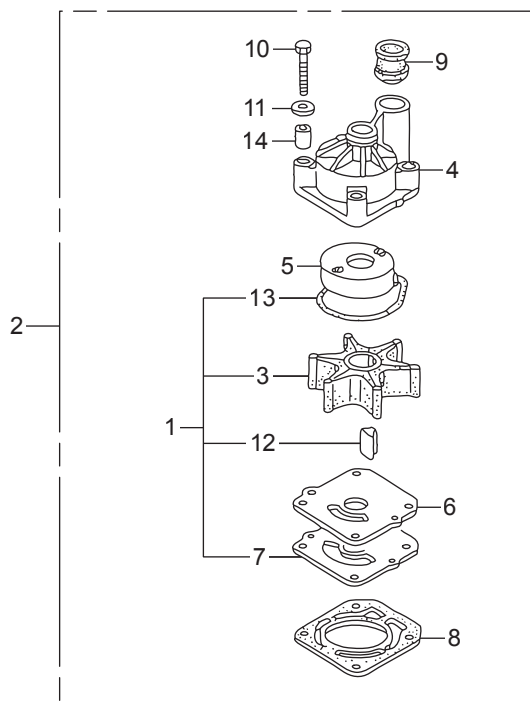
Ref.No.	Part No.	Description	Q'ty				Remarks	
			BFT75A	BFT75AK1	BFT90A	BFT90AK1		
F-15-2	1	HZZ3-24800-P12	ホッパASSY., リモートコントロール	1	1	1	1	(ニツパツメツク)
F-15-2	2	HZZ5-24810-D01	プレートASSY.	1	1	1	1	
F-15-2	3	HZZ5-24811-D01	レバー, ハンド	1	1	1	1	
F-15-2	4	HZZ5-24812-D01	アーム, ニュートラルロック	1	1	1	1	
F-15-2	5	HZZ5-24813-D01	クリップ	1	1	1	1	
F-15-2	6	HZZ5-24814-D01	カバー, レバー	1	1	1	1	
F-15-2	7	HZZ5-24815-D01	アームASSY., プレーキ	1	1	1	1	
F-15-2	8	HZZ5-24816-D01	スプリング(2)	1	1	1	1	
F-15-2	9	HZZ5-24817-D01	クリップ, テント	1	1	1	1	
F-15-2	10	HZZ5-24818-D01	スベーター(1)(フゾクフヒン)	1	1	1	1	
F-15-2	11	HZZ5-24819-D01	ブラケット	1	1	1	1	
F-15-2	12	HZZ5-24821-D01	ハウジング, フロント	1	1	1	1	
F-15-2	13	HZZ5-24822-D01	ハウジング, リヤ	1	1	1	1	
F-15-2	14	HZZ5-24823-D01	パネル, ハツク	1	1	1	1	
F-15-2	15	HZZ5-24824-D01	ブラケット, ワイヤークランプ	1	1	1	1	
F-15-2	16	HZZ5-24826-D01	キャップ, ラバー	1	1	1	1	
F-15-2	17	HZZ5-24827-D01	アジャスター	1	1	1	1	
F-15-2	18	HZZ5-24828-D01	カバー, ハワートリムチルトワイヤー	1	1	1	1	
F-15-2	19	HZZ5-24829-D01	シール, ラバー	1	1	1	1	
F-15-2	20	HZZ5-24831-D01	ホルダー, ニュートラルロック	1	1	1	1	
F-15-2	21	HZZ5-24832-D01	クロメツト, ワイヤー(14)	1	1	1	1	
F-15-2	22	HZZ5-24833-D01	キャップ, トローリングコントロールスイッチブランク	1	1	1	1	
F-15-2	23	HZZ5-24845-D01	キヤASSY., シフト	1	1	1	1	
F-15-2	24	HZZ5-24850-D01	キヤ, ドライブ	1	1	1	1	
F-15-2	25	HZZ5-24855-D01	ターミナル, ケーブル(フゾクフヒン)	2	2	2	2	
F-15-2	26	HZZ5-24875-D01	ドラムASSY., フリースロットル	1	1	1	1	
F-15-2	27	HZZ5-24876-D01	スプリング (1)	1	1	1	1	
F-15-2	28	HZZ5-24878-D01	レバー, フリースロットル	1	1	1	1	
F-15-2	29	HZZ5-24883-D01	スプリング, テント	5	5	5	5	



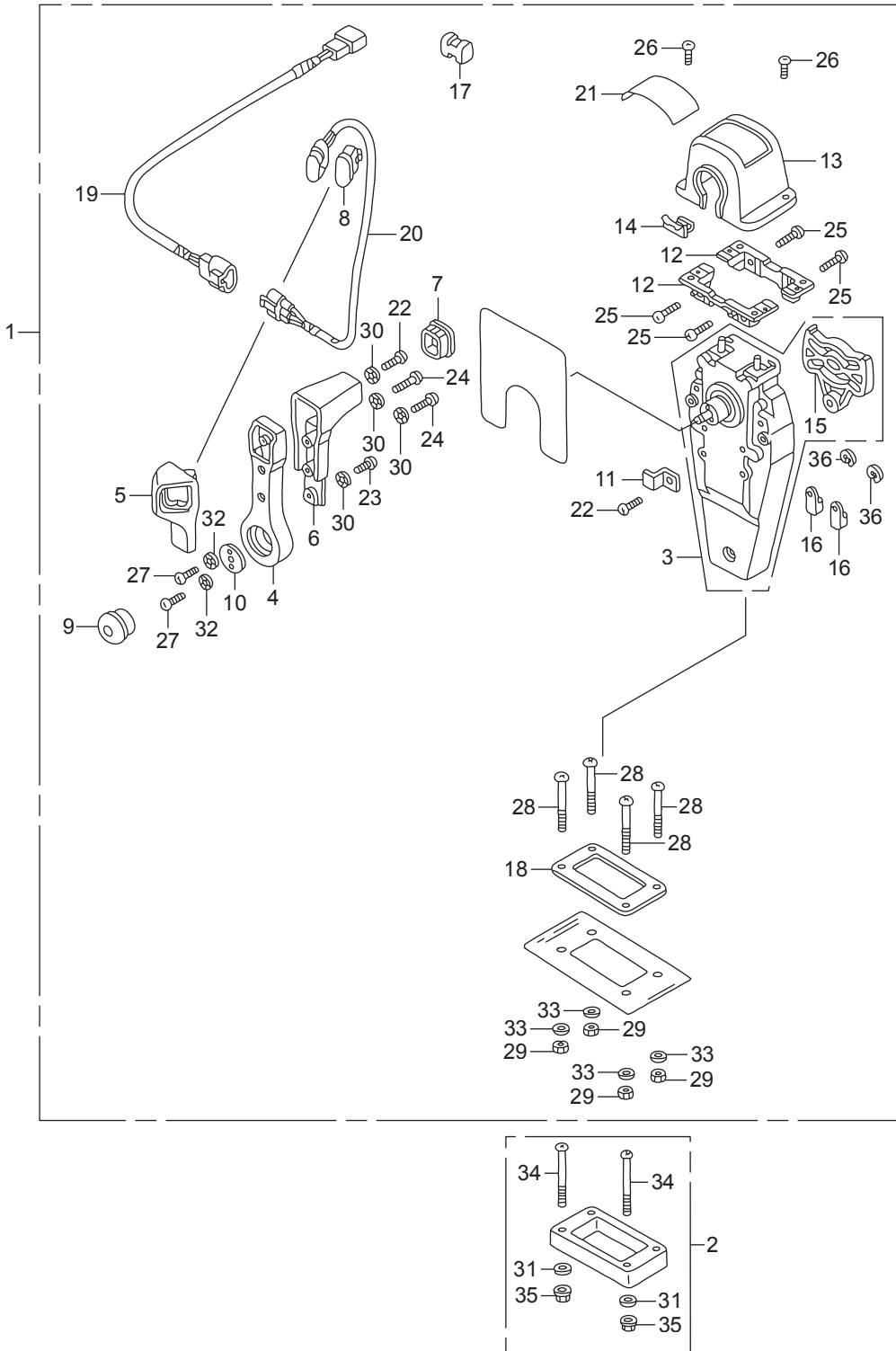
Ref.No.	Part No.	Description	Q'ty				Remarks	
			BFT75A	BFT75AK1	BFT90A	BFT90AK1		
F-15-2	30	HZZ5-32530-D01	ケーブルASSY., リモートコントロール(B)	1	1	1	1	
F-15-2	31	HZV5-32823-003	プラグ, インナーコネクタ	7	7	7	7	
F-15-2	32	HZV5-32824-003	プラグ, アウターコネクタ	1	1	1	1	
F-15-2	33	HZZ3-35100-R11	スイッチASSY., コンビネーション	1	1	1	1	
F-15-2	35	HZZ5-35370-D02	スイッチASSY., パワーリムチルト	1	1	1	1	
F-15-2	36	HZZ3-35645-A41	プレート, スイッチ	1	1	1	1	
F-15-2	37	HZZ5-35701-D01	バンド, ワイヤ	1	1	1	1	
F-15-2	38	HZV5-36180-033	スイッチASSY., エマージェンシーストップ	1	1	1	1	
F-15-2	39	HZV4-36182-651	コードCOMP., エマージェンシー	1	1	1	1	
F-15-2	40	HZZ5-37210-D01	ランプASSY., インジケーション	1	1	1	1	
F-15-2	41	H341-38403-672	プレート, ウィンカーブザー	1	1	1	1	
F-15-2	42	HZV5-38410-003	ブザーCOMP., ワーニング	1	1	1	1	
F-15-2	43	HZZ5-87701-D00	マーク, ファーストアイドル	1	1	1	1	
F-15-2	44	HZZ5-87702-A00	マーク, エマージェンシーストップ(US)	1	1	1	1	
F-15-2	45	HZZ5-87702-A00	マーク, エマージェンシーストップ(US)	1	1	1	1	(フジクフヒン)
F-15-2	46	HZZ5-87703-P00	マーク, インプレム	1	1	1	1	
F-15-2	47	HZZ5-87704-D01	ラベル, SIGP	1	1	1	1	
F-15-2	48	HZZ5-90101-D01	スクリュー 5X18	7	7	7	7	
F-15-2	49	HZZ5-90102-D01	スクリュー 4X6	2	2	2	2	
F-15-2	50	HZZ5-90103-D01	スクリュー 5X10	1	1	1	1	
F-15-2	51	HZZ5-90104-D01	スクリュー 4X10	2	2	2	2	
F-15-2	52	HZZ5-90106-D01	スクリュー 5X12	2	2	2	2	
F-15-2	53	HZZ5-90107-D01	スクリュー 6X90(フジクフヒン)	3	3	3	3	
F-15-2	54	HZZ5-90108-D01	ボルト 8X50	1	1	1	1	
F-15-2	55	HZZ5-90109-D01	ボルト 5X25	1	1	1	1	
F-15-2	56	HZZ5-90301-D01	ナット 6MM(フジクフヒン)	3	3	3	3	
F-15-2	57	H921-90302-000	ナット, 6かク 16MM	1	1	1	1	
F-15-2	58	HZZ5-90302-D01	ナット 5MM	1	1	1	1	
F-15-2	59	HZZ5-90501-D01	ヘアリング(1)	1	1	1	1	



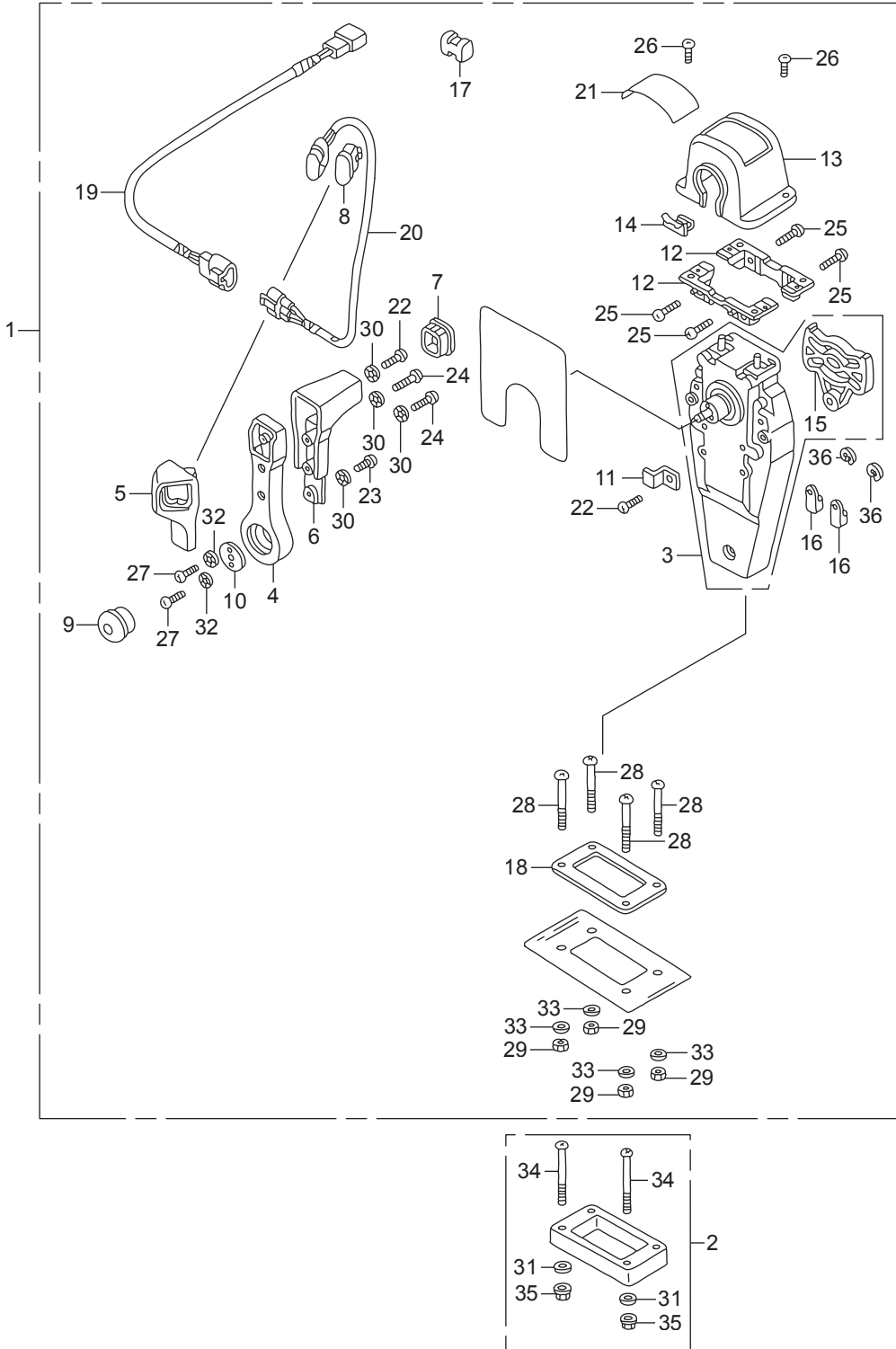
Ref.No.	Part No.	Description	Q'ty				Remarks	
			BFT75A	BFT75AK1	BFT90A	BFT90AK1		
F-15-2	60	HZZ5-90502-D01	ワッシャー(3)	1	1	1	1	
F-15-2	61	HZZ5-90503-D01	ワッシャー(4)	2	2	2	2	
F-15-2	62	HZZ5-90504-D01	ワッシャー(5)	1	1	1	1	
F-15-2	63	HZZ5-90506-D01	ワッシャー 8MM	1	1	1	1	
F-15-2	64	HZZ5-90507-D01	ワッシャー(7)(フゾクフヒン)	3	3	3	3	
F-15-2	65	HZZ5-90508-D01	ワッシャー、ウエーブ	1	1	1	1	
F-15-2	66	HZZ5-90509-D01	スペーサー(2)(フゾクフヒン)	3	3	3	3	
F-15-2	67	HZZ5-90651-D01	エリソグ 6MM(フゾクフヒン)	2	2	2	2	
F-15-2	68	HZZ5-91151-D01	ローラー、ドライブギヤカム	1	1	1	1	
F-15-2	69	HZZ5-91152-D01	ローラー	1	1	1	1	
F-15-2	70	HZZ5-91153-D01	ヘアリング(2)	1	1	1	1	
F-15-2	71	HZZ5-91154-D01	ヘアリング(3)	2	2	2	2	
F-15-2	72	HZZ5-91156-D01	ローラー、フリースロトル	1	1	1	1	
F-15-2	73	HZZ5-91157-D01	クリツフ、ローラー	1	1	1	1	
F-15-2	74	HZZ5-24828-D01	カバー、ハワードリムチルトワイヤー	1	1	1	1	(フゾクフヒン)
F-15-2	75	HZW1-17736-000	チューブ、コルゲート(28MM)	1	1	1	1	
F-15-2	76	HMG9-91058-681	バンド、セルフロック	2	2	2	2	



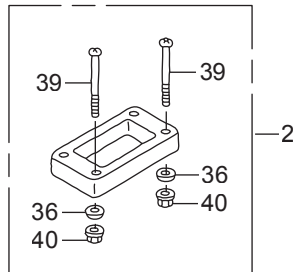
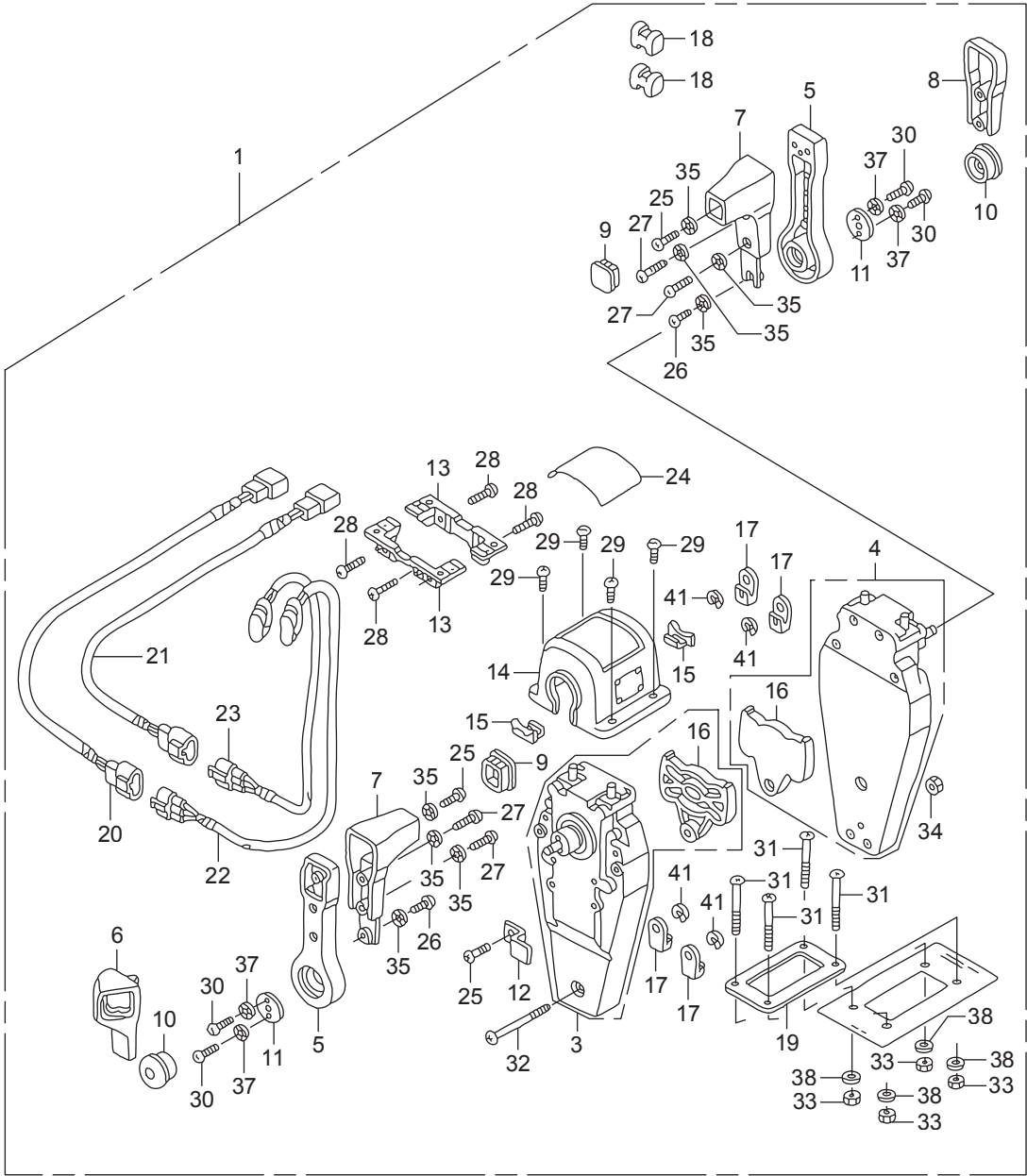
Ref.No.	Part No.	Description	Q'ty				Remarks	
			BFT75A	BFT75AK1	BFT90A	BFT90AK1		
FOP-3	1	HZY9-06192-H00	ポンプキット, インペラー	1	1	1	1	
FOP-3	2	HZY9-06193-H00	ポンプキット, インペラー	1		1		
FOP-3	2	HZY9-06193-H01	ポンプキット, インペラー		1		1	
FOP-3	3	HZY9-19210-H01	インペラー, ホンブ	1	1	1	1	
FOP-3	4	HZY9-19221-H00	ハウジング, インペラー	1		1		
FOP-3	4	HZY9-19221-H01	ハウジング, インペラー		1		1	
FOP-3	5	HZY9-19223-H00	ライナー, ホンブ	1	1	1	1	
FOP-3	6	HZY9-19231-H00	カバー, インペラー	1		1		
FOP-3	6	HZY9-19231-H01	カバー, インペラー		1		1	
FOP-3	7	HZW1-19234-B00	ガasketB, インペラー	1	1	1	1	
FOP-3	8	HZW1-19242-B00	ガasket, ウォーターホンブ	1	1	1	1	
FOP-3	9	HZW1-19253-B01	リング, ウォーターチューブシール	1	1	1	1	
FOP-3	10	HZV5-90010-000	ボルト, 6カク 8X55	4	4	4	4	
FOP-3	11	H921-90514-000	ワッシャー 8MM	4	4	4	4	
FOP-3	12	HZW1-90752-B02	キー, ウッドラフ	1	1	1	1	
FOP-3	13	HZW1-91356-B00	リング, ウォーターホンブ	1	1	1	1	
FOP-3	14	HZY6-91552-000	カバー, ティスタンス	4	4	4	4	



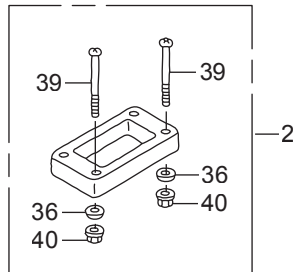
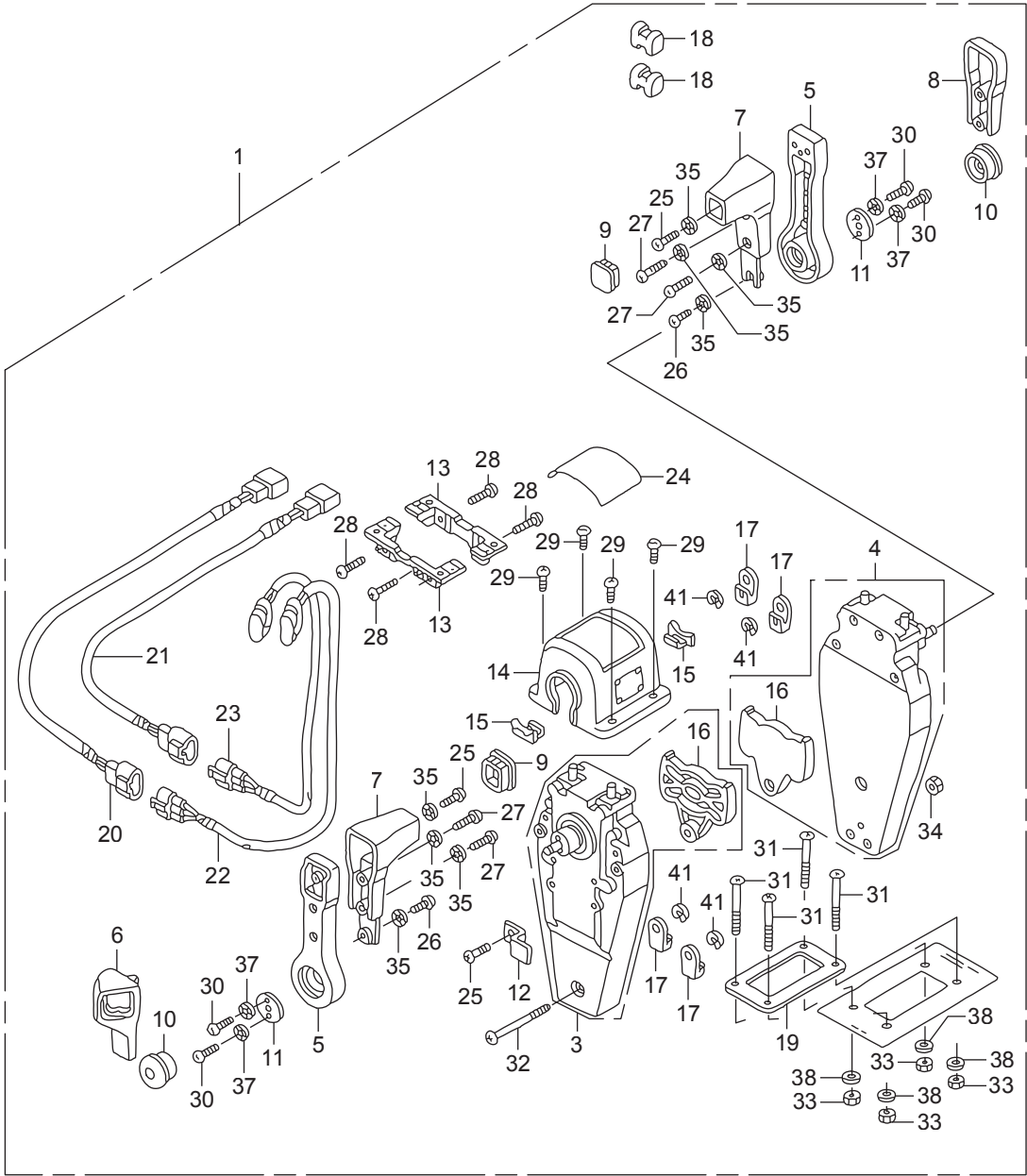
Ref.No.	Part No.	Description	Q'ty				Remarks	
			BFT75A	BFT75AK1	BFT90A	BFT90AK1		
FOP-4	1	HZZ3-06240-R00	ボックスキット, リモートコントロール	1	1	1	1	(トップマウントシングル)(R.)
FOP-4	2	HZW5-06241-U00	スペーサーキット, リモートコントロールボックス	1	1	1	1	(トップマウントシングル)
FOP-4	3	HZW5-24810-U01	ハウジングASSY., L.インナー(トップマウント)	1	1	1	1	
FOP-4	4	HZW5-24811-U01	ハンドル, リモートコントロール	1	1	1	1	
FOP-4	5	HZW5-24812-U01	カバー, L.クリップ	1	1	1	1	
FOP-4	6	HZW5-24813-U01	クリップ, リモートコントロールハンドル	1	1	1	1	
FOP-4	7	HZW5-24814-U01	キャップ, クリップ	1	1	1	1	
FOP-4	8	HZW5-24815-U01	キャップ, スイッチ	1	1	1	1	
FOP-4	9	HZW5-24816-U01	ボタン, スロットル	1	1	1	1	
FOP-4	10	HZW5-24817-U01	プレート, ハンドル	1	1	1	1	
FOP-4	11	HZW5-24818-U01	プレート, ケーブルクランプ	1	1	1	1	
FOP-4	12	HZW5-24819-U01	ブラケット, リモートコントロール	2	2	2	2	
FOP-4	13	HZZ3-24820-R11	ハウジングCOMP., リモートコントロールボックス	1	1	1	1	
FOP-4	14	HZW5-24825-U01	ハウジング, リード	1	1	1	1	
FOP-4	15	HZW5-24826-U01	プレート, デュエル	1	1	1	1	
FOP-4	16	HZW5-24831-U01	ターミナル, ケーブル	2	2	2	2	
FOP-4	17	HZW5-24832-U01	スペーサー, ケーブルクランプ	1	1	1	1	
FOP-4	18	HZW5-24834-U01	パッキン, シングル	1	1	1	1	
FOP-4	19	HZW7-32530-U00	サブハーネスASSY., パワートリムチルト(A)	1	1	1	1	
FOP-4	20	HZW5-35370-U02	スイッチASSY., パワートリムチルト(A)	1	1	1	1	
FOP-4	21	HZZ3-87703-R81	マーク, リモートコントロール(シングル)	1	1	1	1	
FOP-4	22	HZW5-90101-U00	スクリュー, ハン5X16	2	2	2	2	
FOP-4	23	HZW5-90102-U00	スクリュー, ハン5X10	1	1	1	1	
FOP-4	24	HZW5-90103-U01	スクリュー, ハン5X20	2	2	2	2	
FOP-4	25	HZW5-90104-U00	スクリュー, ハン5X18	4	4	4	4	
FOP-4	26	HZW5-90105-U01	スクリュー, ハン4X10	2	2	2	2	
FOP-4	27	HZW5-90106-U00	スクリュー, ハン6X18	2	2	2	2	
FOP-4	28	HZW5-90107-U00	スクリュー, ハン5X40	4	4	4	4	
FOP-4	29	HZW5-90301-U00	ナット, 6か 5MM	4	4	4	4	



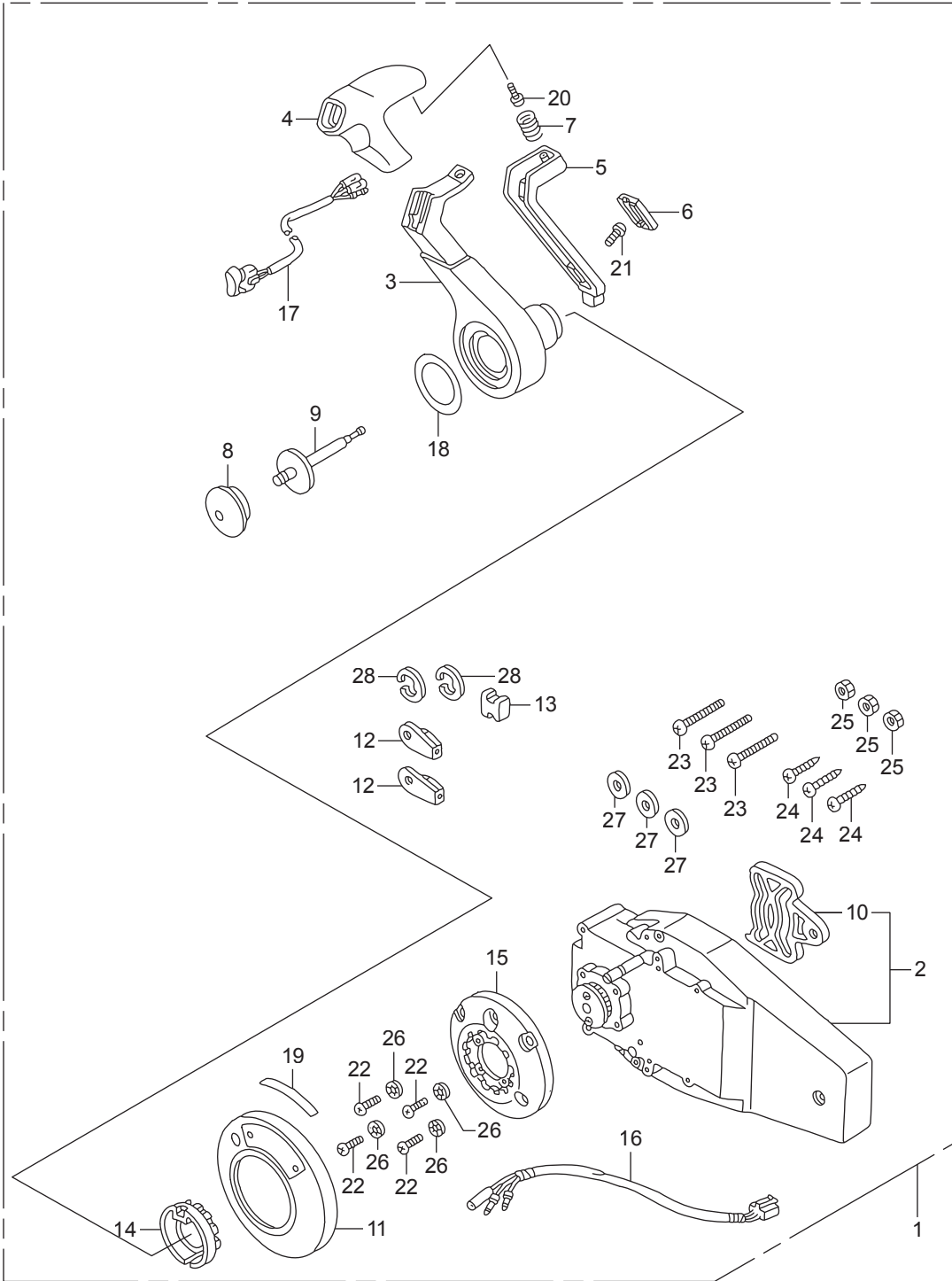
Ref.No.	Part No.	Description	Q'ty				Remarks	
			BFT75A	BFT75AK1	BFT90A	BFT90AK1		
FOP-4	30	HZW5-90501-U00	ワッシャー, ロック 5MM	4	4	4	4	
FOP-4	31	HZV4-90502-000	ワッシャー, プレイン 5MM	4	4	4	4	
FOP-4	32	HZW5-90502-U00	ワッシャー, ロック 6MM	2	2	2	2	
FOP-4	33	HZW5-90503-U00	ワッシャー, プレイン 5MM	4	4	4	4	
FOP-4	34	HCO-93500-05065-4J	スクリュー, ハン 5X65	4	4	4	4	
FOP-4	35	HCO-94001-05490-0S	ナット, 6か 5MM	4	4	4	4	
FOP-4	36	HCO-94540-06029	リング 6MM	2	2	2	2	



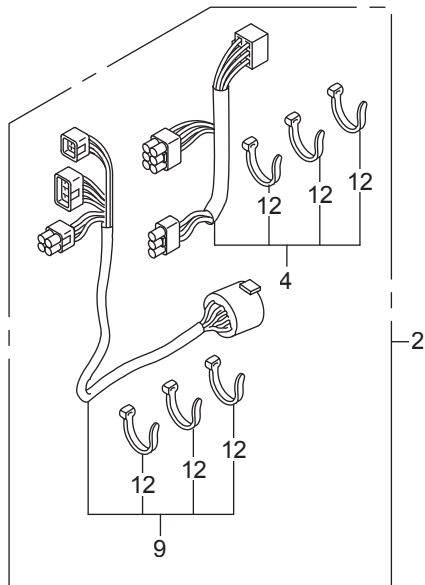
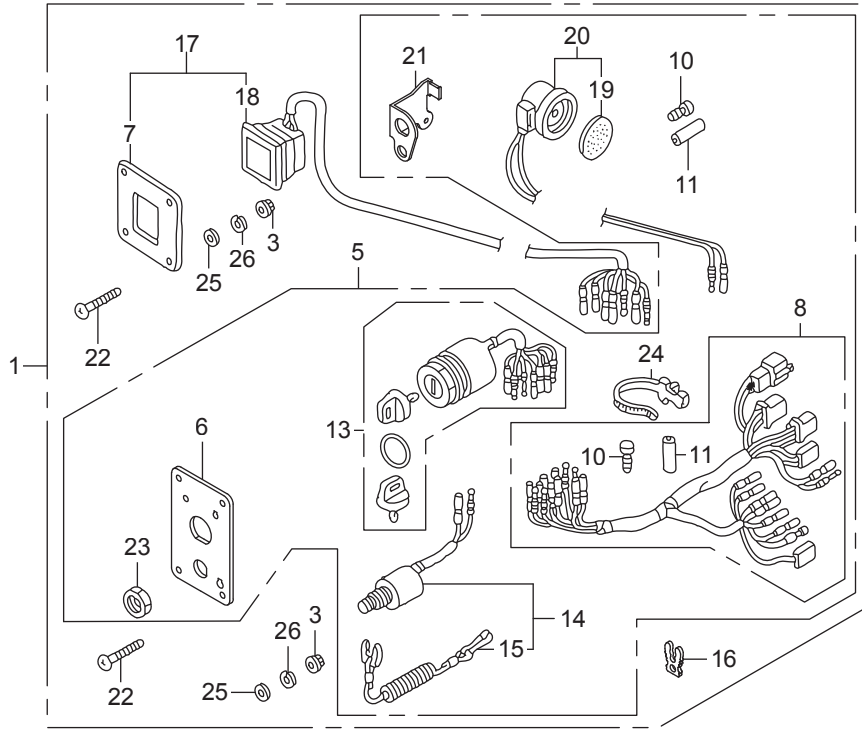
Ref.No.	Part No.	Description	Q'ty				Remarks	
			BFT75A	BFT75AK1	BFT90A	BFT90AK1		
FOP-4-2	1	HZZ3-06240-R20	ホツクスキット,リモートコントロール	1	1	1	1	(トップマウントデュアル)(R.)
FOP-4-2	2	HZW5-06241-U10	スペーサーキット,リモートコントロールホツクス	1	1	1	1	(トップマウントデュアル)
FOP-4-2	3	HZW5-24810-U01	ハウジングASSY., L.インナー(トップマウント)	1	1	1	1	
FOP-4-2	4	HZW5-24810-U11	ハウジングASSY., R.インナー(トップマウント)	1	1	1	1	
FOP-4-2	5	HZW5-24811-U01	ハンドル, リモートコントロール	2	2	2	2	
FOP-4-2	6	HZW5-24812-U01	カバー, L.グリッパ	1	1	1	1	
FOP-4-2	7	HZW5-24813-U01	グリッパ, リモートコントロールハンドル	2	2	2	2	
FOP-4-2	8	HZW5-24813-U21	カバー, デュアルグリッパ	1	1	1	1	
FOP-4-2	9	HZW5-24814-U01	キャップ, グリッパ	2	2	2	2	
FOP-4-2	10	HZW5-24816-U01	ボタン, スロットル	2	2	2	2	
FOP-4-2	11	HZW5-24817-U01	プレート, ハンドル	2	2	2	2	
FOP-4-2	12	HZW5-24818-U01	プレート, ケーブルクランプ	1	1	1	1	
FOP-4-2	13	HZW5-24819-U01	ブラケット, リモートコントロール	2	2	2	2	
FOP-4-2	14	HZZ3-24820-R21	ハウジングCOMP., リモートコントロールホツクス(デュアル)	1	1	1	1	
FOP-4-2	15	HZW5-24825-U01	ハウジング, リード	2	2	2	2	
FOP-4-2	16	HZW5-24826-U01	プレート, デュエル	2	2	2	2	
FOP-4-2	17	HZW5-24831-U01	ターミナル, ケーブル	4	4	4	4	
FOP-4-2	18	HZW5-24832-U01	スペーサー, ケーブルクランプ	2	2	2	2	
FOP-4-2	19	HZW5-24834-U21	ハツキン, デュアル	1	1	1	1	
FOP-4-2	20	HZW7-32530-U00	サブハーネスASSY., ハワートリムチルト(A)	1	1	1	1	
FOP-4-2	21	HZW7-32530-U10	サブハーネスASSY., ハワートリムチルト(B)	1	1	1	1	
FOP-4-2	22	HZW5-35370-U02	スイッチASSY., ハワートリムチルト(A)	1	1	1	1	
FOP-4-2	23	HZW5-35370-U12	スイッチASSY., ハワートリムチルト(B)	1	1	1	1	
FOP-4-2	24	HZZ3-87703-R01	マーカ, リモートコントロール(デュアル)	1	1	1	1	
FOP-4-2	25	HZW5-90101-U00	スクリュー, ハン 5X16	3	3	3	3	
FOP-4-2	26	HZW5-90102-U00	スクリュー, ハン 5X10	2	2	2	2	
FOP-4-2	27	HZW5-90103-U01	スクリュー, ハン 5X20	4	4	4	4	
FOP-4-2	28	HZW5-90104-U00	スクリュー, ハン 5X18	4	4	4	4	
FOP-4-2	29	HZW5-90105-U01	スクリュー, ハン 4X10	4	4	4	4	



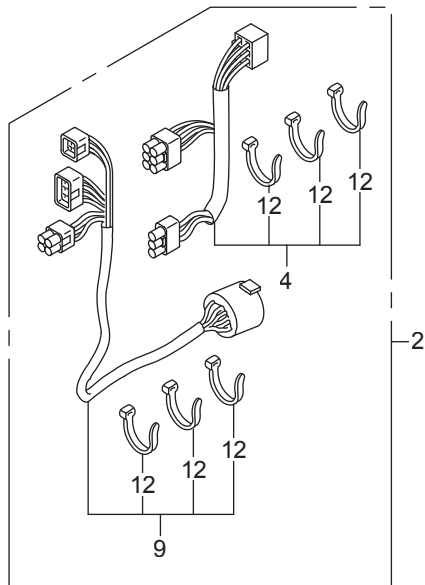
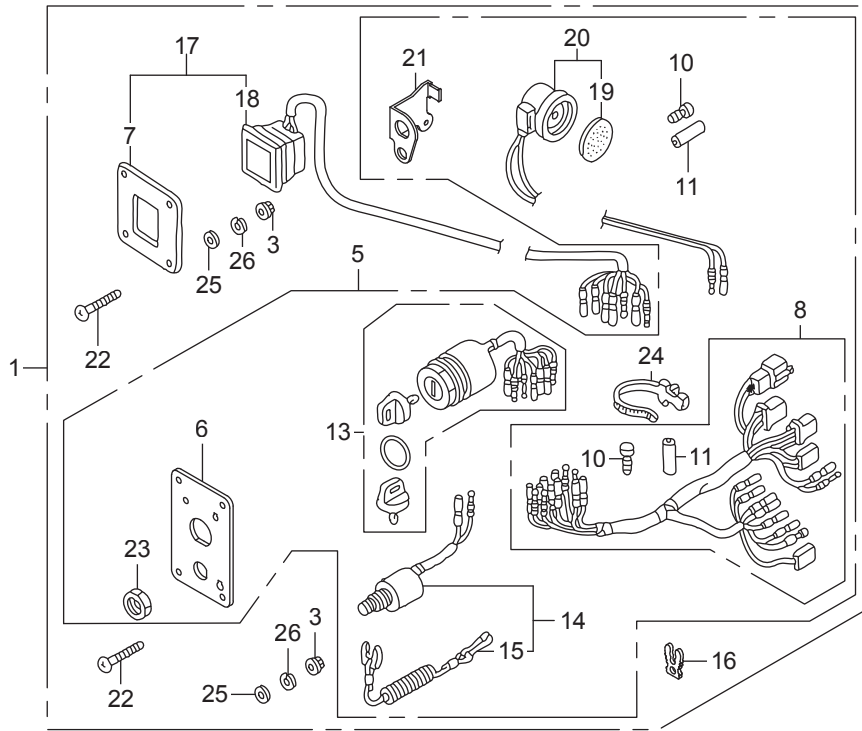
Ref.No.	Part No.	Description	Q' ty				Remarks
			BFT75A	BFT75AK1	BFT90A	BFT90AK1	
FOP-4-2	30	HZW5-90106-U00	スクリュー, ハン 6X18	4	4	4	4
FOP-4-2	31	HZW5-90107-U00	スクリュー, ハン 5X40	4	4	4	4
FOP-4-2	32	HZW5-90108-U00	スクリュー, ハン 5X55	3	3	3	3
FOP-4-2	33	HZW5-90301-U00	ナット, 6かク 5MM	4	4	4	4
FOP-4-2	34	HZW5-90302-U21	ナット, 6かク 5MM	1	1	1	1
FOP-4-2	35	HZW5-90501-U00	ワッシャー, ロツク 5MM	8	8	8	8
FOP-4-2	36	HZV4-90502-000	ワッシャー, プレイン 5MM	4	4	4	4
FOP-4-2	37	HZW5-90502-U00	ワッシャー, ロツク 6MM	4	4	4	4
FOP-4-2	38	HZW5-90503-U00	ワッシャー, プレイン 5MM	4	4	4	4
FOP-4-2	39	HCO-93500-05065-4J	スクリュー, ハン 5X65	4	4	4	4
FOP-4-2	40	HCO-94001-05490-0S	ナット, 6かク 5MM	4	4	4	4
FOP-4-2	41	HCO-94540-06029	リング 6MM	4	4	4	4

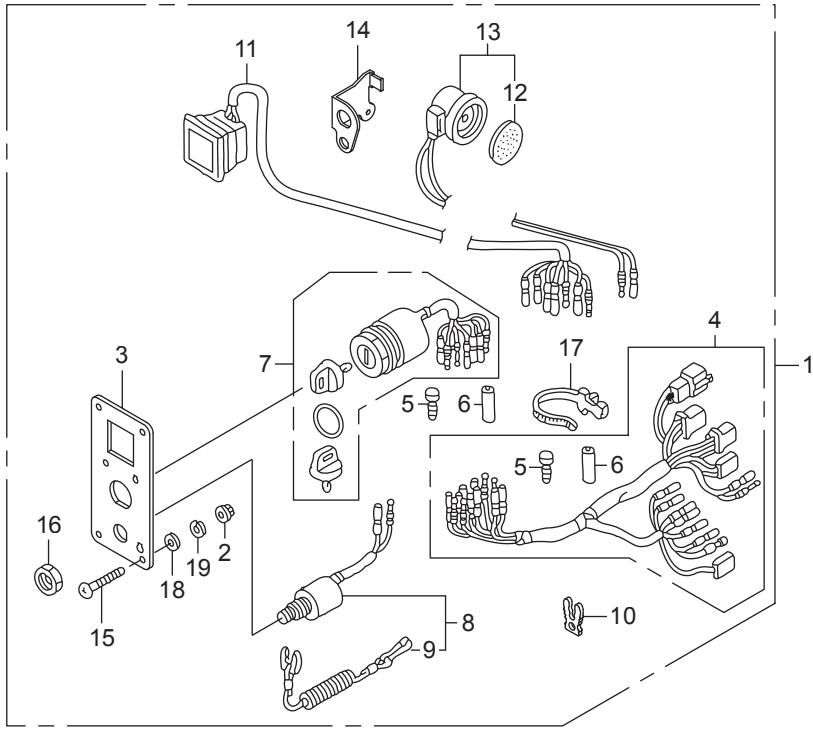


Ref.No.	Part No.	Description	Q'ty				Remarks	
			BFT75A	BFT75AK1	BFT90A	BFT90AK1		
FOP-4-4	1	HZZ3-06240-R40	ホックスキット, リモートコントロール	1	1	1	1	(フラツシユマウント)(R.)
FOP-4-4	2	HZW7-24810-U01	ハウジング ASSY., R.インナー	1	1	1	1	(フラツシユマウント)
FOP-4-4	3	HZW7-24811-U01	ハンドル, リモートコントロール	1	1	1	1	
FOP-4-4	4	HZW7-24812-U01	カバー, グリップ	1	1	1	1	
FOP-4-4	5	HZW7-24813-U01	アーム, ニュートラルロック	1	1	1	1	
FOP-4-4	6	HZW7-24814-U01	カバー, ロックアーム	1	1	1	1	
FOP-4-4	7	HZW7-24815-U01	スプリング, ニュートラルロックアーム	1	1	1	1	
FOP-4-4	8	HZW5-24816-U01	ボタン, スロットル	1	1	1	1	
FOP-4-4	9	HZW7-24817-U01	シャフト, スロットルボタン	1	1	1	1	
FOP-4-4	10	HZW5-24826-U01	プレート, デュエル	1	1	1	1	
FOP-4-4	11	HZZ3-24830-R41	カバー-ASSY.	1	1	1	1	
FOP-4-4	12	HZW5-24831-U01	ターミナル, ケーブル	2	2	2	2	
FOP-4-4	13	HZW5-24832-U01	スパーサー, ケーブルクランプ	1	1	1	1	
FOP-4-4	14	HZW7-24832-U01	ホルダー, ニュートラルロック	1	1	1	1	
FOP-4-4	15	HZW7-24833-U01	ベース	1	1	1	1	
FOP-4-4	16	HZW7-32530-U20	サブハーネスASSY., ハードリムチルト (C)	1	1	1	1	
FOP-4-4	17	HZW7-35370-U02	スイッチASSY., ハードリムチルト(C)	1	1	1	1	
FOP-4-4	18	HZZ3-87701-R40	マーク, ハンドルフラツシユマウント	1	1	1	1	
FOP-4-4	19	HZW7-87703-U00	マーク, フラツシユマウント	1	1	1	1	
FOP-4-4	20	HZW5-90101-U00	スクリユー, ハン 5X16	1	1	1	1	
FOP-4-4	21	HZW7-90101-U01	スクリユー, トラス 4X12	1	1	1	1	
FOP-4-4	22	HZW7-90102-U01	スクリユー, ハン 5X30	4	4	4	4	
FOP-4-4	23	HZW7-90103-U01	スクリユー, ハン 6X35	3	3	3	3	
FOP-4-4	24	HZW7-90104-U01	スクリユー, タツピンク 6X30	3	3	3	3	
FOP-4-4	25	HZW7-90301-U01	ナット, 6カク 6MM	3	3	3	3	
FOP-4-4	26	HZW5-90501-U00	ワツシヤ- , ロック 5MM	4	4	4	4	
FOP-4-4	27	HZW7-90502-U00	ワツシヤ-, プレイン 6MM	3	3	3	3	
FOP-4-4	28	HCO-94540-06029	Eリング 6MM	2	2	2	2	

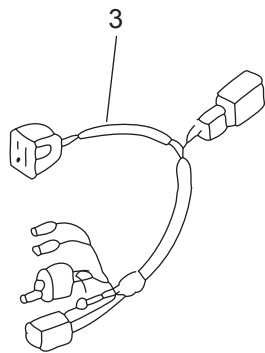
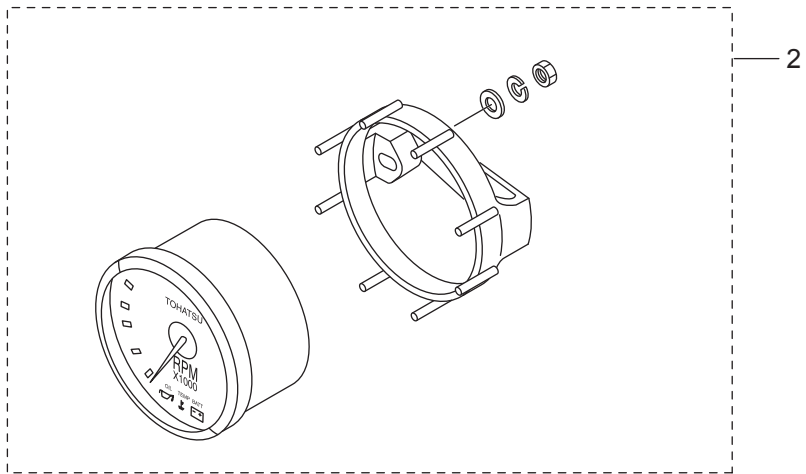
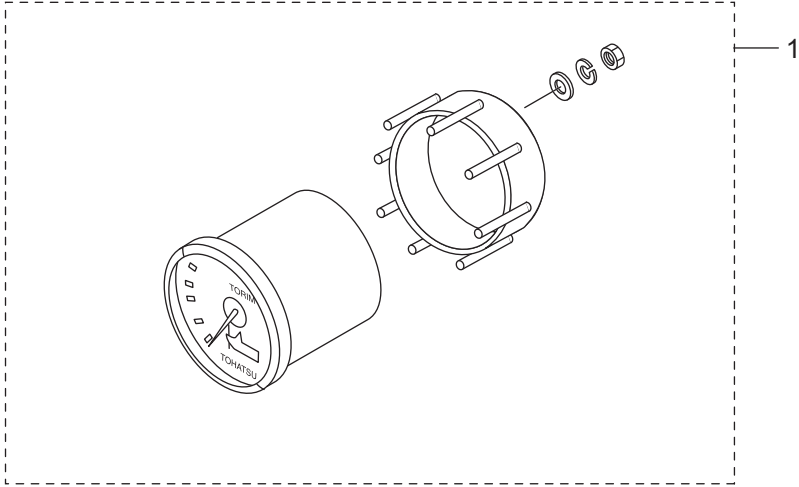


Ref.No.	Part No.	Description	Q'ty				Remarks	
			BFT75A	BFT75AK1	BFT90A	BFT90AK1		
FOP-6	1	HZZ3-06323-R20	パネルキット, スイッチ(B)(4-LED)	1	1	1	1	
FOP-6	2	HZZ5-06325-600	ケーブルセット, パネルインジケータ(20FT)	8	8	8	8	
FOP-6	2	HZZ5-06325-700	ケーブルセット, パネルインジケータ(25FT)	8	8	8	8	
FOP-6	2	HZZ5-06325-800	ケーブルセット, パネルインジケータ(30FT)	8	8	8	8	
FOP-6	3	HMT8-18334-770	ナツト, フランジ 5MM	8	8	8	8	
FOP-6	4	HZZ5-32185-600	コードASSY., インジケータ(20FT)	1	1	1	1	
FOP-6	4	HZZ5-32185-700	コードASSY., インジケータ(25FT)	1	1	1	1	
FOP-6	4	HZZ5-32185-800	コードASSY., インジケータ(30FT)	1	1	1	1	
FOP-6	5	HZZ3-32341-R31	パネルASSY., スイッチ	1	1	1	1	
FOP-6	6	HZZ3-32346-R21	パネル, コントロール	1	1	1	1	
FOP-6	7	HZZ3-32347-R01	パネル, コントロール	1	1	1	1	
FOP-6	8	HZZ5-32545-000	ハーネスASSY., スイッチパネル	1	1	1	1	
FOP-6	9	HZZ5-32580-D01	ケーブルASSY., スイッチパネル(20FT)	1	1	1	1	(ニツハツメツク)
FOP-6	9	HZZ5-32580-D11	ケーブルASSY., スイッチパネル(25FT)	1	1	1	1	(ニツハツメツク)
FOP-6	9	HZZ5-32580-D21	ケーブルASSY., スイッチパネル(30FT)	1	1	1	1	(ニツハツメツク)
FOP-6	9	HZZ5-32580-600	ケーブルASSY., スイッチパネル(20FT)	1		1		
FOP-6	9	HZZ5-32580-700	ケーブルASSY., スイッチパネル(25FT)	1		1		
FOP-6	9	HZZ5-32580-800	ケーブルASSY., スイッチパネル(30FT)	1		1		
FOP-6	10	HZV5-32823-003	プラグ, インナーコネクタ	8	8	8	8	
FOP-6	11	HZV5-32824-003	プラグ, アウターコネクタ	3	3	3	3	
FOP-6	12	H952-32901-770	タイ, ケーブル(ナチユラル)(2.4X92)	6	6	6	6	
FOP-6	13	HZZ3-35100-R11	スイッチASSY., コンビネーション	1	1	1	1	
FOP-6	14	HZV5-36180-033	スイッチASSY., エマージエンシーストップ	1	1	1	1	
FOP-6	15	HZV4-36182-651	コードCOMP., エマージエンシー	1	1	1	1	
FOP-6	16	HZV4-36187-652	クリツフ, エマージエンシーロツク	1	1	1	1	
FOP-6	17	HZZ3-37205-R01	パネルASSY., インジケータ(4-LED)	1	1	1	1	
FOP-6	18	HZZ5-37210-762	ランプASSY., インジケーション(4-LED)	1	1	1	1	
FOP-6	19	H341-38403-672	プレート, ウィンカーブザー	1	1	1	1	
FOP-6	20	HZV5-38410-003	ブザーCOMP., ワーニング	1	1	1	1	

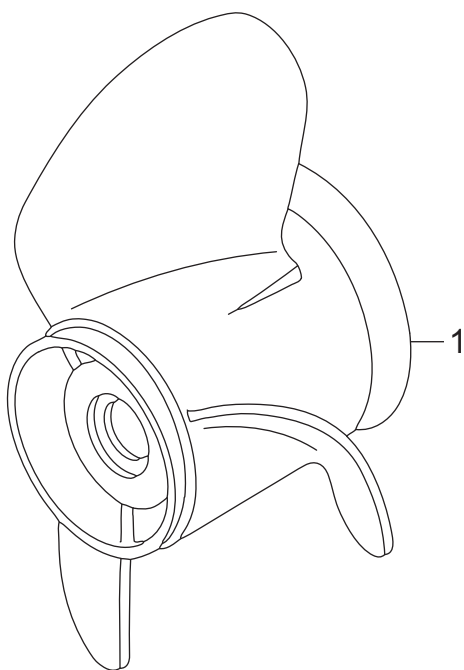




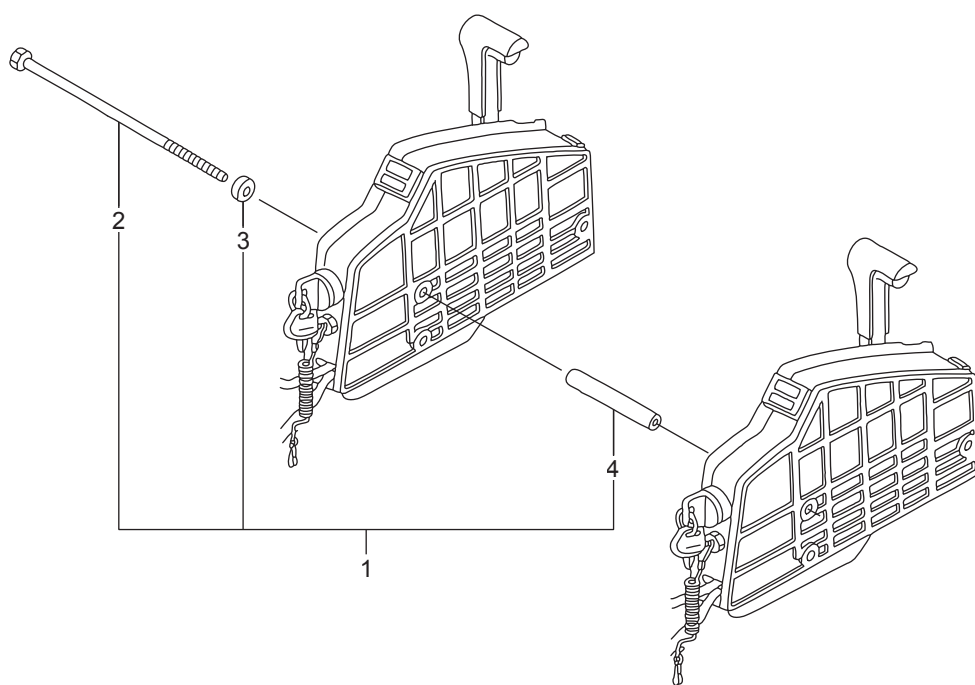
Ref.No.	Part No.	Description	Q'ty				Remarks	
			BFT75A	BFT75AK1	BFT90A	BFT90AK1		
FOP-6-1	1	HZZ3-06323-R30	パネルキット, スイッチ(4-LED)	1	1	1	1	
FOP-6-1	2	HMT8-18334-770	ナツ, フランジ 5MM	4	4	4	4	
FOP-6-1	3	HZZ3-32346-R31	パネル, コントロール	1	1	1	1	
FOP-6-1	4	HZZ5-32545-000	ハーネスASSY., スイッチパネル	1	1	1	1	
FOP-6-1	5	HZV5-32823-003	プラグ, インナーコネクター	8	8	8	8	
FOP-6-1	6	HZV5-32824-003	プラグ, アウターコネクター	3	3	3	3	
FOP-6-1	7	HZZ3-35100-R11	スイッチASSY., コンビネーション	1	1	1	1	
FOP-6-1	8	HZV5-36180-033	スイッチASSY., エマージェンシーストップ	1	1	1	1	
FOP-6-1	9	HZV4-36182-651	コードCOMP., エマージェンシー	1	1	1	1	
FOP-6-1	10	HZV4-36187-652	クリップ, エマージェンシーロック	1	1	1	1	
FOP-6-1	11	HZZ5-37210-712	ランプASSY., インジケーション(4-LED)	1	1	1	1	
FOP-6-1	12	H341-38403-672	プレート, ウィンカーブザー	1	1	1	1	
FOP-6-1	13	HZV5-38410-003	ブザーCOMP., ワーニング	1	1	1	1	
FOP-6-1	14	HZZ5-38414-003	ブラケット, ブザー	1	1	1	1	
FOP-6-1	15	HZW5-90109-000	スクリュー, ハン 5X40	4	4	4	4	
FOP-6-1	16	H921-90302-000	ナツ, 6カク 16MM	1	1	1	1	
FOP-6-1	17	HSC2-90649-003	バンド, ワイヤハーネス(ナチユラル)(150MM)	1	1	1	1	
FOP-6-1	18	HCO-94103-05400	ワッシャー, プレイン 5MM	4	4	4	4	
FOP-6-1	19	HCO-94111-05400	ワッシャー, スプリング 5MM	4	4	4	4	

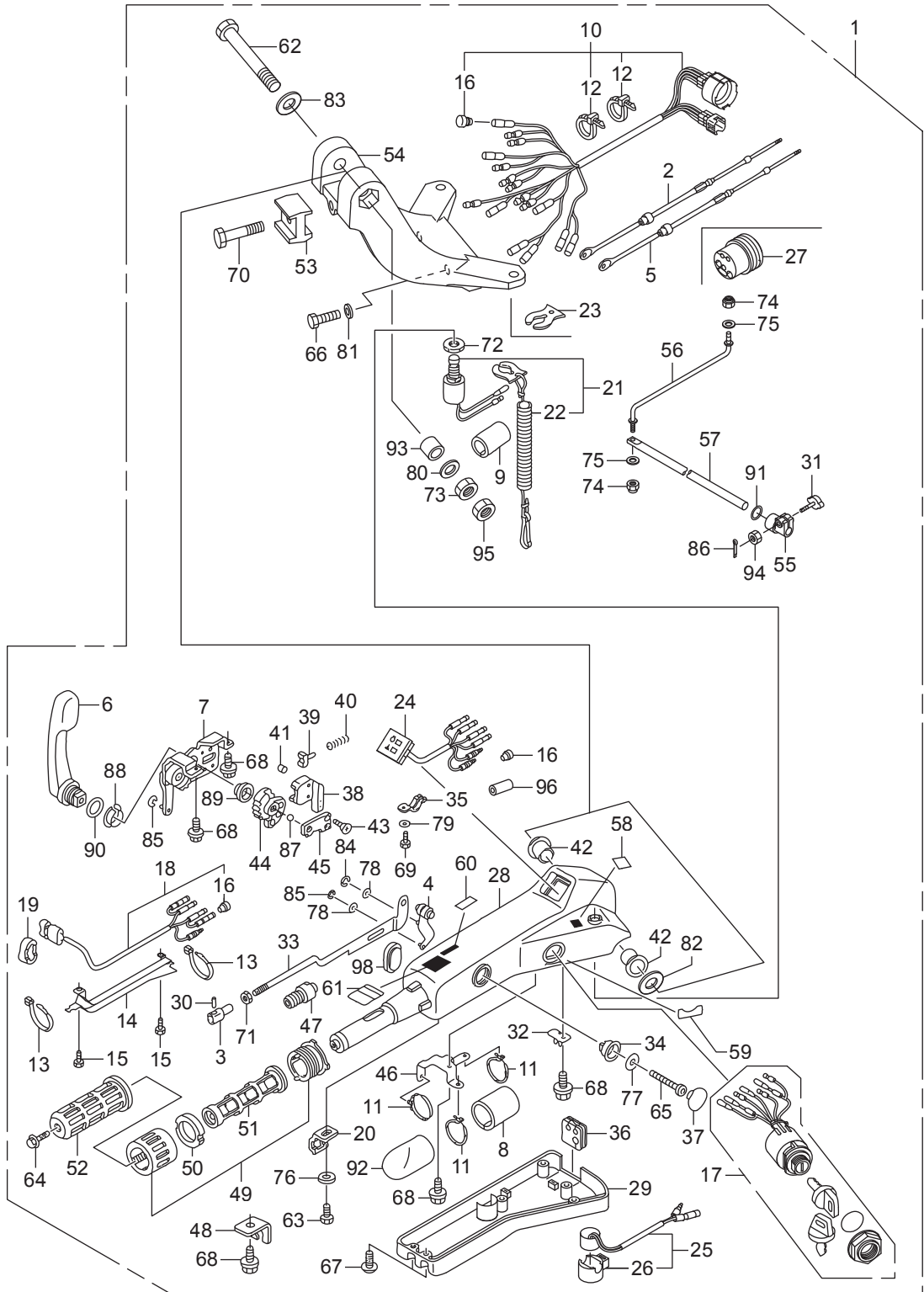


Ref.No.	Part No.	Description	Q'ty				Remarks	
			BFT75A	BFT75AK1	BFT90A	BFT90AK1		
FOP-7	1	3PU-72571-0	トリムメーター	1	1	1	1	White
FOP-7	1	3PV-72571-0	トリムメーター	1	1	1	1	Black
FOP-7	2	3PU-72637-0	タコメーター	1	1	1	1	White
FOP-7	2	3PV-72637-0	タコメーター	1	1	1	1	Black
FOP-7	3	3PU-72537-0	メーターリードワイヤー	1	1	1	1	

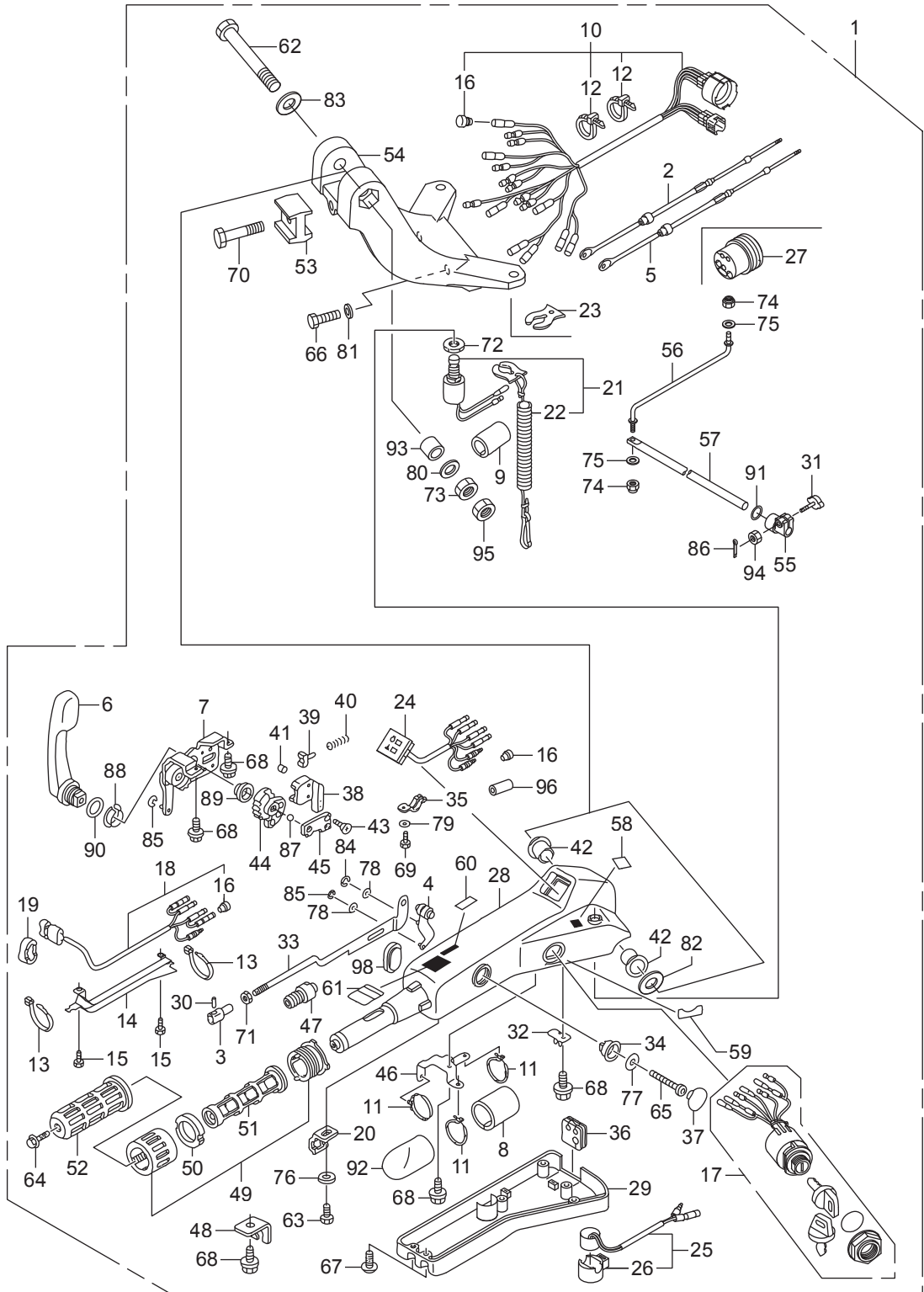


Ref.No.	Part No.	Description	Q'ty				Remarks	
			BFT75A	BFT75AK1	BFT90A	BFT90AK1		
FOP-8	1	HZW1-58130-V03	プロペラCOMP., スリーブレード	1	1	1	1	(13X19)(ステンレス)
FOP-8	1	HZW1-58130-V13	プロペラCOMP., スリーブレード	1	1	1	1	(13X21)(ステンレス)
FOP-8	1	HZW1-58130-W03ZA	プロペラCOMP., スリーブレード	1	1	1	1	(14X11)(アルミ) *NH283* スティンゲレー
FOP-8	1	HZW1-58130-W13ZA	プロペラCOMP., スリーブレード	1	1	1	1	(13-3/4X13)(アルミ) *NH283* スティンゲレー
FOP-8	1	HZW1-58130-W24ZA	プロペラCOMP., スリーブレード	1	1	1	1	(13-1/2X15)(アルミ) *NH283* スティンゲレー
FOP-8	1	HZW1-58130-W33ZA	プロペラCOMP., スリーブレード	1	1	1	1	(13-1/4X17)(アルミ) *NH283* スティンゲレー
FOP-8	1	HZW1-58130-W43ZB	プロペラCOMP., スリーブレード	1	1	1	1	(13X21)(アルミ) *NH283* スティンゲレー
FOP-8	1	HZW1-58130-W64ZA	プロペラCOMP., スリーブレード	1	1	1	1	(13X19)(アルミ) *NH283* スティンゲレー
FOP-8	1	HZW1-58130-W93	プロペラCOMP., スリーブレード	1	1	1	1	(13-1/4X17)(ステンレス)
FOP-8	1	HZW7-58130-U02	プロペラCOMP., スリーブレード	1	1	1	1	(13-1/4X15)(SUS/HAC)
FOP-8	1	HZW7-58130-U12	プロペラCOMP., スリーブレード	1	1	1	1	(13-1/4X17)(SUS/HAC)
FOP-8	1	HZW7-58130-U22	プロペラCOMP., スリーブレード	1	1	1	1	(13-1/4X19)(SUS/HAC)
FOP-8	1	HZW7-58130-U32	プロペラCOMP., スリーブレード	1	1	1	1	(13-1/4X21)(SUS/HAC)
FOP-8	1	HZZ0-58130-D81ZB	プロペラCOMP.,スリーブレード	1	1	1	1	(13-1/5X19) *NH283* スティンゲレー
FOP-8	1	HZZ0-58130-D91ZB	プロペラCOMP.,スリーブレード	1	1	1	1	(13-1/5X21) *NH283* スティンゲレー
FOP-8	1	HZY9-58130-H01ZB	プロペラCOMP.,スリーブレード	1		1		(13-1/2X14) *T107* ハイブルー
FOP-8	1	HZY9-58130-H01ZA	プロペラCOMP., スリーブレード		1		1	(13-1/2X14) *NH283* スティンゲレー

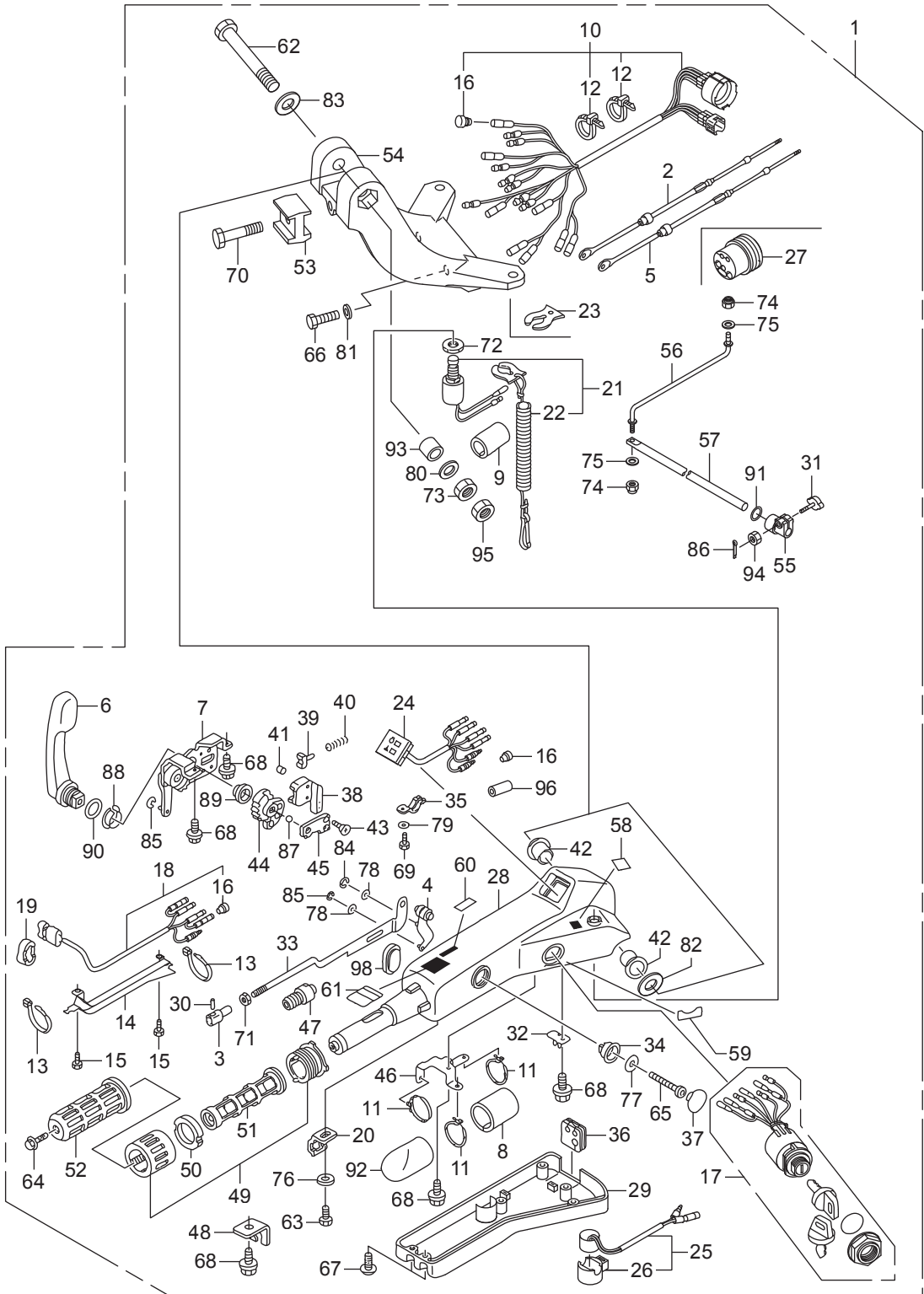




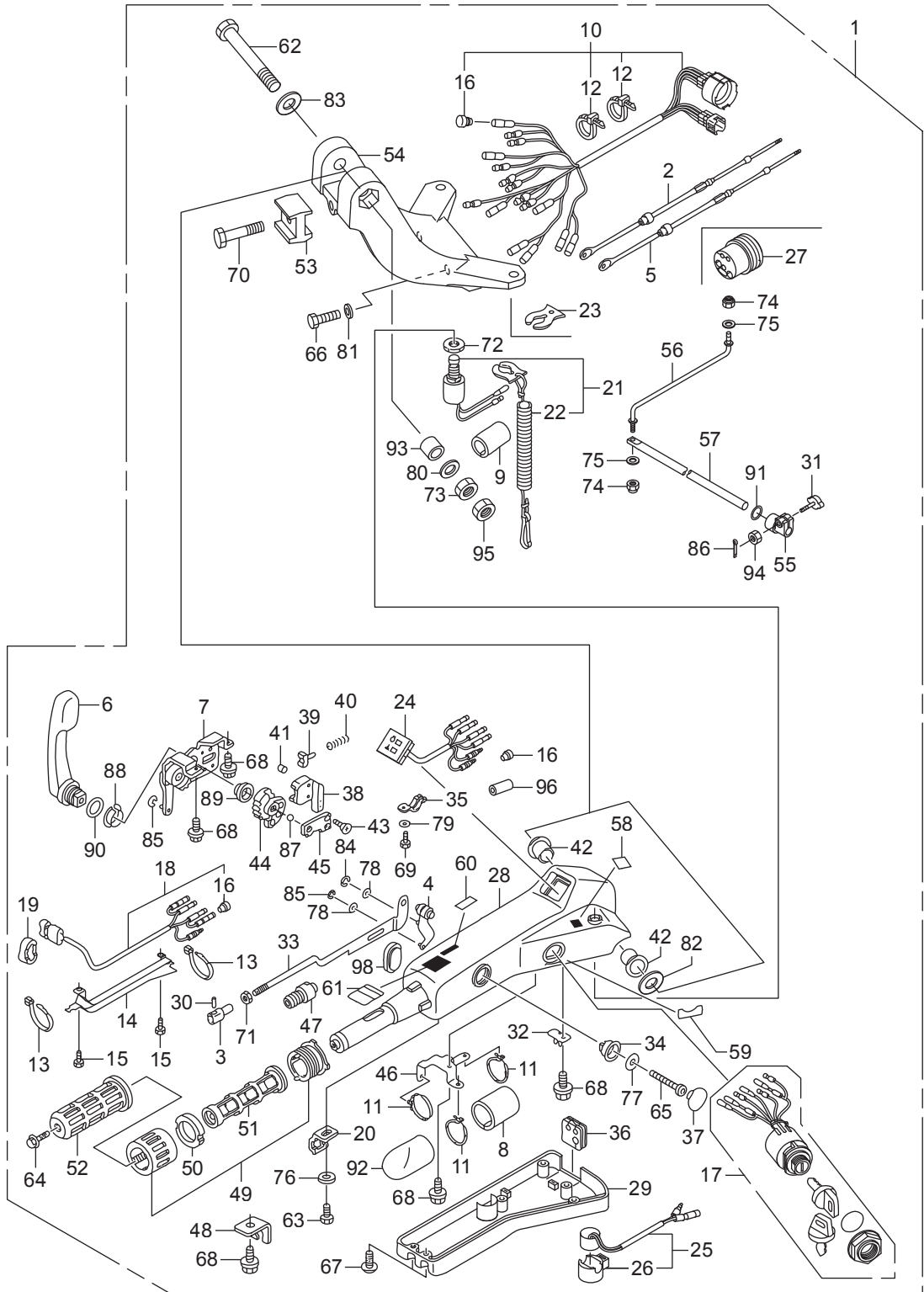
Ref.No.	Part No.	Description	Q'ty				Remarks	
			BFT75A	BFT75AK1	BFT90A	BFT90AK1		
FOP-10	1	HZZ0-06533-R80ZA	ハンドルキット, ステアリング	1	1	1	1	*T107* ハイブロー
FOP-10	2	HZY9-17910-701	ケーブルCOMP., スロットル	1	1	1	1	
FOP-10	3	HZW9-17917-000	ピストン, スロットルケーブル	1	1	1	1	
FOP-10	4	HZW4-17931-H02	アーム, スロットル	1	1	1	1	
FOP-10	5	HZY9-24590-701	ケーブルCOMP., シフト	1	1	1	1	
FOP-10	6	HZW4-24614-H03	レバー, シフト	1	1	1	1	
FOP-10	7	HZW4-24615-H03	フレームASSY., シフト	1	1	1	1	
FOP-10	8	HZW4-32533-H01	チューブ(38.1X40)	1	1	1	1	
FOP-10	9	HZY9-32534-A01	チューブ	1	1	1	1	
FOP-10	10	HZY9-32538-A01	ケーブルASSY., ロングハンドル(A)	1	1	1	1	
FOP-10	11	HZW4-32543-H01	バンド(CONVEXCV-150)	3	3	3	3	
FOP-10	12	HZW4-32544-H01	バンド(CONVEXCV-200)	2	2	2	2	
FOP-10	13	HZW4-32547-H01	バンド(CONVEX)	2	2	2	2	
FOP-10	14	HZW4-32548-H01	カバー, ワイヤ	1	1	1	1	
FOP-10	15	HZW4-32549-H01	スクリュー	2	2	2	2	
FOP-10	16	HZV5-32823-003	プラグ, インナーコネクター	14	14	14	14	
FOP-10	17	HZZ3-35100-R01	スイッチASSY., コンビネーション	1	1	1	1	
FOP-10	18	HZW4-35640-H11	スイッチASSY., パワーチルト	1	1	1	1	
FOP-10	19	HZW4-35643-H02	グロメット	1	1	1	1	
FOP-10	20	HZW4-35645-H02	ホルダー, スイッチ	1	1	1	1	
FOP-10	21	HZV5-36180-033	スイッチASSY., エマージェンシーストップ	1	1	1	1	
FOP-10	22	HZV4-36182-651	コードCOMP., エマージェンシー	1	1	1	1	
FOP-10	23	HZV4-36187-652	クリップ, エマージェンシーロック	1	1	1	1	
FOP-10	24	HZY9-37210-A02	ランプASSY., インジケーター	1	1	1	1	
FOP-10	25	HZY9-38400-A00	ブザーASSY., ワーニング	1	1	1	1	
FOP-10	26	HZY9-38402-A00	サスペンション, ワーニングブザー	1	1	1	1	
FOP-10	27	HZY9-40105-A00	グロメット, ステアリングハンドルケーブル	1	1	1	1	
FOP-10	28	HZY9-53101-A02ZD	ハウジング	1	1	1	1	*T107* ハイブロー
FOP-10	29	HZY9-53102-A02	カバー, ステアリングハンドルアンダー	1	1	1	1	

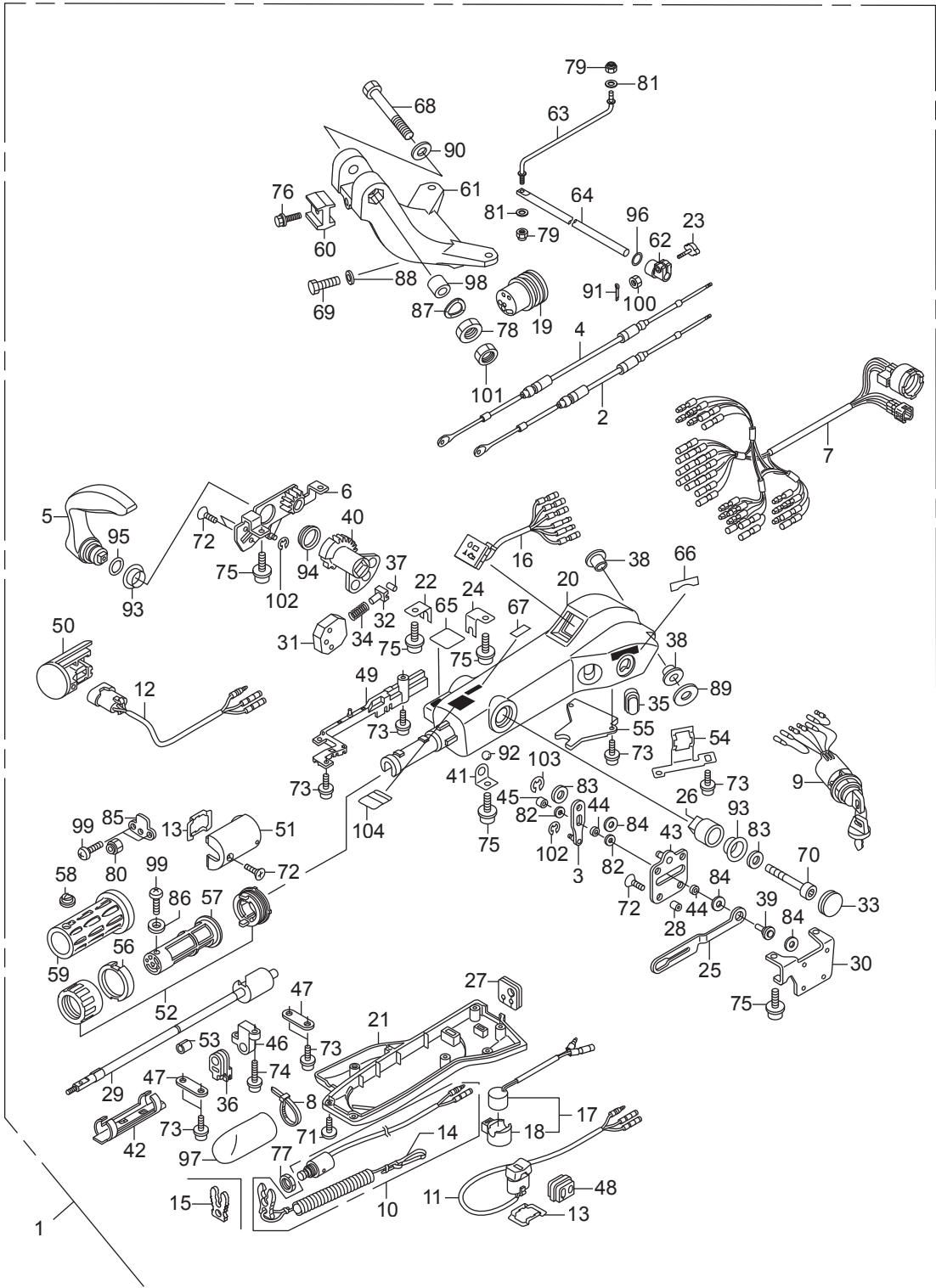


Ref.No.	Part No.	Description	Q'ty				Remarks	
			BFT75A	BFT75AK1	BFT90A	BFT90AK1		
FOP-10	30	HZW9-53103-000	ピン, スロットルケーブル	1	1	1	1	
FOP-10	31	HZV3-53104-000	ホルト, フリクション	1	1	1	1	
FOP-10	32	HZW4-53104-H02	ブラケット, ケーブル	1	1	1	1	
FOP-10	33	HZY9-53105-A01	プレートASSY., ロック	1	1	1	1	
FOP-10	34	HZW4-53106-H01	ストツハ°	1	1	1	1	
FOP-10	35	HZW4-53107-H02	プレート, ガイド°	1	1	1	1	
FOP-10	36	HZY9-53108-A00	クロメツト	1	1	1	1	
FOP-10	37	HZW4-53109-H02	キヤツツ°	1	1	1	1	
FOP-10	38	HZW4-53112-H02	ガイド°, スプリング°	1	1	1	1	
FOP-10	39	HZW4-53113-H01	アクチュエーター	1	1	1	1	
FOP-10	40	HZW4-53114-H01	スプリング°, コイル	1	1	1	1	
FOP-10	41	HZW4-53116-H01	ローラー	1	1	1	1	
FOP-10	42	HZW4-53116-H11	ブツシュ, ステアリングハンドル	2	2	2	2	
FOP-10	43	HZW4-53117-H01	スクリュウ-(M5X14)	4	4	4	4	
FOP-10	44	HZW4-53118-H03	キヤ-, シフト	1	1	1	1	
FOP-10	45	HZW4-53119-H02	プレート, ホールガイド°	1	1	1	1	
FOP-10	46	HZW4-53121-H02	ブラケット	1	1	1	1	
FOP-10	47	HZW4-53122-H01	ロツト°, クロメツト	1	1	1	1	
FOP-10	48	HZW4-53123-H01	クランツ°, ブラケット	1	1	1	1	
FOP-10	49	HZW9-53130-000	グリツツASSY., スロットルフリクション	1	1	1	1	
FOP-10	50	HZW9-53133-000	ハ°ツツ°, スロットルフリクション	1	1	1	1	
FOP-10	51	HZW4-53141-H00	パイプ°, グリツツ°	1	1	1	1	
FOP-10	52	HZW9-53165-000	ラハ°, グリツツ°	1	1	1	1	
FOP-10	53	HZY9-53232-A00	ブロッツク, ハイアシキヤスター	1	1	1	1	
FOP-10	54	HZY9-53233-A00ZD	ブラケットB, ステアリング°	1	1	1	1	*T107* ベイブロー
FOP-10	55	HZW1-53236-700	ブロッツク, ステアリングフリクション	1	1	1	1	
FOP-10	56	HZW1-53238-700	ロツト°, ステアリングフリクション	1	1	1	1	
FOP-10	57	HZW1-53239-701	シャフト, ステアリングフリクション	1	1	1	1	
FOP-10	58	HZW6-87124-U80	マーク, イマーシエンシースイツチインジケーション(EU)	1	1	1	1	

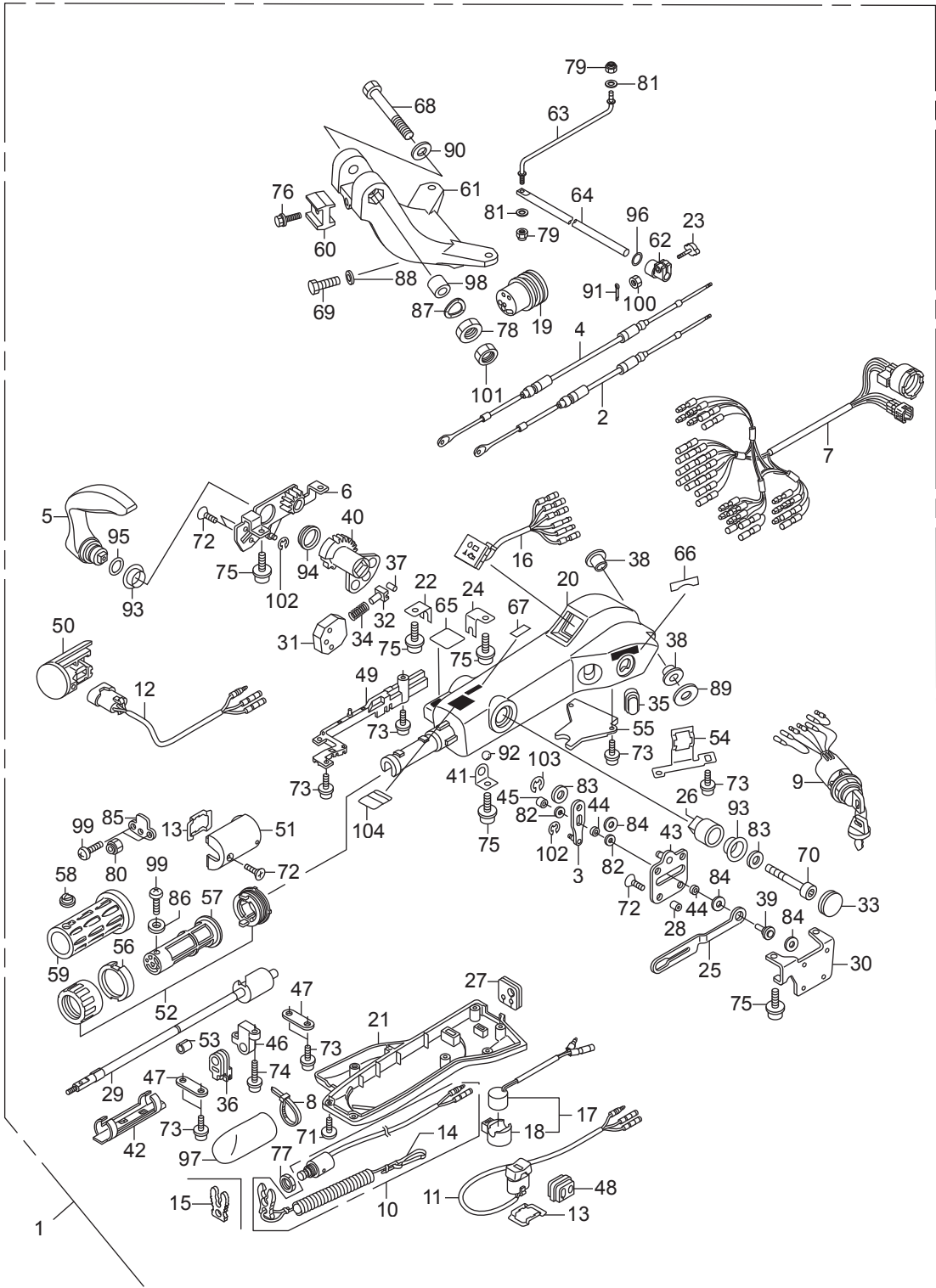


Ref.No.	Part No.	Description	Q'ty				Remarks	
			BFT75A	BFT75AK1	BFT90A	BFT90AK1		
FOP-10	59	HZZ0-87125-R00	マーク, スタート	1	1	1	1	
FOP-10	60	HZW9-87511-000	マーク, チエンジ	1	1	1	1	
FOP-10	61	HZW9-87532-000	マーク, スロットル(ニホンゴ)	1	1	1	1	
FOP-10	62	HZW4-90101-H00	ボルト, 6カク 12X80	1	1	1	1	
FOP-10	63	HZW4-90102-H01	ボルト(M5X8)	1	1	1	1	
FOP-10	64	HZW9-90102-000	ボルト, フランジ 6X12	1	1	1	1	
FOP-10	65	HZW4-90103-H02	ボルト(M8X50)	1	1	1	1	
FOP-10	66	HZY3-90103-000	ボルト, 6カク 10X32	2	2	2	2	
FOP-10	67	HZW4-90104-H01	ボルト(M5X12)	6	6	6	6	
FOP-10	68	HZW4-90105-H02	ボルト(M6X12)	5	5	5	5	
FOP-10	69	HZW4-90106-H01	ボルト(M5X12)	3	3	3	3	
FOP-10	70	HHW1-90118-671	ボルト, フランジ 8X28	1	1	1	1	
FOP-10	71	HZW4-90301-H01	ナット, 6カク 5MM	1	1	1	1	
FOP-10	72	H921-90302-000	ナット, 6カク 16MM	1	1	1	1	
FOP-10	73	HZW4-90303-H00	ナット, 6カク 12MM	1	1	1	1	
FOP-10	74	HZV4-90305-000	ナット, セルフロック 8MM	2	2	2	2	
FOP-10	75	HZW1-90401-000	ワッシャー, プレイン 8MM	2	2	2	2	
FOP-10	76	HZW4-90501-H01	ワッシャー 5MM	1	1	1	1	
FOP-10	77	HZW4-90502-H02	ワッシャー 8MM	1	1	1	1	
FOP-10	78	HZW4-90503-H01	ワッシャー 10MM	2	2	2	2	
FOP-10	79	HZW4-90504-H01	ワッシャー 5MM	3	3	3	3	
FOP-10	80	HZV1-90506-000	ワッシャー, ウェーブ 14MM	1	1	1	1	
FOP-10	81	HZV4-90514-000	ワッシャー 10MM	2	2	2	2	
FOP-10	82	HZV5-90552-000	ワッシャー, プレイン 12MM	1	1	1	1	
FOP-10	83	HZV5-90559-000	ワッシャー, プレイン 12MM	1	1	1	1	
FOP-10	84	HZW4-90651-H01	リング	1	1	1	1	
FOP-10	85	HZW4-90652-H01	リング	2	2	2	2	
FOP-10	86	HZV1-90759-000	ピン, スプリット 2.0	1	1	1	1	
FOP-10	87	HZY9-90951-A01	ボール, スチール	1	1	1	1	

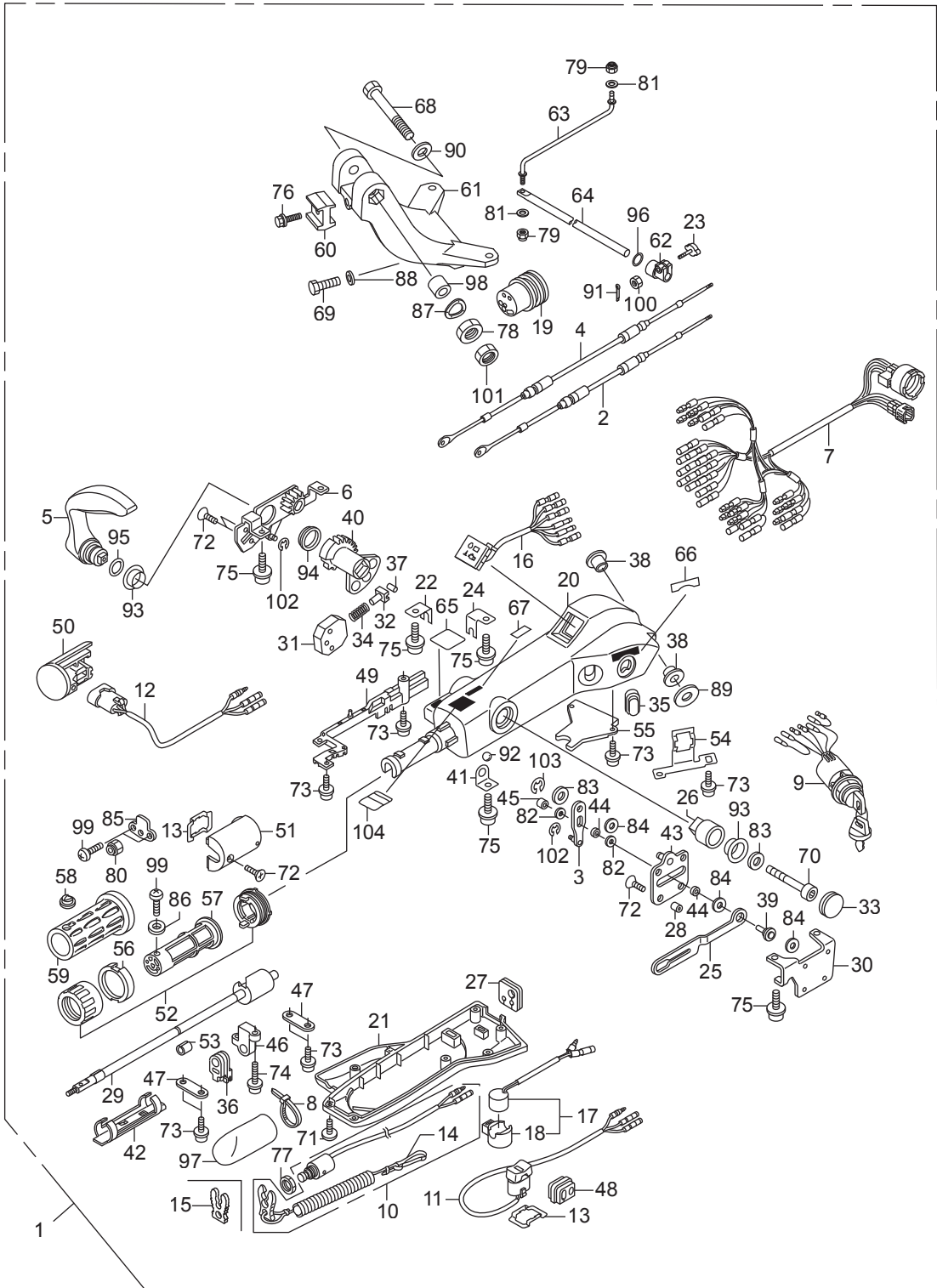




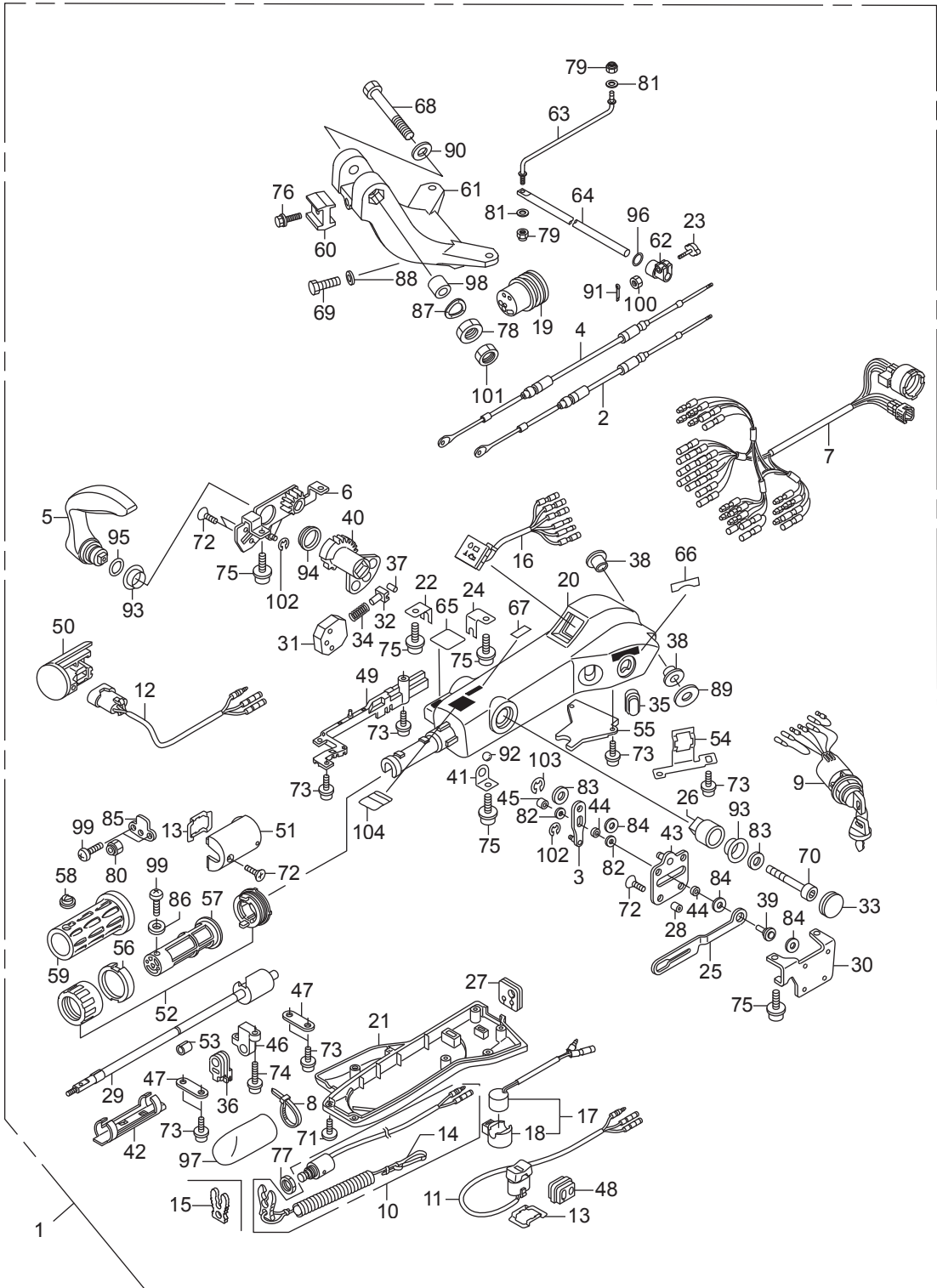
Ref.No.	Part No.	Description	Q'ty				Remarks	
			BFT75A	BFT75AK1	BFT90A	BFT90AK1		
FOP-10-1	1	HZZ0-06533-T60ZA	ハンドルキット, ステアリング	1	1	1	1	*T107* ベイブロー
FOP-10-1	2	HZY9-17910-H01	ケーブル, スロットル	1	1	1	1	
FOP-10-1	3	HZZ3-17931-A41	アームASSY., スロットル	1	1	1	1	
FOP-10-1	4	HZY9-24590-H01	ケーブル, シフト	1	1	1	1	
FOP-10-1	5	HZZ3-24614-A41	レバー, シフト	1	1	1	1	
FOP-10-1	6	HZZ3-24615-A41	フレームASSY., シフト	1	1	1	1	
FOP-10-1	7	HZY9-32538-H01	ケーブルASSY., ロングハンドル(A)	1	1	1	1	
FOP-10-1	8	HZW4-32543-H01	ハンドル(CONVEXCV-150)	1	1	1	1	
FOP-10-1	9	HZZ3-35100-R01	スイッチASSY., コンビネーション	1	1	1	1	
FOP-10-1	10	HZZ3-35180-A42	スイッチASSY., エマージェンシーストップ	1	1	1	1	
FOP-10-1	11	HZZ3-35340-A42	スイッチASSY., トローリングコントロール	1	1	1	1	
FOP-10-1	12	HZZ3-35640-A41	スイッチASSY., ハワートルト	1	1	1	1	
FOP-10-1	13	HZZ3-35645-A41	プレート, スwitch	2	2	2	2	
FOP-10-1	14	HZV4-36182-651	コードCOMP., エマージェンシー	1	1	1	1	
FOP-10-1	15	HZV4-36187-652	クリップ, エマージェンシーロック	1	1	1	1	
FOP-10-1	16	HZY9-37210-A02	ランプASSY., インジケータ	1	1	1	1	
FOP-10-1	17	HZY9-38400-A00	ブザーASSY., ワーニング	1	1	1	1	
FOP-10-1	18	HZY9-38402-A00	サスペンション, ワーニングブザー	1	1	1	1	
FOP-10-1	19	HZY9-40105-H00	グロメット, ステアリングハンドルケーブル	1	1	1	1	
FOP-10-1	20	HZZ3-53101-A41ZD	ハウジング	1	1	1	1	*T107* ベイブロー
FOP-10-1	21	HZZ3-53102-A41	カバー, アンダー	1	1	1	1	
FOP-10-1	22	HZZ3-53103-A41	クランプ, シフトケーブル	1	1	1	1	
FOP-10-1	23	HZV3-53104-000	ホルト, フリクション	1	1	1	1	
FOP-10-1	24	HZZ3-53104-A41	クランプ, スロットルケーブル	1	1	1	1	
FOP-10-1	25	HZZ3-53105-A41	プレート, ロック	1	1	1	1	
FOP-10-1	26	HZZ3-53106-A41	ストッパ, シフト	1	1	1	1	
FOP-10-1	27	HZZ3-53108-A41	グロメット	1	1	1	1	
FOP-10-1	28	HZZ3-53109-A41	スパーサー	4	4	4	4	
FOP-10-1	29	HZZ3-53110-A41	シャフトASSY., スロットル	1	1	1	1	



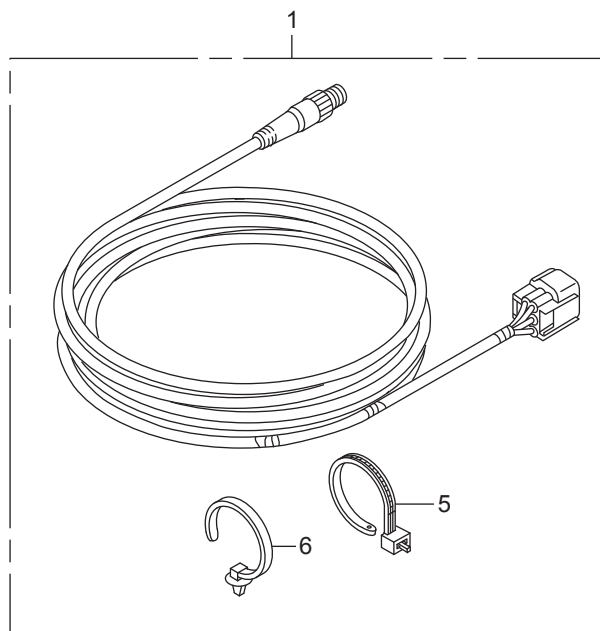
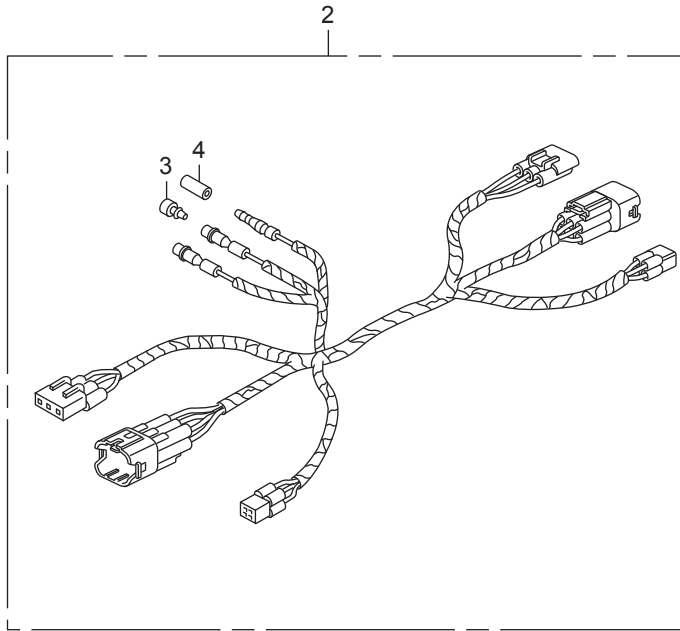
Ref.No.	Part No.	Description	Q'ty				Remarks	
			BFT75A	BFT75AK1	BFT90A	BFT90AK1		
FOP-10-1	30	HZZ3-53111-A41	フレーム, スロットル	1	1	1	1	
FOP-10-1	31	HZZ3-53112-A41	ガイド, スプリング	1	1	1	1	
FOP-10-1	32	HZW4-53113-H01	アクチュエーター	1	1	1	1	
FOP-10-1	33	HZZ3-53113-A41	キャップ	1	1	1	1	
FOP-10-1	34	HZZ3-53114-A41	スプリング	1	1	1	1	
FOP-10-1	35	HZW4-53115-H02	グロメット, パワーチルトスイッチ	1	1	1	1	
FOP-10-1	36	HZZ3-53115-A41	グロメット, パワーチルトスイッチ	1	1	1	1	
FOP-10-1	37	HZW4-53116-H01	ローラー	1	1	1	1	
FOP-10-1	38	HZW4-53116-H11	ブッシュ, ステアリングハンドル	2	2	2	2	
FOP-10-1	39	HZZ3-53117-A41	ピン, スライド	1	1	1	1	
FOP-10-1	40	HZZ3-53118-A41	キヤーン, シフト	1	1	1	1	
FOP-10-1	41	HZZ3-53119-A41	プレート, ホールガイド	1	1	1	1	
FOP-10-1	42	HZZ3-53120-A41	ガイド, スロットルハーネス	1	1	1	1	
FOP-10-1	43	HZZ3-53121-A41	フレームASSY., スロットルサブ	1	1	1	1	
FOP-10-1	44	HZZ3-53122-A41	ローラー, プレート	2	2	2	2	
FOP-10-1	45	HZZ3-53123-A41	ローラー, カム	1	1	1	1	
FOP-10-1	46	HZZ3-53124-A41	ステー	1	1	1	1	
FOP-10-1	47	HZZ3-53125-A41	プレート, シフトクランプ	2	2	2	2	
FOP-10-1	48	HZZ3-53126-A41	グロメット, サイド	1	1	1	1	
FOP-10-1	49	HZZ3-53127-A41	ガイド, ハーネス	1	1	1	1	
FOP-10-1	50	HZZ3-53128-A41	ホックASSY., パワーチルトスイッチ(1)	1	1	1	1	
FOP-10-1	51	HZZ3-53129-A41	ホックASSY., パワーチルトスイッチ(2)	1	1	1	1	
FOP-10-1	52	HZW9-53130-000	グリップASSY., スロットルフリクション	1	1	1	1	
FOP-10-1	53	HZZ3-53130-A41	ブッシュ, スロットルシヤフト	1	1	1	1	
FOP-10-1	54	HZZ3-53131-A41	ホルダー, スイッチ	1	1	1	1	
FOP-10-1	55	HZZ3-53132-A41	プレート, ハーネス	1	1	1	1	
FOP-10-1	56	HZW9-53133-000	パッド, スロットルフリクション	1	1	1	1	
FOP-10-1	57	HZZ3-53141-A41	パイプ, スロットルグリップ	1	1	1	1	
FOP-10-1	58	HZZ3-53142-A41	キャップ, グリップ	1	1	1	1	



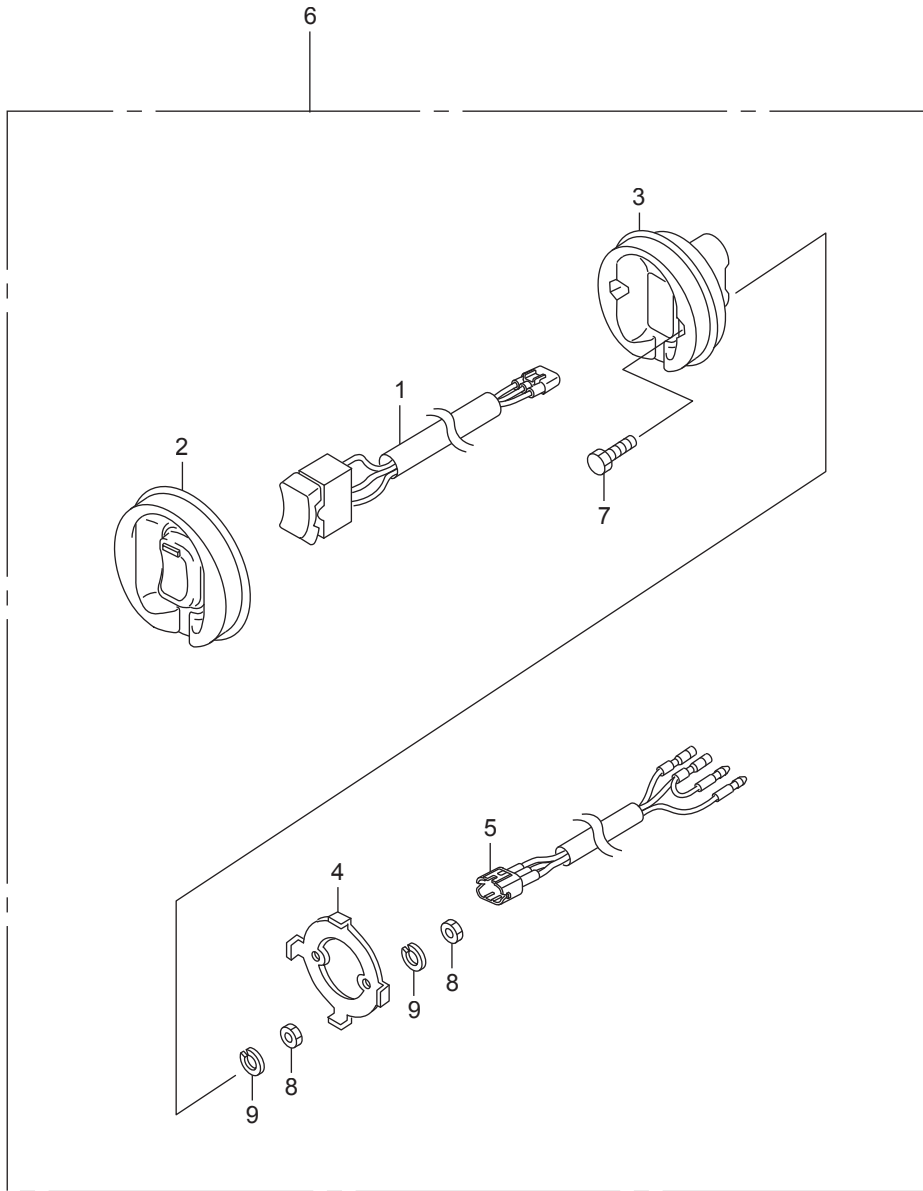
Ref.No.	Part No.	Description	Q'ty				Remarks	
			BFT75A	BFT75AK1	BFT90A	BFT90AK1		
FOP-10-1	59	HZZ3-53165-000	ラバー、グリッパ	1	1	1	1	
FOP-10-1	60	HZY9-53232-A00	ブロック、ハイトアシキヤスター	1	1	1	1	
FOP-10-1	61	HZY9-53233-A00ZD	ブラケットB、ステアリング	1	1	1	1	*T107* ベイプルー
FOP-10-1	62	HZW1-53236-700	ブロック、ステアリングフリクション	1	1	1	1	
FOP-10-1	63	HZW1-53238-700	ロッド、ステアリングフリクション	1	1	1	1	
FOP-10-1	64	HZW1-53239-701	シャフト、ステアリングフリクション	1	1	1	1	
FOP-10-1	65	HZW6-87124-U80	マーク、エマーシエンジンスイッチインジケーション(EU)	1	1	1	1	
FOP-10-1	66	HZZ3-87125-R00	マーク、スターター(エイコ)	1	1	1	1	
FOP-10-1	67	HZW9-87511-000	マーク、チエンジ	1	1	1	1	
FOP-10-1	68	HZW4-90101-H00	ボルト、6カク 12X80	1	1	1	1	
FOP-10-1	69	HZY3-90103-000	ボルト、6カク 10X32	2	2	2	2	
FOP-10-1	70	HZZ3-90103-A41	ボルト、ソケット 8X70	1	1	1	1	
FOP-10-1	71	HZW4-90104-H01	ボルト(M5X12)	8	8	8	8	
FOP-10-1	72	HZZ3-90111-A41	スクリュー、フラット 5X14	7	7	7	7	
FOP-10-1	73	HZZ3-90112-A41	ボルト 5X12	11	11	11	11	
FOP-10-1	74	HZZ3-90113-A41	ボルト 5X20	2	2	2	2	
FOP-10-1	75	HZZ3-90114-A41	ボルト 6X15	7	7	7	7	
FOP-10-1	76	HHW1-90118-671	ボルト、フランジ 8X28	1	1	1	1	
FOP-10-1	77	H921-90302-000	ナット、6カク 16MM	1	1	1	1	
FOP-10-1	78	HZW4-90303-H00	ナット、6カク 12MM	1	1	1	1	
FOP-10-1	79	HZV4-90305-000	ナット、セルフロック 8MM	2	2	2	2	
FOP-10-1	80	HZZ3-90305-A41	ナット、ナイロン 5MM	1	1	1	1	
FOP-10-1	81	HZW1-90401-000	ワッシャー、プレーン 8MM	2	2	2	2	
FOP-10-1	82	HZZ3-90501-A41	ワッシャー	2	2	2	2	
FOP-10-1	83	HZW4-90502-H02	ワッシャー 8MM	2	2	2	2	
FOP-10-1	84	HZZ3-90502-A41	ワッシャー	3	3	3	3	
FOP-10-1	85	HZZ3-90503-A41	ワッシャー、プレート	1	1	1	1	
FOP-10-1	86	HZW4-90504-H01	ワッシャー 5MM	1	1	1	1	
FOP-10-1	87	HZV1-90506-000	ワッシャー、ウェーブ 14MM	1	1	1	1	



Ref.No.	Part No.	Description	Q'ty				Remarks
			BFT75A	BFT75AK1	BFT90A	BFT90AK1	
FOP-10-1	88	HZV4-90514-000	ワッシャー 10MM	2	2	2	2
FOP-10-1	89	HZV5-90552-000	ワッシャー, プレイン 12MM	1	1	1	1
FOP-10-1	90	HZV5-90559-000	ワッシャー, プレイン 12MM	1	1	1	1
FOP-10-1	91	HZV1-90759-000	ピン, スプリット 2.0	1	1	1	1
FOP-10-1	92	HZY9-90951-A01	ボール, スチール	1	1	1	1
FOP-10-1	93	HZW4-91051-H02	ベアリング	2	2	2	2
FOP-10-1	94	HZW4-91052-H01	ベアリング	1	1	1	1
FOP-10-1	95	HHP5-91304-601	リング 20.6X1.9	1	1	1	1
FOP-10-1	96	HZV5-91352-000	リング 15.54X2.62	1	1	1	1
FOP-10-1	97	HZJ1-91408-810	チューブ, コート 30MM	1	1	1	1
FOP-10-1	98	HZW4-91552-H00	カラー, ディスタンス 12.2X23X16	1	1	1	1
FOP-10-1	99	HCO-93500-05014-4J	スクリュー, ハン 5X14	3	3	3	3
FOP-10-1	100	HCO-94002-06490-0S	ナット, 6カク 6MM	1	1	1	1
FOP-10-1	101	HCO-94002-12490-0S	ナット, 6カク 12MM	1	1	1	1
FOP-10-1	102	HCO-94540-04029	リング 4MM	2	2	2	2
FOP-10-1	103	HCO-94540-07029	リング 7MM	1	1	1	1
FOP-10-1	104	HZW9-87532-000	マーク, スロットル(ニホンコ)	1	1	1	1



Ref.No.	Part No.	Description	Q'ty				Remarks
			BFT75A	BFT75AK1	BFT90A	BFT90AK1	
FOP-11	1	HZZ3-06328-763	キット, ケーブル(NMEA)(6FT)	1	1	1	1
FOP-11	2	HZZ3-32186-000	ハーネスASSY., リモートコントロールサブ	1	1	1	1
FOP-11	3	HZV5-32823-003	プラグ, インナーコネクター	2	2	2	2
FOP-11	4	HZV5-32824-003	プラグ, アウターコネクター	1	1	1	1
FOP-11	5	HZY1-90650-003	タイ, ケーブル	2	2	2	2
FOP-11	6	HSTK-91540-003	クリップ, ハーネスバンド(プラグ)	1	1	1	1 (155.3MM)



Ref.No.	Part No.	Description	Q'ty				Remarks	
			BFT75A	BFT75AK1	BFT90A	BFT90AK1		
FOP-12	1	HZZ3-35340-741	スイッチASSY., トローリングコントロール	1	1	1	1	
FOP-12	2	HZZ3-35341-740	ラバー, トローリングコントロールスイッチパネル	1	1	1	1	
FOP-12	3	HZZ3-35342-740	ホーン, トローリングコントロールスイッチパネル	1	1	1	1	
FOP-12	4	HZZ3-35343-740	ブラケット, トローリングコントロールスイッチパネル	1	1	1	1	
FOP-12	5	HZZ3-35344-740	ハーネス, トローリングコントロールスイッチパネル	1	1	1	1	
FOP-12	6	HZZ3-35345-741	パネルASSY., トローリングコントロール	1	1	1	1	
FOP-12	7	HCO-92101-04020-4J	ホルト, 6カク 4X20	2	2	2	2	
FOP-12	8	HCO-94001-04490-0S	ナット, 6カク 4MM	4	4	4	4	
FOP-12	9	HCO-94111-04500	ワッシャー, スプリング 4MM	4	4	4	4	

索引

<E>		
リング	FOP-10-84	
リング	FOP-10-85	
リング 15MM	F-11-45	
リング 10MM	F-4-37	
リング 12MM	F-2-46	
リング 3MM	F-15-80	
リング 4MM	F-2-44	
リング 4MM	F-3-43	
リング 4MM	F-15-81	
リング 4MM	FOP-10-1-102	
リング 6MM	F-2-45	
リング 6MM	FOP-4-36	
リング 6MM	FOP-4-2-41	
リング 6MM	FOP-4-4-28	
リング 6MM(フゾクブヒン)	F-15-2-67	
リング 7MM	F-15-82	
リング 7MM	FOP-10-1-103	
<O>		
リング	E-15-12	
リング	E-18-10-11	
リング	E-18-20-11	
リング	E-18-20-12	
リング	E-18-20-14	
リング	E-18-20-15	
リング	E-18-20-16	
リング	F-4-33	
リング 1.8X69.6	F-11-35	
リング 1.8X7.7	F-11-37	
リング 1.9X11	F-11-38	
リング 11.5X3.5	F-3-30-22	
リング 13X1.5(アライ)	E-3-32	
リング 15.54X2.62	F-10-58	
リング 15.54X2.62	FOP-10-91	
リング 15.54X2.62	FOP-10-1-96	
リング 15.5X2.7	E-6-15	
リング 15X1.9	E-2-37	
リング 15X1.9	E-9-10-14	
リング 16MM	F-3-30-21	
リング 18.1X3.6	E-3-29	
リング 2.0X70.5	F-11-34	
リング 20.6X1.9	FOP-10-90	
リング 20.6X1.9	FOP-10-1-95	
リング 27X2(アライ)	F-2-41	
リング 28.3X2.4(NOK)	E-3-33	
リング 3.5X35.7	F-11-39	
リング 3.5X38.7	F-11-36	
リング 3.5X41.7	F-11-40	
リング 31.2X2.4	E-18-23	
リング 33X2.4	E-2-45	
リング 58.5X3.5	F-4-35	
リング 59.4X3.1	E-21-23	
リング 6.5X1.5	E-3-30	
リング 6.9X1.45	F-3-10-30	
リング 7.45X3.61(NOK)	E-14-21	
リング 7.47X3.6	E-14-20	
リング 7.8X1.9(アライ)	E-14-19	
リング 7.8X1.9(アライ)	E-18-20-52	
リング 9.5X1.9	E-2-36	
リング 9.5X1.9	E-3-31	
リング 94X4.1	F-5-24	
リング, ウォーターポンプ	F-4-34	
リング, ウォーターポンプ	FOP-3-13	
リング, オイルポンプ	E-5-15	
リング, サーマスタットカバー	E-2-17	
リング, サーマスタットカバー	E-3-11	
リング, サーマスタットカバー	E-3-40	
リング, サーマスタットカバー	F-3-30-11	
リング, プレッシングレギュレーター	E-18-20-36	
リング, ポンプカバー	E-5-14	
リングセット 3.5X31.7	F-11-41	
<T>		
Tジョイント	E-18-16	
<A>		
アーム, シフト	F-2-11	
アーム, スロットル	F-2-7	
アーム, スロットル	FOP-10-4	
アーム, ニュートラルロック	F-15-2-4	
アーム, ニュートラルロック	FOP-4-4-5	
アームASSY., シフトリンク	F-15-1-18	
アームASSY., スロットル	FOP-10-1-3	
アームASSY., スロットルリンク	F-15-1-21	
アームASSY., ブレーキ	F-15-2-7	
アームASSY., ロツカー	E-9-6	
アームCOMP., インテークバルブロツカー	E-9-7	
アームCOMP., エキゾーストロツカー(A)	E-9-8	
アームCOMP., エキゾーストロツカー(B)	E-9-9	
アームCOMP., シフトリンク	F-15-15	
アームCOMP., リンクジョイント	F-15-19	
アクチュエーター	FOP-10-39	
アクチュエーター	FOP-10-1-32	
アジャスター	F-15-2-17	
<イ>		
インジェクターASSY., フューエル	E-14-1	
インシュレーター	E-18-20-29	
インシュレーター, フューエルパイプ	E-14-4	
インシュレーターCOMP.	E-18-20-28	
インペラー, ポンプ	F-4-1	
インペラー, ポンプ	FOP-3-3	
<ウ>		
ウォーターシール 14X26X6	F-2-40	
<エ>		
エクステンション, オイルファイラー	E-3-8	
<オ>		
オイルシール	F-11-33	
オイルシール 39.5X52X6	F-10-57	
オイルシール 40X55X7(NOK)	E-9-10-13	
オイルシール 80X98X10(アライ)	E-3-28	
<カ>		
カートリッジ, オイルフィルター(トウヨウロキ)	E-3-5	
ガイド, インレットバルブ(オーバーサイズ)	E-2-2	
ガイド, エキゾーストバルブ(オーバーサイズ)	E-2-3	
ガイド, スプリング	FOP-10-38	
ガイド, スプリング	FOP-10-1-31	
ガイド, スロットルハーネス	FOP-10-1-42	
ガイド, ハーネス	FOP-10-1-49	
ガイドCOMP., カムチエン	E-9-12	
ガイドCOMP., ロツド	F-11-46	
ガイドCOMP., ロツド	F-11-46	
ガイドCOMP., ロツド	F-11-46	
ガイドCOMP., ロツド	F-11-46	
ガイドCOMP., ロツド	F-11-46	
ガイドCOMP., ロツド	F-11-46	
ガイドCOMP., ロツド	F-11-46	
ガイドCOMP., ロツド	F-11-46	
ガasket, ウォーターポンプ	F-4-7	
ガasket, ウォーターポンプ	FOP-3-8	
ガasket, マウントケース	E-6-7	
ガasket B, インペラー	F-4-5	
ガasket B, インペラー	FOP-3-7	
ガasket COMP., シリンダーヘッド	E-2-8	
カバー, ウォーターセパレーター	E-18-10-3	
カバー, L グリッブ	FOP-4-5	
カバー, L グリッブ	FOP-4-2-6	
カバー, アツパーマウント	F-10-10	
カバー, アンダー	FOP-10-1-21	
カバー, インペラー	F-4-4	
カバー, インペラー	F-4-4	
カバー, インペラー	FOP-3-6	
カバー, インペラー	FOP-3-6	
カバー, ウォータージャケツト	E-2-18	
カバー, ウォータージャケツト	E-2-18	
カバー, ウォータージャケツト	E-18-20-10	
カバー, オイルポンプ	E-5-2	
カバー, グリッブ	F-15-1-6	
カバー, グリッブ	FOP-4-4-4	
カバー, サーマスタット	E-2-16	
カバー, サーマスタット	E-3-10	
カバー, サーマスタット	E-3-39	
カバー, スターターターミナル	F-7-10-4	
カバー, ステアリングハンドルアンダー	FOP-10-29	
カバー, セパレートフロント	F-8-9	
カバー, デュアルグリッブ	FOP-4-2-8	
カバー, パワートリムチルトワイヤー	F-15-2-18	
カバー, パワートリムチルトワイヤー	F-15-2-74	
カバー, プラグメンテナンス	F-8-17	
カバー, プラグメンテナンス	F-8-17	
カバー, フラツシユバルブ	F-3-30-4	
カバー, フラツシユバルブ	F-3-30-4	
カバー, ポンプ(A)	E-18-20-27	
カバー, ポンプ(B)	E-18-20-26	
カバー, リモートコントロールケーブル	F-2-6	
カバー, リリーフバルブ	F-3-30-8	
カバー, レバー	F-15-2-6	
カバー, ロツクアーム	FOP-4-4-6	
カバー, ワイヤ	FOP-10-14	
カバーASSY.	FOP-4-4-11	
カバーASSY., A.C.ジェネレーター	F-7-30-1	

カバー-ASSY., A.C.ジェネレーター	F-7-30-1	キャツプ, グリツプ	FOP-4-2-9
カバー-ASSY., エンジン	F-8-13	キャツプ, グリツプ	FOP-10-1-58
カバー-ASSY., エンジン	F-8-13	キャツプ, スイッチ	FOP-4-8
カバー-ASSY., エンジン	F-8-13	キャツプ, トローリングコントロールスイッチブランク	F-15-2-22
カバー-ASSY., エンジン	F-8-13	キャツプ, ハンドル	F-15-6
カバー-ASSY., オイルバス	E-2-12	キャツプ, ラバー	F-15-2-16
カバー-ASSY., ヒューズ(70A)	F-7-14	キャツプASSY., オイルファイラー	E-3-6
カバー-B, ギヤーケース	F-3-10-6	キャツプASSY., オイルファイラー	E-3-6
カバー-COMP.	E-18-20-5	キャツプCOMP., オイルタンク	F-11-26
カバー-COMP., L. エンジンアンダー	F-8-19	<ク>	
カバー-COMP., L. エンジンアンダー	F-8-19	クランチCOMP., オーバーランニング	E-21-2
カバー-COMP., R. エンジンアンダー	F-8-18	クランクシャフトCOMP.	E-7-7
カバー-COMP., R. エンジンアンダー	F-8-18	クランパー, コード	F-7-10-7
カバー-COMP., アノード	E-2-43	クランプ	F-6-5
カバー-COMP., エンジン	F-8-13	クランプ	F-6-8
カバー-COMP., シリンダーヘッド	E-1-1	クランプ, O2センサー	E-18-18
カムシャフトCOMP.	E-9-1	クランプ, シフトケーブル	FOP-10-1-22
カムシャフトCOMP.	E-9-1	クランプ, スロットルケーブル	FOP-10-1-24
カラ, オリフィス	F-11-44	クランプ, チェックバルブ	E-18-20-24
カラ-8.5X14.5	E-14-22	クランプ, チューブ	E-18-10-14
カラ-8.5X14.5	E-14-22	クランプ, チューブ(7.5-11.5)(ブラック)	E-18-10-13
カラ-8.5X14.5	E-18-20-53	クランプ, チューブ(D10.5)	F-3-30-18
カラ-8.5X14.5	E-18-20-53	クランプ, チューブ(D10.7)	E-18-20-51
カラ, C.D.I.ユニットケース	E-15-24	クランプ, チューブ(D12)	E-18-10-18
カラ, C.D.I.ユニットケース	E-15-24	クランプ, チューブ(D29)	E-1-5
カラ, C.D.I.ユニットケース	F-3-41	クランプ, ハーネス	F-15-10
カラ, C.D.I.ユニットケース	F-3-41	クランプ, パワーチルトコード	F-15-32
カラ, C.D.I.ユニットケース	F-7-23	クランプ, ブラケット	FOP-10-48
カラ, C.D.I.ユニットケース	F-7-23	クランプA, フューエルチューブ	E-18-13
カラ, C.D.I.ユニットケース	F-7-10-34	クランプB, フューエルチューブ	E-2-14
カラ, C.D.I.ユニットケース	F-7-10-34	クランプB, フューエルチューブ	E-15-4
カラ, C.D.I.ユニットケース	F-7-20-4	クランプB, フューエルチューブ	E-18-14
カラ, C.D.I.ユニットケース	F-7-20-4	クランプB, フューエルチューブ	E-18-20-38
カラ, C.D.I.ユニットケース	F-7-30-3	クランプD, フューエルチューブ	E-18-20-39
カラ, C.D.I.ユニットケース	F-7-30-3	グリツプ	F-15-2-5
カラ, C.D.I.ユニットケース	F-8-40	グリツプ 10.7MM	F-8-35
カラ, C.D.I.ユニットケース	F-8-40	グリツプ 7MM	F-3-38
カラ, P.T.T.リレー	F-7-10-35	グリツプ(14MM)	F-3-37
カラ, P.T.T.リレー	F-7-10-35	グリツプ, インジエクター	E-14-2
カラ, ステアリングロッド	F-10-60	グリツプ, エマージェンシーロツク	F-15-44
カラ, スブラツクス	F-10-59	グリツプ, エマージェンシーロツク	FOP-6-16
カラ, スライディングプレート	F-15-17	グリツプ, エマージェンシーロツク	FOP-6-1-10
カラ, デイスタンス	F-4-36	グリツプ, エマージェンシーロツク	FOP-10-23
カラ, デイスタンス	FOP-3-14	グリツプ, エマージェンシーロツク	FOP-10-1-15
カラ, デイスタンス(6.5X11X27)	F-8-39	グリツプ, カプラーホルダー(B)	F-7-10-9
カラ, デイスタンス(6.5X11X27)	F-8-39	グリツプ, スクリュードライバー	F-13-6
カラ, デイスタンス 12.2X23X16	FOP-10-93	グリツプ, センサーホース	E-18-10-16
カラ, デイスタンス 12.2X23X16	FOP-10-1-98	グリツプ, チューブ	E-18-20-23
カラ, デイスタンス 6.2X7.5	F-8-42	グリツプ, チューブ	F-3-30-25
カラ, デイスタンス 6.5X11X7.5	F-3-30-2	グリツプ, チューブ(B10)	F-3-30-19
カラ, デイスタンス 6.5X11X7.5	F-3-30-2	グリツプ, チューブ(B12)	E-18-22
カラ, デイスタンス 6.5X11X7.5	F-7-10-1	グリツプ, チューブ(B12)	E-18-10-19
カラ, デイスタンス 6.5X9X11.5	F-8-41	グリツプ, チューブ3.5	F-7-10-18
カラ, デイスタンス 6X10X43.5	F-15-70	グリツプ, デント	F-15-2-9
カラ, デイスタンス(A)	FOP-9-3	グリツプ, ハーネス	E-2-35
カラ, デイスタンス(B)	FOP-9-4	グリツプ, ハーネスバンド(ナチユラル)	E-19-6
カラ, デイスタンス6.5X9X3	F-3-10-31	グリツプ, ハーネスバンド(ブラウン)	F-7-9
カラ, フロントブラケット	F-3-42	グリツプ, ハーネスバンド(ブラック)	E-2-38
カラ, リンクジョイント	F-15-69	グリツプ, ハーネスバンド(ブラック)	F-2-42
カラ, ロアーシリンダー	F-10-26	グリツプ, ハーネスバンド(ブラック)	F-7-8
カラ, ロアーシリンダー	F-10-26	グリツプ, ハーネスバンド(ブラック)	FOP-11-6
カラ, ロアーシリンダー	F-10-26	グリツプ, プレーキパイプ(A)	F-2-21
カラ, ロアーシリンダー	F-10-26	グリツプ, リモートコントロールハンドル	F-15-5
カラ, ロアーシリンダー	F-10-26	グリツプ, リモートコントロールハンドル	F-15-1-4
カラ, ロアーマウンティング	F-3-17	グリツプ, リモートコントロールハンドル	FOP-4-6
カラ, ロアーマウンティング	F-3-17	グリツプ, リモートコントロールハンドル	FOP-4-2-7
カラ, ロアーマウンティング	F-3-17	グリツプ, ローラー	F-15-2-73
カラ, ロアーマウンティング	F-3-17	グリツプ, ワイヤーハーネス	F-7-20-3
カラ, ロアーマウンティング	F-3-17	グリツプ, ワイヤーハーネス 25MM	F-7-10-32
<キ>		グリツプ, ワイヤーハーネス(6.3MM)	F-15-68
キー, ウツドラフ	F-4-27	グリツプ, ワイヤーハーネス	F-10-55
キー, ウツドラフ	FOP-3-12	グリツプASSY., スロットルフリクション	FOP-10-49
キー, スペシャル	E-7-14	グリツプASSY., スロットルフリクション	FOP-10-1-52
キット, ケーブル(NMEA)(6FT)	FOP-11-1	グリツプB1, チューブ	F-8-36
ギヤー, シフト	FOP-10-44	グロメツト	F-15-1-15
ギヤー, シフト	FOP-10-1-40	グロメツト	FOP-10-19
ギヤー, ドライブ	F-15-2-24	グロメツト	FOP-10-36
ギヤー, ビニオン(12T)	F-4-18	グロメツト	FOP-10-1-27
ギヤー, リヤーベベル	F-5-9	グロメツト 1WAY	E-6-16
ギヤー-ASSY., インターナル	E-21-24	グロメツト 1WAY	E-6-16
ギヤー-ASSY., シフト	F-15-2-23	グロメツト, TAセンサー	E-15-14
ギヤー-ASSY., プラネタリー	E-21-3	グロメツト, アンダーケース	E-9-10-6
ギヤー-COMP., フロントベベル	F-5-8	グロメツト, アンダーケース	F-3-6
キャツプ	FOP-10-37	グロメツト, アンダーケース	F-7-30-2
キャツプ	FOP-10-1-33	グロメツト, アンダーケース	F-8-8
キャツプ, L.サイドカバー	F-3-24	グロメツト, アンダーケース(C)	F-3-8
キャツプ, ウォータージョイント	F-8-5	グロメツト, ウォーターチェツク	F-8-22
キャツプ, グリツプ	FOP-4-7	グロメツト, ウォーターチューブ	E-6-5

グロメット, エクステンションケース	F-4-15	サスペンション, カブラー	F-7-12
グロメット, エレクトロニツクパーツケース	E-15-9	サスペンション, ストレーナー	E-18-10-10
グロメット, エレクトロニツクパーツケース	F-7-20-2	サスペンション, ワーニングブザー	FOP-10-26
グロメット, エンジンカバー	F-8-21	サスペンション, ワーニングブザー	FOP-10-1-18
グロメット, ギヤーケース	F-3-10-5	サブハーネスASSY., パワートリムチルト (A)	FOP-4-19
グロメット, ギヤーケース	F-3-10-7	サブハーネスASSY., パワートリムチルト (A)	FOP-4-2-20
グロメット, サイド	FOP-10-1-48	サブハーネスASSY., パワートリムチルト (B)	FOP-4-2-21
グロメット, サイレンサー	E-15-8	サブハーネスASSY., パワートリムチルト (C)	FOP-4-4-16
グロメット, ステアリングハンドルケーブル	FOP-10-27	<シ>	
グロメット, ステアリングハンドルケーブル	FOP-10-1-19	シート, ウォーターマウス	F-8-4
グロメット, パワーチルトスイッチ	FOP-10-98	シート, バルブスプリング	E-9-22
グロメット, パワーチルトスイッチ	FOP-10-1-35	シール, アツパーマウントカバー	F-10-11
グロメット, パワーチルトスイッチ	FOP-10-1-36	シール, ウォーター	F-11-42
グロメット, フューエルホース	E-18-9	シール, ウォーター	F-11-42
グロメット, ベーパーセパレーター	E-14-5	シール, ウォーター	F-11-42
グロメット, ベーパーセパレーター	E-18-20-32	シール, ウォーター	F-11-42
グロメット, リモートコントロールケーブル	F-3-7	シール, ウォーター 12X21X6	F-4-32
グロメット, リレー	F-7-16	シール, ウォーター 22X35X7	F-3-30-20
グロメット, リレーブラケット	F-7-10-16	シール, ウォーター 23X36X6	F-4-31
グロメット, ワイヤー(14)	F-15-2-21	シール, ウォーター 30X45X7	F-5-23
<ケ>		シール, ウォーターチエツクグロメット	F-8-23
ゲーヅCOMP, オイルレベル	E-6-4	シール, エンジンカバー	F-8-14
ゲーヅCOMP, オイルレベル	E-6-4	シール, エンジンカバー	F-8-14
ケース, エクステンション	F-3-11	シール, エンジンカバー	F-8-14
ケース, エレクトロニツクパーツ	F-7-20-1	シール, エンジンカバー	F-8-14
ケース, エレクトロニツクパーツ	F-7-20-1	シール, エンジンカバー	F-8-14
ケース, ギヤー	F-3-10-4	シール, エンジンカバー	F-8-14
ケース, サーモスタット	E-3-41	シール, ラバー	F-15-2-19
ケース, スイベル	F-10-12	シールA, カバーアンダー	F-3-30-13
ケース, ポンプ	E-18-20-25	シールA, バルブシステム(NOK)	E-2-4
ケースASSY., オイル	E-6-1	シールB, カバーアンダー	F-3-25
ケースASSY., ギヤー(L)	F-3-20-1	シールB, バルブシステム(NOK)	E-2-6
ケースASSY., ギヤー(L)	F-3-20-1	ジエネレーターASSY., A.C.	E-19-1
ケースASSY., ギヤー(XL)	F-3-20-1	シフター, クラツチ	F-5-1
ケースASSY., ギヤー(XL)	F-3-20-1	シムA, ギヤー(0.10)	F-4-26
ケースCOMP., サイレンサー	E-15-7	シムA, ベベル(フロント)(0.10)	F-5-17
ケースCOMP., サイレンサー	E-15-7	シムB, ギヤー(0.15)	F-4-26
ケースCOMP., チエン	E-9-10-1	シムB, ベベル(フロント)(0.15)	F-5-17
ケースCOMP., チエン	E-9-10-1	シムC, ギヤー(0.30)	F-4-26
ケースCOMP., チエン	E-9-10-1	シムC, ベベル(フロント)(0.30)	F-5-17
ケースCOMP., チエン	E-9-10-1	シムD, ギヤー(0.50)	F-4-26
ケースCOMP., チエン	E-9-10-1	シムD, ベベル(フロント)(0.50)	F-5-17
ケースCOMP., マウント	F-3-30-12	シャフト, オイルポンプ	E-5-3
ケーブル, シフト	FOP-10-1-4	シャフト, ギヤーシフト	F-15-1-19
ケーブル, スロットル	FOP-10-1-2	シャフト, ステアリングフリクション	FOP-10-57
ケーブルASSY., スイッチパネル(20FT)	FOP-6-9	シャフト, ステアリングフリクション	FOP-10-1-64
ケーブルASSY., スイッチパネル(20FT)	FOP-6-9	シャフト, スロットルボタン	FOP-4-4-9
ケーブルASSY., スイッチパネル(25FT)	FOP-6-9	シャフト, チルティング	F-10-18
ケーブルASSY., スイッチパネル(25FT)	FOP-6-9	シャフト, パーチカル(L)	F-4-16
ケーブルASSY., スイッチパネル(30FT)	FOP-6-9	シャフト, パーチカル(UL)	F-4-16
ケーブルASSY., スイッチパネル(30FT)	FOP-6-9	シャフト, ハンドル	F-15-1-17
ケーブルASSY., スターター	F-7-10-3	シャフト, フロベラ	F-5-11
ケーブルASSY., リモートコントロール(B)	F-15-35	シャフトASSY., ギヤー	E-21-14
ケーブルASSY., リモートコントロール(B)	F-15-2-30	シャフトASSY., クラツチ	E-21-13
ケーブルASSY., ロングハンドル(A)	FOP-10-10	シャフトASSY., スロットル	FOP-10-1-29
ケーブルASSY., ロングハンドル(A)	FOP-10-1-7	シャフトASSY., フロベラ	F-5-10
ケーブルCOMP., シフト	FOP-10-5	シャフトCOMP., シフト	F-2-18
ケーブルCOMP., スロットル	FOP-10-2	シャフトCOMP., ロツカーアーム	E-9-13
ケーブルセット, パネルインジケータ(20FT)	FOP-6-2	ジョイント A アツシ IN	F-6-2
ケーブルセット, パネルインジケータ(25FT)	FOP-6-2	ジョイント A アツシ OUT	F-6-3
ケーブルセット, パネルインジケータ(30FT)	FOP-6-2	ジョイント, ウォーターチユープ	F-3-30-10
<コ>		ジョイント, ウォーターホース	F-8-3
コイルASSY., プラグトツプ	E-20-1	ジョイント, ウォーターマウス	F-13-17
コードASSY., インジケータ(20FT)	FOP-6-4	ジョイント, ドライブ	F-11-14
コードASSY., インジケータ(25FT)	FOP-6-4	ジョイント, フューエルチユープ	E-15-5
コードASSY., インジケータ(30FT)	FOP-6-4	ジョイント, フューエルパイプ	E-14-6
コードCOMP., エマージエンシー	F-15-43	ジョイント, フューエルパイプ	E-18-20-37
コードCOMP., エマージエンシー	F-15-1-29	ジョイント, フューエルフィードホース	E-18-10-1
コードCOMP., エマージエンシー	F-15-2-39	ジョイントA, プリーザー	F-3-2
コードCOMP., エマージエンシー	FOP-6-15	ジョイントセット	E-18-20-7
コードCOMP., エマージエンシー	FOP-6-1-9	<ク>	
コードCOMP., エマージエンシー	FOP-10-22	スイッチASSY., エマージエンシーストップ	F-15-42
コードCOMP., エマージエンシー	FOP-10-1-14	スイッチASSY., エマージエンシーストップ	F-15-1-28
コツター, バルブ(フジバルブ)	E-9-23	スイッチASSY., エマージエンシーストップ	F-15-2-38
コントロールユニット, エレクトロニツク	E-20-10-9	スイッチASSY., エマージエンシーストップ	FOP-6-14
コントロールユニット, エレクトロニツク	E-20-10-9	スイッチASSY., エマージエンシーストップ	FOP-6-1-8
コントロールユニット, エレクトロニツク	E-20-10-9	スイッチASSY., エマージエンシーストップ	FOP-10-21
コントロールユニット, エレクトロニツク	E-20-10-9	スイッチASSY., エマージエンシーストップ	FOP-10-1-10
<サ>		スイッチASSY., コンビネーション	F-15-39
サークリツプ, インターナル	F-11-32	スイッチASSY., コンビネーション	F-15-2-33
サークリツプ, インターナル40	F-3-10-28	スイッチASSY., コンビネーション	FOP-6-13
サークリツプ, エキスターナル	F-15-1-44	スイッチASSY., コンビネーション	FOP-6-1-7
サークリツプ, エキスターナル 12	F-2-35	スイッチASSY., コンビネーション	FOP-10-17
サークリツプ, エキスターナル 14MM	F-5-25	スイッチASSY., コンビネーション	FOP-10-1-9
サークリツプ, エキスターナル 39MM	F-10-54	スイッチASSY., トローリングコントロール	FOP-10-1-11
サーモスタットASSY.	E-2-15	スイッチASSY., トローリングコントロール	FOP-12-1
サーモスタットASSY.	E-3-9	スイッチASSY., ニュートラル	F-2-19
サーモスタットASSY.	E-3-37	スイッチASSY., パワーチルト	F-8-6

スイッチASSY., パワーチルト	FOP-10-18	ストツパー	FOP-10-34
スイッチASSY., パワーチルト	FOP-10-1-12	ストツパー, アツパーマウント	F-10-9
スイッチASSY., パワートリムチルト	F-15-40	ストツパー, シフト	FOP-10-1-26
スイッチASSY., パワートリムチルト	F-15-2-35	ストツパー, チルト	F-10-22
スイッチASSY., パワートリムチルト(A)	F-15-1-30	ストツパー, ロアーマウント	F-3-18
スイッチASSY., パワートリムチルト(A)	FOP-4-20	ストツパー-ASSY., エンジンサイド	F-8-11
スイッチASSY., パワートリムチルト(A)	FOP-4-2-22	ストツパー-ASSY., エンジンサイド	F-8-11
スイッチASSY., パワートリムチルト(B)	FOP-4-2-23	ストツパーセット, スリーブ	E-21-8
スイッチASSY., パワートリムチルト(C)	FOP-4-4-17	ストラップ, ハーネス(30)(ブラック)	F-7-10
スイッチASSY., マグネット	E-21-12	ストレーナー-COMP, オイル	E-6-3
スクリーン, L. ウォーター	F-3-10-9	ストレーナー-COMP, フューエル	E-18-15
スクリーン, R. ウォーター	F-3-10-8	ストレーナー-COMP, フューエル	E-18-10-9
スクリーンCOMP, フューエルストレーナー	E-18-20-40	スパナ 8X10	F-13-15
スクリユー	FOP-10-15	スプリング	FOP-10-1-34
スクリユー 4X10	F-15-2-51	スプリング (1)	F-15-2-27
スクリユー 4X6	F-15-2-49	スプリング(2)	F-15-2-8
スクリユー 5X10	F-15-2-50	スプリング, アクセルホイール	F-15-22
スクリユー 5X12	F-15-2-52	スプリング, インレットバルブ	E-9-19
スクリユー 5X18	F-15-2-48	スプリング, エキゾーストバルブ	E-9-20
スクリユー 6X90(フゾクブヒン)	F-15-2-53	スプリング, ギヤーシフト	F-15-1-20
スクリユー 6X95	F-15-54	スプリング, クリツクアシスト	F-2-10
スクリユー(10-32X3/8)	F-15-1-39	スプリング, クリツクアシスト	F-10-4
スクリユー(10-32X5/8)	F-15-1-40	スプリング, コイル	FOP-10-40
スクリユー(8-32X3/8)	F-15-1-38	スプリング, コンプレッション	E-18-20-41
スクリユー(M5X14)	FOP-10-43	スプリング, シフト	F-5-6
スクリユー, タツピング 5X10	F-15-74	スプリング, シフトクリツク	F-15-25
スクリユー, タツピング 5X12	F-15-75	スプリング, シフトクリツク	F-15-1-24
スクリユー, タツピング 5X25	F-15-77	スプリング, シフトロッツ	F-4-11
スクリユー, タツピング 5X8	F-15-73	スプリング, チョークリターン	F-15-26
スクリユー, タツピング 6X16	F-15-76	スプリング, デテツ	F-15-2-29
スクリユー, タツピング 6X30	FOP-4-4-24	スプリング, ニュートラルロッツアーム	FOP-4-4-7
スクリユー, タベットアジャステイング	E-9-18	スプリング, フラツシユバルブ	F-3-30-5
スクリユー, トラス 4X12	FOP-4-4-21	スプリング, モーター	F-11-8
スクリユー, パン	E-18-20-19	スプリング, リモートコントロールハンドル	F-15-8
スクリユー, パン 4X10	FOP-4-2-29	スプリング, リモートコントロールハンドル	F-15-1-5
スクリユー, パン 5X10	F-15-72	スプリング, リリフバルブ	E-5-5
スクリユー, パン 5X10	FOP-4-2-26	スプリングCOMP, クリツク	F-2-9
スクリユー, パン 5X14	FOP-10-1-99	スプリングCOMP, クリツク	F-10-3
スクリユー, パン 5X16	FOP-4-2-25	スプロケツト, カムチエン(23T)	E-7-11
スクリユー, パン 5X16	FOP-4-4-20	スプロケツト, カムチエンドリブ(46T)	E-9-2
スクリユー, パン 5X18	FOP-4-2-28	スぺーサー	FOP-10-1-28
スクリユー, パン 5X20	FOP-4-2-27	スぺーサー(1)(フゾクブヒン)	F-15-2-10
スクリユー, パン 5X30	FOP-4-4-22	スぺーサー(2)(フゾクブヒン)	F-15-2-66
スクリユー, パン 5X40	FOP-4-2-31	スぺーサー, クリツクスプリング	F-15-28
スクリユー, パン 5X40	FOP-6-22	スぺーサー, ケーブルクランプ	F-15-34
スクリユー, パン 5X40	FOP-6-1-15	スぺーサー, ケーブルクランプ	FOP-4-17
スクリユー, パン 5X55	FOP-4-2-32	スぺーサー, ケーブルクランプ	FOP-4-2-18
スクリユー, パン 5X65	FOP-4-34	スぺーサー, ケーブルクランプ	FOP-4-4-13
スクリユー, パン 5X65	FOP-4-2-39	スぺーサー, ニュートラルスイッチ	F-15-31
スクリユー, パン 5X8	E-21-21	スぺーサー, リモートコントロールボツクス	F-15-27
スクリユー, パン 6X18	E-2-39	スぺーサーキット, リモートコントロールボツクス	FOP-4-2
スクリユー, パン 6X18	FOP-4-2-30	スぺーサーキット, リモートコントロールボツクス	FOP-4-2-2
スクリユー, パン 6X22	E-21-20	スライダ, シフト	F-5-5
スクリユー, パン 4X10	FOP-4-26	スライダ-COMP, カムチエンテンシヨナー	E-9-11
スクリユー, パン 5X10	FOP-4-23	スライダ-COMP, シフト	F-5-4
スクリユー, パン 5X12	E-18-10-8	スリンガ, オイル	F-4-17
スクリユー, パン 5X16	FOP-4-22	スロツトルボテイASSY.	E-15-3
スクリユー, パン 5X18	E-15-16	<セ>	
スクリユー, パン 5X18	FOP-4-25	セパレーター, エクステンシヨン(XL)	F-3-10-2
スクリユー, パン 5X20	FOP-4-24	セパレーター-ASSY., ウォーター	E-18-10-2
スクリユー, パン 5X40	FOP-4-28	セパレーター-ASSY., ベーパー	E-18-20-31
スクリユー, パン 6X10	F-15-52	セパレーター-ASSY., ベーパー	E-18-20-31
スクリユー, パン 6X18	FOP-4-27	センサ, O2	E-2-23
スクリユー, パン 6X8	F-3-32	センサ, オイルプレツシヤ	E-3-35
スクリユー, パン 6X8	F-3-33	センサ-ASSY., TDC	E-2-25
スクリユー, パン 6X8	F-11-31	センサ-ASSY., ウォーターテンプレチャ	E-2-24
スクリユー, フラツツ 5X14	FOP-10-1-72	センサ-ASSY., ウォーターテンプレチャ	E-3-16
スクリユー, フラツツ 5X55	F-3-10-13	センサ-ASSY., エアテンプレチャ	E-15-13
スクリユー, フラツツ 5X12	F-15-53	センサ-ASSY., エアテンプレチャ	E-15-13
スクリユー, フリクシヨ	F-15-1-36	センサ-ASSY., クランク	E-9-10-5
スクリユー, リベット 5X10	F-3-34	センサ-ASSY., トリムアングル	F-10-5
スクリユー, リベット 5X10	F-8-29	センサ-ASSY., マツツ	E-15-11
スクリユー, パン 6X35	FOP-4-4-23	センサ-COMP, ノツク	E-3-12
スクリユー-A	F-15-1-33	<タ>	
スクリユー-B	F-15-1-34	ターミナル, ケーブル	FOP-4-16
スクリユー-C	F-15-1-35	ターミナル, ケーブル	FOP-4-2-17
スクリユー-セット	E-15-2	ターミナル, ケーブル	FOP-4-4-12
スクリユー-セット, ドレン	E-18-20-6	ターミナル, ケーブル(フゾクブヒン)	F-15-2-25
スクリユーワツシヤ	E-18-20-17	タイ, ケーブル(ナチユラル)(2.4X92)	F-15-38
スクリユーワツシヤ	E-18-20-18	タイ, ケーブル	FOP-11-5
スクリユーワツシヤ	E-18-20-20	タイ, ケーブル(ナチユラル)(2.4X92)	FOP-6-12
スクリユーワツシヤ	E-18-20-21	タコメーター	FOP-7-2
スクリユーワツシヤ 3X7	F-7-19	タコメーター	FOP-7-2
スクリユーワツシヤ 5X10	F-7-21	タンク, トリム	F-3-10-10
ステー	FOP-10-1-46	タンク, オイル	F-11-25
ステー, パワーチルトスイッチ	F-8-7	<チ>	
ステー, フューエルチューブ	E-18-20-33	チエン(132L)	E-9-5
ステーター	E-19-3	チューブ	FOP-10-9

チューブ 5X950	F-3-44	ナツト, セルフロック 8MM	FOP-10-1-79
チューブ 7X110	F-3-30-24	ナツト, セルフロック(25X2.0)	F-10-41
チューブ(38.1X40)	FOP-10-8	ナツト, セルフロック(3/8-24UNF)	F-10-44
チューブ, ウォーター(L)	F-4-8	ナツト, セルフロック(7/8-14UNF)	F-10-40
チューブ, ウォーター(XL)	F-4-8	ナツト, タベットアジャステイング	E-9-27
チューブ, ウォーターチエック	F-3-30-23	ナツト, タベットアジャステイング	E-9-28
チューブ, オイル	E-1-3	ナツト, ナイロン 5MM	FOP-10-1-80
チューブ, コード 30MM	FOP-10-1-97	ナツト, フランジ 10MM	F-10-43
チューブ, コード 40MM	FOP-10-92	ナツト, フランジ 10MM	F-10-63
チューブ, コルゲート(28MM)	F-15-1	ナツト, フランジ 12MM	F-3-35
チューブ, コルゲート(28MM)	F-15-2-75	ナツト, フランジ 12MM	F-10-39
チューブ, スパイラル	F-3-5	ナツト, フランジ 5MM	FOP-6-3
チューブ, スパイラル(12X14.6)	F-11-3	ナツト, フランジ 5MM	FOP-6-1-2
チューブ, スピードセンサー	F-3-14	ナツト, フランジ 6MM	E-14-18
チューブ, ビニール 4X7X190	E-15-25	ナツト, フランジ 6MM	E-14-18
チューブ, ビニール 5X9X240	E-18-20-55	ナツト, フランジ 8MM	E-14-17
チューブ, フューエル 3.5X120	E-18-20-54	ナツト, フランジ 8MM	E-14-17
チューブ, フューエル 8X300	F-8-43	ナツト, フランジキヤップ 8MM	E-3-26
チューブA, ウォーター	E-18-20-43	ナツト, フランジキヤップ 8MM	E-3-26
チューブA, エアーベント	E-18-4	ナツト, ロック 64MM	F-4-21
チューブA, チエックバルブ	E-18-2	ナツトワツシヤ 8MM	F-7-22
チューブA, プリーザー	E-15-21	ナツトワツシヤ 8MM	F-7-10-29
チューブB, ウォーター	F-3-30-3	<ノ>	
チューブB, エアーベント	E-18-5	ニツプル, グリース	F-10-56
チューブB, チエックバルブ	E-18-3	ニツプル, センサー	F-3-13
チューブB, プリーザー	E-15-22	ニツプル, センサー	F-3-45
チューブC, エアーベント	E-18-6	<ノ>	
チューブC, フューエル	E-18-10-7	ノックピン 12X14	E-3-27
チューブC, プリーザー	E-15-23	ノックピン 14X20	E-2-41
チューブCOMP.A, フューエル	E-18-10-5	ノックピン 6X10	E-6-14
チューブCOMP.B, フューエル	E-18-10-6	ノックピン 6X10	E-6-17
チューブD, フューエル	E-18-11	ノックピン 6X10	F-3-40
チューブE, フューエル	E-18-12	ノックピン 6X10	F-3-10-29
チューブキット, スピードセンサー	F-3-1	ノックピン 6X10	F-3-10-29
<テ>		ノックピン 6X10	F-4-28
デシヨナーCOMP., カムチエン	E-9-10	ノブ, リコイルスターター	F-13-1
<ト>		<ハ>	
ドライバー1, プラススクリユー(NO.2)	F-13-16	ハーネス, トローリングコントロールスイッチパネル	FOP-12-5
ドラムASSY., フリースロットル	F-15-2-26	ハーネスASSY., スイッチパネル	FOP-6-8
トリムチルトASSY., パワー	F-11-11	ハーネスASSY., スイッチパネル	FOP-6-1-4
トリムチルトASSY., パワー	F-11-11	ハーネスASSY., パワートリムチルト	F-15-1-27
トリムチルトASSY., パワー	F-11-11	ハーネスASSY., メインワイヤー	F-7-1
トリムチルトASSY., パワー	F-11-11	ハーネスASSY., メインワイヤー	F-7-1
トリムチルトASSY., パワー	F-11-11	ハーネスASSY., メインワイヤー	F-7-1
トリムチルトASSY., パワー	F-11-11	ハーネスASSY., リモートコントロールサブ	FOP-11-2
トリムメーター	FOP-7-1	ハーネスCOMP.	E-18-20-44
トリムメーター	FOP-7-1	パイプ, オイル	E-3-7
<ナ>		パイプ, グリツブ	FOP-10-51
ナツト, 6カク 6MM	F-15-78	パイプ, スロットルグリツブ	FOP-10-1-57
ナツト 5MM	F-15-2-58	パイプ, ハーネスガイド	F-15-33
ナツト 6MM(フゾクプピン)	F-15-2-56	パイプ, プリーザー	E-15-1
ナツト(1/4X20)	F-15-1-41	パイプCOMP., オイルレベル	F-3-30-1
ナツト, 6カク 12MM	F-10-61	ハウジング	FOP-10-28
ナツト, 6カク 12MM	FOP-10-73	ハウジング	FOP-10-1-20
ナツト, 6カク 12MM	FOP-10-95	ハウジング, インペラー	F-4-2
ナツト, 6カク 12MM	FOP-10-1-78	ハウジング, インペラー	F-4-2
ナツト, 6カク 12MM	FOP-10-1-101	ハウジング, インペラー	FOP-3-4
ナツト, 6カク 16MM	F-4-22	ハウジング, インペラー	FOP-3-4
ナツト, 6カク 16MM	F-8-33	ハウジング, ウォーターポンプ	F-4-6
ナツト, 6カク 16MM	F-15-55	ハウジング, フロント	F-15-2-12
ナツト, 6カク 16MM	F-15-2-57	ハウジング, リード	FOP-4-14
ナツト, 6カク 16MM	FOP-6-23	ハウジング, リード	FOP-4-2-15
ナツト, 6カク 16MM	FOP-6-1-16	ハウジング, リモートコントロールボックス(B)	F-15-1-12
ナツト, 6カク 16MM	FOP-10-72	ハウジング, リモートコントロールボックス(C)	F-15-13
ナツト, 6カク 16MM	FOP-10-1-77	ハウジング, リモートコントロールボックス(C)	F-15-1 -14
ナツト, 6カク 20MM	F-2-28	ハウジング, リヤ	F-15-2-13
ナツト, 6カク 4MM	FOP-12-8	ハウジング, ロアセンターマウンディング	F-3-19
ナツト, 6カク 5MM	F-2-43	ハウジング, ロアマウンディング	F-3-15
ナツト, 6カク 5MM	F-15-79	ハウジングASSY., L.インナー(トップマウント)	FOP-4-3
ナツト, 6カク 5MM	FOP-4-29	ハウジングASSY., L.インナー(トップマウント)	FOP-4-2-3
ナツト, 6カク 5MM	FOP-4-35	ハウジングASSY., R.インナー	FOP-4-4-2
ナツト, 6カク 5MM	FOP-4-2-33	ハウジングASSY., R.インナー(トップマウント)	FOP-4-2-4
ナツト, 6カク 5MM	FOP-4-2-34	ハウジングASSY., インナー	F-15-1-22
ナツト, 6カク 5MM	FOP-4-2-40	ハウジングASSY., リモートコントロールボックス(A)	F-15-1-7
ナツト, 6カク 5MM	FOP-10-71	ハウジングCOMP., リモートコントロールボックス	FOP-4-13
ナツト, 6カク 6MM	F-15-56	ハウジングCOMP., リモートコントロールボックス(A)	F-15-11
ナツト, 6カク 6MM	FOP-4-4-25	ハウジングCOMP., リモートコントロールボックス(B)	F-15-12
ナツト, 6カク 6MM	FOP-10-94	ハウジングCOMP., リモートコントロールボックス(デュアル)	FOP-4-2-14
ナツト, 6カク 6MM	FOP-10-1-100	パツキン	E-18-20-13
ナツト, アジャスターロッド	F-10-42	パツキン	F-11-43
ナツト, ウォーターマウス	F-8-2	パツキン, インテークマニホールド	E-14-7
ナツト, キヤツスル 18MM	F-5-14	パツキン, エキゾーストウォータージャケットカバー	E-2-19
ナツト, クリツブ	F-8-32	パツキン, エレクトロニツクエアークンترلバルブ	E-14-11
ナツト, セルフロック 10MM	F-3-10-24	パツキン, オイルパン	E-6-2
ナツト, セルフロック 5MM	F-3-10-23	パツキン, サーマスタットケース	E-3-42
ナツト, セルフロック 6MM	F-3-10-21	パツキン, シングル	FOP-4-18
ナツト, セルフロック 8MM	FOP-10-74	パツキン, スロットルボデイ	E-14-8

パツキン, デュアル	FOP-4-2-19	ピン, スライド	FOP-10-1-39
パツキン, ヒューズボックス	F-7-15	ピン, スロットルケーブル	FOP-10-30
パツキン, フラツシユバルブ	F-3-30-9	ピン, ピストン	E-7-3
パツキン, ヘツドカバー	E-1-2	ピン, リンク	F-2-37
パツキン, レギユレーター	E-2-21	ピン, リンク	F-2-39
パツグ, ツール200MM	F-13-14	ピン, ロック 6MM	F-15-64
パツド, スロットルフリクション	FOP-10-50	ピン, スプリング 2.0X12	F-8-37
パツド, スロットルフリクション	FOP-10-1-56	ピンA, ノック7X12	E-9-29
パツプアー, プレート	E-18-10-4	<フ>	
パネル, コントロール	FOP-6-6	フィルター-ASSY., スプールバルブ	E-2-11
パネル, コントロール	FOP-6-7	フィルターB	F-11-16
パネル, コントロール	FOP-6-1-3	ブーラー, ミニヒューズ(スミトモ)	F-13-4
パネル, パツク	F-15-2-14	プザー-ASSY., ワーニング	FOP-10-25
パネルASSY., インジケーター(4-LED)	FOP-6-17	プザー-ASSY., ワーニング	FOP-10-1-17
パネルASSY., スイッチ	FOP-6-5	プザー-COMP., ワーニング	F-15-47
パネルASSY., トローリングコントロール	FOP-12-6	プザー-COMP., ワーニング	F-15-2-42
パネルキット, スイッチ(4-LED)	FOP-6-1-1	プザー-COMP., ワーニング	FOP-6-20
パネルキット, スイッチ(B)(4-LED)	FOP-6-1	プザー-COMP., ワーニング	FOP-6-1-13
バルブ, インレット	E-9-16	プツシユ	F-15-1-23
バルブ, エキゾースト	E-9-17	プツシユ, スウイベルケース	F-10-14
バルブ, チェツク	E-18-17	プツシユ, スウイベルケース	F-11-10
バルブ, フラツシユ	F-3-30-7	プツシユ, ステアリングハンドル	FOP-10-42
バルブ, リリーフ	E-5-4	プツシユ, ステアリングハンドル	FOP-10-1-38
バルブASSY., エレクトロニツクエアコントロール	E-14-10	プツシユ, スロットルシャフト	FOP-10-1-53
バルブASSY., スプーアル	E-2-10	プツシユ, チルトアーム	F-10-20
バルブASSY., リリーフ	F-3-30-6	プツシユ, モーターコード	F-3-21
バルブCOMP., マニュアル	F-11-21	プツシユ, モーターコード	F-11-18
バルブCOMP., リザーバー	F-11-22	プツシユ, ロアーシリンダー	F-11-23
バルブセット, フロート	E-18-20-1	プツシユA, カバーロツク	F-2-22
ハンガー, エンジン	E-3-3	プツシユCOMP., パーチカルシャフト	F-3-10-3
バンド	E-18-20-45	プツシユ	F-15-1-8
バンド(BLACK3.5X140)	F-3-4	フライホイールCOMP.	E-7-12
バンド(BLACK3.5X140)	F-15-41	プライマバルブ	F-6-4
バンド(CONVEX)	FOP-10-13	プライマバルブアツシ	F-6-1
バンド(CONVEXCV-150)	FOP-10-11	プラグ, アウターコネクタ	F-15-37
バンド(CONVEXCV-150)	FOP-10-1-8	プラグ, アウターコネクタ	F-15-2-32
バンド(CONVEXCV-200)	FOP-10-12	プラグ, アウターコネクタ	FOP-6-11
バンド, アンダーケースグロメツト	F-3-9	プラグ, アウターコネクタ	FOP-6-1-6
バンド, エアフロー	E-15-6	プラグ, アウターコネクタ	FOP-10-96
バンド, エアフロー	E-15-6	プラグ, アウターコネクタ	FOP-11-4
バンド, ケーブル(B)	F-15-1-11	プラグ, インナーコネクタ	F-15-36
バンド, コード	F-7-10-2	プラグ, インナーコネクタ	F-15-2-31
バンド, コード	F-7-10-2	プラグ, インナーコネクタ	FOP-6-10
バンド, セルフロツク	F-15-66	プラグ, インナーコネクタ	FOP-6-1-5
バンド, セルフロツク	F-15-2-76	プラグ, インナーコネクタ	FOP-10-16
バンド, ワイヤ	F-3-3	プラグ, インナーコネクタ	FOP-11-3
バンド, ワイヤ	F-15-2-37	プラグ, スパーク(IZFR6K-11E)	E-20-3
バンド, ワイヤ 165MM(ブラック)	F-7-10-2	プラグ, スパーク(ZFR6K-9E)	E-20-3
バンド, ワイヤ 165MM(ブラック)	F-7-10-2	ブラケット	F-15-2-11
バンド, ワイヤ 165MM(ブラック)	F-7-10-2	ブラケット	FOP-10-46
バンド, ワイヤハーネス	F-7-7	ブラケット, Lスターン	F-10-16
バンド, ワイヤハーネス(ナチュラル)(150MM)	FOP-6-1-17	ブラケット, Rスターン	F-10-15
バンド, ワイヤハーネス(ナチュラル)(150MM)	FOP-6-24	ブラケット, アンダーカバー	F-8-10
ハンドル, リモートコントロール	F-15-3	ブラケット, アンダーカバー	F-8-10
ハンドル, リモートコントロール	F-15-1-2	ブラケット, エレクトロニツクコントロールユニット	E-20-10-4
ハンドル, リモートコントロール	FOP-4-4	ブラケット, カブラ	F-7-11
ハンドル, リモートコントロール	FOP-4-2-5	ブラケット, ケーブル	FOP-10-32
ハンドル, リモートコントロール	FOP-4-4-3	ブラケット, シフトリンク	F-2-16
ハンドルキット, ステアリング	FOP-10-1	ブラケット, センサーコード	E-15-10
ハンドルキット, ステアリング	FOP-10-1-1	ブラケット, チルディング	F-10-21
<ヒ>		ブラケット, トローリングコントロールスイッチパネル	FOP-12-4
ピストン(0.25)	E-7-2	ブラケット, ニュートラルスイッチ	F-2-20
ピストン(スタンダード)	E-7-2	ブラケット, ヒューズボックス	F-7-10-11
ピストンCOMP., フリー	F-11-20	ブラケット, プザー	FOP-6-21
ピボツト, シフト	F-2-13	ブラケット, プザー	FOP-6-1-14
ピボツト, シフト	F-15-18	ブラケット, フューエルチユープランブ	E-18-10
ピボツト, シフトスライド	F-2-14	ブラケット, フロント	E-21-10
ピボツト, スロットルケーブル	FOP-10-3	ブラケット, フロントアンダーカバー	F-3-10
ヒューズ(70A)	F-7-13	ブラケット, リモートコントロール	FOP-4-12
ヒューズ, ミニ(10A)	F-7-24	ブラケット, リモートコントロール	FOP-4-2-13
ヒューズ, ミニ(15A)	F-7-25	ブラケット, リヤ	E-21-11
ヒューズ, ミニ(30A)	F-7-26	ブラケット, リレー	F-7-10-15
ピン 5X44.5	F-3-39	ブラケット, リンクジョイント	F-15-20
ピン 5X59	F-8-38	ブラケット, ワイヤークランブ	F-15-2-15
ピン 6X6	F-15-65	ブラケットA, カブラ	F-7-2
ピン, アツパーシリンダー	F-11-24	ブラケットA, カブラ	F-7-2
ピン, アツパーシリンダー	F-11-24	ブラケットA, ハーネスクリツプ	E-9-10-2
ピン, アツパーシリンダー	F-11-24	ブラケットASSY..	F-11-5
ピン, アツパーシリンダー	F-11-24	ブラケットASSY..	F-11-5
ピン, アツパーシリンダー	F-11-24	ブラケットASSY..	F-11-5
ピン, ギヤースhift	F-15-1-45	ブラケットASSY..	F-11-5
ピン, シフター8X47	F-5-2	ブラケットASSY., フロントアンダーカバー	F-3-46
ピン, シフトリンク	F-2-38	ブラケットASSY., リヤアンダーカバー	F-8-44
ピン, スナツプ 6MM	F-2-36	ブラケットB, ステアリング	FOP-10-54
ピン, スプリット 2.0	FOP-10-86	ブラケットB, ステアリング	FOP-10-1-61
ピン, スプリット 2.0	FOP-10-1-91	ブラケットB, ハーネスクリツプ	E-18-10-15
ピン, スプリット 4.0	F-5-18	ブラケットC, カブラ	F-7-3
ピン, スプリング 2.5X20	F-10-62		

ブラケットC,ハーネスクリップ	E-9-10-3	ベアリング	FOP-10-1-93
ブラケットD,ハーネスクリップ	E-2-22	ベアリング	FOP-10-1-94
ブラケットE,ハーネスクリップ	E-9-10-4	ベアリング(1)	F-15-2-59
ブラシASSY..	F-11-2	ベアリング(2)	F-15-2-70
ブラシASSY..	F-11-2	ベアリング(3)	F-15-2-71
ブラシASSY..	F-11-2	ベアリング, テーパーローラー	F-5-20
ブラシASSY..	F-11-2	ベアリング, テーパーローラー 30X62X40	F-4-30
ブラシASSY..	F-11-2	ベアリング, ニードル	F-4-29
ブラシセット	E-21-7	ベアリング, ニードル30X37X26	F-5-19
ブレーカーASSY..	F-11-1	ベアリング, ボール(28X38X3)	F-5-21
ブレーカーASSY..	F-11-1	ベアリング, ラジアルボール 6208	F-5-26
ブレーカーASSY..	F-11-1	ベアリングA, コネクティングロッド(ブルー)	E-7-6
ブレーカーASSY..	F-11-1	ベアリングB, コネクティングロッド(ブラック)	E-7-6
ブレーカーASSY..	F-11-1	ベアリングB, メインアツパー(ブラック)	E-7-8
プレート	E-18-10-12	ベアリングB, メインローアー(ブラック)	E-7-10
プレート, TDC/VILサー	E-9-3	ベアリングC, コネクティングロッド(ブラウン)	E-7-6
プレート, ウィンカープザー	F-15-46	ベアリングC, メインアツパー(ブラウン)	E-7-8
プレート, ウィンカープザー	F-15-2-41	ベアリングC, メインローアー(ブラウン)	E-7-10
プレート, ウィンカープザー	FOP-6-19	ベアリングD, コネクティングロッド(グリーン)	E-7-6
プレート, ウィンカープザー	FOP-6-1-12	ベアリングD, メインアツパー(グリーン)	E-7-8
プレート, ウォーターチューブ	E-6-6	ベアリングD, メインローアー(グリーン)	E-7-10
プレート, ガイド	FOP-10-35	ベアリングE, コネクティングロッド(イエロー)	E-7-6
プレート, ケーブルクランプ	FOP-4-11	ベアリングE, メインアツパー(イエロー)	E-7-8
プレート, ケーブルクランプ	FOP-4-2-12	ベアリングE, メインローアー(イエロー)	E-7-10
プレート, シフト	F-5-7	ベアリングF, コネクティングロッド(ピンク)	E-7-6
プレート, シフトクランプ	FOP-10-1-47	ベアリングF, メインアツパー(ピンク)	E-7-8
プレート, シフトピボット	F-2-12	ベアリングF, メインローアー(ピンク)	E-7-10
プレート, スイッチ	F-15-2-36	ベアリングG, コネクティングロッド(レッド)	E-7-6
プレート, スイッチ	FOP-10-1-13	ベアリングG, メインアツパー(レッド)	E-7-8
プレート, ステアリング	F-10-23	ベアリングG, メインローアー(レッド)	E-7-10
プレート, スピードセンサーチューブ	F-3-20	ベアリングH, メインアツパー(ホワイト)	E-7-8
プレート, スプリングセッティング	F-15-24	ベアリングH, メインローアー(ホワイト)	E-7-10
プレート, デュエル	FOP-4-15	ベース	FOP-4-4-15
プレート, デュエル	FOP-4-2-16	ヘッドCOMP, シリンダー	E-2-5
プレート, デュエル	FOP-4-4-10	ヘッドCOMP, シリンダー	E-2-5
プレート, ハーネス	FOP-10-1-55	<ホ>	
プレート, ハンドル	FOP-4-10	ホイール, アクセル	F-15-21
プレート, ハンドル	FOP-4-2-11	ホイール, コントロール	F-15-14
プレート, ボールガイド	FOP-10-45	ホイール, コントロール	F-15-1-16
プレート, ボールガイド	FOP-10-1-41	ホース	F-6-6
プレート, ラバーセッティング	F-3-10-1	ホース	F-6-7
プレート, リモートコントロール	F-15-48	ホース, プレツシヤーレギュレーターリターン	E-18-20-42
プレート, リモートコントロール(リバース)	F-15-49	ホースCOMP, フューエル	E-18-8
プレート, リモートコントロールケーブル	F-2-5	ポート, アイドルエキゾースト	F-8-1
プレート, レバーセッティング	F-15-9	ボール, スチール	E-21-6
プレート, ロック	F-2-15	ボール, スチール	F-15-1-46
プレート, ロック	FOP-10-1-25	ボール, スチール	FOP-10-87
プレートASSY..	F-15-2-2	ボール, スチール	FOP-10-1-92
プレートASSY.., ロック	FOP-10-33	ボール, スチール #11(11/32)	F-5-28
プレートCOMP, スブラツシュ	F-10-19	ボール, スチール #7(7/32)	F-5-27
プレートCOMP, スライディング	F-15-16	ボタン, スロットル	F-15-1-9
プレートCOMP, スロットル	F-2-4	ボタン, スロットル	FOP-4-9
プレートキット, スブラツシュ	F-10-2	ボタン, スロットル	FOP-4-2-10
フレーム, スロットル	FOP-10-1-30	ボタン, スロットル	FOP-4-4-8
フレームASSY., シフト	FOP-10-7	ボックスASSY., パワーチルトスイッチ(1)	FOP-10-1-50
フレームASSY., シフト	FOP-10-1-6	ボックスASSY., パワーチルトスイッチ(2)	FOP-10-1-51
フレームASSY., スロットルサブ	FOP-10-1-43	ボックスASSY., ヒューズ(70A)	F-7-27
フレームASSY., リモートコントロールボックス	F-15-1-10	ボックスASSY., リモートコントロール	F-15-1-1
フレームCOMP., マウンティング	F-10-6	ボックスASSY., リモートコントロール	F-15-2-1
フロントセット	E-18-20-2	ボックスASSY., リモートコントロール(EU)	F-15-2
ブロック, ステアリングフリクション	FOP-10-55	ボックスキット, リモートコントロール	FOP-4-1
ブロック, ステアリングフリクション	FOP-10-1-62	ボックスキット, リモートコントロール	FOP-4-4-1
ブロック, スロットルフリクション	F-15-29	ボックスキット, リモートコントロール	FOP-4-2-1
ブロック, ニュートラルロック	F-15-7	ボディ	E-18-20-4
ブロック, ハイトアジャスター	FOP-10-53	ボディ, トローリングコントロールスイッチパネル	FOP-12-3
ブロック, ハイトアジャスター	FOP-10-1-60	ホルダー	E-18-20-9
ブロックASSY., シリンダー	E-3-4	ホルダー, オイルフィルター	E-3-19
ブロックASSY., シリンダー	E-3-4	ホルダー, シール	F-2-17
プロペラCOMP., スリーブレード	FOP-8-1	ホルダー, シフトロッド	F-4-14
プロペラCOMP., スリーブレード	FOP-8-1	ホルダー, スイッチ	FOP-10-20
プロペラCOMP., スリーブレード	FOP-8-1	ホルダー, スイッチ	FOP-10-1-54
プロペラCOMP., スリーブレード	FOP-8-1	ホルダー, ニュートラルロック	F-15-2-20
プロペラCOMP., スリーブレード	FOP-8-1	ホルダー, ニュートラルロック	FOP-4-4-14
プロペラCOMP., スリーブレード	FOP-8-1	ホルダー, プロペラシャフト	F-5-12
プロペラCOMP., スリーブレード	FOP-8-1	ホルダーCOMP., スターターケーブル	F-7-10-5
プロペラCOMP., スリーブレード	FOP-8-1	ホルダーCOMP., ブラシ	E-21-9
プロペラCOMP., スリーブレード	FOP-8-1	ボルト	F-15-1-37
プロペラCOMP., スリーブレード	FOP-8-1	ボルト 1/4-28UNF.	F-10-28
プロペラCOMP., スリーブレード	FOP-8-1	ボルト 12MM.	E-7-13
プロペラCOMP., スリーブレード	FOP-8-1	ボルト 3/8-24UNF.	F-10-30
プロペラCOMP., スリーブレード	FOP-8-1	ボルト 5X12	FOP-10-1-73
プロペラCOMP., スリーブレード	FOP-8-1	ボルト 5X20	FOP-10-1-74
プロペラCOMP., スリーブレード	FOP-8-1	ボルト 5X25	F-15-2-55
プロペラCOMP., スリーブレード	FOP-8-1	ボルト 6X15	FOP-10-1-75
プロペラCOMP., スリーブレード	FOP-8-1	ボルト 8X50	F-15-2-54
<ヘ>		ボルト(M5X12)	FOP-10-67
ベアリング	FOP-10-88	ボルト(M5X12)	FOP-10-69
ベアリング	FOP-10-89	ボルト(M5X12)	FOP-10-1-71

ボルト(M5X8)	FOP-10-63	ボルト, フランジ 6X16	E-2-29
ボルト(M6X12)	FOP-10-68	ボルト, フランジ 6X16	E-2-29
ボルト(M8X50)	FOP-10-65	ボルト, フランジ 6X16	E-6-18
ボルト, 6カク	F-11-30	ボルト, フランジ 6X16	E-9-10-9
ボルト, 6カク 10X235	F-10-32	ボルト, フランジ 6X16	E-9-10-9
ボルト, 6カク 10X32	FOP-10-66	ボルト, フランジ 6X16	F-2-25
ボルト, 6カク 10X32	FOP-10-1-69	ボルト, フランジ 6X16	F-10-38
ボルト, 6カク 10X80	F-3-10-14	ボルト, フランジ 6X18(CT200)	E-5-10
ボルト, 6カク 12X119	F-10-34	ボルト, フランジ 6X18(CT200)	E-5-10
ボルト, 6カク 12X186	F-3-27	ボルト, フランジ 6X18(CT200)	F-2-24
ボルト, 6カク 12X186	F-10-29	ボルト, フランジ 6X18(CT200)	F-2-24
ボルト, 6カク 12X80	FOP-10-62	ボルト, フランジ 6X20	E-2-30
ボルト, 6カク 12X80	FOP-10-1-68	ボルト, フランジ 6X20	E-2-30
ボルト, 6カク 4X20	FOP-12-7	ボルト, フランジ 6X20	F-3-30-17
ボルト, 6カク 5X16	F-15-71	ボルト, フランジ 6X20	F-7-10-23
ボルト, 6カク 6X14	F-10-33	ボルト, フランジ 6X20	F-7-10-23
ボルト, 6カク 8X25	F-3-10-15	ボルト, フランジ 6X20	F-8-31
ボルト, 6カク 8X55	F-4-19	ボルト, フランジ 6X20	F-10-31
ボルト, 6カク 8X55	FOP-3-10	ボルト, フランジ 6X22	E-1-4
ボルト, TDC/バルサプレート	E-9-4	ボルト, フランジ 6X22	E-1-4
ボルト, オイルチエツク	F-3-10-12	ボルト, フランジ 6X22	E-2-32
ボルト, コネクティングロツド	E-7-4	ボルト, フランジ 6X22	E-2-32
ボルト, シーリング 18MM	E-5-7	ボルト, フランジ 6X22	E-2-44
ボルト, シーリング 18MM	E-5-7	ボルト, フランジ 6X22	E-3-22
ボルト, シーリング 20MM	E-2-7	ボルト, フランジ 6X22	E-3-44
ボルト, シーリング 20MM	E-2-7	ボルト, フランジ 6X22	E-9-10-11
ボルト, シーリング 24MM	E-3-1	ボルト, フランジ 6X22	E-9-10-11
ボルト, シーリング 6MM	E-18-20-46	ボルト, フランジ 6X22	E-18-19
ボルト, スタツド 6X40	E-14-12	ボルト, フランジ 6X22	E-18-19
ボルト, スタツド 6X40	E-14-12	ボルト, フランジ 6X22	F-3-30-14
ボルト, スタツド 8X28	F-3-30-15	ボルト, フランジ 6X22	F-3-30-14
ボルト, スタツド 8X28	F-3-30-15	ボルト, フランジ 6X23	F-10-27
ボルト, スタツド 8X32	E-2-33	ボルト, フランジ 6X25	E-3-20
ボルト, スタツド 8X32	E-2-33	ボルト, フランジ 6X25	E-3-20
ボルト, スタツド(10X164)	F-3-10-19	ボルト, フランジ 6X25	E-15-19
ボルト, スタツド(10X202)	F-3-10-18	ボルト, フランジ 6X25	E-15-19
ボルト, スペシャル 6X17	F-8-27	ボルト, フランジ 6X25	E-18-21
ボルト, スペシャル 6X31	E-9-10-10	ボルト, フランジ 6X25	E-18-21
ボルト, スペシャル 6X37	F-8-30	ボルト, フランジ 6X25	E-18-20-48
ボルト, スペシャル6X220	FOP-9-2	ボルト, フランジ 6X25	E-18-20-48
ボルト, ソケット 8X70	FOP-10-1-70	ボルト, フランジ 6X25	E-20-2
ボルト, ソケット(A)	F-11-28	ボルト, フランジ 6X25	E-20-2
ボルト, ソケット(B)	F-11-29	ボルト, フランジ 6X25(SUS-D)	F-10-37
ボルト, ソケット 6X16	F-3-10-20	ボルト, フランジ 6X28	E-9-31
ボルト, テンシヨナービボツト	E-9-24	ボルト, フランジ 6X28	E-9-10-8
ボルト, トルクス(M6X20)	E-20-10-11	ボルト, フランジ 6X28	E-9-10-8
ボルト, トルクス(M6X20)	E-20-10-11	ボルト, フランジ 6X32	E-3-23
ボルト, ドレンプラグ	E-6-12	ボルト, フランジ 6X32	E-3-23
ボルト, ドレンプラグ	F-3-10-16	ボルト, フランジ 6X32(CT200)	E-19-5
ボルト, フランジ 10X25	F-10-36	ボルト, フランジ 6X32(CT200)	E-19-5
ボルト, フランジ 8X110	E-2-28	ボルト, フランジ 6X35	E-2-31
ボルト, フランジ 8X110	E-2-28	ボルト, フランジ 6X35	E-2-31
ボルト, フランジ 10X35	E-21-22	ボルト, フランジ 6X35	F-3-10-22
ボルト, フランジ 10X35	E-21-22	ボルト, フランジ 6X40	E-9-10-12
ボルト, フランジ 10X40	F-3-26	ボルト, フランジ 6X40	E-9-10-12
ボルト, フランジ 6X10	E-14-14	ボルト, フランジ 6X45	E-3-43
ボルト, フランジ 6X10	E-14-14	ボルト, フランジ 6X55	E-2-34
ボルト, フランジ 6X10	F-7-6	ボルト, フランジ 6X55	E-2-34
ボルト, フランジ 6X10	F-7-6	ボルト, フランジ 8X100	E-6-8
ボルト, フランジ 6X11	F-2-26	ボルト, フランジ 8X100	E-6-19
ボルト, フランジ 6X11	F-2-26	ボルト, フランジ 8X120	E-6-20
ボルト, フランジ 6X12	E-6-9	ボルト, フランジ 8X18	F-7-10-27
ボルト, フランジ 6X12	F-2-27	ボルト, フランジ 8X20	E-3-21
ボルト, フランジ 6X12	F-3-28	ボルト, フランジ 8X20	E-3-21
ボルト, フランジ 6X12	F-3-30-16	ボルト, フランジ 8X25	F-10-35
ボルト, フランジ 6X12	F-3-30-16	ボルト, フランジ 8X25	F-10-35
ボルト, フランジ 6X12	F-4-20	ボルト, フランジ 8X28	FOP-10-70
ボルト, フランジ 6X12	F-7-5	ボルト, フランジ 8X28	FOP-10-1-76
ボルト, フランジ 6X12	F-7-5	ボルト, フランジ 8X35	E-3-24
ボルト, フランジ 6X12	F-7-10-21	ボルト, フランジ 8X35	E-3-24
ボルト, フランジ 6X12	F-7-10-21	ボルト, フランジ 8X35	E-6-10
ボルト, フランジ 6X12	FOP-10-64	ボルト, フランジ 8X35	E-14-15
ボルト, フランジ 6X14	E-3-34	ボルト, フランジ 8X35	E-14-15
ボルト, フランジ 6X14	E-9-30	ボルト, フランジ 8X40	E-5-12
ボルト, フランジ 6X14	E-18-20-49	ボルト, フランジ 8X40	E-5-12
ボルト, フランジ 6X14	E-18-20-49	ボルト, フランジ 8X45	E-3-25
ボルト, フランジ 6X14	F-7-10-24	ボルト, フランジ 8X45	E-6-11
ボルト, フランジ 6X14	F-7-10-24	ボルト, フランジ 8X45	E-14-16
ボルト, フランジ 6X14(CT200)	E-9-10-7	ボルト, フランジ 8X45	E-14-16
ボルト, フランジ 6X14(CT200)	E-9-10-7	ボルト, フランジ 8X60	E-5-11
ボルト, フランジ 6X14(CT200)	E-18-20	ボルト, フランジ 8X60	E-5-11
ボルト, フランジ 6X14(CT200)	E-18-20	ボルト, フランジ 8X60	E-15-18
ボルト, フランジ 6X14(CT200)	E-18-10-17	ボルト, フランジ 8X60	E-15-18
ボルト, フランジ 6X14(CT200)	E-18-10-17	ボルト, フランジ 8X95	E-2-27
ボルト, フランジ 6X14(CT200)	F-2-23	ボルト, フランジ 8X95	E-2-27
ボルト, フランジ 6X14(CT200)	F-2-23	ボルト, フランジ10X75	E-21-19
ボルト, フランジ 6X14(CT200)	F-7-10-20	ボルト, フランジ10X75	E-21-19
ボルト, フランジ 6X14(CT200)	F-7-10-20	ボルト, フランジ6X14(CT200)	F-7-18

ボルト, フランジ6X14(CT200)	F-7-18	メタルキツト, アノード	F-10-1
ボルト, フランジ8X35	F-15-51	<モ>	
ボルト, フリクション	F-15-30	モーションCOMP, ロスト	E-2-9
ボルト, フリクション	FOP-10-31	モーターASSY, スターター	E-21-1
ボルト, フリクション	FOP-10-1-23	モーターASSY, パワーチルト	F-11-4
ボルト, リセズド	F-11-27	モーターASSY, パワーチルト	F-11-4
ボルト, リヤープラケツト	F-8-28	モーターASSY, パワーチルト	F-11-4
ボルト, ロツカーアームシヤフト	E-9-25	モーターASSY, パワーチルト	F-11-4
ボルト, フランジ 6X14(CT200)	F-7-4	モーターASSY, パワーチルト	F-11-4
ボルト, フランジ 6X14(CT200)	F-7-4	<ヨ>	
ボルト, フランジ 6X55	F-8-26	ヨークASSY	F-11-7
ボルト, フランジ 6X55	F-8-26	ヨークCOMP	E-21-4
ボルトA, スルー	E-21-18	<ラ>	
ボルトキツト, サイドリモートコントロール	FOP-9-1	ライナー, スワイベルケース	F-10-13
ボルトワツシヤー 10X105	E-3-17	ライナー, ポンプ	F-4-3
ボルトワツシヤー 10X30	E-9-26	ライナー, ポンプ	FOP-3-5
ボルトワツシヤー 10X40	F-3-10-17	ラインCOMP, フューエル	E-14-3
ボルトワツシヤー 10X40	F-5-13	ラバー, アツパーマウントストツパー	F-10-8
ボルトワツシヤー 14X36	E-19-4	ラバー, グリツプ	FOP-10-52
ボルトワツシヤー 5X30	E-15-17	ラバー, グリツプ	FOP-10-1-59
ボルトワツシヤー 5X9	F-7-20	ラバー, シートサイド	F-8-20
ボルトワツシヤー 6X22	F-8-25	ラバー, トローリングコントロールスイッチパネル	FOP-12-2
ボルトワツシヤー 6X27	F-3-31	ラバー, フェンダーマウンディング	F-8-12
ボルトワツシヤー 6X27(CT200)	E-15-15	ラバー, リング	E-2-42
ボルトワツシヤー 6X27(CT200)	E-15-15	ラバー, リング	E-3-36
ボルトワツシヤー 6X27(CT200)	E-20-10-10	ラバー, リング	E-3-38
ボルトワツシヤー 6X27(CT200)	E-20-10-10	ラベル, SIGP	F-15-2-47
ボルトワツシヤー 6X27(CT200)	F-7-17	ラベル, オペレーターコーション(ニホンゴ)	F-12-14
ボルトワツシヤー 6X27(CT200)	F-7-17	ラベル, コーションオイル(ニホンゴ)	F-12-12
ボルトワツシヤー 6X27(CT200)	F-7-10-39	ラベル, コーションオイル(ニホンゴ)	F-12-12
ボルトワツシヤー 6X27(CT200)	F-7-10-39	ラベル, パワーチルトコーション	F-12-15
ボルトワツシヤー 6X27(CT200)	F-8-24	ラベル, ヒューズ	F-12-1
ボルトワツシヤー 6X27(CT200)	F-8-24	ランプASSY, インジケーション	F-15-45
ボルトワツシヤー 6X95	F-3-29	ランプASSY, インジケーション	F-15-2-40
ボルトワツシヤー 8X30	F-3-30	ランプASSY, インジケーション(4-LED)	FOP-6-18
ボルトワツシヤー 8X35	E-14-13	ランプASSY, インジケーター	FOP-10-24
ボルトワツシヤー 8X35	E-14-13	ランプASSY, インジケーター	FOP-10-1-16
ボルトワツシヤー 8X35	E-18-20-47	ランプASSY, インジケーション(4-LED)	FOP-6-1-11
ボルトワツシヤー 8X35	E-18-20-47	<リ>	
ボルトワツシヤー 9X155	E-2-26	リテーナー	F-15-1-13
ポンプASSY	F-11-12	リテーナー, バルブスプリング	E-9-21
ポンプASSY, オイル	E-5-1	リフター, フューエルポンプ	E-2-13
ポンプASSY, オイル	E-5-1	リレーASSY, パワーチルト	F-7-10-13
ポンプASSY, フューエル	E-18-7	リレーASSY, メイン	F-7-10-17
ポンプASSYキツト, フューエル	E-18-1	リング	E-18-20-30
ポンプキツト, インペラー	FOP-3-1	リング, ウォーターチユープシール	F-4-9
ポンプキツト, インペラー	FOP-3-2	リング, ウォーターチユープシール	FOP-3-9
ポンプキツト, インペラー	FOP-3-2	リング, クロスピン	F-5-3
ポンプユニット, フューエル	E-18-20-34	リング, ストツパー	F-4-13
ポンプユニット, フューエル(A)	E-18-20-3	リンク, スロットル	F-2-3
ポンプユニット, フューエル(A)	E-18-20-3	リング, バツクアツプ	F-11-17
ポンプユニット, フューエル(B)	E-18-20-8	リングセット, ピストン(0.25)	E-7-1
<マ>		リングセット, ピストン(スタンダード)	E-7-1
マーク, R. サイドストライブ	F-12-6	リンケージ, ビボツト	F-2-1
マーク, R. サイドストライブ	F-12-6	<レ>	
マーク, L. サイドストライブ	F-12-18	レギュレーターASSY, プレツシヤー	E-18-20-35
マーク, L. サイドストライブ	F-12-18	レクチファイヤーASSY, レギュレーター	E-2-20
マーク, エマージエンシースイッチインジケーション(EU)	FOP-10-58	レシーバー, スラスト	F-10-25
マーク, エマージエンシースイッチインジケーション(EU)	FOP-10-1-65	レバー, アイドル	F-15-23
マーク, エマージエンシースタート(ニホンゴ)	F-12-16	レバー, シフト	FOP-10-6
マーク, エマージエンシーストップ(US)	F-15-2-44	レバー, シフト	FOP-10-1-5
マーク, エマージエンシーストップ(US)	F-15-2-45	レバー, ハンド	F-15-2-3
マーク, エンブレム	F-15-2-46	レバー, ハンドルロツク	F-15-4
マーク, スターター(エイコ)	FOP-10-1-66	レバー, ハンドルロツク	F-15-1-3
マーク, スタート	FOP-10-59	レバー, ファスナー	F-3-22
マーク, スロットル(ニホンゴ)	FOP-10-61	レバー, ファスナー	F-8-15
マーク, スロットル(ニホンゴ)	FOP-10-1-104	レバー, フリースロットル	F-15-2-28
マーク, チエンジ	FOP-10-60	レバーセット	E-21-17
マーク, チエンジ	FOP-10-1-67	レンチ, プラグ	F-13-8
マーク, ハンドルフラツシユマウント	FOP-4-4-18	レンチ, ボツクス(P18X19)	F-13-13
マーク, ファーストアイドル	F-15-50	<ロ>	
マーク, ファーストアイドル	F-15-2-43	ローター	E-19-2
マーク, フラツシユマウント	FOP-4-4-19	ローター, アウター	E-5-9
マーク, フロントエンブレム(TOYOTA)	F-12-19	ローター, インナー	E-5-8
マーク, リモートコントロール(A)(パネル)	F-15-1-31	ローターCOMP	E-21-5
マーク, リモートコントロール(B)(サゲンヨウ)	F-15-1-32	ローブ, リコイルスターター(1300MM)	F-13-2
マーク, リモートコントロール(C)(サゲンヨウ)	F-15-1-32	ローラー	F-15-2-69
マーク, リモートコントロール(シングル)	FOP-4-21	ローラー	FOP-10-41
マーク, リモートコントロール(デュアル)	FOP-4-2-24	ローラー	FOP-10-1-37
マーク, リヤー(BFT75)	F-12-2	ローラー 3X12.8	F-5-22
マーク, リヤー(BFT90)	F-12-3	ローラー 5X17.8	E-5-16
マウントCOMP, アツパーラバー	F-10-7	ローラー, カム	FOP-10-1-45
マウントCOMP, ロアラバー	F-3-16	ローラー, クリツク	F-15-67
マニホールドCOMP, インレット	E-14-9	ローラー, シフトクリツク	F-15-1-47
<メ>		ローラー, ドライブギヤカム	F-15-2-68
メーターリードワイヤ	FOP-7-3	ローラー, フリースロットル	F-15-2-72
メタル, アノード	E-2-1	ローラー, プレート	FOP-10-1-44
メタルCOMP, アノード	F-3-10-11	ロツド, アジャステイング	F-10-17

ロッド,ステアリング	F-10-24	ワッシャー,ブレイン 5MM	FOP-6-1-18
ロッド,ステアリングフリクション	FOP-10-56	ワッシャー,ブレイン 6MM	E-15-20
ロッド,ステアリングフリクション	FOP-10-1-63	ワッシャー,ブレイン 6MM	E-15-20
ロッド,グロメット	FOP-10-47	ワッシャー,ブレイン 6MM	F-2-31
ロッドACOMP,シフト(L)	F-4-12	ワッシャー,ブレイン 6MM	F-2-31
ロッドACOMP,シフト(XL)	F-4-12	ワッシャー,ブレイン 6MM	F-4-24
ロッドCOMP,コネクティング	E-7-5	ワッシャー,ブレイン 6MM	F-8-34
ロッドCOMP,シフト(L)	F-4-10	ワッシャー,ブレイン 6MM	F-8-34
ロッドCOMP,スロットル	F-2-2	ワッシャー,ブレイン 6MM	F-15-60
ロッドCOMP,ピストン	F-11-47	ワッシャー,ブレイン 6MM	FOP-4-4-27
ロッドCOMP,ピストン	F-11-47	ワッシャー,ブレイン 8MM	F-2-34
ロッドCOMP,ピストン	F-11-47	ワッシャー,ブレイン 8MM	F-3-10-26
ロッドCOMP,ピストン	F-11-47	ワッシャー,ブレイン 8MM	F-7-10-31
ロッドCOMP,ピストン	F-11-47	ワッシャー,ブレイン 8MM	F-15-62
ロッドCOMP,ピストン(B)	F-11-13	ワッシャー,ブレイン 8MM	FOP-10-75
ロッドキット,ステアリング	F-10-64	ワッシャー,ブレイン 8MM	FOP-10-1-81
<ワ>		ワッシャー,ブレイン18.5MM	F-5-16
ワイヤー,フアスナー	F-3-23	ワッシャー,ブレイン4MM	F-15-57
ワイヤー,フアスナー	F-8-16	ワッシャー,プレート	FOP-10-1-85
ワイヤー,リード(1.5X116MM)	F-11-9	ワッシャー,プロベラスラスト	F-5-15
ワイヤー,リード(1.5X137MM)	F-3-12	ワッシャー,プロベラスラスト	F-5-15
ワッシャー	F-15-1-42	ワッシャー,プロベラスラスト	F-5-15
ワッシャー	F-15-1-43	ワッシャー,プロベラスラスト	F-5-15
ワッシャー	FOP-10-1-82	ワッシャー,プロベラスラスト	F-5-15
ワッシャー	FOP-10-1-84	ワッシャー,ロツク 5MM	FOP-4-30
ワッシャー 10MM	F-10-48	ワッシャー,ロツク 5MM	FOP-4-2-35
ワッシャー 10MM	FOP-10-78	ワッシャー,ロツク 5MM	FOP-4-4-26
ワッシャー 10MM	FOP-10-81	ワッシャー,ロツク 6MM	FOP-4-32
ワッシャー 10MM	FOP-10-1-88	ワッシャー,ロツク 6MM	FOP-4-2-37
ワッシャー 13MM	F-2-33		
ワッシャー 14MM	F-2-32		
ワッシャー 26MM	F-3-10-25		
ワッシャー 28MM	F-15-63		
ワッシャー 5MM	FOP-10-76		
ワッシャー 5MM	FOP-10-79		
ワッシャー 5MM	FOP-10-1-86		
ワッシャー 6MM	F-15-61		
ワッシャー 8MM	F-4-25		
ワッシャー 8MM	F-15-2-63		
ワッシャー 8MM	FOP-3-11		
ワッシャー 8MM	FOP-10-77		
ワッシャー 8MM	FOP-10-1-83		
ワッシャー(3)	F-15-2-60		
ワッシャー(4)	F-15-2-61		
ワッシャー(5)	F-15-2-62		
ワッシャー(7)(ワゾクブヒン)	F-15-2-64		
ワッシャー,インテークウエーブ	E-9-15		
ワッシャー,ウエーブ	F-15-2-65		
ワッシャー,ウエーブ 14MM	FOP-10-80		
ワッシャー,ウエーブ 14MM	FOP-10-1-87		
ワッシャー,ウエーブ 26MM	F-10-46		
ワッシャー,ウエーブ 40MM	F-10-45		
ワッシャー,サイド 14MM	F-2-29		
ワッシャー,シーリング 18MM	E-5-6		
ワッシャー,シーリング 24MM	E-3-2		
ワッシャー,シーリング6MM	E-18-20-50		
ワッシャー,シフトシャフト	F-2-30		
ワッシャー,スプリング 5MM	FOP-6-26		
ワッシャー,スプリング 4MM	FOP-12-9		
ワッシャー,スプリング 5MM	FOP-6-1-19		
ワッシャー,スラスト	E-7-9		
ワッシャー,スラスト	E-9-14		
ワッシャー,スラスト 34MM	F-10-47		
ワッシャー,スラスト13MM	E-5-13		
ワッシャー,ドレンプラグ 12MM	E-6-13		
ワッシャー,ドレンプラグ 20MM	E-2-40		
ワッシャー,ピボット	F-2-8		
ワッシャー,ブレイン	E-18-20-22		
ワッシャー,ブレイン 10MM	F-3-10-27		
ワッシャー,ブレイン 10MM	F-3-10-27		
ワッシャー,ブレイン 10MM	F-10-49		
ワッシャー,ブレイン 10MM	F-10-53		
ワッシャー,ブレイン 12MM	F-3-36		
ワッシャー,ブレイン 12MM	F-4-23		
ワッシャー,ブレイン 12MM	F-10-50		
ワッシャー,ブレイン 12MM	F-10-51		
ワッシャー,ブレイン 12MM	F-10-52		
ワッシャー,ブレイン 12MM	FOP-10-82		
ワッシャー,ブレイン 12MM	FOP-10-83		
ワッシャー,ブレイン 12MM	FOP-10-1-89		
ワッシャー,ブレイン 12MM	FOP-10-1-90		
ワッシャー,ブレイン 5MM	F-15-58		
ワッシャー,ブレイン 5MM	F-15-59		
ワッシャー,ブレイン 5MM	FOP-4-31		
ワッシャー,ブレイン 5MM	FOP-4-33		
ワッシャー,ブレイン 5MM	FOP-4-2-36		
ワッシャー,ブレイン 5MM	FOP-4-2-38		
ワッシャー,ブレイン 5MM	FOP-6-25		

HZW4-91052-H01 FOP-10-1-94
 HZW4-91301-003 F-3-10-30
 HZW4-91552-H00 FOP-10-93
 HZW4-91552-H00 FOP-10-1-98
 HZW5-26241-U00 FOP-4-2
 HZW5-06241-U10 FOP-4-2-2
 HZW5-06900-U00 FOP-9-1
 HZW5-16081-010 E-18-20-17
 HZW5-16735-003 E-18-20-34
 HZW5-24810-U01 FOP-4-3
 HZW5-24810-U01 FOP-4-2-3
 HZW5-24810-U11 FOP-4-2-4
 HZW5-24811-U01 FOP-4-4
 HZW5-24811-U01 FOP-4-2-5
 HZW5-24812-U01 FOP-4-5
 HZW5-24812-U01 FOP-4-2-6
 HZW5-24813-U01 FOP-4-6
 HZW5-24813-U01 FOP-4-2-7
 HZW5-24813-U21 FOP-4-2-8
 HZW5-24814-U01 FOP-4-7
 HZW5-24814-U01 FOP-4-2-9
 HZW5-24815-U01 FOP-4-8
 HZW5-24816-U01 FOP-4-9
 HZW5-24816-U01 FOP-4-2-10
 HZW5-24816-U01 FOP-4-4-8
 HZW5-24817-U01 FOP-4-10
 HZW5-24817-U01 FOP-4-2-11
 HZW5-24818-U01 FOP-4-11
 HZW5-24818-U01 FOP-4-2-12
 HZW5-24819-U01 FOP-4-12
 HZW5-24819-U01 FOP-4-2-13
 HZW5-24825-U01 FOP-4-14
 HZW5-24825-U01 FOP-4-2-15
 HZW5-24826-U01 FOP-4-15
 HZW5-24826-U01 FOP-4-2-16
 HZW5-24826-U01 FOP-4-4-10
 HZW5-24831-U01 FOP-4-16
 HZW5-24831-U01 FOP-4-2-17
 HZW5-24831-U01 FOP-4-4-12
 HZW5-24832-U01 FOP-4-17
 HZW5-24832-U01 FOP-4-2-18
 HZW5-24832-U01 FOP-4-4-13
 HZW5-24834-U01 FOP-4-18
 HZW5-24834-U21 FOP-4-2-19
 HZW5-32167-650 F-15-1-27
 HZW5-32168-003 E-18-20-45
 HZW5-35370-U02 FOP-4-20
 HZW5-35370-U02 FOP-4-2-22
 HZW5-35370-U12 FOP-4-2-23
 HZW5-50341-010 F-10-17
 HZW5-90018-000 E-2-30
 HZW5-90018-000 F-7-10-23
 HZW5-90021-U00 FOP-9-2
 HZW5-90023-000 F-2-26
 HZW5-90101-U00 FOP-4-22
 HZW5-90101-U00 FOP-4-2-25
 HZW5-90101-U00 FOP-4-4-20
 HZW5-90102-U00 FOP-4-23
 HZW5-90102-U00 FOP-4-2-26
 HZW5-90103-U01 FOP-4-24
 HZW5-90103-U01 FOP-4-2-27
 HZW5-90104-U00 FOP-4-25
 HZW5-90104-U00 FOP-4-2-28
 HZW5-90105-003 F-7-19
 HZW5-90105-U01 FOP-4-26
 HZW5-90105-U01 FOP-4-2-29
 HZW5-90106-000 F-7-20
 HZW5-90106-U00 FOP-4-27
 HZW5-90106-U00 FOP-4-2-30
 HZW5-90107-U00 FOP-4-28
 HZW5-90107-U00 FOP-4-2-31
 HZW5-90108-U00 FOP-4-2-32
 HZW5-90109-000 FOP-6-22
 HZW5-90109-000 FOP-6-1-15
 HZW5-90301-U00 FOP-4-29
 HZW5-90301-U00 FOP-4-2-33
 HZW5-90302-003 F-3-35
 HZW5-90302-003 F-10-39
 HZW5-90302-U21 FOP-4-2-34
 HZW5-90304-000 F-10-42
 HZW5-90501-000 F-2-30
 HZW5-90501-U00 FOP-4-30
 HZW5-90501-U00 FOP-4-2-35
 HZW5-90501-U00 FOP-4-4-26
 HZW5-90502-U00 FOP-4-32
 HZW5-90502-U00 FOP-4-2-37
 HZW5-90503-U00 FOP-4-33
 HZW5-90503-U00 FOP-4-2-38
 HZW5-90511-U00 FOP-9-3
 HZW5-90512-U00 FOP-9-4
 HZW5-90601-030 E-18-20-51
 HZW5-90602-030 E-18-10-18
 HZW5-90606-030 E-1-5
 HZW5-91054-003 F-5-21
 HZW5-91202-003 F-3-30-20
 HZW6-87124-U80 FOP-10-58
 HZW6-87124-U80 FOP-10-1-65
 HZW6-90752-000 F-10-62
 HZW7-24810-U01 FOP-4-4-2
 HZW7-24811-U01 FOP-4-4-3
 HZW7-24812-U01 FOP-4-4-4
 HZW7-24813-U01 FOP-4-4-5
 HZW7-24814-U01 FOP-4-4-6
 HZW7-24815-U01 FOP-4-4-7
 HZW7-24817-U01 FOP-4-4-9
 HZW7-24832-U01 FOP-4-4-14
 HZW7-24833-U01 FOP-4-4-15
 HZW7-32530-U00 FOP-4-19
 HZW7-32530-U00 FOP-4-2-20
 HZW7-32530-U10 FOP-4-2-21
 HZW7-32530-U20 FOP-4-4-16
 HZW7-35370-U02 FOP-4-4-17
 HZW7-58130-U02 FOP-8-1
 HZW7-58130-U12 FOP-8-1
 HZW7-58130-U22 FOP-8-1
 HZW7-58130-U32 FOP-8-1
 HZW7-87703-U00 FOP-4-4-19
 HZW7-90101-U01 FOP-4-4-21
 HZW7-90102-U01 FOP-4-4-22
 HZW7-90103-U01 FOP-4-4-23
 HZW7-90104-U01 FOP-4-4-24
 HZW7-90301-U01 FOP-4-4-25
 HZW7-90502-U00 FOP-4-4-27
 HZW9-19279-000 FOP-10-3
 HZW9-19279-010 F-3-30-5
 HZW9-19291-000 F-3-30-7
 HZW9-19297-000 F-3-30-9
 HZW9-19300-003 E-3-9
 HZW9-19300-003 E-3-37
 HZW9-19303-003 E-2-42
 HZW9-19303-003 E-3-36
 HZW9-19303-003 E-3-38
 HZW9-19315-000 E-2-16
 HZW9-19315-000 E-3-39
 HZW9-19317-000 E-2-17
 HZW9-19317-000 E-3-11
 HZW9-19317-000 E-3-40
 HZW9-19317-000 F-3-30-11
 HZW9-28462-003 F-13-2
 HZW9-53103-000 FOP-10-30
 HZW9-53130-000 FOP-10-49
 HZW9-53130-000 FOP-10-152
 HZW9-53133-000 FOP-10-50
 HZW9-53133-000 FOP-10-156
 HZW9-53165-000 FOP-10-152
 HZW9-87511-000 FOP-10-60
 HZW9-87511-000 FOP-10-167
 HZW9-87532-000 FOP-10-61
 HZW9-87532-000 FOP-10-1-104
 HZW9-87702-800 F-15-50
 HZW9-90003-000 E-18-19
 HZW9-90008-000 F-15-51
 HZW9-90009-000 F-10-27
 HZW9-90011-000 E-9-10-7
 HZW9-90011-000 E-18-20
 HZW9-90011-000 E-18-10-17
 HZW9-90011-000 F-2-23
 HZW9-90011-000 F-7-4
 HZW9-90011-000 F-7-18
 HZW9-90011-000 F-7-10-20
 HZW9-90013-000 F-7-5
 HZW9-90013-000 F-7-10-21
 HZW9-90014-000 F-7-6
 HZW9-90016-000 E-3-20
 HZW9-90016-000 E-18-21
 HZW9-90016-000 E-18-20-48
 HZW9-90016-000 E-20-2
 HZW9-90019-000 E-2-31
 HZW9-90101-003 F-3-10-12
 HZW9-90102-000 E-6-9
 HZW9-90102-000 F-4-20
 HZW9-90102-000 FOP-10-64
 HZW9-90103-010 F-3-28
 HZW9-90105-000 F-3-30-17
 HZW9-90105-000 F-10-31
 HZW9-90154-000 F-10-36
 HZW9-91303-000 E-18-23
 HZX1-87132-R00 F-12-6
 HZX1-87133-R00 F-12-18
 HZX2-30280-003 F-11-1
 HZX2-30280-003 F-11-1
 HZX2-30280-003 F-11-1
 HZX2-31106-003 F-11-2
 HZX2-31106-003 F-11-2
 HZX2-31106-003 F-11-2
 HZX2-36122-003 F-11-5
 HZX2-36122-003 F-11-5
 HZX2-91358-003 F-11-42
 HZX2-91358-003 F-11-42
 HZX2-91358-003 F-11-42
 HZY1-90205-000 F-3-10-21
 HZY1-90650-003 FOP-11-5
 HZY1-16011-A01 E-18-20-1
 HZY3-16024-000 E-18-20-6
 HZY3-16026-000 E-18-20-7
 HZY3-16072-000 E-18-20-12
 HZY3-16073-000 E-18-20-14
 HZY3-16077-000 E-18-20-16
 HZY3-16082-000 E-18-20-19
 HZY3-16083-000 E-18-20-21
 HZY3-16087-000 E-18-20-22
 HZY3-16193-A00 E-18-20-24
 HZY3-16752-000 E-18-20-37
 HZY3-16752-A00 E-14-6
 HZY3-16807-003 E-18-10-4
 HZY3-16904-003 E-18-10-8
 HZY3-16911-010 E-18-20-40
 HZY3-16915-010 E-18-10-10
 HZY3-16918-003 E-18-10-11
 HZY3-16919-003 E-18-10-12
 HZY3-19270-000 F-8-2
 HZY3-19271-000 F-8-3
 HZY3-19272-000 F-8-4
 HZY3-24318-000 F-4-11
 HZY3-24618-000 F-2-13
 HZY3-24619-000 F-2-15
 HZY3-30280-003 F-11-1
 HZY3-30280-003 F-11-1
 HZY3-31106-003 F-11-2
 HZY3-31106-003 F-11-2
 HZY3-32128-000 E-15-10
 HZY3-32411-003 F-7-10-4
 HZY3-35673-003 E-2-24
 HZY3-35673-003 E-3-16
 HZY3-38216-003 F-7-10-9
 HZY3-40119-003 F-3-9
 HZY3-40219-013 F-11-9
 HZY3-63205-000 F-2-22
 HZY3-90016-000 E-9-10-8
 HZY3-90017-000 E-2-29
 HZY3-90017-000 E-9-10-9
 HZY3-90017-000 F-2-25
 HZY3-90021-000 E-18-20-49
 HZY3-90021-000 F-7-10-24
 HZY3-90026-000 E-3-21
 HZY3-90030-000 E-1-4
 HZY3-90030-000 E-2-32
 HZY3-90030-000 E-3-22
 HZY3-90030-000 E-9-10-11
 HZY3-90030-000 F-3-30-14
 HZY3-90031-000 E-3-23
 HZY3-90042-000 E-14-14
 HZY3-90043-000 F-3-30-15
 HZY3-90046-000 E-6-8
 HZY3-90054-000 E-3-24
 HZY3-90054-000 E-14-15
 HZY3-90056-000 F-2-27
 HZY3-90056-000 F-3-30-16
 HZY3-90103-000 FOP-10-66
 HZY3-90103-000 FOP-10-1-69
 HZY3-90107-000 F-7-10-27
 HZY3-90111-000 F-8-27
 HZY3-90120-000 F-3-10-16
 HZY3-90132-000 F-8-30
 HZY3-90133-000 F-3-10-20
 HZY3-90205-000 E-14-17
 HZY3-90405-000 F-7-10-31
 HZY3-90508-000 E-15-20
 HZY3-90508-000 F-2-31
 HZY3-90508-000 F-8-34
 HZY3-90601-030 F-3-30-18
 HZY3-90751-000 F-2-37
 HZY3-91254-003 F-4-32
 HZY3-91303-000 E-21-23
 HZY3-91556-000 F-3-10-31
 HZY6-16016-003 E-15-2
 HZY6-16036-003 E-18-20-8
 HZY6-16718-013 E-18-20-28
 HZY6-16723-003 E-18-20-30
 HZY6-17109-000 E-14-8
 HZY6-17845-000 F-2-3
 HZY6-17931-000 F-2-7
 HZY6-19269-000 E-18-16
 HZY6-19289-000 F-8-5
 HZY6-19290-003 F-3-30-6
 HZY6-19300-003 E-2-15
 HZY6-31235-003 E-21-10
 HZY6-31236-003 E-21-11
 HZY6-36104-003 F-3-5
 HZY6-36135-003 E-18-17
 HZY6-36551-003 E-14-11
 HZY6-40219-023 F-3-12
 HZY6-50209-000 F-3-20
 HZY6-56118-000 F-3-21
 HZY6-90002-000 F-3-26
 HZY6-90006-000 E-15-16
 HZY6-90013-000 E-21-19
 HZY6-90023-000 E-9-10-10
 HZY6-90047-000 E-2-33
 HZY6-90105-000 F-3-30
 HZY6-90123-000 F-3-10-17
 HZY6-90123-000 F-5-13
 HZY6-90301-000 F-8-32
 HZY6-90651-000 F-8-36
 HZY6-90752-000 F-2-38
 HZY6-90753-000 F-2-39
 HZY6-91305-003 E-3-30
 HZY6-91552-000 F-4-36
 HZY6-91552-000 FOP-3-14
 HZY6-91553-000 F-8-41
 HZY9-06167-000 E-18-1
 HZY9-06192-H00 FOP-3-1
 HZY9-06193-H00 FOP-3-2
 HZY9-06193-H01 FOP-3-2
 HZY9-06411-010 F-3-1
 HZY9-06534-000 F-10-2
 HZY9-11320-010ZA E-6-1
 HZY9-11381-003 E-6-2
 HZY9-11411-405ZA E-9-10-1
 HZY9-11411-405ZA E-9-10-1
 HZY9-11411-415ZA E-9-10-1
 HZY9-11411-415ZA E-9-10-1
 HZY9-11411-415ZA E-9-10-1
 HZY9-11911-000 E-3-3
 HZY9-12000-406ZA E-3-4
 HZY9-12000-407ZA E-3-4
 HZY9-12210-M00ZA E-2-5
 HZY9-12210-M00ZA E-2-5
 HZY9-12217-M00 E-2-7
 HZY9-12251-013 E-2-8
 HZY9-12310-010 E-1-1
 HZY9-12312-000 E-1-2
 HZY9-13010-H00 E-7-1
 HZY9-13011-010 E-7-1
 HZY9-13101-H00 E-7-2
 HZY9-13210-010 E-7-5
 HZY9-13310-010 E-7-7
 HZY9-13331-003 E-7-9
 HZY9-13621-H01 E-7-11
 HZY9-14110-000 E-9-1
 HZY9-14222-000 E-9-4
 HZY9-14430-000 E-9-7
 HZY9-14441-000 E-9-8
 HZY9-14442-000 E-9-9
 HZY9-14510-003 E-9-10
 HZY9-14512-000 E-9-11
 HZY9-14751-H01 E-9-19
 HZY9-14752-003 E-9-20
 HZY9-15100-000 E-5-1
 HZY9-15100-M00 E-5-1
 HZY9-15121-000 E-5-2
 HZY9-15136-000 E-5-3
 HZY9-15171-000 E-15-1
 HZY9-15220-000 E-6-3
 HZY9-15236-M00 E-5-7
 HZY9-15422-010 E-1-3
 HZY9-15600-000 E-3-6
 HZY9-15600-M00 E-3-6
 HZY9-15612-000 E-3-7
 HZY9-15631-000 E-3-8
 HZY9-15655-000 E-6-4

HZY9-15655-M00E-6-4
 HZY9-15665-000F-3-30-1
 HZY9-15815-000E-2-12
 HZY9-16013-000E-18-20-2
 HZY9-16017-040E-18-20-3
 HZY9-16017-M00E-18-20-3
 HZY9-16019-003E-18-20-4
 HZY9-16020-013E-18-20-5
 HZY9-16042-013E-18-20-9
 HZY9-16061-003E-18-20-10
 HZY9-16071-003E-18-20-11
 HZY9-16072-003E-18-20-13
 HZY9-16073-003E-18-20-15
 HZY9-16081-003E-18-20-18
 HZY9-16082-003E-18-20-20
 HZY9-16195-000E-18-2
 HZY9-16196-000E-18-3
 HZY9-16197-000E-18-4
 HZY9-16198-000E-18-5
 HZY9-16199-000E-18-6
 HZY9-16400-H01E-15-3
 HZY9-16450-003E-14-1
 HZY9-16451-000E-14-2
 HZY9-16620-010E-14-3
 HZY9-16700-013E-18-7
 HZY9-16701-003E-18-20-25
 HZY9-16708-003E-18-20-26
 HZY9-16715-013E-18-20-27
 HZY9-16717-000E-2-13
 HZY9-16721-003E-18-20-29
 HZY9-16730-063E-18-20-31
 HZY9-16730-M01E-18-20-31
 HZY9-16733-000E-14-5
 HZY9-16733-000E-18-20-32
 HZY9-16734-010E-18-20-33
 HZY9-16740-003E-18-20-35
 HZY9-16755-003E-18-8
 HZY9-16756-000E-18-9
 HZY9-16800-003E-18-10-2
 HZY9-16805-003E-18-10-3
 HZY9-16816-000E-18-10
 HZY9-16850-000E-18-10-5
 HZY9-16860-000E-18-10-6
 HZY9-16871-000E-18-10-7
 HZY9-16881-010E-18-11
 HZY9-16891-000E-18-12
 HZY9-16895-003E-18-13
 HZY9-16896-003E-2-14
 HZY9-16896-003E-15-4
 HZY9-16896-003E-18-14
 HZY9-16896-003E-18-20-38
 HZY9-16898-003E-18-20-39
 HZY9-16910-004E-18-10-9
 HZY9-16913-003E-18-20-41
 HZY9-17110-003E-14-9
 HZY9-17202-M00F-3-30-2
 HZY9-17315-000E-15-6
 HZY9-17315-M00E-15-6
 HZY9-17371-000E-15-7
 HZY9-17371-H00E-15-7
 HZY9-17374-000E-15-8
 HZY9-17723-F00E-18-20-42
 HZY9-17840-000F-2-2
 HZY9-17860-000F-2-4
 HZY9-17877-000F-2-5
 HZY9-17878-000F-2-6
 HZY9-17910-701FOP-10-2
 HZY9-17910-H01FOP-10-1-2
 HZY9-18211-000F-8-1
 HZY9-19210-H01F-4-1
 HZY9-19210-H01FOP-3-3
 HZY9-19221-H00F-4-2
 HZY9-19221-H00FOP-3-4
 HZY9-19221-H01F-4-2
 HZY9-19221-H01FOP-3-4
 HZY9-19223-H00F-4-3
 HZY9-19223-H00FOP-3-5
 HZY9-19231-H00F-4-4
 HZY9-19231-H00FOP-3-6
 HZY9-19231-H01F-4-4
 HZY9-19231-H01FOP-3-6
 HZY9-19251-000F-4-8
 HZY9-19251-610F-4-8
 HZY9-19254-000E-6-6
 HZY9-19255-000E-18-20-43
 HZY9-19256-000F-3-30-3
 HZY9-19277-000F-3-30-4
 HZY9-19277-M00F-3-30-4
 HZY9-19295-000F-3-30-8
 HZY9-19315-H00E-3-10
 HZY9-19330-M00E-3-41
 HZY9-19331-M00E-3-42
 HZY9-19361-010E-2-18
 HZY9-19361-M00E-2-18
 HZY9-19371-000E-2-19
 HZY9-19380-M00E-2-43
 HZY9-23170-010ZAF-3-30-12
 HZY9-23172-003E-6-7
 HZY9-24221-000F-2-10
 HZY9-24320-610F-4-12
 HZY9-24343-H00F-4-14
 HZY9-24590-701FOP-10-5
 HZY9-24590-H01FOP-10-1-4
 HZY9-24612-000F-2-11
 HZY9-24614-000F-2-12
 HZY9-24618-000F-2-14
 HZY9-24628-000F-2-16
 HZY9-24630-000F-2-18
 HZY9-30416-H00F-7-20-1
 HZY9-30419-003E-15-9
 HZY9-30419-003F-7-20-2
 HZY9-31110-000ZBE-7-12
 HZY9-31145-000F-7-30-1
 HZY9-31145-M00F-7-30-1
 HZY9-31200-H01E-21-1
 HZY9-31207-H01E-21-2
 HZY9-31216-003E-21-4
 HZY9-31226-H01E-21-20
 HZY9-31227-H01E-21-7
 HZY9-31229-H01E-21-8
 HZY9-31231-H01E-21-9
 HZY9-31240-003E-21-12
 HZY9-31242-H01E-21-13
 HZY9-31246-H01E-21-14
 HZY9-31251-H01E-21-24
 HZY9-31630-H01E-19-1
 HZY9-31631-H01E-19-2
 HZY9-31632-003E-19-3
 HZY9-31750-003E-2-20
 HZY9-31754-000E-2-21
 HZY9-31916-H01E-20-3
 HZY9-32100-H00F-7-1
 HZY9-32100-M00F-7-1
 HZY9-32101-000F-7-2
 HZY9-32103-000F-7-3
 HZY9-32104-H00F-7-11
 HZY9-32111-000E-9-10-2
 HZY9-32112-000E-18-10-15
 HZY9-32113-000E-9-10-3
 HZY9-32114-000E-2-22
 HZY9-32115-000E-9-10-4
 HZY9-32166-013E-18-20-44
 HZY9-32410-000F-7-10-3
 HZY9-32418-000F-7-10-5
 HZY9-32534-A01FOP-10-9
 HZY9-32538-A01FOP-10-10
 HZY9-32538-H01FOP-10-1-7
 HZY9-34750-H01E-20-10-9
 HZY9-34750-M01E-20-10-9
 HZY9-34754-H00E-20-10-4
 HZY9-35470-023F-2-19
 HZY9-35475-010F-2-20
 HZY9-35640-003F-8-6
 HZY9-35645-000F-8-7
 HZY9-35655-H01E-2-23
 HZY9-35660-003F-10-5
 HZY9-35695-003E-2-25
 HZY9-36104-003F-11-3
 HZY9-36120-003F-11-4
 HZY9-36120-003F-11-4
 HZY9-36120-013F-11-4
 HZY9-36120-013F-11-4
 HZY9-36120-013F-11-4
 HZY9-36120-013F-11-4
 HZY9-36129-003F-11-7
 HZY9-36550-003E-14-10
 HZY9-37210-A02FOP-10-24
 HZY9-37210-A02FOP-10-1-16
 HZY9-38201-003F-7-13
 HZY9-38210-003F-7-27
 HZY9-38216-003F-7-14
 HZY9-38217-000F-7-10-11
 HZY9-38233-000F-7-15
 HZY9-38400-A00FOP-10-25
 HZY9-38400-A00FOP-10-1-17
 HZY9-38402-A00FOP-10-26
 HZY9-38402-A00FOP-10-1-18
 HZY9-38550-003F-7-10-13
 HZY9-38552-000F-7-10-15
 HZY9-38553-003F-7-10-16
 HZY9-38580-003F-7-10-17
 HZY9-40105-000F-3-7
 HZY9-40105-A00FOP-10-27
 HZY9-40105-H00FOP-10-1-19
 HZY9-40151-000ZDF-8-9
 HZY9-40154-000ZCF-3-10
 HZY9-40155-010F-8-10
 HZY9-40165-010F-8-11
 HZY9-40201-020ZCF-3-11
 HZY9-40202-H50ZBF-3-10-2
 HZY9-41100-H00ZBF-3-20-1
 HZY9-41100-H01ZBF-3-20-1
 HZY9-41100-H50ZBF-3-20-1
 HZY9-41100-H51ZBF-3-20-1
 HZY9-41101-H00ZBF-3-10-4
 HZY9-41151-H00F-5-9
 HZY9-41173-000F-3-14
 HZY9-50100-020F-10-6
 HZY9-50111-000ZCF-3-15
 HZY9-50153-000F-10-8
 HZY9-50156-000F-3-17
 HZY9-50156-000F-3-17
 HZY9-50157-000F-3-18
 HZY9-50158-000F-10-9
 HZY9-50166-010F-10-10
 HZY9-50168-000F-10-11
 HZY9-50201-020ZCF-10-12
 HZY9-50301-020ZCF-10-15
 HZY9-50311-020ZCF-10-16
 HZY9-50381-000F-10-18
 HZY9-50412-000F-10-19
 HZY9-53101-A02ZDFOP-10-28
 HZY9-53102-A02FOP-10-29
 HZY9-53105-A01FOP-10-33
 HZY9-53108-A00FOP-10-36
 HZY9-53232-A00FOP-10-53
 HZY9-53232-A00FOP-10-160
 HZY9-53233-A00ZDFOP-10-54
 HZY9-53233-A00ZDFOP-10-161
 HZY9-56000-013F-11-11
 HZY9-56000-013F-11-11
 HZY9-56000-023F-11-11
 HZY9-56000-023F-11-11
 HZY9-56000-033F-11-11
 HZY9-56000-033F-11-11
 HZY9-56100-013F-11-12
 HZY9-56115-003F-11-46
 HZY9-56115-003F-11-46
 HZY9-56115-013F-11-46
 HZY9-56115-013F-11-46
 HZY9-56115-023F-11-46
 HZY9-56115-023F-11-46
 HZY9-56120-003F-11-47
 HZY9-56120-003F-11-47
 HZY9-56120-013F-11-47
 HZY9-56120-013F-11-47
 HZY9-56170-003F-11-21
 HZY9-58130-H01ZAFOP-8-1
 HZY9-58130-H01ZBFOP-8-1
 HZY9-63100-020ZCF-8-13
 HZY9-63100-020ZCF-8-13
 HZY9-63100-030ZCF-8-13
 HZY9-63102-000F-8-14
 HZY9-63102-000F-8-14
 HZY9-63102-010F-8-14
 HZY9-63102-010F-8-14
 HZY9-63232-010F-8-15
 HZY9-63232-010F-8-22
 HZY9-63237-000F-3-23
 HZY9-63237-000F-8-16
 HZY9-63347-010ZCF-8-17
 HZY9-63711-010ZCF-8-18
 HZY9-63716-010ZCF-8-19
 HZY9-63718-000F-3-30-13
 HZY9-63719-000F-3-25
 HZY9-63733-000F-8-22
 HZY9-63733-000F-8-23
 HZY9-63717-000F-12-1
 HZY9-87121-R00F-12-2
 HZY9-87132-R00F-12-6
 HZY9-87133-R00F-12-18
 HZY9-87531-760F-12-12
 HZY9-87546-760F-12-16
 HZY9-90003-000E-14-12
 HZY9-90003-M00E-18-19
 HZY9-90004-M00E-14-12
 HZY9-90008-003E-3-17
 HZY9-90011-000E-2-27
 HZY9-90011-H00E-20-10-11
 HZY9-90011-M00E-2-27
 HZY9-90013-000E-21-19
 HZY9-90014-M00E-14-13
 HZY9-90014-M00E-18-20-47
 HZY9-90016-000E-2-28
 HZY9-90016-M00E-2-28
 HZY9-90017-000E-15-17
 HZY9-90020-M00E-3-43
 HZY9-90023-M00E-19-5
 HZY9-90026-M00E-3-21
 HZY9-90027-M00E-5-11
 HZY9-90027-M00E-15-18
 HZY9-90042-M00E-14-14
 HZY9-90043-M00F-3-30-15
 HZY9-90047-M00E-2-33
 HZY9-90054-M00E-3-24
 HZY9-90054-M00E-14-15
 HZY9-90056-M00F-3-30-16
 HZY9-90059-M00E-21-22
 HZY9-90069-M00E-15-19
 HZY9-90102-000F-3-27
 HZY9-90102-000F-10-29
 HZY9-90103-000F-8-25
 HZY9-90104-000F-3-29
 HZY9-90105-000F-3-31
 HZY9-90106-000F-8-26
 HZY9-90113-003F-8-28
 HZY9-90201-000E-3-26
 HZY9-90201-M00E-3-26
 HZY9-90205-M00E-14-17
 HZY9-90508-000F-2-32
 HZY9-90509-000F-2-33
 HZY9-90651-000F-2-35
 HZY9-90652-003F-7-7
 HZY9-90751-000F-8-37
 HZY9-90754-000F-3-39
 HZY9-90755-000F-8-38
 HZY9-90951-A01FOP-10-87
 HZY9-90951-A01FOP-10-192
 HZY9-91304-000E-5-15
 HZY9-91402-000F-3-30-23
 HZY9-91403-000E-15-21
 HZY9-91404-000E-15-22
 HZY9-91405-000E-15-23
 HZY9-91451-A00FOP-10-92
 HZY9-91503-M00E-15-24
 HZY9-91503-M00F-3-41
 HZY9-91503-M00F-7-23
 HZY9-91503-M00F-7-10-34
 HZY9-91503-M00F-7-20-4
 HZY9-91503-M00F-7-30-3
 HZY9-91503-M00F-8-40
 HZY9-91504-M00E-14-22
 HZY9-91504-M00E-18-20-53
 HZY9-91552-000F-8-39
 HZY9-91553-000F-3-42
 HZY9-91554-000F-8-42
 HZY9-91555-000F-7-10-35
 HZY9-91557-000F-10-59
 HZY9-91601-000E-6-16
 HZZ0-06533-R80ZAFOP-10-1
 HZZ0-06533-T60ZAFOP-10-1-1
 HZZ0-13102-000E-7-2
 HZZ0-14110-000E-9-1
 HZZ0-14420-000E-9-6
 HZZ0-15810-003ZAE-2-10
 HZZ0-19241-000F-4-6
 HZZ0-24101-010F-5-1
 HZZ0-24113-000F-5-4
 HZZ0-24122-000F-5-5
 HZZ0-24123-000F-5-6
 HZZ0-24124-000F-5-7
 HZZ0-24310-000F-4-10
 HZZ0-30416-H00F-7-20-1
 HZZ0-32100-M00F-7-1
 HZZ0-32100-M00F-7-1
 HZZ0-32100-M00F-7-2
 HZZ0-34750-H01E-20-10-9
 HZZ0-34750-M01E-20-10-9
 HZZ0-40155-M00F-8-10

HZZO-40160-M00ZA . . . F-3-46
HZZO-40161-M00 . . . F-8-44
HZZO-40165-M00 . . . F-8-11
HZZO-41102-000 . . . F-3-10-6
HZZO-41103-000 . . . F-3-10-7
HZZO-41104-010 . . . F-3-10-8
HZZO-41105-010 . . . F-3-10-9
HZZO-41107-000ZD . . . F-3-10-10
HZZO-41140-010 . . . F-5-8
HZZO-41160-010 . . . F-5-10
HZZO-41161-000 . . . F-5-11
HZZO-50151-000 . . . F-10-7
HZZO-50155-000 . . . F-3-16
HZZO-50156-C00 . . . F-3-17
HZZO-50156-C00 . . . F-3-17
HZZO-50156-C00 . . . F-3-17
HZZO-56532-C00 . . . F-11-24
HZZO-56532-C00 . . . F-11-24
HZZO-56532-C00 . . . F-11-24
HZZO-56539-C00 . . . F-10-26
HZZO-56539-C00 . . . F-10-26
HZZO-56539-C00 . . . F-10-26
HZZO-56539-C00 . . . F-10-26
HZZO-58130-D81ZB . . . FOP-8-1
HZZO-58130-D91ZB . . . FOP-8-1
HZZO-63100-M30ZA . . . F-8-13
HZZO-63102-M00 . . . F-8-14
HZZO-63347-M00ZA . . . F-8-17
HZZO-63711-M00ZA . . . F-8-18
HZZO-63716-M00ZA . . . F-8-19
HZZO-87121-R00 . . . F-12-3
HZZO-87125-R00 . . . FOP-10-59
HZZO-87531-M60 . . . F-12-12
HZZO-90101-000 . . . F-3-10-13
HZZO-90101-M00 . . . F-2-26
HZZO-90102-M00 . . . E-20-10-11
HZZO-90103-M00 . . . F-7-6
HZZO-90106-M00 . . . F-8-26
HZZO-90151-M00 . . . F-10-35
HZZO-90506-C00 . . . F-5-15
HZZO-90506-C00 . . . F-5-15
HZZO-90506-C00 . . . F-5-15
HZZO-91552-M00 . . . F-8-39
HZZO-91555-M00 . . . F-7-10-35
HZZO-91601-M00 . . . E-6-16
HZZZ-06240-R00 . . . FOP-4-1
HZZZ-06240-R20 . . . FOP-4-2-1
HZZZ-06240-R40 . . . FOP-4-4-1
HZZZ-06323-R20 . . . FOP-6-1
HZZZ-06323-R30 . . . FOP-6-1-1
HZZZ-06328-763 . . . FOP-11-1
HZZZ-17931-A41 . . . FOP-10-1-3
HZZZ-24614-A41 . . . FOP-10-1-5
HZZZ-24615-A41 . . . FOP-10-1-6
HZZZ-24800-P12 . . . F-15-2-1
HZZZ-24800-R00 . . . F-15-2
HZZZ-24820-R11 . . . FOP-4-13
HZZZ-24820-R21 . . . FOP-4-2-14
HZZZ-24830-R41 . . . FOP-4-4-11
HZZZ-32127-000 . . . F-7-12
HZZZ-32186-000 . . . FOP-11-2
HZZZ-32341-R31 . . . FOP-6-5
HZZZ-32346-R21 . . . FOP-6-6
HZZZ-32346-R31 . . . FOP-6-1-3
HZZZ-32347-R01 . . . FOP-6-7
HZZZ-35100-R01 . . . FOP-10-17
HZZZ-35100-R01 . . . FOP-10-1-9
HZZZ-35100-R11 . . . F-15-39
HZZZ-35100-R11 . . . F-15-2-33
HZZZ-35100-R11 . . . FOP-6-13
HZZZ-35100-R11 . . . FOP-6-1-7
HZZZ-35180-A42 . . . FOP-10-1-10
HZZZ-35340-741 . . . FOP-12-1
HZZZ-35340-A42 . . . FOP-10-1-11
HZZZ-35341-740 . . . FOP-12-2
HZZZ-35342-740 . . . FOP-12-3
HZZZ-35343-740 . . . FOP-12-4
HZZZ-35344-740 . . . FOP-12-5
HZZZ-35345-741 . . . FOP-12-6
HZZZ-35640-A41 . . . FOP-10-1-12
HZZZ-35645-A41 . . . F-15-2-36
HZZZ-35645-A41 . . . FOP-10-1-13
HZZZ-37205-R01 . . . FOP-6-17
HZZZ-53101-A41ZD . . . FOP-10-1-20
HZZZ-53102-A41 . . . FOP-10-1-21
HZZZ-53103-A41 . . . FOP-10-1-22
HZZZ-53104-A41 . . . FOP-10-1-24
HZZZ-53105-A41 . . . FOP-10-1-25
HZZZ-53106-A41 . . . FOP-10-1-26

HZZZ-53108-A41 . . . FOP-10-1-27
HZZZ-53109-A41 . . . FOP-10-1-28
HZZZ-53110-A41 . . . FOP-10-1-29
HZZZ-53111-A41 . . . FOP-10-1-30
HZZZ-53112-A41 . . . FOP-10-1-31
HZZZ-53113-A41 . . . FOP-10-1-33
HZZZ-53114-A41 . . . FOP-10-1-34
HZZZ-53115-A41 . . . FOP-10-1-36
HZZZ-53117-A41 . . . FOP-10-1-39
HZZZ-53118-A41 . . . FOP-10-1-40
HZZZ-53119-A41 . . . FOP-10-1-41
HZZZ-53120-A41 . . . FOP-10-1-42
HZZZ-53121-A41 . . . FOP-10-1-43
HZZZ-53122-A41 . . . FOP-10-1-44
HZZZ-53123-A41 . . . FOP-10-1-45
HZZZ-53124-A41 . . . FOP-10-1-46
HZZZ-53125-A41 . . . FOP-10-1-47
HZZZ-53126-A41 . . . FOP-10-1-48
HZZZ-53127-A41 . . . FOP-10-1-49
HZZZ-53128-A41 . . . FOP-10-1-50
HZZZ-53129-A41 . . . FOP-10-1-51
HZZZ-53130-A41 . . . FOP-10-1-53
HZZZ-53131-A41 . . . FOP-10-1-54
HZZZ-53132-A41 . . . FOP-10-1-55
HZZZ-53141-A41 . . . FOP-10-1-57
HZZZ-53142-A41 . . . FOP-10-1-58
HZZZ-53165-000 . . . FOP-10-1-59
HZZZ-87125-R00 . . . FOP-10-1-66
HZZZ-87301-R00 . . . F-12-19
HZZZ-87701-R00 . . . F-15-48
HZZZ-87701-R40 . . . FOP-4-4-18
HZZZ-87703-R01 . . . FOP-4-2-24
HZZZ-87703-R81 . . . FOP-4-2-1
HZZZ-90103-A41 . . . FOP-10-1-70
HZZZ-90111-A41 . . . FOP-10-1-72
HZZZ-90112-A41 . . . FOP-10-1-73
HZZZ-90113-A41 . . . FOP-10-1-74
HZZZ-90114-A41 . . . FOP-10-1-75
HZZZ-90129-000 . . . F-10-34
HZZZ-90305-A41 . . . FOP-10-1-80
HZZZ-90501-A41 . . . FOP-10-1-82
HZZZ-90502-A41 . . . FOP-10-1-84
HZZZ-90503-A41 . . . FOP-10-1-85
HZZZ-90651-003 . . . F-3-38
HZZZ-91252-003 . . . F-5-23
HZZZ-91253-003 . . . F-4-31
HZZZ-06325-600 . . . FOP-6-2
HZZZ-06325-700 . . . FOP-6-2
HZZZ-06325-800 . . . FOP-6-2
HZZZ-24810-D01 . . . F-15-2-2
HZZZ-24811-D01 . . . F-15-2-3
HZZZ-24812-D01 . . . F-15-2-4
HZZZ-24813-D01 . . . F-15-2-5
HZZZ-24814-D01 . . . F-15-2-6
HZZZ-24815-D01 . . . F-15-2-7
HZZZ-24816-D01 . . . F-15-2-8
HZZZ-24817-D01 . . . F-15-2-9
HZZZ-24818-D01 . . . F-15-2-10
HZZZ-24819-D01 . . . F-15-2-11
HZZZ-24821-D01 . . . F-15-2-12
HZZZ-24822-D01 . . . F-15-2-13
HZZZ-24823-D01 . . . F-15-2-14
HZZZ-24824-D01 . . . F-15-2-15
HZZZ-24826-D01 . . . F-15-2-16
HZZZ-24827-D01 . . . F-15-2-17
HZZZ-24828-D01 . . . F-15-2-18
HZZZ-24828-D01 . . . F-15-2-74
HZZZ-24829-D01 . . . F-15-2-19
HZZZ-24831-D01 . . . F-15-2-20
HZZZ-24832-D01 . . . F-15-2-21
HZZZ-24833-D01 . . . F-15-2-22
HZZZ-24845-D01 . . . F-15-2-23
HZZZ-24850-D01 . . . F-15-2-24
HZZZ-24855-D01 . . . F-15-2-25
HZZZ-24875-D01 . . . F-15-2-26
HZZZ-24876-D01 . . . F-15-2-27
HZZZ-24878-D01 . . . F-15-2-28
HZZZ-24883-D01 . . . F-15-2-29
HZZZ-32185-600 . . . FOP-6-4
HZZZ-32185-700 . . . FOP-6-4
HZZZ-32185-800 . . . FOP-6-4
HZZZ-32530-000 . . . F-15-35
HZZZ-32530-D01 . . . F-15-2-30
HZZZ-32545-000 . . . FOP-6-8
HZZZ-32545-000 . . . FOP-6-1-4
HZZZ-32580-600 . . . FOP-6-9
HZZZ-32580-700 . . . FOP-6-9
HZZZ-32580-800 . . . FOP-6-9

HZZ5-32580-D01 . . . FOP-6-9
HZZ5-32580-D11 . . . FOP-6-9
HZZ5-32580-D21 . . . FOP-6-9
HZZ5-35370-D02 . . . F-15-2-35
HZZ5-35701-D01 . . . F-15-2-37
HZZ5-37210-013 . . . F-15-45
HZZ5-37210-712 . . . FOP-6-1-11
HZZ5-37210-762 . . . FOP-6-18
HZZ5-37210-D01 . . . F-15-2-40
HZZ5-38414-003 . . . FOP-6-21
HZZ5-38414-003 . . . FOP-6-1-14
HZZ5-50211-000 . . . F-10-13
HZZ5-87701-790 . . . F-15-49
HZZ5-87701-D00 . . . F-15-2-43
HZZ5-87702-A00 . . . F-15-2-44
HZZ5-87702-A00 . . . F-15-2-45
HZZ5-87703-P00 . . . F-15-2-46
HZZ5-87704-D01 . . . F-15-2-47
HZZ5-90003-M00 . . . E-15-15
HZZ5-90003-M00 . . . E-20-10-10
HZZ5-90003-M00 . . . F-7-17
HZZ5-90003-M00 . . . F-7-10-39
HZZ5-90003-M00 . . . F-8-24
HZZ5-90011-M00 . . . E-9-10-7
HZZ5-90011-M00 . . . E-18-20
HZZ5-90011-M00 . . . E-18-10-17
HZZ5-90011-M00 . . . F-2-23
HZZ5-90011-M00 . . . F-7-4
HZZ5-90011-M00 . . . F-7-18
HZZ5-90011-M00 . . . F-7-10-20
HZZ5-90014-M00 . . . E-3-20
HZZ5-90014-M00 . . . E-18-21
HZZ5-90014-M00 . . . E-18-20-48
HZZ5-90014-M00 . . . E-20-2
HZZ5-90016-M00 . . . E-9-10-8
HZZ5-90017-M00 . . . E-2-29
HZZ5-90017-M00 . . . E-9-10-9
HZZ5-90018-M00 . . . E-2-30
HZZ5-90018-M00 . . . F-7-10-23
HZZ5-90019-M00 . . . E-2-31
HZZ5-90021-M00 . . . E-18-20-49
HZZ5-90021-M00 . . . F-7-10-24
HZZ5-90026-M00 . . . E-14-16
HZZ5-90030-M00 . . . E-1-4
HZZ5-90030-M00 . . . E-2-32
HZZ5-90030-M00 . . . E-2-44
HZZ5-90030-M00 . . . E-3-44
HZZ5-90030-M00 . . . E-9-10-11
HZZ5-90030-M00 . . . F-3-30-14
HZZ5-90032-M00 . . . E-3-23
HZZ5-90045-M00 . . . E-9-10-12
HZZ5-90047-M00 . . . E-2-34
HZZ5-90055-M00 . . . E-5-12
HZZ5-90101-D01 . . . F-15-2-48
HZZ5-90102-D01 . . . F-15-2-49
HZZ5-90103-D01 . . . F-15-2-50
HZZ5-90104-D01 . . . F-15-2-51
HZZ5-90104-M00 . . . E-5-10
HZZ5-90104-M00 . . . F-2-24
HZZ5-90105-M00 . . . F-7-5
HZZ5-90105-M00 . . . F-7-10-21
HZZ5-90106-D01 . . . F-15-2-52
HZZ5-90107-D01 . . . F-15-2-53
HZZ5-90108-D01 . . . F-15-2-54
HZZ5-90109-D01 . . . F-15-2-55
HZZ5-90201-M00 . . . E-14-18
HZZ5-90301-D01 . . . F-15-2-56
HZZ5-90302-D01 . . . F-15-2-58
HZZ5-90501-D01 . . . F-15-2-59
HZZ5-90502-D01 . . . F-15-2-60
HZZ5-90503-D01 . . . F-15-2-61
HZZ5-90504-D01 . . . F-15-2-62
HZZ5-90506-D01 . . . F-15-2-63
HZZ5-90507-D01 . . . F-15-2-64
HZZ5-90508-D01 . . . F-15-2-65
HZZ5-90508-M00 . . . E-15-20
HZZ5-90508-M00 . . . F-2-31
HZZ5-90508-M00 . . . F-8-34
HZZ5-90509-D01 . . . F-15-2-66
HZZ5-90651-D01 . . . F-15-2-67
HZZ5-91151-D01 . . . F-15-2-68
HZZ5-91152-D01 . . . F-15-2-69
HZZ5-91153-D01 . . . F-15-2-70
HZZ5-91154-D01 . . . F-15-2-71
HZZ5-91156-D01 . . . F-15-2-72
HZZ5-91157-D01 . . . F-15-2-73
HZZ5-91302-M01 . . . E-2-45

2018 PARTS CATALOG

BFT 75AK1 BFT 90AK1 Models

OB No.002-11ZY9-0AH 1712 JPN

トーハツ株式会社

〒174-0051

東京都板橋区小豆沢 3-5-4

Tel: 03 (3966) 3116

TOHATSU CORPORATION

5-4, Azusawa 3-Chome, Itabashi-Ku

Tokyo 174-0051, Japan

Tel: +81-3-3966-3117 Fax: +81-3-3966-2951

www.tohatsu.com

