

2019 PARTS CATALOG

トーハツ船外機 パーツカタログ



TOHATSU

Feel the Wind™

BFT 150A Model

OB NO.002-11ZY6-OAK 1812 JPN

BACKS
YOU
UP™

TOHATSU CORPORATION

パーツカタログのご使用にあたって

- このパーツカタログは 2018 年 12 月 1 日現在で編集してあります。
- その後の変更は 2018 年 12 月 1 日以降のサービスブルテンで確認して下さい。
- 部品注文は部品番号でご連絡下さい。
 - 部品注文時は、モデル、タイプ、号機、色、メーカー名、サイズを必要に応じて確認して下さい。
 - イラストレーション(部品図)は部品検索の目安として記載していますので、現品と形状が異なる場合があります。

初版 2018 年 12 月 1 日

目 次

E-1	シリンダーヘッドカバー	1
E-3	シリンダーブロック	3
E-4	エキゾーストマニホールド	7
E-4-10	ウォーターホース	9
E-5	オイルポンプ/フライホイール	11
E-6	オイルパン	13
E-7	クランクシャフト/ピストン	17
E-9	カムシャフト/バルブ	21
E-9-10	チェンケース/サーモスタット	25
E-9-20	シリンダーヘッド	29
E-10	バランスーシャフト	33
E-13	サイレンサーダクト	35
E-14	インテークマニホールド/インジェクター	37
E-15	スロットルボディ	41
E-18	フューエルポンプ/フューエルホース	43
E-18-1	ウォーターセパレーター	47
E-18-10	ベーパーセパレーター-ASSY	49
E-19	A.C.ジェネレーター	53
E-20	イグニッションコイル/プラグ	57
E-20-10	エレクトロニックコントロールユニット	59
E-21	スターターモーター	61
F-2	シフトシャフト	65
F-3	ギヤーケース	69
F-3-10	ギヤーケースASSY	71
F-3-20	エクステンションケース	73
F-4	ウォーターポンプ/バッチカルシャフト	75
F-5	プロペラシャフト/プロペラ	79
F-6	フューエルチューブ	83
F-7	ワイヤーハーネス	85
F-7-10	スターターケーブル	87
F-7-20	ヒューズボックス/リレー	89
F-7-30	クランプ	91
F-8	エンジンカバー-ASSY	93
F-8-10	フロントカバーブラケット/フロントロック	95
F-8-20	アンダーカバー	97
F-9	フューエルチューブ (2)	99
F-10	スターンブラケット/スウィベルケース	101
F-11	パワートリムチルト	107
F-12	ラベル	111
F-13	ツール	113
FOP-1	リギングホースキット	115
FOP-2	メーター	117
FOP-6	コントロールパネル (1)	119
FOP-6-1	コントロールパネル (2)	123
FOP-6-2	コントロールパネル (3)	125
FOP-6-3	コントロールパネル (4)	127
FOP-6-4	コントロールパネル (5)	129
FOP-7	トリムアジャストプレートセット	131
FOP-8	リモートコントロール (トップマウントシングルタイプ) (右)	133
FOP-8-2	リモートコントロール (トップマウントデュアルタイプ) (右)	137
FOP-8-4	リモートコントロール (フラッシュマウントタイプ) (右)	141
FOP-8-6	リモートコントロール	143
FOP-9	ボルトキット	149
FOP-10	ウォーターポンプインベラーキット (1)	151
FOP-10-1	ウォーターポンプインベラーキット (2)	153
FOP-11	インターフェイスケーブルキット	155
FOP-12	トローリングコントロールスイッチ	157
索引		159
INDEX (Parts Number)		167

部品情報の探し方

A. 「イラストインデックス」から探す方法

見出し番号

E1 シリンダーヘッドカバー

見出し番号 / 部品番号 / 部品名

見出し番号	部品番号	部品名	引当数 (引当表参照)	備考
E-1	H218-1210-0102A	5K-COMP.シリンダー	1	*H218-1211-01
E-1	H918A-12141-0000	シリンダーシリンダー	1	
E-1	H921A-12141-0004	シリンダーシリンダー	4	
E-1	H218-1210-0100	5K-COMP.シリンダー	1	
E-1	H218-1210-0100	シリンダーシリンダー	2	
E-1	H218-1210-0100	シリンダーシリンダー	6	
E-1	H218-1210-0100	シリンダーシリンダー	6	

B. 「部品番号索引」から探す方法

INDEX (Parts Number)		
10201590 1315	10460030 116205	30402314 1304
10201591 47	10460031 116206	30402315 1305
10201592 50	10460032 116207	30402316 1306
10201593 51	10460033 116208	30402317 1307
10201594 52	10460034 116209	30402318 1308
10201595 53	10460035 116210	30402319 1309
10201596 54	10460036 116211	30402320 1310
10201597 55	10460037 116212	30402321 1311
10201598 56	10460038 116213	30402322 1312
10201599 57	10460039 116214	30402323 1313
10201600 58	10460040 116215	30402324 1314
10201601 59	10460041 116216	30402325 1315
10201602 60	10460042 116217	30402326 1316
10201603 61	10460043 116218	30402327 1317
10201604 62	10460044 116219	30402328 1318
10201605 63	10460045 116220	30402329 1319
10201606 64	10460046 116221	30402330 1320
10201607 65	10460047 116222	30402331 1321
10201608 66	10460048 116223	30402332 1322
10201609 67	10460049 116224	30402333 1323
10201610 68	10460050 116225	30402334 1324
10201611 69	10460051 116226	30402335 1325
10201612 70	10460052 116227	30402336 1326
10201613 71	10460053 116228	30402337 1327
10201614 72	10460054 116229	30402338 1328
10201615 73	10460055 116230	30402339 1329
10201616 74	10460056 116231	30402340 1330
10201617 75	10460057 116232	30402341 1331
10201618 76	10460058 116233	30402342 1332
10201619 77	10460059 116234	30402343 1333
10201620 78	10460060 116235	30402344 1334
10201621 79	10460061 116236	30402345 1335
10201622 80	10460062 116237	30402346 1336
10201623 81	10460063 116238	30402347 1337
10201624 82	10460064 116239	30402348 1338
10201625 83	10460065 116240	30402349 1339
10201626 84	10460066 116241	30402350 1340
10201627 85	10460067 116242	30402351 1341
10201628 86	10460068 116243	30402352 1342
10201629 87	10460069 116244	30402353 1343
10201630 88	10460070 116245	30402354 1344
10201631 89	10460071 116246	30402355 1345
10201632 90	10460072 116247	30402356 1346
10201633 91	10460073 116248	30402357 1347
10201634 92	10460074 116249	30402358 1348
10201635 93	10460075 116250	30402359 1349
10201636 94	10460076 116251	30402360 1350
10201637 95	10460077 116252	30402361 1351
10201638 96	10460078 116253	30402362 1352
10201639 97	10460079 116254	30402363 1353
10201640 98	10460080 116255	30402364 1354
10201641 99	10460081 116256	30402365 1355
10201642 100	10460082 116257	30402366 1356

C. 「部品名索引」から探す方法

索引	
5K	30402314
5K-COMP.	30402315
5K-COMP.シリンダー	30402316
シリンダー	30402317
シリンダーシリンダー	30402318
シリンダーシリンダー	30402319
シリンダーシリンダー	30402320
シリンダーシリンダー	30402321
シリンダーシリンダー	30402322
シリンダーシリンダー	30402323
シリンダーシリンダー	30402324
シリンダーシリンダー	30402325
シリンダーシリンダー	30402326
シリンダーシリンダー	30402327
シリンダーシリンダー	30402328
シリンダーシリンダー	30402329
シリンダーシリンダー	30402330
シリンダーシリンダー	30402331
シリンダーシリンダー	30402332
シリンダーシリンダー	30402333
シリンダーシリンダー	30402334
シリンダーシリンダー	30402335
シリンダーシリンダー	30402336
シリンダーシリンダー	30402337
シリンダーシリンダー	30402338
シリンダーシリンダー	30402339
シリンダーシリンダー	30402340
シリンダーシリンダー	30402341
シリンダーシリンダー	30402342
シリンダーシリンダー	30402343
シリンダーシリンダー	30402344
シリンダーシリンダー	30402345
シリンダーシリンダー	30402346
シリンダーシリンダー	30402347
シリンダーシリンダー	30402348
シリンダーシリンダー	30402349
シリンダーシリンダー	30402350
シリンダーシリンダー	30402351
シリンダーシリンダー	30402352
シリンダーシリンダー	30402353
シリンダーシリンダー	30402354
シリンダーシリンダー	30402355
シリンダーシリンダー	30402356
シリンダーシリンダー	30402357
シリンダーシリンダー	30402358
シリンダーシリンダー	30402359
シリンダーシリンダー	30402360
シリンダーシリンダー	30402361
シリンダーシリンダー	30402362
シリンダーシリンダー	30402363
シリンダーシリンダー	30402364
シリンダーシリンダー	30402365
シリンダーシリンダー	30402366
シリンダーシリンダー	30402367
シリンダーシリンダー	30402368
シリンダーシリンダー	30402369
シリンダーシリンダー	30402370
シリンダーシリンダー	30402371
シリンダーシリンダー	30402372
シリンダーシリンダー	30402373
シリンダーシリンダー	30402374
シリンダーシリンダー	30402375
シリンダーシリンダー	30402376
シリンダーシリンダー	30402377
シリンダーシリンダー	30402378
シリンダーシリンダー	30402379
シリンダーシリンダー	30402380
シリンダーシリンダー	30402381
シリンダーシリンダー	30402382
シリンダーシリンダー	30402383
シリンダーシリンダー	30402384
シリンダーシリンダー	30402385
シリンダーシリンダー	30402386
シリンダーシリンダー	30402387
シリンダーシリンダー	30402388
シリンダーシリンダー	30402389
シリンダーシリンダー	30402390
シリンダーシリンダー	30402391
シリンダーシリンダー	30402392
シリンダーシリンダー	30402393
シリンダーシリンダー	30402394
シリンダーシリンダー	30402395
シリンダーシリンダー	30402396
シリンダーシリンダー	30402397
シリンダーシリンダー	30402398
シリンダーシリンダー	30402399
シリンダーシリンダー	30402400

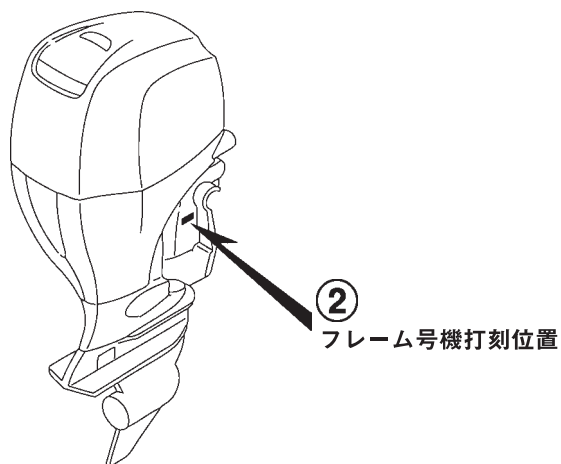
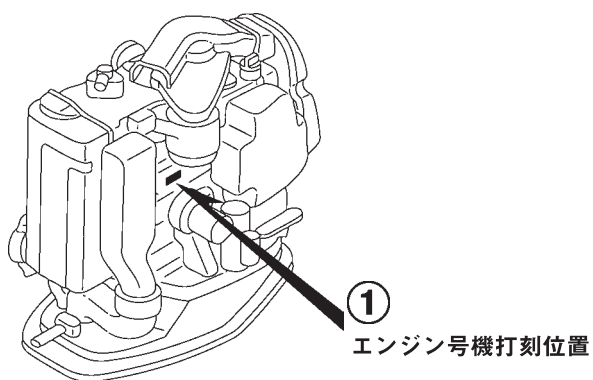
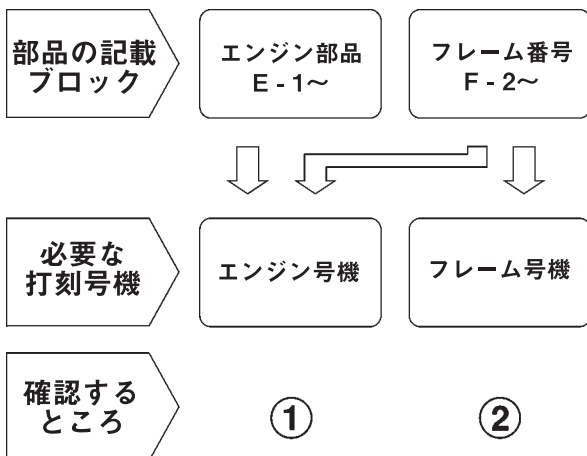
パーツカタログの構成

シリンダーヘッドカバー

見出番号	部品番号	部品名	個数	備考
E-1	H216-1210-002A	缸-COMP.シリンダーヘッド	1	※別添付シート
E-1	HPC2P-1210-000	缸用シリンダーヘッド	1	
E-1	HPC2P-1210-004	シム&スプリングスプリング	4	
E-1	H216-1210-000	缸-COMP.シリンダーヘッド	1	
E-1	H216-0004-000	ボルトM6x6-25	2	
E-1	H216-0001-000	ワッシャーM6x6-25	6	
E-1	H216-0001-000	ワッシャーM6x6-25	4	

- ① 見出番号
- ② 見出タイトル
- ③ 見出番号
- ④ 部品番号
- ⑤ 部品名
- ⑥ 個数
- ⑦ 備考
- ⑧ 仕様違い
- ⑨ 矢視
- ⑩ 囲み内の部品は他のセクションで案内されています。
- ⑪ 矢印は該当部品の接続先の見出番号を表示しています。

部品の記載ブロックと打刻号機の確認



号機管理表

- ・パーツカタログに記載される、モデル名、パーツカタログ表示タイプ、エンジン号機

モデル	タイプ	パーツカタログに 表示のタイプ	エンジン		エンジン号機	フレーム号機
			モデル	タイプ		
BFT 150A	LN	LN	BF 150A4	SE	BEANJ- 1000001~	BANJ- 6000261~
	XN	XN				

各タイプの特徴表

- ・各タイプの特徴を次の通り示してあります。(特徴に(●)がつけられている部品は、オプション部品です)

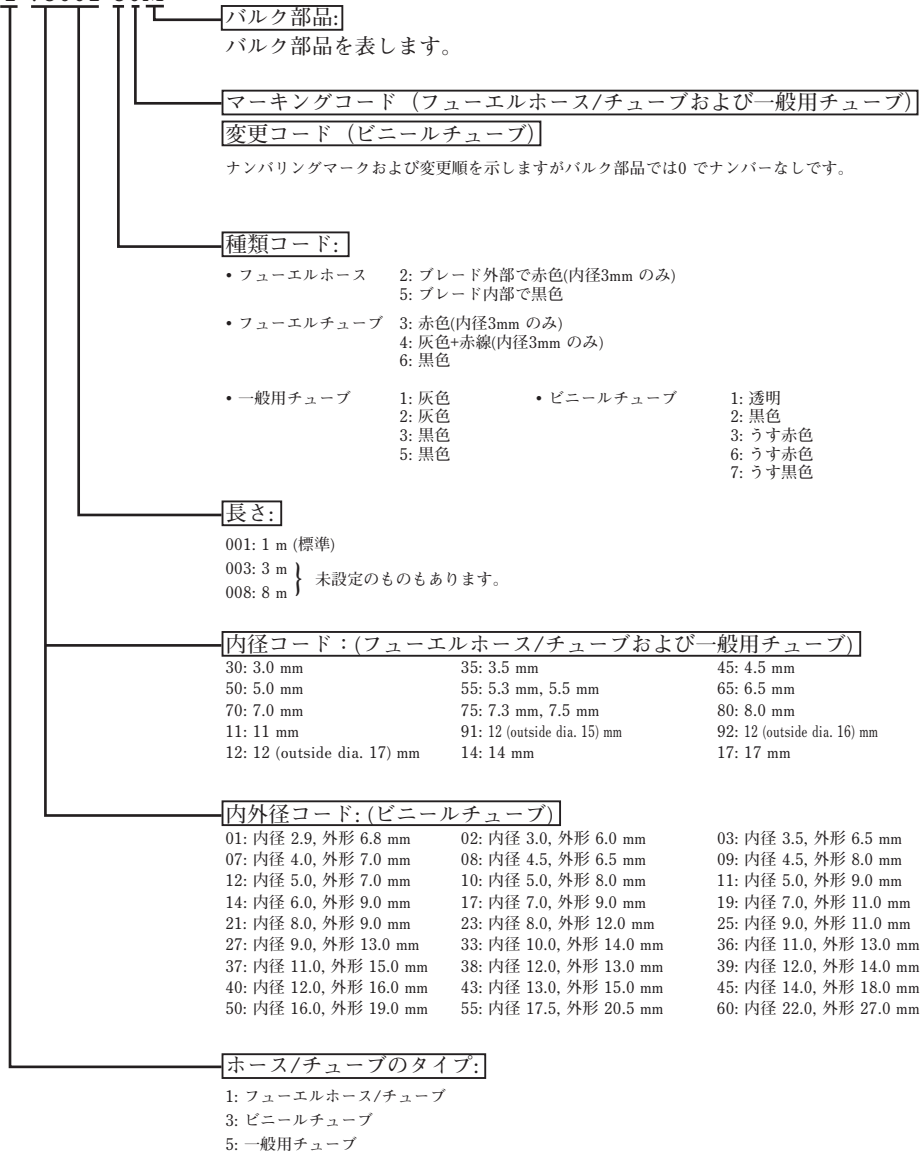
仕様		モデル	BFT 150A4	
		タイプ	LN	XN
トランサム高さ	508 mm		●	
	635 mm			●
リモートコントロール			(●)	(●)
フューエルタンク			(●)	(●)
パワーチルト			●	●
プロペラ	14-1/2 × 15		(●)	(●)
	14-1/4 × 17		(●)	(●)
	14 × 19		(●)	(●)
	14-3/4 × 19		(●)	(●)
	14 × 21		(●)	(●)
	14-1/2 × 21		(●)	(●)
	14-1/2 × 23		(●)	(●)
	14-1/4 × 23		(●)	(●)
	14 × 25		(●)	(●)
	15-1/2 × 13		(●)	(●)
	15-1/4 × 15		(●)	(●)
	15 × 17		(●)	(●)

フューエルホース / チューブと一般用チューブ、 及びビニールチューブの使用について

- 標準部品のフューエルホース / チューブと一般用チューブ、及びビニールチューブは長巻のバルク部品に代替されます。
- 標準部品のフューエルホース / チューブと一般用チューブ、及びビニールチューブを注文の際は、パーツカタログ本文中の部品名下に記載されている () 付バルク部品番号で注文してください。
- 交換の際は部品名中に記載されている正規の長さからカットして使用してください。
(バルク部品のカット方法、ナンバー記入方法等の取り扱いについては、バルク部品に同梱されている説明書を参照してください。)
- カット後の価格については、パーツカタログ本文に記載されている希望小売価格を参照してください

フューエルホース / チューブと一般用チューブ、 及びビニールチューブのバルク部品番号の構成について

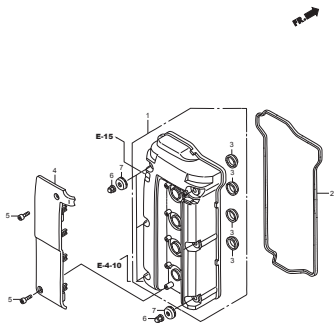
(例) : 95001-75001-50M



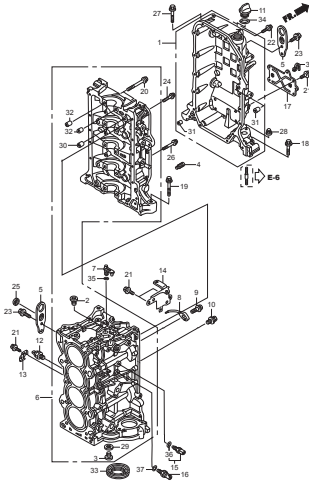
注意: フューエルホース/チューブと一般用チューブ、及びビニールチューブを間違えて使用すると危険が生じます。

フューエルホース/チューブ使用箇所一般用チューブ、及びビニールチューブを使用したり、その逆の使用は絶対しないで、パーツカタログ記載のバルク部品をサービスマニュアル及びバルク部品に同梱されている説明書に従って正しく使用してください

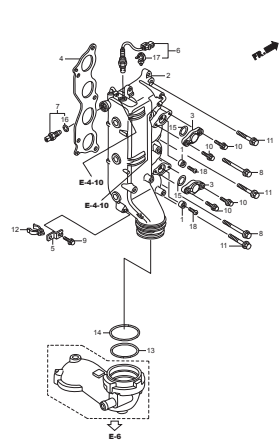
E-1 シリンダーヘッドカバー



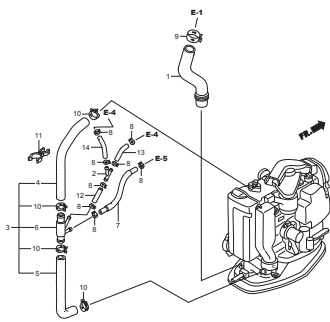
E-3 シリンダーブロック



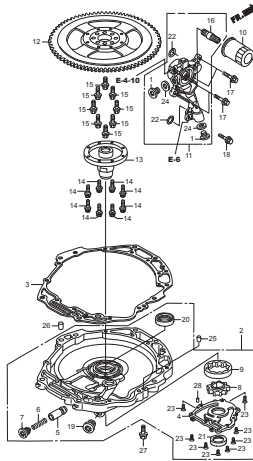
E-4 エキゾーストマニホールド



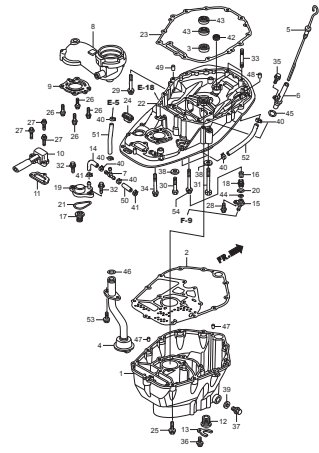
E-4-10 ウォーターホース



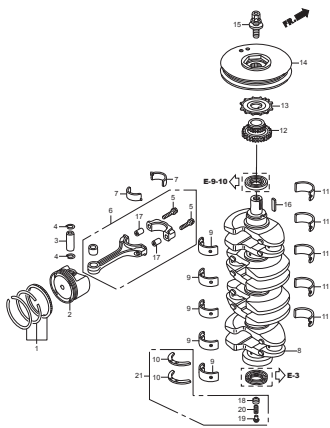
E-5 オイルポンプ/フライホイール



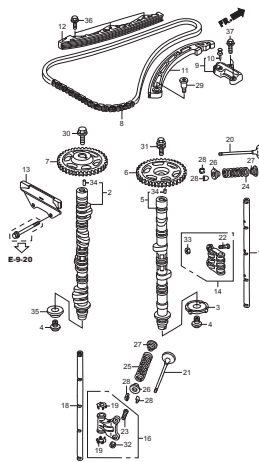
E-6 オイルパン



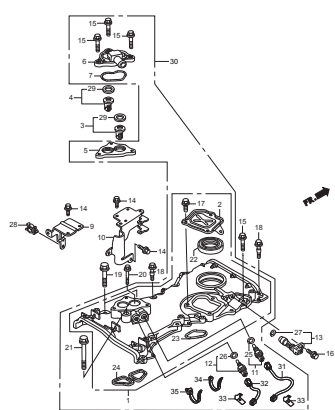
E-7 クランクシャフト/ピストン



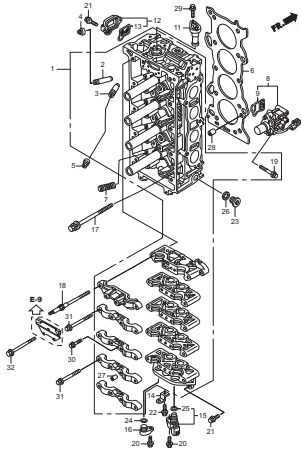
E-9 カムシャフト/バルブ



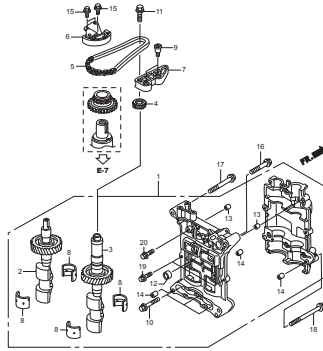
E-9-10 チェンケース/サーモスタット



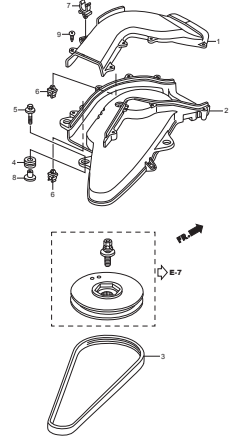
E-9-20 シリンダーヘッド



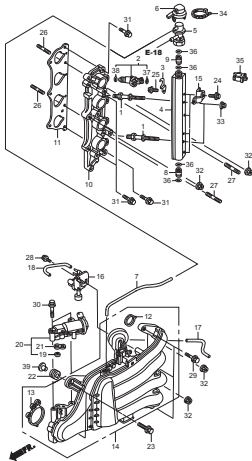
E-10 バランサーシャフト



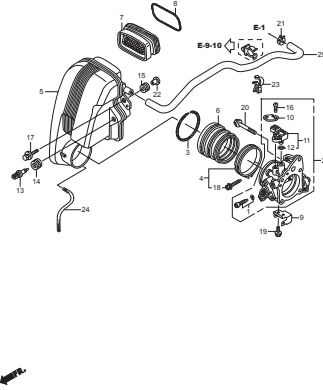
E-13 サイレンサーダクト



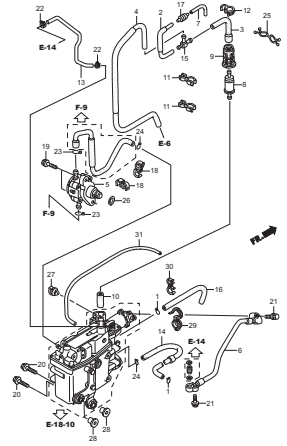
E-14 インテークマニホールド/インジェクター



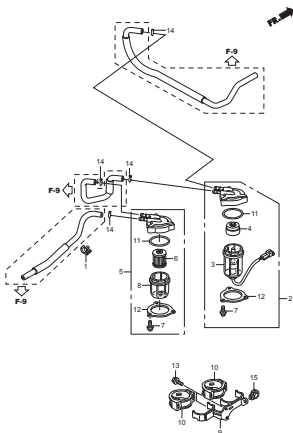
E-15 スロットルボディ



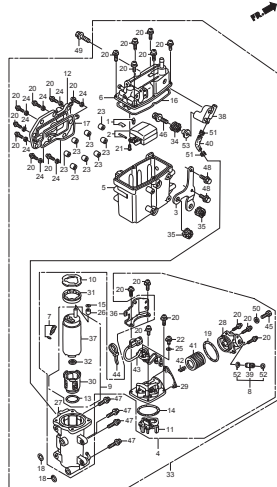
E-18 フューエルポンプ/フューエルホース



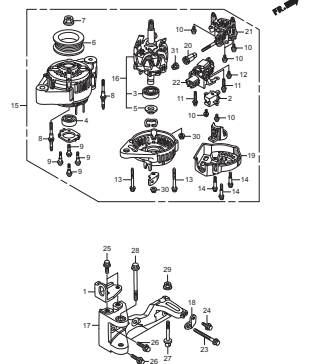
E-18-1 ウォーターセパレーター



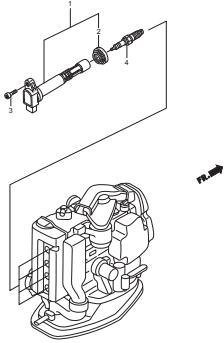
E-18-10 ペーパーセパレーターASSY



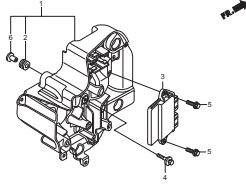
E-19 A.C.ジェネレーター



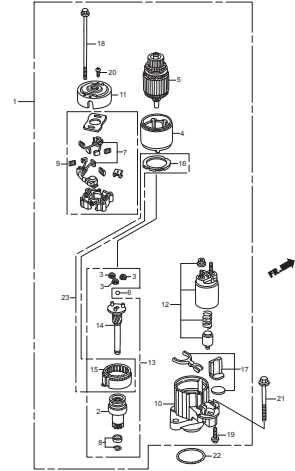
E-20 イグニッションコイル/プラグ



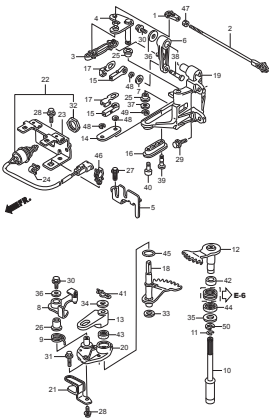
E-20-10 エレクトロニックコントロールユニット



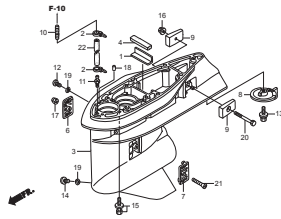
E-21 スターターモーター



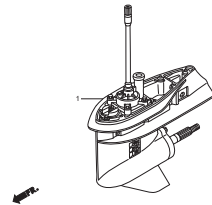
F-2 シフトシャフト



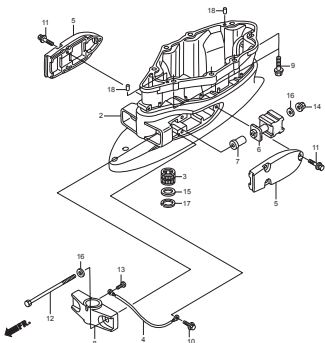
F-3 ギャーケース



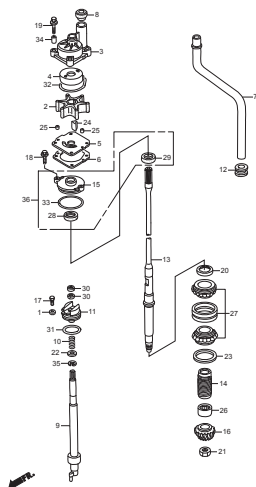
F-3-10 ギャーケースASSY



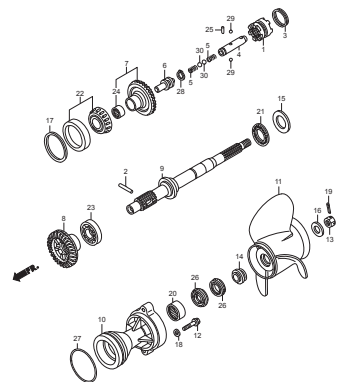
F-3-20 エクステンションケース



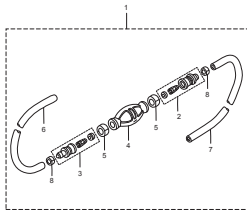
F-4 ウォーターポンプ/バーチカルシャフト



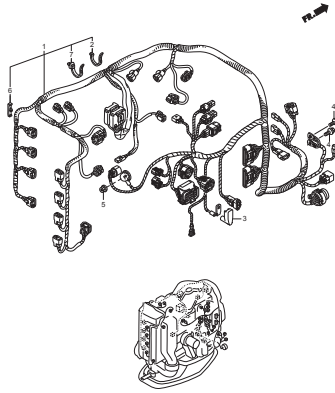
F-5 プロペラシャフト/プロペラ



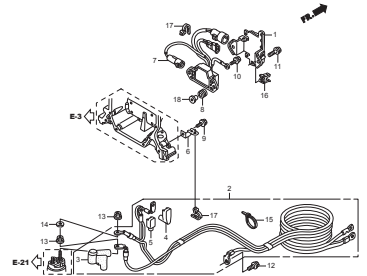
F-6 フューエルチューブ



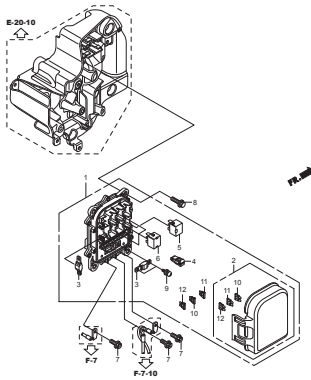
F-7 ワイヤハーネス



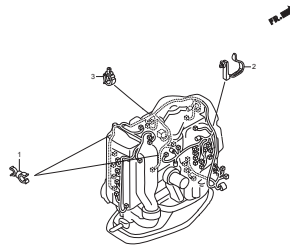
F-7-10 スターターケーブル



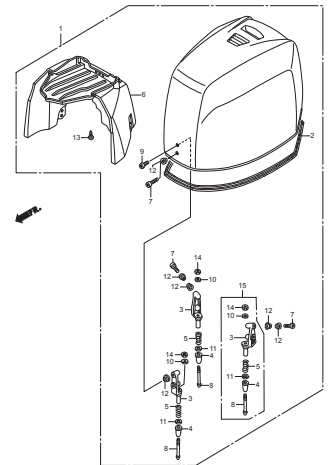
F-7-20 ヒューズボックス/リレー



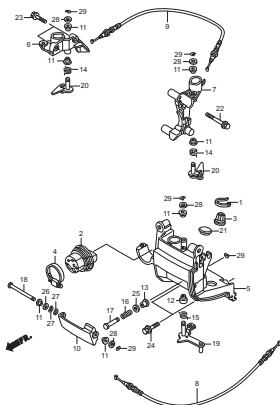
F-7-30 クランプ



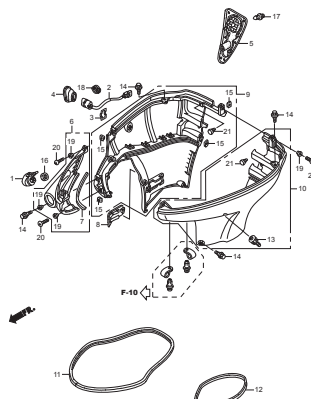
F-8 エンジンカバーASSY



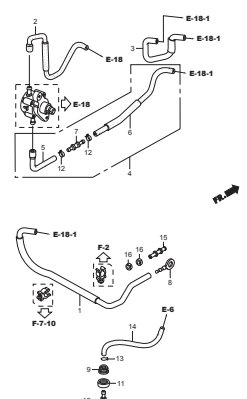
F-8-10 フロントカバーブラケット/フロントロック



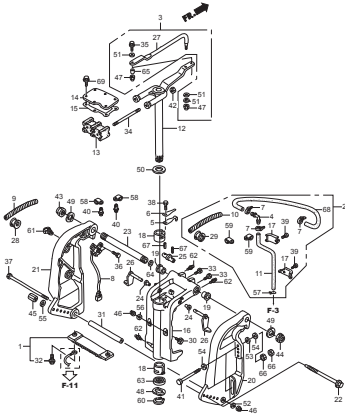
F-8-20 アンダーカバー



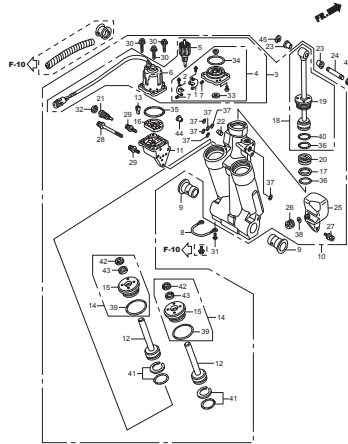
F-9 フューエルチューブ (2)



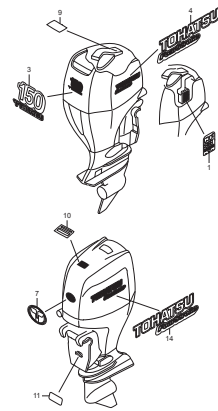
F-10 スターンプラケット/スウィベルケース



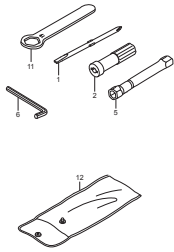
F-11 パワートリムチルト



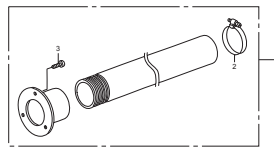
F-12 ラベル



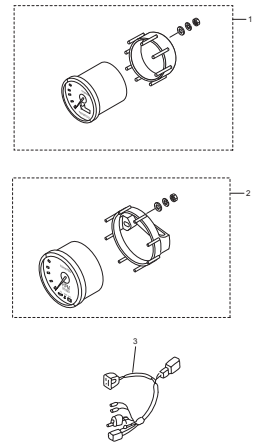
F-13 ツール



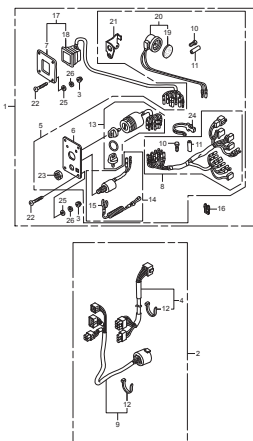
FOP-1 リギングホースキット



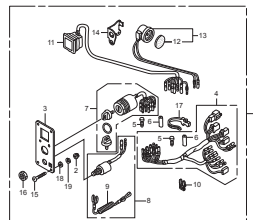
FOP-2 メーター



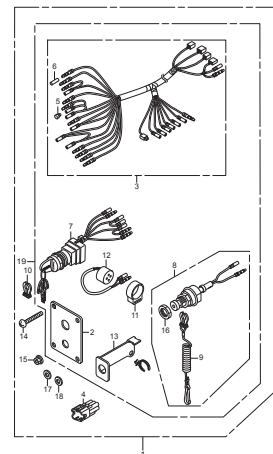
FOP-6 コントロールパネル (1)



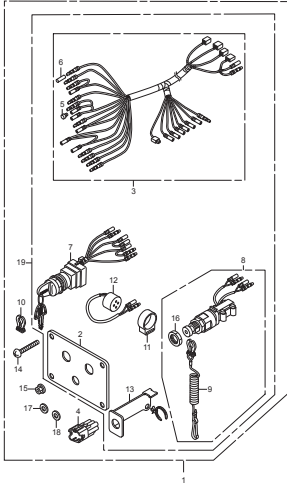
FOP-6-1 コントロールパネル (2)



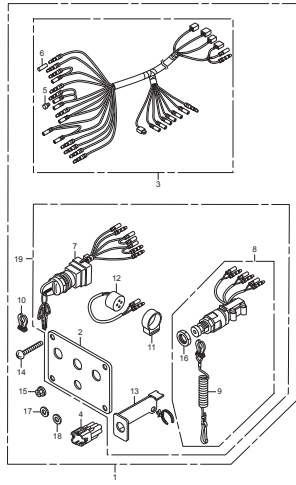
FOP-6-2 コントロールパネル (3)



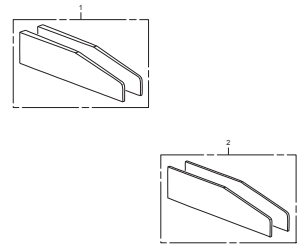
FOP-6-3 コントロールパネル (4)



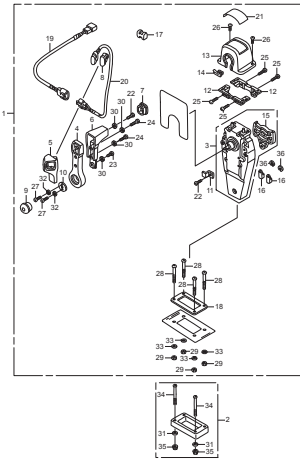
FOP-6-4 コントロールパネル (5)



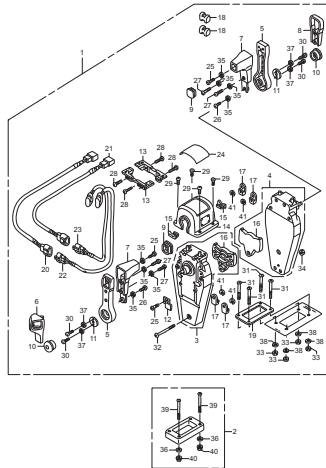
FOP-7 トリムアジャストプレートセット



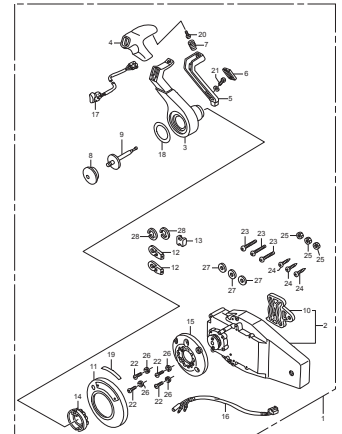
FOP-8 リモートコントロール
(トップマウントシングルタイプ) (右)



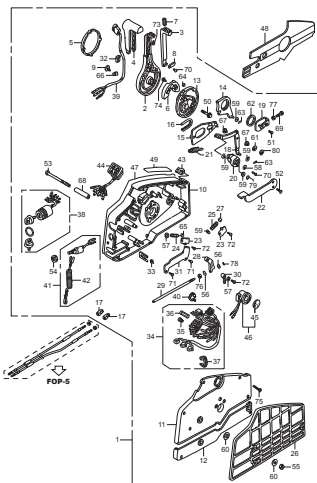
FOP-8-2 リモートコントロール
(トップマウントデュアルタイプ) (右)



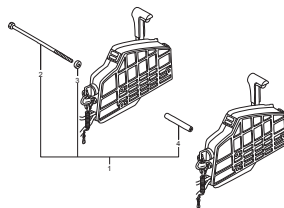
FOP-8-4 リモートコントロール
(フラッシュマウントタイプ) (右)



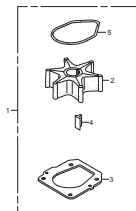
FOP-8-6 リモートコントロール



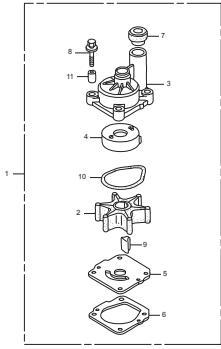
FOP-9 ボルトキット



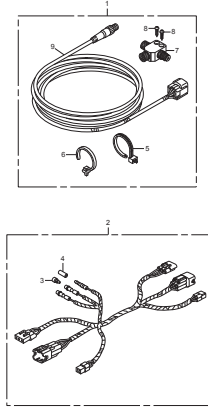
FOP-10 ウォーターポンプインベラーキット (1)



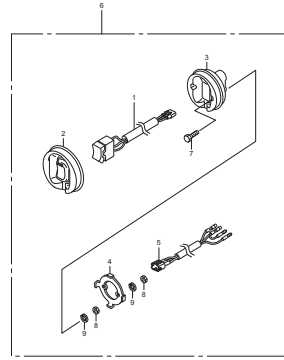
FOP-10-1 ウォーターポンプインベラーキット (2)

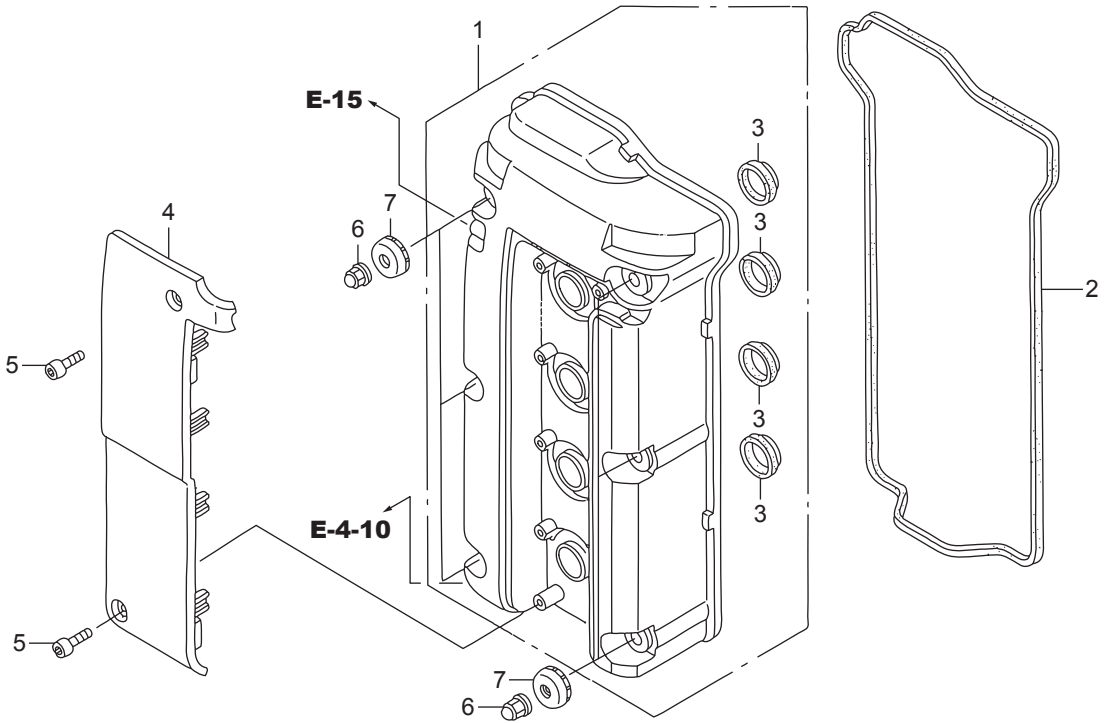


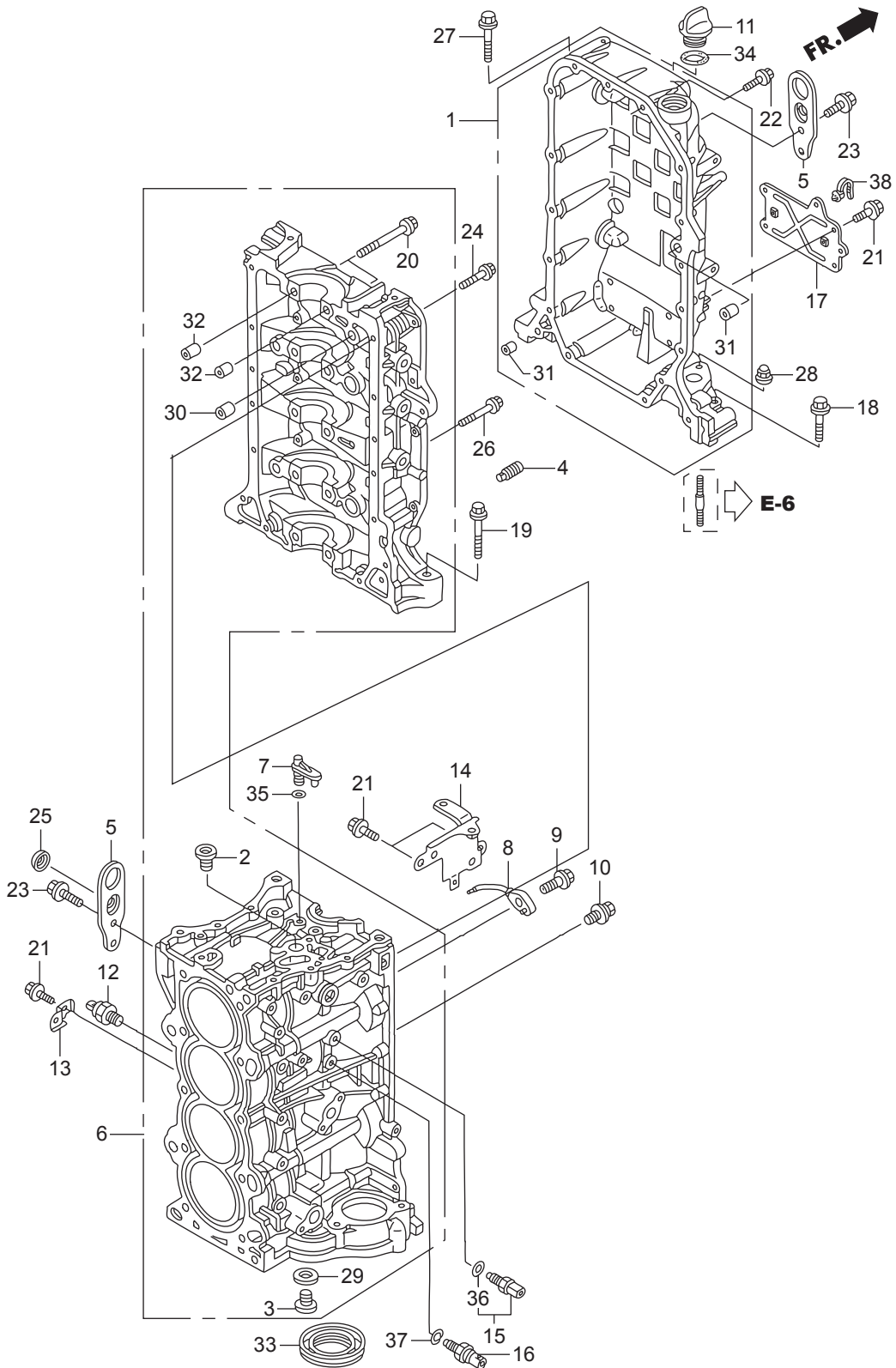
FOP-11 インターフェイスクーブルキット



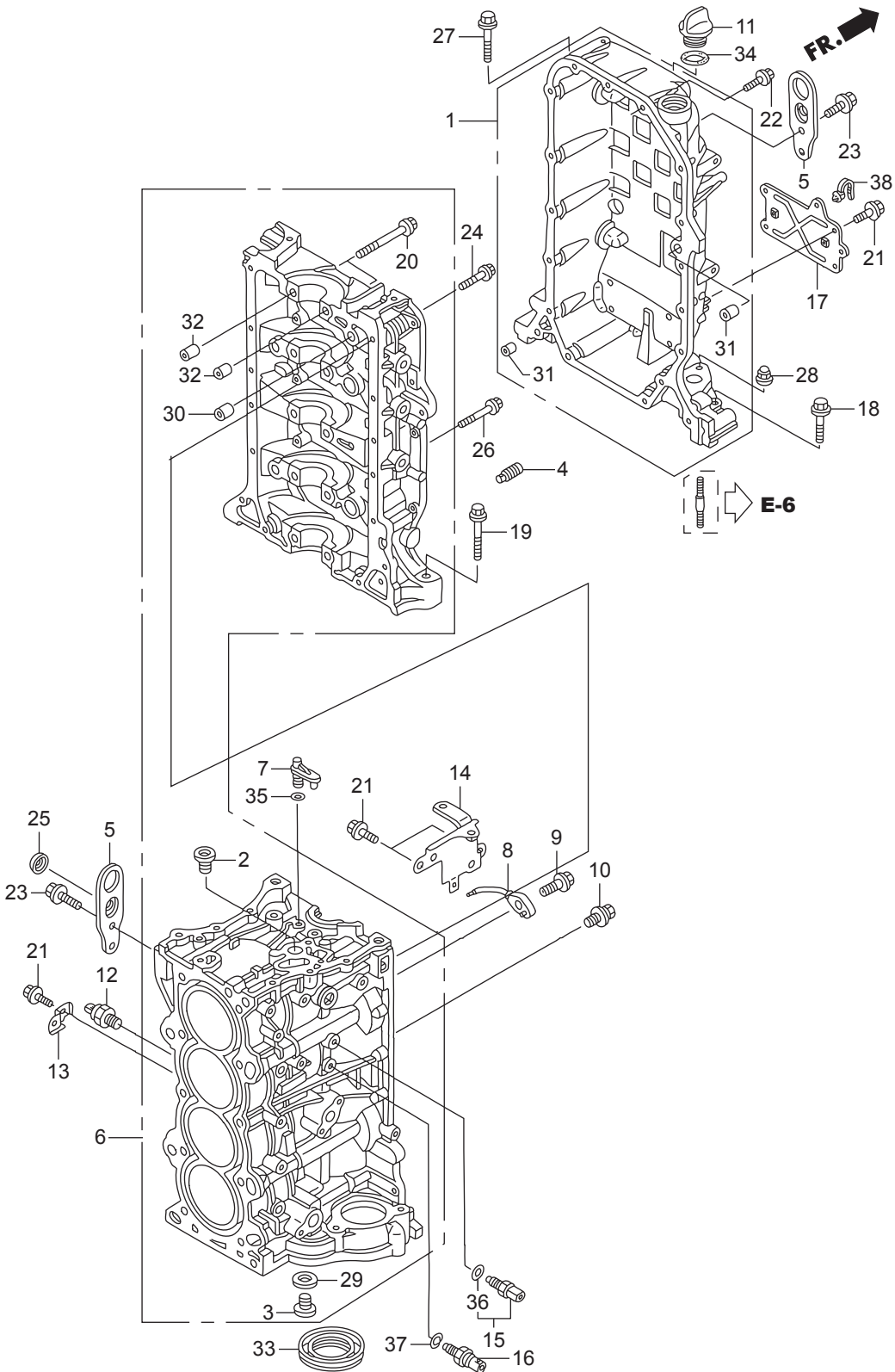
FOP-12 トローリングコントロールスイッチ

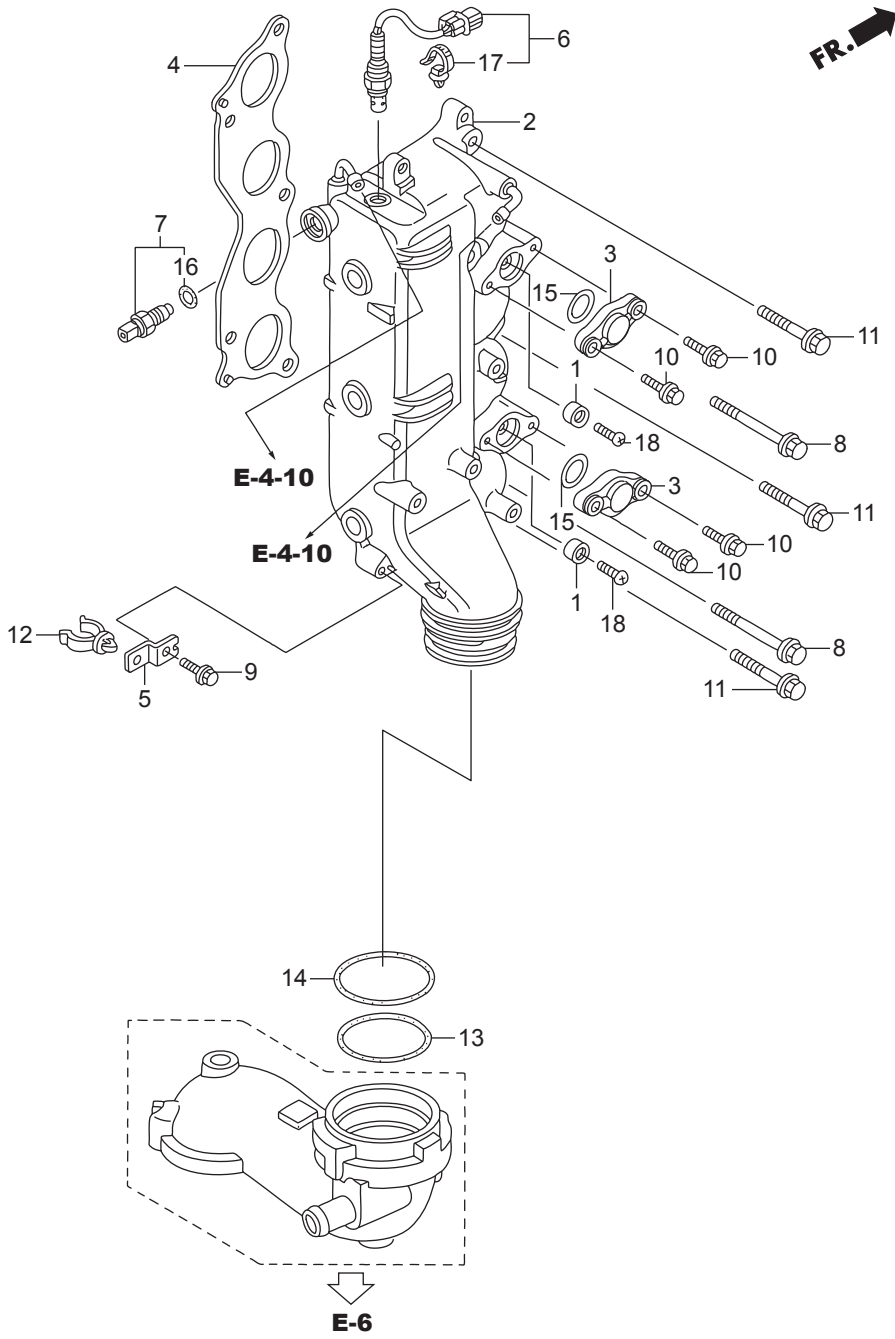




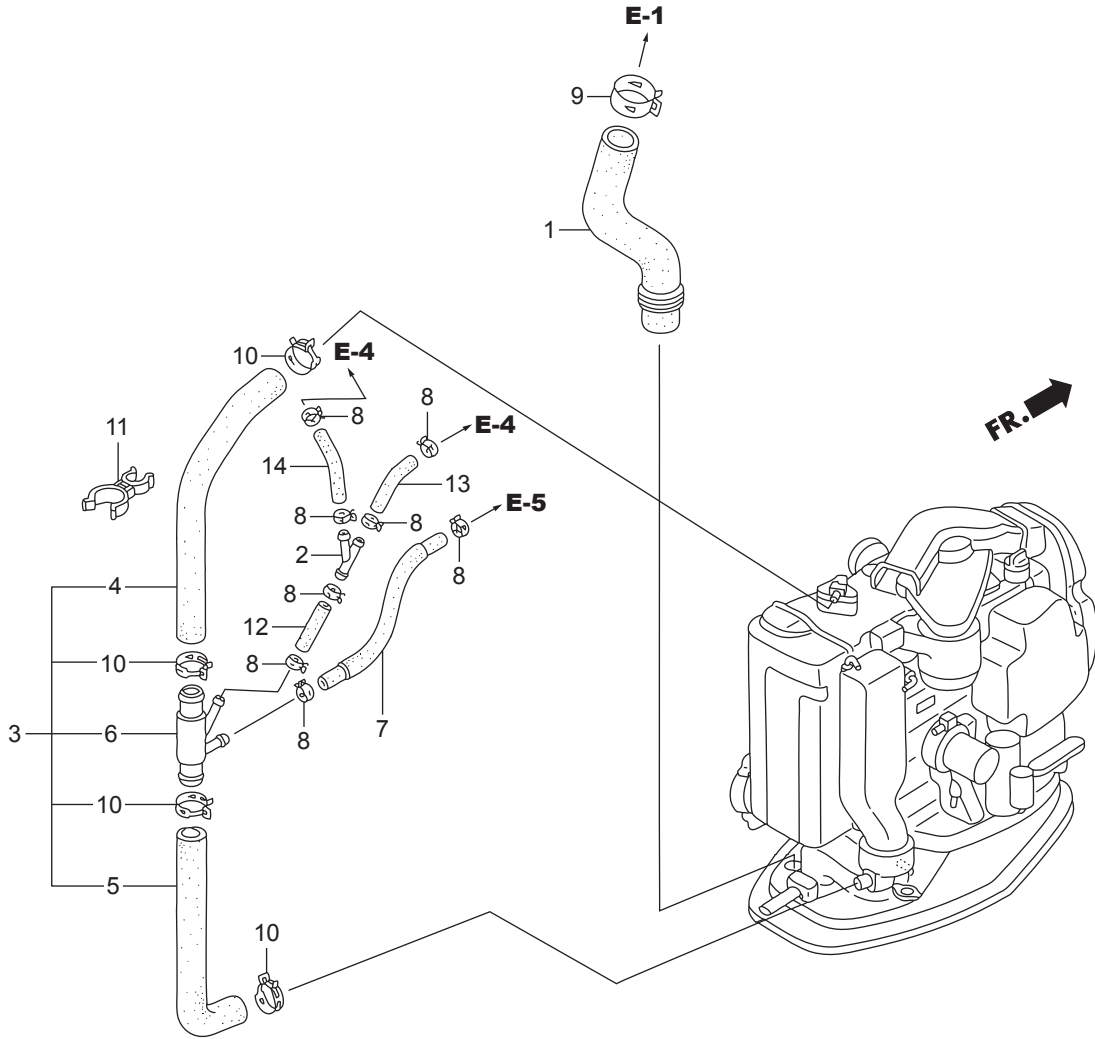


見出番号	部品番号	部品名	Q'ty/個数	備考	
			BFT150A		
E-3	1	HZY6-11100-405	クランクケースCOMP.	1	
E-3	2	HPNA-11106-300	ボルト,シーリング 20MM	1	
E-3	3	HPR4-11106-013	ボルト,シーリング 28MM	1	
E-3	4	HPNA-11135-000	オリフイス,ロア-ブロック	1	
E-3	5	HZY6-11911-000	ハンガー,エンジン	2	
E-3	6	HZY6-12000-415ZA	ブロックASSY.,シリンダー	1	*NH8* タークグレー
E-3	7	HZY6-15152-000	オリフイス,オイルシ'エツト	1	
E-3	8	HPRB-15280-A00	ボディCOMP.,オイルシ'エツト	2	
E-3	9	HPRA-15290-000	ボルトCOMP.,オイルシ'エツト	2	
E-3	10	HZY6-15299-000	ボルトワツシヤ-, 8X10	2	
E-3	11	H921-15611-000	キャツプ,オイル(イエロー)	1	
E-3	12	HZY6-30530-003	センサーASSY.,ノツク	1	
E-3	13	HZW9-32114-730	ブラケット,クリツプB	1	
E-3	14	HZY6-32114-010	ブラケットD,ハーネスクリツプ	1	
E-3	15	HZY3-35673-003	センサーASSY.,ウオーターテンプレチヤ-	1	
E-3	16	HRNA-37260-A01	センサー,オイルプレツシヤ-	1	
E-3	17	HZY6-38552-000	ブラケット,リレー	1	
E-3	18	HZY6-90001-000	ボルト,フランジ 8X55	2	
E-3	19	HZY6-90005-000	ボルト,フランジ 12X83	1	
E-3	20	HPNA-90006-003	ボルトワツシヤ-, 11X95	10	
E-3	21	HZW9-90011-000	ボルト,フランジ 6X14(CT200)	7	
E-3	22	HZW9-90016-000	ボルト,フランジ 6X25	18	
E-3	23	HZY3-90026-000	ボルト,フランジ 8X20	4	
E-3	24	HZY3-90054-000	ボルト,フランジ 8X35	10	
E-3	25	HZY6-90082-003	キャツプ,ボルト, 8MM	1	
E-3	26	HZW4-90156-000	ボルト,フランジ 8X50	4	
E-3	27	HZW4-90162-000	ボルト,フランジ 10X70	1	
E-3	28	HZY3-90204-000	ナツト,フランジキャツプ 10MM	2	
E-3	29	HPR4-90401-000	ワツシヤ-,シーリング 28MM	1	

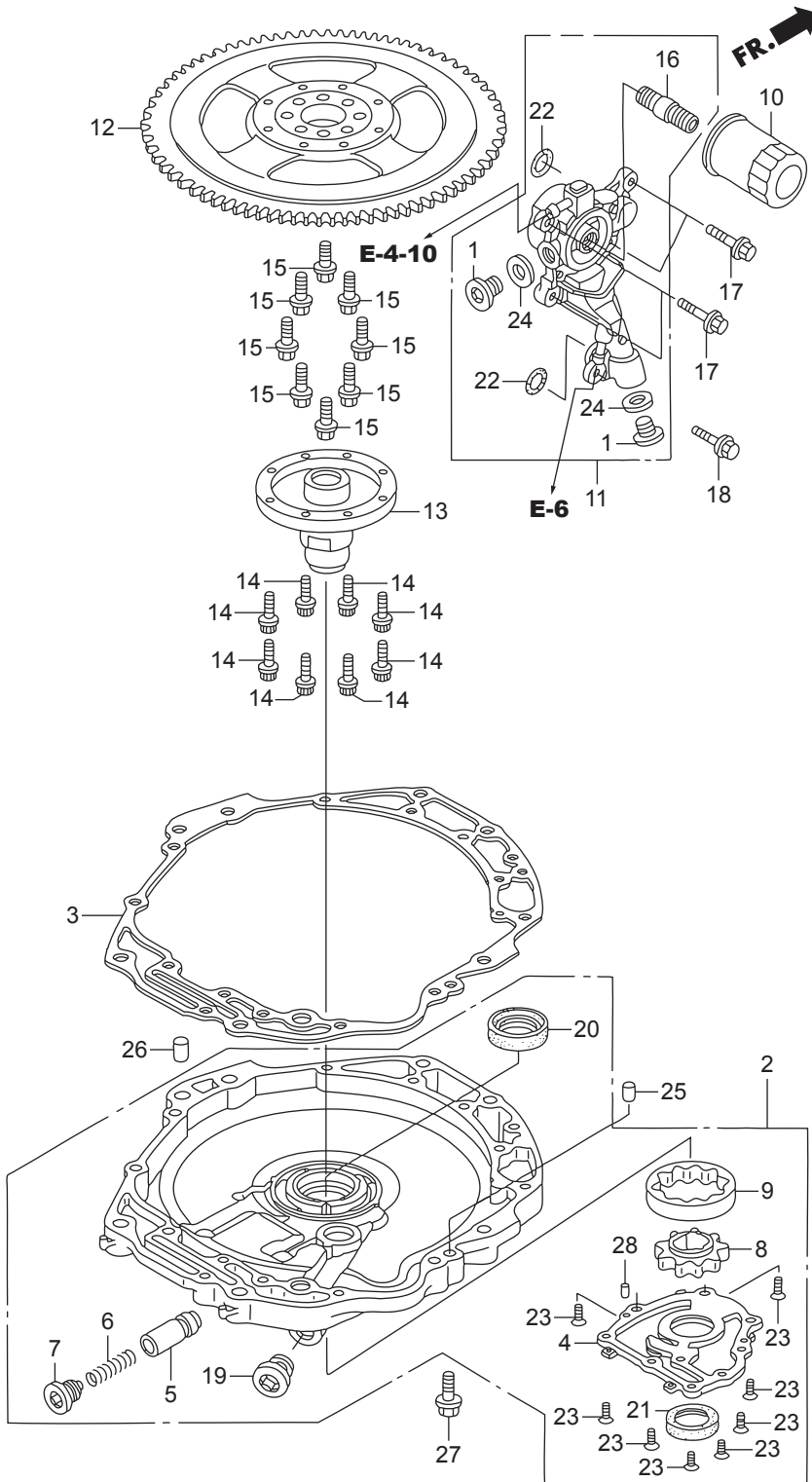




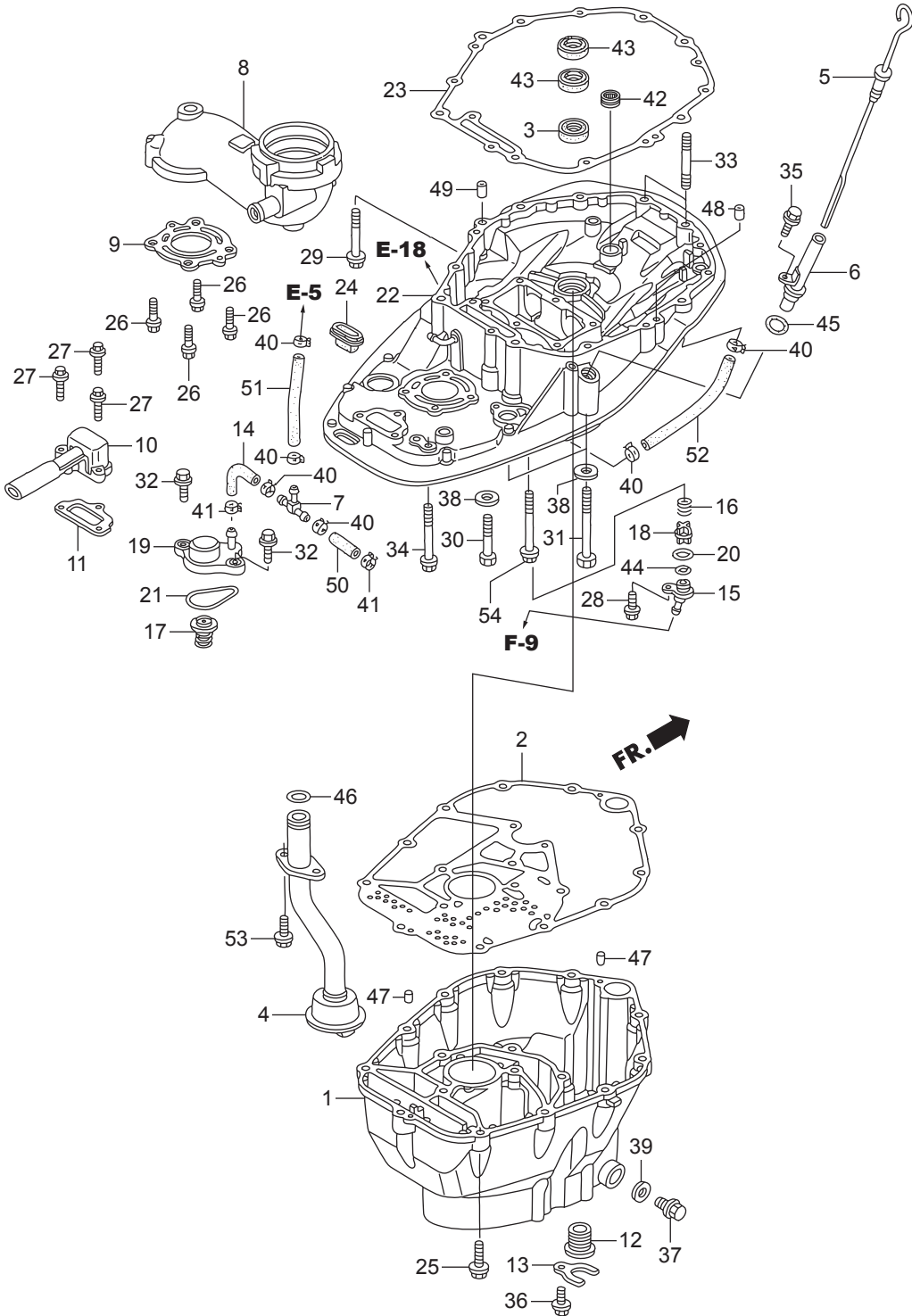
見出番号	部品番号		部品名	Q'ty/個数	備考
				BFT150A	
E-4	1	HZV5-12155-000	メタル、アノード	2	
E-4	2	HZY6-18110-415ZA	マニホールドCOMP.、エキゾースト	1	*NH8* タークグレー
E-4	3	HZY6-18112-030ZA	カバー、エキゾーストマニホールド	2	*NH8* タークグレー
E-4	4	HZY6-18115-003	ガasketCOMP.、エキゾースト マニホールド	1	
E-4	5	HZY6-19268-000	ブラケット、ウォーターチューブクランプ	1	
E-4	6	HZY6-35668-003	センサー、LAF	1	
E-4	7	HZY3-35673-003	センサーASSY.、ウォーターテンプレチヤー	1	
E-4	8	HZY6-90013-000	ボルト、フランジ 10X75	2	
E-4	9	HZY3-90021-000	ボルト、フランジ 6X14	1	
E-4	10	HZY3-90030-000	ボルト、フランジ 6X22	4	
E-4	11	HZW4-90170-000	ボルト、フランジ 10X45	3	
E-4	12	HZY6-90604-003	クランプB、ウォーターチューブ	1	
E-4	13	HZY6-91301-003	リング 76.4X3.1	1	
E-4	14	HZY6-91302-003	リング 79.8X3.1	1	
E-4	15	HHN0-91305-A00	リング 37X2.4	2	
E-4	16	HPNA-91307-003	リング 9.5X1.9	1	
E-4	17	HSV4-91540-003	クリツブ、ハーネスバンド(ナチユラル)	1	(145.2MM)
E-4	18	HCO-93500-06018-4J	スクリユー、パン 6X18	2	



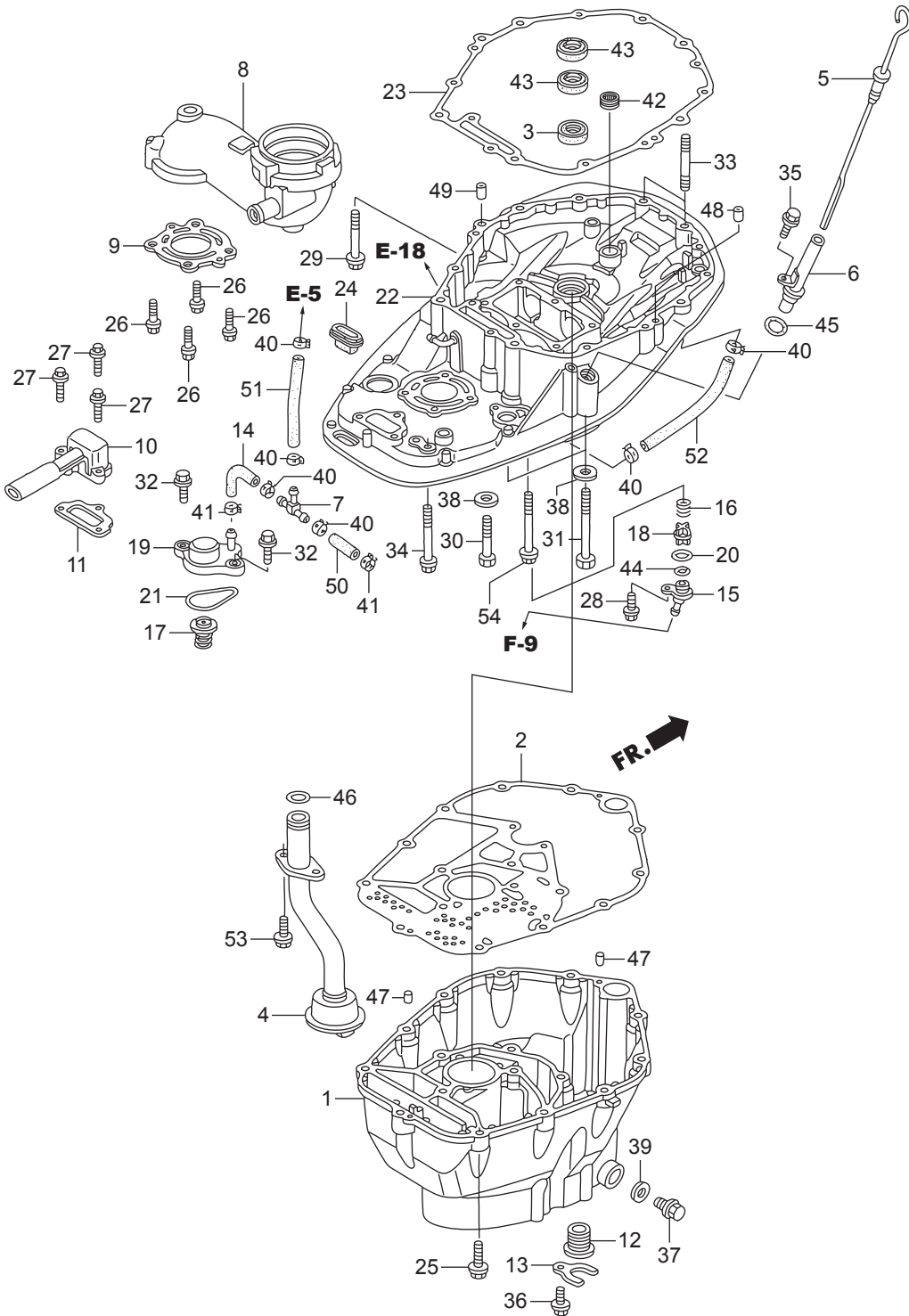
見出番号		部品番号	部品名	Q'ty/個数	備考
				BFT150A	
E-4-10	1	HZY6-15425-010	チューブ,オイル	1	
E-4-10	2	HMY1-16959-000	ジョイント,フューエルチューブ	1	
E-4-10	3	HZY6-19260-020	チューブCOMP.,ウォーターリリーフ	1	
E-4-10	4	HZY6-19261-010	チューブA,ウォーターリリーフ	1	
E-4-10	5	HZY6-19262-010	チューブB,ウォーターリリーフ	1	
E-4-10	6	HZY6-19263-000	ジョイント,フオーウェイ	1	
E-4-10	7	HZY6-19266-000	チューブCOMP.E,ウォーター	1	
E-4-10	8	HZY3-90601-030	クランプ,チューブ(D10.5)	8	
E-4-10	9	HZY3-90602-020	クランプ,チューブ(D32.5)	1	
E-4-10	10	HZY6-90602-020	クランプ,チューブ(D25.0)	4	
E-4-10	11	HZY6-90603-003	クランプ,ウォーターチューブ	1	
E-4-10	12	HCO-95005-70075-30	チューブ, 7X75	1	(HC-95005-70001-30M)
E-4-10	13	HCO-95005-70090-30	チューブ, 7X90	1	(HC-95005-70001-30M)
E-4-10	14	HCO-95005-70120-30	チューブ, 7X120	1	(HC-95005-70001-30M)



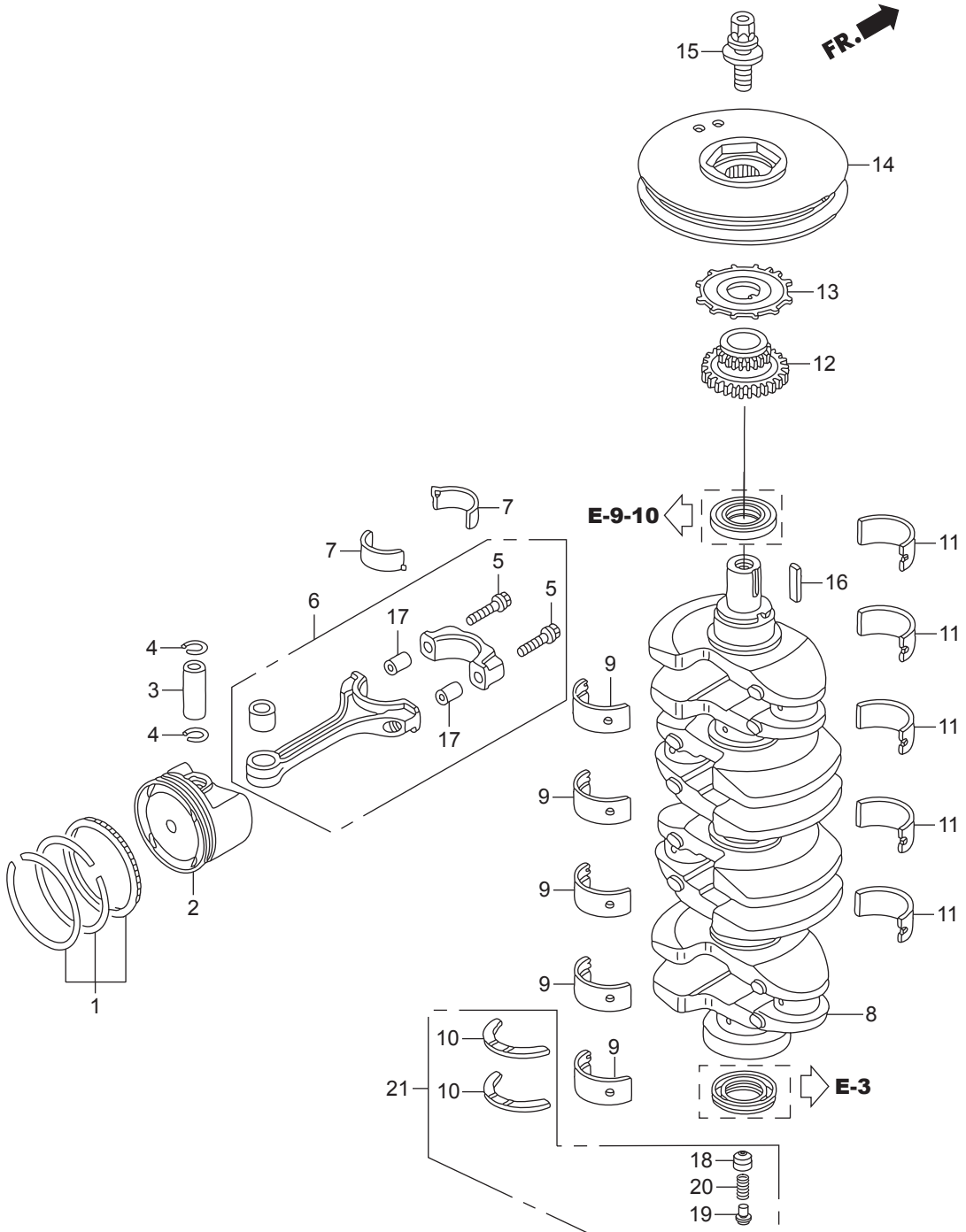
見出番号	部品番号	部品名	Q'ty/個数	備考	
			BFT150A		
E-5	1	HZW1-12217-010	ボルト,シーリング 20MM	2	
E-5	2	HZY6-15100-000ZA	ポンプASSY.,オイル	1	*NH8* ターケグレー
E-5	3	HZY6-15112-000	パッキン,オイルポンプボディ	1	
E-5	4	HZY6-15121-000	カバー,オイルポンプ	1	
E-5	5	HPE0-15231-000	バルブ,リリーフ	1	
E-5	6	HPG6-15232-000	スプリング,リリーフバルブ	1	
E-5	7	HPC6-15233-000	ボルト,シーリング 18MM	1	
E-5	8	HZW5-15331-003	ローター,インナーオイルポンプ	1	
E-5	9	HZW5-15341-003	ローター,アウターオイルポンプ	1	
E-5	10	HRTA-15400-004	カートリッジ,オイルフィルター(トウヨウロキ)	1	(TOYO ROKI)
E-5	11	HZY6-15410-010ZA	フランジCOMP.,オイルフィルター	1	*NH8* ターケグレー
E-5	12	HZY6-31110-000ZA	フライホイールCOMP.	1	*BLACK* ブラック
E-5	13	HZY3-31116-000	ホース,フライホイール	1	
E-5	14	HZW5-90002-013	ボルト,スペシャル 8MM	8	
E-5	15	HPH3-90011-000	ボルト,フランジ 12MM	8	
E-5	16	HPH1-90015-013	ホルダー,オイルフィルター	1	
E-5	17	HZW9-90016-000	ボルト,フランジ 6X25	4	
E-5	18	HZW5-90018-000	ボルト,フランジ 6X20	1	
E-5	19	HZV5-90081-010	ボルト,シーリング 22MM	2	
E-5	20	HZW5-91201-003	オイルシール, 46X60X9	1	
E-5	21	HP01-91212-003	オイルシール, 31X46X7(NOK)	1	
E-5	22	HVD6-91360-003	Oリング 22.5X2.4	2	
E-5	23	HCO-93600-06016-0A	スクリーン,フラット 6X16	9	
E-5	24	HCO-94109-20000	ワッシャー,ドレンプラグ 20MM	2	
E-5	25	HCO-94301-10160	ナツクピン 10X16	1	
E-5	26	HCO-94301-14200	ナツクピン 14X20	1	
E-5	27	HCO-95701-08032-08	ボルト,フランジ 8X32	5	
E-5	28	HCO-96220-50080	ローラー 5X8	2	



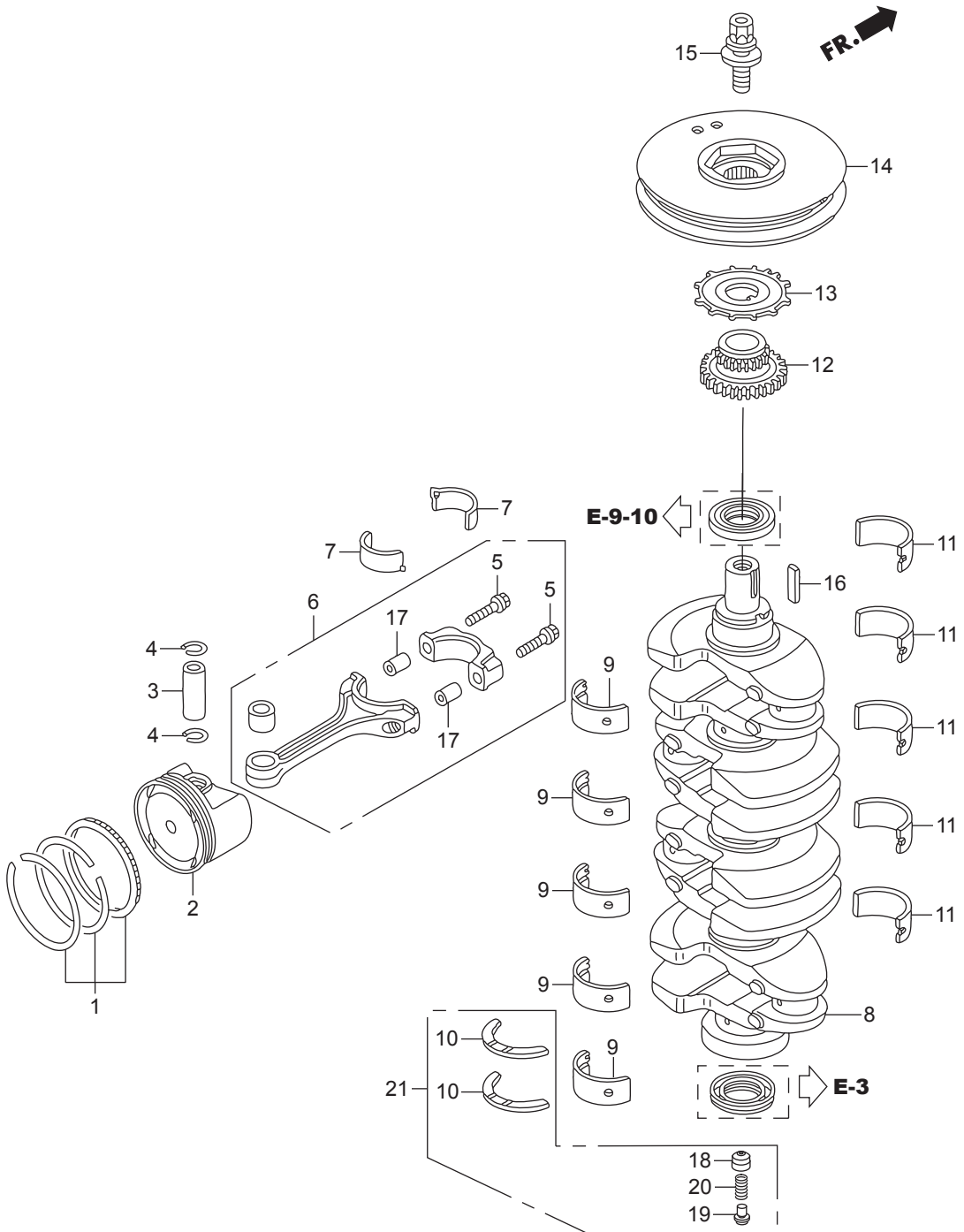
見出番号	部品番号	部品名	Q'ty/個数	備考
			BFT150A	
E-6	1	HZY6-11321-010ZB ケース,オイル	1	*TGRAY* グレー
E-6	2	HZY6-11381-010 ハツキン,オイルパン	1	
E-6	3	HZW5-15113-000 ラバー,オイルホヱン	1	
E-6	4	HZY6-15220-010 ストレーナー-COMP.,オイル	1	
E-6	5	HZY6-15655-000 ケージ-COMP.,オイルレベル	1	
E-6	6	HZW1-15665-020 ハヱブ-COMP.,オイルレベル	1	
E-6	7	HMN5-17195-000 Tジヨイント	1	
E-6	8	HZY6-18130-000ZA ガイト-COMP.,エキゾースト	1	*NH8* ダークグレー
E-6	9	HZY6-18135-003 ガスクェット,エキゾーストガイト	1	
E-6	10	HZY6-18211-000 ホート,アイトルエキゾースト	1	
E-6	11	HZY6-18212-000 ガスクェット,アイトルエキゾーストホート	1	
E-6	12	HZW1-19252-000 クロメツト,ウオーターチューブ	1	
E-6	13	HZY6-19254-000 プレート,ウオーターチューブ	1	
E-6	14	HZY6-19256-000 チューブ,ウオーターリリーフ	1	
E-6	15	HZZ3-19277-000 カバー,フラツシュバルブ	1	
E-6	16	HZW9-19279-010 スプリング,フラツシュバルブ	1	
E-6	17	HZY6-19290-003 バルブASSY.,リリーフ	1	
E-6	18	HZW9-19291-000 バルブ,フラツシュ	1	
E-6	19	HZY6-19295-000 カバー,リリーフバルブ	1	
E-6	20	HZW9-19297-000 ハツキン,フラツシュバルブ	1	
E-6	21	HZW9-19317-000 オリヅク,サーモスタツカカバー	1	
E-6	22	HZY6-23170-000ZA ケース-COMP.,マウツト	1	*NH8* ダークグレー
E-6	23	HZY6-23172-000 ガスクェット,マウツトケース	1	
E-6	24	HZY3-23173-010 ラバー,マウツトケースシール	1	
E-6	25	HZY6-90002-000 ボルト,フランジ 10X40	16	
E-6	26	HZY6-90014-000 ボルト,フランジ 8X30	4	
E-6	27	HZW9-90016-000 ボルト,フランジ 6X25	3	
E-6	28	HZW9-90105-000 ボルト,フランジ 6X20	1	
E-6	29	HZY6-90017-000 ボルト,フランジ 10X80	1	



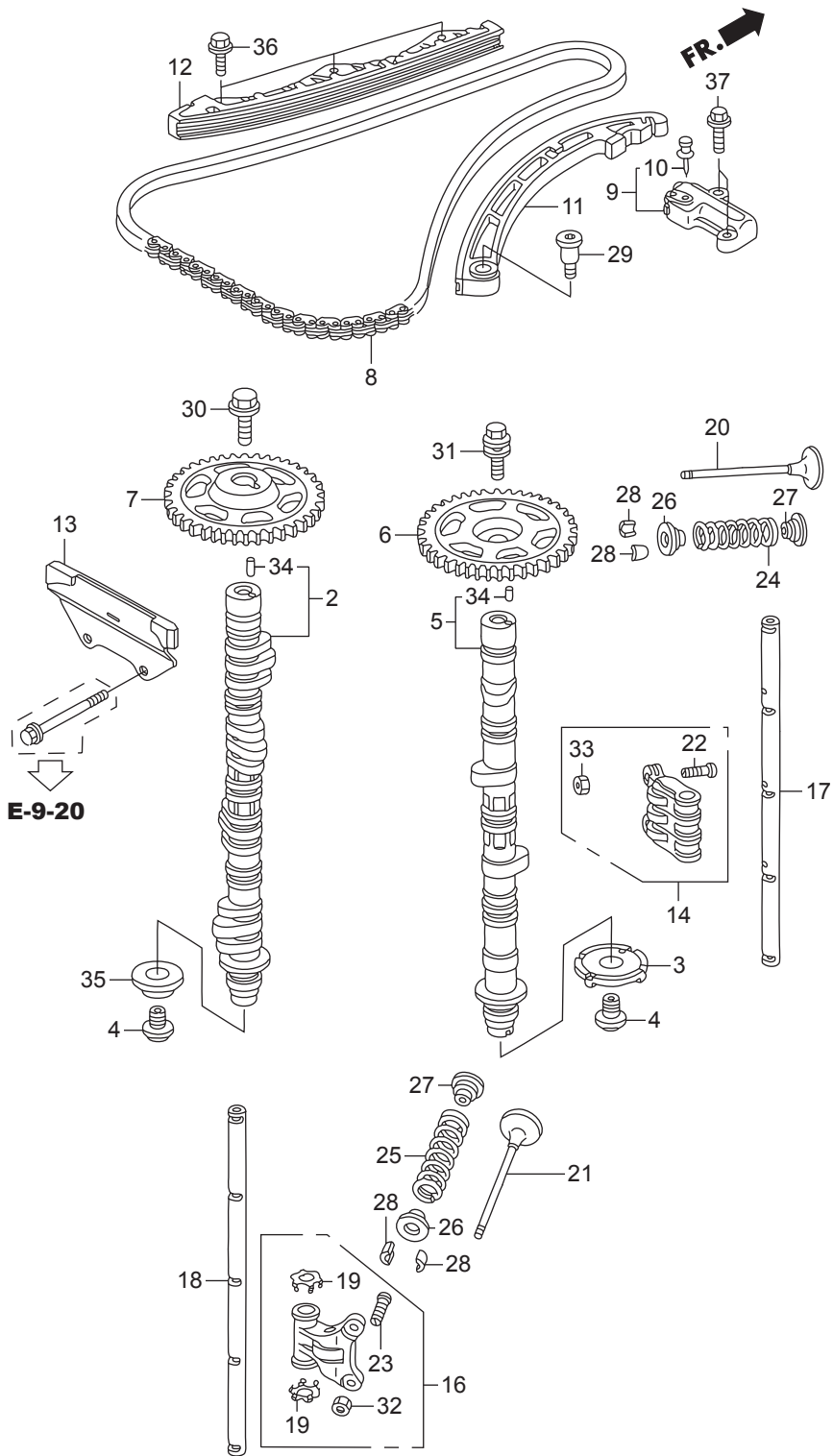
見出番号	部品番号	部品名	Q'ty/個数	備考	
			BFT150A		
E-6	30	HZY6-90018-000	ボルト,6かク 12X70	1	
E-6	31	HZY6-90019-000	ボルト,6かク 12X130	2	
E-6	32	HZY3-90030-000	ボルト,フランジ 6X22	2	
E-6	33	HZY6-90045-000	ボルト,スタッド 10X55	2	
E-6	34	HZY3-90046-000	ボルト,フランジ 8X100	1	
E-6	35	HZY3-90056-000	ボルト,フランジ 6X12	1	
E-6	36	HZW9-90102-000	ボルト,フランジ 6X12	1	
E-6	37	HZV5-90131-000	ボルト,ドレンプラグ	1	
E-6	38	HZV5-90559-000	ワッシャー,ブレイン 12MM	3	
E-6	39	HZE2-90601-000	ワッシャー,ドレンプラグ 12MM	1	
E-6	40	HZY3-90601-030	クランプ,チューブ(D10.5)	6	
E-6	41	HZY6-90606-003	クランプ,チューブ(D10.5)	2	
E-6	42	HZY3-91001-003	ヘアリング,ニードル 20X28X13	1	(SOLID)
E-6	43	HZW5-91202-003	シール,ウオーター 22X35X7	2	
E-6	44	H800-91303-000	リング 16MM	1	
E-6	45	HPJ7-91309-010	リング 11.5X3.5	1	
E-6	46	HPC6-91324-000	リング 20.6X2.6	1	
E-6	47	HCO-94301-06100	ナツクピン 6X10	2	
E-6	48	HCO-94301-10160	ナツクピン 10X16	1	
E-6	49	HCO-94301-14200	ナツクピン 14X20	1	
E-6	50	HCO-95005-70040-30	チューブ, 7X40	1	(HC-95005-70001-30M)
E-6	51	HCO-95005-70160-30	チューブ, 7X160	1	(HC-95005-70001-30M)
E-6	52	HCO-95005-70200-30	チューブ, 7X200	1	(HC-95005-70001-30M)
E-6	53	HCO-95701-06018-09	ボルト,フランジ 6X18	2	
E-6	54	HCO-95701-10110-09	ボルト,フランジ 10X110	2	



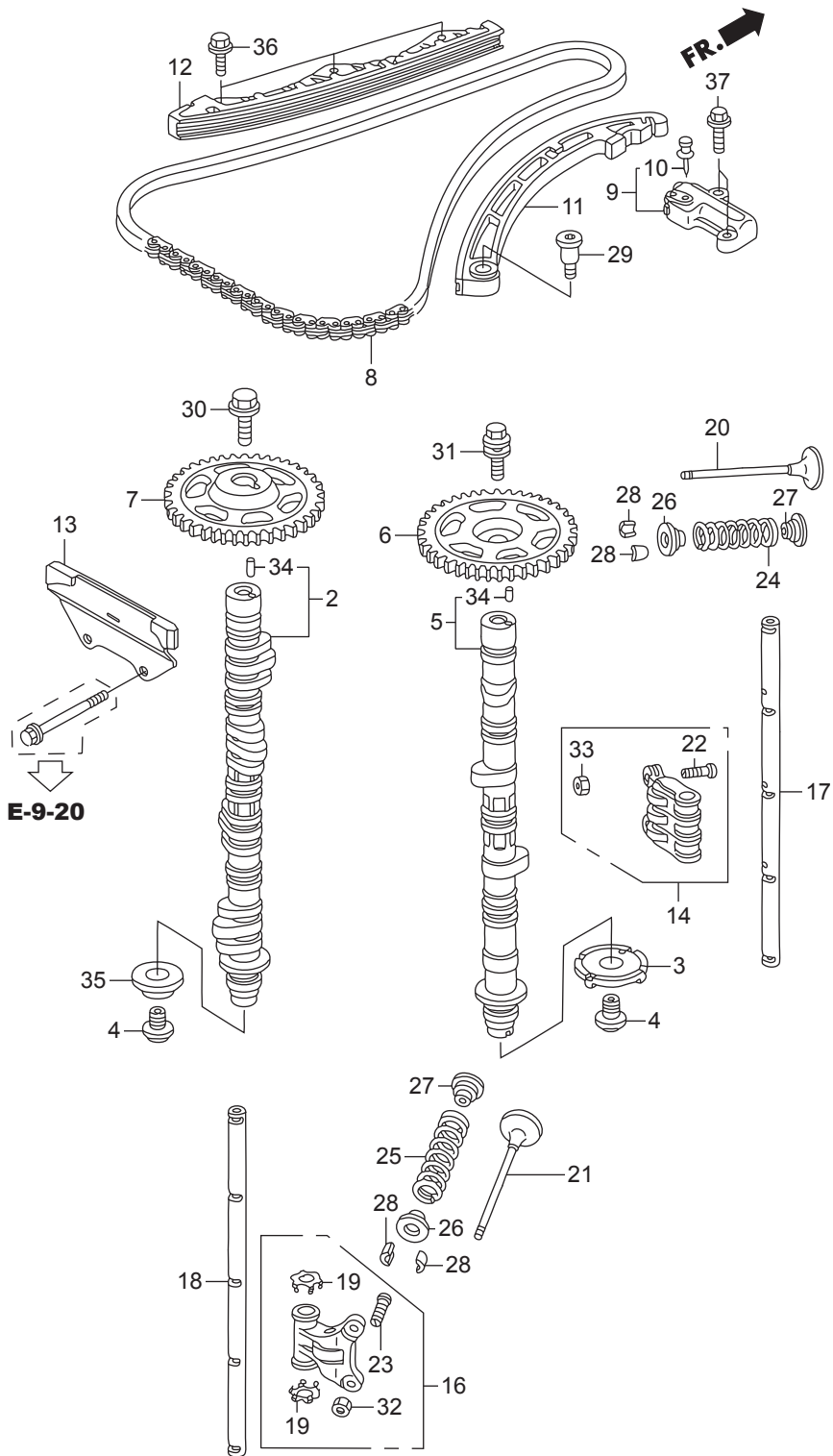
見出番号	部品番号	部品名	Q'ty/個数	備考	
			BFT150A		
E-7	1	HZY6-13010-000	リングセット,ピストン(スタンダード)	1	
E-7	2	HZY6-13101-000	ピストンA	4	
E-7	2	HZY6-13102-000	ピストンB	4	
E-7	3	HPNA-13111-010	ピン,ピストン	4	
E-7	4	HP5A-13115-000	クリップ,ピストンピン	8	
E-7	5	HRBB-13204-004	ホルト,コネクティングロッド	8	#~1032884
E-7	5	H5X6-13204-J01	ホルト,コネクティングロッド	8	#1032885~
E-7	6	HPPA-13210-000	ロッドCOMP.,コネクティング	4	#~1032884
E-7	6	HR40-13210-A00	ロッドCOMP.,コネクティング	4	#1032885~
E-7	7	HZY6-13211-004	ヘアリングA,コネクティングロッド	8	(ブルー)
E-7	7	HZY6-13212-004	ヘアリングB,コネクティングロッド	8	(ブラック)
E-7	7	HZY6-13213-004	ヘアリングC,コネクティングロッド	8	(ブラウン)
E-7	7	HZY6-13214-004	ヘアリングD,コネクティングロッド	8	(グリーン)
E-7	7	HZY6-13215-004	ヘアリングE,コネクティングロッド	8	(イエロー)
E-7	7	HZY6-13216-004	ヘアリングF,コネクティングロッド	8	(ピンク)
E-7	7	HZY6-13217-004	ヘアリングG,コネクティングロッド	8	(レッド)
E-7	8	HPPA-13310-000	クランクシャフトCOMP.	1	#~1032884
E-7	8	HR40-13310-A00	クランクシャフトCOMP.	1	#1032885~1034596
E-7	8	HZY6-13310-010	クランクシャフトCOMP.	1	#1034597~
E-7	9	HPNA-13321-003	ヘアリングA,メインアツハ°(ブルー)	5	(ダイトー)
E-7	9	HPNA-13322-003	ヘアリングB,メインアツハ°(ブラック)	5	(ダイトー)
E-7	9	HPNA-13323-003	ヘアリングC,メインアツハ°(ブラウン)	5	(ダイトー)
E-7	9	HPNA-13324-003	ヘアリングD,メインアツハ°(グリーン)	5	(ダイトー)
E-7	9	HPNA-13325-003	ヘアリングE,メインアツハ°(イエロー)	5	(ダイトー)
E-7	9	HPNA-13326-003	ヘアリングF,メインアツハ°(ピンク)	5	(ダイトー)
E-7	10	HZY6-13331-013	ワッシャー,スラスト	2	
E-7	11	HPNA-13341-003	ヘアリングA,メインロー°(ブルー)	5	(ダイトー)
E-7	11	HPNA-13342-003	ヘアリングB,メインロー°(ブラック)	5	(ダイトー)
E-7	11	HPNA-13343-003	ヘアリングC,メインロー°(ブラウン)	5	(ダイトー)

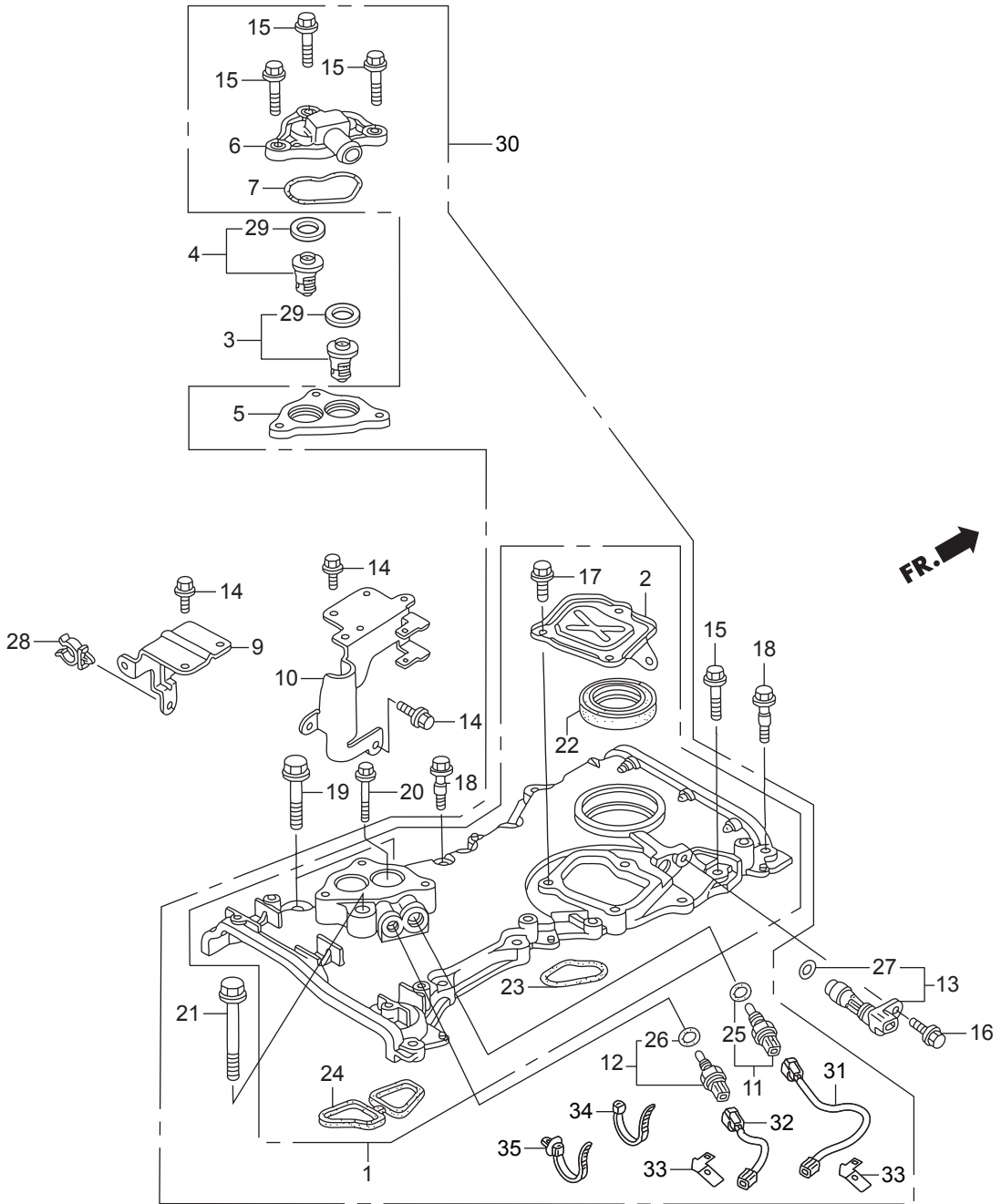


見出番号		部品番号	部品名	Q'ty/個数	備考
				BFT150A	
E-7	11	HPNA-13344-003	ヘアリングD,メインロー(グリーン)	5	(ダット)
E-7	11	HPNA-13345-003	ヘアリングE,メインロー(イエロー)	5	(ダット)
E-7	11	HPNA-13346-003	ヘアリングF,メインロー(ピンク)	5	(ダット)
E-7	12	HRAA-13620-A02	スロケットCOMP.,チエントライブ	1	
E-7	13	HPNA-13622-003	プレート,クランクバルサー	1	
E-7	14	HZY6-13811-000	ブーリー,クランクシャフト	1	
E-7	15	HPCX-90017-013	ホルトワツシヤー, 16X49	1	
E-7	16	HPNA-90704-000	キー 4.5X21	1	
E-7	17	HCO-94301-10120	ノックピン 10X12	8	#~1032884
E-7	18	HZY3-13391-000	リテーナー,スプリング	1	#1034597~1037493
E-7	18	HZY3-13391-010	リテーナー,スプリング	1	#1037494~
E-7	19	HZY6-13392-000	シート,スプリング(150)	1	#1034597~
E-7	20	HZY3-13398-003	スプリング,サホート	1	#1034597~
E-7	21	HZY6-04105-000	ワツシヤークィット,スラスト(150)	1	#~1034596

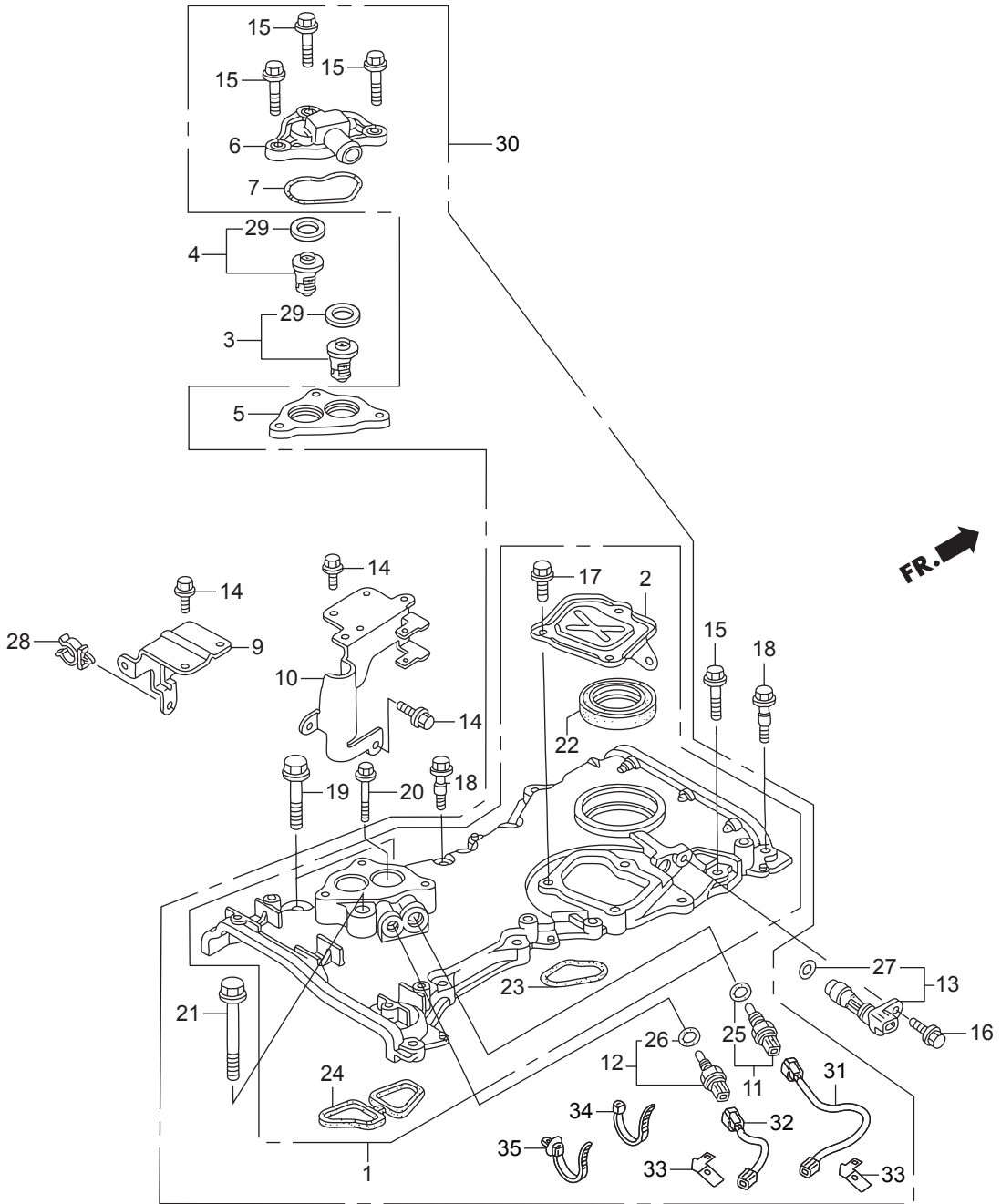


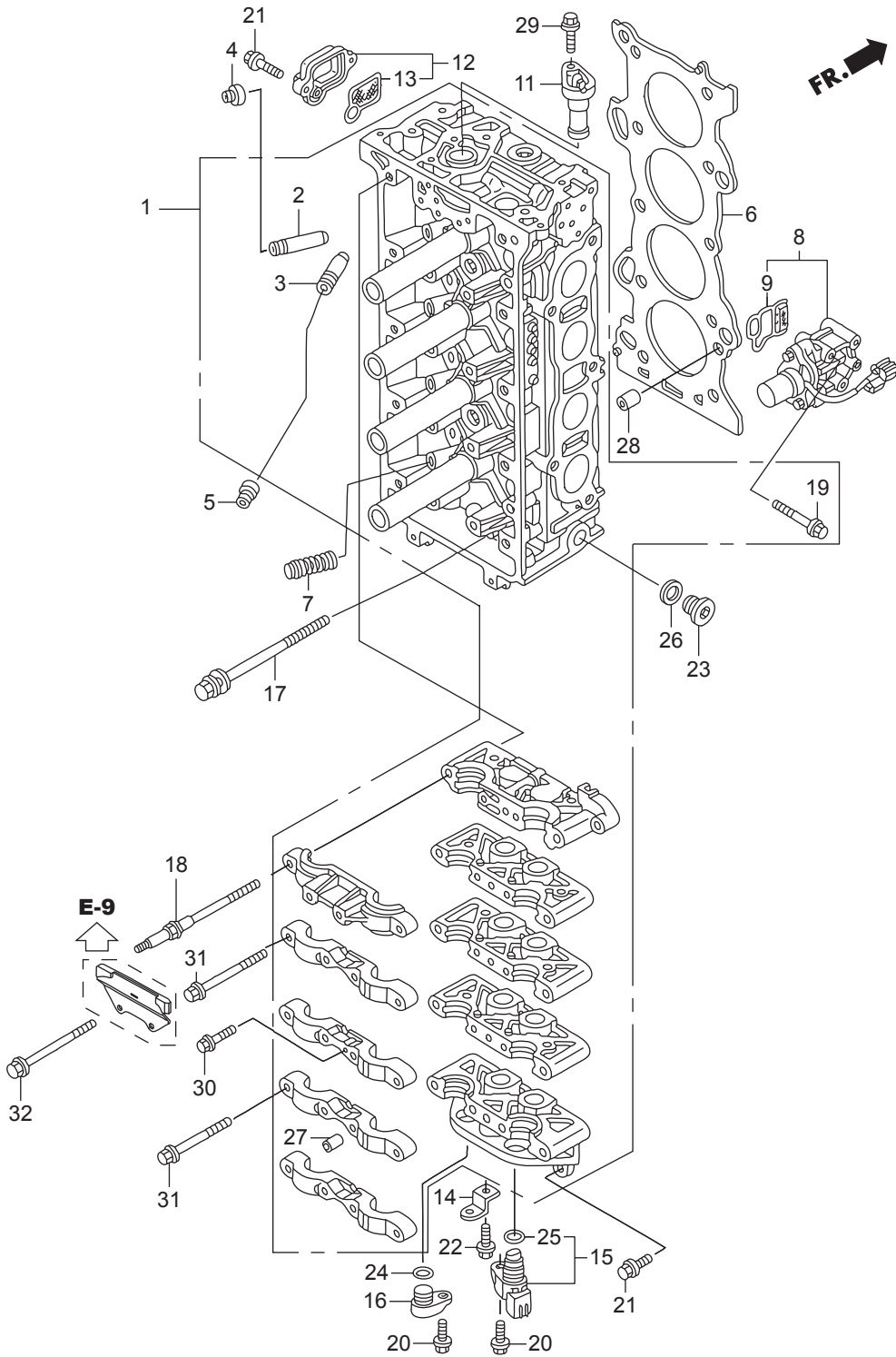
見出番号	部品番号	部品名	Q'ty/個数	備考	
			BFT150A		
E-9	2	HZY6-14110-000	カムシャフトCOMP.,インレット	1	
E-9	3	HPNA-14114-003	プレート,TDCバルブ	1	
E-9	4	HPNA-14115-000	ボルト,シーリング 14MM	2	
E-9	5	HZY6-14120-000	カムシャフトCOMP.,エキゾースト	1	
E-9	6	HPNA-14210-000	スプロケット,カムチエンドリフト(46T)	1	
E-9	7	HZY6-14311-000	スプロケット,カムチエンドリフト インレット	1	(46T)
E-9	8	HR40-14401-A01	チエン(176L)(ドライブ)	1	
E-9	9	HZY6-14510-003	テンショナーASSY.,カムチエン	1	
E-9	10	HPNA-14511-003	ストツハ(ツール)	1	
E-9	11	HPPA-14520-003	アームCOMP.,カムチエンテンショナー	1	
E-9	12	HPPA-14530-003	ガイドCOMP.,カムチエン	1	
E-9	13	HRWC-14540-A02	ガイドCOMP.B,カムチエン	1	
E-9	14	HPNA-14620-040	アームASSY.,ロツカー	4	
E-9	16	HRAA-14624-A00	アームASSY.,エキゾーストロツカー	4	
E-9	17	HPNA-14631-000	シャフト,ロツカー	1	
E-9	18	HR40-14633-A00	シャフト,エキゾーストロツカー	1	
E-9	19	HRAA-14647-A00	ワツシヤ,スラスト	8	
E-9	20	HPNA-14711-000	バルブ,インレット	8	
E-9	21	HPRB-14721-A00	バルブ,エキゾースト	8	
E-9	22	HPCX-14744-014	スクリユー,タペットアシヤステイング	8	
E-9	23	HPNA-14744-004	スクリユー,タペットアシヤステイング	8	
E-9	24	HZY6-14751-003	スプリング,インレットバルブ(ピソク)	8	(NIPPON HATSUJO)
E-9	25	HPNA-14762-003	スプリング,エキゾーストバルブ(グレー)	8	(NIPPON HATSUJO)
E-9	26	HRAA-14765-A00	リテーナー,バルブスプリング	16	
E-9	27	HPT0-14775-000	シート,バルブスプリング	16	
E-9	28	HRGM-14781-A01	コツター,バルブ(フジバルブ)	32	
E-9	29	HPNA-90003-000	ボルト,テンショナーピボット	1	
E-9	30	HPNA-90032-000	ボルト,フランジ 12X47	1	
E-9	31	HPNA-90042-003	ボルト,フランジ 10X32	1	



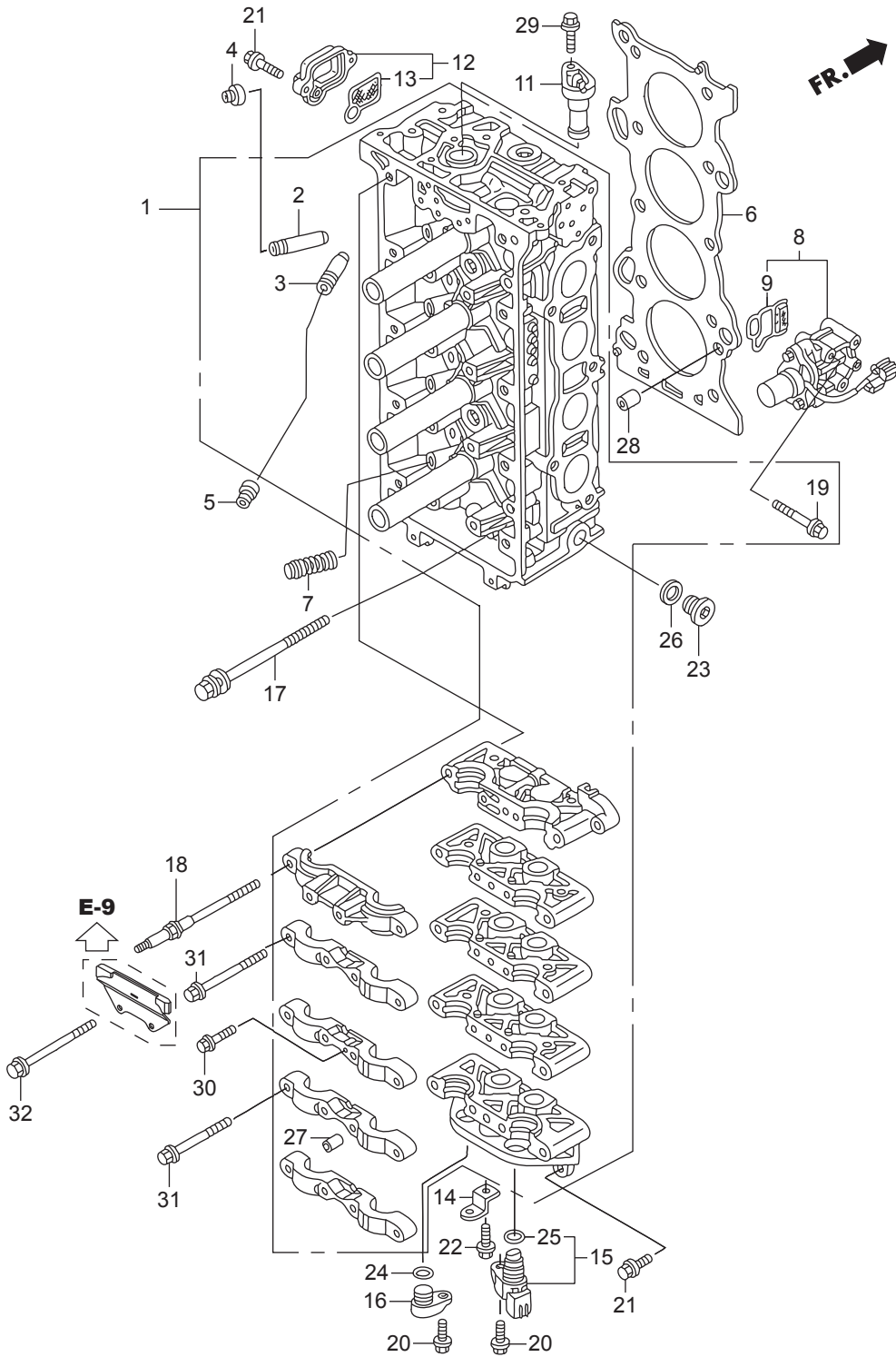


見出番号	部品番号	部品名	Q'ty/個数	備考	
			BFT150A		
E-9-10	1	HZY6-11410-445ZA	ケースASSY.,チエン	1	*NH8* ターケグレー
E-9-10	2	HZY6-11412-000	カバー,チエンケース	1	
E-9-10	3	HZY3-19300-023	サーモスタットASSY.	1	
E-9-10	4	HZY6-19300-003	サーモスタットASSY.	1	
E-9-10	5	HZY6-06191-010	スプーサー,サーモスタットカバー	1	
E-9-10	6	HZY6-19315-010	カバー,サーモスタット	1	
E-9-10	7	HZY6-19318-010	ハツキン,サーモスタットカバー	1	
E-9-10	8				
E-9-10	9	HZY6-32112-000	ブラケットB,ハーネスクリップ	1	
E-9-10	10	HZY6-32113-000	ブラケットC,ハーネスクリップ	1	
E-9-10	11	HZW5-35673-003	センサーASSY.,ウオーターテンプレチヤー	1	
E-9-10	12	HZY3-35673-003	センサーASSY.,ウオーターテンプレチヤー	1	
E-9-10	13	HPNB-37500-003	センサーASSY.,クランク	1	
E-9-10	14	HZW9-90011-000	ボルト,フランジ 6X14(CT200)	5	
E-9-10	15	HZY3-90016-000	ボルト,フランジ 6X28	13	
E-9-10	16	HZY3-90017-000	ボルト,フランジ 6X16	1	
E-9-10	17	HZY3-90021-000	ボルト,フランジ 6X14	3	
E-9-10	18	HZY6-90023-000	ボルト,スペシャル 6X31	2	
E-9-10	19	HZY3-90040-000	ボルト,フランジ 10X43	2	
E-9-10	20	HZY6-90059-000	ボルト,フランジ 6X38	1	
E-9-10	21	HZW4-90162-000	ボルト,フランジ 10X70	1	
E-9-10	22	HPNC-91212-004	オイルシール, 43X58X7(7ライ)	1	
E-9-10	23	HPNA-91302-004	リング,チエンケース	1	
E-9-10	24	HZY6-91304-010	ハツキン,チエンケース	1	
E-9-10	25	HPK2-91307-005	リング 9.5X1.5(ホンダキカキ)	1	
E-9-10	26	HPNA-91307-003	リング 9.5X1.9	1	
E-9-10	27	HPNA-91333-003	リング 15X1.9	1	
E-9-10	28	HSP0-91546-A01	クランプ 18.5MM	1	
E-9-10	29	HZW9-19303-003	ラバー,リング	2	

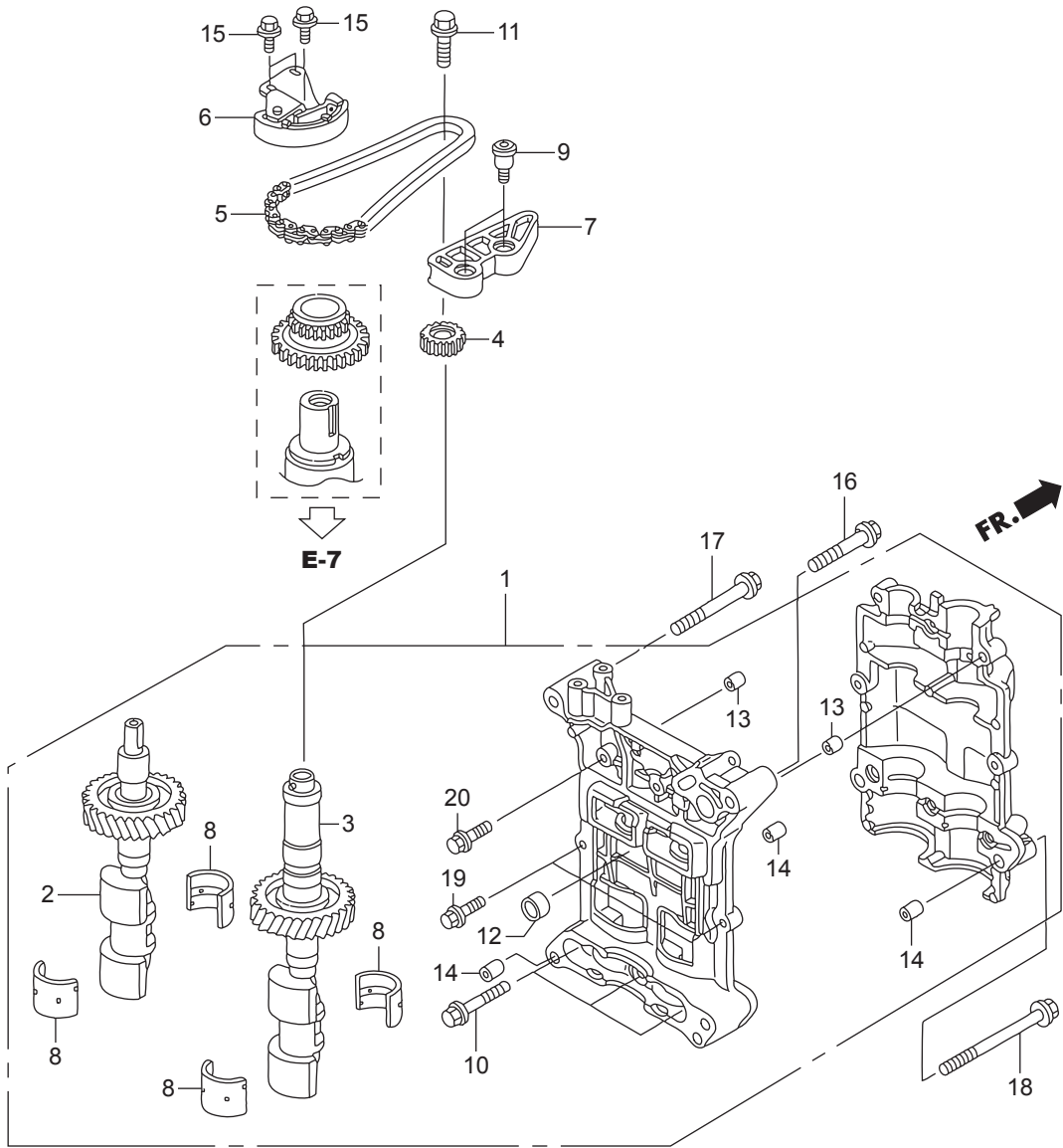




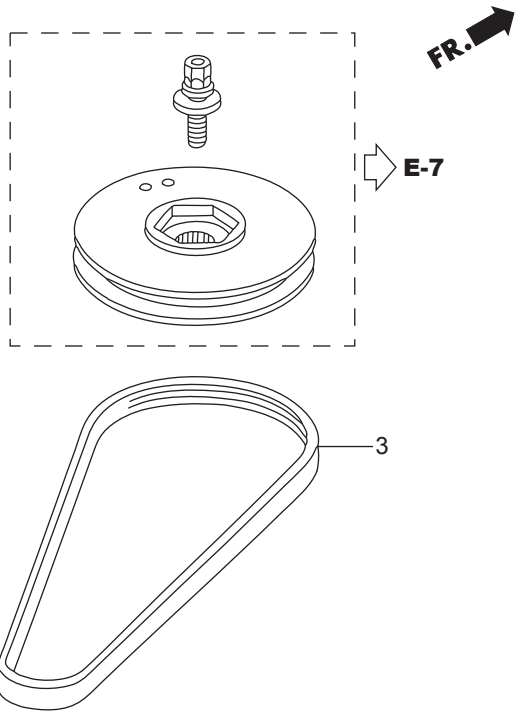
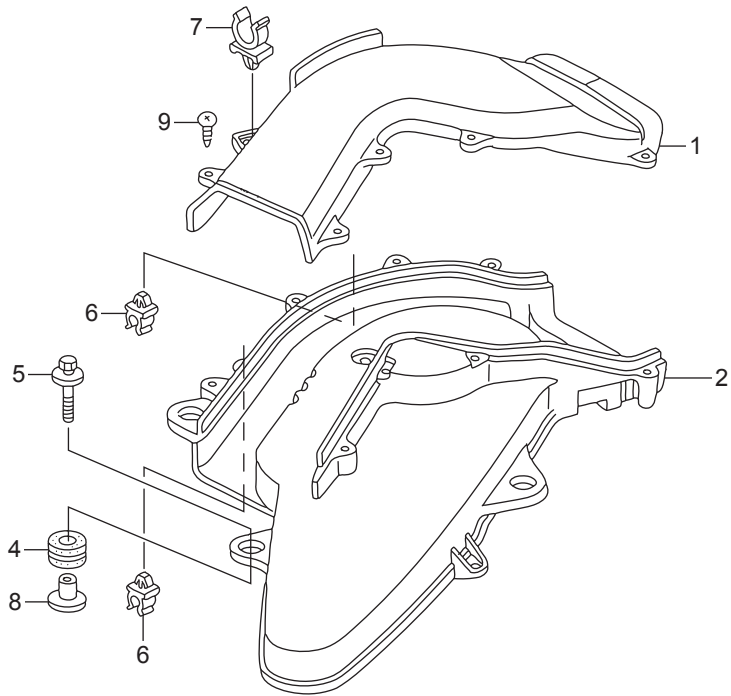
見出番号	部品番号	部品名	Q'ty/個数	備考	
			BFT150A		
E-9-20	1	HZY6-06122-010ZA	ヘッドキット,シリンダー	1	*NH8* タークグレー
E-9-20	2	HPNA-12204-305	ガイド,インレットバルブ(OS)	8	
E-9-20	3	HPNA-12205-305	ガイド,エキゾーストバルブ(OS)	8	
E-9-20	4	HPZ1-12210-003	シールA,バルブシステム(アライ)	8	
E-9-20	4	HPZ1-12210-004	シールA,バルブシステム(NOK)	8	
E-9-20	5	HPZ1-12211-003	シールB,バルブシステム(アライ)	8	
E-9-20	5	HPZ1-12211-004	シールB,バルブシステム(NOK)	8	
E-9-20	6	HZY6-12251-003	ガスカートCOMP.,シリンダーヘッド	1	
E-9-20	7	HPNA-14820-013	モーションCOMP.,ロスト	4	
E-9-20	8	HZY6-15810-013ZA	バルブASSY.,スプール	1	*NH8* タークグレー
E-9-20	9	HRAA-15815-A02	フィルターASSY.,スプールバルブ	1	
E-9-20	11	HZY6-15834-000	プラグ,VTCホール	1	
E-9-20	12	HZY6-15840-000ZA	ストレナーASSY.,VTC	1	*NH8* タークグレー
E-9-20	13	HRAA-15845-A01	フィルターASSY.,VTC	1	
E-9-20	14	HZY6-32116-000	プラケツF,カリツブ	1	
E-9-20	15	HPNB-37510-003	センサーASSY.,TDC	1	
E-9-20	16	HZY6-37521-000	プラグ,TDCホール	1	
E-9-20	17	HPNA-90005-003	ボルトワツシヤ-, 11X155	10	
E-9-20	18	HPNA-90011-003	ボルトA,ヘッドカバー	6	
E-9-20	19	HZY6-90011-000	ボルト,フランジ 6X52	3	
E-9-20	20	HZY3-90017-000	ボルト,フランジ 6X16	2	
E-9-20	21	HZW5-90018-000	ボルト,フランジ 6X20	4	
E-9-20	22	HZY3-90021-000	ボルト,フランジ 6X14	1	
E-9-20	23	HZY6-90048-010	ボルト,シーリング 20MM	1	
E-9-20	24	HZY6-91303-003	リング 15X1.9	1	
E-9-20	25	HPNA-91333-003	リング 15X1.9	1	
E-9-20	26	HCO-94109-20000	ワツシヤ-,トレンプラグ 20MM	1	
E-9-20	27	HCO-94301-10160	ワツクピン 10X16	20	
E-9-20	28	HCO-94301-14200	ワツクピン 14X20	2	

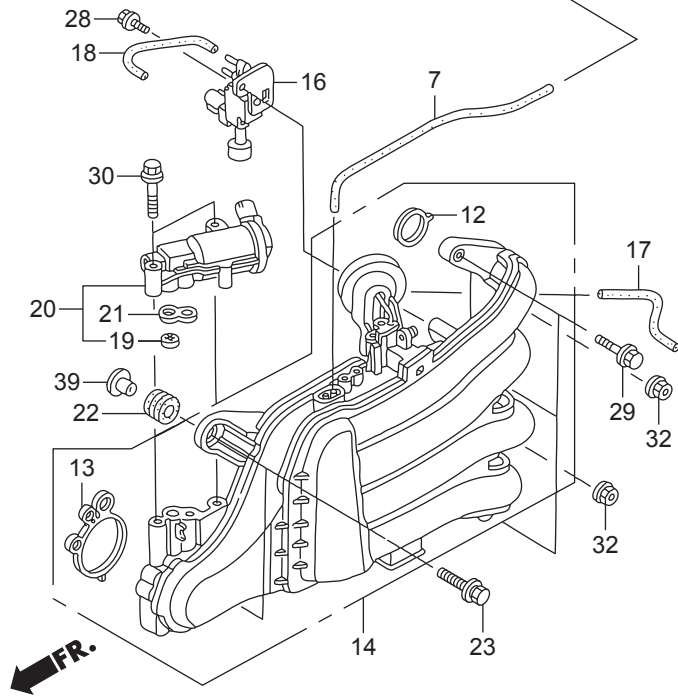
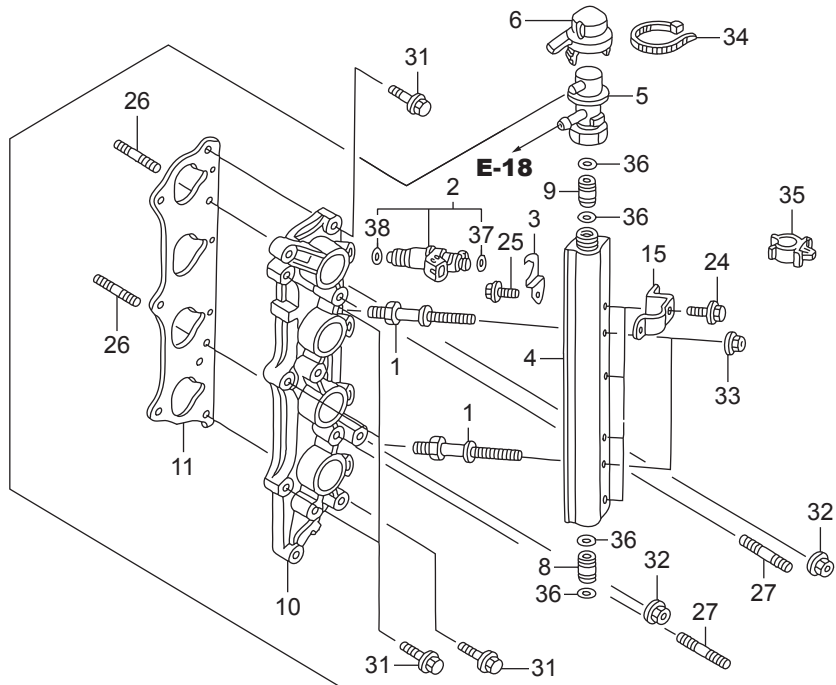


見出番号		部品番号	部品名	Q'ty/個数	備考
				BFT150A	
E-9-20	29	HCO-95701-06020-08	ホルト,フランジ 6X20	1	
E-9-20	30	HCO-95701-06032-08	ホルト,フランジ 6X32	1	
E-9-20	31	HCO-95701-08090-08	ホルト,フランジ 8X90	12	
E-9-20	32	HCO-95701-08110-08	ホルト,フランジ 8X110	2	

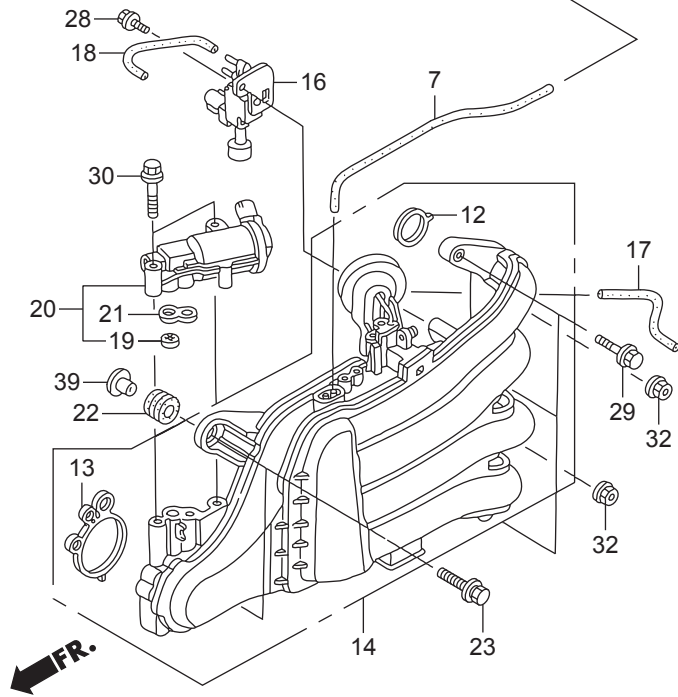
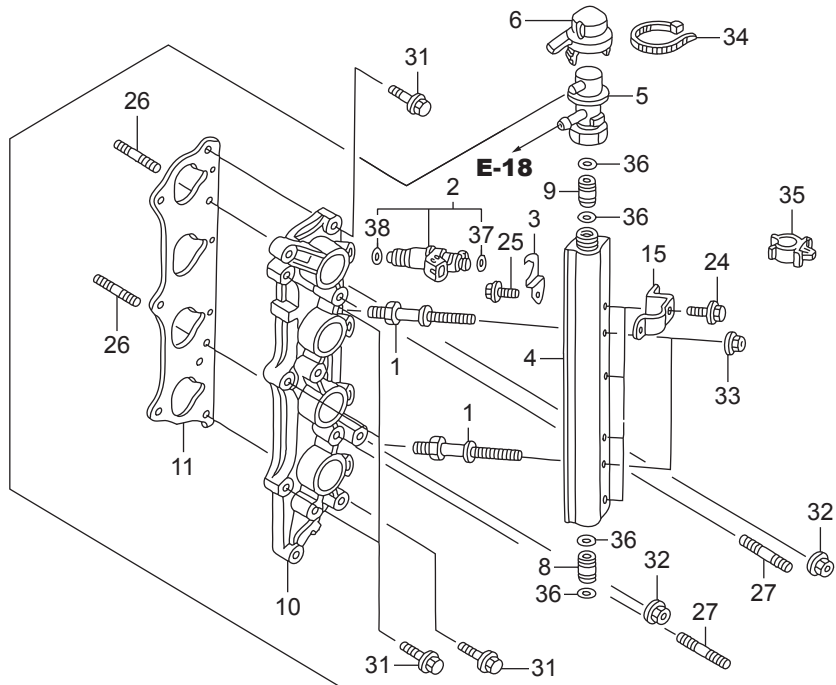


見出番号	部品番号	部品名	Q'ty/個数	備考	
			BFT150A		
E-10	1	HZY6-13400-000	ケースASSY..ハランサーホルダー	1	
E-10	2	HRAD-13410-010	シャフトCOMP..フロントハランサー	1	
E-10	3	HRAD-13420-010	シャフトCOMP..リヤハランサー	1	
E-10	4	HPNA-13432-000	スプロケット,トリブ(17T)	1	
E-10	5	HPNA-13441-004	チェン(62L)	1	
E-10	6	HPNA-13450-004	テンシヨナーCOMP..ハランサーシャフトチェン	1	
E-10	7	HPNA-13460-004	ガイドCOMP..ハランサーシャフトチェン	1	
E-10	8	HR40-15115-A01	メタルハランサーシャフト(ガイド)	4	
E-10	9	HPNA-90004-000	ボルト,チェンガイド	2	
E-10	10	HZY6-90020-000	ボルト,フランジ 8X55	3	
E-10	11	HPNA-90031-004	ボルトワッシャー, 10X30	1	
E-10	12	HZY6-90701-000	ノックピン 18X13	1	
E-10	13	HCO-94301-08100	ノックピン 8X10	2	
E-10	14	HCO-94301-12160	ピンA,ノック 12X16	3	
E-10	15	HCO-95701-06014-08	ボルト,フランジ 6X14	3	
E-10	16	HCO-95701-08050-08	ボルト,フランジ 8X50	1	
E-10	17	HCO-95701-08075-08	ボルト,フランジ 8X75	1	
E-10	18	HCO-95701-10105-08	ボルト,フランジ 10X105	2	
E-10	19	HCO-96300-06025-00	ボルト,フランジ 6X25	2	
E-10	20	HCO-96300-06032-00	ボルト,フランジ 6X32	3	

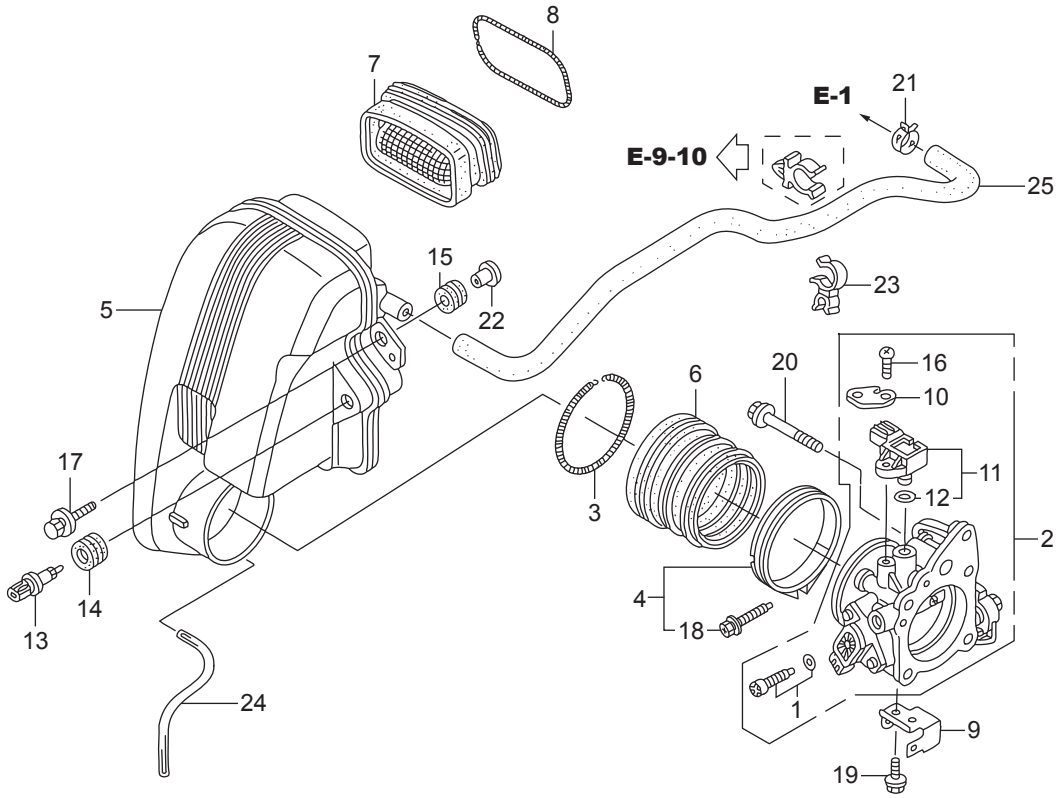




見出番号	部品番号	部品名	Q'ty/個数	備考	
			BFT150A		
E-14	1	HZY6-16089-000	ホルト,フューエルパイプ	2	
E-14	2	HZY6-16450-003	インジェクターASSY.,フューエル	4	
E-14	3	HZY6-16451-000	クリップ,インジェクター	4	
E-14	4	HZY6-16621-000	ライン,フューエル	1	
E-14	5	HZY6-16740-003	レギュレーターASSY.,プレッシャー	1	
E-14	6	HZY6-16744-010	キャップ,レギュレーター	1	
E-14	7	HZY6-16748-000	チューブ,プレッシャーレギュレーター コントロール	1	
E-14	8	HZY3-16752-000	ジョイント,フューエルパイプ	1	
E-14	9	HZY6-16752-000	ジョイント,フューエルパイプ	1	
E-14	10	HZY6-17051-000ZA	ベース,インジェクター	1	*NH8* ターグラー
E-14	11	HPNA-17055-004	ガasketA,インジェクターベース	1	
E-14	12	HZY6-17105-000	ハツキン,インテークマニホールド	4	
E-14	13	HZY6-17109-000	ハツキン,スロットルホテイ	1	
E-14	14	HZY6-17110-003	マニホールドCOMP.,インテーク	1	
E-14	15	HZY6-32111-000	プラケツトA,ハーネスクリップ	4	
E-14	16	HZY3-36163-003	ハルブASSY.,エア-パイプ	1	
E-14	17	HZY6-36364-000	チューブ,ダイヤフラム	1	
E-14	18	HZY6-36366-000	チューブ,パイプソレノイド	1	
E-14	19	HPS4-36454-003	フィルタ-COMP.,エレクトロニクエア- コントロールハルブ	1	(TOYO ROKI)
E-14	20	HZY6-36550-003	ハルブASSY.,エレクトロニクエア- コントロール	1	
E-14	21	HZY6-36551-003	ハツキン,エレクトロニクエア-コントロール ハルブ	1	
E-14	22	H121-51640-730	ラバー,フロントキャリヤークッション	2	
E-14	23	HZW1-90014-000	ホルトワツシヤ- , 8X35	2	
E-14	24	HZY3-90021-000	ホルト,フランジ 6X14	4	
E-14	25	HZY3-90042-000	ホルト,フランジ 6X10	4	
E-14	26	HZY6-90043-000	ホルト,スタット 2, 8X25	2	
E-14	27	HZY6-90047-000	ホルト,スタット 8X32	2	
E-14	28	HZY6-90049-000	ホルト,フランジ 5X12	1	
E-14	29	HZY3-90054-000	ホルト,フランジ 8X35	3	

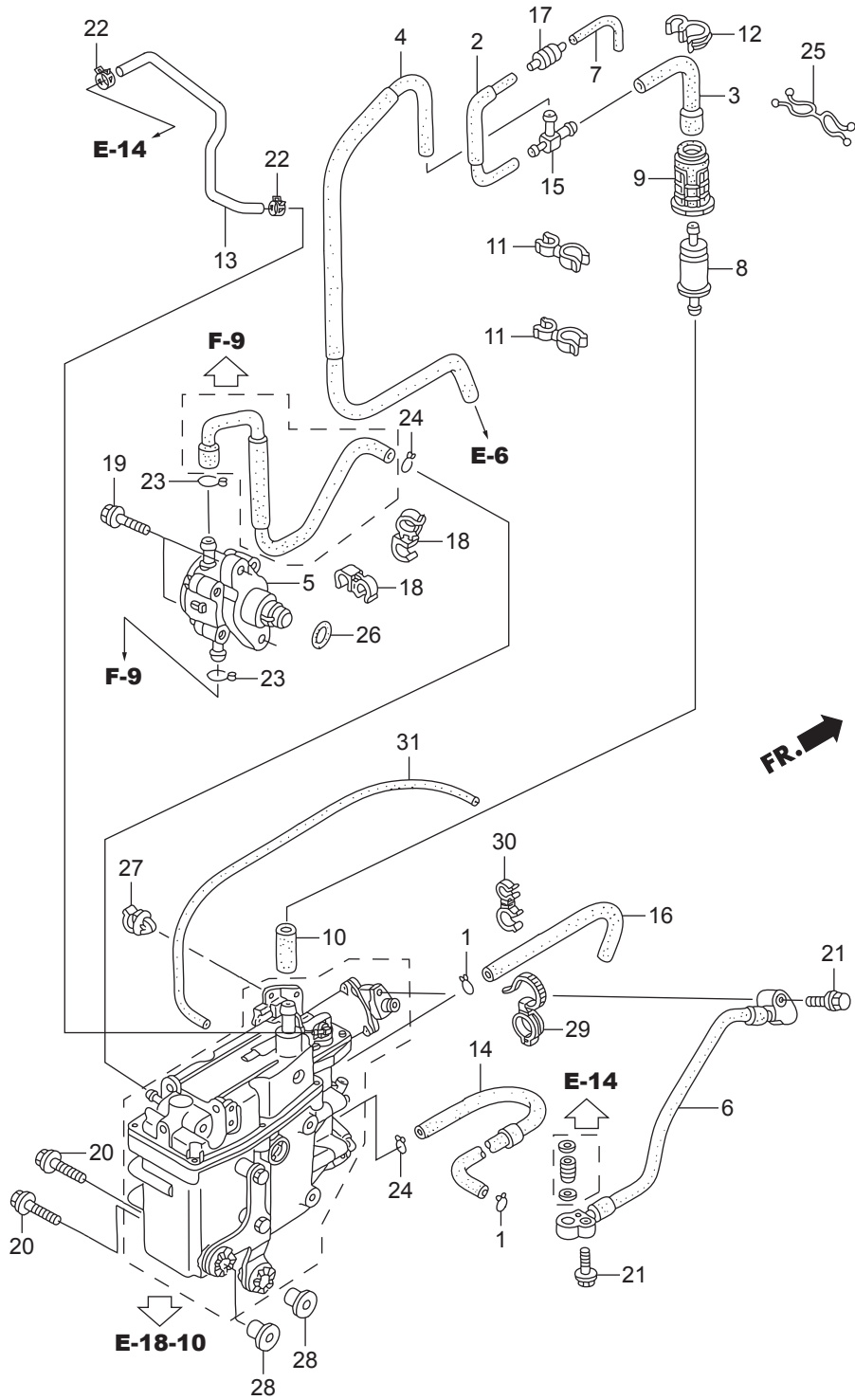


見出番号		部品番号	部品名	Q'ty/個数	備考
				BFT150A	
E-14	30	HZW4-90126-000	ホルト,フランジ 8X45	2	
E-14	31	HZW4-90151-000	ホルト,フランジ 8X25	5	
E-14	32	HZY3-90205-000	ナツト,フランジ 8MM	4	
E-14	33	HZW2-90301-F00	ナツト,フランジ 6MM	2	
E-14	34	HGEV-90650-003	バンド,ハーネス	1	
E-14	35	HSB2-90687-003	クリツプ,フェニルチューブ 14	4	
E-14	36	HMJ0-91301-003	リング 7.8X1.9(アライ)	4	
E-14	37	HPLC-91301-000	リング 7.47X3.6	4	
E-14	38	HPNA-91302-003	リング 7.45X3.61(NOK)	4	
E-14	39	HZW1-91554-000	カラー 8.5X14.5	2	

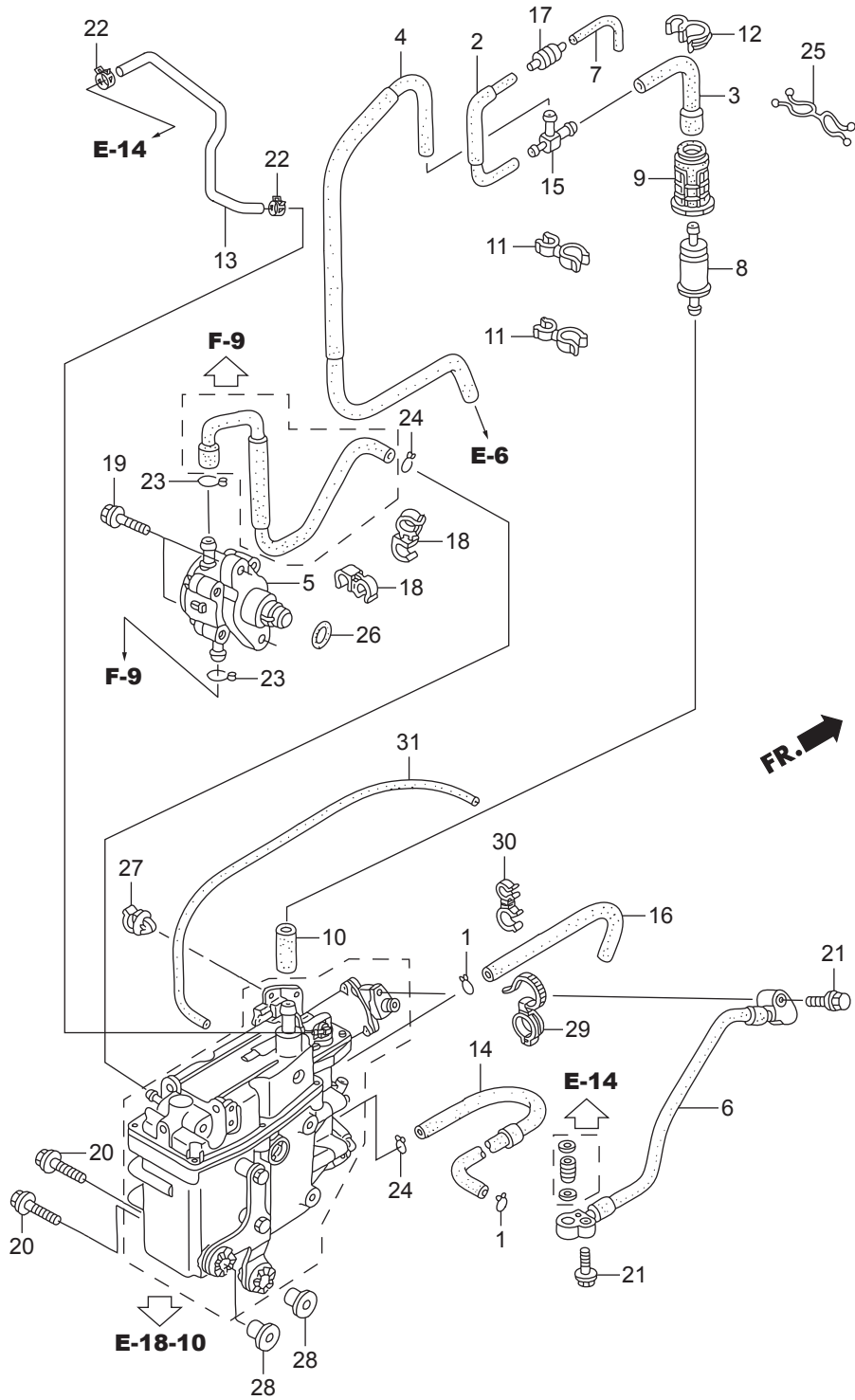


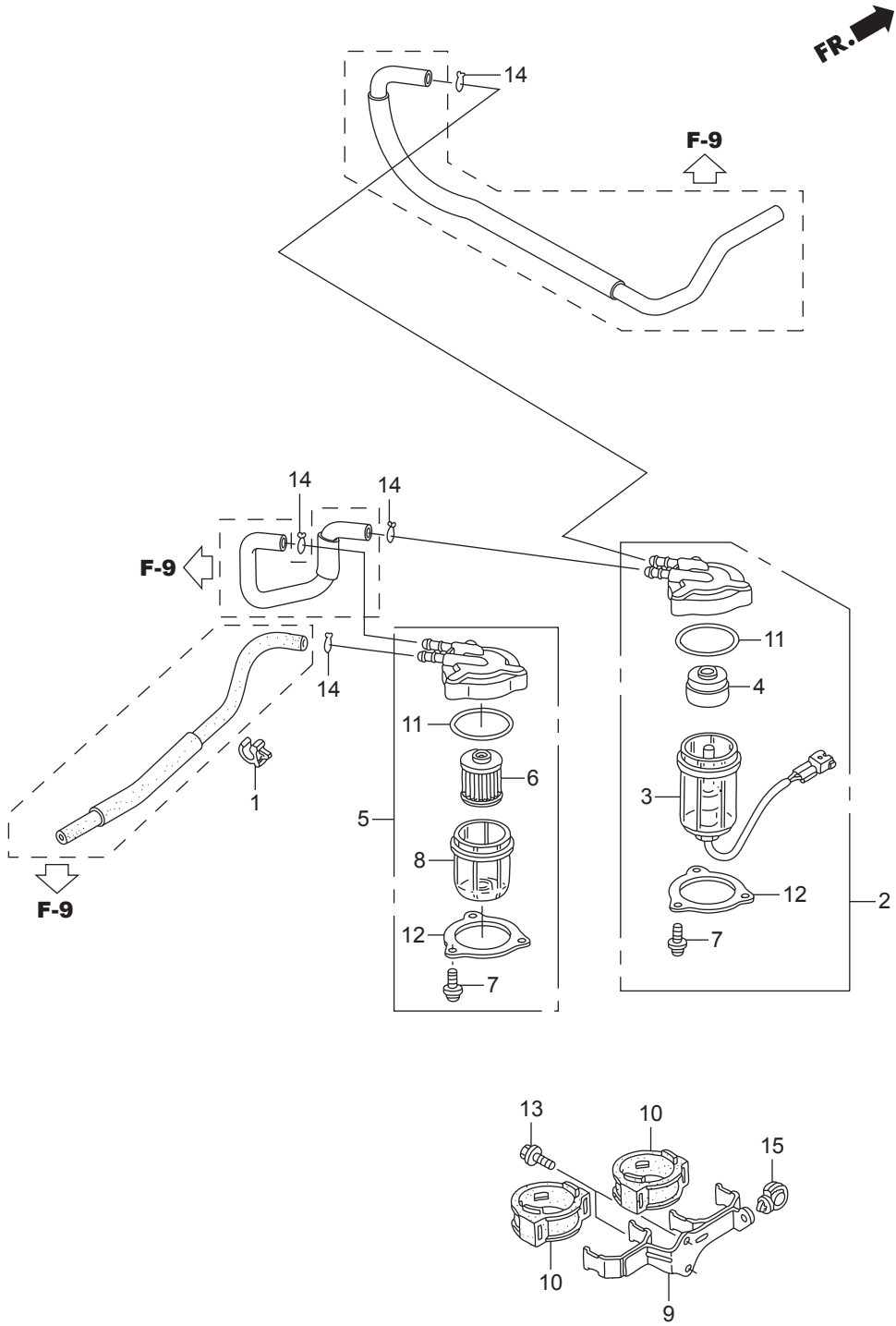
FR.

見出番号	部品番号	部品名	Q'ty/個数	備考	
			BFT150A		
E-15	1	HZY6-16016-003	スクリューセット	1	
E-15	2	HZY6-16400-013	スロットルホ`ディASSY.	1	
E-15	3	HPY3-17249-000	スプリング,エア-フローチューブ`	1	
E-15	4	HZY9-17315-000	ハン`ド,エア-フロー-	1	
E-15	5	HZY6-17371-020	ケ-スCOMP.,サイレンサー	1	
E-15	6	HZY6-17374-000	グロメツ,サイレンサー	1	
E-15	7	HZY6-17397-013	グロメツ,サイレンサーダ`クト	1	
E-15	8	HZY6-17398-000	スプリング,サイレンサーダ`クトグロメツ	1	
E-15	9	HZY6-32115-000	ブラケツE,ハーネスクリツフ`	1	
E-15	10	HZY3-32128-000	ブラケツ,センサーコード`	1	
E-15	11	HRNA-37830-A01	センサーASSY.,マツプ`	1	
E-15	12	HPGK-37835-A01	オリン`グ	1	
E-15	13	HPLC-37880-004	センサーASSY.,エア-テンプレチャ-	1	(MATSUSHITA DENSHI)
E-15	14	HP2A-37881-000	グロメツ,TAセンサー	1	
E-15	15	HZV5-40102-000	グロメツ,アンダ-ケース	3	
E-15	16	HZY6-90006-000	スクリュー,ハン` 5X18	1	
E-15	17	HZW1-90013-000	ボ`ルトワツシヤ-, 6X25	3	
E-15	18	HZY9-90017-000	ボ`ルトワツシヤ-, 5X30	1	
E-15	19	HZY3-90056-000	ボ`ルト,フランジ` 6X12	1	
E-15	20	HZV1-90127-010	ボ`ルト,フランジ` 8X60	4	
E-15	21	HZV3-90601-030	クランプ,チューブ(D17)	1	
E-15	22	HZV5-91553-010	カラ-,C.D.I.ユニットケース	3	
E-15	23	HSF1-91595-003	クランプ,フューエルホ-ス	1	
E-15	24	HCO-95003-07016-31	チューブ,ビニ-ル, 4X7X160	1	(HC-95003-07001-60M)
E-15	25	HCO-95005-12740-20	チューブ, 12X740	1	(HC-95005-12001-20M)



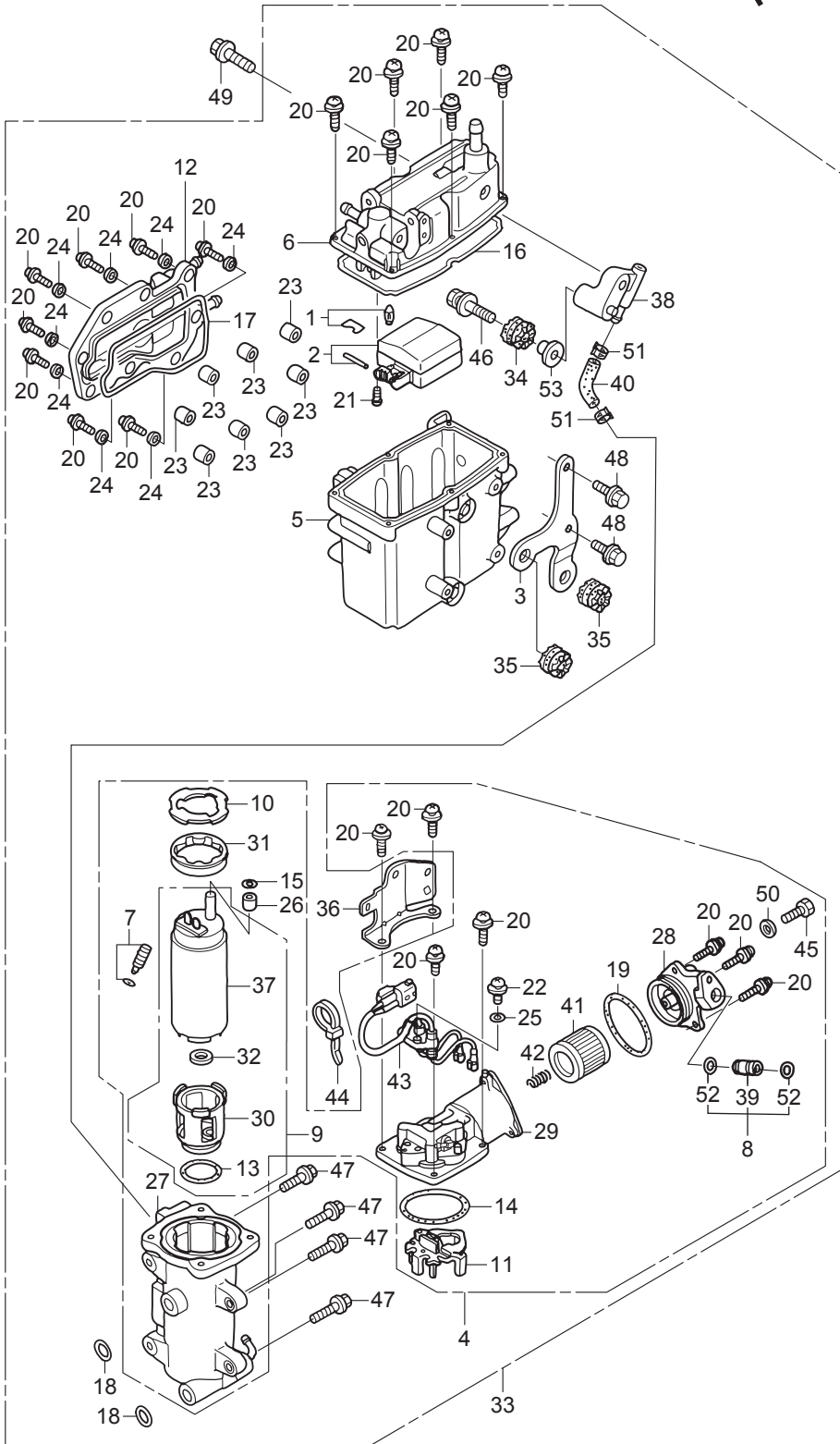
見出番号	部品番号	部品名	Q'ty/個数	備考	
			BFT150A		
E-18	1	HGHB-16163-610	クリツフ,チューブ	2	
E-18	2	HZY6-16196-000	チューブCOMP.C,エアヘント	1	
E-18	3	HZY6-16198-000	チューブB,エアヘント	1	
E-18	4	HZY6-16199-000	チューブCOMP.,エアヘント	1	
E-18	5	HZY6-16700-013	ポンプASSY.,フューエル	1	
E-18	6	HZY6-16755-003	ホースCOMP.,フューエル	1	
E-18	7	HZV5-16881-000	チューブD,フューエル	1	
E-18	8	H759-16911-003	ストレナー,フューエルポンプ	1	
E-18	9	HZW5-16915-000	サスヘンション,ストレナー	1	
E-18	10	HMZ5-16952-000	チューブB,フューエル	1	
E-18	11	HVM0-16965-771	クランプ,ホース	2	
E-18	12	HKV7-17368-671	クランプ,パイプ	1	
E-18	13	HZY6-17723-020	ホース,プレツシヤレキエレータリターン	1	
E-18	14	HZY6-19267-010	チューブF,ウオーター	1	
E-18	15	HZY6-19269-000	Tジョイント	1	
E-18	16	HZY6-19273-000	チューブG,ウオーター	1	
E-18	17	HZY6-36135-003	バルブ,チエツク	1	
E-18	18	HSE0-53740-953	クリツフ,センサホース	2	
E-18	19	HZY6-90010-000	ボルト,フランジ 6X27	2	
E-18	20	HZW1-90014-000	ボルトワツシヤ, 8X35	2	
E-18	21	HZW9-90016-000	ボルト,フランジ 6X25	2	
E-18	22	HZW5-90601-030	クランプ,チューブ(D10.7)	2	
E-18	23	HZY6-90601-000	クリツフ,チューブ(B1 14.5)	2	
E-18	24	HZV0-90604-000	クリツフ,チューブ(B12)	2	
E-18	25	HZY6-90605-003	クリツフ,フューエルホース	1	
E-18	26	HPA9-91317-003	オリンク 33.2X2.4(NOK)	1	
E-18	27	HSE0-91547-003	クリツフ,ハーネス	1	
E-18	28	HZW1-91554-000	カラー 8.5X14.5	2	
E-18	29	HSM4-91558-003	クリツフ,チューブ(ブラツク)(135MM)	1	



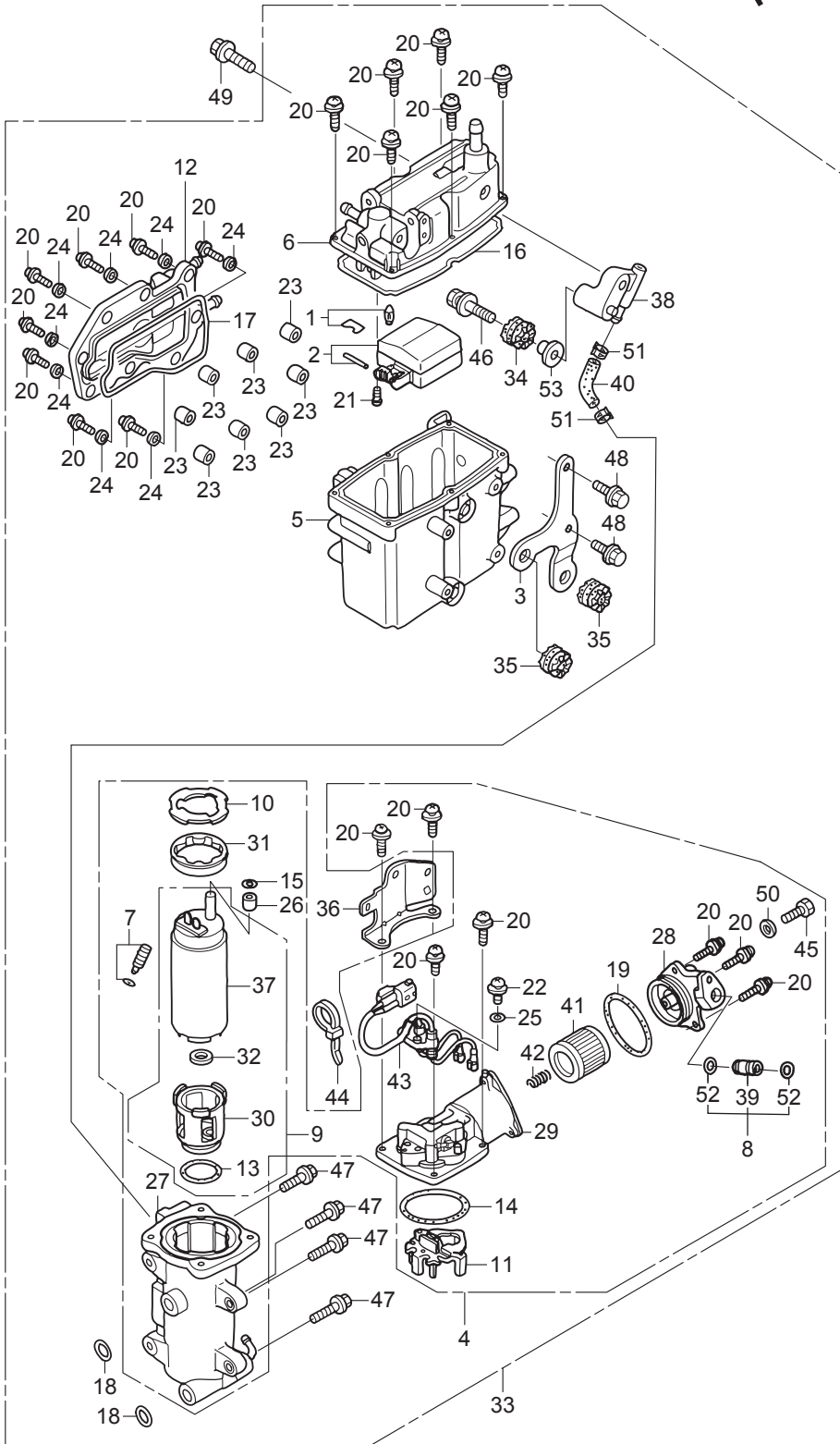


見出番号	部品番号	部品名	Q'ty/個数	備考
			BFT150A	
E-18-1	1	HZE2-16731-003	クリップ,チューブ	1
E-18-1	2	HZY6-16800-003	セパレーターASSY.,ウオーター	1
E-18-1	3	HZY6-16805-003	カップセット,ウオーターセパレーター	1
E-18-1	4	HZY3-16807-003	ハブアダプター,プレート	1
E-18-1	5	HZY3-16900-003	ストレーナーCOMP.,フューエル	1
E-18-1	6	HZY3-16901-003	ストレーナー,フューエル	1
E-18-1	7	HZY3-16904-003	スクリーン,パン 5X12	6
E-18-1	8	HZY3-16912-003	カップ,フューエルストレーナー	1
E-18-1	9	HZY6-16914-010	ステー,フューエルストレーナー	1
E-18-1	10	HZY3-16915-010	サスペンション,ストレーナー	2
E-18-1	11	HZY3-16918-003	リング	2
E-18-1	12	HZY3-16919-003	プレート	2
E-18-1	13	HZY3-90021-000	ボルト,フランジ 6X14	2
E-18-1	14	HZV0-90604-000	クリップ,チューブ(B12)	4
E-18-1	15	HSA0-90683-003	クリップ,ワイヤーハーネス 25MM	1

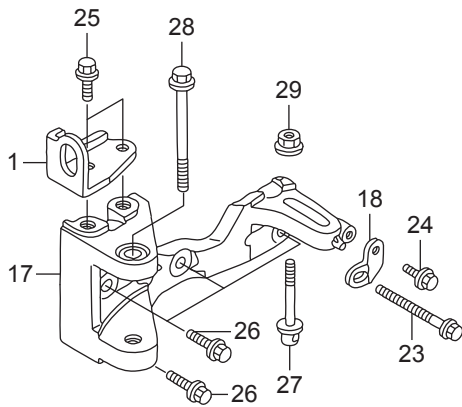
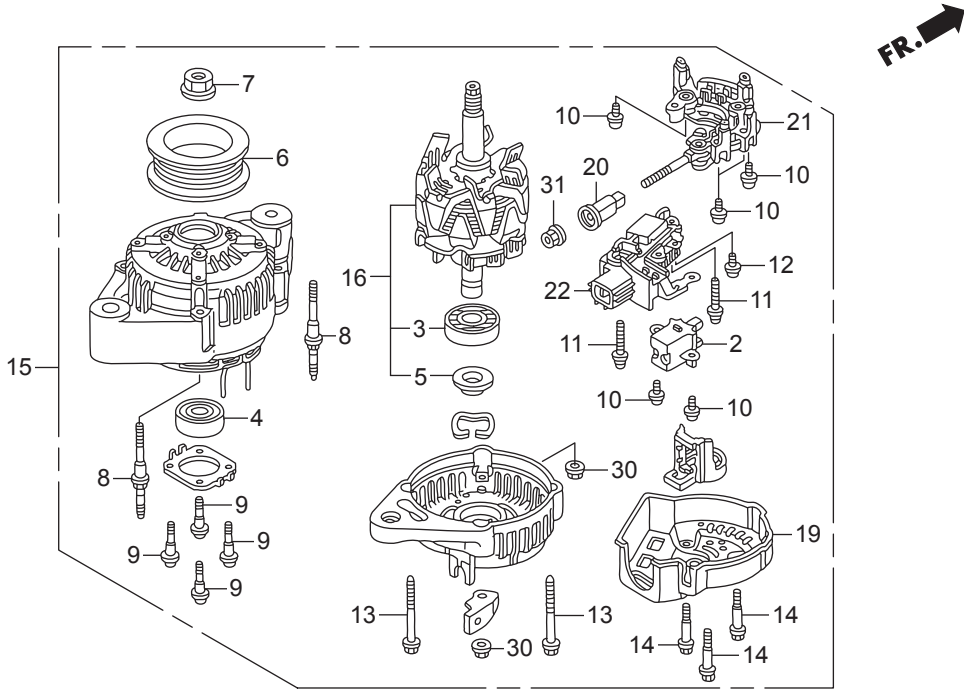
FR. 



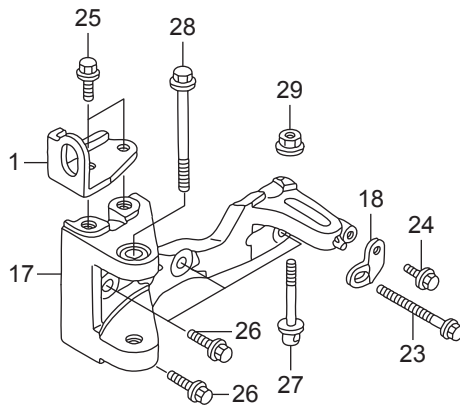
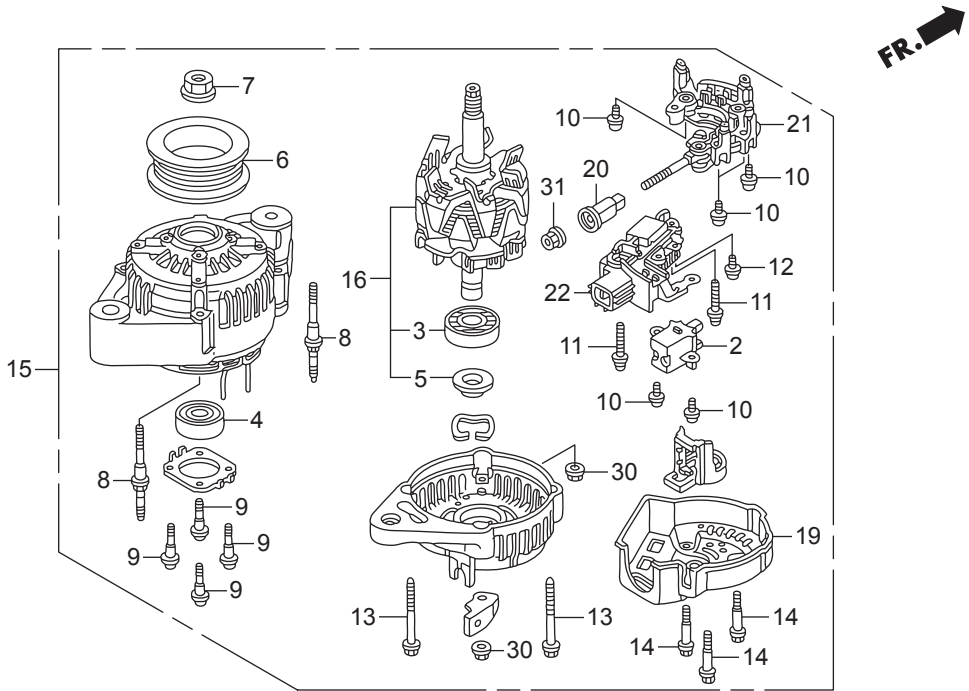
見出番号	部品番号	部品名	Q'ty/個数	備考	
			BFT150A		
E-18-10	1	HZY3-16011-000	ハルブセット,フロート	1	
E-18-10	2	HZY3-16013-000	フロートセット	1	
E-18-10	3	HZY6-16014-003	ステー-A,プレート	1	
E-18-10	4	HZY6-16017-043	ポンプユニット,フューエル	1	
E-18-10	5	HZY6-16019-003	ボディCOMP.,チャンバー	1	
E-18-10	6	HZY6-16020-023	カバー-COMP.	1	
E-18-10	7	HZY3-16024-000	スクリュースセット,ドレン	1	
E-18-10	8	HZY3-16026-000	シヨイントセット	1	
E-18-10	9	HZY6-16036-003	ポンプユニット,フューエル(B)	1	
E-18-10	10	HZY3-16041-000	プレート	1	
E-18-10	11	HZY3-16042-000	ホルダー	1	
E-18-10	12	HZY3-16061-000	カバー,ウォータージヤケット	1	
E-18-10	13	HZY3-16072-000	リング	1	
E-18-10	14	HZY3-16073-000	リング	1	
E-18-10	15	HZY3-16074-000	リング	1	
E-18-10	16	HZY3-16075-000	リング	1	
E-18-10	17	HZY3-16076-000	リング	1	
E-18-10	18	HZY3-16077-000	リング	2	
E-18-10	19	HZY3-16078-000	リング	1	
E-18-10	20	HZW5-16081-010	スクリュウワツシヤ	21	
E-18-10	21	HZY3-16082-000	スクリュウ,ハン	2	
E-18-10	22	HZY3-16083-000	スクリュウワツシヤ	1	
E-18-10	23	HZW5-16086-000	カラー	8	
E-18-10	24	HZW5-16087-000	ワツシヤ,ブレイン	8	
E-18-10	25	HZY3-16087-000	ワツシヤ,ブレイン	1	
E-18-10	26	HZY3-16088-000	カラー	1	
E-18-10	27	HZY6-16701-003	ケースCOMP.,ポンプ	1	
E-18-10	28	HZW5-16708-003	カバー,ポンプ(B)	1	
E-18-10	29	HZW5-16715-023	カバー,ポンプ(A)	1	

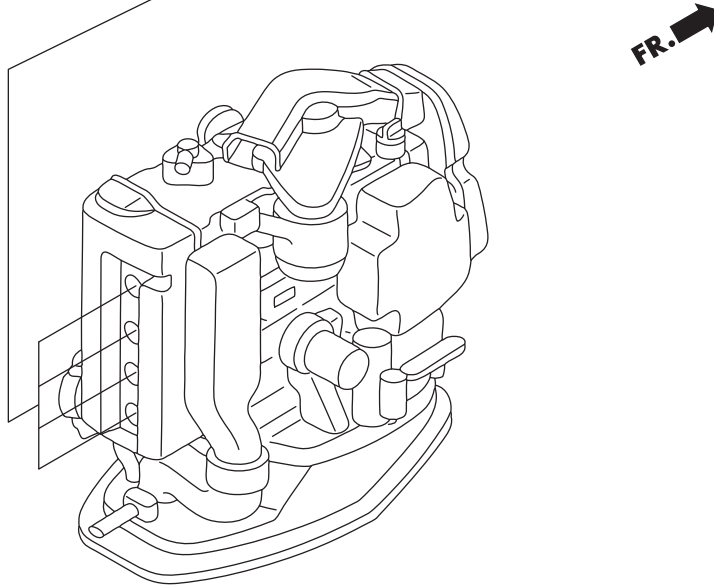
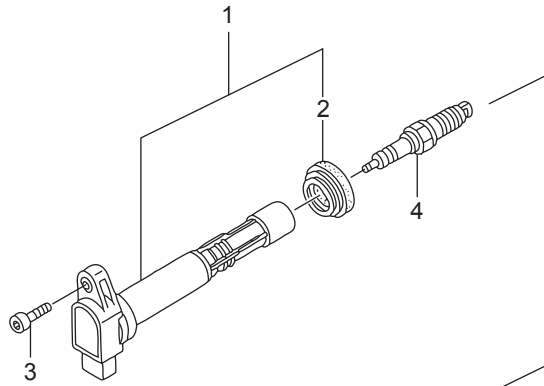


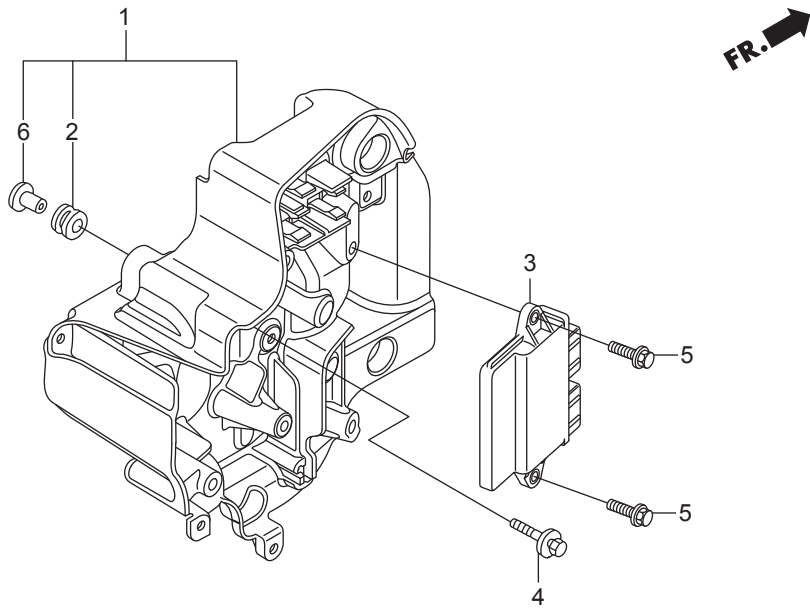
見出番号	部品番号	部品名	Q'ty/個数	備考	
			BFT150A		
E-18-10	30	HZY6-16718-013	インシュレータ-COMP.	1	
E-18-10	31	HZY3-16721-000	インシュレータ	1	
E-18-10	32	HZY6-16723-003	リング	1	
E-18-10	33	HZY6-16730-063	セパレータ-ASSY.,ハ-ハ-	1	
E-18-10	34	HZW5-16733-000	クロメツト,ハ-ハ-セパレータ	1	
E-18-10	35	HZY3-16733-000	クロメツト,ハ-ハ-セパレータ	2	
E-18-10	36	HZY6-16734-003	ステー,プレート	1	
E-18-10	37	HZW5-16735-003	ボンブユニット,フューエル	1	
E-18-10	38	HZY6-16736-003	ステー,ハ-ハ-セパレータ	1	
E-18-10	39	HZY3-16752-000	ジョイント,フューエルパイプ	1	
E-18-10	40	HZY6-16840-A00	チューブF,フューエル	1	
E-18-10	41	HZY3-16911-010	スクリーンCOMP.,フューエルストレーナー	1	
E-18-10	42	HZY3-16913-000	スプリング,セット	1	
E-18-10	43	HZY6-32166-003	ハーネスCOMP.	1	
E-18-10	44	HZW5-32168-003	バンド	1	
E-18-10	45	HPP4-90009-E01	ボルト,シーリング 6MM	1	
E-18-10	46	HZW1-90014-000	ボルトワッシャー, 8X35	1	
E-18-10	47	HZW9-90016-000	ボルト,フランジ 6X25	4	
E-18-10	48	HZY3-90017-000	ボルト,フランジ 6X16	2	
E-18-10	49	HZY3-90049-000	ボルト,フランジ 8X30	1	
E-18-10	50	HPD6-90430-003	ワッシャー,シーリング 6MM	1	
E-18-10	51	HZY6-90607-000	クランプ,チューブ(8.0)	2	
E-18-10	52	HMJ0-91301-003	Oリング 7.8X1.9(アライ)	2	
E-18-10	53	HZW1-91554-000	カラー 8.5X14.5	1	



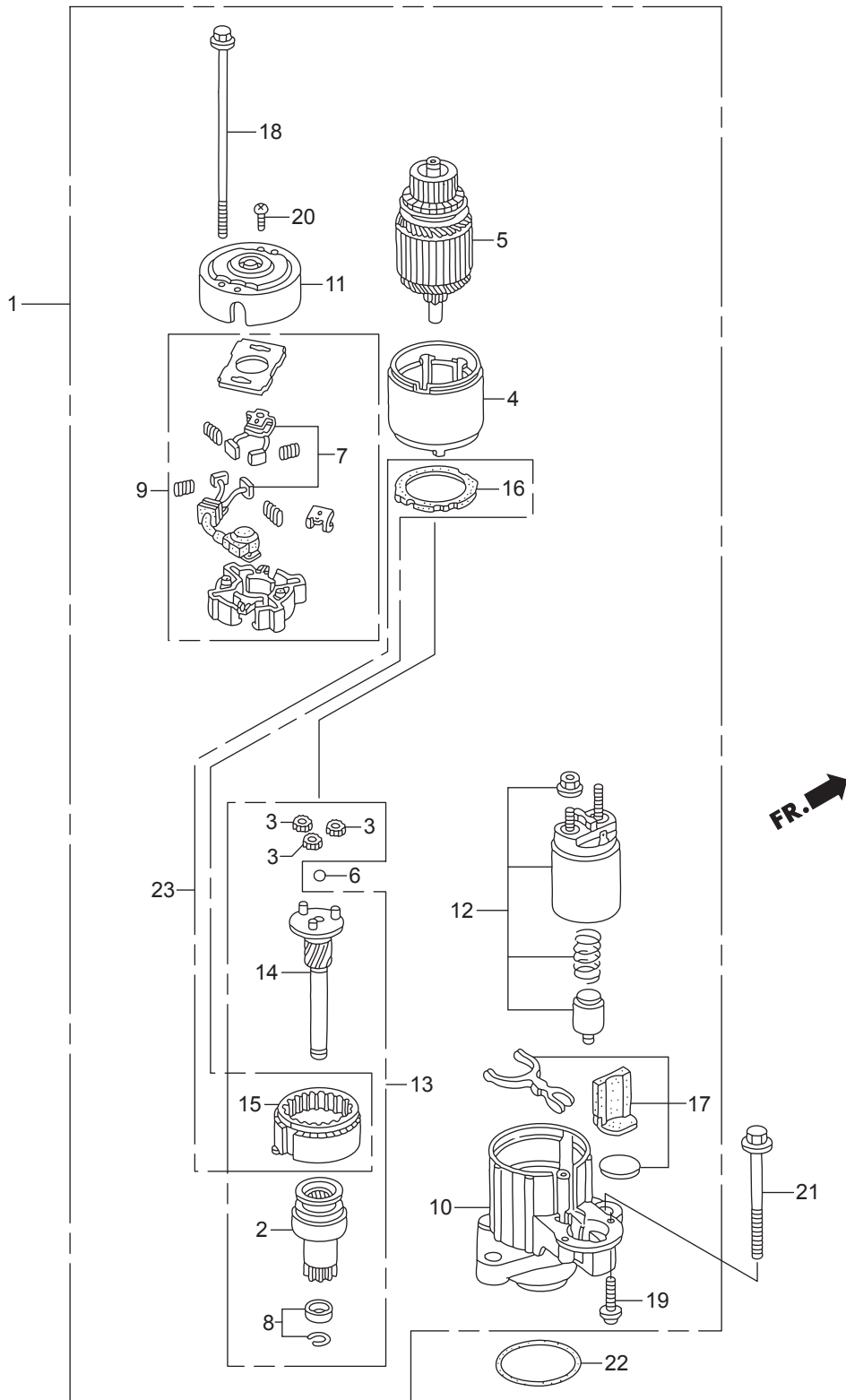
見出番号		部品番号	部品名	Q'ty/個数	備考
				BFT150A	
E-19	1	HZY6-11912-000	ハンガ- ^B ,エンジン	1	
E-19	2	HPZ1-31105-003	ホルダーASSY.,ブラシ	1	
E-19	3	HPJ7-31111-013	ヘ ^A リング,リヤ-	1	
E-19	4	HPJ7-31114-013	ヘ ^A リング,フロント	1	
E-19	5	HPD1-31138-004	カバー,ヘ ^A リング	1	
E-19	6	HP64-31141-003	ブ-リー	1	
E-19	7	HPD1-31142-004	ナツト,ブ-リーロック	1	
E-19	8	HPE9-31145-941	ボルト,スタツト ⁺	2	
E-19	9	HPJ7-31146-003	スクリユー	4	
E-19	10	HPT0-31147-003	スクリユーワツシヤ-	6	
E-19	11	HPD1-31148-004	スクリユーワツシヤ- 4X25	2	
E-19	12	HPZ1-31149-003	スクリユー	1	
E-19	13	HPE9-31152-942	ボルトワツシヤ-	2	
E-19	14	HPZ1-31153-003	ボルト	3	
E-19	15	HZY6-31630-003	ジエネレータ-ASSY.,A.C.	1	
E-19	16	HZW5-31631-003	ロータ-ASSY.	1	
E-19	17	HZY6-31636-010	ブラケツトCOMP.,A.C.ジエネレータ-	1	
E-19	18	HZY6-31637-000	ステ-A.C.ジエネレータ-	1	
E-19	19	HZW5-31639-003	エンドカバー,リヤ-	1	
E-19	20	HZW5-31644-003	ブツシユ,インシユレ-ション	1	
E-19	21	HZW5-31710-003	レクチファイヤ-ASSY.	1	
E-19	22	HZY6-31750-003	レキユレータ-ASSY.	1	
E-19	23	HZW5-90011-010	ボルト,スペシヤルアシヤスタ-	1	
E-19	24	HZY3-90017-000	ボルト,フランジ ⁺ 6X16	1	
E-19	25	HZY3-90026-000	ボルト,フランジ ⁺ 8X20	2	
E-19	26	HZY3-90035-000	ボルト,フランジ ⁺ 8X28	4	
E-19	27	HZY3-90055-000	ボルト,テンシヨナ-	1	
E-19	28	HZW4-90163-000	ボルト,フランジ ⁺ 10X80	1	
E-19	29	HZW5-90203-010	ナツト,フランジ ⁺ 8MM	1	





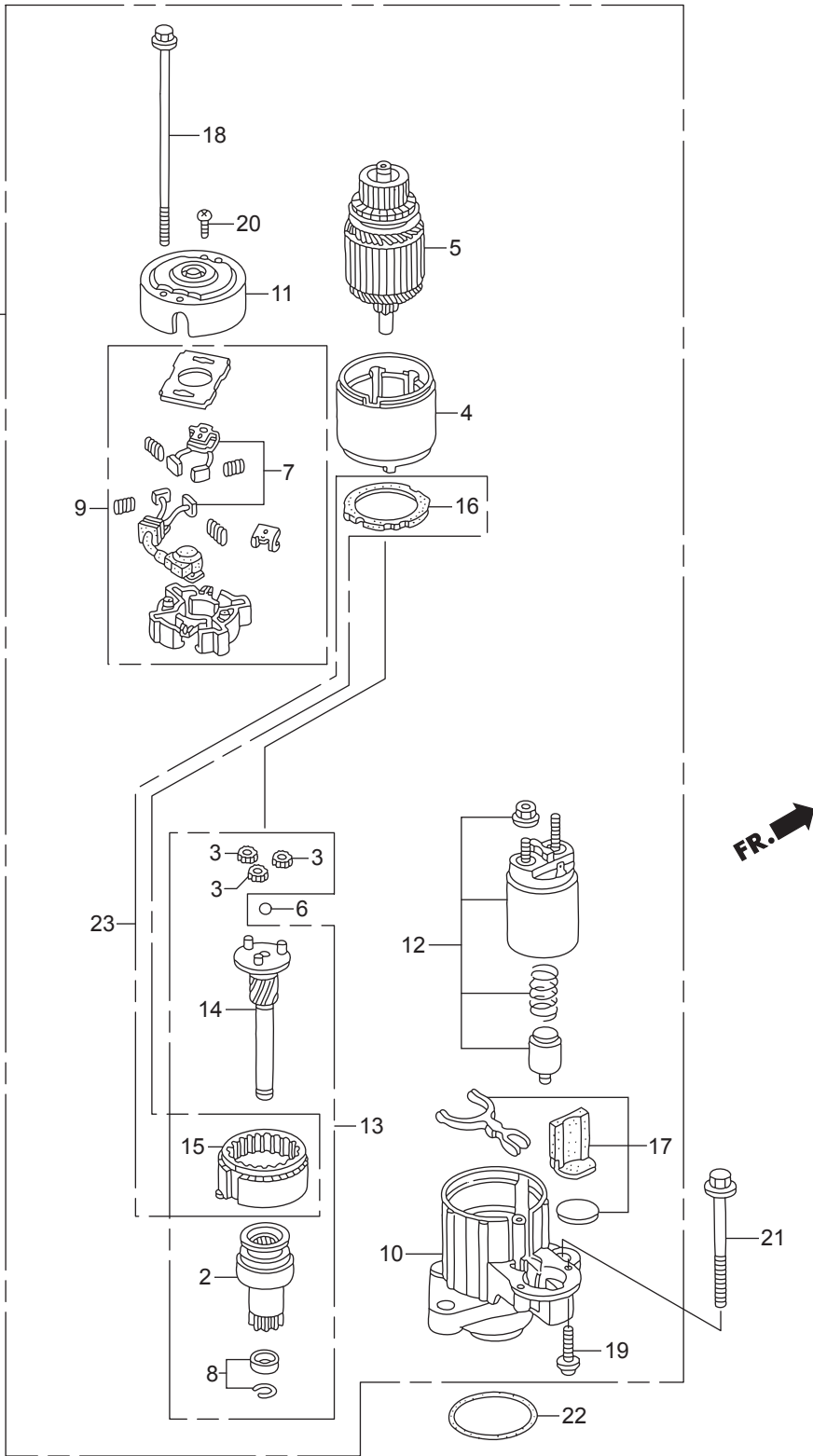


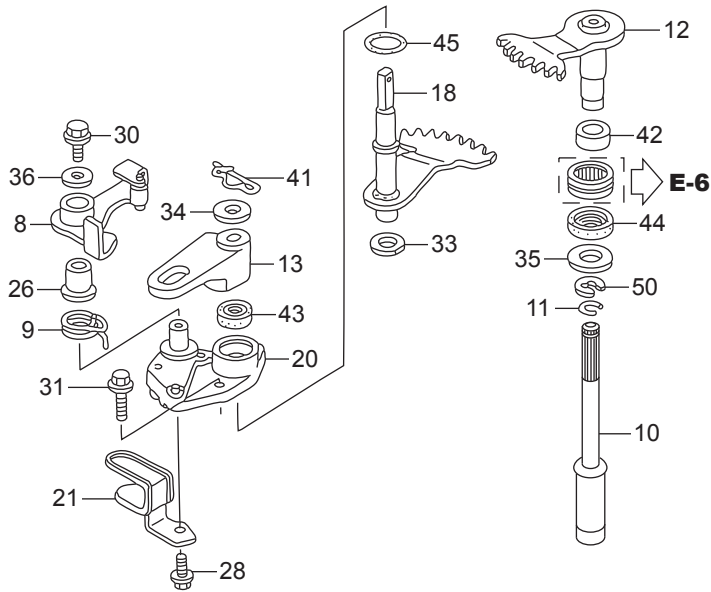
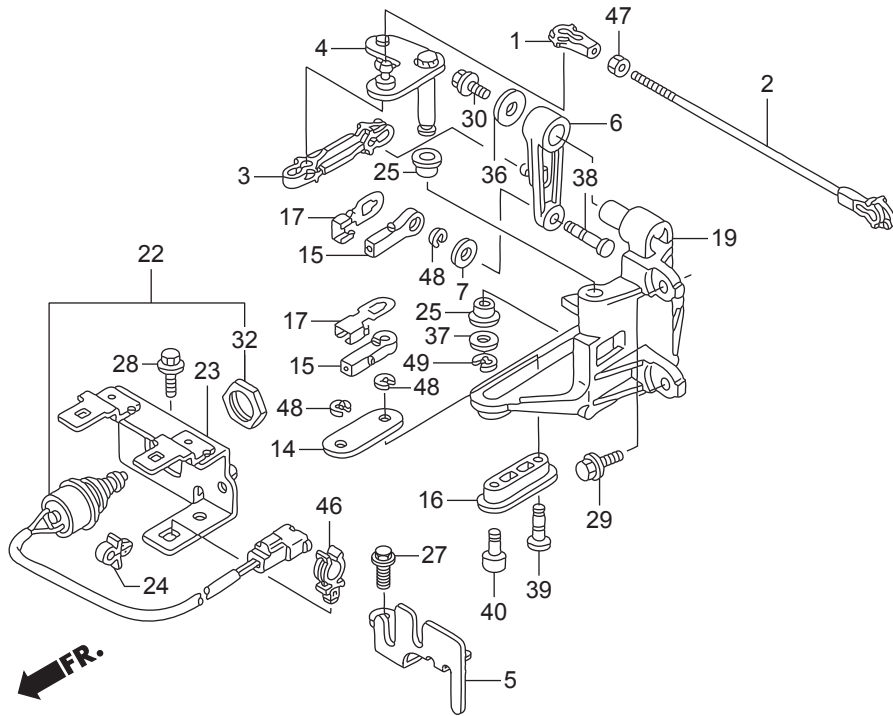
見出番号	部品番号	部品名	Q'ty/個数	備考
			BFT150A	
E-20-10	1	HZY6-30410-000 ケースASSY.,エレクトリックパーツ	1	
E-20-10	2	HZY9-30419-003 クロメツト,エレクトリックパーツケース	4	
E-20-10	3	HZY6-34750-053 コントロユニツト,エレクトリック	1	
E-20-10	4	HZW2-90003-000 ホルトワツシヤ- , 6X27(CT200)	4	
E-20-10	5	HZW5-90018-000 ホルト,フランジ' 6X20	2	
E-20-10	6	HZV5-91553-010 カラー-,C.D.I.ユニツトケース	4	



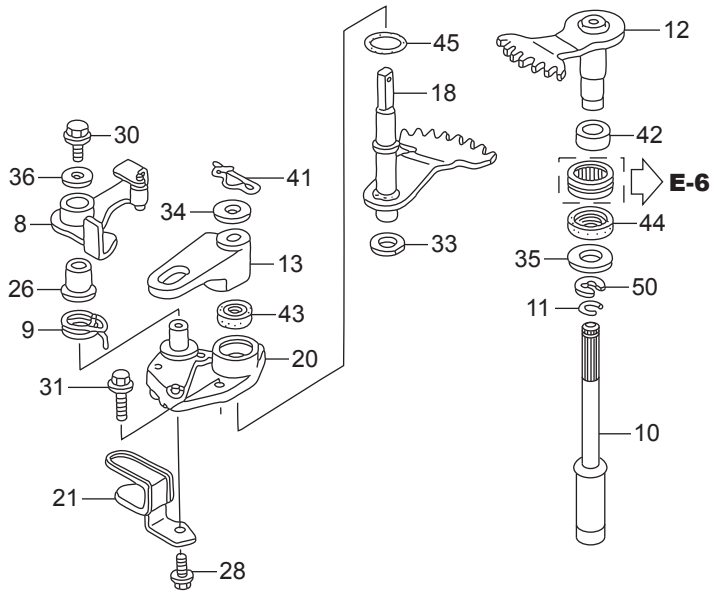
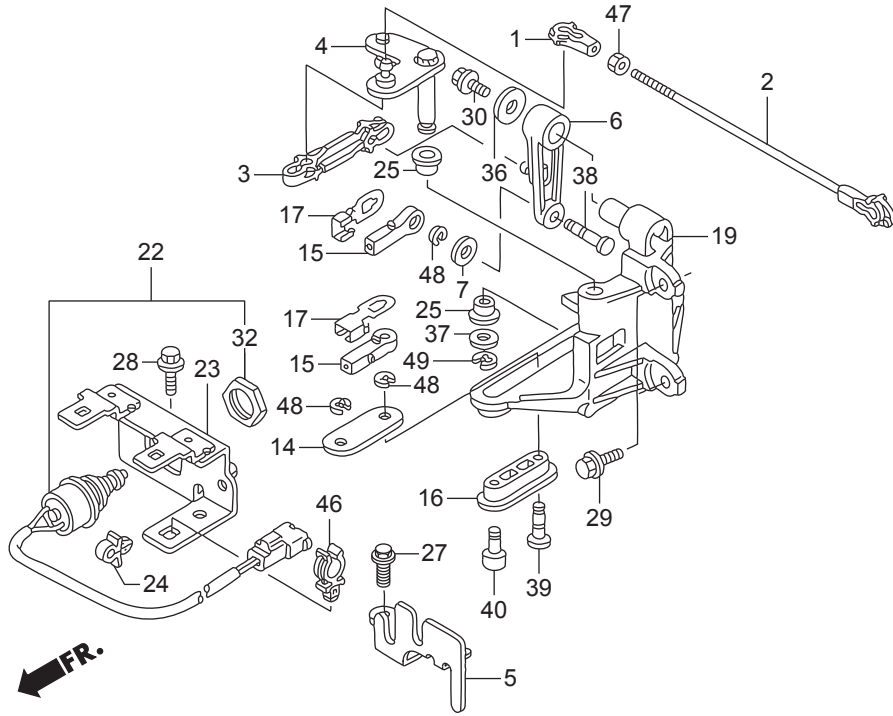
見出番号	部品番号	部品名	Q'ty/個数	備考	
			BFT150A		
E-21	1	HZY6-31200-003	モーターASSY.,スターター	1	
E-21	2	HZY3-31207-003	クラッチCOMP.,オーバードレニング	1	#~1031330 #~6000198
E-21	2	HZY9-31207-H01	クラッチCOMP.,オーバードレニング	1	#1031331~ #6000199~
E-21	3	HPY3-31215-004	キヤASSY.,グラネター	3	
E-21	4	HZY6-31216-003	ヨークCOMP.	1	
E-21	5	HZW5-31217-003	ローターCOMP.	1	
E-21	6	HPY3-31218-004	ボール,スチール	1	
E-21	7	HZY6-31226-003	ブラシセット	1	#~1031330 #~6000198
E-21	7	HZY6-31227-003	ブラシセット	1	#1031331~ #6000199~
E-21	8	HZW1-31229-004	ストツハセット,スリーブ	1	#~1031330 #~6000198
E-21	8	HZY9-31229-H01	ストツハセット,スリーブ	1	#1031331~ #6000199~
E-21	9	HZY6-31231-003	ホルダーCOMP.,ブラシ	1	#~1031330 #~6000198
E-21	9	HZY6-31232-003	ホルダーCOMP.,ブラシ	1	#1031331~ #6000199~
E-21	10	HZY6-31235-003	ブラケット,フロント	1	
E-21	11	HZY6-31236-003	ブラケット,リヤ	1	
E-21	12	HZY6-31240-003	スイッチASSY.,マグネット	1	#~1031330 #~6000198
E-21	12	HZY9-31240-003	スイッチASSY.,マグネット	1	#1031331~ #6000199~
E-21	13	HZY6-31242-003	シャフトASSY.,クラッチ	1	#~1031330 #~6000198
E-21	13	HZY9-31242-H01	シャフトASSY.,クラッチ	1	#1031331~ #6000199~
E-21	14	HZY3-31246-003	シャフトASSY.,キヤ	1	#~1031330 #~6000198
E-21	14	HZY9-31246-H01	シャフトASSY.,キヤ	1	#1031331~ #6000199~
E-21	15	HZW1-31247-004	キヤASSY., インターナル	1	#~1031330 #~6000198
E-21	16	HZW1-31249-004	パッキン	1	#~1031330 #~6000198
E-21	17	HZW1-31250-004	レバセット	1	
E-21	18	HZW1-31261-004	ボルトA,スルー	2	
E-21	19	HZW1-90106-004	スクリュー,バネ 6X22(スペシャル)	2	#~1031330 #~6000198
E-21	19	HZY9-31226-H01	スクリュー,バネ 6X22	2	#1031331~ #6000199~
E-21	20	HZW1-90107-004	スクリュー,バネ 5X8	2	
E-21	21	HZW4-90164-000	ボルト,フランジ 10X90	2	

1

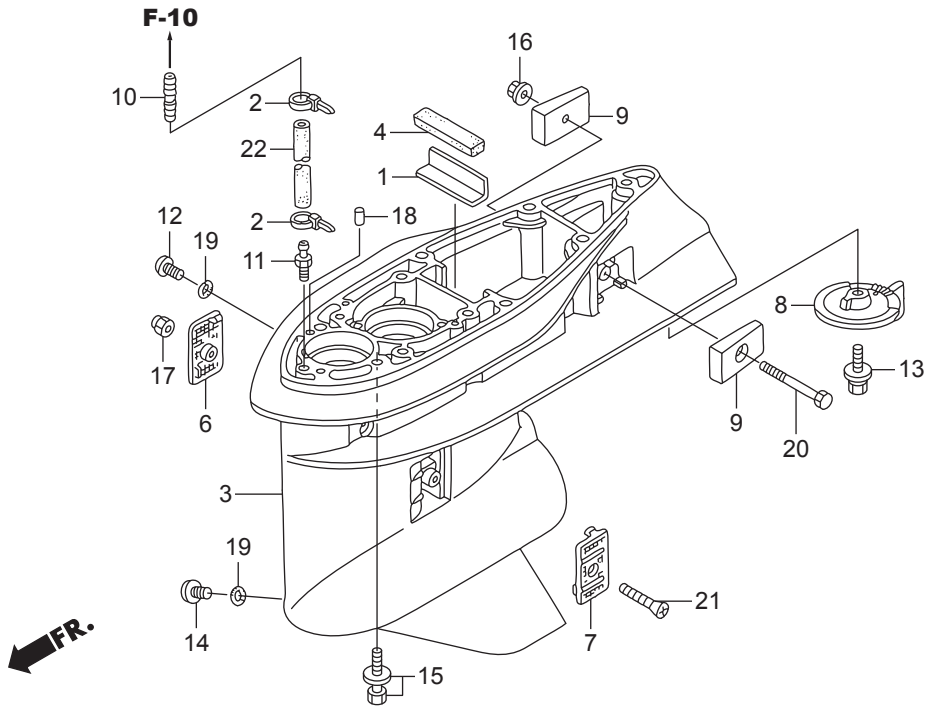




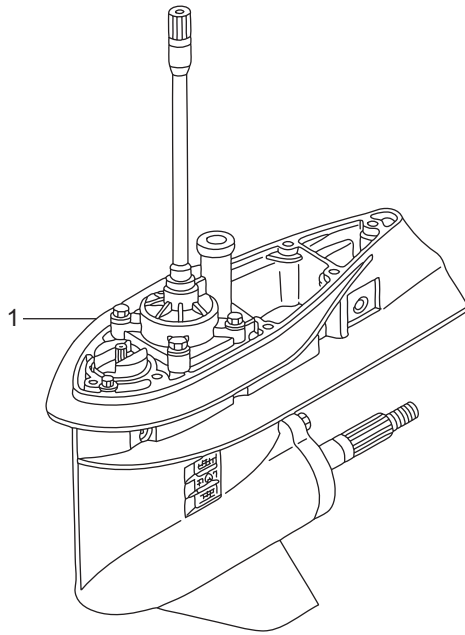
見出番号	部品番号	部品名	Q'ty/個数	備考	
			BFT150A		
F-2	1	HZV5-17838-000	リンケージ,ビホット	1	
F-2	2	HZY6-17840-000	ロッドCOMP.,スロツトル	1	
F-2	3	HZY6-17845-000	リンク,スロツトル	1	
F-2	4	HZY6-17860-000	プレートCOMP.,スロツトル	1	
F-2	5	HZY6-17877-010	プレート,リモートコントロールケーブル	1	
F-2	6	HZY6-17931-000	アーム,スロツトル	1	
F-2	7	H921-17936-000	ワツシヤ-,ビホット	1	
F-2	8	HZY6-24166-000	アームCOMP.,クリツク	1	
F-2	9	HZY6-24218-000	スプリング,クリツク	1	
F-2	10	HZY6-24320-000	ロッドCOMP.A,シフト(L)	1	LN
F-2	10	HZY6-24320-610	ロッドCOMP.A,シフト(XL)	1	XN
F-2	11	HZW1-24327-000	リング,ストツパー	1	
F-2	12	HZY6-24610-000	シヤフトCOMP.A,シフト	1	
F-2	13	HZY6-24612-020	アーム,シフト	1	
F-2	14	HZY6-24614-000	プレート,シフトビホット	1	
F-2	15	HZY3-24618-000	ビホット,シフト	2	
F-2	16	HZY6-24618-000	ビホット,シフトスライド	1	
F-2	17	HZY3-24619-000	プレート,ロツク	2	
F-2	18	HZY6-24620-000	シヤフトCOMP.,B,シフト	1	
F-2	19	HZY6-24628-000	ブラケツト,シフトリンク	1	
F-2	20	HZY6-24629-000ZA	ホルダ-,シール	1	*NH8* タークグレー
F-2	21	HZY6-32418-000	ブラケツトA,ケーブル	1	
F-2	22	HZY3-35470-023	スイッチASSY.,ニュートラル	1	
F-2	23	HZY6-35475-000	ブラケツト,ニュートラルスイッチ	1	
F-2	24	HVM0-46391-003	クリツク,ブレーキパイプ(A)	1	
F-2	25	HZY3-63205-000	ブツシユA,カバ-ロツク	2	
F-2	26	H763-75538-C01	ブツシユ,プレートブレーキ	1	
F-2	27	HZY3-90017-000	ホルト,フランジ 6X16	1	
F-2	28	HZY3-90021-000	ホルト,フランジ 6X14	2	

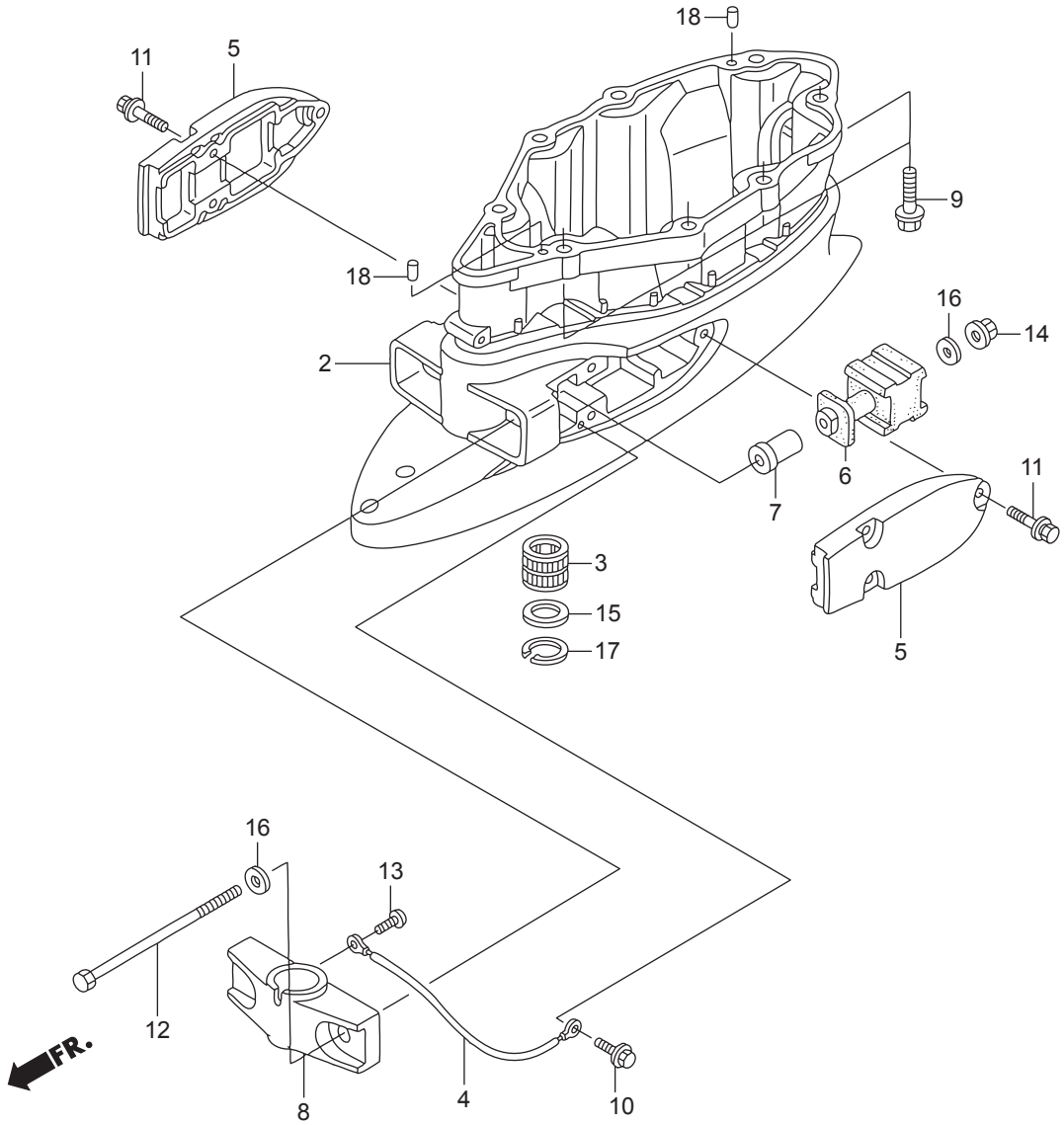


見出番号		部品番号	部品名	Q'ty/個数	備考
				BFT150A	
F-2	29	HZY3-90028-000	ホルト,フランジ 6X18	2	
F-2	30	HZW9-90102-000	ホルト,フランジ 6X12	2	
F-2	31	HZW9-90105-000	ホルト,フランジ 6X20	2	
F-2	32	HZV5-90302-003	ナット,6かく 20MM	1	
F-2	33	H958-90428-000	ワッシャー-B,スラスト 14MM	1	
F-2	34	HZY3-90507-000	ワッシャー,ブレイク 12MM	1	
F-2	35	HZV7-90508-000	ワッシャー	1	
F-2	36	HZV4-90512-000	ワッシャー,ブレイク 6MM	2	
F-2	37	H921-90518-000	ワッシャー,ブレイク 8MM	1	
F-2	38	HZY3-90751-000	ピン,リンク	1	
F-2	39	HZY6-90752-000	ピン,シフトリンク	1	
F-2	40	HZY6-90753-000	ピン,リンク	1	
F-2	41	HZY6-90755-003	ピン,スナツブ 12MM	1	
F-2	42	HZY3-91152-003	リング,インナー(15X20X23)	1	
F-2	43	HZW5-91251-003	オイルシール, 14X26X6	1	
F-2	44	HZY3-91255-003	シール,ウオーター(14X26X8)	1	
F-2	45	HP0X-91321-003	Oリング 25X2.4(NOK)	1	
F-2	46	HSV1-91549-L01	ホルダー,トレンチューブ	1	
F-2	47	HCO-94001-05490-0S	ナット,6かく 5MM	1	
F-2	48	HCO-94540-04029	Eリング 4MM	3	
F-2	49	HCO-94540-06029	Eリング 6MM	1	
F-2	50	HCO-94540-12029	Eリング 12MM	1	

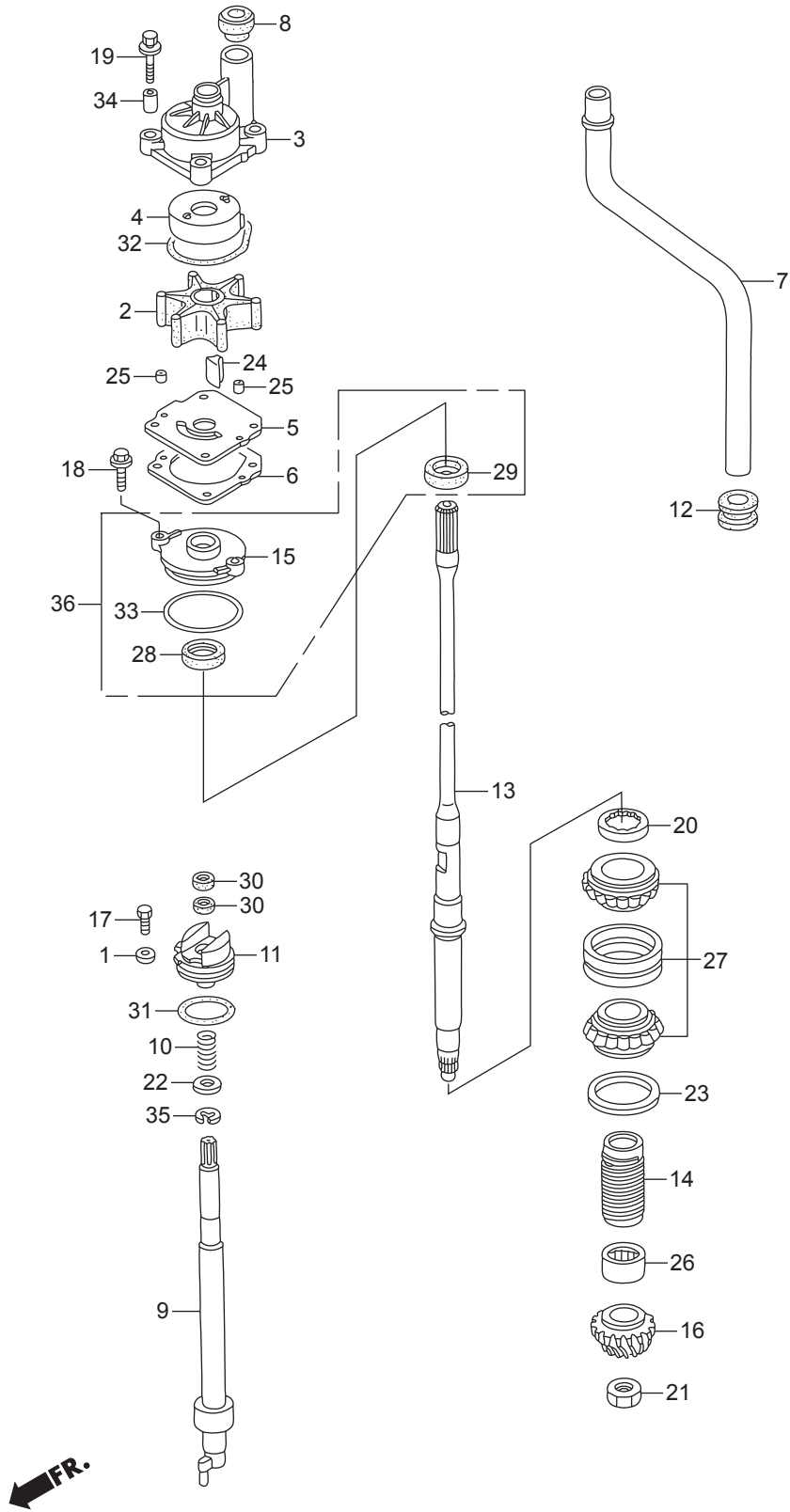


見出番号	部品番号	部品名	Q'ty/個数	備考	
			BFT150A		
F-3	1	HZW1-19286-B00	プレート,ラバーセッティング	1	
F-3	2	HKM3-32161-003	バンド,ワイヤー	2	
F-3	3	HZY6-41101-020ZC	ケース,キヤー	1	*T107* ベイフルー
F-3	4	HZW1-41102-B00	クロメット,キヤーケース	1	
F-3	6	HZY6-41104-010	スクリーン,R.ウオーター	1	
F-3	7	HZY6-41105-010	スクリーン,L.ウオーター	1	
F-3	8	HZX2-41107-C00ZC	タブ,トリム	1	*T107* ベイフルー
F-3	9	HZW1-41109-B00	メタルCOMP.,アノード	2	
F-3	10	HZV5-41171-000	エンド,ニツプル	1	
F-3	11	HZV5-41172-000	ニツプル,センサー	1	
F-3	12	HZW9-90101-003	ホルト,オイルテック	1	
F-3	13	HZY6-90103-000	ホルトワツジャー, 10X32	1	
F-3	14	HZY3-90120-000	ホルト,ドレンプラグ	1	
F-3	15	HZY6-90123-000	ホルトワツジャー, 10X40	7	
F-3	16	HZY1-90205-000	ナツト,セルフロック 6MM	1	
F-3	17	HZV4-90302-000	ナツト,セルフロック 5MM	1	
F-3	18	HZV5-90756-000	ノックピン 6X10	2	
F-3	19	HZW4-91301-003	オリング 6.9X1.45	2	
F-3	20	HCO-92101-06050-4J	ホルト,6かた 6X50	1	
F-3	21	HCO-93700-05050-4J	スクリユー,オーバル 5X50	1	
F-3	22	HCO-95005-50140-30	チューブ, 5X140	1	(HC-95005-50001-30M) LN
F-3	22	HCO-95005-50270-30	チューブ, 5X270	1	(HC-95005-50001-30M) XN

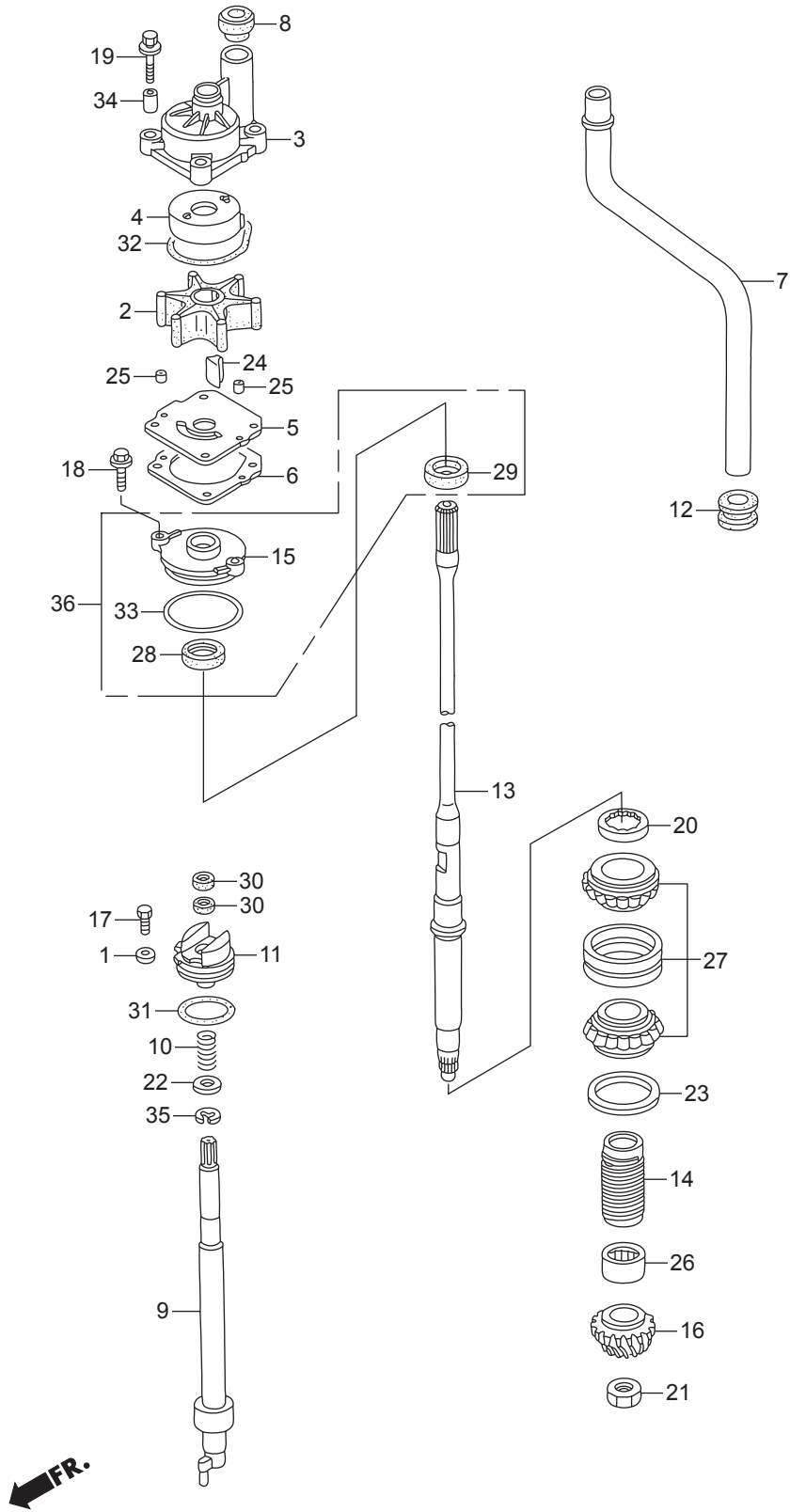


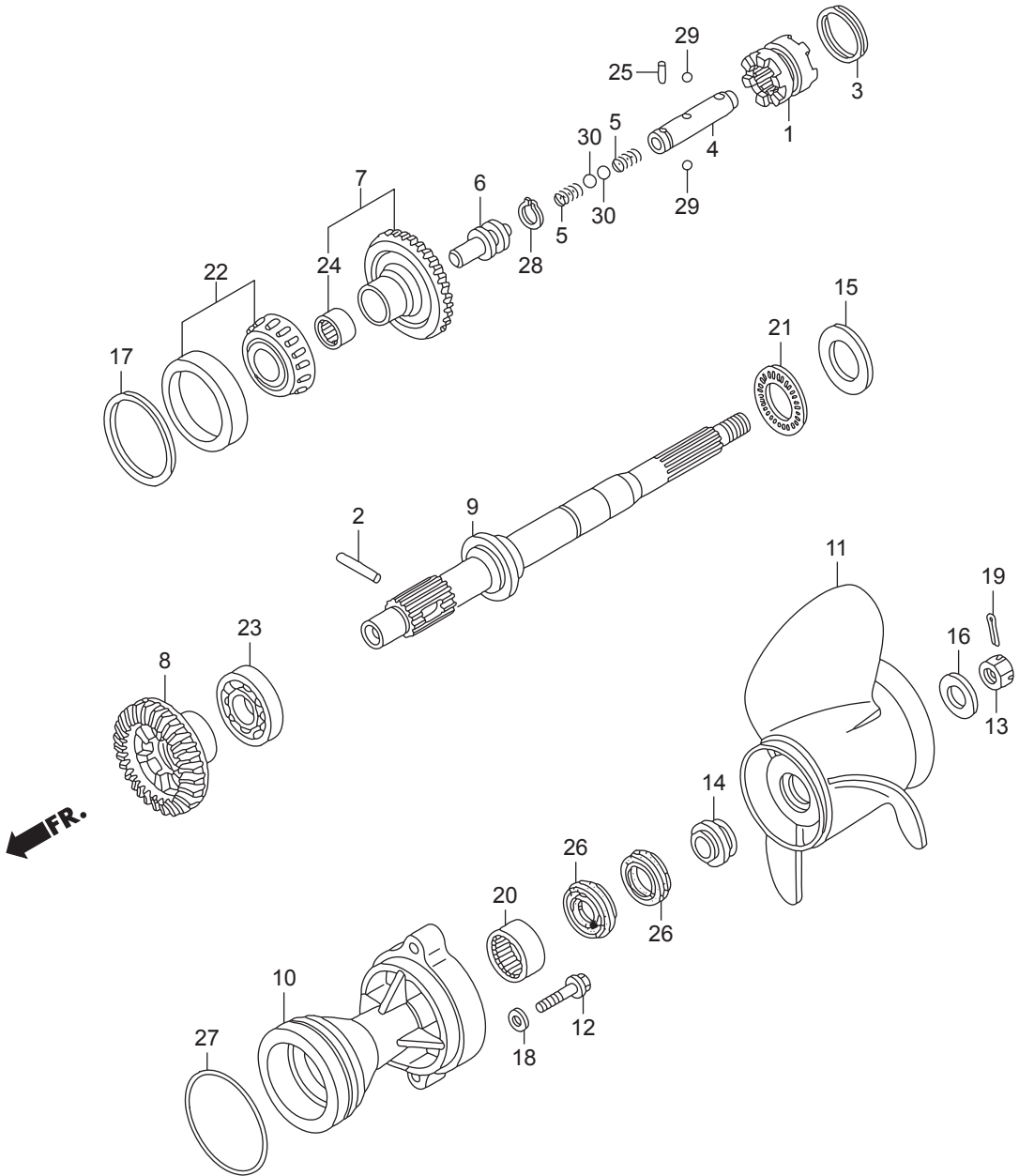


見出番号	部品番号	部品名	Q'ty/個数	備考
			BFT150A	
F-3-20	2	HZY6-40201-000ZC ケース,エクステンション(L)	1	*T107* へイブルー LN
F-3-20	2	HZY6-40201-611ZC ケース,エクステンション	1	*T107* へイブルー XN
F-3-20	3	HZW1-40210-710 フツシユCOMP.,ハ`チカルシヤフト	1	XN
F-3-20	4	HZY6-40219-033 ワイヤ-,リット(1.5X137MM)	1	
F-3-20	5	HZW1-50111-010ZC ハウシ`ンギ,ロア-マウ`ンテイ`ング`	2	*T107* へイブルー
F-3-20	6	HZW5-50155-000 ラハ`-COMP.,ロア-マウ`ント	2	
F-3-20	7	HZW1-50156-010 カラ-,ロア-マウ`ンテイ`ング`	2	
F-3-20	8	HZW1-50161-020ZC ハウシ`ンギ,ロア-セ`ンター-マウ`ンテイ`ング`	1	*T107* へイブルー
F-3-20	9	HZY6-90002-000 ボ`ルト,フランジ` 10X40	8	
F-3-20	10	HZW9-90103-010 ボ`ルト,フランジ` 6X12	1	
F-3-20	11	HZY6-90105-000 ボ`ルトワツシヤ-, 8X30	6	
F-3-20	12	HZY6-90118-000 ボ`ルト,6か` 12X225	2	
F-3-20	13	HZV5-90119-000 スクリユ-,ハ`ン 6X8	1	
F-3-20	14	HZW5-90302-003 ナツト,フランジ` 12MM	2	
F-3-20	15	HZW1-90501-710 ワツシヤ- 26MM	1	XN
F-3-20	16	HZW1-90559-000 ワツシヤ-,プ`レイン 12MM	4	
F-3-20	17	HZW1-90651-710 サ-ク`リツプ`,インタ-ナル 40	1	XN
F-3-20	18	HZV5-90756-000 ノツクヒ`ン 6X10	2	

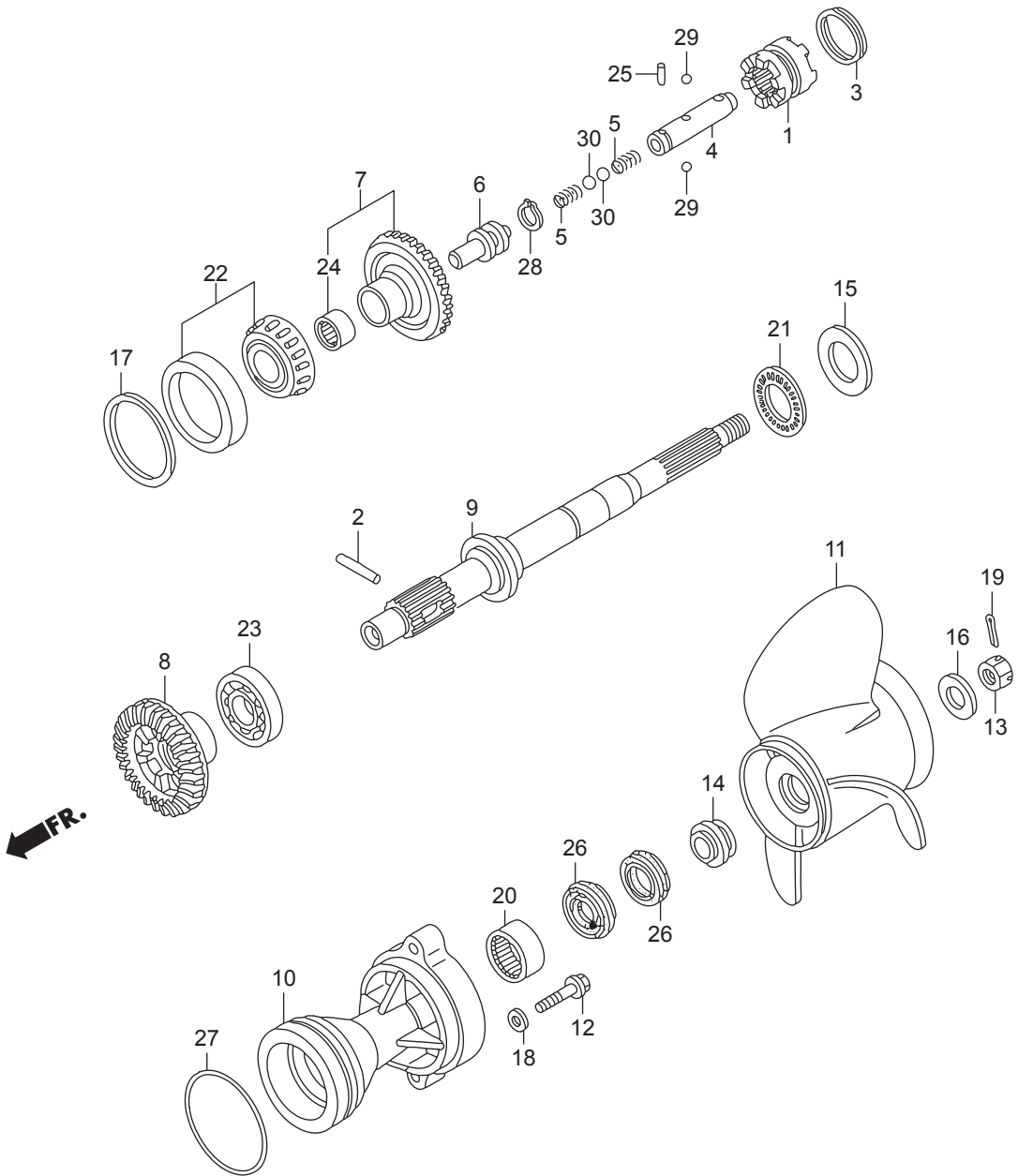


見出番号	部品番号	部品名	Q'ty/個数	備考	
			BFT150A		
F-4	1	H921-17936-000	ワッシャー,ヒホット	1	
F-4	2	HZW1-19210-B04	インペラー,ポンプ	1	
F-4	3	HZY6-19221-A00	ハウジング,インペラー	1	
F-4	4	HZW1-19223-B00	ライナー,ポンプ	1	
F-4	5	HZY6-19231-000	カバー,インペラー	1	
F-4	6	HZY6-19234-000	カスケツトB,インペラー	1	
F-4	7	HZY6-19251-000	チューブ,ウオーター(L)	1	LN
F-4	7	HZY6-19251-611	チューブ,ウオーター(XL)	1	XN
F-4	8	HZW1-19253-B01	リング,ウオーターチューブシール	1	
F-4	9	HZY6-24310-000	ロッドCOMP.,シフト	1	
F-4	10	HZY3-24318-000	スプリング,シフトロッド	1	
F-4	11	HZY6-24343-000	ホルダー,シフトロッド	1	
F-4	12	HZW1-40204-000	グロメツト,エクステンションケース	1	
F-4	13	HZY6-41112-010	シャフト,ハチカル(L)	1	LN
F-4	13	HZY6-41112-611	シャフト,ハチカル(XL)	1	XN
F-4	14	HZW1-41116-B00	スリッカー,オイル	1	
F-4	15	HZZ3-41117-000	ハウジング,ウオーターシール	1	
F-4	16	HZY6-41131-000	キヤ-、ヒニオン	1	
F-4	17	H881-90105-000	ボルト,6カク 6X12	1	
F-4	18	HZW9-90105-000	ボルト,フランジ 6X20	2	
F-4	19	HZY6-90116-000	ボルトワッシャー, 8X40	4	
F-4	20	HZW1-90242-000	ナツト,ロツク 64MM	1	
F-4	21	HZW5-90303-000	ナツト,6カク 18MM	1	
F-4	22	H723-90472-000	ワッシャー,ブレイク 12MM	1	
F-4	23	HZW1-90518-B00	シムA,キヤ-(0.10)	1	
F-4	23	HZW1-90519-B00	シムB,キヤ-(0.15)	1	
F-4	23	HZW1-90520-B00	シムC,キヤ-(0.30)	1	
F-4	23	HZW1-90521-B00	シムD,キヤ-(0.50)	1	
F-4	24	HZW1-90752-B02	キー,ウツドラフ	1	

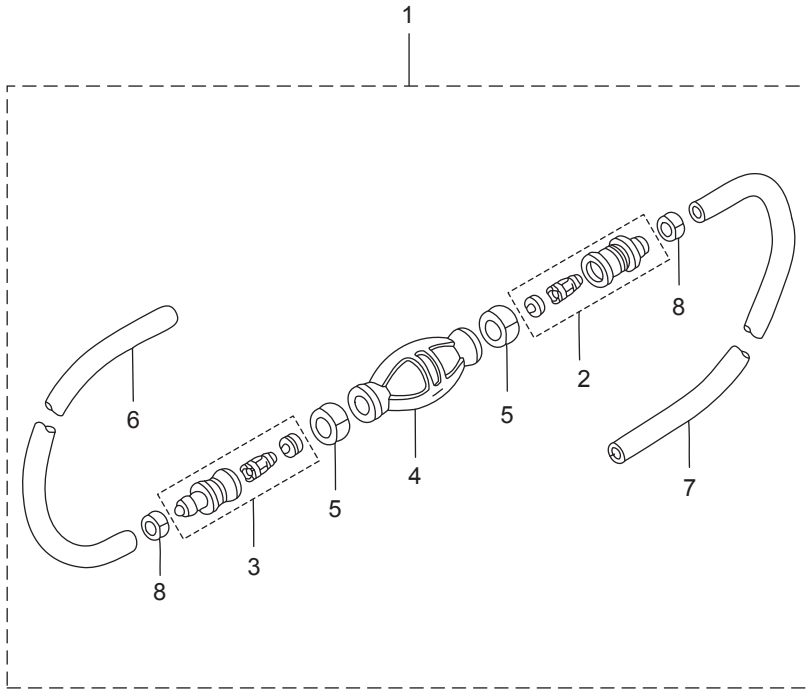




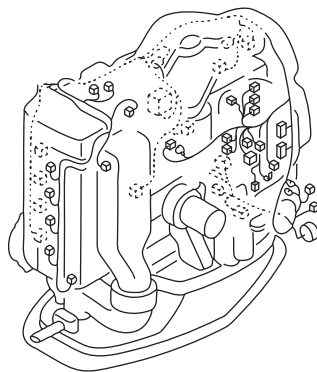
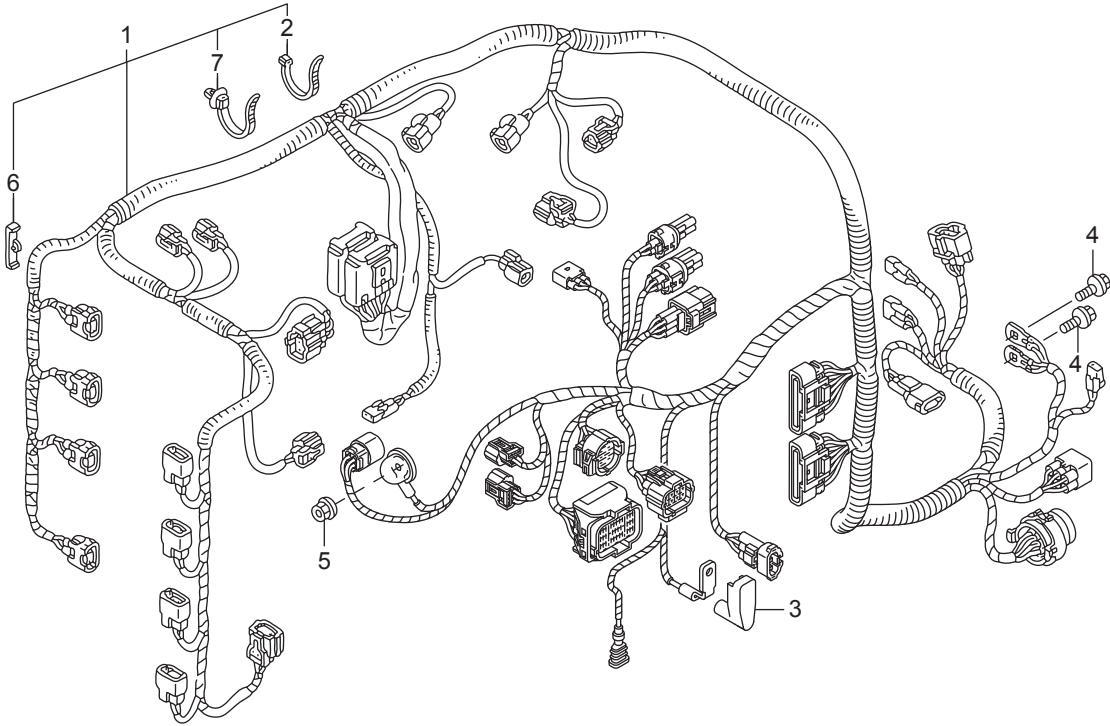
見出番号	部品番号	部品名	Q'ty/個数	備考	
			BFT150A		
F-5	1	HZY6-24101-000	シフター,クラッチ	1	
F-5	2	HZW1-24102-B00	ピン,シフター 8X47	1	
F-5	3	HZW1-24103-B00	リング,クロスピン	1	
F-5	4	HZY6-24122-000	スライダ,シフト	1	
F-5	5	HZY6-24123-000	スプリング,シフト	2	
F-5	6	HZY6-24124-000	プレート,シフト	1	
F-5	7	HZY6-41140-000	キヤ-COMP.,ベベル	1	(フォアード30T)
F-5	8	HZY6-41151-000	キヤ,ベベル(リハース30T)	1	
F-5	9	HZY6-41161-000	シャフト,プロペラ	1	
F-5	10	HZY6-41201-000ZC	ホルダー,プロペラシフト	1	*T107* ベイプルー
F-5	11	HZY3-58130-T00	プロペラCOMP.,スリーブレード	1	(14-1/2X15)(ステンレス)
F-5	11	HZY3-58130-T10	プロペラCOMP.,スリーブレード	1	(14-1/4X17)(ステンレス)
F-5	11	HZY3-58130-T20	プロペラCOMP.,スリーブレード	1	(14X19)(ステンレス)
F-5	11	HZY3-58130-T30	プロペラCOMP.,スリーブレード	1	(14X21)(ステンレス)
F-5	11	HZY3-58130-T40	プロペラCOMP.,スリーブレード	1	(14-1/2X23)(ステンレス)
F-5	11	HZY3-58130-T50	プロペラCOMP.,スリーブレード	1	(14X25)(ステンレス)
F-5	11	HZY3-58130-V01ZA	プロペラCOMP.,スリーブレード	1	(15-1/2X13)(アルミ) *NH283* ステイングレー
F-5	11	HZY3-58130-V11ZA	プロペラCOMP.,スリーブレード	1	(15-1/4X15)(アルミ) *NH283* ステイングレー
F-5	11	HZY3-58130-V21ZA	プロペラCOMP.,スリーブレード	1	(15X17)(アルミ) *NH283* ステイングレー
F-5	11	HZY3-58130-V31ZA	プロペラCOMP.,スリーブレード	1	(14-3/4X19)(アルミ) *NH283* ステイングレー
F-5	11	HZY3-58130-V41ZA	プロペラCOMP.,スリーブレード	1	(14-1/2X21)(アルミ) *NH283* ステイングレー
F-5	11	HZY3-58130-V51ZA	プロペラCOMP.,スリーブレード	1	(14-1/4X23)(アルミ) *NH283* ステイングレー
F-5	12	HZY6-90104-000	ボルト,フランジ 10X40	2	
F-5	13	HZW1-90301-B00	ナット,キヤツスル 18MM	1	
F-5	14	HZX2-90506-C00	ワツシヤ-プロペラスラスト	1	
F-5	15	HZW5-90509-711	ワツシヤ-,スラストベアリング	1	
F-5	16	HZX2-90512-C00	ワツシヤ-,プロペラ	1	
F-5	17	HZY3-90528-000	シムA,ベベル(0.10)	1	
F-5	17	HZY3-90529-000	シムB,ベベル(0.15)	1	



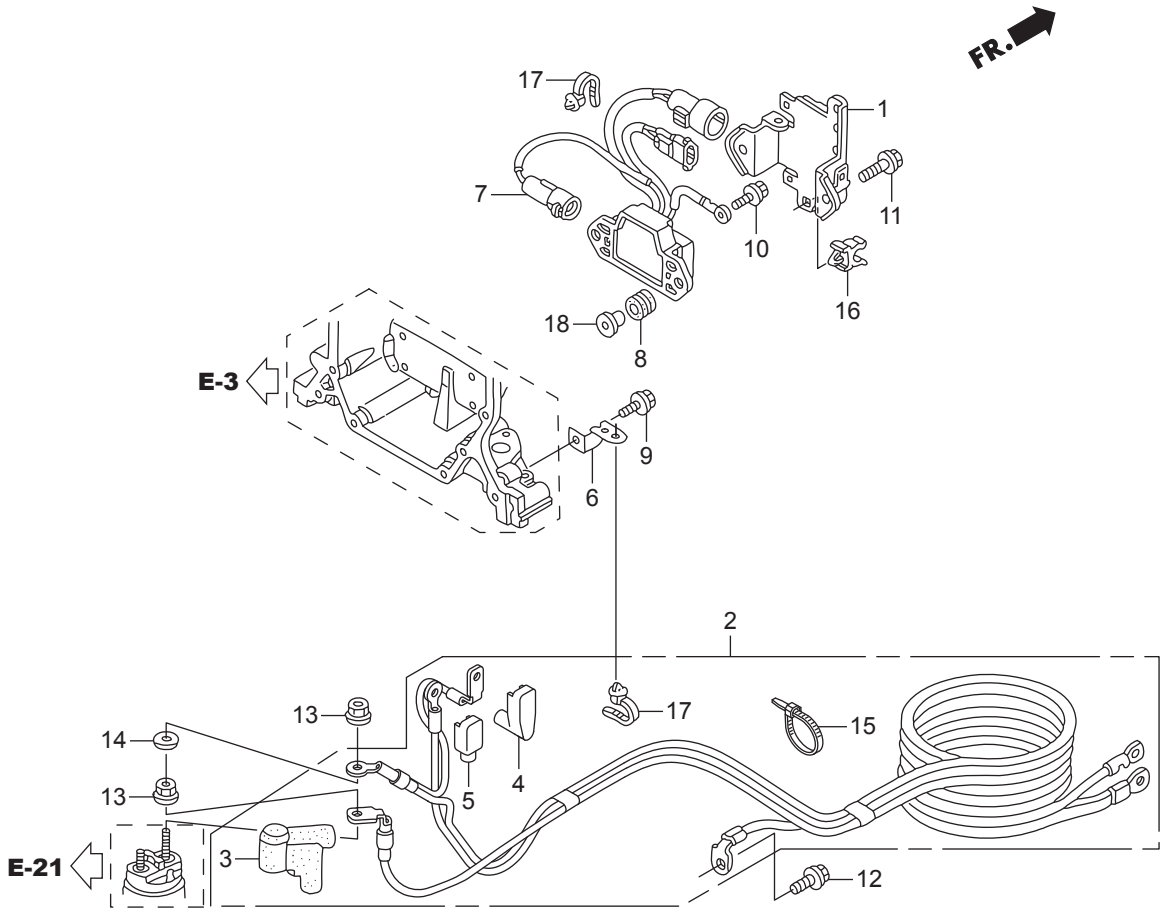
見出番号		部品番号	部品名	Q'ty/個数	備考
				BFT150A	
F-5	17	HZY3-90530-000	シムC,ベベル(0.30)	1	
F-5	17	HZY3-90531-000	シムD,ベベル(0.50)	1	
F-5	18	HZV5-90563-000	ワッシャー,フライン 10MM	2	
F-5	19	HZW1-90758-B00	ピン,スプリット 4.0	1	
F-5	20	HMY5-91005-601	ベアリング,ニードル 30X37X26	1	
F-5	21	HPT2-91005-N01	ベアリング,スラスト(F)	1	
F-5	22	HZY6-91051-003	ベアリング,テーパー 50X90X28	1	
F-5	23	HZY6-91055-004	ベアリング,ラジアルボール 50X90X20	1	
F-5	24	HZW5-91056-003	ベアリング,ニードル(25X32X26)	1	
F-5	25	HZW1-91101-003	ローラー 3X12.8	1	
F-5	26	HZZ3-91252-003	シール,ウオーター 30X45X7	2	
F-5	27	HZY3-91351-003	リング 105X3.1	1	
F-5	28	HCO-94510-14000	サーキット,エキスターナル 14MM	1	
F-5	29	HCO-96211-07000	ボール,スチール #7(7/32)	2	
F-5	30	HCO-96211-09000	ボール,スチール #9(9/32)	2	



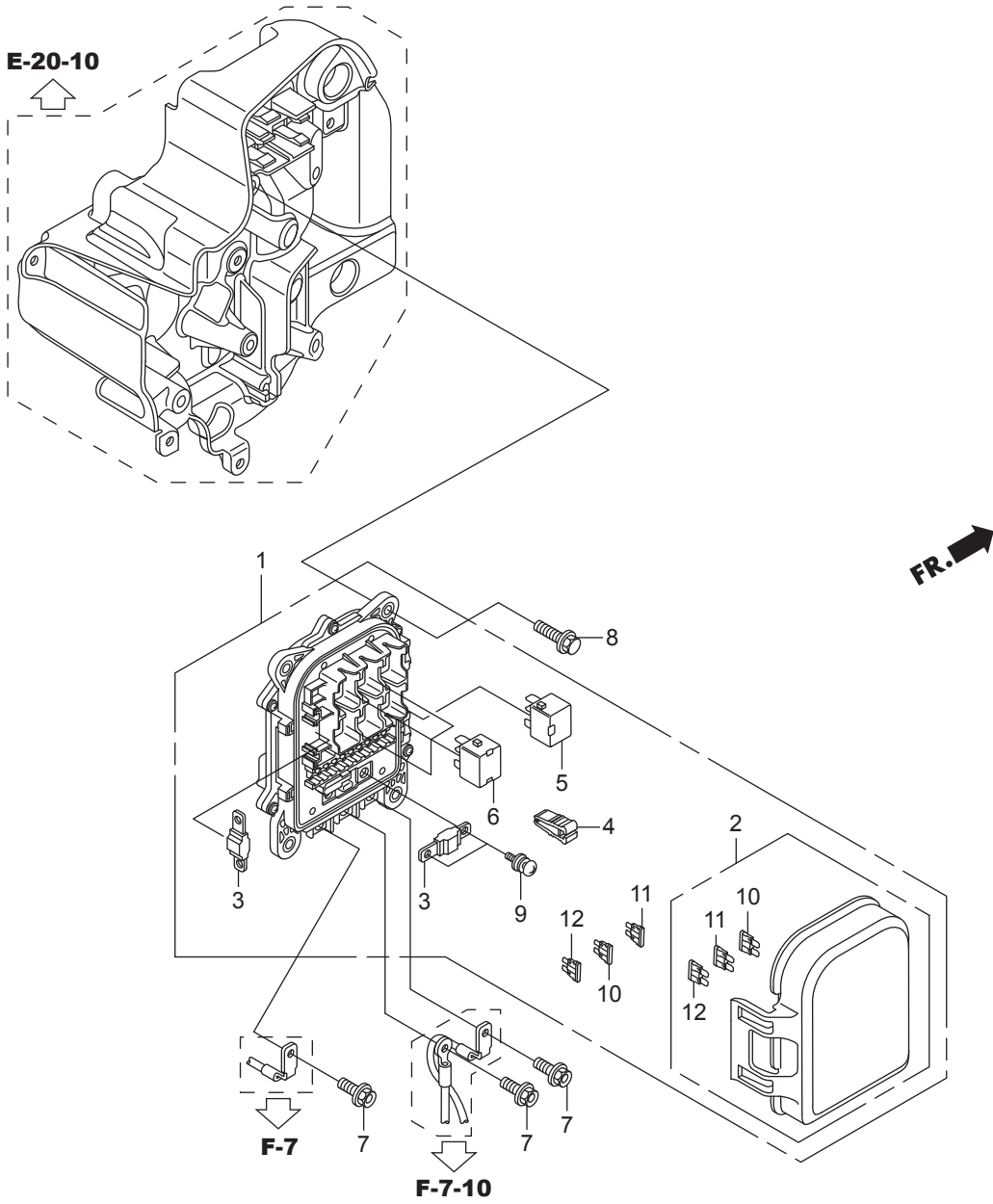
FR. →



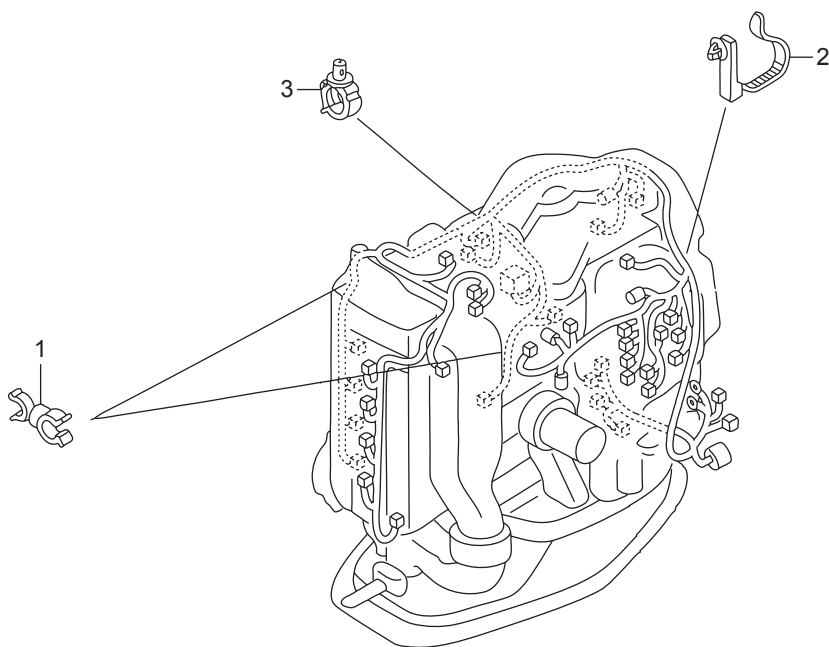
見出番号		部品番号	部品名	Q'ty/個数	備考
				BFT150A	
F-7	1	HZY6-32100-070	ハーネスASSY.,メインワイヤー	1	
F-7	2	HKM3-32161-003	バンド,ワイヤー	1	
F-7	3	HZY6-32414-300	カバー-B,ターミナル(L)	1	
F-7	4	HZW9-90013-000	ホルト,フランジ 6X12	2	
F-7	5	HZY3-90304-000	ナットワッシャー 6MM	1	
F-7	6	HZY3-90653-003	クリップ,ワイヤーハーネス	3	
F-7	7	HS0A-91541-003	クリップ,ハーネスバンド(ブラック)	22	(145MM)

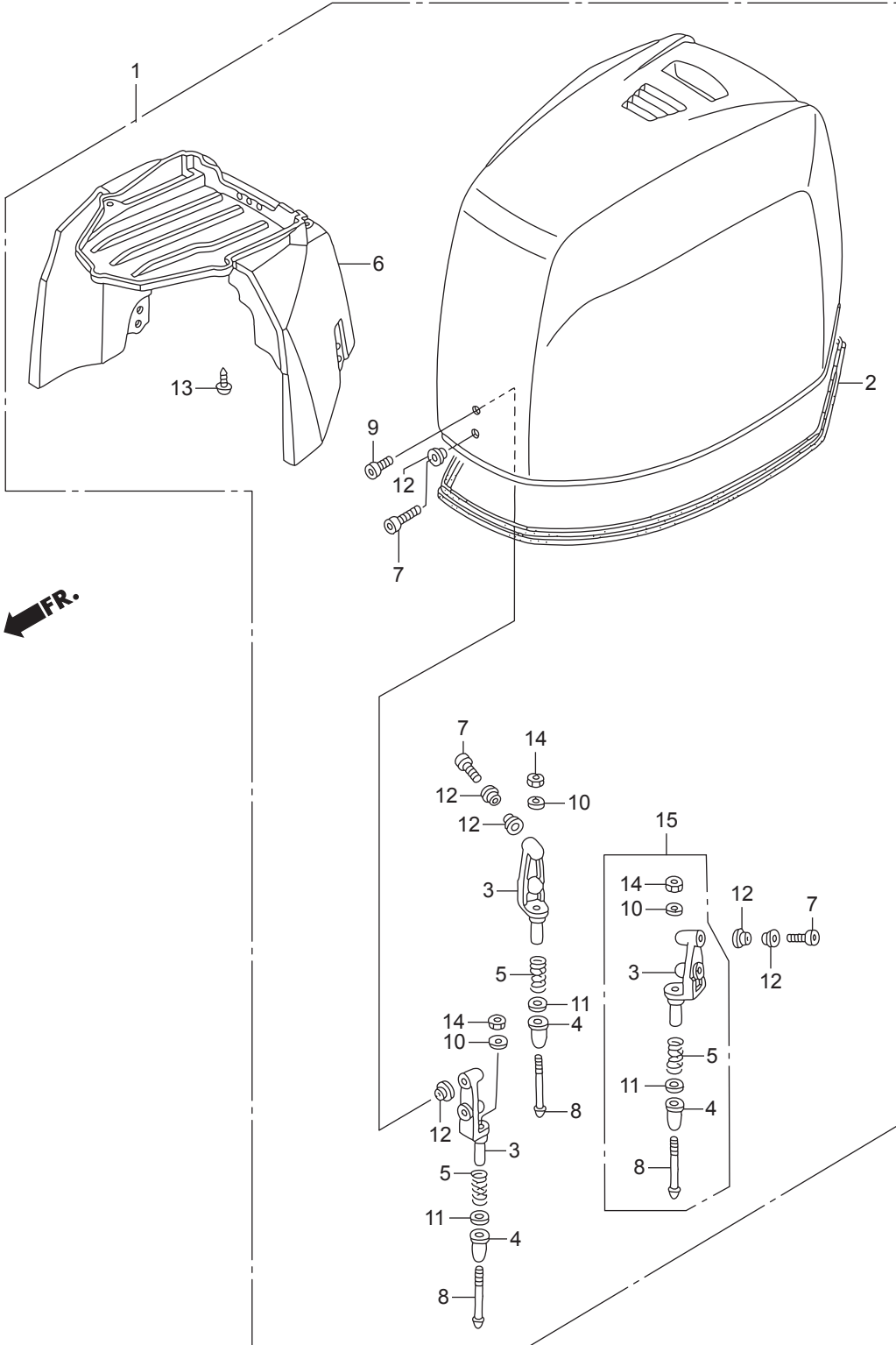


見出番号	部品番号	部品名	Q'ty/個数	備考	
			BFT150A		
F-7-10	1	HZY6-32101-000	ブラケットA,カバー	1	
F-7-10	2	HZY6-32410-020	ケーブルASSY.,スターター	1	
F-7-10	3	HZY3-32411-003	カバー,スターターターミナル	1	
F-7-10	4	HZY6-32414-300	カバー-B,ターミナル(L)	1	
F-7-10	5	HZY6-32414-640	カバー-B,ターミナル	1	
F-7-10	6	HZY6-32419-000	ブラケットB,ケーブル	1	
F-7-10	7	HZY6-38550-003	リレーASSY.,パワーチルト	1	
F-7-10	8	HZW1-38551-000	クロメツト,リレー	2	
F-7-10	9	HZW9-90011-000	ボルト,フランジ 6X14(CT200)	1	
F-7-10	10	HZW9-90013-000	ボルト,フランジ 6X12	1	
F-7-10	11	HZY3-90030-000	ボルト,フランジ 6X22	2	
F-7-10	12	HZY3-90107-000	ボルト,フランジ 8X18	1	
F-7-10	13	HZW1-90203-000	ナツワツシヤ- 8MM	2	
F-7-10	14	HZY3-90405-000	ワツシヤ-,フレイシ 8MM	1	
F-7-10	15	HSB2-90620-003	バンド,ワイヤ-ハーネス	1	
F-7-10	16	HSB2-90687-003	クリツプ,フューエルチューブ 14	1	
F-7-10	17	HS0A-91541-003	クリツプ,ハーネスバンド(ブラツク)	5	(145MM)
F-7-10	18	HZV5-91553-010	カバー,C.D.I.ユニットケース	2	

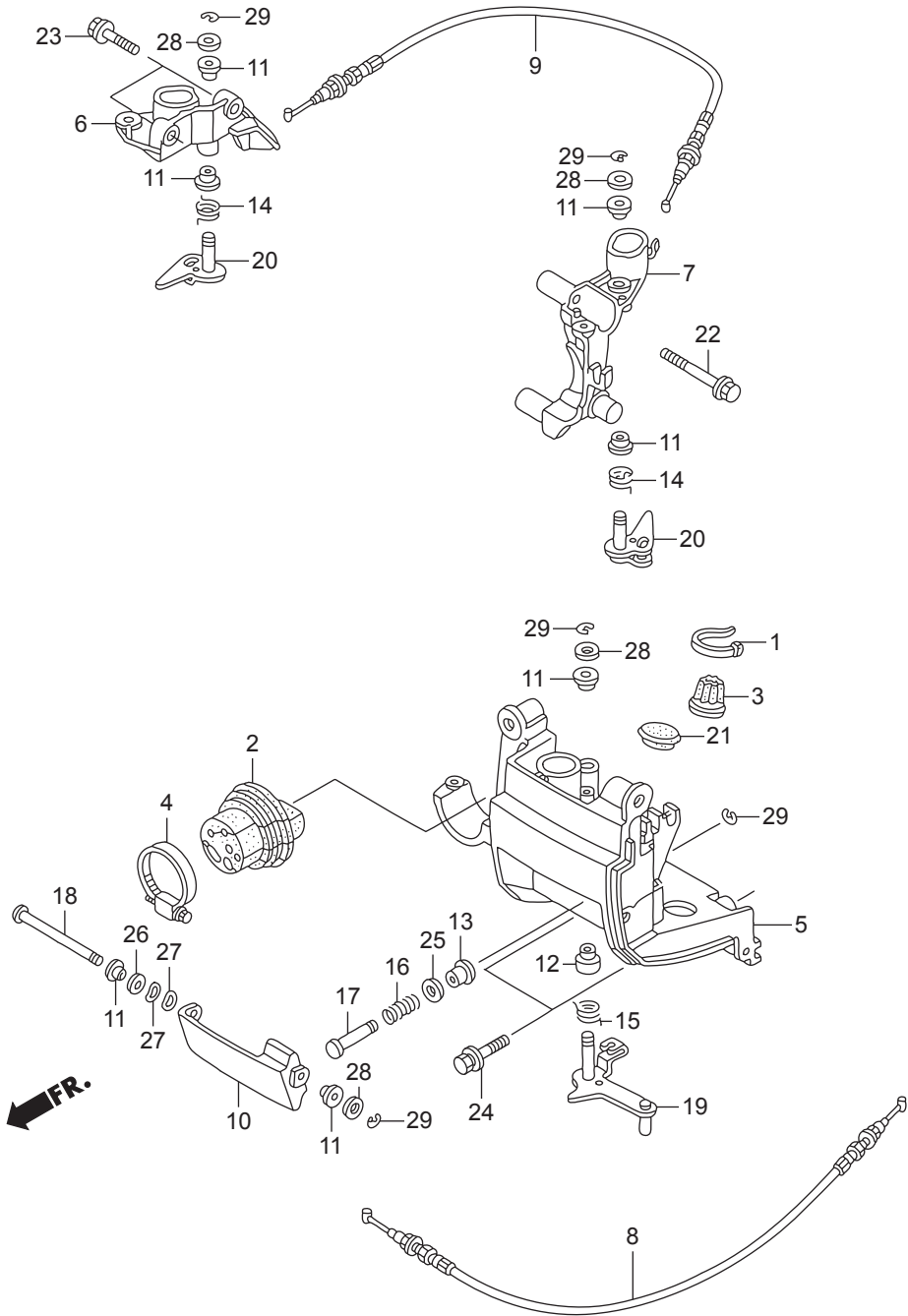


見出番号	部品番号	部品名	Q'ty/個数	備考	
			BFT150A		
F-7-20	1	HZY6-32370-004	ホックスASSY.,ジヤクシヨシ	1	
F-7-20	2	HZY6-32371-004	カバーCOMP.,ヒューズ	1	
F-7-20	3	HZY6-38228-003	ヒューズ,ブロック 100A	2	
F-7-20	4	HZY6-38235-004	ブレーキ,ミニヒューズ	1	
F-7-20	5	HSDA-39794-004	リレーASSY.,フューエルポンプ	1	(DENSO)
F-7-20	6	HZY6-39794-003	リレーASSY.,パワー(12V-20A)	3	(MICRO ISO 4P)
F-7-20	7	HZW9-90013-000	ホルト,フランジ 6X12	3	
F-7-20	8	HZW5-90018-000	ホルト,フランジ 6X20	4	
F-7-20	9	HZY6-90135-004	スクリューワツシヤ 5X15	2	
F-7-20	10	HCO-98200-41000	ヒューズ,ミニ(10A)	4	
F-7-20	11	HCO-98200-41500	ヒューズ,ミニ(15A)	3	
F-7-20	12	HCO-98200-43000	ヒューズ,ミニ(30A)	3	

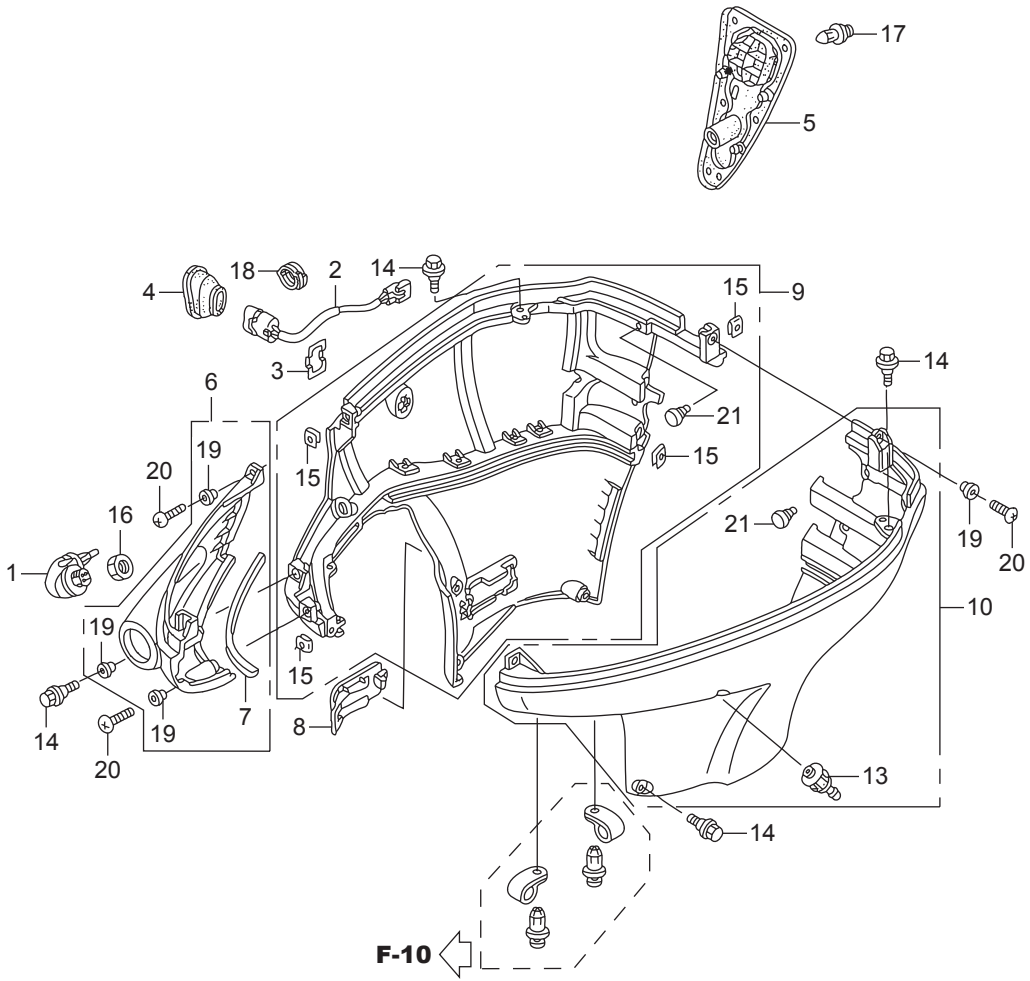




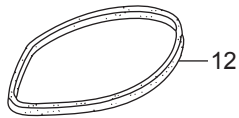
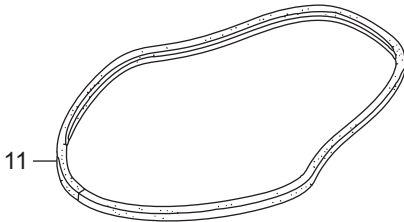
見出番号		部品番号	部品名	Q'ty/個数	備考
				BFT150A	
F-8	1	HZX1-63100-R00ZA	カバーASSY.,エンジン	1	*T107*ベィフルー
F-8	2	HZY6-63102-010	シール,エンジンカバー	1	
F-8	3	HZY3-63107-000	ブラケット,フック	3	
F-8	4	HZY3-63108-000	タンパー,フック	3	
F-8	5	HZY3-63119-000	スプリング,ロックアジャスター	3	
F-8	6	HZY6-63144-000	ガイド,エンジンカバーエア	1	
F-8	7	HZX1-90101-R00	ホルト,ソケット 6X20	5	
F-8	8	HZY3-90109-010	ホルト,カバーロツク	3	
F-8	9	HZX1-90133-R00	ホルト,ソケット 6X16	1	
F-8	10	H921-90504-010	ワッシャー,フレイム 6MM	3	
F-8	11	HZY3-90507-000	ワッシャー,フレイム 12MM	3	
F-8	12	HZY3-91556-000	カラー,ディスタンス 6.5X9X3	11	
F-8	13	HCO-93913-142J0	スクリュー,タツヒンク 4X12	8	
F-8	14	HCO-94002-06490-0S	ナツト,6カク 6MM	3	
F-8	15	HZY6-06631-010	フックキット,カバー	3	



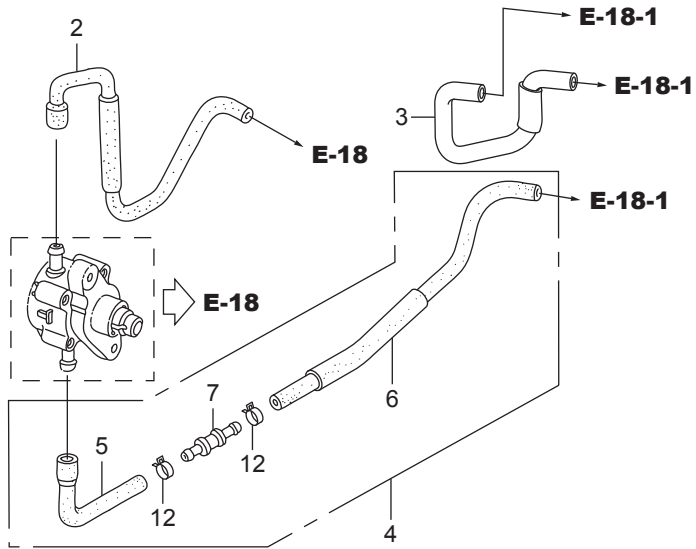
見出番号	部品番号	部品名	Q'ty/個数	備考	
			BFT150A		
F-8-10	1	HMG9-35701-950	ハンド(BLACK 3.5X140)	1	
F-8-10	2	HZY6-40105-020	リモコンケーブル	1	
F-8-10	3	HZW1-40107-700	リモコンアンダーケース(C)	1	
F-8-10	4	HZY3-40119-003	ハンドアンダーケースリモコン	1	
F-8-10	5	HZY6-40154-000ZC	ブラケット,フロントアンダーカバー	1	*T107*ヘイブラー
F-8-10	6	HZY6-40155-000	ブラケット,Rサイドカバー	1	
F-8-10	7	HZY6-40157-000	ブラケット,Lサイドカバー	1	
F-8-10	8	HZY6-60180-003	ケーブルCOMP.A,カバーロツク	1	
F-8-10	9	HZY6-60185-003	ケーブルCOMP.B,カバーロツク	1	
F-8-10	10	HZY3-63201-000ZC	レバー,カバーロツク	1	*T107*ヘイブラー
F-8-10	11	HZY3-63205-000	ブツシユA,カバーロツク	7	
F-8-10	12	HZY6-63205-000	ブツシユA,カバーロツク	1	
F-8-10	13	HZY3-63208-000	ブツシユB,カバーロツク	1	
F-8-10	14	HZY3-63212-000	スプリング,カバーロツクフック	2	
F-8-10	15	HZY6-63212-000	スプリング,カバーロツクフック	1	
F-8-10	16	HZY6-63223-000	スプリング,ロツクレバーリターン	1	
F-8-10	17	HZY3-63224-000	シャフト,カバーオープン	1	
F-8-10	18	HZY6-63225-000	シャフト,フロントロツク	1	
F-8-10	19	HZY6-63240-000	ロツクCOMP.,フロント	1	
F-8-10	20	HZY3-63260-000	ロツクCOMP.,サイド	2	
F-8-10	21	HZC0-63515-700	キャップ,Lサイドカバー	1	
F-8-10	22	HZY6-90001-000	ホルト,フランジ 8X55	2	
F-8-10	23	HZY3-90030-000	ホルト,フランジ 6X22	2	
F-8-10	24	HZY6-90105-000	ホルトワッシャー, 8X30	2	
F-8-10	25	HMM8-90501-610	ワッシャー,フレイム 8MM	1	
F-8-10	26	HMM8-90502-610	ワッシャー,フレイム 10MM	1	
F-8-10	27	HZW9-90506-000	ワッシャー,ウエーブ 10MM	2	
F-8-10	28	H921-90518-000	ワッシャー,フレイム 8MM	4	
F-8-10	29	HCO-94540-06029	Eリング 6MM	5	



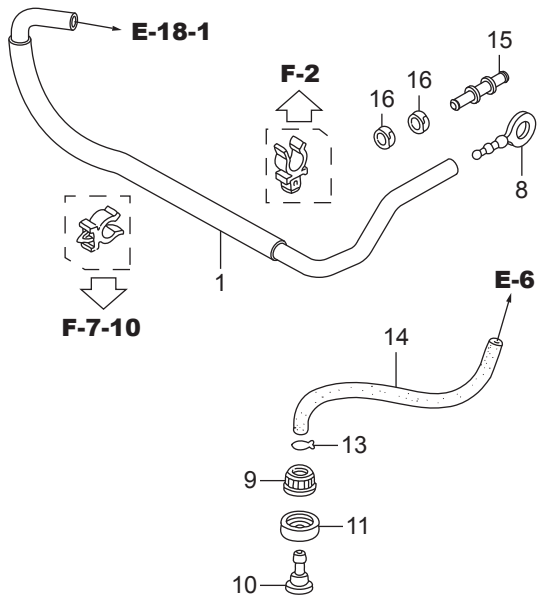
FR. ←



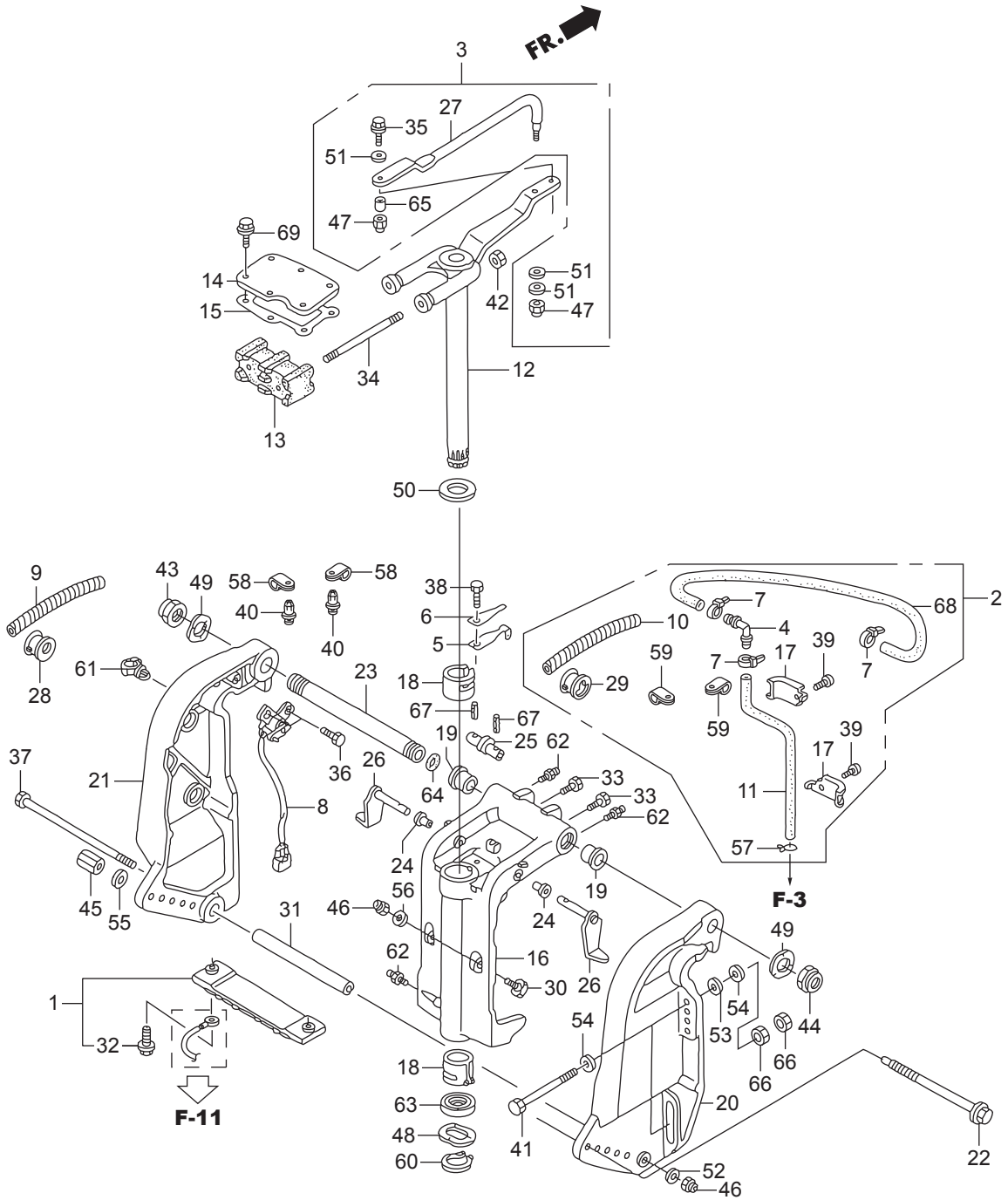
見出番号	部品番号	部品名	Q'ty/個数	備考	
			BFT150A		
F-8-20	1	HZY6-19289-000	キヤツフ,ウオータージョイント	1	
F-8-20	2	HZY6-35640-003	スイッチASSY,,ハワーチルト	1	
F-8-20	3	HZY3-35645-000	ステー,ハワーチルトスイッチ	1	
F-8-20	4	HZY6-40114-010	グロメツト,ハワーチルトスイッチ	1	
F-8-20	5	HZY6-40116-000	グロメツト,アンダーカバー	1	
F-8-20	6	HZY6-40151-010ZD	カバー,フロントセパレート	1	*T107* へイフルー
F-8-20	7	HZY6-40152-300	シール,フロントセパレートカバー	1	
F-8-20	8	HZY6-40212-020ZC	カバー,トレンブラグ	1	*T107* へイフルー
F-8-20	9	HZY6-63711-010ZC	カバー,Rエンジンアンダー	1	*T107* へイフルー
F-8-20	10	HZY6-63716-010ZC	カバー,Lエンジンアンダー	1	*T107* へイフルー
F-8-20	11	HZY6-63718-000	シールA,カバーアンダー	1	
F-8-20	12	HZY6-63719-000	シールB,カバーアンダー	1	
F-8-20	13	HZY6-82873-000	グロメツト,ウオーターチエツク	1	
F-8-20	14	HZY3-90111-000	ホルト,スペシャル 6X17	12	
F-8-20	15	HZY6-90301-000	ナツト,クリツフ	6	
F-8-20	16	H921-90302-000	ナツト,6カク 16MM	1	
F-8-20	17	HHC4-90653-900	クリツフ,マツドガード	6	
F-8-20	18	HKJ2-90683-003	クリツフ,ワイヤーハーネス	1	
F-8-20	19	HZY6-91553-000	カラー,デイスタンズ 6.5X9X5	6	
F-8-20	20	HCO-93500-06025-4J	スクリユー,ハン 6X25	6	
F-8-20	21	HCO-95011-62000	ラバー-B,スタンドストツパー	2	



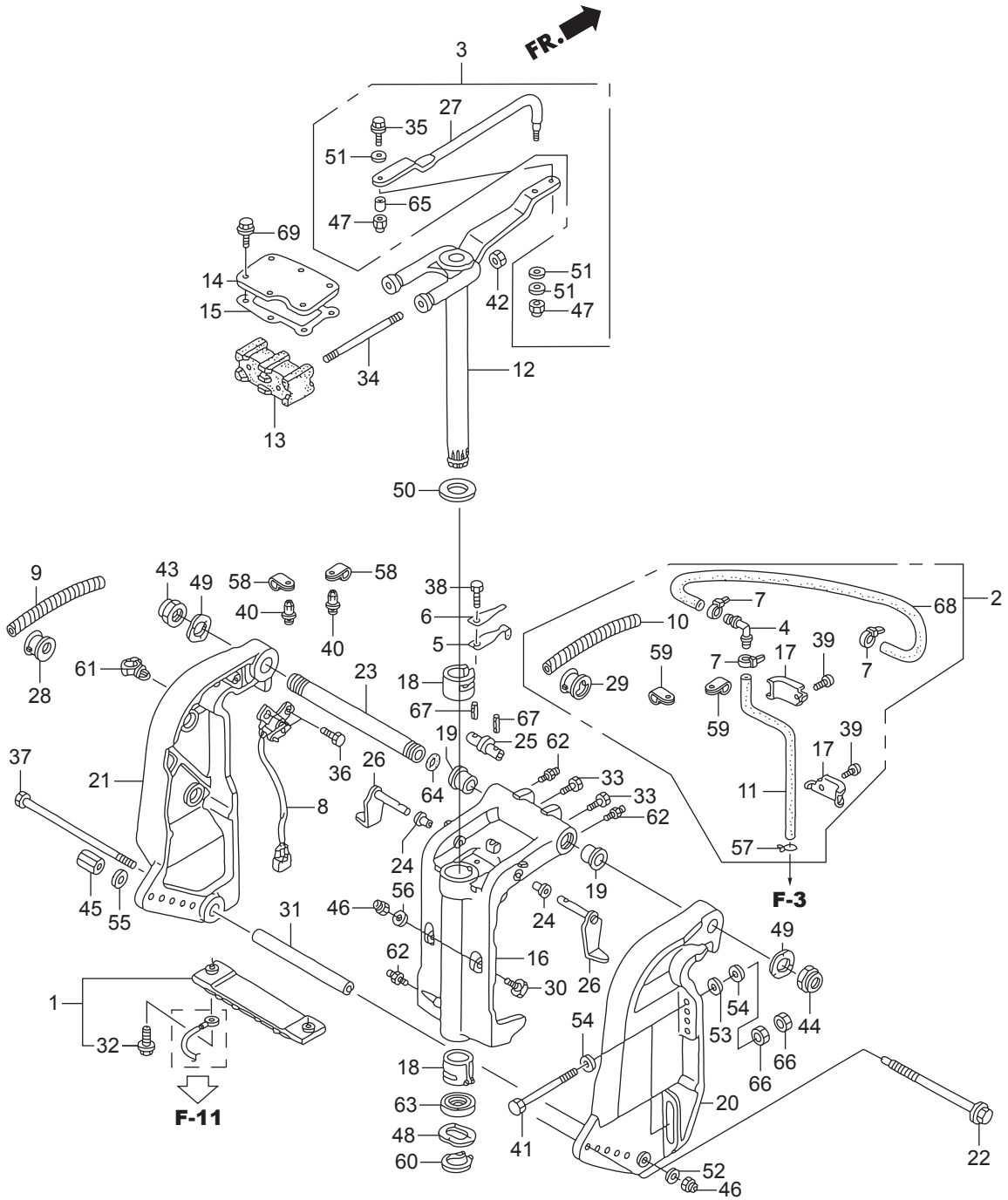
FR. →



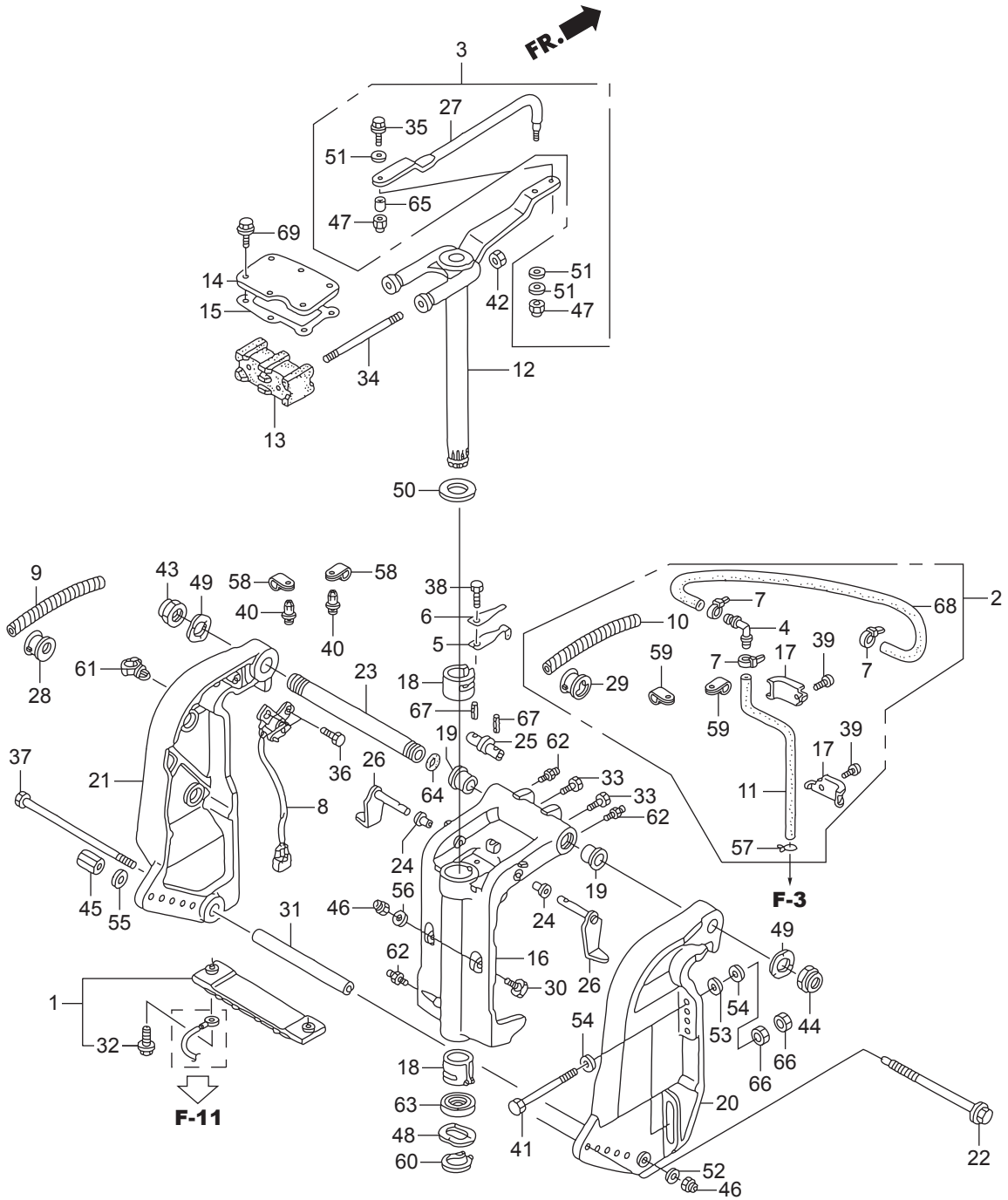
見出番号		部品番号	部品名	Q'ty/個数	備考
				BFT150A	
F-9	1	HZY6-16850-000	チューブCOMP.A,フューエル	1	
F-9	2	HZY6-16860-000	チューブCOMP.B,フューエル	1	
F-9	3	HZY6-16871-000	チューブC,フューエル	1	
F-9	4	HZY6-16880-030	チューブASSY.D,フューエル	1	
F-9	5	HZY6-16881-000	チューブD,フューエル	1	
F-9	6	HZY6-16890-000	チューブCOMP.E,フューエル	1	
F-9	7	HMR5-16966-000	ジョイント,フューエルチューブ	1	
F-9	8	HZY3-17738-000	プラグ,フューエルチューブ	1	
F-9	9	HZY3-19270-000	ナット,ウォーターマウス	1	
F-9	10	HZY3-19271-000	ジョイント,ウォーターホース	1	
F-9	11	HZY3-19272-000	シート,ウォーターマウス	1	
F-9	12	HZW5-90602-030	クランプ,チューブ(D12)	2	
F-9	13	HZY6-90651-000	クリップB1,チューブ	1	
F-9	14	HCO-95001-80300-40	チューブ,フューエル 8X300	1	(HC-95001-80001-60M)
F-9	15	HMR5-16966-000	ジョイント,フューエルチューブ	1	
F-9	16	HZV4-17704-010	バンド,チューブクリップ 12.5MM	2	



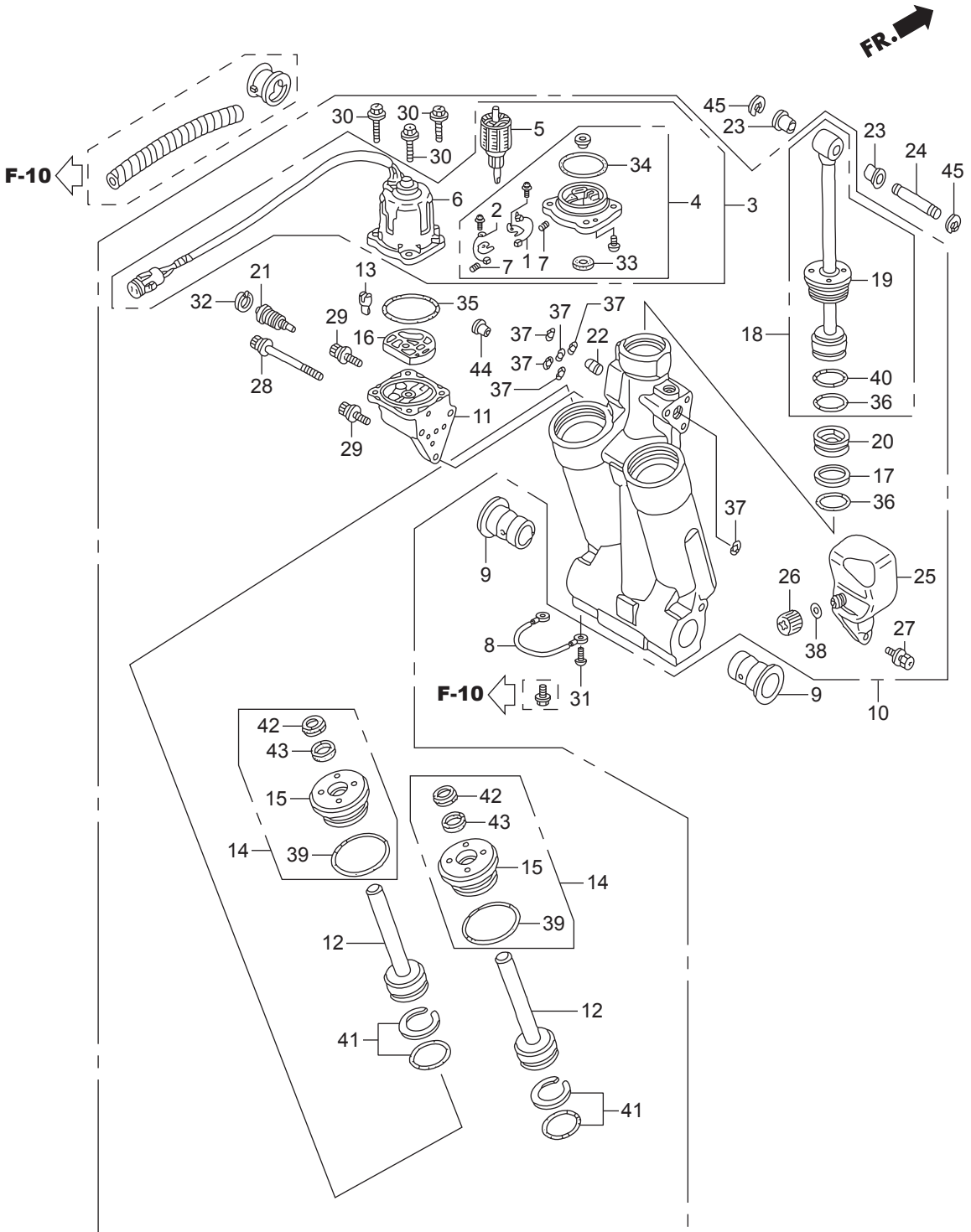
見出番号	部品番号	部品名	Q'ty/個数	備考	
			BFT150A		
F-10	1	HZW1-06411-020	メタルキット,アノード	1	
F-10	2	HZY6-06411-000	チューブキット,スピードセンサー	1	
F-10	3	HZY6-06532-U00	ロッドキット,ステアリング	1	
F-10	4	HGE1-17357-670	ジョイントA,ブリーザー	1	
F-10	5	HZV1-24210-010	スプリングCOMP.,クリツク	1	
F-10	6	HZV4-24221-010	スプリング,クリツクアシスト	1	
F-10	7	HKM3-32161-003	バンド,ワイヤー	3	
F-10	8	HZY6-35660-013	センサーASSY.,トリムアングル	1	
F-10	9	HZV5-36104-821	チューブ,スハイル	1	
F-10	10	HZY6-36104-003	チューブ,スハイル	1	
F-10	11	HZY6-41173-000	チューブ,スピードセンサー	1	
F-10	12	HZY6-50100-000	フレームCOMP.,マウンティング	1	
F-10	13	HZW5-50151-000	マウントCOMP.,アツパ-ラハ-	1	
F-10	14	HZY6-50167-000	ホルダー,アツパ-マウンティング	1	
F-10	15	HZY6-50168-003	ガスケット,アツパ-マウンティングホルダー	1	
F-10	16	HZW1-50201-040ZC	ケース,スウイベル	1	*T107* へイフル-
F-10	17	HZY6-50209-000	プレート,スピードセンサーチューブ	2	
F-10	18	HZZ5-50211-000	ライナー,スウイベルケース	2	
F-10	19	HZW1-50214-000	ブツシユ,スウイベルケース	2	
F-10	20	HZW1-50301-070ZC	ブラケット,R.スターン	1	*T107* へイフル-
F-10	21	HZW1-50311-070ZC	ブラケット,L.スターン	1	*T107* へイフル-
F-10	22	HZW5-50341-010	ロッド,アシヤステイング	1	
F-10	23	HZY3-50381-000	シャフト,フィルテイング	1	
F-10	24	HZV5-50522-000	ブツシユ,フィルア-ム	2	
F-10	25	HZW1-50527-000	ブラケット,フィルテイング	1	
F-10	26	HZW1-50529-000	ストツハ-,フィル	2	
F-10	27	HZW1-53238-010	ロッド,ステアリング	1	
F-10	28	HZV5-56118-820	ブツシユ,モーターコード	1	
F-10	29	HZY6-56118-000	ブツシユ,モーターコード	1	



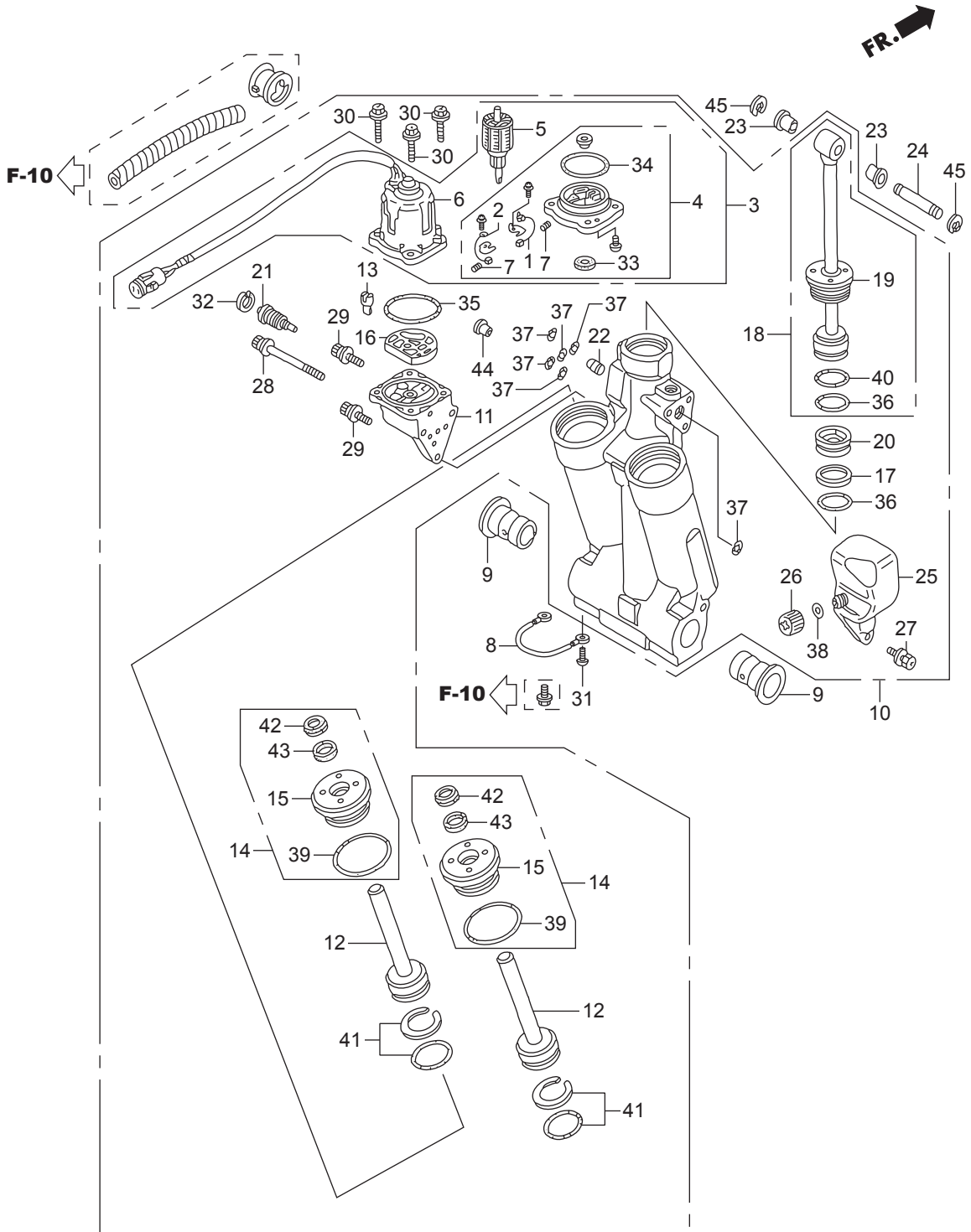
見出番号	部品番号	部品名	Q'ty/個数	備考	
			BFT150A		
F-10	30	HZW1-56516-000	レシーバ ⁺ 、スラスト	2	
F-10	31	HZW1-56539-000	カラー ⁺ 、ロア ⁻ シリンダー	1	
F-10	32	HZW9-90009-000	ボルト、フランジ ⁺ 6X23	2	
F-10	33	HZW1-90102-000	ボルト 1/4-28UNF	2	
F-10	34	HZY6-90102-000	ボルト、スタツ ⁺ 12X145	2	
F-10	35	HZW1-90105-000	ボルト 3/8-24UNF	1	
F-10	36	HZW9-90105-000	ボルト、フランジ ⁺ 6X20	2	
F-10	37	HZW1-90108-000	ボルト、6か ⁺ 10X235	1	
F-10	38	H881-90110-000	ボルト、6か ⁺ 6X14	1	
F-10	39	HZV5-90119-000	スクリユ ⁻ 、バ ⁺ 6X8	2	
F-10	40	HZV5-90127-003	スクリユ ⁻ 、リハ ⁺ ツ 5X10	2	
F-10	41	HZZ3-90129-000	ボルト、6か ⁺ 12X119	4	
F-10	42	HZW5-90302-003	ナツ、フランジ ⁺ 12MM	2	
F-10	43	HZV5-90304-013	ナツ、セルフロック(7/8-14UNF)	1	
F-10	44	HZW1-90304-013	ナツ、セルフロック(25X2.0)	1	
F-10	45	HZW5-90304-000	ナツ、アジ ⁺ ヤスター ⁻ ロツ ⁺	1	
F-10	46	HZW4-90306-003	ナツ、フランジ ⁺ 10MM	3	
F-10	47	HZV5-90307-003	ナツ、セルフロック(3/8-24UNF)	2	
F-10	48	HZV5-90501-000	ワツシヤ ⁻ 、ウエ ⁻ フ ⁺ 40MM	1	
F-10	49	HZV5-90502-000	ワツシヤ ⁻ 、ウエ ⁻ フ ⁺ 26MM	2	
F-10	50	HZV5-90504-000	ワツシヤ ⁻ 、スラスト 34MM	1	
F-10	51	HZV4-90514-000	ワツシヤ ⁻ 10MM	3	
F-10	52	H921-90511-000	ワツシヤ ⁻ 、フ ⁺ レイン 10MM	1	
F-10	53	HZV5-90552-000	ワツシヤ ⁻ 、フ ⁺ レイン 12MM	4	
F-10	54	HZV5-90559-000	ワツシヤ ⁻ 、フ ⁺ レイン 12MM	8	
F-10	55	HZV5-90559-000	ワツシヤ ⁻ 、フ ⁺ レイン 12MM	1	
F-10	56	HZV5-90563-000	ワツシヤ ⁻ 、フ ⁺ レイン 10MM	2	
F-10	57	H921-90602-000	クリツフ ⁺ 、チユ ⁻ フ ⁺ (B8)	1	
F-10	58	HZB5-90626-730	クリツフ ⁺ (10.7MM)	2	



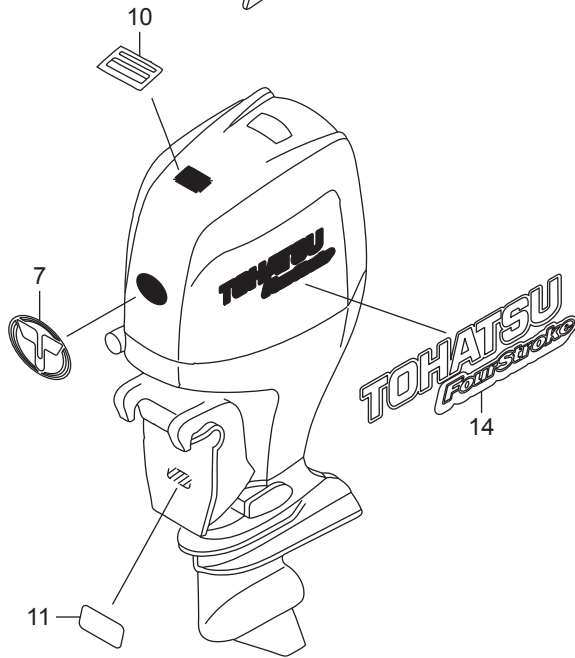
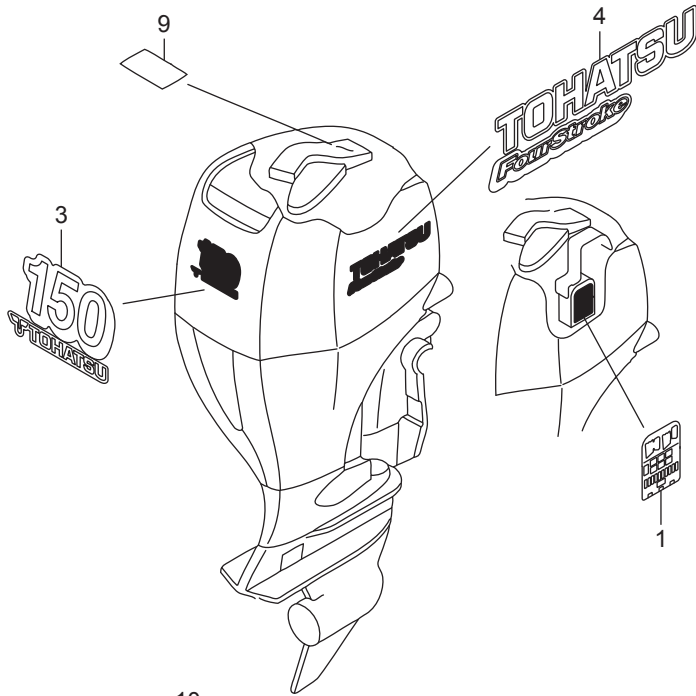
見出番号		部品番号	部品名	Q'ty/個数	備考
				BFT150A	
F-10	59	H750-90628-000	クリツブ [°] (14MM)	2	
F-10	60	HZV5-90651-000	サークリツブ [°] ,エキスターナル 39MM	1	
F-10	61	H763-90681-A01	クリツブ [°] ,ワイヤーハーネス	1	
F-10	62	HZV7-90951-010	ニツプル [°] ,グリース	3	
F-10	63	HZV5-91256-003	オイルシール, 39.5X52X6(アライ)	1	
F-10	64	HZV5-91352-000	オリンク [°] 15.54X2.26	1	
F-10	65	HZV5-91560-000	カラー,ステアリングロツド [°]	1	
F-10	66	HCO-94001-12490-0S	ナツト,6カク 12MM	8	
F-10	67	HCO-94305-25203	ピン,スプリンク [°] 2.5X20	2	
F-10	68	HCO-95005-50950-30	チューブ [°] , 5X950	1	(HC-95005-50001-30M)
F-10	69	HCO-95801-08035-09	ホルト,フランジ [°] 8X35	6	

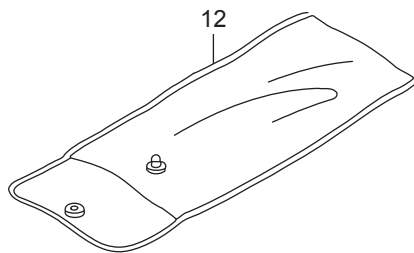
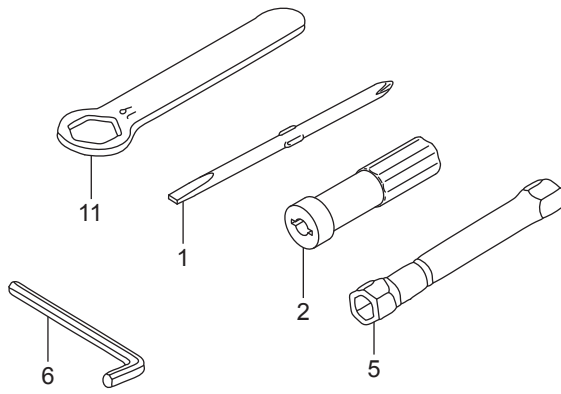


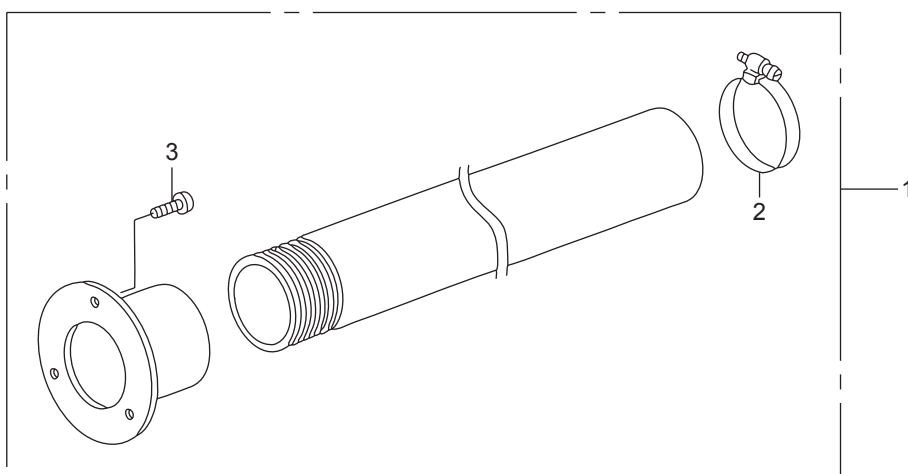
見出番号	部品番号	部品名	Q'ty/個数	備考	
			BFT150A		
F-11	1	HZY3-30280-003	ブレーカーASSY.	1	#~6000467
F-11	1	HZX2-30280-003	ブレーカーASSY.	1	#6000468~
F-11	2	HZY3-31106-003	ブラシASSY.	1	#~6000467
F-11	2	HZX2-31106-003	ブラシASSY.	1	#6000468~
F-11	3	HZY6-36120-013	モーターASSY.,ハワールト	1	#~6000467
F-11	3	HZY6-36120-023	モーターASSY.,ハワールト	1	#6000468~
F-11	4	HZY3-36122-013	ブラケットASSY.	1	#~6000467
F-11	4	HZX2-36122-003	ブラケットASSY.	1	#6000468~
F-11	5	HZY3-36123-013	アーマチュアCOMP.	1	
F-11	6	HZY6-36129-013	ヨークASSY.	1	
F-11	7	HZV5-36136-821	スプリング,モーター	2	
F-11	8	HZY3-40219-023	ワイヤー,リード(1.5X116MM)	1	
F-11	9	HZV5-50214-003	ブッシュ,スウイベルケース	2	
F-11	10	HZY6-56000-043	トリムチルトASSY.,ハワー	1	#~6000467
F-11	10	HZY6-56000-053	トリムチルトASSY.,ハワー	1	#6000468~6000578
F-11	10	HZY6-56000-063	トリムチルトASSY.,ハワー	1	#6000579~
F-11	11	HZY6-56100-013	ポンプASSY.	1	
F-11	12	HZW1-56110-701	ロッドCOMP.,ピストン(B)	2	
F-11	13	HZW1-56113-701	ジョイント,ドライブ	1	
F-11	14	HZY9-56115-003	ガイドCOMP.,ロッド	2	#~6000467
F-11	14	HZY9-56115-013	ガイドCOMP.,ロッド	2	#6000468~
F-11	15	HZY9-56115-003	ガイドCOMP.,ロッド	2	
F-11	16	HZW1-56116-701	フィルタ-B	1	
F-11	17	HZV5-56117-821	リング,ハックアツフ	1	
F-11	18	HZY9-56120-003	ロッドCOMP.,ピストン	1	~6000578
F-11	18	HZY9-56120-013	ロッドCOMP.,ピストン	1	6000579~
F-11	19	HZY9-56120-003	ロッドCOMP.,ピストン	1	
F-11	20	HZW1-56130-702	ピストンCOMP.,フリー	1	
F-11	21	HZY3-56170-013	バルブCOMP.,マニュアル	1	

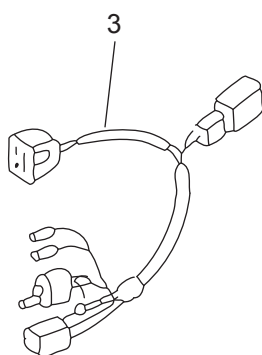
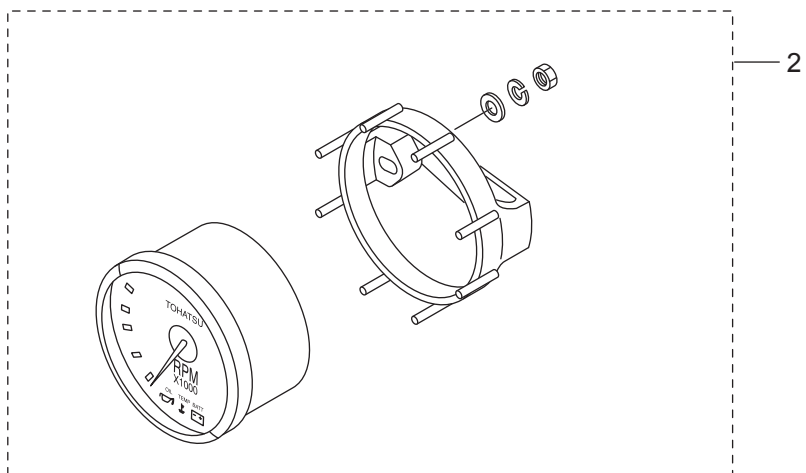
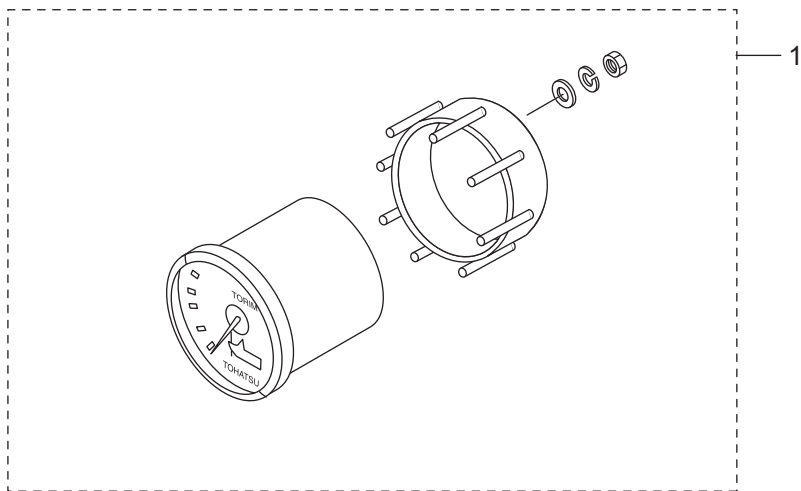


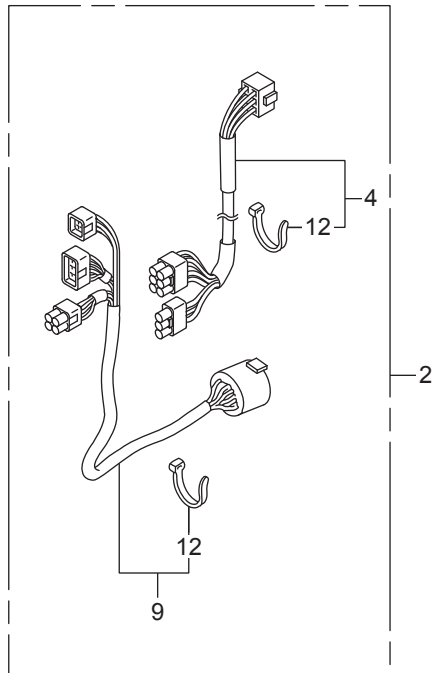
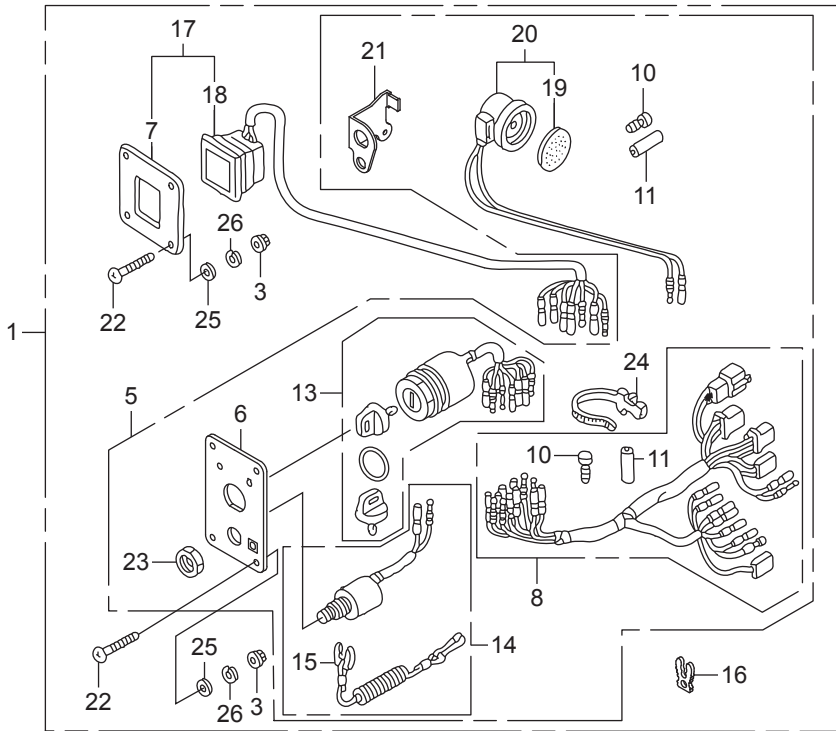
見出番号	部品番号	部品名	Q'ty/個数	備考	
			BFT150A		
F-11	22	HZW1-56180-701	ハルブCOMP.,リザーバー	1	
F-11	23	HZV5-56513-000	ブツシュ,ロア-シリンダー	2	
F-11	24	HZW1-56532-000	ピン,アツパ-シリンダー	1	#6000144~
F-11	24	HZZ0-56532-C00	ピン,アツパ-シリンダー	1	#~6000145
F-11	25	HZW1-56851-703	タンクオイル	1	
F-11	26	HZW1-56860-701	キャツプCOMP.,オイルタンク	1	
F-11	27	HZW1-90113-702	ボルト,リセスト	3	
F-11	28	HZW1-90114-702	ボルト,ソケット(A)	1	
F-11	29	HZW1-90115-702	ボルト,ソケット(B)	2	
F-11	30	HZW1-90116-702	ボルト,6かか	4	
F-11	31	HZV5-90119-000	スクリュー,ハン 6X8	1	
F-11	32	HZW1-90652-702	サーキットツブ,インターナル	1	
F-11	33	HZV5-91203-821	オイルシール	1	
F-11	34	HZW1-91207-013	リング 2.0X70.5	1	
F-11	35	HZV5-91302-821	リング 1.8X69.6	1	
F-11	36	HZV5-91316-821	リング 3.5X38.7	2	
F-11	37	HZW1-91352-702	リング 1.8X7.7	6	
F-11	38	HZW1-91353-703	リング 1.9X11	1	
F-11	39	HZW1-91354-701	リング 3.5X35.7	2	
F-11	40	HZW1-91355-701	リング 3.5X41.7	1	
F-11	41	HZW1-91357-701	リングセット 3.5X31.7	2	
F-11	42	HZW1-91358-701	シール,ウオーター	2	#~6000578
F-11	42	HZX2-91358-003	シール,ウオーター	2	#6000579~
F-11	43	HZW1-91361-701	ハツキン	2	
F-11	44	HZW1-91557-701	カラー,オリフェイス	1	
F-11	45	HCO-94540-15029	Eリング 15MM	2	



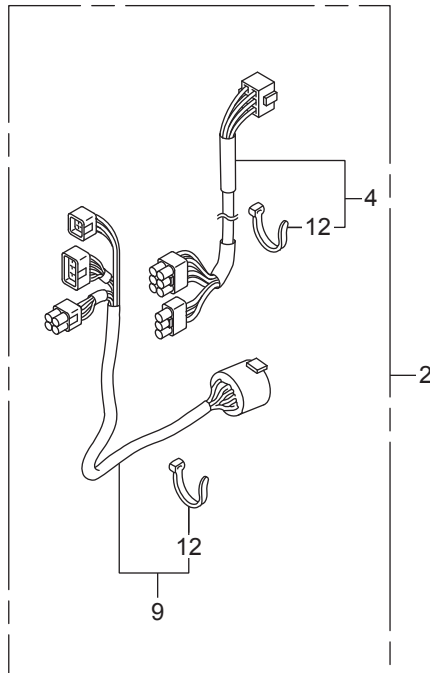
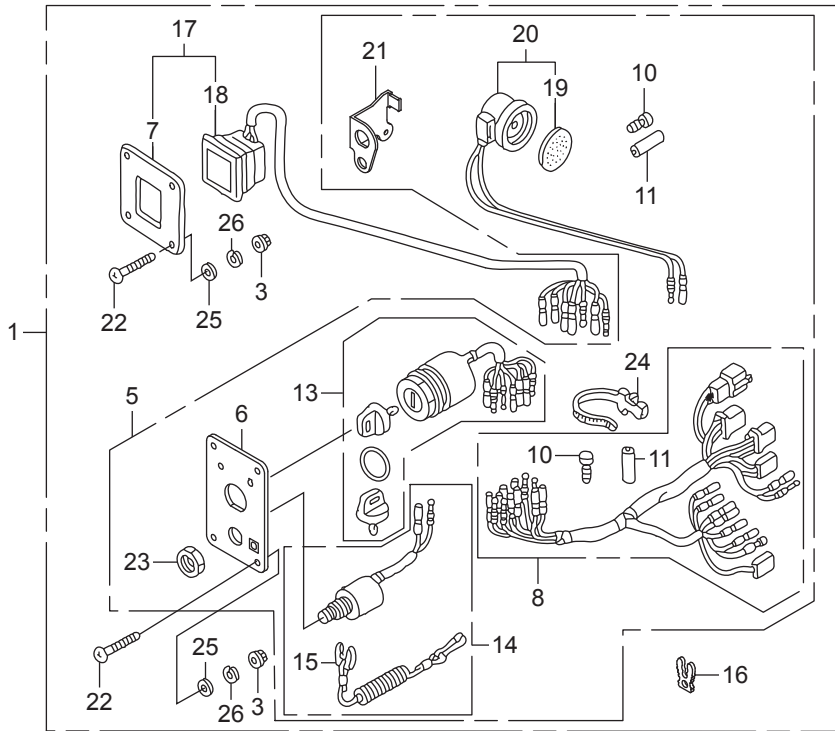


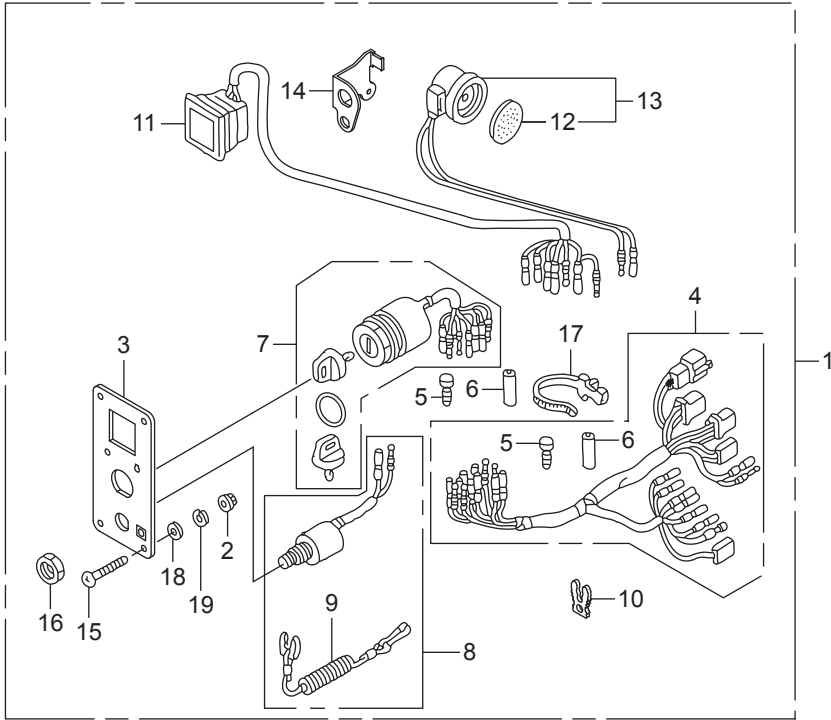




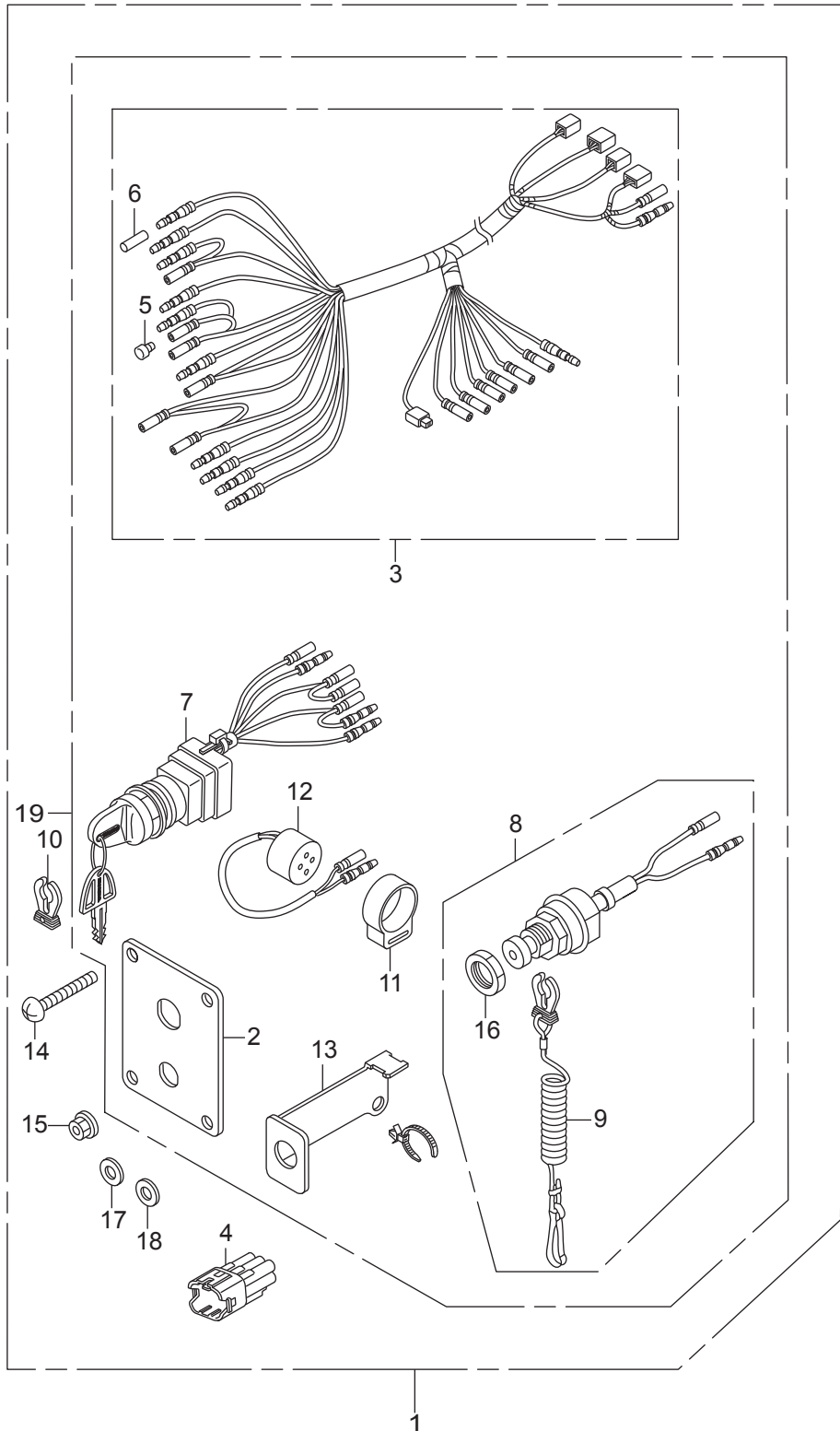


見出番号	部品番号	部品名	Q'ty/個数	備考	
			BFT150A		
FOP-6	1	HZZ3-06323-R20	パネルキット,スイッチ(B)(4-LED)	1	
FOP-6	2	HZZ5-06325-600	ケーブルセット,パネルインジケータ	1	(20FT)
FOP-6	2	HZZ5-06325-700	ケーブルセット,パネルインジケータ	1	(25FT)
FOP-6	2	HZZ5-06325-800	ケーブルセット,パネルインジケータ	1	(30FT)
FOP-6	3	HMT8-18334-770	ナット,フランジ 5MM	8	
FOP-6	4	HZZ5-32185-600	コードASSY.,インジケータ(20FT)	1	
FOP-6	4	HZZ5-32185-700	コードASSY.,インジケータ(25FT)	1	
FOP-6	4	HZZ5-32185-800	コードASSY.,インジケータ(30FT)	1	
FOP-6	5	HZZ3-32341-R31	パネルASSY.,スイッチ	1	
FOP-6	6	HZZ3-32346-R21	パネル,コントロール	1	
FOP-6	7	HZZ3-32347-R01	パネル,コントロール	1	
FOP-6	8	HZZ5-32545-000	ハーネスASSY.,スイッチパネル	1	
FOP-6	9	HZZ5-32580-600	ケーブルASSY.,スイッチパネル(20FT)	1	
FOP-6	9	HZZ5-32580-700	ケーブルASSY.,スイッチパネル(25FT)	1	
FOP-6	9	HZZ5-32580-800	ケーブルASSY.,スイッチパネル(30FT)	1	
FOP-6	10	HZV5-32823-003	プラグ,インナーコネクタ	8	
FOP-6	11	HZV5-32824-003	プラグ,アウターコネクタ	3	
FOP-6	12	H952-32901-770	タイ,ケーブル(ナチユラル)(2.4X92)	6	
FOP-6	13	HZZ3-35100-R11	スイッチASSY.,コンビネーション	1	
FOP-6	14	HZV5-36180-033	スイッチASSY.,エマージエンシーストップ	1	
FOP-6	15	HZV4-36182-651	コードCOMP.,エマージエンシー	1	
FOP-6	16	HZV4-36187-652	クリップ,エマージエンシーロツク	1	
FOP-6	17	HZZ3-37205-R01	パネルASSY.,インジケータ(4-LED)	1	
FOP-6	18	HZZ5-37210-762	ランプASSY.,インジケーション	1	(4-LED)
FOP-6	19	H341-38403-672	プレート,ウインカーブザー	1	
FOP-6	20	HZV5-38410-003	ブザーCOMP.,ワーニング	1	
FOP-6	21	HZZ5-38414-003	ブラケット,ブザー	1	
FOP-6	22	HZW5-90109-000	スクリーン,ハン 5X40	8	
FOP-6	23	H921-90302-000	ナット,6カク 16MM	1	

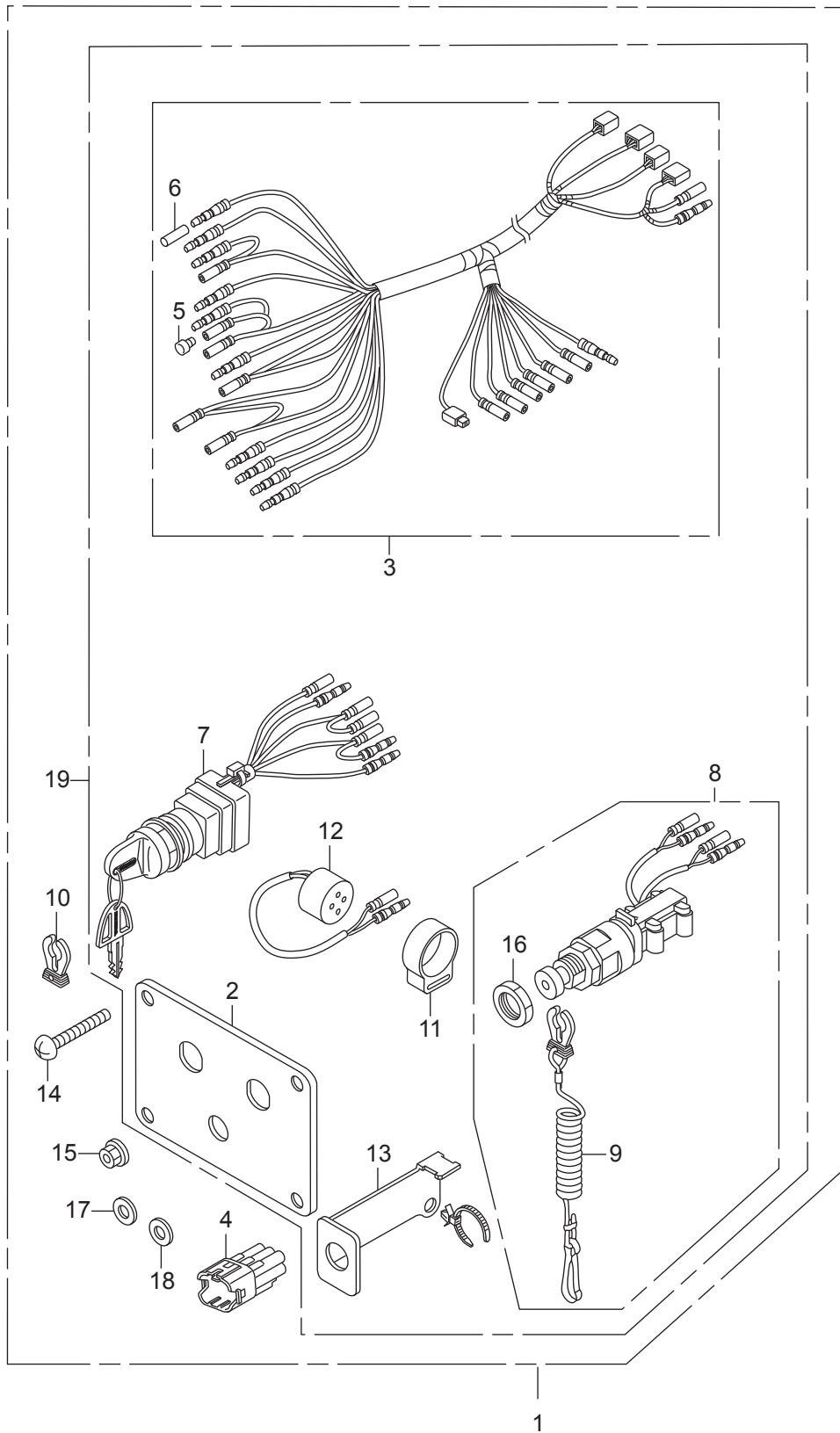




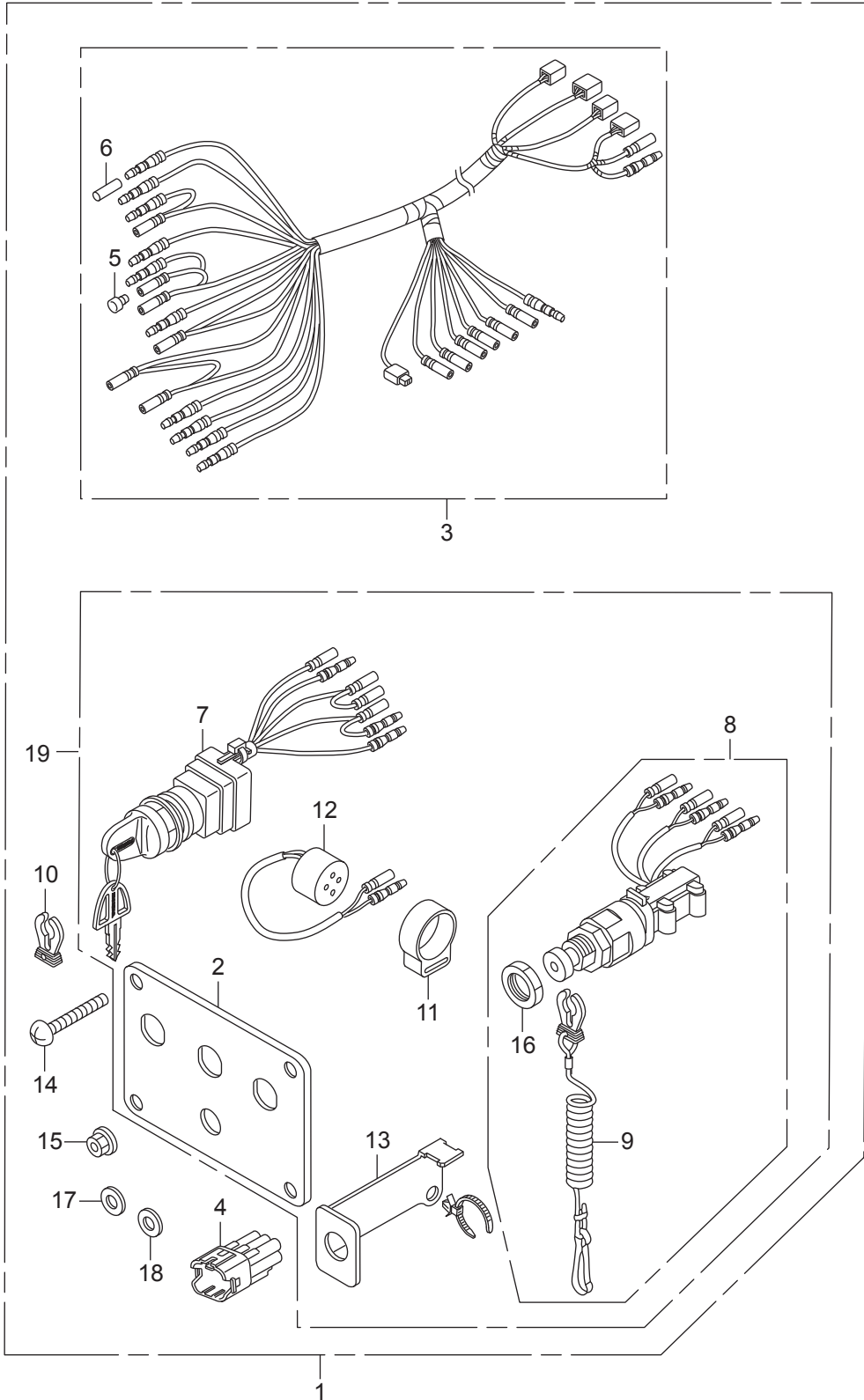
見出番号	部品番号	部品名	Q'ty/個数	備考	
			BFT150A		
FOP-6-1	1	HZZ3-06323-R30	パネルキット,スイッチ(4-LED)	1	
FOP-6-1	2	HMT8-18334-770	ナット,フランジ 5MM	4	
FOP-6-1	3	HZZ3-32346-R31	パネル,コントロール	1	
FOP-6-1	4	HZZ5-32545-000	ハーネスASSY.,スイッチパネル	1	
FOP-6-1	5	HZV5-32823-003	プラグ,インナーコネクタ	8	
FOP-6-1	6	HZV5-32824-003	プラグ,アウターコネクタ	3	
FOP-6-1	7	HZZ3-35100-R11	スイッチASSY.,コンビネーション	1	
FOP-6-1	8	HZV5-36180-033	スイッチASSY.,エマージェンシーストップ	1	
FOP-6-1	9	HZV4-36182-651	コードCOMP.,エマージェンシー	1	
FOP-6-1	10	HZV4-36187-652	クリップ,エマージェンシーロック	1	
FOP-6-1	11	HZZ5-37210-712	ランプASSY.,インジケーション	1	(4-LED)
FOP-6-1	12	H341-38403-672	プレート,ウインカーブザー	1	
FOP-6-1	13	HZV5-38410-003	ブザーCOMP.,ワーニング	1	
FOP-6-1	14	HZZ5-38414-003	ブラケット,ブザー	1	
FOP-6-1	15	HZW5-90109-000	スクリュー,パン 5X40	4	
FOP-6-1	16	H921-90302-000	ナット,6カク 16MM	1	
FOP-6-1	17	HSC2-90649-003	バンド,ワイヤーハーネス(ナチユラル)	1	(150MM)
FOP-6-1	18	HCO-94103-05400	ワッシャー,プレーン 5MM	4	
FOP-6-1	19	HCO-94111-05400	ワッシャー,スプリング 5MM	4	



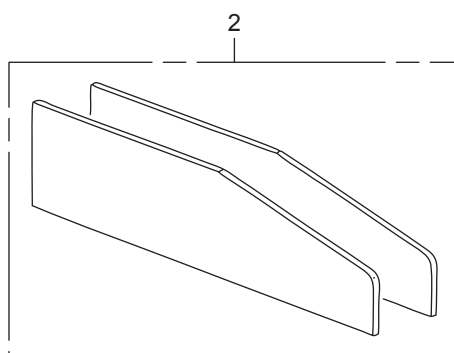
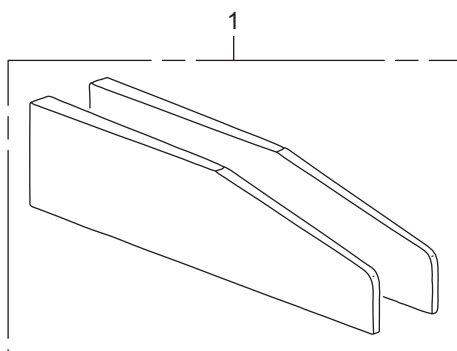
見出番号	部品番号	部品名	Q'ty/個数	備考	
			BFT150A		
FOP-6-2	1	HZY6-06323-R00	パネルキット,スイッチ(シングル)	1	
FOP-6-2	2	HZY6-32346-R01	パネル,コントロール(シングル)	1	
FOP-6-2	3	HZY6-32545-003	ハーネスASSY.,スイッチパネル	1	
FOP-6-2	4	HZY6-32606-000	タミ-,ウォータープルーフ(グリーン)	1	
FOP-6-2	5	HZV5-32823-003	プラグ,インナーコネクタ	9	
FOP-6-2	6	HZV5-32824-003	プラグ,アウトコネクタ	7	
FOP-6-2	7	HZY6-35100-R01	スイッチASSY.,コンビネーション	1	
FOP-6-2	8	HZY6-36180-003	スイッチASSY.,エマージェンシーストップ(シングル)	1	
FOP-6-2	9	HZY6-36182-003	コードCOMP.,エマージェンシー	1	
FOP-6-2	10	HZY6-36187-003	クリップ,エマージェンシーロック	1	
FOP-6-2	11	HGC1-38402-000	サスペンション,オーテイブルパイロット	1	
FOP-6-2	12	HZY9-38410-A01	ブザーCOMP.,ワーニング	1	
FOP-6-2	13	HZY6-38414-003	ブラケット,ブザー	1	
FOP-6-2	14	HZW5-90109-000	スクリュー,パン 5X40	4	
FOP-6-2	15	HZZ5-90301-M00	ナット,フランジ 5MM	4	
FOP-6-2	16	HZY6-90302-003	ナット,6カク 16MM	1	
FOP-6-2	17	HZZ5-90501-M00	ワッシャー,ブレイン 5MM	4	
FOP-6-2	18	HZZ5-90502-M00	ワッシャー,スプリング 5MM	4	
FOP-6-2	19	HZY6-32340-R01	パネルアッジ,コントロール(シングル)	1	

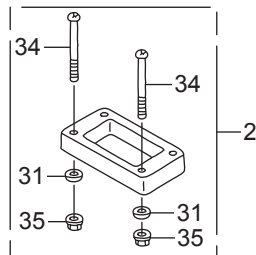
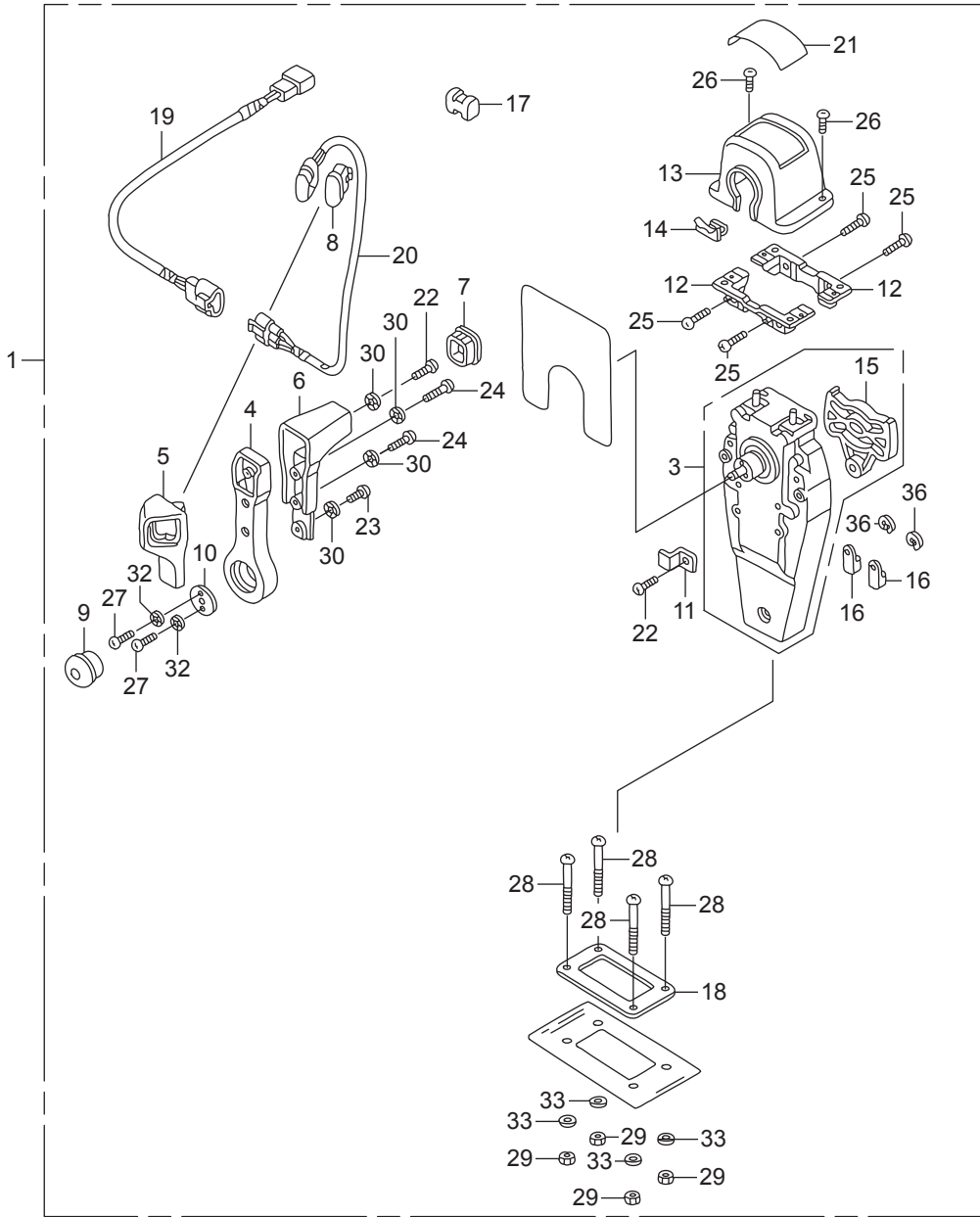


見出番号	部品番号	部品名	Q'ty/個数	備考	
			BFT150A		
FOP-6-3	1	HZY6-06323-R10	パネルキツト,スイッチ(ツイン)	1	
FOP-6-3	2	HZY6-32346-R11	パネル,コントロール(ツイン)	1	
FOP-6-3	3	HZY6-32545-003	ハーネスASSY.,スイッチパネル	2	
FOP-6-3	4	HZY6-32606-000	ダミー,ウォーターフルーフ(グリーン)	2	
FOP-6-3	5	HZV5-32823-003	プラグ,インナーコネクタ	18	
FOP-6-3	6	HZV5-32824-003	プラグ,アウトコネクタ	14	
FOP-6-3	7	HZY6-35100-R01	スイッチASSY.,コンビネーション	2	
FOP-6-3	8	HZY6-36180-712	スイッチASSY.,エマージエンスストップ(ツイン)	1	
FOP-6-3	9	HZY6-36182-003	コードCOMP.,エマージエンス	1	
FOP-6-3	10	HZY6-36187-003	クリップ,エマージエンスロック	1	
FOP-6-3	11	HGC1-38402-000	サスペンション,オーテーブルパイロット	2	
FOP-6-3	12	HZY9-38410-A01	ブザーCOMP.,ワーニング	2	
FOP-6-3	13	HZY6-38414-003	ブラケット,ブザー	2	
FOP-6-3	14	HZW5-90109-000	スクリュー,パン 5X40	4	
FOP-6-3	15	HZZ5-90301-M00	ナット,フランジ 5MM	4	
FOP-6-3	16	HZY6-90302-003	ナット,6カク 16MM	1	
FOP-6-3	17	HZZ5-90501-M00	ワッシャー,フレイム 5MM	4	
FOP-6-3	18	HZZ5-90502-M00	ワッシャー,スプリング 5MM	4	
FOP-6-3	19	HZY6-32340-R11	パネルアッジ,コントロール(ツイン)	1	

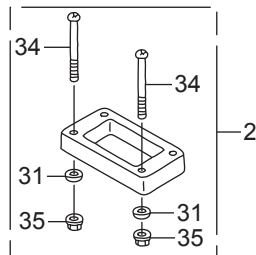
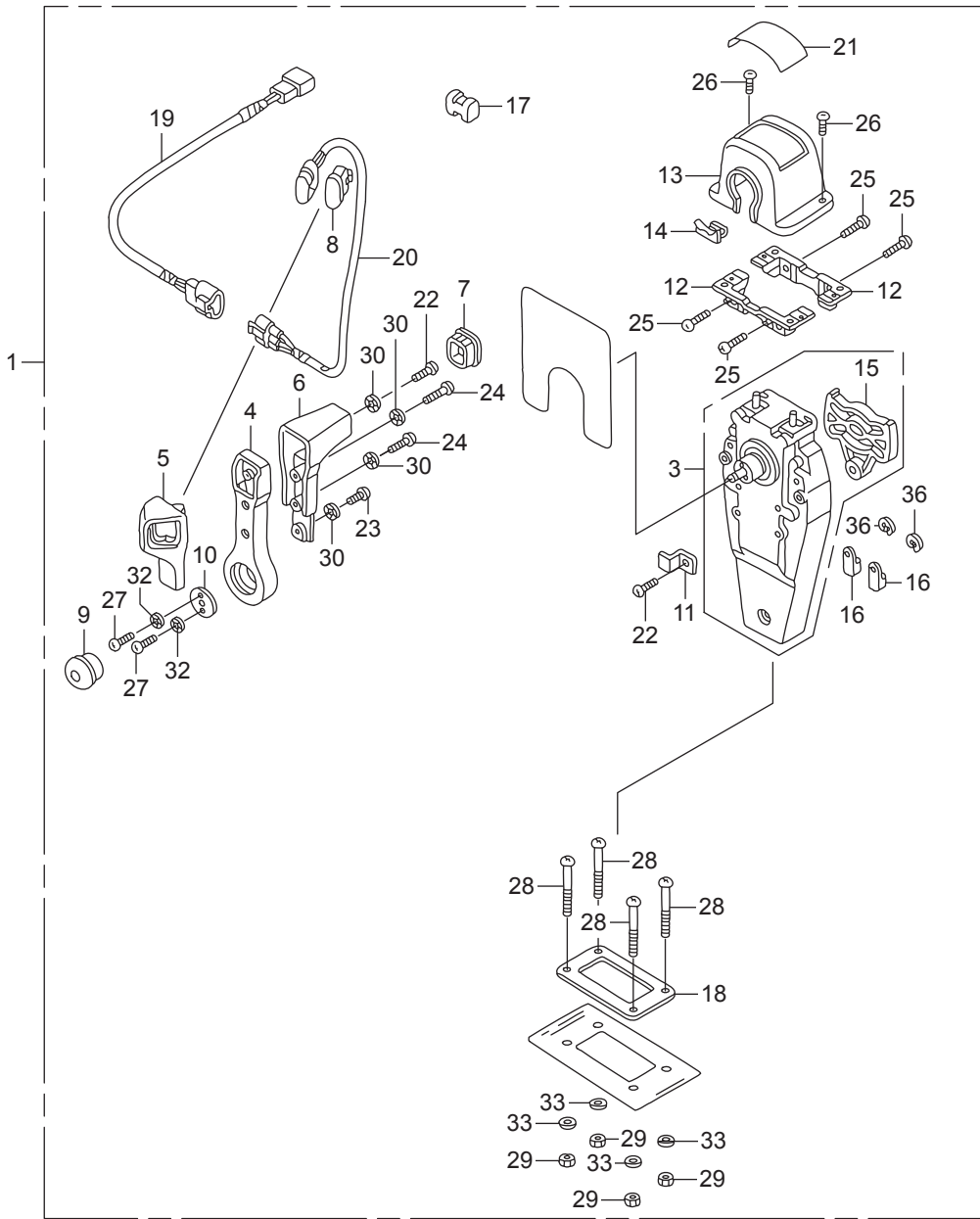


見出番号	部品番号	部品名	Q'ty/個数	備考	
			BFT150A		
FOP-6-4	1	HZY6-06323-R20	パネルキット,スイッチ(トリプル)	1	
FOP-6-4	2	HZY6-32346-R21	パネル,コントロール(トリプル)	1	
FOP-6-4	3	HZY6-32545-003	ハーネスASSY.,スイッチパネル	3	
FOP-6-4	4	HZY6-32606-000	ダミー,ウォータープルーフ(グリーン)	3	
FOP-6-4	5	HZV5-32823-003	プラグ,インナーコネクタ	27	
FOP-6-4	6	HZV5-32824-003	プラグ,アウトコネクタ	21	
FOP-6-4	7	HZY6-35100-R01	スイッチASSY.,コンビネーション	3	
FOP-6-4	8	HZY6-36180-612	スイッチASSY.,エマージェンシーストップ(トリプル)	1	
FOP-6-4	9	HZY6-36182-003	コードCOMP.,エマージェンシー	1	
FOP-6-4	10	HZY6-36187-003	クリップ,エマージェンシーロック	1	
FOP-6-4	11	HGC1-38402-000	サスペンション,オーティクルパイロット	3	
FOP-6-4	12	HZY9-38410-A01	ブザーCOMP.,ワーニング	3	
FOP-6-4	13	HZY6-38414-003	ブラケット,ブザー	3	
FOP-6-4	14	HZW5-90109-000	スクリュー,パン 5X40	4	
FOP-6-4	15	HZZ5-90301-M00	ナット,フランジ 5MM	4	
FOP-6-4	16	HZY6-90302-003	ナット,6カク 16MM	1	
FOP-6-4	17	HZZ5-90501-M00	ワッシャー,フレイン 5MM	4	
FOP-6-4	18	HZZ5-90502-M00	ワッシャー,スプリング 5MM	4	
FOP-6-4	19	HZY6-32340-R21	パネルアッシ,コントロール(トリプル)	1	

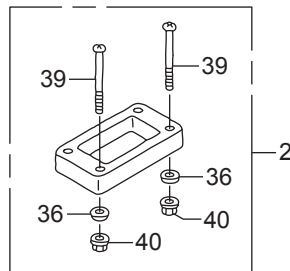
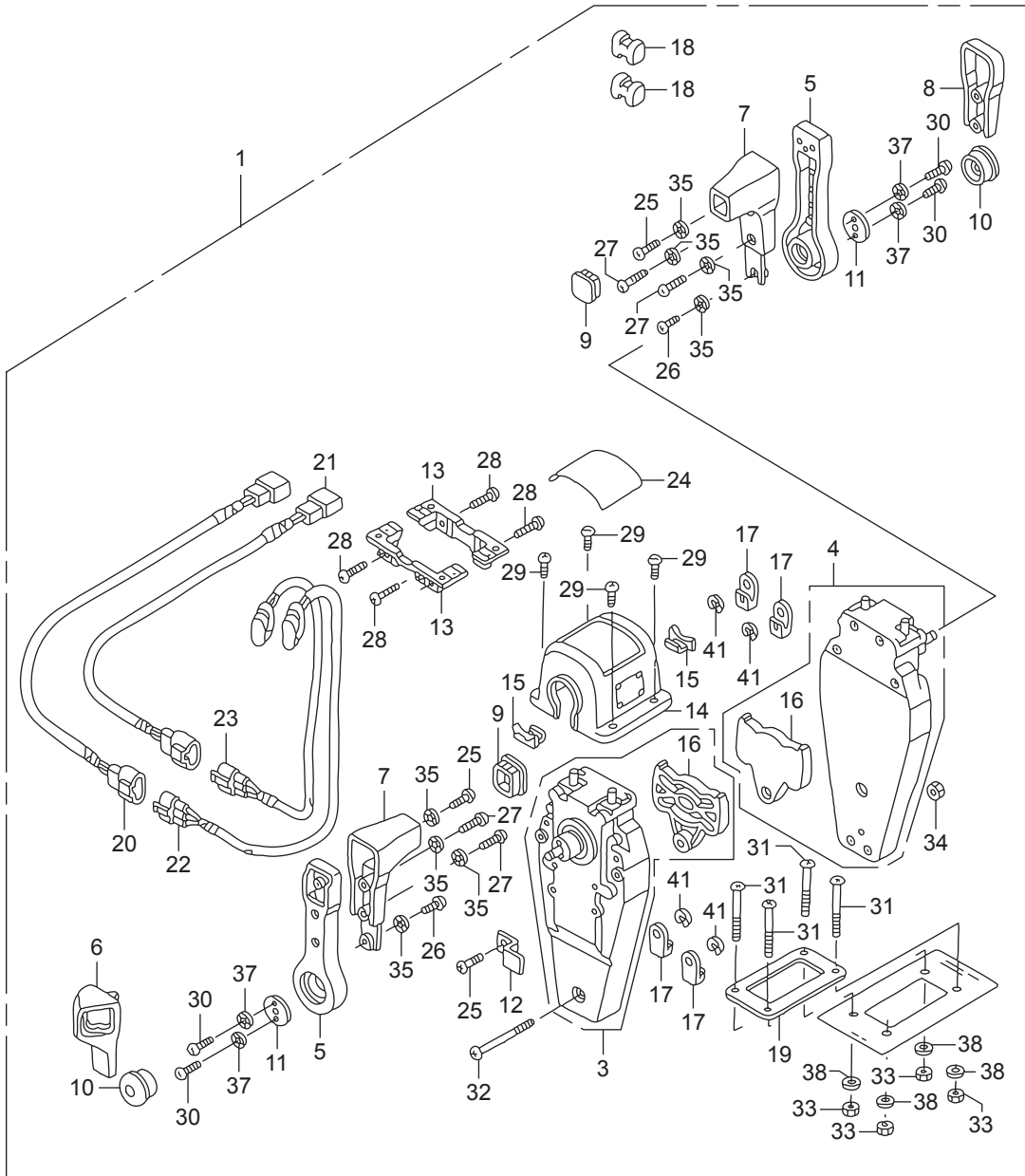




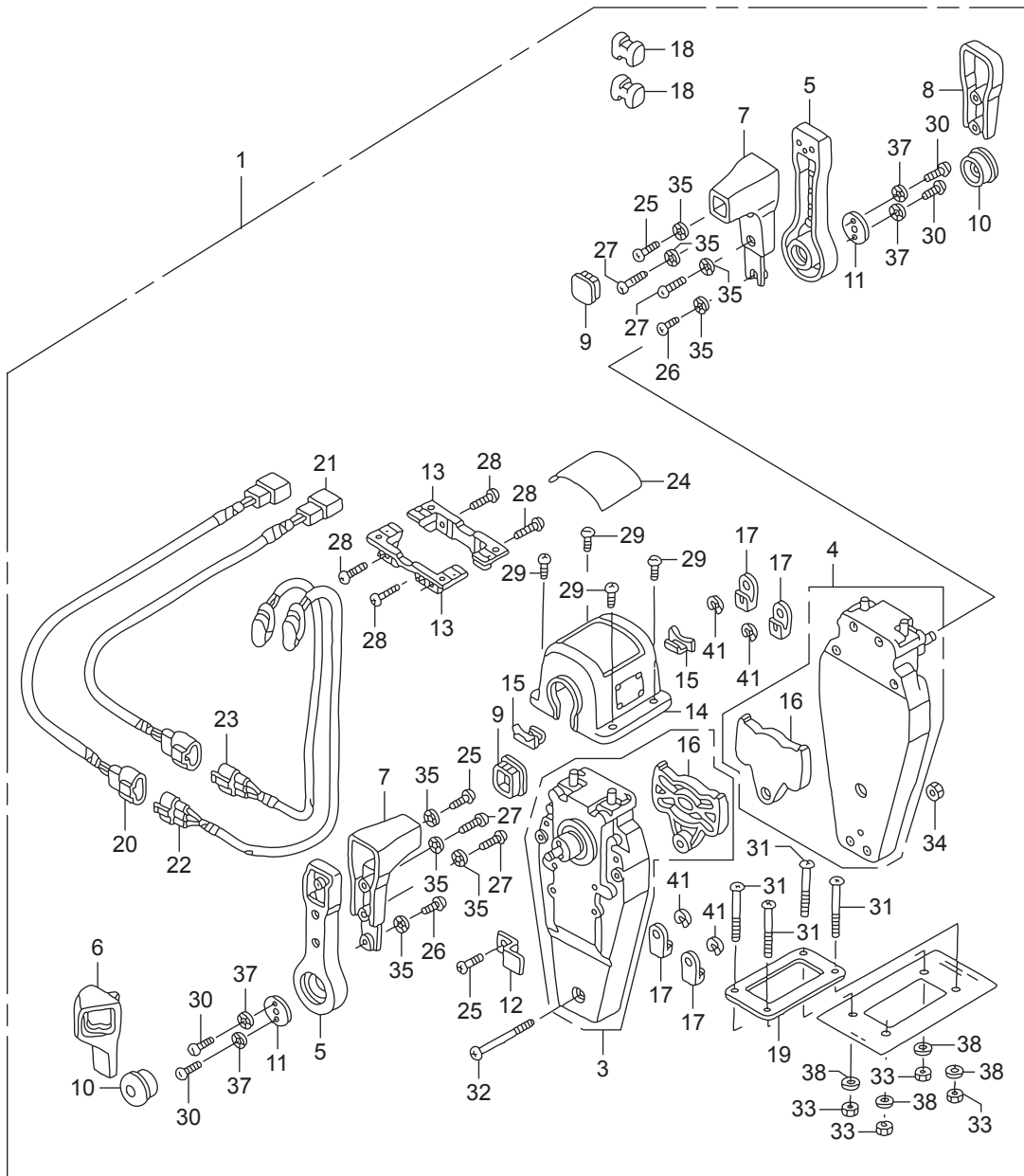
見出番号	部品番号	部品名	Q'ty/個数	備考	
			BFT150A		
FOP-8	1	HZZ3-06240-R00	ホ`ツクスキット,リモートコントロール	1	(トツフマウントシングル)(R.)
FOP-8	2	HZW5-06241-U00	スベ`サーキット,リモートコントロールホ`ツクス	1	(トツフマウントシングル)
FOP-8	3	HZW5-24810-U01	ハウジング ASSY.,L.インナー	1	(トツフマウント)
FOP-8	4	HZW5-24811-U01	ハンドル,リモートコントロール	1	
FOP-8	5	HZW5-24812-U01	カバー,L.グリツフ	1	
FOP-8	6	HZW5-24813-U01	グリツフ,リモートコントロールハンドル	1	
FOP-8	7	HZW5-24814-U01	キャツフ,グリツフ	1	
FOP-8	8	HZW5-24815-U01	キャツフ,スイッチ	1	
FOP-8	9	HZW5-24816-U01	ホ`タン,スロツトル	1	
FOP-8	10	HZW5-24817-U01	プレート,ハンドル	1	
FOP-8	11	HZW5-24818-U01	プレート,ケーブルクランフ	1	
FOP-8	12	HZW5-24819-U01	ブラケツト,リモートコントロール	2	
FOP-8	13	HZZ3-24820-R11	ハウジング COMP.,リモートコントロール ホ`ツクス	1	
FOP-8	14	HZW5-24825-U01	ハウジング,リド`	1	
FOP-8	15	HZW5-24826-U01	プレート,デュエル	1	
FOP-8	16	HZW5-24831-U01	ターミナル,ケーブル	2	
FOP-8	17	HZW5-24832-U01	スベ`サー,ケーブルクランフ	1	
FOP-8	18	HZW5-24834-U01	ハ`ツキン,シングル	1	
FOP-8	19	HZW7-32530-U00	サブハーネスASSY.,ハ`ワートリムチルト (A)	1	
FOP-8	20	HZW5-35370-U02	スイッチASSY.,ハ`ワートリムチルト(A)	1	
FOP-8	21	HZZ3-87703-R81	マーク,リモートコントロール(シングル)	1	
FOP-8	22	HZW5-90101-U00	スクリユー,ハ`ン 5X16	2	
FOP-8	23	HZW5-90102-U00	スクリユー,ハ`ン 5X10	1	
FOP-8	24	HZW5-90103-U01	スクリユー,ハ`ン 5X20	2	
FOP-8	25	HZW5-90104-U00	スクリユー,ハ`ン 5X18	4	
FOP-8	26	HZW5-90105-U01	スクリユー,ハ`ン 4X10	2	
FOP-8	27	HZW5-90106-U00	スクリユー,ハ`ン 6X18	2	
FOP-8	28	HZW5-90107-U00	スクリユー,ハ`ン 5X40	4	
FOP-8	29	HZW5-90301-U00	ナツト,6カク 5MM	4	



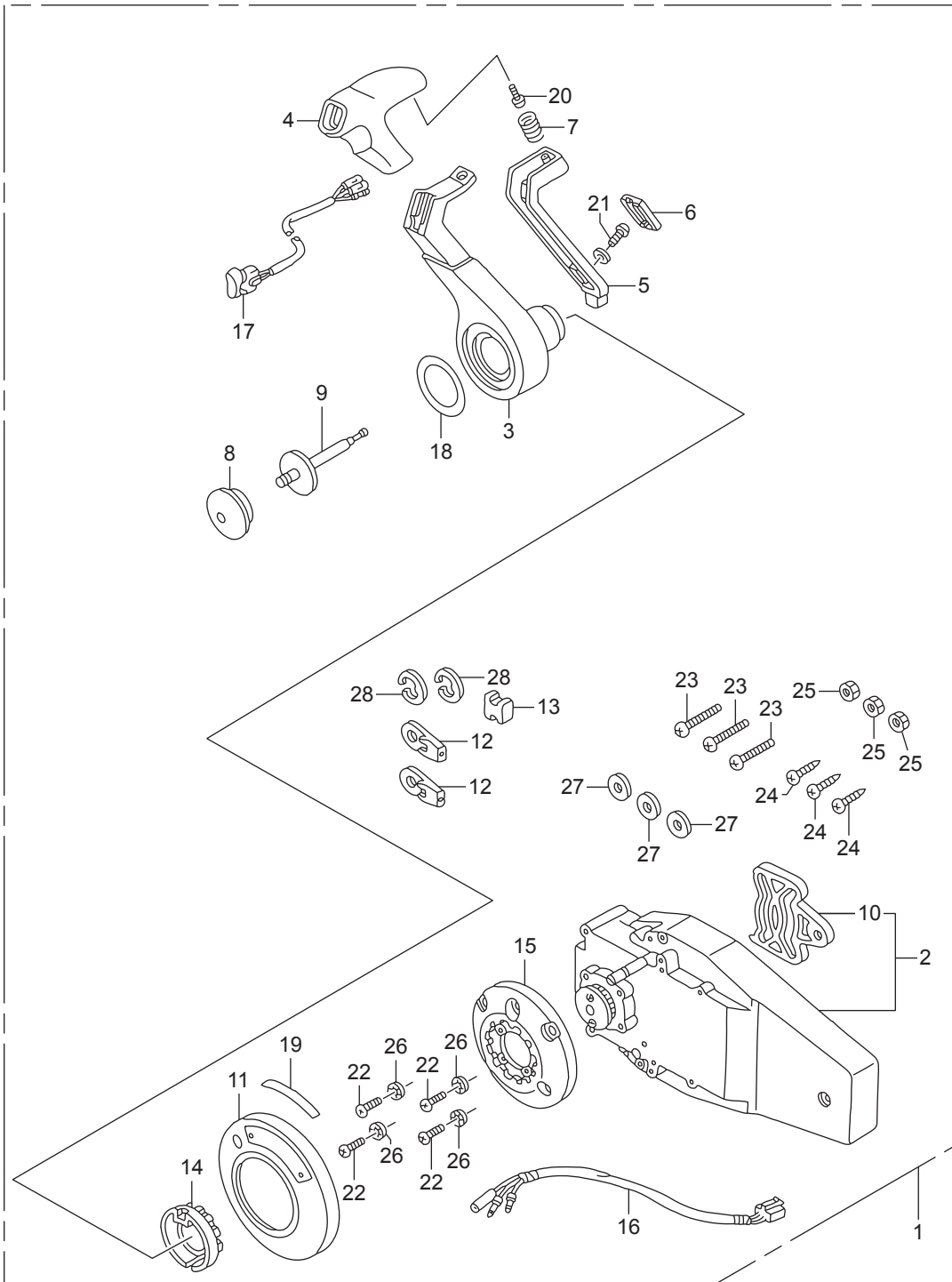
見出番号	部品番号	部品名	Q'ty/個数	備考	
			BFT150A		
FOP-8	30	HZW5-90501-U00	ワッシャー,ロツク 5MM	4	
FOP-8	31	HZV4-90502-000	ワッシャー,フレイソ 5MM	4	
FOP-8	32	HZW5-90502-U00	ワッシャー,ロツク 6MM	2	
FOP-8	33	HZW5-90503-U00	ワッシャー,フレイソ 5MM	4	
FOP-8	34	HCO-93500-05065-4J	スクリユ-パン 5X65	4	
FOP-8	35	HCO-94001-05490-0S	ナツト,6カク 5MM	4	
FOP-8	36	HCO-94540-06029	リング 6MM	2	



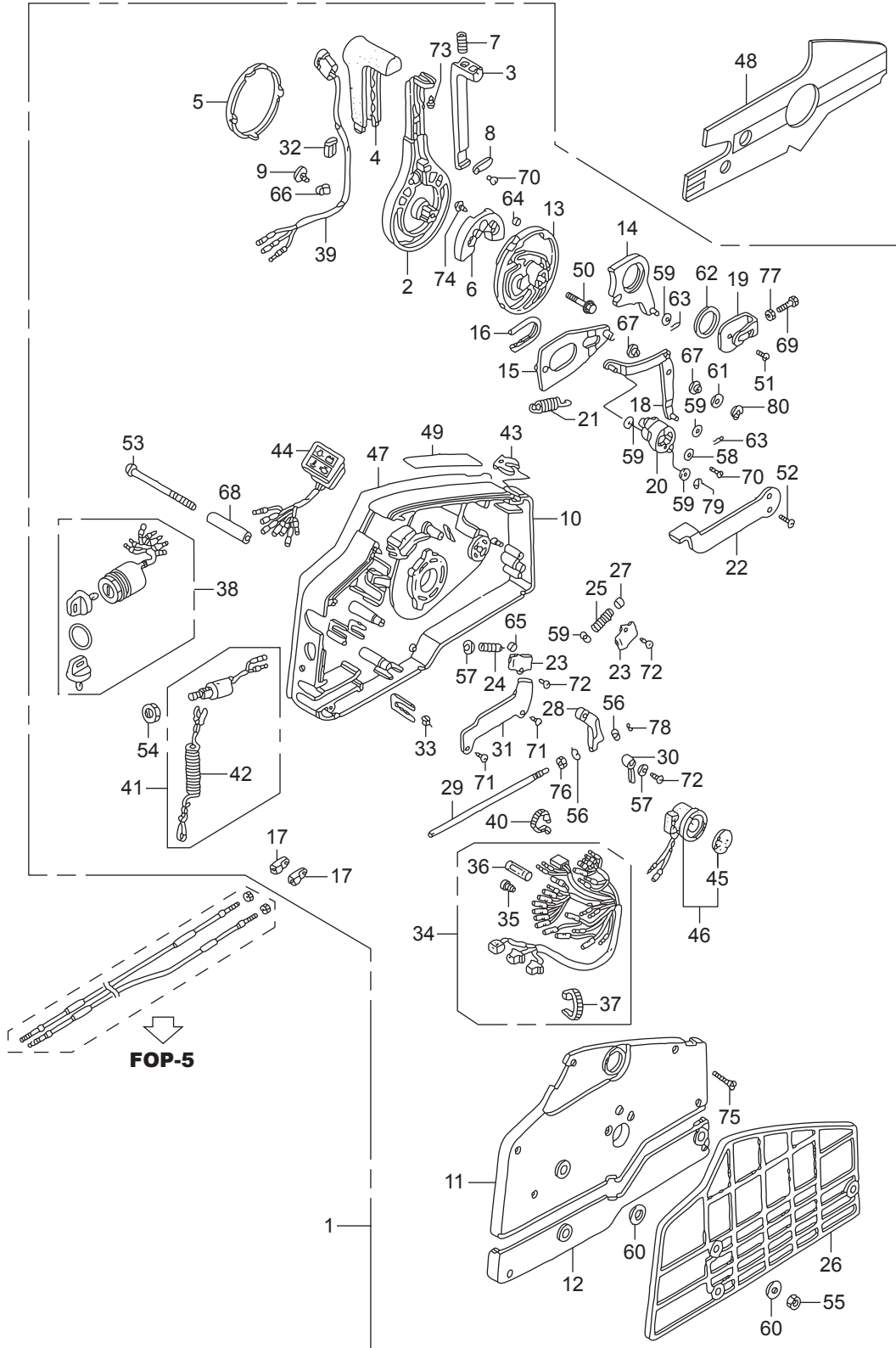
見出番号	部品番号	部品名	Q'ty/個数	備考	
			BFT150A		
FOP-8-2	1	HZZ3-06240-R20	ホ`ツクスキット,リモートコントロール	1	(トツフマウントデ`ユアル)(R.)
FOP-8-2	2	HZW5-06241-U10	スペ`サーキット,リモートコントロールホ`ツクス	1	(トツフマウントデ`ユアル)
FOP-8-2	3	HZW5-24810-U01	ハウジング`ASSY.,L.インナー	1	(トツフマウント)
FOP-8-2	4	HZW5-24810-U11	ハウジング`ASSY.,R.インナー	1	(トツフマウント)
FOP-8-2	5	HZW5-24811-U01	ハンドル,リモートコントロール	2	
FOP-8-2	6	HZW5-24812-U01	カバー-,L.グリッヅ	1	
FOP-8-2	7	HZW5-24813-U01	グリッヅ,リモートコントロールハンドル	2	
FOP-8-2	8	HZW5-24813-U21	カバー-,デ`ユアルグリッヅ	1	
FOP-8-2	9	HZW5-24814-U01	キャツフ,グリッヅ	2	
FOP-8-2	10	HZW5-24816-U01	ボ`タン,スロツトル	2	
FOP-8-2	11	HZW5-24817-U01	プレート,ハンドル	2	
FOP-8-2	12	HZW5-24818-U01	プレート,ケーブルクランプ	1	
FOP-8-2	13	HZW5-24819-U01	ブラケツト,リモートコントロール	2	
FOP-8-2	14	HZZ3-24820-R21	ハウジング`COMP.,リモートコントロール ホ`ツクス(デ`ユアル)	1	
FOP-8-2	15	HZW5-24825-U01	ハウジング,リド`	2	
FOP-8-2	16	HZW5-24826-U01	プレート,デ`ユエル	2	
FOP-8-2	17	HZW5-24831-U01	ターミナル,ケーブル	4	
FOP-8-2	18	HZW5-24832-U01	スペ`サー,ケーブルクランプ	2	
FOP-8-2	19	HZW5-24834-U21	ハ`ツキン,デ`ユアル	1	
FOP-8-2	20	HZW7-32530-U00	サブハーネスASSY.,ハ`ワートリムチルト(A)	1	
FOP-8-2	21	HZW7-32530-U10	サブハーネスASSY.,ハ`ワートリムチルト(B)	1	
FOP-8-2	22	HZW5-35370-U02	スイッチASSY.,ハ`ワートリムチルト(A)	1	
FOP-8-2	23	HZW5-35370-U12	スイッチASSY.,ハ`ワートリムチルト(B)	1	
FOP-8-2	24	HZZ3-87703-R01	マーク,リモートコントロール(デ`ユアル)	1	
FOP-8-2	25	HZW5-90101-U00	スクリユー,ハ`ン 5X16	3	
FOP-8-2	26	HZW5-90102-U00	スクリユー,ハ`ン 5X10	2	
FOP-8-2	27	HZW5-90103-U01	スクリユー,ハ`ン 5X20	4	
FOP-8-2	28	HZW5-90104-U00	スクリユー,ハ`ン 5X18	4	
FOP-8-2	29	HZW5-90105-U01	スクリユー,ハ`ン 4X10	4	



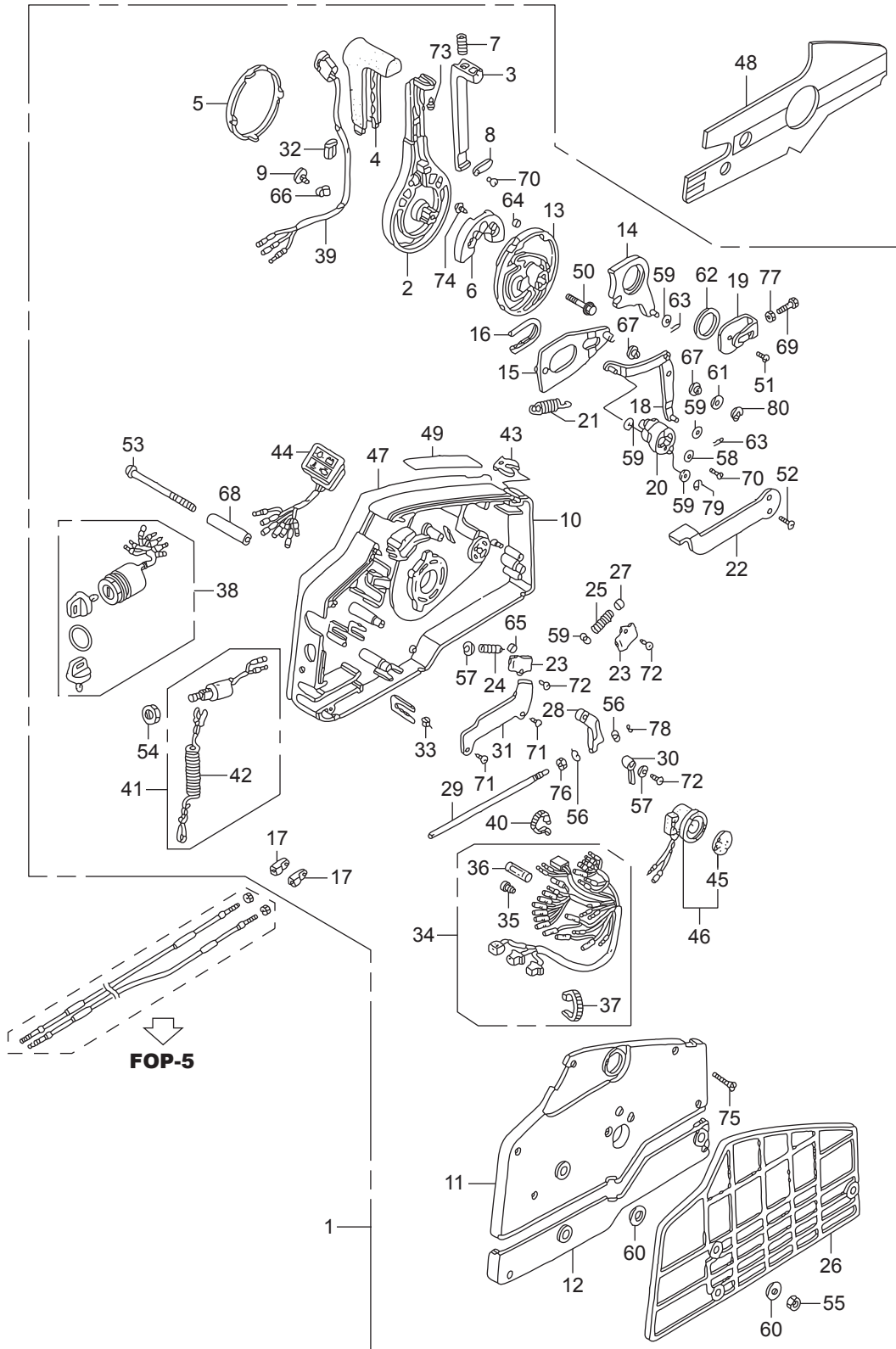
見出番号		部品番号	部品名	Q'ty/個数 BFT150A	備考
FOP-8-2	30	HZW5-90106-U00	スクリュー,パ`ン 6X18	4	
FOP-8-2	31	HZW5-90107-U00	スクリュー,パ`ン 5X40	4	
FOP-8-2	32	HZW5-90108-U00	スクリュー,パ`ン 5X55	1	
FOP-8-2	33	HZW5-90301-U00	ナツ,6カク 5MM	4	
FOP-8-2	34	HZW5-90302-U21	ナツ,6カク 5MM	1	
FOP-8-2	35	HZW5-90501-U00	ワツシャ- ,ロツク 5MM	8	
FOP-8-2	36	HZV4-90502-000	ワツシャ- ,フ`レイン 5MM	4	
FOP-8-2	37	HZW5-90502-U00	ワツシャ- ,ロツク 6MM	4	
FOP-8-2	38	HZW5-90503-U00	ワツシャ- ,フ`レイン 5MM	4	
FOP-8-2	39	HCO-93500-05065-4J	スクリュー,パ`ン 5X65	4	
FOP-8-2	40	HCO-94001-05490-0S	ナツ,6カク 5MM	4	
FOP-8-2	41	HCO-94540-06029	Eリング` 6MM	4	



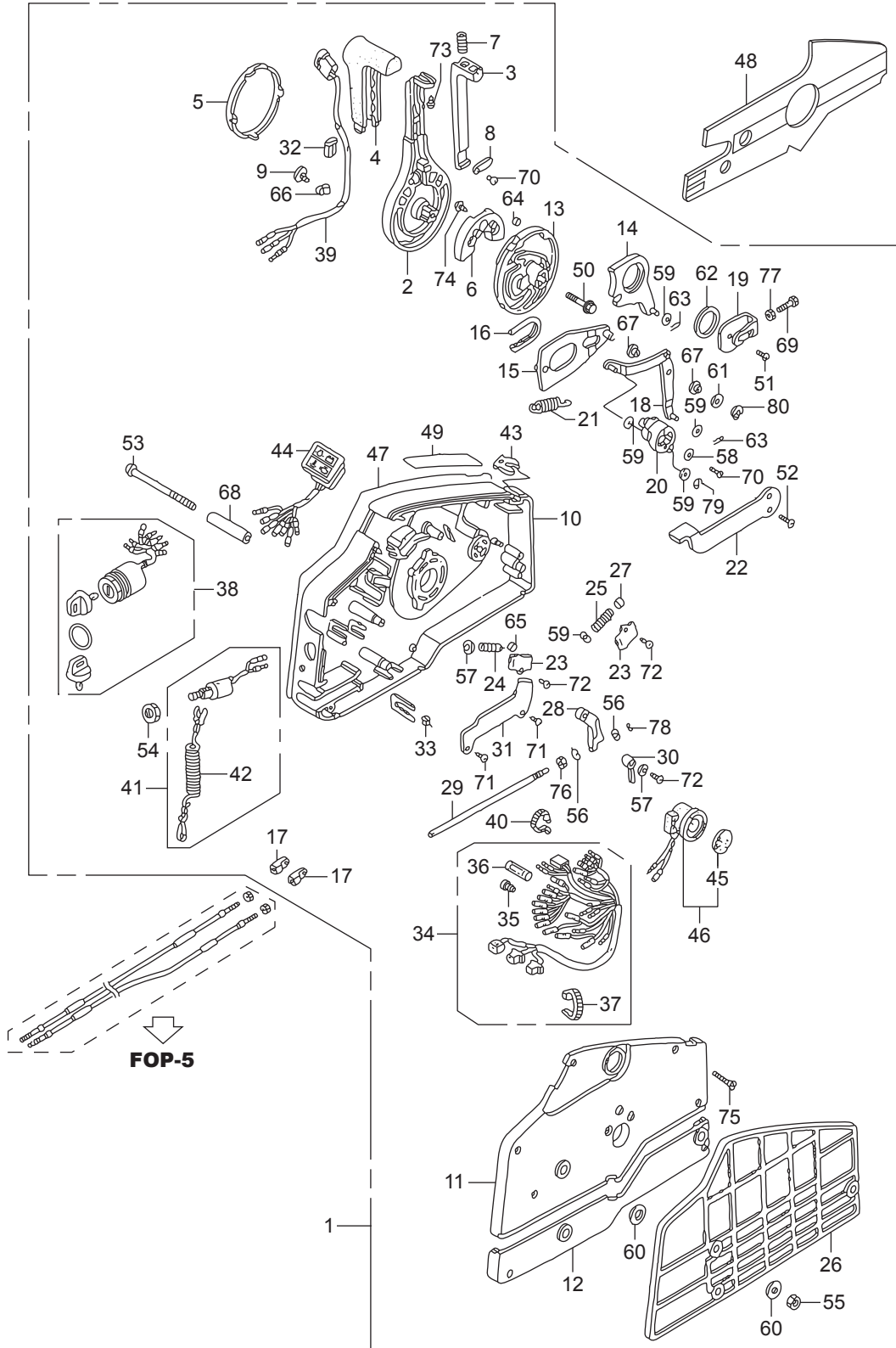
見出番号	部品番号	部品名	Q'ty/個数	備考	
			BFT150A		
FOP-8-4	1	HZZ3-06240-R40	ホ`ツクスキット,リモートコントロール	1	(フラツシユマウント)(R.)
FOP-8-4	2	HZW7-24810-U01	ハウジング`ASSY.,R.インナー	1	(フラツシユマウント)
FOP-8-4	3	HZW7-24811-U01	ハンドル,リモートコントロール	1	
FOP-8-4	4	HZW7-24812-U01	カバー,`グリップ`	1	
FOP-8-4	5	HZW7-24813-U01	アーム,ニュートラルロック	1	
FOP-8-4	6	HZW7-24814-U01	カバー-,ロックアーム	1	
FOP-8-4	7	HZW7-24815-U01	スプリング`,ニュートラルロックアーム	1	
FOP-8-4	8	HZW5-24816-U01	ボ`タン,スロットル	1	
FOP-8-4	9	HZW7-24817-U01	シャフト,スロットルボ`タン	1	
FOP-8-4	10	HZW5-24826-U01	プレート,デ`ュエル	1	
FOP-8-4	11	HZZ3-24830-R41	カバー-ASSY.	1	
FOP-8-4	12	HZW5-24831-U01	ターミナル,ケーブル	2	
FOP-8-4	13	HZW5-24832-U01	スペ`サー,ケーブルクランプ`	1	
FOP-8-4	14	HZW7-24832-U01	ホルダ`ー,ニュートラルロック	1	
FOP-8-4	15	HZW7-24833-U01	ベ`ース	1	
FOP-8-4	16	HZW7-32530-U20	サブ`ハーネスASSY.,ハ`ワートリムチルト (C)	1	
FOP-8-4	17	HZW7-35370-U02	スイッチASSY.,ハ`ワートリムチルト (C)	1	
FOP-8-4	18	HZZ3-87701-R40	マーク,ハンドルフラツシユマウント	1	
FOP-8-4	19	HZW7-87703-U00	マーク,フラツシユマウント	1	
FOP-8-4	20	HZW5-90101-U00	スクリユ-,ハ`ン 5X16	1	
FOP-8-4	21	HZW7-90101-U01	スクリユ-,トラス 4X12	1	
FOP-8-4	22	HZW7-90102-U01	スクリユ-,ハ`ン 5X30	4	
FOP-8-4	23	HZW7-90103-U01	スクリユ-,ハ`ン 6X35	3	
FOP-8-4	24	HZW7-90104-U01	スクリユ-,タツピン`グ 6X30	3	
FOP-8-4	25	HZW7-90301-U01	ナツト,6カク 6MM	3	
FOP-8-4	26	HZW5-90501-U00	ワツシヤ-_,ロック 5MM	4	
FOP-8-4	27	HZW7-90502-U00	ワツシヤ-,フレイ`ン 6MM	3	
FOP-8-4	28	HCO-94540-06029	Eリング` 6MM	2	



見出番号	部品番号	部品名	Q'ty/個数	備考	
			BFT150A		
FOP-8-6	1	HZZ3-24800-R00	ホ`ツクスASSY.,リモートコントロール(EU)	1	
FOP-8-6	2	HZV5-24811-010	ハンドル,リモートコントロール	1	
FOP-8-6	3	HZV5-24812-000	レバー,ハンドルロツク	1	
FOP-8-6	4	HZV5-24813-000	ク`リツフ,リモートコントロールハンドル	1	
FOP-8-6	5	HZV5-24814-010	キヤツフ,ハンドル	1	
FOP-8-6	6	HZV5-24815-010	フ`ロツク,ニュートラルロツク	1	
FOP-8-6	7	HZV5-24816-000	ス`プリング,リモートコントロールハンドル	1	
FOP-8-6	8	HZV5-24817-000	プレート,レバーセツテイング`	1	
FOP-8-6	9	HZV5-24818-003	クランフ`,ハーネス	1	
FOP-8-6	10	HZV5-24820-010	ハウジング`COMP.,リモートコントロール ホ`ツクス(A)	1	
FOP-8-6	11	HZV5-24830-010	ハウジング`COMP.,リモートコントロール ホ`ツクス(B)	1	
FOP-8-6	12	HZV5-24836-000	ハウジング`,リモートコントロールホ`ツクス (C)	1	
FOP-8-6	13	HZV5-24841-000	ホイール,コントロール	1	
FOP-8-6	14	HZV5-24845-000	アームCOMP.,シフトリンク	1	
FOP-8-6	15	HZV5-24850-000	プレートCOMP.,スライディング`	1	
FOP-8-6	16	HZV5-24854-000	カバー,スライディング`プレート	1	
FOP-8-6	17	HZV5-24855-000	ビホ`ツト,シフト	2	
FOP-8-6	18	HZV5-24860-000	アームCOMP.,リンクジョイント	1	
FOP-8-6	19	HZV5-24865-000	ブラケツト,リンクジョイント	1	
FOP-8-6	20	HZV5-24875-000	ホイール,アクセル	1	
FOP-8-6	21	HZV5-24876-000	ス`プリング,アクセルホイール	1	
FOP-8-6	22	HZV5-24878-000	レバー,アイドル	1	
FOP-8-6	23	HZV5-24881-000	プレート,ス`プリング`セツテイング`	2	
FOP-8-6	24	HZV5-24883-000	ス`プリング,シフトク`リツク	1	
FOP-8-6	25	HZV5-24884-000	ス`プリング,チヨークリター`ン	1	
FOP-8-6	26	HZV5-24885-000	スペ`ーサー,リモートコントロールホ`ツクス	1	
FOP-8-6	27	HZV5-24887-000	スペ`ーサー,ク`リツクス`ス`プリング`	1	
FOP-8-6	28	HZV5-24891-000	フ`ロツク,スロツトルフリクション	1	
FOP-8-6	29	HZV5-24892-000	ホル`ト,フリクション	1	

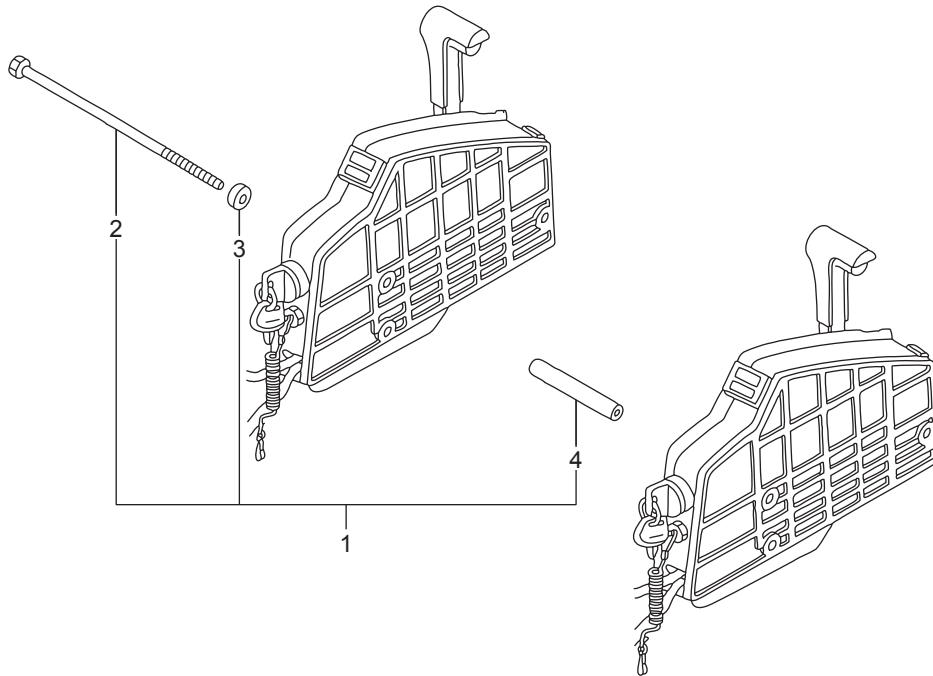


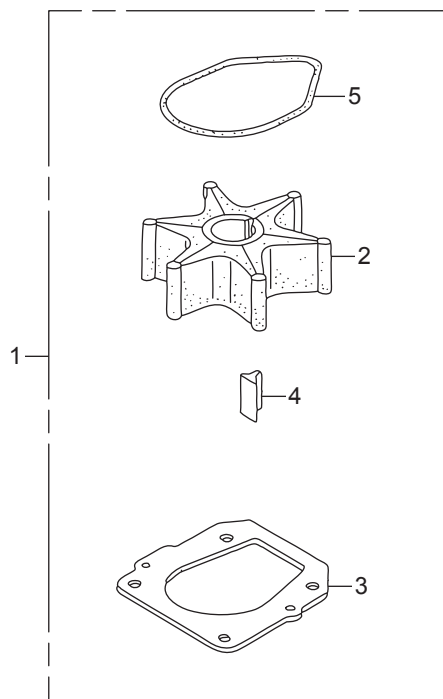
見出番号	部品番号	部品名	Q'ty/個数	備考	
			BFT150A		
FOP-8-6	30	HZV5-24894-000	スぺーサー,ニュートラルスイッチ	1	
FOP-8-6	31	HZV5-24895-000	クランプ,ハワートルトコード	1	
FOP-8-6	32	HZV5-24897-000	パイプ,ハネスカイト	1	
FOP-8-6	33	HZV5-24898-000	スぺーサー,ケーブルクランプ	1	
FOP-8-6	34	HZZ5-32530-000	ケーブルASSY.,リモートコントロール(B)	1	
FOP-8-6	35	HZV5-32823-003	プラグ,インナーコネクタ	7	
FOP-8-6	36	HZV5-32824-003	プラグ,アウターコネクタ	1	
FOP-8-6	37	H952-32901-770	タイ,ケーブル(ナチユラル)(2.4X92)	1	
FOP-8-6	38	HZZ3-35100-R11	スイッチASSY.,コンビネーション	1	
FOP-8-6	39	HZV5-35370-823	スイッチASSY.,ハワートルト	1	
FOP-8-6	40	HMG9-35701-950	バンド(BLACK 3.5X140)	1	
FOP-8-6	41	HZV5-36180-033	スイッチASSY.,エマーシエンシーストップ	1	
FOP-8-6	42	HZV4-36182-651	コードCOMP.,エマーシエンシー	1	
FOP-8-6	43	HZV4-36187-652	クリップ,エマーシエンシーロック	1	
FOP-8-6	44	HZZ5-37210-013	ランプASSY.,インジケーション	1	
FOP-8-6	45	H341-38403-672	プレート,ウインカーブザー	1	
FOP-8-6	46	HZV5-38410-003	ブザーCOMP.,ワーニング	1	
FOP-8-6	47	HZZ3-87701-R00	プレート,リモートコントロール	1	
FOP-8-6	48	HZZ5-87701-790	プレート,リモートコントロール(リパース)	1	
FOP-8-6	49	HZW9-87702-800	マーク,ファーストアイドル	1	
FOP-8-6	50	HZW9-90008-000	ホルト,フランジ 8X35	1	
FOP-8-6	51	HMM4-90105-000	スクリユー,ハン 6X10	1	
FOP-8-6	52	HZW4-90108-000	スクリユー,フラット 5X12	2	
FOP-8-6	53	HZV5-90125-000	スクリユー 6X95	3	
FOP-8-6	54	H921-90302-000	ナット,6カク 16MM	1	
FOP-8-6	55	HZV4-90304-000	ナット,6カク 6MM	3	
FOP-8-6	56	HZW4-90401-000	ワッシャー,ブレイン 4MM	2	
FOP-8-6	57	HZW4-90402-000	ワッシャー,ブレイン 5MM	2	
FOP-8-6	58	HZV4-90502-000	ワッシャー,ブレイン 5MM	1	

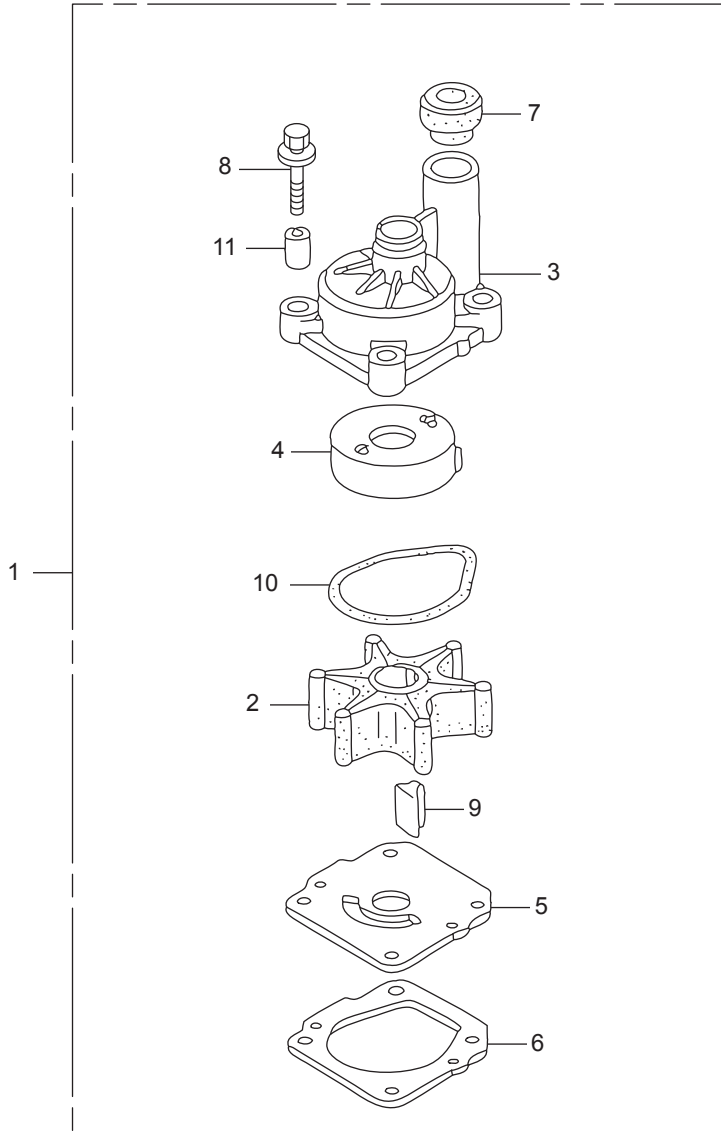


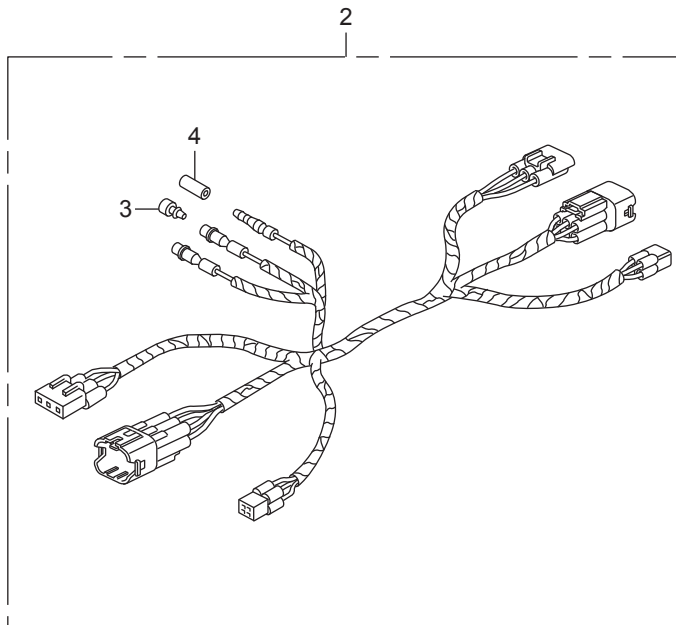
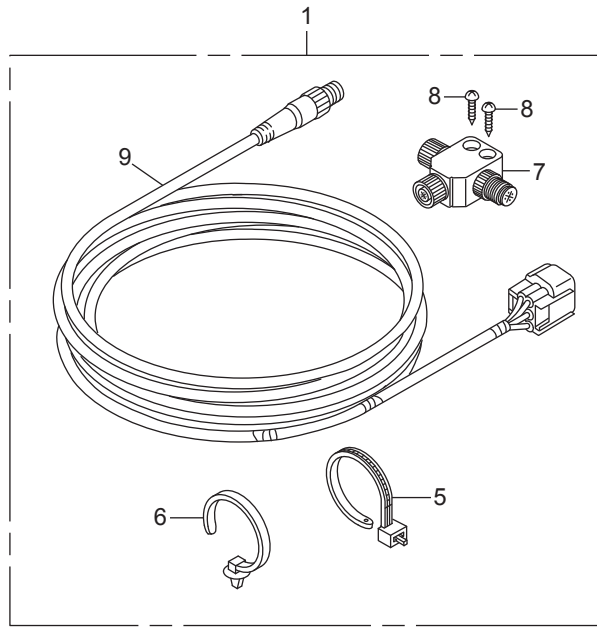
FOP-5

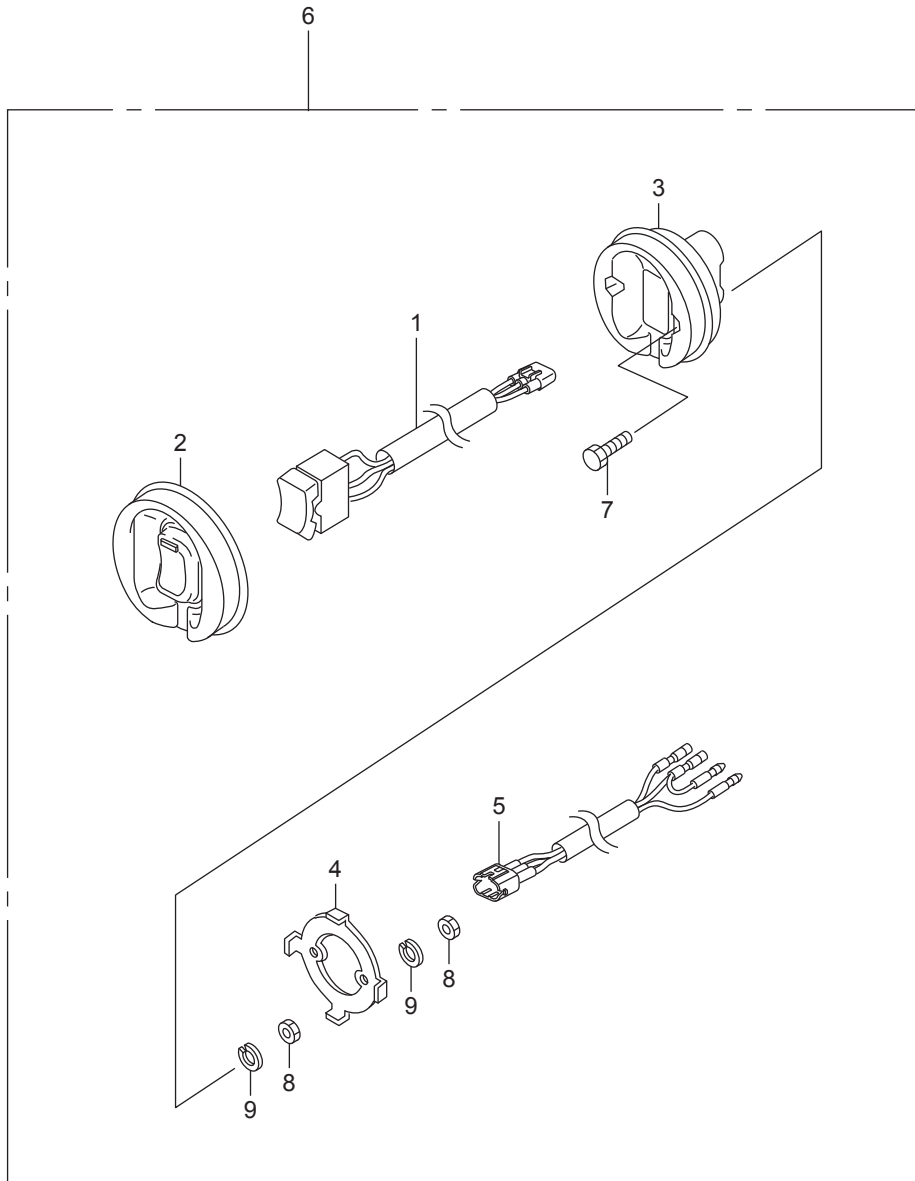
見出番号		部品番号	部品名	Q'ty/個数	備考
				BFT150A	
FOP-8-6	59	H921-90504-010	ワッシャー、ﾌﾟﾚｲﾝ 6MM	5	
FOP-8-6	60	H921-90512-010	ワッシャー 6MM	6	
FOP-8-6	61	H921-90518-000	ワッシャー、ﾌﾟﾚｲﾝ 8MM	1	
FOP-8-6	62	HZV5-90557-000	ワッシャー 28MM	1	
FOP-8-6	63	HZV5-90751-000	ﾋﾞﾝ,ﾛｯｸ 6MM	2	
FOP-8-6	64	HZV5-90772-000	ﾋﾞﾝ 6X6	1	
FOP-8-6	65	HZV5-91151-000	ﾛｰﾗｰ,ｸﾘｯｸ	1	
FOP-8-6	66	HSB6-91475-000	ｸﾘｯｸ,ﾌﾞﾗｲﾀﾞｰ-ﾊｰﾈｽ(6.3MM)	1	
FOP-8-6	67	HZV5-91567-000	ｶﾗｰ,ﾘﾝｸｼﾞｮｲﾝﾄ	2	
FOP-8-6	68	HZV5-91570-000	ｶﾗｰ,ﾃﾞｲｽﾀﾝｽ 6X10X43.5	3	
FOP-8-6	69	HCO-92101-05016-4J	ﾎﾙﾄ,6ｶｸ 5X16	1	
FOP-8-6	70	HCO-93500-05010-4J	ｽｸﾘﾕｰ,ﾊﾞﾝ 5X10	2	
FOP-8-6	71	HCO-93901-250J0	ｽｸﾘﾕｰ,ﾀｯﾋﾞﾝｸﾞ 5X8	2	
FOP-8-6	72	HCO-93901-251J0	ｽｸﾘﾕｰ,ﾀｯﾋﾞﾝｸﾞ 5X10	3	
FOP-8-6	73	HCO-93901-252J0	ｽｸﾘﾕｰ,ﾀｯﾋﾞﾝｸﾞ 5X12	1	
FOP-8-6	74	HCO-93903-262J0	ｽｸﾘﾕｰ,ﾀｯﾋﾞﾝｸﾞ 6X16	2	
FOP-8-6	75	HCO-93905-255J0	ｽｸﾘﾕｰ,ﾀｯﾋﾞﾝｸﾞ 5X25	7	
FOP-8-6	76	HCO-94001-06490-0S	ﾅｯﾄ,6ｶｸ 6MM	1	
FOP-8-6	77	HCO-94002-05490-0S	ﾅｯﾄ,6ｶｸ 5MM	1	
FOP-8-6	78	HCO-94540-03029	ｴﾘﾝｸﾞ 3MM	1	
FOP-8-6	79	HCO-94540-04029	ｴﾘﾝｸﾞ 4MM	1	
FOP-8-6	80	HCO-94540-07029	ｴﾘﾝｸﾞ 7MM	1	











索引

<E>	
Eリング 10MM	F-4-35
Eリング 12MM	F-2-50
Eリング 15MM	F-11-45
Eリング 3MM	FOP-8-6-78
Eリング 4MM	F-2-48
Eリング 4MM	FOP-8-6-79
Eリング 6MM	F-2-49
Eリング 6MM	F-8-10-29
Eリング 6MM	FOP-8-36
Eリング 6MM	FOP-8-2-41
Eリング 6MM	FOP-8-4-28
Eリング 7MM	FOP-8-6-80
<O>	
Oリング	E-15-12
Oリング	E-18-1-11
Oリング	E-18-10-13
Oリング	E-18-10-14
Oリング	E-18-10-15
Oリング	E-18-10-16
Oリング	E-18-10-17
Oリング	E-18-10-18
Oリング	E-18-10-19
Oリング 1.8X69.6	F-11-35
Oリング 1.8X7.7	F-11-37
Oリング 1.9X11	F-11-38
Oリング 105X3.1	F-5-27
Oリング 11.5X3.5	E-6-45
Oリング 13X1.5(アライ)	E-3-37
Oリング 15.54X2.26	F-10-64
Oリング 15X1.9	E-9-10-27
Oリング 15X1.9	E-9-20-24
Oリング 15X1.9	E-9-20-25
Oリング 16MM	E-6-44
Oリング 2.0X70.5	F-11-34
Oリング 20.6X2.6	E-6-46
Oリング 22.5X2.4	E-5-22
Oリング 25X2.4(NOK)	F-2-45
Oリング 26X2.7	E-3-34
Oリング 3.5X35.7	F-11-39
Oリング 3.5X38.7	F-11-36
Oリング 3.5X41.7	F-11-40
Oリング 33.2X2.4(NOK)	E-18-26
Oリング 37X2.4	E-4-15
Oリング 55.6X3.5	F-4-31
Oリング 58.5X3.5	F-4-33
Oリング 59.4X3.1	E-21-22
Oリング 6.5X1.5	E-3-35
Oリング 6.9X1.45	F-3-19
Oリング 7.45X3.61(NOK)	E-14-38
Oリング 7.47X3.6	E-14-37
Oリング 7.8X1.9(アライ)	E-14-36
Oリング 7.8X1.9(アライ)	E-18-10-52
Oリング 76.4X3.1	E-4-13
Oリング 79.8X3.1	E-4-14
Oリング 9.5X1.5(ホンダキカキ)	E-9-10-25
Oリング 9.5X1.9	E-3-36
Oリング 9.5X1.9	E-4-16
Oリング 9.5X1.9	E-9-10-26
Oリング,ウオーターポンプ	F-4-32
Oリング,ウオーターポンプ	FOP-10-5
Oリング,ウオーターポンプ	FOP-10-1-10
Oリング,サーモスタットカバー	E-6-21
Oリング,チエンケース	E-9-10-23
Oリングセット 3.5X31.7	F-11-41
<T>	
Tジョイント	E-6-7
Tジョイント	E-18-15
<A>	
アーマチュアCOMP.	F-11-5
アーム,シフト	F-2-13
アーム,スロットル	F-2-6
アーム,ニュートラルロツク	FOP-8-4-5
アームASSY,エキゾーストロツカー	E-9-16
アームASSY,ロツカー	E-9-14
アームCOMP,カムチエンテンションナー	E-9-11
アームCOMP,クリツク	F-2-8
アームCOMP,シフトリンク	FOP-8-6-14
アームCOMP,リンクジョイント	FOP-8-6-18
<イ>	
インジェクターASSY,フューエル	E-14-2
インシュレーター	E-18-10-31
インシュレーターCOMP.	E-18-10-30
インペラー,ポンプ	F-4-2
インペラー,ポンプ	FOP-10-2
インペラー,ポンプ	FOP-10-1-2

<エ>	
エンド,ニツプル	F-3-10
エンドカバー,リヤ	E-19-19
<オ>	
オイルシール	F-11-33
オイルシール,14X26X6	F-2-43
オイルシール,31X46X7(NOK)	E-5-21
オイルシール,39.5X52X6(アライ)	F-10-63
オイルシール,43X58X7(アライ)	E-9-10-22
オイルシール,46X60X9	E-5-20
オイルシール,80X98X10(アライ)	E-3-33
オリフェイス,オイルジェット	E-3-7
オリフェイス,ロアープロツク	E-3-4
<カ>	
カートリツジ,オイルフィルター(トウヨウロキ)	E-5-10
ガイド,インレットバルブ(OS)	E-9-20-2
ガイド,エキゾーストバルブ(OS)	E-9-20-3
ガイド,エンジンカバーエア	F-8-6
ガイドCOMP,エキゾースト	E-6-8
ガイドCOMP,カムチエン	E-9-12
ガイドCOMP,バランスシャフトチエン	E-10-7
ガイドCOMP,ロツド	F-11-14
ガイドCOMP,ロツド	F-11-14
ガイドCOMP,ロツド	F-11-15
ガイドCOMP,B,カムチエン	E-9-13
ガasket,アイドルエキゾーストポート	E-6-11
ガasket,アツパーマウンティングホルダー	F-10-15
ガasket,エキゾーストガイド	E-6-9
ガasket,マウントケース	E-6-23
ガasket,A,インジェクターベース	E-14-11
ガasket,B,インペラー	F-4-6
ガasket,B,インペラー	FOP-10-3
ガasket,B,インペラー	FOP-10-1-6
ガasketCOMP,エキゾースト マニホールド	E-4-4
ガasketCOMP,シリンダーヘッド	E-9-20-6
カツプ,フューエルストレーナー	E-18-1-8
カツプセット,ウオーターセパレーター	E-18-1-3
カバー,L,エンジンアンダー	F-8-20-10
カバー,L,グリツプ	FOP-8-5
カバー,L,グリツプ	FOP-8-2-6
カバー,R,エンジンアンダー	F-8-20-9
カバー,インペラー	F-4-5
カバー,インペラー	FOP-10-1-5
カバー,ウオータージャケット	E-18-10-12
カバー,エキゾーストマニホールド	E-4-3
カバー,オイルポンプ	E-5-4
カバー,グリツプ	FOP-8-4-4
カバー,サーモスタット	E-9-10-6
カバー,スターターターミナル	F-7-10-3
カバー,チエンケース	E-9-10-2
カバー,デユアルグリツプ	FOP-8-2-8
カバー,ドレンブラク	F-8-20-8
カバー,フラツシユバルブ	E-6-15
カバー,フロントセパレート	F-8-20-6
カバー,ベアリング	E-19-5
カバー,ポンプ(A)	E-18-10-29
カバー,ポンプ(B)	E-18-10-28
カバー,リリーフバルブ	E-6-19
カバー,ロツクアーム	FOP-8-4-6
カバーASSY	FOP-8-4-11
カバーASSY,エンジン	F-8-1
カバー-B,ターミナル	F-7-10-5
カバー-B,ターミナル(L)	F-7-3
カバー-B,ターミナル(L)	F-7-10-4
カバーCOMP	E-18-10-6
カバーCOMP,シリンダーヘッド	E-1-1
カバーCOMP,ヒューズ	F-7-20-2
カバーCOMP,プラグホールコイル	E-1-4
カムシャフトCOMP,インレット	E-9-2
カムシャフトCOMP,エキゾースト	E-9-5
カラー,オリフェイス	F-11-44
カラー	E-18-10-23
カラー	E-18-10-26
カラー 8.5X14.5	E-14-39
カラー 8.5X14.5	E-18-28
カラー 8.5X14.5	E-18-10-53
カラー,C.D.I.ユニットケース	E-13-8
カラー,C.D.I.ユニットケース	E-15-22
カラー,C.D.I.ユニットケース	E-20-10-6
カラー,C.D.I.ユニットケース	F-7-10-18
カラー,カムシャフト	E-9-35
カラー,ステアリングロツド	F-10-65
カラー,スライディングプレート	FOP-8-6-16
カラー,デイスタンス	F-4-34
カラー,デイスタンス	FOP-10-1-11
カラー,デイスタンス 6.5X9X3	F-8-12

カラー,デイスタンス 6.5X9X5	F-8-20-19	クリップ,フューエルホース	E-18-25
カラー,デイスタンス 6X10X43.5	FOP-8-6-68	クリップ,ブレーキパイプ(A)	F-2-24
カラー,デイスタンス(A)	FOP-9-3	クリップ,マツドガード	F-8-20-17
カラー,デイスタンス(B)	FOP-9-4	グリップ,リモートコントロールハンドル	FOP-8-6
カラー,リンクジョイント	FOP-8-6-67	グリップ,リモートコントロールハンドル	FOP-8-2-7
カラー,ローアシンジター	F-10-31	グリップ,リモートコントロールハンドル	FOP-8-6-4
カラー,ローマウンテンング	F-3-20-7	クリップ,ワイヤーハーネス	F-7-6
<キ>		クリップ,ワイヤーハーネス	F-8-20-18
キー 4.5X21	E-7-16	クリップ,ワイヤーハーネス	F-10-61
キー,ウツドラフ	F-4-24	クリップ,ワイヤーハーネス 25MM	E-18-1-15
キー,ウツドラフ	FOP-10-4	クリップ,ワイヤーハーネス(6.3MM)	FOP-8-6-66
キー,ウツドラフ	FOP-10-1-9	クリップB1,チユープ	F-9-13
キット,ケーブル(NMEA)(6FT)	FOP-11-1	グロメット,TAセンサー	E-15-14
ギヤー,ピニオン	F-4-16	グロメット,アンダーカバー	E-8-20-5
ギヤー,ベベル(リバース30T)	F-5-8	グロメット,アンダーケース	E-13-4
ギヤー-ASSY, インターナル	E-21-15	グロメット,アンダーケース	E-15-15
ギヤー-ASSY,インターナル	E-21-23	グロメット,アンダーケース(C)	F-8-10-3
ギヤー-ASSY,ブラネタリー	E-21-3	グロメット,ウオーターチエツク	F-8-20-13
ギヤー-COMP,ベベル	F-5-7	グロメット,ウオーターチユープ	E-6-12
キャップ,Lサイドカバー	F-8-10-21	グロメット,エクステンションケース	F-4-12
キャップ,ウオータージョイント	F-8-20-1	グロメット,エレクトロニツクパーツケース	E-20-10-2
キャップ,オイル(イエロ)	E-3-11	グロメット,ギヤーケース	F-3-4
キャップ,グリツプ	FOP-8-7	グロメット,サイレンサー	E-15-6
キャップ,グリツプ	FOP-8-2-9	グロメット,サイレンサーダクト	E-15-7
キャップ,スイッチ	FOP-8-8	グロメット,パワーチルトスイッチ	F-8-20-4
キャップ,ハンドル	FOP-8-6-5	グロメット,ペーパーセパレーター	E-18-10-34
キャップ,ボルト, 8MM	E-3-25	グロメット,ペーパーセパレーター	E-18-10-35
キャップ,レギュレーター	E-14-6	グロメット,リモートコントロールケーブル	F-8-10-2
キャップCOMP,オイルタンク	F-11-26	グロメット,リレー	F-7-10-8
<ク>		ゲージCOMP,オイルレベル	E-6-5
クランチCOMP,オーバーランニング	E-21-2	ケース,エクステンション	F-3-20-2
クランチCOMP,オーバーランニング	E-21-2	ケース,エクステンション(L)	F-3-20-2
クランクケースCOMP	E-3-1	ケース,オイル	E-6-1
クランクシャフトCOMP	E-7-8	ケース,ギヤー	F-3-3
クランクシャフトCOMP	E-7-8	ケース,スウィベル	F-10-16
クランクシャフトCOMP	E-7-8	ケースASSY,エレクトロニツクパーツ	E-20-10-1
クランプ	F-6-5	ケースASSY,ギヤー(L)	F-3-10-1
クランプ	F-6-8	ケースASSY,ギヤー(XL)	F-3-10-1
クランプ	FOP-1-2	ケースASSY,チエン	E-9-10-1
クランプ 18.5MM	E-9-10-28	ケースASSY,バルブサーホルダー	E-10-1
クランプ 18.5MM	E-13-7	ケースCOMP,サイレンサー	E-15-5
クランプ,ウオーターチユープ	E-4-10-11	ケースCOMP,ポンプ	E-18-10-27
クランプ,エンジンサブコード	F-7-30-3	ケースCOMP,マウント	E-6-22
クランプ,チユープ(8.0)	E-18-10-51	ケースキツ,チエン	E-9-10-30
クランプ,チユープ(D10.5)	E-4-10-8	ケーブルASSY, インターフェース(6FT)	FOP-11-9
クランプ,チユープ(D10.5)	E-6-40	ケーブルASSY,スイッチパネル(20FT)	FOP-6-9
クランプ,チユープ(D10.5)	E-6-41	ケーブルASSY,スイッチパネル(25FT)	FOP-6-9
クランプ,チユープ(D10.7)	E-18-22	ケーブルASSY,スイッチパネル(30FT)	FOP-6-9
クランプ,チユープ(D12)	F-9-12	ケーブルASSY,スターター	F-7-10-2
クランプ,チユープ(D17)	E-15-21	ケーブルASSY,リモートコントロール(B)	FOP-8-6-34
クランプ,チユープ(D25.0)	E-4-10-10	ケーブルCOMP,A,カバーロック	F-8-10-8
クランプ,チユープ(D32.5)	E-4-10-9	ケーブルCOMP,B,カバーロック	F-8-10-9
クランプ,バージホース	E-18-30	ケーブルセット,パネルインジケーター	FOP-6-2
クランプ,ハーネス	FOP-8-6-9	ケーブルセット,パネルインジケーター	FOP-6-2
クランプ,パイプ	E-18-12	ケーブルセット,パネルインジケーター	FOP-6-2
クランプ,パワーチルトコード	FOP-8-6-31	<コ>	
クランプ,フューエルホース	E-15-23	コイルCOMP,プラグホール	E-20-1
クランプ,ホース	E-18-11	コードASSY,インジケーター(20FT)	FOP-6-4
クランプ,ホース	F-7-30-1	コードASSY,インジケーター(25FT)	FOP-6-4
クランプB,ウオーターチユープ	E-4-12	コードASSY,インジケーター(30FT)	FOP-6-4
クリツプ	F-13-2	コードCOMP,エマージエンシー	FOP-6-15
クリツプ(10.7MM)	F-10-58	コードCOMP,エマージエンシー	FOP-6-1-9
クリツプ(14MM)	F-10-59	コードCOMP,エマージエンシー	FOP-6-2-9
クリツプ,インジケーター	E-14-3	コードCOMP,エマージエンシー	FOP-6-3-9
クリツプ,エマージエンシーロック	FOP-6-16	コードCOMP,エマージエンシー	FOP-6-4-9
クリツプ,エマージエンシーロック	FOP-6-1-10	コードCOMP,エマージエンシー	FOP-8-6-42
クリツプ,エマージエンシーロック	FOP-6-2-10	コッター,バルブ(フジバルブ)	E-9-28
クリツプ,エマージエンシーロック	FOP-6-3-10	コネクタ(T)	FOP-11-7
クリツプ,エマージエンシーロック	FOP-6-4-10	コントロールユニット,エレクトロニツク	E-20-10-3
クリツプ,エマージエンシーロック	FOP-8-6-43	<サ>	
クリツプ,センサーホース	E-18-18	サークリツプ,インターナル	F-11-32
クリツプ,チユープ	E-18-1	サークリツプ,インターナル 40	F-3-20-17
クリツプ,チユープ	E-18-1-1	サークリツプ,エキスタターナル 14MM	F-5-28
クリツプ,チユープ 3.5	E-13-6	サークリツプ,エキスタターナル 39MM	F-10-60
クリツプ,チユープ(B1 14.5)	E-18-23	サーモスタツASSY	E-9-10-3
クリツプ,チユープ(B12)	E-18-24	サーモスタツASSY	E-9-10-4
クリツプ,チユープ(B12)	E-18-1-14	サスペンション,ストレーナー	E-18-9
クリツプ,チユープ(B8)	F-10-57	サスペンション,ストレーナー	E-18-1-10
クリツプ,チユープ(ブラツク)(135MM)	E-18-29	サスペンション,オーディブルパイロット	FOP-6-2-11
クリツプ,ハーネス	E-18-27	サスペンション,オーディブルパイロット	FOP-6-3-11
クリツプ,ハーネスバンド(ナチュラル)	E-4-17	サスペンション,オーディブルパイロット	FOP-6-4-11
クリツプ,ハーネスバンド(ブラツク)	E-3-38	サブハーネスASSY,パワートリムチルト(A)	FOP-8-19
クリツプ,ハーネスバンド(ブラツク)	E-9-10-35	サブハーネスASSY,パワートリムチルト(A)	FOP-8-2-20
クリツプ,ハーネスバンド(ブラツク)	F-7-7	サブハーネスASSY,パワートリムチルト(B)	FOP-8-2-21
クリツプ,ハーネスバンド(ブラツク)	F-7-10-17	サブハーネスASSY,パワートリムチルト(C)	FOP-8-4-16
クリツプ,ハーネスバンド(ブラツク)	FOP-11-6	<シ>	
クリツプ,ピストンピン	E-7-4	シート,ウオーターマウス	F-9-11
クリツプ,フューエルチユープ 14	E-14-35	シート,スプリング(150)	E-7-19
クリツプ,フューエルチユープ 14	F-7-10-16		

シート,バルブスプリング	E-9-27
シール,ウオーター	F-11-42
シール,ウオーター	F-11-42
シール,ウオーター 12X21X6	F-4-30
シール,ウオーター 22X35X7	E-6-43
シール,ウオーター 23X36X6	F-4-29
シール,ウオーター 23X36X8	F-4-28
シール,ウオーター 30X45X7	F-5-26
シール,ウオーター(14X26X8)	F-2-44
シール,エンジンカバー	F-8-2
シール,スパークプラグチューブ(NOK)	E-1-3
シール,プラグホール	E-20-2
シール,フロントセパレートカバー	F-8-20-7
シールA,カバーアンダー	F-8-20-11
シールA,バルブシステム(NOK)	E-9-20-4
シールA,バルブシステム(アライ)	E-9-20-4
シールB,カバーアンダー	F-8-20-12
シールB,バルブシステム(NOK)	E-9-20-5
シールB,バルブシステム(アライ)	E-9-20-5
ジェネレーター-ASSY,A.C.	E-19-15
シフター,クラッチ	F-5-1
シムA,ギヤ(0.10)	F-4-23
シムA,ベベル(0.10)	F-5-17
シムB,ギヤ(0.15)	F-4-23
シムB,ベベル(0.15)	F-5-17
シムC,ギヤ(0.30)	F-4-23
シムC,ベベル(0.30)	F-5-17
シムD,ギヤ(0.50)	F-4-23
シムD,ベベル(0.50)	F-5-17
シャフト,エキゾーストロッカー	E-9-18
シャフト,カバーオープン	F-8-10-17
シャフト,スロットルボタン	FOP-8-4-9
シャフト,チルトインギ	F-10-23
シャフト,バーチカル(L)	F-4-13
シャフト,バーチカル(XL)	F-4-13
シャフト,プロペラ	F-5-9
シャフト,フロントロック	F-8-10-18
シャフト,ロッカー	E-9-17
シャフトASSY,ギヤ	E-21-14
シャフトASSY,ギヤ	E-21-14
シャフトASSY,クラッチ	E-21-13
シャフトASSY,クラッチ	E-21-13
シャフトCOMP,B,シフト	F-2-18
シャフトCOMP,フロントバランサー	E-10-2
シャフトCOMP,リヤーバランサー	E-10-3
シャフトCOMP,A,シフト	F-2-12
ジョイント A アッシュ IN	F-6-2
ジョイント A アッシュ OUT	F-6-3
ジョイント,ウオーターホース	F-9-10
ジョイント,ドライブ	F-11-13
ジョイント,フォーウェイ	E-4-10-6
ジョイント,フューエルチューブ	E-4-10-2
ジョイント,フューエルチューブ	F-9-7
ジョイント,フューエルチューブ	F-9-15
ジョイント,フューエルパイプ	E-14-8
ジョイント,フューエルパイプ	E-14-9
ジョイント,フューエルパイプ	E-18-10-39
ジョイントA,ブリーザー	F-10-4
ジョイントセット	E-18-10-8
<ス>	
スイッチASSY,エマージェンシーストップ	FOP-6-14
スイッチASSY,エマージェンシーストップ	FOP-6-1-8
スイッチASSY,エマージェンシーストップ	FOP-8-6-41
スイッチASSY,エマージェンシーストップ(シングル)	FOP-6-2-8
スイッチASSY,エマージェンシーストップ(ツイン)	FOP-6-3-8
スイッチASSY,エマージェンシーストップ(トリプル)	FOP-6-4-8
スイッチASSY,コンビネーション	FOP-6-13
スイッチASSY,コンビネーション	FOP-6-1-7
スイッチASSY,コンビネーション	FOP-6-2-7
スイッチASSY,コンビネーション	FOP-6-3-7
スイッチASSY,コンビネーション	FOP-6-4-7
スイッチASSY,コンビネーション	FOP-8-6-38
スイッチASSY,トロリングコントロール	FOP-12-1
スイッチASSY,ニュートラル	F-2-22
スイッチASSY,パワーチルト	F-8-20-2
スイッチASSY,パワートリムチルト	FOP-8-6-39
スイッチASSY,パワートリムチルト(C)	FOP-8-4-17
スイッチASSY,パワートリムチルト(A)	FOP-8-20
スイッチASSY,パワートリムチルト(A)	FOP-8-2-22
スイッチASSY,パワートリムチルト(B)	FOP-8-2-23
スイッチASSY,マグネット	E-21-12
スイッチASSY,マグネット	E-21-12
スクリーン,Lウオーター	F-3-7
スクリーン,Rウオーター	F-3-6
スクリーンCOMP,フューエルストレナー	E-18-10-41
スクリユー	E-19-9
スクリユー	E-19-12
スクリユー 6X95	FOP-8-6-53
スクリユー,オーバル 5X50	F-3-21

スクリユー,タツピング	FOP-1-3
スクリユー,タツピング 4X12	F-8-13
スクリユー,タツピング 4X25	FOP-11-8
スクリユー,タツピング 5X10	FOP-8-6-72
スクリユー,タツピング 5X12	FOP-8-6-73
スクリユー,タツピング 5X20	E-13-9
スクリユー,タツピング 5X25	FOP-8-6-75
スクリユー,タツピング 5X8	FOP-8-6-71
スクリユー,タツピング 6X16	FOP-8-6-74
スクリユー,タツピング 6X30	FOP-8-4-24
スクリユー,タベットアジャステイング	E-9-22
スクリユー,タベットアジャステイング	E-9-23
スクリユー,トラス 4X12	FOP-8-4-21
スクリユー,パン	E-18-10-21
スクリユー,パン 4X10	FOP-8-2-6
スクリユー,パン 4X10	FOP-8-2-29
スクリユー,パン 5X10	FOP-8-2-23
スクリユー,パン 5X10	FOP-8-2-26
スクリユー,パン 5X10	FOP-8-6-70
スクリユー,パン 5X12	E-18-1-7
スクリユー,パン 5X16	FOP-8-2-22
スクリユー,パン 5X16	FOP-8-2-25
スクリユー,パン 5X16	FOP-8-4-20
スクリユー,パン 5X18	E-15-16
スクリユー,パン 5X18	FOP-8-2-5
スクリユー,パン 5X18	FOP-8-2-28
スクリユー,パン 5X20	FOP-8-2-24
スクリユー,パン 5X20	FOP-8-2-27
スクリユー,パン 5X30	FOP-8-4-22
スクリユー,パン 5X40	FOP-6-22
スクリユー,パン 5X40	FOP-6-1-15
スクリユー,パン 5X40	FOP-6-2-14
スクリユー,パン 5X40	FOP-6-3-14
スクリユー,パン 5X40	FOP-6-4-14
スクリユー,パン 5X40	FOP-8-28
スクリユー,パン 5X40	FOP-8-2-31
スクリユー,パン 5X55	FOP-8-2-32
スクリユー,パン 5X65	FOP-8-34
スクリユー,パン 5X65	FOP-8-2-39
スクリユー,パン 5X8	E-21-20
スクリユー,パン 6X10	FOP-8-6-51
スクリユー,パン 6X18	E-4-18
スクリユー,パン 6X18	FOP-8-27
スクリユー,パン 6X18	FOP-8-2-30
スクリユー,パン 6X22	E-21-19
スクリユー,パン 6X22(スペシャル)	E-21-19
スクリユー,パン 6X25	F-8-20-20
スクリユー,パン 6X35	FOP-8-4-23
スクリユー,パン 6X8	F-3-20-13
スクリユー,パン 6X8	F-10-39
スクリユー,パン 6X8	F-11-31
スクリユー,フラット 5X12	FOP-8-6-52
スクリユー,フラット 6X16	E-5-23
スクリユー,リベット 5X10	F-10-40
スクリユー,セット	E-15-1
スクリユー,セット,ドレン	E-18-10-7
スクリユー,ワツシヤ	E-18-10-20
スクリユー,ワツシヤ	E-18-10-22
スクリユー,ワツシヤ	E-19-10
スクリユー,ワツシヤ 4X25	E-19-11
スクリユー,ワツシヤ 5X15	F-7-20-9
ステア,A.C.ジェネレーター	E-19-18
ステア,パワーチルトスイッチ	F-8-20-3
ステア,フューエルストレナー	E-18-1-9
ステア,プレート	E-18-10-36
ステア,ペーパーセパレーター	E-18-10-38
ステア,A,プレート	E-18-10-3
ストツバー(ツール)	E-9-10
ストツバー,チルト	F-10-26
ストツバー,セット,スリーブ	E-21-8
ストツバー,セット,スリーブ	E-21-8
ストレーナー,フューエル	E-18-1-6
ストレーナー,フューエルポンプ	E-18-8
ストレーナーASSY,VTC	E-9-20-12
ストレーナーCOMP,オイル	E-6-4
ストレーナーCOMP,フューエル	E-18-1-5
スプリング,アクセルホイール	FOP-8-6-21
スプリング,インレットバルブ(ピンク)	E-9-24
スプリング,エアアフローチューブ	E-15-3
スプリング,エキゾーストバルブ(グレイ)	E-9-25
スプリング,カバーロツクフツク	F-8-10-14
スプリング,カバーロツクフツク	F-8-10-15
スプリング,クリツク	F-2-9
スプリング,クリツクアシスト	F-10-6
スプリング,サイレンサーダクトグロメツト	E-15-8
スプリング,サボート	E-7-20
スプリング,シフト	F-5-5
スプリング,シフトクリツク	FOP-8-6-24
スプリング,シフトロツド	F-4-10

スプリング,セット	E-18-10-42	チューブB,フューエル	E-18-10
スプリング,チヨークリターン	FOP-8-6-25	チューブC,フューエル	F-9-3
スプリング,ニュートラルロックアーム	FOP-8-4-7	チューブCOMP,ウオーターリリーフ	E-4-10-3
スプリング,フラッシュバルブ	E-6-16	チューブCOMP,エアークラップ	E-18-4
スプリング,モーター	F-11-7	チューブCOMP,A,フューエル	F-9-1
スプリング,リモートコントロールハンドル	FOP-8-6-7	チューブCOMP,B,フューエル	F-9-2
スプリング,リリーフバルブ	E-5-6	チューブCOMP,C,エアークラップ	E-18-2
スプリング,ロックアジャスター	F-8-5	チューブCOMP,E,ウオーター	E-4-10-7
スプリング,ロックレバーリターン	F-8-10-16	チューブCOMP,E,フューエル	F-9-6
スプリングCOMP,クリック	F-10-5	チューブD,フューエル	E-18-7
スプロケット,カムチエンドリブ インレット	E-9-7	チューブD,フューエル	F-9-5
スプロケット,カムチエンドリブ(46T)	E-9-6	チューブF,ウオーター	E-18-14
スプロケット,ドリブ(17T)	E-10-4	チューブF,フューエル	E-18-10-40
スプロケットCOMP,チエンドライブ	E-7-12	チューブG,ウオーター	E-18-16
スパーサー,クリックスプリング	FOP-8-6-27	チューブキット,スピードセンサー	F-10-2
スパーサー,ケーブルクランプ	FOP-8-17	<テ>	
スパーサー,ケーブルクランプ	FOP-8-2-18	テンシヨナーASSY,カムチエン	E-9-9
スパーサー,ケーブルクランプ	FOP-8-4-13	テンシヨナーCOMP,バランサーシャフトチエン	E-10-6
スパーサー,ケーブルクランプ	FOP-8-6-33	<ト>	
スパーサー,サーモスタットカバー	E-9-10-5	ドライバ,スクリユー(NO.2+)	F-13-1
スパーサー,ニュートラルスイッチ	FOP-8-6-30	トリムチルトASSY,パワー	F-11-10
スパーサー,リモートコントロールボックス	FOP-8-6-26	トリムチルトASSY,パワー	F-11-10
スパーサーキット,リモートコントロールボックス	FOP-8-2	トリムチルトASSY,パワー	F-11-10
スライダ,シフト	F-5-4	トリムメーター	FOP-2-1
スリンガー,オイル	F-4-14	トリムメーター	FOP-2-1
スロットルボディASSY	E-15-2	<ナ>	
<セ>		ナツト,6カク 12MM	F-10-66
セパレーターASSY,ウオーター	E-18-1-2	ナツト,6カク 16MM	F-8-20-16
セパレーターASSY,ペーパー	E-18-10-33	ナツト,6カク 16MM	FOP-6-23
センサー,LAF	E-4-6	ナツト,6カク 16MM	FOP-6-1-16
センサー,オイルプレッシャー	E-3-16	ナツト,6カク 16MM	FOP-6-2-16
センサーASSY,TDC	E-9-20-15	ナツト,6カク 16MM	FOP-6-3-16
センサーASSY,ウオーターテンプレチャ	E-3-15	ナツト,6カク 16MM	FOP-6-4-16
センサーASSY,ウオーターテンプレチャ	E-4-7	ナツト,6カク 16MM	FOP-8-6-54
センサーASSY,ウオーターテンプレチャ	E-9-10-11	ナツト,6カク 18MM	F-4-21
センサーASSY,ウオーターテンプレチャ	E-9-10-12	ナツト,6カク 20MM	F-2-32
センサーASSY,エアテンプレチャ	E-15-13	ナツト,6カク 4MM	FOP-12-8
センサーASSY,クランク	E-9-10-13	ナツト,6カク 5MM	F-2-47
センサーASSY,トリムアングル	F-10-8	ナツト,6カク 5MM	FOP-8-29
センサーASSY,ノック	E-3-12	ナツト,6カク 5MM	FOP-8-35
センサーASSY,マツブ	E-15-11	ナツト,6カク 5MM	FOP-8-2-33
<タ>		ナツト,6カク 5MM	FOP-8-2-34
ターミナル,ケーブル	FOP-8-16	ナツト,6カク 5MM	FOP-8-2-40
ターミナル,ケーブル	FOP-8-2-17	ナツト,6カク 5MM	FOP-8-6-77
ターミナル,ケーブル	FOP-8-4-12	ナツト,6カク 6MM	E-19-31
タイ,ケーブル	FOP-11-5	ナツト,6カク 6MM	F-8-14
タイ,ケーブル(ナチュラル)(2.4X92)	FOP-6-12	ナツト,6カク 6MM	FOP-8-4-25
タイ,ケーブル(ナチュラル)(2.4X92)	FOP-8-6-37	ナツト,6カク 6MM	FOP-8-6-55
ダクトA,サイレンサー	E-13-1	ナツト,6カク 6MM	FOP-8-6-76
ダクトB,サイレンサー	E-13-2	ナツト,アジャスターノック	F-10-45
タコメーター	FOP-2-2	ナツト,ウオーターマウス	F-9-9
タコメーター	FOP-2-2	ナツト,キヤツスル 18MM	F-5-13
タブ,トリム	F-3-8	ナツト,クリップ	F-8-20-15
ダミー,ウオーターブルーフ(グリーン)	FOP-6-2-4	ナツト,セルフロック 5MM	F-3-17
ダミー,ウオーターブルーフ(グリーン)	FOP-6-3-4	ナツト,セルフロック 6MM	F-3-16
ダミー,ウオーターブルーフ(グリーン)	FOP-6-4-4	ナツト,セルフロック(25X2.0)	F-10-44
タンク,オイル	F-11-25	ナツト,セルフロック(3/8-24UNF)	F-10-47
ダンパー,フック	F-8-4	ナツト,セルフロック(7/8-14UNF)	F-10-43
<チ>		ナツト,タベツトアジャステイング	E-9-32
チエン(176L)(ダイド)	E-9-8	ナツト,タベツトアジャステイング	E-9-33
チエン(62L)	E-10-5	ナツト,ブーリーノック	E-19-7
チューブ, 12X740	E-15-25	ナツト,フランジ 10MM	F-10-46
チューブ, 5X140	F-3-22	ナツト,フランジ 12MM	F-3-20-14
チューブ, 5X270	F-3-22	ナツト,フランジ 12MM	F-10-42
チューブ, 5X950	F-10-68	ナツト,フランジ 5MM	FOP-6-3
チューブ, 7X120	E-4-10-14	ナツト,フランジ 5MM	FOP-6-1-2
チューブ, 7X160	E-6-51	ナツト,フランジ 5MM	FOP-6-2-15
チューブ, 7X200	E-6-52	ナツト,フランジ 5MM	FOP-6-3-15
チューブ, 7X40	E-6-50	ナツト,フランジ 5MM	FOP-6-4-15
チューブ, 7X75	E-4-10-12	ナツト,フランジ 6MM	E-14-33
チューブ, 7X90	E-4-10-13	ナツト,フランジ 8MM	E-14-32
チューブ,ウオーター(L)	F-4-7	ナツト,フランジキヤツブ 10MM	E-19-29
チューブ,ウオーター(XL)	F-4-7	ナツト,フランジキヤツブ 6MM	E-3-28
チューブ,ウオーターリリーフ	E-6-14	ナツト,フランジキヤツブ 6MM	E-1-6
チューブ,オイル	E-4-10-1	ナツト,ノック 64MM	F-4-20
チューブ,スパイラル	F-10-9	ナツト,ワツシヤ 5MM	E-19-30
チューブ,スパイラル	F-10-10	ナツト,ワツシヤ 6MM	F-7-5
チューブ,スピードセンサー	F-10-11	ナツト,ワツシヤ 8MM	F-7-10-13
チューブ,ダイヤフラム	E-14-17	<ニ>	
チューブ,バイパスソレノイド	E-14-18	ニツプル,ダブリス	F-10-62
チューブ,ピニール, 4X7X160	E-15-24	ニツプル,センサー	F-3-11
チューブ,フューエル 3.5X430	E-18-31	<ノ>	
チューブ,フューエル 8X300	F-9-14	ノックピン 10X12	E-7-17
チューブ,プレッシャーレギュレーター コントロール	E-14-7	ノックピン 10X16	E-5-25
チューブA,ウオーターリリーフ	E-4-10-4	ノックピン 10X16	E-6-48
チューブASSY,D,フューエル	F-9-4	ノックピン 10X16	E-9-20-27
チューブB,ウオーターリリーフ	E-4-10-5	ノックピン 13X14	E-3-32
チューブB,エアークラップ	E-18-3	ノックピン 13X20	E-3-31
		ノックピン 14X20	E-5-26

ノックピン 14X20	E-6-49	バンド(BLACK 3.5X140)	FOP-8-6-40
ノックピン 14X20	E-9-20-28	バンド,アンダーケースグロメット	F-8-10-4
ノックピン 18X13	E-10-12	バンド,エアーフロー	E-15-4
ノックピン 18X22	E-3-30	バンド,チユーフクリップ 12.5MM.	F-9-16
ノックピン 4.2X10.3	E-9-34	バンド,ハーネス	E-14-34
ノックピン 6X10	E-6-47	バンド,ハーネスオフセット(10)	F-7-30-2
ノックピン 6X10	F-3-18	バンド,ワイヤー	F-3-2
ノックピン 6X10	F-3-20-18	バンド,ワイヤー	F-7-2
ノックピン 6X10	F-4-25	バンド,ワイヤー	F-10-7
ノックピン 8X10	E-10-13	バンド,ワイヤーハーネス	E-9-10-34
<ハ>		バンド,ワイヤーハーネス	F-7-10-15
ハーネス,トローリングコントロール スイッチパネル	FOP-12-5	バンド,ワイヤーハーネス(ナチユラル)	FOP-6-24
ハーネスASSY,サブワイヤー(A)	E-9-10-31	バンド,ワイヤーハーネス(ナチユラル)	FOP-6-1-17
ハーネスASSY,サブワイヤー(B)	E-9-10-32	ハンドル,リモートコントロール	FOP-8-4
ハーネスASSY,スイッチパネル	FOP-6-8	ハンドル,リモートコントロール	FOP-8-2-5
ハーネスASSY,スイッチパネル	FOP-6-1-4	ハンドル,リモートコントロール	FOP-8-4-3
ハーネスASSY,スイッチパネル	FOP-6-2-3	ハンドル,リモートコントロール	FOP-8-6-2
ハーネスASSY,スイッチパネル	FOP-6-3-3	<ヒ>	
ハーネスASSY,スイッチパネル	FOP-6-4-3	ピストンA	E-7-2
ハーネスASSY,メインワイヤー	F-7-1	ピストンB	E-7-2
ハーネスASSY,リモートコントロールサブ	FOP-11-2	ピストンCOMP,フリー	F-11-20
ハーネスCOMP	E-18-10-43	ピボット,シフト	F-2-15
パイプ,ハーネスガイド	FOP-8-6-32	ピボット,シフト	FOP-8-6-17
パイプCOMP,オイルレベリ	E-6-6	ピボット,シフトスライド	F-2-16
ハウジング,インペラー	F-4-3	ヒューズ,ブロック 100A	F-7-20-3
ハウジング,インペラー	FOP-10-1-3	ヒューズ,ミニ(10A)	F-7-20-10
ハウジング,ウオーターシール	F-4-15	ヒューズ,ミニ(15A)	F-7-20-11
ハウジング,リード	FOP-8-14	ヒューズ,ミニ(30A)	F-7-20-12
ハウジング,リード	FOP-8-2-15	ピン 6X6	FOP-8-6-64
ハウジング,リモートコントロールボックス(C)	FOP-8-6-12	ピン,アツパーシリンダー	F-11-24
ハウジング,ローセンタマウンティング	F-3-20-8	ピン,アツパーシリンダー	F-11-24
ハウジング,ロアーマウンティング	F-3-20-5	ピン,シフター 8X47	F-5-2
ハウジングASSY,Lインナー	FOP-8-3	ピン,シフトリンク	F-2-39
ハウジングASSY,Lインナー	FOP-8-2-3	ピン,スナップ 12MM	F-2-41
ハウジングASSY,Rインナー	FOP-8-2-4	ピン,スプリット 4.0	F-5-19
ハウジングASSY,Rインナー	FOP-8-4-2	ピン,スプリング 2.5X20	F-10-67
ハウジングCOMP,リモートコントロール ボックス	FOP-8-13	ピン,ピストン	E-7-3
ハウジングCOMP,リモートコントロール ボックス(A)	FOP-8-6-10	ピン,リンク	F-2-38
ハウジングCOMP,リモートコントロール ボックス(B)	FOP-8-6-11	ピン,リンク	F-2-40
ハウジングCOMP,リモートコントロール ボックス(デュアル)	FOP-8-2-14	ピン,ロツク 6MM	FOP-8-6-63
ハウジングキット,ウオーターシール	F-4-36	ピンA,ノツク 12X16	E-10-14
パッキン	E-21-16	<フ>	
パッキン	F-11-43	フィルターASSY,VTC	E-9-20-13
パッキン,インテークマニホールド	E-14-12	フィルターASSY,スプールのバルブ	E-9-20-9
パッキン,エレクトロニツクエアークontrolバルブ	E-14-21	フィルターB	F-11-16
パッキン,オイルパン	E-6-2	フィルターCOMP,エレクトロニツクエアークontrolバルブ	E-14-19
パッキン,オイルポンプボディ	E-5-3	ブーラー,ミニヒューズ	F-7-20-4
パッキン,サーモスタツカバー	E-9-10-7	ブーラー	E-19-6
パッキン,シリンダーヘッドカバー	E-1-2	ブーラー,クランクシャフト	E-7-14
パッキン,シリングル	FOP-8-18	ブザーCOMP,ワーニング	FOP-6-20
パッキン,スロツトルボディ	E-14-13	ブザーCOMP,ワーニング	FOP-6-1-13
パッキン,チエンケース	E-9-10-24	ブザーCOMP,ワーニング	FOP-6-2-12
パッキン,デュアル	FOP-8-2-19	ブザーCOMP,ワーニング	FOP-6-3-12
パッキン,フラツシユバルブ	E-6-20	ブザーCOMP,ワーニング	FOP-6-4-12
パツグ,ツール 230MM	F-13-12	ブザーCOMP,ワーニング	FOP-8-6-46
パツプアー,プレート	E-18-1-4	ブツクキット,カバー	F-8-15
パネル,コントロール	FOP-6-6	ブツシュ,インシュレーション	E-19-20
パネル,コントロール	FOP-6-7	ブツシュ,スウイベルケース	F-10-19
パネル,コントロール	FOP-6-1-3	ブツシュ,スウイベルケース	F-11-9
パネル,コントロール(シングル)	FOP-6-2-2	ブツシュ,チルトアーム	F-10-24
パネル,コントロール(ツイン)	FOP-6-3-2	ブツシュ,ブレードプレーキ	F-2-26
パネル,コントロール(トリプル)	FOP-6-4-2	ブツシュ,モーターコード	F-10-28
パネルASSY,インジケーター(4-LED)	FOP-6-17	ブツシュ,モーターコード	F-10-29
パネルASSY,スイッチ	FOP-6-5	ブツシュ,ロアーシリンダー	F-11-23
パネルASSY,トローリングコントロール	FOP-12-6	ブツシュA,カバーロツク	F-2-25
パネルアツシ,コントロール(シングル)	FOP-6-2-19	ブツシュA,カバーロツク	F-8-10-11
パネルアツシ,コントロール(ツイン)	FOP-6-3-19	ブツシュA,カバーロツク	F-8-10-12
パネルアツシ,コントロール(トリプル)	FOP-6-4-19	ブツシュB,カバーロツク	F-8-10-13
パネルキット,スイッチ(4-LED)	FOP-6-1-1	ブツシュCOMP,バーチカルシャフト	F-3-20-3
パネルキット,スイッチ(B)(4-LED)	FOP-6-1	フライホイールCOMP	E-5-12
パネルキット,スイッチ(シングル)	FOP-6-2-1	ブライマバルブ	F-6-4
パネルキット,スイッチ(ツイン)	FOP-6-3-1	ブライマバルブアツシ	F-6-1
パネルキット,スイッチ(トリプル)	FOP-6-4-1	ブラグ,TDCホール	E-9-20-16
バルブ,インレット	E-9-20	ブラグ,VTCホール	E-9-20-11
バルブ,エキゾースト	E-9-21	ブラグ,アウターコネクタ	FOP-6-11
バルブ,チエツク	E-18-17	ブラグ,アウターコネクタ	FOP-6-1-6
バルブ,フラツシユ	E-6-18	ブラグ,アウターコネクタ	FOP-6-2-6
バルブ,リリーフ	E-5-5	ブラグ,アウターコネクタ	FOP-6-3-6
バルブASSY,エアーパーパス	E-14-16	ブラグ,アウターコネクタ	FOP-6-4-6
バルブASSY,エレクトロニツクエアークontrol	E-14-20	ブラグ,アウターコネクタ	FOP-8-6-36
バルブASSY,スプール	E-9-20-8	ブラグ,アウターコネクタ	FOP-11-4
バルブASSY,リリーフ	E-6-17	ブラグ,インナーコネクタ	FOP-6-10
バルブCOMP,マニユアル	F-11-21	ブラグ,インナーコネクタ	FOP-6-1-5
バルブCOMP,リザーバー	F-11-22	ブラグ,インナーコネクタ	FOP-6-2-5
バルブセット,フロート	E-18-10-1	ブラグ,インナーコネクタ	FOP-6-3-5
ハンガー,エンジン	E-3-5	ブラグ,インナーコネクタ	FOP-6-4-5
ハンガーB,エンジン	E-19-1	ブラグ,インナーコネクタ	FOP-8-6-35
バンド	E-18-10-44	ブラグ,インナーコネクタ	FOP-11-3
バンド(BLACK 3.5X140)	F-8-10-1	ブラグ,スパーク(IZFR6K-11)	E-20-4

プラグ,スパーク(KJ20DR-M11)	E-20-4	プロペラCOMP,スリーブレード	F-5-11
プラグ,スパーク(SKJ20DR-M11)	E-20-4	プロペラCOMP,スリーブレード	F-5-11
プラグ,スパーク(ZFR6K-11)	E-20-4	プロペラCOMP,スリーブレード	F-5-11
プラグ,フューエルチューブ	F-9-8	プロペラCOMP,スリーブレード	F-5-11
ブラケット,L,サイドカバー	F-8-10-7	プロペラCOMP,スリーブレード	F-5-11
ブラケット,L,スターン	F-10-21	<<>	
ブラケット,R,サイドカバー	F-8-10-6	ベアリング,スラスト(F)	F-5-21
ブラケット,R,スターン	F-10-20	ベアリング,テーパー 50X90X28	F-5-22
ブラケット,ウオーターチューブクランプ	E-4-5	ベアリング,テーパーローラー 30X62X40	F-4-27
ブラケット,クリップB	E-3-13	ベアリング,ニードル 20X28X13	E-6-42
ブラケット,サブハーネスクリップ	E-9-10-33	ベアリング,ニードル 28.575X44.45X31.75	F-4-26
ブラケット,シフトリンク	F-2-19	ベアリング,ニードル 30X37X26	F-5-20
ブラケット,センサーコード	E-15-10	ベアリング,ニードル(25X32X26)	F-5-24
ブラケット,チルディング	F-10-25	ベアリング,フロント	E-19-4
ブラケット,トローリングコントロール スイッチパネル	FOP-12-4	ベアリング,ラジアルボール 50X90X20	F-5-23
ブラケット,ニュートラルスイッチ	F-2-23	ベアリング,リヤ	E-19-3
ブラケット,プザ	FOP-6-21	ベアリングA,コネクティングロッド	E-7-7
ブラケット,プザ	FOP-6-1-14	ベアリングA,メインアツパー(ブルー)	E-7-9
ブラケット,プザ	FOP-6-2-13	ベアリングA,メインローア(ブルー)	E-7-11
ブラケット,プザ	FOP-6-3-13	ベアリングB,コネクティングロッド	E-7-7
ブラケット,プザ	FOP-6-4-13	ベアリングB,メインアツパー(ブラック)	E-7-9
ブラケット,フック	F-8-3	ベアリングB,メインローア(ブラック)	E-7-11
ブラケット,フロント	E-21-10	ベアリングC,コネクティングロッド	E-7-7
ブラケット,フロントアンダーカバー	F-8-10-5	ベアリングC,メインアツパー(ブラウン)	E-7-9
ブラケット,リモートコントロール	FOP-8-12	ベアリングC,メインローア(ブラウン)	E-7-11
ブラケット,リモートコントロール	FOP-8-2-13	ベアリングD,コネクティングロッド	E-7-7
ブラケット,リヤ	E-21-11	ベアリングD,メインアツパー(グリーン)	E-7-9
ブラケット,リレー	E-3-17	ベアリングD,メインローア(グリーン)	E-7-11
ブラケット,リンクジョイント	FOP-8-6-19	ベアリングE,コネクティングロッド	E-7-7
ブラケットA,カブラ	F-7-10-1	ベアリングE,メインアツパー(イエロー)	E-7-9
ブラケットA,ケーブル	F-2-21	ベアリングE,メインローア(イエロー)	E-7-11
ブラケットA,ハーネスクリップ	E-14-15	ベアリングF,コネクティングロッド	E-7-7
ブラケットASSY	F-11-4	ベアリングF,メインアツパー(ピンク)	E-7-9
ブラケットASSY	F-11-4	ベアリングF,メインローア(ピンク)	E-7-11
ブラケットB,ケーブル	F-7-10-6	ベアリングG,コネクティングロッド	E-7-7
ブラケットB,ハーネスクリップ	E-9-10-9	ベース	FOP-8-4-15
ブラケットC,ハーネスクリップ	E-9-10-10	ベース,インジエクター	E-14-10
ブラケットCOMP,A,C,ジエネレーター	E-19-17	ヘッドキット,シリンダー	E-9-20-1
ブラケットD,ハーネスクリップ	E-3-14	ベルト,A,C,ジエネレーター(4PK810)	E-13-3
ブラケットE,ハーネスクリップ	E-15-9	<ホ>	
ブラケットF,クリップ	E-9-20-14	ホイール,アクセル	FOP-8-6-20
ブラシASSY	F-11-2	ホイール,コントロール	FOP-8-6-13
ブラシASSY	F-11-2	ホース	F-6-6
ブラシセット	E-21-7	ホース	F-6-7
ブラシセット	E-21-7	ホース,プレッシャーレギュレーターリターン	E-18-13
フランジCOMP,オイルフィルター	E-5-11	ホースCOMP,フューエル	E-18-6
ブレーカーASSY	F-11-1	ホースキット,リギング	FOP-1-1
ブレーカーASSY	F-11-1	ポート,アイドルエキゾースト	E-6-10
プレート	E-18-1-12	ボール,スチール	E-21-6
プレート	E-18-10-10	ボール,スチール #7(7/32)	F-5-29
プレート,TDC/バルス	E-9-3	ボール,スチール #9(9/32)	F-5-30
プレート,ウインカープザ	FOP-6-19	ボス,フライホイール	E-5-13
プレート,ウインカープザ	FOP-6-1-12	ボタン,スロットル	FOP-8-9
プレート,ウインカープザ	FOP-8-6-45	ボタン,スロットル	FOP-8-2-10
プレート,ウオーターチューブ	E-6-13	ボタン,スロットル	FOP-8-4-8
プレート,クランクバルサ	E-7-13	ボツクスASSY,ジヤンクシオン	F-7-20-1
プレート,ケーブルクランプ	FOP-8-11	ボツクスASSY,リモートコントロール(EU)	FOP-8-6-1
プレート,ケーブルクランプ	FOP-8-2-12	ボツクスキット,リモートコントロール	FOP-8-1
プレート,シフト	F-5-6	ボツクスキット,リモートコントロール	FOP-8-2-1
プレート,シフトピボット	F-2-14	ボツクスキット,リモートコントロール	FOP-8-4-1
プレート,スピードセンサーチューブ	F-10-17	ポティ,トローリングコントロール スイッチパネル	FOP-12-3
プレート,スプリングセッティング	FOP-8-6-23	ポティCOMP,オイルジェット	E-3-8
プレート,デュエル	FOP-8-15	ポティCOMP,チャンバ	E-18-10-5
プレート,デュエル	FOP-8-2-16	ホルダー	E-18-10-11
プレート,デュエル	FOP-8-4-10	ホルダー,アツパーマウンティング	F-10-14
プレート,ハンドル	FOP-8-10	ホルダー,オイルフィルター	E-5-16
プレート,ハンドル	FOP-8-2-11	ホルダー,シール	F-2-20
プレート,ラバーセッティング	F-3-1	ホルダー,シフトロッド	F-4-11
プレート,リモートコントロール	FOP-8-6-47	ホルダー,ドレンチューブ	F-2-46
プレート,リモートコントロール(リバース)	FOP-8-6-48	ホルダー,ニュートラルロック	FOP-8-4-14
プレート,リモートコントロールケーブル	F-2-5	ホルダー,プロペラシヤフト	F-5-10
プレート,ラバーセッティング	FOP-8-6-8	ホルダーASSY,ブラシ	E-19-2
プレート,ロック	F-2-17	ホルダーCOMP,ブラシ	E-21-9
プレートCOMP,スライディング	FOP-8-6-15	ホルダーCOMP,ブラシ	E-21-9
プレートCOMP,スロットル	F-2-4	ホルト	E-19-14
プレートセット,トランサム	FOP-7-2	ホルト 1/4-28UNF	F-10-33
プレートセット,トリムアジャスト	FOP-7-1	ホルト 3/8-24UNF	F-10-35
フレームCOMP,マウンティング	F-10-12	ホルト,6カク	F-11-30
フロントセット	E-18-10-2	ホルト,6カク 10X235	F-10-37
ブロック,スロットルフリクション	FOP-8-6-28	ホルト,6カク 12X119	F-10-41
ブロック,ニュートラルロック	FOP-8-6-6	ホルト,6カク 12X130	E-6-31
ブロックASSY,シリンダー	E-3-6	ホルト,6カク 12X225	F-3-20-12
プロペラCOMP,スリーブレード	F-5-11	ホルト,6カク 12X70	E-6-30
プロペラCOMP,スリーブレード	F-5-11	ホルト,6カク 4X20	FOP-12-7
プロペラCOMP,スリーブレード	F-5-11	ホルト,6カク 5X16	FOP-8-6-69
プロペラCOMP,スリーブレード	F-5-11	ホルト,6カク 6X12	F-4-17
プロペラCOMP,スリーブレード	F-5-11	ホルト,6カク 6X14	F-10-38
プロペラCOMP,スリーブレード	F-5-11	ホルト,6カク 6X50	F-3-20
プロペラCOMP,スリーブレード	F-5-11	ホルト,オイルチエツク	F-3-12

ボルト,カバーロツク	F-8-8
ボルト,コネクティングロツド	E-7-5
ボルト,コネクティングロツド	E-7-5
ボルト,シーリング 14MM	E-9-4
ボルト,シーリング 18MM	E-5-7
ボルト,シーリング 20MM	E-3-2
ボルト,シーリング 20MM	E-5-1
ボルト,シーリング 20MM	E-9-20-23
ボルト,シーリング 22MM	E-5-19
ボルト,シーリング 28MM	E-3-3
ボルト,シーリング 6MM	E-18-10-45
ボルト,スタツド	E-19-8
ボルト,スタツド 10X55	E-6-33
ボルト,スタツド 12X145	F-10-34
ボルト,スタツド 8X32	E-14-27
ボルト,スタツド 2, 8X25	E-14-26
ボルト,スペシャル 6X17	F-8-20-14
ボルト,スペシャル 6X220	FOP-9-2
ボルト,スペシャル 6X31	E-9-10-18
ボルト,スペシャル 8MM	E-5-14
ボルト,スペシャルアヅヤスター	E-19-23
ボルト,ソケット 6X16	F-8-9
ボルト,ソケット 6X20	F-8-7
ボルト,ソケット 6X25	E-1-5
ボルト,ソケット 6X25	E-20-3
ボルト,ソケット(A)	F-11-28
ボルト,ソケット(B)	F-11-29
ボルト,チエンガイド	E-10-9
ボルト,テシヨナー	E-19-27
ボルト,テシヨナーピボツト	E-9-29
ボルト,ドレンプラグ	E-6-37
ボルト,ドレンプラグ	F-3-14
ボルト,フューエルパイプ	E-14-1
ボルト,フランジ 10X105	E-10-18
ボルト,フランジ 10X110	E-6-54
ボルト,フランジ 10X32	E-9-31
ボルト,フランジ 10X40	E-6-25
ボルト,フランジ 10X40	F-3-20-9
ボルト,フランジ 10X40	F-5-12
ボルト,フランジ 10X43	E-9-10-19
ボルト,フランジ 10X45	E-4-11
ボルト,フランジ 10X70	E-3-27
ボルト,フランジ 10X70	E-9-10-21
ボルト,フランジ 10X75	E-4-8
ボルト,フランジ 10X80	E-6-29
ボルト,フランジ 10X80	E-19-28
ボルト,フランジ 10X90	E-21-21
ボルト,フランジ 12MM	E-5-15
ボルト,フランジ 12X47	E-9-30
ボルト,フランジ 12X83	E-3-19
ボルト,フランジ 5X12	E-14-28
ボルト,フランジ 6X10	E-14-25
ボルト,フランジ 6X12	E-6-35
ボルト,フランジ 6X12	E-6-36
ボルト,フランジ 6X12	E-15-19
ボルト,フランジ 6X12	F-2-30
ボルト,フランジ 6X12	F-3-20-10
ボルト,フランジ 6X12	F-7-4
ボルト,フランジ 6X12	F-7-10-10
ボルト,フランジ 6X12	F-7-20-7
ボルト,フランジ 6X14	E-4-9
ボルト,フランジ 6X14	E-9-10-17
ボルト,フランジ 6X14	E-9-20-22
ボルト,フランジ 6X14	E-10-15
ボルト,フランジ 6X14	E-14-24
ボルト,フランジ 6X14	E-18-1-13
ボルト,フランジ 6X14	F-2-28
ボルト,フランジ 6X14(CT200)	E-3-21
ボルト,フランジ 6X14(CT200)	E-9-10-14
ボルト,フランジ 6X14(CT200)	F-7-10-9
ボルト,フランジ 6X16	E-9-10-16
ボルト,フランジ 6X16	E-9-20-20
ボルト,フランジ 6X16	E-18-10-48
ボルト,フランジ 6X16	E-19-24
ボルト,フランジ 6X16	F-2-27
ボルト,フランジ 6X18	E-6-53
ボルト,フランジ 6X18	F-2-29
ボルト,フランジ 6X20	E-5-18
ボルト,フランジ 6X20	E-6-28
ボルト,フランジ 6X20	E-9-36
ボルト,フランジ 6X20	E-9-20-21
ボルト,フランジ 6X20	E-9-20-29
ボルト,フランジ 6X20	E-20-10-5
ボルト,フランジ 6X20	F-2-31
ボルト,フランジ 6X20	F-4-18
ボルト,フランジ 6X20	F-7-20-8
ボルト,フランジ 6X20	F-10-36
ボルト,フランジ 6X22	E-4-10
ボルト,フランジ 6X22	E-6-32

ボルト,フランジ 6X22	F-7-10-11
ボルト,フランジ 6X22	F-8-10-23
ボルト,フランジ 6X23	F-10-32
ボルト,フランジ 6X25	E-3-22
ボルト,フランジ 6X25	E-5-17
ボルト,フランジ 6X25	E-6-27
ボルト,フランジ 6X25	E-10-19
ボルト,フランジ 6X25	E-18-21
ボルト,フランジ 6X25	E-18-10-47
ボルト,フランジ 6X27	E-18-19
ボルト,フランジ 6X28	E-9-10-15
ボルト,フランジ 6X30	E-9-37
ボルト,フランジ 6X32	E-9-20-30
ボルト,フランジ 6X32	E-10-20
ボルト,フランジ 6X38	E-9-10-20
ボルト,フランジ 6X52	E-9-20-19
ボルト,フランジ 8X100	E-6-34
ボルト,フランジ 8X110	E-9-20-32
ボルト,フランジ 8X18	F-7-10-12
ボルト,フランジ 8X20	E-3-23
ボルト,フランジ 8X20	E-19-25
ボルト,フランジ 8X25	E-14-31
ボルト,フランジ 8X28	E-19-26
ボルト,フランジ 8X30	E-6-26
ボルト,フランジ 8X30	E-18-10-49
ボルト,フランジ 8X32	E-5-27
ボルト,フランジ 8X35	E-3-24
ボルト,フランジ 8X35	E-14-29
ボルト,フランジ 8X35	F-10-69
ボルト,フランジ 8X35	FOP-8-6-50
ボルト,フランジ 8X45	E-14-30
ボルト,フランジ 8X50	E-3-26
ボルト,フランジ 8X50	E-10-16
ボルト,フランジ 8X55	E-3-18
ボルト,フランジ 8X55	E-10-10
ボルト,フランジ 8X55	F-8-10-22
ボルト,フランジ 8X60	E-15-20
ボルト,フランジ 8X75	E-10-17
ボルト,フランジ 8X90	E-9-20-31
ボルト,フリクシヨシヨシ	FOP-8-6-29
ボルト,リセスド	F-11-27
ボルトA,スルー	E-21-18
ボルトA,ヘッドカバー	E-9-20-18
ボルトCOMP,オイルジエツト	E-3-9
ボルトキット,サイドリモートコントロール	FOP-9-1
ボルトワツシヤ	E-19-13
ボルトワツシヤ, 10X30	E-10-11
ボルトワツシヤ, 10X32	F-3-13
ボルトワツシヤ, 10X40	F-3-15
ボルトワツシヤ, 11X155	E-9-20-17
ボルトワツシヤ, 11X95	E-3-20
ボルトワツシヤ, 16X49	E-7-15
ボルトワツシヤ, 5X30	E-15-18
ボルトワツシヤ, 6X25	E-13-5
ボルトワツシヤ, 6X25	E-15-17
ボルトワツシヤ, 6X27(CT200)	E-20-10-4
ボルトワツシヤ, 8X10	E-3-10
ボルトワツシヤ, 8X30	F-3-20-11
ボルトワツシヤ, 8X30	F-8-10-24
ボルトワツシヤ, 8X35	E-14-23
ボルトワツシヤ, 8X35	E-18-20
ボルトワツシヤ, 8X35	E-18-10-46
ボルトワツシヤ, 8X40	F-4-19
ボルトワツシヤ, 8X40	FOP-10-1-8
ポンプASSY.	F-11-11
ポンプASSY, オイル	E-5-2
ポンプASSY, フューエル	E-18-5
ポンプキット,インペラー	FOP-10-1
ポンプキット,インペラー	FOP-10-1-1
ポンプユニット,フューエル	E-18-10-4
ポンプユニット,フューエル	E-18-10-37
ポンプユニット,フューエル(B)	E-18-10-9
<マ>	
マーク,L,サイドストライプ	F-12-14
マーク,R,サイドストライプ	F-12-4
マーク,サイドストライプ	F-12-4
マーク,サイドストライプ	F-12-14
マーク,ハンドルフラツシユマウント	FOP-8-4-18
マーク,ファーストアイドル	FOP-8-6-49
マーク,フラツシユマウント	FOP-8-4-19
マーク,フロント(BFT150)	F-12-7
マーク,フロントエンブレム(TOHATSU)	F-12-7
マーク,リモートコントロール(シングル)	FOP-8-21
マーク,リモートコントロール(デュアル)	FOP-8-2-24
マーク,リヤ(BFT150)	F-12-3
マーク,リヤ(BFT150)	F-12-3
マウントCOMP,アツパーラバー	F-10-13
マニホールドCOMP,インテーク	E-14-14
マニホールドCOMP,エキゾースト	E-4-2

<メ>			
メーターリードワイヤー	FOP-2-3	ワッシャー 10MM.	F-10-51
メタル,アノード	E-4-1	ワッシャー 26MM.	F-3-20-15
メタル,バランスシャフト(ダイドー)	E-10-8	ワッシャー 28MM.	FOP-8-6-62
メタルCOMP.,アノード	F-3-9	ワッシャー 6MM.	FOP-8-6-60
メタルキット,アノード	F-10-1	ワッシャー,ウエーブ 10MM.	F-8-10-27
<モ>		ワッシャー,ウエーブ 26MM.	F-10-49
モーションCOMP.,ロスト	E-9-20-7	ワッシャー,ウエーブ 40MM.	F-10-48
モーター-ASSY.,スターター	E-21-1	ワッシャー,シーリング 28MM	E-3-29
モーター-ASSY.,パワーチルト	F-11-3	ワッシャー,シーリング 6MM	E-18-10-50
モーター-ASSY.,パワーチルト	F-11-3	ワッシャー,スプリング 4MM.	FOP-12-9
<ヨ>		ワッシャー,スプリング 5MM	FOP-6-26
ヨークASSY.	F-11-6	ワッシャー,スプリング 5MM.	FOP-6-1-19
ヨークCOMP.	E-21-4	ワッシャー,スプリング 5MM.	FOP-6-2-18
<ラ>		ワッシャー,スプリング 5MM.	FOP-6-3-18
ライナー,スウイベルケース	F-10-18	ワッシャー,スラスト	E-7-10
ライナー,ポンプ	F-4-4	ワッシャー,スラスト	E-9-19
ライナー,ポンプ	FOP-10-1-4	ワッシャー,スラスト 34MM.	F-10-50
ライン,フューエル	E-14-4	ワッシャー,スラストベアリング	F-5-15
ラバー,オイルポンプ	E-6-3	ワッシャー,ドレンプラグ 12MM.	E-6-39
ラバー,トロリング コントロールスイッチパネル	FOP-12-2	ワッシャー,ドレンプラグ 20MM.	E-5-24
ラバー,フロントキャリヤークツシオン	E-14-22	ワッシャー,ドレンプラグ 20MM.	E-9-20-26
ラバー,マウントケースシール	E-6-24	ワッシャー,ピボット	F-2-7
ラバー,リング	E-9-10-29	ワッシャー,ピボット	F-4-1
ラバー-B,スタンドストツパー	F-8-20-21	ワッシャー,ブレイン	E-18-10-24
ラバー-COMP.,ロアーマウント	F-3-20-6	ワッシャー,ブレイン	E-18-10-25
ラベル,オイルコーション(ニホンコ)	F-12-9	ワッシャー,ブレイン 10MM.	F-5-18
ラベル,オペレーターコーション	F-12-10	ワッシャー,ブレイン 10MM.	F-8-10-26
ラベル,パワーチルトコーション	F-12-11	ワッシャー,ブレイン 10MM.	F-10-52
ラベル,ヒューズ	F-12-1	ワッシャー,ブレイン 10MM.	F-10-56
ランプASSY.,インジケーション	FOP-6-18	ワッシャー,ブレイン 12MM.	E-6-38
ランプASSY.,インジケーション	FOP-6-1-11	ワッシャー,ブレイン 12MM.	F-2-34
ランプASSY.,インジケーション	FOP-8-6-44	ワッシャー,ブレイン 12MM.	F-3-20-16
<リ>		ワッシャー,ブレイン 12MM.	F-4-22
リテーナー,スプリング	E-7-18	ワッシャー,ブレイン 12MM.	F-8-11
リテーナー,スプリング	E-7-18	ワッシャー,ブレイン 12MM.	F-10-53
リテーナー,バルブスプリング	E-9-26	ワッシャー,ブレイン 12MM.	F-10-54
リレー-ASSY.,パワー(12V-20A)	F-7-20-6	ワッシャー,ブレイン 12MM.	F-10-55
リレー-ASSY.,パワーチルト	F-7-10-7	ワッシャー,ブレイン 4MM	FOP-8-6-56
リレー-ASSY.,フューエルポンプ	F-7-20-5	ワッシャー,ブレイン 5MM	FOP-6-25
リング	E-18-10-32	ワッシャー,ブレイン 5MM	FOP-6-1-18
リング,インナー(15X20X23)	F-2-42	ワッシャー,ブレイン 5MM	FOP-6-2-17
リング,ウオーターチューブシール	F-4-8	ワッシャー,ブレイン 5MM	FOP-6-3-17
リング,ウオーターチューブシール	FOP-10-1-7	ワッシャー,ブレイン 5MM	FOP-6-4-17
リング,クロスピン	F-5-3	ワッシャー,ブレイン 5MM	FOP-8-31
リング,ストツパー	F-2-11	ワッシャー,ブレイン 5MM	FOP-8-33
リンク,スロットル	F-2-3	ワッシャー,ブレイン 5MM	FOP-8-2-36
リング,バックアップ	F-11-17	ワッシャー,ブレイン 5MM	FOP-8-2-38
リングセット,ピストン(スタンダード)	E-7-1	ワッシャー,ブレイン 5MM	FOP-8-6-57
リンケージ,ピボット	F-2-1	ワッシャー,ブレイン 5MM	FOP-8-6-58
<レ>		ワッシャー,ブレイン 6MM	F-2-36
レギュレーター-ASSY.	E-19-22	ワッシャー,ブレイン 6MM	F-8-10
レギュレーター-ASSY.,プレツシヤー	E-14-5	ワッシャー,ブレイン 6MM	FOP-8-4-27
レクチファイヤー-ASSY.	E-19-21	ワッシャー,ブレイン 6MM	FOP-8-6-59
レシーバー,スラスト	F-10-30	ワッシャー,ブレイン 8MM	F-2-37
レバー,アイドル	FOP-8-6-22	ワッシャー,ブレイン 8MM	F-7-10-14
レバー,カバーロツク	F-8-10-10	ワッシャー,ブレイン 8MM	F-8-10-25
レバー,ハンドルロツク	FOP-8-6-3	ワッシャー,ブレイン 8MM	F-8-10-28
レバーセット	E-21-17	ワッシャー,ブレイン 8MM	FOP-8-6-61
レンチ,6カク 6MM	F-13-6	ワッシャー,プロペラ	F-5-16
レンチ,アイ 19MM	F-13-11	ワッシャー,プロペラスラスト	F-5-14
レンチ,ブラグ	F-13-5	ワッシャー,ヘッドカバー	E-1-7
<ロ>		ワッシャー,ロツク 5MM	FOP-8-30
ローター,アウターオイルポンプ	E-5-9	ワッシャー,ロツク 5MM.	FOP-8-2-35
ローター,インナーオイルポンプ	E-5-8	ワッシャー,ロツク 5MM.	FOP-8-4-26
ローター-ASSY.	E-19-16	ワッシャー,ロツク 6MM.	FOP-8-32
ローター-COMP.	E-21-5	ワッシャー,ロツク 6MM.	FOP-8-2-37
ローラー 3X12.8	F-5-25	ワッシャー-B,スラスト 14MM.	F-2-33
ローラー 5X8	E-5-28	ワッシャー-キット,スラスト(150)	E-7-21
ローラー,クリック	FOP-8-6-65		
ロツクCOMP.,サイド	F-8-10-20		
ロツクCOMP.,フロント	F-8-10-19		
ロツド,アジャステイング	F-10-22		
ロツド,ステアリング	F-10-27		
ロツドCOMP.,コネクティング	E-7-6		
ロツドCOMP.,コネクティング	E-7-6		
ロツドCOMP.,シフト	F-4-9		
ロツドCOMP.,スロットル	F-2-2		
ロツドCOMP.,ピストン	F-11-18		
ロツドCOMP.,ピストン	F-11-18		
ロツドCOMP.,ピストン	F-11-19		
ロツドCOMP.,ピストン(B)	F-11-12		
ロツドCOMP.A,シフト(L)	F-2-10		
ロツドCOMP.A,シフト(XL)	F-2-10		
ロツドキット,ステアリング	F-10-3		
<ワ>			
ワイヤー,リード(1.5X116MM)	F-11-8		
ワイヤー,リード(1.5X137MM)	F-3-20-4		
ワッシャー	F-2-35		

Note

Note

Note

2019 PARTS CATALOG

BFT 150A Model

OB No.002-11ZY6-0AK 1812 JPN

トーハツ株式会社

〒174-0051

東京都板橋区小豆沢 3-5-4

Tel: 03 (3966) 3116

TOHATSU CORPORATION

5-4, Azusawa 3-Chome, Itabashi-Ku

Tokyo 174-0051, Japan

Tel: +81-3-3966-3117 Fax: +81-3-3966-2951

www.tohatsu.com

