

# 2018 PARTS CATALOG

トーハツ船外機 パーツカタログ



TOHATSU

Feel the Wind™

## BFT 150A Model

OB NO.002-11ZY6-0AH 17 12 JPN

BACKS  
YOU  
UP™

TOHATSU CORPORATION



## パーツカタログのご使用にあたって

- このパーツカタログは 2017 年 12 月 1 日現在で編集してあります。
- その後の変更は 2017 年 12 月 1 日以降のサービスブルテンで確認して下さい。
- 部品注文は部品番号でご連絡下さい。
  - 部品注文時は、モデル、タイプ、号機、色、メーカー名、サイズを必要に応じて確認して下さい。
  - イラストレーション(部品図)は部品検索の目安として記載していますので、現品と形状が異なる場合があります。

初版 2017 年 12 月 1 日

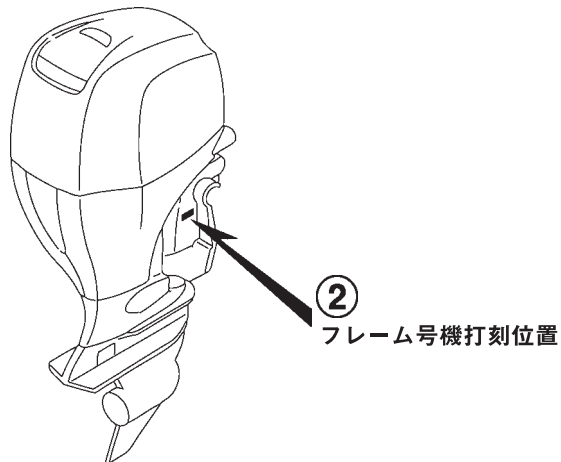
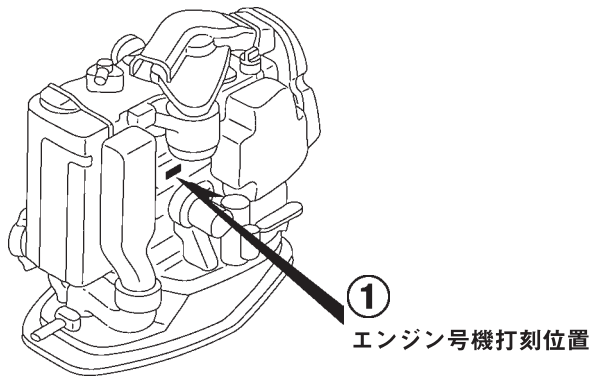
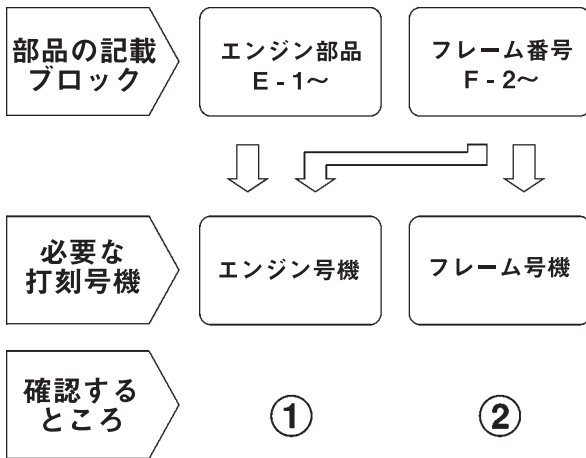
## 目 次

E-1	シリンダーヘッドカバー	1
E-3	シリンダーブロック	3
E-4	エキゾーストマニホールド	7
E-4-10	ウォーターホース	9
E-5	オイルポンプ/フライホイール	11
E-6	オイルパン	13
E-7	クランクシャフト/ピストン	17
E-9	カムシャフト/バルブ	21
E-9-10	チェンケース/サーモスタット	25
E-9-20	シリンダーヘッド	29
E-10	バランスシャフト	33
E-13	サイレンサーダクト	35
E-14	インテークマニホールド/インジェクター	37
E-15	スロットルボディ	41
E-18	フューエルポンプ/フューエルホース	43
E-18-1	ウォーターセパレーター	47
E-18-10	ベーパーセパレーター-ASSY	49
E-19	A.C.ジェネレーター	53
E-20	イグニッションコイル/プラグ	57
E-20-10	エレクトロニックコントロールユニット	59
E-21	スターターモーター	61
F-2	シフトシャフト	65
F-3	ギヤーケース	69
F-3-10	ギヤーケースASSY	71
F-3-20	エクステンションケース	73
F-4	ウォーターポンプ/バーチカルシャフト	75
F-5	プロペラシャフト/プロペラ	79
F-6	フューエルチューブ	83
F-7	ワイヤーハーネス	85
F-7-10	スターターケーブル	87
F-7-20	ヒューズボックス/リレー	89
F-7-30	クランプ	91
F-8	エンジンカバー-ASSY	93
F-8-10	フロントカバーブラケット/フロントロック	95
F-8-20	アンダーカバー	97
F-9	フューエルチューブ (2)	99
F-10	スターンブラケット/スウィベルケース	101
F-11	パワートリムチルト	107
F-12	ラベル	111
F-13	ツール	113
FOP-1	リギングホースキット	115
FOP-2	メーター	117
FOP-6	コントロールパネル (1)	119
FOP-6-1	コントロールパネル (2)	123
FOP-7	トリムアジャストプレートセット	125
FOP-8	リモートコントロール (トップマウントシングルタイプ) (右)	127
FOP-8-2	リモートコントロール (トップマウントデュアルタイプ) (右)	131
FOP-8-4	リモートコントロール (フラッシュマウントタイプ) (右)	135
FOP-8-6	リモートコントロール	137
FOP-9	ボルトキット	143
FOP-10	ウォーターポンプインベラーキット (1)	145
FOP-10-1	ウォーターポンプインベラーキット (2)	147
FOP-11	インターフェイスケーブルキット	149
FOP-12	トロールリングコントロールスイッチ	151
索引		153
INDEX (Parts Number)		161





## 部品の記載ブロックと打刻号機の確認



## 号機管理表

- ・パーツカタログに記載される、モデル名、パーツカタログ表示タイプ、エンジン号機

モデル	タイプ	パーツカタログに 表示のタイプ	エンジン		エンジン号機	フレーム号機
			モデル	タイプ		
BFT 150A	LN	LN	BF 150A4	SE	BEANJ- 1000001~	BANJ- 6000261~
	XN	XN				

## 各タイプの特徴表

- ・各タイプの特徴を次の通り示してあります。(特徴に( )がつけられている部品は、オプション部品です)

仕様		モデル	BFT 150A4	
		タイプ	LN	XN
トランサム高さ	508 mm		●	
	635 mm			●
リモートコントロール			(●)	(●)
フューエルタンク			(●)	(●)
パワーチルト			●	●
プロペラ	14-1/2 × 15		(●)	(●)
	14-1/4 × 17		(●)	(●)
	14 × 19		(●)	(●)
	14-3/4 × 19		(●)	(●)
	14 × 21		(●)	(●)
	14-1/2 × 21		(●)	(●)
	14-1/2 × 23		(●)	(●)
	14-1/4 × 23		(●)	(●)
	14 × 25		(●)	(●)
	15-1/2 × 13		(●)	(●)
	15-1/4 × 15		(●)	(●)
	15 × 17		(●)	(●)

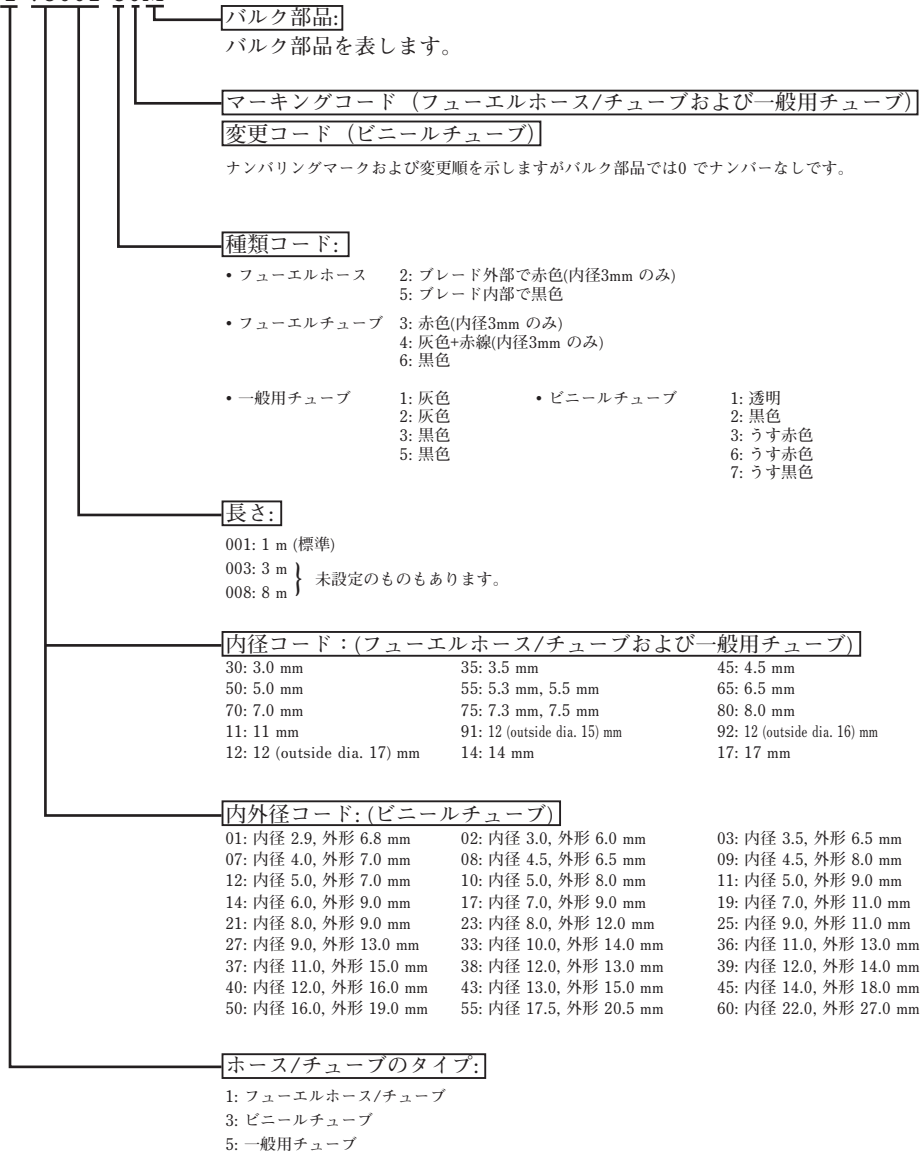


## フューエルホース / チューブと一般用チューブ、 及びビニールチューブの使用について

- 標準部品のフューエルホース / チューブと一般用チューブ、及びビニールチューブは長巻のバルク部品に代替されます。
- 標準部品のフューエルホース / チューブと一般用チューブ、及びビニールチューブを注文の際は、パーツカタログ本文中の部品名下に記載されている ( ) 付バルク部品番号で注文してください。
- 交換の際は部品名中に記載されている正規の長さからカットして使用してください。  
(バルク部品のカット方法、ナンバー記入方法等の取り扱いについては、バルク部品に同梱されている説明書を参照してください。)
- カット後の価格については、パーツカタログ本文に記載されている希望小売価格を参照してください

### フューエルホース / チューブと一般用チューブ、 及びビニールチューブのバルク部品番号の構成について

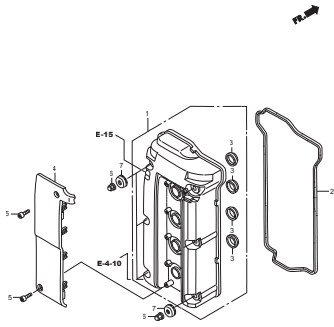
(例) : 95001-75001-50M



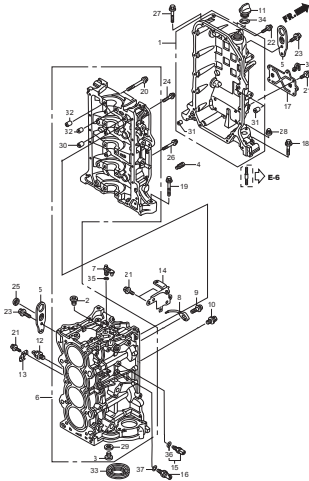
**注意:** フューエルホース/チューブと一般用チューブ、及びビニールチューブを間違えて使用すると危険が生じます。

フューエルホース/チューブ使用箇所一般用チューブ、及びビニールチューブを使用したり、その逆の使用は絶対しないで、パーツカタログ記載のバルク部品をサービスマニュアル及びバルク部品に同梱されている説明書に従って正しく使用してください

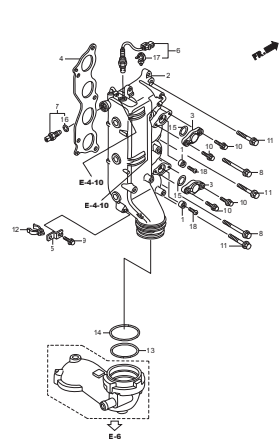
E-1 シリンダーヘッドカバー



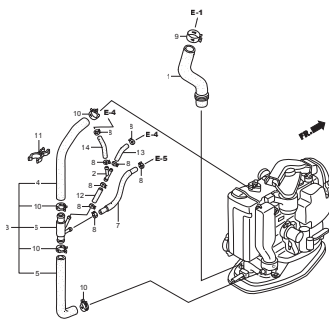
E-3 シリンダーブロック



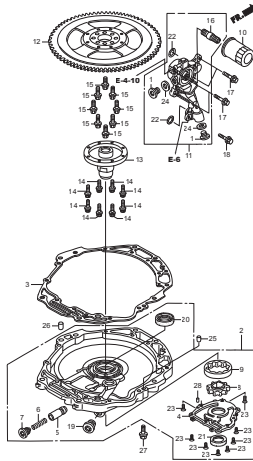
E-4 エキゾーストマニホールド



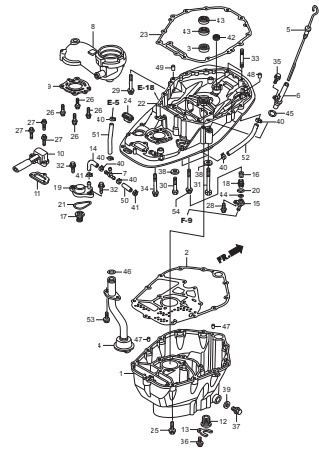
E-4-10 ウォーターホース



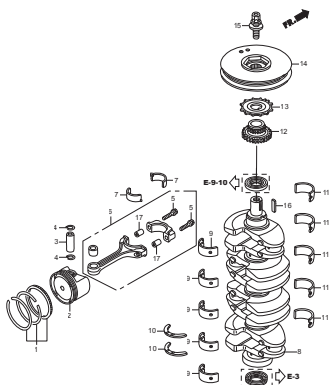
E-5 オイルポンプ/フライホイール



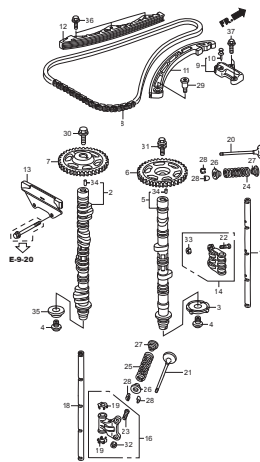
E-6 オイルパン



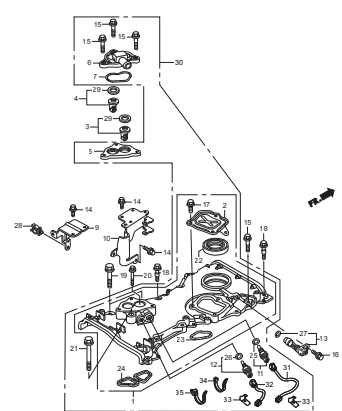
E-7 クランクシャフト/ピストン



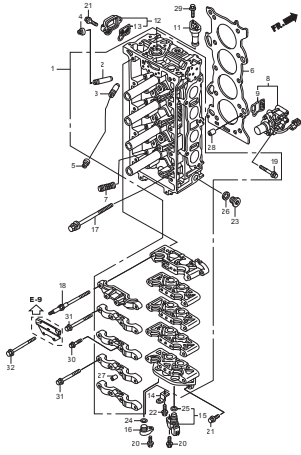
E-9 カムシャフト/バルブ



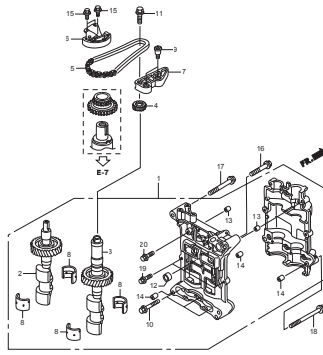
E-9-10 チェンケース/サーモスタット



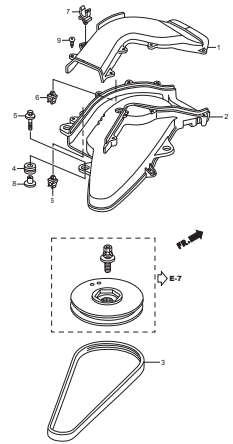
E-9-20 シリンダーヘッド



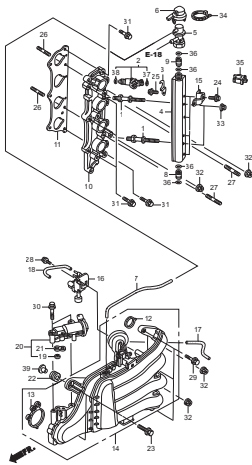
E-10 バランサーシャフト



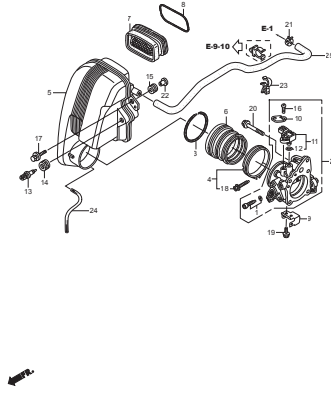
E-13 サイレンサーダクト



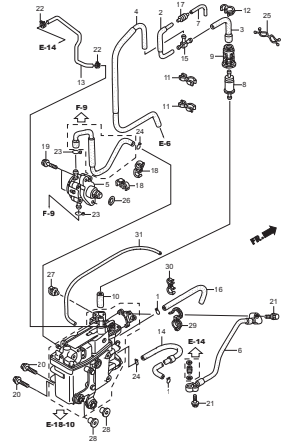
E-14 インテークマニホールド/インジェクター



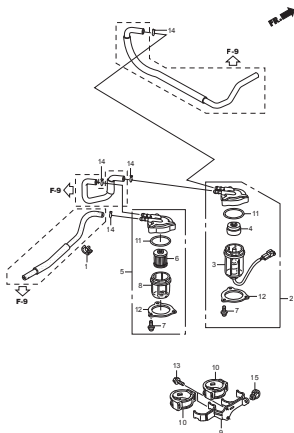
E-15 スロットルボディ



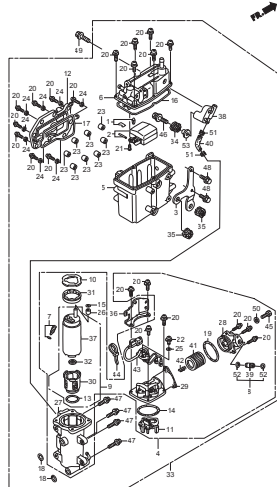
E-18 フューエルポンプ/フューエルホース



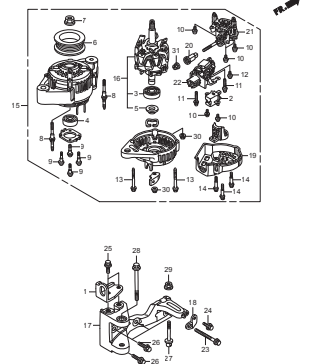
E-18-1 ウォーターセパレーター



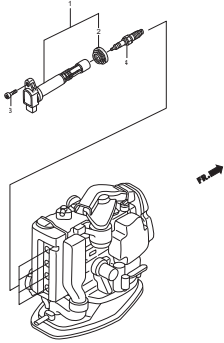
E-18-10 ペーパーセパレーターASSY



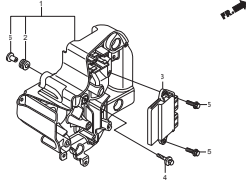
E-19 A.C.ジェネレーター



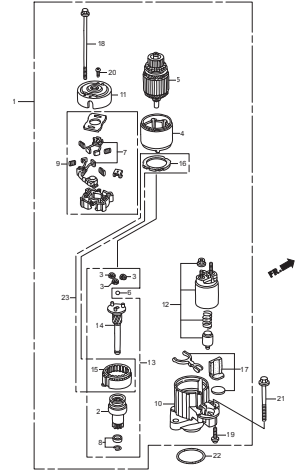
E-20 イグニッションコイル/プラグ



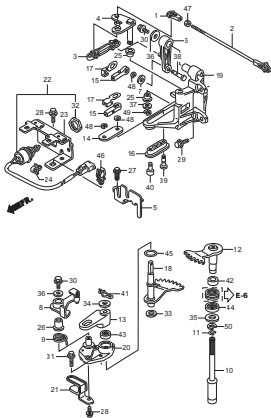
E-20-10 エレクトロニックコントロールユニット



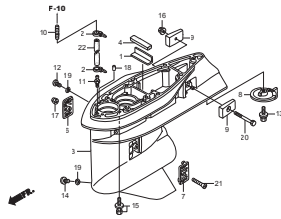
E-21 スターターモーター



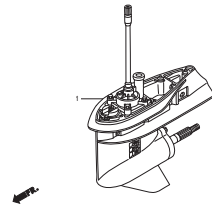
F-2 シフトシャフト



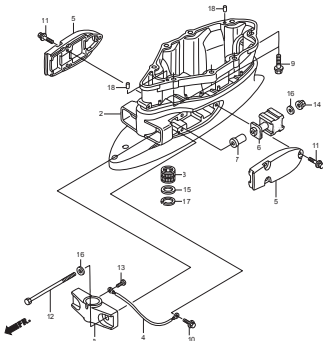
F-3 ギャーケース



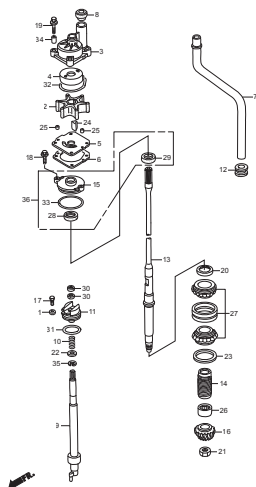
F-3-10 ギャーケースASSY



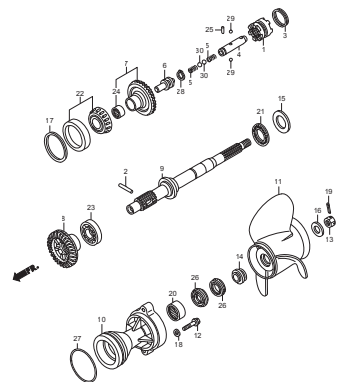
F-3-20 エクステンションケース



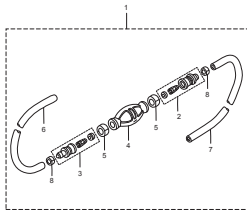
F-4 ウォーターポンプ/バーチカルシャフト



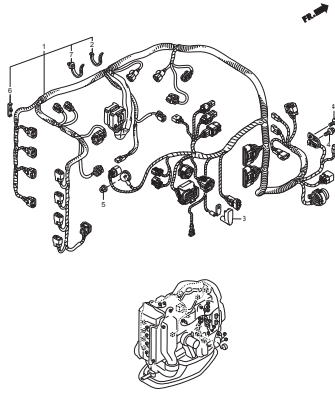
F-5 プロペラシャフト/プロペラ



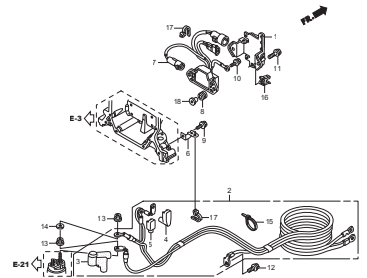
F-6 フューエルチューブ



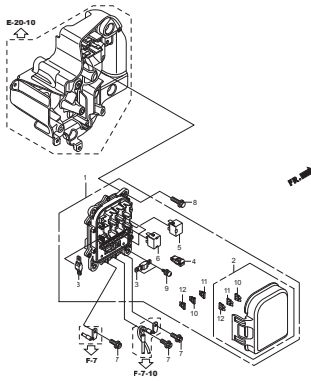
F-7 ワイヤハーネス



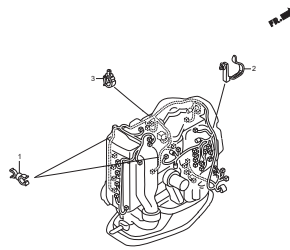
F-7-10 スターターケーブル



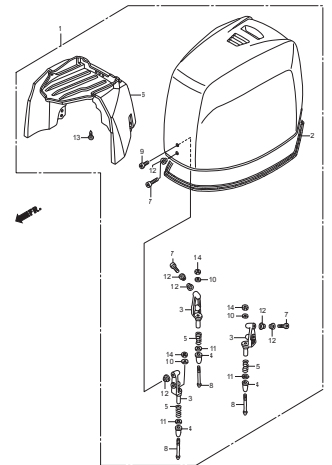
F-7-20 ヒューズボックス/リレー



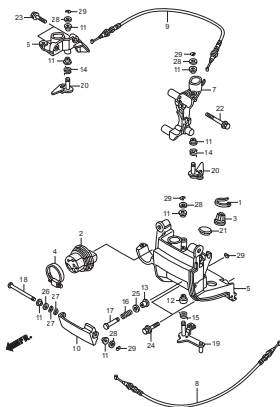
F-7-30 クランプ



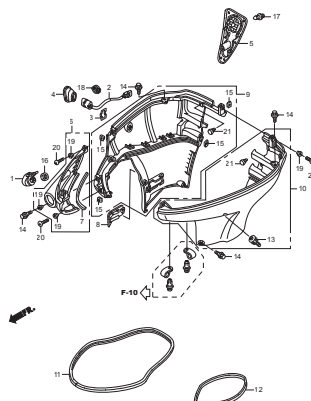
F-8 エンジンカバー-ASSY



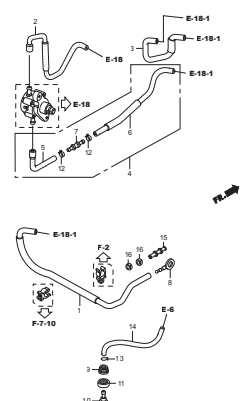
F-8-10 フロントカバー-ブラケット/フロントロック



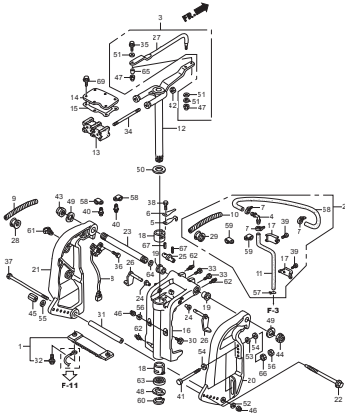
F-8-20 アンダーカバー



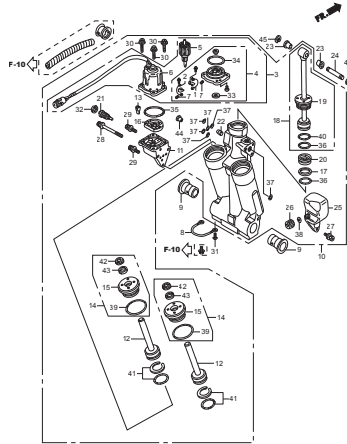
F-9 フューエルチューブ (2)



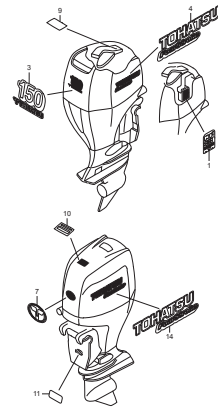
F-10 スターンプラケット/スウィベルケース



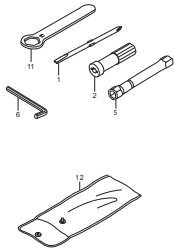
F-11 パワートリムチルト



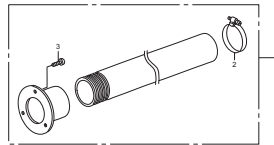
F-12 ラベル



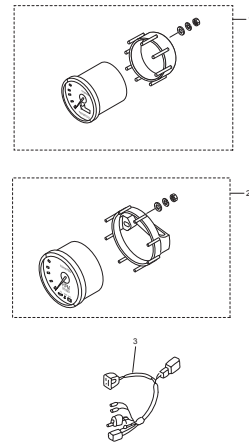
F-13 ツール



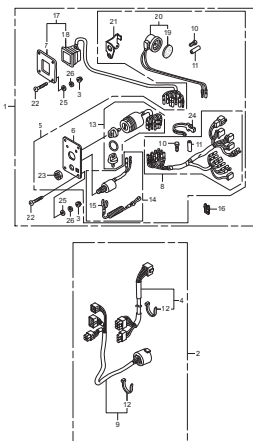
FOP-1 リギングホースキット



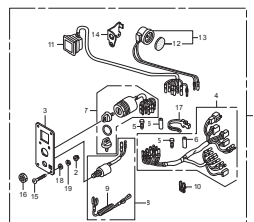
FOP-2 メーター



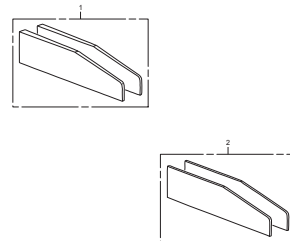
FOP-6 コントロールパネル (1)



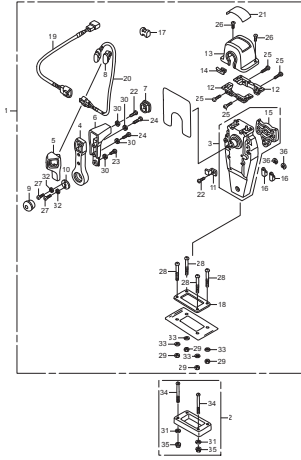
FOP-6-1 コントロールパネル (2)



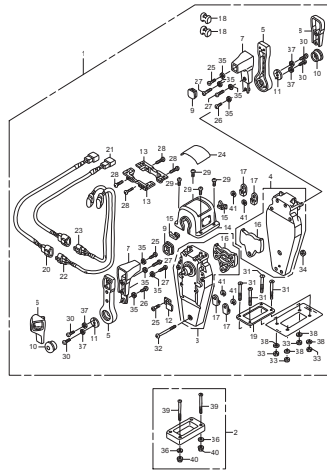
FOP-7 トリムアジャストプレートセット



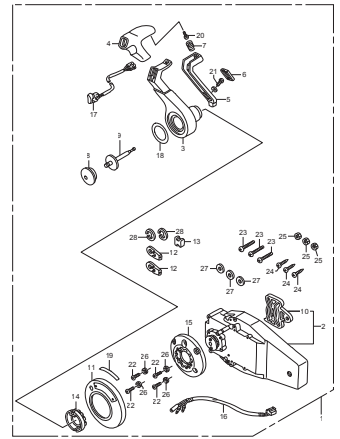
FOP-8 リモートコントロール  
(トップマウントシングルタイプ) (右)



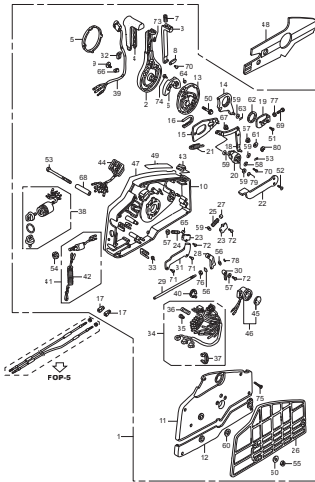
FOP-8-2 リモートコントロール  
(トップマウントデュアルタイプ) (右)



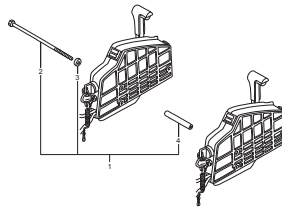
FOP-8-4 リモートコントロール  
(フラッシュマウントタイプ) (右)



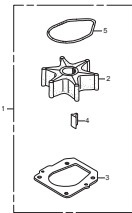
FOP-8-6 リモートコントロール



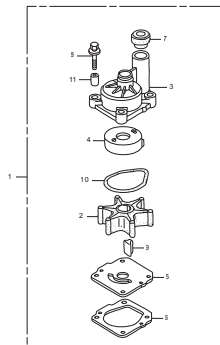
FOP-9 ボルトキット



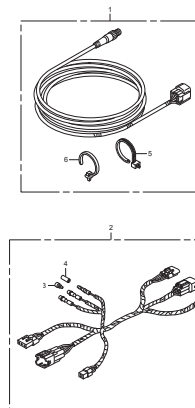
FOP-10 ウォーターポンプインベラーキット (1)



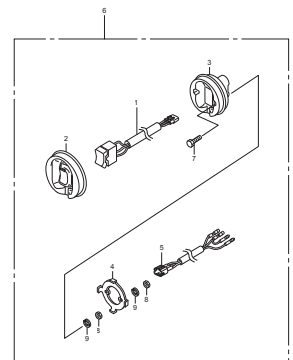
FOP-10-1 ウォーターポンプインベラーキット (2)

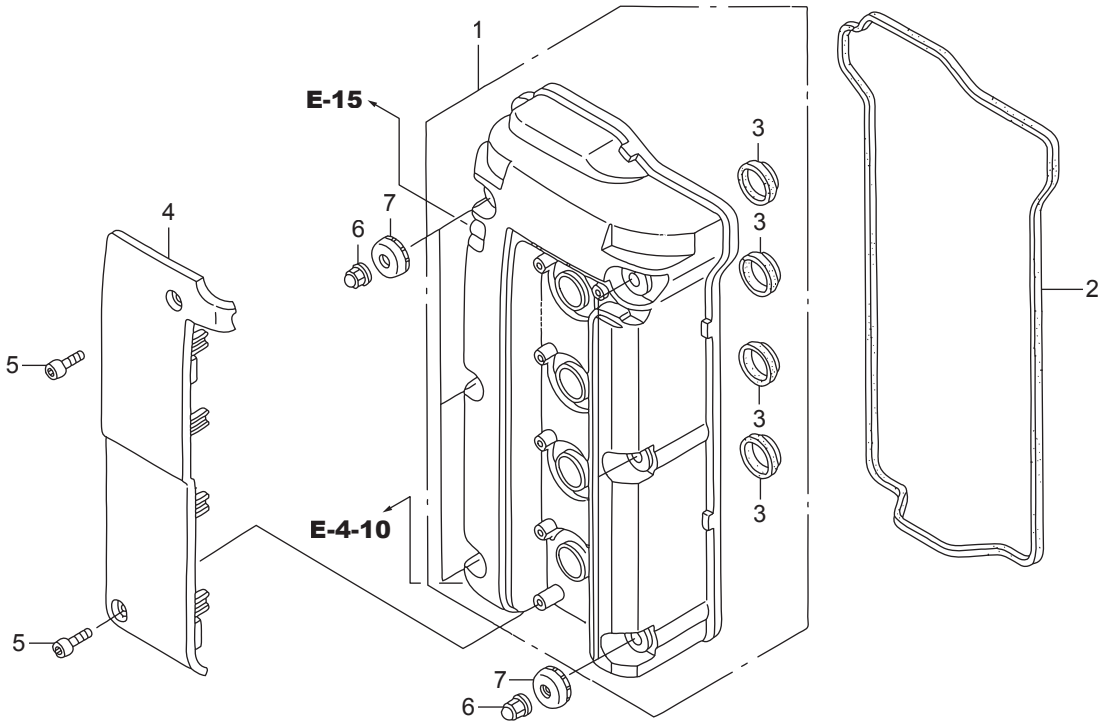


FOP-11 インターフェイスケーブルキット



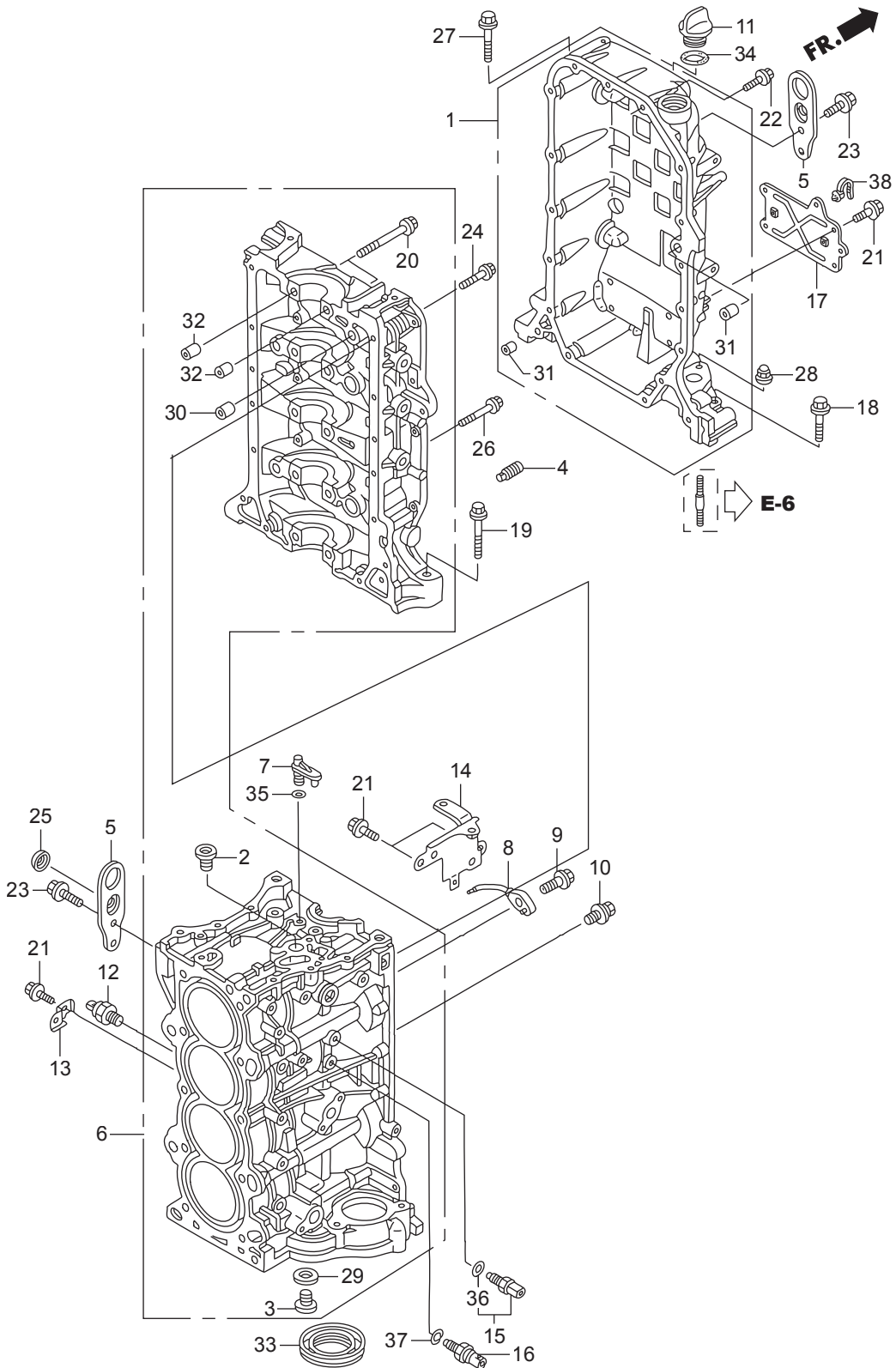
FOP-12 トローリングコントロールスイッチ



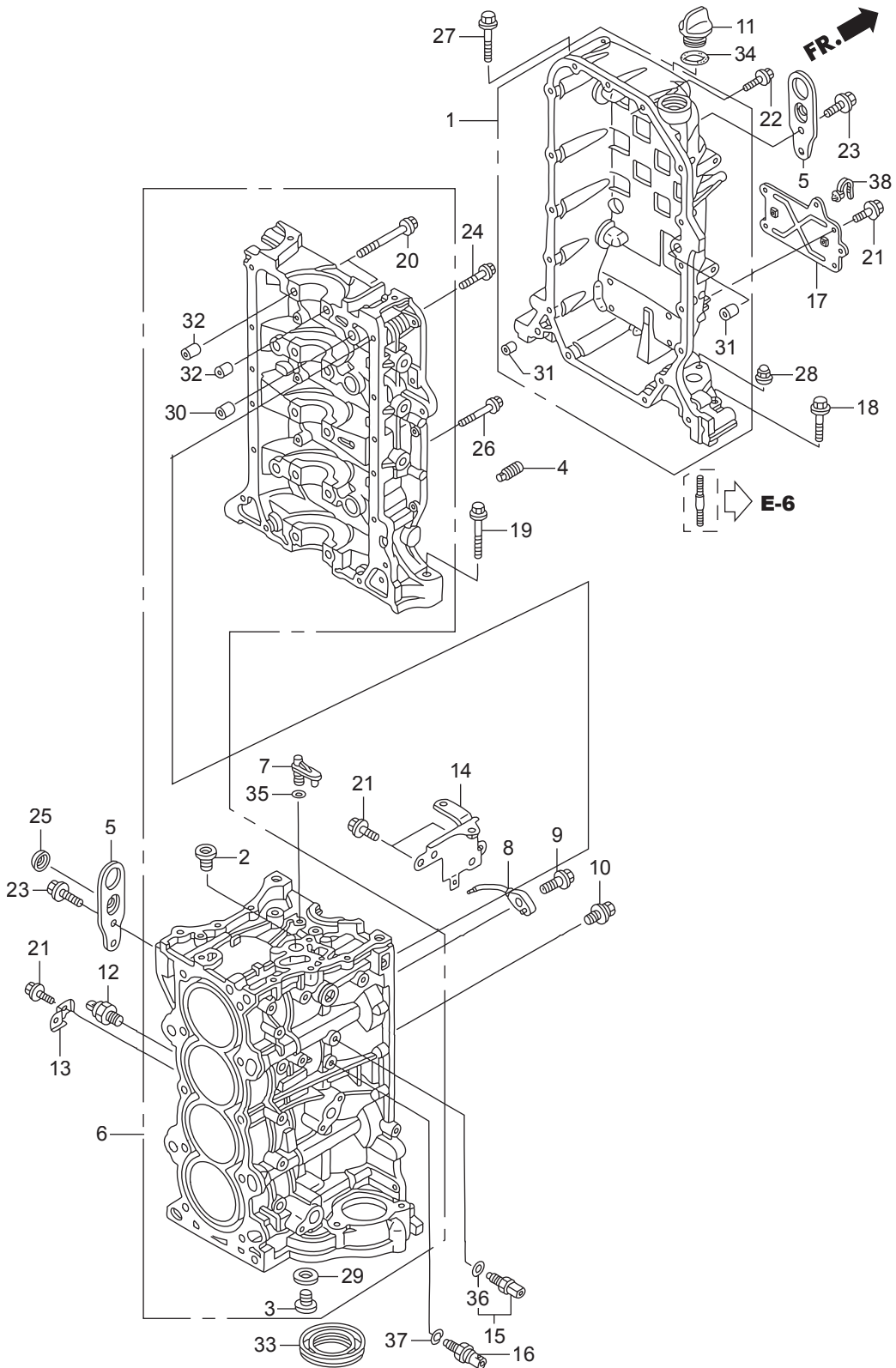




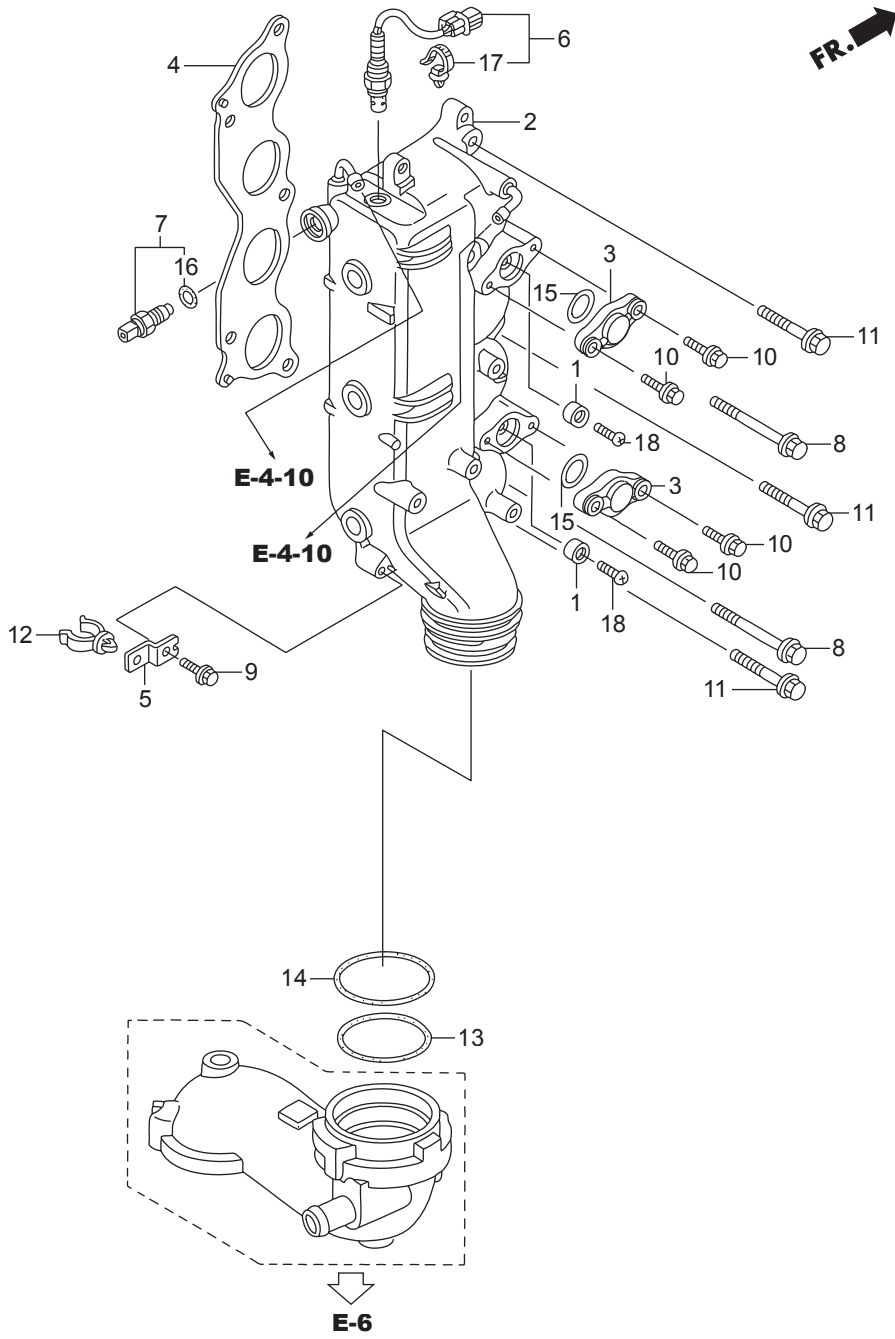




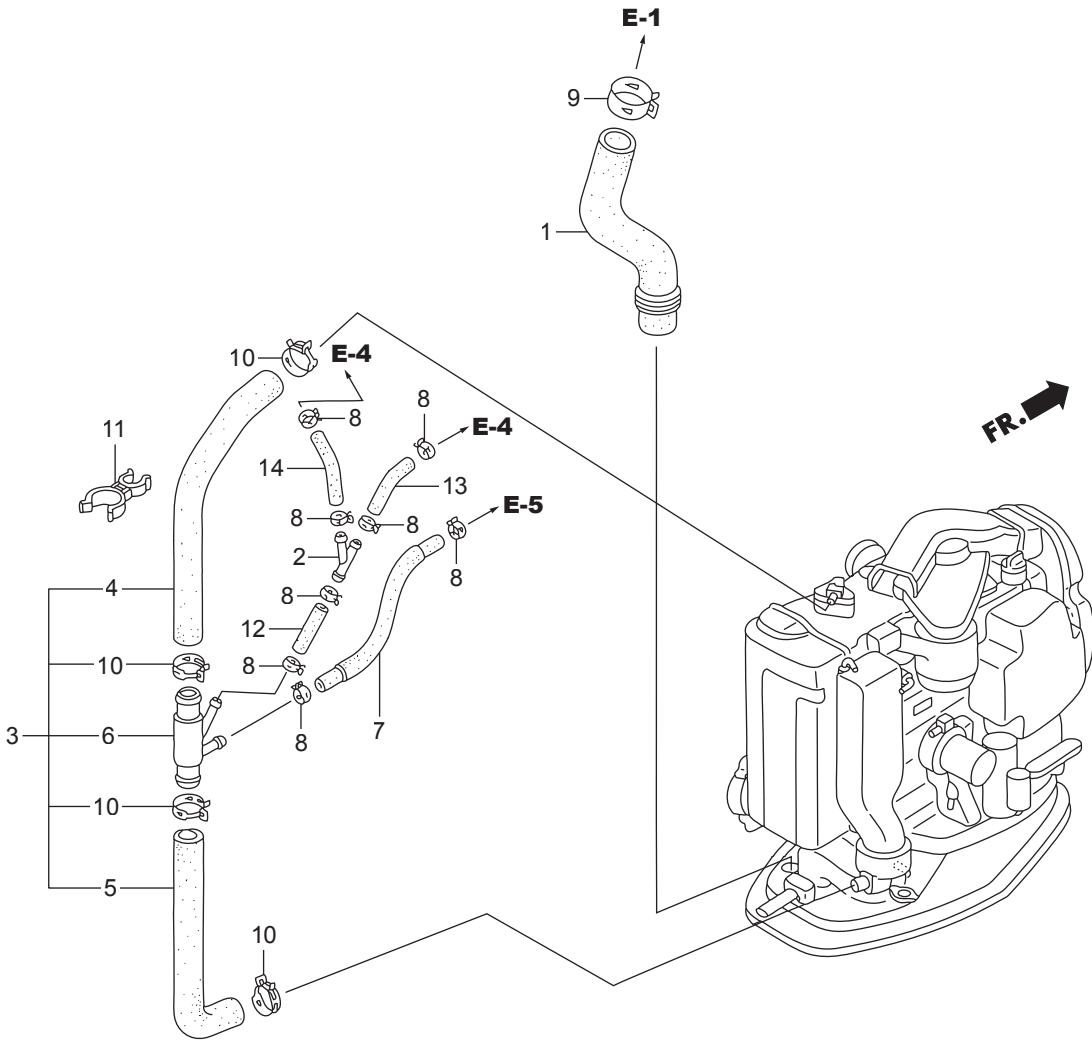
見出番号	部品番号	部品名	Q'ty/個数	備考	
			BFT150A		
E-3	1	HZY6-11100-405	クランクケースCOMP.	1	
E-3	2	HPNA-11106-300	ボルト,シーリング 20MM	1	
E-3	3	HPR4-11106-013	ボルト,シーリング 28MM	1	
E-3	4	HPNA-11135-000	オリフイス,ロア-ブロック	1	
E-3	5	HZY6-11911-000	ハンガー,エンジン	2	
E-3	6	HZY6-12000-415ZA	ブロックASSY.,シリンダー	1	*NH8* タークグレー
E-3	7	HZY6-15152-000	オリフイス,オイルシ'エツト	1	
E-3	8	HPRB-15280-A00	ボディCOMP.,オイルシ'エツト	2	
E-3	9	HPRA-15290-000	ボルトCOMP.,オイルシ'エツト	2	
E-3	10	HZY6-15299-000	ボルトワツシヤ-, 8X10	2	
E-3	11	H921-15611-000	キヤツフ,オイル(イエロー)	1	
E-3	12	HZY6-30530-003	センサーASSY.,ノツク	1	
E-3	13	HZW9-32114-730	ブラケット,クリツフB	1	
E-3	14	HZY6-32114-010	ブラケットD,ハーネスクリツフ	1	
E-3	15	HZY3-35673-003	センサーASSY.,ウオーターテンプレチヤ-	1	
E-3	16	HRNA-37260-A01	センサー,オイルプレツシヤ-	1	
E-3	17	HZY6-38552-000	ブラケット,リレー	1	
E-3	18	HZY6-90001-000	ボルト,フランジ 8X55	2	
E-3	19	HZY6-90005-000	ボルト,フランジ 12X83	1	
E-3	20	HPNA-90006-003	ボルトワツシヤ-, 11X95	10	
E-3	21	HZW9-90011-000	ボルト,フランジ 6X14(CT200)	7	
E-3	22	HZW9-90016-000	ボルト,フランジ 6X25	18	
E-3	23	HZY3-90026-000	ボルト,フランジ 8X20	4	
E-3	24	HZY3-90054-000	ボルト,フランジ 8X35	10	
E-3	25	HZY6-90082-003	キヤツフ,ボルト, 8MM	1	
E-3	26	HZW4-90156-000	ボルト,フランジ 8X50	4	
E-3	27	HZW4-90162-000	ボルト,フランジ 10X70	1	
E-3	28	HZY3-90204-000	ナツト,フランジキヤツフ 10MM	2	
E-3	29	HPR4-90401-000	ワツシヤ-,シーリング 28MM	1	





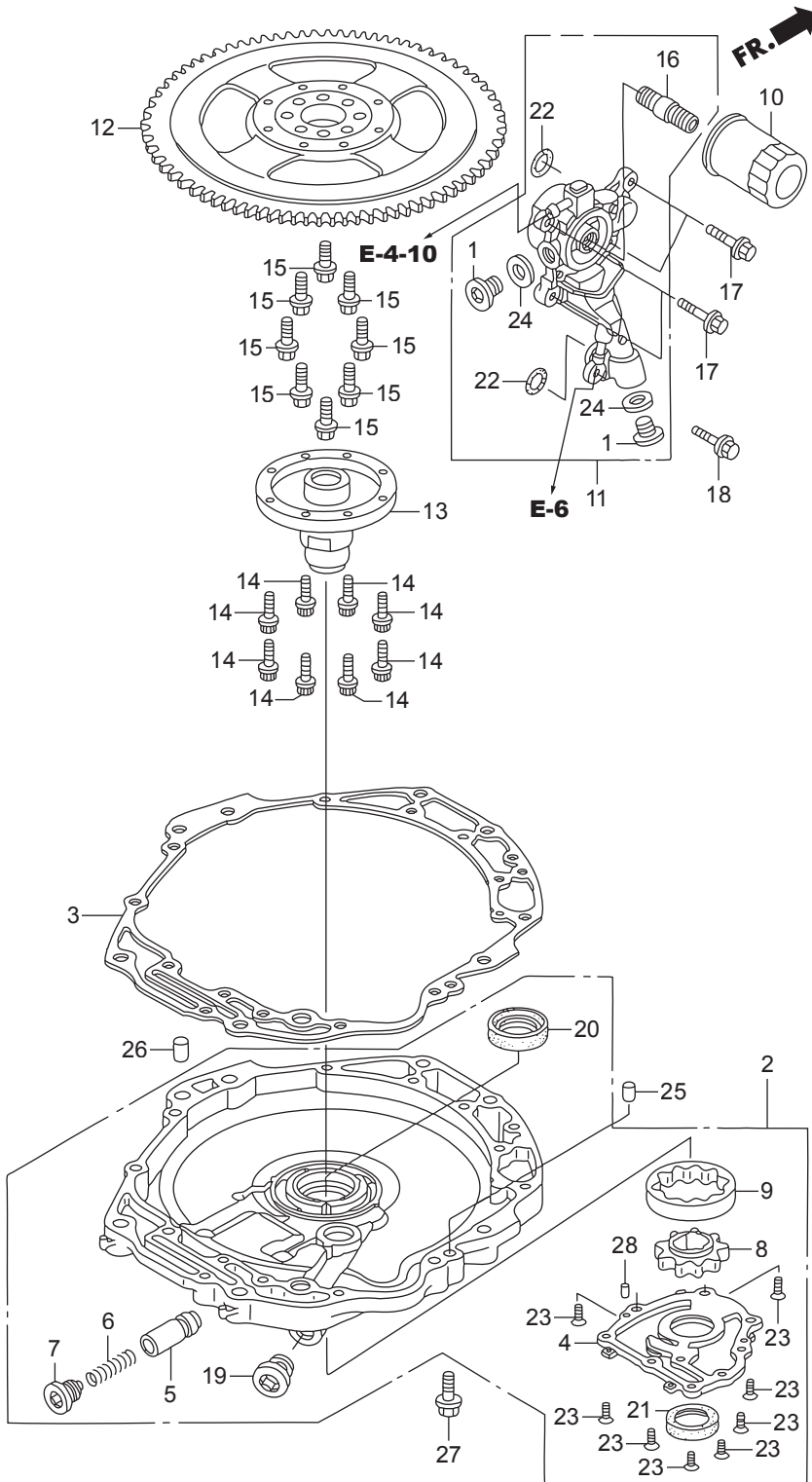


見出番号	部品番号	部品名	Q'ty/個数	備考	
			BFT150A		
E-4	1	HZV5-12155-000	メタル、アノード	2	
E-4	2	HZY6-18110-415ZA	マニホールドCOMP.,エキゾースト	1	*NH8* タークグレー
E-4	3	HZY6-18112-030ZA	カバー,エキゾーストマニホールド	2	*NH8* タークグレー
E-4	4	HZY6-18115-003	カスケッドCOMP.,エキゾースト マニホールド	1	
E-4	5	HZY6-19268-000	ブラケット,ウォーターチューブクランプ	1	
E-4	6	HZY6-35668-003	センサー,LAF	1	
E-4	7	HZY3-35673-003	センサーASSY.,ウォーターテンプレチヤー	1	
E-4	8	HZY6-90013-000	ボルト,フランジ 10X75	2	
E-4	9	HZY3-90021-000	ボルト,フランジ 6X14	1	
E-4	10	HZY3-90030-000	ボルト,フランジ 6X22	4	
E-4	11	HZW4-90170-000	ボルト,フランジ 10X45	3	
E-4	12	HZY6-90604-003	クランプ B,ウォーターチューブ	1	
E-4	13	HZY6-91301-003	リング 76.4X3.1	1	
E-4	14	HZY6-91302-003	リング 79.8X3.1	1	
E-4	15	HHN0-91305-A00	リング 37X2.4	2	
E-4	16	HPNA-91307-003	リング 9.5X1.9	1	
E-4	17	HSV4-91540-003	クリップ,ハーネスバンド(ナチユラル)	1	(145.2MM)
E-4	18	HCO-93500-06018-4J	スクリーン,ハン 6X18	2	

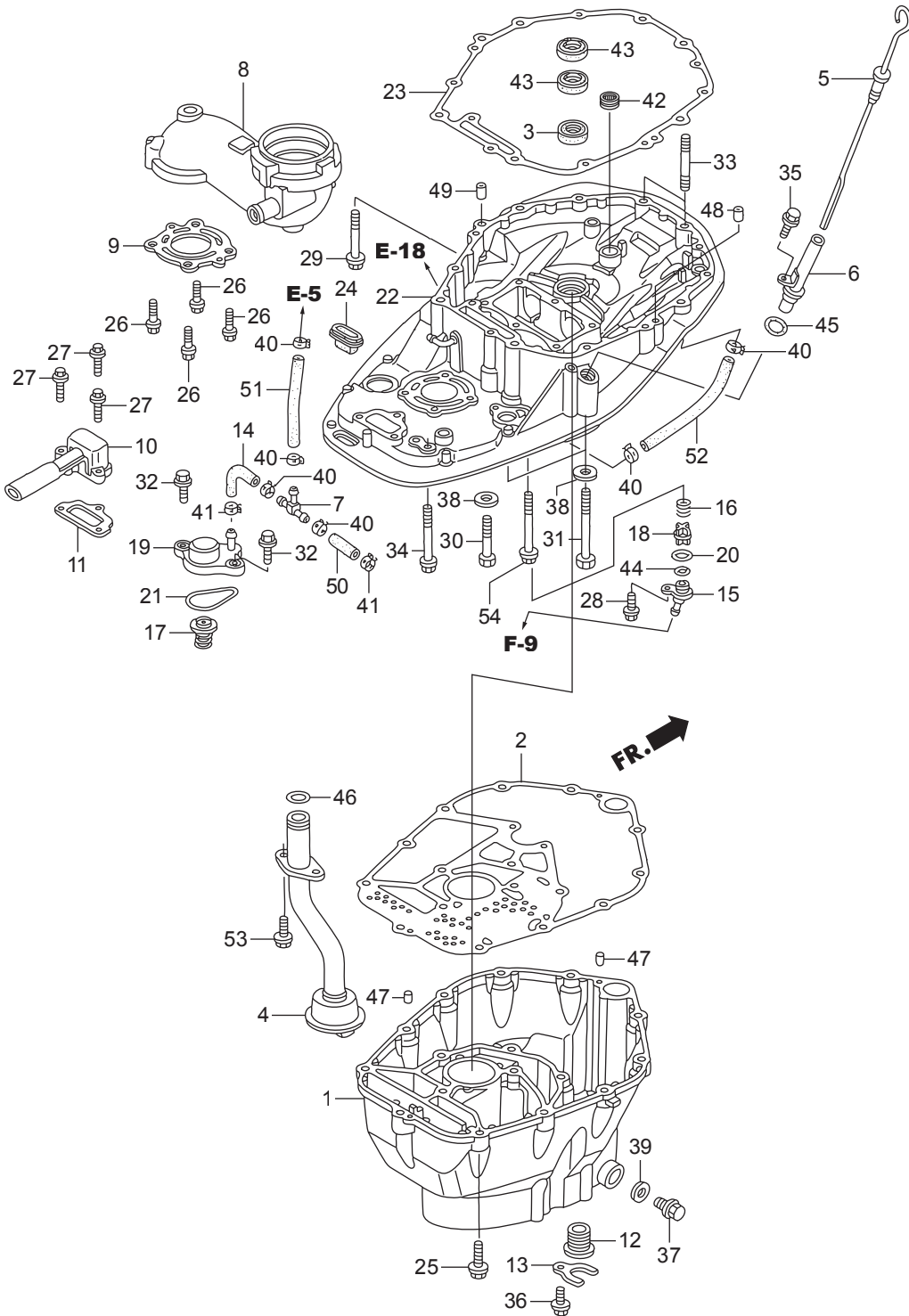




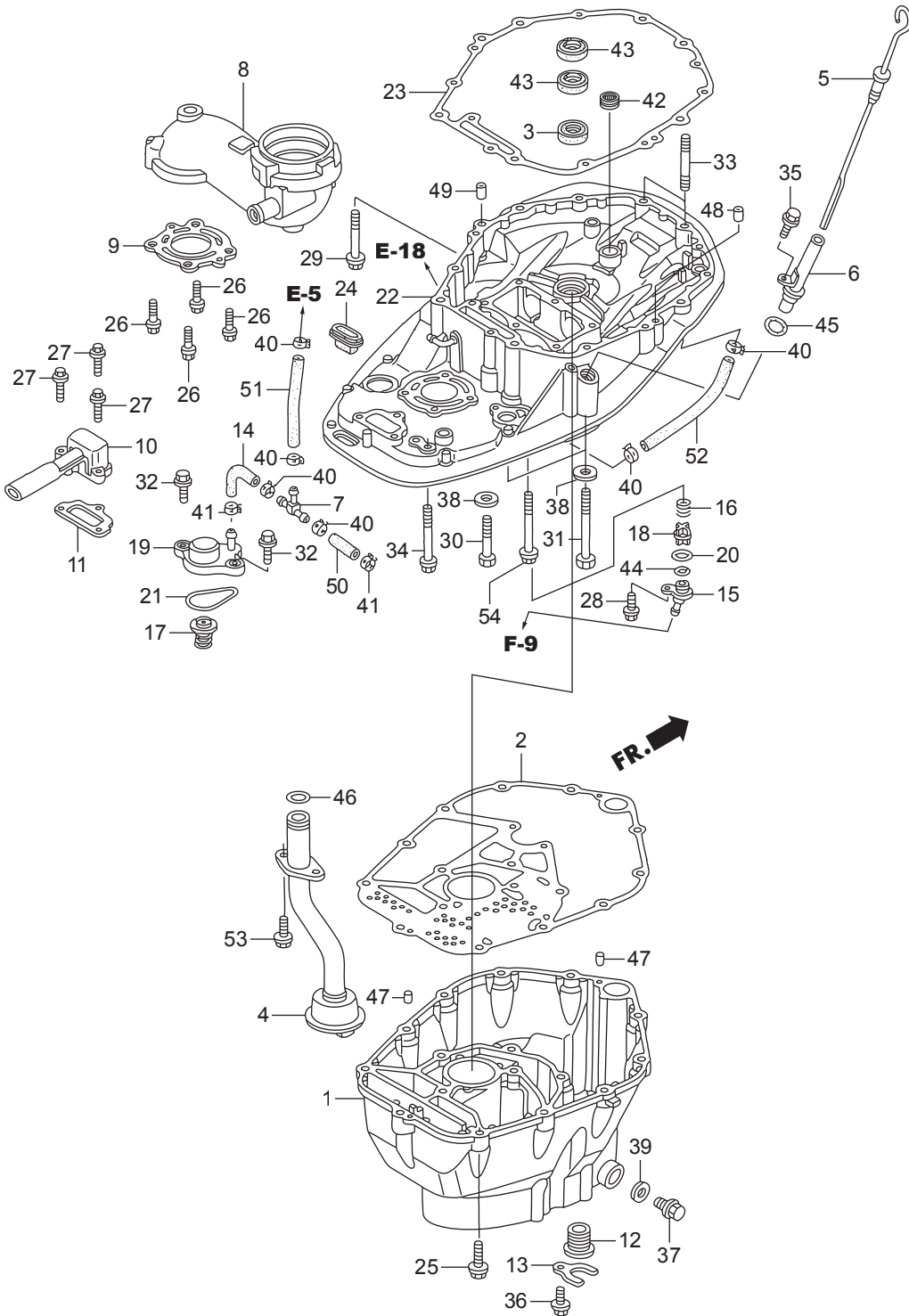
見出番号		部品番号	部品名	Q'ty/個数	備考
				BFT150A	
E-4-10	1	HZY6-15425-010	チューブ,オイル	1	
E-4-10	2	HMY1-16959-000	ジョイント,フューエルチューブ	1	
E-4-10	3	HZY6-19260-020	チューブCOMP.,ウォーターリリーフ	1	
E-4-10	4	HZY6-19261-010	チューブA,ウォーターリリーフ	1	
E-4-10	5	HZY6-19262-010	チューブB,ウォーターリリーフ	1	
E-4-10	6	HZY6-19263-000	ジョイント,フオーウェイ	1	
E-4-10	7	HZY6-19266-000	チューブCOMP.E,ウォーター	1	
E-4-10	8	HZY3-90601-030	クランプ,チューブ(D10.5)	8	
E-4-10	9	HZY3-90602-020	クランプ,チューブ(D32.5)	1	
E-4-10	10	HZY6-90602-020	クランプ,チューブ(D25.0)	4	
E-4-10	11	HZY6-90603-003	クランプ,ウォーターチューブ	1	
E-4-10	12	HCO-95005-70075-30	チューブ, 7X75	1	(HC-95005-70001-30M)
E-4-10	13	HCO-95005-70090-30	チューブ, 7X90	1	(HC-95005-70001-30M)
E-4-10	14	HCO-95005-70120-30	チューブ, 7X120	1	(HC-95005-70001-30M)



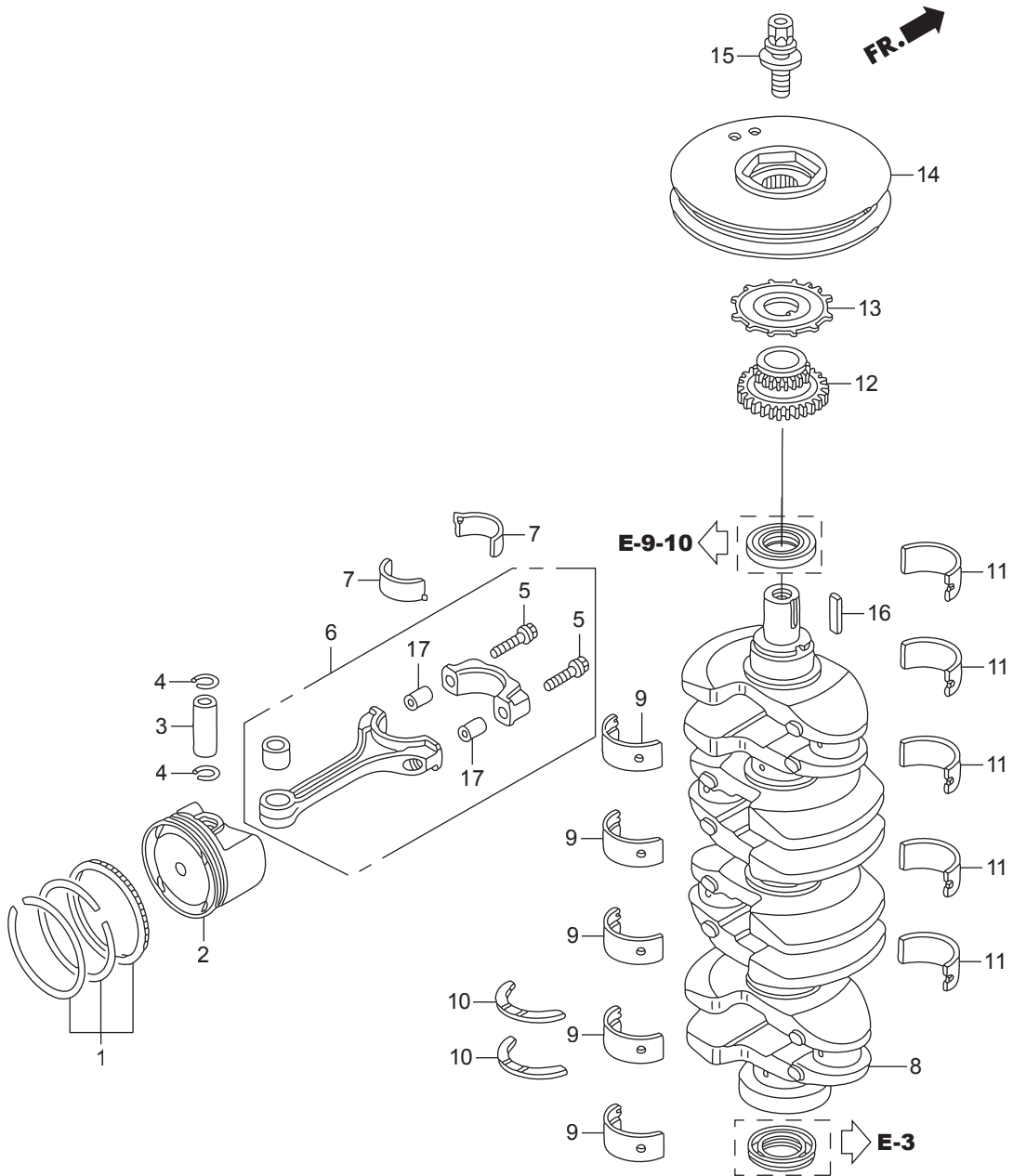
見出番号	部品番号	部品名	Q'ty/個数	備考	
			BFT150A		
E-5	1	HZW1-12217-010	ボルト,シーリング 20MM	2	
E-5	2	HZY6-15100-000ZA	ポンプASSY.,オイル	1	*NH8* ターケグレー
E-5	3	HZY6-15112-000	パッキン,オイルポンプボディ	1	
E-5	4	HZY6-15121-000	カバー,オイルポンプ	1	
E-5	5	HPE0-15231-000	バルブ,リリーフ	1	
E-5	6	HPG6-15232-000	スプリング,リリーフバルブ	1	
E-5	7	HPC6-15233-000	ボルト,シーリング 18MM	1	
E-5	8	HZW5-15331-003	ローター,インナーオイルポンプ	1	
E-5	9	HZW5-15341-003	ローター,アウターオイルポンプ	1	
E-5	10	HRTA-15400-004	カートリッジ,オイルフィルター(トウヨウロキ)	1	(TOYO ROKI)
E-5	11	HZY6-15410-010ZA	フランジCOMP.,オイルフィルター	1	*NH8* ターケグレー
E-5	12	HZY6-31110-000ZA	フライホイールCOMP.	1	*TBLACK* ブラック
E-5	13	HZY3-31116-000	ホース,フライホイール	1	
E-5	14	HZW5-90002-013	ボルト,スペシャル 8MM	8	
E-5	15	HPH3-90011-000	ボルト,フランジ 12MM	8	
E-5	16	HPH1-90015-013	ホルダー,オイルフィルター	1	
E-5	17	HZW9-90016-000	ボルト,フランジ 6X25	4	
E-5	18	HZW5-90018-000	ボルト,フランジ 6X20	1	
E-5	19	HZV5-90081-010	ボルト,シーリング 22MM	2	
E-5	20	HZW5-91201-003	オイルシール, 46X60X9	1	
E-5	21	HP01-91212-003	オイルシール, 31X46X7(NOK)	1	
E-5	22	HVD6-91360-003	Oリング 22.5X2.4	2	
E-5	23	HCO-93600-06016-0A	スクリーン,フラット 6X16	9	
E-5	24	HCO-94109-20000	ワッシャー,ドレンプラグ 20MM	2	
E-5	25	HCO-94301-10160	ナツクピン 10X16	1	
E-5	26	HCO-94301-14200	ナツクピン 14X20	1	
E-5	27	HCO-95701-08032-08	ボルト,フランジ 8X32	5	
E-5	28	HCO-96220-50080	ローラー 5X8	2	



見出番号	部品番号	部品名	Q'ty/個数	備考
			BFT150A	
E-6	1	HZY6-11321-010ZB ケース,オイル	1	*TGRAY* グレー
E-6	2	HZY6-11381-010 ハツキン,オイルパン	1	
E-6	3	HZW5-15113-000 ラバー,オイルホヱン	1	
E-6	4	HZY6-15220-010 ストレーナー,COMP.,オイル	1	
E-6	5	HZY6-15655-000 ゲージ,COMP.,オイルレベル	1	
E-6	6	HZW1-15665-020 ハイブ,COMP.,オイルレベル	1	
E-6	7	HMN5-17195-000 Tジョイント	1	
E-6	8	HZY6-18130-000ZA ガイト,COMP.,エキゾースト	1	*NH8* ダークグレー
E-6	9	HZY6-18135-003 ガスクケット,エキゾーストガイト	1	
E-6	10	HZY6-18211-000 ホート,アイトルエキゾースト	1	
E-6	11	HZY6-18212-000 ガスクケット,アイトルエキゾーストホート	1	
E-6	12	HZW1-19252-000 クロメツト,ウオーターチューブ	1	
E-6	13	HZY6-19254-000 プレート,ウオーターチューブ	1	
E-6	14	HZY6-19256-000 チューブ,ウオーターリリーフ	1	
E-6	15	HZZ3-19277-000 カバー,フラツシュバルブ	1	
E-6	16	HZW9-19279-000 スプリング,フラツシュバルブ	1	
E-6	17	HZY6-19290-003 バルブ,ASSY.,リリーフ	1	
E-6	18	HZW9-19291-000 バルブ,フラツシュ	1	
E-6	19	HZY6-19295-000 カバー,リリーフバルブ	1	
E-6	20	HZW9-19297-000 ハツキン,フラツシュバルブ	1	
E-6	21	HZW9-19317-000 オリヅク,サーモスタツツカバー	1	
E-6	22	HZY6-23170-000ZA ケース,COMP.,マウツト	1	*NH8* ダークグレー
E-6	23	HZY6-23172-000 ガスクケット,マウツトケース	1	
E-6	24	HZY3-23173-010 ラバー,マウツトケースシール	1	
E-6	25	HZY6-90002-000 ボルト,フランヅ 10X40	16	
E-6	26	HZY6-90014-000 ボルト,フランヅ 8X30	4	
E-6	27	HZW9-90016-000 ボルト,フランヅ 6X25	3	
E-6	28	HZW9-90105-000 ボルト,フランヅ 6X20	1	
E-6	29	HZY6-90017-000 ボルト,フランヅ 10X80	1	

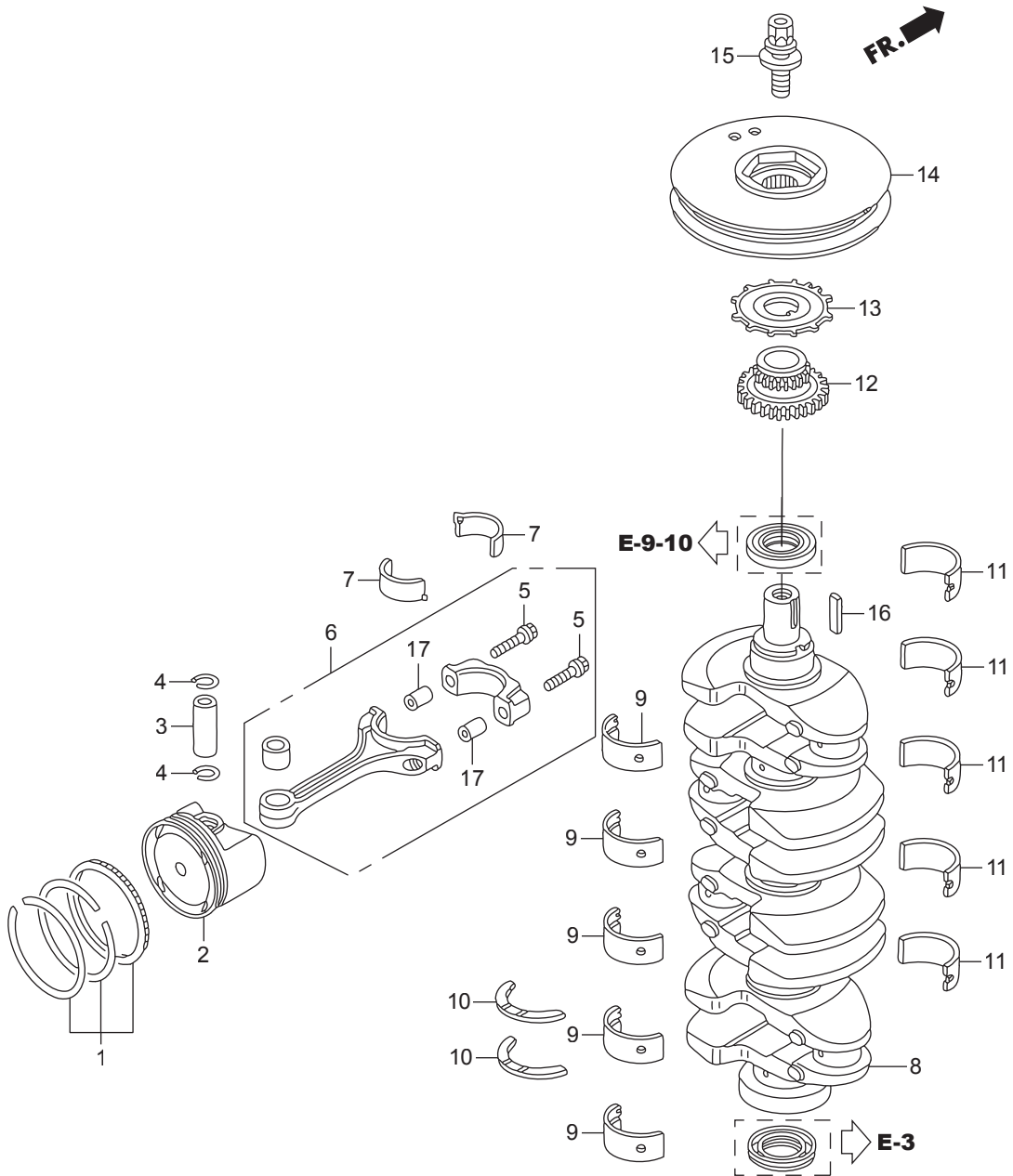


見出番号	部品番号	部品名	Q'ty/個数	備考	
			BFT150A		
E-6	30	HZY6-90018-000	ボルト,6かク 12X70	1	
E-6	31	HZY6-90019-000	ボルト,6かク 12X130	2	
E-6	32	HZY3-90030-000	ボルト,フランジ 6X22	2	
E-6	33	HZY6-90045-000	ボルト,スタッド 10X55	2	
E-6	34	HZY3-90046-000	ボルト,フランジ 8X100	1	
E-6	35	HZY3-90056-000	ボルト,フランジ 6X12	1	
E-6	36	HZW9-90102-000	ボルト,フランジ 6X12	1	
E-6	37	HZV5-90131-000	ボルト,ドレンプラグ	1	
E-6	38	HZV5-90559-000	ワッシャー,ブレイン 12MM	3	
E-6	39	HZE2-90601-000	ワッシャー,ドレンプラグ 12MM	1	
E-6	40	HZY3-90601-030	クランプ,チューブ(D10.5)	6	
E-6	41	HZY6-90606-003	クランプ,チューブ(D10.5)	2	
E-6	42	HZY3-91001-003	ヘアリング,ニードル 20X28X13	1	(SOLID)
E-6	43	HZW5-91202-003	シール,ウオーター 22X35X7	2	
E-6	44	H800-91303-000	リング 16MM	1	
E-6	45	HPJ7-91309-010	リング 11.5X3.5	1	
E-6	46	HPC6-91324-000	リング 20.6X2.6	1	
E-6	47	HCO-94301-06100	ナツクピン 6X10	2	
E-6	48	HCO-94301-10160	ナツクピン 10X16	1	
E-6	49	HCO-94301-14200	ナツクピン 14X20	1	
E-6	50	HCO-95005-70040-30	チューブ, 7X40	1	(HC-95005-70001-30M)
E-6	51	HCO-95005-70160-30	チューブ, 7X160	1	(HC-95005-70001-30M)
E-6	52	HCO-95005-70200-30	チューブ, 7X200	1	(HC-95005-70001-30M)
E-6	53	HCO-95701-06018-09	ボルト,フランジ 6X18	2	
E-6	54	HCO-95701-10110-09	ボルト,フランジ 10X110	2	

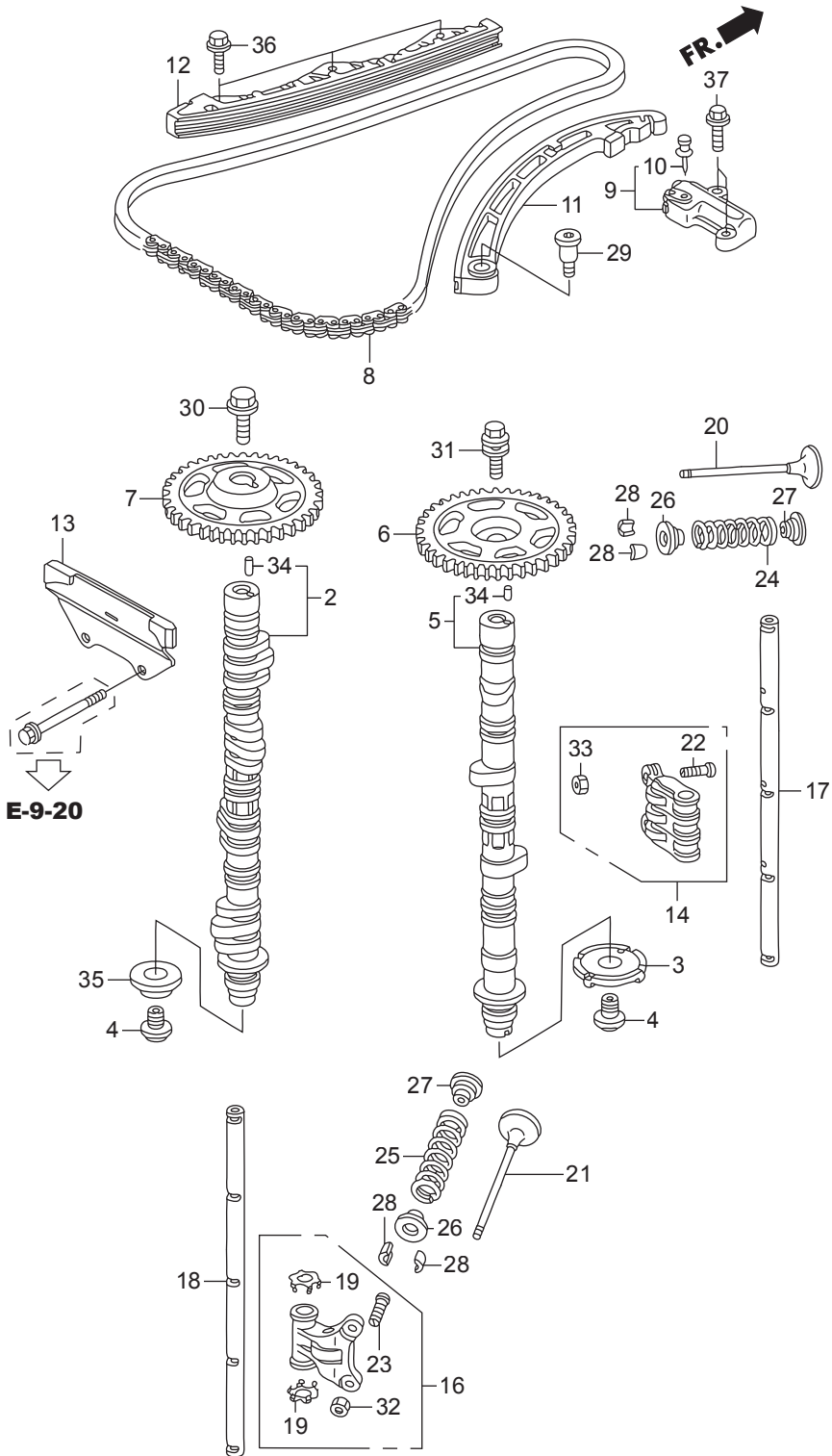




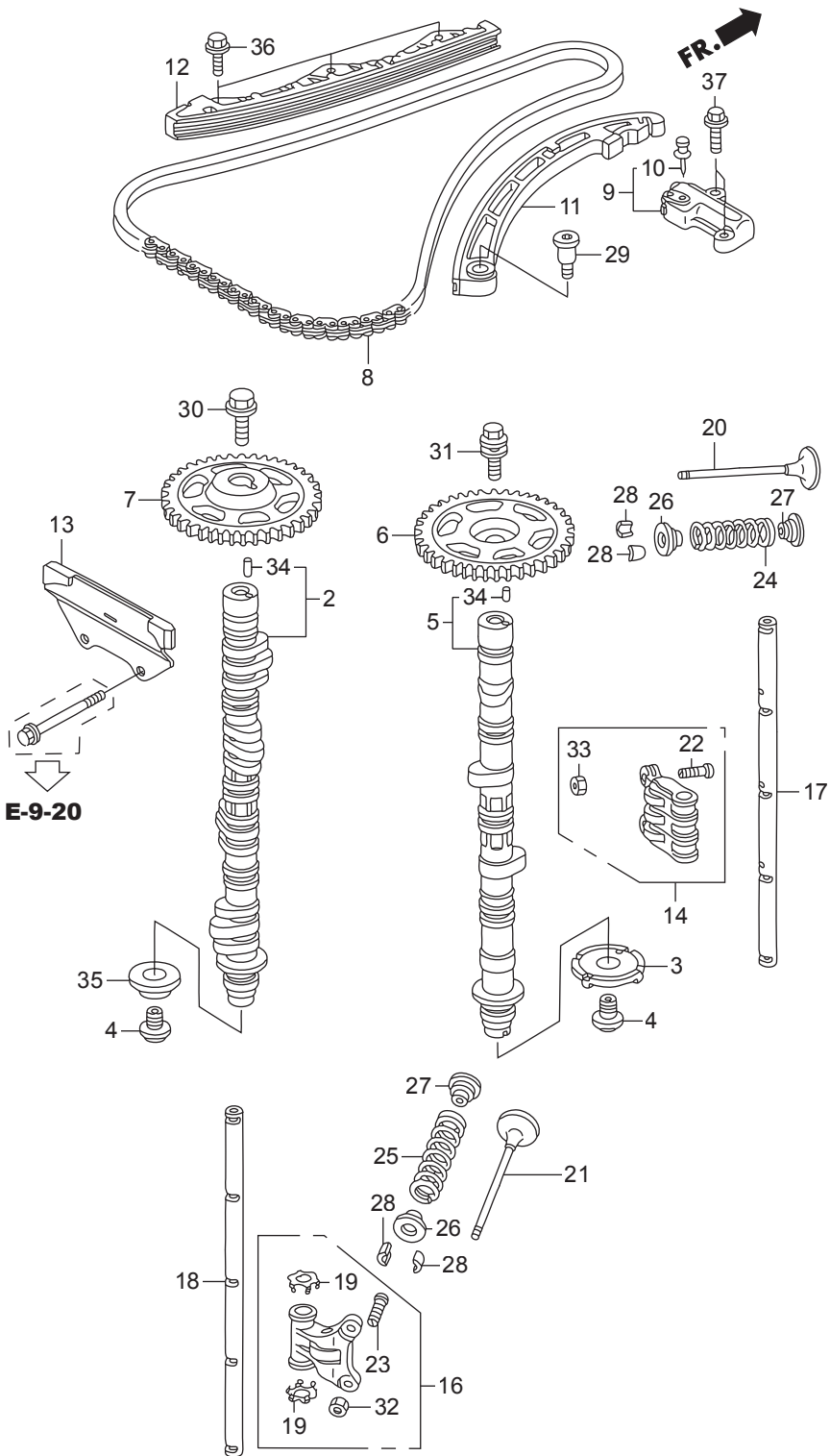
見出番号	部品番号	部品名	Q'ty/個数	備考	
			BFT150A		
E-7	1	HZY6-13010-000	リングセット,ピストン(スタンダード)	1	
E-7	2	HZY6-13101-000	ピストンA	4	
E-7	2	HZY6-13102-000	ピストンB	4	
E-7	3	HPNA-13111-010	ピン,ピストン	4	
E-7	4	HP5A-13115-000	クリップ,ピストンピン	8	
E-7	5	HRBB-13204-004	ホルト,コネクティングロット	8	#~1032884
E-7	5	H5X6-13204-J01	ホルト,コネクティングロット	8	#1032885~
E-7	6	HPPA-13210-000	ロットCOMP.,コネクティング	4	#~1032884
E-7	6	HR40-13210-A00	ロットCOMP.,コネクティング	4	#1032885~
E-7	7	HZY6-13211-004	ヘアリングA,コネクティングロット	8	(ブルー)
E-7	7	HZY6-13212-004	ヘアリングB,コネクティングロット	8	(ブラック)
E-7	7	HZY6-13213-004	ヘアリングC,コネクティングロット	8	(ブラウン)
E-7	7	HZY6-13214-004	ヘアリングD,コネクティングロット	8	(グリーン)
E-7	7	HZY6-13215-004	ヘアリングE,コネクティングロット	8	(イエロー)
E-7	7	HZY6-13216-004	ヘアリングF,コネクティングロット	8	(ピンク)
E-7	7	HZY6-13217-004	ヘアリングG,コネクティングロット	8	(レッド)
E-7	8	HPPA-13310-000	クランクシャフトCOMP.	1	#~1032884
E-7	8	HR40-13310-A00	クランクシャフトCOMP.	1	#1032885~
E-7	9	HPNA-13321-003	ヘアリングA,メインアツハ°-(ブルー)	5	(ダイトー)
E-7	9	HPNA-13322-003	ヘアリングB,メインアツハ°-(ブラック)	5	(ダイトー)
E-7	9	HPNA-13323-003	ヘアリングC,メインアツハ°-(ブラウン)	5	(ダイトー)
E-7	9	HPNA-13324-003	ヘアリングD,メインアツハ°-(グリーン)	5	(ダイトー)
E-7	9	HPNA-13325-003	ヘアリングE,メインアツハ°-(イエロー)	5	(ダイトー)
E-7	9	HPNA-13326-003	ヘアリングF,メインアツハ°-(ピンク)	5	(ダイトー)
E-7	10	HZY6-13331-013	ワッシャー,スラスト	2	
E-7	11	HPNA-13341-003	ヘアリングA,メインロー-(ブルー)	5	(ダイトー)
E-7	11	HPNA-13342-003	ヘアリングB,メインロー-(ブラック)	5	(ダイトー)
E-7	11	HPNA-13343-003	ヘアリングC,メインロー-(ブラウン)	5	(ダイトー)
E-7	11	HPNA-13344-003	ヘアリングD,メインロー-(グリーン)	5	(ダイトー)



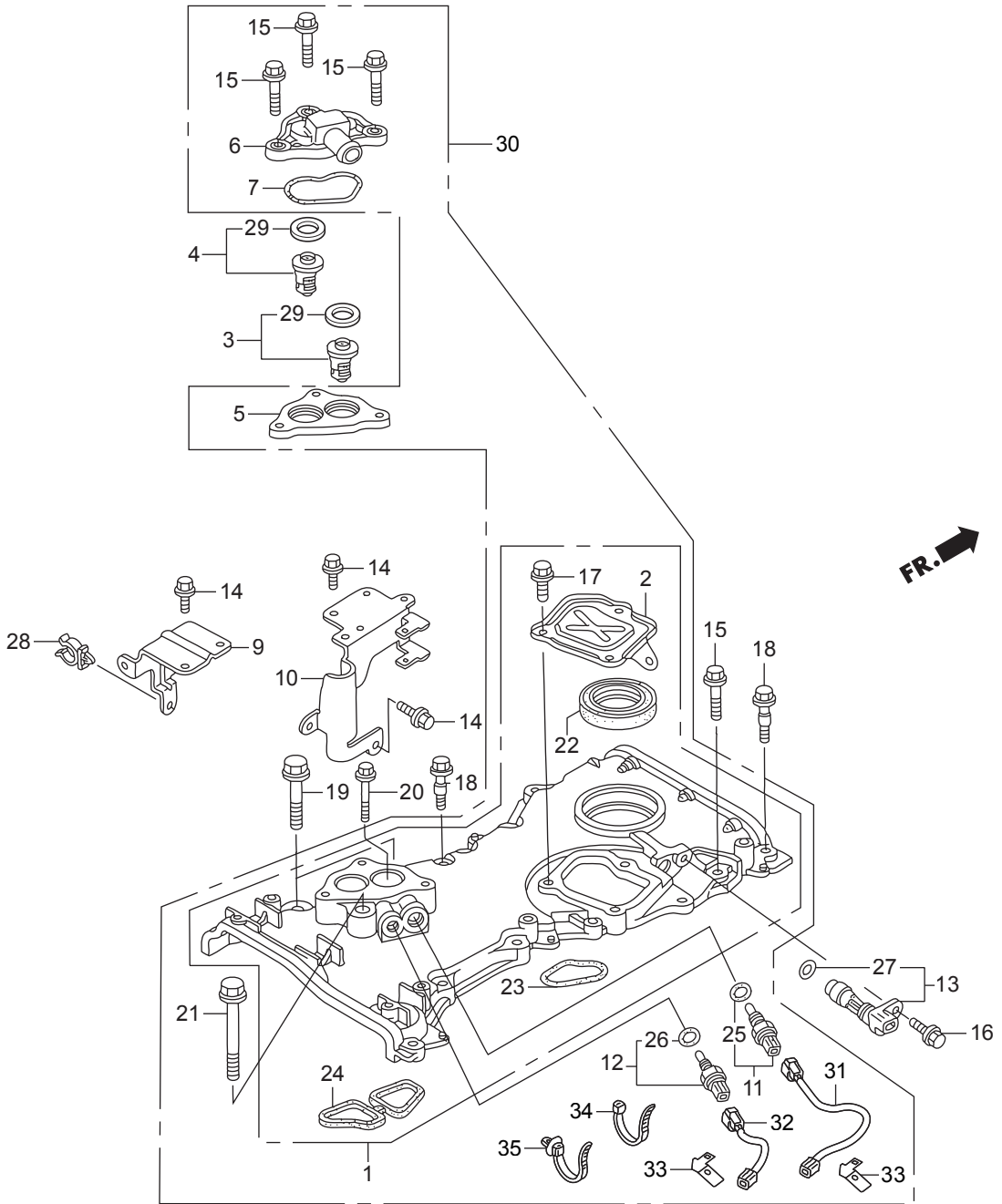
見出番号		部品番号	部品名	Q'ty/個数	備考
				BFT150A	
E-7	11	HPNA-13345-003	ヘアリングE,メインロー(イエロー)	5	(ダブター)
E-7	11	HPNA-13346-003	ヘアリングF,メインロー(ピンク)	5	(ダブター)
E-7	12	HRAA-13620-A02	スプロケットCOMP.,チエントライブ	1	
E-7	13	HPNA-13622-003	プレート,クランクバルサ-	1	
E-7	14	HZY6-13811-000	ブーリー,クランクシャフト	1	
E-7	15	HPCX-90017-013	ホルトワッシャー, 16X49	1	
E-7	16	HPNA-90704-000	キー 4.5X21	1	
E-7	17	HCO-94301-10120	ノックピン 10X12	8	#~1032884



見出番号	部品番号	部品名	Q'ty/個数	備考	
			BFT150A		
E-9	2	HZY6-14110-000	カムシャフトCOMP.,インレット	1	
E-9	3	HPNA-14114-003	プレート,TDCバルブ	1	
E-9	4	HPNA-14115-000	ボルト,シーリング 14MM	2	
E-9	5	HZY6-14120-000	カムシャフトCOMP.,エキゾースト	1	
E-9	6	HPNA-14210-000	スプロケット,カムチエンドリフト(46T)	1	
E-9	7	HZY6-14311-000	スプロケット,カムチエンドリフト インレット	1	(46T)
E-9	8	HR40-14401-A01	チエン(176L)(ドライブ)	1	
E-9	9	HZY6-14510-003	テンシヨナーASSY.,カムチエン	1	
E-9	10	HPNA-14511-003	ストツハ(ツール)	1	
E-9	11	HPPA-14520-003	アームCOMP.,カムチエンテンシヨナー	1	
E-9	12	HPPA-14530-003	ガイドCOMP.,カムチエン	1	
E-9	13	HRWC-14540-A02	ガイドCOMP.B,カムチエン	1	
E-9	14	HPNA-14620-040	アームASSY.,ロツカー	4	
E-9	16	HRAA-14624-A00	アームASSY.,エキゾーストロツカー	4	
E-9	17	HPNA-14631-000	シャフト,ロツカー	1	
E-9	18	HR40-14633-A00	シャフト,エキゾーストロツカー	1	
E-9	19	HRAA-14647-A00	ワツシヤ,スラスト	8	
E-9	20	HPNA-14711-000	バルブ,インレット	8	
E-9	21	HPRB-14721-A00	バルブ,エキゾースト	8	
E-9	22	HPCX-14744-014	スクリユ,タペットアシヤステイング	8	
E-9	23	HPNA-14744-004	スクリユ,タペットアシヤステイング	8	
E-9	24	HZY6-14751-003	スプリング,インレットバルブ(ピソク)	8	(NIPPON HATSUJO)
E-9	25	HPNA-14762-003	スプリング,エキゾーストバルブ(グレー)	8	(NIPPON HATSUJO)
E-9	26	HRAA-14765-A00	リテーナー,バルブスプリング	16	
E-9	27	HPT0-14775-000	シート,バルブスプリング	16	
E-9	28	HRGM-14781-A01	コツター,バルブ(フジバルブ)	32	
E-9	29	HPNA-90003-000	ボルト,テンシヨナーピボット	1	
E-9	30	HPNA-90032-000	ボルト,フランジ 12X47	1	
E-9	31	HPNA-90042-003	ボルト,フランジ 10X32	1	

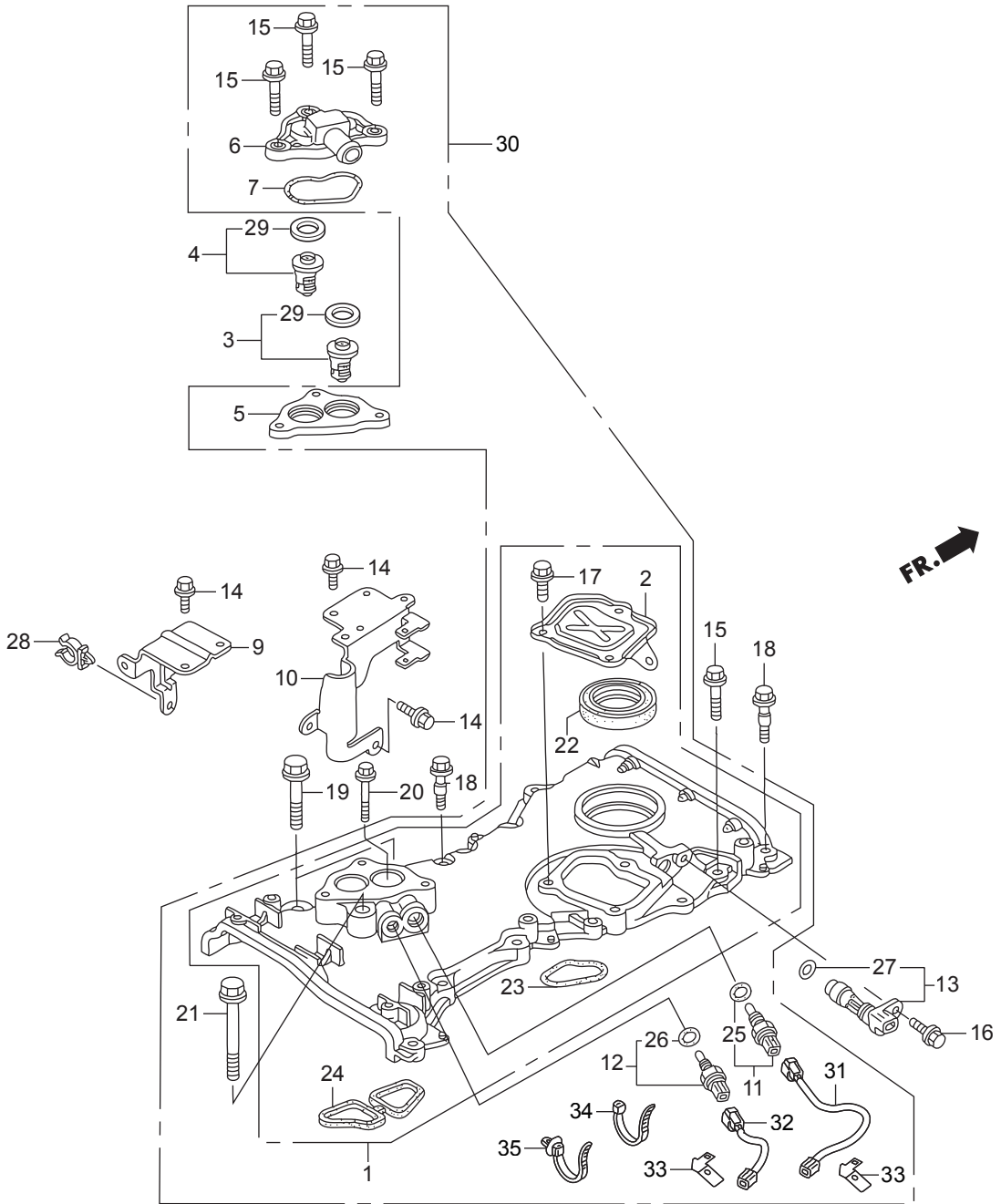


見出番号		部品番号	部品名	Q'ty/個数	備考
				BFT150A	
E-9	32	HPM3-90206-004	ナツト,タヘツトアシヤステイユク	8	(TOKAI TRW)
E-9	33	HPT0-90206-004	ナツト,タヘツトアシヤステイユク	8	
E-9	34	HPNA-90703-300	ノツクビユン 4.2X10.3	2	
E-9	35	HZY6-91502-003	カラユカムシャフト	1	
E-9	36	HCO-95701-06020-08	ボルト,フランヅ 6X20	3	
E-9	37	HCO-95701-06030-08	ボルト,フランヅ 6X30	2	

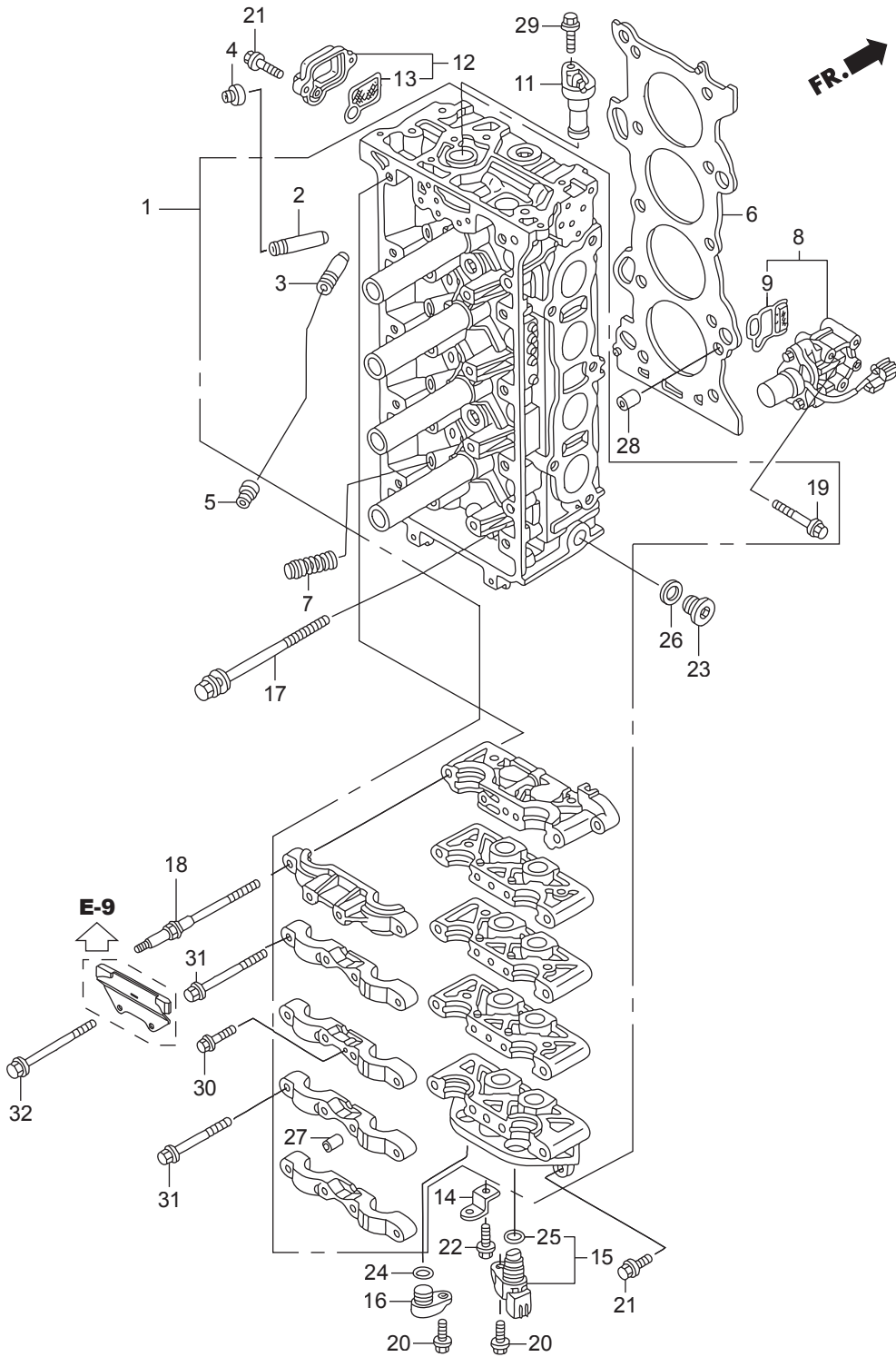




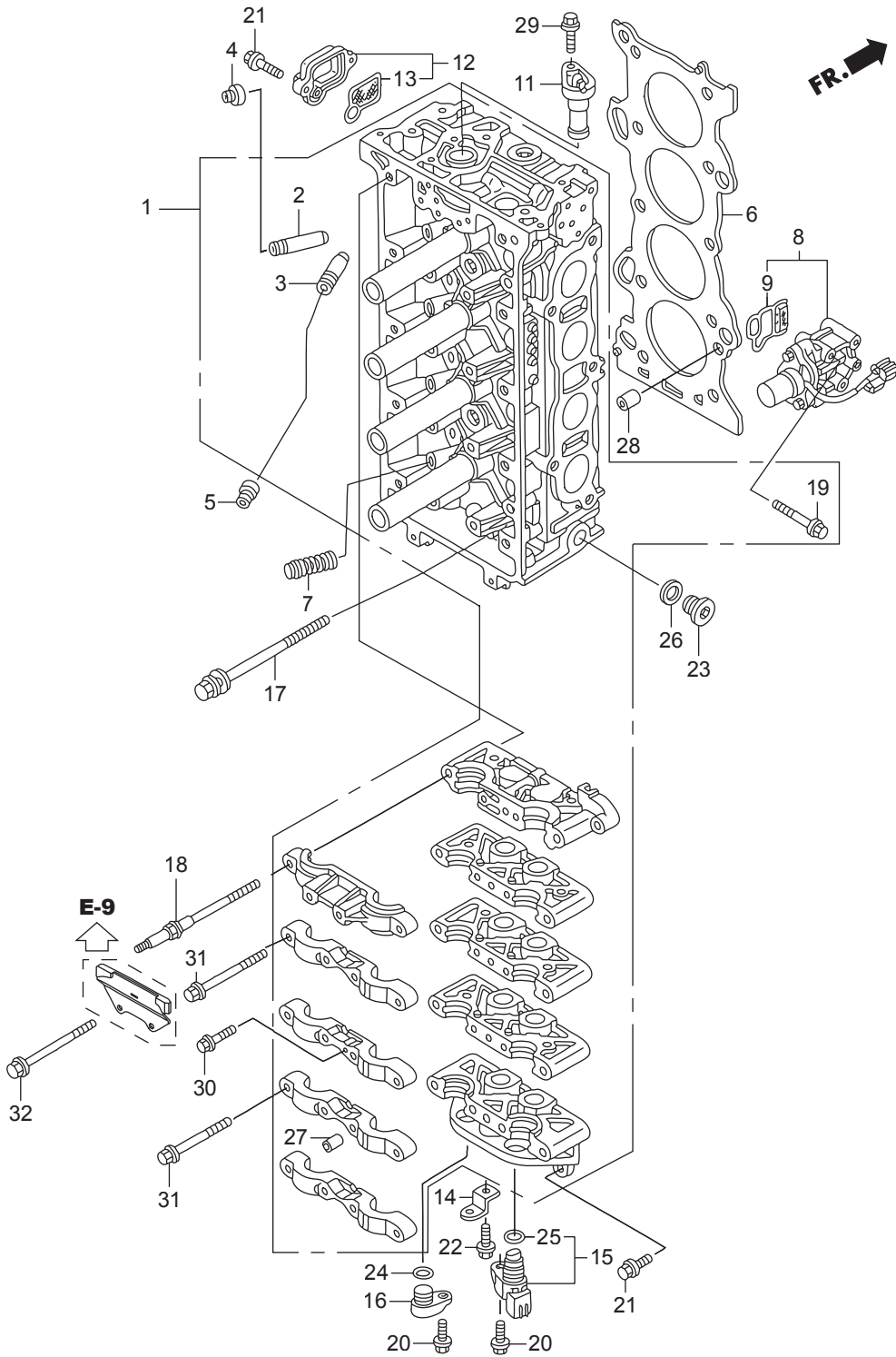
見出番号	部品番号	部品名	Q'ty/個数	備考
			BFT150A	
E-9-10	1	HZY6-11410-425ZA ケースASSY.,チエン	1	*NH8* ターグラー #1034402~
E-9-10	2	HZY6-11412-000 カバー,チエンケース	1	
E-9-10	3	HZY3-19300-023 サーモスタットASSY.	1	
E-9-10	4	HZY6-19300-003 サーモスタットASSY.	1	
E-9-10	5	HZY6-06191-000 スペーサー,サーモスタットカバー	1	
E-9-10	6	HZY6-19315-010 カバー,サーモスタット	1	
E-9-10	7	HZY6-19318-010 ハツキン,サーモスタットカバー	1	
E-9-10	8			
E-9-10	9	HZY6-32112-000 ブラケットB,ハーネスクリップ	1	
E-9-10	10	HZY6-32113-000 ブラケットC,ハーネスクリップ	1	
E-9-10	11	HZW5-35673-003 センサーASSY.,ウオーターテンプレチヤー	1	
E-9-10	12	HZY3-35673-003 センサーASSY.,ウオーターテンプレチヤー	1	
E-9-10	13	HPNB-37500-003 センサーASSY.,クランク	1	
E-9-10	14	HZW9-90011-000 ボルト,フランジ 6X14(CT200)	5	
E-9-10	15	HZY3-90016-000 ボルト,フランジ 6X28	13	
E-9-10	16	HZY3-90017-000 ボルト,フランジ 6X16	1	
E-9-10	17	HZY3-90021-000 ボルト,フランジ 6X14	3	
E-9-10	18	HZY6-90023-000 ボルト,スペシャル 6X31	2	
E-9-10	19	HZY3-90040-000 ボルト,フランジ 10X43	2	
E-9-10	20	HZY6-90059-000 ボルト,フランジ 6X38	1	
E-9-10	21	HZW4-90162-000 ボルト,フランジ 10X70	1	
E-9-10	22	HPNC-91212-004 オイルシール, 43X58X7(7ライ)	1	
E-9-10	23	HPNA-91302-004 オリング,チエンケース	1	
E-9-10	24	HZY6-91304-010 ハツキン,チエンケース	1	
E-9-10	25	HPK2-91307-005 オリング 9.5X1.5(ホンダキカキ)	1	
E-9-10	26	HPNA-91307-003 オリング 9.5X1.9	1	
E-9-10	27	HPNA-91333-003 オリング 15X1.9	1	
E-9-10	28	HSP0-91546-A01 クランプ 18.5MM	1	
E-9-10	29	HZW9-19303-003 ラバー,リング	2	



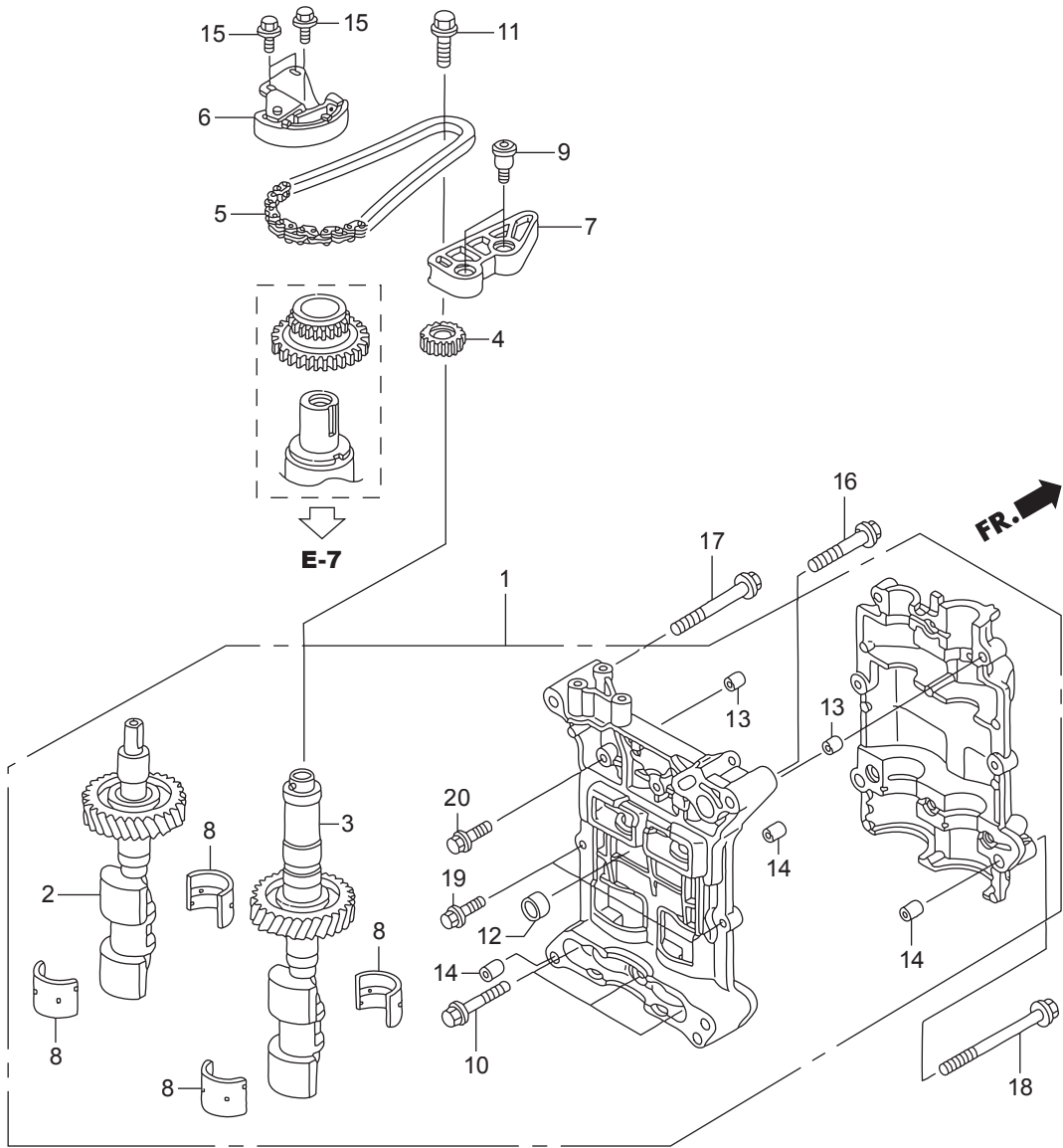




見出番号	部品番号	部品名	Q'ty/個数	備考	
			BFT150A		
E-9-20	1	HZY6-06122-010ZA	ヘッドキット,シリンダー	1	*NH8* タークグレー
E-9-20	2	HPNA-12204-305	ガイド,インレットバルブ(OS)	8	
E-9-20	3	HPNA-12205-305	ガイド,エキゾーストバルブ(OS)	8	
E-9-20	4	HPZ1-12210-003	シールA,バルブシステム(アライ)	8	
E-9-20	4	HPZ1-12210-004	シールA,バルブシステム(NOK)	8	
E-9-20	5	HPZ1-12211-003	シールB,バルブシステム(アライ)	8	
E-9-20	5	HPZ1-12211-004	シールB,バルブシステム(NOK)	8	
E-9-20	6	HZY6-12251-003	ガasketCOMP.,シリンダーヘッド	1	
E-9-20	7	HPNA-14820-013	モーションCOMP.,ロスト	4	
E-9-20	8	HZY6-15810-013ZA	バルブASSY.,スプール	1	*NH8* タークグレー
E-9-20	9	HRAA-15815-A02	フィルターASSY.,スプールバルブ	1	
E-9-20	11	HZY6-15834-000	プラグ,VTCホール	1	
E-9-20	12	HZY6-15840-000ZA	ストレナーASSY.,VTC	1	*NH8* タークグレー
E-9-20	13	HRAA-15845-A01	フィルターASSY.,VTC	1	
E-9-20	14	HZY6-32116-000	プラケツF,カリツブ	1	
E-9-20	15	HPNB-37510-003	センサーASSY.,TDC	1	
E-9-20	16	HZY6-37521-000	プラグ,TDCホール	1	
E-9-20	17	HPNA-90005-003	ボルトワツシヤ-, 11X155	10	
E-9-20	18	HPNA-90011-003	ボルトA,ヘッドカバー	6	
E-9-20	19	HZY6-90011-000	ボルト,フランジ 6X52	3	
E-9-20	20	HZY3-90017-000	ボルト,フランジ 6X16	2	
E-9-20	21	HZW5-90018-000	ボルト,フランジ 6X20	4	
E-9-20	22	HZY3-90021-000	ボルト,フランジ 6X14	1	
E-9-20	23	HZY6-90048-010	ボルト,シーリング 20MM	1	
E-9-20	24	HZY6-91303-003	リング 15X1.9	1	
E-9-20	25	HPNA-91333-003	リング 15X1.9	1	
E-9-20	26	HCO-94109-20000	ワツシヤ-,トレンプラグ 20MM	1	
E-9-20	27	HCO-94301-10160	ワツクピン 10X16	20	
E-9-20	28	HCO-94301-14200	ワツクピン 14X20	2	

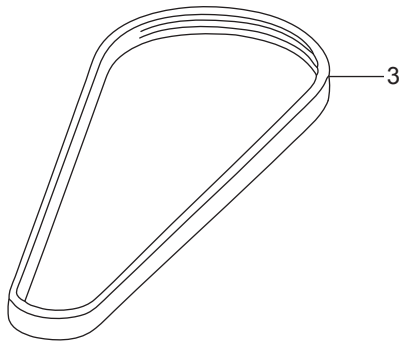
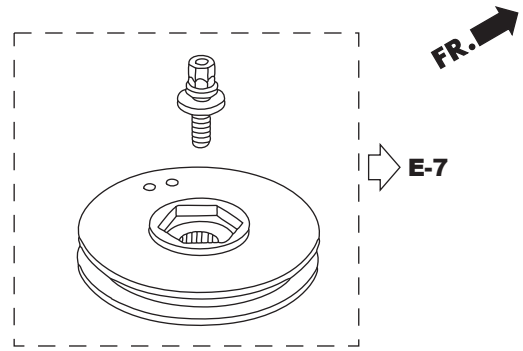
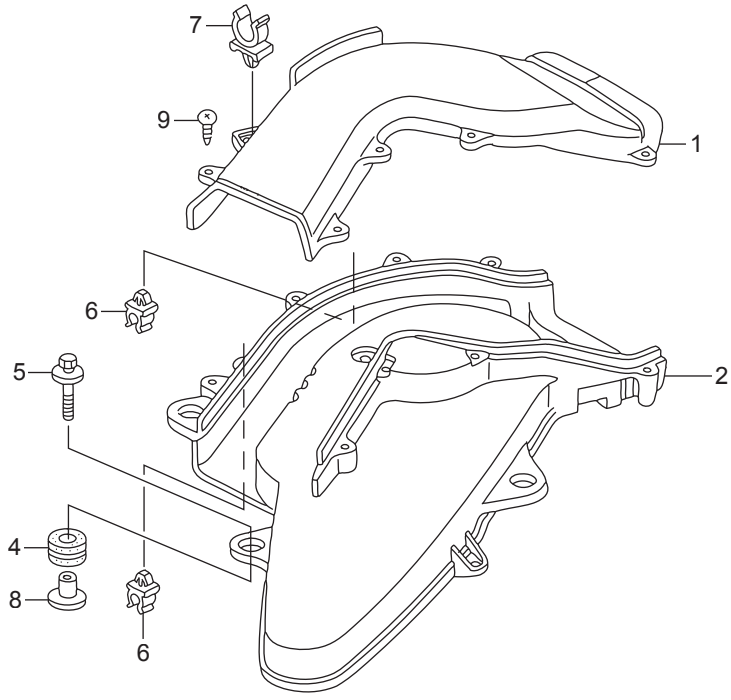




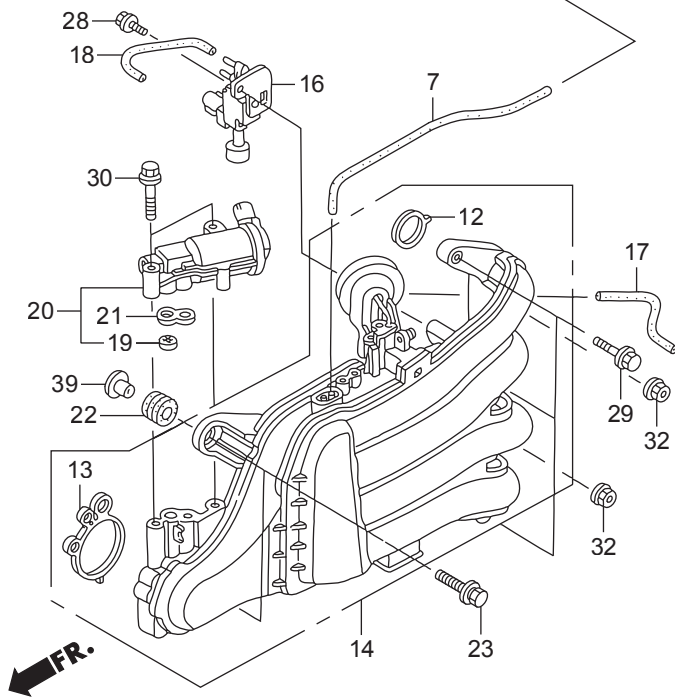
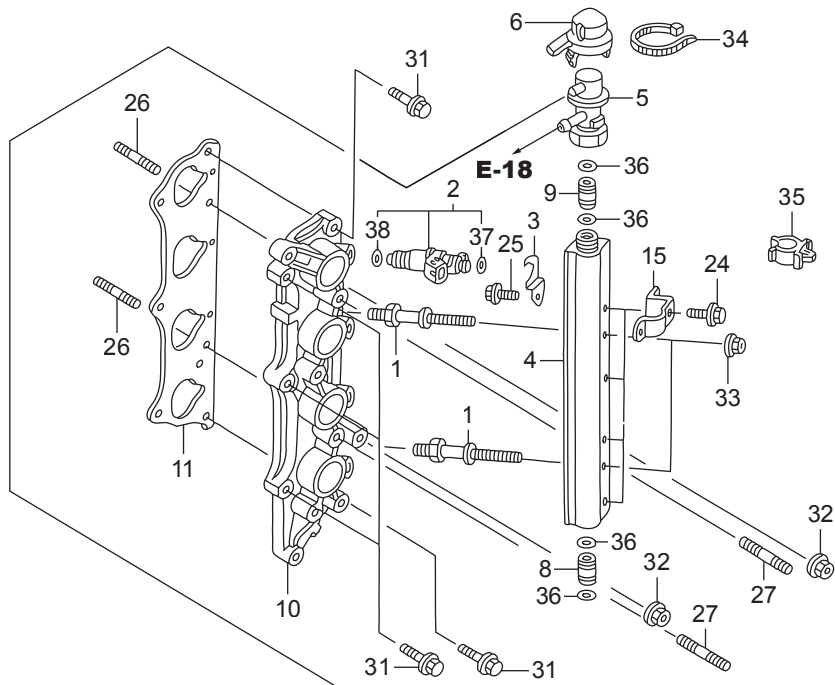




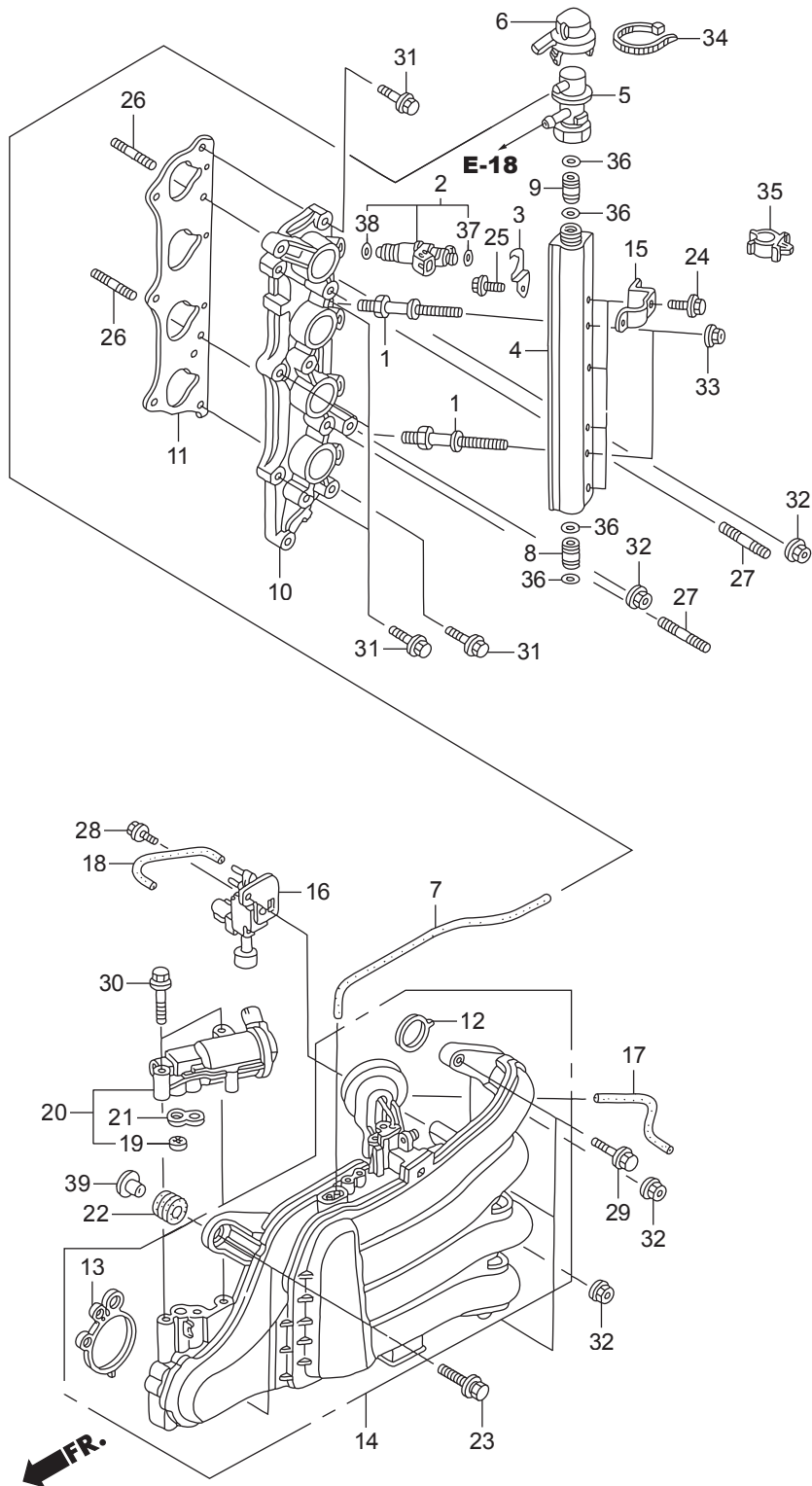
見出番号		部品番号	部品名	Q'ty/個数	備考
				BFT150A	
E-10	1	HZY6-13400-000	ケースASSY..ハランサーホルダー	1	
E-10	2	HRAD-13410-010	シャフトCOMP..フロントハランサー	1	
E-10	3	HRAD-13420-010	シャフトCOMP..リヤハランサー	1	
E-10	4	HPNA-13432-000	スプロケット,トリブ(17T)	1	
E-10	5	HPNA-13441-004	チェーン(62L)	1	
E-10	6	HPNA-13450-004	テンションCOMP..ハランサーシャフトチェーン	1	
E-10	7	HPNA-13460-004	ガイドCOMP..ハランサーシャフトチェーン	1	
E-10	8	HR40-15115-A01	メタルハランサーシャフト(ガイド)	4	
E-10	9	HPNA-90004-000	ホルト,チェーンガイド	2	
E-10	10	HZY6-90020-000	ホルト,フランジ 8X55	3	
E-10	11	HPNA-90031-004	ホルトワッシャー, 10X30	1	
E-10	12	HZY6-90701-000	ノックピン 18X13	1	
E-10	13	HCO-94301-08100	ノックピン 8X10	2	
E-10	14	HCO-94301-12160	ピンA,ノック 12X16	3	
E-10	15	HCO-95701-06014-08	ホルト,フランジ 6X14	3	
E-10	16	HCO-95701-08050-08	ホルト,フランジ 8X50	1	
E-10	17	HCO-95701-08075-08	ホルト,フランジ 8X75	1	
E-10	18	HCO-95701-10105-08	ホルト,フランジ 10X105	2	
E-10	19	HCO-96300-06025-00	ホルト,フランジ 6X25	2	
E-10	20	HCO-96300-06032-00	ホルト,フランジ 6X32	3	



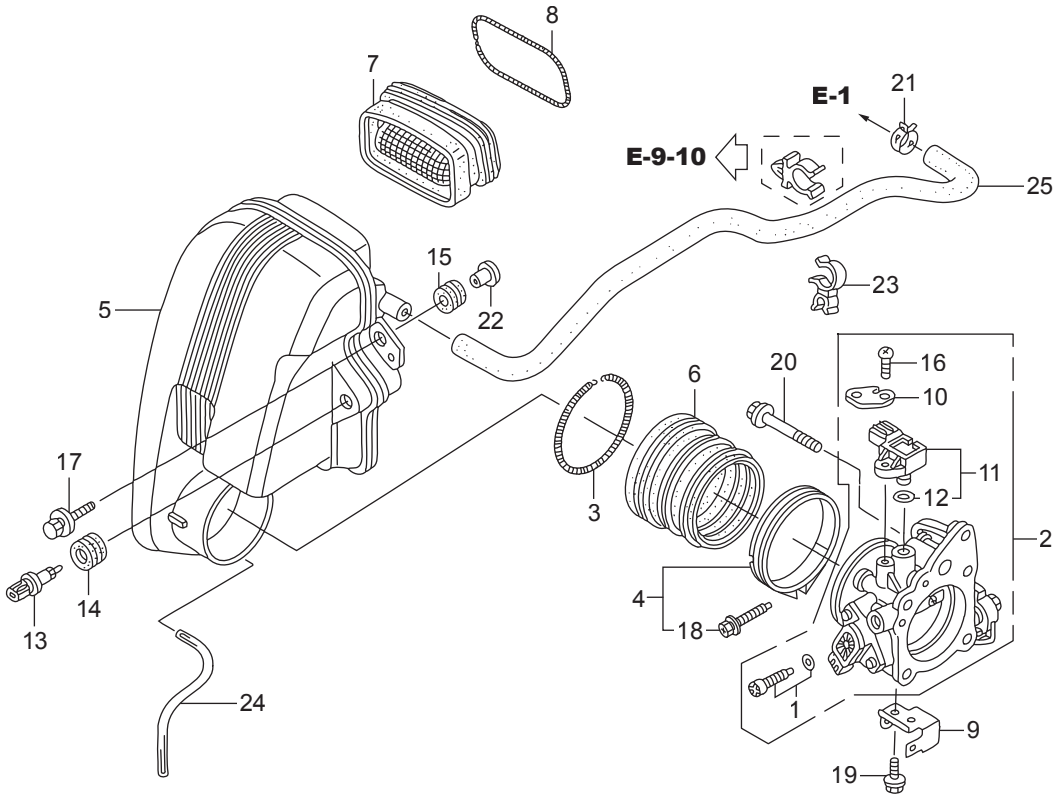




見出番号	部品番号	部品名	Q'ty/個数	備考	
			BFT150A		
E-14	1	HZY6-16089-000	ホルト,フューエルパイプ	2	
E-14	2	HZY6-16450-003	インジェクターASSY.,フューエル	4	
E-14	3	HZY6-16451-000	クリップ,インジェクター	4	
E-14	4	HZY6-16621-000	ライン,フューエル	1	
E-14	5	HZY6-16740-003	レギュレーターASSY.,プレッシャー	1	
E-14	6	HZY6-16744-010	キャップ,レギュレーター	1	
E-14	7	HZY6-16748-000	チューブ,プレッシャーレギュレーター コントロール	1	
E-14	8	HZY3-16752-000	ジョイント,フューエルパイプ	1	
E-14	9	HZY6-16752-000	ジョイント,フューエルパイプ	1	
E-14	10	HZY6-17051-000ZA	ベース,インジェクター	1	*NH8* ターグラー
E-14	11	HPNA-17055-004	ガasketA,インジェクターベース	1	
E-14	12	HZY6-17105-000	ハツキン,インテークマニホールド	4	
E-14	13	HZY6-17109-000	ハツキン,スロットルホテイ	1	
E-14	14	HZY6-17110-003	マニホールドCOMP.,インテーク	1	
E-14	15	HZY6-32111-000	プラケツトA,ハーネスクリップ	4	
E-14	16	HZY3-36163-003	ハルブASSY.,エアパイプ	1	
E-14	17	HZY6-36364-000	チューブ,ダイヤフラム	1	
E-14	18	HZY6-36366-000	チューブ,パイプソレノイド	1	
E-14	19	HPS4-36454-003	フィルタCOMP.,エレクトロニクエア コントロールハルブ	1	(TOYO ROKI)
E-14	20	HZY6-36550-003	ハルブASSY.,エレクトロニクエア コントロール	1	
E-14	21	HZY6-36551-003	ハツキン,エレクトロニクエアコントロールハルブ	1	
E-14	22	H121-51640-730	ラバー,フロントキャリヤークッション	2	
E-14	23	HZW1-90014-000	ホルトワッシャー, 8X35	2	
E-14	24	HZY3-90021-000	ホルト,フランジ 6X14	4	
E-14	25	HZY3-90042-000	ホルト,フランジ 6X10	4	
E-14	26	HZY6-90043-000	ホルト,スタット2, 8X25	2	
E-14	27	HZY6-90047-000	ホルト,スタット 8X32	2	
E-14	28	HZY6-90049-000	ホルト,フランジ 5X12	1	
E-14	29	HZY3-90054-000	ホルト,フランジ 8X35	3	



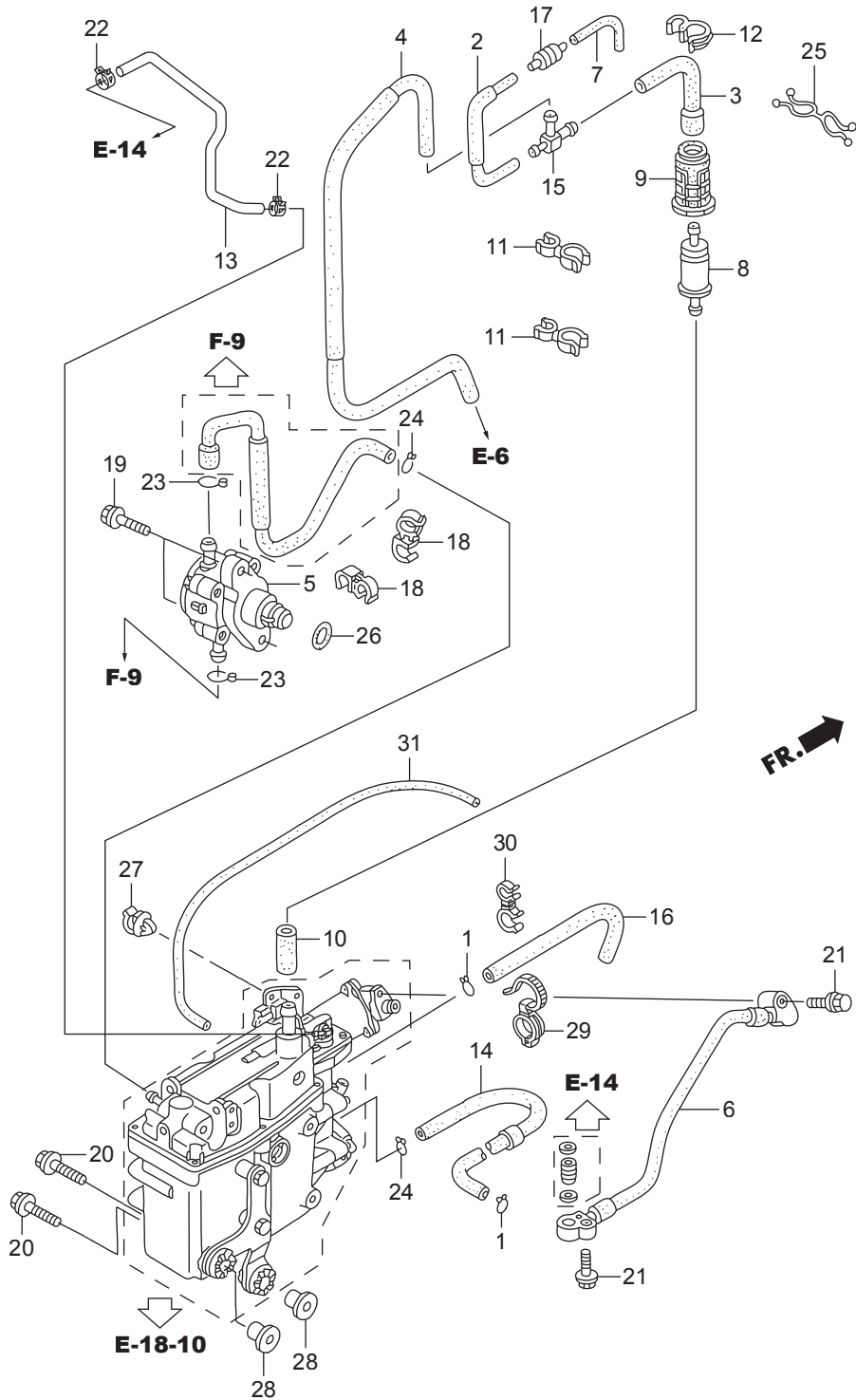




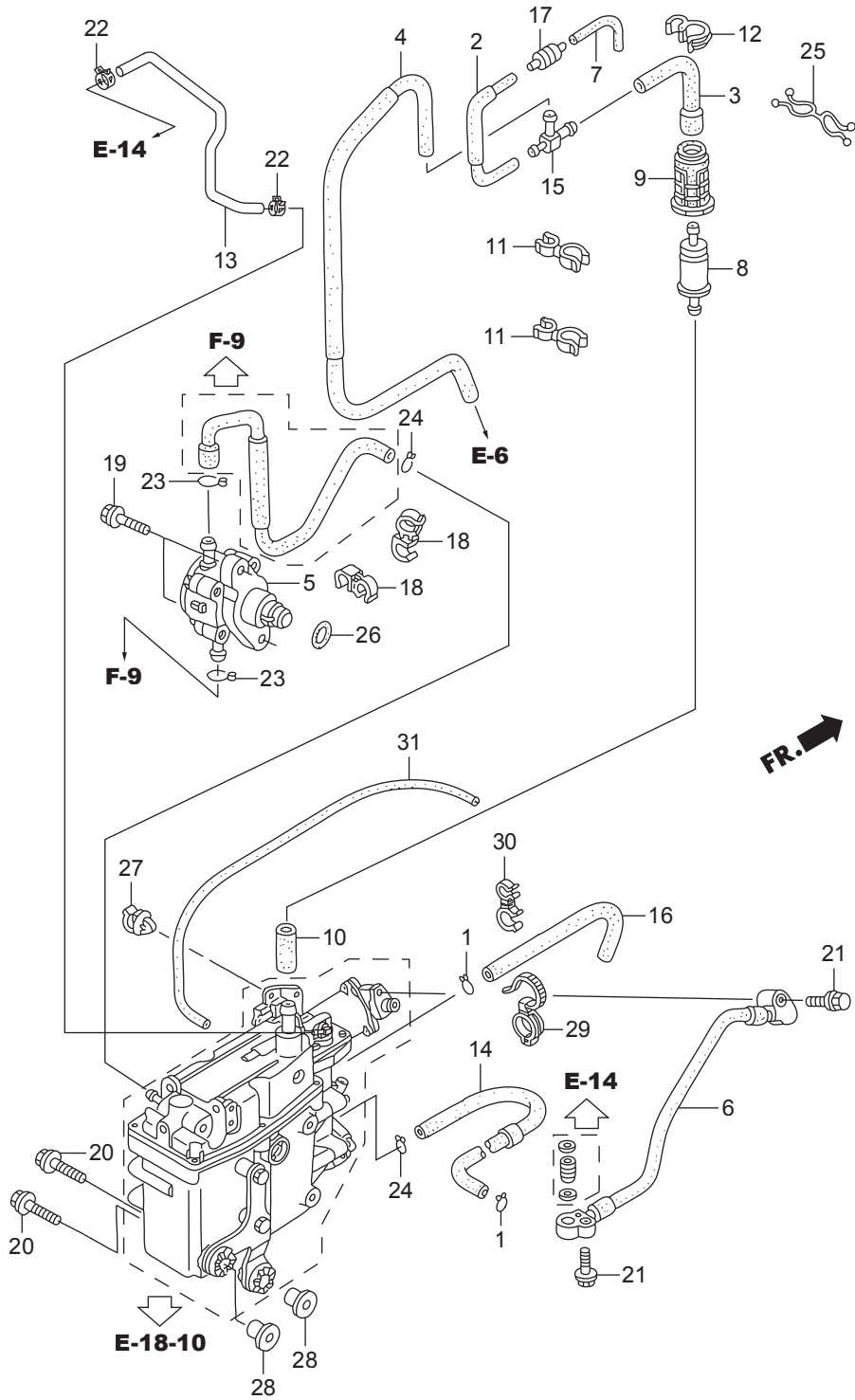
FR.



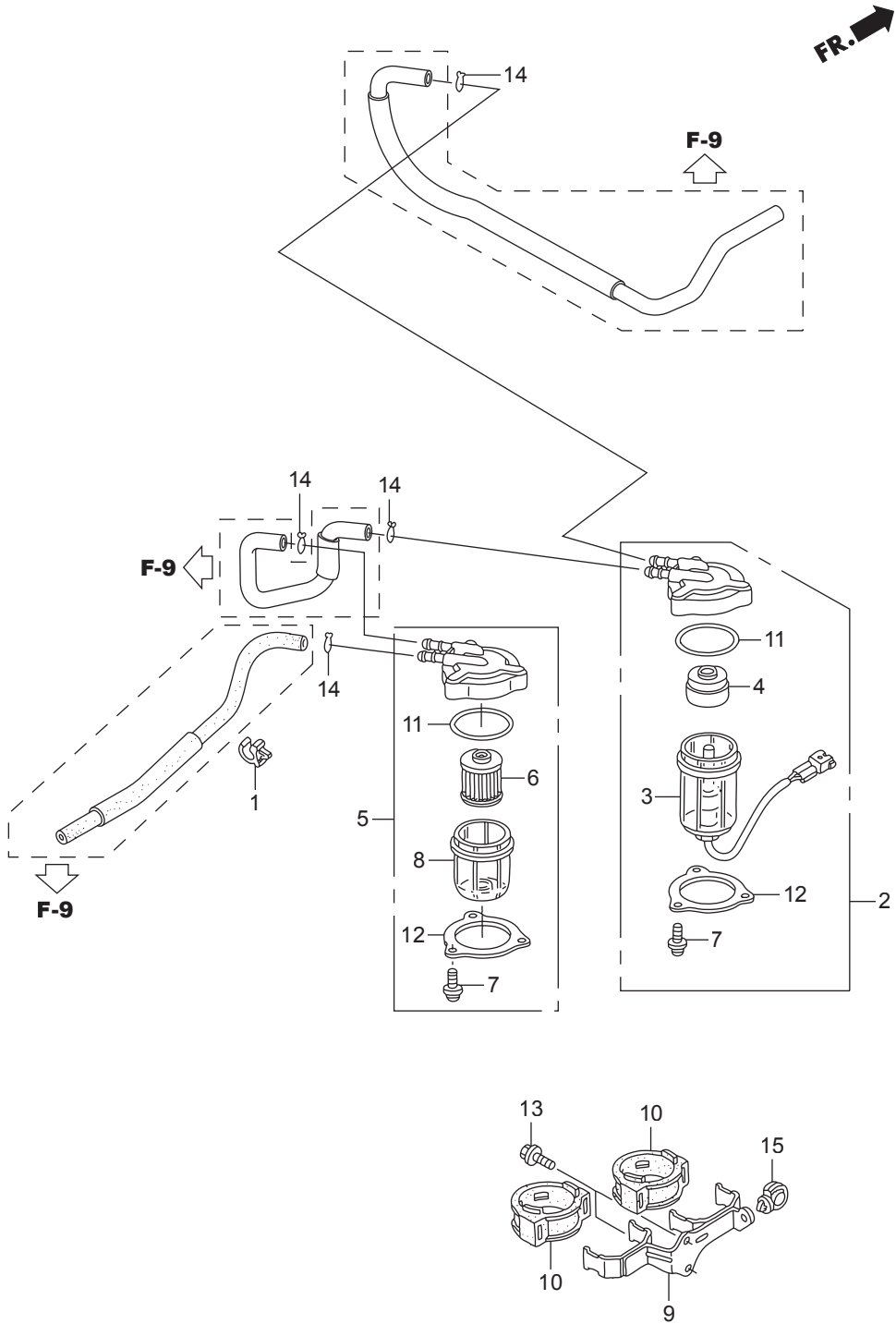
見出番号	部品番号	部品名	Q'ty/個数	備考	
			BFT150A		
E-15	1	HZY6-16016-003	スクリューセット	1	
E-15	2	HZY6-16400-013	スロットルホ`ディASSY.	1	
E-15	3	HPY3-17249-000	スプリング,エア-フローチューブ`	1	
E-15	4	HZY9-17315-000	ハン`ド,エア-フロー-	1	
E-15	5	HZY6-17371-020	ケ-スCOMP.,サイレンサー	1	
E-15	6	HZY6-17374-000	グロメツ,サイレンサー	1	
E-15	7	HZY6-17397-013	グロメツ,サイレンサー`ダクト	1	
E-15	8	HZY6-17398-000	スプリング,サイレンサー`ダクトグロメツ	1	
E-15	9	HZY6-32115-000	ブラケットE,ハーネスクリップ`	1	
E-15	10	HZY3-32128-000	ブラケット,センサーコード`	1	
E-15	11	HRNA-37830-A01	センサーASSY.,マツプ`	1	
E-15	12	HPGK-37835-A01	リング`	1	
E-15	13	HPLC-37880-004	センサーASSY.,エア-テンプレチャ-`	1	(MATSUSHITA DENSHI)
E-15	14	HP2A-37881-000	グロメツ,TAセンサー	1	
E-15	15	HZV5-40102-000	グロメツ,アンダ-ケース	3	
E-15	16	HZY6-90006-000	スクリュー,ハン` 5X18	1	
E-15	17	HZW1-90013-000	ボルトワツシヤ-, 6X25	3	
E-15	18	HZY9-90017-000	ボルトワツシヤ-, 5X30	1	
E-15	19	HZY3-90056-000	ボルト,フランジ` 6X12	1	
E-15	20	HZV1-90127-010	ボルト,フランジ` 8X60	4	
E-15	21	HZV3-90601-030	クランプ,チューブ(D17)	1	
E-15	22	HZV5-91553-010	カラ-,C.D.I.ユニットケース	3	
E-15	23	HSF1-91595-003	クランプ,フューエルホ-ス	1	
E-15	24	HCO-95003-07016-31	チューブ,ビニ-ル, 4X7X160	1	(HC-95003-07001-60M)
E-15	25	HCO-95005-12740-20	チューブ, 12X740	1	(HC-95005-12001-20M)



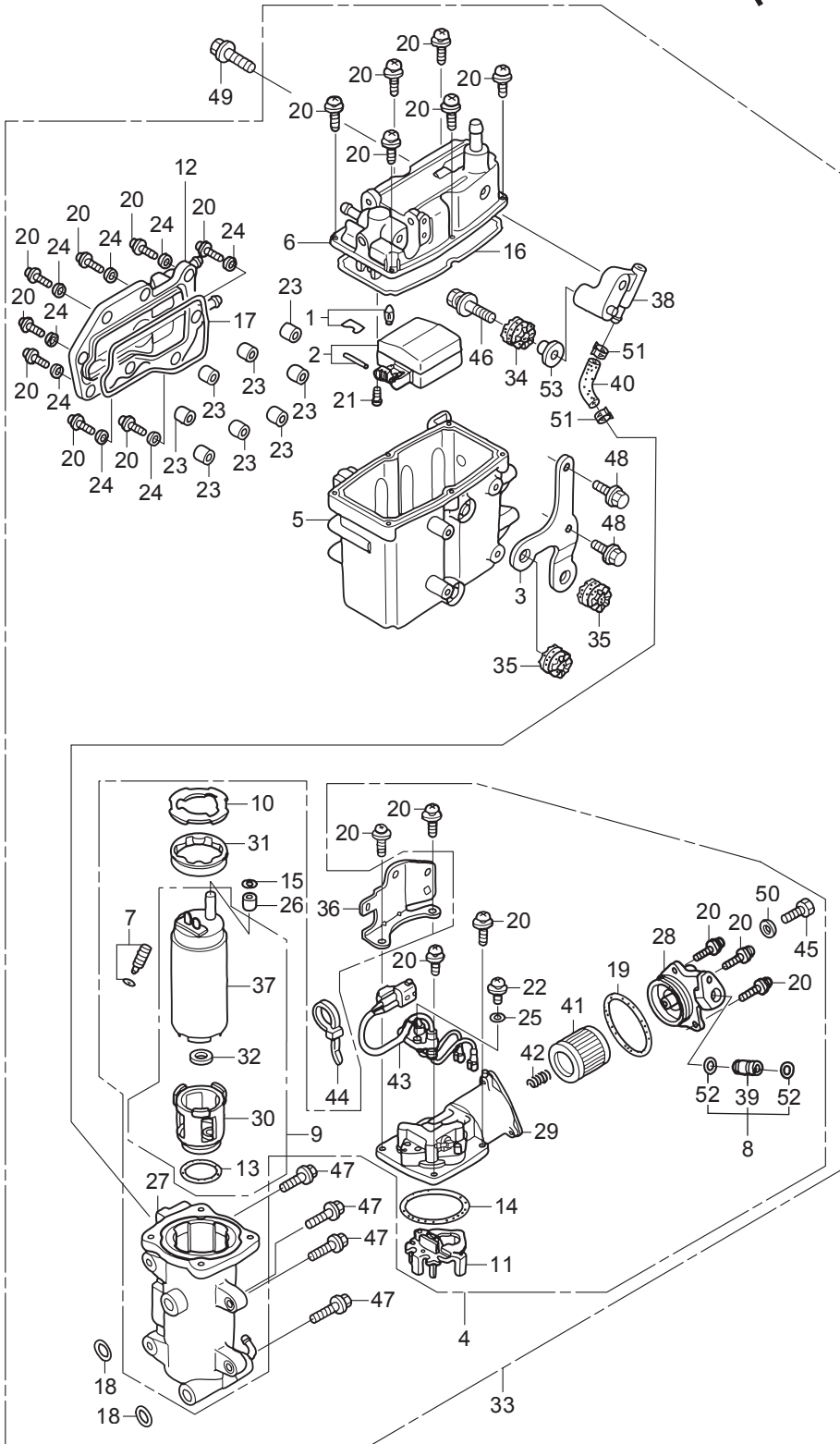
見出番号	部品番号	部品名	Q'ty/個数	備考	
			BFT150A		
E-18	1	HGHB-16163-610	クリツフ,チューブ	2	
E-18	2	HZY6-16196-000	チューブCOMP.C,エアヘント	1	
E-18	3	HZY6-16198-000	チューブB,エアヘント	1	
E-18	4	HZY6-16199-000	チューブCOMP.,エアヘント	1	
E-18	5	HZY6-16700-013	ポンプASSY.,フューエル	1	
E-18	6	HZY6-16755-003	ホースCOMP.,フューエル	1	
E-18	7	HZV5-16881-000	チューブD,フューエル	1	
E-18	8	H759-16911-003	ストレナー,フューエルポンプ	1	
E-18	9	HZW5-16915-000	サスヘンション,ストレナー	1	
E-18	10	HMZ5-16952-000	チューブB,フューエル	1	
E-18	11	HVM0-16965-771	クランプ,ホース	2	
E-18	12	HKV7-17368-671	クランプ,パイプ	1	
E-18	13	HZY6-17723-020	ホース,プレッシャーレギュレーターリターン	1	
E-18	14	HZY6-19267-010	チューブF,ウオーター	1	
E-18	15	HZY6-19269-000	Tジョイント	1	
E-18	16	HZY6-19273-000	チューブG,ウオーター	1	
E-18	17	HZY6-36135-003	バルブ,チエツク	1	
E-18	18	HSE0-53740-953	クリツフ,センサーホース	2	
E-18	19	HZY6-90010-000	ボルト,フランジ 6X27	2	
E-18	20	HZW1-90014-000	ボルトワッシャー, 8X35	2	
E-18	21	HZW9-90016-000	ボルト,フランジ 6X25	2	
E-18	22	HZW5-90601-030	クランプ,チューブ(D10.7)	2	
E-18	23	HZY6-90601-000	クリツフ,チューブ(B1 14.5)	2	
E-18	24	HZV0-90604-000	クリツフ,チューブ(B12)	2	
E-18	25	HZY6-90605-003	クリツフ,フューエルホース	1	
E-18	26	HPA9-91317-003	リング 33.2X2.4(NOK)	1	
E-18	27	HSE0-91547-003	クリツフ,ハーネス	1	
E-18	28	HZW1-91554-000	カラー 8.5X14.5	2	
E-18	29	HSM4-91558-003	クリツフ,チューブ(ブラツク)(135MM)	1	





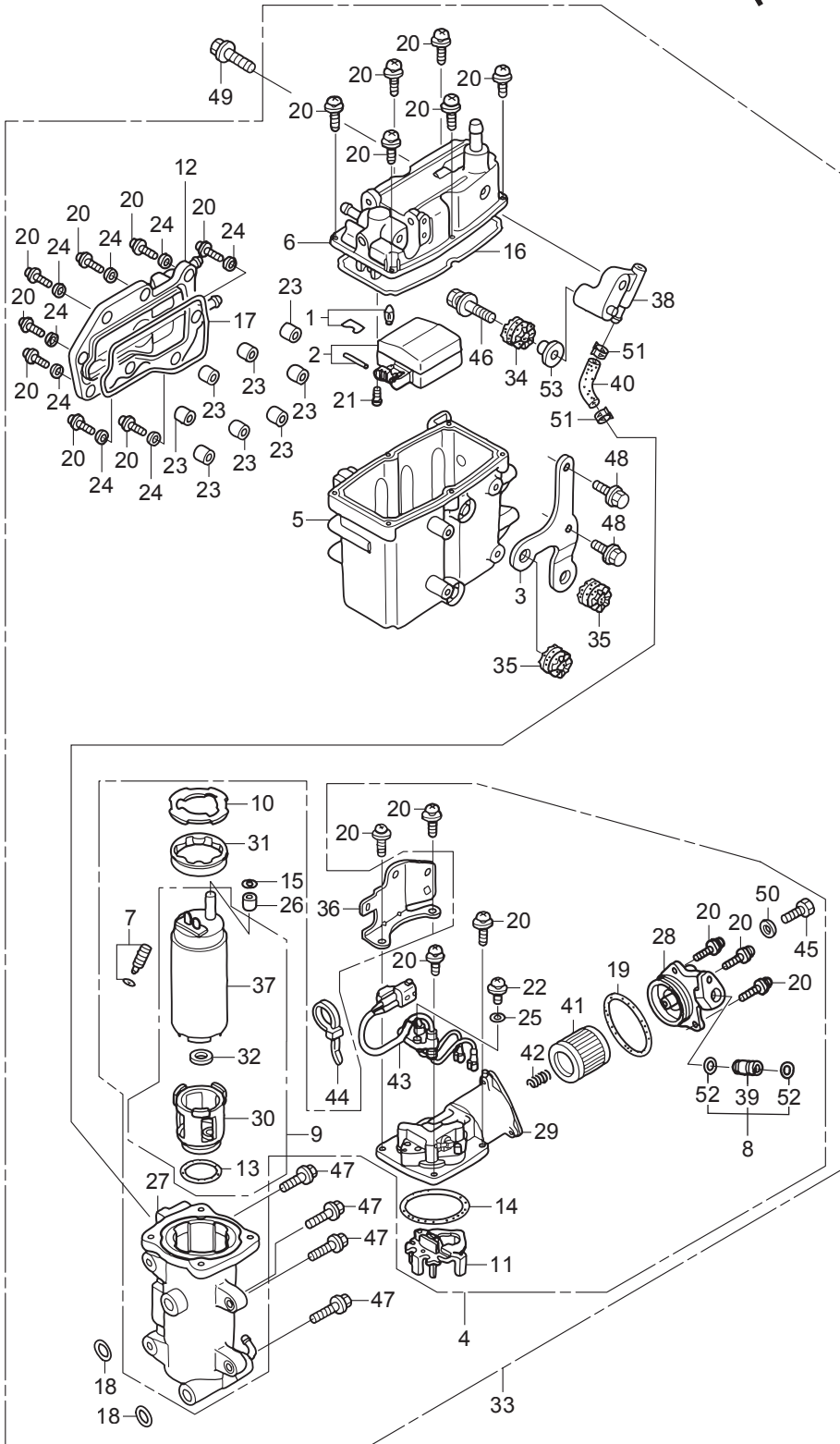


見出番号		部品番号	部品名	Q'ty/個数	備考
				BFT150A	
E-18-1	1	HZE2-16731-003	クリップ,チューブ	1	
E-18-1	2	HZY6-16800-003	セパレーターASSY.,ウオーター	1	
E-18-1	3	HZY6-16805-003	カップセット,ウオーターセパレーター	1	
E-18-1	4	HZY3-16807-003	ハツプアー,プレート	1	
E-18-1	5	HZY3-16900-003	ストレーナーCOMP.,フューエル	1	
E-18-1	6	HZY3-16901-003	ストレーナー,フューエル	1	
E-18-1	7	HZY3-16904-003	スクリユ,パॅン 5X12	6	
E-18-1	8	HZY3-16912-003	カップ,フューエルストレーナー	1	
E-18-1	9	HZY6-16914-010	ステー,フューエルストレーナー	1	
E-18-1	10	HZY3-16915-010	サスペンション,ストレーナー	2	
E-18-1	11	HZY3-16918-003	リング	2	
E-18-1	12	HZY3-16919-003	プレート	2	
E-18-1	13	HZY3-90021-000	ボルト,フランジ 6X14	2	
E-18-1	14	HZV0-90604-000	クリップ,チューブ(B12)	4	
E-18-1	15	HSA0-90683-003	クリップ,ワイヤーハーネス 25MM	1	

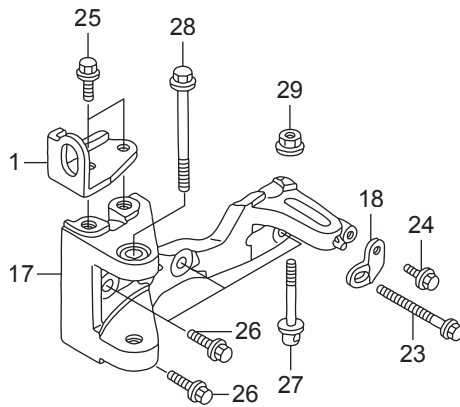
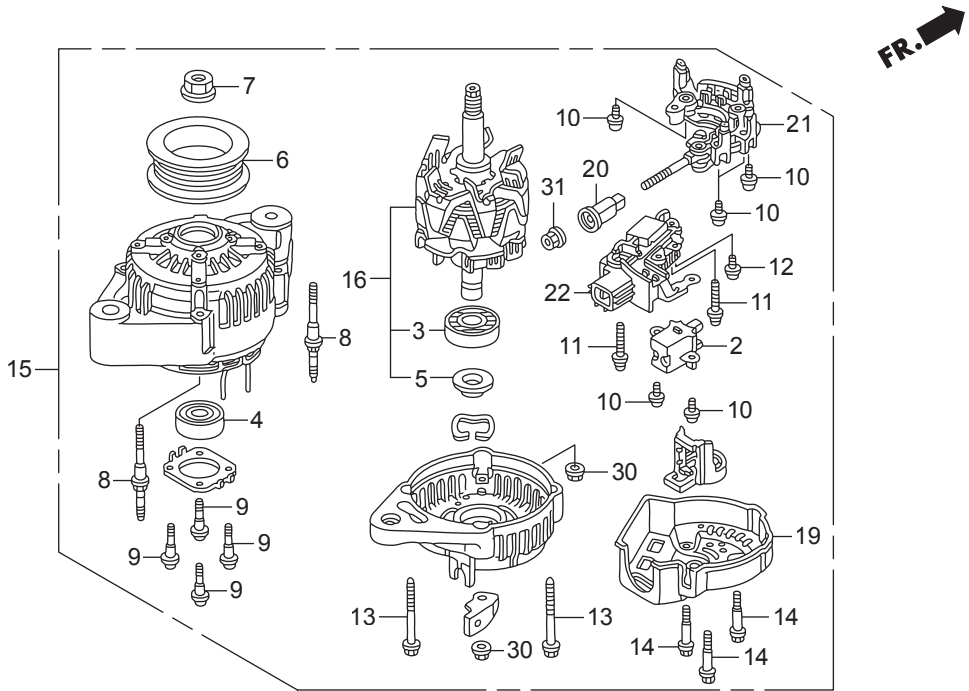




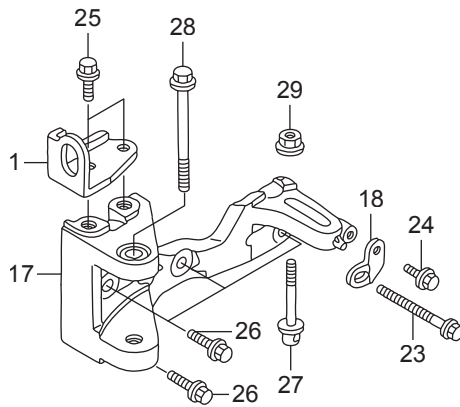
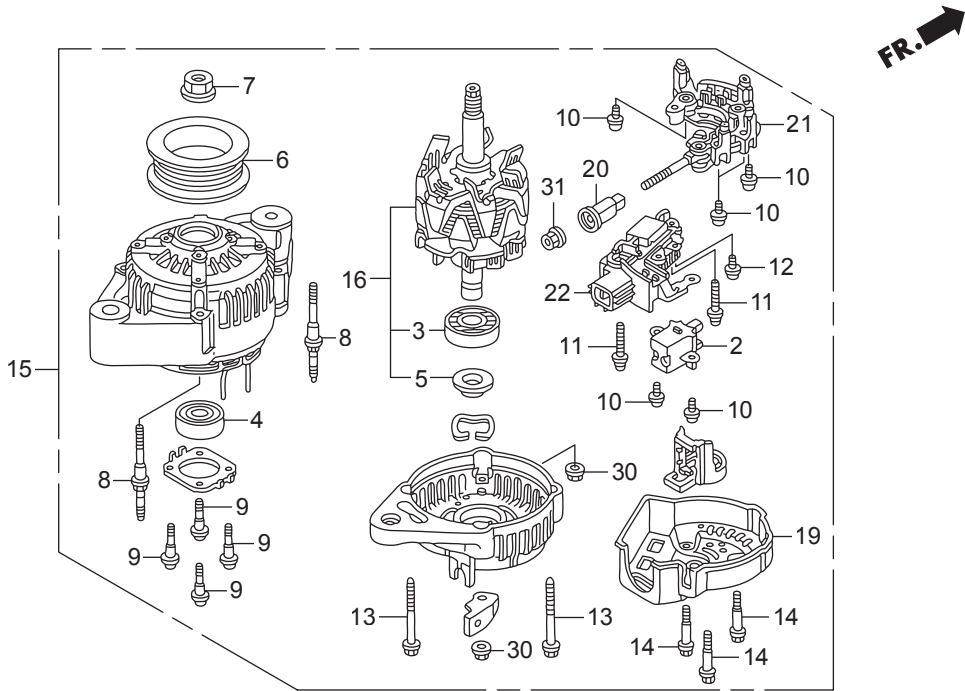
見出番号	部品番号	部品名	Q'ty/個数	備考	
			BFT150A		
E-18-10	1	HZY3-16011-000	ハルブセット,フロント	1	
E-18-10	2	HZY3-16013-000	フロントセット	1	
E-18-10	3	HZY6-16014-003	ステー-A,プレート	1	
E-18-10	4	HZY6-16017-043	ポンプユニット,フューエル	1	
E-18-10	5	HZY6-16019-003	ボディCOMP.,チャンバー	1	
E-18-10	6	HZY6-16020-023	カバー-COMP.	1	
E-18-10	7	HZY3-16024-000	スクリーセット,ドレン	1	
E-18-10	8	HZY3-16026-000	シヨイントセット	1	
E-18-10	9	HZY6-16036-003	ポンプユニット,フューエル(B)	1	
E-18-10	10	HZY3-16041-000	プレート	1	
E-18-10	11	HZY3-16042-000	ホルダー	1	
E-18-10	12	HZY3-16061-000	カバー,ウォータージヤケット	1	
E-18-10	13	HZY3-16072-000	リング	1	
E-18-10	14	HZY3-16073-000	リング	1	
E-18-10	15	HZY3-16074-000	リング	1	
E-18-10	16	HZY3-16075-000	リング	1	
E-18-10	17	HZY3-16076-000	リング	1	
E-18-10	18	HZY3-16077-000	リング	2	
E-18-10	19	HZY3-16078-000	リング	1	
E-18-10	20	HZW5-16081-010	スクリーワツシヤ	21	
E-18-10	21	HZY3-16082-000	スクリー,ハン	2	
E-18-10	22	HZY3-16083-000	スクリーワツシヤ	1	
E-18-10	23	HZW5-16086-000	カラー	8	
E-18-10	24	HZW5-16087-000	ワツシヤ,ブレイ	8	
E-18-10	25	HZY3-16087-000	ワツシヤ,ブレイ	1	
E-18-10	26	HZY3-16088-000	カラー	1	
E-18-10	27	HZY6-16701-003	ケースCOMP.,ポンプ	1	
E-18-10	28	HZW5-16708-003	カバー,ポンプ(B)	1	
E-18-10	29	HZW5-16715-023	カバー,ポンプ(A)	1	



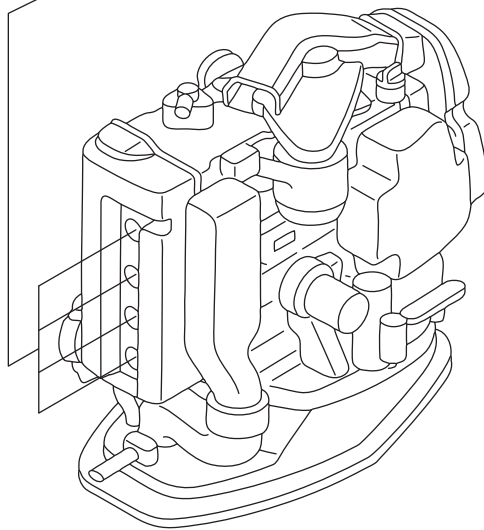
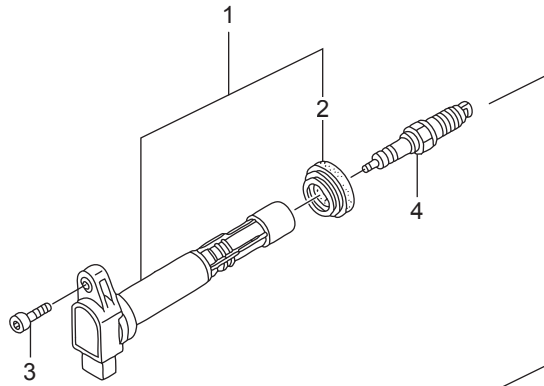
見出番号	部品番号	部品名	Q'ty/個数	備考	
			BFT150A		
E-18-10	30	HZY6-16718-013	インシュレータ-COMP.	1	
E-18-10	31	HZY3-16721-000	インシュレータ	1	
E-18-10	32	HZY6-16723-003	リング	1	
E-18-10	33	HZY6-16730-063	セパレータ-ASSY.,ハ-ハ-	1	
E-18-10	34	HZW5-16733-000	クロメツト,ハ-ハ-セパレータ	1	
E-18-10	35	HZY3-16733-000	クロメツト,ハ-ハ-セパレータ	2	
E-18-10	36	HZY6-16734-003	ステー,プレート	1	
E-18-10	37	HZW5-16735-003	ボンブユニット,フューエル	1	
E-18-10	38	HZY6-16736-003	ステー,ハ-ハ-セパレータ	1	
E-18-10	39	HZY3-16752-000	ジョイント,フューエルパイプ	1	
E-18-10	40	HZY6-16840-A00	チューブF,フューエル	1	
E-18-10	41	HZY3-16911-010	スクリーンCOMP.,フューエルストレーナー	1	
E-18-10	42	HZY3-16913-000	スプリング,セット	1	
E-18-10	43	HZY6-32166-003	ハーネスCOMP.	1	
E-18-10	44	HZW5-32168-003	バンド	1	
E-18-10	45	HPP4-90009-E01	ボルト,シーリング 6MM	1	
E-18-10	46	HZW1-90014-000	ボルトワッシャー, 8X35	1	
E-18-10	47	HZW9-90016-000	ボルト,フランジ 6X25	4	
E-18-10	48	HZY3-90017-000	ボルト,フランジ 6X16	2	
E-18-10	49	HZY3-90049-000	ボルト,フランジ 8X30	1	
E-18-10	50	HPD6-90430-003	ワッシャー,シーリング 6MM	1	
E-18-10	51	HZY6-90607-000	クランプ,チューブ(8.0)	2	
E-18-10	52	HMJ0-91301-003	Oリング 7.8X1.9(アライ)	2	
E-18-10	53	HZW1-91554-000	カラー 8.5X14.5	1	



見出番号	部品番号	部品名	Q'ty/個数	備考	
			BFT150A		
E-19	1	HZY6-11912-000	ハンガ- <sup>レ</sup> B,エンジン	1	
E-19	2	HPZ1-31105-003	ホルダ-ASSY.,ブラシ	1	
E-19	3	HPJ7-31111-013	ヘ- <sup>レ</sup> アリング,リヤ-	1	
E-19	4	HPJ7-31114-013	ヘ- <sup>レ</sup> アリング,フロント	1	
E-19	5	HPD1-31138-004	カバー-,ヘ- <sup>レ</sup> アリング	1	
E-19	6	HP64-31141-003	ブ- <sup>レ</sup> リー	1	
E-19	7	HPD1-31142-004	ナツト,ブ- <sup>レ</sup> リーロック	1	
E-19	8	HPE9-31145-941	ボルト,スタツト <sup>ク</sup>	2	
E-19	9	HPJ7-31146-003	スクリユー	4	
E-19	10	HPT0-31147-003	スクリユーワツシヤ-	6	
E-19	11	HPD1-31148-004	スクリユーワツシヤ- 4X25	2	
E-19	12	HPZ1-31149-003	スクリユー	1	
E-19	13	HPE9-31152-942	ボルトワツシヤ-	2	
E-19	14	HPZ1-31153-003	ボルト	3	
E-19	15	HZY6-31630-003	ジエネレータ-ASSY.,A.C.	1	
E-19	16	HZW5-31631-003	ロータ-ASSY.	1	
E-19	17	HZY6-31636-010	ブラケツトCOMP.,A.C.ジエネレータ-	1	
E-19	18	HZY6-31637-000	ステ-A.C.ジエネレータ-	1	
E-19	19	HZW5-31639-003	エンドカバー-,リヤ-	1	
E-19	20	HZW5-31644-003	ブツシユ,インシユレーション	1	
E-19	21	HZW5-31710-003	レクチファイヤ-ASSY.	1	
E-19	22	HZY6-31750-003	レキ- <sup>レ</sup> ュレータ-ASSY.	1	
E-19	23	HZW5-90011-010	ボルト,スペシヤルアシヤスタ-	1	
E-19	24	HZY3-90017-000	ボルト,フランジ <sup>ク</sup> 6X16	1	
E-19	25	HZY3-90026-000	ボルト,フランジ <sup>ク</sup> 8X20	2	
E-19	26	HZY3-90035-000	ボルト,フランジ <sup>ク</sup> 8X28	4	
E-19	27	HZY3-90055-000	ボルト,テンシヨナ-	1	
E-19	28	HZW4-90163-000	ボルト,フランジ <sup>ク</sup> 10X80	1	
E-19	29	HZW5-90203-010	ナツト,フランジ <sup>ク</sup> 8MM	1	



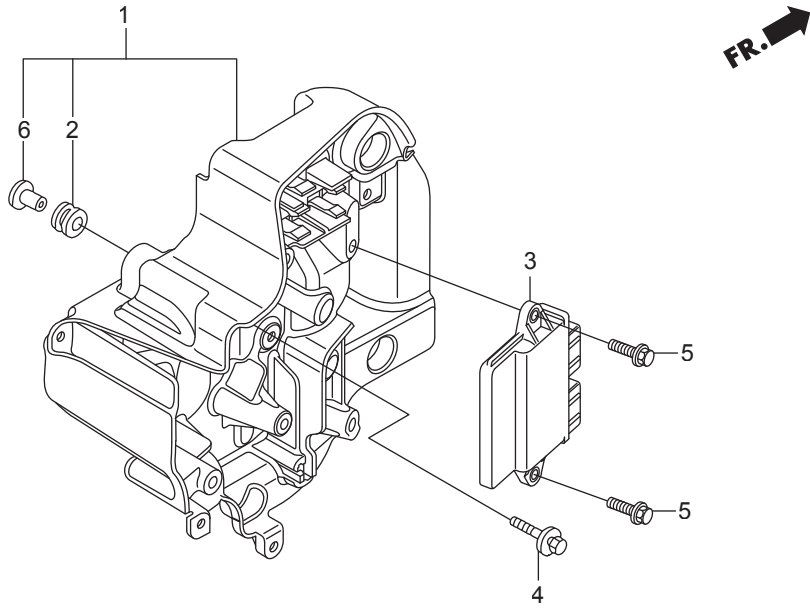




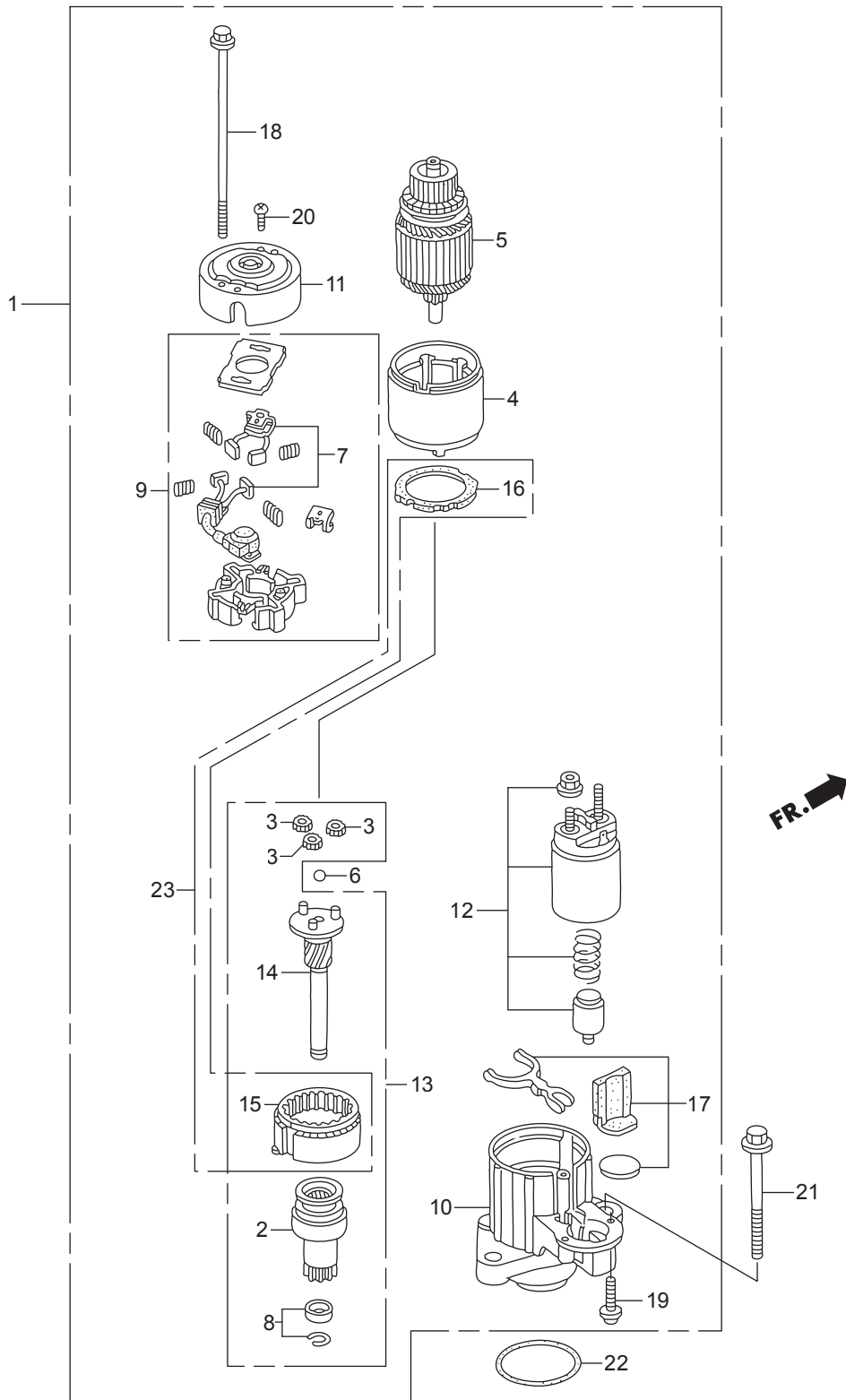
FR. →



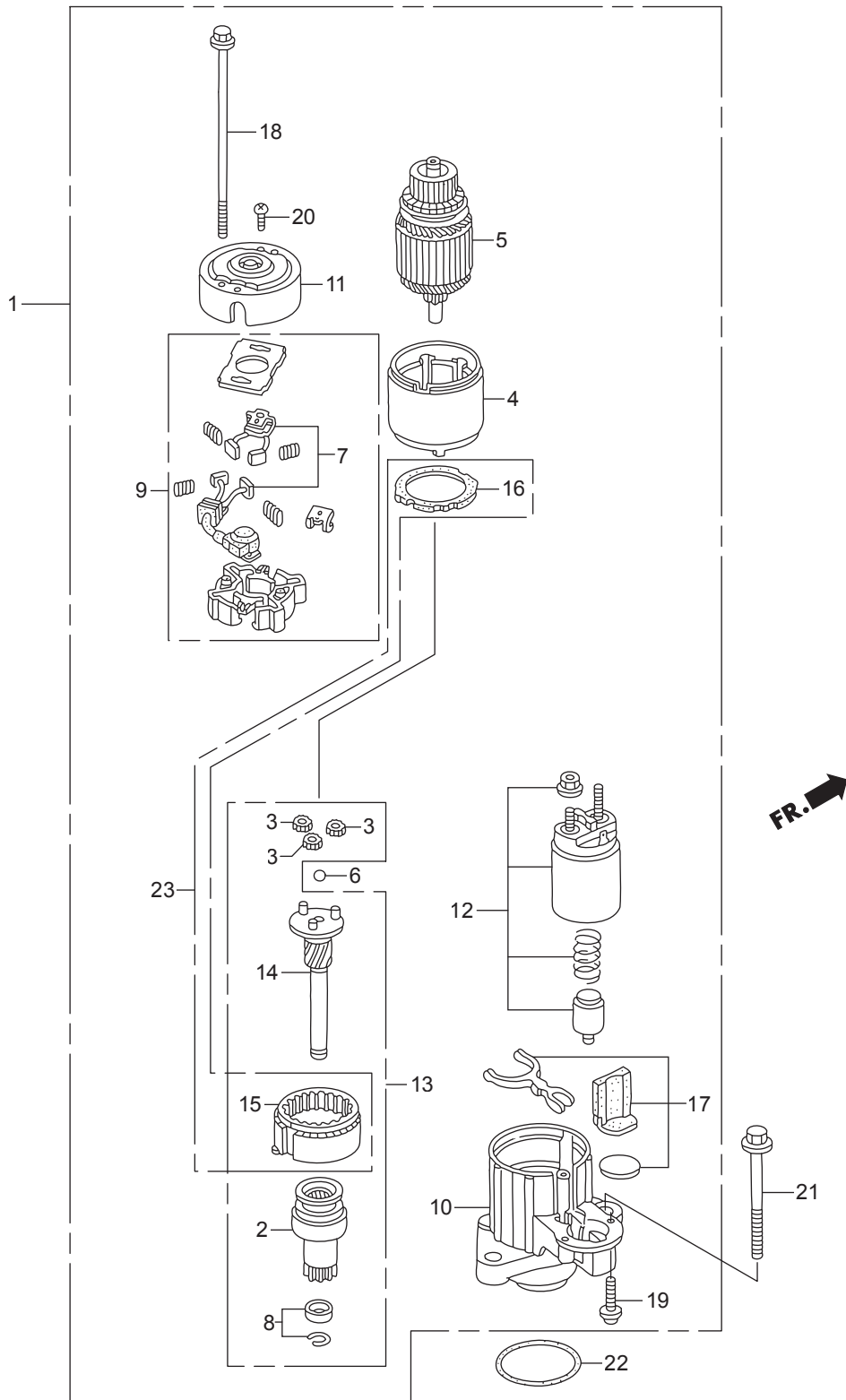




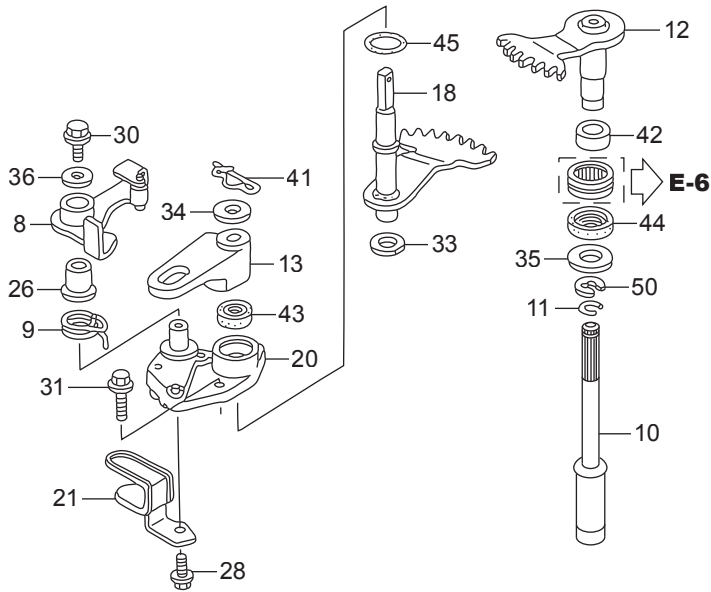
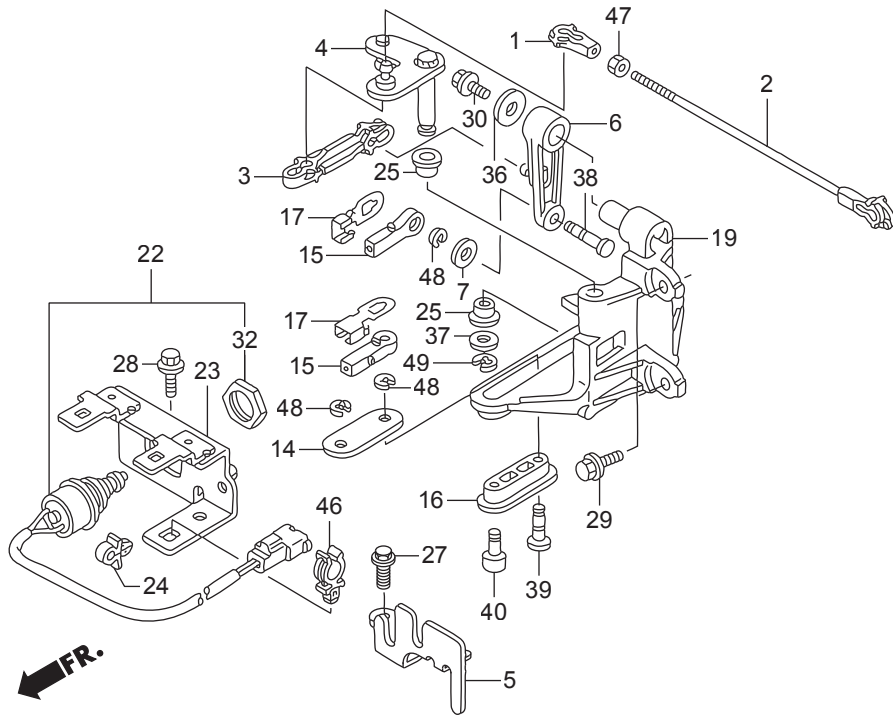




見出番号	部品番号	部品名	Q'ty/個数	備考	
			BFT150A		
E-21	1	HZY6-31200-003	モーターASSY.,スターター	1	
E-21	2	HZY3-31207-003	クラッチCOMP.,オーバードレニング	1	#~1031330 #~6000198
E-21	2	HZY9-31207-H01	クラッチCOMP.,オーバードレニング	1	#1031331~ #6000199~
E-21	3	HPY3-31215-004	キヤASSY.,グラネター	3	
E-21	4	HZY6-31216-003	ヨークCOMP.	1	
E-21	5	HZW5-31217-003	ローターCOMP.	1	
E-21	6	HPY3-31218-004	ボール,スチール	1	
E-21	7	HZY6-31226-003	ブラシセット	1	#~1031330 #~6000198
E-21	7	HZY6-31227-003	ブラシセット	1	#1031331~ #6000199~
E-21	8	HZW1-31229-004	ストツハセット,スリーブ	1	#~1031330 #~6000198
E-21	8	HZY9-31229-H01	ストツハセット,スリーブ	1	#1031331~ #6000199~
E-21	9	HZY6-31231-003	ホルダーCOMP.,ブラシ	1	#~1031330 #~6000198
E-21	9	HZY6-31232-003	ホルダーCOMP.,ブラシ	1	#1031331~ #6000199~
E-21	10	HZY6-31235-003	ブラケット,フロント	1	
E-21	11	HZY6-31236-003	ブラケット,リヤ	1	
E-21	12	HZY6-31240-003	スイッチASSY.,マグネット	1	#~1031330 #~6000198
E-21	12	HZY9-31240-003	スイッチASSY.,マグネット	1	#1031331~ #6000199~
E-21	13	HZY6-31242-003	シャフトASSY.,クラッチ	1	#~1031330 #~6000198
E-21	13	HZY9-31242-H01	シャフトASSY.,クラッチ	1	#1031331~ #6000199~
E-21	14	HZY3-31246-003	シャフトASSY.,キヤ	1	#~1031330 #~6000198
E-21	14	HZY9-31246-H01	シャフトASSY.,キヤ	1	#1031331~ #6000199~
E-21	15	HZW1-31247-004	キヤASSY., インターナル	1	#~1031330 #~6000198
E-21	16	HZW1-31249-004	パッキン	1	#~1031330 #~6000198
E-21	17	HZW1-31250-004	レバセット	1	
E-21	18	HZW1-31261-004	ボルトA,スルー	2	
E-21	19	HZW1-90106-004	スクリュー,バネ 6X22(スペシャル)	2	#~1031330 #~6000198
E-21	19	HZY9-31226-H01	スクリュー,バネ 6X22	2	#1031331~ #6000199~
E-21	20	HZW1-90107-004	スクリュー,バネ 5X8	2	
E-21	21	HZW4-90164-000	ボルト,フランジ 10X90	2	

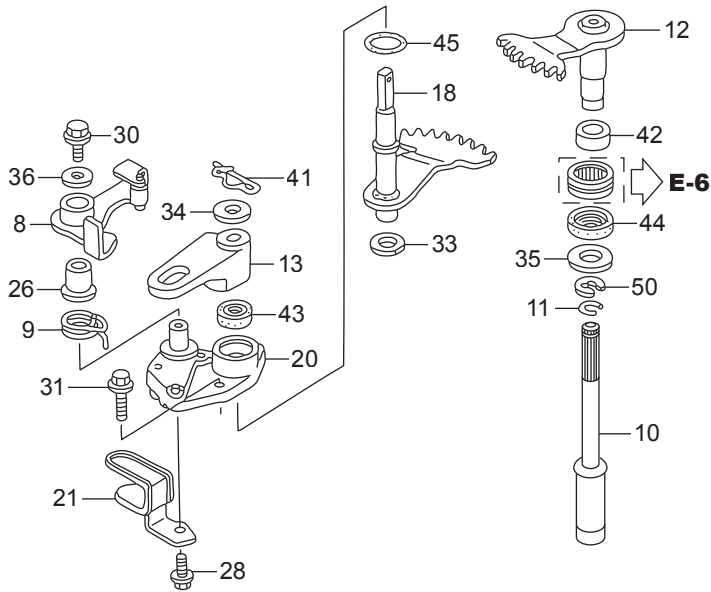
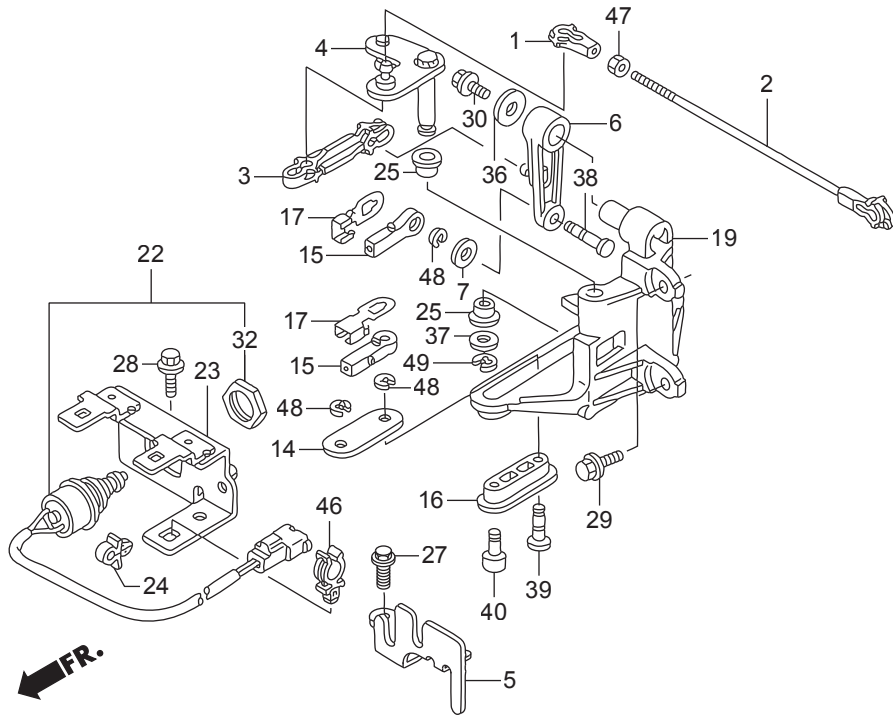




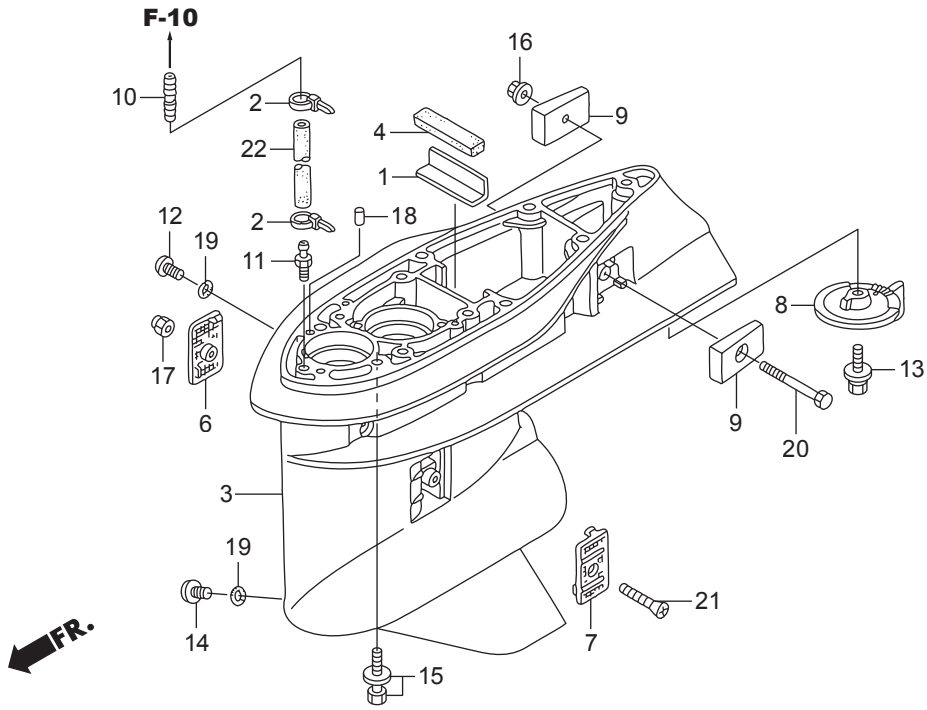




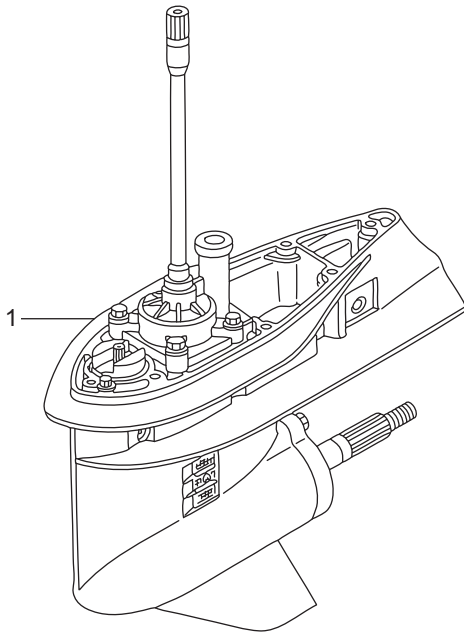
見出番号	部品番号	部品名	Q'ty/個数	備考	
			BFT150A		
F-2	1	HZV5-17838-000	リンケージ,ビホット	1	
F-2	2	HZY6-17840-000	ロッドCOMP.,スロツトル	1	
F-2	3	HZY6-17845-000	リンク,スロツトル	1	
F-2	4	HZY6-17860-000	プレートCOMP.,スロツトル	1	
F-2	5	HZY6-17877-010	プレート,リモートコントロールケーブル	1	
F-2	6	HZY6-17931-000	アーム,スロツトル	1	
F-2	7	H921-17936-000	ワツシヤ-,ビホット	1	
F-2	8	HZY6-24166-000	アームCOMP.,クリツク	1	
F-2	9	HZY6-24218-000	スプリング,クリツク	1	
F-2	10	HZY6-24320-000	ロッドCOMP.A,シフト(L)	1	LN
F-2	10	HZY6-24320-610	ロッドCOMP.A,シフト(XL)	1	XN
F-2	11	HZW1-24327-000	リング,ストツパー	1	
F-2	12	HZY6-24610-000	シヤフトCOMP.A,シフト	1	
F-2	13	HZY6-24612-020	アーム,シフト	1	
F-2	14	HZY6-24614-000	プレート,シフトビホット	1	
F-2	15	HZY3-24618-000	ビホット,シフト	2	
F-2	16	HZY6-24618-000	ビホット,シフトスライド	1	
F-2	17	HZY3-24619-000	プレート,ロツク	2	
F-2	18	HZY6-24620-000	シヤフトCOMP.,B,シフト	1	
F-2	19	HZY6-24628-000	ブラケツト,シフトリンク	1	
F-2	20	HZY6-24629-000ZA	ホルダ-,シール	1	*NH8* タークグレー
F-2	21	HZY6-32418-000	ブラケツトA,ケーブル	1	
F-2	22	HZY3-35470-023	スイッチASSY.,ニュートラル	1	
F-2	23	HZY6-35475-000	ブラケツト,ニュートラルスイッチ	1	
F-2	24	HVM0-46391-003	クリツク,ブレーキパイプ(A)	1	
F-2	25	HZY3-63205-000	ブツシユA,カバ-ロツク	2	
F-2	26	H763-75538-C01	ブツシユ,プレートブレーキ	1	
F-2	27	HZY3-90017-000	ホルト,フランジ 6X16	1	
F-2	28	HZY3-90021-000	ホルト,フランジ 6X14	2	



見出番号		部品番号	部品名	Q'ty/個数	備考
				BFT150A	
F-2	29	HZY3-90028-000	ボルト,フランジ 6X18	2	
F-2	30	HZW9-90102-000	ボルト,フランジ 6X12	2	
F-2	31	HZW9-90105-000	ボルト,フランジ 6X20	2	
F-2	32	HZV5-90302-003	ナット,6かく 20MM	1	
F-2	33	H958-90428-000	ワッシャー-B,スラスト 14MM	1	
F-2	34	HZY3-90507-000	ワッシャー,ブレイク 12MM	1	
F-2	35	HZV7-90508-000	ワッシャー	1	
F-2	36	HZV4-90512-000	ワッシャー,ブレイク 6MM	2	
F-2	37	H921-90518-000	ワッシャー,ブレイク 8MM	1	
F-2	38	HZY3-90751-000	ピン,リンク	1	
F-2	39	HZY6-90752-000	ピン,シフトリンク	1	
F-2	40	HZY6-90753-000	ピン,リンク	1	
F-2	41	HZY6-90755-003	ピン,スナツブ 12MM	1	
F-2	42	HZY3-91152-003	リング,インナー(15X20X23)	1	
F-2	43	HZW5-91251-003	オイルシール, 14X26X6	1	
F-2	44	HZY3-91255-003	シール,ウオーター(14X26X8)	1	
F-2	45	HP0X-91321-003	Oリング 25X2.4(NOK)	1	
F-2	46	HSV1-91549-L01	ホルダー,トレンチューブ	1	
F-2	47	HCO-94001-05490-0S	ナット,6かく 5MM	1	
F-2	48	HCO-94540-04029	Eリング 4MM	3	
F-2	49	HCO-94540-06029	Eリング 6MM	1	
F-2	50	HCO-94540-12029	Eリング 12MM	1	

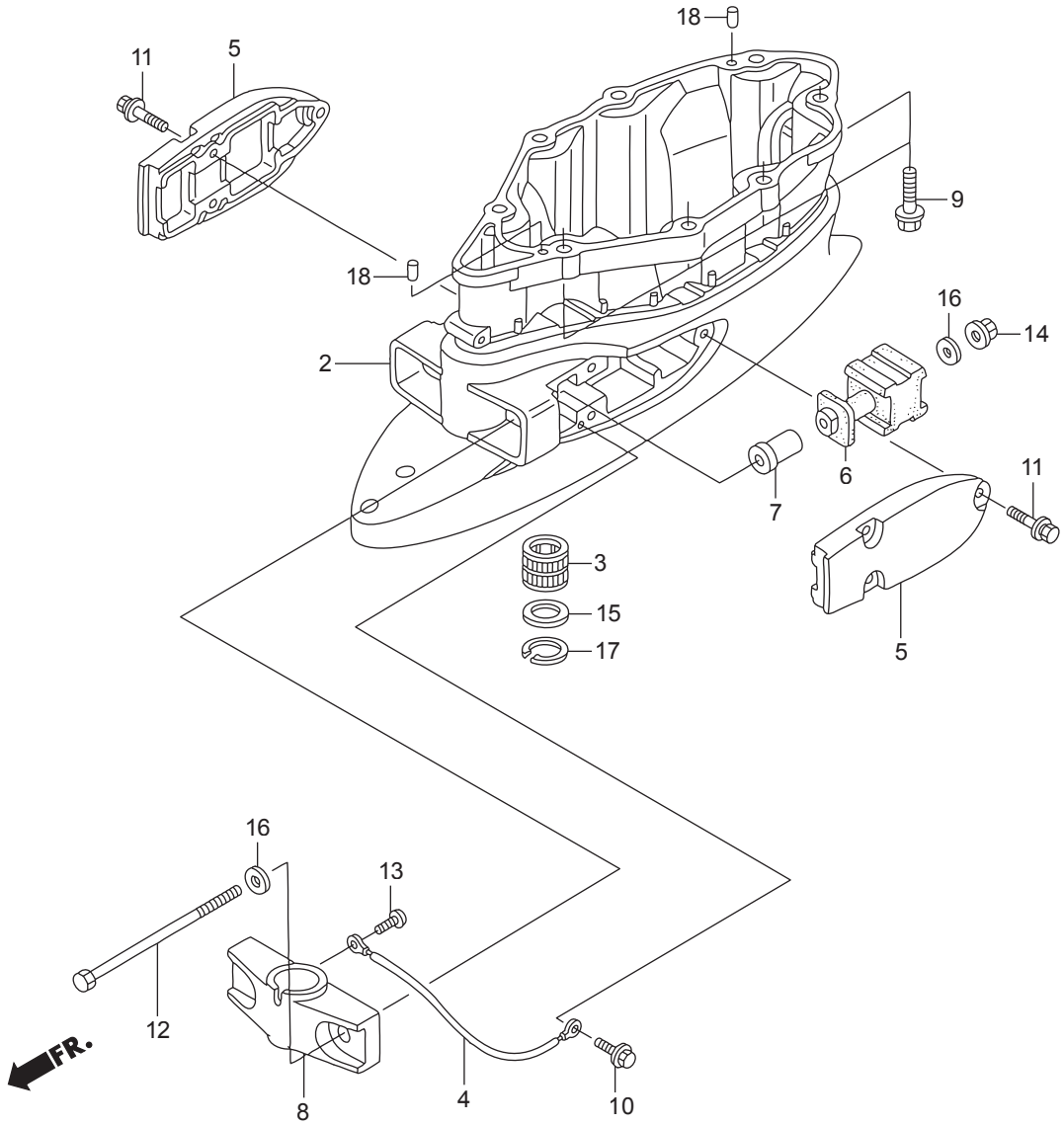


見出番号	部品番号	部品名	Q'ty/個数	備考	
			BFT150A		
F-3	1	HZW1-19286-B00	プレート,ラバーセッティング	1	
F-3	2	HKM3-32161-003	バンド,ワイヤー	2	
F-3	3	HZY6-41101-020ZC	ケース,キヤー	1	*T107* ベイフルー
F-3	4	HZW1-41102-B00	クロメット,キヤーケース	1	
F-3	6	HZY6-41104-010	スクリーン,R.ウオーター	1	
F-3	7	HZY6-41105-010	スクリーン,L.ウオーター	1	
F-3	8	HZX2-41107-C00ZC	タブ,トリム	1	*T107* ベイフルー
F-3	9	HZW1-41109-B00	メタルCOMP.,アノード	2	
F-3	10	HZV5-41171-000	エンド,ニツブル	1	
F-3	11	HZV5-41172-000	ニツブル,センサー	1	
F-3	12	HZW9-90101-003	ホルト,オイルチエツク	1	
F-3	13	HZY6-90103-000	ホルトワツジャー, 10X32	1	
F-3	14	HZY3-90120-000	ホルト,ドレンプラグ	1	
F-3	15	HZY6-90123-000	ホルトワツジャー, 10X40	7	
F-3	16	HZY1-90205-000	ナツト,セルフロック 6MM	1	
F-3	17	HZV4-90302-000	ナツト,セルフロック 5MM	1	
F-3	18	HZV5-90756-000	ノツクピン 6X10	2	
F-3	19	HZW4-91301-003	オリング 6.9X1.45	2	
F-3	20	HCO-92101-06050-4J	ホルト,6カク 6X50	1	
F-3	21	HCO-93700-05050-4J	スクリユー,オーバル 5X50	1	
F-3	22	HCO-95005-50140-30	チューブ, 5X140	1	(HC-95005-50001-30M) LN
F-3	22	HCO-95005-50270-30	チューブ, 5X270	1	(HC-95005-50001-30M) XN



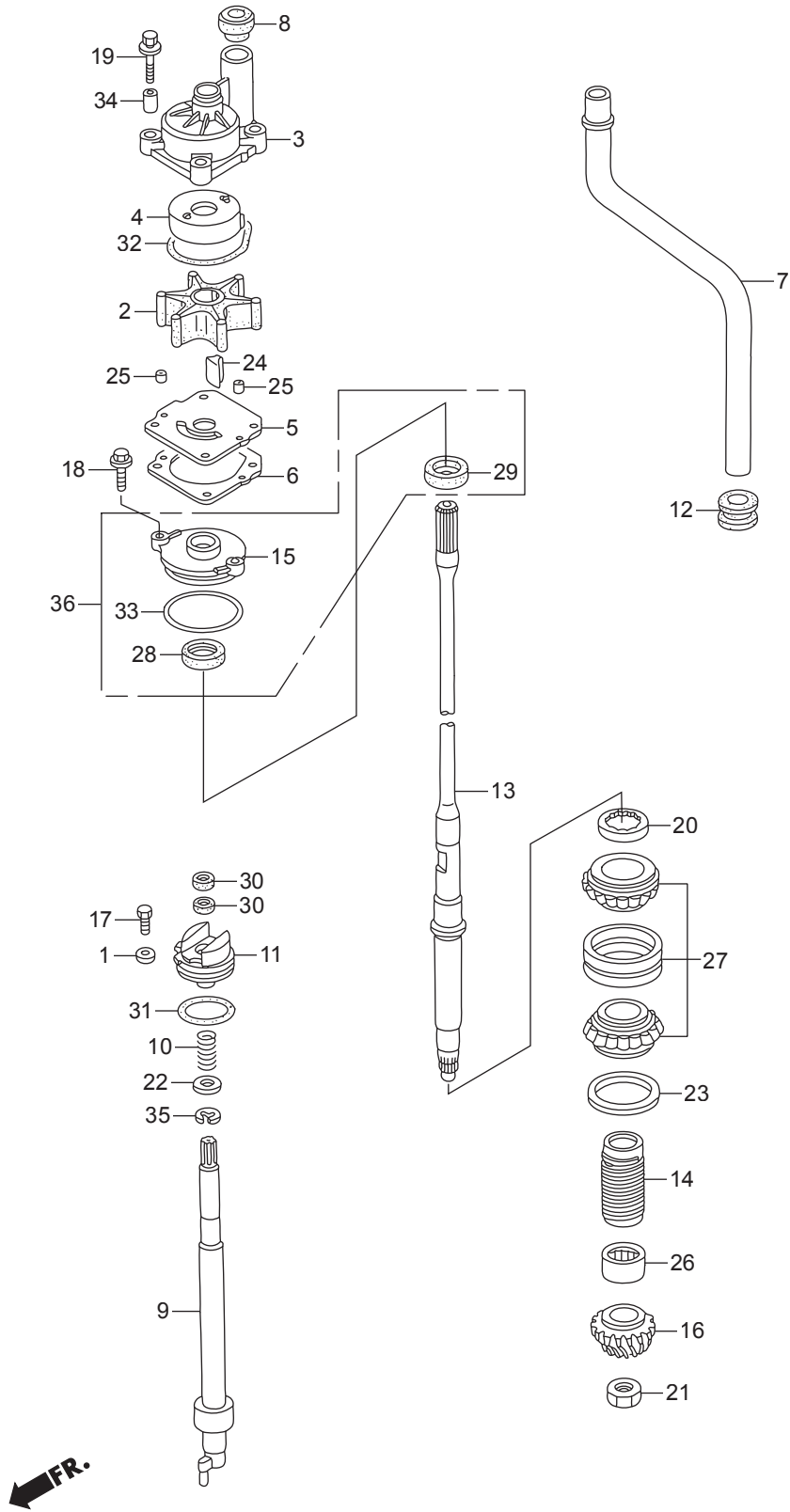
←FR.

見出番号	部品番号	部品名	Q'ty/個数	備考	
			BFT150A		
F-3-10	1	HZY6-41100-040ZC	ケ-スASSY.,キヤ-(L)	1	*T107* ハイブルー LN
F-3-10	1	HZY6-41100-614ZC	ケ-スASSY.,キヤ-(XL)	1	*T107* ハイブルー XN

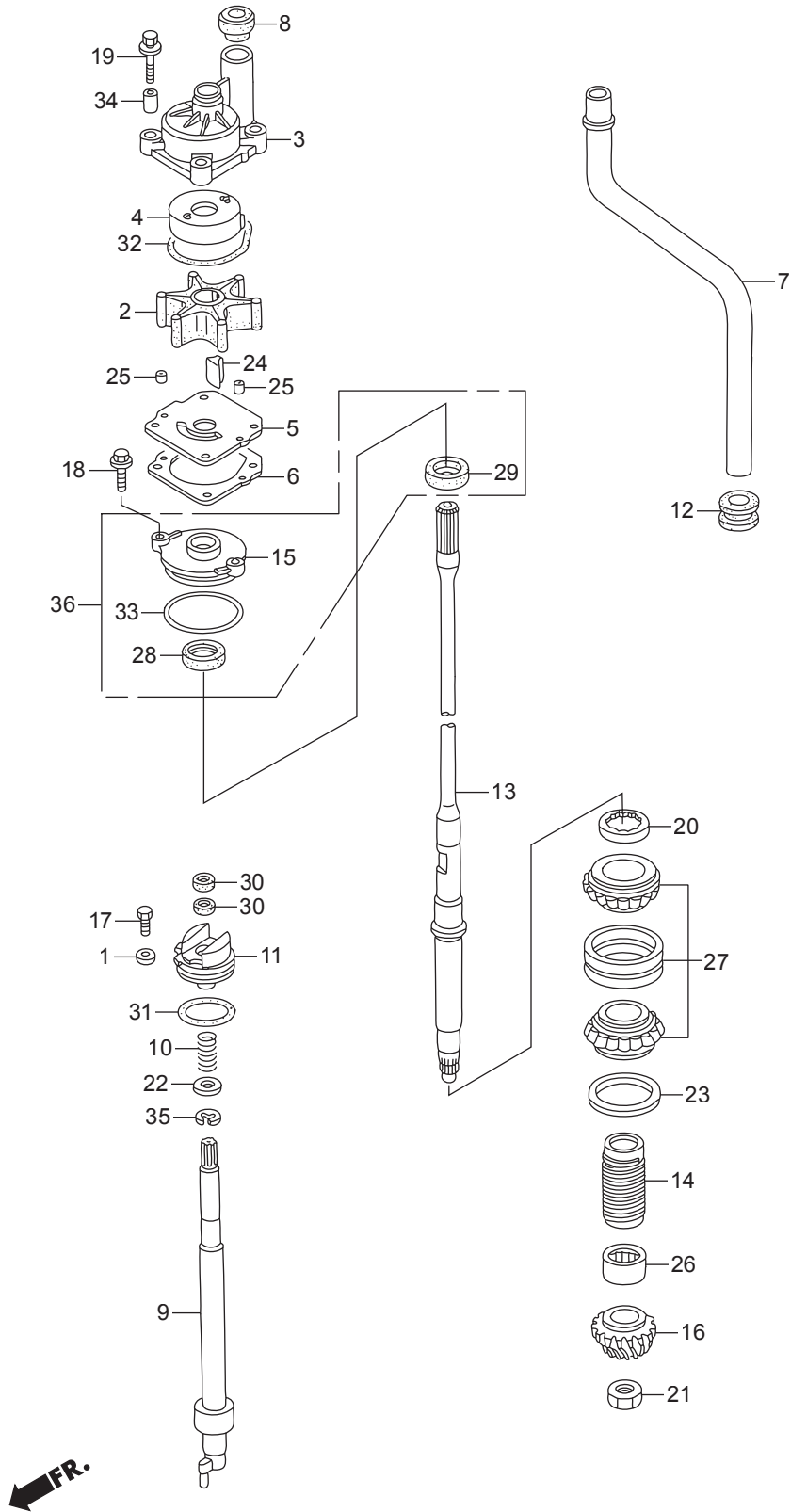




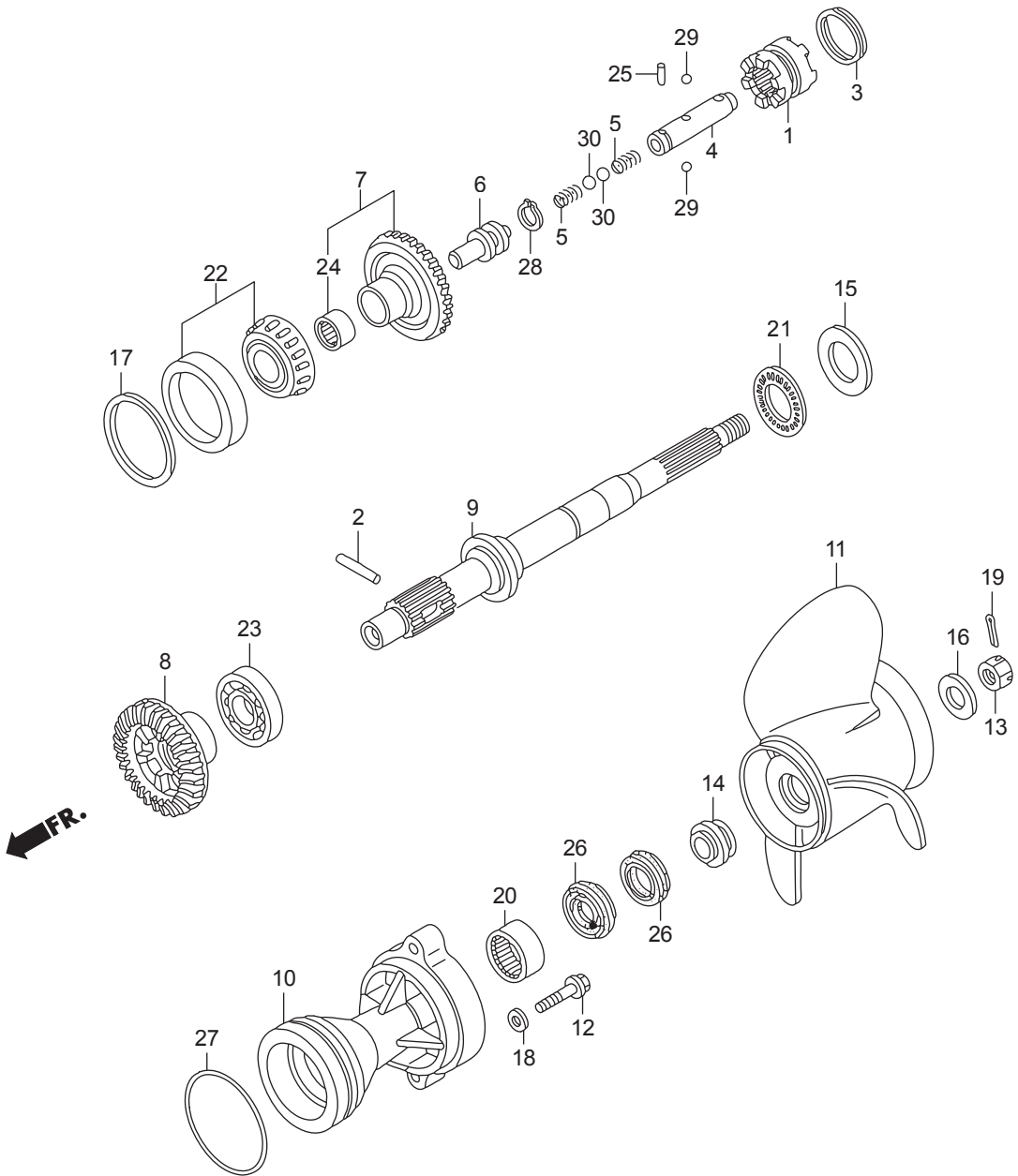
見出番号		部品番号	部品名	Q'ty/個数	備考
				BFT150A	
F-3-20	2	HZY6-40201-000ZC	ケース,エクステンション(L)	1	*T107* へいフルー LN
F-3-20	2	HZY6-40201-611ZC	ケース,エクステンション	1	*T107* へいフルー XN
F-3-20	3	HZW1-40210-710	フツシユCOMP.,ハ <sup>ハ</sup> -チカルシヤフト	1	XN
F-3-20	4	HZY6-40219-023	ワイヤ-,リド(1.5X137MM)	1	
F-3-20	5	HZW1-50111-010ZC	ハウジング,ロア-マウンテイング	2	*T107* へいフルー
F-3-20	6	HZW5-50155-000	ラハ <sup>ハ</sup> -COMP.,ロア-マウント	2	
F-3-20	7	HZW1-50156-010	カラ-,ロア-マウンテイング	2	
F-3-20	8	HZW1-50161-020ZC	ハウジング,ロア-センターマウンテイング	1	*T107* へいフルー
F-3-20	9	HZY6-90002-000	ボルト,フランジ 10X40	8	
F-3-20	10	HZW9-90103-010	ボルト,フランジ 6X12	1	
F-3-20	11	HZY6-90105-000	ボルトワツシヤ-, 8X30	6	
F-3-20	12	HZY6-90118-000	ボルト,6かク 12X225	2	
F-3-20	13	HZV5-90119-000	スクリユ-,ハ <sup>ハ</sup> ン 6X8	1	
F-3-20	14	HZW5-90302-003	ナツト,フランジ 12MM	2	
F-3-20	15	HZW1-90501-710	ワツシヤ- 26MM	1	XN
F-3-20	16	HZW1-90559-000	ワツシヤ-,ブレイン 12MM	4	
F-3-20	17	HZW1-90651-710	サークリツブ,インタ-ナル 40	1	XN
F-3-20	18	HZV5-90756-000	ナツクピ <sup>ハ</sup> ン 6X10	2	



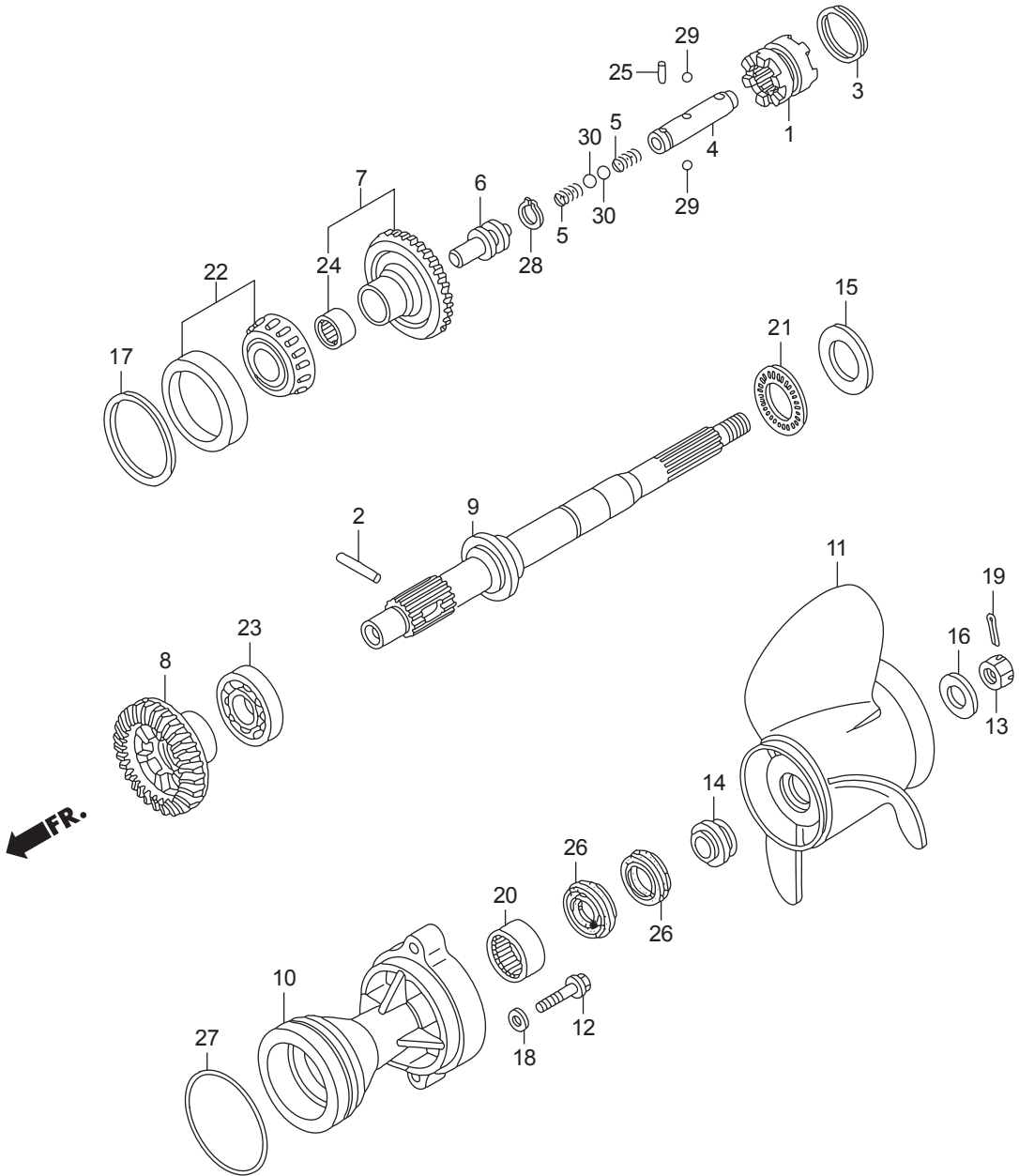
見出番号	部品番号	部品名	Q'ty/個数	備考	
			BFT150A		
F-4	1	H921-17936-000	ワッシャー,ヒホット	1	
F-4	2	HZW1-19210-B04	インペラー,ポンプ	1	
F-4	3	HZY6-19221-A00	ハウジング,インペラー	1	
F-4	4	HZW1-19223-B00	ライナー,ポンプ	1	
F-4	5	HZY6-19231-000	カバー,インペラー	1	
F-4	6	HZY6-19234-000	カスケツトB,インペラー	1	
F-4	7	HZY6-19251-000	チューブ,ウオーター(L)	1	LN
F-4	7	HZY6-19251-611	チューブ,ウオーター(XL)	1	XN
F-4	8	HZW1-19253-B01	リング,ウオーターチューブシール	1	
F-4	9	HZY6-24310-000	ロッドCOMP.,シフト	1	
F-4	10	HZY3-24318-000	スプリング,シフトロッド	1	
F-4	11	HZY6-24343-000	ホルダー,シフトロッド	1	
F-4	12	HZW1-40204-000	グロメツト,エクステンションケース	1	
F-4	13	HZY6-41112-010	シャフト,ハチカル(L)	1	LN
F-4	13	HZY6-41112-611	シャフト,ハチカル(XL)	1	XN
F-4	14	HZW1-41116-B00	スリッカー,オイル	1	
F-4	15	HZZ3-41117-000	ハウジング,ウオーターシール	1	
F-4	16	HZY6-41131-000	キヤ-、ヒニオン	1	
F-4	17	H881-90105-000	ボルト,6カク 6X12	1	
F-4	18	HZW9-90105-000	ボルト,フランジ 6X20	2	
F-4	19	HZY6-90116-000	ボルトワッシャー, 8X40	4	
F-4	20	HZW1-90242-000	ナツト,ロツク 64MM	1	
F-4	21	HZW5-90303-000	ナツト,6カク 18MM	1	
F-4	22	H723-90472-000	ワッシャー,ブレイク 12MM	1	
F-4	23	HZW1-90518-B00	シムA,キヤ-(0.10)	1	
F-4	23	HZW1-90519-B00	シムB,キヤ-(0.15)	1	
F-4	23	HZW1-90520-B00	シムC,キヤ-(0.30)	1	
F-4	23	HZW1-90521-B00	シムD,キヤ-(0.50)	1	
F-4	24	HZW1-90752-B02	キー,ウツドラフ	1	



見出番号		部品番号	部品名	Q'ty/個数	備考
				BFT150A	
F-4	25	HZV5-90756-000	ノックピン 6X10	2	
F-4	26	HZY6-91052-003	ヘアリング,ニードル 28.575X44.45X31.75	1	
F-4	27	HZW1-91054-B31	ヘアリング,テーパローラー 30X62X40	1	
F-4	28	HZY6-91251-003	シール,ウオーター 23X36X8	1	
F-4	29	HZZ3-91253-003	シール,ウオーター 23X36X6	1	
F-4	30	HZY3-91254-003	シール,ウオーター 12X21X6	2	
F-4	31	HZY6-91351-003	リング 55.6X3.5	1	
F-4	32	HZW1-91356-B00	リング,ウオーターポンプ	1	LN
F-4	33	HMB0-91359-000	リング 58.5X3.5	1	
F-4	34	HZY6-91552-000	カラー,ディスタンス	4	
F-4	35	HCO-94540-10019	Eリング 10MM	1	
F-4	36	HZY6-06912-000	ハウジングキット,ウオーターシール	1	

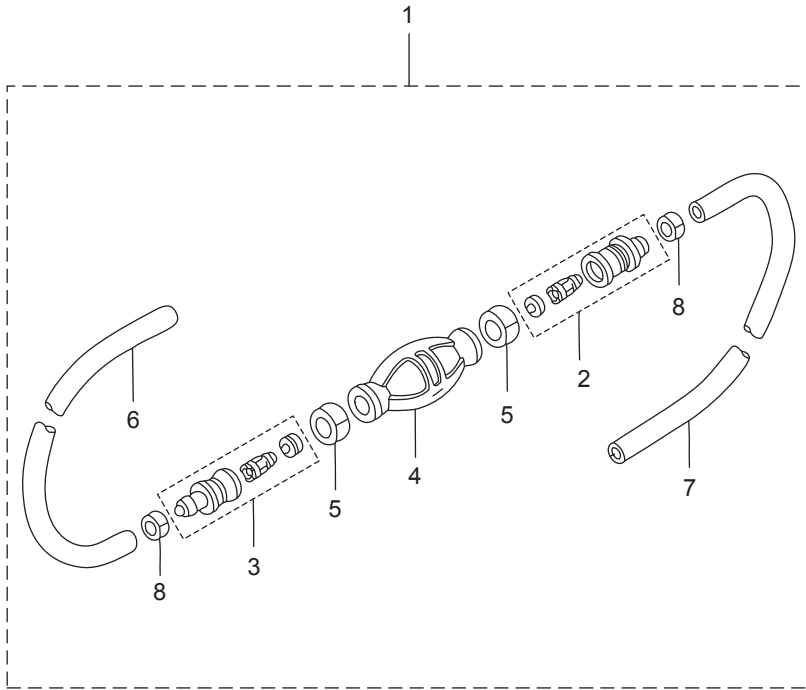


見出番号	部品番号	部品名	Q'ty/個数	備考	
			BFT150A		
F-5	1	HZY6-24101-000	シフター,クラッチ	1	
F-5	2	HZW1-24102-B00	ピン,シフター 8X47	1	
F-5	3	HZW1-24103-B00	リング,クロスピン	1	
F-5	4	HZY6-24122-000	スライダ,シフト	1	
F-5	5	HZY6-24123-000	スプリング,シフト	2	
F-5	6	HZY6-24124-000	プレート,シフト	1	
F-5	7	HZY6-41140-000	キヤ-COMP.,ベベル	1	(フォアード30T)
F-5	8	HZY6-41151-000	キヤ-,ベベル(リハ-ス30T)	1	
F-5	9	HZY6-41161-000	シャフト,プロペラ	1	
F-5	10	HZY6-41201-000ZC	ホルダー,プロペラシフト	1	*T107* ベイプルー
F-5	11	HZY3-58130-T00	プロペラCOMP.,スリーブレード	1	(14-1/2X15)(ステンレス)
F-5	11	HZY3-58130-T10	プロペラCOMP.,スリーブレード	1	(14-1/4X17)(ステンレス)
F-5	11	HZY3-58130-T20	プロペラCOMP.,スリーブレード	1	(14X19)(ステンレス)
F-5	11	HZY3-58130-T30	プロペラCOMP.,スリーブレード	1	(14X21)(ステンレス)
F-5	11	HZY3-58130-T40	プロペラCOMP.,スリーブレード	1	(14-1/2X23)(ステンレス)
F-5	11	HZY3-58130-T50	プロペラCOMP.,スリーブレード	1	(14X25)(ステンレス)
F-5	11	HZY3-58130-V01ZA	プロペラCOMP.,スリーブレード	1	(15-1/2X13)(アルミ) *NH283* ステイングレー
F-5	11	HZY3-58130-V11ZA	プロペラCOMP.,スリーブレード	1	(15-1/4X15)(アルミ) *NH283* ステイングレー
F-5	11	HZY3-58130-V21ZA	プロペラCOMP.,スリーブレード	1	(15X17)(アルミ) *NH283* ステイングレー
F-5	11	HZY3-58130-V31ZA	プロペラCOMP.,スリーブレード	1	(14-3/4X19)(アルミ) *NH283* ステイングレー
F-5	11	HZY3-58130-V41ZA	プロペラCOMP.,スリーブレード	1	(14-1/2X21)(アルミ) *NH283* ステイングレー
F-5	11	HZY3-58130-V51ZA	プロペラCOMP.,スリーブレード	1	(14-1/4X23)(アルミ) *NH283* ステイングレー
F-5	12	HZY6-90104-000	ボルト,フランジ 10X40	2	
F-5	13	HZW1-90301-B00	ナット,キヤツスル 18MM	1	
F-5	14	HZY3-90506-000	ワツシヤ-,プロペラスラスト	1	
F-5	15	HZW5-90509-711	ワツシヤ-,スラストベアリング	1	
F-5	16	HZY3-90512-000	ワツシヤ-,プロペラ	1	
F-5	17	HZY3-90528-000	シムA,ベベル(0.10)	1	
F-5	17	HZY3-90529-000	シムB,ベベル(0.15)	1	



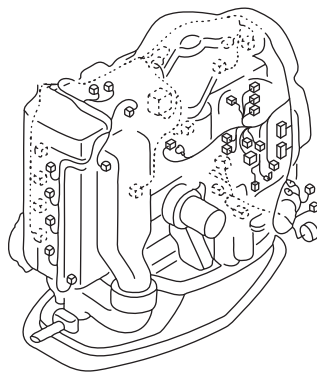
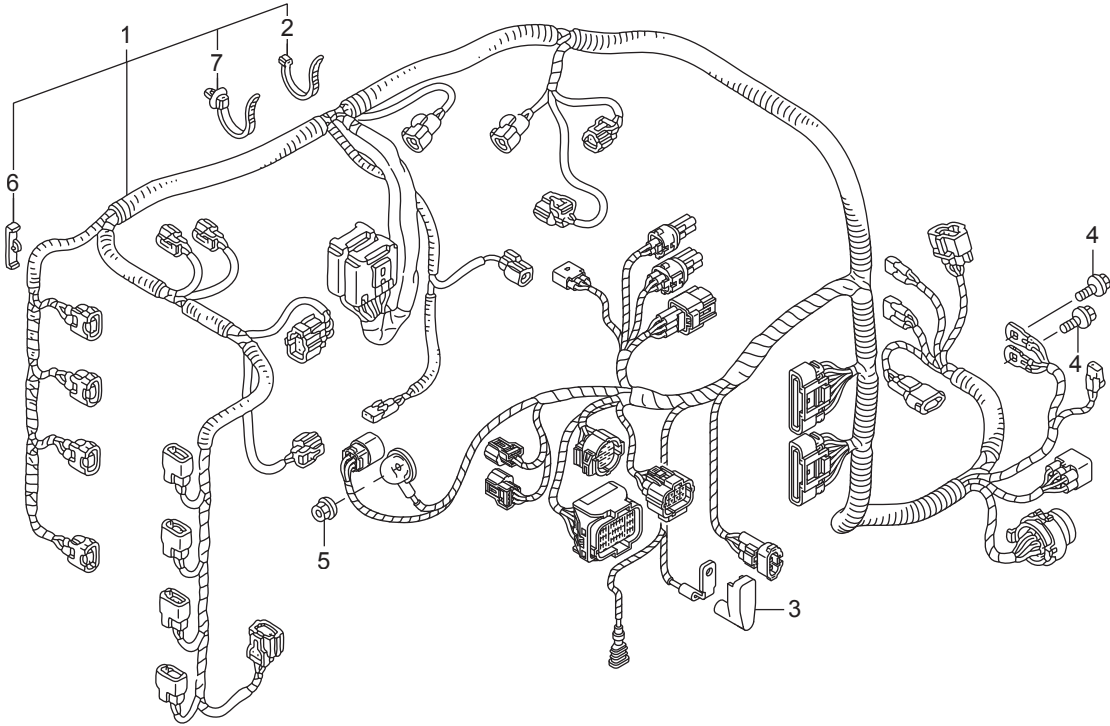


見出番号	部品番号	部品名	Q'ty/個数	備考	
			BFT150A		
F-5	17	HZY3-90530-000	シムC,ベベル(0.30)	1	
F-5	17	HZY3-90531-000	シムD,ベベル(0.50)	1	
F-5	18	HZV5-90563-000	ワッシャー,フライン 10MM	2	
F-5	19	HZW1-90758-B00	ピン,スプリット 4.0	1	
F-5	20	HMY5-91005-601	ベアリング,ニードル 30X37X26	1	
F-5	21	HPT2-91005-N01	ベアリング,スラスト(F)	1	
F-5	22	HZY6-91051-003	ベアリング,テーパ- 50X90X28	1	
F-5	23	HZY6-91055-004	ベアリング,ラジアルボール 50X90X20	1	
F-5	24	HZW5-91056-003	ベアリング,ニードル(25X32X26)	1	
F-5	25	HZW1-91101-003	ローラー 3X12.8	1	
F-5	26	HZZ3-91252-003	シール,ウオーター 30X45X7	2	
F-5	27	HZY3-91351-003	リング 105X3.1	1	
F-5	28	HCO-94510-14000	サーキット,エキスターナル 14MM	1	
F-5	29	HCO-96211-07000	ボール,スチール #7(7/32)	2	
F-5	30	HCO-96211-09000	ボール,スチール #9(9/32)	2	

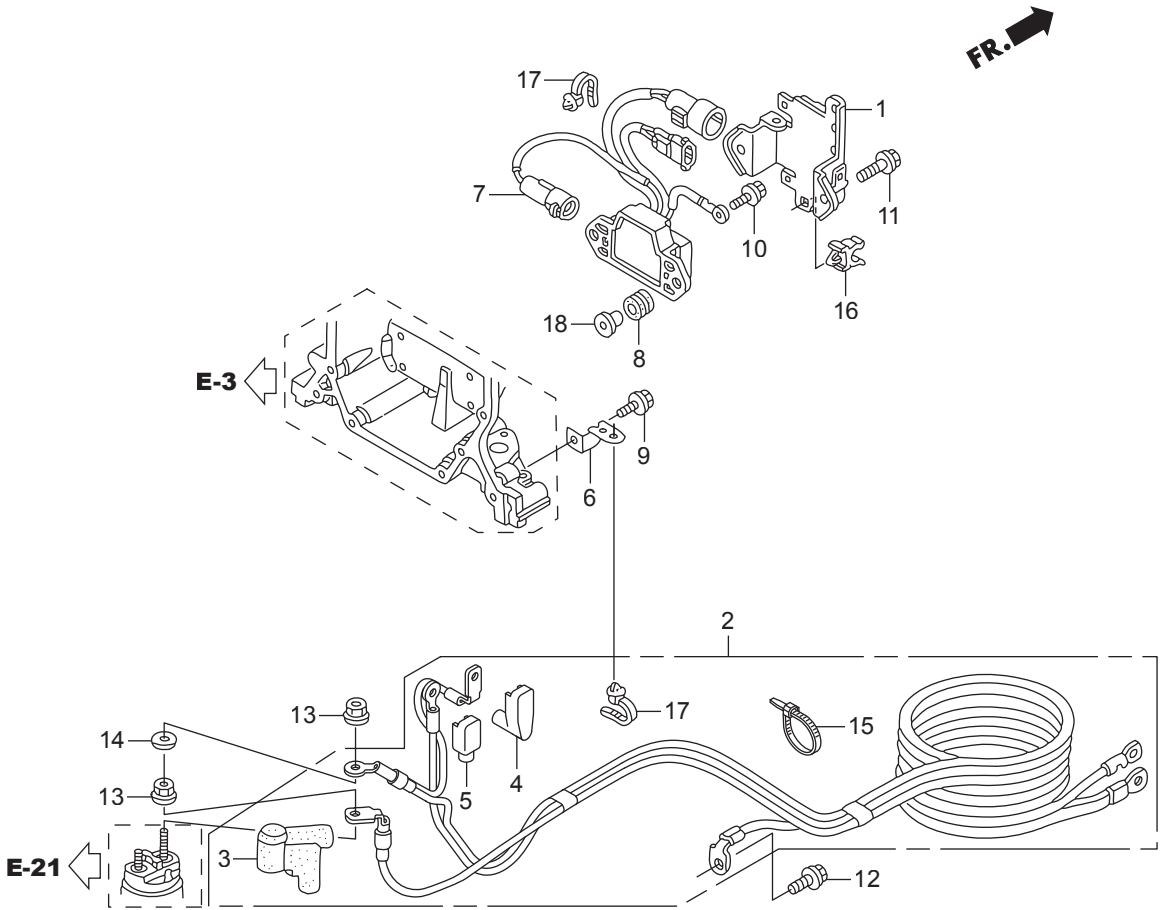


見出番号	部品番号	部品名	Q'ty/個数	備考	
			BFT150A		
F-6	1	3T1-70200-1	プライマーバルブアッシ	1	
F-6	2	3C7-70220-1	*ジョイント A アッシ IN	1	
F-6	3	3C7-70224-1	*ジョイント A アッシ OUT	1	
F-6	4	3C7-70211-1	*プライマバルブ	1	
F-6	5	3C7-70217-0	*クランプ	2	
F-6	6	98AB-70-700	*ホース	1	98AB-701000
F-6	7	98AB-701600	*ホース	1	98AB-701000 x2
F-6	8	332-70201-0	*クランプ	2	

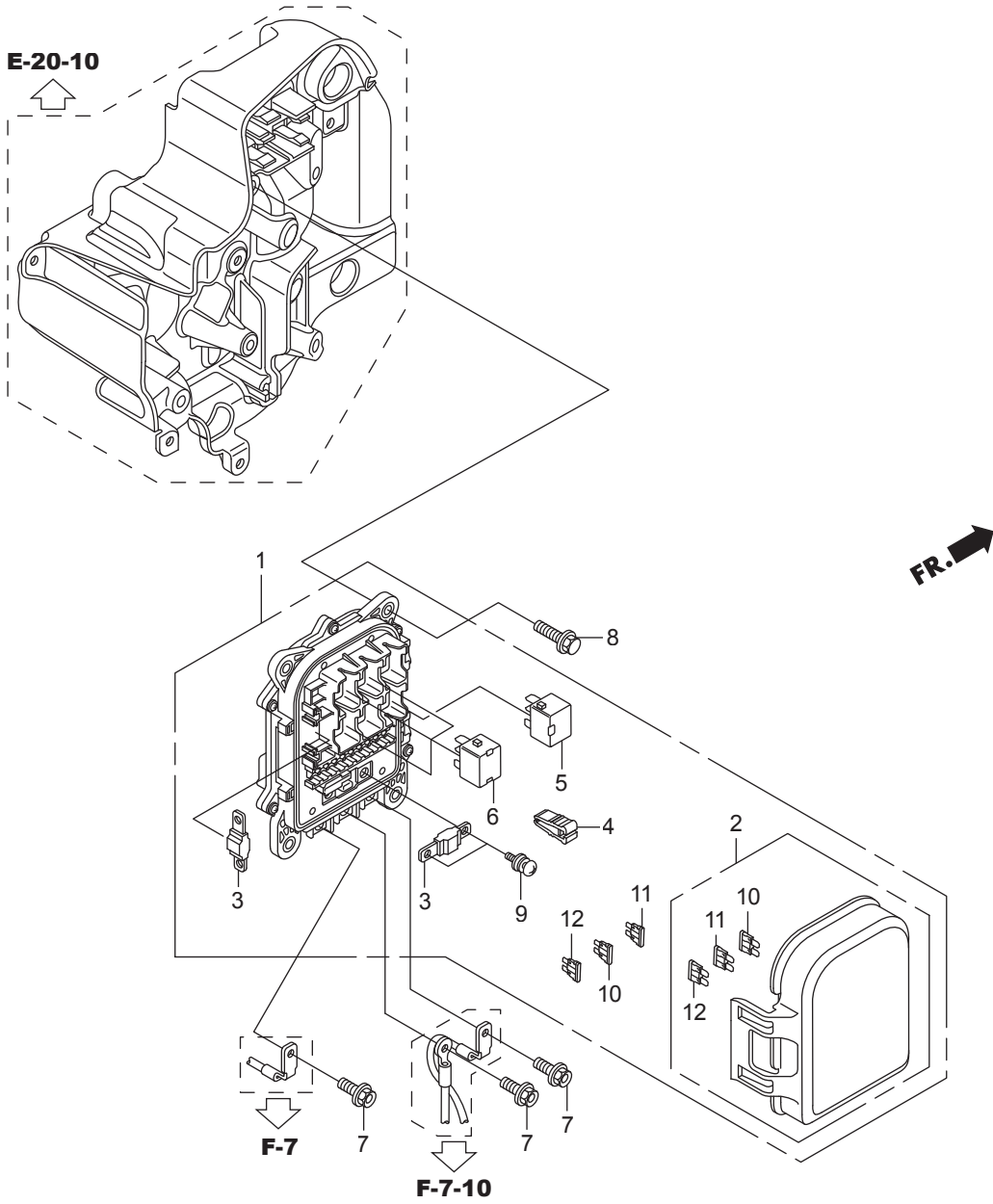
FR. →





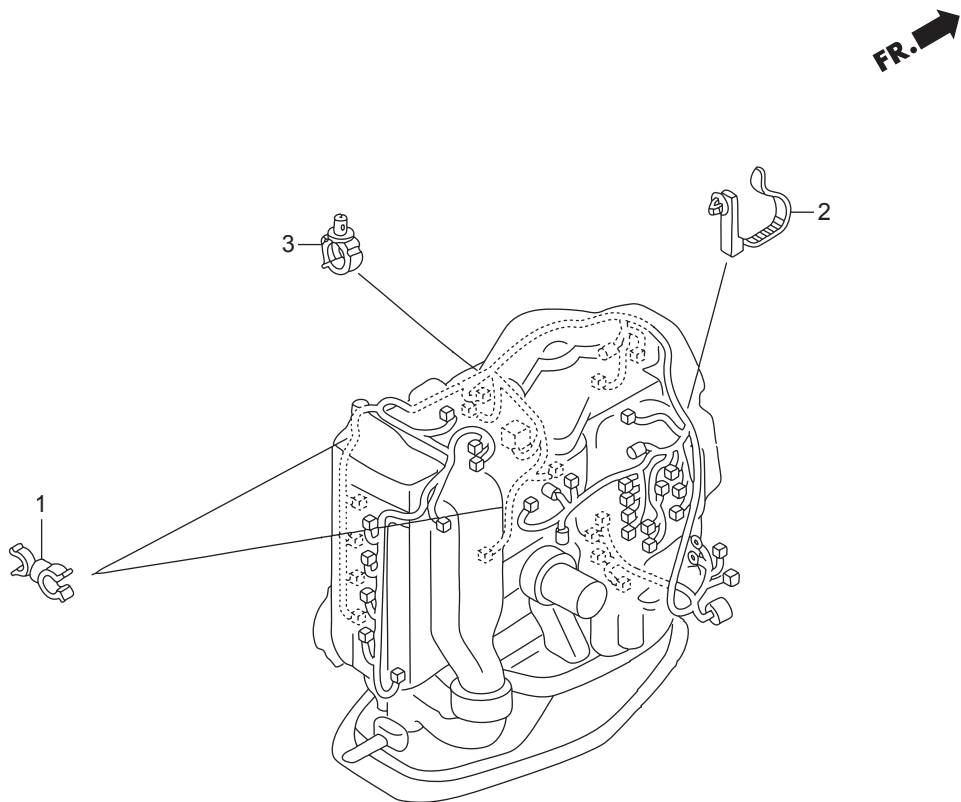


見出番号	部品番号	部品名	Q'ty/個数	備考	
			BFT150A		
F-7-10	1	HZY6-32101-000	ブラケツトA,カバー	1	
F-7-10	2	HZY6-32410-020	ケーブルASSY.,スターター	1	
F-7-10	3	HZY3-32411-003	カバー,スターターターミナル	1	
F-7-10	4	HZY6-32414-300	カバー-B,ターミナル(L)	1	
F-7-10	5	HZY6-32414-640	カバー-B,ターミナル	1	
F-7-10	6	HZY6-32419-000	ブラケツトB,ケーブル	1	
F-7-10	7	HZY6-38550-003	リレーASSY.,パワーチルト	1	
F-7-10	8	HZW1-38551-000	クロメツト,リレー	2	
F-7-10	9	HZW9-90011-000	ボルト,フランジ' 6X14(CT200)	1	
F-7-10	10	HZW9-90013-000	ボルト,フランジ' 6X12	1	
F-7-10	11	HZY3-90030-000	ボルト,フランジ' 6X22	2	
F-7-10	12	HZY3-90107-000	ボルト,フランジ' 8X18	1	
F-7-10	13	HZW1-90203-000	ナツワツシヤ- 8MM	2	
F-7-10	14	HZY3-90405-000	ワツシヤ-,フレイシ 8MM	1	
F-7-10	15	HSB2-90620-003	バンド,ワイヤ-ハーネス	1	
F-7-10	16	HSB2-90687-003	クリツフ,フューエルチューブ' 14	1	
F-7-10	17	HS0A-91541-003	クリツフ,ハーネスバンド'(ブラツク)	5	(145MM)
F-7-10	18	HZV5-91553-010	カラー-,C.D.I.ユニットケース	2	

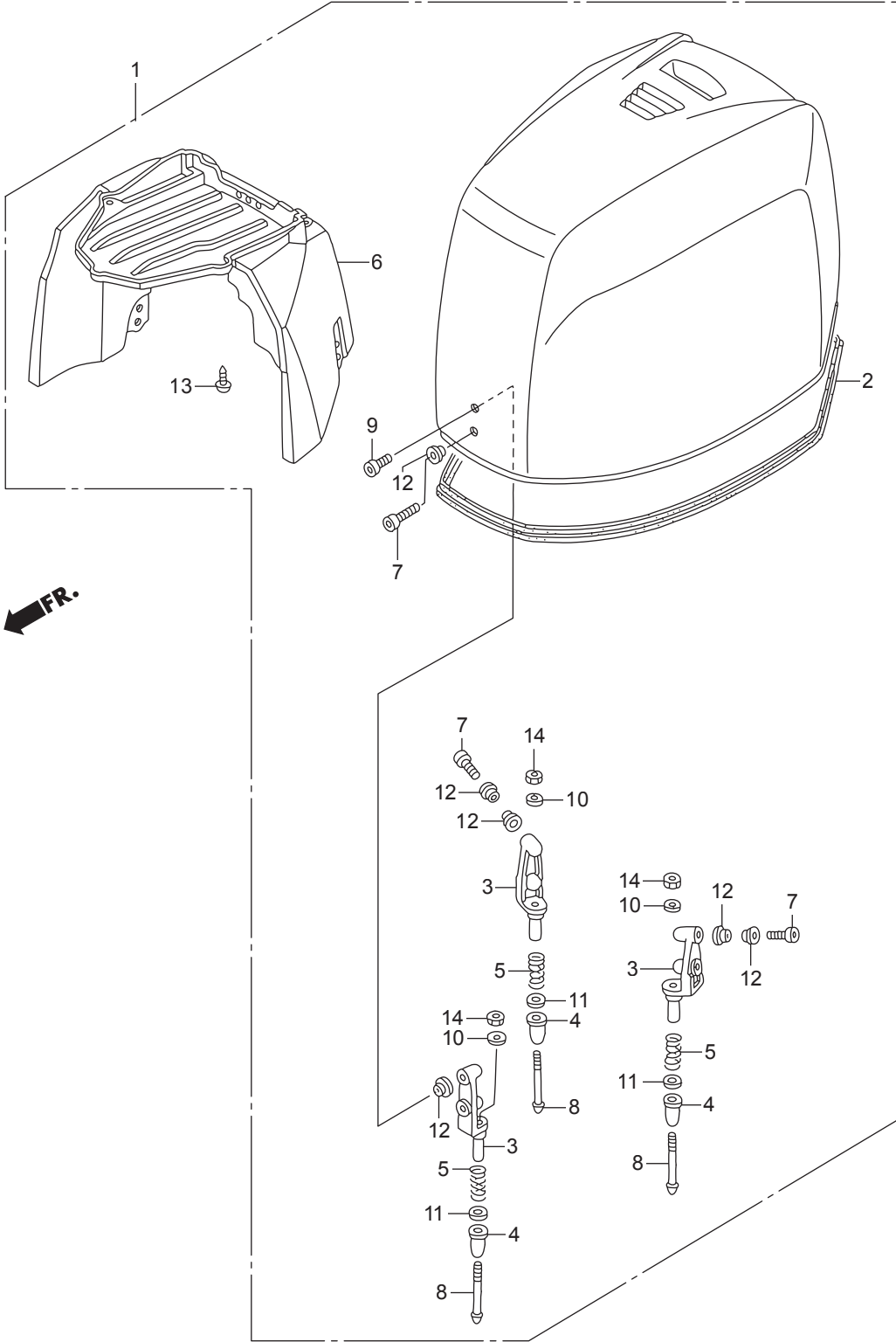






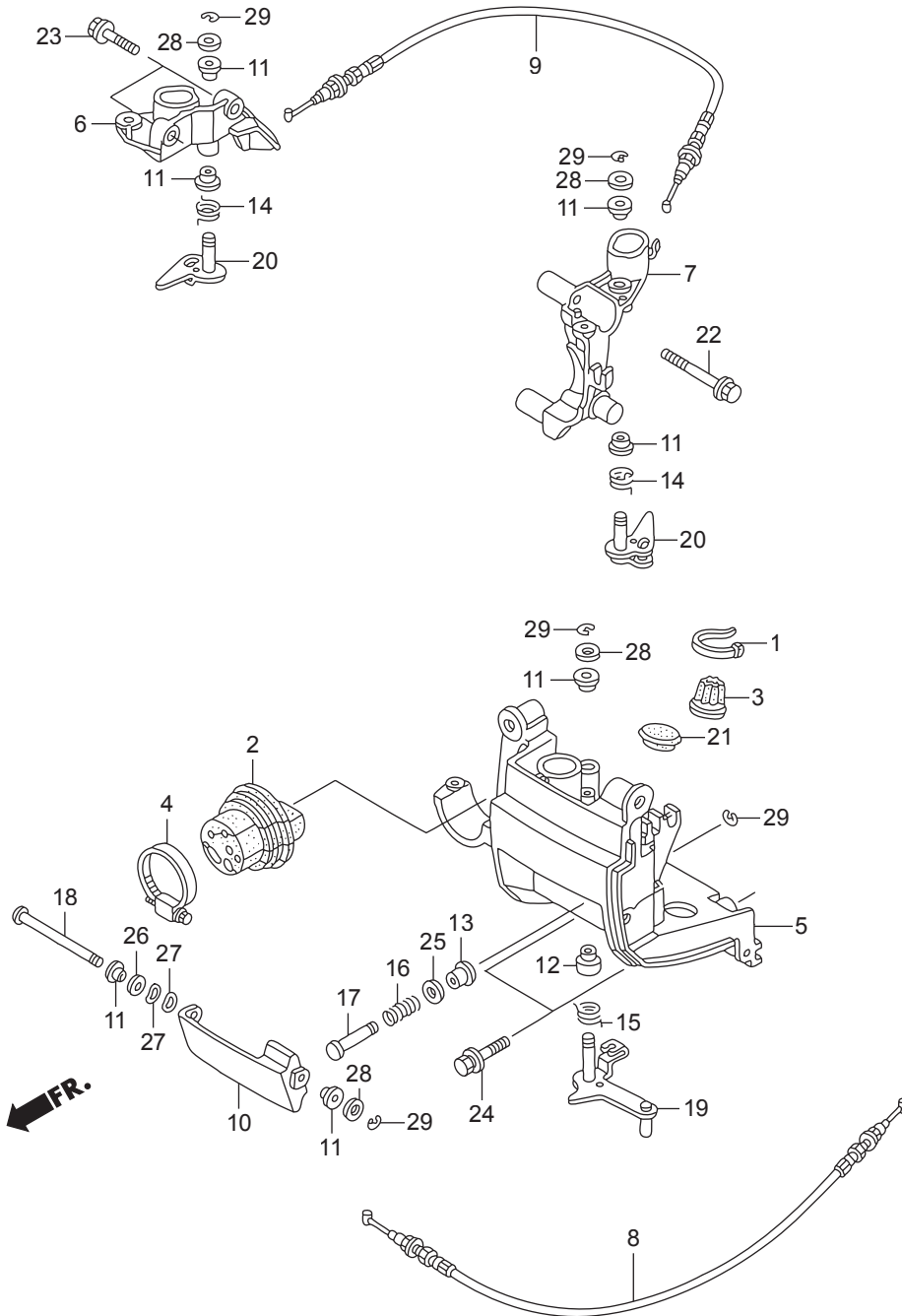




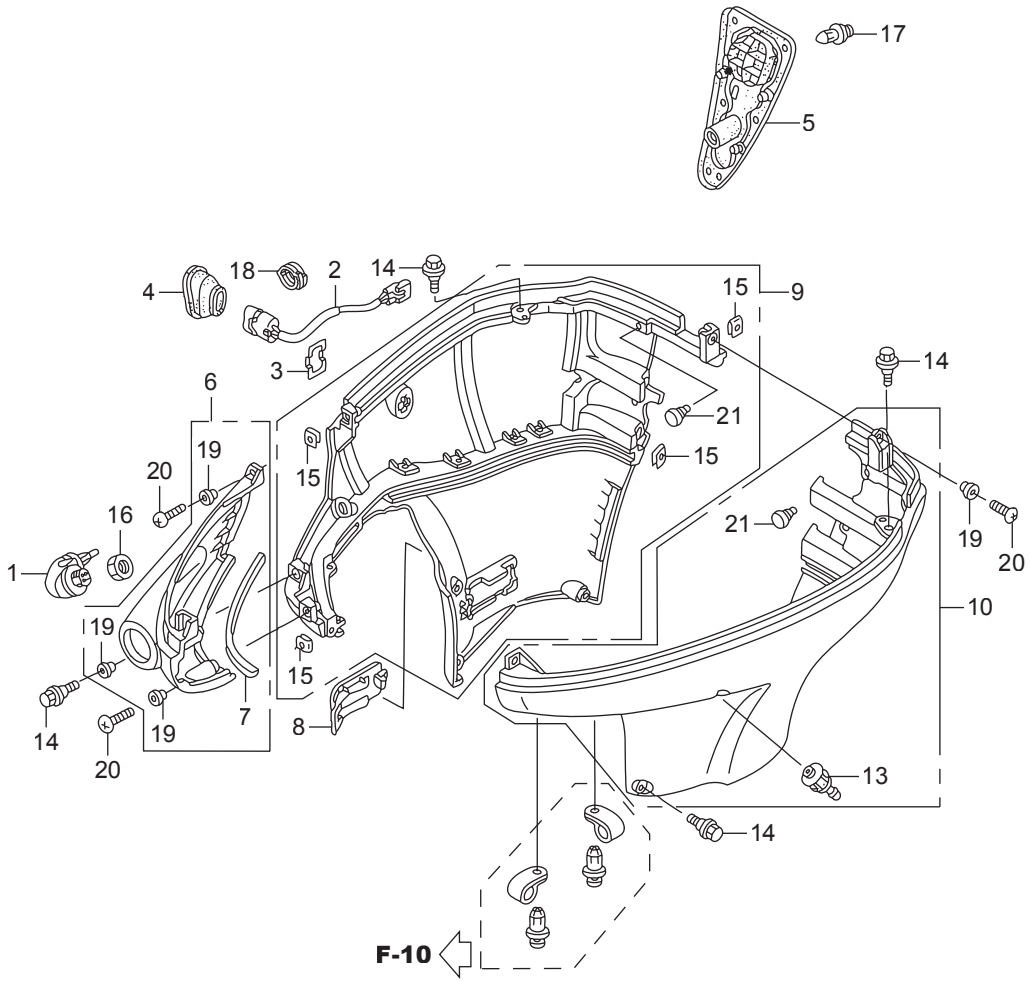


FR. ←

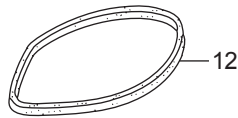
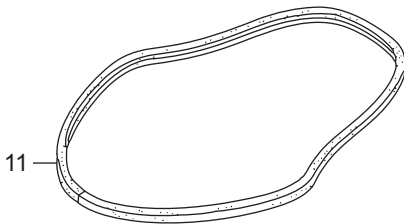
見出番号		部品番号	部品名	Q'ty/個数	備考
				BFT150A	
F-8	1	HZX1-63100-R00ZA	カバーASSY.,エンジン	1	*T107*ヘイブラー
F-8	2	HZY6-63102-010	シール,エンジンカバー	1	
F-8	3	HZY3-63107-000	ブラケット,フック	3	
F-8	4	HZY3-63108-000	タンパー,フック	3	
F-8	5	HZY3-63119-000	スプリング,ロックアジャスター	3	
F-8	6	HZY6-63144-000	ガイド,エンジンカバー-エア	1	
F-8	7	HZX1-90101-R00	ボルト,ソケット 6X20	5	
F-8	8	HZY3-90109-010	ボルト,カバー-ロツク	3	
F-8	9	HZX1-90133-R00	ボルト,ソケット 6X16	1	
F-8	10	H921-90504-010	ワッシャー,フレイム 6MM	3	
F-8	11	HZY3-90507-000	ワッシャー,フレイム 12MM	3	
F-8	12	HZY3-91556-000	カラー,ディスタンス 6.5X9X3	11	
F-8	13	HCO-93913-142J0	スクリーン,タツピング 4X12	8	
F-8	14	HCO-94002-06490-0S	ナツト,6カク 6MM	3	



見出番号	部品番号	部品名	Q'ty/個数	備考	
			BFT150A		
F-8-10	1	HMG9-35701-950	ハンド(BLACK 3.5X140)	1	
F-8-10	2	HZY6-40105-020	リモコンケーブル	1	
F-8-10	3	HZW1-40107-700	リモコンアンダーケース(C)	1	
F-8-10	4	HZY3-40119-003	ハンドアンダーケースリモコン	1	
F-8-10	5	HZY6-40154-000ZC	ブラケット,フロントアンダーカバー	1	*T107*ヘイブラー
F-8-10	6	HZY6-40155-000	ブラケット,Rサイドカバー	1	
F-8-10	7	HZY6-40157-000	ブラケット,Lサイドカバー	1	
F-8-10	8	HZY6-60180-003	ケーブルCOMP.A,カバーロツク	1	
F-8-10	9	HZY6-60185-003	ケーブルCOMP.B,カバーロツク	1	
F-8-10	10	HZY3-63201-000ZC	レバー,カバーロツク	1	*T107*ヘイブラー
F-8-10	11	HZY3-63205-000	ブツシユA,カバーロツク	7	
F-8-10	12	HZY6-63205-000	ブツシユA,カバーロツク	1	
F-8-10	13	HZY3-63208-000	ブツシユB,カバーロツク	1	
F-8-10	14	HZY3-63212-000	スプリング,カバーロツクフック	2	
F-8-10	15	HZY6-63212-000	スプリング,カバーロツクフック	1	
F-8-10	16	HZY6-63223-000	スプリング,ロツクレバーリターン	1	
F-8-10	17	HZY3-63224-000	シャフト,カバーオープン	1	
F-8-10	18	HZY6-63225-000	シャフト,フロントロツク	1	
F-8-10	19	HZY6-63240-000	ロツクCOMP.,フロント	1	
F-8-10	20	HZY3-63260-000	ロツクCOMP.,サイド	2	
F-8-10	21	HZC0-63515-700	キャップ,L.サイドカバー	1	
F-8-10	22	HZY6-90001-000	ホルト,フランジ 8X55	2	
F-8-10	23	HZY3-90030-000	ホルト,フランジ 6X22	2	
F-8-10	24	HZY6-90105-000	ホルトワッシャー, 8X30	2	
F-8-10	25	HMM8-90501-610	ワッシャー,フレイム 8MM	1	
F-8-10	26	HMM8-90502-610	ワッシャー,フレイム 10MM	1	
F-8-10	27	HZW9-90506-000	ワッシャー,ウエーブ 10MM	2	
F-8-10	28	H921-90518-000	ワッシャー,フレイム 8MM	4	
F-8-10	29	HCO-94540-06029	Eリング 6MM	5	

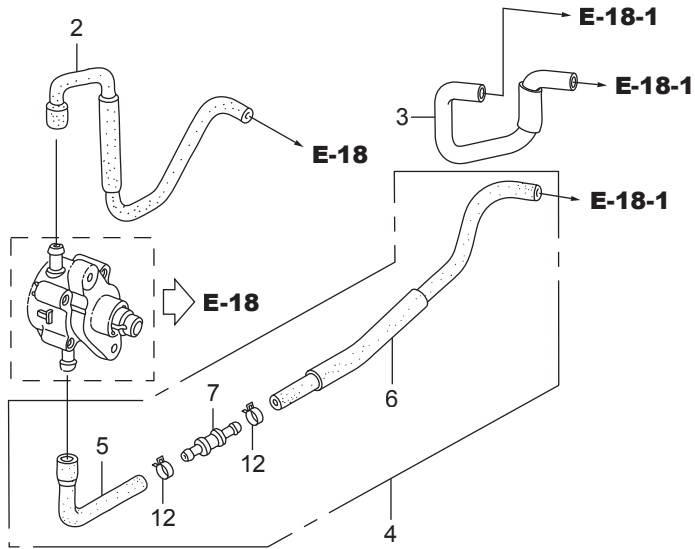


FR. ←

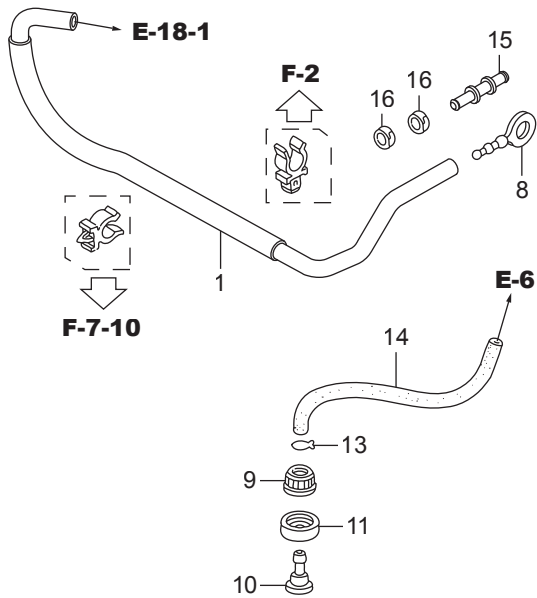




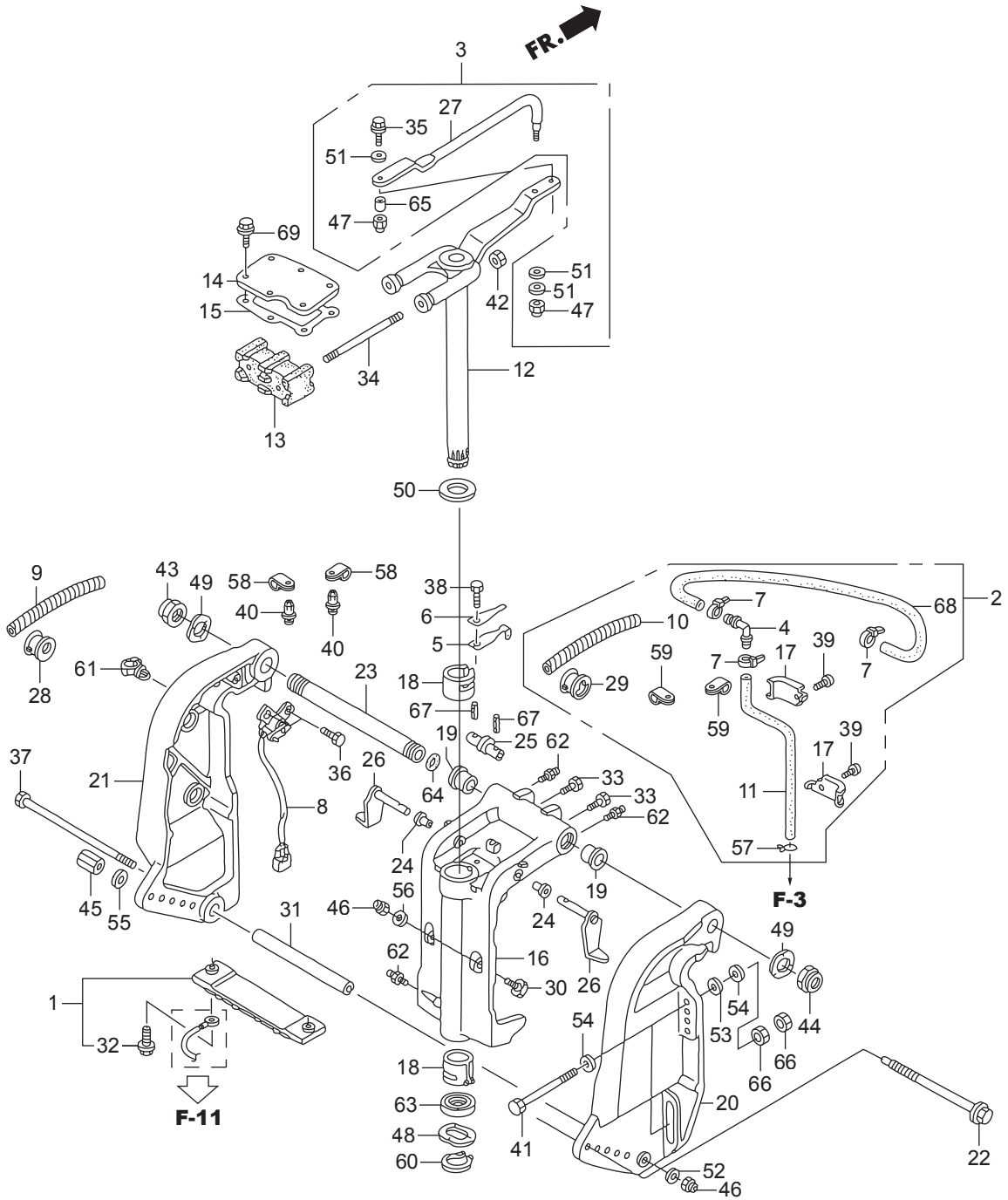
見出番号	部品番号	部品名	Q'ty/個数	備考	
			BFT150A		
F-8-20	1	HZY6-19289-000	キヤツフ、ウオータージョイント	1	
F-8-20	2	HZY6-35640-003	スイッチASSY.,ハワーチルト	1	
F-8-20	3	HZY3-35645-000	ステー、ハワーチルトスイッチ	1	
F-8-20	4	HZY6-40114-010	グロメツト、ハワーチルトスイッチ	1	
F-8-20	5	HZY6-40116-000	グロメツト、アンダーカバー	1	
F-8-20	6	HZY6-40151-010ZD	カバー、フロントセパレート	1	*T107* へイフル
F-8-20	7	HZY6-40152-300	シール、フロントセパレートカバー	1	
F-8-20	8	HZY6-40212-020ZC	カバー、トレンブラグ	1	*T107* へイフル
F-8-20	9	HZY6-63711-010ZC	カバー、Rエンジンアンダー	1	*T107* へイフル
F-8-20	10	HZY6-63716-010ZC	カバー、Lエンジンアンダー	1	*T107* へイフル
F-8-20	11	HZY6-63718-000	シールA、カバーアンダー	1	
F-8-20	12	HZY6-63719-000	シールB、カバーアンダー	1	
F-8-20	13	HZY6-82873-000	グロメツト、ウオーターチエツク	1	
F-8-20	14	HZY3-90111-000	ホルト、スペシャル 6X17	12	
F-8-20	15	HZY6-90301-000	ナツト、クリツフ	6	
F-8-20	16	H921-90302-000	ナツト、6カク 16MM	1	
F-8-20	17	HHC4-90653-900	クリツフ、マツドガード	6	
F-8-20	18	HKJ2-90683-003	クリツフ、ワイヤーハーネス	1	
F-8-20	19	HZY6-91553-000	カラー、ディスタンス 6.5X9X5	6	
F-8-20	20	HCO-93500-06025-4J	スクリュー、パン 6X25	6	
F-8-20	21	HCO-95011-62000	ラバー-B、スタンドストツパー	2	



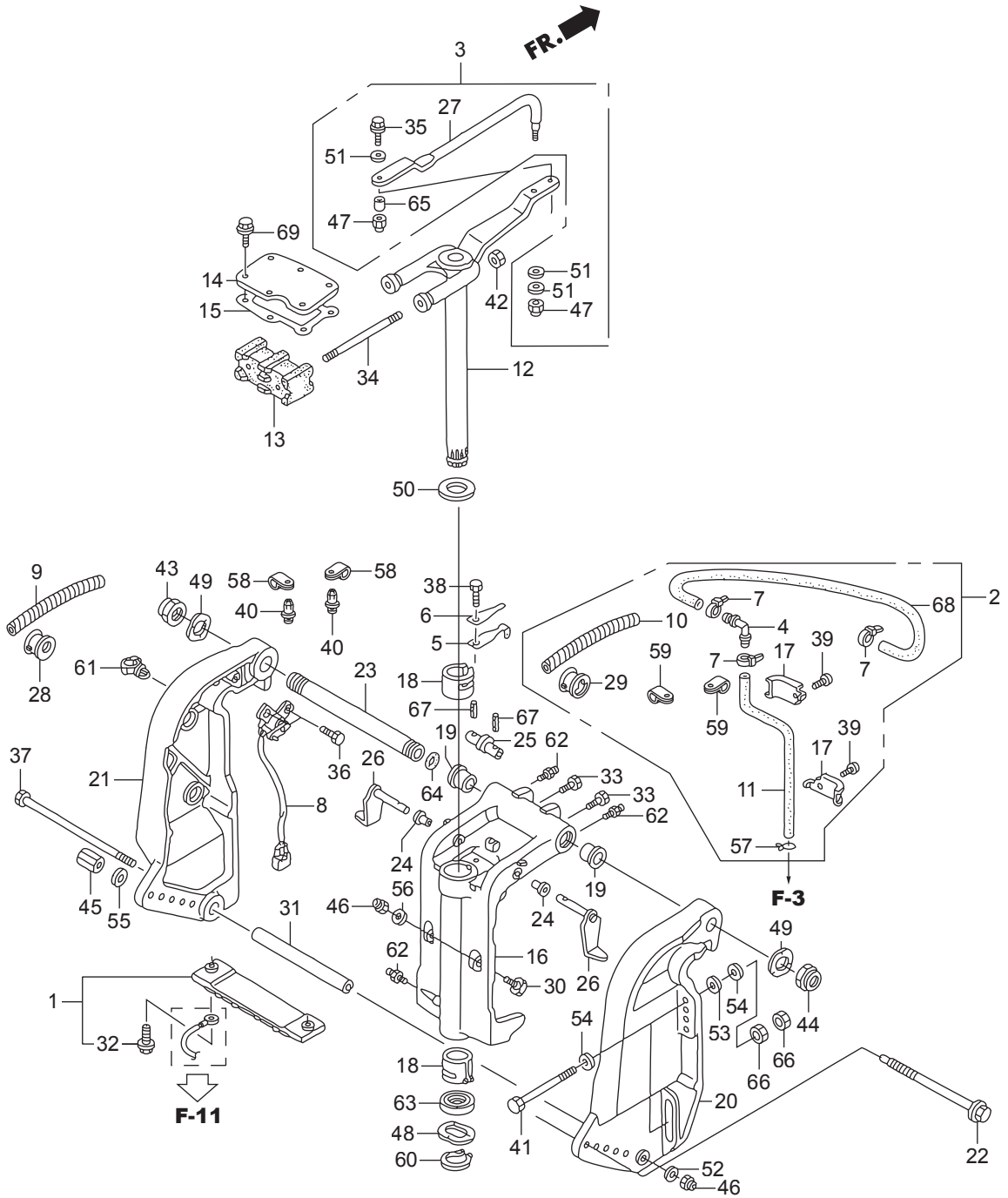
FR. →



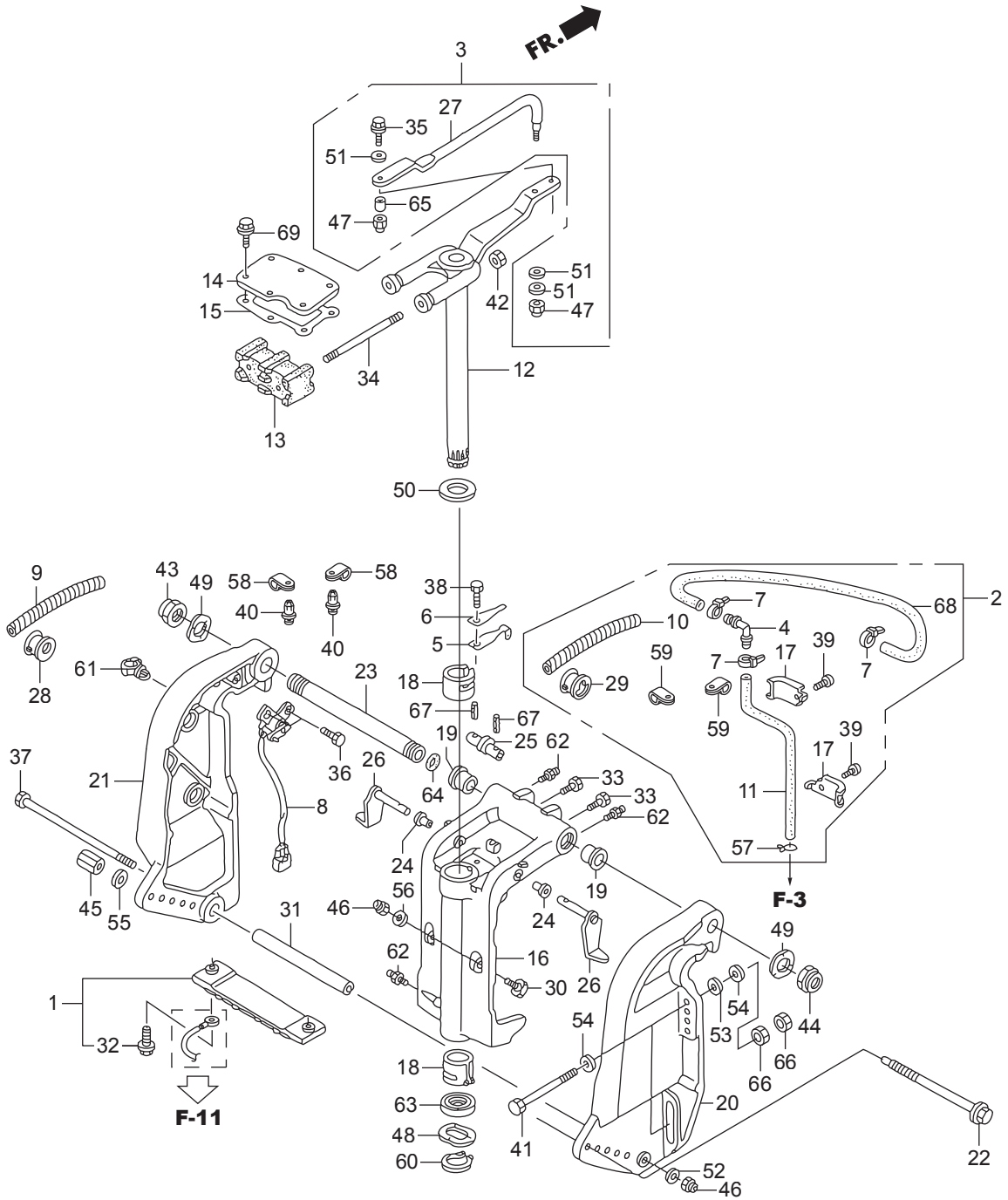
見出番号	部品番号	部品名	Q'ty/個数	備考	
			BFT150A		
F-9	1	HZY6-16850-000	チューブCOMP.A,フューエル	1	
F-9	2	HZY6-16860-000	チューブCOMP.B,フューエル	1	
F-9	3	HZY6-16871-000	チューブC,フューエル	1	
F-9	4	HZY6-16880-030	チューブASSY.D,フューエル	1	
F-9	5	HZY6-16881-000	チューブD,フューエル	1	
F-9	6	HZY6-16890-000	チューブCOMP.E,フューエル	1	
F-9	7	HMR5-16966-000	ジョイント,フューエルチューブ	1	
F-9	8	HZY3-17738-000	プラグ,フューエルチューブ	1	
F-9	9	HZY3-19270-000	ナット,ウォーターマウス	1	
F-9	10	HZY3-19271-000	ジョイント,ウォーターホース	1	
F-9	11	HZY3-19272-000	シート,ウォーターマウス	1	
F-9	12	HZW5-90602-030	クランプ,チューブ(D12)	2	
F-9	13	HZY6-90651-000	クリップB1,チューブ	1	
F-9	14	HCO-95001-80300-40	チューブ,フューエル 8X300	1	(HC-95001-80001-60M)
F-9	15	HMR5-16966-000	ジョイント,フューエルチューブ	1	
F-9	16	HZV4-17704-010	バンド,チューブクリップ 12.5MM	2	



見出番号	部品番号	部品名	Q'ty/個数	備考	
			BFT150A		
F-10	1	HZW1-06411-020	メタルキット,アノード	1	
F-10	2	HZY6-06411-000	チューブキット,スピードセンサー	1	
F-10	3	HZY6-06532-U00	ロッドキット,ステアリング	1	
F-10	4	HGE1-17357-670	ジョイントA,ブリーザー	1	
F-10	5	HZV1-24210-010	スプリングCOMP.,クリツク	1	
F-10	6	HZV4-24221-010	スプリング,クリツクアシスト	1	
F-10	7	HKM3-32161-003	バンド,ワイヤー	3	
F-10	8	HZY6-35660-013	センサーASSY.,トリムアングル	1	
F-10	9	HZV5-36104-821	チューブ,スハイル	1	
F-10	10	HZY6-36104-003	チューブ,スハイル	1	
F-10	11	HZY6-41173-000	チューブ,スピードセンサー	1	
F-10	12	HZY6-50100-000	フレームCOMP.,マウンティング	1	
F-10	13	HZW5-50151-000	マウントCOMP.,アツパ-ラハ-	1	
F-10	14	HZY6-50167-000	ホルダー,アツパ-マウンティング	1	
F-10	15	HZY6-50168-003	ガスケット,アツパ-マウンティングホルダー	1	
F-10	16	HZW1-50201-040ZC	ケース,スウイベル	1	*T107* へいフル-
F-10	17	HZY6-50209-000	プレート,スピードセンサーチューブ	2	
F-10	18	HZZ5-50211-000	ライナー,スウイベルケース	2	
F-10	19	HZW1-50214-000	ブツシユ,スウイベルケース	2	
F-10	20	HZW1-50301-070ZC	ブラケット,R.スターン	1	*T107* へいフル-
F-10	21	HZW1-50311-070ZC	ブラケット,L.スターン	1	*T107* へいフル-
F-10	22	HZW5-50341-010	ロッド,アシヤステイング	1	
F-10	23	HZY3-50381-000	シャフト,フィルテイング	1	
F-10	24	HZV5-50522-000	ブツシユ,フィルア-ム	2	
F-10	25	HZW1-50527-000	ブラケット,フィルテイング	1	
F-10	26	HZW1-50529-000	ストツハ-,フィル	2	
F-10	27	HZW1-53238-010	ロッド,ステアリング	1	
F-10	28	HZV5-56118-820	ブツシユ,モーターコード	1	
F-10	29	HZY6-56118-000	ブツシユ,モーターコード	1	

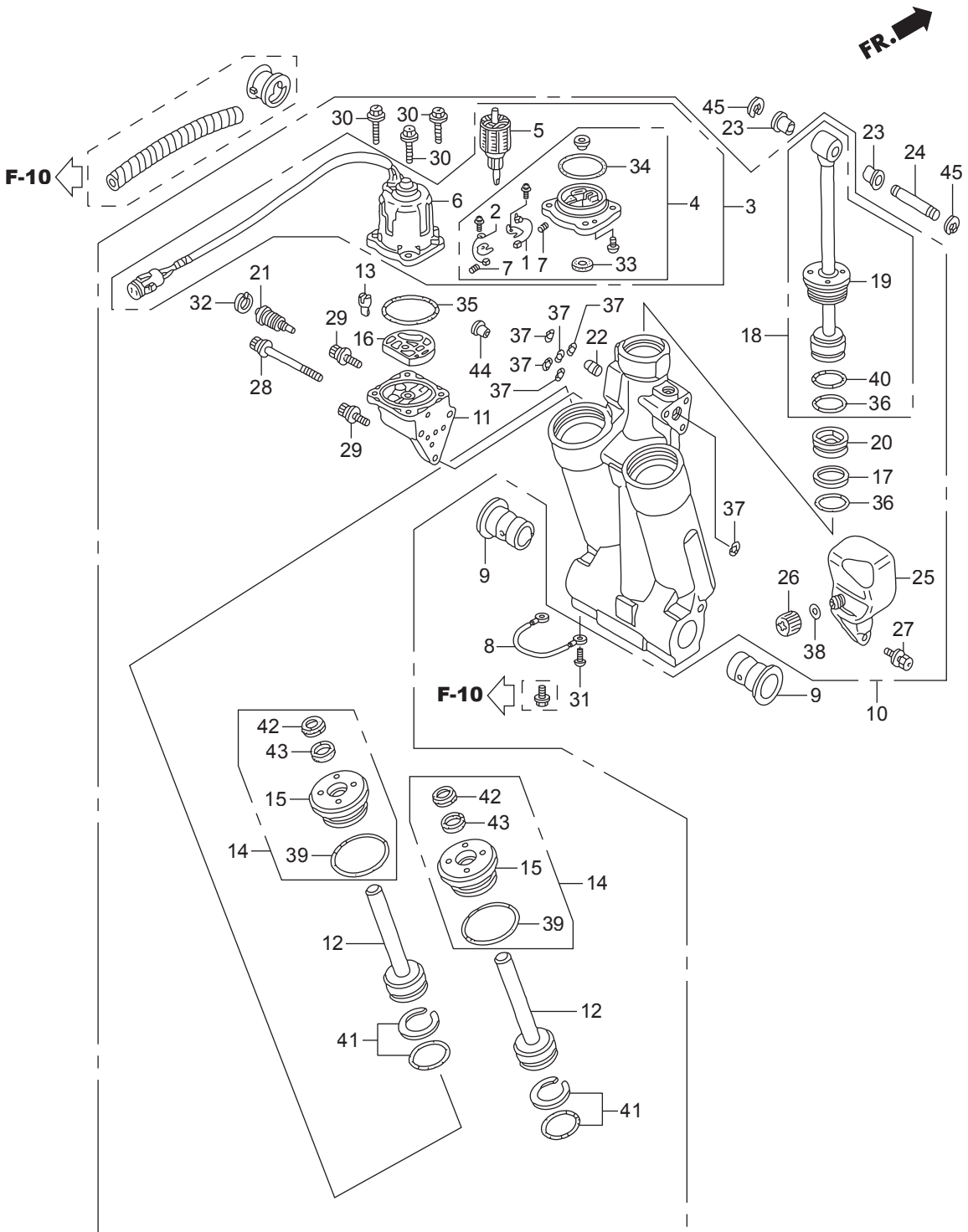


見出番号		部品番号	部品名	Q'ty/個数	備考
				BFT150A	
F-10	30	HZW1-56516-000	レシーバ、スラスト	2	
F-10	31	HZW1-56539-000	カラー、ロア-シリンダー	1	
F-10	32	HZW9-90009-000	ボルト、フランジ 6X23	2	
F-10	33	HZW1-90102-000	ボルト 1/4-28UNF	2	
F-10	34	HZY6-90102-000	ボルト、スタッド 12X145	2	
F-10	35	HZW1-90105-000	ボルト 3/8-24UNF	1	
F-10	36	HZW9-90105-000	ボルト、フランジ 6X20	2	
F-10	37	HZW1-90108-000	ボルト、6かク 10X235	1	
F-10	38	H881-90110-000	ボルト、6かク 6X14	1	
F-10	39	HZV5-90119-000	スクリュー、パン 6X8	2	
F-10	40	HZV5-90127-003	スクリュー、リベット 5X10	2	
F-10	41	HZZ3-90129-000	ボルト、6かク 12X119	4	
F-10	42	HZW5-90302-003	ナット、フランジ 12MM	2	
F-10	43	HZV5-90304-013	ナット、セルフロック(7/8-14UNF)	1	
F-10	44	HZW1-90304-013	ナット、セルフロック(25X2.0)	1	
F-10	45	HZW5-90304-000	ナット、アジャスター-ロッド	1	
F-10	46	HZW4-90306-003	ナット、フランジ 10MM	3	
F-10	47	HZV5-90307-003	ナット、セルフロック(3/8-24UNF)	2	
F-10	48	HZV5-90501-000	ワッシャー、ウエーブ 40MM	1	
F-10	49	HZV5-90502-000	ワッシャー、ウエーブ 26MM	2	
F-10	50	HZV5-90504-000	ワッシャー、スラスト 34MM	1	
F-10	51	HZV4-90514-000	ワッシャー 10MM	3	
F-10	52	H921-90511-000	ワッシャー、フレイム 10MM	1	
F-10	53	HZV5-90552-000	ワッシャー、フレイム 12MM	4	
F-10	54	HZV5-90559-000	ワッシャー、フレイム 12MM	8	
F-10	55	HZV5-90559-000	ワッシャー、フレイム 12MM	1	
F-10	56	HZV5-90563-000	ワッシャー、フレイム 10MM	2	
F-10	57	H921-90602-000	クリップ、チューブ(B8)	1	
F-10	58	HZB5-90626-730	クリップ(10.7MM)	2	

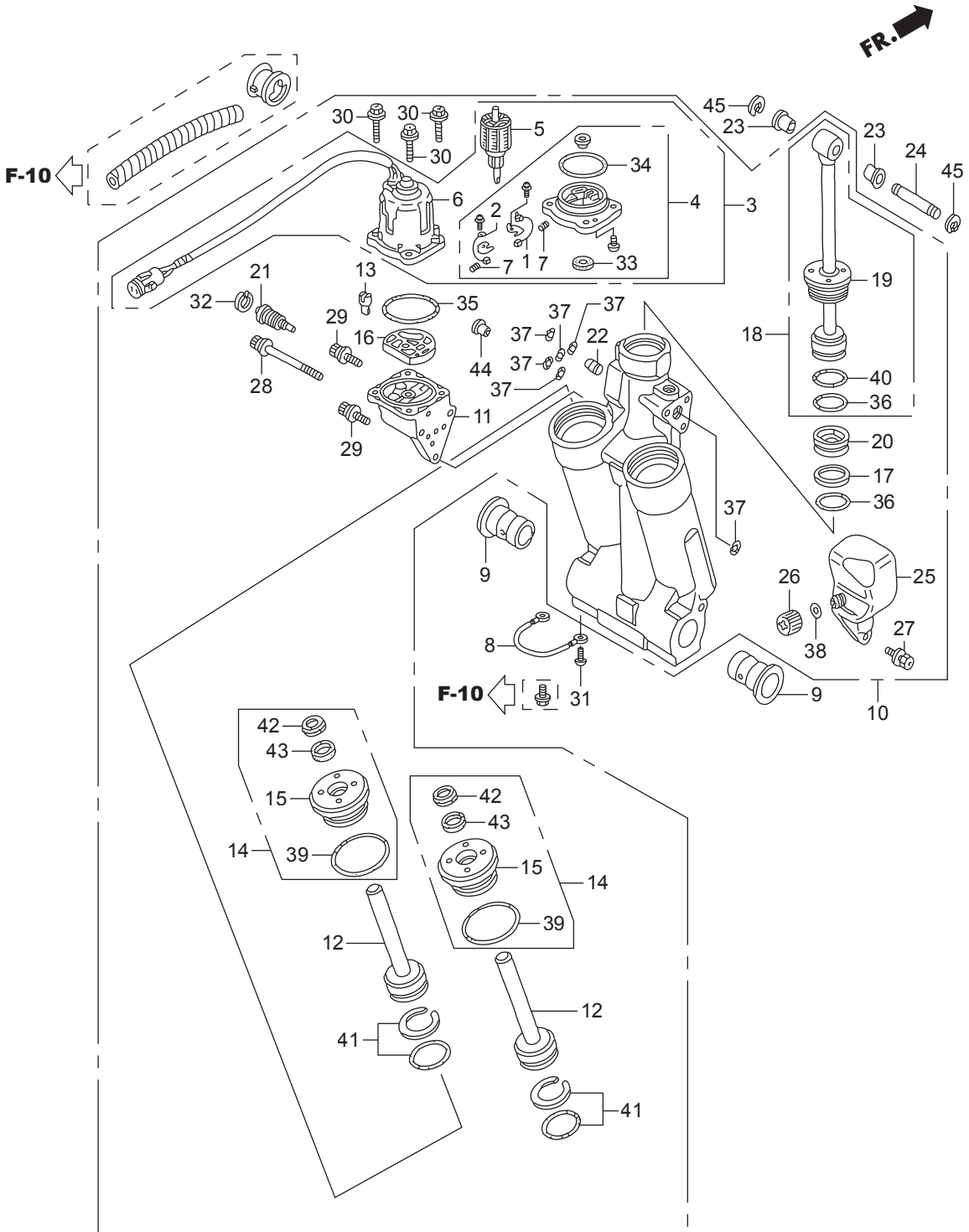




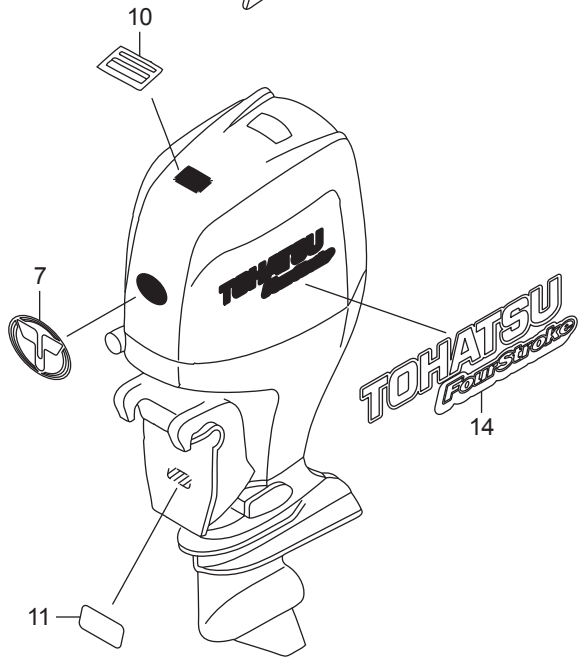
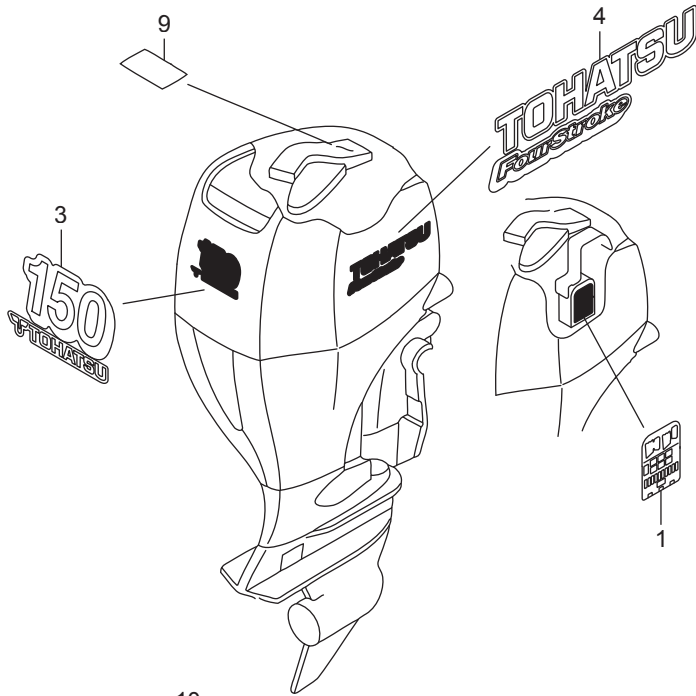
見出番号		部品番号	部品名	Q'ty/個数	備考
				BFT150A	
F-10	59	H750-90628-000	クリップ <sup>®</sup> (14MM)	2	
F-10	60	HZV5-90651-000	サークリップ <sup>®</sup> ,エキスターナル 39MM	1	
F-10	61	H763-90681-A01	クリップ <sup>®</sup> ,ワイヤーハーネス	1	
F-10	62	HZV7-90951-010	ニツプル <sup>®</sup> ,ケリース	3	
F-10	63	HZV5-91256-003	オイルシール, 39.5X52X6(アライ)	1	
F-10	64	HZV5-91352-000	オリング <sup>®</sup> 15.54X2.26	1	
F-10	65	HZV5-91560-000	カラー,ステアリングロッド	1	
F-10	66	HCO-94001-12490-0S	ナツト,6カク 12MM	8	
F-10	67	HCO-94305-25203	ピン,スプリング <sup>®</sup> 2.5X20	2	
F-10	68	HCO-95005-50950-30	チューブ <sup>®</sup> , 5X950	1	(HC-95005-50001-30M)
F-10	69	HCO-95801-08035-09	ホルト,フランジ <sup>®</sup> 8X35	6	



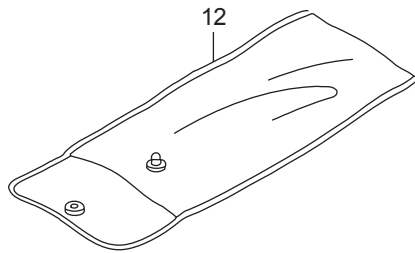
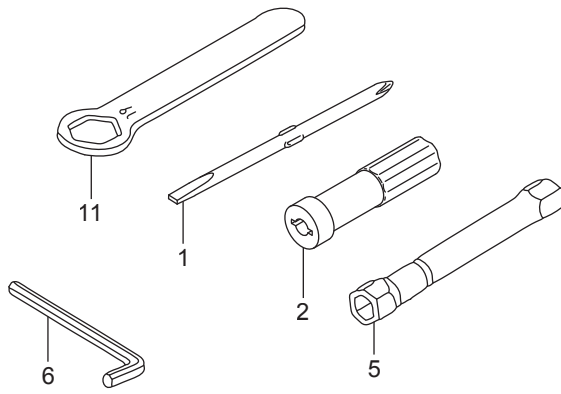
見出番号	部品番号	部品名	Q'ty/個数	備考	
			BFT150A		
F-11	1	HZY3-30280-003	ブレーカーASSY.	1	
F-11	2	HZY3-31106-003	ブラシASSY.	1	
F-11	3	HZY6-36120-013	モーターASSY.,ハワーフィルト	1	
F-11	4	HZY3-36122-013	ブラケットASSY.	1	
F-11	5	HZY3-36123-013	アーマチュアCOMP.	1	
F-11	6	HZY6-36129-013	ヨークASSY.	1	
F-11	7	HZV5-36136-821	スプリング,モーター	2	
F-11	8	HZY3-40219-013	ワイヤー,リット(1.5X116MM)	1	
F-11	9	HZV5-50214-003	ブツシュ,スウイベルケース	2	
F-11	10	HZY6-56000-043	トリムフィルトASSY.,ハワー	1	
F-11	11	HZY6-56100-013	ポンプASSY.	1	
F-11	12	HZW1-56110-701	ロッドCOMP.,ピストン(B)	2	
F-11	13	HZW1-56113-701	シヨイント,ドライブ	1	
F-11	14	HZW1-56115-305	ガイドCOMP.,ロッド	2	
F-11	15	HZY9-56115-003	ガイドCOMP.,ロッド	2	
F-11	16	HZW1-56116-701	フィルターB	1	
F-11	17	HZV5-56117-821	リング,ハツクアツプ	1	
F-11	18	HZW1-56120-305	ロッドCOMP.,ピストン	1	
F-11	19	HZY9-56120-003	ロッドCOMP.,ピストン	1	
F-11	20	HZW1-56130-702	ピストンCOMP.,フリー	1	
F-11	21	HZY3-56170-013	バルブCOMP.,マニュアル	1	
F-11	22	HZW1-56180-701	バルブCOMP.,リザーバー	1	
F-11	23	HZV5-56513-000	ブツシュ,ロアーシリンダー	2	
F-11	24	HZW1-56532-000	ピン,アツパシリンダー	1	
F-11	25	HZW1-56851-703	タンク,オイル	1	
F-11	26	HZW1-56860-701	キャツプCOMP.,オイルタンク	1	
F-11	27	HZW1-90113-702	ボルト,リセスト	3	
F-11	28	HZW1-90114-702	ボルト,ソケット(A)	1	
F-11	29	HZW1-90115-702	ボルト,ソケット(B)	2	



見出番号		部品番号	部品名	Q'ty/個数	備考
				BFT150A	
F-11	30	HZW1-90116-702	ホルト,6カク	4	
F-11	31	HZV5-90119-000	スクリュ、パ`ン 6X8	1	
F-11	32	HZW1-90652-702	サーキット、インターナル	1	
F-11	33	HZV5-91203-821	オイルシール	1	
F-11	34	HZW1-91207-013	リング` 2.0X70.5	1	
F-11	35	HZV5-91302-821	リング` 1.8X69.6	1	
F-11	36	HZV5-91316-821	リング` 3.5X38.7	2	
F-11	37	HZW1-91352-702	リング` 1.8X7.7	6	
F-11	38	HZW1-91353-703	リング` 1.9X11	1	
F-11	39	HZW1-91354-701	リング` 3.5X35.7	2	
F-11	40	HZW1-91355-701	リング` 3.5X41.7	1	
F-11	41	HZW1-91357-701	リング`セット 3.5X31.7	2	
F-11	42	HZW1-91358-701	シール,ウオーター	2	
F-11	43	HZW1-91361-701	ハ`ツキン	2	
F-11	44	HZW1-91557-701	カラー,オリフイス	1	
F-11	45	HCO-94540-15029	Eリング` 15MM	2	

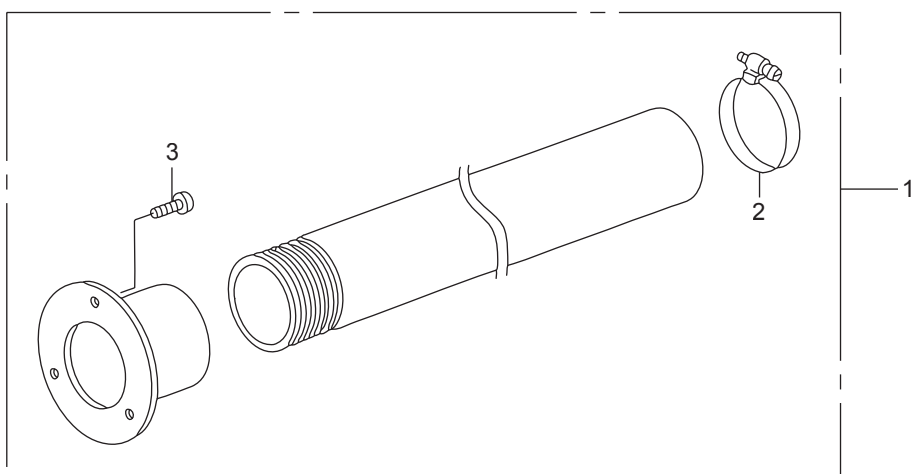




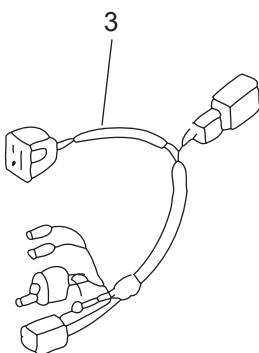
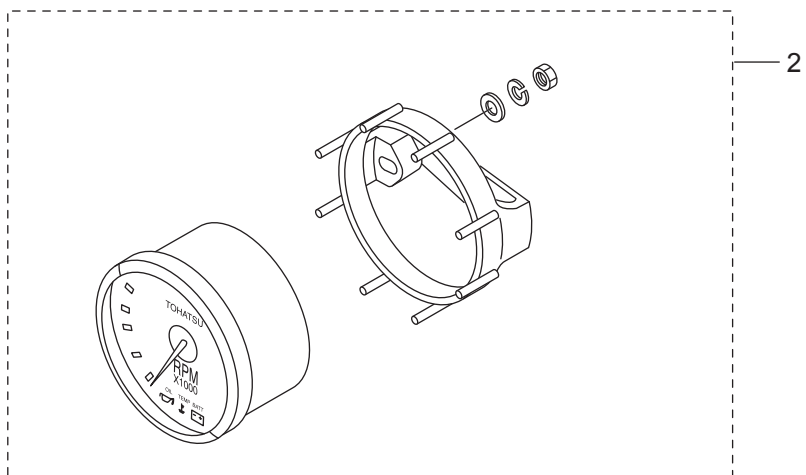
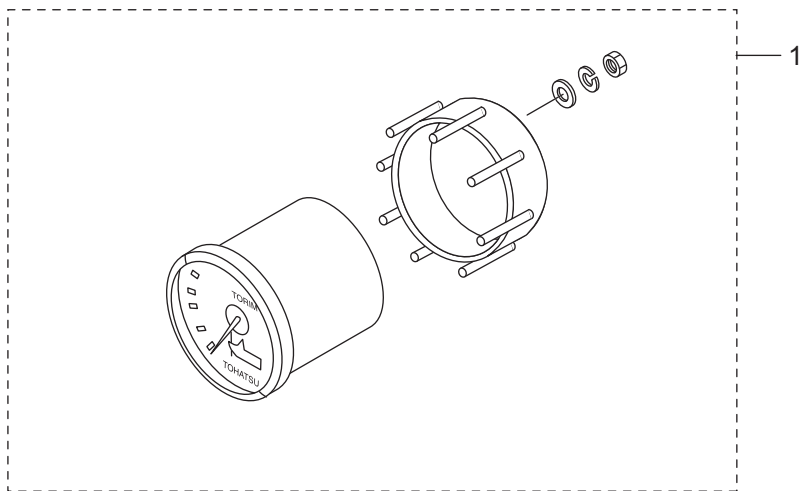




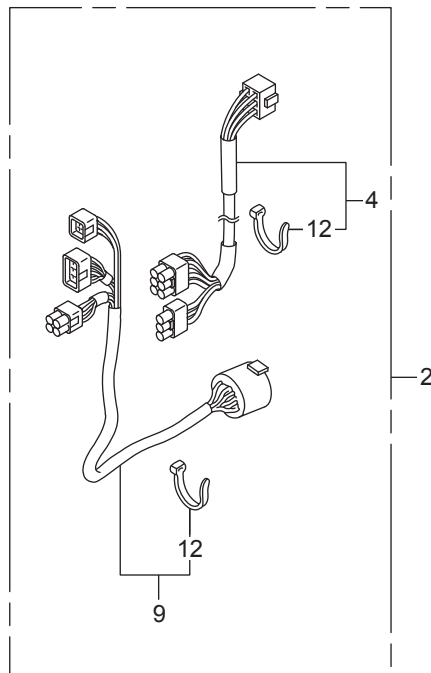
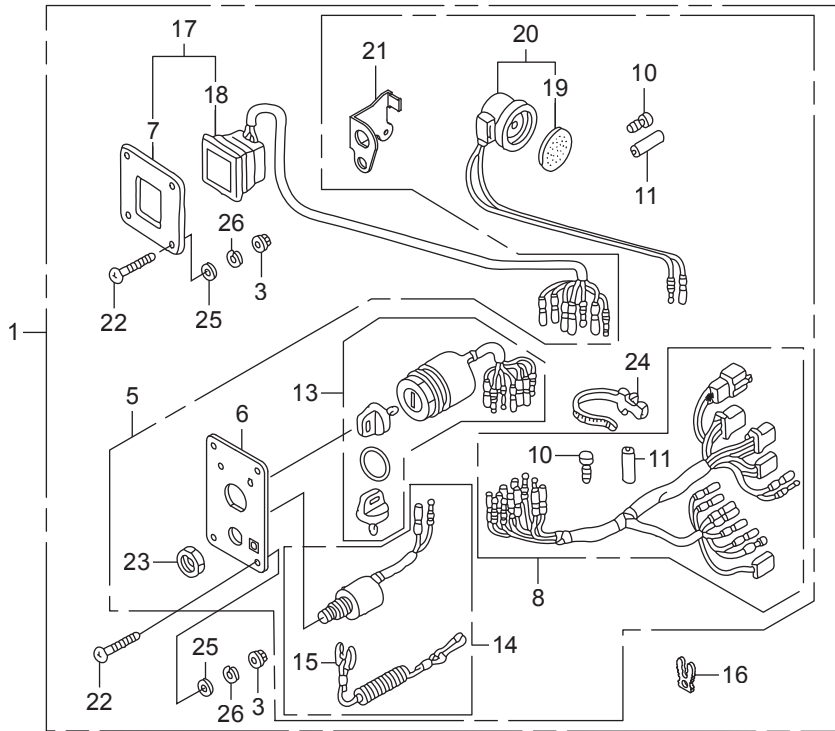




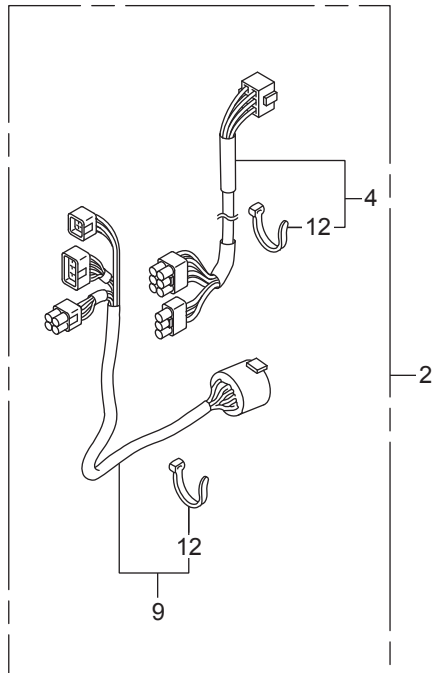
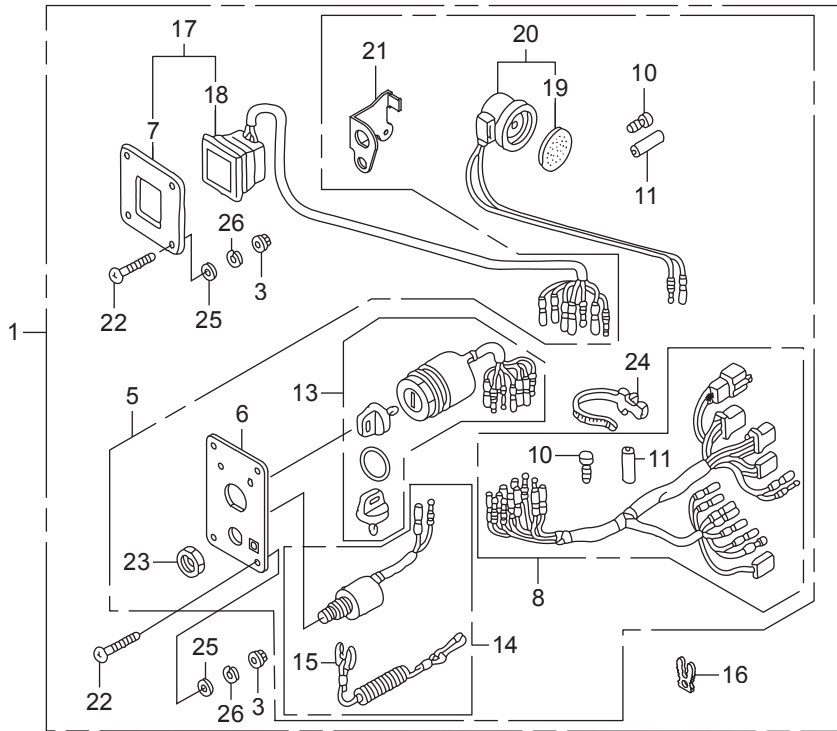
見出番号		部品番号	部品名	Q'ty/個数 BFT150A	備考
FOP-1	1	HZY3-06177-U02	ホースキット,リキ`ング	1	
FOP-1	2	HZY3-17748-U01	クラン`	1	
FOP-1	3	HZY3-17749-U01	スクリュー,タツビ`ング	3	





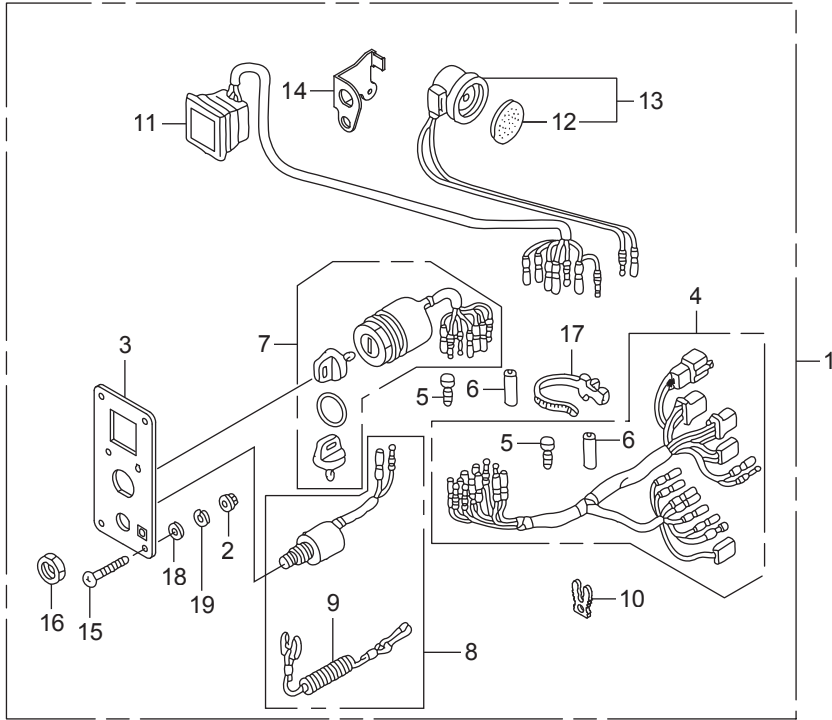


見出番号	部品番号	部品名	Q'ty/個数	備考	
			BFT150A		
FOP-6	1	HZZ3-06323-R20	パネルキット,スイッチ(B)(4-LED)	1	
FOP-6	2	HZZ5-06325-600	ケーブルセット,パネルインジケータ	1	(20FT)
FOP-6	2	HZZ5-06325-700	ケーブルセット,パネルインジケータ	1	(25FT)
FOP-6	2	HZZ5-06325-800	ケーブルセット,パネルインジケータ	1	(30FT)
FOP-6	3	HMT8-18334-770	ナット,フランジ 5MM	8	
FOP-6	4	HZZ5-32185-600	コードASSY.,インジケータ(20FT)	1	
FOP-6	4	HZZ5-32185-700	コードASSY.,インジケータ(25FT)	1	
FOP-6	4	HZZ5-32185-800	コードASSY.,インジケータ(30FT)	1	
FOP-6	5	HZZ3-32341-R31	パネルASSY.,スイッチ	1	
FOP-6	6	HZZ3-32346-R21	パネル,コントロール	1	
FOP-6	7	HZZ3-32347-R01	パネル,コントロール	1	
FOP-6	8	HZZ5-32545-000	ハーネスASSY.,スイッチパネル	1	
FOP-6	9	HZZ5-32580-600	ケーブルASSY.,スイッチパネル(20FT)	1	
FOP-6	9	HZZ5-32580-700	ケーブルASSY.,スイッチパネル(25FT)	1	
FOP-6	9	HZZ5-32580-800	ケーブルASSY.,スイッチパネル(30FT)	1	
FOP-6	10	HZV5-32823-003	プラグ,インナーコネクタ	8	
FOP-6	11	HZV5-32824-003	プラグ,アウターコネクタ	3	
FOP-6	12	H952-32901-770	タイ,ケーブル(ナチユラル)(2.4X92)	6	
FOP-6	13	HZZ3-35100-R11	スイッチASSY.,コンビネーション	1	
FOP-6	14	HZV5-36180-033	スイッチASSY.,エマージエンシーストップ	1	
FOP-6	15	HZV4-36182-651	コードCOMP.,エマージエンシー	1	
FOP-6	16	HZV4-36187-652	クリップ,エマージエンシーロツク	1	
FOP-6	17	HZZ3-37205-R01	パネルASSY.,インジケータ(4-LED)	1	
FOP-6	18	HZZ5-37210-762	ランプASSY.,インジケーション	1	(4-LED)
FOP-6	19	H341-38403-672	プレート,ウインカーブザー	1	
FOP-6	20	HZV5-38410-003	ブザーCOMP.,ワーニング	1	
FOP-6	21	HZZ5-38414-003	ブラケット,ブザー	1	
FOP-6	22	HZW5-90109-000	スクリーン,ハン 5X40	8	
FOP-6	23	H921-90302-000	ナット,6カク 16MM	1	

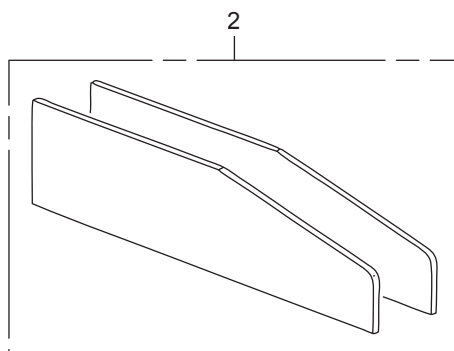
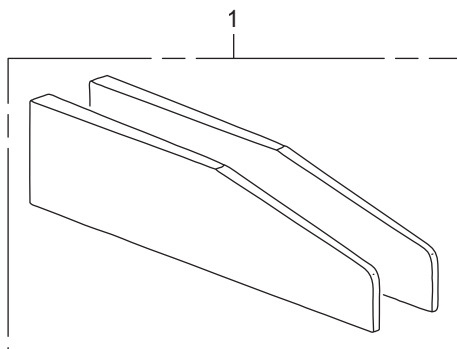




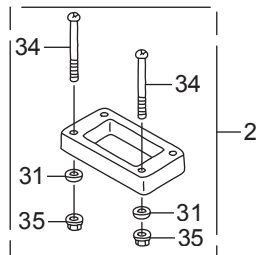
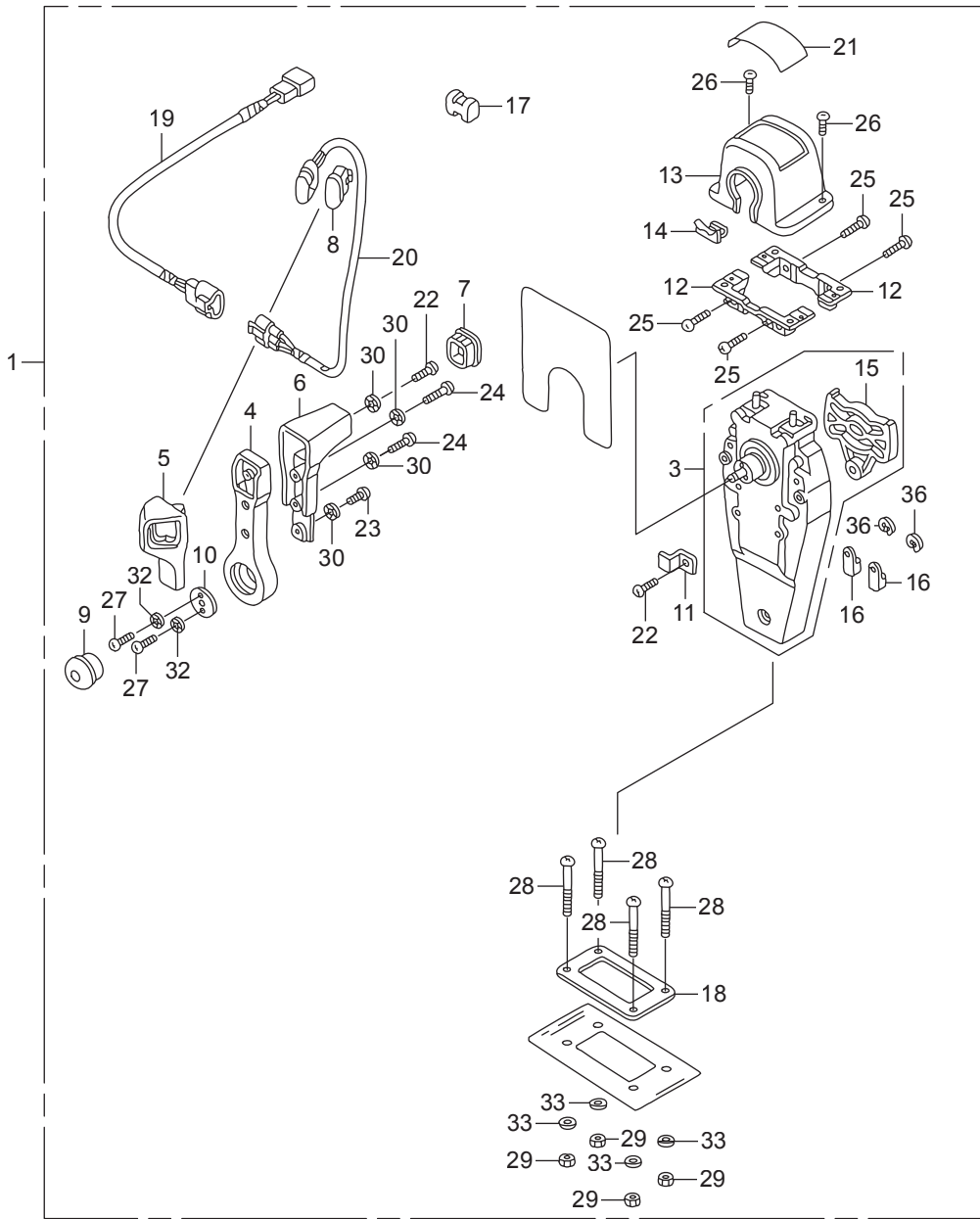




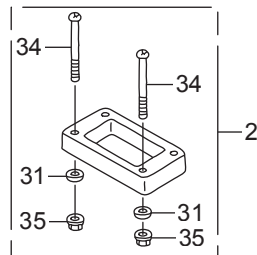
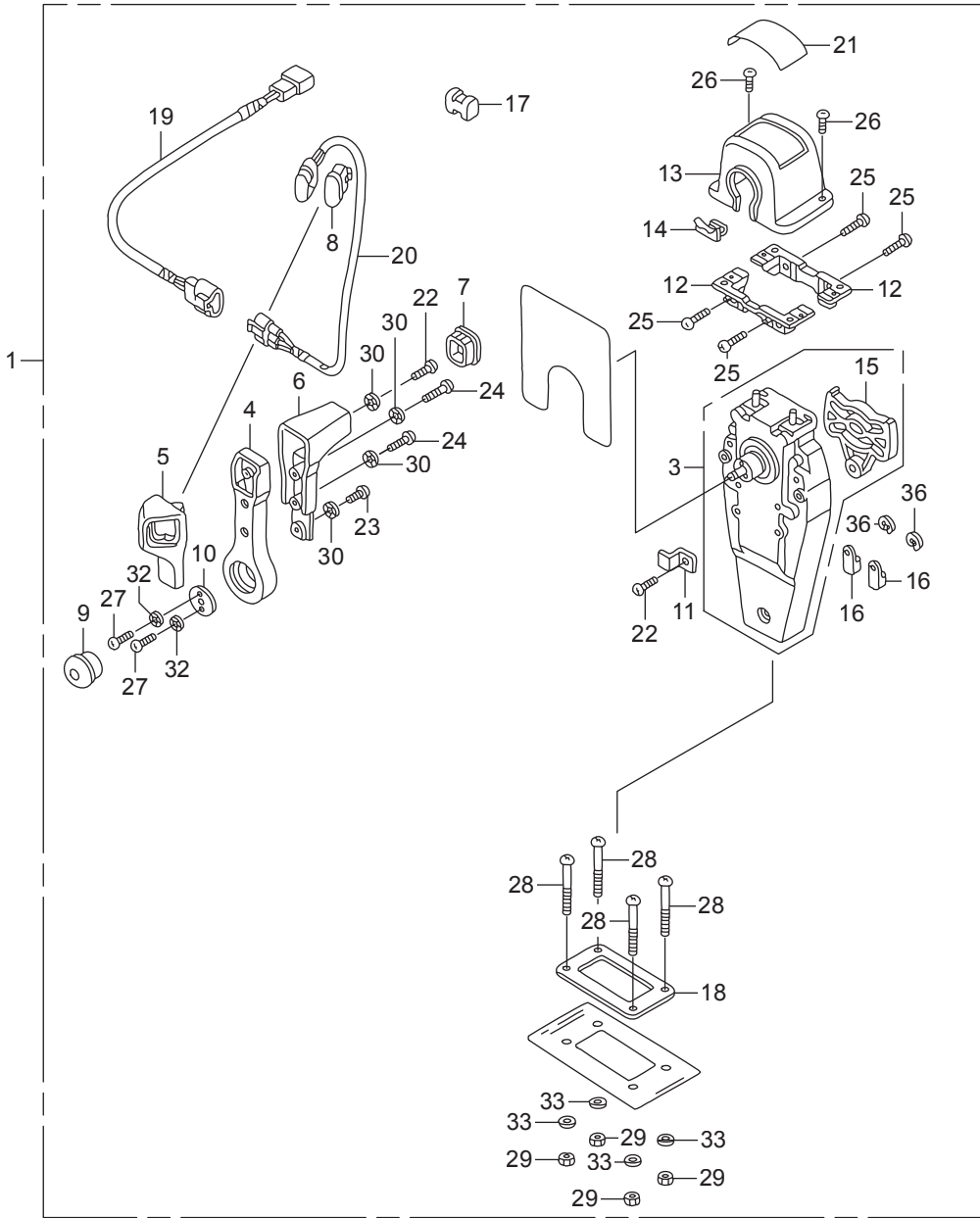
見出番号		部品番号	部品名	Q'ty/個数	備考
				BFT150A	
FOP-6-1	1	HZZ3-06323-R30	パネルキット,スイッチ(4-LED)	1	
FOP-6-1	2	HMT8-18334-770	ナット,フランジ 5MM	4	
FOP-6-1	3	HZZ3-32346-R31	パネル,コントロール	1	
FOP-6-1	4	HZZ5-32545-000	ハーネスASSY.,スイッチパネル	1	
FOP-6-1	5	HZV5-32823-003	プラグ,インナーコネクタ	8	
FOP-6-1	6	HZV5-32824-003	プラグ,アウトコネクタ	3	
FOP-6-1	7	HZZ3-35100-R11	スイッチASSY.,コンビネーション	1	
FOP-6-1	8	HZV5-36180-033	スイッチASSY.,エマージエンシーストップ	1	
FOP-6-1	9	HZV4-36182-651	コードCOMP.,エマージエンシー	1	
FOP-6-1	10	HZV4-36187-652	クリップ,エマージエンシーロック	1	
FOP-6-1	11	HZZ5-37210-712	ランプASSY.,インジケーション	1	(4-LED)
FOP-6-1	12	H341-38403-672	プレート,ウインカーブザー	1	
FOP-6-1	13	HZV5-38410-003	ブザーCOMP.,ワーニング	1	
FOP-6-1	14	HZZ5-38414-003	ブラケット,ブザー	1	
FOP-6-1	15	HZW5-90109-000	スクリュー,パン 5X40	4	
FOP-6-1	16	H921-90302-000	ナット,6カク 16MM	1	
FOP-6-1	17	HSC2-90649-003	バンド,ワイヤーハーネス(ナチユラル)	1	(150MM)
FOP-6-1	18	HCO-94103-05400	ワッシヤー,フレイシ 5MM	4	
FOP-6-1	19	HCO-94111-05400	ワッシヤー,スプリング 5MM	4	





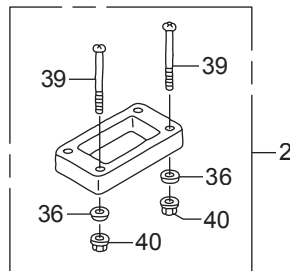
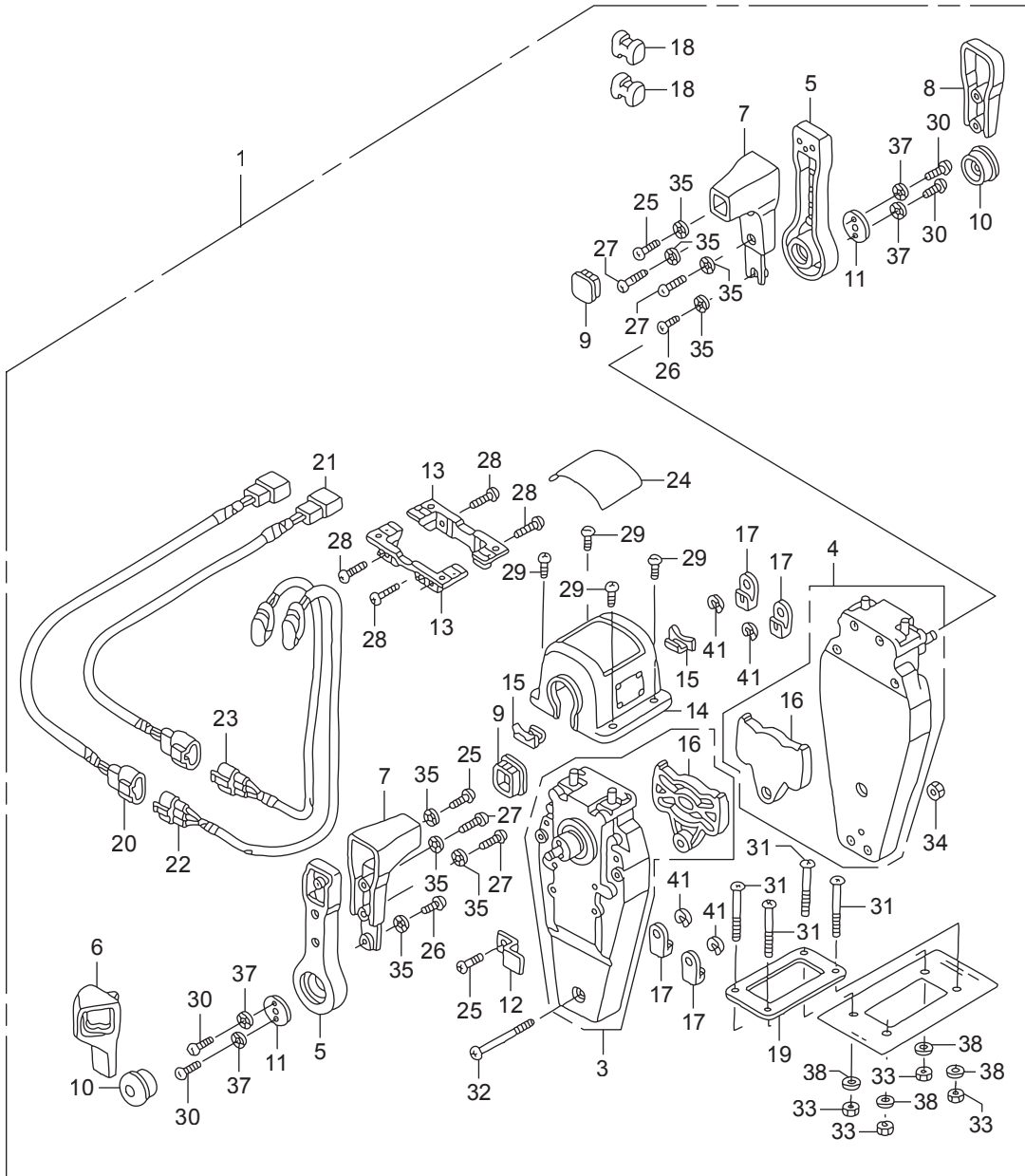


見出番号	部品番号	部品名	Q'ty/個数	備考	
			BFT150A		
FOP-8	1	HZZ3-06240-R00	ホ`ツクスキット,リモートコントロール	1	(トツフマウントシングル)(R.)
FOP-8	2	HZW5-06241-U00	スベ`サーキット,リモートコントロールホ`ツクス	1	(トツフマウントシングル)
FOP-8	3	HZW5-24810-U01	ハウジング ASSY.,L.インナー	1	(トツフマウント)
FOP-8	4	HZW5-24811-U01	ハンドル,リモートコントロール	1	
FOP-8	5	HZW5-24812-U01	カバー,L.グリツフ	1	
FOP-8	6	HZW5-24813-U01	グリツフ,リモートコントロールハンドル	1	
FOP-8	7	HZW5-24814-U01	キャツフ,グリツフ	1	
FOP-8	8	HZW5-24815-U01	キャツフ,スイッチ	1	
FOP-8	9	HZW5-24816-U01	ホ`タン,スロツトル	1	
FOP-8	10	HZW5-24817-U01	プレート,ハンドル	1	
FOP-8	11	HZW5-24818-U01	プレート,ケーブルクランフ	1	
FOP-8	12	HZW5-24819-U01	ブラケツト,リモートコントロール	2	
FOP-8	13	HZZ3-24820-R11	ハウジング COMP.,リモートコントロール ホ`ツクス	1	
FOP-8	14	HZW5-24825-U01	ハウジング,リド`	1	
FOP-8	15	HZW5-24826-U01	プレート,デュエル	1	
FOP-8	16	HZW5-24831-U01	ターミナル,ケーブル	2	
FOP-8	17	HZW5-24832-U01	スベ`サー,ケーブルクランフ	1	
FOP-8	18	HZW5-24834-U01	ハ`ツキン,シングル	1	
FOP-8	19	HZW7-32530-U00	サブハーネスASSY.,ハ`ワートリムチルト (A)	1	
FOP-8	20	HZW5-35370-U02	スイッチASSY.,ハ`ワートリムチルト(A)	1	
FOP-8	21	HZZ3-87703-R81	マーク,リモートコントロール(シングル)	1	
FOP-8	22	HZW5-90101-U00	スクリユー,ハ`ン 5X16	2	
FOP-8	23	HZW5-90102-U00	スクリユー,ハ`ン 5X10	1	
FOP-8	24	HZW5-90103-U01	スクリユー,ハ`ン 5X20	2	
FOP-8	25	HZW5-90104-U00	スクリユー,ハ`ン 5X18	4	
FOP-8	26	HZW5-90105-U01	スクリユー,ハ`ン 4X10	2	
FOP-8	27	HZW5-90106-U00	スクリユー,ハ`ン 6X18	2	
FOP-8	28	HZW5-90107-U00	スクリユー,ハ`ン 5X40	4	
FOP-8	29	HZW5-90301-U00	ナツト,6カク 5MM	4	

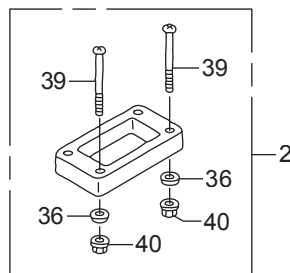
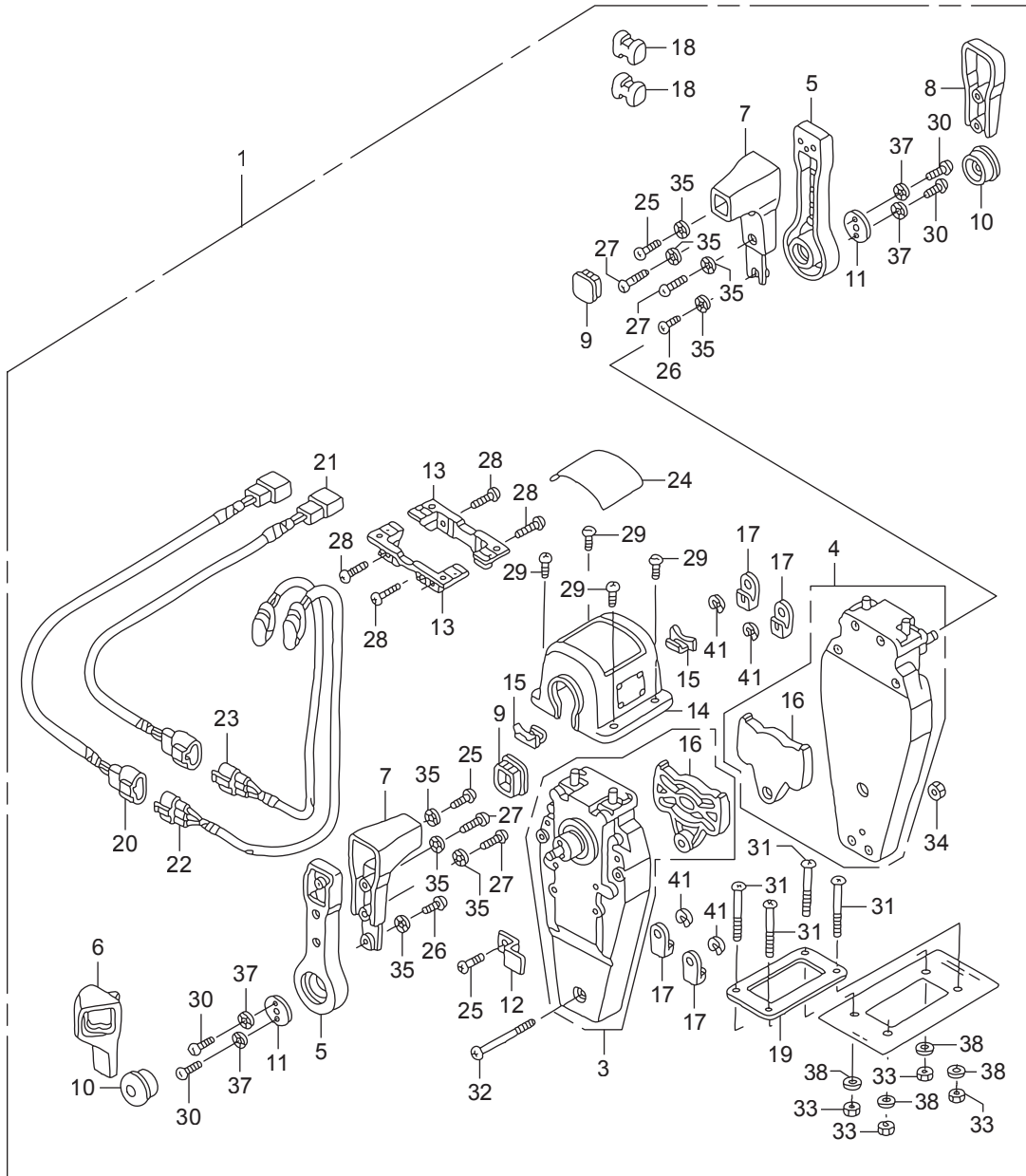




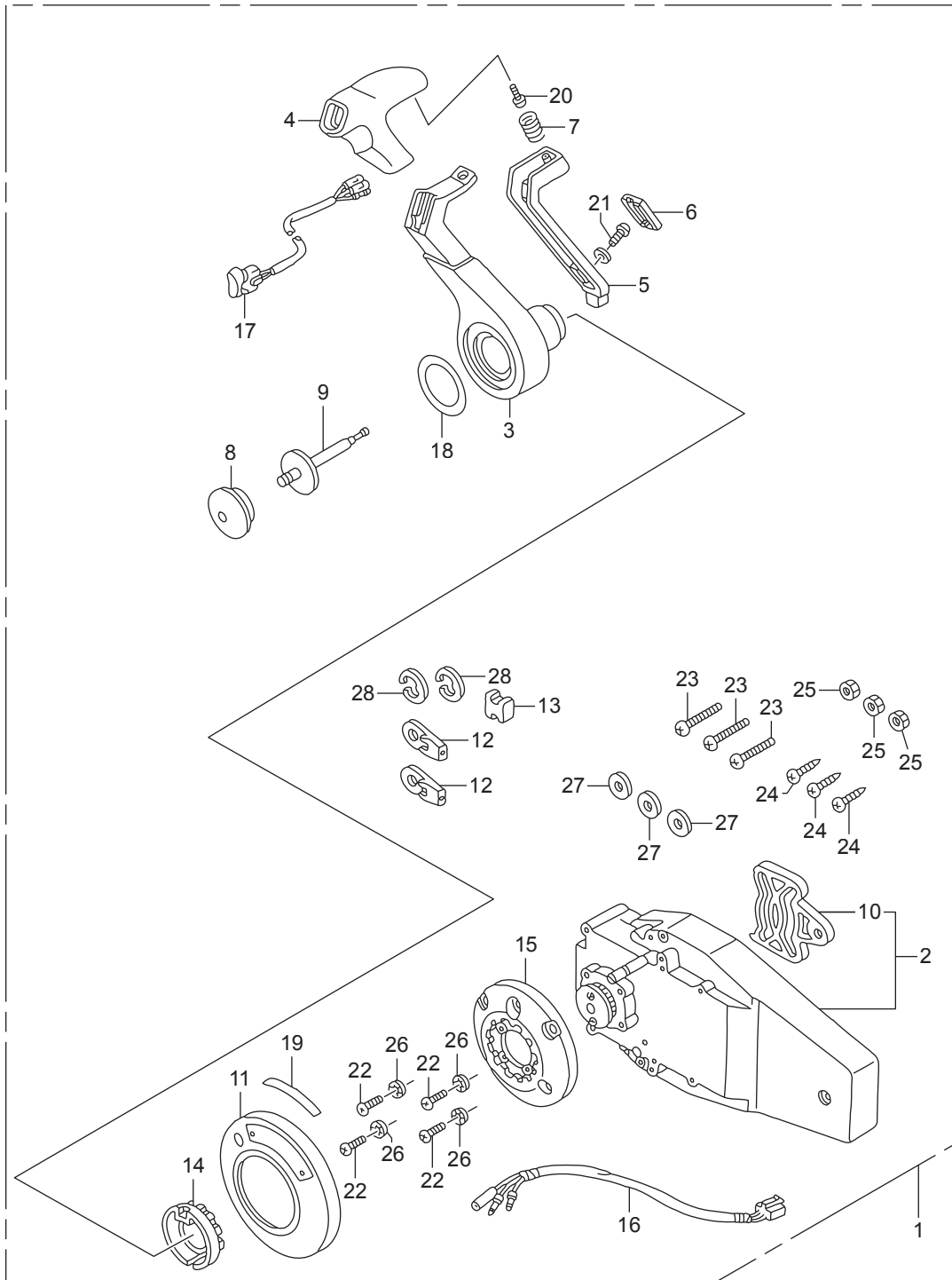
見出番号	部品番号	部品名	Q'ty/個数	備考	
			BFT150A		
FOP-8	30	HZW5-90501-U00	ワッシャー, ロック 5MM	4	
FOP-8	31	HZV4-90502-000	ワッシャー, フレイン 5MM	4	
FOP-8	32	HZW5-90502-U00	ワッシャー, ロック 6MM	2	
FOP-8	33	HZW5-90503-U00	ワッシャー, フレイン 5MM	4	
FOP-8	34	HCO-93500-05065-4J	スクリュ, バン 5X65	4	
FOP-8	35	HCO-94001-05490-0S	ナット, 6カク 5MM	4	
FOP-8	36	HCO-94540-06029	リング 6MM	2	



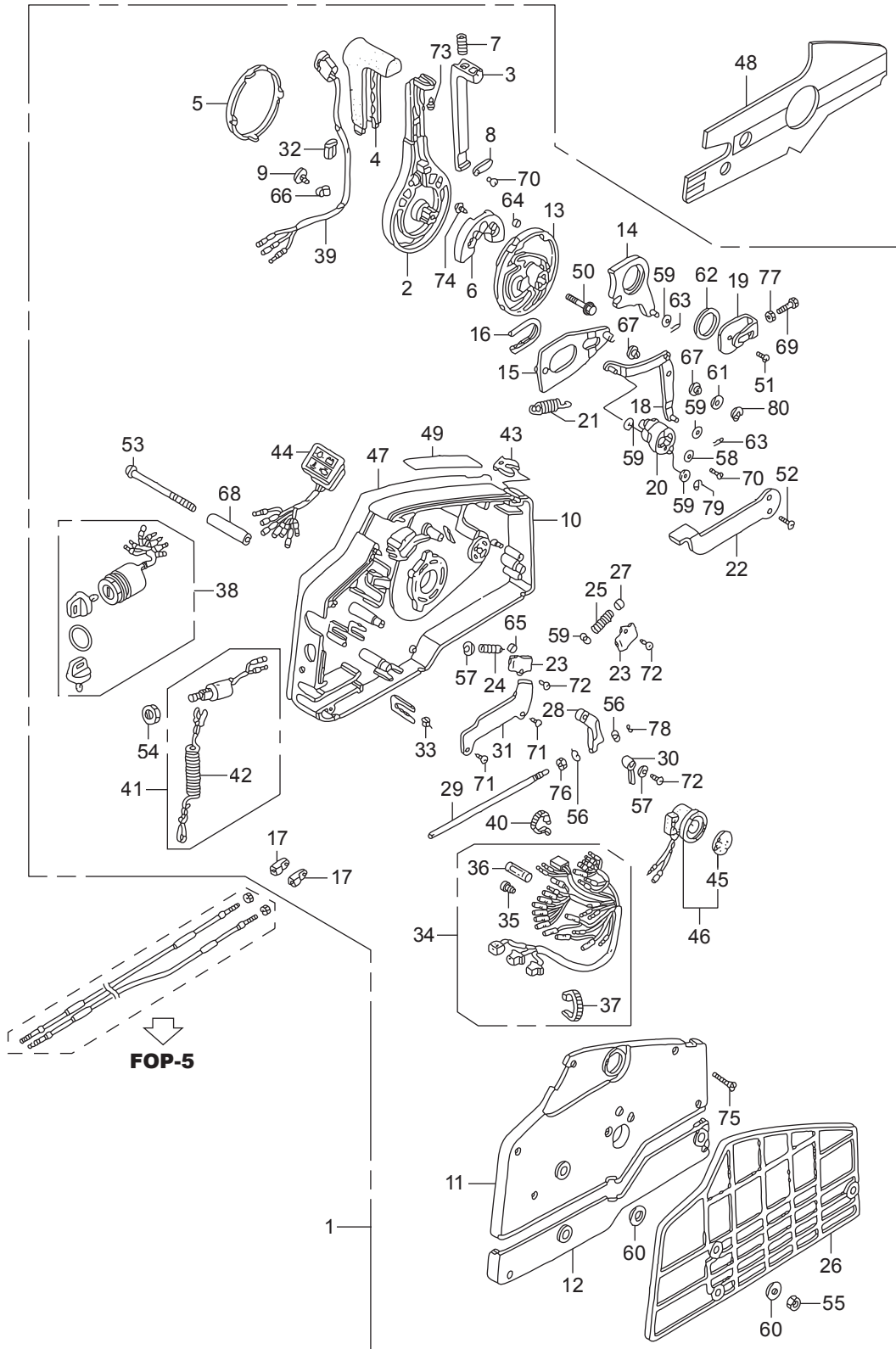
見出番号	部品番号	部品名	Q'ty/個数	備考	
			BFT150A		
FOP-8-2	1	HZZ3-06240-R20	ホ`ツクスキット,リモートコントロール	1	(トツフマウントデ`ユアル)(R.)
FOP-8-2	2	HZW5-06241-U10	スペ`サーキット,リモートコントロールホ`ツクス	1	(トツフマウントデ`ユアル)
FOP-8-2	3	HZW5-24810-U01	ハウジング`ASSY.,L.インナー	1	(トツフマウント)
FOP-8-2	4	HZW5-24810-U11	ハウジング`ASSY.,R.インナー	1	(トツフマウント)
FOP-8-2	5	HZW5-24811-U01	ハンドル,リモートコントロール	2	
FOP-8-2	6	HZW5-24812-U01	カバー-,L.グリッヅ	1	
FOP-8-2	7	HZW5-24813-U01	グリッヅ,リモートコントロールハンドル	2	
FOP-8-2	8	HZW5-24813-U21	カバー-,デ`ユアルグリッヅ	1	
FOP-8-2	9	HZW5-24814-U01	キャツフ,グリッヅ	2	
FOP-8-2	10	HZW5-24816-U01	ボ`タン,スロツトル	2	
FOP-8-2	11	HZW5-24817-U01	プレート,ハンドル	2	
FOP-8-2	12	HZW5-24818-U01	プレート,ケーブルクランプ	1	
FOP-8-2	13	HZW5-24819-U01	ブラケツト,リモートコントロール	2	
FOP-8-2	14	HZZ3-24820-R21	ハウジング`COMP.,リモートコントロール ホ`ツクス(デ`ユアル)	1	
FOP-8-2	15	HZW5-24825-U01	ハウジング,リド	2	
FOP-8-2	16	HZW5-24826-U01	プレート,デ`ユエル	2	
FOP-8-2	17	HZW5-24831-U01	ターミナル,ケーブル	4	
FOP-8-2	18	HZW5-24832-U01	スペ`サー,ケーブルクランプ	2	
FOP-8-2	19	HZW5-24834-U21	ハ`ツキン,デ`ユアル	1	
FOP-8-2	20	HZW7-32530-U00	サブハーネスASSY.,ハ`ワートリムチルト(A)	1	
FOP-8-2	21	HZW7-32530-U10	サブハーネスASSY.,ハ`ワートリムチルト(B)	1	
FOP-8-2	22	HZW5-35370-U02	スイッチASSY.,ハ`ワートリムチルト(A)	1	
FOP-8-2	23	HZW5-35370-U12	スイッチASSY.,ハ`ワートリムチルト(B)	1	
FOP-8-2	24	HZZ3-87703-R01	マーク,リモートコントロール(デ`ユアル)	1	
FOP-8-2	25	HZW5-90101-U00	スクリユー,ハ`ン 5X16	3	
FOP-8-2	26	HZW5-90102-U00	スクリユー,ハ`ン 5X10	2	
FOP-8-2	27	HZW5-90103-U01	スクリユー,ハ`ン 5X20	4	
FOP-8-2	28	HZW5-90104-U00	スクリユー,ハ`ン 5X18	4	
FOP-8-2	29	HZW5-90105-U01	スクリユー,ハ`ン 4X10	4	



見出番号	部品番号	部品名	Q'ty/個数	備考	
			BFT150A		
FOP-8-2	30	HZW5-90106-U00	スクリュー,パ`ン 6X18	4	
FOP-8-2	31	HZW5-90107-U00	スクリュー,パ`ン 5X40	4	
FOP-8-2	32	HZW5-90108-U00	スクリュー,パ`ン 5X55	1	
FOP-8-2	33	HZW5-90301-U00	ナツト,6カク 5MM	4	
FOP-8-2	34	HZW5-90302-U21	ナツト,6カク 5MM	1	
FOP-8-2	35	HZW5-90501-U00	ワツシヤ- ,ロツク 5MM	8	
FOP-8-2	36	HZV4-90502-000	ワツシヤ-,フレイ 5MM	4	
FOP-8-2	37	HZW5-90502-U00	ワツシヤ-,ロツク 6MM	4	
FOP-8-2	38	HZW5-90503-U00	ワツシヤ-,フレイ 5MM	4	
FOP-8-2	39	HCO-93500-05065-4J	スクリュー,パ`ン 5X65	4	
FOP-8-2	40	HCO-94001-05490-0S	ナツト,6カク 5MM	4	
FOP-8-2	41	HCO-94540-06029	リング` 6MM	4	

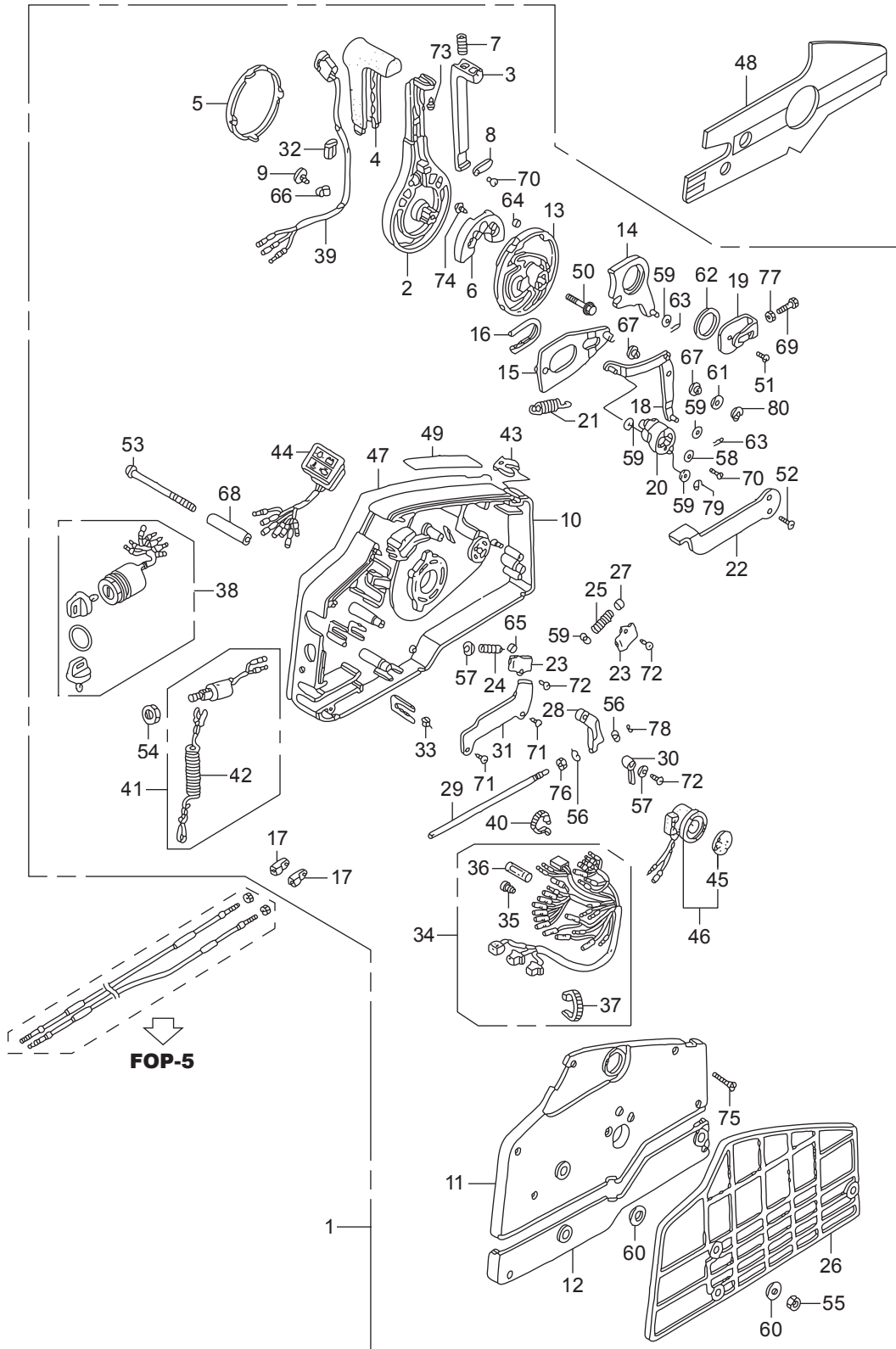


見出番号	部品番号	部品名	Q'ty/個数	備考	
			BFT150A		
FOP-8-4	1	HZZ3-06240-R40	ホ`ツクスキット,リモートコントロール	1	(フラツシユマウント)(R.)
FOP-8-4	2	HZW7-24810-U01	ハウジング`ASSY.,R.インナー	1	(フラツシユマウント)
FOP-8-4	3	HZW7-24811-U01	ハンドル,リモートコントロール	1	
FOP-8-4	4	HZW7-24812-U01	カバー,`グ`リツプ`	1	
FOP-8-4	5	HZW7-24813-U01	アーム,ニュートラルロック	1	
FOP-8-4	6	HZW7-24814-U01	カバー-,`ロツクアーム	1	
FOP-8-4	7	HZW7-24815-U01	スプリング`,ニュートラルロックアーム	1	
FOP-8-4	8	HZW5-24816-U01	ボ`タン,スロツトル	1	
FOP-8-4	9	HZW7-24817-U01	シャフト,スロツトルボ`タン	1	
FOP-8-4	10	HZW5-24826-U01	プレート,デ`ュエル	1	
FOP-8-4	11	HZZ3-24830-R41	カバー-ASSY.	1	
FOP-8-4	12	HZW5-24831-U01	ターミナル,ケーブル	2	
FOP-8-4	13	HZW5-24832-U01	スペ`サー,ケーブルクランプ`	1	
FOP-8-4	14	HZW7-24832-U01	ホルダ`ー,ニュートラルロック	1	
FOP-8-4	15	HZW7-24833-U01	ベ`ース	1	
FOP-8-4	16	HZW7-32530-U20	サブ`ハーネスASSY.,ハ`ワートリムチルト (C)	1	
FOP-8-4	17	HZW7-35370-U02	スイッチASSY.,ハ`ワートリムチルト (C)	1	
FOP-8-4	18	HZZ3-87701-R40	マーク,ハンドルフラツシユマウント	1	
FOP-8-4	19	HZW7-87703-U00	マーク,フラツシユマウント	1	
FOP-8-4	20	HZW5-90101-U00	スクリユ-,ハ`ン 5X16	1	
FOP-8-4	21	HZW7-90101-U01	スクリユ-,トラス 4X12	1	
FOP-8-4	22	HZW7-90102-U01	スクリユ-,ハ`ン 5X30	4	
FOP-8-4	23	HZW7-90103-U01	スクリユ-,ハ`ン 6X35	3	
FOP-8-4	24	HZW7-90104-U01	スクリユ-,タツピン`グ` 6X30	3	
FOP-8-4	25	HZW7-90301-U01	ナツト,6カク 6MM	3	
FOP-8-4	26	HZW5-90501-U00	ワツシヤ-`,ロツク 5MM	4	
FOP-8-4	27	HZW7-90502-U00	ワツシヤ-,フレイ`ン 6MM	3	
FOP-8-4	28	HCO-94540-06029	Eリング` 6MM	2	

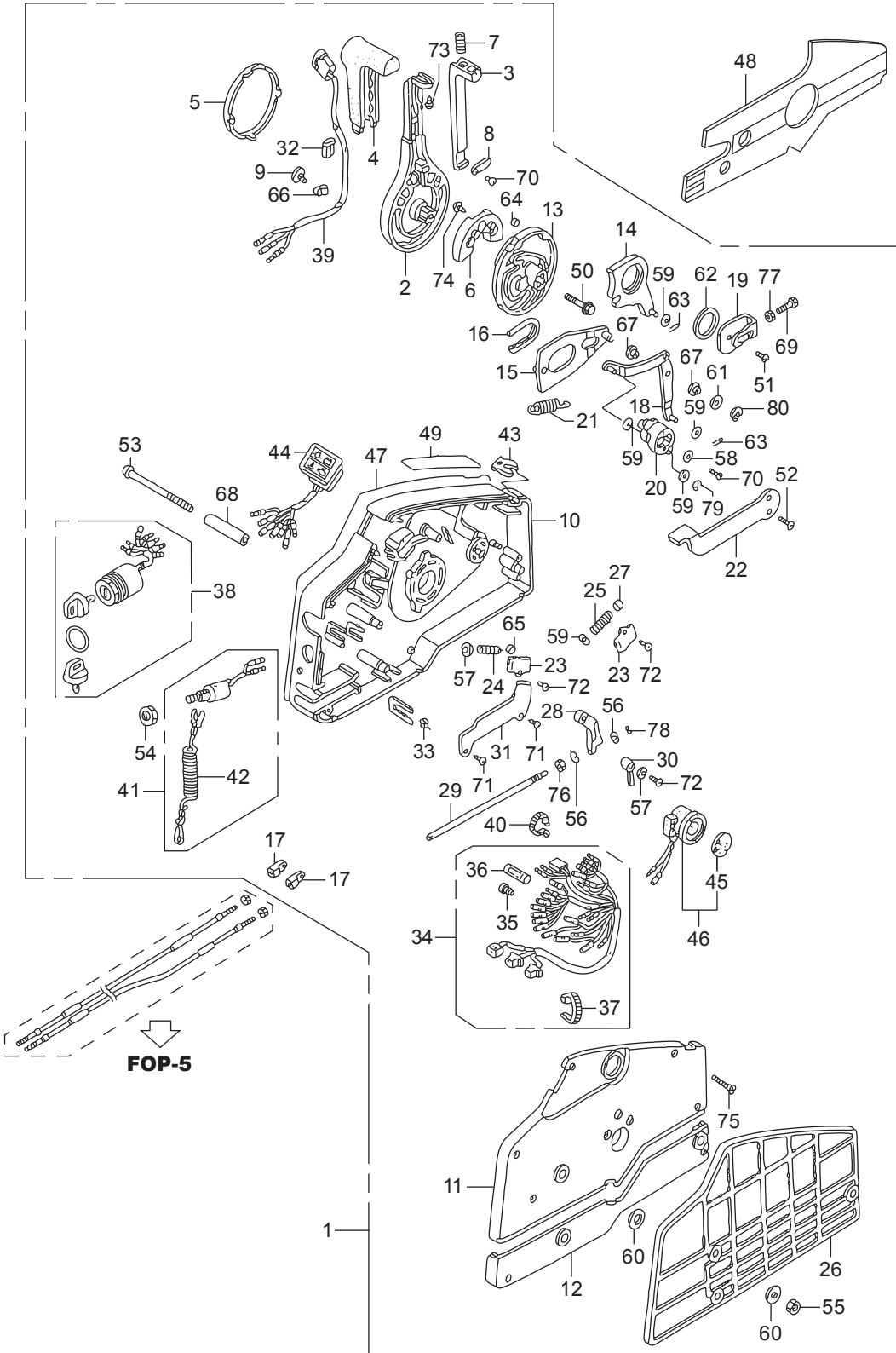




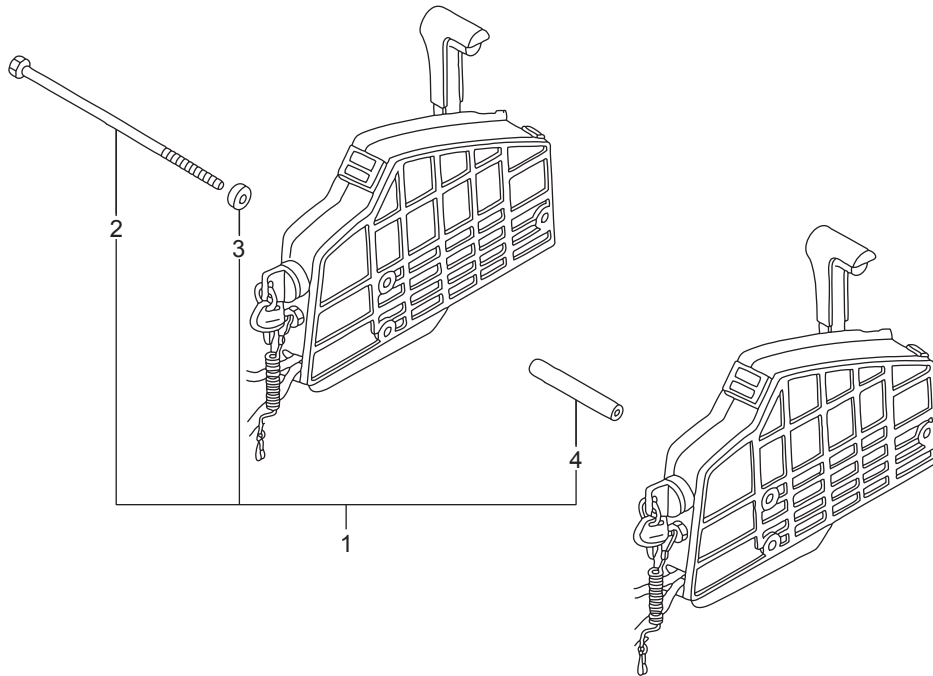
見出番号	部品番号	部品名	Q'ty/個数	備考	
			BFT150A		
FOP-8-6	1	HZZ3-24800-R00	ボ`ツクスASSY.,リモートコントロール(EU)	1	
FOP-8-6	2	HZV5-24811-010	ハンドル,リモートコントロール	1	
FOP-8-6	3	HZV5-24812-000	レバ`-,ハンドルロツク	1	
FOP-8-6	4	HZV5-24813-000	ク`リツフ,リモートコントロールハンドル	1	
FOP-8-6	5	HZV5-24814-010	キヤツフ,ハンドル	1	
FOP-8-6	6	HZV5-24815-010	フ`ロツク,ニュートラルロツク	1	
FOP-8-6	7	HZV5-24816-000	ス`プリング,リモートコントロールハンドル	1	
FOP-8-6	8	HZV5-24817-000	プ`レート,レバ`-セツテイング	1	
FOP-8-6	9	HZV5-24818-003	ク`ランフ,ハーネス	1	
FOP-8-6	10	HZV5-24820-010	ハウジングCOMP.,リモートコントロール ボ`ツクス(A)	1	
FOP-8-6	11	HZV5-24830-010	ハウジングCOMP.,リモートコントロール ボ`ツクス(B)	1	
FOP-8-6	12	HZV5-24836-000	ハウジング,リモートコントロールボ`ツクス (C)	1	
FOP-8-6	13	HZV5-24841-000	ホイール,コントロール	1	
FOP-8-6	14	HZV5-24845-000	ア`ームCOMP.,シフトリンク	1	
FOP-8-6	15	HZV5-24850-000	プ`レートCOMP.,スライディング	1	
FOP-8-6	16	HZV5-24854-000	カ`タ,スライディングプレート	1	
FOP-8-6	17	HZV5-24855-000	ビ`ホ`ツト,シフト	2	
FOP-8-6	18	HZV5-24860-000	ア`ームCOMP.,リンクジョイント	1	
FOP-8-6	19	HZV5-24865-000	ブラケツト,リンクジョイント	1	
FOP-8-6	20	HZV5-24875-000	ホイール,アクセル	1	
FOP-8-6	21	HZV5-24876-000	ス`プリング,アクセルホイール	1	
FOP-8-6	22	HZV5-24878-000	レバ`-,アイドル	1	
FOP-8-6	23	HZV5-24881-000	プ`レート,ス`プリングセツテイング	2	
FOP-8-6	24	HZV5-24883-000	ス`プリング,シフトク`リツク	1	
FOP-8-6	25	HZV5-24884-000	ス`プリング,チョークリターン	1	
FOP-8-6	26	HZV5-24885-000	ス`ペ`-サー,リモートコントロールボ`ツクス	1	
FOP-8-6	27	HZV5-24887-000	ス`ペ`-サー,ク`リツクス`プリング	1	
FOP-8-6	28	HZV5-24891-000	フ`ロツク,スロツトルフリクション	1	
FOP-8-6	29	HZV5-24892-000	ホ`ルト,フリクション	1	



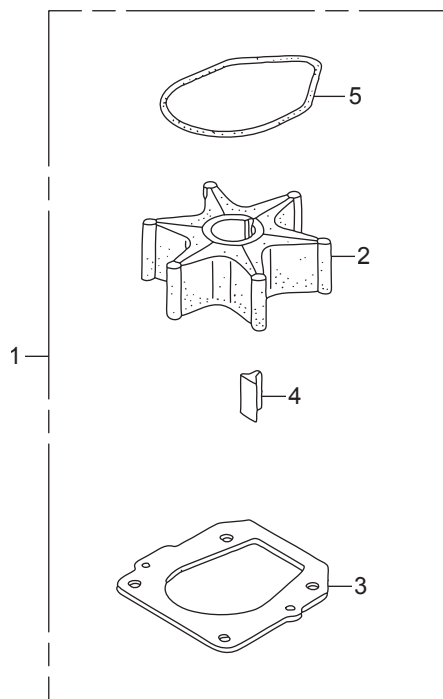
見出番号	部品番号	部品名	Q'ty/個数	備考	
			BFT150A		
FOP-8-6	30	HZV5-24894-000	スぺーサー,ニュートラルスイッチ	1	
FOP-8-6	31	HZV5-24895-000	クランプ,ハワートリムコート	1	
FOP-8-6	32	HZV5-24897-000	パイプ,ハネスカイト	1	
FOP-8-6	33	HZV5-24898-000	スぺーサー,ケーブルクランプ	1	
FOP-8-6	34	HZZ5-32530-000	ケーブルASSY.,リモートコントロール(B)	1	
FOP-8-6	35	HZV5-32823-003	プラグ,インナーコネクタ	7	
FOP-8-6	36	HZV5-32824-003	プラグ,アウターコネクタ	1	
FOP-8-6	37	H952-32901-770	タイ,ケーブル(ナチユラル)(2.4X92)	1	
FOP-8-6	38	HZZ3-35100-R11	スイッチASSY.,コンビネーション	1	
FOP-8-6	39	HZV5-35370-823	スイッチASSY.,ハワートリムチルト	1	
FOP-8-6	40	HMG9-35701-950	バンド(BLACK 3.5X140)	1	
FOP-8-6	41	HZV5-36180-033	スイッチASSY.,エマージェンシーストップ	1	
FOP-8-6	42	HZV4-36182-651	コードCOMP.,エマージェンシー	1	
FOP-8-6	43	HZV4-36187-652	クリップ,エマージェンシーロック	1	
FOP-8-6	44	HZZ5-37210-013	ランプASSY.,インジケーション	1	
FOP-8-6	45	H341-38403-672	プレート,ウインカーブザー	1	
FOP-8-6	46	HZV5-38410-003	ブザーCOMP.,ワーニング	1	
FOP-8-6	47	HZZ3-87701-R00	プレート,リモートコントロール	1	
FOP-8-6	48	HZZ5-87701-790	プレート,リモートコントロール(リパース)	1	
FOP-8-6	49	HZW9-87702-800	マーク,ファーストアイドル	1	
FOP-8-6	50	HZW9-90008-000	ホルト,フランジ 8X35	1	
FOP-8-6	51	HMM4-90105-000	スクリユー,ハン 6X10	1	
FOP-8-6	52	HZW4-90108-000	スクリユー,フラット 5X12	2	
FOP-8-6	53	HZV5-90125-000	スクリユー 6X95	3	
FOP-8-6	54	H921-90302-000	ナット,6カク 16MM	1	
FOP-8-6	55	HZV4-90304-000	ナット,6カク 6MM	3	
FOP-8-6	56	HZW4-90401-000	ワッシャー,ブレイク 4MM	2	
FOP-8-6	57	HZW4-90402-000	ワッシャー,ブレイク 5MM	2	
FOP-8-6	58	HZV4-90502-000	ワッシャー,ブレイク 5MM	1	



見出番号	部品番号	部品名	Q'ty/個数	備考	
			BFT150A		
FOP-8-6	59	H921-90504-010	ワッシャー、フライン 6MM	5	
FOP-8-6	60	H921-90512-010	ワッシャー 6MM	6	
FOP-8-6	61	H921-90518-000	ワッシャー、フライン 8MM	1	
FOP-8-6	62	HZV5-90557-000	ワッシャー 28MM	1	
FOP-8-6	63	HZV5-90751-000	ピン、ロツク 6MM	2	
FOP-8-6	64	HZV5-90772-000	ピン 6X6	1	
FOP-8-6	65	HZV5-91151-000	ローラー、クリツク	1	
FOP-8-6	66	HSB6-91475-000	クリツク、ワイヤーハーネス(6.3MM)	1	
FOP-8-6	67	HZV5-91567-000	カラー、リンクジョイント	2	
FOP-8-6	68	HZV5-91570-000	カラー、デイスタンズ 6X10X43.5	3	
FOP-8-6	69	HCO-92101-05016-4J	ホルト、6カク 5X16	1	
FOP-8-6	70	HCO-93500-05010-4J	スクリユー、バ〇ン 5X10	2	
FOP-8-6	71	HCO-93901-250J0	スクリユー、タツピンヅ 5X8	2	
FOP-8-6	72	HCO-93901-251J0	スクリユー、タツピンヅ 5X10	3	
FOP-8-6	73	HCO-93901-252J0	スクリユー、タツピンヅ 5X12	1	
FOP-8-6	74	HCO-93903-262J0	スクリユー、タツピンヅ 6X16	2	
FOP-8-6	75	HCO-93905-255J0	スクリユー、タツピンヅ 5X25	7	
FOP-8-6	76	HCO-94001-06490-0S	ナツト、6カク 6MM	1	
FOP-8-6	77	HCO-94002-05490-0S	ナツト、6カク 5MM	1	
FOP-8-6	78	HCO-94540-03029	エリヅク 3MM	1	
FOP-8-6	79	HCO-94540-04029	エリヅク 4MM	1	
FOP-8-6	80	HCO-94540-07029	エリヅク 7MM	1	

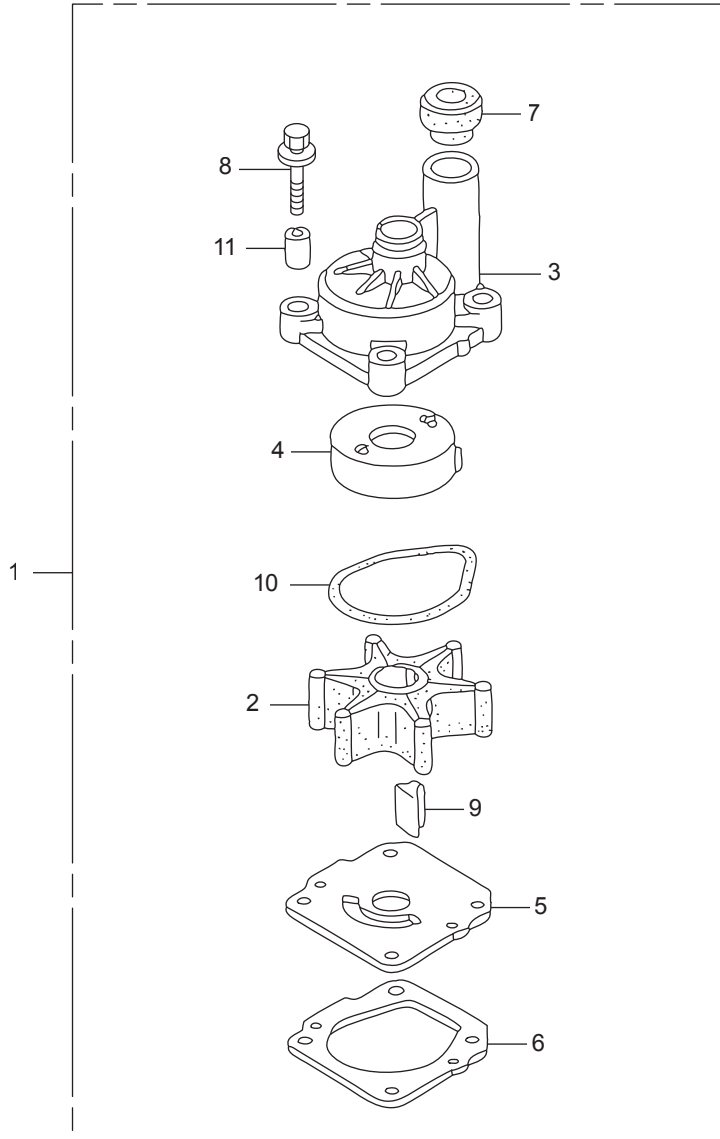




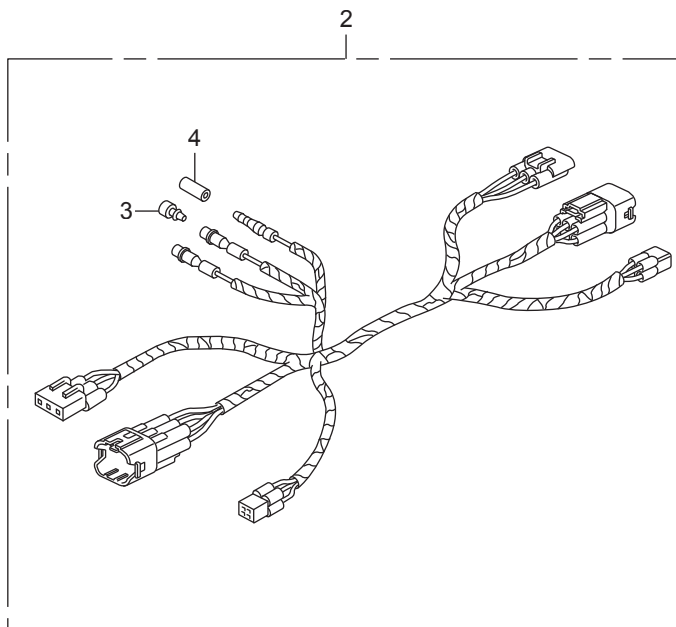
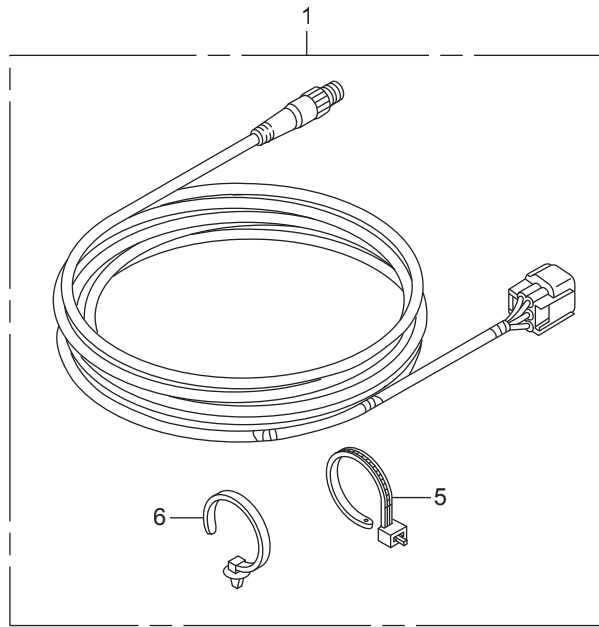




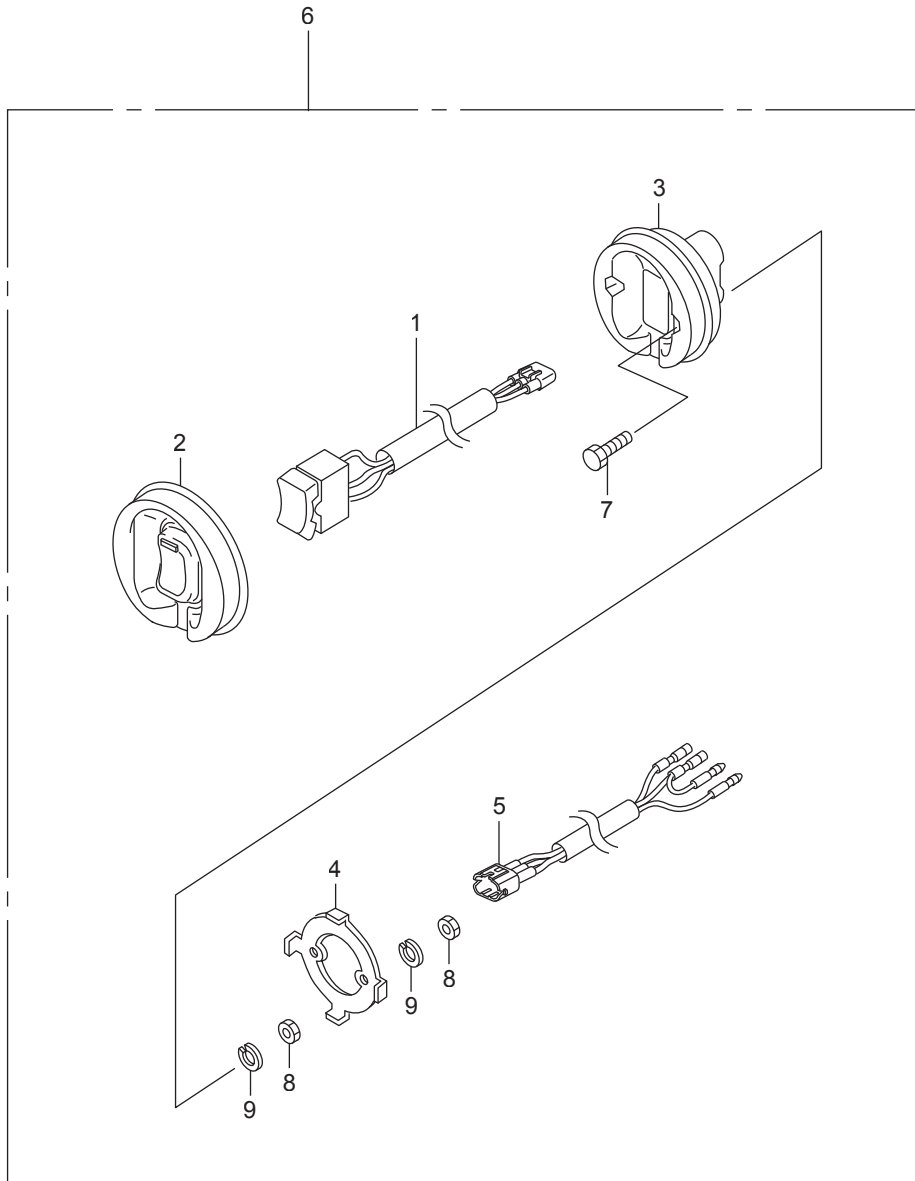
見出番号		部品番号	部品名	Q'ty/個数	備考
				BFT150A	
FOP-10	1	HZY6-06192-000	ポンキット,インペラー	1	
FOP-10	2	HZW1-19210-B04	インペラー,ポンプ	1	
FOP-10	3	HZY6-19234-000	ガスカートB,インペラー	1	
FOP-10	4	HZW1-90752-B02	キー,アウトドライブ	1	
FOP-10	5	HZW1-91356-B00	リング,ウォーターポンプ	1	



見出番号	部品番号	部品名	Q'ty/個数	備考	
			BFT150A		
FOP-10-1	1	HZY6-06193-A01	ポンプキット,インペラー	1	
FOP-10-1	2	HZW1-19210-B04	インペラー,ポンプ	1	
FOP-10-1	3	HZY6-19221-A00	ハウジング,インペラー	1	
FOP-10-1	4	HZW1-19223-B00	ライナー,ポンプ	1	
FOP-10-1	5	HZY6-19231-000	カバー,インペラー	1	
FOP-10-1	6	HZY6-19234-000	カスケットB,インペラー	1	
FOP-10-1	7	HZW1-19253-B01	リング,ウォーターチューブシール	1	
FOP-10-1	8	HZY6-90116-000	ボルトワッシャー, 8X40	4	
FOP-10-1	9	HZW1-90752-B02	キー,ウツトラフ	1	
FOP-10-1	10	HZW1-91356-B00	オリング,ウォーターポンプ	1	
FOP-10-1	11	HZY6-91552-000	カラー,デイスタン	4	









# 索引

<E>		<イ>	
Eリング 10MM	F-4-35	インジェクターASSY,フューエル	E-14-2
Eリング 12MM	F-2-50	インシュレーター	E-18-10-31
Eリング 15MM	F-11-45	インシュレーターCOMP.	E-18-10-30
Eリング 3MM	FOP-8-6-78	インペラー,ポンプ	F-4-2
Eリング 4MM	F-2-48	インペラー,ポンプ	FOP-10-2
Eリング 4MM	FOP-8-6-79	インペラー,ポンプ	FOP-10-1-2
Eリング 6MM	F-2-49	<エ>	
Eリング 6MM	F-8-10-29	エンド,ニツプル	F-3-10
Eリング 6MM	FOP-8-36	エンドカバー,リヤ	E-19-19
Eリング 6MM	FOP-8-2-41	<オ>	
Eリング 6MM	FOP-8-4-28	オイルシール	F-11-33
Eリング 7MM	FOP-8-6-80	オイルシール, 14X26X6	F-2-43
<O>		オイルシール, 31X46X7(NOK)	E-5-21
オリング	E-15-12	オイルシール, 39.5X52X6(アライ)	F-10-63
オリング	E-18-1-11	オイルシール, 43X58X7(アライ)	E-9-10-22
オリング	E-18-10-13	オイルシール, 46X60X9	E-5-20
オリング	E-18-10-14	オイルシール, 80X98X10(アライ)	E-3-33
オリング	E-18-10-15	オリフェイス,オイルジェット	E-3-7
オリング	E-18-10-16	オリフェイス,ロアブロック	E-3-4
オリング	E-18-10-17	<カ>	
オリング	E-18-10-18	カートリッジ,オイルフィルター(トウヨウロキ)	E-5-10
オリング	E-18-10-19	ガイド,インレットバルブ(OS)	E-9-20-2
オリング 1.8X69.6	F-11-35	ガイド,エキゾーストバルブ(OS)	E-9-20-3
オリング 1.8X7.7	F-11-37	ガイド,エンジンカバーエア	F-8-6
オリング 1.9X11	F-11-38	ガイドCOMP,エキゾースト	E-6-8
オリング 105X3.1	F-5-27	ガイドCOMP,カムチエン	E-9-12
オリング 11.5X3.5	E-6-45	ガイドCOMP,バランサーシャフトチエン	E-10-7
オリング 13X1.5(アライ)	E-3-37	ガイドCOMP,ロッド	F-11-14
オリング 15.54X2.26	F-10-64	ガイドCOMP,ロッド	F-11-15
オリング 15X1.9	E-9-10-27	ガイドCOMP,B,カムチエン	E-9-13
オリング 15X1.9	E-9-20-24	ガスケット,アイドルエキゾーストポート	E-6-11
オリング 15X1.9	E-9-20-25	ガスケット,アツバーマウンティングホルダー	F-10-15
オリング 16MM	E-6-44	ガスケット,エキゾーストガイド	E-6-9
オリング 2.0X70.5	F-11-34	ガスケット,マウントケース	E-6-23
オリング 20.6X2.6	E-6-46	ガスケットA,インジェクターベース	E-14-11
オリング 22.5X2.4	E-5-22	ガスケットB,インペラー	F-4-6
オリング 25X2.4(NOK)	F-2-45	ガスケットB,インペラー	FOP-10-3
オリング 26X2.7	E-3-34	ガスケットB,インペラー	FOP-10-1-6
オリング 3.5X35.7	F-11-39	ガスケットCOMP,エキゾースト マニホールド	E-4-4
オリング 3.5X38.7	F-11-36	ガスケットCOMP,シリンダーヘッド	E-9-20-6
オリング 3.5X41.7	F-11-40	カップ,フューエルストレーナー	E-18-1-8
オリング 33.2X2.4(NOK)	E-18-26	カップセット,ウオーターセパレーター	E-18-1-3
オリング 37X2.4	E-4-15	カバー,L,エンジンアンダー	F-8-20-10
オリング 55.6X3.5	F-4-31	カバー,L,グリッブ	FOP-8-5
オリング 58.5X3.5	F-4-33	カバー,L,グリッブ	FOP-8-2-6
オリング 59.4X3.1	E-21-22	カバー,R,エンジンアンダー	F-8-20-9
オリング 6.5X1.5	E-3-35	カバー,インペラー	F-4-5
オリング 6.9X1.45	F-3-19	カバー,インペラー	FOP-10-1-5
オリング 7.45X3.61(NOK)	E-14-38	カバー,ウオータージャケット	E-18-10-12
オリング 7.47X3.6	E-14-37	カバー,エキゾーストマニホールド	E-4-3
オリング 7.8X1.9(アライ)	E-14-36	カバー,オイルポンプ	E-5-4
オリング 7.8X1.9(アライ)	E-18-10-52	カバー,グリッブ	FOP-8-4-4
オリング 76.4X3.1	E-4-13	カバー,サーモスタット	E-9-10-6
オリング 79.8X3.1	E-4-14	カバー,スターターターミナル	F-7-10-3
オリング 9.5X1.5(ホンダキカキ)	E-9-10-25	カバー,チエンケース	E-9-10-2
オリング 9.5X1.9	E-3-36	カバー,デュアルグリッブ	FOP-8-2-8
オリング 9.5X1.9	E-4-16	カバー,ドレンブラグ	F-8-20-8
オリング 9.5X1.9	E-9-10-26	カバー,フラッシュバルブ	E-6-15
オリング,ウオーターポンプ	F-4-32	カバー,フロントセパレート	F-8-20-6
オリング,ウオーターポンプ	FOP-10-5	カバー,ベアリング	E-19-5
オリング,ウオーターポンプ	FOP-10-1-10	カバー,ポンプ(A)	E-18-10-29
オリング,サーモスタットカバー	E-6-21	カバー,ポンプ(B)	E-18-10-28
オリング,チエンケース	E-9-10-23	カバー,リリフバルブ	E-6-19
オリングセット 3.5X31.7	F-11-41	カバー,ロツクアーム	FOP-8-4-6
<T>		カバーASSY	FOP-8-4-11
Tジョイント	E-6-7	カバーASSY,エンジン	F-8-1
Tジョイント	E-18-15	カバーB,ターミナル	F-7-10-5
<A>		カバーB,ターミナル(L)	F-7-3
アーマチュアCOMP.	F-11-5	カバーB,ターミナル(L)	F-7-10-4
アーム,シフト	F-2-13	カバーCOMP.	E-18-10-6
アーム,スロツトル	F-2-6	カバーCOMP,シリンダーヘッド	E-1-1
アーム,ニュートラルロツク	FOP-8-4-5	カバーCOMP,ヒューズ	F-7-20-2
アームASSY,エキゾーストロツカー	E-9-16	カバーCOMP,プラグホールコイル	E-1-4
アームASSY,ロツカー	E-9-14	カムシャフトCOMP,インレット	E-9-2
アームCOMP,カムチエンテンションナー	E-9-11	カムシャフトCOMP,エキゾースト	E-9-5
アームCOMP,クリツク	F-2-8	カラ,オリフェイス	F-11-44
アームCOMP,シフトリンク	FOP-8-6-14	カラー	E-18-10-23
アームCOMP,リンクジョイント	FOP-8-6-18	カラー	E-18-10-26



カラー 8.5X14.5	E-14-39	クリップ,チューブ(B1 14.5)	E-18-23
カラー 8.5X14.5	E-18-28	クリップ,チューブ(B12)	E-18-24
カラー 8.5X14.5	E-18-10-53	クリップ,チューブ(B12)	E-18-1-14
カラー,C,D.I.ユニットケース	E-13-8	クリップ,チューブ(B8)	F-10-57
カラー,C,D.I.ユニットケース	E-15-22	クリップ,チューブ(ブラック)(135MM)	E-18-29
カラー,C,D.I.ユニットケース	E-20-10-6	クリップ,ハーネス	E-18-27
カラー,C,D.I.ユニットケース	F-7-10-18	クリップ,ハーネスバンド(ナチユラル)	E-4-17
カラー,カムシャフト	E-9-35	クリップ,ハーネスバンド(ブラック)	E-3-38
カラー,ステアリングロッド	F-10-65	クリップ,ハーネスバンド(ブラック)	E-9-10-35
カラー,スライディングプレート	FOP-8-6-16	クリップ,ハーネスバンド(ブラック)	F-7-7
カラー,デイスタンス	F-4-34	クリップ,ハーネスバンド(ブラック)	F-7-10-17
カラー,デイスタンス	FOP-10-1-11	クリップ,ハーネスバンド(ブラック)	FOP-11-6
カラー,デイスタンス 6.5X9X3	F-8-12	クリップ,ピストンピン	E-7-4
カラー,デイスタンス 6.5X9X5	F-8-20-19	クリップ,フューエルチューブ 14	E-14-35
カラー,デイスタンス 6X10X43.5	FOP-8-6-68	クリップ,フューエルチューブ 14	F-7-10-16
カラー,デイスタンス(A)	FOP-9-3	クリップ,フューエルホース	E-18-25
カラー,デイスタンス(B)	FOP-9-4	クリップ,プレーキパイプ(A)	F-2-24
カラー,リンクジョイント	FOP-8-6-67	クリップ,マツドガード	F-8-20-17
カラー,ローシリンダー	F-10-31	グリップ,リモートコントロールハンドル	FOP-8-6
カラー,ローアマウンティング	F-3-20-7	グリップ,リモートコントロールハンドル	FOP-8-2-7
<キ>		グリップ,リモートコントロールハンドル	FOP-8-6-4
キー 4.5X21	E-7-16	クリップ,ワイヤーハーネス	F-7-6
キー,ウツドラフ	F-4-24	クリップ,ワイヤーハーネス	F-8-20-18
キー,ウツドラフ	FOP-10-4	クリップ,ワイヤーハーネス	F-10-61
キー,ウツドラフ	FOP-10-1-9	クリップ,ワイヤーハーネス 25MM	E-18-1-15
キット,ケーブル(NMEA)(6FT)	FOP-11-1	クリップ,ワイヤーハーネス(6.3MM)	FOP-8-6-66
ギヤー,ピニオン	F-4-16	クリップB1,チューブ	F-9-13
ギヤー,ベベル(リバース30T)	F-5-8	グロメット,TAセンサー	E-15-14
ギヤー-ASSY, インターナル	E-21-15	グロメット,アンダーカバー	F-8-20-5
ギヤー-ASSY, インターナル	E-21-23	グロメット,アンダーケース	E-13-4
ギヤー-ASSY, プラネタリー	E-21-3	グロメット,アンダーケース	E-15-15
ギヤー-COMP, ベベル	F-5-7	グロメット,アンダーケース(C)	F-8-10-3
キャップ,Lサイドカバー	F-8-10-21	グロメット,ウオーターチェック	F-8-20-13
キャップ,ウオータージョイント	F-8-20-1	グロメット,ウオーターチューブ	E-6-12
キャップ,オイル(イエロー)	E-3-11	グロメット,エクステンションケース	F-4-12
キャップ,グリッパ	FOP-8-7	グロメット,エレクトロニクスパーツケース	E-20-10-2
キャップ,グリッパ	FOP-8-2-9	グロメット,ギヤーケース	F-3-4
キャップ,スイッチ	FOP-8-8	グロメット,サイレンサー	E-15-6
キャップ,ハンドル	FOP-8-6-5	グロメット,サイレンサーダクト	E-15-7
キャップ,ボルト, 8MM	E-3-25	グロメット,パワーチルトスイッチ	F-8-20-4
キャップ,レギュレーター	E-14-6	グロメット,ペーパーセパレーター	E-18-10-34
キャップCOMP,オイルタンク	F-11-26	グロメット,ペーパーセパレーター	E-18-10-35
<ク>		グロメット,リモートコントロールケーブル	F-8-10-2
クラッチCOMP,オーバーランニング	E-21-2	グロメット,リレー	F-7-10-8
クラッチCOMP,オーバーランニング	E-21-2	<ケ>	
クランクケースCOMP	E-3-1	ゲージCOMP,オイルレベル	E-6-5
クランクシャフトCOMP	E-7-8	ケース,エクステンション	F-3-20-2
クランクシャフトCOMP	E-7-8	ケース,エクステンション(L)	F-3-20-2
クランプ	F-6-5	ケース,オイル	E-6-1
クランプ	F-6-8	ケース,ギヤー	F-3-3
クランプ	FOP-1-2	ケース,スウイベル	F-10-16
クランプ 18.5MM	E-9-10-28	ケースASSY,エレクトロニクスパーツ	E-20-10-1
クランプ 18.5MM	E-13-7	ケースASSY,ギヤー(L)	F-3-10-1
クランプ,ウオーターチューブ	E-4-10-11	ケースASSY,ギヤー(XL)	F-3-10-1
クランプ,エンジンサブコード	F-7-30-3	ケースASSY,チエン	E-9-10-1
クランプ,チューブ(8.0)	E-18-10-51	ケースASSY,バルブサーホルダー	E-10-1
クランプ,チューブ(D10.5)	E-4-10-8	ケースCOMP,サイレンサー	E-15-5
クランプ,チューブ(D10.5)	E-6-40	ケースCOMP,ポンプ	E-18-10-27
クランプ,チューブ(D10.5)	E-6-41	ケースCOMP,マウント	E-6-22
クランプ,チューブ(D10.7)	E-18-22	ケースキット,チエン	E-9-10-30
クランプ,チューブ(D12)	F-9-12	ケーブルASSY,スイッチパネル(20FT)	FOP-6-9
クランプ,チューブ(D17)	E-15-21	ケーブルASSY,スイッチパネル(25FT)	FOP-6-9
クランプ,チューブ(D25.0)	E-4-10-10	ケーブルASSY,スイッチパネル(30FT)	FOP-6-9
クランプ,チューブ(D32.5)	E-4-10-9	ケーブルASSY,スターター	F-7-10-2
クランプ,ハーネス	E-18-30	ケーブルASSY,リモートコントロール(B)	FOP-8-6-34
クランプ,ハーネス	FOP-8-6-9	ケーブルCOMP,A,カバーロツク	F-8-10-8
クランプ,パイプ	E-18-12	ケーブルCOMP,B,カバーロツク	F-8-10-9
クランプ,パワーチルトコード	FOP-8-6-31	ケーブルセット,パネルインジケーター	FOP-6-2
クランプ,フューエルホース	E-15-23	ケーブルセット,パネルインジケーター	FOP-6-2
クランプ,ホース	E-18-11	ケーブルセット,パネルインジケーター	FOP-6-2
クランプ,ホース	F-7-30-1	<コ>	
クランプB,ウオーターチューブ	E-4-12	コイルCOMP,プラグホール	E-20-1
グリッパ	F-13-2	コードASSY,インジケーター(20FT)	FOP-6-4
クリップ(10.7MM)	F-10-58	コードASSY,インジケーター(25FT)	FOP-6-4
クリップ(14MM)	F-10-59	コードASSY,インジケーター(30FT)	FOP-6-4
クリップ,インジケーター	E-14-3	コードCOMP,エマージェンシー	FOP-6-15
クリップ,エマージェンシーロツク	FOP-6-16	コードCOMP,エマージェンシー	FOP-6-1-9
クリップ,エマージェンシーロツク	FOP-6-1-10	コードCOMP,エマージェンシー	FOP-8-6-42
クリップ,エマージェンシーロツク	FOP-8-6-43	コッター,バルブ(ワジバルブ)	E-9-28
クリップ,センサーホース	E-18-18	コントロールユニット,エレクトロニクス	E-20-10-3
クリップ,チューブ	E-18-1	<サ>	
クリップ,チューブ	E-18-1-1	サークリップ,インターナル	F-11-32
クリップ,チューブ 3.5	E-13-6	サークリップ,インターナル 40	F-3-20-17

サークリップ,エキスターナル 14MM.	F-5-28	スイッチASSY.,パワートリムチルト(A).	FOP-8-2-22
サークリップ,エキスターナル 39MM.	F-10-60	スイッチASSY.,パワートリムチルト(B).	FOP-8-2-23
サーモスタットASSY..	E-9-10-3	スイッチASSY.,マグネット	E-21-12
サーモスタットASSY..	E-9-10-4	スイッチASSY.,マグネット	E-21-12
サスペンション,ストレーナー	E-18-9	スクリーン,Lウオーター	F-3-7
サスペンション,ストレーナー	E-18-1-10	スクリーン,Rウオーター	F-3-6
サブハーネスASSY.,パワートリムチルト(A)	FOP-8-19	スクリーンCOMP.,フューエルストレーナー	E-18-10-41
サブハーネスASSY.,パワートリムチルト(A)	FOP-8-2-20	スクリユー	E-19-9
サブハーネスASSY.,パワートリムチルト(B).	FOP-8-2-21	スクリユー	E-19-12
サブハーネスASSY.,パワートリムチルト(C)	FOP-8-4-16	スクリユー 6X95.	FOP-8-6-53
<シ>		スクリユー,オーバル 5X50	F-3-21
シート,ウオーターマウス	F-9-11	スクリユー,タツピング.	FOP-1-3
シート,バルブスプリング	E-9-27	スクリユー,タツピング 4X12	F-8-13
シール,ウオーター.	F-11-42	スクリユー,タツピング 5X10	FOP-8-6-72
シール,ウオーター 12X21X6	F-4-30	スクリユー,タツピング 5X12	FOP-8-6-73
シール,ウオーター 22X35X7	E-6-43	スクリユー,タツピング 5X20	E-13-9
シール,ウオーター 23X36X6	F-4-29	スクリユー,タツピング 5X25	FOP-8-6-75
シール,ウオーター 23X36X8	F-4-28	スクリユー,タツピング 5X8.	FOP-8-6-71
シール,ウオーター 30X45X7	F-5-26	スクリユー,タツピング 6X16	FOP-8-6-74
シール,ウオーター(14X26X8)	F-2-44	スクリユー,タツピング 6X30	FOP-8-4-24
シール,エンジンカバー.	F-8-2	スクリユー,タベットアジャステイング	E-9-22
シール,スパークプラグチューブ(NOK)	E-1-3	スクリユー,タベットアジャステイング	E-9-23
シール,プラグホール	E-20-2	スクリユー,トラス 4X12	FOP-8-4-21
シール,フロントセパレートカバー	F-8-20-7	スクリユー,パン.	E-18-10-21
シールA,カバーアンダー.	F-8-20-11	スクリユー,パン 4X10	FOP-8-2-6
シールA,バルブシステム(NOK)	E-9-20-4	スクリユー,パン 4X10	FOP-8-2-29
シールA,バルブシステム(アライ)	E-9-20-4	スクリユー,パン 5X10	FOP-8-2-3
シールB,カバーアンダー.	F-8-20-12	スクリユー,パン 5X10	FOP-8-2-26
シールB,バルブシステム(NOK)	E-9-20-5	スクリユー,パン 5X10	FOP-8-6-70
シールB,バルブシステム(アライ)	E-9-20-5	スクリユー,パン 5X12	E-18-1-7
ジエネレーターASSY.,A.C.	E-19-15	スクリユー,パン 5X16	FOP-8-2-2
シフター,クラッチ.	F-5-1	スクリユー,パン 5X16	FOP-8-2-25
シムA,ギヤー(0.10)	F-4-23	スクリユー,パン 5X16	FOP-8-4-20
シムA,ベベル(0.10)	F-5-17	スクリユー,パン 5X18	E-15-16
シムB,ギヤー(0.15)	F-4-23	スクリユー,パン 5X18	FOP-8-25
シムB,ベベル(0.15)	F-5-17	スクリユー,パン 5X18	FOP-8-2-28
シムC,ギヤー(0.30)	F-4-23	スクリユー,パン 5X20	FOP-8-24
シムC,ベベル(0.30)	F-5-17	スクリユー,パン 5X20	FOP-8-2-27
シムD,ギヤー(0.50)	F-4-23	スクリユー,パン 5X30	FOP-8-4-22
シムD,ベベル(0.50)	F-5-17	スクリユー,パン 5X40	FOP-6-22
シャフト,エキゾーストロッカー.	E-9-18	スクリユー,パン 5X40	FOP-6-1-15
シャフト,カバーオープン	F-8-10-17	スクリユー,パン 5X40	FOP-8-28
シャフト,スロットルボタン.	FOP-8-4-9	スクリユー,パン 5X40	FOP-8-2-31
シャフト,チルディング.	F-10-23	スクリユー,パン 5X55	FOP-8-2-32
シャフト,バーチカル(L)	F-4-13	スクリユー,パン 5X65	FOP-8-34
シャフト,バーチカル(XL)	F-4-13	スクリユー,パン 5X65	FOP-8-2-39
シャフト,プロペラ.	F-5-9	スクリユー,パン 5X8.	E-21-20
シャフト,フロントロック	F-8-10-18	スクリユー,パン 6X10	FOP-8-6-51
シャフト,ロッカー.	E-9-17	スクリユー,パン 6X18	E-4-18
シャフトASSY.,ギヤー	E-21-14	スクリユー,パン 6X18	FOP-8-27
シャフトASSY.,ギヤー	E-21-14	スクリユー,パン 6X18	FOP-8-2-30
シャフトASSY.,クラッチ	E-21-13	スクリユー,パン 6X22	E-21-19
シャフトASSY.,クラッチ	E-21-13	スクリユー,パン 6X22(スペシャル)	E-21-19
シャフトCOMP.,B,シフト	F-2-18	スクリユー,パン 6X25	F-8-20-20
シャフトCOMP.,フロントバランサー	E-10-2	スクリユー,パン 6X35	FOP-8-4-23
シャフトCOMP.,リヤーバランサー	E-10-3	スクリユー,パン 6X8.	F-3-20-13
シャフトCOMP.A,シフト	F-2-12	スクリユー,パン 6X8	F-10-39
ジョイント A アッシ IN	F-6-2	スクリユー,パン 6X8.	F-11-31
ジョイント A アッシ OUT	F-6-3	スクリユー,フラット 5X12	FOP-8-6-52
ジョイント,ウオーターホース	F-9-10	スクリユー,フラット 6X16	E-5-23
ジョイント,ドライブ	F-11-13	スクリユー,リベット 5X10	F-10-40
ジョイント,フオーウェイ	E-4-10-6	スクリユーセット.	E-15-1
ジョイント,フューエルチューブ.	E-4-10-2	スクリユーセット,ドレン	E-18-10-7
ジョイント,フューエルチューブ.	F-9-7	スクリユーワツシヤー	E-18-10-20
ジョイント,フューエルチューブ.	F-9-15	スクリユーワツシヤー	E-18-10-22
ジョイント,フューエルパイプ	E-14-8	スクリユーワツシヤー	E-19-10
ジョイント,フューエルパイプ	E-14-9	スクリユーワツシヤー 4X25	E-19-11
ジョイント,フューエルパイプ	E-18-10-39	スクリユーワツシヤー 5X15	F-7-20-9
ジョイントA,ブリーザー	F-10-4	ステア,A.C.ジエネレーター	E-19-18
ジョイントセット	E-18-10-8	ステア,パワーチルトスイッチ	F-8-20-3
<ス>		ステア,フューエルストレーナー	E-18-1-9
スイッチASSY.,エマージェンシーストップ	FOP-6-14	ステア,プレート	E-18-10-36
スイッチASSY.,エマージェンシーストップ	FOP-6-1-8	ステア,ペーパーセパレーター	E-18-10-38
スイッチASSY.,エマージェンシーストップ	FOP-8-6-41	ステア,A,プレート	E-18-10-3
スイッチASSY.,コンビネーション	FOP-6-13	ストツパー(ツール).	E-9-10
スイッチASSY.,コンビネーション	FOP-6-1-7	ストツパー,チルト.	F-10-26
スイッチASSY.,コンビネーション	FOP-8-6-38	ストツパーセット,スリーブ.	E-21-8
スイッチASSY.,トローリングコントロール	FOP-12-1	ストツパーセット,スリーブ.	E-21-8
スイッチASSY.,ニュートラル	F-2-22	ストレーナー,フューエル	E-18-1-6
スイッチASSY.,パワートリムチルト	F-8-20-2	ストレーナー,フューエルポンプ.	E-18-8
スイッチASSY.,パワートリムチルト	FOP-8-6-39	ストレーナーASSY.,VTC	E-9-20-12
スイッチASSY.,パワートリムチルト(C)	FOP-8-4-17	ストレーナーCOMP.,オイル.	E-6-4
スイッチASSY.,パワートリムチルト(A).	FOP-8-20	ストレーナーCOMP.,フューエル.	E-18-1-5

スプリング,アクセルホイール	FOP-8-6-21	チューブ,ウオーターリリーフ	E-6-14
スプリング,インレットバルブ(ピンク)	E-9-24	チューブ,オイル	E-4-10-1
スプリング,エアフローチューブ	E-15-3	チューブ,スパイラル	F-10-9
スプリング,エキゾーストバルブ(グレー)	E-9-25	チューブ,スパイラル	F-10-10
スプリング,カバーロツクフック	F-8-10-14	チューブ,スピードセンサー	F-10-11
スプリング,カバーロツクフック	F-8-10-15	チューブ,ダイヤフラム	E-14-17
スプリング,クリック	F-2-9	チューブ,パイパスソレノイド	E-14-18
スプリング,クリックアシスト	F-10-6	チューブ,ビニール, 4X7X160	E-15-24
スプリング,サイレンサーダクトグロメツト	E-15-8	チューブ,フューエル 3.5X430	E-18-31
スプリング,シフト	F-5-5	チューブ,フューエル 8X300	F-9-14
スプリング,シフトクリック	FOP-8-6-24	チューブ,プレツシヤールレギュレーター コントロール	E-14-7
スプリング,シフトロツド	F-4-10	チューブA,ウオーターリリーフ	E-4-10-4
スプリング,セット	E-18-10-42	チューブASSY,D,フューエル	F-9-4
スプリング,チヨークリターン	FOP-8-6-25	チューブB,ウオーターリリーフ	E-4-10-5
スプリング,ニュートラルロツクアーム	FOP-8-4-7	チューブB,エアイベント	E-18-3
スプリング,フラツシユバルブ	E-6-16	チューブB,フューエル	E-18-10
スプリング,モーター	F-11-7	チューブC,フューエル	F-9-3
スプリング,リモートコントロールハンドル	FOP-8-6-7	チューブCOMP,ウオーターリリーフ	E-4-10-3
スプリング,リリーフバルブ	E-5-6	チューブCOMP,エアイベント	E-18-4
スプリング,ロツクアジャスター	F-8-5	チューブCOMP,A,フューエル	F-9-1
スプリング,ロツクレバリターン	F-8-10-16	チューブCOMP,B,フューエル	F-9-2
スプリングCOMP,クリック	F-10-5	チューブCOMP,C,エアイベント	E-18-2
スプロケツト,カムチエンドリブ インレット	E-9-7	チューブCOMP,E,ウオーター	E-4-10-7
スプロケツト,カムチエンドリブ(46T)	E-9-6	チューブCOMP,E,フューエル	F-9-6
スプロケツト,ドリブ(17T)	E-10-4	チューブD,フューエル	E-18-7
スプロケツトCOMP,チエンドライブ	E-7-12	チューブD,フューエル	F-9-5
スぺーサー,クリックスプリング	FOP-8-6-27	チューブF,ウオーター	E-18-14
スぺーサー,ケーブルクランプ	FOP-8-17	チューブF,フューエル	E-18-10-40
スぺーサー,ケーブルクランプ	FOP-8-2-18	チューブG,ウオーター	E-18-16
スぺーサー,ケーブルクランプ	FOP-8-4-13	チューブキット,スピードセンサー	F-10-2
スぺーサー,ケーブルクランプ	FOP-8-6-33	<テ>	
スぺーサー,サーモスタツトカバー	E-9-10-5	テンシヨナーASSY,カムチエン	E-9-9
スぺーサー,ニュートラルスイッチ	FOP-8-6-30	テンシヨナーCOMP,バランサーシヤフトチエン	E-10-6
スぺーサー,リモートコントロールボツクス	FOP-8-6-26	<ト>	
スぺーサーキット,リモートコントロールボツクス	FOP-8-2	ドライバ,スクリユ(No.2+)	F-13-1
スぺーサーキット,リモートコントロールボツクス	FOP-8-2-2	トリムチルトASSY,パワー	F-11-10
スライダ,シフト	F-5-4	トリムメーター	FOP-2-1
スリンガ,オイル	F-4-14	トリムメーター	FOP-2-1
ストツトルボテイASSY	E-15-2	<ナ>	
<セ>		ナツト,6カク 12MM	F-10-66
セパレーターASSY,ウオーター	E-18-1-2	ナツト,6カク 16MM	F-8-20-16
セパレーターASSY,ペーパー	E-18-10-33	ナツト,6カク 16MM	FOP-6-23
センサー,IAF	E-4-6	ナツト,6カク 16MM	FOP-6-1-16
センサー,オイルプレツシヤ	E-3-16	ナツト,6カク 16MM	FOP-8-6-54
センサーASSY,TDC	E-9-20-15	ナツト,6カク 18MM	F-4-21
センサーASSY,ウオーターテンプレチャ	E-3-15	ナツト,6カク 20MM	F-2-32
センサーASSY,ウオーターテンプレチャ	E-4-7	ナツト,6カク 4MM	FOP-12-8
センサーASSY,ウオーターテンプレチャ	E-9-10-11	ナツト,6カク 5MM	F-2-47
センサーASSY,ウオーターテンプレチャ	E-9-10-12	ナツト,6カク 5MM	FOP-8-29
センサーASSY,エアテンプレチャ	E-15-13	ナツト,6カク 5MM	FOP-8-35
センサーASSY,クランク	E-9-10-13	ナツト,6カク 5MM	FOP-8-2-33
センサーASSY,トリムアングル	F-10-8	ナツト,6カク 5MM	FOP-8-2-34
センサーASSY,ノツク	E-3-12	ナツト,6カク 5MM	FOP-8-2-40
センサーASSY,マツブ	E-15-11	ナツト,6カク 5MM	FOP-8-6-77
<タ>		ナツト,6カク 6MM	E-19-31
ターミナル,ケーブル	FOP-8-16	ナツト,6カク 6MM	F-8-14
ターミナル,ケーブル	FOP-8-2-17	ナツト,6カク 6MM	FOP-8-4-25
ターミナル,ケーブル	FOP-8-4-12	ナツト,6カク 6MM	FOP-8-6-55
タイ,ケーブル	FOP-11-5	ナツト,6カク 6MM	FOP-8-6-76
タイ,ケーブル(ナチユラル)(2.4X92)	FOP-6-12	ナツト,アジャスターロツド	F-10-45
タイ,ケーブル(ナチユラル)(2.4X92)	FOP-8-6-37	ナツト,ウオーターマウス	F-9-9
ダクトA,サイレンサー	E-13-1	ナツト,キヤツスル 18MM	F-5-13
ダクトB,サイレンサー	E-13-2	ナツト,クリツブ	F-8-20-15
タコメーター	FOP-2-2	ナツト,セルフロツク 5MM	F-3-17
タコメーター	FOP-2-2	ナツト,セルフロツク 6MM	F-3-16
タブ,トリム	F-3-8	ナツト,セルフロツク(25X2.0)	F-10-44
タンク,オイル	F-11-25	ナツト,セルフロツク(3/8-24UNF)	F-10-47
ダンバ,フック	F-8-4	ナツト,セルフロツク(7/8-14UNF)	F-10-43
<チ>		ナツト,タベツトアジャステイング	E-9-32
チエン(176L)(ダイド)	E-9-8	ナツト,タベツトアジャステイング	E-9-33
チエン(62L)	E-10-5	ナツト,ブリーロツク	E-19-7
チューブ, 12X740	E-15-25	ナツト,フランジ 10MM	F-10-46
チューブ, 5X140	F-3-22	ナツト,フランジ 12MM	F-3-20-14
チューブ, 5X270	F-3-22	ナツト,フランジ 12MM	F-10-42
チューブ, 5X950	F-10-68	ナツト,フランジ 5MM	FOP-6-3
チューブ, 7X120	E-4-10-14	ナツト,フランジ 5MM	FOP-6-1-2
チューブ, 7X160	E-6-51	ナツト,フランジ 6MM	E-14-33
チューブ, 7X200	E-6-52	ナツト,フランジ 8MM	E-14-32
チューブ, 7X40	E-6-50	ナツト,フランジ 8MM	E-19-29
チューブ, 7X75	E-4-10-12	ナツト,フランジキヤツブ 10MM	E-3-28
チューブ, 7X90	E-4-10-13	ナツト,フランジキヤツブ 6MM	E-1-6
チューブ,ウオーター(L)	F-4-7	ナツト,ロツク 64MM	F-4-20
チューブ,ウオーター(XL)	F-4-7	ナツトワツシヤ	E-19-30

ナットワツシヤ- 6MM	F-7-5	バルブCOMP,マニユアル	F-11-21
ナットワツシヤ- 8MM	F-7-10-13	バルブCOMP,リザーバー	F-11-22
<ニ>		バルブセット,フロート	E-18-10-1
ニツプル,グリース	F-10-62	ハンガー,エンジン	E-3-5
ニツプル,センサー	F-3-11	ハンガー-B,エンジン	E-19-1
<ノ>		バンド	E-18-10-44
ノックピン 10X12	E-7-17	バンド(BLACK 3.5X140)	F-8-10-1
ノックピン 10X16	E-5-25	バンド(BLACK 3.5X140)	F-9-16
ノックピン 10X16	E-6-48	バンド,アンダーケースグロメツト	F-8-10-4
ノックピン 10X16	E-9-20-27	バンド,エアーフロー	E-15-4
ノックピン 13X14	E-3-32	バンド,チユ-ブクリツプ 12.5MM.	F-9-16
ノックピン 13X20	E-3-31	バンド,ハーネス	E-14-34
ノックピン 14X20	E-5-26	バンド,ハーネスオフセット(10)	F-7-30-2
ノックピン 14X20	E-6-49	バンド,ワイヤ-	F-3-2
ノックピン 14X20	E-9-20-28	バンド,ワイヤ-	F-7-2
ノックピン 18X13	E-10-12	バンド,ワイヤ-	F-10-7
ノックピン 18X22	E-3-30	バンド,ワイヤ-ハーネス	E-9-10-34
ノックピン 4.2X10.3	E-9-34	バンド,ワイヤ-ハーネス	F-7-10-15
ノックピン 6X10	E-6-47	バンド,ワイヤ-ハーネス(サチユラル)	FOP-6-24
ノックピン 6X10	F-3-18	バンド,ワイヤ-ハーネス(サチユラル)	FOP-6-1-17
ノックピン 6X10	F-3-20-18	ハンドル,リモ-トコントロール	FOP-8-4
ノックピン 6X10	F-4-25	ハンドル,リモ-トコントロール	FOP-8-2-5
ノックピン 8X10	E-10-13	ハンドル,リモ-トコントロール	FOP-8-4-3
<ハ>		ハンドル,リモ-トコントロール	FOP-8-6-2
ハーネス,トローリングコントロール スイツチパネル	FOP-12-5	<ヒ>	
ハーネスASSY,サブワイヤ-(A)	E-9-10-31	ピストンA	E-7-2
ハーネスASSY,サブワイヤ-(B)	E-9-10-32	ピストンB	E-7-2
ハーネスASSY,スイツチパネル	FOP-6-8	ピストンCOMP,フリー	F-11-20
ハーネスASSY,スイツチパネル	FOP-6-1-4	ピボツト,シフト	F-2-15
ハーネスASSY,メインワイヤ-	F-7-1	ピボツト,シフト	FOP-8-6-17
ハーネスASSY,リモ-トコントロールサブ	FOP-11-2	ピボツト,シフトスライド	F-2-16
ハーネスCOMP	E-18-10-43	ヒユ-ズ,プロツク 100A	F-7-20-3
パイプ,ハーネスガイド	FOP-8-6-32	ヒユ-ズ,ミニ(10A)	F-7-20-10
パイプCOMP,オイルレベ-ル	E-6-6	ヒユ-ズ,ミニ(15A)	F-7-20-11
ハウジング,インペラー	F-4-3	ヒユ-ズ,ミニ(30A)	F-7-20-12
ハウジング,インペラー	FOP-10-1-3	ピン 6X6	FOP-8-6-64
ハウジング,ウオーターシ-ル	F-4-15	ピン,アツパーシリンダー	F-11-24
ハウジング,リード	FOP-8-14	ピン,シフター 8X47	F-5-2
ハウジング,リード	FOP-8-2-15	ピン,シフトリンク	F-2-39
ハウジング,リモ-トコントロールボツクス (C)	FOP-8-6-12	ピン,スナツプ 12MM	F-2-41
ハウジング,ロアーセンサーマウンティング	F-3-20-8	ピン,スプリツト 4.0	F-5-19
ハウジング,ロアーマウンティング	F-3-20-5	ピン,スプリング 2.5X20	F-10-67
ハウジングASSY,L.インナー	FOP-8-3	ピン,ピストン	E-7-3
ハウジングASSY,L.インナー	FOP-8-2-3	ピン,リンク	F-2-38
ハウジングASSY,R.インナー	FOP-8-2-4	ピン,リンク	F-2-40
ハウジングASSY,R.インナー	FOP-8-4-2	ピン,ロツク 6MM	FOP-8-6-63
ハウジングCOMP,リモ-トコントロール ボツクス	FOP-8-13	ピンA,ノツク 12X16	E-10-14
ハウジングCOMP,リモ-トコントロール ボツクス(A)	FOP-8-6-10	<フ>	
ハウジングCOMP,リモ-トコントロール ボツクス(B)	FOP-8-6-11	フィルタ-ASSY,VTC	E-9-20-13
ハウジングCOMP,リモ-トコントロール ボツクス(デュアル)	FOP-8-2-14	フィルタ-ASSY,スプ-ルバルブ	E-9-20-9
ハウジングキット,ウオーターシ-ル	F-4-36	フィルタ-B	F-11-16
バツキン	E-21-16	フィルタ-COMP,エレクトロニツクエア-コントロールバルブ	E-14-19
バツキン	F-11-43	プ-ラー,ミニヒユ-ズ	F-7-20-4
バツキン,インテ-クマニホール	E-14-12	プ-リー	E-19-6
バツキン,エレクトロニツクエア-コントロールバルブ	E-14-21	プ-リー,クランクシャフト	E-7-14
バツキン,オイルパン	E-6-2	プザ-COMP,ワーニング	FOP-6-20
バツキン,オイルポンプボディ	E-5-3	プザ-COMP,ワーニング	FOP-6-1-13
バツキン,サーモスタツトカバー	E-9-10-7	プザ-COMP,ワーニング	FOP-8-6-46
バツキン,シリンダーヘッドカバー	E-1-2	ブツシュ,インシュレ-ション	E-19-20
バツキン,シングル	FOP-8-18	ブツシュ,スワイベルケース	F-10-19
バツキン,スロツトルボディ	E-14-13	ブツシュ,スワイベルケース	F-11-9
バツキン,チエンケース	E-9-10-24	ブツシュ,チルトア-ム	F-10-24
バツキン,デュアル	FOP-8-2-19	ブツシュ,ブレ-ドブレ-キ	F-2-26
バツキン,フラツシユバルブ	E-6-20	ブツシュ,モ-ターコード	F-10-28
バツグ,ツ-ル 230MM	F-13-12	ブツシュ,モ-ターコード	F-10-29
バツフアー,プレ-ト	E-18-1-4	ブツシュ,ロアーシリンダー	F-11-23
パネル,コントロール	FOP-6-6	ブツシュA,カバーロツク	F-2-25
パネル,コントロール	FOP-6-7	ブツシュA,カバーロツク	F-8-10-11
パネル,コントロール	FOP-6-1-3	ブツシュA,カバーロツク	F-8-10-12
パネルASSY,インジケ-ター(4-LED)	FOP-6-17	ブツシュB,カバーロツク	F-8-10-13
パネルASSY,スイツチ	FOP-6-5	ブツシュCOMP,バーチカルシャフト	F-3-20-3
パネルASSY,トローリングコントロール	FOP-12-6	フライホイ-ルCOMP	E-5-12
パネルキット,スイツチ(4-LED)	FOP-6-1-1	プライマバルブ	F-6-4
パネルキット,スイツチ(B)(4-LED)	FOP-6-1	プライマバルブアツシ	F-6-1
バルブ,インレツト	E-9-20	ブラグ,TDCホ-ル	E-9-20-16
バルブ,エキゾ-スト	E-9-21	ブラグ,VTCホ-ル	E-9-20-11
バルブ,チエツク	E-18-17	ブラグ,アウターコネクタ-	FOP-6-11
バルブ,フラツシユ	E-6-18	ブラグ,アウターコネクタ-	FOP-6-1-6
バルブ,リリーフ	E-5-5	ブラグ,アウターコネクタ-	FOP-8-6-36
バルブASSY,エア-パイパス	E-14-16	ブラグ,アウターコネクタ-	FOP-11-4
バルブASSY,エレクトロニツクエア-コントロール	E-14-20	ブラグ,インナーコネクタ-	FOP-6-10
バルブASSY,スプ-ル	E-9-20-8	ブラグ,インナーコネクタ-	FOP-6-1-5
バルブASSY,リリーフ	E-6-17	ブラグ,インナーコネクタ-	FOP-8-6-35

ブラグ,インナーコネクター	FOP-11-3	プロペラCOMP,スリーブレード	F-5-11
ブラグ,スパーク(ZFR6K-11)	E-20-4	プロペラCOMP,スリーブレード	F-5-11
ブラグ,スパーク(KJ20DR-M11)	E-20-4	プロペラCOMP,スリーブレード	F-5-11
ブラグ,スパーク(SKJ20DR-M11)	E-20-4	プロペラCOMP,スリーブレード	F-5-11
ブラグ,スパーク(ZFR6K-11)	E-20-4	プロペラCOMP,スリーブレード	F-5-11
ブラグ,フューエルチューブ	F-9-8	プロペラCOMP,スリーブレード	F-5-11
ブラケット,L,サイドカバー	F-8-10-7	プロペラCOMP,スリーブレード	F-5-11
ブラケット,L,スターン	F-10-21	<< >>	
ブラケット,R,サイドカバー	F-8-10-6	ベアリング,スラスト(F)	F-5-21
ブラケット,R,スターン	F-10-20	ベアリング,テーパー 50X90X28	F-5-22
ブラケット,ウオーターチューブクランプ	E-4-5	ベアリング,テーパーローラー 30X62X40	F-4-27
ブラケット,クリップB	E-3-13	ベアリング,ニードル 20X28X13	E-6-42
ブラケット,サブハーネスクリップ	E-9-10-33	ベアリング,ニードル 28.575X44.45X31.75	F-4-26
ブラケット,シフトリンク	F-2-19	ベアリング,ニードル 30X37X26	F-5-20
ブラケット,センサースコード	E-15-10	ベアリング,ニードル(25X32X26)	F-5-24
ブラケット,チルディング	F-10-25	ベアリング,フロント	E-19-4
ブラケット,トロリングコントロール スイッチパネル	FOP-12-4	ベアリング,ラジアルボール 50X90X20	F-5-23
ブラケット,ニユートラルスイッチ	F-2-23	ベアリング,リヤ	E-19-3
ブラケット,プザー	FOP-6-21	ベアリングA,コネクティングロッド	E-7-7
ブラケット,プザー	FOP-6-1-14	ベアリングA,メインアツパー(ブルー)	E-7-9
ブラケット,フック	F-8-3	ベアリングA,メインローア(ブルー)	E-7-11
ブラケット,フロント	E-21-10	ベアリングB,コネクティングロッド	E-7-7
ブラケット,フロントアンダーカバー	F-8-10-5	ベアリングB,メインアツパー(ブラック)	E-7-9
ブラケット,リモートコントロール	FOP-8-12	ベアリングB,メインローア(ブラック)	E-7-11
ブラケット,リモートコントロール	FOP-8-2-13	ベアリングC,コネクティングロッド	E-7-7
ブラケット,リヤ	E-21-11	ベアリングC,メインアツパー(ブラウン)	E-7-9
ブラケット,リレー	E-3-17	ベアリングC,メインローア(ブラウン)	E-7-11
ブラケット,リンクジョイント	FOP-8-6-19	ベアリングD,コネクティングロッド	E-7-7
ブラケットA,カブラー	F-7-10-1	ベアリングD,メインアツパー(グリーン)	E-7-9
ブラケットA,ケーブル	F-2-21	ベアリングE,メインローア(グリーン)	E-7-11
ブラケットA,ハーネスクリップ	E-14-15	ベアリングE,コネクティングロッド	E-7-7
ブラケットASSY	F-11-4	ベアリングE,メインアツパー(イエロー)	E-7-9
ブラケットB,ケーブル	F-7-10-6	ベアリングE,メインローア(イエロー)	E-7-11
ブラケットB,ハーネスクリップ	E-9-10-9	ベアリングF,コネクティングロッド	E-7-7
ブラケットC,ハーネスクリップ	E-9-10-10	ベアリングF,メインアツパー(ピンク)	E-7-9
ブラケットCOMP,A,C.ジエネレーター	E-19-17	ベアリングF,メインローア(ピンク)	E-7-11
ブラケットD,ハーネスクリップ	E-3-14	ベアリングG,コネクティングロッド	E-7-7
ブラケットE,ハーネスクリップ	E-15-9	ベース	FOP-8-4-15
ブラケットF,クリップ	E-9-20-14	ベース,インジエクター	E-14-10
ブラシASSY	F-11-2	ヘッドキット,シリンダー	E-9-20-1
ブラシセット	E-21-7	ベルト,A,C.ジエネレーター(4PK810)	E-13-3
ブラシセット	E-21-7	<ホ>	
フランジCOMP,オイルフィルター	E-5-11	ホイール,アクセル	FOP-8-6-20
ブレーカーASSY	F-11-1	ホイール,コントロール	FOP-8-6-13
プレート	E-18-1-12	ホース	F-6-6
プレート	E-18-10-10	ホース	F-6-7
プレート,TDC/VILス	E-9-3	ホース,プレツシャールレギュレーターリターン	E-18-13
プレート,ウインカープザー	FOP-6-19	ホースCOMP,フューエル	E-18-6
プレート,ウインカープザー	FOP-6-1-12	ホースキット,リギング	FOP-1-1
プレート,ウインカープザー	FOP-8-6-45	ボート,アイドルエキゾースト	E-6-10
プレート,ウオーターチューブ	E-6-13	ボール,スチール	E-21-6
プレート,クランクバルサ	E-7-13	ボール,スチール #7(7/32)	F-5-29
プレート,ケーブルクランプ	FOP-8-11	ボール,スチール #9(9/32)	F-5-30
プレート,ケーブルクランプ	FOP-8-2-12	ボス,フライホイール	E-5-13
プレート,シフト	F-5-6	ボタン,スロットル	FOP-8-9
プレート,シフトピボット	F-2-14	ボタン,スロットル	FOP-8-2-10
プレート,スピードセンサースコード	F-10-17	ボタン,スロットル	FOP-8-4-8
プレート,スプリングセットテイング	FOP-8-6-23	ボツクスASSY,ジャンクション	F-7-20-1
プレート,デュエル	FOP-8-15	ボツクスASSY,リモートコントロール(EU)	FOP-8-6-1
プレート,デュエル	FOP-8-2-16	ボツクスキット,リモートコントロール	FOP-8-1
プレート,デュエル	FOP-8-4-10	ボツクスキット,リモートコントロール	FOP-8-2-1
プレート,ハンドル	FOP-8-10	ボツクスキット,リモートコントロール	FOP-8-4-1
プレート,ハンドル	FOP-8-2-11	ボディ,トロリングコントロール スイッチパネル	FOP-12-3
プレート,ラバーセットテイング	F-3-1	ボディCOMP,オイルジェット	E-3-8
プレート,リモートコントロール	FOP-8-6-47	ボディCOMP,チャンバー	E-18-10-5
プレート,リモートコントロール(リバース)	FOP-8-6-48	ホルダー	E-18-10-11
プレート,リモートコントロールケーブル	F-2-5	ホルダー,アツパーマウンテイング	F-10-14
プレート,レバーセットテイング	FOP-8-6-8	ホルダー,オイルフィルター	E-5-16
プレート,ロツク	F-2-17	ホルダー,シール	F-2-20
プレートCOMP,スライディング	FOP-8-6-15	ホルダー,シフトロッド	F-4-11
プレートCOMP,スロットル	F-2-4	ホルダー,ドレンチューブ	F-2-46
プレートセット,トランサム	FOP-7-2	ホルダー,ニユートラルロツク	FOP-8-4-14
プレートセット,トリムアジャスト	FOP-7-1	ホルダー,プロペラシャフト	F-5-10
フレームCOMP,マウンテイング	F-10-12	ホルダーASSY,ブラシ	E-19-2
フロートセット	E-18-10-2	ホルダーCOMP,ブラシ	E-21-9
ブロツク,スロットルフリクション	FOP-8-6-28	ホルダーCOMP,ブラシ	E-21-9
ブロツク,ニユートラルロツク	FOP-8-6-6	ホルト	E-19-14
ブロツクASSY,シリンダー	E-3-6	ホルト 1/4-28UNF	F-10-33
プロペラCOMP,スリーブレード	F-5-11	ホルト 3/8-24UNF	F-10-35
プロペラCOMP,スリーブレード	F-5-11	ホルト,6カク	F-11-30
プロペラCOMP,スリーブレード	F-5-11	ホルト,6カク 10X235	F-10-37
プロペラCOMP,スリーブレード	F-5-11	ホルト,6カク 12X119	F-10-41
プロペラCOMP,スリーブレード	F-5-11	ホルト,6カク 12X130	E-6-31

ボルト,6カク 12X225	F-3-20-12	ボルト,フランジ 6X18	E-6-53
ボルト,6カク 12X70	E-6-30	ボルト,フランジ 6X18	F-2-29
ボルト,6カク 4X20	FOP-12-7	ボルト,フランジ 6X20	E-5-18
ボルト,6カク 5X16	FOP-8-6-69	ボルト,フランジ 6X20	E-6-28
ボルト,6カク 6X12	F-4-17	ボルト,フランジ 6X20	E-9-36
ボルト,6カク 6X14	F-10-38	ボルト,フランジ 6X20	E-9-20-21
ボルト,6カク 6X50	F-3-20	ボルト,フランジ 6X20	E-9-20-29
ボルト,オイルチエツク	F-3-12	ボルト,フランジ 6X20	E-20-10-5
ボルト,カバーロツク	F-8-8	ボルト,フランジ 6X20	F-2-31
ボルト,コネクティングロツド	E-7-5	ボルト,フランジ 6X20	F-4-18
ボルト,コネクティングロツド	E-7-5	ボルト,フランジ 6X20	F-7-20-8
ボルト,シーリング 14MM	E-9-4	ボルト,フランジ 6X20	F-10-36
ボルト,シーリング 18MM	E-5-7	ボルト,フランジ 6X22	E-4-10
ボルト,シーリング 20MM	E-3-2	ボルト,フランジ 6X22	E-6-32
ボルト,シーリング 20MM	E-5-1	ボルト,フランジ 6X22	F-7-10-11
ボルト,シーリング 20MM	E-9-20-23	ボルト,フランジ 6X22	F-8-10-23
ボルト,シーリング 22MM	E-5-19	ボルト,フランジ 6X23	F-10-32
ボルト,シーリング 28MM	E-3-3	ボルト,フランジ 6X25	E-3-22
ボルト,シーリング 6MM	E-18-10-45	ボルト,フランジ 6X25	E-5-17
ボルト,スタツド	E-19-8	ボルト,フランジ 6X25	E-6-27
ボルト,スタツド 10X55	E-6-33	ボルト,フランジ 6X25	E-10-19
ボルト,スタツド 12X145	F-10-34	ボルト,フランジ 6X25	E-18-21
ボルト,スタツド 8X32	E-14-27	ボルト,フランジ 6X25	E-18-10-47
ボルト,スタツド 2, 8X25	E-14-26	ボルト,フランジ 6X27	E-18-19
ボルト,スペシャル 6X17	F-8-20-14	ボルト,フランジ 6X28	E-9-10-15
ボルト,スペシャル 6X220	FOP-9-2	ボルト,フランジ 6X30	E-9-37
ボルト,スペシャル 6X31	E-9-10-18	ボルト,フランジ 6X32	E-9-20-30
ボルト,スペシャル 8MM	E-5-14	ボルト,フランジ 6X32	E-10-20
ボルト,スペシャルアジャスター	E-19-23	ボルト,フランジ 6X38	E-9-10-20
ボルト,ソケット 6X16	F-8-9	ボルト,フランジ 6X52	E-9-20-19
ボルト,ソケット 6X20	F-8-7	ボルト,フランジ 8X100	E-6-34
ボルト,ソケット 6X25	E-1-5	ボルト,フランジ 8X110	E-9-20-32
ボルト,ソケット 6X25	E-20-3	ボルト,フランジ 8X18	F-7-10-12
ボルト,ソケット(A)	F-11-28	ボルト,フランジ 8X20	E-3-23
ボルト,ソケット(B)	F-11-29	ボルト,フランジ 8X20	E-19-25
ボルト,チエンガイド	E-10-9	ボルト,フランジ 8X25	E-14-31
ボルト,テンシヨナー	E-19-27	ボルト,フランジ 8X28	E-19-26
ボルト,テンシヨナーピボツト	E-9-29	ボルト,フランジ 8X30	E-6-26
ボルト,ドレンプラグ	E-6-37	ボルト,フランジ 8X30	E-18-10-49
ボルト,ドレンプラグ	F-3-14	ボルト,フランジ 8X32	E-5-27
ボルト,フューエルパイプ	E-14-1	ボルト,フランジ 8X35	E-3-24
ボルト,フランジ 10X105	E-10-18	ボルト,フランジ 8X35	E-14-29
ボルト,フランジ 10X110	E-6-54	ボルト,フランジ 8X35	F-10-69
ボルト,フランジ 10X32	E-9-31	ボルト,フランジ 8X35	FOP-8-6-50
ボルト,フランジ 10X40	E-6-25	ボルト,フランジ 8X45	E-14-30
ボルト,フランジ 10X40	F-3-20-9	ボルト,フランジ 8X50	E-3-26
ボルト,フランジ 10X40	F-5-12	ボルト,フランジ 8X50	E-10-16
ボルト,フランジ 10X43	E-9-10-19	ボルト,フランジ 8X55	E-3-18
ボルト,フランジ 10X45	E-4-11	ボルト,フランジ 8X55	E-10-10
ボルト,フランジ 10X70	E-3-27	ボルト,フランジ 8X55	F-8-10-22
ボルト,フランジ 10X70	E-9-10-21	ボルト,フランジ 8X60	E-15-20
ボルト,フランジ 10X75	E-4-8	ボルト,フランジ 8X75	E-10-17
ボルト,フランジ 10X80	E-6-29	ボルト,フランジ 8X90	E-9-20-31
ボルト,フランジ 10X80	E-19-28	ボルト,フリクシヨン	FOP-8-6-29
ボルト,フランジ 10X90	E-21-21	ボルト,リセスト	F-11-27
ボルト,フランジ 12MM	E-5-15	ボルトA,スルー	E-21-18
ボルト,フランジ 12X47	E-9-30	ボルトA,ヘッドカバー	E-9-20-18
ボルト,フランジ 12X83	E-3-19	ボルトCOMP,オイルジエツト	E-3-9
ボルト,フランジ 5X12	E-14-28	ボルトキット,サイドリモートコントロール	FOP-9-1
ボルト,フランジ 6X10	E-14-25	ボルトワツシヤ	E-19-13
ボルト,フランジ 6X12	E-6-35	ボルトワツシヤ, 10X30	E-10-11
ボルト,フランジ 6X12	E-6-36	ボルトワツシヤ, 10X32	F-3-13
ボルト,フランジ 6X12	E-15-19	ボルトワツシヤ, 10X40	F-3-15
ボルト,フランジ 6X12	F-2-30	ボルトワツシヤ, 11X155	E-9-20-17
ボルト,フランジ 6X12	F-3-20-10	ボルトワツシヤ, 11X95	E-3-20
ボルト,フランジ 6X12	F-7-4	ボルトワツシヤ, 16X49	E-7-15
ボルト,フランジ 6X12	F-7-10-10	ボルトワツシヤ, 5X30	E-15-18
ボルト,フランジ 6X12	F-7-20-7	ボルトワツシヤ, 6X25	E-13-5
ボルト,フランジ 6X14	E-4-9	ボルトワツシヤ, 6X25	E-15-17
ボルト,フランジ 6X14	E-9-10-17	ボルトワツシヤ, 6X27(CT200)	E-20-10-4
ボルト,フランジ 6X14	E-9-20-22	ボルトワツシヤ, 8X10	E-3-10
ボルト,フランジ 6X14	E-10-15	ボルトワツシヤ, 8X30	F-3-20-11
ボルト,フランジ 6X14	E-14-24	ボルトワツシヤ, 8X30	F-8-10-24
ボルト,フランジ 6X14	E-18-1-13	ボルトワツシヤ, 8X35	E-14-23
ボルト,フランジ 6X14	F-2-28	ボルトワツシヤ, 8X35	E-18-20
ボルト,フランジ 6X14(CT200)	E-3-21	ボルトワツシヤ, 8X35	E-18-10-46
ボルト,フランジ 6X14(CT200)	E-9-10-14	ボルトワツシヤ, 8X40	F-4-19
ボルト,フランジ 6X14(CT200)	F-7-10-9	ボルトワツシヤ, 8X40	FOP-10-1-8
ボルト,フランジ 6X16	E-9-10-16	ポンプASSY	F-11-11
ボルト,フランジ 6X16	E-9-20-20	ポンプASSY, オイル	E-5-2
ボルト,フランジ 6X16	E-18-10-48	ポンプASSY, フューエル	E-18-5
ボルト,フランジ 6X16	E-19-24	ポンプキット,インペラー	FOP-10-1
ボルト,フランジ 6X16	F-2-27	ポンプキット,インペラー	FOP-10-1-1

ポンプユニット,フューエル	E-18-10-4	ロックCOMP,サイド	F-8-10-20
ポンプユニット,フューエル	E-18-10-37	ロックCOMP,フロント	F-8-10-19
ポンプユニット,フューエル(B)	E-18-10-9	ロッド,アジャステイング	F-10-22
<マ>		ロッド,ステアリング	F-10-27
マーク,Lサイドストライプ	F-12-14	ロッドCOMP,コネクティング	E-7-6
マーク,Rサイドストライプ	F-12-4	ロッドCOMP,コネクティング	E-7-6
マーク,ハンドルフラッシュマウント	FOP-8-4-18	ロッドCOMP,シフト	F-4-9
マーク,ファーストアイドル	FOP-8-6-49	ロッドCOMP,スロットル	F-2-2
マーク,フラッシュマウント	FOP-8-4-19	ロッドCOMP,ピストン	F-11-18
マーク,フロントエンブレム(TOHATSU)	F-12-7	ロッドCOMP,ピストン	F-11-19
マーク,リモートコントロール(シングル)	FOP-8-21	ロッドCOMP,ピストン(B)	F-11-12
マーク,リモートコントロール(デュアル)	FOP-8-2-24	ロッドCOMP,A,シフト(L)	F-2-10
マーク,リヤ(BFT150)	F-12-3	ロッドCOMP,A,シフト(XL)	F-2-10
マウントCOMP,アツパラー	F-10-13	ロッドキット,ステアリング	F-10-3
マニホールドCOMP,インテーク	E-14-14	<ワ>	
マニホールドCOMP,エキゾースト	E-4-2	ワイヤー,リード(1.5X116MM)	F-11-8
<メ>		ワイヤー,リード(1.5X137MM)	F-3-20-4
メーターリードワイヤー	FOP-2-3	ワツシヤ	F-2-35
メタル,アノード	E-4-1	ワツシヤ 10MM	F-10-51
メタル,バランスシャフト(ダイド)	E-10-8	ワツシヤ 26MM	F-3-20-15
メタルCOMP,アノード	F-3-9	ワツシヤ 28MM	FOP-8-6-62
メタルキット,アノード	F-10-1	ワツシヤ 6MM	FOP-8-6-60
<モ>		ワツシヤ,ウエーブ 10MM	F-8-10-27
モーションCOMP,ロスト	E-9-20-7	ワツシヤ,ウエーブ 26MM	F-10-49
モーターASSY,スターター	E-21-1	ワツシヤ,ウエーブ 40MM	F-10-48
モーターASSY,パワーチャルト	F-11-3	ワツシヤ,シーリング 28MM	E-3-29
<ヨ>		ワツシヤ,シーリング 6MM	E-18-10-50
ヨークASSY	F-11-6	ワツシヤ,スプリング 4MM	FOP-12-9
ヨークCOMP	E-21-4	ワツシヤ,スプリング 5MM	FOP-6-26
<ラ>		ワツシヤ,スプリング 5MM	FOP-6-1-19
ライナー,スウイベルケース	F-10-18	ワツシヤ,スラスト	E-7-10
ライナー,ポンプ	F-4-4	ワツシヤ,スラスト	E-9-19
ライナー,ポンプ	FOP-10-1-4	ワツシヤ,スラスト 34MM	F-10-50
ライン,フューエル	E-14-4	ワツシヤ,スラストベアリング	F-5-15
ラバー,オイルポンプ	E-6-3	ワツシヤ,ドレンプラグ 12MM	E-6-39
ラバー,トローリングコントロールスイッチパネル	FOP-12-2	ワツシヤ,ドレンプラグ 20MM	E-5-24
ラバー,フロントキャリヤクツシオン	E-14-22	ワツシヤ,ドレンプラグ 20MM	E-9-20-26
ラバー,マウントケースシール	E-6-24	ワツシヤ,ピボット	F-2-7
ラバー,リング	E-9-10-29	ワツシヤ,ピボット	F-4-1
ラバー-B,スタンドストツパー	F-8-20-21	ワツシヤ,ブレイン	E-18-10-24
ラバーCOMP,ロアーマウント	F-3-20-6	ワツシヤ,ブレイン	E-18-10-25
ラベル,オイルコーション(ニホンコ)	F-12-9	ワツシヤ,ブレイン 10MM	F-5-18
ラベル,オペレーターコーション	F-12-10	ワツシヤ,ブレイン 10MM	F-8-10-26
ラベル,パワーチャルトコーション	F-12-11	ワツシヤ,ブレイン 10MM	F-10-52
ラベル,ヒューズ	F-12-1	ワツシヤ,ブレイン 10MM	F-10-56
ランプASSY,インジケーション	FOP-6-18	ワツシヤ,ブレイン 12MM	E-6-38
ランプASSY,インジケーション	FOP-6-1-11	ワツシヤ,ブレイン 12MM	F-2-34
ランプASSY,インジケーション	FOP-8-6-44	ワツシヤ,ブレイン 12MM	F-3-20-16
<リ>		ワツシヤ,ブレイン 12MM	F-4-22
リテーナー,バルブスプリング	E-9-26	ワツシヤ,ブレイン 12MM	F-8-11
リレーASSY,パワー(12V-20A)	F-7-20-6	ワツシヤ,ブレイン 12MM	F-10-53
リレーASSY,パワーチャルト	F-7-10-7	ワツシヤ,ブレイン 12MM	F-10-54
リレーASSY,フューエルポンプ	F-7-20-5	ワツシヤ,ブレイン 12MM	F-10-55
リング	E-18-10-32	ワツシヤ,ブレイン 4MM	FOP-8-6-56
リング,インナー(15X20X23)	F-2-42	ワツシヤ,ブレイン 5MM	FOP-6-25
リング,ウオーターチユープシール	F-4-8	ワツシヤ,ブレイン 5MM	FOP-6-1-18
リング,ウオーターチユープシール	FOP-10-1-7	ワツシヤ,ブレイン 5MM	FOP-8-31
リング,クロスピン	F-5-3	ワツシヤ,ブレイン 5MM	FOP-8-33
リング,ストツパー	F-2-11	ワツシヤ,ブレイン 5MM	FOP-8-2-36
リンク,スロットル	F-2-3	ワツシヤ,ブレイン 5MM	FOP-8-2-38
リング,バックアツブ	F-11-17	ワツシヤ,ブレイン 5MM	FOP-8-6-57
リングセット,ピストン(スタンダード)	E-7-1	ワツシヤ,ブレイン 5MM	FOP-8-6-58
リンクエージ,ピボット	F-2-1	ワツシヤ,ブレイン 6MM	F-2-36
<レ>		ワツシヤ,ブレイン 6MM	F-8-10
レギュレーターASSY	E-19-22	ワツシヤ,ブレイン 6MM	FOP-8-4-27
レギュレーターASSY,プレツシヤ	E-14-5	ワツシヤ,ブレイン 6MM	FOP-8-6-59
レクチファイヤーASSY	E-19-21	ワツシヤ,ブレイン 8MM	F-2-37
レシーバー,スラスト	F-10-30	ワツシヤ,ブレイン 8MM	F-7-10-14
レバー,アイドル	FOP-8-6-22	ワツシヤ,ブレイン 8MM	F-8-10-25
レバー,カバーロック	F-8-10-10	ワツシヤ,ブレイン 8MM	F-8-10-28
レバー,ハンドルロック	FOP-8-6-3	ワツシヤ,ブレイン 8MM	FOP-8-6-61
レバーセット	E-21-17	ワツシヤ,プロペラ	F-5-16
レンチ,6カク 6MM	F-13-6	ワツシヤ,プロペラスラスト	F-5-14
レンチ,アイ 19MM	F-13-11	ワツシヤ,ヘッドカバー	E-1-7
レンチ,ブラグ	F-13-5	ワツシヤ,ロツク 5MM	FOP-8-30
<ロ>		ワツシヤ,ロツク 5MM	FOP-8-2-35
ローター,アウターオイルポンプ	E-5-9	ワツシヤ,ロツク 5MM	FOP-8-4-26
ローター,インナーオイルポンプ	E-5-8	ワツシヤ,ロツク 6MM	FOP-8-32
ローターASSY	E-19-16	ワツシヤ,ロツク 6MM	FOP-8-2-37
ローターCOMP	E-21-5	ワツシヤ-B,スラスト 14MM	F-2-33
ローラー 3X12.8	F-5-25		
ローラー 5X8	E-5-28		
ローラー,クリツク	FOP-8-6-65		







HZW5-90101-U00 . . . . . FOP-8-4-20  
HZW5-90102-U00 . . . . . FOP-8-23  
HZW5-90102-U00 . . . . . FOP-8-2-26  
HZW5-90103-U01 . . . . . FOP-8-24  
HZW5-90103-U01 . . . . . FOP-8-2-27  
HZW5-90104-U00 . . . . . FOP-8-25  
HZW5-90104-U00 . . . . . FOP-8-2-28  
HZW5-90105-U01 . . . . . FOP-8-26  
HZW5-90105-U01 . . . . . FOP-8-2-29  
HZW5-90106-U00 . . . . . FOP-8-27  
HZW5-90106-U00 . . . . . FOP-8-2-30  
HZW5-90107-U00 . . . . . FOP-8-28  
HZW5-90107-U00 . . . . . FOP-8-2-31  
HZW5-90108-U00 . . . . . FOP-8-2-32  
HZW5-90109-000 . . . . . FOP-6-22  
HZW5-90109-000 . . . . . FOP-6-1-15  
HZW5-90203-010 . . . . . E-19-29  
HZW5-90301-U00 . . . . . FOP-8-29  
HZW5-90301-U00 . . . . . FOP-8-2-33  
HZW5-90302-003 . . . . . F-3-20-14  
HZW5-90302-003 . . . . . F-10-42  
HZW5-90302-U21 . . . . . FOP-8-2-34  
HZW5-90303-000 . . . . . F-4-21  
HZW5-90304-000 . . . . . F-10-45  
HZW5-90501-U00 . . . . . FOP-8-30  
HZW5-90501-U00 . . . . . FOP-8-2-35  
HZW5-90501-U00 . . . . . FOP-8-4-26  
HZW5-90502-U00 . . . . . FOP-8-32  
HZW5-90502-U00 . . . . . FOP-8-2-37  
HZW5-90503-U00 . . . . . FOP-8-33  
HZW5-90503-U00 . . . . . FOP-8-2-38  
HZW5-90509-711 . . . . . F-5-15  
HZW5-90511-U00 . . . . . FOP-9-3  
HZW5-90512-U00 . . . . . FOP-9-4  
HZW5-90601-030 . . . . . E-18-22  
HZW5-90602-030 . . . . . F-9-12  
HZW5-91056-003 . . . . . F-5-24  
HZW5-91201-003 . . . . . E-5-20  
HZW5-91202-003 . . . . . E-6-43  
HZW5-91251-003 . . . . . E-2-43  
HZW7-24810-U01 . . . . . FOP-8-4-2  
HZW7-24811-U01 . . . . . FOP-8-4-3  
HZW7-24812-U01 . . . . . FOP-8-4-4  
HZW7-24813-U01 . . . . . FOP-8-4-5  
HZW7-24814-U01 . . . . . FOP-8-4-6  
HZW7-24815-U01 . . . . . FOP-8-4-7  
HZW7-24817-U01 . . . . . FOP-8-4-9  
HZW7-24832-U01 . . . . . FOP-8-4-14  
HZW7-24833-U01 . . . . . FOP-8-4-15  
HZW7-32530-U00 . . . . . FOP-8-19  
HZW7-32530-U00 . . . . . FOP-8-2-20  
HZW7-32530-U10 . . . . . FOP-8-2-21  
HZW7-32530-U20 . . . . . FOP-8-4-16  
HZW7-35370-U02 . . . . . FOP-8-4-17  
HZW7-87703-U00 . . . . . FOP-8-4-19  
HZW7-90101-U01 . . . . . FOP-8-4-21  
HZW7-90102-U01 . . . . . FOP-8-4-22  
HZW7-90103-U01 . . . . . FOP-8-4-23  
HZW7-90104-U01 . . . . . FOP-8-4-24  
HZW7-90301-U01 . . . . . FOP-8-4-25  
HZW7-90502-U00 . . . . . FOP-8-4-27  
HZW9-19279-000 . . . . . E-6-16  
HZW9-19291-000 . . . . . E-6-18  
HZW9-19297-000 . . . . . E-6-20  
HZW9-19303-003 . . . . . E-9-10-29  
HZW9-19317-000 . . . . . E-6-21  
HZW9-32114-730 . . . . . E-3-13  
HZW9-87702-800 . . . . . FOP-8-6-49  
HZW9-90008-000 . . . . . FOP-8-6-50  
HZW9-90009-000 . . . . . F-10-32  
HZW9-90011-000 . . . . . E-3-21  
HZW9-90011-000 . . . . . E-9-10-14  
HZW9-90011-000 . . . . . F-7-10-9  
HZW9-90013-000 . . . . . F-7-10-10  
HZW9-90013-000 . . . . . F-7-20-7  
HZW9-90016-000 . . . . . E-3-22  
HZW9-90016-000 . . . . . E-5-17  
HZW9-90016-000 . . . . . E-6-27  
HZW9-90016-000 . . . . . E-18-21  
HZW9-90016-000 . . . . . E-18-10-47  
HZW9-90101-003 . . . . . F-3-12  
HZW9-90102-000 . . . . . E-6-36  
HZW9-90102-000 . . . . . F-2-30  
HZW9-90103-010 . . . . . F-3-20-10  
HZW9-90105-000 . . . . . E-6-28  
HZW9-90105-000 . . . . . F-2-31  
HZW9-90105-000 . . . . . F-4-18  
HZW9-90105-000 . . . . . F-10-36  
HZW9-90506-000 . . . . . F-8-10-27  
HXK1-63100-R00ZA . . . . . F-8-1  
HXK1-87132-R00 . . . . . F-12-4  
HXK1-87133-R00 . . . . . F-12-14  
HXK1-90101-R00 . . . . . F-8-7  
HXK1-90133-R00 . . . . . F-8-9  
HXZ2-41107-C00ZC . . . . . F-3-8  
HZY1-90205-000 . . . . . F-3-16  
HZY1-90650-003 . . . . . FOP-11-5  
HZY3-06177-U02 . . . . . FOP-1-1  
HZY3-16011-000 . . . . . E-18-10-1  
HZY3-16013-000 . . . . . E-18-10-2  
HZY3-16024-000 . . . . . E-18-10-7  
HZY3-16026-000 . . . . . E-18-10-8  
HZY3-16041-000 . . . . . E-18-10-10  
HZY3-16042-000 . . . . . E-18-10-11  
HZY3-16061-000 . . . . . E-18-10-12  
HZY3-16072-000 . . . . . E-18-10-13  
HZY3-16073-000 . . . . . E-18-10-14  
HZY3-16074-000 . . . . . E-18-10-15  
HZY3-16075-000 . . . . . E-18-10-16  
HZY3-16076-000 . . . . . E-18-10-17  
HZY3-16077-000 . . . . . E-18-10-18  
HZY3-16078-000 . . . . . E-18-10-19  
HZY3-16082-000 . . . . . E-18-10-21  
HZY3-16083-000 . . . . . E-18-10-22  
HZY3-16087-000 . . . . . E-18-10-25  
HZY3-16088-000 . . . . . E-18-10-26  
HZY3-16721-000 . . . . . E-18-10-31  
HZY3-16733-000 . . . . . E-18-10-35  
HZY3-16752-000 . . . . . E-14-8  
HZY3-16752-000 . . . . . E-18-10-39  
HZY3-16807-003 . . . . . E-18-1-4  
HZY3-16900-003 . . . . . E-18-1-5  
HZY3-16901-003 . . . . . E-18-1-6  
HZY3-16904-003 . . . . . E-18-1-7  
HZY3-16911-010 . . . . . E-18-10-41  
HZY3-16912-003 . . . . . E-18-1-8  
HZY3-16913-000 . . . . . E-18-10-42  
HZY3-16915-010 . . . . . E-18-1-10  
HZY3-16918-003 . . . . . E-18-1-11  
HZY3-16919-003 . . . . . E-18-1-12  
HZY3-17738-000 . . . . . F-9-8  
HZY3-17748-U01 . . . . . FOP-1-2  
HZY3-17749-U01 . . . . . FOP-1-3  
HZY3-19270-000 . . . . . F-9-9  
HZY3-19271-000 . . . . . F-9-10  
HZY3-19272-000 . . . . . F-9-11  
HZY3-19300-023 . . . . . E-9-10-3  
HZY3-23173-010 . . . . . E-6-24  
HZY3-24318-000 . . . . . F-4-10  
HZY3-24618-000 . . . . . F-2-15  
HZY3-24619-000 . . . . . F-2-17  
HZY3-30280-003 . . . . . F-11-1  
HZY3-31106-003 . . . . . F-11-2  
HZY3-31116-000 . . . . . E-5-13  
HZY3-31207-003 . . . . . E-21-2  
HZY3-31246-003 . . . . . E-21-14  
HZY3-32128-000 . . . . . E-15-10  
HZY3-32411-003 . . . . . F-7-10-3  
HZY3-35470-023 . . . . . F-2-22  
HZY3-35645-000 . . . . . F-8-20-3  
HZY3-35673-003 . . . . . E-3-15  
HZY3-35673-003 . . . . . E-4-7  
HZY3-35673-003 . . . . . E-9-10-12  
HZY3-36122-013 . . . . . F-11-4  
HZY3-36123-013 . . . . . F-11-5  
HZY3-36163-003 . . . . . E-14-16  
HZY3-40119-003 . . . . . F-8-10-4  
HZY3-40219-013 . . . . . F-11-8  
HZY3-50381-000 . . . . . F-10-23  
HZY3-50388-U00 . . . . . FOP-7-1  
HZY3-50388-U10 . . . . . FOP-7-2  
HZY3-56170-013 . . . . . F-11-21  
HZY3-58130-T00 . . . . . F-5-11  
HZY3-58130-T10 . . . . . F-5-11  
HZY3-58130-T20 . . . . . F-5-11  
HZY3-58130-T30 . . . . . F-5-11  
HZY3-58130-T40 . . . . . F-5-11  
HZY3-58130-T50 . . . . . F-5-11  
HZY3-58130-V01ZA . . . . . F-5-11  
HZY3-58130-V11ZA . . . . . F-5-11  
HZY3-58130-V21ZA . . . . . F-5-11  
HZY3-58130-V31ZA . . . . . F-5-11  
HZY3-58130-V41ZA . . . . . F-5-11  
HZY3-58130-V51ZA . . . . . F-5-11  
HZY3-63107-000 . . . . . F-8-3  
HZY3-63108-000 . . . . . F-8-4  
HZY3-63119-000 . . . . . F-8-5  
HZY3-63201-000ZC . . . . . F-8-10-10  
HZY3-63205-000 . . . . . F-2-25  
HZY3-63205-000 . . . . . F-8-10-11  
HZY3-63208-000 . . . . . F-8-10-13  
HZY3-63212-000 . . . . . F-8-10-14  
HZY3-63224-000 . . . . . F-8-10-17  
HZY3-63260-000 . . . . . F-8-10-20  
HZY3-90016-000 . . . . . E-9-10-15  
HZY3-90017-000 . . . . . E-9-10-16  
HZY3-90017-000 . . . . . E-9-20-20  
HZY3-90017-000 . . . . . E-18-10-48  
HZY3-90017-000 . . . . . E-19-24  
HZY3-90017-000 . . . . . F-2-27  
HZY3-90021-000 . . . . . E-4-9  
HZY3-90021-000 . . . . . E-9-10-17  
HZY3-90021-000 . . . . . E-9-20-22  
HZY3-90021-000 . . . . . E-14-24  
HZY3-90021-000 . . . . . E-18-1-13  
HZY3-90021-000 . . . . . F-2-28  
HZY3-90026-000 . . . . . E-3-23  
HZY3-90026-000 . . . . . E-19-25  
HZY3-90028-000 . . . . . F-2-29  
HZY3-90030-000 . . . . . E-4-10  
HZY3-90030-000 . . . . . E-6-32  
HZY3-90030-000 . . . . . F-7-10-11  
HZY3-90030-000 . . . . . F-8-10-23  
HZY3-90035-000 . . . . . E-19-26  
HZY3-90040-000 . . . . . E-9-10-19  
HZY3-90042-000 . . . . . E-14-25  
HZY3-90046-000 . . . . . E-6-34  
HZY3-90049-000 . . . . . E-18-10-49  
HZY3-90054-000 . . . . . E-3-24  
HZY3-90054-000 . . . . . E-14-29  
HZY3-90055-000 . . . . . E-19-27  
HZY3-90056-000 . . . . . E-6-35  
HZY3-90056-000 . . . . . E-15-19  
HZY3-90084-000 . . . . . E-1-5  
HZY3-90084-000 . . . . . E-20-3  
HZY3-90107-000 . . . . . F-7-10-12  
HZY3-90109-010 . . . . . F-8-8  
HZY3-90111-000 . . . . . F-8-20-14  
HZY3-90120-000 . . . . . F-3-14  
HZY3-90204-000 . . . . . E-3-28  
HZY3-90205-000 . . . . . E-14-32  
HZY3-90304-000 . . . . . F-7-5  
HZY3-90405-000 . . . . . F-7-10-14  
HZY3-90506-000 . . . . . F-5-14  
HZY3-90507-000 . . . . . F-2-34  
HZY3-90507-000 . . . . . F-8-11  
HZY3-90512-000 . . . . . F-5-16  
HZY3-90528-000 . . . . . F-5-17  
HZY3-90529-000 . . . . . F-5-17  
HZY3-90530-000 . . . . . F-5-17  
HZY3-90531-000 . . . . . F-5-17  
HZY3-90601-030 . . . . . E-4-10-8  
HZY3-90601-030 . . . . . E-6-40  
HZY3-90602-020 . . . . . E-4-10-9  
HZY3-90653-003 . . . . . F-7-6  
HZY3-90751-000 . . . . . F-2-38  
HZY3-91001-003 . . . . . E-6-42  
HZY3-91152-003 . . . . . F-2-42  
HZY3-91254-003 . . . . . F-4-30  
HZY3-91255-003 . . . . . F-2-44  
HZY3-91303-000 . . . . . E-21-22  
HZY3-91351-003 . . . . . F-5-27  
HZY3-91556-000 . . . . . F-8-12  
HZY6-04104-010 . . . . . E-9-10-30  
HZY6-06122-010ZA . . . . . E-9-20-1  
HZY6-06191-000 . . . . . E-9-10-5  
HZY6-06192-000 . . . . . FOP-10-1  
HZY6-06193-A01 . . . . . FOP-10-1-1  
HZY6-06411-000 . . . . . F-10-2  
HZY6-06532-U00 . . . . . F-10-3  
HZY6-06912-000 . . . . . F-4-36  
HZY6-11100-405 . . . . . E-3-1  
HZY6-11321-010ZB . . . . . E-6-1  
HZY6-11381-010 . . . . . E-6-2  
HZY6-11410-425ZA . . . . . E-9-10-1  
HZY6-11412-000 . . . . . E-9-10-2  
HZY6-11911-000 . . . . . E-3-5  
HZY6-11912-000 . . . . . E-19-1  
HZY6-12000-415ZA . . . . . E-3-6  
HZY6-12251-003 . . . . . E-9-20-6  
HZY6-12310-010ZA . . . . . E-1-1  
HZY6-12500-000 . . . . . E-1-4  
HZY6-13010-000 . . . . . E-7-1  
HZY6-13101-000 . . . . . E-7-2  
HZY6-13102-000 . . . . . E-7-2  
HZY6-13211-004 . . . . . E-7-7  
HZY6-13212-004 . . . . . E-7-7  
HZY6-13213-004 . . . . . E-7-7  
HZY6-13214-004 . . . . . E-7-7  
HZY6-13215-004 . . . . . E-7-7  
HZY6-13216-004 . . . . . E-7-7  
HZY6-13217-004 . . . . . E-7-7  
HZY6-13331-013 . . . . . E-7-10  
HZY6-13400-000 . . . . . E-10-1  
HZY6-13811-000 . . . . . E-7-14  
HZY6-14110-000 . . . . . E-9-2  
HZY6-14120-000 . . . . . E-9-5  
HZY6-14311-000 . . . . . E-9-7  
HZY6-14510-003 . . . . . E-9-9  
HZY6-14751-003 . . . . . E-9-24  
HZY6-15100-000ZA . . . . . E-5-2  
HZY6-15112-000 . . . . . E-5-3  
HZY6-15121-000 . . . . . E-5-4  
HZY6-15152-000 . . . . . E-3-7  
HZY6-15220-010 . . . . . E-6-4  
HZY6-15299-000 . . . . . E-3-10  
HZY6-15410-010ZA . . . . . E-5-11  
HZY6-15425-010 . . . . . E-4-10-1  
HZY6-15655-000 . . . . . E-6-5  
HZY6-15810-013ZA . . . . . E-9-20-8  
HZY6-15834-000 . . . . . E-9-20-11  
HZY6-15840-000ZA . . . . . E-9-20-12  
HZY6-16014-003 . . . . . E-18-10-3  
HZY6-16016-003 . . . . . E-15-1  
HZY6-16017-043 . . . . . E-18-10-4  
HZY6-16019-003 . . . . . E-18-10-5  
HZY6-16020-023 . . . . . E-18-10-6  
HZY6-16036-003 . . . . . E-18-10-9  
HZY6-16089-000 . . . . . E-14-1  
HZY6-16196-000 . . . . . E-18-2  
HZY6-16198-000 . . . . . E-18-3  
HZY6-16199-000 . . . . . E-18-4  
HZY6-16400-013 . . . . . E-15-2  
HZY6-16450-003 . . . . . E-14-2  
HZY6-16451-000 . . . . . E-14-3  
HZY6-16621-000 . . . . . E-14-4  
HZY6-16700-013 . . . . . E-18-5  
HZY6-16701-003 . . . . . E-18-10-27  
HZY6-16718-013 . . . . . E-18-10-30  
HZY6-16723-003 . . . . . E-18-10-32  
HZY6-16730-063 . . . . . E-18-10-33  
HZY6-16734-003 . . . . . E-18-10-36  
HZY6-16736-003 . . . . . E-18-10-38  
HZY6-16740-003 . . . . . E-14-5  
HZY6-16744-010 . . . . . E-14-6  
HZY6-16748-000 . . . . . E-14-7  
HZY6-16752-000 . . . . . E-14-9  
HZY6-16755-003 . . . . . E-18-6  
HZY6-16800-003 . . . . . E-18-1-2  
HZY6-16805-003 . . . . . E-18-1-3  
HZY6-16840-A00 . . . . . E-18-10-40  
HZY6-16850-000 . . . . . F-9-1  
HZY6-16860-000 . . . . . F-9-2  
HZY6-16871-000 . . . . . F-9-3  
HZY6-16880-030 . . . . . F-9-4  
HZY6-16881-000 . . . . . F-9-5  
HZY6-16890-000 . . . . . F-9-6  
HZY6-16914-010 . . . . . E-18-1-9  
HZY6-17051-000ZA . . . . . E-14-10  
HZY6-17105-000 . . . . . E-14-12  
HZY6-17109-000 . . . . . E-14-13

HZY6-17110-003. . . . .E-14-14  
 HZY6-17371-020. . . . .E-15-5  
 HZY6-17374-000. . . . .E-15-6  
 HZY6-17397-013. . . . .E-15-7  
 HZY6-17398-000. . . . .E-15-8  
 HZY6-17431-000. . . . .E-13-1  
 HZY6-17432-000. . . . .E-13-2  
 HZY6-17723-020. . . . .E-18-13  
 HZY6-17840-000. . . . .F-2-2  
 HZY6-17845-000. . . . .F-2-3  
 HZY6-17860-000. . . . .F-2-4  
 HZY6-17877-010. . . . .F-2-5  
 HZY6-17931-000. . . . .F-2-6  
 HZY6-18110-415ZA. . . . .E-4-2  
 HZY6-18112-030ZA. . . . .E-4-3  
 HZY6-18115-003. . . . .E-4-4  
 HZY6-18130-000ZA. . . . .E-6-8  
 HZY6-18135-003. . . . .E-6-9  
 HZY6-18211-000. . . . .E-6-10  
 HZY6-18212-000. . . . .E-6-11  
 HZY6-19221-A00. . . . .F-4-3  
 HZY6-19221-A00. . . . .FOP-10-1-3  
 HZY6-19231-000. . . . .F-4-5  
 HZY6-19231-000. . . . .FOP-10-1-5  
 HZY6-19234-000. . . . .F-4-6  
 HZY6-19234-000. . . . .FOP-10-3  
 HZY6-19234-000. . . . .FOP-10-1-6  
 HZY6-19251-000. . . . .F-4-7  
 HZY6-19251-611. . . . .F-4-7  
 HZY6-19254-000. . . . .E-6-13  
 HZY6-19256-000. . . . .E-6-14  
 HZY6-19260-020. . . . .E-4-10-3  
 HZY6-19261-010. . . . .E-4-10-4  
 HZY6-19262-010. . . . .E-4-10-5  
 HZY6-19263-000. . . . .E-4-10-6  
 HZY6-19266-000. . . . .E-4-10-7  
 HZY6-19267-010. . . . .E-18-14  
 HZY6-19268-000. . . . .E-4-5  
 HZY6-19269-000. . . . .E-18-15  
 HZY6-19273-000. . . . .E-18-16  
 HZY6-19289-000. . . . .F-8-20-1  
 HZY6-19290-003. . . . .E-6-17  
 HZY6-19295-000. . . . .E-6-19  
 HZY6-19300-003. . . . .E-9-10-4  
 HZY6-19315-010. . . . .E-9-10-6  
 HZY6-19318-010. . . . .E-9-10-7  
 HZY6-23170-000ZA. . . . .E-6-22  
 HZY6-23172-000. . . . .E-6-23  
 HZY6-24101-000. . . . .F-5-1  
 HZY6-24122-000. . . . .F-5-4  
 HZY6-24123-000. . . . .F-5-5  
 HZY6-24124-000. . . . .F-5-6  
 HZY6-24166-000. . . . .F-2-8  
 HZY6-24218-000. . . . .F-2-9  
 HZY6-24310-000. . . . .F-4-9  
 HZY6-24320-000. . . . .F-2-10  
 HZY6-24320-610. . . . .F-2-10  
 HZY6-24343-000. . . . .F-4-11  
 HZY6-24610-000. . . . .F-2-12  
 HZY6-24612-020. . . . .F-2-13  
 HZY6-24614-000. . . . .F-2-14  
 HZY6-24618-000. . . . .F-2-16  
 HZY6-24620-000. . . . .F-2-18  
 HZY6-24628-000. . . . .F-2-19  
 HZY6-24629-000ZA. . . . .F-2-20  
 HZY6-30410-000. . . . .E-20-10-1  
 HZY6-30530-003. . . . .E-3-12  
 HZY6-31110-000ZA. . . . .E-5-12  
 HZY6-31200-003. . . . .E-21-1  
 HZY6-31216-003. . . . .E-21-4  
 HZY6-31226-003. . . . .E-21-7  
 HZY6-31227-003. . . . .E-21-7  
 HZY6-31231-003. . . . .E-21-9  
 HZY6-31232-003. . . . .E-21-9  
 HZY6-31235-003. . . . .E-21-10  
 HZY6-31236-003. . . . .E-21-11  
 HZY6-31240-003. . . . .E-21-12  
 HZY6-31242-003. . . . .E-21-13  
 HZY6-31630-003. . . . .E-19-15  
 HZY6-31636-010. . . . .E-19-17  
 HZY6-31637-000. . . . .E-19-18  
 HZY6-31638-003. . . . .E-13-3  
 HZY6-31750-003. . . . .E-19-22  
 HZY6-32100-070. . . . .F-7-1  
 HZY6-32101-000. . . . .F-7-10-1  
 HZY6-32105-305. . . . .E-9-10-31  
 HZY6-32106-305. . . . .E-9-10-32  
 HZY6-32107-305. . . . .E-9-10-33  
 HZY6-32111-000. . . . .E-14-15  
 HZY6-32112-000. . . . .E-9-10-9  
 HZY6-32113-000. . . . .E-9-10-10  
 HZY6-32114-010. . . . .E-3-14  
 HZY6-32115-000. . . . .E-15-9  
 HZY6-32116-000. . . . .E-9-20-14  
 HZY6-32166-003. . . . .E-18-10-43  
 HZY6-32370-004. . . . .F-7-20-1  
 HZY6-32371-004. . . . .F-7-20-2  
 HZY6-32410-020. . . . .F-7-10-2  
 HZY6-32414-300. . . . .F-7-3  
 HZY6-32414-300. . . . .F-7-10-4  
 HZY6-32414-640. . . . .F-7-10-5  
 HZY6-32418-000. . . . .F-2-21  
 HZY6-32419-000. . . . .F-7-10-6  
 HZY6-34750-053. . . . .E-20-10-3  
 HZY6-35475-000. . . . .F-2-23  
 HZY6-35640-003. . . . .F-8-20-2  
 HZY6-35660-013. . . . .E-10-8  
 HZY6-35668-003. . . . .F-4-6  
 HZY6-36104-003. . . . .F-10-10  
 HZY6-36120-013. . . . .F-11-3  
 HZY6-36129-013. . . . .F-11-6  
 HZY6-36135-003. . . . .E-18-17  
 HZY6-36364-000. . . . .E-14-17  
 HZY6-36366-000. . . . .E-14-18  
 HZY6-36550-003. . . . .E-14-20  
 HZY6-36551-003. . . . .E-14-21  
 HZY6-37521-000. . . . .E-9-20-16  
 HZY6-38228-003. . . . .F-7-20-3  
 HZY6-38235-004. . . . .F-7-20-4  
 HZY6-38550-003. . . . .F-7-10-7  
 HZY6-38552-000. . . . .E-3-17  
 HZY6-39794-003. . . . .F-7-20-6  
 HZY6-40105-020. . . . .F-8-10-2  
 HZY6-40114-010. . . . .F-8-20-4  
 HZY6-40116-000. . . . .F-8-20-5  
 HZY6-40151-010ZD. . . . .F-8-20-6  
 HZY6-40152-300. . . . .F-8-20-7  
 HZY6-40154-000ZC. . . . .F-8-10-5  
 HZY6-40155-000. . . . .F-8-10-6  
 HZY6-40157-000. . . . .F-8-10-7  
 HZY6-40201-000ZC. . . . .F-3-20-2  
 HZY6-40201-611ZC. . . . .F-3-20-2  
 HZY6-40212-020ZC. . . . .F-8-20-8  
 HZY6-40219-023. . . . .F-3-20-4  
 HZY6-41100-040ZC. . . . .F-3-10-1  
 HZY6-41100-614ZC. . . . .F-3-10-1  
 HZY6-41101-020ZC. . . . .F-3-3  
 HZY6-41104-010. . . . .F-3-6  
 HZY6-41105-010. . . . .F-3-7  
 HZY6-41112-010. . . . .F-4-13  
 HZY6-41112-611. . . . .F-4-13  
 HZY6-41131-000. . . . .F-4-16  
 HZY6-41140-000. . . . .F-5-7  
 HZY6-41151-000. . . . .F-5-8  
 HZY6-41161-000. . . . .F-5-9  
 HZY6-41173-000. . . . .F-10-11  
 HZY6-41201-000ZC. . . . .F-5-10  
 HZY6-50100-000. . . . .F-10-12  
 HZY6-50167-000. . . . .F-10-14  
 HZY6-50168-003. . . . .F-10-15  
 HZY6-50209-000. . . . .F-10-17  
 HZY6-56000-043. . . . .F-11-10  
 HZY6-56100-013. . . . .F-11-11  
 HZY6-56118-000. . . . .F-10-29  
 HZY6-60180-003. . . . .F-8-10-8  
 HZY6-60185-003. . . . .F-8-10-9  
 HZY6-63102-010. . . . .F-8-2  
 HZY6-63144-000. . . . .F-8-6  
 HZY6-63205-000. . . . .F-8-10-12  
 HZY6-63212-000. . . . .F-8-10-15  
 HZY6-63223-000. . . . .F-8-10-16  
 HZY6-63225-000. . . . .F-8-10-18  
 HZY6-63240-000. . . . .F-8-10-19  
 HZY6-63711-010ZC. . . . .F-8-20-9  
 HZY6-63716-010ZC. . . . .F-8-20-10  
 HZY6-63718-000. . . . .F-8-20-11  
 HZY6-63719-000. . . . .F-8-20-12  
 HZY6-62873-000. . . . .F-8-20-13  
 HZY6-87117-640. . . . .F-12-1  
 HZY6-87121-R00. . . . .F-12-3  
 HZY6-87531-660. . . . .F-12-9  
 HZY6-89216-000. . . . .F-13-5  
 HZY6-90001-000. . . . .E-3-18  
 HZY6-90001-000. . . . .F-8-10-22  
 HZY6-90002-000. . . . .E-6-25  
 HZY6-90002-000. . . . .F-3-20-9  
 HZY6-90005-000. . . . .E-3-19  
 HZY6-90006-000. . . . .E-15-16  
 HZY6-90010-000. . . . .E-18-19  
 HZY6-90011-000. . . . .E-9-20-19  
 HZY6-90013-000. . . . .E-4-8  
 HZY6-90014-000. . . . .E-6-26  
 HZY6-90017-000. . . . .E-6-29  
 HZY6-90018-000. . . . .E-6-30  
 HZY6-90019-000. . . . .E-6-31  
 HZY6-90020-000. . . . .E-10-10  
 HZY6-90023-000. . . . .E-9-10-18  
 HZY6-90043-000. . . . .E-14-26  
 HZY6-90045-000. . . . .E-6-33  
 HZY6-90047-000. . . . .E-14-27  
 HZY6-90048-010. . . . .E-9-20-23  
 HZY6-90049-000. . . . .E-14-28  
 HZY6-90059-000. . . . .E-9-10-20  
 HZY6-90082-003. . . . .E-3-25  
 HZY6-90102-000. . . . .F-10-34  
 HZY6-90103-000. . . . .F-3-13  
 HZY6-90104-000. . . . .F-5-12  
 HZY6-90105-000. . . . .F-3-20-11  
 HZY6-90105-000. . . . .F-8-10-24  
 HZY6-90116-000. . . . .FOP-10-1-8  
 HZY6-90118-000. . . . .F-3-20-12  
 HZY6-90123-000. . . . .F-3-15  
 HZY6-90135-004. . . . .F-7-20-9  
 HZY6-90201-000. . . . .E-1-6  
 HZY6-90301-000. . . . .F-8-20-15  
 HZY6-90401-000. . . . .E-1-7  
 HZY6-90601-000. . . . .E-18-23  
 HZY6-90602-020. . . . .E-4-10-10  
 HZY6-90603-003. . . . .E-4-10-11  
 HZY6-90604-003. . . . .E-4-12  
 HZY6-90605-003. . . . .E-18-25  
 HZY6-90606-003. . . . .E-6-41  
 HZY6-90607-000. . . . .E-18-10-51  
 HZY6-90651-000. . . . .F-9-13  
 HZY6-90701-000. . . . .E-10-12  
 HZY6-90752-000. . . . .F-2-39  
 HZY6-90753-000. . . . .F-2-40  
 HZY6-90755-003. . . . .F-2-41  
 HZY6-91051-003. . . . .F-5-22  
 HZY6-91052-003. . . . .F-4-26  
 HZY6-91055-004. . . . .F-5-23  
 HZY6-91251-003. . . . .F-4-28  
 HZY6-91301-003. . . . .E-4-13  
 HZY6-91302-003. . . . .E-4-14  
 HZY6-91303-003. . . . .E-9-20-24  
 HZY6-91304-010. . . . .E-9-10-24  
 HZY6-91305-003. . . . .E-3-35  
 HZY6-91351-003. . . . .F-4-31  
 HZY6-91502-003. . . . .E-9-35  
 HZY6-91552-000. . . . .F-4-34  
 HZY6-91552-000. . . . .FOP-10-1-11  
 HZY6-91553-000. . . . .F-8-20-19  
 HZY9-17315-000. . . . .E-15-4  
 HZY9-30419-003. . . . .E-20-10-2  
 HZY9-31207-H01. . . . .E-21-2  
 HZY9-31226-H01. . . . .E-21-19  
 HZY9-31229-H01. . . . .E-21-8  
 HZY9-31240-003. . . . .E-21-12  
 HZY9-31242-H01. . . . .E-21-13  
 HZY9-31246-H01. . . . .E-21-14  
 HZY9-31251-H01. . . . .E-21-23  
 HZY9-56115-003. . . . .F-11-15  
 HZY9-56120-003. . . . .F-11-19  
 HZY9-90017-000. . . . .E-15-18  
 HZY9-90652-003. . . . .E-9-10-34  
 HZZ3-06240-R00. . . . .FOP-8-1  
 HZZ3-06323-R20. . . . .FOP-6-1  
 HZZ3-06323-R30. . . . .FOP-6-1-1  
 HZZ3-06328-763. . . . .FOP-11-1  
 HZZ3-19277-000. . . . .E-6-15  
 HZZ3-24800-R00. . . . .FOP-8-6-1  
 HZZ3-24820-R11. . . . .FOP-8-13  
 HZZ3-24820-R21. . . . .FOP-8-2-14  
 HZZ3-24830-R41. . . . .FOP-8-4-11  
 HZZ3-32186-000. . . . .FOP-11-2  
 HZZ3-32341-R31. . . . .FOP-6-5  
 HZZ3-32346-R21. . . . .FOP-6-6  
 HZZ3-32346-R31. . . . .FOP-6-1-3  
 HZZ3-32347-R01. . . . .FOP-6-7  
 HZZ3-35100-R11. . . . .FOP-6-13  
 HZZ3-35100-R11. . . . .FOP-6-1-7  
 HZZ3-35100-R11. . . . .FOP-8-6-38  
 HZZ3-35340-741. . . . .FOP-12-1  
 HZZ3-35341-740. . . . .FOP-12-2  
 HZZ3-35342-740. . . . .FOP-12-3  
 HZZ3-35343-740. . . . .FOP-12-4  
 HZZ3-35344-740. . . . .FOP-12-5  
 HZZ3-35345-741. . . . .FOP-12-6  
 HZZ3-37205-R01. . . . .FOP-6-17  
 HZZ3-41117-000. . . . .F-4-15  
 HZZ3-87301-R00. . . . .F-12-7  
 HZZ3-87701-R00. . . . .FOP-8-6-47  
 HZZ3-87701-R40. . . . .FOP-8-4-18  
 HZZ3-87703-R01. . . . .FOP-8-2-24  
 HZZ3-87703-R81. . . . .FOP-8-21  
 HZZ3-90129-000. . . . .F-10-41  
 HZZ3-91252-003. . . . .F-5-26  
 HZZ3-91253-003. . . . .F-4-29  
 HZZ5-06325-600. . . . .FOP-6-2  
 HZZ5-06325-700. . . . .FOP-6-2  
 HZZ5-06325-800. . . . .FOP-6-2  
 HZZ5-32185-600. . . . .FOP-6-4  
 HZZ5-32185-700. . . . .FOP-6-4  
 HZZ5-32185-800. . . . .FOP-6-4  
 HZZ5-32530-000. . . . .FOP-8-6-34  
 HZZ5-32545-000. . . . .FOP-6-8  
 HZZ5-32545-000. . . . .FOP-6-1-4  
 HZZ5-32580-600. . . . .FOP-6-9  
 HZZ5-32580-700. . . . .FOP-6-9  
 HZZ5-32580-800. . . . .FOP-6-9  
 HZZ5-37210-013. . . . .FOP-8-6-44  
 HZZ5-37210-712. . . . .FOP-6-1-11  
 HZZ5-37210-762. . . . .FOP-6-18  
 HZZ5-38414-003. . . . .FOP-6-21  
 HZZ5-38414-003. . . . .FOP-6-1-14  
 HZZ5-50211-000. . . . .F-10-18  
 HZZ5-87701-790. . . . .FOP-8-6-48

## Note

## Note

## Note



# 2018 PARTS CATALOG

## BFT 150A Model

OB No.002-11ZY6-0AH 1712 JPN

トーハツ株式会社

〒174-0051

東京都板橋区小豆沢 3-5-4

Tel: 03 (3966) 3116

**TOHATSU CORPORATION**

5-4, Azusawa 3-Chome, Itabashi-Ku

Tokyo 174-0051, Japan

Tel: +81-3-3966-3117 Fax: +81-3-3966-2951

[www.tohatsu.com](http://www.tohatsu.com)

