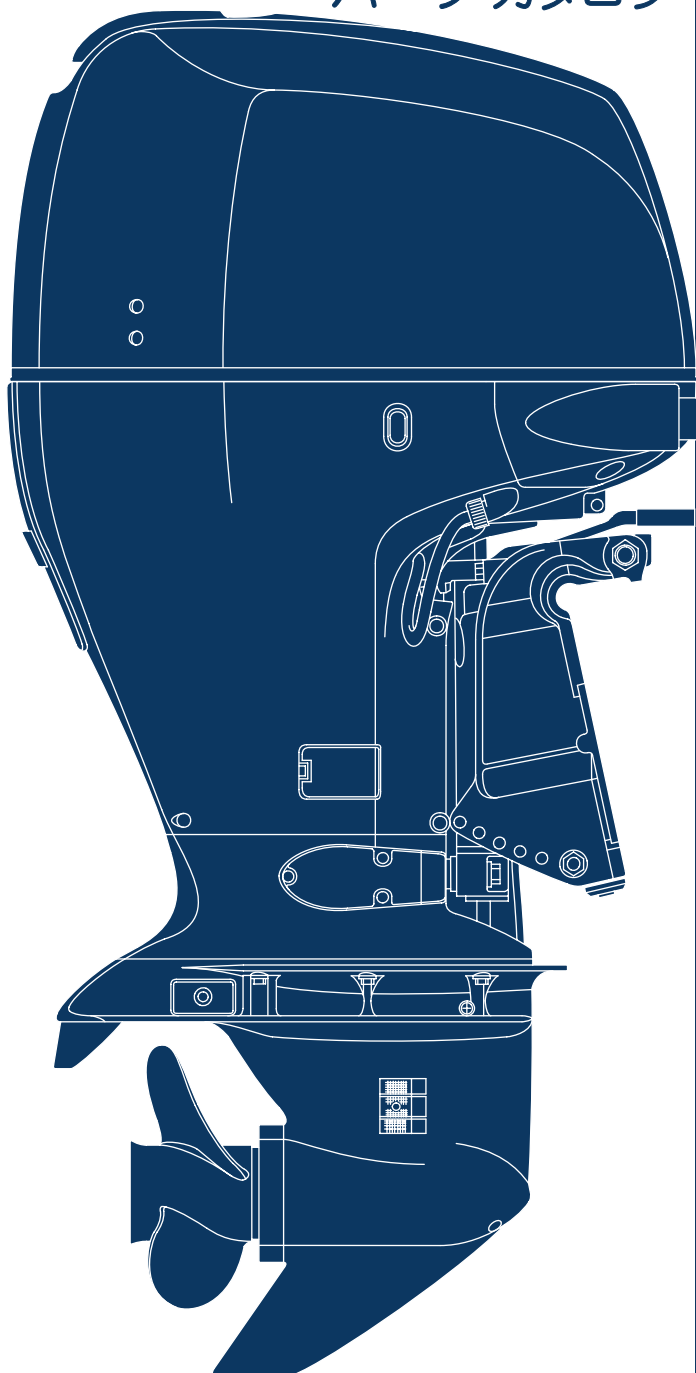


2017 PARTS CATALOG

トーハツ船外機
パーツ カタログ



 TOHATSU

BFT 150A

OB NO.002-11ZY6-0AG
1610JPN

パーツカタログのご使用にあたって

- このパーツカタログは 2016 年 10 月 1 日現在で編集してあります。
- その後の変更は 2016 年 10 月 1 日以降のサービスブルテンで確認して下さい。
- 部品注文は部品番号でご連絡下さい。
 - 部品注文時は、モデル、タイプ、号機、色、メーカー名、サイズを必要に応じて確認して下さい。
 - イラストレーション(部品図)は部品検索の目安として記載していますので、現品と形状が異なる場合があります。

初版 2016 年 10 月 1 日

目 次

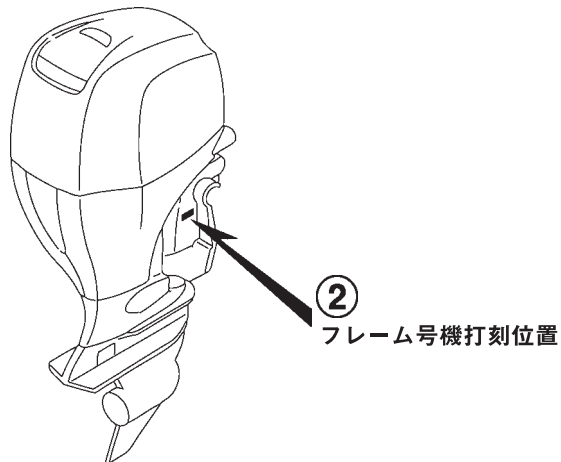
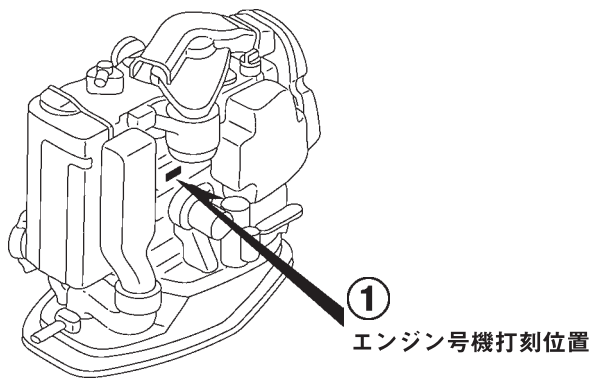
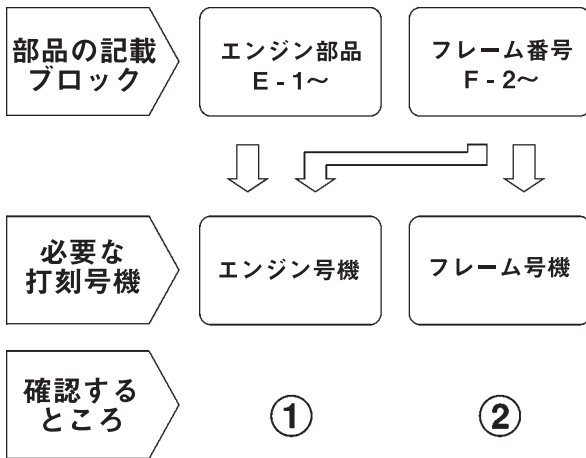
| | | |
|----------------------|---------------------------------|-----|
| E-1 | シリンダーヘッドカバー | 1 |
| E-3 | シリンダーブロック | 3 |
| E-4 | エキゾーストマニホールド | 7 |
| E-4-10 | ウォーターホース | 9 |
| E-5 | オイルポンプ/フライホイール | 11 |
| E-6 | オイルパン | 13 |
| E-7 | クランクシャフト/ピストン | 17 |
| E-9 | カムシャフト/バルブ | 21 |
| E-9-10 | チェンケース/サーモスタット | 25 |
| E-9-20 | シリンダーヘッド | 29 |
| E-10 | バランスーシャフト | 33 |
| E-13 | サイレンサーダクト | 35 |
| E-14 | インテークマニホールド/インジェクター | 37 |
| E-15 | スロットルボディ | 41 |
| E-18 | フューエルポンプ/フューエルホース | 43 |
| E-18-1 | ウォーターセパレーター | 47 |
| E-18-10 | ベーパーセパレーター-ASSY | 49 |
| E-19 | A.C.ジェネレーター | 53 |
| E-20 | イグニッションコイル/プラグ | 57 |
| E-20-10 | エレクトロニクコントロールユニット | 59 |
| E-21 | スターターモーター | 61 |
| F-2 | シフトシャフト | 65 |
| F-3 | ギヤーケース | 69 |
| F-3-10 | ギヤーケースASSY | 71 |
| F-3-20 | エクステンションケース | 73 |
| F-4 | ウォーターポンプ/バーチカルシャフト | 75 |
| F-5 | プロペラシャフト/プロペラ | 79 |
| F-6 | フューエルチューブ | 83 |
| F-7 | ワイヤーハーネス | 85 |
| F-7-10 | スターターケーブル | 87 |
| F-7-20 | ヒューズボックス/リレー | 89 |
| F-7-30 | クランプ | 91 |
| F-8 | エンジンカバー-ASSY | 93 |
| F-8-10 | フロントカバーブラケット/フロントロック | 95 |
| F-8-20 | アンダーカバー | 97 |
| F-9 | フューエルチューブ (2) | 99 |
| F-10 | スターンブラケット/スウィベルケース | 101 |
| F-11 | パワートリムチルト | 107 |
| F-12 | ラベル | 111 |
| F-13 | ツール | 113 |
| FOP-1 | リギングホースキット | 115 |
| FOP-2 | メーター | 117 |
| FOP-6 | コントロールパネル (1) | 119 |
| FOP-6-1 | コントロールパネル (2) | 123 |
| FOP-7 | トリムアジャストプレートセット | 125 |
| FOP-8 | リモートコントロール (トップマウントシングルタイプ) (右) | 127 |
| FOP-8-2 | リモートコントロール (トップマウントデュアルタイプ) (右) | 131 |
| FOP-8-4 | リモートコントロール (フラッシュマウントタイプ) (右) | 135 |
| FOP-8-6 | リモートコントロール | 137 |
| FOP-9 | ボルトキット | 143 |
| FOP-10 | ウォーターポンプインベラーキット (1) | 145 |
| FOP-10-1 | ウォーターポンプインベラーキット (2) | 147 |
| FOP-11 | インターフェイスケーブルキット | 149 |
| FOP-12 | トローリングコントロールスイッチ | 151 |
| 索引 | | 153 |
| INDEX (Parts Number) | | 161 |

パーツカタログの構成

| 見出番号 | 部品番号 | 部品名 | U/I 部数 M/F/D/A | 備考 |
|------|----------------|----------------|-------------------|---------------|
| E-1 | H216-1210-002A | 組立COORシリンダーヘッド | 1 | W/Bin F-071-1 |
| E-1 | HRN6-1204-000 | シリンダーヘッド | 1 | |
| E-1 | HR20-1205-004 | シリンダーヘッド(ブロック) | 4 | |
| E-1 | H216-1200-000 | 組立COORシリンダーヘッド | 1 | |
| E-1 | H216-0034-000 | ボルト | 2 | |
| E-1 | H216-0021-000 | ボルト | 6 | |
| E-1 | H216-0041-000 | ワッシャー | 4 | |
| | | | | |
| | | | | |
| | | | | |
| | | | | |
| | | | | |
| | | | | |
| | | | | |
| | | | | |
| | | | | |
| | | | | |
| | | | | |
| | | | | |
| | | | | |

- ① 見出番号
- ② 見出タイトル
- ③ 見出番号
- ④ 部品番号
- ⑤ 部品名
- ⑥ 個数
- ⑦ 備考
- ⑧ 仕様違い
- ⑨ 矢視
- ⑩ 囲み内の部品は他のセクションで案内されています。
- ⑪ 矢印は該当部品の接続先の見出番号を表示しています。

部品の記載ブロックと打刻号機の確認



号機管理表

- ・パーツカタログに記載される、モデル名、パーツカタログ表示タイプ、エンジン号機

| モデル | タイプ | パーツカタログに 表示のタイプ | エンジン | | エンジン号機 | フレーム号機 |
|----------|-----|--------------------|----------|-----|--------------------|-------------------|
| | | | モデル | タイプ | | |
| BFT 150A | LN | LN | BF 150A4 | SE | BEANJ- 1000001~ | BANJ- 6000261~ |
| | XN | XN | | | | |

各タイプの特徴表

- ・各タイプの特徴を次の通り示してあります。(特徴に(●)がつけられている部品は、オプション部品です)

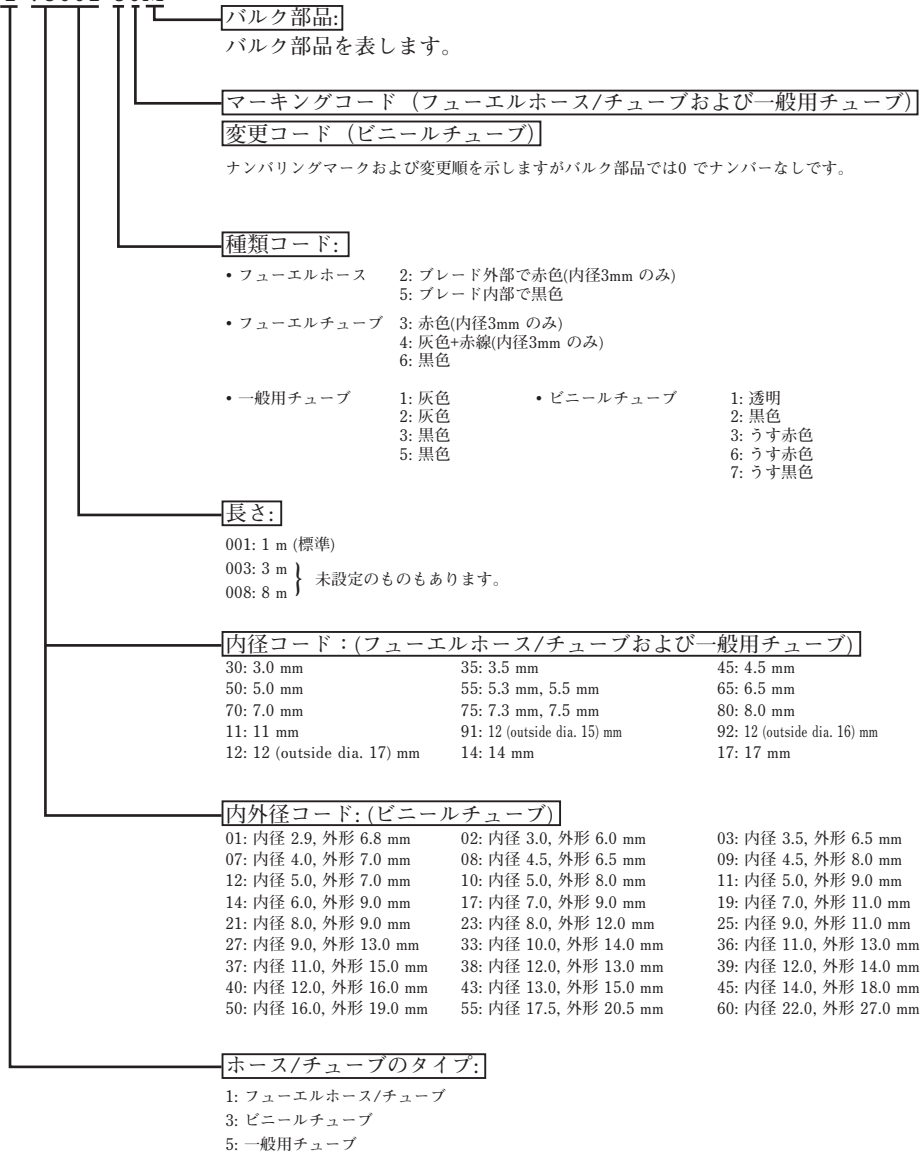
| 仕様 | | モデル | BFT 150A4 | |
|------------|-------------|-----|-----------|-----|
| | | タイプ | LN | XN |
| トランサム高さ | 508 mm | | ● | |
| | 635 mm | | | ● |
| リモートコントロール | | | (●) | (●) |
| フューエルタンク | | | (●) | (●) |
| パワーチルト | | | ● | ● |
| プロペラ | 14-1/2 × 15 | | (●) | (●) |
| | 14-1/4 × 17 | | (●) | (●) |
| | 14 × 19 | | (●) | (●) |
| | 14-3/4 × 19 | | (●) | (●) |
| | 14 × 21 | | (●) | (●) |
| | 14-1/2 × 21 | | (●) | (●) |
| | 14-1/2 × 23 | | (●) | (●) |
| | 14-1/4 × 23 | | (●) | (●) |
| | 14 × 25 | | (●) | (●) |
| | 15-1/2 × 13 | | (●) | (●) |
| | 15-1/4 × 15 | | (●) | (●) |
| | 15 × 17 | | (●) | (●) |

フューエルホース / チューブと一般用チューブ、 及びビニールチューブの使用について

- 標準部品のフューエルホース / チューブと一般用チューブ、及びビニールチューブは長巻のバルク部品に代替されます。
- 標準部品のフューエルホース / チューブと一般用チューブ、及びビニールチューブを注文の際は、パーツカタログ本文中の部品名下に記載されている () 付バルク部品番号で注文してください。
- 交換の際は部品名中に記載されている正規の長さからカットして使用してください。
(バルク部品のカット方法、ナンバー記入方法等の取り扱いについては、バルク部品に同梱されている説明書を参照してください。)
- カット後の価格については、パーツカタログ本文に記載されている希望小売価格を参照してください

フューエルホース / チューブと一般用チューブ、 及びビニールチューブのバルク部品番号の構成について

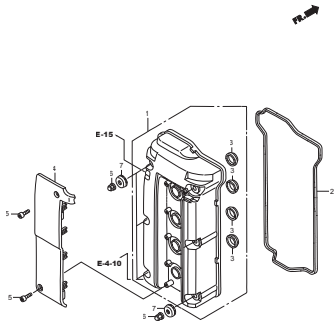
(例) : 95001-75001-50M



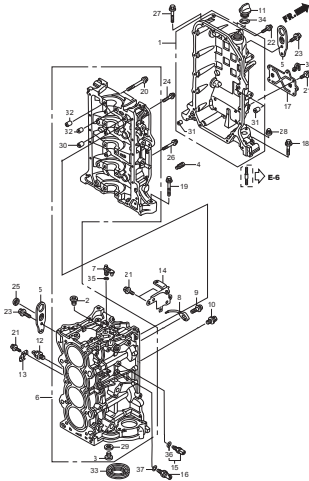
注意: フューエルホース/チューブと一般用チューブ、及びビニールチューブを間違えて使用すると危険が生じます。

フューエルホース/チューブ使用箇所一般用チューブ、及びビニールチューブを使用したり、その逆の使用は絶対しないで、パーツカタログ記載のバルク部品をサービスマニュアル及びバルク部品に同梱されている説明書に従って正しく使用してください

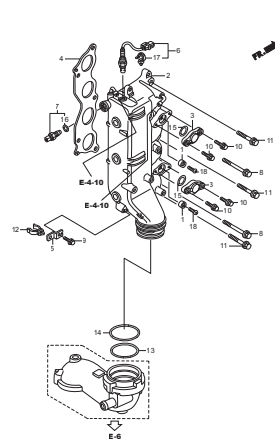
E-1 シリンダーヘッドカバー



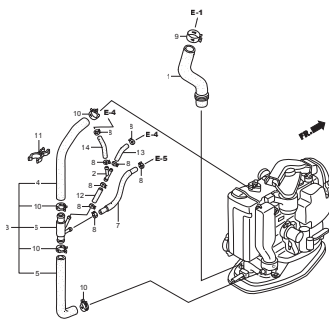
E-3 シリンダーブロック



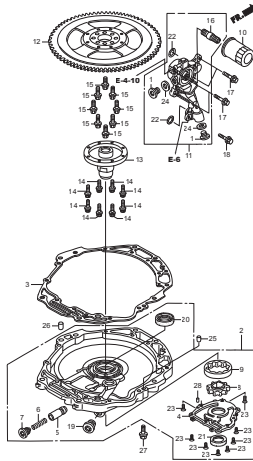
E-4 エキゾーストマニホールド



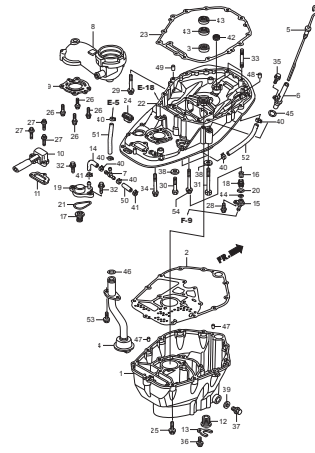
E-4-10 ウォーターホース



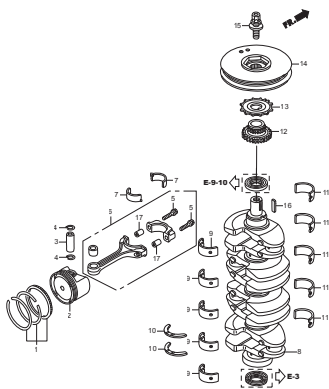
E-5 オイルポンプ/フライホイール



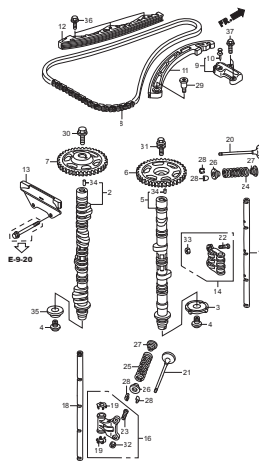
E-6 オイルパン



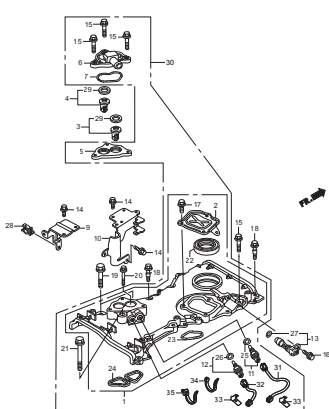
E-7 クランクシャフト/ピストン



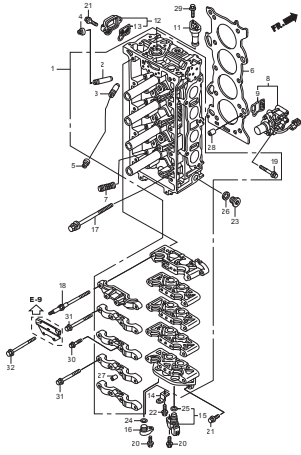
E-9 カムシャフト/バルブ



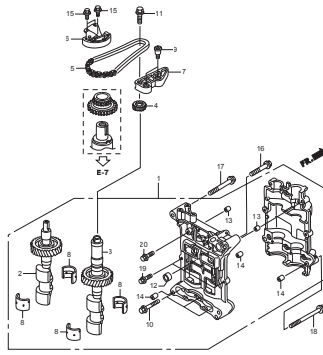
E-9-10 チェンケース/サーモスタット



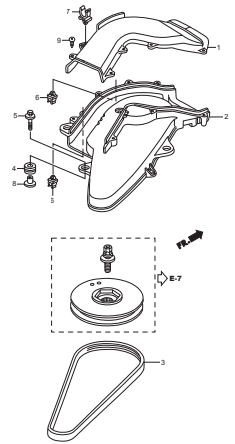
E-9-20 シリンダーヘッド



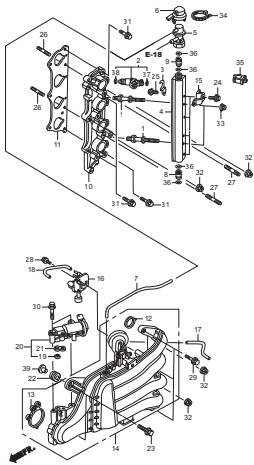
E-10 バランサーシャフト



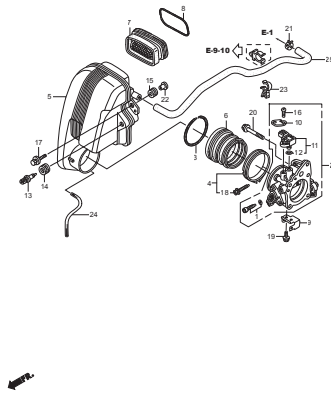
E-13 サイレンサーダクト



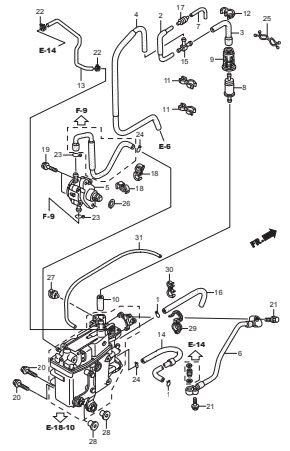
E-14 インテークマニホールド/インジェクター



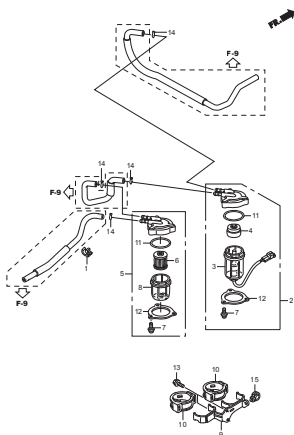
E-15 スロットルボディ



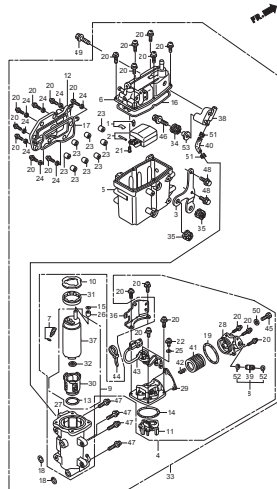
E-18 フューエルポンプ/フューエルホース



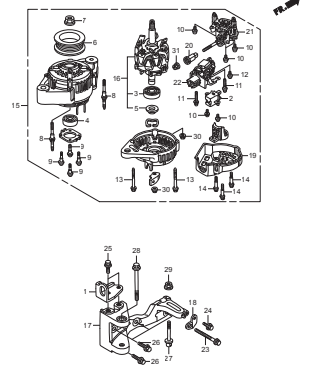
E-18-1 ウォーターセパレーター



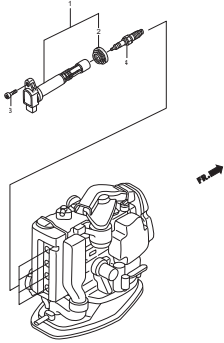
E-18-10 ペーパーセパレーターASSY



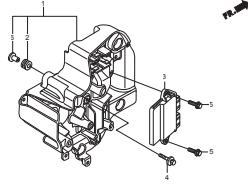
E-19 A.C.ジェネレーター



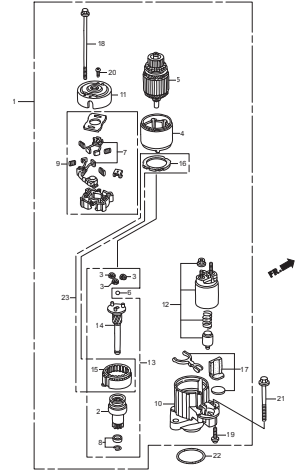
E-20 イグニッションコイル/プラグ



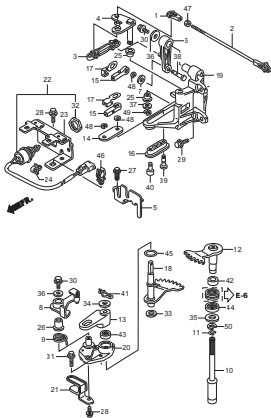
E-20-10 エレクトロニックコントロールユニット



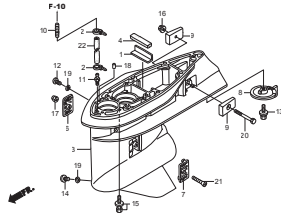
E-21 スターターモーター



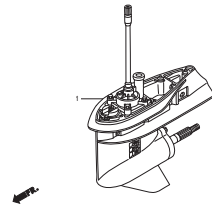
F-2 シフトシャフト



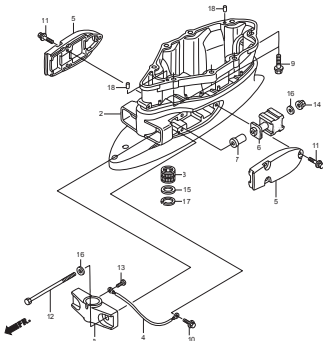
F-3 ギャーケース



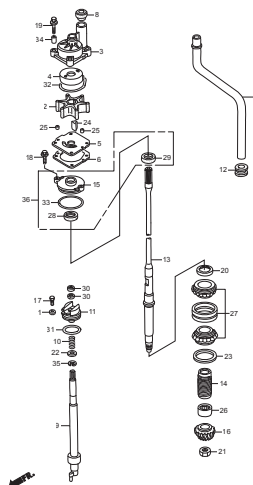
F-3-10 ギャーケースASSY



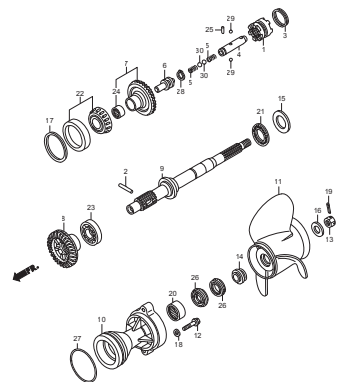
F-3-20 エクステンションケース



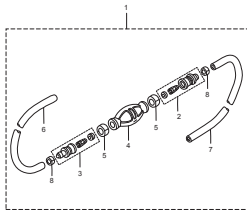
F-4 ウォーターポンプ/バーチカルシャフト



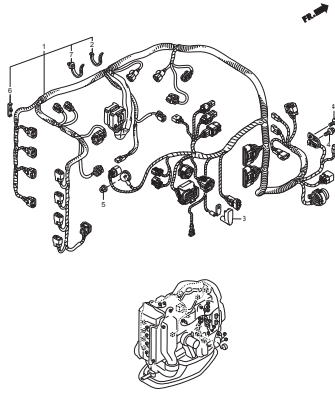
F-5 プロペラシャフト/プロペラ



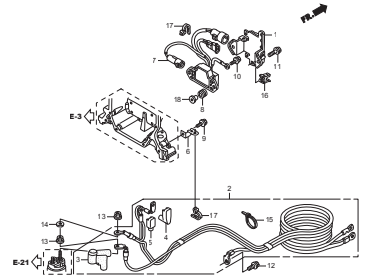
F-6 フューエルチューブ



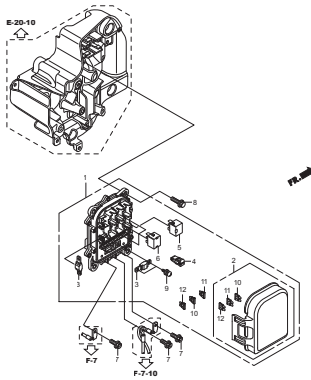
F-7 ワイヤハーネス



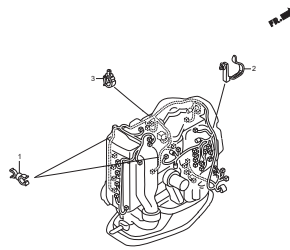
F-7-10 スターターケーブル



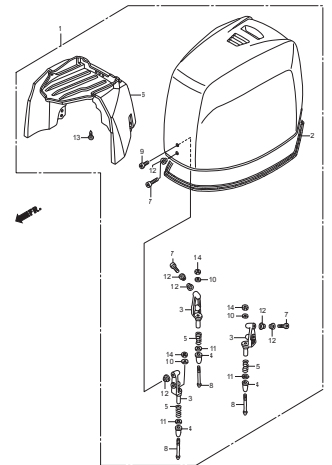
F-7-20 ヒューズボックス/リレー



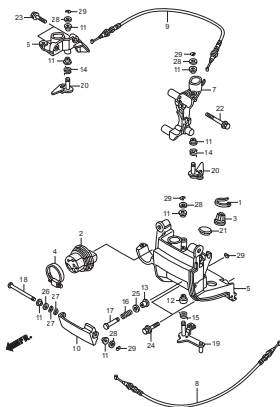
F-7-30 クランプ



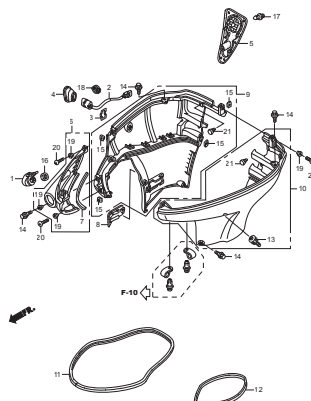
F-8 エンジンカバーASSY



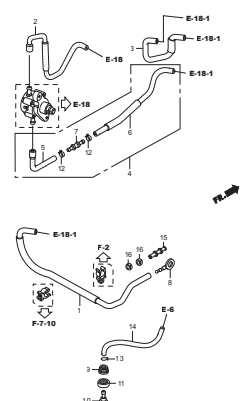
F-8-10 フロントカバーブラケット/フロントロック



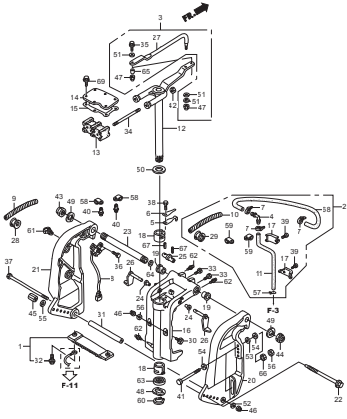
F-8-20 アンダーカバー



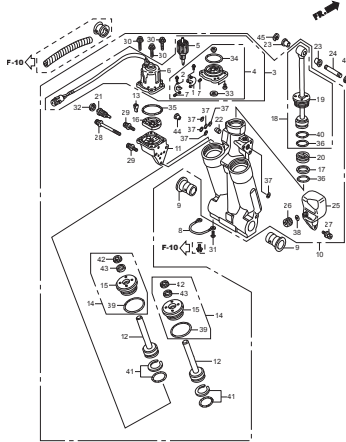
F-9 フューエルチューブ (2)



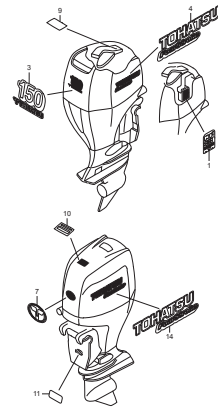
F-10 スターンプラケット/スウィベルケース



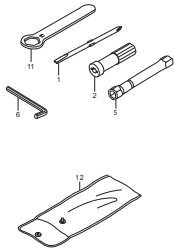
F-11 パワートリムチルト



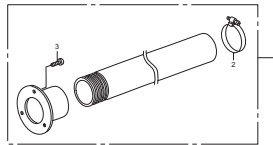
F-12 ラベル



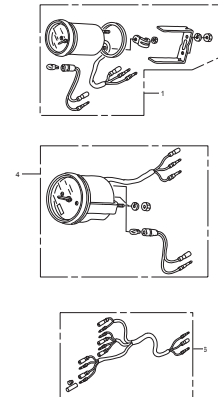
F-13 ツール



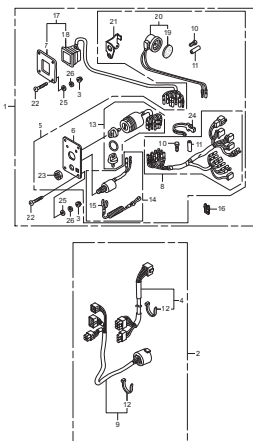
FOP-1 リギングホースキット



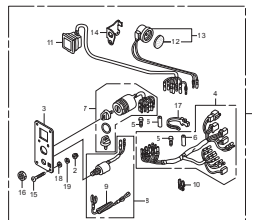
FOP-2 メーター



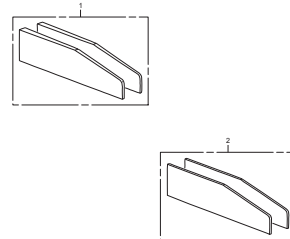
FOP-6 コントロールパネル (1)



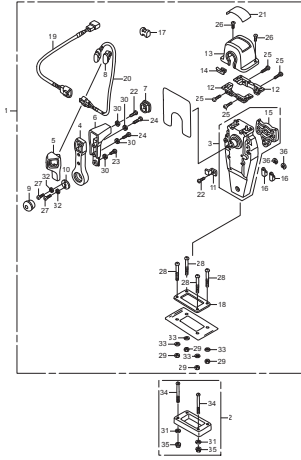
FOP-6-1 コントロールパネル (2)



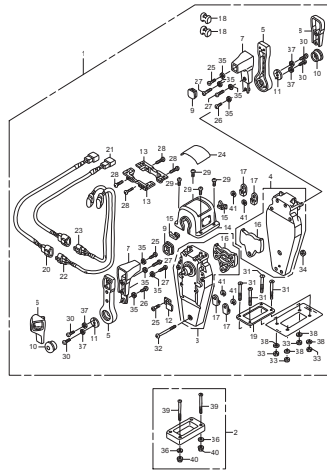
FOP-7 トリムアジャストプレートセット



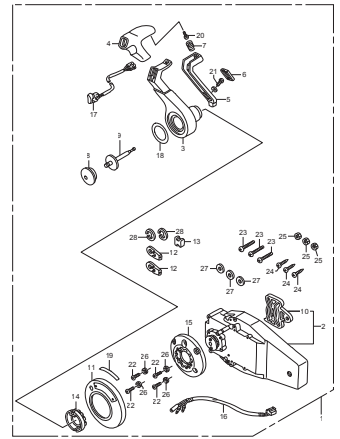
FOP-8 リモートコントロール
(トップマウントシングルタイプ) (右)



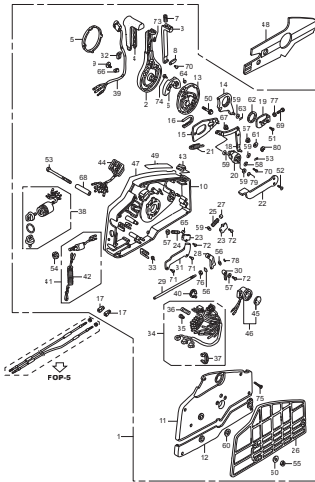
FOP-8-2 リモートコントロール
(トップマウントデュアルタイプ) (右)



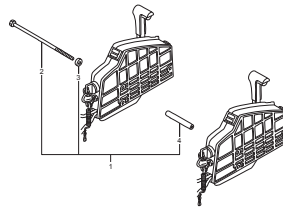
FOP-8-4 リモートコントロール
(フラッシュマウントタイプ) (右)



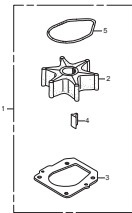
FOP-8-6 リモートコントロール



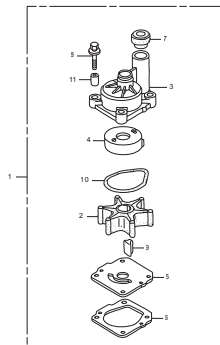
FOP-9 ボルトキット



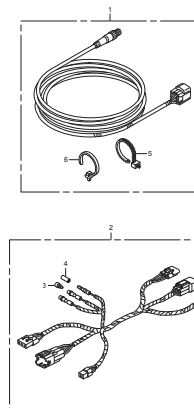
FOP-10 ウォーターポンプインベラーキット (1)



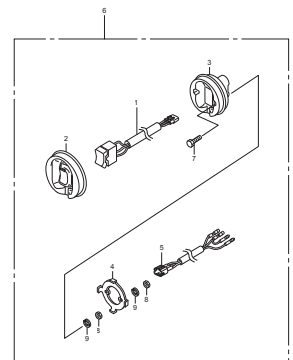
FOP-10-1 ウォーターポンプインベラーキット (2)

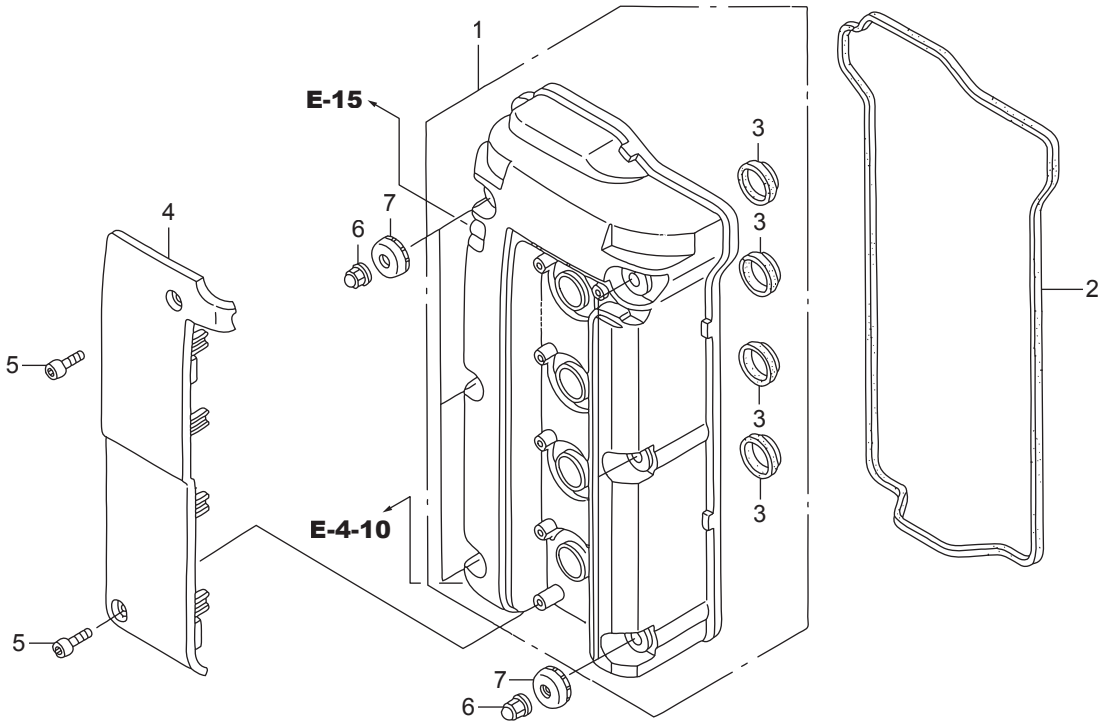


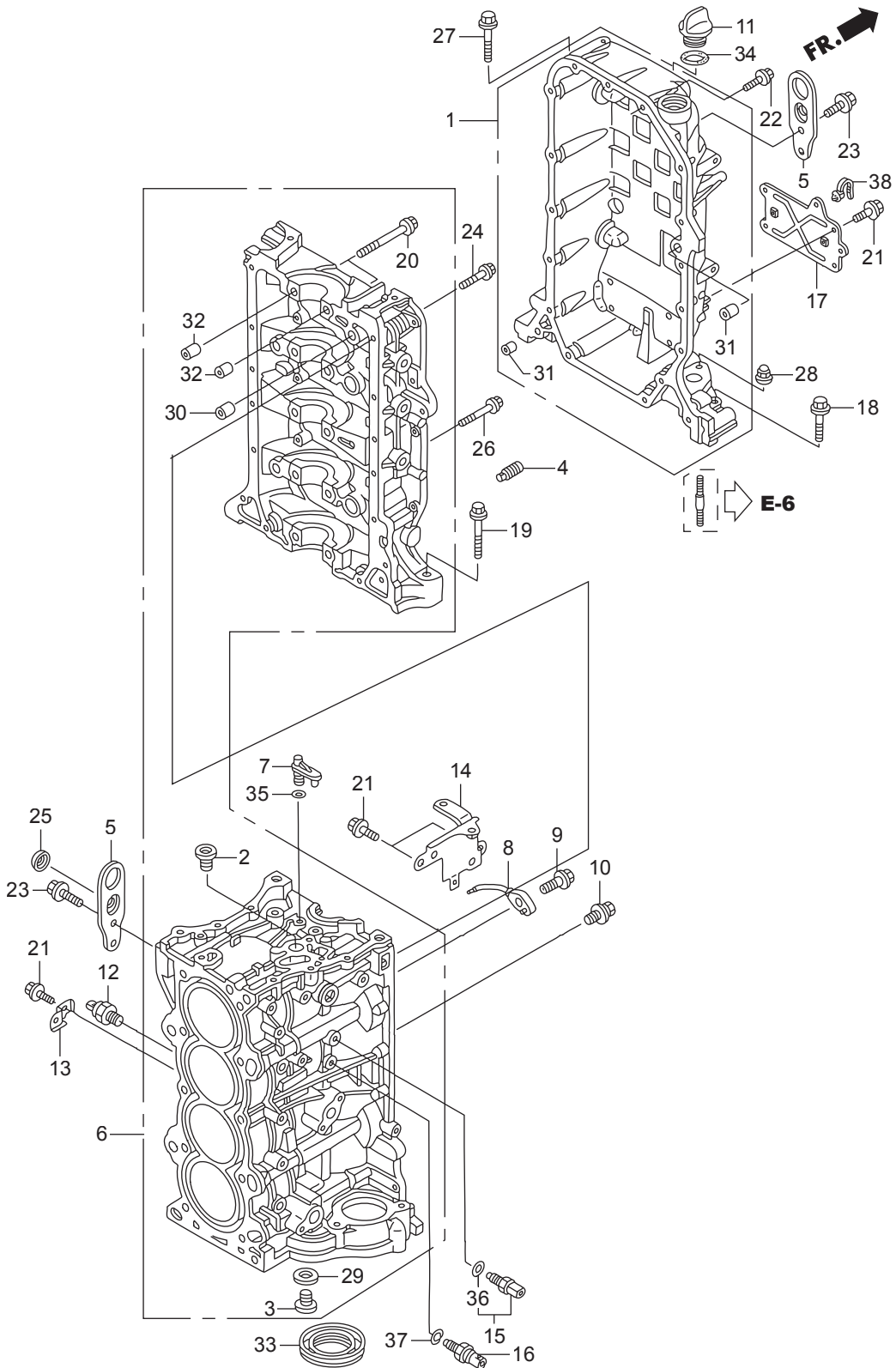
FOP-11 インターフェイスケーブルキット



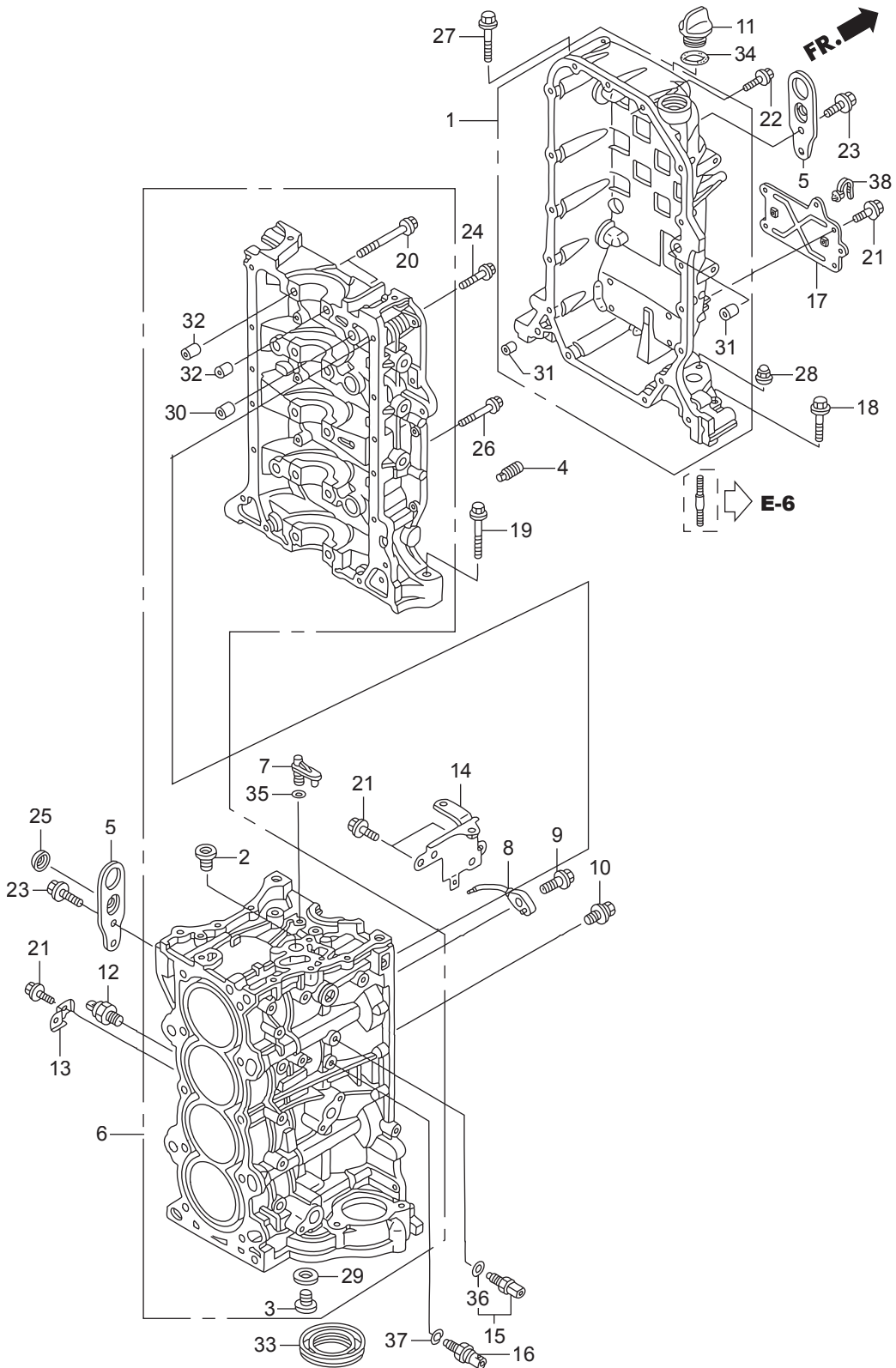
FOP-12 トローリングコントロールスイッチ

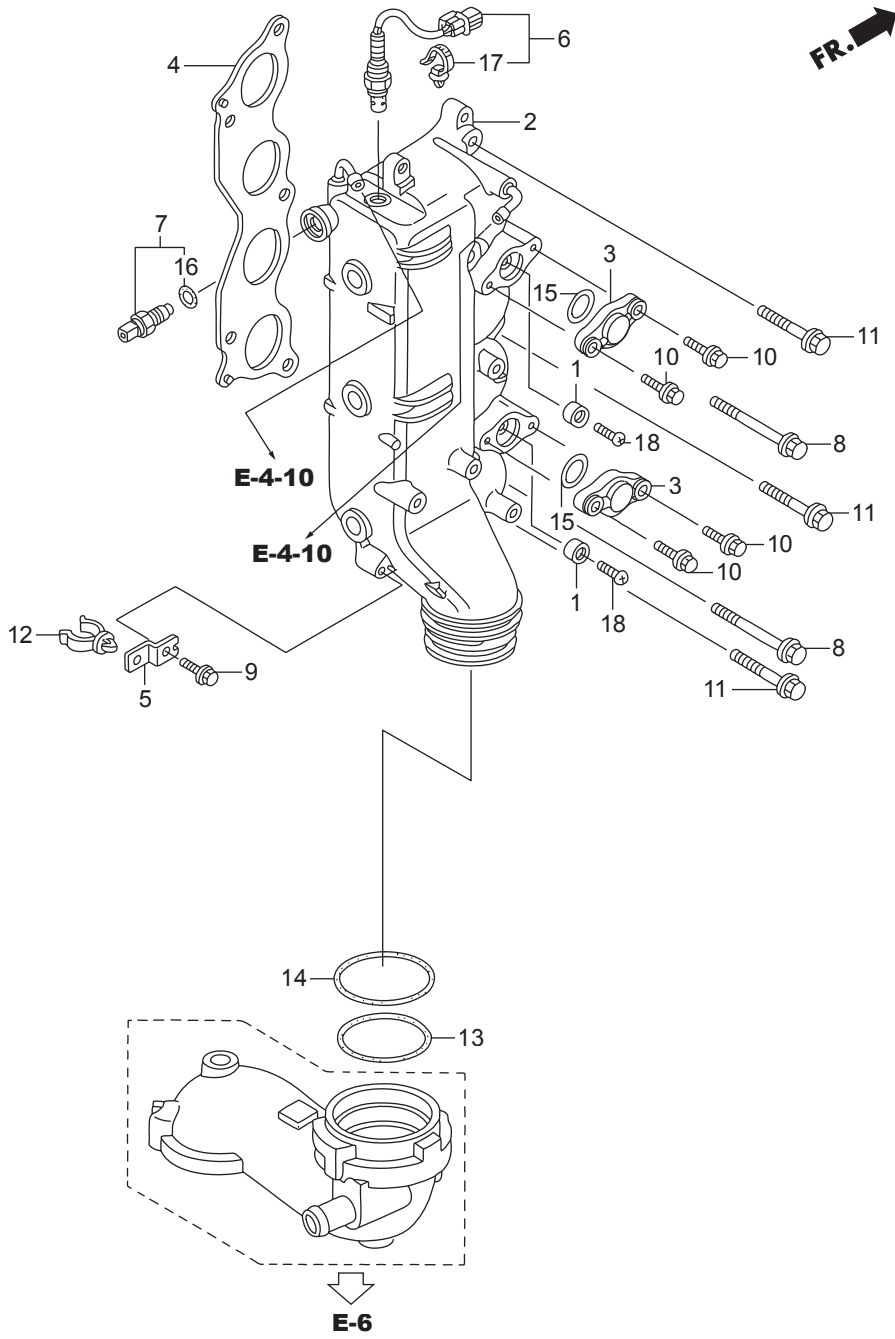




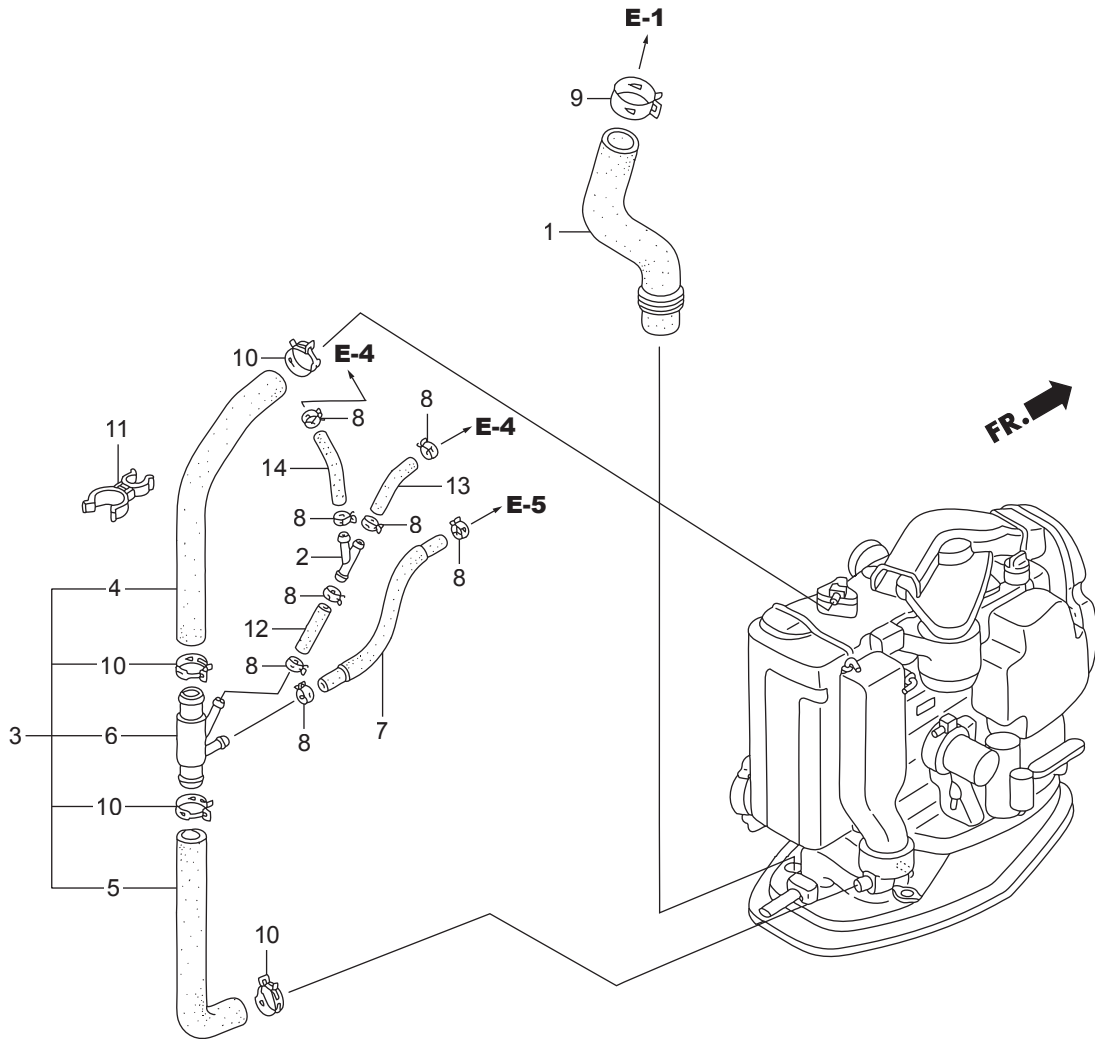


| 見出番号 | 部品番号 | 部品名 | Q'ty/個数 | 備考 | |
|------|------|------------------|------------------------|----|--------------|
| | | | BFT150A | | |
| E-3 | 1 | HZY6-11100-405 | クランクケースCOMP. | 1 | |
| E-3 | 2 | HPNA-11106-300 | ボルト,シーリング 20MM | 1 | |
| E-3 | 3 | HPR4-11106-013 | ボルト,シーリング 28MM | 1 | |
| E-3 | 4 | HPNA-11135-000 | オリフイス,ロア-ブロック | 1 | |
| E-3 | 5 | HZY6-11911-000 | ハンガー,エンジン | 2 | |
| E-3 | 6 | HZY6-12000-415ZA | ブロックASSY.,シリンダー | 1 | *NH8* タークグレー |
| E-3 | 7 | HZY6-15152-000 | オリフイス,オイルシ'エツト | 1 | |
| E-3 | 8 | HPRB-15280-A00 | ボディCOMP.,オイルシ'エツト | 2 | |
| E-3 | 9 | HPRA-15290-000 | ボルトCOMP.,オイルシ'エツト | 2 | |
| E-3 | 10 | HZY6-15299-000 | ボルトワツシヤ-, 8X10 | 2 | |
| E-3 | 11 | H921-15611-000 | キヤツフ,オイル(イエロー) | 1 | |
| E-3 | 12 | HZY6-30530-003 | センサーASSY.,ノツク | 1 | |
| E-3 | 13 | HZW9-32114-730 | ブラケット,クリツフB | 1 | |
| E-3 | 14 | HZY6-32114-010 | ブラケットD,ハーネスクリツフ | 1 | |
| E-3 | 15 | HZY3-35673-003 | センサーASSY.,ウオーターテンプレチャ- | 1 | TEMPERATURE |
| E-3 | 16 | HRNA-37260-A01 | センサー,オイルプレツシヤ- | 1 | |
| E-3 | 17 | HZY6-38552-000 | ブラケット,リレー | 1 | |
| E-3 | 18 | HZY6-90001-000 | ボルト,フランジ 8X55 | 2 | |
| E-3 | 19 | HZY6-90005-000 | ボルト,フランジ 12X83 | 1 | |
| E-3 | 20 | HPNA-90006-003 | ボルトワツシヤ-, 11X95 | 10 | |
| E-3 | 21 | HZW9-90011-000 | ボルト,フランジ 6X14(CT200) | 7 | |
| E-3 | 22 | HZW9-90016-000 | ボルト,フランジ 6X25 | 18 | |
| E-3 | 23 | HZY3-90026-000 | ボルト,フランジ 8X20 | 4 | |
| E-3 | 24 | HZY3-90054-000 | ボルト,フランジ 8X35 | 10 | |
| E-3 | 25 | HZY6-90082-003 | キヤツフ,ボルト, 8MM | 1 | |
| E-3 | 26 | HZW4-90156-000 | ボルト,フランジ 8X50 | 4 | |
| E-3 | 27 | HZW4-90162-000 | ボルト,フランジ 10X70 | 1 | |
| E-3 | 28 | HZY3-90204-000 | ナツト,フランジキヤツフ 10MM | 2 | |
| E-3 | 29 | HPR4-90401-000 | ワツシヤ-,シーリング 28MM | 1 | |

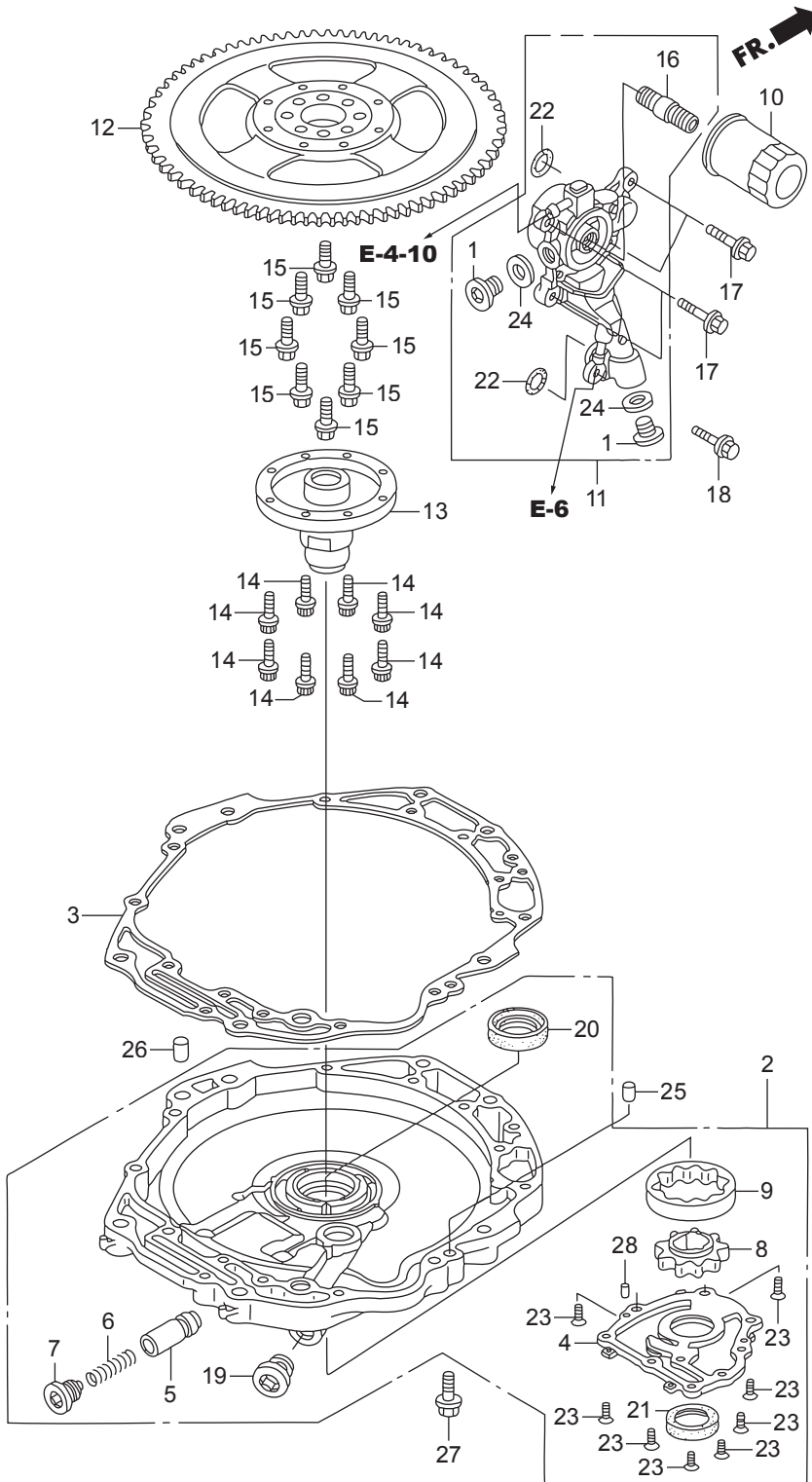




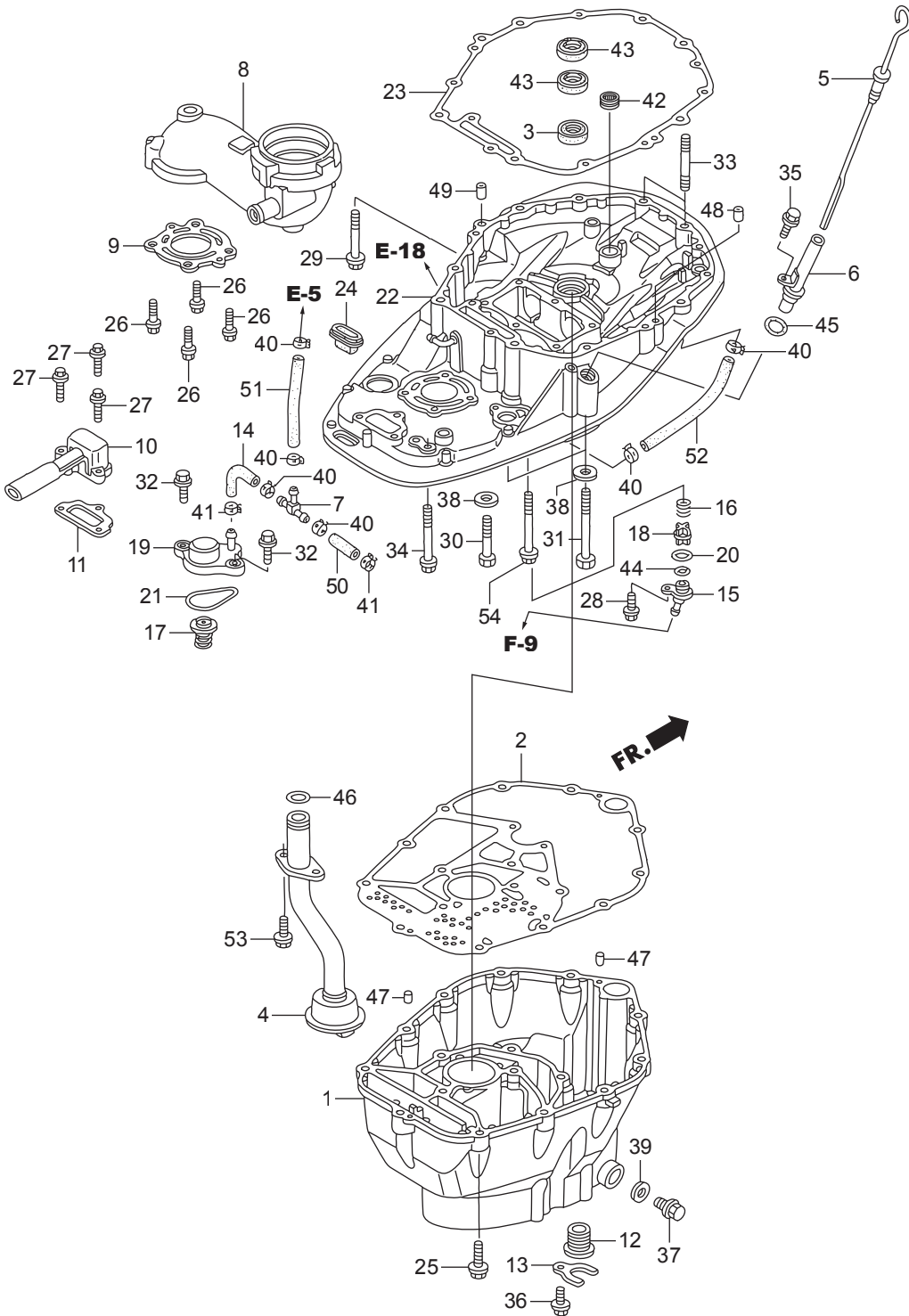
| 見出番号 | 部品番号 | 部品名 | Q'ty/個数 | 備考 | |
|------|------|--------------------|------------------------|----|--------------|
| | | | BFT150A | | |
| E-4 | 1 | HZV5-12155-000 | メタル、アノード | 2 | |
| E-4 | 2 | HZY6-18110-415ZA | マニホールトCOMP.,エキゾースト | 1 | *NH8* タークグレー |
| E-4 | 3 | HZY6-18112-030ZA | カバー,エキゾーストマニホールト | 2 | *NH8* タークグレー |
| E-4 | 4 | HZY6-18115-003 | カスケッドCOMP.,エキゾースト | 1 | マニホールト |
| E-4 | 5 | HZY6-19268-000 | ブラケット,ウオーターチューブクランプ | 1 | |
| E-4 | 6 | HZY6-35668-003 | センサー,LAF | 1 | |
| E-4 | 7 | HZY3-35673-003 | センサーASSY.,ウオーターテンプレチャー | 1 | TEMPERATURE |
| E-4 | 8 | HZY6-90013-000 | ボルト,フランジ 10X75 | 2 | |
| E-4 | 9 | HZY3-90021-000 | ボルト,フランジ 6X14 | 1 | |
| E-4 | 10 | HZY3-90030-000 | ボルト,フランジ 6X22 | 4 | |
| E-4 | 11 | HZW4-90170-000 | ボルト,フランジ 10X45 | 3 | |
| E-4 | 12 | HZY6-90604-003 | クランプ B,ウオーターチューブ | 1 | |
| E-4 | 13 | HZY6-91301-003 | リング 76.4X3.1 | 1 | |
| E-4 | 14 | HZY6-91302-003 | リング 79.8X3.1 | 1 | |
| E-4 | 15 | HHN0-91305-A00 | リング 37X2.4 | 2 | |
| E-4 | 16 | HPNA-91307-003 | リング 9.5X1.9 | 1 | |
| E-4 | 17 | HSV4-91540-003 | クリップ,ハーネスバンド(ナチユラル) | 1 | (145.2MM) |
| E-4 | 18 | HCO-93500-06018-4J | スクリユー,ハン 6X18 | 2 | |
| | | | | | |
| | | | | | |
| | | | | | |
| | | | | | |
| | | | | | |
| | | | | | |
| | | | | | |
| | | | | | |
| | | | | | |
| | | | | | |
| | | | | | |
| | | | | | |
| | | | | | |
| | | | | | |
| | | | | | |
| | | | | | |



| 見出番号 | 部品番号 | 部品名 | Q'ty/個数 | 備考 | |
|--------|------|--------------------|---------------------|----|----------------------|
| | | | BFT150A | | |
| E-4-10 | 1 | HZY6-15425-010 | チューブ,オイル | 1 | |
| E-4-10 | 2 | HMY1-16959-000 | ジョイント,フューエルチューブ | 1 | |
| E-4-10 | 3 | HZY6-19260-020 | チューブCOMP.,ウォーターリリーフ | 1 | |
| E-4-10 | 4 | HZY6-19261-010 | チューブA,ウォーターリリーフ | 1 | |
| E-4-10 | 5 | HZY6-19262-010 | チューブB,ウォーターリリーフ | 1 | |
| E-4-10 | 6 | HZY6-19263-000 | ジョイント,フオーウェイ | 1 | |
| E-4-10 | 7 | HZY6-19266-000 | チューブCOMP.E,ウォーター | 1 | |
| E-4-10 | 8 | HZY3-90601-030 | クランプ,チューブ(D10.5) | 8 | |
| E-4-10 | 9 | HZY3-90602-020 | クランプ,チューブ(D32.5) | 1 | |
| E-4-10 | 10 | HZY6-90602-020 | クランプ,チューブ(D25.0) | 4 | |
| E-4-10 | 11 | HZY6-90603-003 | クランプ,ウォーターチューブ | 1 | |
| E-4-10 | 12 | HCO-95005-70075-30 | チューブ, 7X75 | 1 | (HC-95005-70001-30M) |
| E-4-10 | 13 | HCO-95005-70090-30 | チューブ, 7X90 | 1 | (HC-95005-70001-30M) |
| E-4-10 | 14 | HCO-95005-70120-30 | チューブ, 7X120 | 1 | (HC-95005-70001-30M) |
| | | | | | |
| | | | | | |
| | | | | | |
| | | | | | |
| | | | | | |
| | | | | | |
| | | | | | |
| | | | | | |
| | | | | | |
| | | | | | |
| | | | | | |
| | | | | | |
| | | | | | |
| | | | | | |
| | | | | | |
| | | | | | |
| | | | | | |
| | | | | | |
| | | | | | |
| | | | | | |
| | | | | | |

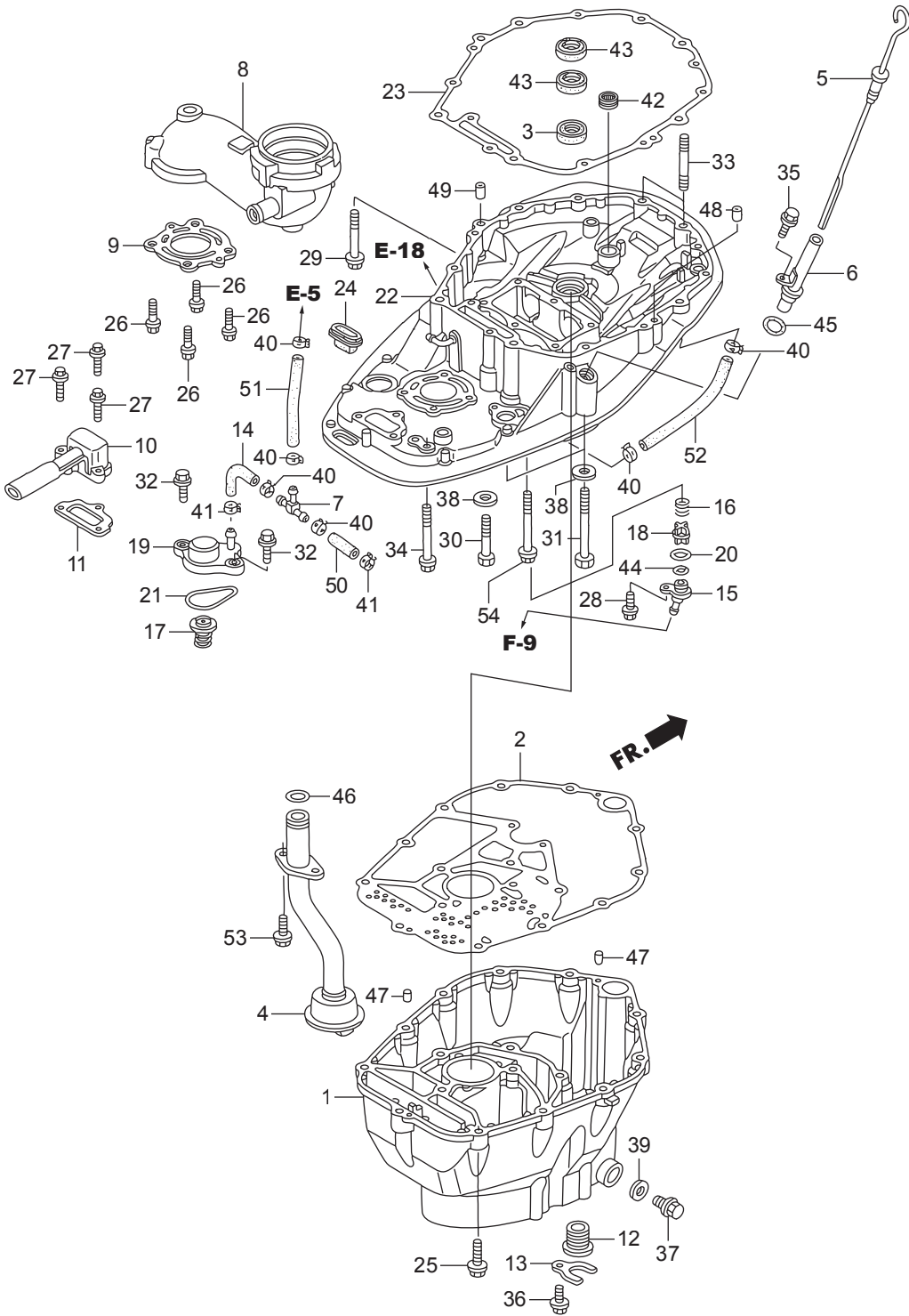


| 見出番号 | 部品番号 | 部品名 | Q'ty/個数 | 備考 | |
|------|------|--------------------|-------------------------|----|--------------|
| | | | BFT150A | | |
| E-5 | 1 | HZW1-12217-010 | ボルト,シーリング 20MM | 2 | |
| E-5 | 2 | HZY6-15100-000ZA | ポンプASSY.,オイル | 1 | *NH8* ターケグレー |
| E-5 | 3 | HZY6-15112-000 | パッキン,オイルポンプボディ | 1 | |
| E-5 | 4 | HZY6-15121-000 | カバー,オイルポンプ | 1 | |
| E-5 | 5 | HPE0-15231-000 | バルブ,リリーフ | 1 | |
| E-5 | 6 | HPG6-15232-000 | スプリング,リリーフバルブ | 1 | |
| E-5 | 7 | HPC6-15233-000 | ボルト,シーリング 18MM | 1 | |
| E-5 | 8 | HZW5-15331-003 | ローター,インナーオイルポンプ | 1 | |
| E-5 | 9 | HZW5-15341-003 | ローター,アウトオイルポンプ | 1 | |
| E-5 | 10 | HRTA-15400-004 | カートリッジ,オイルフィルター(トウヨウロキ) | 1 | (TOYO ROKI) |
| E-5 | 11 | HZY6-15410-010ZA | フランジCOMP.,オイルフィルター | 1 | *NH8* ターケグレー |
| E-5 | 12 | HZY6-31110-000ZA | フライホイールCOMP. | 1 | *BLACK* ブラック |
| E-5 | 13 | HZY3-31116-000 | ホース,フライホイール | 1 | |
| E-5 | 14 | HZW5-90002-013 | ボルト,スペシャル 8MM | 8 | |
| E-5 | 15 | HPH3-90011-000 | ボルト,フランジ 12MM | 8 | |
| E-5 | 16 | HPH1-90015-013 | ホルダー,オイルフィルター | 1 | |
| E-5 | 17 | HZW9-90016-000 | ボルト,フランジ 6X25 | 4 | |
| E-5 | 18 | HZW5-90018-000 | ボルト,フランジ 6X20 | 1 | |
| E-5 | 19 | HZV5-90081-010 | ボルト,シーリング 22MM | 2 | |
| E-5 | 20 | HZW5-91201-003 | オイルシール, 46X60X9 | 1 | |
| E-5 | 21 | HP01-91212-003 | オイルシール, 31X46X7(NOK) | 1 | |
| E-5 | 22 | HVD6-91360-003 | Oリング 22.5X2.4 | 2 | |
| E-5 | 23 | HCO-93600-06016-0A | スクリーン,フラット 6X16 | 9 | |
| E-5 | 24 | HCO-94109-20000 | ワッシャー,ドレンプラグ 20MM | 2 | |
| E-5 | 25 | HCO-94301-10160 | ナツクピン 10X16 | 1 | |
| E-5 | 26 | HCO-94301-14200 | ナツクピン 14X20 | 1 | |
| E-5 | 27 | HCO-95701-08032-08 | ボルト,フランジ 8X32 | 5 | |
| E-5 | 28 | HCO-96220-50080 | ローラー 5X8 | 2 | |
| | | | | | |

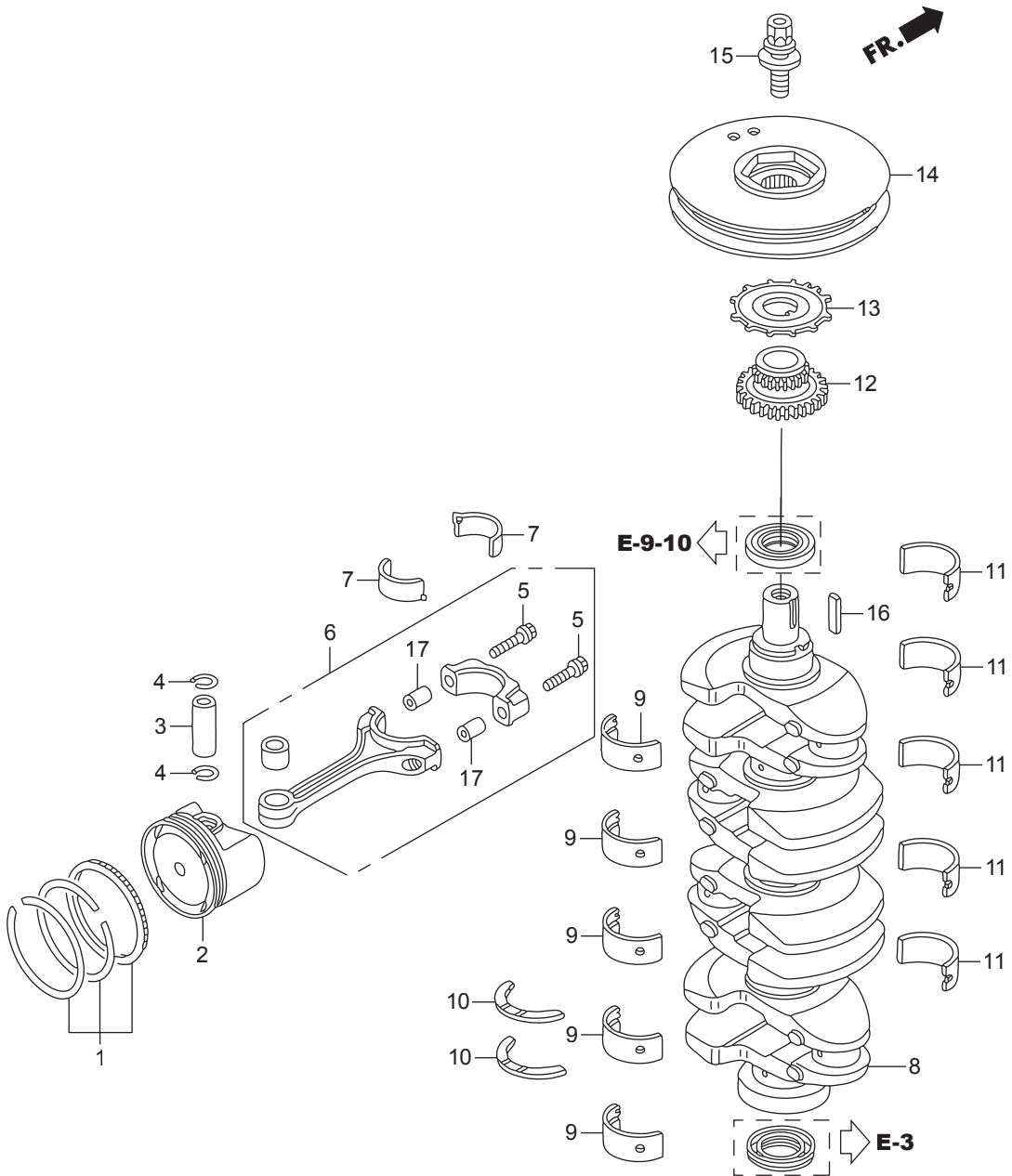


| 見出番号 | 部品番号 | 部品名 | Q'ty/個数 | 備考 |
|------|------|-------------------------------------|---------|--------------|
| | | | BFT150A | |
| E-6 | 1 | HZY6-11321-010ZB ケース,オイル | 1 | *TGRAY* グレー |
| E-6 | 2 | HZY6-11381-010 ハツキン,オイルパン | 1 | |
| E-6 | 3 | HZW5-15113-000 ラバー,オイルホヱン | 1 | |
| E-6 | 4 | HZY6-15220-010 ストレーナー-COMP.,オイル | 1 | |
| E-6 | 5 | HZY6-15655-000 ゲージCOMP.,オイルレベル | 1 | |
| E-6 | 6 | HZW1-15665-020 ハイブCOMP.,オイルレベル | 1 | |
| E-6 | 7 | HMN5-17195-000 Tジョイント | 1 | |
| E-6 | 8 | HZY6-18130-000ZA ガイトCOMP.,エキゾースト | 1 | *NH8* ダークグレー |
| E-6 | 9 | HZY6-18135-003 ガスクケット,エキゾーストガイト | 1 | |
| E-6 | 10 | HZY6-18211-000 ホート,アイトルエキゾースト | 1 | |
| E-6 | 11 | HZY6-18212-000 ガスクケット,アイトルエキゾーストホート | 1 | |
| E-6 | 12 | HZW1-19252-000 クロメツト,ウオーターチューブ | 1 | |
| E-6 | 13 | HZY6-19254-000 プレート,ウオーターチューブ | 1 | |
| E-6 | 14 | HZY6-19256-000 チューブ,ウオーターリリーフ | 1 | |
| E-6 | 15 | HZZ3-19277-000 カバー,フラツシュバルブ | 1 | |
| E-6 | 16 | HZW9-19279-000 スプリング,フラツシュバルブ | 1 | |
| E-6 | 17 | HZY6-19290-003 バルブASSY.,リリーフ | 1 | |
| E-6 | 18 | HZW9-19291-000 バルブ,フラツシュ | 1 | |
| E-6 | 19 | HZY6-19295-000 カバー,リリーフバルブ | 1 | |
| E-6 | 20 | HZW9-19297-000 ハツキン,フラツシュバルブ | 1 | |
| E-6 | 21 | HZW9-19317-000 オリヅク,サーモスタツカカバー | 1 | |
| E-6 | 22 | HZY6-23170-000ZA ケースCOMP.,マウント | 1 | *NH8* ダークグレー |
| E-6 | 23 | HZY6-23172-000 ガスクケット,マウントケース | 1 | |
| E-6 | 24 | HZY3-23173-010 ラバー,マウントケースシール | 1 | |
| E-6 | 25 | HZY6-90002-000 ボルト,フランジ 10X40 | 16 | |
| E-6 | 26 | HZY6-90014-000 ボルト,フランジ 8X30 | 4 | |
| E-6 | 27 | HZW9-90016-000 ボルト,フランジ 6X25 | 3 | |
| E-6 | 28 | HZW9-90105-000 ボルト,フランジ 6X20 | 1 | |
| E-6 | 29 | HZY6-90017-000 ボルト,フランジ 10X80 | 1 | |

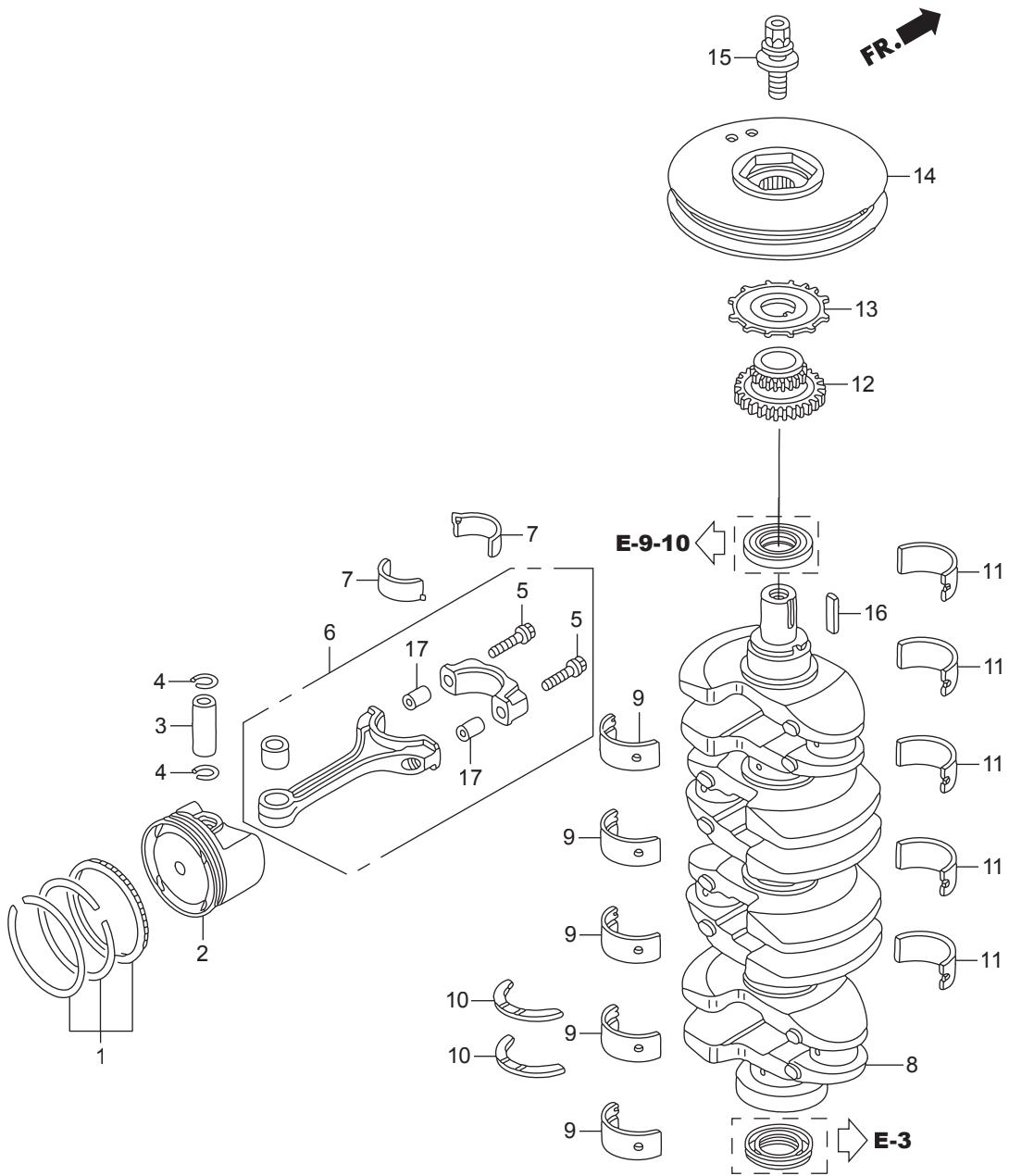
E-6 オイルパン

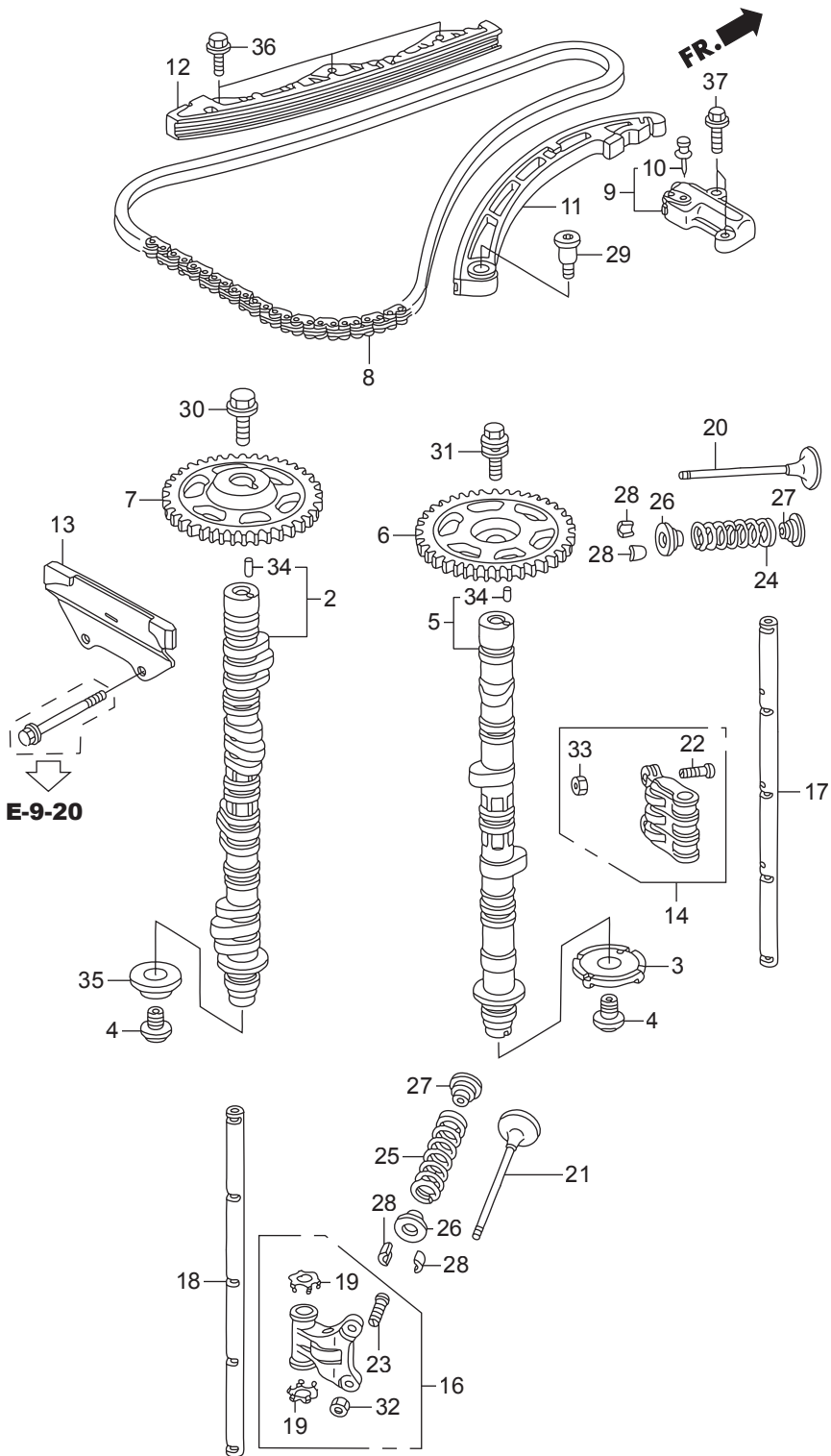


| 見出番号 | | 部品番号 | 部品名 | Q'ty/個数 | 備考 |
|------|----|--------------------|---------------------|---------|----------------------|
| | | | | BFT150A | |
| E-6 | 30 | HZY6-90018-000 | ボルト,6かク 12X70 | 1 | |
| E-6 | 31 | HZY6-90019-000 | ボルト,6かク 12X130 | 2 | |
| E-6 | 32 | HZY3-90030-000 | ボルト,フランジ 6X22 | 2 | |
| E-6 | 33 | HZY6-90045-000 | ボルト,スタッド 10X55 | 2 | |
| E-6 | 34 | HZY3-90046-000 | ボルト,フランジ 8X100 | 1 | |
| E-6 | 35 | HZY3-90056-000 | ボルト,フランジ 6X12 | 1 | |
| E-6 | 36 | HZW9-90102-000 | ボルト,フランジ 6X12 | 1 | |
| E-6 | 37 | HZV5-90131-000 | ボルト,ドレンプラグ | 1 | |
| E-6 | 38 | HZV5-90559-000 | ワッシャー,ブレイン 12MM | 3 | |
| E-6 | 39 | HZE2-90601-000 | ワッシャー,ドレンプラグ 12MM | 1 | |
| E-6 | 40 | HZY3-90601-030 | クランプ,チューブ(D10.5) | 6 | |
| E-6 | 41 | HZY6-90606-003 | クランプ,チューブ(D10.5) | 2 | |
| E-6 | 42 | HZY3-91001-003 | ヘアリング,ニードル 20X28X13 | 1 | (SOLID) |
| E-6 | 43 | HZW5-91202-003 | シール,ウオーター 22X35X7 | 2 | |
| E-6 | 44 | H800-91303-000 | リング 16MM | 1 | |
| E-6 | 45 | HPJ7-91309-010 | リング 11.5X3.5 | 1 | |
| E-6 | 46 | HPC6-91324-000 | リング 20.6X2.6 | 1 | |
| E-6 | 47 | HCO-94301-06100 | ナツクピン 6X10 | 2 | |
| E-6 | 48 | HCO-94301-10160 | ナツクピン 10X16 | 1 | |
| E-6 | 49 | HCO-94301-14200 | ナツクピン 14X20 | 1 | |
| E-6 | 50 | HCO-95005-70040-30 | チューブ, 7X40 | 1 | (HC-95005-70001-30M) |
| E-6 | 51 | HCO-95005-70160-30 | チューブ, 7X160 | 1 | (HC-95005-70001-30M) |
| E-6 | 52 | HCO-95005-70200-30 | チューブ, 7X200 | 1 | (HC-95005-70001-30M) |
| E-6 | 53 | HCO-95701-06018-09 | ボルト,フランジ 6X18 | 2 | |
| E-6 | 54 | HCO-95701-10110-09 | ボルト,フランジ 10X110 | 2 | |
| | | | | | |
| | | | | | |
| | | | | | |
| | | | | | |

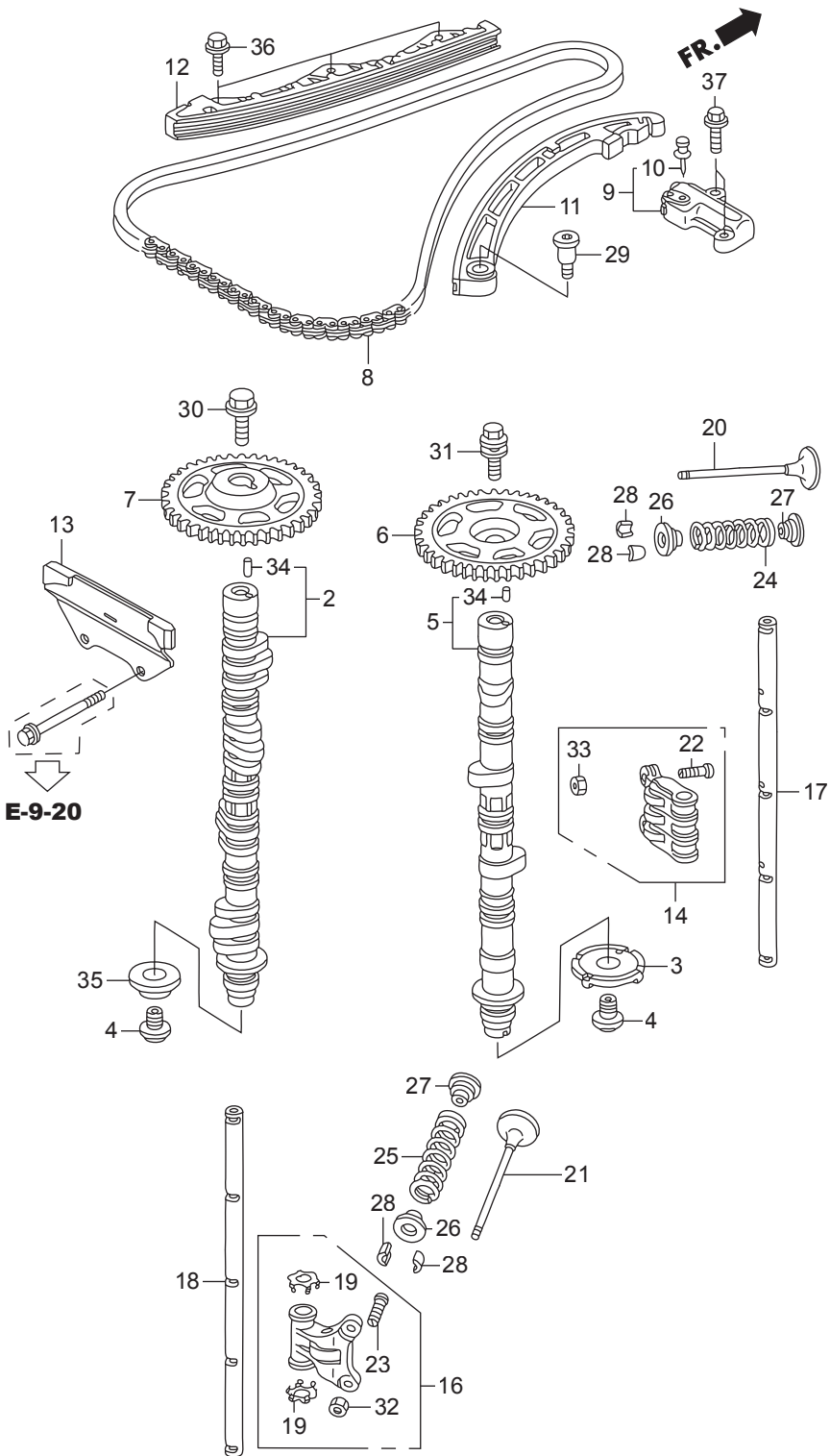


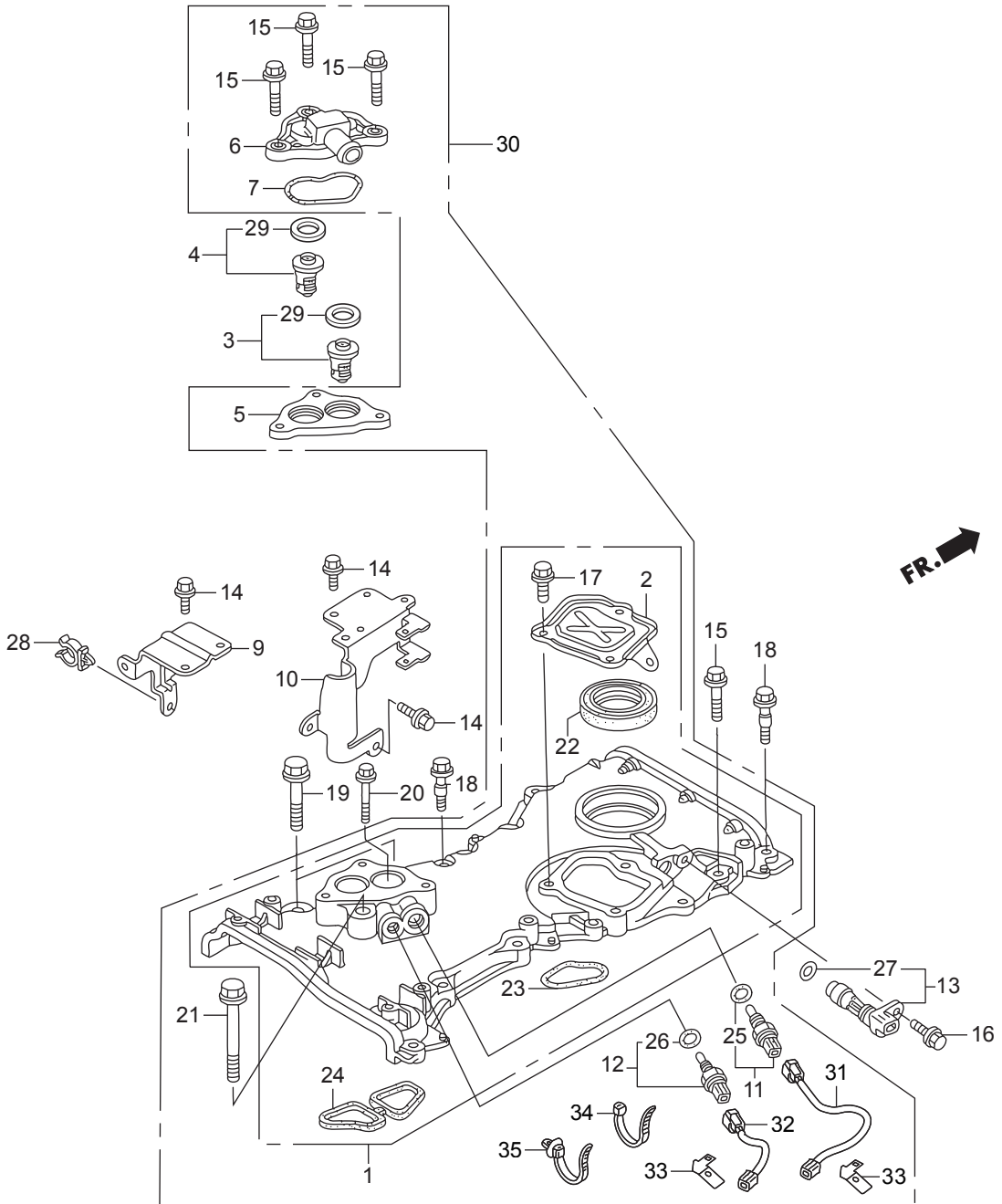
| 見出番号 | 部品番号 | 部品名 | Q'ty/個数 | 備考 | |
|------|------|----------------|-----------------------|----|-----------|
| | | | BFT150A | | |
| E-7 | 1 | HZY6-13010-000 | リングセット,ピストン(スタンダード) | 1 | |
| E-7 | 2 | HZY6-13101-000 | ピストンA | 4 | |
| E-7 | 2 | HZY6-13102-000 | ピストンB | 4 | |
| E-7 | 3 | HPNA-13111-010 | ピン,ピストン | 4 | |
| E-7 | 4 | HP5A-13115-000 | クリップ,ピストンピン | 8 | |
| E-7 | 5 | HRBB-13204-004 | ホルト,コネクティングロッド | 8 | #~1032884 |
| E-7 | 5 | H5X6-13204-J01 | ホルト,コネクティングロッド | 8 | #1032885~ |
| E-7 | 6 | HPPA-13210-000 | ロッドCOMP.,コネクティング | 4 | #~1032884 |
| E-7 | 6 | HR40-13210-A00 | ロッドCOMP.,コネクティング | 4 | #1032885~ |
| E-7 | 7 | HZY6-13211-004 | ヘアリングA,コネクティングロッド | 8 | (ブルー) |
| E-7 | 7 | HZY6-13212-004 | ヘアリングB,コネクティングロッド | 8 | (ブラック) |
| E-7 | 7 | HZY6-13213-004 | ヘアリングC,コネクティングロッド | 8 | (ブラウン) |
| E-7 | 7 | HZY6-13214-004 | ヘアリングD,コネクティングロッド | 8 | (グリーン) |
| E-7 | 7 | HZY6-13215-004 | ヘアリングE,コネクティングロッド | 8 | (イエロー) |
| E-7 | 7 | HZY6-13216-004 | ヘアリングF,コネクティングロッド | 8 | (ピンク) |
| E-7 | 7 | HZY6-13217-004 | ヘアリングG,コネクティングロッド | 8 | (レッド) |
| E-7 | 8 | HPPA-13310-000 | クランクシャフトCOMP. | 1 | #~1032884 |
| E-7 | 8 | HR40-13310-A00 | クランクシャフトCOMP. | 1 | #1032885~ |
| E-7 | 9 | HPNA-13321-003 | ヘアリングA,メインアツパ°-(ブルー) | 5 | (ダイトー) |
| E-7 | 9 | HPNA-13322-003 | ヘアリングB,メインアツパ°-(ブラック) | 5 | (ダイトー) |
| E-7 | 9 | HPNA-13323-003 | ヘアリングC,メインアツパ°-(ブラウン) | 5 | (ダイトー) |
| E-7 | 9 | HPNA-13324-003 | ヘアリングD,メインアツパ°-(グリーン) | 5 | (ダイトー) |
| E-7 | 9 | HPNA-13325-003 | ヘアリングE,メインアツパ°-(イエロー) | 5 | (ダイトー) |
| E-7 | 9 | HPNA-13326-003 | ヘアリングF,メインアツパ°-(ピンク) | 5 | (ダイトー) |
| E-7 | 10 | HZY6-13331-013 | ワッシャー,スラスト | 2 | |
| E-7 | 11 | HPNA-13341-003 | ヘアリングA,メインロー-(ブルー) | 5 | (ダイトー) |
| E-7 | 11 | HPNA-13342-003 | ヘアリングB,メインロー-(ブラック) | 5 | (ダイトー) |
| E-7 | 11 | HPNA-13343-003 | ヘアリングC,メインロー-(ブラウン) | 5 | (ダイトー) |
| E-7 | 11 | HPNA-13344-003 | ヘアリングD,メインロー-(グリーン) | 5 | (ダイトー) |



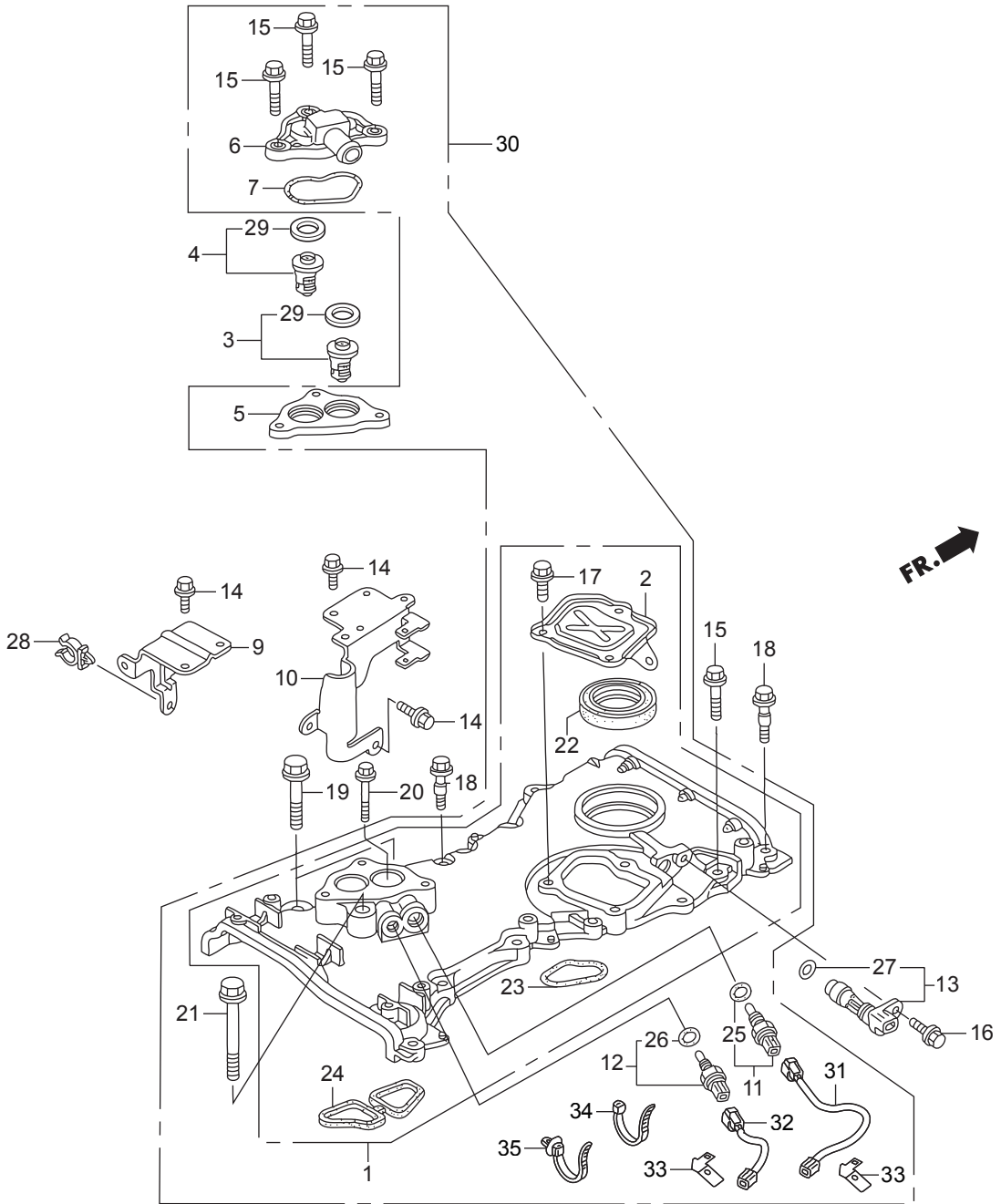


| 見出番号 | 部品番号 | 部品名 | Q'ty/個数 | 備考 | |
|------|------|----------------|------------------------|----|-----------------------|
| | | | BFT150A | | |
| E-9 | 2 | HZY6-14110-000 | カムシャフトCOMP.,インレット | 1 | |
| E-9 | 3 | HPNA-14114-003 | プレート,TDCバルブ | 1 | |
| E-9 | 4 | HPNA-14115-000 | ボルト,シーリング 14MM | 2 | |
| E-9 | 5 | HZY6-14120-000 | カムシャフトCOMP.,エキゾースト | 1 | |
| E-9 | 6 | HPNA-14210-000 | スプロケット,カムチエンドリフト(46T) | 1 | |
| E-9 | 7 | HZY6-14311-000 | スプロケット,カムチエンドリフト インレット | 1 | (46T) |
| E-9 | 8 | HR40-14401-A01 | チエン(176L)(ドライブ) | 1 | |
| E-9 | 9 | HZY6-14510-003 | テンションASSY.,カムチエン | 1 | |
| E-9 | 10 | HPNA-14511-003 | ストツハ(ツール) | 1 | |
| E-9 | 11 | HPPA-14520-003 | アームCOMP.,カムチエンテンション | 1 | |
| E-9 | 12 | HPPA-14530-003 | ガイドCOMP.,カムチエン | 1 | |
| E-9 | 13 | HRWC-14540-A02 | ガイドCOMP.B,カムチエン | 1 | |
| E-9 | 14 | HPNA-14620-040 | アームASSY.,ロツカー | 4 | |
| E-9 | 16 | HRAA-14624-A00 | アームASSY.,エキゾーストロツカー | 4 | |
| E-9 | 17 | HPNA-14631-000 | シャフト,ロツカー | 1 | |
| E-9 | 18 | HR40-14633-A00 | シャフト,エキゾーストロツカー | 1 | |
| E-9 | 19 | HRAA-14647-A00 | ワツシヤ,スラスト | 8 | |
| E-9 | 20 | HPNA-14711-000 | バルブ,インレット | 8 | |
| E-9 | 21 | HPRB-14721-A00 | バルブ,エキゾースト | 8 | |
| E-9 | 22 | HPCX-14744-014 | スクリユー,タペットアシヤステイング | 8 | |
| E-9 | 23 | HPNA-14744-004 | スクリユー,タペットアシヤステイング | 8 | |
| E-9 | 24 | HZY6-14751-003 | スプリング,インレットバルブ(ピソク) | 8 | (NIPPON HATSUJO) |
| E-9 | 25 | HPNA-14762-003 | スプリング,エキゾーストバルブ | 8 | (NIPPON HATSUJO)(グレー) |
| E-9 | 26 | HRAA-14765-A00 | リテーナー,バルブスプリング | 16 | |
| E-9 | 27 | HPT0-14775-000 | シート,バルブスプリング | 16 | |
| E-9 | 28 | HRGM-14781-A01 | コツター,バルブ(フジバルブ) | 32 | |
| E-9 | 29 | HPNA-90003-000 | ボルト,テンションピボット | 1 | |
| E-9 | 30 | HPNA-90032-000 | ボルト,フランジ 12X47 | 1 | |
| E-9 | 31 | HPNA-90042-003 | ボルト,フランジ 10X32 | 1 | |

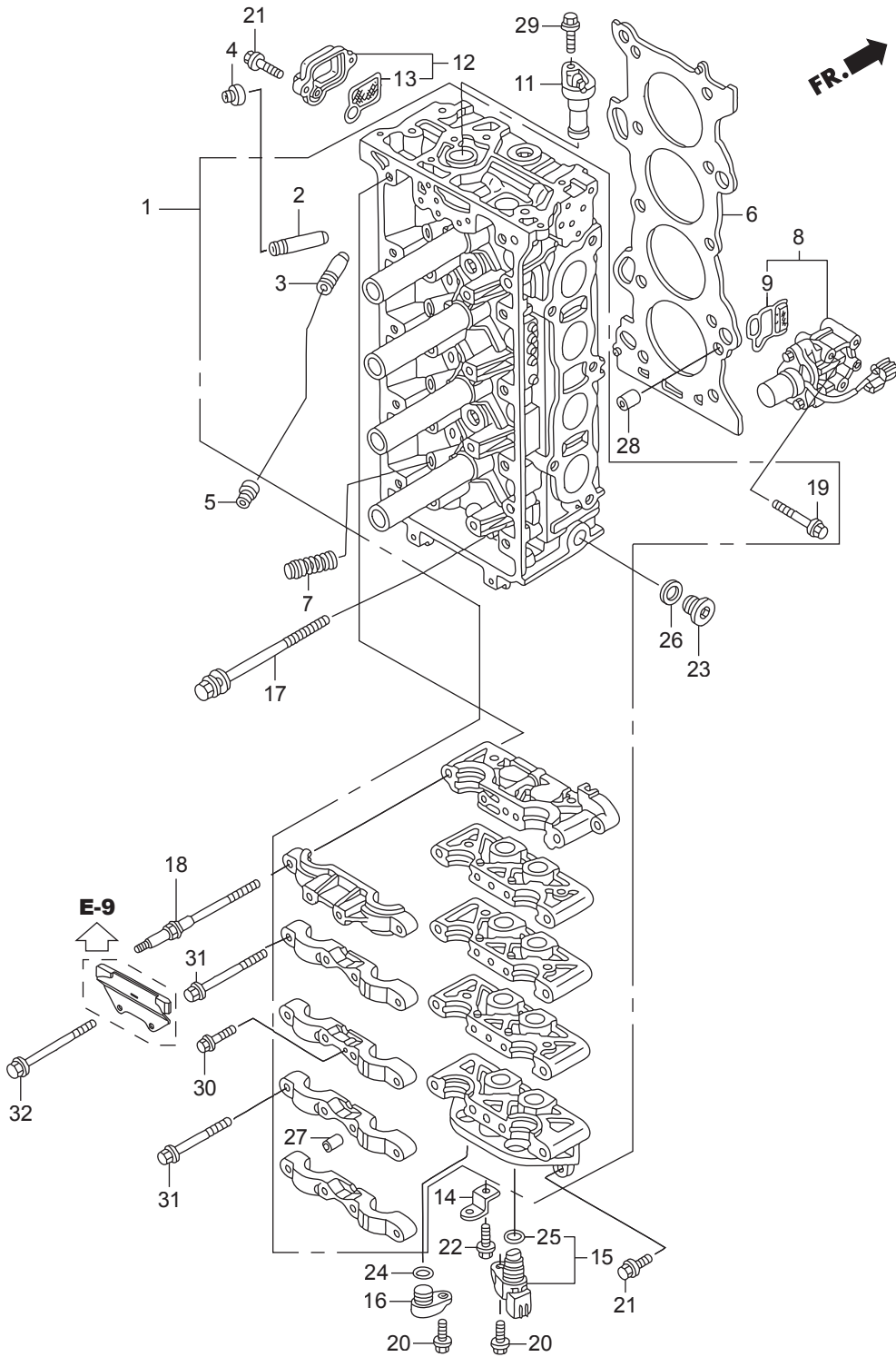




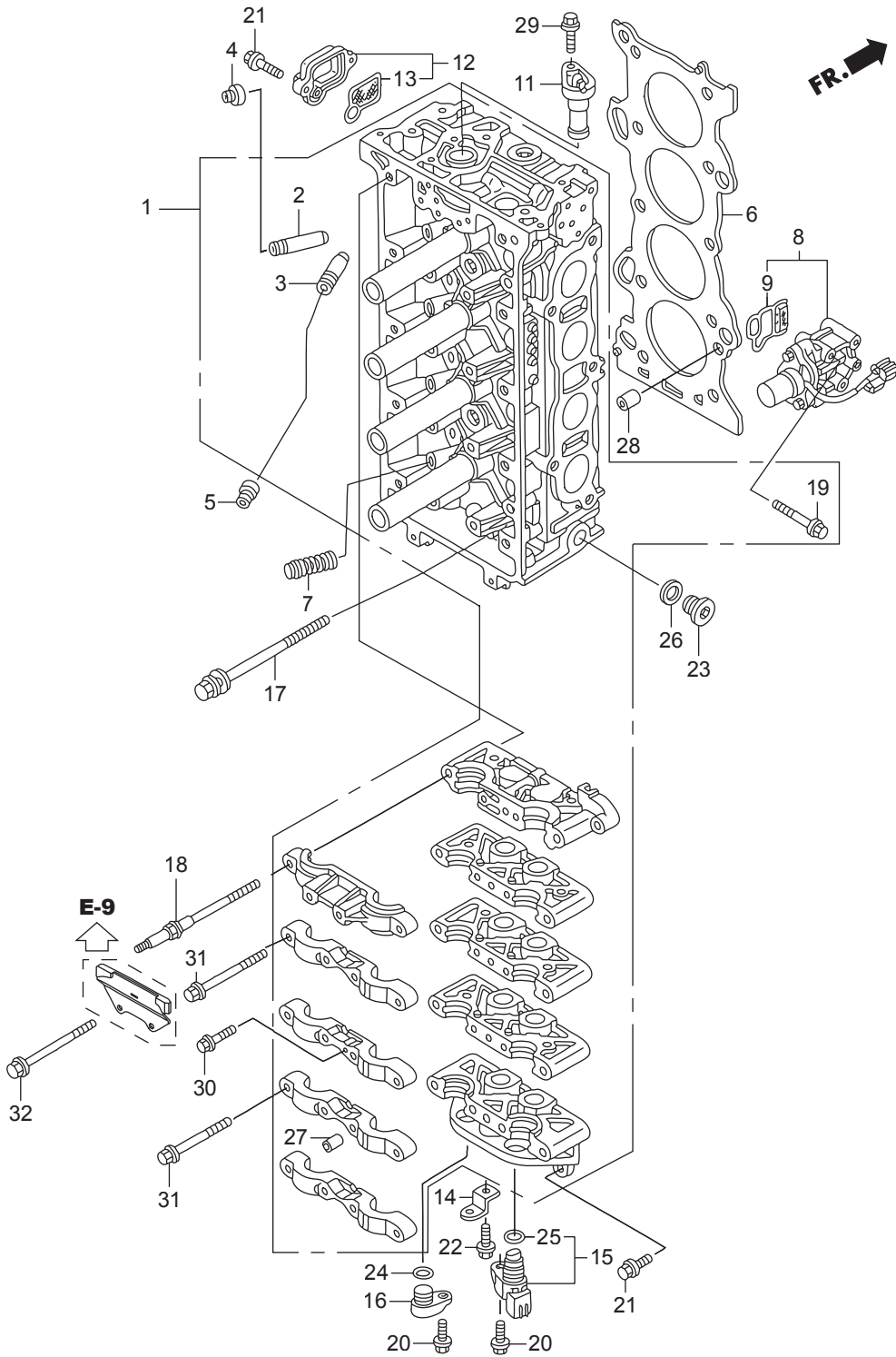
| 見出番号 | 部品番号 | 部品名 | Q'ty/個数 | 備考 |
|--------|------|---------------------------------------|---------|--------------------------|
| | | | BFT150A | |
| E-9-10 | 1 | HZY6-11410-425ZA ケースASSY.,チエン | 1 | *NH8* ターグラー #1034402~ |
| E-9-10 | 2 | HZY6-11412-000 カバー,チエンケース | 1 | |
| E-9-10 | 3 | HZY3-19300-023 サーモスタットASSY. | 1 | |
| E-9-10 | 4 | HZY6-19300-003 サーモスタットASSY. | 1 | |
| E-9-10 | 5 | HZY6-06191-000 スペーサー,サーモスタットカバー | 1 | |
| E-9-10 | 6 | HZY6-19315-010 カバー,サーモスタット | 1 | |
| E-9-10 | 7 | HZY6-19318-010 ハツキン,サーモスタットカバー | 1 | |
| E-9-10 | 8 | | | |
| E-9-10 | 9 | HZY6-32112-000 プラケツトB,ハーネスクリツプ | 1 | |
| E-9-10 | 10 | HZY6-32113-000 プラケツトC,ハーネスクリツプ | 1 | |
| E-9-10 | 11 | HZW5-35673-003 センサーASSY.,ウオーターテンプレチャー | 1 | TEMPERATURE |
| E-9-10 | 12 | HZY3-35673-003 センサーASSY.,ウオーターテンプレチャー | 1 | TEMPERATURE |
| E-9-10 | 13 | HPNB-37500-003 センサーASSY.,クランク | 1 | |
| E-9-10 | 14 | HZW9-90011-000 ボルト,フランジ 6X14(CT200) | 5 | |
| E-9-10 | 15 | HZY3-90016-000 ボルト,フランジ 6X28 | 13 | |
| E-9-10 | 16 | HZY3-90017-000 ボルト,フランジ 6X16 | 1 | |
| E-9-10 | 17 | HZY3-90021-000 ボルト,フランジ 6X14 | 3 | |
| E-9-10 | 18 | HZY6-90023-000 ボルト,スペシャル 6X31 | 2 | |
| E-9-10 | 19 | HZY3-90040-000 ボルト,フランジ 10X43 | 2 | |
| E-9-10 | 20 | HZY6-90059-000 ボルト,フランジ 6X38 | 1 | |
| E-9-10 | 21 | HZW4-90162-000 ボルト,フランジ 10X70 | 1 | |
| E-9-10 | 22 | HPNC-91212-004 オイルシール, 43X58X7(アライ) | 1 | |
| E-9-10 | 23 | HPNA-91302-004 オリング,チエンケース | 1 | |
| E-9-10 | 24 | HZY6-91304-010 ハツキン,チエンケース | 1 | |
| E-9-10 | 25 | HPK2-91307-005 オリング 9.5X1.5(ホンダキカキ) | 1 | |
| E-9-10 | 26 | HPNA-91307-003 オリング 9.5X1.9 | 1 | |
| E-9-10 | 27 | HPNA-91333-003 オリング 15X1.9 | 1 | |
| E-9-10 | 28 | HSP0-91546-A01 クランク 18.5MM | 1 | |
| E-9-10 | 29 | HZW9-19303-003 ラバー,リング | 2 | |

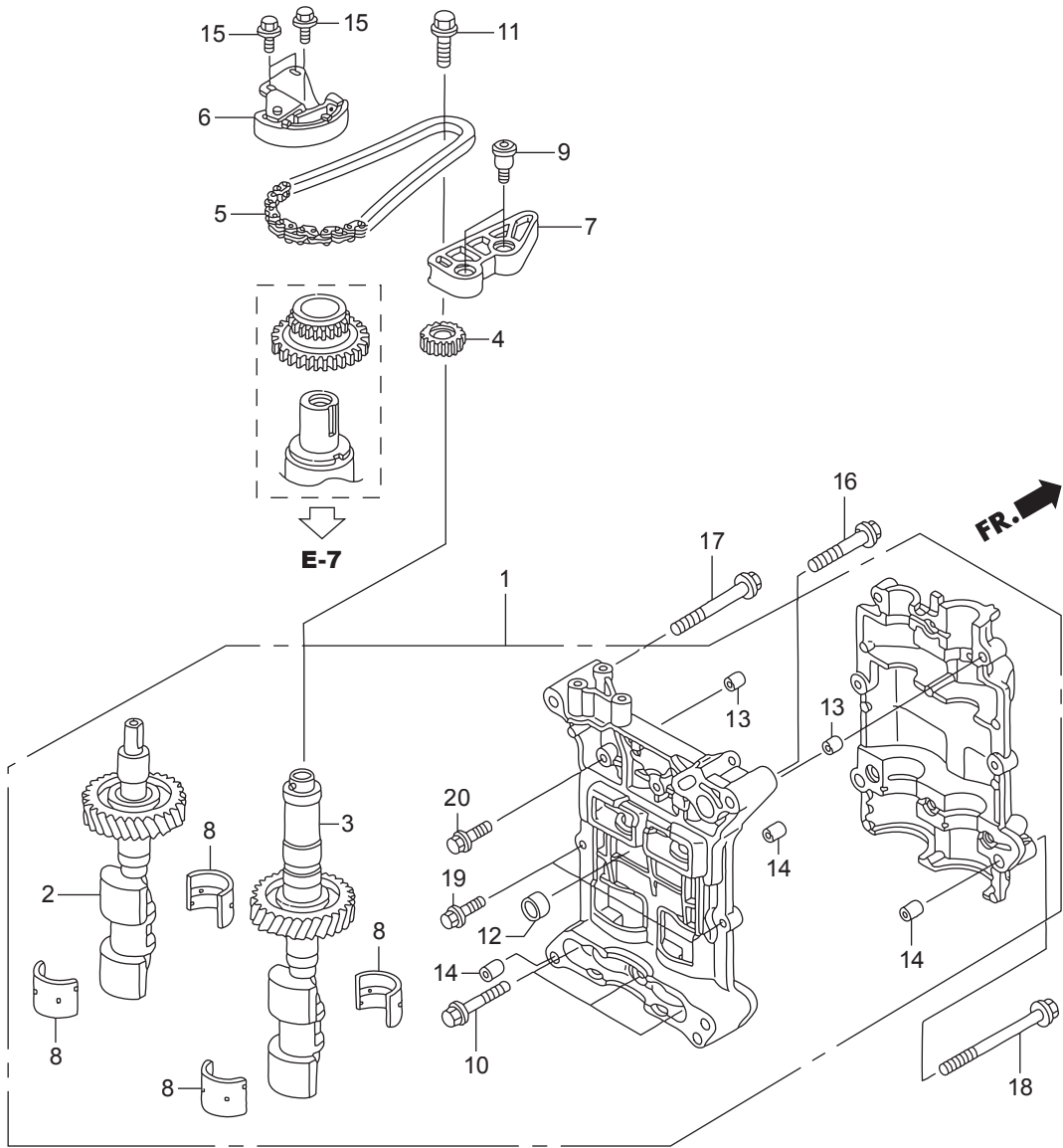


| 見出番号 | | 部品番号 | 部品名 | Q'ty/個数 | 備考 |
|--------|----|----------------|---------------------|---------|-----------|
| | | | | BFT150A | |
| E-9-10 | 30 | HZY6-04104-010 | ケースキット,チエーン | 1 | #~1034401 |
| E-9-10 | 31 | HZY6-32105-305 | ハーネスASSY.,サブワイヤー(A) | 1 | #~1034401 |
| E-9-10 | 32 | HZY6-32106-305 | ハーネスASSY.,サブワイヤー(B) | 1 | #~1034401 |
| E-9-10 | 33 | HZY6-32107-305 | ブラケット,サブハーネスクリップ | 2 | #~1034401 |
| E-9-10 | 34 | HZY9-90652-003 | バンド,ワイヤーハーネス | 1 | #~1034401 |
| E-9-10 | 35 | HS0A-91541-003 | クリップ,ハーネスバンド(ブラック) | 1 | #~1034401 |
| | | | | | |
| | | | | | |
| | | | | | |
| | | | | | |
| | | | | | |
| | | | | | |
| | | | | | |
| | | | | | |
| | | | | | |
| | | | | | |
| | | | | | |
| | | | | | |
| | | | | | |
| | | | | | |
| | | | | | |
| | | | | | |
| | | | | | |
| | | | | | |
| | | | | | |
| | | | | | |
| | | | | | |
| | | | | | |

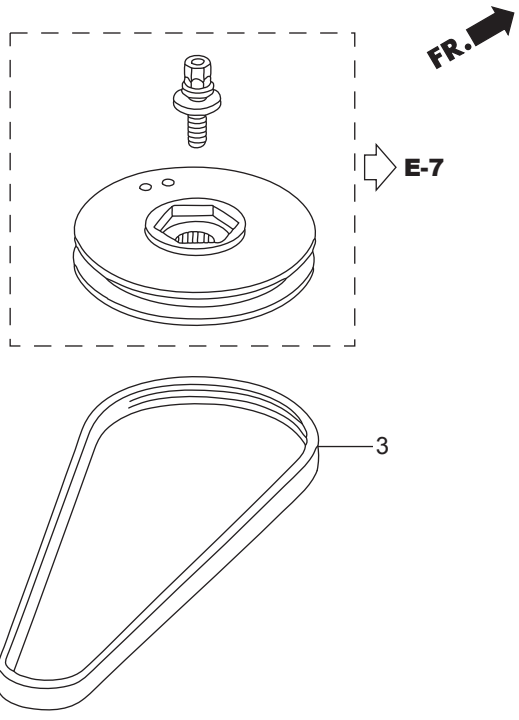
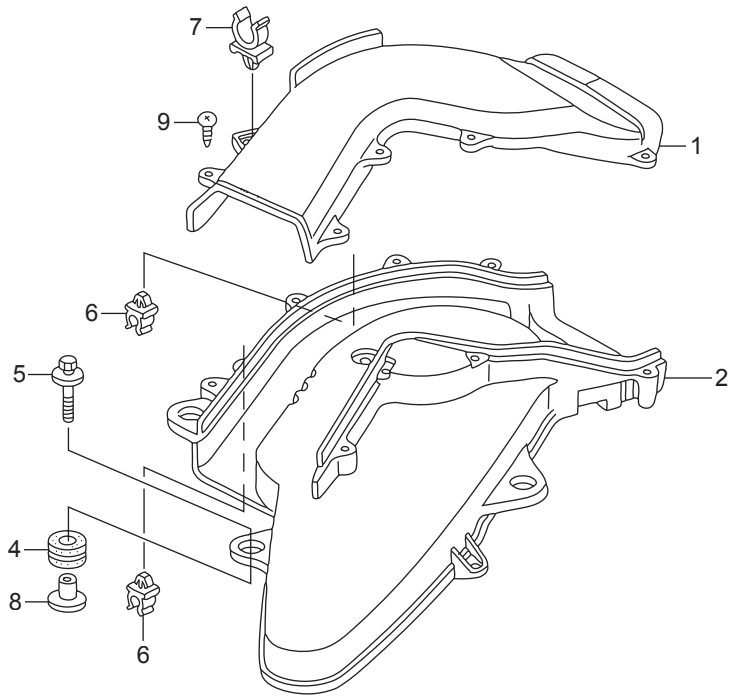


| 見出番号 | 部品番号 | 部品名 | Q'ty/個数 | 備考 | |
|--------|------|------------------|---------------------|----|--------------|
| | | | BFT150A | | |
| E-9-20 | 1 | HZY6-06122-010ZA | ヘッドキット,シリンダー | 1 | *NH8* タークグレー |
| E-9-20 | 2 | HPNA-12204-305 | ガイド,インレットバルブ(OS) | 8 | |
| E-9-20 | 3 | HPNA-12205-305 | ガイド,エキゾーストバルブ(OS) | 8 | |
| E-9-20 | 4 | HPZ1-12210-003 | シールA,バルブシステム(アライ) | 8 | |
| E-9-20 | 4 | HPZ1-12210-004 | シールA,バルブシステム(NOK) | 8 | |
| E-9-20 | 5 | HPZ1-12211-003 | シールB,バルブシステム(アライ) | 8 | |
| E-9-20 | 5 | HPZ1-12211-004 | シールB,バルブシステム(NOK) | 8 | |
| E-9-20 | 6 | HZY6-12251-003 | ガスカートCOMP.,シリンダーヘッド | 1 | |
| E-9-20 | 7 | HPNA-14820-013 | モーションCOMP.,ロスト | 4 | |
| E-9-20 | 8 | HZY6-15810-013ZA | バルブASSY.,スプール | 1 | *NH8* タークグレー |
| E-9-20 | 9 | HRAA-15815-A02 | フィルターASSY.,スプールバルブ | 1 | |
| E-9-20 | 11 | HZY6-15834-000 | プラグ,VTCホール | 1 | |
| E-9-20 | 12 | HZY6-15840-000ZA | ストレナーASSY.,VTC | 1 | *NH8* タークグレー |
| E-9-20 | 13 | HRAA-15845-A01 | フィルターASSY.,VTC | 1 | |
| E-9-20 | 14 | HZY6-32116-000 | プラケツF,カリツブ | 1 | |
| E-9-20 | 15 | HPNB-37510-003 | センサーASSY.,TDC | 1 | |
| E-9-20 | 16 | HZY6-37521-000 | プラグ,TDCホール | 1 | |
| E-9-20 | 17 | HPNA-90005-003 | ボルトワツシヤ-, 11X155 | 10 | |
| E-9-20 | 18 | HPNA-90011-003 | ボルトA,ヘッドカバー | 6 | |
| E-9-20 | 19 | HZY6-90011-000 | ボルト,フランジ 6X52 | 3 | |
| E-9-20 | 20 | HZY3-90017-000 | ボルト,フランジ 6X16 | 2 | |
| E-9-20 | 21 | HZW5-90018-000 | ボルト,フランジ 6X20 | 4 | |
| E-9-20 | 22 | HZY3-90021-000 | ボルト,フランジ 6X14 | 1 | |
| E-9-20 | 23 | HZY6-90048-010 | ボルト,シーリング 20MM | 1 | |
| E-9-20 | 24 | HZY6-91303-003 | リング 15X1.9 | 1 | |
| E-9-20 | 25 | HPNA-91333-003 | リング 15X1.9 | 1 | |
| E-9-20 | 26 | HCO-94109-20000 | ワツシヤ-,ドレンプラグ 20MM | 1 | |
| E-9-20 | 27 | HCO-94301-10160 | ワツクピン 10X16 | 20 | |
| E-9-20 | 28 | HCO-94301-14200 | ワツクピン 14X20 | 2 | |

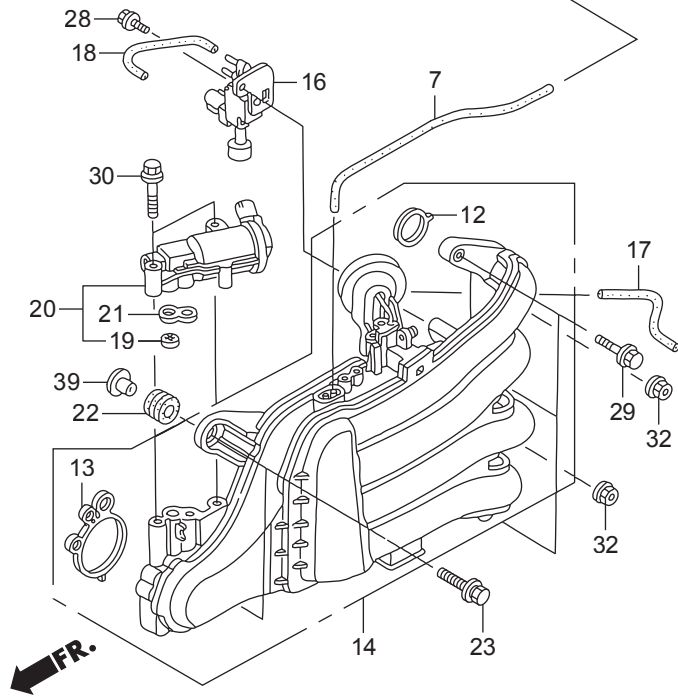
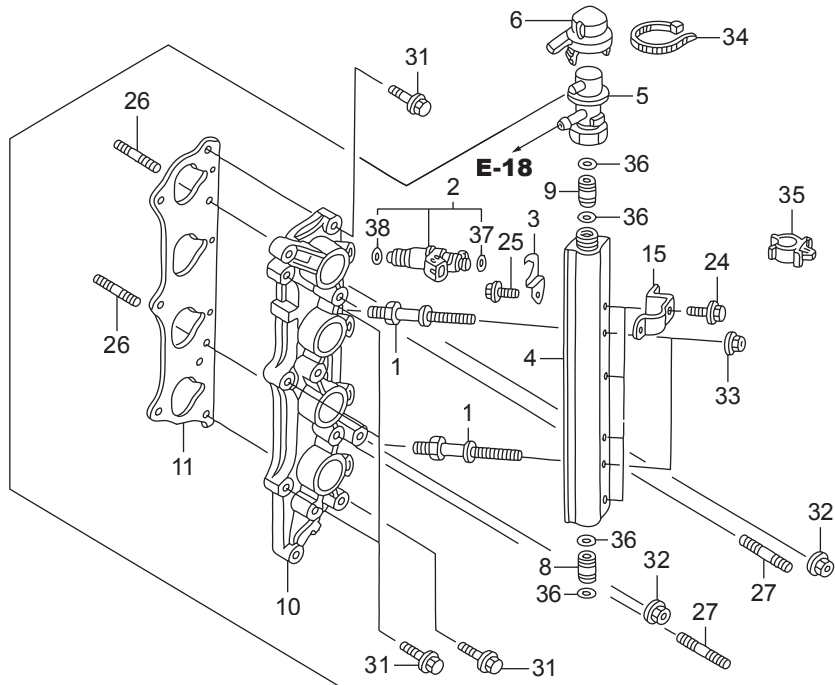




| 見出番号 | | 部品番号 | 部品名 | Q'ty/個数 | 備考 |
|------|----|--------------------|-------------------------|---------|-------------|
| | | | | BFT150A | |
| E-10 | 1 | HZY6-13400-000 | ケースASSY..ハランサーホルダー | 1 | |
| E-10 | 2 | HRAD-13410-010 | シャフトCOMP.,フロントハランサー | 1 | |
| E-10 | 3 | HRAD-13420-010 | シャフトCOMP.,リヤハランサー | 1 | |
| E-10 | 4 | HPNA-13432-000 | スプロケット,ドリブン(17T) | 1 | |
| E-10 | 5 | HPNA-13441-004 | チェン(62L) | 1 | |
| E-10 | 6 | HPNA-13450-004 | テンションCOMP.,ハランサーシャフトチェン | 1 | SHAFT CHAIN |
| E-10 | 7 | HPNA-13460-004 | ガイドCOMP.,ハランサーシャフトチェン | 1 | CHAIN |
| E-10 | 8 | HR40-15115-A01 | メタルハランサーシャフト(タイター) | 4 | |
| E-10 | 9 | HPNA-90004-000 | ボルト,チェンガイド | 2 | |
| E-10 | 10 | HZY6-90020-000 | ボルト,フランジ 8X55 | 3 | |
| E-10 | 11 | HPNA-90031-004 | ボルトワッシャー, 10X30 | 1 | |
| E-10 | 12 | HZY6-90701-000 | ノックピン 18X13 | 1 | |
| E-10 | 13 | HCO-94301-08100 | ノックピン 8X10 | 2 | |
| E-10 | 14 | HCO-94301-12160 | ピンA,ノック 12X16 | 3 | |
| E-10 | 15 | HCO-95701-06014-08 | ボルト,フランジ 6X14 | 3 | |
| E-10 | 16 | HCO-95701-08050-08 | ボルト,フランジ 8X50 | 1 | |
| E-10 | 17 | HCO-95701-08075-08 | ボルト,フランジ 8X75 | 1 | |
| E-10 | 18 | HCO-95701-10105-08 | ボルト,フランジ 10X105 | 2 | |
| E-10 | 19 | HCO-96300-06025-00 | ボルト,フランジ 6X25 | 2 | |
| E-10 | 20 | HCO-96300-06032-00 | ボルト,フランジ 6X32 | 3 | |
| | | | | | |
| | | | | | |
| | | | | | |
| | | | | | |
| | | | | | |
| | | | | | |
| | | | | | |
| | | | | | |
| | | | | | |
| | | | | | |
| | | | | | |
| | | | | | |
| | | | | | |

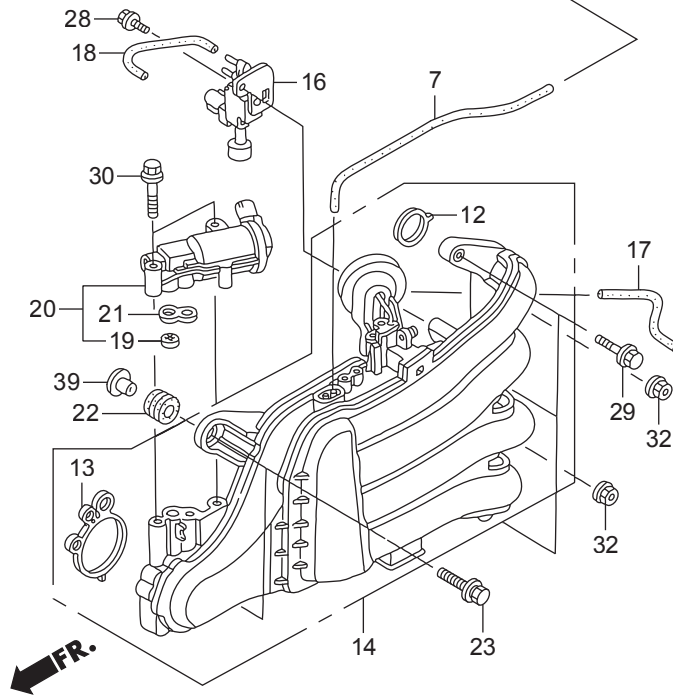
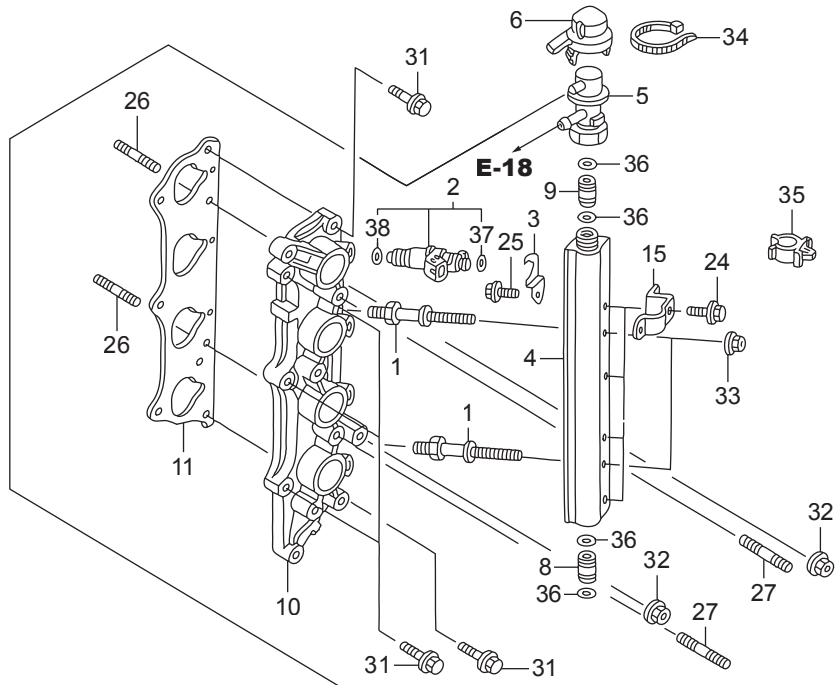


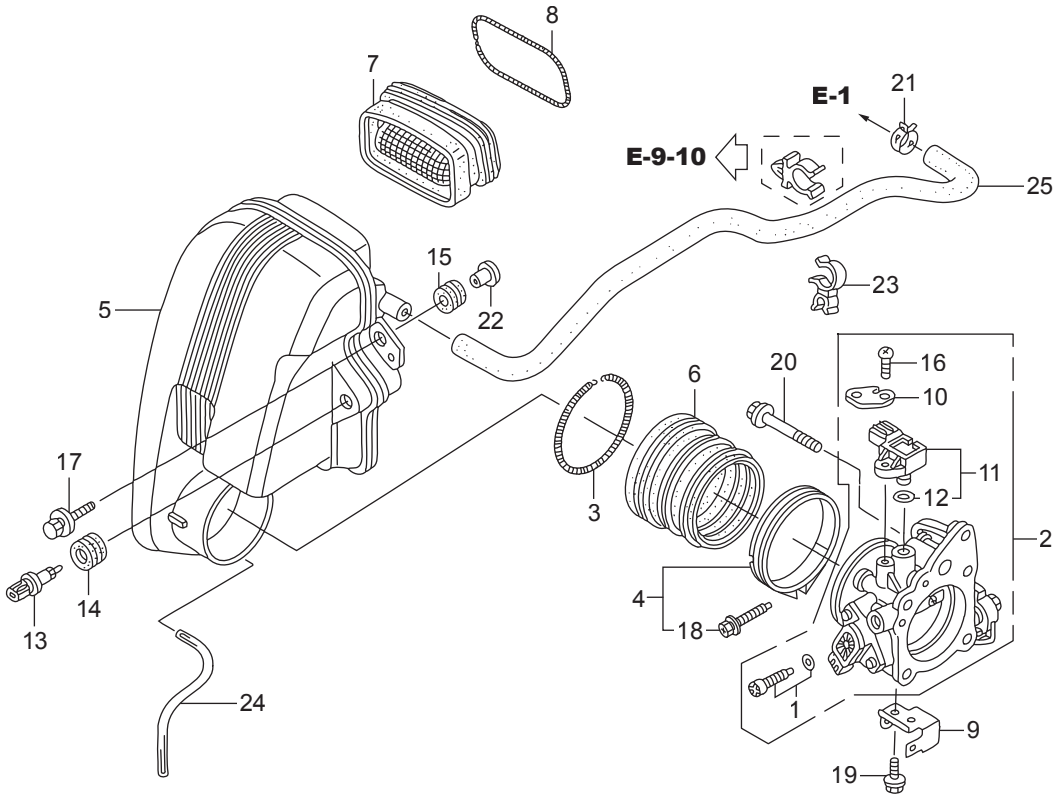
| 見出番号 | | 部品番号 | 部品名 | Q'ty/個数 | 備考 |
|------|---|-----------------|---------------------------|---------|----|
| | | | | BFT150A | |
| E-13 | 1 | HZY6-17431-000 | ﾀﾞｸﾀA,サイレンサｰ | 1 | |
| E-13 | 2 | HZY6-17432-000 | ﾀﾞｸﾀB,サイレンサｰ | 1 | |
| E-13 | 3 | HZY6-31638-003 | ﾊﾞﾙﾄ,A.C.ｼﾞｪﾈﾚｰﾀｰ(4PK810) | 1 | |
| E-13 | 4 | HZV5-40102-000 | ｸﾞﾛﾒｯﾄ,ｱﾝﾀﾞｰケース | 4 | |
| E-13 | 5 | HZW1-90013-000 | ﾎﾙﾄﾞﾜｯｼﾞﾖｰ, 6X25 | 4 | |
| E-13 | 6 | HSZ5-91531-003 | ｸﾘｯﾌﾟ,ﾁｭｰﾌﾞ 3.5 | 2 | |
| E-13 | 7 | HSP0-91546-A01 | ｸﾗﾝﾌﾟ 18.5MM | 1 | |
| E-13 | 8 | HZV5-91553-010 | ｶﾗｰ,C.D.I.ｻﾞｲﾄﾞケース | 4 | |
| E-13 | 9 | HCO-93903-254G0 | ｽｸﾘｭｰ,ﾀｯﾋﾞﾝｸﾞ 5X20 | 8 | |
| | | | | | |
| | | | | | |
| | | | | | |
| | | | | | |
| | | | | | |
| | | | | | |
| | | | | | |
| | | | | | |
| | | | | | |
| | | | | | |
| | | | | | |
| | | | | | |
| | | | | | |
| | | | | | |
| | | | | | |
| | | | | | |
| | | | | | |
| | | | | | |
| | | | | | |
| | | | | | |
| | | | | | |
| | | | | | |
| | | | | | |
| | | | | | |
| | | | | | |
| | | | | | |



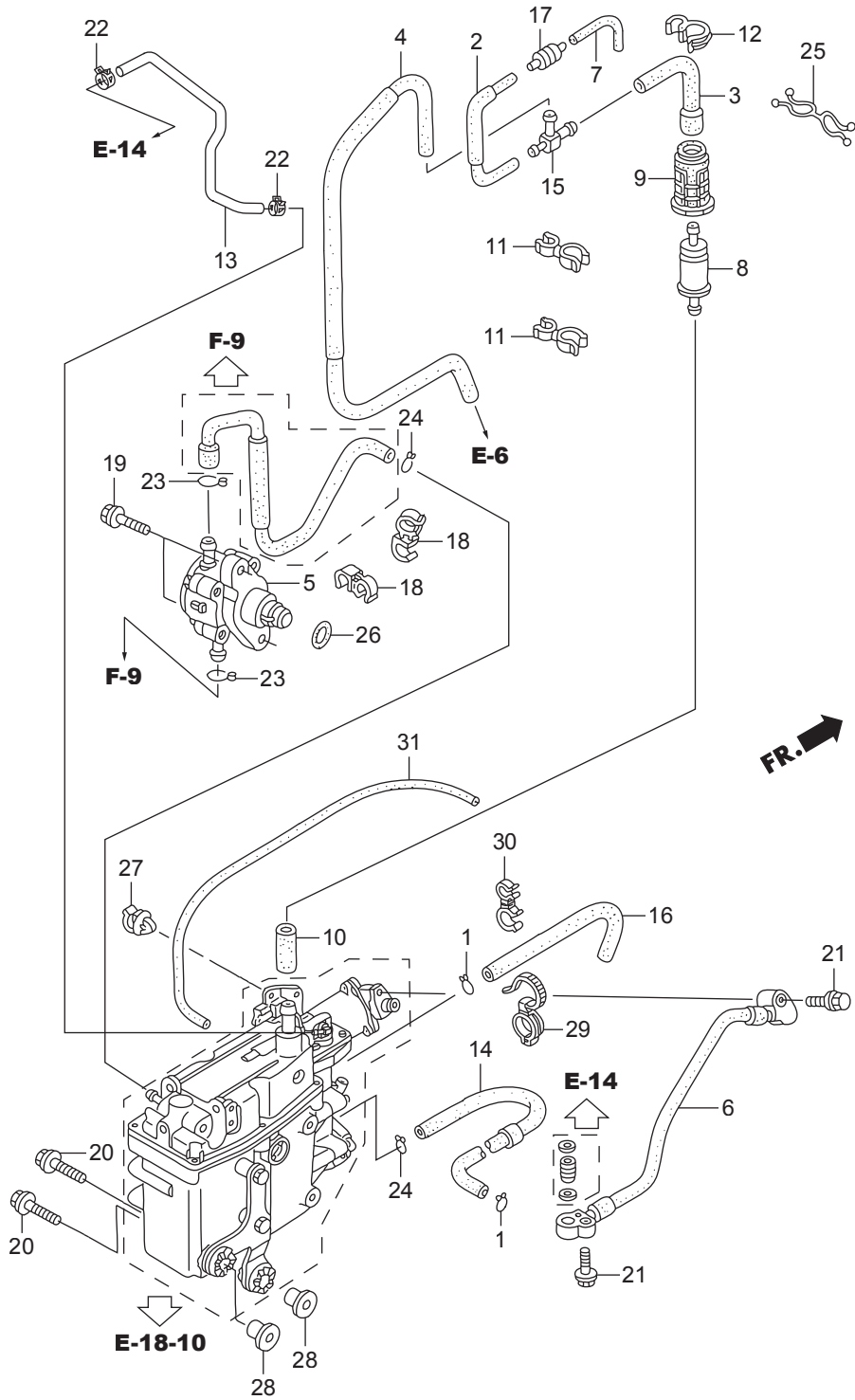
FR.

| 見出番号 | 部品番号 | 部品名 | Q'ty/個数 | 備考 | |
|------|------|------------------|----------------------|----|----------------------------|
| | | | BFT150A | | |
| E-14 | 1 | HZY6-16089-000 | ホルト,フューエルパイプ | 2 | |
| E-14 | 2 | HZY6-16450-003 | インジェクターASSY.,フューエル | 4 | |
| E-14 | 3 | HZY6-16451-000 | クリップ,インジェクター | 4 | |
| E-14 | 4 | HZY6-16621-000 | ライン,フューエル | 1 | |
| E-14 | 5 | HZY6-16740-003 | レギュレーターASSY.,プレツシヤ | 1 | |
| E-14 | 6 | HZY6-16744-010 | キャップ,レギュレーター | 1 | |
| E-14 | 7 | HZY6-16748-000 | チューブ,プレツシヤレギュレーター | 1 | コントロール |
| E-14 | 8 | HZY3-16752-000 | ジョイント,フューエルパイプ | 1 | |
| E-14 | 9 | HZY6-16752-000 | ジョイント,フューエルパイプ | 1 | |
| E-14 | 10 | HZY6-17051-000ZA | ベース,インジェクター | 1 | *NH8* ターグラー |
| E-14 | 11 | HPNA-17055-004 | ガasketA,インジェクターベース | 1 | |
| E-14 | 12 | HZY6-17105-000 | ハツキン,インテークマニホールド | 4 | |
| E-14 | 13 | HZY6-17109-000 | ハツキン,スロトルホテイ | 1 | |
| E-14 | 14 | HZY6-17110-003 | マニホールドCOMP.,インテーク | 1 | |
| E-14 | 15 | HZY6-32111-000 | ブラケットA,ハーネスクリップ | 4 | |
| E-14 | 16 | HZY3-36163-003 | ハルブASSY.,エアパイプ | 1 | |
| E-14 | 17 | HZY6-36364-000 | チューブ,ダイヤフラム | 1 | |
| E-14 | 18 | HZY6-36366-000 | チューブ,パイプソレノイド | 1 | |
| E-14 | 19 | HPS4-36454-003 | フィルターCOMP.,エレクトロニクエア | 1 | (CONTROL VALVE(TOYO ROKI)) |
| E-14 | 20 | HZY6-36550-003 | ハルブASSY.,エレクトロニクエア | 1 | コントロール |
| E-14 | 21 | HZY6-36551-003 | ハツキン,エレクトロニクエアコントロール | 1 | ハルブ |
| E-14 | 22 | H121-51640-730 | ラバー,フロントキャリヤクッション | 2 | |
| E-14 | 23 | HZW1-90014-000 | ホルトワツシヤ, 8X35 | 2 | |
| E-14 | 24 | HZY3-90021-000 | ホルト,フランジ 6X14 | 4 | |
| E-14 | 25 | HZY3-90042-000 | ホルト,フランジ 6X10 | 4 | |
| E-14 | 26 | HZY6-90043-000 | ホルト,スタット 2, 8X25 | 2 | |
| E-14 | 27 | HZY6-90047-000 | ホルト,スタット 8X32 | 2 | |
| E-14 | 28 | HZY6-90049-000 | ホルト,フランジ 5X12 | 1 | |
| E-14 | 29 | HZY3-90054-000 | ホルト,フランジ 8X35 | 3 | |

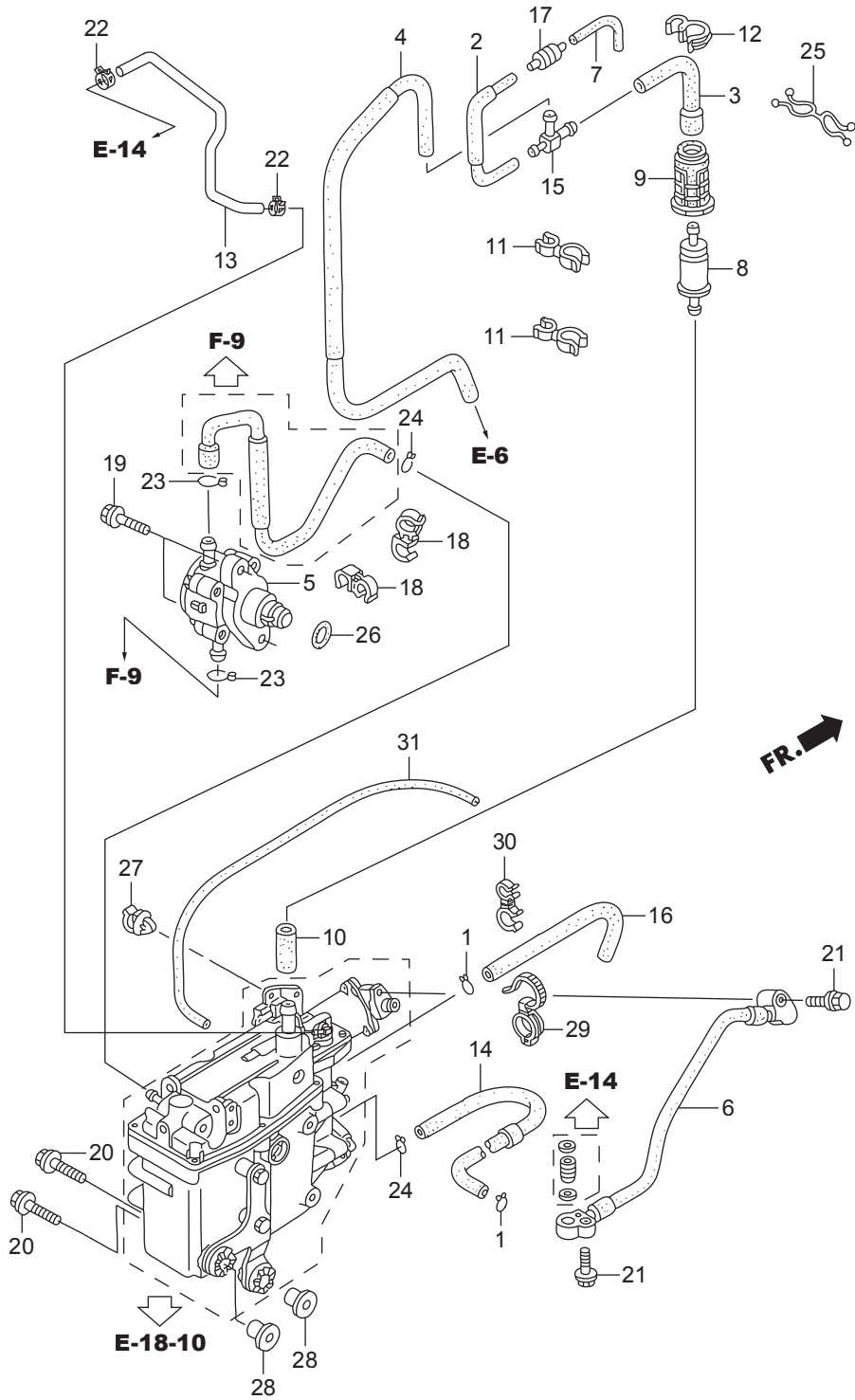




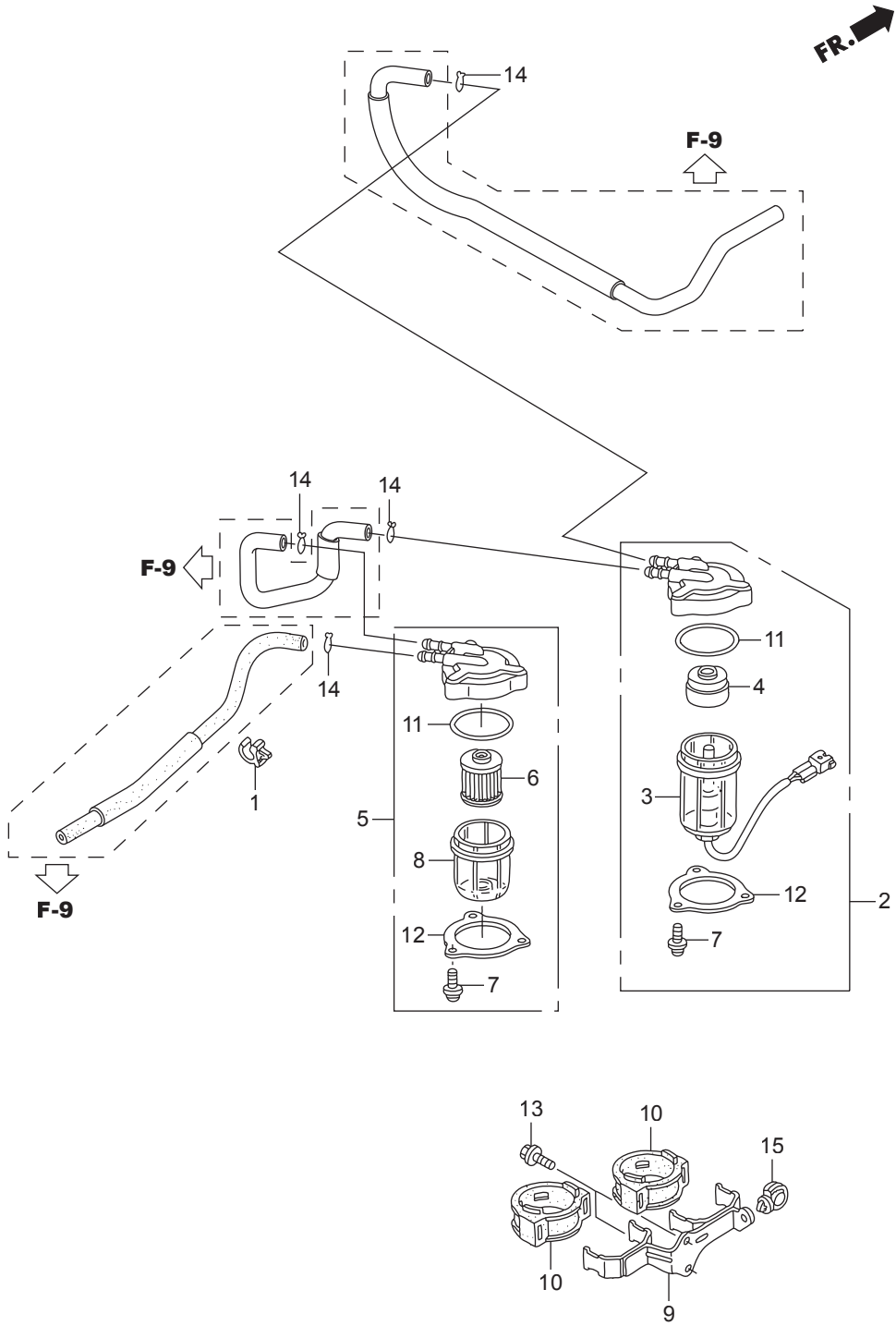
| 見出番号 | 部品番号 | 部品名 | Q'ty/個数 | 備考 | |
|------|------|--------------------|----------------------|----|----------------------|
| | | | BFT150A | | |
| E-15 | 1 | HZY6-16016-003 | スクリューセット | 1 | |
| E-15 | 2 | HZY6-16400-013 | スロットルホ`ディASSY. | 1 | |
| E-15 | 3 | HPY3-17249-000 | スプリング,エア-フローチューブ` | 1 | |
| E-15 | 4 | HZY9-17315-000 | ハン`ド,エア-フロー- | 1 | |
| E-15 | 5 | HZY6-17371-020 | ケ-スCOMP.,サイレンサー | 1 | |
| E-15 | 6 | HZY6-17374-000 | グロメツ,サイレンサー | 1 | |
| E-15 | 7 | HZY6-17397-013 | グロメツ,サイレンサーダ`クト | 1 | |
| E-15 | 8 | HZY6-17398-000 | スプリング,サイレンサーダ`クトグロメツ | 1 | |
| E-15 | 9 | HZY6-32115-000 | ブラケツE,ハーネスクリツフ` | 1 | |
| E-15 | 10 | HZY3-32128-000 | ブラケツ,センサーコード` | 1 | |
| E-15 | 11 | HRNA-37830-A01 | センサーASSY.,マツプ` | 1 | |
| E-15 | 12 | HPGK-37835-A01 | オリン`グ | 1 | |
| E-15 | 13 | HPLC-37880-004 | センサーASSY.,エア-テンプレチャ- | 1 | (MATSUSHITA DENSHI) |
| E-15 | 14 | HP2A-37881-000 | グロメツ,TAセンサー | 1 | |
| E-15 | 15 | HZV5-40102-000 | グロメツ,アンダ-ケース | 3 | |
| E-15 | 16 | HZY6-90006-000 | スクリュー,ハン` 5X18 | 1 | |
| E-15 | 17 | HZW1-90013-000 | ボ`ルトワツシヤ-, 6X25 | 3 | |
| E-15 | 18 | HZY9-90017-000 | ボ`ルトワツシヤ-, 5X30 | 1 | |
| E-15 | 19 | HZY3-90056-000 | ボ`ルト,フランジ` 6X12 | 1 | |
| E-15 | 20 | HZV1-90127-010 | ボ`ルト,フランジ` 8X60 | 4 | |
| E-15 | 21 | HZV3-90601-030 | クランプ`,チューブ(D17) | 1 | |
| E-15 | 22 | HZV5-91553-010 | カラ-,C.D.I.ユニットケース | 3 | |
| E-15 | 23 | HSF1-91595-003 | クランプ`,フューエルホ-ス | 1 | |
| E-15 | 24 | HCO-95003-07016-31 | チューブ`,ビニ-ル, 4X7X160 | 1 | (HC-95003-07001-60M) |
| E-15 | 25 | HCO-95005-12740-20 | チューブ`, 12X740 | 1 | (HC-95005-12001-20M) |
| | | | | | |
| | | | | | |
| | | | | | |
| | | | | | |



| 見出番号 | 部品番号 | 部品名 | Q'ty/個数 | 備考 | |
|------|------|----------------|--|----|--------|
| | | | BFT150A | | |
| E-18 | 1 | HGHB-16163-610 | クリツフ [°] ,チューブ [°] | 2 | |
| E-18 | 2 | HZY6-16196-000 | チューブCOMP.C,エア [°] ベント | 1 | |
| E-18 | 3 | HZY6-16198-000 | チューブB,エア [°] ベント | 1 | |
| E-18 | 4 | HZY6-16199-000 | チューブCOMP.,エア [°] ベント | 1 | |
| E-18 | 5 | HZY6-16700-013 | ポンプASSY.,フューエル | 1 | |
| E-18 | 6 | HZY6-16755-003 | ホースCOMP.,フューエル | 1 | |
| E-18 | 7 | HZV5-16881-000 | チューブD,フューエル | 1 | |
| E-18 | 8 | H759-16911-003 | ストレナー,フューエルポンプ [°] | 1 | |
| E-18 | 9 | HZW5-16915-000 | サス [°] ベ [°] ンション,ストレナー | 1 | |
| E-18 | 10 | HMZ5-16952-000 | チューブB,フューエル | 1 | |
| E-18 | 11 | HVM0-16965-771 | クランプ [°] ,ホース | 2 | |
| E-18 | 12 | HKV7-17368-671 | クランプ [°] ,パイプ [°] | 1 | |
| E-18 | 13 | HZY6-17723-020 | ホース,プレツシヤ [°] レキ [°] ュレーターリターン | 1 | RETURN |
| E-18 | 14 | HZY6-19267-010 | チューブF,ウオーター | 1 | |
| E-18 | 15 | HZY6-19269-000 | Tジ [°] ョイント | 1 | |
| E-18 | 16 | HZY6-19273-000 | チューブG,ウオーター | 1 | |
| E-18 | 17 | HZY6-36135-003 | バルブ [°] ,チエツク | 1 | |
| E-18 | 18 | HSE0-53740-953 | クリツフ [°] ,センサ [°] ーホース | 2 | |
| E-18 | 19 | HZY6-90010-000 | ボルト,フランジ [°] 6X27 | 2 | |
| E-18 | 20 | HZW1-90014-000 | ボルトワツシヤ [°] , 8X35 | 2 | |
| E-18 | 21 | HZW9-90016-000 | ボルト,フランジ [°] 6X25 | 2 | |
| E-18 | 22 | HZW5-90601-030 | クランプ [°] ,チューブ(D10.7) | 2 | |
| E-18 | 23 | HZY6-90601-000 | クリツフ [°] ,チューブ(B1 14.5) | 2 | |
| E-18 | 24 | HZV0-90604-000 | クリツフ [°] ,チューブ(B12) | 2 | |
| E-18 | 25 | HZY6-90605-003 | クリツフ [°] ,フューエルホース | 1 | |
| E-18 | 26 | HPA9-91317-003 | オリ [°] ンク [°] 33.2X2.4(NOK) | 1 | |
| E-18 | 27 | HSE0-91547-003 | クリツフ [°] ,ハーネス | 1 | |
| E-18 | 28 | HZW1-91554-000 | カ [°] ラ [°] ー 8.5X14.5 | 2 | |
| E-18 | 29 | HSM4-91558-003 | クリツフ [°] ,チューブ(ブラツク)(135MM) | 1 | |

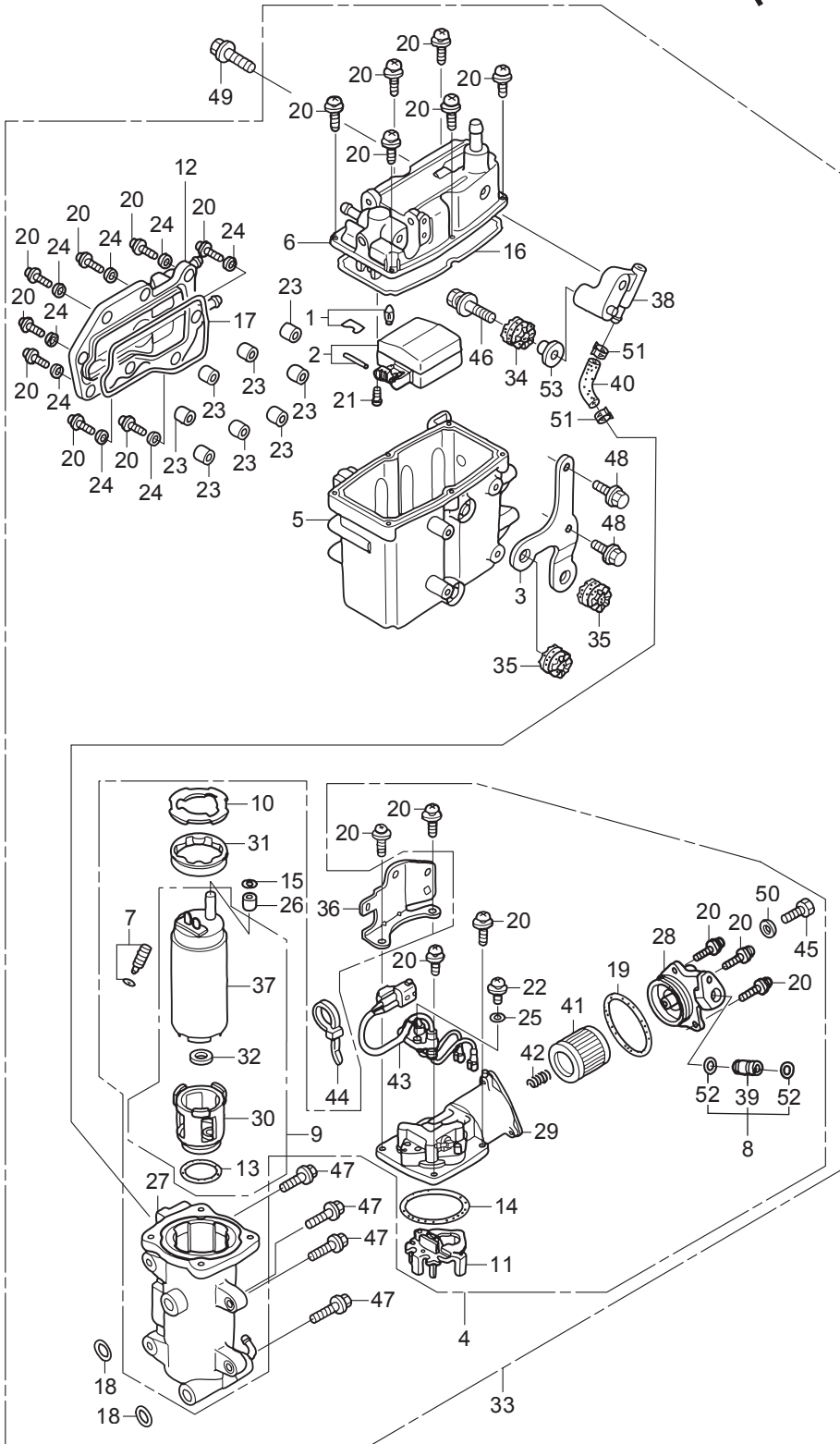


| 見出番号 | 部品番号 | 部品名 | Q'ty/個数 | 備考 |
|------|------|--------------------|--------------------|------------------------|
| | | | BFT150A | |
| E-18 | 30 | HSH3-91599-A32 | クランプ、パージホース | 1 |
| E-18 | 31 | HCO-95001-35430-40 | チューブ、フューエル 3.5X430 | 1 (HC-95001-35001-60M) |
| | | | | |
| | | | | |
| | | | | |
| | | | | |
| | | | | |
| | | | | |
| | | | | |
| | | | | |
| | | | | |
| | | | | |
| | | | | |
| | | | | |
| | | | | |
| | | | | |
| | | | | |
| | | | | |
| | | | | |
| | | | | |
| | | | | |
| | | | | |
| | | | | |
| | | | | |
| | | | | |
| | | | | |
| | | | | |
| | | | | |
| | | | | |
| | | | | |
| | | | | |
| | | | | |
| | | | | |
| | | | | |
| | | | | |
| | | | | |

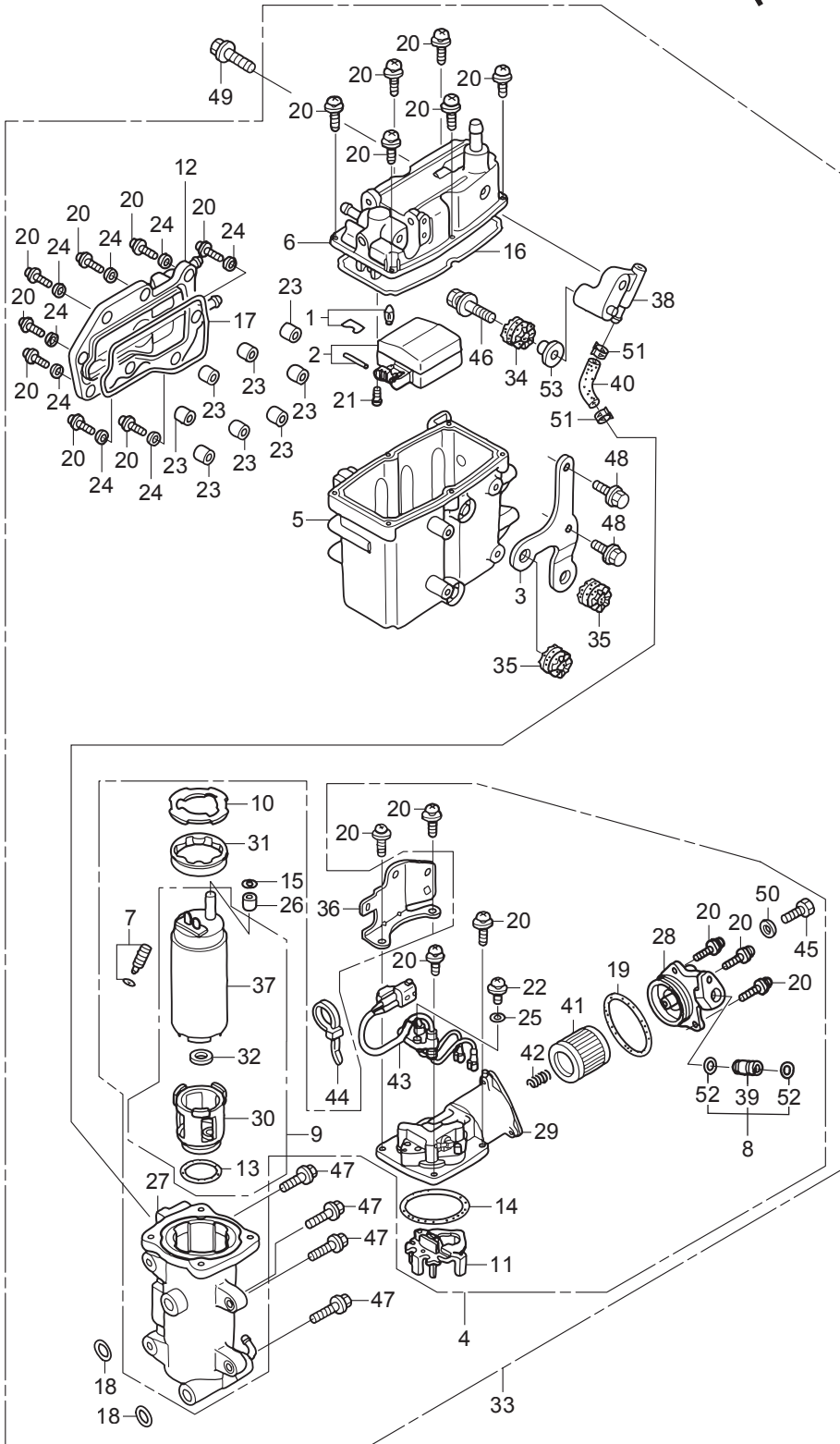


| 見出番号 | 部品番号 | 部品名 | Q'ty/個数 | 備考 | |
|--------|------|----------------|--|----|--|
| | | | BFT150A | | |
| E-18-1 | 1 | HZE2-16731-003 | クリツフ ² ,チューブ ² | 1 | |
| E-18-1 | 2 | HZY6-16800-003 | セパレーターASSY.,ウオーター | 1 | |
| E-18-1 | 3 | HZY6-16805-003 | カツプ ² セット,ウオーターセパレーター | 1 | |
| E-18-1 | 4 | HZY3-16807-003 | ハツプアー,プレート | 1 | |
| E-18-1 | 5 | HZY3-16900-003 | ストレナーCOMP.,フューエル | 1 | |
| E-18-1 | 6 | HZY3-16901-003 | ストレナー,フューエル | 1 | |
| E-18-1 | 7 | HZY3-16904-003 | スクリュー,バ ^ン 5X12 | 6 | |
| E-18-1 | 8 | HZY3-16912-003 | カツプ ² ,フューエルストレナー | 1 | |
| E-18-1 | 9 | HZY6-16914-010 | ステー,フューエルストレナー | 1 | |
| E-18-1 | 10 | HZY3-16915-010 | サスペンション,ストレナー | 2 | |
| E-18-1 | 11 | HZY3-16918-003 | リング ² | 2 | |
| E-18-1 | 12 | HZY3-16919-003 | プレート | 2 | |
| E-18-1 | 13 | HZY3-90021-000 | ボルト,フランジ ² 6X14 | 2 | |
| E-18-1 | 14 | HZV0-90604-000 | クリツフ ² ,チューブ ² (B12) | 4 | |
| E-18-1 | 15 | HSA0-90683-003 | クリツフ ² ,ワイヤーハーネス 25MM | 1 | |
| | | | | | |
| | | | | | |
| | | | | | |
| | | | | | |
| | | | | | |
| | | | | | |
| | | | | | |
| | | | | | |
| | | | | | |
| | | | | | |
| | | | | | |
| | | | | | |
| | | | | | |
| | | | | | |
| | | | | | |
| | | | | | |
| | | | | | |
| | | | | | |

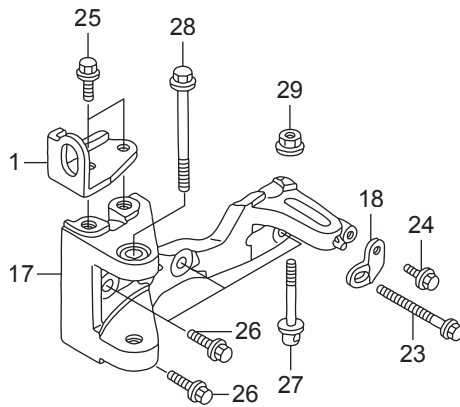
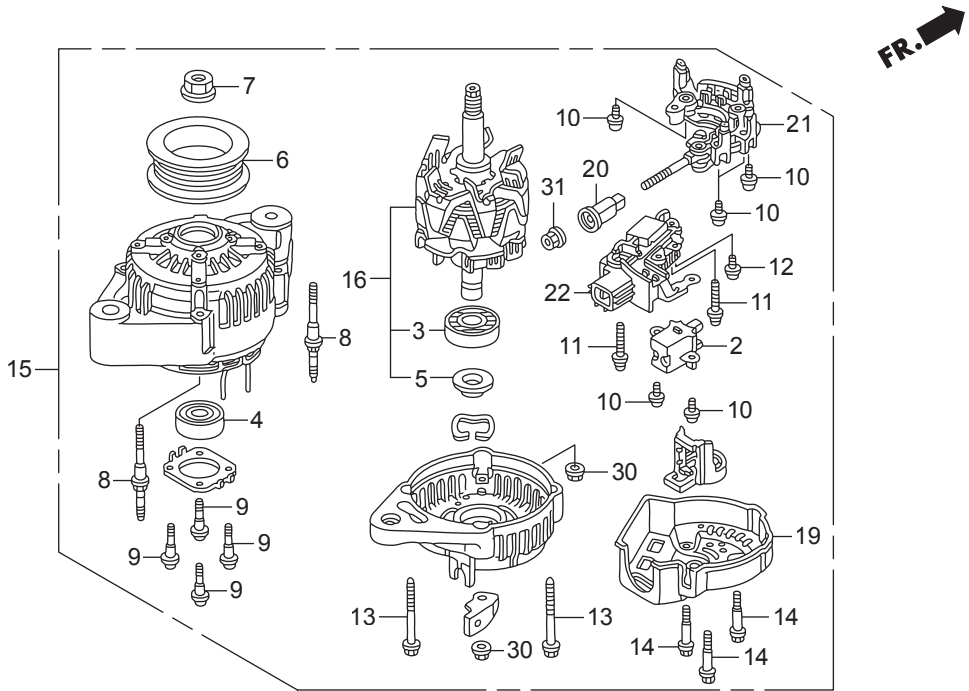
FR. 



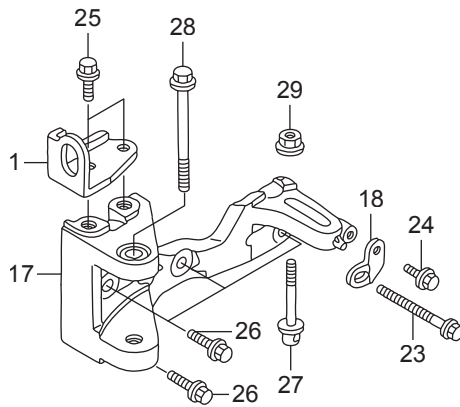
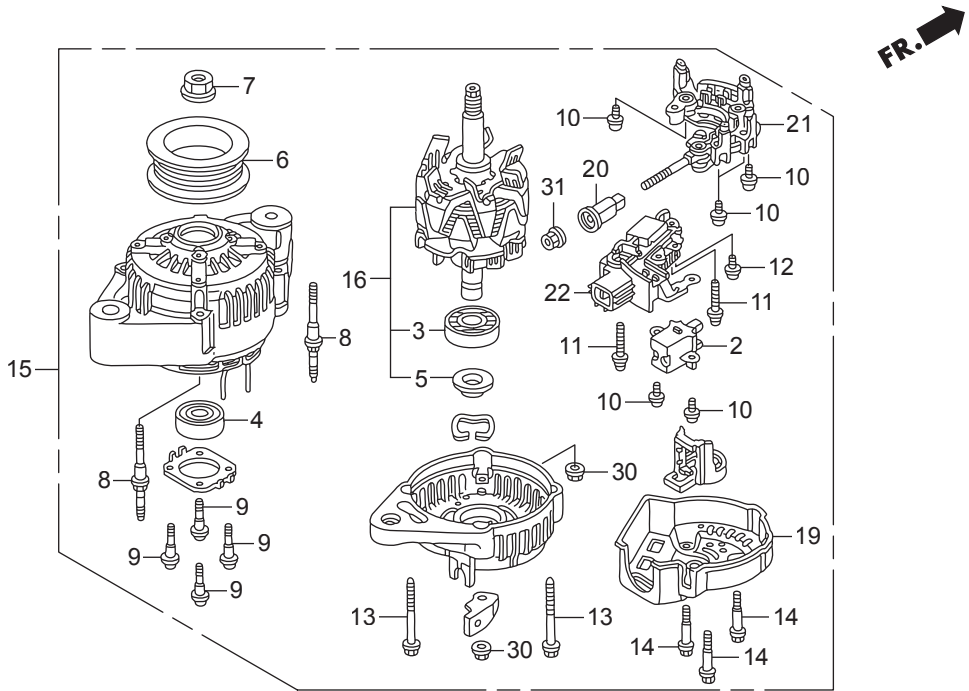
| 見出番号 | 部品番号 | 部品名 | Q'ty/個数 | 備考 | |
|---------|------|----------------|------------------|----|--|
| | | | BFT150A | | |
| E-18-10 | 1 | HZY3-16011-000 | ハルブセット,フロート | 1 | |
| E-18-10 | 2 | HZY3-16013-000 | フロートセット | 1 | |
| E-18-10 | 3 | HZY6-16014-003 | ステー-A,プレート | 1 | |
| E-18-10 | 4 | HZY6-16017-043 | ポンプユニット,フューエル | 1 | |
| E-18-10 | 5 | HZY6-16019-003 | ボディCOMP.,チャンバー | 1 | |
| E-18-10 | 6 | HZY6-16020-023 | カバー-COMP. | 1 | |
| E-18-10 | 7 | HZY3-16024-000 | スクリーセット,ドレン | 1 | |
| E-18-10 | 8 | HZY3-16026-000 | シヨイントセット | 1 | |
| E-18-10 | 9 | HZY6-16036-003 | ポンプユニット,フューエル(B) | 1 | |
| E-18-10 | 10 | HZY3-16041-000 | プレート | 1 | |
| E-18-10 | 11 | HZY3-16042-000 | ホルダー | 1 | |
| E-18-10 | 12 | HZY3-16061-000 | カバー,ウォータージヤケット | 1 | |
| E-18-10 | 13 | HZY3-16072-000 | リング | 1 | |
| E-18-10 | 14 | HZY3-16073-000 | リング | 1 | |
| E-18-10 | 15 | HZY3-16074-000 | リング | 1 | |
| E-18-10 | 16 | HZY3-16075-000 | リング | 1 | |
| E-18-10 | 17 | HZY3-16076-000 | リング | 1 | |
| E-18-10 | 18 | HZY3-16077-000 | リング | 2 | |
| E-18-10 | 19 | HZY3-16078-000 | リング | 1 | |
| E-18-10 | 20 | HZW5-16081-010 | スクリーワツシヤ | 21 | |
| E-18-10 | 21 | HZY3-16082-000 | スクリー,ハン | 2 | |
| E-18-10 | 22 | HZY3-16083-000 | スクリーワツシヤ | 1 | |
| E-18-10 | 23 | HZW5-16086-000 | カラー | 8 | |
| E-18-10 | 24 | HZW5-16087-000 | ワツシヤ,ブレイ | 8 | |
| E-18-10 | 25 | HZY3-16087-000 | ワツシヤ,ブレイ | 1 | |
| E-18-10 | 26 | HZY3-16088-000 | カラー | 1 | |
| E-18-10 | 27 | HZY6-16701-003 | ケースCOMP.,ポンプ | 1 | |
| E-18-10 | 28 | HZW5-16708-003 | カバー,ポンプ(B) | 1 | |
| E-18-10 | 29 | HZW5-16715-023 | カバー,ポンプ(A) | 1 | |

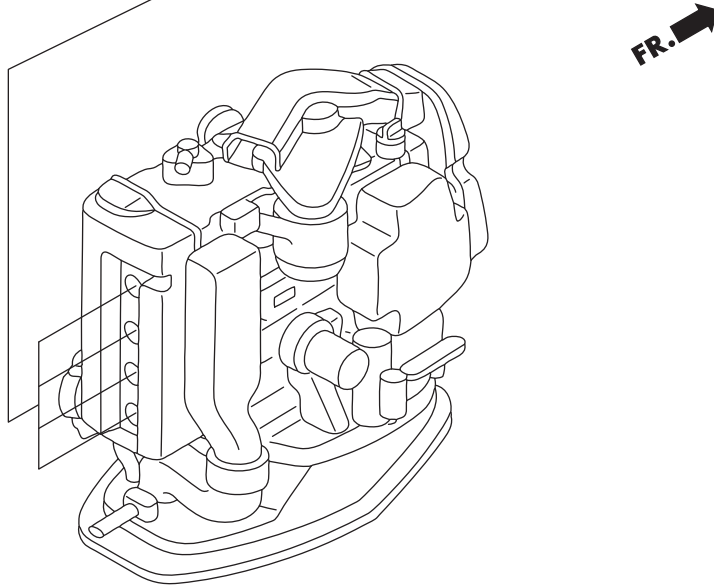
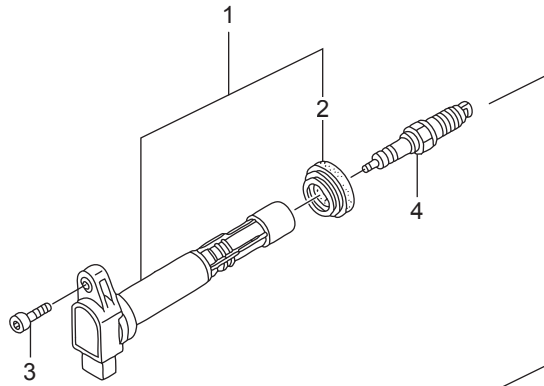


| 見出番号 | 部品番号 | 部品名 | Q'ty/個数 | 備考 | |
|---------|------|----------------|------------------------|----|--|
| | | | BFT150A | | |
| E-18-10 | 30 | HZY6-16718-013 | インシュレータ-COMP. | 1 | |
| E-18-10 | 31 | HZY3-16721-000 | インシュレータ | 1 | |
| E-18-10 | 32 | HZY6-16723-003 | リング | 1 | |
| E-18-10 | 33 | HZY6-16730-063 | セパレータ-ASSY.,ハ-ハ- | 1 | |
| E-18-10 | 34 | HZW5-16733-000 | クロメツト,ハ-ハ-セパレータ | 1 | |
| E-18-10 | 35 | HZY3-16733-000 | クロメツト,ハ-ハ-セパレータ | 2 | |
| E-18-10 | 36 | HZY6-16734-003 | ステー,プレート | 1 | |
| E-18-10 | 37 | HZW5-16735-003 | ボンブユニット,フューエル | 1 | |
| E-18-10 | 38 | HZY6-16736-003 | ステー,ハ-ハ-セパレータ | 1 | |
| E-18-10 | 39 | HZY3-16752-000 | ジョイント,フューエルパイプ | 1 | |
| E-18-10 | 40 | HZY6-16840-A00 | チューブF,フューエル | 1 | |
| E-18-10 | 41 | HZY3-16911-010 | スクリーンCOMP.,フューエルストレーナー | 1 | |
| E-18-10 | 42 | HZY3-16913-000 | スプリング,セット | 1 | |
| E-18-10 | 43 | HZY6-32166-003 | ハーネスCOMP. | 1 | |
| E-18-10 | 44 | HZW5-32168-003 | バンド | 1 | |
| E-18-10 | 45 | HPP4-90009-E01 | ボルト,シーリング 6MM | 1 | |
| E-18-10 | 46 | HZW1-90014-000 | ボルトワッシャー, 8X35 | 1 | |
| E-18-10 | 47 | HZW9-90016-000 | ボルト,フランジ 6X25 | 4 | |
| E-18-10 | 48 | HZY3-90017-000 | ボルト,フランジ 6X16 | 2 | |
| E-18-10 | 49 | HZY3-90049-000 | ボルト,フランジ 8X30 | 1 | |
| E-18-10 | 50 | HPD6-90430-003 | ワッシャー,シーリング 6MM | 1 | |
| E-18-10 | 51 | HZY6-90607-000 | クランプ,チューブ(8.0) | 2 | |
| E-18-10 | 52 | HMJ0-91301-003 | Oリング 7.8X1.9(アライ) | 2 | |
| E-18-10 | 53 | HZW1-91554-000 | カラー 8.5X14.5 | 1 | |
| | | | | | |
| | | | | | |
| | | | | | |
| | | | | | |
| | | | | | |
| | | | | | |
| | | | | | |
| | | | | | |

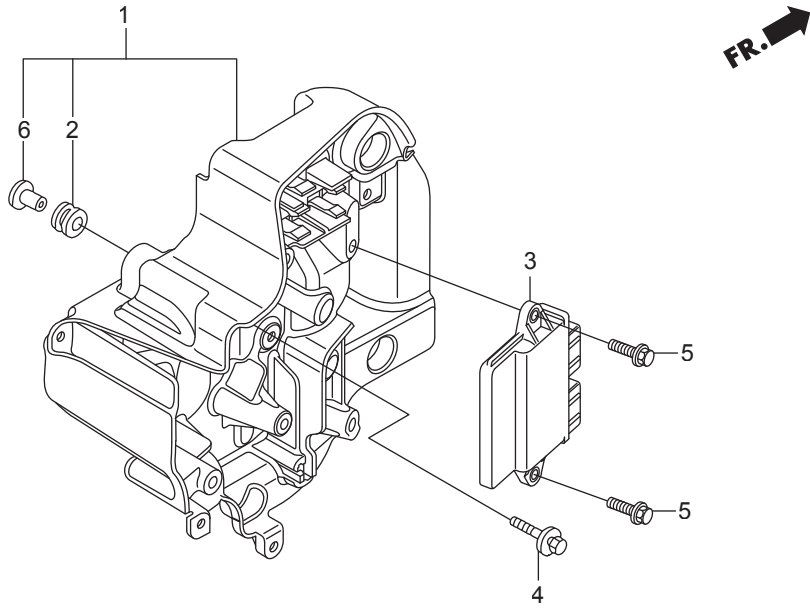


| 見出番号 | | 部品番号 | 部品名 | Q'ty/個数 | 備考 |
|------|----|----------------|-------------------------|---------|----|
| | | | | BFT150A | |
| E-19 | 1 | HZY6-11912-000 | ハンガ- ^B ,エンジン | 1 | |
| E-19 | 2 | HPZ1-31105-003 | ホルダーASSY.,ブラシ | 1 | |
| E-19 | 3 | HPJ7-31111-013 | ヘアリング,リヤ- | 1 | |
| E-19 | 4 | HPJ7-31114-013 | ヘアリング,フロント | 1 | |
| E-19 | 5 | HPD1-31138-004 | カバー,ヘアリング | 1 | |
| E-19 | 6 | HP64-31141-003 | ブ-リー | 1 | |
| E-19 | 7 | HPD1-31142-004 | ナツ,ブ-リーロツク | 1 | |
| E-19 | 8 | HPE9-31145-941 | ボルト,スタツト | 2 | |
| E-19 | 9 | HPJ7-31146-003 | スクリユ- | 4 | |
| E-19 | 10 | HPT0-31147-003 | スクリユ-ワツシヤ- | 6 | |
| E-19 | 11 | HPD1-31148-004 | スクリユ-ワツシヤ- 4X25 | 2 | |
| E-19 | 12 | HPZ1-31149-003 | スクリユ- | 1 | |
| E-19 | 13 | HPE9-31152-942 | ボルトワツシヤ- | 2 | |
| E-19 | 14 | HPZ1-31153-003 | ボルト | 3 | |
| E-19 | 15 | HZY6-31630-003 | ジエネレータ-ASSY.,A.C. | 1 | |
| E-19 | 16 | HZW5-31631-003 | ロータ-ASSY. | 1 | |
| E-19 | 17 | HZY6-31636-010 | ブラケツトCOMP.,A.C.ジエネレータ- | 1 | |
| E-19 | 18 | HZY6-31637-000 | ステ-A.C.ジエネレータ- | 1 | |
| E-19 | 19 | HZW5-31639-003 | エンドカバー,リヤ- | 1 | |
| E-19 | 20 | HZW5-31644-003 | ブツシユ,インシユレーション | 1 | |
| E-19 | 21 | HZW5-31710-003 | レクチファイヤ-ASSY. | 1 | |
| E-19 | 22 | HZY6-31750-003 | レキユレータ-ASSY. | 1 | |
| E-19 | 23 | HZW5-90011-010 | ボルト,スペシヤルアシヤスター | 1 | |
| E-19 | 24 | HZY3-90017-000 | ボルト,フランジ 6X16 | 1 | |
| E-19 | 25 | HZY3-90026-000 | ボルト,フランジ 8X20 | 2 | |
| E-19 | 26 | HZY3-90035-000 | ボルト,フランジ 8X28 | 4 | |
| E-19 | 27 | HZY3-90055-000 | ボルト,テンシヨナ- | 1 | |
| E-19 | 28 | HZW4-90163-000 | ボルト,フランジ 10X80 | 1 | |
| E-19 | 29 | HZW5-90203-010 | ナツ,フランジ 8MM | 1 | |

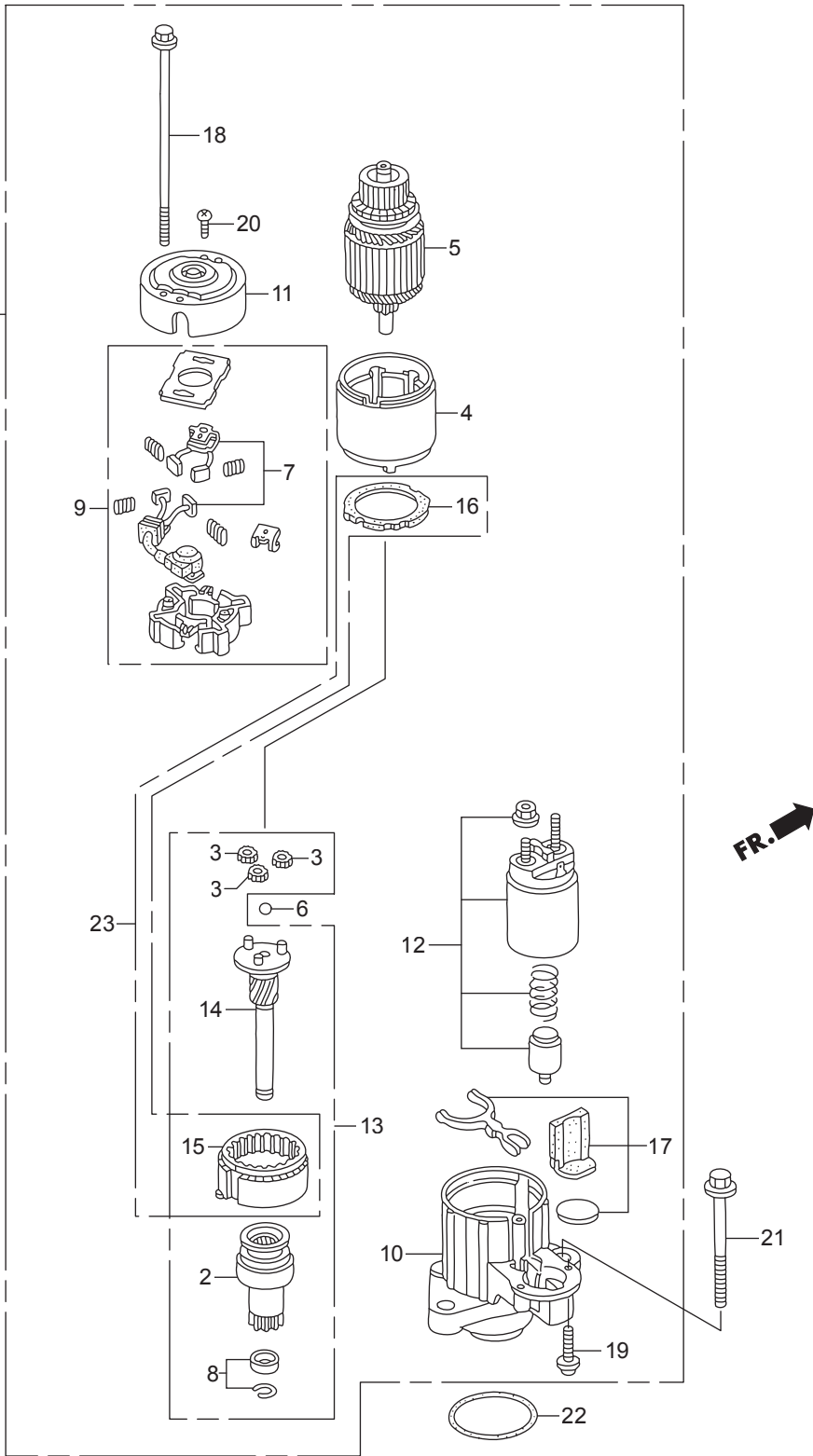




| 見出番号 | 部品番号 | | 部品名 | Q'ty/個数 | 備考 |
|------|------|-----------------|-----------------------|---------|---------|
| | | | | BFT150A | |
| E-20 | 1 | HRRA-30520-007 | コイルCOMP.,プラグホール | 4 | |
| E-20 | 2 | HPFB-30522-007 | シール,プラグホール | 4 | |
| E-20 | 3 | HZY3-90084-000 | ホルト,ソケット 6X25 | 4 | |
| E-20 | 4 | HCO-9807B-5615P | プラグ,スパーク(KJ20DR-M11) | 4 | (DENSO) |
| E-20 | 4 | HCO-9807B-5615W | プラグ,スパーク(SKJ20DR-M11) | 4 | (DENSO) |
| E-20 | 4 | HCO-9807B-5617P | プラグ,スパーク(ZFR6K-11) | 4 | (NGK) |
| E-20 | 4 | HCO-9807B-5617W | プラグ,スパーク(IZFR6K-11) | 4 | (NGK) |
| | | | | | |
| | | | | | |
| | | | | | |
| | | | | | |
| | | | | | |
| | | | | | |
| | | | | | |
| | | | | | |
| | | | | | |
| | | | | | |
| | | | | | |
| | | | | | |
| | | | | | |
| | | | | | |
| | | | | | |
| | | | | | |
| | | | | | |
| | | | | | |
| | | | | | |
| | | | | | |
| | | | | | |
| | | | | | |
| | | | | | |
| | | | | | |
| | | | | | |

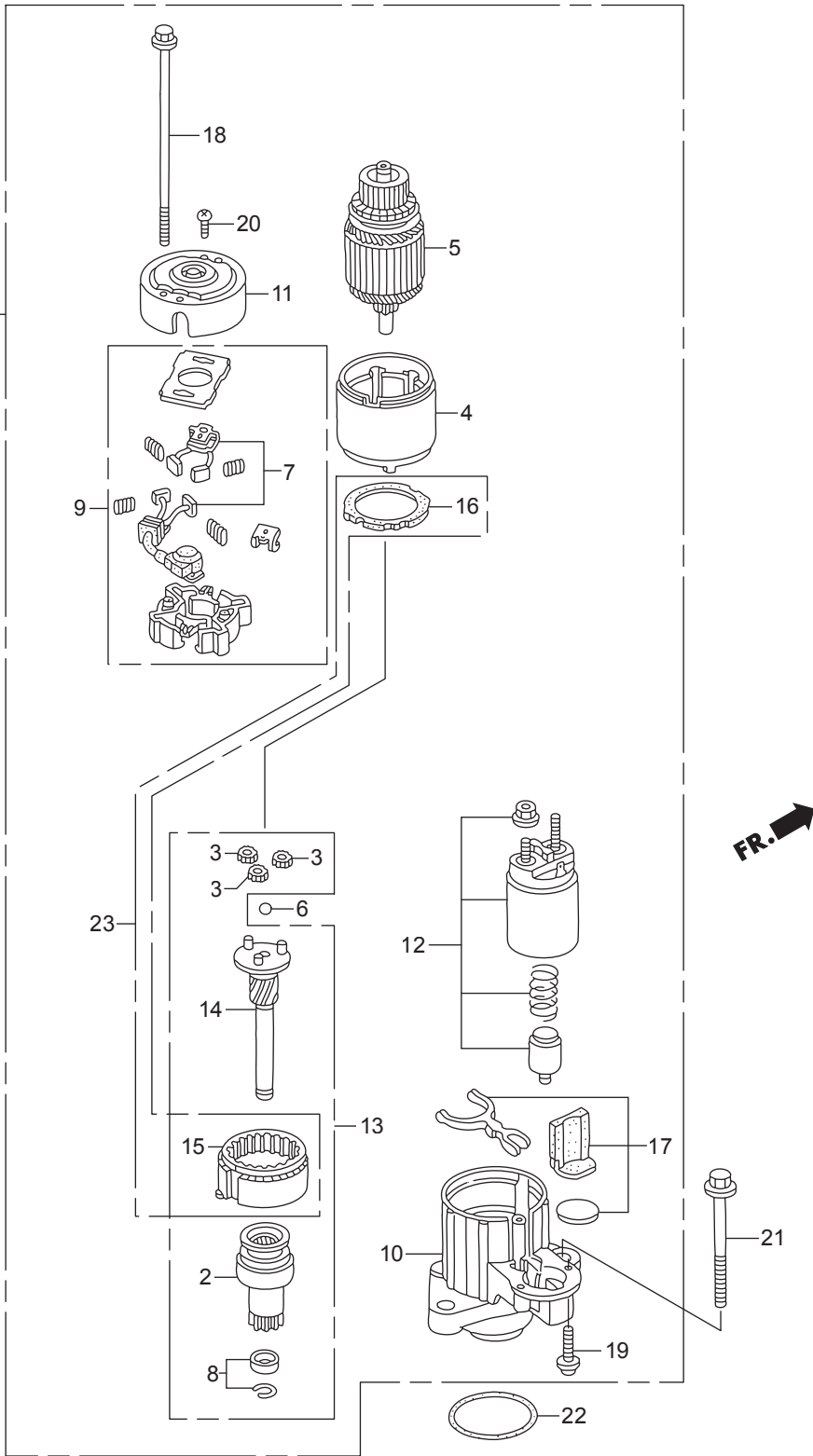


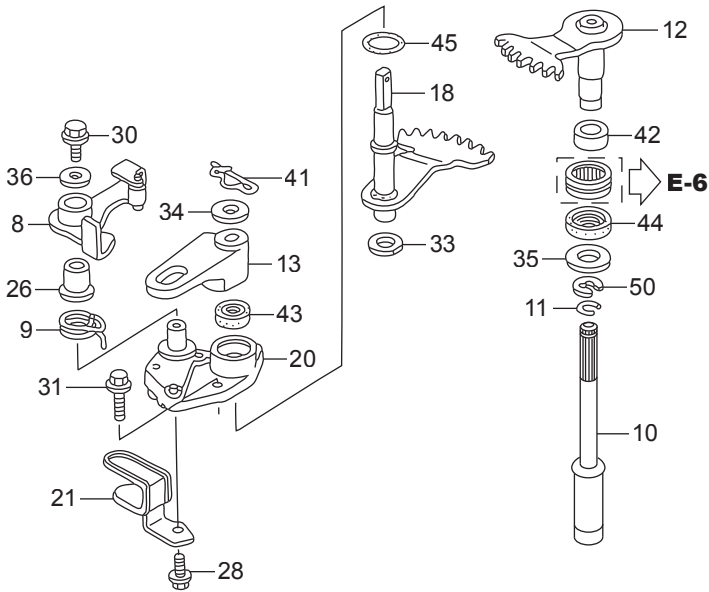
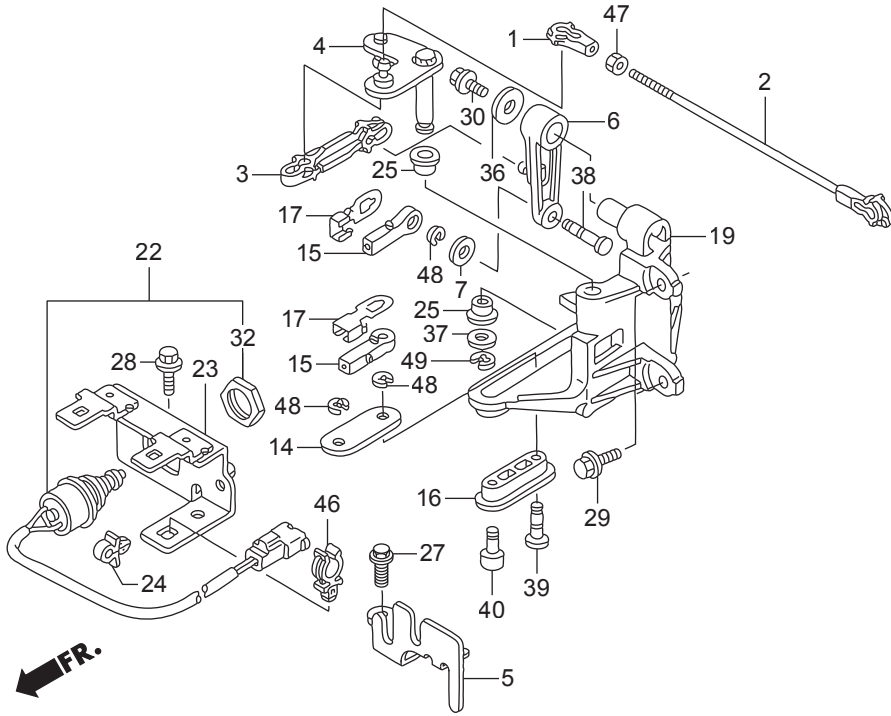
1



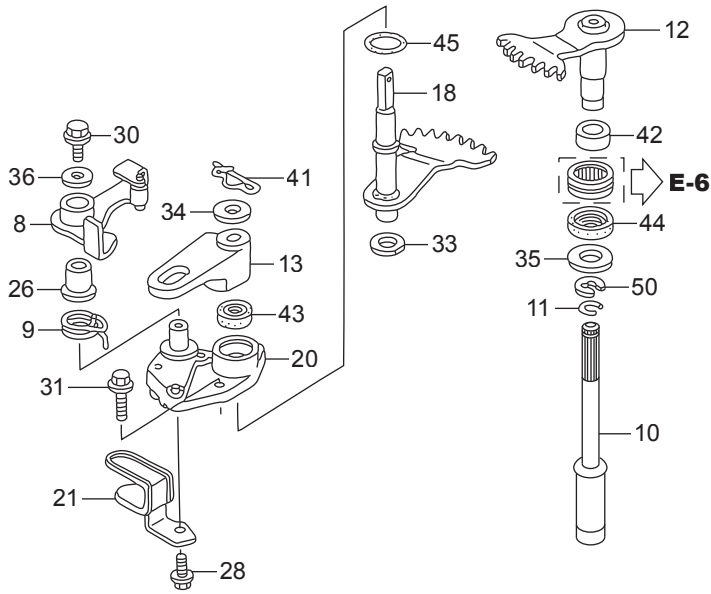
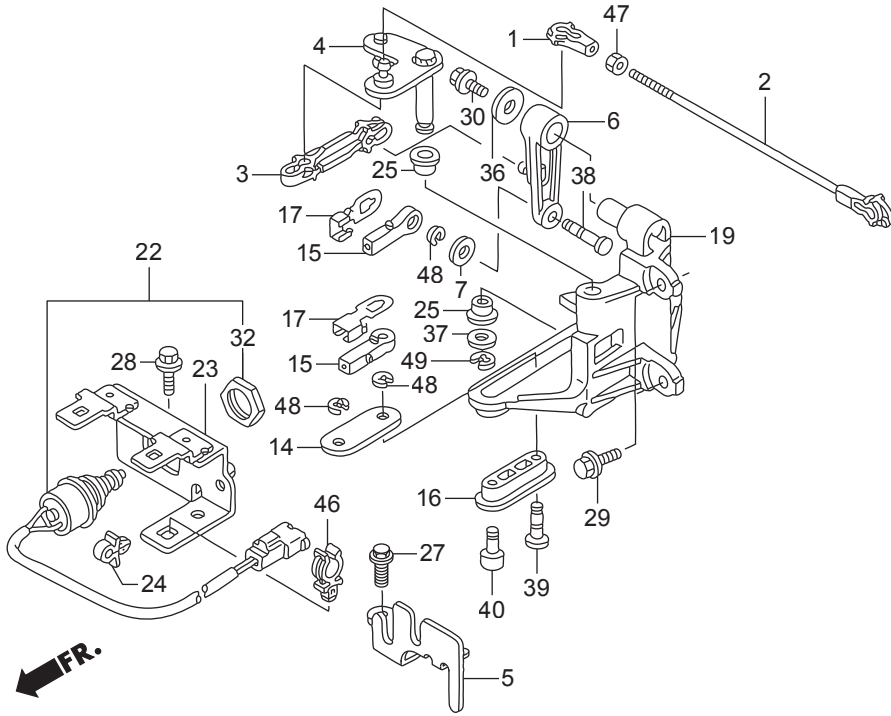
| 見出番号 | 部品番号 | 部品名 | Q'ty/個数 | 備考 | |
|------|------|----------------|----------------------|----|------------------------|
| | | | BFT150A | | |
| E-21 | 1 | HZY6-31200-003 | モーターASSY.,スターター | 1 | |
| E-21 | 2 | HZY3-31207-003 | クラッチCOMP.,オーバークラッチ | 1 | #~1031330 #~6000198 |
| E-21 | 2 | HZY9-31207-H01 | クラッチCOMP.,オーバークラッチ | 1 | #1031331~ #6000199~ |
| E-21 | 3 | HPY3-31215-004 | キーASSY.,ブレーキ | 3 | |
| E-21 | 4 | HZY6-31216-003 | ヨークCOMP. | 1 | |
| E-21 | 5 | HZW5-31217-003 | ローターCOMP. | 1 | |
| E-21 | 6 | HPY3-31218-004 | ボール,スチール | 1 | |
| E-21 | 7 | HZY6-31226-003 | ブラシセット | 1 | #~1031330 #~6000198 |
| E-21 | 7 | HZY6-31227-003 | ブラシセット | 1 | #1031331~ #6000199~ |
| E-21 | 8 | HZW1-31229-004 | ストッパースセット,スリーブ | 1 | #~1031330 #~6000198 |
| E-21 | 8 | HZY9-31229-H01 | ストッパースセット,スリーブ | 1 | #1031331~ #6000199~ |
| E-21 | 9 | HZY6-31231-003 | ホルダーCOMP.,ブラシ | 1 | #~1031330 #~6000198 |
| E-21 | 9 | HZY6-31232-003 | ホルダーCOMP.,ブラシ | 1 | #1031331~ #6000199~ |
| E-21 | 10 | HZY6-31235-003 | ブラケット,フロント | 1 | |
| E-21 | 11 | HZY6-31236-003 | ブラケット,リヤ | 1 | |
| E-21 | 12 | HZY6-31240-003 | スイッチASSY.,マグネット | 1 | #~1031330 #~6000198 |
| E-21 | 12 | HZY9-31240-003 | スイッチASSY.,マグネット | 1 | #1031331~ #6000199~ |
| E-21 | 13 | HZY6-31242-003 | シャフトASSY.,クラッチ | 1 | #~1031330 #~6000198 |
| E-21 | 13 | HZY9-31242-H01 | シャフトASSY.,クラッチ | 1 | #1031331~ #6000199~ |
| E-21 | 14 | HZY3-31246-003 | シャフトASSY.,キー | 1 | #~1031330 #~6000198 |
| E-21 | 14 | HZY9-31246-H01 | シャフトASSY.,キー | 1 | #1031331~ #6000199~ |
| E-21 | 15 | HZW1-31247-004 | キーASSY., インターナル | 1 | #~1031330 #~6000198 |
| E-21 | 16 | HZW1-31249-004 | パッキン | 1 | #~1031330 #~6000198 |
| E-21 | 17 | HZW1-31250-004 | レバーセット | 1 | |
| E-21 | 18 | HZW1-31261-004 | ボルトA,スルー | 2 | |
| E-21 | 19 | HZW1-90106-004 | スクリュー,パン 6X22(スペシャル) | 2 | #~1031330 #~6000198 |
| E-21 | 19 | HZY9-31226-H01 | スクリュー,パン 6X22 | 2 | #1031331~ #6000199~ |
| E-21 | 20 | HZW1-90107-004 | スクリュー,パン 5X8 | 2 | |
| E-21 | 21 | HZW4-90164-000 | ボルト,フランジ 10X90 | 2 | |

1

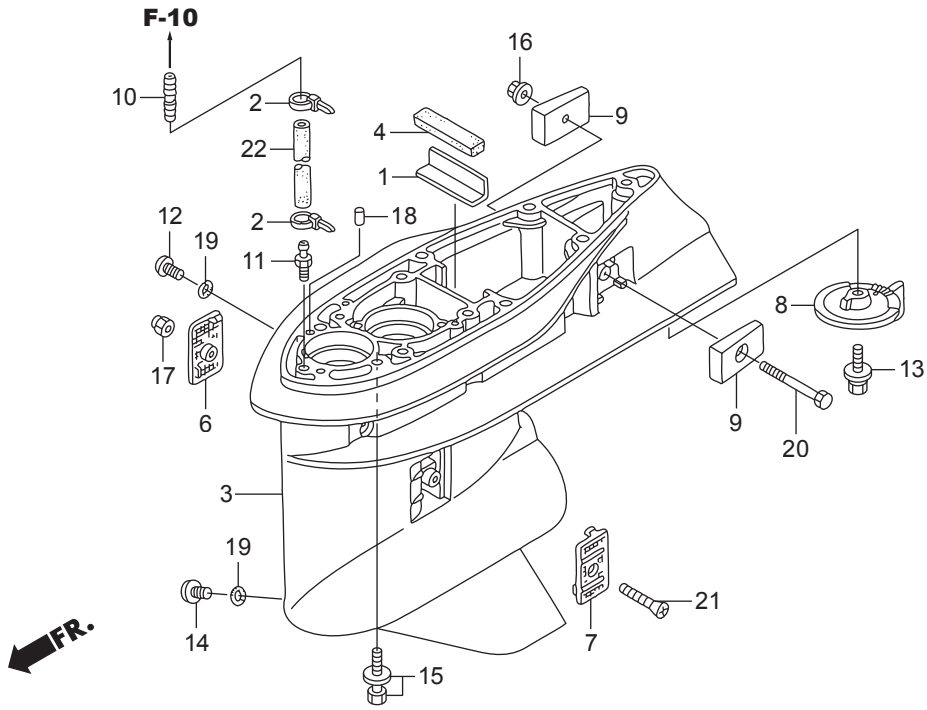




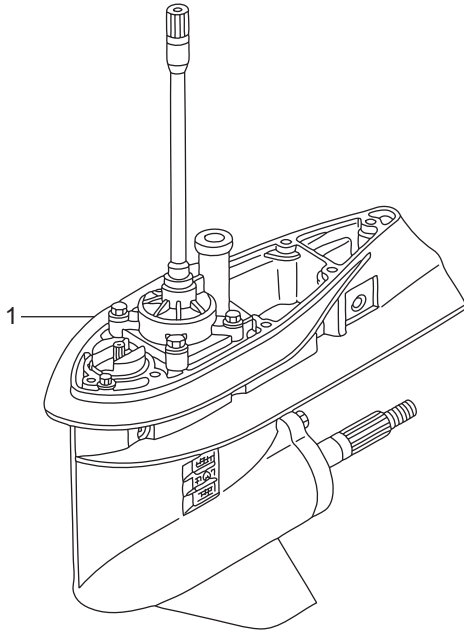
| 見出番号 | 部品番号 | 部品名 | Q'ty/個数 | 備考 | |
|------|------|------------------|---------------------|----|--------------|
| | | | BFT150A | | |
| F-2 | 1 | HZV5-17838-000 | リンケージ,ビホツト | 1 | |
| F-2 | 2 | HZY6-17840-000 | ロツドCOMP.,スロツトル | 1 | |
| F-2 | 3 | HZY6-17845-000 | リンク,スロツトル | 1 | |
| F-2 | 4 | HZY6-17860-000 | プレートCOMP.,スロツトル | 1 | |
| F-2 | 5 | HZY6-17877-010 | プレート,リモートコントロールケーブル | 1 | |
| F-2 | 6 | HZY6-17931-000 | アーム,スロツトル | 1 | |
| F-2 | 7 | H921-17936-000 | ワツシヤ-,ビホツト | 1 | |
| F-2 | 8 | HZY6-24166-000 | アームCOMP.,クリツク | 1 | |
| F-2 | 9 | HZY6-24218-000 | スプリング,クリツク | 1 | |
| F-2 | 10 | HZY6-24320-000 | ロツドCOMP.A,シフト(L) | 1 | LN |
| F-2 | 10 | HZY6-24320-610 | ロツドCOMP.A,シフト(XL) | 1 | XN |
| F-2 | 11 | HZW1-24327-000 | リング,ストツパー | 1 | |
| F-2 | 12 | HZY6-24610-000 | シヤフトCOMP.A,シフト | 1 | |
| F-2 | 13 | HZY6-24612-020 | アーム,シフト | 1 | |
| F-2 | 14 | HZY6-24614-000 | プレート,シフトビホツト | 1 | |
| F-2 | 15 | HZY3-24618-000 | ビホツト,シフト | 2 | |
| F-2 | 16 | HZY6-24618-000 | ビホツト,シフトスライド | 1 | |
| F-2 | 17 | HZY3-24619-000 | プレート,ロツク | 2 | |
| F-2 | 18 | HZY6-24620-000 | シヤフトCOMP.,B,シフト | 1 | |
| F-2 | 19 | HZY6-24628-000 | ブラケツト,シフトリンク | 1 | |
| F-2 | 20 | HZY6-24629-000ZA | ホルダ-,シール | 1 | *NH8* タークグレー |
| F-2 | 21 | HZY6-32418-000 | ブラケツトA,ケーブル | 1 | |
| F-2 | 22 | HZY3-35470-023 | スイッチASSY.,ニュートラル | 1 | |
| F-2 | 23 | HZY6-35475-000 | ブラケツト,ニュートラルスイッチ | 1 | |
| F-2 | 24 | HVM0-46391-003 | クリツク,ブレーキパイプ(A) | 1 | |
| F-2 | 25 | HZY3-63205-000 | ブツシユA,カバ-ロツク | 2 | |
| F-2 | 26 | H763-75538-C01 | ブツシユ,プレートブレーキ | 1 | |
| F-2 | 27 | HZY3-90017-000 | ホルト,フランジ 6X16 | 1 | |
| F-2 | 28 | HZY3-90021-000 | ホルト,フランジ 6X14 | 2 | |



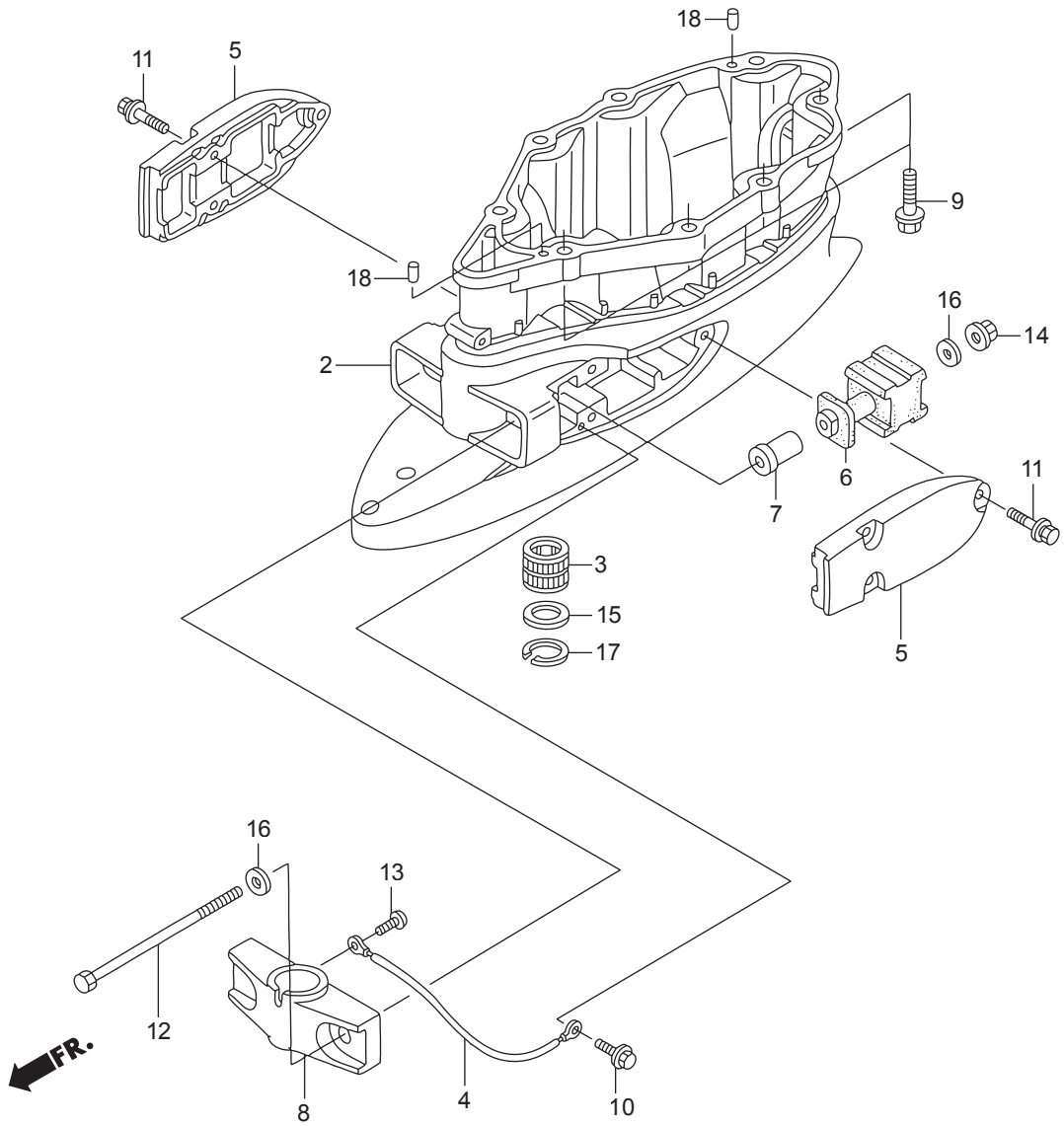
| 見出番号 | | 部品番号 | 部品名 | Q'ty/個数 | 備考 |
|------|----|--------------------|--------------------|---------|----|
| | | | | BFT150A | |
| F-2 | 29 | HZY3-90028-000 | ホルト,フランジ 6X18 | 2 | |
| F-2 | 30 | HZW9-90102-000 | ホルト,フランジ 6X12 | 2 | |
| F-2 | 31 | HZW9-90105-000 | ホルト,フランジ 6X20 | 2 | |
| F-2 | 32 | HZV5-90302-003 | ナット,6かク 20MM | 1 | |
| F-2 | 33 | H958-90428-000 | ワッシャー-B,スラスト 14MM | 1 | |
| F-2 | 34 | HZY3-90507-000 | ワッシャー,ブレイク 12MM | 1 | |
| F-2 | 35 | HZV7-90508-000 | ワッシャー | 1 | |
| F-2 | 36 | HZV4-90512-000 | ワッシャー,ブレイク 6MM | 2 | |
| F-2 | 37 | H921-90518-000 | ワッシャー,ブレイク 8MM | 1 | |
| F-2 | 38 | HZY3-90751-000 | ピン,リンク | 1 | |
| F-2 | 39 | HZY6-90752-000 | ピン,シフトリンク | 1 | |
| F-2 | 40 | HZY6-90753-000 | ピン,リンク | 1 | |
| F-2 | 41 | HZY6-90755-003 | ピン,スナツプ 12MM | 1 | |
| F-2 | 42 | HZY3-91152-003 | リング,インナー(15X20X23) | 1 | |
| F-2 | 43 | HZW5-91251-003 | オイルシール, 14X26X6 | 1 | |
| F-2 | 44 | HZY3-91255-003 | シール,ウオーター(14X26X8) | 1 | |
| F-2 | 45 | HP0X-91321-003 | Oリング 25X2.4(NOK) | 1 | |
| F-2 | 46 | HSV1-91549-L01 | ホルダー,トレンチューブ | 1 | |
| F-2 | 47 | HCO-94001-05490-0S | ナット,6かク 5MM | 1 | |
| F-2 | 48 | HCO-94540-04029 | Eリング 4MM | 3 | |
| F-2 | 49 | HCO-94540-06029 | Eリング 6MM | 1 | |
| F-2 | 50 | HCO-94540-12029 | Eリング 12MM | 1 | |
| | | | | | |
| | | | | | |
| | | | | | |
| | | | | | |
| | | | | | |
| | | | | | |
| | | | | | |
| | | | | | |
| | | | | | |

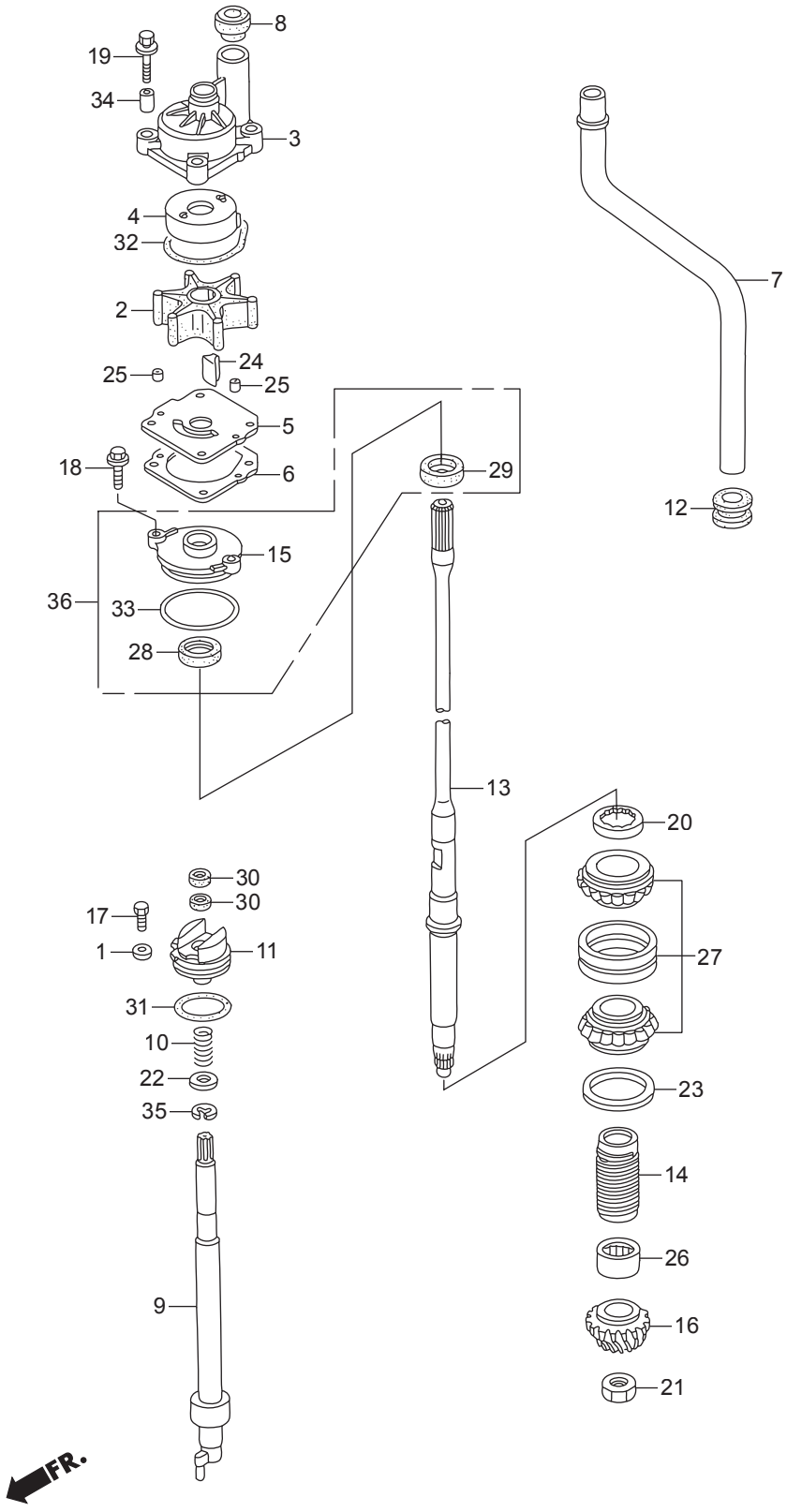


| 見出番号 | 部品番号 | 部品名 | Q'ty/個数 | 備考 | |
|------|------|--------------------|-----------------|----|----------------------------|
| | | | BFT150A | | |
| F-3 | 1 | HZW1-19286-B00 | プレート,ラバーセッティング | 1 | |
| F-3 | 2 | HKM3-32161-003 | バンド,ワイヤー | 2 | |
| F-3 | 3 | HZY6-41101-020ZC | ケース,キヤ- | 1 | *T107* ベイフル- |
| F-3 | 4 | HZW1-41102-B00 | クロメツト,キヤ-ケース | 1 | |
| F-3 | 6 | HZY6-41104-010 | スクリーン,R.ウオーター | 1 | |
| F-3 | 7 | HZY6-41105-010 | スクリーン,L.ウオーター | 1 | |
| F-3 | 8 | HZX2-41107-C00ZC | タブ,トリム | 1 | *T107* ベイフル- |
| F-3 | 9 | HZW1-41109-B00 | メタルCOMP.,アノード | 2 | |
| F-3 | 10 | HZV5-41171-000 | エンド,ニツプル | 1 | |
| F-3 | 11 | HZV5-41172-000 | ニツプル,センサー | 1 | |
| F-3 | 12 | HZW9-90101-003 | ホルト,オイルチエツク | 1 | |
| F-3 | 13 | HZY6-90103-000 | ホルトワツシヤ-, 10X32 | 1 | |
| F-3 | 14 | HZY3-90120-000 | ホルト,ドレンプラグ | 1 | |
| F-3 | 15 | HZY6-90123-000 | ホルトワツシヤ-, 10X40 | 7 | |
| F-3 | 16 | HZY1-90205-000 | ナツト,セルフロック 6MM | 1 | |
| F-3 | 17 | HZV4-90302-000 | ナツト,セルフロック 5MM | 1 | |
| F-3 | 18 | HZV5-90756-000 | ノツクピン 6X10 | 2 | |
| F-3 | 19 | HZW4-91301-003 | オリング 6.9X1.45 | 2 | |
| F-3 | 20 | HCO-92101-06050-4J | ホルト,6カク 6X50 | 1 | |
| F-3 | 21 | HCO-93700-05050-4J | スクリユ-,オーバル 5X50 | 1 | |
| F-3 | 22 | HCO-95005-50140-30 | チュ-フ, 5X140 | 1 | (HC-95005-50001-30M) LN |
| F-3 | 22 | HCO-95005-50270-30 | チュ-フ, 5X270 | 1 | (HC-95005-50001-30M) XN |
| | | | | | |
| | | | | | |
| | | | | | |
| | | | | | |
| | | | | | |
| | | | | | |
| | | | | | |
| | | | | | |
| | | | | | |

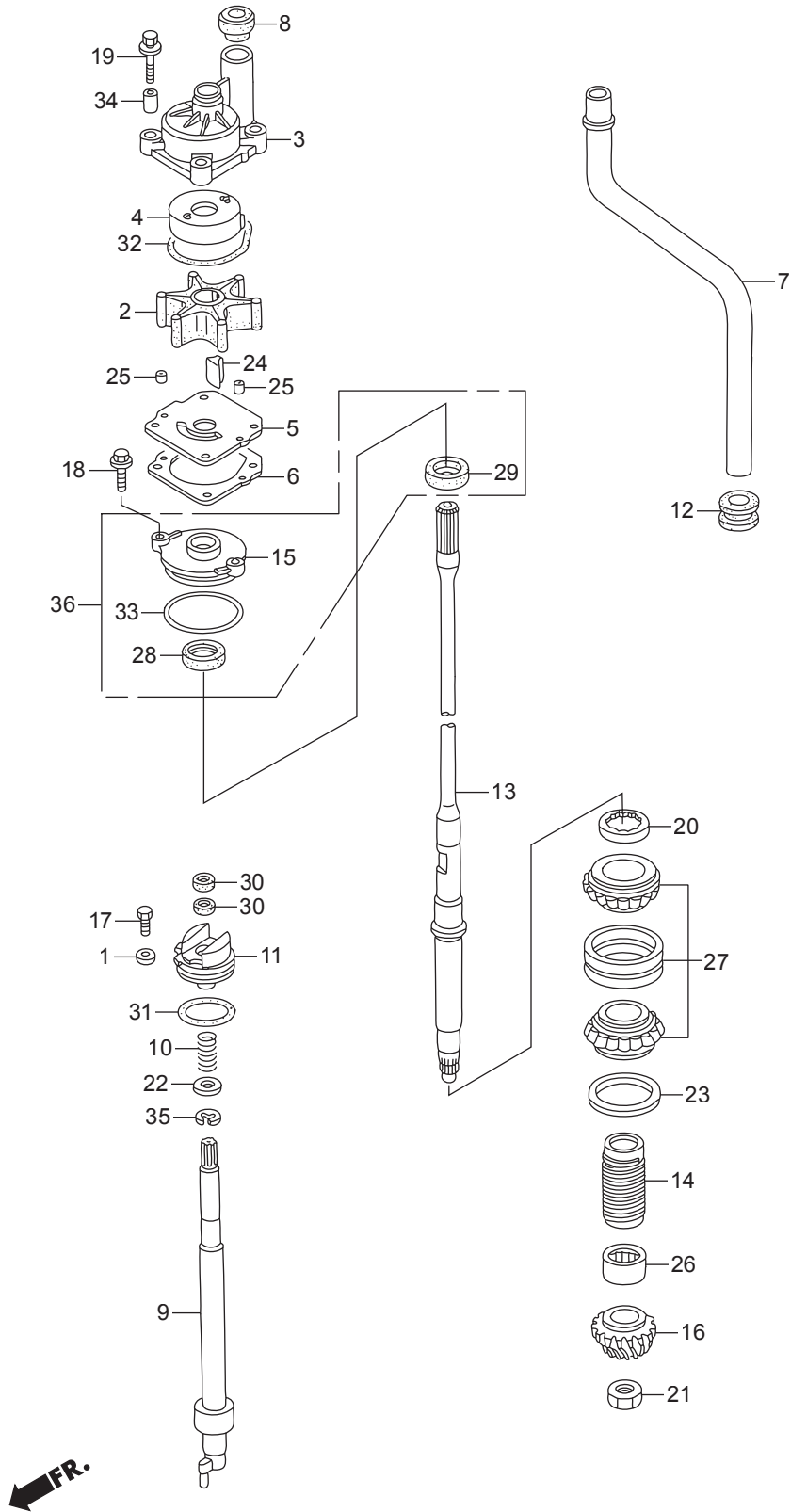


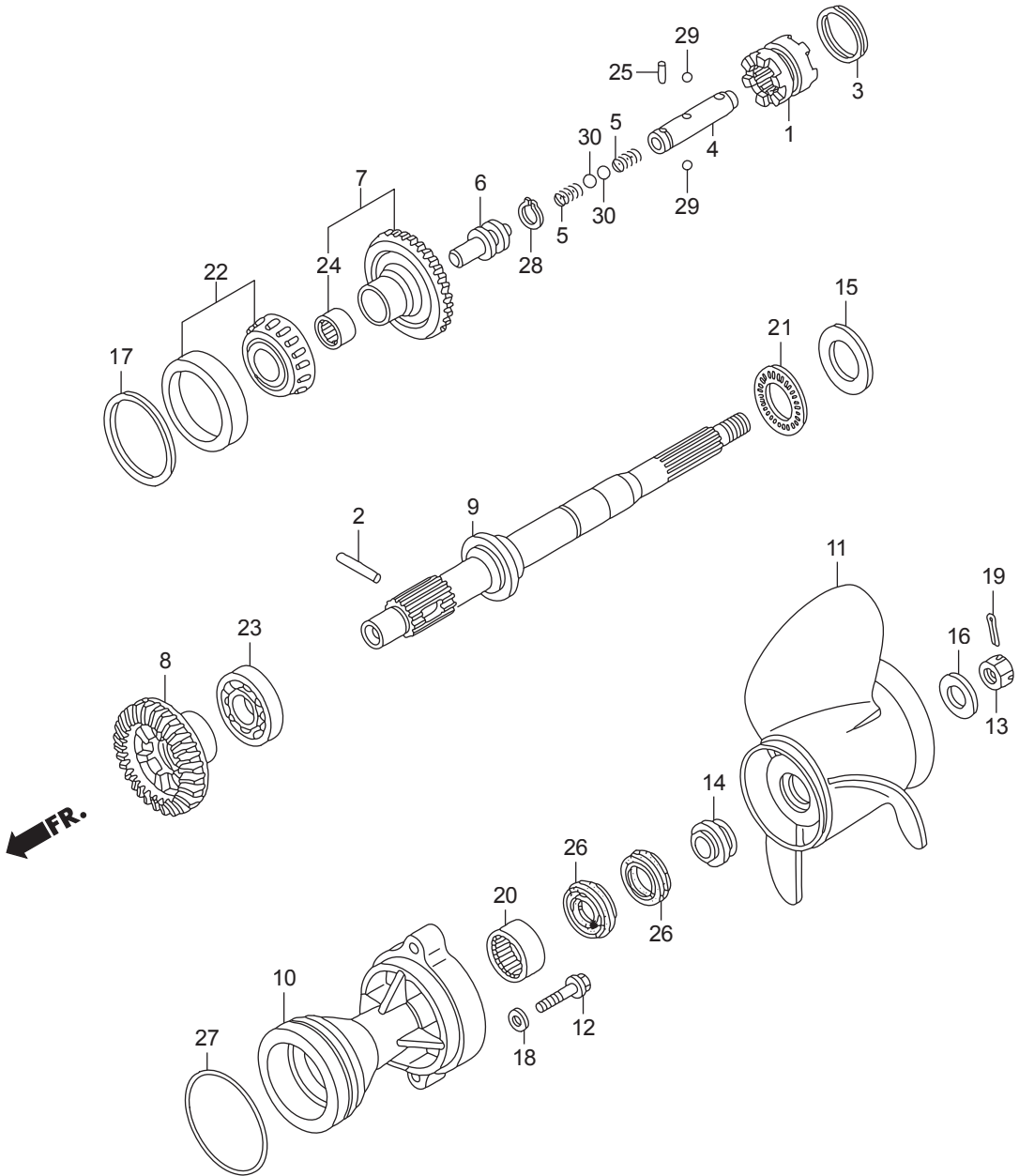
| 見出番号 | | 部品番号 | 部品名 | Q'ty/個数 | 備考 |
|--------|---|------------------|-------------------|---------|--------------------|
| | | | | BFT150A | |
| F-3-10 | 1 | HZY6-41100-040ZC | ケースASSY.,キヤ- (L) | 1 | *T107* ハイブルー LN |
| F-3-10 | 1 | HZY6-41100-614ZC | ケースASSY.,キヤ- (XL) | 1 | *T107* ハイブルー XN |
| | | | | | |
| | | | | | |
| | | | | | |
| | | | | | |
| | | | | | |
| | | | | | |
| | | | | | |
| | | | | | |
| | | | | | |
| | | | | | |
| | | | | | |
| | | | | | |
| | | | | | |
| | | | | | |
| | | | | | |
| | | | | | |
| | | | | | |
| | | | | | |
| | | | | | |
| | | | | | |
| | | | | | |
| | | | | | |
| | | | | | |
| | | | | | |
| | | | | | |
| | | | | | |
| | | | | | |
| | | | | | |



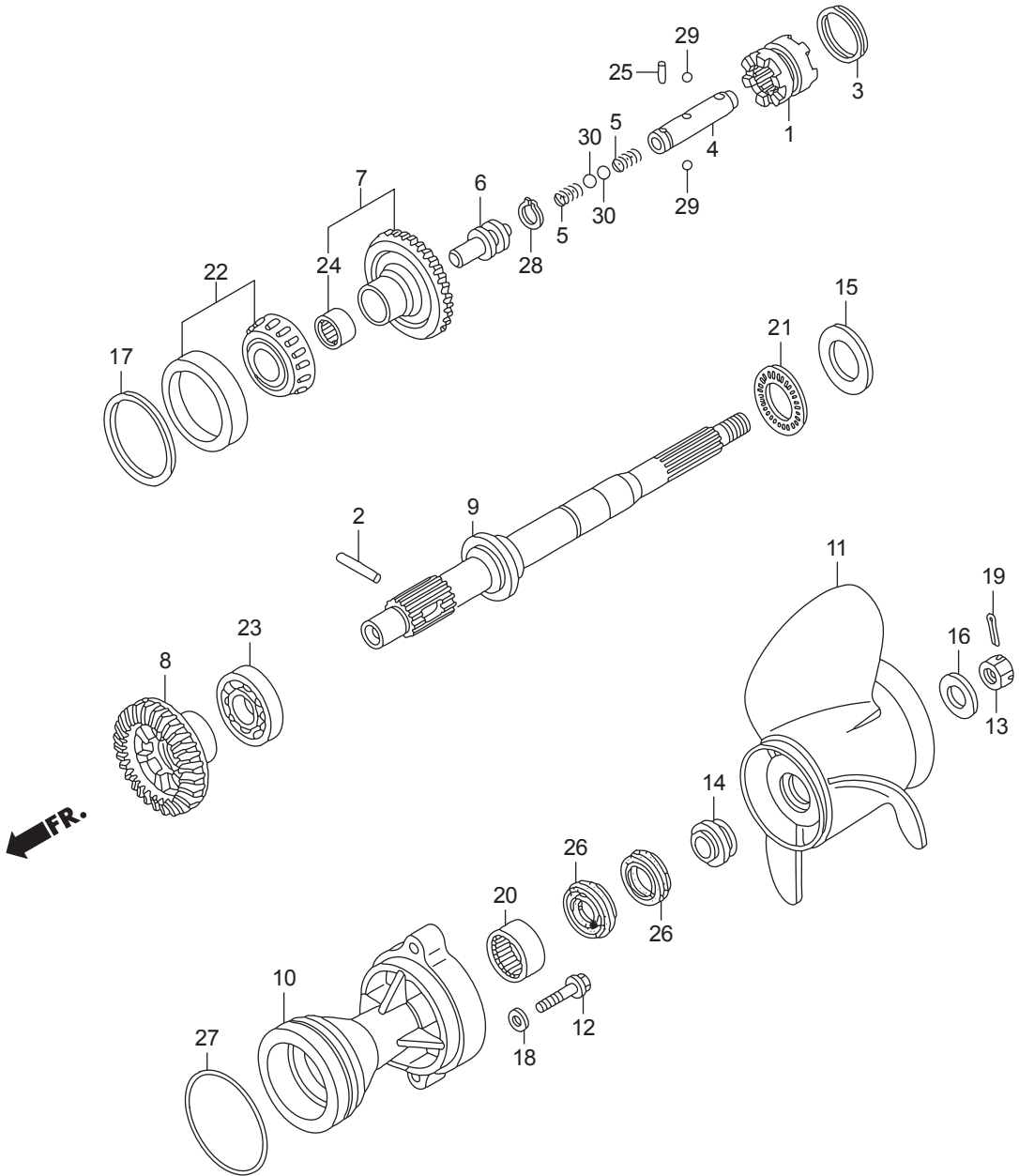


| 見出番号 | 部品番号 | 部品名 | Q'ty/個数 | 備考 | |
|------|------|----------------|-------------------|----|----|
| | | | BFT150A | | |
| F-4 | 1 | H921-17936-000 | ワッシャー,ヒホット | 1 | |
| F-4 | 2 | HZW1-19210-B04 | インペラー,ポンプ | 1 | |
| F-4 | 3 | HZY6-19221-A00 | ハウジング,インペラー | 1 | |
| F-4 | 4 | HZW1-19223-B00 | ライナー,ポンプ | 1 | |
| F-4 | 5 | HZY6-19231-000 | カバー,インペラー | 1 | |
| F-4 | 6 | HZY6-19234-000 | カスケツトB,インペラー | 1 | |
| F-4 | 7 | HZY6-19251-000 | チューブ,ウオーター(L) | 1 | LN |
| F-4 | 7 | HZY6-19251-611 | チューブ,ウオーター(XL) | 1 | XN |
| F-4 | 8 | HZW1-19253-B01 | リング,ウオーターチューブシール | 1 | |
| F-4 | 9 | HZY6-24310-000 | ロッドCOMP.,シフト | 1 | |
| F-4 | 10 | HZY3-24318-000 | スプリング,シフトロッド | 1 | |
| F-4 | 11 | HZY6-24343-000 | ホルダー,シフトロッド | 1 | |
| F-4 | 12 | HZW1-40204-000 | グロメツト,エクステンションケース | 1 | |
| F-4 | 13 | HZY6-41112-010 | シャフト,ハチカル(L) | 1 | LN |
| F-4 | 13 | HZY6-41112-611 | シャフト,ハチカル(XL) | 1 | XN |
| F-4 | 14 | HZW1-41116-B00 | スリッカー,オイル | 1 | |
| F-4 | 15 | HZZ3-41117-000 | ハウジング,ウオーターシール | 1 | |
| F-4 | 16 | HZY6-41131-000 | キヤ-ヒニオン | 1 | |
| F-4 | 17 | H881-90105-000 | ボルト,6カク 6X12 | 1 | |
| F-4 | 18 | HZW9-90105-000 | ボルト,フランジ 6X20 | 2 | |
| F-4 | 19 | HZY6-90116-000 | ボルトワッシャー, 8X40 | 4 | |
| F-4 | 20 | HZW1-90242-000 | ナツト,ロツク 64MM | 1 | |
| F-4 | 21 | HZW5-90303-000 | ナツト,6カク 18MM | 1 | |
| F-4 | 22 | H723-90472-000 | ワッシャー,ブレイク 12MM | 1 | |
| F-4 | 23 | HZW1-90518-B00 | シムA,キヤ-(0.10) | 1 | |
| F-4 | 23 | HZW1-90519-B00 | シムB,キヤ-(0.15) | 1 | |
| F-4 | 23 | HZW1-90520-B00 | シムC,キヤ-(0.30) | 1 | |
| F-4 | 23 | HZW1-90521-B00 | シムD,キヤ-(0.50) | 1 | |
| F-4 | 24 | HZW1-90752-B02 | キー,ウツドラフ | 1 | |

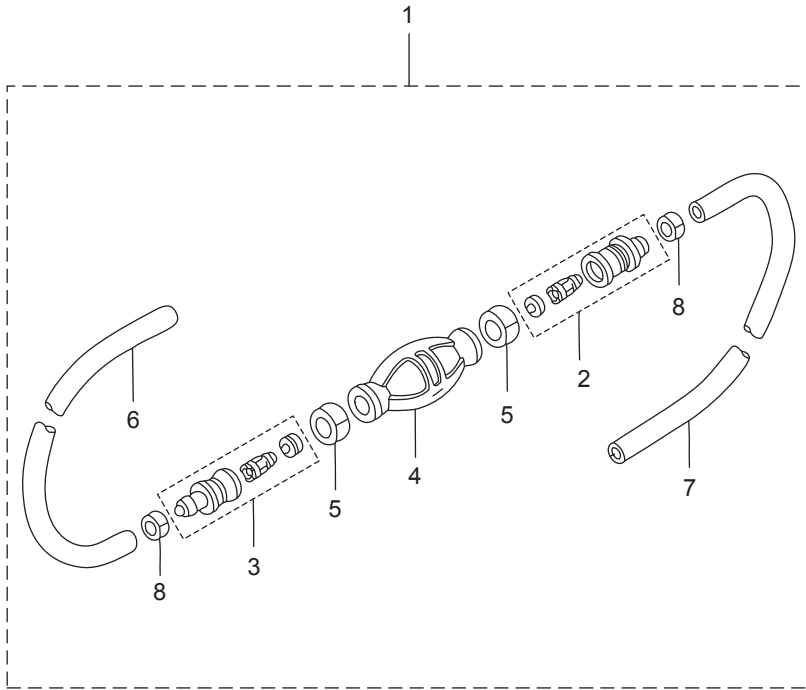




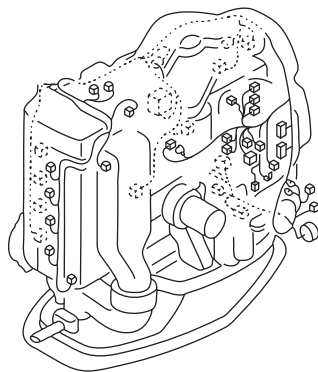
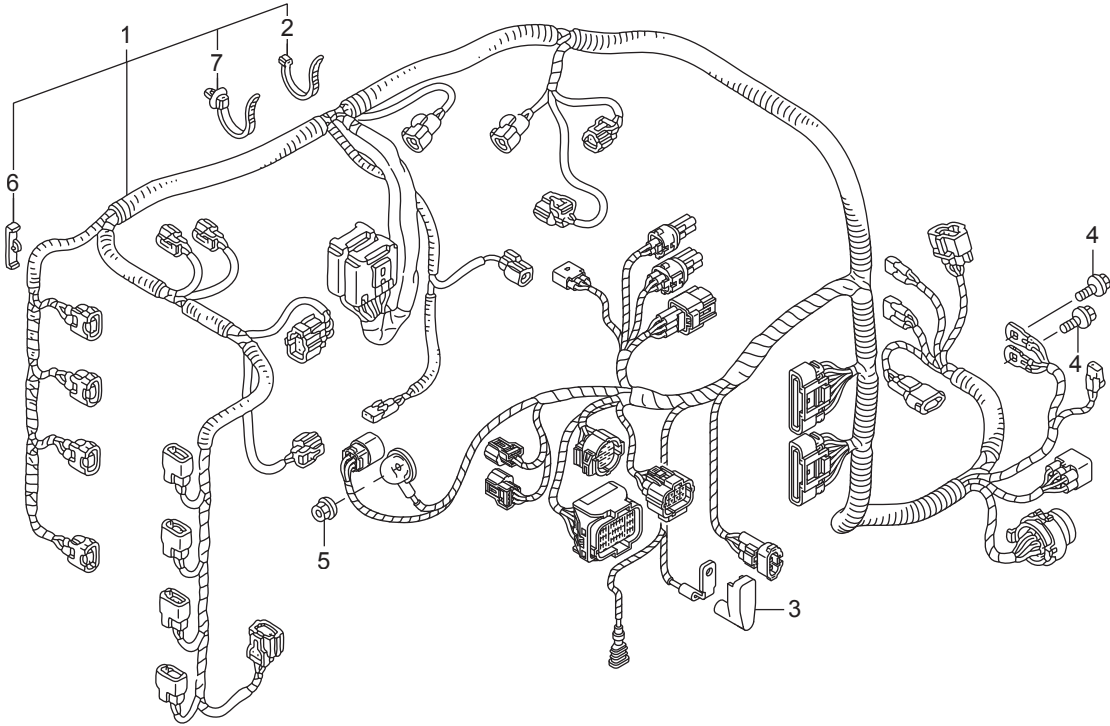
| 見出番号 | 部品番号 | 部品名 | Q'ty/個数 | 備考 | |
|------|------|------------------|-------------------|----|-------------------------------------|
| | | | BFT150A | | |
| F-5 | 1 | HZY6-24101-000 | シフター,クラッチ | 1 | |
| F-5 | 2 | HZW1-24102-B00 | ピン,シフター 8X47 | 1 | |
| F-5 | 3 | HZW1-24103-B00 | リング,クロスピン | 1 | |
| F-5 | 4 | HZY6-24122-000 | スライダ,シフト | 1 | |
| F-5 | 5 | HZY6-24123-000 | スプリング,シフト | 2 | |
| F-5 | 6 | HZY6-24124-000 | プレート,シフト | 1 | |
| F-5 | 7 | HZY6-41140-000 | キヤ-COMP.,ベベル | 1 | (フォアード30T) |
| F-5 | 8 | HZY6-41151-000 | キヤ,ベベル(リハース30T) | 1 | |
| F-5 | 9 | HZY6-41161-000 | シャフト,プロペラ | 1 | |
| F-5 | 10 | HZY6-41201-000ZC | ホルダー,プロペラシフト | 1 | *T107* ベイブルー |
| F-5 | 11 | HZY3-58130-T00 | プロペラCOMP.,スリーブレード | 1 | (14-1/2X15)(ステンレス) |
| F-5 | 11 | HZY3-58130-T10 | プロペラCOMP.,スリーブレード | 1 | (14-1/4X17)(ステンレス) |
| F-5 | 11 | HZY3-58130-T20 | プロペラCOMP.,スリーブレード | 1 | (14X19)(ステンレス) |
| F-5 | 11 | HZY3-58130-T30 | プロペラCOMP.,スリーブレード | 1 | (14X21)(ステンレス) |
| F-5 | 11 | HZY3-58130-T40 | プロペラCOMP.,スリーブレード | 1 | (14-1/2X23)(ステンレス) |
| F-5 | 11 | HZY3-58130-T50 | プロペラCOMP.,スリーブレード | 1 | (14X25)(ステンレス) |
| F-5 | 11 | HZY3-58130-V01ZA | プロペラCOMP.,スリーブレード | 1 | (15-1/2X13)(アルミ) *NH283* ステイングレー |
| F-5 | 11 | HZY3-58130-V11ZA | プロペラCOMP.,スリーブレード | 1 | (15-1/4X15)(アルミ) *NH283* ステイングレー |
| F-5 | 11 | HZY3-58130-V21ZA | プロペラCOMP.,スリーブレード | 1 | (15X17)(アルミ) *NH283* ステイングレー |
| F-5 | 11 | HZY3-58130-V31ZA | プロペラCOMP.,スリーブレード | 1 | (14-3/4X19)(アルミ) *NH283* ステイングレー |
| F-5 | 11 | HZY3-58130-V41ZA | プロペラCOMP.,スリーブレード | 1 | (14-1/2X21)(アルミ) *NH283* ステイングレー |
| F-5 | 11 | HZY3-58130-V51ZA | プロペラCOMP.,スリーブレード | 1 | (14-1/4X23)(アルミ) *NH283* ステイングレー |
| F-5 | 12 | HZY6-90104-000 | ボルト,フランジ 10X40 | 2 | |
| F-5 | 13 | HZW1-90301-B00 | ナット,キヤツスル 18MM | 1 | |
| F-5 | 14 | HZY3-90506-000 | ワツシヤ-プロペラスラスト | 1 | |
| F-5 | 15 | HZW5-90509-711 | ワツシヤ-,スラストベアリング | 1 | |
| F-5 | 16 | HZY3-90512-000 | ワツシヤ-,プロペラ | 1 | |
| F-5 | 17 | HZY3-90528-000 | シムA,ベベル(0.10) | 1 | |
| F-5 | 17 | HZY3-90529-000 | シムB,ベベル(0.15) | 1 | |

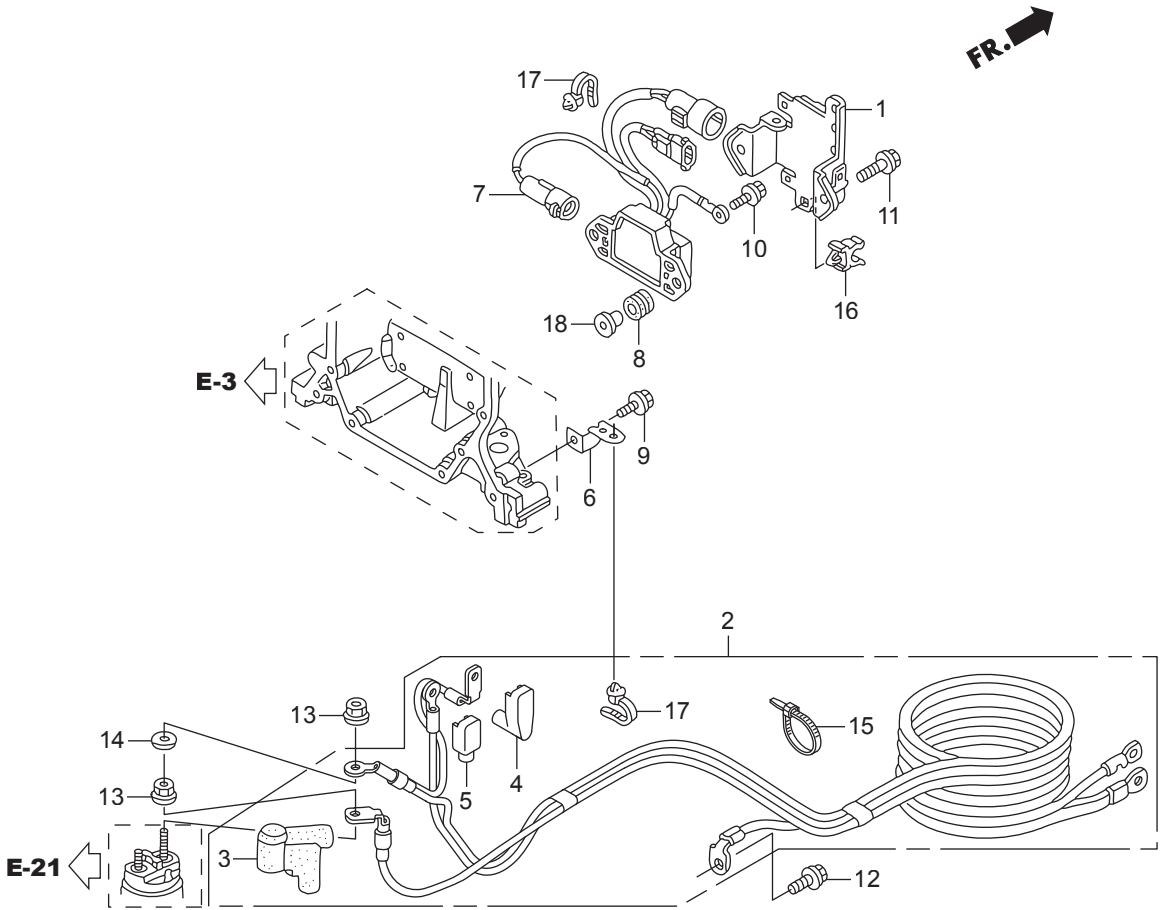


| 見出番号 | | 部品番号 | 部品名 | Q'ty/個数 BFT150A | 備考 |
|------|----|-----------------|----------------------|--------------------|----------|
| F-5 | 17 | HZY3-90530-000 | シムC,ベベル(0.30) | 1 | |
| F-5 | 17 | HZY3-90531-000 | シムD,ベベル(0.50) | 1 | |
| F-5 | 18 | HZV5-90563-000 | ワッシャー,フレイム 10MM | 2 | |
| F-5 | 19 | HZW1-90758-B00 | ピン,スプリット 4.0 | 1 | |
| F-5 | 20 | HMY5-91005-601 | ベアリング,ニードル 30X37X26 | 1 | |
| F-5 | 21 | HPT2-91005-N01 | ベアリング,スラスト(F) | 1 | |
| F-5 | 22 | HZY6-91051-003 | ベアリング,テーパー 50X90X28 | 1 | |
| F-5 | 23 | HZY6-91055-004 | ベアリング,ラジアルボール | 1 | 50X90X20 |
| F-5 | 24 | HZW5-91056-003 | ベアリング,ニードル(25X32X26) | 1 | |
| F-5 | 25 | HZW1-91101-003 | ローラー 3X12.8 | 1 | |
| F-5 | 26 | HZZ3-91252-003 | シール,ウオーター 30X45X7 | 2 | |
| F-5 | 27 | HZY3-91351-003 | リング 105X3.1 | 1 | |
| F-5 | 28 | HCO-94510-14000 | サーキットブ,エキスターナル 14MM | 1 | |
| F-5 | 29 | HCO-96211-07000 | ボール,スチール #7(7/32) | 2 | |
| F-5 | 30 | HCO-96211-09000 | ボール,スチール #9(9/32) | 2 | |
| | | | | | |
| | | | | | |
| | | | | | |
| | | | | | |
| | | | | | |
| | | | | | |
| | | | | | |
| | | | | | |
| | | | | | |
| | | | | | |
| | | | | | |
| | | | | | |
| | | | | | |
| | | | | | |
| | | | | | |
| | | | | | |

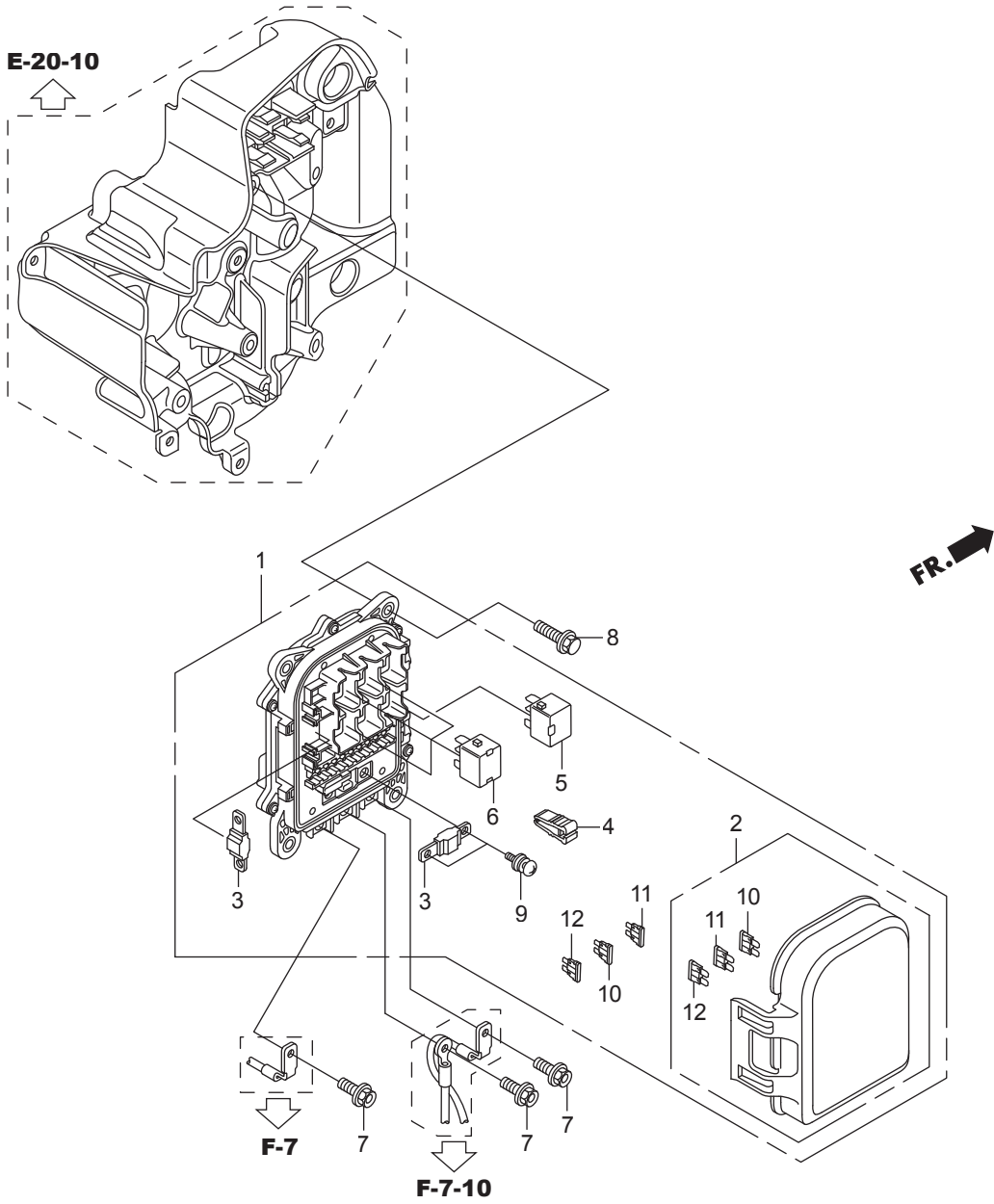


FR. →

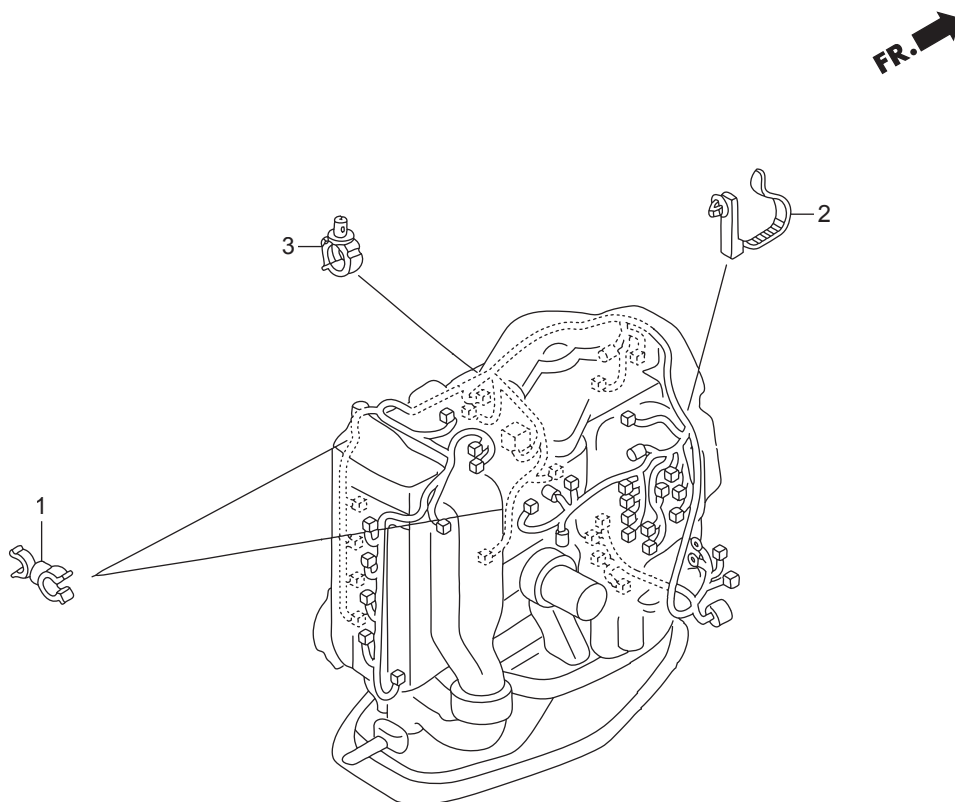


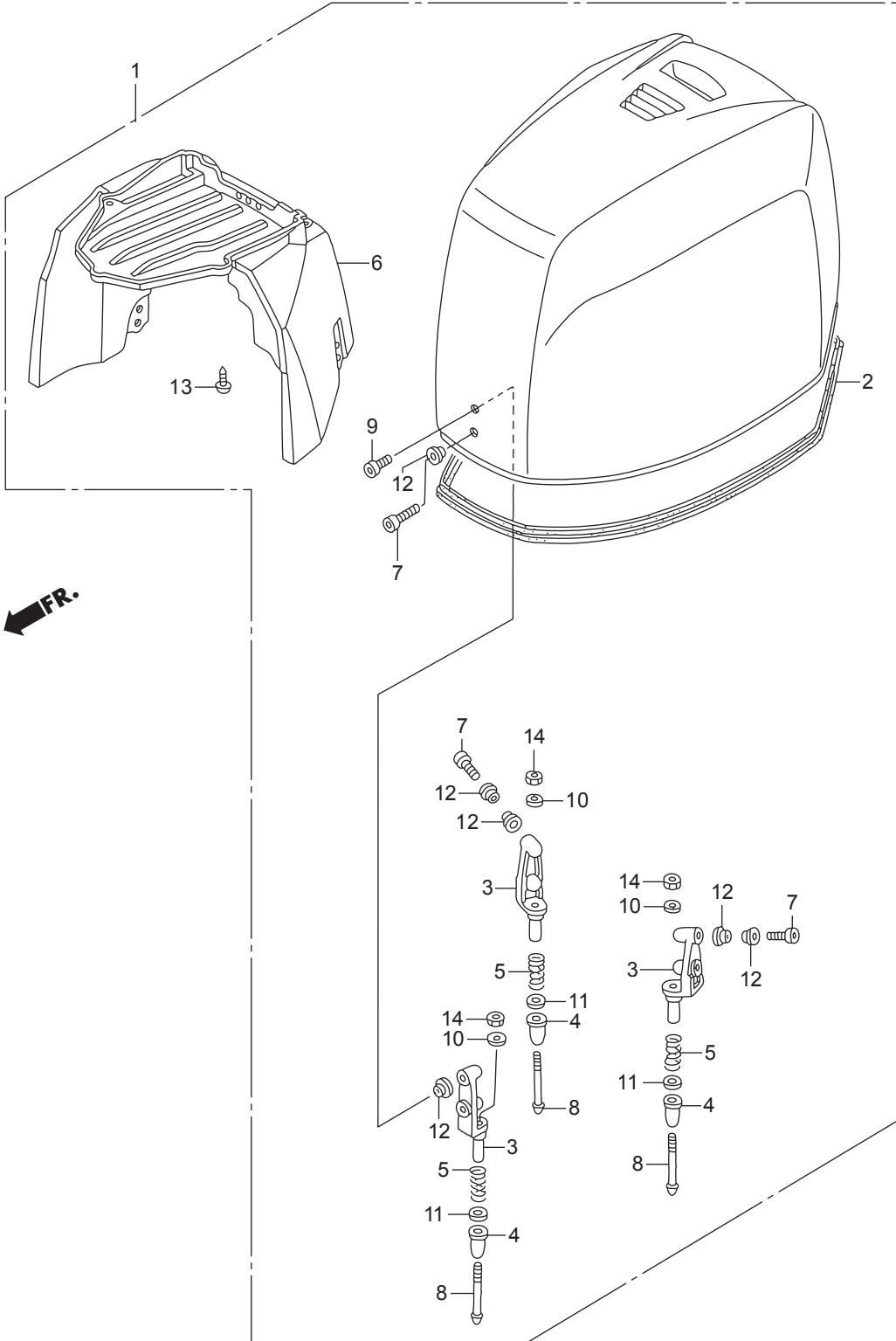


| 見出番号 | 部品番号 | 部品名 | Q'ty/個数 | 備考 | |
|--------|------|----------------|----------------------|----|---------|
| | | | BFT150A | | |
| F-7-10 | 1 | HZY6-32101-000 | ブラケットA,カバー | 1 | |
| F-7-10 | 2 | HZY6-32410-020 | ケーブルASSY.,スターター | 1 | |
| F-7-10 | 3 | HZY3-32411-003 | カバー,スターターターミナル | 1 | |
| F-7-10 | 4 | HZY6-32414-300 | カバー-B,ターミナル(L) | 1 | |
| F-7-10 | 5 | HZY6-32414-640 | カバー-B,ターミナル | 1 | |
| F-7-10 | 6 | HZY6-32419-000 | ブラケットB,ケーブル | 1 | |
| F-7-10 | 7 | HZY6-38550-003 | リレーASSY.,パワーチルト | 1 | |
| F-7-10 | 8 | HZW1-38551-000 | クロメツト,リレー | 2 | |
| F-7-10 | 9 | HZW9-90011-000 | ボルト,フランジ 6X14(CT200) | 1 | |
| F-7-10 | 10 | HZW9-90013-000 | ボルト,フランジ 6X12 | 1 | |
| F-7-10 | 11 | HZY3-90030-000 | ボルト,フランジ 6X22 | 2 | |
| F-7-10 | 12 | HZY3-90107-000 | ボルト,フランジ 8X18 | 1 | |
| F-7-10 | 13 | HZW1-90203-000 | ナットワッシャー 8MM | 2 | |
| F-7-10 | 14 | HZY3-90405-000 | ワッシャー,フレイシ 8MM | 1 | |
| F-7-10 | 15 | HSB2-90620-003 | バンド,ワイヤーハーネス | 1 | |
| F-7-10 | 16 | HSB2-90687-003 | クリツプ,フューエルチューブ 14 | 1 | |
| F-7-10 | 17 | HS0A-91541-003 | クリツプ,ハーネスバンド(ブラツク) | 5 | (145MM) |
| F-7-10 | 18 | HZV5-91553-010 | カバー,C.D.I.ユニットケース | 2 | |
| | | | | | |
| | | | | | |
| | | | | | |
| | | | | | |
| | | | | | |
| | | | | | |
| | | | | | |
| | | | | | |
| | | | | | |
| | | | | | |
| | | | | | |
| | | | | | |
| | | | | | |
| | | | | | |
| | | | | | |
| | | | | | |
| | | | | | |
| | | | | | |



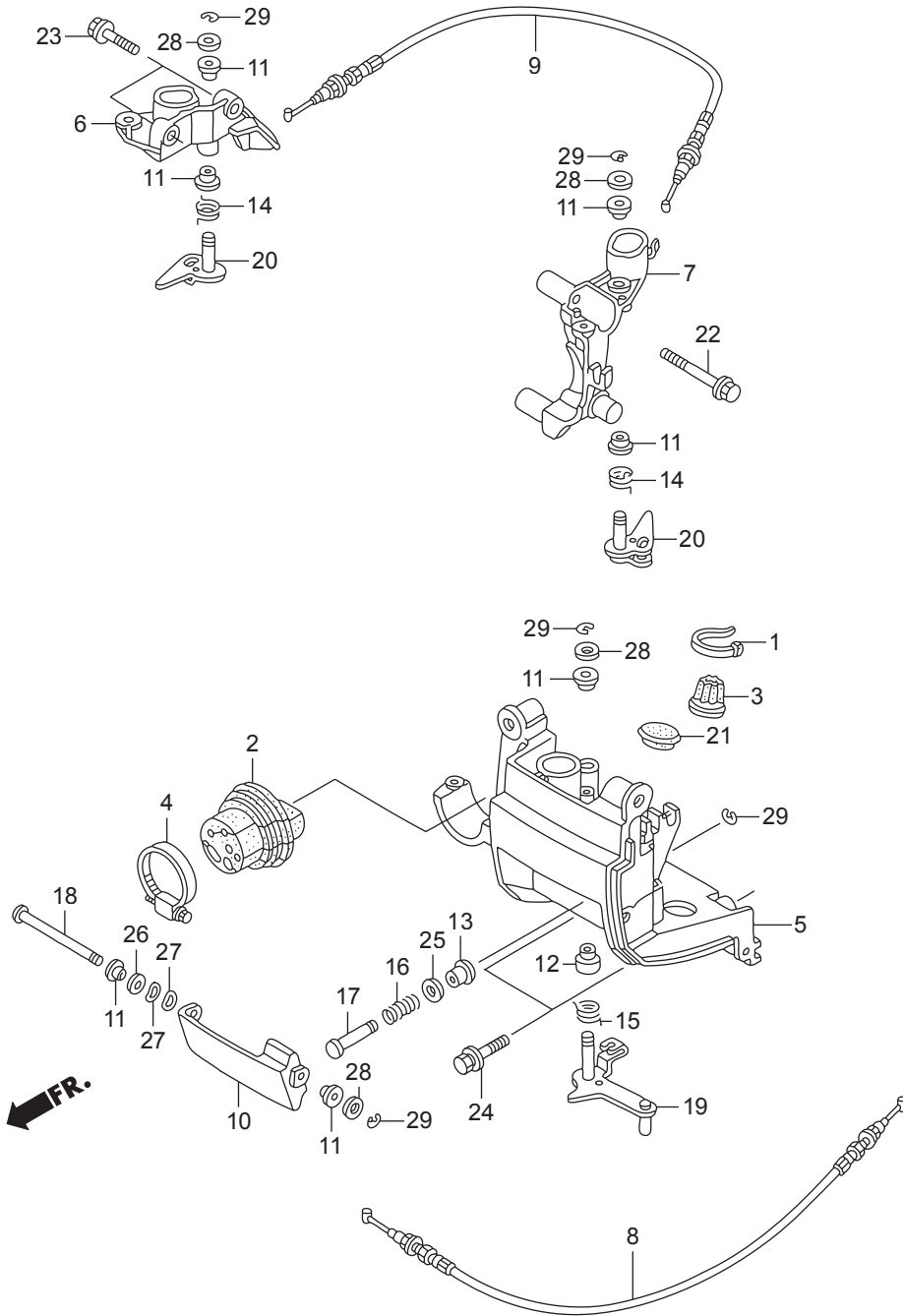
| 見出番号 | 部品番号 | 部品名 | Q'ty/個数 | 備考 | |
|--------|------|-----------------|------------------------|----|----------------|
| | | | BFT150A | | |
| F-7-20 | 1 | HZY6-32370-004 | ホツクスASSY.,ジヤクシヨシ | 1 | |
| F-7-20 | 2 | HZY6-32371-004 | カバ-COMP.,ヒユース | 1 | |
| F-7-20 | 3 | HZY6-38228-003 | ヒユース,プロツク 100A | 2 | |
| F-7-20 | 4 | HZY6-38235-004 | プ-ラ-ミ,ミヒユース | 1 | |
| F-7-20 | 5 | HSDA-39794-004 | リレ-ASSY.,フユ-エルポソ | 1 | (DENSO) |
| F-7-20 | 6 | HZY6-39794-003 | リレ-ASSY.,ハワ- (12V-20A) | 3 | (MICRO ISO 4P) |
| F-7-20 | 7 | HZW9-90013-000 | ホルト,フランジ 6X12 | 3 | |
| F-7-20 | 8 | HZW5-90018-000 | ホルト,フランジ 6X20 | 4 | |
| F-7-20 | 9 | HZY6-90135-004 | スクリユ-ワツシヤ- 5X15 | 2 | |
| F-7-20 | 10 | HCO-98200-41000 | ヒユース,ミニ(10A) | 4 | |
| F-7-20 | 11 | HCO-98200-41500 | ヒユース,ミニ(15A) | 3 | |
| F-7-20 | 12 | HCO-98200-43000 | ヒユース,ミニ(30A) | 3 | |
| | | | | | |
| | | | | | |
| | | | | | |
| | | | | | |
| | | | | | |
| | | | | | |
| | | | | | |
| | | | | | |
| | | | | | |
| | | | | | |
| | | | | | |
| | | | | | |
| | | | | | |
| | | | | | |
| | | | | | |
| | | | | | |
| | | | | | |
| | | | | | |
| | | | | | |
| | | | | | |



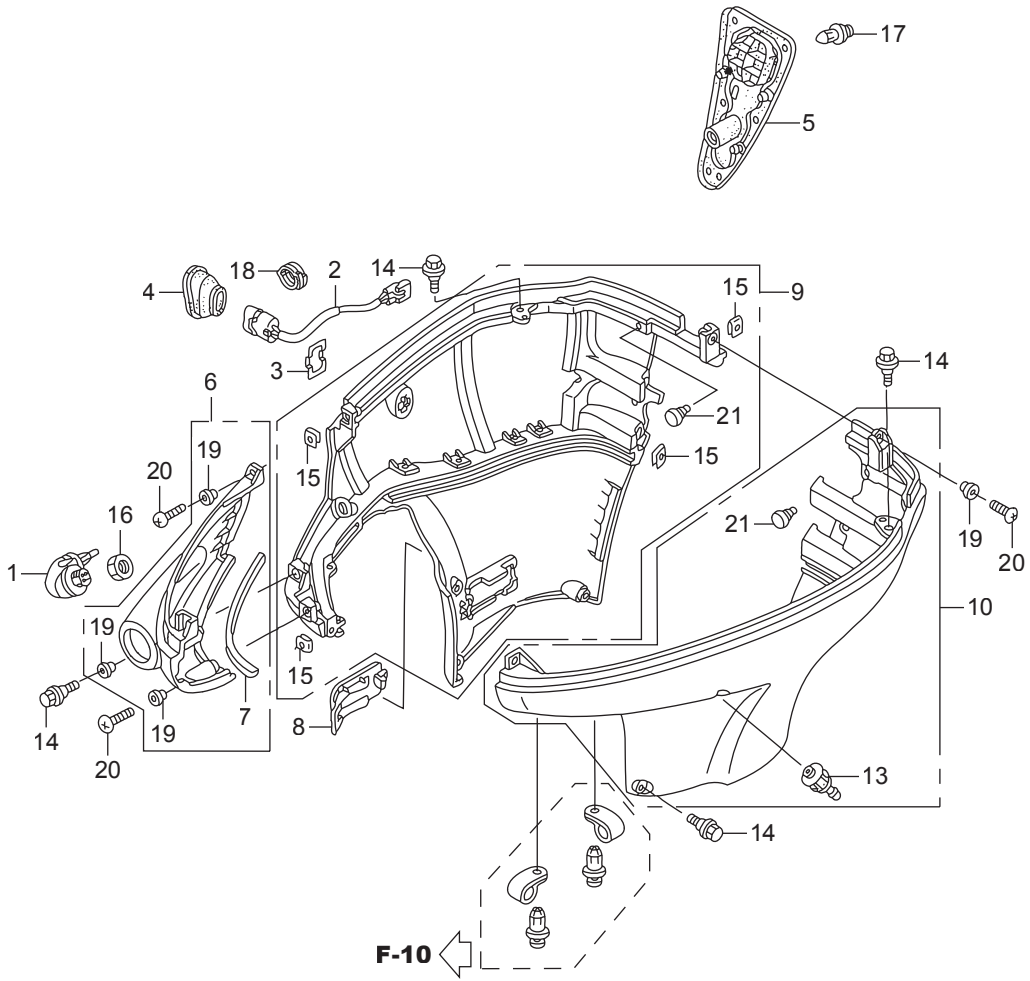


FR. ←

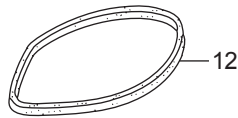
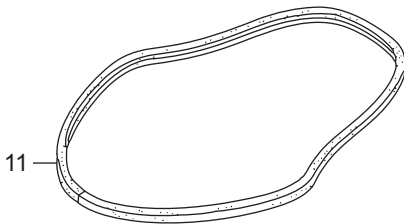
| 見出番号 | 部品番号 | 部品名 | Q'ty/個数 | 備考 | |
|------|------|--------------------|--------------------|----|--------------|
| | | | BFT150A | | |
| F-8 | 1 | HZX1-63100-R00ZA | カバー-ASSY.,エンジン | 1 | *T107* へイフルー |
| F-8 | 2 | HZY6-63102-010 | シール,エンジンカバー | 1 | |
| F-8 | 3 | HZY3-63107-000 | ブラケット,フック | 3 | |
| F-8 | 4 | HZY3-63108-000 | タンパー,フック | 3 | |
| F-8 | 5 | HZY3-63119-000 | スプリング,ロックアジャスター | 3 | |
| F-8 | 6 | HZY6-63144-000 | ガイド,エンジンカバー-エア | 1 | |
| F-8 | 7 | HZX1-90101-R00 | ボルト,ソケット 6X20 | 5 | |
| F-8 | 8 | HZY3-90109-010 | ボルト,カバー-ロック | 3 | |
| F-8 | 9 | HZX1-90133-R00 | ボルト,ソケット 6X16 | 1 | |
| F-8 | 10 | H921-90504-010 | ワッシャー,フレイン 6MM | 3 | |
| F-8 | 11 | HZY3-90507-000 | ワッシャー,フレイン 12MM | 3 | |
| F-8 | 12 | HZY3-91556-000 | カラー,ディスプレイ 6.5X9X3 | 11 | |
| F-8 | 13 | HCO-93913-142J0 | スクリュ-タツヒング 4X12 | 8 | |
| F-8 | 14 | HCO-94002-06490-0S | ナット,6カク 6MM | 3 | |
| | | | | | |
| | | | | | |
| | | | | | |
| | | | | | |
| | | | | | |
| | | | | | |
| | | | | | |
| | | | | | |
| | | | | | |
| | | | | | |
| | | | | | |
| | | | | | |
| | | | | | |
| | | | | | |
| | | | | | |
| | | | | | |
| | | | | | |
| | | | | | |
| | | | | | |



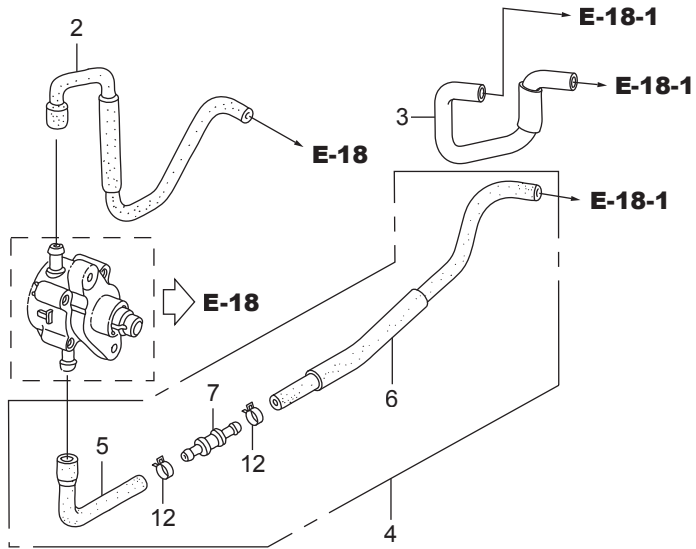
| 見出番号 | 部品番号 | 部品名 | Q'ty/個数 | 備考 | |
|--------|------|------------------|--------------------|----|-------------|
| | | | BFT150A | | |
| F-8-10 | 1 | HMG9-35701-950 | ハンド(BLACK 3.5X140) | 1 | |
| F-8-10 | 2 | HZY6-40105-020 | リモコンケーブル | 1 | |
| F-8-10 | 3 | HZW1-40107-700 | リモコンアンダーケース(C) | 1 | |
| F-8-10 | 4 | HZY3-40119-003 | ハンドアンダーケースリモコン | 1 | |
| F-8-10 | 5 | HZY6-40154-000ZC | ブラケット,フロントアンダーカバー | 1 | *T107*ヘイブラー |
| F-8-10 | 6 | HZY6-40155-000 | ブラケット,Rサイドカバー | 1 | |
| F-8-10 | 7 | HZY6-40157-000 | ブラケット,Lサイドカバー | 1 | |
| F-8-10 | 8 | HZY6-60180-003 | ケーブルCOMP.A,カバーロツク | 1 | |
| F-8-10 | 9 | HZY6-60185-003 | ケーブルCOMP.B,カバーロツク | 1 | |
| F-8-10 | 10 | HZY3-63201-000ZC | レバー,カバーロツク | 1 | *T107*ヘイブラー |
| F-8-10 | 11 | HZY3-63205-000 | ブツシユA,カバーロツク | 7 | |
| F-8-10 | 12 | HZY6-63205-000 | ブツシユA,カバーロツク | 1 | |
| F-8-10 | 13 | HZY3-63208-000 | ブツシユB,カバーロツク | 1 | |
| F-8-10 | 14 | HZY3-63212-000 | スプリング,カバーロツクフツク | 2 | |
| F-8-10 | 15 | HZY6-63212-000 | スプリング,カバーロツクフツク | 1 | |
| F-8-10 | 16 | HZY6-63223-000 | スプリング,ロツクレバーリターン | 1 | |
| F-8-10 | 17 | HZY3-63224-000 | シャフト,カバーオープン | 1 | |
| F-8-10 | 18 | HZY6-63225-000 | シャフト,フロントロツク | 1 | |
| F-8-10 | 19 | HZY6-63240-000 | ロツクCOMP.,フロント | 1 | |
| F-8-10 | 20 | HZY3-63260-000 | ロツクCOMP.,サイド | 2 | |
| F-8-10 | 21 | HZC0-63515-700 | キャツフ,L.サイドカバー | 1 | |
| F-8-10 | 22 | HZY6-90001-000 | ホルト,フランジ 8X55 | 2 | |
| F-8-10 | 23 | HZY3-90030-000 | ホルト,フランジ 6X22 | 2 | |
| F-8-10 | 24 | HZY6-90105-000 | ホルトワツシヤ-, 8X30 | 2 | |
| F-8-10 | 25 | HMM8-90501-610 | ワツシヤ-,フレイシ 8MM | 1 | |
| F-8-10 | 26 | HMM8-90502-610 | ワツシヤ-,フレイシ 10MM | 1 | |
| F-8-10 | 27 | HZW9-90506-000 | ワツシヤ-,ウエーブ 10MM | 2 | |
| F-8-10 | 28 | H921-90518-000 | ワツシヤ-,フレイシ 8MM | 4 | |
| F-8-10 | 29 | HCO-94540-06029 | Eリング 6MM | 5 | |



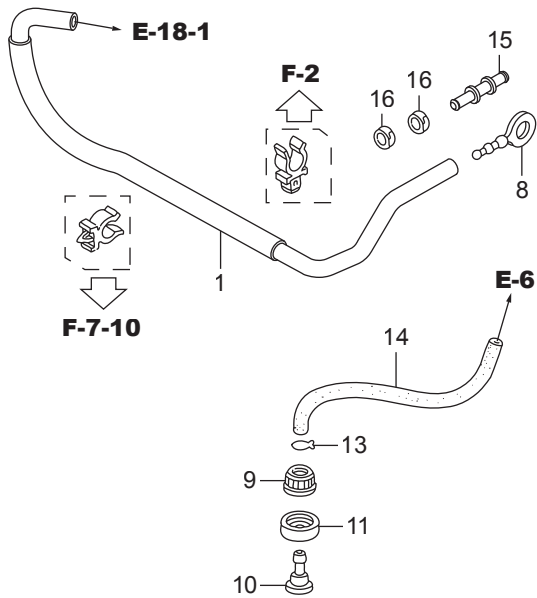
FR. ←



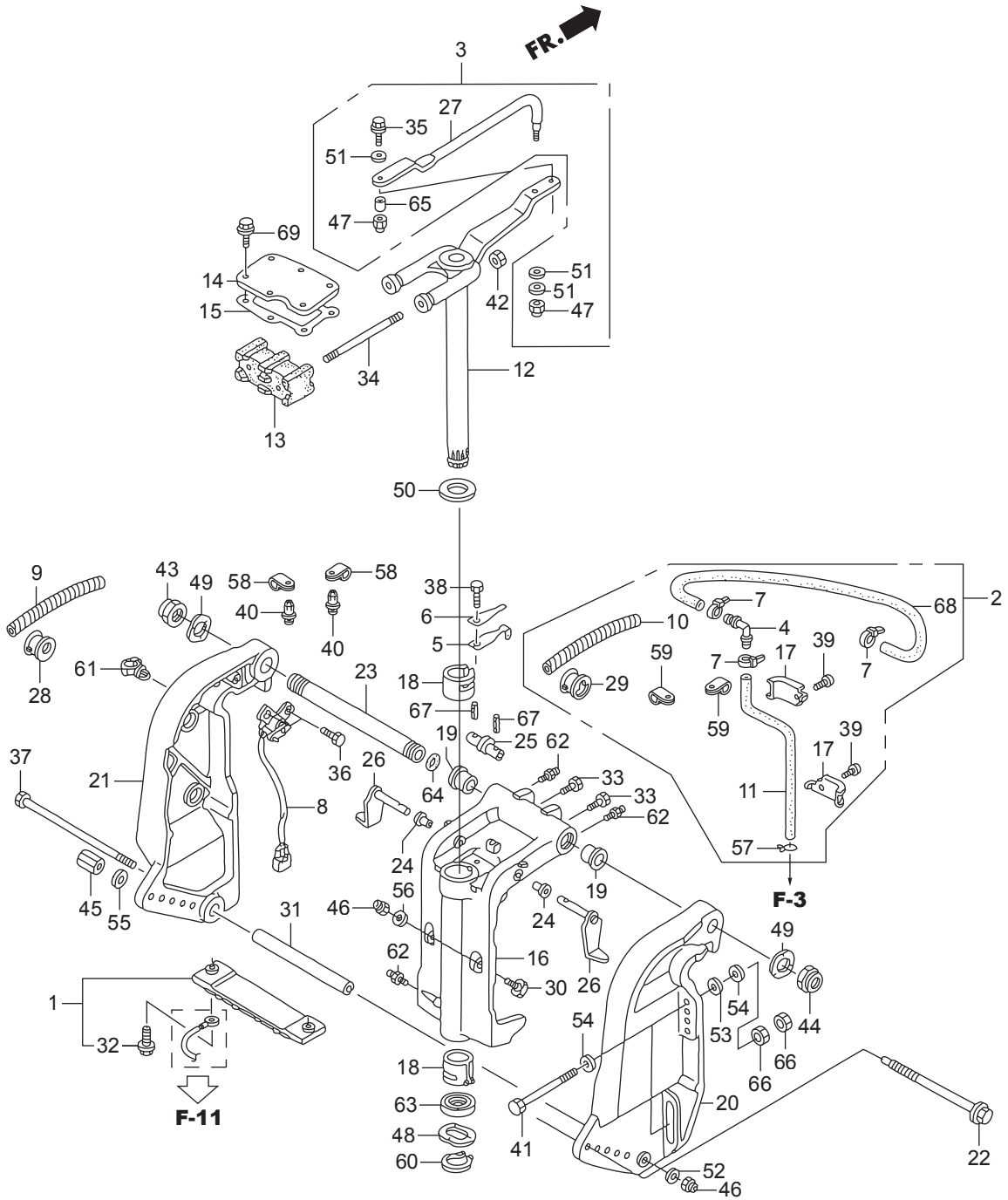
| 見出番号 | 部品番号 | 部品名 | Q'ty/個数 | 備考 | |
|--------|------|--------------------|----------------------|----|-------------|
| | | | BFT150A | | |
| F-8-20 | 1 | HZY6-19289-000 | キヤツフ、ウオ-タージ-ョイント | 1 | |
| F-8-20 | 2 | HZY6-35640-003 | スイツチASSY.,ハ-ワ-チルト | 1 | |
| F-8-20 | 3 | HZY3-35645-000 | ステ-ハ-ワ-チルトスイツチ | 1 | |
| F-8-20 | 4 | HZY6-40114-010 | グロメツト,ハ-ワ-チルトスイツチ | 1 | |
| F-8-20 | 5 | HZY6-40116-000 | グロメツト,アンダ-カハ- | 1 | |
| F-8-20 | 6 | HZY6-40151-010ZD | カハ-,フロントセハ-レート | 1 | *T107*ヘイフル- |
| F-8-20 | 7 | HZY6-40152-300 | シ-ル,フロントセハ-レートカハ- | 1 | |
| F-8-20 | 8 | HZY6-40212-020ZC | カハ-,トレンプラ- | 1 | *T107*ヘイフル- |
| F-8-20 | 9 | HZY6-63711-010ZC | カハ-,R.エンジンアンダ- | 1 | *T107*ヘイフル- |
| F-8-20 | 10 | HZY6-63716-010ZC | カハ-,L.エンジンアンダ- | 1 | *T107*ヘイフル- |
| F-8-20 | 11 | HZY6-63718-000 | シ-ルA,カハ-アンダ- | 1 | |
| F-8-20 | 12 | HZY6-63719-000 | シ-ルB,カハ-アンダ- | 1 | |
| F-8-20 | 13 | HZY6-82873-000 | グロメツト,ウオ-ターチエツク | 1 | |
| F-8-20 | 14 | HZY3-90111-000 | ホルト,スヘンヤル 6X17 | 12 | |
| F-8-20 | 15 | HZY6-90301-000 | ナツト,クリツフ | 6 | |
| F-8-20 | 16 | H921-90302-000 | ナツト,6カク 16MM | 1 | |
| F-8-20 | 17 | HHC4-90653-900 | クリツフ,マツドガ-ド | 6 | |
| F-8-20 | 18 | HKJ2-90683-003 | クリツフ,ワイヤ-ハ-ネス | 1 | |
| F-8-20 | 19 | HZY6-91553-000 | カ-ラ-,デ-イスタンス 6.5X9X5 | 6 | |
| F-8-20 | 20 | HCO-93500-06025-4J | スクリユ-,ハン 6X25 | 6 | |
| F-8-20 | 21 | HCO-95011-62000 | ラハ-B,スタントストツハ- | 2 | |
| | | | | | |
| | | | | | |
| | | | | | |
| | | | | | |
| | | | | | |
| | | | | | |
| | | | | | |
| | | | | | |
| | | | | | |
| | | | | | |
| | | | | | |



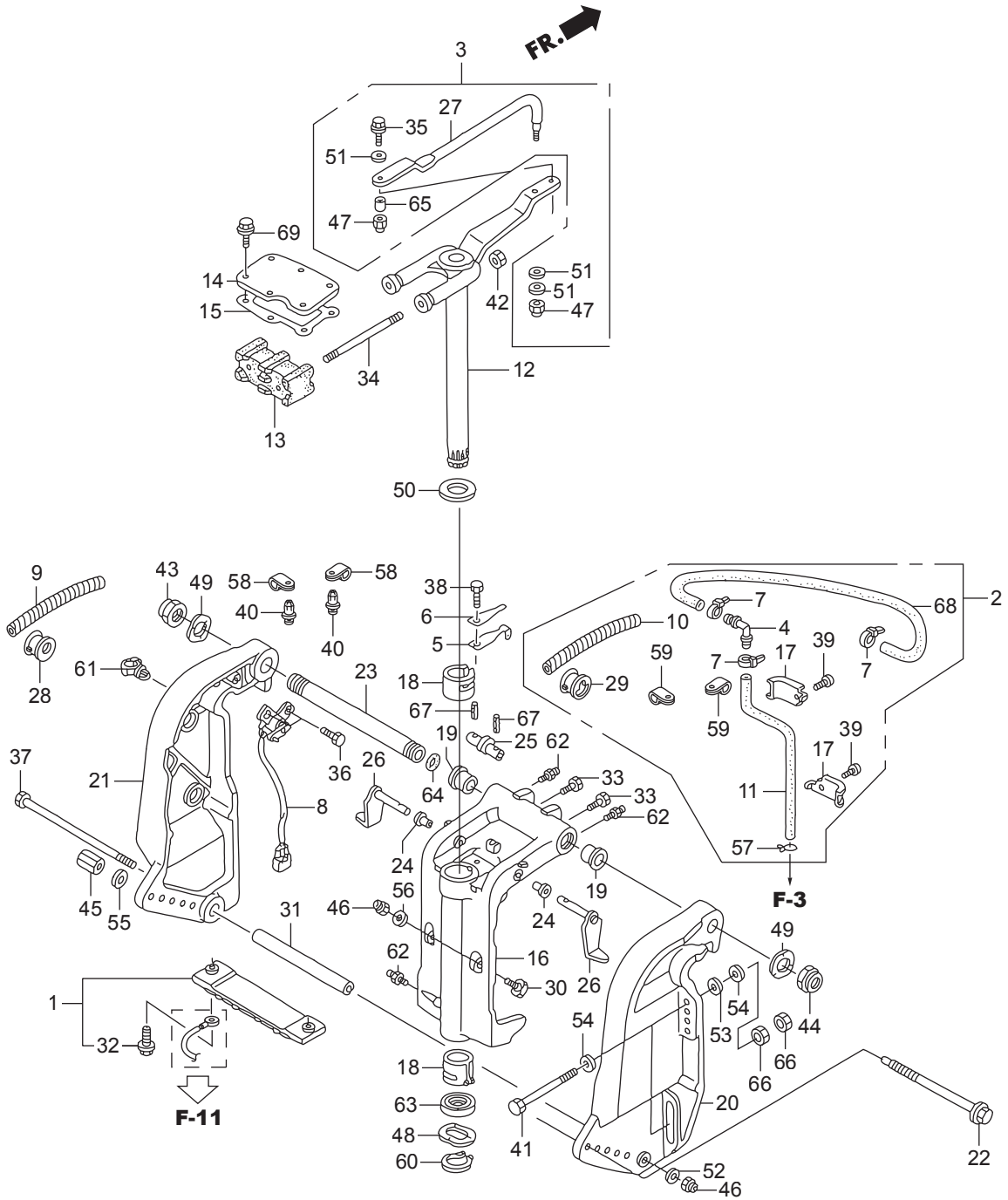
FR. →



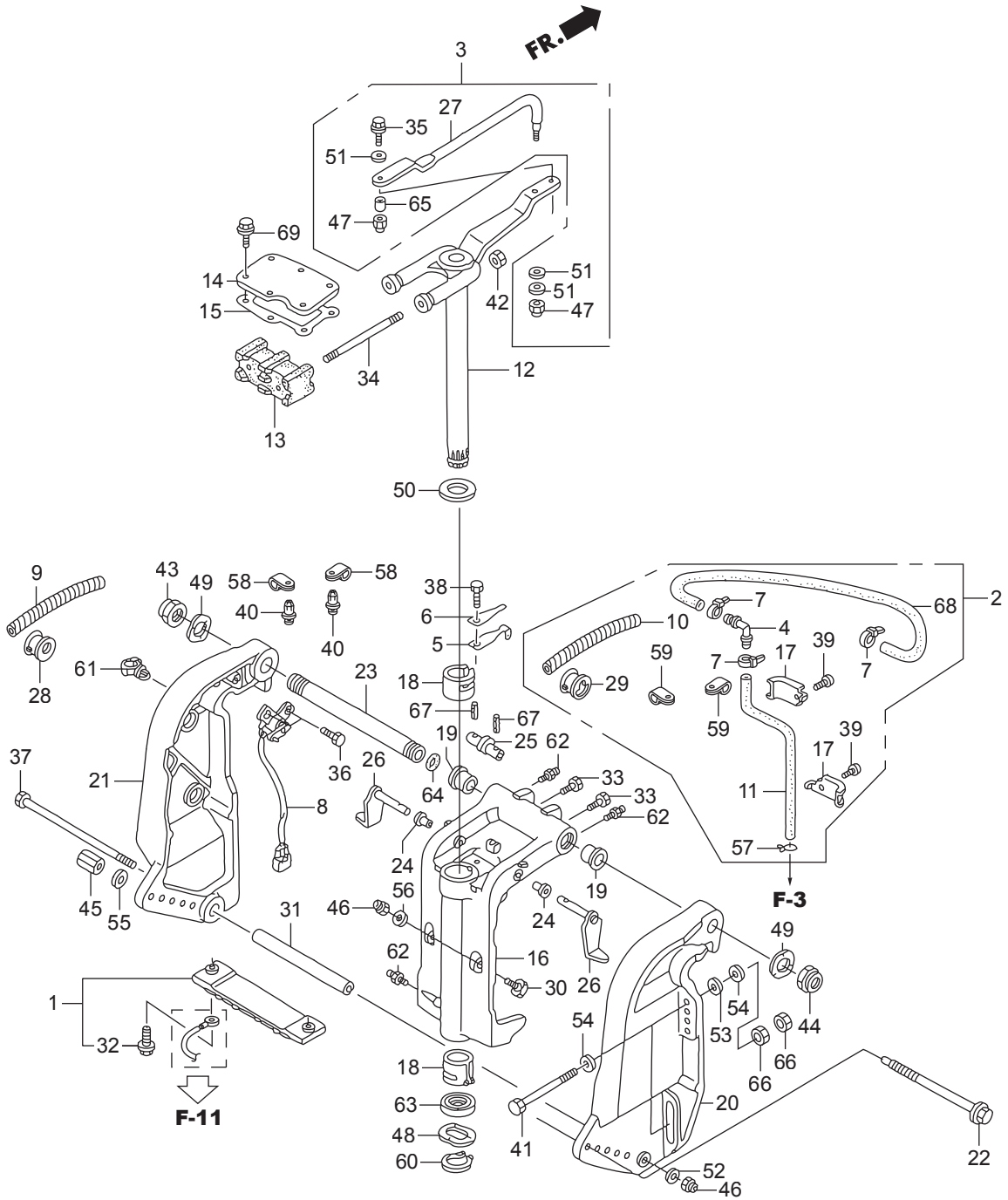
| 見出番号 | 部品番号 | 部品名 | Q'ty/個数 | 備考 | |
|------|------|--------------------|---------------------|----|----------------------|
| | | | BFT150A | | |
| F-9 | 1 | HZY6-16850-000 | チューブCOMP.A,フューエル | 1 | |
| F-9 | 2 | HZY6-16860-000 | チューブCOMP.B,フューエル | 1 | |
| F-9 | 3 | HZY6-16871-000 | チューブC,フューエル | 1 | |
| F-9 | 4 | HZY6-16880-030 | チューブASSY.D,フューエル | 1 | |
| F-9 | 5 | HZY6-16881-000 | チューブD,フューエル | 1 | |
| F-9 | 6 | HZY6-16890-000 | チューブCOMP.E,フューエル | 1 | |
| F-9 | 7 | HMR5-16966-000 | ジョイント,フューエルチューブ | 1 | |
| F-9 | 8 | HZY3-17738-000 | プラグ,フューエルチューブ | 1 | |
| F-9 | 9 | HZY3-19270-000 | ナット,ウォーターマウス | 1 | |
| F-9 | 10 | HZY3-19271-000 | ジョイント,ウォーターホース | 1 | |
| F-9 | 11 | HZY3-19272-000 | シート,ウォーターマウス | 1 | |
| F-9 | 12 | HZW5-90602-030 | クランプ,チューブ(D12) | 2 | |
| F-9 | 13 | HZY6-90651-000 | クリップB1,チューブ | 1 | |
| F-9 | 14 | HCO-95001-80300-40 | チューブ,フューエル 8X300 | 1 | (HC-95001-80001-60M) |
| F-9 | 15 | HMR5-16966-000 | ジョイント,フューエルチューブ | 1 | |
| F-9 | 16 | HZV4-17704-010 | バンド,チューブクリップ 12.5MM | 2 | |
| | | | | | |
| | | | | | |
| | | | | | |
| | | | | | |
| | | | | | |
| | | | | | |
| | | | | | |
| | | | | | |
| | | | | | |
| | | | | | |
| | | | | | |
| | | | | | |
| | | | | | |
| | | | | | |
| | | | | | |
| | | | | | |



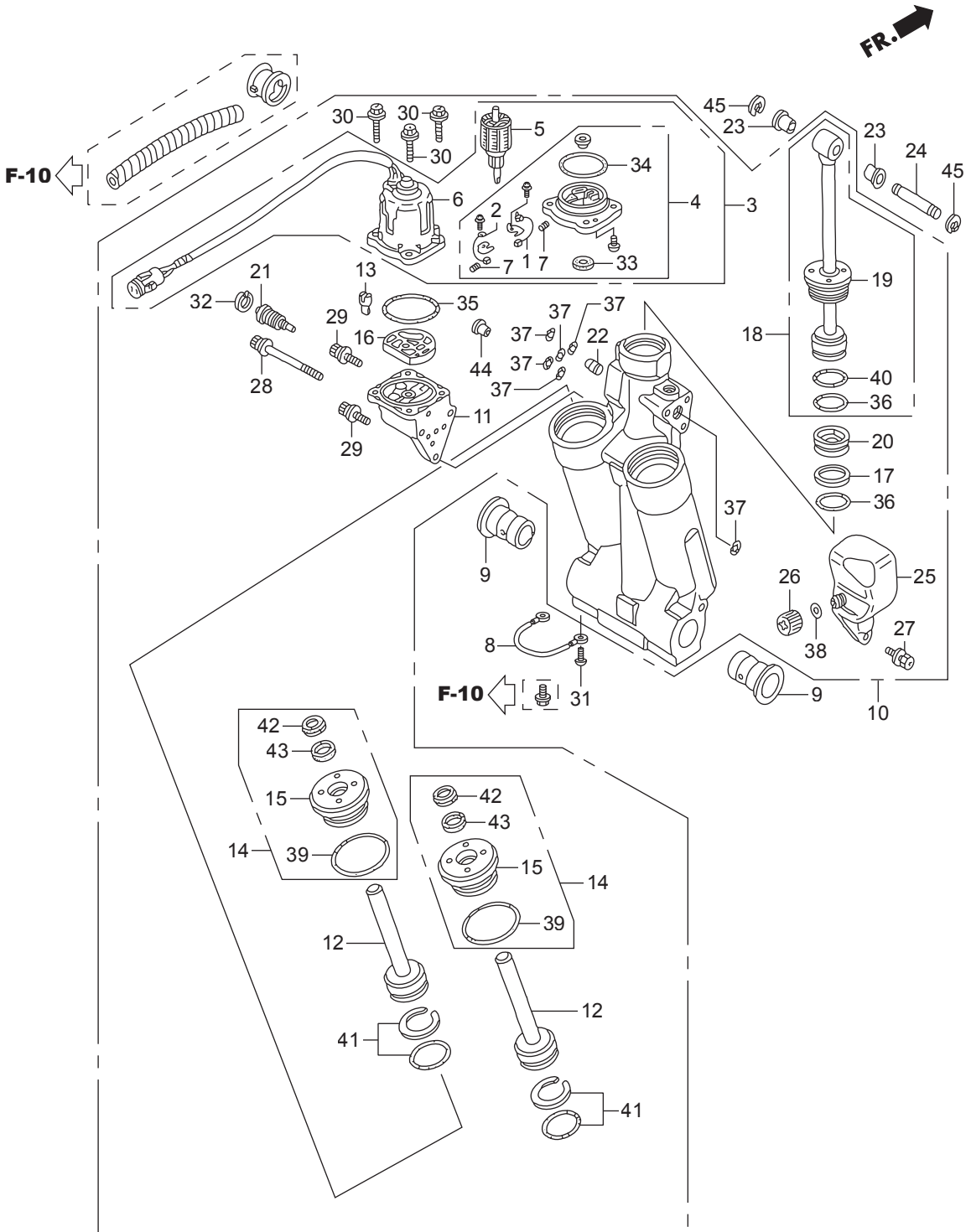
| 見出番号 | 部品番号 | 部品名 | Q'ty/個数 | 備考 | |
|------|------|------------------|-----------------------|----|--------------|
| | | | BFT150A | | |
| F-10 | 1 | HZW1-06411-020 | メタルキット,アノード | 1 | |
| F-10 | 2 | HZY6-06411-000 | チューブキット,スピードセンサー | 1 | |
| F-10 | 3 | HZY6-06532-U00 | ロッドキット,ステアリング | 1 | |
| F-10 | 4 | HGE1-17357-670 | ジョイントA,ブリーザー | 1 | |
| F-10 | 5 | HZV1-24210-010 | スプリングCOMP.,クリツク | 1 | |
| F-10 | 6 | HZV4-24221-010 | スプリング,クリツクアシスト | 1 | |
| F-10 | 7 | HKM3-32161-003 | バンド,ワイヤー | 3 | |
| F-10 | 8 | HZY6-35660-013 | センサーASSY.,トリムアングル | 1 | |
| F-10 | 9 | HZV5-36104-821 | チューブ,スハイル | 1 | |
| F-10 | 10 | HZY6-36104-003 | チューブ,スハイル | 1 | |
| F-10 | 11 | HZY6-41173-000 | チューブ,スピードセンサー | 1 | |
| F-10 | 12 | HZY6-50100-000 | フレームCOMP.,マウンティング | 1 | |
| F-10 | 13 | HZW5-50151-000 | マウントCOMP.,アツパ-ラハ- | 1 | |
| F-10 | 14 | HZY6-50167-000 | ホルダー,アツパ-マウンティング | 1 | |
| F-10 | 15 | HZY6-50168-003 | ガスケット,アツパ-マウンティングホルダー | 1 | |
| F-10 | 16 | HZW1-50201-040ZC | ケース,スウイベル | 1 | *T107* へいフル- |
| F-10 | 17 | HZY6-50209-000 | プレート,スピードセンサーチューブ | 2 | |
| F-10 | 18 | HZZ5-50211-000 | ライナー,スウイベルケース | 2 | |
| F-10 | 19 | HZW1-50214-000 | ブツシユ,スウイベルケース | 2 | |
| F-10 | 20 | HZW1-50301-070ZC | ブラケット,R.スターン | 1 | *T107* へいフル- |
| F-10 | 21 | HZW1-50311-070ZC | ブラケット,L.スターン | 1 | *T107* へいフル- |
| F-10 | 22 | HZW5-50341-010 | ロッド,アシヤステイング | 1 | |
| F-10 | 23 | HZY3-50381-000 | シャフト,フィルテイング | 1 | |
| F-10 | 24 | HZV5-50522-000 | ブツシユ,フィルア-ム | 2 | |
| F-10 | 25 | HZW1-50527-000 | ブラケット,フィルテイング | 1 | |
| F-10 | 26 | HZW1-50529-000 | ストツハ-,フィル | 2 | |
| F-10 | 27 | HZW1-53238-010 | ロッド,ステアリング | 1 | |
| F-10 | 28 | HZV5-56118-820 | ブツシユ,モーターコード | 1 | |
| F-10 | 29 | HZY6-56118-000 | ブツシユ,モーターコード | 1 | |



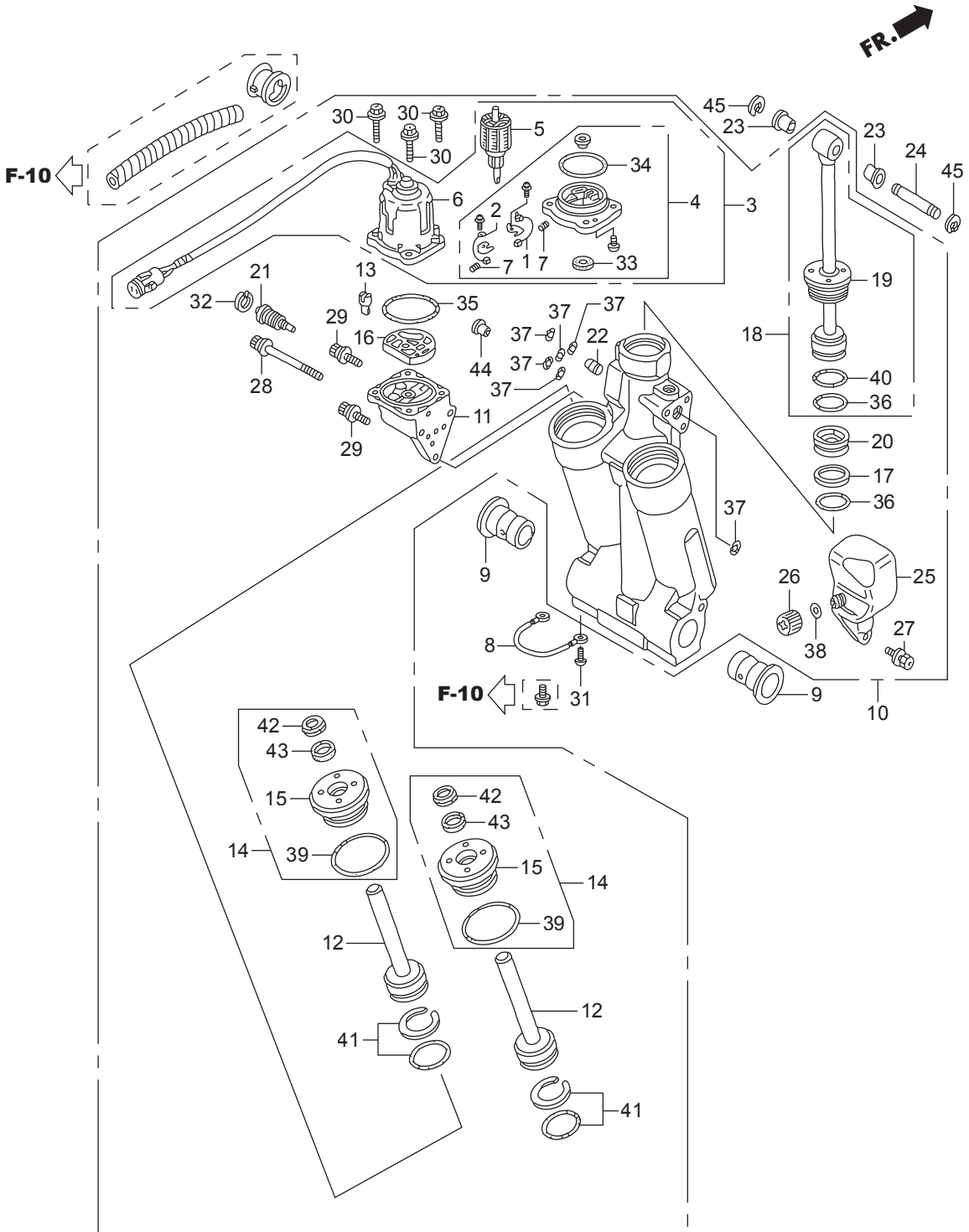
| 見出番号 | 部品番号 | 部品名 | Q'ty/個数 | 備考 | |
|------|------|----------------|--|----|--|
| | | | BFT150A | | |
| F-10 | 30 | HZW1-56516-000 | レシーバ [*] 、スラスト | 2 | |
| F-10 | 31 | HZW1-56539-000 | カラー、ロア [*] シリンダー | 1 | |
| F-10 | 32 | HZW9-90009-000 | ボルト、フランジ [*] 6X23 | 2 | |
| F-10 | 33 | HZW1-90102-000 | ボルト 1/4-28UNF | 2 | |
| F-10 | 34 | HZY6-90102-000 | ボルト、スタツ [*] 12X145 | 2 | |
| F-10 | 35 | HZW1-90105-000 | ボルト 3/8-24UNF | 1 | |
| F-10 | 36 | HZW9-90105-000 | ボルト、フランジ [*] 6X20 | 2 | |
| F-10 | 37 | HZW1-90108-000 | ボルト、6か [*] 10X235 | 1 | |
| F-10 | 38 | H881-90110-000 | ボルト、6か [*] 6X14 | 1 | |
| F-10 | 39 | HZV5-90119-000 | スクリユ [*] 、バ [*] ン 6X8 | 2 | |
| F-10 | 40 | HZV5-90127-003 | スクリユ [*] 、リハ [*] ツ 5X10 | 2 | |
| F-10 | 41 | HZZ3-90129-000 | ボルト、6か [*] 12X119 | 4 | |
| F-10 | 42 | HZW5-90302-003 | ナツ [*] 、フランジ [*] 12MM | 2 | |
| F-10 | 43 | HZV5-90304-013 | ナツ [*] 、セルフロック(7/8-14UNF) | 1 | |
| F-10 | 44 | HZW1-90304-013 | ナツ [*] 、セルフロック(25X2.0) | 1 | |
| F-10 | 45 | HZW5-90304-000 | ナツ [*] 、アジ [*] ヤスター [*] ナツ [*] | 1 | |
| F-10 | 46 | HZW4-90306-003 | ナツ [*] 、フランジ [*] 10MM | 3 | |
| F-10 | 47 | HZV5-90307-003 | ナツ [*] 、セルフロック(3/8-24UNF) | 2 | |
| F-10 | 48 | HZV5-90501-000 | ワツシヤ [*] 、ウエ [*] フ 40MM | 1 | |
| F-10 | 49 | HZV5-90502-000 | ワツシヤ [*] 、ウエ [*] フ 26MM | 2 | |
| F-10 | 50 | HZV5-90504-000 | ワツシヤ [*] 、スラスト 34MM | 1 | |
| F-10 | 51 | HZV4-90514-000 | ワツシヤ [*] 10MM | 3 | |
| F-10 | 52 | H921-90511-000 | ワツシヤ [*] 、フ [*] レイン 10MM | 1 | |
| F-10 | 53 | HZV5-90552-000 | ワツシヤ [*] 、フ [*] レイン 12MM | 4 | |
| F-10 | 54 | HZV5-90559-000 | ワツシヤ [*] 、フ [*] レイン 12MM | 8 | |
| F-10 | 55 | HZV5-90559-000 | ワツシヤ [*] 、フ [*] レイン 12MM | 1 | |
| F-10 | 56 | HZV5-90563-000 | ワツシヤ [*] 、フ [*] レイン 10MM | 2 | |
| F-10 | 57 | H921-90602-000 | クリツ [*] フ [*] 、チユ [*] フ(B8) | 1 | |
| F-10 | 58 | HZB5-90626-730 | クリツ [*] フ [*] (10.7MM) | 2 | |



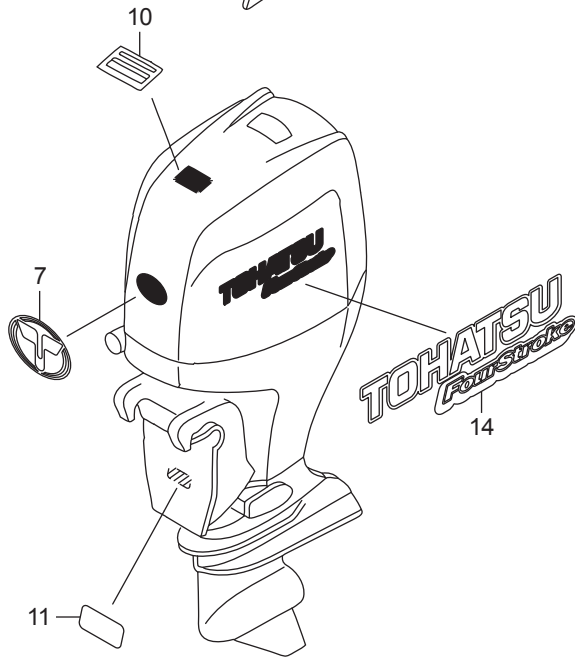
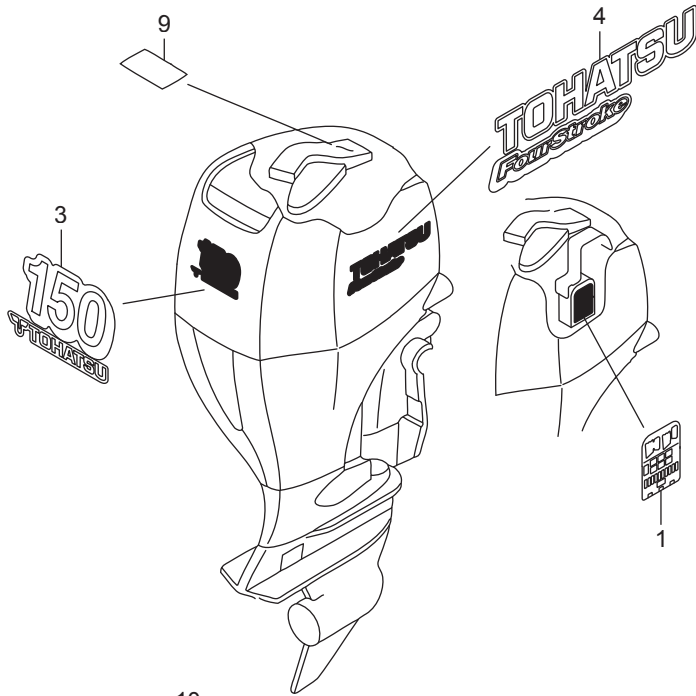
| 見出番号 | | 部品番号 | 部品名 | Q'ty/個数 | 備考 |
|------|----|--------------------|-----------------------------------|---------|----------------------|
| | | | | BFT150A | |
| F-10 | 59 | H750-90628-000 | クリツブ [°] (14MM) | 2 | |
| F-10 | 60 | HZV5-90651-000 | サークリツブ [°] ,エキスターナル 39MM | 1 | |
| F-10 | 61 | H763-90681-A01 | クリツブ [°] ,ワイヤーハーネス | 1 | |
| F-10 | 62 | HZV7-90951-010 | ニツブ [°] ,グリース | 3 | |
| F-10 | 63 | HZV5-91256-003 | オイルシール, 39.5X52X6(アライ) | 1 | |
| F-10 | 64 | HZV5-91352-000 | オリンク [°] 15.54X2.26 | 1 | |
| F-10 | 65 | HZV5-91560-000 | カラー,ステアリングロッド [°] | 1 | |
| F-10 | 66 | HCO-94001-12490-0S | ナツト,6カク 12MM | 8 | |
| F-10 | 67 | HCO-94305-25203 | ピン,スプリング [°] 2.5X20 | 2 | |
| F-10 | 68 | HCO-95005-50950-30 | チューブ [°] , 5X950 | 1 | (HC-95005-50001-30M) |
| F-10 | 69 | HCO-95801-08035-09 | ホルト,フランジ [°] 8X35 | 6 | |
| | | | | | |
| | | | | | |
| | | | | | |
| | | | | | |
| | | | | | |
| | | | | | |
| | | | | | |
| | | | | | |
| | | | | | |
| | | | | | |
| | | | | | |
| | | | | | |
| | | | | | |
| | | | | | |
| | | | | | |
| | | | | | |
| | | | | | |
| | | | | | |
| | | | | | |
| | | | | | |
| | | | | | |



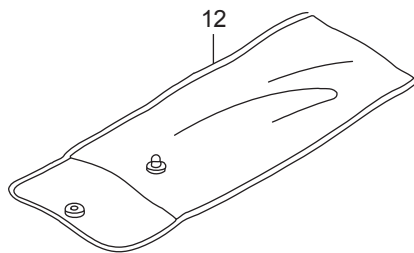
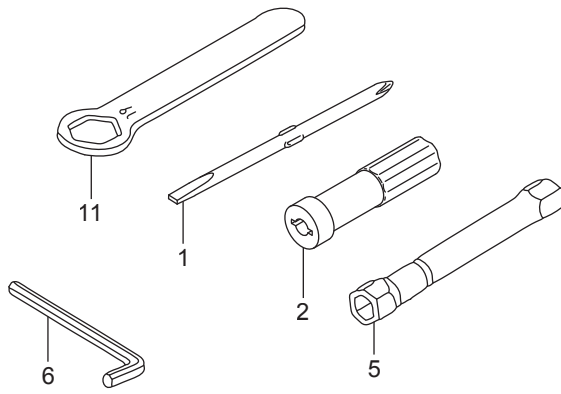
| 見出番号 | 部品番号 | 部品名 | Q'ty/個数 | 備考 | |
|------|------|----------------|---------------------|----|--|
| | | | BFT150A | | |
| F-11 | 1 | HZY3-30280-003 | ブレーカーASSY. | 1 | |
| F-11 | 2 | HZY3-31106-003 | ブラシASSY. | 1 | |
| F-11 | 3 | HZY6-36120-013 | モーターASSY.,ハワールト | 1 | |
| F-11 | 4 | HZY3-36122-013 | ブラケットASSY. | 1 | |
| F-11 | 5 | HZY3-36123-013 | アーマチュアCOMP. | 1 | |
| F-11 | 6 | HZY6-36129-013 | ヨークASSY. | 1 | |
| F-11 | 7 | HZV5-36136-821 | スプリング,モーター | 2 | |
| F-11 | 8 | HZY3-40219-013 | ワイヤー,リット(1.5X116MM) | 1 | |
| F-11 | 9 | HZV5-50214-003 | ブツシュ,スライベルケース | 2 | |
| F-11 | 10 | HZY6-56000-043 | トリムチルトASSY.,ハワー | 1 | |
| F-11 | 11 | HZY6-56100-013 | ポンプASSY. | 1 | |
| F-11 | 12 | HZW1-56110-701 | ロッドCOMP.,ピストン(B) | 2 | |
| F-11 | 13 | HZW1-56113-701 | シヨイント,ドライブ | 1 | |
| F-11 | 14 | HZW1-56115-305 | ガイドCOMP.,ロッド | 2 | |
| F-11 | 15 | HZY9-56115-003 | ガイドCOMP.,ロッド | 2 | |
| F-11 | 16 | HZW1-56116-701 | フィルター-B | 1 | |
| F-11 | 17 | HZV5-56117-821 | リング,ハツクアツプ | 1 | |
| F-11 | 18 | HZW1-56120-305 | ロッドCOMP.,ピストン | 1 | |
| F-11 | 19 | HZY9-56120-003 | ロッドCOMP.,ピストン | 1 | |
| F-11 | 20 | HZW1-56130-702 | ピストンCOMP.,フリー | 1 | |
| F-11 | 21 | HZY3-56170-013 | バルブCOMP.,マニュアル | 1 | |
| F-11 | 22 | HZW1-56180-701 | バルブCOMP.,リザーバー | 1 | |
| F-11 | 23 | HZV5-56513-000 | ブツシュ,ロア-シリンダー | 2 | |
| F-11 | 24 | HZW1-56532-000 | ピン,アツパ-シリンダー | 1 | |
| F-11 | 25 | HZW1-56851-703 | タンク,オイル | 1 | |
| F-11 | 26 | HZW1-56860-701 | キャツプCOMP.,オイルタンク | 1 | |
| F-11 | 27 | HZW1-90113-702 | ボルト,リセスト | 3 | |
| F-11 | 28 | HZW1-90114-702 | ボルト,ソケット(A) | 1 | |
| F-11 | 29 | HZW1-90115-702 | ボルト,ソケット(B) | 2 | |

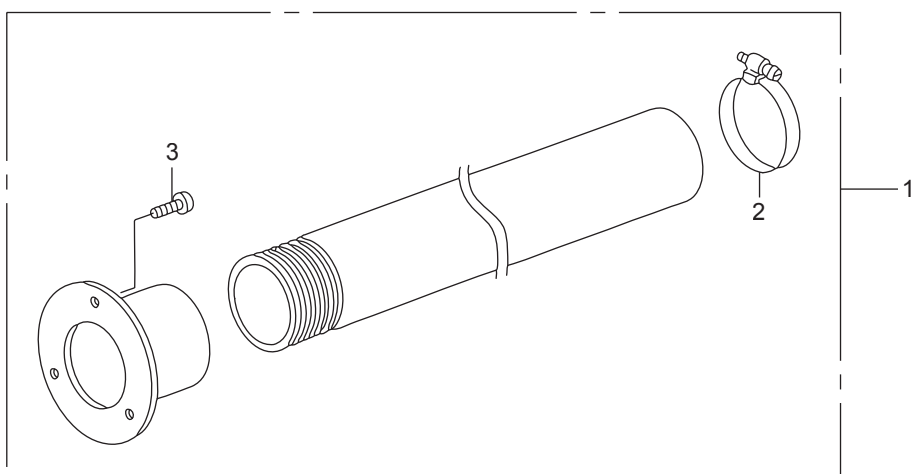


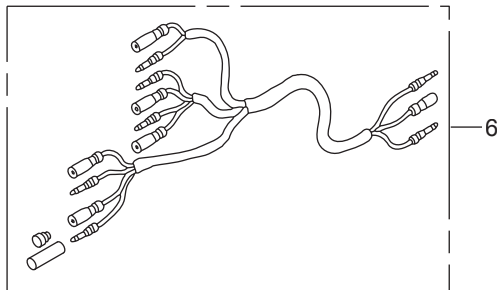
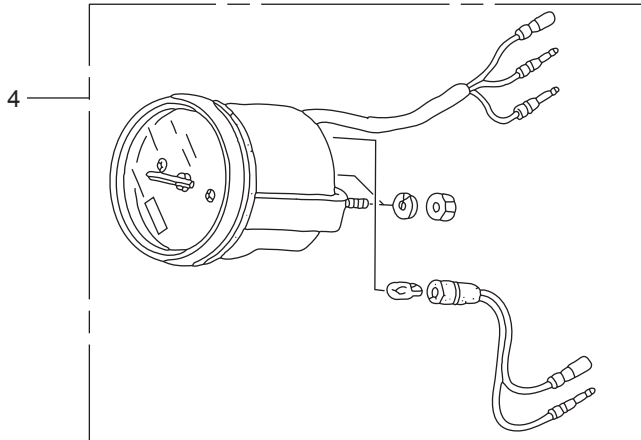
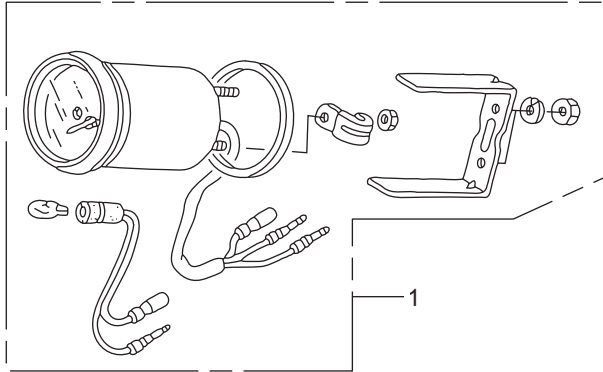
| 見出番号 | 部品番号 | 部品名 | Q'ty/個数 | 備考 | |
|------|------|-----------------|------------------|----|--|
| | | | BFT150A | | |
| F-11 | 30 | HZW1-90116-702 | ホルト,6か | 4 | |
| F-11 | 31 | HZV5-90119-000 | スクリュ、バ゚ン 6X8 | 1 | |
| F-11 | 32 | HZW1-90652-702 | サーキットヅ、インターナル | 1 | |
| F-11 | 33 | HZV5-91203-821 | オイルシール | 1 | |
| F-11 | 34 | HZW1-91207-013 | リング゚ 2.0X70.5 | 1 | |
| F-11 | 35 | HZV5-91302-821 | リング゚ 1.8X69.6 | 1 | |
| F-11 | 36 | HZV5-91316-821 | リング゚ 3.5X38.7 | 2 | |
| F-11 | 37 | HZW1-91352-702 | リング゚ 1.8X7.7 | 6 | |
| F-11 | 38 | HZW1-91353-703 | リング゚ 1.9X11 | 1 | |
| F-11 | 39 | HZW1-91354-701 | リング゚ 3.5X35.7 | 2 | |
| F-11 | 40 | HZW1-91355-701 | リング゚ 3.5X41.7 | 1 | |
| F-11 | 41 | HZW1-91357-701 | リング゚セット 3.5X31.7 | 2 | |
| F-11 | 42 | HZW1-91358-701 | シール,ウオーター | 2 | |
| F-11 | 43 | HZW1-91361-701 | パツキン | 2 | |
| F-11 | 44 | HZW1-91557-701 | カー゚オリフェイス | 1 | |
| F-11 | 45 | HCO-94540-15029 | Eリング゚ 15MM | 2 | |
| | | | | | |
| | | | | | |
| | | | | | |
| | | | | | |
| | | | | | |
| | | | | | |
| | | | | | |
| | | | | | |
| | | | | | |
| | | | | | |
| | | | | | |
| | | | | | |
| | | | | | |
| | | | | | |
| | | | | | |
| | | | | | |
| | | | | | |
| | | | | | |
| | | | | | |
| | | | | | |
| | | | | | |
| | | | | | |
| | | | | | |
| | | | | | |
| | | | | | |
| | | | | | |
| | | | | | |
| | | | | | |
| | | | | | |

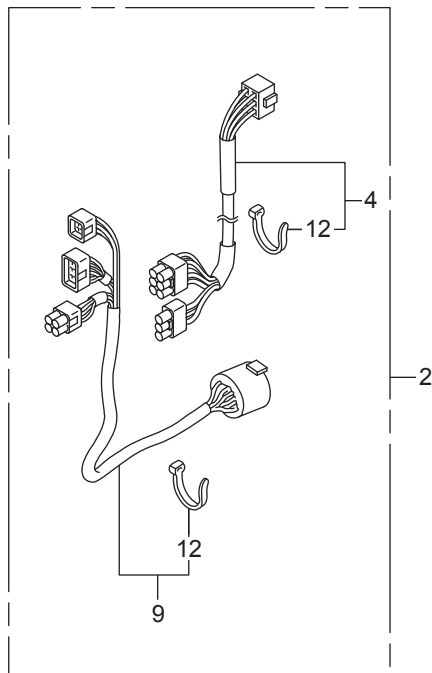
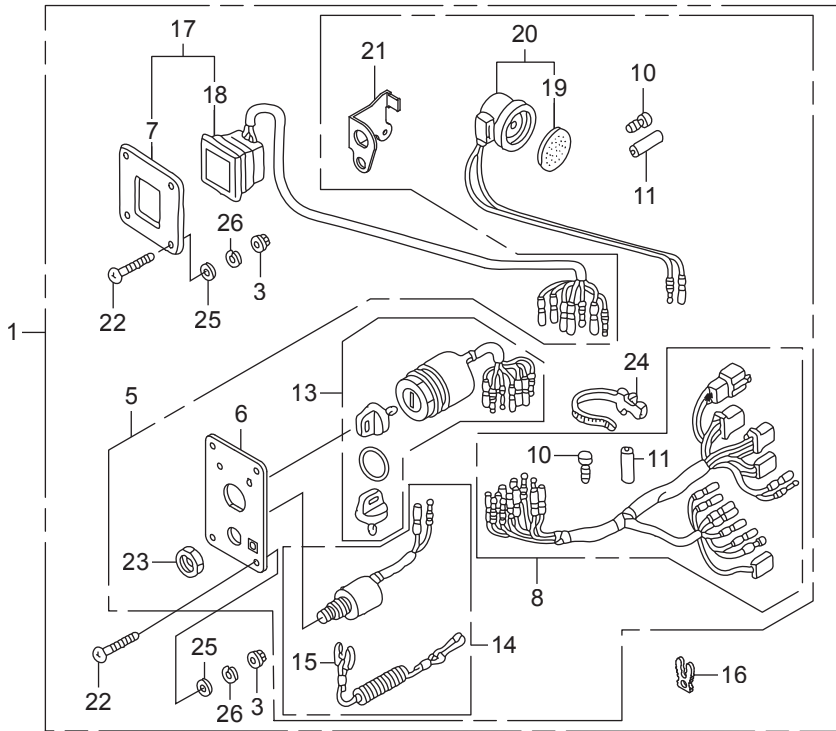


| 見出番号 | | 部品番号 | 部品名 | Q'ty/個数 | 備考 |
|------|----|----------------|------------------------|---------|----|
| | | | | BFT150A | |
| F-12 | 1 | HZY6-87117-640 | ラベル,ヒュース | 1 | |
| F-12 | 3 | HZY6-87121-R00 | マーク,リヤ-(BFT150) | 1 | |
| F-12 | 4 | HZX1-87132-R00 | マーク,R.サイドストライプ | 1 | |
| F-12 | 7 | HZZ3-87301-R00 | マーク,フロントエンブレム(TOHATSU) | 1 | |
| F-12 | 9 | HZY6-87531-660 | ラベル,オイルクーション(ニホンコ) | 1 | |
| F-12 | 10 | HZV1-87538-C03 | ラベル,オペレータークーション | 1 | |
| F-12 | 11 | HZV5-87541-821 | ラベル,パワーフィルクーション | 1 | |
| F-12 | 14 | HZX1-87133-R00 | マーク,L.サイドストライプ | 1 | |
| | | | | | |
| | | | | | |
| | | | | | |
| | | | | | |
| | | | | | |
| | | | | | |
| | | | | | |
| | | | | | |
| | | | | | |
| | | | | | |
| | | | | | |
| | | | | | |
| | | | | | |
| | | | | | |
| | | | | | |
| | | | | | |
| | | | | | |
| | | | | | |
| | | | | | |
| | | | | | |
| | | | | | |
| | | | | | |
| | | | | | |
| | | | | | |
| | | | | | |
| | | | | | |
| | | | | | |
| | | | | | |

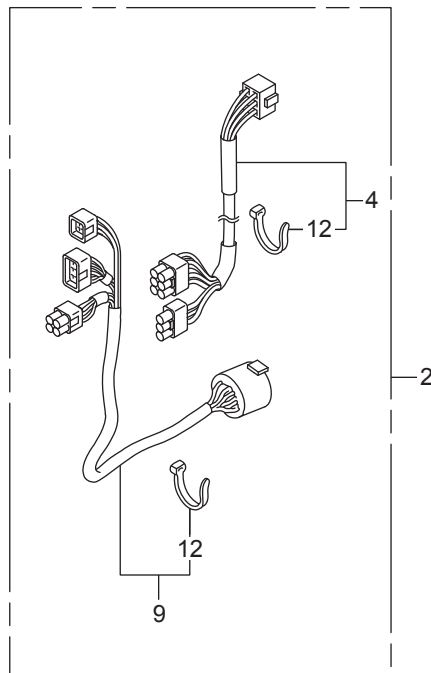
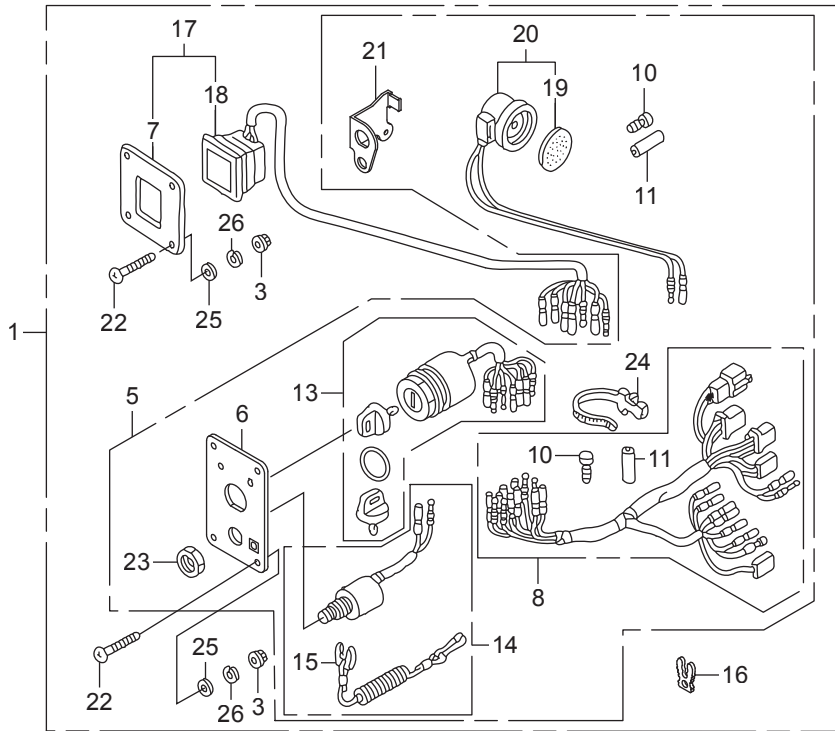


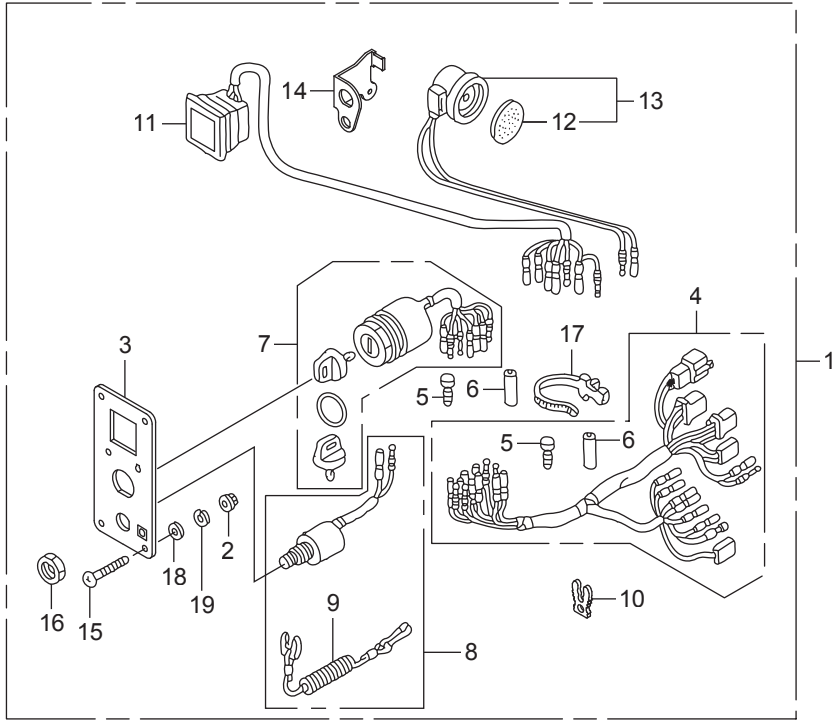




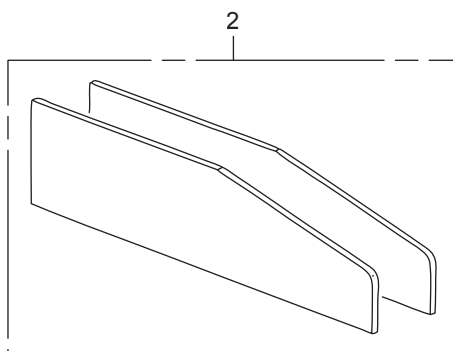
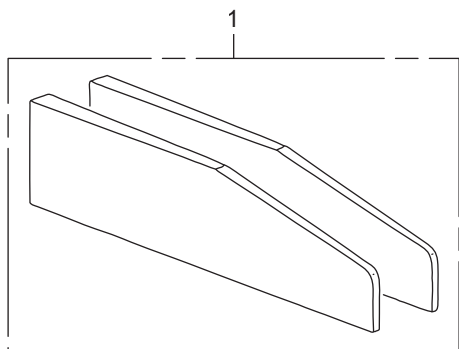


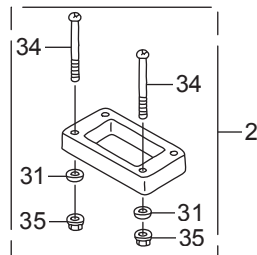
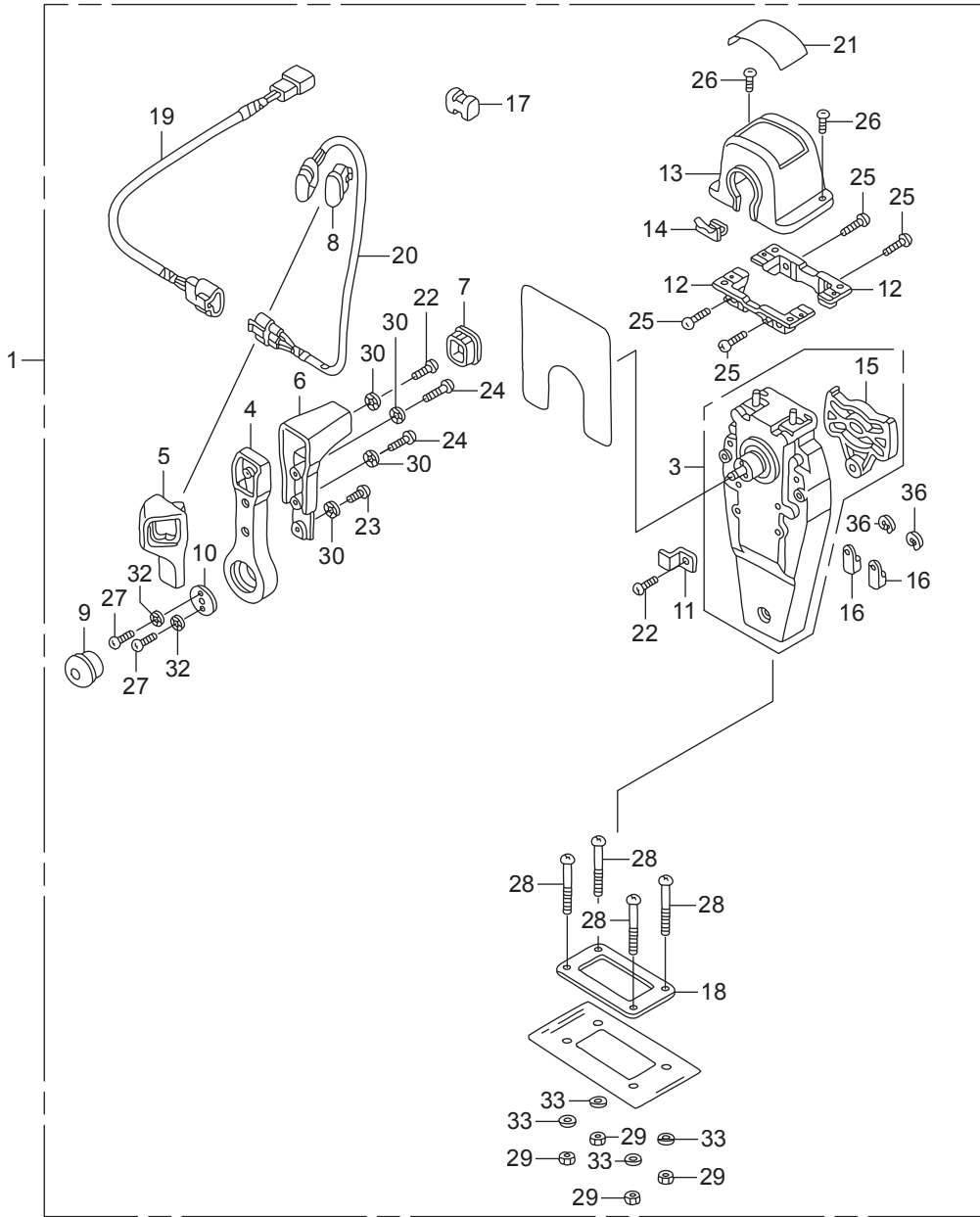
| 見出番号 | 部品番号 | 部品名 | Q'ty/個数 | 備考 | |
|-------|------|----------------|-------------------------|----|---------|
| | | | BFT150A | | |
| FOP-6 | 1 | HZZ3-06323-R20 | パネルキット,スイッチ(B)(4-LED) | 1 | |
| FOP-6 | 2 | HZZ5-06325-600 | ケーブルセット,パネルインジケータ | 1 | (20FT) |
| FOP-6 | 2 | HZZ5-06325-700 | ケーブルセット,パネルインジケータ | 1 | (25FT) |
| FOP-6 | 2 | HZZ5-06325-800 | ケーブルセット,パネルインジケータ | 1 | (30FT) |
| FOP-6 | 3 | HMT8-18334-770 | ナット,フランジ 5MM | 8 | |
| FOP-6 | 4 | HZZ5-32185-600 | コードASSY.,インジケータ(20FT) | 1 | |
| FOP-6 | 4 | HZZ5-32185-700 | コードASSY.,インジケータ(25FT) | 1 | |
| FOP-6 | 4 | HZZ5-32185-800 | コードASSY.,インジケータ(30FT) | 1 | |
| FOP-6 | 5 | HZZ3-32341-R31 | パネルASSY.,スイッチ | 1 | |
| FOP-6 | 6 | HZZ3-32346-R21 | パネル,コントロール | 1 | |
| FOP-6 | 7 | HZZ3-32347-R01 | パネル,コントロール | 1 | |
| FOP-6 | 8 | HZZ5-32545-000 | ハーネスASSY.,スイッチパネル | 1 | |
| FOP-6 | 9 | HZZ5-32580-600 | ケーブルASSY.,スイッチパネル(20FT) | 1 | |
| FOP-6 | 9 | HZZ5-32580-700 | ケーブルASSY.,スイッチパネル(25FT) | 1 | |
| FOP-6 | 9 | HZZ5-32580-800 | ケーブルASSY.,スイッチパネル(30FT) | 1 | |
| FOP-6 | 10 | HZV5-32823-003 | プラグ,インナーコネクタ | 8 | |
| FOP-6 | 11 | HZV5-32824-003 | プラグ,アウターコネクタ | 3 | |
| FOP-6 | 12 | H952-32901-770 | タイ,ケーブル(ナチユラル)(2.4X92) | 6 | |
| FOP-6 | 13 | HZZ3-35100-R11 | スイッチASSY.,コンビネーション | 1 | |
| FOP-6 | 14 | HZV5-36180-033 | スイッチASSY.,エマージエンシーストップ | 1 | |
| FOP-6 | 15 | HZV4-36182-651 | コードCOMP.,エマージエンシー | 1 | |
| FOP-6 | 16 | HZV4-36187-652 | クリップ,エマージエンシーロツク | 1 | |
| FOP-6 | 17 | HZZ3-37205-R01 | パネルASSY.,インジケータ(4-LED) | 1 | |
| FOP-6 | 18 | HZZ5-37210-762 | ランプASSY.,インジケーション | 1 | (4-LED) |
| FOP-6 | 19 | H341-38403-672 | プレート,ウインカーブザー | 1 | |
| FOP-6 | 20 | HZV5-38410-003 | ブザーCOMP.,ワーニング | 1 | |
| FOP-6 | 21 | HZZ5-38414-003 | ブラケット,ブザー | 1 | |
| FOP-6 | 22 | HZW5-90109-000 | スクリーン,ハン 5X40 | 8 | |
| FOP-6 | 23 | H921-90302-000 | ナット,6カク 16MM | 1 | |



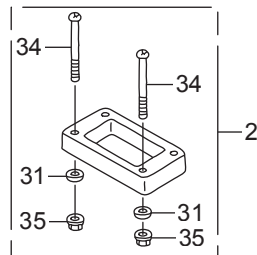
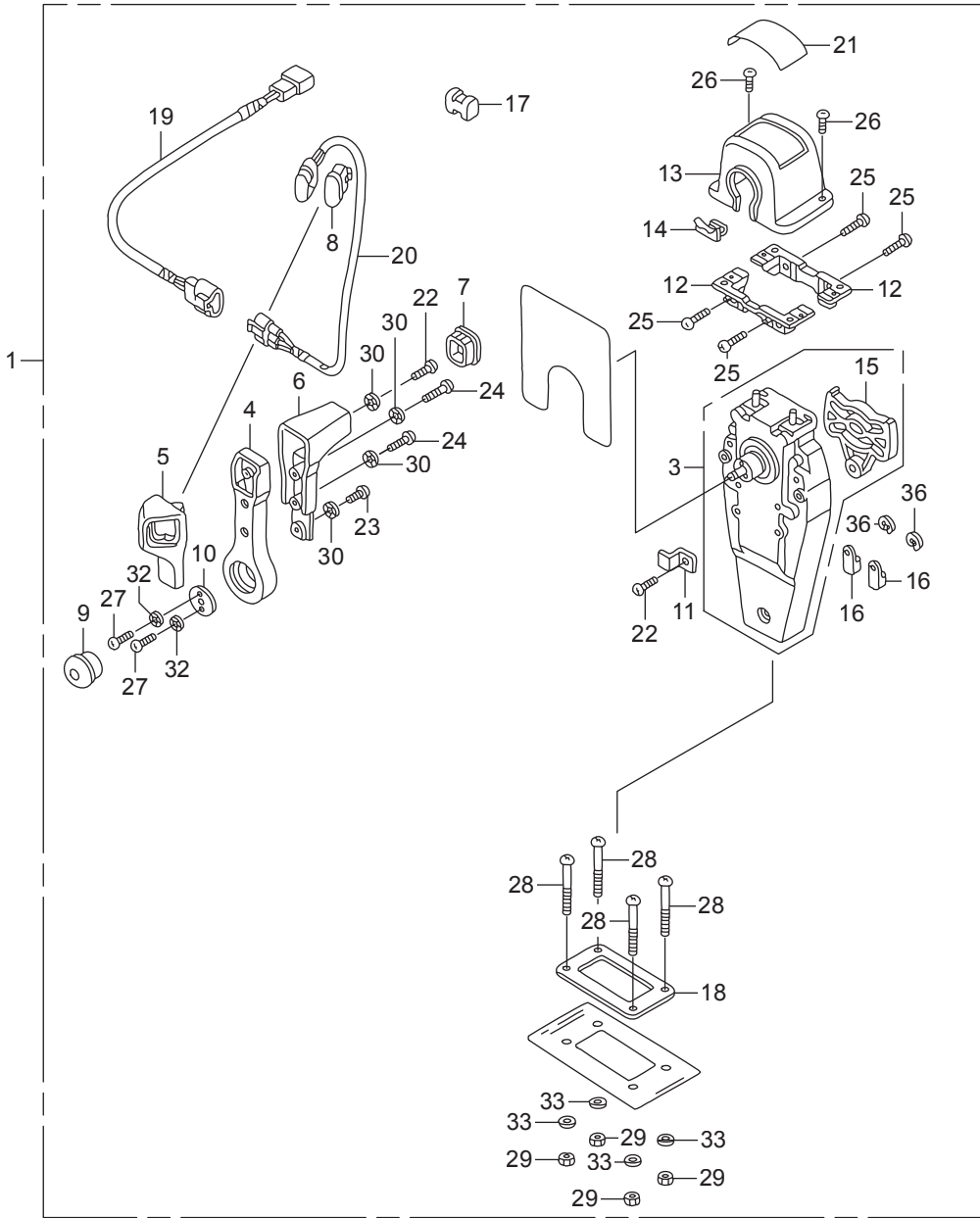


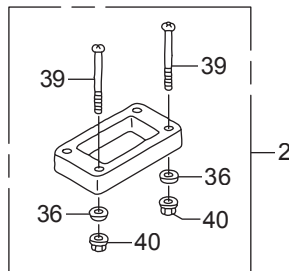
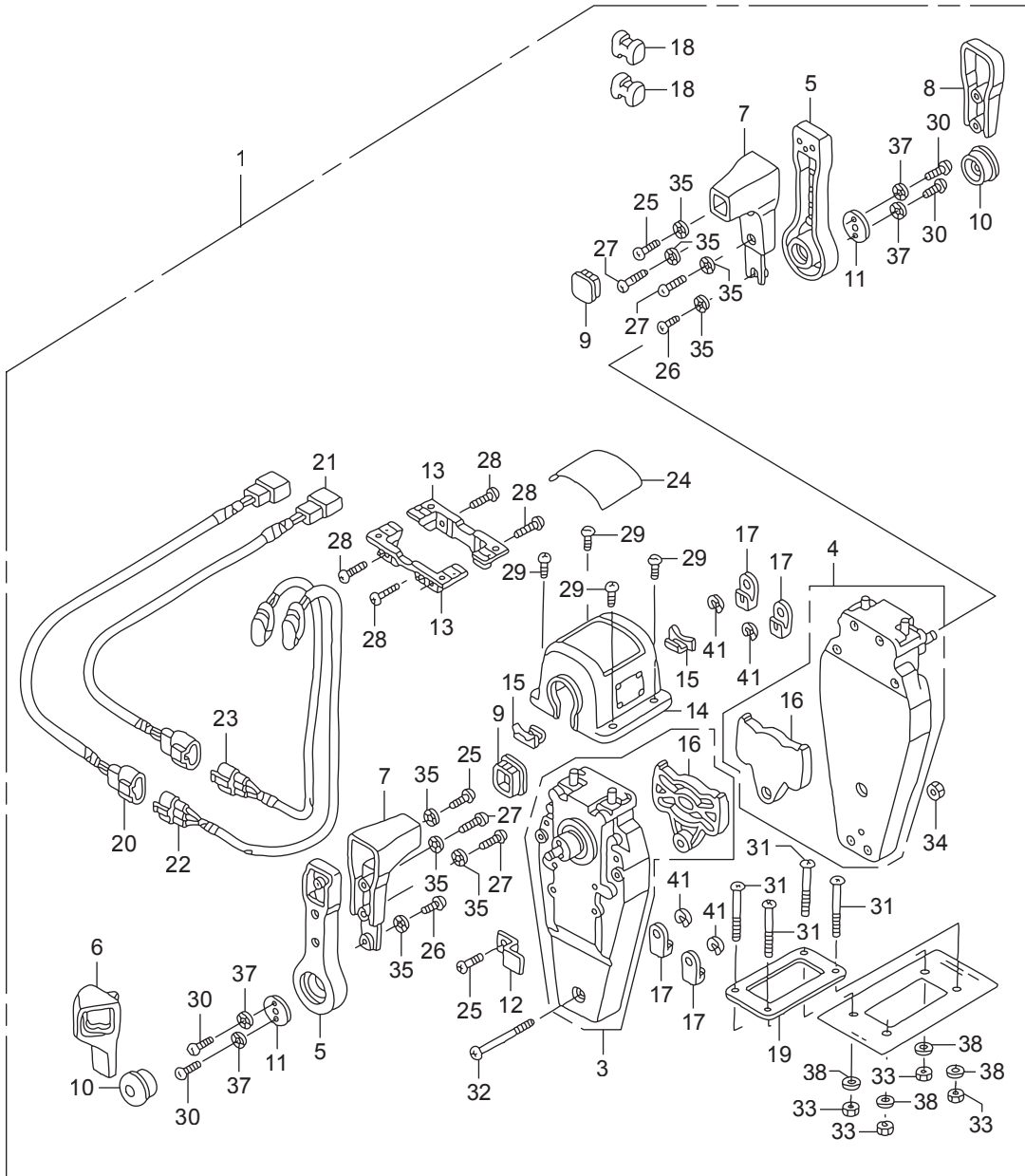
| 見出番号 | 部品番号 | 部品名 | Q'ty/個数 | 備考 | |
|---------|------|-----------------|------------------------|----|---------|
| | | | BFT150A | | |
| FOP-6-1 | 1 | HZZ3-06323-R30 | パネルキット,スイッチ(4-LED) | 1 | |
| FOP-6-1 | 2 | HMT8-18334-770 | ナット,フランジ 5MM | 4 | |
| FOP-6-1 | 3 | HZZ3-32346-R31 | パネル,コントロール | 1 | |
| FOP-6-1 | 4 | HZZ5-32545-000 | ハーネスASSY.,スイッチパネル | 1 | |
| FOP-6-1 | 5 | HZV5-32823-003 | プラグ,インナーコネクタ | 8 | |
| FOP-6-1 | 6 | HZV5-32824-003 | プラグ,アウトコネクタ | 3 | |
| FOP-6-1 | 7 | HZZ3-35100-R11 | スイッチASSY.,コンベクション | 1 | |
| FOP-6-1 | 8 | HZV5-36180-033 | スイッチASSY.,エマージェンシーストップ | 1 | |
| FOP-6-1 | 9 | HZV4-36182-651 | コードCOMP.,エマージェンシー | 1 | |
| FOP-6-1 | 10 | HZV4-36187-652 | クリップ,エマージェンシーロック | 1 | |
| FOP-6-1 | 11 | HZZ5-37210-712 | ランプASSY.,インジケーション | 1 | (4-LED) |
| FOP-6-1 | 12 | H341-38403-672 | プレート,ウインカーブザー | 1 | |
| FOP-6-1 | 13 | HZV5-38410-003 | ブザーCOMP.,ワーニング | 1 | |
| FOP-6-1 | 14 | HZZ5-38414-003 | ブラケット,ブザー | 1 | |
| FOP-6-1 | 15 | HZW5-90109-000 | スクリュー,パン 5X40 | 4 | |
| FOP-6-1 | 16 | H921-90302-000 | ナット,6カク 16MM | 1 | |
| FOP-6-1 | 17 | HSC2-90649-003 | バンド,ワイヤーハーネス(ナチユラル) | 1 | (150MM) |
| FOP-6-1 | 18 | HCO-94103-05400 | ワッシャー,フレイム 5MM | 4 | |
| FOP-6-1 | 19 | HCO-94111-05400 | ワッシャー,スプリング 5MM | 4 | |
| | | | | | |
| | | | | | |
| | | | | | |
| | | | | | |
| | | | | | |
| | | | | | |
| | | | | | |
| | | | | | |
| | | | | | |
| | | | | | |
| | | | | | |
| | | | | | |
| | | | | | |
| | | | | | |



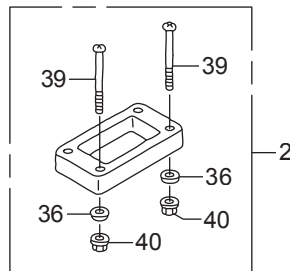
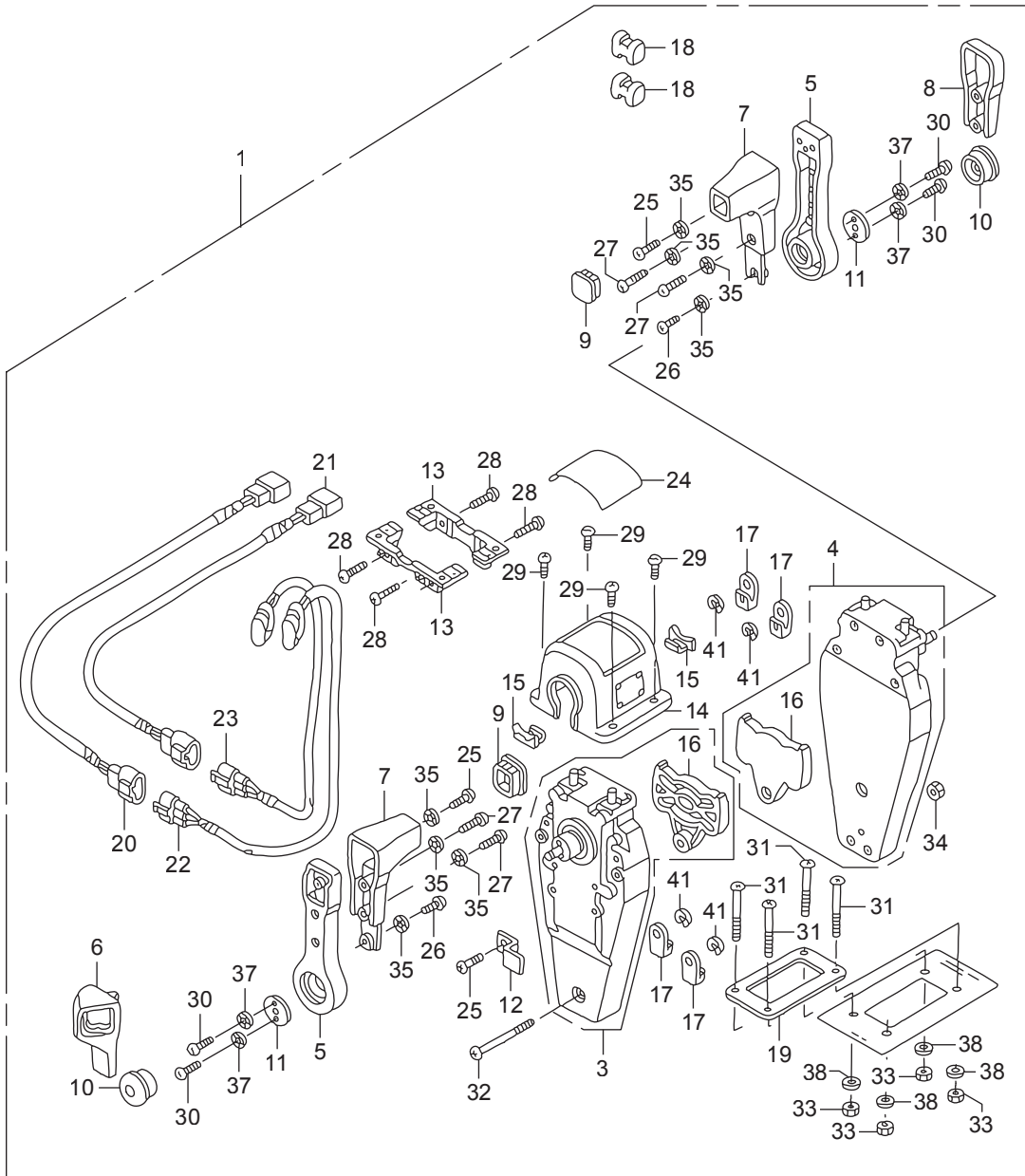


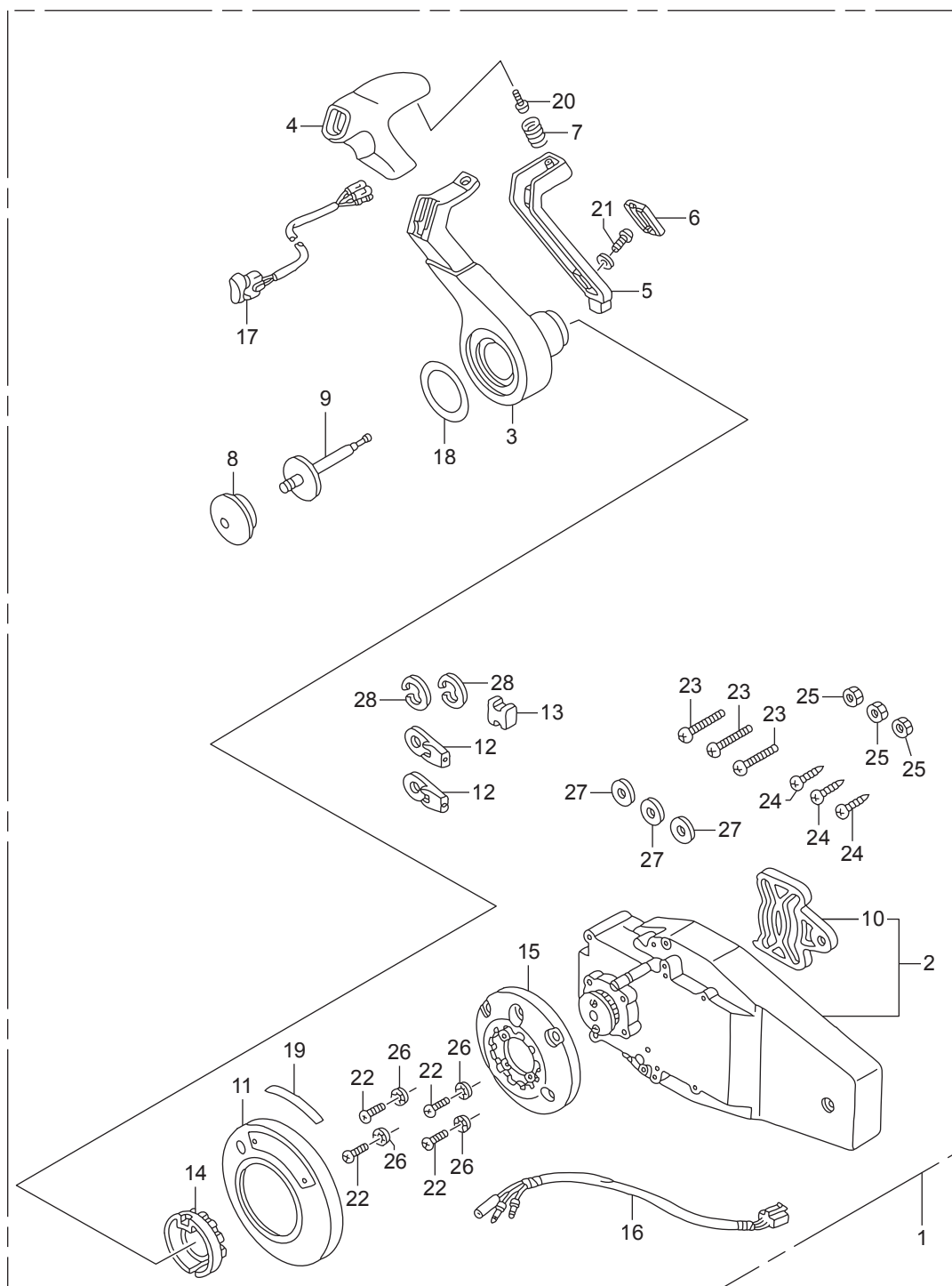
| 見出番号 | 部品番号 | 部品名 | Q'ty/個数 | 備考 | |
|-------|------|----------------|--------------------------|----|-------------------|
| | | | BFT150A | | |
| FOP-8 | 1 | HZZ3-06240-R00 | ホ`ツクスキット,リモートコントロール | 1 | (トツフマウントシングル)(R.) |
| FOP-8 | 2 | HZW5-06241-U00 | スベ`サーキット,リモートコントロールホ`ツクス | 1 | (トツフマウントシングル) |
| FOP-8 | 3 | HZW5-24810-U01 | ハウジング ASSY.,L.インナー | 1 | (トツフマウント) |
| FOP-8 | 4 | HZW5-24811-U01 | ハンドル,リモートコントロール | 1 | |
| FOP-8 | 5 | HZW5-24812-U01 | カバー,L.グリツフ | 1 | |
| FOP-8 | 6 | HZW5-24813-U01 | グリツフ,リモートコントロールハンドル | 1 | |
| FOP-8 | 7 | HZW5-24814-U01 | キャツフ,グリツフ | 1 | |
| FOP-8 | 8 | HZW5-24815-U01 | キャツフ,スイツチ | 1 | |
| FOP-8 | 9 | HZW5-24816-U01 | ホ`タン,スロツトル | 1 | |
| FOP-8 | 10 | HZW5-24817-U01 | プレート,ハンドル | 1 | |
| FOP-8 | 11 | HZW5-24818-U01 | プレート,ケーブルクランフ | 1 | |
| FOP-8 | 12 | HZW5-24819-U01 | ブラケット,リモートコントロール | 2 | |
| FOP-8 | 13 | HZZ3-24820-R11 | ハウジング COMP.,リモートコントロール | 1 | ホ`ツクス |
| FOP-8 | 14 | HZW5-24825-U01 | ハウジング,リド` | 1 | |
| FOP-8 | 15 | HZW5-24826-U01 | プレート,デュエル | 1 | |
| FOP-8 | 16 | HZW5-24831-U01 | ターミナル,ケーブル | 2 | |
| FOP-8 | 17 | HZW5-24832-U01 | スベ`サー,ケーブルクランフ | 1 | |
| FOP-8 | 18 | HZW5-24834-U01 | ハ`ツキン,シングル | 1 | |
| FOP-8 | 19 | HZW7-32530-U00 | サブハーネスASSY.,ハ`ワートリムチルト | 1 | (A) |
| FOP-8 | 20 | HZW5-35370-U02 | スイツチASSY.,ハ`ワートリムチルト(A) | 1 | |
| FOP-8 | 21 | HZZ3-87703-R81 | マーク,リモートコントロール(シングル) | 1 | |
| FOP-8 | 22 | HZW5-90101-U00 | スクリユー,ハ`ン 5X16 | 2 | |
| FOP-8 | 23 | HZW5-90102-U00 | スクリユー,ハ`ン 5X10 | 1 | |
| FOP-8 | 24 | HZW5-90103-U01 | スクリユー,ハ`ン 5X20 | 2 | |
| FOP-8 | 25 | HZW5-90104-U00 | スクリユー,ハ`ン 5X18 | 4 | |
| FOP-8 | 26 | HZW5-90105-U01 | スクリユー,ハ`ン 4X10 | 2 | |
| FOP-8 | 27 | HZW5-90106-U00 | スクリユー,ハ`ン 6X18 | 2 | |
| FOP-8 | 28 | HZW5-90107-U00 | スクリユー,ハ`ン 5X40 | 4 | |
| FOP-8 | 29 | HZW5-90301-U00 | ナツト,6カク 5MM | 4 | |



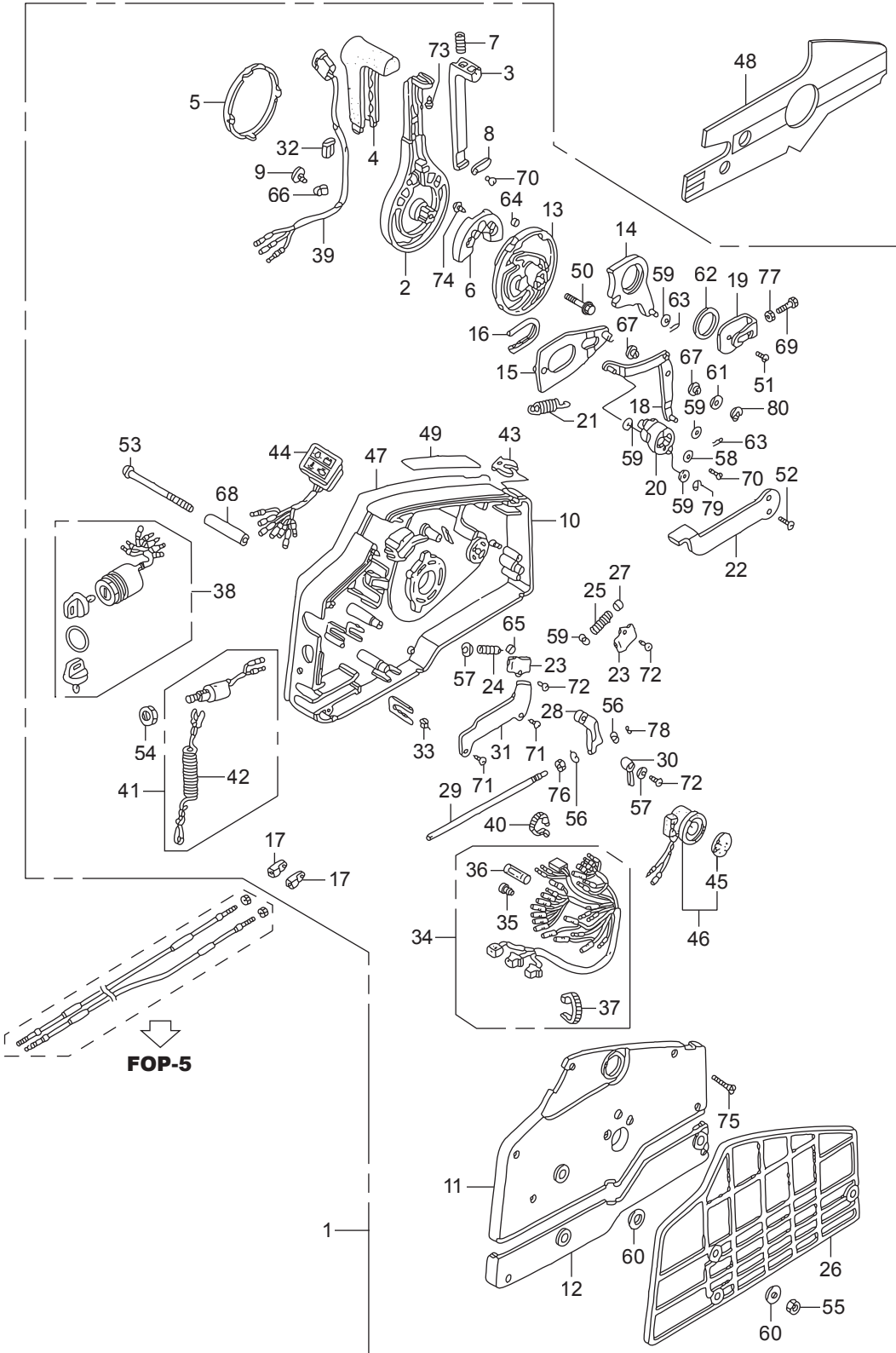


| 見出番号 | 部品番号 | 部品名 | Q'ty/個数 | 備考 | |
|---------|------|----------------|--------------------------|----|--------------------|
| | | | BFT150A | | |
| FOP-8-2 | 1 | HZZ3-06240-R20 | ホ`ツクスキット,リモートコントロール | 1 | (トツフマウントデ`ユアル)(R.) |
| FOP-8-2 | 2 | HZW5-06241-U10 | スペ`サーキット,リモートコントロールホ`ツクス | 1 | (トツフマウントデ`ユアル) |
| FOP-8-2 | 3 | HZW5-24810-U01 | ハウジング`ASSY.,L.インナー | 1 | (トツフマウント) |
| FOP-8-2 | 4 | HZW5-24810-U11 | ハウジング`ASSY.,R.インナー | 1 | (トツフマウント) |
| FOP-8-2 | 5 | HZW5-24811-U01 | ハンドル,リモートコントロール | 2 | |
| FOP-8-2 | 6 | HZW5-24812-U01 | カバー-,L.グリツフ | 1 | |
| FOP-8-2 | 7 | HZW5-24813-U01 | グリツフ,リモートコントロールハンドル | 2 | |
| FOP-8-2 | 8 | HZW5-24813-U21 | カバー-,デ`ユアルグリツフ | 1 | |
| FOP-8-2 | 9 | HZW5-24814-U01 | キャツフ,グリツフ | 2 | |
| FOP-8-2 | 10 | HZW5-24816-U01 | ボ`タン,スロツトル | 2 | |
| FOP-8-2 | 11 | HZW5-24817-U01 | プレート,ハンドル | 2 | |
| FOP-8-2 | 12 | HZW5-24818-U01 | プレート,ケーブルクランプ | 1 | |
| FOP-8-2 | 13 | HZW5-24819-U01 | ブラケツト,リモートコントロール | 2 | |
| FOP-8-2 | 14 | HZZ3-24820-R21 | ハウジング`COMP.,リモートコントロール | 1 | ホ`ツクス(デ`ユアル) |
| FOP-8-2 | 15 | HZW5-24825-U01 | ハウジング,リード | 2 | |
| FOP-8-2 | 16 | HZW5-24826-U01 | プレート,デ`ユエル | 2 | |
| FOP-8-2 | 17 | HZW5-24831-U01 | ターミナル,ケーブル | 4 | |
| FOP-8-2 | 18 | HZW5-24832-U01 | スペ`サー,ケーブルクランプ | 2 | |
| FOP-8-2 | 19 | HZW5-24834-U21 | ハ`ツキン,デ`ユアル | 1 | |
| FOP-8-2 | 20 | HZW7-32530-U00 | サブハーネスASSY.,ハ`ワートリムチルト | 1 | (A) |
| FOP-8-2 | 21 | HZW7-32530-U10 | サブハーネスASSY.,ハ`ワートリムチルト | 1 | (B) |
| FOP-8-2 | 22 | HZW5-35370-U02 | スイッチASSY.,ハ`ワートリムチルト(A) | 1 | |
| FOP-8-2 | 23 | HZW5-35370-U12 | スイッチASSY.,ハ`ワートリムチルト(B) | 1 | |
| FOP-8-2 | 24 | HZZ3-87703-R01 | マーク,リモートコントロール(デ`ユアル) | 1 | |
| FOP-8-2 | 25 | HZW5-90101-U00 | スクリユー,ハ`ン 5X16 | 3 | |
| FOP-8-2 | 26 | HZW5-90102-U00 | スクリユー,ハ`ン 5X10 | 2 | |
| FOP-8-2 | 27 | HZW5-90103-U01 | スクリユー,ハ`ン 5X20 | 4 | |
| FOP-8-2 | 28 | HZW5-90104-U00 | スクリユー,ハ`ン 5X18 | 4 | |
| FOP-8-2 | 29 | HZW5-90105-U01 | スクリユー,ハ`ン 4X10 | 4 | |

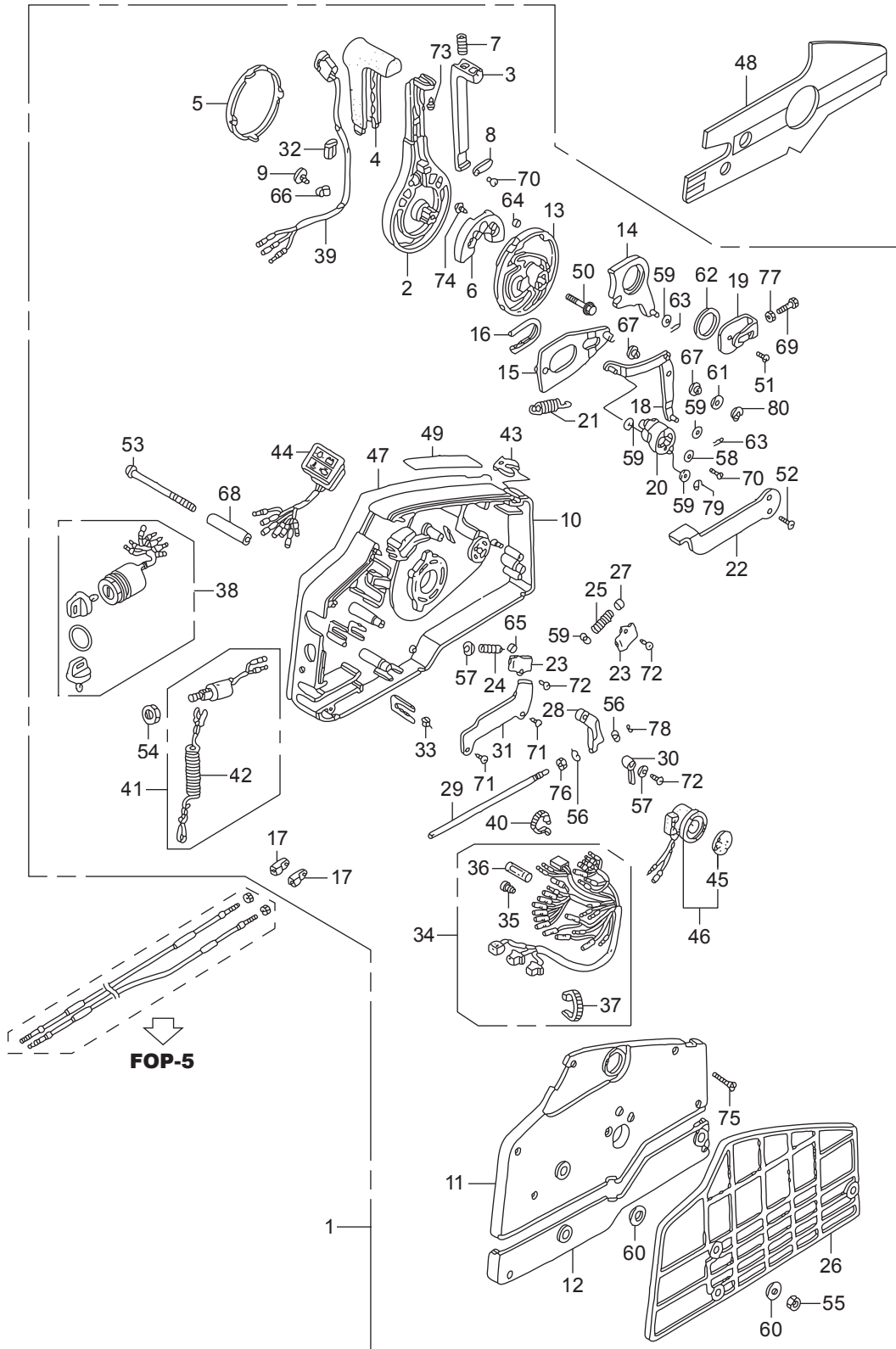




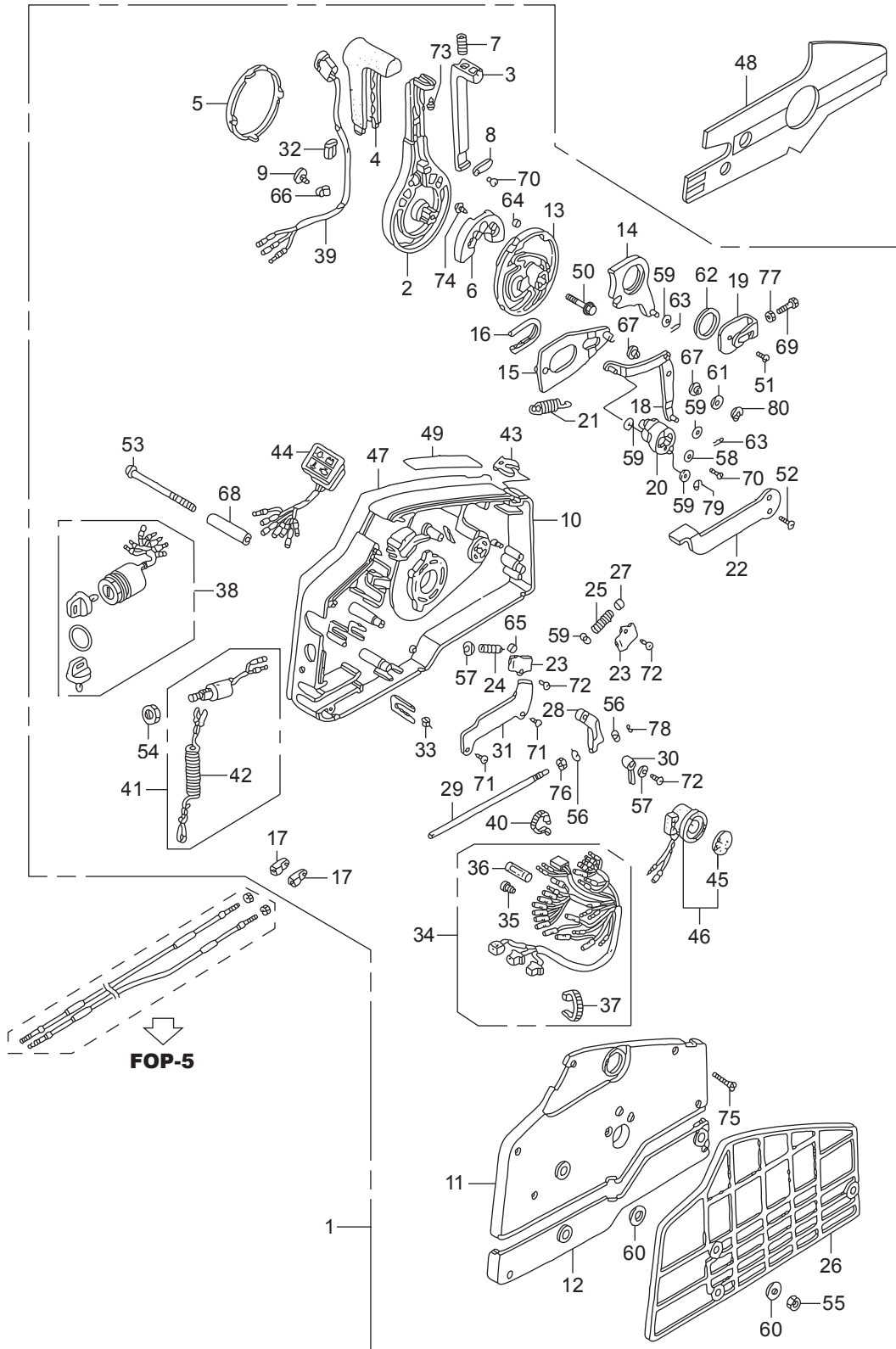
| 見出番号 | 部品番号 | 部品名 | Q'ty/個数 | 備考 | |
|---------|------|-----------------|-------------------------|----|-----------------|
| | | | BFT150A | | |
| FOP-8-4 | 1 | HZZ3-06240-R40 | ホ`ツクスキット,リモートコントロール | 1 | (フラツシユマウント)(R.) |
| FOP-8-4 | 2 | HZW7-24810-U01 | ハウジング`ASSY.,R.インナー | 1 | (フラツシユマウント) |
| FOP-8-4 | 3 | HZW7-24811-U01 | ハンドル,リモートコントロール | 1 | |
| FOP-8-4 | 4 | HZW7-24812-U01 | カバー,`グリップ` | 1 | |
| FOP-8-4 | 5 | HZW7-24813-U01 | アーム,ニュートラルロック | 1 | |
| FOP-8-4 | 6 | HZW7-24814-U01 | カバー-,ロックアーム | 1 | |
| FOP-8-4 | 7 | HZW7-24815-U01 | スプリング`,ニュートラルロックアーム | 1 | |
| FOP-8-4 | 8 | HZW5-24816-U01 | ボ`タン,スロットル | 1 | |
| FOP-8-4 | 9 | HZW7-24817-U01 | シャフト,スロットルボ`タン | 1 | |
| FOP-8-4 | 10 | HZW5-24826-U01 | プレート,デ`ュエル | 1 | |
| FOP-8-4 | 11 | HZZ3-24830-R41 | カバー-ASSY. | 1 | |
| FOP-8-4 | 12 | HZW5-24831-U01 | ターミナル,ケーブル | 2 | |
| FOP-8-4 | 13 | HZW5-24832-U01 | スペ`サー,ケーブルクランプ` | 1 | |
| FOP-8-4 | 14 | HZW7-24832-U01 | ホルダ`ー,ニュートラルロック | 1 | |
| FOP-8-4 | 15 | HZW7-24833-U01 | ペ`ース | 1 | |
| FOP-8-4 | 16 | HZW7-32530-U20 | サブ`ハーネスASSY.,ハ`ワートリムチルト | 1 | (C) |
| FOP-8-4 | 17 | HZW7-35370-U02 | スイッチASSY.,ハ`ワートリムチルト(C) | 1 | |
| FOP-8-4 | 18 | HZZ3-87701-R40 | マーク,ハンドルフラツシユマウント | 1 | |
| FOP-8-4 | 19 | HZW7-87703-U00 | マーク,フラツシユマウント | 1 | |
| FOP-8-4 | 20 | HZW5-90101-U00 | スクリユ-,ハ`ン 5X16 | 1 | |
| FOP-8-4 | 21 | HZW7-90101-U01 | スクリユ-,トラス 4X12 | 1 | |
| FOP-8-4 | 22 | HZW7-90102-U01 | スクリユ-,ハ`ン 5X30 | 4 | |
| FOP-8-4 | 23 | HZW7-90103-U01 | スクリユ-,ハ`ン 6X35 | 3 | |
| FOP-8-4 | 24 | HZW7-90104-U01 | スクリユ-,タツピン`グ` 6X30 | 3 | |
| FOP-8-4 | 25 | HZW7-90301-U01 | ナツト,6カク 6MM | 3 | |
| FOP-8-4 | 26 | HZW5-90501-U00 | ワツシヤ-_,ロック 5MM | 4 | |
| FOP-8-4 | 27 | HZW7-90502-U00 | ワツシヤ-,フレイ`ン 6MM | 3 | |
| FOP-8-4 | 28 | HCO-94540-06029 | Eリング` 6MM | 2 | |
| | | | | | |



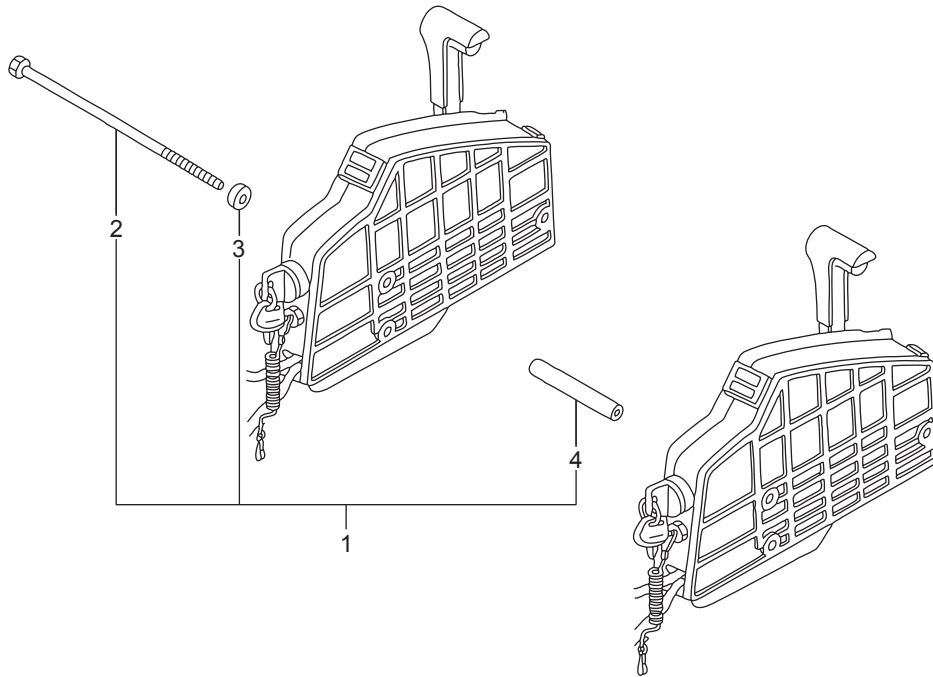
| 見出番号 | 部品番号 | 部品名 | Q'ty/個数 | 備考 | |
|---------|------|----------------|---------------------------|----|----------|
| | | | BFT150A | | |
| FOP-8-6 | 1 | HZZ3-24800-R00 | ホ`ツクスASSY.,リモートコントロール(EU) | 1 | |
| FOP-8-6 | 2 | HZV5-24811-010 | ハンドル,リモートコントロール | 1 | |
| FOP-8-6 | 3 | HZV5-24812-000 | レバ`-,ハンドルロツク | 1 | |
| FOP-8-6 | 4 | HZV5-24813-000 | ク`リツフ,リモートコントロールハンドル | 1 | |
| FOP-8-6 | 5 | HZV5-24814-010 | キヤツフ,ハンドル | 1 | |
| FOP-8-6 | 6 | HZV5-24815-010 | フ`ロツク,ニュートラルロツク | 1 | |
| FOP-8-6 | 7 | HZV5-24816-000 | スフ`リング,リモートコントロールハンドル | 1 | |
| FOP-8-6 | 8 | HZV5-24817-000 | プレート,レバ`-セツテイング` | 1 | |
| FOP-8-6 | 9 | HZV5-24818-003 | クランフ`,ハーネス | 1 | |
| FOP-8-6 | 10 | HZV5-24820-010 | ハウジング`COMP.,リモートコントロール | 1 | ホ`ツクス(A) |
| FOP-8-6 | 11 | HZV5-24830-010 | ハウジング`COMP.,リモートコントロール | 1 | ホ`ツクス(B) |
| FOP-8-6 | 12 | HZV5-24836-000 | ハウジング`,リモートコントロールホ`ツクス | 1 | (C) |
| FOP-8-6 | 13 | HZV5-24841-000 | ホイール,コントロール | 1 | |
| FOP-8-6 | 14 | HZV5-24845-000 | アームCOMP.,シフトリンク | 1 | |
| FOP-8-6 | 15 | HZV5-24850-000 | プレートCOMP.,スライデ`イング` | 1 | |
| FOP-8-6 | 16 | HZV5-24854-000 | カテ`-,スライデ`イング`プレート | 1 | |
| FOP-8-6 | 17 | HZV5-24855-000 | ビホ`ツト,シフト | 2 | |
| FOP-8-6 | 18 | HZV5-24860-000 | アームCOMP.,リンクジョイント | 1 | |
| FOP-8-6 | 19 | HZV5-24865-000 | ブラケツト,リンクジョイント | 1 | |
| FOP-8-6 | 20 | HZV5-24875-000 | ホイール,アクセル | 1 | |
| FOP-8-6 | 21 | HZV5-24876-000 | スフ`リング,アクセルホイール | 1 | |
| FOP-8-6 | 22 | HZV5-24878-000 | レバ`-,アイドル | 1 | |
| FOP-8-6 | 23 | HZV5-24881-000 | プレート,スフ`リング`セツテイング` | 2 | |
| FOP-8-6 | 24 | HZV5-24883-000 | スフ`リング`,シフトク`リツク | 1 | |
| FOP-8-6 | 25 | HZV5-24884-000 | スフ`リング`,チヨク`リター`ン | 1 | |
| FOP-8-6 | 26 | HZV5-24885-000 | スベ`-サー,リモートコントロールホ`ツクス | 1 | |
| FOP-8-6 | 27 | HZV5-24887-000 | スベ`-サー,ク`リツクスフ`リング` | 1 | |
| FOP-8-6 | 28 | HZV5-24891-000 | フ`ロツク,スロツトルフリクシヨ`ン | 1 | |
| FOP-8-6 | 29 | HZV5-24892-000 | ホ`ルト,フリクシヨ`ン | 1 | |

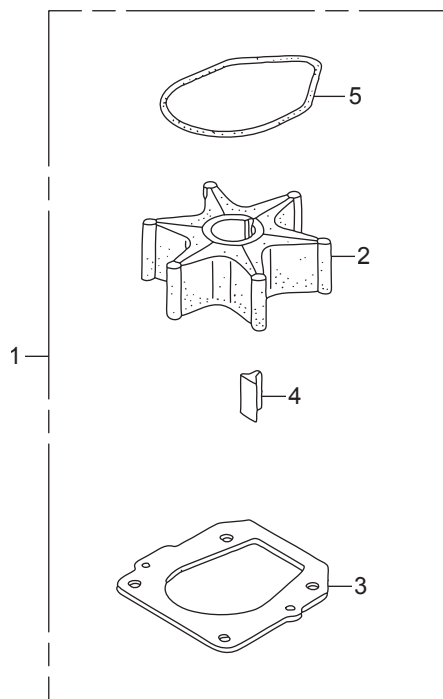


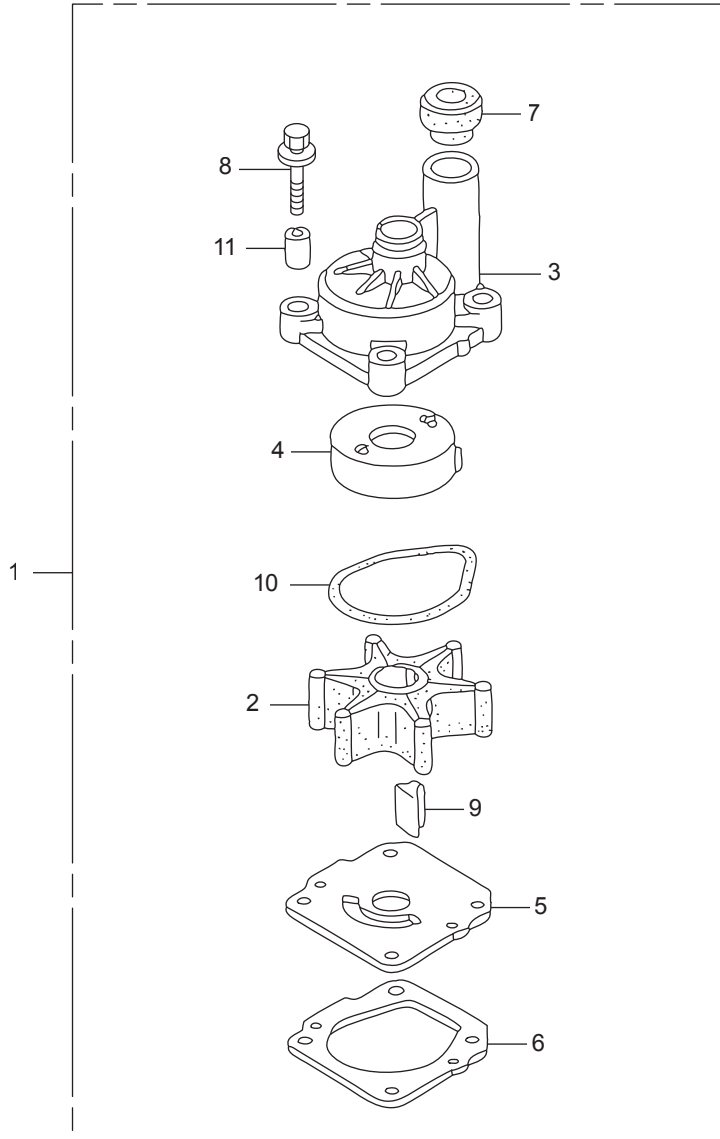
| 見出番号 | 部品番号 | 部品名 | Q'ty/個数 | 備考 | |
|---------|------|----------------|-------------------------|----|--|
| | | | BFT150A | | |
| FOP-8-6 | 30 | HZV5-24894-000 | スぺーサー,ニュートラルスイッチ | 1 | |
| FOP-8-6 | 31 | HZV5-24895-000 | クランプ,ハワートリムコート | 1 | |
| FOP-8-6 | 32 | HZV5-24897-000 | パイプ,ハネスカイト | 1 | |
| FOP-8-6 | 33 | HZV5-24898-000 | スぺーサー,ケーブルクランプ | 1 | |
| FOP-8-6 | 34 | HZZ5-32530-000 | ケーブルASSY.,リモートコントロール(B) | 1 | |
| FOP-8-6 | 35 | HZV5-32823-003 | プラグ,インナーコネクタ | 7 | |
| FOP-8-6 | 36 | HZV5-32824-003 | プラグ,アウターコネクタ | 1 | |
| FOP-8-6 | 37 | H952-32901-770 | タイ,ケーブル(ナチユラル)(2.4X92) | 1 | |
| FOP-8-6 | 38 | HZZ3-35100-R11 | スイッチASSY.,コンビネーション | 1 | |
| FOP-8-6 | 39 | HZV5-35370-823 | スイッチASSY.,ハワートリムチルト | 1 | |
| FOP-8-6 | 40 | HMG9-35701-950 | バンド(BLACK 3.5X140) | 1 | |
| FOP-8-6 | 41 | HZV5-36180-033 | スイッチASSY.,エマージェンシーストップ | 1 | |
| FOP-8-6 | 42 | HZV4-36182-651 | コードCOMP.,エマージェンシー | 1 | |
| FOP-8-6 | 43 | HZV4-36187-652 | クリップ,エマージェンシーロック | 1 | |
| FOP-8-6 | 44 | HZZ5-37210-013 | ランプASSY.,インジケーション | 1 | |
| FOP-8-6 | 45 | H341-38403-672 | プレート,ウインカーブザー | 1 | |
| FOP-8-6 | 46 | HZV5-38410-003 | ブザーCOMP.,ワーニング | 1 | |
| FOP-8-6 | 47 | HZZ3-87701-R00 | プレート,リモートコントロール | 1 | |
| FOP-8-6 | 48 | HZZ5-87701-790 | プレート,リモートコントロール(リパース) | 1 | |
| FOP-8-6 | 49 | HZW9-87702-800 | マーク,ファーストアイドル | 1 | |
| FOP-8-6 | 50 | HZW9-90008-000 | ホルト,フランジ 8X35 | 1 | |
| FOP-8-6 | 51 | HMM4-90105-000 | スクリユー,ハン 6X10 | 1 | |
| FOP-8-6 | 52 | HZW4-90108-000 | スクリユー,フラット 5X12 | 2 | |
| FOP-8-6 | 53 | HZV5-90125-000 | スクリユー 6X95 | 3 | |
| FOP-8-6 | 54 | H921-90302-000 | ナット,6カク 16MM | 1 | |
| FOP-8-6 | 55 | HZV4-90304-000 | ナット,6カク 6MM | 3 | |
| FOP-8-6 | 56 | HZW4-90401-000 | ワッシャー,ブレイク 4MM | 2 | |
| FOP-8-6 | 57 | HZW4-90402-000 | ワッシャー,ブレイク 5MM | 2 | |
| FOP-8-6 | 58 | HZV4-90502-000 | ワッシャー,ブレイク 5MM | 1 | |



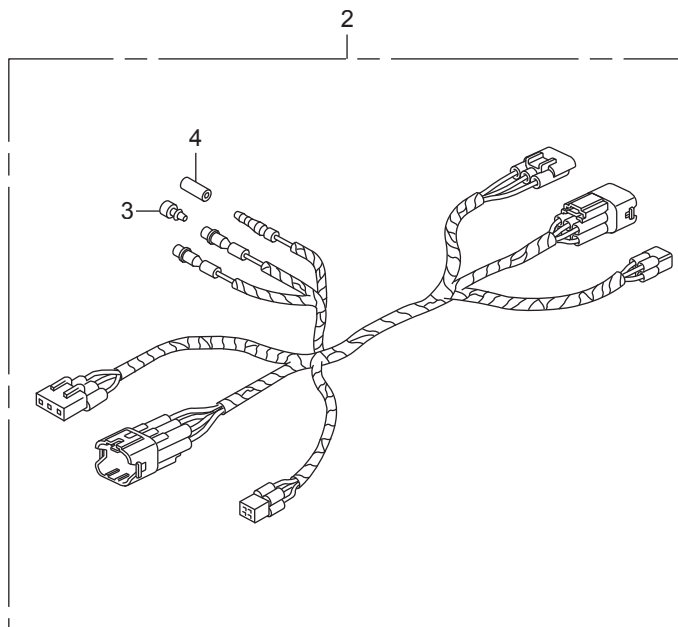
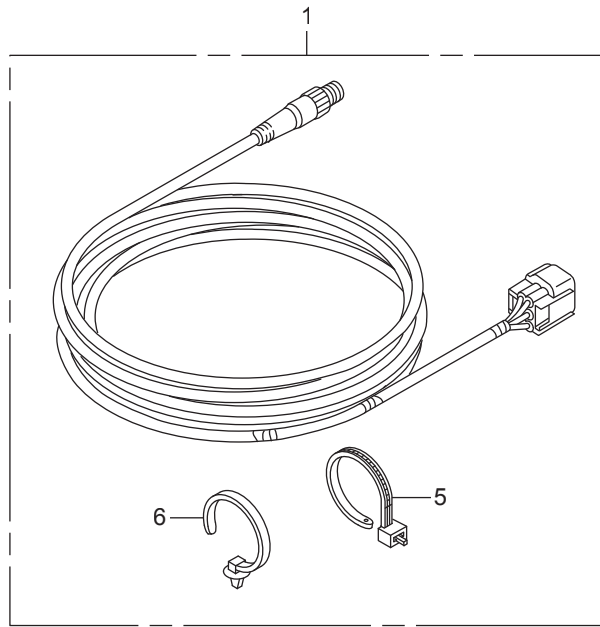
| 見出番号 | 部品番号 | 部品名 | Q'ty/個数 | 備考 |
|---------|------|--------------------|--------------------------|----|
| | | | BFT150A | |
| FOP-8-6 | 59 | H921-90504-010 | ワッシャー,ﾌﾞﾚｲﾝ 6MM | 5 |
| FOP-8-6 | 60 | H921-90512-010 | ワッシャー 6MM | 6 |
| FOP-8-6 | 61 | H921-90518-000 | ワッシャー,ﾌﾞﾚｲﾝ 8MM | 1 |
| FOP-8-6 | 62 | HZV5-90557-000 | ワッシャー 28MM | 1 |
| FOP-8-6 | 63 | HZV5-90751-000 | ﾋﾞﾝ,ﾛｯｸ 6MM | 2 |
| FOP-8-6 | 64 | HZV5-90772-000 | ﾋﾞﾝ 6X6 | 1 |
| FOP-8-6 | 65 | HZV5-91151-000 | ﾛｰﾗｰ,ｸﾘｯｸ | 1 |
| FOP-8-6 | 66 | HSB6-91475-000 | ｸﾘｯｸ,ﾌﾞﾗｲﾀﾞｰ-ﾊｰﾈｽ(6.3MM) | 1 |
| FOP-8-6 | 67 | HZV5-91567-000 | ｶﾗｰ,ﾘﾝｸｼﾞｮｲﾝﾄ | 2 |
| FOP-8-6 | 68 | HZV5-91570-000 | ｶﾗｰ,ﾃﾞｲｽﾀﾝｽ 6X10X43.5 | 3 |
| FOP-8-6 | 69 | HCO-92101-05016-4J | ﾎﾙﾄ,6ｶｸ 5X16 | 1 |
| FOP-8-6 | 70 | HCO-93500-05010-4J | ｽｸﾘｭｰ,ﾊﾞﾝ 5X10 | 2 |
| FOP-8-6 | 71 | HCO-93901-250J0 | ｽｸﾘｭｰ,ﾀｯﾋﾞﾝｸﾞ 5X8 | 2 |
| FOP-8-6 | 72 | HCO-93901-251J0 | ｽｸﾘｭｰ,ﾀｯﾋﾞﾝｸﾞ 5X10 | 3 |
| FOP-8-6 | 73 | HCO-93901-252J0 | ｽｸﾘｭｰ,ﾀｯﾋﾞﾝｸﾞ 5X12 | 1 |
| FOP-8-6 | 74 | HCO-93903-262J0 | ｽｸﾘｭｰ,ﾀｯﾋﾞﾝｸﾞ 6X16 | 2 |
| FOP-8-6 | 75 | HCO-93905-255J0 | ｽｸﾘｭｰ,ﾀｯﾋﾞﾝｸﾞ 5X25 | 7 |
| FOP-8-6 | 76 | HCO-94001-06490-0S | ﾅｯﾄ,6ｶｸ 6MM | 1 |
| FOP-8-6 | 77 | HCO-94002-05490-0S | ﾅｯﾄ,6ｶｸ 5MM | 1 |
| FOP-8-6 | 78 | HCO-94540-03029 | ﾘﾝｸﾞ 3MM | 1 |
| FOP-8-6 | 79 | HCO-94540-04029 | ﾘﾝｸﾞ 4MM | 1 |
| FOP-8-6 | 80 | HCO-94540-07029 | ﾘﾝｸﾞ 7MM | 1 |
| | | | | |
| | | | | |
| | | | | |
| | | | | |
| | | | | |
| | | | | |
| | | | | |
| | | | | |
| | | | | |
| | | | | |

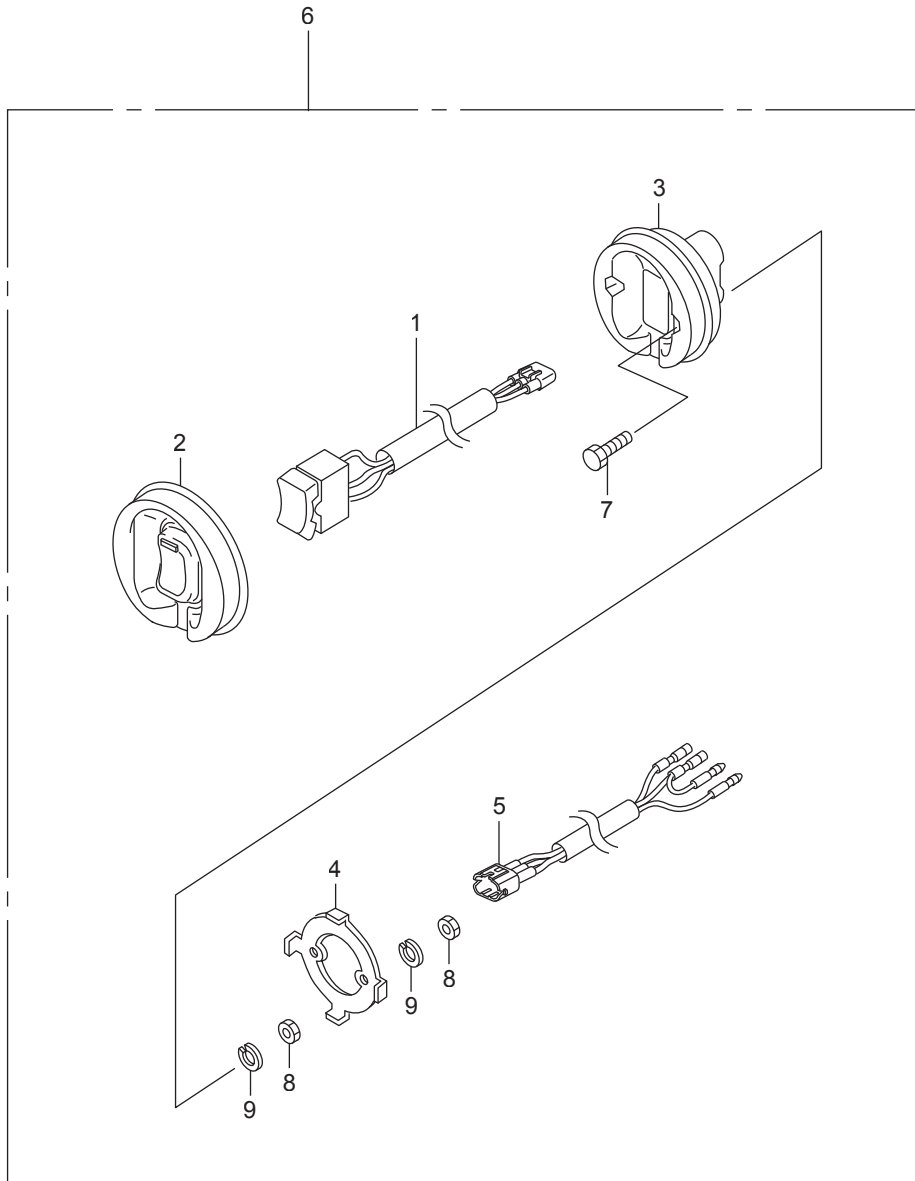






| 見出番号 | 部品番号 | 部品名 | Q'ty/個数 | 備考 | |
|----------|------|----------------|------------------|----|--|
| | | | BFT150A | | |
| FOP-10-1 | 1 | HZY6-06193-A01 | ポンプキット,インペラー | 1 | |
| FOP-10-1 | 2 | HZW1-19210-B04 | インペラー,ポンプ | 1 | |
| FOP-10-1 | 3 | HZY6-19221-A00 | ハウジング,インペラー | 1 | |
| FOP-10-1 | 4 | HZW1-19223-B00 | ライナー,ポンプ | 1 | |
| FOP-10-1 | 5 | HZY6-19231-000 | カバー,インペラー | 1 | |
| FOP-10-1 | 6 | HZY6-19234-000 | カスケツトB,インペラー | 1 | |
| FOP-10-1 | 7 | HZW1-19253-B01 | リング,ウオーターチューブシール | 1 | |
| FOP-10-1 | 8 | HZY6-90116-000 | ボルトワッシャー, 8X40 | 4 | |
| FOP-10-1 | 9 | HZW1-90752-B02 | キー,ウツトラフ | 1 | |
| FOP-10-1 | 10 | HZW1-91356-B00 | Oリング,ウオーターポンプ | 1 | |
| FOP-10-1 | 11 | HZY6-91552-000 | カラー,ディスタンス | 4 | |
| | | | | | |
| | | | | | |
| | | | | | |
| | | | | | |
| | | | | | |
| | | | | | |
| | | | | | |
| | | | | | |
| | | | | | |
| | | | | | |
| | | | | | |
| | | | | | |
| | | | | | |
| | | | | | |
| | | | | | |
| | | | | | |
| | | | | | |
| | | | | | |
| | | | | | |
| | | | | | |
| | | | | | |
| | | | | | |
| | | | | | |
| | | | | | |
| | | | | | |
| | | | | | |
| | | | | | |
| | | | | | |
| | | | | | |
| | | | | | |





索引

| | | | |
|----------------------|-------------|-------------------------|------------|
| <E> | | <イ> | |
| Eリング 10MM | F-4-35 | インジェクターASSY,フューエル | E-14-2 |
| Eリング 12MM | F-2-50 | インシュレーター | E-18-10-31 |
| Eリング 15MM | F-11-45 | インシュレーターCOMP. | E-18-10-30 |
| Eリング 3MM | FOP-8-6-78 | インペラー,ポンプ | F-4-2 |
| Eリング 4MM | F-2-48 | インペラー,ポンプ | FOP-10-2 |
| Eリング 4MM | FOP-8-6-79 | インペラー,ポンプ | FOP-10-1-2 |
| Eリング 6MM | F-2-49 | <エ> | |
| Eリング 6MM | F-8-10-29 | エンド,ニツプル | F-3-10 |
| Eリング 6MM | FOP-8-36 | エンドカバー,リヤ | E-19-19 |
| Eリング 6MM | FOP-8-2-41 | <オ> | |
| Eリング 6MM | FOP-8-4-28 | オイルシール | F-11-33 |
| Eリング 7MM | FOP-8-6-80 | オイルシール, 14X26X6 | F-2-43 |
| <O> | | オイルシール, 31X46X7(NOK) | E-5-21 |
| オリング | E-15-12 | オイルシール, 39.5X52X6(アライ) | F-10-63 |
| オリング | E-18-1-11 | オイルシール, 43X58X7(アライ) | E-9-10-22 |
| オリング | E-18-10-13 | オイルシール, 46X60X9 | E-5-20 |
| オリング | E-18-10-14 | オイルシール, 80X98X10(アライ) | E-3-33 |
| オリング | E-18-10-15 | オリフェイス,オイルジェット | E-3-7 |
| オリング | E-18-10-16 | オリフェイス,ロアブロック | E-3-4 |
| オリング | E-18-10-17 | <カ> | |
| オリング | E-18-10-18 | カートリッジ,オイルフィルター(トウヨウロキ) | E-5-10 |
| オリング | E-18-10-19 | ガイド,インレットバルブ(OS) | E-9-20-2 |
| オリング 1.8X69.6 | F-11-35 | ガイド,エキゾーストバルブ(OS) | E-9-20-3 |
| オリング 1.8X7.7 | F-11-37 | ガイド,エンジンカバーエア | F-8-6 |
| オリング 1.9X11 | F-11-38 | ガイドCOMP,エキゾースト | E-6-8 |
| オリング 105X3.1 | F-5-27 | ガイドCOMP,カムチエン | E-9-12 |
| オリング 11.5X3.5 | E-6-45 | ガイドCOMP,バルブサージャフトチエン | E-10-7 |
| オリング 13X1.5(アライ) | E-3-37 | ガイドCOMP,ロッド | F-11-14 |
| オリング 15.54X2.26 | F-10-64 | ガイドCOMP,ロッド | F-11-15 |
| オリング 15X1.9 | E-9-10-27 | ガイドCOMP,B,カムチエン | E-9-13 |
| オリング 15X1.9 | E-9-20-24 | ガスケット,アイドルエキゾーストポート | E-6-11 |
| オリング 15X1.9 | E-9-20-25 | ガスケット,アツバーマウンティングホルダー | F-10-15 |
| オリング 16MM | E-6-44 | ガスケット,エキゾーストガイド | E-6-9 |
| オリング 2.0X70.5 | F-11-34 | ガスケット,マウントケース | E-6-23 |
| オリング 20.6X2.6 | E-6-46 | ガスケットA,インジェクターベース | E-14-11 |
| オリング 22.5X2.4 | E-5-22 | ガスケットB,インペラー | F-4-6 |
| オリング 25X2.4(NOK) | F-2-45 | ガスケットB,インペラー | FOP-10-3 |
| オリング 26X2.7 | E-3-34 | ガスケットB,インペラー | FOP-10-1-6 |
| オリング 3.5X35.7 | F-11-39 | ガスケットCOMP,エキゾースト | E-4-4 |
| オリング 3.5X38.7 | F-11-36 | ガスケットCOMP,シリンダーヘッド | E-9-20-6 |
| オリング 3.5X41.7 | F-11-40 | カップ,フューエルストレナー | E-18-1-8 |
| オリング 33.2X2.4(NOK) | E-18-26 | カップセット,ウオーターセパレーター | E-18-1-3 |
| オリング 37X2.4 | E-4-15 | カバー,L,エンジンアンダー | F-8-20-10 |
| オリング 55.6X3.5 | F-4-31 | カバー,L,グリッパ | FOP-8-5 |
| オリング 58.5X3.5 | F-4-33 | カバー,L,グリッパ | FOP-8-2-6 |
| オリング 59.4X3.1 | E-21-22 | カバー,R,エンジンアンダー | F-8-20-9 |
| オリング 6.5X1.5 | E-3-35 | カバー,インペラー | F-4-5 |
| オリング 6.9X1.45 | F-3-19 | カバー,インペラー | FOP-10-1-5 |
| オリング 7.45X3.61(NOK) | E-14-38 | カバー,ウオータージャケット | E-18-10-12 |
| オリング 7.47X3.6 | E-14-37 | カバー,エキゾーストマニホールド | E-4-3 |
| オリング 7.8X1.9(アライ) | E-14-36 | カバー,オイルポンプ | E-5-4 |
| オリング 7.8X1.9(アライ) | E-18-10-52 | カバー,グリッパ | FOP-8-4-4 |
| オリング 76.4X3.1 | E-4-13 | カバー,サーモスタット | E-9-10-6 |
| オリング 79.8X3.1 | E-4-14 | カバー,スターターターミナル | F-7-10-3 |
| オリング 9.5X1.5(ホンダキカキ) | E-9-10-25 | カバー,チエンケース | E-9-10-2 |
| オリング 9.5X1.9 | E-3-36 | カバー,デュアルグリッパ | FOP-8-2-8 |
| オリング 9.5X1.9 | E-4-16 | カバー,ドレンブラグ | F-8-20-8 |
| オリング 9.5X1.9 | E-9-10-26 | カバー,フラッシュバルブ | E-6-15 |
| オリング,ウオーターポンプ | F-4-32 | カバー,フロントセパレート | F-8-20-6 |
| オリング,ウオーターポンプ | FOP-10-5 | カバー,ベアリング | E-19-5 |
| オリング,ウオーターポンプ | FOP-10-1-10 | カバー,ポンプ(A) | E-18-10-29 |
| オリング,サーモスタットカバー | E-6-21 | カバー,ポンプ(B) | E-18-10-28 |
| オリング,チエンケース | E-9-10-23 | カバー,リリフバルブ | E-6-19 |
| オリングセット 3.5X31.7 | F-11-41 | カバー,ロツクアーム | FOP-8-4-6 |
| <T> | | カバーASSY | FOP-8-4-11 |
| Tジョイント | E-6-7 | カバーASSY,エンジン | F-8-1 |
| Tジョイント | E-18-15 | カバーB,ターミナル | F-7-10-5 |
| <A> | | カバーB,ターミナル(L) | F-7-3 |
| アーマチュアCOMP. | F-11-5 | カバーB,ターミナル(L) | F-7-10-4 |
| アーム,シフト | F-2-13 | カバーCOMP. | E-18-10-6 |
| アーム,スロツトル | F-2-6 | カバーCOMP,シリンダーヘッド | E-1-1 |
| アーム,ニュートラルロツク | FOP-8-4-5 | カバーCOMP,ヒューズ | F-7-20-2 |
| アームASSY,エキゾーストロツカー | E-9-16 | カバーCOMP,プラグホールコイル | E-1-4 |
| アームASSY,ロツカー | E-9-14 | カムシャフトCOMP,インレット | E-9-2 |
| アームCOMP,カムチエンテンションナー | E-9-11 | カムシャフトCOMP,エキゾースト | E-9-5 |
| アームCOMP,クリツク | F-2-8 | カラ,オリフェイス | F-11-44 |
| アームCOMP,シフトリンク | FOP-8-6-14 | カラー | E-18-10-23 |
| アームCOMP,リンクジョイント | FOP-8-6-18 | カラー | E-18-10-26 |

| | | | |
|----------------------|-------------|------------------------|------------|
| カラー 8.5X14.5 | E-14-39 | クリップ,チューブ(B1 14.5) | E-18-23 |
| カラー 8.5X14.5 | E-18-28 | クリップ,チューブ(B12) | E-18-24 |
| カラー 8.5X14.5 | E-18-10-53 | クリップ,チューブ(B12) | E-18-1-14 |
| カラー,C,D.I.ユニットケース | E-13-8 | クリップ,チューブ(B8) | F-10-57 |
| カラー,C,D.I.ユニットケース | E-15-22 | クリップ,チューブ(ブラック)(135MM) | E-18-29 |
| カラー,C,D.I.ユニットケース | E-20-10-6 | クリップ,ハーネス | E-18-27 |
| カラー,C,D.I.ユニットケース | F-7-10-18 | クリップ,ハーネスバンド(ナチユラル) | E-4-17 |
| カラー,カムシャフト | E-9-35 | クリップ,ハーネスバンド(ブラック) | E-3-38 |
| カラー,ステアリングロッド | F-10-65 | クリップ,ハーネスバンド(ブラック) | E-9-10-35 |
| カラー,スライディングプレート | FOP-8-6-16 | クリップ,ハーネスバンド(ブラック) | F-7-7 |
| カラー,デイスタンス | F-4-34 | クリップ,ハーネスバンド(ブラック) | F-7-10-17 |
| カラー,デイスタンス | FOP-10-1-11 | クリップ,ハーネスバンド(ブラック) | FOP-11-6 |
| カラー,デイスタンス 6.5X9X3 | F-8-12 | クリップ,ピストンピン | E-7-4 |
| カラー,デイスタンス 6.5X9X5 | F-8-20-19 | クリップ,フューエルチューブ 14 | E-14-35 |
| カラー,デイスタンス 6X10X43.5 | FOP-8-6-68 | クリップ,フューエルチューブ 14 | F-7-10-16 |
| カラー,デイスタンス(A) | FOP-9-3 | クリップ,フューエルホース | E-18-25 |
| カラー,デイスタンス(B) | FOP-9-4 | クリップ,プレーキパイプ(A) | F-2-24 |
| カラー,リンクジョイント | FOP-8-6-67 | クリップ,マツドガード | F-8-20-17 |
| カラー,ロアーシリンダー | F-10-31 | グリッパ,リモートコントロールハンドル | FOP-8-6 |
| カラー,ロアーマウンティング | F-3-20-7 | グリッパ,リモートコントロールハンドル | FOP-8-2-7 |
| <キ> | | グリッパ,リモートコントロールハンドル | FOP-8-6-4 |
| キー 4.5X21 | E-7-16 | クリップ,ワイヤーハーネス | F-7-6 |
| キー,ウツドラフ | F-4-24 | クリップ,ワイヤーハーネス | F-8-20-18 |
| キー,ウツドラフ | FOP-10-4 | クリップ,ワイヤーハーネス | F-10-61 |
| キー,ウツドラフ | FOP-10-1-9 | クリップ,ワイヤーハーネス 25MM | E-18-1-15 |
| キット,ケーブル(NMEA)(6FT) | FOP-11-1 | クリップ,ワイヤーハーネス(6.3MM) | FOP-8-6-66 |
| ギヤー,ピニオン | F-4-16 | クリップB1,チューブ | F-9-13 |
| ギヤー,ベベル(リバース30T) | F-5-8 | グロメツト,TAセンサー | E-15-14 |
| ギヤー-ASSY, インターナル | E-21-15 | グロメツト,アンダーカバー | F-8-20-5 |
| ギヤー-ASSY, インターナル | E-21-23 | グロメツト,アンダーケース | E-13-4 |
| ギヤー-ASSY, プラネタリー | E-21-3 | グロメツト,アンダーケース | E-15-15 |
| ギヤー-COMP, ベベル | F-5-7 | グロメツト,アンダーケース(C) | F-8-10-3 |
| キャップ,Lサイドカバー | F-8-10-21 | グロメツト,ウオーターチェック | F-8-20-13 |
| キャップ,ウオータージョイント | F-8-20-1 | グロメツト,ウオーターチューブ | E-6-12 |
| キャップ,オイル(イエロー) | E-3-11 | グロメツト,エクステンションケース | F-4-12 |
| キャップ,グリッパ | FOP-8-7 | グロメツト,エレクトロニツクパーツケース | E-20-10-2 |
| キャップ,グリッパ | FOP-8-2-9 | グロメツト,ギヤーケース | F-3-4 |
| キャップ,スイッチ | FOP-8-8 | グロメツト,サイレンサー | E-15-6 |
| キャップ,ハンドル | FOP-8-6-5 | グロメツト,サイレンサーダクト | E-15-7 |
| キャップ,ボルト, 8MM | E-3-25 | グロメツト,パワーチルトスイッチ | F-8-20-4 |
| キャップ,レギュレーター | E-14-6 | グロメツト,ペーパーセパレーター | E-18-10-34 |
| キャップCOMP,オイルタンク | F-11-26 | グロメツト,ペーパーセパレーター | E-18-10-35 |
| <ク> | | グロメツト,リモートコントロールケーブル | F-8-10-2 |
| クラツチCOMP,オーバールンニング | E-21-2 | グロメツト,リレー | F-7-10-8 |
| クラツチCOMP,オーバールンニング | E-21-2 | <ケ> | |
| クランクケースCOMP | E-3-1 | ゲーヅCOMP,オイルレベル | E-6-5 |
| クランクシャフトCOMP | E-7-8 | ケース,エクステンション | F-3-20-2 |
| クランクシャフトCOMP | E-7-8 | ケース,エクステンション(L) | F-3-20-2 |
| クランプ | F-6-5 | ケース,オイル | E-6-1 |
| クランプ | F-6-8 | ケース,ギヤー | F-3-3 |
| クランプ | FOP-1-2 | ケース,スウイベル | F-10-16 |
| クランプ 18.5MM | E-9-10-28 | ケースASSY,エレクトロニツクパーツ | E-20-10-1 |
| クランプ 18.5MM | E-13-7 | ケースASSY,ギヤー(L) | F-3-10-1 |
| クランプ,ウオーターチューブ | E-4-10-11 | ケースASSY,ギヤー(XL) | F-3-10-1 |
| クランプ,エンジンサブコード | F-7-30-3 | ケースASSY,チエン | E-9-10-1 |
| クランプ,チューブ(8.0) | E-18-10-51 | ケースASSY,バランサーホルダー | E-10-1 |
| クランプ,チューブ(D10.5) | E-4-10-8 | ケースCOMP,サイレンサー | E-15-5 |
| クランプ,チューブ(D10.5) | E-6-40 | ケースCOMP,ポンプ | E-18-10-27 |
| クランプ,チューブ(D10.5) | E-6-41 | ケースCOMP,マウント | E-6-22 |
| クランプ,チューブ(D10.7) | E-18-22 | ケースキット,チエン | E-9-10-30 |
| クランプ,チューブ(D12) | F-9-12 | ケーブルASSY,スイッチパネル(20FT) | FOP-6-9 |
| クランプ,チューブ(D17) | E-15-21 | ケーブルASSY,スイッチパネル(25FT) | FOP-6-9 |
| クランプ,チューブ(D25.0) | E-4-10-10 | ケーブルASSY,スイッチパネル(30FT) | FOP-6-9 |
| クランプ,チューブ(D32.5) | E-4-10-9 | ケーブルASSY,スターター | F-7-10-2 |
| クランプ,ハーネス | E-18-30 | ケーブルASSY,リモートコントロール(B) | FOP-8-6-34 |
| クランプ,ハーネス | FOP-8-6-9 | ケーブルCOMP,A,カバーロツク | F-8-10-8 |
| クランプ,パイプ | E-18-12 | ケーブルCOMP,B,カバーロツク | F-8-10-9 |
| クランプ,パワーチルトコード | FOP-8-6-31 | ケーブルセット,パネルインジケーター | FOP-6-2 |
| クランプ,フューエルホース | E-15-23 | ケーブルセット,パネルインジケーター | FOP-6-2 |
| クランプ,ホース | E-18-11 | ケーブルセット,パネルインジケーター | FOP-6-2 |
| クランプ,ホース | F-7-30-1 | <コ> | |
| クランプB,ウオーターチューブ | E-4-12 | コイルCOMP,プラグホール | E-20-1 |
| グリッパ | F-13-2 | コードASSY,インジケーター(20FT) | FOP-6-4 |
| グリッパ(10.7MM) | F-10-58 | コードASSY,インジケーター(25FT) | FOP-6-4 |
| グリッパ(14MM) | F-10-59 | コードASSY,インジケーター(30FT) | FOP-6-4 |
| グリッパ,インジケーター | E-14-3 | コードCOMP,エマージェンシー | FOP-6-15 |
| グリッパ,エマージェンシーロツク | FOP-6-16 | コードCOMP,エマージェンシー | FOP-6-1-9 |
| グリッパ,エマージェンシーロツク | FOP-6-1-10 | コードCOMP,エマージェンシー | FOP-8-6-42 |
| グリッパ,エマージェンシーロツク | FOP-8-6-43 | コツター,バルブ(フジバルブ) | E-9-28 |
| グリッパ,センサーホース | E-18-18 | コントロールユニット,エレクトロニツク | E-20-10-3 |
| グリッパ,チューブ | E-18-1 | <サ> | |
| グリッパ,チューブ | E-18-1-1 | サークリップ,インターナル | F-11-32 |
| グリッパ,チューブ 3.5 | E-13-6 | サークリップ,インターナル 40 | F-3-20-17 |

| | | | |
|-------------------------|------------|-------------------------|------------|
| サークリップ,エキスターナル 14MM. | F-5-28 | スイッチASSY.,パワートリムチルト(B). | FOP-8-2-23 |
| サークリップ,エキスターナル 39MM. | F-10-60 | スイッチASSY.,パワートリムチルト(C). | FOP-8-4-17 |
| サーモスタットASSY.. | E-9-10-3 | スイッチASSY.,マグネット | E-21-12 |
| サーモスタットASSY.. | E-9-10-4 | スイッチASSY.,マグネット | E-21-12 |
| サスペンション,ストレーナー | E-18-9 | スクリーン,L,ウオーター | F-3-7 |
| サスペンション,ストレーナー | E-18-1-10 | スクリーン,R,ウオーター | F-3-6 |
| サブハーネスASSY.,パワートリムチルト | FOP-8-19 | スクリーンCOMP.,フューエルストレーナー | E-18-10-41 |
| サブハーネスASSY.,パワートリムチルト | FOP-8-2-20 | スクリユー | E-19-9 |
| サブハーネスASSY.,パワートリムチルト | FOP-8-2-21 | スクリユー | E-19-12 |
| サブハーネスASSY.,パワートリムチルト | FOP-8-4-16 | スクリユー 6X95. | FOP-8-6-53 |
| <シ> | | スクリユー,オーバル 5X50 | F-3-21 |
| シート,ウオーターマウス | F-9-11 | スクリユー,タツピング. | FOP-1-3 |
| シート,バルブスプリング | E-9-27 | スクリユー,タツピング 4X12 | F-8-13 |
| シール,ウオーター. | F-11-42 | スクリユー,タツピング 5X10 | FOP-8-6-72 |
| シール,ウオーター 12X21X6 | F-4-30 | スクリユー,タツピング 5X12 | FOP-8-6-73 |
| シール,ウオーター 22X35X7 | E-6-43 | スクリユー,タツピング 5X20 | E-13-9 |
| シール,ウオーター 23X36X6 | F-4-29 | スクリユー,タツピング 5X25 | FOP-8-6-75 |
| シール,ウオーター 23X36X8 | F-4-28 | スクリユー,タツピング 5X8. | FOP-8-6-71 |
| シール,ウオーター 30X45X7 | F-5-26 | スクリユー,タツピング 6X16 | FOP-8-6-74 |
| シール,ウオーター(14X26X8) | F-2-44 | スクリユー,タツピング 6X30 | FOP-8-4-24 |
| シール,エンジンカバー. | F-8-2 | スクリユー,タベットアジャステイング | E-9-22 |
| シール,スパークプラグチューブ(NOK) | E-1-3 | スクリユー,タベットアジャステイング | E-9-23 |
| シール,プラグホール | E-20-2 | スクリユー,トラス 4X12 | FOP-8-4-21 |
| シール,フロントセパレートカバー | F-8-20-7 | スクリユー,パン. | E-18-10-21 |
| シールA,カバーアンダー. | F-8-20-11 | スクリユー,パン 4X10 | FOP-8-2-6 |
| シールA,バルブシステム(NOK) | E-9-20-4 | スクリユー,パン 4X10 | FOP-8-2-29 |
| シールA,バルブシステム(アライ) | E-9-20-4 | スクリユー,パン 5X10 | FOP-8-2-3 |
| シールB,カバーアンダー. | F-8-20-12 | スクリユー,パン 5X10 | FOP-8-2-26 |
| シールB,バルブシステム(NOK) | E-9-20-5 | スクリユー,パン 5X10 | FOP-8-6-70 |
| シールB,バルブシステム(アライ) | E-9-20-5 | スクリユー,パン 5X12 | E-18-1-7 |
| ジエネレーター-ASSY.,A.C. | E-19-15 | スクリユー,パン 5X16 | FOP-8-2-2 |
| シフター,クラッチ. | F-5-1 | スクリユー,パン 5X16 | FOP-8-2-25 |
| シムA,ギヤー(0.10) | F-4-23 | スクリユー,パン 5X16 | FOP-8-4-20 |
| シムA,ベベル(0.10) | F-5-17 | スクリユー,パン 5X18 | E-15-16 |
| シムB,ギヤー(0.15) | F-4-23 | スクリユー,パン 5X18 | FOP-8-25 |
| シムB,ベベル(0.15) | F-5-17 | スクリユー,パン 5X18 | FOP-8-2-28 |
| シムC,ギヤー(0.30) | F-4-23 | スクリユー,パン 5X20 | FOP-8-24 |
| シムC,ベベル(0.30) | F-5-17 | スクリユー,パン 5X20 | FOP-8-2-27 |
| シムD,ギヤー(0.50) | F-4-23 | スクリユー,パン 5X30 | FOP-8-4-22 |
| シムD,ベベル(0.50) | F-5-17 | スクリユー,パン 5X40 | FOP-6-22 |
| シャフト,エキゾーストロッカー. | E-9-18 | スクリユー,パン 5X40 | FOP-6-1-15 |
| シャフト,カバーオープン | F-8-10-17 | スクリユー,パン 5X40 | FOP-8-28 |
| シャフト,スロットルボタン. | FOP-8-4-9 | スクリユー,パン 5X40 | FOP-8-2-31 |
| シャフト,チルディング. | F-10-23 | スクリユー,パン 5X55 | FOP-8-2-32 |
| シャフト,バーチカル(L) | F-4-13 | スクリユー,パン 5X65 | FOP-8-34 |
| シャフト,バーチカル(XL) | F-4-13 | スクリユー,パン 5X65 | FOP-8-2-39 |
| シャフト,プロペラ. | F-5-9 | スクリユー,パン 5X8. | E-21-20 |
| シャフト,フロントロック | F-8-10-18 | スクリユー,パン 6X10 | FOP-8-6-51 |
| シャフト,ロッカー. | E-9-17 | スクリユー,パン 6X18 | E-4-18 |
| シャフトASSY.,ギヤー | E-21-14 | スクリユー,パン 6X18 | FOP-8-27 |
| シャフトASSY.,ギヤー | E-21-14 | スクリユー,パン 6X18 | FOP-8-2-30 |
| シャフトASSY.,クラッチ | E-21-13 | スクリユー,パン 6X22 | E-21-19 |
| シャフトASSY.,クラッチ | E-21-13 | スクリユー,パン 6X22(スペシャル) | E-21-19 |
| シャフトCOMP.,B,シフト | F-2-18 | スクリユー,パン 6X25 | F-8-20-20 |
| シャフトCOMP.,フロントバランサー | E-10-2 | スクリユー,パン 6X35 | FOP-8-4-23 |
| シャフトCOMP.,リヤーバランサー | E-10-3 | スクリユー,パン 6X8. | F-3-20-13 |
| シャフトCOMP.A,シフト | F-2-12 | スクリユー,パン 6X8 | F-10-39 |
| ジョイント A アッシ IN | F-6-2 | スクリユー,パン 6X8. | F-11-31 |
| ジョイント A アッシ OUT | F-6-3 | スクリユー,フラット 5X12 | FOP-8-6-52 |
| ジョイント,ウオーターホース | F-9-10 | スクリユー,フラット 6X16 | E-5-23 |
| ジョイント,ドライブ | F-11-13 | スクリユー,リベット 5X10 | F-10-40 |
| ジョイント,フオーウェイ | E-4-10-6 | スクリユーセット | E-15-1 |
| ジョイント,フューエルチューブ. | E-4-10-2 | スクリユーセット,ドレン | E-18-10-7 |
| ジョイント,フューエルチューブ. | F-9-7 | スクリユーワツシヤー | E-18-10-20 |
| ジョイント,フューエルチューブ. | F-9-15 | スクリユーワツシヤー | E-18-10-22 |
| ジョイント,フューエルパイプ | E-14-8 | スクリユーワツシヤー | E-19-10 |
| ジョイント,フューエルパイプ | E-14-9 | スクリユーワツシヤー 4X25 | E-19-11 |
| ジョイント,フューエルパイプ | E-18-10-39 | スクリユーワツシヤー 5X15 | F-7-20-9 |
| ジョイントA,ブリーザー | F-10-4 | ステア,A.C.ジエネレーター | E-19-18 |
| ジョイントセット | E-18-10-8 | ステア,パワートリムスイッチ | F-8-20-3 |
| <ス> | | ステア,フューエルストレーナー | E-18-1-9 |
| スイッチASSY.,エマージェンシーストップ | FOP-6-14 | ステア,プレート | E-18-10-36 |
| スイッチASSY.,エマージェンシーストップ | FOP-6-1-8 | ステア,ペーパーセパレーター | E-18-10-38 |
| スイッチASSY.,エマージェンシーストップ | FOP-8-6-41 | ステア,A,プレート | E-18-10-3 |
| スイッチASSY.,コンビネーション | FOP-6-13 | ストツパー(ツール). | E-9-10 |
| スイッチASSY.,コンビネーション | FOP-6-1-7 | ストツパー,チルト. | F-10-26 |
| スイッチASSY.,コンビネーション | FOP-8-6-38 | ストツパーセット,スリーブ. | E-21-8 |
| スイッチASSY.,トローリングコントロール | FOP-12-1 | ストツパーセット,スリーブ. | E-21-8 |
| スイッチASSY.,ニュートラル | F-2-22 | ストレーナー,フューエル | E-18-1-6 |
| スイッチASSY.,パワートリムチルト | F-8-20-2 | ストレーナー,フューエルポンプ. | E-18-8 |
| スイッチASSY.,パワートリムチルト | FOP-8-6-39 | ストレーナーASSY.,VTC | E-9-20-12 |
| スイッチASSY.,パワートリムチルト(A). | FOP-8-20 | ストレーナーCOMP.,オイル. | E-6-4 |
| スイッチASSY.,パワートリムチルト(A). | FOP-8-2-22 | ストレーナーCOMP.,フューエル. | E-18-1-5 |

| | | | |
|-------------------------|------------|-------------------------|------------|
| スプリング,アクセルホイール | FOP-8-6-21 | チューブ,オイル | E-4-10-1 |
| スプリング,インレットバルブ(ピンク) | E-9-24 | チューブ,スパイラル | F-10-9 |
| スプリング,エアフローチューブ | E-15-3 | チューブ,スパイラル | F-10-10 |
| スプリング,エキゾーストバルブ | E-9-25 | チューブ,スピードセンサー | F-10-11 |
| スプリング,カバーロックス | F-8-10-14 | チューブ,ダイヤフラム | E-14-17 |
| スプリング,カバーロックス | F-8-10-15 | チューブ,バイパスソレノイド | E-14-18 |
| スプリング,クリック | F-2-9 | チューブ,ビニール,4X7X160 | E-15-24 |
| スプリング,クリックアシスト | F-10-6 | チューブ,フューエル3.5X430 | E-18-31 |
| スプリング,サイレンサーダクトロメツト | E-15-8 | チューブ,フューエル8X300 | F-9-14 |
| スプリング,シフト | F-5-5 | チューブ,プレツシヤレギュレーター | E-14-7 |
| スプリング,シフトクリック | FOP-8-6-24 | チューブA,ウオーターリリーフ | E-4-10-4 |
| スプリング,シフトロッド | F-4-10 | チューブASSY,D,フューエル | F-9-4 |
| スプリング,セット | E-18-10-42 | チューブB,ウオーターリリーフ | E-4-10-5 |
| スプリング,チヨークリター | FOP-8-6-25 | チューブB,エアイベント | E-18-3 |
| スプリング,ニュートラルロックスアーム | FOP-8-4-7 | チューブB,フューエル | E-18-10 |
| スプリング,フラッシュバルブ | E-6-16 | チューブC,フューエル | F-9-3 |
| スプリング,モーター | F-11-7 | チューブCOMP,ウオーターリリーフ | E-4-10-3 |
| スプリング,リモートコントロールハンドル | FOP-8-6-7 | チューブCOMP,エアイベント | E-18-4 |
| スプリング,リリーフバルブ | E-5-6 | チューブCOMP,A,フューエル | F-9-1 |
| スプリング,ロックスジャスター | F-8-5 | チューブCOMP,B,フューエル | F-9-2 |
| スプリング,ロックスレバリター | F-8-10-16 | チューブCOMP,C,エアイベント | E-18-2 |
| スプリングCOMP,クリック | F-10-5 | チューブCOMP,E,ウオーター | E-4-10-7 |
| スプロケット,カムチエンドリブ インレット | E-9-7 | チューブCOMP,E,フューエル | F-9-6 |
| スプロケット,カムチエンドリブ(46T) | E-9-6 | チューブD,フューエル | E-18-7 |
| スプロケット,ドリブ(17T) | E-10-4 | チューブD,フューエル | F-9-5 |
| スプロケットCOMP,チエンドライブ | E-7-12 | チューブF,ウオーター | E-18-14 |
| スパーサー,クリックスプリング | FOP-8-6-27 | チューブF,フューエル | E-18-10-40 |
| スパーサー,ケーブルクランプ | FOP-8-17 | チューブG,ウオーター | E-18-16 |
| スパーサー,ケーブルクランプ | FOP-8-2-18 | チューブキット,スピードセンサー | F-10-2 |
| スパーサー,ケーブルクランプ | FOP-8-4-13 | <テ> | |
| スパーサー,ケーブルクランプ | FOP-8-6-33 | テンシヨナーASSY,カムチエン | E-9-9 |
| スパーサー,サーモスタットカバー | E-9-10-5 | テンシヨナーCOMP,バランサーシャフトチエン | E-10-6 |
| スパーサー,ニュートラルスイッチ | FOP-8-6-30 | <ト> | |
| スパーサー,リモートコントロールボックス | FOP-8-6-26 | ドライバ,スクリユー(NO.2+) | F-13-1 |
| スパーサーキット,リモートコントロールボックス | FOP-8-2 | トリムチルトASSY,パワー | F-11-10 |
| スパーサーキット,リモートコントロールボックス | FOP-8-2-2 | トリムメーター | FOP-2-1 |
| スライダ,シフト | F-5-4 | <ナ> | |
| スリンガー,オイル | F-4-14 | ナツト,6カク 12MM | F-10-66 |
| スワトルボテイASSY | E-15-2 | ナツト,6カク 16MM | F-8-20-16 |
| <セ> | | ナツト,6カク 16MM | FOP-6-23 |
| セパレーターASSY,ウオーター | E-18-1-2 | ナツト,6カク 16MM | FOP-6-1-16 |
| セパレーターASSY,ペーパー | E-18-10-33 | ナツト,6カク 16MM | FOP-8-6-54 |
| センサー,IAF | E-4-6 | ナツト,6カク 18MM | F-4-21 |
| センサー,オイルプレツシヤ | E-3-16 | ナツト,6カク 20MM | F-2-32 |
| センサーASSY,TDC | E-9-20-15 | ナツト,6カク 4MM | FOP-12-8 |
| センサーASSY,ウオーターテンプレチャ | E-3-15 | ナツト,6カク 5MM | F-2-47 |
| センサーASSY,ウオーターテンプレチャ | E-4-7 | ナツト,6カク 5MM | FOP-8-29 |
| センサーASSY,ウオーターテンプレチャ | E-9-10-11 | ナツト,6カク 5MM | FOP-8-35 |
| センサーASSY,ウオーターテンプレチャ | E-9-10-12 | ナツト,6カク 5MM | FOP-8-2-33 |
| センサーASSY,エアテンプレチャ | E-15-13 | ナツト,6カク 5MM | FOP-8-2-34 |
| センサーASSY,クランク | E-9-10-13 | ナツト,6カク 5MM | FOP-8-2-40 |
| センサーASSY,トリムアングル | F-10-8 | ナツト,6カク 5MM | FOP-8-6-77 |
| センサーASSY,ノック | E-3-12 | ナツト,6カク 6MM | E-19-31 |
| センサーASSY,マツブ | E-15-11 | ナツト,6カク 6MM | F-8-14 |
| <タ> | | ナツト,6カク 6MM | FOP-8-4-25 |
| ターミナル,ケーブル | FOP-8-16 | ナツト,6カク 6MM | FOP-8-6-55 |
| ターミナル,ケーブル | FOP-8-2-17 | ナツト,6カク 6MM | FOP-8-6-76 |
| ターミナル,ケーブル | FOP-8-4-12 | ナツト,アジヤスターロッド | F-10-45 |
| タイ,ケーブル | FOP-11-5 | ナツト,ウオーターマウス | F-9-9 |
| タイ,ケーブル(ナチユラル)(2.4X92) | FOP-6-12 | ナツト,キヤツスル 18MM | F-5-13 |
| タイ,ケーブル(ナチユラル)(2.4X92) | FOP-8-6-37 | ナツト,クリップ | F-8-20-15 |
| ダクトA,サイレンサー | E-13-1 | ナツト,セルフロックス 5MM | F-3-17 |
| ダクトB,サイレンサー | E-13-2 | ナツト,セルフロックス 6MM | F-3-16 |
| タコメーター | FOP-2-4 | ナツト,セルフロックス(25X2.0) | F-10-44 |
| タブ,トリム | F-3-8 | ナツト,セルフロックス(3/8-24UNF) | F-10-47 |
| タンク,オイル | F-11-25 | ナツト,セルフロックス(7/8-14UNF) | F-10-43 |
| ダンパー,フック | F-8-4 | ナツト,タベットアジヤステイング | E-9-32 |
| <チ> | | ナツト,タベットアジヤステイング | E-9-33 |
| チエン(176L)(ダイド) | E-9-8 | ナツト,ブーリーロックス | E-19-7 |
| チエン(62L) | E-10-5 | ナツト,フランジ 10MM | F-10-46 |
| チューブ,12X740 | E-15-25 | ナツト,フランジ 12MM | F-3-20-14 |
| チューブ,5X140 | F-3-22 | ナツト,フランジ 12MM | F-10-42 |
| チューブ,5X270 | F-3-22 | ナツト,フランジ 5MM | FOP-6-3 |
| チューブ,5X950 | F-10-68 | ナツト,フランジ 5MM | FOP-6-1-2 |
| チューブ,7X120 | E-4-10-14 | ナツト,フランジ 6MM | E-14-33 |
| チューブ,7X160 | E-6-51 | ナツト,フランジ 8MM | E-14-32 |
| チューブ,7X200 | E-6-52 | ナツト,フランジ 8MM | E-19-29 |
| チューブ,7X40 | E-6-50 | ナツト,フランジキヤツブ 10MM | E-3-28 |
| チューブ,7X75 | E-4-10-12 | ナツト,フランジキヤツブ 6MM | E-1-6 |
| チューブ,7X90 | E-4-10-13 | ナツト,ロックス 64MM | F-4-20 |
| チューブ,ウオーター(L) | F-4-7 | ナツトワツシヤ 5MM | E-19-30 |
| チューブ,ウオーター(XL) | F-4-7 | ナツトワツシヤ 6MM | F-7-5 |
| チューブ,ウオーターリリーフ | E-6-14 | ナツトワツシヤ 8MM | F-7-10-13 |

| | | |
|------------------------|------------|--|
| <ニ> | | |
| ニツプル,グリーンズ | F-10-62 | |
| ニツプル,センサー | F-3-11 | |
| <ノ> | | |
| ノックピン 10X12 | E-7-17 | |
| ノックピン 10X16 | E-5-25 | |
| ノックピン 10X16 | E-6-48 | |
| ノックピン 10X16 | E-9-20-27 | |
| ノックピン 13X14 | E-3-32 | |
| ノックピン 13X20 | E-3-31 | |
| ノックピン 14X20 | E-5-26 | |
| ノックピン 14X20 | E-6-49 | |
| ノックピン 14X20 | E-9-20-28 | |
| ノックピン 18X13 | E-10-12 | |
| ノックピン 18X22 | E-3-30 | |
| ノックピン 4.2X10.3 | E-9-34 | |
| ノックピン 6X10 | E-6-47 | |
| ノックピン 6X10 | F-3-18 | |
| ノックピン 6X10 | F-3-20-18 | |
| ノックピン 6X10 | F-4-25 | |
| ノックピン 8X10 | E-10-13 | |
| <ハ> | | |
| ハーネス,トローリングコントロール | FOP-12-5 | |
| ハーネスASSY,サブワイヤー(A) | E-9-10-31 | |
| ハーネスASSY,サブワイヤー(B) | E-9-10-32 | |
| ハーネスASSY,スイッチパネル | FOP-6-8 | |
| ハーネスASSY,スイッチパネル | FOP-6-1-4 | |
| ハーネスASSY,メインワイヤー | F-7-1 | |
| ハーネスASSY,リモートコントロールサブ | FOP-11-2 | |
| ハーネスCOMP | E-18-10-43 | |
| パイプ,ハーネスガイド | FOP-8-6-32 | |
| パイプCOMP,オイルレベリ | E-6-6 | |
| ハウジング,インペラー | F-4-3 | |
| ハウジング,インペラー | FOP-10-1-3 | |
| ハウジング,ウオーターシール | F-4-15 | |
| ハウジング,リード | FOP-8-14 | |
| ハウジング,リード | FOP-8-2-15 | |
| ハウジング,リモートコントロールボックス | FOP-8-6-12 | |
| ハウジング,ローセンサーマウンティング | F-3-20-8 | |
| ハウジング,ローマウンティング | F-3-20-5 | |
| ハウジングASSY,L.インナー | FOP-8-3 | |
| ハウジングASSY,L.インナー | FOP-8-2-3 | |
| ハウジングASSY,R.インナー | FOP-8-2-4 | |
| ハウジングASSY,R.インナー | FOP-8-4-2 | |
| ハウジングCOMP,リモートコントロール | FOP-8-13 | |
| ハウジングCOMP,リモートコントロール | FOP-8-2-14 | |
| ハウジングCOMP,リモートコントロール | FOP-8-6-10 | |
| ハウジングCOMP,リモートコントロール | FOP-8-6-11 | |
| ハウジングキット,ウオーターシール | F-4-36 | |
| パッキン | E-21-16 | |
| パッキン | F-11-43 | |
| パッキン,インターカムニホールド | E-14-12 | |
| パッキン,エレクトロニツクエアコントロール | E-14-21 | |
| パッキン,オイルパン | E-6-2 | |
| パッキン,オイルポンプボディ | E-5-3 | |
| パッキン,サーモスタットカバー | E-9-10-7 | |
| パッキン,シリンダーヘッドカバー | E-1-2 | |
| パッキン,シリングル | FOP-8-18 | |
| パッキン,スロットルボディ | E-14-13 | |
| パッキン,チエンケース | E-9-10-24 | |
| パッキン,デュアル | FOP-8-2-19 | |
| パッキン,フラツシユバルブ | E-6-20 | |
| パツグ,ツール 230MM | F-13-12 | |
| パツプアー,プレート | E-18-1-4 | |
| パネル,コントロール | FOP-6-6 | |
| パネル,コントロール | FOP-6-7 | |
| パネル,コントロール | FOP-6-1-3 | |
| パネルASSY,インジケーター(4-LED) | FOP-6-17 | |
| パネルASSY,スイッチ | FOP-6-5 | |
| パネルASSY,トローリングコントロール | FOP-12-6 | |
| パネルキット,スイッチ(4-LED) | FOP-6-1-1 | |
| パネルキット,スイッチ(B)(4-LED) | FOP-6-1 | |
| バルブ,インレット | E-9-20 | |
| バルブ,エキゾースト | E-9-21 | |
| バルブ,チエツク | E-18-17 | |
| バルブ,フラツシユ | E-6-18 | |
| バルブ,リリーフ | E-5-5 | |
| バルブASSY,エアバイパス | E-14-16 | |
| バルブASSY,エレクトロニツクエア | E-14-20 | |
| バルブASSY,スプーリ | E-9-20-8 | |
| バルブASSY,リリーフ | E-6-17 | |
| バルブCOMP,マニュアル | F-11-21 | |
| バルブCOMP,リザーバー | F-11-22 | |
| バルブセット,フロート | E-18-10-1 | |
| ハンガー,エンジン | E-3-5 | |
| ハンガーB,エンジン | E-19-1 | |
| バンド | E-18-10-44 | |
| バンド(BLACK 3.5X140) | F-8-10-1 | |
| バンド(BLACK 3.5X140) | FOP-8-6-40 | |
| バンド,アンダーケースグロメツト | F-8-10-4 | |
| バンド,エアフロー | E-15-4 | |
| バンド,チューブクリツプ 12.5MM | F-9-16 | |
| バンド,ハーネス | E-14-34 | |
| バンド,ハーネスオフセット(10) | F-7-30-2 | |
| バンド,ワイヤー | F-3-2 | |
| バンド,ワイヤー | F-7-2 | |
| バンド,ワイヤー | F-10-7 | |
| バンド,ワイヤーハーネス | E-9-10-34 | |
| バンド,ワイヤーハーネス | F-7-10-15 | |
| バンド,ワイヤーハーネス(ナチュラル) | FOP-6-24 | |
| バンド,ワイヤーハーネス(ナチュラル) | FOP-6-1-17 | |
| ハンドル,リモートコントロール | FOP-8-4 | |
| ハンドル,リモートコントロール | FOP-8-2-5 | |
| ハンドル,リモートコントロール | FOP-8-4-3 | |
| ハンドル,リモートコントロール | FOP-8-6-2 | |
| <ヒ> | | |
| ピストンA | E-7-2 | |
| ピストンB | E-7-2 | |
| ピストンCOMP,フリー | F-11-20 | |
| ピボツト,シフト | F-2-15 | |
| ピボツト,シフト | FOP-8-6-17 | |
| ピボツト,シフトスライド | F-2-16 | |
| ヒューズ,プロツク 100A | F-7-20-3 | |
| ヒューズ,ミニ(10A) | F-7-20-10 | |
| ヒューズ,ミニ(15A) | F-7-20-11 | |
| ヒューズ,ミニ(30A) | F-7-20-12 | |
| ピン 6X6 | FOP-8-6-64 | |
| ピン,アツパーシリンダー | F-11-24 | |
| ピン,シフター 8X47 | F-5-2 | |
| ピン,シフトリンク | F-2-39 | |
| ピン,スナツプ 12MM | F-2-41 | |
| ピン,スプリツト 4.0 | F-5-19 | |
| ピン,スプリング 2.5X20 | F-10-67 | |
| ピン,ピストン | E-7-3 | |
| ピン,リンク | F-2-38 | |
| ピン,リンク | F-2-40 | |
| ピン,ロツク 6MM | FOP-8-6-63 | |
| ピンA,ノツク 12X16 | E-10-14 | |
| <フ> | | |
| フィルターASSY,VTC | E-9-20-13 | |
| フィルターASSY,スプーリバルブ | E-9-20-9 | |
| フィルターB | F-11-16 | |
| フィルターCOMP,エレクトロニツクエア | E-14-19 | |
| ブーラー,ミニヒューズ | F-7-20-4 | |
| ブーリー | E-19-6 | |
| ブーリー,クランクシヤフト | E-7-14 | |
| ブザーCOMP,ワーニング | FOP-6-20 | |
| ブザーCOMP,ワーニング | FOP-6-1-13 | |
| ブザーCOMP,ワーニング | FOP-8-6-46 | |
| ブツシユ,インシユレーション | E-19-20 | |
| ブツシユ,スウイベルケース | F-10-19 | |
| ブツシユ,スウイベルケース | F-11-9 | |
| ブツシユ,チルトアーム | F-10-24 | |
| ブツシユ,ブレードブレイキ | F-2-26 | |
| ブツシユ,モーターコード | F-10-28 | |
| ブツシユ,モーターコード | F-10-29 | |
| ブツシユ,ロアーシリンダー | F-11-23 | |
| ブツシユA,カバーロツク | F-2-25 | |
| ブツシユA,カバーロツク | F-8-10-11 | |
| ブツシユA,カバーロツク | F-8-10-12 | |
| ブツシユB,カバーロツク | F-8-10-13 | |
| ブツシユCOMP,バーチカルシヤフト | F-3-20-3 | |
| フライホイールCOMP | E-5-12 | |
| プライマバルブ | F-6-4 | |
| プライマバルブアツシ | F-6-1 | |
| プラグ,TDCホール | E-9-20-16 | |
| プラグ,VTCホール | E-9-20-11 | |
| プラグ,アウターコネクタ | FOP-6-11 | |
| プラグ,アウターコネクタ | FOP-6-1-6 | |
| プラグ,アウターコネクタ | FOP-8-6-36 | |
| プラグ,アウターコネクタ | FOP-11-4 | |
| プラグ,インナーコネクタ | FOP-6-10 | |
| プラグ,インナーコネクタ | FOP-6-1-5 | |
| プラグ,インナーコネクタ | FOP-8-6-35 | |
| プラグ,インナーコネクタ | FOP-11-3 | |
| プラグ,スバーク(IZFR6K-11) | E-20-4 | |

| | | | |
|---------------------------------|------------|-----------------------------------|------------|
| ブラグ,スパーク(KJ20DR-M11) | E-20-4 | プロペラCOMP,スリーブレード | F-5-11 |
| ブラグ,スパーク(SKJ20DR-M11) | E-20-4 | プロペラCOMP,スリーブレード | F-5-11 |
| ブラグ,スパーク(ZFR6K-11) | E-20-4 | プロペラCOMP,スリーブレード | F-5-11 |
| ブラグ,フューエルチューブ | F-9-8 | プロペラCOMP,スリーブレード | F-5-11 |
| ブラケット,L,サイドカバー | F-8-10-7 | プロペラCOMP,スリーブレード | F-5-11 |
| ブラケット,L,スターン | F-10-21 | <<へ>> | |
| ブラケット,R,サイドカバー | F-8-10-6 | ベアリング,スラスト(F) | F-5-21 |
| ブラケット,R,スターン | F-10-20 | ベアリング,テーパー 50X90X28 | F-5-22 |
| ブラケット,ウォーターチューブクランプ | E-4-5 | ベアリング,テーパーローラー | F-4-27 |
| ブラケット,クリップB | E-3-13 | ベアリング,ニードル | F-4-26 |
| ブラケット,サブハーネスクリップ | E-9-10-33 | ベアリング,ニードル 20X28X13 | E-6-42 |
| ブラケット,シフトリンク | F-2-19 | ベアリング,ニードル 30X37X26 | F-5-20 |
| ブラケット,センサーコード | E-15-10 | ベアリング,ニードル(25X32X26) | F-5-24 |
| ブラケット,チルディング | F-10-25 | ベアリング,フロント | E-19-4 |
| ブラケット,トローリングコントロール | FOP-12-4 | ベアリング,ラジアルボール | F-5-23 |
| ブラケット,ニュートラルスイッチ | F-2-23 | ベアリング,リヤ | E-19-3 |
| ブラケット,プザ | FOP-6-21 | ベアリングA,コネクティングロッド | E-7-7 |
| ブラケット,プザ | FOP-6-1-14 | ベアリングA,メインアツパー(ブルー) | E-7-9 |
| ブラケット,フック | F-8-3 | ベアリングA,メインロアー(ブルー) | E-7-11 |
| ブラケット,フロント | E-21-10 | ベアリングB,コネクティングロッド | E-7-7 |
| ブラケット,フロントアンダーカバー | F-8-10-5 | ベアリングB,メインアツパー(ブラック) | E-7-9 |
| ブラケット,リモートコントロール | FOP-8-12 | ベアリングB,メインロアー(ブラック) | E-7-11 |
| ブラケット,リモートコントロール | FOP-8-2-13 | ベアリングC,コネクティングロッド | E-7-7 |
| ブラケット,リヤ | E-21-11 | ベアリングC,メインアツパー(ブラウン) | E-7-9 |
| ブラケット,リレー | E-3-17 | ベアリングC,メインロアー(ブラウン) | E-7-11 |
| ブラケット,リンクジョイント | FOP-8-6-19 | ベアリングD,コネクティングロッド | E-7-7 |
| ブラケットA,カブラ | F-7-10-1 | ベアリングD,メインアツパー(グリーン) | E-7-9 |
| ブラケットA,ケーブル | F-2-21 | ベアリングD,メインロアー(グリーン) | E-7-11 |
| ブラケットA,ハーネスクリップ | E-14-15 | ベアリングE,コネクティングロッド | E-7-7 |
| ブラケットASSY | F-11-4 | ベアリングE,メインアツパー(イエロー) | E-7-9 |
| ブラケットB,ケーブル | F-7-10-6 | ベアリングE,メインロアー(イエロー) | E-7-11 |
| ブラケットB,ハーネスクリップ | E-9-10-9 | ベアリングF,コネクティングロッド | E-7-7 |
| ブラケットC,ハーネスクリップ | E-9-10-10 | ベアリングF,メインアツパー(ピンク) | E-7-9 |
| ブラケットCOMP,A,C,ジェネレーター | E-19-17 | ベアリングF,メインロアー(ピンク) | E-7-11 |
| ブラケットD,ハーネスクリップ | E-3-14 | ベアリングG,コネクティングロッド | E-7-7 |
| ブラケットE,ハーネスクリップ | E-15-9 | ベース | FOP-8-4-15 |
| ブラケットF,クリップ | E-9-20-14 | ベース,インジエクター | E-14-10 |
| ブラシASSY | F-11-2 | ヘッドキット,シリンダー | E-9-20-1 |
| ブラシセット | E-21-7 | ベルト,A,C,ジェネレーター(4PK810) | E-13-3 |
| ブラシセット | E-21-7 | <ホ> | |
| フランジCOMP,オイルフィルター | E-5-11 | ホイール,アクセル | FOP-8-6-20 |
| ブレイカーASSY | F-11-1 | ホイール,コントロール | FOP-8-6-13 |
| プレート | E-18-1-12 | ホース | F-6-6 |
| プレート | E-18-10-10 | ホース | F-6-7 |
| プレート,TDC/バルス | E-9-3 | ホース,プレッシャーレギュレーターリターン | E-18-13 |
| プレート,ウインカープザ | FOP-6-19 | ホースCOMP,フューエル | E-18-6 |
| プレート,ウインカープザ | FOP-6-1-12 | ホースキット,リギング | FOP-1-1 |
| プレート,ウインカープザ | FOP-8-6-45 | ポート,アイドルエキゾースト | E-6-10 |
| プレート,ウォーターチューブ | E-6-13 | ボール,スチール | E-21-6 |
| プレート,クランクバルブ | E-7-13 | ボール,スチール #7(7/32) | F-5-29 |
| プレート,ケーブルクランプ | FOP-8-11 | ボール,スチール #9(9/32) | F-5-30 |
| プレート,ケーブルクランプ | FOP-8-2-12 | ボス,フライホイール | E-5-13 |
| プレート,シフト | F-5-6 | ボタン,スロットル | FOP-8-9 |
| プレート,シフトピボット | F-2-14 | ボタン,スロットル | FOP-8-2-10 |
| プレート,スピードセンサーチューブ | F-10-17 | ボタン,スロットル | FOP-8-4-8 |
| プレート,スプリングセッティング | FOP-8-6-23 | ボックスASSY,ジャンクション | F-7-20-1 |
| プレート,デュエル | FOP-8-15 | ボックスASSY,リモートコントロール(EU) | FOP-8-6-1 |
| プレート,デュエル | FOP-8-2-16 | ボックスキット,リモートコントロール | FOP-8-1 |
| プレート,デュエル | FOP-8-4-10 | ボックスキット,リモートコントロール | FOP-8-2-1 |
| プレート,ハンドル | FOP-8-10 | ボックスキット,リモートコントロール | FOP-8-4-1 |
| プレート,ハンドル | FOP-8-2-11 | ボデイ,トローリングコントロール | FOP-12-3 |
| プレート,ラバーセッティング | F-3-1 | ボデイCOMP,オイルジェット | E-3-8 |
| プレート,リモートコントロール | FOP-8-6-47 | ボデイCOMP,チャンバ | E-18-10-5 |
| プレート,リモートコントロール(リバース) | FOP-8-6-48 | ホルダー | E-18-10-11 |
| プレート,リモートコントロールケーブル | F-2-5 | ホルダー,アツパーマウンディング | F-10-14 |
| プレート,ラバーセッティング | FOP-8-6-8 | ホルダー,オイルフィルター | E-5-16 |
| プレート,ロック | F-2-17 | ホルダー,シール | F-2-20 |
| プレートCOMP,スライディング | FOP-8-6-15 | ホルダー,シフトロッド | F-4-11 |
| プレートCOMP,スロットル | F-2-4 | ホルダー,ドレンチューブ | F-2-46 |
| プレートセット,トランサム | FOP-7-2 | ホルダー,ニュートラルロック | FOP-8-4-14 |
| プレートセット,トリムアジャスト | FOP-7-1 | ホルダー,プロペラシヤフト | F-5-10 |
| フレームCOMP,マウンディング | F-10-12 | ホルダーASSY,ブラシ | E-19-2 |
| フロートセット | E-18-10-2 | ホルダーCOMP,ブラシ | E-21-9 |
| ブロック,スロットルフリクション | FOP-8-6-28 | ホルダーCOMP,ブラシ | E-21-9 |
| ブロック,ニュートラルロック | FOP-8-6-6 | ホルト | E-19-14 |
| ブロックASSY,シリンダー | E-3-6 | ホルト 1/4-28UNF | F-10-33 |
| プロペラCOMP,スリーブレード | F-5-11 | ホルト 3/8-24UNF | F-10-35 |
| プロペラCOMP,スリーブレード | F-5-11 | ホルト,6カク | F-11-30 |
| プロペラCOMP,スリーブレード | F-5-11 | ホルト,6カク 10X235 | F-10-37 |
| プロペラCOMP,スリーブレード | F-5-11 | ホルト,6カク 12X119 | F-10-41 |
| プロペラCOMP,スリーブレード | F-5-11 | ホルト,6カク 12X130 | E-6-31 |
| プロペラCOMP,スリーブレード | F-5-11 | ホルト,6カク 12X225 | F-3-20-12 |
| プロペラCOMP,スリーブレード | F-5-11 | ホルト,6カク 12X70 | E-6-30 |

ボルト,6カク 4X20 FOP-12-7
 ボルト,6カク 5X16 FOP-8-6-69
 ボルト,6カク 6X12 F-4-17
 ボルト,6カク 6X14 F-10-38
 ボルト,6カク 6X50 F-3-20
 ボルト,オイルチエツク F-3-12
 ボルト,カバーロツク F-8-8
 ボルト,コネクティングロツド E-7-5
 ボルト,コネクティングロツド E-7-5
 ボルト,シーリング 14MM E-9-4
 ボルト,シーリング 18MM E-5-7
 ボルト,シーリング 20MM E-3-2
 ボルト,シーリング 20MM E-5-1
 ボルト,シーリング 20MM E-9-20-23
 ボルト,シーリング 22MM E-5-19
 ボルト,シーリング 28MM E-3-3
 ボルト,シーリング 6MM E-18-10-45
 ボルト,スタツド E-19-8
 ボルト,スタツド 10X55 E-6-33
 ボルト,スタツド 12X145 F-10-34
 ボルト,スタツド 8X32 E-14-27
 ボルト,スタツド2, 8X25 E-14-26
 ボルト,スペシャル 6X17 F-8-20-14
 ボルト,スペシャル 6X220 FOP-9-2
 ボルト,スペシャル 6X31 E-9-10-18
 ボルト,スペシャル 8MM E-5-14
 ボルト,スペシャルアジヤスター E-19-23
 ボルト,ソケット 6X16 F-8-9
 ボルト,ソケット 6X20 F-8-7
 ボルト,ソケット 6X25 E-1-5
 ボルト,ソケット 6X25 E-20-3
 ボルト,ソケット(A) F-11-28
 ボルト,ソケット(B) F-11-29
 ボルト,チエンガイド E-10-9
 ボルト,テンシヨナー E-19-27
 ボルト,テンシヨナーピボツト E-9-29
 ボルト,ドレンプラグ E-6-37
 ボルト,ドレンプラグ F-3-14
 ボルト,フューエルパイプ E-14-1
 ボルト,フランジ 10X105 E-10-18
 ボルト,フランジ 10X110 E-6-54
 ボルト,フランジ 10X32 E-9-31
 ボルト,フランジ 10X40 E-6-25
 ボルト,フランジ 10X40 F-3-20-9
 ボルト,フランジ 10X40 F-5-12
 ボルト,フランジ 10X43 E-9-10-19
 ボルト,フランジ 10X45 E-4-11
 ボルト,フランジ 10X70 E-3-27
 ボルト,フランジ 10X70 E-9-10-21
 ボルト,フランジ 10X75 E-4-8
 ボルト,フランジ 10X80 E-6-29
 ボルト,フランジ 10X80 E-19-28
 ボルト,フランジ 10X90 E-21-21
 ボルト,フランジ 12MM E-5-15
 ボルト,フランジ 12X47 E-9-30
 ボルト,フランジ 12X83 E-3-19
 ボルト,フランジ 5X12 E-14-28
 ボルト,フランジ 6X10 E-14-25
 ボルト,フランジ 6X12 E-6-35
 ボルト,フランジ 6X12 E-6-36
 ボルト,フランジ 6X12 E-15-19
 ボルト,フランジ 6X12 F-2-30
 ボルト,フランジ 6X12 F-3-20-10
 ボルト,フランジ 6X12 F-7-4
 ボルト,フランジ 6X12 F-7-10-10
 ボルト,フランジ 6X12 F-7-20-7
 ボルト,フランジ 6X14 E-4-9
 ボルト,フランジ 6X14 E-9-10-17
 ボルト,フランジ 6X14 E-9-20-22
 ボルト,フランジ 6X14 E-10-15
 ボルト,フランジ 6X14 E-14-24
 ボルト,フランジ 6X14 E-18-1-13
 ボルト,フランジ 6X14 F-2-28
 ボルト,フランジ 6X14(CT200) E-3-21
 ボルト,フランジ 6X14(CT200) E-9-10-14
 ボルト,フランジ 6X14(CT200) F-7-10-9
 ボルト,フランジ 6X16 E-9-10-16
 ボルト,フランジ 6X16 E-9-20-20
 ボルト,フランジ 6X16 E-18-10-48
 ボルト,フランジ 6X16 E-19-24
 ボルト,フランジ 6X16 F-2-27
 ボルト,フランジ 6X18 E-6-53
 ボルト,フランジ 6X18 F-2-29

ボルト,フランジ 6X20 E-5-18
 ボルト,フランジ 6X20 E-6-28
 ボルト,フランジ 6X20 E-9-36
 ボルト,フランジ 6X20 E-9-20-21
 ボルト,フランジ 6X20 E-9-20-29
 ボルト,フランジ 6X20 E-20-10-5
 ボルト,フランジ 6X20 F-2-31
 ボルト,フランジ 6X20 F-4-18
 ボルト,フランジ 6X20 F-7-20-8
 ボルト,フランジ 6X20 F-10-36
 ボルト,フランジ 6X22 E-4-10
 ボルト,フランジ 6X22 E-6-32
 ボルト,フランジ 6X22 F-7-10-11
 ボルト,フランジ 6X22 F-8-10-23
 ボルト,フランジ 6X23 F-10-32
 ボルト,フランジ 6X25 E-3-22
 ボルト,フランジ 6X25 E-5-17
 ボルト,フランジ 6X25 E-6-27
 ボルト,フランジ 6X25 E-10-19
 ボルト,フランジ 6X25 E-18-21
 ボルト,フランジ 6X25 E-18-10-47
 ボルト,フランジ 6X27 E-18-19
 ボルト,フランジ 6X28 E-9-10-15
 ボルト,フランジ 6X30 E-9-37
 ボルト,フランジ 6X32 E-9-20-30
 ボルト,フランジ 6X32 E-10-20
 ボルト,フランジ 6X38 E-9-10-20
 ボルト,フランジ 6X52 E-9-20-19
 ボルト,フランジ 8X100 E-6-34
 ボルト,フランジ 8X110 E-9-20-32
 ボルト,フランジ 8X18 F-7-10-12
 ボルト,フランジ 8X20 E-3-23
 ボルト,フランジ 8X20 E-19-25
 ボルト,フランジ 8X25 E-14-31
 ボルト,フランジ 8X28 E-19-26
 ボルト,フランジ 8X30 E-6-26
 ボルト,フランジ 8X30 E-18-10-49
 ボルト,フランジ 8X32 E-5-27
 ボルト,フランジ 8X35 E-3-24
 ボルト,フランジ 8X35 E-14-29
 ボルト,フランジ 8X35 F-10-69
 ボルト,フランジ 8X35 FOP-8-6-50
 ボルト,フランジ 8X45 E-14-30
 ボルト,フランジ 8X50 E-3-26
 ボルト,フランジ 8X50 E-10-16
 ボルト,フランジ 8X55 E-3-18
 ボルト,フランジ 8X55 E-10-10
 ボルト,フランジ 8X55 F-8-10-22
 ボルト,フランジ 8X60 E-15-20
 ボルト,フランジ 8X75 E-10-17
 ボルト,フランジ 8X90 E-9-20-31
 ボルト,リクシヨン FOP-8-6-29
 ボルト,リセスド F-11-27
 ボルトA,スルー E-21-18
 ボルトA,ヘッドカバー E-9-20-18
 ボルトCOMP,オイルジエツト E-3-9
 ボルトキツツ,サイドリモートコントロール FOP-9-1
 ボルトワツシヤ E-19-13
 ボルトワツシヤ, 10X30 E-10-11
 ボルトワツシヤ, 10X32 F-3-13
 ボルトワツシヤ, 10X40 F-3-15
 ボルトワツシヤ, 11X155 E-9-20-17
 ボルトワツシヤ, 11X95 E-3-20
 ボルトワツシヤ, 16X49 E-7-15
 ボルトワツシヤ, 5X30 E-15-18
 ボルトワツシヤ, 6X25 E-13-5
 ボルトワツシヤ, 6X25 E-15-17
 ボルトワツシヤ, 6X27(CT200) E-20-10-4
 ボルトワツシヤ, 8X10 E-3-10
 ボルトワツシヤ, 8X30 F-3-20-11
 ボルトワツシヤ, 8X30 F-8-10-24
 ボルトワツシヤ, 8X35 E-14-23
 ボルトワツシヤ, 8X35 E-18-20
 ボルトワツシヤ, 8X35 E-18-10-46
 ボルトワツシヤ, 8X40 F-4-19
 ボルトワツシヤ, 8X40 FOP-10-1-8
 ポンプASSY. F-11-11
 ポンプASSY,オイル E-5-2
 ポンプASSY,フューエル E-18-5
 ポンプキツツ,インペラー FOP-10-1
 ポンプキツツ,インペラー FOP-10-1-1
 ポンプユニット,フューエル E-18-10-4
 ポンプユニット,フューエル E-18-10-37

| | | | |
|----------------------------------|------------|-------------------------------|------------|
| ポンプユニット,フューエル(B) | E-18-10-9 | ロッド,アジヤステイング | F-10-22 |
| <マ> | | ロッド,ステアリング | F-10-27 |
| マーク,Lサイドドライブ | F-12-14 | ロッドCOMP,コネクティング | E-7-6 |
| マーク,Rサイドドライブ | F-12-4 | ロッドCOMP,コネクティング | E-7-6 |
| マーク,ハンドルフラッシュマウント | FOP-8-4-18 | ロッドCOMP,シフト | F-4-9 |
| マーク,ファーストアイドル | FOP-8-6-49 | ロッドCOMP,スロットル | F-2-2 |
| マーク,フラッシュマウント | FOP-8-4-19 | ロッドCOMP,ピストン | F-11-18 |
| マーク,フロントエンブレム(TOHATSU) | F-12-7 | ロッドCOMP,ピストン | F-11-19 |
| マーク,リモートコントロール(シングル) | FOP-8-21 | ロッドCOMP,ピストン(B) | F-11-12 |
| マーク,リモートコントロール(デュアル) | FOP-8-2-24 | ロッドCOMP,A,シフト(L) | F-2-10 |
| マーク,リヤ(BFT150) | F-12-3 | ロッドCOMP,A,シフト(XL) | F-2-10 |
| マウントCOMP,アツパラーバー | F-10-13 | ロッドキット,ステアリング | F-10-3 |
| マニホールドCOMP,インテーク | E-14-14 | <ワ> | |
| マニホールドCOMP,エキゾースト | E-4-2 | ワイヤー,リード(1.5X116MM) | F-11-8 |
| <メ> | | ワイヤー,リード(1.5X137MM) | F-3-20-4 |
| メーターリードワイヤー | FOP-2-6 | ワッシャー | F-2-35 |
| メタル,アノード | E-4-1 | ワッシャー 10MM | F-10-51 |
| メタル,バランサーシャフト(ダイドー) | E-10-8 | ワッシャー 26MM | F-3-20-15 |
| メタルCOMP,アノード | F-3-9 | ワッシャー 28MM | FOP-8-6-62 |
| メタルキット,アノード | F-10-1 | ワッシャー 6MM | FOP-8-6-60 |
| <モ> | | ワッシャー,ウエーブ 10MM | F-8-10-27 |
| モーションCOMP,ロスト | E-9-20-7 | ワッシャー,ウエーブ 26MM | F-10-49 |
| モーターASSY,スターター | E-21-1 | ワッシャー,ウエーブ 40MM | F-10-48 |
| モーターASSY,パワーチャルト | F-11-3 | ワッシャー,シーリング 28MM | E-3-29 |
| <ヨ> | | ワッシャー,シーリング 6MM | E-18-10-50 |
| ヨークASSY | F-11-6 | ワッシャー,スプリング 4MM | FOP-12-9 |
| ヨークCOMP | E-21-4 | ワッシャー,スプリング 5MM | FOP-6-26 |
| <ラ> | | ワッシャー,スプリング 5MM | FOP-6-1-19 |
| ライナー,スウイベルケース | F-10-18 | ワッシャー,スラスト | E-7-10 |
| ライナー,ポンプ | F-4-4 | ワッシャー,スラスト | E-9-19 |
| ライナー,ポンプ | FOP-10-1-4 | ワッシャー,スラスト 34MM | F-10-50 |
| ライン,フューエル | E-14-4 | ワッシャー,スラストベアリング | F-5-15 |
| ラバー,オイルポンプ | E-6-3 | ワッシャー,ドレンプラグ 12MM | E-6-39 |
| ラバー,トロリング | FOP-12-2 | ワッシャー,ドレンプラグ 20MM | E-5-24 |
| ラバー,フロントキャリヤークッション | E-14-22 | ワッシャー,ドレンプラグ 20MM | E-9-20-26 |
| ラバー,マウントケースシール | E-6-24 | ワッシャー,ピボット | F-2-7 |
| ラバー,リング | E-9-10-29 | ワッシャー,ピボット | F-4-1 |
| ラバー-B,スタンドストツパー | F-8-20-21 | ワッシャー,ブレイン | E-18-10-24 |
| ラバー-COMP,ローアマウント | F-3-20-6 | ワッシャー,ブレイン | E-18-10-25 |
| ラベル,オイルクーレーション(ニホンコ) | F-12-9 | ワッシャー,ブレイン 10MM | F-5-18 |
| ラベル,オペレータークーレーション | F-12-10 | ワッシャー,ブレイン 10MM | F-8-10-26 |
| ラベル,パワーチャルトクーレーション | F-12-11 | ワッシャー,ブレイン 10MM | F-10-52 |
| ラベル,ヒューズ | F-12-1 | ワッシャー,ブレイン 10MM | F-10-56 |
| ランプASSY,インジケーション | FOP-6-18 | ワッシャー,ブレイン 12MM | E-6-38 |
| ランプASSY,インジケーション | FOP-6-1-11 | ワッシャー,ブレイン 12MM | F-2-34 |
| ランプASSY,インジケーション | FOP-8-6-44 | ワッシャー,ブレイン 12MM | F-3-20-16 |
| <リ> | | ワッシャー,ブレイン 12MM | F-4-22 |
| リデナー,バルブスプリング | E-9-26 | ワッシャー,ブレイン 12MM | F-8-11 |
| リレーASSY,パワー(12V-20A) | F-7-20-6 | ワッシャー,ブレイン 12MM | F-10-53 |
| リレーASSY,パワーチャルト | F-7-10-7 | ワッシャー,ブレイン 12MM | F-10-54 |
| リレーASSY,フューエルポンプ | F-7-20-5 | ワッシャー,ブレイン 12MM | F-10-55 |
| リング | E-18-10-32 | ワッシャー,ブレイン 4MM | FOP-8-6-56 |
| リング,インナー(15X20X23) | F-2-42 | ワッシャー,ブレイン 5MM | FOP-6-25 |
| リング,ウオーターチユープシール | F-4-8 | ワッシャー,ブレイン 5MM | FOP-6-1-18 |
| リング,ウオーターチユープシール | FOP-10-1-7 | ワッシャー,ブレイン 5MM | FOP-8-31 |
| リング,クロスピン | F-5-3 | ワッシャー,ブレイン 5MM | FOP-8-33 |
| リング,ストツパー | F-2-11 | ワッシャー,ブレイン 5MM | FOP-8-2-36 |
| リング,スロットル | F-2-3 | ワッシャー,ブレイン 5MM | FOP-8-2-38 |
| リング,バックアツブ | F-11-17 | ワッシャー,ブレイン 5MM | FOP-8-6-57 |
| リングセット,ピストン(スタンダード) | E-7-1 | ワッシャー,ブレイン 5MM | FOP-8-6-58 |
| リンケージ,ピボット | F-2-1 | ワッシャー,ブレイン 6MM | F-2-36 |
| <レ> | | ワッシャー,ブレイン 6MM | F-8-10 |
| レギュレーターASSY | E-19-22 | ワッシャー,ブレイン 6MM | FOP-8-4-27 |
| レギュレーターASSY,プレツシヤー | E-14-5 | ワッシャー,ブレイン 6MM | FOP-8-6-59 |
| レクチファイヤーASSY | E-19-21 | ワッシャー,ブレイン 8MM | F-2-37 |
| レシパー,スラスト | F-10-30 | ワッシャー,ブレイン 8MM | F-7-10-14 |
| レバー,アイドル | FOP-8-6-22 | ワッシャー,ブレイン 8MM | F-8-10-25 |
| レバー,カバーロツク | F-8-10-10 | ワッシャー,ブレイン 8MM | F-8-10-28 |
| レバー,ハンドルロツク | FOP-8-6-3 | ワッシャー,ブレイン 8MM | FOP-8-6-61 |
| レバーセット | E-21-17 | ワッシャー,プロペラ | F-5-16 |
| レンチ,6カク 6MM | F-13-6 | ワッシャー,プロペラスラスト | F-5-14 |
| レンチ,アイ 19MM | F-13-11 | ワッシャー,ヘッドカバー | E-1-7 |
| レンチ,ブラグ | F-13-5 | ワッシャー,ロツク 5MM | FOP-8-30 |
| <ロ> | | ワッシャー,ロツク 5MM | FOP-8-2-35 |
| ローター,アウターオイルポンプ | E-5-9 | ワッシャー,ロツク 5MM | FOP-8-4-26 |
| ローター,インナーオイルポンプ | E-5-8 | ワッシャー,ロツク 6MM | FOP-8-32 |
| ローターASSY | E-19-16 | ワッシャー,ロツク 6MM | FOP-8-2-37 |
| ローターCOMP | E-21-5 | ワッシャー-B,スラスト 14MM | F-2-33 |
| ローラー 3X12.8 | F-5-25 | | |
| ローラー 5X8 | E-5-28 | | |
| ローラー,クリツク | FOP-8-6-65 | | |
| ロツクCOMP,サイド | F-8-10-20 | | |
| ロツクCOMP,フロント | F-8-10-19 | | |

HZY6-17374-000.E-15-6
HZY6-17397-013.E-15-7
HZY6-17398-000.E-15-8
HZY6-17431-000.E-13-1
HZY6-17432-000.E-13-2
HZY6-17723-020.E-18-13
HZY6-17840-000.F-2-2
HZY6-17845-000.F-2-3
HZY6-17860-000.F-2-4
HZY6-17877-010.F-2-5
HZY6-17931-000.F-2-6
HZY6-18110-415ZA.E-4-2
HZY6-18112-030ZA.E-4-3
HZY6-18115-003.E-4-4
HZY6-18130-000ZA.E-6-8
HZY6-18135-003.E-6-9
HZY6-18211-000.E-6-10
HZY6-18212-000.E-6-11
HZY6-19221-A00.F-4-3
HZY6-19221-A00.FOP-10-1-3
HZY6-19231-000.F-4-5
HZY6-19231-000.FOP-10-1-5
HZY6-19234-000.F-4-6
HZY6-19234-000.FOP-10-3
HZY6-19234-000.FOP-10-1-6
HZY6-19251-000.F-4-7
HZY6-19251-611.F-4-7
HZY6-19254-000.E-6-13
HZY6-19256-000.E-6-14
HZY6-19260-020.E-4-10-3
HZY6-19261-010.E-4-10-4
HZY6-19262-010.E-4-10-5
HZY6-19263-000.E-4-10-6
HZY6-19266-000.E-4-10-7
HZY6-19267-010.E-18-14
HZY6-19268-000.E-4-5
HZY6-19269-000.E-18-15
HZY6-19273-000.E-18-16
HZY6-19289-000.F-8-20-1
HZY6-19290-003.E-6-17
HZY6-19295-000.E-6-19
HZY6-19300-003.E-9-10-4
HZY6-19315-010.E-9-10-6
HZY6-19318-010.E-9-10-7
HZY6-23170-000ZA.E-6-22
HZY6-23172-000.E-6-23
HZY6-24101-000.F-5-1
HZY6-24122-000.F-5-4
HZY6-24123-000.F-5-5
HZY6-24124-000.F-5-6
HZY6-24166-000.F-2-8
HZY6-24218-000.F-2-9
HZY6-24310-000.F-4-9
HZY6-24320-000.F-2-10
HZY6-24320-610.F-2-10
HZY6-24343-000.F-4-11
HZY6-24610-000.F-2-12
HZY6-24612-020.F-2-13
HZY6-24614-000.F-2-14
HZY6-24618-000.F-2-16
HZY6-24620-000.F-2-18
HZY6-24628-000.F-2-19
HZY6-24629-000ZA.F-2-20
HZY6-30410-000.E-20-10-1
HZY6-30530-003.E-3-12
HZY6-31110-000ZA.E-5-12
HZY6-31200-003.E-21-1
HZY6-31216-003.E-21-4
HZY6-31226-003.E-21-7
HZY6-31227-003.E-21-7
HZY6-31231-003.E-21-9
HZY6-31232-003.E-21-9
HZY6-31235-003.E-21-10
HZY6-31236-003.E-21-11
HZY6-31240-003.E-21-12
HZY6-31242-003.E-21-13
HZY6-31630-003.E-19-15
HZY6-31636-010.E-19-17
HZY6-31637-000.E-19-18
HZY6-31638-003.E-13-3
HZY6-31750-003.E-19-22
HZY6-32100-070.F-7-1
HZY6-32101-000.F-7-10-1
HZY6-32105-305.E-9-10-31
HZY6-32106-305.E-9-10-32
HZY6-32107-305.E-9-10-33
HZY6-32111-000.E-14-15
HZY6-32112-000.E-9-10-9
HZY6-32113-000.E-9-10-10
HZY6-32114-010.E-3-14
HZY6-32115-000.E-15-9
HZY6-32116-000.E-9-20-14
HZY6-32166-003.E-18-10-43
HZY6-32370-004.F-7-20-1
HZY6-32371-004.F-7-20-2
HZY6-32410-020.F-7-10-2
HZY6-32414-300.F-7-3
HZY6-32414-300.F-7-10-4
HZY6-32414-640.F-7-10-5
HZY6-32418-000.F-2-21
HZY6-32419-000.F-7-10-6
HZY6-34750-053.E-20-10-3
HZY6-35475-000.F-2-23
HZY6-35640-003.F-8-20-2
HZY6-35660-013.F-10-8
HZY6-35668-003.E-4-6
HZY6-36104-003.F-10-10
HZY6-36120-013.F-11-3
HZY6-36129-013.F-11-6
HZY6-36135-003.E-18-17
HZY6-36364-000.E-14-17
HZY6-36366-000.E-14-18
HZY6-36550-003.E-14-20
HZY6-36551-003.E-14-21
HZY6-37521-000.E-9-20-16
HZY6-38228-003.F-7-20-3
HZY6-38235-004.F-7-20-4
HZY6-38550-003.F-7-10-7
HZY6-38552-000.E-3-17
HZY6-39794-003.F-7-20-6
HZY6-40105-020.F-8-10-2
HZY6-40114-010.F-8-20-4
HZY6-40116-000.F-8-20-5
HZY6-40151-010ZD.F-8-20-6
HZY6-40152-300.F-8-20-7
HZY6-40154-000ZC.F-8-10-5
HZY6-40155-000.F-8-10-6
HZY6-40157-000.F-8-10-7
HZY6-40201-000ZC.F-3-20-2
HZY6-40201-611ZC.F-3-20-2
HZY6-40212-020ZC.F-8-20-8
HZY6-40219-023.F-3-20-4
HZY6-41100-040ZC.F-3-10-1
HZY6-41100-614ZC.F-3-10-1
HZY6-41101-020ZC.F-3-3
HZY6-41104-010.F-3-6
HZY6-41105-010.F-3-7
HZY6-41112-010.F-4-13
HZY6-41112-611.F-4-13
HZY6-41131-000.F-4-16
HZY6-41140-000.F-5-7
HZY6-41151-000.F-5-8
HZY6-41161-000.F-5-9
HZY6-41173-000.F-10-11
HZY6-41201-000ZC.F-5-10
HZY6-50100-000.F-10-12
HZY6-50167-000.F-10-14
HZY6-50168-003.F-10-15
HZY6-50209-000.F-10-17
HZY6-56000-043.F-11-10
HZY6-56100-013.F-11-11
HZY6-56118-000.F-10-29
HZY6-60180-003.F-8-10-8
HZY6-60185-003.F-8-10-9
HZY6-63102-010.F-8-2
HZY6-63144-000.F-8-6
HZY6-63205-000.F-8-10-12
HZY6-63212-000.F-8-10-15
HZY6-63223-000.F-8-10-16
HZY6-63225-000.F-8-10-18
HZY6-63240-000.F-8-10-19
HZY6-63711-010ZC.F-8-20-9
HZY6-63716-010ZC.F-8-20-10
HZY6-63718-000.F-8-20-11
HZY6-63719-000.F-8-20-12
HZY6-82873-000.F-8-20-13
HZY6-87117-640.F-12-1
HZY6-87121-R00.F-12-3
HZY6-87531-660.F-12-9
HZY6-89216-000.F-13-5
HZY6-90001-000.E-3-18
HZY6-90001-000.F-8-10-22
HZY6-90002-000.E-6-25
HZY6-90002-000.F-3-20-9
HZY6-90005-000.E-3-19
HZY6-90006-000.E-15-16
HZY6-90010-000.E-18-19
HZY6-90011-000.E-9-20-19
HZY6-90013-000.E-4-8
HZY6-90014-000.E-6-26
HZY6-90017-000.E-6-29
HZY6-90018-000.E-6-30
HZY6-90019-000.E-6-31
HZY6-90020-000.E-10-10
HZY6-90023-000.E-9-10-18
HZY6-90043-000.E-14-26
HZY6-90045-000.E-6-33
HZY6-90047-000.E-14-27
HZY6-90048-010.E-9-20-23
HZY6-90049-000.E-14-28
HZY6-90059-000.E-9-10-20
HZY6-90082-003.E-3-25
HZY6-90102-000.F-10-34
HZY6-90103-000.F-3-13
HZY6-90104-000.F-5-12
HZY6-90105-000.F-3-20-11
HZY6-90105-000.F-8-10-24
HZY6-90116-000.F-4-19
HZY6-90116-000.FOP-10-1-8
HZY6-90118-000.F-3-20-12
HZY6-90123-000.F-3-15
HZY6-90135-004.F-7-20-9
HZY6-90201-000.E-1-6
HZY6-90301-000.F-8-20-15
HZY6-90401-000.E-1-7
HZY6-90601-000.E-18-23
HZY6-90602-020.E-4-10-10
HZY6-90603-003.E-4-10-11
HZY6-90604-003.E-4-12
HZY6-90605-003.E-18-25
HZY6-90606-003.E-6-41
HZY6-90607-000.E-18-10-51
HZY6-90651-000.F-9-13
HZY6-90701-000.E-10-12
HZY6-90752-000.F-2-39
HZY6-90753-000.F-2-40
HZY6-90755-003.F-2-41
HZY6-91051-003.F-5-22
HZY6-91052-003.F-4-26
HZY6-91055-004.F-5-23
HZY6-91251-003.F-4-28
HZY6-91301-003.E-4-13
HZY6-91302-003.E-4-14
HZY6-91303-003.E-9-20-24
HZY6-91304-010.E-9-10-24
HZY6-91305-003.E-3-35
HZY6-91351-003.F-4-31
HZY6-91502-003.E-9-35
HZY6-91552-000.F-4-34
HZY6-91552-000.FOP-10-1-11
HZY6-91553-000.F-8-20-19
HZY9-17315-000.E-15-4
HZY9-30419-003.E-20-10-2
HZY9-31207-H01.E-21-2
HZY9-31226-H01.E-21-19
HZY9-31229-H01.E-21-8
HZY9-31240-003.E-21-12
HZY9-31242-H01.E-21-13
HZY9-31246-H01.E-21-14
HZY9-31251-H01.E-21-23
HZY9-56115-003.F-11-15
HZY9-56120-003.F-11-19
HZY9-90017-000.E-15-18
HZY9-90652-003.E-9-10-34
HZZ3-06328-763.FOP-11-1
HZZ3-19277-000.E-6-15
HZZ3-24800-R00.FOP-8-6-1
HZZ3-24820-R11.FOP-8-13
HZZ3-24820-R21.FOP-8-2-14
HZZ3-24830-R41.FOP-8-4-11
HZZ3-32186-000.FOP-11-2
HZZ3-32341-R31.FOP-6-5
HZZ3-32346-R21.FOP-6-6
HZZ3-32346-R31.FOP-6-1-3
HZZ3-32347-R01.FOP-6-7
HZZ3-35100-R11.FOP-6-13
HZZ3-35100-R11.FOP-6-1-7
HZZ3-35100-R11.FOP-8-6-38
HZZ3-35340-741.FOP-12-1
HZZ3-35341-740.FOP-12-2
HZZ3-35342-740.FOP-12-3
HZZ3-35343-740.FOP-12-4
HZZ3-35344-740.FOP-12-5
HZZ3-35345-741.FOP-12-6
HZZ3-37205-R01.FOP-6-17
HZZ3-41117-000.F-4-15
HZZ3-87301-R00.F-12-7
HZZ3-87701-R00.FOP-8-6-47
HZZ3-87701-R40.FOP-8-4-18
HZZ3-87703-R01.FOP-8-2-24
HZZ3-87703-R81.FOP-8-21
HZZ3-90129-000.F-10-41
HZZ3-91252-003.F-5-26
HZZ3-91253-003.F-4-29
HZZ5-06325-600.FOP-6-2
HZZ5-06325-700.FOP-6-2
HZZ5-06325-800.FOP-6-2
HZZ5-32185-600.FOP-6-4
HZZ5-32185-700.FOP-6-4
HZZ5-32185-800.FOP-6-4
HZZ5-32530-000.FOP-8-6-34
HZZ5-32545-000.FOP-6-8
HZZ5-32545-000.FOP-6-1-4
HZZ5-32580-600.FOP-6-9
HZZ5-32580-700.FOP-6-9
HZZ5-32580-800.FOP-6-9
HZZ5-37210-013.FOP-8-6-44
HZZ5-37210-712.FOP-6-1-11
HZZ5-37210-762.FOP-6-18
HZZ5-38414-003.FOP-6-21
HZZ5-38414-003.FOP-6-1-14
HZZ5-50211-000.F-10-18
HZZ5-87701-790.FOP-8-6-48

Note

Note

Note



TOHATSU CORPORATION

**Address : 5-4,3-chome,Azusawa,Itabashi-ku,
TOKYO,174-0051 JAPAN**

Phone : TOKYO (03)3966-3117

FAX : TOKYO (03)3966-0090

Website : www.tohatsu.co.jp

トーハツ船外機
パーツ カタログ

**2017
PARTS CATALOG**

BFT 150A

本 社 〒174-0051 東京都板橋区小豆沢3-5-4 03(3966)3116
マリン九州 〒812-0892 福岡市博多区東那珂2-10-55 092(411)8770
マリン関西 〒530-0043 大阪市北区天満1-8-27 06(6358)2971
マリン関東 〒174-0051 東京都板橋区小豆沢3-5-4 03(3966)2222