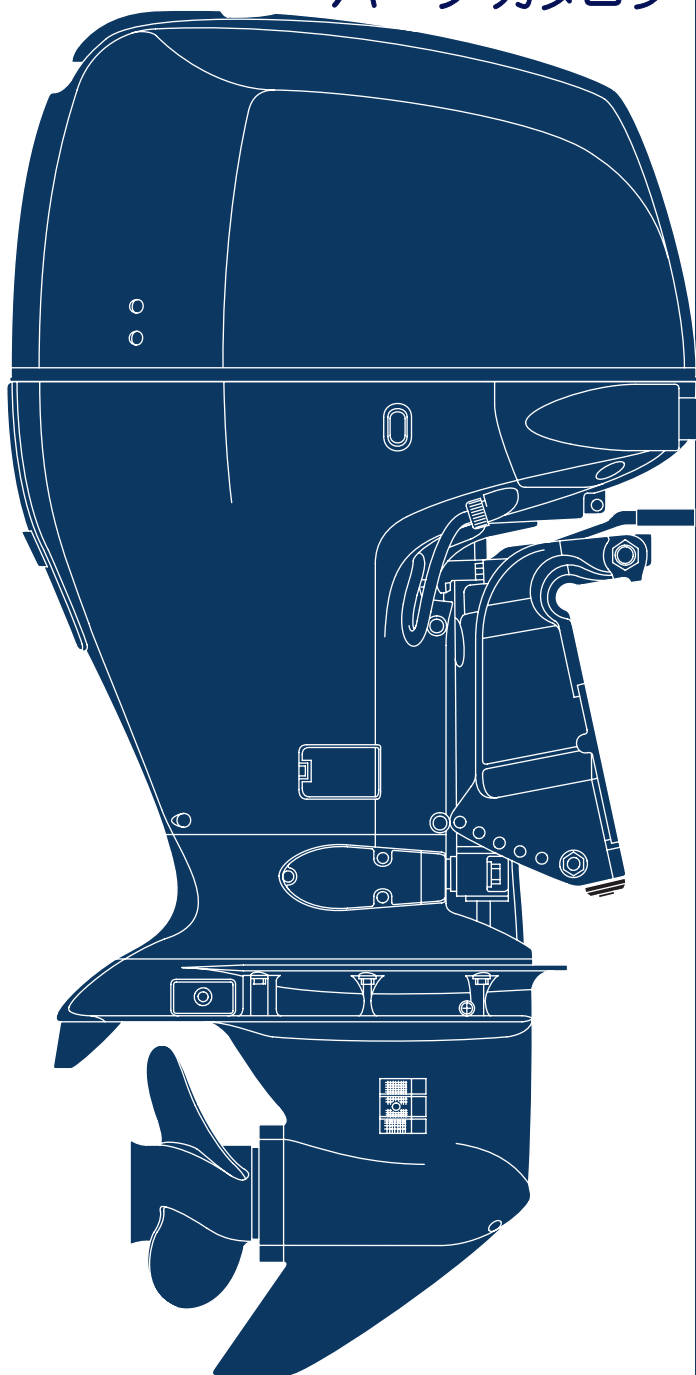


2014 PARTS CATALOG

トーハツ船外機
パーツ カタログ



TOHATSU

BFT 150A

OB NO.002-11ZY6-0
1311JPN

パーツカタログのご使用にあたって

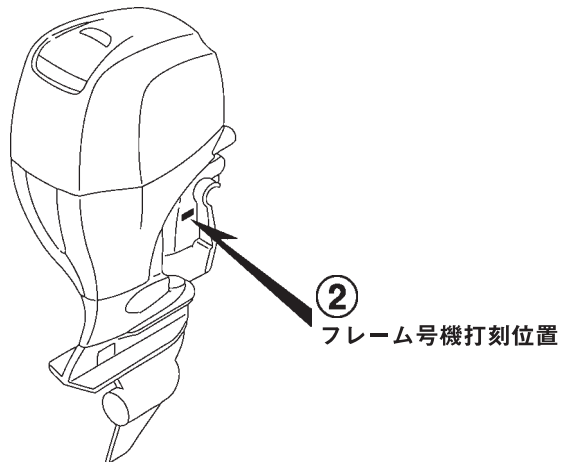
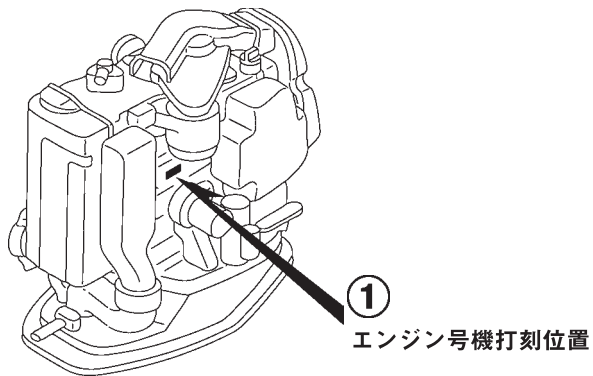
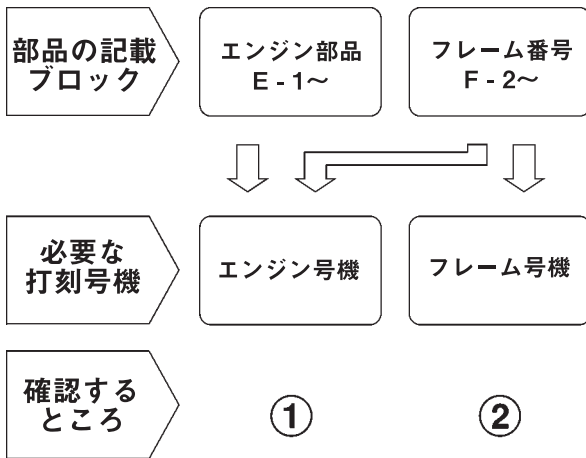
- このパーツカタログは 2013 年 12 月 1 日現在で編集してあります。
- その後の変更は 2013 年 12 月 1 日以降のサービスブルテンで確認して下さい。
- 部品注文は部品番号でご連絡下さい。
 - 部品注文時は、モデル、タイプ、号機、色、メーカー名、サイズを必要に応じて確認して下さい。
 - イラストレーション(部品図)は部品検索の目安として記載していますので、現品と形状が異なる場合があります。
- 部品の希望小売価格は、2013 年 12 月現在の価格を記載しています。
 - 部品の希望小売価格は、予告なしに変更する事があります。
 - 部品の希望小売価格には消費税は含まれていません。

初版 2013 年 12 月 1 日

目 次

E-1	シリンダーヘッドカバー	1
E-3	シリンダーブロック	3
E-4	エキゾーストマニホールド	7
E-4-10	ウォーターホース	9
E-5	オイルポンプ/フライホイール	11
E-6	オイルパン	13
E-7	クランクシャフト/ピストン	17
E-9	カムシャフト/バルブ	21
E-9-10	チェンケース/サーモスタット	25
E-9-20	シリンダーヘッド	27
E-10	バルンサーシャフト	31
E-13	サイレンサーダクト	33
E-14	インテークマニホールド/インジェクター	35
E-15	スロットルボディ	39
E-18	フューエルポンプ/フューエルホース	41
E-18-1	ウォーターセパレーター	45
E-18-10	ベーパーセパレーター-ASSY	47
E-19	A.C.ジェネレーター	51
E-20	イグニッションコイル/プラグ	55
E-20-10	エレクトロニクコントロールユニット	57
E-21	スターターモーター	59
F-2	シフトシャフト	61
F-3	ギヤーケース	65
F-3-10	ギヤーケースASSY	67
F-3-20	エクステンションケース	69
F-4	ウォーターポンプ/バーチカルシャフト	71
F-5	プロペラシャフト/プロペラ	75
F-6	フューエルチューブ	79
F-7	ワイヤーハーネス	81
F-7-10	スターターケーブル	83
F-7-20	ヒューズボックス/リレー	85
F-7-30	クランプ	87
F-8	エンジンカバー-ASSY	89
F-8-10	フロントカバーブラケット/フロントロック	91
F-8-20	アンダーカバー	93
F-9	フューエルチューブ (2)	95
F-10	スターンブラケット/スウィベルケース	97
F-11	パワートリムチルト	103
F-12	ラベル	107
F-13	ツール	109
FOP-1	リギングホースキット	111
FOP-2	メーター	113
FOP-6	コントロールパネル (1)	115
FOP-6-1	コントロールパネル (2)	119
FOP-7	トリムアジャストプレートセット	121
FOP-8	リモートコントロール (トップマウントシングルタイプ) (右)	123
FOP-8-2	リモートコントロール (トップマウントデュアルタイプ) (右)	127
FOP-8-4	リモートコントロール (フラッシュマウントタイプ) (右)	131
FOP-8-6	リモートコントロール	133
FOP-9	ボルトキット	139
FOP-10	ウォーターポンプインベラーキット (1)	141
FOP-10-1	ウォーターポンプインベラーキット (2)	143
FOP-11	インターフェイスケーブルキット	145
FOP-12	トローリングコントロールスイッチ	147
索引		149
INDEX (Parts Number)		157

部品の記載ブロックと打刻号機の確認



号機管理表

- パーツカタログに記載される、モデル名、パーツカタログ表示タイプ、エンジン号機

モデル	タイプ	パーツカタログに 表示のタイプ	エンジン		エンジン号機	フレーム号機
			モデル	タイプ		
BFT 150A	LN	LN	BF 150A4	SE	BEANJ- 1000001~	BANJ- 6000001~
	XN	XN				

各タイプの特徴表

- 各タイプの特徴を次の通り示してあります。(特徴に(●)がつけられている部品は、オプション部品です)

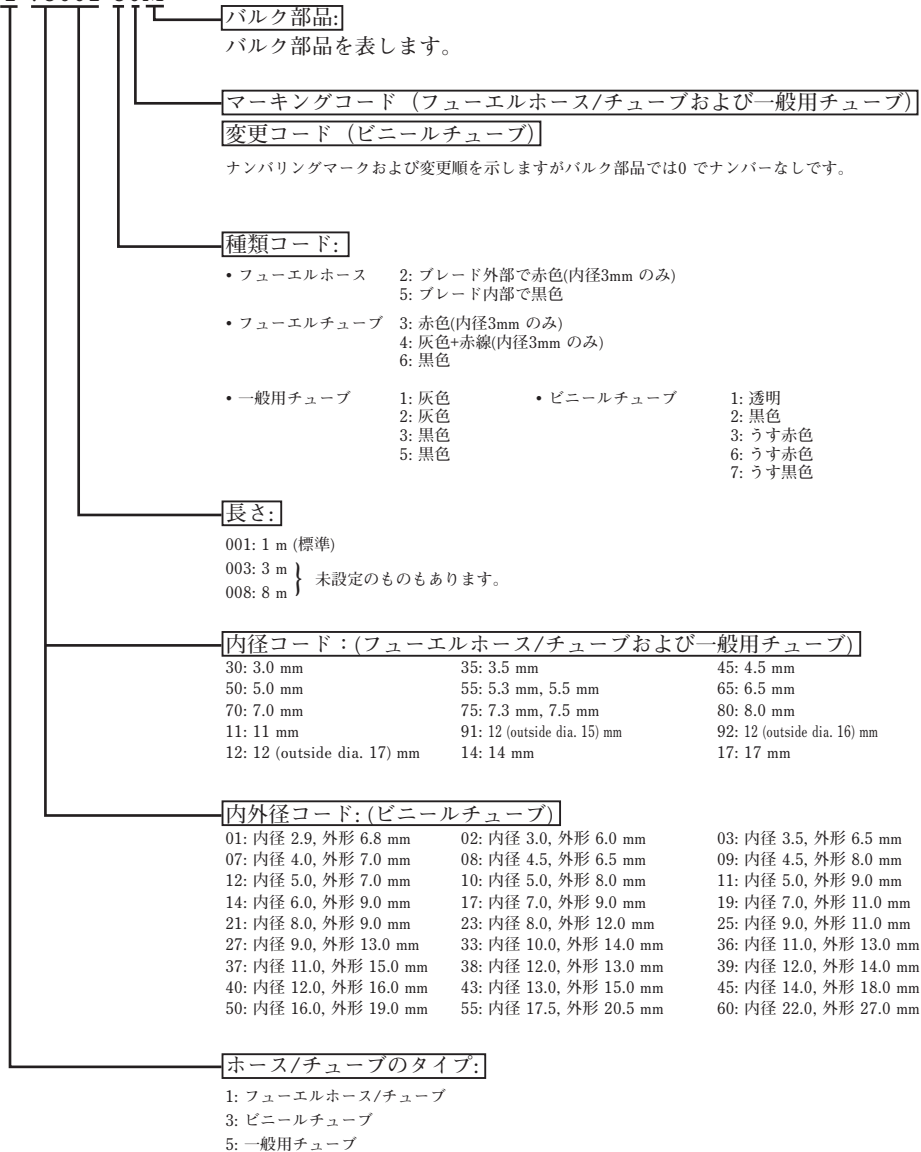
仕様		モデル	BFT 150A4	
		タイプ	LN	XN
トランサム高さ	508 mm		●	
	635 mm			●
リモートコントロール			(●)	(●)
フューエルタンク			(●)	(●)
パワーチルト			●	●
プロペラ	14-1/2 × 15		(●)	(●)
	14-1/4 × 17		(●)	(●)
	14 × 19		(●)	(●)
	14-3/4 × 19		(●)	(●)
	14 × 21		(●)	(●)
	14-1/2 × 21		(●)	(●)
	14-1/2 × 23		(●)	(●)
	14-1/4 × 23		(●)	(●)
	14 × 25		(●)	(●)
	15-1/2 × 13		(●)	(●)
	15-1/4 × 15		(●)	(●)
	15 × 17		(●)	(●)

フューエルホース / チューブと一般用チューブ、 及びビニールチューブの使用について

- 標準部品のフューエルホース / チューブと一般用チューブ、及びビニールチューブは長巻のバルク部品に代替されます。
- 標準部品のフューエルホース / チューブと一般用チューブ、及びビニールチューブを注文の際は、パーツカタログ本文中の部品名下に記載されている () 付バルク部品番号で注文してください。
- 交換の際は部品名中に記載されている正規の長さからカットして使用してください。
(バルク部品のカット方法、ナンバー記入方法等の取り扱いについては、バルク部品に同梱されている説明書を参照してください。)
- カット後の価格については、パーツカタログ本文に記載されている希望小売価格を参照してください

フューエルホース / チューブと一般用チューブ、 及びビニールチューブのバルク部品番号の構成について

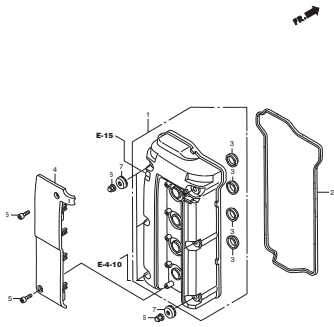
(例) : 95001-75001-50M



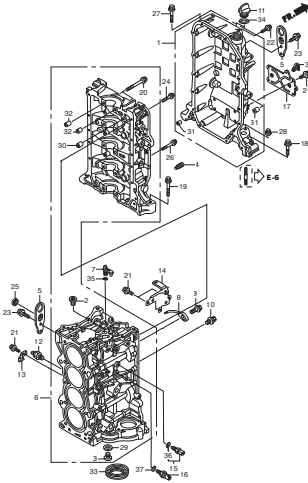
注意: フューエルホース/チューブと一般用チューブ、及びビニールチューブを間違えて使用すると危険が生じます。

フューエルホース/チューブ使用箇所に一般用チューブ、及びビニールチューブを使用したり、その逆の使用は絶対しないで、パーツカタログ記載のバルク部品をサービスマニュアル及びバルク部品に同梱されている説明書に従って正しく使用してください

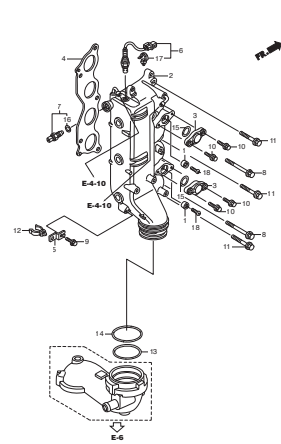
E-1 シリンダーヘッドカバー



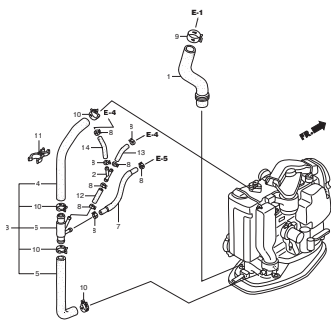
E-3 シリンダーブロック



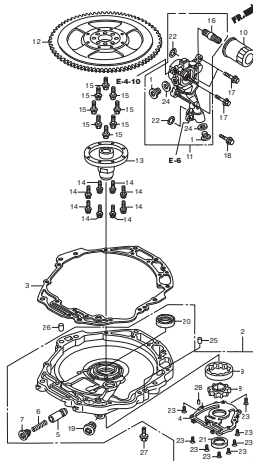
E-4 エキゾーストマニホールド



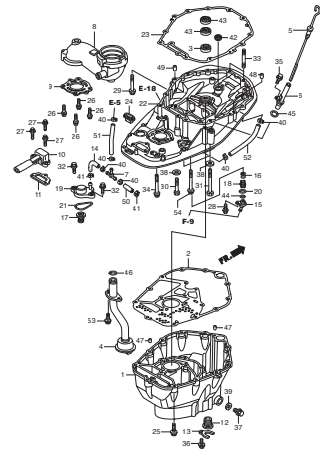
E-4-10 ウォーターホース



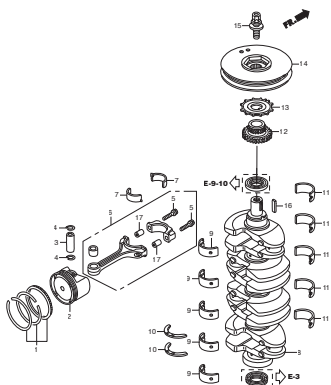
E-5 オイルポンプ/フライホイール



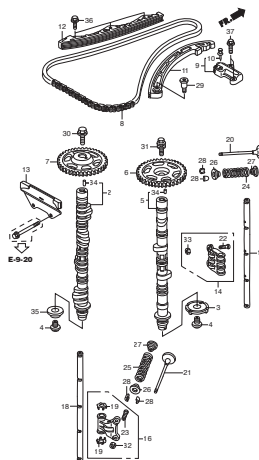
E-6 オイルパン



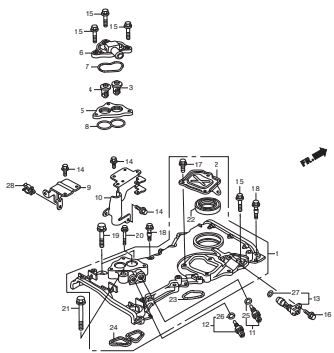
E-7 クランクシャフト/ピストン



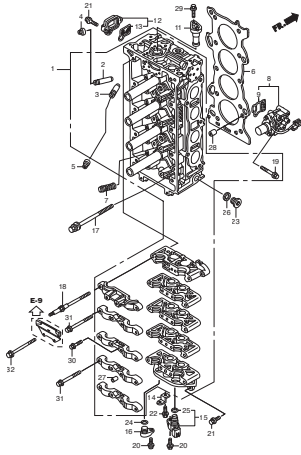
E-9 カムシャフト/バルブ



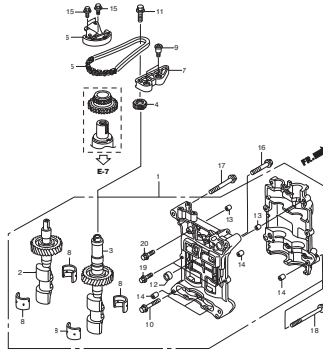
E-9-10 チェンケース/サーモスタット



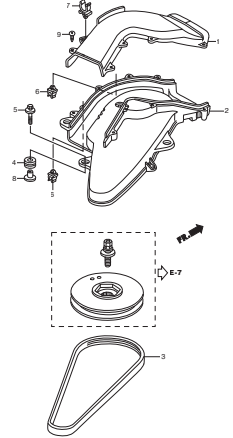
E-9-20 シリンダーヘッド



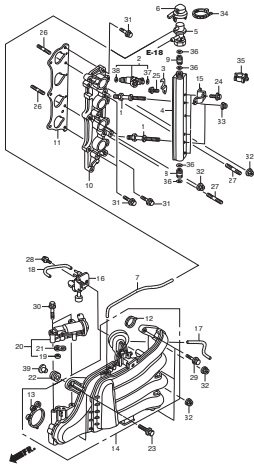
E-10 バランサーシャフト



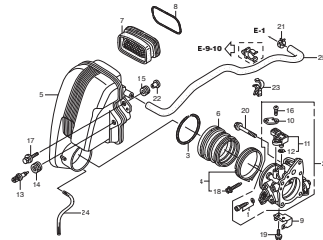
E-13 サイレンサーダクト



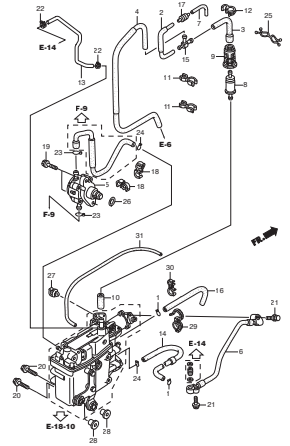
E-14 インテークマニホールド/インジェクター



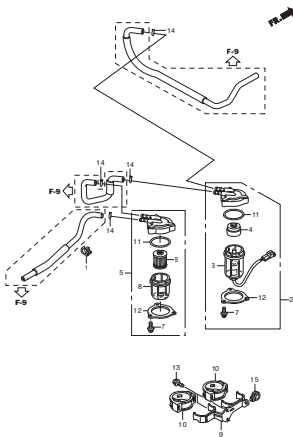
E-15 スロットルボディ



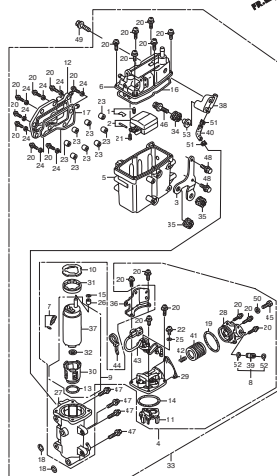
E-18 フューエルポンプ/フューエルホース



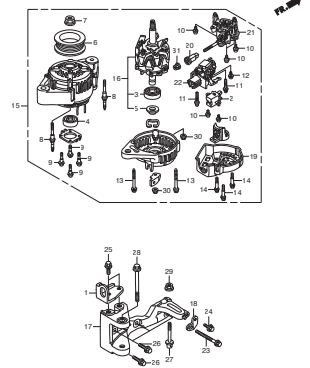
E-18-1 ウォーターセパレーター



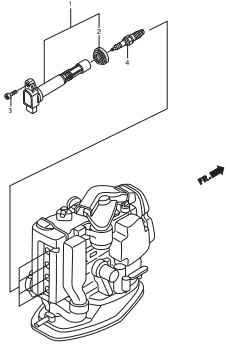
E-18-10 ペーパーセパレーターASSY



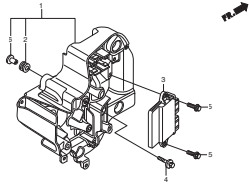
E-19 A.C.ジェネレーター



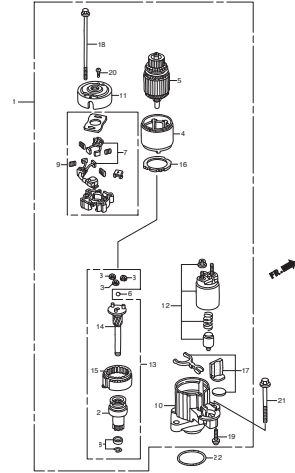
E-20 イグニッションコイル/プラグ



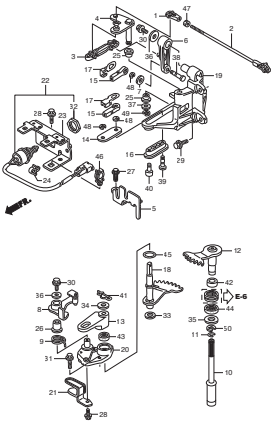
E-20-10 エレクトロニックコントロールユニット



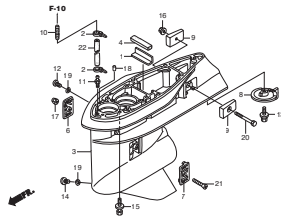
E-21 スターターモーター



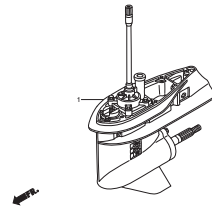
F-2 シフトシャフト



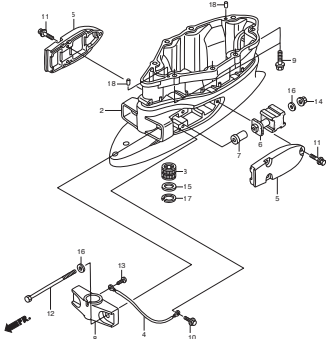
F-3 ギヤケース



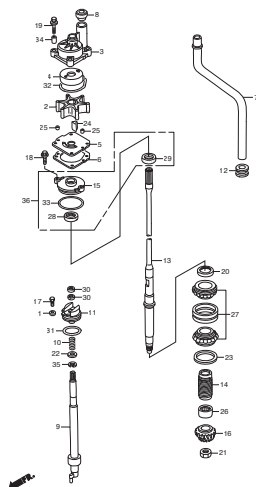
F-3-10 ギヤケースASSY



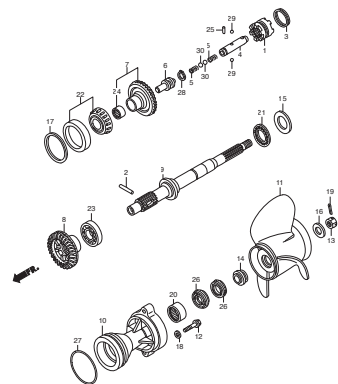
F-3-20 エクステンションケース



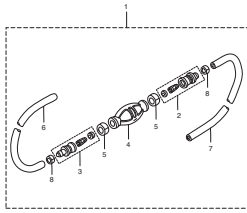
F-4 ウォーターポンプ/バーチカルシャフト



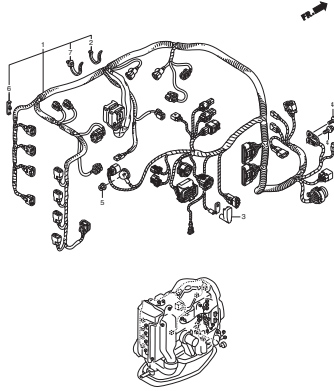
F-5 プロペラシャフト/プロペラ



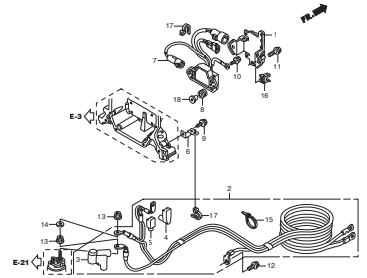
F-6 フューエルチューブ



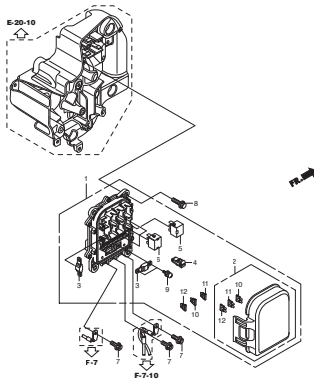
F-7 ワイヤハーネス



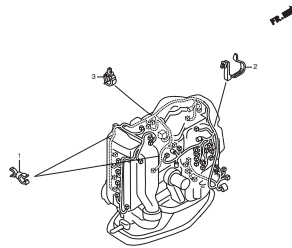
F-7-10 スターターケーブル



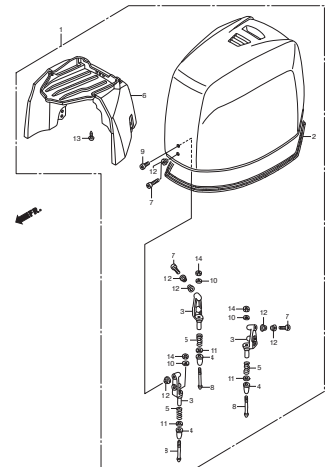
F-7-20 ヒューズボックス/リレー



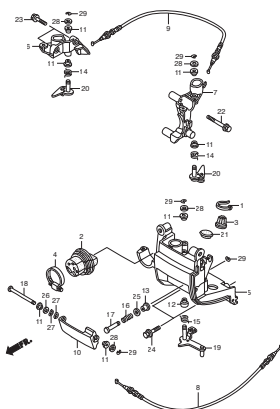
F-7-30 クランプ



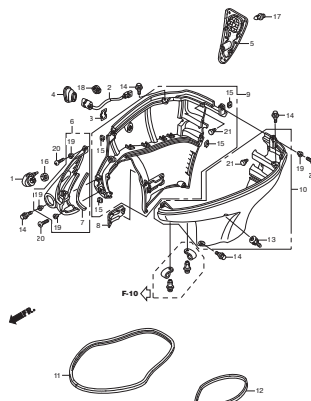
F-8 エンジンカバーASSY



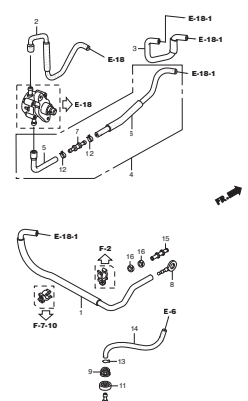
F-8-10 フロントカバープラケット/フロントロック



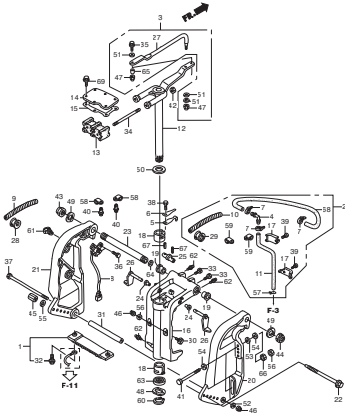
F-8-20 アンダーカバー



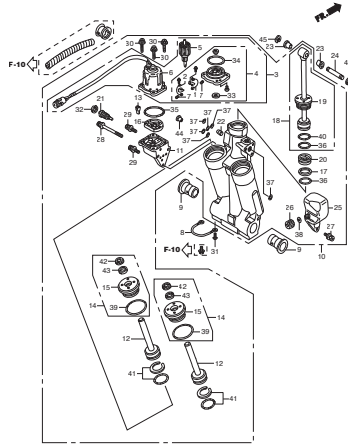
F-9 フューエルチューブ (2)



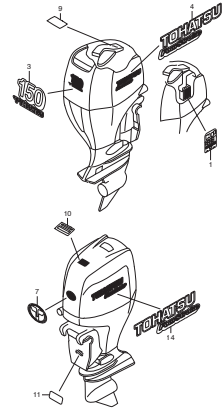
F-10 スターンプラケット/スウィベルケース



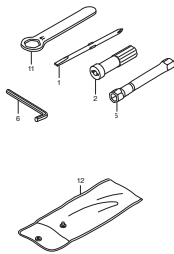
F-11 パワートリムチルト



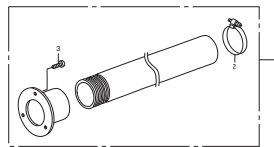
F-12 ラベル



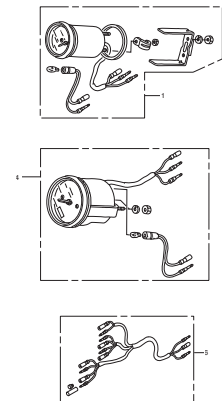
F-13 ツール



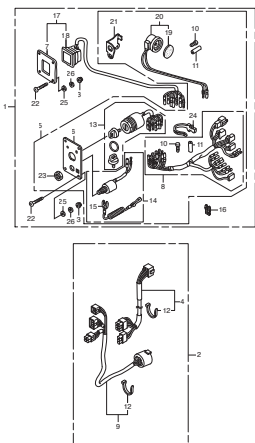
FOP-1 リギングホースキット



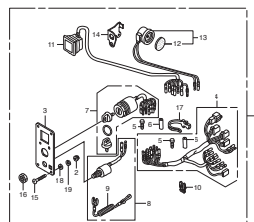
FOP-2 メーター



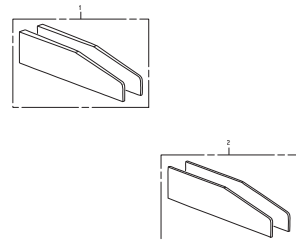
FOP-6 コントロールパネル (1)



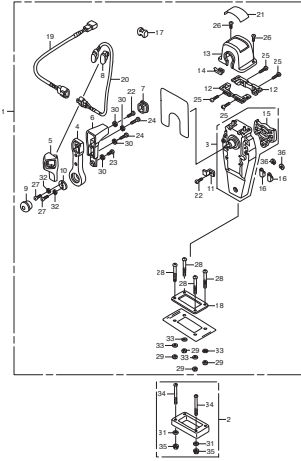
FOP-6-1 コントロールパネル (2)



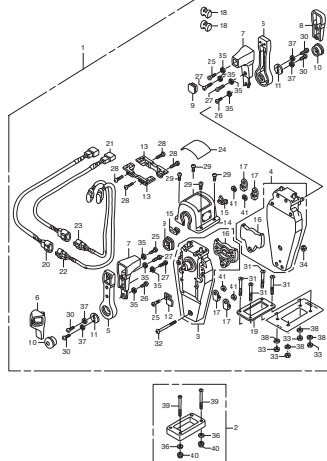
FOP-7 トリムアジャストプレートセット



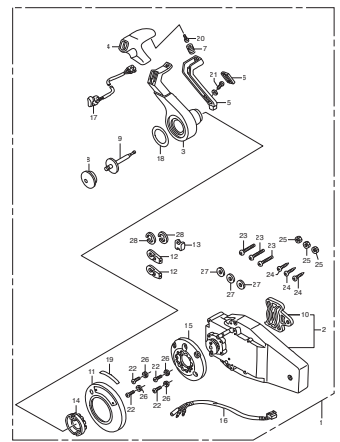
FOP-8 リモートコントロール
(トップマウントシングルタイプ) (右)



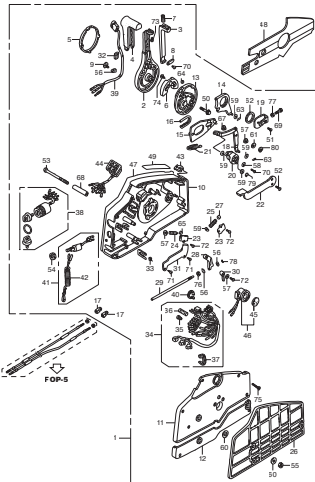
FOP-8-2 リモートコントロール
(トップマウントデュアルタイプ) (右)



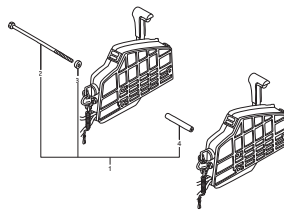
FOP-8-4 リモートコントロール
(フラッシュマウントタイプ) (右)



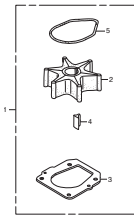
FOP-8-6 リモートコントロール



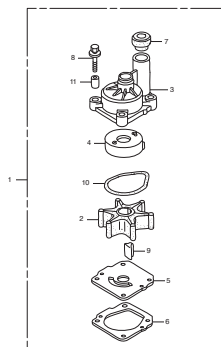
FOP-9 ボルトキット



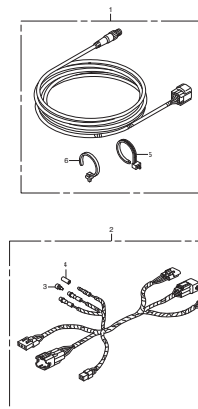
FOP-10 ウォーターポンプインベラーキット (1)



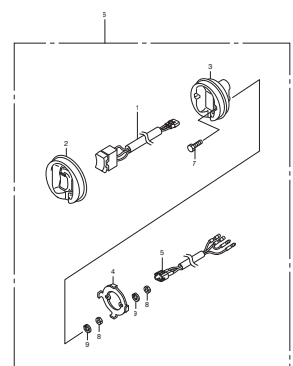
FOP-10-1 ウォーターポンプインベラーキット (2)



FOP-11 インターフェイスケーブルキット

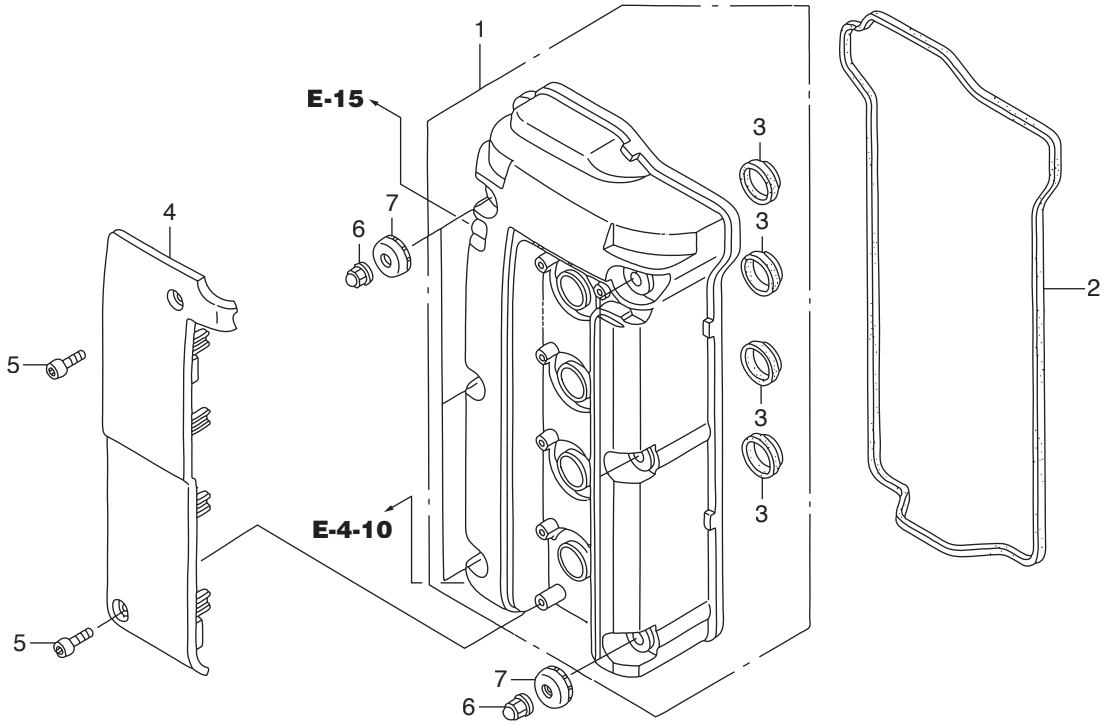


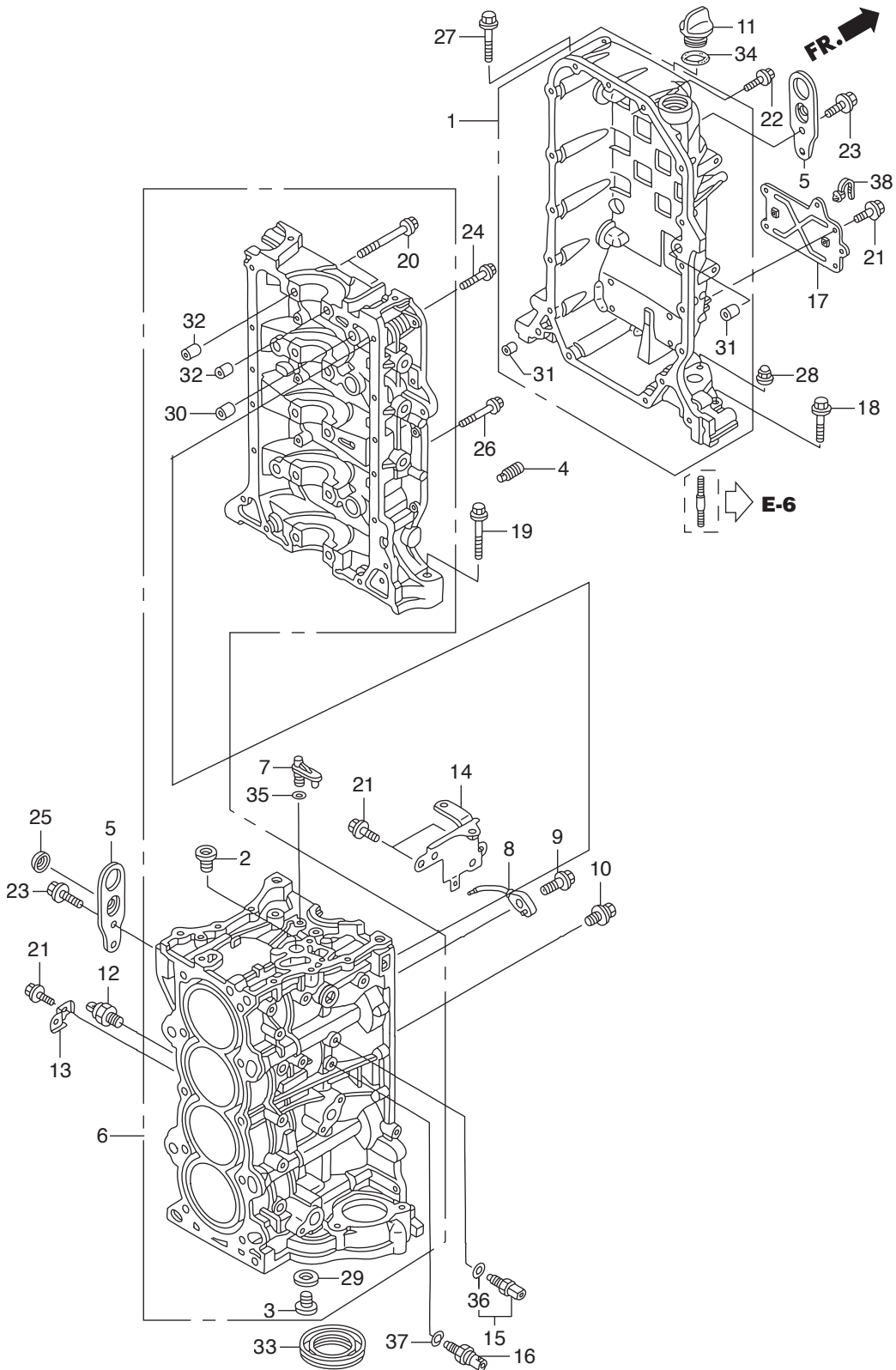
FOP-12 トローリングコントロールスイッチ



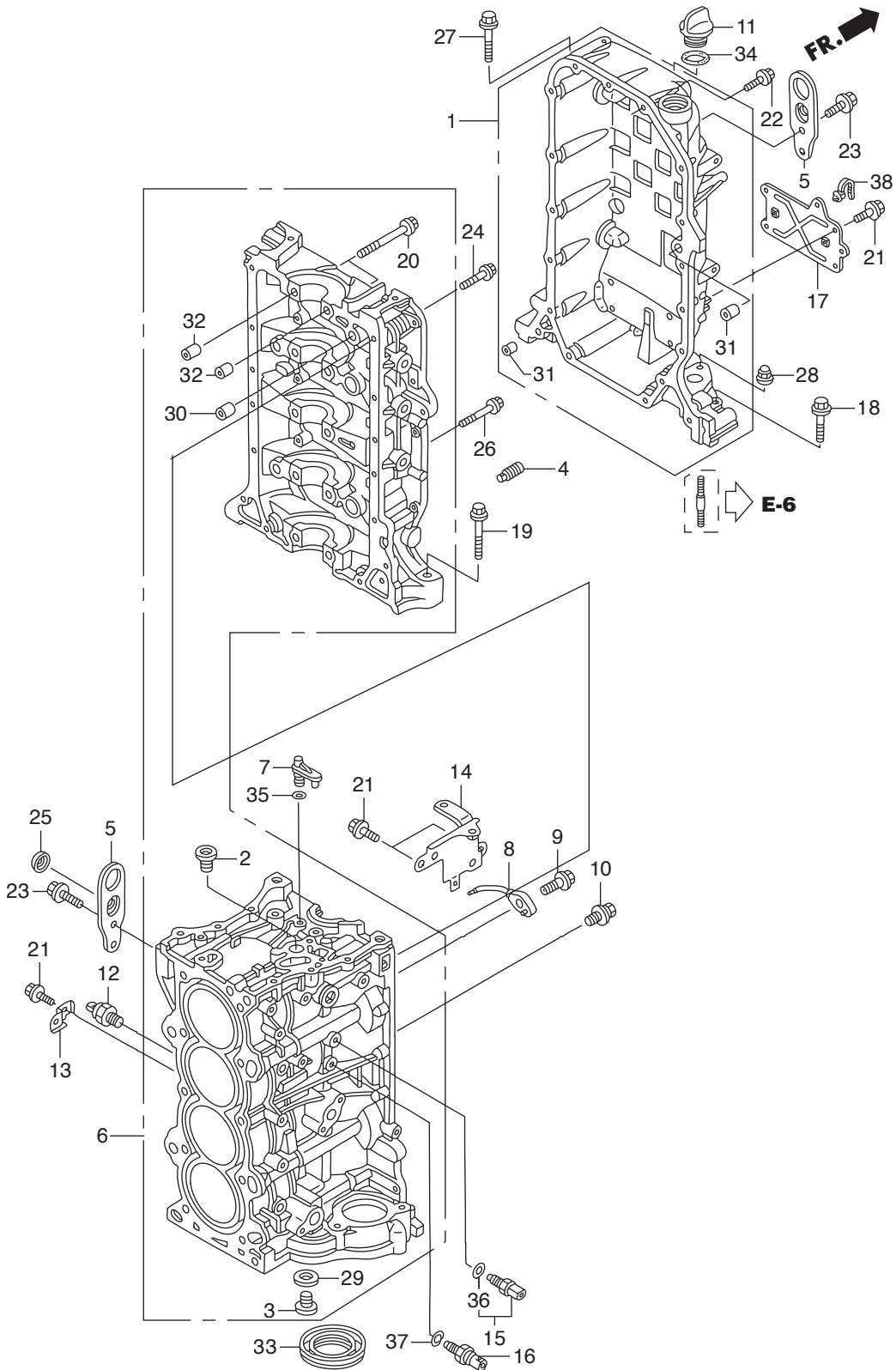
E-1

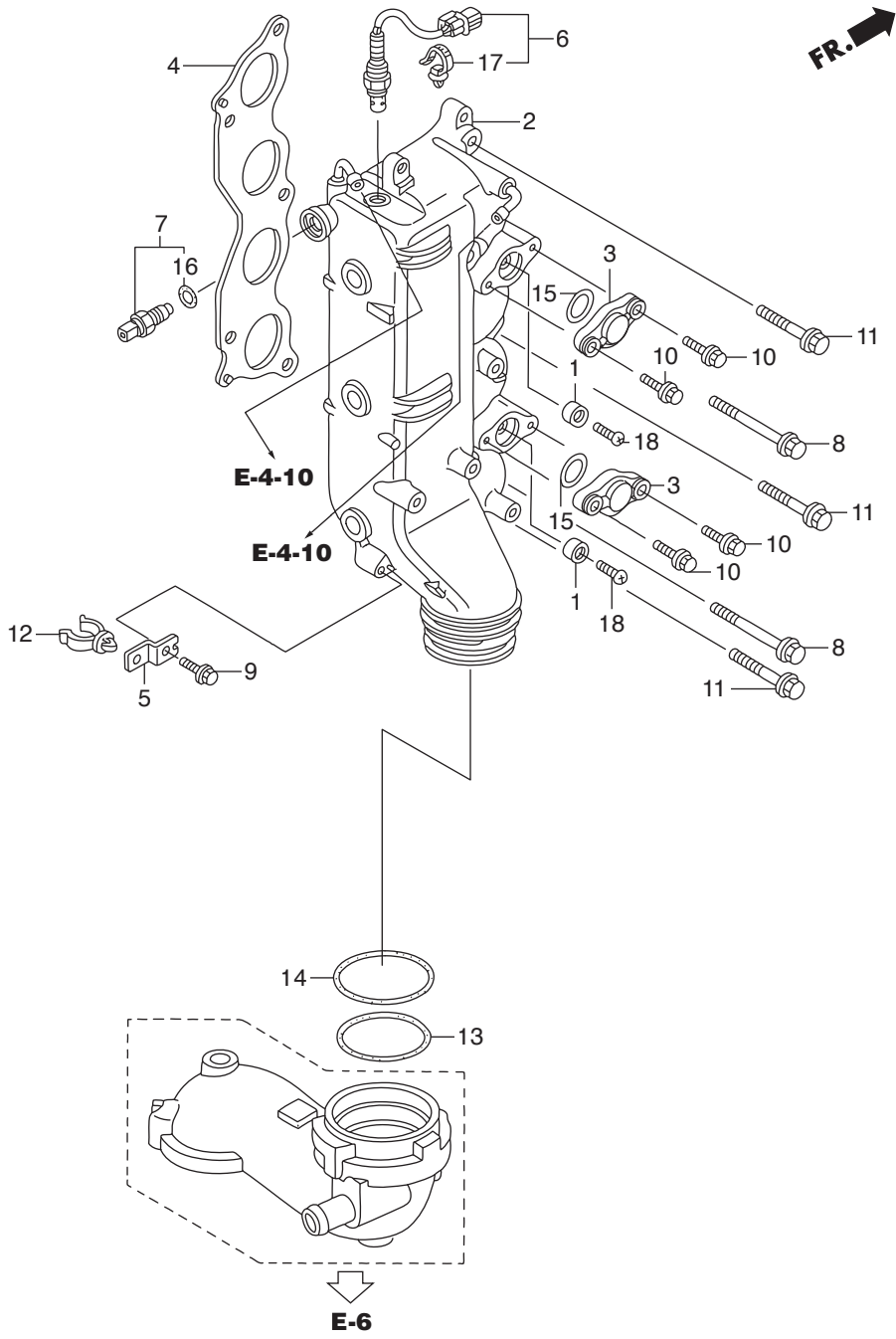
シリンダーヘッドカバー

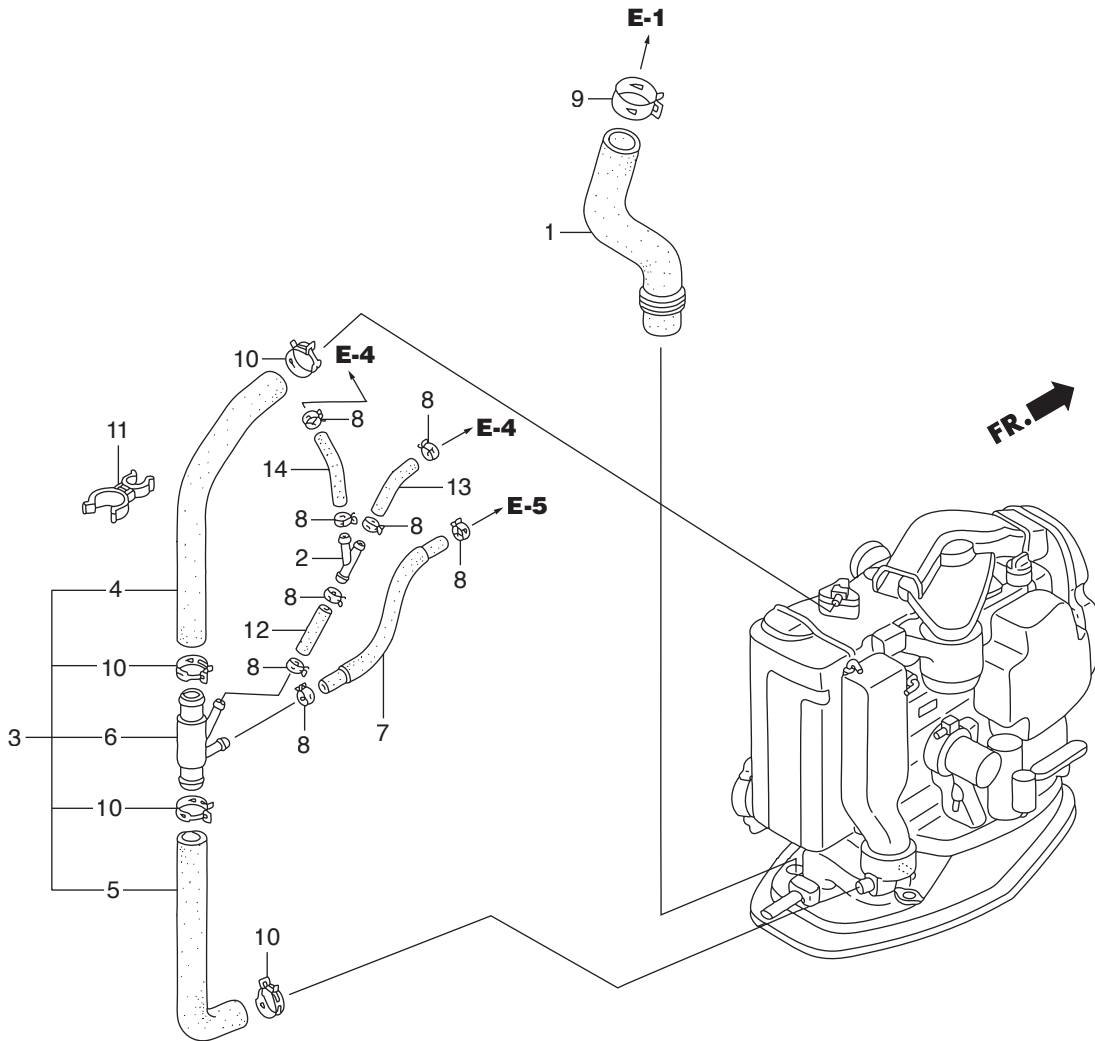


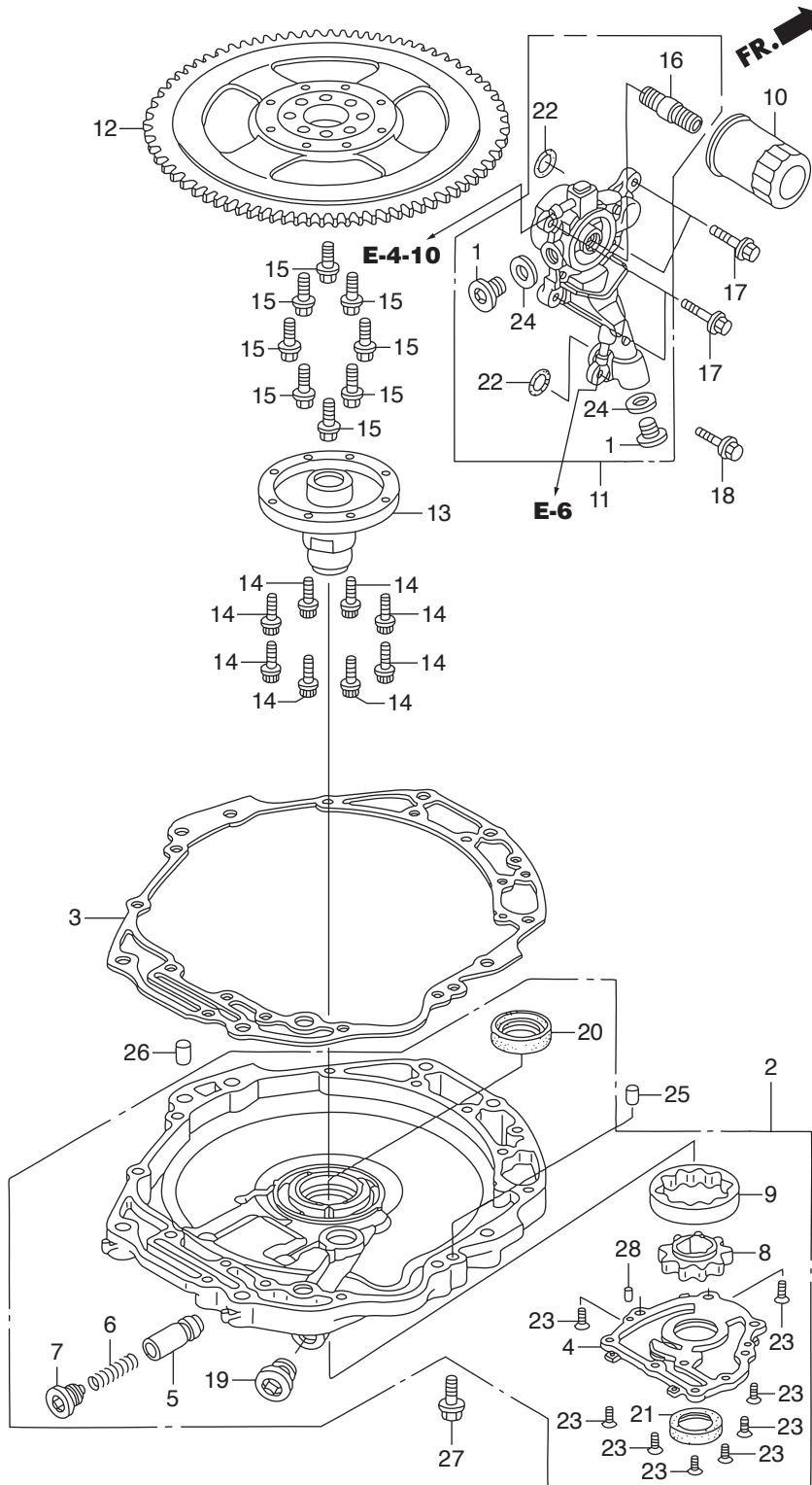


見出番号	部品番号	部品名	Q'ty/個数	備考	
			BFT150A		
E-3	1	HZY6-11100-405	クランクケースCOMP.	1	
E-3	2	HPNA-11106-300	ボルト,シーリング 20MM	1	
E-3	3	HPR4-11106-013	ボルト,シーリング 28MM	1	
E-3	4	HPNA-11135-000	オリフイス,ロア-ブロック	1	
E-3	5	HZY6-11911-000	ハンガー,エンジン	2	
E-3	6	HZY6-12000-415ZA	ブロックASSY.,シリンダー	1	*NH8* タークグレー
E-3	7	HZY6-15152-000	オリフイス,オイルシ'エツト	1	
E-3	8	HPRB-15280-A00	ボディCOMP.,オイルシ'エツト	2	
E-3	9	HPRA-15290-000	ボルトCOMP.,オイルシ'エツト	2	
E-3	10	HZY6-15299-000	ボルトワツシヤ-, 8X10	2	
E-3	11	H921-15611-000	キャツプ,オイル(イエロー)	1	
E-3	12	HZY6-30530-003	センサーASSY.,ノツク	1	
E-3	13	HZW9-32114-730	ブラケット,クリツプB	1	
E-3	14	HZY6-32114-010	ブラケットD,ハーネスクリツプ	1	
E-3	15	HZY3-35673-003	センサーASSY.,ウオーターテンプレチヤ-	1	TEMPERATURE
E-3	16	HRNA-37260-A01	センサー,オイルプレツシヤ-	1	
E-3	17	HZY6-38552-000	ブラケット,リレー	1	
E-3	18	HZY6-90001-000	ボルト,フランジ 8X55	2	
E-3	19	HZY6-90005-000	ボルト,フランジ 12X83	1	
E-3	20	HPNA-90006-003	ボルトワツシヤ-, 11X95	10	
E-3	21	HZW9-90011-000	ボルト,フランジ 6X14(CT200)	7	
E-3	22	HZW9-90016-000	ボルト,フランジ 6X25	18	
E-3	23	HZY3-90026-000	ボルト,フランジ 8X20	4	
E-3	24	HZY3-90054-000	ボルト,フランジ 8X35	10	
E-3	25	HZY6-90082-003	キャツプ,ボルト, 8MM	1	
E-3	26	HZW4-90156-000	ボルト,フランジ 8X50	4	
E-3	27	HZW4-90162-000	ボルト,フランジ 10X70	1	
E-3	28	HZY3-90204-000	ナツト,フランジキャツプ 10MM	2	
E-3	29	HPR4-90401-000	ワツシヤ-,シーリング 28MM	1	

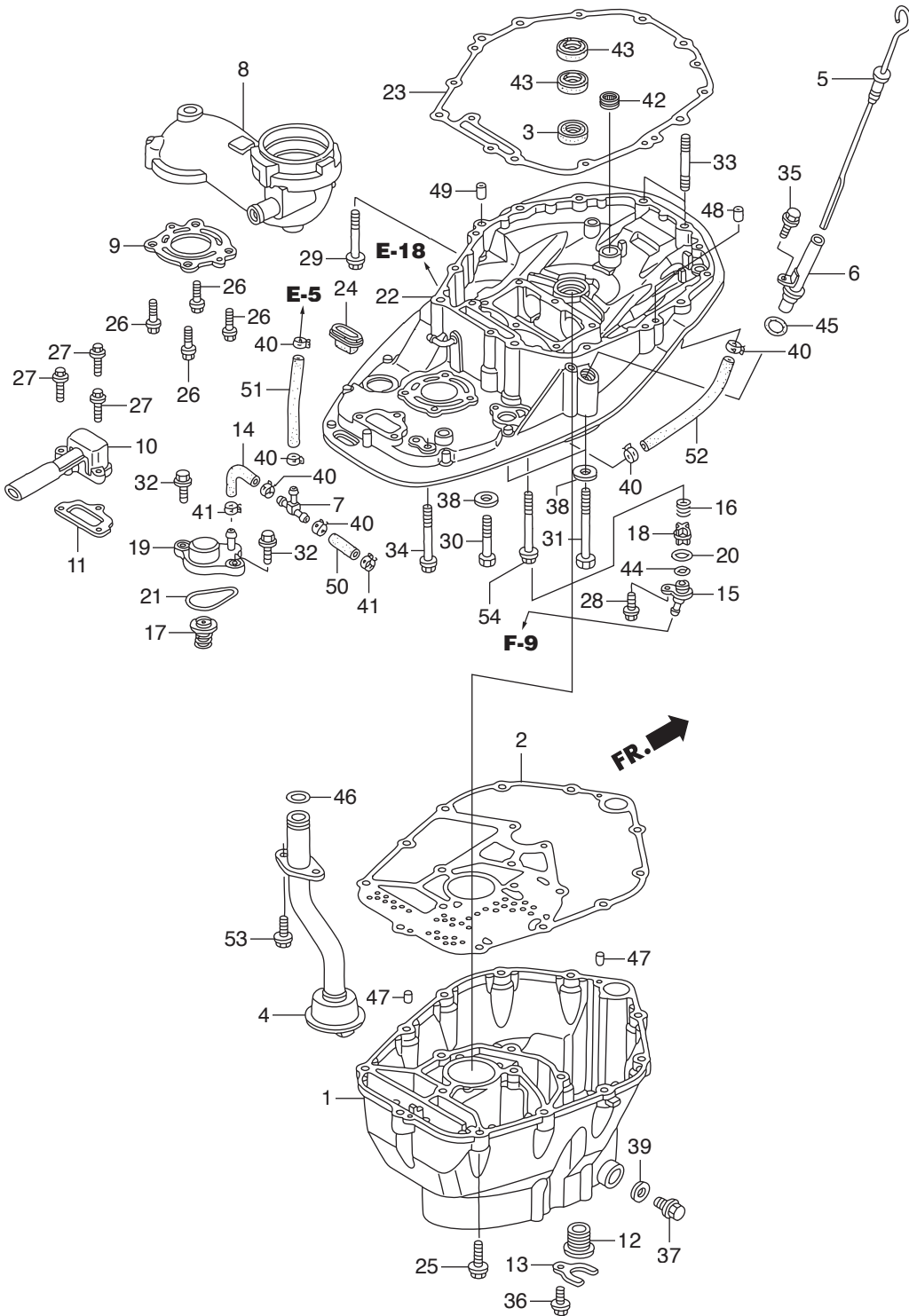




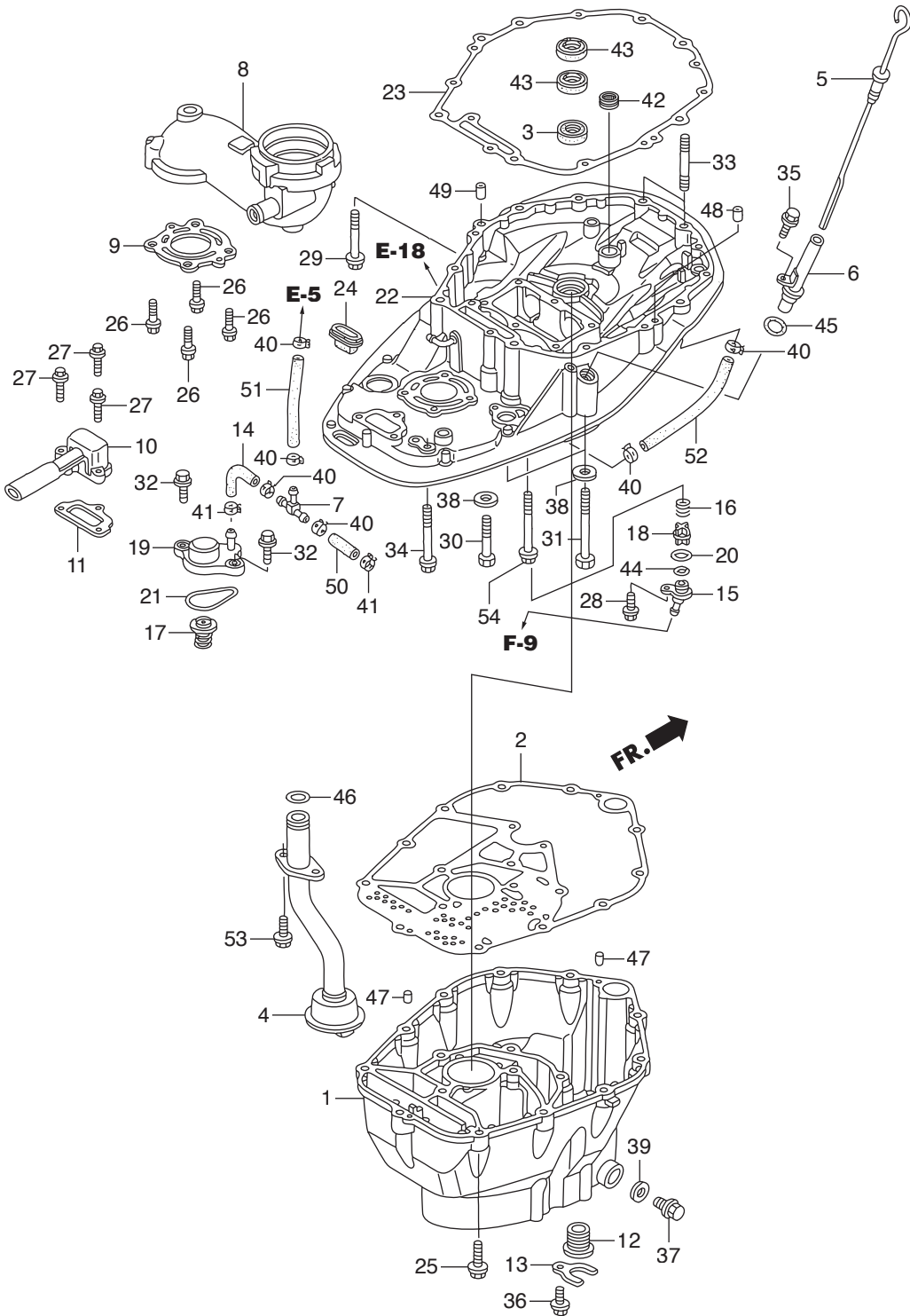




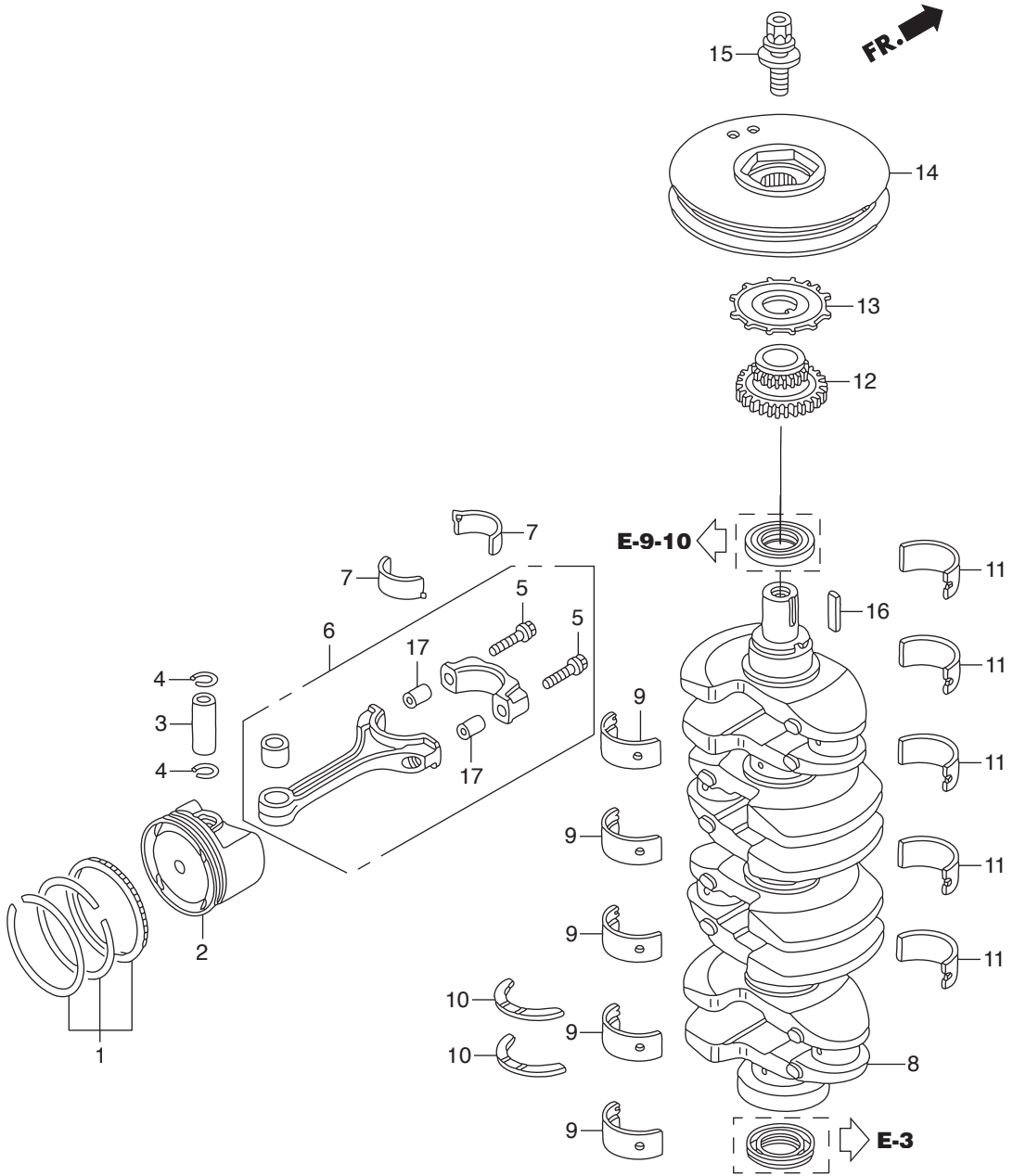
見出番号	部品番号	部品名	Q'ty/個数	備考	
			BFT150A		
E-5	1	HZW1-12217-010	ボルト,シーリング 20MM	2	
E-5	2	HZY6-15100-000ZA	ポンプASSY.,オイル	1	*NH8* ターケグレー
E-5	3	HZY6-15112-000	パッキン,オイルポンプボディ	1	
E-5	4	HZY6-15121-000	カバー,オイルポンプ	1	
E-5	5	HPE0-15231-000	バルブ,リリーフ	1	
E-5	6	HPG6-15232-000	スプリング,リリーフバルブ	1	
E-5	7	HPC6-15233-000	ボルト,シーリング 18MM	1	
E-5	8	HZW5-15331-003	ローター,インナーオイルポンプ	1	
E-5	9	HZW5-15341-003	ローター,アウトオイルポンプ	1	
E-5	10	HRTA-15400-004	カートリッジ,オイルフィルター(トウヨウロキ)	1	(TOYO ROKI)
E-5	11	HZY6-15410-010ZA	フランジCOMP.,オイルフィルター	1	*NH8* ターケグレー
E-5	12	HZY6-31110-000ZA	フライホイールCOMP.	1	*BLACK* ブラック
E-5	13	HZY3-31116-000	ホース,フライホイール	1	
E-5	14	HZW5-90002-013	ボルト,スペシャル 8MM	8	
E-5	15	HPH3-90011-000	ボルト,フランジ 12MM	8	
E-5	16	HPH1-90015-013	ホルダー,オイルフィルター	1	
E-5	17	HZW9-90016-000	ボルト,フランジ 6X25	4	
E-5	18	HZW5-90018-000	ボルト,フランジ 6X20	1	
E-5	19	HZV5-90081-010	ボルト,シーリング 22MM	2	
E-5	20	HZW5-91201-003	オイルシール, 46X60X9	1	
E-5	21	HP01-91212-003	オイルシール, 31X46X7(NOK)	1	
E-5	22	HVD6-91360-003	Oリング 22.5X2.4	2	
E-5	23	HCO-93600-06016-0A	スクリーン,フラット 6X16	9	
E-5	24	HCO-94109-20000	ワッシャー,ドレンプラグ 20MM	2	
E-5	25	HCO-94301-10160	ナツクピン 10X16	1	
E-5	26	HCO-94301-14200	ナツクピン 14X20	1	
E-5	27	HCO-95701-08032-08	ボルト,フランジ 8X32	5	
E-5	28	HCO-96220-50080	ローラー 5X8	2	



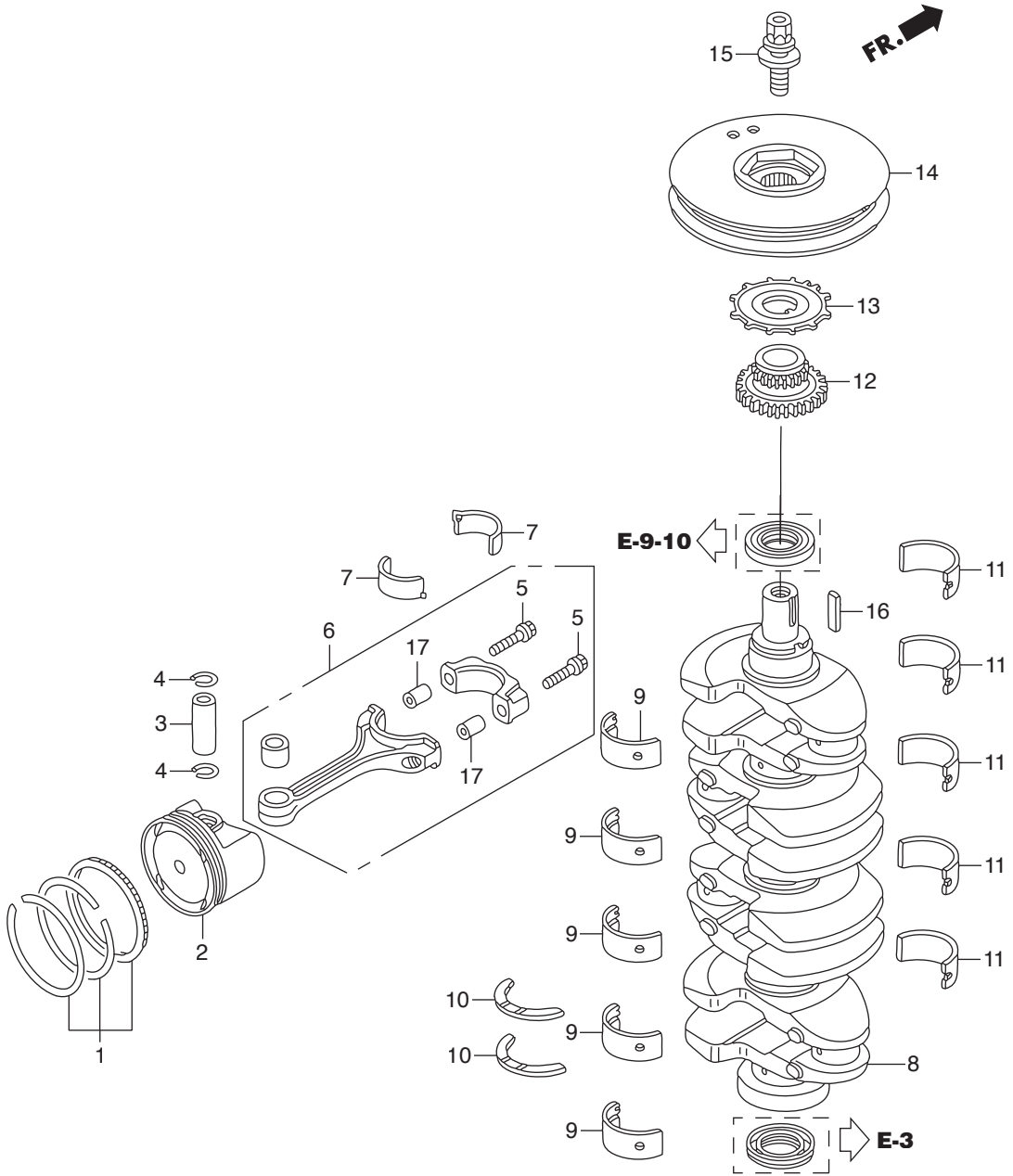
見出番号	部品番号	部品名	Q'ty/個数	備考
			BFT150A	
E-6	1	HZY6-11321-010ZB ケース,オイル	1	*TGRAY* グレー
E-6	2	HZY6-11381-010 ハツキン,オイルパン	1	
E-6	3	HZW5-15113-000 ラバー,オイルホヱン	1	
E-6	4	HZY6-15220-010 ストレーナー-COMP.,オイル	1	
E-6	5	HZY6-15655-000 ゲージCOMP.,オイルレベル	1	
E-6	6	HZW1-15665-020 ハイブCOMP.,オイルレベル	1	
E-6	7	HMN5-17195-000 Tジョイント	1	
E-6	8	HZY6-18130-000ZA ガイトCOMP.,エキゾースト	1	*NH8* ダークグレー
E-6	9	HZY6-18135-003 ガスクケット,エキゾーストガイト	1	
E-6	10	HZY6-18211-000 ホート,アイトルエキゾースト	1	
E-6	11	HZY6-18212-000 ガスクケット,アイトルエキゾーストホート	1	
E-6	12	HZW1-19252-000 クロメツト,ウオーターチューブ	1	
E-6	13	HZY6-19254-000 プレート,ウオーターチューブ	1	
E-6	14	HZY6-19256-000 チューブ,ウオーターリリーフ	1	
E-6	15	HZZ3-19277-000 カバー,フラツシュバルブ	1	
E-6	16	HZW9-19279-000 スプリング,フラツシュバルブ	1	
E-6	17	HZY6-19290-003 バルブASSY.,リリーフ	1	
E-6	18	HZW9-19291-000 バルブ,フラツシュ	1	
E-6	19	HZY6-19295-000 カバー,リリーフバルブ	1	
E-6	20	HZW9-19297-000 ハツキン,フラツシュバルブ	1	
E-6	21	HZW9-19317-000 オリヅク,サーモスタツツカバー	1	
E-6	22	HZY6-23170-000ZA ケースCOMP.,マウント	1	*NH8* ダークグレー
E-6	23	HZY6-23172-000 ガスクケット,マウントケース	1	
E-6	24	HZY3-23173-010 ラバー,マウントケースシール	1	
E-6	25	HZY6-90002-000 ボルト,フランジ 10X40	16	
E-6	26	HZY6-90014-000 ボルト,フランジ 8X30	4	
E-6	27	HZW9-90016-000 ボルト,フランジ 6X25	3	
E-6	28	HZW9-90105-000 ボルト,フランジ 6X20	1	
E-6	29	HZY6-90017-000 ボルト,フランジ 10X80	1	

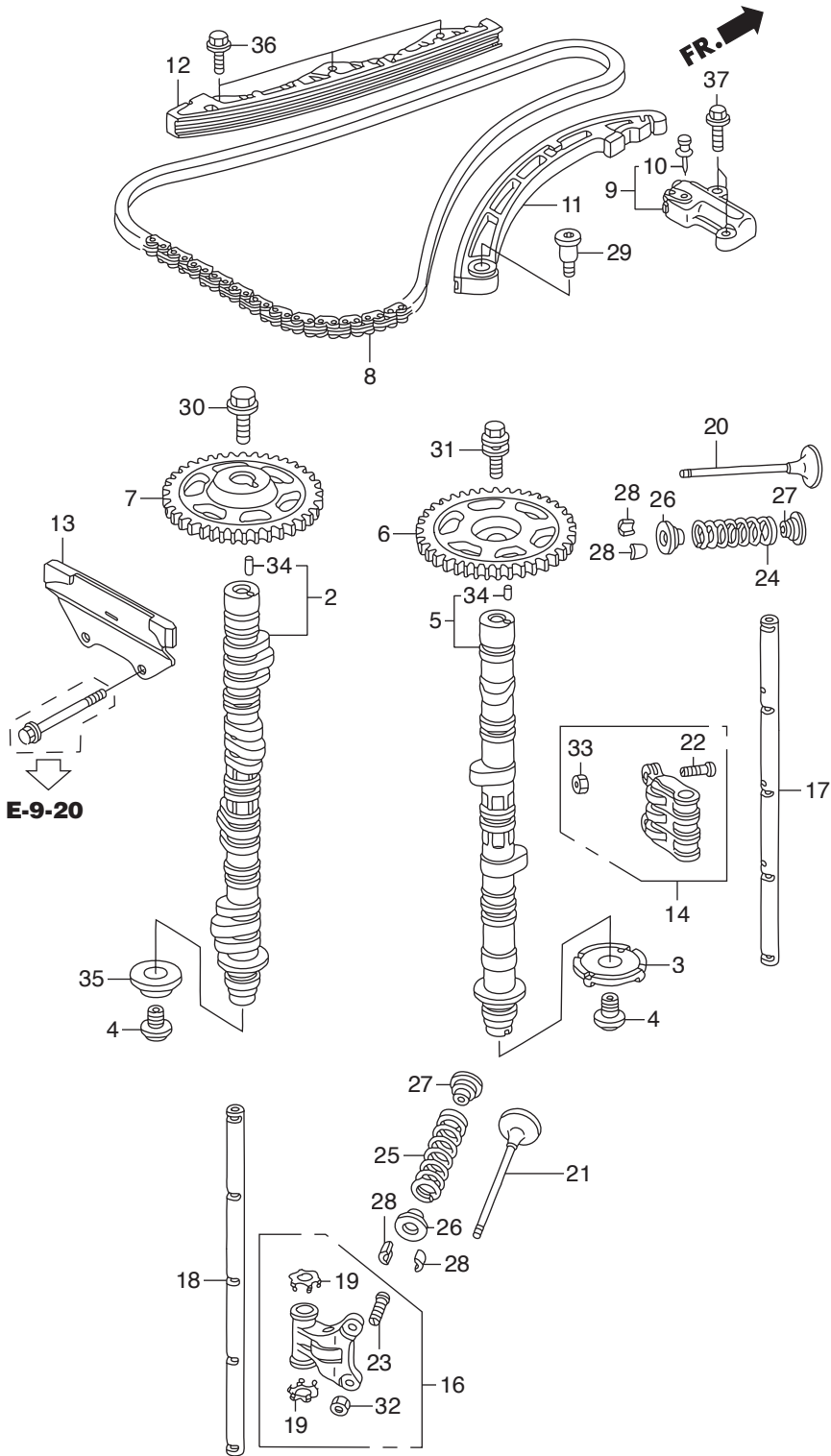


見出番号		部品番号	部品名	Q'ty/個数	備考
				BFT150A	
E-6	30	HZY6-90018-000	ボルト,6かク 12X70	1	
E-6	31	HZY6-90019-000	ボルト,6かク 12X130	2	
E-6	32	HZY3-90030-000	ボルト,フランジ 6X22	2	
E-6	33	HZY6-90045-000	ボルト,スタッド 10X55	2	
E-6	34	HZY3-90046-000	ボルト,フランジ 8X100	1	
E-6	35	HZY3-90056-000	ボルト,フランジ 6X12	1	
E-6	36	HZW9-90102-000	ボルト,フランジ 6X12	1	
E-6	37	HZV5-90131-000	ボルト,ドレンプラグ	1	
E-6	38	HZV5-90559-000	ワッシャー,ブレイン 12MM	3	
E-6	39	HZE2-90601-000	ワッシャー,ドレンプラグ 12MM	1	
E-6	40	HZY3-90601-030	クランプ,チューブ(D10.5)	6	
E-6	41	HZY6-90606-003	クランプ,チューブ(D10.5)	2	
E-6	42	HZY3-91001-003	ヘアリング,ニードル 20X28X13	1	(SOLID)
E-6	43	HZW5-91202-003	シール,ウオーター 22X35X7	2	
E-6	44	H800-91303-000	リング 16MM	1	
E-6	45	HPJ7-91309-010	リング 11.5X3.5	1	
E-6	46	HPC6-91324-000	リング 20.6X2.6	1	
E-6	47	HCO-94301-06100	ナツクピン 6X10	2	
E-6	48	HCO-94301-10160	ナツクピン 10X16	1	
E-6	49	HCO-94301-14200	ナツクピン 14X20	1	
E-6	50	HCO-95005-70040-30	チューブ, 7X40	1	(HC-95005-70001-30M)
E-6	51	HCO-95005-70160-30	チューブ, 7X160	1	(HC-95005-70001-30M)
E-6	52	HCO-95005-70200-30	チューブ, 7X200	1	(HC-95005-70001-30M)
E-6	53	HCO-95701-06018-09	ボルト,フランジ 6X18	2	
E-6	54	HCO-95701-10110-09	ボルト,フランジ 10X110	2	

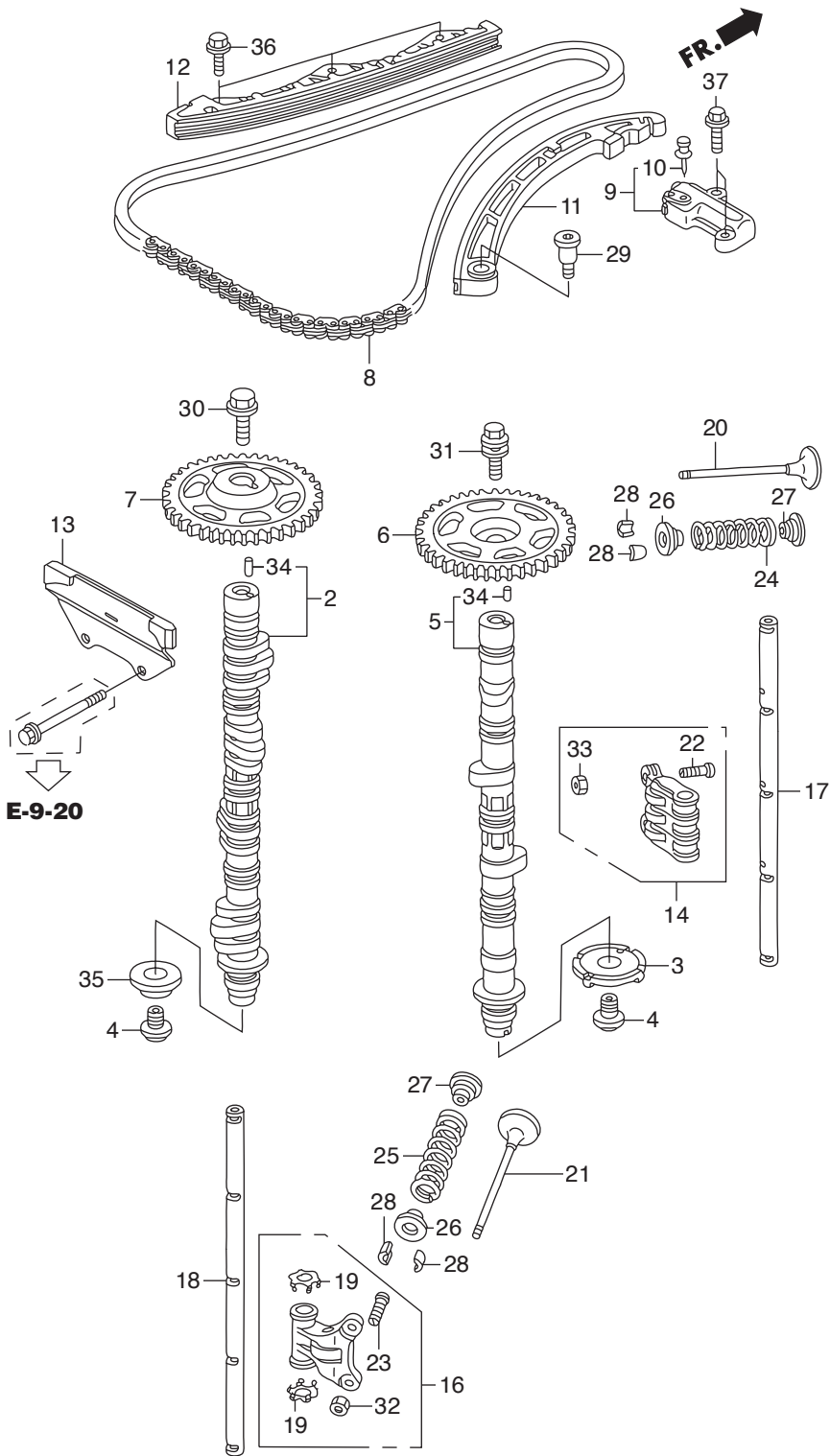


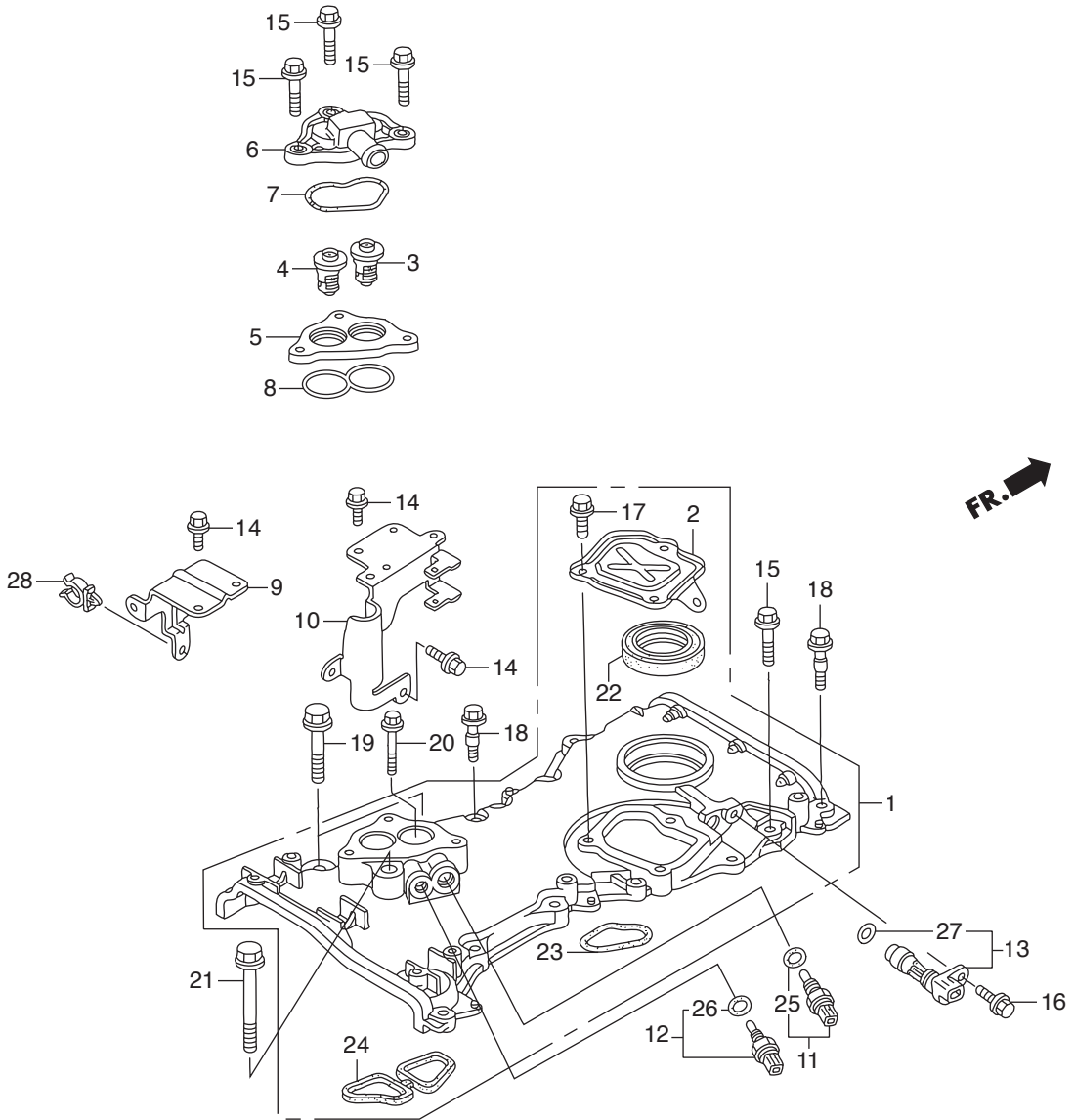
見出番号	部品番号	部品名	Q'ty/個数	備考	
			BFT150A		
E-7	1	HZY6-13010-000	リングセット,ピストン(スタンダード)	1	
E-7	2	HZY6-13101-000	ピストンA	4	
E-7		HZY6-13102-000	ピストンB	4	
E-7	3	HPNA-13111-010	ピン,ピストン	4	
E-7	4	HP5A-13115-000	クリップ,ピストンピン	8	
E-7	5	HP8A-13204-A01	ホルト,コネクティングロッド	8	
E-7	6	HPPA-13210-000	ロッドCOMP.,コネクティング	4	
E-7	7	HZY6-13211-004	ヘアリングA,コネクティングロッド	8	(ブルー)
E-7		HZY6-13212-004	ヘアリングB,コネクティングロッド	8	(ブラック)
E-7		HZY6-13213-004	ヘアリングC,コネクティングロッド	8	(ブラウン)
E-7		HZY6-13214-004	ヘアリングD,コネクティングロッド	8	(グリーン)
E-7		HZY6-13215-004	ヘアリングE,コネクティングロッド	8	(イエロー)
E-7		HZY6-13216-004	ヘアリングF,コネクティングロッド	8	(ピンク)
E-7		HZY6-13217-004	ヘアリングG,コネクティングロッド	8	(レッド)
E-7	8	HPPA-13310-000	クランクシャフトCOMP.	1	
E-7	9	HPNA-13321-003	ヘアリングA,メインアツハ(ブルー)	5	(ダイトー)
E-7		HPNA-13322-003	ヘアリングB,メインアツハ(ブラック)	5	(ダイトー)
E-7		HPNA-13323-003	ヘアリングC,メインアツハ(ブラウン)	5	(ダイトー)
E-7		HPNA-13324-003	ヘアリングD,メインアツハ(グリーン)	5	(ダイトー)
E-7		HPNA-13325-003	ヘアリングE,メインアツハ(イエロー)	5	(ダイトー)
E-7		HPNA-13326-003	ヘアリングF,メインアツハ(ピンク)	5	(ダイトー)
E-7	10	HZY6-13331-013	ワツシヤー,スラスト	2	
E-7	11	HPNA-13341-003	ヘアリングA,メインロー(ブルー)	5	(ダイトー)
E-7		HPNA-13342-003	ヘアリングB,メインロー(ブラック)	5	(ダイトー)
E-7		HPNA-13343-003	ヘアリングC,メインロー(ブラウン)	5	(ダイトー)
E-7		HPNA-13344-003	ヘアリングD,メインロー(グリーン)	5	(ダイトー)
E-7		HPNA-13345-003	ヘアリングE,メインロー(イエロー)	5	(ダイトー)
E-7		HPNA-13346-003	ヘアリングF,メインロー(ピンク)	5	(ダイトー)
E-7	12	HRAA-13620-A02	スプロケットCOMP.,チェントライブ	1	



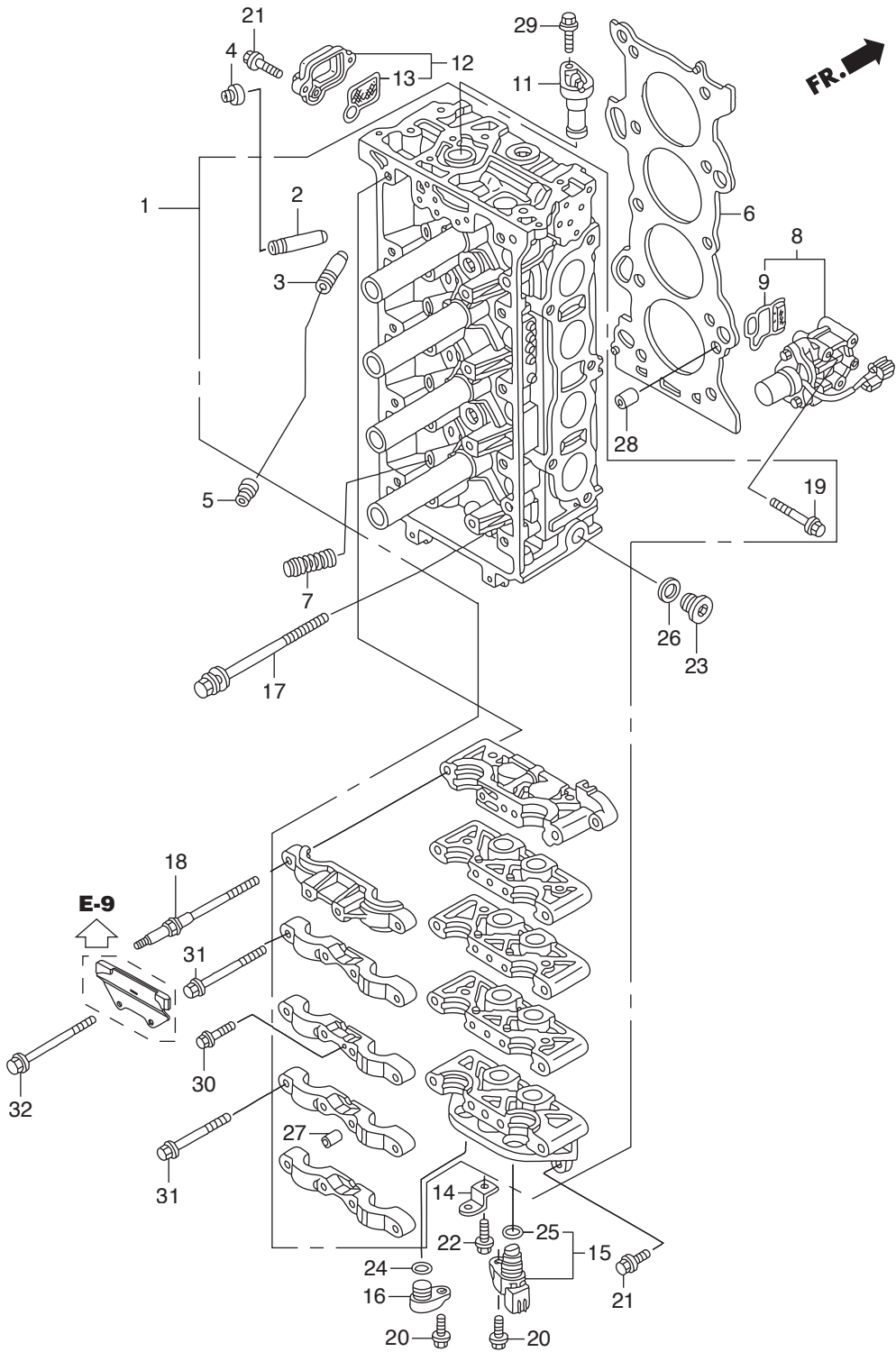


見出番号	部品番号	部品名	Q'ty/個数	備考	
			BFT150A		
E-9	2	HZY6-14110-000	カムシャフトCOMP.,インレット	1	
E-9	3	HPNA-14114-003	プレート,TDCバルブ	1	
E-9	4	HPNA-14115-000	ボルト,シーリング 14MM	2	
E-9	5	HZY6-14120-000	カムシャフトCOMP.,エキゾースト	1	
E-9	6	HPNA-14210-000	スプロケット,カムチエンドリフト(46T)	1	
E-9	7	HZY6-14311-000	スプロケット,カムチエンドリフト インレット	1	(46T)
E-9	8	HR40-14401-A01	チエン(176L)(ドライブ)	1	
E-9	9	HZY6-14510-003	テンションASSY.,カムチエン	1	
E-9	10	HPNA-14511-003	ストツハ(ツール)	1	
E-9	11	HPPA-14520-003	アームCOMP.,カムチエンテンション	1	
E-9	12	HPPA-14530-003	ガイドCOMP.,カムチエン	1	
E-9	13	HRWC-14540-A02	ガイドCOMP.B,カムチエン	1	
E-9	14	HPNA-14620-040	アームASSY.,ロツカー	4	
E-9	16	HRAA-14624-A00	アームASSY.,エキゾーストロツカー	4	
E-9	17	HPNA-14631-000	シャフト,ロツカー	1	
E-9	18	HR40-14633-A00	シャフト,エキゾーストロツカー	1	
E-9	19	HRAA-14647-A00	ワツシヤ,スラスト	8	
E-9	20	HPNA-14711-000	バルブ,インレット	8	
E-9	21	HPRB-14721-A00	バルブ,エキゾースト	8	
E-9	22	HPCX-14744-014	スクリユー,タペットアシヤステイング	8	
E-9	23	HPNA-14744-004	スクリユー,タペットアシヤステイング	8	
E-9	24	HZY6-14751-003	スプリング,インレットバルブ(ピソク)	8	(NIPPON HATSUJO)
E-9	25	HPNA-14762-003	スプリング,エキゾーストバルブ	8	(NIPPON HATSUJO)(グレー)
E-9	26	HRAA-14765-A00	リテーナー,バルブスプリング	16	
E-9	27	HPT0-14775-000	シート,バルブスプリング	16	
E-9	28	HRGM-14781-A01	コツター,バルブ(フジバルブ)	32	
E-9	29	HPNA-90003-000	ボルト,テンションピボット	1	
E-9	30	HPNA-90032-000	ボルト,フランジ 12X47	1	
E-9	31	HPNA-90042-003	ボルト,フランジ 10X32	1	

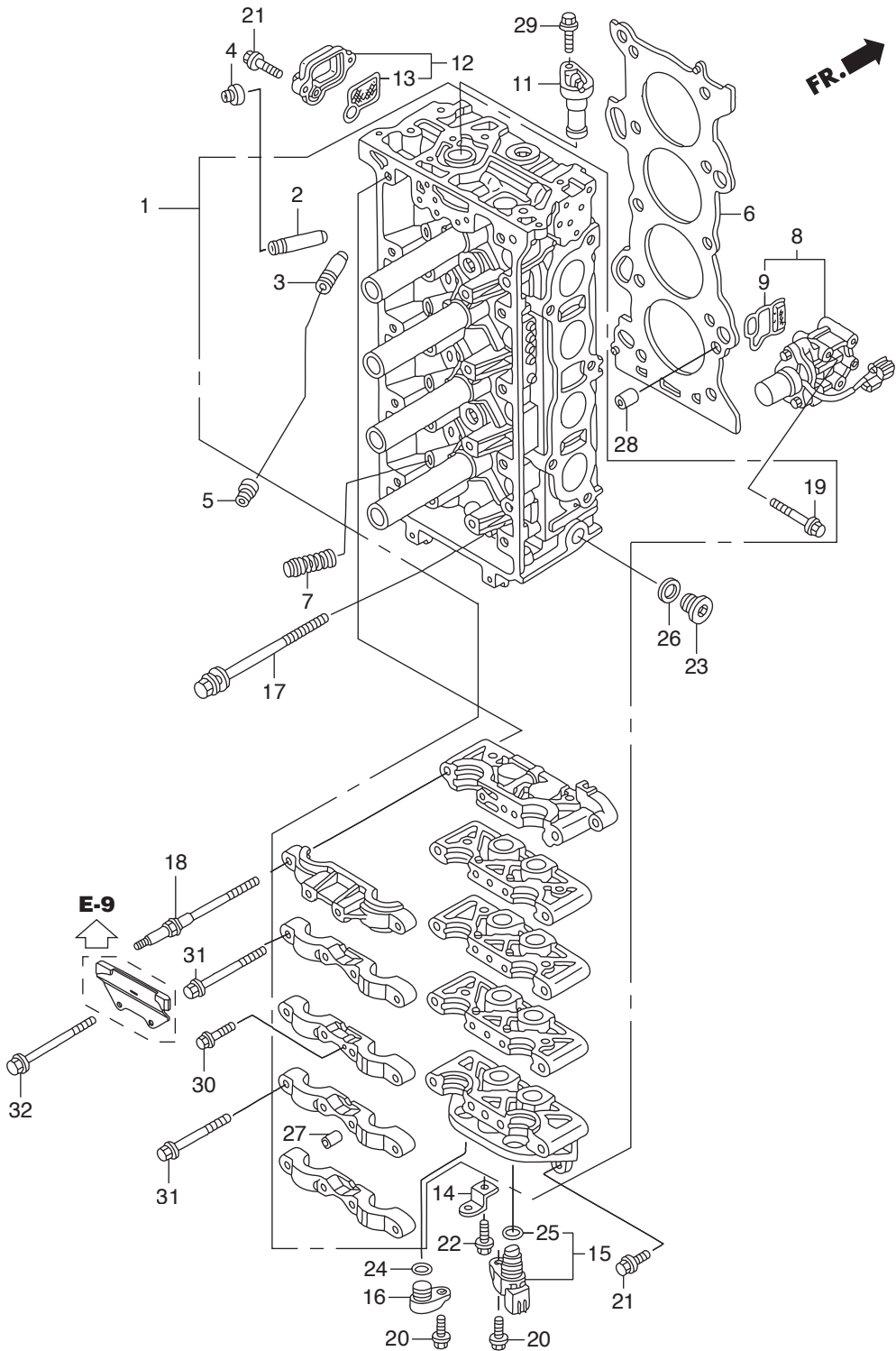


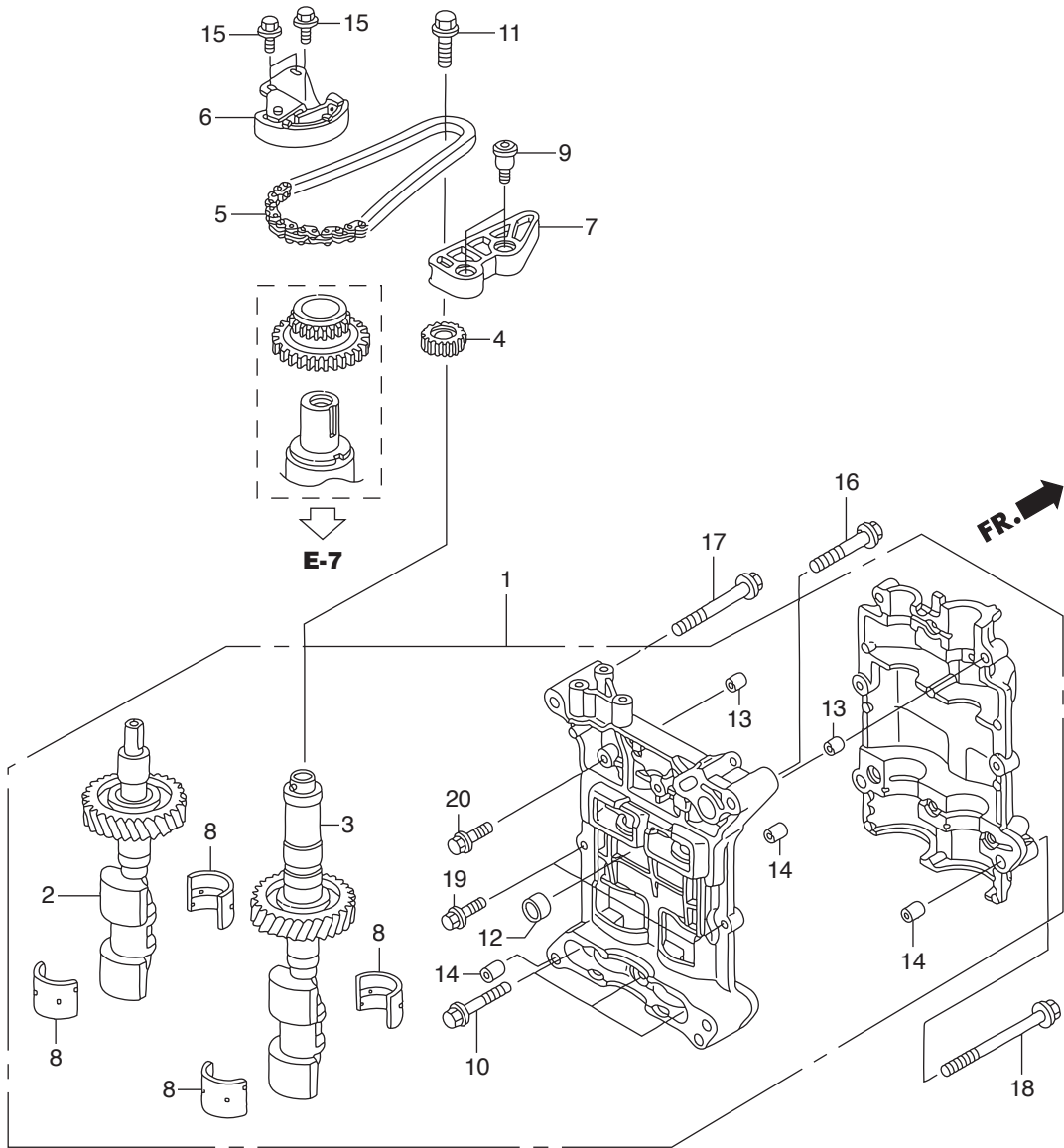


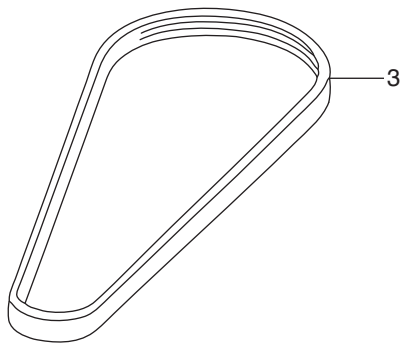
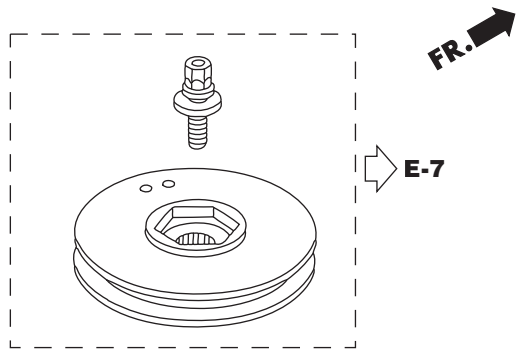
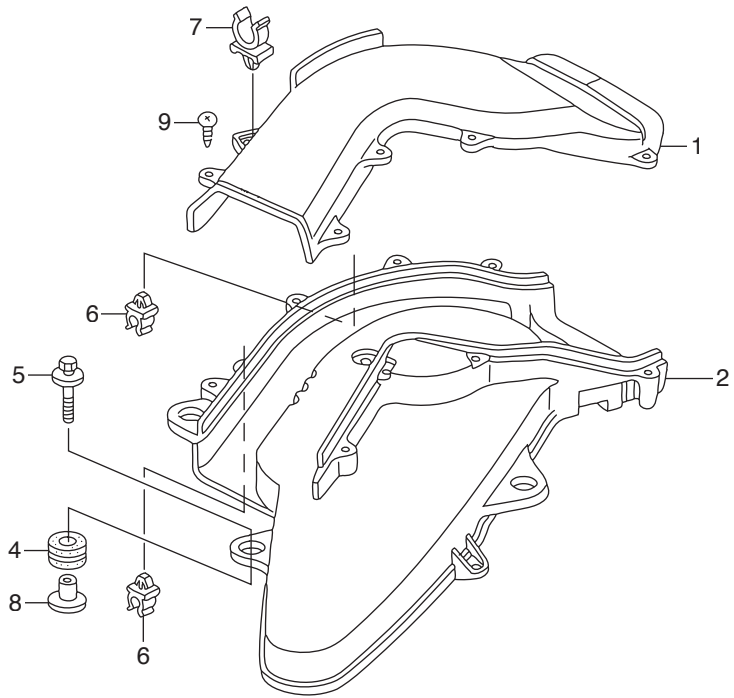
見出番号	部品番号	部品名	Q'ty/個数	備考
			BFT150A	
E-9-10	1	HZY6-11410-425ZA ケースASSY.,チエン	1	*NH8* タークグレー
E-9-10	2	HZY6-11412-000 カバー,チエンケース	1	
E-9-10	3	HZY3-19300-023 サーモスタットASSY.	1	
E-9-10	4	HZY6-19300-003 サーモスタットASSY.	1	
E-9-10	5	HZY6-19313-000ZB スペーサー,サーモスタットカバー	1	*TGRAY* グレー
E-9-10	6	HZY6-19315-010 カバー,サーモスタット	1	
E-9-10	7	HZY6-19318-010 ハツキン,サーモスタットカバー	1	
E-9-10	8	HZY6-19319-000 ハツキン,サーモスタットスペーサー	1	
E-9-10	9	HZY6-32112-000 プラケツトB,ハーネスクリツプ	1	
E-9-10	10	HZY6-32113-000 プラケツトC,ハーネスクリツプ	1	
E-9-10	11	HZW5-35673-003 センサーASSY.,ウオーターテンプレチャー	1	TEMPERATURE
E-9-10	12	HZY3-35673-003 センサーASSY.,ウオーターテンプレチャー	1	TEMPERATURE
E-9-10	13	HPNB-37500-003 センサーASSY.,クランク	1	
E-9-10	14	HZW9-90011-000 ボルト,フランジ 6X14(CT200)	5	
E-9-10	15	HZY3-90016-000 ボルト,フランジ 6X28	13	
E-9-10	16	HZY3-90017-000 ボルト,フランジ 6X16	1	
E-9-10	17	HZY3-90021-000 ボルト,フランジ 6X14	3	
E-9-10	18	HZY6-90023-000 ボルト,スペシャル 6X31	2	
E-9-10	19	HZY3-90040-000 ボルト,フランジ 10X43	2	
E-9-10	20	HZY6-90059-000 ボルト,フランジ 6X38	1	
E-9-10	21	HZW4-90162-000 ボルト,フランジ 10X70	1	
E-9-10	22	HPNC-91212-004 オイルシール, 43X58X7(アライ)	1	
E-9-10	23	HPNA-91302-004 オリング,チエンケース	1	
E-9-10	24	HZY6-91304-010 ハツキン,チエンケース	1	
E-9-10	25	HPK2-91307-005 オリング 9.5X1.5(ホンダキカキ)	1	
E-9-10	26	HPNA-91307-003 オリング 9.5X1.9	1	
E-9-10	27	HPNA-91333-003 オリング 15X1.9	1	
E-9-10	28	HSP0-91546-A01 クランプ 18.5MM	1	

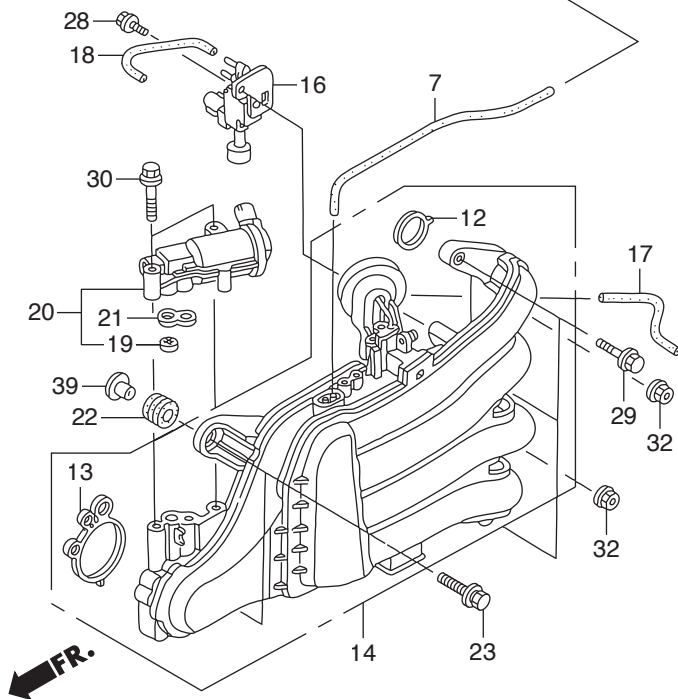
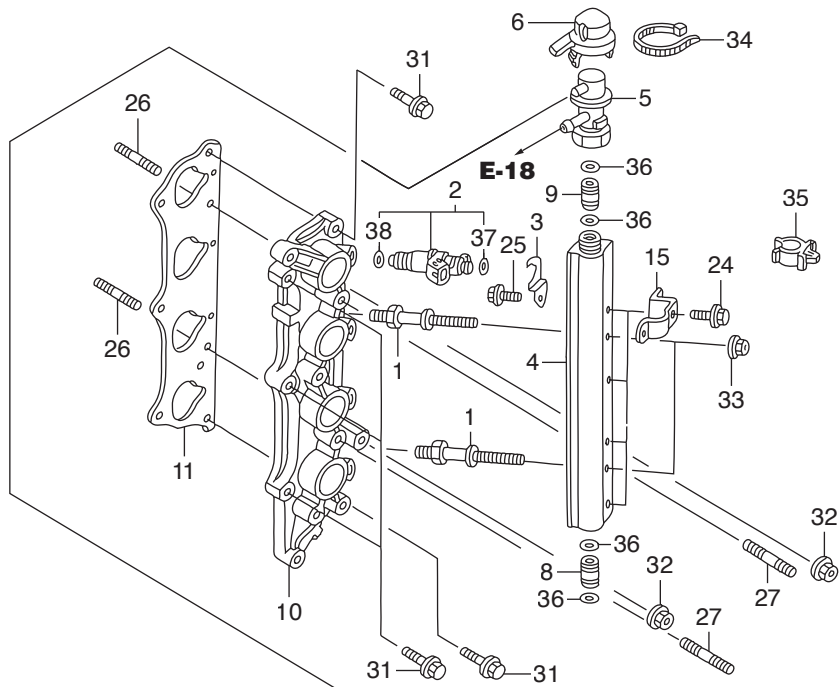


見出番号	部品番号	部品名	Q'ty/個数	備考	
			BFT150A		
E-9-20	1	HZY6-06122-010ZA	ヘッドキット,シリンダー	1	*NH8* タークグレー
E-9-20	2	HPNA-12204-305	ガイド,インレットバルブ(OS)	8	
E-9-20	3	HPNA-12205-305	ガイド,エキゾーストバルブ(OS)	8	
E-9-20	4	HPZ1-12210-003	シールA,バルブシステム(アライ)	8	
E-9-20		HPZ1-12210-004	シールA,バルブシステム(NOK)	8	
E-9-20	5	HPZ1-12211-003	シールB,バルブシステム(アライ)	8	
E-9-20		HPZ1-12211-004	シールB,バルブシステム(NOK)	8	
E-9-20	6	HZY6-12251-003	ガスケットCOMP.,シリンダー-ヘッド	1	
E-9-20	7	HPNA-14820-013	モーションCOMP.,ロスト	4	
E-9-20	8	HZY6-15810-013ZA	バルブASSY.,スプール	1	*NH8* タークグレー
E-9-20	9	HRAA-15815-A02	フィルターASSY.,スプールバルブ	1	
E-9-20	11	HZY6-15834-000	プラグ,VTCホール	1	
E-9-20	12	HZY6-15840-000ZA	ストレナーASSY.,VTC	1	*NH8* タークグレー
E-9-20	13	HRAA-15845-A01	フィルターASSY.,VTC	1	
E-9-20	14	HZY6-32116-000	プラケツF,カリツブ	1	
E-9-20	15	HPNB-37510-003	センサーASSY.,TDC	1	
E-9-20	16	HZY6-37521-000	プラグ,TDCホール	1	
E-9-20	17	HPNA-90005-003	ボルトワツシヤ-, 11X155	10	
E-9-20	18	HPNA-90011-003	ボルトA,ヘッドカバー	6	
E-9-20	19	HZY6-90011-000	ボルト,フランジ 6X52	3	
E-9-20	20	HZY3-90017-000	ボルト,フランジ 6X16	2	
E-9-20	21	HZW5-90018-000	ボルト,フランジ 6X20	4	
E-9-20	22	HZY3-90021-000	ボルト,フランジ 6X14	1	
E-9-20	23	HZY6-90048-010	ボルト,シーリング 20MM	1	
E-9-20	24	HZY6-91303-003	リング 15X1.9	1	
E-9-20	25	HPNA-91333-003	リング 15X1.9	1	
E-9-20	26	HCO-94109-20000	ワツシヤ-,トレンプラグ 20MM	1	
E-9-20	27	HCO-94301-10160	ワツクピン 10X16	20	
E-9-20	28	HCO-94301-14200	ワツクピン 14X20	2	

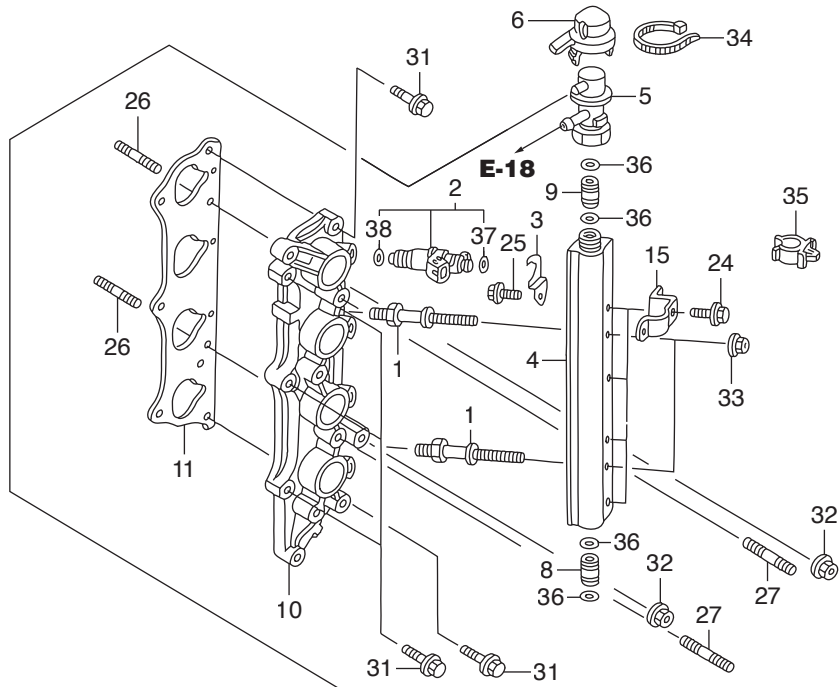




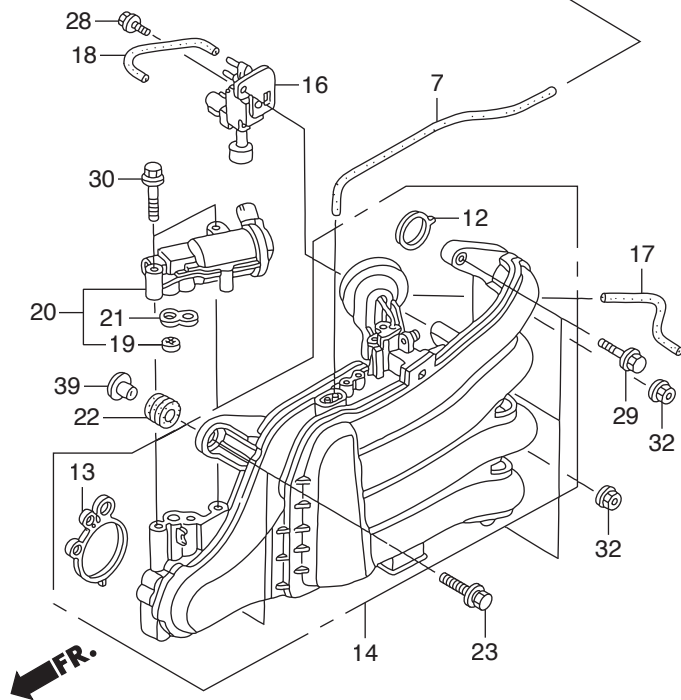




見出番号	部品番号	部品名	Q'ty/個数	備考	
			BFT150A		
E-14	1	HZY6-16089-000	ホルト,フューエルパイプ	2	
E-14	2	HZY6-16450-003	インジェクターASSY.,フューエル	4	
E-14	3	HZY6-16451-000	クリップ,インジェクター	4	
E-14	4	HZY6-16621-000	ライン,フューエル	1	
E-14	5	HZY6-16740-003	レギュレーターASSY.,プレッシャー	1	
E-14	6	HZY6-16744-010	キャップ,レギュレーター	1	
E-14	7	HZY6-16748-000	チューブ,プレッシャーレギュレーター	1	コントロール
E-14	8	HZY3-16752-000	ジョイント,フューエルパイプ	1	
E-14	9	HZY6-16752-000	ジョイント,フューエルパイプ	1	
E-14	10	HZY6-17051-000ZA	ベース,インジェクター	1	*NH8* ターグラー
E-14	11	HPNA-17055-004	ガasketA,インジェクターベース	1	
E-14	12	HZY6-17105-000	ハツキン,インテークマニホールド	4	
E-14	13	HZY6-17109-000	ハツキン,スロトルホテイ	1	
E-14	14	HZY6-17110-003	マニホールドCOMP.,インテーク	1	
E-14	15	HZY6-32111-000	ブラケットA,ハーネスクリップ	4	
E-14	16	HZY3-36163-003	ハルブASSY.,エアパイプ	1	
E-14	17	HZY6-36364-000	チューブ,ダイヤフラム	1	
E-14	18	HZY6-36366-000	チューブ,パイプソレノイド	1	
E-14	19	HPS4-36454-003	フィルターCOMP.,エレクトロニクエア	1	(CONTROL VALVE(TOYO ROKI))
E-14	20	HZY6-36550-003	ハルブASSY.,エレクトロニクエア	1	コントロール
E-14	21	HZY6-36551-003	ハツキン,エレクトロニクエアコントロール	1	ハルブ
E-14	22	H121-51640-730	ラバー,フロントキャリヤークッション	2	
E-14	23	HZW1-90014-000	ホルトワッシャー, 8X35	2	
E-14	24	HZY3-90021-000	ホルト,フランジ 6X14	4	
E-14	25	HZY3-90042-000	ホルト,フランジ 6X10	4	
E-14	26	HZY6-90043-000	ホルト,スタット 2, 8X25	2	
E-14	27	HZY6-90047-000	ホルト,スタット 8X32	2	
E-14	28	HZY6-90049-000	ホルト,フランジ 5X12	1	
E-14	29	HZY3-90054-000	ホルト,フランジ 8X35	3	

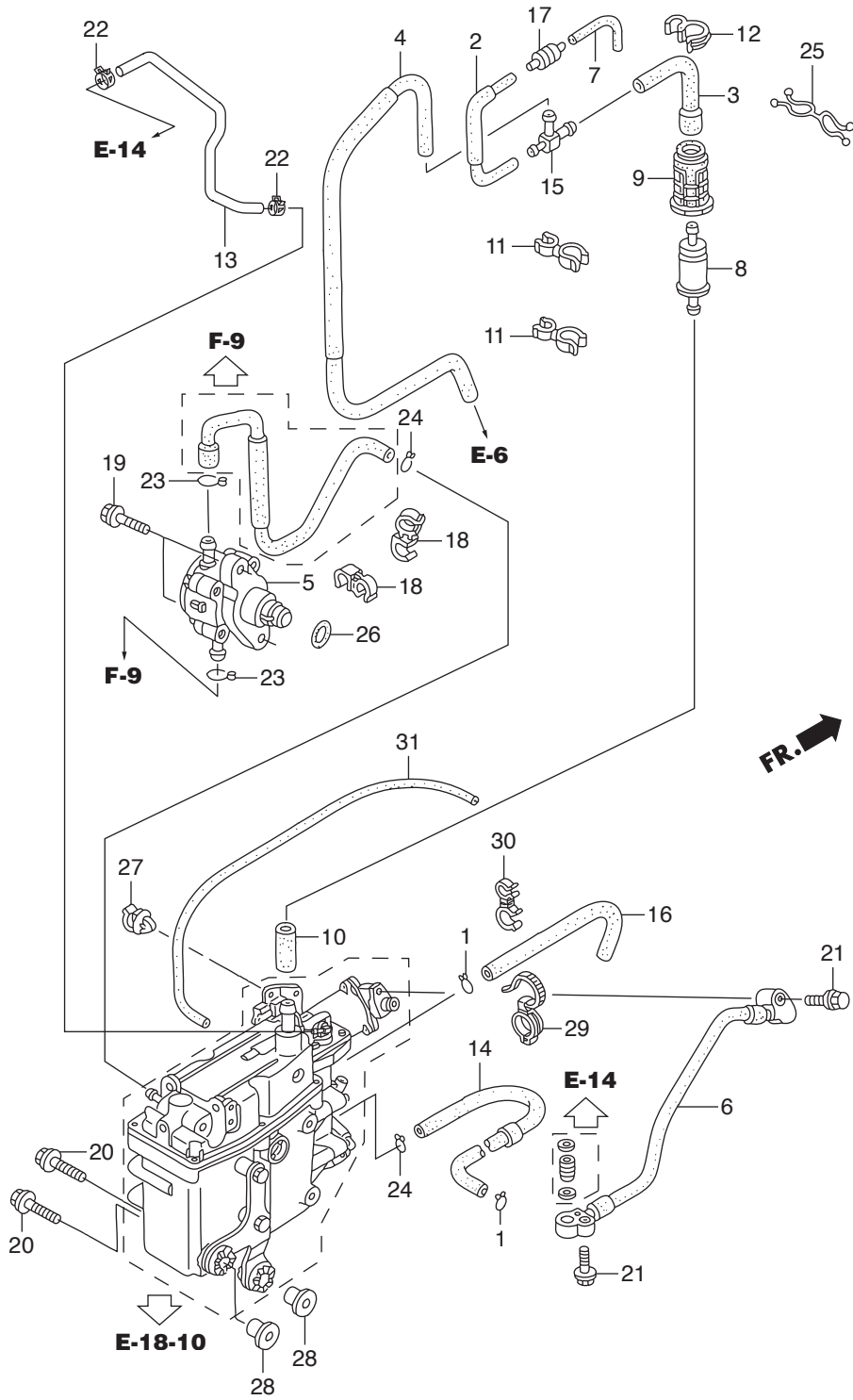


E-18

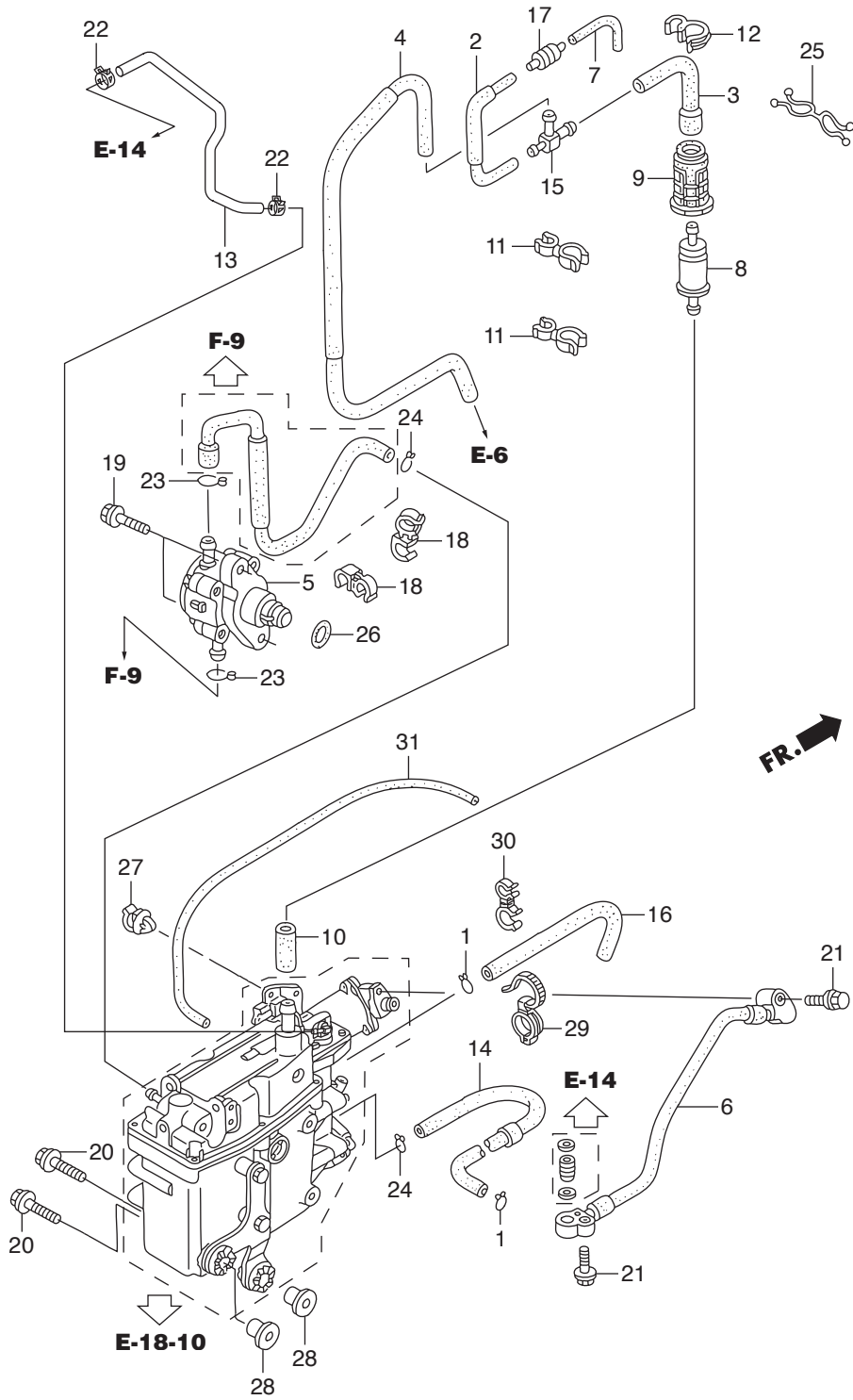


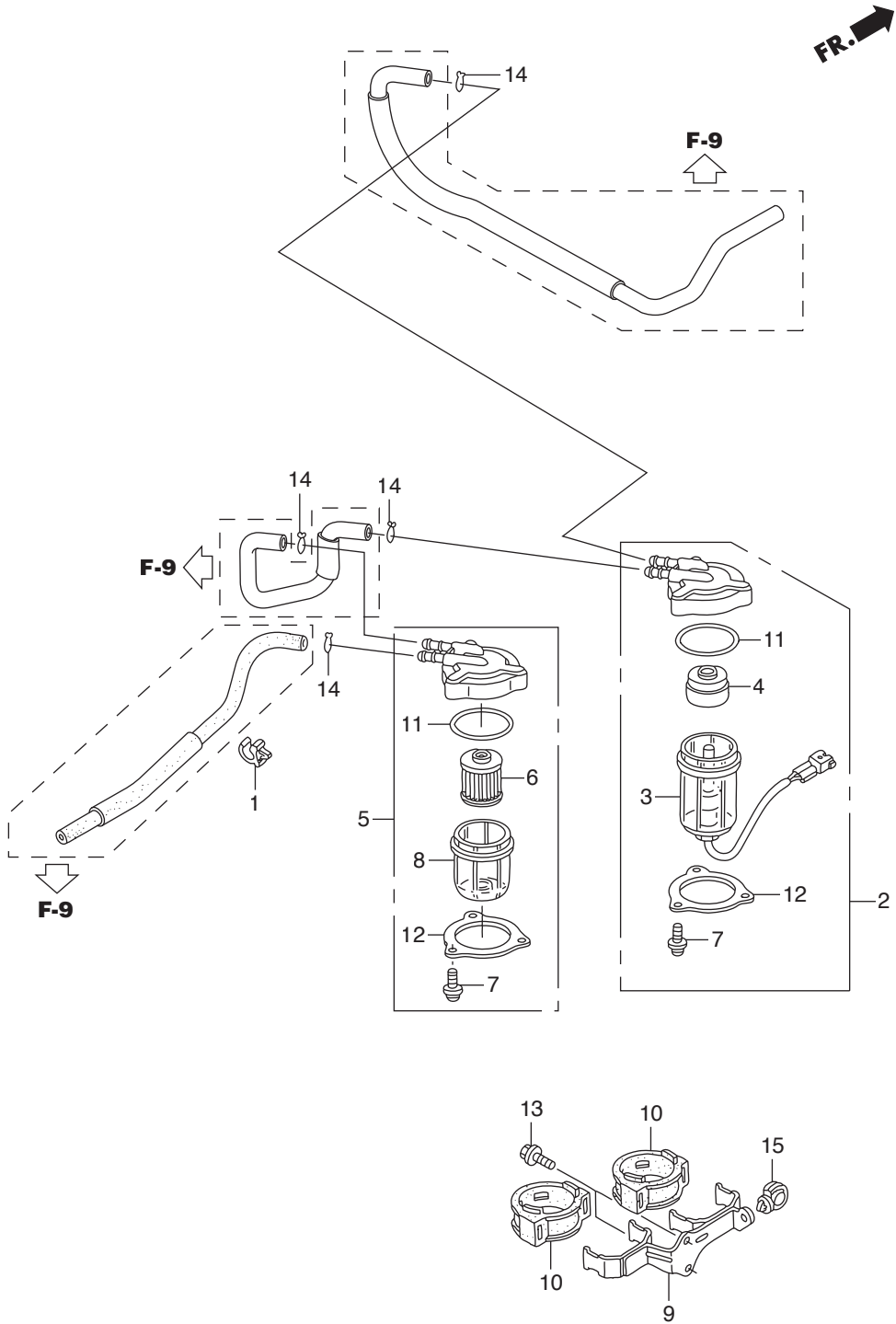
FR.

見出番号	部品番号	部品名	Q'ty/個数	備考	
			BFT150A		
E-15	1	HZY6-16016-003	スクリューセット	1	
E-15	2	HZY6-16400-013	スロットルホ`ディASSY.	1	
E-15	3	HPY3-17249-000	スプリング,エア-フローチューブ`	1	
E-15	4	HZY9-17315-000	ハン`ド,エア-フロー	1	
E-15	5	HZY6-17371-020	ケ-スCOMP.,サイレンサー	1	
E-15	6	HZY6-17374-000	グロメツ,サイレンサー	1	
E-15	7	HZY6-17397-013	グロメツ,サイレンサーダ`クト	1	
E-15	8	HZY6-17398-000	スプリング,サイレンサーダ`クトグロメツ	1	
E-15	9	HZY6-32115-000	ブラケツE,ハーネスクリツフ`	1	
E-15	10	HZY3-32128-000	ブラケツ,センサーコード`	1	
E-15	11	HRNA-37830-A01	センサーASSY.,マツプ`	1	
E-15	12	HPGK-37835-A01	オリン`グ	1	
E-15	13	HPLC-37880-004	センサーASSY.,エア-テンプレチャ-`	1	(MATSUSHITA DENSHI)
E-15	14	HP2A-37881-000	グロメツ,TAセンサー	1	
E-15	15	HZV5-40102-000	グロメツ,アンダ-ケース	3	
E-15	16	HZY6-90006-000	スクリュー,ハン` 5X18	1	
E-15	17	HZW1-90013-000	ボ`ルトワツシヤ-, 6X25	3	
E-15	18	HZY9-90017-000	ボ`ルトワツシヤ-, 5X30	1	
E-15	19	HZY3-90056-000	ボ`ルト,フランジ` 6X12	1	
E-15	20	HZV1-90127-010	ボ`ルト,フランジ` 8X60	4	
E-15	21	HZV3-90601-030	クランプ,チューブ(D17)	1	
E-15	22	HZV5-91553-010	カラ-,C.D.I.ユニットケース	3	
E-15	23	HSF1-91595-003	クランプ,フューエルホ-ス	1	
E-15	24	HCO-95003-07016-31	チューブ,ビニ-ル, 4X7X160	1	(HC-95003-07001-60M)
E-15	25	HCO-95005-12740-20	チューブ, 12X740	1	(HC-95005-12001-20M)

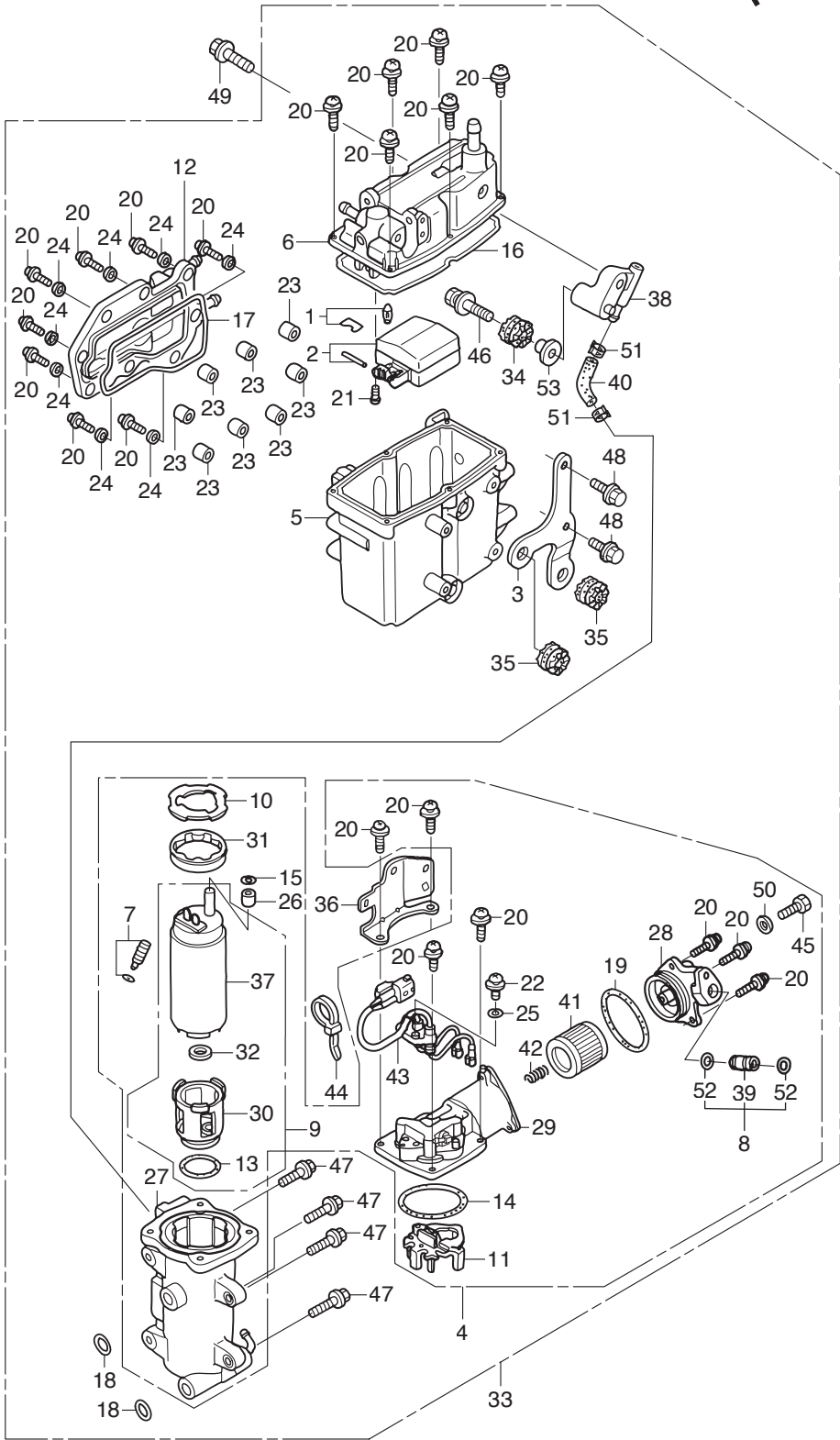


見出番号	部品番号	部品名	Q'ty/個数	備考	
			BFT150A		
E-18	1	HGHB-16163-610	クリツフ,チューブ	2	
E-18	2	HZY6-16196-000	チューブCOMP.C,エアヘント	1	
E-18	3	HZY6-16198-000	チューブB,エアヘント	1	
E-18	4	HZY6-16199-000	チューブCOMP.,エアヘント	1	
E-18	5	HZY6-16700-013	ポンプASSY.,フューエル	1	
E-18	6	HZY6-16755-003	ホースCOMP.,フューエル	1	
E-18	7	HZV5-16881-000	チューブD,フューエル	1	
E-18	8	H759-16911-003	ストレナー,フューエルポンプ	1	
E-18	9	HZW5-16915-000	サスヘンション,ストレナー	1	
E-18	10	HMZ5-16952-000	チューブB,フューエル	1	
E-18	11	HVM0-16965-771	クランプ,ホース	2	
E-18	12	HKV7-17368-671	クランプ,パイプ	1	
E-18	13	HZY6-17723-020	ホース,プレッシャーレギュレーターリターン	1	RETURN
E-18	14	HZY6-19267-010	チューブF,ウオーター	1	
E-18	15	HZY6-19269-000	Tジョイント	1	
E-18	16	HZY6-19273-000	チューブG,ウオーター	1	
E-18	17	HZY6-36135-003	バルブ,チエツク	1	
E-18	18	HSE0-53740-953	クリツフ,センサーホース	2	
E-18	19	HZY6-90010-000	ボルト,フランジ 6X27	2	
E-18	20	HZW1-90014-000	ボルトワッシャー, 8X35	2	
E-18	21	HZW9-90016-000	ボルト,フランジ 6X25	2	
E-18	22	HZW5-90601-030	クランプ,チューブ(D10.7)	2	
E-18	23	HZY6-90601-000	クリツフ,チューブ(B1 14.5)	2	
E-18	24	HZV0-90604-000	クリツフ,チューブ(B12)	2	
E-18	25	HZY6-90605-003	クリツフ,フューエルホース	1	
E-18	26	HPA9-91317-003	リング 33.2X2.4(NOK)	1	
E-18	27	HSE0-91547-003	クリツフ,ハーネス	1	
E-18	28	HZW1-91554-000	カラー 8.5X14.5	2	
E-18	29	HSM4-91558-003	クリツフ,チューブ(ブラツク)(135MM)	1	



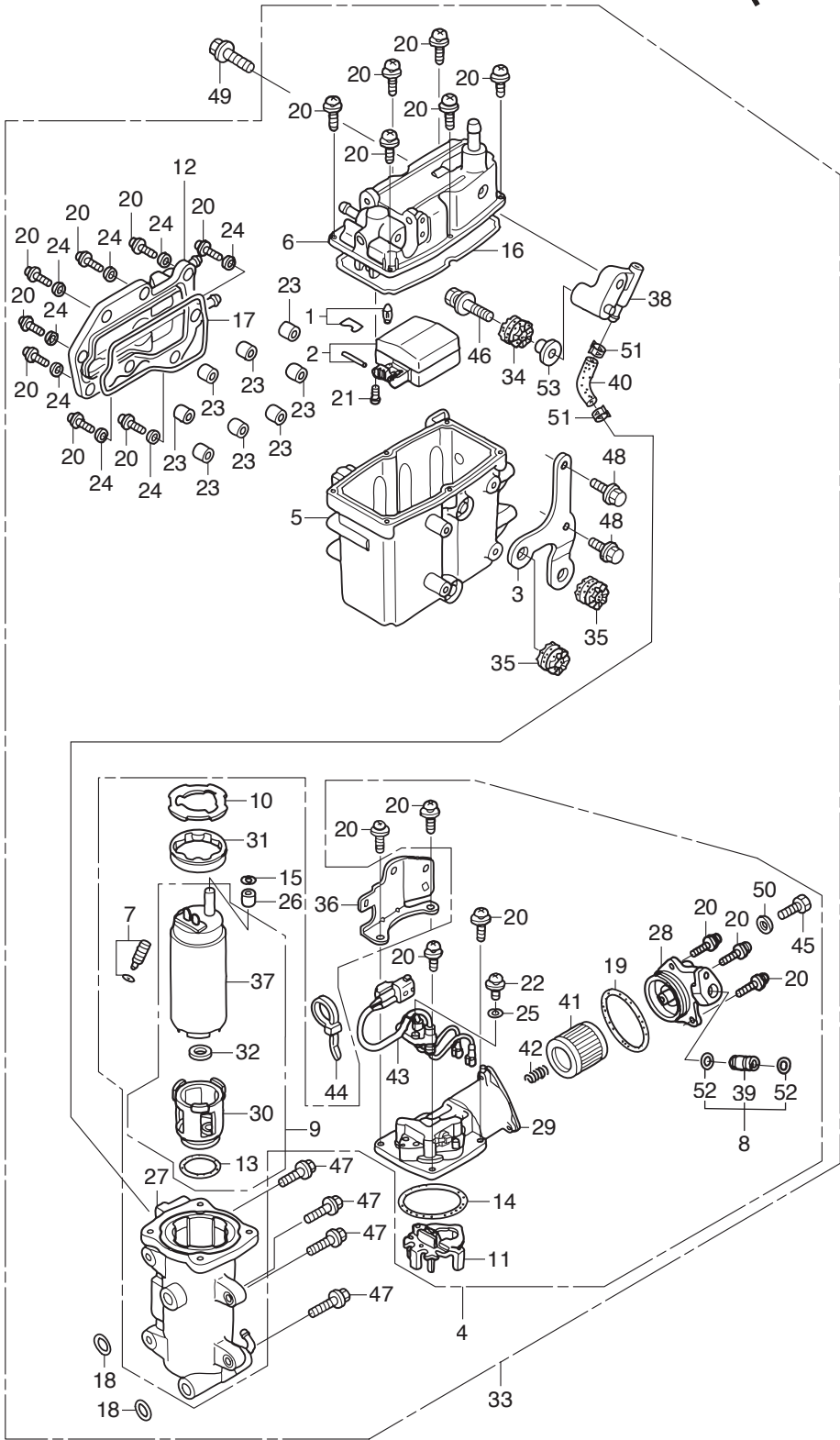


FR. →

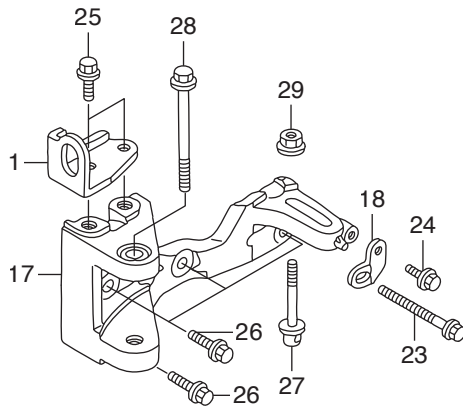
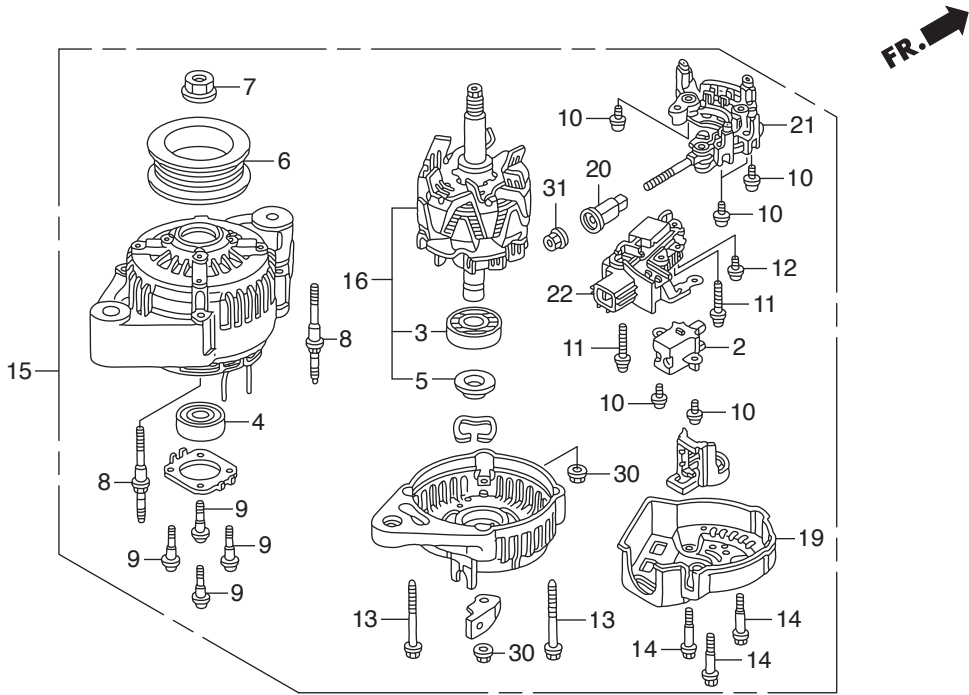


見出番号	部品番号	部品名	Q'ty/個数	備考	
			BFT150A		
E-18-10	1	HZY3-16011-000	ハルブセット,フロント	1	
E-18-10	2	HZY3-16013-000	フロントセット	1	
E-18-10	3	HZY6-16014-003	ステー-A,プレート	1	
E-18-10	4	HZY6-16017-043	ポンプユニット,フューエル	1	
E-18-10	5	HZY6-16019-003	ボディCOMP.,チャンバー	1	
E-18-10	6	HZY6-16020-023	カバー-COMP.	1	
E-18-10	7	HZY3-16024-000	スクリュースセット,ドレン	1	
E-18-10	8	HZY3-16026-000	シヨイントセット	1	
E-18-10	9	HZY6-16036-003	ポンプユニット,フューエル(B)	1	
E-18-10	10	HZY3-16041-000	プレート	1	
E-18-10	11	HZY3-16042-000	ホルダー	1	
E-18-10	12	HZY3-16061-000	カバー,ウォータージヤケット	1	
E-18-10	13	HZY3-16072-000	リング	1	
E-18-10	14	HZY3-16073-000	リング	1	
E-18-10	15	HZY3-16074-000	リング	1	
E-18-10	16	HZY3-16075-000	リング	1	
E-18-10	17	HZY3-16076-000	リング	1	
E-18-10	18	HZY3-16077-000	リング	2	
E-18-10	19	HZY3-16078-000	リング	1	
E-18-10	20	HZW5-16081-010	スクリュ-ワツシヤ-	21	
E-18-10	21	HZY3-16082-000	スクリュ-,ハン	2	
E-18-10	22	HZY3-16083-000	スクリュ-ワツシヤ-	1	
E-18-10	23	HZW5-16086-000	カラー	8	
E-18-10	24	HZW5-16087-000	ワツシヤ-,ブレイン	8	
E-18-10	25	HZY3-16087-000	ワツシヤ-,ブレイン	1	
E-18-10	26	HZY3-16088-000	カラー	1	
E-18-10	27	HZY6-16701-003	ケースCOMP.,ポンプ	1	
E-18-10	28	HZW5-16708-003	カバー,ポンプ(B)	1	
E-18-10	29	HZW5-16715-023	カバー,ポンプ(A)	1	

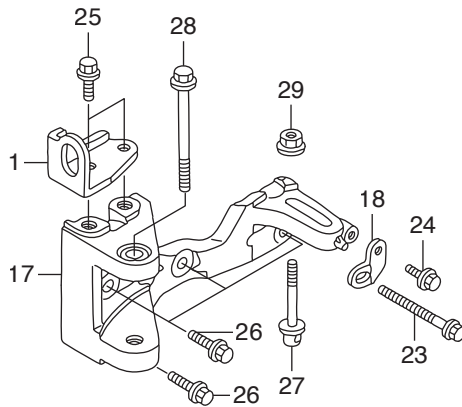
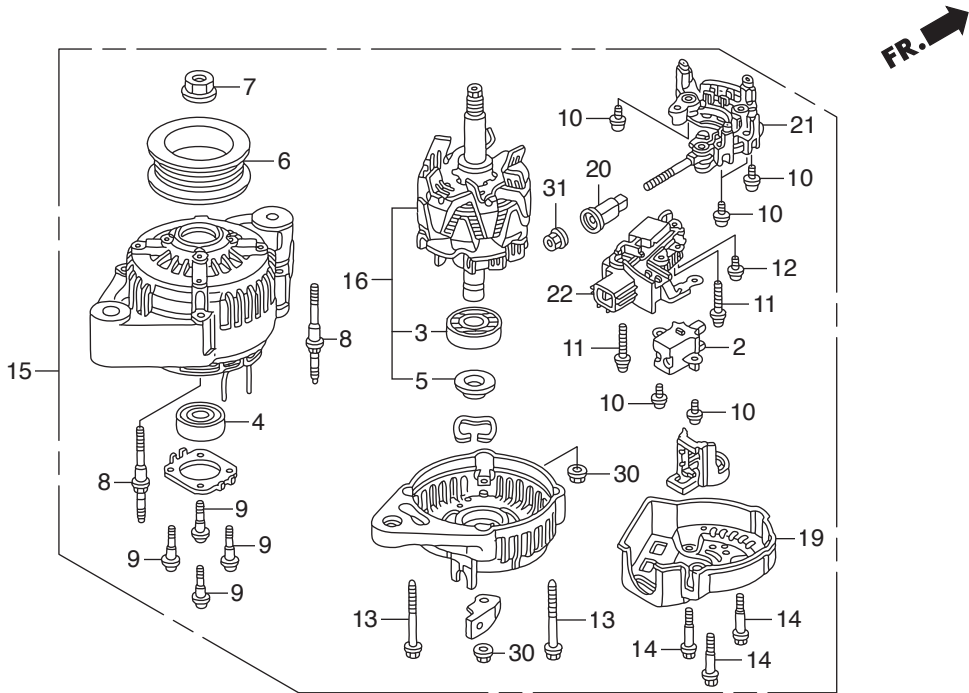
FR. →

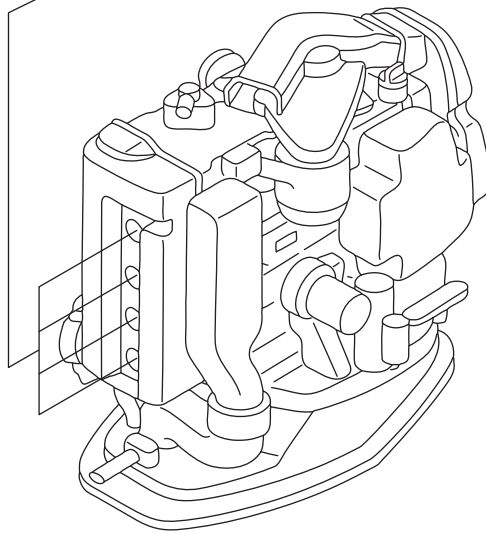
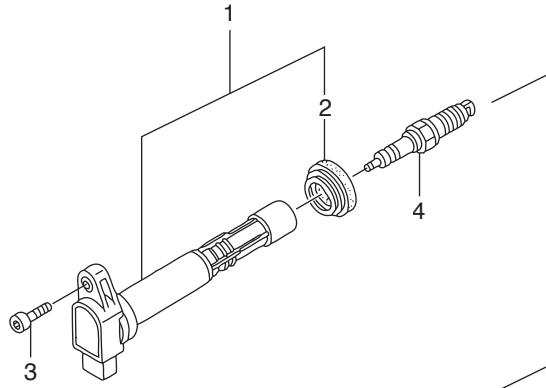


見出番号	部品番号	部品名	Q'ty/個数	備考	
			BFT150A		
E-18-10	30	HZY6-16718-013	インシュレータ-COMP.	1	
E-18-10	31	HZY3-16721-000	インシュレータ	1	
E-18-10	32	HZY6-16723-003	リング	1	
E-18-10	33	HZY6-16730-063	セパレータ-ASSY.,ヘ-パ-	1	
E-18-10	34	HZW5-16733-000	クロメツト,ヘ-パ-セパレータ	1	
E-18-10	35	HZY3-16733-000	クロメツト,ヘ-パ-セパレータ	2	
E-18-10	36	HZY6-16734-003	ステー,プレート	1	
E-18-10	37	HZW5-16735-003	ボンブユニット,フューエル	1	
E-18-10	38	HZY6-16736-003	ステー,ヘ-パ-セパレータ	1	
E-18-10	39	HZY3-16752-000	ジョイント,フューエルパイプ	1	
E-18-10	40	HZY6-16840-A00	チューブF,フューエル	1	
E-18-10	41	HZY3-16911-010	スクリーンCOMP.,フューエルストレナー	1	
E-18-10	42	HZY3-16913-000	スプリング,セット	1	
E-18-10	43	HZY6-32166-003	ハーネスCOMP.	1	
E-18-10	44	HZW5-32168-003	バンド	1	
E-18-10	45	HPP4-90009-E01	ボルト,シーリング 6MM	1	
E-18-10	46	HZW1-90014-000	ボルトワッシャー, 8X35	1	
E-18-10	47	HZW9-90016-000	ボルト,フランジ 6X25	4	
E-18-10	48	HZY3-90017-000	ボルト,フランジ 6X16	2	
E-18-10	49	HZY3-90049-000	ボルト,フランジ 8X30	1	
E-18-10	50	HPD6-90430-003	ワッシャー,シーリング 6MM	1	
E-18-10	51	HZY6-90607-000	クランプ,チューブ(8.0)	2	
E-18-10	52	HMJ0-91301-003	Oリング 7.8X1.9(アライ)	2	
E-18-10	53	HZW1-91554-000	カラー 8.5X14.5	1	

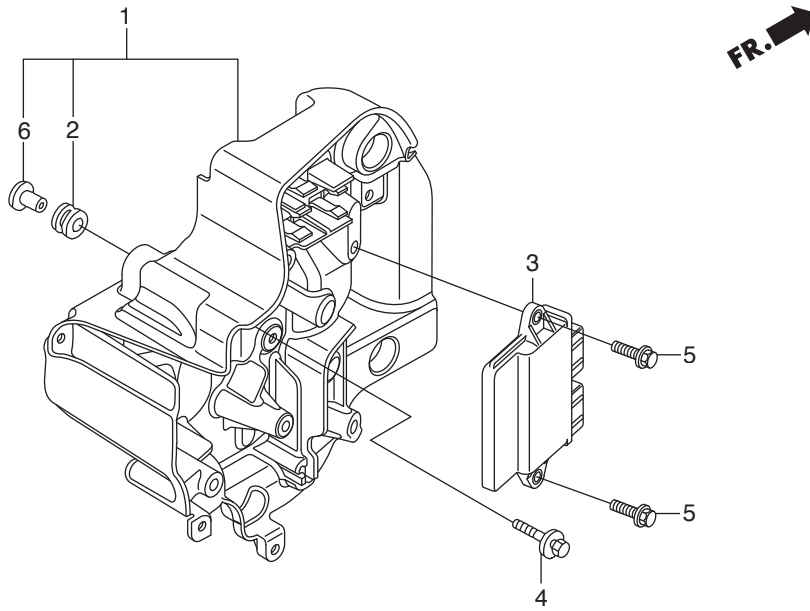


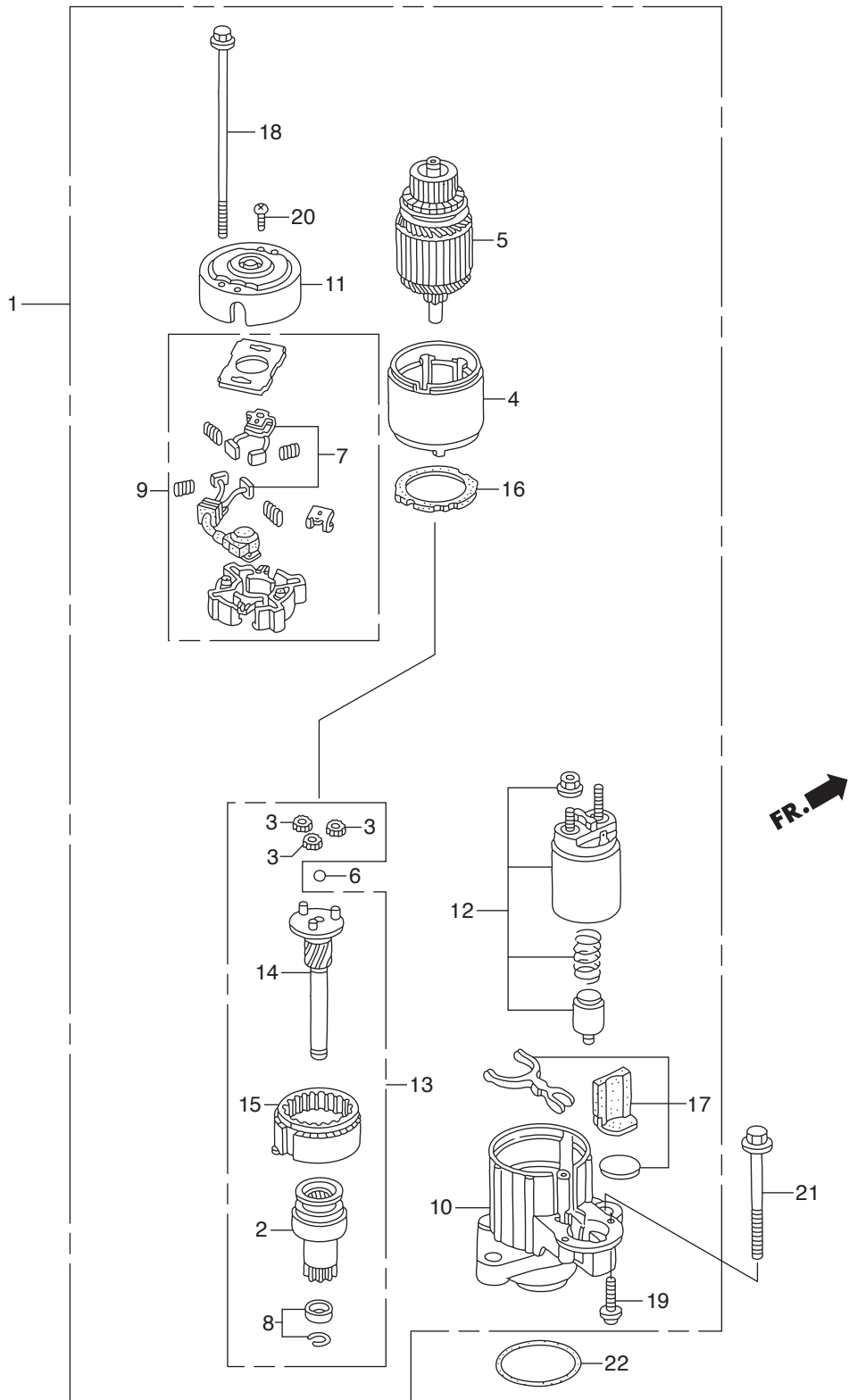
見出番号	部品番号	部品名	Q'ty/個数	備考	
			BFT150A		
E-19	1	HZY6-11912-000	ハンガ- ^B ,エンジン	1	
E-19	2	HPZ1-31105-003	ホルダ-ASSY.,ブラシ	1	
E-19	3	HPJ7-31111-013	ヘ- ^A リング,リヤ-	1	
E-19	4	HPJ7-31114-013	ヘ- ^A リング,フロント	1	
E-19	5	HPD1-31138-004	カバー-,ヘ- ^A リング	1	
E-19	6	HP64-31141-003	ブ- ^A リー	1	
E-19	7	HPD1-31142-004	ナツト,ブ- ^A リーロック	1	
E-19	8	HPE9-31145-941	ボルト,スタツト ⁺	2	
E-19	9	HPJ7-31146-003	スクリユー	4	
E-19	10	HPT0-31147-003	スクリユーワツシヤ-	6	
E-19	11	HPD1-31148-004	スクリユーワツシヤ- 4X25	2	
E-19	12	HPZ1-31149-003	スクリユー	1	
E-19	13	HPE9-31152-942	ボルトワツシヤ-	2	
E-19	14	HPZ1-31153-003	ボルト	3	
E-19	15	HZY6-31630-003	ジ- ^A ネレータ-ASSY.,A.C.	1	
E-19	16	HZW5-31631-003	ロータ-ASSY.	1	
E-19	17	HZY6-31636-010	ブラケツトCOMP.,A.C.ジ- ^A ネレータ-	1	
E-19	18	HZY6-31637-000	ステ-A.C.ジ- ^A ネレータ-	1	
E-19	19	HZW5-31639-003	エンドカバー-,リヤ-	1	
E-19	20	HZW5-31644-003	ブツシユ,インシユレ-ション	1	
E-19	21	HZW5-31710-003	レクチファイヤ-ASSY.	1	
E-19	22	HZY6-31750-003	レキ-ユレータ-ASSY.	1	
E-19	23	HZW5-90011-010	ボルト,スペシヤルアシヤスタ-	1	
E-19	24	HZY3-90017-000	ボルト,フランジ ⁺ 6X16	1	
E-19	25	HZY3-90026-000	ボルト,フランジ ⁺ 8X20	2	
E-19	26	HZY3-90035-000	ボルト,フランジ ⁺ 8X28	4	
E-19	27	HZY3-90055-000	ボルト,テンシヨナ-	1	
E-19	28	HZW4-90163-000	ボルト,フランジ ⁺ 10X80	1	
E-19	29	HZW5-90203-010	ナツト,フランジ ⁺ 8MM	1	





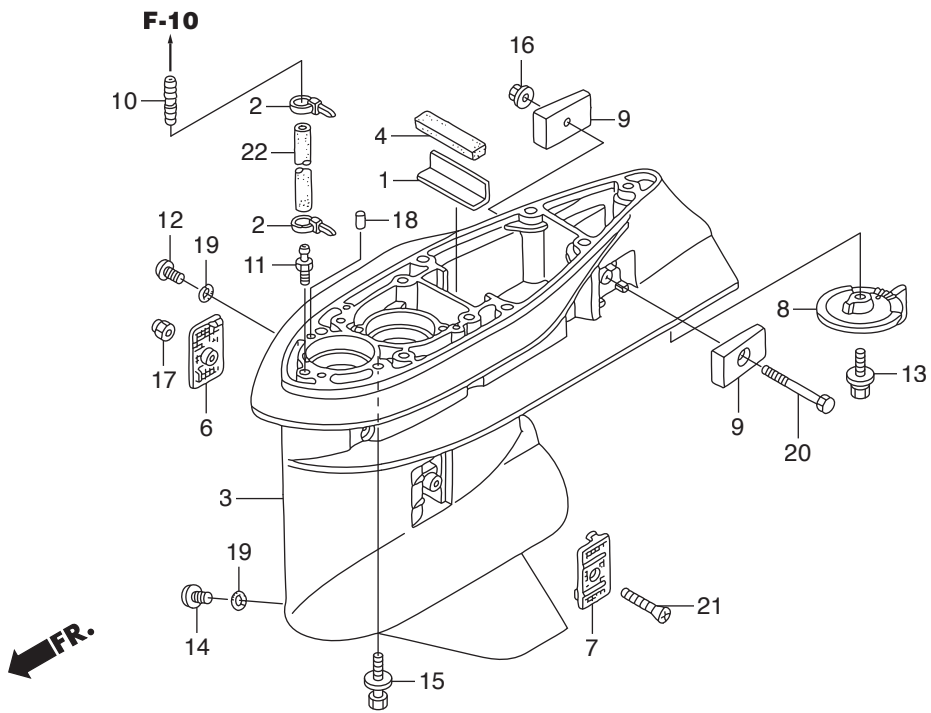
FR. →



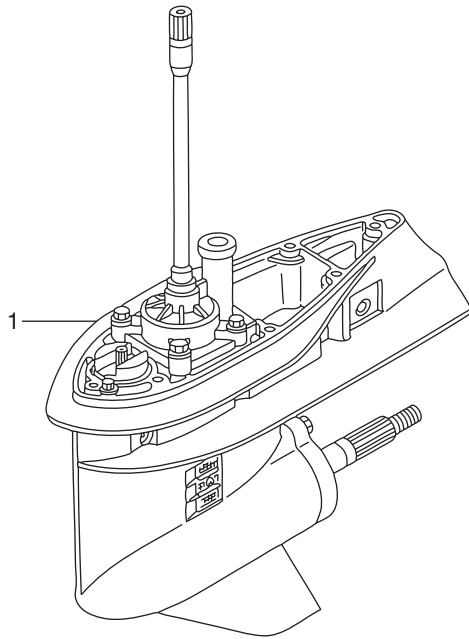


見出番号	部品番号	部品名	Q'ty/個数	備考	
			BFT150A		
F-2	1	HZV5-17838-000	リンケージ,ビホツト	1	
F-2	2	HZY6-17840-000	ロツドCOMP.,スロツトル	1	
F-2	3	HZY6-17845-000	リンク,スロツトル	1	
F-2	4	HZY6-17860-000	プレートCOMP.,スロツトル	1	
F-2	5	HZY6-17877-010	プレート,リモートコントロールケーブル	1	
F-2	6	HZY6-17931-000	アーム,スロツトル	1	
F-2	7	H921-17936-000	ワツシヤ-,ビホツト	1	
F-2	8	HZY6-24166-000	アームCOMP.,クリツク	1	
F-2	9	HZY6-24218-000	スプリング,クリツク	1	
F-2	10	HZY6-24320-000	ロツドCOMP.A,シフト(L)	1	LN
F-2		HZY6-24320-610	ロツドCOMP.A,シフト(XL)	1	XN
F-2	11	HZW1-24327-000	リング,ストツパー	1	
F-2	12	HZY6-24610-000	シヤフトCOMP.A,シフト	1	
F-2	13	HZY6-24612-020	アーム,シフト	1	
F-2	14	HZY6-24614-000	プレート,シフトビホツト	1	
F-2	15	HZY3-24618-000	ビホツト,シフト	2	
F-2	16	HZY6-24618-000	ビホツト,シフトスライド	1	
F-2	17	HZY3-24619-000	プレート,ロツク	2	
F-2	18	HZY6-24620-000	シヤフトCOMP.,B,シフト	1	
F-2	19	HZY6-24628-000	ブラケツト,シフトリンク	1	
F-2	20	HZY6-24629-000ZA	ホルダ-,シール	1	*NH8* タークグレー
F-2	21	HZY6-32418-000	ブラケツトA,ケーブル	1	
F-2	22	HZY3-35470-023	スイッチASSY.,ニュートラル	1	
F-2	23	HZY6-35475-000	ブラケツト,ニュートラルスイッチ	1	
F-2	24	HVM0-46391-003	クリツク,ブレーキパイプ(A)	1	
F-2	25	HZY3-63205-000	ブツシユA,カバ-ロツク	2	
F-2	26	H763-75538-C01	ブツシユ,プレートブレーキ	1	
F-2	27	HZY3-90017-000	ホルト,フランジ 6X16	1	
F-2	28	HZY3-90021-000	ホルト,フランジ 6X14	2	

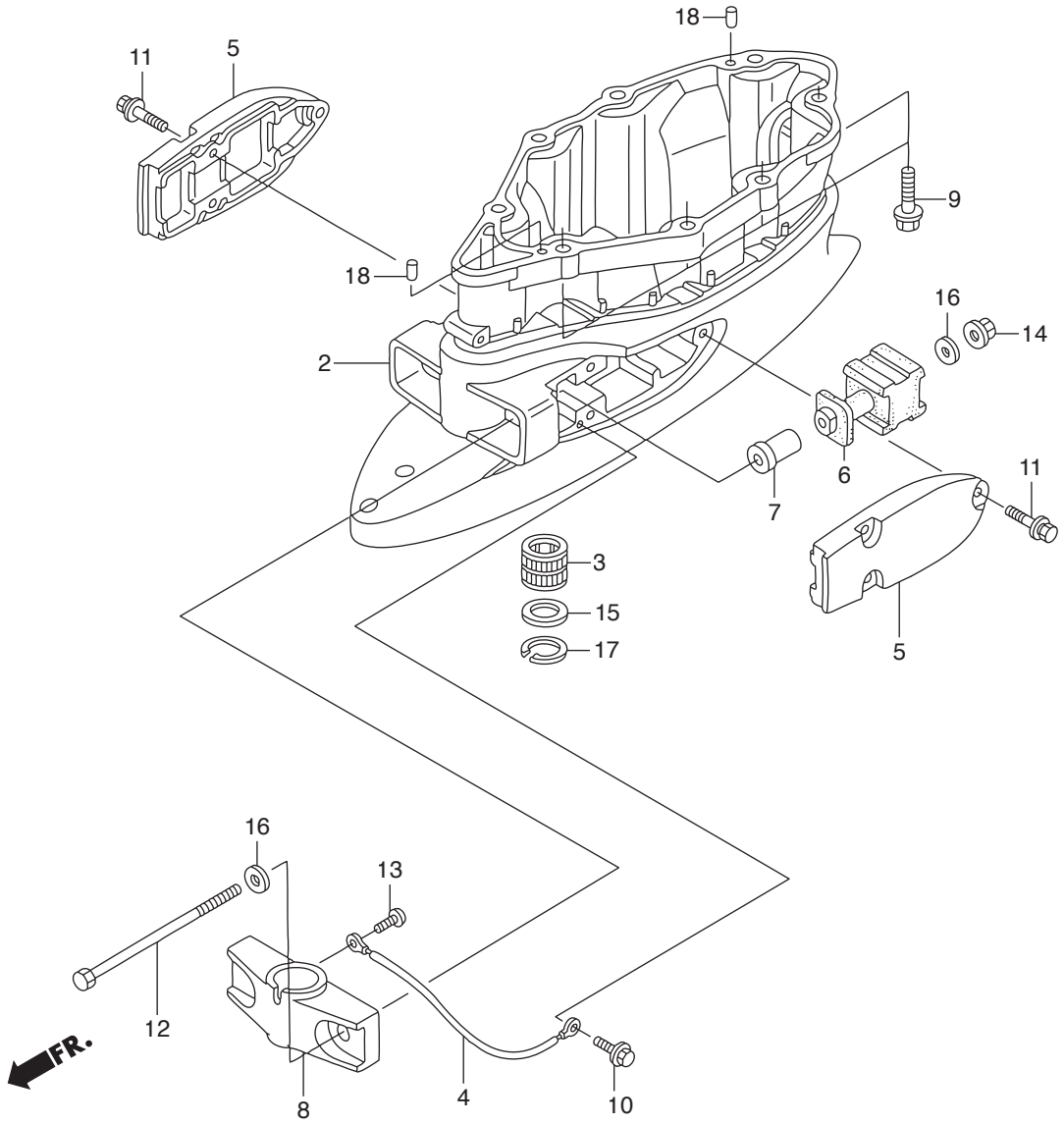
見出番号		部品番号	部品名	Q'ty/個数	備考
				BFT150A	
F-2	29	HZY3-90028-000	ホルト,フランジ 6X18	2	
F-2	30	HZW9-90102-000	ホルト,フランジ 6X12	2	
F-2	31	HZW9-90105-000	ホルト,フランジ 6X20	2	
F-2	32	HZV5-90302-003	ナット,6かク 20MM	1	
F-2	33	H958-90428-000	ワッシャー-B,スラスト 14MM	1	
F-2	34	HZY3-90507-000	ワッシャー,ブレイク 12MM	1	
F-2	35	HZV7-90508-000	ワッシャー	1	
F-2	36	HZV4-90512-000	ワッシャー,ブレイク 6MM	2	
F-2	37	H921-90518-000	ワッシャー,ブレイク 8MM	1	
F-2	38	HZY3-90751-000	ピン,リンク	1	
F-2	39	HZY6-90752-000	ピン,シフトリンク	1	
F-2	40	HZY6-90753-000	ピン,リンク	1	
F-2	41	HZY6-90755-003	ピン,スナツブ 12MM	1	
F-2	42	HZY3-91152-003	リング,インナー(15X20X23)	1	
F-2	43	HZW5-91251-003	オイルシール, 14X26X6	1	
F-2	44	HZY3-91255-003	シール,ウオーター(14X26X8)	1	
F-2	45	HP0X-91321-003	Oリング 25X2.4(NOK)	1	
F-2	46	HSV1-91549-L01	ホルダー,トレンチューブ	1	
F-2	47	HCO-94001-05490-0S	ナット,6かク 5MM	1	
F-2	48	HCO-94540-04029	Eリング 4MM	3	
F-2	49	HCO-94540-06029	Eリング 6MM	1	
F-2	50	HCO-94540-12029	Eリング 12MM	1	

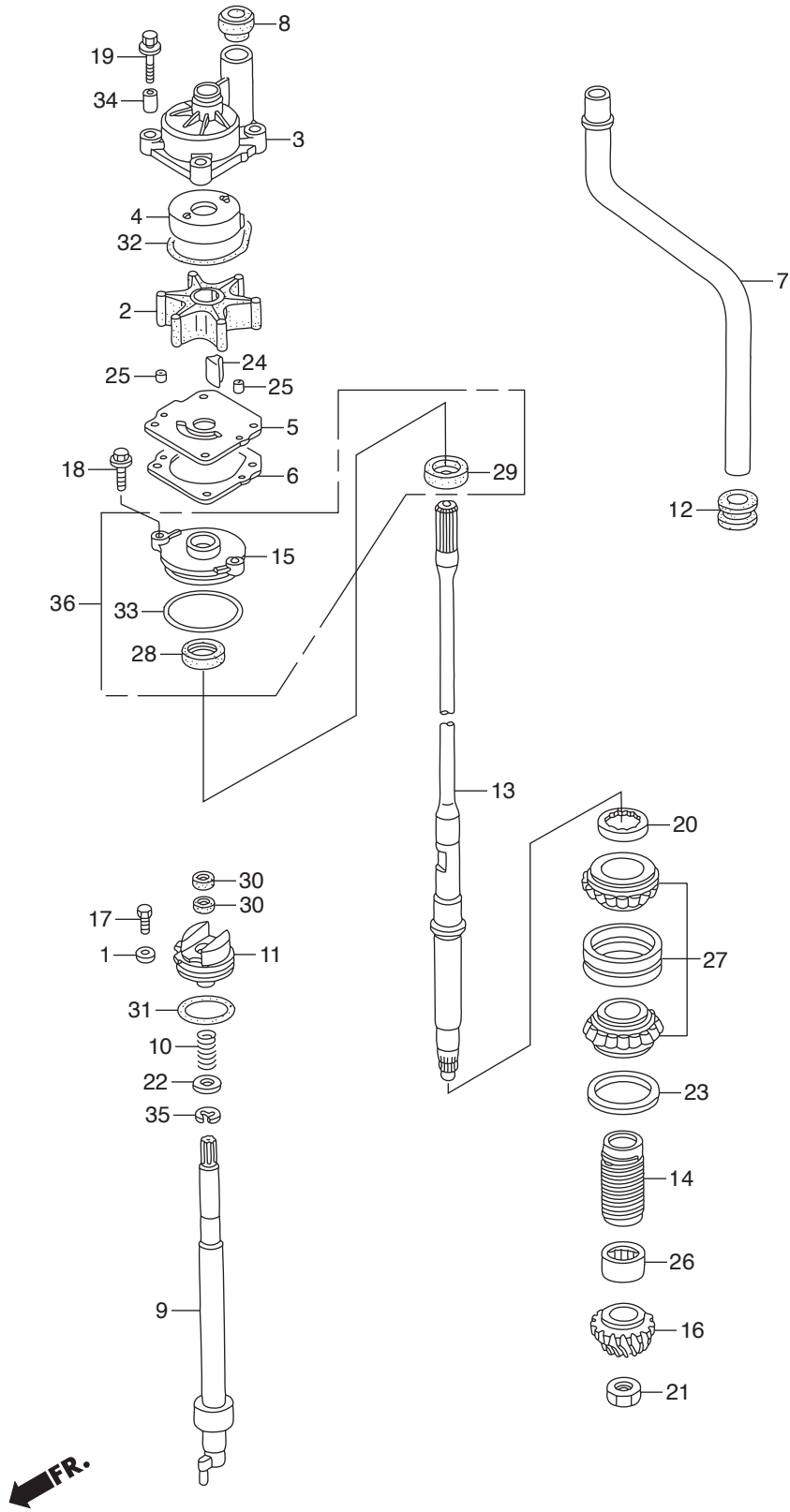


見出番号	部品番号	部品名	Q'ty/個数	備考	
			BFT150A		
F-3	1	HZW1-19286-B00	プレート,ラバーセッティング	1	
F-3	2	HKM3-32161-003	バンド,ワイヤー	2	
F-3	3	HZY6-41101-020ZC	ケース,キヤー	1	*T107* ベイフルー
F-3	4	HZW1-41102-B00	クロメット,キヤーケース	1	
F-3	6	HZY6-41104-010	スクリーン,R.ウオーター	1	
F-3	7	HZY6-41105-010	スクリーン,L.ウオーター	1	
F-3	8	HZX2-41107-C00ZC	タブ,トリム	1	*T107* ベイフルー
F-3	9	HZW1-41109-B00	メタルCOMP.,アノード	2	
F-3	10	HZV5-41171-000	エンド,ニツプル	1	
F-3	11	HZV5-41172-000	ニツプル,センサー	1	
F-3	12	HZW9-90101-003	ホルト,オイルテック	1	
F-3	13	HZY6-90103-000	ホルトワツジャー, 10X32	1	
F-3	14	HZY3-90120-000	ホルト,ドレンプラグ	1	
F-3	15	HZY6-90123-000	ホルトワツジャー, 10X40	7	
F-3	16	HZY1-90205-000	ナツト,セルフロック 6MM	1	
F-3	17	HZV4-90302-000	ナツト,セルフロック 5MM	1	
F-3	18	HZV5-90756-000	ノックピン 6X10	2	
F-3	19	HZW4-91301-003	オリング 6.9X1.45	2	
F-3	20	HCO-92101-06050-4J	ホルト,6かた 6X50	1	
F-3	21	HCO-93700-05050-4J	スクリユー,オーバル 5X50	1	
F-3	22	HCO-95005-50140-30	チューブ, 5X140	1	(HC-95005-50001-30M) LN
F-3		HCO-95005-50270-30	チューブ, 5X270	1	(HC-95005-50001-30M) XN

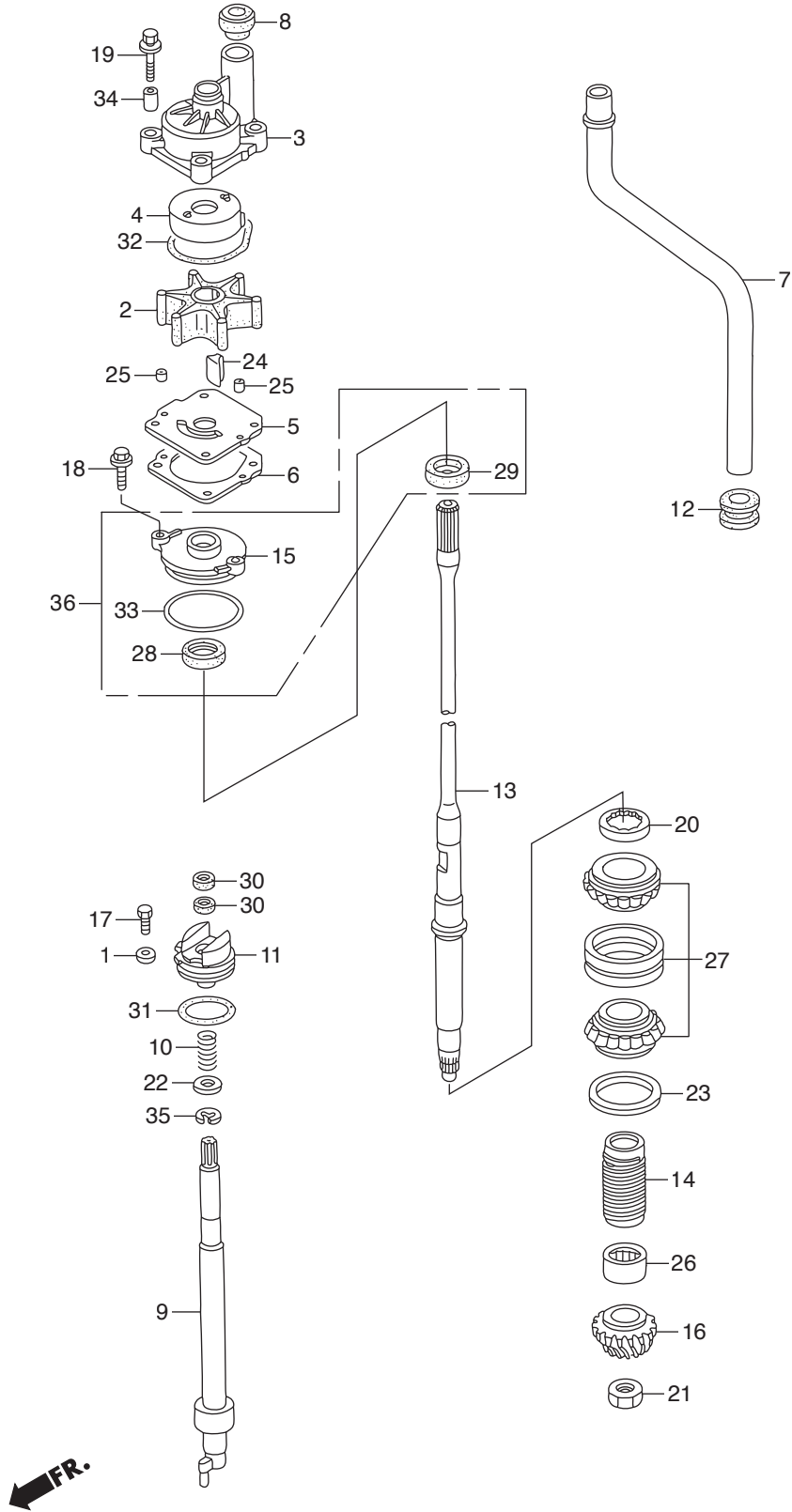


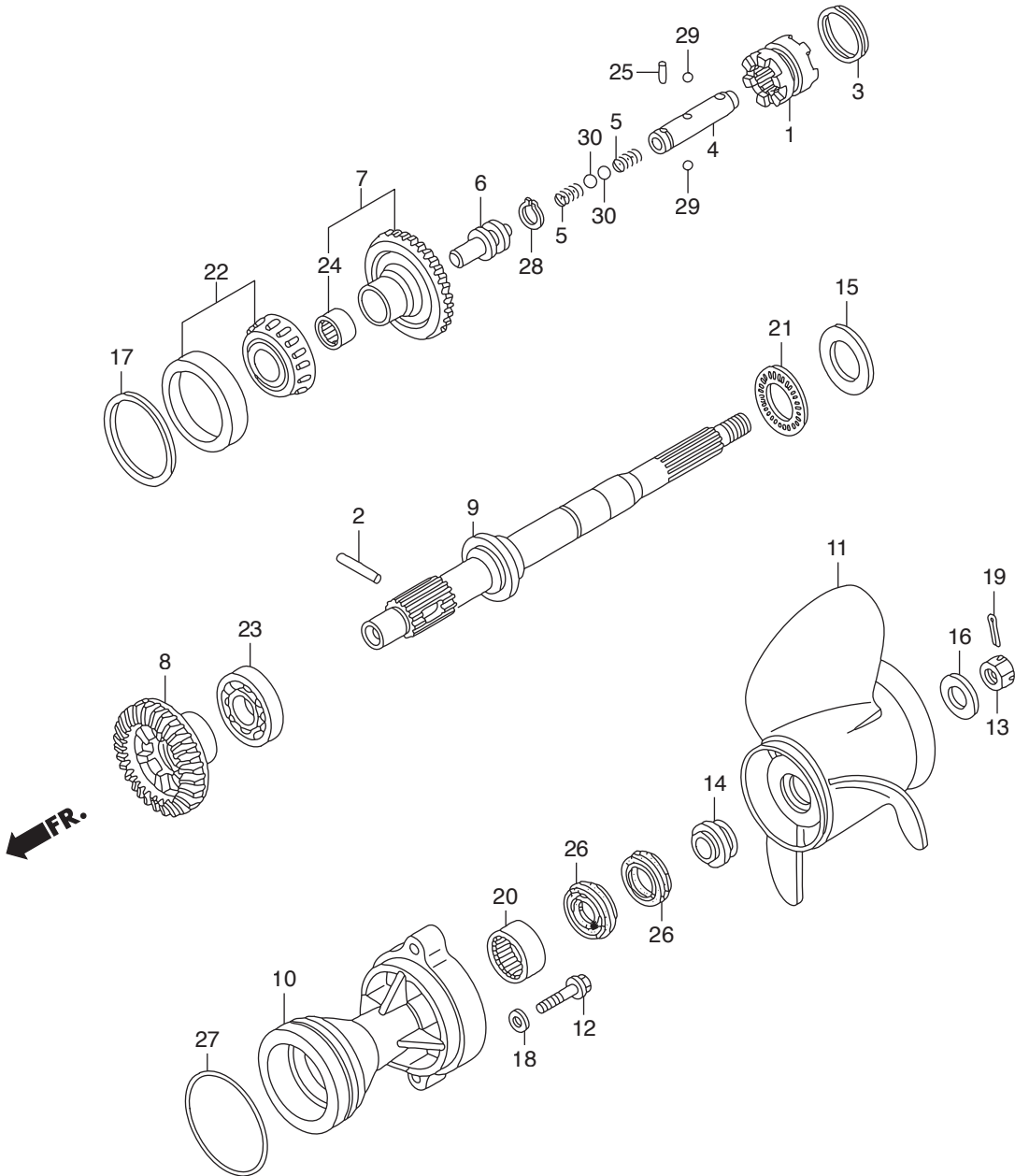
←FR.



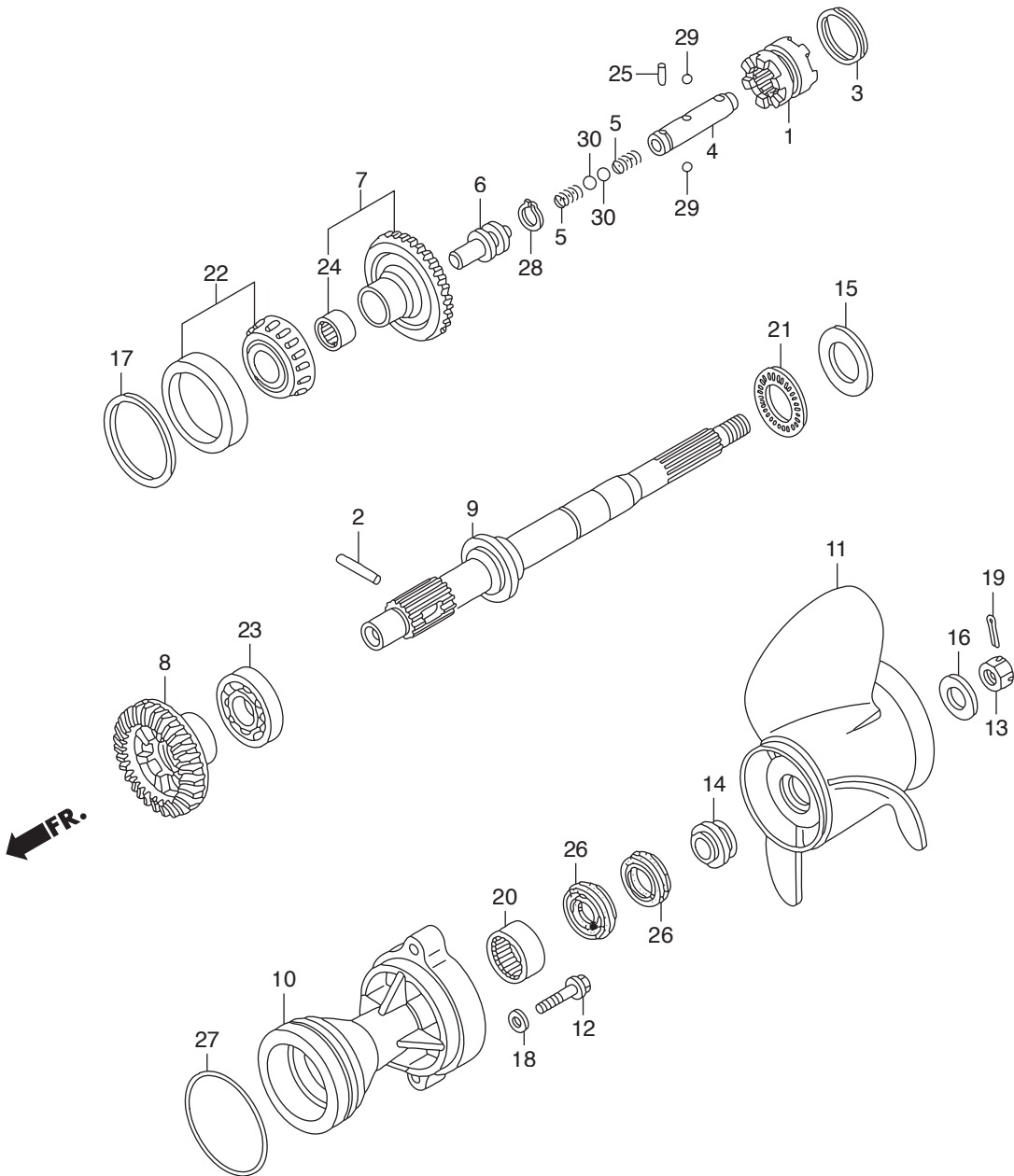


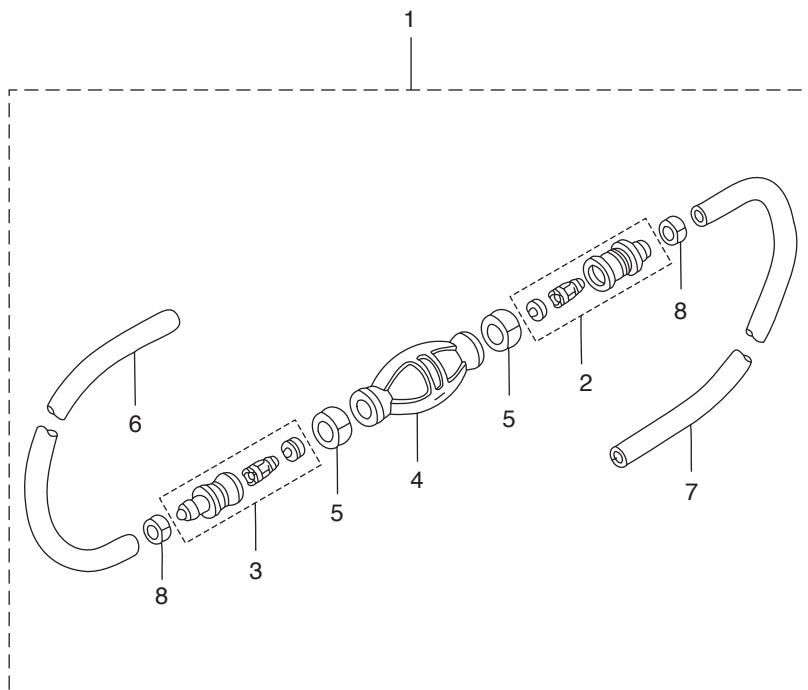
見出番号	部品番号	部品名	Q'ty/個数	備考	
			BFT150A		
F-4	1	H921-17936-000	ワッシャー,ヒホット	1	
F-4	2	HZW1-19210-B04	インペラー,ポンプ	1	
F-4	3	HZY6-19221-A00	ハウジング,インペラー	1	
F-4	4	HZW1-19223-B00	ライナー,ポンプ	1	
F-4	5	HZY6-19231-000	カバー,インペラー	1	
F-4	6	HZY6-19234-000	カスケツトB,インペラー	1	
F-4	7	HZY6-19251-000	チューブ,ウオター(L)	1	LN
F-4		HZY6-19251-611	チューブ,ウオター(XL)	1	XN
F-4	8	HZW1-19253-B01	リング,ウオターチューブシール	1	
F-4	9	HZY6-24310-000	ロッドCOMP.,シフト	1	
F-4	10	HZY3-24318-000	スプリング,シフトロッド	1	
F-4	11	HZY6-24343-000	ホルダー,シフトロッド	1	
F-4	12	HZW1-40204-000	グロメツト,エクステンションケース	1	
F-4	13	HZY6-41112-010	シャフト,ハチカル(L)	1	LN
F-4		HZY6-41112-611	シャフト,ハチカル(XL)	1	XN
F-4	14	HZW1-41116-B00	スリッカー,オイル	1	
F-4	15	HZZ3-41117-000	ハウジング,ウオターシール	1	
F-4	16	HZY6-41131-000	キヤ-、ヒニオン	1	
F-4	17	H881-90105-000	ボルト,6カク 6X12	1	
F-4	18	HZW9-90105-000	ボルト,フランジ 6X20	2	
F-4	19	HZY6-90116-000	ボルトワッシャー, 8X40	4	
F-4	20	HZW1-90242-000	ナツト,ロツク 64MM	1	
F-4	21	HZW5-90303-000	ナツト,6カク 18MM	1	
F-4	22	H723-90472-000	ワッシャー,ブレイク 12MM	1	
F-4	23	HZW1-90518-B00	シムA,キヤ-(0.10)	1	
F-4		HZW1-90519-B00	シムB,キヤ-(0.15)	1	
F-4		HZW1-90520-B00	シムC,キヤ-(0.30)	1	
F-4		HZW1-90521-B00	シムD,キヤ-(0.50)	1	
F-4	24	HZW1-90752-B02	キー,ウツドラフ	1	



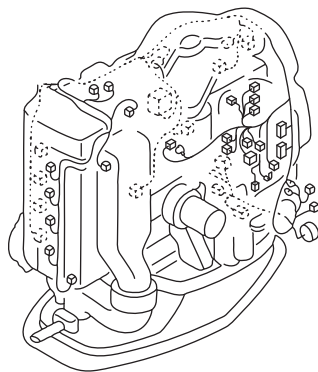
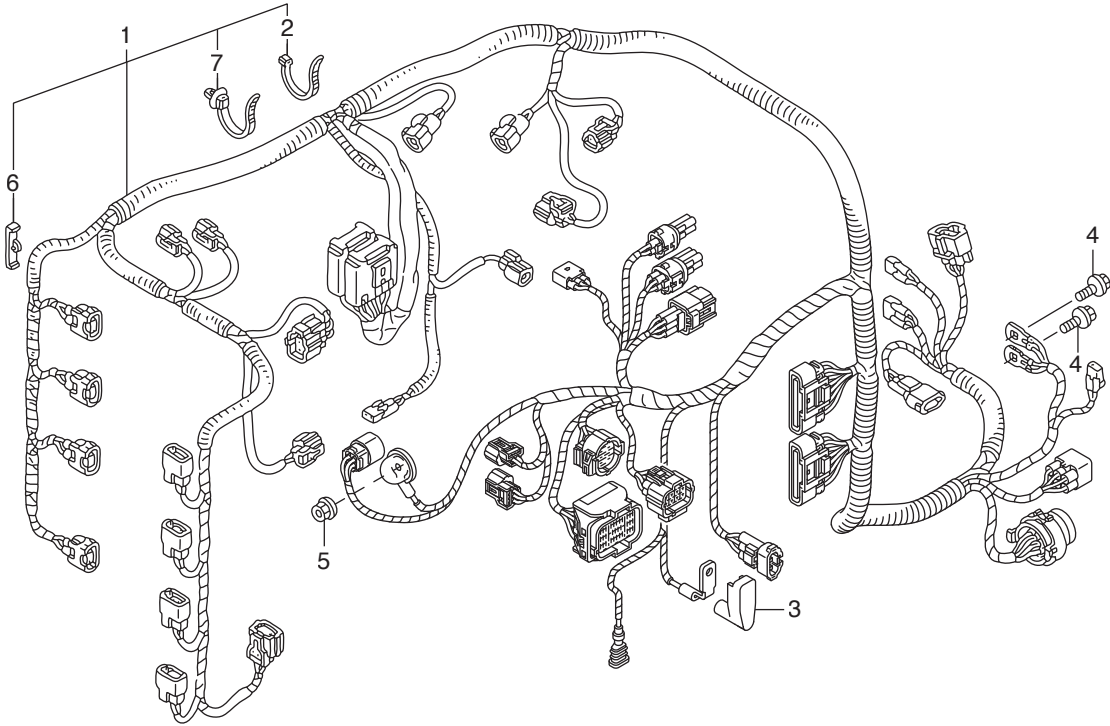


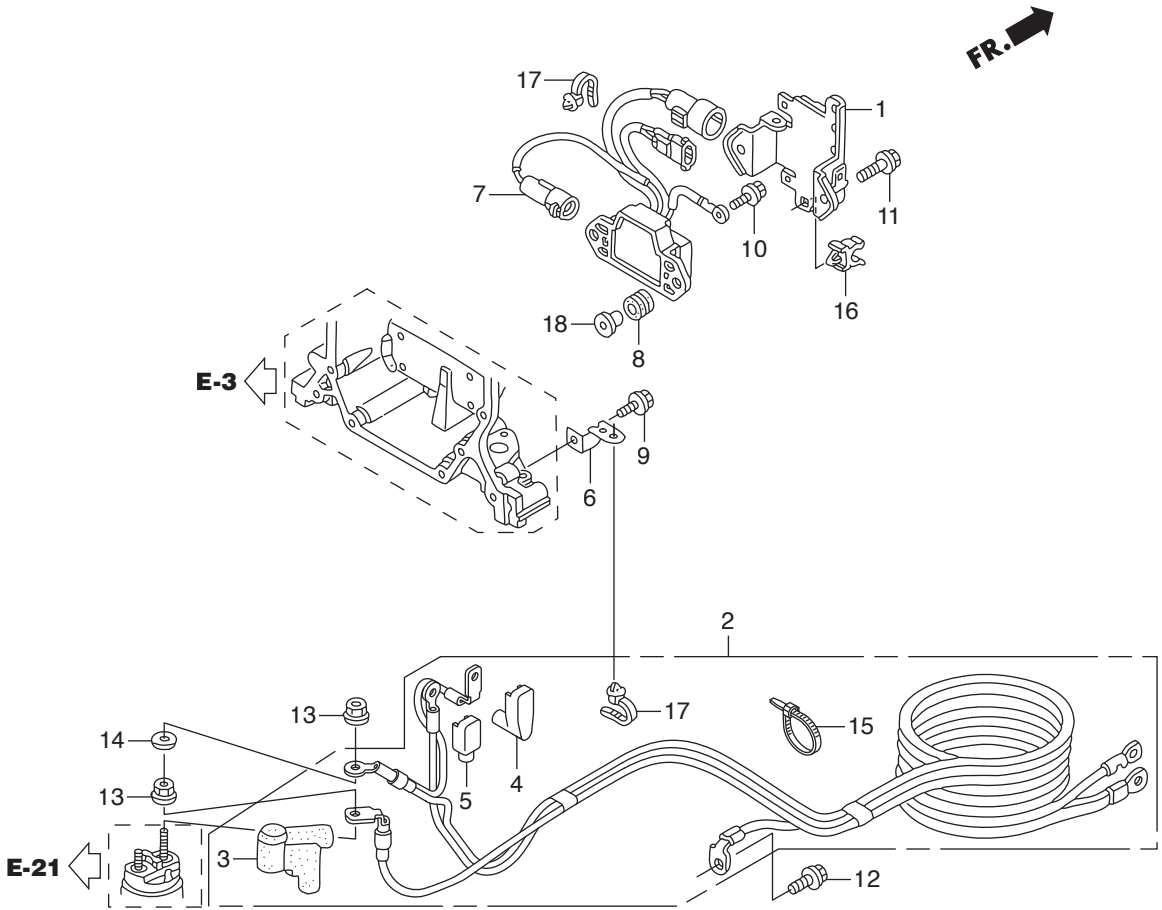
見出番号	部品番号	部品名	Q'ty/個数	備考	
			BFT150A		
F-5	1	HZY6-24101-000	シフター,クラッチ	1	
F-5	2	HZW1-24102-B00	ピン,シフター 8X47	1	
F-5	3	HZW1-24103-B00	リング,クロスピン	1	
F-5	4	HZY6-24122-000	スライダ,シフト	1	
F-5	5	HZY6-24123-000	スプリング,シフト	2	
F-5	6	HZY6-24124-000	プレート,シフト	1	
F-5	7	HZY6-41140-000	キヤ-COMP.,ベベル	1	(フォアード30T)
F-5	8	HZY6-41151-000	キヤ-,ベベル(リハ-ス30T)	1	
F-5	9	HZY6-41161-000	シャフト,プロペラ	1	
F-5	10	HZY6-41201-000ZC	ホルダー,プロペラシフト	1	*T107* ベイプルー
F-5	11	HZY3-58130-T00	プロペラCOMP.,スリーブレード	1	(14-1/2X15)(ステンレス)
F-5		HZY3-58130-T10	プロペラCOMP.,スリーブレード	1	(14-1/4X17)(ステンレス)
F-5		HZY3-58130-T20	プロペラCOMP.,スリーブレード	1	(14X19)(ステンレス)
F-5		HZY3-58130-T30	プロペラCOMP.,スリーブレード	1	(14X21)(ステンレス)
F-5		HZY3-58130-T40	プロペラCOMP.,スリーブレード	1	(14-1/2X23)(ステンレス)
F-5		HZY3-58130-T50	プロペラCOMP.,スリーブレード	1	(14X25)(ステンレス)
F-5		HZY3-58130-V01ZA	プロペラCOMP.,スリーブレード	1	(15-1/2X13)(アルミ) *NH283* ステイングレー
F-5		HZY3-58130-V11ZA	プロペラCOMP.,スリーブレード	1	(15-1/4X15)(アルミ) *NH283* ステイングレー
F-5		HZY3-58130-V21ZA	プロペラCOMP.,スリーブレード	1	(15X17)(アルミ) *NH283* ステイングレー
F-5		HZY3-58130-V31ZA	プロペラCOMP.,スリーブレード	1	(14-3/4X19)(アルミ) *NH283* ステイングレー
F-5		HZY3-58130-V41ZA	プロペラCOMP.,スリーブレード	1	(14-1/2X21)(アルミ) *NH283* ステイングレー
F-5		HZY3-58130-V51ZA	プロペラCOMP.,スリーブレード	1	(14-1/4X23)(アルミ) *NH283* ステイングレー
F-5	12	HZY6-90104-000	ボルト,フランジ 10X40	2	
F-5	13	HZW1-90301-B00	ナット,キヤツスル 18MM	1	
F-5	14	HZY3-90506-000	ワツシヤ-,プロペラスラスト	1	
F-5	15	HZW5-90509-711	ワツシヤ-,スラストベアリング	1	
F-5	16	HZY3-90512-000	ワツシヤ-,プロペラ	1	
F-5	17	HZY3-90528-000	シムA,ベベル(0.10)	1	
F-5		HZY3-90529-000	シムB,ベベル(0.15)	1	

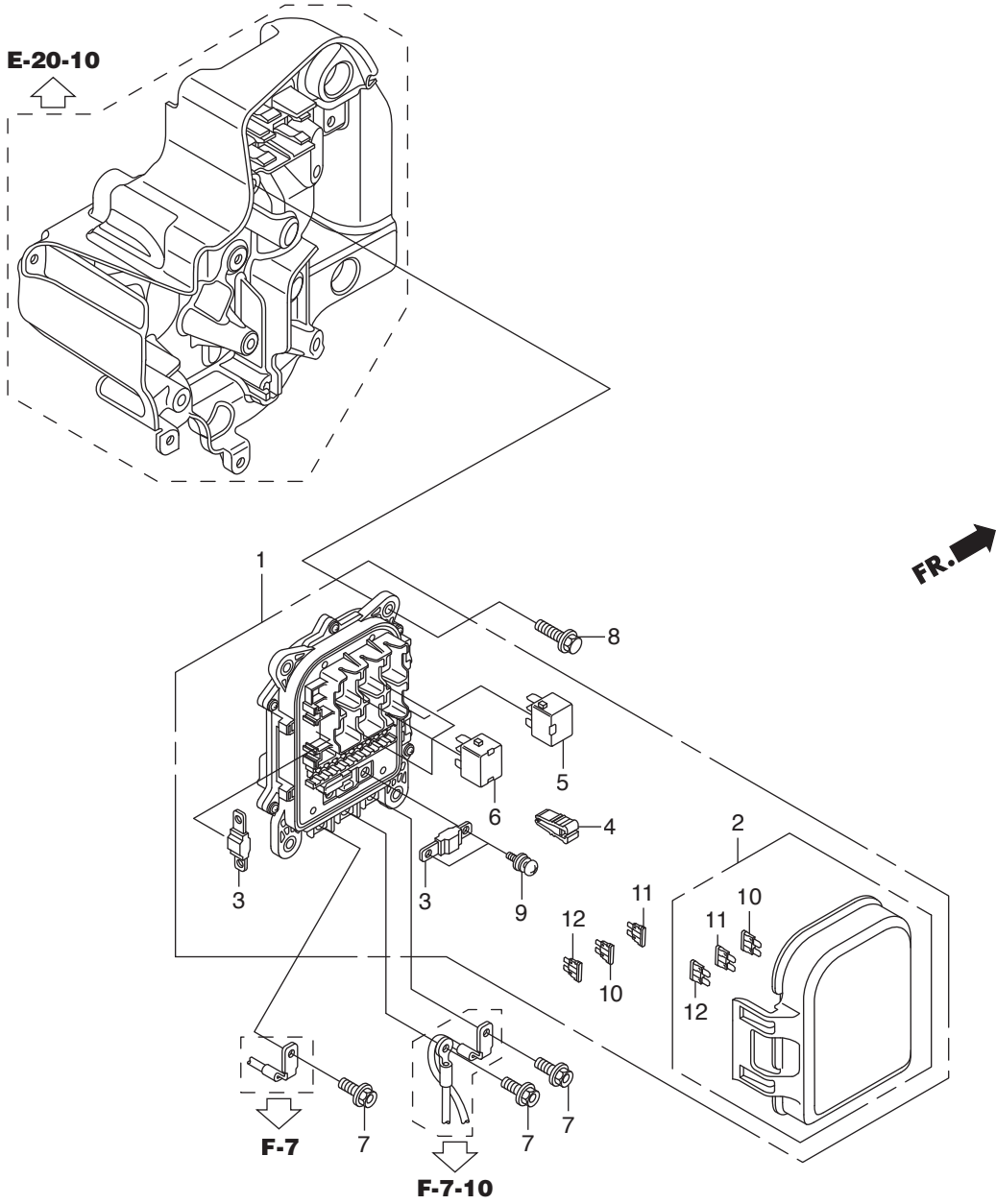


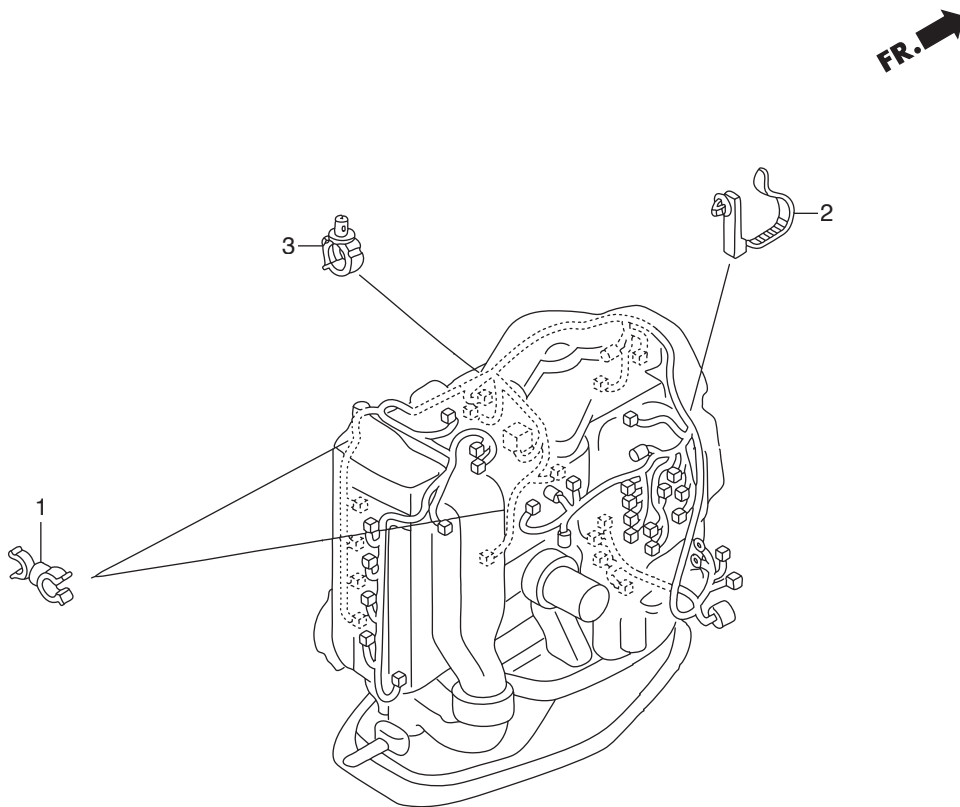


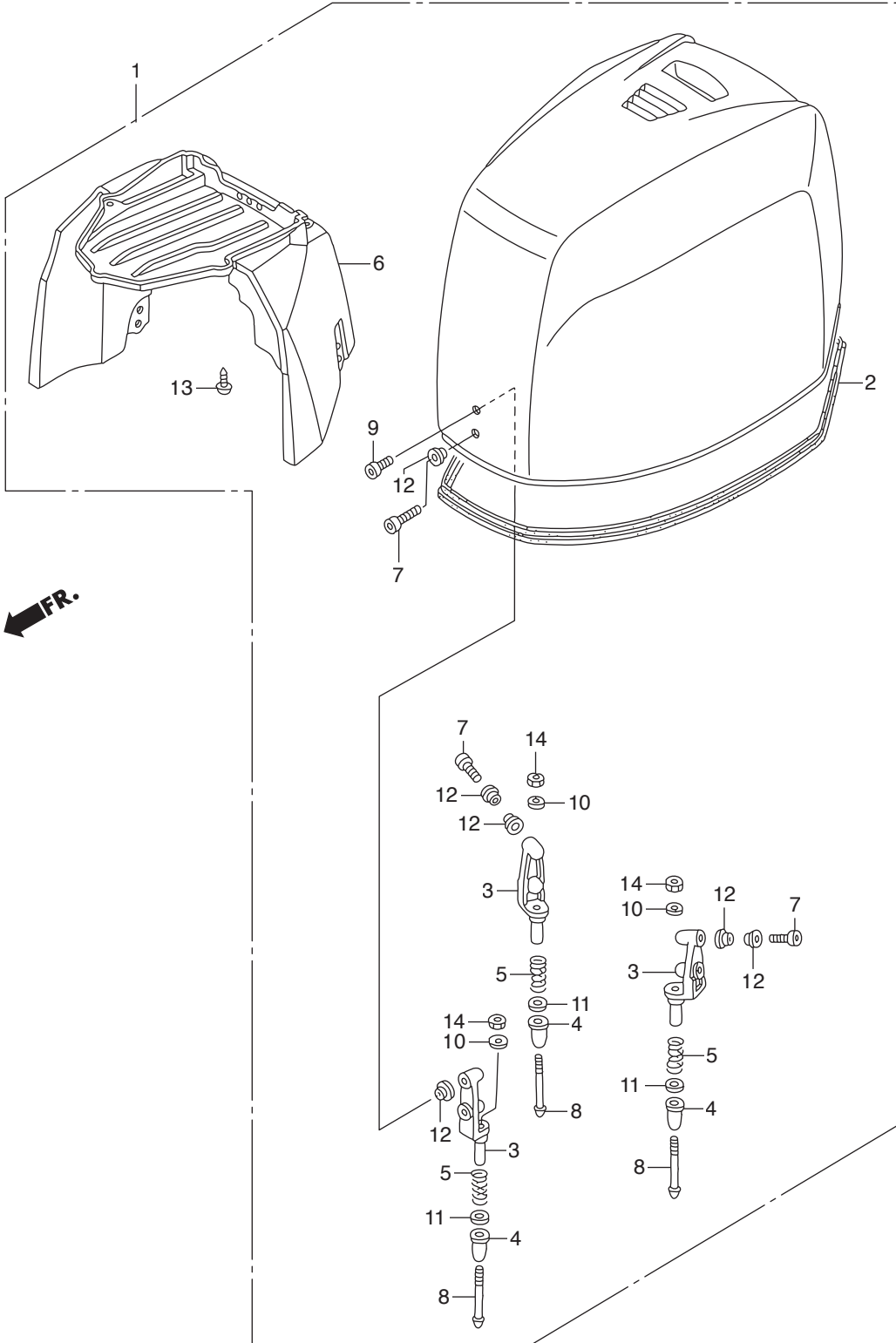
FR. →

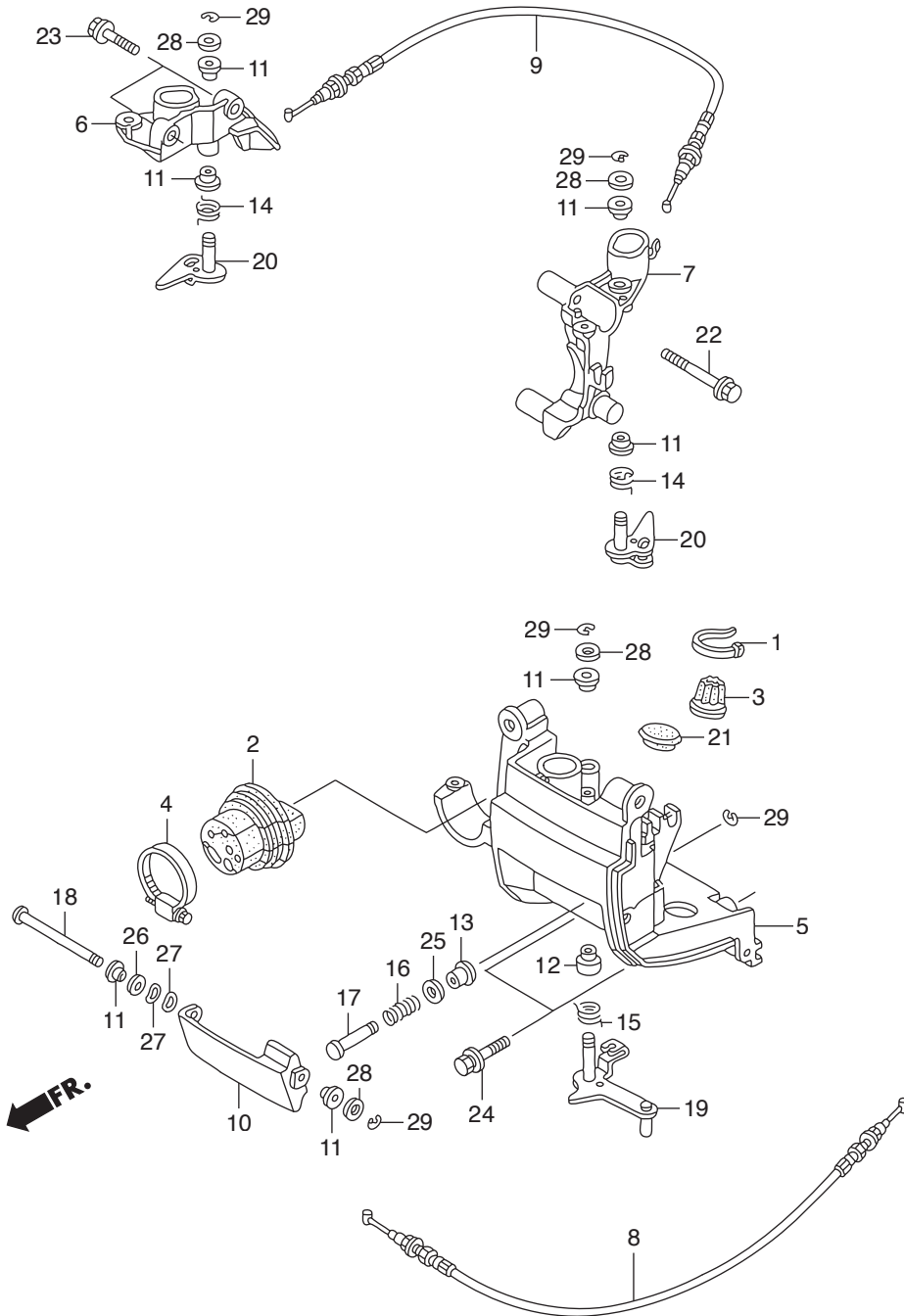




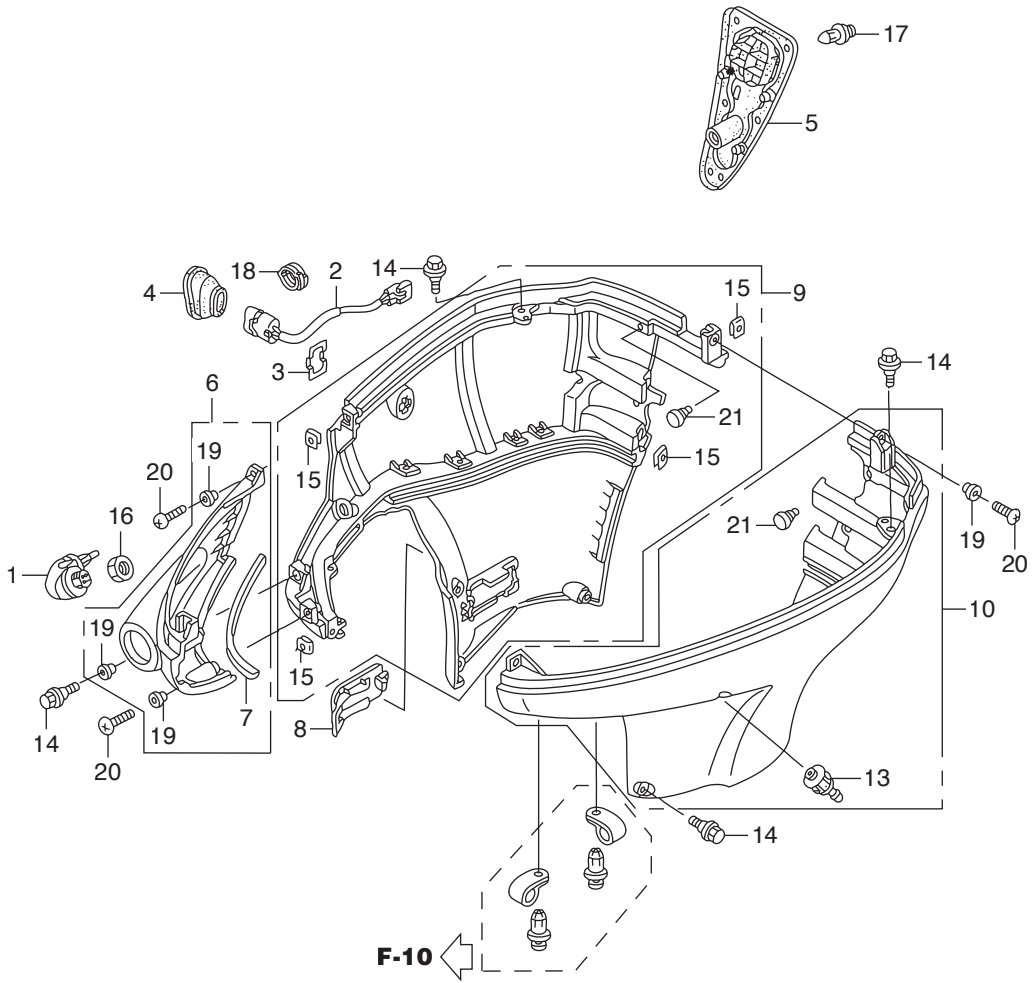




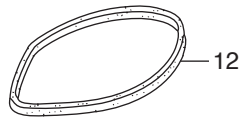
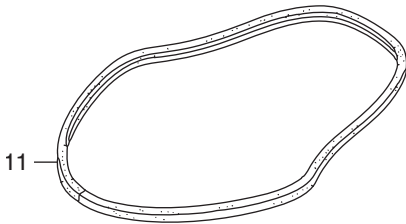


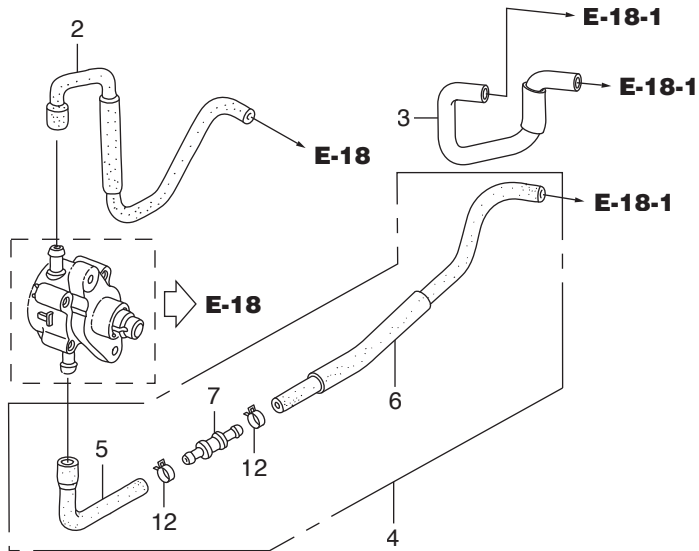


見出番号	部品番号	部品名	Q'ty/個数	備考	
			BFT150A		
F-8-10	1	HMG9-35701-950	ハンド(BLACK 3.5X140)	1	
F-8-10	2	HZY6-40105-020	リモコンケーブル	1	
F-8-10	3	HZW1-40107-700	リモコンアンダーケース(C)	1	
F-8-10	4	HZY3-40119-003	ハンドアンダーケースリモコン	1	
F-8-10	5	HZY6-40154-000ZC	ブラケット,フロントアンダーカバー	1	*T107*ヘイブラー
F-8-10	6	HZY6-40155-000	ブラケット,R.サイドカバー	1	
F-8-10	7	HZY6-40157-000	ブラケット,L.サイドカバー	1	
F-8-10	8	HZY6-60180-003	ケーブルCOMP.A,カバーロツク	1	
F-8-10	9	HZY6-60185-003	ケーブルCOMP.B,カバーロツク	1	
F-8-10	10	HZY3-63201-000ZC	レバー,カバーロツク	1	*T107*ヘイブラー
F-8-10	11	HZY3-63205-000	ブツシユA,カバーロツク	7	
F-8-10	12	HZY6-63205-000	ブツシユA,カバーロツク	1	
F-8-10	13	HZY3-63208-000	ブツシユB,カバーロツク	1	
F-8-10	14	HZY3-63212-000	スプリング,カバーロツクフック	2	
F-8-10	15	HZY6-63212-000	スプリング,カバーロツクフック	1	
F-8-10	16	HZY6-63223-000	スプリング,ロツクレバーリターン	1	
F-8-10	17	HZY3-63224-000	シャフト,カバーオープン	1	
F-8-10	18	HZY6-63225-000	シャフト,フロントロツク	1	
F-8-10	19	HZY6-63240-000	ロツクCOMP.,フロント	1	
F-8-10	20	HZY3-63260-000	ロツクCOMP.,サイド	2	
F-8-10	21	HZC0-63515-700	キヤツフ,L.サイドカバー	1	
F-8-10	22	HZY6-90001-000	ホルト,フランジ 8X55	2	
F-8-10	23	HZY3-90030-000	ホルト,フランジ 6X22	2	
F-8-10	24	HZY6-90105-000	ホルトワツシヤ-, 8X30	2	
F-8-10	25	HMM8-90501-610	ワツシヤ-,ブレイク 8MM	1	
F-8-10	26	HMM8-90502-610	ワツシヤ-,ブレイク 10MM	1	
F-8-10	27	HZW9-90506-000	ワツシヤ-,ウエーブ 10MM	2	
F-8-10	28	H921-90518-000	ワツシヤ-,ブレイク 8MM	4	
F-8-10	29	HCO-94540-06029	Eリング 6MM	5	

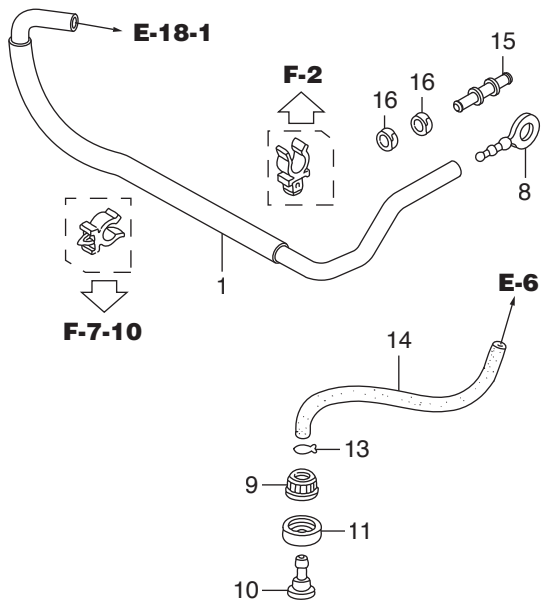


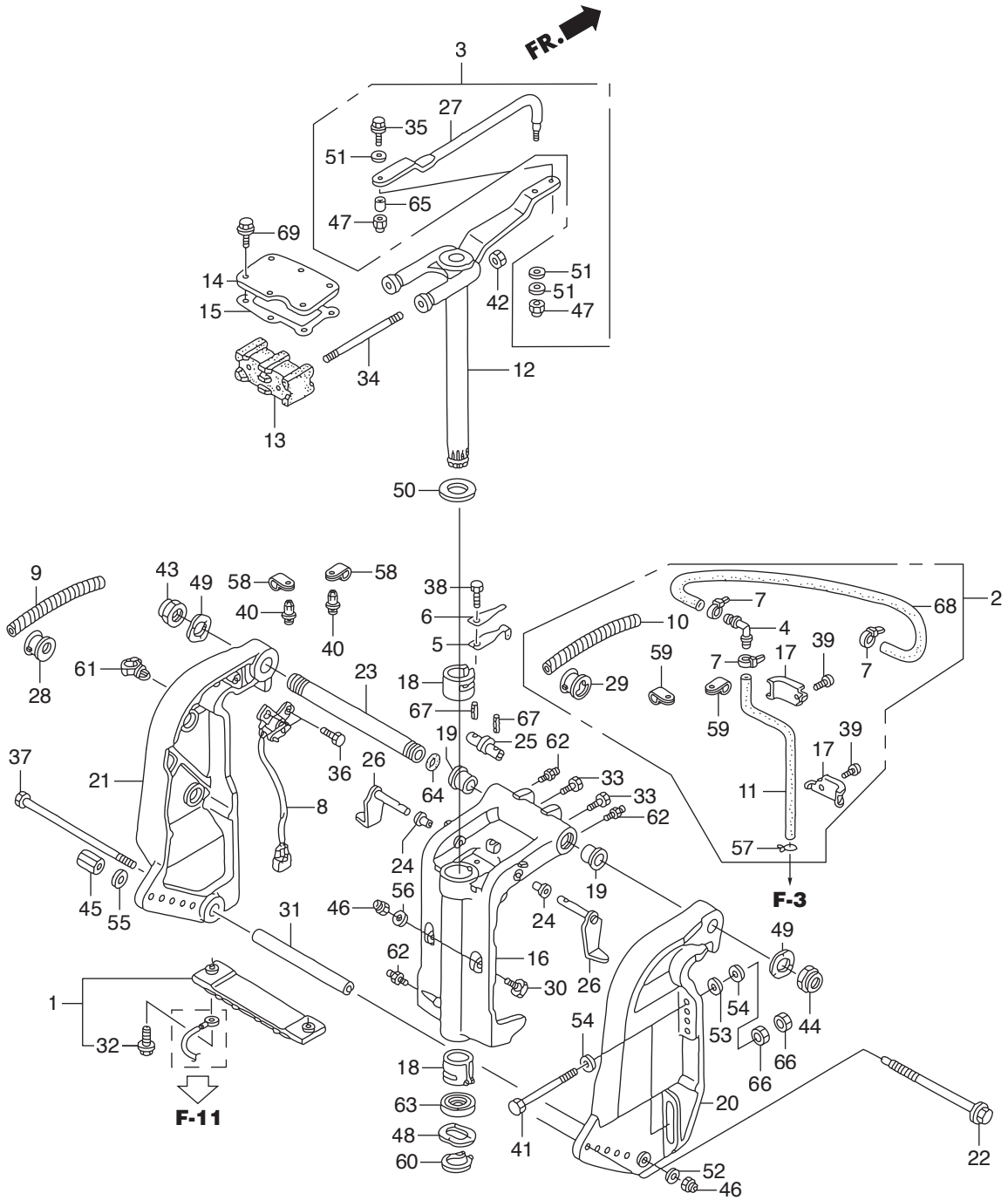
FR. ←



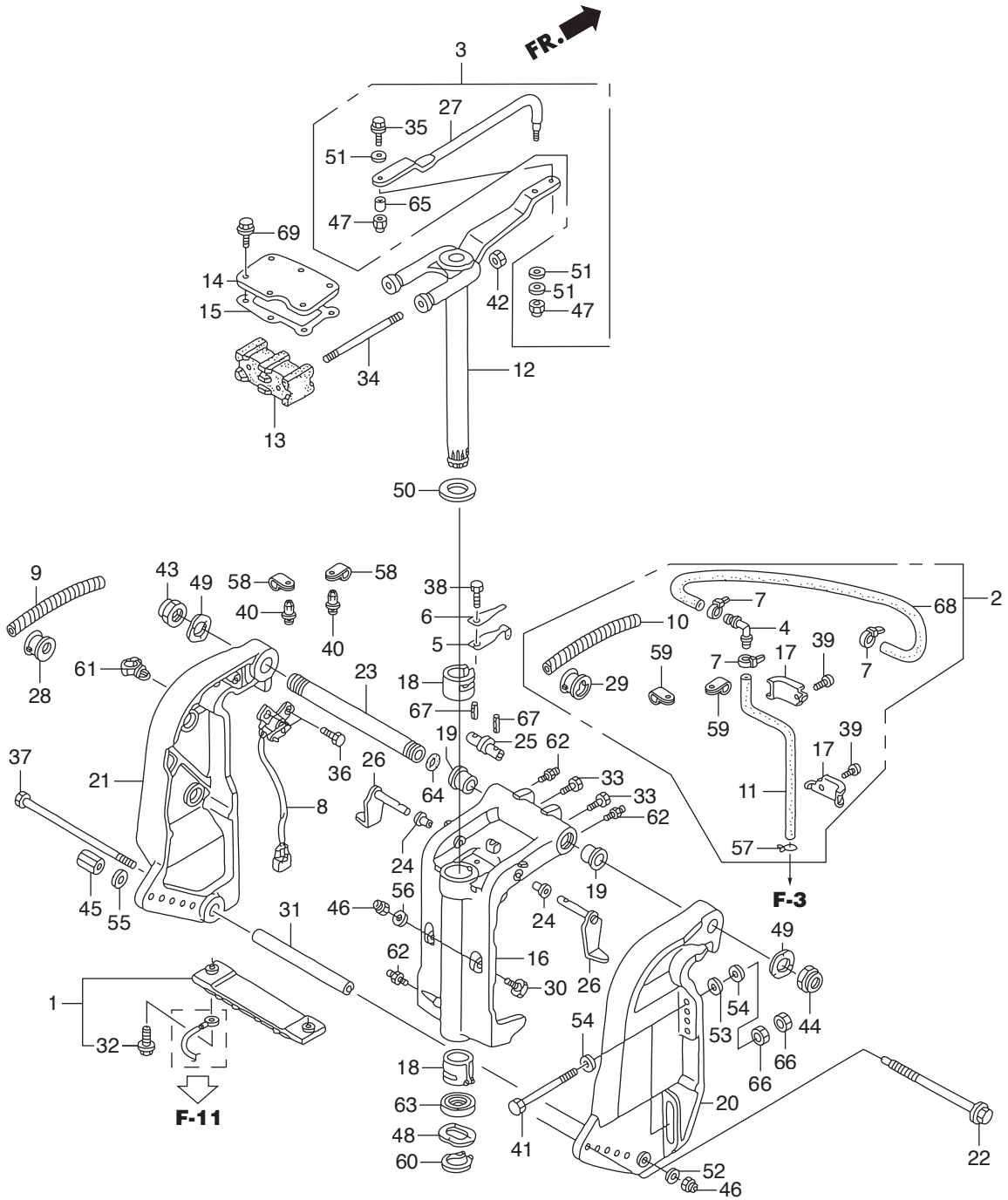


FR. →

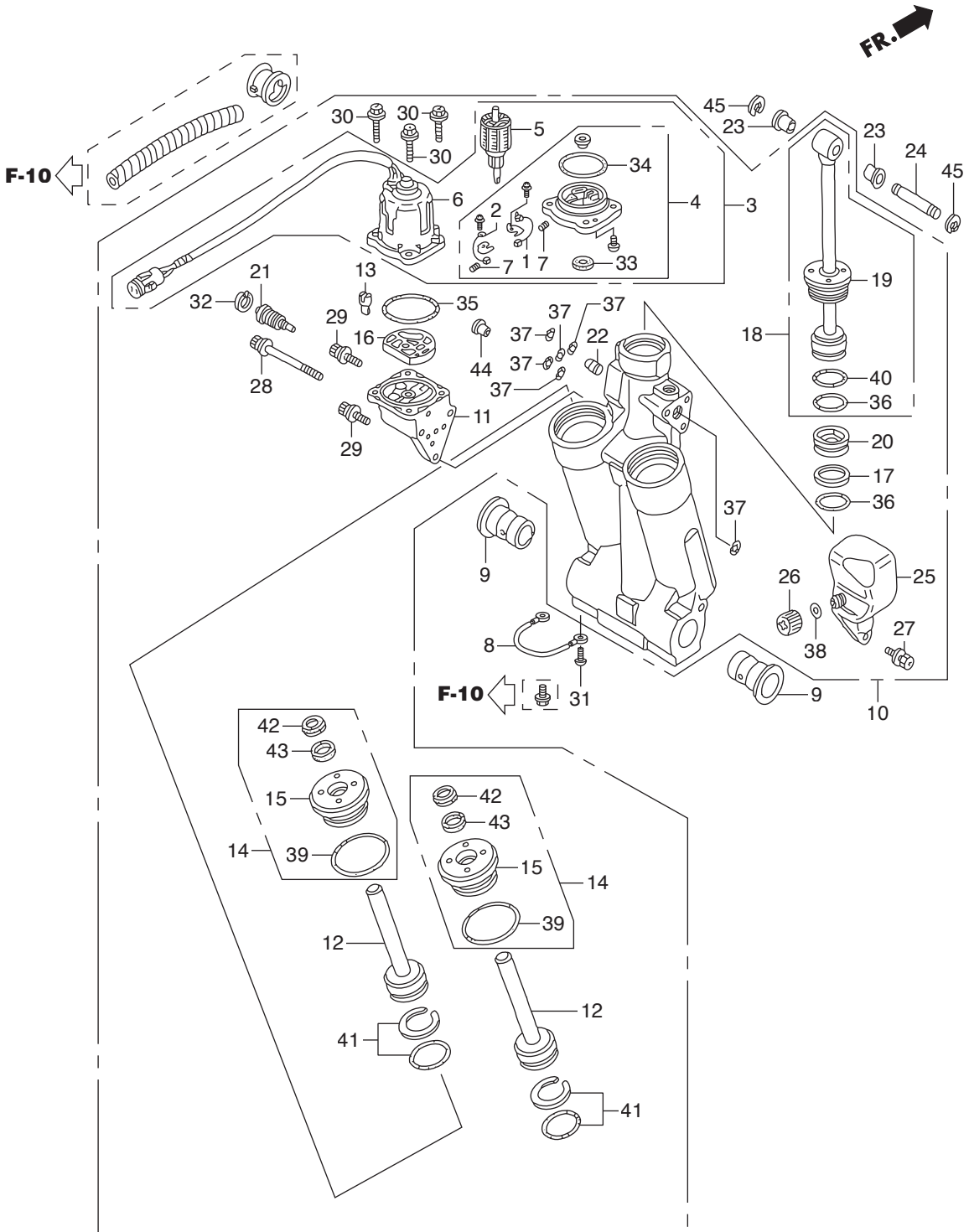




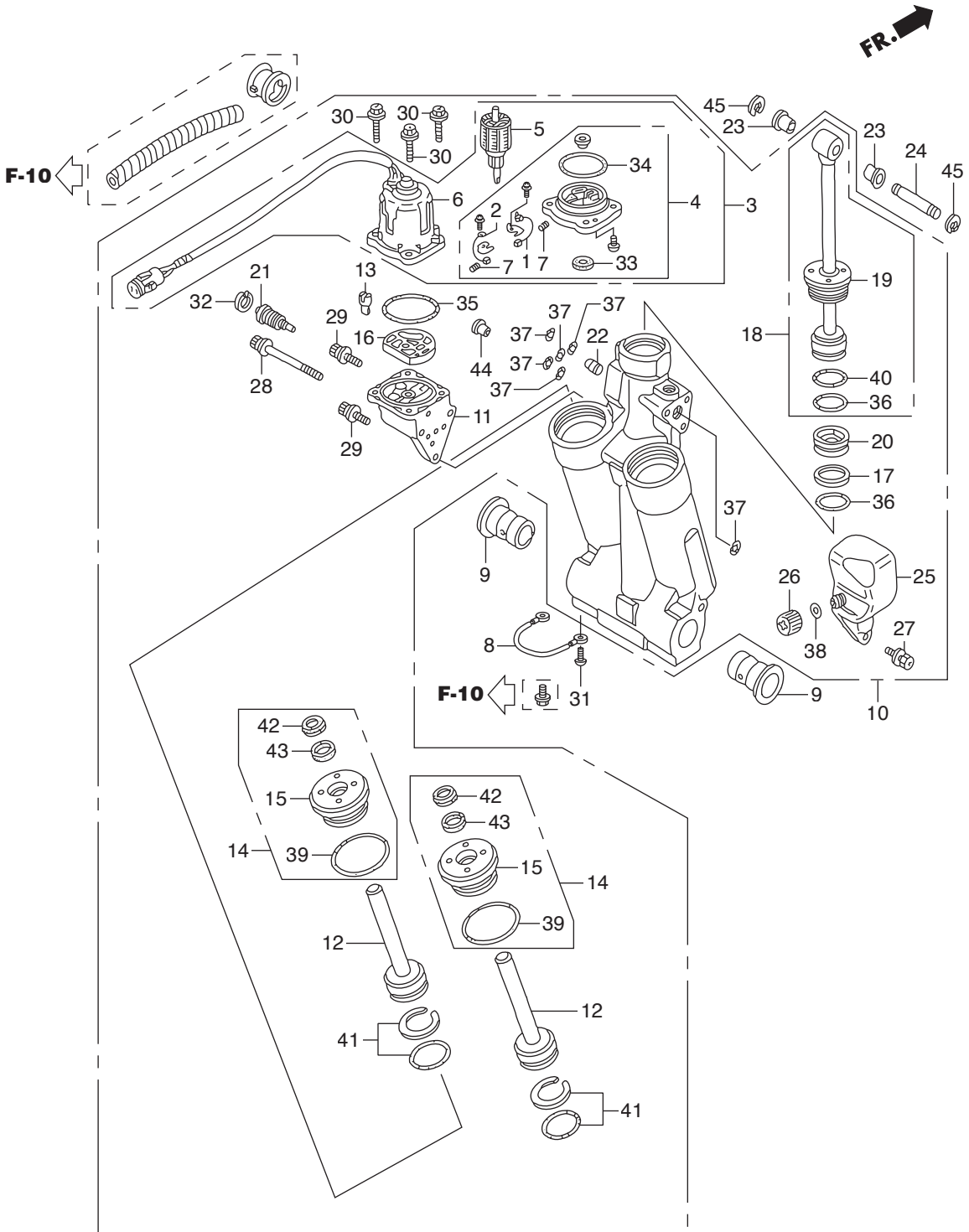
見出番号	部品番号	部品名	Q'ty/個数	備考	
			BFT150A		
F-10	1	HZW1-06411-020	メタルキット,アノード	1	
F-10	2	HZY6-06411-000	チューブキット,スピードセンサー	1	
F-10	3	HZY6-06532-U00	ロッドキット,ステアリング	1	
F-10	4	HGE1-17357-670	ジョイントA,ブリーザー	1	
F-10	5	HZV1-24210-010	スプリングCOMP.,クリツク	1	
F-10	6	HZV4-24221-010	スプリング,クリツクアシスト	1	
F-10	7	HKM3-32161-003	バンド,ワイヤー	3	
F-10	8	HZY6-35660-013	センサーASSY.,トリムアングル	1	
F-10	9	HZV5-36104-821	チューブ,スハイル	1	
F-10	10	HZY6-36104-003	チューブ,スハイル	1	
F-10	11	HZY6-41173-000	チューブ,スピードセンサー	1	
F-10	12	HZY6-50100-000	フレームCOMP.,マウンティング	1	
F-10	13	HZW5-50151-000	マウントCOMP.,アツパ-ラハ-	1	
F-10	14	HZY6-50167-000	ホルダー,アツパ-マウンティング	1	
F-10	15	HZY6-50168-003	ガスケット,アツパ-マウンティングホルダー	1	
F-10	16	HZW1-50201-040ZC	ケース,スウイベル	1	*T107* へイフル-
F-10	17	HZY6-50209-000	プレート,スピードセンサーチューブ	2	
F-10	18	HZZ5-50211-000	ライナー,スウイベルケース	2	
F-10	19	HZW1-50214-000	ブツシユ,スウイベルケース	2	
F-10	20	HZW1-50301-070ZC	プラケツト,R.スターン	1	*T107* へイフル-
F-10	21	HZW1-50311-070ZC	プラケツト,L.スターン	1	*T107* へイフル-
F-10	22	HZW5-50341-010	ロッド,アシヤステイング	1	
F-10	23	HZY3-50381-000	シャフト,フィルテイング	1	
F-10	24	HZV5-50522-000	ブツシユ,フィルア-ム	2	
F-10	25	HZW1-50527-000	プラケツト,フィルテイング	1	
F-10	26	HZW1-50529-000	ストツハ-,フィル	2	
F-10	27	HZW1-53238-010	ロッド,ステアリング	1	
F-10	28	HZV5-56118-820	ブツシユ,モ-ターコ-ド	1	
F-10	29	HZY6-56118-000	ブツシユ,モ-ターコ-ド	1	

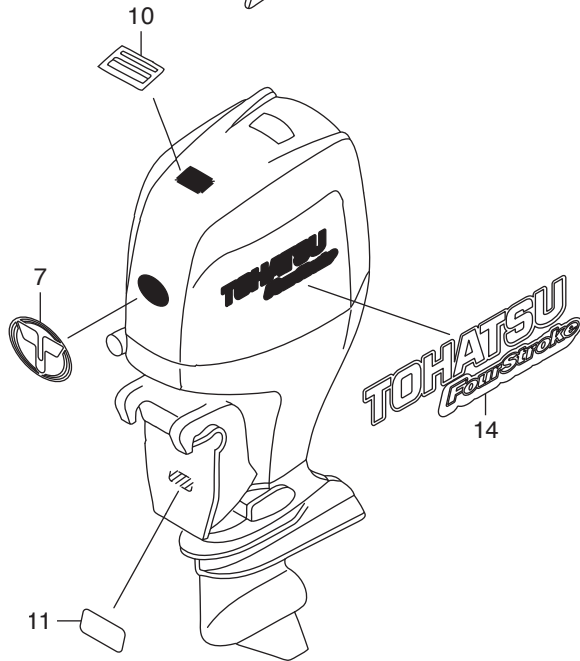
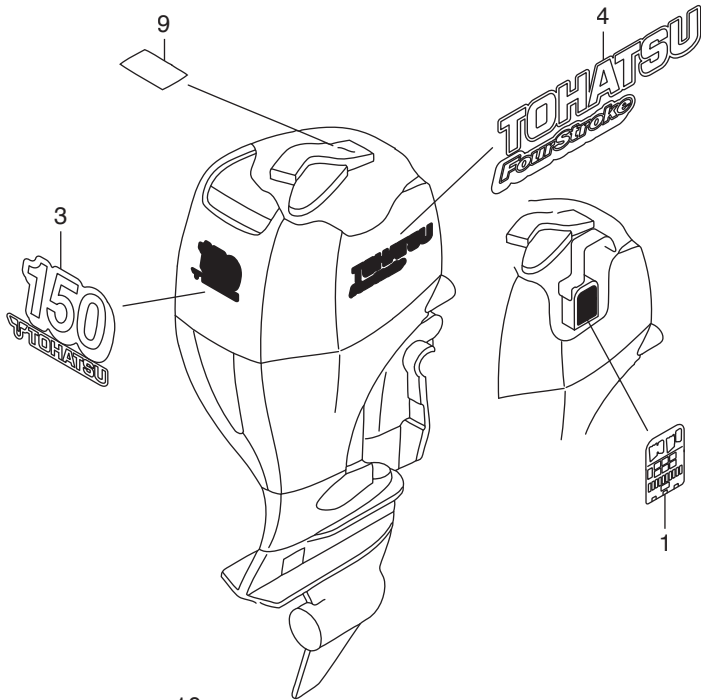


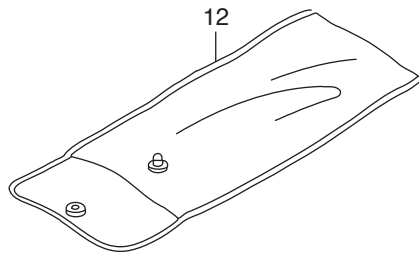
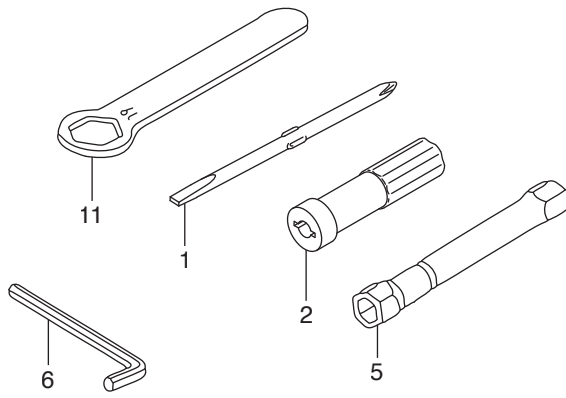
見出番号	部品番号	部品名	Q'ty/個数	備考	
			BFT150A		
F-10	30	HZW1-56516-000	レシーバ [*] 、スラスト	2	
F-10	31	HZW1-56539-000	カラー、ロア [*] シリンダー	1	
F-10	32	HZW9-90009-000	ボルト、フランジ [*] 6X23	2	
F-10	33	HZW1-90102-000	ボルト 1/4-28UNF	2	
F-10	34	HZY6-90102-000	ボルト、スタツ [*] 12X145	2	
F-10	35	HZW1-90105-000	ボルト 3/8-24UNF	1	
F-10	36	HZW9-90105-000	ボルト、フランジ [*] 6X20	2	
F-10	37	HZW1-90108-000	ボルト、6か [*] 10X235	1	
F-10	38	H881-90110-000	ボルト、6か [*] 6X14	1	
F-10	39	HZV5-90119-000	スクリュ [*] 、バ [*] ン 6X8	2	
F-10	40	HZV5-90127-003	スクリュ [*] 、リハ [*] ット 5X10	2	
F-10	41	HZZ3-90129-000	ボルト、6か [*] 12X119	4	
F-10	42	HZW5-90302-003	ナツ [*] 、フランジ [*] 12MM	2	
F-10	43	HZV5-90304-013	ナツ [*] 、セルフロック(7/8-14UNF)	1	
F-10	44	HZW1-90304-013	ナツ [*] 、セルフロック(25X2.0)	1	
F-10	45	HZW5-90304-000	ナツ [*] 、アジ [*] ヤスター [*] ナツ [*]	1	
F-10	46	HZW4-90306-003	ナツ [*] 、フランジ [*] 10MM	3	
F-10	47	HZV5-90307-003	ナツ [*] 、セルフロック(3/8-24UNF)	2	
F-10	48	HZV5-90501-000	ワツシヤ [*] 、ウエ [*] ーブ [*] 40MM	1	
F-10	49	HZV5-90502-000	ワツシヤ [*] 、ウエ [*] ーブ [*] 26MM	2	
F-10	50	HZV5-90504-000	ワツシヤ [*] 、スラスト 34MM	1	
F-10	51	HZV4-90514-000	ワツシヤ [*] 10MM	3	
F-10	52	H921-90511-000	ワツシヤ [*] 、ブレ [*] イン 10MM	1	
F-10	53	HZV5-90552-000	ワツシヤ [*] 、ブレ [*] イン 12MM	4	
F-10	54	HZV5-90559-000	ワツシヤ [*] 、ブレ [*] イン 12MM	8	
F-10	55	HZV5-90559-000	ワツシヤ [*] 、ブレ [*] イン 12MM	1	
F-10	56	HZV5-90563-000	ワツシヤ [*] 、ブレ [*] イン 10MM	2	
F-10	57	H921-90602-000	クリツ [*] 、チユ [*] ーブ [*] (B8)	1	
F-10	58	HZB5-90626-730	クリツ [*] (10.7MM)	2	

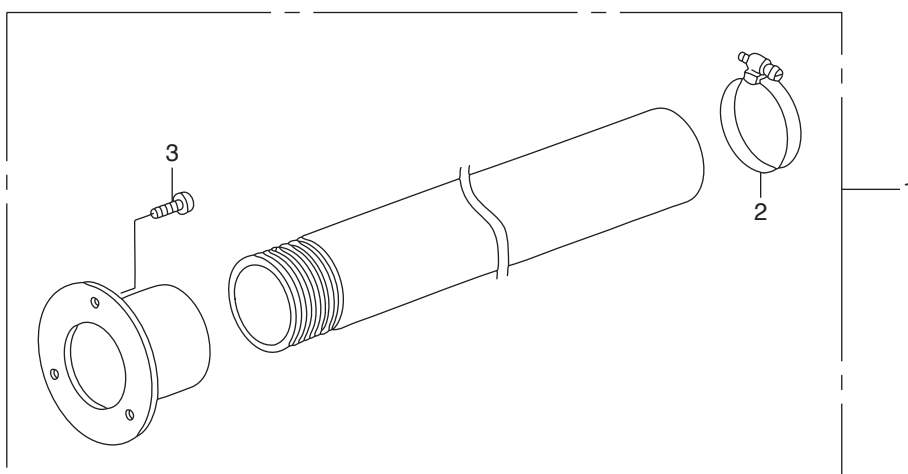


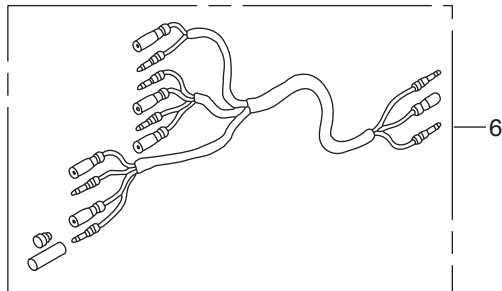
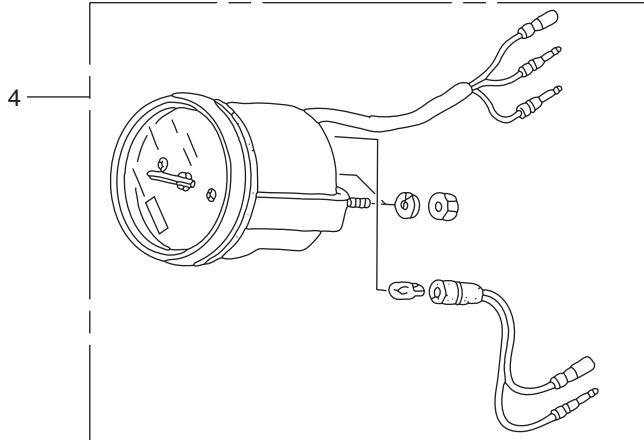
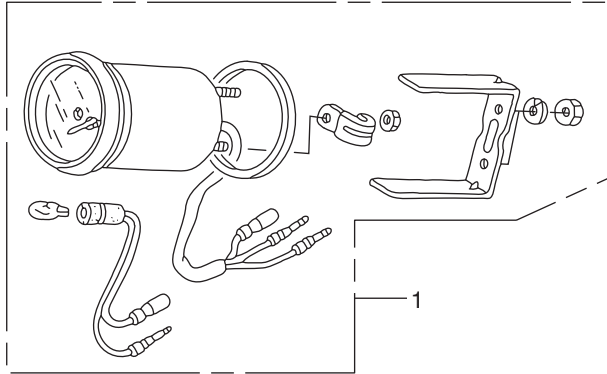
見出番号	部品番号	部品名	Q'ty/個数	備考	
			BFT150A		
F-11	1	HZY3-30280-003	ブレーカーASSY.	1	
F-11	2	HZY3-31106-003	ブラシASSY.	1	
F-11	3	HZY6-36120-013	モーターASSY.,ハワーフィルト	1	
F-11	4	HZY3-36122-013	ブラケットASSY.	1	
F-11	5	HZY3-36123-013	アーマチュアCOMP.	1	
F-11	6	HZY6-36129-013	ヨークASSY.	1	
F-11	7	HZV5-36136-821	スプリング,モーター	2	
F-11	8	HZY3-40219-013	ワイヤー,リッド(1.5X116MM)	1	
F-11	9	HZV5-50214-003	ブツシユ,スライベルケース	2	
F-11	10	HZY6-56000-043	トリムフィルトASSY.,ハワー	1	
F-11	11	HZY6-56100-013	ポンプASSY.	1	
F-11	12	HZW1-56110-701	ロッドCOMP.,ピストン(B)	2	
F-11	13	HZW1-56113-701	シヨイント,ドライブ	1	
F-11	14	HZW1-56115-305	ガイドCOMP.,ロッド	2	
F-11	15	HZY9-56115-003	ガイドCOMP.,ロッド	2	
F-11	16	HZW1-56116-701	フィルター-B	1	
F-11	17	HZV5-56117-821	リング,ハツクアツプ	1	
F-11	18	HZW1-56120-305	ロッドCOMP.,ピストン	1	
F-11	19	HZY9-56120-003	ロッドCOMP.,ピストン	1	
F-11	20	HZW1-56130-702	ピストンCOMP.,フリー	1	
F-11	21	HZY3-56170-013	バルブCOMP.,マニュアル	1	
F-11	22	HZW1-56180-701	バルブCOMP.,リザーバー	1	
F-11	23	HZV5-56513-000	ブツシユ,ロアーシリンダー	2	
F-11	24	HZW1-56532-000	ピン,アツパ-シリンダー	1	
F-11	25	HZW1-56851-703	タンク,オイル	1	
F-11	26	HZW1-56860-701	キャツプCOMP.,オイルタンク	1	
F-11	27	HZW1-90113-702	ボルト,リセスト	3	
F-11	28	HZW1-90114-702	ボルト,ソケット(A)	1	
F-11	29	HZW1-90115-702	ボルト,ソケット(B)	2	

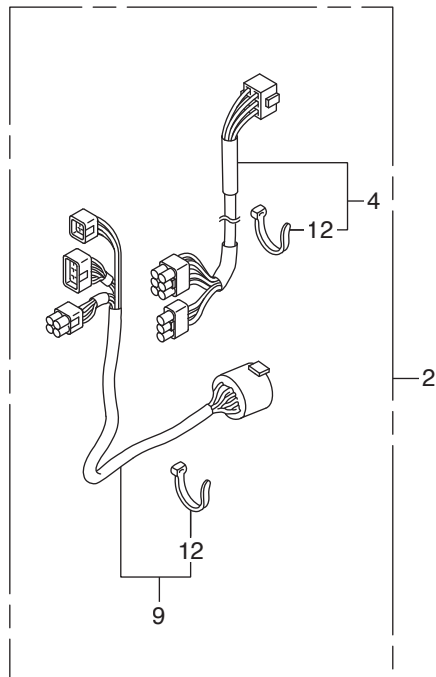
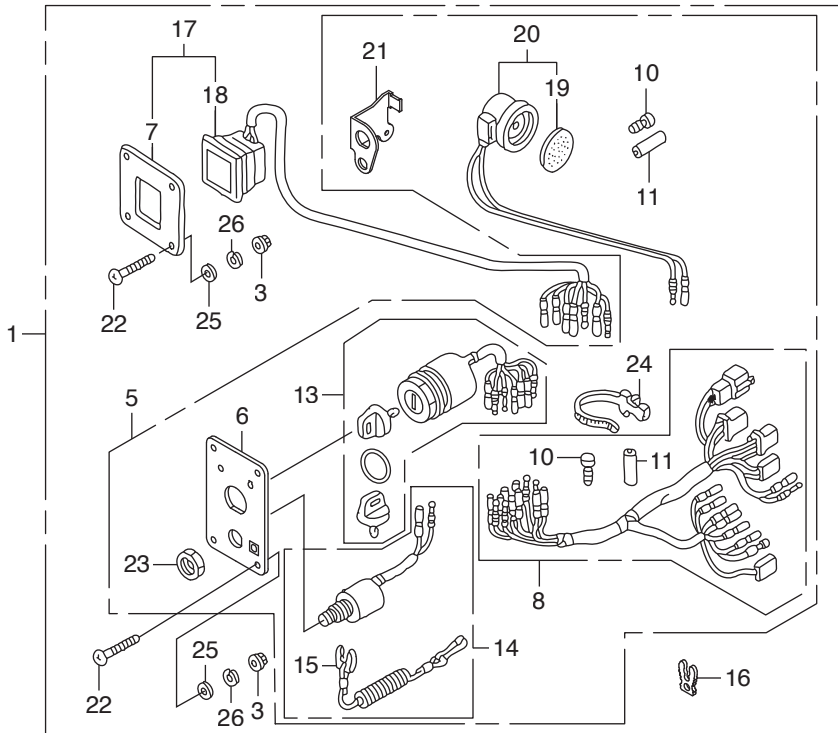




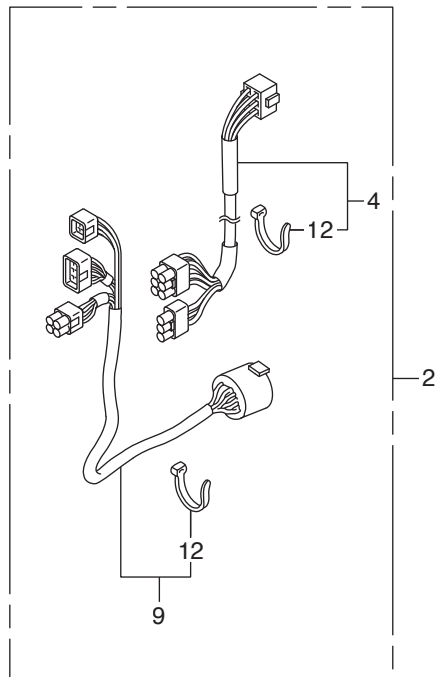
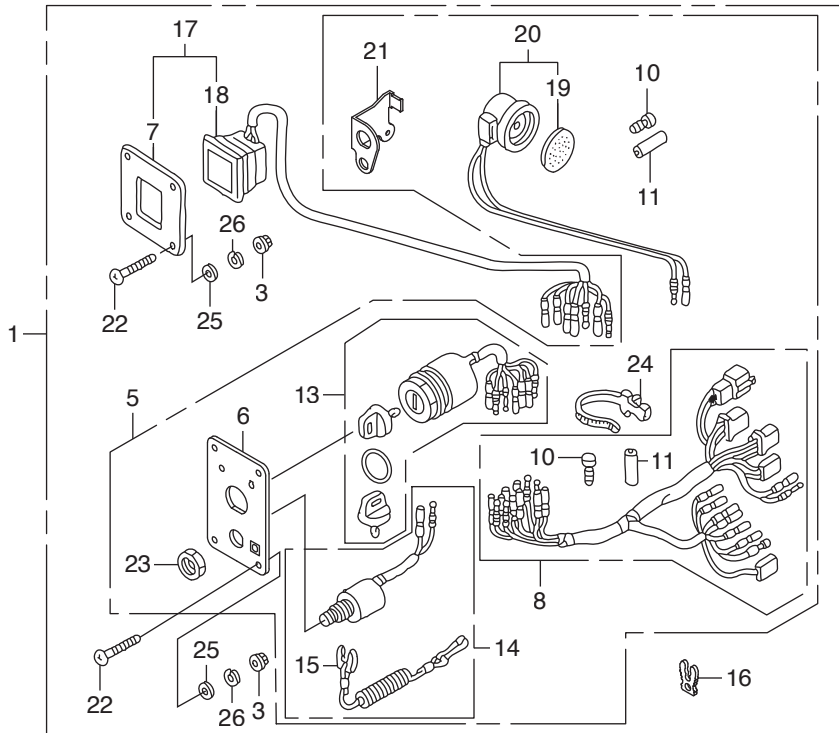


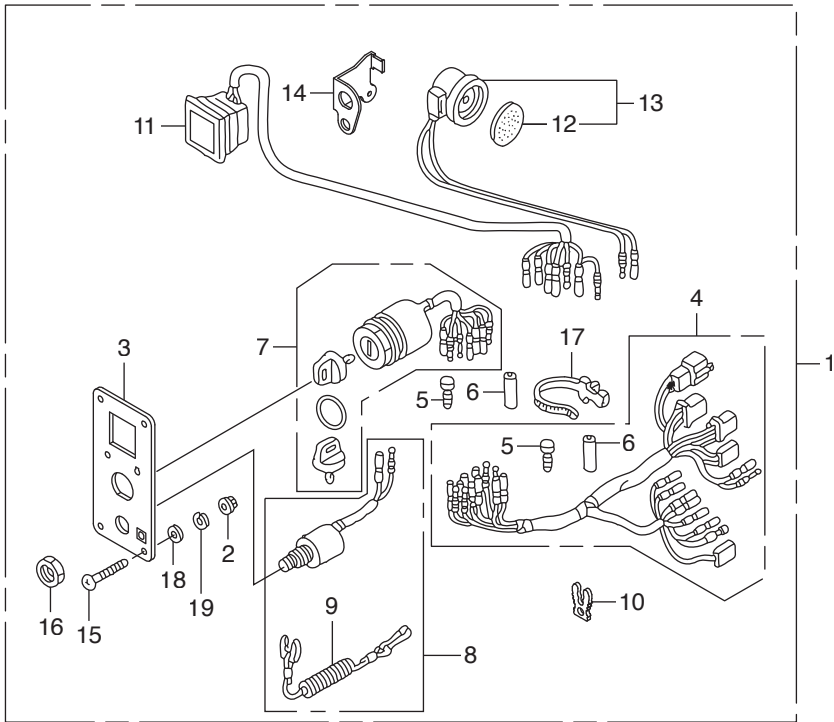


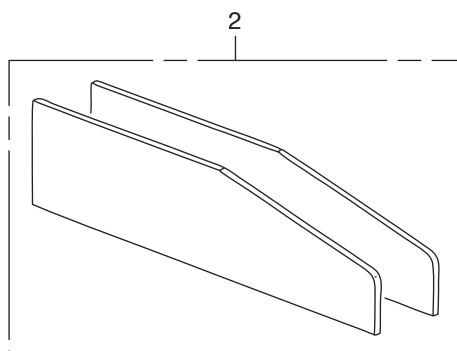
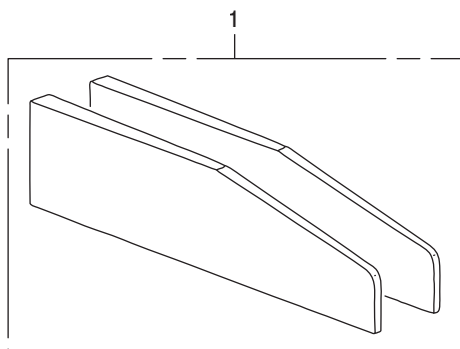


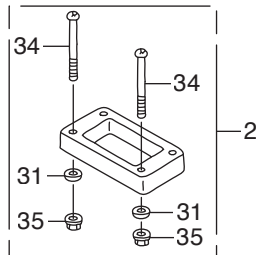
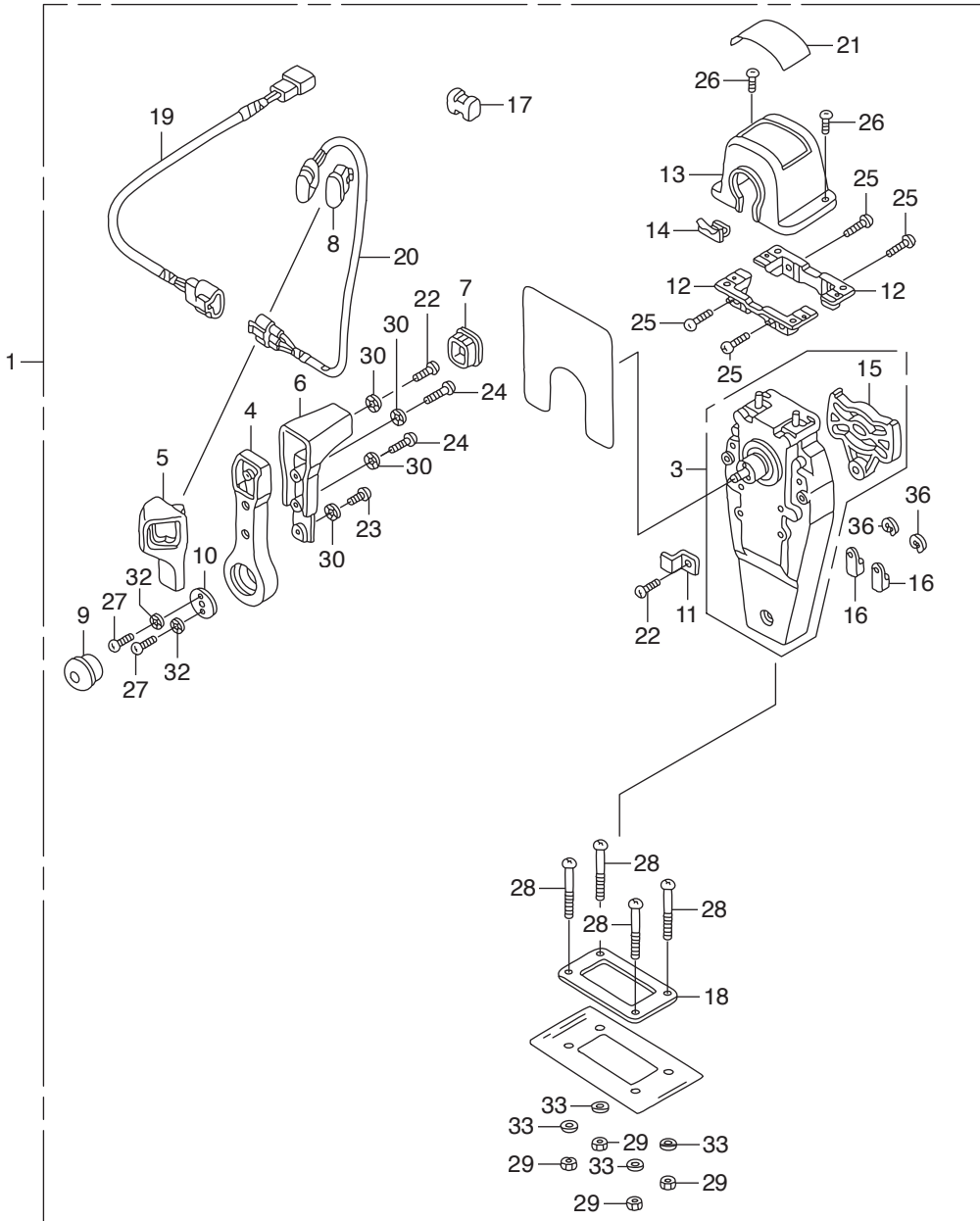


見出番号	部品番号	部品名	Q'ty/個数	備考	
			BFT150A		
FOP-6	1	HZZ3-06323-R20	パネルキット,スイッチ(B)(4-LED)	1	
FOP-6	2	HZZ5-06325-600	ケーブルセット,パネルインジケータ	1	(20FT)
FOP-6		HZZ5-06325-700	ケーブルセット,パネルインジケータ	1	(25FT)
FOP-6		HZZ5-06325-800	ケーブルセット,パネルインジケータ	1	(30FT)
FOP-6	3	HMT8-18334-770	ナット,フランジ 5MM	8	
FOP-6	4	HZZ5-32185-600	コードASSY.,インジケータ(20FT)	1	
FOP-6		HZZ5-32185-700	コードASSY.,インジケータ(25FT)	1	
FOP-6		HZZ5-32185-800	コードASSY.,インジケータ(30FT)	1	
FOP-6	5	HZZ3-32341-R31	パネルASSY.,スイッチ	1	
FOP-6	6	HZZ3-32346-R21	パネル,コントロール	1	
FOP-6	7	HZZ3-32347-R01	パネル,コントロール	1	
FOP-6	8	HZZ5-32545-000	ハーネスASSY.,スイッチパネル	1	
FOP-6	9	HZZ5-32580-600	ケーブルASSY.,スイッチパネル(20FT)	1	
FOP-6		HZZ5-32580-700	ケーブルASSY.,スイッチパネル(25FT)	1	
FOP-6		HZZ5-32580-800	ケーブルASSY.,スイッチパネル(30FT)	1	
FOP-6	10	HZV5-32823-003	プラグ,インナーコネクタ	8	
FOP-6	11	HZV5-32824-003	プラグ,アウターコネクタ	3	
FOP-6	12	H952-32901-770	タイ,ケーブル(ナチユラル)(2.4X92)	6	
FOP-6	13	HZZ3-35100-R11	スイッチASSY.,コンビネーション	1	
FOP-6	14	HZV5-36180-033	スイッチASSY.,エマージエンシーストップ	1	
FOP-6	15	HZV4-36182-651	コードCOMP.,エマージエンシー	1	
FOP-6	16	HZV4-36187-652	クリップ,エマージエンシーロツク	1	
FOP-6	17	HZZ3-37205-R01	パネルASSY.,インジケータ(4-LED)	1	
FOP-6	18	HZZ5-37210-762	ランプASSY.,インジケーション	1	(4-LED)
FOP-6	19	H341-38403-672	プレート,ウインカーブザー	1	
FOP-6	20	HZV5-38410-003	ブザーCOMP.,ワーニング	1	
FOP-6	21	HZZ5-38414-003	ブラケット,ブザー	1	
FOP-6	22	HZW5-90109-000	スクリーン,ハン 5X40	8	
FOP-6	23	H921-90302-000	ナット,6カク 16MM	1	

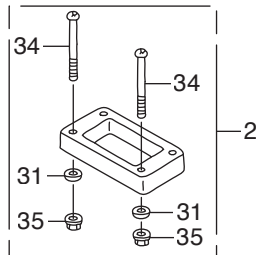
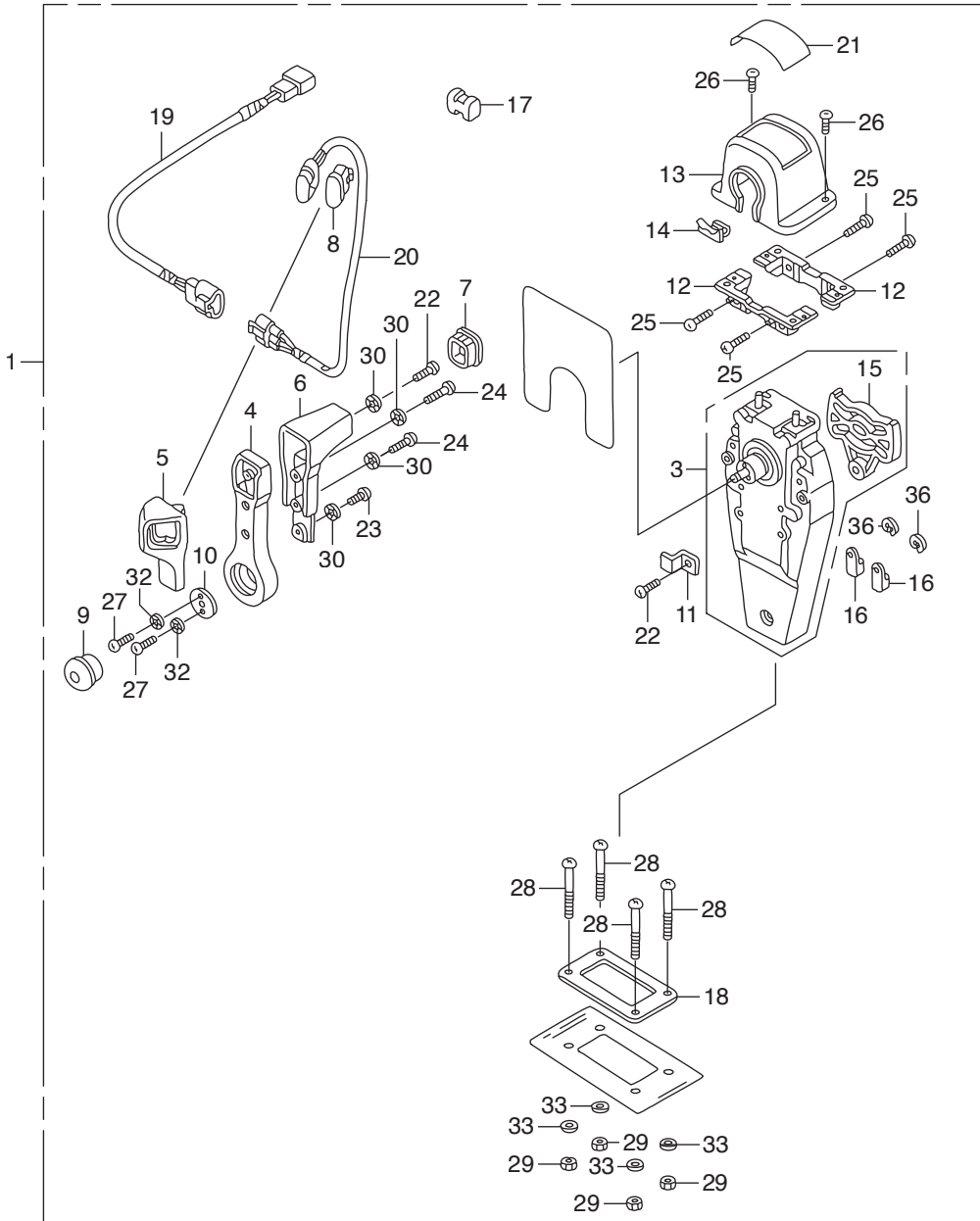


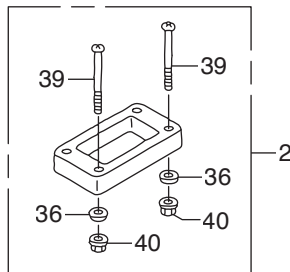
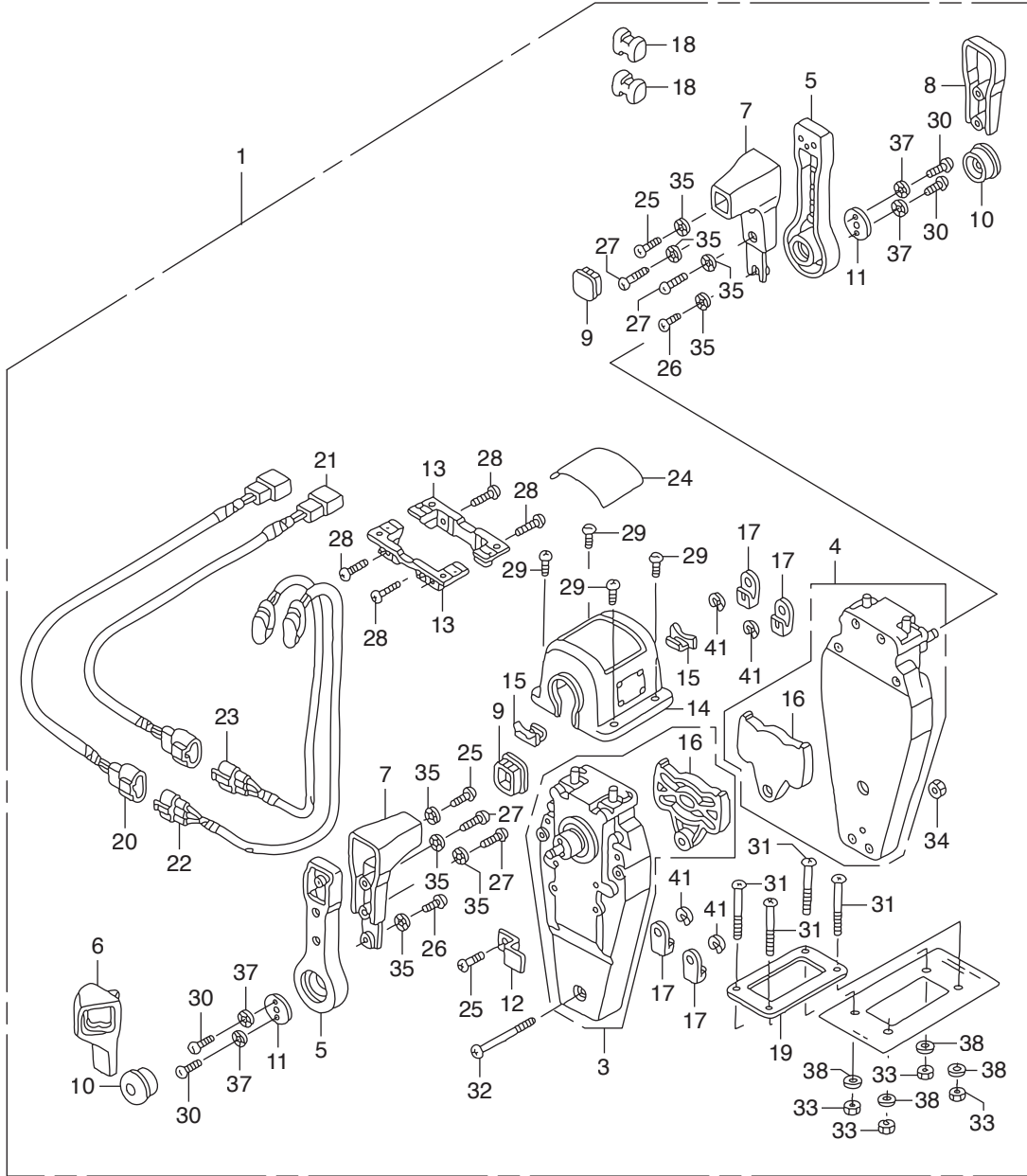




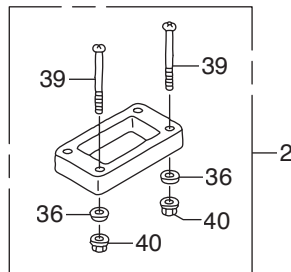
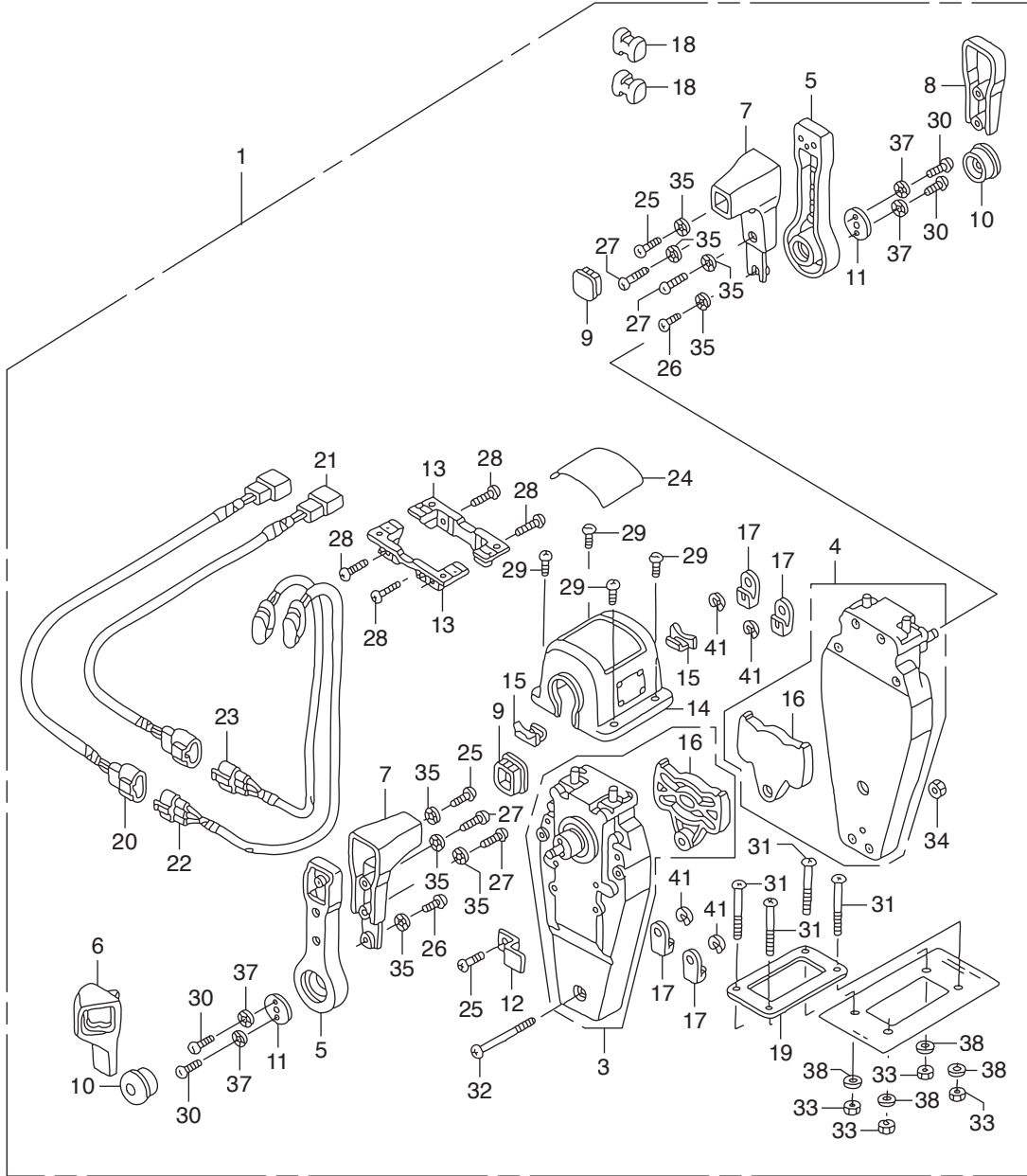


見出番号	部品番号	部品名	Q'ty/個数	備考	
			BFT150A		
FOP-8	1	HZZ3-06240-R00	ホ`ツクスキット,リモートコントロール	1	(トツフマウントシングル)(R.)
FOP-8	2	HZW5-06241-U00	スペ`サーキット,リモートコントロールホ`ツクス	1	(トツフマウントシングル)
FOP-8	3	HZW5-24810-U01	ハウジング ASSY.,L.インナー	1	(トツフマウント)
FOP-8	4	HZW5-24811-U01	ハンドル,リモートコントロール	1	
FOP-8	5	HZW5-24812-U01	カバー,L.グリツフ	1	
FOP-8	6	HZW5-24813-U01	グリツフ,リモートコントロールハンドル	1	
FOP-8	7	HZW5-24814-U01	キャツフ,グリツフ	1	
FOP-8	8	HZW5-24815-U01	キャツフ,スイツチ	1	
FOP-8	9	HZW5-24816-U01	ホ`タン,スロツトル	1	
FOP-8	10	HZW5-24817-U01	プレート,ハンドル	1	
FOP-8	11	HZW5-24818-U01	プレート,ケーブルクランフ	1	
FOP-8	12	HZW5-24819-U01	ブラケツト,リモートコントロール	2	
FOP-8	13	HZZ3-24820-R11	ハウジング COMP.,リモートコントロール	1	ホ`ツクス
FOP-8	14	HZW5-24825-U01	ハウジング,リド`	1	
FOP-8	15	HZW5-24826-U01	プレート,デュエル	1	
FOP-8	16	HZW5-24831-U01	ターミナル,ケーブル	2	
FOP-8	17	HZW5-24832-U01	スペ`サー,ケーブルクランフ	1	
FOP-8	18	HZW5-24834-U01	ハ`ツキン,シングル	1	
FOP-8	19	HZW7-32530-U00	サブハーネスASSY.,ハ`ワートリムチルト	1	(A)
FOP-8	20	HZW5-35370-U02	スイツチASSY.,ハ`ワートリムチルト(A)	1	
FOP-8	21	HZZ3-87703-R81	マーク,リモートコントロール(シングル)	1	
FOP-8	22	HZW5-90101-U00	スクリユー,ハ`ン 5X16	2	
FOP-8	23	HZW5-90102-U00	スクリユー,ハ`ン 5X10	1	
FOP-8	24	HZW5-90103-U01	スクリユー,ハ`ン 5X20	2	
FOP-8	25	HZW5-90104-U00	スクリユー,ハ`ン 5X18	4	
FOP-8	26	HZW5-90105-U01	スクリユー,ハ`ン 4X10	2	
FOP-8	27	HZW5-90106-U00	スクリユー,ハ`ン 6X18	2	
FOP-8	28	HZW5-90107-U00	スクリユー,ハ`ン 5X40	4	
FOP-8	29	HZW5-90301-U00	ナツト,6カク 5MM	4	

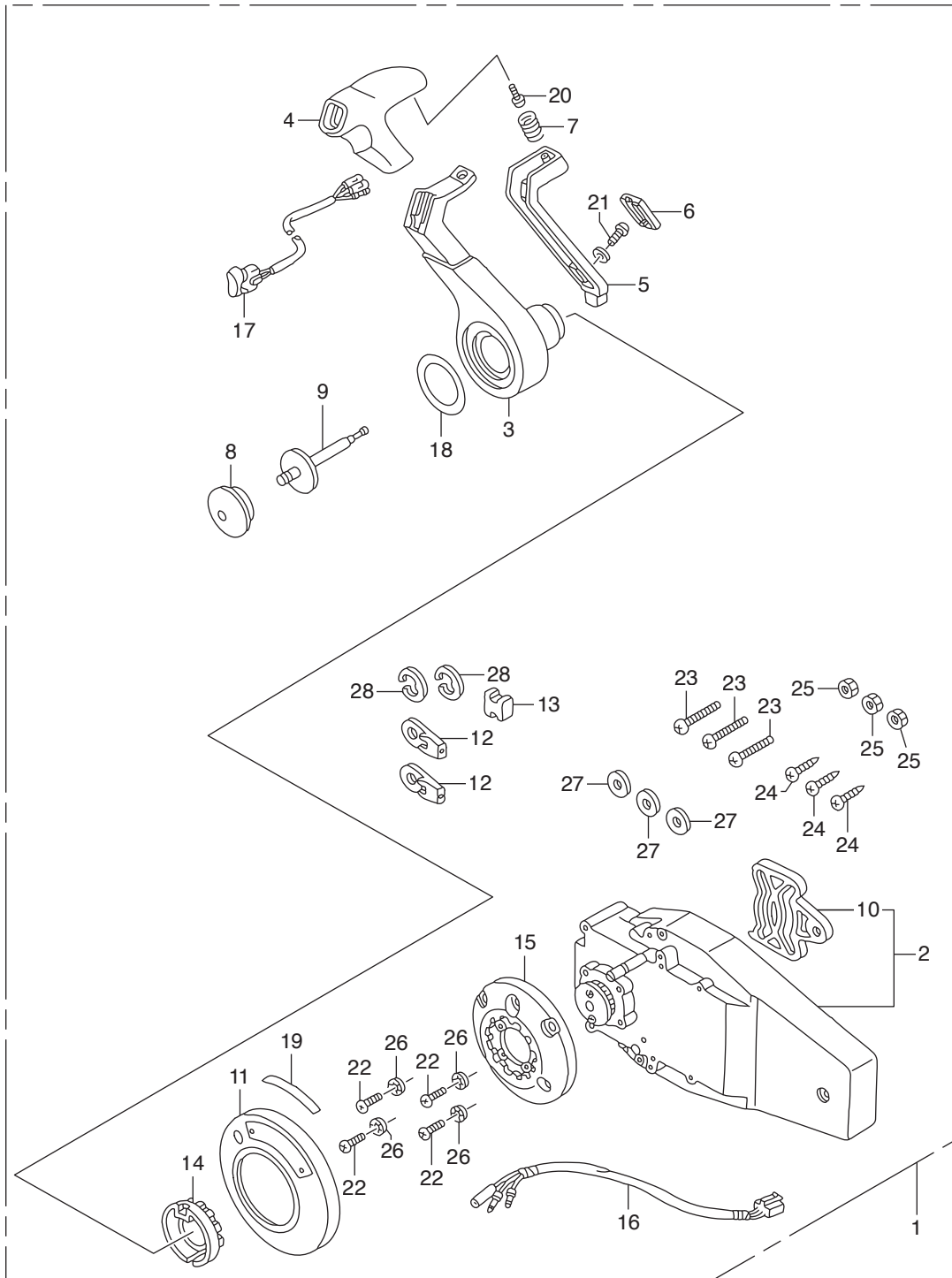




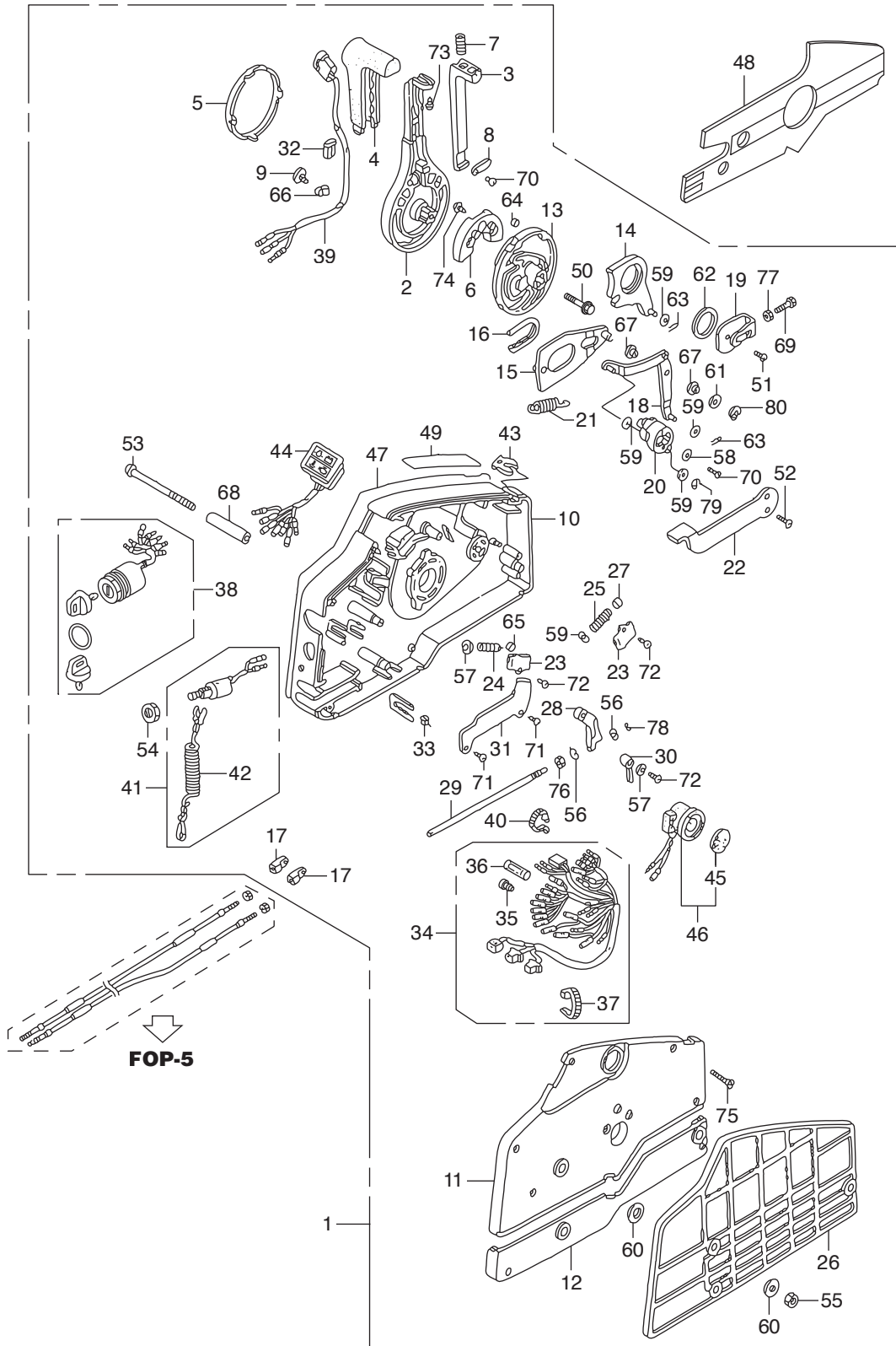
見出番号	部品番号	部品名	Q'ty/個数	備考	
			BFT150A		
FOP-8-2	1	HZZ3-06240-R20	ホ`ツクスキット,リモートコントロール	1	(トツフマウントデ`ユアル)(R.)
FOP-8-2	2	HZW5-06241-U10	スペ`サーキット,リモートコントロールホ`ツクス	1	(トツフマウントデ`ユアル)
FOP-8-2	3	HZW5-24810-U01	ハウジング`ASSY.,L.インナー	1	(トツフマウント)
FOP-8-2	4	HZW5-24810-U11	ハウジング`ASSY.,R.インナー	1	(トツフマウント)
FOP-8-2	5	HZW5-24811-U01	ハンドル,リモートコントロール	2	
FOP-8-2	6	HZW5-24812-U01	カバー-,L.グリッヅ	1	
FOP-8-2	7	HZW5-24813-U01	グリッヅ,リモートコントロールハンドル	2	
FOP-8-2	8	HZW5-24813-U21	カバー-,デ`ユアルグリッヅ	1	
FOP-8-2	9	HZW5-24814-U01	キャツフ,グリッヅ	2	
FOP-8-2	10	HZW5-24816-U01	ボ`タン,スロツトル	2	
FOP-8-2	11	HZW5-24817-U01	プレート,ハンドル	2	
FOP-8-2	12	HZW5-24818-U01	プレート,ケーブルクランプ	1	
FOP-8-2	13	HZW5-24819-U01	ブラケツト,リモートコントロール	2	
FOP-8-2	14	HZZ3-24820-R21	ハウジング`COMP.,リモートコントロール	1	ホ`ツクス(デ`ユアル)
FOP-8-2	15	HZW5-24825-U01	ハウジング,リド	2	
FOP-8-2	16	HZW5-24826-U01	プレート,デ`ユエル	2	
FOP-8-2	17	HZW5-24831-U01	ターミナル,ケーブル	4	
FOP-8-2	18	HZW5-24832-U01	スペ`サー,ケーブルクランプ	2	
FOP-8-2	19	HZW5-24834-U21	ハ`ツキン,デ`ユアル	1	
FOP-8-2	20	HZW7-32530-U00	サブハーネスASSY.,ハ`ワートリムチルト	1	(A)
FOP-8-2	21	HZW7-32530-U10	サブハーネスASSY.,ハ`ワートリムチルト	1	(B)
FOP-8-2	22	HZW5-35370-U02	スイッチASSY.,ハ`ワートリムチルト(A)	1	
FOP-8-2	23	HZW5-35370-U12	スイッチASSY.,ハ`ワートリムチルト(B)	1	
FOP-8-2	24	HZZ3-87703-R01	マーク,リモートコントロール(デ`ユアル)	1	
FOP-8-2	25	HZW5-90101-U00	スクリユー,ハ`ン 5X16	3	
FOP-8-2	26	HZW5-90102-U00	スクリユー,ハ`ン 5X10	2	
FOP-8-2	27	HZW5-90103-U01	スクリユー,ハ`ン 5X20	4	
FOP-8-2	28	HZW5-90104-U00	スクリユー,ハ`ン 5X18	4	
FOP-8-2	29	HZW5-90105-U01	スクリユー,ハ`ン 4X10	4	



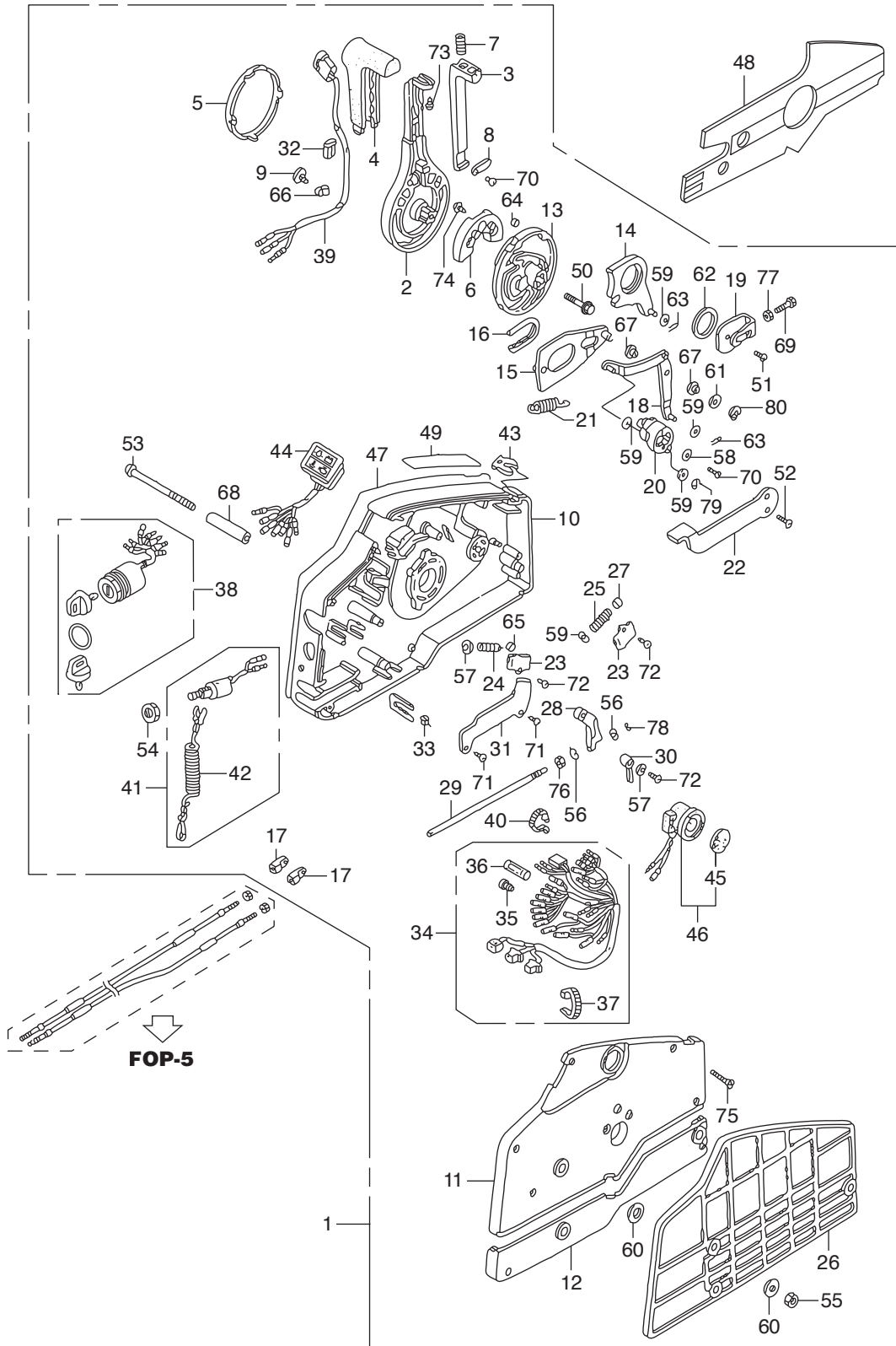
見出番号	部品番号	部品名	Q'ty/個数	備考	
			BFT150A		
FOP-8-2	30	HZW5-90106-U00	スクリー,パ`ン 6X18	4	
FOP-8-2	31	HZW5-90107-U00	スクリー,パ`ン 5X40	4	
FOP-8-2	32	HZW5-90108-U00	スクリー,パ`ン 5X55	1	
FOP-8-2	33	HZW5-90301-U00	ナツ,6カク 5MM	4	
FOP-8-2	34	HZW5-90302-U21	ナツ,6カク 5MM	1	
FOP-8-2	35	HZW5-90501-U00	ワツシヤ-,ロツク 5MM	8	
FOP-8-2	36	HZV4-90502-000	ワツシヤ-,ブレイン 5MM	4	
FOP-8-2	37	HZW5-90502-U00	ワツシヤ-,ロツク 6MM	4	
FOP-8-2	38	HZW5-90503-U00	ワツシヤ-,ブレイン 5MM	4	
FOP-8-2	39	HCO-93500-05065-4J	スクリー,パ`ン 5X65	4	
FOP-8-2	40	HCO-94001-05490-0S	ナツ,6カク 5MM	4	
FOP-8-2	41	HCO-94540-06029	エリ`ング` 6MM	4	



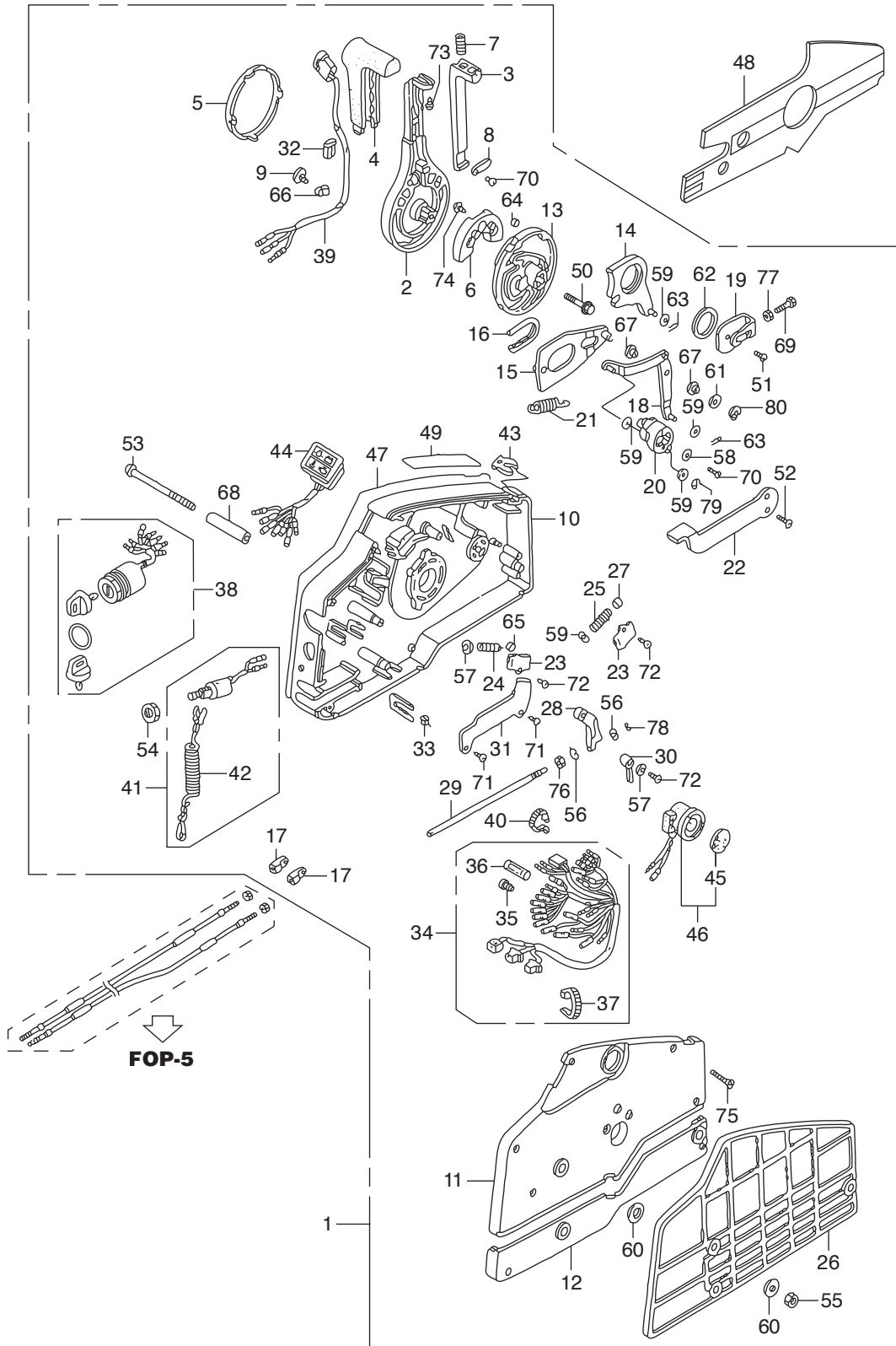
見出番号	部品番号	部品名	Q'ty/個数	備考	
			BFT150A		
FOP-8-4	1	HZZ3-06240-R40	ホ`ツクスキット,リモートコントロール	1	(フラツシユマウント)(R.)
FOP-8-4	2	HZW7-24810-U01	ハウジング`ASSY.,R.インナー	1	(フラツシユマウント)
FOP-8-4	3	HZW7-24811-U01	ハンドル,リモートコントロール	1	
FOP-8-4	4	HZW7-24812-U01	カバー,`グリツプ	1	
FOP-8-4	5	HZW7-24813-U01	アーム,ニュートラルロック	1	
FOP-8-4	6	HZW7-24814-U01	カバー-,ロックアーム	1	
FOP-8-4	7	HZW7-24815-U01	スプリング`,ニュートラルロックアーム	1	
FOP-8-4	8	HZW5-24816-U01	ボ`タン,スロットル	1	
FOP-8-4	9	HZW7-24817-U01	シャフト,スロットルボ`タン	1	
FOP-8-4	10	HZW5-24826-U01	プレート,デ`ュエル	1	
FOP-8-4	11	HZZ3-24830-R41	カバー-ASSY.	1	
FOP-8-4	12	HZW5-24831-U01	ターミナル,ケーブル	2	
FOP-8-4	13	HZW5-24832-U01	スペ`サー,ケーブルクランプ	1	
FOP-8-4	14	HZW7-24832-U01	ホルダ`ー,ニュートラルロック	1	
FOP-8-4	15	HZW7-24833-U01	ペ`ース	1	
FOP-8-4	16	HZW7-32530-U20	サブ`ハーネスASSY.,ハ`ワートリムチルト	1	(C)
FOP-8-4	17	HZW7-35370-U02	スイッチASSY.,ハ`ワートリムチルト(C)	1	
FOP-8-4	18	HZZ3-87701-R40	マーク,ハンドルフラツシユマウント	1	
FOP-8-4	19	HZW7-87703-U00	マーク,フラツシユマウント	1	
FOP-8-4	20	HZW5-90101-U00	スクリユ-,ハ`ン 5X16	1	
FOP-8-4	21	HZW7-90101-U01	スクリユ-,トラス 4X12	1	
FOP-8-4	22	HZW7-90102-U01	スクリユ-,ハ`ン 5X30	4	
FOP-8-4	23	HZW7-90103-U01	スクリユ-,ハ`ン 6X35	3	
FOP-8-4	24	HZW7-90104-U01	スクリユ-,タツピン`グ 6X30	3	
FOP-8-4	25	HZW7-90301-U01	ナツト,6カク 6MM	3	
FOP-8-4	26	HZW5-90501-U00	ワツシヤ-_,ロック 5MM	4	
FOP-8-4	27	HZW7-90502-U00	ワツシヤ-,ブレイン 6MM	3	
FOP-8-4	28	HCO-94540-06029	Eリング` 6MM	2	



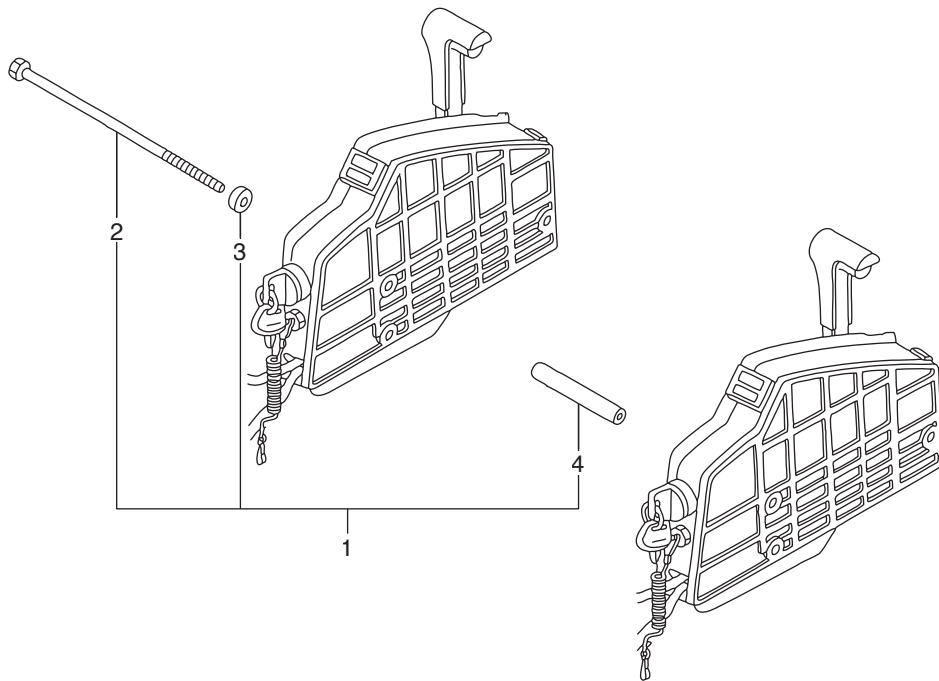
見出番号	部品番号	部品名	Q'ty/個数	備考	
			BFT150A		
FOP-8-6	1	HZZ3-24800-R00	ホ`ツクスASSY.,リモートコントロール(EU)	1	
FOP-8-6	2	HZV5-24811-010	ハンドル,リモートコントロール	1	
FOP-8-6	3	HZV5-24812-000	レバ`-,ハンドルロツク	1	
FOP-8-6	4	HZV5-24813-000	ク`リツフ,リモートコントロールハンドル	1	
FOP-8-6	5	HZV5-24814-010	キヤツフ,ハンドル	1	
FOP-8-6	6	HZV5-24815-010	フ`ロツク,ニュートラルロツク	1	
FOP-8-6	7	HZV5-24816-000	ス`プリング,リモートコントロールハンドル	1	
FOP-8-6	8	HZV5-24817-000	プレート,レバ`-セツテイング`	1	
FOP-8-6	9	HZV5-24818-003	クランフ`,ハーネス	1	
FOP-8-6	10	HZV5-24820-010	ハウジング`COMP.,リモートコントロール	1	ホ`ツクス(A)
FOP-8-6	11	HZV5-24830-010	ハウジング`COMP.,リモートコントロール	1	ホ`ツクス(B)
FOP-8-6	12	HZV5-24836-000	ハウジング`,リモートコントロールホ`ツクス	1	(C)
FOP-8-6	13	HZV5-24841-000	ホイール,コントロール	1	
FOP-8-6	14	HZV5-24845-000	アームCOMP.,シフトリンク	1	
FOP-8-6	15	HZV5-24850-000	プレートCOMP.,スライディング`	1	
FOP-8-6	16	HZV5-24854-000	カテー,スライディング`プレート	1	
FOP-8-6	17	HZV5-24855-000	ビホ`ツト,シフト	2	
FOP-8-6	18	HZV5-24860-000	アームCOMP.,リンクジョイント	1	
FOP-8-6	19	HZV5-24865-000	ブラケツト,リンクジョイント	1	
FOP-8-6	20	HZV5-24875-000	ホイール,アクセル	1	
FOP-8-6	21	HZV5-24876-000	ス`プリング,アクセルホイール	1	
FOP-8-6	22	HZV5-24878-000	レバ`-,アイドル	1	
FOP-8-6	23	HZV5-24881-000	プレート,ス`プリング`セツテイング`	2	
FOP-8-6	24	HZV5-24883-000	ス`プリング,シフトク`リツク	1	
FOP-8-6	25	HZV5-24884-000	ス`プリング,チヨークリター`ン	1	
FOP-8-6	26	HZV5-24885-000	スペ`-サー,リモートコントロールホ`ツクス	1	
FOP-8-6	27	HZV5-24887-000	スペ`-サー,ク`リツクス`ス`プリング`	1	
FOP-8-6	28	HZV5-24891-000	フ`ロツク,スロツトルフリクション	1	
FOP-8-6	29	HZV5-24892-000	ホ`ルト,フリクション	1	

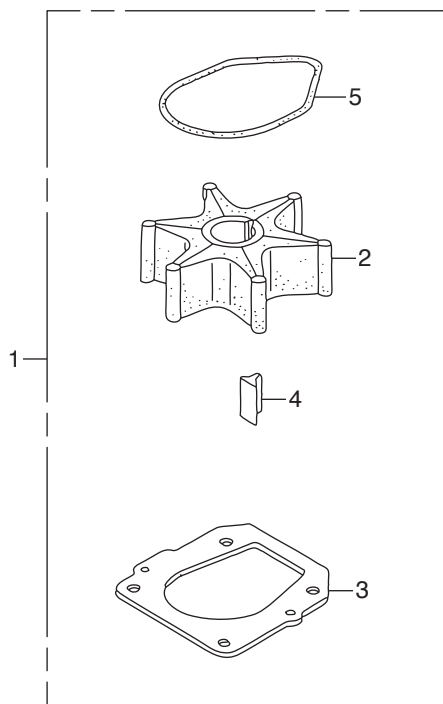


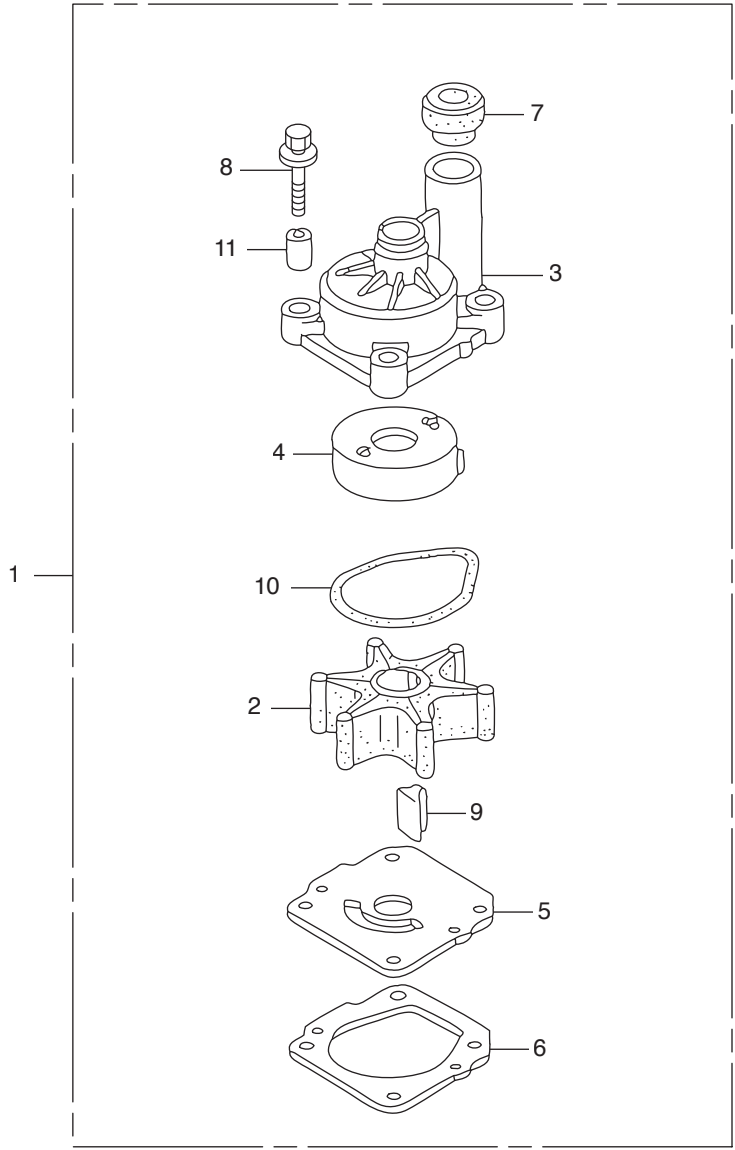
見出番号	部品番号	部品名	Q'ty/個数	備考	
			BFT150A		
FOP-8-6	30	HZV5-24894-000	スぺーサー,ニュートラルスイッチ	1	
FOP-8-6	31	HZV5-24895-000	クランプ,ハワートルトコード	1	
FOP-8-6	32	HZV5-24897-000	パイプ,ハネスカイト	1	
FOP-8-6	33	HZV5-24898-000	スぺーサー,ケーブルクランプ	1	
FOP-8-6	34	HZZ5-32530-000	ケーブルASSY.,リモートコントロール(B)	1	
FOP-8-6	35	HZV5-32823-003	プラグ,インナーコネクタ	7	
FOP-8-6	36	HZV5-32824-003	プラグ,アウターコネクタ	1	
FOP-8-6	37	H952-32901-770	タイ,ケーブル(ナチユラル)(2.4X92)	1	
FOP-8-6	38	HZZ3-35100-R11	スイッチASSY.,コンビネーション	1	
FOP-8-6	39	HZV5-35370-823	スイッチASSY.,ハワートルト	1	
FOP-8-6	40	HMG9-35701-950	バンド(BLACK 3.5X140)	1	
FOP-8-6	41	HZV5-36180-033	スイッチASSY.,エマージェンシーストップ	1	
FOP-8-6	42	HZV4-36182-651	コードCOMP.,エマージェンシー	1	
FOP-8-6	43	HZV4-36187-652	クリップ,エマージェンシーロック	1	
FOP-8-6	44	HZZ5-37210-013	ランプASSY.,インジケーション	1	
FOP-8-6	45	H341-38403-672	プレート,ウインカーブザー	1	
FOP-8-6	46	HZV5-38410-003	ブザーCOMP.,ワーニング	1	
FOP-8-6	47	HZZ3-87701-R00	プレート,リモートコントロール	1	
FOP-8-6	48	HZZ5-87701-790	プレート,リモートコントロール(リパース)	1	
FOP-8-6	49	HZW9-87702-800	マーク,ファーストアイドル	1	
FOP-8-6	50	HZW9-90008-000	ホルト,フランジ 8X35	1	
FOP-8-6	51	HMM4-90105-000	スクリユー,ハン 6X10	1	
FOP-8-6	52	HZW4-90108-000	スクリユー,フラット 5X12	2	
FOP-8-6	53	HZV5-90125-000	スクリユー 6X95	3	
FOP-8-6	54	H921-90302-000	ナット,6カク 16MM	1	
FOP-8-6	55	HZV4-90304-000	ナット,6カク 6MM	3	
FOP-8-6	56	HZW4-90401-000	ワッシャー,ブレイク 4MM	2	
FOP-8-6	57	HZW4-90402-000	ワッシャー,ブレイク 5MM	2	
FOP-8-6	58	HZV4-90502-000	ワッシャー,ブレイク 5MM	1	

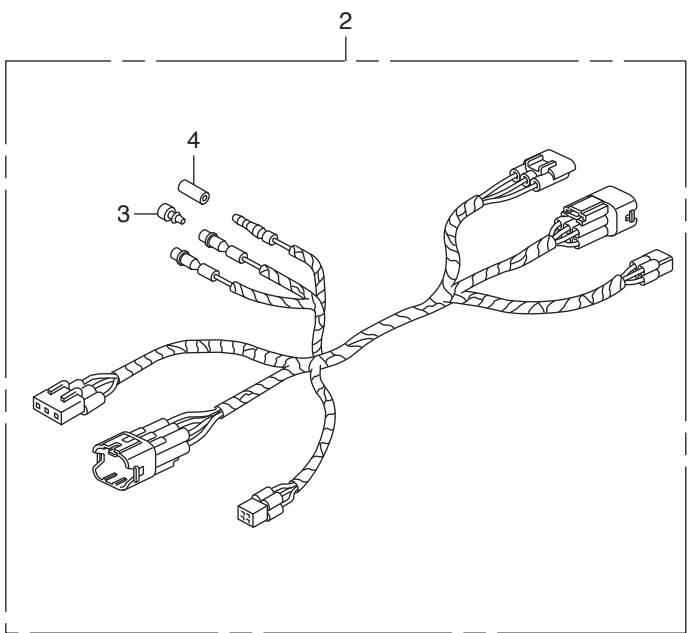
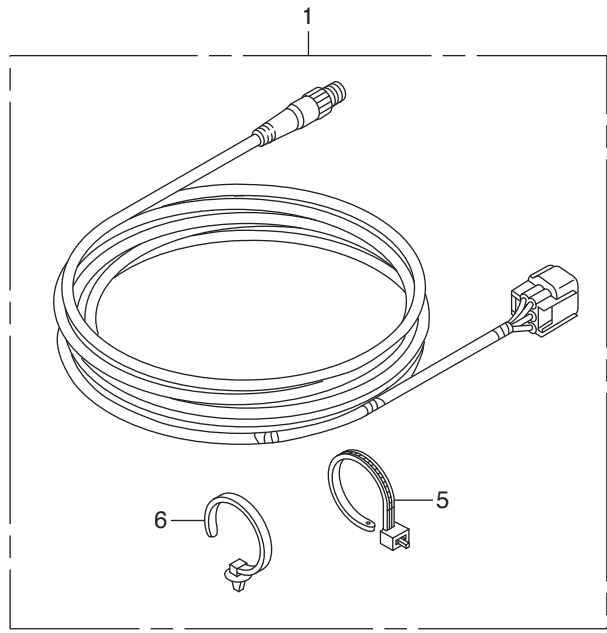


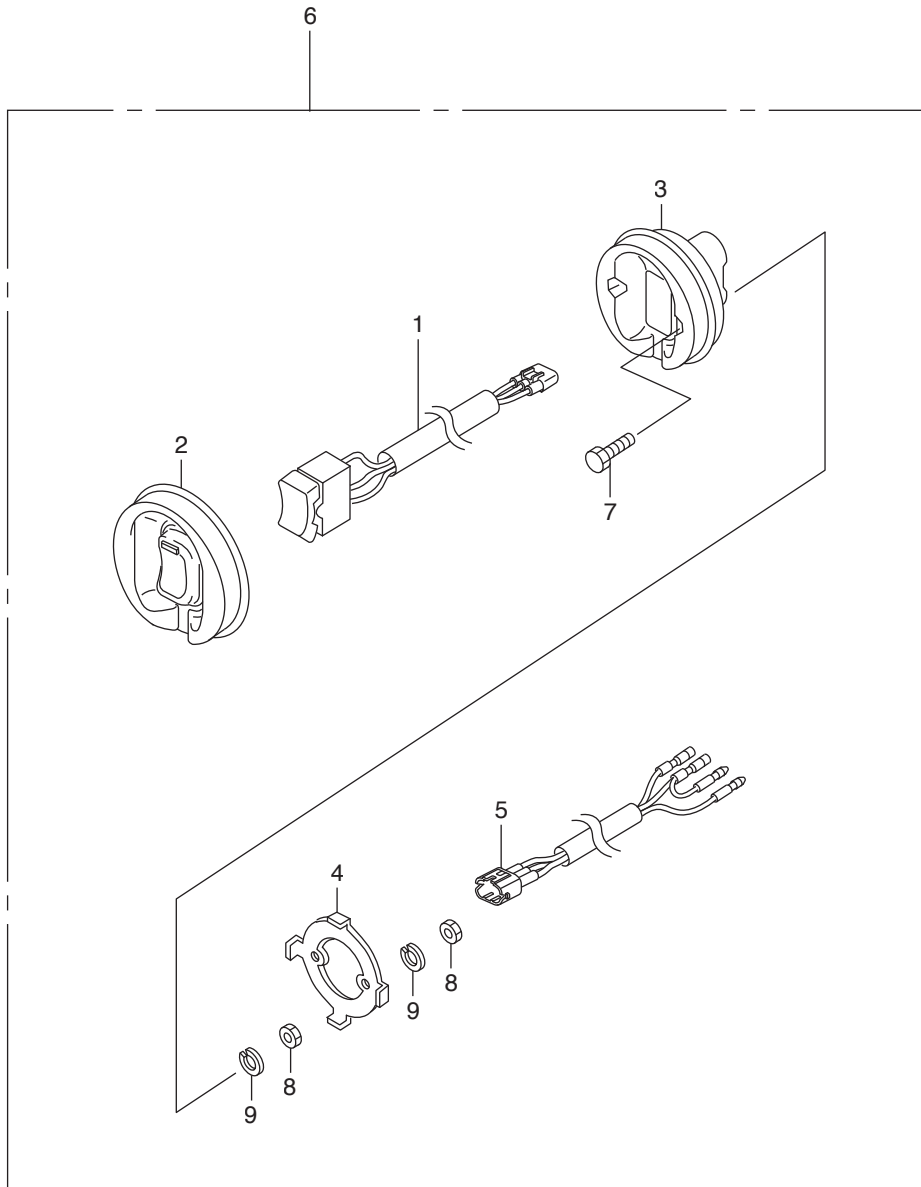
見出番号		部品番号	部品名	Q'ty/個数	備考
				BFT150A	
FOP-8-6	59	H921-90504-010	ワッシャー、ブレイク 6MM	5	
FOP-8-6	60	H921-90512-010	ワッシャー 6MM	6	
FOP-8-6	61	H921-90518-000	ワッシャー、ブレイク 8MM	1	
FOP-8-6	62	HZV5-90557-000	ワッシャー 28MM	1	
FOP-8-6	63	HZV5-90751-000	ピン、ロツク 6MM	2	
FOP-8-6	64	HZV5-90772-000	ピン 6X6	1	
FOP-8-6	65	HZV5-91151-000	ローラー、クリツク	1	
FOP-8-6	66	HSB6-91475-000	クリツク、ワイヤーハーネス(6.3MM)	1	
FOP-8-6	67	HZV5-91567-000	カラー、リンクジョイント	2	
FOP-8-6	68	HZV5-91570-000	カラー、デイスタンズ 6X10X43.5	3	
FOP-8-6	69	HCO-92101-05016-4J	ホルト、6カク 5X16	1	
FOP-8-6	70	HCO-93500-05010-4J	スクリユー、ハン 5X10	2	
FOP-8-6	71	HCO-93901-250J0	スクリユー、タツピンク 5X8	2	
FOP-8-6	72	HCO-93901-251J0	スクリユー、タツピンク 5X10	3	
FOP-8-6	73	HCO-93901-252J0	スクリユー、タツピンク 5X12	1	
FOP-8-6	74	HCO-93903-262J0	スクリユー、タツピンク 6X16	2	
FOP-8-6	75	HCO-93905-255J0	スクリユー、タツピンク 5X25	7	
FOP-8-6	76	HCO-94001-06490-0S	ナツト、6カク 6MM	1	
FOP-8-6	77	HCO-94002-05490-0S	ナツト、6カク 5MM	1	
FOP-8-6	78	HCO-94540-03029	エリング 3MM	1	
FOP-8-6	79	HCO-94540-04029	エリング 4MM	1	
FOP-8-6	80	HCO-94540-07029	エリング 7MM	1	











索引

<E>		<イ>	
Eリング 10MM	F-4-35	インジェクターASSY,フューエル	E-14-2
Eリング 12MM	F-2-50	インシュレーター	E-18-10-31
Eリング 15MM	F-11-45	インシュレーターCOMP.	E-18-10-30
Eリング 3MM	FOP-8-6-78	インペラー,ポンプ	F-4-2
Eリング 4MM	F-2-48	インペラー,ポンプ	FOP-10-2
Eリング 4MM	FOP-8-6-79	インペラー,ポンプ	FOP-10-1-2
Eリング 6MM	F-2-49	<エ>	
Eリング 6MM	F-8-10-29	エンド,ニツプル	F-3-10
Eリング 6MM	FOP-8-36	エンドカバー,リヤ	E-19-19
Eリング 6MM	FOP-8-2-41	<オ>	
Eリング 6MM	FOP-8-4-28	オイルシール	F-11-33
Eリング 7MM	FOP-8-6-80	オイルシール, 14X26X6	F-2-43
<O>		オイルシール, 31X46X7(NOK)	E-5-21
オリング	E-15-12	オイルシール, 39.5X52X6(アライ)	F-10-63
オリング	E-18-1-11	オイルシール, 43X58X7(アライ)	E-9-10-22
オリング	E-18-10-13	オイルシール, 46X60X9	E-5-20
オリング	E-18-10-14	オイルシール, 80X98X10(アライ)	E-3-33
オリング	E-18-10-15	オリフェイス,オイルジェット	E-3-7
オリング	E-18-10-16	オリフェイス,ロアブロック	E-3-4
オリング	E-18-10-17	<カ>	
オリング	E-18-10-18	カートリッジ,オイルフィルター(トウヨウロキ)	E-5-10
オリング	E-18-10-19	ガイド,インレットバルブ(OS)	E-9-20-2
オリング 1.8X69.6	F-11-35	ガイド,エキゾーストバルブ(OS)	E-9-20-3
オリング 1.8X7.7	F-11-37	ガイド,エンジンカバーエア	F-8-6
オリング 1.9X11	F-11-38	ガイドCOMP,エキゾースト	E-6-8
オリング 105X3.1	F-5-27	ガイドCOMP,カムチエン	E-9-12
オリング 11.5X3.5	E-6-45	ガイドCOMP,バルブシャフトチエン	E-10-7
オリング 13X1.5(アライ)	E-3-37	ガイドCOMP,ロッド	F-11-14
オリング 15.54X2.26	F-10-64	ガイドCOMP,ロッド	F-11-15
オリング 15X1.9	E-9-10-27	ガイドCOMP,B,カムチエン	E-9-13
オリング 15X1.9	E-9-20-24	ガasket,アイドルエキゾーストポート	E-6-11
オリング 15X1.9	E-9-20-25	ガasket,アツバーマウンティングホルダー	F-10-15
オリング 16MM	E-6-44	ガasket,エキゾーストガイド	E-6-9
オリング 2.0X70.5	F-11-34	ガasket,マウントケース	E-6-23
オリング 20.6X2.6	E-6-46	ガasket A,インジェクターベース	E-14-11
オリング 22.5X2.4	E-5-22	ガasket B,インペラー	F-4-6
オリング 25X2.4(NOK)	F-2-45	ガasket B,インペラー	FOP-10-3
オリング 26X2.7	E-3-34	ガasket B,インペラー	FOP-10-1-6
オリング 3.5X35.7	F-11-39	ガasket COMP,エキゾースト	E-4-4
オリング 3.5X38.7	F-11-36	ガasket COMP,シリンダーヘッド	E-9-20-6
オリング 3.5X41.7	F-11-40	カップ,フューエルストレナー	E-18-1-8
オリング 33.2X2.4(NOK)	E-18-26	カップセット,ウオーターセパレーター	E-18-1-3
オリング 37X2.4	E-4-15	カバー,L,エンジンアンダー	F-8-20-10
オリング 55.6X3.5	F-4-31	カバー,L,グリッパ	FOP-8-5
オリング 58.5X3.5	F-4-33	カバー,L,グリッパ	FOP-8-2-6
オリング 59.4X3.1	E-21-22	カバー,R,エンジンアンダー	F-8-20-9
オリング 6.5X1.5	E-3-35	カバー,インペラー	F-4-5
オリング 6.9X1.45	F-3-19	カバー,インペラー	FOP-10-1-5
オリング 7.45X3.61(NOK)	E-14-38	カバー,ウオータージャケット	E-18-10-12
オリング 7.47X3.6	E-14-37	カバー,エキゾーストマニホールド	E-4-3
オリング 7.8X1.9(アライ)	E-14-36	カバー,オイルポンプ	E-5-4
オリング 7.8X1.9(アライ)	E-18-10-52	カバー,グリッパ	FOP-8-4-4
オリング 76.4X3.1	E-4-13	カバー,サーモスタット	E-9-10-6
オリング 79.8X3.1	E-4-14	カバー,スターターターミナル	F-7-10-3
オリング 9.5X1.5(ホンダキカキ)	E-9-10-25	カバー,チエンケース	E-9-10-2
オリング 9.5X1.9	E-3-36	カバー,デュアルグリッパ	FOP-8-2-8
オリング 9.5X1.9	E-4-16	カバー,ドレンブラグ	F-8-20-8
オリング 9.5X1.9	E-9-10-26	カバー,フラッシュバルブ	E-6-15
オリング,ウオーターポンプ	F-4-32	カバー,フロントセパレート	F-8-20-6
オリング,ウオーターポンプ	FOP-10-5	カバー,ベアリング	E-19-5
オリング,ウオーターポンプ	FOP-10-1-10	カバー,ポンプ(A)	E-18-10-29
オリング,サーモスタットカバー	E-6-21	カバー,ポンプ(B)	E-18-10-28
オリング,チエンケース	E-9-10-23	カバー,リリフバルブ	E-6-19
オリングセット 3.5X31.7	F-11-41	カバー,ロツクアーム	FOP-8-4-6
<T>		カバーASSY	FOP-8-4-11
Tジョイント	E-6-7	カバーASSY,エンジン	F-8-1
Tジョイント	E-18-15	カバーB,ターミナル	F-7-10-5
<A>		カバーB,ターミナル(L)	F-7-3
アーマチュアCOMP.	F-11-5	カバーB,ターミナル(L)	F-7-10-4
アーム,シフト	F-2-13	カバーCOMP.	E-18-10-6
アーム,スロツトル	F-2-6	カバーCOMP,シリンダーヘッド	E-1-1
アーム,ニュートラルロツク	FOP-8-4-5	カバーCOMP,ヒューズ	F-7-20-2
アームASSY,エキゾーストロツカー	E-9-16	カバーCOMP,プラグホールコイル	E-1-4
アームASSY,ロツカー	E-9-14	カムシャフトCOMP,インレット	E-9-2
アームCOMP,カムチエンテンションナー	E-9-11	カムシャフトCOMP,エキゾースト	E-9-5
アームCOMP,クリツク	F-2-8	カラー,オリフェイス	F-11-44
アームCOMP,シフトリンク	FOP-8-6-14	カラー	E-18-10-23
アームCOMP,リンクジョイント	FOP-8-6-18	カラー	E-18-10-26

カラー 8.5X14.5	E-14-39	クリップ,チューブ(B8)	F-10-57
カラー 8.5X14.5	E-18-28	クリップ,チューブ(ブラック)(135MM)	E-18-29
カラー 8.5X14.5	E-18-10-53	クリップ,ハーネス	E-18-27
カラー,C,D,I.ユニットケース	E-13-8	クリップ,ハーネスバンド(ナチユラル)	E-4-17
カラー,C,D,I.ユニットケース	E-15-22	クリップ,ハーネスバンド(ブラック)	E-3-38
カラー,C,D,I.ユニットケース	E-20-10-6	クリップ,ハーネスバンド(ブラック)	F-7-7
カラー,C,D,I.ユニットケース	F-7-10-18	クリップ,ハーネスバンド(ブラック)	F-7-10-17
カラー,カムシャフト	E-9-35	クリップ,ハーネスバンド(ブラック)	FOP-11-6
カラー,ステアリングロッド	F-10-65	クリップ,ピストンピン	E-7-4
カラー,スライディングプレート	FOP-8-6-16	クリップ,フューエルチューブ 14	E-14-35
カラー,デイスタンス	F-4-34	クリップ,フューエルチューブ 14	F-7-10-16
カラー,デイスタンス	FOP-10-1-11	クリップ,フューエルホース	E-18-25
カラー,デイスタンス 6.5X9X3	F-8-12	クリップ,ブレーキパイプ(A)	F-2-24
カラー,デイスタンス 6.5X9X5	F-8-20-19	クリップ,マッドガード	F-8-20-17
カラー,デイスタンス 6X10X43.5	FOP-8-6-68	グリップ,リモートコントロールハンドル	FOP-8-6
カラー,デイスタンス(A)	FOP-9-3	グリップ,リモートコントロールハンドル	FOP-8-2-7
カラー,デイスタンス(B)	FOP-9-4	グリップ,リモートコントロールハンドル	FOP-8-6-4
カラー,リンクジョイント	FOP-8-6-67	クリップ,ワイヤーハーネス	F-7-6
カラー,ロアーシリンダー	F-10-31	クリップ,ワイヤーハーネス	F-8-20-18
カラー,ロアーマウンティング	F-3-20-7	クリップ,ワイヤーハーネス	F-10-61
<キ>		クリップ,ワイヤーハーネス 25MM	E-18-1-15
キー 4.5X21	E-7-16	クリップ,ワイヤーハーネス(6.3MM)	FOP-8-6-66
キー,ウツドラフ	F-4-24	クリップB1,チューブ	F-9-13
キー,ウツドラフ	FOP-10-4	グロメット,TAセンサー	E-15-14
キー,ウツドラフ	FOP-10-1-9	グロメット,アンダーカバー	F-8-20-5
キット,ケーブル(NMEA)(6FT)	FOP-11-1	グロメット,アンダーケース	E-13-4
ギヤー,ピニオン	F-4-16	グロメット,アンダーケース	E-15-15
ギヤー,ベベル(リバース30T)	F-5-8	グロメット,アンダーケース(C)	F-8-10-3
ギヤー-ASSY,インターナル	E-21-15	グロメット,ウオーターチエツク	F-8-20-13
ギヤー-ASSY,プラネタリー	E-21-3	グロメット,ウオーターチューブ	E-6-12
ギヤー-COMP,ベベル	F-5-7	グロメット,エクステンションケース	F-4-12
キャップ,Lサイドカバー	F-8-10-21	グロメット,エレクトロニツクパーツケース	E-20-10-2
キャップ,ウオータージョイント	F-8-20-1	グロメット,ギヤーケース	F-3-4
キャップ,オイル(イエロー)	E-3-11	グロメット,サイレンサー	E-15-6
キャップ,グリップ	FOP-8-7	グロメット,サイレンサーダクト	E-15-7
キャップ,グリップ	FOP-8-2-9	グロメット,パワーフィルトスイッチ	F-8-20-4
キャップ,スイッチ	FOP-8-8	グロメット,ペーパーセパレーター	E-18-10-34
キャップ,ハンドル	FOP-8-6-5	グロメット,ペーパーセパレーター	E-18-10-35
キャップ,ボルト, 8MM	E-3-25	グロメット,リモートコントロールケーブル	F-8-10-2
キャップ,レギュレーター	E-14-6	グロメット,リレー	F-7-10-8
キャップCOMP,オイルタンク	F-11-26	<ケ>	
<ク>		ゲージCOMP,オイルレベル	E-6-5
クランチCOMP,オーバーランニング	E-21-2	ケース,エクステンション	F-3-20-2
クランクケースCOMP	E-3-1	ケース,エクステンション(L)	F-3-20-2
クランクシャフトCOMP	E-7-8	ケース,オイル	E-6-1
クランプ	F-6-5	ケース,ギヤー	F-3-3
クランプ	F-6-8	ケース,スウイベル	F-10-16
クランプ	FOP-1-2	ケースASSY,エレクトロニツクパーツ	E-20-10-1
クランプ 18.5MM	E-9-10-28	ケースASSY,ギヤー(L)	F-3-10-1
クランプ 18.5MM	E-13-7	ケースASSY,ギヤー(XL)	F-3-10-
クランプ,ウオーターチューブ	E-4-10-11	ケースASSY,チエン	E-9-10-1
クランプ,エンジンサブコード	F-7-30-3	ケースASSY,バルブサーホルダー	E-10-1
クランプ,チューブ(8.0)	E-18-10-51	ケースCOMP,サイレンサー	E-15-5
クランプ,チューブ(D10.5)	E-4-10-8	ケースCOMP,ポンプ	E-18-10-27
クランプ,チューブ(D10.5)	E-6-40	ケースCOMP,マウント	E-6-22
クランプ,チューブ(D10.5)	E-6-41	ケーブルASSY,スイッチパネル(20FT)	FOP-6-9
クランプ,チューブ(D10.7)	E-18-22	ケーブルASSY,スイッチパネル(25FT)	FOP-6-
クランプ,チューブ(D12)	F-9-12	ケーブルASSY,スイッチパネル(30FT)	FOP-6-
クランプ,チューブ(D17)	E-15-21	ケーブルASSY,スターター	F-7-10-2
クランプ,チューブ(D25.0)	E-4-10-10	ケーブルASSY,リモートコントロール(B)	FOP-8-6-34
クランプ,チューブ(D32.5)	E-4-10-9	ケーブルCOMP,A,カバーロック	F-8-10-8
クランプ,バージホース	E-18-30	ケーブルCOMP,B,カバーロック	F-8-10-9
クランプ,ハーネス	FOP-8-6-9	ケーブルセット,パネルインジケーター	FOP-6-2
クランプ,パイプ	E-18-12	ケーブルセット,パネルインジケーター	FOP-6-
クランプ,パワーフィルトコード	FOP-8-6-31	ケーブルセット,パネルインジケーター	FOP-6-
クランプ,フューエルホース	E-15-23	<コ>	
クランプ,ホース	E-18-11	コイルCOMP,プラグホール	E-20-1
クランプ,ホース	F-7-30-1	コードASSY,インジケーター(20FT)	FOP-6-4
クランプB,ウオーターチューブ	E-4-12	コードASSY,インジケーター(25FT)	FOP-6-
グリップ	F-13-2	コードASSY,インジケーター(30FT)	FOP-6-
クリップ(10.7MM)	F-10-58	コードCOMP,エマージェンシー	FOP-6-15
クリップ(14MM)	F-10-59	コードCOMP,エマージェンシー	FOP-6-1-9
クリップ,インジケーター	E-14-3	コードCOMP,エマージェンシー	FOP-8-6-42
クリップ,エマージェンシーロック	FOP-6-16	コッター,バルブ(フジバルブ)	E-9-28
クリップ,エマージェンシーロック	FOP-6-1-10	コントロールユニット,エレクトロニツク	E-20-10-3
クリップ,エマージェンシーロック	FOP-8-6-43	<サ>	
クリップ,センサーホース	E-18-18	サークリップ,インターナル	F-11-32
クリップ,チューブ	E-18-1	サークリップ,インターナル 40	F-3-20-17
クリップ,チューブ	E-18-1-1	サークリップ,エキスターナル 14MM	F-5-28
クリップ,チューブ 3.5	E-13-6	サークリップ,エキスターナル 39MM	F-10-60
クリップ,チューブ(B1 14.5)	E-18-23	サーモスタットASSY	E-9-10-3
クリップ,チューブ(B12)	E-18-24	サーモスタットASSY	E-9-10-4
クリップ,チューブ(B12)	E-18-1-14	サスペンション,ストレーナー	E-18-9

サスペンション,ストレーナー	E-18-1-10
サブハーネスASSY,パワートリムチルト	FOP-8-19
サブハーネスASSY,パワートリムチルト	FOP-8-2-20
サブハーネスASSY,パワートリムチルト	FOP-8-2-21
サブハーネスASSY,パワートリムチルト	FOP-8-4-16
<シ>	
シート,ウオーターマウス	F-9-11
シート,バルブスプリング	E-9-27
シール,ウオーター	F-11-42
シール,ウオーター 12X21X6	F-4-30
シール,ウオーター 22X35X7	E-6-43
シール,ウオーター 23X36X6	F-4-29
シール,ウオーター 23X36X8	F-4-28
シール,ウオーター 30X45X7	F-5-26
シール,ウオーター(14X26X8)	F-2-44
シール,エンジンカバー	F-8-2
シール,スパークプラグチューブ(NOK)	E-1-3
シール,プラグホール	E-20-2
シール,フロントセパレートカバー	F-8-20-7
シールA,カバーアンダー	F-8-20-11
シールA,バルブシステム(NOK)	E-9-20-
シールA,バルブシステム(アライ)	E-9-20-4
シールB,カバーアンダー	F-8-20-12
シールB,バルブシステム(NOK)	E-9-20-
シールB,バルブシステム(アライ)	E-9-20-5
ジェネレーターASSY,A.C.	E-19-15
シフター,クラッチ	F-5-1
シムA,ギヤー(0.10)	F-4-23
シムA,ベベル(0.10)	F-5-17
シムB,ギヤー(0.15)	F-4-
シムB,ベベル(0.15)	F-5-
シムC,ギヤー(0.30)	F-4-
シムC,ベベル(0.30)	F-5-
シムD,ギヤー(0.50)	F-4-
シムD,ベベル(0.50)	F-5-
シャフト,エキゾーストロッカー	E-9-18
シャフト,カバーオープン	F-8-10-17
シャフト,スロットルボタン	FOP-8-4-9
シャフト,チルトインク	F-10-23
シャフト,バーチカル(L)	F-4-13
シャフト,バーチカル(XL)	F-4-
シャフト,プロペラ	F-5-9
シャフト,フロントロック	F-8-10-18
シャフト,ロッカー	E-9-17
シャフトASSY,ギヤー	E-21-14
シャフトASSY,クラッチ	E-21-13
シャフトCOMP,B,シフト	F-2-18
シャフトCOMP,フロントバランス	E-10-2
シャフトCOMP,リヤバランス	E-10-3
シャフトCOMP,A,シフト	F-2-12
ジョイント A アッシュ IN	F-6-2
ジョイント A アッシュ OUT	F-6-3
ジョイント,ウオーターホース	F-9-10
ジョイント,ドライブ	F-11-13
ジョイント,フューエル	E-4-10-6
ジョイント,フューエルチューブ	E-4-10-2
ジョイント,フューエルチューブ	F-9-7
ジョイント,フューエルチューブ	F-9-15
ジョイント,フューエルパイプ	E-14-8
ジョイント,フューエルパイプ	E-14-9
ジョイント,フューエルパイプ	E-18-10-39
ジョイントA,ブリーザー	F-10-4
ジョイントセット	E-18-10-8
<ス>	
スイッチASSY,エマージェンシーストップ	FOP-6-14
スイッチASSY,エマージェンシーストップ	FOP-6-1-8
スイッチASSY,エマージェンシーストップ	FOP-8-6-41
スイッチASSY,コンビネーション	FOP-6-13
スイッチASSY,コンビネーション	FOP-6-1-7
スイッチASSY,コンビネーション	FOP-8-6-38
スイッチASSY,トルロッキングコントロール	FOP-12-1
スイッチASSY,ニユートラル	F-2-22
スイッチASSY,パワートリム	F-8-20-2
スイッチASSY,パワートリムチルト	FOP-8-6-39
スイッチASSY,パワートリムチルト(A)	FOP-8-20
スイッチASSY,パワートリムチルト(A)	FOP-8-2-22
スイッチASSY,パワートリムチルト(B)	FOP-8-2-23
スイッチASSY,パワートリムチルト(C)	FOP-8-4-17
スイッチASSY,マグネット	E-21-12
スクリーン,L,ウオーター	F-3-7
スクリーン,R,ウオーター	F-3-6
スクリーンCOMP,フューエルストレーナー	E-18-10-41
スクリユー	E-19-9

スクリユー	E-19-12
スクリユー 6X95	FOP-8-6-53
スクリユー,オーバル 5X50	F-3-21
スクリユー,タツピング	FOP-1-3
スクリユー,タツピング 4X12	F-8-13
スクリユー,タツピング 5X10	FOP-8-6-72
スクリユー,タツピング 5X12	FOP-8-6-73
スクリユー,タツピング 5X20	E-13-9
スクリユー,タツピング 5X25	FOP-8-6-75
スクリユー,タツピング 5X8	FOP-8-6-71
スクリユー,タツピング 6X16	FOP-8-6-74
スクリユー,タツピング 6X30	FOP-8-4-24
スクリユー,タベットアジャステイング	E-9-22
スクリユー,タベットアジャステイング	E-9-23
スクリユー,トラス 4X12	FOP-8-4-21
スクリユー,パン	E-18-10-21
スクリユー,パン 4X10	FOP-8-26
スクリユー,パン 4X10	FOP-8-2-29
スクリユー,パン 5X10	FOP-8-23
スクリユー,パン 5X10	FOP-8-2-26
スクリユー,パン 5X10	FOP-8-6-70
スクリユー,パン 5X12	E-18-1-7
スクリユー,パン 5X16	FOP-8-22
スクリユー,パン 5X16	FOP-8-2-25
スクリユー,パン 5X16	FOP-8-4-20
スクリユー,パン 5X18	E-15-16
スクリユー,パン 5X18	FOP-8-25
スクリユー,パン 5X18	FOP-8-2-28
スクリユー,パン 5X20	FOP-8-24
スクリユー,パン 5X20	FOP-8-2-27
スクリユー,パン 5X30	FOP-8-4-22
スクリユー,パン 5X40	FOP-6-22
スクリユー,パン 5X40	FOP-6-1-15
スクリユー,パン 5X40	FOP-8-28
スクリユー,パン 5X40	FOP-8-2-31
スクリユー,パン 5X55	FOP-8-2-32
スクリユー,パン 5X65	FOP-8-34
スクリユー,パン 5X65	FOP-8-2-39
スクリユー,パン 5X8	E-21-20
スクリユー,パン 6X10	FOP-8-6-51
スクリユー,パン 6X18	E-4-18
スクリユー,パン 6X18	FOP-8-27
スクリユー,パン 6X18	FOP-8-2-30
スクリユー,パン 6X22(スベシヤル)	E-21-19
スクリユー,パン 6X25	F-8-20-20
スクリユー,パン 6X35	FOP-8-4-23
スクリユー,パン 6X8	F-3-20-13
スクリユー,パン 6X8	F-10-39
スクリユー,パン 6X8	F-11-31
スクリユー,フラット 5X12	FOP-8-6-52
スクリユー,フラット 6X16	E-5-23
スクリユー,リベット 5X10	F-10-40
スクリユーセット	E-15-1
スクリユーセット,ドレン	E-18-10-7
スクリユーワツシャ	E-18-10-20
スクリユーワツシャ	E-18-10-22
スクリユーワツシャ	E-19-10
スクリユーワツシャ 4X25	E-19-11
スクリユーワツシャ 5X15	F-7-20-9
ステー,A.C.ジェネレーター	E-19-18
ステー,パワートリムスイッチ	F-8-20-3
ステー,フューエルストレーナー	E-18-1-9
ステー,プレート	E-18-10-36
ステー,ペーパーセパレーター	E-18-10-38
ステーA,プレート	E-18-10-3
ストリパー(ツール)	E-9-10
ストリパー,チルト	F-10-26
ストリパーセット,スリッパ	E-21-8
ストレーナー,フューエル	E-18-1-6
ストレーナー,フューエルポンプ	E-18-8
ストレーナーASSY,VTC	E-9-20-12
ストレーナーCOMP,オイル	E-6-4
ストレーナーCOMP,フューエル	E-18-1-5
スプリング,アクセルホイール	FOP-8-6-21
スプリング,インレットバルブ(ピンク)	E-9-24
スプリング,エアフローチューブ	E-15-3
スプリング,エキゾーストバルブ	E-9-25
スプリング,カバーロックフック	F-8-10-14
スプリング,カバーロックフック	F-8-10-15
スプリング,クリック	F-2-9
スプリング,クリックアシスト	F-10-6
スプリング,サイレンサーダクトグロメツト	E-15-8
スプリング,シフト	F-5-5

スプリング,シフトクリック	FOP-8-6-24	チューブA,ウオーターリリーフ	E-4-10-4
スプリング,シフトロッド	F-4-10	チューブASSY,D,フューエル	F-9-4
スプリング,セット	E-18-10-42	チューブB,ウオーターリリーフ	E-4-10-5
スプリング,チヨークリターン	FOP-8-6-25	チューブB,エアークレセント	E-18-3
スプリング,ニュートラルロックアーム	FOP-8-4-7	チューブB,フューエル	E-18-10
スプリング,フラッシュバルブ	E-6-16	チューブC,フューエル	F-9-3
スプリング,モーター	F-11-7	チューブCOMP,ウオーターリリーフ	E-4-10-3
スプリング,リモートコントロールハンドル	FOP-8-6-7	チューブCOMP,エアークレセント	E-18-4
スプリング,リリーフバルブ	E-5-6	チューブCOMP,A,フューエル	F-9-1
スプリング,ロックアジャスター	F-8-5	チューブCOMP,B,フューエル	F-9-2
スプリング,ロックレバークリターン	F-8-10-16	チューブCOMP,C,エアークレセント	E-18-2
スプリングCOMP,クリック	F-10-5	チューブCOMP,E,ウオーター	E-4-10-7
スプロケット,カムチエンドリブインレット	E-9-7	チューブCOMP,E,フューエル	F-9-6
スプロケット,カムチエンドリブ(46T)	E-9-6	チューブD,フューエル	E-18-7
スプロケット,ドリブ(17T)	E-10-4	チューブD,フューエル	F-9-5
スプロケットCOMP,チエンドライブ	E-7-12	チューブF,ウオーター	E-18-14
スパーサー,クリックスプリング	FOP-8-6-27	チューブF,フューエル	E-18-10-40
スパーサー,ケーブルクランプ	FOP-8-17	チューブG,ウオーター	E-18-16
スパーサー,ケーブルクランプ	FOP-8-2-18	チューブキット,スピードセンサー	F-10-2
スパーサー,ケーブルクランプ	FOP-8-4-13	<テ>	
スパーサー,ケーブルクランプ	FOP-8-6-33	テンシヨナーASSY.,カムチエン	E-9-9
スパーサー,サーモスタットカバー	E-9-10-5	テンシヨナーCOMP.,パラサンシャフトチエン	E-10-6
スパーサー,ニュートラルスイッチ	FOP-8-6-30	<ト>	
スパーサー,リモートコントロールボツクス	FOP-8-6-26	ドライバ,スクリユー(NO.2+)	F-13-1
スパーサーキット,リモートコントロールボツクス	FOP-8-2	トリムチルトASSY.,パワー	F-11-10
スパーサーキット,リモートコントロールボツクス	FOP-8-2-2	トリムメーター	FOP-2-1
スライダ,シフト	F-5-4	<ナ>	
スリンガー,オイル	F-4-14	ナツト,6カク 12MM.	F-10-66
スロットルボディASSY.	E-15-2	ナツト,6カク 16MM.	F-8-20-16
<セ>		ナツト,6カク 16MM.	FOP-6-23
セパレーターASSY.,ウオーター	E-18-1-2	ナツト,6カク 16MM.	FOP-6-1-16
セパレーターASSY.,ペーパー	E-18-10-33	ナツト,6カク 16MM.	FOP-8-6-54
センサー,LAF	E-4-6	ナツト,6カク 18MM.	F-4-21
センサー,オイルプレツシヤ	E-3-16	ナツト,6カク 20MM.	F-2-32
センサーASSY.,TDC	E-9-20-15	ナツト,6カク 4MM	FOP-12-8
センサーASSY.,ウオーターテンプレチャ	E-3-15	ナツト,6カク 5MM	F-2-47
センサーASSY.,ウオーターテンプレチャ	E-4-7	ナツト,6カク 5MM	FOP-8-29
センサーASSY.,ウオーターテンプレチャ	E-9-10-11	ナツト,6カク 5MM	FOP-8-35
センサーASSY.,ウオーターテンプレチャ	E-9-10-12	ナツト,6カク 5MM	FOP-8-2-33
センサーASSY.,エアークレセント	E-15-13	ナツト,6カク 5MM	FOP-8-2-34
センサーASSY.,クランク	E-9-10-13	ナツト,6カク 5MM	FOP-8-2-40
センサーASSY.,トリムアングル	F-10-8	ナツト,6カク 5MM	FOP-8-6-77
センサーASSY.,ノツク	E-3-12	ナツト,6カク 6MM	E-19-31
センサーASSY.,マツプ	E-15-11	ナツト,6カク 6MM	F-8-14
<タ>		ナツト,6カク 6MM	FOP-8-4-25
ターミナル,ケーブル	FOP-8-16	ナツト,6カク 6MM	FOP-8-6-55
ターミナル,ケーブル	FOP-8-2-17	ナツト,6カク 6MM	FOP-8-6-76
ターミナル,ケーブル	FOP-8-4-12	ナツト,アジャスターロツド	F-10-45
タイ,ケーブル	FOP-11-5	ナツト,ウオーターマウス	F-9-9
タイ,ケーブル(ナチュラル)(2.4X92)	FOP-6-12	ナツト,キヤツスル 18MM	F-5-13
タイ,ケーブル(ナチュラル)(2.4X92)	FOP-8-6-37	ナツト,クリツツ	F-8-20-15
ダクトA,サイレンサー	E-13-1	ナツト,セルフロツク 5MM	F-3-17
ダクトB,サイレンサー	E-13-2	ナツト,セルフロツク 6MM	F-3-16
タコメーター	FOP-2-4	ナツト,セルフロツク(25X2.0)	F-10-44
タブ,トリム	F-3-8	ナツト,セルフロツク(3/8-24UNF)	F-10-47
タンク,オイル	F-11-25	ナツト,セルフロツク(7/8-14UNF)	F-10-43
ダンパー,フツク	F-8-4	ナツト,タベツトアジャステイング	E-9-32
<チ>		ナツト,タベツトアジャステイング	E-9-33
チエン(176L)(ダイド)	E-9-8	ナツト,ブリーロツク	E-19-7
チエン(62L)	E-10-5	ナツト,フランジ 10MM	F-10-46
チューブ, 12X740	E-15-25	ナツト,フランジ 12MM	F-3-20-14
チューブ, 5X140	F-3-22	ナツト,フランジ 12MM	F-10-42
チューブ, 5X270	F-3-	ナツト,フランジ 5MM	FOP-6-3
チューブ, 5X950	F-10-68	ナツト,フランジ 5MM	FOP-6-1-2
チューブ, 7X120	E-4-10-14	ナツト,フランジ 6MM	E-14-33
チューブ, 7X160	E-6-51	ナツト,フランジ 8MM	E-14-32
チューブ, 7X200	E-6-52	ナツト,フランジ 8MM	E-19-29
チューブ, 7X40	E-6-50	ナツト,フランジキヤツツ 10MM.	E-3-28
チューブ, 7X75	E-4-10-12	ナツト,フランジキヤツツ 6MM	E-1-6
チューブ, 7X90	E-4-10-13	ナツト,ロツク 64MM	F-4-20
チューブ,ウオーター(L)	F-4-7	ナツトワツシヤ 5MM	E-19-30
チューブ,ウオーター(XL)	F-4-	ナツトワツシヤ 6MM	F-7-5
チューブ,ウオーターリリーフ	E-6-14	ナツトワツシヤ 8MM	F-7-10-13
チューブ,オイル	E-4-10-1	<ニ>	
チューブ,スパイラル	F-10-9	ニツプル,グリース	F-10-62
チューブ,スパイラル	F-10-10	ニツプル,センサー	F-3-11
チューブ,スピードセンサー	F-10-11	<ノ>	
チューブ,ダイヤフラム	E-14-17	ノツクピン 10X12.	E-7-17
チューブ,バイパスソレノイド	E-14-18	ノツクピン 10X16.	E-5-25
チューブ,ピニール, 4X7X160	E-15-24	ノツクピン 10X16.	E-6-48
チューブ,フューエル 3.5X430	E-18-31	ノツクピン 10X16.	E-9-20-27
チューブ,フューエル 8X300.	F-9-14	ノツクピン 13X14.	E-3-32
チューブ,プレツシヤレギュレーター	E-14-7	ノツクピン 13X20.	E-3-31

ノックピン 14X20	E-5-26	バンド,ワイヤー	F-3-2
ノックピン 14X20	E-6-49	バンド,ワイヤー	F-7-2
ノックピン 14X20	E-9-20-28	バンド,ワイヤー	F-10-7
ノックピン 18X13	E-10-12	バンド,ワイヤーハーネス	F-7-10-15
ノックピン 18X22	E-3-30	バンド,ワイヤーハーネス(ナチュラル)	FOP-6-24
ノックピン 4.2X10.3	E-9-34	バンド,ワイヤーハーネス(ナチュラル)	FOP-6-1-17
ノックピン 6X10	E-6-47	ハンドル,リモートコントロール	FOP-8-4
ノックピン 6X10	F-3-18	ハンドル,リモートコントロール	FOP-8-2-5
ノックピン 6X10	F-3-20-18	ハンドル,リモートコントロール	FOP-8-4-3
ノックピン 6X10	F-4-25	ハンドル,リモートコントロール	FOP-8-6-2
ノックピン 8X10	E-10-13	<ヒ>	
<ハ>		ピストンA	E-7-2
ハーネス,トローリングコントロール	FOP-12-5	ピストンB	E-7-
ハーネスASSY,,スイッチパネル	FOP-6-8	ピストンCOMP,フリー	F-11-20
ハーネスASSY,,スイッチパネル	FOP-6-1-4	ピボット,シフト	F-2-15
ハーネスASSY,,メインワイヤー	F-7-1	ピボット,シフト	FOP-8-6-17
ハーネスASSY,,リモートコントロールサブ	FOP-11-2	ピボット,シフトスライド	F-2-16
ハーネスCOMP	E-18-10-43	ヒューズ,ブロック 100A	F-7-20-3
パイプ,ハーネスガイド	FOP-8-6-32	ヒューズ,ミニ(10A)	F-7-20-10
パイプCOMP,オイルレベリ	E-6-6	ヒューズ,ミニ(15A)	F-7-20-11
ハウジング,インペラー	F-4-3	ヒューズ,ミニ(30A)	F-7-20-12
ハウジング,インペラー	FOP-10-1-3	ピン 6X6	FOP-8-6-64
ハウジング,ウォーターシール	F-4-15	ピン,アツパーシリンダー	F-11-24
ハウジング,リード	FOP-8-14	ピン,シフター 8X47	F-5-2
ハウジング,リード	FOP-8-2-15	ピン,シフトリンク	F-2-39
ハウジング,リモートコントロールボックス	FOP-8-6-12	ピン,スナツプ 12MM	F-2-41
ハウジング,ロアーセンタマウンティング	F-3-20-8	ピン,スプリット 4.0	F-5-19
ハウジング,ロアーマウンティング	F-3-20-5	ピン,スプリング 2.5X20	F-10-67
ハウジングASSY,,L.インナー	FOP-8-3	ピン,ピストン	E-7-3
ハウジングASSY,,L.インナー	FOP-8-2-3	ピン,リンク	F-2-38
ハウジングASSY,,R.インナー	FOP-8-2-4	ピン,リンク	F-2-40
ハウジングASSY,,R.インナー	FOP-8-4-2	ピン,ロツク 6MM	FOP-8-6-63
ハウジングCOMP,,リモートコントロール	FOP-8-13	ピンA,ノツク 12X16	E-10-14
ハウジングCOMP,,リモートコントロール	FOP-8-2-14	<フ>	
ハウジングCOMP,,リモートコントロール	FOP-8-6-10	フィルターASSY,,VTC	E-9-20-13
ハウジングCOMP,,リモートコントロール	FOP-8-6-11	フィルターASSY,,スプールバルブ	E-9-20-9
ハウジングキット,ウォーターシール	F-4-36	フィルターB	F-11-16
バツキン	E-21-16	フィルターCOMP,,エレクトロニツクエア	E-14-19
バツキン	F-11-43	ブーラー,ミニヒューズ	F-7-20-4
バツキン,インテークマニホールド	E-14-12	ブーリー	E-19-6
バツキン,エレクトロニツクエアコントロール	E-14-21	ブーリー,クランクシャフト	E-7-14
バツキン,オイルパン	E-6-2	ブザーCOMP,,ワーニング	FOP-6-20
バツキン,オイルポンプボディ	E-5-3	ブザーCOMP,,ワーニング	FOP-6-1-13
バツキン,サーモスタツトカバー	E-9-10-7	ブザーCOMP,,ワーニング	FOP-8-6-46
バツキン,サーモスタツトスペーサー	E-9-10-8	ブツシュ,インシユレーション	E-19-20
バツキン,シリンダーヘッドカバー	E-1-2	ブツシュ,スウイベルケース	F-10-19
バツキン,シングル	FOP-8-18	ブツシュ,スウイベルケース	F-11-9
バツキン,スロツトルボディ	E-14-13	ブツシュ,チルトアーム	F-10-24
バツキン,チエンケース	E-9-10-24	ブツシュ,ブレードプレーキ	F-2-26
バツキン,デュアル	FOP-8-2-19	ブツシュ,モーターコード	F-10-28
バツキン,フラツシユバルブ	E-6-20	ブツシュ,モーターコード	F-10-29
バツグ,ツール 230MM	F-13-12	ブツシュ,ロアーシリンダー	F-11-23
バツフアー,プレート	E-18-1-4	ブツシュA,カバーロツク	F-2-25
パネル,コントロール	FOP-6-6	ブツシュA,カバーロツク	F-8-10-11
パネル,コントロール	FOP-6-7	ブツシュA,カバーロツク	F-8-10-12
パネル,コントロール	FOP-6-1-3	ブツシュB,カバーロツク	F-8-10-13
パネルASSY,,インジケーター(4-LED)	FOP-6-17	ブツシュCOMP,,パーチカルシャフト	F-3-20-3
パネルASSY,,スイッチ	FOP-6-5	フライホイールCOMP	E-5-12
パネルASSY,,トローリングコントロール	FOP-12-6	ブライマバルブ	F-6-4
パネルキット,スイッチ(4-LED)	FOP-6-1-1	ブライマバルブアツシ	F-6-1
パネルキット,スイッチ(B)(4-LED)	FOP-6-1	ブラグ,TDCホール	E-9-20-16
バルブ,インレット	E-9-20	ブラグ,VTCホール	E-9-20-11
バルブ,エキゾースト	E-9-21	ブラグ,アウターコネクター	FOP-6-11
バルブ,チエツク	E-18-17	ブラグ,アウターコネクター	FOP-6-1-6
バルブ,フラツシユ	E-6-18	ブラグ,アウターコネクター	FOP-8-6-36
バルブ,リリーフ	E-5-5	ブラグ,アウターコネクター	FOP-11-4
バルブASSY,,エアバイパス	E-14-16	ブラグ,インナーコネクター	FOP-6-10
バルブASSY,,エレクトロニツクエア	E-14-20	ブラグ,インナーコネクター	FOP-6-1-5
バルブASSY,,スプール	E-9-20-8	ブラグ,インナーコネクター	FOP-8-6-35
バルブASSY,,リリーフ	E-6-17	ブラグ,インナーコネクター	FOP-11-3
バルブCOMP,,マニュアル	F-11-21	ブラグ,スパーク(IZFR6K-11)	E-20-
バルブCOMP,,リザーバー	F-11-22	ブラグ,スパーク(KJ20DR-M11)	E-20-4
バルブセット,フロート	E-18-10-1	ブラグ,スパーク(SKJ20DR-M11)	E-20-
ハンガー,エンジン	E-3-5	ブラグ,スパーク(ZFR6K-11)	E-20-
ハンガー-B,エンジン	E-19-1	ブラグ,フューエルチューブ	F-9-8
バンド	E-18-10-44	ブラケット,L,サイドカバー	F-8-10-7
バンド(BLACK 3.5X140)	F-8-10-1	ブラケット,L,スターン	F-10-21
バンド(BLACK 3.5X140)	FOP-8-6-40	ブラケット,R,サイドカバー	F-8-10-6
バンド,アンダーケースグロメツト	F-8-10-4	ブラケット,R,スターン	F-10-20
バンド,エアフロー	E-15-4	ブラケット,ウォーターチューブクランプ	E-4-5
バンド,チューブクリツプ 12.5MM	F-9-16	ブラケット,クリツプB	E-3-13
バンド,ハーネス	E-14-34	ブラケット,シフトリンク	F-2-19
バンド,ハーネスオフセット(10)	F-7-30-2	ブラケット,センサーコード	E-15-10

ブラケット,チルディング	F-10-25	ベアリング,ラジアルボール	F-5-23
ブラケット,トローリングコントロール	FOP-12-4	ベアリング,リヤ	E-19-3
ブラケット,ニュートラルスイッチ	F-2-23	ベアリングA,コネクティングロッド	E-7-7
ブラケット,プザ	FOP-6-21	ベアリングA,メインアツパー(ブルー)	E-7-9
ブラケット,プザ	FOP-6-1-14	ベアリングA,メインロー(ブルー)	E-7-11
ブラケット,フック	F-8-3	ベアリングB,コネクティングロッド	E-7-
ブラケット,フロント	E-21-10	ベアリングB,メインアツパー(ブラック)	E-7-
ブラケット,フロントアンダーカバー	F-8-10-5	ベアリングB,メインロー(ブラック)	E-7-
ブラケット,リモートコントロール	FOP-8-12	ベアリングC,コネクティングロッド	E-7-
ブラケット,リモートコントロール	FOP-8-2-13	ベアリングC,メインアツパー(ブラウン)	E-7-
ブラケット,リヤ	E-21-11	ベアリングC,メインロー(ブラウン)	E-7-
ブラケット,リレ	E-3-17	ベアリングD,コネクティングロッド	E-7-
ブラケット,リンクジョイント	FOP-8-6-19	ベアリングD,メインアツパー(グリーン)	E-7-
ブラケットA,カブラ	F-7-10-1	ベアリングD,メインロー(グリーン)	E-7-
ブラケットA,ケーブル	F-2-21	ベアリングE,コネクティングロッド	E-7-
ブラケットA,ハーネスクリップ	E-14-15	ベアリングE,メインアツパー(イエロー)	E-7-
ブラケットASSY	F-11-4	ベアリングE,メインロー(イエロー)	E-7-
ブラケットB,ケーブル	F-7-10-6	ベアリングF,コネクティングロッド	E-7-
ブラケットB,ハーネスクリップ	E-9-10-9	ベアリングF,メインアツパー(ピンク)	E-7-
ブラケットC,ハーネスクリップ	E-9-10-10	ベアリングF,メインロー(ピンク)	E-7-
ブラケットCOMP,A,C.ジェネレーター	E-19-17	ベアリングG,コネクティングロッド	E-7-
ブラケットD,ハーネスクリップ	E-3-14	ベース	FOP-8-4-15
ブラケットE,ハーネスクリップ	E-15-9	ベース,インジエクター	E-14-10
ブラケットF,クリップ	E-9-20-14	ヘッドキット,シリンダー	E-9-20-1
ブラシASSY	F-11-2	ベルト,A,C.ジェネレーター(4PK810)	E-13-3
ブラシセット	E-21-7	<ホ>	
フランジCOMP,オイルフィルター	E-5-11	ホイール,アクセル	FOP-8-6-20
ブレーカーASSY	F-11-1	ホイール,コントロール	FOP-8-6-13
プレート	E-18-11-12	ホース	F-6-6
プレート	E-18-10-10	ホース	F-6-7
プレート,TDC/VILス	E-9-3	ホース,プレッシャーレギュレーターリターン	E-18-13
プレート,ウインカープザ	FOP-6-19	ホースCOMP,フューエル	E-18-6
プレート,ウインカープザ	FOP-6-1-12	ホースキット,リギング	FOP-1-1
プレート,ウインカープザ	FOP-8-6-45	ポート,アイドルエキゾースト	E-6-10
プレート,ウオーターチューブ	E-6-13	ボール,スチール	E-21-6
プレート,クランクバルサ	E-7-13	ボール,スチール #7(7/32)	F-5-29
プレート,ケーブルクランプ	FOP-8-11	ボール,スチール #9(9/32)	F-5-30
プレート,ケーブルクランプ	FOP-8-2-12	ボス,フライホイール	E-5-13
プレート,シフト	F-5-6	ボタン,スロットル	FOP-8-9
プレート,シフトピボット	F-2-14	ボタン,スロットル	FOP-8-2-10
プレート,スピードセンサーチューブ	F-10-17	ボタン,スロットル	FOP-8-4-8
プレート,スプリングセッティング	FOP-8-6-23	ボックスASSY,ジャンクション	F-7-20-1
プレート,デュエル	FOP-8-15	ボックスASSY,リモートコントロール(EU)	FOP-8-6-1
プレート,デュエル	FOP-8-2-16	ボックスキット,リモートコントロール	FOP-8-1
プレート,デュエル	FOP-8-4-10	ボックスキット,リモートコントロール	FOP-8-2-1
プレート,ハンドル	FOP-8-10	ボックスキット,リモートコントロール	FOP-8-4-1
プレート,ハンドル	FOP-8-2-11	ボデイ,トローリングコントロール	FOP-12-3
プレート,ラバセッティング	F-3-1	ボデイCOMP,オイルジェット	E-3-8
プレート,リモートコントロール	FOP-8-6-47	ボデイCOMP,チャンバ	E-18-10-5
プレート,リモートコントロール(リバース)	FOP-8-6-48	ホルダー	E-18-10-11
プレート,リモートコントロールケーブル	F-2-5	ホルダー,アツパーマウンティング	F-10-14
プレート,レバセッティング	FOP-8-6-8	ホルダー,オイルフィルター	E-5-16
プレート,ロック	F-2-17	ホルダー,シール	F-2-20
プレートCOMP,スライディング	FOP-8-6-15	ホルダー,シフトロッド	F-4-11
プレートCOMP,スロットル	F-2-4	ホルダー,ドレンチューブ	F-2-46
プレートセット,トランサム	FOP-7-2	ホルダー,ニュートラルロック	FOP-8-4-14
プレートセット,トリムアジャスト	FOP-7-1	ホルダー,プロペラシャフト	F-5-10
フレームCOMP,マウンティング	F-10-12	ホルダーASSY,ブラシ	E-19-2
フロートセット	E-18-10-2	ホルダーCOMP,ブラシ	E-21-9
プロック,スロットルフリクション	FOP-8-6-28	ホルト	E-19-14
プロック,ニュートラルロック	FOP-8-6-6	ホルト 1/4-28UNF	F-10-33
プロックASSY,シリンダー	E-3-6	ホルト 3/8-24UNF	F-10-35
プロペラCOMP,スリーブレード	F-5-11	ホルト,6カク	F-11-30
プロペラCOMP,スリーブレード	F-5-	ホルト,6カク 10X235	F-10-37
プロペラCOMP,スリーブレード	F-5-	ホルト,6カク 12X119	F-10-41
プロペラCOMP,スリーブレード	F-5-	ホルト,6カク 12X130	E-6-31
プロペラCOMP,スリーブレード	F-5-	ホルト,6カク 12X225	F-3-20-12
プロペラCOMP,スリーブレード	F-5-	ホルト,6カク 12X70	E-6-30
プロペラCOMP,スリーブレード	F-5-	ホルト,6カク 4X20	FOP-12-7
プロペラCOMP,スリーブレード	F-5-	ホルト,6カク 5X16	FOP-8-6-69
プロペラCOMP,スリーブレード	F-5-	ホルト,6カク 6X12	F-4-17
プロペラCOMP,スリーブレード	F-5-	ホルト,6カク 6X14	F-10-38
プロペラCOMP,スリーブレード	F-5-	ホルト,6カク 6X50	F-3-20
プロペラCOMP,スリーブレード	F-5-	ホルト,オイルチエック	F-3-12
<へ>		ホルト,カバーロック	F-8-8
ベアリング,スラスト(F)	F-5-21	ホルト,コネクティングロッド	E-7-5
ベアリング,テーパー 50X90X28	F-5-22	ホルト,シーリング 14MM	E-9-4
ベアリング,テーパーローラー	F-4-27	ホルト,シーリング 18MM	E-5-7
ベアリング,ニードル	F-4-26	ホルト,シーリング 20MM	E-3-2
ベアリング,ニードル 20X28X13	E-6-42	ホルト,シーリング 20MM	E-5-1
ベアリング,ニードル 30X37X26	F-5-20	ホルト,シーリング 20MM	E-9-20-23
ベアリング,ニードル(25X32X26)	F-5-24	ホルト,シーリング 22MM	E-5-19
ベアリング,フロント	E-19-4	ホルト,シーリング 28MM	E-3-3

ボルト,シーリング6MM	E-18-10-45
ボルト,スタッド	E-19-8
ボルト,スタッド10X55	E-6-33
ボルト,スタッド12X145	F-10-34
ボルト,スタッド8X32	E-14-27
ボルト,スタッド2,8X25	E-14-26
ボルト,スペシャル6X17	F-8-20-14
ボルト,スペシャル6X220	FOP-9-2
ボルト,スペシャル6X31	E-9-10-18
ボルト,スペシャル8MM	E-5-14
ボルト,スペシャルアジジヤスター	E-19-23
ボルト,ソケット6X16	F-8-9
ボルト,ソケット6X20	F-8-7
ボルト,ソケット6X25	E-1-5
ボルト,ソケット6X25	E-20-3
ボルト,ソケット(A)	F-11-28
ボルト,ソケット(B)	F-11-29
ボルト,チエンガイド	E-10-9
ボルト,テシヨナー	E-19-27
ボルト,テシヨナーピボット	E-9-29
ボルト,ドレンプラグ	E-6-37
ボルト,ドレンプラグ	F-3-14
ボルト,フューエルパイプ	E-14-1
ボルト,フランジ10X105	E-10-18
ボルト,フランジ10X110	E-6-54
ボルト,フランジ10X32	E-9-31
ボルト,フランジ10X40	E-6-25
ボルト,フランジ10X40	F-3-20-9
ボルト,フランジ10X40	F-5-12
ボルト,フランジ10X43	E-9-10-19
ボルト,フランジ10X45	E-4-11
ボルト,フランジ10X70	E-3-27
ボルト,フランジ10X70	E-9-10-21
ボルト,フランジ10X75	E-4-8
ボルト,フランジ10X80	E-6-29
ボルト,フランジ10X80	E-19-28
ボルト,フランジ10X90	E-21-21
ボルト,フランジ12MM	E-5-15
ボルト,フランジ12X47	E-9-30
ボルト,フランジ12X83	E-3-19
ボルト,フランジ5X12	E-14-28
ボルト,フランジ6X10	E-14-25
ボルト,フランジ6X12	E-6-35
ボルト,フランジ6X12	E-6-36
ボルト,フランジ6X12	E-15-19
ボルト,フランジ6X12	F-2-30
ボルト,フランジ6X12	F-3-20-10
ボルト,フランジ6X12	F-7-4
ボルト,フランジ6X12	F-7-10-10
ボルト,フランジ6X12	F-7-20-7
ボルト,フランジ6X14	E-4-9
ボルト,フランジ6X14	E-9-10-17
ボルト,フランジ6X14	E-9-20-22
ボルト,フランジ6X14	E-10-15
ボルト,フランジ6X14	E-14-24
ボルト,フランジ6X14	E-18-1-13
ボルト,フランジ6X14	F-2-28
ボルト,フランジ6X14(CT200)	E-3-21
ボルト,フランジ6X14(CT200)	E-9-10-14
ボルト,フランジ6X14(CT200)	F-7-10-9
ボルト,フランジ6X16	E-9-10-16
ボルト,フランジ6X16	E-9-20-20
ボルト,フランジ6X16	E-18-10-48
ボルト,フランジ6X16	E-19-24
ボルト,フランジ6X16	F-2-27
ボルト,フランジ6X18	E-6-53
ボルト,フランジ6X18	F-2-29
ボルト,フランジ6X20	E-5-18
ボルト,フランジ6X20	E-6-28
ボルト,フランジ6X20	E-9-36
ボルト,フランジ6X20	E-9-20-21
ボルト,フランジ6X20	E-9-20-29
ボルト,フランジ6X20	E-20-10-5
ボルト,フランジ6X20	F-2-31
ボルト,フランジ6X20	F-4-18
ボルト,フランジ6X20	F-7-20-8
ボルト,フランジ6X20	F-10-36
ボルト,フランジ6X22	E-4-10
ボルト,フランジ6X22	E-6-32
ボルト,フランジ6X22	F-7-10-11
ボルト,フランジ6X22	F-8-10-23
ボルト,フランジ6X23	F-10-32
ボルト,フランジ6X25	E-3-22

ボルト,フランジ6X25	E-5-17
ボルト,フランジ6X25	E-6-27
ボルト,フランジ6X25	E-10-19
ボルト,フランジ6X25	E-18-21
ボルト,フランジ6X25	E-18-10-47
ボルト,フランジ6X27	E-18-19
ボルト,フランジ6X28	E-9-10-15
ボルト,フランジ6X30	E-9-37
ボルト,フランジ6X32	E-9-20-30
ボルト,フランジ6X32	E-10-20
ボルト,フランジ6X38	E-9-10-20
ボルト,フランジ6X52	E-9-20-19
ボルト,フランジ8X100	E-6-34
ボルト,フランジ8X110	E-9-20-32
ボルト,フランジ8X18	F-7-10-12
ボルト,フランジ8X20	E-3-23
ボルト,フランジ8X20	E-19-25
ボルト,フランジ8X25	E-14-31
ボルト,フランジ8X28	E-19-26
ボルト,フランジ8X30	E-6-26
ボルト,フランジ8X30	E-18-10-49
ボルト,フランジ8X32	E-5-27
ボルト,フランジ8X35	E-3-24
ボルト,フランジ8X35	E-14-29
ボルト,フランジ8X35	F-10-69
ボルト,フランジ8X35	FOP-8-6-50
ボルト,フランジ8X45	E-14-30
ボルト,フランジ8X50	E-3-26
ボルト,フランジ8X50	E-10-16
ボルト,フランジ8X55	E-3-18
ボルト,フランジ8X55	E-10-10
ボルト,フランジ8X55	F-8-10-22
ボルト,フランジ8X60	E-15-20
ボルト,フランジ8X75	E-10-17
ボルト,フランジ8X90	E-9-20-31
ボルト,フリクション	FOP-8-6-29
ボルト,リセスド	F-11-27
ボルトA,スルー	E-21-18
ボルトA,ヘッドカバー	E-9-20-18
ボルトCOMP,オイルジエツト	E-3-9
ボルトキット,サイドリモートコントロール	FOP-9-1
ボルトワッシャー	E-19-13
ボルトワッシャー,10X30	E-10-11
ボルトワッシャー,10X32	F-3-13
ボルトワッシャー,10X40	F-3-15
ボルトワッシャー,11X155	E-9-20-17
ボルトワッシャー,11X95	E-3-20
ボルトワッシャー,16X49	E-7-15
ボルトワッシャー,5X30	E-15-18
ボルトワッシャー,6X25	E-13-5
ボルトワッシャー,6X25	E-15-17
ボルトワッシャー,6X27(CT200)	E-20-10-4
ボルトワッシャー,8X10	E-3-10
ボルトワッシャー,8X30	F-3-20-11
ボルトワッシャー,8X30	F-8-10-24
ボルトワッシャー,8X35	E-14-23
ボルトワッシャー,8X35	E-18-20
ボルトワッシャー,8X35	E-18-10-46
ボルトワッシャー,8X40	F-4-19
ボルトワッシャー,8X40	FOP-10-1-8
ポンプASSY.	F-11-11
ポンプASSY,オイル	E-5-2
ポンプASSY,フューエル	E-18-5
ポンプキット,インペラー	FOP-10-1
ポンプキット,インペラー	FOP-10-1-1
ポンプユニット,フューエル	E-18-10-4
ポンプユニット,フューエル	E-18-10-37
ポンプユニット,フューエル(B)	E-18-10-9
<マ>	
マークL,サイドストライプ	F-12-14
マークR,サイドストライプ	F-12-4
マーク,ハンドルフラッシュマウント	FOP-8-4-18
マーク,ファーストアイドル	FOP-8-6-49
マーク,フラッシュマウント	FOP-8-4-19
マーク,フロントエンブレム(TOHATSU)	F-12-7
マーク,リモートコントロール(シングル)	FOP-8-21
マーク,リモートコントロール(デュアル)	FOP-8-2-24
マーク,リヤ(BFT150)	F-12-3
マウントCOMP,アツパーラバー	F-10-13
マニホールドCOMP,インテーク	E-14-14
マニホールドCOMP,エキゾースト	E-4-2
<メ>	
メーターリードワイヤー	FOP-2-6

メタル,アノード	E-4-1	ワツシヤ- 28MM.	FOP-8-6-62
メタル,バランサーシャフト(ダイド-)	E-10-8	ワツシヤ- 6MM.	FOP-8-6-60
メタルCOMP,アノード	F-3-9	ワツシヤ-,ウエ-ブ 10MM.	F-8-10-27
メタルキット,アノード	F-10-1	ワツシヤ-,ウエ-ブ 26MM.	F-10-49
<モ>		ワツシヤ-,ウエ-ブ 40MM.	F-10-48
モ-シヨ-ンCOMP,ロ-スト	E-9-20-7	ワツシヤ-,シ-リ-ン-グ 28MM	E-3-29
モ-ターASSY.,ス-ターター	E-21-1	ワツシヤ-,シ-リ-ン-グ 6MM	E-18-10-50
モ-ターASSY.,パワ-チ-ル-ト	F-11-3	ワツシヤ-,スプリ-ン-グ 4MM	FOP-12-9
<ヨ>		ワツシヤ-,スプリ-ン-グ 5MM	FOP-6-26
ヨ-クASSY.	F-11-6	ワツシヤ-,スプリ-ン-グ 5MM	FOP-6-1-19
ヨ-クCOMP.	E-21-4	ワツシヤ-,スラ-スト	E-7-10
<ラ>		ワツシヤ-,スラ-スト	E-9-19
ライナ--,スウイ-ベルケ-ース	F-10-18	ワツシヤ-,スラ-スト 34MM.	F-10-50
ライナ-,ポン-プ	F-4-4	ワツシヤ-,スラ-ストベ-ア-リ-ン-グ	F-5-15
ライナ-,ポン-プ	FOP-10-1-4	ワツシヤ-,ドレ-ン-プ-ラ-グ 12MM.	E-6-39
ライ-ン-,フユ-エル.	E-14-4	ワツシヤ-,ドレ-ン-プ-ラ-グ 20MM.	E-5-24
ラバ--,オ-イルポン-プ	E-6-3	ワツシヤ-,ドレ-ン-プ-ラ-グ 20MM.	E-9-20-26
ラバ-,ト-ロ-リ-ン-グ	FOP-12-2	ワツシヤ-,ピ-ボ-ツ-ト	F-2-7
ラバ-,フロ-ントキヤリヤ-クツシヨ-ン	E-14-22	ワツシヤ-,ピ-ボ-ツ-ト	F-4-1
ラバ-,マウ-ントケ-ースシ-ール	E-6-24	ワツシヤ-,ブレ-イン	E-18-10-24
ラバ-B,ス-タ-ン-ド-ス-ツ-パ-	F-8-20-21	ワツシヤ-,ブレ-イン	E-18-10-25
ラバ-COMP.,ロア-マウ-ント	F-3-20-6	ワツシヤ-,ブレ-イン 10MM.	F-5-18
ラベル,オ-イルコ-シヨ-ン(ニホ-ン)	F-12-9	ワツシヤ-,ブレ-イン 10MM.	F-8-10-26
ラベル,オペレ-ターコ-シヨ-ン	F-12-10	ワツシヤ-,ブレ-イン 10MM.	F-10-52
ラベル,パワ-チ-ル-トコ-シヨ-ン	F-12-11	ワツシヤ-,ブレ-イン 10MM.	F-10-56
ラベル,ヒユ-ズ	F-12-1	ワツシヤ-,ブレ-イン 12MM.	E-6-38
ラン-プASSY.,イン-ジケ-シヨ-ン	FOP-6-18	ワツシヤ-,ブレ-イン 12MM.	F-2-34
ラン-プASSY.,イン-ジケ-シヨ-ン	FOP-6-1-11	ワツシヤ-,ブレ-イン 12MM.	F-3-20-16
ラン-プASSY.,イン-ジケ-シヨ-ン	FOP-8-6-44	ワツシヤ-,ブレ-イン 12MM.	F-4-22
<リ>		ワツシヤ-,ブレ-イン 12MM.	F-8-11
リテ-ナー-,バ-ル-スプリ-ン-グ	E-9-26	ワツシヤ-,ブレ-イン 12MM.	F-10-53
リレ-ASSY.,パワ- (12V-20A)	F-7-20-6	ワツシヤ-,ブレ-イン 12MM.	F-10-54
リレ-ASSY.,パワ-チ-ル-ト	F-7-10-7	ワツシヤ-,ブレ-イン 12MM.	F-10-55
リレ-ASSY.,フユ-エルポン-プ	F-7-20-5	ワツシヤ-,ブレ-イン 4MM	FOP-8-6-56
リ-ン-グ	E-18-10-32	ワツシヤ-,ブレ-イン 5MM	FOP-6-25
リ-ン-グ,イン-ナ- (15X20X23)	F-2-42	ワツシヤ-,ブレ-イン 5MM	FOP-6-1-18
リ-ン-グ,ウオ-ターチユ-ブシ-ール	F-4-8	ワツシヤ-,ブレ-イン 5MM	FOP-8-31
リ-ン-グ,ウオ-ターチユ-ブシ-ール	FOP-10-1-7	ワツシヤ-,ブレ-イン 5MM	FOP-8-33
リ-ン-グ,ク-ロ-ス-ピ-ン.	F-5-3	ワツシヤ-,ブレ-イン 5MM	FOP-8-2-36
リ-ン-グ,ス-ツ-パ-.	F-2-11	ワツシヤ-,ブレ-イン 5MM	FOP-8-2-38
リ-ン-ク,ス-ロ-ツ-トル.	F-2-3	ワツシヤ-,ブレ-イン 5MM	FOP-8-6-57
リ-ン-グ,バ-ツ-クア-ツ-プ	F-11-17	ワツシヤ-,ブレ-イン 5MM	FOP-8-6-58
リ-ン-グセツ-ト,ピ-ス-ト-ン(ス-タ-ン-ダ-ド)	E-7-1	ワツシヤ-,ブレ-イン 6MM	F-2-36
リ-ン-ケ-ー-ジ,ピ-ボ-ツ-ト	F-2-1	ワツシヤ-,ブレ-イン 6MM	F-8-10
<レ>		ワツシヤ-,ブレ-イン 6MM	FOP-8-4-27
レ-ギユレ-ターASSY.	E-19-22	ワツシヤ-,ブレ-イン 6MM	FOP-8-6-59
レ-ギユレ-ターASSY.,プレツシヤ-	E-14-5	ワツシヤ-,ブレ-イン 8MM	F-2-37
レ-ク-チ-フアイヤ-ASSY.	E-19-21	ワツシヤ-,ブレ-イン 8MM	F-7-10-14
レ-シー-バ-,スラ-スト	F-10-30	ワツシヤ-,ブレ-イン 8MM	F-8-10-25
レバ-,ア-イ-ド-ル	FOP-8-6-22	ワツシヤ-,ブレ-イン 8MM	F-8-10-28
レバ-,カバ-ロツ-ク	F-8-10-10	ワツシヤ-,ブレ-イン 8MM	FOP-8-6-61
レバ-,ハ-ン-ド-ルロツ-ク	FOP-8-6-3	ワツシヤ-,プロペ-ラ	F-5-16
レバ-セツ-ト	E-21-17	ワツシヤ-,プロペ-ラ-スラ-スト	F-5-14
レン-チ,6カ-ク 6MM	F-13-6	ワツシヤ-,ヘツ-ドカバ-	E-1-7
レン-チ,アイ 19MM	F-13-11	ワツシヤ-,ロツ-ク 5MM.	FOP-8-30
レン-チ,ブラ-グ	F-13-5	ワツシヤ-,ロツ-ク 5MM.	FOP-8-2-35
<ロ>		ワツシヤ-,ロツ-ク 5MM.	FOP-8-4-26
ロ-ター,アウ-ターオ-イルポン-プ	E-5-9	ワツシヤ-,ロツ-ク 6MM.	FOP-8-32
ロ-ター,イン-ナ-オ-イルポン-プ	E-5-8	ワツシヤ-,ロツ-ク 6MM.	FOP-8-2-37
ロ-ターASSY.	E-19-16	ワツシヤ-B,スラ-スト 14MM.	F-2-33
ロ-ターCOMP.	E-21-5		
ロ-ラー 3X12.8	F-5-25		
ロ-ラー 5X8	E-5-28		
ロ-ラー,ク-リ-ツ-ク	FOP-8-6-65		
ロツ-クCOMP.,サイ-ド	F-8-10-20		
ロツ-クCOMP.,フロ-ント	F-8-10-19		
ロツ-ド,ア-ジヤ-ス-テ-ィ-ン-グ	F-10-22		
ロツ-ド,ス-テ-ア-リ-ン-グ	F-10-27		
ロツ-ドCOMP.,コ-ネ-ク-テ-ィ-ン-グ	E-7-6		
ロツ-ドCOMP.,シ-フ-ト	F-4-9		
ロツ-ドCOMP.,ス-ロ-ツ-トル	F-2-2		
ロツ-ドCOMP.,ピ-ス-ト-ン	F-11-18		
ロツ-ドCOMP.,ピ-ス-ト-ン	F-11-19		
ロツ-ドCOMP.,ピ-ス-ト-ン(B)	F-11-12		
ロツ-ドCOMP.A,シ-フ-ト(L)	F-2-10		
ロツ-ドCOMP.A,シ-フ-ト(XL)	F-2-		
ロツ-ドキツ-ト,ス-テ-ア-リ-ン-グ	F-10-3		
<ワ>			
ワイヤ-,リ-ド(1.5X116MM)	F-11-8		
ワイヤ-,リ-ド(1.5X137MM)	F-3-20-4		
ワツシヤ-	F-2-35		
ワツシヤ- 10MM.	F-10-51		
ワツシヤ- 26MM.	F-3-20-15		

INDEX (Parts Number)

332-70201-0 F-6-8	HCO-94301-08100 E-10-13	HMJ0-91301-003 E-18-10-52	HPNA-14762-003 E-9-25
3C7-70211-1 F-6-4	HCO-94301-10120 E-7-17	HMM4-90105-000 FOP-8-6-51	HPNA-14820-013 E-9-20-7
3C7-70217-0 F-6-5	HCO-94301-10160 E-5-25	HMM8-90501-610 F-8-10-25	HPNA-17055-004 E-14-11
3C7-70220-1 F-6-2	HCO-94301-10160 E-6-48	HMM8-90502-610 F-8-10-26	HPNA-90003-000 E-9-29
3C7-70224-1 F-6-3	HCO-94301-10160 E-9-20-27	HMM5-17195-000 E-6-7	HPNA-90004-000 E-10-9
3PU-72537-0 FOP-2-6	HCO-94301-12160 E-10-14	HMR5-16966-000 F-9-7	HPNA-90005-003 E-9-20-17
3PV-72571-0 FOP-2-1	HCO-94301-14200 E-5-26	HMR5-16966-000 F-9-15	HPNA-90006-003 E-3-20
3PV-72637-0 FOP-2-4	HCO-94301-14200 E-6-49	HMT8-18334-770 FOP-6-3	HPNA-90011-003 E-9-20-18
3T1-70200-1 F-6-1	HCO-94301-14200 E-9-20-28	HMT8-18334-770 FOP-6-1-2	HPNA-90031-004 E-10-11
98AB-701600 F-6-7	HCO-94305-25203 F-10-67	HMV1-16959-000 E-4-10-2	HPNA-90032-000 E-9-30
98AB-70-700 F-6-6	HCO-94510-14000 F-5-28	HMY5-91005-601 F-5-20	HPNA-90042-003 E-9-31
H121-51640-730 E-14-22	HCO-94540-03029 FOP-8-6-78	HMZ5-16952-000 E-18-10	HPNA-90703-300 E-9-34
H341-38403-672 FOP-6-19	HCO-94540-04029 F-2-48	HP01-91212-003 E-5-21	HPNA-90704-000 E-7-16
H341-38403-672 FOP-6-1-12	HCO-94540-04029 FOP-8-6-79	HP0X-91321-003 F-2-45	HPNA-90715-000 E-3-32
H341-38403-672 FOP-8-6-45	HCO-94540-06029 F-2-49	HP2A-37881-000 E-15-14	HPNA-91214-014 E-3-33
H460-89221-840 F-13-6	HCO-94540-06029 F-8-10-29	HP5A-13115-000 E-7-4	HPNA-91302-003 E-14-38
H538-89102-000 F-13-1	HCO-94540-06029 FOP-8-36	HP64-31141-003 E-19-6	HPNA-91302-004 E-9-10-23
H538-89103-000 F-13-2	HCO-94540-06029 FOP-8-2-41	HP8A-13204-A01 E-7-5	HPNA-91307-003 E-3-36
H723-90472-000 F-4-22	HCO-94540-06029 FOP-8-4-28	HPA9-91317-003 E-18-26	HPNA-91307-003 E-4-16
H750-90628-000 F-10-59	HCO-94540-07029 FOP-8-6-80	HPC6-15233-000 E-5-7	HPNA-91307-003 E-9-10-26
H759-16911-003 E-18-8	HCO-94540-10019 F-4-35	HPC6-90715-000 E-3-31	HPNA-91333-003 E-9-10-27
H763-75538-C01 F-2-26	HCO-94540-12029 F-2-50	HPC6-91324-000 E-6-46	HPNA-91333-003 E-9-20-25
H763-90681-A01 F-10-61	HCO-94540-15029 F-11-45	HPCX-12342-004 E-1-3	HPNB-37500-003 E-9-10-13
H800-91303-000 E-6-44	HCO-95001-35430-40 E-18-31	HPCX-14744-014 E-9-22	HPNB-37510-003 E-9-20-15
H805-91301-000 E-3-34	HCO-95001-80300-40 F-9-14	HPDC-90017-013 E-7-15	HPNC-91212-004 E-9-10-22
H881-90105-000 F-4-17	HCO-95003-07016-31 E-15-24	HPD1-31138-004 E-19-5	HPP4-90009-E01 E-18-10-45
H881-90110-000 F-10-38	HCO-95005-12740-20 E-15-25	HPD1-31142-004 E-19-7	HPPA-13210-000 E-7-6
H921-15611-000 E-3-11	HCO-95005-50170-30 F-3-22	HPD1-31148-004 E-19-11	HPPA-13310-000 E-7-8
H921-17936-000 F-2-7	HCO-95005-50240-30 F-3-	HPD1-90231-014 E-19-30	HPPA-14520-003 E-9-11
H921-17936-000 F-4-1	HCO-95005-50950-30 F-10-68	HPD6-90430-003 E-18-10-50	HPPA-14530-003 E-9-12
H921-90302-000 F-8-20-16	HCO-95005-70040-30 E-6-50	HPE0-15231-000 E-5-5	HPR3-91319-003 E-3-37
H921-90302-000 FOP-6-23	HCO-95005-70075-30 E-4-10-12	HPE0-90703-000 E-3-30	HPRA-11106-013 E-3-3
H921-90302-000 FOP-6-1-16	HCO-95005-70090-30 E-4-10-13	HPE9-31145-941 E-19-8	HPRA-90401-000 E-3-29
H921-90302-000 FOP-8-6-54	HCO-95005-70120-30 E-4-10-14	HPE9-31152-942 E-19-13	HPRA-15290-000 E-3-9
H921-90504-010 F-8-10	HCO-95005-70160-30 E-6-51	HPFB-30522-007 E-20-2	HPRB-14721-A00 E-9-21
H921-90504-010 FOP-8-6-59	HCO-95005-70200-30 E-6-52	HPG6-15232-000 E-5-6	HPRB-15280-A00 E-3-8
H921-90511-000 F-10-52	HCO-95011-62000 F-8-20-21	HPGK-37835-A01 E-15-12	HPS4-36454-003 E-14-19
H921-90512-010 FOP-8-6-60	HCO-95701-06014-08 E-10-15	HPH1-90015-013 E-5-16	HPT0-14775-000 E-9-27
H921-90518-000 F-2-37	HCO-95701-06018-09 E-6-53	HPH3-90011-000 E-5-15	HPT0-31147-003 E-19-10
H921-90518-000 F-8-10-28	HCO-95701-06020-08 E-9-36	HPJ7-31111-013 E-19-3	HPT0-90206-004 E-9-33
H921-90518-000 FOP-8-6-61	HCO-95701-06020-08 E-9-20-29	HPJ7-31114-013 E-19-4	HPT2-91005-N01 F-5-21
H921-90602-000 F-10-57	HCO-95701-06030-08 E-9-37	HPJ7-31146-003 E-19-9	HPY3-17249-000 E-15-3
H952-32901-770 FOP-6-12	HCO-95701-06032-08 E-9-20-30	HPJ7-91309-010 E-6-45	HPY3-31215-004 E-21-3
H952-32901-770 FOP-8-6-37	HCO-95701-08032-08 E-5-27	HPK1-32742-003 F-7-30-3	HPY3-31218-004 E-21-6
H958-90428-000 F-2-33	HCO-95701-08050-08 E-10-16	HPK2-91307-005 E-9-10-25	HPZ1-12210-003 E-9-20-4
HCO-92101-04020-4J FOP-12-7	HCO-95701-08075-08 E-10-17	HPLC-37880-004 E-15-13	HPZ1-12210-004 E-9-20
HCO-92101-05016-4J FOP-8-6-69	HCO-95701-08090-08 E-9-20-31	HPLC-91301-000 E-14-37	HPZ1-12211-003 E-9-20-5
HCO-92101-06050-4J F-3-20	HCO-95701-08110-08 E-9-20-32	HPM3-90206-004 E-9-32	HPZ1-12211-004 E-9-20
HCO-93500-05010-4J FOP-8-6-70	HCO-95701-10105-08 E-10-18	HPNA-11106-300 E-3-2	HPZ1-31105-003 E-19-2
HCO-93500-05065-4J FOP-8-34	HCO-95701-10110-09 E-6-54	HPNA-11135-000 E-3-4	HPZ1-31149-003 E-19-12
HCO-93500-05065-4J FOP-8-2-39	HCO-95801-08035-09 F-10-69	HPNA-12204-305 E-9-20-2	HPZ1-31153-003 E-19-14
HCO-93500-06018-4J E-4-18	HCO-96211-07000 F-5-29	HPNA-12205-305 E-9-20-3	HR40-14401-A01 E-9-8
HCO-93500-06025-4J F-8-20-20	HCO-96211-09000 F-5-30	HPNA-12341-000 E-1-2	HR40-14633-A00 E-9-18
HCO-93600-06016-0A E-5-23	HCO-96220-50080 E-5-28	HPNA-13111-010 E-7-3	HR40-15115-A01 E-10-8
HCO-93700-05050-4J F-3-21	HCO-96300-06025-00 E-10-19	HPNA-13321-003 E-7-9	HRAA-13620-A02 E-7-12
HCO-93901-250J0 FOP-8-6-71	HCO-96300-06032-00 E-10-20	HPNA-13322-003 E-7-	HRAA-14624-A00 E-9-16
HCO-93901-251J0 FOP-8-6-72	HCO-9807B-5615P E-20-4	HPNA-13323-003 E-7-	HRAA-14647-A00 E-9-19
HCO-93901-252J0 FOP-8-6-73	HCO-9807B-5615W E-20-	HPNA-13324-003 E-7-	HRAA-14765-A00 E-9-26
HCO-93903-254G0 E-13-9	HCO-9807B-5617P E-20-	HPNA-13325-003 E-7-	HRAA-15815-A02 E-9-20-9
HCO-93903-262J0 FOP-8-6-74	HCO-9807B-5617W E-20-	HPNA-13326-003 E-7-	HRAA-15845-A01 E-9-20-13
HCO-93905-255J0 FOP-8-6-75	HCO-98200-41000 F-7-20-10	HPNA-13341-003 E-7-11	HRAD-13410-010 E-10-2
HCO-93913-142J0 F-8-13	HCO-98200-41500 F-7-20-11	HPNA-13342-003 E-7-	HRAD-13420-010 E-10-3
HCO-94001-04490-0S FOP-12-8	HCO-98200-43000 F-7-20-12	HPNA-13343-003 E-7-	HRGM-14781-A01 E-9-28
HCO-94001-05490-0S F-2-47	HCO-99006-19000 F-13-11	HPNA-13344-003 E-7-	HRNA-37260-A01 E-3-16
HCO-94001-05490-0S FOP-8-35	HCO-99008-02300 F-13-12	HPNA-13345-003 E-7-	HRNA-37830-A01 E-15-11
HCO-94001-05490-0S FOP-8-2-40	HGE1-17357-670 F-10-4	HPNA-13346-003 E-7-	HRTA-30520-007 E-20-1
HCO-94001-06080-0S E-19-31	HGEV-90650-003 E-14-34	HPNA-13432-000 E-10-4	HRTA-15400-004 E-5-10
HCO-94001-06490-0S FOP-8-6-76	HGHB-16163-610 E-18-1	HPNA-13441-004 E-10-5	HRWC-14540-A02 E-9-13
HCO-94001-12490-0S F-10-66	HHC4-90653-900 F-8-20-17	HPNA-13450-004 E-10-6	HS0A-91541-003 E-3-38
HCO-94002-05490-0S FOP-8-6-77	HHN0-91305-A00 E-4-15	HPNA-13460-004 E-10-7	HS0A-91541-003 F-7-7
HCO-94002-06490-0S F-8-14	HKJ2-90683-003 F-8-20-18	HPNA-13622-003 E-7-13	HS0A-91541-003 F-7-10-17
HCO-94103-05400 FOP-6-25	HKM3-32161-003 F-3-2	HPNA-14114-003 E-9-3	HS0A-90683-003 E-18-1-15
HCO-94103-05400 FOP-6-1-18	HKM3-32161-003 F-7-2	HPNA-14115-000 E-9-4	HSB2-90620-003 F-7-10-15
HCO-94109-20000 E-5-24	HKM3-32161-003 F-10-7	HPNA-14210-000 E-9-6	HSB2-90687-003 E-14-35
HCO-94109-20000 E-9-20-26	HKV7-17368-671 E-18-12	HPNA-14511-003 E-9-10	HSB2-90687-003 F-7-10-16
HCO-94111-04500 FOP-12-9	HMB0-91359-000 F-4-33	HPNA-14620-040 E-9-14	HSB6-91475-000 FOP-8-6-66
HCO-94111-05400 FOP-6-26	HMG9-35701-950 F-8-10-1	HPNA-14631-000 E-9-17	HSC2-90649-003 FOP-6-24
HCO-94111-05400 FOP-6-1-19	HMG9-35701-950 FOP-8-6-40	HPNA-14711-000 E-9-20	HSC2-90649-003 FOP-6-1-17
HCO-94301-06100 E-6-47	HMJ0-91301-003 E-14-36	HPNA-14744-004 E-9-23	HSDA-39794-004 F-7-20-5

HSE0-53740-953. E-18-18
HSE0-91547-003. E-18-27
HSF1-91595-003. E-15-23
HSH3-91599-A32. E-18-30
HSM4-32134-003. F-7-30-2
HSM4-91558-003. E-18-29
HSP0-91546-A01. E-9-10-28
HSP0-91546-A01. E-13-7
HSTK-91540-003. FOP-11-6
HSV1-91549-L01. F-2-46
HSV4-91540-003. E-4-17
HSZ5-91531-003. E-13-6
HVD6-91360-003. E-5-22
HVMO-16965-771. E-18-11
HVMO-16965-771. F-7-30-1
HVMO-46391-003. F-2-24
HZB5-90626-730. F-10-58
HZCO-63515-700. F-8-10-21
HZE2-16731-003. E-18-1-1
HZE2-90601-000. E-6-39
HZV0-90604-000. E-18-24
HZV0-90604-000. E-18-1-14
HZV1-24210-010. F-10-5
HZV1-87538-C03. F-12-10
HZV1-90127-010. E-15-20
HZV3-90601-030. E-15-21
HZV4-17704-010. F-9-16
HZV4-24221-010. F-10-6
HZV4-36182-651. FOP-6-15
HZV4-36182-651. FOP-6-1-9
HZV4-36182-651. FOP-8-6-42
HZV4-36187-652. FOP-6-16
HZV4-36187-652. FOP-6-1-10
HZV4-36187-652. FOP-8-6-43
HZV4-90302-000. F-3-17
HZV4-90304-000. FOP-8-6-55
HZV4-90502-000. FOP-8-31
HZV4-90502-000. FOP-8-2-36
HZV4-90502-000. FOP-8-6-58
HZV4-90512-000. F-2-36
HZV4-90514-000. F-10-51
HZV5-12155-000. E-4-1
HZV5-16881-000. E-18-7
HZV5-17838-000. F-2-1
HZV5-24811-010. FOP-8-6-2
HZV5-24812-000. FOP-8-6-3
HZV5-24813-000. FOP-8-6-4
HZV5-24814-010. FOP-8-6-5
HZV5-24815-010. FOP-8-6-6
HZV5-24816-000. FOP-8-6-7
HZV5-24817-000. FOP-8-6-8
HZV5-24818-003. FOP-8-6-9
HZV5-24820-010. FOP-8-6-10
HZV5-24830-010. FOP-8-6-11
HZV5-24836-000. FOP-8-6-12
HZV5-24841-000. FOP-8-6-13
HZV5-24845-000. FOP-8-6-14
HZV5-24850-000. FOP-8-6-15
HZV5-24854-000. FOP-8-6-16
HZV5-24855-000. FOP-8-6-17
HZV5-24860-000. FOP-8-6-18
HZV5-24865-000. FOP-8-6-19
HZV5-24875-000. FOP-8-6-20
HZV5-24876-000. FOP-8-6-21
HZV5-24878-000. FOP-8-6-22
HZV5-24881-000. FOP-8-6-23
HZV5-24883-000. FOP-8-6-24
HZV5-24884-000. FOP-8-6-25
HZV5-24885-000. FOP-8-6-26
HZV5-24887-000. FOP-8-6-27
HZV5-24891-000. FOP-8-6-28
HZV5-24892-000. FOP-8-6-29
HZV5-24894-000. FOP-8-6-30
HZV5-24895-000. FOP-8-6-31
HZV5-24897-000. FOP-8-6-32
HZV5-24898-000. FOP-8-6-33
HZV5-32823-003. FOP-6-10
HZV5-32823-003. FOP-6-1-5
HZV5-32823-003. FOP-8-6-35
HZV5-32823-003. FOP-11-3
HZV5-32824-003. FOP-6-11
HZV5-32824-003. FOP-6-1-6
HZV5-32824-003. FOP-8-6-36

HZV5-32824-003. FOP-11-4
HZV5-35370-823. FOP-8-6-39
HZV5-36104-821. F-10-9
HZV5-36136-821. F-11-7
HZV5-36180-033. FOP-6-14
HZV5-36180-033. FOP-6-1-8
HZV5-36180-033. FOP-8-6-41
HZV5-38410-003. FOP-6-20
HZV5-38410-003. FOP-6-1-13
HZV5-38410-003. FOP-8-6-46
HZV5-40102-000. E-13-4
HZV5-40102-000. E-15-15
HZV5-41171-000. F-3-10
HZV5-41172-000. F-3-11
HZV5-50214-003. F-11-9
HZV5-50522-000. F-10-24
HZV5-56117-821. F-11-17
HZV5-56118-820. F-10-28
HZV5-56513-000. F-11-23
HZV5-87541-821. F-12-11
HZV5-90081-010. E-5-19
HZV5-90119-000. F-3-20-13
HZV5-90119-000. F-10-39
HZV5-90119-000. F-11-31
HZV5-90125-000. FOP-8-6-53
HZV5-90127-003. F-10-40
HZV5-90131-000. E-6-37
HZV5-90302-003. F-2-32
HZV5-90304-013. F-10-43
HZV5-90307-003. F-10-47
HZV5-90501-000. F-10-48
HZV5-90502-000. F-10-49
HZV5-90504-000. F-10-50
HZV5-90552-000. F-10-53
HZV5-90557-000. FOP-8-6-62
HZV5-90559-000. E-6-38
HZV5-90559-000. F-10-54
HZV5-90559-000. F-10-55
HZV5-90563-000. F-5-18
HZV5-90563-000. F-10-56
HZV5-90651-000. F-10-60
HZV5-90751-000. FOP-8-6-63
HZV5-90756-000. F-3-18
HZV5-90756-000. F-3-20-18
HZV5-90756-000. F-4-25
HZV5-90772-000. FOP-8-6-64
HZV5-91151-000. FOP-8-6-65
HZV5-91203-821. F-11-33
HZV5-91256-003. F-10-63
HZV5-91302-821. F-11-35
HZV5-91316-821. F-11-36
HZV5-91352-000. F-10-64
HZV5-91553-010. E-13-8
HZV5-91553-010. E-15-22
HZV5-91553-010. E-20-10-6
HZV5-91553-010. F-7-10-18
HZV5-91560-000. F-10-65
HZV5-91567-000. FOP-8-6-67
HZV5-91570-000. FOP-8-6-68
HZV7-90508-000. F-2-35
HZV7-90951-010. F-10-62
HZW1-06411-020. F-10-1
HZW1-12217-010. E-5-1
HZW1-15665-020. E-6-6
HZW1-19210-B04. F-4-2
HZW1-19210-B04. FOP-10-2
HZW1-19210-B04. FOP-10-1-2
HZW1-19223-B00. F-4-4
HZW1-19223-B00. FOP-10-1-4
HZW1-19252-000. E-6-12
HZW1-19253-B01. F-4-8
HZW1-19253-B01. FOP-10-1-7
HZW1-19286-B00. F-3-1
HZW1-24102-B00. F-5-2
HZW1-24103-B00. F-5-3
HZW1-24327-000. F-2-11
HZW1-31229-004. E-21-8
HZW1-31247-004. E-21-15
HZW1-31249-004. E-21-16
HZW1-31250-004. E-21-17
HZW1-31261-004. E-21-18
HZW1-38551-000. F-7-10-8
HZW1-40107-700. F-8-10-3

HZW1-40204-000. F-4-12
HZW1-40210-710. F-3-20-3
HZW1-41102-B00. F-3-4
HZW1-41109-B00. F-3-9
HZW1-41116-B00. F-4-14
HZW1-50111-010ZC. F-3-20-5
HZW1-50156-010. F-3-20-7
HZW1-50161-020ZC. F-3-20-8
HZW1-50201-040ZC. F-10-16
HZW1-50214-000. F-10-19
HZW1-50301-070ZC. F-10-20
HZW1-50311-070ZC. F-10-21
HZW1-50527-000. F-10-25
HZW1-50529-000. F-10-26
HZW1-53238-010. F-10-27
HZW1-56110-701. F-11-12
HZW1-56113-701. F-11-13
HZW1-56115-305. F-11-14
HZW1-56116-701. F-11-16
HZW1-56120-305. F-11-18
HZW1-56130-702. F-11-20
HZW1-56180-701. F-11-22
HZW1-56516-000. F-10-30
HZW1-56532-000. F-11-24
HZW1-56539-000. F-10-31
HZW1-56851-703. F-11-25
HZW1-56860-701. F-11-26
HZW1-90013-000. E-13-5
HZW1-90013-000. E-15-17
HZW1-90014-000. E-14-23
HZW1-90014-000. E-18-20
HZW1-90014-000. E-18-10-46
HZW1-90102-000. F-10-33
HZW1-90105-000. F-10-35
HZW1-90106-004. E-21-19
HZW1-90107-004. E-21-20
HZW1-90108-000. F-10-37
HZW1-90113-702. F-11-27
HZW1-90114-702. F-11-28
HZW1-90115-702. F-11-29
HZW1-90116-702. F-11-30
HZW1-90203-000. F-7-10-13
HZW1-90242-000. F-4-20
HZW1-90301-B00. F-5-13
HZW1-90304-013. F-10-44
HZW1-90501-710. F-3-20-15
HZW1-90518-B00. F-4-23
HZW1-90519-B00. F-4-
HZW1-90520-B00. F-4-
HZW1-90521-B00. F-4-
HZW1-90559-000. F-3-20-16
HZW1-90561-710. F-3-20-17
HZW1-90652-702. F-11-32
HZW1-90752-B02. F-4-24
HZW1-90752-B02. FOP-10-4
HZW1-90752-B02. FOP-10-1-9
HZW1-90758-B00. F-5-19
HZW1-91054-B31. F-4-27
HZW1-91101-003. F-5-25
HZW1-91207-013. F-11-34
HZW1-91352-702. F-11-37
HZW1-91353-703. F-11-38
HZW1-91354-701. F-11-39
HZW1-91355-701. F-11-40
HZW1-91356-B00. F-4-32
HZW1-91356-B00. FOP-10-5
HZW1-91356-B00. FOP-10-1-10
HZW1-91357-701. F-11-41
HZW1-91358-701. F-11-42
HZW1-91361-701. F-11-43
HZW1-91554-000. E-14-39
HZW1-91554-000. E-18-28
HZW1-91554-000. E-18-10-53
HZW1-91557-701. F-11-44
HZW2-90003-000. E-20-10-4
HZW2-90301-F00. E-14-33
HZW4-90108-000. FOP-8-6-52
HZW4-90126-000. E-14-30
HZW4-90151-000. E-14-31
HZW4-90156-000. E-3-26
HZW4-90162-000. E-3-27
HZW4-90162-000. E-9-10-21
HZW4-90163-000. E-19-28

HZW4-90164-000. E-21-21
HZW4-90170-000. E-4-11
HZW4-90306-003. F-10-46
HZW4-90401-000. FOP-8-6-56
HZW4-90402-000. FOP-8-6-57
HZW4-91301-003. F-3-19
HZW5-06241-U00. FOP-8-2
HZW5-06241-U10. FOP-8-2-2
HZW5-06900-U00. FOP-9-1
HZW5-15113-000. E-6-3
HZW5-15331-003. E-5-8
HZW5-15341-003. E-5-9
HZW5-16081-010. E-18-10-20
HZW5-16086-000. E-18-10-23
HZW5-16087-000. E-18-10-24
HZW5-16708-003. E-18-10-28
HZW5-16715-023. E-18-10-29
HZW5-16733-000. E-18-10-34
HZW5-16735-003. E-18-10-37
HZW5-16915-000. E-18-9
HZW5-24810-U01. FOP-8-3
HZW5-24810-U01. FOP-8-2-3
HZW5-24810-U11. FOP-8-2-4
HZW5-24811-U01. FOP-8-4
HZW5-24811-U01. FOP-8-2-5
HZW5-24812-U01. FOP-8-5
HZW5-24812-U01. FOP-8-2-6
HZW5-24813-U01. FOP-8-6
HZW5-24813-U01. FOP-8-2-7
HZW5-24813-U21. FOP-8-2-8
HZW5-24814-U01. FOP-8-7
HZW5-24814-U01. FOP-8-2-9
HZW5-24815-U01. FOP-8-8
HZW5-24816-U01. FOP-8-9
HZW5-24816-U01. FOP-8-2-10
HZW5-24816-U01. FOP-8-4-8
HZW5-24817-U01. FOP-8-10
HZW5-24817-U01. FOP-8-2-11
HZW5-24818-U01. FOP-8-11
HZW5-24818-U01. FOP-8-2-12
HZW5-24819-U01. FOP-8-12
HZW5-24819-U01. FOP-8-2-13
HZW5-24825-U01. FOP-8-14
HZW5-24825-U01. FOP-8-2-15
HZW5-24826-U01. FOP-8-15
HZW5-24826-U01. FOP-8-2-16
HZW5-24826-U01. FOP-8-4-10
HZW5-24831-U01. FOP-8-16
HZW5-24831-U01. FOP-8-1-7
HZW5-24831-U01. FOP-8-4-12
HZW5-24832-U01. FOP-8-17
HZW5-24832-U01. FOP-8-2-18
HZW5-24832-U01. FOP-8-4-13
HZW5-24834-U01. FOP-8-18
HZW5-24834-U21. FOP-8-2-19
HZW5-31217-003. E-21-5
HZW5-31631-003. E-19-16
HZW5-31639-003. E-19-19
HZW5-31644-003. E-19-20
HZW5-31710-003. E-19-21
HZW5-32168-003. E-18-10-44
HZW5-35370-U02. FOP-8-20
HZW5-35370-U02. FOP-8-2-22
HZW5-35370-U12. FOP-8-2-23
HZW5-35673-003. E-9-10-11
HZW5-50151-000. F-10-13
HZW5-50155-000. F-3-20-6
HZW5-50341-010. F-10-22
HZW5-90002-013. E-5-14
HZW5-90011-010. E-19-23
HZW5-90018-000. E-5-18
HZW5-90018-000. E-9-20-21
HZW5-90018-000. E-20-10-5
HZW5-90018-000. F-7-20-8
HZW5-90021-U00. FOP-9-2
HZW5-90101-U00. FOP-8-22
HZW5-90101-U00. FOP-8-2-25
HZW5-90101-U00. FOP-8-4-20
HZW5-90102-U00. FOP-8-23
HZW5-90102-U00. FOP-8-2-26
HZW5-90103-U01. FOP-8-24
HZW5-90103-U01. FOP-8-2-27
HZW5-90104-U00. FOP-8-25

HZW5-90104-U00 FOP-8-2-28
 HZW5-90105-U01 FOP-8-26
 HZW5-90105-U01 FOP-8-2-29
 HZW5-90106-U00 FOP-8-27
 HZW5-90106-U00 FOP-8-2-30
 HZW5-90107-U00 FOP-8-28
 HZW5-90107-U00 FOP-8-2-31
 HZW5-90108-U00 FOP-8-2-32
 HZW5-90109-000 FOP-6-22
 HZW5-90109-000 FOP-6-1-15
 HZW5-90203-010 E-19-29
 HZW5-90301-U00 FOP-8-29
 HZW5-90301-U00 FOP-8-2-33
 HZW5-90302-003 F-3-20-14
 HZW5-90302-003 F-10-42
 HZW5-90302-U21 FOP-8-2-34
 HZW5-90303-000 F-4-21
 HZW5-90304-000 F-10-45
 HZW5-90501-U00 FOP-8-30
 HZW5-90501-U00 FOP-8-2-35
 HZW5-90501-U00 FOP-8-4-26
 HZW5-90502-U00 FOP-8-32
 HZW5-90502-U00 FOP-8-2-37
 HZW5-90503-U00 FOP-8-33
 HZW5-90503-U00 FOP-8-2-38
 HZW5-90509-711 F-5-15
 HZW5-90511-U00 FOP-9-3
 HZW5-90512-U00 FOP-9-4
 HZW5-90601-030 E-18-22
 HZW5-90602-030 F-9-12
 HZW5-91056-003 F-5-24
 HZW5-91201-003 E-5-20
 HZW5-91202-003 E-6-43
 HZW5-91251-003 E-2-43
 HZW7-24810-U01 FOP-8-4-2
 HZW7-24811-U01 FOP-8-4-3
 HZW7-24812-U01 FOP-8-4-4
 HZW7-24813-U01 FOP-8-4-5
 HZW7-24814-U01 FOP-8-4-6
 HZW7-24815-U01 FOP-8-4-7
 HZW7-24817-U01 FOP-8-4-9
 HZW7-24832-U01 FOP-8-4-14
 HZW7-24833-U01 FOP-8-4-15
 HZW7-32530-U00 FOP-8-19
 HZW7-32530-U00 FOP-8-2-20
 HZW7-32530-U10 FOP-8-2-21
 HZW7-32530-U20 FOP-8-4-16
 HZW7-35370-U02 FOP-8-4-17
 HZW7-87703-U00 FOP-8-4-19
 HZW7-90101-U01 FOP-8-4-21
 HZW7-90102-U01 FOP-8-4-22
 HZW7-90103-U01 FOP-8-4-23
 HZW7-90104-U01 FOP-8-4-24
 HZW7-90301-U01 FOP-8-4-25
 HZW7-90502-U00 FOP-8-4-27
 HZW9-19279-000 E-6-16
 HZW9-19291-000 E-6-18
 HZW9-19297-000 E-6-20
 HZW9-19317-000 E-6-21
 HZW9-32114-730 E-3-13
 HZW9-87702-800 FOP-8-6-49
 HZW9-90008-000 FOP-8-6-50
 HZW9-90009-000 F-10-32
 HZW9-90011-000 E-3-21
 HZW9-90011-000 E-9-10-14
 HZW9-90011-000 F-7-10-9
 HZW9-90013-000 F-7-4
 HZW9-90013-000 F-7-10-10
 HZW9-90013-000 F-7-20-7
 HZW9-90016-000 E-3-22
 HZW9-90016-000 E-5-17
 HZW9-90016-000 E-6-27
 HZW9-90016-000 E-18-21
 HZW9-90016-000 E-18-10-47
 HZW9-90101-003 F-3-12
 HZW9-90102-000 E-6-36
 HZW9-90102-000 F-2-30
 HZW9-90103-010 F-3-20-10
 HZW9-90105-000 E-6-28
 HZW9-90105-000 F-2-31
 HZW9-90105-000 F-4-18
 HZW9-90105-000 F-10-36
 HZW9-90506-000 F-8-10-27
 HZX1-63100-R00ZA F-8-1
 HZX1-87132-R00 F-12-4
 HZX1-87133-R00 F-12-14
 HZX1-90101-R00 F-8-7
 HZX1-90133-R00 F-8-9
 HZX2-41107-C00ZC F-3-8
 HZY1-90205-000 F-3-16
 HZY1-90650-003 FOP-11-5
 HZY3-06177-U02 FOP-1-1
 HZY3-16011-000 E-18-10-1
 HZY3-16013-000 E-18-10-2
 HZY3-16024-000 E-18-10-7
 HZY3-16026-000 E-18-10-8
 HZY3-16041-000 E-18-10-10
 HZY3-16042-000 E-18-10-11
 HZY3-16061-000 E-18-10-12
 HZY3-16072-000 E-18-10-13
 HZY3-16073-000 E-18-10-14
 HZY3-16074-000 E-18-10-15
 HZY3-16075-000 E-18-10-16
 HZY3-16076-000 E-18-10-17
 HZY3-16077-000 E-18-10-18
 HZY3-16078-000 E-18-10-19
 HZY3-16082-000 E-18-10-21
 HZY3-16083-000 E-18-10-22
 HZY3-16087-000 E-18-10-25
 HZY3-16088-000 E-18-10-26
 HZY3-16721-000 E-18-10-31
 HZY3-16733-000 E-18-10-35
 HZY3-16752-000 E-14-8
 HZY3-16752-000 E-18-10-39
 HZY3-16807-003 E-18-1-4
 HZY3-16900-003 E-18-1-5
 HZY3-16901-003 E-18-1-6
 HZY3-16904-003 E-18-1-7
 HZY3-16911-010 E-18-10-41
 HZY3-16912-003 E-18-1-8
 HZY3-16913-000 E-18-10-42
 HZY3-16915-010 E-18-1-10
 HZY3-16918-003 E-18-1-11
 HZY3-16919-003 E-18-1-12
 HZY3-17738-000 F-9-8
 HZY3-17748-U01 FOP-1-2
 HZY3-17749-U01 FOP-1-3
 HZY3-19270-000 F-9-9
 HZY3-19271-000 F-9-10
 HZY3-19272-000 F-9-11
 HZY3-19300-023 E-9-10-3
 HZY3-23173-010 E-6-24
 HZY3-24318-000 F-4-10
 HZY3-24618-000 F-2-15
 HZY3-24619-000 F-2-17
 HZY3-30280-003 F-11-1
 HZY3-31106-003 F-11-2
 HZY3-31116-000 E-5-13
 HZY3-31207-003 E-21-2
 HZY3-31246-003 E-21-14
 HZY3-32128-000 E-15-10
 HZY3-32411-003 F-7-10-3
 HZY3-35470-023 F-2-22
 HZY3-35645-000 F-8-20-3
 HZY3-35673-003 E-3-15
 HZY3-35673-003 E-4-7
 HZY3-35673-003 E-9-10-12
 HZY3-36122-013 F-11-4
 HZY3-36123-013 F-11-5
 HZY3-36163-003 E-14-16
 HZY3-40119-003 F-8-10-4
 HZY3-40219-013 F-11-8
 HZY3-50381-000 F-10-23
 HZY3-50388-U00 FOP-7-1
 HZY3-50388-U10 FOP-7-2
 HZY3-56170-013 F-11-21
 HZY3-58130-T00 F-5-11
 HZY3-58130-T10 F-5-5
 HZY3-58130-T20 F-5-5
 HZY3-58130-T30 F-5-5
 HZY3-58130-T40 F-5-5
 HZY3-58130-T50 F-5-5
 HZY3-58130-V01ZA F-5-5
 HZY3-58130-V11ZA F-5-5
 HZY3-58130-V21ZA F-5-5
 HZY3-58130-V31ZA F-5-5
 HZY3-58130-V41ZA F-5-5
 HZY3-58130-V51ZA F-5-5
 HZY3-63107-000 F-8-3
 HZY3-63108-000 F-8-4
 HZY3-63119-000 F-8-5
 HZY3-63201-000ZC F-8-10-10
 HZY3-63205-000 F-2-25
 HZY3-63205-000 F-8-10-11
 HZY3-63208-000 F-8-10-13
 HZY3-63212-000 F-8-10-14
 HZY3-63224-000 F-8-10-17
 HZY3-63260-000 F-8-10-20
 HZY3-90016-000 E-9-10-15
 HZY3-90017-000 E-9-10-16
 HZY3-90017-000 E-9-20-20
 HZY3-90017-000 E-18-10-48
 HZY3-90017-000 E-19-24
 HZY3-90017-000 F-2-27
 HZY3-90021-000 E-4-9
 HZY3-90021-000 E-9-10-17
 HZY3-90021-000 E-9-20-22
 HZY3-90021-000 E-14-24
 HZY3-90021-000 E-18-1-13
 HZY3-90021-000 F-2-28
 HZY3-90026-000 E-3-23
 HZY3-90026-000 E-19-25
 HZY3-90028-000 F-2-29
 HZY3-90030-000 E-4-10
 HZY3-90030-000 E-6-32
 HZY3-90030-000 F-7-10-11
 HZY3-90030-000 F-8-10-23
 HZY3-90035-000 E-19-26
 HZY3-90040-000 E-9-10-19
 HZY3-90042-000 E-14-25
 HZY3-90046-000 E-6-34
 HZY3-90049-000 E-18-10-49
 HZY3-90054-000 E-3-24
 HZY3-90054-000 E-14-29
 HZY3-90055-000 E-19-27
 HZY3-90056-000 E-6-35
 HZY3-90056-000 E-15-19
 HZY3-90084-000 E-1-5
 HZY3-90084-000 E-20-3
 HZY3-90107-000 F-7-10-12
 HZY3-90109-010 F-8-8
 HZY3-90111-000 F-8-20-14
 HZY3-90120-000 F-3-14
 HZY3-90204-000 E-3-28
 HZY3-90205-000 E-14-32
 HZY3-90304-000 F-7-5
 HZY3-90405-000 F-7-10-14
 HZY3-90506-000 F-5-14
 HZY3-90507-000 F-2-34
 HZY3-90507-000 F-8-11
 HZY3-90512-000 F-5-16
 HZY3-90528-000 F-5-17
 HZY3-90529-000 F-5-5
 HZY3-90530-000 F-5-5
 HZY3-90531-000 F-5-5
 HZY3-90601-030 E-4-10-8
 HZY3-90601-030 E-6-40
 HZY3-90602-020 E-4-10-9
 HZY3-90653-003 F-7-6
 HZY3-90751-000 F-2-38
 HZY3-91001-003 E-6-42
 HZY3-91152-003 F-2-42
 HZY3-91254-003 F-4-30
 HZY3-91255-003 F-2-44
 HZY3-91303-000 E-21-22
 HZY3-91351-003 F-5-27
 HZY3-91556-000 F-8-12
 HZY6-06122-010ZA E-9-20-1
 HZY6-06192-000 FOP-10-1
 HZY6-06193-A01 FOP-10-1-1
 HZY6-06411-000 F-10-2
 HZY6-06532-U00 F-10-3
 HZY6-06912-000 F-4-36
 HZY6-11100-405 E-3-1
 HZY6-11321-010ZB E-6-1
 HZY6-11381-010 E-6-2
 HZY6-11410-425ZA E-9-10-1
 HZY6-11412-000 E-9-10-2
 HZY6-11911-000 E-3-5
 HZY6-11912-000 E-19-1
 HZY6-12000-415ZA E-3-6
 HZY6-12251-003 E-9-20-6
 HZY6-12310-010ZA E-1-1
 HZY6-12500-000 E-1-4
 HZY6-13010-000 E-7-1
 HZY6-13101-000 E-7-2
 HZY6-13102-000 E-7-7
 HZY6-13211-004 E-7-7
 HZY6-13212-004 E-7-7
 HZY6-13213-004 E-7-7
 HZY6-13214-004 E-7-7
 HZY6-13215-004 E-7-7
 HZY6-13216-004 E-7-7
 HZY6-13217-004 E-7-7
 HZY6-13331-013 E-7-10
 HZY6-13400-000 E-10-1
 HZY6-13811-000 E-7-14
 HZY6-14110-000 E-9-2
 HZY6-14120-000 E-9-5
 HZY6-14311-000 E-9-7
 HZY6-14510-003 E-9-9
 HZY6-14751-003 E-9-24
 HZY6-15100-000ZA E-5-2
 HZY6-15112-000 E-5-3
 HZY6-15121-000 E-5-4
 HZY6-15152-000 E-3-7
 HZY6-15220-010 E-6-4
 HZY6-15299-000 E-3-10
 HZY6-15410-010ZA E-5-11
 HZY6-15425-010 E-4-10-1
 HZY6-15655-000 E-6-5
 HZY6-15810-013ZA E-9-20-8
 HZY6-15834-000 E-9-20-11
 HZY6-15840-000ZA E-9-20-12
 HZY6-16014-003 E-18-10-3
 HZY6-16016-003 E-15-1
 HZY6-16017-043 E-18-10-4
 HZY6-16019-003 E-18-10-5
 HZY6-16020-023 E-18-10-6
 HZY6-16036-003 E-18-10-9
 HZY6-16089-000 E-14-1
 HZY6-16196-000 E-18-2
 HZY6-16198-000 E-18-3
 HZY6-16199-000 E-18-4
 HZY6-16400-013 E-15-2
 HZY6-16450-003 E-14-2
 HZY6-16451-000 E-14-3
 HZY6-16621-000 E-14-4
 HZY6-16700-013 E-18-5
 HZY6-16701-003 E-18-10-27
 HZY6-16718-013 E-18-10-30
 HZY6-16723-003 E-18-10-32
 HZY6-16730-063 E-18-10-33
 HZY6-16734-003 E-18-10-36
 HZY6-16736-003 E-18-10-38
 HZY6-16740-003 E-14-5
 HZY6-16744-010 E-14-6
 HZY6-16748-000 E-14-7
 HZY6-16752-000 E-14-9
 HZY6-16755-003 E-18-6
 HZY6-16800-003 E-18-1-2
 HZY6-16805-003 E-18-1-3
 HZY6-16840-A00 E-18-10-40
 HZY6-16850-000 F-9-1
 HZY6-16860-000 F-9-2
 HZY6-16871-000 F-9-3
 HZY6-16880-030 F-9-4
 HZY6-16881-000 F-9-5
 HZY6-16890-000 F-9-6
 HZY6-16914-010 E-18-1-9
 HZY6-17051-000ZA E-14-10
 HZY6-17105-000 E-14-12
 HZY6-17109-000 E-14-13
 HZY6-17110-003 E-14-14
 HZY6-17371-020 E-15-5
 HZY6-17374-000 E-15-6
 HZY6-17397-013 E-15-7
 HZY6-17398-000 E-15-8
 HZY6-17431-000 E-13-1
 HZY6-17432-000 E-13-2
 HZY6-17723-020 E-18-13
 HZY6-17840-000 F-2-2

HZY6-17845-000. F-2-3
 HZY6-17860-000. F-2-4
 HZY6-17877-010. F-2-5
 HZY6-17931-000. F-2-6
 HZY6-18110-415ZA. E-4-2
 HZY6-18112-030ZA. E-4-3
 HZY6-18115-003. E-4-4
 HZY6-18130-000ZA. E-6-8
 HZY6-18135-003. E-6-9
 HZY6-18211-000. E-6-10
 HZY6-18212-000. E-6-11
 HZY6-19221-A00. F-4-3
 HZY6-19221-A00. FOP-10-1-3
 HZY6-19231-000. F-4-5
 HZY6-19231-000. FOP-10-1-5
 HZY6-19234-000. F-4-6
 HZY6-19234-000. FOP-10-3
 HZY6-19234-000. FOP-10-1-6
 HZY6-19251-000. F-4-7
 HZY6-19251-611. F-4-7
 HZY6-19254-000. E-6-13
 HZY6-19256-000. E-6-14
 HZY6-19260-020. E-4-10-3
 HZY6-19261-010. E-4-10-4
 HZY6-19262-010. E-4-10-5
 HZY6-19263-000. E-4-10-6
 HZY6-19266-000. E-4-10-7
 HZY6-19267-010. E-18-14
 HZY6-19268-000. E-4-5
 HZY6-19269-000. E-18-15
 HZY6-19273-000. E-18-16
 HZY6-19289-000. F-8-20-1
 HZY6-19290-003. E-6-17
 HZY6-19295-000. E-6-19
 HZY6-19300-003. E-9-10-4
 HZY6-19313-000ZB. E-9-10-5
 HZY6-19315-010. E-9-10-6
 HZY6-19318-010. E-9-10-7
 HZY6-19319-000. E-9-10-8
 HZY6-23170-000ZA. E-6-22
 HZY6-23172-000. E-6-23
 HZY6-24101-000. F-5-1
 HZY6-24122-000. F-5-4
 HZY6-24123-000. F-5-5
 HZY6-24124-000. F-5-6
 HZY6-24166-000. F-2-8
 HZY6-24218-000. F-2-9
 HZY6-24310-000. F-4-9
 HZY6-24320-000. F-2-10
 HZY6-24320-610. F-2-10
 HZY6-24343-000. F-4-11
 HZY6-24610-000. F-2-12
 HZY6-24612-020. F-2-13
 HZY6-24614-000. F-2-14
 HZY6-24618-000. F-2-16
 HZY6-24620-000. F-2-18
 HZY6-24628-000. F-2-19
 HZY6-24629-000ZA. F-2-20
 HZY6-30410-000. E-20-10-1
 HZY6-30530-003. E-3-12
 HZY6-31110-000ZA. E-5-12
 HZY6-31200-003. E-21-1
 HZY6-31216-003. E-21-4
 HZY6-31226-003. E-21-7
 HZY6-31231-003. E-21-9
 HZY6-31235-003. E-21-10
 HZY6-31236-003. E-21-11
 HZY6-31240-003. E-21-12
 HZY6-31242-003. E-21-13
 HZY6-31630-003. E-19-15
 HZY6-31636-010. E-19-17
 HZY6-31637-000. E-19-18
 HZY6-31638-003. E-13-3
 HZY6-31750-003. E-19-22
 HZY6-32100-070. F-7-1
 HZY6-32101-000. F-7-10-1
 HZY6-32111-000. E-14-15
 HZY6-32112-000. E-9-10-9
 HZY6-32113-000. E-9-10-10
 HZY6-32114-010. E-3-14
 HZY6-32115-000. E-15-9
 HZY6-32116-000. E-9-20-14
 HZY6-32166-003. E-18-10-43
 HZY6-32370-004. F-7-20-1
 HZY6-32371-004. F-7-20-2
 HZY6-32410-020. F-7-10-2
 HZY6-32414-300. F-7-3
 HZY6-32414-300. F-7-10-4
 HZY6-32414-640. F-7-10-5
 HZY6-32418-000. F-2-21
 HZY6-32419-000. F-7-10-6
 HZY6-34750-053. E-20-10-3
 HZY6-35475-000. F-2-23
 HZY6-35640-003. F-8-20-2
 HZY6-35660-013. F-10-8
 HZY6-35668-003. E-4-6
 HZY6-36104-003. F-10-10
 HZY6-36120-013. F-11-3
 HZY6-36129-013. F-11-6
 HZY6-36135-003. E-18-17
 HZY6-36364-000. E-14-17
 HZY6-36366-000. E-14-18
 HZY6-36550-003. E-14-20
 HZY6-36551-003. E-14-21
 HZY6-37521-000. E-9-20-16
 HZY6-38228-003. F-7-20-3
 HZY6-38235-004. F-7-20-4
 HZY6-38550-003. F-7-10-7
 HZY6-38552-000. E-3-17
 HZY6-39794-003. F-7-20-6
 HZY6-40105-020. F-8-10-2
 HZY6-40114-010. F-8-20-4
 HZY6-40116-000. F-8-20-5
 HZY6-40151-010ZD. F-8-20-6
 HZY6-40152-300. F-8-20-7
 HZY6-40154-000ZC. F-8-10-5
 HZY6-40155-000. F-8-10-6
 HZY6-40157-000. F-8-10-7
 HZY6-40201-000ZC. F-3-20-2
 HZY6-40201-611ZC. F-3-20-2
 HZY6-40212-020ZC. F-8-20-8
 HZY6-40219-023. F-3-20-4
 HZY6-41100-040ZC. F-3-10-1
 HZY6-41100-614ZC. F-3-10-1
 HZY6-41101-020ZC. F-3-3
 HZY6-41104-010. F-3-6
 HZY6-41105-010. F-3-7
 HZY6-41112-010. F-4-13
 HZY6-41112-611. F-4-13
 HZY6-41131-000. F-4-16
 HZY6-41140-000. F-5-7
 HZY6-41151-000. F-5-8
 HZY6-41161-000. F-5-9
 HZY6-41173-000. F-10-11
 HZY6-41201-000ZC. F-5-10
 HZY6-50100-000. F-10-12
 HZY6-50167-000. F-10-14
 HZY6-50168-003. F-10-15
 HZY6-50209-000. F-10-17
 HZY6-56000-043. F-11-10
 HZY6-56100-013. F-11-11
 HZY6-56118-000. F-10-29
 HZY6-60180-003. F-8-10-8
 HZY6-60185-003. F-8-10-9
 HZY6-63102-010. F-8-2
 HZY6-63144-000. F-8-6
 HZY6-63205-000. F-8-10-12
 HZY6-63212-000. F-8-10-15
 HZY6-63223-000. F-8-10-16
 HZY6-63225-000. F-8-10-18
 HZY6-63240-000. F-8-10-19
 HZY6-63711-010ZC. F-8-20-9
 HZY6-63716-010ZC. F-8-20-10
 HZY6-63718-000. F-8-20-11
 HZY6-63719-000. F-8-20-12
 HZY6-82873-000. F-8-20-13
 HZY6-87117-640. F-12-1
 HZY6-87121-R00. F-12-3
 HZY6-87531-660. F-12-9
 HZY6-89216-000. F-13-5
 HZY6-90001-000. E-3-18
 HZY6-90001-000. F-8-10-22
 HZY6-90002-000. E-6-25
 HZY6-90002-000. F-3-20-9
 HZY6-90005-000. E-3-19
 HZY6-90006-000. E-15-16
 HZY6-90010-000. E-18-19
 HZY6-90011-000. E-9-20-19
 HZY6-90013-000. E-4-8
 HZY6-90014-000. E-6-26
 HZY6-90017-000. E-6-29
 HZY6-90018-000. E-6-30
 HZY6-90019-000. E-6-31
 HZY6-90020-000. E-10-10
 HZY6-90023-000. E-9-10-18
 HZY6-90043-000. E-14-26
 HZY6-90045-000. E-6-33
 HZY6-90047-000. E-14-27
 HZY6-90048-010. E-9-20-23
 HZY6-90049-000. E-14-28
 HZY6-90059-000. E-9-10-20
 HZY6-90082-003. E-3-25
 HZY6-90102-000. F-10-34
 HZY6-90103-000. F-3-13
 HZY6-90104-000. F-5-12
 HZY6-90105-000. F-3-20-11
 HZY6-90105-000. F-8-10-124
 HZY6-90116-000. F-4-19
 HZY6-90116-000. FOP-10-1-8
 HZY6-90118-000. F-3-20-15
 HZY6-90123-000. F-3-15
 HZY6-90135-004. F-7-20-9
 HZY6-90201-000. E-1-6
 HZY6-90301-000. F-8-20-15
 HZY6-90401-000. E-1-7
 HZY6-90601-000. E-18-23
 HZY6-90602-020. E-4-10-10
 HZY6-90603-003. E-4-10-11
 HZY6-90604-003. E-4-12
 HZY6-90605-003. E-18-25
 HZY6-90606-003. E-6-41
 HZY6-90607-000. E-18-10-51
 HZY6-90651-000. F-9-13
 HZY6-90701-000. E-10-12
 HZY6-90752-000. F-2-39
 HZY6-90753-000. F-2-40
 HZY6-90755-003. F-2-41
 HZY6-91051-003. F-5-22
 HZY6-91052-003. F-4-26
 HZY6-91055-004. F-5-23
 HZY6-91251-003. F-4-28
 HZY6-91301-003. E-4-13
 HZY6-91302-003. E-4-14
 HZY6-91303-003. E-9-20-24
 HZY6-91304-010. E-9-10-24
 HZY6-91305-003. E-3-35
 HZY6-91351-003. F-4-31
 HZY6-91502-003. E-9-35
 HZY6-91552-000. F-4-34
 HZY6-91552-000. FOP-10-1-11
 HZY6-91553-000. F-8-20-19
 HZY9-17315-000. E-15-4
 HZY9-30419-003. E-20-10-2
 HZY9-56115-003. F-11-15
 HZY9-56120-003. F-11-19
 HZY9-90017-000. E-15-18
 HZZ3-06240-R00. FOP-8-1
 HZZ3-06240-R20. FOP-8-2-1
 HZZ3-06240-R40. FOP-8-4-1
 HZZ3-06323-R20. FOP-6-1
 HZZ3-06323-R30. FOP-6-1-1
 HZZ3-06328-762. FOP-11-1
 HZZ3-19277-000. E-6-15
 HZZ3-24800-R00. FOP-8-6-1
 HZZ3-24820-R11. FOP-8-13
 HZZ3-24820-R21. FOP-8-2-14
 HZZ3-24830-R41. FOP-8-4-11
 HZZ3-32186-000. FOP-11-2
 HZZ3-32341-R31. FOP-6-5
 HZZ3-32346-R21. FOP-6-6
 HZZ3-32346-R31. FOP-6-1-3
 HZZ3-32347-R01. FOP-6-7
 HZZ3-35100-R11. FOP-6-13
 HZZ3-35100-R11. FOP-6-1-7
 HZZ3-35100-R11. FOP-8-6-38
 HZZ3-35340-741. FOP-12-1
 HZZ3-35341-740. FOP-12-2
 HZZ3-35342-740. FOP-12-3
 HZZ3-35343-740. FOP-12-4
 HZZ3-35344-740. FOP-12-5
 HZZ3-35345-741. FOP-12-6
 HZZ3-37205-R01. FOP-6-17
 HZZ3-41117-000. F-4-15
 HZZ3-87301-R00. F-12-7
 HZZ3-87701-R00. FOP-8-6-47
 HZZ3-87701-R40. FOP-8-4-18
 HZZ3-87703-R01. FOP-8-2-24
 HZZ3-87703-R81. FOP-8-21
 HZZ3-90129-000. F-10-41
 HZZ3-91252-003. F-5-26
 HZZ3-91253-003. F-4-29
 HZZ5-06325-600. FOP-6-2
 HZZ5-06325-700. FOP-6-4
 HZZ5-06325-800. FOP-6-6
 HZZ5-32185-600. FOP-6-4
 HZZ5-32185-700. FOP-6-6
 HZZ5-32185-800. FOP-6-6
 HZZ5-32530-000. FOP-8-6-34
 HZZ5-32545-000. FOP-6-8
 HZZ5-32545-000. FOP-6-1-4
 HZZ5-32580-600. FOP-6-9
 HZZ5-32580-700. FOP-6-6
 HZZ5-32580-800. FOP-6-6
 HZZ5-37210-013. FOP-8-6-44
 HZZ5-37210-712. FOP-6-1-11
 HZZ5-37210-762. FOP-6-18
 HZZ5-38414-003. FOP-6-21
 HZZ5-38414-003. FOP-6-1-14
 HZZ5-50211-000. F-10-18
 HZZ5-87701-790. FOP-8-6-48

Note

TOHATSU CORPORATION

**Address : 5-4,3-chome,Azusawa,Itabashi-ku,
TOKYO,174-0051 JAPAN**

Phone : TOKYO (03)3966-3117

FAX : TOKYO (03)3966-0090

Website : www.tohatsu.co.jp

トーハツ船外機
パーツ カタログ

**2014
PARTS CATALOG**

BFT 150A

本 社 〒174-0051 東京都板橋区小豆沢3-5-4 03(3966)3116
マリン九州 〒812-0892 福岡市博多区東那珂2-10-55 092(411)8770
マリン関西 〒530-0043 大阪市北区天満1-8-27 06(6358)2971
マリン関東 〒174-0051 東京都板橋区小豆沢3-5-4 03(3966)2222