

# 2020 PARTS CATALOG

トーハツ船外機 パーツカタログ



TOHATSU

Feel the Wind™

## BFT 150A Model

OB NO.002-11ZY6-0BX 19 12 JPN

BACKS  
YOU  
UP™

TOHATSU CORPORATION



## パーツカタログのご使用にあたって

- このパーツカタログは 2019 年 12 月 1 日現在で編集してあります。
- その後の変更は 2019 年 12 月 1 日以降のサービスブルテンで確認して下さい。
- 部品注文は部品番号でご連絡下さい。
  - 部品注文時は、モデル、タイプ、号機、色、メーカー名、サイズを必要に応じて確認して下さい。
  - イラストレーション(部品図)は部品検索の目安として記載していますので、現品と形状が異なる場合があります。

初版 2019 年 12 月 1 日

## 目 次

E-1	シリンダーヘッドカバー	1
E-3	シリンダーブロック	3
E-4	エキゾーストマニホールド	7
E-4-10	ウォーターホース	9
E-5	オイルポンプ/フライホイール	11
E-6	オイルパン	13
E-7	クランクシャフト/ピストン	17
E-9	カムシャフト/バルブ	21
E-9-10	チェンケース/サーモスタット	25
E-9-20	シリンダーヘッド	29
E-10	バランスーシャフト	33
E-13	サイレンサーダクト	35
E-14	インテークマニホールド/インジェクター	37
E-15	スロットルボディ	41
E-18	フューエルポンプ/フューエルホース	43
E-18-1	ウォーターセパレーター	47
E-18-10	ベーパーセパレーター-ASSY	49
E-19	A.C.ジェネレーター	53
E-20	イグニッションコイル/プラグ	57
E-20-10	エレクトロニックコントロールユニット	59
E-21	スターターモーター	61
F-2	シフトシャフト	65
F-3	ギヤーケース	69
F-3-10	ギヤーケースASSY	71
F-3-20	エクステンションケース	73
F-4	ウォーターポンプ/バッチカルシャフト	75
F-5	プロペラシャフト/プロペラ	79
F-6	フューエルチューブ	83
F-7	ワイヤーハーネス	85
F-7-10	スターターケーブル	87
F-7-20	ヒューズボックス/リレー	89
F-7-30	クランプ	91
F-8	エンジンカバー-ASSY	93
F-8-10	フロントカバーブラケット/フロントロック	95
F-8-20	アンダーカバー	97
F-9	フューエルチューブ (2)	99
F-10	スターンブラケット/スウィベルケース	101
F-11	パワートリムチルト	107
F-12	ラベル	111
F-13	ツール	113
FOP-1	リギングホースキット	115
FOP-2	メーター	117
FOP-6	コントロールパネル (1)	119
FOP-6-1	コントロールパネル (2)	123
FOP-6-2	コントロールパネル (3)	125
FOP-6-3	コントロールパネル (4)	127
FOP-6-4	コントロールパネル (5)	129
FOP-7	トリムアジャストプレートセット	131
FOP-8	リモートコントロール (トップマウントシングルタイプ) (右)	133
FOP-8-2	リモートコントロール (トップマウントデュアルタイプ) (右)	137
FOP-8-4	リモートコントロール (フラッシュマウントタイプ) (右)	141
FOP-8-6	リモートコントロール	143
FOP-8-7	リモートコントロール (ニッパツメック) (ハンドルキャップ=クロム)	149
FOP-9	ボルトキット	155
FOP-10	ウォーターポンプインペラーキット (1)	157
FOP-10-1	ウォーターポンプインペラーキット (2)	159
FOP-11	インターフェイスケーブルキット	161
FOP-12	トロリングコントロールスイッチ	163
索引		165
INDEX (Parts Number)		173

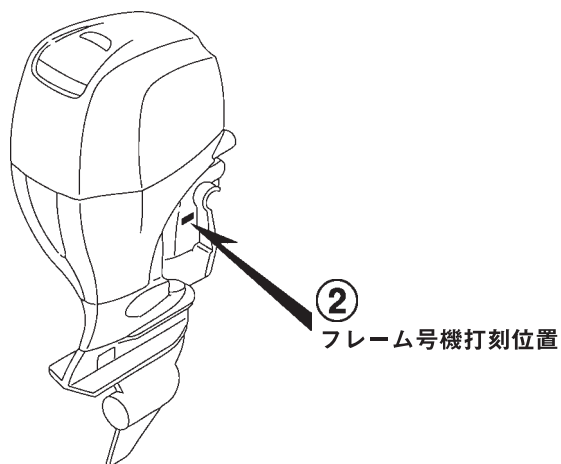
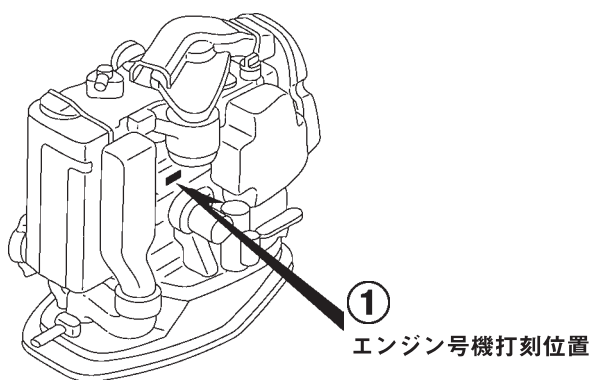
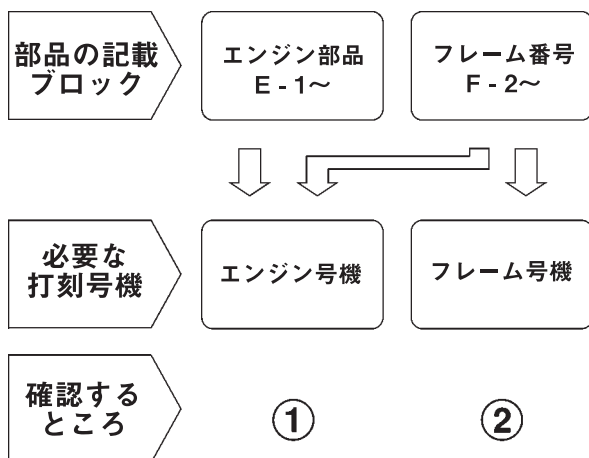


# パーツカタログの構成

		③	④	⑤	⑥	⑦	⑧	
見出番号	部品番号	部品名	U/n 個数	UNIT/個		備考		
E-1	HCYH-123D-002A	缸-COMPLシリンダーヘッド	1			※RHP F-071-		
E-1	HPCW-123D-002	缸のシリンダーヘッド	1					
E-1	HPCW-123D-004	シム&スクリューバック	4					
E-1	HCYH-123D-002	缸-COMPLシリンダーヘッド	1					
E-1	HCYH-0004-000	ネジナット 6025	2					
E-1	HCYH-0001-000	ナット 25×3×17 BMM	6					
E-1	HCYH-0001-000	ワッシャー 17×33-	6					

- ① 見出番号
- ② 見出タイトル
- ③ 見出番号
- ④ 部品番号
- ⑤ 部品名
- ⑥ 個数
- ⑦ 備考
- ⑧ 仕様違い
- ⑨ 矢視
- ⑩ 囲み内の部品は他のセクションで案内されています。
- ⑪ 矢印は該当部品の接続先の見出番号を表示しています。

## 部品の記載ブロックと打刻号機の確認



## 号機管理表

- ・パーツカタログに記載される、モデル名、パーツカタログ表示タイプ、エンジン号機

モデル	タイプ	パーツカタログに 表示のタイプ	エンジン		エンジン号機	フレーム号機
			モデル	タイプ		
BFT 150A	LN	LN	BF 150A4	SE	BEANJ- 1000001~	BANJ- 6000261~
	XN	XN				

## 各タイプの特徴表

- ・各タイプの特徴を次の通り示してあります。(特徴に(●)がつけられている部品は、オプション部品です)

仕様		モデル	BFT 150A4	
		タイプ	LN	XN
トランサム高さ	508 mm		●	
	635 mm			●
リモートコントロール			(●)	(●)
フューエルタンク			(●)	(●)
パワーチルト			●	●
プロペラ	14-1/2 × 15		(●)	(●)
	14-1/4 × 17		(●)	(●)
	14 × 19		(●)	(●)
	14-3/4 × 19		(●)	(●)
	14 × 21		(●)	(●)
	14-1/2 × 21		(●)	(●)
	14-1/2 × 23		(●)	(●)
	14-1/4 × 23		(●)	(●)
	14 × 25		(●)	(●)
	15-1/2 × 13		(●)	(●)
	15-1/4 × 15		(●)	(●)
	15 × 17		(●)	(●)

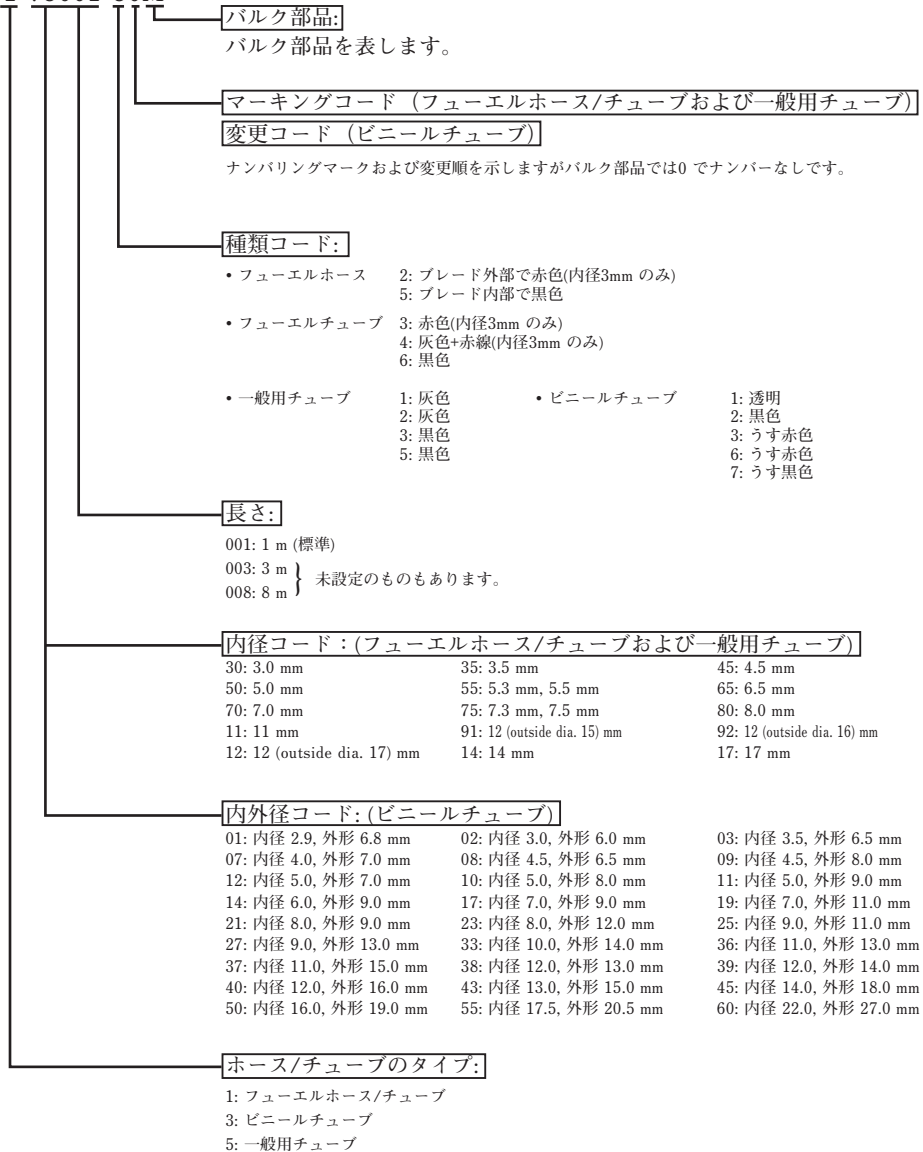


## フューエルホース / チューブと一般用チューブ、 及びビニールチューブの使用について

- 標準部品のフューエルホース / チューブと一般用チューブ、及びビニールチューブは長巻のバルク部品に代替されます。
- 標準部品のフューエルホース / チューブと一般用チューブ、及びビニールチューブを注文の際は、パーツカタログ本文中の部品名下に記載されている ( ) 付バルク部品番号で注文してください。
- 交換の際は部品名中に記載されている正規の長さからカットして使用してください。  
(バルク部品のカット方法、ナンバー記入方法等の取り扱いについては、バルク部品に同梱されている説明書を参照してください。)
- カット後の価格については、パーツカタログ本文に記載されている希望小売価格を参照してください

### フューエルホース / チューブと一般用チューブ、 及びビニールチューブのバルク部品番号の構成について

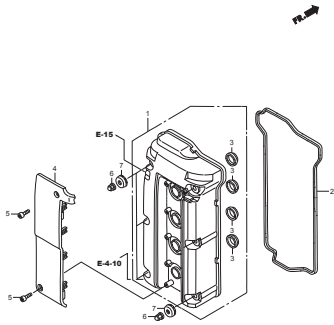
(例) : 95001-75001-50M



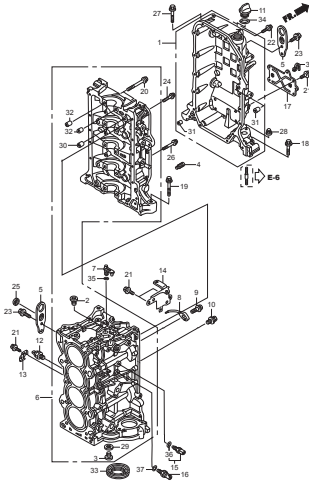
**注意:** フューエルホース/チューブと一般用チューブ、及びビニールチューブを間違えて使用すると危険が生じます。

フューエルホース/チューブ使用箇所一般用チューブ、及びビニールチューブを使用したり、その逆の使用は絶対しないで、パーツカタログ記載のバルク部品をサービスマニュアル及びバルク部品に同梱されている説明書に従って正しく使用してください

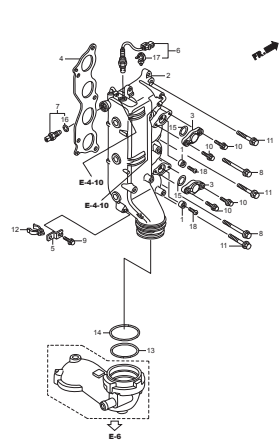
E-1 シリンダーヘッドカバー



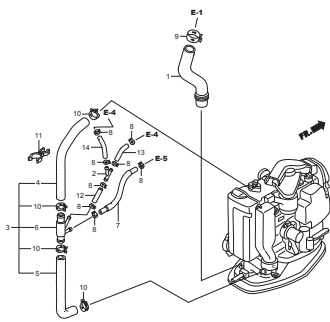
E-3 シリンダーブロック



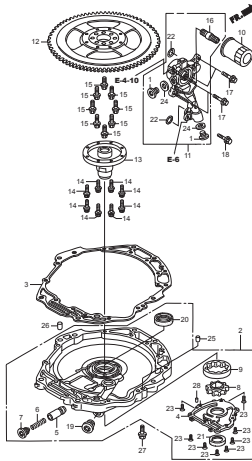
E-4 エキゾーストマニホールド



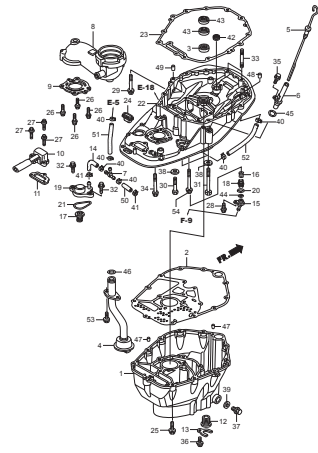
E-4-10 ウォーターホース



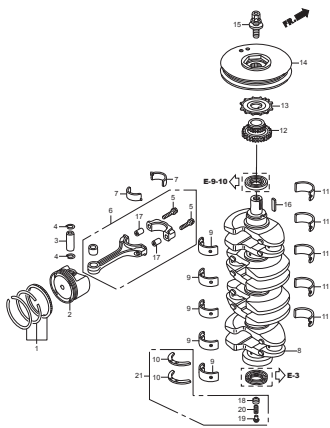
E-5 オイルポンプ/フライホイール



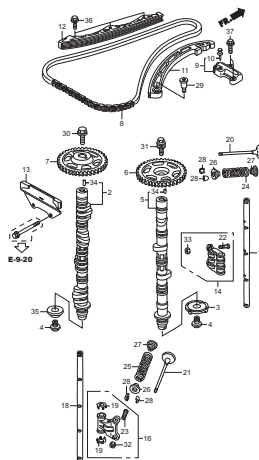
E-6 オイルパン



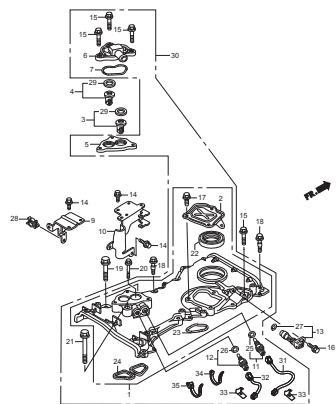
E-7 クランクシャフト/ピストン



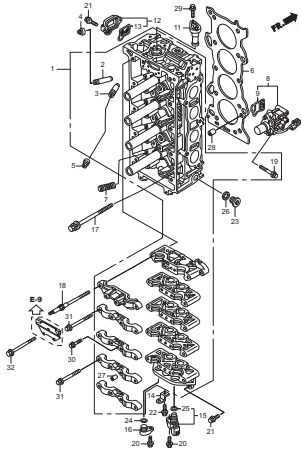
E-9 カムシャフト/バルブ



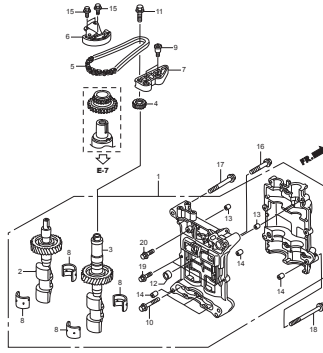
E-9-10 チェンケース/サーモスタット



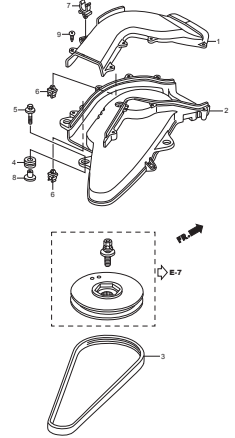
E-9-20 シリンダーヘッド



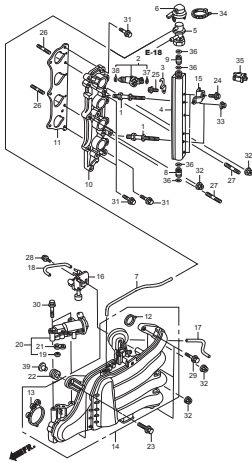
E-10 バランサーシャフト



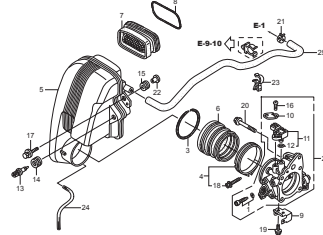
E-13 サイレンサーダクト



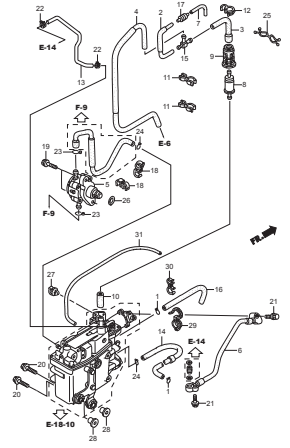
E-14 インテークマニホールド/インジェクター



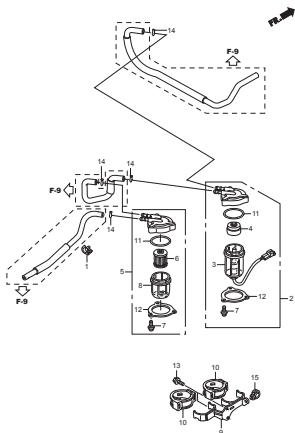
E-15 スロットルボディ



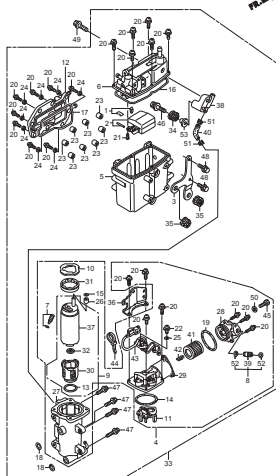
E-18 フューエルポンプ/フューエルホース



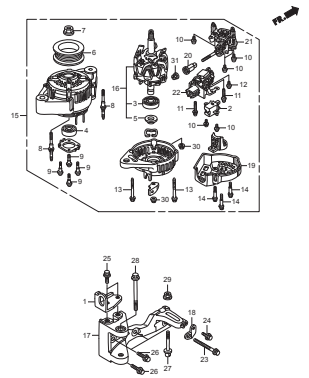
E-18-1 ウォーターセパレーター



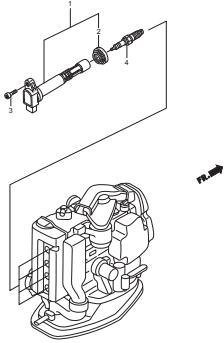
E-18-10 ペーパーセパレーターASSY



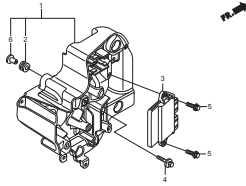
E-19 A.C.ジェネレーター



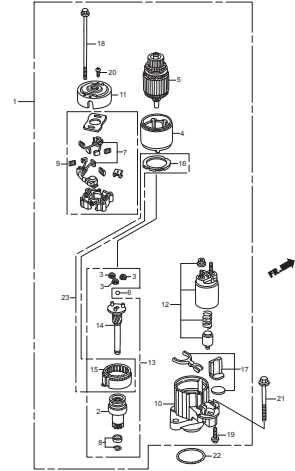
E-20 イグニッションコイル/プラグ



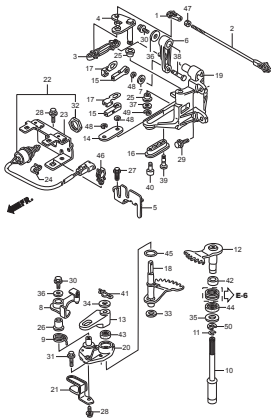
E-20-10 エレクトロニックコントロールユニット



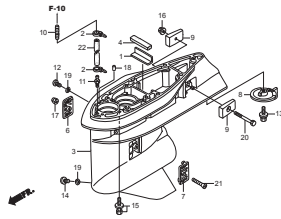
E-21 スターターモーター



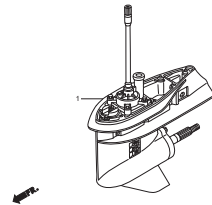
F-2 シフトシャフト



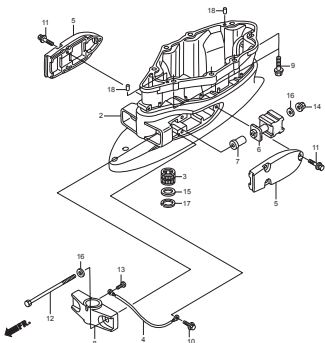
F-3 ギャーケース



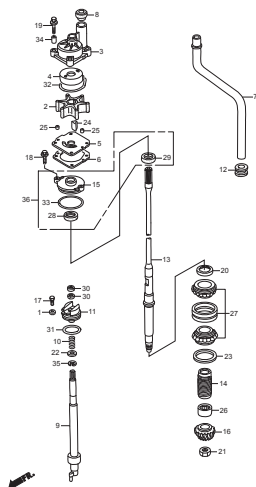
F-3-10 ギャーケースASSY



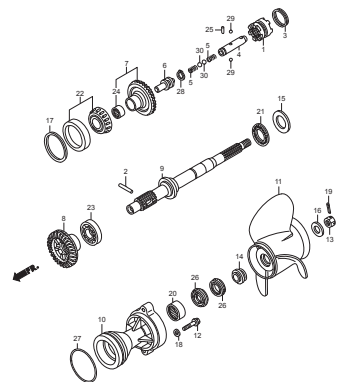
F-3-20 エクステンションケース



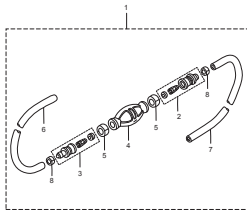
F-4 ウォーターポンプ/バーチカルシャフト



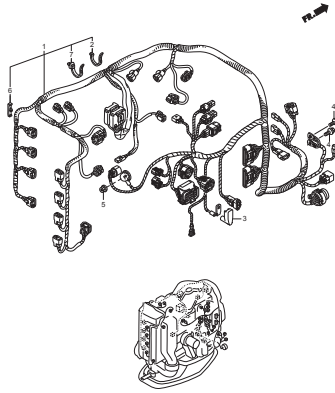
F-5 プロペラシャフト/プロペラ



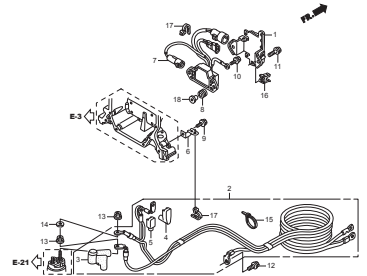
F-6 フューエルチューブ



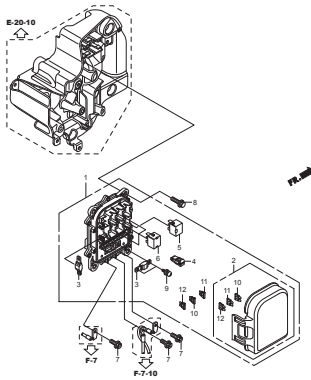
F-7 ワイヤハーネス



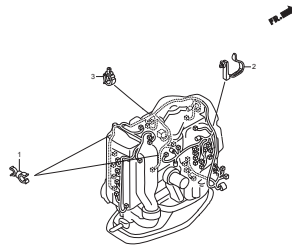
F-7-10 スターターケーブル



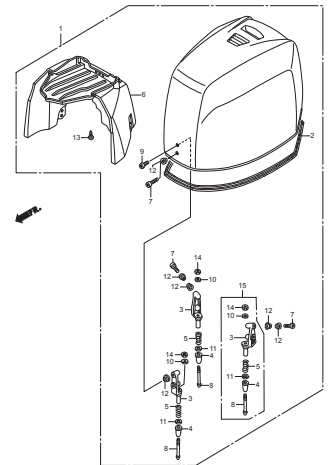
F-7-20 ヒューズボックス/リレー



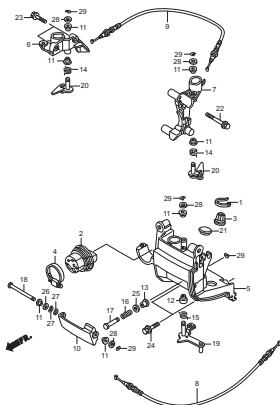
F-7-30 クランプ



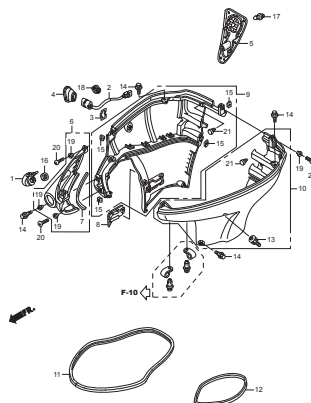
F-8 エンジンカバーASSY



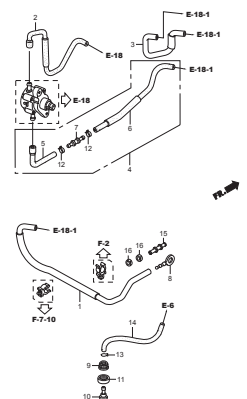
F-8-10 フロントカバーブラケット/フロントロック



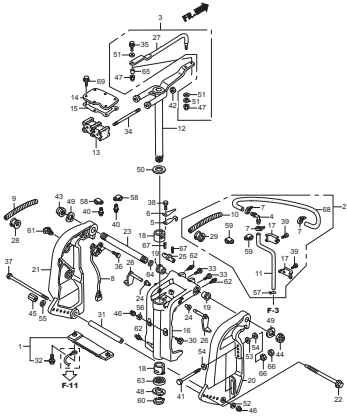
F-8-20 アンダーカバー



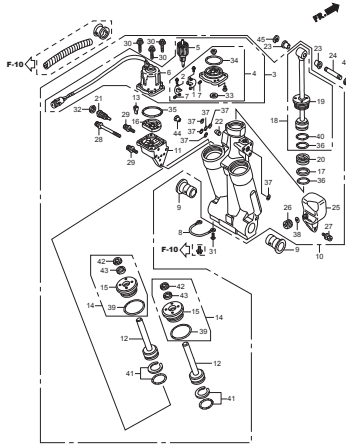
F-9 フューエルチューブ (2)



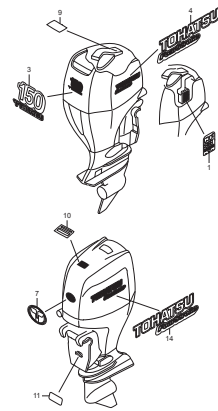
F-10 スターンプラケット/スウィベルケース



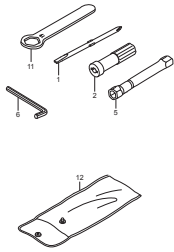
F-11 パワートリムチルト



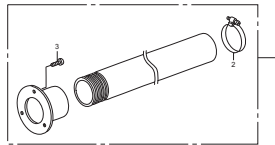
F-12 ラベル



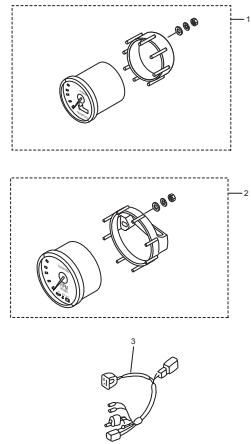
F-13 ツール



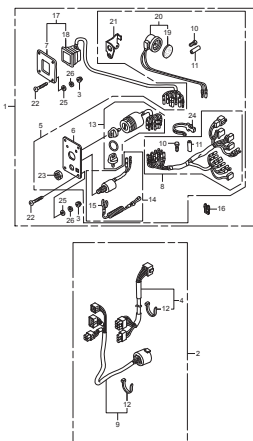
FOP-1 リギングホースキット



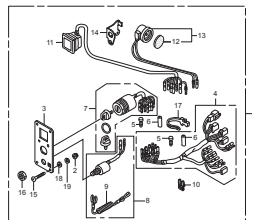
FOP-2 メーター



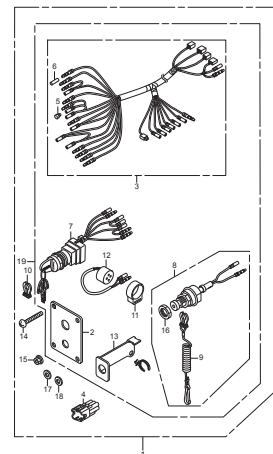
FOP-6 コントロールパネル (1)



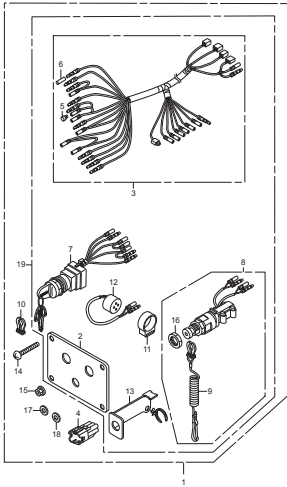
FOP-6-1 コントロールパネル (2)



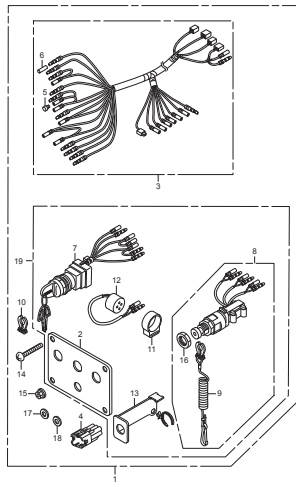
FOP-6-2 コントロールパネル (3)



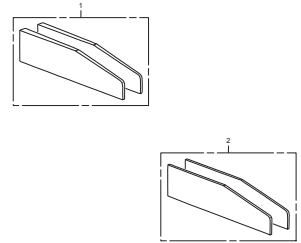
FOP-6-3 コントロールパネル (4)



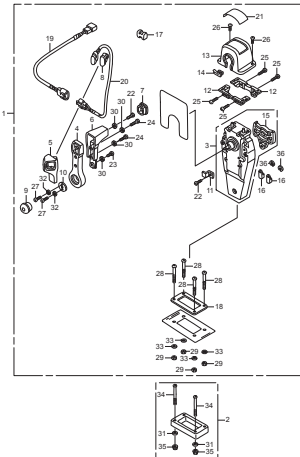
FOP-6-4 コントロールパネル (5)



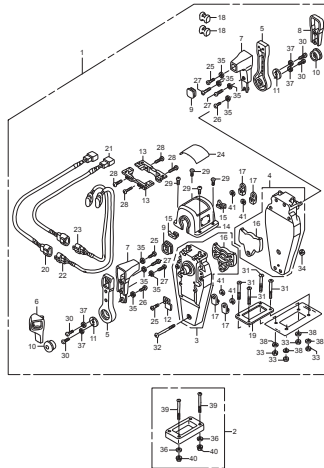
FOP-7 トリムアジャストプレートセット



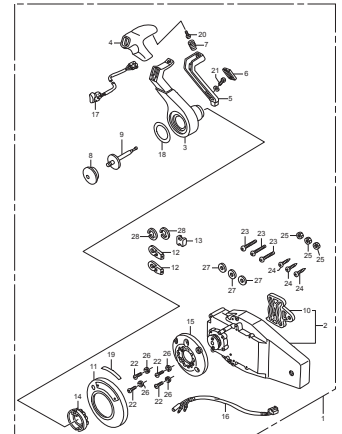
FOP-8 リモートコントロール  
(トップマウントシングルタイプ) (右)



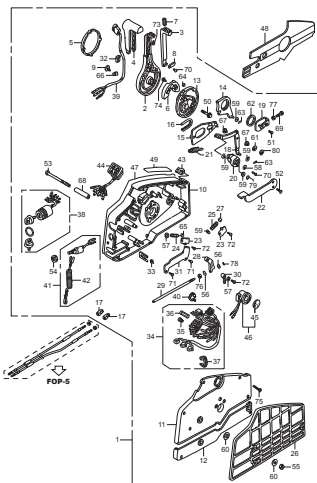
FOP-8-2 リモートコントロール  
(トップマウントデュアルタイプ) (右)



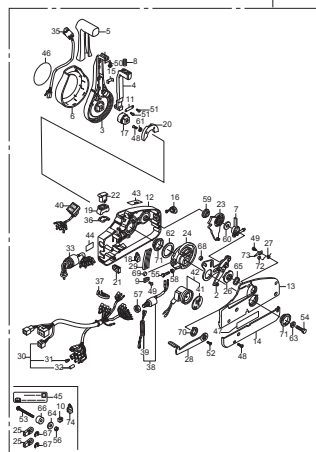
FOP-8-4 リモートコントロール  
(フラッシュマウントタイプ) (右)



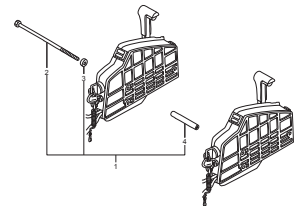
FOP-8-6 リモートコントロール



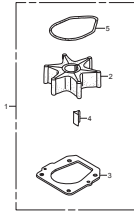
FOP-8-7 リモートコントロール  
(ニッパツメック) (ハンドルキャップ=クロム)



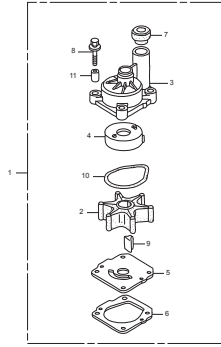
FOP-9 ボルトキット



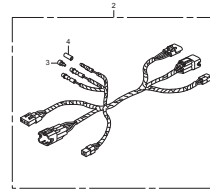
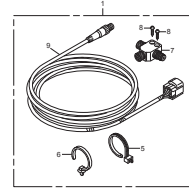
FOP-10 ウォーターポンプインベラーキット (1)



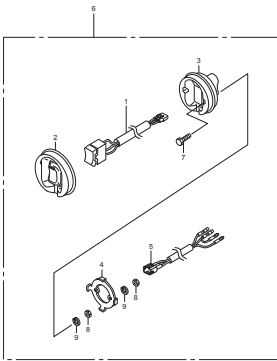
FOP-10-1 ウォーターポンプインベラーキット (2)



FOP-11 インターフェイスケーブルキット

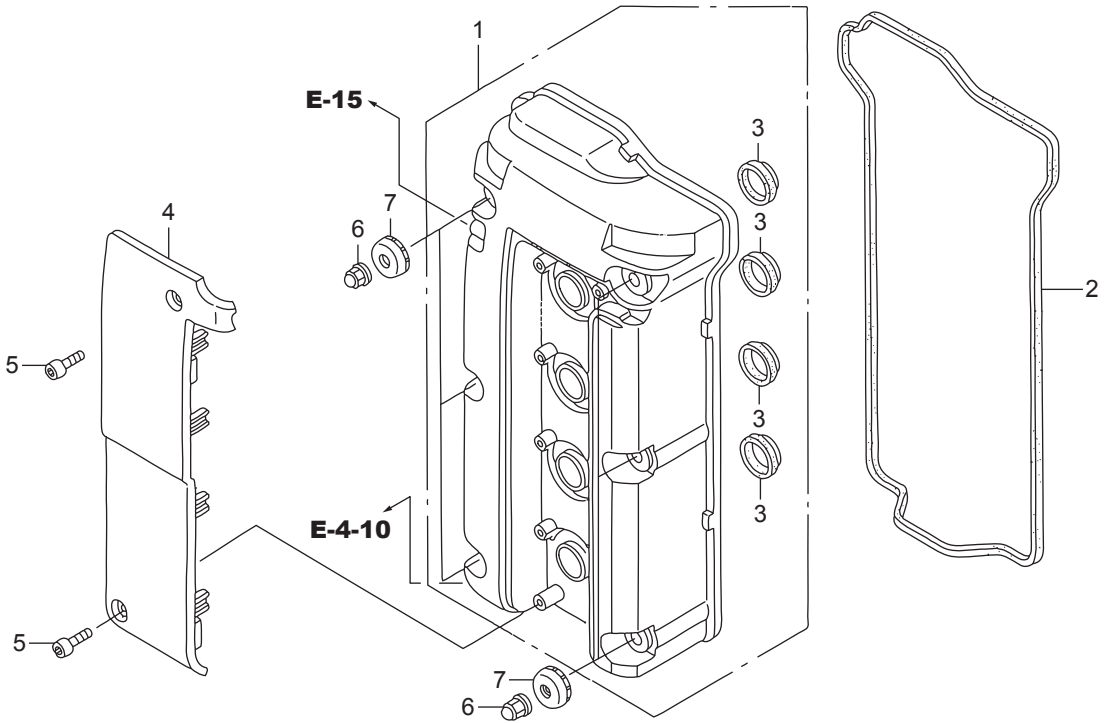


FOP-12 トローリングコントロールスイッチ

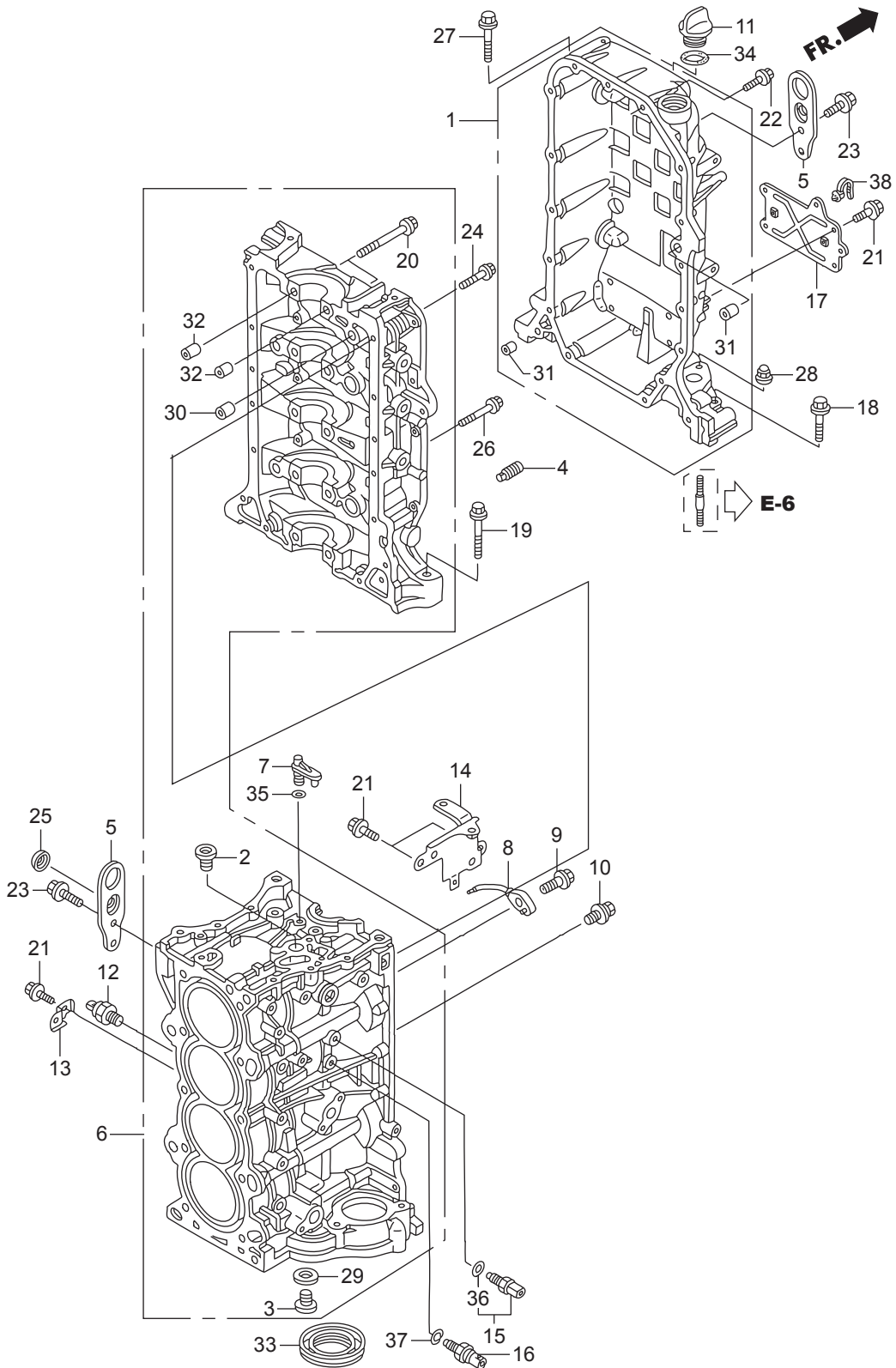




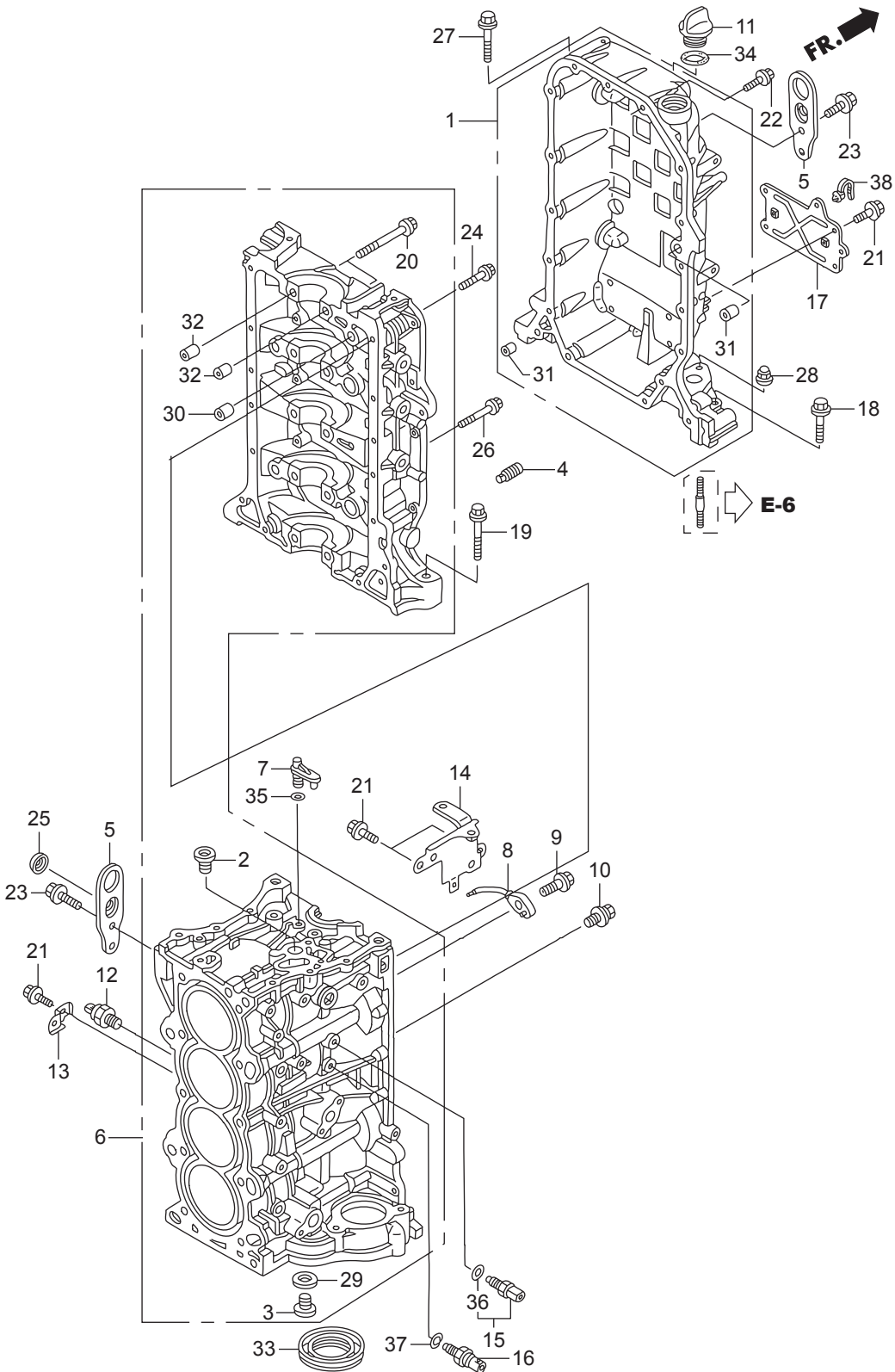




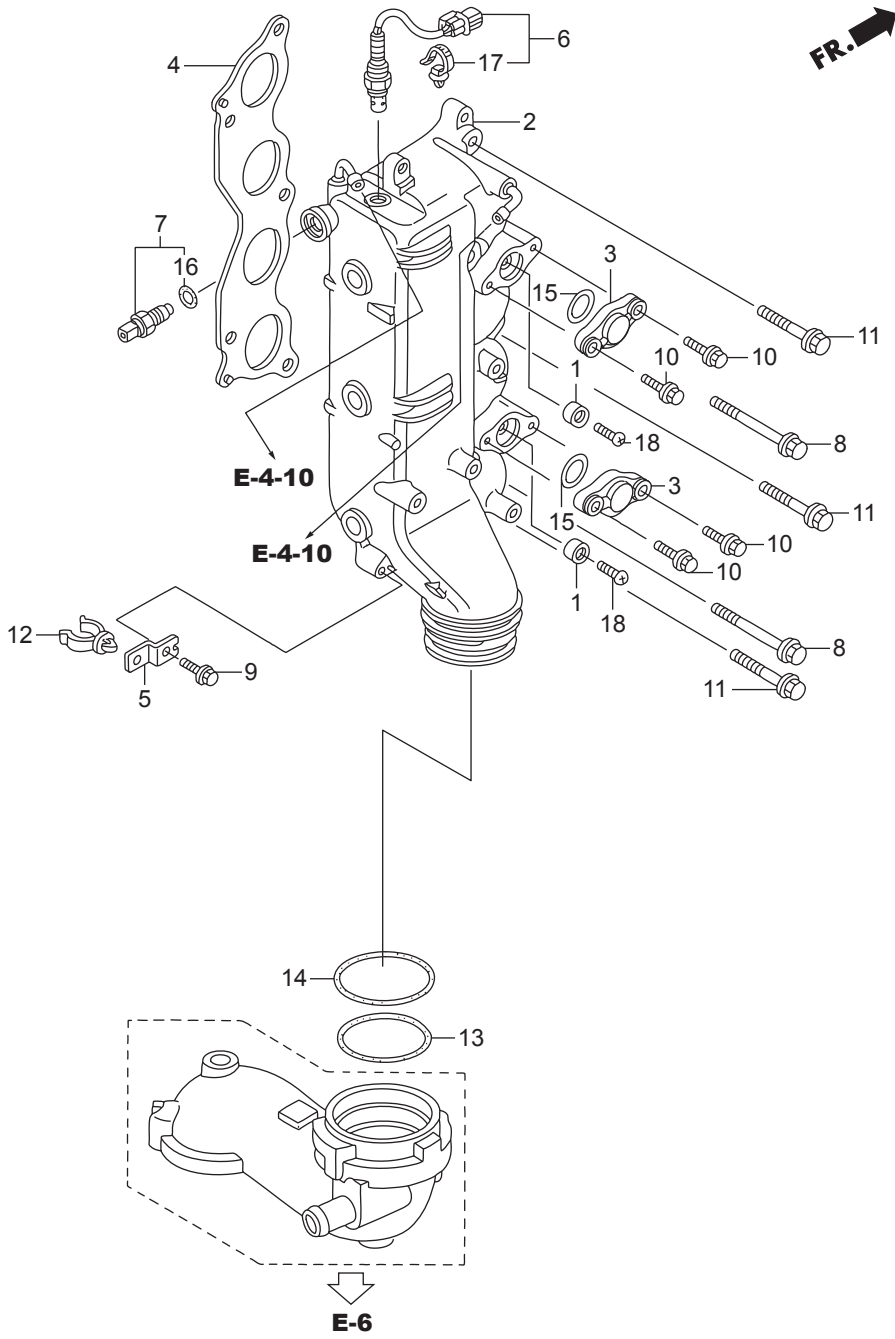




見出番号	部品番号	部品名	Q'ty/個数	備考	
			BFT150A		
E-3	1	HZY6-11100-405	クランクケースCOMP.	1	
E-3	2	HPNA-11106-300	ボルト,シーリング 20MM	1	
E-3	3	HPR4-11106-013	ボルト,シーリング 28MM	1	
E-3	4	HPNA-11135-000	オリフイス,ロア-ブロック	1	
E-3	5	HZY6-11911-000	ハンガー,エンジン	2	
E-3	6	HZY6-12000-415ZA	ブロックASSY.,シリンダー	1	*NH8* タークグレー
E-3	7	HZY6-15152-000	オリフイス,オイルシ'エツト	1	
E-3	8	HPRB-15280-A00	ボディCOMP.,オイルシ'エツト	2	
E-3	9	HPRA-15290-000	ボルトCOMP.,オイルシ'エツト	2	
E-3	10	HZY6-15299-000	ボルトワツシヤ- , 8X10	2	
E-3	11	H921-15611-000	キャツプ,オイル(イエロー)	1	
E-3	12	HZY6-30530-003	センサーASSY.,ノツク	1	
E-3	13	HZW9-32114-730	ブラケット,クリツプB	1	
E-3	14	HZY6-32114-010	ブラケットD,ハーネスクリツプ	1	
E-3	15	HZY3-35673-003	センサーASSY.,ウオーターテンプレチヤ-	1	
E-3	16	HRNA-37260-A01	センサー,オイルプレツシヤ-	1	
E-3	17	HZY6-38552-000	ブラケット,リレー	1	
E-3	18	HZY6-90001-000	ボルト,フランジ 8X55	2	
E-3	19	HZY6-90005-000	ボルト,フランジ 12X83	1	
E-3	20	HPNA-90006-003	ボルトワツシヤ-, 11X95	10	
E-3	21	HZW9-90011-000	ボルト,フランジ 6X14(CT200)	7	
E-3	22	HZW9-90016-000	ボルト,フランジ 6X25	18	
E-3	23	HZY3-90026-000	ボルト,フランジ 8X20	4	
E-3	24	HZY3-90054-000	ボルト,フランジ 8X35	10	
E-3	25	HZY6-90082-003	キャツプ,ボルト, 8MM	1	
E-3	26	HZW4-90156-000	ボルト,フランジ 8X50	4	
E-3	27	HZW4-90162-000	ボルト,フランジ 10X70	1	
E-3	28	HZY3-90204-000	ナツト,フランジキャツプ 10MM	2	
E-3	29	HPR4-90401-000	ワツシヤ-,シーリング 28MM	1	

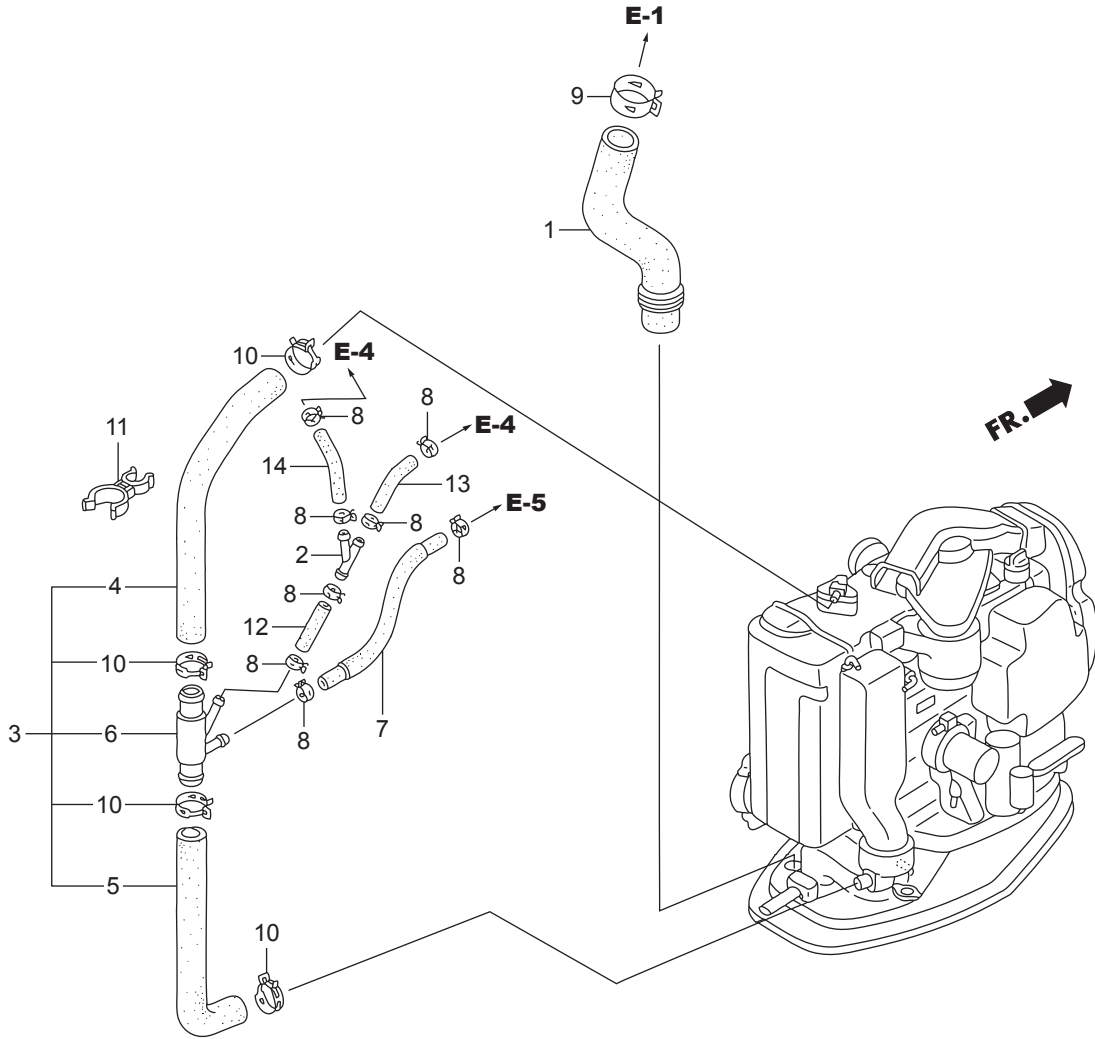




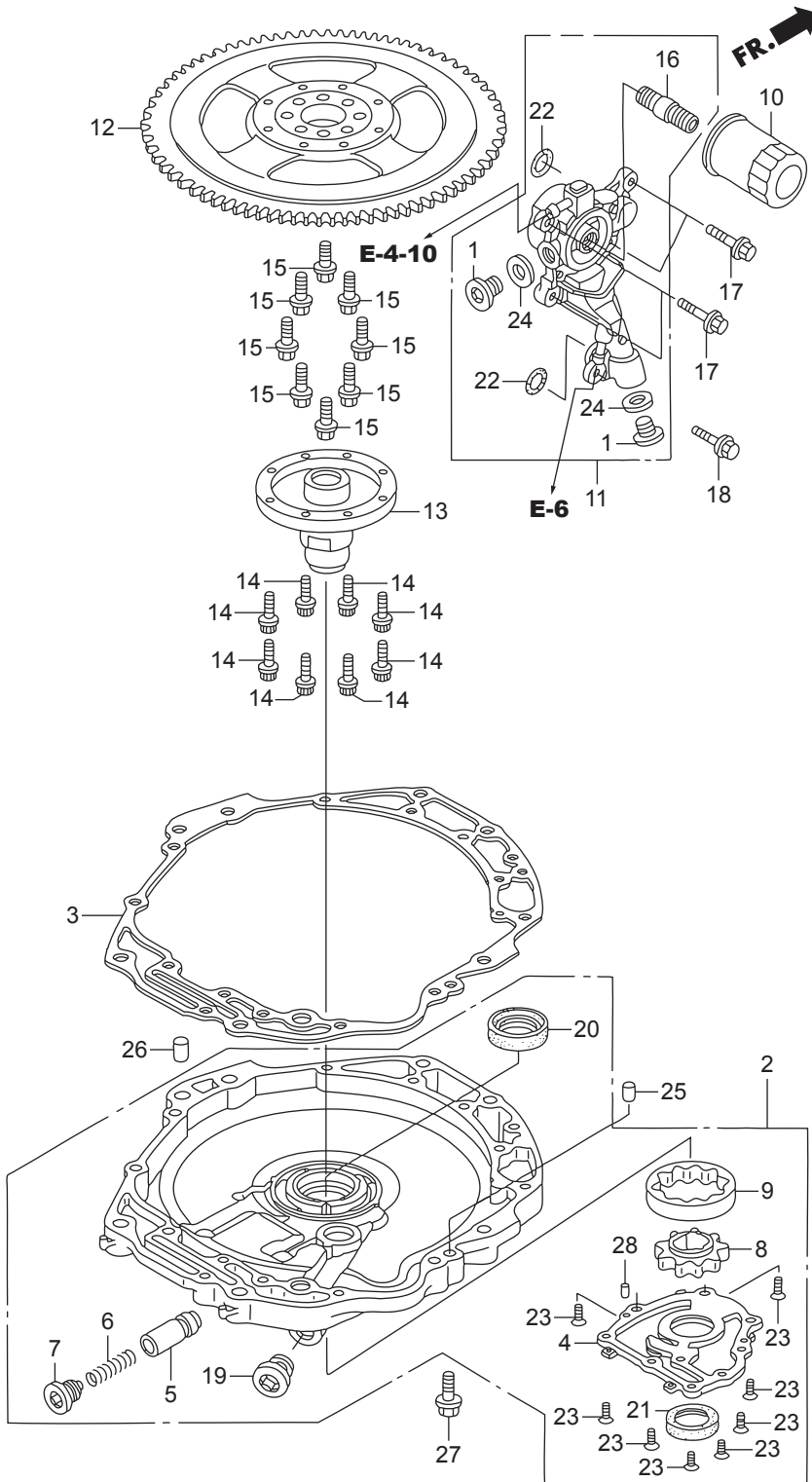




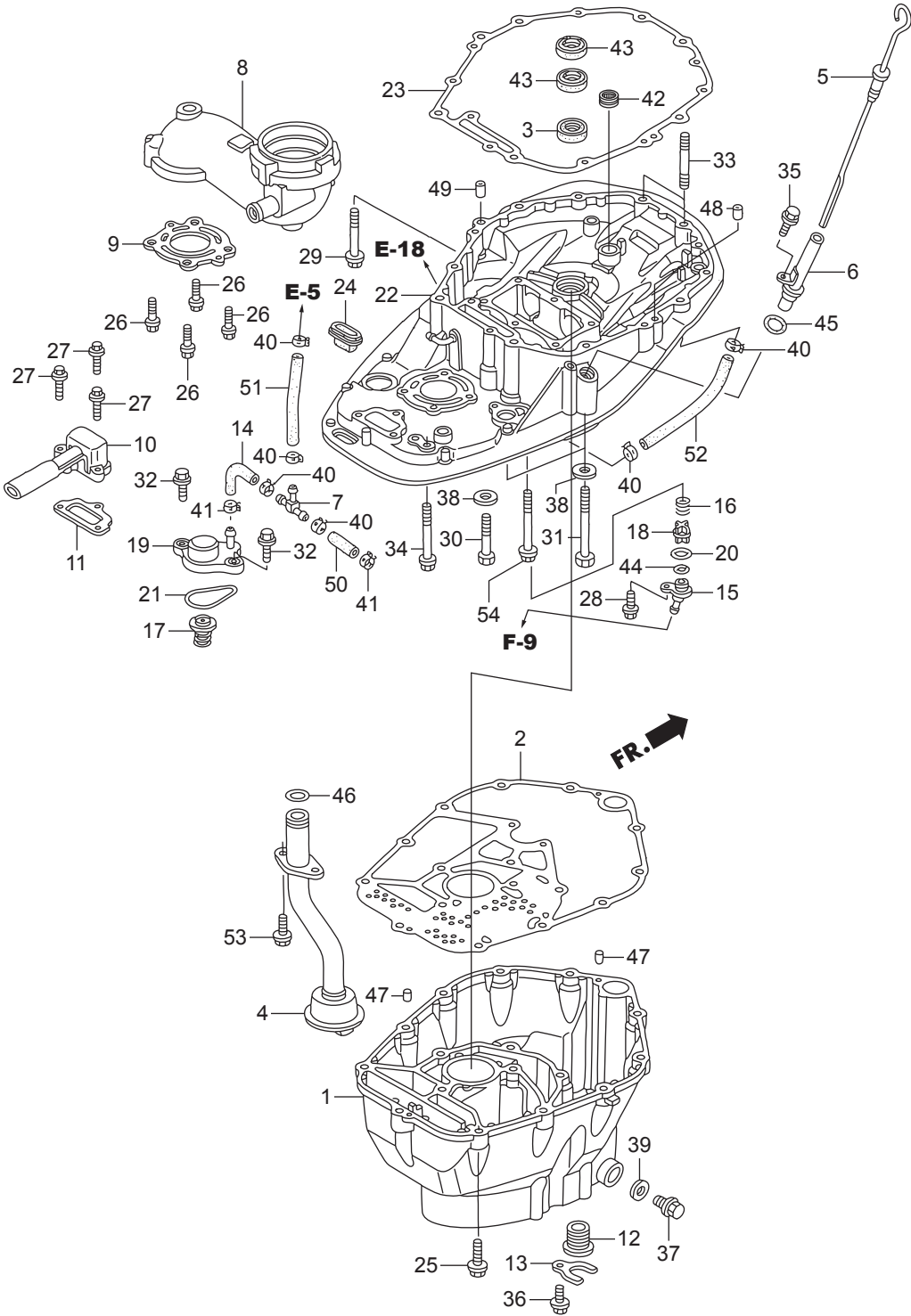
見出番号		部品番号	部品名	Q'ty/個数	備考
				BFT150A	
E-4	1	HZV5-12155-000	メタル,アノード	2	
E-4	2	HZY6-18110-415ZA	マニホールドCOMP.,エキゾースト	1	*NH8* タークグレー
E-4	3	HZY6-18112-030ZA	カバー,エキゾーストマニホールド	2	*NH8* タークグレー
E-4	4	HZY6-18115-003	ガasketCOMP.,エキゾースト マニホールド	1	
E-4	5	HZY6-19268-000	ブラケット,ウオーターチューブクランプ	1	
E-4	6	HZY6-35668-003	センサー,LAF	1	
E-4	7	HZY3-35673-003	センサーASSY.,ウオーターテンプレチヤー	1	
E-4	8	HZY6-90013-000	ボルト,フランジ 10X75	2	
E-4	9	HZY3-90021-000	ボルト,フランジ 6X14	1	
E-4	10	HZY3-90030-000	ボルト,フランジ 6X22	4	
E-4	11	HZW4-90170-000	ボルト,フランジ 10X45	3	
E-4	12	HZY6-90604-003	クランプB,ウオーターチューブ	1	
E-4	13	HZY6-91301-003	リング 76.4X3.1	1	
E-4	14	HZY6-91302-003	リング 79.8X3.1	1	
E-4	15	HHN0-91305-A00	リング 37X2.4	2	
E-4	16	HPNA-91307-003	リング 9.5X1.9	1	
E-4	17	HSV4-91540-003	クリップ,ハーネスバンド(ナチユラル)	1	(145.2MM)
E-4	18	HCO-93500-06018-4J	スクリー,ハン 6X18	2	



見出番号	部品番号	部品名	Q'ty/個数	備考
			BFT150A	
E-4-10	1	HZY6-15425-010 チューブ,オイル	1	
E-4-10	2	HMY1-16959-000 ショイント,フューエルチューブ	1	
E-4-10	3	HZY6-19260-020 チューブCOMP.,ウォーターリリーフ	1	
E-4-10	4	HZY6-19261-010 チューブA,ウォーターリリーフ	1	
E-4-10	5	HZY6-19262-010 チューブB,ウォーターリリーフ	1	
E-4-10	6	HZY6-19263-000 ショイント,フオーウェイ	1	
E-4-10	7	HZY6-19266-000 チューブCOMP.E,ウォーター	1	
E-4-10	8	HZY3-90601-030 クランプ,チューブ(D10.5)	8	
E-4-10	9	HZY3-90602-020 クランプ,チューブ(D32.5)	1	
E-4-10	10	HZY6-90602-020 クランプ,チューブ(D25.0)	4	
E-4-10	11	HZY6-90603-003 クランプ,ウォーターチューブ	1	
E-4-10	12	HCO-95005-70075-30 チューブ, 7X75	1	(HC-95005-70001-30M)
E-4-10	13	HCO-95005-70090-30 チューブ, 7X90	1	(HC-95005-70001-30M)
E-4-10	14	HCO-95005-70120-30 チューブ, 7X120	1	(HC-95005-70001-30M)



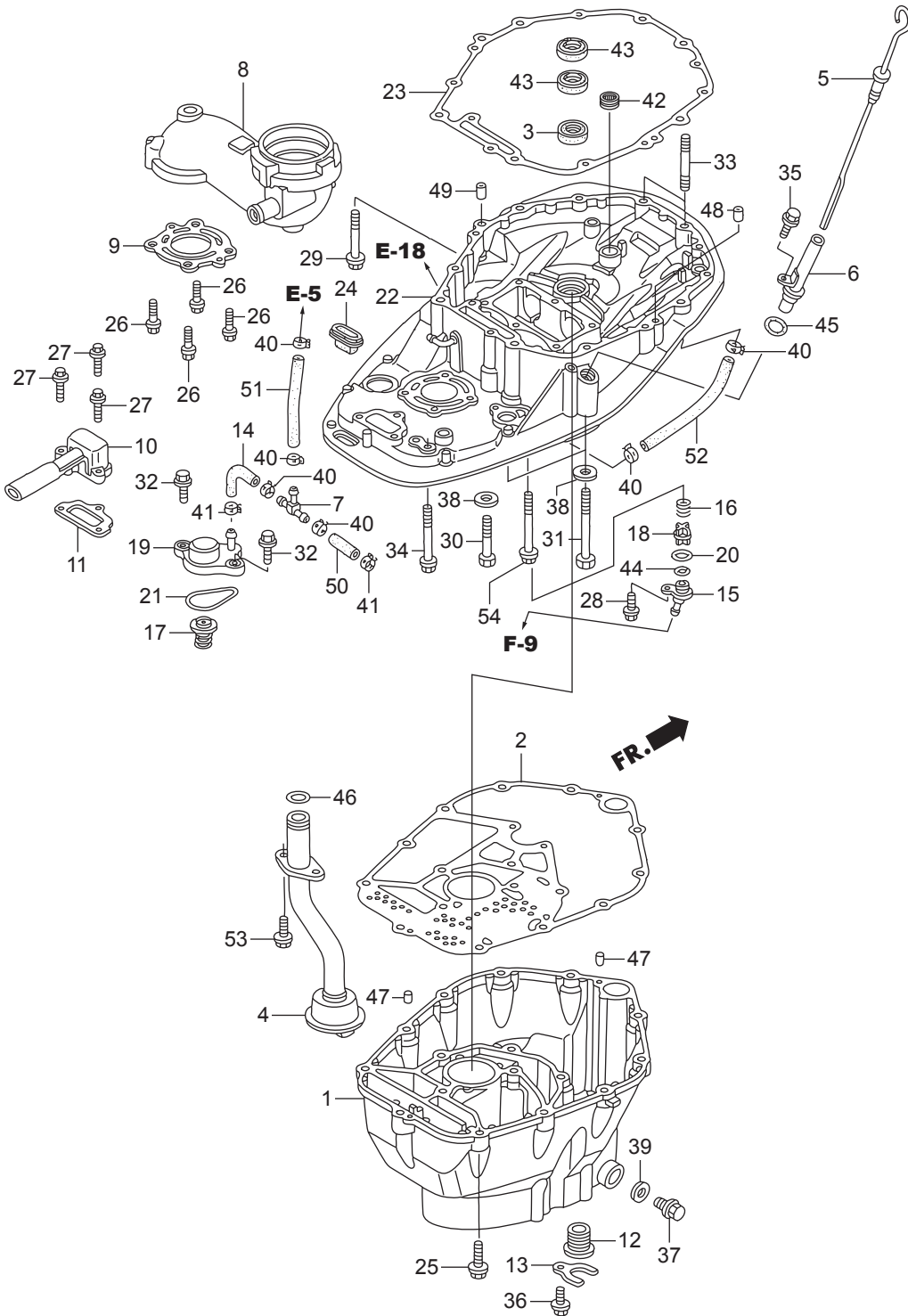
見出番号	部品番号	部品名	Q'ty/個数	備考	
			BFT150A		
E-5	1	HZW1-12217-010	ボルト,シーリング 20MM	2	
E-5	2	HZY6-15100-000ZA	ポンプASSY.,オイル	1	*NH8* ターケグレー
E-5	3	HZY6-15112-000	パッキン,オイルポンプボディ	1	
E-5	4	HZY6-15121-000	カバー,オイルポンプ	1	
E-5	5	HPE0-15231-000	バルブ,リリーフ	1	
E-5	6	HPG6-15232-000	スプリング,リリーフバルブ	1	
E-5	7	HPC6-15233-000	ボルト,シーリング 18MM	1	
E-5	8	HZW5-15331-003	ローター,インナーオイルポンプ	1	
E-5	9	HZW5-15341-003	ローター,アウトオイルポンプ	1	
E-5	10	HRTA-15400-004	カートリッジ,オイルフィルター(トウヨウロキ)	1	(TOYO ROKI)
E-5	11	HZY6-15410-010ZA	フランジCOMP.,オイルフィルター	1	*NH8* ターケグレー
E-5	12	HZY6-31110-000ZA	フライホイールCOMP.	1	*BLACK* ブラック
E-5	13	HZY3-31116-000	ホース,フライホイール	1	
E-5	14	HZW5-90002-013	ボルト,スペシャル 8MM	8	
E-5	15	HPH3-90011-000	ボルト,フランジ 12MM	8	
E-5	16	HPH1-90015-013	ホルダー,オイルフィルター	1	
E-5	17	HZW9-90016-000	ボルト,フランジ 6X25	4	
E-5	18	HZW5-90018-000	ボルト,フランジ 6X20	1	
E-5	19	HZV5-90081-010	ボルト,シーリング 22MM	2	
E-5	20	HZW5-91201-003	オイルシール, 46X60X9	1	
E-5	21	HP01-91212-003	オイルシール, 31X46X7(NOK)	1	
E-5	22	HVD6-91360-003	Oリング 22.5X2.4	2	
E-5	23	HCO-93600-06016-0A	スクリーン,フラット 6X16	9	
E-5	24	HCO-94109-20000	ワッシャー,ドレンプラグ 20MM	2	
E-5	25	HCO-94301-10160	ナツクピン 10X16	1	
E-5	26	HCO-94301-14200	ナツクピン 14X20	1	
E-5	27	HCO-95701-08032-08	ボルト,フランジ 8X32	5	
E-5	28	HCO-96220-50080	ローラー 5X8	2	



見出番号	部品番号	部品名	Q'ty/個数	備考	
			BFT150A		
E-6	1	HZY6-11321-010ZB	ケース,オイル	1	*TGRAY* グレー
E-6	2	HZY6-11381-010	ハツキン,オイルパン	1	
E-6	3	HZW5-15113-000	ラバー,オイルホヱン	1	
E-6	4	HZY6-15220-010	ストレナー-COMP.,オイル	1	
E-6	5	HZY6-15655-000	ゲージCOMP.,オイルレベル	1	
E-6	6	HZW1-15665-020	ハヱブCOMP.,オイルレベル	1	
E-6	7	HMN5-17195-000	Tジョイント	1	
E-6	8	HZY6-18130-000ZA	ガイドCOMP.,エキゾースト	1	*NH8* ダークグレー
E-6	9	HZY6-18135-003	カスケツト,エキゾーストガイド	1	
E-6	10	HZY6-18211-000	ポート,アイドルエキゾースト	1	
E-6	11	HZY6-18212-000	カスケツト,アイドルエキゾーストポート	1	
E-6	12	HZW1-19252-000	クロメツト,ウオーターチューブ	1	
E-6	13	HZY6-19254-000	プレート,ウオーターチューブ	1	
E-6	14	HZY6-19256-000	チューブ,ウオーターリリーフ	1	
E-6	15	HZZ3-19277-000	カバー,フラツシュバルブ	1	
E-6	16	HZW9-19279-010	スプリング,フラツシュバルブ	1	
E-6	17	HZY6-19290-003	バルブASSY.,リリーフ	1	
E-6	18	HZW9-19291-000	バルブ,フラツシュ	1	
E-6	19	HZY6-19295-000	カバー,リリーフバルブ	1	
E-6	20	HZW9-19297-000	ハツキン,フラツシュバルブ	1	
E-6	21	HZW9-19317-000	リング,サーモスタツトカバー	1	
E-6	22	HZY6-23170-000ZA	ケースCOMP.,マウント	1	*NH8* ダークグレー
E-6	23	HZY6-23172-000	カスケツト,マウントケース	1	
E-6	24	HZY3-23173-010	ラバー,マウントケースシール	1	
E-6	25	HZY6-90002-000	ボルト,フランジ 10X40	16	
E-6	26	HZY6-90014-000	ボルト,フランジ 8X30	4	
E-6	27	HZW9-90016-000	ボルト,フランジ 6X25	3	
E-6	28	HZW9-90105-000	ボルト,フランジ 6X20	1	
E-6	29	HZY6-90017-000	ボルト,フランジ 10X80	1	

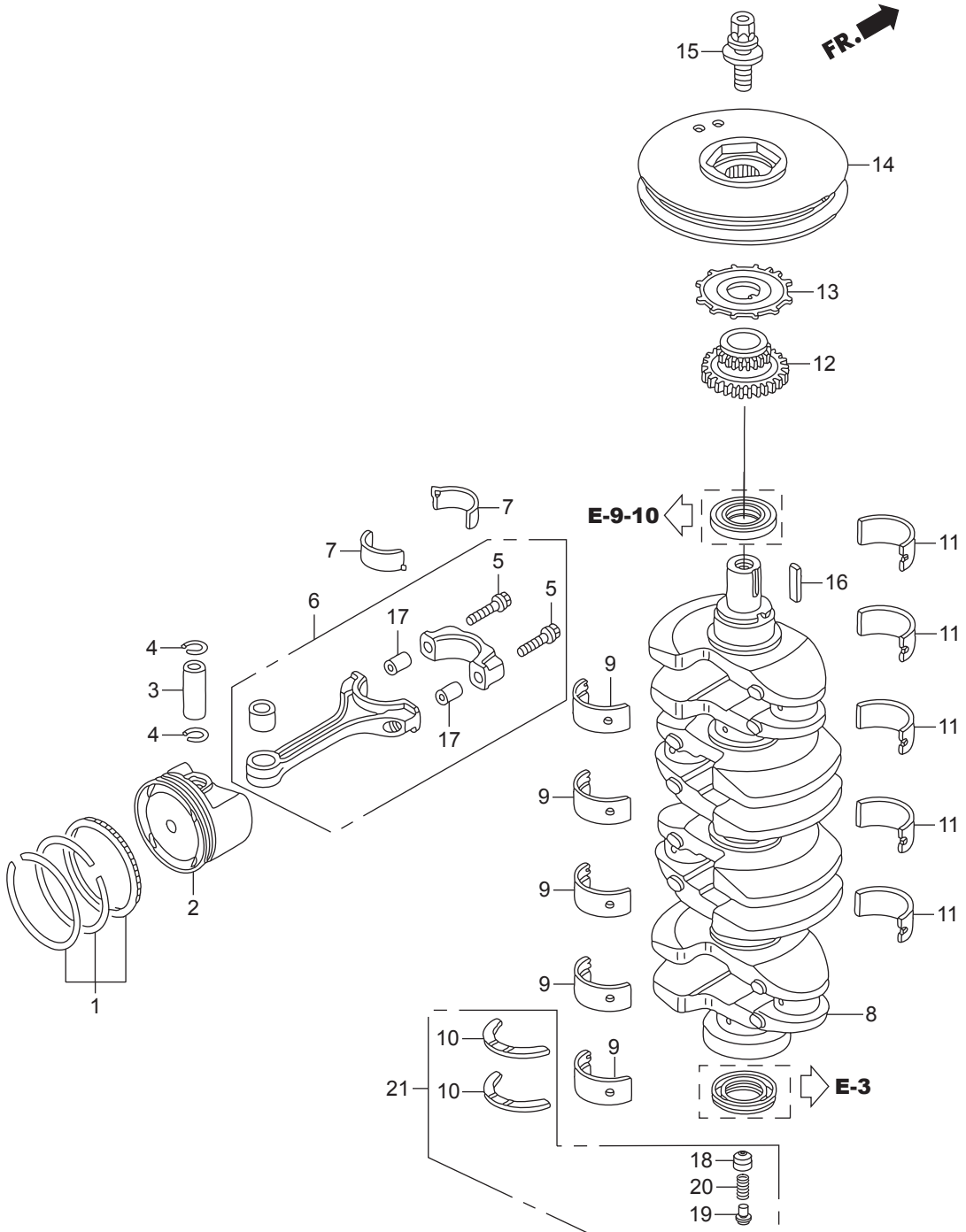
E-6

オイルパン

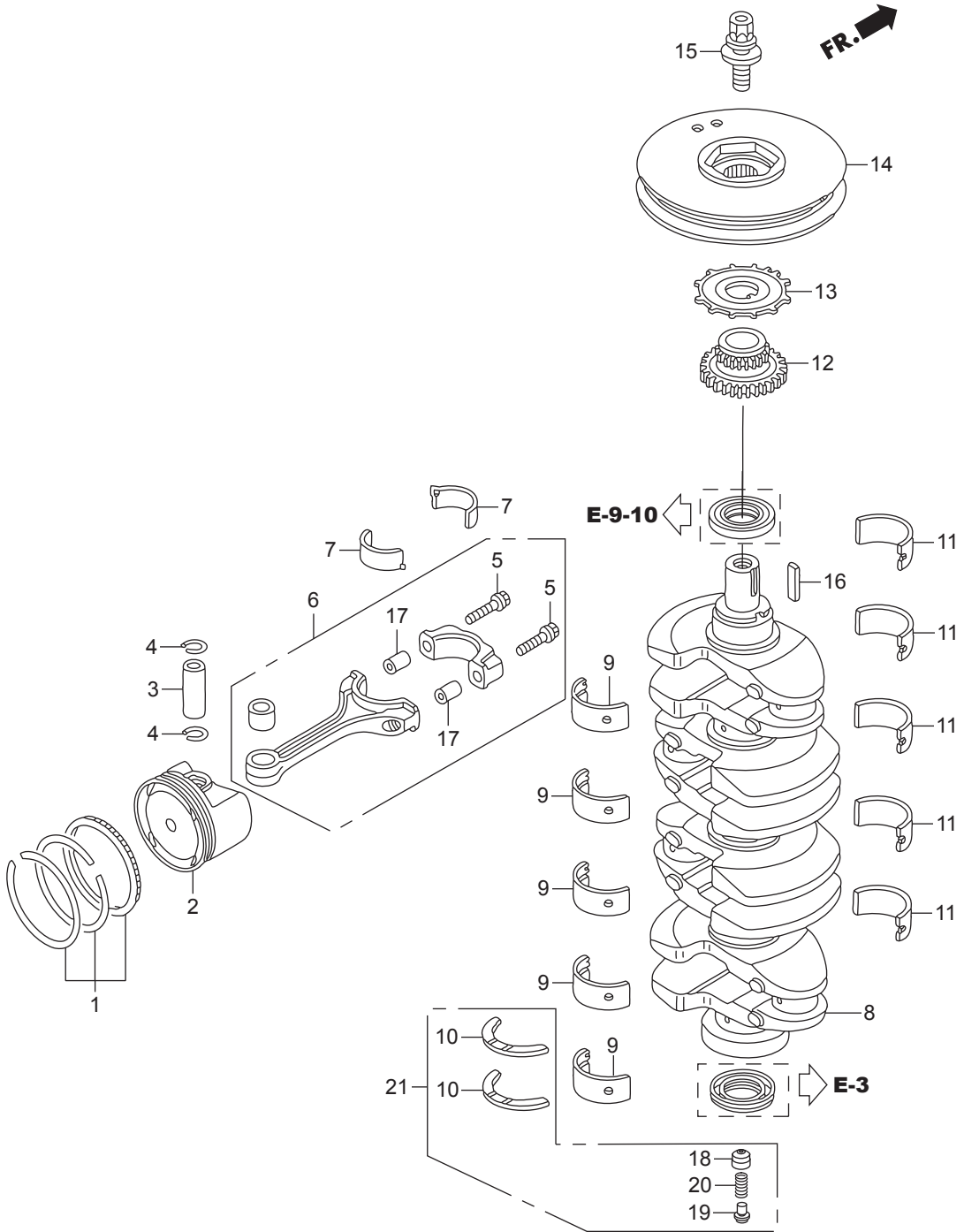




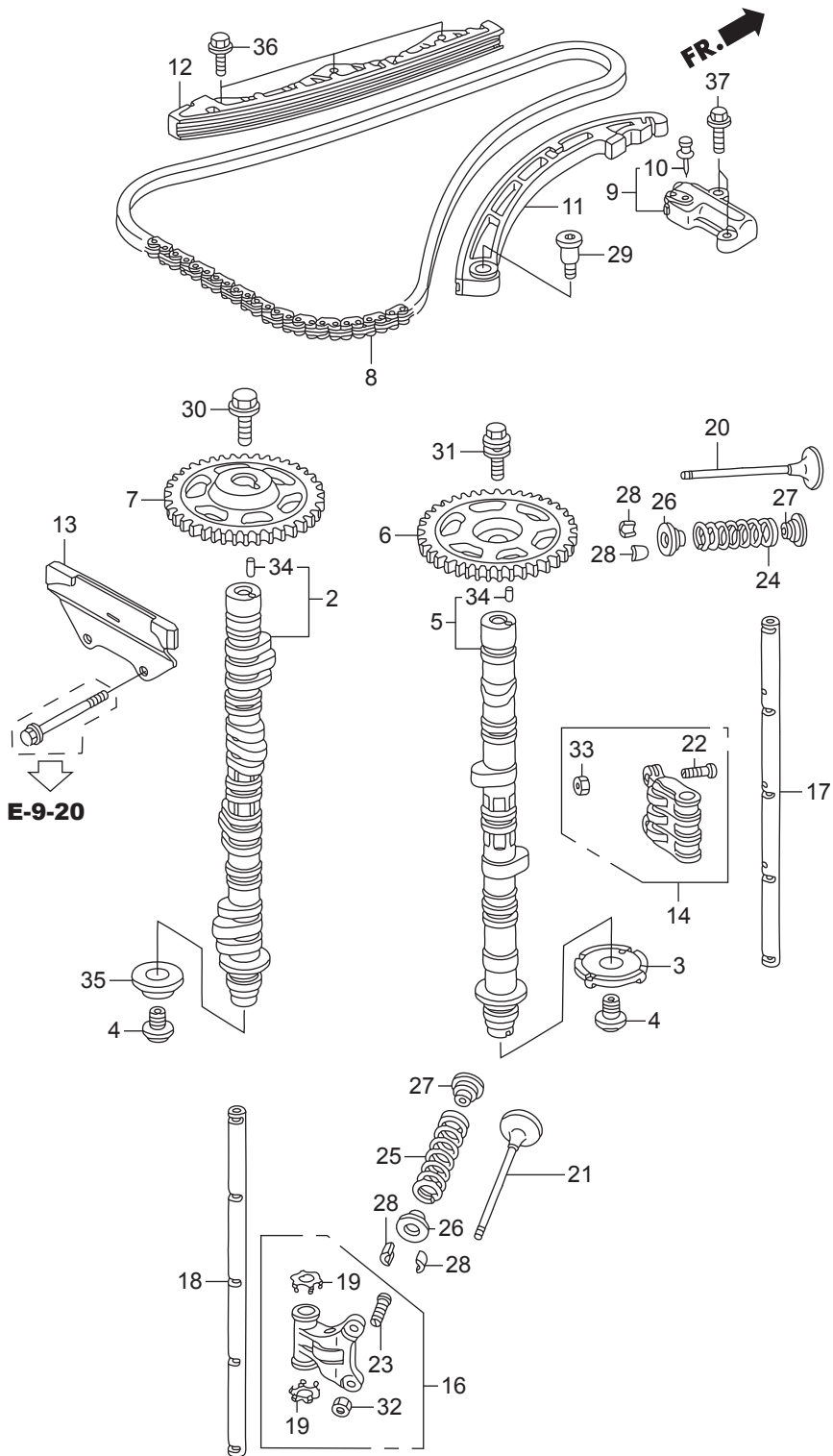
見出番号	部品番号	部品名	Q'ty/個数	備考	
			BFT150A		
E-6	30	HZY6-90018-000	ボルト,6かク 12X70	1	
E-6	31	HZY6-90019-000	ボルト,6かク 12X130	2	
E-6	32	HZY3-90030-000	ボルト,フランジ 6X22	2	
E-6	33	HZY6-90045-000	ボルト,スタッド 10X55	2	
E-6	34	HZY3-90046-000	ボルト,フランジ 8X100	1	
E-6	35	HZY3-90056-000	ボルト,フランジ 6X12	1	
E-6	36	HZW9-90102-000	ボルト,フランジ 6X12	1	
E-6	37	HZV5-90131-000	ボルト,ドレンプラグ	1	
E-6	38	HZV5-90559-000	ワッシャー,ブレイク 12MM	3	
E-6	39	HZE2-90601-000	ワッシャー,ドレンプラグ 12MM	1	
E-6	40	HZY3-90601-030	クランプ,チューブ(D10.5)	6	
E-6	41	HZY6-90606-003	クランプ,チューブ(D10.5)	2	
E-6	42	HZY3-91001-003	ヘアリング,ニードル 20X28X13	1	(SOLID)
E-6	43	HZW5-91202-003	シール,ウオーター 22X35X7	2	
E-6	44	H800-91303-000	リング 16MM	1	
E-6	45	HPJ7-91309-010	リング 11.5X3.5	1	
E-6	46	HPC6-91324-000	リング 20.6X2.6	1	
E-6	47	HCO-94301-06100	ナツクピン 6X10	2	
E-6	48	HCO-94301-10160	ナツクピン 10X16	1	
E-6	49	HCO-94301-14200	ナツクピン 14X20	1	
E-6	50	HCO-95005-70040-30	チューブ, 7X40	1	(HC-95005-70001-30M)
E-6	51	HCO-95005-70160-30	チューブ, 7X160	1	(HC-95005-70001-30M)
E-6	52	HCO-95005-70200-30	チューブ, 7X200	1	(HC-95005-70001-30M)
E-6	53	HCO-95701-06018-09	ボルト,フランジ 6X18	2	
E-6	54	HCO-95701-10110-09	ボルト,フランジ 10X110	2	



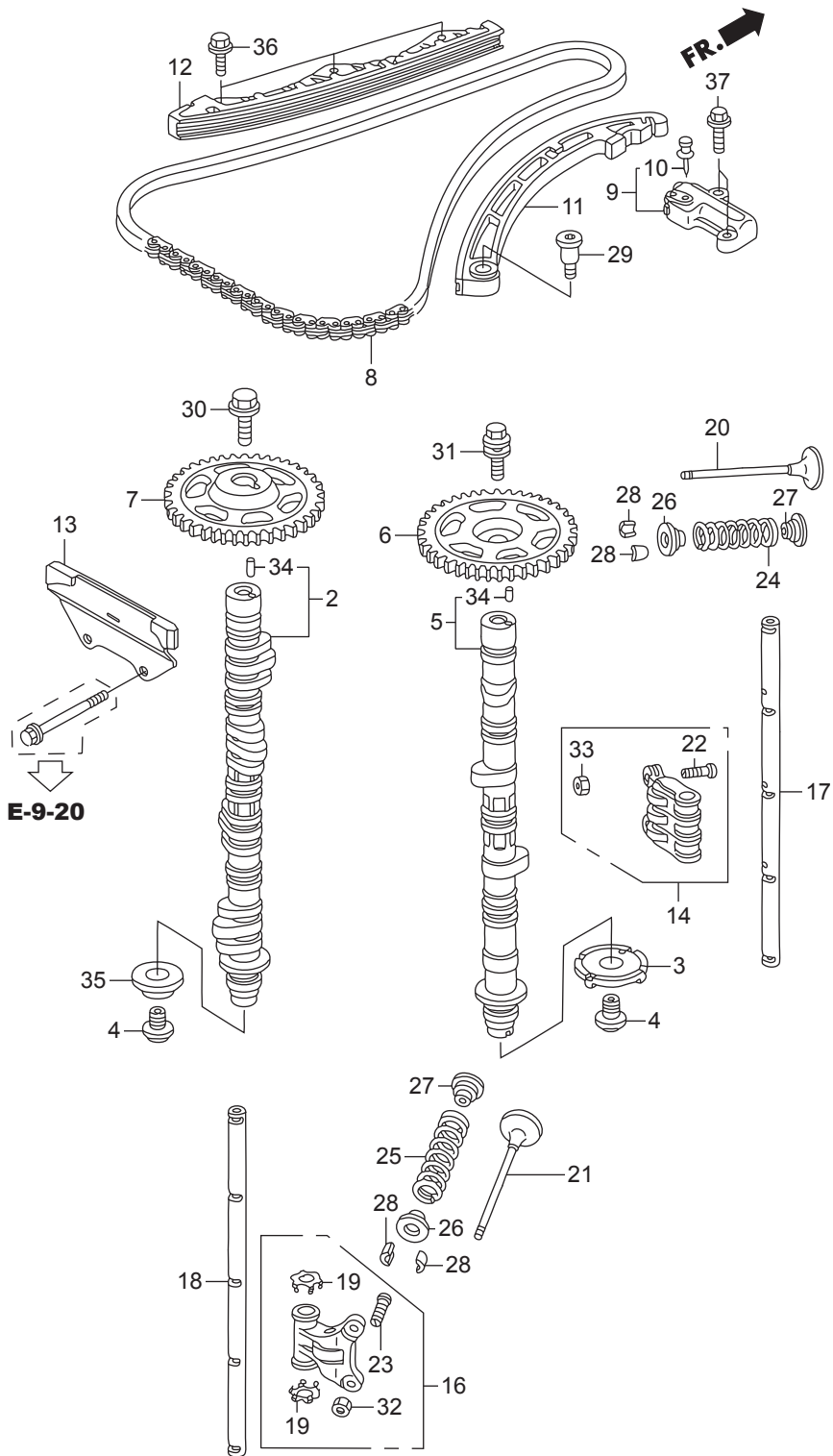
見出番号	部品番号	部品名	Q'ty/個数	備考	
			BFT150A		
E-7	1	HZY6-13010-000	リングセット,ピストン(スタンダード)	1	
E-7	2	HZY6-13101-000	ピストンA	4	
E-7	2	HZY6-13102-000	ピストンB	4	
E-7	3	HPNA-13111-010	ピン,ピストン	4	
E-7	4	HP5A-13115-000	クリップ,ピストンピン	8	
E-7	5	HRBB-13204-004	ホルト,コネクティングロッド	8	#~1032884
E-7	5	H5X6-13204-J01	ホルト,コネクティングロッド	8	#1032885~
E-7	6	HPPA-13210-000	ロッドCOMP.,コネクティング	4	#~1032884
E-7	6	HR40-13210-A00	ロッドCOMP.,コネクティング	4	#1032885~
E-7	7	HZY6-13211-004	ヘッドリングA,コネクティングロッド	8	(ブルー)
E-7	7	HZY6-13212-004	ヘッドリングB,コネクティングロッド	8	(ブラック)
E-7	7	HZY6-13213-004	ヘッドリングC,コネクティングロッド	8	(ブラウン)
E-7	7	HZY6-13214-004	ヘッドリングD,コネクティングロッド	8	(グリーン)
E-7	7	HZY6-13215-004	ヘッドリングE,コネクティングロッド	8	(イエロー)
E-7	7	HZY6-13216-004	ヘッドリングF,コネクティングロッド	8	(ピンク)
E-7	7	HZY6-13217-004	ヘッドリングG,コネクティングロッド	8	(レッド)
E-7	8	HPPA-13310-000	クランクシャフトCOMP.	1	#~1032884
E-7	8	HR40-13310-A00	クランクシャフトCOMP.	1	#1032885~1034596
E-7	8	HZY6-13310-010	クランクシャフトCOMP.	1	#1034597~
E-7	9	HPNA-13321-003	ヘッドリングA,メインアツハ(ブルー)	5	(サイド)
E-7	9	HPNA-13322-003	ヘッドリングB,メインアツハ(ブラック)	5	(サイド)
E-7	9	HPNA-13323-003	ヘッドリングC,メインアツハ(ブラウン)	5	(サイド)
E-7	9	HPNA-13324-003	ヘッドリングD,メインアツハ(グリーン)	5	(サイド)
E-7	9	HPNA-13325-003	ヘッドリングE,メインアツハ(イエロー)	5	(サイド)
E-7	9	HPNA-13326-003	ヘッドリングF,メインアツハ(ピンク)	5	(サイド)
E-7	10	HZY6-13331-013	ワッシャー,スラスト	2	
E-7	11	HPNA-13341-003	ヘッドリングA,メインロー(ブルー)	5	(サイド)
E-7	11	HPNA-13342-003	ヘッドリングB,メインロー(ブラック)	5	(サイド)
E-7	11	HPNA-13343-003	ヘッドリングC,メインロー(ブラウン)	5	(サイド)



見出番号		部品番号	部品名	Q'ty/個数	備考
				BFT150A	
E-7	11	HPNA-13344-003	ヘアリングD,メインロー(グリーン)	5	(交換)
E-7	11	HPNA-13345-003	ヘアリングE,メインロー(イエロー)	5	(交換)
E-7	11	HPNA-13346-003	ヘアリングF,メインロー(ピンク)	5	(交換)
E-7	12	HRAA-13620-A02	スプロケットCOMP.,チエンドライブ	1	
E-7	13	HPNA-13622-003	プレート,クランクバルサ	1	
E-7	14	HZY6-13811-000	ブーリー,クランクシャフト	1	
E-7	15	HPCX-90017-013	ホルトワッシャー, 16X49	1	
E-7	16	HPNA-90704-000	キー 4.5X21	1	
E-7	17	HCO-94301-10120	ノックピン 10X12	8	#~1032884
E-7	18	HZY3-13391-000	リテーナー,スプリング	1	#1034597~1037493
E-7	18	HZY3-13391-010	リテーナー,スプリング	1	#1037494~
E-7	19	HZY6-13392-000	シート,スプリング(150)	1	#1034597~
E-7	20	HZY3-13398-003	スプリング,サポート	1	#1034597~
E-7	21	HZY6-04105-000	ワッシャーキット,スラスト(150)	1	#~1034596

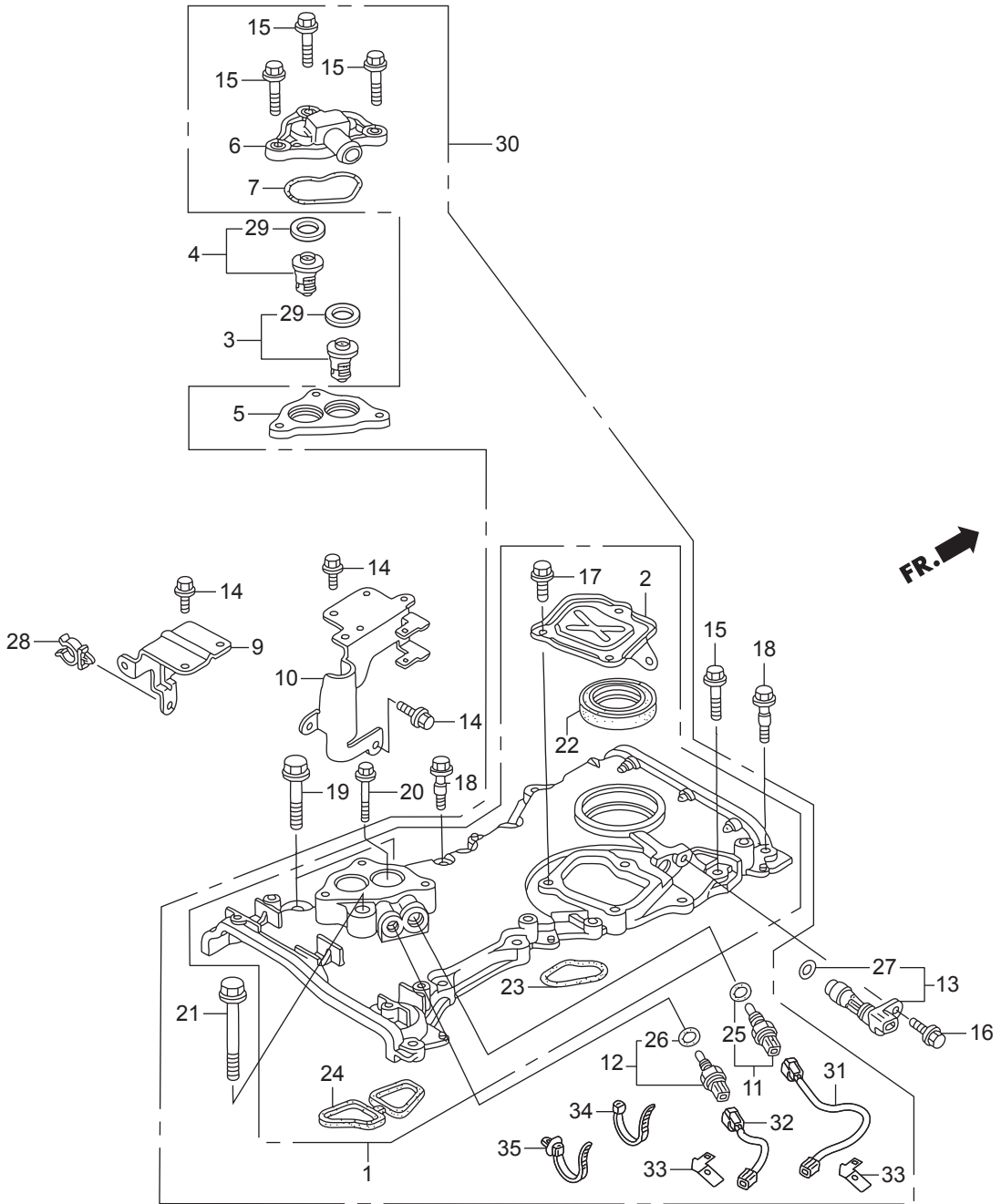


見出番号	部品番号	部品名	Q'ty/個数	備考	
			BFT150A		
E-9	2	HZY6-14110-000	カムシャフトCOMP.,インレット	1	
E-9	3	HPNA-14114-003	プレート,TDCバルブ	1	
E-9	4	HPNA-14115-000	ボルト,シーリング 14MM	2	
E-9	5	HZY6-14120-000	カムシャフトCOMP.,エキゾースト	1	
E-9	6	HPNA-14210-000	スプロケット,カムチエンドリフト(46T)	1	
E-9	7	HZY6-14311-000	スプロケット,カムチエンドリフト インレット	1	(46T)
E-9	8	HR40-14401-A01	チエン(176L)(ドライブ)	1	
E-9	9	HZY6-14510-003	テンションASSY.,カムチエン	1	
E-9	10	HPNA-14511-003	ストツハ(ツール)	1	
E-9	11	HPPA-14520-003	アームCOMP.,カムチエンテンション	1	
E-9	12	HPPA-14530-003	ガイドCOMP.,カムチエン	1	
E-9	13	HRWC-14540-A02	ガイドCOMP.B,カムチエン	1	
E-9	14	HPNA-14620-040	アームASSY.,ロツカー	4	
E-9	16	HRAA-14624-A00	アームASSY.,エキゾーストロツカー	4	
E-9	17	HPNA-14631-000	シャフト,ロツカー	1	
E-9	18	HR40-14633-A00	シャフト,エキゾーストロツカー	1	
E-9	19	HRAA-14647-A00	ワツシヤ,スラスト	8	
E-9	20	HPNA-14711-000	バルブ,インレット	8	
E-9	21	HPRB-14721-A00	バルブ,エキゾースト	8	
E-9	22	HPCX-14744-014	スクリュ,タペットアシヤステイング	8	
E-9	23	HPNA-14744-004	スクリュ,タペットアシヤステイング	8	
E-9	24	HZY6-14751-003	スプリング,インレットバルブ(ピソク)	8	(NIPPON HATSUJO)
E-9	25	HPNA-14762-003	スプリング,エキゾーストバルブ(グレー)	8	(NIPPON HATSUJO)
E-9	26	HRAA-14765-A00	リテーナー,バルブスプリング	16	
E-9	27	HPT0-14775-000	シート,バルブスプリング	16	
E-9	28	HRGM-14781-A01	コツター,バルブ(フジバルブ)	32	
E-9	29	HPNA-90003-000	ボルト,テンションピボット	1	
E-9	30	HPNA-90032-000	ボルト,フランジ 12X47	1	
E-9	31	HPNA-90042-003	ボルト,フランジ 10X32	1	

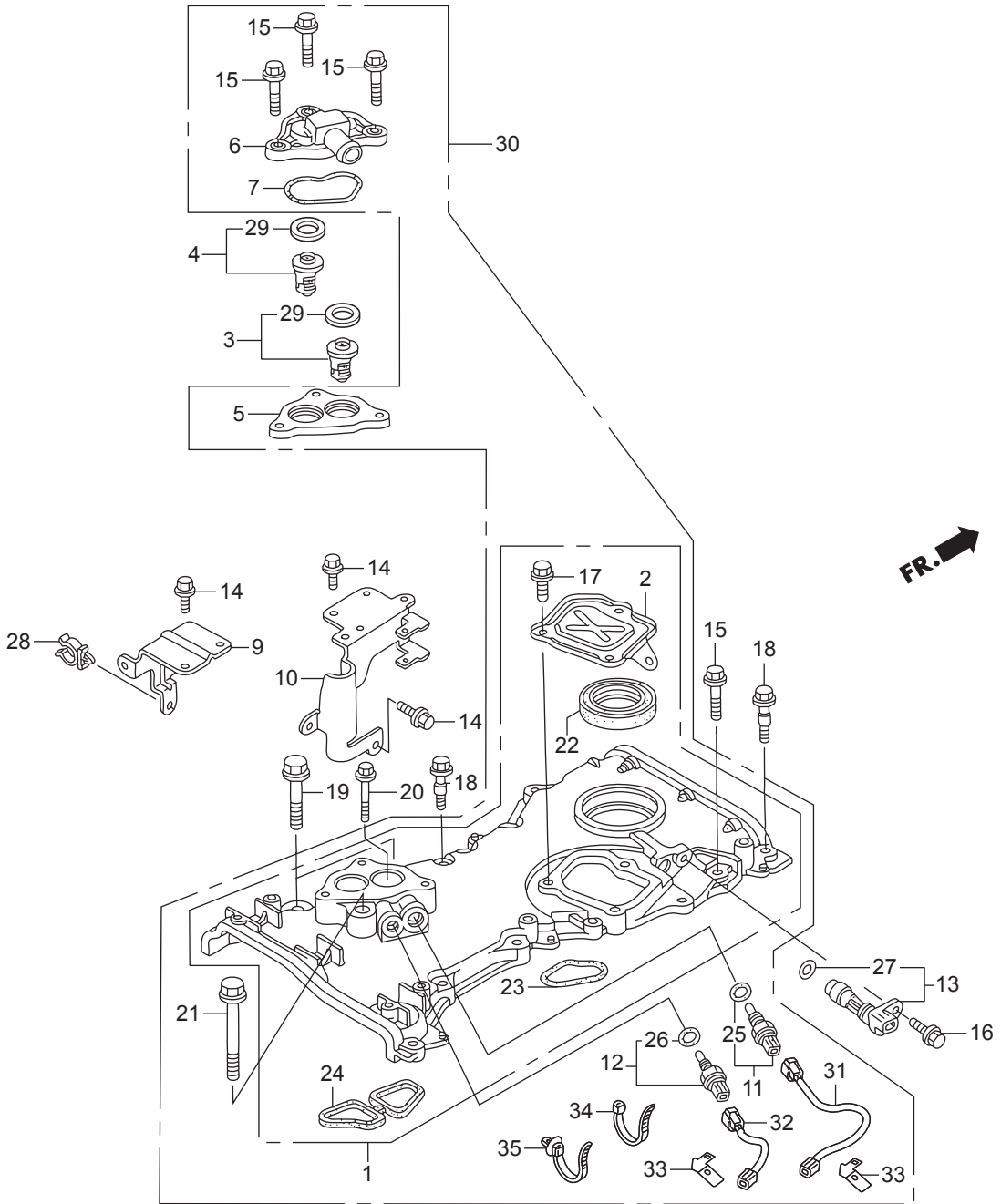




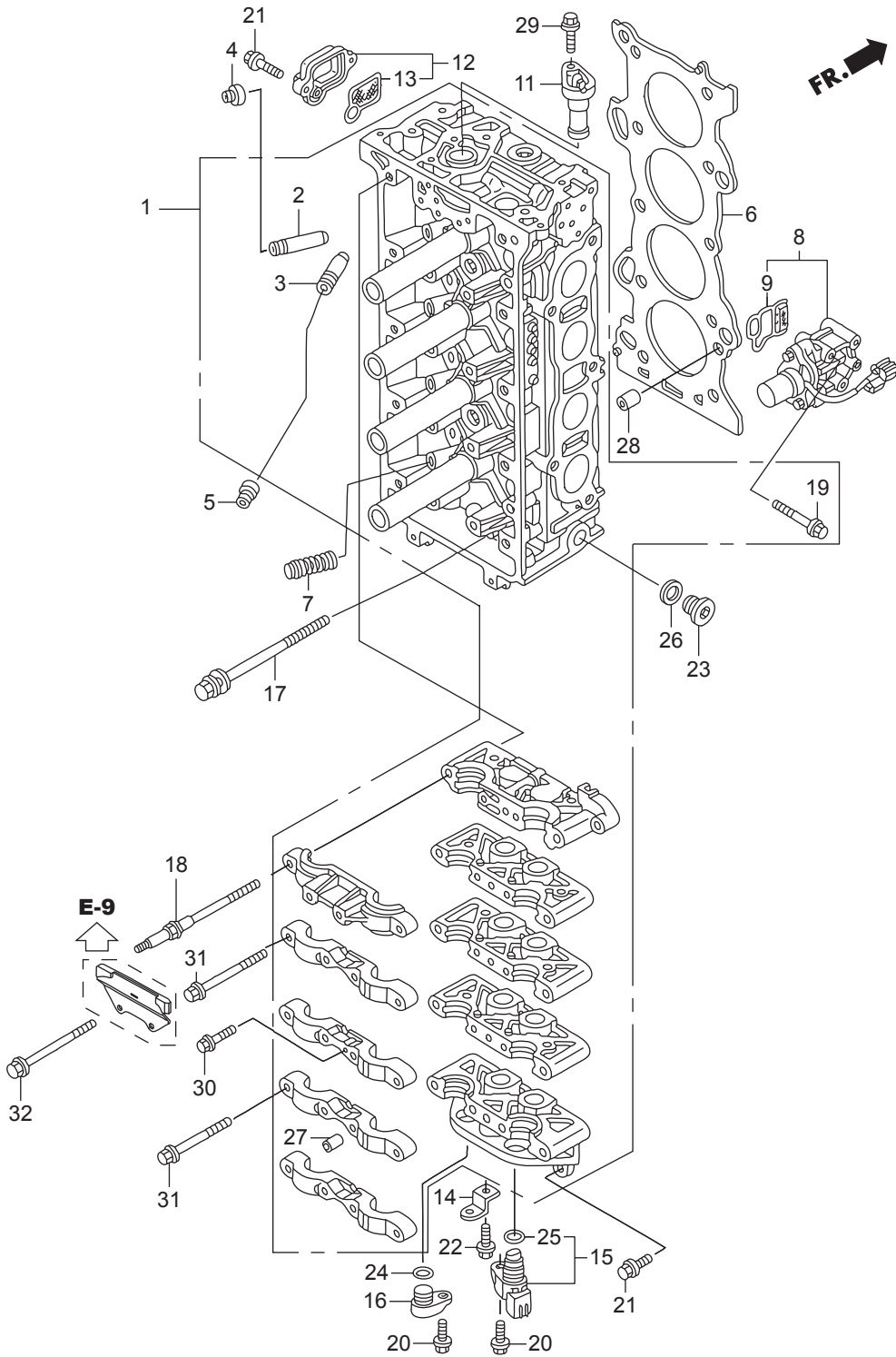




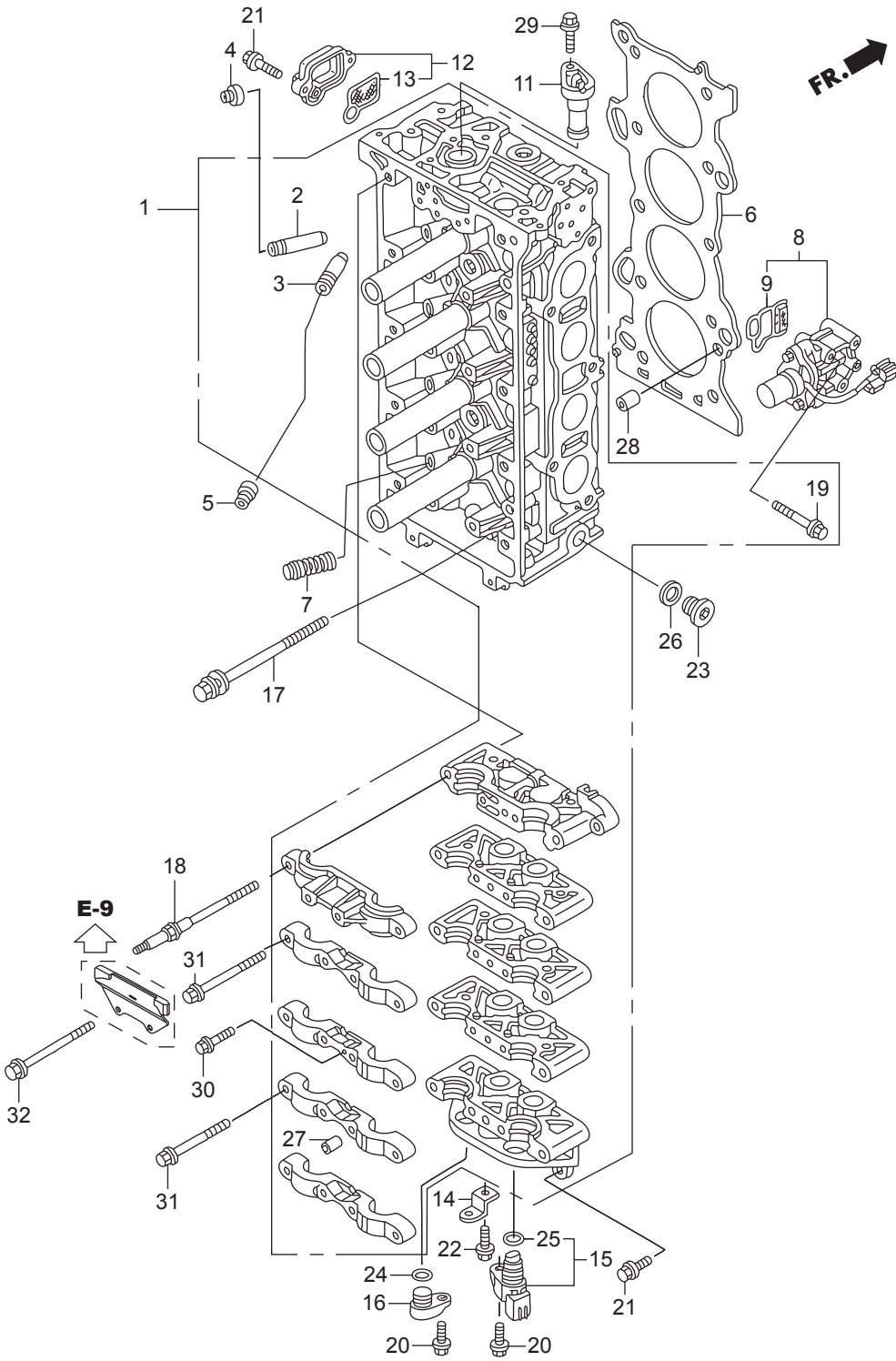
見出番号	部品番号	部品名	Q'ty/個数	備考	
			BFT150A		
E-9-10	1	HZY6-11410-445ZA	ケースASSY.,チエン	1	*NH8* ターケグレー
E-9-10	2	HZY6-11412-000	カバー,チエンケース	1	
E-9-10	3	HZY3-19300-023	サーモスタットASSY.	1	
E-9-10	4	HZY6-19300-003	サーモスタットASSY.	1	
E-9-10	5	HZY6-06191-010	スプーサー,サーモスタットカバー	1	
E-9-10	6	HZY6-19315-010	カバー,サーモスタット	1	
E-9-10	7	HZY6-19318-010	ハツキン,サーモスタットカバー	1	
E-9-10	8				
E-9-10	9	HZY6-32112-000	ブラケットB,ハーネスクリップ	1	
E-9-10	10	HZY6-32113-000	ブラケットC,ハーネスクリップ	1	
E-9-10	11	HZW5-35673-003	センサーASSY.,ウオーターテンプレチャー	1	
E-9-10	12	HZY3-35673-003	センサーASSY.,ウオーターテンプレチャー	1	
E-9-10	13	HPNB-37500-003	センサーASSY.,クランク	1	
E-9-10	14	HZW9-90011-000	ボルト,フランジ 6X14(CT200)	5	
E-9-10	15	HZY3-90016-000	ボルト,フランジ 6X28	13	
E-9-10	16	HZY3-90017-000	ボルト,フランジ 6X16	1	
E-9-10	17	HZY3-90021-000	ボルト,フランジ 6X14	3	
E-9-10	18	HZY6-90023-000	ボルト,スペシャル 6X31	2	
E-9-10	19	HZY3-90040-000	ボルト,フランジ 10X43	2	
E-9-10	20	HZY6-90059-000	ボルト,フランジ 6X38	1	
E-9-10	21	HZW4-90162-000	ボルト,フランジ 10X70	1	
E-9-10	22	HPNC-91212-004	オイルシール, 43X58X7(アライ)	1	
E-9-10	23	HPNA-91302-004	リング,チエンケース	1	
E-9-10	24	HZY6-91304-010	ハツキン,チエンケース	1	
E-9-10	25	HPK2-91307-005	リング 9.5X1.5(ホンダキカキ)	1	
E-9-10	26	HPNA-91307-003	リング 9.5X1.9	1	
E-9-10	27	HPNA-91333-003	リング 15X1.9	1	
E-9-10	28	HSP0-91546-A01	クランプ 18.5MM	1	
E-9-10	29	HZW9-19303-003	ラバー,リング	2	



見出番号	部品番号	部品名	Q'ty/個数	備考	
			BFT150A		
E-9-10	30	HZY6-04104-010	ケースキット,チエーン	1	#~1034401
E-9-10	31	HZY6-32105-305	ハーネスASSY.,サブワイヤー(A)	1	#~1034401
E-9-10	32	HZY6-32106-305	ハーネスASSY.,サブワイヤー(B)	1	#~1034401
E-9-10	33	HZY6-32107-305	ブラケット,サブハーネスクリップ	2	#~1034401
E-9-10	34	HZY9-90652-003	バンド,ワイヤーハーネス	1	#~1034401
E-9-10	35	HS0A-91541-003	クリップ,ハーネスバンド(ブラック)	1	#~1034401

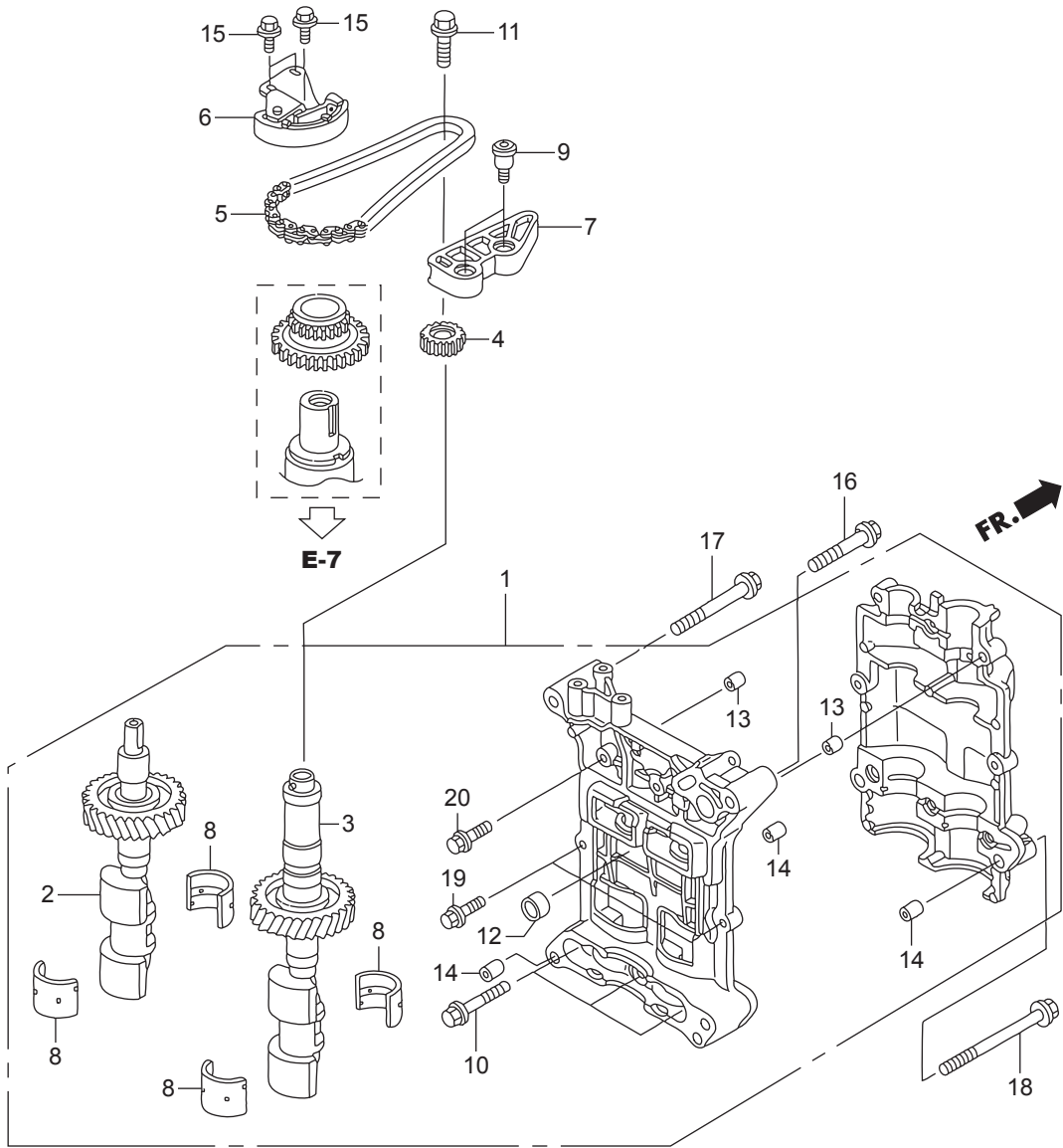


見出番号	部品番号	部品名	Q'ty/個数	備考	
			BFT150A		
E-9-20	1	HZY6-06122-010ZA	ヘッドキット,シリンダー	1	*NH8* タークグレー
E-9-20	2	HPNA-12204-305	ガイド,インレットバルブ(OS)	8	
E-9-20	3	HPNA-12205-305	ガイド,エキゾーストバルブ(OS)	8	
E-9-20	4	HPZ1-12210-003	シールA,バルブシステム(アライ)	8	
E-9-20	4	HPZ1-12210-004	シールA,バルブシステム(NOK)	8	
E-9-20	5	HPZ1-12211-003	シールB,バルブシステム(アライ)	8	
E-9-20	5	HPZ1-12211-004	シールB,バルブシステム(NOK)	8	
E-9-20	6	HZY6-12251-003	ガasketCOMP.,シリンダーヘッド	1	
E-9-20	7	HPNA-14820-013	モーションCOMP.,ロスト	4	
E-9-20	8	HZY6-15810-013ZA	バルブASSY.,スプール	1	*NH8* タークグレー
E-9-20	9	HRAA-15815-A02	フィルターASSY.,スプールバルブ	1	
E-9-20	11	HZY6-15834-000	プラグ,VTCホール	1	
E-9-20	12	HZY6-15840-000ZA	ストレナーASSY.,VTC	1	*NH8* タークグレー
E-9-20	13	HRAA-15845-A01	フィルターASSY.,VTC	1	
E-9-20	14	HZY6-32116-000	プラケツF,カリツブ	1	
E-9-20	15	HPNB-37510-003	センサーASSY.,TDC	1	
E-9-20	16	HZY6-37521-000	プラグ,TDCホール	1	
E-9-20	17	HPNA-90005-003	ボルトワツシヤ-, 11X155	10	
E-9-20	18	HPNA-90011-003	ボルトA,ヘッドカバー	6	
E-9-20	19	HZY6-90011-000	ボルト,フランジ 6X52	3	
E-9-20	20	HZY3-90017-000	ボルト,フランジ 6X16	2	
E-9-20	21	HZW5-90018-000	ボルト,フランジ 6X20	4	
E-9-20	22	HZY3-90021-000	ボルト,フランジ 6X14	1	
E-9-20	23	HZY6-90048-010	ボルト,シーリング 20MM	1	
E-9-20	24	HZY6-91303-003	リング 15X1.9	1	
E-9-20	25	HPNA-91333-003	リング 15X1.9	1	
E-9-20	26	HCO-94109-20000	ワツシヤ-,トレンプラグ 20MM	1	
E-9-20	27	HCO-94301-10160	ワツクピン 10X16	20	
E-9-20	28	HCO-94301-14200	ワツクピン 14X20	2	

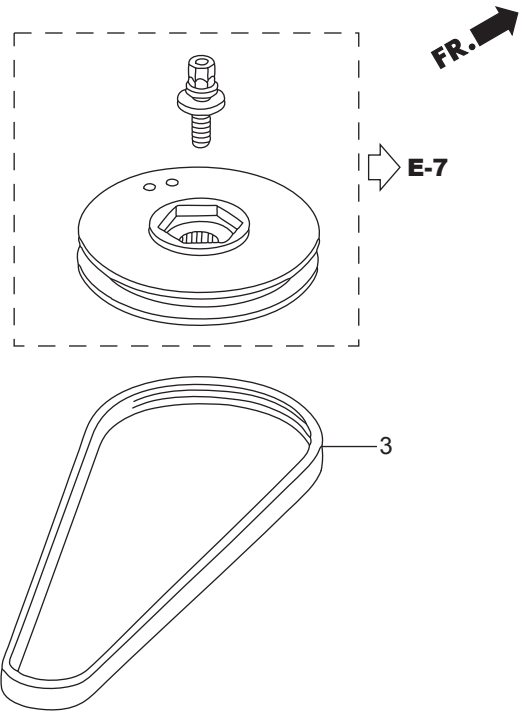
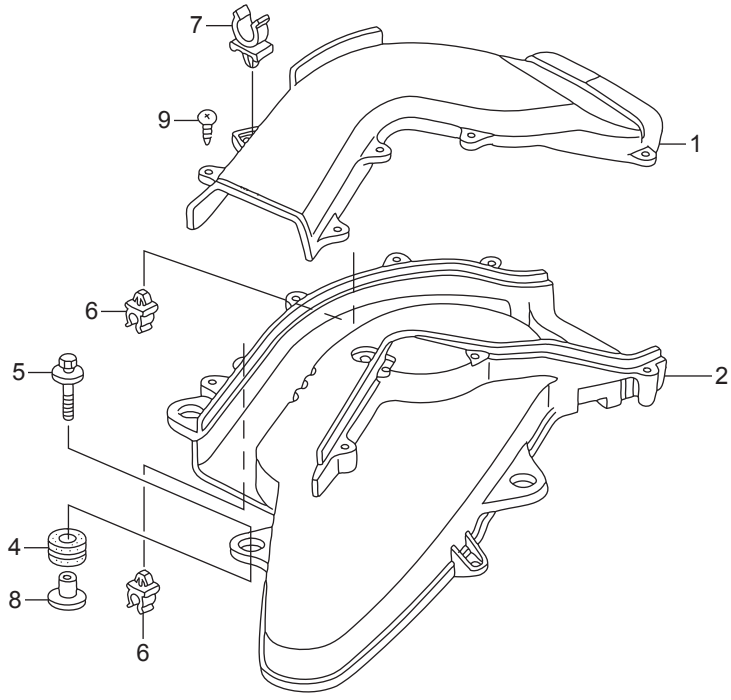




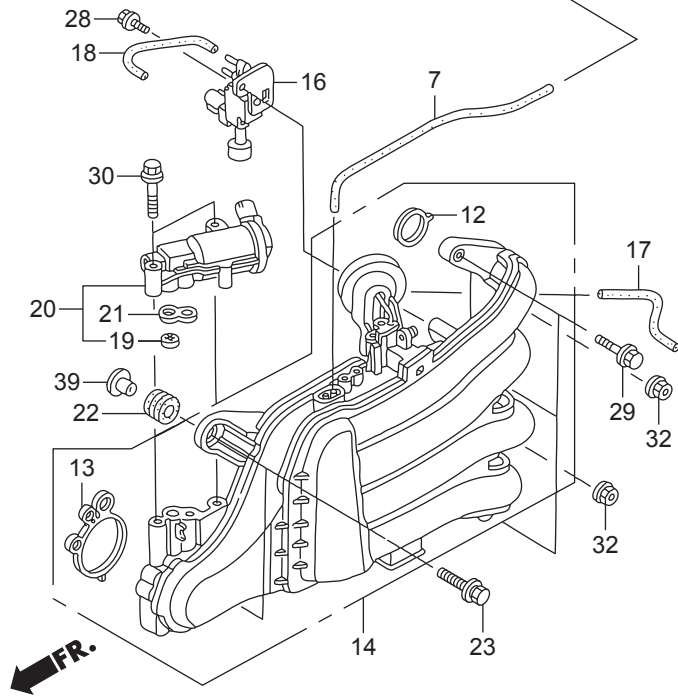
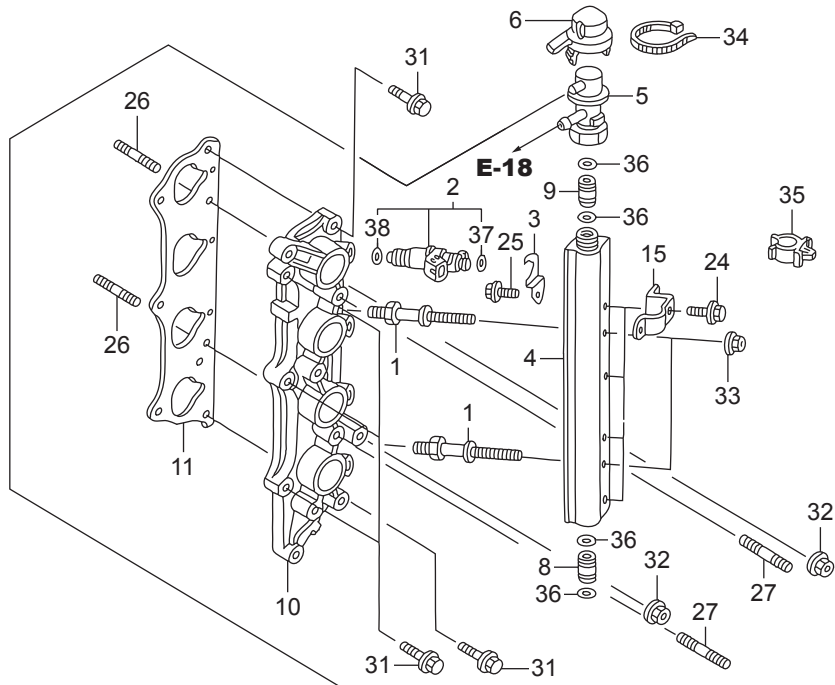
見出番号	部品番号	部品名	Q' ty/個数	備考	
			BFT150A		
E-9-20	29	HCO-95701-06020-08	ホルト,フランジ 6X20	1	
E-9-20	30	HCO-95701-06032-08	ホルト,フランジ 6X32	1	
E-9-20	31	HCO-95701-08090-08	ホルト,フランジ 8X90	12	
E-9-20	32	HCO-95701-08110-08	ホルト,フランジ 8X110	2	



見出番号		部品番号	部品名	Q'ty/個数	備考
				BFT150A	
E-10	1	HZY6-13400-000	ケースASSY..ハランサーホルダー	1	
E-10	2	HRAD-13410-010	シャフトCOMP..フロントハランサー	1	
E-10	3	HRAD-13420-010	シャフトCOMP..リヤハランサー	1	
E-10	4	HPNA-13432-000	スプロケット,トリガ(17T)	1	
E-10	5	HPNA-13441-004	チェン(62L)	1	
E-10	6	HPNA-13450-004	テンシヨナーCOMP..ハランサーシャフトチェン	1	
E-10	7	HPNA-13460-004	ガイドCOMP..ハランサーシャフトチェン	1	
E-10	8	HR40-15115-A01	メタルハランサーシャフト(ガイド)	4	
E-10	9	HPNA-90004-000	ホルト,チェンガイド	2	
E-10	10	HZY6-90020-000	ホルト,フランジ 8X55	3	
E-10	11	HPNA-90031-004	ホルトワッシャー, 10X30	1	
E-10	12	HZY6-90701-000	ノックピン 18X13	1	
E-10	13	HCO-94301-08100	ノックピン 8X10	2	
E-10	14	HCO-94301-12160	ピンA,ノック 12X16	3	
E-10	15	HCO-95701-06014-08	ホルト,フランジ 6X14	3	
E-10	16	HCO-95701-08050-08	ホルト,フランジ 8X50	1	
E-10	17	HCO-95701-08075-08	ホルト,フランジ 8X75	1	
E-10	18	HCO-95701-10105-08	ホルト,フランジ 10X105	2	
E-10	19	HCO-96300-06025-00	ホルト,フランジ 6X25	2	
E-10	20	HCO-96300-06032-00	ホルト,フランジ 6X32	3	

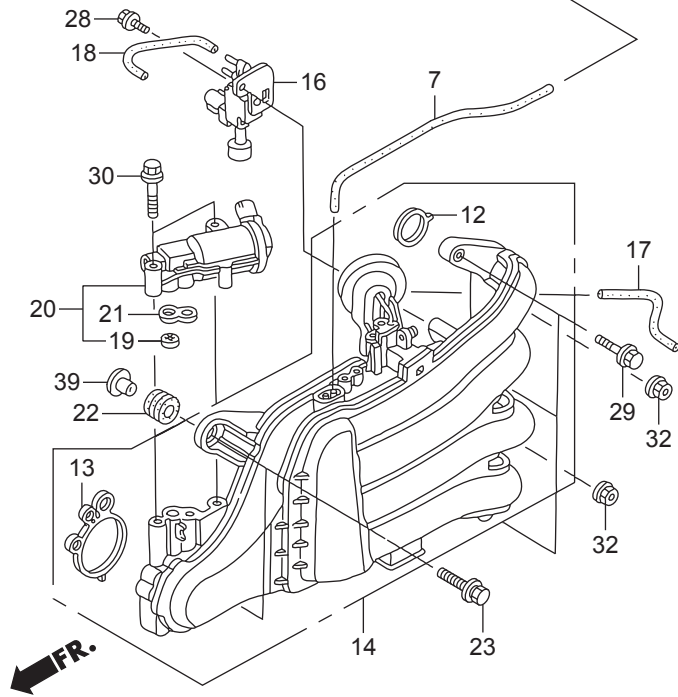
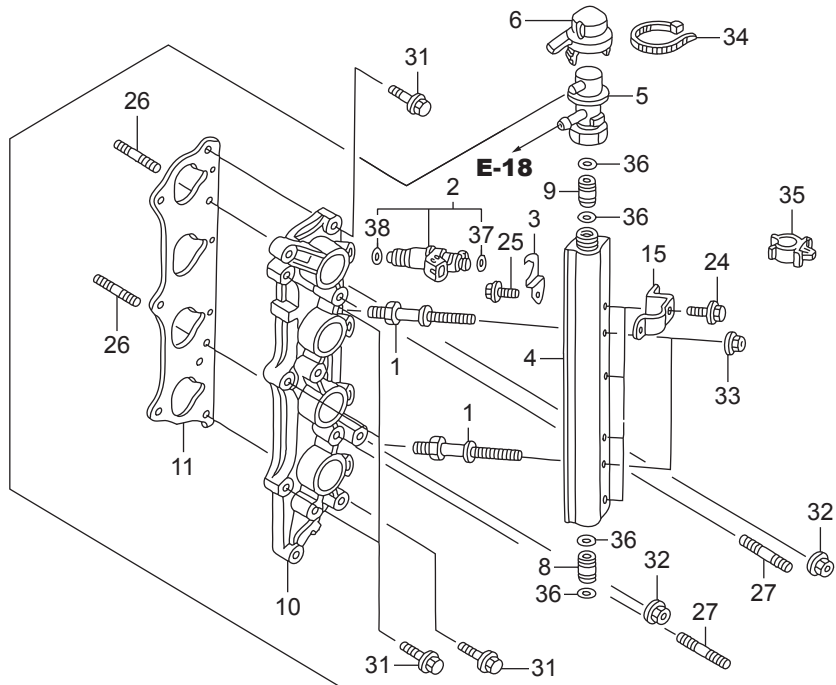






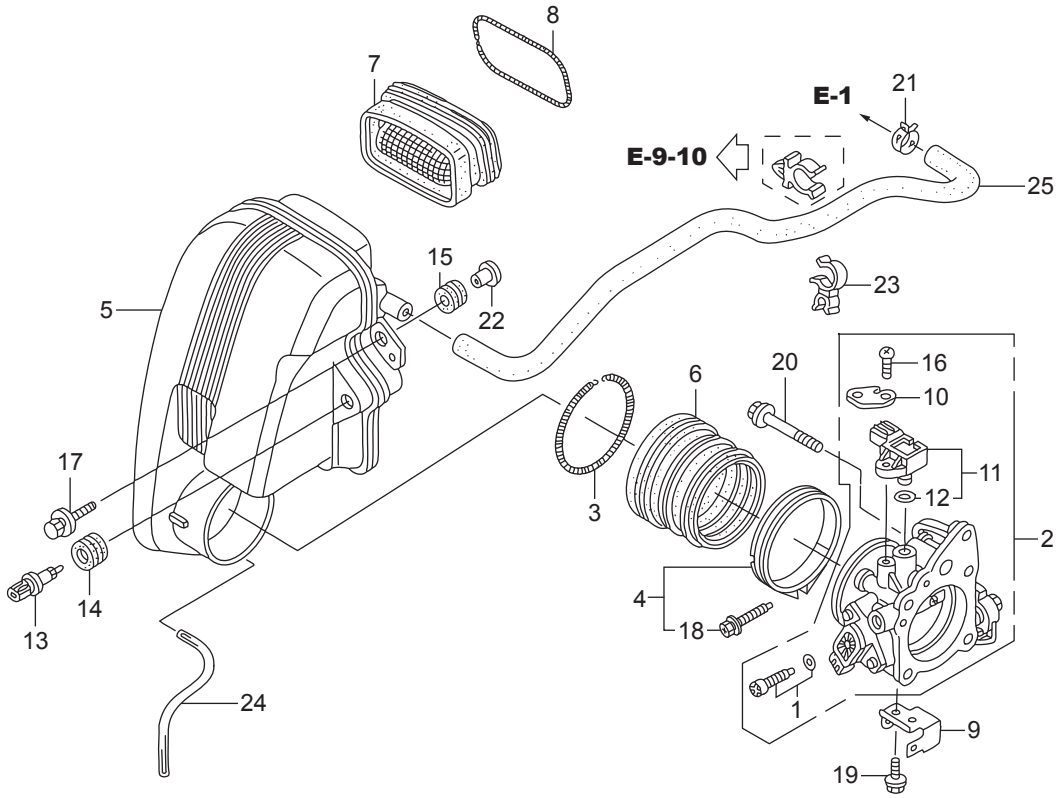
FR.

見出番号	部品番号	部品名	Q'ty/個数	備考	
			BFT150A		
E-14	1	HZY6-16089-000	ホルト,フューエルパイプ	2	
E-14	2	HZY6-16450-003	インジェクターASSY.,フューエル	4	
E-14	3	HZY6-16451-000	クリップ,インジェクター	4	
E-14	4	HZY6-16621-000	ライン,フューエル	1	
E-14	5	HZY6-16740-003	レギュレーターASSY.,プレッシャー	1	
E-14	6	HZY6-16744-010	キャップ,レギュレーター	1	
E-14	7	HZY6-16748-000	チューブ,プレッシャーレギュレーター コントロール	1	
E-14	8	HZY3-16752-000	ジョイント,フューエルパイプ	1	
E-14	9	HZY6-16752-000	ジョイント,フューエルパイプ	1	
E-14	10	HZY6-17051-000ZA	ベース,インジェクター	1	*NH8* ターグラー
E-14	11	HPNA-17055-004	ガasketA,インジェクターベース	1	
E-14	12	HZY6-17105-000	ハツキン,インテークマニホールド	4	
E-14	13	HZY6-17109-000	ハツキン,スロットルホテイ	1	
E-14	14	HZY6-17110-003	マニホールドCOMP.,インテーク	1	
E-14	15	HZY6-32111-000	プラケツトA,ハーネスクリップ	4	
E-14	16	HZY3-36163-003	ハルブASSY.,エアパイプ	1	
E-14	17	HZY6-36364-000	チューブ,ダイヤフラム	1	
E-14	18	HZY6-36366-000	チューブ,パイプソレノイド	1	
E-14	19	HPS4-36454-003	フィルタCOMP.,エレクトロニクエア コントロールハルブ	1	(TOYO ROKI)
E-14	20	HZY6-36550-003	ハルブASSY.,エレクトロニクエア コントロール	1	
E-14	21	HZY6-36551-003	ハツキン,エレクトロニクエアコントロールハルブ	1	
E-14	22	H121-51640-730	ラバー,フロントキャリヤクッション	2	
E-14	23	HZW1-90014-000	ホルトワッシャー, 8X35	2	
E-14	24	HZY3-90021-000	ホルト,フランジ 6X14	4	
E-14	25	HZY3-90042-000	ホルト,フランジ 6X10	4	
E-14	26	HZY6-90043-000	ホルト,スタット2, 8X25	2	
E-14	27	HZY6-90047-000	ホルト,スタット 8X32	2	
E-14	28	HZY6-90049-000	ホルト,フランジ 5X12	1	
E-14	29	HZY3-90054-000	ホルト,フランジ 8X35	3	



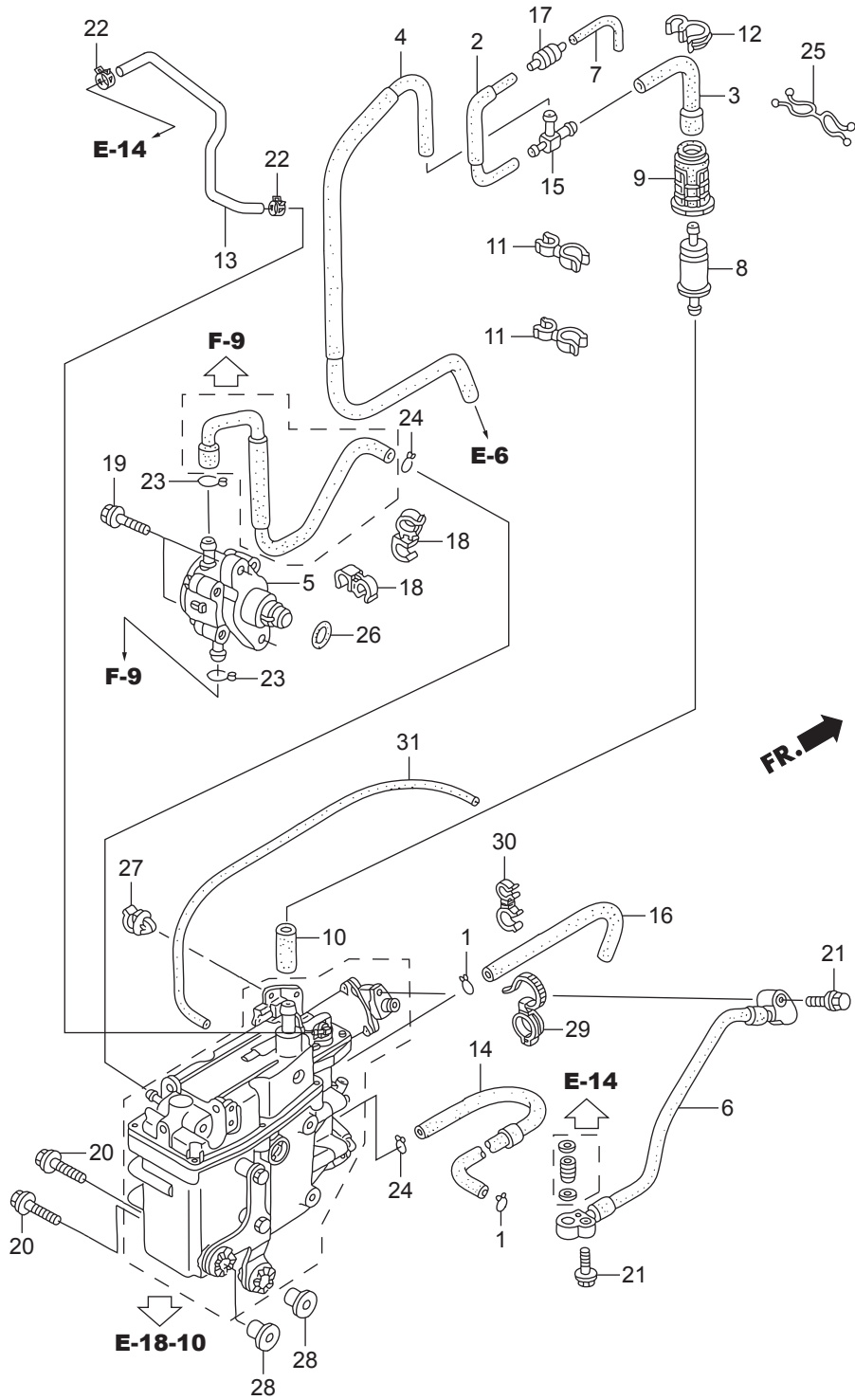




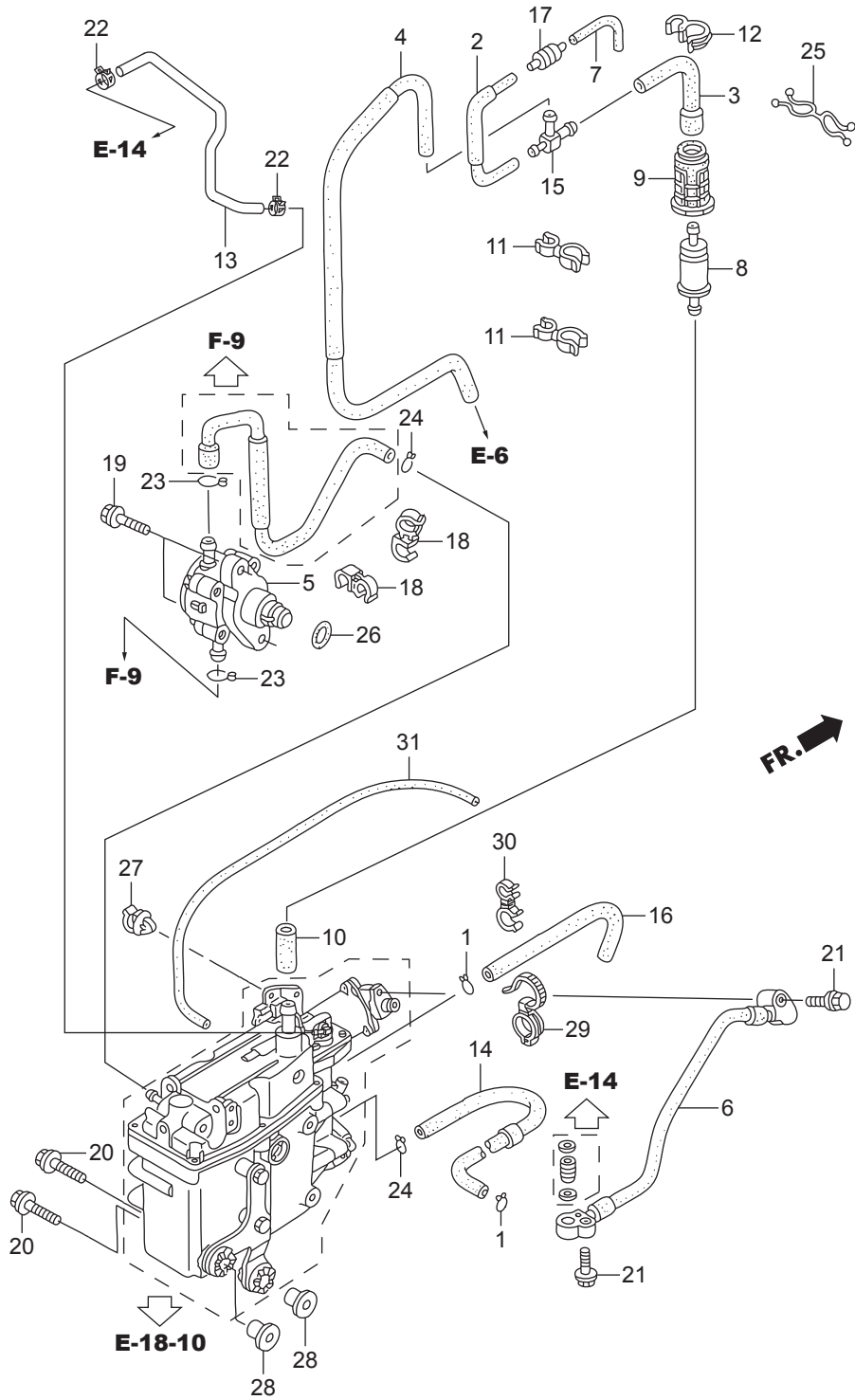


FR.

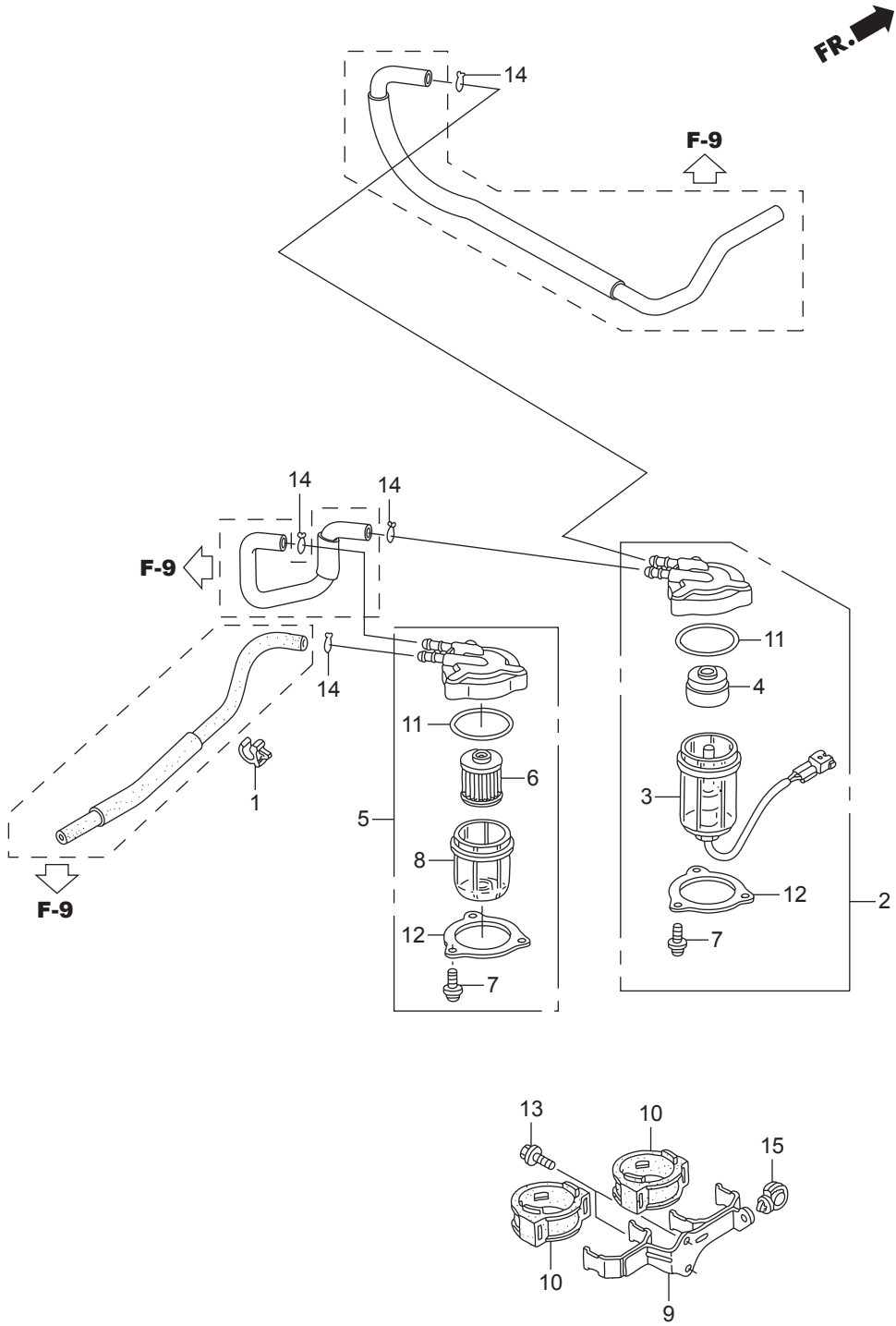
見出番号	部品番号	部品名	Q'ty/個数	備考	
			BFT150A		
E-15	1	HZY6-16016-003	スクリューセット	1	
E-15	2	HZY6-16400-013	スロットルホ`ディASSY.	1	
E-15	3	HPY3-17249-000	スプリング,エア-フローチューブ`	1	
E-15	4	HZY9-17315-000	ハン`ド,エア-フロー-	1	
E-15	5	HZY6-17371-020	ケ-スCOMP.,サイレンサー	1	
E-15	6	HZY6-17374-000	グロメツ,サイレンサー	1	
E-15	7	HZY6-17397-013	グロメツ,サイレンサーダ`クト	1	
E-15	8	HZY6-17398-000	スプリング,サイレンサーダ`クトグロメツ	1	
E-15	9	HZY6-32115-000	ブラケツE,ハーネスクリツプ`	1	
E-15	10	HZY3-32128-000	ブラケツ,センサーコード`	1	
E-15	11	HRNA-37830-A01	センサーASSY.,マツプ`	1	
E-15	12	HPGK-37835-A01	オリン`グ	1	
E-15	13	HPLC-37880-004	センサーASSY.,エア-テンプレチャ-	1	(MATSUSHITA DENSHI)
E-15	14	HP2A-37881-000	グロメツ,TAセンサー	1	
E-15	15	HZV5-40102-000	グロメツ,アンダ-ケース	3	
E-15	16	HZY6-90006-000	スクリュー,ハン` 5X18	1	
E-15	17	HZW1-90013-000	ボ`ルトワツシヤ-, 6X25	3	
E-15	18	HZY9-90017-000	ボ`ルトワツシヤ-, 5X30	1	
E-15	19	HZY3-90056-000	ボ`ルト,フランジ` 6X12	1	
E-15	20	HZV1-90127-010	ボ`ルト,フランジ` 8X60	4	
E-15	21	HZV3-90601-030	クランプ,チューブ(D17)	1	
E-15	22	HZV5-91553-010	カラ-,C.D.I.ユニットケース	3	
E-15	23	HSF1-91595-003	クランプ,フュー-エルホ-ス	1	
E-15	24	HCO-95003-07016-31	チューブ,ビ`ニ-ル, 4X7X160	1	(HC-95003-07001-60M)
E-15	25	HCO-95005-12740-20	チューブ,` 12X740	1	(HC-95005-12001-20M)



見出番号	部品番号	部品名	Q'ty/個数	備考	
			BFT150A		
E-18	1	HGHB-16163-610	クリツフ,チューブ	2	
E-18	2	HZY6-16196-000	チューブCOMP.C,エアヘント	1	
E-18	3	HZY6-16198-000	チューブB,エアヘント	1	
E-18	4	HZY6-16199-000	チューブCOMP.,エアヘント	1	
E-18	5	HZY6-16700-013	ポンプASSY.,フューエル	1	
E-18	6	HZY6-16755-003	ホースCOMP.,フューエル	1	
E-18	7	HZV5-16881-000	チューブD,フューエル	1	
E-18	8	H759-16911-003	ストレナー,フューエルポンプ	1	
E-18	9	HZW5-16915-000	サスヘンション,ストレナー	1	
E-18	10	HMZ5-16952-000	チューブB,フューエル	1	
E-18	11	HVM0-16965-771	クランプ,ホース	2	
E-18	12	HKV7-17368-671	クランプ,パイプ	1	
E-18	13	HZY6-17723-020	ホース,プレッシャーレギュレーターリターン	1	
E-18	14	HZY6-19267-010	チューブF,ウオーター	1	
E-18	15	HZY6-19269-000	Tジョイント	1	
E-18	16	HZY6-19273-000	チューブG,ウオーター	1	
E-18	17	HZY6-36135-003	バルブ,チエツク	1	
E-18	18	HSE0-53740-953	クリツフ,センサーホース	2	
E-18	19	HZY6-90010-000	ボルト,フランジ 6X27	2	
E-18	20	HZW1-90014-000	ボルトワツシヤ, 8X35	2	
E-18	21	HZW9-90016-000	ボルト,フランジ 6X25	2	
E-18	22	HZW5-90601-030	クランプ,チューブ(D10.7)	2	
E-18	23	HZY6-90601-000	クリツフ,チューブ(B1 14.5)	2	
E-18	24	HZV0-90604-000	クリツフ,チューブ(B12)	2	
E-18	25	HZY6-90605-003	クリツフ,フューエルホース	1	
E-18	26	HPA9-91317-003	オリンク 33.2X2.4(NOK)	1	
E-18	27	HSE0-91547-003	クリツフ,ハーネス	1	
E-18	28	HZW1-91554-000	カラー 8.5X14.5	2	
E-18	29	HSM4-91558-003	クリツフ,チューブ(ブラツク)(135MM)	1	



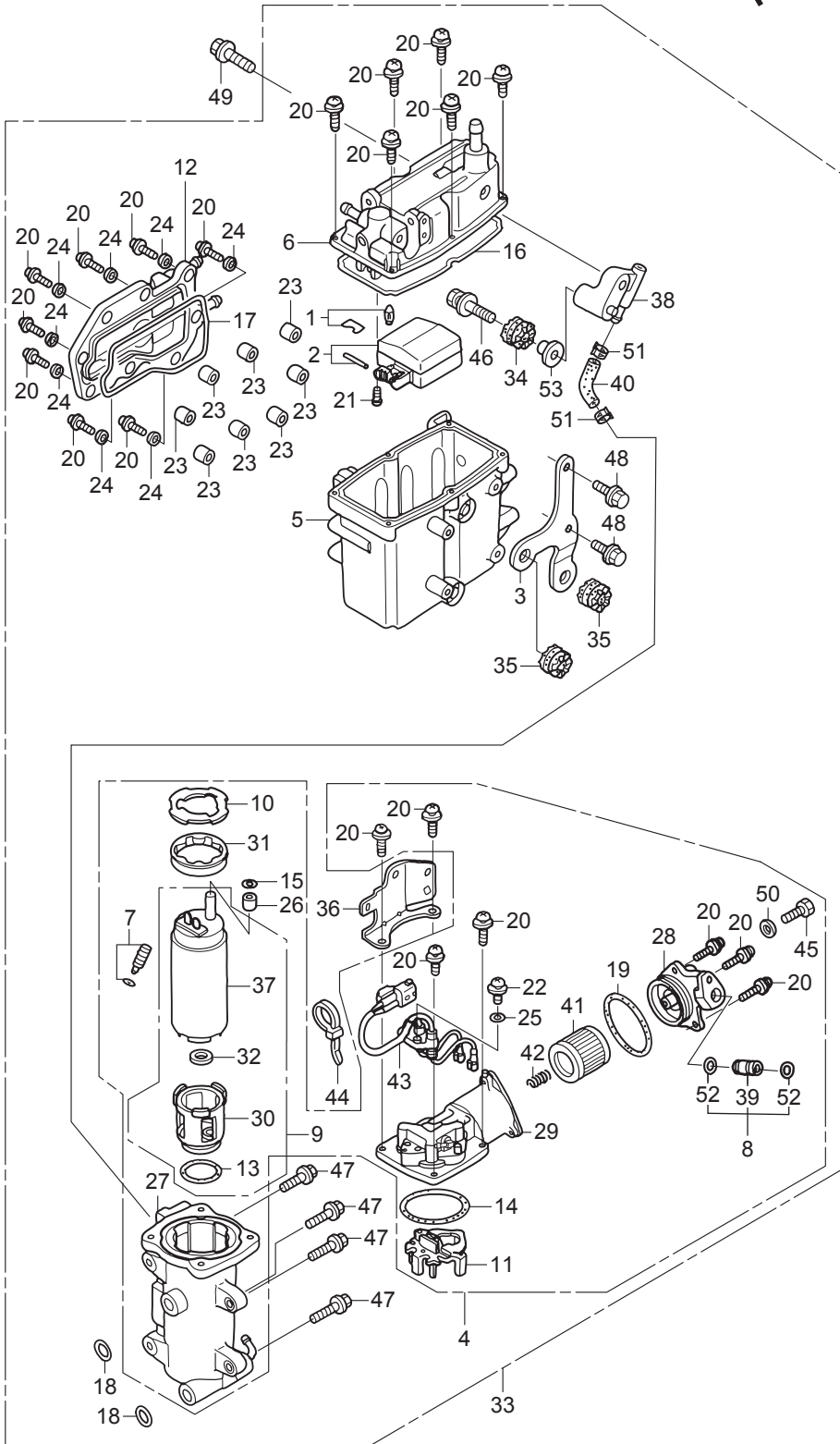




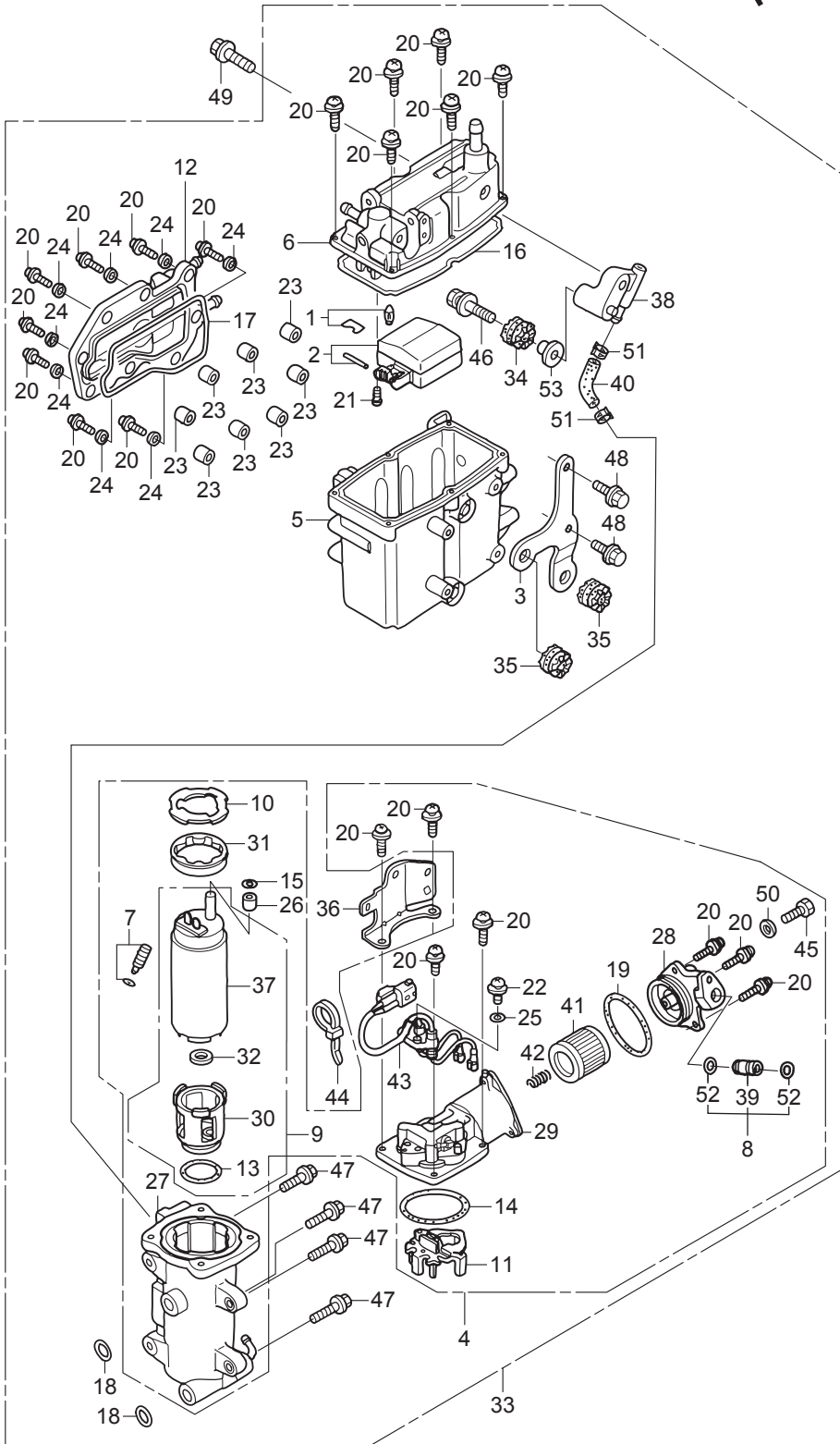




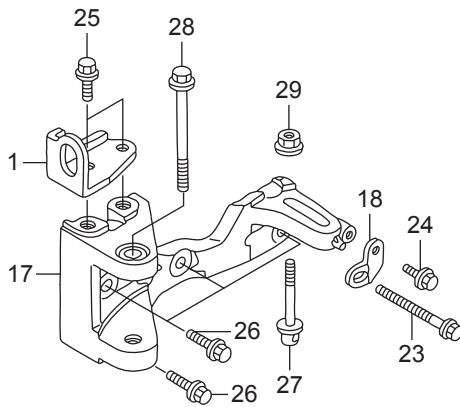
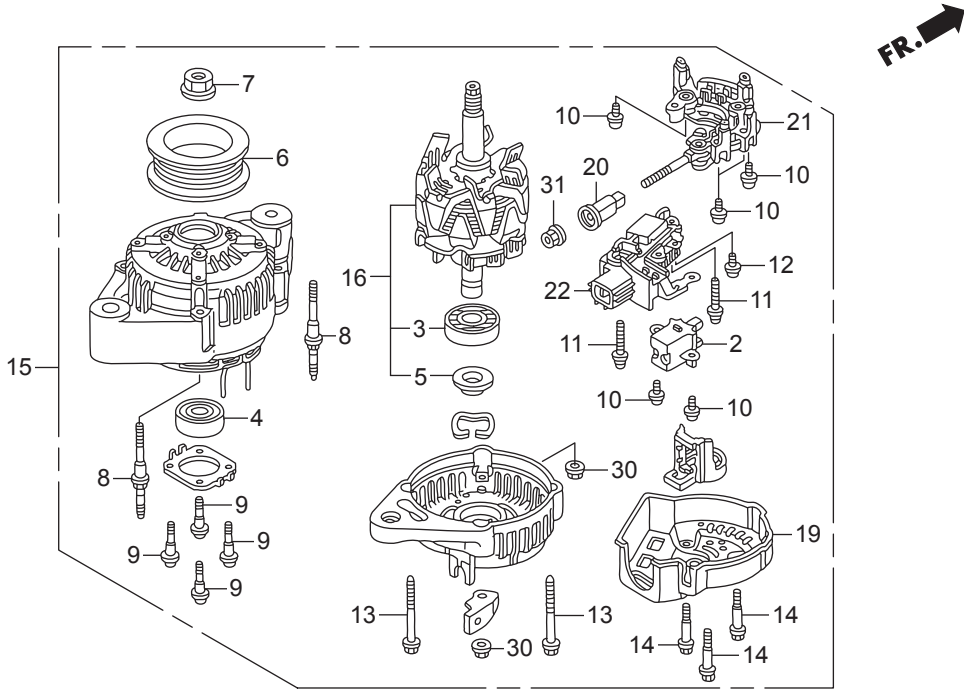
FR. 



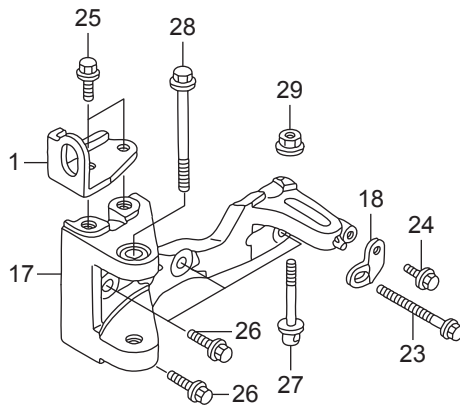
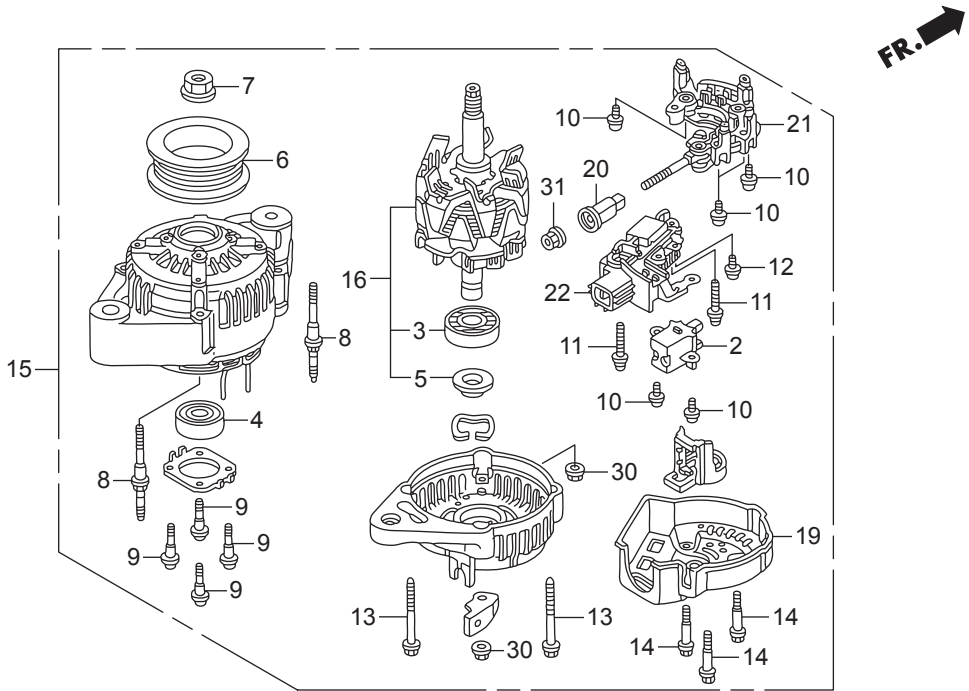
見出番号	部品番号	部品名	Q'ty/個数	備考	
			BFT150A		
E-18-10	1	HZY3-16011-000	ハルブセット,フロート	1	
E-18-10	2	HZY3-16013-000	フロートセット	1	
E-18-10	3	HZY6-16014-003	ステー-A,プレート	1	
E-18-10	4	HZY6-16017-043	ポンプユニット,フューエル	1	
E-18-10	5	HZY6-16019-003	ボディCOMP.,チャンバー	1	
E-18-10	6	HZY6-16020-023	カバー-COMP.	1	
E-18-10	7	HZY3-16024-000	スクリーセット,ドレン	1	
E-18-10	8	HZY3-16026-000	シヨイントセット	1	
E-18-10	9	HZY6-16036-003	ポンプユニット,フューエル(B)	1	
E-18-10	10	HZY3-16041-000	プレート	1	
E-18-10	11	HZY3-16042-000	ホルダー	1	
E-18-10	12	HZY3-16061-000	カバー,ウォータージヤケット	1	
E-18-10	13	HZY3-16072-000	リング	1	
E-18-10	14	HZY3-16073-000	リング	1	
E-18-10	15	HZY3-16074-000	リング	1	
E-18-10	16	HZY3-16075-000	リング	1	
E-18-10	17	HZY3-16076-000	リング	1	
E-18-10	18	HZY3-16077-000	リング	2	
E-18-10	19	HZY3-16078-000	リング	1	
E-18-10	20	HZW5-16081-010	スクリーワツシヤ	21	
E-18-10	21	HZY3-16082-000	スクリー,ハン	2	
E-18-10	22	HZY3-16083-000	スクリーワツシヤ	1	
E-18-10	23	HZW5-16086-000	カバー	8	
E-18-10	24	HZW5-16087-000	ワツシヤ,ブレイ	8	
E-18-10	25	HZY3-16087-000	ワツシヤ,ブレイ	1	
E-18-10	26	HZY3-16088-000	カバー	1	
E-18-10	27	HZY6-16701-003	ケースCOMP.,ポンプ	1	
E-18-10	28	HZW5-16708-003	カバー,ポンプ(B)	1	
E-18-10	29	HZW5-16715-023	カバー,ポンプ(A)	1	



見出番号	部品番号	部品名	Q'ty/個数	備考	
			BFT150A		
E-18-10	30	HZY6-16718-013	インシュレータ-COMP.	1	
E-18-10	31	HZY3-16721-000	インシュレータ	1	
E-18-10	32	HZY6-16723-003	リング	1	
E-18-10	33	HZY6-16730-063	セパレータ-ASSY.,ﾊﾞｰﾊﾟｰ	1	
E-18-10	34	HZW5-16733-000	クロメツト,ﾊﾞｰﾊﾟｰセパレータ	1	
E-18-10	35	HZY3-16733-000	クロメツト,ﾊﾞｰﾊﾟｰセパレータ	2	
E-18-10	36	HZY6-16734-003	ステー,プレート	1	
E-18-10	37	HZW5-16735-003	ﾎﾟﾝﾌﾞユニット,ﾌﾏｰｴﾙ	1	
E-18-10	38	HZY6-16736-003	ステー,ﾊﾞｰﾊﾟｰセパレータ	1	
E-18-10	39	HZY3-16752-000	ｼﾞｮｲﾝﾄ,ﾌﾏｰｴﾙﾊﾞｲﾌ	1	
E-18-10	40	HZY6-16840-A00	ﾁｭｰﾌﾞF,ﾌﾏｰｴﾙ	1	
E-18-10	41	HZY3-16911-010	ｽｸﾘｰﾝCOMP.,ﾌﾏｰｴﾙｽﾄﾚｰﾅｰ	1	
E-18-10	42	HZY3-16913-000	ｽﾌﾟﾘﾝｸﾞ,ｾｯﾄ	1	
E-18-10	43	HZY6-32166-003	ﾊｰﾈｽCOMP.	1	
E-18-10	44	HZW5-32168-003	ﾊﾞﾝﾄ	1	
E-18-10	45	HPP4-90009-E01	ﾎﾞﾙﾄ,ｼｰﾘﾝｸﾞ 6MM	1	
E-18-10	46	HZW1-90014-000	ﾎﾞﾙﾄワｯｼﾞﾔｰ, 8X35	1	
E-18-10	47	HZW9-90016-000	ﾎﾞﾙﾄ,ﾌﾗﾝｼﾞ 6X25	4	
E-18-10	48	HZY3-90017-000	ﾎﾞﾙﾄ,ﾌﾗﾝｼﾞ 6X16	2	
E-18-10	49	HZY3-90049-000	ﾎﾞﾙﾄ,ﾌﾗﾝｼﾞ 8X30	1	
E-18-10	50	HPD6-90430-003	ワｯｼﾞﾔｰ,ｼｰﾘﾝｸﾞ 6MM	1	
E-18-10	51	HZY6-90607-000	ｸﾗﾝﾌﾟ,ﾁｭｰﾌﾞ(8.0)	2	
E-18-10	52	HMJ0-91301-003	ｵﾘﾝｸﾞ 7.8X1.9(ﾌﾗｲ)	2	
E-18-10	53	HZW1-91554-000	ｶﾗｰ 8.5X14.5	1	

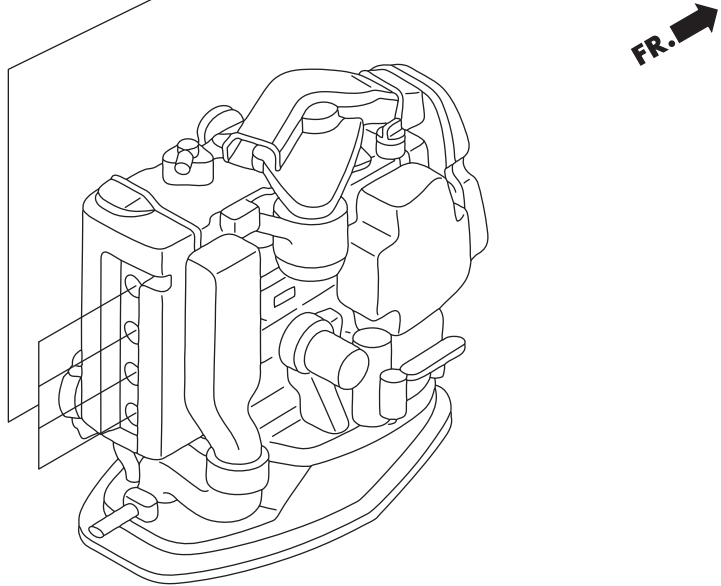
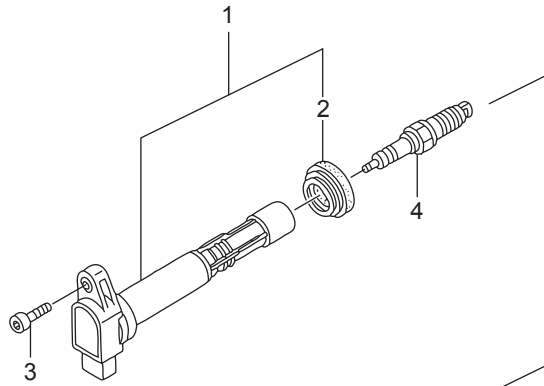


見出番号	部品番号	部品名	Q'ty/個数	備考	
			BFT150A		
E-19	1	HZY6-11912-000	ハンガ- <sup>B</sup> ,エンジン	1	
E-19	2	HPZ1-31105-003	ホルダ-ASSY.,ブラシ	1	
E-19	3	HPJ7-31111-013	ヘ- <sup>A</sup> リング,リヤ-	1	
E-19	4	HPJ7-31114-013	ヘ- <sup>A</sup> リング,フロント	1	
E-19	5	HPD1-31138-004	カバー-,ヘ- <sup>A</sup> リング	1	
E-19	6	HP64-31141-003	ブ- <sup>A</sup> リー	1	
E-19	7	HPD1-31142-004	ナツト,ブ- <sup>A</sup> リーロック	1	
E-19	8	HPE9-31145-941	ボルト,スタツト <sup>+</sup>	2	
E-19	9	HPJ7-31146-003	スクリユー	4	
E-19	10	HPT0-31147-003	スクリユーワツシヤ-	6	
E-19	11	HPD1-31148-004	スクリユーワツシヤ- 4X25	2	
E-19	12	HPZ1-31149-003	スクリユー	1	
E-19	13	HPE9-31152-942	ボルトワツシヤ-	2	
E-19	14	HPZ1-31153-003	ボルト	3	
E-19	15	HZY6-31630-003	ジエネレータ-ASSY.,A.C.	1	
E-19	16	HZW5-31631-003	ロータ-ASSY.	1	
E-19	17	HZY6-31636-010	ブラケツトCOMP.,A.C.ジエネレータ-	1	
E-19	18	HZY6-31637-000	ステ-A.C.ジエネレータ-	1	
E-19	19	HZW5-31639-003	エンドカバー-,リヤ-	1	
E-19	20	HZW5-31644-003	ブツシユ,インシユレーション	1	
E-19	21	HZW5-31710-003	レクチファイヤ-ASSY.	1	
E-19	22	HZY6-31750-003	レキ- <sup>A</sup> レータ-ASSY.	1	
E-19	23	HZW5-90011-010	ボルト,スペシヤルアシヤスタ-	1	
E-19	24	HZY3-90017-000	ボルト,フランジ <sup>+</sup> 6X16	1	
E-19	25	HZY3-90026-000	ボルト,フランジ <sup>+</sup> 8X20	2	
E-19	26	HZY3-90035-000	ボルト,フランジ <sup>+</sup> 8X28	4	
E-19	27	HZY3-90055-000	ボルト,テンシヨナ-	1	
E-19	28	HZW4-90163-000	ボルト,フランジ <sup>+</sup> 10X80	1	
E-19	29	HZW5-90203-010	ナツト,フランジ <sup>+</sup> 8MM	1	

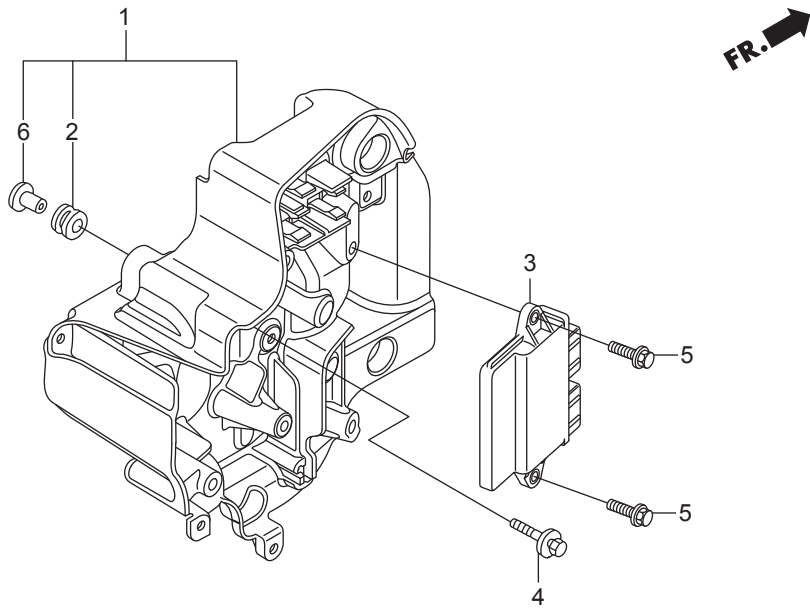






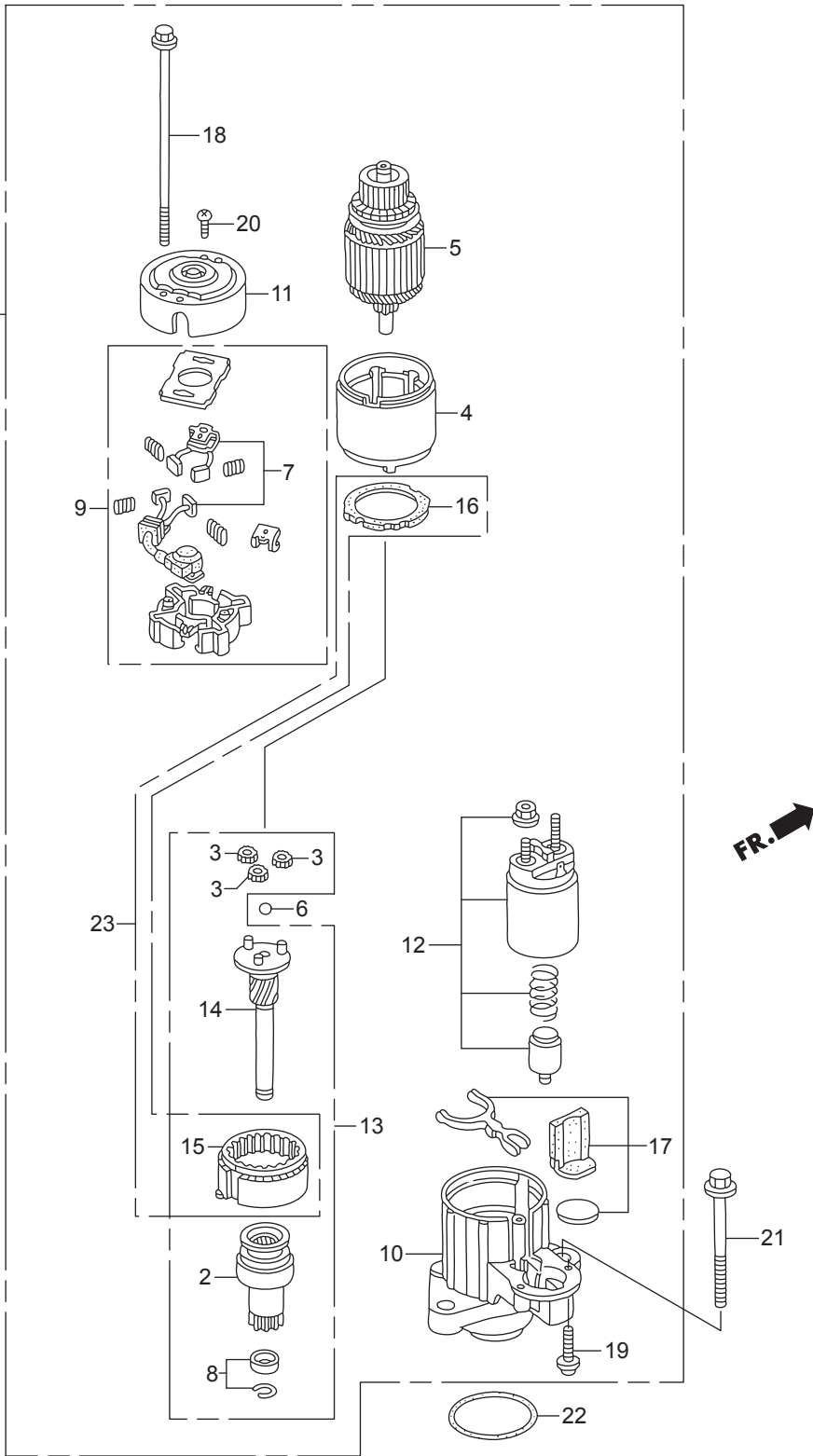




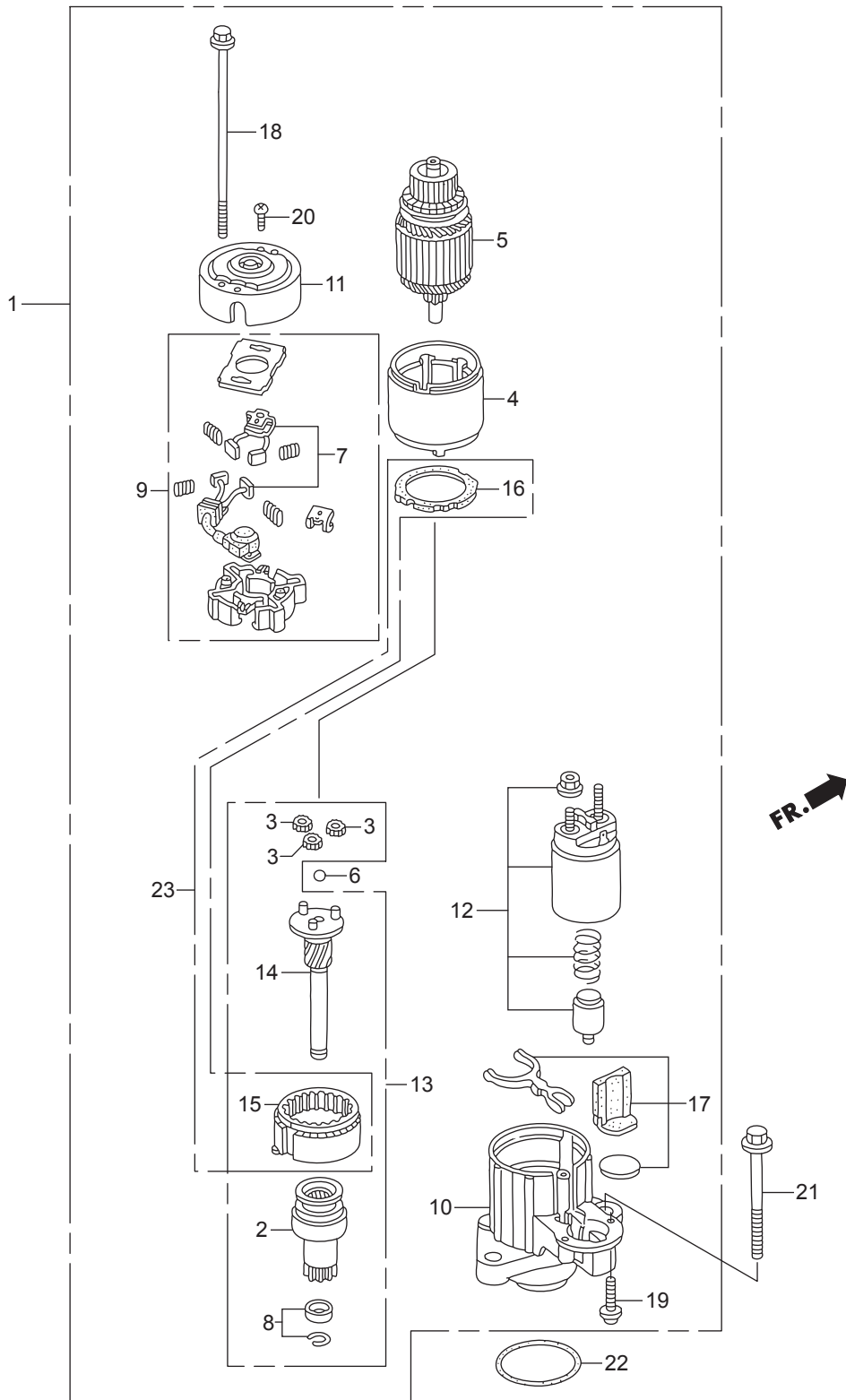




1

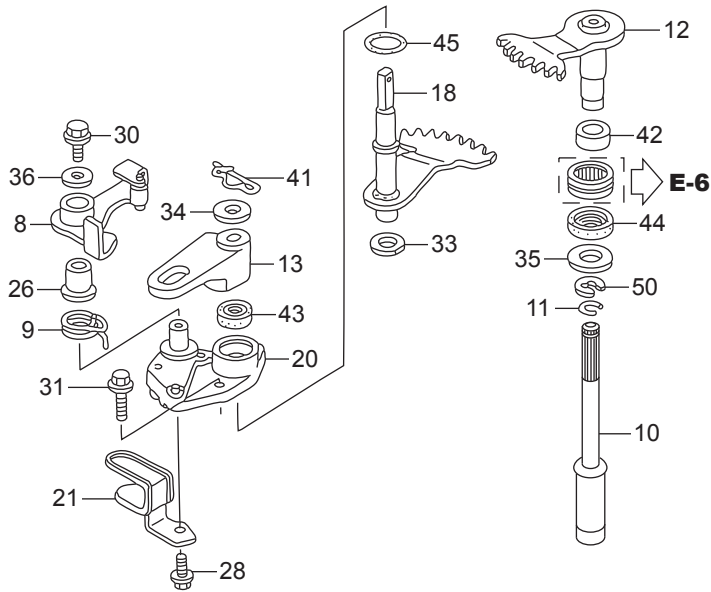
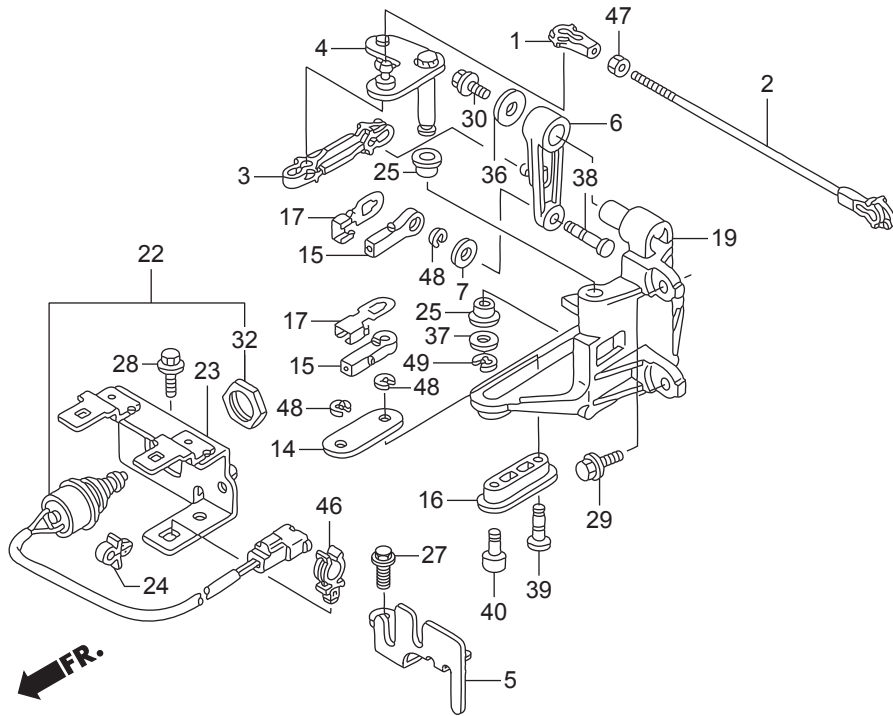


見出番号	部品番号	部品名	Q'ty/個数	備考	
			BFT150A		
E-21	1	HZY6-31200-003	モーターASSY.,スターター	1	
E-21	2	HZY3-31207-003	クワッチCOMP.,オーバークラッチ	1	#~1031330 #~6000198
E-21	2	HZY9-31207-H01	クワッチCOMP.,オーバークラッチ	1	#1031331~ #6000199~
E-21	3	HPY3-31215-004	キヤードASSY.,ブレーキ	3	
E-21	4	HZY6-31216-003	ヨークCOMP.	1	
E-21	5	HZW5-31217-003	ローターCOMP.	1	
E-21	6	HPY3-31218-004	ボール,スチール	1	
E-21	7	HZY6-31226-003	ブラシセット	1	#~1031330 #~6000198
E-21	7	HZY6-31227-003	ブラシセット	1	#1031331~ #6000199~
E-21	8	HZW1-31229-004	ストッパースセット,スリーブ	1	#~1031330 #~6000198
E-21	8	HZY9-31229-H01	ストッパースセット,スリーブ	1	#1031331~ #6000199~
E-21	9	HZY6-31231-003	ホルダーCOMP.,ブラシ	1	#~1031330 #~6000198
E-21	9	HZY6-31232-003	ホルダーCOMP.,ブラシ	1	#1031331~ #6000199~
E-21	10	HZY6-31235-003	ブラケット,フロント	1	
E-21	11	HZY6-31236-003	ブラケット,リヤ	1	
E-21	12	HZY6-31240-003	スイッチASSY.,マグネット	1	#~1031330 #~6000198
E-21	12	HZY9-31240-003	スイッチASSY.,マグネット	1	#1031331~ #6000199~
E-21	13	HZY6-31242-003	シャフトASSY.,クワッチ	1	#~1031330 #~6000198
E-21	13	HZY9-31242-H01	シャフトASSY.,クワッチ	1	#1031331~ #6000199~
E-21	14	HZY3-31246-003	シャフトASSY.,キヤード	1	#~1031330 #~6000198
E-21	14	HZY9-31246-H01	シャフトASSY.,キヤード	1	#1031331~ #6000199~
E-21	15	HZW1-31247-004	キヤードASSY.,インターナル	1	#~1031330 #~6000198
E-21	16	HZW1-31249-004	パッキン	1	#~1031330 #~6000198
E-21	17	HZW1-31250-004	レバースセット	1	
E-21	18	HZW1-31261-004	ボルトA,スルー	2	
E-21	19	HZW1-90106-004	スクリュー,パン 6X22(スペシャル)	2	#~1031330 #~6000198
E-21	19	HZY9-31226-H01	スクリュー,パン 6X22	2	#1031331~ #6000199~
E-21	20	HZW1-90107-004	スクリュー,パン 5X8	2	
E-21	21	HZW4-90164-000	ホルト,フランジ 10X90	2	

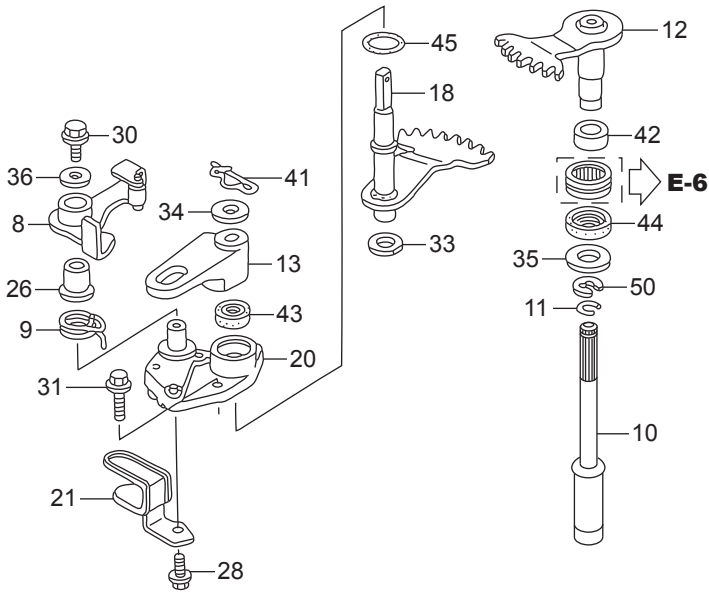
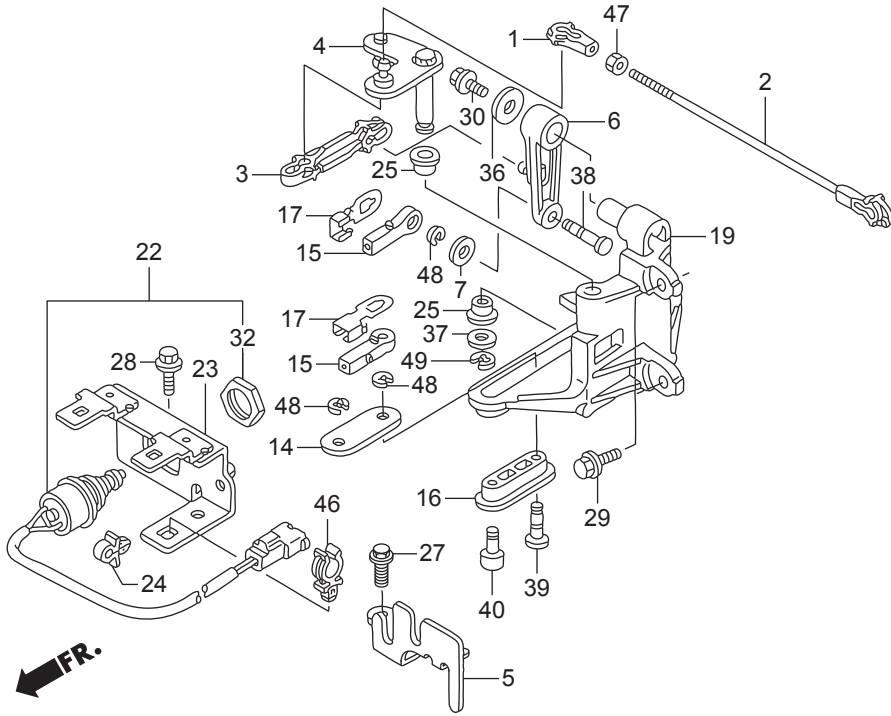




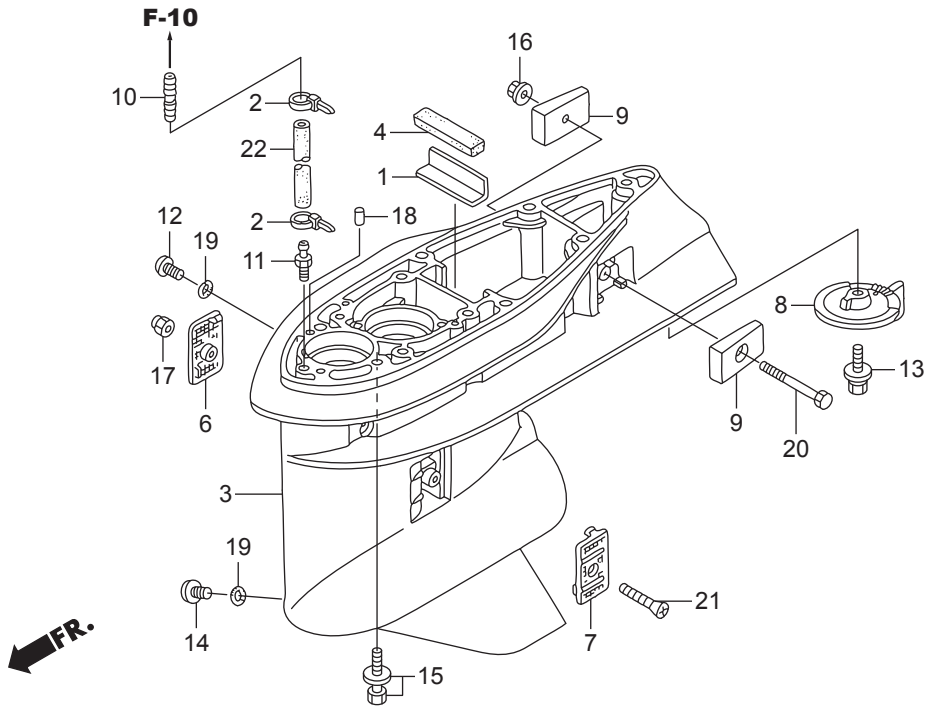




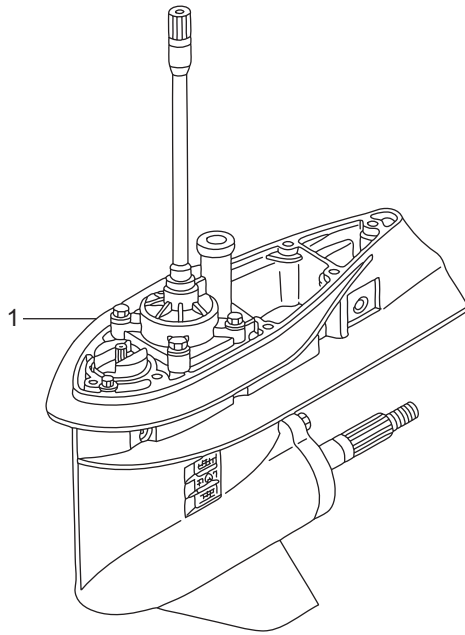
見出番号	部品番号	部品名	Q'ty/個数	備考	
			BFT150A		
F-2	1	HZV5-17838-000	リンケージ,ビホット	1	
F-2	2	HZY6-17840-000	ロッドCOMP.,スロツトル	1	
F-2	3	HZY6-17845-000	リンク,スロツトル	1	
F-2	4	HZY6-17860-000	プレートCOMP.,スロツトル	1	
F-2	5	HZY6-17877-010	プレート,リモートコントロールケーブル	1	
F-2	6	HZY6-17931-000	アーム,スロツトル	1	
F-2	7	H921-17936-000	ワツシヤ-,ビホット	1	
F-2	8	HZY6-24166-000	アームCOMP.,クリツク	1	
F-2	9	HZY6-24218-000	スプリング,クリツク	1	
F-2	10	HZY6-24320-000	ロッドCOMP.A,シフト(L)	1	LN
F-2	10	HZY6-24320-610	ロッドCOMP.A,シフト(XL)	1	XN
F-2	11	HZW1-24327-000	リング,ストツパー	1	
F-2	12	HZY6-24610-000	シヤフトCOMP.A,シフト	1	
F-2	13	HZY6-24612-020	アーム,シフト	1	
F-2	14	HZY6-24614-000	プレート,シフトビホット	1	
F-2	15	HZY3-24618-000	ビホット,シフト	2	
F-2	16	HZY6-24618-000	ビホット,シフトスライド	1	
F-2	17	HZY3-24619-000	プレート,ロツク	2	
F-2	18	HZY6-24620-000	シヤフトCOMP.,B,シフト	1	
F-2	19	HZY6-24628-000	ブラケツト,シフトリンク	1	
F-2	20	HZY6-24629-000ZA	ホルダ-,シール	1	*NH8* タークグレー
F-2	21	HZY6-32418-000	ブラケツトA,ケーブル	1	
F-2	22	HZY3-35470-023	スイッチASSY.,ニュートラル	1	
F-2	23	HZY6-35475-000	ブラケツト,ニュートラルスイッチ	1	
F-2	24	HVM0-46391-003	クリツク,ブレーキパイプ(A)	1	
F-2	25	HZY3-63205-000	ブツシユA,カバ-ロツク	2	
F-2	26	H763-75538-C01	ブツシユ,プレートブレーキ	1	
F-2	27	HZY3-90017-000	ホルト,フランジ 6X16	1	
F-2	28	HZY3-90021-000	ホルト,フランジ 6X14	2	



見出番号		部品番号	部品名	Q'ty/個数	備考
				BFT150A	
F-2	29	HZY3-90028-000	ボルト,フランジ 6X18	2	
F-2	30	HZW9-90102-000	ボルト,フランジ 6X12	2	
F-2	31	HZW9-90105-000	ボルト,フランジ 6X20	2	
F-2	32	HZV5-90302-003	ナット,6かク 20MM	1	
F-2	33	H958-90428-000	ワッシャー-B,スラスト 14MM	1	
F-2	34	HZY3-90507-000	ワッシャー,ブレイク 12MM	1	
F-2	35	HZV7-90508-000	ワッシャー	1	
F-2	36	HZV4-90512-000	ワッシャー,ブレイク 6MM	2	
F-2	37	H921-90518-000	ワッシャー,ブレイク 8MM	1	
F-2	38	HZY3-90751-000	ピン,リンク	1	
F-2	39	HZY6-90752-000	ピン,シフトリンク	1	
F-2	40	HZY6-90753-000	ピン,リンク	1	
F-2	41	HZY6-90755-003	ピン,スナツブ 12MM	1	
F-2	42	HZY3-91152-003	リング,インナー(15X20X23)	1	
F-2	43	HZW5-91251-003	オイルシール, 14X26X6	1	
F-2	44	HZY3-91255-003	シール,ウオーター(14X26X8)	1	
F-2	45	HP0X-91321-003	Oリング 25X2.4(NOK)	1	
F-2	46	HSV1-91549-L01	ホルダー,トレンチューブ	1	
F-2	47	HCO-94001-05490-0S	ナット,6かク 5MM	1	
F-2	48	HCO-94540-04029	Eリング 4MM	3	
F-2	49	HCO-94540-06029	Eリング 6MM	1	
F-2	50	HCO-94540-12029	Eリング 12MM	1	

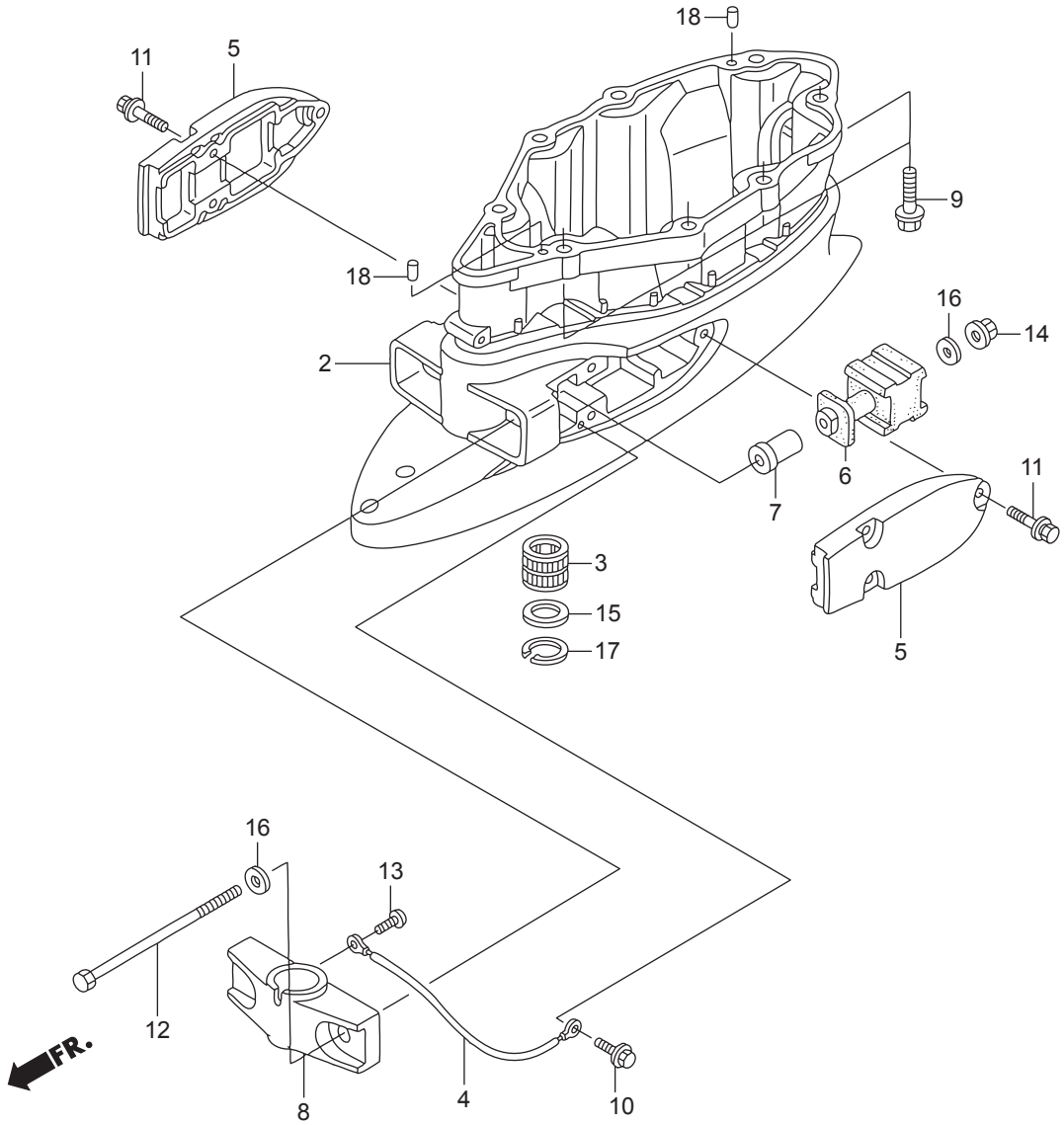


見出番号	部品番号	部品名	Q'ty/個数	備考	
			BFT150A		
F-3	1	HZW1-19286-B00	プレート,ラバーセッティング	1	
F-3	2	HKM3-32161-003	バンド,ワイヤー	2	
F-3	3	HZY6-41101-020ZC	ケース,キヤー	1	*T107* ベイフルー
F-3	4	HZW1-41102-B00	クロメツト,キヤーケース	1	
F-3	6	HZY6-41104-010	スクリーン,R.ウオーター	1	
F-3	7	HZY6-41105-010	スクリーン,L.ウオーター	1	
F-3	8	HZX2-41107-C00ZC	タブ,トリム	1	*T107* ベイフルー
F-3	9	HZW1-41109-B00	メタルCOMP.,アノード	2	
F-3	10	HZV5-41171-000	エンド,ニツプル	1	
F-3	11	HZV5-41172-000	ニツプル,センサー	1	
F-3	12	HZW9-90101-003	ホルト,オイルチエツク	1	
F-3	13	HZY6-90103-000	ホルトワツシヤー, 10X32	1	
F-3	14	HZY3-90120-000	ホルト,ドレンプラグ	1	
F-3	15	HZY6-90123-000	ホルトワツシヤー, 10X40	7	
F-3	16	HZY1-90205-000	ナツト,セルフロック 6MM	1	
F-3	17	HZV4-90302-000	ナツト,セルフロック 5MM	1	
F-3	18	HZV5-90756-000	ノツクピン 6X10	2	
F-3	19	HZW4-91301-003	オリング 6.9X1.45	2	
F-3	20	HCO-92101-06050-4J	ホルト,6カク 6X50	1	
F-3	21	HCO-93700-05050-4J	スクリユー,オーバル 5X50	1	
F-3	22	HCO-95005-50140-30	チューブ, 5X140	1	(HC-95005-50001-30M) LN
F-3	22	HCO-95005-50270-30	チューブ, 5X270	1	(HC-95005-50001-30M) XN

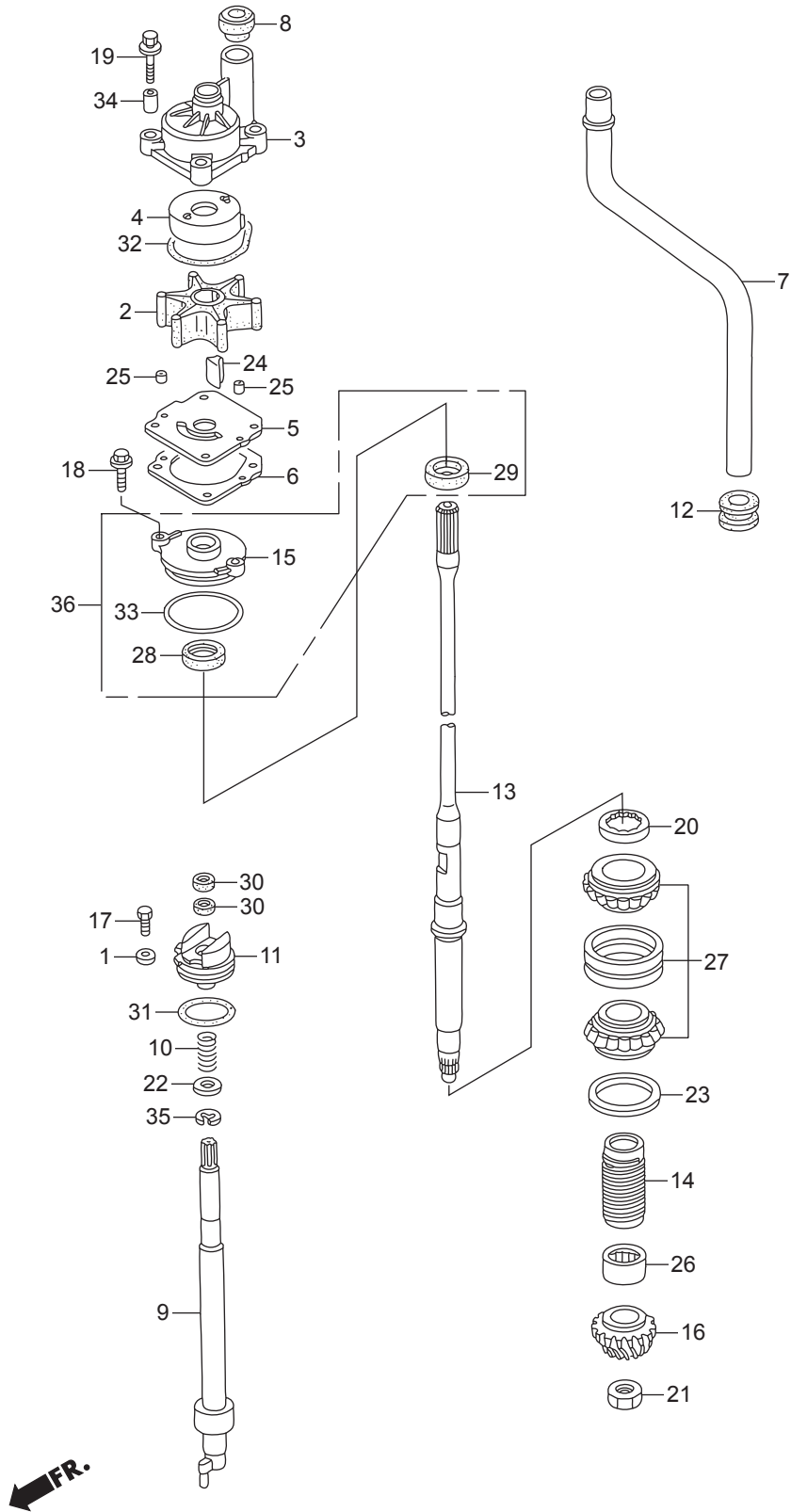




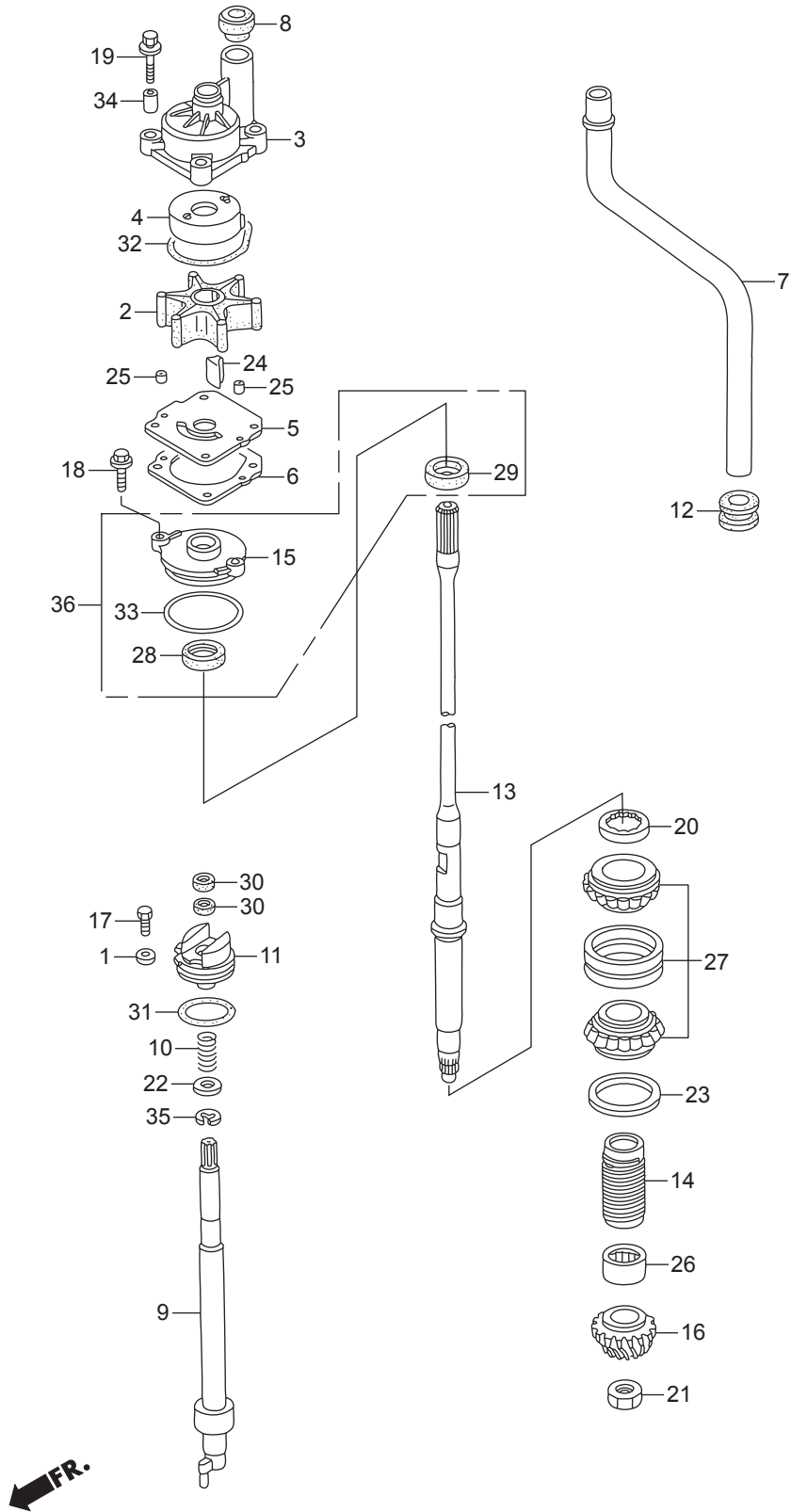




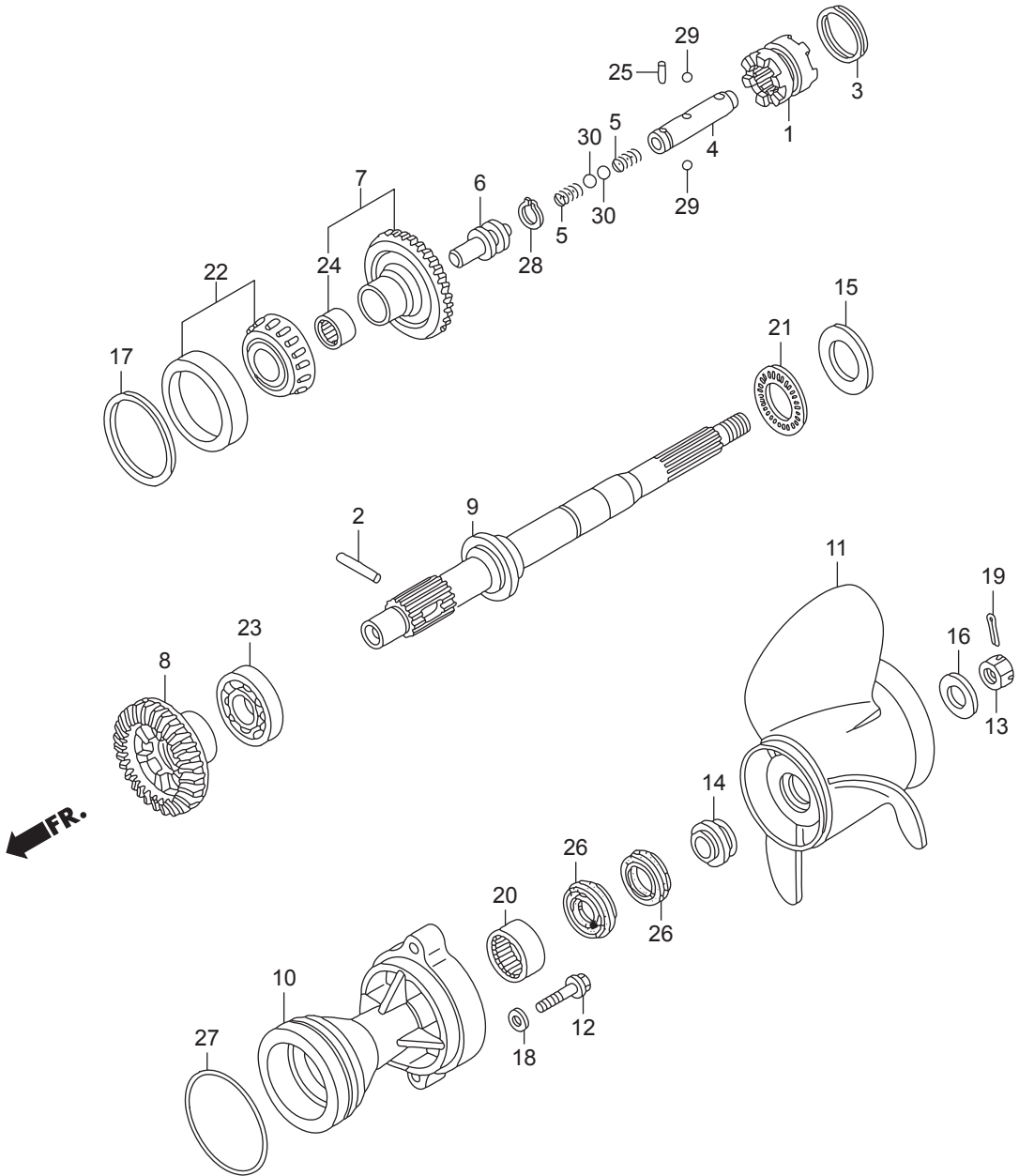
見出番号	部品番号	部品名	Q'ty/個数	備考	
			BFT150A		
F-3-20	2	HZY6-40201-000ZC	ケース,エクステンション(L)	1	*T107* ベイブルー LN
F-3-20	2	HZY6-40201-611ZC	ケース,エクステンション	1	*T107* ベイブルー XN
F-3-20	3	HZW1-40210-710	フツシユCOMP.,ハチカルシヤフト	1	XN
F-3-20	4	HZY6-40219-033	ワイヤー,リード(1.5X137MM)	1	
F-3-20	5	HZW1-50111-010ZC	ハウジング,ロア-マウンテイング	2	*T107* ベイブルー
F-3-20	6	HZW5-50155-000	ラハ-COMP.,ロア-マウント	2	
F-3-20	7	HZW1-50156-010	カラー,ロア-マウンテイング	2	
F-3-20	8	HZW1-50161-020ZC	ハウジング,ロア-センターマウンテイング	1	*T107* ベイブルー
F-3-20	9	HZY6-90002-000	ボルト,フランジ 10X40	8	
F-3-20	10	HZW9-90103-010	ボルト,フランジ 6X12	1	
F-3-20	11	HZY6-90105-000	ボルトワツシヤ-, 8X30	6	
F-3-20	12	HZY6-90118-000	ボルト,6カク 12X225	2	
F-3-20	13	HZV5-90119-000	スクリユ-,ハシ 6X8	1	
F-3-20	14	HZW5-90302-003	ナツト,フランジ 12MM	2	
F-3-20	15	HZW1-90501-710	ワツシヤ- 26MM	1	XN
F-3-20	16	HZW1-90559-000	ワツシヤ-,ブレイン 12MM	4	
F-3-20	17	HZW1-90651-710	サークリツブ,インタ-ナル 40	1	XN
F-3-20	18	HZV5-90756-000	ノツクヒシ 6X10	2	



見出番号	部品番号	部品名	Q'ty/個数	備考	
			BFT150A		
F-4	1	H921-17936-000	ワッシャー,ヒホット	1	
F-4	2	HZW1-19210-B04	インペラー,ポンプ	1	
F-4	3	HZY6-19221-A00	ハウジング,インペラー	1	
F-4	4	HZW1-19223-B00	ライナー,ポンプ	1	
F-4	5	HZY6-19231-000	カバー,インペラー	1	
F-4	6	HZY6-19234-000	カスケツトB,インペラー	1	
F-4	7	HZY6-19251-000	チューブ,ウオーター(L)	1	LN
F-4	7	HZY6-19251-611	チューブ,ウオーター(XL)	1	XN
F-4	8	HZW1-19253-B01	リング,ウオーターチューブシール	1	
F-4	9	HZY6-24310-000	ロッドCOMP.,シフト	1	
F-4	10	HZY3-24318-000	スプリング,シフトロッド	1	
F-4	11	HZY6-24343-000	ホルダー,シフトロッド	1	
F-4	12	HZW1-40204-000	グロメツト,エクステンションケース	1	
F-4	13	HZY6-41112-010	シャフト,ハチカル(L)	1	LN
F-4	13	HZY6-41112-611	シャフト,ハチカル(XL)	1	XN
F-4	14	HZW1-41116-B00	スリッカー,オイル	1	
F-4	15	HZZ3-41117-000	ハウジング,ウオーターシール	1	
F-4	16	HZY6-41131-000	キヤ-ヒニオン	1	
F-4	17	H881-90105-000	ボルト,6カク 6X12	1	
F-4	18	HZW9-90105-000	ボルト,フランジ 6X20	2	
F-4	19	HZY6-90116-000	ボルトワッシャー, 8X40	4	
F-4	20	HZW1-90242-000	ナツト,ロツク 64MM	1	
F-4	21	HZW5-90303-000	ナツト,6カク 18MM	1	
F-4	22	H723-90472-000	ワッシャー,ブレイク 12MM	1	
F-4	23	HZW1-90518-B00	シムA,キヤ-(0.10)	1	
F-4	23	HZW1-90519-B00	シムB,キヤ-(0.15)	1	
F-4	23	HZW1-90520-B00	シムC,キヤ-(0.30)	1	
F-4	23	HZW1-90521-B00	シムD,キヤ-(0.50)	1	
F-4	24	HZW1-90752-B02	キー,ウツドラフ	1	

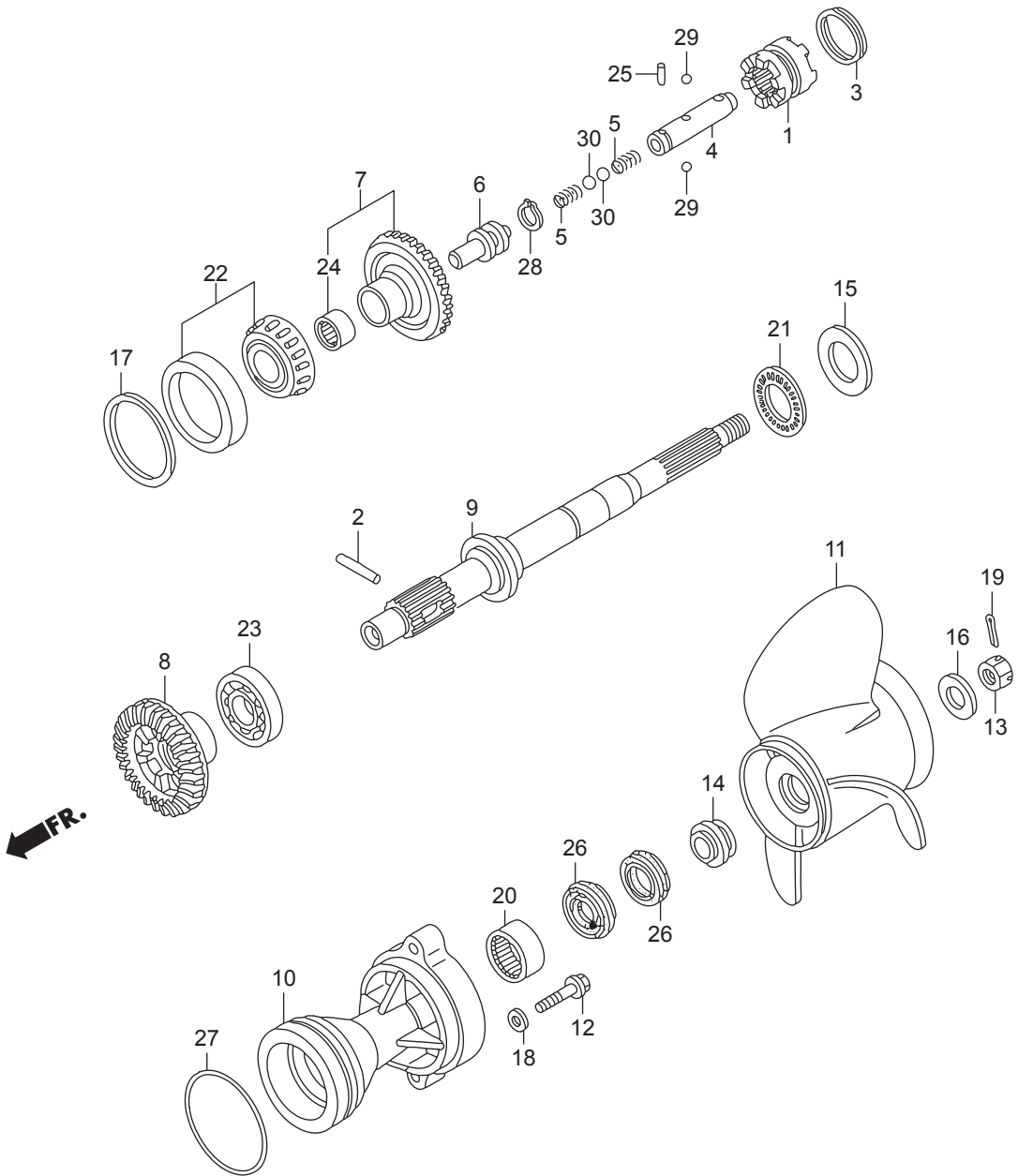


見出番号		部品番号	部品名	Q'ty/個数	備考
				BFT150A	
F-4	25	HZV5-90756-000	ノックピン 6X10	2	
F-4	26	HZY6-91052-003	ヘアリング、ニードル 28.575X44.45X31.75	1	
F-4	27	HZW1-91054-B31	ヘアリング、テーパローラー 30X62X40	1	
F-4	28	HZY6-91251-003	シール、ウオーター 23X36X8	1	
F-4	29	HZZ3-91253-003	シール、ウオーター 23X36X6	1	
F-4	30	HZY3-91254-003	シール、ウオーター 12X21X6	2	
F-4	31	HZY6-91351-003	リング 55.6X3.5	1	
F-4	32	HZW1-91356-B00	リング、ウオーターホップ	1	LN
F-4	33	HMB0-91359-000	リング 58.5X3.5	1	
F-4	34	HZY6-91552-000	カラー、ディスタンス	4	
F-4	35	HCO-94540-10019	Eリング 10MM	1	
F-4	36	HZY6-06912-000	ハウジングキット、ウオーターシール	1	

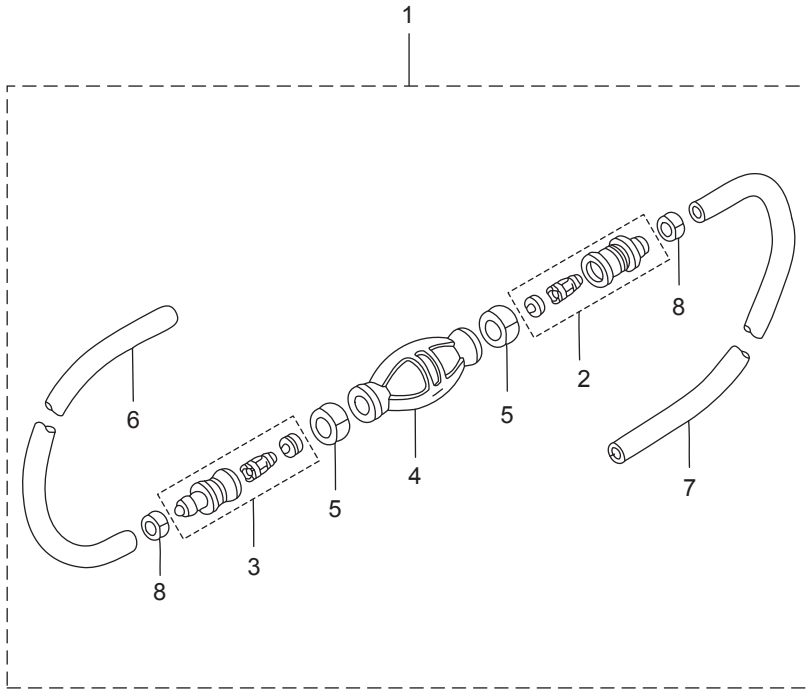




見出番号	部品番号	部品名	Q'ty/個数	備考	
			BFT150A		
F-5	1	HZY6-24101-000	シフター,クラッチ	1	
F-5	2	HZW1-24102-B00	ピン,シフター 8X47	1	
F-5	3	HZW1-24103-B00	リング,クロスピン	1	
F-5	4	HZY6-24122-000	スライダ,シフト	1	
F-5	5	HZY6-24123-000	スプリング,シフト	2	
F-5	6	HZY6-24124-000	プレート,シフト	1	
F-5	7	HZY6-41140-000	キヤ-COMP.,ベベル	1	(フォアード30T)
F-5	8	HZY6-41151-000	キヤ-,ベベル(リハ-ス30T)	1	
F-5	9	HZY6-41161-000	シャフト,プロペラ	1	
F-5	10	HZY6-41201-000ZC	ホルダー,プロペラシフト	1	*T107* ベイブルー
F-5	11	HZY3-58130-T00	プロペラCOMP.,スリーブレード	1	(14-1/2X15)(ステンレス)
F-5	11	HZY3-58130-T10	プロペラCOMP.,スリーブレード	1	(14-1/4X17)(ステンレス)
F-5	11	HZY3-58130-T20	プロペラCOMP.,スリーブレード	1	(14X19)(ステンレス)
F-5	11	HZY3-58130-T30	プロペラCOMP.,スリーブレード	1	(14X21)(ステンレス)
F-5	11	HZY3-58130-T40	プロペラCOMP.,スリーブレード	1	(14-1/2X23)(ステンレス)
F-5	11	HZY3-58130-T50	プロペラCOMP.,スリーブレード	1	(14X25)(ステンレス)
F-5	11	HZY3-58130-V01ZA	プロペラCOMP.,スリーブレード	1	(15-1/2X13)(アルミ) *NH283* ステイングレー
F-5	11	HZY3-58130-V11ZA	プロペラCOMP.,スリーブレード	1	(15-1/4X15)(アルミ) *NH283* ステイングレー
F-5	11	HZY3-58130-V21ZA	プロペラCOMP.,スリーブレード	1	(15X17)(アルミ) *NH283* ステイングレー
F-5	11	HZY3-58130-V31ZA	プロペラCOMP.,スリーブレード	1	(14-3/4X19)(アルミ) *NH283* ステイングレー
F-5	11	HZY3-58130-V41ZA	プロペラCOMP.,スリーブレード	1	(14-1/2X21)(アルミ) *NH283* ステイングレー
F-5	11	HZY3-58130-V51ZA	プロペラCOMP.,スリーブレード	1	(14-1/4X23)(アルミ) *NH283* ステイングレー
F-5	12	HZY6-90104-000	ボルト,フランジ 10X40	2	
F-5	13	HZW1-90301-B00	ナット,キヤツスル 18MM	1	
F-5	14	HZX2-90506-C00	ワツシヤ-,プロペラスラスト	1	
F-5	15	HZW5-90509-711	ワツシヤ-,スラストベアリング	1	
F-5	16	HZX2-90512-C00	ワツシヤ-,プロペラ	1	
F-5	17	HZY3-90528-000	シムA,ベベル(0.10)	1	
F-5	17	HZY3-90529-000	シムB,ベベル(0.15)	1	

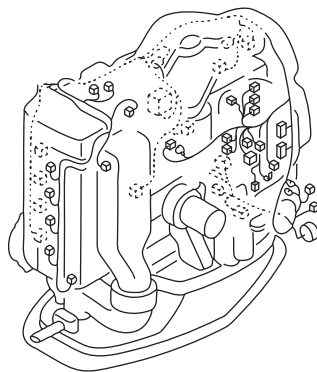
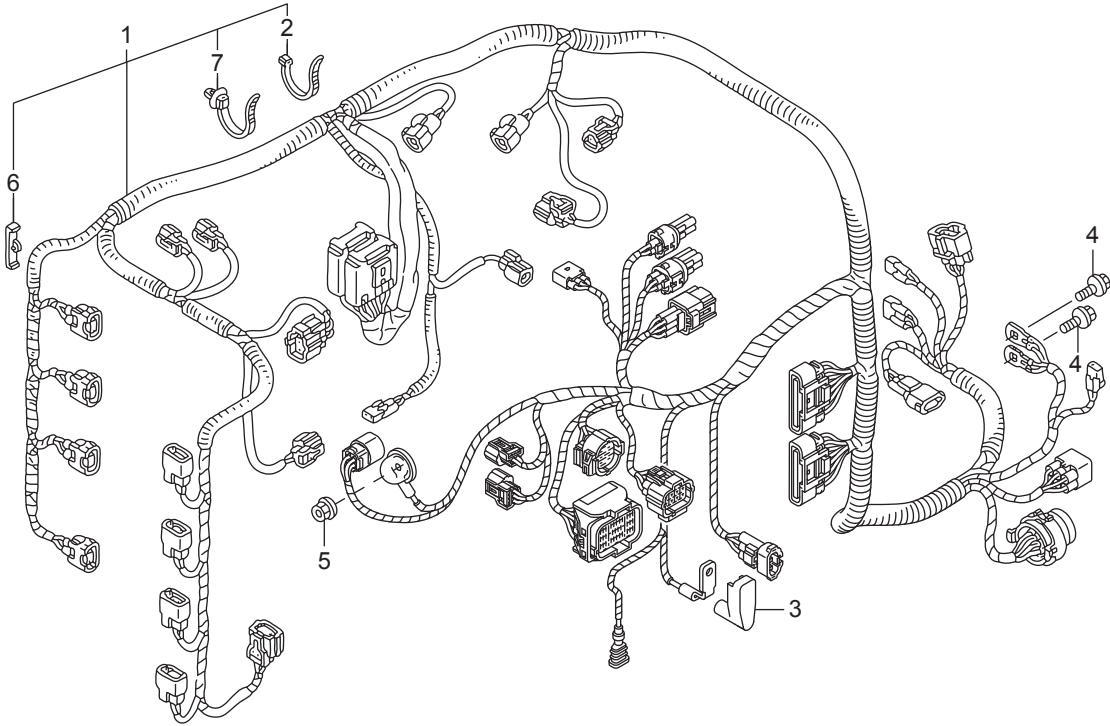


見出番号	部品番号	部品名	Q'ty/個数	備考
			BFT150A	
F-5	17	HZY3-90530-000	シムC,ベベル(0.30)	1
F-5	17	HZY3-90531-000	シムD,ベベル(0.50)	1
F-5	18	HZV5-90563-000	ワツシヤ-、ﾌﾞﾚｲﾝ 10MM	2
F-5	19	HZW1-90758-B00	ﾋﾞﾝ,ｽﾌﾟﾘｯﾄﾞ 4.0	1
F-5	20	HMY5-91005-601	ﾊﾞｰﾘﾝｸﾞ,ﾆｰﾄﾞﾙ 30X37X26	1
F-5	21	HPT2-91005-N01	ﾊﾞｰﾘﾝｸﾞ,ｽﾗｽﾄ(F)	1
F-5	22	HZY6-91051-003	ﾊﾞｰﾘﾝｸﾞ,ﾃｰﾊﾟｰ 50X90X28	1
F-5	23	HZY6-91055-004	ﾊﾞｰﾘﾝｸﾞ,ﾗｼﾞｱﾙﾎｰﾙ 50X90X20	1
F-5	24	HZW5-91056-003	ﾊﾞｰﾘﾝｸﾞ,ﾆｰﾄﾞﾙ(25X32X26)	1
F-5	25	HZW1-91101-003	ﾛｰﾗｰ 3X12.8	1
F-5	26	HZZ3-91252-003	ｼｰﾙ,ｳｵｰﾀｰ 30X45X7	2
F-5	27	HZY3-91351-003	ｵﾘﾝｸﾞ 105X3.1	1
F-5	28	HCO-94510-14000	ｻｰｷｯｯｯ,ｴｷｽﾀｰﾅﾙ 14MM	1
F-5	29	HCO-96211-07000	ﾎｰﾙ,ｽﾃｰﾙ #7(7/32)	2
F-5	30	HCO-96211-09000	ﾎｰﾙ,ｽﾃｰﾙ #9(9/32)	2

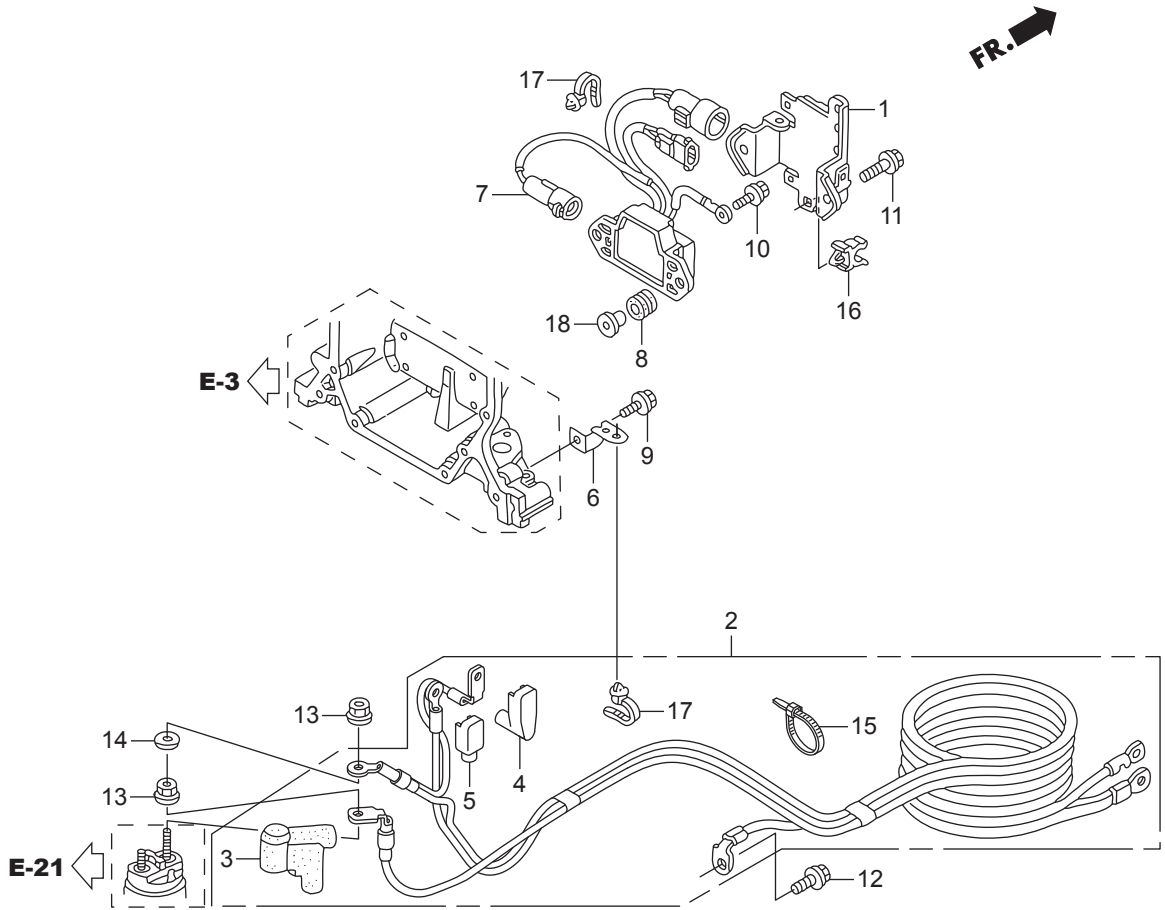




FR. →

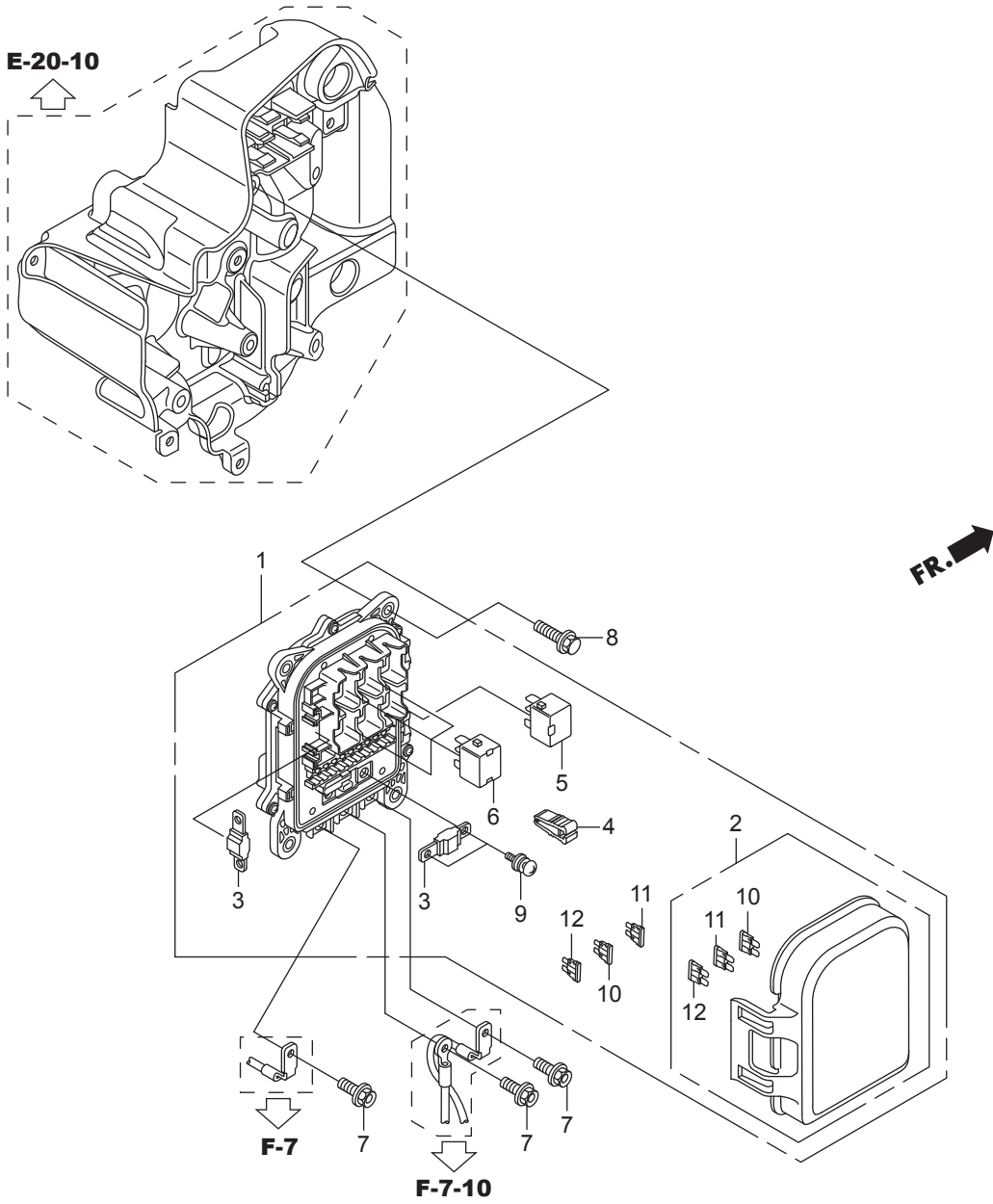




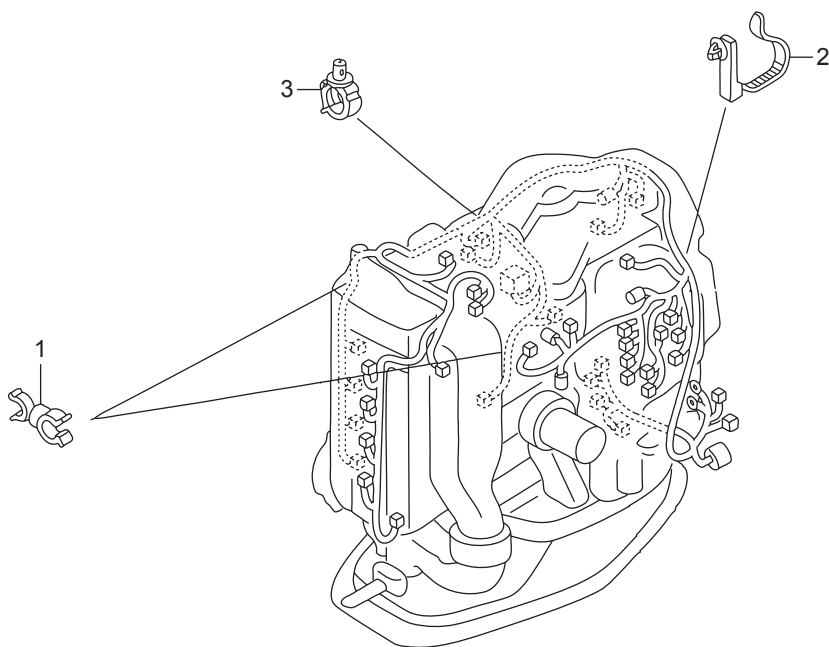




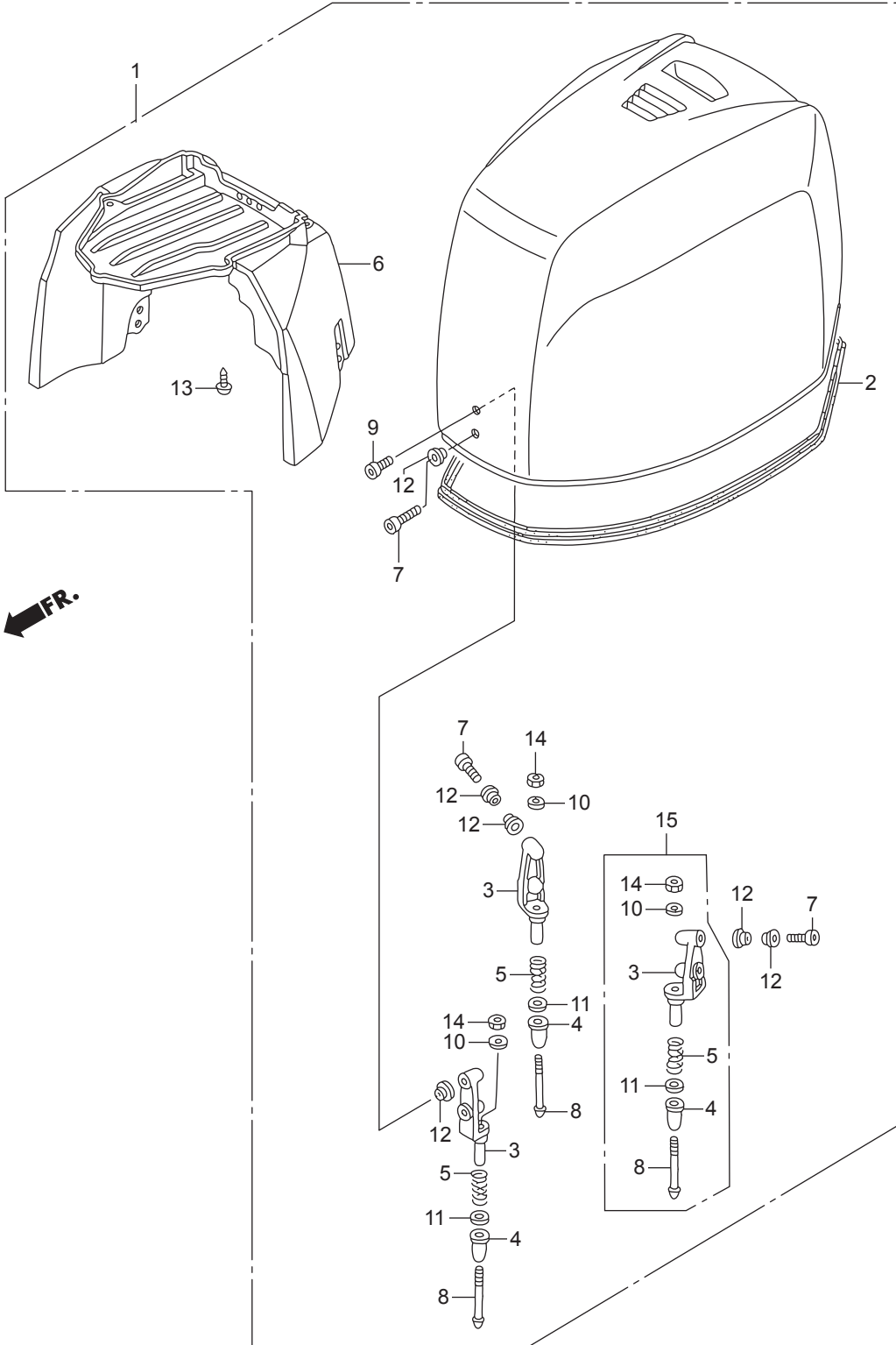
見出番号		部品番号	部品名	Q'ty/個数	備考
				BFT150A	
F-7-10	1	HZY6-32101-000	ブラケットA,カブラー	1	
F-7-10	2	HZY6-32410-020	ケーブルASSY.,スターター	1	
F-7-10	3	HZY3-32411-003	カバー,スターターターミナル	1	
F-7-10	4	HZY6-32414-300	カバー-B,ターミナル(L)	1	
F-7-10	5	HZY6-32414-640	カバー-B,ターミナル	1	
F-7-10	6	HZY6-32419-000	ブラケットB,ケーブル	1	
F-7-10	7	HZY6-38550-003	リレーASSY.,パワーチャルト	1	
F-7-10	8	HZW1-38551-000	クロメツト,リレー	2	
F-7-10	9	HZW9-90011-000	ボルト,フランジ 6X14(CT200)	1	
F-7-10	10	HZW9-90013-000	ボルト,フランジ 6X12	1	
F-7-10	11	HZY3-90030-000	ボルト,フランジ 6X22	2	
F-7-10	12	HZY3-90107-000	ボルト,フランジ 8X18	1	
F-7-10	13	HZW1-90203-000	ナットワッシャー 8MM	2	
F-7-10	14	HZY3-90405-000	ワッシャー,フレイシ 8MM	1	
F-7-10	15	HSB2-90620-003	バンド,ワイヤーハーネス	1	
F-7-10	16	HSB2-90687-003	クリツプ,フューエルチューブ 14	1	
F-7-10	17	HS0A-91541-003	クリツプ,ハーネスバンド(ブラツク)	5	(145MM)
F-7-10	18	HZV5-91553-010	カバー,C.D.I.ユニットケース	2	



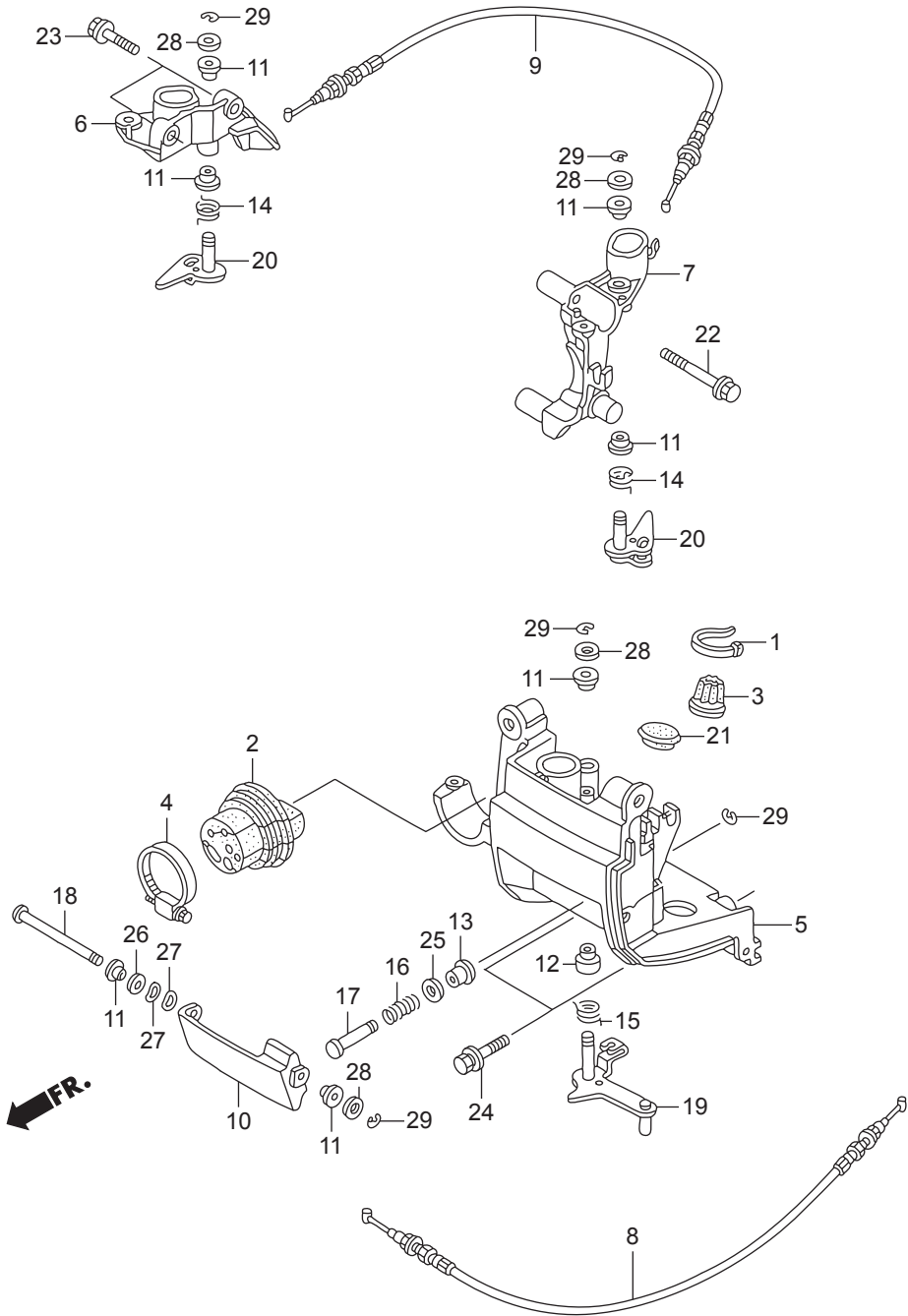






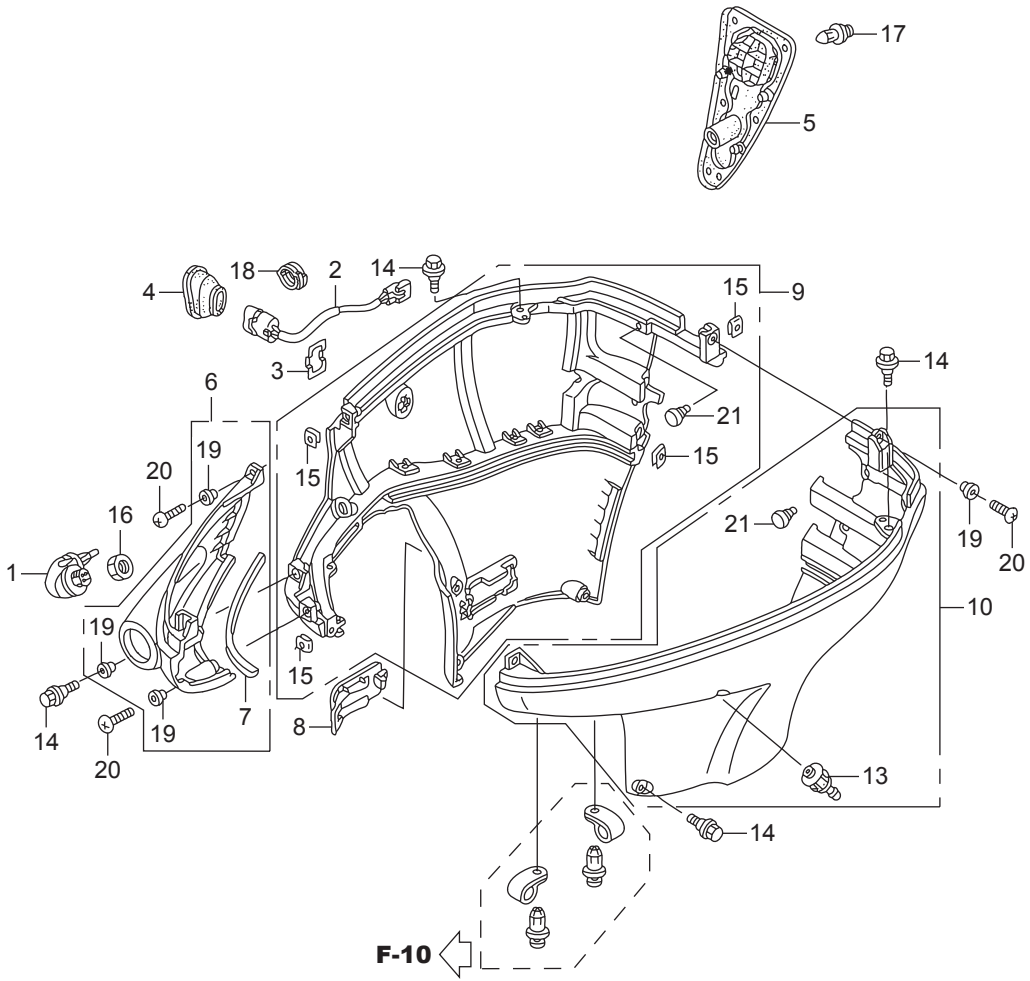


見出番号		部品番号	部品名	Q'ty/個数	備考
				BFT150A	
F-8	1	HZX1-63100-R00ZA	カバーASSY.,エンジン	1	*T107* ベイフルー
F-8	2	HZY6-63102-010	シール,エンジンカバー	1	
F-8	3	HZY3-63107-000	ブラケット,フック	3	
F-8	4	HZY3-63108-000	タンパー,フック	3	
F-8	5	HZY3-63119-000	スプリング,ロツクアジスター	3	
F-8	6	HZY6-63144-000	ガイド,エンジンカバー-エア	1	
F-8	7	HZX1-90101-R00	ボルト,ソケット 6X20	5	
F-8	8	HZY3-90109-010	ボルト,カバー-ロツク	3	
F-8	9	HZX1-90133-R00	ボルト,ソケット 6X16	1	
F-8	10	H921-90504-010	ワツシヤ-フレイシ 6MM	3	
F-8	11	HZY3-90507-000	ワツシヤ-フレイシ 12MM	3	
F-8	12	HZY3-91556-000	カラー,ディスタンス 6.5X9X3	11	
F-8	13	HCO-93913-142J0	スクリュ-タツヒンク 4X12	8	
F-8	14	HCO-94002-06490-0S	ナツ,6カク 6MM	3	
F-8	15	HZY6-06631-010	フックキツ,カバー	3	

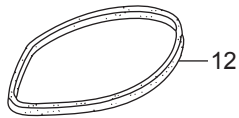
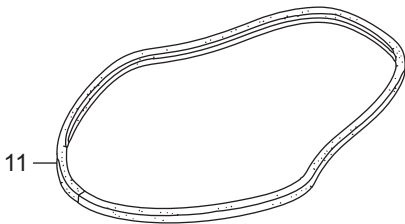




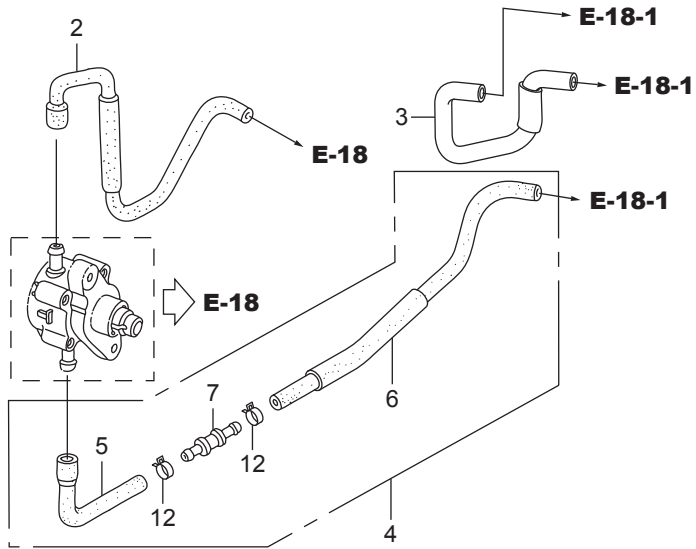
見出番号	部品番号	部品名	Q'ty/個数	備考	
			BFT150A		
F-8-10	1	HMG9-35701-950	ハンド(BLACK 3.5X140)	1	
F-8-10	2	HZY6-40105-020	リモコンケーブル	1	
F-8-10	3	HZW1-40107-700	リモコンアンダーケース(C)	1	
F-8-10	4	HZY3-40119-003	ハンドアンダーケースリモコン	1	
F-8-10	5	HZY6-40154-000ZC	ブラケット,フロントアンダーカバー	1	*T107*ヘイブラー
F-8-10	6	HZY6-40155-000	ブラケット,Rサイドカバー	1	
F-8-10	7	HZY6-40157-000	ブラケット,Lサイドカバー	1	
F-8-10	8	HZY6-60180-003	ケーブルCOMP.A,カバーロツク	1	
F-8-10	9	HZY6-60185-003	ケーブルCOMP.B,カバーロツク	1	
F-8-10	10	HZY3-63201-000ZC	レバー,カバーロツク	1	*T107*ヘイブラー
F-8-10	11	HZY3-63205-000	ブツシユA,カバーロツク	7	
F-8-10	12	HZY6-63205-000	ブツシユA,カバーロツク	1	
F-8-10	13	HZY3-63208-000	ブツシユB,カバーロツク	1	
F-8-10	14	HZY3-63212-000	スプリング,カバーロツクアツク	2	
F-8-10	15	HZY6-63212-000	スプリング,カバーロツクアツク	1	
F-8-10	16	HZY6-63223-000	スプリング,ロツクレバーリターン	1	
F-8-10	17	HZY3-63224-000	シャフト,カバーオープン	1	
F-8-10	18	HZY6-63225-000	シャフト,フロントロツク	1	
F-8-10	19	HZY6-63240-000	ロツクCOMP.,フロント	1	
F-8-10	20	HZY3-63260-000	ロツクCOMP.,サイド	2	
F-8-10	21	HZC0-63515-700	キャツフ,L.サイドカバー	1	
F-8-10	22	HZY6-90001-000	ホルト,フランジ 8X55	2	
F-8-10	23	HZY3-90030-000	ホルト,フランジ 6X22	2	
F-8-10	24	HZY6-90105-000	ホルトワツシヤ-, 8X30	2	
F-8-10	25	HMM8-90501-610	ワツシヤ-,フレイシ 8MM	1	
F-8-10	26	HMM8-90502-610	ワツシヤ-,フレイシ 10MM	1	
F-8-10	27	HZW9-90506-000	ワツシヤ-,ウエーブ 10MM	2	
F-8-10	28	H921-90518-000	ワツシヤ-,フレイシ 8MM	4	
F-8-10	29	HCO-94540-06029	Eリング 6MM	5	



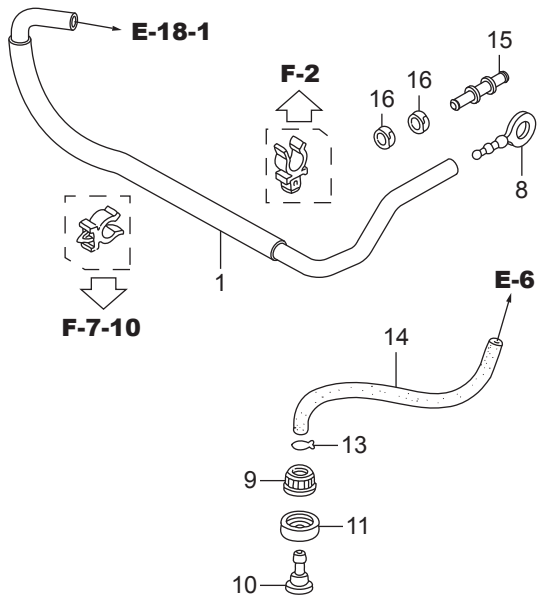
FR. ←



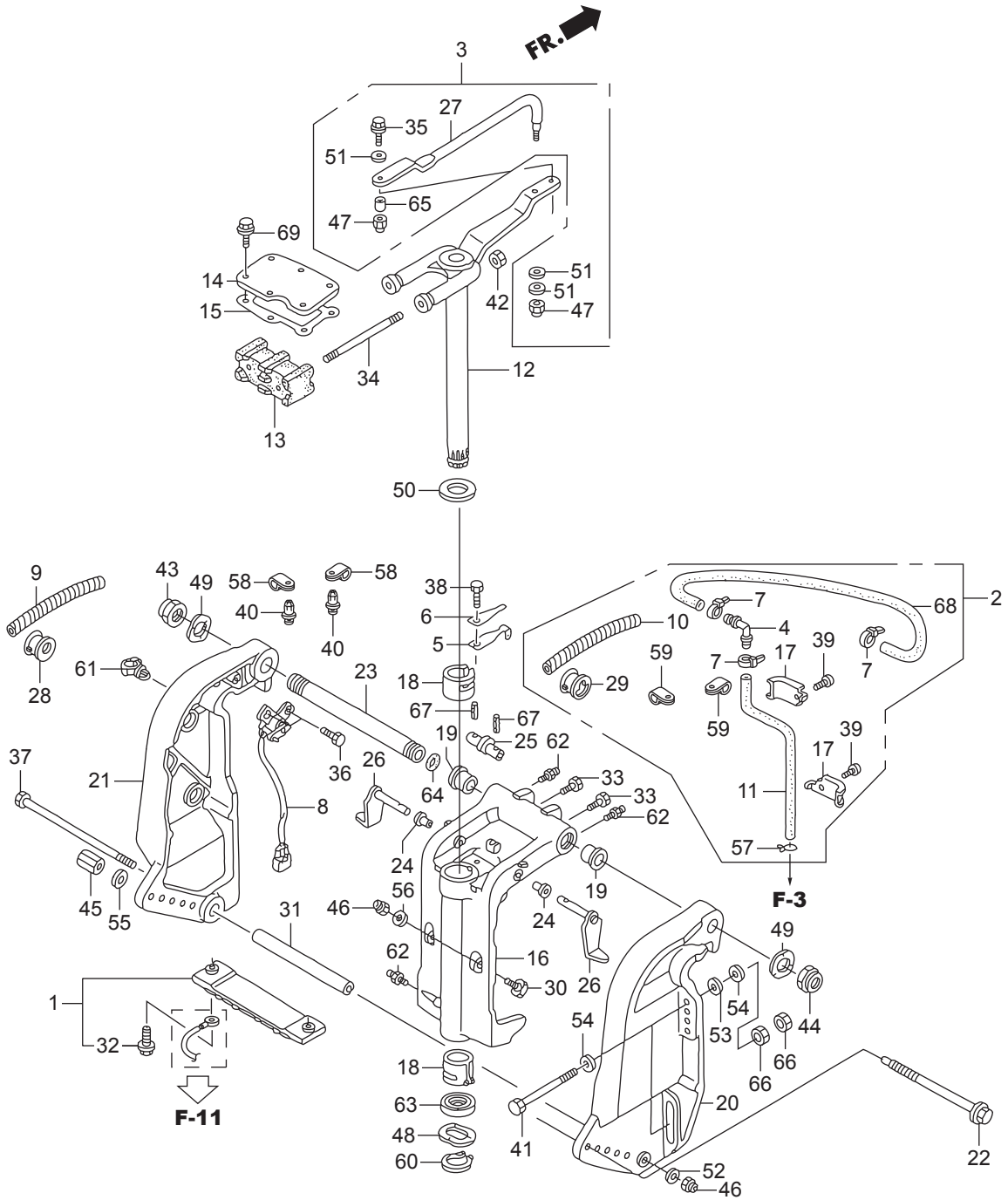
見出番号	部品番号	部品名	Q'ty/個数	備考	
			BFT150A		
F-8-20	1	HZY6-19289-000	キヤツフ,ウオータージョイント	1	
F-8-20	2	HZY6-35640-003	スイツチASSY,,ハワーチルト	1	
F-8-20	3	HZY3-35645-000	ステー,ハワーチルトスイツチ	1	
F-8-20	4	HZY6-40114-010	クロメツト,ハワーチルトスイツチ	1	
F-8-20	5	HZY6-40116-000	クロメツト,アンダーカバー	1	
F-8-20	6	HZY6-40151-010ZD	カバー,フロントセパレート	1	*T107* へイフルー
F-8-20	7	HZY6-40152-300	シール,フロントセパレートカバー	1	
F-8-20	8	HZY6-40212-020ZC	カバー,トレンブラグ	1	*T107* へイフルー
F-8-20	9	HZY6-63711-010ZC	カバー,Rエンジンアンダー	1	*T107* へイフルー
F-8-20	10	HZY6-63716-010ZC	カバー,Lエンジンアンダー	1	*T107* へイフルー
F-8-20	11	HZY6-63718-000	シールA,カバーアンダー	1	
F-8-20	12	HZY6-63719-000	シールB,カバーアンダー	1	
F-8-20	13	HZY6-82873-010	クロメツト,ウオーターチエツク	1	
F-8-20	14	HZY3-90111-000	ホルト,スペシャル 6X17	12	
F-8-20	15	HZY6-90301-000	ナツト,クリツフ	6	
F-8-20	16	H921-90302-000	ナツト,6カク 16MM	1	
F-8-20	17	HHC4-90653-900	クリツフ,マツドガード	6	
F-8-20	18	HKJ2-90683-003	クリツフ,ワイヤーハーネス	1	
F-8-20	19	HZY6-91553-000	カラー,ディスタンス 6.5X9X5	6	
F-8-20	20	HCO-93500-06025-4J	スクリユー,ハン 6X25	6	
F-8-20	21	HCO-95011-62000	ラバー-B,スタンドストツハー	2	



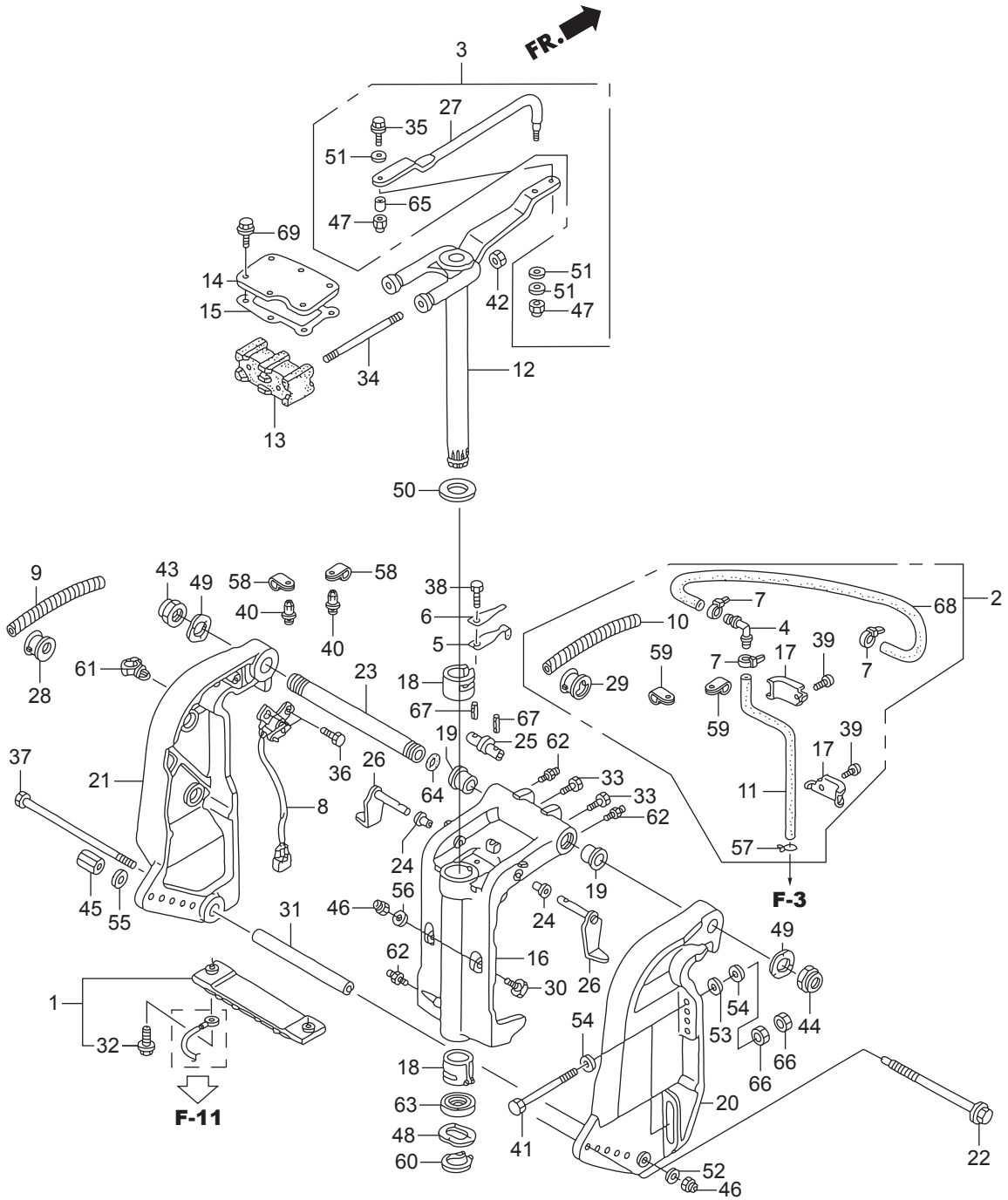
FR.



見出番号		部品番号	部品名	Q'ty/個数	備考
				BFT150A	
F-9	1	HZY6-16850-000	チューブCOMP.A,フューエル	1	
F-9	2	HZY6-16860-000	チューブCOMP.B,フューエル	1	
F-9	3	HZY6-16871-000	チューブC,フューエル	1	
F-9	4	HZY6-16880-030	チューブASSY.D,フューエル	1	
F-9	5	HZY6-16881-000	チューブD,フューエル	1	
F-9	6	HZY6-16890-000	チューブCOMP.E,フューエル	1	
F-9	7	HMR5-16966-000	ジョイント,フューエルチューブ	1	
F-9	8	HZY3-17738-000	プラグ,フューエルチューブ	1	
F-9	9	HZY3-19270-000	ナット,ウォーターマウス	1	
F-9	10	HZY3-19271-000	ジョイント,ウォーターホース	1	
F-9	11	HZY3-19272-000	シート,ウォーターマウス	1	
F-9	12	HZW5-90602-030	クランプ,チューブ(D12)	2	
F-9	13	HZY6-90651-000	クリップB1,チューブ	1	
F-9	14	HCO-95001-80300-40	チューブ,フューエル 8X300	1	(HC-95001-80001-60M)
F-9	15	HMR5-16966-000	ジョイント,フューエルチューブ	1	
F-9	16	HZV4-17704-010	バンド,チューブクリップ 12.5MM	2	

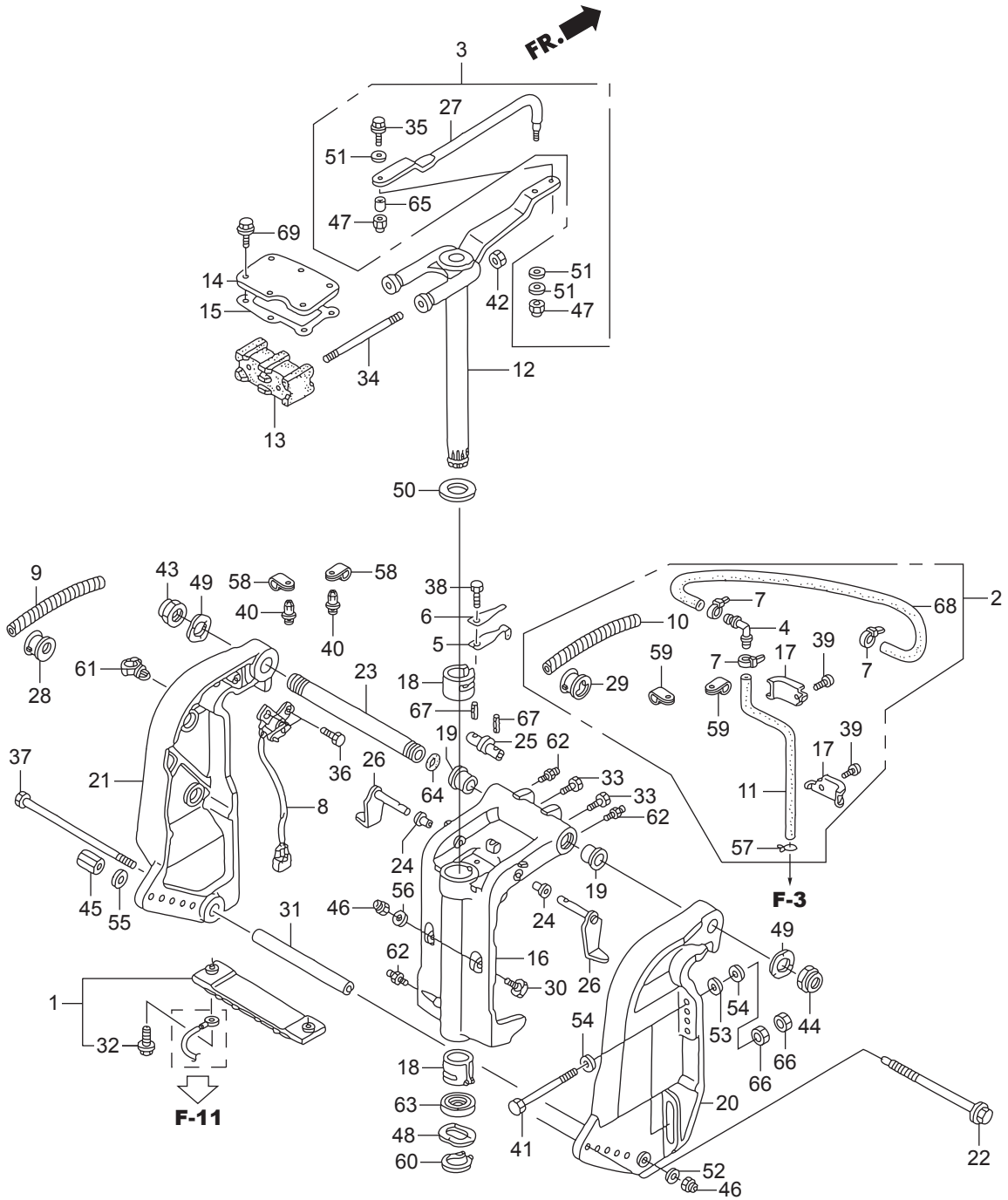


見出番号	部品番号	部品名	Q'ty/個数	備考	
			BFT150A		
F-10	1	HZW1-06411-020	メタルキット,アノード	1	
F-10	2	HZY6-06411-000	チューブキット,スピードセンサー	1	
F-10	3	HZY6-06532-U00	ロッドキット,ステアリング	1	
F-10	4	HGE1-17357-670	ジョイントA,ブリーザー	1	
F-10	5	HZV1-24210-010	スプリングCOMP.,クリツク	1	
F-10	6	HZV4-24221-010	スプリング,クリツクアシスト	1	
F-10	7	HKM3-32161-003	バンド,ワイヤー	3	
F-10	8	HZY6-35660-013	センサーASSY.,トリムアングル	1	
F-10	9	HZV5-36104-821	チューブ,スハイル	1	
F-10	10	HZY6-36104-003	チューブ,スハイル	1	
F-10	11	HZY6-41173-000	チューブ,スピードセンサー	1	
F-10	12	HZY6-50100-000	フレームCOMP.,マウンティング	1	
F-10	13	HZW5-50151-000	マウントCOMP.,アツパ-ラハ-	1	
F-10	14	HZY6-50167-000	ホルダー,アツパ-マウンティング	1	
F-10	15	HZY6-50168-003	ガasket,アツパ-マウンティングホルダー	1	
F-10	16	HZW1-50201-040ZC	ケース,スウイベル	1	*T107* へイフル-
F-10	17	HZY6-50209-000	プレート,スピードセンサーチューブ	2	
F-10	18	HZZ5-50211-000	ライナー,スウイベルケース	2	
F-10	19	HZW1-50214-000	ブツシユ,スウイベルケース	2	
F-10	20	HZW1-50301-070ZC	プラケツト,R.スターン	1	*T107* へイフル-
F-10	21	HZW1-50311-070ZC	プラケツト,L.スターン	1	*T107* へイフル-
F-10	22	HZW5-50341-010	ロッド,アシヤステイング	1	
F-10	23	HZY3-50381-000	シヤフト,フィルテイング	1	
F-10	24	HZV5-50522-000	ブツシユ,フィルア-ム	2	
F-10	25	HZW1-50527-000	プラケツト,フィルテイング	1	
F-10	26	HZW1-50529-000	ストツハ-,フィル	2	
F-10	27	HZW1-53238-010	ロッド,ステアリング	1	
F-10	28	HZV5-56118-820	ブツシユ,モ-ターコ-ド	1	
F-10	29	HZY6-56118-000	ブツシユ,モ-ターコ-ド	1	

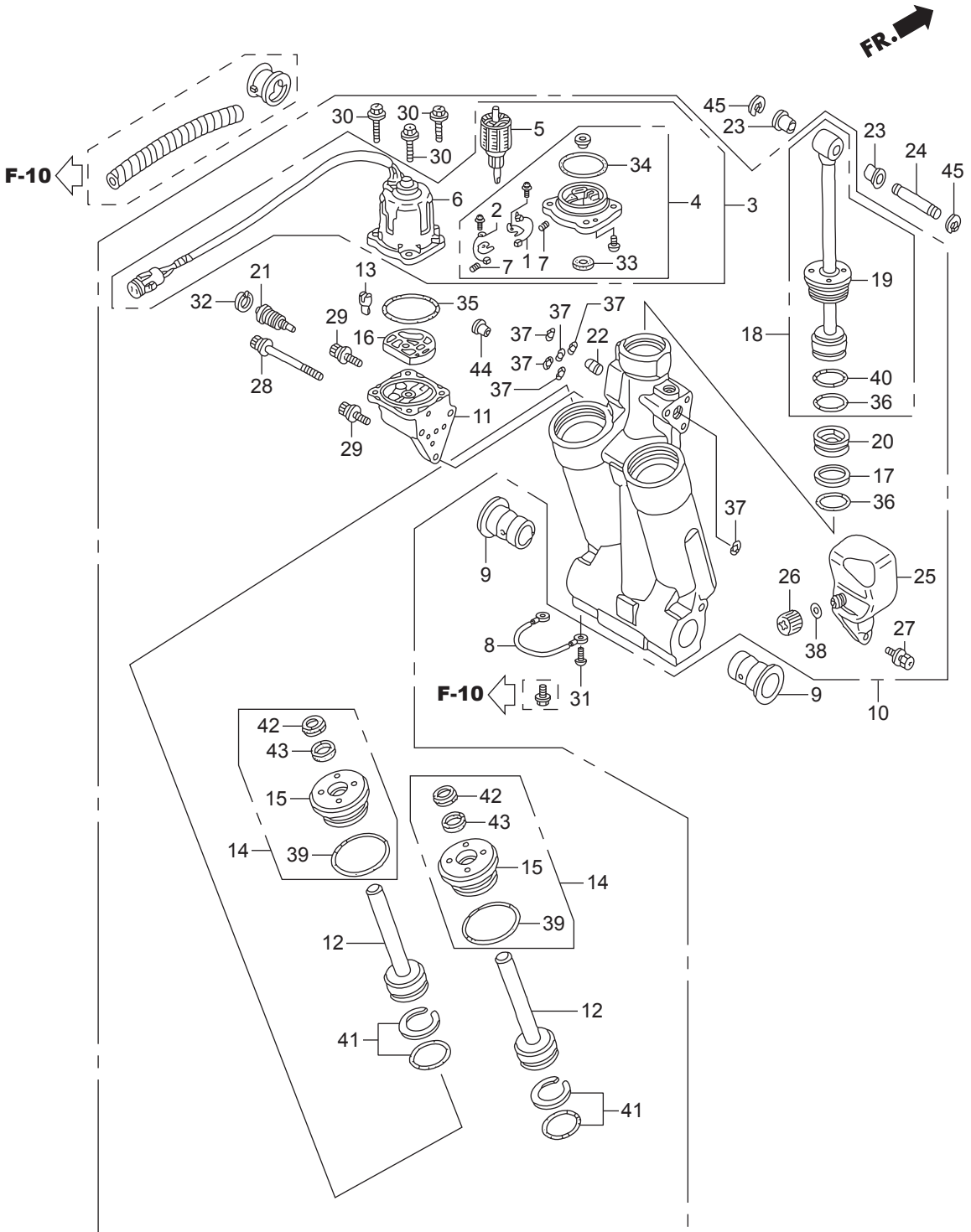




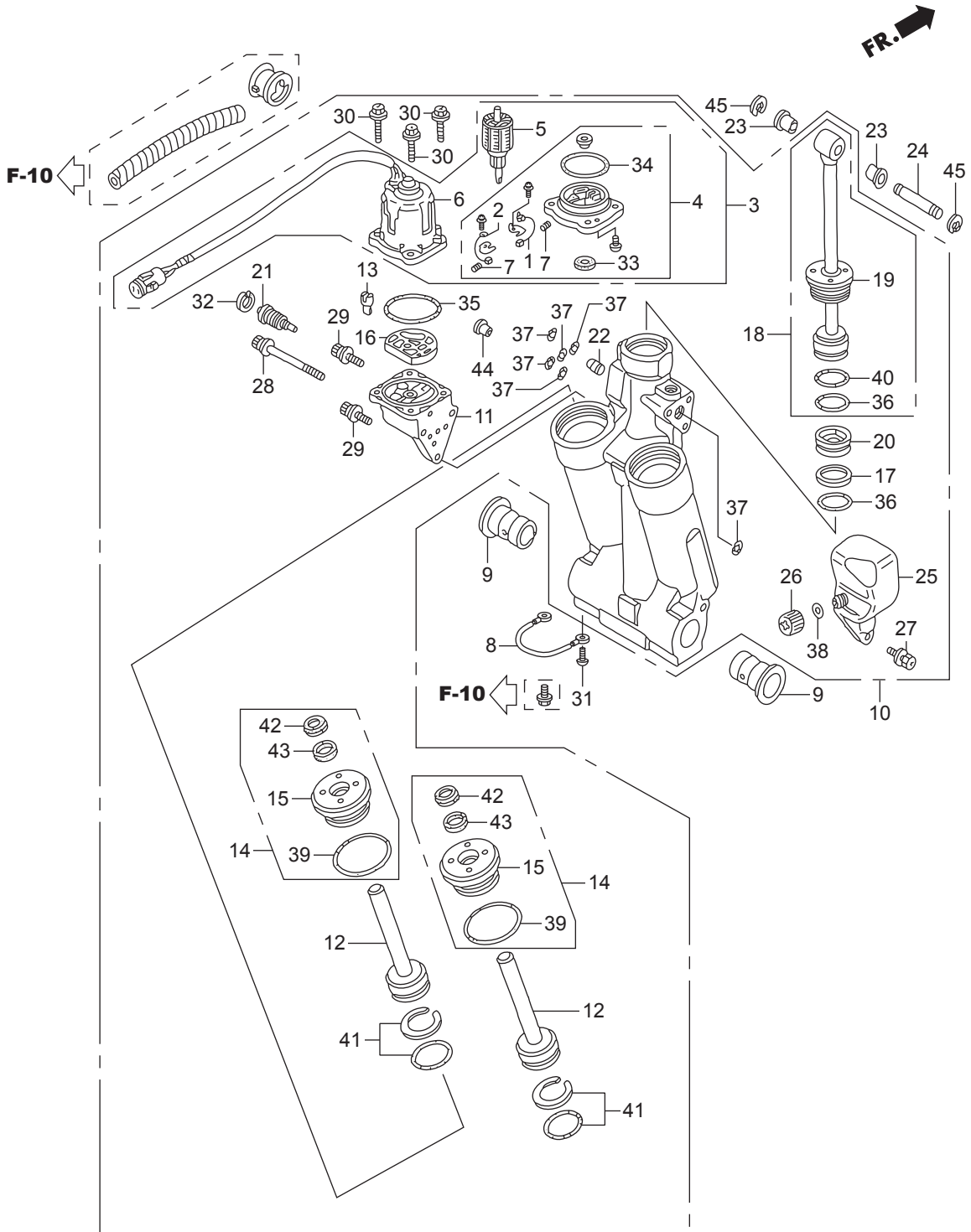
見出番号	部品番号	部品名	Q'ty/個数	備考	
			BFT150A		
F-10	30	HZW1-56516-000	レシーバ <sup>+</sup> 、スラスト	2	
F-10	31	HZW1-56539-000	カラー、ロア <sup>-</sup> シリンダー	1	
F-10	32	HZW9-90009-000	ボルト、フランジ <sup>+</sup> 6X23	2	
F-10	33	HZW1-90102-000	ボルト 1/4-28UNF	2	
F-10	34	HZY6-90102-000	ボルト、スタット <sup>+</sup> 12X145	2	
F-10	35	HZW1-90105-000	ボルト 3/8-24UNF	1	
F-10	36	HZW9-90105-000	ボルト、フランジ <sup>+</sup> 6X20	2	
F-10	37	HZW1-90108-000	ボルト、6か <sup>+</sup> 10X235	1	
F-10	38	H881-90110-000	ボルト、6か <sup>+</sup> 6X14	1	
F-10	39	HZV5-90119-000	スクリュ <sup>-</sup> 、バ <sup>+</sup> 6X8	2	
F-10	40	HZV5-90127-003	スクリュ <sup>-</sup> 、リハ <sup>+</sup> ット 5X10	2	
F-10	41	HZZ3-90129-000	ボルト、6か <sup>+</sup> 12X119	4	
F-10	42	HZW5-90302-003	ナット、フランジ <sup>+</sup> 12MM	2	
F-10	43	HZV5-90304-013	ナット、セルフロック(7/8-14UNF)	1	
F-10	44	HZW1-90304-013	ナット、セルフロック(25X2.0)	1	
F-10	45	HZW5-90304-000	ナット、アジ <sup>+</sup> ヤスター <sup>-</sup> ロツト <sup>+</sup>	1	
F-10	46	HZW4-90306-003	ナット、フランジ <sup>+</sup> 10MM	3	
F-10	47	HZV5-90307-003	ナット、セルフロック(3/8-24UNF)	2	
F-10	48	HZV5-90501-000	ワツシヤ <sup>-</sup> 、ウエ <sup>-</sup> フ <sup>+</sup> 40MM	1	
F-10	49	HZV5-90502-000	ワツシヤ <sup>-</sup> 、ウエ <sup>-</sup> フ <sup>+</sup> 26MM	2	
F-10	50	HZV5-90504-000	ワツシヤ <sup>-</sup> 、スラスト 34MM	1	
F-10	51	HZV4-90514-000	ワツシヤ <sup>-</sup> 10MM	3	
F-10	52	H921-90511-000	ワツシヤ <sup>-</sup> 、フ <sup>+</sup> レイン 10MM	1	
F-10	53	HZV5-90552-000	ワツシヤ <sup>-</sup> 、フ <sup>+</sup> レイン 12MM	4	
F-10	54	HZV5-90559-000	ワツシヤ <sup>-</sup> 、フ <sup>+</sup> レイン 12MM	8	
F-10	55	HZV5-90559-000	ワツシヤ <sup>-</sup> 、フ <sup>+</sup> レイン 12MM	1	
F-10	56	HZV5-90563-000	ワツシヤ <sup>-</sup> 、フ <sup>+</sup> レイン 10MM	2	
F-10	57	H921-90602-000	クリツフ <sup>+</sup> 、チユ <sup>-</sup> フ <sup>+</sup> (B8)	1	
F-10	58	HZB5-90626-730	クリツフ <sup>+</sup> (10.7MM)	2	



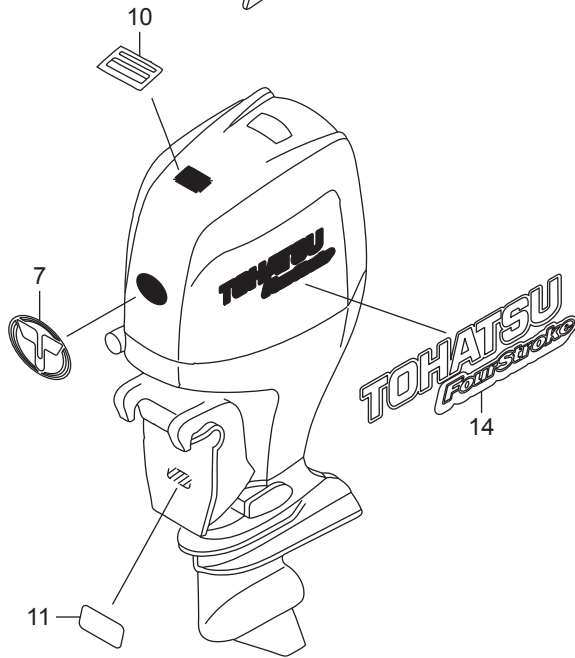
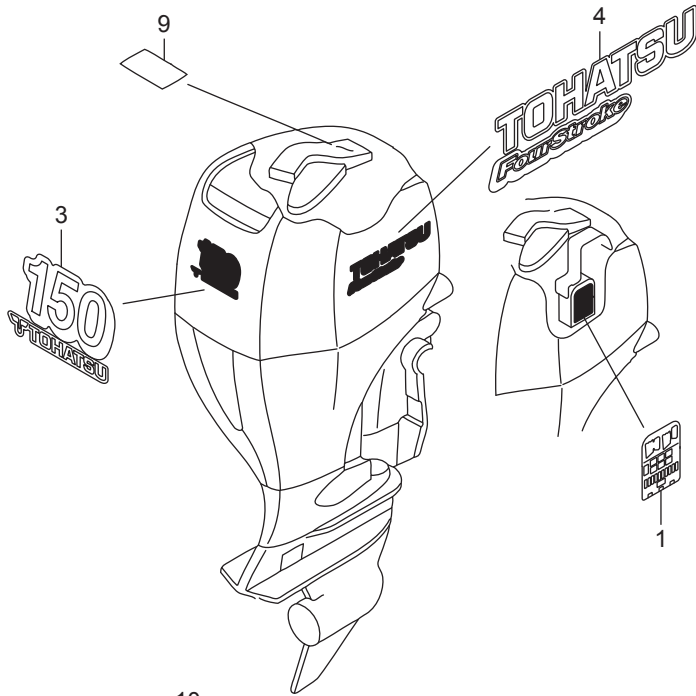
見出番号		部品番号	部品名	Q'ty/個数 BFT150A	備考
F-10	59	H750-90628-000	クリツヅ <sup>°</sup> (14MM)	2	
F-10	60	HZV5-90651-000	サークリツヅ <sup>°</sup> ,エキスターナル 39MM	1	
F-10	61	H763-90681-A01	クリツヅ <sup>°</sup> ,ワイヤーハーネス	1	
F-10	62	HZV7-90951-010	ニツヅ <sup>°</sup> ル,ガリース	3	
F-10	63	HZV5-91256-003	オイルシール, 39.5X52X6(アライ)	1	
F-10	64	HZV5-91352-000	オリソク <sup>°</sup> 15.54X2.26	1	
F-10	65	HZV5-91560-000	カラー,ステアリングロツド <sup>°</sup>	1	
F-10	66	HCO-94001-12490-0S	ナツト,6カク 12MM	8	
F-10	67	HCO-94305-25203	ピン,スプリソク <sup>°</sup> 2.5X20	2	
F-10	68	HCO-95005-50950-30	チューブ <sup>°</sup> , 5X950	1	(HC-95005-50001-30M)
F-10	69	HCO-95801-08035-09	ホルト,フランソク <sup>°</sup> 8X35	6	



見出番号	部品番号	部品名	Q'ty/個数	備考	
			BFT150A		
F-11	1	HZY3-30280-003	ブレーカーASSY.	1	#~6000467
F-11	1	HZX2-30280-003	ブレーカーASSY.	1	#6000468~
F-11	2	HZY3-31106-003	ブラシASSY.	1	#~6000467
F-11	2	HZX2-31106-003	ブラシASSY.	1	#6000468~
F-11	3	HZY6-36120-013	モーターASSY.,ハワールト	1	#~6000467
F-11	3	HZY6-36120-023	モーターASSY.,ハワールト	1	#6000468~
F-11	4	HZY3-36122-013	ブラケットASSY.	1	#~6000467
F-11	4	HZX2-36122-003	ブラケットASSY.	1	#6000468~
F-11	5	HZY3-36123-013	アーマチュアCOMP.	1	
F-11	6	HZY6-36129-013	ヨークASSY.	1	
F-11	7	HZV5-36136-821	スプリング,モーター	2	
F-11	8	HZY3-40219-023	ワイヤー,リード(1.5X116MM)	1	
F-11	9	HZV5-50214-003	ブッシュ,スウイベルケース	2	
F-11	10	HZY6-56000-043	トリムチルトASSY.,ハワー	1	#~6000467
F-11	10	HZY6-56000-053	トリムチルトASSY.,ハワー	1	#6000468~6000578
F-11	10	HZY6-56000-063	トリムチルトASSY.,ハワー	1	#6000579~
F-11	11	HZY6-56100-013	ポンプASSY.	1	
F-11	12	HZW1-56110-701	ロッドCOMP.,ピストン(B)	2	
F-11	13	HZW1-56113-701	ジョイント,ドライブ	1	
F-11	14	HZY9-56115-003	ガイドCOMP.,ロッド	2	#~6000467
F-11	14	HZY9-56115-013	ガイドCOMP.,ロッド	2	*#6000468~60000578*
F-11	14	HZY9-56115-023	ガイドCOMP.,ロッド	2	#6000579~
F-11	15	HZY9-56115-003	ガイドCOMP.,ロッド	2	
F-11	16	HZW1-56116-701	フィルターB	1	
F-11	17	HZV5-56117-821	リング,ハックアップ	1	
F-11	18	HZY9-56120-003	ロッドCOMP.,ピストン	1	~6000578
F-11	18	HZY9-56120-013	ロッドCOMP.,ピストン	1	6000579~
F-11	19	HZY9-56120-003	ロッドCOMP.,ピストン	1	
F-11	20	HZW1-56130-702	ピストンCOMP.,フリー	1	

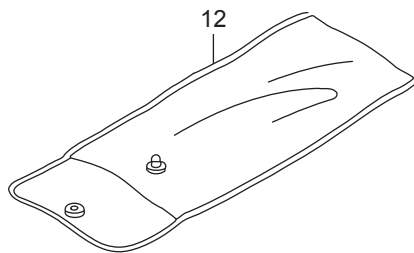
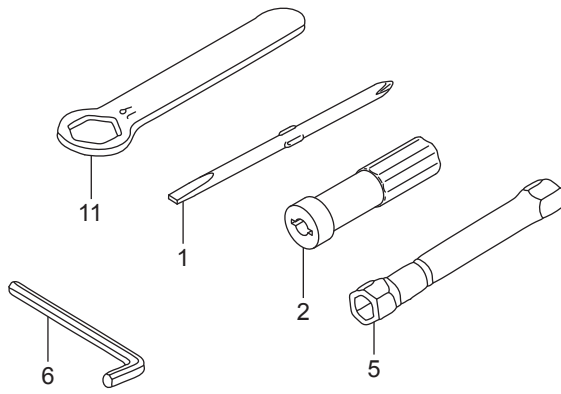


見出番号		部品番号	部品名	Q'ty/個数	備考
				BFT150A	
F-11	21	HZY3-56170-013	ハルブCOMP.,マニュアル	1	
F-11	22	HZW1-56180-701	ハルブCOMP.,リザーバー	1	
F-11	23	HZV5-56513-000	フツシュ,ロア-シリンダー	2	
F-11	24	HZW1-56532-000	ピン,アツパ-シリンダー	1	#6000144~
F-11	24	HZZ0-56532-C00	ピン,アツパ-シリンダー	1	#~6000145
F-11	25	HZW1-56851-703	タンク,オイル	1	
F-11	26	HZW1-56860-701	キャツブCOMP.,オイルタンク	1	
F-11	27	HZW1-90113-702	ボルト,リセスト	3	
F-11	28	HZW1-90114-702	ボルト,ソケット(A)	1	
F-11	29	HZW1-90115-702	ボルト,ソケット(B)	2	
F-11	30	HZW1-90116-702	ボルト,6カク	4	
F-11	31	HZV5-90119-000	スクリユ-,パ`ン 6X8	1	
F-11	32	HZW1-90652-702	サーキットツブ,インターナル	1	
F-11	33	HZV5-91203-821	オイルシール	1	
F-11	34	HZW1-91207-013	リング` 2.0X70.5	1	
F-11	35	HZV5-91302-821	リング` 1.8X69.6	1	
F-11	36	HZV5-91316-821	リング` 3.5X38.7	2	
F-11	37	HZW1-91352-702	リング` 1.8X7.7	6	
F-11	38	HZW1-91353-703	リング` 1.9X11	1	
F-11	39	HZW1-91354-701	リング` 3.5X35.7	2	
F-11	40	HZW1-91355-701	リング` 3.5X41.7	1	
F-11	41	HZW1-91357-701	リング`セット 3.5X31.7	2	
F-11	42	HZW1-91358-701	シール,ウオーター	2	#~6000578
F-11	42	HZX2-91358-003	シール,ウオーター	2	#6000579~
F-11	43	HZW1-91361-701	パ`ツキン	2	
F-11	44	HZW1-91557-701	カテ-,オリフェイス	1	
F-11	45	HCO-94540-15029	Eリング` 15MM	2	

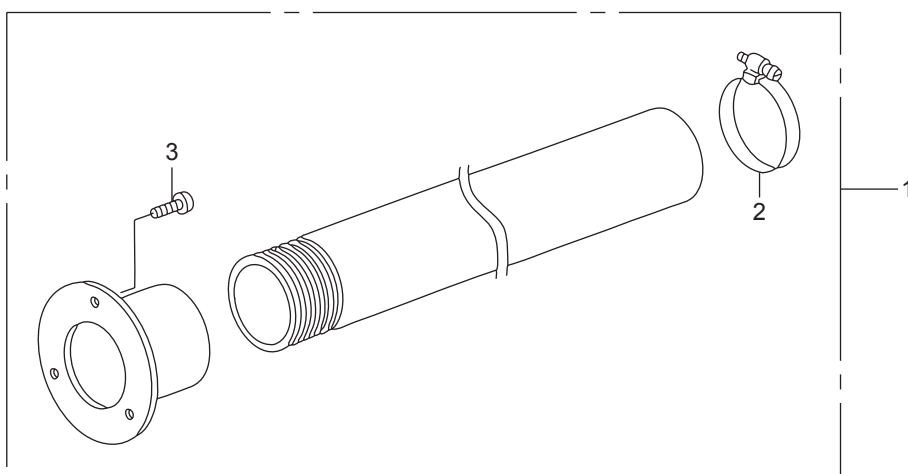




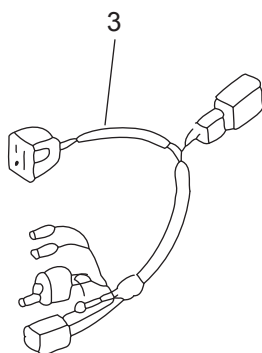
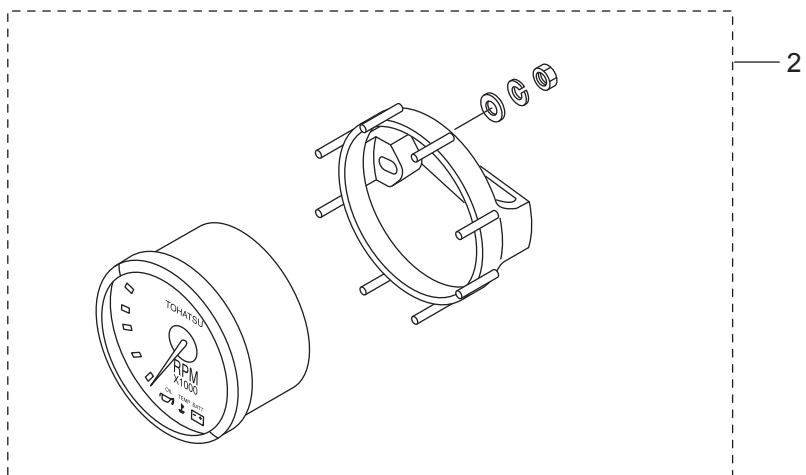
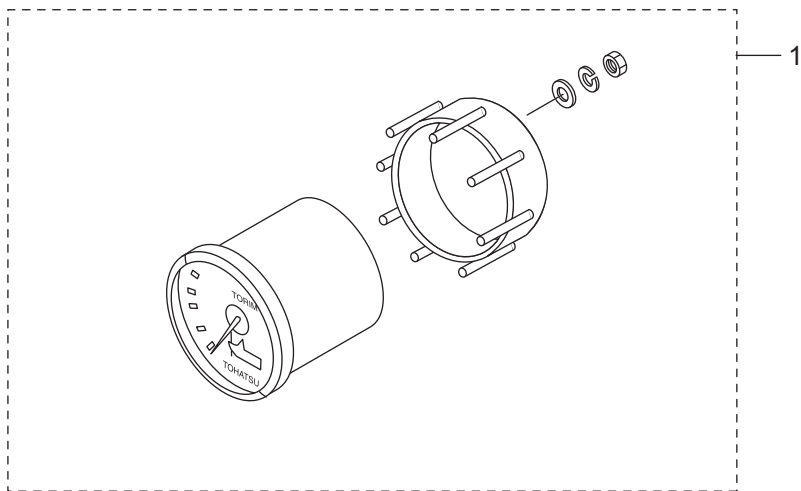




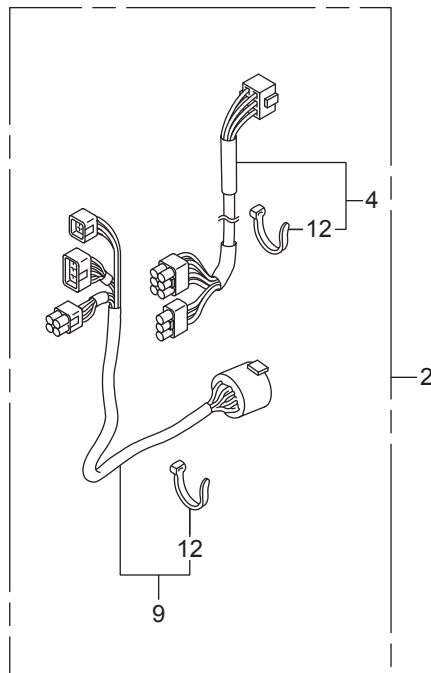
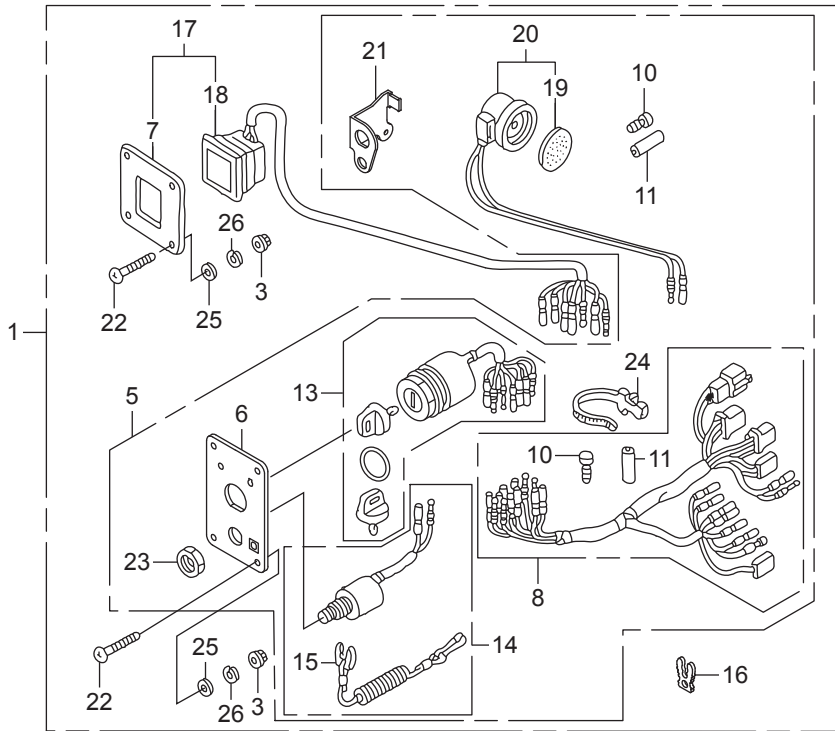




見出番号	部品番号	部品名	Q'ty/個数	備考	
			BFT150A		
FOP-1	1	HZY3-06177-U02	ホースキット、リキシング	1	
FOP-1	2	HZY3-17748-U01	クランプ	1	
FOP-1	3	HZY3-17749-U01	スクリュー、タツピン	3	

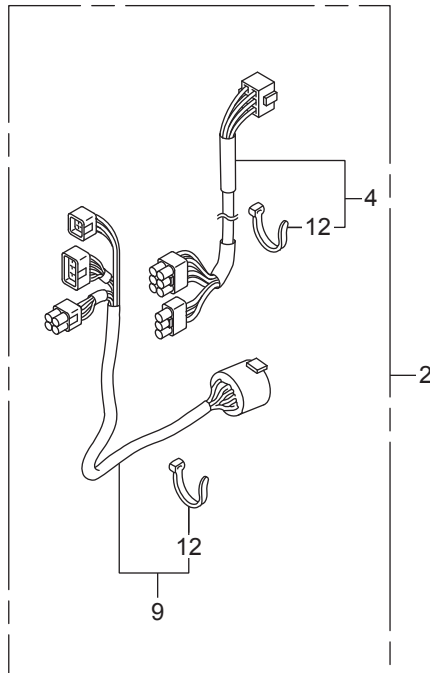
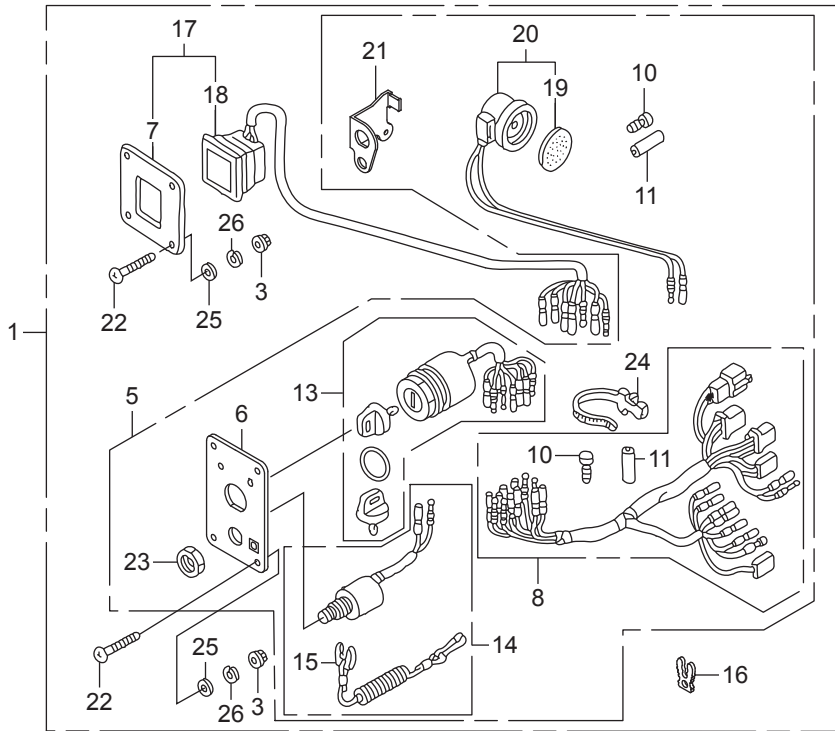


見出番号		部品番号	部品名	Q'ty/個数 BFT150A	備考
FOP-2	1	3PU-72571-0	トリムメーター	1	白
FOP-2	1	3PV-72571-0	トリムメーター	1	黒
FOP-2	2	3PU-72637-0	タコメーター	1	白
FOP-2	2	3PV-72637-0	タコメーター	1	黒
FOP-2	3	3PU-72537-0	メーターリードワイヤー	1	

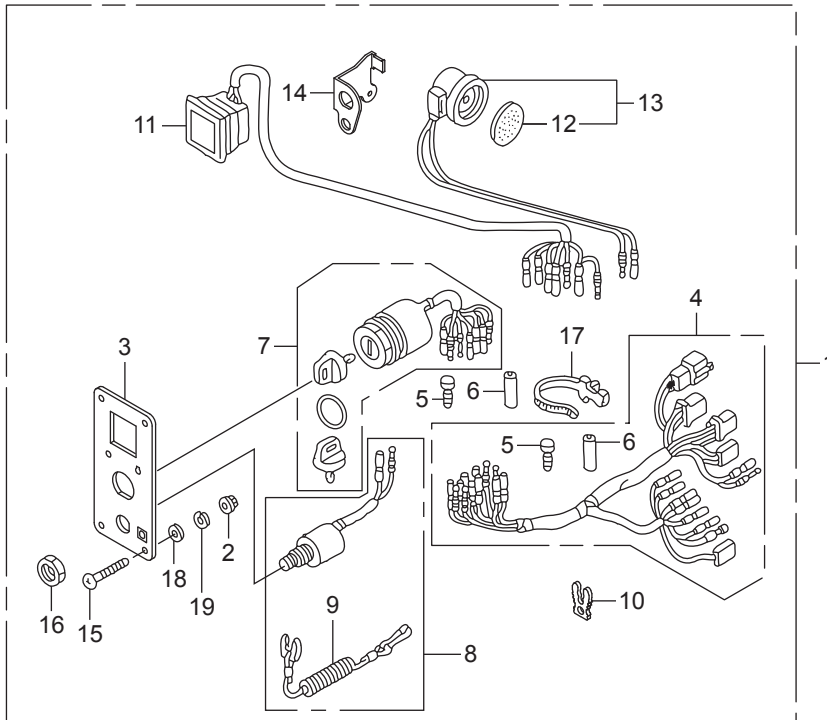




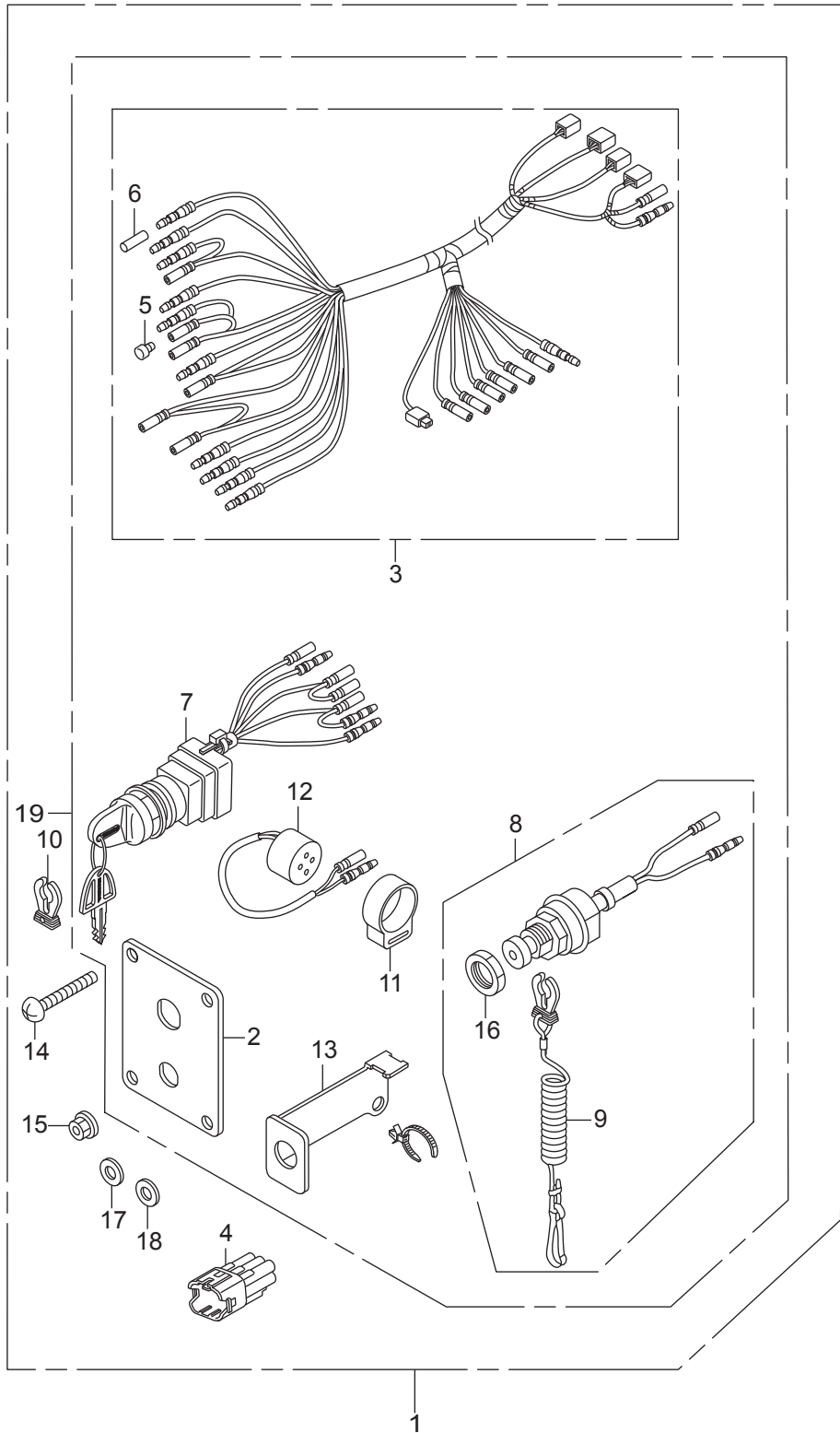
見出番号	部品番号	部品名	Q'ty/個数	備考	
			BFT150A		
FOP-6	1	HZZ3-06323-R20	パネルキット,スイッチ(B)(4-LED)	1	#~6000736
FOP-6	1	HZZ3-06323-R22	パネルキット,スイッチ(B)(4-LED)	1	#6000737~
FOP-6	2	HZZ5-06325-600	ケーブルセット,パネルインジケータ	1	(20FT)
FOP-6	2	HZZ5-06325-700	ケーブルセット,パネルインジケータ	1	(25FT)
FOP-6	2	HZZ5-06325-800	ケーブルセット,パネルインジケータ	1	(30FT)
FOP-6	3	HMT8-18334-770	ナット,フランジ 5MM	8	
FOP-6	4	HZZ5-32185-600	コードASSY.,インジケータ(20FT)	1	
FOP-6	4	HZZ5-32185-700	コードASSY.,インジケータ(25FT)	1	
FOP-6	4	HZZ5-32185-800	コードASSY.,インジケータ(30FT)	1	
FOP-6	5	HZZ3-32341-R31	パネルASSY.,スイッチ	1	
FOP-6	6	HZZ3-32346-R21	パネル,コントロール	1	
FOP-6	7	HZZ3-32347-R01	パネル,コントロール	1	
FOP-6	8	HZZ5-32545-000	ハーネスASSY.,スイッチパネル	1	
FOP-6	9	HZZ5-32580-600	ケーブルASSY.,スイッチパネル(20FT)	1	
FOP-6	9	HZZ5-32580-700	ケーブルASSY.,スイッチパネル(25FT)	1	
FOP-6	9	HZZ5-32580-800	ケーブルASSY.,スイッチパネル(30FT)	1	
FOP-6	10	HZV5-32823-003	プラグ,インナーコネクタ	8	
FOP-6	11	HZV5-32824-003	プラグ,アウトコネクタ	3	
FOP-6	12	H952-32901-770	タイ,ケーブル(ナチユラル)(2.4X92)	6	
FOP-6	13	HZZ3-35100-R11	スイッチASSY.,コンビネーション	1	
FOP-6	14	HZV5-36180-033	スイッチASSY.,エマージンシーストップ	1	
FOP-6	15	HZV4-36182-651	コードCOMP.,エマージンシー	1	
FOP-6	16	HZV4-36187-652	クリップ,エマージンシーロック	1	
FOP-6	17	HZZ3-37205-R01	パネルASSY.,インジケータ(4-LED)	1	#~6000736
FOP-6	17	HZZ3-37205-R03	パネルASSY.,インジケータ(4-LED)	1	#6000737~
FOP-6	18	HZZ5-37210-763	ランプASSY.,インジケーション	1	(4-LED)
FOP-6	19	H341-38403-672	プレート,ウインカーブザー	1	
FOP-6	20	HZV5-38410-003	ブザーCOMP.,ワーニング	1	
FOP-6	21	HZZ5-38414-003	ブラケット,ブザー	1	



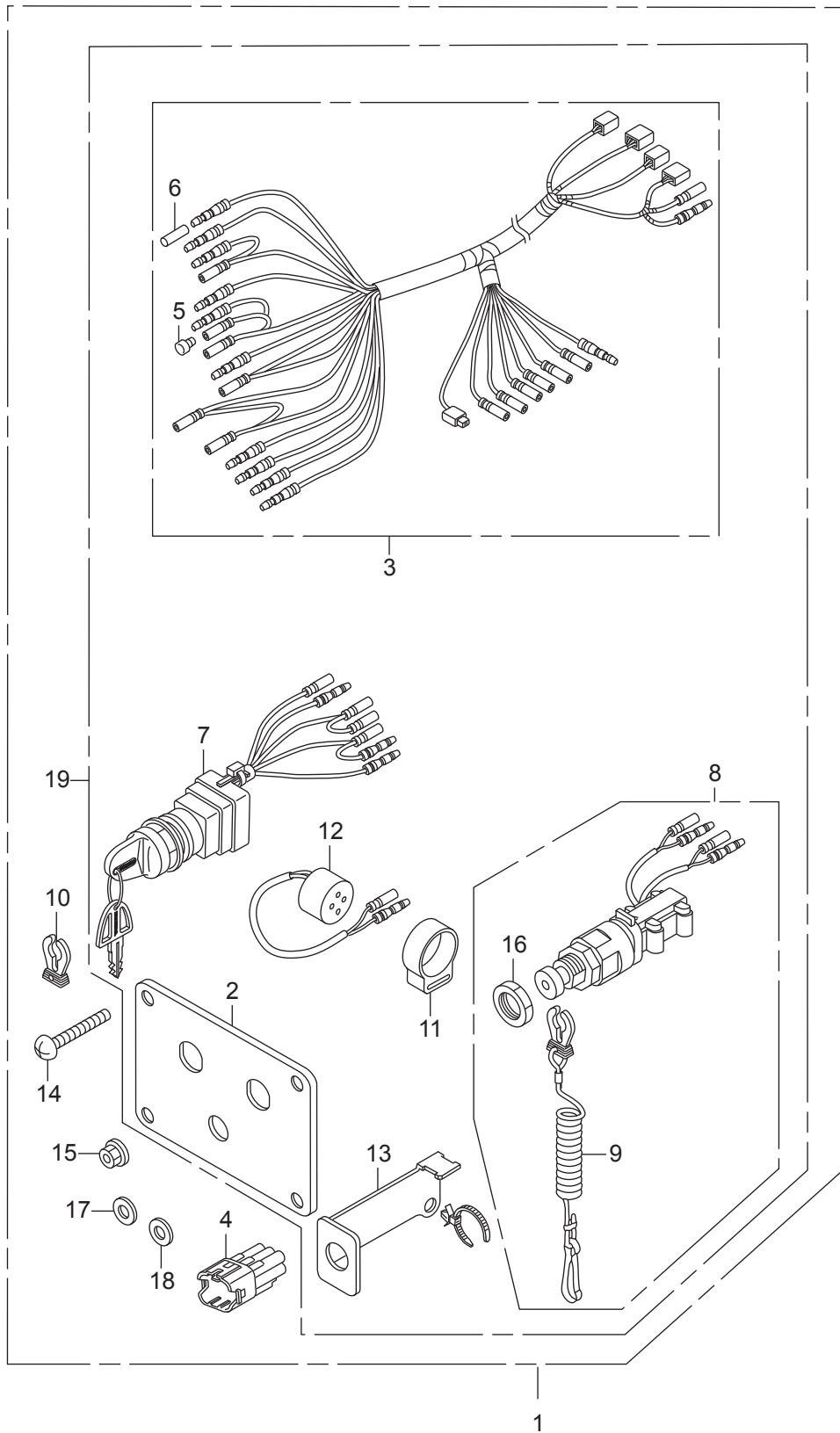




見出番号	部品番号	部品名	Q'ty/個数	備考	
			BFT150A		
FOP-6-1	1	HZZ3-06323-R30	パネルキット,スイッチ(4-LED)	1	#~6000736
FOP-6-1	1	HZZ3-06323-R32	パネルキット,スイッチ(4-LED)	1	#6000737~
FOP-6-1	2	HMT8-18334-770	ナット,フランジ 5MM	4	
FOP-6-1	3	HZZ3-32346-R31	パネル,コントロール	1	
FOP-6-1	4	HZZ5-32545-000	ハーネスASSY.,スイッチパネル	1	
FOP-6-1	5	HZV5-32823-003	プラグ,インナーコネクタ	8	
FOP-6-1	6	HZV5-32824-003	プラグ,アウターコネクタ	3	
FOP-6-1	7	HZZ3-35100-R11	スイッチASSY.,コンビネーション	1	
FOP-6-1	8	HZV5-36180-033	スイッチASSY.,エマージェンシーストップ	1	
FOP-6-1	9	HZV4-36182-651	コードCOMP.,エマージェンシー	1	
FOP-6-1	10	HZV4-36187-652	クリップ,エマージェンシーロック	1	
FOP-6-1	11	HZZ5-37210-713	ランプASSY.,インジケーション	1	(4-LED)
FOP-6-1	12	H341-38403-672	プレート,ウインカーブザー	1	
FOP-6-1	13	HZV5-38410-003	ブザーCOMP.,ワーニング	1	
FOP-6-1	14	HZZ5-38414-003	ブラケット,ブザー	1	
FOP-6-1	15	HZW5-90109-000	スクリュー,パン 5X40	4	
FOP-6-1	16	H921-90302-000	ナット,6カク 16MM	1	
FOP-6-1	17	HSC2-90649-003	バンド,ワイヤーハーネス(ナチュラル)	1	(150MM)
FOP-6-1	18	HCO-94103-05400	ワッシャー,フレイン 5MM	4	
FOP-6-1	19	HCO-94111-05400	ワッシャー,スプリング 5MM	4	

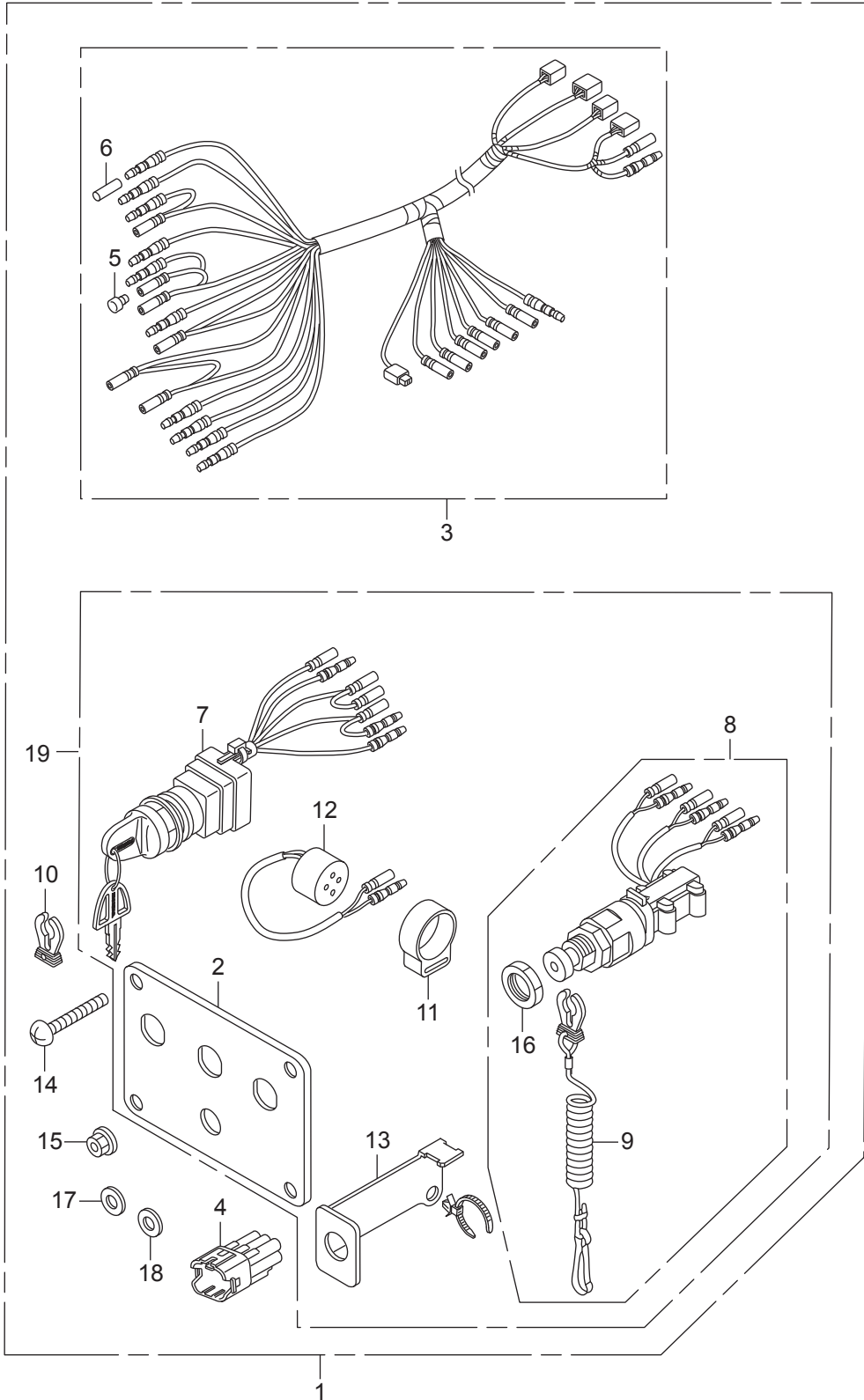


見出番号	部品番号	部品名	Q'ty/個数	備考	
			BFT150A		
FOP-6-2	1	HZY6-06323-R00	パネルキット,スイッチ(シングル)	1	
FOP-6-2	2	HZY6-32346-R01	パネル,コントロール(シングル)	1	
FOP-6-2	3	HZY6-32545-003	ハーネスASSY.,スイッチパネル	1	
FOP-6-2	4	HZY6-32606-000	ダミー,ウォーターフルーフ(グリーン)	1	
FOP-6-2	5	HZV5-32823-003	プラグ,インナーコネクタ	9	
FOP-6-2	6	HZV5-32824-003	プラグ,アウターコネクタ	7	
FOP-6-2	7	HZY6-35100-R01	スイッチASSY.,コンビネーション	1	
FOP-6-2	8	HZY6-36180-003	スイッチASSY.,エマージェンシーストップ(シングル)	1	
FOP-6-2	9	HZY6-36182-003	コードCOMP.,エマージェンシー	1	
FOP-6-2	10	HZY6-36187-003	クリップ,エマージェンシーロック	1	
FOP-6-2	11	HGC1-38402-000	サスペンション,オーテーブルパイロット	1	
FOP-6-2	12	HZY9-38410-A01	ブザーCOMP.,ワーニング	1	
FOP-6-2	13	HZY6-38414-003	ブラケット,ブザー	1	
FOP-6-2	14	HZW5-90109-000	スクリユー,パン 5X40	4	
FOP-6-2	15	HZZ5-90301-M00	ナット,フランジ 5MM	4	
FOP-6-2	16	HZY6-90302-003	ナット,6カク 16MM	1	
FOP-6-2	17	HZZ5-90501-M00	ワッシャー,フレイン 5MM	4	
FOP-6-2	18	HZZ5-90502-M00	ワッシャー,スプリング 5MM	4	
FOP-6-2	19	HZY6-32340-R01	パネルアッシ,コントロール(シングル)	1	

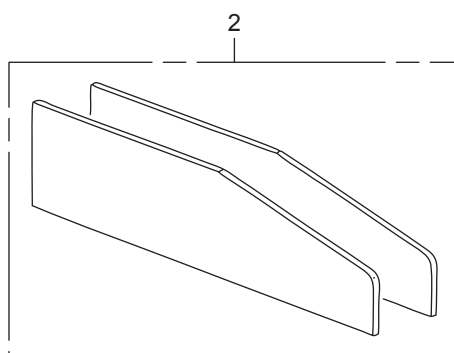
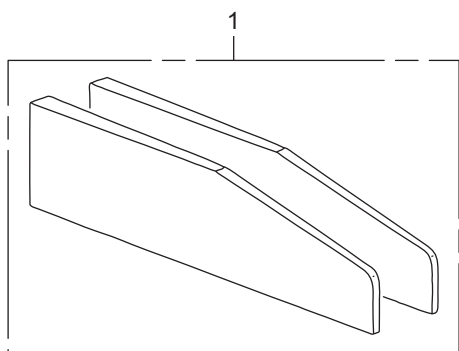




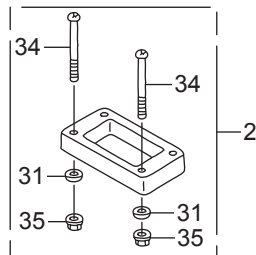
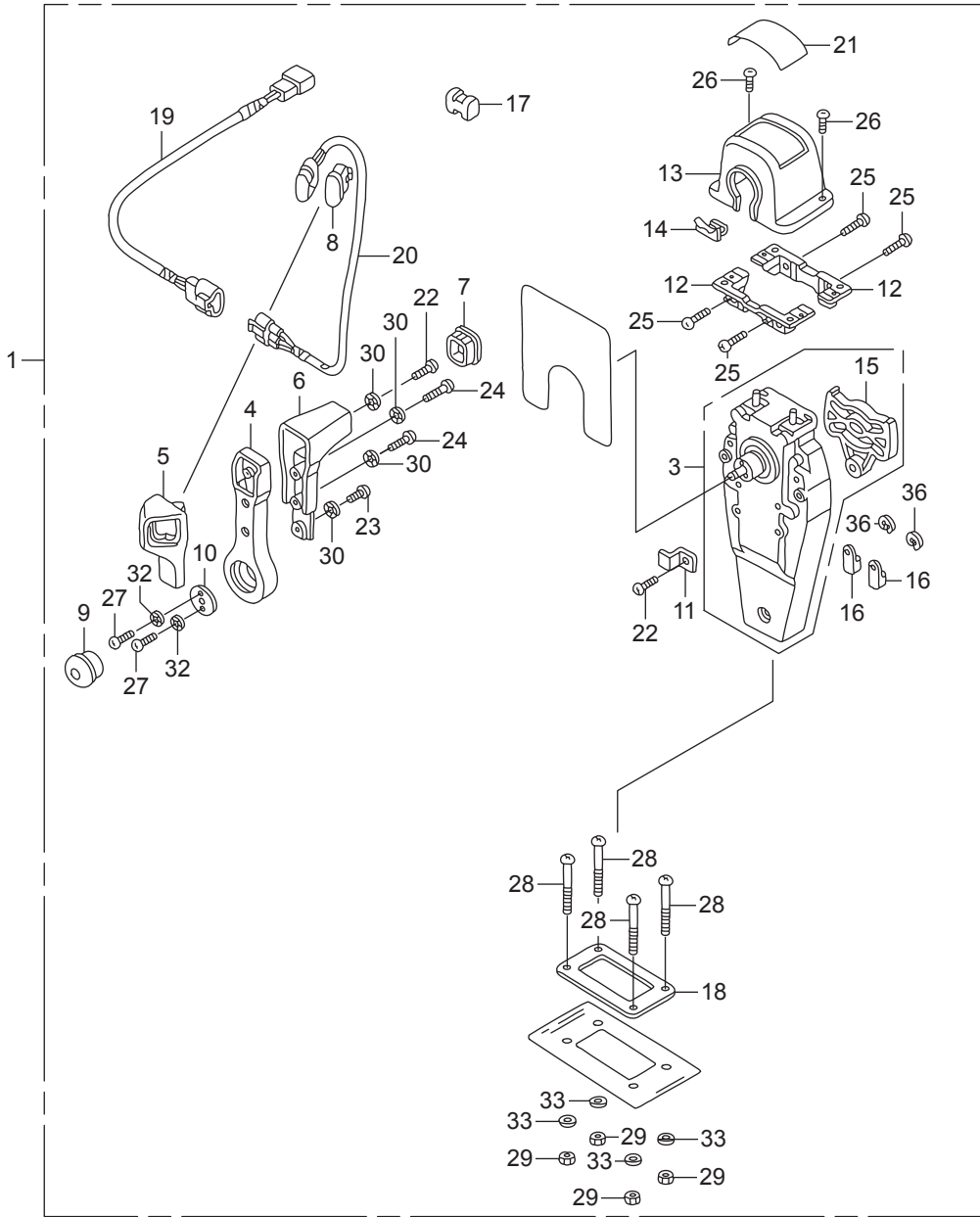
見出番号	部品番号	部品名	Q'ty/個数	備考	
			BFT150A		
FOP-6-3	1	HZY6-06323-R10	ハネルキット,スイッチ(ツイン)	1	
FOP-6-3	2	HZY6-32346-R11	パネル,コントロール(ツイン)	1	
FOP-6-3	3	HZY6-32545-003	ハーネスASSY.,スイッチパネル	2	
FOP-6-3	4	HZY6-32606-000	ダミー,ウォーターブルーフ(グリーン)	2	
FOP-6-3	5	HZV5-32823-003	プラグ,インナーコネクタ	18	
FOP-6-3	6	HZV5-32824-003	プラグ,アウトコネクタ	14	
FOP-6-3	7	HZY6-35100-R01	スイッチASSY.,コンビネーション	2	
FOP-6-3	8	HZY6-36180-712	スイッチASSY.,エマージェンシーストップ(ツイン)	1	
FOP-6-3	9	HZY6-36182-003	コードCOMP.,エマージェンシー	1	
FOP-6-3	10	HZY6-36187-003	クリップ,エマージェンシーロック	1	
FOP-6-3	11	HGC1-38402-000	サスペンション,オーテーブルハイロフト	2	
FOP-6-3	12	HZY9-38410-A01	ブザーCOMP.,ワーニング	2	
FOP-6-3	13	HZY6-38414-003	ブラケット,ブザー	2	
FOP-6-3	14	HZW5-90109-000	スクリュー,パン 5X40	4	
FOP-6-3	15	HZZ5-90301-M00	ナット,フランジ 5MM	4	
FOP-6-3	16	HZY6-90302-003	ナット,6カク 16MM	1	
FOP-6-3	17	HZZ5-90501-M00	ワッシャー,ブレイン 5MM	4	
FOP-6-3	18	HZZ5-90502-M00	ワッシャー,スプリング 5MM	4	
FOP-6-3	19	HZY6-32340-R11	パネルアッシ,コントロール(ツイン)	1	



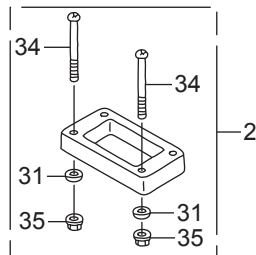
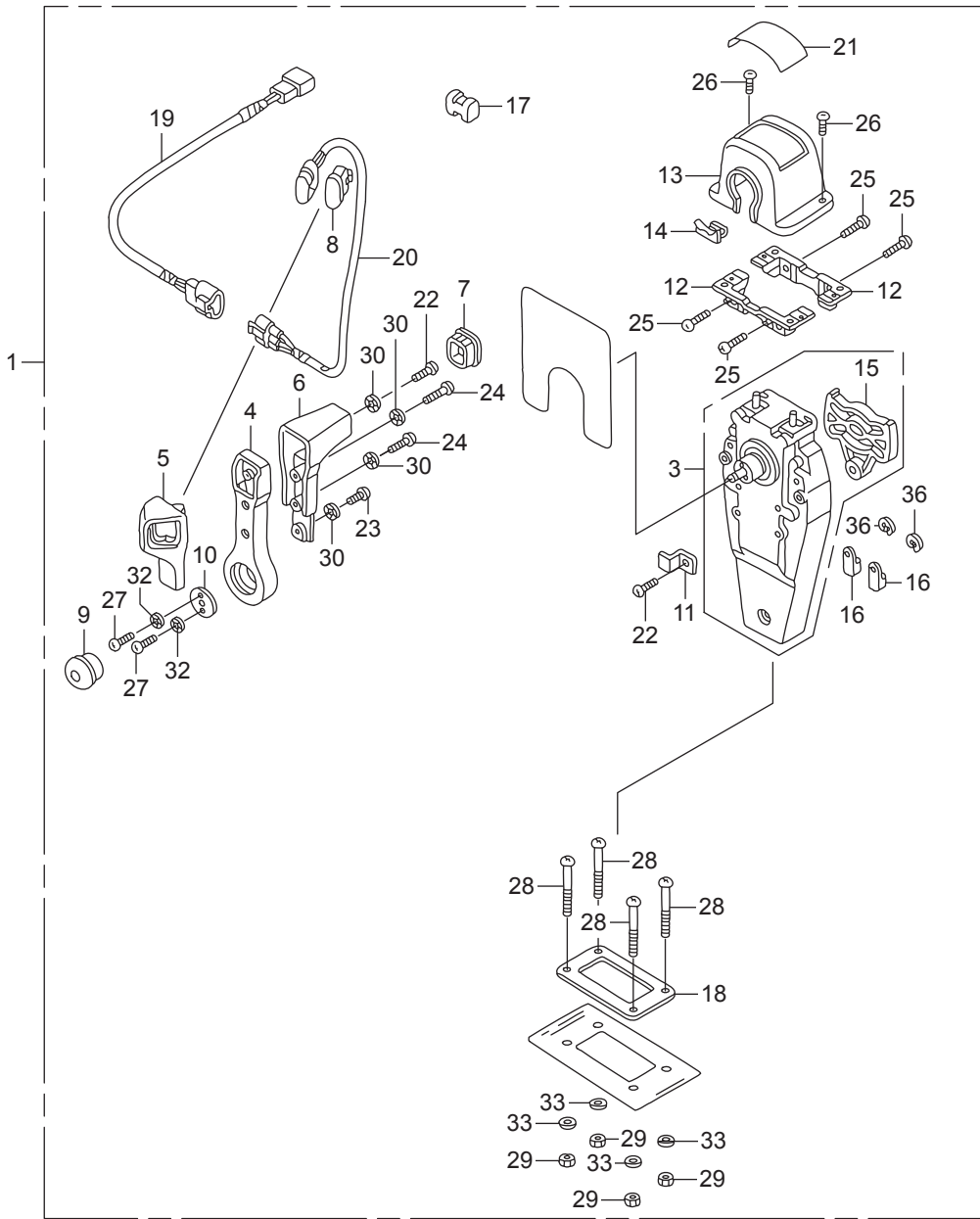
見出番号	部品番号	部品名	Q'ty/個数	備考	
			BFT150A		
FOP-6-4	1	HZY6-06323-R20	パネルキツト,スイッチ(トリプル)	1	
FOP-6-4	2	HZY6-32346-R21	パネル,コントロール(トリプル)	1	
FOP-6-4	3	HZY6-32545-003	ハーネスASSY.,スイッチパネル	3	
FOP-6-4	4	HZY6-32606-000	ダミー,ウォーターフルーフ(グリーン)	3	
FOP-6-4	5	HZV5-32823-003	プラグ,インナーコネクタ	27	
FOP-6-4	6	HZV5-32824-003	プラグ,アウターコネクタ	21	
FOP-6-4	7	HZY6-35100-R01	スイッチASSY.,コンビネーション	3	
FOP-6-4	8	HZY6-36180-612	スイッチASSY.,エマージェンシーストップ(トリプル)	1	
FOP-6-4	9	HZY6-36182-003	コードCOMP.,エマージェンシー	1	
FOP-6-4	10	HZY6-36187-003	クリップ,エマージェンシーロック	1	
FOP-6-4	11	HGC1-38402-000	サスペンション,オーテイブルハロッド	3	
FOP-6-4	12	HZY9-38410-A01	ブザーCOMP.,ワーニング	3	
FOP-6-4	13	HZY6-38414-003	ブラケット,ブザー	3	
FOP-6-4	14	HZW5-90109-000	スクリユー,パン 5X40	4	
FOP-6-4	15	HZZ5-90301-M00	ナット,フランジ 5MM	4	
FOP-6-4	16	HZY6-90302-003	ナット,6カク 16MM	1	
FOP-6-4	17	HZZ5-90501-M00	ワッシャー,フレイン 5MM	4	
FOP-6-4	18	HZZ5-90502-M00	ワッシャー,スプリング 5MM	4	
FOP-6-4	19	HZY6-32340-R21	パネルアッシ,コントロール(トリプル)	1	





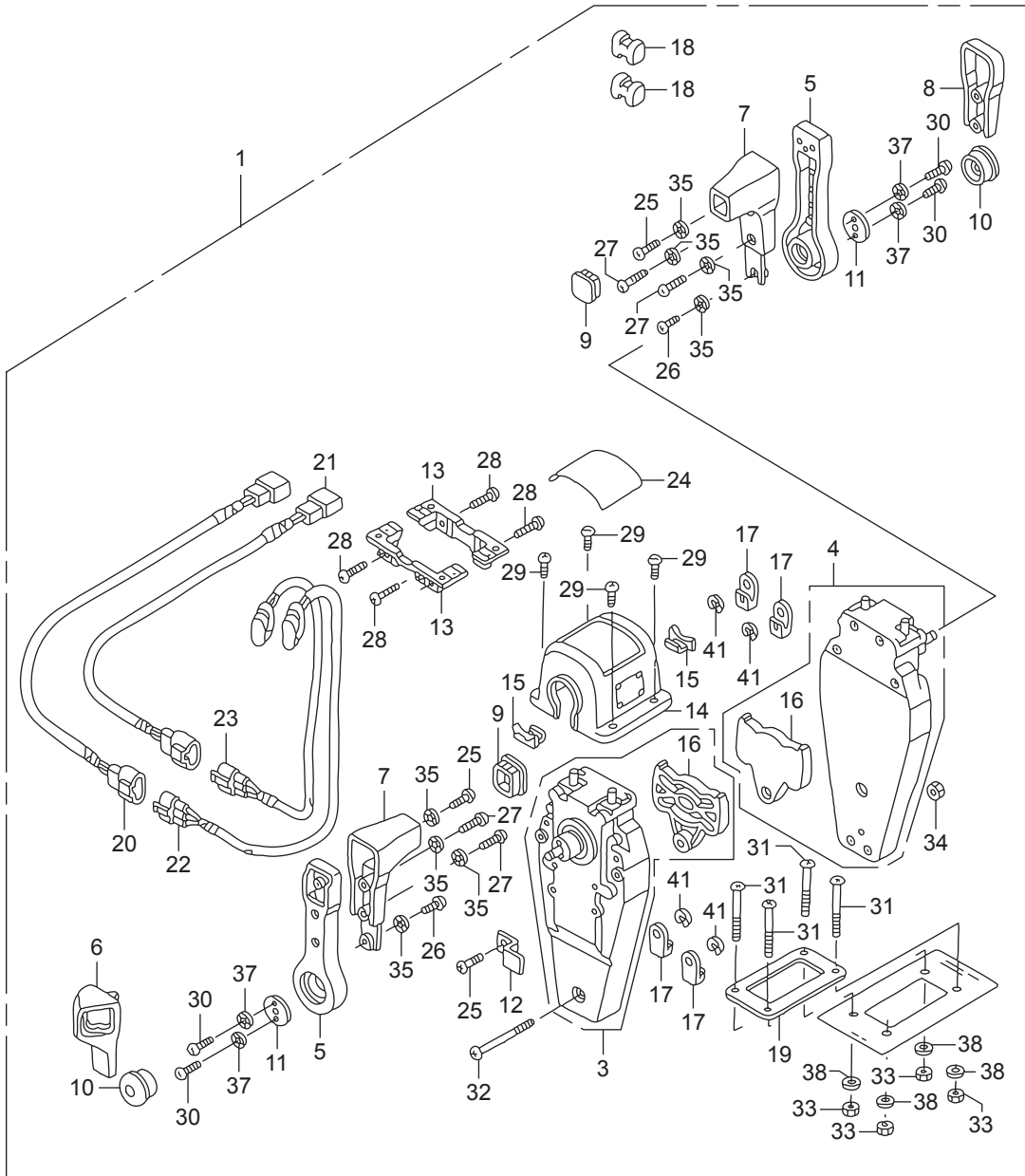


見出番号	部品番号	部品名	Q'ty/個数	備考	
			BFT150A		
FOP-8	1	HZZ3-06240-R00	ホ`ツクスキット,リモートコントロール	1	(トツフマウントシングル)(R.)
FOP-8	2	HZW5-06241-U00	スベ`サーキット,リモートコントロールホ`ツクス	1	(トツフマウントシングル)
FOP-8	3	HZW5-24810-U01	ハウジング ASSY.,L.インナー	1	(トツフマウント)
FOP-8	4	HZW5-24811-U01	ハンドル,リモートコントロール	1	
FOP-8	5	HZW5-24812-U01	カバー,L.グリツフ	1	
FOP-8	6	HZW5-24813-U01	グリツフ,リモートコントロールハンドル	1	
FOP-8	7	HZW5-24814-U01	キャツフ,グリツフ	1	
FOP-8	8	HZW5-24815-U01	キャツフ,スイッチ	1	
FOP-8	9	HZW5-24816-U01	ホ`タン,スロツトル	1	
FOP-8	10	HZW5-24817-U01	プレート,ハンドル	1	
FOP-8	11	HZW5-24818-U01	プレート,ケーブルクランフ	1	
FOP-8	12	HZW5-24819-U01	ブラケツト,リモートコントロール	2	
FOP-8	13	HZZ3-24820-R11	ハウジング COMP.,リモートコントロール ホ`ツクス	1	
FOP-8	14	HZW5-24825-U01	ハウジング,リド`	1	
FOP-8	15	HZW5-24826-U01	プレート,デュエル	1	
FOP-8	16	HZW5-24831-U01	ターミナル,ケーブル	2	
FOP-8	17	HZW5-24832-U01	スベ`サー,ケーブルクランフ	1	
FOP-8	18	HZW5-24834-U01	ハ`ツキン,シングル	1	
FOP-8	19	HZW7-32530-U00	サブハーネスASSY.,ハ`ワートリムチルト (A)	1	
FOP-8	20	HZW5-35370-U02	スイッチASSY.,ハ`ワートリムチルト(A)	1	
FOP-8	21	HZZ3-87703-R81	マーク,リモートコントロール(シングル)	1	
FOP-8	22	HZW5-90101-U00	スクリユー,ハ`ン 5X16	2	
FOP-8	23	HZW5-90102-U00	スクリユー,ハ`ン 5X10	1	
FOP-8	24	HZW5-90103-U01	スクリユー,ハ`ン 5X20	2	
FOP-8	25	HZW5-90104-U00	スクリユー,ハ`ン 5X18	4	
FOP-8	26	HZW5-90105-U01	スクリユー,ハ`ン 4X10	2	
FOP-8	27	HZW5-90106-U00	スクリユー,ハ`ン 6X18	2	
FOP-8	28	HZW5-90107-U00	スクリユー,ハ`ン 5X40	4	
FOP-8	29	HZW5-90301-U00	ナツト,6カク 5MM	4	

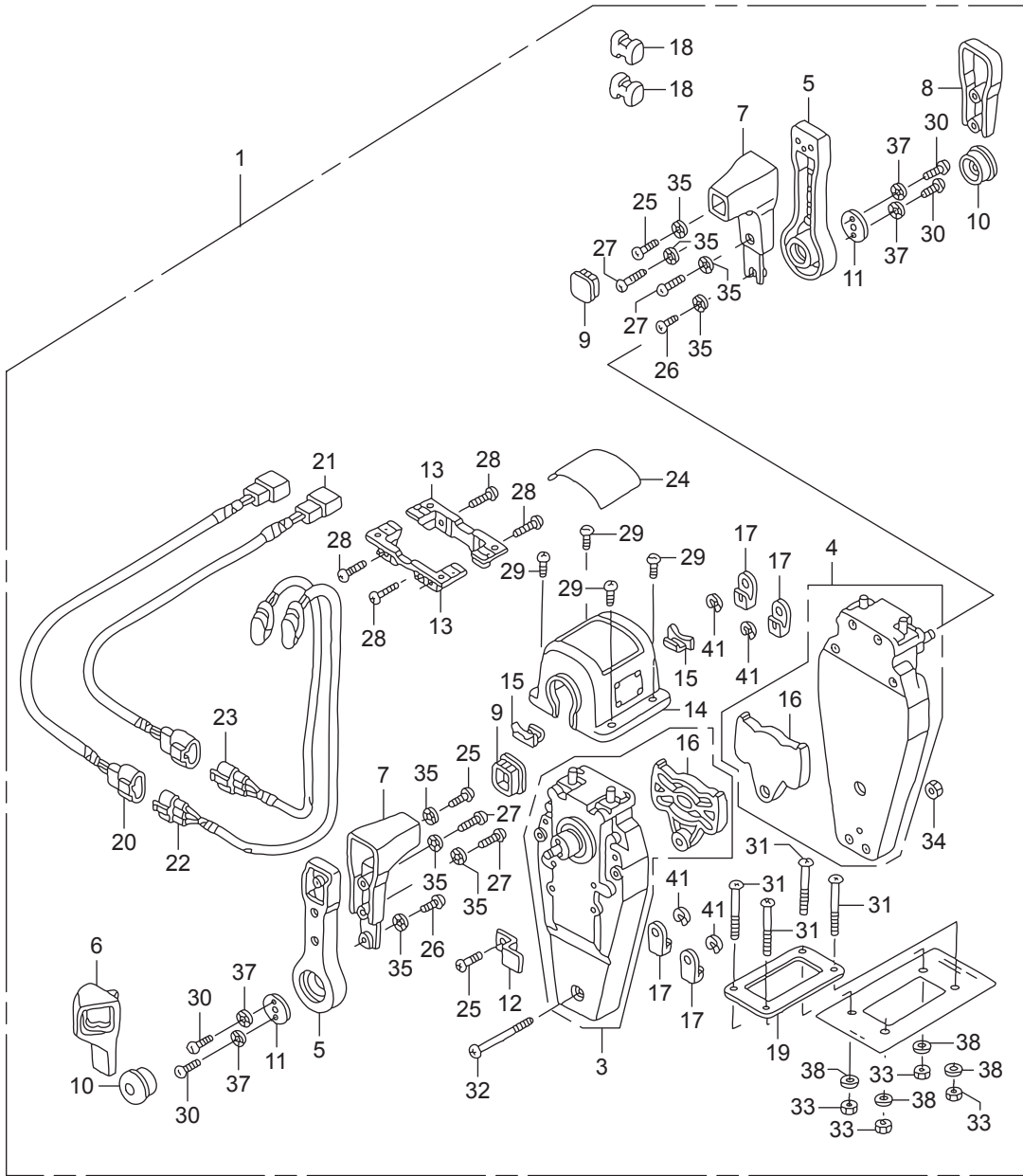




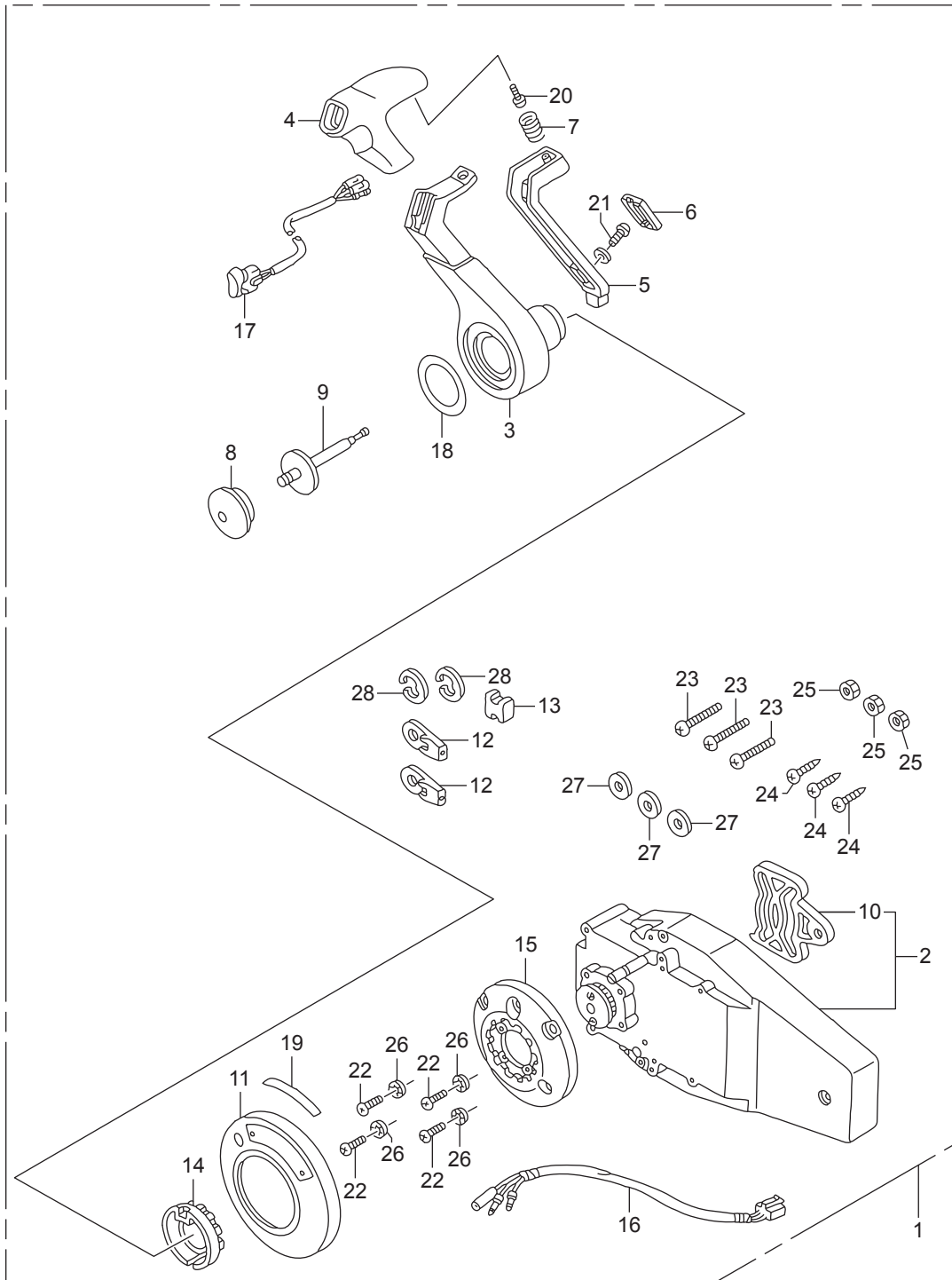




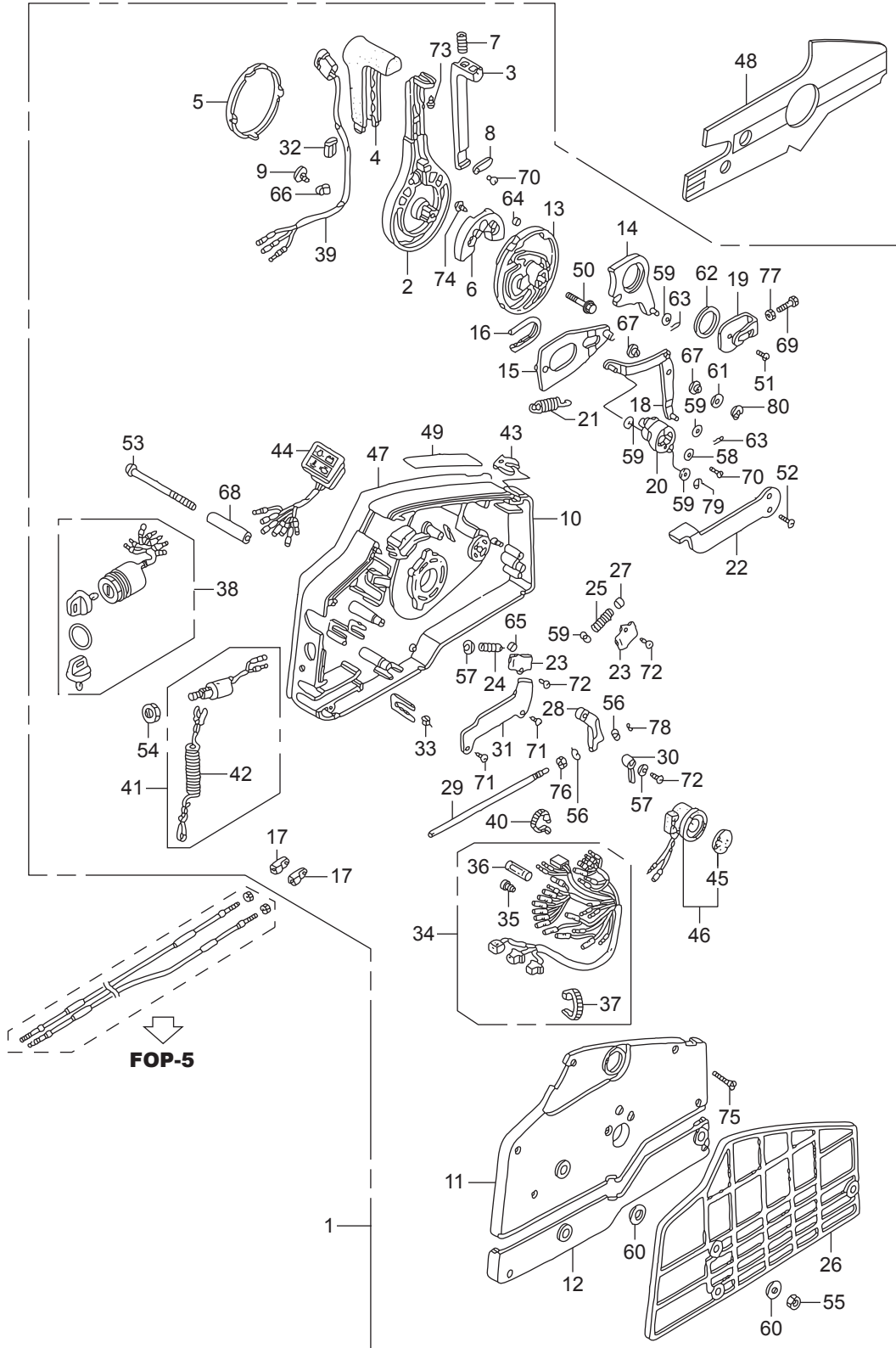
見出番号	部品番号	部品名	Q'ty/個数	備考	
			BFT150A		
FOP-8-2	1	HZZ3-06240-R20	ホ`ツクスキット,リモートコントロール	1	(トツフマウントデ`ユアル)(R.)
FOP-8-2	2	HZW5-06241-U10	スペ`サーキット,リモートコントロールホ`ツクス	1	(トツフマウントデ`ユアル)
FOP-8-2	3	HZW5-24810-U01	ハウジング`ASSY.,L.インナー	1	(トツフマウント)
FOP-8-2	4	HZW5-24810-U11	ハウジング`ASSY.,R.インナー	1	(トツフマウント)
FOP-8-2	5	HZW5-24811-U01	ハンドル,リモートコントロール	2	
FOP-8-2	6	HZW5-24812-U01	カバー-,L.グリッヅ	1	
FOP-8-2	7	HZW5-24813-U01	グリッヅ,リモートコントロールハンドル	2	
FOP-8-2	8	HZW5-24813-U21	カバー-,デ`ユアルグリッヅ	1	
FOP-8-2	9	HZW5-24814-U01	キャツフ,グリッヅ	2	
FOP-8-2	10	HZW5-24816-U01	ボ`タン,スロツトル	2	
FOP-8-2	11	HZW5-24817-U01	プレート,ハンドル	2	
FOP-8-2	12	HZW5-24818-U01	プレート,ケーブルクランプ	1	
FOP-8-2	13	HZW5-24819-U01	ブラケツト,リモートコントロール	2	
FOP-8-2	14	HZZ3-24820-R21	ハウジング`COMP.,リモートコントロール ホ`ツクス(デ`ユアル)	1	
FOP-8-2	15	HZW5-24825-U01	ハウジング,リド	2	
FOP-8-2	16	HZW5-24826-U01	プレート,デ`ユエル	2	
FOP-8-2	17	HZW5-24831-U01	ターミナル,ケーブル	4	
FOP-8-2	18	HZW5-24832-U01	スペ`サー,ケーブルクランプ	2	
FOP-8-2	19	HZW5-24834-U21	ハ`ツキン,デ`ユアル	1	
FOP-8-2	20	HZW7-32530-U00	サブハーネスASSY.,ハ`ワートリムチルト(A)	1	
FOP-8-2	21	HZW7-32530-U10	サブハーネスASSY.,ハ`ワートリムチルト(B)	1	
FOP-8-2	22	HZW5-35370-U02	スイッチASSY.,ハ`ワートリムチルト(A)	1	
FOP-8-2	23	HZW5-35370-U12	スイッチASSY.,ハ`ワートリムチルト(B)	1	
FOP-8-2	24	HZZ3-87703-R01	マーク,リモートコントロール(デ`ユアル)	1	
FOP-8-2	25	HZW5-90101-U00	スクリユー,ハ`ン 5X16	3	
FOP-8-2	26	HZW5-90102-U00	スクリユー,ハ`ン 5X10	2	
FOP-8-2	27	HZW5-90103-U01	スクリユー,ハ`ン 5X20	4	
FOP-8-2	28	HZW5-90104-U00	スクリユー,ハ`ン 5X18	4	
FOP-8-2	29	HZW5-90105-U01	スクリユー,ハ`ン 4X10	4	





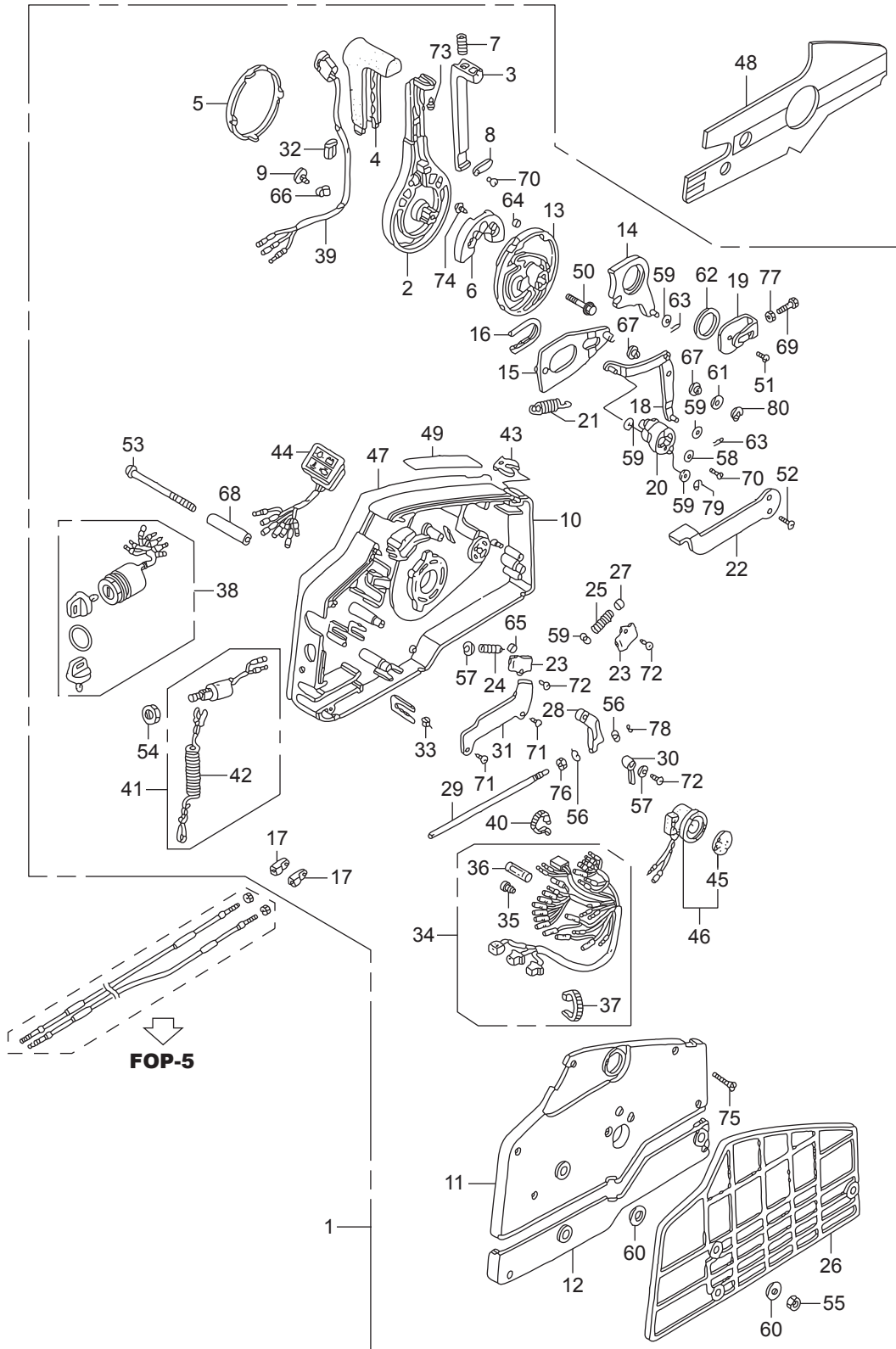


見出番号	部品番号	部品名	Q'ty/個数	備考	
			BFT150A		
FOP-8-4	1	HZZ3-06240-R40	ホ`ツクスキット,リモートコントロール	1	(フラツシユマウント)(R.)
FOP-8-4	2	HZW7-24810-U01	ハウジング`ASSY.,R.インナー	1	(フラツシユマウント)
FOP-8-4	3	HZW7-24811-U01	ハンドル,リモートコントロール	1	
FOP-8-4	4	HZW7-24812-U01	カバー,`グリップ`	1	
FOP-8-4	5	HZW7-24813-U01	アーム,ニュートラルロック	1	
FOP-8-4	6	HZW7-24814-U01	カバー-,ロックアーム	1	
FOP-8-4	7	HZW7-24815-U01	スプリング`,ニュートラルロックアーム	1	
FOP-8-4	8	HZW5-24816-U01	ボ`タン,スロットル	1	
FOP-8-4	9	HZW7-24817-U01	シャフト,スロットルボ`タン	1	
FOP-8-4	10	HZW5-24826-U01	プレート,デ`ュエル	1	
FOP-8-4	11	HZZ3-24830-R41	カバー-ASSY.	1	
FOP-8-4	12	HZW5-24831-U01	ターミナル,ケーブル	2	
FOP-8-4	13	HZW5-24832-U01	スペ`サー,ケーブルクランプ`	1	
FOP-8-4	14	HZW7-24832-U01	ホルダ`ー,ニュートラルロック	1	
FOP-8-4	15	HZW7-24833-U01	ペ`ース	1	
FOP-8-4	16	HZW7-32530-U20	サブ`ハーネスASSY.,ハ`ワートリムチルト (C)	1	
FOP-8-4	17	HZW7-35370-U02	スイッチASSY.,ハ`ワートリムチルト (C)	1	
FOP-8-4	18	HZZ3-87701-R40	マーク,ハンドルフラツシユマウント	1	
FOP-8-4	19	HZW7-87703-U00	マーク,フラツシユマウント	1	
FOP-8-4	20	HZW5-90101-U00	スクリユ-,ハ`ン 5X16	1	
FOP-8-4	21	HZW7-90101-U01	スクリユ-,トラス 4X12	1	
FOP-8-4	22	HZW7-90102-U01	スクリユ-,ハ`ン 5X30	4	
FOP-8-4	23	HZW7-90103-U01	スクリユ-,ハ`ン 6X35	3	
FOP-8-4	24	HZW7-90104-U01	スクリユ-,タツピン`グ` 6X30	3	
FOP-8-4	25	HZW7-90301-U01	ナツト,6カク 6MM	3	
FOP-8-4	26	HZW5-90501-U00	ワツシヤ-,ロック 5MM	4	
FOP-8-4	27	HZW7-90502-U00	ワツシヤ-,フレイ`ン 6MM	3	
FOP-8-4	28	HCO-94540-06029	Eリング` 6MM	2	

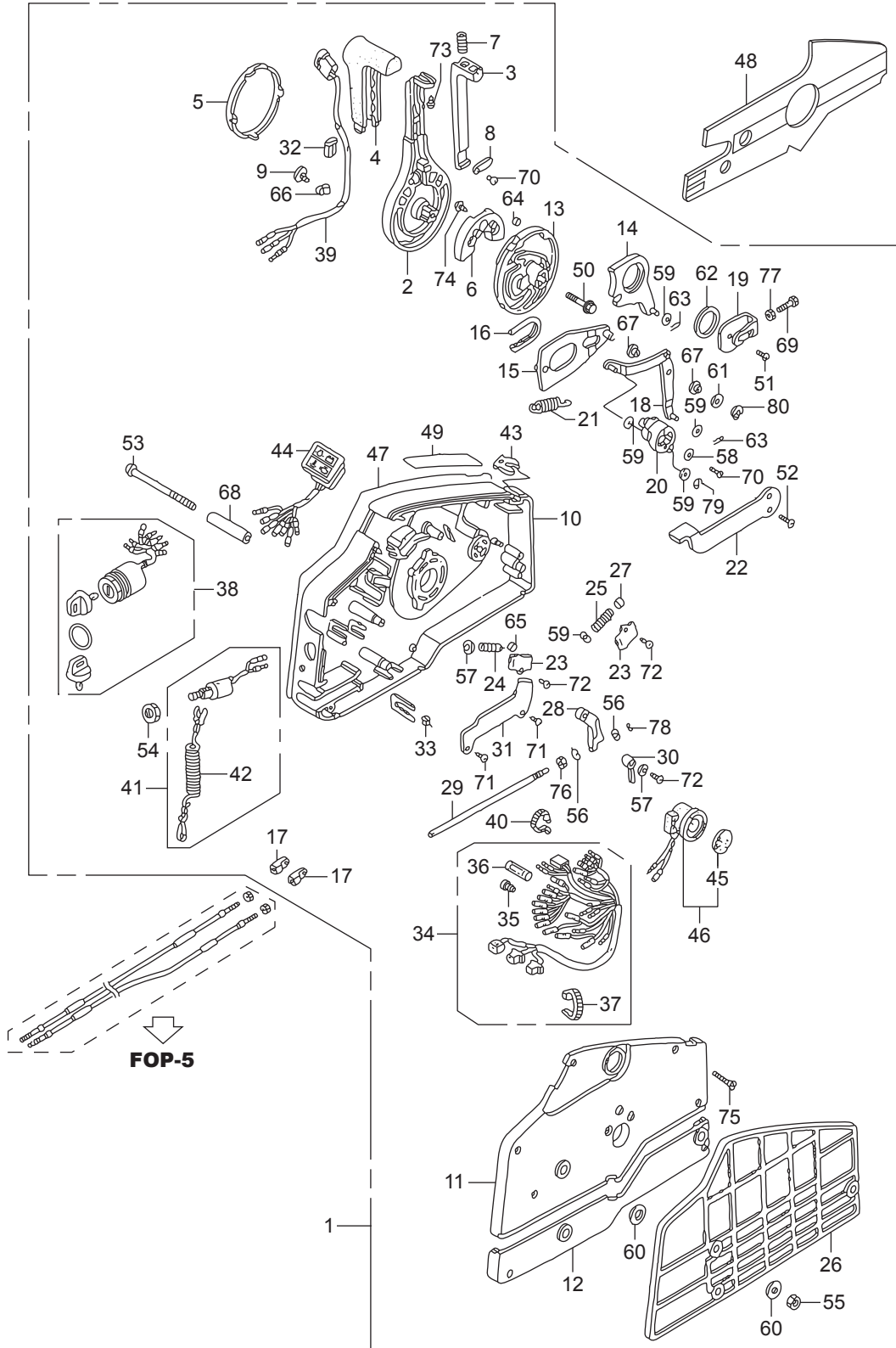




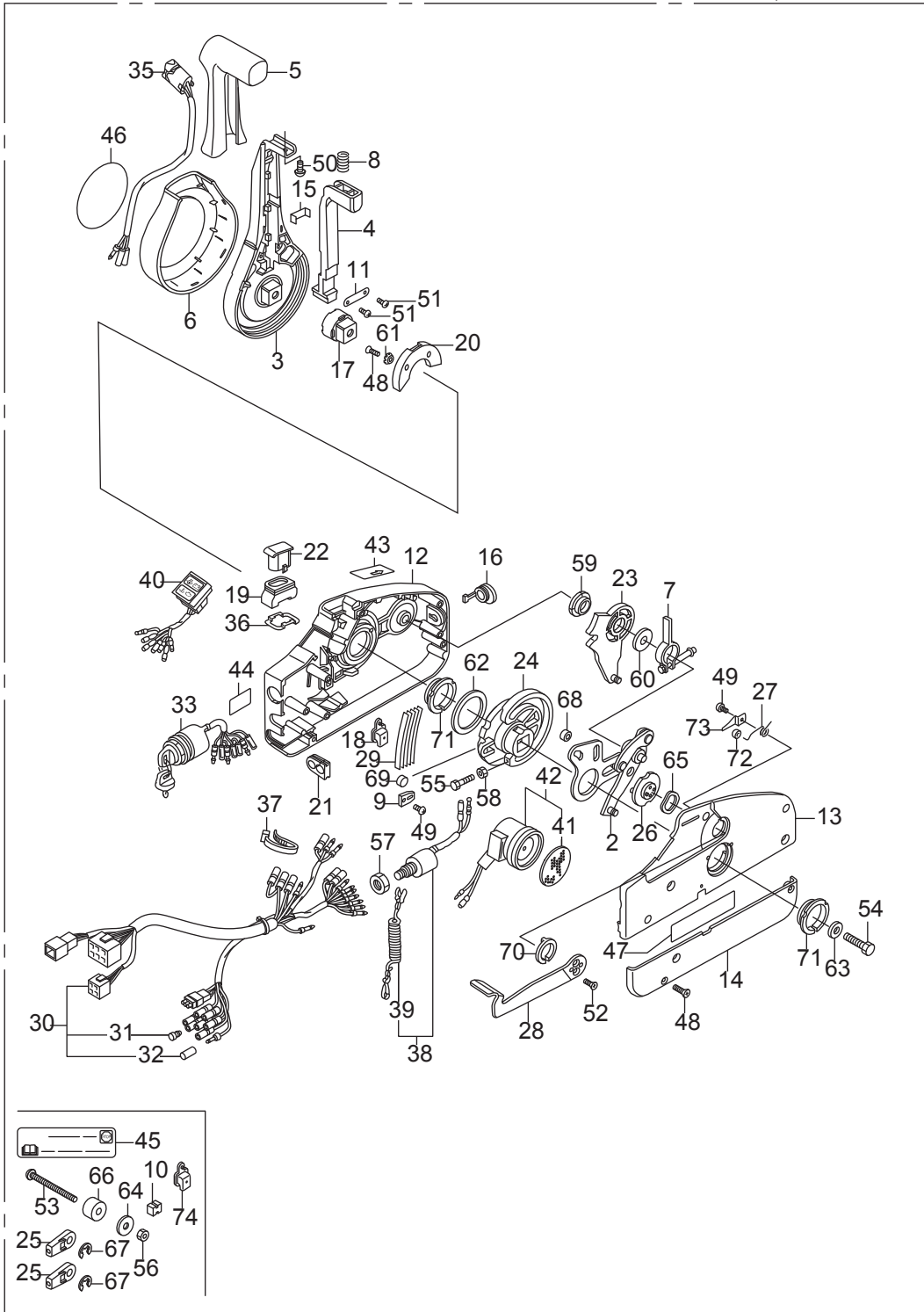
見出番号	部品番号	部品名	Q'ty/個数	備考	
			BFT150A		
FOP-8-6	1	HZZ3-24800-R00	ホ`ツクスASSY.,リモートコントロール(EU)	1	
FOP-8-6	2	HZV5-24811-010	ハンドル,リモートコントロール	1	
FOP-8-6	3	HZV5-24812-000	レバー,ハンドルロツク	1	
FOP-8-6	4	HZV5-24813-000	ク`リツフ,リモートコントロールハンドル	1	
FOP-8-6	5	HZV5-24814-010	キヤツフ,ハンドル	1	
FOP-8-6	6	HZV5-24815-010	フ`ロツク,ニュートラルロツク	1	
FOP-8-6	7	HZV5-24816-000	ス`プリング,リモートコントロールハンドル	1	
FOP-8-6	8	HZV5-24817-000	プレート,レバーセツテイング`	1	
FOP-8-6	9	HZV5-24818-003	クランフ`,ハーネス	1	
FOP-8-6	10	HZV5-24820-010	ハウジング`COMP.,リモートコントロール ホ`ツクス(A)	1	
FOP-8-6	11	HZV5-24830-010	ハウジング`COMP.,リモートコントロール ホ`ツクス(B)	1	
FOP-8-6	12	HZV5-24836-000	ハウジング`,リモートコントロールホ`ツクス (C)	1	
FOP-8-6	13	HZV5-24841-000	ホイール,コントロール	1	
FOP-8-6	14	HZV5-24845-000	アームCOMP.,シフトリンク	1	
FOP-8-6	15	HZV5-24850-000	プレートCOMP.,スライディング`	1	
FOP-8-6	16	HZV5-24854-000	カバー,スライディング`プレート	1	
FOP-8-6	17	HZV5-24855-000	ビホ`ツト,シフト	2	
FOP-8-6	18	HZV5-24860-000	アームCOMP.,リンクジョイント	1	
FOP-8-6	19	HZV5-24865-000	ブラケツト,リンクジョイント	1	
FOP-8-6	20	HZV5-24875-000	ホイール,アクセル	1	
FOP-8-6	21	HZV5-24876-000	ス`プリング,アクセルホイール	1	
FOP-8-6	22	HZV5-24878-000	レバー,アイドル	1	
FOP-8-6	23	HZV5-24881-000	プレート,ス`プリング`セツテイング`	2	
FOP-8-6	24	HZV5-24883-000	ス`プリング,シフトク`リツク	1	
FOP-8-6	25	HZV5-24884-000	ス`プリング,チヨークリターン	1	
FOP-8-6	26	HZV5-24885-000	スペ`ーサー,リモートコントロールホ`ツクス	1	
FOP-8-6	27	HZV5-24887-000	スペ`ーサー,ク`リツクス`ス`プリング`	1	
FOP-8-6	28	HZV5-24891-000	フ`ロツク,スロツトルフリクション	1	
FOP-8-6	29	HZV5-24892-000	ホルト,フリクション	1	



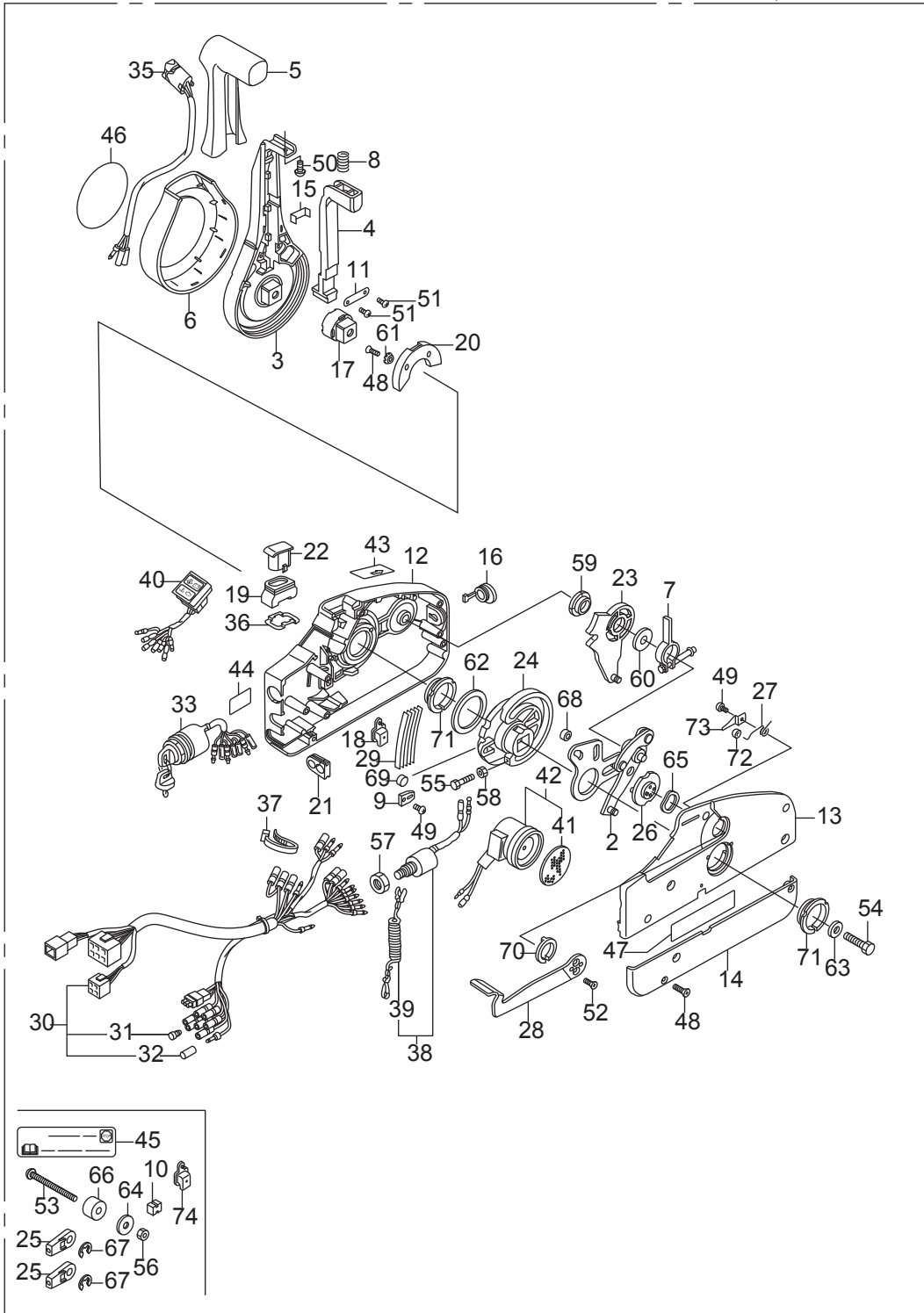
見出番号	部品番号	部品名	Q'ty/個数	備考	
			BFT150A		
FOP-8-6	30	HZV5-24894-000	スぺーサー,ニュートラルスイッチ	1	
FOP-8-6	31	HZV5-24895-000	クランプ,ハワートルトコード	1	
FOP-8-6	32	HZV5-24897-000	パイプ,ハネスカイト	1	
FOP-8-6	33	HZV5-24898-000	スぺーサー,ケーブルクランプ	1	
FOP-8-6	34	HZZ5-32530-000	ケーブルASSY.,リモートコントロール(B)	1	
FOP-8-6	35	HZV5-32823-003	プラグ,インナーコネクタ	7	
FOP-8-6	36	HZV5-32824-003	プラグ,アウターコネクタ	1	
FOP-8-6	37	H952-32901-770	タイ,ケーブル(ナチユラル)(2.4X92)	1	
FOP-8-6	38	HZZ3-35100-R11	スイッチASSY.,コンビネーション	1	
FOP-8-6	39	HZV5-35370-823	スイッチASSY.,ハワートルト	1	
FOP-8-6	40	HMG9-35701-950	バンド(BLACK 3.5X140)	1	
FOP-8-6	41	HZV5-36180-033	スイッチASSY.,エマージェンシーストップ	1	
FOP-8-6	42	HZV4-36182-651	コードCOMP.,エマージェンシー	1	
FOP-8-6	43	HZV4-36187-652	クリップ,エマージェンシーロック	1	
FOP-8-6	44	HZZ5-37210-013	ランプASSY.,インジケーション	1	
FOP-8-6	45	H341-38403-672	プレート,ウインカーブザー	1	
FOP-8-6	46	HZV5-38410-003	ブザーCOMP.,ワーニング	1	
FOP-8-6	47	HZZ3-87701-R00	プレート,リモートコントロール	1	
FOP-8-6	48	HZZ5-87701-790	プレート,リモートコントロール(リパース)	1	
FOP-8-6	49	HZW9-87702-800	マーク,ファーストアイドル	1	
FOP-8-6	50	HZW9-90008-000	ホルト,フランジ 8X35	1	
FOP-8-6	51	HMM4-90105-000	スクリユー,ハン 6X10	1	
FOP-8-6	52	HZW4-90108-000	スクリユー,フラット 5X12	2	
FOP-8-6	53	HZV5-90125-000	スクリユー 6X95	3	
FOP-8-6	54	H921-90302-000	ナット,6カク 16MM	1	
FOP-8-6	55	HZV4-90304-000	ナット,6カク 6MM	3	
FOP-8-6	56	HZW4-90401-000	ワッシャー,ブレイク 4MM	2	
FOP-8-6	57	HZW4-90402-000	ワッシャー,ブレイク 5MM	2	
FOP-8-6	58	HZV4-90502-000	ワッシャー,ブレイク 5MM	1	



見出番号	部品番号	部品名	Q'ty/個数	備考	
			BFT150A		
FOP-8-6	59	H921-90504-010	ワッシャー、フライン 6MM	5	
FOP-8-6	60	H921-90512-010	ワッシャー 6MM	6	
FOP-8-6	61	H921-90518-000	ワッシャー、フライン 8MM	1	
FOP-8-6	62	HZV5-90557-000	ワッシャー 28MM	1	
FOP-8-6	63	HZV5-90751-000	ピン、ロツク 6MM	2	
FOP-8-6	64	HZV5-90772-000	ピン 6X6	1	
FOP-8-6	65	HZV5-91151-000	ローラー、クリツク	1	
FOP-8-6	66	HSB6-91475-000	クリツク、ワイヤーハーネス(6.3MM)	1	
FOP-8-6	67	HZV5-91567-000	カラー、リンクジョイント	2	
FOP-8-6	68	HZV5-91570-000	カラー、デイスタンズ 6X10X43.5	3	
FOP-8-6	69	HCO-92101-05016-4J	ホルト、6カク 5X16	1	
FOP-8-6	70	HCO-93500-05010-4J	スクリユー、パ`ン 5X10	2	
FOP-8-6	71	HCO-93901-250J0	スクリユー、タツピン`ク 5X8	2	
FOP-8-6	72	HCO-93901-251J0	スクリユー、タツピン`ク 5X10	3	
FOP-8-6	73	HCO-93901-252J0	スクリユー、タツピン`ク 5X12	1	
FOP-8-6	74	HCO-93903-262J0	スクリユー、タツピン`ク 6X16	2	
FOP-8-6	75	HCO-93905-255J0	スクリユー、タツピン`ク 5X25	7	
FOP-8-6	76	HCO-94001-06490-0S	ナツト、6カク 6MM	1	
FOP-8-6	77	HCO-94002-05490-0S	ナツト、6カク 5MM	1	
FOP-8-6	78	HCO-94540-03029	エリ`ク 3MM	1	
FOP-8-6	79	HCO-94540-04029	エリ`ク 4MM	1	
FOP-8-6	80	HCO-94540-07029	エリ`ク 7MM	1	

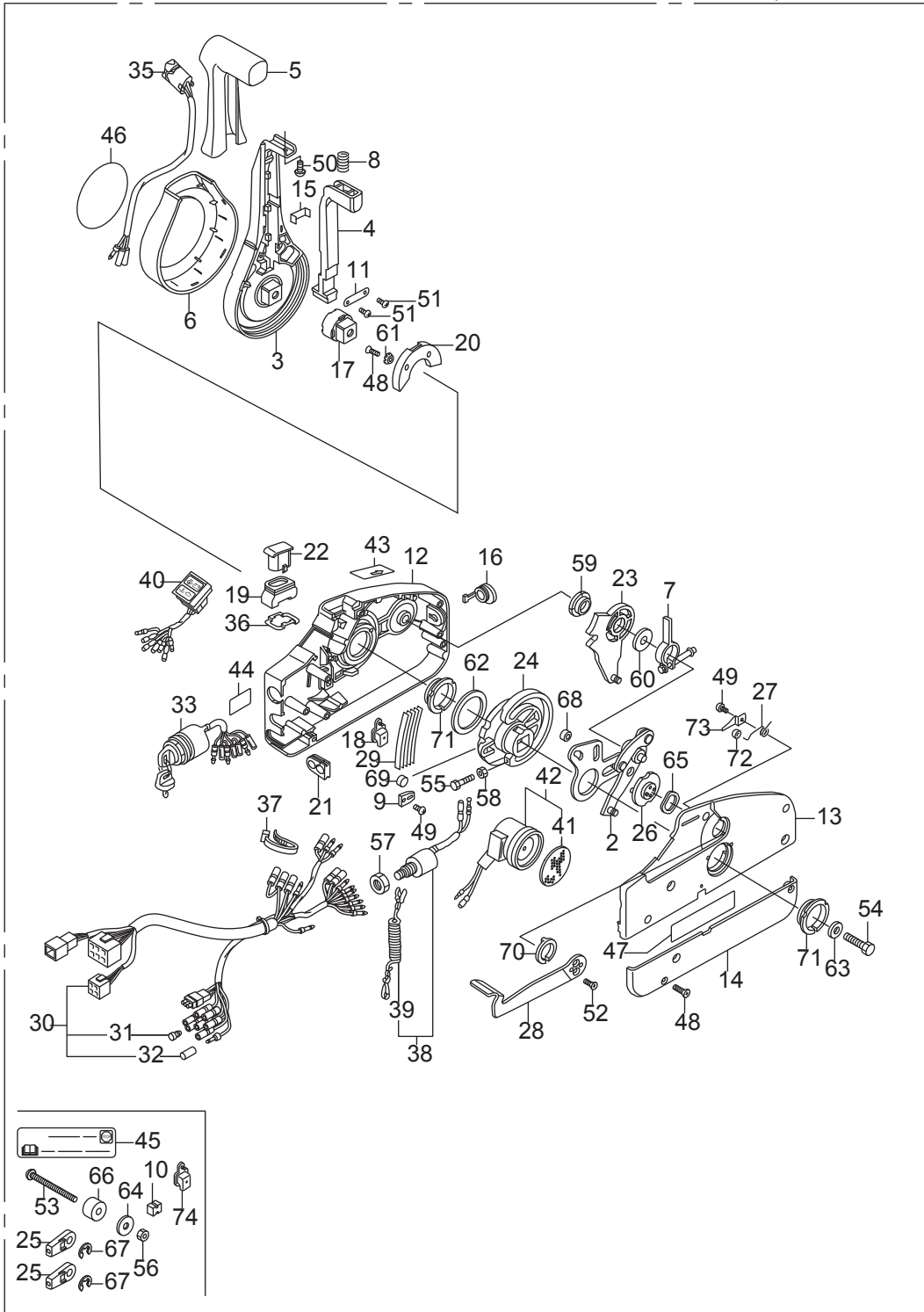


見出番号	部品番号	部品名	Q'ty/個数	備考	
			BFT150A		
FOP-8-7	1	HZZ3-24800-P12	ホックスASSY.,リモートコントロール	1	
FOP-8-7	1	HZZ3-24800-P14	ホックスASSY.,リモートコントロール	1	
FOP-8-7	2	HZZ5-24810-D01	プレートASSY.	1	
FOP-8-7	3	HZZ5-24811-D01	レバー,ハンド	1	
FOP-8-7	4	HZZ5-24812-D01	アーム,ニュートラルロック	1	
FOP-8-7	5	HZZ5-24813-D01	クリップ	1	
FOP-8-7	6	HZZ5-24814-D01	カバー,レバー	1	
FOP-8-7	7	HZZ5-24815-D01	アームASSY.,ブレーキ	1	
FOP-8-7	8	HZZ5-24816-D01	スプリング(2)	1	
FOP-8-7	9	HZZ5-24817-D01	クリップ,デント	1	
FOP-8-7	10	HZZ5-24818-D01	スプーサー(1) (フジクフヒン)	1	
FOP-8-7	11	HZZ5-24819-D01	ブラケット	1	
FOP-8-7	12	HZZ5-24821-D01	ハウジング,フロント	1	
FOP-8-7	13	HZZ5-24822-D01	ハウジング,リヤ	1	
FOP-8-7	14	HZZ5-24823-D01	パネル,バツク	1	
FOP-8-7	15	HZZ5-24824-D01	ブラケット,ワイヤークランプ	1	
FOP-8-7	16	HZZ5-24826-D01	キヤツプ,ラバー	1	
FOP-8-7	17	HZZ5-24827-D01	アシヤスター	1	
FOP-8-7	18	HZZ5-24828-D01	カバー,パワートリムチルトワイヤー	1	
FOP-8-7	19	HZZ5-24829-D01	シール,ラバー	1	
FOP-8-7	20	HZZ5-24831-D01	ホルダー,ニュートラルロック	1	
FOP-8-7	21	HZZ5-24832-D01	クromツト,ワイヤー(14)	1	
FOP-8-7	22	HZZ5-24833-D01	キヤツプ,トロリングコントロールスイッチ	1	
FOP-8-7	23	HZZ5-24845-D01	キヤアASSY.,シフト	1	
FOP-8-7	24	HZZ5-24850-D01	キヤア,ドライブ	1	
FOP-8-7	25	HZZ5-24855-D01	ターミナル,ケーブル (フジクフヒン)	2	
FOP-8-7	26	HZZ5-24875-D01	ドラムASSY.,フリースロットル	1	
FOP-8-7	27	HZZ5-24876-D01	スプリング(1)	1	
FOP-8-7	28	HZZ5-24878-D01	レバー,フリースロットル	1	

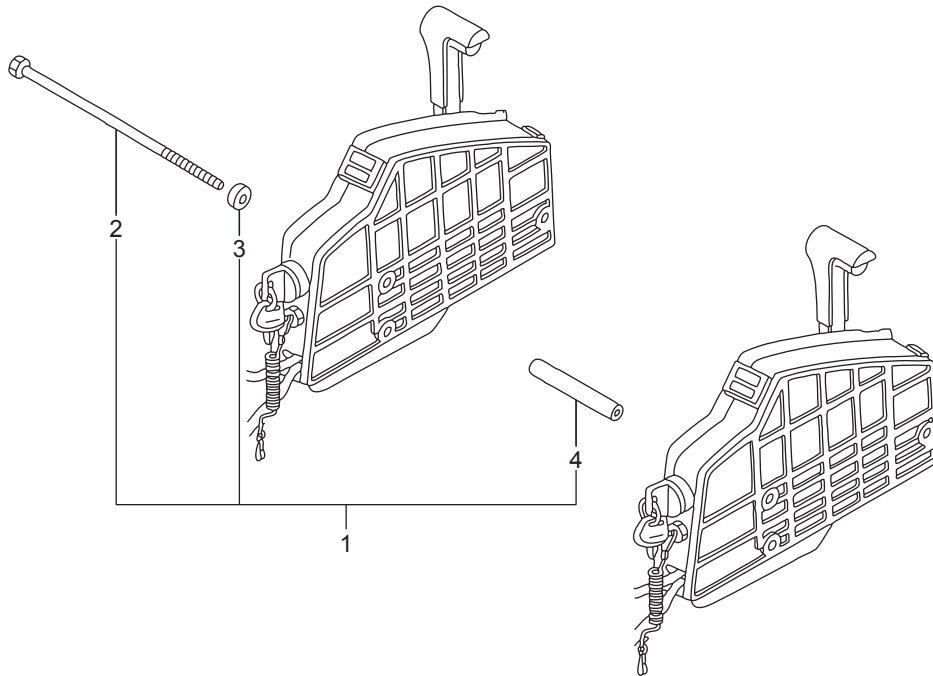




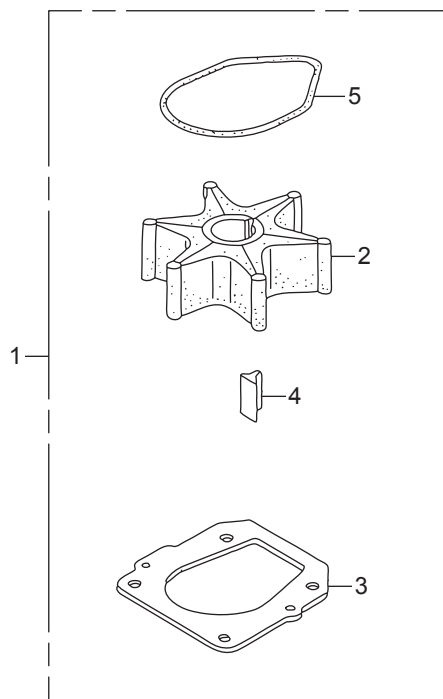
見出番号	部品番号	部品名	Q'ty/個数	備考	
			BFT150A		
FOP-8-7	29	HZZ5-24883-D01	スプリング,テント	5	
FOP-8-7	30	HZZ5-32530-D01	ケーブルASSY.,リモートコントロール(B)	1	
FOP-8-7	31	HZV5-32823-003	プラグ,インナーコネクタ	7	
FOP-8-7	32	HZV5-32824-003	プラグ,アウターコネクタ	1	
FOP-8-7	33	HZZ3-35100-R11	スイッチASSY.,コンビネーション	1	~6000736
FOP-8-7	33	HZZ3-35100-R12	スイッチASSY.,コンビネーション	1	6000737~
FOP-8-7	35	HZZ5-35370-D02	スイッチASSY.,ハワートリムチルト	1	
FOP-8-7	36	HZZ3-35645-A41	プレート,スイッチ	1	
FOP-8-7	37	HZZ5-35701-D01	バンド,ワイヤ	1	
FOP-8-7	38	HZV5-36180-033	スイッチASSY.,エマージェンシーストップ	1	
FOP-8-7	39	HZV4-36182-651	コードCOMP.,エマージェンシー	1	
FOP-8-7	40	HZZ5-37210-D02	ランプASSY.,インジケーション	1	
FOP-8-7	41	H341-38403-672	プレート,ウインカーブザー	1	
FOP-8-7	42	HZV5-38410-003	ブザーCOMP.,ワーニング	1	
FOP-8-7	43	HZZ5-87701-D00	マーク,ファーストアイドル	1	
FOP-8-7	44	HZZ5-87702-A00	マーク,エマージェンシーストップ(US)	1	
FOP-8-7	45	HZZ5-87702-A00	マーク,エマージェンシーストップ(US) (フゾクブヒン)	1	
FOP-8-7	46	HZZ5-87703-P00	マーク,エンブレム	1	~6000736
FOP-8-7	46	HZZ5-87703-P01	マーク,エンブレム	1	6000737~
FOP-8-7	47	HZZ5-87704-D01	ラベル,SIGP	1	
FOP-8-7	48	HZZ5-90101-D01	スクリュー 5X18	7	
FOP-8-7	49	HZZ5-90102-D01	スクリュー 4X6	2	
FOP-8-7	50	HZZ5-90103-D01	スクリュー 5X10	1	
FOP-8-7	51	HZZ5-90104-D01	スクリュー 4X10	2	
FOP-8-7	52	HZZ5-90106-D01	スクリュー 5X12	2	
FOP-8-7	53	HZZ5-90107-D01	スクリュー 6X90 (フゾクブヒン)	3	
FOP-8-7	54	HZZ5-90108-D01	ボルト 8X50	1	
FOP-8-7	55	HZZ5-90109-D01	ボルト 5X25	1	
FOP-8-7	56	HZZ5-90301-D01	ナット 6MM (フゾクブヒン)	3	



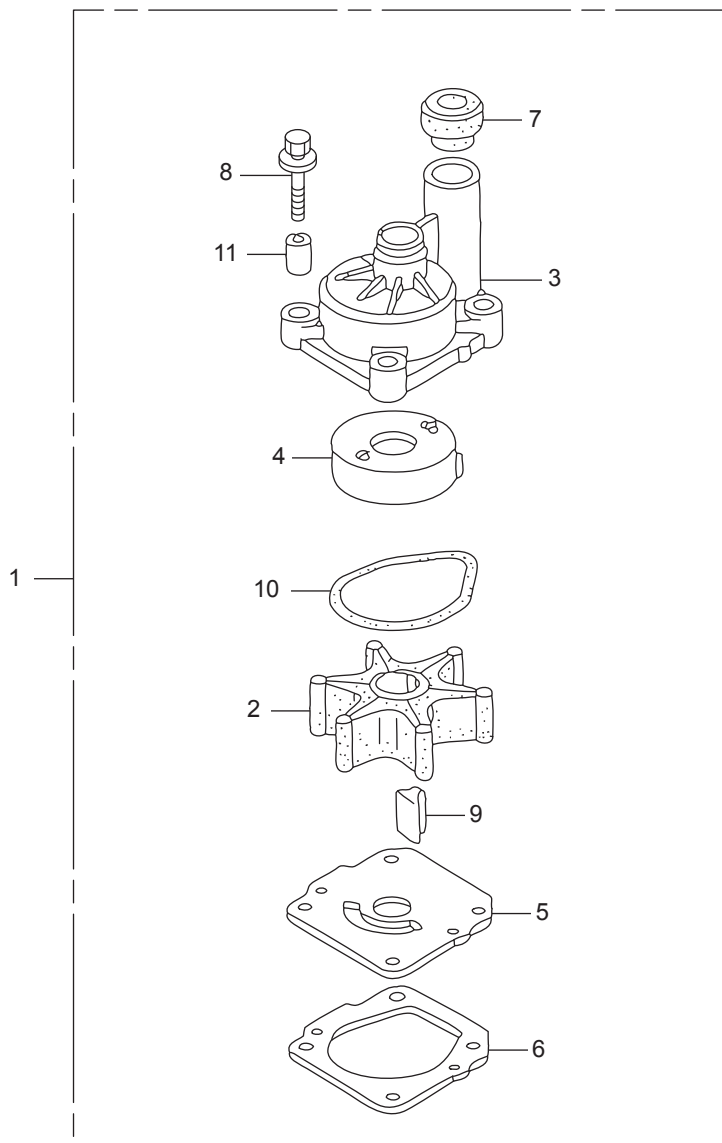
見出番号	部品番号	部品名	Q'ty/個数	備考	
			BFT150A		
FOP-8-7	57	H921-90302-000	ナツト.6カク 16MM	1	
FOP-8-7	58	HZZ5-90302-D01	ナツト 5MM	1	
FOP-8-7	59	HZZ5-90501-D01	へアリング(1)	1	
FOP-8-7	60	HZZ5-90502-D01	ワツシヤ- (3)	1	
FOP-8-7	61	HZZ5-90503-D01	ワツシヤ- (4)	2	
FOP-8-7	62	HZZ5-90504-D01	ワツシヤ- (5)	1	
FOP-8-7	63	HZZ5-90506-D01	ワツシヤ- 8MM	1	
FOP-8-7	64	HZZ5-90507-D01	ワツシヤ- (7) (フゾクブヒン)	3	
FOP-8-7	65	HZZ5-90508-D01	ワツシヤ-,ウエ-フ	1	
FOP-8-7	66	HZZ5-90509-D01	スペ-サ- (2) (フゾクブヒン)	3	
FOP-8-7	67	HZZ5-90651-D01	Eリング 6MM (フゾクブヒン)	2	
FOP-8-7	68	HZZ5-91151-D01	ローラ-ド`ライクキ`ヤ-カム	1	
FOP-8-7	69	HZZ5-91152-D01	ローラ-	1	
FOP-8-7	70	HZZ5-91153-D01	へアリング(2)	1	
FOP-8-7	71	HZZ5-91154-D01	へアリング(3)	2	
FOP-8-7	72	HZZ5-91156-D01	ローラ-,フリスロツトル	1	
FOP-8-7	73	HZZ5-91157-D01	クリツブ,ローラ-	1	
FOP-8-7	74	HZZ5-24828-D01	カバ-,ハ`ワ-トリムフィルワイヤ- (フゾクブヒン)	1	



見出番号		部品番号	部品名	Q'ty/個数 BFT150A	備考
FOP-9	1	HZW5-06900-U00	ホルトキット,サイトリモートコントロール	1	
FOP-9	2	HZW5-90021-U00	ホルト,スペシャル 6X220	3	
FOP-9	3	HZW5-90511-U00	カラー,デイスダンス(A)	3	
FOP-9	4	HZW5-90512-U00	カラー,デイスダンス(B)	3	

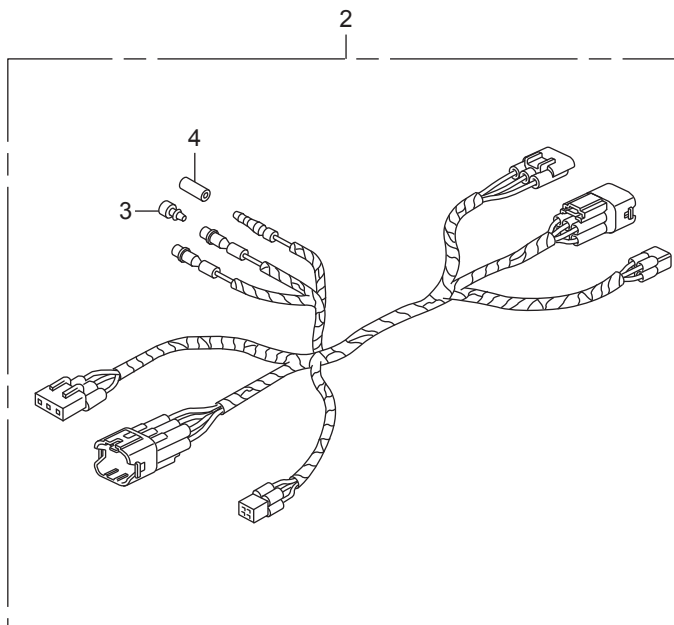
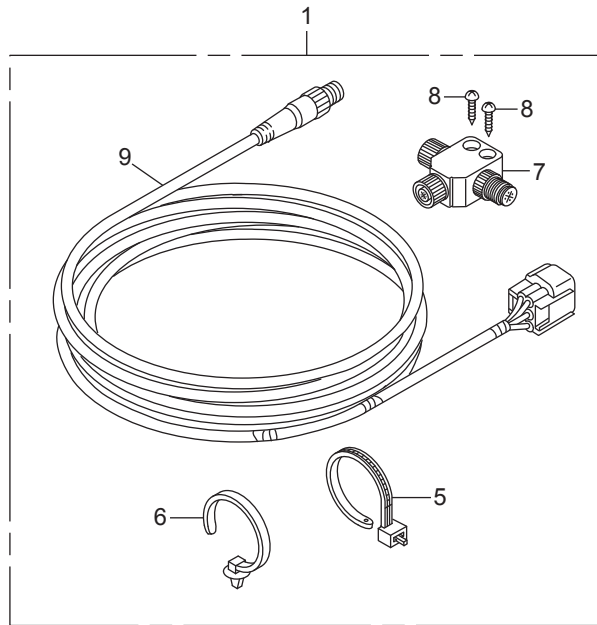




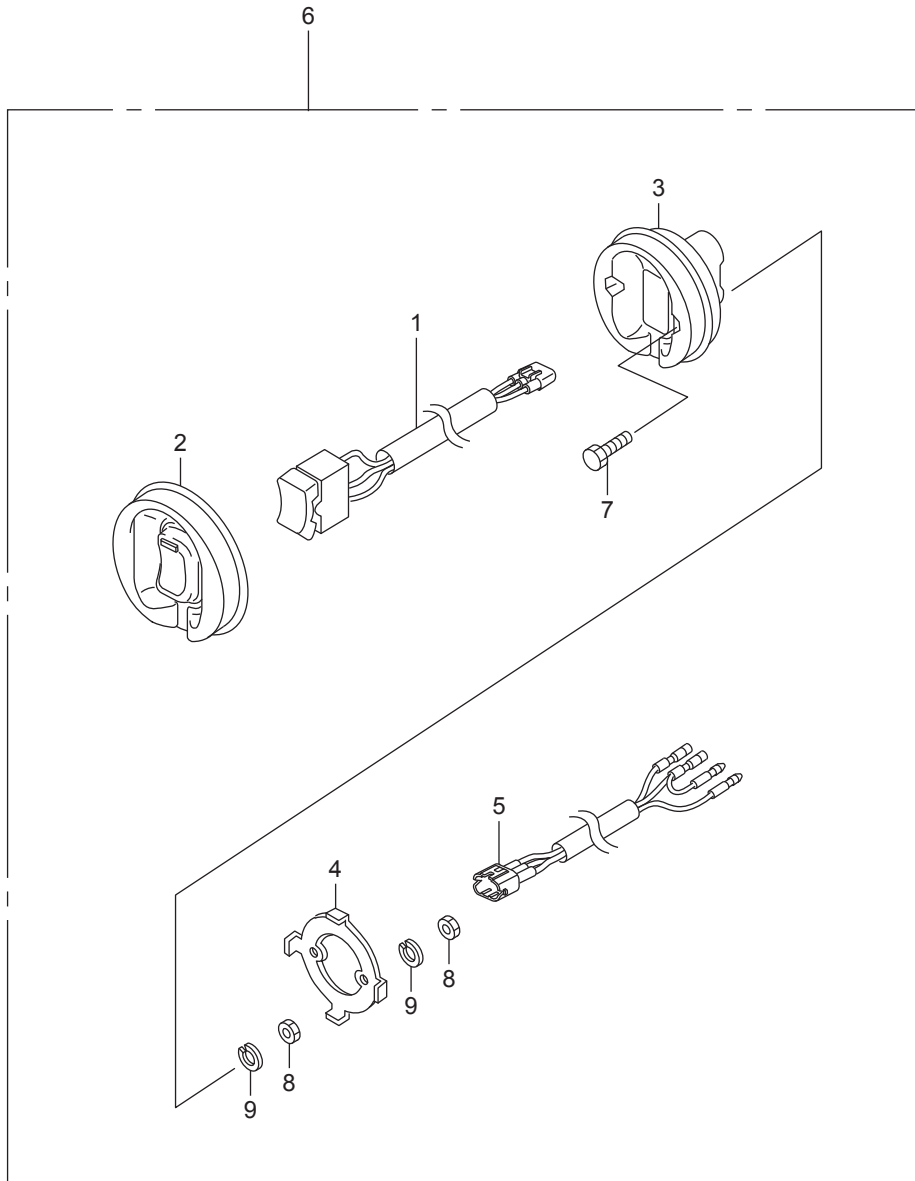




見出番号	部品番号	部品名	Q'ty/個数	備考	
			BFT150A		
FOP-10-1	1	HZY6-06193-A01	ポンプキット,インベラー	1	
FOP-10-1	2	HZW1-19210-B04	インベラー,ポンプ	1	
FOP-10-1	3	HZY6-19221-A00	ハウジング,インベラー	1	
FOP-10-1	4	HZW1-19223-B00	ライナー,ポンプ	1	
FOP-10-1	5	HZY6-19231-000	カバー,インベラー	1	
FOP-10-1	6	HZY6-19234-000	ガスケットB,インベラー	1	
FOP-10-1	7	HZW1-19253-B01	リング,ウォーターチューブシール	1	
FOP-10-1	8	HZY6-90116-000	ボルトワッシャー, 8X40	4	
FOP-10-1	9	HZW1-90752-B02	キー,ウツトラフ	1	
FOP-10-1	10	HZW1-91356-B00	Oリング,ウォーターポンプ	1	
FOP-10-1	11	HZY6-91552-000	カラー,ディスタンス	4	



見出番号	部品番号	部品名	Q'ty/個数	備考	
			BFT150A		
FOP-11	1	HZZ3-06328-764	キット,ケーブル(NMEA)(6FT)	1	
FOP-11	2	HZZ3-32186-000	ハーネスASSY.,リモートコントロールサブ	1	
FOP-11	3	HZV5-32823-003	プラグ,インナーコネクター	2	
FOP-11	4	HZV5-32824-003	プラグ,アウターコネクター	1	
FOP-11	5	HZY1-90650-003	タイ,ケーブル	2	
FOP-11	6	HSTK-91540-003	クリップ,ハーネスバンド(ブラック)	2	(155.3MM)
FOP-11	7	HZZ3-32805-000	コネクター(T)	1	
FOP-11	8	HCO-93901-446J0	スクリュー,タツヒンク 4X25	2	
FOP-11	9	HZZ3-32800-000	ケーブルASSY., インターフェース(6FT)	1	





# 索引

<E>		<エ>	
Eリング 10MM	F-4-35	エンド,ニツプル	F-3-10
Eリング 12MM	F-2-50	エンドカバー,リヤ	E-19-19
Eリング 15MM	F-11-45	<オ>	
Eリング 3MM	FOP-8-6-78	オイルシール	F-11-33
Eリング 4MM	F-2-48	オイルシール, 14X26X6	F-2-43
Eリング 4MM	FOP-8-6-79	オイルシール, 31X46X7(NOK)	E-5-21
Eリング 6MM	F-2-49	オイルシール, 39.5X52X6(アライ)	F-10-63
Eリング 6MM	F-8-10-29	オイルシール, 43X58X7(アライ)	E-9-10-22
Eリング 6MM	FOP-8-36	オイルシール, 46X60X9	E-5-20
Eリング 6MM	FOP-8-2-41	オイルシール, 80X98X10(アライ)	E-3-33
Eリング 6MM	FOP-8-4-28	オリフェイス,オイルジエツト	E-3-7
Eリング 6MM (ワヅクブヒン)	FOP-8-7-67	オリフェイス,ロアープロツク	E-3-4
Eリング 7MM	FOP-8-6-80	<カ>	
<O>		カートリッジ,オイルフィルター(トウヨウロキ)	E-5-10
Oリング	E-15-12	ガイド,インレットバルブ(OS)	E-9-20-2
Oリング	E-18-1-11	ガイド,エキゾーストバルブ(OS)	E-9-20-3
Oリング	E-18-10-13	ガイド,エンジンカバーエアー	F-8-6
Oリング	E-18-10-14	ガイドCOMP,エキゾースト	E-6-8
Oリング	E-18-10-15	ガイドCOMP,カムチエン	E-9-12
Oリング	E-18-10-16	ガイドCOMP,バランスシャフトチエン	E-10-7
Oリング	E-18-10-17	ガイドCOMP,ロツド	F-11-14
Oリング	E-18-10-18	ガイドCOMP,ロツド	F-11-14
Oリング	E-18-10-19	ガイドCOMP,ロツド	F-11-14
Oリング 1.8X69.6	F-11-35	ガイドCOMP,ロツド	F-11-15
Oリング 1.8X7.7	F-11-37	ガイドCOMP,B,カムチエン	E-9-13
Oリング 1.9X11	F-11-38	ガスケット,アイドルエキゾーストポート	E-6-11
Oリング 105X3.1	F-5-27	ガスケット,アツパーマウンティングホルダー	F-10-15
Oリング 11.5X3.5	E-6-45	ガスケット,エキゾーストガイド	E-6-9
Oリング 13X1.5(アライ)	E-3-37	ガスケット,マウントケース	E-6-23
Oリング 15.54X2.26	F-10-64	ガスケットA,インジエクターベース	E-14-11
Oリング 15X1.9	E-9-10-27	ガスケットB,インベラー	F-4-6
Oリング 15X1.9	E-9-20-24	ガスケットB,インベラー	FOP-10-3
Oリング 15X1.9	E-9-20-25	ガスケットB,インベラー	FOP-10-1-6
Oリング 16MM	E-6-44	ガスケットCOMP,エキゾースト マニホールド	E-4-4
Oリング 2.0X70.5	F-11-34	ガスケットCOMP,シリンダーヘッド	E-9-20-6
Oリング 20.6X2.6	E-6-46	カツプ,フューエルストレーナー	E-18-1-8
Oリング 22.5X2.4	E-5-22	カツプセット,ウオーターセパレーター	E-18-1-3
Oリング 25X2.4(NOK)	F-2-45	カバー,L,エンジンアンダー	F-8-20-10
Oリング 26X2.7	E-3-34	カバー,L,グリッパ	FOP-8-5
Oリング 3.5X35.7	F-11-39	カバー,L,グリッパ	FOP-8-2-6
Oリング 3.5X38.7	F-11-36	カバー,R,エンジンアンダー	F-8-20-9
Oリング 3.5X41.7	F-11-40	カバー,インベラー	F-4-5
Oリング 33.2X2.4(NOK)	E-18-26	カバー,インベラー	FOP-10-1-5
Oリング 37X2.4	E-4-15	カバー,ウオータージャケツト	E-18-10-12
Oリング 55.6X3.5	F-4-31	カバー,エキゾーストマニホールド	E-4-3
Oリング 58.5X3.5	F-4-33	カバー,オイルポンプ	E-5-4
Oリング 59.4X3.1	E-21-22	カバー,グリッパ	FOP-8-4-4
Oリング 6.5X1.5	E-3-35	カバー,サーモスタツト	E-9-10-6
Oリング 6.9X1.45	F-3-19	カバー,スターターターミナル	F-7-10-3
Oリング 7.45X3.61(NOK)	E-14-38	カバー,チエンケース	E-9-10-2
Oリング 7.47X3.6	E-14-37	カバー,デュアルグリッパ	FOP-8-2-8
Oリング 7.8X1.9(アライ)	E-14-36	カバー,ドレンプラグ	F-8-20-8
Oリング 7.8X1.9(アライ)	E-18-10-52	カバー,パワートリムチルトワイヤー	FOP-8-7-18
Oリング 76.4X3.1	E-4-13	カバー,パワートリムチルトワイヤー (ワヅクブヒン)	FOP-8-7-74
Oリング 79.8X3.1	E-4-14	カバー,フラツシユバルブ	E-6-15
Oリング 9.5X1.5(ホンダキカキ)	E-9-10-25	カバー,フロントセパレート	F-8-20-6
Oリング 9.5X1.9	E-3-36	カバー,ベアリング	E-19-5
Oリング 9.5X1.9	E-4-16	カバー,ポンプ(A)	E-18-10-29
Oリング 9.5X1.9	E-9-10-26	カバー,ポンプ(B)	E-18-10-28
Oリング,ウオーターポンプ	F-4-32	カバー,リリフバルブ	E-6-19
Oリング,ウオーターポンプ	FOP-10-5	カバー,レバー	FOP-8-7-6
Oリング,ウオーターポンプ	FOP-10-1-10	カバー,ロツクアーム	FOP-8-4-6
Oリング,サーモスタツトカバー	E-6-21	カバー,ASSY	FOP-8-4-11
Oリング,チエンケース	E-9-10-23	カバー,ASSY,エンジン	F-8-1
Oリングセット 3.5X31.7	F-11-41	カバー,B,ターミナル	F-7-10-5
<T>		カバー,B,ターミナル(L)	F-7-3
Tジジョイント	E-6-7	カバー,B,ターミナル(L)	F-7-10-4
Tジジョイント	E-18-15	カバーCOMP	E-18-10-6
<ア>		カバーCOMP,シリンダーヘッド	E-1-1
アーマチュアCOMP	F-11-5	カバーCOMP,ヒューズ	F-7-20-2
アーム,シフト	F-2-13	カバーCOMP,プラグホールコイル	E-1-4
アーム,スロツトル	F-2-6	カムシャフトCOMP,インレット	E-9-2
アーム,ニュートラルロツク	FOP-8-4-5	カムシャフトCOMP,エキゾースト	E-9-5
アーム,ニュートラルロツク	FOP-8-7-4	カラ,オリフェイス	F-11-44
アームASSY,エキゾーストロツカー	E-9-16	カラ	E-18-10-23
アームASSY,ブレーキ	FOP-8-7-7	カラ	E-18-10-26
アームASSY,ロツカー	E-9-14	カラ	E-14-39
アームCOMP,カムチエンテンションナー	E-9-11	カラ	E-18-28
アームCOMP,クリツク	F-2-8	カラ	E-18-10-53
アームCOMP,シフトリンク	FOP-8-6-14	カラ	E-13-8
アームCOMP,リンクジジョイント	FOP-8-6-18	カラ	E-15-22
アジャスター	FOP-8-7-17	カラ	E-20-10-6
<イ>		カラ	F-7-10-18
インジエクターASSY,フューエル	E-14-2	カラ	E-9-35
インシユレーター	E-18-10-31	カラ	F-10-65
インシユレーターCOMP	E-18-10-30	カラ	FOP-8-6-16
インベラー,ポンプ	F-4-2	カラ	F-4-34
インベラー,ポンプ	FOP-10-2	カラ	FOP-10-1-11
インベラー,ポンプ	FOP-10-1-2	カラ	F-8-12

カラー、デイスタンス 6.5X9X5	F-8-20-19	クリップ、フューエルホース	E-18-25
カラー、デイスタンス 6X10X43.5	FOP-8-6-68	クリップ、ブレーキパイプ(A)	F-2-24
カラー、デイスタンス(A)	FOP-9-3	クリップ、マッドガード	F-8-20-17
カラー、デイスタンス(B)	FOP-9-4	クリップ、リモートコントロールハンドル	FOP-8-6
カラー、リンクジョイント	FOP-8-6-67	クリップ、リモートコントロールハンドル	FOP-8-2-7
カラー、ローシリンダー	F-10-31	クリップ、リモートコントロールハンドル	FOP-8-6-4
カラー、ローマウンディング	F-3-20-7	クリップ、ローラー	FOP-8-7-73
<キ>		クリップ、ワイヤーハーネス	F-7-6
キー 4.5X21	E-7-16	クリップ、ワイヤーハーネス	F-8-20-18
キー、ウツドラフ	F-4-24	クリップ、ワイヤーハーネス	F-10-61
キー、ウツドラフ	FOP-10-4	クリップ、ワイヤーハーネス 25MM	E-18-1-15
キー、ウツドラフ	FOP-10-1-9	クリップ、ワイヤーハーネス(6.3MM)	FOP-8-6-66
キット、ケーブル(NMEA)(6FT)	FOP-11-1	クリップB1, チューブ	F-9-13
ギヤー、ドライブ	FOP-8-7-24	グロメット, TA センサー	E-15-14
ギヤー、ピニオン	F-4-16	グロメット, アンダーカバー	F-8-20-5
ギヤー、ベベル(リバース30T)	F-5-8	グロメット, アンダーケース	E-13-4
ギヤー-ASSY, インターナル	E-21-15	グロメット, アンダーケース	E-15-15
ギヤー-ASSY, インターナル	E-21-23	グロメット, アンダーケース(C)	F-8-10-3
ギヤー-ASSY, シフト	FOP-8-7-23	グロメット, ウォーターチユープ	F-8-20-13
ギヤー-ASSY, プラネタリー	E-21-3	グロメット, ウォーターチユープ	E-6-12
ギヤー-COMP, ベベル	F-5-7	グロメット, エクステンションケース	F-4-12
キャップ, L サイドカバー	F-8-10-21	グロメット, エレクトロニツクパーツケース	E-20-10-2
キャップ, ウォータージョイント	F-8-20-11	グロメット, ギヤーケース	F-3-4
キャップ, オイル(イエロー)	E-3-11	グロメット, サイレンサー	E-15-6
キャップ, グリッブ	FOP-8-7	グロメット, サイレンサーダクト	E-15-7
キャップ, グリッブ	FOP-8-2-9	グロメット, パワーチルトスイッチ	F-8-20-4
キャップ, スイッチ	FOP-8-8	グロメット, ベーパーセパレーター	E-18-10-34
キャップ, トロリングコントロールスイッチ	FOP-8-7-22	グロメット, ベーパーセパレーター	E-18-10-35
キャップ, ハンドル	FOP-8-6-5	グロメット, リモートコントロールケーブル	F-8-10-2
キャップ, ボルト, 8MM	E-3-25	グロメット, リレー	F-7-10-8
キャップ, ラバー	FOP-8-7-16	グロメット, ワイヤ(14)	FOP-8-7-21
キャップ, レギュレーター	E-14-6	<ケ>	
キャップCOMP, オイルタンク	F-11-26	ゲージCOMP, オイルレベル	E-6-5
<ク>		ケース, エクステンション	F-3-20-2
クラッチCOMP, オーバーランニング	E-21-2	ケース, エクステンション(L)	F-3-20-2
クラッチCOMP, オーバーランニング	E-21-2	ケース, オイル	E-6-1
クランクケースCOMP	E-3-1	ケース, ギヤー	F-3-3
クランクシャフトCOMP	E-7-8	ケース, スウイベル	F-10-16
クランクシャフトCOMP	E-7-8	ケースASSY, エレクトロニツクパーツ	E-20-10-1
クランクシャフトCOMP	E-7-8	ケースASSY, ギヤー(L)	F-3-10-1
クランプ	F-6-5	ケースASSY, ギヤー(XL)	F-3-10-1
クランプ	F-6-8	ケースASSY, チェン	E-9-10-1
クランプ	FOP-1-2	ケースASSY, バランサーホルダー	E-10-1
クランプ 18.5MM	E-9-10-28	ケースCOMP, サイレンサー	E-15-5
クランプ 18.5MM	E-13-7	ケースCOMP, ポンプ	E-18-10-27
クランプ, ウォーターチユープ	E-4-10-11	ケースCOMP, マウント	E-6-22
クランプ, エンジンサブコード	F-7-30-3	ケースキット, チェーン	E-9-10-30
クランプ, チューブ(8.0)	E-18-10-51	ケーブルASSY, インターフェース(6FT)	FOP-11-9
クランプ, チューブ(D10.5)	E-4-10-8	ケーブルASSY, スイッチパネル(20FT)	FOP-6-9
クランプ, チューブ(D10.5)	E-6-40	ケーブルASSY, スイッチパネル(25FT)	FOP-6-9
クランプ, チューブ(D10.5)	E-6-41	ケーブルASSY, スイッチパネル(30FT)	FOP-6-9
クランプ, チューブ(D10.7)	E-18-22	ケーブルASSY, スターター	F-7-10-2
クランプ, チューブ(D12)	F-9-12	ケーブルASSY, リモートコントロール(B)	FOP-8-6-34
クランプ, チューブ(D17)	E-15-21	ケーブルASSY, リモートコントロール(B)	FOP-8-7-30
クランプ, チューブ(D25.0)	E-4-10-10	ケーブルCOMP, A, カバーロック	F-8-10-8
クランプ, チューブ(D32.5)	E-4-10-9	ケーブルCOMP, B, カバーロック	F-8-10-9
クランプ, バージホース	E-18-30	ケーブルセット, パネルインジケーター	FOP-6-2
クランプ, ハーネス	FOP-8-6-9	ケーブルセット, パネルインジケーター	FOP-6-2
クランプ, パイプ	E-18-12	ケーブルセット, パネルインジケーター	FOP-6-2
クランプ, パワーチルトコード	FOP-8-6-31	<コ>	
クランプ, フューエルホース	E-15-23	コイルCOMP, プラグホール	E-20-1
クランプ, ホース	E-18-11	コードASSY, インジケーター(20FT)	FOP-6-4
クランプ, ホース	F-7-30-1	コードASSY, インジケーター(25FT)	FOP-6-4
クランプB, ウォーターチユープ	E-4-12	コードASSY, インジケーター(30FT)	FOP-6-4
グリッブ	F-13-2	コードCOMP, エマージェンシー	FOP-6-15
グリッブ	FOP-8-7-5	コードCOMP, エマージェンシー	FOP-6-1-9
グリッブ(10.7MM)	F-10-58	コードCOMP, エマージェンシー	FOP-6-2-9
グリッブ(14MM)	F-10-59	コードCOMP, エマージェンシー	FOP-6-3-9
グリッブ, インジエクター	E-14-3	コードCOMP, エマージェンシー	FOP-6-4-9
グリッブ, エマージェンシーロック	FOP-6-16	コードCOMP, エマージェンシー	FOP-8-6-42
グリッブ, エマージェンシーロック	FOP-6-1-10	コードCOMP, エマージェンシー	FOP-8-7-39
グリッブ, エマージェンシーロック	FOP-6-2-10	コネクタ, バルブ(フジバルブ)	E-9-28
グリッブ, エマージェンシーロック	FOP-6-3-10	コネクタ(T)	FOP-11-7
グリッブ, エマージェンシーロック	FOP-6-4-10	コントロールユニット, エレクトロニツク	E-20-10-3
グリッブ, エマージェンシーロック	FOP-8-6-43	<サ>	
グリッブ, センサーホース	E-18-18	サークリップ, インターナル	F-11-32
グリッブ, チューブ	E-18-1	サークリップ, インターナル 40	F-3-20-17
グリッブ, チューブ	E-18-1-1	サークリップ, エキスターナル 14MM	F-5-28
グリッブ, チューブ 3.5	E-13-6	サークリップ, エキスターナル 39MM	F-10-60
グリッブ, チューブ(B1 14.5)	E-18-23	サーモスタットASSY	E-9-10-3
グリッブ, チューブ(B12)	E-18-24	サーモスタットASSY	E-9-10-4
グリッブ, チューブ(B12)	E-18-1-14	サスペンション, ストレーナー	E-18-9
グリッブ, チューブ(B8)	F-10-57	サスペンション, ストレーナー	E-18-1-10
グリッブ, チューブ(ブラック)(135MM)	E-18-29	サスペンション, オーディブルパイロット	FOP-6-2-11
グリッブ, テント	FOP-8-7-9	サスペンション, オーディブルパイロット	FOP-6-3-11
グリッブ, ハーネス	E-18-27	サスペンション, オーディブルパイロット	FOP-6-4-11
グリッブ, ハーネスバンド(ナチュラル)	E-4-17	サブハーネスASSY, パワートリムチルト(A)	FOP-8-19
グリッブ, ハーネスバンド(ブラック)	E-3-38	サブハーネスASSY, パワートリムチルト(A)	FOP-8-2-20
グリッブ, ハーネスバンド(ブラック)	E-9-10-35	サブハーネスASSY, パワートリムチルト(B)	FOP-8-2-21
グリッブ, ハーネスバンド(ブラック)	F-7-7	サブハーネスASSY, パワートリムチルト(C)	FOP-8-4-16
グリッブ, ハーネスバンド(ブラック)	F-7-10-17	<シ>	
グリッブ, ハーネスバンド(ブラック)	FOP-11-6	シート, ウォーターマウス	F-9-11
グリッブ, ピストンピン	E-7-4	シート, スプリング(150)	E-7-19
グリッブ, フューエルチユープ 14	E-14-35	シート, バルブスプリング	E-9-27
グリッブ, フューエルチユープ 14	F-7-10-16	シール, ウォーター	F-11-42

シール,ウオーター	F-11-42
シール,ウオーター 12X21X6	F-4-30
シール,ウオーター 22X35X7	E-6-43
シール,ウオーター 23X36X6	F-4-29
シール,ウオーター 23X36X8	F-4-28
シール,ウオーター 30X45X7	F-5-26
シール,ウオーター(14X26X8)	F-2-44
シール,エンジンカバー	F-8-2
シール,スパークプラグチューブ(NOK)	E-1-3
シール,プラグホール	E-20-2
シール,フロントセパレートカバー	F-8-20-7
シール,ラバー	FOP-8-7-19
シールA,カバーアンダー	F-8-20-11
シールA,バルブシステム(NOK)	E-9-20-4
シールA,バルブシステム(アライ)	E-9-20-4
シールB,カバーアンダー	F-8-20-12
シールB,バルブシステム(NOK)	E-9-20-5
シールB,バルブシステム(アライ)	E-9-20-5
ジェネレーター-ASSY,A.C.	E-19-15
シフト,クラッチ	F-5-1
シムA,ギヤ(0.10)	F-4-23
シムA,ベベル(0.10)	F-5-17
シムB,ギヤ(0.15)	F-4-23
シムB,ベベル(0.15)	F-5-17
シムC,ギヤ(0.30)	F-4-23
シムC,ベベル(0.30)	F-5-17
シムD,ギヤ(0.50)	F-4-23
シムD,ベベル(0.50)	F-5-17
シャフト,エキゾーストロッカー	E-9-18
シャフト,カバーオープン	F-8-10-17
シャフト,スロットルボタン	FOP-8-4-9
シャフト,チルトリング	F-10-23
シャフト,バーチカル(L)	F-4-13
シャフト,バーチカル(XL)	F-4-13
シャフト,プロペラ	F-5-9
シャフト,フロントロック	F-8-10-18
シャフト,ロッカー	E-9-17
シャフトASSY,ギヤ	E-21-14
シャフトASSY,ギヤ	E-21-14
シャフトASSY,クラッチ	E-21-13
シャフトASSY,クラッチ	E-21-13
シャフトCOMP,B,シフト	F-2-18
シャフトCOMP,フロントバルンサー	E-10-2
シャフトCOMP,リヤーバルンサー	E-10-3
シャフトCOMP,A,シフト	F-2-12
ジョイント A アッシ IN	F-6-2
ジョイント A アッシ OUT	F-6-3
ジョイント,ウオーターホース	F-9-10
ジョイント,ドライブ	F-11-13
ジョイント,フオーウェイ	E-4-10-6
ジョイント,フューエルチューブ	E-4-10-2
ジョイント,フューエルチューブ	F-9-7
ジョイント,フューエルチューブ	F-9-15
ジョイント,フューエルパイプ	E-14-8
ジョイント,フューエルパイプ	E-14-9
ジョイント,フューエルパイプ	E-18-10-39
ジョイントA,ブリーザー	F-10-4
ジョイントセット	E-18-10-8
<ス>	
スイッチASSY,,エマージエンシーストップ	FOP-6-14
スイッチASSY,,エマージエンシーストップ	FOP-6-1-8
スイッチASSY,,エマージエンシーストップ	FOP-8-6-41
スイッチASSY,,エマージエンシーストップ	FOP-8-7-38
スイッチASSY,,エマージエンシーストップ(シングル)	FOP-6-2-8
スイッチASSY,,エマージエンシーストップ(ツイン)	FOP-6-3-8
スイッチASSY,,エマージエンシーストップ(トリプル)	FOP-6-4-8
スイッチASSY,,コンビネーション	FOP-6-13
スイッチASSY,,コンビネーション	FOP-6-1-7
スイッチASSY,,コンビネーション	FOP-6-2-7
スイッチASSY,,コンビネーション	FOP-6-3-7
スイッチASSY,,コンビネーション	FOP-6-4-7
スイッチASSY,,コンビネーション	FOP-8-6-38
スイッチASSY,,コンビネーション	FOP-8-7-33
スイッチASSY,,コンビネーション	FOP-8-7-33
スイッチASSY,,トローリングコントロール	FOP-12-1
スイッチASSY,,ニュートラル	F-2-22
スイッチASSY,,パワートリム	F-8-20-2
スイッチASSY,,パワートリムチルト	FOP-8-6-39
スイッチASSY,,パワートリムチルト	FOP-8-7-35
スイッチASSY,,パワートリムチルト(C)	FOP-8-4-17
スイッチASSY,,パワートリムチルト(A)	FOP-8-20
スイッチASSY,,パワートリムチルト(A)	FOP-8-2-22
スイッチASSY,,パワートリムチルト(B)	FOP-8-2-23
スイッチASSY,,マグネット	E-21-12
スイッチASSY,,マグネット	E-21-12
スクリーン,L,ウオーター	F-3-7
スクリーン,R,ウオーター	F-3-6
スクリーンCOMP,フューエルストレーナー	E-18-10-41
スクリユー	E-19-9
スクリユー	E-19-12
スクリユー 4X10	FOP-8-7-51
スクリユー 4X6	FOP-8-7-49
スクリユー 5X10	FOP-8-7-50
スクリユー 5X12	FOP-8-7-52
スクリユー 5X18	FOP-8-7-48

スクリユー 6X90 (フソクピン)	FOP-8-7-53
スクリユー 6X95	FOP-8-6-53
スクリユー,オーバル 5X50	F-3-21
スクリユー,タツピング	FOP-1-3
スクリユー,タツピング 4X12	F-8-13
スクリユー,タツピング 4X25	FOP-11-8
スクリユー,タツピング 5X10	FOP-8-6-72
スクリユー,タツピング 5X12	FOP-8-6-73
スクリユー,タツピング 5X20	E-13-9
スクリユー,タツピング 5X25	FOP-8-6-75
スクリユー,タツピング 5X8	FOP-8-6-71
スクリユー,タツピング 6X16	FOP-8-6-74
スクリユー,タツピング 6X30	FOP-8-4-24
スクリユー,タベットアジャステイング	E-9-22
スクリユー,タベットアジャステイング	E-9-23
スクリユー,トラス 4X12	FOP-8-4-21
スクリユー,パン	E-18-10-21
スクリユー,パン 4X10	FOP-8-26
スクリユー,パン 4X10	FOP-8-2-29
スクリユー,パン 5X10	FOP-8-23
スクリユー,パン 5X10	FOP-8-2-26
スクリユー,パン 5X10	FOP-8-6-70
スクリユー,パン 5X12	E-18-1-7
スクリユー,パン 5X16	FOP-8-22
スクリユー,パン 5X16	FOP-8-2-25
スクリユー,パン 5X16	FOP-8-4-20
スクリユー,パン 5X18	E-15-16
スクリユー,パン 5X18	FOP-8-25
スクリユー,パン 5X18	FOP-8-2-28
スクリユー,パン 5X20	FOP-8-24
スクリユー,パン 5X20	FOP-8-2-27
スクリユー,パン 5X30	FOP-8-4-22
スクリユー,パン 5X40	FOP-6-22
スクリユー,パン 5X40	FOP-6-1-15
スクリユー,パン 5X40	FOP-6-2-14
スクリユー,パン 5X40	FOP-6-3-14
スクリユー,パン 5X40	FOP-6-4-14
スクリユー,パン 5X40	FOP-8-28
スクリユー,パン 5X40	FOP-8-2-31
スクリユー,パン 5X55	FOP-8-2-32
スクリユー,パン 5X65	FOP-8-34
スクリユー,パン 5X65	FOP-8-2-39
スクリユー,パン 5X8	E-21-20
スクリユー,パン 6X10	FOP-8-6-51
スクリユー,パン 6X18	E-4-18
スクリユー,パン 6X18	FOP-8-27
スクリユー,パン 6X18	FOP-8-2-30
スクリユー,パン 6X22	E-21-19
スクリユー,パン 6X22(スペシャル)	E-21-19
スクリユー,パン 6X25	F-8-20-20
スクリユー,パン 6X35	FOP-8-4-23
スクリユー,パン 6X8	F-3-20-13
スクリユー,パン 6X8	F-10-39
スクリユー,パン 6X8	F-11-31
スクリユー,フラット 5X12	FOP-8-6-52
スクリユー,フラット 6X16	E-5-23
スクリユー,リベット 5X10	F-10-40
スクリユー,セット	E-15-1
スクリユー,セット,ドレン	E-18-10-7
スクリユー,ワツシヤ	E-18-10-20
スクリユー,ワツシヤ	E-18-10-22
スクリユー,ワツシヤ	E-19-10
スクリユー,ワツシヤ 4X25	E-19-11
スクリユー,ワツシヤ 5X15	F-7-20-9
ステア,A.C.ジェネレーター	E-19-18
ステア,パワートリムスイッチ	F-8-20-3
ステア,フューエルストレーナー	E-18-1-9
ステア,プレート	E-18-10-36
ステア,ペーパーセパレーター	E-18-10-38
ステア,A,プレート	E-18-10-3
ストツバー(ツール)	E-9-10
ストツバー,チルト	F-10-26
ストツバー,セット,スリーブ	E-21-8
ストツバー,セット,スリーブ	E-21-8
ストレーナー,フューエル	E-18-1-6
ストレーナー,フューエルポンプ	E-18-8
ストレーナー-ASSY,VTC	E-9-20-12
ストレーナー-COMP,オイル	E-6-4
ストレーナー-COMP,フューエル	E-18-1-5
スプリング(1)	FOP-8-7-27
スプリング(2)	FOP-8-7-8
スプリング,アクセルホイール	FOP-8-6-21
スプリング,インレットバルブ(ピンク)	E-9-24
スプリング,エアフローチューブ	E-15-3
スプリング,エキゾーストバルブ(グレー)	E-9-25
スプリング,カバーロックフック	F-8-10-14
スプリング,カバーロックフック	F-8-10-15
スプリング,クリック	F-2-9
スプリング,クリックアシスト	F-10-6
スプリング,サイレンサーダクトグロメツト	E-15-8
スプリング,サボート	E-7-20
スプリング,シフト	F-5-5
スプリング,シフトクリック	FOP-8-6-24
スプリング,シフトロッド	F-4-10
スプリング,セット	E-18-10-42



スプリング,チヨークリターン	FOP-8-6-25	チューブCOMP,エアイベント	E-18-4
スプリング,デント	FOP-8-7-29	チューブCOMP,A,フューエル	F-9-1
スプリング,ニユートラルロックアーム	FOP-8-4-7	チューブCOMP,B,フューエル	F-9-2
スプリング,フラッシュバルブ	E-6-16	チューブCOMP,C,エアイベント	E-18-2
スプリング,モーター	F-11-7	チューブCOMP,E,ウオーター	E-4-10-7
スプリング,リモートコントロールハンドル	FOP-8-6-7	チューブCOMP,E,フューエル	F-9-6
スプリング,リリーフバルブ	E-5-6	チューブD,フューエル	E-18-7
スプリング,ロックアジャスター	F-8-5	チューブD,フューエル	F-9-5
スプリング,ロックレバーリターン	F-8-10-16	チューブF,ウオーター	E-18-14
スプリングCOMP,クリック	F-10-5	チューブF,フューエル	E-18-10-40
スプロケット,カムチエンドリブ インレット	E-9-7	チューブG,ウオーター	E-18-16
スプロケット,カムチエンドリブ(46T)	E-9-6	チューブキット,スピードセンサー	F-10-2
スプロケット,ドリブ(17T)	E-10-4	<テ>	
スプロケットCOMP,チエンドライブ	E-7-12	デシヨナーASSY,カムチエン	E-9-9
スパーサー(1) (フックピン)	FOP-8-7-10	デシヨナーCOMP,バランサーシヤフトチェン	E-10-6
スパーサー(2) (フックピン)	FOP-8-7-66	<ト>	
スパーサー,クリックスプリング	FOP-8-6-27	ドライバー,スクリユー(NO.2+)	F-13-1
スパーサー,ケーブルクランプ	FOP-8-17	ドラムASSY,フリースロットル	FOP-8-7-26
スパーサー,ケーブルクランプ	FOP-8-2-18	トリムチルトASSY,パワー	F-11-10
スパーサー,ケーブルクランプ	FOP-8-4-13	トリムチルトASSY,パワー	F-11-10
スパーサー,ケーブルクランプ	FOP-8-6-33	トリムチルトASSY,パワー	F-11-10
スパーサー,サーモスタットカバー	E-9-10-5	トリムメーター	FOP-2-1
スパーサー,ニユートラルスイッチ	FOP-8-6-30	トリムメーター	FOP-2-1
スパーサー,リモートコントロールボツクス	FOP-8-6-26	<ナ>	
スパーサーキット,リモートコントロールボツクス	FOP-8-2	ナツト 5MM	FOP-8-7-58
スパーサーキット,リモートコントロールボツクス	FOP-8-2-2	ナツト 6MM (フックピン)	FOP-8-7-56
スライダ,シフト	F-5-4	ナツト,6カク 12MM	F-10-66
スリンガー,オイル	F-4-14	ナツト,6カク 16MM	F-8-20-16
スロットルボディASSY	E-15-2	ナツト,6カク 16MM	FOP-6-23
<セ>		ナツト,6カク 16MM	FOP-6-1-16
セパレーターASSY,ウオーター	E-18-1-2	ナツト,6カク 16MM	FOP-6-2-16
セパレーターASSY,ベーパー	E-18-10-33	ナツト,6カク 16MM	FOP-6-3-16
センサー,LAF	E-4-6	ナツト,6カク 16MM	FOP-6-4-16
センサー,オイルプレツシヤ	E-3-16	ナツト,6カク 16MM	FOP-8-6-54
センサーASSY,TDC	E-9-20-15	ナツト,6カク 16MM	FOP-8-7-57
センサーASSY,ウオーターテンプレチャ	E-3-15	ナツト,6カク 18MM	F-4-21
センサーASSY,ウオーターテンプレチャ	E-4-7	ナツト,6カク 20MM	F-2-32
センサーASSY,ウオーターテンプレチャ	E-9-10-11	ナツト,6カク 4MM	FOP-12-8
センサーASSY,ウオーターテンプレチャ	E-9-10-12	ナツト,6カク 5MM	F-2-47
センサーASSY,エアテンプレチャ	E-15-13	ナツト,6カク 5MM	FOP-8-29
センサーASSY,クランク	E-9-10-13	ナツト,6カク 5MM	FOP-8-35
センサーASSY,トリムアングル	F-10-8	ナツト,6カク 5MM	FOP-8-2-33
センサーASSY,ノツク	E-3-12	ナツト,6カク 5MM	FOP-8-2-34
センサーASSY,マツブ	E-15-11	ナツト,6カク 5MM	FOP-8-2-40
<タ>		ナツト,6カク 5MM	FOP-8-6-77
ターミナル,ケーブル	FOP-8-16	ナツト,6カク 6MM	E-19-31
ターミナル,ケーブル	FOP-8-2-17	ナツト,6カク 6MM	F-8-14
ターミナル,ケーブル	FOP-8-4-12	ナツト,6カク 6MM	FOP-8-4-25
ターミナル,ケーブル (フックピン)	FOP-8-7-25	ナツト,6カク 6MM	FOP-8-6-55
タイ,ケーブル	FOP-11-5	ナツト,6カク 6MM	FOP-8-6-76
タイ,ケーブル(ナチユラル)(2.4X92)	FOP-6-12	ナツト,アジャスターロツド	F-10-45
タイ,ケーブル(ナチユラル)(2.4X92)	FOP-8-6-37	ナツト,ウオーターマウス	F-9-9
ダクトA,サイレンサー	E-13-1	ナツト,キヤツズル 18MM	F-5-13
ダクトB,サイレンサー	E-13-2	ナツト,クリツブ	F-8-20-15
タコメーター	FOP-2-2	ナツト,セルフロツク 5MM	F-3-17
タコメーター	FOP-2-2	ナツト,セルフロツク 6MM	F-3-16
タブ,トリム	F-3-8	ナツト,セルフロツク(25X2.0)	F-10-44
ダミー,ウオーターブルーフ(グリーン)	FOP-6-2-4	ナツト,セルフロツク(3/8-24UNF)	F-10-47
ダミー,ウオーターブルーフ(グリーン)	FOP-6-3-4	ナツト,セルフロツク(7/8-14UNF)	F-10-43
ダミー,ウオーターブルーフ(グリーン)	FOP-6-4-4	ナツト,タベツトアジャステイング	E-9-32
タンク,オイル	F-11-25	ナツト,タベツトアジャステイング	E-9-33
ダンパー,フック	F-8-4	ナツト,ブーリーロツク	E-19-7
<チ>		ナツト,フランジ 10MM	F-10-46
チエン(176L)(ダイドー)	E-9-8	ナツト,フランジ 12MM	F-3-20-14
チエン(62L)	E-10-5	ナツト,フランジ 12MM	F-10-42
チューブ, 12X740	E-15-25	ナツト,フランジ 5MM	FOP-6-3
チューブ, 5X140	F-3-22	ナツト,フランジ 5MM	FOP-6-1-2
チューブ, 5X270	F-3-22	ナツト,フランジ 5MM	FOP-6-2-15
チューブ, 5X950	F-10-68	ナツト,フランジ 5MM	FOP-6-3-15
チューブ, 7X120	E-4-10-14	ナツト,フランジ 5MM	FOP-6-4-15
チューブ, 7X160	E-6-51	ナツト,フランジ 6MM	E-14-33
チューブ, 7X200	E-6-52	ナツト,フランジ 8MM	E-14-32
チューブ, 7X40	E-6-50	ナツト,フランジ 8MM	E-19-29
チューブ, 7X75	E-4-10-12	ナツト,フランジキヤツブ 10MM	E-3-28
チューブ, 7X90	E-4-10-13	ナツト,フランジキヤツブ 6MM	E-1-6
チューブ,ウオーター(L)	F-4-7	ナツト,ロツク 64MM	F-4-20
チューブ,ウオーター(XL)	F-4-7	ナツトワツシヤ 5MM	E-19-30
チューブ,ウオーターリリーフ	E-6-14	ナツトワツシヤ 6MM	F-7-5
チューブ,オイル	E-4-10-1	ナツトワツシヤ 8MM	F-7-10-13
チューブ,スパイラル	F-10-9	<ニ>	
チューブ,スパイラル	F-10-10	ニツプル,グリース	F-10-62
チューブ,スピードセンサー	F-10-11	ニツプル,センサー	F-3-11
チューブ,ダイヤフラム	E-14-17	<ノ>	
チューブ,バイパスソレノイド	E-14-18	ノツクピン 10X12	E-7-17
チューブ,ピニール,4X7X160	E-15-24	ノツクピン 10X16	E-5-25
チューブ,フューエル 3.5X430	E-18-31	ノツクピン 10X16	E-6-48
チューブ,フューエル 8X300	F-9-14	ノツクピン 10X16	E-9-20-27
チューブ,プレツシヤレギュレーター コントロール	E-14-7	ノツクピン 13X14	E-3-32
チューブA,ウオーターリリーフ	E-4-10-4	ノツクピン 13X20	E-3-31
チューブASSY,D,フューエル	F-9-4	ノツクピン 14X20	E-5-26
チューブB,ウオーターリリーフ	E-4-10-5	ノツクピン 14X20	E-6-49
チューブB,エアイベント	E-18-3	ノツクピン 14X20	E-9-20-28
チューブB,フューエル	E-18-10	ノツクピン 18X13	E-10-12
チューブC,フューエル	F-9-3	ノツクピン 18X22	E-3-30
チューブCOMP,ウオーターリリーフ	E-4-10-3	ノツクピン 4.2X10.3	E-9-34

ノックピン 6X10.	E-6-47
ノックピン 6X10.	F-3-18
ノックピン 6X10.	F-3-20-18
ノックピン 6X10.	F-4-25
ノックピン 8X10.	E-10-13
<ハ>	
ハーネス, トローリングコントロール スイッチパネル	FOP-12-5
ハーネスASSY, サブワイヤー(A)	E-9-10-31
ハーネスASSY, サブワイヤー(B)	E-9-10-32
ハーネスASSY, スイッチパネル	FOP-6-8
ハーネスASSY, スイッチパネル	FOP-6-1-4
ハーネスASSY, スイッチパネル	FOP-6-2-3
ハーネスASSY, スイッチパネル	FOP-6-3-3
ハーネスASSY, スイッチパネル	FOP-6-4-3
ハーネスASSY, メインワイヤー	F-7-1
ハーネスASSY, リモートコントロールサブ	FOP-11-2
ハーネスCOMP.	E-18-10-43
パイプ, ハーネスガイド	FOP-8-6-32
パイプCOMP, オイルレベル	E-6-6
ハウジング, インベラー	F-4-3
ハウジング, インベラー	FOP-10-1-3
ハウジング, ウォーターシール	F-4-15
ハウジング, フロント	FOP-8-7-12
ハウジング, リード	FOP-8-14
ハウジング, リード	FOP-8-2-15
ハウジング, リモートコントロールボックス (C)	FOP-8-6-12
ハウジング, リヤ	FOP-8-7-13
ハウジング, ロアセンターマウンティング	F-3-20-8
ハウジング, ロアマウンティング	F-3-20-5
ハウジングASSY, L. インナー	FOP-8-3
ハウジングASSY, L. インナー	FOP-8-2-3
ハウジングASSY, R. インナー	FOP-8-2-4
ハウジングASSY, R. インナー	FOP-8-4-2
ハウジングCOMP, リモートコントロール ボックス	FOP-8-13
ハウジングCOMP, リモートコントロール ボックス(A)	FOP-8-6-10
ハウジングCOMP, リモートコントロール ボックス(B)	FOP-8-6-11
ハウジングCOMP, リモートコントロール ボックス(デュアル)	FOP-8-2-14
ハウジングキット, ウォーターシール	F-4-36
パッキン	E-21-16
パッキン	F-11-43
パッキン, インテークマニホールド	E-14-12
パッキン, エレクトロニクエアークontロールバルブ	E-14-21
パッキン, オイルパン	E-6-2
パッキン, オイルポンプボディ	E-5-3
パッキン, サーマスタットカバー	E-9-10-7
パッキン, シリンダーヘッドカバー	E-1-2
パッキン, シングル	FOP-8-18
パッキン, スロットルボディ	E-14-13
パッキン, チエンケース	E-9-10-24
パッキン, デュアル	FOP-8-2-19
パッキン, フラツシユバルブ	E-6-20
パツグ, ツール 230MM	F-13-12
パツプアー, プレート	E-18-1-4
パネル, コントロール	FOP-6-6
パネル, コントロール	FOP-6-7
パネル, コントロール	FOP-6-1-3
パネル, コントロール(シングル)	FOP-6-2-2
パネル, コントロール(ツイン)	FOP-6-3-2
パネル, コントロール(トリプル)	FOP-6-4-2
パネル, パツク	FOP-8-7-14
パネルASSY, インジケーター(4-LED)	FOP-6-17
パネルASSY, インジケーター(4-LED)	FOP-6-17
パネルASSY, スイッチ	FOP-6-5
パネルASSY, トローリングコントロール	FOP-12-6
パネルアツシ, コントロール(シングル)	FOP-6-2-19
パネルアツシ, コントロール(ツイン)	FOP-6-3-19
パネルアツシ, コントロール(トリプル)	FOP-6-4-19
パネルキット, スイッチ(4-LED)	FOP-6-1-1
パネルキット, スイッチ(4-LED)	FOP-6-1-1
パネルキット, スイッチ(B)(4-LED)	FOP-6-1
パネルキット, スイッチ(B)(4-LED)	FOP-6-1
パネルキット, スイッチ(シングル)	FOP-6-2-1
パネルキット, スイッチ(ツイン)	FOP-6-3-1
パネルキット, スイッチ(トリプル)	FOP-6-4-1
バルブ, インレット	E-9-20
バルブ, エキゾースト	E-9-21
バルブ, チェック	E-18-17
バルブ, フラツシユ	E-6-18
バルブ, リリーフ	E-5-5
バルブASSY, エアーバイパス	E-14-16
バルブASSY, エレクトロニクエアークontロール	E-14-20
バルブASSY, スプー	E-9-20-8
バルブASSY, リリーフ	E-6-17
バルブCOMP, マニュアル	F-11-21
バルブCOMP, リザーバー	F-11-22
バルブセット, フロート	E-18-10-1
ハンガー, エンジン	E-3-5
ハンガー-B, エンジン	E-19-1
バンド	E-18-10-44
バンド(BLACK 3.5X140)	F-8-10-1
バンド(BLACK 3.5X140)	FOP-8-6-40
バンド, アンダーケースグロメツト	F-8-10-4
バンド, エアフロー	E-15-4
バンド, チューブクリツプ 12.5MM.	F-9-16
バンド, ハーネス	E-14-34

バンド, ハーネスオフセット(10)	F-7-30-2
バンド, ワイヤー	F-3-2
バンド, ワイヤー	F-7-2
バンド, ワイヤー	F-10-7
バンド, ワイヤー	FOP-8-7-37
バンド, ワイヤーハーネス	E-9-10-34
バンド, ワイヤーハーネス	F-7-10-15
バンド, ワイヤーハーネス(ナチュラル)	FOP-6-24
バンド, ワイヤーハーネス(ナチュラル)	FOP-6-1-17
ハンドル, リモートコントロール	FOP-8-4
ハンドル, リモートコントロール	FOP-8-2-5
ハンドル, リモートコントロール	FOP-8-4-3
ハンドル, リモートコントロール	FOP-8-6-2
<ヒ>	
ピストンA	E-7-2
ピストンB	E-7-2
ピストンCOMP, フリー	F-11-20
ピボツト, シフト	F-2-15
ピボツト, シフト	FOP-8-6-17
ピボツト, シフトスライド	F-2-16
ヒューズ, ブロツク 100A	F-7-20-3
ヒューズ, ミニ(10A)	F-7-20-10
ヒューズ, ミニ(15A)	F-7-20-11
ヒューズ, ミニ(30A)	F-7-20-12
ピン 6X6	FOP-8-6-64
ピン, アツパーシリンダー	F-11-24
ピン, アツパーシリンダー	F-11-24
ピン, シフター 8X47	F-5-2
ピン, シフトリンク	F-2-39
ピン, スナツプ 12MM	F-2-41
ピン, スプリツト 4.0	F-5-19
ピン, スプリツク 2.5X20	F-10-67
ピン, ピストン	E-7-3
ピン, リンク	F-2-38
ピン, リンク	F-2-40
ピン, ロツク 6MM	FOP-8-6-63
ピンA, ノツク 12X16	E-10-14
<フ>	
フィルタ-ASSY, VTC	E-9-20-13
フィルタ-ASSY, スプー	E-9-20-9
フィルタ-B	F-11-16
フィルタ-COMP, エレクトロニクエアークontロールバルブ	E-14-19
ブ-ラー, ミニヒューズ	F-7-20-4
ブ-リー	E-19-6
ブ-リー, クランクシャフト	E-7-14
ブザ-COMP, ワ-ニング	FOP-6-20
ブザ-COMP, ワ-ニング	FOP-6-1-13
ブザ-COMP, ワ-ニング	FOP-6-2-12
ブザ-COMP, ワ-ニング	FOP-6-3-12
ブザ-COMP, ワ-ニング	FOP-6-4-12
ブザ-COMP, ワ-ニング	FOP-8-6-46
ブザ-COMP, ワ-ニング	FOP-8-7-42
ブツクキツト, カバー	F-8-15
ブツシユ, インシユレ-シヨ	E-19-20
ブツシユ, スウイベルケ-ス	F-10-19
ブツシユ, スウイベルケ-ス	F-11-9
ブツシユ, チルトア-ム	F-10-24
ブツシユ, ブレ-ドブレ-キ	F-2-26
ブツシユ, モ-ターコ-ド	F-10-28
ブツシユ, モ-ターコ-ド	F-10-29
ブツシユ, ロア-シリンダー	F-11-23
ブツシユA, カバーロツク	F-2-25
ブツシユA, カバーロツク	F-8-10-11
ブツシユA, カバーロツク	F-8-10-12
ブツシユB, カバーロツク	F-8-10-13
ブツシユCOMP, バ-チカルシャフト	F-3-20-3
フライホイ-ルCOMP	E-5-12
プライマ(4-LED)	F-6-4
プライマ(4-LED)アツシ	F-6-1
ブラグ, TDCホ-ル	E-9-20-16
ブラグ, VTCホ-ル	E-9-20-11
ブラグ, アウターコネクタ-	FOP-6-11
ブラグ, アウターコネクタ-	FOP-6-1-6
ブラグ, アウターコネクタ-	FOP-6-2-6
ブラグ, アウターコネクタ-	FOP-6-3-6
ブラグ, アウターコネクタ-	FOP-6-4-6
ブラグ, アウターコネクタ-	FOP-8-6-36
ブラグ, アウターコネクタ-	FOP-8-7-32
ブラグ, アウターコネクタ-	FOP-11-4
ブラグ, インナーコネクタ-	FOP-6-10
ブラグ, インナーコネクタ-	FOP-6-1-5
ブラグ, インナーコネクタ-	FOP-6-2-5
ブラグ, インナーコネクタ-	FOP-6-3-5
ブラグ, インナーコネクタ-	FOP-6-4-5
ブラグ, インナーコネクタ-	FOP-8-6-35
ブラグ, インナーコネクタ-	FOP-8-7-31
ブラグ, インナーコネクタ-	FOP-11-3
ブラグ, スバ-ク(I2FR6K-11)	E-20-4
ブラグ, スバ-ク(KJ20DR-M11)	E-20-4
ブラグ, スバ-ク(SKJ20DR-M11)	E-20-4
ブラグ, スバ-ク(ZFR6K-11)	E-20-4
ブラグ, フ-エ-ルチユ-ブ	F-9-8
ブラケツト	FOP-8-7-11
ブラケツト, L. サイドカバー	F-8-10-7
ブラケツト, L. スタ-ン	F-10-21

ブラケット,R,サイドカバー	F-8-10-6	ベアリング(3)	FOP-8-7-71
ブラケット,R,スターン	F-10-20	ベアリング,スラスト(F)	F-5-21
ブラケット,ウォーターチユープクランプ	E-4-5	ベアリング,テーパー 50X90X28	F-5-22
ブラケット,クリップB	E-3-13	ベアリング,テーパーローラー 30X62X40	F-4-27
ブラケット,サブハーネスクリップ	E-9-10-33	ベアリング,ニードル 20X28X13	E-6-42
ブラケット,シフトリンク	F-2-19	ベアリング,ニードル 28.575X44.45X31.75	F-4-26
ブラケット,センサースコード	E-15-10	ベアリング,ニードル 30X37X26	F-5-20
ブラケット,チルディング	F-10-25	ベアリング,ニードル(25X32X26)	F-5-24
ブラケット,トローリングコントロール スイッチパネル	FOP-12-4	ベアリング,フロント	E-19-4
ブラケット,ニユートラルスイッチ	F-2-23	ベアリング,ラジアルボール 50X90X20	F-5-23
ブラケット,プザー	FOP-6-21	ベアリング,リヤ	E-19-3
ブラケット,プザー	FOP-6-1-14	ベアリングA,コネクティングロッド	E-7-7
ブラケット,プザー	FOP-6-2-13	ベアリングA,メインアツパー(ブルー)	E-7-9
ブラケット,プザー	FOP-6-3-13	ベアリングA,メインロー(ブルー)	E-7-11
ブラケット,プザー	FOP-6-4-13	ベアリングB,コネクティングロッド	E-7-7
ブラケット,フック	F-8-3	ベアリングB,メインアツパー(ブラック)	E-7-9
ブラケット,フロント	E-21-10	ベアリングB,メインロー(ブラック)	E-7-11
ブラケット,フロントアンダーカバー	F-8-10-5	ベアリングC,コネクティングロッド	E-7-7
ブラケット,リモートコントロール	FOP-8-12	ベアリングC,メインアツパー(ブラウン)	E-7-9
ブラケット,リモートコントロール	FOP-8-2-13	ベアリングC,メインロー(ブラウン)	E-7-11
ブラケット,リヤ	E-21-11	ベアリングD,コネクティングロッド	E-7-7
ブラケット,リレー	E-3-17	ベアリングD,メインアツパー(グリーン)	E-7-9
ブラケット,リンクジョイント	FOP-8-6-19	ベアリングD,メインロー(グリーン)	E-7-11
ブラケット,ワイヤークランプ	FOP-8-7-15	ベアリングE,コネクティングロッド	E-7-7
ブラケットA,カブラー	F-7-10-1	ベアリングE,メインアツパー(イエロー)	E-7-9
ブラケットA,ケーブル	F-2-21	ベアリングE,メインロー(イエロー)	E-7-11
ブラケットA,ハーネスクリップ	E-14-15	ベアリングF,コネクティングロッド	E-7-7
ブラケットASSY.	F-11-4	ベアリングF,メインアツパー(ピンク)	E-7-9
ブラケットASSY.	F-11-4	ベアリングF,メインロー(ピンク)	E-7-11
ブラケットB,ケーブル	F-7-10-6	ベアリングG,コネクティングロッド	E-7-7
ブラケットB,ハーネスクリップ	E-9-10-9	ベース	FOP-8-4-15
ブラケットC,ハーネスクリップ	E-9-10-10	ベース,インジエクター	E-14-10
ブラケットCOMP,A,C,ジエネレーター	E-19-17	ヘッドキット,シリンダー	E-9-20-1
ブラケットD,ハーネスクリップ	E-3-14	ベルト,A,C,ジエネレーター(4PK810)	E-13-3
ブラケットE,ハーネスクリップ	E-15-9	<ホ>	
ブラケットF,クリップ	E-9-20-14	ホイール,アクセル	FOP-8-6-20
ブラシASSY.	F-11-2	ホイール,コントロール	FOP-8-6-13
ブラシASSY.	F-11-2	ホース	F-6-6
ブラシセット	E-21-7	ホース	F-6-7
ブラシセット	E-21-7	ホース,プレッシャーレギュレーターリターン	E-18-13
ブラシジCOMP,オイルフィルター	E-5-11	ホースCOMP,フューエル	E-18-6
ブレーカーASSY.	F-11-1	ホースキット,リギング	FOP-1-1
ブレーカーASSY.	F-11-1	ポート,アイドルエキゾースト	E-6-10
プレート	E-18-1-12	ボール,スチール	E-21-6
プレート	E-18-10-10	ボール,スチール #7(7/32)	F-5-29
プレート,TDCパルス	E-9-3	ボール,スチール #9(9/32)	F-5-30
プレート,ウインカープザー	FOP-6-19	ボス,フライホイール	E-5-13
プレート,ウインカープザー	FOP-6-1-12	ボタン,スロットル	FOP-8-9
プレート,ウインカープザー	FOP-8-6-45	ボタン,スロットル	FOP-8-2-10
プレート,ウインカープザー	FOP-8-7-41	ボタン,スロットル	FOP-8-4-8
プレート,ウォーターチユープ	E-6-13	ボツクスASSY,ジャックション	F-7-20-1
プレート,クランクバルサ	E-7-13	ボツクスASSY,リモートコントロール	FOP-8-7-1
プレート,ケーブルクランプ	FOP-8-11	ボツクスASSY,リモートコントロール	FOP-8-7-1
プレート,ケーブルクランプ	FOP-8-2-12	ボツクスASSY,リモートコントロール(EU)	FOP-8-6-1
プレート,シフト	F-5-6	ボツクスキット,リモートコントロール	FOP-8-1
プレート,シフトピボット	F-2-14	ボツクスキット,リモートコントロール	FOP-8-2-1
プレート,スイッチ	FOP-8-7-36	ボツクスキット,リモートコントロール	FOP-8-4-1
プレート,スピードセンサースユープ	F-10-17	ボティ,トローリングコントロール スイッチパネル	FOP-12-3
プレート,スプリングセツティング	FOP-8-6-23	ボティCOMP,オイルジエツト	E-3-8
プレート,デュエル	FOP-8-15	ボティCOMP,チヤンバ	E-18-10-5
プレート,デュエル	FOP-8-2-16	ホルダー	E-18-10-11
プレート,デュエル	FOP-8-4-10	ホルダー,アツパーマウンティング	F-10-14
プレート,ハンドル	FOP-8-10	ホルダー,オイルフィルター	E-5-16
プレート,ハンドル	FOP-8-2-11	ホルダー,シール	F-2-20
プレート,ラバーセツティング	F-3-1	ホルダー,シフトロツド	F-4-11
プレート,リモートコントロール	FOP-8-6-47	ホルダー,ドレンチユープ	F-2-46
プレート,リモートコントロール(リバース)	FOP-8-6-48	ホルダー,ニユートラルロツク	FOP-8-4-14
プレート,リモートコントロールケーブル	F-2-5	ホルダー,ニユートラルロツク	FOP-8-7-20
プレート,ラバーセツティング	FOP-8-6-8	ホルダー,プロペラシヤフト	F-5-10
プレート,ロツク	F-2-17	ホルダーASSY,ブラシ	E-19-2
プレートASSY.	FOP-8-7-2	ホルダーCOMP,ブラシ	E-21-9
プレートCOMP,スライディング	FOP-8-6-15	ホルダーCOMP,ブラシ	E-21-9
プレートCOMP,スロットル	F-2-4	ホルト	E-19-14
プレートセット,トランサム	FOP-7-2	ホルト 1/4-28UNF.	F-10-33
プレートセット,トリムアジャスト	FOP-7-1	ホルト 3/8-24UNF.	F-10-35
プレートCOMP,マウンティング	F-10-12	ホルト 5X25	FOP-8-7-55
プレートセット	E-18-10-2	ホルト 8X50	FOP-8-7-54
プロツク,スロットルフリクション	FOP-8-6-28	ホルト,6カク	F-11-30
プロツク,ニユートラルロツク	FOP-8-6-6	ホルト,6カク 10X235	F-10-37
プロツクASSY,シリンダー	E-3-6	ホルト,6カク 12X119	F-10-41
プロペラCOMP,スリーブレード	F-5-11	ホルト,6カク 12X130	E-6-31
プロペラCOMP,スリーブレード	F-5-11	ホルト,6カク 12X225	F-3-20-12
プロペラCOMP,スリーブレード	F-5-11	ホルト,6カク 12X70	E-6-30
プロペラCOMP,スリーブレード	F-5-11	ホルト,6カク 4X20	FOP-12-7
プロペラCOMP,スリーブレード	F-5-11	ホルト,6カク 5X16	FOP-8-6-69
プロペラCOMP,スリーブレード	F-5-11	ホルト,6カク 6X12	F-4-17
プロペラCOMP,スリーブレード	F-5-11	ホルト,6カク 6X14	F-10-38
プロペラCOMP,スリーブレード	F-5-11	ホルト,6カク 6X50	F-3-20
プロペラCOMP,スリーブレード	F-5-11	ホルト,オイルチエツク	F-3-12
プロペラCOMP,スリーブレード	F-5-11	ホルト,カバーロツク	F-8-8
プロペラCOMP,スリーブレード	F-5-11	ホルト,コネクティングロツド	E-7-5
プロペラCOMP,スリーブレード	F-5-11	ホルト,コネクティングロツド	E-7-5
<ヘ>		ホルト,シーリング 14MM	E-9-4
ベアリング(1)	FOP-8-7-59	ホルト,シーリング 18MM	E-5-7
ベアリング(2)	FOP-8-7-70	ホルト,シーリング 20MM	E-3-2

ボルト,シーリング 20MM	E-5-1
ボルト,シーリング 20MM	E-9-20-23
ボルト,シーリング 22MM	E-5-19
ボルト,シーリング 28MM	E-3-3
ボルト,シーリング 6MM	E-18-10-45
ボルト,スタッド	E-19-8
ボルト,スタッド 10X55	E-6-33
ボルト,スタッド 12X145	F-10-34
ボルト,スタッド 8X32	E-14-27
ボルト,スタッド 2, 8X25	E-14-26
ボルト,スペシャル 6X17	F-8-20-14
ボルト,スペシャル 6X220	FOP-9-2
ボルト,スペシャル 6X31	E-9-10-18
ボルト,スペシャル 8MM	E-5-14
ボルト,スペシャルアジヤスター	E-19-23
ボルト,ソケット 6X16	F-8-9
ボルト,ソケット 6X20	F-8-7
ボルト,ソケット 6X25	E-1-5
ボルト,ソケット 6X25	E-20-3
ボルト,ソケット(A)	F-11-28
ボルト,ソケット(B)	F-11-29
ボルト,チエンガイド	E-10-9
ボルト,テンシヨナー	E-19-27
ボルト,テンシヨナーピボット	E-9-29
ボルト,ドレンプラグ	E-6-37
ボルト,ドレンプラグ	F-3-14
ボルト,フューエルパイプ	E-14-1
ボルト,フランジ 10X105	E-10-18
ボルト,フランジ 10X110	E-6-54
ボルト,フランジ 10X32	E-9-31
ボルト,フランジ 10X40	E-6-25
ボルト,フランジ 10X40	F-3-20-9
ボルト,フランジ 10X40	F-5-12
ボルト,フランジ 10X43	E-9-10-19
ボルト,フランジ 10X45	E-4-11
ボルト,フランジ 10X70	E-3-27
ボルト,フランジ 10X70	E-9-10-21
ボルト,フランジ 10X75	E-4-8
ボルト,フランジ 10X80	E-6-29
ボルト,フランジ 10X80	E-19-28
ボルト,フランジ 10X90	E-21-21
ボルト,フランジ 12MM	E-5-15
ボルト,フランジ 12X47	E-9-30
ボルト,フランジ 12X83	E-3-19
ボルト,フランジ 5X12	E-14-28
ボルト,フランジ 6X10	E-14-25
ボルト,フランジ 6X12	E-6-35
ボルト,フランジ 6X12	E-6-36
ボルト,フランジ 6X12	E-15-19
ボルト,フランジ 6X12	F-2-30
ボルト,フランジ 6X12	F-3-20-10
ボルト,フランジ 6X12	F-7-4
ボルト,フランジ 6X12	F-7-10-10
ボルト,フランジ 6X12	F-7-20-7
ボルト,フランジ 6X14	E-4-9
ボルト,フランジ 6X14	E-9-10-17
ボルト,フランジ 6X14	E-9-20-22
ボルト,フランジ 6X14	E-10-15
ボルト,フランジ 6X14	E-14-24
ボルト,フランジ 6X14	E-18-1-13
ボルト,フランジ 6X14	F-2-28
ボルト,フランジ 6X14(CT200)	E-3-21
ボルト,フランジ 6X14(CT200)	E-9-10-14
ボルト,フランジ 6X14(CT200)	F-7-10-9
ボルト,フランジ 6X16	E-9-10-16
ボルト,フランジ 6X16	E-9-20-20
ボルト,フランジ 6X16	E-18-10-48
ボルト,フランジ 6X16	E-19-24
ボルト,フランジ 6X16	F-2-27
ボルト,フランジ 6X18	E-6-53
ボルト,フランジ 6X18	F-2-29
ボルト,フランジ 6X20	E-5-18
ボルト,フランジ 6X20	E-6-28
ボルト,フランジ 6X20	E-9-36
ボルト,フランジ 6X20	E-9-20-21
ボルト,フランジ 6X20	E-9-20-29
ボルト,フランジ 6X20	E-20-10-5
ボルト,フランジ 6X20	F-2-31
ボルト,フランジ 6X20	F-4-18
ボルト,フランジ 6X20	F-7-20-8
ボルト,フランジ 6X20	F-10-36
ボルト,フランジ 6X22	E-4-10
ボルト,フランジ 6X22	E-6-32
ボルト,フランジ 6X22	F-7-10-11
ボルト,フランジ 6X22	F-8-10-23
ボルト,フランジ 6X23	F-10-32
ボルト,フランジ 6X25	E-3-22
ボルト,フランジ 6X25	E-5-17
ボルト,フランジ 6X25	E-6-27
ボルト,フランジ 6X25	E-10-19
ボルト,フランジ 6X25	E-18-21
ボルト,フランジ 6X25	E-18-10-47
ボルト,フランジ 6X27	E-18-19
ボルト,フランジ 6X28	E-9-10-15
ボルト,フランジ 6X30	E-9-37

ボルト,フランジ 6X32	E-9-20-30
ボルト,フランジ 6X32	E-10-20
ボルト,フランジ 6X38	E-9-10-20
ボルト,フランジ 6X52	E-9-20-19
ボルト,フランジ 8X100	E-6-34
ボルト,フランジ 8X110	E-9-20-32
ボルト,フランジ 8X18	F-7-10-12
ボルト,フランジ 8X20	E-3-23
ボルト,フランジ 8X20	E-19-25
ボルト,フランジ 8X25	E-14-31
ボルト,フランジ 8X28	E-19-26
ボルト,フランジ 8X30	E-6-26
ボルト,フランジ 8X30	E-18-10-49
ボルト,フランジ 8X32	E-5-27
ボルト,フランジ 8X35	E-3-24
ボルト,フランジ 8X35	E-14-29
ボルト,フランジ 8X35	F-10-69
ボルト,フランジ 8X35	FOP-8-6-50
ボルト,フランジ 8X45	E-14-30
ボルト,フランジ 8X50	E-3-26
ボルト,フランジ 8X50	E-10-16
ボルト,フランジ 8X55	E-3-18
ボルト,フランジ 8X55	E-10-10
ボルト,フランジ 8X55	F-8-10-22
ボルト,フランジ 8X60	E-15-20
ボルト,フランジ 8X75	E-10-17
ボルト,フランジ 8X90	E-9-20-31
ボルト,フリクション	FOP-8-6-29
ボルト,リセスド	F-11-27
ボルトA,スルー	E-21-18
ボルトA,ヘッドカバー	E-9-20-18
ボルトCOMP,オイルジエツト	E-3-9
ボルトキット,サイドリモートコントロール	FOP-9-1
ボルトワッシャー	E-19-13
ボルトワッシャー, 10X30	E-10-11
ボルトワッシャー, 10X32	F-3-13
ボルトワッシャー, 10X40	F-3-15
ボルトワッシャー, 11X155	E-9-20-17
ボルトワッシャー, 11X95	E-3-20
ボルトワッシャー, 16X49	E-7-15
ボルトワッシャー, 5X30	E-15-18
ボルトワッシャー, 6X25	E-13-5
ボルトワッシャー, 6X25	E-15-17
ボルトワッシャー, 6X27(CT200)	E-20-10-4
ボルトワッシャー, 8X10	E-3-10
ボルトワッシャー, 8X30	F-3-20-11
ボルトワッシャー, 8X30	F-8-10-24
ボルトワッシャー, 8X35	E-14-23
ボルトワッシャー, 8X35	E-18-20
ボルトワッシャー, 8X35	E-18-10-46
ボルトワッシャー, 8X40	F-4-19
ボルトワッシャー, 8X40	FOP-10-1-8
ポンプASSY..	F-11-11
ポンプASSY,オイル	E-5-2
ポンプASSY,フューエル	E-18-5
ポンプキット,インペラー	FOP-10-1
ポンプキット,インペラー	FOP-10-1-1
ポンプユニット,フューエル	E-18-10-4
ポンプユニット,フューエル	E-18-10-37
ポンプユニット,フューエル(B)	E-18-10-9
<マ>	
マーク,L,サイドストライプ	F-12-14
マーク,R,サイドストライプ	F-12-4
マーク,エマージエンシーストツプ(US)	FOP-8-7-44
マーク,エマージエンシーストツプ(US)(フックアップピン)	FOP-8-7-45
マーク,エンブレム	FOP-8-7-46
マーク,エンブレム	FOP-8-7-46
マーク,サイドストライプ	F-12-4
マーク,サイドストライプ	F-12-14
マーク,ハンドルフラツシユマウント	FOP-8-4-18
マーク,ファーストアイドル	FOP-8-6-49
マーク,ファーストアイドル	FOP-8-7-43
マーク,フラツシユマウント	FOP-8-4-19
マーク,フロント(BFT150)	F-12-7
マーク,フロントエンブレム(TOHATSU)	F-12-7
マーク,リモートコントロール(シングル)	FOP-8-21
マーク,リモートコントロール(デュアル)	FOP-8-2-24
マーク,リヤ(BFT150)	F-12-3
マーク,リヤ(BFT150)	F-12-3
マウントCOMP,アツパーラバー	F-10-13
マニホールドCOMP,インテーク	E-14-14
マニホールドCOMP,エキゾースト	E-4-2
<メ>	
メーターリードワイヤー	FOP-2-3
メタル,アノード	E-4-1
メタル,バルンサーシャフト(ダイドロー)	E-10-8
メタルCOMP,アノード	F-3-9
メタルキット,アノード	F-10-1
<モ>	
モーションCOMP,ロスト	E-9-20-7
モーターASSY,,スターター	E-21-1
モーターASSY,,パワーチルト	F-11-3
モーターASSY,,パワーチルト	F-11-3
<ヨ>	
ヨークASSY..	F-11-6

ヨークCOMP.	E-21-4	ワッシャー,ウエーブ 40MM.	F-10-48
<ラ>		ワッシャー,シーリング 28MM	E-3-29
ライナー,スウイベルケース.	F-10-18	ワッシャー,シーリング 6MM	E-18-10-50
ライナー,ポンプ.	F-4-4	ワッシャー,スプリング 4MM	FOP-12-9
ライナー,ポンプ.	FOP-10-1-4	ワッシャー,スプリング 5MM	FOP-6-26
ライナー,フューエル.	E-14-4	ワッシャー,スプリング 5MM	FOP-6-1-19
ラバー,オイルポンプ.	E-6-3	ワッシャー,スプリング 5MM	FOP-6-2-18
ラバー,トローリングコントロールスイッチパネル.	FOP-12-2	ワッシャー,スプリング 5MM	FOP-6-3-18
ラバー,フロントキャリヤクッション.	E-14-22	ワッシャー,スプリング 5MM	FOP-6-4-18
ラバー,マウントケースシール.	E-6-24	ワッシャー,スラスト	E-7-10
ラバー,リング.	E-9-10-29	ワッシャー,スラスト	E-9-19
ラバー-B,スタンドストツパー.	F-8-20-21	ワッシャー,スラスト 34MM.	F-10-50
ラバー-COMP,ローアマウント.	F-3-20-6	ワッシャー,スラストベアリング.	F-5-15
ラベル,SIGP.	FOP-8-7-47	ワッシャー,ドレンプラグ 12MM.	E-6-39
ラベル,オイルクーリング(ニホンコ).	F-12-9	ワッシャー,ドレンプラグ 20MM.	E-5-24
ラベル,オペレータークーリング.	F-12-10	ワッシャー,ドレンプラグ 20MM.	E-9-20-26
ラベル,パワーチャルトクーリング.	F-12-11	ワッシャー,ピボット	F-2-7
ラベル,ヒューズ.	F-12-1	ワッシャー,ピボット	F-4-1
ランプASSY.,インジケーション.	FOP-6-18	ワッシャー,ブレイン	E-18-10-24
ランプASSY.,インジケーション.	FOP-6-1-11	ワッシャー,ブレイン	E-18-10-25
ランプASSY.,インジケーション.	FOP-8-6-44	ワッシャー,ブレイン 10MM.	F-5-18
ランプASSY.,インジケーション.	FOP-8-7-40	ワッシャー,ブレイン 10MM.	F-8-10-26
<リ>		ワッシャー,ブレイン 10MM.	F-10-52
リテーナー,スプリング.	E-7-18	ワッシャー,ブレイン 10MM.	F-10-56
リテーナー,スプリング.	E-7-18	ワッシャー,ブレイン 12MM.	E-6-38
リテーナー,バルブスプリング.	E-9-26	ワッシャー,ブレイン 12MM.	F-2-34
リレーASSY.,パワー(12V-20A).	F-7-20-6	ワッシャー,ブレイン 12MM.	F-3-20-16
リレーASSY.,パワーチャルト.	F-7-10-7	ワッシャー,ブレイン 12MM.	F-4-22
リレーASSY.,フューエルポンプ.	F-7-20-5	ワッシャー,ブレイン 12MM.	F-8-11
リング.	E-18-10-32	ワッシャー,ブレイン 12MM.	F-10-53
リング,インナー(15X20X23).	F-2-42	ワッシャー,ブレイン 12MM.	F-10-54
リング,ウォーターチューブシール.	F-4-8	ワッシャー,ブレイン 12MM.	F-10-55
リング,ウォーターチューブシール.	FOP-10-1-7	ワッシャー,ブレイン 4MM	FOP-8-6-56
リング,クロスピン.	F-5-3	ワッシャー,ブレイン 5MM	FOP-6-25
リング,ストツパー.	F-2-11	ワッシャー,ブレイン 5MM	FOP-6-1-18
リンク,スロットル.	F-2-3	ワッシャー,ブレイン 5MM	FOP-6-2-17
リンク,バックアップ.	F-11-17	ワッシャー,ブレイン 5MM	FOP-6-3-17
リンクセット,ピストン(スタンダード).	E-7-1	ワッシャー,ブレイン 5MM	FOP-6-4-17
リンクージ,ピボット.	F-2-1	ワッシャー,ブレイン 5MM	FOP-8-31
<レ>		ワッシャー,ブレイン 5MM	FOP-8-33
レギュレーターASSY.	E-19-22	ワッシャー,ブレイン 5MM	FOP-8-2-36
レギュレーターASSY.,プレッシャー.	E-14-5	ワッシャー,ブレイン 5MM	FOP-8-2-38
レクチファイヤーASSY.	E-19-21	ワッシャー,ブレイン 5MM	FOP-8-6-57
レシーバー,スラスト.	F-10-30	ワッシャー,ブレイン 5MM	FOP-8-6-58
レバー,アイドル.	FOP-8-6-22	ワッシャー,ブレイン 6MM	F-2-36
レバー,カバーロツク.	F-8-10-10	ワッシャー,ブレイン 6MM	F-8-10
レバー,ハンド.	FOP-8-7-3	ワッシャー,ブレイン 6MM	FOP-8-4-27
レバー,ハンドルロツク.	FOP-8-6-3	ワッシャー,ブレイン 6MM	FOP-8-6-59
レバー,フリースロットル.	FOP-8-7-28	ワッシャー,ブレイン 8MM	F-2-37
レバーセット.	E-21-17	ワッシャー,ブレイン 8MM	F-7-10-14
レンチ,6カク 6MM.	F-13-6	ワッシャー,ブレイン 8MM	F-8-10-25
レンチ,アイ 19MM.	F-13-11	ワッシャー,ブレイン 8MM	F-8-10-28
レンチ,プラグ.	F-13-5	ワッシャー,ブレイン 8MM	FOP-8-6-61
<ロ>		ワッシャー,プロペラ	F-5-16
ローター,アウターオイルポンプ.	E-5-9	ワッシャー,プロペラスラスト	F-5-14
ローター,インナーオイルポンプ.	E-5-8	ワッシャー,ハツドカバー	E-1-7
ローターASSY.	E-19-16	ワッシャー,ロツク 5MM.	FOP-8-30
ローターCOMP.	E-21-5	ワッシャー,ロツク 5MM.	FOP-8-2-35
ローラー.	FOP-8-7-69	ワッシャー,ロツク 5MM.	FOP-8-4-26
ローラー 3X12.8.	F-5-25	ワッシャー,ロツク 6MM.	FOP-8-32
ローラー 5X8.	E-5-28	ワッシャー,ロツク 6MM.	FOP-8-2-37
ローラー,クリツク.	FOP-8-6-65	ワッシャー-B,スラスト 14MM.	F-2-33
ローラー,ドライブギヤカム.	FOP-8-7-68	ワッシャーキット,スラスト(150)	E-7-21
ローラー,フリースロットル.	FOP-8-7-72		
ロツクCOMP.,サイド.	F-8-10-20		
ロツクCOMP.,フロント.	F-8-10-19		
ロツド,アジャステイング.	F-10-22		
ロツド,ステアリング.	F-10-27		
ロツドCOMP.,コネクティング.	E-7-6		
ロツドCOMP.,コネクティング.	E-7-6		
ロツドCOMP.,シフト.	F-4-9		
ロツドCOMP.,スロツトル.	F-2-2		
ロツドCOMP.,ピストン.	F-11-18		
ロツドCOMP.,ピストン.	F-11-18		
ロツドCOMP.,ピストン.	F-11-19		
ロツドCOMP.,ピストン(B).	F-11-12		
ロツドCOMP,A,シフト(L).	F-2-10		
ロツドCOMP,A,シフト(XL).	F-2-10		
ロツドキット,ステアリング.	F-10-3		
<ワ>			
ワイヤー,リード(1.5X116MM).	F-11-8		
ワイヤー,リード(1.5X137MM).	F-3-20-4		
ワッシャー.	F-2-35		
ワッシャー 10MM.	F-10-51		
ワッシャー 26MM.	F-3-20-15		
ワッシャー 28MM.	FOP-8-6-62		
ワッシャー 6MM.	FOP-8-6-60		
ワッシャー 8MM.	FOP-8-7-63		
ワッシャー(3).	FOP-8-7-60		
ワッシャー(4).	FOP-8-7-61		
ワッシャー(5).	FOP-8-7-62		
ワッシャー(7)(ワツクブヒン).	FOP-8-7-64		
ワッシャー,ウエーブ.	FOP-8-7-65		
ワッシャー,ウエーブ 10MM.	F-8-10-27		
ワッシャー,ウエーブ 26MM.	F-10-49		

# INDEX (Parts Number)

332-70201-0	F-6-8	HCO-94301-10160	E-6-48	HYM1-16959-000	E-4-10-2	HPNA-91307-003	E-9-10-26
3C7-70211-1	F-6-4	HCO-94301-10160	E-9-20-27	HYM5-91005-601	F-5-20	HPNA-91333-003	E-9-10-27
3C7-70217-0	F-6-5	HCO-94301-12160	E-10-14	HMZ5-16952-000	E-18-10	HPNA-91333-003	E-9-20-25
3C7-70220-1	F-6-2	HCO-94301-14200	E-5-26	HP01-91212-003	E-5-21	HPNB-37500-003	E-9-10-13
3C7-70224-1	F-6-3	HCO-94301-14200	E-6-49	HPOX-91321-003	F-2-45	HPNB-37510-003	E-9-20-15
3PU-72537-0	FOP-2-3	HCO-94301-14200	E-9-20-28	HP2A-37881-000	E-15-14	HPNC-91212-004	E-9-10-22
3PU-72571-0	FOP-2-1	HCO-94305-25203	F-10-67	HP5A-13115-000	E-7-4	HPP4-90009-E01	E-18-10-45
3PU-72637-0	FOP-2-2	HCO-94510-14000	F-5-28	HP64-31141-003	E-19-6	HPPA-13210-000	E-7-6
3PV-72571-0	FOP-2-1	HCO-94540-03029	FOP-8-6-78	HPA9-91317-003	E-18-26	HPPA-13310-000	E-7-8
3PV-72637-0	FOP-2-2	HCO-94540-04029	F-2-48	HPCE-15233-000	E-5-7	HPPA-14520-003	E-9-11
3T1-70200-1	F-6-1	HCO-94540-04029	FOP-8-6-79	HPC6-90715-000	E-3-31	HPPA-14530-003	E-9-12
98AB-701600	F-6-7	HCO-94540-06029	F-2-49	HPC6-91324-000	E-6-46	HPR3-91319-003	E-3-37
98AB-70-700	F-6-6	HCO-94540-06029	F-8-10-29	HPCX-12342-004	E-1-3	HPR4-11106-013	E-3-3
H121-51640-730	E-14-22	HCO-94540-06029	FOP-8-36	HPCX-14744-014	E-9-22	HPR4-90401-000	E-3-29
H341-38403-672	FOP-6-19	HCO-94540-06029	FOP-8-2-41	HPCX-90017-013	E-7-15	HPR4-15290-000	E-3-9
H341-38403-672	FOP-6-1-12	HCO-94540-06029	FOP-8-4-28	HPD1-31138-004	E-19-5	HPRB-14721-A00	E-9-21
H341-38403-672	FOP-6-4-45	HCO-94540-07029	FOP-8-6-80	HPD1-31142-004	E-19-7	HPRB-15280-A00	E-3-8
H341-38403-672	FOP-8-7-41	HCO-94540-10019	F-4-35	HPD1-31148-004	E-19-11	HP54-36454-003	E-14-19
H460-89221-840	F-13-6	HCO-94540-12029	F-2-50	HPD1-90231-014	E-19-30	HPT0-14775-000	E-9-27
H538-89102-000	F-13-1	HCO-94540-15029	F-11-45	HPD6-90430-003	E-18-10-50	HPT0-31147-003	E-19-10
H538-89103-000	F-13-2	HCO-95001-35430-40	E-18-31	HPE0-15231-000	E-5-5	HPT0-90206-004	E-9-33
H5X6-13204-J01	E-7-5	HCO-95001-80300-40	F-9-14	HPE0-90703-000	E-3-30	HPT2-91005-N01	F-5-21
H723-90472-000	F-4-22	HCO-95003-07016-31	E-15-24	HPE9-31145-941	E-19-8	HPY3-17249-000	E-15-3
H750-90628-000	F-10-59	HCO-95005-12740-20	E-15-25	HPE9-31152-942	E-19-13	HPY3-31215-004	E-21-3
H759-16911-003	E-18-8	HCO-95005-50140-30	F-3-22	HPFB-30522-007	E-20-2	HPY3-31218-004	E-21-6
H763-75538-C01	F-2-26	HCO-95005-50270-30	F-3-22	HPG6-15232-000	E-5-6	HPZ1-12210-003	E-9-20-4
H763-90681-A01	F-10-61	HCO-95005-50950-40	F-10-68	HPGK-37835-A01	E-15-12	HPZ1-12210-004	E-9-20-4
H800-91303-000	E-6-44	HCO-95005-70040-30	E-6-50	HPH1-90015-013	E-5-16	HPZ1-12211-003	E-9-20-5
H805-91301-000	E-3-34	HCO-95005-70075-30	E-4-10-12	HPH3-90011-000	E-5-15	HPZ1-12211-004	E-9-20-5
H881-90105-000	F-4-17	HCO-95005-70090-30	E-4-10-13	HPJ7-31111-013	E-19-3	HPZ1-31105-003	E-19-2
H881-90110-000	F-10-38	HCO-95005-70120-30	E-4-10-14	HPJ7-31114-013	E-19-4	HPZ1-31149-003	E-19-12
H921-15611-000	E-3-11	HCO-95005-70160-30	E-6-51	HPJ7-31146-003	E-19-9	HPZ1-31153-003	E-19-14
H921-17936-000	F-2-7	HCO-95005-70200-30	E-6-52	HPJ7-91309-010	E-6-45	HR40-13210-A00	E-7-6
H921-17936-000	F-4-1	HCO-95011-62000	F-8-20-21	HPK1-32742-003	F-7-30-3	HR40-13310-A00	E-7-8
H921-90302-000	F-8-20-16	HCO-95701-06014-08	E-10-15	HPK2-91307-005	E-9-10-25	HR40-14401-A01	E-9-8
H921-90302-000	FOP-6-23	HCO-95701-06018-09	E-6-53	HPLC-37880-004	E-15-13	HR40-14633-A00	E-9-18
H921-90302-000	FOP-6-1-16	HCO-95701-06020-08	E-9-36	HPLC-91301-000	E-14-37	HR40-15115-A01	E-10-8
H921-90302-000	FOP-8-6-54	HCO-95701-06020-08	E-9-20-29	HPM3-90206-004	E-9-32	HRAA-13620-A02	E-7-12
H921-90302-000	FOP-8-7-57	HCO-95701-06030-08	E-9-37	HPNA-11106-300	E-3-2	HRAA-14624-A00	E-9-16
H921-90504-010	F-8-10	HCO-95701-06032-08	E-9-20-30	HPNA-11135-000	E-3-4	HRAA-14647-A00	E-9-19
H921-90504-010	FOP-8-6-59	HCO-95701-08032-08	E-5-27	HPNA-12204-305	E-9-20-2	HRAA-14765-A00	E-9-26
H921-90511-000	F-10-52	HCO-95701-08050-08	E-10-16	HPNA-12205-305	E-9-20-3	HRAA-15815-A02	E-9-20-9
H921-90512-010	FOP-8-6-60	HCO-95701-08075-08	E-10-17	HPNA-12341-000	E-1-2	HRAA-15845-A01	E-9-20-13
H921-90518-000	F-2-37	HCO-95701-08090-08	E-9-20-31	HPNA-13111-010	E-7-3	HRAD-13410-010	E-10-2
H921-90518-000	F-8-10-28	HCO-95701-08110-08	E-9-20-32	HPNA-13321-003	E-7-9	HRAD-13420-010	E-10-3
H921-90518-000	FOP-8-6-61	HCO-95701-10105-08	E-10-18	HPNA-13322-003	E-7-9	HRBB-13204-004	E-7-5
H921-90602-000	F-10-57	HCO-95701-10110-09	E-6-54	HPNA-13323-003	E-7-9	HRGM-14781-A01	E-9-28
H952-32901-770	FOP-6-12	HCO-95801-08035-09	F-10-69	HPNA-13324-003	E-7-9	HRNA-37260-A01	E-3-16
H952-32901-770	FOP-8-6-37	HCO-96211-07000	F-5-29	HPNA-13325-003	E-7-9	HRNA-37830-A01	E-15-11
H958-90428-000	F-2-33	HCO-96211-09000	F-5-30	HPNA-13326-003	E-7-9	HRR4-30520-007	E-20-1
HCO-92101-04020-4J	FOP-12-7	HCO-96220-50080	E-5-28	HPNA-13341-003	E-7-11	HRTA-15400-004	E-5-10
HCO-92101-05016-4J	FOP-8-6-69	HCO-96300-06025-00	E-10-19	HPNA-13342-003	E-7-11	HRWC-14540-A02	E-9-13
HCO-92101-06050-4J	F-3-20	HCO-96300-06032-00	E-10-20	HPNA-13343-003	E-7-11	HS0A-91541-003	E-3-38
HCO-93500-05010-4J	FOP-8-6-70	HCO-9807B-5615P	E-20-4	HPNA-13344-003	E-7-11	H50A-91541-003	E-9-10-35
HCO-93500-05065-4J	FOP-8-34	HCO-9807B-5615W	E-20-4	HPNA-13345-003	E-7-11	H50A-91541-003	F-7-7
HCO-93500-05065-4J	FOP-8-2-39	HCO-9807B-5617P	E-20-4	HPNA-13346-003	E-7-11	H50A-91541-003	F-7-10-17
HCO-93500-06018-4J	E-4-18	HCO-9807B-5617W	E-20-4	HPNA-13432-000	E-10-4	H50A-91541-003	F-7-10-15
HCO-93500-06025-4J	F-8-20-20	HCO-98200-41000	F-7-20-10	HPNA-13441-004	E-10-5	HSB2-90620-003	F-7-10-15
HCO-93600-06016-0A	E-5-23	HCO-98200-41500	F-7-20-11	HPNA-13450-004	E-10-6	HSB2-90687-003	E-14-35
HCO-93700-05050-4J	F-3-21	HCO-98200-43000	F-7-20-12	HPNA-13460-004	E-10-7	HSB2-90687-003	F-7-10-16
HCO-93901-250J0	FOP-8-6-71	HCO-99006-19000	F-13-11	HPNA-13622-003	E-7-13	HSB6-91475-000	FOP-8-6-66
HCO-93901-251J0	FOP-8-6-72	HCO-99008-02300	F-13-12	HPNA-14114-003	E-9-3	HSC2-90649-003	FOP-6-24
HCO-93901-252J0	FOP-8-6-73	HGC1-38402-000	FOP-6-2-11	HPNA-14115-000	E-9-4	HSC2-90649-003	FOP-6-1-17
HCO-93901-446J0	FOP-11-8	HGC1-38402-000	FOP-6-3-11	HPNA-14210-000	E-9-6	HSDA-39794-004	F-7-20-5
HCO-93903-254G0	E-13-9	HGC1-38402-000	FOP-6-4-11	HPNA-14511-003	E-9-10	HSE0-53740-953	E-18-18
HCO-93903-262J0	FOP-8-6-74	HGE1-17357-670	F-10-4	HPNA-14620-040	E-9-14	HSE0-91547-003	E-18-27
HCO-93905-255J0	FOP-8-6-75	HGEV-90650-003	E-14-34	HPNA-14631-000	E-9-17	HSF1-91595-003	E-15-23
HCO-93913-142J0	F-8-13	HGHB-16163-610	E-18-1	HPNA-14711-000	E-9-20	HSH3-91599-A32	E-18-30
HCO-94001-04490-0S	FOP-12-8	HHC4-90653-900	F-8-20-17	HPNA-14744-004	E-9-23	HSM4-32134-003	F-7-30-2
HCO-94001-05490-0S	F-2-47	HMN0-91305-A00	E-4-15	HPNA-14762-003	E-9-25	HSM4-91558-003	E-18-29
HCO-94001-05490-0S	FOP-8-35	HKJ2-90683-003	F-8-20-18	HPNA-14820-013	E-9-20-7	HSP0-91546-A01	E-9-10-28
HCO-94001-05490-0S	FOP-8-2-40	HKM3-32161-003	F-3-2	HPNA-17055-004	E-14-11	HSP0-91546-A01	E-13-7
HCO-94001-06080-0S	E-19-31	HKM3-32161-003	F-7-2	HPNA-90003-000	E-9-29	HSTK-91540-003	FOP-11-6
HCO-94001-06490-0S	FOP-8-6-76	HKM3-32161-003	F-10-7	HPNA-90004-000	E-10-9	HSV1-91549-L01	F-2-46
HCO-94001-12490-0S	F-10-66	HKV7-17368-671	E-18-12	HPNA-90005-003	E-9-20-17	HSV4-91540-003	E-4-17
HCO-94002-05490-0S	FOP-8-6-77	HMB0-91359-000	F-4-33	HPNA-90006-003	E-3-20	HSZ5-91531-003	E-13-6
HCO-94002-06490-0S	F-8-14	HMG9-35701-950	F-8-10-1	HPNA-90011-003	E-9-20-18	HVD6-91360-003	E-5-22
HCO-94103-05400	FOP-6-25	HMG9-35701-950	FOP-8-6-40	HPNA-90031-004	E-10-11	HVM0-16965-771	E-18-11
HCO-94103-05400	FOP-6-1-18	HMJ0-91301-003	E-14-36	HPNA-90032-000	E-9-30	HVM0-16965-771	F-7-30-1
HCO-94109-20000	E-5-24	HMJ0-91301-003	E-18-10-52	HPNA-90042-003	E-9-31	HVM0-46391-003	F-2-24
HCO-94109-20000	E-9-20-26	HMM4-90105-000	FOP-8-6-51	HPNA-90703-300	E-9-34	HZB5-90626-730	F-10-58
HCO-94111-04500	FOP-12-9	HMM8-90501-610	F-8-10-25	HPNA-90704-000	E-7-16	HZC0-63515-700	F-8-10-21
HCO-94111-05400	FOP-6-26	HMM8-90502-610	F-8-10-26	HPNA-90715-000	E-3-32	HZE2-16731-003	E-18-1-1
HCO-94111-05400	FOP-6-1-19	HMM5-17195-000	E-6-7	HPNA-91214-014	E-3-33	HZE2-90601-000	E-6-39
HCO-94301-06100	E-6-47	HMR5-16966-000	F-9-7	HPNA-91302-003	E-14-38	HZV0-90604-000	E-18-24
HCO-94301-08100	E-10-13	HMR5-16966-000	F-9-15	HPNA-91302-004	E-9-10-23	HZV0-90604-000	E-18-1-14
HCO-94301-10120	E-7-17	HMT8-18334-770	FOP-6-3	HPNA-91307-003	E-3-36	HZV1-24210-010	F-10-5
HCO-94301-10160	E-5-25	HMT8-18334-770	FOP-6-1-2	HPNA-91307-003	E-4-16	HZV1-87538-C03	F-12-10

HZV1-90127-010. ....	E-15-20	HZV5-90119-000. ....	F-10-39	HZW1-90105-000. ....	F-10-35	HZW5-24825-U01. ....	FOP-8-14
HZV3-90601-030. ....	E-15-21	HZV5-90119-000. ....	F-11-31	HZW1-90106-004. ....	E-21-19	HZW5-24825-U01. ....	FOP-8-2-15
HZV4-17704-010. ....	F-9-16	HZV5-90125-000. ....	FOP-8-6-53	HZW1-90107-004. ....	E-21-20	HZW5-24826-U01. ....	FOP-8-15
HZV4-24221-010. ....	F-10-6	HZV5-90127-003. ....	F-10-40	HZW1-90108-000. ....	F-10-37	HZW5-24826-U01. ....	FOP-8-2-16
HZV4-36182-651. ....	FOP-6-15	HZV5-90131-000. ....	E-6-37	HZW1-90113-702. ....	F-11-27	HZW5-24826-U01. ....	FOP-8-4-10
HZV4-36182-651. ....	FOP-6-1-9	HZV5-90302-003. ....	F-2-32	HZW1-90114-702. ....	F-11-28	HZW5-24831-U01. ....	FOP-8-16
HZV4-36182-651. ....	FOP-8-6-42	HZV5-90304-013. ....	F-10-43	HZW1-90115-702. ....	F-11-29	HZW5-24831-U01. ....	FOP-8-2-17
HZV4-36182-651. ....	FOP-8-7-39	HZV5-90307-003. ....	F-10-47	HZW1-90116-702. ....	F-11-30	HZW5-24831-U01. ....	FOP-8-4-12
HZV4-36187-652. ....	FOP-6-16	HZV5-90501-000. ....	F-10-48	HZW1-90203-000. ....	F-7-10-13	HZW5-24832-U01. ....	FOP-8-17
HZV4-36187-652. ....	FOP-6-1-10	HZV5-90502-000. ....	F-10-49	HZW1-90242-000. ....	F-4-20	HZW5-24832-U01. ....	FOP-8-2-18
HZV4-36187-652. ....	FOP-8-6-43	HZV5-90504-000. ....	F-10-50	HZW1-90301-800. ....	F-5-13	HZW5-24832-U01. ....	FOP-8-4-13
HZV4-90302-000. ....	F-3-17	HZV5-90552-000. ....	F-10-53	HZW1-90304-013. ....	F-10-44	HZW5-24834-U01. ....	FOP-8-18
HZV4-90304-000. ....	FOP-8-6-55	HZV5-90557-000. ....	FOP-8-6-62	HZW1-90501-710. ....	F-3-20-15	HZW5-24834-U21. ....	FOP-8-2-19
HZV4-90502-000. ....	FOP-8-31	HZV5-90559-000. ....	E-6-38	HZW1-90518-800. ....	F-4-23	HZW5-31217-000. ....	E-21-5
HZV4-90502-000. ....	FOP-8-2-36	HZV5-90559-000. ....	F-10-54	HZW1-90519-800. ....	F-4-23	HZW5-31631-003. ....	E-19-16
HZV4-90502-000. ....	FOP-8-6-58	HZV5-90559-000. ....	F-10-55	HZW1-90520-800. ....	F-4-23	HZW5-31639-003. ....	E-19-19
HZV4-90512-000. ....	F-2-36	HZV5-90563-000. ....	F-5-18	HZW1-90521-800. ....	F-4-23	HZW5-31644-003. ....	E-19-20
HZV4-90514-000. ....	F-10-51	HZV5-90563-000. ....	F-10-56	HZW1-90559-000. ....	F-3-20-16	HZW5-31710-003. ....	E-19-21
HZV5-12155-000. ....	E-4-1	HZV5-90565-000. ....	F-10-60	HZW1-90651-710. ....	F-3-20-17	HZW5-32168-003. ....	E-18-10-44
HZV5-16881-000. ....	E-18-7	HZV5-90751-000. ....	FOP-8-6-63	HZW1-90652-702. ....	F-11-32	HZW5-35370-U02. ....	FOP-8-20
HZV5-17838-000. ....	F-2-1	HZV5-90756-000. ....	F-3-18	HZW1-90752-802. ....	F-4-24	HZW5-35370-U02. ....	FOP-8-2-22
HZV5-24811-010. ....	FOP-8-6-2	HZV5-90756-000. ....	F-3-20-18	HZW1-90752-802. ....	FOP-10-4	HZW5-35370-U12. ....	FOP-8-2-23
HZV5-24812-000. ....	FOP-8-6-3	HZV5-90756-000. ....	F-4-25	HZW1-90752-802. ....	FOP-10-1-9	HZW5-35673-003. ....	E-9-10-11
HZV5-24813-000. ....	FOP-8-6-4	HZV5-90772-000. ....	FOP-8-6-64	HZW1-90758-800. ....	F-5-19	HZW5-50151-000. ....	F-10-13
HZV5-24814-010. ....	FOP-8-6-5	HZV5-91151-000. ....	FOP-8-6-65	HZW1-91054-831. ....	F-4-27	HZW5-50155-000. ....	F-3-20-6
HZV5-24815-010. ....	FOP-8-6-6	HZV5-91203-821. ....	F-11-33	HZW1-91101-003. ....	F-5-25	HZW5-50341-010. ....	F-10-22
HZV5-24816-000. ....	FOP-8-6-7	HZV5-91256-003. ....	F-10-63	HZW1-91207-013. ....	F-11-34	HZW5-90002-013. ....	E-5-14
HZV5-24817-000. ....	FOP-8-6-8	HZV5-91302-821. ....	F-11-35	HZW1-91352-702. ....	F-11-37	HZW5-90011-010. ....	E-19-23
HZV5-24818-003. ....	FOP-8-6-9	HZV5-91316-821. ....	F-11-36	HZW1-91353-703. ....	F-11-38	HZW5-90018-000. ....	E-5-18
HZV5-24820-010. ....	FOP-8-6-10	HZV5-91352-000. ....	F-10-64	HZW1-91354-701. ....	F-11-39	HZW5-90018-000. ....	E-9-20-21
HZV5-24830-010. ....	FOP-8-6-11	HZV5-91553-010. ....	E-13-8	HZW1-91355-701. ....	F-11-40	HZW5-90018-000. ....	E-20-10-5
HZV5-24836-000. ....	FOP-8-6-12	HZV5-91553-010. ....	E-15-22	HZW1-91356-800. ....	F-4-32	HZW5-90018-000. ....	F-7-20-8
HZV5-24841-000. ....	FOP-8-6-13	HZV5-91553-010. ....	E-20-10-6	HZW1-91356-800. ....	FOP-10-5	HZW5-90021-U00. ....	FOP-9-2
HZV5-24845-000. ....	FOP-8-6-14	HZV5-91553-010. ....	F-7-10-18	HZW1-91356-800. ....	FOP-10-1-10	HZW5-90101-U00. ....	FOP-8-22
HZV5-24850-000. ....	FOP-8-6-15	HZV5-91560-000. ....	F-10-65	HZW1-91357-701. ....	F-11-41	HZW5-90101-U00. ....	FOP-8-2-25
HZV5-24854-000. ....	FOP-8-6-16	HZV5-91567-000. ....	FOP-8-6-67	HZW1-91358-701. ....	F-11-42	HZW5-90101-U00. ....	FOP-8-4-20
HZV5-24855-000. ....	FOP-8-6-17	HZV5-91570-000. ....	FOP-8-6-68	HZW1-91361-701. ....	F-11-43	HZW5-90102-U00. ....	FOP-8-23
HZV5-24860-000. ....	FOP-8-6-18	HZV7-90508-000. ....	F-2-35	HZW1-91554-000. ....	E-14-39	HZW5-90102-U00. ....	FOP-8-2-26
HZV5-24865-000. ....	FOP-8-6-19	HZV7-90951-010. ....	F-10-62	HZW1-91554-000. ....	E-18-28	HZW5-90103-U01. ....	FOP-8-24
HZV5-24875-000. ....	FOP-8-6-20	HZW1-06411-020. ....	F-10-1	HZW1-91554-000. ....	E-18-10-53	HZW5-90103-U01. ....	FOP-8-2-27
HZV5-24876-000. ....	FOP-8-6-21	HZW1-12217-010. ....	E-5-1	HZW1-91557-701. ....	F-11-44	HZW5-90104-U00. ....	FOP-8-25
HZV5-24878-000. ....	FOP-8-6-22	HZW1-15665-020. ....	E-6-6	HZW2-90003-000. ....	E-20-10-4	HZW5-90104-U00. ....	FOP-8-2-28
HZV5-24881-000. ....	FOP-8-6-23	HZW1-19210-804. ....	F-4-2	HZW2-90301-F00. ....	E-14-33	HZW5-90105-U01. ....	FOP-8-26
HZV5-24883-000. ....	FOP-8-6-24	HZW1-19210-804. ....	FOP-10-2	HZW4-90108-000. ....	FOP-8-6-52	HZW5-90105-U01. ....	FOP-8-2-29
HZV5-24884-000. ....	FOP-8-6-25	HZW1-19210-804. ....	FOP-10-1-2	HZW4-90126-000. ....	E-14-30	HZW5-90106-U00. ....	FOP-8-27
HZV5-24885-000. ....	FOP-8-6-26	HZW1-19223-800. ....	F-4-4	HZW4-90151-000. ....	E-14-31	HZW5-90106-U00. ....	FOP-8-30-51
HZV5-24887-000. ....	FOP-8-6-27	HZW1-19223-800. ....	FOP-10-1-4	HZW4-90156-000. ....	E-3-26	HZW5-90107-U00. ....	FOP-8-28
HZV5-24891-000. ....	FOP-8-6-28	HZW1-19223-800. ....	E-6-12	HZW4-90162-000. ....	E-3-27	HZW5-90107-U00. ....	FOP-8-2-31
HZV5-24892-000. ....	FOP-8-6-29	HZW1-19253-801. ....	F-4-8	HZW4-90162-000. ....	E-9-10-21	HZW5-90108-U00. ....	FOP-8-2-32
HZV5-24894-000. ....	FOP-8-6-30	HZW1-19253-801. ....	FOP-10-1-7	HZW4-90163-000. ....	E-19-28	HZW5-90109-000. ....	FOP-6-22
HZV5-24895-000. ....	FOP-8-6-31	HZW1-19286-800. ....	F-3-1	HZW4-90164-000. ....	E-21-21	HZW5-90109-000. ....	FOP-6-1-15
HZV5-24897-000. ....	FOP-8-6-32	HZW1-24102-800. ....	F-5-2	HZW4-90170-000. ....	E-4-11	HZW5-90109-000. ....	FOP-6-2-14
HZV5-24898-000. ....	FOP-8-6-33	HZW1-24103-800. ....	F-5-3	HZW4-90306-003. ....	F-10-46	HZW5-90109-000. ....	FOP-6-3-14
HZV5-32823-003. ....	FOP-6-10	HZW1-24327-000. ....	F-2-11	HZW4-90401-000. ....	FOP-8-6-56	HZW5-90109-000. ....	FOP-6-4-14
HZV5-32823-003. ....	FOP-6-1-5	HZW1-31229-004. ....	E-21-8	HZW4-90402-000. ....	FOP-8-6-57	HZW5-90203-010. ....	E-19-29
HZV5-32823-003. ....	FOP-6-2-5	HZW1-31247-004. ....	E-21-15	HZW4-91301-003. ....	F-3-19	HZW5-90301-U00. ....	FOP-8-29
HZV5-32823-003. ....	FOP-6-3-5	HZW1-31249-004. ....	E-21-16	HZW5-06241-U00. ....	FOP-8-2	HZW5-90301-U00. ....	FOP-8-2-33
HZV5-32823-003. ....	FOP-6-4-5	HZW1-31250-004. ....	E-21-17	HZW5-06241-U10. ....	FOP-8-2-2	HZW5-90302-003. ....	F-3-20-14
HZV5-32823-003. ....	FOP-8-6-35	HZW1-31261-004. ....	E-21-18	HZW5-06900-U00. ....	FOP-9-1	HZW5-90302-003. ....	F-10-42
HZV5-32823-003. ....	FOP-8-7-31	HZW1-38551-000. ....	F-7-10-8	HZW5-15113-000. ....	E-6-3	HZW5-90302-U21. ....	FOP-8-2-34
HZV5-32823-003. ....	FOP-11-3	HZW1-40107-700. ....	F-8-10-3	HZW5-15331-003. ....	E-5-8	HZW5-90303-000. ....	F-4-21
HZV5-32824-003. ....	FOP-6-11	HZW1-40204-000. ....	F-4-12	HZW5-15341-003. ....	E-5-9	HZW5-90304-000. ....	F-10-45
HZV5-32824-003. ....	FOP-6-1-6	HZW1-40210-710. ....	F-3-20-3	HZW5-16081-010. ....	E-18-10-20	HZW5-90501-U00. ....	FOP-8-30
HZV5-32824-003. ....	FOP-6-2-6	HZW1-41102-800. ....	F-3-4	HZW5-16086-000. ....	E-18-10-23	HZW5-90501-U00. ....	FOP-8-2-35
HZV5-32824-003. ....	FOP-6-3-6	HZW1-41109-800. ....	F-3-9	HZW5-16087-000. ....	E-18-10-24	HZW5-90501-U00. ....	FOP-8-4-26
HZV5-32824-003. ....	FOP-6-4-6	HZW1-41116-800. ....	F-4-14	HZW5-16708-003. ....	E-18-10-28	HZW5-90502-U00. ....	FOP-8-32
HZV5-32824-003. ....	FOP-8-6-36	HZW1-50111-010ZC. ....	F-3-20-5	HZW5-16715-023. ....	E-18-10-29	HZW5-90502-U00. ....	FOP-8-2-37
HZV5-32824-003. ....	FOP-8-7-32	HZW1-50156-010. ....	F-3-20-7	HZW5-16733-000. ....	E-18-10-34	HZW5-90503-U00. ....	FOP-8-33
HZV5-32824-003. ....	FOP-11-4	HZW1-50161-020ZC. ....	F-3-20-8	HZW5-16735-003. ....	E-18-10-37	HZW5-90503-U00. ....	FOP-8-2-38
HZV5-35370-823. ....	FOP-8-6-39	HZW1-50201-040ZC. ....	F-10-16	HZW5-16915-000. ....	E-18-9	HZW5-90509-711. ....	F-5-15
HZV5-36104-821. ....	F-10-9	HZW1-50214-000. ....	F-10-19	HZW5-24810-U01. ....	FOP-8-3	HZW5-90511-U00. ....	FOP-9-3
HZV5-36136-821. ....	F-11-7	HZW1-50301-070ZC. ....	F-10-20	HZW5-24810-U01. ....	FOP-8-2-3	HZW5-90512-U00. ....	FOP-9-4
HZV5-36180-033. ....	FOP-6-14	HZW1-50311-070ZC. ....	F-10-21	HZW5-24810-U11. ....	FOP-8-2-4	HZW5-90601-030. ....	E-18-22
HZV5-36180-033. ....	FOP-6-1-8	HZW1-50527-000. ....	F-10-25	HZW5-24811-U01. ....	FOP-8-4	HZW5-90602-030. ....	F-9-12
HZV5-36180-033. ....	FOP-8-6-41	HZW1-50529-000. ....	F-10-26	HZW5-24811-U01. ....	FOP-8-2-5	HZW5-91056-003. ....	F-5-24
HZV5-36180-033. ....	FOP-8-7-38	HZW1-53238-010. ....	F-10-27	HZW5-24812-U01. ....	FOP-8-5	HZW5-91201-003. ....	E-5-20
HZV5-38410-003. ....	FOP-6-20	HZW1-56110-701. ....	F-11-12	HZW5-24812-U01. ....	FOP-8-2-6	HZW5-91202-003. ....	E-6-43
HZV5-38410-003. ....	FOP-6-1-13	HZW1-56113-701. ....	F-11-13	HZW5-24813-U01. ....	FOP-8-6	HZW5-91251-003. ....	F-2-43
HZV5-38410-003. ....	FOP-8-6-46	HZW1-56116-701. ....	F-11-16	HZW5-24813-U01. ....	FOP-8-2-7	HZW7-24810-U01. ....	FOP-8-4-2
HZV5-38410-003. ....	FOP-8-7-42	HZW1-56130-702. ....	F-11-20	HZW5-24813-U21. ....	FOP-8-2-8	HZW7-24811-U01. ....	FOP-8-4-3
HZV5-40102-000. ....	E-13-4	HZW1-56180-701. ....	F-11-22	HZW5-24814-U01. ....	FOP-8-7	HZW7-24812-U01. ....	FOP-8-4-4
HZV5-40102-000. ....	E-15-15	HZW1-56516-000. ....	F-10-30	HZW5-24814-U01. ....	FOP-8-2-9	HZW7-24813-U01. ....	FOP-8-4-5
HZV5-41171-000. ....	F-3-10	HZW1-56532-000. ....	F-11-24	HZW5-24815-U01. ....	FOP-8-8	HZW7-24814-U01. ....	FOP-8-4-6
HZV5-41172-000. ....	F-3-11	HZW1-56539-000. ....	F-10-31	HZW5-24816-U01. ....	FOP-8-9	HZW7-24815-U01. ....	FOP-8-4-7
HZV5-50214-003. ....	F-11-9	HZW1-56851-703. ....	F-11-25	HZW5-24816-U01. ....	FOP-8-2-10	HZW7-24817-U01. ....	FOP-8-4-9
HZV5-50522-000. ....	F-10-24	HZW1-56860-701. ....	F-11-26	HZW5-24816-U01. ....	FOP-8-4-8	HZW7-24832-U01. ....	FOP-8-4-14
HZV5-56117-821. ....	F-11-17	HZW1-90013-000. ....	E-13-5	HZW5-24817-U01. ....	FOP-8-10	HZW7-24833-U01. ....	FOP-8-4-15
HZV5-56118-820. ....	F-10-28	HZW1-90013-000. ....	E-15-17	HZW5-24817-U01. ....	FOP-8-2-11	HZW7-32530-U00. ....	FOP-8-19
HZV5-56513-000. ....	F-11-23	HZW1-90014-000. ....	E-14-23	HZW5-24818-U01. ....	FOP-8-11	HZW7-32530-U00. ....	FOP-8-2-20
HZV5-87541-821. ....	F-12-11	HZW1-90014-000. ....	E-18-20	HZW5-24818-U01. ....	FOP-8-2-12	HZW7-32530-U10. ....	FOP-8-2-21
HZV5-90081-010. ....	E-5-19	HZW1-90014-000. ....	E-18-10-46	HZW5-24819-U01. ....	FOP-8-12	HZW7-32530-U20. ....	FOP-8-4-16
HZV5-90119-000. ....	F-3-20-13	HZW1-90102-000. ....	F-10-33	HZW5-24819-U01. ....	FOP-8-2-13	HZW7-35370-U02. ....	FOP-8-4-17

HZW7-87703-U00 . . . . .	FOP-8-4-19	HZY3-19300-023. . . . .	E-9-10-3	HZY3-90531-000. . . . .	F-5-17	HZY6-16748-000. . . . .	E-14-7
HZW7-90101-U01 . . . . .	FOP-8-4-21	HZY3-23173-010. . . . .	E-6-24	HZY3-90601-030. . . . .	E-4-10-8	HZY6-16752-000. . . . .	E-14-9
HZW7-90102-U01 . . . . .	FOP-8-4-22	HZY3-24318-000. . . . .	F-4-10	HZY3-90601-030. . . . .	E-6-40	HZY6-16755-003. . . . .	E-18-6
HZW7-90103-U01 . . . . .	FOP-8-4-23	HZY3-24618-000. . . . .	F-2-15	HZY3-90602-020. . . . .	E-4-10-9	HZY6-16800-003. . . . .	E-18-1-2
HZW7-90104-U01 . . . . .	FOP-8-4-24	HZY3-24619-000. . . . .	F-2-17	HZY3-90653-003. . . . .	F-7-6	HZY6-16805-003. . . . .	E-18-1-3
HZW7-90301-U01 . . . . .	FOP-8-4-25	HZY3-30280-003. . . . .	F-11-1	HZY3-90751-000. . . . .	F-2-38	HZY6-16840-A00 . . . . .	E-18-10-40
HZW7-90502-U00 . . . . .	FOP-8-4-27	HZY3-31106-003. . . . .	F-11-2	HZY3-91001-003. . . . .	E-6-42	HZY6-16850-000. . . . .	F-9-1
HZW9-19279-010 . . . . .	E-6-16	HZY3-31116-000. . . . .	E-5-13	HZY3-91152-003. . . . .	F-2-42	HZY6-16860-000. . . . .	F-9-2
HZW9-19291-000 . . . . .	E-6-18	HZY3-31207-003. . . . .	E-21-2	HZY3-91254-003. . . . .	F-4-30	HZY6-16871-000. . . . .	F-9-3
HZW9-19297-000 . . . . .	E-6-20	HZY3-31246-003. . . . .	E-21-14	HZY3-91255-003. . . . .	F-2-44	HZY6-16880-030. . . . .	F-9-4
HZW9-19303-003 . . . . .	E-9-10-29	HZY3-32128-000. . . . .	E-15-10	HZY3-91303-000. . . . .	E-21-22	HZY6-16881-000. . . . .	F-9-5
HZW9-19317-000 . . . . .	E-6-21	HZY3-32411-003. . . . .	F-7-10-3	HZY3-91351-003. . . . .	F-5-27	HZY6-16890-000. . . . .	F-9-6
HZW9-32114-730 . . . . .	E-3-13	HZY3-35470-023. . . . .	F-2-22	HZY3-91556-000. . . . .	F-8-12	HZY6-16914-010. . . . .	E-18-1-9
HZW9-87702-800 . . . . .	FOP-8-6-49	HZY3-35645-000. . . . .	F-8-20-3	HZY6-04104-010. . . . .	E-9-10-30	HZY6-17051-000ZA . . . . .	E-14-10
HZW9-90008-000 . . . . .	FOP-8-6-50	HZY3-35673-003. . . . .	E-3-15	HZY6-04105-000. . . . .	E-7-21	HZY6-17105-000. . . . .	E-14-12
HZW9-90009-000 . . . . .	F-10-32	HZY3-35673-003. . . . .	E-4-7	HZY6-06122-010ZA . . . . .	E-9-20-1	HZY6-17109-000. . . . .	E-14-13
HZW9-90011-000 . . . . .	E-3-21	HZY3-35673-003. . . . .	E-9-10-12	HZY6-06191-010. . . . .	E-9-10-5	HZY6-17110-003. . . . .	E-14-14
HZW9-90011-000 . . . . .	E-9-10-14	HZY3-36122-013. . . . .	F-11-4	HZY6-06192-000. . . . .	FOP-10-1	HZY6-17371-020. . . . .	E-15-5
HZW9-90011-000 . . . . .	F-7-10-9	HZY3-36123-013. . . . .	F-11-5	HZY6-06193-A01 . . . . .	FOP-10-1-1	HZY6-17374-000. . . . .	E-15-6
HZW9-90013-000 . . . . .	F-7-4	HZY3-36163-003. . . . .	E-14-16	HZY6-06323-R00. . . . .	FOP-6-2-1	HZY6-17397-013. . . . .	E-15-7
HZW9-90013-000 . . . . .	F-7-10-10	HZY3-40119-003. . . . .	F-8-10-4	HZY6-06323-R10. . . . .	FOP-6-3-1	HZY6-17398-000. . . . .	E-15-8
HZW9-90013-000 . . . . .	F-7-20-7	HZY3-40219-023. . . . .	F-11-8	HZY6-06323-R20. . . . .	FOP-6-4-1	HZY6-17431-000. . . . .	E-13-1
HZW9-90016-000 . . . . .	E-3-22	HZY3-50381-000. . . . .	F-10-23	HZY6-06411-000. . . . .	F-10-2	HZY6-17432-000. . . . .	E-13-2
HZW9-90016-000 . . . . .	E-5-17	HZY3-50388-U00 . . . . .	FOP-7-1	HZY6-06532-U00 . . . . .	F-10-3	HZY6-17723-020. . . . .	E-18-13
HZW9-90016-000 . . . . .	E-6-27	HZY3-50388-U10 . . . . .	FOP-7-2	HZY6-06631-010. . . . .	F-8-15	HZY6-17840-000. . . . .	F-2-2
HZW9-90016-000 . . . . .	E-18-21	HZY3-56170-013. . . . .	F-11-21	HZY6-06912-000. . . . .	F-4-36	HZY6-17845-000. . . . .	F-2-3
HZW9-90016-000 . . . . .	E-18-10-47	HZY3-58130-T00. . . . .	F-5-11	HZY6-11100-405. . . . .	E-3-1	HZY6-17860-000. . . . .	F-2-4
HZW9-90101-003 . . . . .	F-3-12	HZY3-58130-T10. . . . .	F-5-11	HZY6-11321-010ZB . . . . .	E-6-1	HZY6-17877-010. . . . .	F-2-5
HZW9-90102-000 . . . . .	E-6-36	HZY3-58130-T20. . . . .	F-5-11	HZY6-11381-010. . . . .	E-6-2	HZY6-17931-000. . . . .	F-2-6
HZW9-90102-000 . . . . .	F-2-30	HZY3-58130-T30. . . . .	F-5-11	HZY6-11410-445ZA . . . . .	E-9-10-1	HZY6-18110-415ZA . . . . .	E-4-2
HZW9-90103-010 . . . . .	F-3-20-10	HZY3-58130-T40. . . . .	F-5-11	HZY6-11412-000. . . . .	E-9-10-2	HZY6-18112-030ZA . . . . .	E-4-3
HZW9-90105-000 . . . . .	E-6-28	HZY3-58130-T50. . . . .	F-5-11	HZY6-11911-000. . . . .	E-3-5	HZY6-18115-003. . . . .	E-4-4
HZW9-90105-000 . . . . .	F-2-31	HZY3-58130-V01ZA . . . . .	F-5-11	HZY6-11912-000. . . . .	E-19-1	HZY6-18130-000ZA . . . . .	E-6-8
HZW9-90105-000 . . . . .	F-4-18	HZY3-58130-V11ZA . . . . .	F-5-11	HZY6-12000-411ZA . . . . .	E-3-6	HZY6-18135-003. . . . .	E-6-9
HZW9-90105-000 . . . . .	F-10-36	HZY3-58130-V21ZA . . . . .	F-5-11	HZY6-12251-000. . . . .	E-9-20-6	HZY6-18211-000. . . . .	E-6-10
HZW9-90506-000 . . . . .	F-8-10-27	HZY3-58130-V31ZA . . . . .	F-5-11	HZY6-12310-010ZA . . . . .	E-1-1	HZY6-18212-000. . . . .	E-6-11
HZX1-63100-ROOZA . . . . .	F-8-1	HZY3-58130-V41ZA . . . . .	F-5-11	HZY6-12500-000. . . . .	E-1-4	HZY6-19221-A00 . . . . .	F-4-3
HZX1-87132-R00 . . . . .	F-12-4	HZY3-58130-V51ZA . . . . .	F-5-11	HZY6-13010-000. . . . .	E-7-1	HZY6-19221-A00 . . . . .	FOP-10-1-3
HZX1-87133-R00 . . . . .	F-12-14	HZY3-63107-000. . . . .	F-8-3	HZY6-13101-000. . . . .	E-7-2	HZY6-19231-000. . . . .	F-4-5
HZX1-90101-R00 . . . . .	F-8-7	HZY3-63108-000. . . . .	F-8-4	HZY6-13102-000. . . . .	E-7-2	HZY6-19231-000. . . . .	FOP-10-1-5
HZX1-90133-R00 . . . . .	F-8-9	HZY3-63119-000. . . . .	F-8-5	HZY6-13211-004. . . . .	E-7-7	HZY6-19234-000. . . . .	F-4-6
HZX2-30280-003 . . . . .	F-11-1	HZY3-63201-000ZC . . . . .	F-8-10-10	HZY6-13212-004. . . . .	E-7-7	HZY6-19234-000. . . . .	FOP-10-3
HZX2-31106-003 . . . . .	F-11-2	HZY3-63205-000. . . . .	F-2-25	HZY6-13213-004. . . . .	E-7-7	HZY6-19234-000. . . . .	FOP-10-1-6
HZX2-36122-003 . . . . .	F-11-4	HZY3-63205-000. . . . .	F-8-10-11	HZY6-13214-004. . . . .	E-7-7	HZY6-19251-000. . . . .	F-4-7
HZX2-41107-C00ZC . . . . .	F-3-8	HZY3-63208-000. . . . .	F-8-10-13	HZY6-13215-004. . . . .	E-7-7	HZY6-19251-611. . . . .	F-4-7
HZX2-90506-C00 . . . . .	F-5-14	HZY3-63212-000. . . . .	F-8-10-14	HZY6-13216-004. . . . .	E-7-7	HZY6-19254-000. . . . .	E-6-13
HZX2-90512-C00 . . . . .	F-5-16	HZY3-63224-000. . . . .	F-8-10-17	HZY6-13217-004. . . . .	E-7-7	HZY6-19256-000. . . . .	E-6-14
HZX2-91358-003 . . . . .	F-11-42	HZY3-63260-000. . . . .	F-8-10-20	HZY6-13310-010. . . . .	E-7-8	HZY6-19260-020. . . . .	E-4-10-3
HZY1-90205-000. . . . .	F-3-16	HZY3-90016-000. . . . .	E-9-10-15	HZY6-13331-013. . . . .	E-7-10	HZY6-19261-010. . . . .	E-4-10-4
HZY1-90650-003. . . . .	FOP-11-5	HZY3-90017-000. . . . .	E-9-10-16	HZY6-13392-000. . . . .	E-7-19	HZY6-19262-010. . . . .	E-4-10-5
HZY3-06177-U02 . . . . .	FOP-1-1	HZY3-90017-000. . . . .	E-9-20-20	HZY6-13400-000. . . . .	E-10-1	HZY6-19263-000. . . . .	E-4-10-6
HZY3-13391-000. . . . .	E-7-18	HZY3-90017-000. . . . .	E-18-10-48	HZY6-13811-000. . . . .	E-7-14	HZY6-19266-000. . . . .	E-4-10-7
HZY3-13391-010. . . . .	E-7-18	HZY3-90017-000. . . . .	E-19-24	HZY6-14110-000. . . . .	E-9-2	HZY6-19267-010. . . . .	E-18-14
HZY3-13398-003. . . . .	E-7-20	HZY3-90017-000. . . . .	F-2-27	HZY6-14120-000. . . . .	E-9-5	HZY6-19268-000. . . . .	E-4-5
HZY3-16011-000. . . . .	E-18-10-1	HZY3-90021-000. . . . .	E-4-9	HZY6-14311-000. . . . .	E-9-7	HZY6-19269-000. . . . .	E-18-15
HZY3-16013-000. . . . .	E-18-10-2	HZY3-90021-000. . . . .	E-9-10-17	HZY6-14510-003. . . . .	E-9-9	HZY6-19273-000. . . . .	E-18-16
HZY3-16024-000. . . . .	E-18-10-7	HZY3-90021-000. . . . .	E-9-20-22	HZY6-14751-003. . . . .	E-9-24	HZY6-19289-000. . . . .	F-8-20-1
HZY3-16026-000. . . . .	E-18-10-8	HZY3-90021-000. . . . .	E-14-24	HZY6-15100-000ZA . . . . .	E-5-2	HZY6-19290-003. . . . .	E-6-17
HZY3-16041-000. . . . .	E-18-10-10	HZY3-90021-000. . . . .	E-18-1-13	HZY6-15112-000. . . . .	E-5-3	HZY6-19295-000. . . . .	E-6-19
HZY3-16042-000. . . . .	E-18-10-11	HZY3-90021-000. . . . .	F-2-28	HZY6-15121-000. . . . .	E-5-4	HZY6-19300-003. . . . .	E-9-10-4
HZY3-16061-000. . . . .	E-18-10-12	HZY3-90026-000. . . . .	E-3-23	HZY6-15152-000. . . . .	E-3-7	HZY6-19315-010. . . . .	E-9-10-6
HZY3-16072-000. . . . .	E-18-10-13	HZY3-90026-000. . . . .	E-19-25	HZY6-15220-010. . . . .	E-6-4	HZY6-19318-010. . . . .	E-9-10-7
HZY3-16073-000. . . . .	E-18-10-14	HZY3-90028-000. . . . .	F-2-29	HZY6-15299-000. . . . .	E-3-10	HZY6-23170-000ZA . . . . .	E-6-22
HZY3-16074-000. . . . .	E-18-10-15	HZY3-90030-000. . . . .	E-4-10	HZY6-15410-010ZA . . . . .	E-5-11	HZY6-23172-000. . . . .	E-6-23
HZY3-16075-000. . . . .	E-18-10-16	HZY3-90030-000. . . . .	E-6-32	HZY6-15425-010. . . . .	E-4-10-1	HZY6-24101-000. . . . .	F-5-1
HZY3-16076-000. . . . .	E-18-10-17	HZY3-90030-000. . . . .	F-7-10-11	HZY6-15655-000. . . . .	E-6-5	HZY6-24122-000. . . . .	F-5-4
HZY3-16077-000. . . . .	E-18-10-18	HZY3-90030-000. . . . .	F-8-10-23	HZY6-15810-013ZA . . . . .	E-9-20-8	HZY6-24123-000. . . . .	F-5-5
HZY3-16078-000. . . . .	E-18-10-19	HZY3-90035-000. . . . .	E-19-26	HZY6-15834-000. . . . .	E-9-20-11	HZY6-24124-000. . . . .	F-5-6
HZY3-16082-000. . . . .	E-18-10-21	HZY3-90040-000. . . . .	E-9-10-19	HZY6-15840-000ZA . . . . .	E-9-20-12	HZY6-24166-000. . . . .	F-2-8
HZY3-16083-000. . . . .	E-18-10-22	HZY3-90042-000. . . . .	E-14-25	HZY6-16014-003. . . . .	E-18-10-3	HZY6-24218-000. . . . .	F-2-9
HZY3-16087-000. . . . .	E-18-10-25	HZY3-90046-000. . . . .	E-6-34	HZY6-16016-003. . . . .	E-15-1	HZY6-24310-000. . . . .	F-4-9
HZY3-16088-000. . . . .	E-18-10-26	HZY3-90049-000. . . . .	E-18-10-49	HZY6-16017-043. . . . .	E-18-10-4	HZY6-24320-000. . . . .	F-2-10
HZY3-16271-000. . . . .	E-18-10-31	HZY3-90054-000. . . . .	E-3-24	HZY6-16019-003. . . . .	E-18-10-5	HZY6-24320-610. . . . .	F-2-10
HZY3-16733-000. . . . .	E-18-10-35	HZY3-90054-000. . . . .	E-14-29	HZY6-16020-023. . . . .	E-18-10-6	HZY6-24343-000. . . . .	F-4-11
HZY3-16752-000. . . . .	E-14-8	HZY3-90055-000. . . . .	E-19-27	HZY6-16036-003. . . . .	E-18-10-9	HZY6-24610-000. . . . .	F-2-12
HZY3-16752-000. . . . .	E-18-10-39	HZY3-90056-000. . . . .	E-6-35	HZY6-16089-000. . . . .	E-14-1	HZY6-24612-020. . . . .	F-2-13
HZY3-16807-003. . . . .	E-18-1-4	HZY3-90056-000. . . . .	E-15-19	HZY6-16196-000. . . . .	E-18-2	HZY6-24614-000. . . . .	F-2-14
HZY3-16900-003. . . . .	E-18-1-5	HZY3-90084-000. . . . .	E-1-5	HZY6-16198-000. . . . .	E-18-3	HZY6-24618-000. . . . .	F-2-16
HZY3-16901-003. . . . .	E-18-1-6	HZY3-90084-000. . . . .	E-20-3	HZY6-16199-000. . . . .	E-18-4	HZY6-24620-000. . . . .	F-2-18
HZY3-16904-003. . . . .	E-18-1-7	HZY3-90107-000. . . . .	F-7-10-12	HZY6-16400-013. . . . .	E-15-2	HZY6-24628-000. . . . .	F-2-19
HZY3-16911-010. . . . .	E-18-10-41	HZY3-90109-010. . . . .	F-8-8	HZY6-16450-003. . . . .	E-14-2	HZY6-24629-000ZA . . . . .	F-2-20
HZY3-16912-003. . . . .	E-18-1-8	HZY3-90111-000. . . . .	F-8-20-14	HZY6-16451-000. . . . .	E-14-3	HZY6-30410-000. . . . .	E-20-10-1
HZY3-16913-000. . . . .	E-18-10-42	HZY3-90120-000. . . . .	F-3-14	HZY6-16621-000. . . . .	E-14-4	HZY6-30530-003. . . . .	E-3-12
HZY3-16915-010. . . . .	E-18-1-10	HZY3-90204-000. . . . .	E-3-28	HZY6-16700-013. . . . .	E-18-5	HZY6-31110-000ZA . . . . .	E-5-12
HZY3-16918-003. . . . .	E-18-1-11	HZY3-90205-000. . . . .	E-14-32	HZY6-16701-003. . . . .	E-18-10-27	HZY6-31200-003. . . . .	E-21-1
HZY3-16919-003. . . . .	E-18-1-12	HZY3-90304-000. . . . .	F-7-5	HZY6-16718-013. . . . .	E-18-10-30	HZY6-31216-003. . . . .	E-21-4
HZY3-17738-000. . . . .	F-9-8	HZY3-90405-000. . . . .	F-7-10-14	HZY6-16723-003. . . . .	E-18-10-32	HZY6-31226-003. . . . .	E-21-7
HZY3-17748-U01 . . . . .	FOP-1-2	HZY3-90507-000. . . . .	F-2-34	HZY6-16730-063. . . . .	E-18-10-33	HZY6-31227-003. . . . .	E-21-7
HZY3-17749-U01 . . . . .	FOP-1-3	HZY3-90507-000. . . . .	F-8-11	HZY6-16734-003. . . . .	E-18-10-36	HZY6-31231-003. . . . .	E-21-9
HZY3-19270-000. . . . .	F-9-9	HZY3-90528-000. . . . .	F-5-17	HZY6-16736-003. . . . .	E-18-10-38	HZY6-31232-003. . . . .	E-21-9
HZY3-19271-000. . . . .	F-9-10	HZY3-90529-000. . . . .	F-5-17	HZY6-16740-003. . . . .			



HZY6-31240-003. . . . .	E-21-12	HZY6-41112-611. . . . .	F-4-13	HZY6-91301-003. . . . .	E-4-13	HZZ5-24823-D01 . . . . .	FOP-8-7-14
HZY6-31242-003. . . . .	E-21-13	HZY6-41131-000. . . . .	F-4-16	HZY6-91302-003. . . . .	E-4-14	HZZ5-24824-D01 . . . . .	FOP-8-7-15
HZY6-31630-003. . . . .	E-19-15	HZY6-41140-000. . . . .	F-5-7	HZY6-91303-003. . . . .	E-9-20-24	HZZ5-24826-D01 . . . . .	FOP-8-7-16
HZY6-31636-010. . . . .	E-19-17	HZY6-41151-000. . . . .	F-5-8	HZY6-91304-010. . . . .	E-9-10-24	HZZ5-24827-D01 . . . . .	FOP-8-7-17
HZY6-31637-000. . . . .	E-19-18	HZY6-41161-000. . . . .	F-5-9	HZY6-91305-003. . . . .	E-3-35	HZZ5-24828-D01 . . . . .	FOP-8-7-18
HZY6-31638-003. . . . .	E-13-3	HZY6-41173-000. . . . .	F-10-11	HZY6-91351-003. . . . .	F-4-31	HZZ5-24828-D01 . . . . .	FOP-8-7-74
HZY6-31750-003. . . . .	E-19-22	HZY6-41201-000ZC. . . . .	F-5-10	HZY6-91502-003. . . . .	E-9-35	HZZ5-24829-D01 . . . . .	FOP-8-7-19
HZY6-32100-070. . . . .	F-7-1	HZY6-50100-000. . . . .	F-10-12	HZY6-91552-000. . . . .	F-4-34	HZZ5-24831-D01 . . . . .	FOP-8-7-20
HZY6-32101-000. . . . .	F-7-10-1	HZY6-50167-000. . . . .	F-10-14	HZY6-91555-000. . . . .	FOP-10-11-11	HZZ5-24832-D01 . . . . .	FOP-8-7-21
HZY6-32105-305. . . . .	E-9-10-31	HZY6-50168-003. . . . .	F-10-15	HZY6-91553-000. . . . .	F-8-20-19	HZZ5-24833-D01 . . . . .	FOP-8-7-22
HZY6-32106-305. . . . .	E-9-10-32	HZY6-50209-000. . . . .	F-10-17	HZY9-17315-000. . . . .	E-15-4	HZZ5-24845-D01 . . . . .	FOP-8-7-23
HZY6-32107-305. . . . .	E-9-10-33	HZY6-56000-043. . . . .	F-11-10	HZY9-30419-003. . . . .	E-20-10-2	HZZ5-24850-D01 . . . . .	FOP-8-7-24
HZY6-32111-000. . . . .	E-14-15	HZY6-56000-053. . . . .	F-11-10	HZY9-31207-H01 . . . . .	E-21-2	HZZ5-24855-D01 . . . . .	FOP-8-7-25
HZY6-32112-000. . . . .	E-9-10-9	HZY6-56000-063. . . . .	F-11-10	HZY9-31226-H01 . . . . .	E-21-19	HZZ5-24875-D01 . . . . .	FOP-8-7-26
HZY6-32113-000. . . . .	E-9-10-10	HZY6-56100-013. . . . .	F-11-11	HZY9-31229-H01 . . . . .	E-21-8	HZZ5-24876-D01 . . . . .	FOP-8-7-27
HZY6-32114-010. . . . .	E-3-14	HZY6-56118-000. . . . .	F-10-29	HZY9-31240-003. . . . .	E-21-12	HZZ5-24878-D01 . . . . .	FOP-8-7-28
HZY6-32115-000. . . . .	E-15-9	HZY6-60180-003. . . . .	F-8-10-8	HZY9-31242-H01 . . . . .	E-21-13	HZZ5-24883-D01 . . . . .	FOP-8-7-29
HZY6-32116-000. . . . .	E-9-20-14	HZY6-60185-003. . . . .	F-8-10-9	HZY9-31246-H01 . . . . .	E-21-14	HZZ5-32185-600. . . . .	FOP-6-4
HZY6-32166-003. . . . .	E-18-10-43	HZY6-63102-010. . . . .	F-8-2	HZY9-31251-H01 . . . . .	E-21-23	HZZ5-32185-700. . . . .	FOP-6-4
HZY6-32340-R01. . . . .	FOP-6-2-19	HZY6-63144-000. . . . .	F-8-6	HZY9-38410-A01 . . . . .	FOP-6-2-12	HZZ5-32185-800. . . . .	FOP-6-4
HZY6-32340-R11. . . . .	FOP-6-3-19	HZY6-63205-000. . . . .	F-8-10-12	HZY9-38410-A01 . . . . .	FOP-6-3-12	HZZ5-32530-000. . . . .	FOP-8-6-34
HZY6-32340-R21. . . . .	FOP-6-4-19	HZY6-63212-000. . . . .	F-8-10-15	HZY9-38410-A01 . . . . .	FOP-6-4-12	HZZ5-32530-D01 . . . . .	FOP-8-7-30
HZY6-32346-R01. . . . .	FOP-6-2-2	HZY6-63223-000. . . . .	F-8-10-16	HZY9-56115-003. . . . .	F-11-14	HZZ5-32545-000. . . . .	FOP-6-8
HZY6-32346-R11. . . . .	FOP-6-3-2	HZY6-63225-000. . . . .	F-8-10-18	HZY9-56115-003. . . . .	F-11-15	HZZ5-32545-000. . . . .	FOP-6-1-4
HZY6-32346-R21. . . . .	FOP-6-4-2	HZY6-63240-000. . . . .	F-8-10-19	HZY9-56115-013. . . . .	F-11-14	HZZ5-32580-600. . . . .	FOP-6-9
HZY6-32370-004. . . . .	F-7-20-1	HZY6-63711-010ZC. . . . .	F-8-20-9	HZY9-56115-023. . . . .	F-11-14	HZZ5-32580-700. . . . .	FOP-6-9
HZY6-32371-004. . . . .	F-7-20-2	HZY6-63716-010ZC. . . . .	F-8-20-10	HZY9-56120-003. . . . .	F-11-18	HZZ5-32580-800. . . . .	FOP-6-9
HZY6-32410-020. . . . .	F-7-10-2	HZY6-63718-000. . . . .	F-8-20-11	HZY9-56120-003. . . . .	F-11-19	HZZ5-35370-D02 . . . . .	FOP-8-7-35
HZY6-32414-300. . . . .	F-7-3	HZY6-63719-000. . . . .	F-8-20-12	HZY9-56120-013. . . . .	F-11-18	HZZ5-35701-D01 . . . . .	FOP-8-7-37
HZY6-32414-300. . . . .	F-7-10-4	HZY6-82873-010. . . . .	F-8-20-13	HZY9-90017-000. . . . .	E-15-18	HZZ5-37210-013. . . . .	FOP-8-6-44
HZY6-32414-640. . . . .	F-7-10-5	HZY6-87117-640. . . . .	F-12-1	HZY9-90052-003. . . . .	E-9-10-34	HZZ5-37210-713. . . . .	FOP-6-1-11
HZY6-32418-000. . . . .	F-2-21	HZY6-87121-R00. . . . .	F-12-3	HZZ0-56532-C00 . . . . .	F-11-24	HZZ5-37210-763. . . . .	FOP-6-18
HZY6-32419-000. . . . .	F-7-10-6	HZY6-87121-R01. . . . .	F-12-3	HZZ3-06240-R00 . . . . .	FOP-8-1	HZZ5-37210-D02 . . . . .	FOP-8-7-40
HZY6-32545-003. . . . .	FOP-6-2-3	HZY6-87132-R00. . . . .	F-12-4	HZZ3-06240-R20 . . . . .	FOP-8-2-1	HZZ5-38414-003. . . . .	FOP-6-21
HZY6-32545-003. . . . .	FOP-6-3-3	HZY6-87132-R00. . . . .	F-12-14	HZZ3-06240-R40 . . . . .	FOP-8-4-1	HZZ5-38414-003. . . . .	FOP-6-1-14
HZY6-32545-003. . . . .	FOP-6-4-3	HZY6-87301-R00. . . . .	F-12-7	HZZ3-06323-R20 . . . . .	FOP-6-1	HZZ5-50211-000. . . . .	F-10-18
HZY6-32606-000. . . . .	FOP-6-2-4	HZY6-87531-660. . . . .	F-12-9	HZZ3-06323-R22 . . . . .	FOP-6-1	HZZ5-87701-790. . . . .	FOP-8-6-48
HZY6-32606-000. . . . .	FOP-6-3-4	HZY6-89216-000. . . . .	F-13-5	HZZ3-06323-R30 . . . . .	FOP-6-1-1	HZZ5-87701-D00 . . . . .	FOP-8-7-43
HZY6-32606-000. . . . .	FOP-6-4-4	HZY6-90001-000. . . . .	E-3-18	HZZ3-06323-R32 . . . . .	FOP-6-1-1	HZZ5-87702-A00 . . . . .	FOP-8-7-44
HZY6-34750-053. . . . .	E-20-10-3	HZY6-90001-000. . . . .	F-8-10-22	HZZ3-06328-764. . . . .	FOP-11-1	HZZ5-87702-A00 . . . . .	FOP-8-7-45
HZY6-35100-R01. . . . .	FOP-6-2-7	HZY6-90002-000. . . . .	E-6-25	HZZ3-19277-000. . . . .	E-6-15	HZZ5-87703-P00 . . . . .	FOP-8-7-46
HZY6-35100-R01. . . . .	FOP-6-3-7	HZY6-90002-000. . . . .	F-3-20-9	HZZ3-24800-P12. . . . .	FOP-8-7-1	HZZ5-87703-P01. . . . .	FOP-8-7-46
HZY6-35100-R01. . . . .	FOP-6-4-7	HZY6-90005-000. . . . .	E-3-19	HZZ3-24800-P14. . . . .	FOP-8-7-1	HZZ5-87704-D01 . . . . .	FOP-8-7-47
HZY6-35475-000. . . . .	F-2-23	HZY6-90006-000. . . . .	E-15-16	HZZ3-24800-R00 . . . . .	FOP-8-6-1	HZZ5-90101-D01 . . . . .	FOP-8-7-48
HZY6-35640-003. . . . .	F-8-20-2	HZY6-90010-000. . . . .	E-18-19	HZZ3-24820-R11 . . . . .	FOP-8-13	HZZ5-90102-D01 . . . . .	FOP-8-7-49
HZY6-35640-013. . . . .	F-10-8	HZY6-90011-000. . . . .	E-9-20-19	HZZ3-24820-R21 . . . . .	FOP-8-2-14	HZZ5-90103-D01 . . . . .	FOP-8-7-50
HZY6-35668-003. . . . .	E-4-6	HZY6-90013-000. . . . .	E-4-8	HZZ3-24830-R41 . . . . .	FOP-8-4-11	HZZ5-90104-D01 . . . . .	FOP-8-7-51
HZY6-36104-003. . . . .	F-10-10	HZY6-90014-000. . . . .	E-6-26	HZZ3-32186-000. . . . .	FOP-11-2	HZZ5-90106-D01 . . . . .	FOP-8-7-52
HZY6-36120-013. . . . .	F-11-3	HZY6-90017-000. . . . .	E-6-29	HZZ3-32341-R31 . . . . .	FOP-6-5	HZZ5-90107-D01 . . . . .	FOP-8-7-53
HZY6-36120-023. . . . .	F-11-3	HZY6-90018-000. . . . .	E-6-30	HZZ3-32346-R21 . . . . .	FOP-6-6	HZZ5-90108-D01 . . . . .	FOP-8-7-54
HZY6-36129-013. . . . .	F-11-6	HZY6-90019-000. . . . .	E-6-31	HZZ3-32346-R31 . . . . .	FOP-6-1-3	HZZ5-90109-D01 . . . . .	FOP-8-7-55
HZY6-36135-003. . . . .	E-18-17	HZY6-90020-000. . . . .	E-10-10	HZZ3-32347-R01 . . . . .	FOP-6-7	HZZ5-90301-D01 . . . . .	FOP-8-7-56
HZY6-36180-003. . . . .	FOP-6-2-8	HZY6-90023-000. . . . .	E-9-10-18	HZZ3-32800-000. . . . .	FOP-11-9	HZZ5-90301-M00 . . . . .	FOP-6-2-15
HZY6-36180-612. . . . .	FOP-6-4-8	HZY6-90043-000. . . . .	E-14-26	HZZ3-32805-000. . . . .	FOP-11-7	HZZ5-90301-M00 . . . . .	FOP-6-3-15
HZY6-36180-712. . . . .	FOP-6-3-8	HZY6-90045-000. . . . .	E-6-33	HZZ3-35100-R11 . . . . .	FOP-6-13	HZZ5-90301-M00 . . . . .	FOP-6-4-15
HZY6-36182-003. . . . .	FOP-6-2-9	HZY6-90047-000. . . . .	E-14-27	HZZ3-35100-R11 . . . . .	FOP-6-1-7	HZZ5-90302-D01 . . . . .	FOP-8-7-58
HZY6-36182-003. . . . .	FOP-6-3-9	HZY6-90048-010. . . . .	E-9-20-23	HZZ3-35100-R11 . . . . .	FOP-8-6-38	HZZ5-90501-D01 . . . . .	FOP-8-7-59
HZY6-36182-003. . . . .	FOP-6-4-9	HZY6-90049-000. . . . .	E-14-28	HZZ3-35100-R11 . . . . .	FOP-8-7-33	HZZ5-90501-M00 . . . . .	FOP-6-2-17
HZY6-36187-003. . . . .	FOP-6-2-10	HZY6-90059-000. . . . .	E-9-10-20	HZZ3-35100-R12 . . . . .	FOP-8-7-33	HZZ5-90501-M00 . . . . .	FOP-6-3-17
HZY6-36187-003. . . . .	FOP-6-3-10	HZY6-90082-003. . . . .	E-3-25	HZZ3-35340-741. . . . .	FOP-12-1	HZZ5-90501-M00 . . . . .	FOP-6-4-17
HZY6-36187-003. . . . .	FOP-6-4-10	HZY6-90102-000. . . . .	F-10-34	HZZ3-35341-740. . . . .	FOP-12-2	HZZ5-90502-D01 . . . . .	FOP-6-1-60
HZY6-36364-000. . . . .	E-14-17	HZY6-90103-000. . . . .	F-3-13	HZZ3-35342-740. . . . .	FOP-12-3	HZZ5-90502-M00 . . . . .	FOP-6-2-18
HZY6-36366-000. . . . .	E-14-18	HZY6-90104-000. . . . .	F-5-12	HZZ3-35343-740. . . . .	FOP-12-4	HZZ5-90502-M00 . . . . .	FOP-6-3-18
HZY6-36550-003. . . . .	E-14-20	HZY6-90105-000. . . . .	F-3-20-11	HZZ3-35344-740. . . . .	FOP-12-5	HZZ5-90502-M00 . . . . .	FOP-6-4-18
HZY6-36551-003. . . . .	E-14-21	HZY6-90105-000. . . . .	F-8-10-24	HZZ3-35345-741. . . . .	FOP-12-6	HZZ5-90503-D01 . . . . .	FOP-8-7-61
HZY6-37521-000. . . . .	E-9-20-16	HZY6-90116-000. . . . .	F-4-19	HZZ3-35465-A41 . . . . .	FOP-8-7-36	HZZ5-90504-D01 . . . . .	FOP-8-7-62
HZY6-38228-003. . . . .	F-7-20-3	HZY6-90116-000. . . . .	FOP-10-1-8	HZZ3-37205-R01 . . . . .	FOP-6-17	HZZ5-90506-D01 . . . . .	FOP-8-7-63
HZY6-38235-004. . . . .	F-7-20-4	HZY6-90118-000. . . . .	F-3-20-12	HZZ3-37205-R03 . . . . .	FOP-6-17	HZZ5-90507-D01 . . . . .	FOP-8-7-64
HZY6-38414-003. . . . .	FOP-6-2-13	HZY6-90123-000. . . . .	F-3-15	HZZ3-41117-000. . . . .	F-4-15	HZZ5-90508-D01 . . . . .	FOP-8-7-65
HZY6-38414-003. . . . .	FOP-6-3-13	HZY6-90135-004. . . . .	F-7-20-9	HZZ3-87301-R00 . . . . .	F-12-7	HZZ5-90509-D01 . . . . .	FOP-8-7-66
HZY6-38414-003. . . . .	FOP-6-4-13	HZY6-90201-000. . . . .	E-1-6	HZZ3-87701-R00 . . . . .	FOP-8-6-47	HZZ5-90651-D01 . . . . .	FOP-8-7-67
HZY6-38550-003. . . . .	F-7-10-7	HZY6-90301-000. . . . .	F-8-20-15	HZZ3-87701-R40 . . . . .	FOP-8-4-18	HZZ5-91151-D01 . . . . .	FOP-8-7-68
HZY6-38552-000. . . . .	E-3-17	HZY6-90302-003. . . . .	FOP-6-2-16	HZZ3-87703-R01 . . . . .	FOP-8-2-24	HZZ5-91152-D01 . . . . .	FOP-8-7-69
HZY6-39794-003. . . . .	F-7-20-6	HZY6-90302-003. . . . .	FOP-6-3-16	HZZ3-87703-R81 . . . . .	FOP-8-2-1	HZZ5-91153-D01 . . . . .	FOP-8-7-70
HZY6-40105-020. . . . .	F-8-10-2	HZY6-90302-003. . . . .	FOP-6-4-16	HZZ3-90129-000. . . . .	F-10-41	HZZ5-91154-D01 . . . . .	FOP-8-7-71
HZY6-40114-010. . . . .	F-8-20-4	HZY6-90401-000. . . . .	E-1-7	HZZ3-91252-003. . . . .	F-5-26	HZZ5-91156-D01 . . . . .	FOP-8-7-72
HZY6-40116-000. . . . .	F-8-20-5	HZY6-90601-000. . . . .	E-18-23	HZZ3-91253-003. . . . .	F-4-29	HZZ5-91157-D01 . . . . .	FOP-8-7-73
HZY6-40151-010ZD. . . . .	F-8-20-6	HZY6-90602-020. . . . .	E-4-10-10	HZZ5-06325-600. . . . .	FOP-6-2		
HZY6-40152-300. . . . .	F-8-20-7	HZY6-90603-003. . . . .	E-4-10-11	HZZ5-06325-700. . . . .	FOP-6-2		
HZY6-40154-000ZC. . . . .	F-8-10-5	HZY6-90604-003. . . . .	E-4-12	HZZ5-06325-800. . . . .	FOP-6-2		
HZY6-40155-000. . . . .	F-8-10-6	HZY6-90605-003. . . . .	E-18-25	HZZ5-24810-D01 . . . . .	FOP-8-7-2		
HZY6-40157-000. . . . .	F-8-10-7	HZY6-90606-003. . . . .	E-6-41	HZZ5-24811-D01 . . . . .	FOP-8-7-3		
HZY6-40201-000ZC. . . . .	F-3-20-2	HZY6-90607-000. . . . .	E-18-10-51	HZZ5-24812-D01 . . . . .	FOP-8-7-4		
HZY6-40201-611ZC. . . . .	F-3-20-2	HZY6-90651-000. . . . .	F-9-13	HZZ5-24813-D01 . . . . .	FOP-8-7-5		
HZY6-40212-020ZC. . . . .	F-8-20-8	HZY6-90701-000. . . . .	E-10-12	HZZ5-24814-D01 . . . . .	FOP-8-7-6		
HZY6-40219-033. . . . .	F-3-20-4	HZY6-90752-000. . . . .	F-2-39	HZZ5-24815-D01 . . . . .	FOP-8-7-7		
HZY6-41100-040ZC. . . . .	F-3-10-1	HZY6-90753-000. . . . .	F-2-40	HZZ5-24816-D01 . . . . .	FOP-8-7-8		
HZY6-41100-614ZC. . . . .	F-3-10-1	HZY6-90755-003. . . . .	F-2-41	HZZ5-24817-D01 . . . . .	FOP-8-7-9		
HZY6-41101-020ZC. . . . .	F-3-3	HZY6-91051-003. . . . .	F-5-22	HZZ5-24818-D01 . . . . .	FOP-8-7-10		
HZY6-41104-010. . . . .	F-3-6	HZY6-91052-003. . . . .	F-4-26	HZZ5-24819-D01 . . . . .	FOP-8-7-11		
HZY6-41105-010. . . . .	F-3-7	HZY6-91055-004. . . . .	F-5-23	HZZ5-24821-D01 . . . . .	FOP-8-7-12		
HZY6-41112-010. . . . .	F-4-13	HZY6-91251-003. . . . .	F-4-28	HZZ5-24822-D01 . . . . .	FOP-8-7-13		

## Note

## Note

## Note



# 2020 PARTS CATALOG

## BFT 150A Model

OB No.002-11ZY6-0BX 1912 JPN

トーハツ株式会社

〒174-0051

東京都板橋区小豆沢 3-5-4

Tel: 03 (3966) 3116

**TOHATSU CORPORATION**

5-4, Azusawa 3-Chome, Itabashi-Ku

Tokyo 174-0051, Japan

Tel: +81-3-3966-3117 Fax: +81-3-3966-2951

[www.tohatsu.com](http://www.tohatsu.com)

