

# 2022 PARTS CATALOG

トーハツ船外機 パーツカタログ

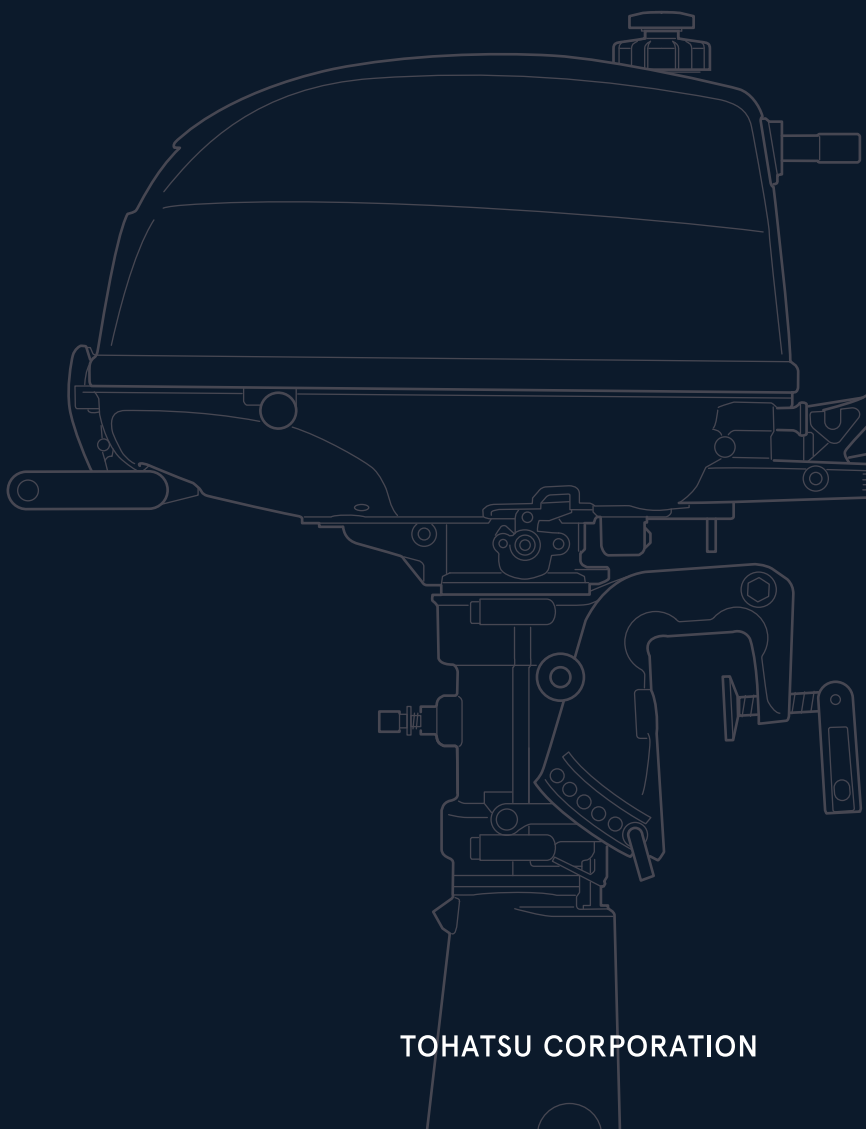


Feel the Wind™

## MFS 4D MFS 5D MFS 6D Models

Serial Number 000001BB~

OB NO.002-21046-0BB 3H6 2201



TOHATSU CORPORATION



# パーツカタログのご使用について

1. このパーツカタログは、2022年1月現在で編集しております。
2. 新設、廃止または、変更が生じた場合は、サービスブルテン等にてお知らせ致しますので、その都度、ご訂正ください。
3. イラストレーション（部品図）は部品検査の目安として記載していますので現品と形状が異なる場合があります。
4. イラストが一つに対して複数の品番がありますので枝番、適用モデル、備考を確認してからご注文願います。

適用モデル

Ref.No. 見出番号	Part No. 部品番号	Description 部品名	Qty/備数			Remarks 備考
			標準	オプション	オプション	
4-1	3H6B02010-0	INTAKE MANIFOLD ASSY インテークマニホールドアッシー	1	1	1	
4-2	3H6-02104-0	INTAKE MANIFOLD GASKET 2-33.5 インテークマニホールドガasket 2-33.5	1	1	1	
4-3	910124-5625	BOLT ボルト	2	2	2	
4-4	1	3JD-03200-0	CARBURETOR ASSY キャブレタアッシー	1		
4-4	2	3GR-03200-0	CARBURETOR ASSY キャブレタアッシー		1	
	3	3JE-03200-0	CARBURETOR ASSY キャブレタアッシー			1

5. アッセンブリまたは、キットでの販売部品は、その構成する部品の頭に（\*）印をつけて表しています。
6. 本文中に記載されている記号は、次の様になっています。
 

STD	: スタンダード	OPT	: オプション	US	: アメリカ向け
O/S	: オーバーサイズ	ASSY	: アッセンブリ		
DO	: 日本国内向け	EX	: 海外輸出向け		
A	: 必要に応じて選択	EU	: 欧州連合		

## 7. オーダー上の注意

塗装部品の注文に当っては、以下に従ってください。

パーツナンバーの4桁目が“B”・“Q”記号のものは塗装されています。

現在の塗装色はパワーヘッドがブラック（B）、ロワユニットがアクアマリンブルー（Q）、プロペラがブラック（B）です。

[例示]

エンジンショートブロックキット	ロワユニットアッシー (L)	ロワユニットアッシー (L)
3GRB87090-0	369Q87302-4	3GRW87302-2
B: ブラック	Q: アクアマリンブルー	W: ホワイト

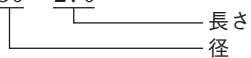
## 8. ボルト・ナット・ワッシャのサイズ記号に付いて

ボルト	910103 - 5612	
		首下長さ
		径
		座付き (0): 座なし
ナット・ワッシャ	940103 - 0600	
		径

9. 標準部品のホースは、長巻（備考を参照）に代替されます。

ホース

98AB - 30 - 270



HOSE/PIPE

Ref.No. 見出番号	Part No. 部品番号	Description 部 品 名	Bulk part No. バルク部品番号	Bulk part バルク部品	
				Inner Diameter(mm) 内径(ミリ)	Length(m) 長さ(メートル)
4-43	98AB-30-270	HOSE ホース	98AB-301000	3	1
12-6	1 98AB-70-700	* HOSE * ホース	98AB-701000	7	1
12-7	1 98AB-701600	* HOSE * ホース	98AB-701000 x2	7	1

# HOW TO USE THIS PARTS CATALOG

1. This Parts Catalog provides information available as of the end of January, 2022.
2. Please keep the Parts Catalog updated each time when receiving the Service Bulletin describing the addition, abolition and/or change of parts.
3. Actual shapes of parts may be different from the illustrations shown in this Parts Catalog because they are described only as a guide for searching parts.
4. One illustration is given more than one article number. Please confirm the sub-number, applicable model and remarks before ordering parts.

Applicable model

Ref.No. 見出番号	Part No. 部品番号	Description 部品名	Q'ty/個数			Remarks 備考
			INTAKE MANIFOLD	MIDDLE	INTAKE MANIFOLD	
4-1	3H6B02010-0	INTAKE MANIFOLD ASSY インテークマニホールドアッシー	1	1	1	
4-2	3H6-02104-0	INTAKE MANIFOLD GASKET 2-33.5 インテークマニホールドガスケット 2-33.5	1	1	1	
4-3	910124-5625	BOLT ボルト	2	2	2	
4-4	3JD-03200-0	CARBURETOR ASSY キャブレタアッシー	1			
4-4	3GR-03200-0	CARBURETOR ASSY キャブレタアッシー		1		
4-4	3JE-03200-0	CARBURETOR ASSY キャブレタアッシー			1	

(1) Different specification  
 (2) Illustration position number  
 (3) Fig. No.

5. Given mark in (\*) to part number shows assembly or kit part.

6. Marks in this Parts Catalog show.

STD	: Standard	OPT	: Optional Parts	US	: USA Model
O/S	: Over size	ASSY	: Assembly		
DO	: Domestic Model	EX	: Export Model		
A	: As required	EU	: European Union		

7. Attention to order

Please order painted parts in accordance with following.

The parts that fourth figure of the parts number is (B), (Q) have painted.

Present coloring of power head is black (B), lower unit is aqua marine blue (Q) and propeller is black (B).

[Example]

ENGINE SHORT BLOCK KIT	LOWER UNIT ASSY (L)	LOWER UNIT ASSY (L)
3GR <u>B</u> 87090-0	369 <u>Q</u> 87302-4	3GR <u>W</u> 87302-2

B: Black

Q: Aquamarine Blue

W: White

8. About dimensional identification of bolts, nuts and washers.

BOLT 910103 - 5612

\_\_\_\_\_ Length below neck  
 \_\_\_\_\_ Diameter  
 \_\_\_\_\_ With flange; 0 means no flange

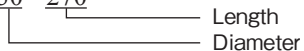
NUTS & WASHERS 940103 - 0600

\_\_\_\_\_ Diameter

9. Hose, that is a standard part, is replaced with long hose.

HOSE

98AB - 30 - 270



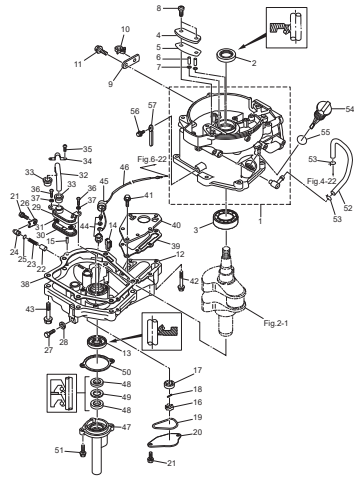
HOSE/PIPE

Ref.No. 見出番号	Part No. 部品番号	Description 部 品 名	Bulk part No. バルク部品番号	Bulk part バルク部品	
				Inner Diameter(mm) 内径(ミリ)	Length(m) 長さ(メートル)
4-43	98AB-30-270	HOSE ホース	98AB-301000	3	1
12-6	1 98AB-70-700	* HOSE * ホース	98AB-701000	7	1
12-7	1 98AB-701600	* HOSE * ホース	98AB-701000 x2	7	1

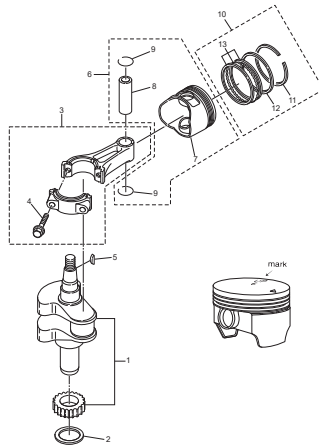
CONTENTS  
目 次

Fig. 1	CYLINDER・OIL PAN シリンダ・オイルパン	1
Fig. 2	PISTON・CRANK SHAFT ピストン・クランクシャフト	5
Fig. 3	CYLINDER HEAD・VALVE・CAMSHAFT シリンダヘッド・バルブ・カムシャフト	7
Fig. 4	CARBURETOR・FUEL PUMP キャブレタ・フュエルポンプ	11
Fig. 5	RECOIL STARTER リコイルスタータ	15
Fig. 6	MAGNETO マグネト	19
Fig. 7	DRIVE SHAFT HOUSING・SHIFT ドライブシャフトハウジング・シフト	23
Fig. 8	GEAR CASE ギヤケース	27
Fig. 9	BRACKET・REVERSE LOCK ブラケット・リバースロック	33
Fig. 10	BOTTOM COWL・TILLER HANDLE ボトムカウル・ティラハンドル	37
Fig. 11	TOP COWL トップカウル	43
Fig. 12	SEPARATE FUEL TANK セパレートフュエルタンク	45
Fig. 13	INTEGRAL FUEL TANK インテグラルフュエルタンク	47
Fig. 14	OPTIONAL PARTS (1) ACCESSORIES (REMOTE CONTROL) オプションパーツ (1) アクセサリ (リモートコントロール)	49
Fig. 15	COMPONENT PARTS OF REMOTE CONTROL リモコンボックス構成部品	53
Fig. 16	OPTIONAL PARTS (2) ACCESSORIES オプションパーツ (2) アクセサリ	59
Fig. 17	ASSEMBLY・KIT PARTS アッセンブリ・キットパーツ	63
索引		71
INDEX		76
INDEX (Parts Number)		79

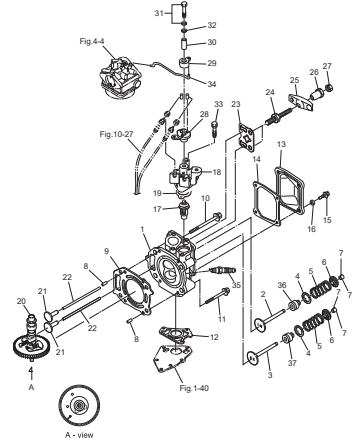
**Fig. 1 CYLINDER · OIL PAN**  
シリンダ · オイルパン



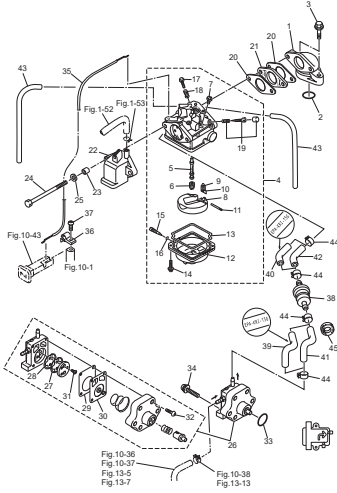
**Fig. 2 PISTON · CRANK SHAFT**  
ピストン · クランクシャフト



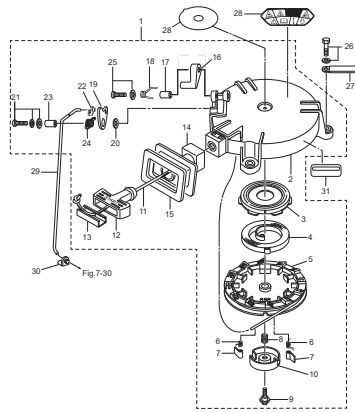
**Fig. 3 CYLINDER HEAD · VALVE · CAMSHAFT**  
シリンダヘッド · バルブ · カムシャフト



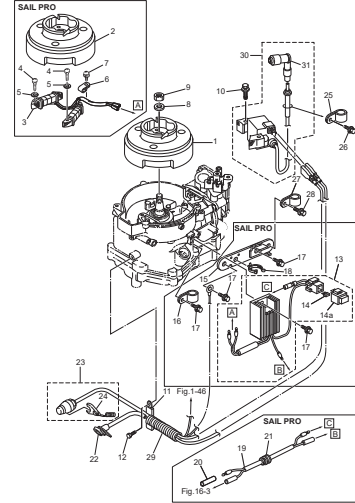
**Fig. 4 CARBURETOR · FUEL PUMP**  
キャブレター · フェエルポンプ



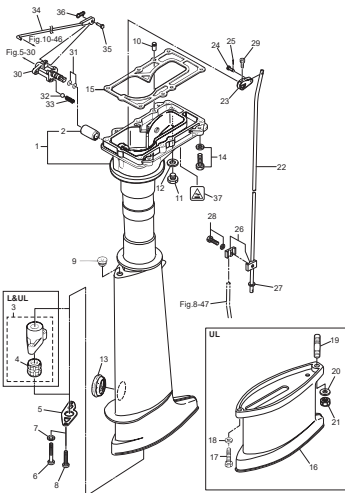
**Fig. 5 RECOIL STARTER**  
リコイルスタータ



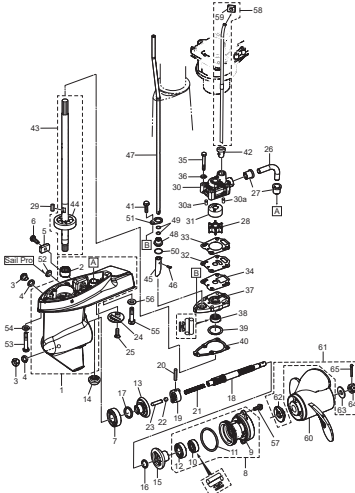
**Fig. 6 MAGNETO**  
マグネット



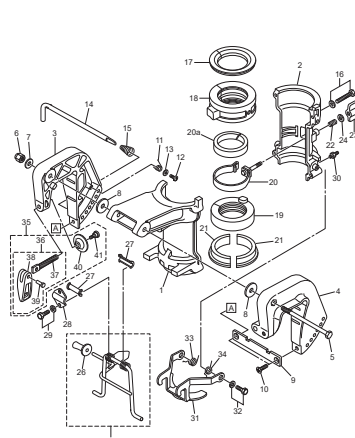
**Fig. 7 DRIVE SHAFT HOUSING · SHIFT**  
ドライブシャフトハウジング · シフト



**Fig. 8 GEAR CASE**  
ギヤケース

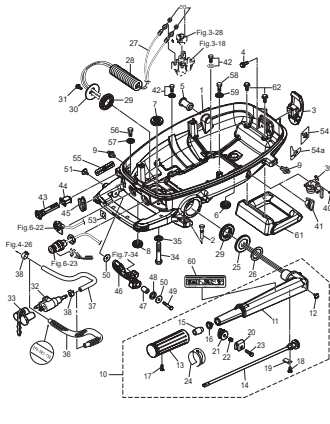


**Fig. 9 BRACKET · REVERSE LOCK**  
ブラケット · リバースロック

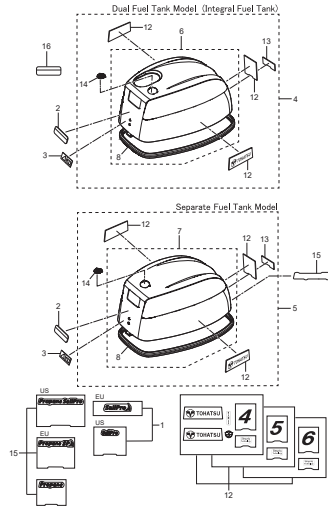




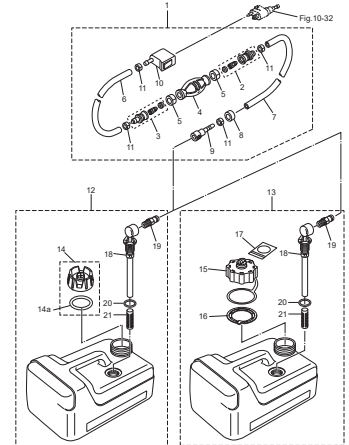
**Fig. 10 BOTTOM COWL · TILLER HANDLE**  
ボトムカウル・ティラハンドル



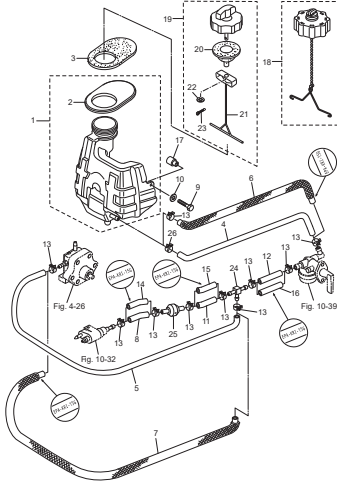
**Fig. 11 TOP COWL**  
トップカウル



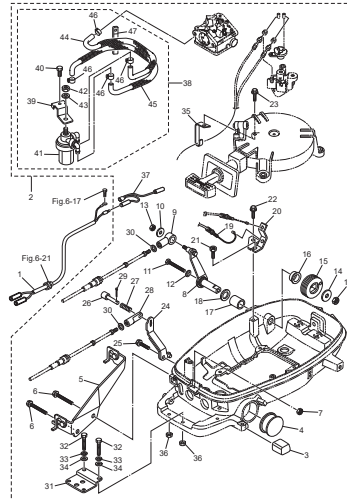
**Fig. 12 SEPARATE FUEL TANK**  
セパレートフュエルタンク



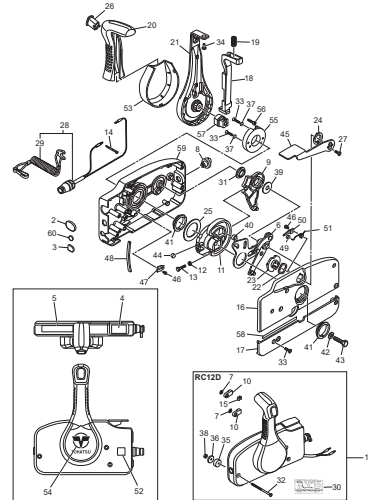
**Fig. 13 INTEGRAL FUEL TANK**  
インテグラルフュエルタンク



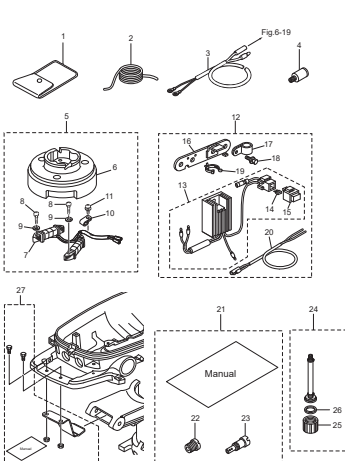
**Fig. 14 OPTIONAL PARTS (1) ACCESSORIES (REMOTE CONTROL)**  
オプションパーツ (1) アクセサリ (リモートコントロール)



**Fig. 15 COMPONENT PARTS OF REMOTE CONTROL**  
リモコンボックス構成部品



**Fig. 16 OPTIONAL PARTS (2) ACCESSORIES**  
オプションパーツ (2) アクセサリ



**Fig. 17 ASSEMBLY · KIT PARTS**  
アセンブリ・キットパーツ

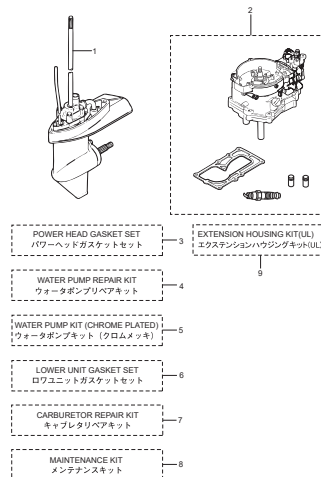
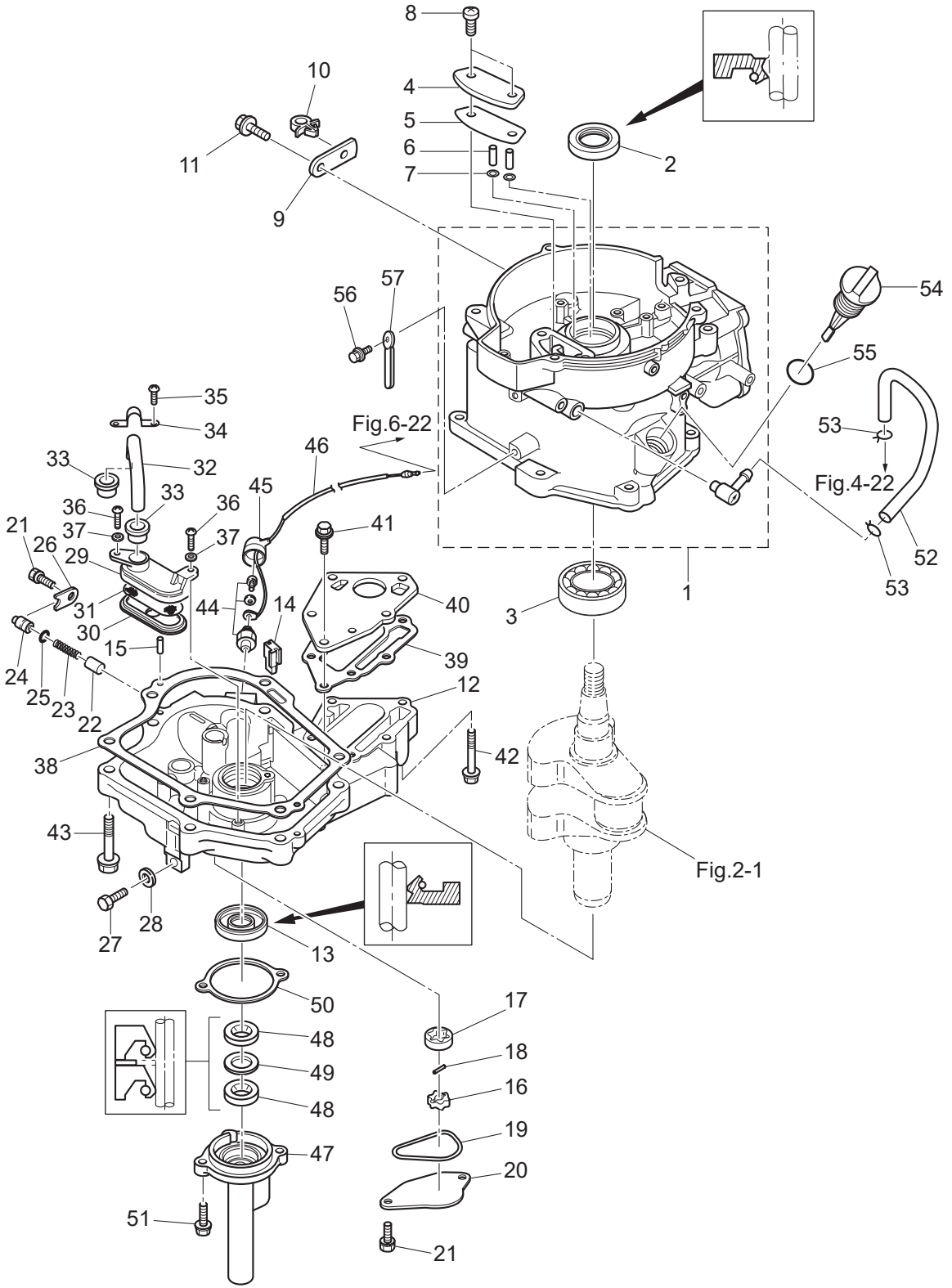


Fig. 1

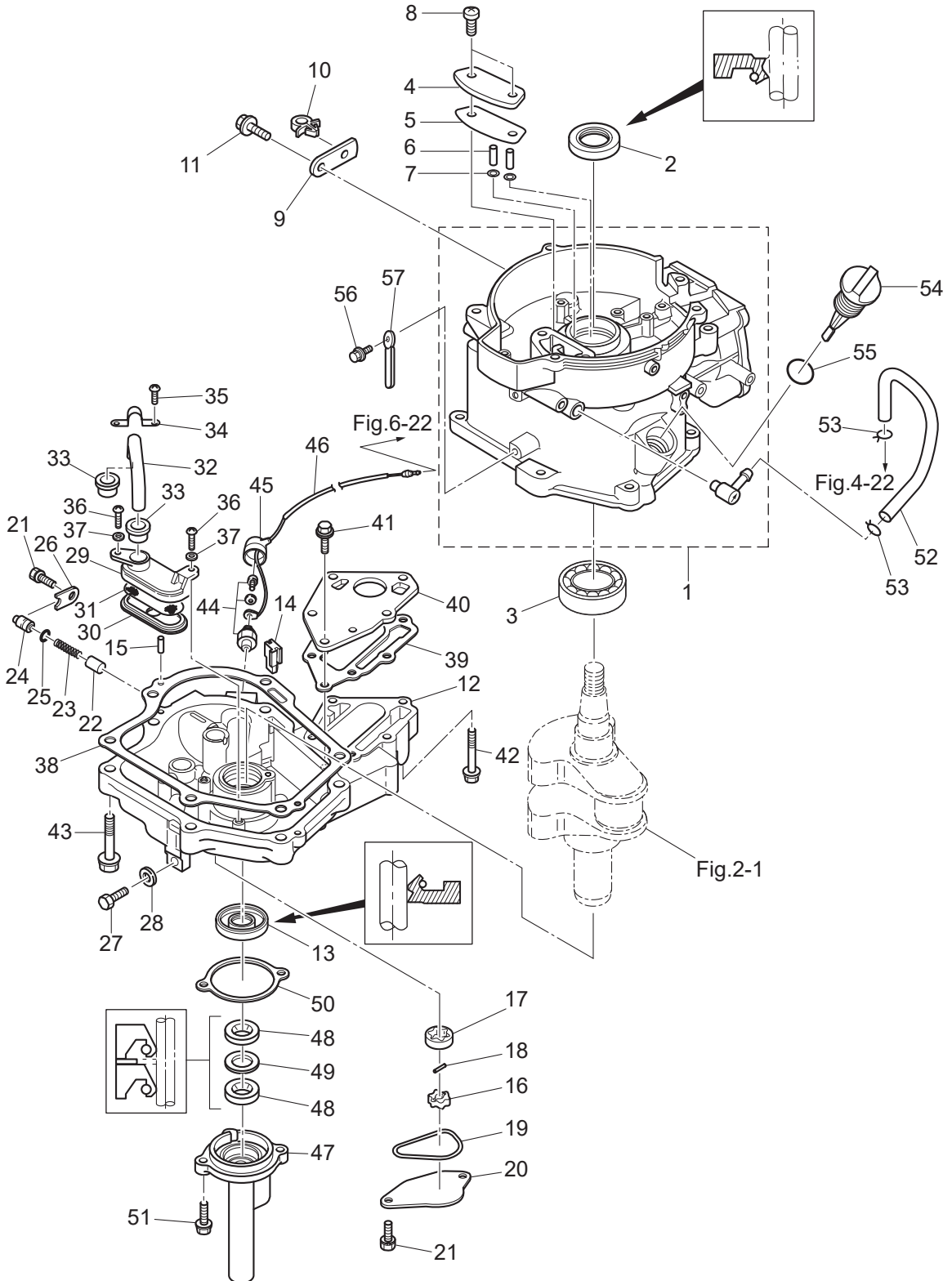
CYLINDER · OIL PAN  
シリンダ · オイルパン



Ref.No. 見出番号	Part No. 部品番号	Description 部品名	Q'ty/個数			Remarks 備考
			MFSAD	MFS&SD	MFS&D	
1-1	3GRB01184-1	CYLINDER BLOCK シリンダブロック	1	1	1	
1-2	3AB-00121-0	OIL SEAL 20-35-7 オイルシール 20-35-7	1	1	1	
1-3	9601-3-6205	BALL BEARING 6205 ボールベアリング 6205	1	1	1	Upper Bearing
1-4	3ASB07431-0	BREATHER CHAMBER COVER ブリーザチャンバカバー	1	1	1	
1-5	3AS-07432-0	GASKET ガスケット ブリーザチャンバカバー	1	1	1	
1-6	3R1-07439-0	COLLAR 8-10-20.1 カラー ブリーザ	2	2	2	
1-7	941403-0500	WAVE WASHER d=5 ウェーブワッシャ d=5	2	2	2	
1-8	921521-6616	SCREW スクリュー	2	2	2	
1-9	3GR-63505-0	CABLE HOLDER ケーブルホルダ	1	1	1	
1-10	3GR-06973-0	CLAMP 6-9.5L クランプ 6-9.5L	1	1	1	
1-11	910103-5612	BOLT ボルト	1	1	1	
1-12	3AS-07709-0	OILPAN SUB-ASSY オイルパンサブアッセン	1	1	1	
1-13	3GR-00122-0	OIL SEAL 25-40-8 オイルシール 25-40-8	1	1	1	
1-14	3H6-07404-0	GROMMET グロメット オイルパン	1	1	1	
1-15	345-01111-0	DOWEL PIN 6-12 ダウエルピン 6-12	2	2	2	
1-16	3H6-07601-0	OIL PUMP ROTOR (INNER) オイルポンプロータ (インナ)	1	1	1	
1-17	3H6-07602-0	OIL PUMP ROTOR (OUTER) オイルポンプロータ (アウト)	1	1	1	
1-18	3H6-07603-0	PIN ピン オイルポンプ	1	1	1	
1-19	3R1-07605-0	O-RING φ3.1 Oリング φ3.1	1	1	1	
1-20	3H6-07606-0	OIL PUMP COVER オイルポンプカバー	1	1	1	
1-21	910121-6616	BOLT ボルト	3	3	3	
1-22	3H6-07621-0	PLUNGER CONTROL プランジャコントロール	1	1	1	
1-23	3H6-07622-0	SPRING スプリング プレッシヤ	1	1	1	
1-24	3H6-07623-0	SEAT シート スプリング	1	1	1	
1-25	345-66021-0	O-RING 1.9-6.8 Oリング 1.9-6.8	1	1	1	
1-26	3H6-67115-0	PLUNGER COVER プランジャカバー	1	1	1	
1-27	3H6-07705-1	DRAIN BOLT 10-14 P1.25 ドレンボルト 10-14 P1.25	1	1	1	
1-28	3H6-07406-0	WASHER 10.2-19-1 ワッシャ 10.2-19-1	1	1	1	
1-29	3H6-07411-0	STRAINER BODY ストレーナボディ	1	1	1	

Fig. 1

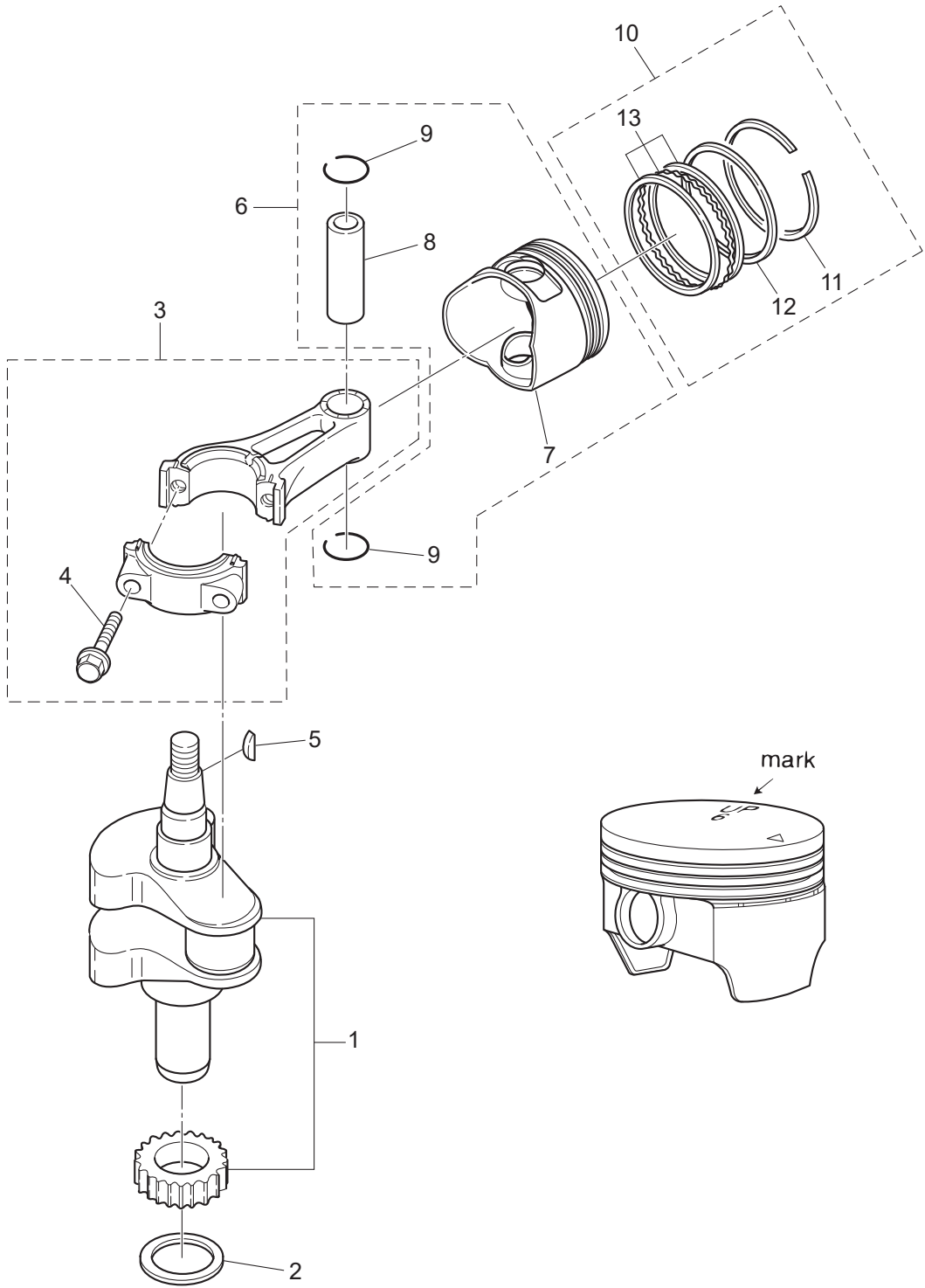
CYLINDER · OIL PAN  
シリンダ · オイルパン



Ref.No. 見出番号	Part No. 部品番号	Description 部品名	Q'ty/個数			Remarks 備考
			MFS&D	MFS&D	MFS&D	
1-30	3H6-07412-0	STRAINER CAP ストレーナキャップ	1	1	1	
1-31	3H6-07413-0	MESH メッシュ ストレーナ	1	1	1	
1-32	3H6-07415-0	PIPE パイプ ストレーナ	1	1	1	
1-33	3H6-07416-0	SEAL シール ラバー ストレーナ	2	2	2	
1-34	3H6-07417-0	STRAINER STOPPER ストレーナストッパ	1	1	1	
1-35	921521-6512	SCREW スクリュー	1	1	1	
1-36	3C8-02420-0	BOLT 5-16 ボルト 5-16 (プレコート)	2	2	2	
1-37	940121-0500	WASHER ワッシャ	2	2	2	
1-38	3H6-07402-0	OILPAN GASKET オイルパンガスケット	1	1	1	
1-39	3H6-02305-0	EXHAUST COVER GASKET エキゾーストカバーガスケット	1	1	1	
1-40	3H6-02302-1	EXHAUST COVER (INNER) エキゾーストカバー (インナ)	1	1	1	
1-41	910114-5620	BOLT ボルト	3	3	3	
1-42	910114-5640	BOLT ボルト	3	3	3	
1-43	910124-5840	BOLT ボルト	6	6	6	
1-44	3H6-07611-1	OIL PRESSURE SWITCH オイルプレッシャスイッチ	1	1	1	
1-45	3KY-07612-0	GROMMET グロメットオイルプレッシャスイッチ	1	1	1	
1-46	3GR-07613-0	OIL PRESSURE SWITCH LEAD WIRE L=240 オイルプレッシャスイッチリードワイヤ L=240	1	1	1	
1-47	369-01210-4	CRANKCASE HEAD クランクケースヘッド	1	1	1	
1-48	3GR-01215-0	OIL SEAL 10.1-25-7 オイルシール 10.1-25-7	2	2	2	
1-49	369-01217-0	SPACER 19-24.8-1 スペーサ 19-24.8-1	1	1	1	
1-50	3GR-01214-0	CRANKCASE HEAD GASKET クランクケースヘッドガスケット	1	1	1	
1-51	910103-5620	BOLT ボルト	2	2	2	
1-52	3R1-07435-0	BREATHER HOSE ブリーザーホース	1	1	1	
1-53	3C7-02215-0	CLIP $\phi$ 12 クリップ $\phi$ 12	2	2	2	
1-54	3H6-07421-0	OIL LEVEL GAUGE オイルレベルゲージ	1	1	1	
1-55	3H6-07422-0	O-RING 2.6-18.7 Oリング 2.6-18.7	1	1	1	
1-56	910103-5612	BOLT ボルト	1	1	1	
1-57	3PR-06972-0	CLAMP 6.5-47.5P クランプ 6.5-47.5P	1	1	1	

Fig. 2

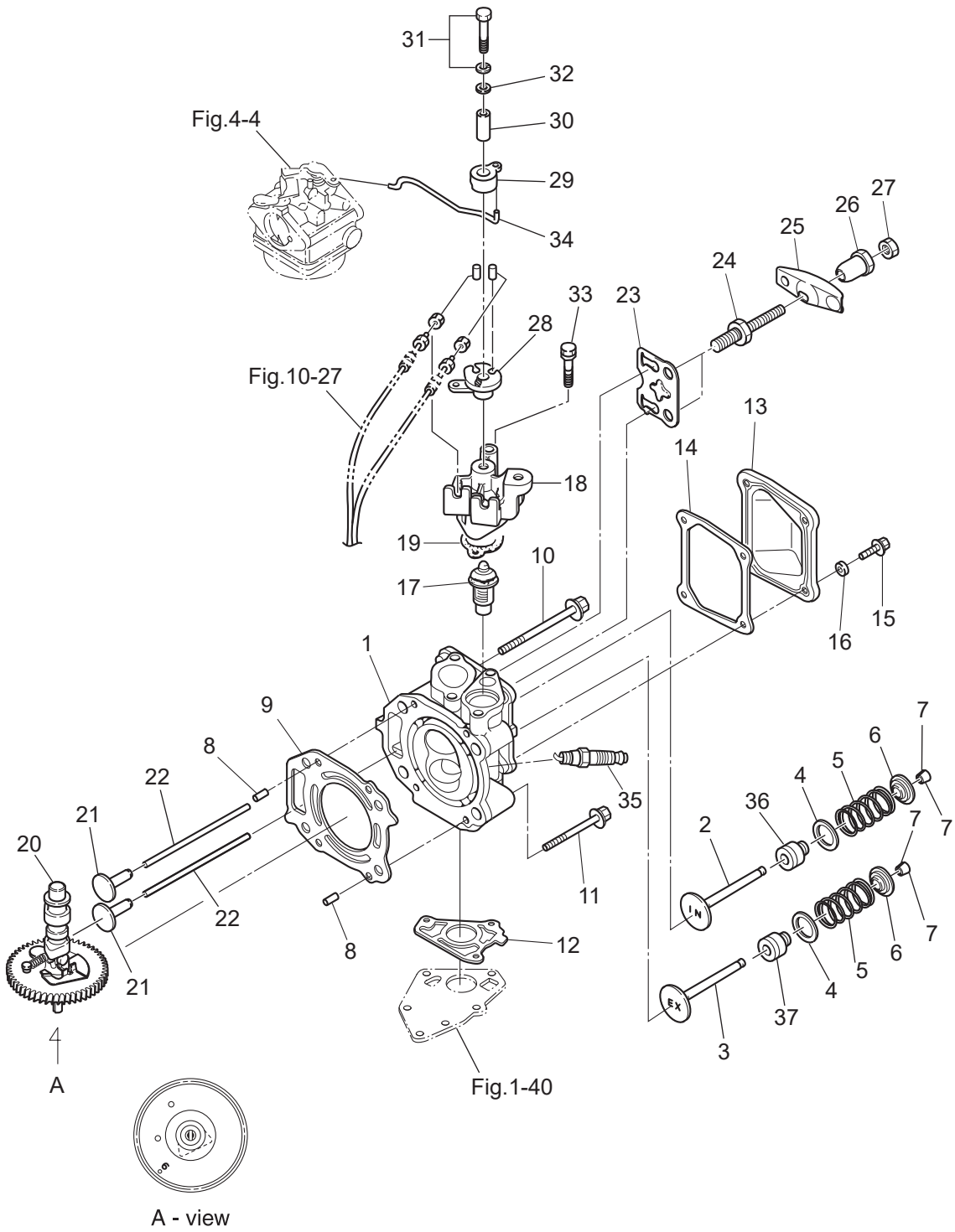
PISTON · CRANK SHAFT  
ピストン・クランクシャフト



Ref.No. 見出番号	Part No. 部品番号	Description 部品名	Q'ty/個数			Remarks 備考
			MFSAD	MFSSD	MFSBD	
2-1	3H6-00030-0	CRANKSHAFT ASSY クランクシャフトアッセン	1	1	1	
2-2	3H6-00115-0	THRUST PLATE スラストプレート	1	1	1	
2-3	3H6-00040-1	CONNECTING ROD ASSY コンロッドアッセン	1	1	1	
2-4	3H6-00059-0	* CONNECTING ROD BOLT * コンロッドボルト	2	2	2	
2-5	338-00131-0	KEY 16-5.7-4 キー 16-5.7-4	1	1	1	Magneto
2-6	1 3JD-87130-0	PISTON REPAIR KIT ピストンリペアキット	1	1	1	STD
2-6	2 3JD-87131-0	PISTON REPAIR KIT (0.5 O/S) ピストンリペアキット (0.5 O/S)	1	1	1	OPT
2-7	1 3R4-00001-3	* PISTON * ピストン	1	1	1	STD Mark 6
2-7	2 3R4-00004-3	* PISTON (0.5 O/S) * ピストン (0.5 O/S)	1	1	1	OPT
2-8	3AE-00021-0	* PISTON PIN * ピストンピン	1	1	1	
2-9	3H6-00024-0	* PISTON PIN CLIP * ピストンピンクリップ	2	2	2	
2-10	1 3JD-87123-0	PISTON RING SET ピストンリングセット	1	1	1	STD
2-10	2 3JD-87124-0	PISTON RING SET (0.5 O/S) ピストンリングセット (0.5 O/S)	1	1	1	OPT
2-11	1 3H6-00011-0	* PISTON RING * ピストンリング	1	1	1	STD 1st
2-11	2 3H6-00014-0	* PISTON RING (0.5 O/S) * ピストンリング (0.5 O/S)	1	1	1	OPT 1st
2-12	1 3H6-00012-0	* PISTON RING * ピストンリング	1	1	1	STD 2nd
2-12	2 3H6-00015-0	* PISTON RING (0.5 O/S) * ピストンリング (0.5 O/S) 2nd	1	1	1	OPT 2nd
2-13	1 3H6-00013-0	* PISTON RING-OIL * ピストンリング オイル	1	1	1	STD Oil
2-13	2 3H6-00016-0	* PISTON RING-OIL (0.5 O/S) * ピストンリング オイル (0.5 O/S)	1	1	1	OPT Oil

Fig. 3

CYLINDER HEAD · VALVE · CAMSHAFT  
シリンダヘッド・バルブ・カムシャフト

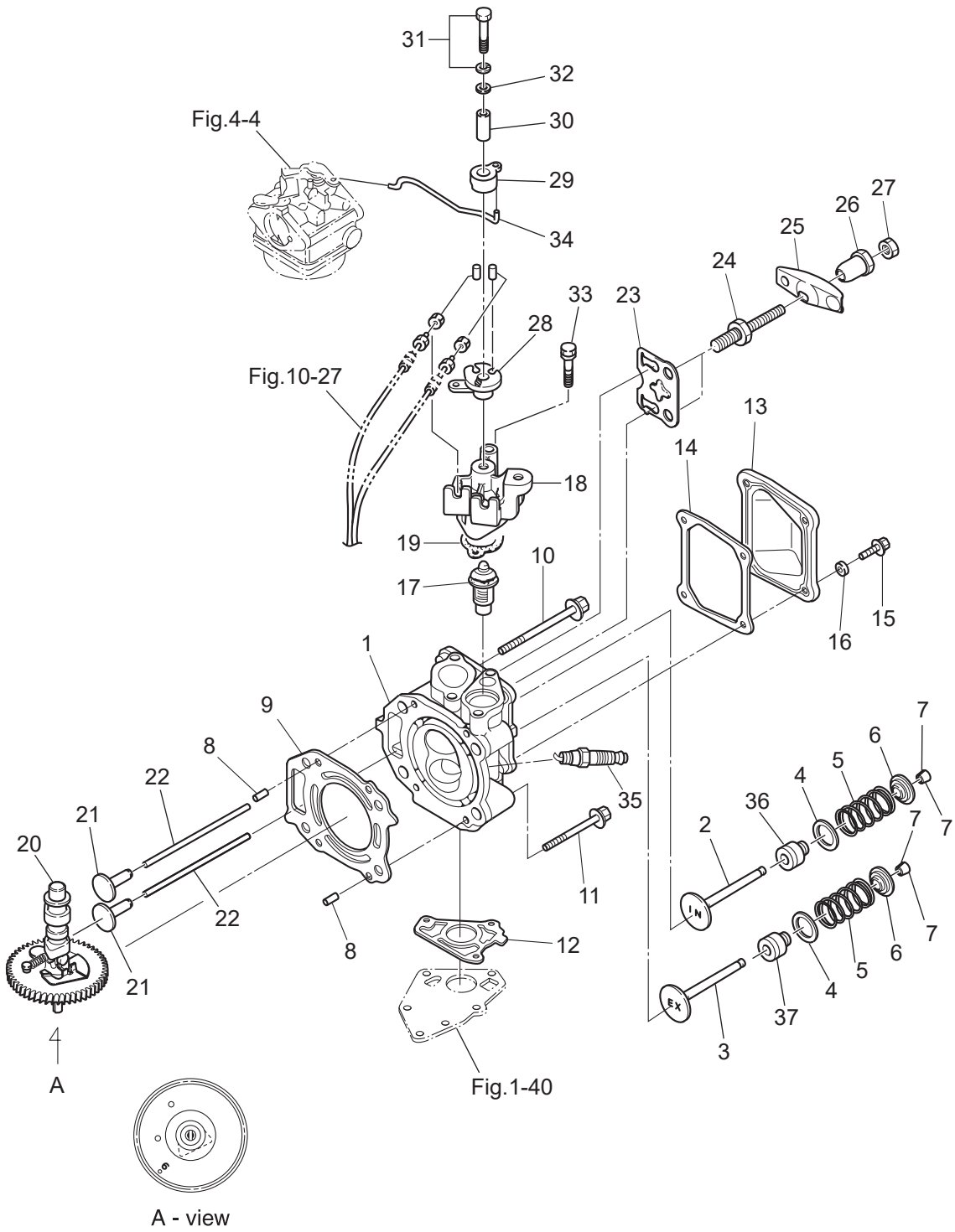




Ref.No. 見出番号	Part No. 部品番号	Description 部品名	Q'ty/個数			Remarks 備考	
			MFSAD	MFSAD	MFSAD		
3-1	1	3GRB01001-1	CYLINDER HEAD ASSY シリンダヘッドアッソ	1	1	1	
3-2		3GR-07901-0	INTAKE VALVE インテークバルブ	1	1	1	
3-3		3GR-07902-0	EXHAUST VALVE エキゾーストバルブ	1	1	1	
3-4		3GR-07905-0	VALVE SPRING SEAT バルブスプリングシート	2	2	2	
3-5		3AE-07203-0	VALVE SPRING L=35 バルブスプリング L=35	2	2	2	
3-6		3GT-07921-0	RETAINER リテーナ	2	2	2	
3-7		3KY-07923-0	COTTER コッタ	4	4	4	
3-8		345-01111-0	DOWEL PIN 6-12 ダウエルピン 6-12	2	2	2	
3-9		3H6-01005-1	CYLINDER HEAD GASKET シリンダヘッドガスケット	1	1	1	
3-10		3R0-01113-1	BOLT 8-90 ボルト 8-90	2	2	2	
3-11		3H8-01013-0	CYLINDER HEAD BOLT 8-60 シリンダヘッドボルト 8-60	2	2	2	
3-12		3H6-02306-0	EXHAUST COVER GASKET エキゾーストカバーガスケット	1	1	1	
3-13		3H6B01021-0	CYLINDER HEAD COVER シリンダヘッドカバー	1	1	1	
3-14		3H6-01024-0	CYLINDER HEAD COVER GASKET シリンダヘッドカバーガスケット	1	1	1	
3-15		910121-0616	BOLT ボルト	4	4	4	
3-16		3C8-66308-0	WASHER 6-16-1.5 ワッシャ 6-16-1.5	4	4	4	
3-17		3H6-01030-0	THERMOSTAT サーモスタット	1	1	1	Mark 52B PRV
3-18		3GRB01031-0	THERMOSTAT CAP サーモスタットキャップ	1	1	1	
3-19		346-01032-0	THERMOSTAT CAP GASKET サーモスタットキャップガスケット	1	1	1	
3-20		3R4-07810-2	CAMSHAFT ASSY (F6A) カムシャフトアッソ	1	1	1	
3-21		3H6-07231-0	LIFTER リフタ	2	2	2	
3-22		3H6-07232-0	PUSH ROD プッシュロッド	2	2	2	
3-23		3H6-07233-0	PLATE プレート	1	1	1	
3-24		3H6-07234-0	PIVOT BOLT ピボットボルト	2	2	2	
3-25		3GR-07935-0	ROCKER ARM ロッカアーム	2	2	2	
3-26		3H6-07236-0	PIVOT ピボット	2	2	2	
3-27		3H6-07937-0	ADJUSTING NUT アジャストナット	2	2	2	
3-28		3GR-63611-0	THROTTLE DRUM スロットルドラム	1	1	1	
3-29		3GR-63612-0	THROTTLE OPENER スロットルオープナ	1	1	1	

Fig. 3

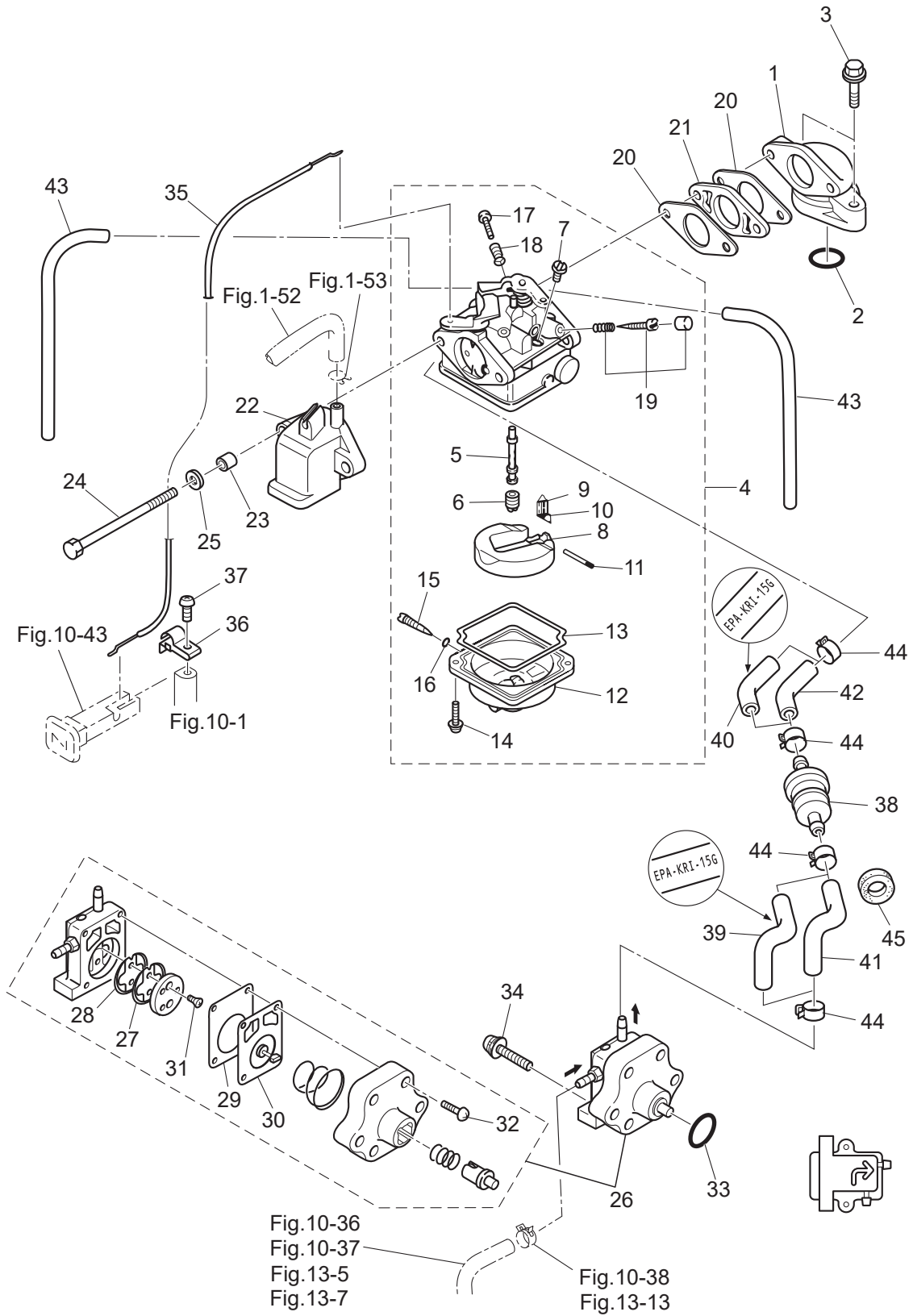
CYLINDER HEAD · VALVE · CAMSHAFT  
シリンダヘッド・バルブ・カムシャフト



Ref.No. 見出番号	Part No. 部品番号	Description 部 品 名	Q'ty/個数			Remarks 備 考
			MFSAD	MFSSD	MFS&D	
3-30	3H6-63618-0	COLLAR 6.5-10.5-22.6 カラー トラム	1	1	1	
3-31	910103-6635	BOLT ボルト	1	1	1	
3-32	3C8-66308-0	WASHER 6-16-1.5 ワッシャ 6-16-1.5	1	1	1	
3-33	910103-6645	BOLT ボルト	2	2	2	
3-34	3H6-63617-0	THROTTLE ROD スロットルロッド	1	1	1	
3-35	9701-1-1103	SPARK PLUG(DCPR6E) スパークプラグ (DCPR6E)	1	1	1	
3-36	3R3-07204-0	INTAKE VALVE STEM SEAL インテークバルブステムシール	1	1	1	
3-37	3R3-07206-0	EXHAUST VALVE STEM SEAL エキゾーストバルブステムシール	1	1	1	

Fig. 4

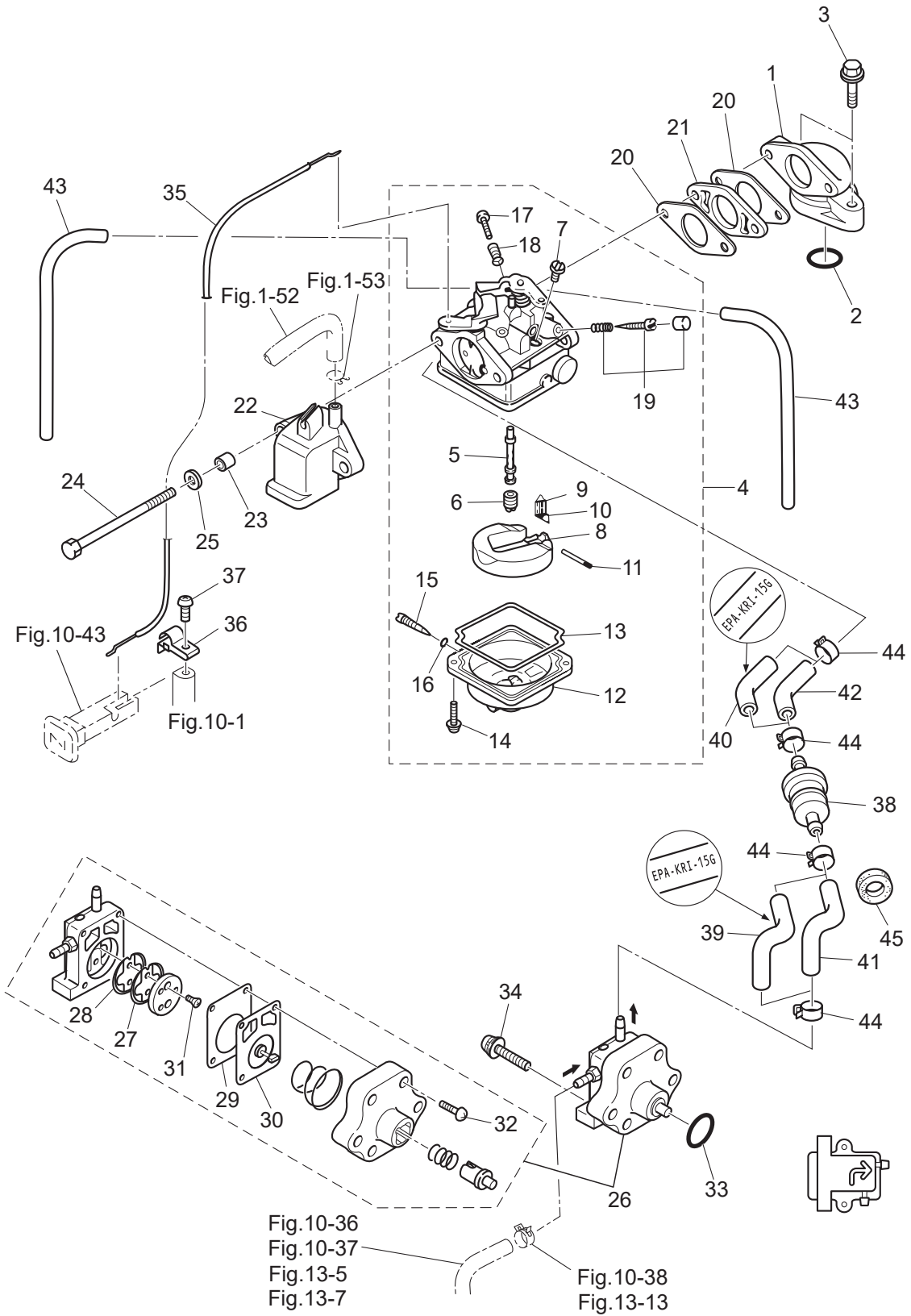
CARBURETOR · FUEL PUMP  
キャブレタ・フェエルポンプ



Ref.No. 見出番号	Part No. 部品番号	Description 部品名	Q'ty/個数			Remarks 備考
			MFSAD	MFS&D	MFS&D	
4-1	3H6B02010-0	INTAKE MANIFOLD ASSY インテークマニホールドアッソ	1	1	1	
4-2	3H6-02104-0	INTAKE MANIFOLD GASKET 2-33.5 インテークマニホールドガスケット 2-33.5	1	1	1	
4-3	910124-5625	BOLT ボルト	2	2	2	
4-4	1 3JD-03200-0	CARBURETOR ASSY キャブレタアッソ	1			
4-4	2 3GR-03200-0	CARBURETOR ASSY キャブレタアッソ		1		
4-4	3 3JE-03200-0	CARBURETOR ASSY キャブレタアッソ			1	
4-5	1 3JD-03252-0	* MAIN NOZZLE * メインノズル	1			
4-5	2 3GR-03252-0	* MAIN NOZZLE * メインノズル		1		
4-5	3 3JE-03252-0	* MAIN NOZZLE * メインノズル			1	
4-6	1 3GU-04462-0	* MAIN JET (#62) * メインジェット (#62)	1			
4-6	2 3AU-04468-0	* MAIN JET (#68) * メインジェット (#68)		1		
4-6	3 3GR-04470-0	* MAIN JET (#70) * メインジェット (#70)			1	
4-7	3R1-03254-0	* SLOW JET (#38) * スロージェット (#38)	1	1	1	
4-8	3H6-03231-0	* FLOAT * フロート	1	1	1	
4-9	3H6-03240-0	* FLOAT VALVE * フロートバルブ	1	1	1	
4-10	3H6-03244-0	* CLIP * クリップ	1	1	1	
4-11	3H6-03232-0	* FLOAT ARM PIN * フロートアームピン	1	1	1	
4-12	3H6-03221-0	* FLOAT CHAMBER * フロートチャンバ	1	1	1	
4-13	3H6-03222-0	* FLOAT CHAMBER O-RING * フロートチャンバオリソグ	1	1	1	
4-14	922503-6412	* SCREW * スクリユ	2	2	2	
4-15	3H6-03292-0	* DRAIN SCREW * ドレンスクリユ	1	1	1	
4-16	3H6-03293-0	* O-RING * オリソグドレンスクリユ	1	1	1	
4-17	3H6-03265-0	* STOP SCREW * ストップスクリユ	1	1	1	
4-18	3H6-03267-0	* SPRING * スプリソグ ストップスクリユ	1	1	1	
4-19	1 3AS-03266-0	* PILOT SCREW * ハイロツトスクリユ		1	1	
4-19	2 3JD-03266-0	* PILOT SCREW * ハイロツトスクリユ	1			
4-20	3H6-02011-0	CARBURETOR GASKET キャブレタガスケット	2	2	2	
4-21	3H6-03952-1	INSULATOR インシュレータ	1	1	1	
4-22	3GR-02409-0	INTAKE SILENCER ASSY インテークサイレンサアッソ	1	1	1	

Fig. 4

CARBURETOR · FUEL PUMP  
キャブレタ・フェエルポンプ



Ref.No. 見出番号	Part No. 部品番号	Description 部品名	Q'ty/個数			Remarks 備考
			MFSAD	MFS&SD	MFS&D	
4-23	3A0-76079-0	COLLAR 6.2-9-7.4 カラー 6.2-9-7.4	2	2	2	
4-24	9164F1-0685	BOLT ボルト	2	2	2	
4-25	940103-0600	WASHER ワッシャ	2	2	2	
4-26	3H6-04000-7	FUEL PUMP ASSY フュエルポンプアッソ	1	1	1	
4-27	3H6-04044-0	* CHECK VALVE * チェックバルブ P	1	1	1	Black
4-28	3H6-04014-1	* CHECK VALVE * チェックバルブ R	1	1	1	White
4-29	3H6-04028-0	* PUMP BODY GASKET * ポンプボディガスケット	1	1	1	
4-30	3H6-04005-0	* PUMP DIAPHRAGM * ポンプダイヤフラム	1	1	1	
4-31	921603-0308	* SCREW * スクリュー	2	2	2	
4-32	922503-6418	* SCREW * スクリュー	4	4	4	
4-33	3H6-07422-0	O-RING 2.6-18.7 オリング 2.6-18.7	1	1	1	
4-34	921503-7630	SCREW スクリュー	2	2	2	
4-35	3GR-67197-0	CHOKE WIRE チョークワイヤ	1	1	1	Carburetor-Chke Rod
4-36	1 3JD-63505-0	CABLE HOLDER ケーブルホルダ	1	1	1	
4-37	921503-0510	SCREW スクリュー	1	1	1	
4-38	369-02230-1	FUEL FILTER ASSY フュエルフィルタアッソ	1	1	1	
4-39	3GS-02207-0	LOW PERMEATION HOSE 24-29-24 ローパーミエーションホース 24-29-24	1	1	1	for US
4-40	3JJ-02130-0	LOW PERMEATION HOSE L=60 ローパーミエーションホース L=60	1	1	1	for US
4-41	3GR-02204-0	FUEL HOSE 24-29-24 フュエルホース 24-29-24	1	1	1	STD
4-42	3JJ-02204-0	FUEL HOSE L=60 フュエルホース L=60	1	1	1	STD
4-43	98AB-30-270	HOSE ホース	2	2	2	98AB-301000
4-44	3GT-35143-0	CLIP φ9.4 クリップ	4	4	4	
4-45	3B7-06305-0	RUBBER MOUNT 9-16-4.3 ラバーマウント 9-16-4.3	1	1	1	

Fig. 5

RECOIL STARTER  
リコイルスタータ

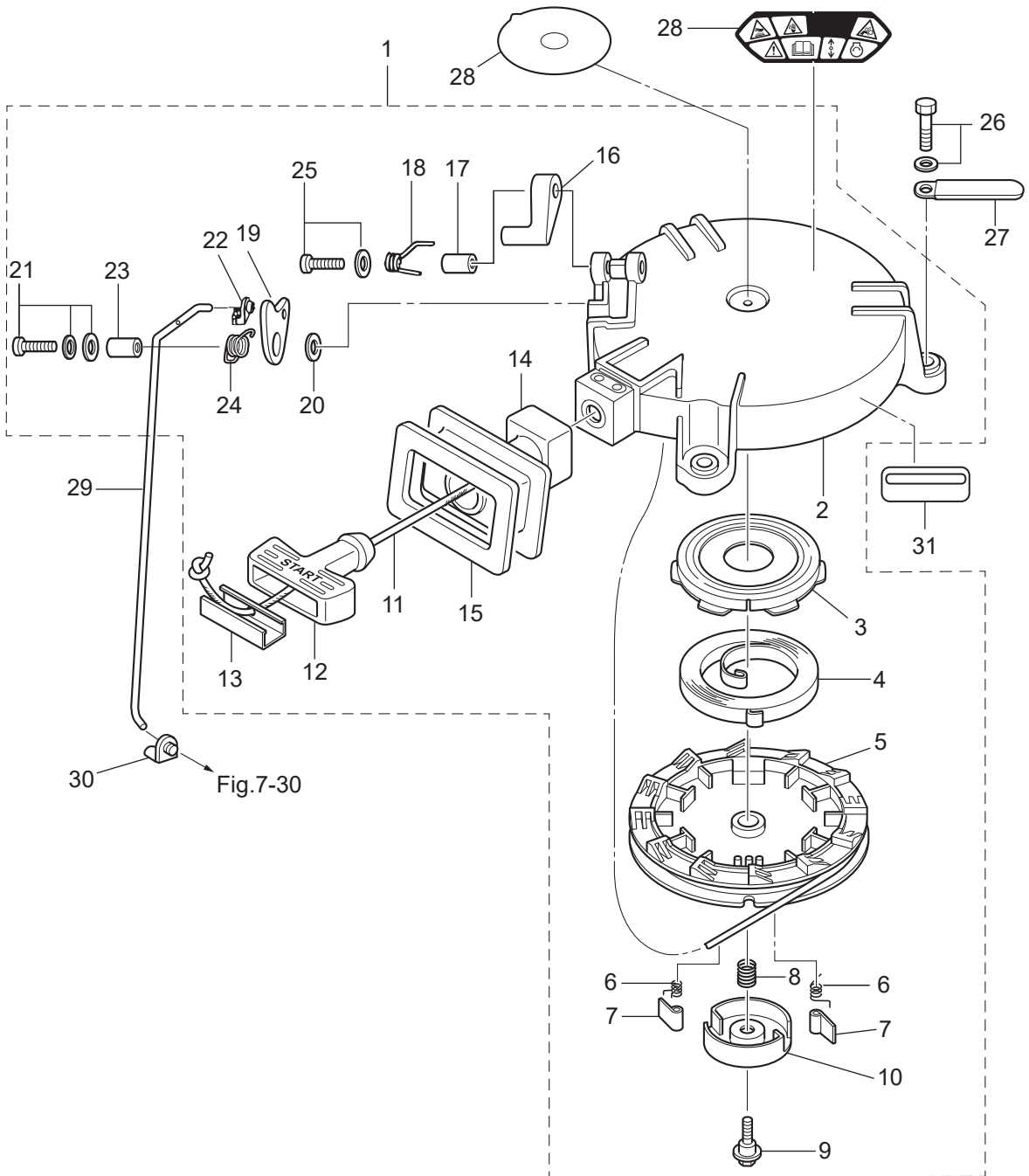


Fig.7-30



Ref.No. 見出番号	Part No. 部品番号	Description 部品名	Q'ty/個数			Remarks 備考	
			MFSAD	MFS&SD	MFS&D		
5-1	3GR-05090-1	RECOIL STARTER ASSY リコイルスタータアッシー	1	1	1		
5-2	3R1-05105-0	* STARTER CASE * スタータケース	1	1	1		
5-3	3R1-05125-0	* STARTER SPRING CASE * スタータスプリングケース	1	1	1		
5-4	3R1-05004-0	* STARTER SPRING * スタータスプリング	1	1	1		
5-5	3R1-05104-0	* REEL * リール	1	1	1		
5-6	3R1-05012-0	* RETURN SPRING * リターンスプリング	2	2	2		
5-7	3R1-05003-2	* RATCHET * ラatchet	2	2	2		
5-8	3R1-05007-0	* FRICTION SPRING * フリクションスプリング	1	1	1		
5-9	3R1-05138-1	* BOLT 5-10-6.8-7.8 * ボルト スタータシャフト	1	1	1		
5-10	3R1-05006-2	* FRICTION PLATE * フリクションプレート	1	1	1		
5-11	3R1-05013-0	* STARTER ROPE $\phi$ 4.5-1620 * スタータロープ $\phi$ 4.5-1620	1	1	1		
5-12	3R1-05019-0	* STARTER HANDLE * スタータハンドル	1	1	1		
5-13	3R1-05131-1	* ROPE ANCHOR * ロープアンカ	1	1	1		
5-14	3GR-05116-0	* SEALING PLATE * シーリングプレート スタータ	1	1	1		
5-15	3GR-67503-0	* STARTER SEAL * スタータシール	1	1	1		
5-16	3GR-05252-0	* STARTER LOCK * スタータロック	1	1	1		
5-17	3R1-05255-0	* COLLAR 4-6-21 * カラー 4-6-21	1	1	1		
5-18	3R1-05216-0	* STARTER LOCK SPRING * スタータロックスプリング	1	1	1		
5-19	3GR-05253-0	* STARTER LOCK CAM * スタータロックカム	1	1	1		
5-20	940103-0600	* WASHER * ワッシャー	1	1	1		
5-21	921503-7616	* SCREW * スクリュー	1	1	1		
5-22	3R1-05223-0	* ROD SNAP 3.5-2 * ロッドスナップ 3.5-2	1	1	1		
5-23	3R1-05215-0	* COLLAR 6.1-8-6.5 * カラー 6.1-8-6.5	1	1	1		
5-24	3R1-05258-0	* STARTER LOCK CAM SPRING * スタータロックカムスプリング	1	1	1		
5-25	921503-5430	* SCREW * スクリュー	1	1	1		
5-26	3AD-06864-0	PRE-COATED BOLT 6-25 プレコートボルト 6-25	3	3	3		
5-27	3PR-06972-0	CLAMP 6.5-47.5P クランプ 6.5-47.5P	1	1	1		
5-28	1	3PA-72181-1	CAUTION DECAL (B) コーションデカール(B)	1	1	1	for EU
5-28	2	3NV-72181-1	CAUTION DECAL (B) コーションデカール(B)	1	1	1	

Fig. 5

RECOIL STARTER  
リコイルスタータ

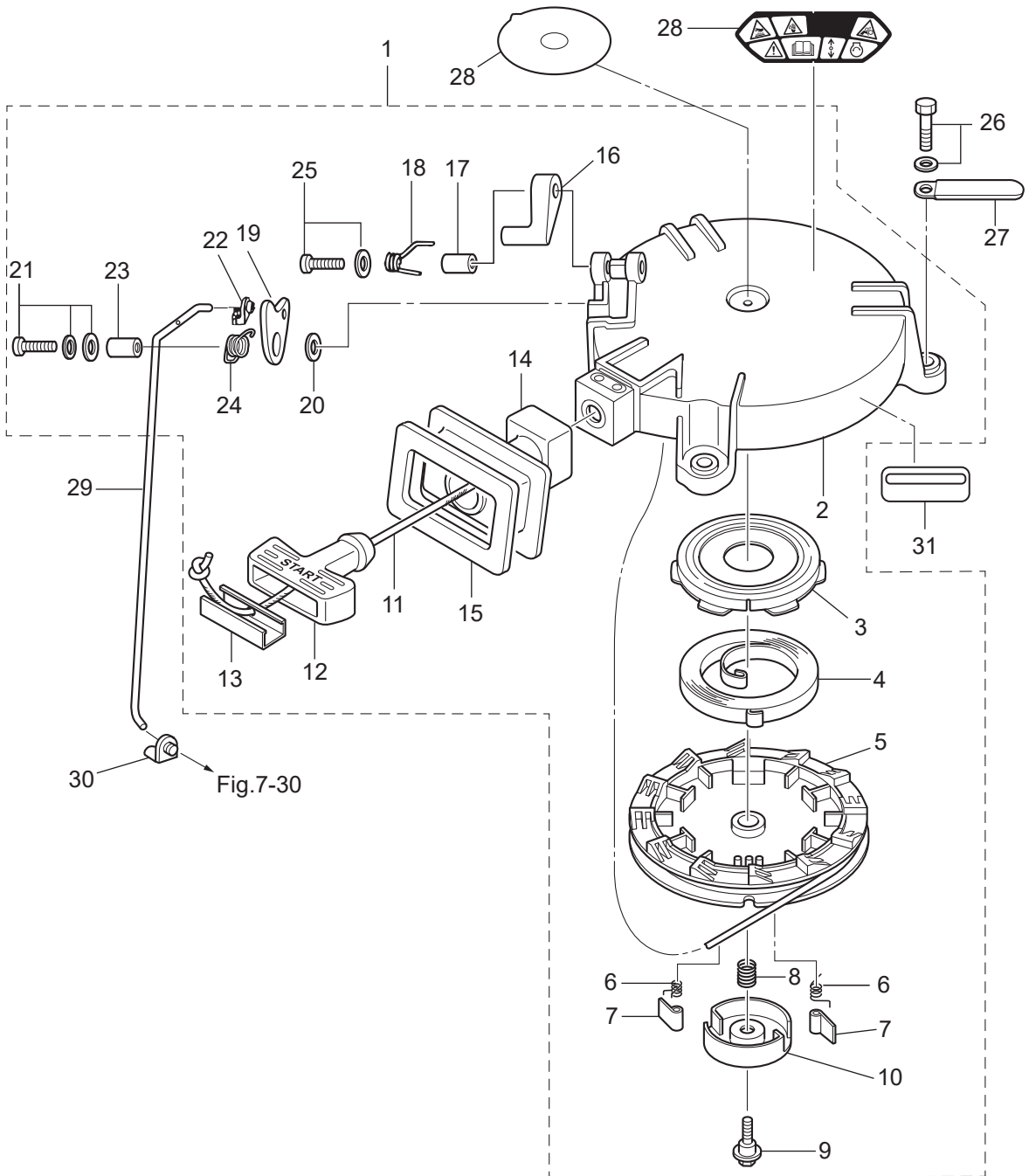
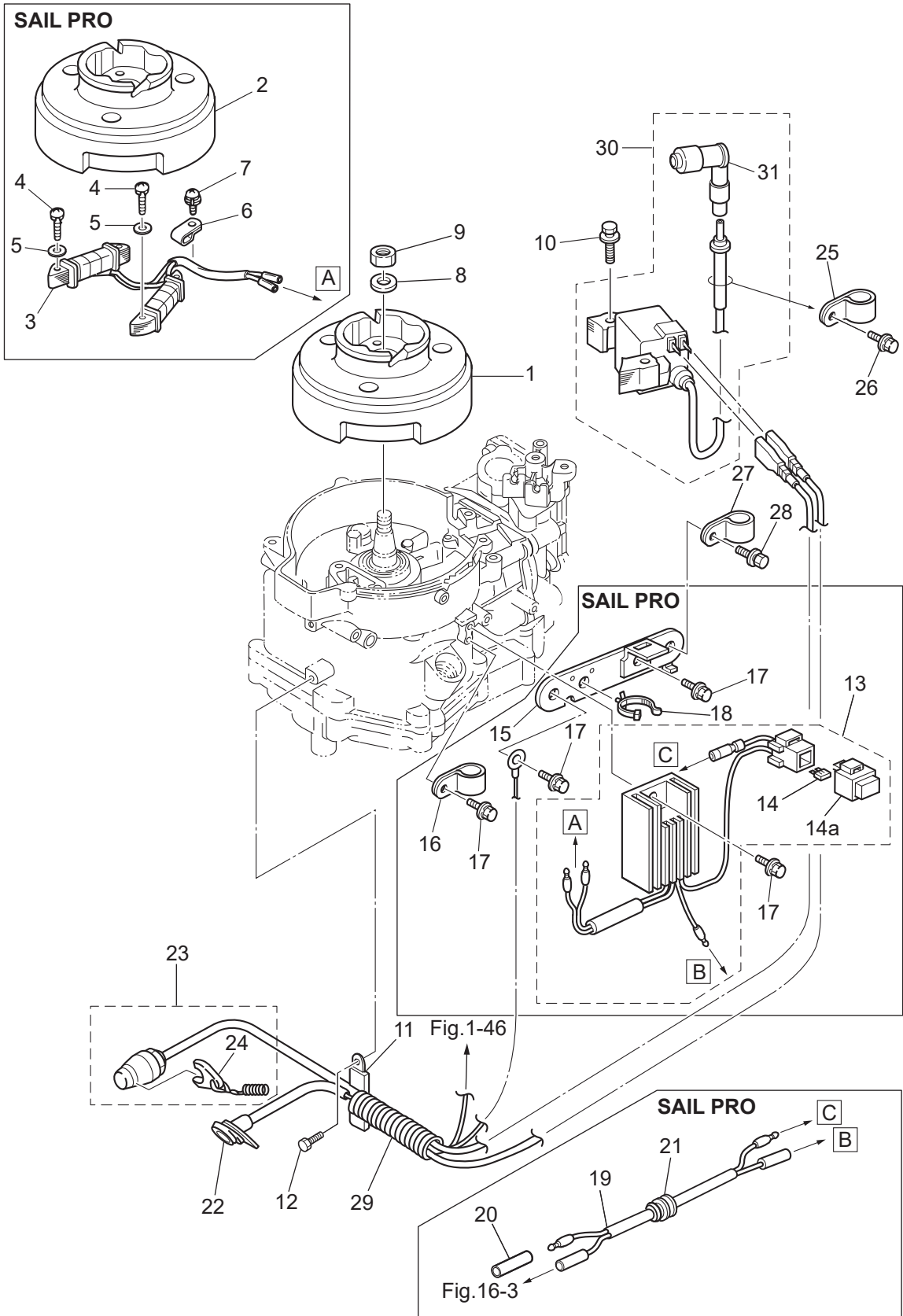


Fig.7-30



Fig. 6

MAGNETO  
マグネト



Ref.No. 見出番号	Part No. 部品番号	Description 部 品 名	Q'ty/個数			Remarks 備 考
			MFSAD	MFS5D	MFS9D	
6-1	3AS-06009-0	FLYWHEEL フライホイール MF54 (マーク48)	1	1	1	STD
6-2	3AS-06001-0	FLYWHEEL フライホイール MF54 (マーク50)			1	for Sail Pro Altemater
6-3	3GR-06023-0	ALTERNATOR ASSY オルタネータアッソ			1	for Sail Pro
6-4	921503-0525	SCREW スクリュー			4	for Sail Pro
6-5	940103-0500	WASHER ワッシャ			4	for Sail Pro
6-6	369-06915-0	CLAMP 4.2-3-8 クランプ 4.2-3-8			1	for Sail Pro
6-7	921521-6408	SCREW スクリュー			1	for Sail Pro
6-8	940121-1200	WASHER ワッシャ	1	1	1	
6-9	369-00132-0	NUT 12-P1.25 ナット 12-P1.25	1	1	1	
6-10	910103-5630	BOLT ボルト	2	2	2	
6-11	3PR-06972-0	CLAMP 6.5-47.5P クランプ 6.5-47.5P	1	1	1	
6-12	910103-5612	BOLT ボルト	1	1	1	
6-13	3GR-76060-0	RECTIFIER COMPLETE レクチファイヤコンプリート			1	for Sail Pro
6-14	3GR-76246-0	* FUSE 10A * ヒューズ 10A			2	for Sail Pro
6-14a	1E0-34093-0	* CAP (Y) * キャップ ヒューズボックス (Y)			1	for Sail Pro
6-15	3GR-06900-0	ELECTRIC BRACKET ASSY エレクトリックブラケットアッソ			1	for Sail Pro
6-16	345-06915-0	CLAMP 6.5-14L クランプ 6.5-14L			1	for Sail Pro
6-17	910103-5614	BOLT ボルト			4	for Sail Pro
6-18	3BJ-84398-0	BAND 135 バンド リードワイヤ 135			1	for Sail Pro
6-19	399-76120-0	BATTERY CABLE L=494 バッテリーケーブル L=494			1	for Sail Pro
6-20	3H6-76037-0	CABLE TERMINAL PLUG ケーブルターミナルプラグ			1	for Sail Pro
6-21	345-66226-0	GROMMET 17-3 グロメット 17-3			1	for Sail Pro
6-22	3GR-71040-0	PILOT LAMP ASSY パイロットランプアッソ	1	1	1	
6-23	3GR-06870-0	STOP SWITCH ASSY ストップスイッチアッソ	1	1	1	
6-24	353-06821-0	* STOP SWITCH LANYARD ASSY * ストップスイッチランヤードアッソ	1	1	1	
6-25	345-06915-0	CLAMP 6.5-14L クランプ 6.5-14L	1	1	1	
6-26	910103-5612	BOLT ボルト	1	1	1	
6-27	345-06915-0	CLAMP 6.5-14L クランプ 6.5-14L	1	1	1	
6-28	910103-5612	BOLT ボルト	1	1	1	

Fig. 6

MAGNETO  
マグネト

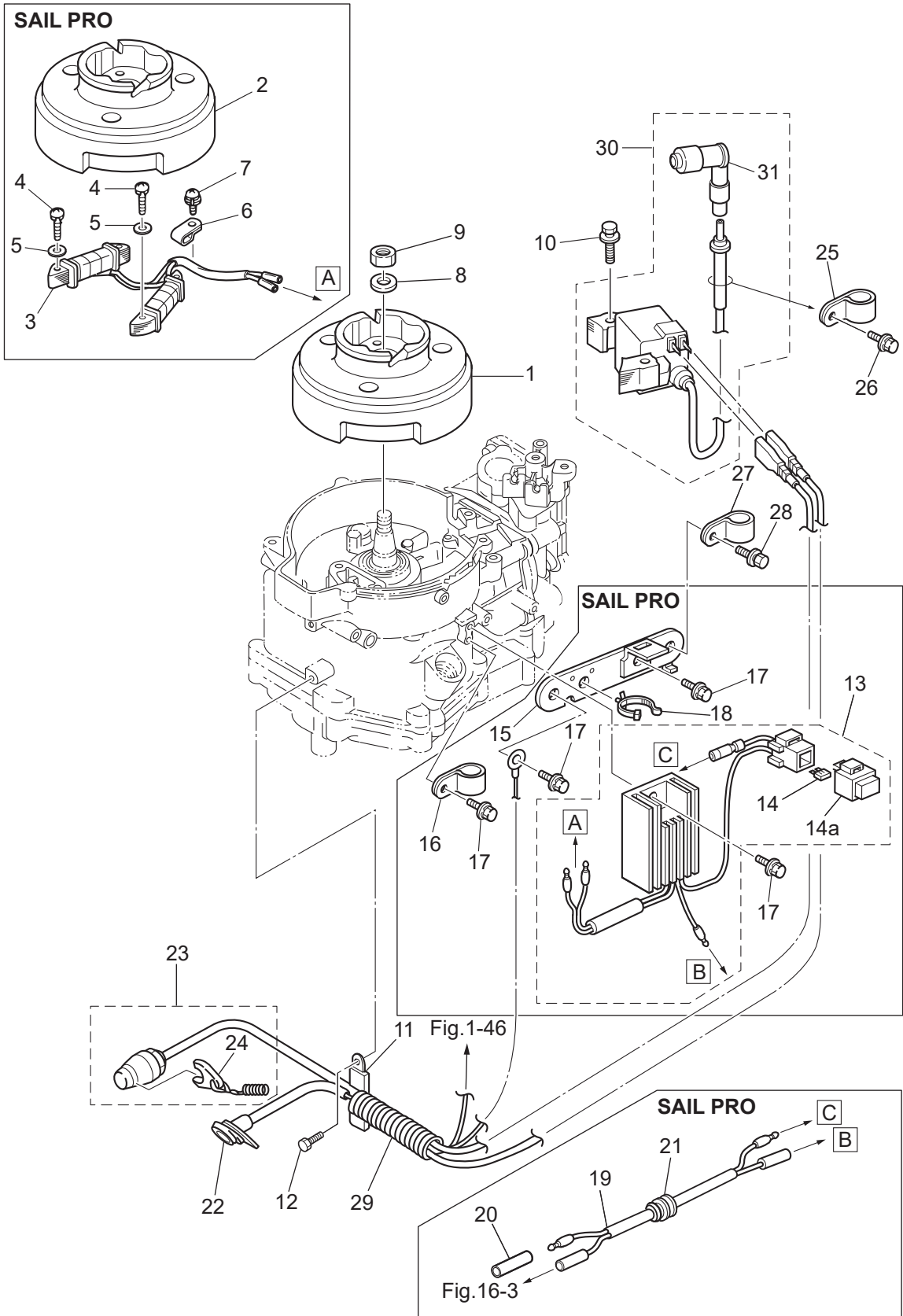
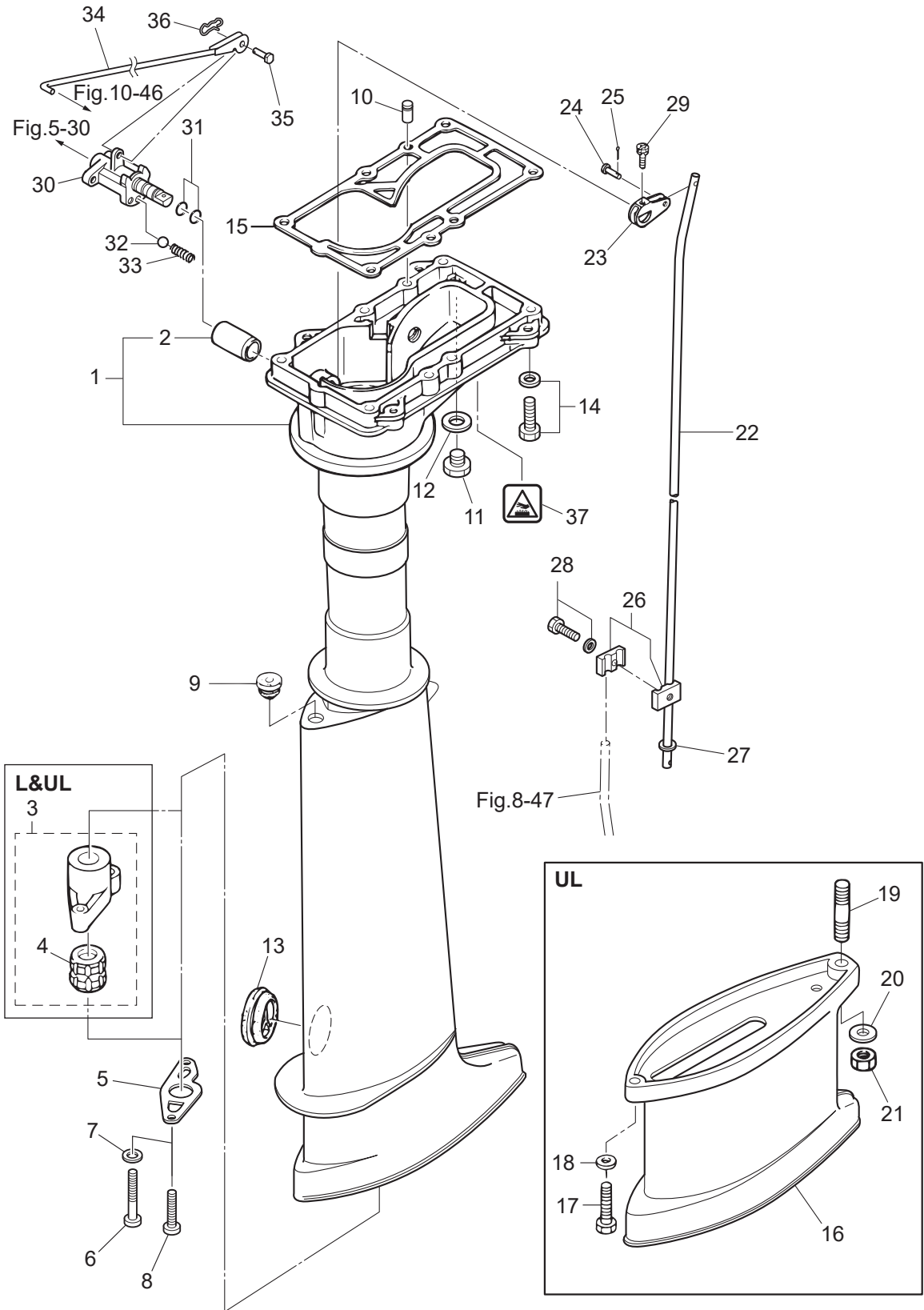




Fig. 7

DRIVE SHAFT HOUSING · SHIFT  
ドライブシャフトハウジング・シフト

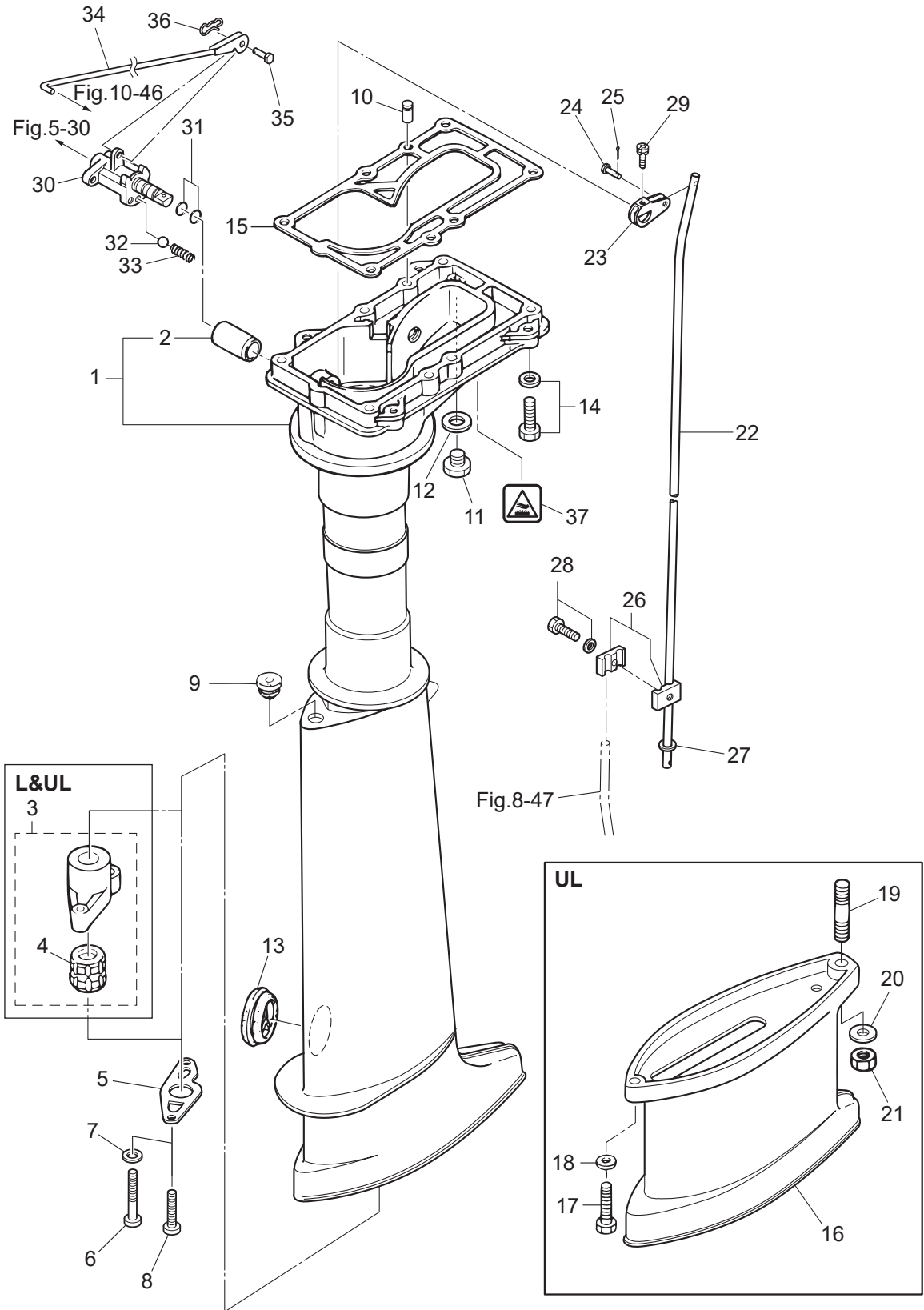




Ref.No. 見出番号	Part No. 部品番号	Description 部品名	Q'ty/個数			Remarks 備考	
			MFS&D	MFS&SD	MFS&SD		
7-1	1	3H6Q61020-3	DRIVE SHAFT HOUSING ASSY (S) ドライブシャフトハウジングアッシー(S)	1	1	1	for Transom" S"
7-1	2	3H6Q61030-4	DRIVE SHAFT HOUSING ASSY (L) ドライブシャフトハウジングアッシー(L)	1	1	1	for Transom" L"
7-1	3	3ASQ61030-3	DRIVE SHAFT HOUSING ASSY (L) ドライブシャフトハウジングアッシー(L)			1	for Transom" UL"
7-1	4	3H6W61020-3	DRIVE SHAFT HOUSING ASSY (S) ドライブシャフトハウジングアッシー(S)			1	for Transom" S" for White Model
7-1	5	3H6W61030-4	DRIVE SHAFT HOUSING ASSY (L) ドライブシャフトハウジングアッシー(L)			1	for Transom" L" for White Model
7-1	6	3ASW61030-3	DRIVE SHAFT HOUSING ASSY (L) ドライブシャフトハウジングアッシー(L)			1	for Transom" UL" for White Model
7-2		301-61021-0	* BUSHING * ブッシング シフトレバー	1	1	1	
7-3	1	369-64331-2	DRIVE SHAFT BUSHING ASSY ドライブシャフトブッシングアッシー	1	1	1	Slate Color Bushing for Transom" L"
7-3	2	3AS-64331-0	DRIVE SHAFT BUSHING ASSY ドライブシャフトブッシングアッシー			1	Dark Brown Bushing for Transom" UL"
7-4	1	369-60003-0	* DRIVE SHAFT BUSHING * ドライブシャフトブッシング (スレートカラー)	1	1	1	Slate Colorfor Transom" L"
7-4	2	3AB-60003-0	* DRIVE SHAFT BUSHING * ドライブシャフトブッシング (ダークブラウン)			1	Dark Brown for Transom" L"
7-5		369-64332-1	STOPPER ストップドライブシャフト	1	1	1	
7-6		3H6-64333-1	PRE-COATED SCREW 5-25 プレコートスクリュー 5-25	2	2	2	for Transom" L" & " UL"
7-7		940103-0500	WASHER ワッシャー	2	2	2	
7-8		9215E3-0510	SCREW スクリュー	2	2	2	for Transom" S"
7-9		369-66043-1	GROMMET 10.7-3.5 グロメット	1	1	1	
7-10		345-01111-0	DOWEL PIN 6-12 ダウエルピン 6-12	2	2	2	
7-11		9106E3-0808	BOLT ボルト	1	1	1	
7-12		332-60006-1	GASKET 8.1-15-1 ガスケット	1	1	1	
7-13		369-61016-0	GROMMET 29-3 グロメット 29-3	1	1	1	
7-14		9101E3-5630	BOLT ボルト	6	6	6	
7-15		3H6-61012-0	DRIVE SHAFT HOUSING GASKET ドライブシャフトハウジングガスケット	1	1	1	
7-16	1	369Q61110-2	EXTENSION HOUSING エクステンションハウジング			1	for Transom" UL"
7-16	2	369W61110-2	EXTENSION HOUSING エクステンションハウジング			1	for Transom" UL" for White Model
7-17		9161E3-0625	BOLT ボルト			1	for Transom" UL"
7-18		9401E3-0600	WASHER ワッシャー			1	for Transom" UL"
7-19		9152E3-0825	STUD スタッド			1	for Transom" UL"
7-20		9401E3-0800	WASHER ワッシャー			1	for Transom" UL"
7-21		930103-0800	NUT ナット			1	for Transom" UL"

Fig. 7

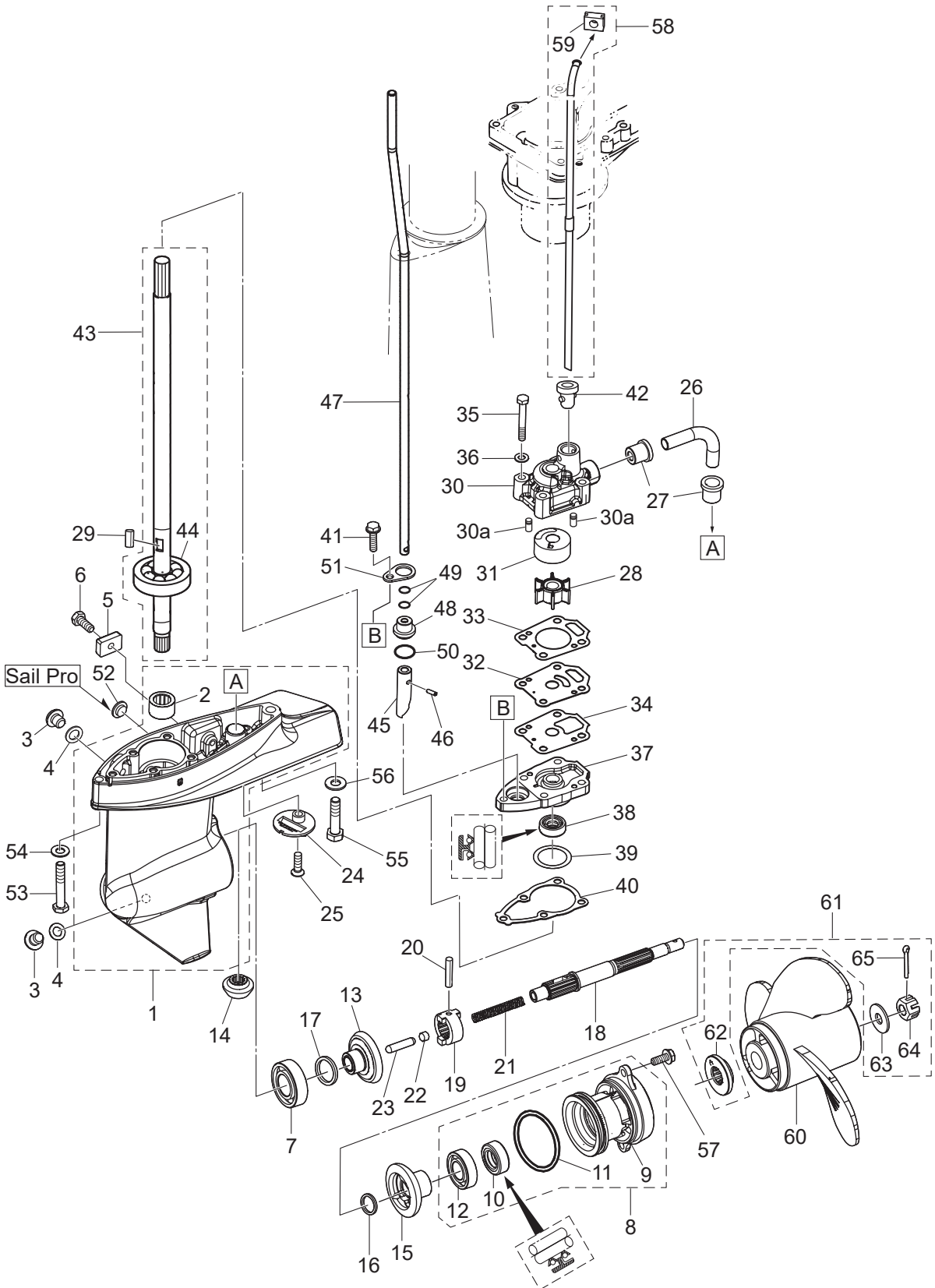
DRIVE SHAFT HOUSING · SHIFT  
ドライブシャフトハウジング・シフト



Ref.No. 見出番号	Part No. 部品番号	Description 部品名	Q'ty/個数			Remarks 備考	
			MFSAD	MFSAD	MFSAD		
7-22	1	369-66214-0	SHIFT ROD (S) シフトロッド (S)	1	1	1	
7-22	2	3GR-66215-0	SHIFT ROD (L) シフトロッド (L)	1	1	1	for Transom "L" & "UL"
7-23		369-66225-0	SHIFT ROD LEVER シフトロッドレバー	1	1	1	
7-24		369-66223-0	PIN ピン シフトレバー	1	1	1	
7-25		951503-1210	SPLIT PIN スプリットピン	1	1	1	
7-26		369-66241-0	SHIFT ROD JOINT ASSY シフトロッドジョイントアッシー	1	1	1	
7-27		940103-0600	WASHER ワッシャ	1	1	1	
7-28		910103-5616	BOLT ボルト	1	1	1	
7-29		910903-6416	BOLT ボルト	1	1	1	
7-30		3GR-66130-0	SHIFT LEVER SHAFT ASSY シフトレバーシャフトアッシー	1	1	1	
7-31		301-66136-0	O-RING 1.9-8.8 Oリング 1.9-8.8	2	2	2	
7-32		3GR-66116-0	CERAMIC BALL 7.9 セラミックボール 7.9	1	1	1	
7-33		3GR-66112-0	SPRING スプリング シフトレバーストップ	1	1	1	
7-34		3GR-66134-1	SHIFT LEVER ROD シフトレバーロッド	1	1	1	
7-35		3GR-66223-0	PIN ピン シフトロッドレバー	1	1	1	
7-36		3EF-65307-1	SNAP PIN スナップピン	1	1	1	
7-37		3GR-76191-0	HIGH TEMPERATURE CAUTION DECAL コーションデカール	1	1	1	

Fig. 8

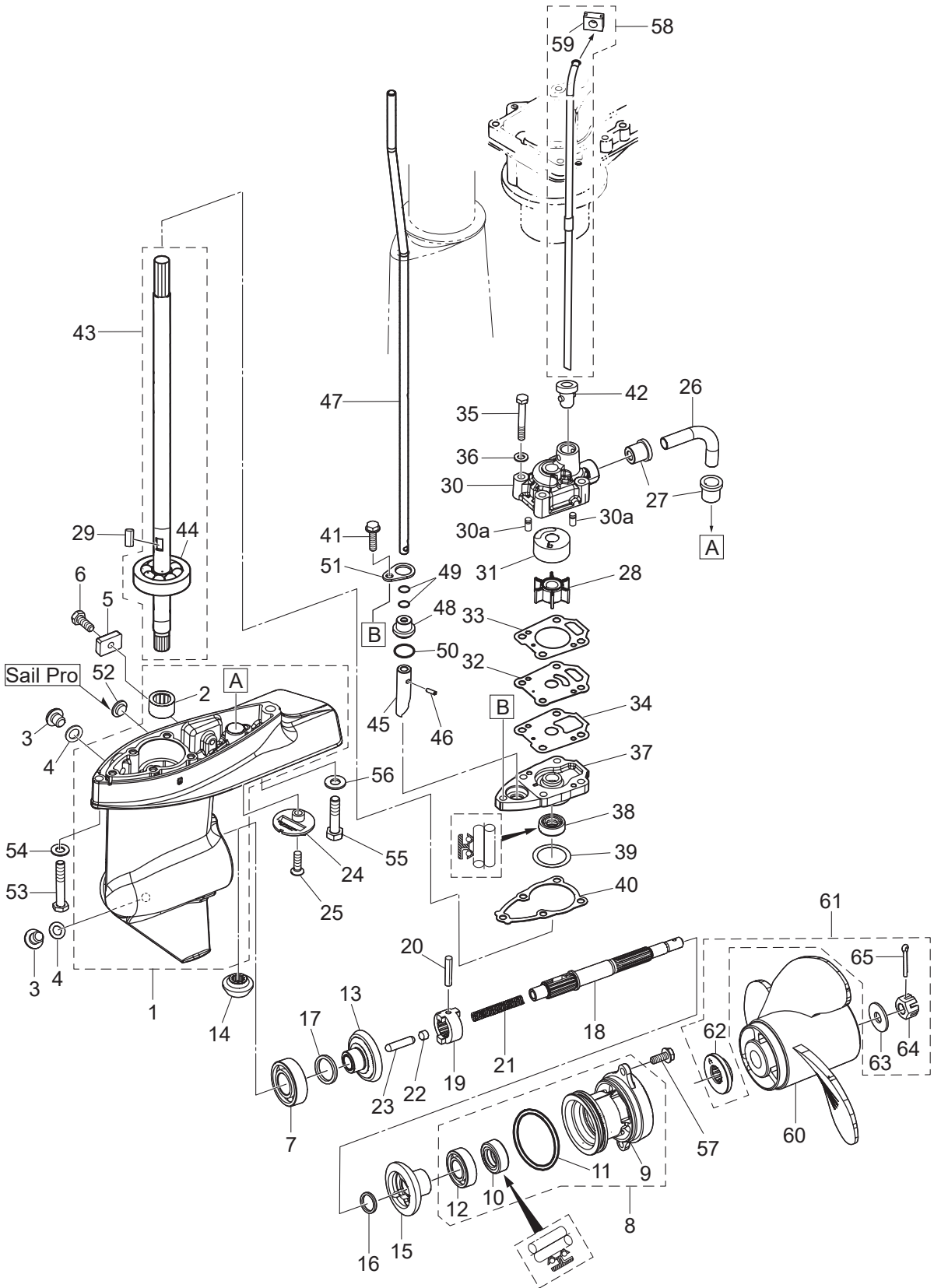
GEAR CASE  
ギヤケース



Ref.No. 見出番号	Part No. 部品番号	Description 部 品 名	Q'ty/個数			Remarks 備 考
			MFSAD	MFS&D	MFS&D	
8-1	1	369Q60000-3 GEAR CASE ASSY ギヤケースアッソ	1	1	1	
8-1	2	399Q60000-3 GEAR CASE ASSY ギヤケースアッソ			1	Sail Pro
8-1	3	369W60000-3 GEAR CASE ASSY ギヤケースアッソ			1	for White Model
8-1	4	399W60000-3 GEAR CASE ASSY ギヤケースアッソ			1	Sail Pro for White Model
8-2		369-60211-0 * ROLLER BEARING 14-20-12 * ローラベアリング 14-20-12	1	1	1	
8-3		332-60005-2 PLUG 8-8 プラグ 8-8	2	2	2	
8-4		332-60006-1 GASKET 8.1-15-1 ガスケット	2	2	2	
8-5		3H6-60218-0 ANODE アノード	1	1	1	
8-6		910103-0616 BOLT ボルト	1	1	1	
8-7		9601-0-6004 BALL BEARING 6004 ボールベアリング 6004	1	1	1	
8-8	1	369Q87323-1 PROPELLER SHAFT HOUSING ASSY プロペラシャフトハウジングアッソ	1	1	1	
8-8	2	369W87323-1 PROPELLER SHAFT HOUSING ASSY プロペラシャフトハウジングアッソ			1	for White Model
8-9	1	369Q60101-1 * PROPELLER SHAFT HOUSING * プロペラシャフトハウジング	1	1	1	
8-9	2	369W60101-1 * PROPELLER SHAFT HOUSING * プロペラシャフトハウジング			1	for White Model
8-10		369-60111-0 * OIL SEAL 15-28-10 * オイルシール 15-28-10	1	1	1	
8-11		345-65015-0 * O-RING 3.2-47 * オリソグ 3.2-47	1	1	1	
8-12		9601-0-6002 * BALL BEARING 6002 * ボールベアリング 6002	1	1	1	
8-13		3GR-64010-0 BEVEL GEAR ASSY (A) ベベルギヤアッソ (A)	1	1	1	
8-14		3GR-64020-0 BEVEL GEAR B ベベルギヤ B	1	1	1	
8-15		3GR-64089-0 BEVEL GEAR ASSY (C) ベベルギヤアッソ (C)	1	1	1	
8-16		369-64032-0 WASHER 15.2-19-1.9 ワッシャ 15.2-19-1.9	1	1	1	
8-17	1	369-64014-0 SHIM 21-28-0.1 シム 21-28-0.1	A	A	A	
8-17	2	369-64015-0 SHIM 21-28-0.15 シム 21-28-0.15	A	A	A	
8-18		369-64211-1 PROPELLER SHAFT プロペラシャフト	1	1	1	
8-19		301-64215-1 CLUTCH クラッソ	1	1	1	
8-20		301-64217-0 PIN 3.5-28 ピン 3.5-28	1	1	1	
8-21		393-64221-0 SPRING スプリソグ クラッソ	1	1	1	
8-22		369-64222-0 SPRING RETAINER スプリソグリテーナ クラッソ	1	1	1	
8-23		369-64223-0 PUSH ROD プッソロソット クラッソ	1	1	1	

Fig. 8

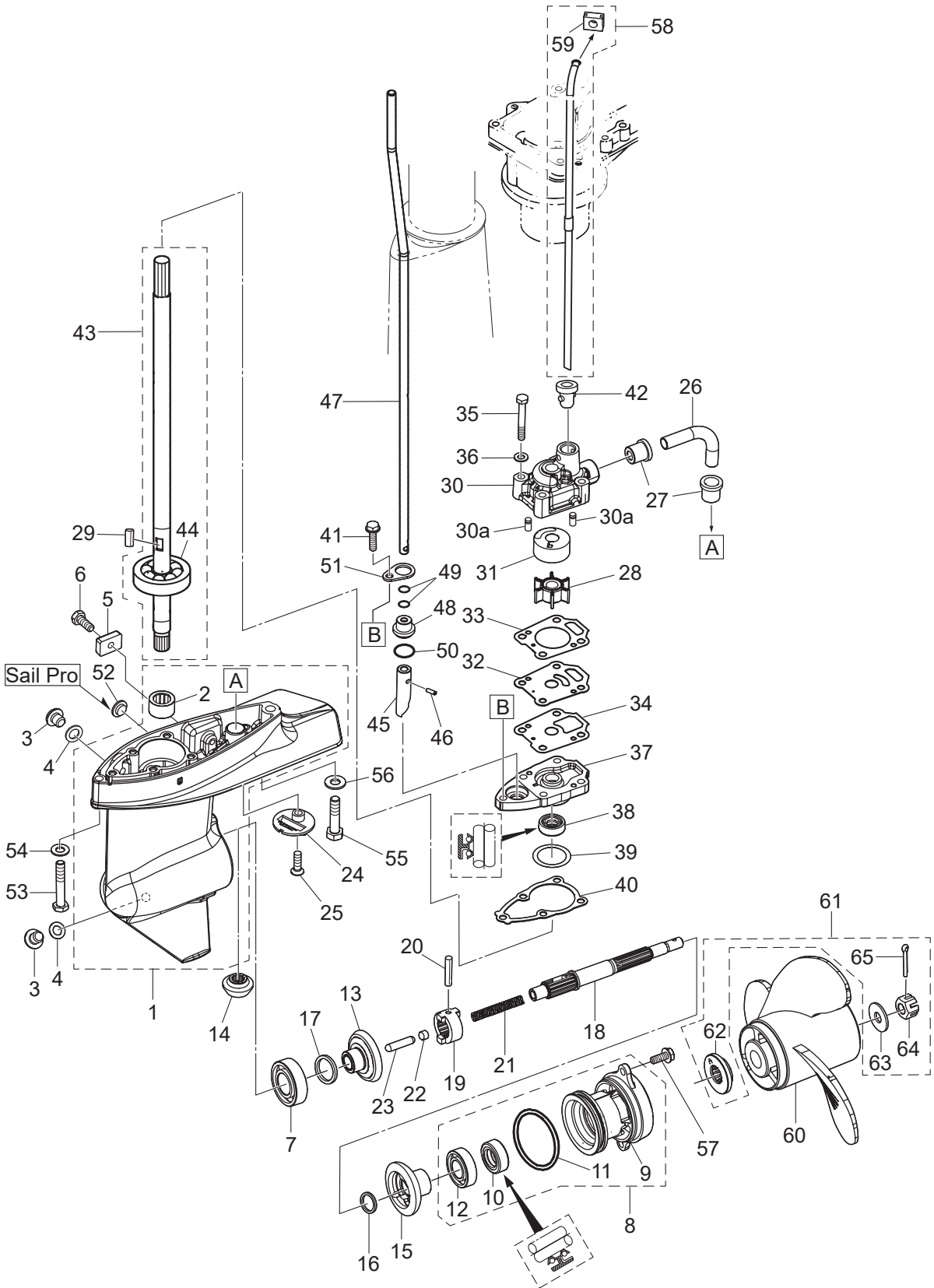
GEAR CASE  
ギヤケース



Ref.No. 見出番号	Part No. 部品番号	Description 部品名	Q'ty/個数			Remarks 備考
			MFS&D	MFS&D	MFS&D	
8-24	369-60206-0	WATER STRAINER ウォーターストレーナ サブ	1	1	1	
8-25	921803-0620	SCREW スクリュー	1	1	1	
8-26	369-65035-1	WATER PIPE (LOWER) ウォーターパイプ (ロワ)	1	1	1	
8-27	369-65036-0	SEAL シールラバー ウォータパイプ (ロワ)	2	2	2	
8-28	369-65021-1	WATER PUMP IMPELLER ウォーターポンプインペラ	1	1	1	
8-29	369-65022-0	KEY φ2-11 キー ホンブインペラ φ2-11	1	1	1	
8-30	369-65016-2	PUMP CASE (UPPER) ポンプケース (アッパ)	1	1	1	
8-30a	334-65012-0	DOWEL PIN 4-10 ダウエルピン 4-10	2	2	2	
8-31	369-65011-0	PUMP CASE LINER ポンプケースライナ	1	1	1	
8-32	369-65025-0	WATER PUMP GUIDE PLATE ウォーターポンプガイドプレート	1	1	1	
8-33	369-65018-1	PUMP CASE GASKET ポンプケースガスケット	1	1	1	
8-34	369-65029-0	GUIDE PLATE GASKET ガイドプレートガスケット	1	1	1	
8-35	9161E3-0645	BOLT ボルト	4	4	4	
8-36	940103-0600	WASHER ワッシャ	4	4	4	
8-37	369-65017-1	PUMP CASE (LOWER) ポンプケース (ロワ)	1	1	1	
8-38	369-60223-0	OIL SEAL 10-24-8 オイルシール 10-24-8	1	1	1	
8-39	1 369-64081-1	SHIM 26.5-34.8-0.1 シム 26.5-34.8-0.1	A	A	A	
8-39	2 369-64082-1	SHIM 26.5-34.8-0.15 シム 26.5-34.8-0.15	A	A	A	
8-40	369-65020-0	PUMP CASE GASKET (LOWER) ポンプケースガスケット (ロワ)	1	1	1	
8-41	910103-5625	BOLT ボルト	1	1	1	
8-42	369-65014-0	WATER PIPE SEAL (LOWER) ウォーターパイプシール (ロワ)	1	1	1	
8-43	1 369-64301-0	DRIVE SHAFT ASSY (S) ドライブシャフトアッソ (S)	1	1	1	
8-43	2 369-64302-0	DRIVE SHAFT ASSY (L) ドライブシャフトアッソ (L)	1	1	1	
8-43	3 369-64303-0	DRIVE SHAFT ASSY (UL) ドライブシャフトアッソ (UL)			1	
8-44	9601-0-6300	* BALL BEARING 6300 * ボールベアリング 6300	1	1	1	
8-45	3GR-66011-0	CLUTCH CAM クラッチカム	1	1	1	
8-46	951407-0310	SPRING PIN 3-10 スプリングピン 3-10	1	1	1	
8-47	1 369-66012-1	CAM ROD (S) カムロッド (S)	1	1	1	
8-47	2 369-66013-1	CAM ROD (L) カムロッド (L)	1	1	1	

Fig. 8

GEAR CASE  
ギヤケース

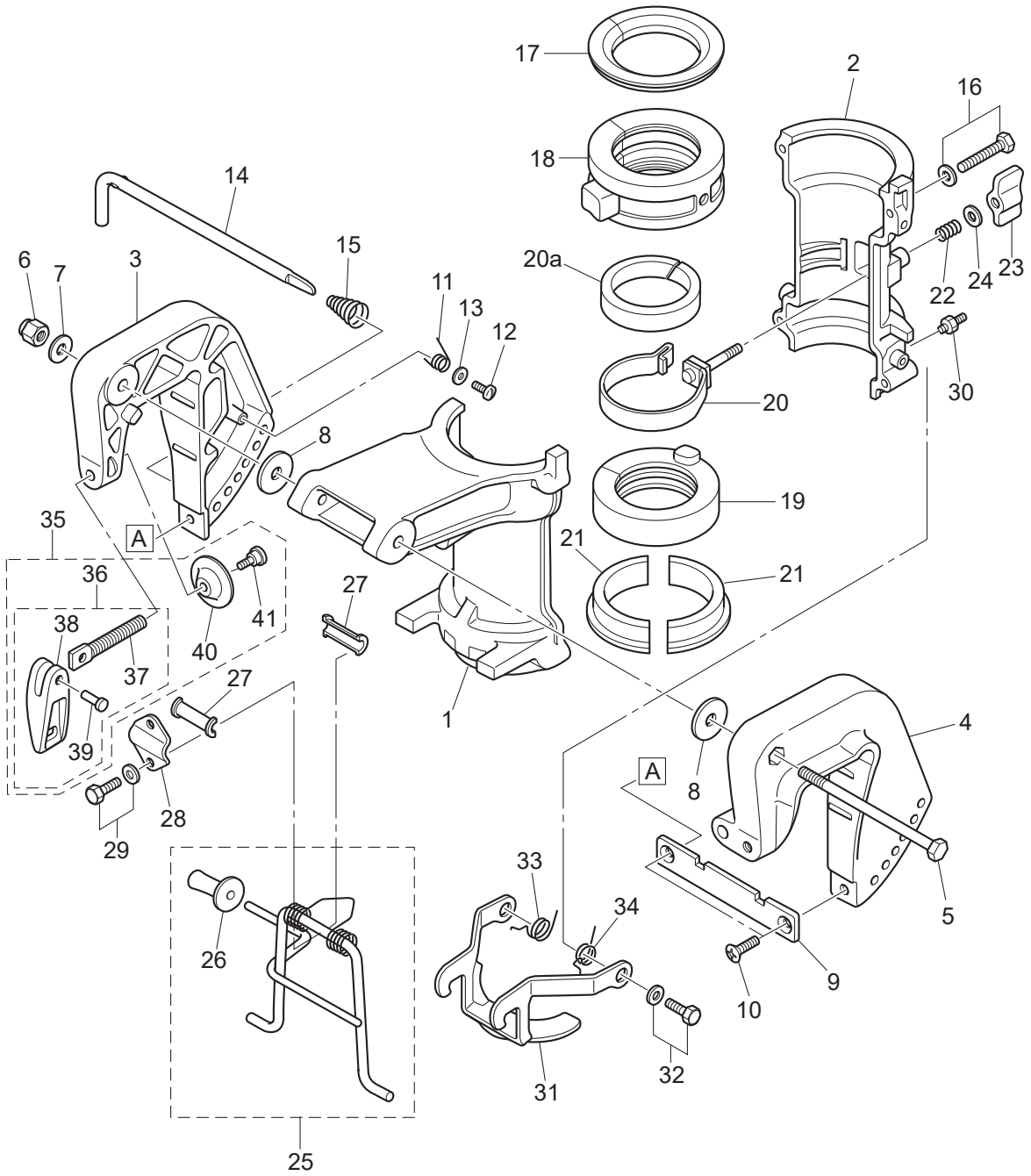




Ref.No. 見出番号	Part No. 部品番号	Description 部品名	Q'ty/個数			Remarks 備考
			MFSAD	MFSAD	MFSAD	
8-47	3	369-66014-2			1	
8-48		3UA-66031-0	1	1	1	
8-49		369-66021-1	2	2	2	
8-50		332-66032-0	1	1	1	
8-51		369-66033-0	1	1	1	
8-52		3DK-61016-0			2	Sail Pro
8-53		9161E3-0645	1	1	1	
8-54		9401E3-0600	1	1	1	
8-55		9161E3-0835	1	1	1	
8-56		9401E3-0800	1	1	1	
8-57		9101E3-5616	2	2	2	
8-58	1	369-65100-0	1	1	1	
8-58	2	369-65110-0	1	1	1	
8-58	3	369-65120-0			1	
8-59		369-65195-0	1	1	1	
8-60	1	399B64512-1			1	Sail Pro STD 3 x 212 x 160
8-60	2	3R1B64514-2	1	1	1	4ps STD 3 x 198 x 178
8-60	3	3R1B64516-2		1	1	5/6ps STD 3 x 198 x 203
8-60	4	369B64518-1	1	1	1	OPT 3 x 200 x 229
8-60	5	393B64512-1	1	1	1	OPT 3 x 200 x 152
8-61		3H6-87326-0	1	1	1	
8-62		3AS-64230-0	1	1	1	
8-63		369-64124-0	1	1	1	
8-64		369-64121-0	1	1	1	
8-65		951503-0318	1	1	1	

Fig. 9

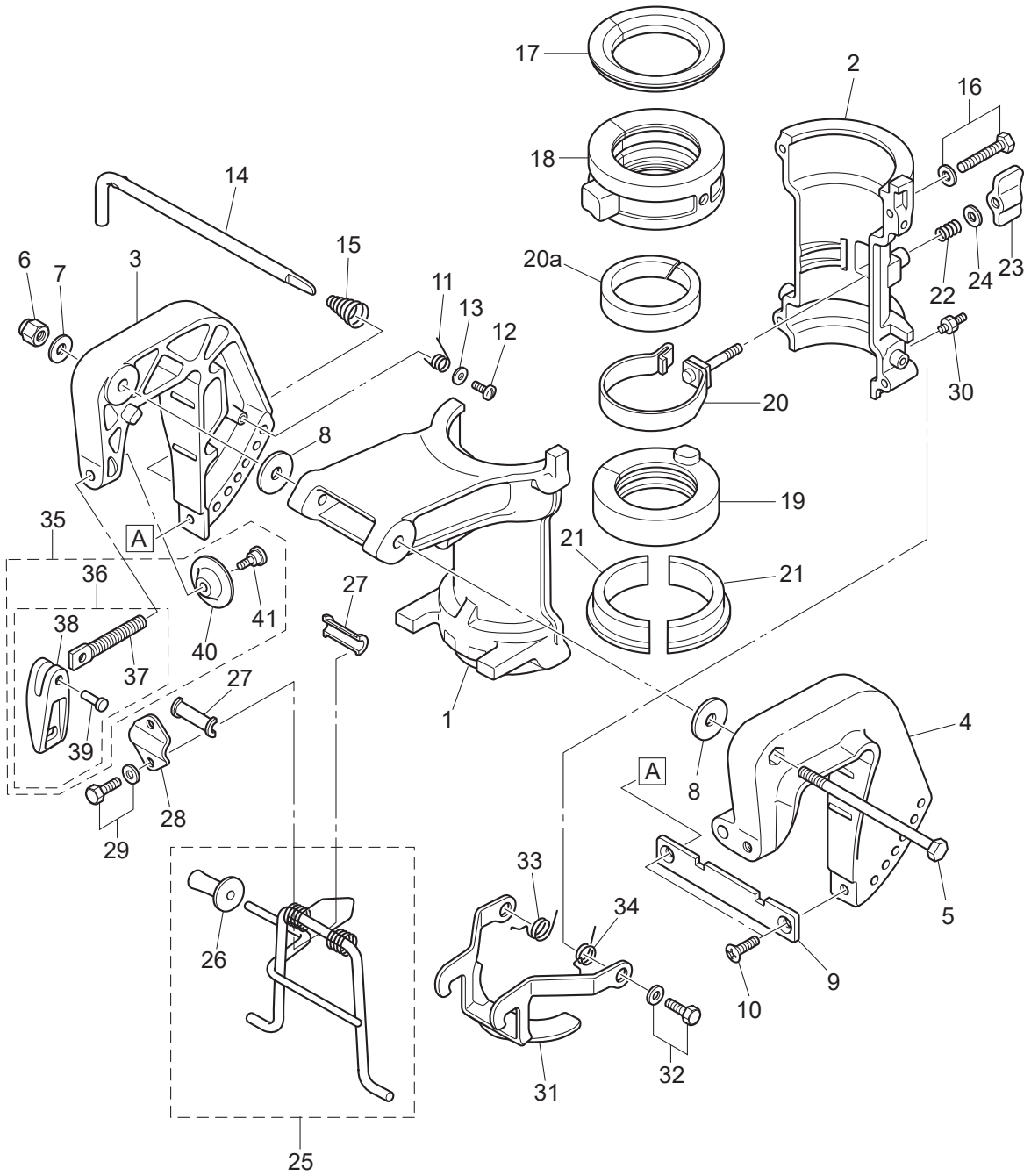
BRACKET · REVERSE LOCK  
ブラケット・リバースロック



Ref.No. 見出番号	Part No. 部品番号	Description 部品名	Q'ty/個数			Remarks 備考	
			MFSAD	MFS5D	MFS6D		
9-1	1	3H6Q62391-0	SWIVEL BRACKET スイベルブラケット A	1	1	1	
9-1	2	3H6W62391-0	SWIVEL BRACKET スイベルブラケットA			1	for White Model
9-2	1	3H6Q62392-1	SWIVEL BRACKET スイベルブラケット B	1	1	1	
9-2	2	3H6W62392-1	SWIVEL BRACKET スイベルブラケットB			1	for White Model
9-3	1	369Q62112-3	CLAMP BRACKET (R) クランプブラケット (R)	1	1	1	Starboard Side
9-3	2	369W62112-3	CLAMP BRACKET (R) クランプブラケット(R)			1	Starboard Side for White Model
9-4	1	369Q62113-2	CLAMP BRACKET (L) クランプブラケット (L)	1	1	1	Port Side
9-4	2	369W62113-2	CLAMP BRACKET (L) クランプブラケット(L)			1	Port Side for White Model
9-5		309-62115-2	BOLT 8-122 ボルト 8-122	1	1	1	
9-6		930403-0800	NYLON NUT 8-P1.25 ナイロンナット 8-P1.25	1	1	1	
9-7		9401E3-0800	WASHER ワッシャ	1	1	1	
9-8		307-62116-1	WASHER 8.5-28-1 ワッシャ 8.5-28-1	2	2	2	
9-9		3B2-62118-0	DISTANCE PLATE ディスタンスプレート ブラケット	1	1	1	
9-10		9216E3-0612	SCREW スクリュー	2	2	2	
9-11		369-62146-1	STERN BRACKET SPRING スターンブラケットスプリング	1	1	1	
9-12		921703-0406	SCREW スクリュー	1	1	1	
9-13		369-62147-0	WASHER 4.3-16-1.5 ワッシャ 4.3-16-1.5	1	1	1	
9-14		350-62121-2	THRUST ROD スラストロッド	1	1	1	
9-15		369-62122-2	THRUST ROD SPRING スラストロッドスプリング	1	1	1	
9-16		9101E3-5640	BOLT ボルト	4	4	4	
9-17		3H6-62325-0	THRUST BUSHING スラストブッシング	1	1	1	
9-18		3H6-61301-0	BUSHING ブッシングアッパ ステアリング	1	1	1	
9-19		3H6-62417-1	BUSHING ブッシング ロウ ステアリング	1	1	1	
9-20		3GR-62418-0	FRICTION BAND ASSY フリクションバンドアッソ	1	1	1	
9-20a		3GR-62417-0	BUSHING ブッシング	1	1	1	
9-21		3H6-62424-0	THRUST PLATE (LOWER) スラストプレート (ロウ)	2	2	2	
9-22		3H9-62446-0	SPRING スプリング コハイロッド	1	1	1	
9-23		3H9-62442-0	FRICTION KNOB フリクションノブ	1	1	1	
9-24		3C8-66308-0	WASHER 6-16-1.5 ワッシャ 6-16-1.5	1	1	1	

Fig. 9

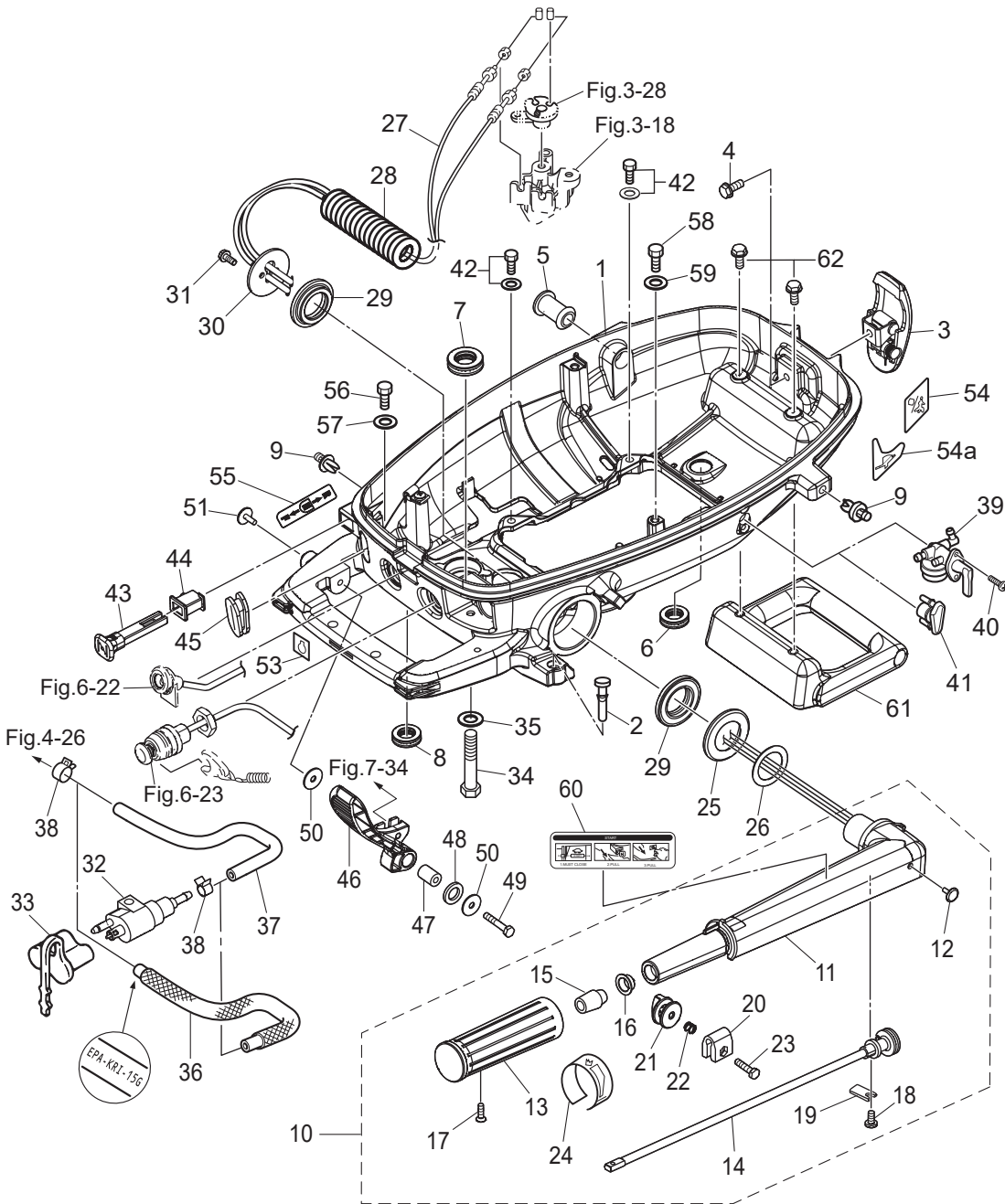
BRACKET · REVERSE LOCK  
ブラケット・リバースロック



Ref.No. 見出番号	Part No. 部品番号	Description 部品名	Q'ty/個数			Remarks 備考
			MFSAD	MFS&SD	MFS&D	
9-25	3GR-62431-0	TILT STOPPER ASSY チルトストップアッソ	1	1	1	
9-26	3AS-62433-0	* TILT STOPPER GRIP * チルトストップグリップ	1	1	1	
9-27	393-62437-1	BUSHING ブッシング チルトストップ	2	2	2	
9-28	369-62439-1	SETTING PLATE セッティングプレート チルトストップ	1	1	1	
9-29	9101E3-5612	BOLT ボルト	2	2	2	
9-30	344-67177-1	GREASE FITTING グリスフィッティング	2	2	2	
9-31	3H6-66313-0	REVERSE LOCK ARM リバースロックアーム	1	1	1	
9-32	9101E3-5614	BOLT ボルト	2	2	2	
9-33	369-66338-0	REVERSE LOCK SPRING (R) リバースロックスプリング (R)	1	1	1	
9-34	369-66339-0	REVERSE LOCK SPRING (L) リバースロックスプリング (L)	1	1	1	
9-35	1 3GTQ62105-1	CLAMP SCREW KIT クランプスクリューキット	2	2	2	
9-35	2 3GTW62105-1	CLAMP SCREW KIT クランプスクリューキット			2	for White Model
9-36	1 3GTQ62108-1	* CLAMP SCREW ASSY * クランプスクリューアッソ	1	1	1	
9-36	2 3GTW62108-1	* CLAMP SCREW ASSY * クランプスクリューアッソ			1	for White Model
9-37	369-62106-1	** CLAMP SCREW ** クランプスクリュー	1	1	1	
9-38	1 3ABQ62102-0	** CLAMP SCREW HANDLE ** クランプスクリューハンドル	1	1	1	
9-38	2 3ABW62102-0	** CLAMP SCREW HANDLE ** クランプスクリューハンドル			1	for White Model
9-39	3C8-62104-2	** RIVET 3-22 ** リベット 3-22	1	1	1	
9-40	332-62101-1	* CLAMP SCREW PAD * クランプスクリューパット	1	1	1	
9-41	3C8-62107-0	* SHOULDER BOLT * ショルダーボルト	1	1	1	

Fig. 10

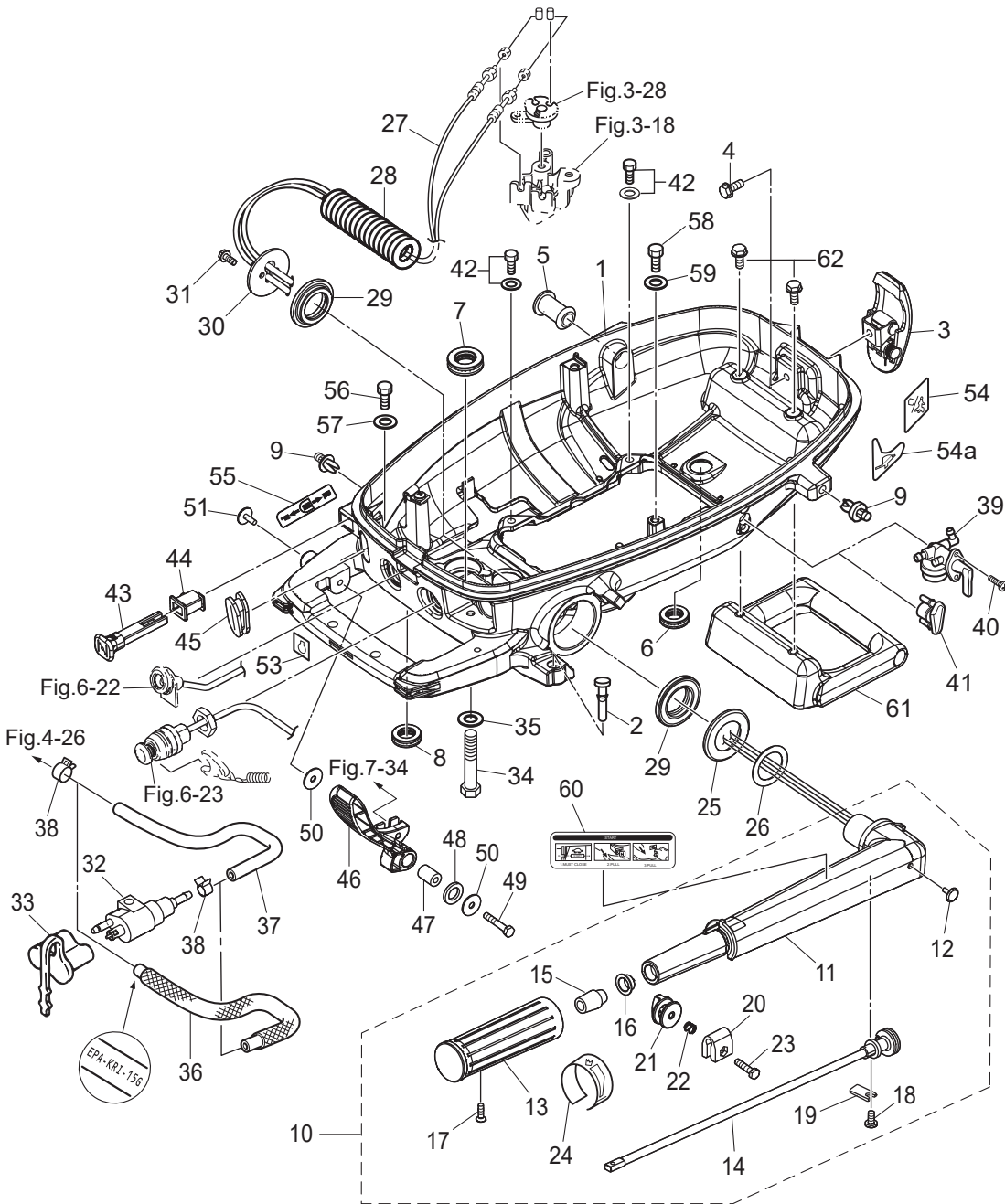
BOTTOM COWL • TILLER HANDLE  
ボトムカウル・ティラハンドル



Ref.No. 見出番号	Part No. 部品番号	Description 部品名	Q'ty/個数			Remarks 備考
			MFSAD	MFS5D	MFS6D	
10-1	1	3WLQ67100-0 BOTTOM COWL ボトムカウル	1	1	1	
10-1	2	3WLW67100-0 BOTTOM COWL ボトムカウル			1	for White Model
10-2		3GR-67161-0 GROMMET 22-3 グロメット 22-3	1	1	1	
10-3		3AA-67120-1 COWL LATCH ASSY カウルラッチアッセン	1	1	1	
10-4		910103-5616 BOLT ボルト	1	1	1	
10-5		3GR-67187-0 GROMMET 15.5-27 グロメット スロットルレバー 15.5-27	1	1	1	
10-6		338-67163-0 GROMMET 18-2.5 グロメット 18-2.5	1	1	1	
10-7		3B7-76093-0 GROMMET 25-5 グロメット 25-5	1	1	1	
10-8		345-67117-0 GROMMET 17-2.7 グロメット 17-2.7	1	1	1	
10-9		350-67154-0 PLASTIC RIVET 6.5 プラスチックリベット 6.5	2	2	2	
10-10	1	3V1Q63003-6 TILLER HANDLE ASSY ティラントハンドルアッセン	1	1	1	
10-10	3	3V1W63003-6 TILLER HANDLE ASSY ティラントハンドルアッセン			1	for White Model
10-11	1	3V1Q63011-3 * TILLER HANDLE * ティラントハンドル	1	1	1	
10-11	2	3V1W63011-3 * TILLER HANDLE * ティラントハンドル			1	for White Model
10-12		350-67154-0 * PLASTIC RIVET 6.5 * プラスチックリベット 6.5	1	1	1	
10-13		3R3-63012-0 * GRIP * グリップ	1	1	1	
10-14		3V1-63041-0 * THROTTLE SHAFT * スロットルシャフト	1	1	1	
10-15		3H6-63048-0 * THROTTLE SHAFT DAMPER * スロットルシャフトダンパー	1	1	1	
10-16		3H6-63510-0 * BUSHING 14-15.8-7 * ブッシング 14-15.8-7	1	1	1	
10-17		920803-0518 * SCREW * スクリュー	1	1	1	
10-18		9215E3-0612 * SCREW * スクリュー	1	1	1	
10-19		3B2-63063-0 * THROTTLE SHAFT SUPPORT * スロットルシャフトサポート	1	1	1	
10-20		3V1-63035-1 * FRICTION PIECE * フリクションピース	1	1	1	
10-21		3V1-63077-0 * ADJUSTING NUT * アジャストナット	1	1	1	
10-22		3V1-63036-0 * SPRING * スプリング	1	1	1	
10-23		910103-0625 * BOLT * ボルト	1	1	1	
10-24	1	3V9-72019-1 * THROTTLE DECAL * スロットルデカール	1	1	1	
10-25		3H6-63026-0 SPACER 33.5-55-3.3 スペーサ ハンドル 33.5-55-3.3	1	1	1	
10-26		3B2-63108-0 WASHER 30-45-1 ワッシャー 30-45-1	1	1	1	

Fig. 10

BOTTOM COWL · TILLER HANDLE  
ボトムカウル・ティラハンドル

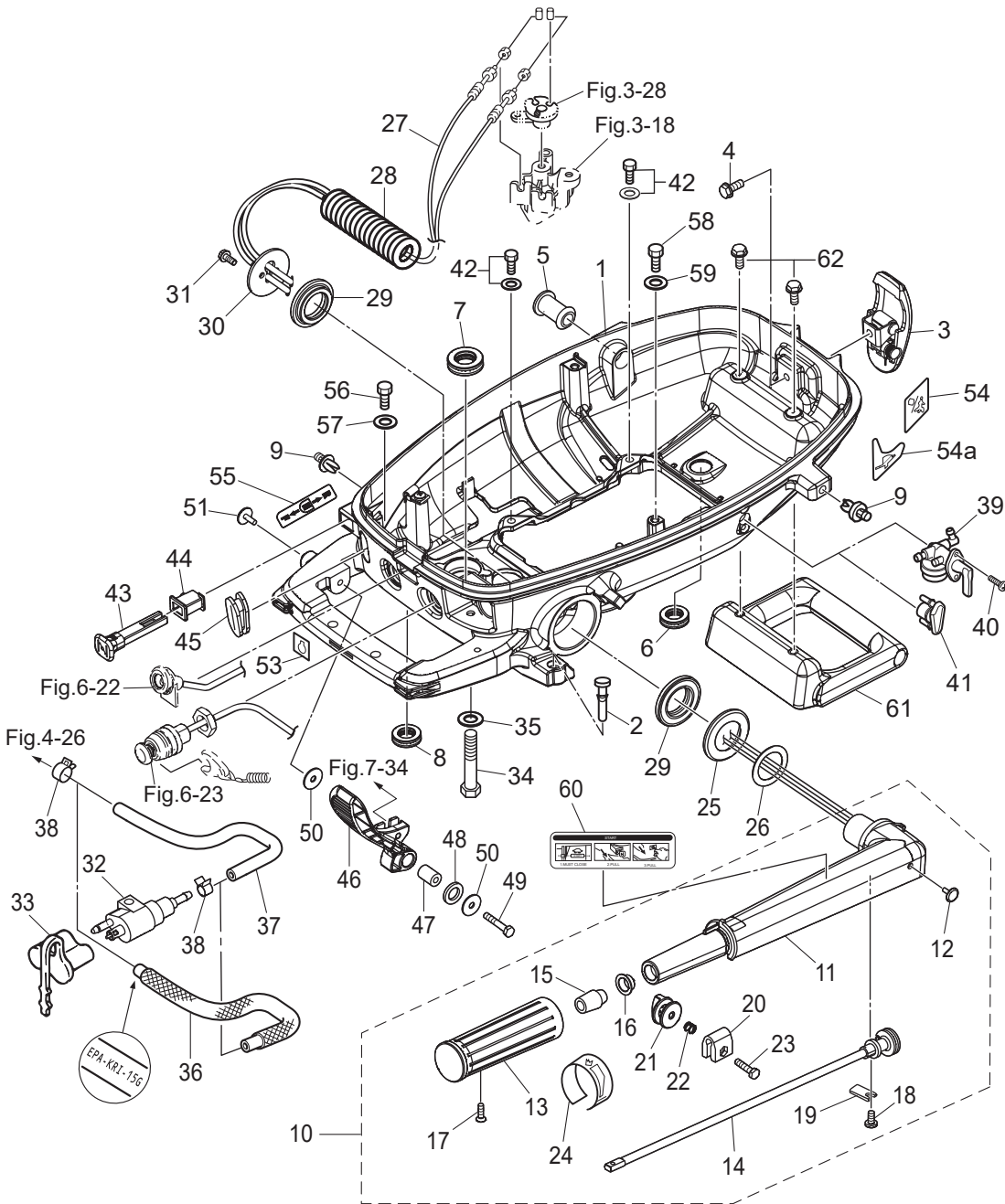




Ref.No. 見出番号	Part No. 部品番号	Description 部品名	Q'ty/個数			Remarks 備考
			MFSAD	MFS&SD	MFS&D	
10-27	3GR-63600-0	THROTTLE WIRE スロットルワイヤ	2	2	2	
10-28	1 3BA-06133-0	PROTECTOR φ10.7-180 プロテクタ φ10.7-180	1	1	1	
10-29	3H6-63102-0	BUSHING ブッシング ステアリンク	2	2	2	
10-30	3GR-63107-0	COVER カバー	1	1	1	
10-31	910103-5616	BOLT ボルト	2	2	2	
10-32	394-70260-0	FUEL CONNECTOR (MALE) フュエルコネクタ (エンジンメール)	1	1	1	
10-33	3H6-70262-0	FUEL CONNECTOR PROTECTOR フュエルコネクタプロテクタ	1	1	1	
10-34	910103-0625	BOLT ボルト	1	1	1	
10-35	940203-0600	WASHER ワッシャ	1	1	1	
10-36	3JF-02160-0	FUEL HOSE W/PROTECTOR 353-40-30 フュエルホース W/プロテクタ 353-40-30		1	1	for US
10-37	3JG-02203-0	FUEL HOSE 353-40-30 フュエルホース 353-40-30		1	1	Separate Fuel Tank Model STD Connector-Fuel Pump
10-38	3GT-35143-0	CLIP φ9.4 クリップ φ9.4		2	2	Separate Fuel Tank Model
10-39	3H9-70311-0	FUEL COCK ASSY フュエルバルブアッシー	1	1	1	Dual Fuel Tank Model
10-40	3GR-83821-0	SCREW M4-10 スクリュー	2	2	2	Dual Fuel Tank Model
10-41	3GR-67129-0	GROMMET グロメット	1	1	1	Separate Fuel Tank Model
10-42	9101E3-5616	BOLT ボルト	4	4	4	
10-43	3H6-67151-1	CHOKE ROD チョークロッド	1	1	1	
10-44	3GR-67104-0	CHOKE ROD BUSHING チョークロッドブッシング	1	1	1	
10-45	3GR-66260-0	GROMMET 30.2-12.7 グロメット シフトレバーロッド	1	1	1	
10-46	3GR-66110-0	SHIFT LEVER シフトレバー	1	1	1	
10-47	3GR-63066-0	COLLAR 15.9-17-9 カラー 15.9-17-9	1	1	1	
10-48	3GR-63108-0	WASHER 30-45-1 ワッシャ 30-45-1	1	1	1	
10-49	3H6-62445-0	BOLT 6-35 ボルト	1	1	1	
10-50	345-05122-1	WASHER 6.5-23-1.5 ワッシャ 6.5-23-1.5	2	2	2	
10-51	3A3-76037-0	CABLE TERMINAL PLUG ケーブルターミナルプラグ	1	1	1	
10-53	3BA-76199-0	OIL PRESSURE DECAL オイルプレッシャデカール	1	1	1	
10-54	1 3WL-72024-0	FUEL LEVER DECAL フュエルレバーデカール	1	1	1	Dual Fuel Tank Model
10-54	2 3ZL-72024-0	FUEL LEVER DECAL フュエルレバーデカール			1	Dual Fuel Tank Model for White Model
10-54a	1 3WJ-72024-0	FUEL LEVER DECAL フュエルレバーデカール	1	1	1	Separate Fuel Tank Model

Fig. 10

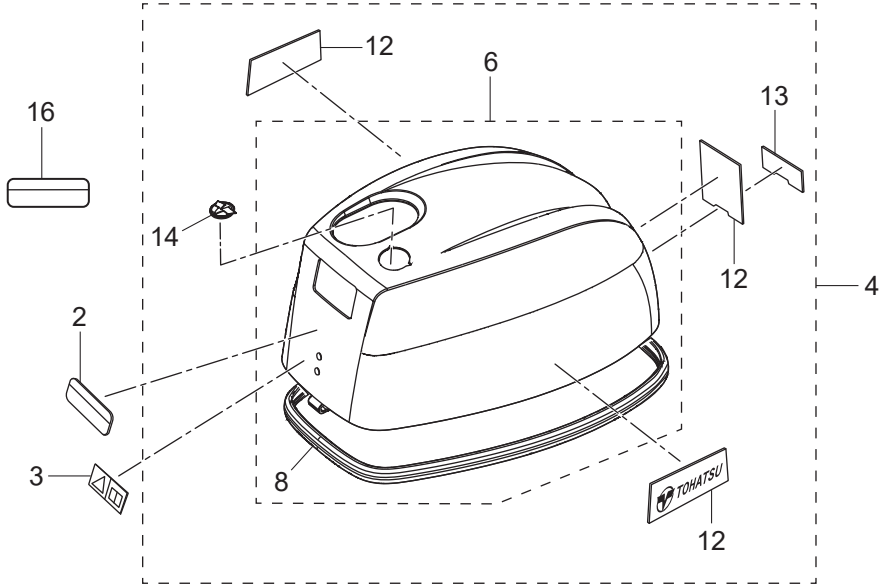
BOTTOM COWL • TILLER HANDLE  
ボトムカウル・ティラハンドル



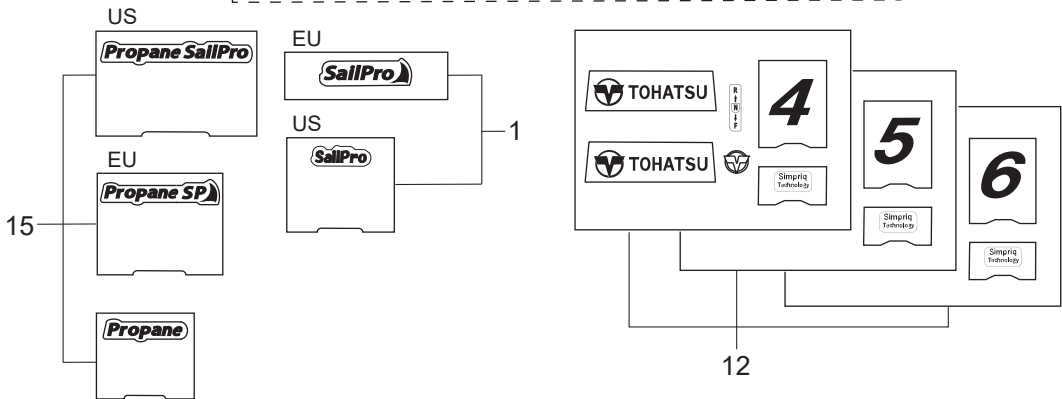
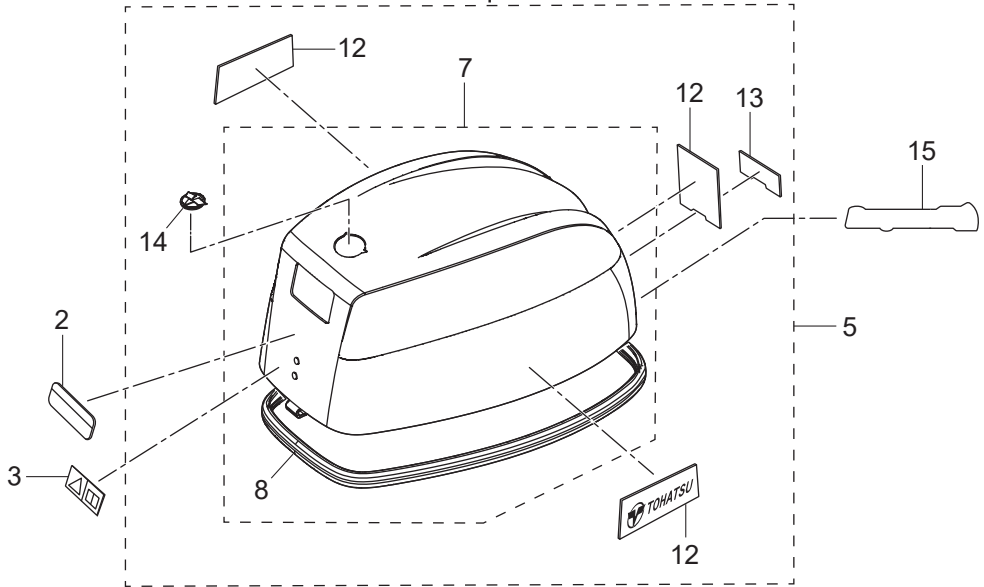
Ref.No. 見出番号	Part No. 部品番号	Description 部品名	Q'ty/個数			Remarks 備考
			MFSSAD	MFSSD	MFSAD	
10-54a	2	3ZM-72024-0 FUEL LEVER DECAL フエールレバーデカル			1	Separate Fuel Tank Model for White Model
10-55	1	3WL-67578-0 SHIFT DECAL シフトデカル	1	1	1	
10-55	2	3YG-67578-0 SHIFT DECAL シフトデカル			1	Sail Pro for White Model
10-56		910103-0612 BOLT ボルト	2	2	2	Dual Fuel Tank Model
10-57		345-05122-1 WASHER 6.5-23-1.5 ワッシャ 6.5-23-1.5	2	2	2	Dual Fuel Tank Model
10-58		910103-0612 BOLT ボルト		1	1	Separate Fuel Tank Model
10-59		345-05122-1 WASHER 6.5-23-1.5 ワッシャ 6.5-23-1.5		1	1	Separate Fuel Tank Model
10-61		3WL-61199-0 CARRYING HANDLE キャリングハンドル	1	1	1	
10-62		3V1-60108-0 PRE-COATED BOLT 6-16 プレコートボルト 6-16	2	2	2	

Fig. 11 TOP COWL  
トップカウル

Dual Fuel Tank Model (Integral Fuel Tank)



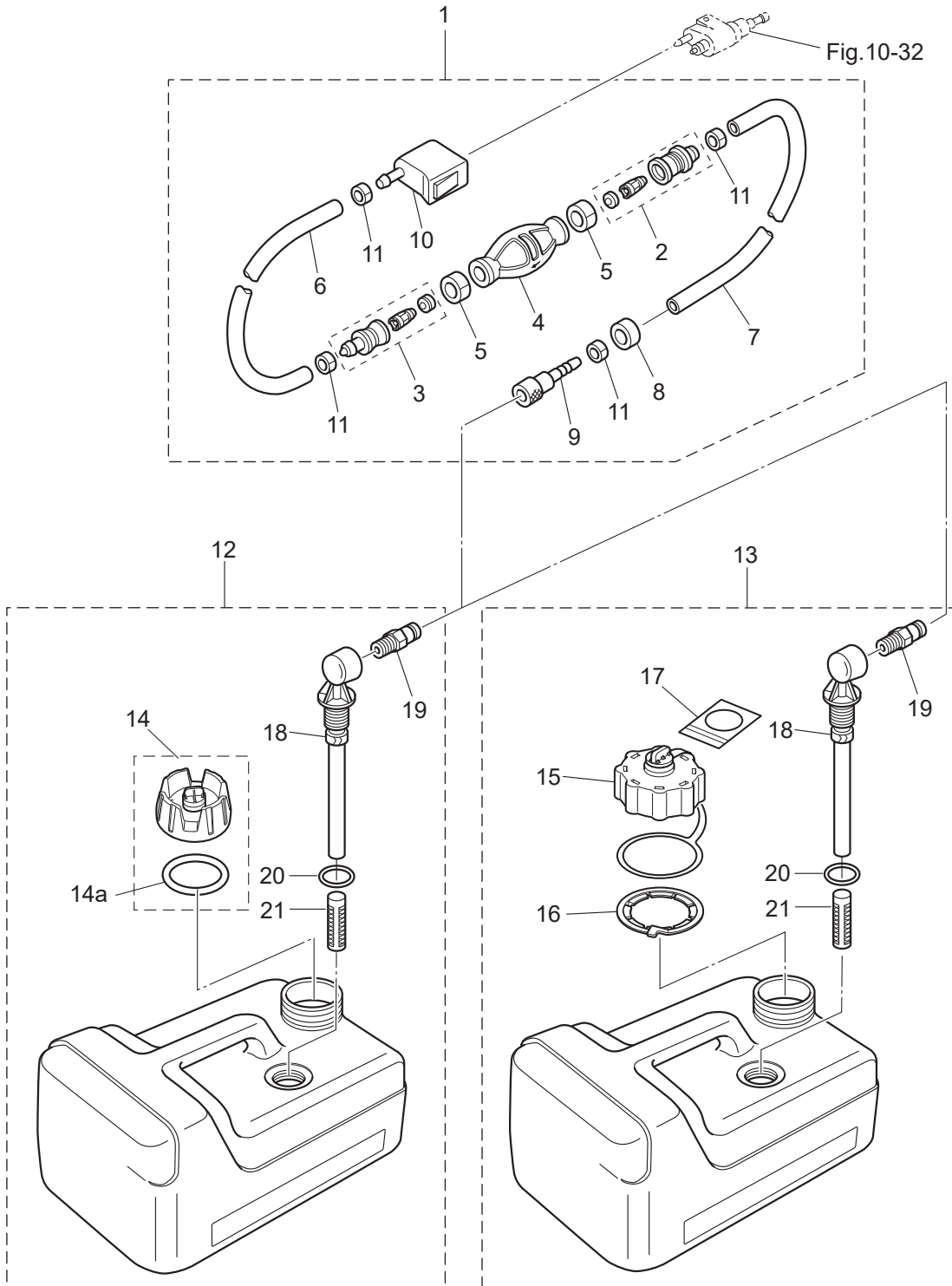
Separate Fuel Tank Model



Ref.No. 見出番号	Part No. 部品番号	Description 部 品 名	Q'ty/個数			Remarks 備 考
			MFS4D	MFS5D	MFS6D	
11-1	1	3WL-67561-0			1	for Sail Pro(DO/EU)
11-1	2	3WL-67562-0			1	for Sail Pro(US)
11-2	1	3WL-72180-0	1	1	1	
11-2	2	3YG-72180-0			1	for White Model
11-3	1	3F0-72185-0	1	1	1	for EU
11-4	1	3WJQ67645-0	1	1	1	Dual Fuel Tank Model (Integral Fuel Tank)
11-4	2	3WJW67645-0			1	Dual Fuel Tank Model (Integral Fuel Tank) White Model
11-5	1	3WKQ67645-0		1	1	Separate Fuel Tank Model
11-5	3	3WKW67645-0			1	Separate Fuel Tank Model for White Model
11-6	1	3WJQ67640-0	1	1	1	Dual Fuel Tank Model (Integral Fuel Tank)
11-6	2	3WJW67640-0			1	Dual Fuel Tank Model (Integral Fuel Tank) for White Model
11-7	1	3WLQ67640-0		1	1	Separate Fuel Tank Model
11-7	2	3WLW67640-0			1	Separate Fuel Tank Model for White Model
11-8		3GR-67501-0	1	1	1	
11-12	1	3WJ-87801-0	1			
11-12	2	3WK-87801-0		1		
11-12	3	3WL-87801-0			1	
11-12	5	3ZL-87801-0			1	for White Model
11-13		3WE-67538-0	1	1	1	
11-14		3WE-67580-0	1	1	1	
11-16		3C7-72191-1		1	1	for DO Model Dual Fuel Tank Model

Fig. 12

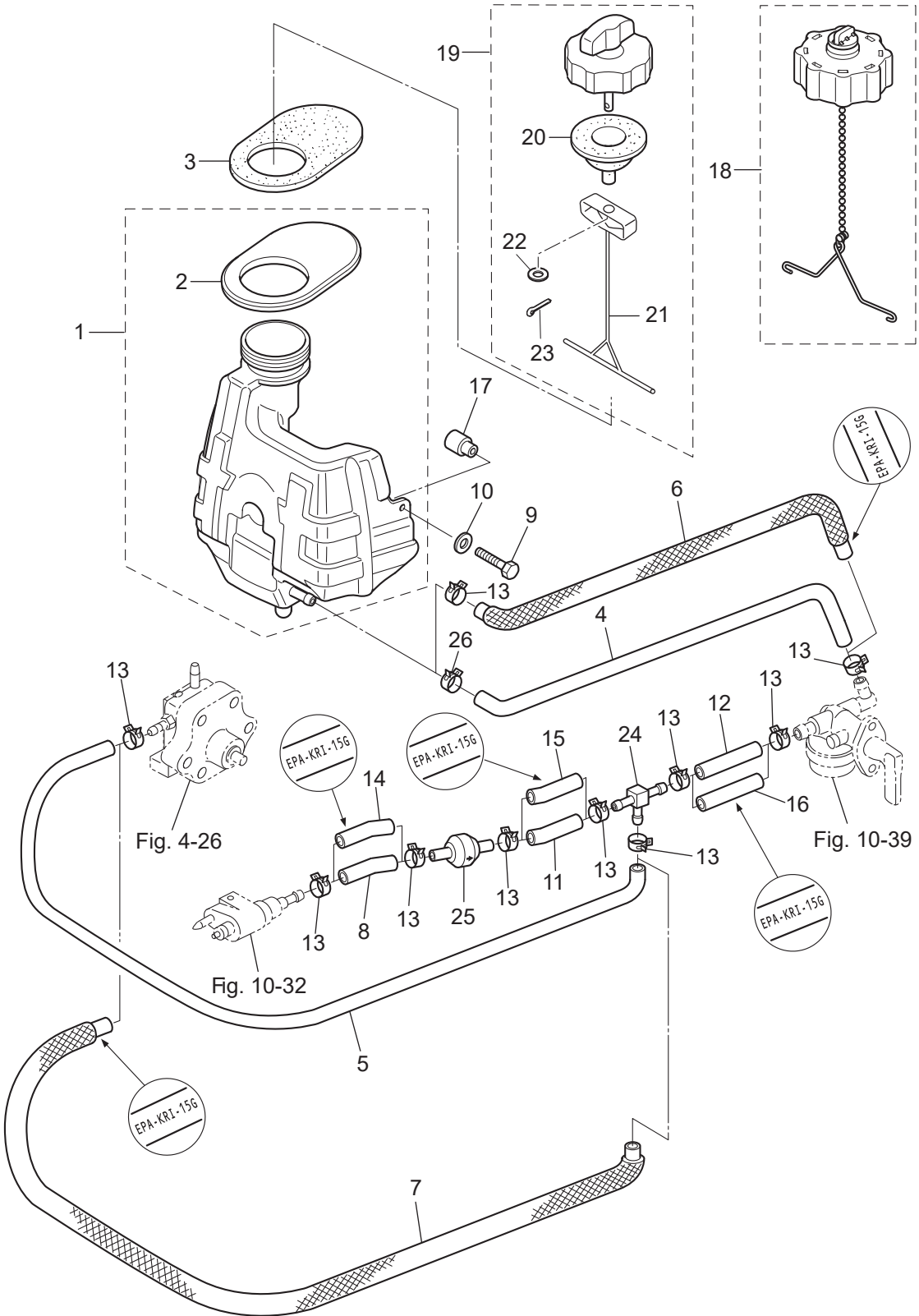
SEPARATE FUEL TANK  
セバレートフュエルタンク



Ref.No. 見出番号	Part No. 部品番号	Description 部品名	Q'ty/個数			Remarks 備考
			MFSAD	MFS&SD	MFS&D	
12-1	1	3H6-70200-2 PRIMER BULB ASSY プライマバルブアッソ		1	1	
12-1	2	3AD-70200-2 PRIMER BULB ASSY プライマバルブアッソ		1	1	for US
12-2		3C7-70220-1 * JOINT ASSY (INLET) * ジョイントアッソ (インレット)		1	1	
12-3		3C7-70224-1 * JOINT ASSY (OUTLET) * ジョイントアッソ (アウトレット)		1	1	
12-4	1	3C7-70211-1 * PRIMER BULB * プライマバルブ		1	1	
12-4	2	3GF-70211-1 * PRIMER BULB * プライマバルブ		1	1	for US
12-5		3C7-70217-0 * CLAMP * クランプ		2	2	
12-6	1	98AB-70-700 * HOSE * ホース		1	1	STD 98AB-701000
12-6	2	3GF-70241-1 * LOW PERMEATION HOSE L=700 * ローパ-ミエ-シヨソホ-ス L=700		1	1	for US
12-7	1	98AB-701600 * HOSE * ホース		1	1	STD 98AB-701000 x2
12-7	2	3GF-70240-1 * LOW PERMEATION HOSE L=1600 * ローパ-ミエ-シヨソホ-ス L=1600		1	1	for US
12-8		3GR-70280-0 * FUEL CONNECTOR MARK * フエソコソクタマ-ク		1	1	
12-9		3GF-70281-0 * FUEL CONNECTOR * フエソコソクタ (タンクフイメル)		1	1	
12-10		3GR-70250-0 * FUEL CONNECTOR * フエソコソクタ (エンジソフイメル)		1	1	
12-11		332-70201-0 * CLAMP * クランプ		4	4	
12-12		3RS-70167-0 FUEL TANK ASSY 12L フエソタンクアッソ 12L (ト-ハツ)		1	1	STD
12-13		3UA-70167-0 FUEL TANK ASSY 12L フエソタンクアッソ 12L (ト-ハツ)		1	1	for US
12-14		3RS-70020-0 * FUEL TANK CAP ASSY * フエソタンクキャッソアッソ		1	1	
12-14a		3RS-70021-0 ** TANK FILLER CAP GASKET ** タソクフイソキャッソガソゲソット		1	1	
12-15		3AC-70052-1 * FUEL TANK CAP ASSY * フエソタンクキャッソアッソ		1	1	for US
12-16		3AC-70055-0 * RETAINING RING * リテ-ソソグソリソグ		1	1	for US
12-17		3AC-70352-1 * INSTRUCTION TAG * イソストラクシヨソタグ		1	1	for US
12-18		3B2-70155-0 * PICK-UP ELBOW ASSY (12L) * ヒッソクアッソエルボアッソ (12L)		1	1	STD
12-19		3E0-70270-0 * QUICK-CONNECTOR (MALE) * クイッソコソクタ (タンクメル)		1	1	
12-20		3C7-70199-0 * O-RING * オソリソグ		1	1	STD
12-21		3C7-70113-0 * FILTER * フイソタ		1	1	STD

Fig. 13

INTEGRAL FUEL TANK  
インテグラルフュエルタンク

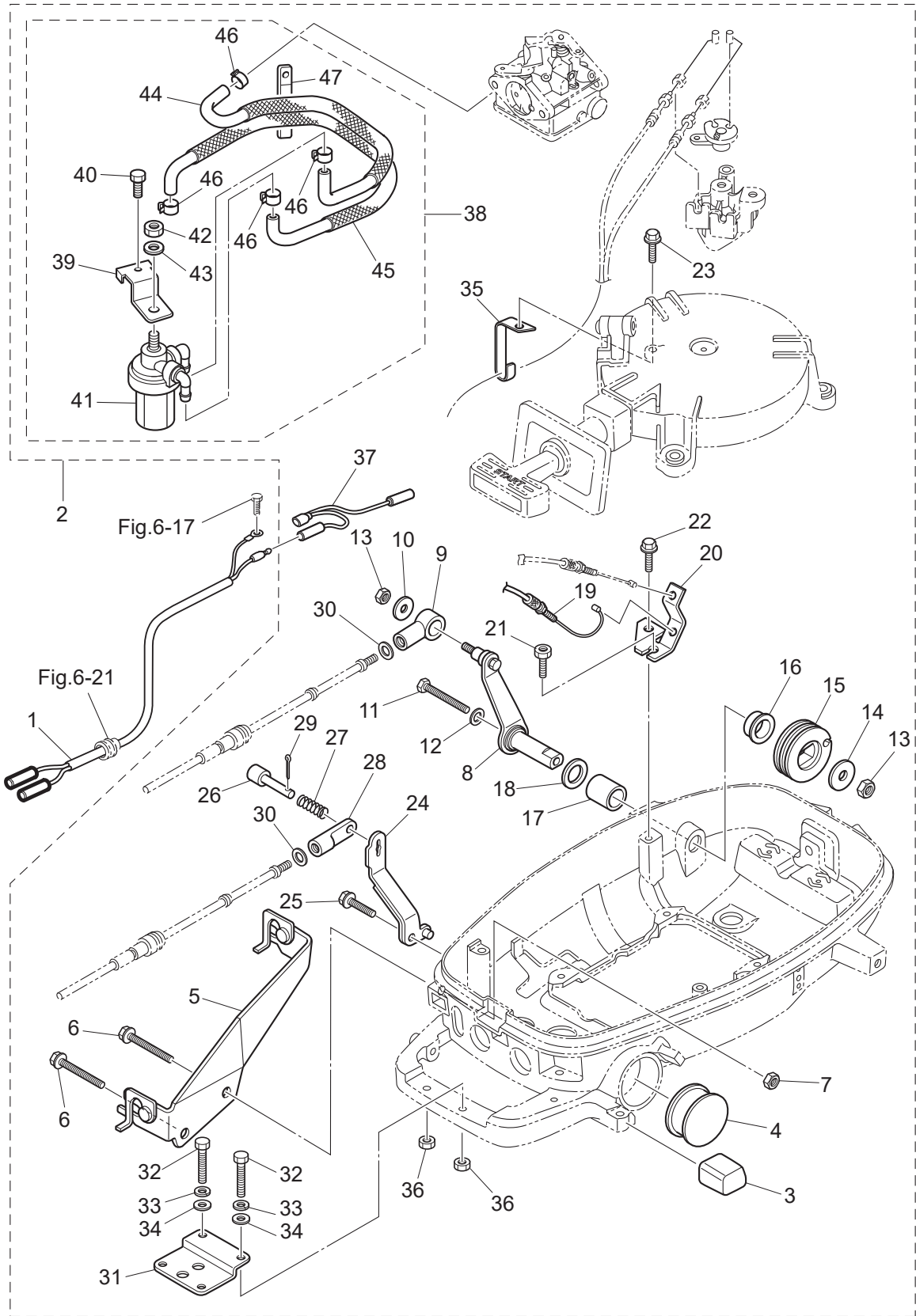




Ref.No. 見出番号	Part No. 部品番号	Description 部品名	Q'ty/個数			Remarks 備考
			MFSJD	MFSJD	MFSJD	
13-1	1	3GR-70310-4 FUEL TANK ASSY フュエルタンクアッソ	1	1	1	STD
13-1	2	3JE-70310-2 FUEL TANK ASSY フュエルタンクアッソ	1		1	for US
13-2		3JD-05116-1 * SEALING PLATE * シーリングプレート スタータ	1	1	1	
13-3		3JD-70036-0 FUEL TANK SEAL フュエルタンクシール	1	1	1	
13-4		3JK-70326-0 FUEL HOSE 275-20 フュエルホース 275-20	1	1	1	STD Fuel Tank-Fuel Valve
13-5		3JS-70315-0 FUEL HOSE 455-25 フュエルホース 455-25	1	1	1	STD Pipe Joint-Fuel Pump
13-6		3GR-02160-0 FUEL HOSE W/PROTECTOR 275-20 フュエルホース W/プロテクタ 275-20	1		1	for US
13-7		3JK-02160-0 FUEL HOSE W/PROTECTOR 455-25 フュエルホース W/プロテクタ 455-25	1		1	for US
13-8		3JJ-70325-0 FUEL HOSE 30-25 フュエルホース 30-25	1	1	1	STD Fuel Connector-Valve
13-9		910103-0630 BOLT ボルト	2	2	2	
13-10		345-05122-1 WASHER 6.5-23-1.5 ワッシャ 6.5-23-1.5	2	2	2	
13-11		3JD-70325-0 FUEL HOSE L=35 フュエルホース L=35	1	1	1	STD
13-12		3JD-02204-0 FUEL HOSE L=90 フュエルホース L=90	1	1	1	STD
13-13	1	3GT-35143-0 CLIP φ9.4 クリップ	10		10	for US
13-13	2	3GT-35143-0 CLIP φ9.4 クリップ	9	9	9	
13-14		3LE-02207-0 LOW PERMEATION HOSE 30-25 ローパ-ミエ-ションホース 30-25	1		1	for US
13-15		3GR-02130-0 LOW PERMEATION HOSE L=35 ローパ-ミエ-ションホース L=35	1		1	for US
13-16		3JD-02130-0 LOW PERMEATION HOSE L=90 ローパ-ミエ-ションホース L=90	1		1	for US
13-17		3GR-70015-0 SPACER 7.2-10-6 スペ-サ 7.2-10-6	2	2	2	
13-18		3GT-70321-0 FUEL TANK CAP ASSY フュエルタンクキャップアッソ	1		1	for US
13-19		3GP-70020-0 FUEL TANK CAP ASSY フュエルタンクキャップアッソ	1	1	1	STD
13-20		3GR-70021-0 * TANK FILLER CAP GASKET * タンクフイラキャップガスケツト	1	1	1	
13-21		3H9-70095-0 * HOOK * フック	1	1	1	
13-22		940103-0400 * WASHER * ワッシャ	1	1	1	
13-23		951503-1610 * SPLIT PIN 1.6-10 * スプリツトピン 1.6-10	1	1	1	
13-24		394-70013-0 PIPE JOINT 4-4 パイプツョイント 4-4	1	1	1	
13-25		394-70327-0 NON-RETURN VALVE ノンリターンバルブ	1	1	1	
13-26		3GR-35143-0 CLIP φ10.0 クリップ	1	1	1	

Fig. 14

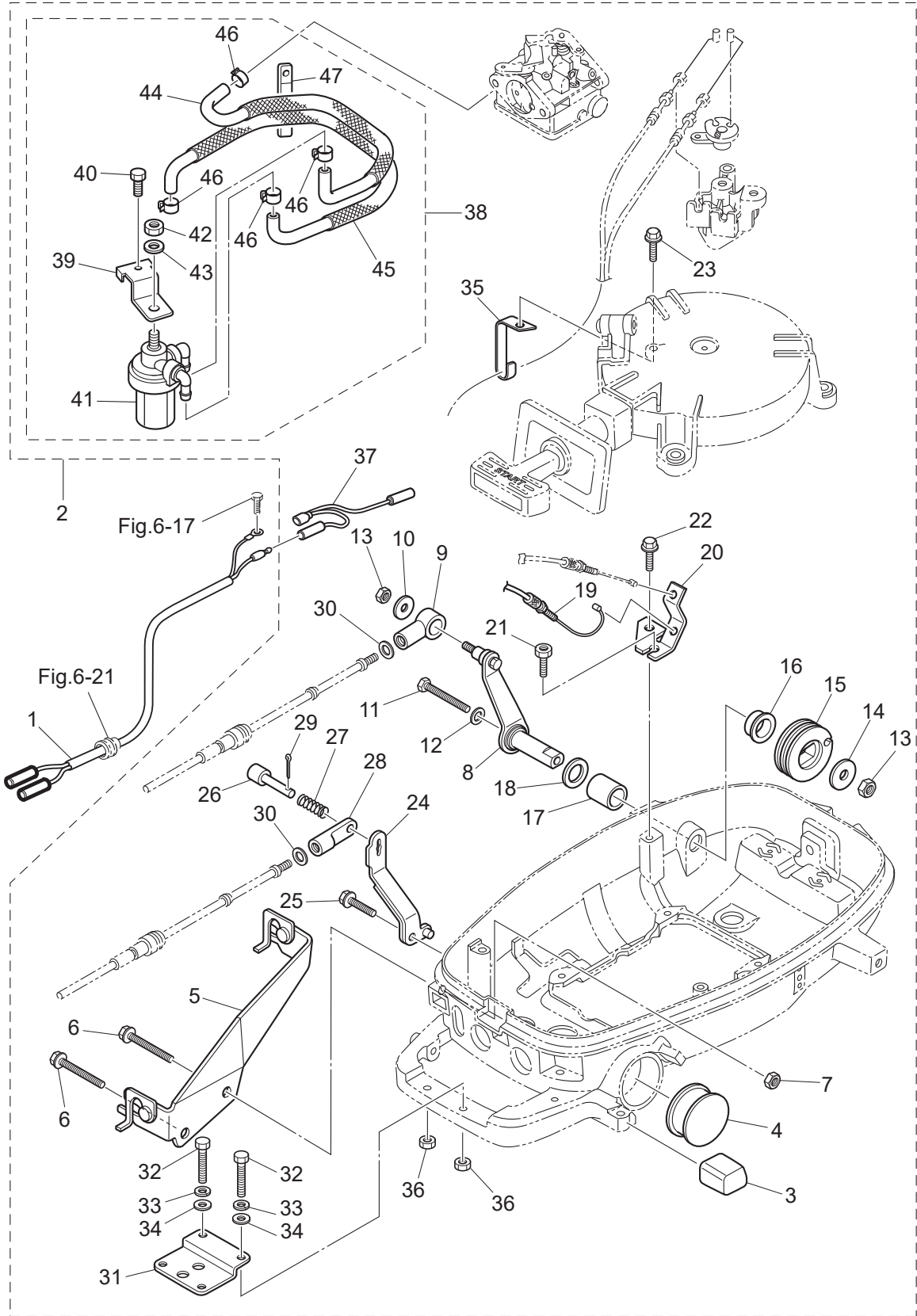
OPTIONAL PARTS (1) ACCESSORIES (REMOTE CONTROL)  
オプションパーツ (1) アクセサリ (リモートコントロール)



Ref.No. 見出番号	Part No. 部品番号	Description 部品名	Q'ty/個数			Remarks 備考	
			MFSAD	MFS&SD	MFS&D		
14-1	1	369-83846-0	REMOTE CONTROL STOP CORD L=2000 リモートコントロールストップコード L=2000	1	1	1	
14-1	2	369-83848-0	REMOTE CONTROL STOP CORD L=3200 リモートコントロールストップコード L=3200	1	1	1	
14-1	3	369-83853-0	REMOTE CONTROL STOP CORD L=3900 リモートコントロールストップコード L=3900	1	1	1	
14-1	4	369-83858-0	REMOTE CONTROL STOP CORD L=5900 リモートコントロールストップコード L=5900	1	1	1	
14-2		3GR-83880-0	REMOTE CONTROL FITTING ASSY リモートコントロールフィッティングアッシー	1	1	1	
14-3		3JK-67161-0	* GROMMET 20-29 * グロメット	1	1	1	
14-4		3H6-67161-0	* GROMMET 43-23 * グロメット 43-23	1	1	1	
14-5		3GR-83820-0	* CABLE CLIP ASSY * ケーブルクリップアッシー	1	1	1	
14-6		910103-6640	* BOLT * ボルト	2	2	2	
14-7		930103-0600	* NUT * ナット	1	1	1	
14-8		3GR-83910-0	* THROTTLE LEVER (REMOTE CONT) * スロットルレバー (リモートコントロール)	1	1	1	
14-9		3R0-83715-0	* CABLE JOINT 4.5-40.5 * ケーブルジョイント	1	1	1	
14-10		346-67115-0	* WASHER 6.5-21-1 * ワッシャー 6.5-21-1	1	1	1	
14-11		910103-0660	* BOLT * ボルト	1	1	1	
14-12		941303-0600	* SPRING WASHER * スプリングワッシャー	1	1	1	
14-13		930403-0600	* NYLON NUT 6-P1.0 * ナイロンナット 6-P1.0	2	2	2	
14-14		345-05122-1	* WASHER 6.5-23-1.5 * ワッシャー 6.5-23-1.5	1	1	1	
14-15		3JD-63611-0	* THROTTLE DRUM * スロットルドラム	1	1	1	
14-16		3H6-63510-0	* BUSHING 14-15.8-7 * ブッシング 14-15.8-7	1	1	1	
14-17		369-67105-0	* HOOK LEVER BUSHING * フックレバーブッシング	1	1	1	
14-18		338-67147-0	* SEAL RING 13.8-22-3.7 * シールリング 13.8-22-3.7	1	1	1	
14-19		3GR-83873-0	* THROTTLE WIRE (REMOTE CONTROL) * スロットルワイヤ (リモートコントロール)	1	1	1	
14-20		3GR-63508-0	* THROTTLE WIRE BRACKET * スロットルワイヤブラケット	1	1	1	
14-21		3GR-04317-0	* GROMMET * グロメット ケーブルターミナル	1	1	1	
14-22		910103-5614	* BOLT * ボルト	1	1	1	
14-23		3AD-06864-0	* PRE-COATED BOLT 6-25 * プレコートボルト 6-25	1	1	1	
14-24		3GR-66129-0	* SHIFT LEVER (REMOTE CONTROL) * シフトレバー (リモートコントロール)	1	1	1	
14-25		3V1-60108-0	* PRE-COATED BOLT 6-16 * プレコートボルト 6-16	1	1	1	
14-26		332-83728-0	* PIN * ピン	1	1	1	

Fig. 14

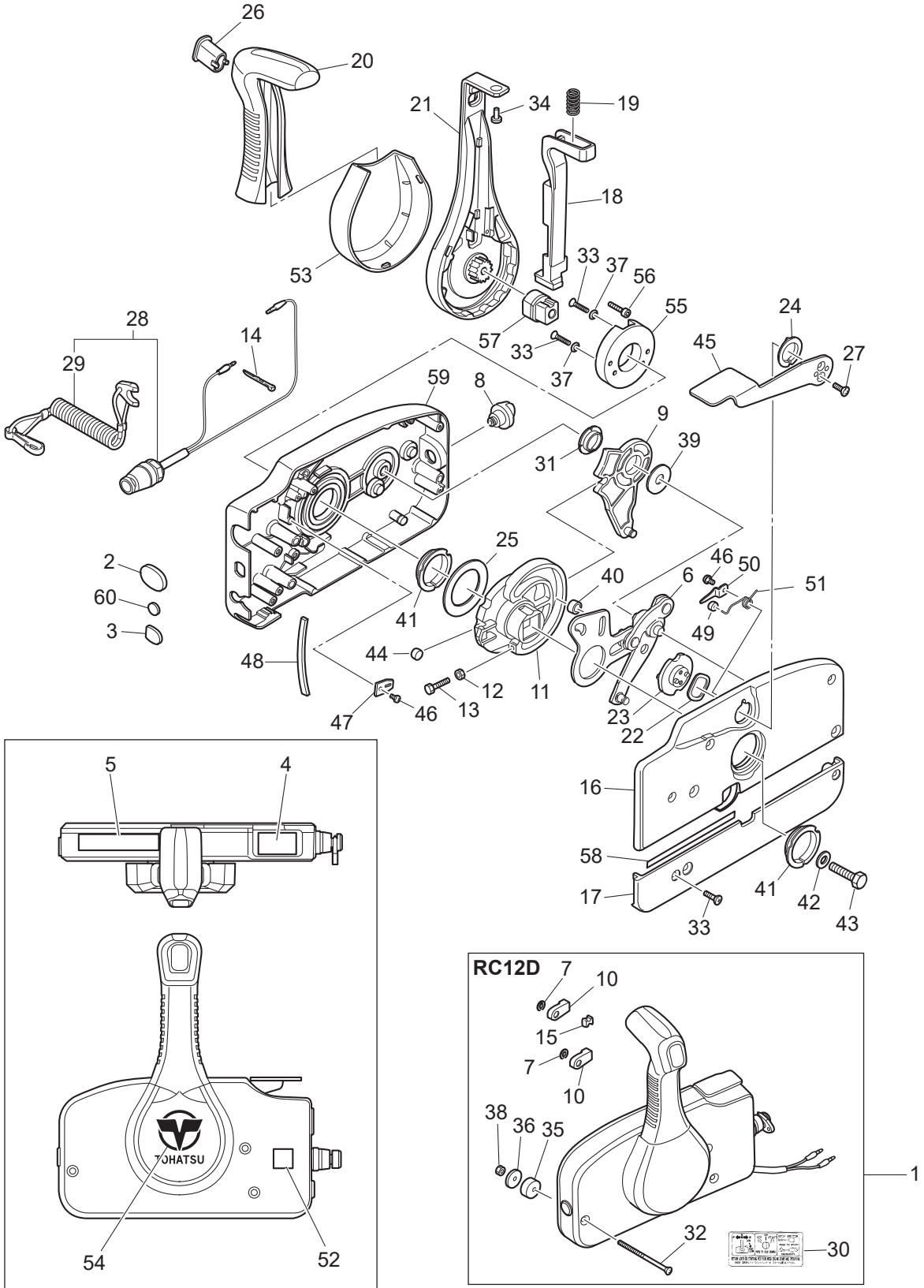
OPTIONAL PARTS (1) ACCESSORIES (REMOTE CONTROL)  
オプションパーツ (1) アクセサリ (リモートコントロール)



Ref.No. 見出番号	Part No. 部品番号	Description 部品名	Q'ty/個数			Remarks 備考
			MFSAD	MFSAD	MFSAD	
14-27	332-83729-0	* SPRING * スプリング ロックピン	1	1	1	
14-28	369-83715-1	* CABLE JOINT * ケーブルジョイント	1	1	1	
14-29	951403-0220	* SPRING PIN * スプリングピン	1	1	1	
14-30	332-83725-0	* WASHER 5.5-14-1.2 * ワッシャ 5.5-14-1.2	2	2	2	
14-31	369-83830-2	* STEERING HOOK PLATE * ステアリングフックプレート	1	1	1	
14-32	910103-0830	* BOLT * ホルト	2	2	2	
14-33	941303-0800	* SPRING WASHER * スプリングワッシャ	2	2	2	
14-34	940103-0800	* WASHER * ワッシャ	2	2	2	
14-35	3JK-63505-0	* CABLE HOLDER * ケーブルホルダ	1	1	1	
14-36	930403-0800	* NYLON NUT 8-P1.25 * ナイロンナット 8-P1.25	2	2	2	
14-37	3AS-83883-0	* SEPARATE CORD * セパレートコード	1	1	1	
14-38	3GR-02217-0	* FUEL FILTER KIT * フエルフイルタキット	1	1	1	not use for LPG Model
14-39	3GR-63737-0	** STAY ** ステー	1	1	1	not use for LPG Model
14-40	910103-5610	** BOLT ** ホルト	1	1	1	not use for LPG Model
14-41	346-02230-0	** FUEL FILTER ASSY ** フエルフイルタアッシー	1	1	1	not use for LPG Model
14-42	930103-0800	** NUT ** ナット	1	1	1	not use for LPG Model
14-43	940121-0800	** WASHER ** ワッシャ	1	1	1	not use for LPG Model
14-44	3LE-02160-0	** FUEL HOSE W/PROTECTOR 25-193-30 ** フエエルホース W/プロテクタ 25-193-30	1	1	1	not use for LPG Model
14-45	3JD-02160-0	** FUEL HOSE W/PROTECTOR 25-315-25 ** フエエルホース W/プロテクタ 25-315-25	1	1	1	not use for LPG Model
14-46	3GT-35143-0	** CLIP φ9.4 ** クリップ	4	4	4	not use for LPG Model
14-47	3T4-06972-1	** CLAMP 6.5-87P ** クランプ 6.5-87P	1	1	1	not use for LPG Model

Fig. 15

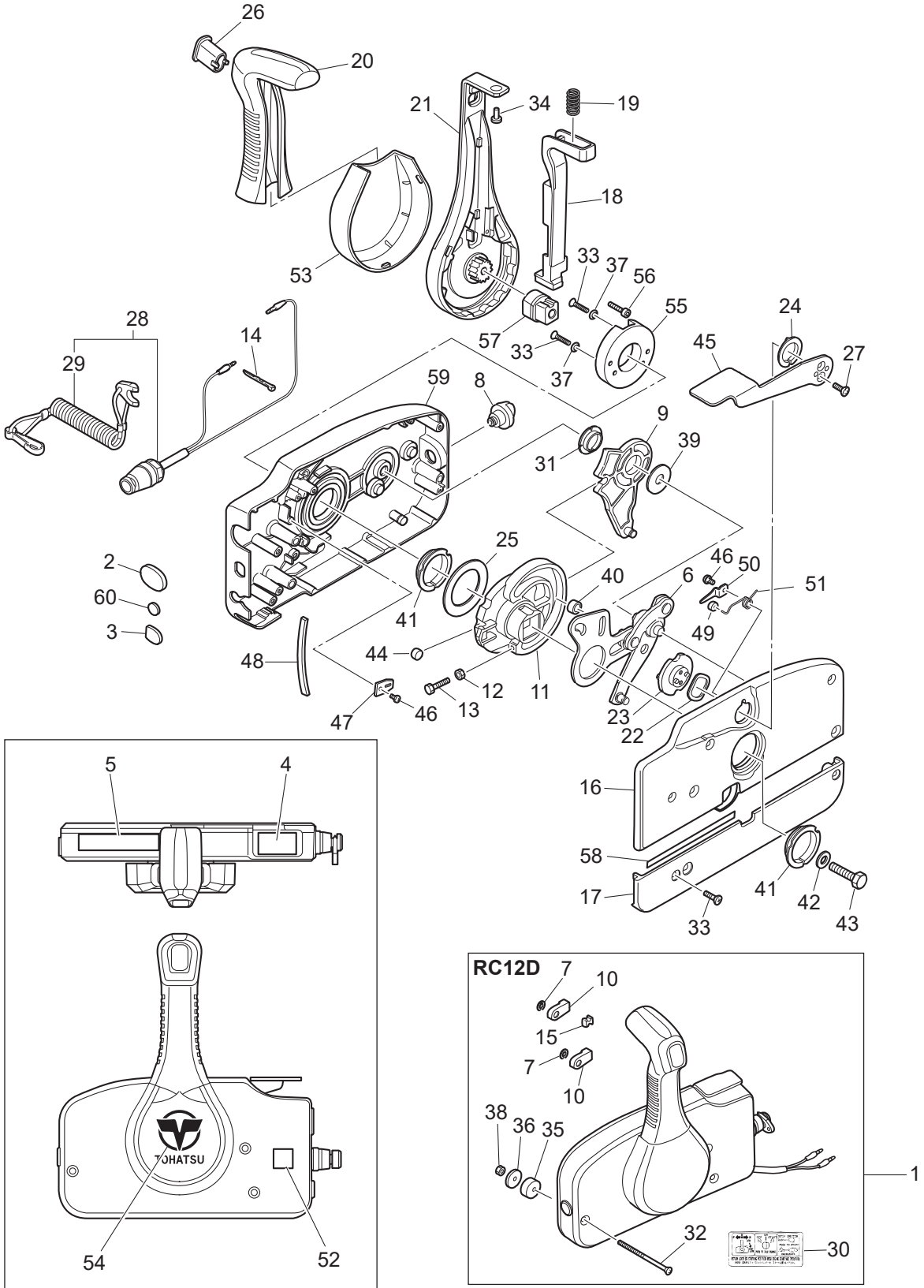
COMPONENT PARTS OF REMOTE CONTROL  
リモコンボックス構成部品



Ref.No. 見出番号	Part No. 部品番号	Description 部品名	Q'ty/個数			Remarks 備考
			MFSAD	MFS5D	MFS6D	
15-1	3U2B84360-0	REMOTE CONTROL HEAD ASSY (RC12D) リモートコントロールヘッドアッソ (RC12D)	1	1	1	
15-2	3U2-84416-0	* GROMMET * グロメット	1	1	1	
15-3	353-84321-0	* GROMMET * グロメット	1	1	1	
15-4	3U2-84331-0	* DECAL (LEVER) * テカール (レバー)	1	1	1	
15-5	3U2-84336-0	* SHIFT POSITION DECAL * シフトポジションテカール	1	1	1	
15-6	3A3-84365-1	* THROTTLE ARM * スロットルアーム	1	1	1	
15-7	945303-0600	* E-RING d=6 * Eリング d=6	2	2	2	
15-8	3U2-84414-0	* GROMMET * グロメット	1	1	1	
15-9	3A3-84381-0	* SHIFT GEAR ASSY * シフトギヤアッソ	1	1	1	
15-10	3A3-83314-2	* CABLE TERMINAL * ケーブルターミナル	2	2	2	
15-11	3A3-84364-2	* DRIVE GEAR * ドライブギヤ	1	1	1	
15-12	930103-0500	* NUT * ナット	1	1	1	
15-13	910103-0525	* BOLT * ボルト	1	1	1	
15-14	3U2-84398-0	* BAND * ハンド	3	3	3	
15-15	3A3-84376-0	* GROMMET * グロメット	1	1	1	
15-16	3U2B84441-0	* REAR HOUSING * リヤハウジング	1	1	1	
15-17	3U2B84366-0	* REAR PANEL * リヤパネル	1	1	1	
15-18	3U2-84401-0	* NEUTRAL LOCK ARM * ニュートラルロックアーム	1	1	1	
15-19	3A3-84403-0	* NEUTRAL LOCK SPRING * ニュートラルロックスプリング	1	1	1	
15-20	3U2-84404-0	* GRIP * グリップ	1	1	1	
15-21	3U2-84343-0	* CONTROL LEVER * コントロールレバー	1	1	1	
15-22	3A3-84368-0	* WAVE WASHER * ウェーブワッシャ	1	1	1	
15-23	3A3-84391-0	* FREE THROTTLE DRUM * フリースロットルドラム	1	1	1	
15-24	3A3-84435-0	* BUSHING * ブッシング D	1	1	1	
15-25	3A3-84422-0	* THRUST PLATE * スラストプレート	1	1	1	
15-26	3U2-84452-0	* TILT SWITCH PLUG * チルトスイッチプラグ	1	1	1	
15-27	921603-0512	* SCREW * スクリュー	2	2	2	
15-28	3A3-06830-0	* STOP SWITCH ASSY * ストップスイッチアッソ	1	1	1	
15-29	353-06821-0	** STOP SWITCH LANYARD ASSY ** ストップスイッチランヤードアッソ	1	1	1	

Fig. 15

COMPONENT PARTS OF REMOTE CONTROL  
リモコンボックス構成部品

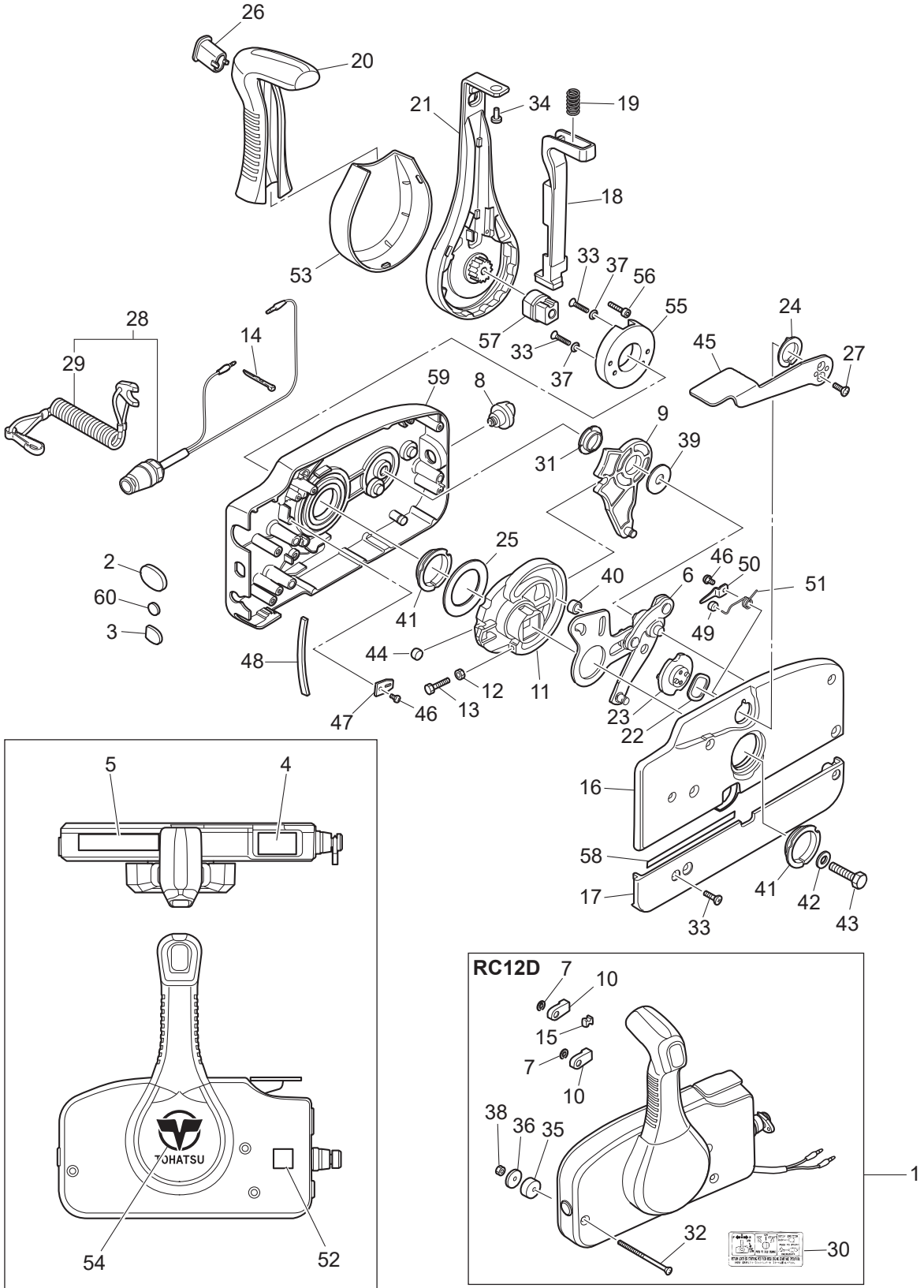




Ref.No. 見出番号	Part No. 部品番号	Description 部品名	Q'ty/個数			Remarks 備考
			MFSAD	MFSAD	MFSAD	
15-30	3U2-84339-0	* INSTRUCTION DECAL * インストラクションデカル	1	1	1	
15-31	3A3-84432-0	* BUSHING * フッシグ B	1	1	1	
15-32	3U2-84375-0	* SCREW * スクリュ	3	3	3	
15-33	3VK-84375-0	* SCREW * スクリュ	7	7	7	
15-34	3VL-84375-0	* SCREW * スクリュ	1	1	1	
15-35	3A3-84374-0	* SPACER * スパ-サ	3	3	3	
15-36	353-84371-0	* WASHER * ワッシャ リモコンボックス	3	3	3	
15-37	3U2-84371-0	* WASHER * ワッシャ	2	2	2	
15-38	930103-0600	* NUT * ナット	3	3	3	
15-39	3A3-84383-0	* WASHER * ワッシャ	1	1	1	
15-40	3A3-84421-0	* ROLLER * ローラ	1	1	1	
15-41	3U2-84431-0	* BUSHING * フッシグ	2	2	2	
15-42	940103-0800	* WASHER * ワッシャ	1	1	1	
15-43	3U2-84442-0	* BOLT * ボルト	1	1	1	
15-44	353-84388-0	* DETENT ROLLER * デtentローラ	1	1	1	
15-45	3U2B84312-0	* FREE THROTTLE LEVER * フリースロットルレバ-	1	1	1	
15-46	921503-0406	* SCREW * スクリュ	3	3	3	
15-47	3A3-84423-0	* DETENT RETAINER * デtentリテーナ	1	1	1	
15-48	3A3-84307-0	* DETENT SPRING * デtentスプリング	6	6	6	
15-49	3A3-84424-0	* FREE THROTTLE ROLLER * フリースロットルローラ	1	1	1	
15-50	3A3-84426-0	* ROLLER RETAINER * ローラリテーナ	1	1	1	
15-51	3A3-84425-0	* FREE THROTTLE SPRING * フリースロットルスプリング	1	1	1	
15-52	3U2-72200-0	* STOP SWITCH DECAL * ストップスイッチデカル	2	2	2	
15-53	3VK-63107-0	* COVER * カバ-	1	1	1	
15-54	3U2-84334-0	* REMOTE CONTROL LOGO DECAL * リモートコントロールロゴデカル	1	1	1	
15-55	3U2-63506-0	* HOLDER * ホルダ	1	1	1	
15-56	3U2-84917-0	* BOLT * ボルト	1	1	1	
15-57	3U2-77367-0	* JOINT * ジョイント	1	1	1	
15-58	3U2-72187-0	* CAUTION DECAL(SIGP) * コ-ションデカル (SIGP)	1	1	1	

Fig. 15

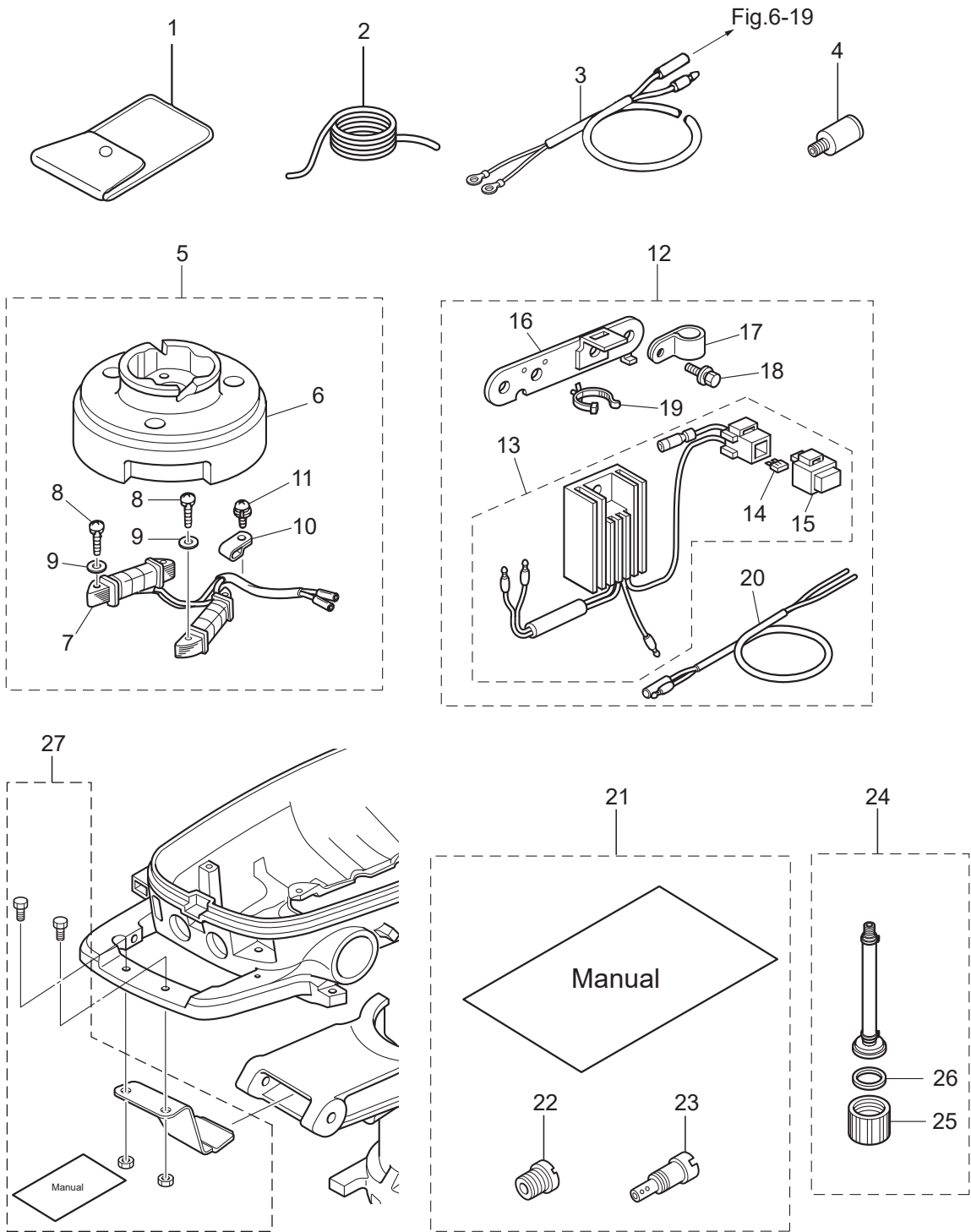
COMPONENT PARTS OF REMOTE CONTROL  
リモコンボックス構成部品



Ref.No. 見出番号	Part No. 部品番号	Description 部品名	Q'ty/個数			Remarks 備考
			MFSAD	MFSSD	MFS&D	
15-59	3U2B84440-0	* FRONT HOUSING * フロントハウジング	1	1	1	
15-60	369-84418-0	* GROMMET * グロメット E	1	1	1	

Fig. 16

OPTIONAL PARTS (2) ACCESSORIES  
オプションパーツ (2) アクセサリ



Ref.No. 見出番号	Part No. 部品番号	Description 部品名	Q'ty/個数			Remarks 備考
			MFSSD	MFSSD	MFSSD	
16-1	3BJ-72100-0	TOOL KIT ツールキット	1	1	1	
16-2	312-72201-0	SAFETY ROPE φ4-1000 セーフティロープ φ4-1000	1	1	1	
16-3	399-76130-0	BATTERY CABLE L=1716 バッテリーケーブル L=1716			1	for Sail Pro
16-4	336-60007-0	FLUSHING PLUG フラッシングプラグ	1	1	1	
16-5	3GR-06128-0	ALTERNATOR KIT オルタネータキット	1	1	1	12V60W
16-6	3AS-06001-0	* FLYWHEEL * フライホイール MF54 (マーク50)	1	1	1	MF54 Mark 50 use Alternater
16-7	3GR-06023-0	* ALTERNATOR ASSY * オルタネータアッソ	1	1	1	
16-8	921503-0525	* SCREW * スクリュー	4	4	4	
16-9	940103-0500	* WASHER * ワッシャ	4	4	4	
16-10	369-06915-0	* CLAMP 4.2-3-8 * クランプ 4.2-3-8	1	1	1	
16-11	921521-6408	* SCREW * スクリュー	1	1	1	
16-12	3GR-76160-0	RECTIFIER KIT レクチファイヤキット	1	1	1	use Alternater Kit
16-13	3GR-76060-0	* RECTIFIER COMPLETE * レクチファイヤコンプリート	1	1	1	
16-14	3GR-76246-0	** FUSE 10A ** ヒューズ 10A	2	2	2	
16-15	1E0-34093-0	** CAP (Y) ** キャップ ヒューズボックス (Y)	1	1	1	
16-16	3GR-06900-0	* ELECTRIC BRACKET ASSY * エレクトリックブラケットアッソ	1	1	1	
16-17	345-06915-0	* CLAMP 6.5-14L * クランプ 6.5-14L	1	1	1	
16-18	910103-5614	* BOLT * ボルト	2	2	2	
16-19	3BJ-84398-0	* BAND 135 * バンド リードワイヤ 135	1	1	1	
16-20	369-76161-0	* EXTENSION CORD * エクステンションコード	1	1	1	
16-21	1 3JD-10230-0	ALTITUDE ADJUSTMENT KIT 高地補正キット	1			4ps High Altitude
16-21	2 3GR-10230-0	ALTITUDE ADJUSTMENT KIT 高地補正キット		1		5ps High Altitude
16-21	3 3JE-10230-0	ALTITUDE ADJUSTMENT KIT 高地補正キット			1	6ps High Altitude
16-22	1 3H9-03251-0	* MAIN JET (#60) * メインジェット (#60)	1			4ps High Altitude
16-22	2 3R1-03251-0	* MAIN JET (#65) * メインジェット (#65)		1		5ps High Altitude
16-22	3 3AU-04468-0	* MAIN JET (#68) * メインジェット (#68)			1	6ps High Altitude
16-23	3R6-03254-0	* SLOW JET (#35) * スロージェット (#35)	1	1	1	High Altitude
16-24	3GR-72406-0	FLUSHING ATTACHMENT ASSY フラッシングアタッチメントアッソ	1	1	1	
16-25	3GR-70212-0	* JOINT * ジョイント	1	1	1	

Fig. 16

OPTIONAL PARTS (2) ACCESSORIES  
オプションパーツ (2) アクセサリ

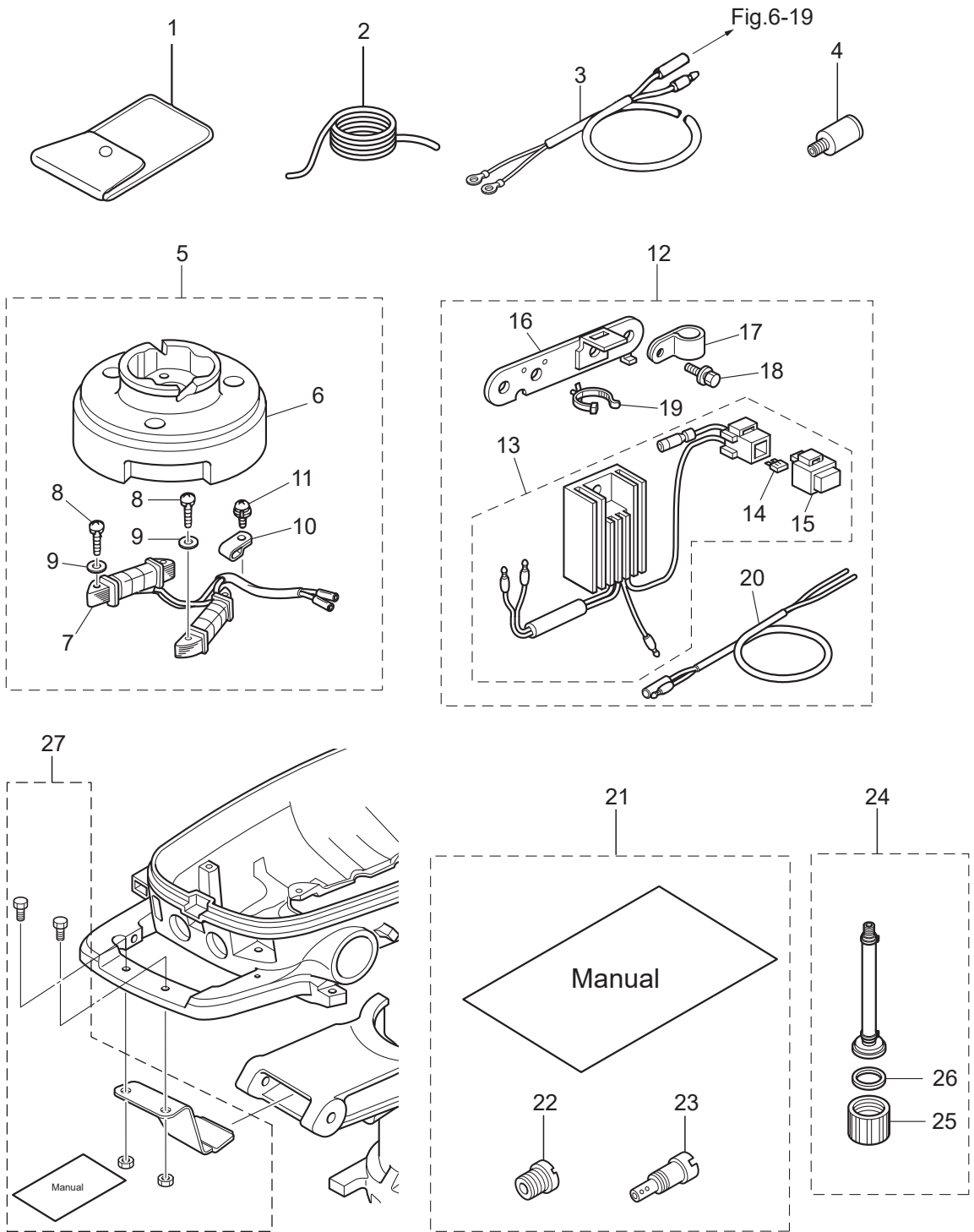
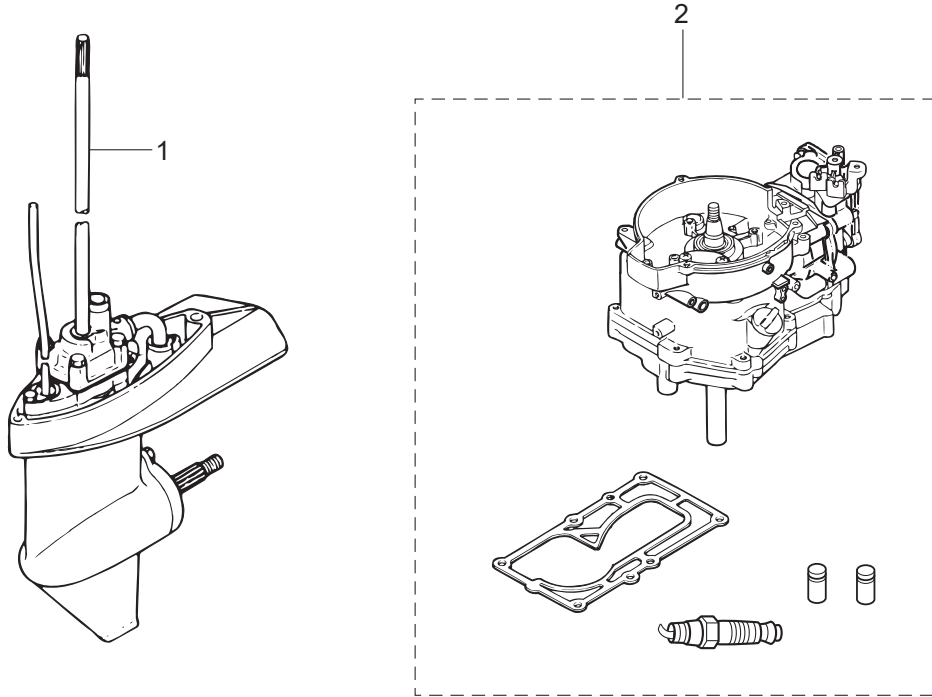




Fig. 17

ASSEMBLY · KIT PARTS  
アッセンブリ・キットパーツ



POWER HEAD GASKET SET  
パワーヘッドガスケットセット

3

EXTENSION HOUSING KIT(UL)  
エクステンションハウジングキット(UL)

9

WATER PUMP REPAIR KIT  
ウォーターポンプリペアキット

4

WATER PUMP KIT (CHROME PLATED)  
ウォーターポンプキット (クロムメッキ)

5

LOWER UNIT GASKET SET  
ロウユニットガスケットセット

6

CARBURETOR REPAIR KIT  
キャブレタリペアキット

7

MAINTENANCE KIT  
メンテナンスキット

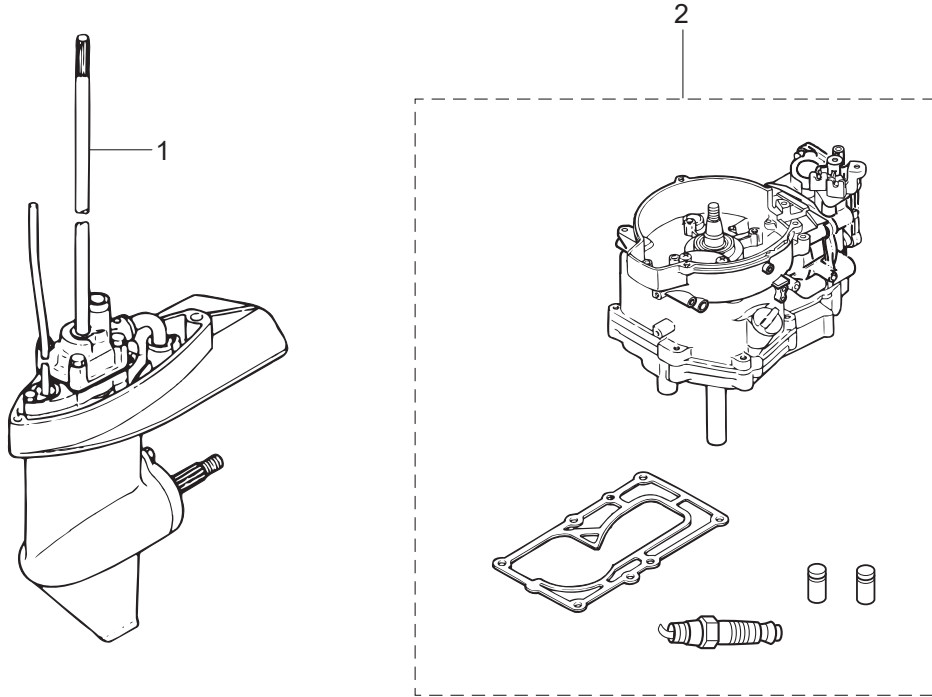
8



Ref.No. 見出番号	Part No. 部品番号	Description 部品名	Q'ty/個数			Remarks 備考
			MFS&D	MFS&D	MFS&D	
17-1	1	3GRQ87301-2 LOWER UNIT ASSY (S) ロウユニットアッソ (S)	1	1	1	for Transom "S"
17-1	2	3GRQ87302-2 LOWER UNIT ASSY (L) ロウユニットアッソ (L)	1	1	1	for Transom "L"
17-1	3	3LEQ87302-2 LOWER UNIT ASSY (L) ロウユニットアッソ (L)			1	for Transom "L" Sail Pro
17-1	4	3GRQ87304-2 LOWER UNIT ASSY (UL) ロウユニットアッソ (UL)			1	for Transom "UL"
17-1	5	3LKQ87304-2 LOWER UNIT ASSY (UL) ロウユニットアッソ (UL)			1	for Transom "UL" Sail Pro
17-1	6	3GRW87301-2 LOWER UNIT ASSY (S) ロウユニットアッソ (S)			1	for Transom "S" for White Model
17-1	7	3GRW87302-2 LOWER UNIT ASSY (L) ロウユニットアッソ (L)			1	for Transom "L" for White Model
17-1	8	3LEW87302-2 LOWER UNIT ASSY (L) ロウユニットアッソ (L)			1	for Transom "L" Sail Pro for White Model
17-1	9	3LKW87304-2 LOWER UNIT ASSY (UL) ロウユニットアッソ (UL)			1	for Transom "UL" Sail Pro for White Model
17-2	1	3GRB87090-7 ENGINE SHORT BLOCK KIT エンジンショートブロックキット	1	1	1	
17-3	1	3AS-87121-2 POWER HEAD GASKET SET パワーヘッドガスケットセット	1	1	1	
17-3	2	3H6-01005-1 * CYLINDER HEAD GASKET * シリンダヘッドガスケット	1	1	1	
17-3	3	3H6-02306-0 * EXHAUST COVER GASKET * エキゾーストカバーガスケット	1	1	1	
17-3	4	3H6-01024-0 * CYLINDER HEAD COVER GASKET * シリンダヘッドカバーガスケット	1	1	1	
17-3	5	346-01032-0 * THERMOSTAT CAP GASKET * サーモスタットキャップガスケット	1	1	1	
17-3	6	3AS-07432-0 * GASKET * ガスケット プリーザチャンバカバー	1	1	1	Breather Chamber Cover
17-3	7	3H6-07422-0 * O-RING 2.6-18.7 * オリング 2.6-18.7	1	1	1	Filler Cap Fuel Pump
17-3	8	3AB-00121-0 * OIL SEAL 20-35-7 * オイルシール 20-35-7	1	1	1	Upper
17-3	9	3H6-03293-0 * O-RING * オリング ドレンスクリュ	1	1	1	Caburetor
17-3	10	3H6-02011-0 * CARBURETOR GASKET * キャブレタガスケット	2	2	2	
17-3	11	3H6-02104-0 * INTAKE MANIFOLD GASKET 2-33.5 * インテークマニホールドガスケット 2-33.5	1	1	1	Intake Manifold
17-3	12	3GR-00122-0 * OIL SEAL 25-40-8 * オイルシール 25-40-8	1	1	1	Lower
17-3	13	3H6-07402-0 * OILPAN GASKET * オイルパンガスケット	1	1	1	
17-3	14	3H6-02305-0 * EXHAUST COVER GASKET * エキゾーストカバーガスケット	1	1	1	
17-3	15	3R1-07605-0 * O-RING φ3.1 * オリング φ3.1	1	1	1	Oil Pump Cover
17-3	16	345-66021-0 * O-RING 1.9-6.8 * オリング 1.9-6.8	1	1	1	Piunger
17-3	17	3GR-01215-0 * OIL SEAL 10.1-25-7 * オイルシール 10.1-25-7	2	2	2	Crankcase Head

Fig. 17

ASSEMBLY · KIT PARTS  
アッセンブリ・キットパーツ



POWER HEAD GASKET SET  
パワーヘッドガスケットセット

EXTENSION HOUSING KIT(UL)  
エクステンションハウジングキット(UL)

WATER PUMP REPAIR KIT  
ウォーターポンプリペアキット

WATER PUMP KIT (CHROME PLATED)  
ウォーターポンプキット (クロムメッキ)

LOWER UNIT GASKET SET  
ロウユニットガスケットセット

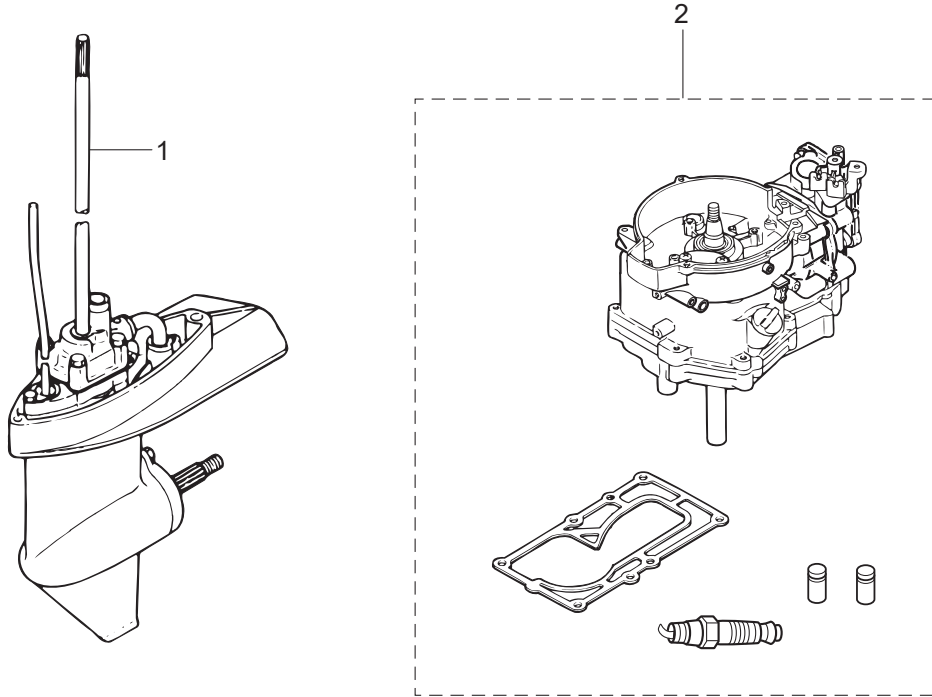
CARBURETOR REPAIR KIT  
キャブレタリペアキット

MAINTENANCE KIT  
メンテナンスキット

Ref.No. 見出番号	Part No. 部品番号	Description 部 品 名	Q'ty/個数			Remarks 備 考	
			MFS&D	MFS&D	MFS&D		
17-3	18	3GR-01214-0	* CRANKCASE HEAD GASKET * クランクケースヘッドガスケット	1	1	1	
17-3	19	3H6-61012-0	* DRIVE SHAFT HOUSING GASKET * ドライブシャフトハウジングガスケット	1	1	1	
17-4	1	369-87322-2	WATER PUMP REPAIR KIT ウォーターポンプリペアキット	1	1	1	
17-4	2	369-65018-1	* PUMP CASE GASKET * ポンプケースガスケット	1	1	1	
17-4	3	369-65025-0	* WATER PUMP GUIDE PLATE * ウォータポンプガイドプレート	1	1	1	
17-4	4	369-65029-0	* GUIDE PLATE GASKET * ガイドプレートガスケット	1	1	1	
17-4	5	369-65020-0	* PUMP CASE GASKET (LOWER) * ポンプケースガスケット (ロワ)	1	1	1	
17-4	6	9161E3-0645	* BOLT * ボルト	4	4	4	
17-4	7	940103-0600	* WASHER * ワッシャー	4	4	4	
17-4	8	369-65022-0	* KEY φ2-11 * キー ホンピンベラ φ2-11	1	1	1	
17-4	9	369-65011-0	* PUMP CASE LINER * ポンプケースライナ	1	1	1	
17-4	10	369-65021-1	* WATER PUMP IMPELLER * ウォータポンプインペラ	1	1	1	
17-5	1	369-65231-1	WATER PUMP KIT (CHROME PLATED) ウォーターポンプキット (クロムメッキ)	1	1	1	
17-5	2	369-65021-1	* WATER PUMP IMPELLER * ウォータポンプインペラ	1	1	1	
17-5	3	369-65238-0	* PUMP CASE LINER * ポンプケースライナ クロムメッキ	1	1	1	Chrome Plated
17-5	4	369-65239-0	* WATER PUMP GUIDE PLATE * ウォータポンプガイドプレート クロムメッキ	1	1	1	Chrome Plated
17-5	5	369-65018-1	* PUMP CASE GASKET * ポンプケースガスケット	1	1	1	
17-5	6	369-65029-0	* GUIDE PLATE GASKET * ガイドプレートガスケット	1	1	1	
17-6	1	369-87321-2	LOWER UNIT GASKET SET ロワユニットガスケットセット	1	1	1	
17-6	2	332-60006-1	* GASKET 8.1-15-1 * ガスケット	2	2	2	
17-6	3	369-60111-0	* OIL SEAL 15-28-10 * オイルシール 15-28-10	1	1	1	Propeller Shaft
17-6	4	345-65015-0	* O-RING 3.2-47 * オリング 3.2-47	1	1	1	Propeller Shaft Housing
17-6	5	369-65018-1	* PUMP CASE GASKET * ポンプケースガスケット	1	1	1	
17-6	6	369-65029-0	* GUIDE PLATE GASKET * ガイドプレートガスケット	1	1	1	
17-6	7	369-60223-0	* OIL SEAL 10-24-8 * オイルシール 10-24-8	1	1	1	Pump Case Lower
17-6	8	369-65020-0	* PUMP CASE GASKET (LOWER) * ポンプケースガスケット (ロワ)	1	1	1	

Fig. 17

ASSEMBLY · KIT PARTS  
アッセンブリ・キットパーツ



POWER HEAD GASKET SET  
パワーヘッドガスケットセット

3

EXTENSION HOUSING KIT(UL)  
エクステンションハウジングキット(UL)

9

WATER PUMP REPAIR KIT  
ウォーターポンプリペアキット

4

WATER PUMP KIT (CHROME PLATED)  
ウォーターポンプキット (クロムメッキ)

5

LOWER UNIT GASKET SET  
ロウユニットガスケットセット

6

CARBURETOR REPAIR KIT  
キャブレタリペアキット

7

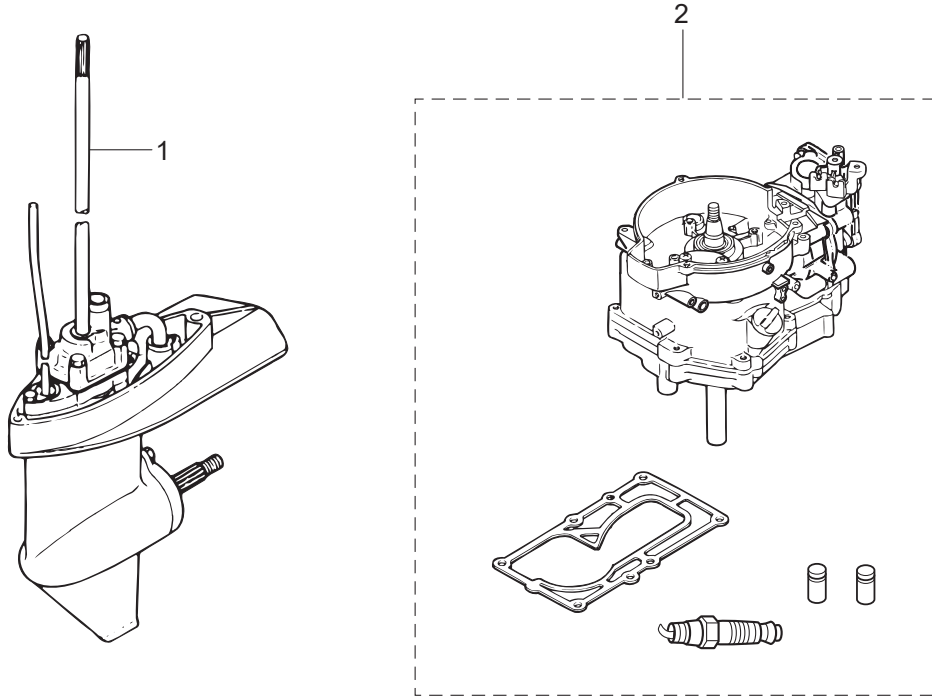
MAINTENANCE KIT  
メンテナンスキット

8

Ref.No. 見出番号	Part No. 部品番号	Description 部品名	Q'ty/個数			Remarks 備考	
			MFS&D	MFS&SD	MFS&SD		
17-6	9	369-66021-1	* O-RING 2.5-4.9 * オリング A 2.5-4.9	2	2	2	Cam Rod
17-6	10	332-66032-0	* O-RING 2.4-15.4 * オリング 2.4-15.4	1	1	1	Bushing
17-7	1	3H6-87122-0	CARBURETOR REPAIR KIT キャブレタリペアキット	1	1	1	
17-7	2	3H6-03222-0	* FLOAT CHAMBER O-RING * フロートチャンバリング	1	1	1	
17-7	3	922503-6412	* SCREW * スクリュー	2	2	2	
17-7	4	3H6-03231-0	* FLOAT * フロート	1	1	1	
17-7	5	3H6-03232-0	* FLOAT ARM PIN * フロートアームピン	1	1	1	
17-7	6	3H6-03240-0	* FLOAT VALVE * フロートバルブ	1	1	1	
17-7	7	3H6-03244-0	* CLIP * クリップ	1	1	1	
17-7	8	3H6-03293-0	* O-RING * オリング ドレンスクリュー	1	1	1	Caburetor
17-8	1	3GR-87500-1	MAINTENANCE KIT メンテナンスキット	1	1	1	
17-8	2	332-60006-1	* GASKET 8.1-15-1 * ガasket	2	2	2	
17-8	3	369-02230-1	* FUEL FILTER ASSY * フュエルフィルタアッセン	1	1	1	
17-8	4	369-65011-0	* PUMP CASE LINER * ホンブケースライナ	1	1	1	
17-8	5	369-65018-1	* PUMP CASE GASKET * ホンブケースガasket	1	1	1	
17-8	6	369-65021-1	* WATER PUMP IMPELLER * ウォータホンプインペラ	1	1	1	
17-8	7	369-65022-0	* KEY φ2-11 * キー ホンブインペラ φ2-11	1	1	1	
17-8	8	369-65025-0	* WATER PUMP GUIDE PLATE * ウォータホンプガイドプレート	1	1	1	
17-8	9	369-65029-0	* GUIDE PLATE GASKET * ガイドプレートガasket	1	1	1	
17-8	10	3H6-07406-0	* WASHER 10.2-19-1 * ワッシャ 10.2-19-1	1	1	1	
17-8	11	3H6-60218-0	* ANODE * アノード	1	1	1	
17-8	12	951503-0318	* SPLIT PIN 3-18 * スプリットピン 3-18	1	1	1	
17-8	13	9701-1-1103	* SPARK PLUG(DCPR6E) * スパークプラグ (DCPR6E)	1	1	1	
17-9	1	369Q87314-4	EXTENSION HOUSING KIT (UL) エクステンションハウジングキット (UL)	1	1	1	
17-9	2	369Q61110-2	* EXTENSION HOUSING * エクステンションハウジング	1	1	1	
17-9	3	369W87314-4	EXTENSION HOUSING KIT (UL) エクステンションハウジングキット (UL)			1	for White Model

Fig. 17

ASSEMBLY · KIT PARTS  
アッセンブリ・キットパーツ



POWER HEAD GASKET SET  
パワーヘッドガスケットセット

3

EXTENSION HOUSING KIT(UL)  
エクステンションハウジングキット(UL)

9

WATER PUMP REPAIR KIT  
ウォーターポンプリペアキット

4

WATER PUMP KIT (CHROME PLATED)  
ウォーターポンプキット (クロムメッキ)

5

LOWER UNIT GASKET SET  
ロウユニットガスケットセット

6

CARBURETOR REPAIR KIT  
キャブレタリペアキット

7

MAINTENANCE KIT  
メンテナンスキット

8

Ref.No. 見出番号	Part No. 部品番号	Description 部品名	Q'ty/個数			Remarks 備考
			MFSAD	MFSAD	MFSAD	
17-9	4	369W61110-2			1	for White Model
17-9	5	9161E3-0625	1	1	1	
17-9	6	9401E3-0600	1	1	1	
17-9	7	9152E3-0825	1	1	1	
17-9	8	9401E3-0800	1	1	1	
17-9	9	930103-0800	1	1	1	
17-9	10	369-64303-0	1	1	1	
17-9	11	369-65120-0	1	1	1	
17-9	12	369-66014-2	1	1	1	

# 索引

<E>			
Eリング d=6	15-7	オイルシール 10-24-8	17-6-7
<O>		オイルシール 15-28-10	8-10
Oリング	12-20	オイルシール 15-28-10	17-6-3
Oリング 1.9-6.8	1-25	オイルシール 20-35-7	1-2
Oリング 1.9-6.8	17-3-16	オイルシール 20-35-7	17-3-8
Oリング 1.9-8.8	7-31	オイルシール 25-40-8	1-13
Oリング 2.4-15.4	8-50	オイルシール 25-40-8	17-3-12
Oリング 2.4-15.4	17-6-10	オイルバンガスケット	1-38
Oリング 2.6-18.7	1-55	オイルバンガスケット	17-3-13
Oリング 2.6-18.7	4-33	オイルバンサブアッシ	1-12
Oリング 2.6-18.7	17-3-7	オイルプレッシャスイッチ	1-44
Oリング 3.2-47	8-11	オイルプレッシャスイッチリードワイヤ L=240	1-46
Oリング 3.2-47	17-6-4	オイルプレッシャデカール	10-53
Oリング A 2.5-4.9	8-49	オイルポンプカバー	1-20
Oリング A 2.5-4.9	17-6-9	オイルポンプロータ (アウト)	1-17
Oリング φ3.1	1-19	オイルポンプロータ (インナ)	1-16
Oリング φ3.1	17-3-15	オイルレベルゲージ	1-54
Oリング ドレンスクリュ	4-16	オルタネータアッシ	6-3
Oリング ドレンスクリュ	17-3-9	オルタネータアッシ	16-7
Oリング ドレンスクリュ	17-7-8	オルタネータキット	16-5
<A>		<カ>	
アジャストナット	3-27	ガイドプレートガスケット	8-34
アジャストナット	10-21	ガイドプレートガスケット	17-4-4
アノード	8-5	ガイドプレートガスケット	17-5-6
アノード	17-8-11	ガイドプレートガスケット	17-6-6
<イ>		ガイドプレートガスケット	17-8-9
イグナイタ W/Rキャップ	6-30	カウルラッチアッシ	10-3
インシュレータ	4-21	ガスケット	7-12
インストラクションタグ	12-17	ガスケット	8-4
インストラクションデカール	15-30	ガスケット	17-6-2
インテークサイレンサアッシ	4-22	ガスケット	17-8-2
インテークバルブ	3-2	ガスケット プリーザチャンバカバー	1-5
インテークバルブステムシール	3-36	ガスケット プリーザチャンバカバー	17-3-6
インテークマニホールドアッシ	4-1	カバ	15-53
インテークマニホールドガスケット 2-33.5	4-2	カバー	10-30
インテークマニホールドガスケット 2-33.5	17-3-11	カムシャフトアッシ	3-20
<ウ>		カムロッド (L)	8-47-2
ウェーブワッシャ	15-22	カムロッド (S)	8-47-1
ウェーブワッシャ d=5	1-7	カムロッド (UL)	8-47-3
ウォータートレーナサブ	8-24	カムロッド (UL)	17-9-12
ウォーターパイプ (ロフ)	8-26	カムロッドプッシュング	8-48
ウォーターパイプアッシ (L)	8-58-2	カラー 15.9-17.9	10-47
ウォーターパイプアッシ (S)	8-58-1	カラー 4-6-21	5-17
ウォーターパイプアッシ (UL)	8-58-3	カラー 6.1-8-6.5	5-23
ウォーターパイプアッシ (UL)	17-9-11	カラー 6.2-9-7.4	4-23
ウォーターパイプシール (ロフ)	8-42	カラー ドラム	3-30
ウォーターポンプインベラ	8-28	カラー プリーザ	1-6
ウォーターポンプインベラ	17-4-10	<キ>	
ウォーターポンプインベラ	17-5-2	キー 16-5.7-4	2-5
ウォーターポンプインベラ	17-8-6	キー ボンプインベラ φ2-11	8-29
ウォーターポンプガイドプレート	8-32	キー ボンプインベラ φ2-11	17-4-8
ウォーターポンプガイドプレート	17-4-3	キー ボンプインベラ φ2-11	17-8-7
ウォーターポンプガイドプレート	17-8-8	ギヤケースアッシ	8-1-3
ウォーターポンプガイドプレート クロムメッキ	17-5-4	ギヤケースアッシ	8-1-4
ウォーターポンプキット (クロムメッキ)	17-5-1	ギヤケースアッシ	8-1-1
ウォーターポンプリアキット	17-4-1	ギヤケースアッシ	8-1-2
<エ>		キャップ ヒューズボックス (Y)	6-14a
エキゾーストカバー (インナ)	1-40	キャップ ヒューズボックス (Y)	16-15
エキゾーストカバーガスケット	1-39	キャブレタアッシ	4-4-1
エキゾーストカバーガスケット	3-12	キャブレタアッシ	4-4-2
エキゾーストカバーガスケット	17-3-3	キャブレタアッシ φ4-3	4-4-3
エキゾーストカバーガスケット	17-3-14	キャブレタガスケット	4-20
エキゾーストバルブ	3-3	キャブレタガスケット	17-3-10
エキゾーストバルブステムシール	3-37	キャブレタリアキット	17-7-1
エクステンションコード	16-20	チャリグハンドル	10-61
エクステンションハウジング	7-16-1	<ク>	
エクステンションハウジング	7-16-2	クイックコネクタ (タンクメール)	12-19
エクステンションハウジング	17-9-2	クラッチ	8-19
エクステンションハウジング	17-9-4	クラッチカム	8-45
エクステンションハウジングキット (UL)	17-9-1	クランクケースヘッド	1-47
エクステンションハウジングキット (UL)	17-9-3	クランクケースヘッドガスケット	1-50
エレクトリックブラケットアッシ	6-15	クランクケースヘッドガスケット	17-3-18
エレクトリックブラケットアッシ	16-16	クランクシャフトアッシ	2-1
エンジンショートブロックキット	17-2-1	クランプ	12-5
<オ>		クランプ	12-11
オイルシール 10.1-25-7	1-48	クランプ 4.2-3-8	6-6
オイルシール 10.1-25-7	17-3-17	クランプ 4.2-3-8	16-10
オイルシール 10-24-8	8-38	クランプ 6.5-14L	6-16
		クランプ 6.5-14L	6-25



クランプ 6.5-14L	6-27	サーモスタットキャップガスケット	3-19
クランプ 6.5-14L	16-17	サーモスタットキャップガスケット	17-3-5
クランプ 6.5-47.5P	1-57	<シ>	
クランプ 6.5-47.5P	5-27	シート スプリング	1-24
クランプ 6.5-47.5P	6-11	シーリングプレート スタータ	5-14
クランプ 6.5-87P	14-47	シーリングプレート スタータ	13-2
クランプ 6-9.5L	1-10	シールラバー ストレーナ	1-33
クランプスクリュ	9-37	シールラバー ウォータパイプ (ロワ)	8-27
クランプスクリュアッシ	9-36-1	シールリング	16-26
クランプスクリュアッシ	9-36-2	シールリング 13.8-22-3.7	14-18
クランプスクリュキット	9-35-1	シフトギヤアッシ	15-9
クランプスクリュキット	9-35-2	シフトデカル	10-55-1
クランプスクリュパッド	9-40	シフトデカル	10-55-2
クランプスクリュハンドル	9-38-1	シフトポジションデカル	15-5
クランプスクリュハンドル	9-38-2	シフトレバー	10-46
クランプブラケット (L)	9-4-1	シフトレバー (リモートコントロール)	14-24
クランプブラケット (R)	9-3-1	シフトレバーシャフトアッシ	7-30
クランプブラケット (L)	9-4-2	シフトレバロッド	7-34
クランプブラケット (R)	9-3-2	シフトロッド (L)	7-22-2
グリスフィッティング	9-30	シフトロッド (S)	7-22-1
クリップ	4-10	シフトロッドジョイントアッシ	7-26
クリップ	4-44	シフトロッドレバー	7-23
クリップ	13-13-1	シム 21-28-0.1	8-17-1
クリップ	13-13-2	シム 21-28-0.15	8-17-2
クリップ	13-26	シム 26.5-34.8-0.1	8-39-1
クリップ	14-46	シム 26.5-34.8-0.15	8-39-2
クリップ	17-7-7	ジョイント	15-57
グリッ	10-13	ジョイント	16-25
グリッ	15-20	ジョイントアッシ (アウトレット)	12-3
クリップ φ12	1-53	ジョイントアッシ (インレット)	12-2
クリップ φ9.4	10-38	シールドボルト	9-41
グロメット	7-9	シリンダブロック	1-1
グロメット	8-52	シリンダヘッドアッシ	3-1-1
グロメット	10-41	シリンダヘッドガスケット	3-9
グロメット	14-3	シリンダヘッドガスケット	17-3-2
グロメット	15-2	シリンダヘッドカバー	3-13
グロメット	15-3	シリンダヘッドカバーガスケット	3-14
グロメット	15-8	シリンダヘッドカバーガスケット	17-3-4
グロメット	15-15	シリンダヘッドボルト 8-60	3-11
グロメット 17-2.7	10-8	シンブリックデカル	11-13
グロメット 17-3	6-21	<ス>	
グロメット 18-2.5	10-6	スイベルブラケット A	9-1-1
グロメット 22-3	10-2	スイベルブラケット B	9-2-1
グロメット 25-5	10-7	スイベルブラケット A	9-1-2
グロメット 29-3	7-13	スイベルブラケット B	9-2-2
グロメット 43-23	14-4	スクリュ	1-8
グロメット E	15-60	スクリュ	1-35
グロメット ウォータパイプアッパ	8-59	スクリュ	4-14
グロメット オイルパン	1-14	スクリュ	4-31
グロメット ケーブルターミナル	14-21	スクリュ	4-32
グロメット シフトレバロッド	10-45	スクリュ	4-34
グロメット スロットルレバー 15.5-27	10-5	スクリュ	4-37
グロメット オイルプレッシャスイッチ	1-45	スクリュ	5-21
<ケ>		スクリュ	5-25
ケーブルクリップアッシ	14-5	スクリュ	6-4
ケーブルジョイント	14-9	スクリュ	6-7
ケーブルジョイント	14-28	スクリュ	7-8
ケーブルターミナル	15-10	スクリュ	8-25
ケーブルターミナル プラグ	6-20	スクリュ	9-10
ケーブルターミナル プラグ	10-51	スクリュ	9-12
ケーブルホルダ	1-9	スクリュ	10-17
ケーブルホルダ	4-36-1	スクリュ	10-18
ケーブルホルダ	14-35	スクリュ	10-40
<コ>		スクリュ	15-27
高地補正キット	16-21-1	スクリュ	15-32
高地補正キット	16-21-2	スクリュ	15-33
高地補正キット	16-21-3	スクリュ	15-34
コーションデカル	5-31	スクリュ	15-46
コーションデカル	7-37	スクリュ	16-8
コーションデカル	11-3-1	スクリュ	16-11
コーションデカル (A)	11-2-1	スクリュ	17-7-3
コーションデカル (A)	11-2-2	スターケース	5-2
コーションデカル (PL-B)	11-16	スタータシール	5-15
コーションデカル (SIGP)	15-58	スタータスプリング	5-4
コーションデカル (B)	5-28-1	スタータスプリングケース	5-3
コーションデカル (B)	5-28-2	スタータハンドル	5-12
コッタ	3-7	スタータロープ φ4.5-1620	5-11
コントロールレバー	15-21	スタータロック	5-16
コンロッドアッシ	2-3	スタータロックカム	5-19
コンロッドボルト	2-4	スタータロックカムスプリング	5-24
<サ>		スタータロックスプリング	5-18
サーモスタット	3-17	スタータロックロッド	5-29
サーモスタットキャップ	3-18	スターンブラケットスプリング	9-11

スタッド	7-19	チルトストッパグリップ	9-26
スタッド	17-9-7	<ツ>	
ステアリングフックプレート	14-31	ツールキット	16-1
ステアリングロックキット	16-27	<テ>	
ステー	14-39	ディスタンスプレート ブラケット	9-9
ストッパカムロッドブッシング	8-51	ティラバンドル	10-11-1
ストッパドライブシャフト	7-5	ティラバンドル	10-11-2
ストップスイッチアッシ	6-23	ティラバンドルアッシ	10-10-1
ストップスイッチアッシ	15-28	ティラバンドルアッシ	10-10-3
ストップスイッチデカール	15-52	デカール(レバー)	15-4
ストップスイッチランヤードアッシ	6-24	デカールセット(MFS6DW)	11-12-5
ストップスイッチランヤードアッシ	15-29	デカールセット(MFS4D)	11-12-1
ストップスクリュ	4-17	デカールセット(MFS5D)	11-12-2
ストレーナキャップ	1-30	デカールセット(MFS6D)	11-12-3
ストレーナストッパ	1-34	デテントスプリング	15-48
ストレーナボディ	1-29	デテントリテーナ	15-47
スナップピン	7-36	デテントローラ	15-44
スパークプラグ(DCPR6E)	3-35	<ト>	
スパークプラグ(DCPR6E)	17-8-13	トップカウルアッシ	11-4-1
スプリットピン	7-25	トップカウルアッシ	11-4-2
スプリットピン 1.6-10	13-23	トップカウルアッシ	11-5-1
スプリットピン 3-18	8-65	トップカウルアッシ	11-5-3
スプリットピン 3-18	17-8-12	トップカウルサブアッシ	11-6-1
スプリング	10-22	トップカウルサブアッシ	11-6-2
スプリング クラッチ	8-21	トップカウルサブアッシ	11-7-1
スプリング コパイロット	9-22	トップカウルサブアッシ	11-7-2
スプリングシフトレバーストッパ	7-33	トップカウルシール	11-8
スプリング ストップスクリュ	4-18	ドライブギヤ	15-11
スプリング ブレッシング	1-23	ドライブシャフトアッシ(L)	8-43-2
スプリング ロックピン	14-27	ドライブシャフトアッシ(S)	8-43-1
スプリングピン	14-29	ドライブシャフトアッシ(UL)	8-43-3
スプリングピン 3-10	8-46	ドライブシャフトアッシ(UL)	17-9-10
スプリングリテーナ クラッチ	8-22	ドライブシャフトハウジングアッシ(L)	7-1-2
スプリングワッシャ	14-12	ドライブシャフトハウジングアッシ(L)	7-1-3
スプリングワッシャ	14-33	ドライブシャフトハウジングアッシ(S)	7-1-1
スパーサ	15-35	ドライブシャフトハウジングアッシ(L)	7-1-5
スパーサ 19-24.8-1	1-49	ドライブシャフトハウジングアッシ(L)	7-1-6
スパーサ 7.2-10-6	13-17	ドライブシャフトハウジングアッシ(S)	7-1-4
スパーサ ハンドル 33.5-55-3.3	10-25	ドライブシャフトハウジングガasket	7-15
スラストブッシング	9-17	ドライブシャフトハウジングガasket	17-3-19
スラストプレート	2-2	ドライブシャフトブッシング(スレートカラー)	7-4-1
スラストプレート	15-25	ドライブシャフトブッシング(ダークブラウン)	7-4-2
スラストプレート(ロフ)	9-21	ドライブシャフトブッシングアッシ	7-3-1
スラストホルダアッシ	8-62	ドライブシャフトブッシングアッシ	7-3-2
スラストロッド	9-14	ドレンスクリュ	4-15
スラストロッドスプリング	9-15	ドレンボルト 10-14 P1.25	1-27
スロージェット (#35)	16-23	<ナ>	
スロージェット (#38)	4-7	ナイロンナット 6-P1.0	14-13
スロットルアーム	15-6	ナイロンナット 8-P1.25	9-6
スロットルオープンナ	3-29	ナイロンナット 8-P1.25	14-36
スロットルシャフト	10-14	ナット	7-21
スロットルシャフトサポート	10-19	ナット	14-7
スロットルシャフトダンパ	10-15	ナット	14-42
スロットルデカール	10-24-1	ナット	15-12
スロットルドラム	3-28	ナット	15-38
スロットルドラム	14-15	ナット	17-9-9
スロットルレバー(リモートコントロール)	14-8	ナット 12-P1.25	6-9
スロットルロッド	3-34	<ニ>	
スロットルワイヤ	10-27	ニュートラルロックアーム	15-18
スロットルワイヤ(リモートコントロール)	14-19	ニュートラルロックスプリング	15-19
スロットルワイヤブラケット	14-20	<ノ>	
<セ>		ノンリターンバルブ	13-25
セイルプロデカール	11-1-1	<ハ>	
セイルプロデカール	11-1-2	パイプストレーナ	1-32
セーフティロープ φ4-1000	16-2	パイプジョイント 4-4	13-24
セッティングプレート チルトストッパ	9-28	パイロットスクリュ	4-19-1
セパレートコード	14-37	パイロットスクリュ	4-19-2
セラミックボール 7.9	7-32	パイロットランプアッシ	6-22
<タ>		バッテリーケーブルL=1716	16-3
ダウエルピン 4-10	8-30a	バッテリーケーブルL=494	6-19
ダウエルピン 6-12	1-15	バルブスプリングL=35	3-5
ダウエルピン 6-12	3-8	バルブスプリングシート	3-4
ダウエルピン 6-12	7-10	パワーヘッドガasketセット	17-3-1
タンクフィラキャップガasket	12-14a	バンド	15-14
タンクフィラキャップガasket	13-20	バンドリードワイヤ 135	6-18
<チ>		バンドリードワイヤ 135	16-19
チェックバルブ P	4-27	<ヒ>	
チェックバルブ R	4-28	ピストン	2-7-1
チョークロッド	10-43	ピストン(0.5 O/S)	2-7-2
チョークロッドブッシング	10-44	ピストンピン	2-8
チョークワイヤ	4-35	ピストンピンクリップ	2-9
チルトスイッチブラグ	15-26	ピストンリベアキット	2-6-1
チルトストッパアッシ	9-25	ピストンリベアキット(0.5 O/S)	2-6-2

ピストンリング	2-11-1	フラッシングアタッチメントアッシ	16-24
ピストンリング	2-12-1	フラッシングブラグ	16-4
ピストンリング (0.5 O/S)	2-11-2	ブランジャカカバー	1-26
ピストンリング (0.5 O/S) 2nd	2-12-2	ブランジャコントロール	1-22
ピストンリング オイル	2-13-1	ブリーザチャンバカバー	1-4
ピストンリング オイル (0.5 O/S)	2-13-2	ブリーザホース	1-52
ピストンリングセット	2-10-1	フリースロットルスプリング	15-51
ピストンリングセット (0.5 O/S)	2-10-2	フリースロットルドラム	15-23
ピクアップエルボアッシ (12L)	12-18	フリースロットルレバー	15-45
ピボット ロッカアーム	3-26	フリースロットルローラ	15-49
ピボットボルト	3-24	フリクションスプリング	5-8
ヒューズ 10A	6-14	フリクションノブ	9-23
ヒューズ 10A	16-14	フリクションバンドアッシ	9-20
ピン	14-26	フリクションピース	10-20
ピン 3.5-28	8-20	フリクションプレート	5-10
ピン オイルポンプ	1-18	プレート ブッシュロッド	3-23
ピンシフトレバー	7-24	プレコートスクリュ 5-25	7-6
ピンシフトロッドレバー	7-35	プレコートボルト 6-16	10-62
<フ>		プレコートボルト 6-16	14-25
フィルタ	12-21	プレコートボルト 6-25	5-26
フック	13-21	プレコートボルト 6-25	14-23
フックレバーブッシング	14-17	フロート	4-8
ブッシュロッド	3-22	フロート	17-7-4
ブッシュロッドクラッチ	8-23	フロートアームピン	4-11
ブッシング	9-20a	フロートアームピン	17-7-5
ブッシング	15-41	フロートチャンバ	4-12
ブッシング 14-15.8-7	10-16	フロートチャンバOリング	4-13
ブッシング 14-15.8-7	14-16	フロートチャンバOリング	17-7-2
ブッシング B	15-31	フロートバルブ	4-9
ブッシング D	15-24	フロートバルブ	17-7-6
ブッシング シフトレバー	7-2	プロテクタ φ10.7-180	6-29
ブッシング ステアリング	10-29	プロテクタ φ10.7-180	10-28-1
ブッシング チルトストッパ	9-27	“プロベラアッシ (6”)”	8-60-5
ブッシング ロウ ステアリング	9-19	プロベラアッシ (7)	8-60-2
ブッシングアッパステアリング	9-18	プロベラアッシ (8)	8-60-3
フェルコネクタ (エンジンフィメール)	12-10	“プロベラアッシ (9”)”	8-60-4
フェルコネクタ (エンジンメール)	10-32	“プロベラアッシ (Y6”)”	8-60-1
フェルコネクタ (タンクフィメール)	12-9	プロベラシャフト	8-18
フェルコネクタプロテクタ	10-33	プロベラシャフトハウジング	8-9-1
フェルコネクタマーク	12-8	プロベラシャフトハウジング	8-9-2
フェルタンクアッシ	13-1-1	プロベラシャフトハウジングアッシ	8-8-1
フェルタンクアッシ	13-1-2	プロベラシャフトハウジングアッシ	8-8-2
フェルタンクアッシ 12L (トーハツ)	12-12	プロベラナット	8-64
フェルタンクアッシ 12L (トーハツ)	12-13	プロベラハードウェアキット	8-61
フェルタンクキャップアッシ	12-14	フロートハウジング	15-59
フェルタンクキャップアッシ	12-15	<ヘ>	
フェルタンクキャップアッシ	13-18	ベベルギヤ B	8-14
フェルタンクキャップアッシ	13-19	ベベルギヤアッシ (A)	8-13
フェルタンクシール	13-3	ベベルギヤアッシ (C)	8-15
フェルバルブアッシ	10-39	<ホ>	
フェルフィルタアッシ	4-38	ホース	4-43
フェルフィルタアッシ	14-41	ホース	12-6-1
フェルフィルタアッシ	17-8-3	ホース	12-7-1
フェルフィルタキット	14-38	ボールベアリング 6002	8-12
フェルホース 24-29-24	4-41	ボールベアリング 6004	8-7
フェルホース 275-20	13-4	ボールベアリング 6205	1-3
フェルホース 30-25	13-8	ボールベアリング 6300	8-44
フェルホース 353-40-30	10-37	ボトムカウル	10-1-1
フェルホース 455-25	13-5	ボトムカウル	10-1-2
フェルホース L=35	13-11	ホルダ	15-55
フェルホース L=60	4-42	ボルト	1-11
フェルホース L=90	13-12	ボルト	1-21
フェルホース W/プロテクタ 25-193-30	14-44	ボルト	1-41
フェルホース W/プロテクタ 25-315-25	14-45	ボルト	1-42
フェルホース W/プロテクタ 275-20	13-6	ボルト	1-43
フェルホース W/プロテクタ 353-40-30	10-36	ボルト	1-51
フェルホース W/プロテクタ 455-25	13-7	ボルト	1-56
フェルボンパアッシ	4-26	ボルト	3-15
フェルレバーデカール	10-54-1	ボルト	3-31
フェルレバーデカール	10-54-2	ボルト	3-33
フェルレバーデカール	10-54a-1	ボルト	4-3
フェルレバーデカール	10-54a-2	ボルト	4-24
フライホイール MF54 (マーク48)	6-1	ボルト	6-10
フライホイール MF54 (マーク50)	6-2	ボルト	6-12
フライホイール MF54 (マーク50)	16-6	ボルト	6-17
プライマバルブ	12-4-1	ボルト	6-26
プライマバルブ	12-4-2	ボルト	6-28
プライマバルブアッシ	12-1-1	ボルト	7-11
プライマバルブアッシ	12-1-2	ボルト	7-14
ブラグ 8-8	8-3	ボルト	7-17
ブラグキャップ W/レジスタンス	6-31	ボルト	7-28
プラスチックリベット 6.5	10-9	ボルト	7-29
プラスチックリベット 6.5	10-12	ボルト	8-6

ボルト	8-35
ボルト	8-41
ボルト	8-53
ボルト	8-55
ボルト	8-57
ボルト	9-16
ボルト	9-29
ボルト	9-32
ボルト	10-4
ボルト	10-23
ボルト	10-31
ボルト	10-34
ボルト	10-42
ボルト	10-49
ボルト	10-56
ボルト	10-58
ボルト	13-9
ボルト	14-6
ボルト	14-11
ボルト	14-22
ボルト	14-32
ボルト	14-40
ボルト	15-13
ボルト	15-43
ボルト	15-56
ボルト	16-18
ボルト	17-4-6
ボルト	17-9-5
ボルト 5-16 (プレコート)	1-36
ボルト 8-122	9-5
ボルト 8-90	3-10
ボルト スターシャフト	5-9
ポンプケース (アッパ)	8-30
ポンプケース (ロフ)	8-37
ポンプケースガasket	8-33
ポンプケースガasket	17-4-2
ポンプケースガasket	17-5-5
ポンプケースガasket	17-6-5
ポンプケースガasket	17-8-5
ポンプケースガasket (ロフ)	8-40
ポンプケースガasket (ロフ)	17-4-5
ポンプケースガasket (ロフ)	17-6-8
ポンプケースライナ	8-31
ポンプケースライナ	17-4-9
ポンプケースライナ	17-8-4
ポンプケースライナ クロムメッキ	17-5-3
ポンプダイヤフラム	4-30
ポンプボディガasket	4-29
<メ>	
メインジェット (#60)	16-22-1
メインジェット (#62)	4-6-1
メインジェット (#65)	16-22-2
メインジェット (#68)	4-6-2
メインジェット (#68)	16-22-3
メインジェット (#70)	4-6-3
メインノズル	4-5-1
メインノズル	4-5-2
メインノズル	4-5-3
メッシュ ストレーナ	1-31
メンテナンスキット	17-8-1
<ラ>	
ラチェット	5-7
ラバーマウント 9-16-4.3	4-45
<リ>	
リール	5-5
リコイルスタータアッシ	5-1
リターンズプリング	5-6
リテーナ	3-6
リテーニングリング	12-16
リバースロックアーム	9-31
リバースロックスプリング (L)	9-34
リバースロックスプリング (R)	9-33
リフタ	3-21
リベット 3-22	9-39
リモートコントロールストップコード L=2000	14-1-1
リモートコントロールストップコード L=3200	14-1-2
リモートコントロールストップコード L=3900	14-1-3
リモートコントロールストップコード L=5900	14-1-4
リモートコントロールフィッティングアッシ	14-2
リモートコントロールヘッドアッシ (RC12D)	15-1
リモートコントロールロゴデカール	15-54
リヤハウジング	15-16
リヤパネル	15-17

<レ>	
レクチファイヤキット	16-12
レクチファイヤコンプリート	6-13
レクチファイヤコンプリート	16-13
<ロ>	
ローパーミエーションホース 24-29-24	4-39
ローパーミエーションホース 30-25	13-14
ローパーミエーションホース L=1600	12-7-2
ローパーミエーションホース L=35	13-15
ローパーミエーションホース L=60	4-40
ローパーミエーションホース L=700	12-6-2
ローパーミエーションホース L=90	13-16
ローブアンカ	5-13
ローラ	15-40
ローラベアリング 14-20-12	8-2
ローラリテーナ	15-50
ロゴデカール	11-14
ロッカアーム	3-25
ロッドスナップ 3.5-2	5-22
ロッドスナップ 3.5-2	5-30
ロウユニットアッシ (L)	17-1-2
ロウユニットアッシ (L)	17-1-3
ロウユニットアッシ (L)	17-1-7
ロウユニットアッシ (L)	17-1-8
ロウユニットアッシ (S)	17-1-1
ロウユニットアッシ (S)	17-1-6
ロウユニットアッシ (UL)	17-1-4
ロウユニットアッシ (UL)	17-1-5
ロウユニットアッシ (UL)	17-1-9
ロウユニットガasketセット	17-6-1
<ワ>	
ワッシャ	1-37
ワッシャ	4-25
ワッシャ	5-20
ワッシャ	6-5
ワッシャ	6-8
ワッシャ	7-7
ワッシャ	7-18
ワッシャ	7-20
ワッシャ	7-27
ワッシャ	8-36
ワッシャ	8-54
ワッシャ	8-56
ワッシャ	9-7
ワッシャ	10-35
ワッシャ	13-22
ワッシャ	14-34
ワッシャ	14-43
ワッシャ	15-37
ワッシャ	15-39
ワッシャ	15-42
ワッシャ	16-9
ワッシャ	17-4-7
ワッシャ	17-9-6
ワッシャ	17-9-8
ワッシャ 10.2-19-1	1-28
ワッシャ 10.2-19-1	17-8-10
ワッシャ 10.5-28-2	8-63
ワッシャ 15.2-19-1.9	8-16
ワッシャ 30-45-1	10-26
ワッシャ 30-45-1	10-48
ワッシャ 4.3-16-1.5	9-13
ワッシャ 5.5-14-1.2	14-30
ワッシャ 6.5-21-1	14-10
ワッシャ 6.5-23-1.5	10-50
ワッシャ 6.5-23-1.5	10-57
ワッシャ 6.5-23-1.5	10-59
ワッシャ 6.5-23-1.5	13-10
ワッシャ 6.5-23-1.5	14-14
ワッシャ 6-16-1.5	3-16
ワッシャ 6-16-1.5	3-32
ワッシャ 6-16-1.5	9-24
ワッシャ 8.5-28-1	9-8
ワッシャ リモコンボックス	15-36

# INDEX

<A>			
ADJUSTING NUT	3-27	BUSHING	10-29
ADJUSTING NUT	10-21	BUSHING	15-24
ALTERNATOR ASSY	6-3	BUSHING	15-31
ALTERNATOR ASSY	16-7	BUSHING	15-41
ALTERNATOR KIT	16-5	BUSHING 14-15.8-7	10-16
ALTITUDE ADJUSTMENT KIT	16-21-1	BUSHING 14-15.8-7	14-16
ALTITUDE ADJUSTMENT KIT	16-21-2	<C>	
ALTITUDE ADJUSTMENT KIT	16-21-3	CABLE CLIP ASSY	14-5
ANODE	8-5	CABLE HOLDER	1-9
ANODE	17-8-11	CABLE HOLDER	4-36-1
<B>		CABLE HOLDER	14-35
BALL BEARING 6002	8-12	CABLE JOINT	14-28
BALL BEARING 6004	8-7	CABLE JOINT 4.5-40.5	14-9
BALL BEARING 6205	1-3	CABLE TERMINAL	15-10
BALL BEARING 6300	8-44	CABLE TERMINAL PLUG	6-20
BAND	15-14	CABLE TERMINAL PLUG	10-51
BAND 135	6-18	CAM ROD (L)	8-47-2
BAND 135	16-19	CAM ROD (S)	8-47-1
BATTERY CABLE L=1716	16-3	CAM ROD (UL)	8-47-3
BATTERY CABLE L=494	6-19	CAM ROD (UL)	17-9-12
BEVEL GEAR ASSY (A)	8-13	CAM ROD BUSHING	8-48
BEVEL GEAR ASSY (C)	8-15	CAMSHAFT ASSY (F6A)	3-20
BEVEL GEAR B	8-14	CAP (Y)	6-14a
BOLT	1-11	CAP (Y)	16-15
BOLT	1-21	CARBURETOR ASSY	4-4-1
BOLT	1-41	CARBURETOR ASSY	4-4-2
BOLT	1-42	CARBURETOR ASSY	4-4-3
BOLT	1-43	CARBURETOR GASKET	4-20
BOLT	1-51	CARBURETOR GASKET	17-3-10
BOLT	1-56	CARBURETOR REPAIR KIT	17-7-1
BOLT	3-15	CARRYING HANDLE	10-61
BOLT	3-31	CAUTION DECAL	11-3-1
BOLT	3-33	CAUTION DECAL (A)	11-2-1
BOLT	4-3	CAUTION DECAL (A)	11-2-2
BOLT	4-24	CAUTION DECAL (B)	5-28-1
BOLT	6-10	CAUTION DECAL (B)	5-28-2
BOLT	6-12	CAUTION DECAL (PL-B)	11-16
BOLT	6-17	CAUTION DECAL (SIGP)	5-31
BOLT	6-26	CAUTION DECAL (SIGP)	15-58
BOLT	6-28	CERAMIC BALL 7.9	7-32
BOLT	7-11	CHECK VALVE	4-27
BOLT	7-14	CHECK VALVE	4-28
BOLT	7-17	CHOKER ROD	10-43
BOLT	7-28	CHOKER ROD BUSHING	10-44
BOLT	7-29	CHOKER WIRE	4-35
BOLT	8-6	CLAMP	12-5
BOLT	8-35	CLAMP	12-11
BOLT	8-41	CLAMP 4.2-3-8	6-6
BOLT	8-53	CLAMP 4.2-3-8	16-10
BOLT	8-55	CLAMP 6.5-14L	6-16
BOLT	8-57	CLAMP 6.5-14L	6-25
BOLT	9-16	CLAMP 6.5-14L	6-27
BOLT	9-29	CLAMP 6.5-14L	16-17
BOLT	9-32	CLAMP 6.5-47.5P	1-57
BOLT	10-4	CLAMP 6.5-47.5P	5-27
BOLT	10-23	CLAMP 6.5-47.5P	6-11
BOLT	10-31	CLAMP 6.5-87P	14-47
BOLT	10-34	CLAMP 6-9.5L	1-10
BOLT	10-42	CLAMP BRACKET (L)	9-4-1
BOLT	10-56	CLAMP BRACKET (L)	9-4-2
BOLT	10-58	CLAMP BRACKET (R)	9-3-1
BOLT	13-9	CLAMP BRACKET (R)	9-3-2
BOLT	14-6	CLAMP SCREW	9-37
BOLT	14-11	CLAMP SCREW ASSY	9-36-1
BOLT	14-22	CLAMP SCREW ASSY	9-36-2
BOLT	14-32	CLAMP SCREW HANDLE	9-38-1
BOLT	14-40	CLAMP SCREW HANDLE	9-38-2
BOLT	15-13	CLAMP SCREW KIT	9-35-1
BOLT	15-43	CLAMP SCREW KIT	9-35-2
BOLT	15-56	CLAMP SCREW PAD	9-40
BOLT	16-18	CLIP	4-10
BOLT	17-4-6	CLIP	17-7-7
BOLT	17-9-5	CLIP $\phi$ 10.0	13-26
BOLT 5-10-6.8-7.8	5-9	CLIP $\phi$ 12	1-53
BOLT 5-16	1-36	CLIP $\phi$ 9.4	4-44
BOLT 6-35	10-49	CLIP $\phi$ 9.4	10-38
BOLT 8-122	9-5	CLIP $\phi$ 9.4	13-13-1
BOLT 8-90	3-10	CLIP $\phi$ 9.4	13-13-2
BOTTOM COWL	10-1-1	CLIP $\phi$ 9.4	14-46
BOTTOM COWL	10-1-2	CLUTCH	8-19
BREATHING CHAMBER COVER	1-4	CLUTCH CAM	8-45
BREATHING HOSE	1-52	COLLAR 15.9-17-9	10-47
BUSHING	7-2	COLLAR 4-6-21	5-17
BUSHING	9-18	COLLAR 6.1-8-6.5	5-23
BUSHING	9-19	COLLAR 6.2-9-7.4	4-23
BUSHING	9-20a	COLLAR 6.5-10.5-22.6	3-30
BUSHING	9-27	COLLAR 8-10-20.1	1-6
		CONNECTING ROD ASSY	2-3
		CONNECTING ROD BOLT	2-4
		CONTROL LEVER	15-21
		COTTER	3-7
		COVER	10-30
		COVER	15-53
		COWL LATCH ASSY	10-3
		CRANKCASE HEAD	1-47
		CRANKCASE HEAD GASKET	1-50
		CRANKCASE HEAD GASKET	17-3-18
		CRANKSHAFT ASSY	2-1
		CYLINDER BLOCK	1-1
		CYLINDER HEAD ASSY	3-1-1
		CYLINDER HEAD BOLT 8-60	3-11
		CYLINDER HEAD COVER	3-13
		CYLINDER HEAD COVER GASKET	3-14
		CYLINDER HEAD COVER GASKET	17-3-4
		CYLINDER HEAD GASKET	3-9
		CYLINDER HEAD GASKET	17-3-2
		<D>	
		DECAL (LEVER)	15-4
		DECAL SET (MFS6DW)	11-12-5
		DECAL SET (MFS4D)	11-12-1
		DECAL SET (MFS5D)	11-12-2
		DECAL SET (MFS6D)	11-12-3
		DETENT RETAINER	15-47
		DETENT ROLLER	15-44
		DETENT SPRING	15-48
		DISTANCE PLATE	9-9
		DOWEL PIN 4-10	8-30a
		DOWEL PIN 6-12	1-15
		DOWEL PIN 6-12	3-8
		DOWEL PIN 6-12	7-10
		DRAIN BOLT 10-14 P1.25	1-27
		DRAIN SCREW	4-15
		DRIVE GEAR	15-11
		DRIVE SHAFT ASSY (L)	8-43-2
		DRIVE SHAFT ASSY (S)	8-43-1
		DRIVE SHAFT ASSY (UL)	8-43-3
		DRIVE SHAFT ASSY (UL)	17-9-10
		DRIVE SHAFT BUSHING	7-4-1
		DRIVE SHAFT BUSHING	7-4-2
		DRIVE SHAFT BUSHING ASSY	7-3-1
		DRIVE SHAFT BUSHING ASSY	7-3-2
		DRIVE SHAFT HOUSING ASSY (L)	7-1-2
		DRIVE SHAFT HOUSING ASSY (L)	7-1-3
		DRIVE SHAFT HOUSING ASSY (L)	7-1-5
		DRIVE SHAFT HOUSING ASSY (L)	7-1-6
		DRIVE SHAFT HOUSING ASSY (S)	7-1-1
		DRIVE SHAFT HOUSING ASSY (S)	7-1-4
		DRIVE SHAFT HOUSING GASKET	7-15
		DRIVE SHAFT HOUSING GASKET	17-3-19
		<E>	
		ELECTRIC BRACKET ASSY	6-15
		ELECTRIC BRACKET ASSY	16-16
		ENGINE SHORT BLOCK KIT	17-2-1
		E-RING d=6	15-7
		EXHAUST COVER (INNER)	1-40
		EXHAUST COVER GASKET	1-39
		EXHAUST COVER GASKET	3-12
		EXHAUST COVER GASKET	17-3-3
		EXHAUST COVER GASKET	17-3-14
		EXHAUST VALVE	3-3
		EXHAUST VALVE STEM SEAL	3-37
		EXTENSION CORD	16-20
		EXTENSION HOUSING	7-16-1
		EXTENSION HOUSING	7-16-2
		EXTENSION HOUSING	17-9-2
		EXTENSION HOUSING	17-9-4
		EXTENSION HOUSING KIT (UL)	17-9-1
		EXTENSION HOUSING KIT (UL)	17-9-3
		<F>	
		FILTER	12-21
		FLOAT	4-8
		FLOAT	17-7-4
		FLOAT ARM PIN	4-11
		FLOAT ARM PIN	17-7-5
		FLOAT CHAMBER	4-12
		FLOAT CHAMBER O-RING	4-13
		FLOAT CHAMBER O-RING	17-7-2
		FLOAT VALVE	4-9
		FLOAT VALVE	17-7-6
		FLUSHING ATTACHMENT ASSY	16-24
		FLUSHING PLUG	16-4
		FLYWHEEL	6-1
		FLYWHEEL	6-2
		FLYWHEEL	16-6
		FREE THROTTLE DRUM	15-23
		FREE THROTTLE LEVER	15-45

FREE THROTTLE ROLLER	15-49	HOOK LEVER BUSHING	14-17	OILPAN SUB-ASSY	1-12
FREE THROTTLE SPRING	15-51	HOSE	4-43	O-RING	4-16
FRICITION BAND ASSY	9-20	HOSE	12-6-1	O-RING	12-20
FRICITION KNOB	9-23	HOSE	12-7-1	O-RING	17-3-9
FRICITION PIECE	10-20	<I>		O-RING	17-7-8
FRICITION PLATE	5-10	IGNITER W/R-CAP	6-30	O-RING 1.9-6.8	1-25
FRICITION SPRING	5-8	INSTRUCTION DECAL	15-30	O-RING 1.9-6.8	17-3-16
FRONT HOUSING	15-59	INSTRUCTION TAG	12-17	O-RING 1.9-8.8	7-31
FUEL COCK ASSY	10-39	INSULATOR	4-21	O-RING 2.4-15.4	8-50
FUEL CONNECTOR	12-9	INTAKE MANIFOLD ASSY	4-1	O-RING 2.4-15.4	17-6-10
FUEL CONNECTOR	12-10	INTAKE MANIFOLD GASKET 2-33.5	4-2	O-RING 2.5-4.9	8-49
FUEL CONNECTOR (MALE)	10-32	INTAKE MANIFOLD GASKET 2-33.5	17-3-11	O-RING 2.5-4.9	17-6-9
FUEL CONNECTOR MARK	12-8	INTAKE SILENCER ASSY	4-22	O-RING 2.6-18.7	1-55
FUEL CONNECTOR PROTECTOR	10-33	INTAKE VALVE	3-2	O-RING 2.6-18.7	4-33
FUEL FILTER ASSY	4-38	INTAKE VALVE STEM SEAL	3-36	O-RING 2.6-18.7	17-3-7
FUEL FILTER ASSY	14-41	<J>		O-RING 3.2-47	8-11
FUEL FILTER ASSY	17-8-3	JOINT	15-57	O-RING 3.2-47	17-6-4
FUEL FILTER KIT	14-38	JOINT	16-25	O-RING $\phi$ 3.1	1-19
FUEL HOSE 24-29-24	4-41	JOINT ASSY (INLET)	12-2	O-RING $\phi$ 3.1	17-3-15
FUEL HOSE 275-20	13-4	JOINT ASSY (OUTLET)	12-3	<P>	
FUEL HOSE 30-25	13-8	<K>		PICK-UP ELBOW ASSY (12L)	12-18
FUEL HOSE 353-40-30	10-37	KEY 16-5-7-4	2-5	PILOT LAMP ASSY	6-22
FUEL HOSE 455-25	13-5	KEY $\phi$ 2-11	8-29	PILOT SCREW	4-19-1
FUEL HOSE L=35	13-11	KEY $\phi$ 2-11	17-4-8	PILOT SCREW	4-19-2
FUEL HOSE L=60	4-42	KEY $\phi$ 2-11	17-8-7	PIN	1-18
FUEL HOSE L=90	13-12	<L>		PIN	7-24
FUEL HOSE W/PROTECTOR 25-193-30	14-44	LIFTER	3-21	PIN	7-35
FUEL HOSE W/PROTECTOR 25-315-25	14-45	LOGO DECAL	11-14	PIN	14-26
FUEL HOSE W/PROTECTOR 275-20	13-6	LOW PERMEATION HOSE 24-29-24	4-39	PIN 3.5-28	8-20
FUEL HOSE W/PROTECTOR 353-40-30	10-36	LOW PERMEATION HOSE 30-25	13-14	PIPE	1-32
FUEL HOSE W/PROTECTOR 455-25	13-7	LOW PERMEATION HOSE L=1600	12-7-2	PIPE JOINT 4-4	13-24
FUEL LEVER DECAL	10-54-1	LOW PERMEATION HOSE L=35	13-15	PISTON	2-7-1
FUEL LEVER DECAL	10-54-2	LOW PERMEATION HOSE L=60	4-40	PISTON (0.5 O/S)	2-7-2
FUEL LEVER DECAL	10-54a-1	LOW PERMEATION HOSE L=700	12-6-2	PISTON PIN	2-8
FUEL LEVER DECAL	10-54a-2	LOW PERMEATION HOSE L=90	13-16	PISTON PIN CLIP	2-9
FUEL PUMP ASSY	4-26	LOWER UNIT ASSY (L)	17-1-2	PISTON REPAIR KIT	2-6-1
FUEL TANK ASSY	13-1-1	LOWER UNIT ASSY (L)	17-1-3	PISTON REPAIR KIT (0.5 O/S)	2-6-2
FUEL TANK ASSY	13-1-2	LOWER UNIT ASSY (L)	17-1-7	PISTON RING	2-11-1
FUEL TANK ASSY 12L	12-12	LOWER UNIT ASSY (L)	17-1-8	PISTON RING	2-12-1
FUEL TANK ASSY 12L	12-13	LOWER UNIT ASSY (S)	17-1-1	PISTON RING (0.5 O/S)	2-11-2
FUEL TANK CAP ASSY	12-14	LOWER UNIT ASSY (S)	17-1-6	PISTON RING (0.5 O/S)	2-12-2
FUEL TANK CAP ASSY	12-15	LOWER UNIT ASSY (UL)	17-1-4	PISTON RING SET	2-10-1
FUEL TANK CAP ASSY	13-18	LOWER UNIT ASSY (UL)	17-1-5	PISTON RING SET (0.5 O/S)	2-10-2
FUEL TANK CAP ASSY	13-19	LOWER UNIT ASSY (UL)	17-1-9	PISTON RING-OIL	2-13-1
FUEL TANK SEAL	13-3	LOWER UNIT GASKET SET	17-6-1	PISTON RING-OIL (0.5 O/S)	2-13-2
FUSE 10A	6-14	<M>		PIVOT	3-26
FUSE 10A	16-14	MAIN JET (#60)	16-22-1	PIVOT BOLT	3-24
<G>		MAIN JET (#62)	4-6-1	PLASTIC RIVET 6.5	10-9
GASKET	1-5	MAIN JET (#65)	16-22-2	PLASTIC RIVET 6.5	10-12
GASKET	17-3-6	MAIN JET (#68)	4-6-2	PLATE	3-23
GASKET 8.1-15-1	7-12	MAIN JET (#68)	16-22-3	PLUG 8-8	8-3
GASKET 8.1-15-1	8-4	MAIN JET (#70)	4-6-3	PLUG CAP W/RESISTANCE	6-31
GASKET 8.1-15-1	17-6-2	MAIN NOZZLE	4-5-1	PLUNGER CONTROL	1-22
GASKET 8.1-15-1	17-8-2	MAIN NOZZLE	4-5-2	PLUNGER COVER	1-26
GEAR CASE ASSY	8-1-1	MAIN NOZZLE	4-5-3	POWER HEAD GASKET SET	17-3-1
GEAR CASE ASSY	8-1-2	MAINTENANCE KIT	17-8-1	PRE-COATED BOLT 6-16	10-62
GEAR CASE ASSY	8-1-3	MESH	1-31	PRE-COATED BOLT 6-16	14-25
GEAR CASE ASSY	8-1-4	<N>		PRE-COATED BOLT 6-25	5-26
GREASE FITTING	9-30	NEUTRAL LOCK ARM	15-18	PRE-COATED BOLT 6-25	14-23
GRIP	10-13	NEUTRAL LOCK SPRING	15-19	PRE-COATED SCREW 5-25	7-6
GRIP	15-20	NON-RETURN VALVE	13-25	PRIMER BULB	12-4-1
GROMMET	1-14	NUT	7-21	PRIMER BULB	12-4-2
GROMMET	1-45	NUT	14-7	PRIMER BULB ASSY	12-1-1
GROMMET	10-41	NUT	14-42	PRIMER BULB ASSY	12-1-2
GROMMET	14-21	NUT	15-12	"PROPELLER ASSY (6")"	8-60-5
GROMMET	15-2	NUT	15-38	PROPELLER ASSY (7)	8-60-2
GROMMET	15-3	NUT	17-9-9	PROPELLER ASSY (8)	8-60-3
GROMMET	15-8	NUT 12-P1.25	6-9	"PROPELLER ASSY (9")"	8-60-4
GROMMET	15-15	NYLON NUT 6-P1.0	14-13	"PROPELLER ASSY (Y6")"	8-60-1
GROMMET	15-60	NYLON NUT 8-P1.25	9-6	PROPELLER HARDWARE KIT	8-61
GROMMET 10.7-3.5	7-9	NYLON NUT 8-P1.25	14-36	PROPELLER NUT	8-64
GROMMET 10-2	8-59	<O>		PROPELLER SHAFT	8-18
GROMMET 12-3	8-52	OIL LEVEL GAUGE	1-54	PROPELLER SHAFT HOUSING	8-9-1
GROMMET 15.5-27	10-5	OIL PRESSURE DECAL	10-53	PROPELLER SHAFT HOUSING	8-9-2
GROMMET 17-2.7	10-8	OIL PRESSURE SWITCH	1-44	PROPELLER SHAFT HOUSING ASSY	8-8-1
GROMMET 17-3	6-21	OIL PRESSURE SWITCH LEAD WIRE L=240		PROPELLER SHAFT HOUSING ASSY	8-8-2
GROMMET 18-2.5	10-6		1-46	PROTECTOR $\phi$ 10.7-180	6-29
GROMMET 20-29	14-3	OIL PUMP COVER	1-20	PROTECTOR $\phi$ 10.7-180	10-28-1
GROMMET 22-3	10-2	OIL PUMP ROTOR (INNER)	1-16	PUMP BODY GASKET	4-29
GROMMET 25-5	10-7	OIL PUMP ROTOR (OUTER)	1-17	PUMP CASE (LOWER)	8-37
GROMMET 29-3	7-13	OIL SEAL 10.1-25-7	1-48	PUMP CASE (UPPER)	8-30
GROMMET 30.2-12.7	10-45	OIL SEAL 10.1-25-7	17-3-17	PUMP CASE GASKET	8-33
GROMMET 43-23	14-4	OIL SEAL 10-24-8	8-38	PUMP CASE GASKET	17-4-2
GUIDE PLATE GASKET	8-34	OIL SEAL 10-24-8	17-6-7	PUMP CASE GASKET	17-5-5
GUIDE PLATE GASKET	17-4-4	OIL SEAL 15-28-10	8-10	PUMP CASE GASKET	17-6-5
GUIDE PLATE GASKET	17-5-6	OIL SEAL 15-28-10	17-6-3	PUMP CASE GASKET	17-8-5
GUIDE PLATE GASKET	17-6-6	OIL SEAL 20-35-7	1-2	PUMP CASE GASKET (LOWER)	8-40
GUIDE PLATE GASKET	17-8-9	OIL SEAL 20-35-7	17-3-8	PUMP CASE GASKET (LOWER)	17-4-5
<H>		OIL SEAL 25-40-8	1-13	PUMP CASE GASKET (LOWER)	17-6-8
HIGH TEMPERATURE CAUTION DECAL	7-37	OIL SEAL 25-40-8	17-3-12	PUMP CASE LINER	8-31
HOLDER	15-55	OILPAN GASKET	1-38	PUMP CASE LINER	17-4-9
HOOK	13-21	OILPAN GASKET	17-3-13	PUMP CASE LINER	17-5-3



PUMP CASE LINER	17-8-4	SHIM 21-28-0.1	8-17-1	TILLER HANDLE	10-11-2
PUMP DIAPHRAGM	4-30	SHIM 21-28-0.15	8-17-2	TILLER HANDLE ASSY	10-10-1
PUSH ROD	3-22	SHIM 26.5-34.8-0.1	8-39-1	TILLER HANDLE ASSY	10-10-3
PUSH ROD	8-23	SHIM 26.5-34.8-0.15	8-39-2	TILT STOPPER ASSY	9-25
<Q>		SHOULDER BOLT	9-41	TILT STOPPER GRIP	9-26
QUICK-CONNECTOR (MALE)	12-19	SIMPLIQ DECAL	11-13	TILT SWITCH PLUG	15-26
<R>		SLOW JET (#35)	16-23	TOOL KIT	16-1
RATCHET	5-7	SLOW JET (#38)	4-7	TOP COWL ASSY	11-4-1
REAR HOUSING	15-16	SNAP PIN	7-36	TOP COWL ASSY	11-4-2
REAR PANEL	15-17	SP DECAL	11-1-1	TOP COWL ASSY	11-5-1
RECOIL STARTER ASSY	5-1	SPACER	15-35	TOP COWL ASSY	11-5-3
RECTIFIER COMPLETE	6-13	SPACER 19-24.8-1	1-49	TOP COWL SEAL	11-8
RECTIFIER COMPLETE	16-13	SPACER 33.5-55-3.3	10-25	TOP COWL SUB-ASSY	11-6-1
RECTIFIER KIT	16-12	SPACER 7.2-10-6	13-17	TOP COWL SUB-ASSY	11-6-2
REEL	5-5	SPARK PLUG(DCPR6E)	3-35	TOP COWL SUB-ASSY	11-7-1
REMOTE CONTROL FITTING ASSY	14-2	SPARK PLUG(DCPR6E)	17-8-13	TOP COWL SUB-ASSY	11-7-2
REMOTE CONTROL HEAD ASSY (RC12D)		SPLIT PIN	7-25	<V>	
	15-1	SPLIT PIN 1.6-10	13-23	VALVE SPRING L=35	3-5
REMOTE CONTROL LOGO DECAL	15-54	SPLIT PIN 3-18	8-65	VALVE SPRING SEAT	3-4
REMOTE CONTROL STOP CORD L=2000		SPLIT PIN 3-18	17-8-12	<W>	
	14-1-1	SPRING	1-23	WASHER	1-37
REMOTE CONTROL STOP CORD L=3200		SPRING	4-18	WASHER	4-25
	14-1-2	SPRING	7-33	WASHER	5-20
REMOTE CONTROL STOP CORD L=3900		SPRING	8-21	WASHER	6-5
	14-1-3	SPRING	9-22	WASHER	6-8
REMOTE CONTROL STOP CORD L=5900		SPRING	10-22	WASHER	7-7
	14-1-4	SPRING	14-27	WASHER	7-18
RETAINER	3-6	SPRING PIN	14-29	WASHER	7-20
RETAINING RING	12-16	SPRING PIN 3-10	8-46	WASHER	7-27
RETURN SPRING	5-6	SPRING RETAINER	8-22	WASHER	8-36
REVERSE LOCK ARM	9-31	SPRING WASHER	14-12	WASHER	8-54
REVERSE LOCK SPRING (L)	9-34	SPRING WASHER	14-33	WASHER	8-56
REVERSE LOCK SPRING (R)	9-33	STARTER CASE	5-2	WASHER	9-7
RIVET 3-22	9-39	STARTER HANDLE	5-12	WASHER	10-35
ROCKER ARM	3-25	STARTER LOCK	5-16	WASHER	13-22
ROD SNAP 3.5-2	5-22	STARTER LOCK CAM	5-19	WASHER	14-34
ROD SNAP 3.5-2	5-30	STARTER LOCK CAM SPRING	5-24	WASHER	14-43
ROLLER	15-40	STARTER LOCK ROD	5-29	WASHER	15-36
ROLLER BEARING 14-20-12	8-2	STARTER LOCK SPRING	5-18	WASHER	15-37
ROLLER RETAINER	15-50	STARTER ROPE $\phi$ 4.5-1620	5-11	WASHER	15-39
ROPE ANCHOR	5-13	STARTER SEAL	5-15	WASHER	15-42
RUBBER MOUNT 9-16-4.3	4-45	STARTER SPRING	5-4	WASHER	16-9
<S>		STARTER SPRING CASE	5-3	WASHER	17-4-7
SAFETY ROPE $\phi$ 4-1000	16-2	STAY	14-39	WASHER	17-9-6
SAIL PRO DECAL	11-1-2	STEERING HOOK PLATE	14-31	WASHER	17-9-8
SCREW	1-8	STEERING LOCK KIT	16-27	WASHER 10.2-19-1	1-28
SCREW	1-35	STERN BRACKET SPRING	9-11	WASHER 10.2-19-1	17-8-10
SCREW	4-14	STOP SCREW	4-17	WASHER 10.5-28-2	8-63
SCREW	4-31	STOP SWITCH ASSY	6-23	WASHER 15.2-19-1.9	8-16
SCREW	4-32	STOP SWITCH ASSY	15-28	WASHER 30-45-1	10-26
SCREW	4-34	STOP SWITCH DECAL	15-52	WASHER 30-45-1	10-48
SCREW	4-37	STOP SWITCH LANYARD ASSY	6-24	WASHER 4.3-16-1.5	9-13
SCREW	5-21	STOP SWITCH LANYARD ASSY	15-29	WASHER 5.5-14-1.2	14-30
SCREW	5-25	STOPPER	7-5	WASHER 6.5-21-1	14-10
SCREW	6-4	STOPPER	8-51	WASHER 6.5-23-1.5	10-50
SCREW	6-7	STRAINER BODY	1-29	WASHER 6.5-23-1.5	10-57
SCREW	7-8	STRAINER CAP	1-30	WASHER 6.5-23-1.5	10-59
SCREW	8-25	STRAINER STOPPER	1-34	WASHER 6.5-23-1.5	13-10
SCREW	9-10	STUD	7-19	WASHER 6.5-23-1.5	14-14
SCREW	9-12	STUD	17-9-7	WASHER 6-16-1.5	3-16
SCREW	10-17	SWIVEL BRACKET	9-1-1	WASHER 6-16-1.5	3-32
SCREW	10-18	SWIVEL BRACKET	9-1-2	WASHER 6-16-1.5	9-24
SCREW	15-27	SWIVEL BRACKET	9-2-1	WASHER 8.5-28-1	9-8
SCREW	15-32	SWIVEL BRACKET	9-2-2	WATER PIPE (LOWER)	8-26
SCREW	15-33	<T>		WATER PIPE ASSY (L)	8-58-2
SCREW	15-34	TANK FILLER CAP GASKET	12-14a	WATER PIPE ASSY (S)	8-58-1
SCREW	15-46	TANK FILLER CAP GASKET	13-20	WATER PIPE ASSY (UL)	8-58-3
SCREW	16-8	THERMOSTAT	3-17	WATER PIPE ASSY (UJ)	17-9-11
SCREW	16-11	THERMOSTAT CAP	3-18	WATER PIPE SEAL (LOWER)	8-42
SCREW	17-7-3	THERMOSTAT CAP GASKET	3-19	WATER PUMP GUIDE PLATE	8-32
SCREW M4-10	10-40	THERMOSTAT CAP GASKET	17-3-5	WATER PUMP GUIDE PLATE	17-4-3
SEAL	1-33	THROTTLE ARM	15-6	WATER PUMP GUIDE PLATE	17-5-4
SEAL	8-27	THROTTLE DECAL	10-24-1	WATER PUMP GUIDE PLATE	17-8-8
SEAL RING	16-26	THROTTLE DRUM	3-28	WATER PUMP IMPELLER	8-28
SEAL RING 13.8-22-3.7	14-18	THROTTLE DRUM	14-15	WATER PUMP IMPELLER	17-4-10
SEALING PLATE	5-14	THROTTLE LEVER (REMOTE CONT)	14-8	WATER PUMP IMPELLER	17-5-2
SEALING PLATE	13-2	THROTTLE OPENER	3-29	WATER PUMP IMPELLER	17-8-6
SEAT	1-24	THROTTLE ROD	3-34	WATER PUMP KIT (CHROME PLATED)	17-5-1
SEPARATE CORD	14-37	THROTTLE SHAFT	10-14	WATER PUMP REPAIR KIT	17-4-1
SETTING PLATE	9-28	THROTTLE SHAFT DAMPER	10-15	WATER STRAINER	8-24
SHIFT DECAL	10-55-1	THROTTLE SHAFT SUPPORT	10-19	WAVE WASHER	15-22
SHIFT DECAL	10-55-2	THROTTLE WIRE	10-27	WAVE WASHER d=5	1-7
SHIFT GEAR ASSY	15-9	THROTTLE WIRE (REMOTE CONTROL)	14-19		
SHIFT LEVER	10-46	THROTTLE WIRE BRACKET	14-20		
SHIFT LEVER (REMOTE CONTROL)	14-24	THRUST BUSHING	9-17		
SHIFT LEVER ROD	7-34	THRUST HOLDER ASSY	8-62		
SHIFT LEVER SHAFT ASSY	7-30	THRUST PLATE	2-2		
SHIFT POSITION DECAL	15-5	THRUST PLATE	15-25		
SHIFT ROD (L)	7-22-2	THRUST PLATE (LOWER)	9-21		
SHIFT ROD (S)	7-22-1	THRUST ROD	9-14		
SHIFT ROD JOINT ASSY	7-26	THRUST ROD SPRING	9-15		
SHIFT ROD LEVER	7-23	TILLER HANDLE	10-11-1		

# INDEX (Parts Number)

1E0-34093-0	6-14a	369-64015-0	8-17-2	369B64518-1	8-60-4	3AU-04468-0	4-6-2
1E0-34093-0	16-15	369-64032-0	8-16	369Q60000-3	8-1-1	3AU-04468-0	16-22-3
301-61021-0	7-2	369-64081-1	8-39-1	369Q60101-1	8-9-1	3B2-62118-0	9-9
301-64215-1	8-19	369-64082-1	8-39-2	369Q61110-2	7-16-1	3B2-63063-0	10-19
301-64217-0	8-20	369-64121-0	8-6-4	369Q61110-2	17-9-2	3B2-63108-0	10-26
301-66136-0	7-31	369-64124-0	8-6-3	369Q62112-3	9-3-1	3B2-70155-0	12-18
307-62116-1	9-8	369-64211-1	8-18	369Q62113-2	9-4-1	3B7-06305-0	4-4-5
309-62115-2	9-5	369-64222-0	8-22	369Q87314-4	17-9-1	3B7-76093-0	10-7
312-72201-0	16-2	369-64223-0	8-23	369Q87323-1	8-8-1	3BA-06133-0	6-29
332-60005-2	8-3	369-64301-0	8-43-1	369W60000-3	8-1-3	3BA-06133-0	10-28-1
332-60006-1	7-12	369-64302-0	8-43-2	369W60101-1	8-9-2	3BA-76199-0	10-53
332-60006-1	8-4	369-64303-0	8-43-3	369W61110-2	7-16-2	3BJ-72100-0	16-1
332-60006-1	17-6-2	369-64303-0	17-9-10	369W61110-2	17-9-4	3BJ-84398-0	6-18
332-60006-1	17-8-2	369-64331-2	7-3-1	369W62112-3	9-3-2	3BJ-84398-0	16-19
332-62101-1	9-40	369-64332-1	7-5	369W62113-2	9-4-2	3C7-02215-0	1-5-3
332-66032-0	8-50	369-65011-0	8-31	369W87314-4	17-9-3	3C7-70113-0	12-21
332-66032-0	17-6-10	369-65011-0	17-4-9	369W87323-1	8-8-2	3C7-70199-0	12-20
332-70201-0	12-11	369-65011-0	17-8-4	393-62437-1	9-27	3C7-70211-1	12-4-1
332-83725-0	14-30	369-65014-0	8-42	393-64221-0	8-21	3C7-70217-0	12-5
332-83728-0	14-26	369-65016-2	8-30	393B64512-1	8-60-5	3C7-70220-1	12-2
332-83729-0	14-27	369-65017-1	8-37	394-70013-0	13-24	3C7-70224-1	12-3
334-65012-0	8-30a	369-65018-1	8-33	394-70260-0	10-32	3C7-72191-1	11-16
336-60007-0	16-4	369-65018-1	17-4-2	394-70327-0	13-25	3C8-02420-0	1-36
338-00131-0	2-5	369-65018-1	17-5-5	399-76120-0	6-19	3C8-62104-2	9-39
338-67147-0	14-18	369-65018-1	17-6-5	399-76130-0	16-3	3C8-62107-0	9-41
338-67163-0	10-6	369-65018-1	17-8-5	399B64512-1	8-60-1	3C8-66308-0	3-16
344-67177-1	9-30	369-65020-0	8-40	399Q60000-3	8-1-2	3C8-66308-0	3-32
345-01111-0	1-15	369-65020-0	17-4-5	399W60000-3	8-1-4	3C8-66308-0	9-24
345-01111-0	3-8	369-65020-0	17-6-8	3A0-76079-0	4-23	3DK-61016-0	8-52
345-01111-0	7-10	369-65021-1	8-28	3A3-06830-0	15-28	3E0-70270-0	12-19
345-05122-1	10-50	369-65021-1	17-4-10	3A3-76037-0	10-51	3EF-65307-1	7-36
345-05122-1	10-57	369-65021-1	17-5-2	3A3-83314-2	15-10	3F0-72185-0	11-3-1
345-05122-1	10-59	369-65021-1	17-8-6	3A3-84307-0	15-48	3GF-70211-1	12-4-2
345-05122-1	13-10	369-65022-0	8-29	3A3-84364-2	15-11	3GF-70240-1	12-7-2
345-05122-1	14-14	369-65022-0	17-4-8	3A3-84365-1	15-6	3GF-70241-1	12-6-2
345-05223-1	5-30	369-65022-0	17-8-7	3A3-84368-0	15-22	3GF-70281-0	12-9
345-06915-0	6-16	369-65025-0	8-32	3A3-84374-0	15-35	3GP-70020-0	13-19
345-06915-0	6-25	369-65025-0	17-4-3	3A3-84376-0	15-15	3GR-00122-0	1-13
345-06915-0	6-27	369-65025-0	17-8-8	3A3-84381-0	15-9	3GR-00122-0	17-3-12
345-06915-0	16-17	369-65029-0	8-34	3A3-84383-0	15-39	3GR-01214-0	1-50
345-65015-0	8-11	369-65029-0	17-4-4	3A3-84391-0	15-23	3GR-01214-0	17-3-18
345-65015-0	17-6-4	369-65029-0	17-5-6	3A3-84403-0	15-19	3GR-01215-0	1-48
345-66021-0	1-25	369-65029-0	17-6-6	3A3-84421-0	15-40	3GR-01215-0	17-3-17
345-66021-0	17-3-16	369-65029-0	17-8-9	3A3-84422-0	15-25	3GR-02130-0	13-15
345-66226-0	6-21	369-65035-1	8-26	3A3-84423-0	15-47	3GR-02160-0	13-6
345-67117-0	10-8	369-65036-0	8-27	3A3-84424-0	15-49	3GR-02204-0	4-41
346-01032-0	3-19	369-65100-0	8-58-1	3A3-84425-0	15-51	3GR-02217-0	14-38
346-01032-0	17-3-5	369-65110-0	8-58-2	3A3-84426-0	15-50	3GR-02409-0	4-22
346-02230-0	14-41	369-65120-0	8-58-3	3A3-84432-0	15-31	3GR-03200-0	4-4-2
346-67115-0	14-10	369-65120-0	17-9-11	3A3-84435-0	15-24	3GR-03252-0	4-5-2
350-62121-2	9-14	369-65195-0	8-59	3AA-67120-1	10-3	3GR-04317-0	14-21
350-67154-0	10-9	369-65231-1	17-5-1	3AB-00121-0	1-2	3GR-04470-0	4-6-3
350-67154-0	10-12	369-65238-0	17-5-3	3AB-00121-0	17-3-8	3GR-05090-1	5-1
353-06821-0	6-24	369-65239-0	17-5-4	3AB-60003-0	7-4-2	3GR-05116-0	5-14
353-06821-0	15-29	369-66012-1	8-47-1	3ABQ62102-0	9-38-1	3GR-05217-1	5-29
353-84321-0	15-3	369-66013-1	8-47-2	3ABW62102-0	9-38-2	3GR-05252-0	5-16
353-84371-0	15-36	369-66014-2	8-47-3	3AC-70052-1	12-15	3GR-05253-0	5-19
353-84388-0	15-44	369-66014-2	17-9-12	3AC-70055-0	12-16	3GR-06023-0	6-3
369-00132-0	6-9	369-66021-1	8-49	3AC-70352-1	12-17	3GR-06023-0	16-7
369-01210-4	1-47	369-66021-1	17-6-9	3AD-06864-0	5-26	3GR-06041-0	6-30
369-01217-0	1-49	369-66033-0	8-51	3AD-06864-0	14-23	3GR-06128-0	16-5
369-02230-1	4-38	369-66043-1	7-9	3AD-70200-2	12-1-2	3GR-06870-0	6-23
369-02230-1	17-8-3	369-66214-0	7-22-1	3AE-00021-0	2-8	3GR-06900-0	6-15
369-06915-0	6-6	369-66223-0	7-24	3AE-07203-0	3-5	3GR-06900-0	16-16
369-06915-0	16-10	369-66225-0	7-23	3AS-03266-0	4-19-1	3GR-06973-0	1-10
369-60003-0	7-4-1	369-66241-0	7-26	3AS-06001-0	6-2	3GR-07613-0	1-46
369-60111-0	8-10	369-66338-0	9-33	3AS-06001-0	16-6	3GR-07901-0	3-2
369-60111-0	17-6-3	369-66339-0	9-34	3AS-06009-0	6-1	3GR-07902-0	3-3
369-60206-0	8-24	369-67105-0	14-17	3AS-07432-0	1-5	3GR-07905-0	3-4
369-60211-0	8-2	369-76161-0	16-20	3AS-07432-0	17-3-6	3GR-07935-0	3-25
369-60223-0	8-38	369-83715-1	14-28	3AS-07709-0	1-12	3GR-10230-0	16-21-2
369-60223-0	17-6-7	369-83830-2	14-31	3AS-62433-0	9-26	3GR-35143-0	13-26
369-61016-0	7-13	369-83846-0	14-1-1	3AS-64230-0	8-62	3GR-62417-0	9-20a
369-62106-1	9-37	369-83848-0	14-1-2	3AS-64331-0	7-3-2	3GR-62418-0	9-20
369-62122-2	9-15	369-83853-0	14-1-3	3AS-83883-0	14-37	3GR-62431-0	9-25
369-62146-1	9-11	369-83858-0	14-1-4	3AS-87121-2	17-3-1	3GR-62500-3	16-27
369-62147-0	9-13	369-84418-0	15-60	3ASB07431-0	1-4	3GR-63066-0	10-47
369-62439-1	9-28	369-87321-2	17-6-1	3ASQ61030-3	7-1-3	3GR-63107-0	10-30
369-64014-0	8-17-1	369-87322-2	17-4-1	3ASW61030-3	7-1-6	3GR-63108-0	10-48





3WLQ67640-0 . . . . .	11-7-1	930103-0800 . . . . .	7-21
3WLW67100-0 . . . . .	10-1-2	930103-0800 . . . . .	14-42
3WLW67640-0 . . . . .	11-7-2	930103-0800 . . . . .	17-9-9
3YG-67578-0 . . . . .	10-55-2	930403-0600 . . . . .	14-13
3YG-72180-0 . . . . .	11-2-2	930403-0800 . . . . .	9-6
3ZL-72024-0 . . . . .	10-54-2	930403-0800 . . . . .	14-36
3ZL-87801-0 . . . . .	11-12-5	940103-0400 . . . . .	13-22
3ZM-72024-0 . . . . .	10-54a-2	940103-0500 . . . . .	6-5
910103-0525 . . . . .	15-13	940103-0500 . . . . .	7-7
910103-0612 . . . . .	10-56	940103-0500 . . . . .	16-9
910103-0612 . . . . .	10-58	940103-0600 . . . . .	4-25
910103-0616 . . . . .	8-6	940103-0600 . . . . .	5-20
910103-0625 . . . . .	10-23	940103-0600 . . . . .	7-27
910103-0625 . . . . .	10-34	940103-0600 . . . . .	8-36
910103-0630 . . . . .	13-9	940103-0600 . . . . .	17-4-7
910103-0660 . . . . .	14-11	940103-0800 . . . . .	14-34
910103-0830 . . . . .	14-32	940103-0800 . . . . .	15-42
910103-5610 . . . . .	14-40	940121-0500 . . . . .	1-37
910103-5612 . . . . .	1-11	940121-0800 . . . . .	14-43
910103-5612 . . . . .	1-56	940121-1200 . . . . .	6-8
910103-5612 . . . . .	6-12	9401E3-0600 . . . . .	7-18
910103-5612 . . . . .	6-26	9401E3-0600 . . . . .	8-54
910103-5612 . . . . .	6-28	9401E3-0600 . . . . .	17-9-6
910103-5614 . . . . .	6-17	9401E3-0800 . . . . .	7-20
910103-5614 . . . . .	14-22	9401E3-0800 . . . . .	8-56
910103-5614 . . . . .	16-18	9401E3-0800 . . . . .	9-7
910103-5616 . . . . .	7-28	9401E3-0800 . . . . .	17-9-8
910103-5616 . . . . .	10-4	940203-0600 . . . . .	10-35
910103-5616 . . . . .	10-31	941303-0600 . . . . .	14-12
910103-5620 . . . . .	1-51	941303-0800 . . . . .	14-33
910103-5625 . . . . .	8-41	941403-0500 . . . . .	1-7
910103-5630 . . . . .	6-10	945303-0600 . . . . .	15-7
910103-6635 . . . . .	3-31	951403-0220 . . . . .	14-29
910103-6640 . . . . .	14-6	951407-0310 . . . . .	8-46
910103-6645 . . . . .	3-33	951503-0318 . . . . .	8-65
910114-5620 . . . . .	1-41	951503-0318 . . . . .	17-8-12
910114-5640 . . . . .	1-42	951503-1210 . . . . .	7-25
910121-0616 . . . . .	3-15	951503-1610 . . . . .	13-23
910121-6616 . . . . .	1-21	9601-0-6002 . . . . .	8-12
910124-5625 . . . . .	4-3	9601-0-6004 . . . . .	8-7
910124-5840 . . . . .	1-43	9601-0-6300 . . . . .	8-44
9101E3-5612 . . . . .	9-29	9601-3-6205 . . . . .	1-3
9101E3-5614 . . . . .	9-32	9701-1-1103 . . . . .	3-35
9101E3-5616 . . . . .	8-57	9701-1-1103 . . . . .	17-8-13
9101E3-5616 . . . . .	10-42	98AB-30-270 . . . . .	4-43
9101E3-5630 . . . . .	7-14	98AB-701600 . . . . .	12-7-1
9101E3-5640 . . . . .	9-16	98AB-70-700 . . . . .	12-6-1
9106E3-0808 . . . . .	7-11		
910903-6416 . . . . .	7-29		
9152E3-0825 . . . . .	7-19		
9152E3-0825 . . . . .	17-9-7		
9161E3-0625 . . . . .	7-17		
9161E3-0625 . . . . .	17-9-5		
9161E3-0645 . . . . .	8-35		
9161E3-0645 . . . . .	8-53		
9161E3-0645 . . . . .	17-4-6		
9161E3-0835 . . . . .	8-55		
9164F1-0685 . . . . .	4-24		
920803-0518 . . . . .	10-17		
921503-0406 . . . . .	15-46		
921503-0510 . . . . .	4-37		
921503-0525 . . . . .	6-4		
921503-0525 . . . . .	16-8		
921503-5430 . . . . .	5-25		
921503-7616 . . . . .	5-21		
921503-7630 . . . . .	4-34		
921521-6408 . . . . .	6-7		
921521-6408 . . . . .	16-11		
921521-6512 . . . . .	1-35		
921521-6616 . . . . .	1-8		
9215E3-0510 . . . . .	7-8		
9215E3-0612 . . . . .	10-18		
921603-0308 . . . . .	4-31		
921603-0512 . . . . .	15-27		
9216E3-0612 . . . . .	9-10		
921703-0406 . . . . .	9-12		
921803-0620 . . . . .	8-25		
922503-6412 . . . . .	4-14		
922503-6412 . . . . .	17-7-3		
922503-6418 . . . . .	4-32		
930103-0500 . . . . .	15-12		
930103-0600 . . . . .	14-7		
930103-0600 . . . . .	15-38		

## Note

## Note



# 2022 PARTS CATALOG

## MFS 4D MFS 5D MFS 6D Models

Serial Number 000001BB~  
OB No.002-21046-0BB 3H6 2201

トーハツ株式会社

〒174-0051

東京都板橋区小豆沢 3-5-4

Tel: 03 (3966) 3116

**TOHATSU CORPORATION**

5-4, Azusawa 3-Chome, Itabashi-Ku

Tokyo 174-0051, Japan

Tel: +81-3-3966-3117 Fax: +81-3-3966-2951

[www.tohatsu.com](http://www.tohatsu.com)

