

2022 PARTS CATALOG

トーハツ船外機 パーツカタログ



TOHATSU

Feel the Wind™

MFS 40A MFS 50A Models

Serial Number 000001BB~

OB NO.002-2 1056-0BB 3KY 2201



TOHATSU CORPORATION

パーツカタログのご使用について

1. このパーツカタログは、2022年1月現在で編集しております。
2. 新設、廃止または、変更が生じた場合は、サービスブルテン等にてお知らせ致しますので、その都度、ご訂正ください。
3. イラストレーション（部品図）は部品検査の目安として記載していますので現品と形状が異なる場合があります。
4. イラストが一つに対して複数の品番がありますので枝番、適用モデル、備考を確認してからご注文願います。

Ref.No. 見出番号	Part No. 部品番号	Description 部品名	適用モデル		Remarks 備考
			MF550A	MF550A	
2-1	3KY-00030-1	CRANKSHAFT ASSY クランクシャフトアッシー	1	1	
2-2	1	3KY-07707-0 PLAIN SHAFT BEARING プレーンシャフトベアリング(ブラウン)	A	A	Brown see Service Manual
2-2	2	3KY-07708-0 PLAIN SHAFT BEARING プレーンシャフトベアリング(ブラック)	A	A	Black see Service Manual
2-2	3	3KY-07750-0 PLAIN SHAFT BEARING プレーンシャフトベアリング(ブルー)	A	A	Blue see Service Manual
	3KY-00122-0	OIL SEAL 50-68-9 オイルシール 50-68-9	1	1	Upper

仕様違い
 イラスト位置 No.
 Fig. No.

5. アッセンブリまたは、キットでの販売部品は、その構成する部品の頭に（*）印をつけて表しています。
6. 本文中に記載されている記号は、次の様になっています。

STD	: スタンダード	OPT	: オプション	US	: アメリカ向け
O/S	: オーバーサイズ	ASSY	: アッセンブリ		
DO	: 日本国内向け	EX	: 海外輸出向け		
A	: 必要に応じて選択	EU	: 欧州連合		

7. オーダー上の注意

塗装部品の注文に当たっては、以下に従ってください。

パーツナンバーの4桁目が B”・Q” 記号のものは塗装されています。

現在の塗装色はパワーヘッドがブラック (B)、ロワユニットがアクアマリンブルー (Q)、プロペラがブラック (B) です。

[例示]

エンジンショートブロックキット ロワユニットアッシー (L)

3KYB87090 - 0

3NRQ87302 - 0

B: ブラック

Q: アクアマリンブルー

8. ボルト・ナット・ワッシャのサイズ記号に付いて

ボルト

910103 - 5635

首下長さ

径

座付き (0): 座なし

ナット・ワッシャ

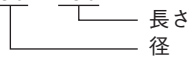
940121 - 0800

径

9. 標準部品のホースは、長巻（備考を参照）に代替されます。

ホース

98AB - 50 - 450



HOSE/PIPE

Ref.No. 見出番号	Part No. 部品番号	Description 部 品 名	Bulk part No. バルク部品番号	Bulk part バルク部品	
				Inner Diameter(mm) 内径(ミリ)	Length(m) 長さ(メートル)
15-16	1 98AB-50-450	HOSE ホース	98AB-501000	5	1
19-6	2 98AB-70-700	* HOSE * ホース	98AB-701000	7	1
19-7	2 98AB-701600	* HOSE * ホース	98AB-701000x2	7	1

HOW TO USE THIS PARTS CATALOG

1. This Parts Catalog provides information available as of the end of January, 2022.
2. Please keep the Parts Catalog updated each time when receiving the Service Bulletin describing the addition, abolition and/or change of parts.
3. Actual shapes of parts may be different from the illustrations shown in this Parts Catalog because they are described only as a guide for searching parts.
4. One illustration is given more than one article number. Please confirm the sub-number, applicable model and remarks before ordering parts.

Applicable model

Ref.No. 見出番号	Part No. 部品番号	Description 部品名	Q'ty/個数		Remarks 備考
			MFS0A	MFS0A	
2-1	3KY-00030-1	CRANKSHAFT ASSY クランクシャフトアッシー	1	1	
2-2	3KY-07707-0	PLAIN SHAFT BEARING プレーンシャフトベアリング (ブラウン)	A	A	Brown see Service Manual
2-2	3KY-07708-0	PLAIN SHAFT BEARING プレーンシャフトベアリング (ブラック)	A	A	Black see Service Manual
2-2	3KY-07750-0	PLAIN SHAFT BEARING プレーンシャフトベアリング (ブルー)	A	A	Blue see Service Manual
②①	3KY-00122-0	OIL SEAL 50-68-9 オイルシール 50-68-9	1	1	Upper

②① Different specification
Illustration position number
Fig. No.

5. Given mark in (*) to part number shows assembly or kit part.

6. Marks in this Parts Catalog show.

STD	: Standard	OPT	: Optional Parts	US	: USA Model
O/S	: Over size	ASSY	: Assembly		
DO	: Domestic Model	EX	: Export Model		
A	: As required	EU	: European Union		

7. Attention to order

Please order painted parts in accordance with following.

The parts that fourth figure of the parts number is (B), (Q) have painted.

Present coloring of power head is black (B), lower unit is aqua marine blue (Q) and propeller is black (B).

[Example]

ENGINE SHORT BLOCK KIT LOWER UNIT ASSY (L)

3KYB87090-0

3NRQ87302-0

B: Black

Q: Aquamarine Blue

8. About dimensional identification of bolts, nuts and washers.

BOLT

910103 - 5635

Length below neck
Diameter

Washer based (O) : No washer

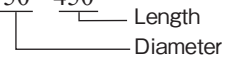
NUTS & WASHERS 940121 - 0800

Diameter

9. Hose, that is a standard part, is replaced with long hose.

HOSE

98AB - 50 - 450



HOSE/PIPE

Ref.No. 見出番号	Part No. 部品番号	Description 部 品 名	Bulk part No. バルク部品番号	Bulk part バルク部品	
				Inner Diameter(mm) 内径(ミリ)	Length(m) 長さ(メートル)
15-16	1	98AB-50-450 HOSE ホース	98AB-501000	5	1
19-6	2	98AB-70-700 * HOSE * ホース	98AB-701000	7	1
19-7	2	98AB-701600 * HOSE * ホース	98AB-701000x2	7	1

CONTENTS
目 次

Fig. 1	CYLINDER・CRANK CASE シリンダ・クランクケース	1
Fig. 2	PISTON・CRANK SHAFT ピストン・クランクシャフト	3
Fig. 3	CYLINDER HEAD・OIL PUMP シリンダヘッド・オイルポンプ	5
Fig. 4	PULLEY・TIMING BELT プーリ・タイミングベルト	9
Fig. 5	INTAKE MANIFOLD インテークマニホールド	11
Fig. 6	FUEL SYSTEM フエエルシステム	15
Fig. 7	MAGNETO マグネト	19
Fig. 8	ELECTRIC PARTS (STARTER MOTOR) エレクトリックパーツ(スタータモータ)	21
Fig. 9	ELECTRIC PARTS エレクトリックパーツ	23
Fig. 10	DRIVE SHAFT HOUSING ドライブシャフトハウジング	27
Fig. 11	GEAR CASE (DRIVE SHAFT) ギヤケース(ドライブシャフト)	31
Fig. 12	GEAR CASE (PROPELLER SHAFT) ギヤケース(プロペラシャフト)	37
Fig. 13	BRACKET ブラケット	41
Fig. 14	POWER TRIM&TILT パワートリム&チルト	49
Fig. 15	BOTTOM COWL ボトムカウル	51
Fig. 16	SHIFT・THROTTLE シフト・スロットル	55
Fig. 17	STEERING ステアリング	59
Fig. 18	TOP COWL トップカウル	61
Fig. 19	FUEL TANK フエエルタンク	63
Fig. 20	MULTI TILLER HANDLE マルチティラーハンドル	65
Fig. 21	COMPONENT PARTS OF REMOTE CONTROL リモコンボックス構成部品	69
Fig. 22	COMPONENT PARTS OF REMOTE CONTROL (ELECTRIC PARTS) リモコンボックス構成部品(電装品関係)	73
Fig. 23	OPTIONAL PARTS・ACCESSORIES オプションパーツ・アクセサリ	75
Fig.23A	OPTIONAL PARTS (1) オプションパーツ(1)	77
Fig. 24	OPTIONAL PARTS (2) オプションパーツ(2)	79
Fig. 25	RIGGING KIT リギングキット	81
Fig. 26	ASSEMBLY・KIT PARTS アッセンブリ・キットパーツ	83
索引		89
INDEX		95
INDEX (Parts Number)		99

Fig. 1 CYLINDER · CRANK CASE
シリンダ・クランクケース

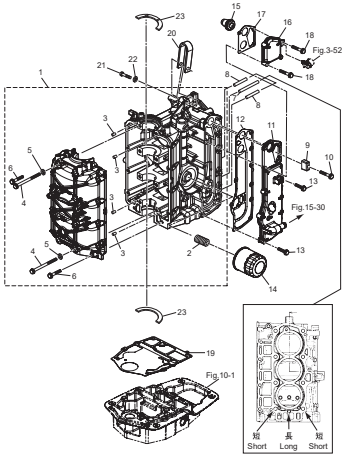


Fig. 2 PISTON · CRANK SHAFT
ピストン・クランクシャフト

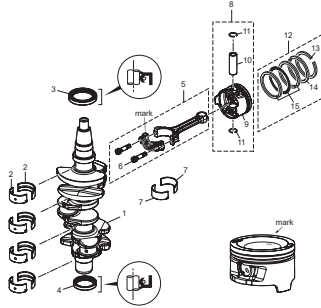


Fig. 3 CYLINDER HEAD · OIL PUMP
シリンダヘッド・オイルポンプ

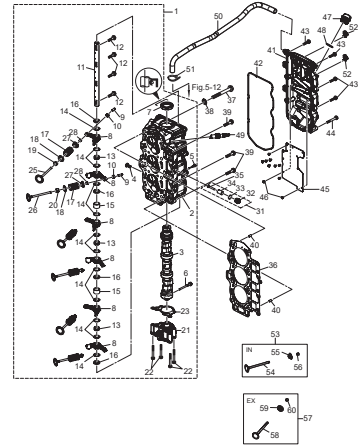


Fig. 4 PULLEY · TIMING BELT
プーリ・タイミングベルト

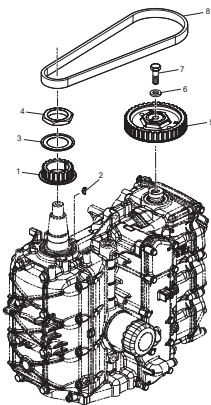


Fig. 5 INTAKE MANIFOLD
インテークマニホールド

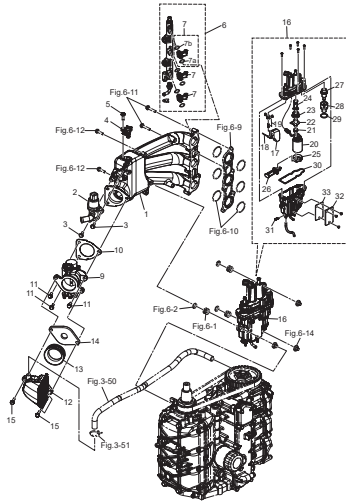


Fig. 6 FUEL SYSTEM
フエエルシステム

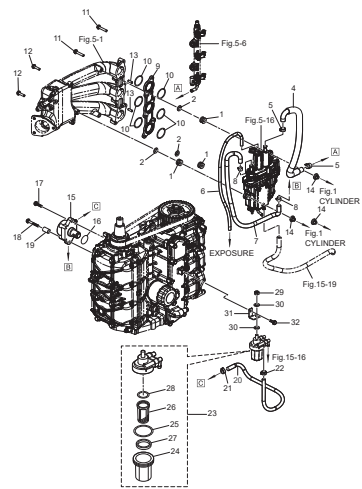


Fig. 7 MAGNETO
マグネット

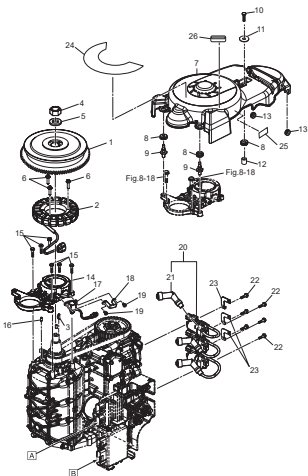


Fig. 8 ELECTRIC PARTS (STARTER MOTOR)
エレクトリックパーツ (スタータモータ)

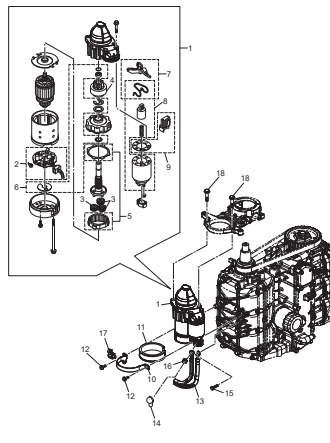


Fig. 9 ELECTRIC PARTS
エレクトリックパーツ

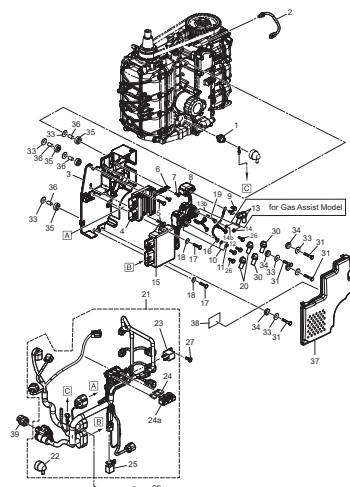


Fig. 10 DRIVE SHAFT HOUSING
ドライブシャフトハウジング

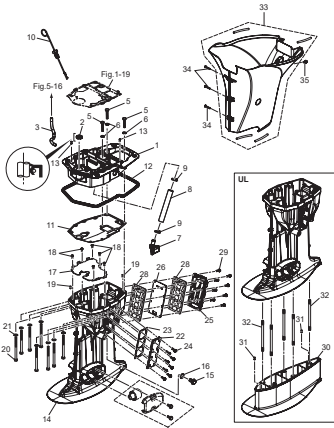


Fig. 11 GEAR CASE (DRIVE SHAFT)
ギヤケース (ドライブシャフト)

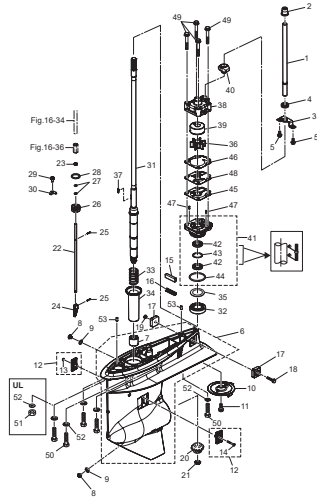


Fig. 12 GEAR CASE (PROPELLER SHAFT)
ギヤケース (プロペラシャフト)

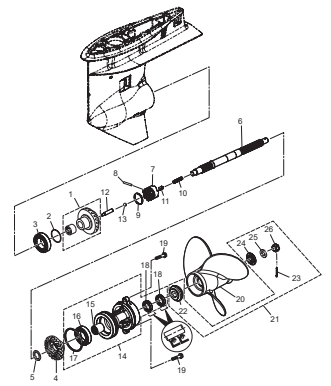


Fig. 13 BRACKET
ブラケット

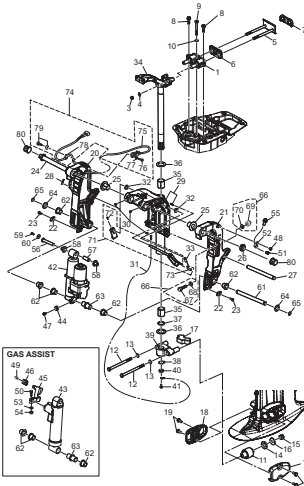


Fig. 14 POWER TRIM & TILT
パワートリム & チルト

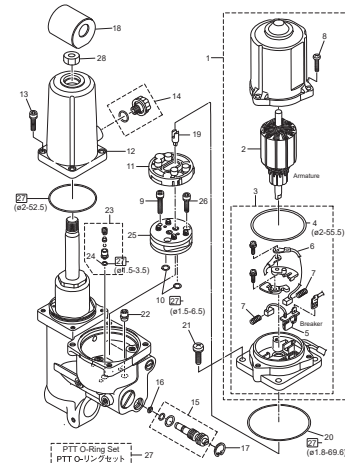


Fig. 15 BOTTOM COWL
ボトムカウル

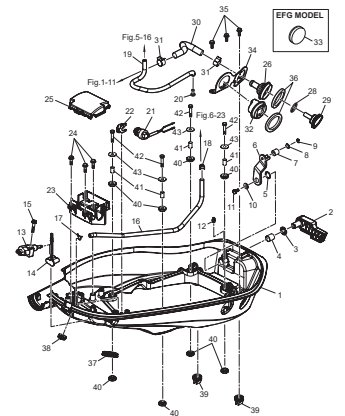


Fig. 16 SHIFT · THROTTLE
シフト・スロットル

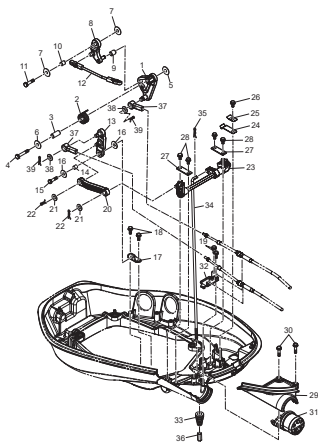


Fig. 17 STERRING
ステアリング

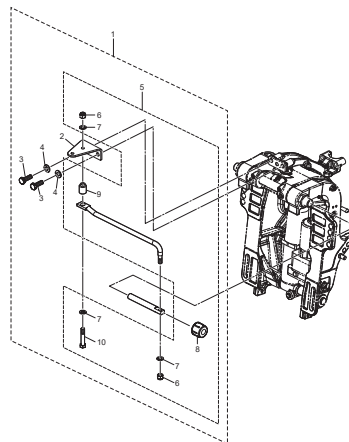


Fig. 18 TOP COWL
トップカウル

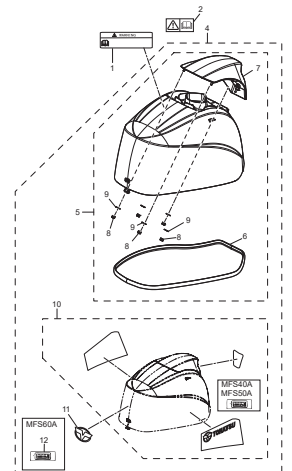


Fig. 19 FUEL TANK
 フュエルタンク

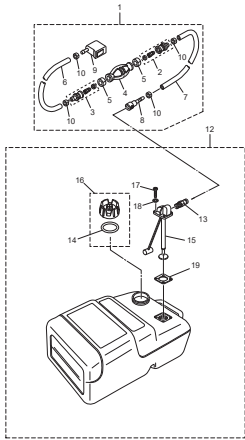


Fig. 20 MULTI TILLER HANDLE
 マルチティラーハンドル

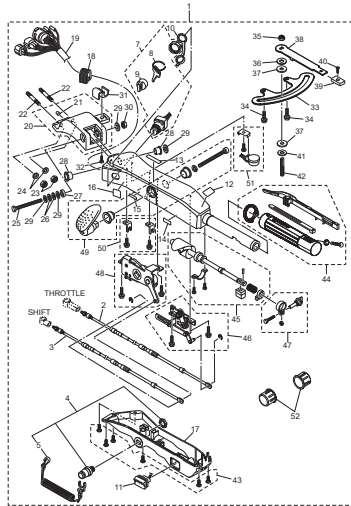


Fig. 21 COMPONENT PARTS OF REMOTE CONTROL
 リモコンボックス構成部品

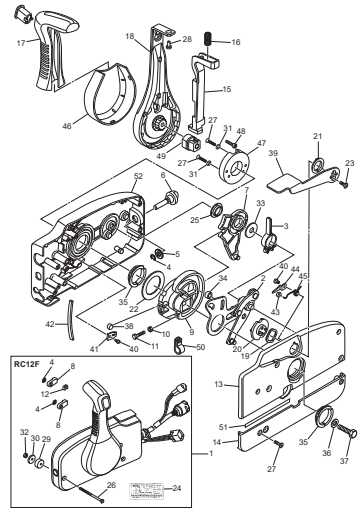


Fig. 22 COMPONENT PARTS OF REMOTE CONTROL (ELECTRIC PARTS)
 リモコンボックス構成部品 (電装品関係)

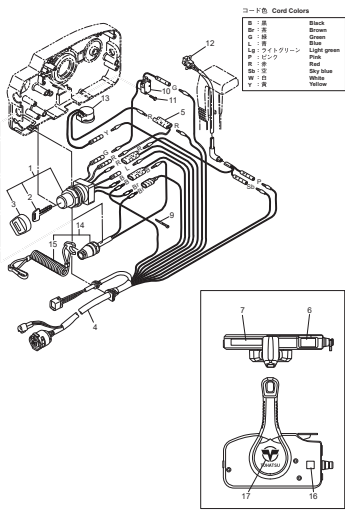


Fig. 23 OPTIONAL PARTS - ACCESSORIES
 オプションパーツ・アクセサリ

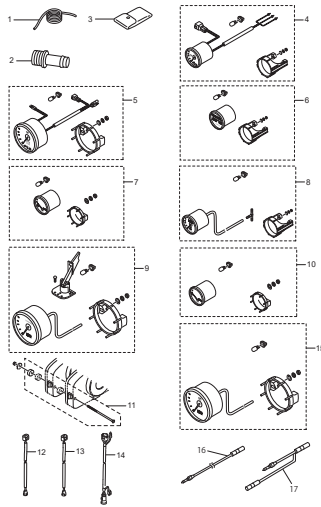


Fig. 23A OPTIONAL PARTS (1)
 オプションパーツ (1)

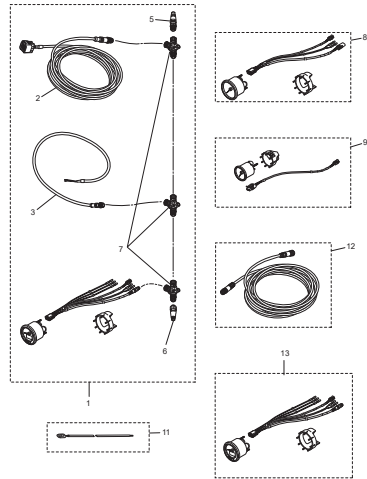


Fig. 24 OPTIONAL PARTS (2)
 オプションパーツ (2)

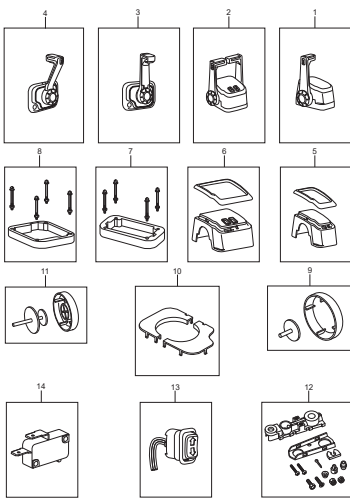


Fig. 25 RIGGING KIT
 リギングキット

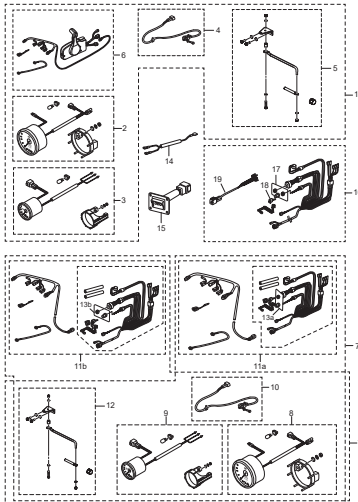


Fig. 26 ASSEMBLY - KIT PARTS
 アセンブリ・キットパーツ

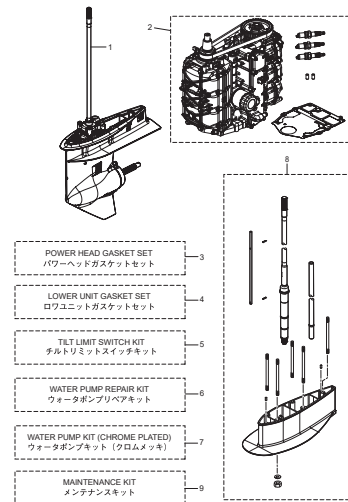
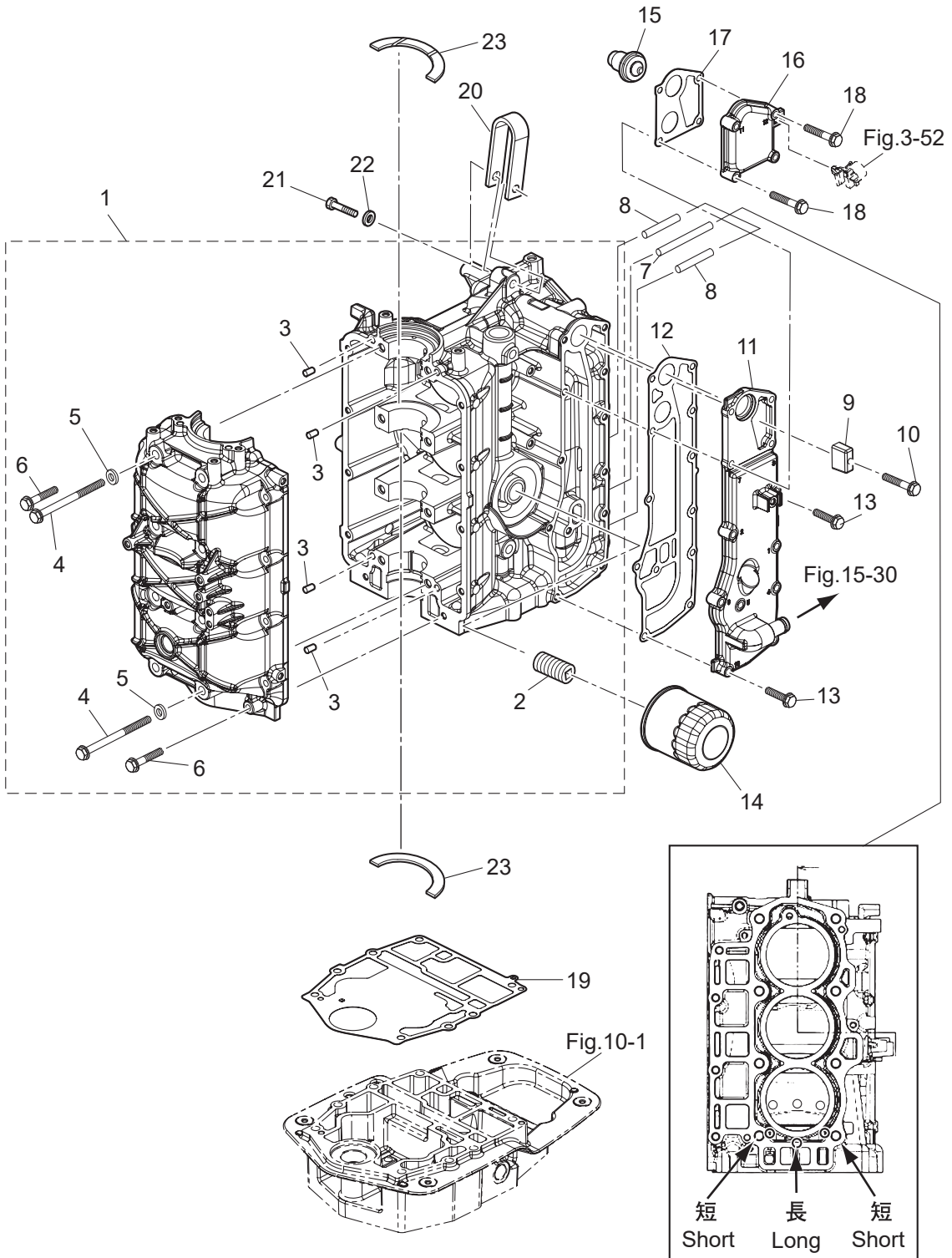


Fig. 1

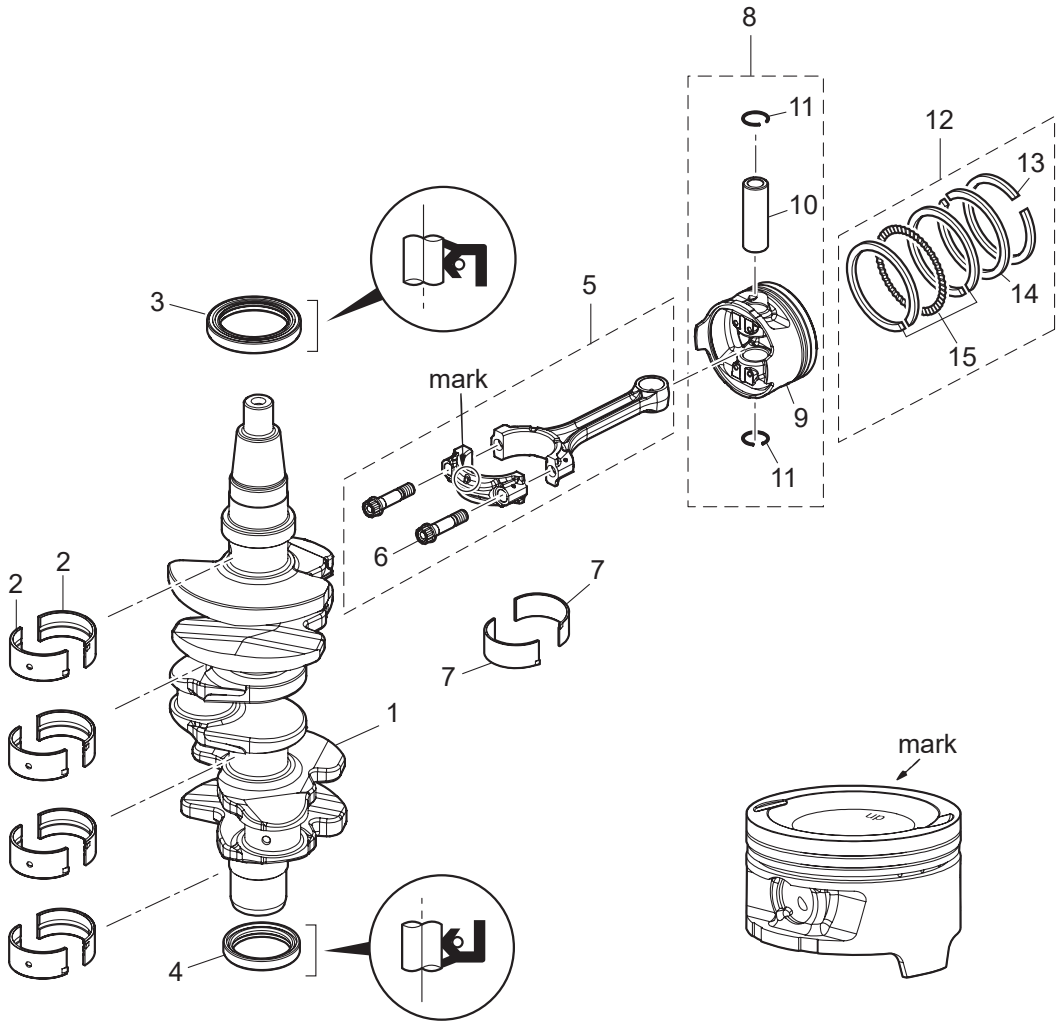
CYLINDER · CRANK CASE
シリンダ・クランクケース



Ref.No. 見出番号	Part No. 部品番号	Description 部品名	Q'ty/個数		Remarks 備考
			MFS40A	MFS50A	
1-1	3KYB01100-1	CYL BLOCK & CRANKCASE ASSY シリンダブロック&クランクケースアッソ	1	1	
1-2	3H8-07636-0	* OIL FILTER BOLT * オイルフィルタボルト	1	1	
1-3	345-01111-0	* DOWEL PIN 6-12 * タウエルピン 6-12	4	4	
1-4	3R0-01113-1	* BOLT 8-90 * ボルト 8-90	8	8	
1-5	940103-0800	* WASHER * ワッシャ	8	8	
1-6	3KY-01114-0	* BOLT M6-35 * ボルト	10	10	
1-7	3KY-01195-0	WATER JACKET INSERT (R) ウォータージャケットインサート (R)	1	1	Long
1-8	3KY-01196-0	WATER JACKET INSERT (L) L=35 ウォータージャケットインサート (L)	2	2	Short
1-9	3B7-60218-1	ANODE アノード	1	1	
1-10	910103-5635	BOLT ボルト	1	1	
1-11	3KYB02300-0	EXHAUST COVER ASSY エキゾーストカバーアッソ	1	1	
1-12	3KY-02305-0	EXHAUST COVER GASKET エキゾーストカバーガスケット	1	1	
1-13	910103-5625	BOLT ボルト	8	8	
1-14	3BJ-07615-0	OIL FILTER オイルフィルタアッソ	1	1	
1-15	3KY-01030-1	THERMOSTAT サーモスタット	1	1	
1-16	3KYB01031-0	THERMOSTAT CAP サーモスタットキャップ	1	1	
1-17	3KY-01032-0	THERMOSTAT CAP GASKET サーモスタットキャップガスケット	1	1	
1-18	9101E3-5635	BOLT ボルト	4	4	
1-19	3KY-01303-0	ENGINE BASEMENT GASKET エンジンベースガスケット	1	1	
1-20	3KY-01513-0	HANGER ハンガ	1	1	
1-21	910114-0835	BOLT ボルト	1	1	
1-22	940103-0800	WASHER ワッシャ	1	1	
1-23	3KY-00115-0	THRUST PLATE スラストプレート	2	2	

Fig. 2

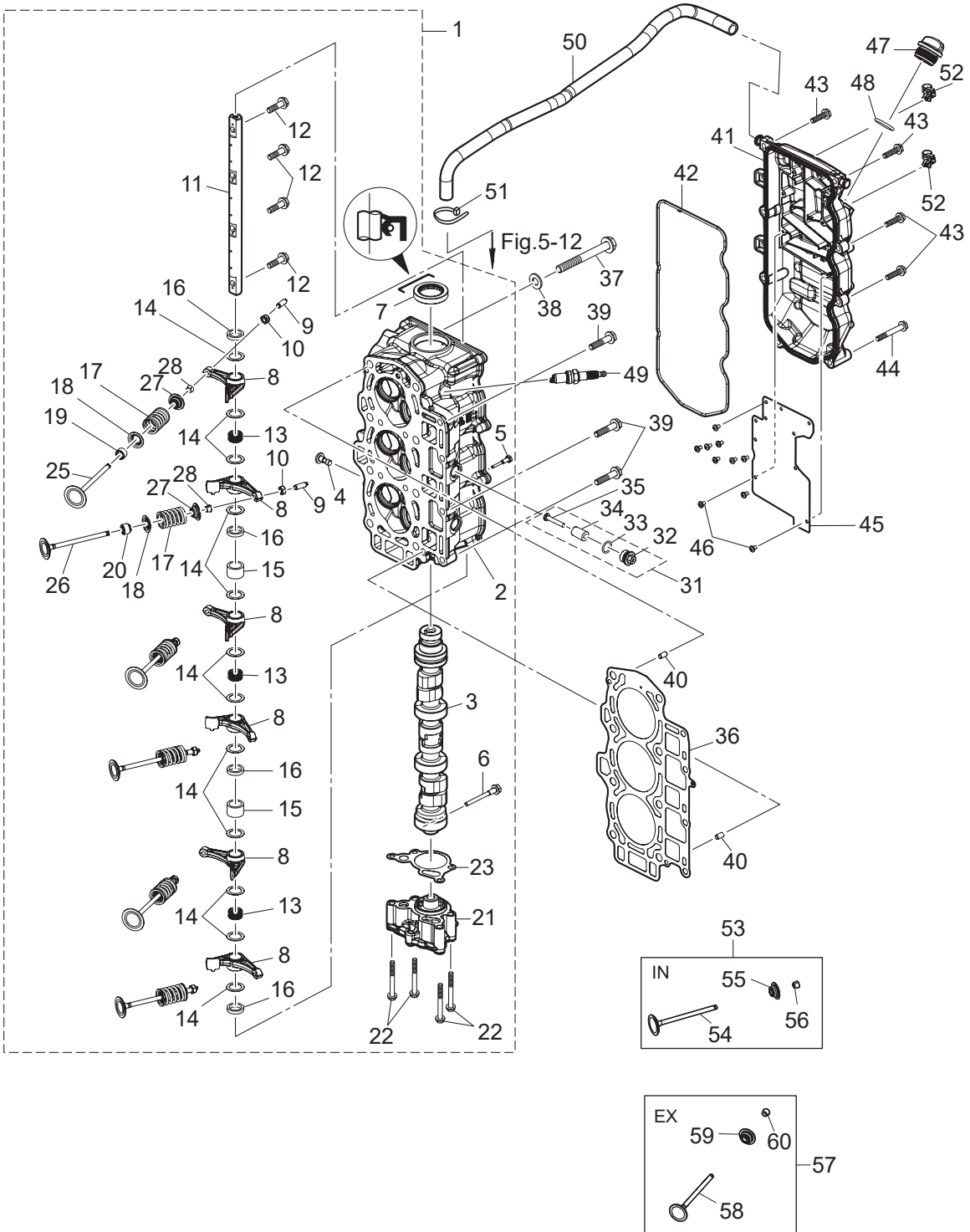
PISTON · CRANK SHAFT
ピストン・クランクシャフト



Ref.No. 見出番号	Part No. 部品番号	Description 部 品 名	Q'ty/個数		Remarks 備 考
			MFS40A	MFS50A	
2-1	3KY-00030-1	CRANKSHAFT ASSY クランクシャフトアッシー	1	1	
2-2	1 3KY-07707-0	PLAIN SHAFT BEARING プレーンシャフトベアリング(ブラウン)	A	A	Brown see Service Manual
2-2	2 3KY-07708-0	PLAIN SHAFT BEARING プレーンシャフトベアリング(ブラック)	A	A	Black see Service Manual
2-2	3 3KY-07750-0	PLAIN SHAFT BEARING プレーンシャフトベアリング(ブルー)	A	A	Blue see Service Manual
2-3	3KY-00122-0	OIL SEAL 50-68-9 オイルシール 50-68-9	1	1	Upper
2-4	3KY-00121-0	OIL SEAL 38-50-8 オイルシール 38-50-8	1	1	Lower
2-5	3KY-00040-0	CONNECTING ROD ASSY コンロッドアッシー	3	3	
2-6	3KY-00059-0	* CONNECTING ROD BOLT * コンロッドボルト	2	2	
2-7	1 3KY-00080-0	BIG END BEARING (Brown) ビッグエンドベアリング(ブラウン)	A	A	Brown see Service Manual
2-7	2 3KY-00081-0	BIG END BEARING (Black) ビッグエンドベアリング(ブラック)	A	A	Black see Service Manual
2-7	3 3KY-00082-0	BIG END BEARING (Blue) ビッグエンドベアリング(ブルー)	A	A	Blue see Service Manual
2-8	1 3KY-87130-1	PISTON REPAIR KIT ピストンリペアキット	3	3	STD
2-8	3 3KY-87131-1	PISTON REPAIR KIT (0.5 O/S) ピストンリペアキット (0.5 O/S)	3	3	OPT
2-9	1 3KY-00001-1	* PISTON ϕ 70 * ピストン (STD)	1	1	STD
2-9	2 3KY-00004-1	* PISTON (0.5 O/S) ϕ 70.5 * ピストン (0.5 O/S)	1	1	OPT
2-10	3KY-00021-0	* PISTON PIN * ピストンピン	1	1	
2-11	3LC-00024-0	* PISTON PIN CLIP * ピストンピンクリップ	2	2	
2-12	1 3KY-87123-1	PISTON RING SET ϕ 70 ピストンリングセット	3	3	STD
2-12	2 3KY-87124-1	PISTON RING SET (0.5 O/S) ϕ 70.5(OS) ピストンリングセット (0.5 O/S)	3	3	OPT
2-13	1 3KY-00011-1	* PISTON RING * ピストンリング	1	1	1st STD
2-13	2 3KY-00014-1	* PISTON RING (0.5 O/S) ϕ 70.5(OS) * ピストンリング (0.5 O/S)	1	1	1st OPT
2-14	1 3KY-00012-1	* PISTON RING * ピストンリング 2nd	1	1	2nd STD
2-14	2 3KY-00015-1	* PISTON RING (0.5 O/S) ϕ 70.5(OS) * ピストンリング (0.5 O/S) 2nd	1	1	2nd OPT
2-15	1 3KY-00013-1	* PISTON RING-OIL * ピストンリング オイル	1	1	Oil STD
2-15	2 3KY-00016-1	* PISTON RING-OIL (0.5 O/S) ϕ 70.5(OS) * ピストンリングオイル (0.5 O/S)	1	1	Oil OPT

Fig. 3

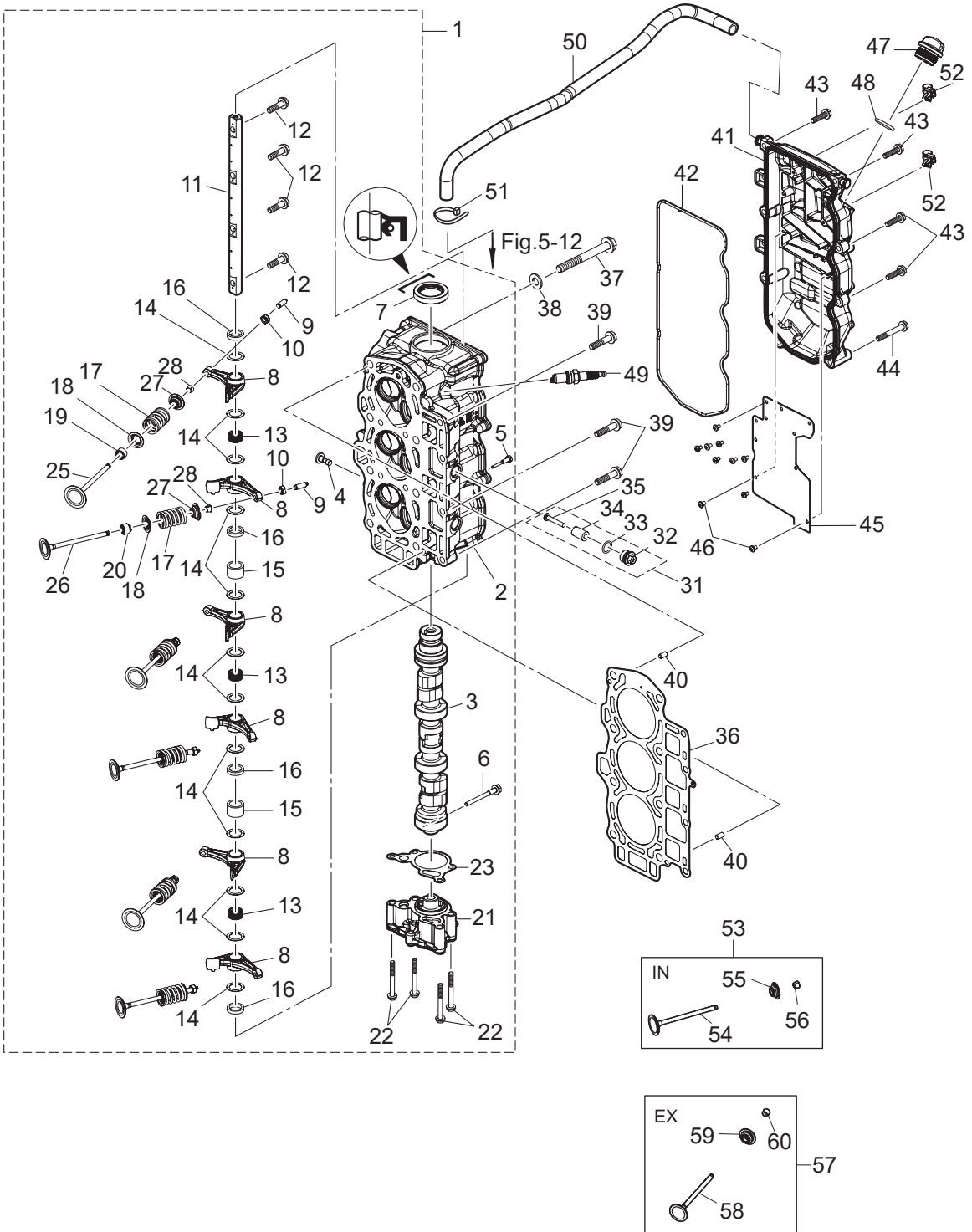
CYLINDER HEAD · OIL PUMP
シリンダヘッド・オイルポンプ



Ref.No. 見出番号	Part No. 部品番号	Description 部品名	Q'ty/個数		Remarks 備考	
			MFS40A	MFS50A		
3-1	1	3KYB01000-1	CYLINDER HEAD COMPLETE シリンダヘッドコンプリート	1	1	
3-2	1	3KYB01001-1	* CYLINDER HEAD ASSY * シリンダヘッドアッソ	1	1	
3-3	1	3KY-07810-0	* CAMSHAFT ASSY * カムシャフトアッソ	1	1	
3-4		3KY-07960-0	* LIFTER * リフタ	1	1	
3-5		3KY-07962-0	* LIFTER BOLT * リフタボルト	1	1	
3-6		3KY-07950-0	* THRUST BOLT * スラストボルト	1	1	
3-7		3V1-00121-0	* OIL SEAL 30-45-8 * オイルシール 30-45-8	1	1	
3-8	1	3KY-07935-0	* ROCKER ARM * ロッカーアーム	6	6	
3-9	1	3R0-07238-0	* ADJUSTING SCREW * アジャストスクリュー	6	6	
3-10	1	3H8-07237-0	* ADJUSTING NUT * アジャストナット	6	6	
3-11	1	3KY-07920-0	* ROCKER ARM SHAFT * ロッカーアームシャフト	1	1	
3-12	1	3KY-07922-0	* ROCKER SHAFT BOLT * ロッカーシャフトボルト	4	4	
3-13	1	3KY-07925-0	* ROCKER SHAFT SPRING * ロッカーシャフトスプリング	3	3	
3-14	1	3KY-07927-0	* WASHER 16-23-0.5 * ワッシャ 16-23-0.5	12	12	
3-15		3KY-07939-0	* COLLAR 16-21.7-14.25 * カラー 16-21.7-14.25	2	2	
3-16		3KZ-07939-0	* COLLAR 16-21.7-4.25 * カラー 16-21.7-4.25	4	4	
3-17	1	3KY-07903-0	* VALVE SPRING * バルブスプリング	6	6	
3-18	1	3KY-07905-0	* VALVE SPRING SEAT * バルブスプリングシート	6	6	
3-19	1	3R3-07204-0	* INTAKE VALVE STEM SEAL * インテークバルブステムシール	3	3	Black
3-20		3R3-07206-0	* EXHAUST VALVE STEM SEAL * エキゾーストバルブステムシール	3	3	Green
3-21		3KY-07600-0	* OIL PUMP ASSY * オイルポンプアッソ	1	1	
3-22		910103-5650	* BOLT * ボルト	4	4	
3-23		3KY-07653-0	* OIL PUMP GASKET * オイルポンプガスケット	1	1	
3-25	1	3KY-07901-0	* INTAKE VALVE ϕ 32 * インテークバルブ	3	3	
3-26		3KY-07902-0	* EXHAUST VALVE ϕ 28 * エキゾーストバルブ	3	3	
3-27	1	3KY-07921-0	* RETAINER * リテーナ	6	6	
3-28	1	3KY-07923-0	* COTTER * コッタ	12	12	
3-31		3KM-01142-0	* ANODE PLUG ASSY * アノードプラグアッソ	3	3	
3-32		3P0-01143-0	* ANODE PLUG * アノードプラグ	1	1	

Fig. 3

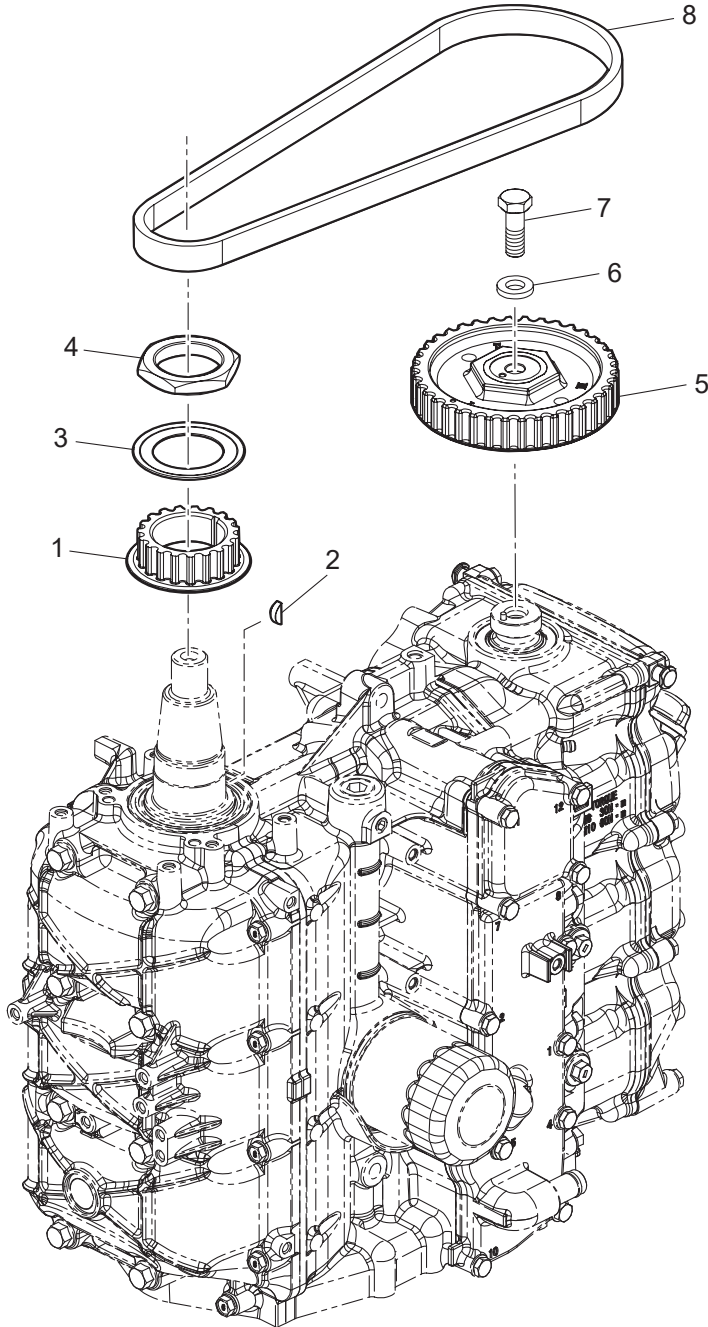
CYLINDER HEAD · OIL PUMP
シリンダヘッド・オイルポンプ



Ref.No. 見出番号	Part No. 部品番号	Description 部 品 名	Q'ty/個数		Remarks 備 考
			MFS40A	MFS50A	
3-33	3T5-10046-0	* O-RING 1.9-13 * オリング 1.9-13	1	1	
3-34	3P0-60218-0	* ANODE * アノード	1	1	
3-35	921503-0530	* SCREW * スクリュ	1	1	
3-36	3KY-01005-0	CYLINDER HEAD GASKET シリンダヘッドガスケット	1	1	
3-37	3KY-01013-0	CYLINDER HEAD BOLT M10-90 シリンダヘッドボルト M10-90	8	8	
3-38	940221-1000	WASHER ワッシャ	8	8	
3-39	3BJ-61017-1	BOLT 8-P1.25 ボルト 8-P1.25	4	4	
3-40	345-01111-0	DOWEL PIN 6-12 ダウエルピン 6-12	2	2	
3-41	3KYB01020-0	CYLINDER HEAD COVER ASSY シリンダヘッドカバーアッシー	1	1	
3-42	3KY-01024-0	CYLINDER HEAD COVER GASKET シリンダヘッドカバーガスケット	1	1	
3-43	910103-5625	BOLT ボルト	6	6	
3-44	910103-5645	BOLT ボルト	2	2	
3-45	3KY-07731-0	BREATHER CHAMBER COVER ブリーザチャンバカバー	1	1	
3-46	921521-0408	SCREW スクリュ	10	10	
3-47	3R0-71015-1	OIL FILLER CAP オイルフィラキャップ	1	1	
3-48	3R0-07422-0	O-RING 3.1-24.4 オリング 3.1-24.4	1	1	
3-49	9701-1-1121	SPARK PLUG (IKR6G8) スパークプラグ (IKR6G8)	3	3	
3-50	3KY-07735-0	BREATHER HOSE ブリーザホース	1	1	Cylinder Head Cover -Intake Silencer
3-51	3T5-84398-0	BAND 104 バンド	1	1	
3-52	3KY-84398-0	BAND バンド リードワイヤ	3	3	
3-53	1 3KY-07895-1	INTAKE VALVE KIT インテークバルブキット	1	1	
3-54	1 3KY-07901-0	* INTAKE VALVE φ32 * インテークバルブ	3	3	
3-55	1 3KY-07921-0	* RETAINER * リテーナ	3	3	
3-56	1 3KY-07923-0	* COTTER * コッタ	6	6	
3-57	3KY-07896-1	EXHAUST VALVE KIT エキゾーストバルブキット	1	1	
3-58	3KY-07902-0	* EXHAUST VALVE φ28 * エキゾーストバルブ	3	3	
3-59	3KY-07921-0	* RETAINER * リテーナ	3	3	
3-60	3KY-07923-0	* COTTER * コッタ	6	6	

Fig. 4

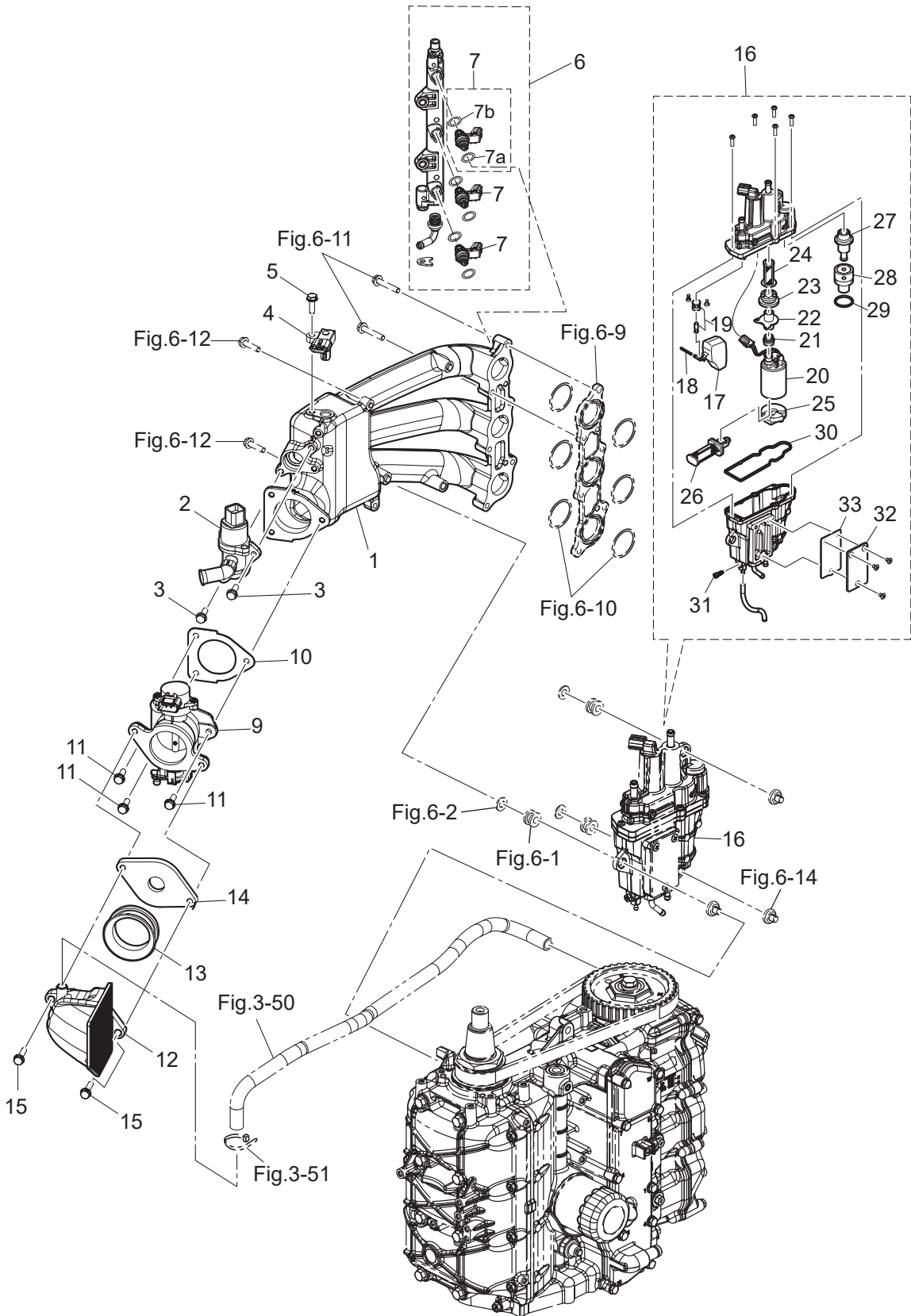
PULLEY · TIMING BELT
プーリ・タイミングベルト



Ref.No. 見出番号	Part No. 部品番号	Description 部 品 名	Q'ty/個数		Remarks 備 考
			MFS40A	MFS50A	
4-1	3KY-10060-0	DRIVE PULLEY ドライブプーリ	1	1	Timing Pulley
4-2	3T5-10131-0	KEY t=4 キ- 13.4-5-4	1	1	Crankshaft
4-3	3KY-10063-0	BELT GUIDE ベルトガイド	1	1	
4-4	3KY-10068-0	NUT ナット	1	1	
4-5	3KY-10062-0	DRIVEN PULLEY ドライブプーリ	1	1	Camshaft Pulley
4-6	3B7-01116-0	WASHER 10.5-20-3.2 ワッシャ 10.5-20-3.2	1	1	
4-7	911103-1030	BOLT ボルト	1	1	
4-8	3KY-10045-0	TIMING BELT タイミングベルト	1	1	

Fig. 5

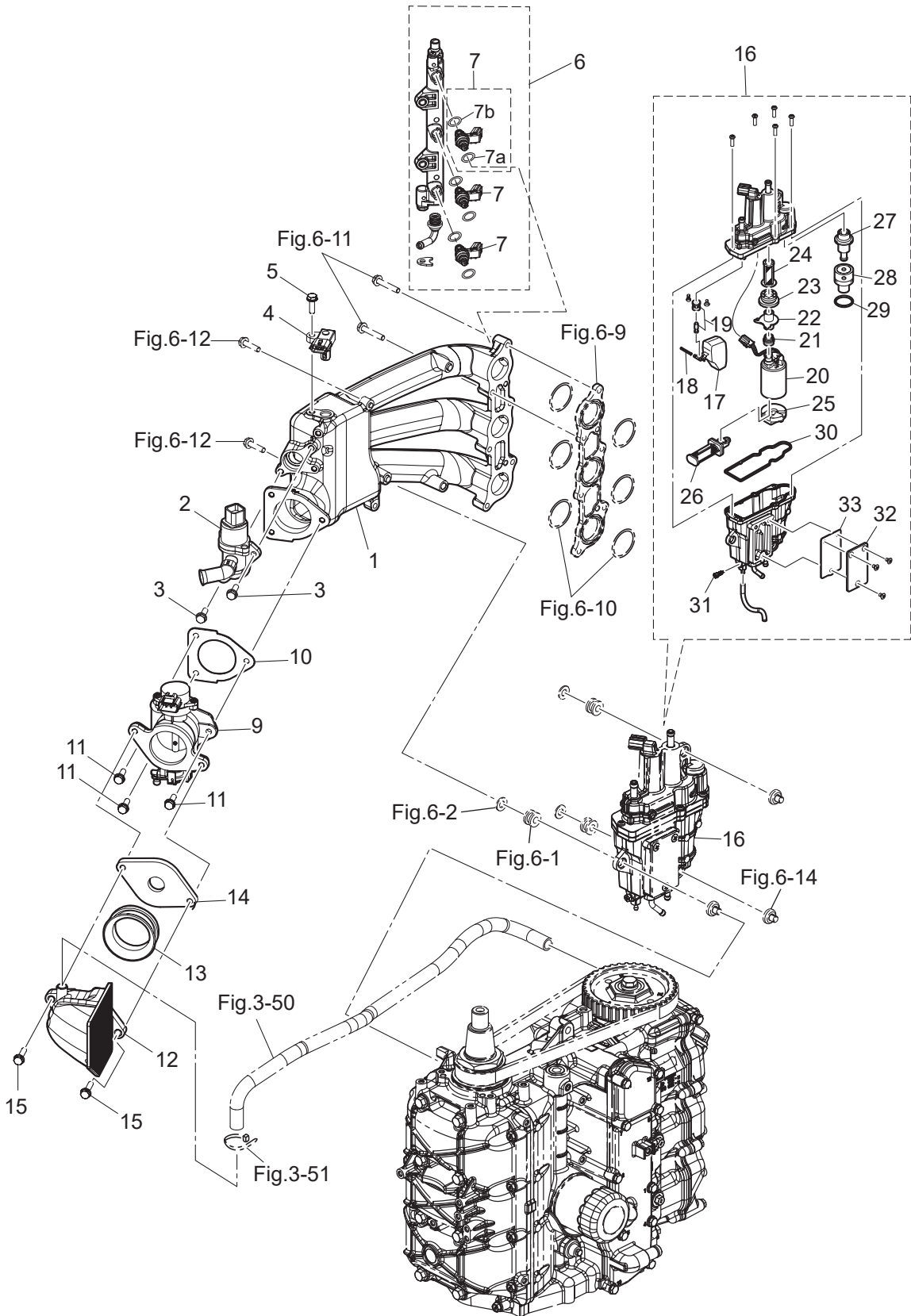
INTAKE MANIFOLD
インテークマニホールド



Ref.No. 見出番号	Part No. 部品番号	Description 部 品 名	Q'ty/個数		Remarks 備 考	
			MFS40A	MFS50A		
5-1	1	3KY-02010-0	INTAKE MANIFOLD ASSY インレットマニホールドアッソ	1	1	
5-2		3KY-10211-0	ISC VALVE ISCバルブ	1	1	Idle Speed Control Valve
5-3		910103-5620	BOLT ボルト	2	2	
5-4		3KY-10214-0	MAP SENSOR MAPセンサ	1	1	Manifold Air Temperature & Pressure
5-5		910103-5620	BOLT ボルト	1	1	
5-6		3KY-10200-0	FUEL RAIL ASSY フエイルレールアッソ	1	1	
5-7		3KY-10300-0	* FUEL INJECTOR ASSY * フュエルインジェクタアッソ	3	3	
5-7a		3KY-10304-0	** O-RING ** オリソグ	1	1	
5-7b		3KY-10303-0	** O-RING ** オリソグ	1	1	
5-9	1	3KY-10100-0	THROTTLE BODY ASSY ボア:φ45 スロットルボディアッソ	1	1	
5-10		3KY-10104-0	GASKET ガスケット スロットルボディ	1	1	
5-11		910103-5620	BOLT ボルト	3	3	
5-12		3KY-02409-0	INTAKE SILENCER ASSY インテークサイレンサアッソ	1	1	
5-13		3KY-02418-0	GASKET ガスケット	1	1	
5-14		3KY-03536-0	RESTRICTOR リストラクタ	1		
5-15		910103-5625	BOLT ボルト	2	2	
5-16		3KY-10150-1	VAPOR SEPARATOR ASSY ベーパーセパレータアッソ	1	1	
5-17		3KY-03230-0	* FLOAT * フロート	1	1	
5-18		3KY-03232-0	* FLOAT ARM PIN * フロートアームピン	1	1	
5-19		3KY-03239-0	* FLOAT VALVE ASSY * フロートバルブアッソ (W/バルブピン)	1	1	
5-20		3KY-04302-0	* FUEL FEED PUMP * フュエルフィードポンプ	1	1	Upper
5-21		3KY-04319-1	* GROMMET * グロメット	1	1	Upper
5-22		3KY-04325-0	* FUEL FEED PUMP JOINT * フュエルフィードポンプジョイント	1	1	Upper
5-23		3KY-04313-0	* GROMMET * グロメット	1	1	Upper
5-24		3KY-04321-0	* FILTER (OUTLET) * フィルタ(アウトレット)	1	1	Lower
5-25		3KY-04314-0	* GROMMET * グロメット FFP 口ワ	1	1	Lower
5-26		3KY-04322-0	* FILTER (INLET) * フィルタ(インレット)	1	1	
5-27		3KY-10154-0	* FUEL REGULATOR * フュエルレギュレータ	1	1	
5-28		3KY-10157-0	* HOLDER * ホルダ	1	1	

Fig. 5

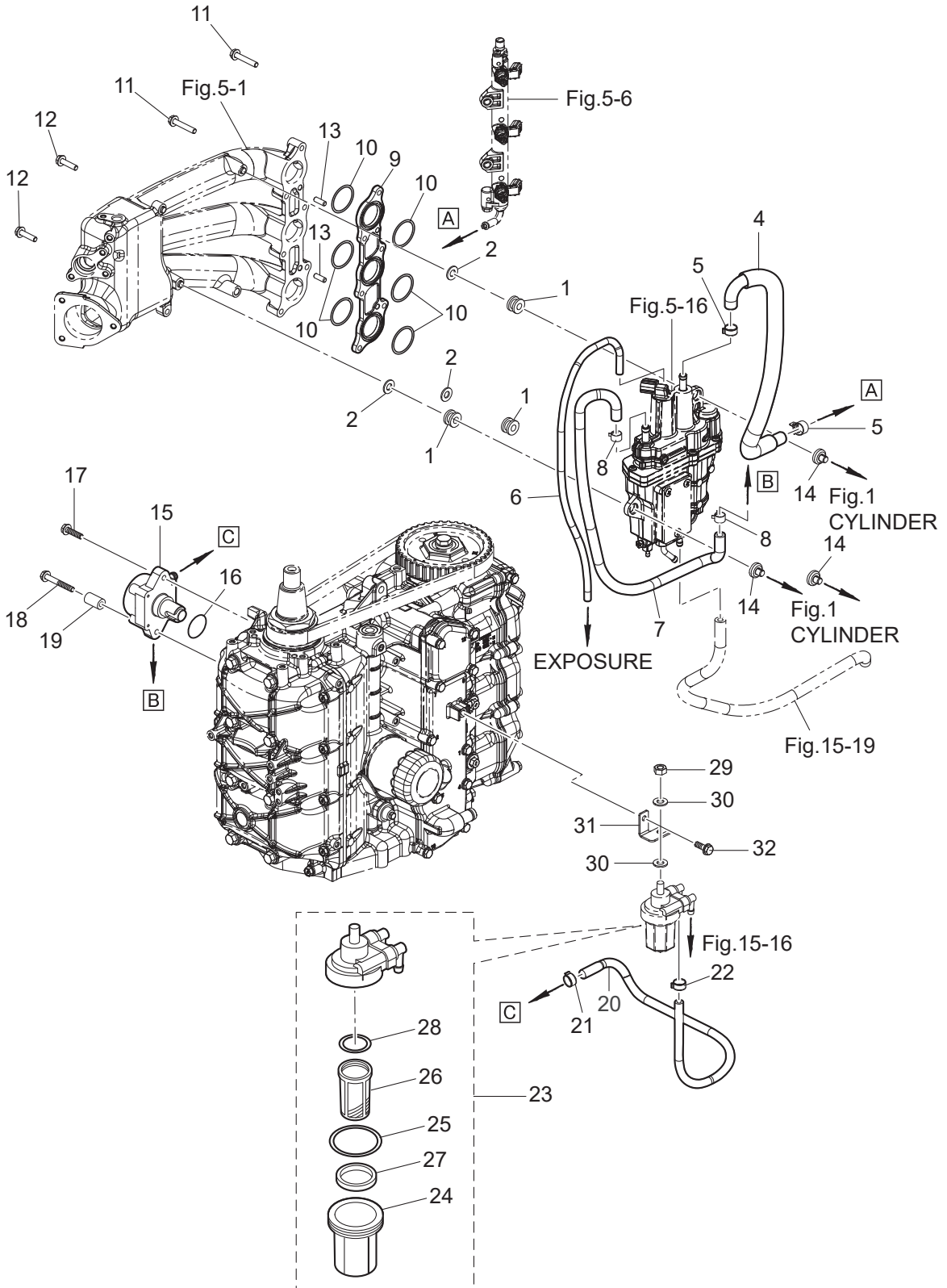
INTAKE MANIFOLD
インテークマニホールド



Ref.No. 見出番号	Part No. 部品番号	Description 部 品 名	Q'ty/個数		Remarks 備 考
			M/FS40A	M/FS50A	
5-29	3KY-10095-0	* O-RING * Oリング	1	1	
5-30	3KY-03235-0	* O-RING * Oリング	1	1	
5-31	3KY-03292-0	* DRAIN SCREW * ドレンスクリュー	1	1	
5-32	3KY-10179-0	* COVER * カバー	1	1	
5-33	3KY-10180-0	* SEAL * シール	1	1	

Fig. 6

FUEL SYSTEM
フュエルシステム



Ref.No. 見出番号	Part No. 部品番号	Description 部 品 名	Q'ty/個数		Remarks 備 考
			MFS40A	MFS50A	
6-1	3KY-06920-0	RUBBER MOUNT ラバーマウント	3	3	
6-2	940103-0800	WASHER ワッシャ	3	3	
6-4	3KY-02165-0	FUEL HOSE W/PROTECTOR フュエルホース W/プロテクタ	1	1	for US
6-5	3AC-10087-0	CLAMP φ16.8 クランプ φ16.8	2	2	
6-6	3KY-02203-0	FUEL HOSE 4-9 フュエルホース	1	1	V/Separator-Exposure
6-7	1 3KY-04085-0	FUEL HOSE W/PROTECTOR φ12 フュエルホース W/プロテクタ	1	1	Fuel Pump-V/separator
6-7	3 3KY-04077-0	FUEL HOSE W/PROTECTOR φ12 フュエルホース W/プロテクタ	1	1	for US
6-8	345-70114-1	CLIP φ11.3 クリップ φ11.3	2	2	
6-9	1 3KY-03952-0	INSULATOR インシュレータ	1	1	
6-10	1 3KY-02012-0	O-RING 1.9-33.2 Oリング 1.9-33.2	6	6	
6-11	910103-5635	BOLT ボルト	6	6	
6-12	910103-5625	BOLT ボルト	2	2	
6-13	3B2-01111-0	DOWEL PIN 6-16 ダウエルピン 6-16	2	2	Intake Manifold- Vapor Separator Assy
6-14	3KY-10155-0	BUSHING ブッシング	3	3	
6-15	1 3KY-04000-0	FUEL PUMP ASSY フュエルポンプアッシー	1	1	
6-16	1 3KY-62415-0	O-RING 3.5-25.7 Oリング 3.5-25.7	1	1	
6-17	910103-5625	BOLT ボルト	1	1	
6-18	910103-5645	BOLT ボルト	1	1	
6-19	3KY-02605-0	SPACER 6.2-13-22 スペーサ 6.2-13-22	1	1	
6-20	1 3KY-04060-0	LOW PERMEATION HOSE φ11.3-φ7~φ5-φ10,L=445 ローパーミエーションホース	1	1	for US
6-20	2 3KY-02211-0	FUEL HOSE 5-10,L=445 フュエルホース	1	1	Fuel Filter-Fuel Pump STD
6-21	345-70114-1	CLIP φ11.3 クリップ φ11.3	1	1	
6-22	3GT-35143-0	CLIP φ9.4 クリップ φ9.4	1	1	
6-23	3T5-02230-0	FUEL FILTER ASSY フュエルフィルタアッシー	1	1	
6-24	3B7-02237-0	* CUP * カップ	1	1	
6-25	3B7-02235-0	* O-RING * Oリング A	1	1	
6-26	3B7-02234-0	* FILTER * フィルタ	1	1	
6-27	3T5-02229-0	* FLOAT * フロート フュエルフィルタ	1	1	
6-28	3B7-02236-0	* O-RING * Oリング	1	1	

Fig. 6

FUEL SYSTEM
フュエルシステム

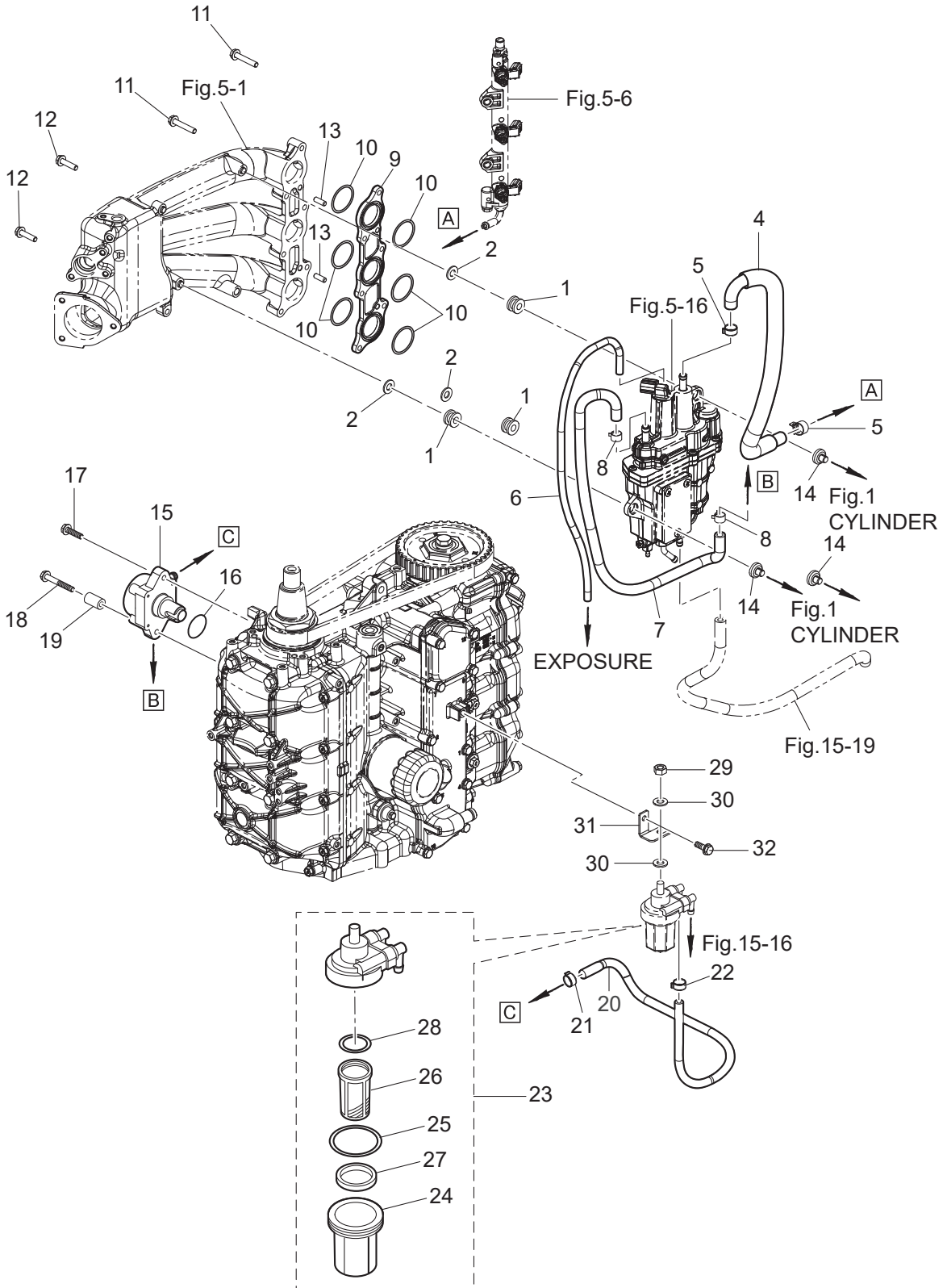
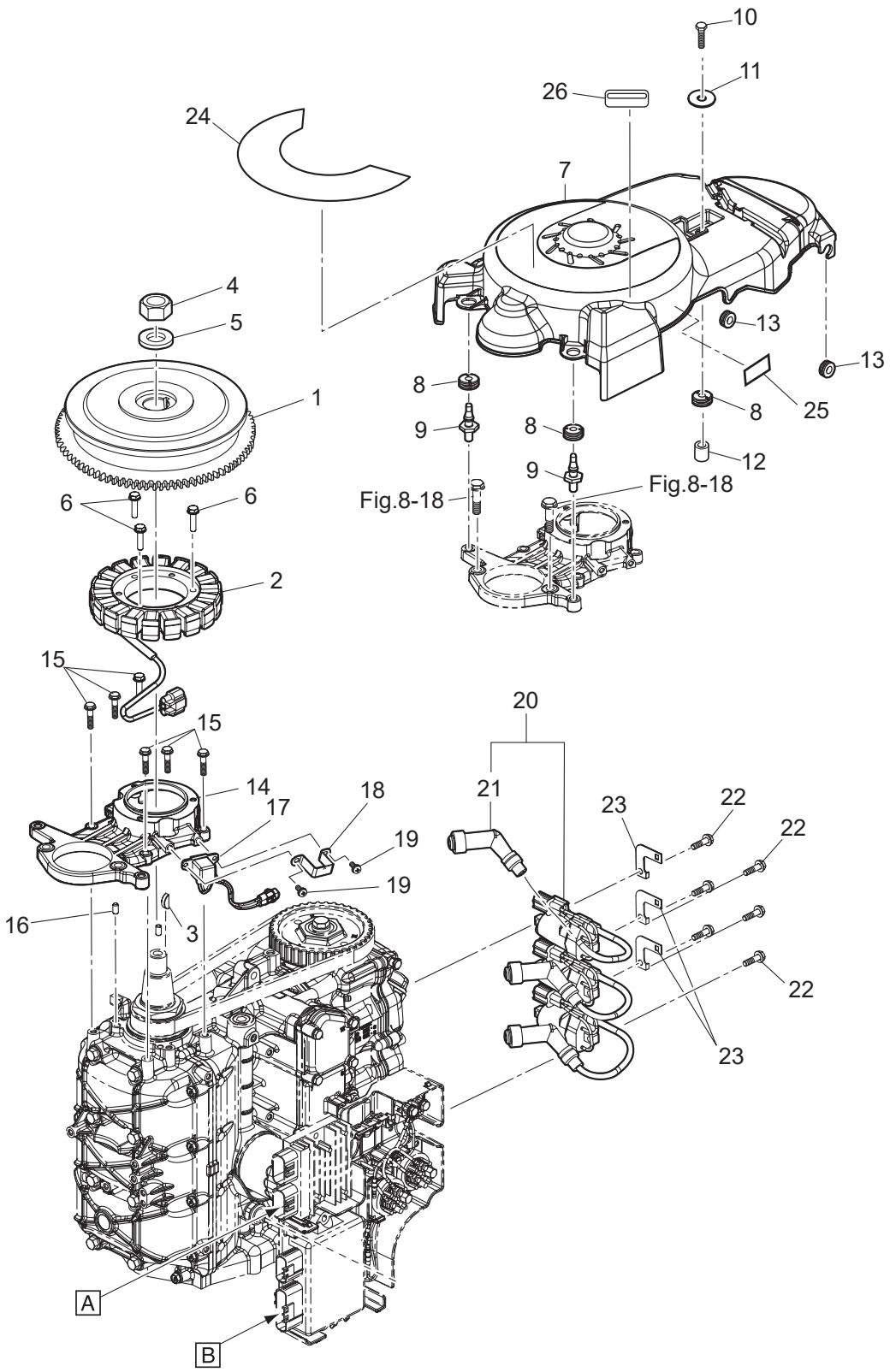


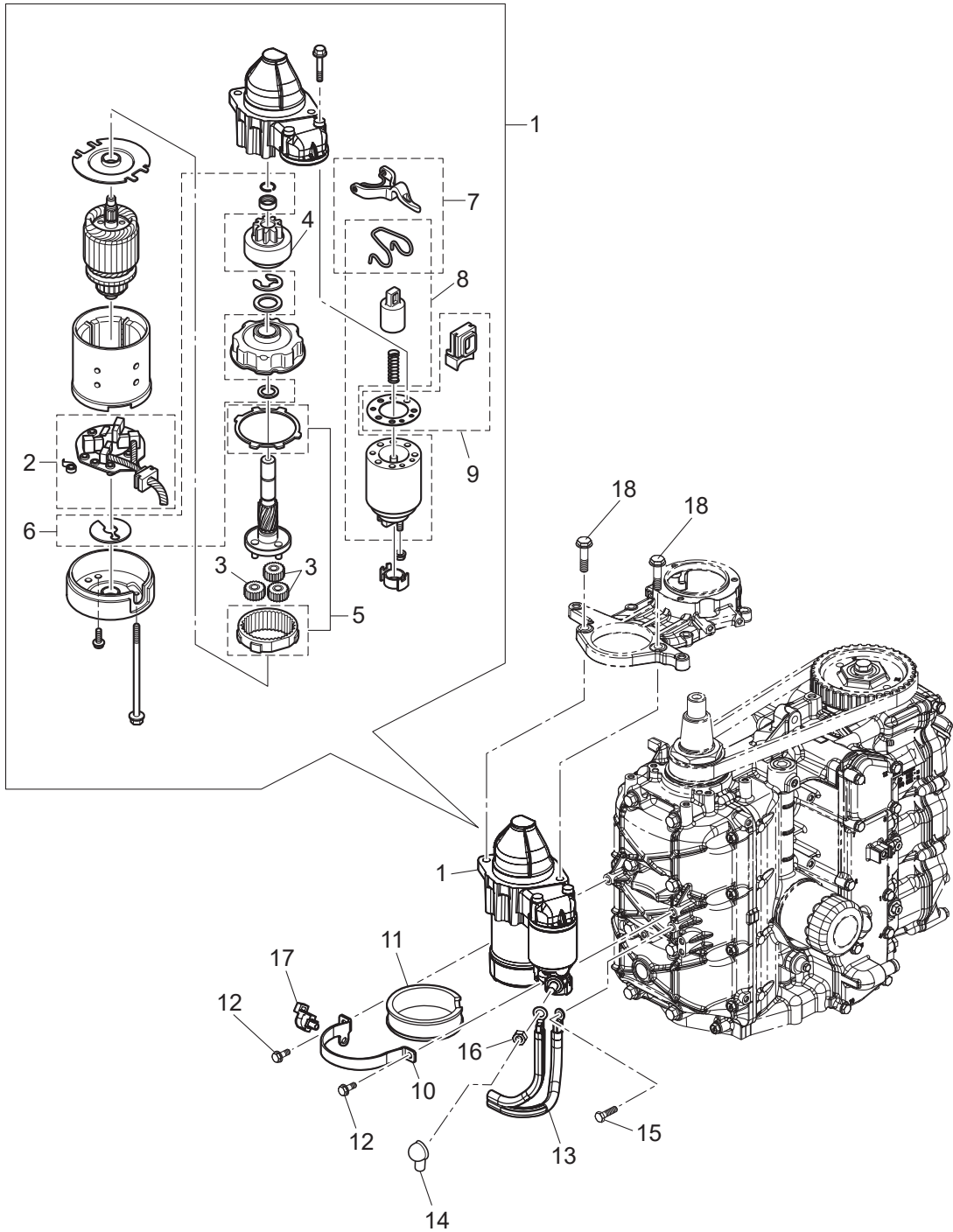
Fig. 7

MAGNETO
マグネト



Ref.No. 見出番号	Part No. 部品番号	Description 部 品 名	Q'ty/個数		Remarks 備 考
			MFS40A	MFS50A	
7-1	3KY-06191-0	FLYWHEEL W/GEAR フライホイール W/ギヤ	1	1	
7-2	3KY-06123-0	ALTERNATOR ASSY オルタネータアッソ	1	1	
7-3	334-00131-0	KEY 19-7-5 キー 19-7-5	1	1	Magneto
7-4	3C7-00132-0	NUT 20-P1.25 ナット 20-P1.25	1	1	
7-5	3C7-00133-0	WASHER 20.5-37-5 ワッシャ 20.5-37-5	1	1	
7-6	910103-5625	BOLT ボルト	3	3	Alternator
7-7	3KY-06301-0	RING GEAR COVER リングギヤカバー	1	1	
7-8	3T1-67005-0	GROMMET 16-2.5 グロメット 16-2.5	3	3	
7-9	1E0-36056-0	HOOK フックカバー	2	2	
7-10	910103-0620	BOLT ボルト	1	1	
7-11	3R0-66308-0	WASHER 6-16-1.5 ワッシャ 6-16-1.5	1	1	
7-12	3A0-76079-0	COLLAR 6.2-9-7.4 カラー 6.2-9-7.4	1	1	
7-13	172-36008-0	GROMMET 13-2 グロメット 13-2	2	2	
7-14	3KY-06008-1	COIL BRACKET コイルブラケット	1	1	
7-15	910103-5625	BOLT ボルト	6	6	
7-16	345-01111-0	DOWEL PIN 6-12 ダウエルピン 6-12	2	2	Cylinder Block-Coil Bracket
7-17	3KY-06071-0	PULSAR COIL パルサーコイル	1	1	
7-18	3KY-06070-0	PULSAR COIL GUARD パルサーコイルガード	1	1	
7-19	921503-5512	SCREW スクリュー	2	2	
7-20	1 3KY-06469-0	IGNITION COIL W/R-CAP イグニッションコイル W/R-キャップ	3	3	
7-21	3AC-06999-0	* PLUG CAP W/RESISTANCE * プラグキャップ W/レジスタンス	1	1	
7-22	910103-5620	BOLT ボルト	6	6	
7-23	3KY-76174-0	STAY ステー	3	3	
7-24	1 3UG-72181-0	CAUTION DECAL (B) コーションデカール(B)	1	1	for EU
7-24	2 3SS-72181-0	CAUTION DECAL (B) コーションデカール(B)	1	1	for DO/US
7-25	3KY-72194-0	FUSE DECAL ヒューズデカール	1	1	
7-26	3UR-72187-1	CAUTION DECAL (SIGP) コーションデカール	1	1	for US

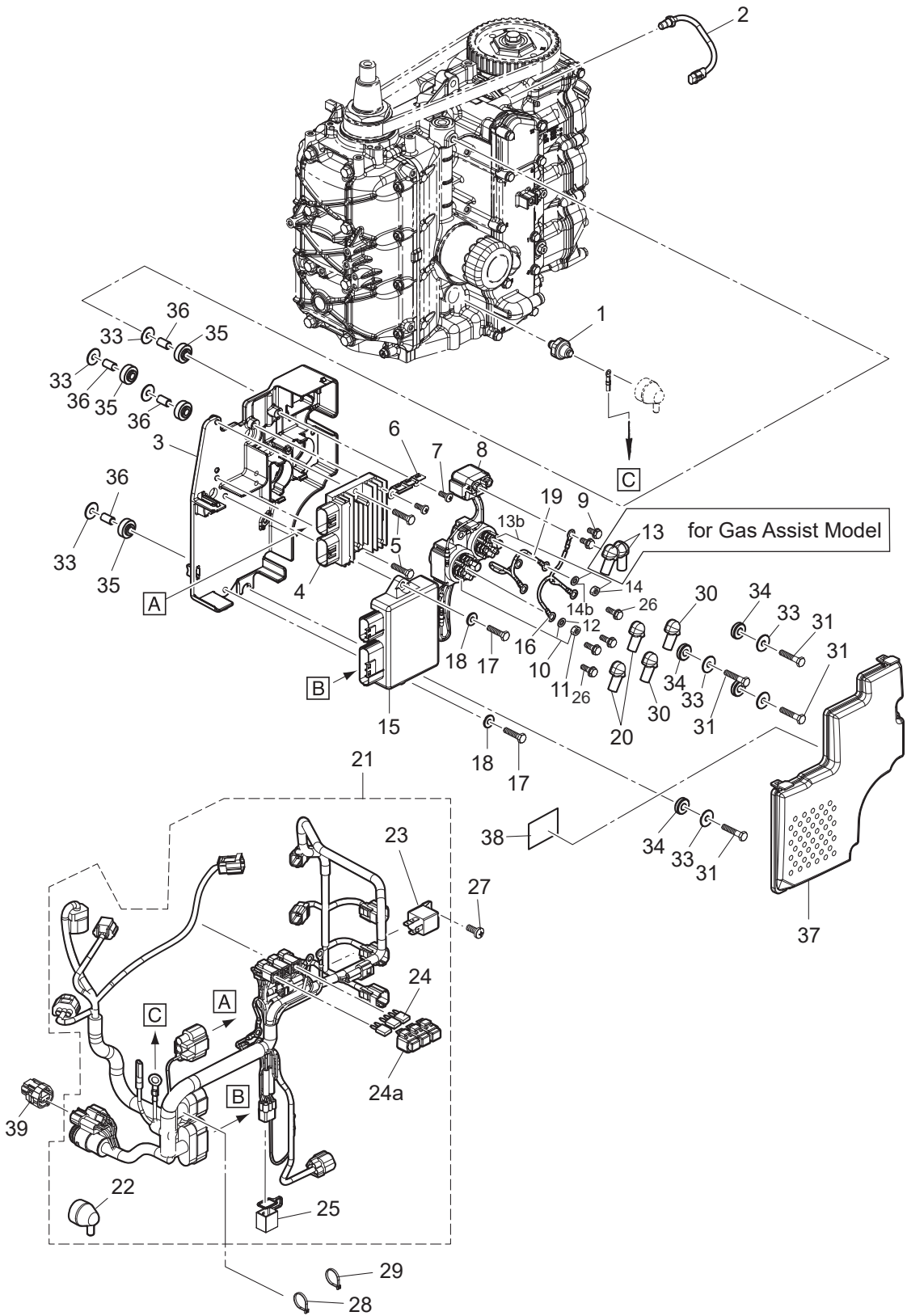
Fig. 8 ELECTRIC PARTS (STARTER MOTOR)
エレクトリックパーツ(スタータモータ)



Ref.No. 見出番号	Part No. 部品番号	Description 部品名	Q'ty/個数		Remarks 備考
			MFS40A	MFS50A	
8-1	3KY-76010-1	STARTER MOTOR ASSY スターモータアッソ	1	1	
8-2	3KY-76014-0	* BRUSH HOLDER * ブラシホルダ	1	1	
8-3	3FW-76314-0	* INTERNAL GEAR * インターナルギヤ	3	3	
8-4	3FW-76015-0	* PINION ASSY * ピニオンアッソ	1	1	
8-5	3FW-76317-0	* PLANET GEAR * プラネットギヤ	1	1	
8-6	3FW-76318-0	* WASHER SET * ワッシャセット	1	1	
8-7	3FW-76320-0	* SHIFT LEVER SET * シフトレバセット	1	1	
8-8	3FW-76321-0	* MAGNETIC SWITCH * マグネットスイッチ	1	1	
8-9	3FW-76322-0	* DUST COVER SET * ダストカバーセット	1	1	
8-10	3KY-76009-0	STARTER MOTOR BAND スターモータバンド	1	1	
8-11	3FW-76007-0	DAMPER ダンパ スターモータ	1	1	
8-12	910103-5616	BOLT ボルト	2	2	
8-13	3FW-76120-0	BATTERY CABLE バッテリーケーブル	1	1	
8-14	3FW-76145-0	TERMINAL CAP 15.5-18.28 ターミナルキャップ	1	1	Red
8-15	910103-5612	BOLT ボルト	1	1	
8-16	930103-0800	NUT ナット	1	1	Stater Motor
8-17	3BJ-84398-0	BAND 135 バンド リードワイヤ 135	1	1	
8-18	910103-5830	BOLT ボルト	2	2	

Fig. 9

ELECTRIC PARTS
エレクトリックパーツ



Ref.No. 見出番号	Part No. 部品番号	Description 部 品 名	Q'ty/個数		Remarks 備 考
			MFS40A	MFS50A	
9-1	3KY-07611-0	OIL PRESSURE SWITCH オイルプレッシャスイッチ	1	1	
9-2	3KY-72510-0	ENGINE TEMP SENSOR エンジンテンプレセンサ	1	1	
9-3	3KY-06901-0	BRACKET ブラケット	1	1	Electric Bracket
9-4	3KY-76065-0	RECTIFIER COMPLETE レクチファイヤコンプリート	1	1	
9-5	910103-5625	BOLT ボルト	2	2	
9-6	3KY-76064-0	FUSE HOLDER BRACKET ヒューズホルダブラケット	1	1	
9-7	921503-0512	SCREW スクリュー	2	2	
9-8	3H8-76040-0	STARTER SOLENOID スタータソレノイド	1	1	
9-9	910103-5608	BOLT ボルト	2	2	
9-10	3C8-72580-0	PTT SOLENOID SWITCH (A) PTTソレノイドスイッチ (A)	1	1	UP Side(Sb) for PTT Model
9-11	930103-0600	* NUT * ナット	3	3	
9-12	941303-0600	* SPRING WASHER * スプリングワッシャ	3	3	
9-13	3Y1-76145-0	TERMINAL CAP 8-13-28 ターミナルキャップ	2	2	Red for Gas Assist Model
9-13b	3C8-72581-0	PTT SOLENOID SWITCH (B) PTTソレノイドスイッチ (B)	1	1	Down Side(P) for PTT Model
9-14	930103-0600	* NUT * ナット	3	3	
9-14b	941303-0600	* SPRING WASHER * スプリングワッシャ	3	3	
9-15	1 3KZ-06401-2	ECU ASSY ECU アッソ (40)	1		
9-15	2 3KY-06401-2	ECU ASSY ECU アッソ (50)		1	
9-16	3KY-72582-0	SOLENOID SWITCH CORD (A) ソレノイドスイッチコード (A)	1	1	Red for PTT Model
9-17	910103-0620	BOLT ボルト	2	2	
9-18	3R0-66308-0	WASHER 6-16-1.5 ワッシャ 6-16-1.5	2	2	
9-19	3KY-72583-0	SOLENOID SWITCH CORD (B) ソレノイドスイッチコード (B) L=150	1	1	Black for PTT Model
9-20	3Y1-76145-0	TERMINAL CAP 8-13-28 ターミナルキャップ	6	6	Red for PTT Model
9-21	3KY-76110-3	CORD ASSY コードアッソ	1	1	
9-22	3KY-07612-0	* GROMMET * グロメットオイルプレッシャスイッチ	1	1	
9-23	3T1-06330-0	* RELAY * リレー	1	1	
9-24	1 3T5-76249-0	* FUSE 30A * ヒューズ 30A	1	1	
9-24	2 3T5-76247-0	* FUSE 20A * ヒューズ 20A	2	2	
9-24a	1 1E0-34092-0	* CAP (G) * キャップ ヒューズボックス (G)	1	1	30A

Fig. 9

ELECTRIC PARTS
エレクトリックパーツ

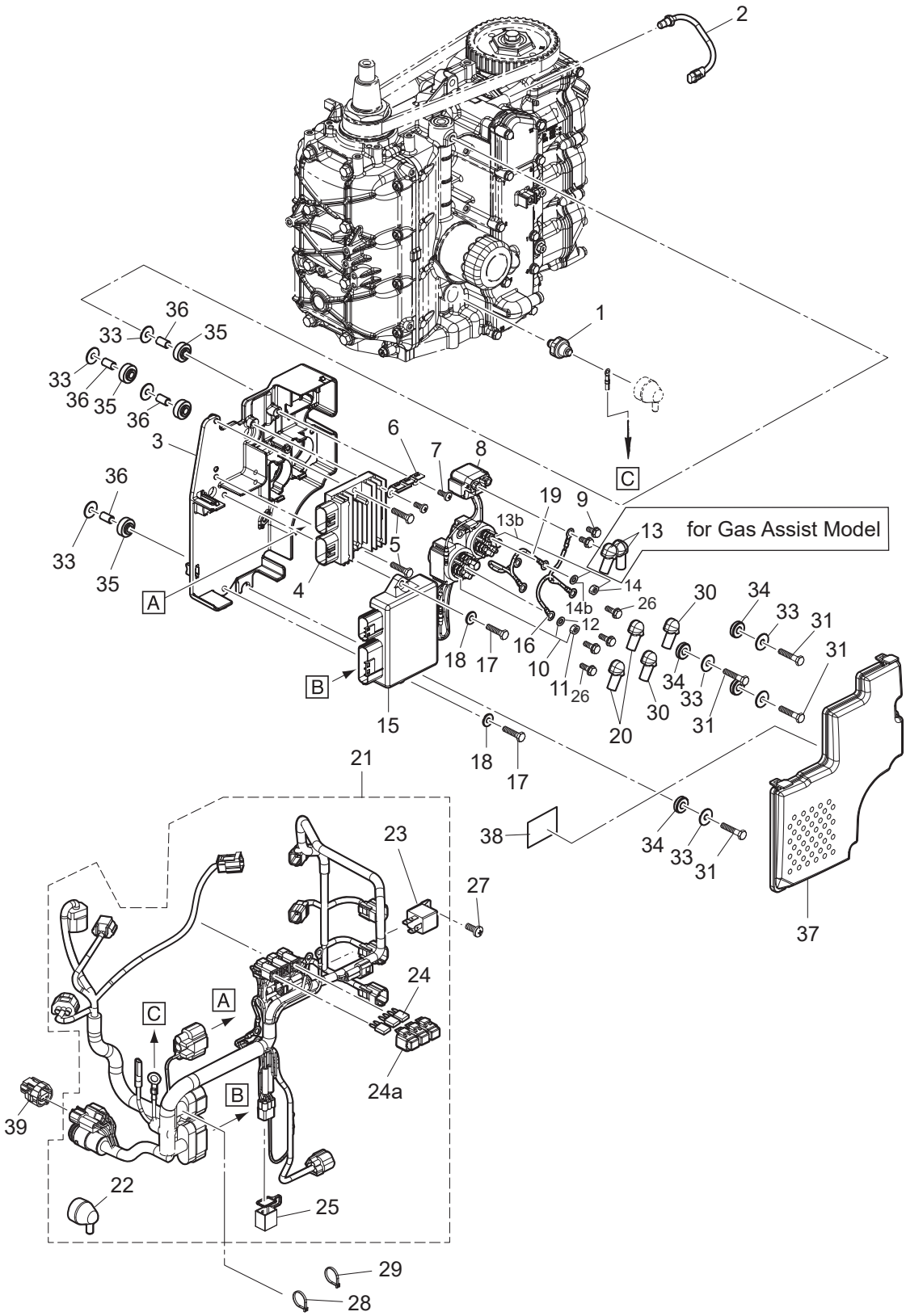
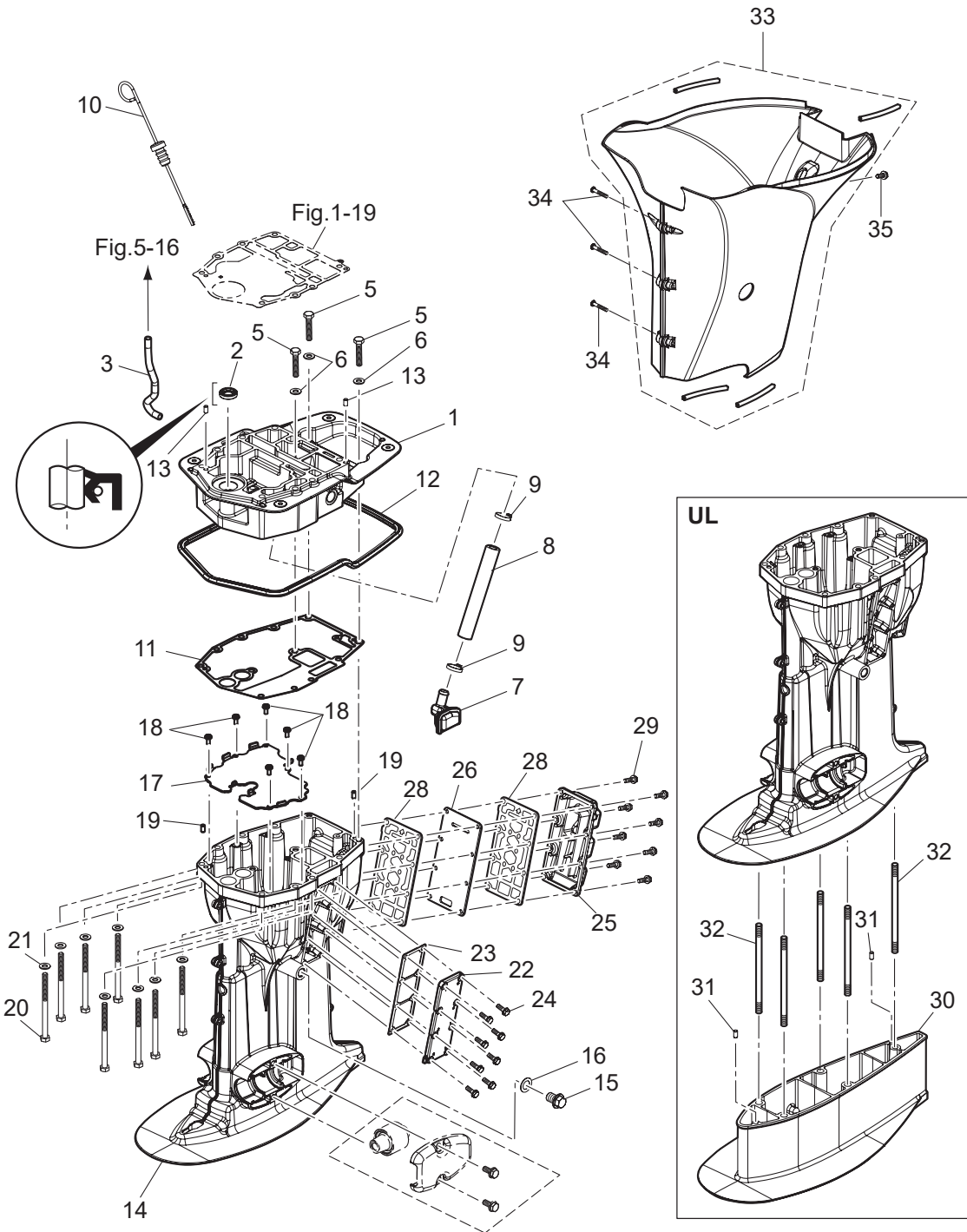


Fig. 10

DRIVE SHAFT HOUSING
ドライブシャフトハウジング



Ref.No. 見出番号	Part No. 部品番号	Description 部 品 名	Q' ty/個数		Remarks 備 考
			MFS40A	MFS50A	
10-1	3KYQ01300-0	ENGINE BASEMENT ASSY エンジンベースアッソ	1	1	
10-2	346-01215-0	OIL SEAL 16-28-6 オイルシール 16-28-6	1	1	
10-3	3KY-65210-0	COOLING HOSE クーリングホース	1	1	Engine Basement-Fuel Cooler
10-5	3LD-01012-0	CYLINDER HEAD BOLT シリンダヘッドボルト	3	3	
10-6	940103-0800	WASHER ワッシャ	3	3	
10-7	3KY-07710-0	OIL STRAINER ASSY オイルストレーナアッソ	1	1	
10-8	3KY-07715-0	PIPE L=150 パイプ ストレーナ L=150	1	1	Engine Basement-Oil Strainer
10-9	369-84398-1	BAND 202 バンド	2	2	
10-10	3KY-07721-0	OIL LEVEL GAUGE オイルレベルゲージ	1	1	
10-11	3KY-61012-0	DRIVE SHAFT HOUSING GASKET t=0.5 ドライブシャフトハウジングガスケット	1	1	
10-12	3KY-67116-0	ENGINE BASEMENT SEAL エンジンベースシール	1	1	
10-13	345-01111-0	DOWEL PIN 6-12 ダウエルピン 6-12	2	2	
10-14	1 3KYQ61030-1	DRIVE SHAFT HOUSING ASSY (L) ドライブシャフトハウジングアッソ (L)	1	1	
10-14	2 3KYW61030-1	DRIVE SHAFT HOUSING ASSY (L) ドライブシャフトハウジングアッソ (L)	1	1	for White Model
10-14	3 3KYQ61020-0	DRIVE SHAFT HOUSING ASSY (S) ドライブシャフトハウジングアッソ (S)	1	1	
10-14	4 3KYW61020-0	DRIVE SHAFT HOUSING ASSY (S) ドライブシャフトハウジングアッソ (S)	1	1	for White Model
10-15	3R3-07705-1	DRAIN BOLT 14-14 ドレンボルト	1	1	
10-16	3R3-07406-0	WASHER 14.5-24-1 ワッシャ 14.5-24-1	1	1	
10-17	3KY-07740-0	GUIDE PLATE ガイドプレート	1	1	
10-18	921503-0510	SCREW スクリュー	6	6	
10-19	345-01111-0	DOWEL PIN 6-12 ダウエルピン 6-12	2	2	
10-20	3B7-61018-2	BOLT 8-115 ボルト 8-115	8	8	
10-21	9401E3-0800	WASHER ワッシャ	8	8	
10-22	1 3KYQ61028-0	COVER カバー	1	1	
10-22	2 3KYW61028-0	COVER カバー	1	1	for White Model
10-23	3KY-61029-0	GASKET ガスケット ドレンカバー	1	1	
10-24	9101E3-5620	BOLT ボルト	8	8	
10-25	1 3KYQ61208-0	IDLE EXHAUST PORT COVER アイドルエキゾーストポートカバー	1	1	
10-25	2 3KYW61208-0	IDLE EXHAUST PORT COVER アイドルエキゾーストポートカバー	1	1	for White Model

Fig. 10

DRIVE SHAFT HOUSING
ドライブシャフトハウジング

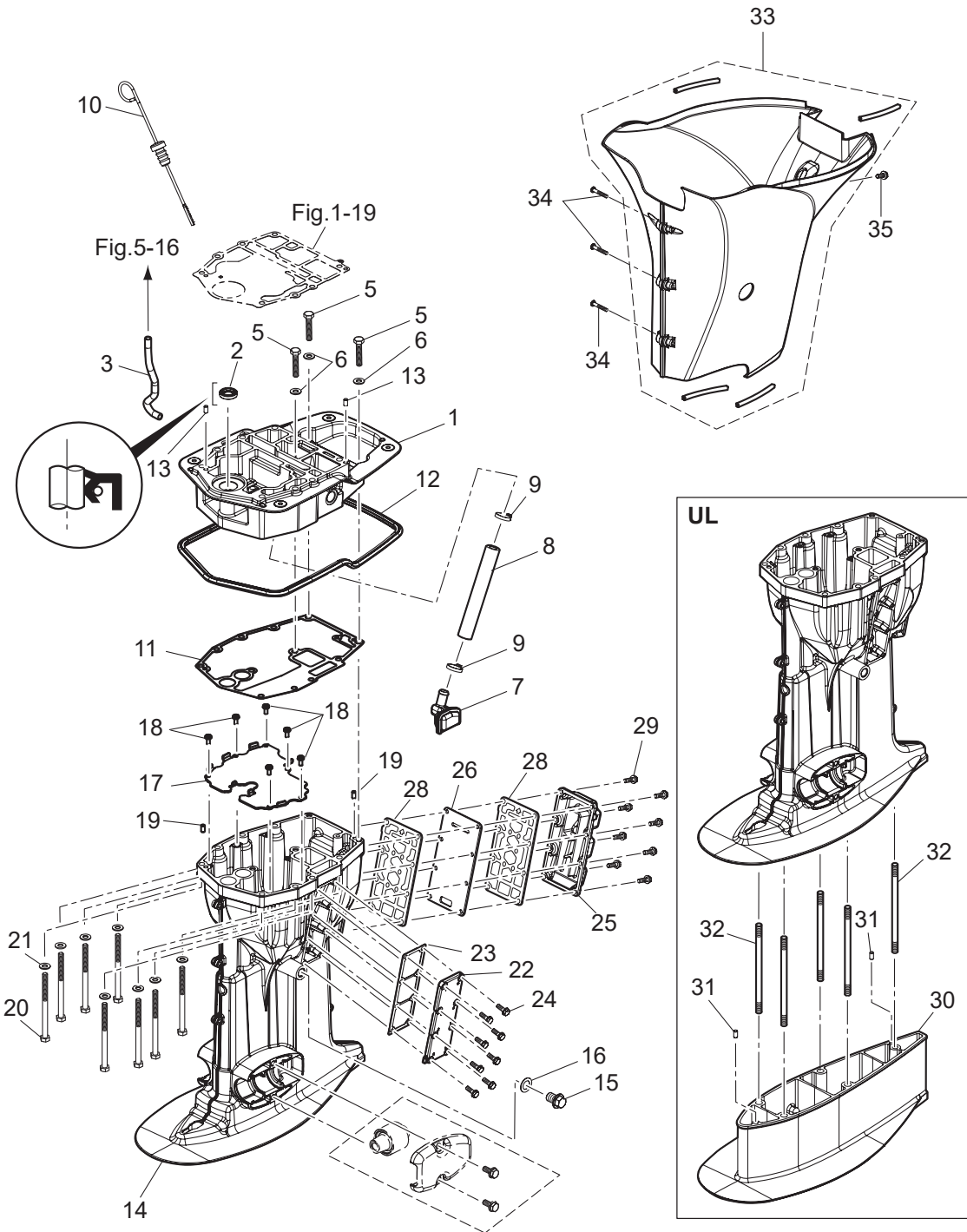
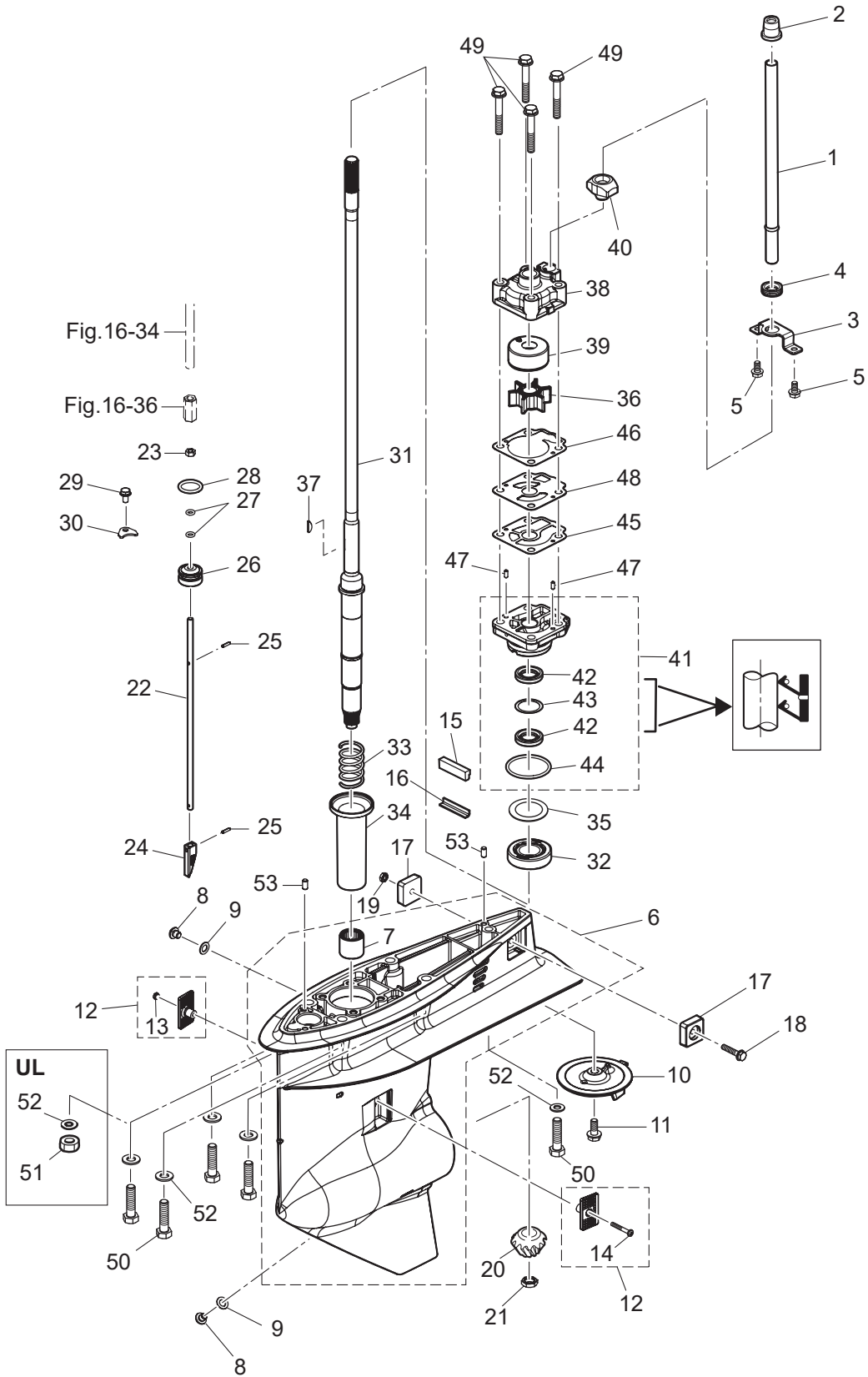


Fig. 11

GEAR CASE (DRIVE SHAFT)
ギヤケース(ドライブシャフト)



Ref.No. 見出番号	Part No. 部品番号	Description 部品名	Q'ty/個数		Remarks 備考
			MFS40A	MFS50A	
11-1	1	3KY-65100-0 WATER PIPE (S) ウォーターパイプ (S)	1	1	for Transom "S"
11-1	2	3KY-65110-0 WATER PIPE (L) ウォーターパイプ (L)	1	1	for Transom "L"
11-1	3	3KY-65120-0 WATER PIPE (UL) ウォーターパイプ (UL)	1	1	for Transom "UL"
11-2		3KY-65206-0 WATER PIPE SEAL (UPPER) ウォーターパイプシール (アッパー)	1	1	
11-3		3KY-65203-0 LOCK PLATE ロックプレート	1	1	
11-4		3KY-65204-0 WATER PIPE AUXILIARY MOUNT ウォーターパイプオウキシリアリマウント	1	1	
11-5		9101E3-5612 BOLT ボルト	2	2	
11-6	1	3KYQ60000-1 GEAR CASE ASSY ギヤケースアッシー	1	1	
11-6	2	3KYW60000-1 GEAR CASE ASSY ギヤケースアッシー	1	1	for White Model
11-7		3KY-60211-0 * ROLLER BEARING * ローラーベアリング	1	1	
11-8		332-60005-2 PLUG 8-8 プラグ 8-8	2	2	
11-9		332-60006-1 GASKET 8.1-15-1 ガスケット	2	2	
11-10		3KZ-60217-0 TRIM TAB 3S トリムタブ	1	1	
11-11		910103-5820 BOLT ボルト	1	1	
11-12		3KY-60205-0 WATER STRAINER SET ウォーターストレーナセット	1	1	
11-13		930403-0400 * NYLON NUT 4-P0.7 * ナイロンナット 4-P0.7	1	1	
11-14		921503-0430 * SCREW * スクリュー	1	1	
11-15		3KY-60041-0 WATER SEAL RUBBER ウォーターシールラバー	1	1	
11-16		3KY-60042-0 WATER SEAL PLATE ウォーターシールプレート	1	1	
11-17		3KY-60218-0 ANODE アノード	2	2	
11-18		910103-5625 BOLT ボルト	1	1	
11-19		930403-0600 NYLON NUT 6-P1.0 ナイロンナット 6-P1.0	1	1	
11-20		3KY-64020-0 BEVEL GEAR B ベベルギヤ B	1	1	
11-21		3C8-64027-0 NUT ナット ベベルギヤ B	1	1	
11-22	1	3KY-66014-0 CAM ROD (UL) カムロッド (UL)	1	1	for Transom "UL"
11-22	2	3KY-66013-0 CAM ROD (L) カムロッド (L)	1	1	for Transom "S"&"L"
11-23		930103-0600 NUT ナット	1	1	
11-24		3AC-66011-2 CLUTCH CAM クラッチカム	1	1	
11-25		951407-0312 SPRING PIN 3-12 スプリングピン 3-12	2	2	

Ref.No. 見出番号	Part No. 部品番号	Description 部品名	Q'ty/個数		Remarks 備考
			MFS40A	MFS50A	
11-26	3R0-66031-0	CAM ROD BUSHING カムロッドブッシング	1	1	
11-27	332-66021-0	O-RING 2.4-5.8 Oリング 2.4-5.8	2	2	
11-28	3C8-66032-0	O-RING 3.5-21.7 Oリング 3.5-21.7	1	1	
11-29	9101E3-5612	BOLT ボルト	1	1	
11-30	353-66024-0	STOPPER ストッパ	1	1	
11-31	1 3KY-64301-0	DRIVE SHAFT (S) ドライブシャフト (S)	1	1	for Transom "S"
11-31	2 3KY-64303-0	DRIVE SHAFT (UL) ドライブシャフト (UL)	1	1	for Transom "UL"
11-31	3 3KY-64302-0	DRIVE SHAFT (L) ドライブシャフト (L)	1	1	for Transom "L"
11-32	3KY-60215-0	TAPERED ROLLER BEARING テーパローラベアリング	1	1	
11-33	3KY-64327-0	DRIVE SHAFT SPRING ドライブシャフトスプリング	1	1	
11-34	3KY-64328-0	DRIVE SHAFT SPRING GUIDE ドライブシャフトスプリングガイド	1	1	
11-35	1 345-64081-0	SHIM 41-51.5-0.1 シム 41-51.5-0.1	A	A	t=0.1
11-35	2 345-64082-0	SHIM 41-51.5-0.15 シム 41-51.5-0.15	A	A	t=0.15
11-35	3 345-64083-0	SHIM 41-51.5-0.3 シム 41-51.5-0.3	A	A	t=0.3
11-35	4 345-64084-0	SHIM 41-51.5-0.5 シム 41-51.5-0.5	A	A	t=0.5
11-36	3C8-65021-2	WATER PUMP IMPELLER ウォーターポンプインペラ	1	1	
11-37	332-65022-0	KEY 20-4.6-2 キー ポンプインペラ	1	1	
11-38	3T5-65016-0	PUMP CASE (UPPER) ポンプケース (アッパ)	1	1	
11-39	3T5-65011-0	PUMP CASE LINER ポンプケースライナ	1	1	
11-40	3C8-65014-0	WATER PIPE SEAL (LOWER) ウォーターパイプシール (ロワ)	1	1	
11-41	3KY-65002-1	PUMP CASE ASSY (LOWER) ポンプケースアッソ (ロワ)	1	1	
11-42	3C8-60223-0	* OIL SEAL 17-33-6 * オイルシール 17-33-6	2	2	
11-43	3C8-64084-0	* SHIM 32.9-26-0.5 * シム 32.9-26-0.5	A	A	
11-44	345-65015-0	* O-RING 3.2-47 * Oリング 3.2-47	1	1	
11-45	3C8-65029-3	GUIDE PLATE GASKET ガイドプレートガスケット	1	1	
11-46	3T5-65018-2	PUMP CASE GASKET ポンプケースガスケット	1	1	
11-47	334-65012-0	DOWEL PIN 4-10 ダウエルピン 4-10	2	2	
11-48	3C8-65025-0	WATER PUMP GUIDE PLATE ウォーターポンプガイドプレート	1	1	
11-49	9101E3-5855	BOLT ボルト	4	4	

Fig. 11

GEAR CASE (DRIVE SHAFT)
ギヤケース(ドライブシャフト)

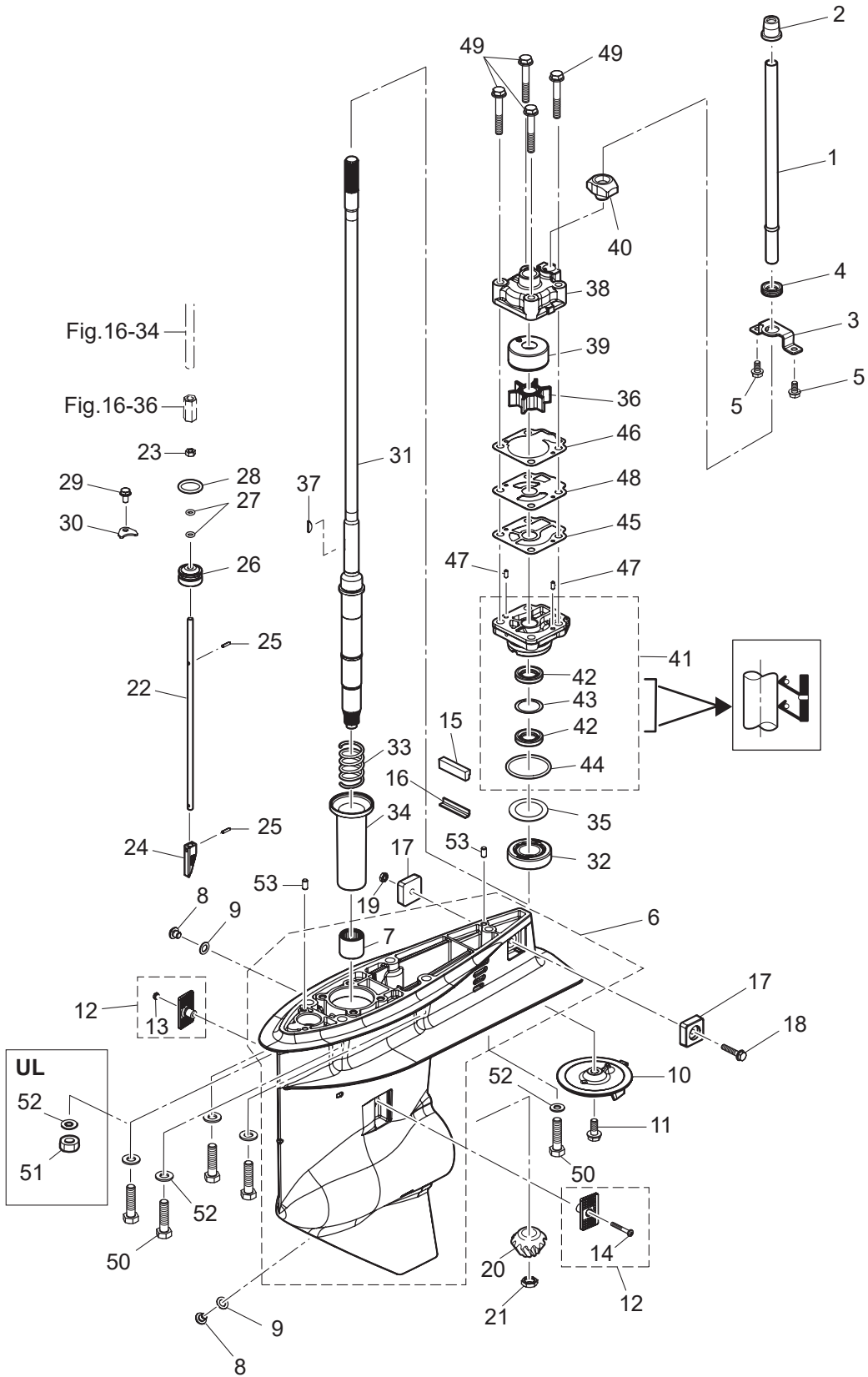
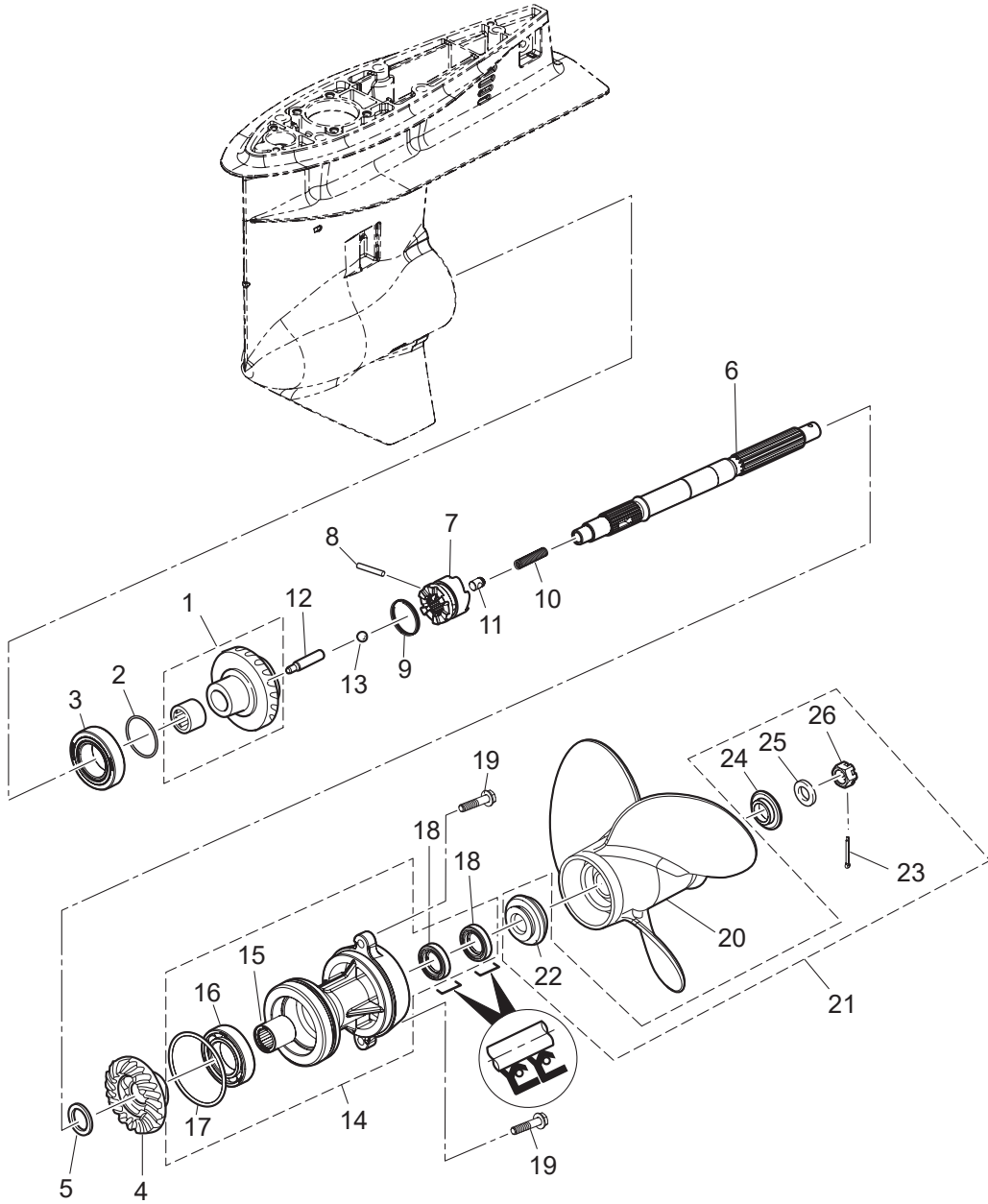


Fig. 12

GEAR CASE (PROPELLER SHAFT)
ギヤケース(プロペラシャフト)



Ref.No. 見出番号	Part No. 部品番号	Description 部品名	Q'ty/個数		Remarks 備考
			MFS40A	MFS50A	
12-1	3KY-64010-0	BEVEL GEAR ASSY (A) ヘベルギヤアッソ (A)	1	1	
12-2	1 353-64038-0	SHIM 36-44-0.1 シム 36-44-0.1	A	A	t=0.1
12-2	2 353-64037-0	SHIM 36-44-0.15 シム 36-44-0.15	A	A	t=0.15
12-2	3 353-64036-0	SHIM 36-44-0.3 シム 36-44-0.3	A	A	t=0.3
12-3	345-60215-0	TAPERED ROLLER BEARING 32007 テーパローラベアリング 32007	1	1	
12-4	3KY-64030-0	BEVEL GEAR C ヘベルギヤ C	1	1	
12-5	3KY-64032-0	WASHER 22.1-26-3 ワッシャ 22.1-26-3	1	1	
12-6	3KY-64211-1	PROPELLER SHAFT プロペラシャフト	1	1	
12-7	3KY-64215-0	CLUTCH クラッチ	1	1	
12-8	3C8-64217-0	PIN ピン クラッチ	1	1	
12-9	3C8-64219-1	SNAP スナップ クラッチピン	1	1	
12-10	3C8-64221-0	SPRING スプリング クラッチ	1	1	
12-11	3C8-64222-0	SPRING RETAINER スプリングリテーナ クラッチ	1	1	
12-12	3KY-64223-0	PUSH ROD プッシュロッド クラッチ	1	1	
12-13	965002-0803	BALL 3/8 ボール スチール 3/8	1	1	
12-14	1 3KYQ87323-1	PROPELLER SHAFT HOUSING ASSY プロペラシャフトハウジングアッソ	1	1	
12-14	2 3KYW87323-1	PROPELLER SHAFT HOUSING ASSY プロペラシャフトハウジングアッソ	1	1	for White Model
12-15	3KY-60102-0	* ROLLER BEARING * ローラベアリング	1	1	
12-16	9601-0-6007	* BALL BEARING 6007 * ボールベアリング 6007	1	1	
12-17	3KY-60103-0	* O-RING * Oリング	1	1	
12-18	3F3-60223-0	* OIL SEAL 22-37-8 * オイルシール 22-37-8	2	2	
12-19	9101E3-5830	BOLT ボルト	2	2	
12-20	1 348B64108-1	PROPELLER ASSY (7") プロペラアッソ (7")	1	1	OPT 4 x 290 x 180
12-20	2 3T5B64518-1	PROPELLER ASSY (9) プロペラアッソ (9)	1	1	OPT 3 x 311 x 229
12-20	3 3T5B64523-1	PROPELLER ASSY (11) プロペラアッソ (11)	1	1	OPT 3 x 290 x 279
12-20	4 3T5B64525-1	PROPELLER ASSY (12) プロペラアッソ (12)	1	1	OPT 3 x 283 x 305
12-20	5 3T5B64527-1	PROPELLER ASSY (13) プロペラアッソ (13)	1	1	40ps STD 3 x 277 x 330
12-20	6 3T5B64529-1	PROPELLER ASSY (14") プロペラアッソ (14)	1	1	50ps STD 3 x 279 x 356
12-20	7 3T5B64532-1	PROPELLER ASSY (15) プロペラアッソ (15)	1	1	OPT 3 x 278 x 381

Fig. 12

GEAR CASE (PROPELLER SHAFT)
ギヤケース(プロペラシャフト)

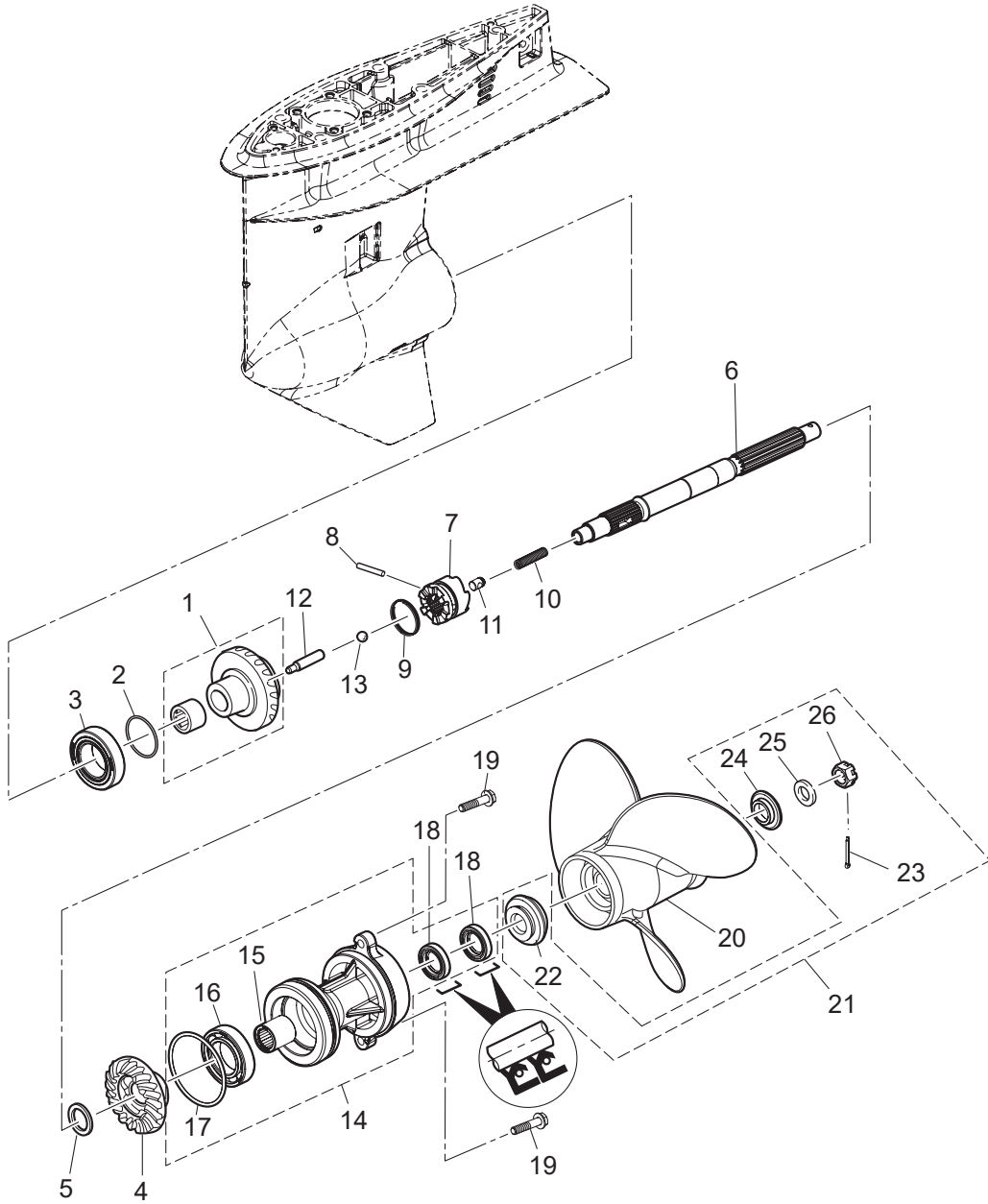
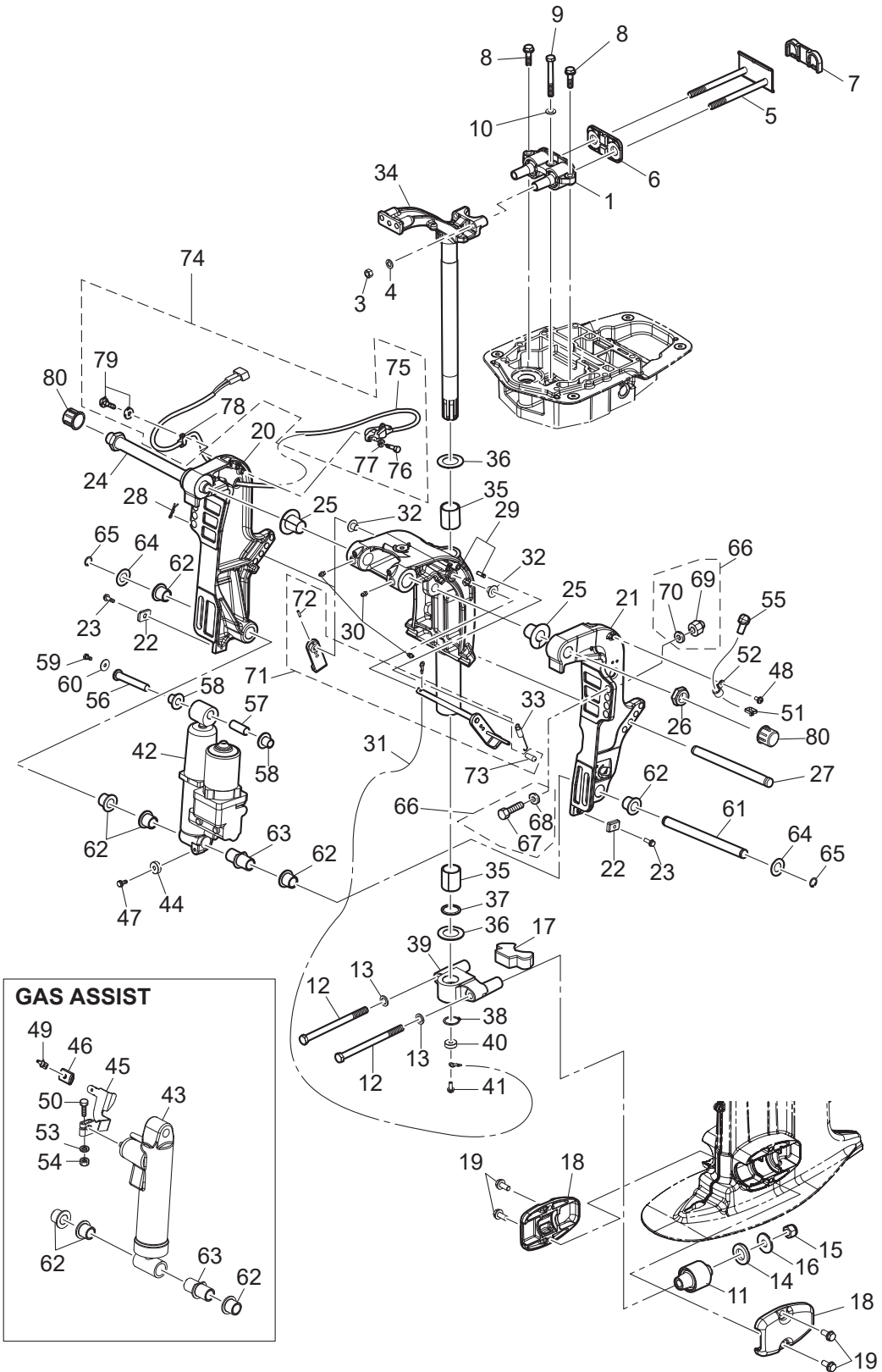


Fig. 13

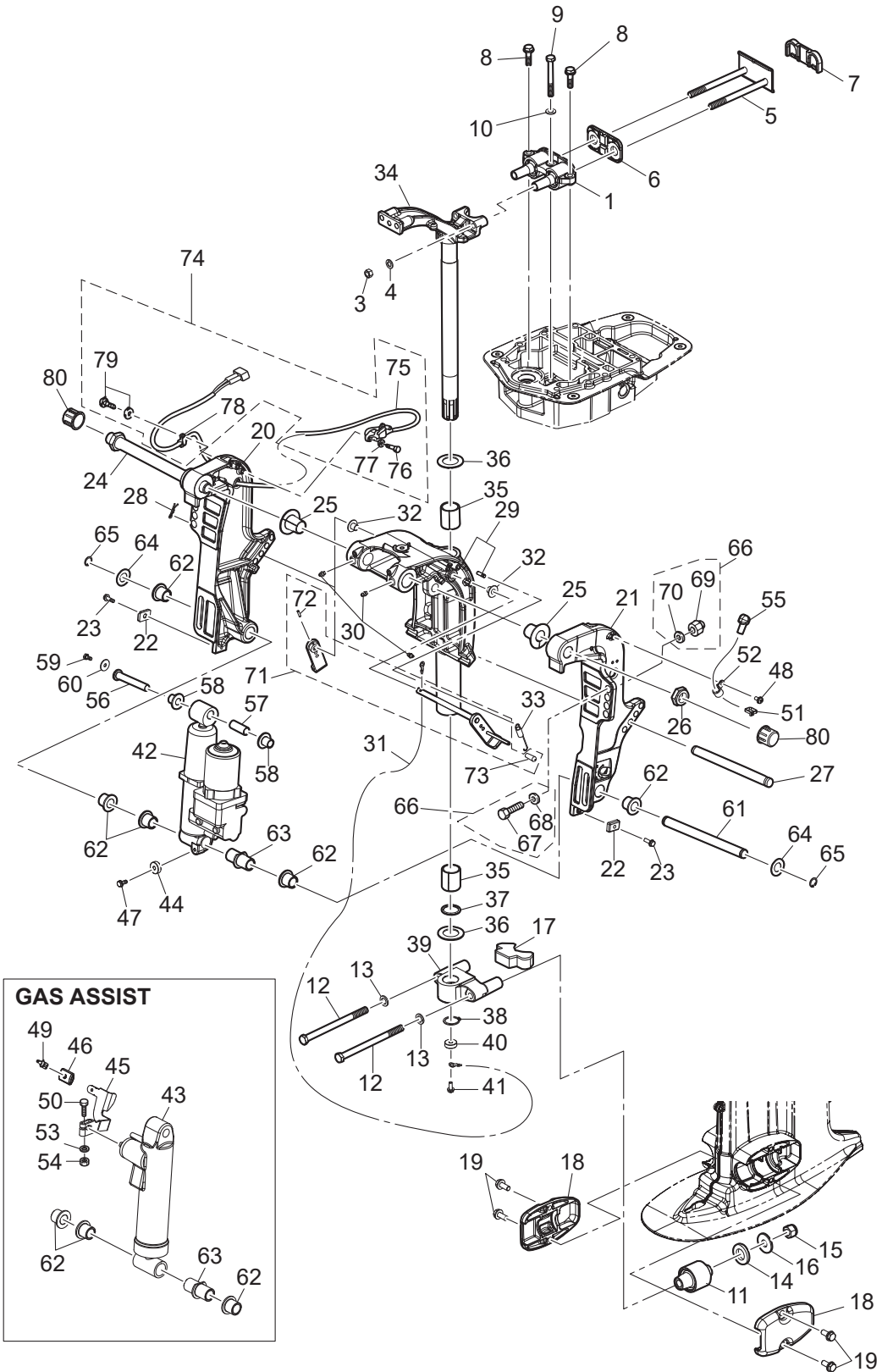
BRACKET
ブラケット



Ref.No. 見出番号	Part No. 部品番号	Description 部 品 名	Q'ty/個数		Remarks 備 考
			MFS40A	MFS50A	
13-1	3KY-61301-1	RUBBER MOUNT (UPPER) ラバ-マウント (アッパ)	1	1	
13-3	3B7-61114-0	NUT 10-P1.25 ナット 10-P1.25	2	2	
13-4	940203-1000	WASHER ワッシャ	2	2	
13-5	3KY-61326-0	LOCK PLATE W/BOLT ロックプレート W/ホル	1	1	
13-6	3KY-61333-0	DAMPER (UPPER) ダンパ (アッパ)	1	1	Front Side
13-7	3KY-61339-0	DAMPER (UPPER) ダンパ (アッパ)	1	1	Rear Side
13-8	9101E3-5830	BOLT ホル	2	2	
13-9	3KY-61343-0	BOLT M8-70 ホル	1	1	
13-10	9402E3-0800	WASHER ワッシャ	1	1	
13-11	3KY-61302-0	RUBBER MOUNT (LOWER) ラバ-マウント (ロウ)	2	2	
13-12	3KY-61321-0	BOLT M12,P1.25-177.5 ホル	2	2	
13-13	9402E3-1200	WASHER ワッシャ	2	2	Bolt Side
13-14	3C7-61338-0	DAMPER 21-36-5 ダンパ 21-36-5	2	2	
13-15	3R0-61324-0	NYLON NUT 12-P1.25 ナイロンナット 12-P1.25	2	2	
13-16	353-61334-0	WASHER 13-34-3 ワッシャ 13-34-3	2	2	Nut Side
13-17	3KY-61336-0	DAMPER (LOWER) ダンパ (ロウ)	1	1	Mount Bracket
13-18	1 3KYQ61342-1	MOUNT HOLDING PLATE (LOWER) マウントホルディングプレート (ロウ)	2	2	
13-18	2 3KYW61342-1	MOUNT HOLDING PLATE (LOWER) マウントホルディングプレート (ロウ)	2	2	for White Model
13-19	9101E3-5820	BOLT ホル	4	4	
13-20	1 3KYQ77211-1	CLAMP BRACKET (PTT-R) クランプブラケット (PTT-R)	1	1	
13-20	2 3KYW77211-1	CLAMP BRACKET (PTT-R) クランプブラケット (PTT-R)	1	1	for White Model
13-21	1 3KYQ77212-1	CLAMP BRACKET (PTT-L) クランプブラケット (PTT-L)	1	1	
13-21	2 3KYW77212-1	CLAMP BRACKET (PTT-L) クランプブラケット (PTT-L)	1	1	for White Model
13-22	3H6-60218-0	ANODE アノド	2	2	Clamp Bracket
13-23	910103-5620	BOLT ホル	2	2	
13-24	3AD-62191-0	SWIVEL BRACKET SHAFT ASSY スィベルブラケットシャフトアッ	1	1	
13-25	3KY-77213-0	BUSHING ブッシング	2	2	
13-26	346-62124-1	NYLON NUT 7/8-14 ナイロンナット 7/8-14	1	1	
13-27	3R0-77118-0	PTT THRUST ROD PTTスラストロッド	1	1	

Fig. 13

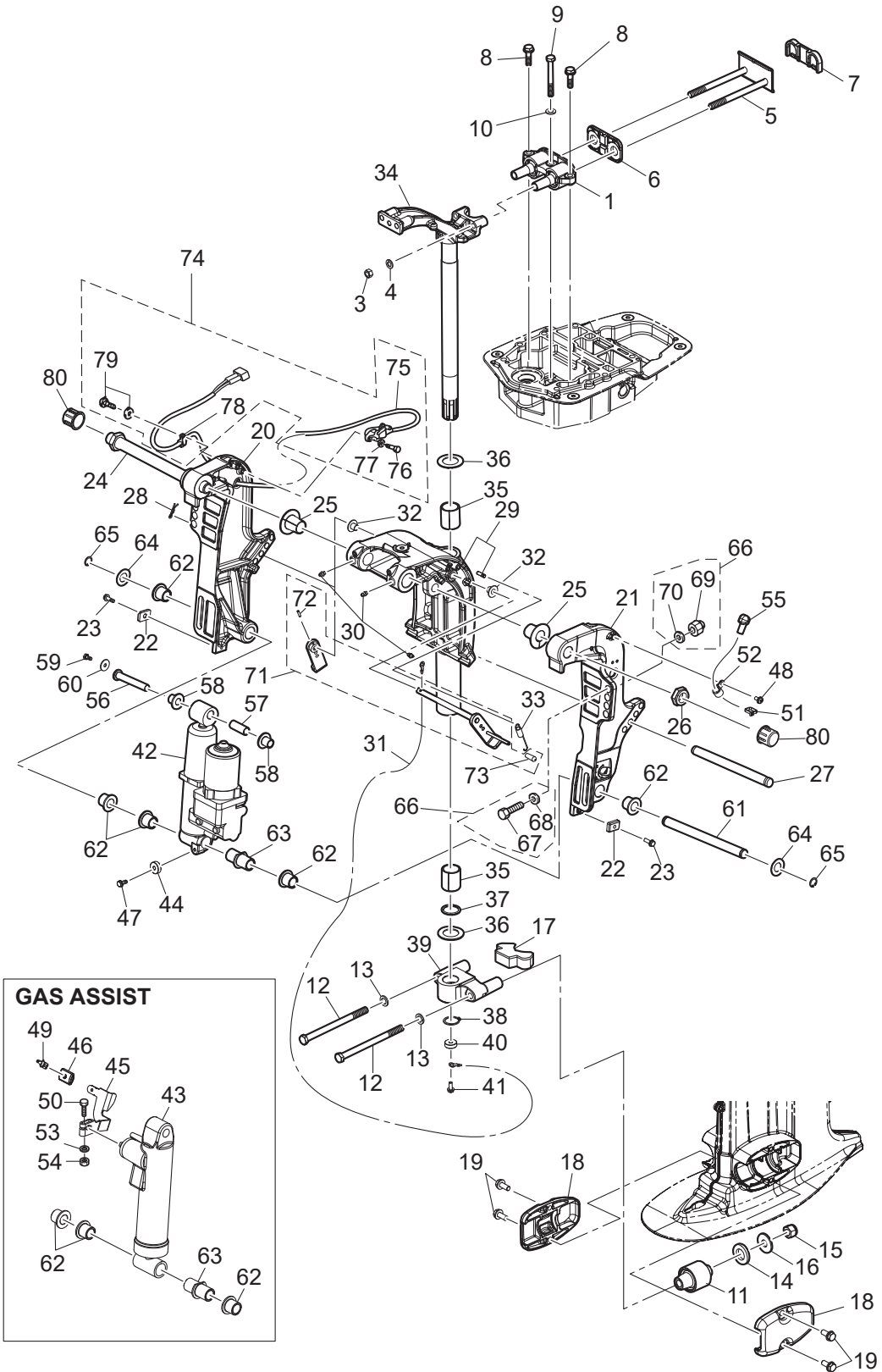
BRACKET
ブラケット



Ref.No. 見出番号	Part No. 部品番号	Description 部 品 名	Q'ty/個数		Remarks 備 考
			MFS40A	MFS50A	
13-28	951603-1000	SNAP PIN スナップピン	1	1	
13-29	1 3KYQ77208-1	SWIVEL BRACKET ASSY スイベルブラケットアッシー	1	1	Transom "L" & "UL"
13-29	2 3KYW77208-1	SWIVEL BRACKET ASSY スイベルブラケットアッシー	1	1	for Transom "L" for White Model
13-29	3 3KZQ77208-1	SWIVEL BRACKET ASSY スイベルブラケットアッシー	1	1	Transom "S"
13-29	4 3KZW77208-1	SWIVEL BRACKET ASSY スイベルブラケットアッシー	1	1	for Transom "S" for White Model
13-30	344-67177-1	GREASE FITTING グリスフイッティング	3	3	
13-31	3C8-62396-1	GROUND L=210 グラウンド (アースワイヤ) L=210	1	1	Swivel Bracket -Drive Shaft Housing
13-32	353-63207-0	COLLAR 10.2-12-12 カラー 10.2-12-12	2	2	
13-33	3R0-62473-0	TILT STOPPER SPRING チルトストップスプリング	1	1	
13-34	1 3KYQ62010-1	STEERING SHAFT ASSY ステアリングシャフトアッシー	1	1	for Transom "L" & "UL"
13-34	2 3KYW62010-1	STEERING SHAFT ASSY ステアリングシャフトアッシー	1	1	for Transom "L" for White Model
13-34	3 3KZQ62010-1	STEERING SHAFT ASSY ステアリングシャフトアッシー	1	1	for Transom "S"
13-34	4 3KZW62010-1	STEERING SHAFT ASSY ステアリングシャフトアッシー	1	1	for Transom "S" for White Model
13-35	353-62417-0	BUSHING 30-36-41 ブッシング ブラケットシャフト 30-36-41	2	2	
13-36	353-62423-1	THRUST PLATE (UPPER) 31.1-50-2 スラストプレート (アッパー) 31-50-2	2	2	Upper & Lower
13-37	353-62415-0	O-RING 3.5-29.7 Oリング ブラケットシャフト 3.5-29.7	1	1	
13-38	945103-2800	C-RING d=28 Cリング d=28	1	1	
13-39	1 3KYQ61411-1	MOUNT BRACKET マウントブラケット	1	1	
13-39	2 3KYW61411-1	MOUNT BRACKET マウントブラケット	1	1	for White Model
13-40	338-60218-2	ANODE アノード	1	1	Mount Bracket
13-41	910103-5616	BOLT ボルト	1	1	
13-42	3Z5-77150-3	PTT ASSY PTTアッシー	1	1	for PTT Model
13-43	3Z5-77601-0	GAS SHOCK ABSORBER ガスショックアブソーバ	1	1	for Gas Assist Model
13-44	338-60218-2	ANODE アノード	1	1	for PTT Model
13-45	3R0-66311-0	REVERSE LOCK LEVER リバースロックレバー	1	1	for Gas Assist Model
13-46	3AL-66333-0	REVERSE LOCK LEVER GRIP リバースロックレバーグリップ	1	1	for Gas Assist Model
13-47	910103-5616	BOLT ボルト	1	1	for PTT Model
13-48	921503-5612	SCREW スクリュー	1	1	for PTT Model
13-49	346-66334-0	STOPPER ストッパー リバースロックレバーグリップ	1	1	for Gas Assist Model

Fig. 13

BRACKET
ブラケット



Ref.No. 見出番号	Part No. 部品番号	Description 部品名	Q'ty/個数		Remarks 備考	
			MFS40A	MFS50A		
13-50	3V2-60001-0	BOLT 6-35 ボルト 6-35	1	1	for Gas Assist Model	
13-51	3Z0-84398-0	BAND 203 バンド リードワイヤ 203	1	1	for PTT Model	
13-52	345-06915-0	CLAMP 6.5-14L クランプ 6.5-14L	1	1	for PTT Model	
13-53	9401E3-0600	WASHER ワッシャ	1	1	for Gas Assist Model	
13-54	9301E3-0600	NUT ナット	1	1	for Gas Assist Model	
13-55	3Y1-76145-0	TERMINAL CAP 8-13-28 ターミナルキャップ	2	2	Red for PTT Model	
13-56	3KY-77071-0	CYLINDER PIN (UPPER) シリンダピン(アッパ)	1	1		
13-57	3R0-77075-0	BUSHING 13-16-40 ブッシング 13-16-40	1	1		
13-58	3KY-77075-0	BUSHING 13-17-19.5 ブッシング 13-17-19.5	2	2		
13-59	910103-0612	BOLT ボルト	1	1		
13-60	345-05122-1	WASHER 6.5-23-1.5 ワッシャ 6.5-23-1.5	1	1		
13-61	3UR-77101-0	CYLINDER PIN (LOWER) シリンダピン(ロウ)	1	1		
13-62	3KY-77076-0	BUSHING 18-24-22 ブッシング 18-24-22	5	5		
13-63	3KY-77103-0	BUSHING 18-24-57.5 ブッシング 18-24-57.5	1	1		
13-64	3R0-77112-0	WASHER 18.2-34-1 ワッシャ 18.2-34-1	2	2		
13-65	945103-1800	C-RING d=18 Cリング d=18	2	2		
13-66	3AM-72120-0	RIGGING BOLT SET リギングボルトセット	1	1		
13-67	3C7-62133-2	* BOLT 12-105 P1.25 * ボルト 12-105 P1.25	4	4		
13-68	353-61334-0	* WASHER 13-34-3 * ワッシャ 13-34-3	4	4		
13-69	3R0-61324-0	* NYLON NUT 12-P1.25 * ナイロンナット 12-P1.25	4	4		
13-70	9401E3-1200	* WASHER * ワッシャ	4	4		
13-71	1	3GF-62466-1	TILT STOPPER KIT チルトストップキット	1	1	for PTT Model two holes
13-71	2	3AC-62466-1	TILT STOPPER KIT チルトストップキット	1	1	for Gas Assist Model non hole
13-72	951403-3516	* SPRING PIN 3.5-16 * スプリングピン 3.5-16	1	1		
13-73	369-62433-1	* TILT STOPPER GRIP * チルトストップバグリップ	1	1		
13-74	3KY-72575-0	TRIM SENSOR KIT トリムセンサーキット	1	1		
13-75	3Z4-72574-0	* TRIM SENSOR L=1700 * トリムセンサ L=1700	1	1		
13-76	910103-0620	* BOLT * ボルト	2	2		
13-77	3C8-66308-0	* WASHER 6-16-1.5 * ワッシャ 6-16-1.5	2	2		

Fig. 13

BRACKET
ブラケット

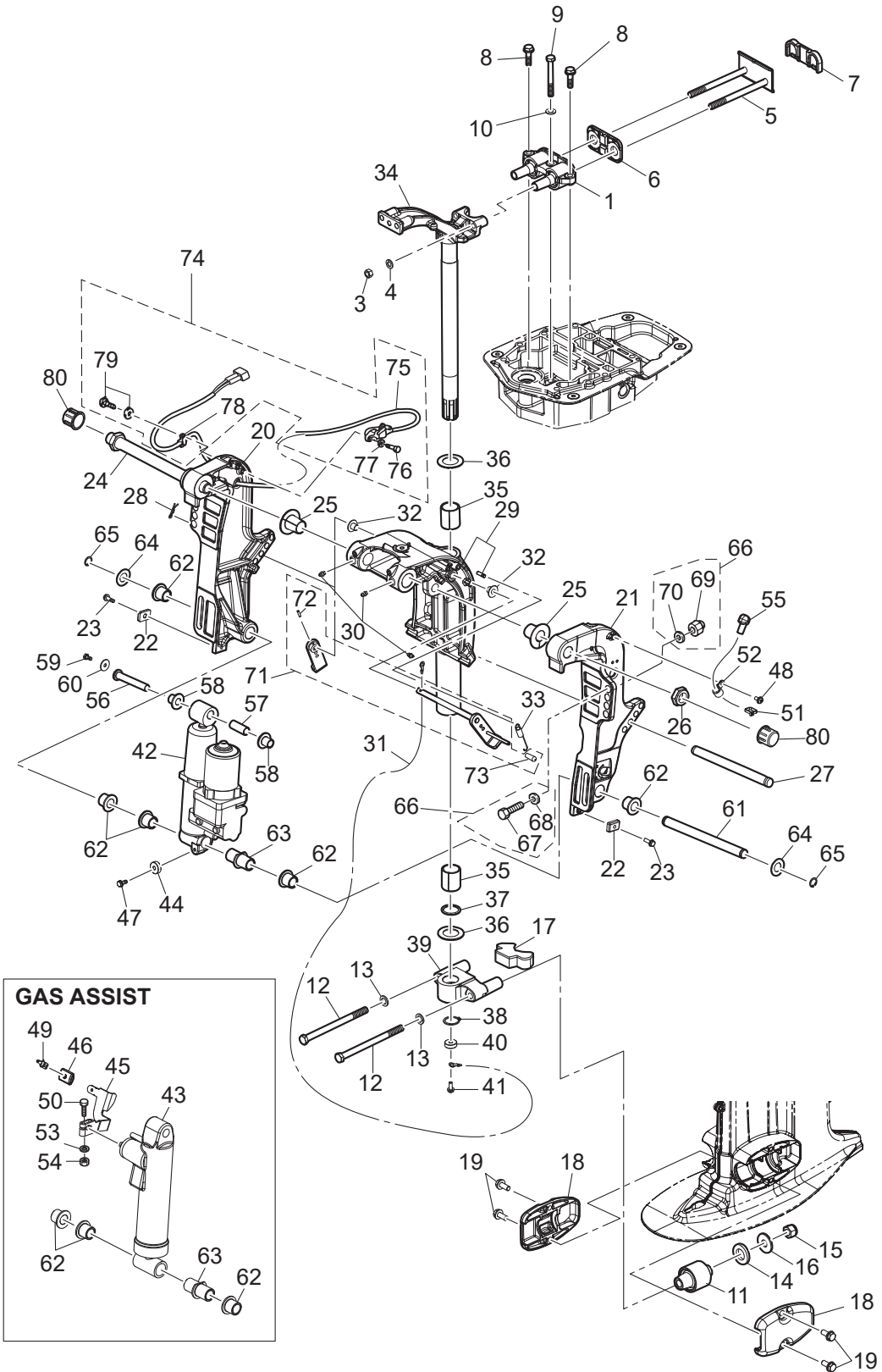
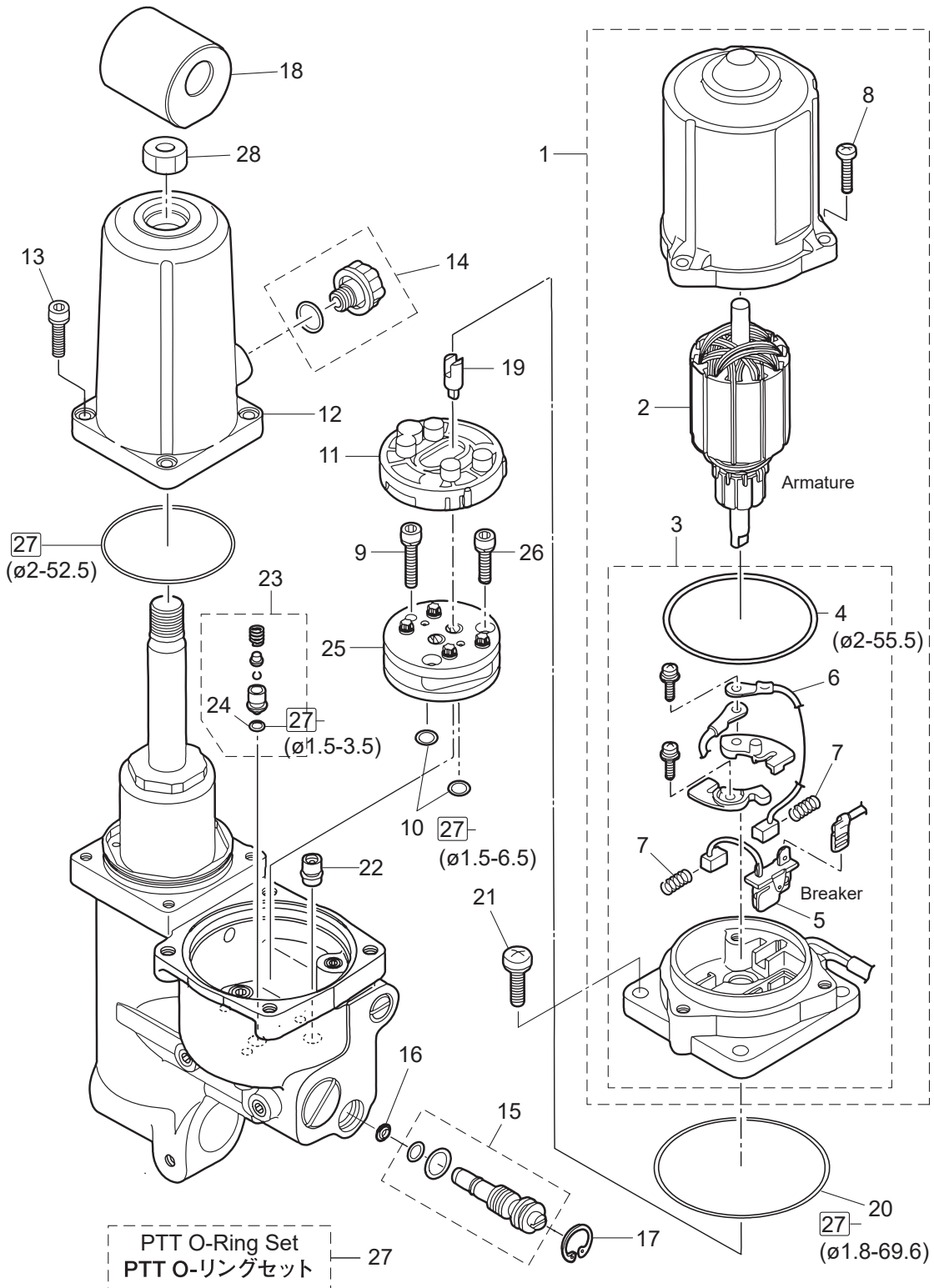


Fig. 14

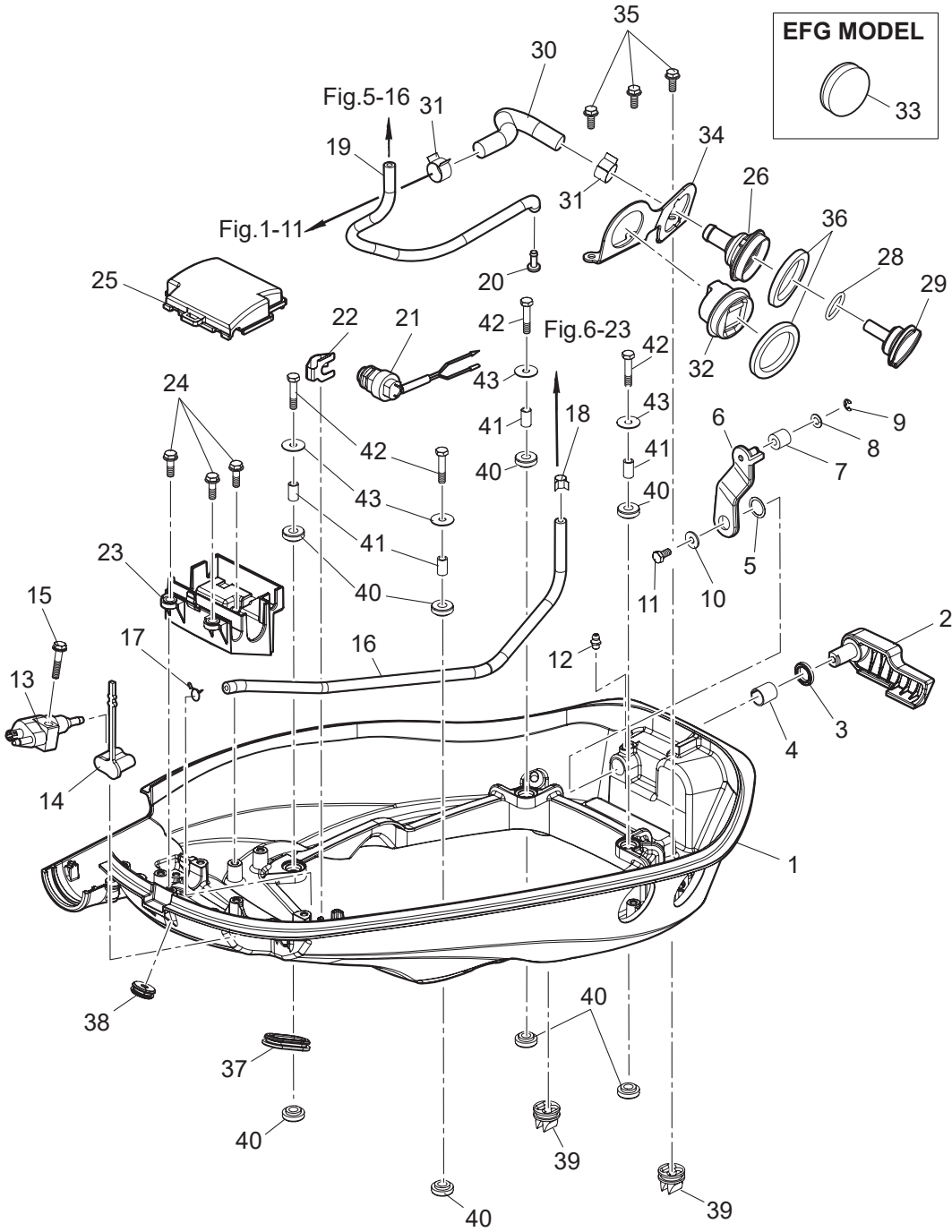
POWER TRIM&TILT
パワートリム & チルト



Ref.No. 見出番号	Part No. 部品番号	Description 部 品 名	Q'ty/個数		Remarks 備 考
			MFS40A	MFS50A	
14-1	3Z5-77180-0	MOTOR ASSY モータアッソ	1	1	for PTT Model
14-2	3Z5-77190-0	* ARMATURE ASSY * アーマチュアアッソ	1	1	
14-3	3Z5-77192-0	* MOTOR BRACKET ASSY * モータブラケツアッソ	1	1	
14-4	3Z5-77182-0	** O-RING 2-55.5 ** オリソグ 2-55.5	1	1	
14-5	3Z5-77191-0	** BREAKER ** ブレーカ	1	1	
14-6	3E0-77183-0	** BRUSH ** ブラソ	1	1	
14-7	3E0-77184-0	** BRUSH SPRING ** ブラソスプリソグ	2	2	
14-8	921503-0520	* SCREW * スクリユ	3	3	
14-9	3B7-77431-1	BOLT ボルト	1	1	
14-10	3B7-77433-0	O-RING 1.5-6.5 オリソグ 1.5-6.5	2	2	
14-11	3B7-77434-1	FILTER フィルタ B	1	1	
14-12	3Z5-77165-1	RESERVE TANK リザーブタンク	1	1	
14-13	3Z5-77159-0	BOLT ボルト	4	4	
14-14	3Z5-77221-0	CAP ASSY キャツアッソ	1	1	
14-15	3Z5-77175-0	MANUAL VALVE ASSY マニュアルバルブアッソ	1	1	
14-16	3R0-77173-0	SEAL WASHER シールワッシャ	1	1	
14-17	3Z5-77171-0	C-RING Cリソグ	1	1	
14-18	3KY-77367-0	JOINT ジョイント	1	1	
14-19	3Z5-77166-0	COUPLING カツリソグ ホソソ	1	1	
14-20	3B7-77167-0	O-RING 1.8-69.6 オリソグ 1.8-69.6	1	1	
14-21	3Z5-77194-0	SCREW スクリユ	4	4	
14-22	3Z5-77460-0	VALVE ASSY バルブアッソ	1	1	
14-23	3Z5-77450-0	RELIEF VALVE ASSY リリーフバルブアッソ	1	1	
14-24	3R0-77451-0	* O-RING 1.5-3.5 * オリソグ 1.5-3.5	1	1	
14-25	3B7-77430-0	PUMP ホソ	1	1	
14-26	3B7-77432-1	BOLT ボルト	2	2	
14-27	3Z5-77225-0	PTT O-RING SET PTT オリソグセツ	1	1	
14-28	3KY-77374-0	NUT ナツ	1	1	

Fig. 15

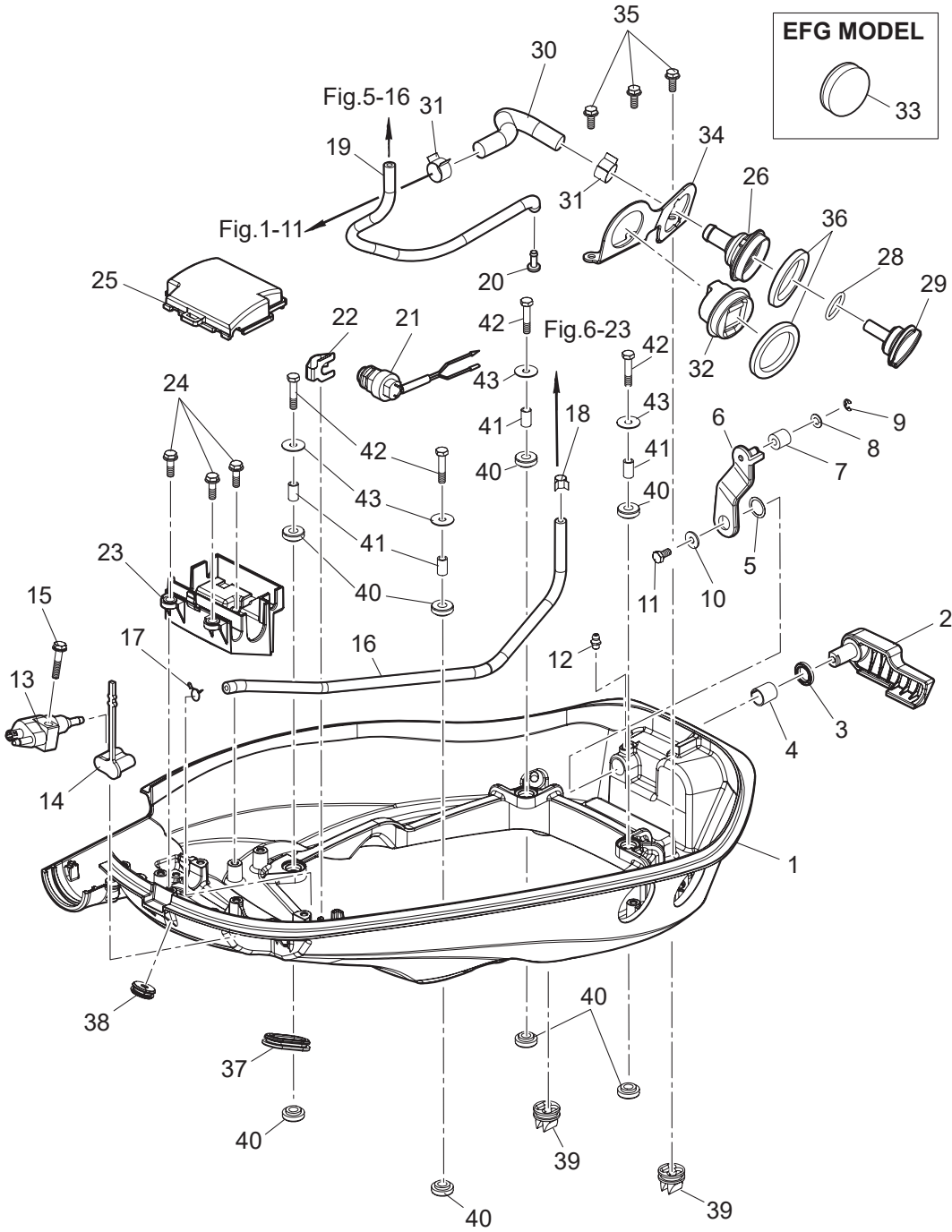
BOTTOM COWL
ボトムカウル



Ref.No. 見出番号	Part No. 部品番号	Description 部 品 名	Q'ty/個数		Remarks 備 考
			MFS40A	MFS50A	
15-1	1	3KYQ67100-0 BOTTOM COWL ボトムカウル	1	1	
15-1	2	3KYW67100-0 BOTTOM COWL ボトムカウル	1	1	for White Model
15-2		3KY-67141-0 HOOK LEVER フックレバー	1	1	
15-3		338-67147-0 SEAL RING 13.8-22-3.7 シーリング 13.8-22-3.7	1	1	
15-4		350-67105-0 HOOK LEVER BUSHING 14-16.5-17.7 フックレバーブッシング 14-16.5-17.7	1	1	
15-5		941403-1400 WAVE WASHER d=14 ウェーブワッシャ d=14	1	1	
15-6		3KY-67142-0 COVER HOOK カバーフック	1	1	
15-7		3R0-67517-0 ROLLER 6.1-14.7-14 ローラ 6.1-14.7-14	1	1	
15-8		346-67115-0 WASHER 6.5-21-1 ワッシャ 6.5-21-1	1	1	
15-9		945303-0500 E-RING d=5 Eリング d=5	1	1	
15-10		3R0-66308-0 WASHER 6-16-1.5 ワッシャ 6-16-1.5	1	1	
15-11		910103-0616 BOLT ボルト	1	1	
15-12		344-67177-1 GREASE FITTING グリスフィッティング	1	1	
15-13		394-70260-0 FUEL CONNECTOR (MALE) フェエルコネクタ (エンジンメール)	1	1	
15-14		3H6-70262-0 FUEL CONNECTOR PROTECTOR フェエルコネクタプロテクタ	1	1	
15-15		9101E3-5630 BOLT ボルト	1	1	
15-16	1	98AB-50-450 HOSE ホース	1	1	Fuel Connector-Fuel Filter STD
15-16	2	3KY-04055-0 LOW PERMEATION HOSE ϕ 5- ϕ 10, L=450 ローパーミエーションホース	1	1	for US
15-17		338-02215-0 CLIP ϕ 10 クリップ ϕ 10	1	1	Fuel Connector Side
15-18		3GT-35143-0 CLIP ϕ 9.4 クリップ ϕ 9.4	1	1	Fuel Filter Side
15-19		3KY-65212-0 WATER HOSE ウォーターホース	1	1	Fuel Filter-Water Nipple
15-20		3T1-01138-0 NIPPLE 6-8-11 ニップル ウォータ	1	1	Black
15-21		3NV-76080-0 NEUTRAL SWITCH ニュートラルスイッチ	1	1	
15-22		398-76083-0 NEUTRAL SWITCH ACTUATOR ニュートラルスイッチアクチエータ	1	1	
15-23		3KY-06281-0 CABLE TERMINAL HOLDER ケーブルターミナルホルダ	1	1	
15-24		910103-5620 BOLT ボルト	3	3	
15-25		3KZ-06902-0 COVER カバー	1	1	
15-26		3T1-72403-0 FLUSHING CONNECTOR フラッシングコネクタ	1	1	
15-28		3R0-07422-0 O-RING 3.1-24.4 Oリング 3.1-24.4	1	1	

Fig. 15

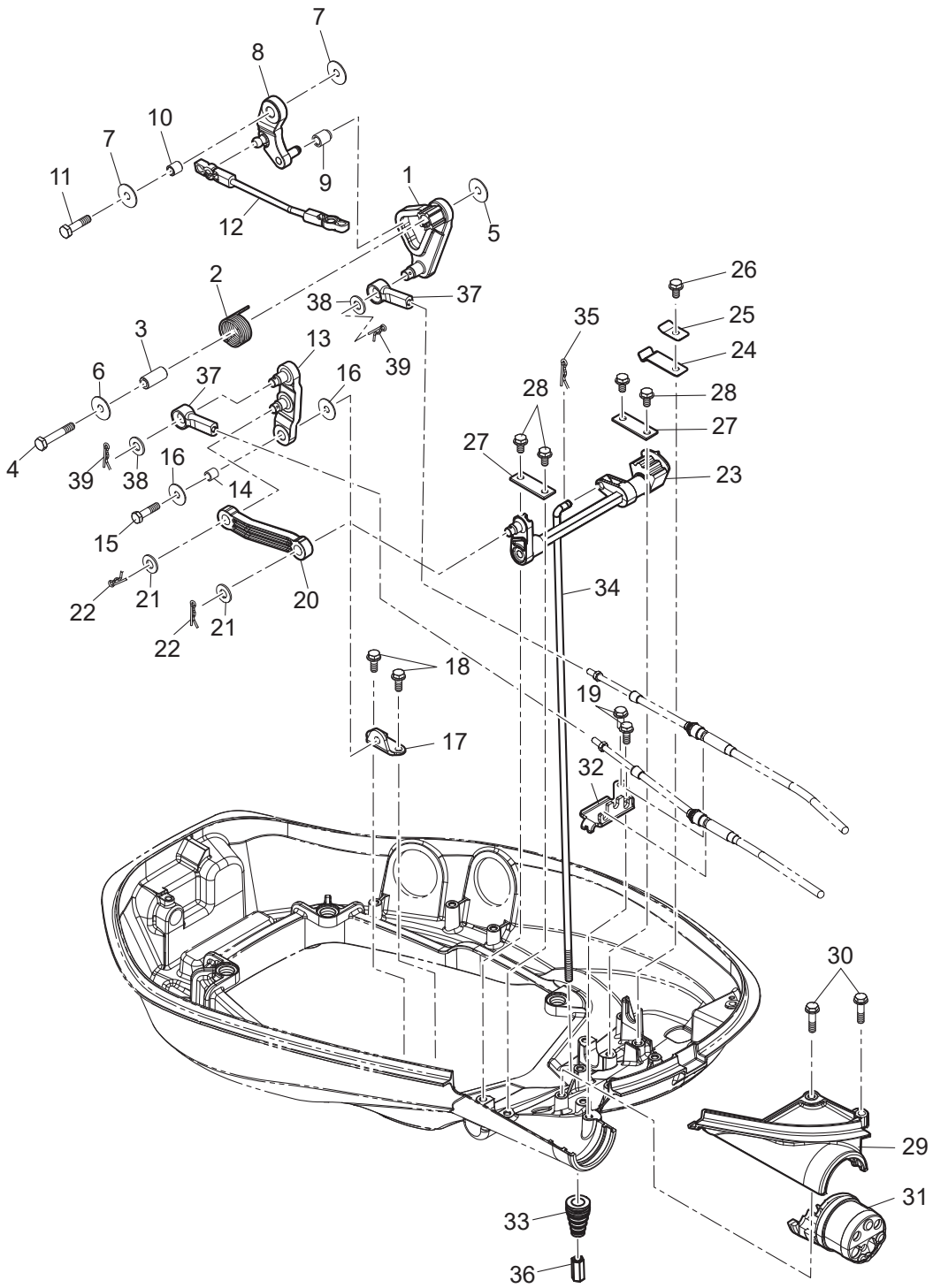
BOTTOM COWL
ボトムカウル



Ref.No. 見出番号	Part No. 部品番号	Description 部品名	Q' ty/個数		Remarks 備考
			MFSA40A	MFSS0A	
15-29	3T1-72404-0	FLUSHING CONNECTOR CAP フラッシングコネクタキャップ	1	1	
15-30	3KY-72410-0	FLUSHING HOSE フラッシングホース	1	1	
15-31	3T1-07737-1	CLIP φ17.8 クリップ φ17.8	2	2	
15-32	3AC-72615-0	PTT SWITCH ASSY PTTスイッチアッセン	1	1	for PTT Model
15-33	3KY-72618-0	GROMMET グロメット	1	1	PTT Switch for Gas Assist Model
15-34	3KY-72413-0	FLUSHING CONNECTOR BRACKET フラッシングコネクタブラケット	1	1	
15-35	910103-5616	BOLT ボルト	3	3	
15-36	3F3-72616-1	GASKET ガスケット PTTスイッチ	2	2	
15-37	3R3-66226-0	GROMMET 40-18-3 グロメット シフトロッド	1	1	PTT Cord
15-38	3KY-67117-0	GROMMET グロメット	1	1	Trim Sender
15-39	3T1-67161-0	GROMMET グロメット	2	2	Drain
15-40	346-67113-0	MOUNT 8.5-14-2.5 マウント 8.5-14-2.5	8	8	
15-41	346-67114-1	SPACER 6.2-9-15.7 スペーサ 6.2-9-15.7	4	4	
15-42	910103-0630	BOLT ボルト	4	4	
15-43	346-67115-0	WASHER 6.5-21-1 ワッシャ 6.5-21-1	4	4	

Fig. 16

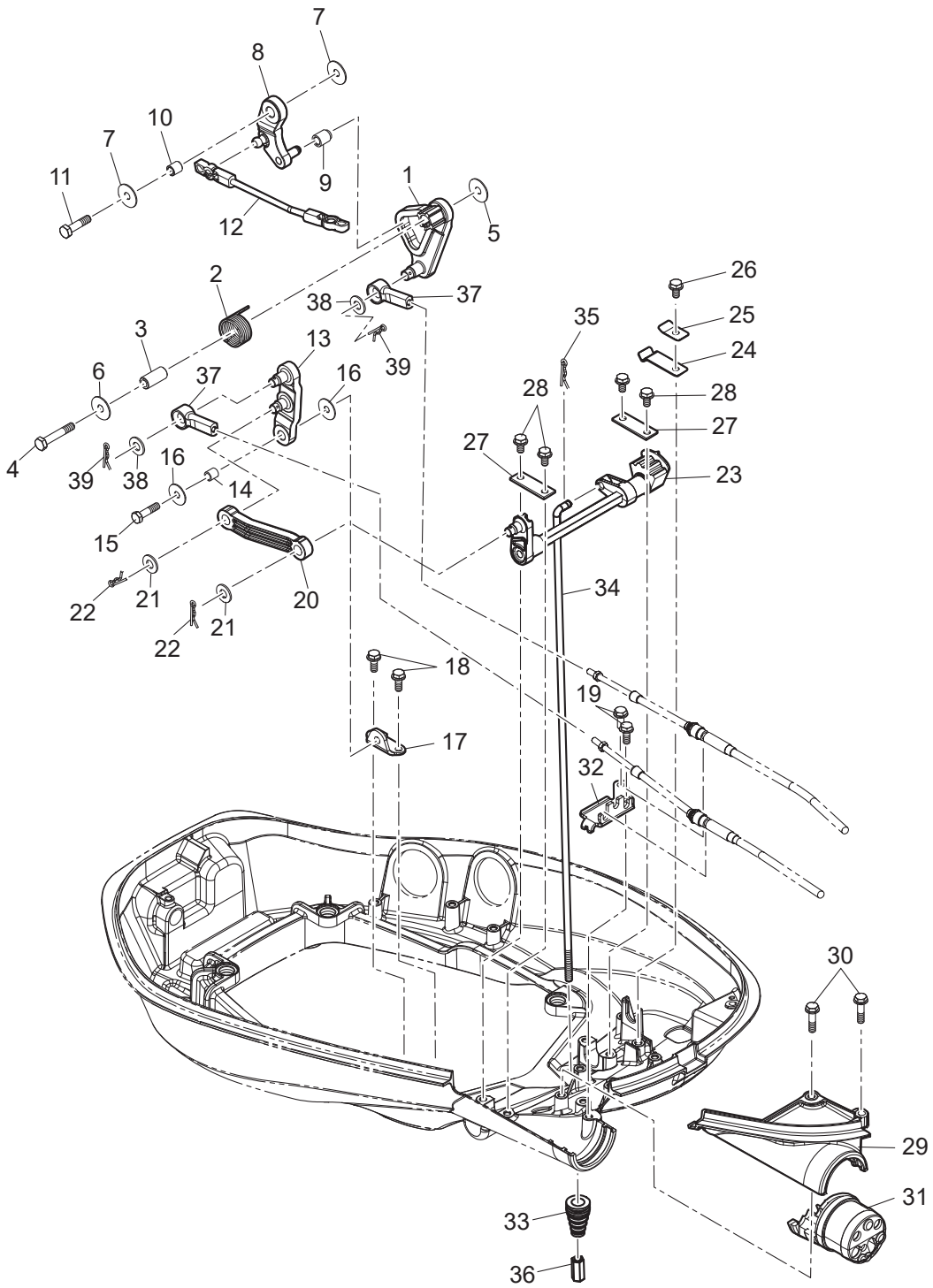
SHIFT · THROTTLE
シフト・スロットル



Ref.No. 見出番号	Part No. 部品番号	Description 部 品 名	Q'ty/個数		Remarks 備 考
			MFS40A	MFS50A	
16-1	3KY-63718-0	THROTTLE CAM スロットルカム	1	1	
16-2	3KY-63727-0	SPRING スプリング	1	1	
16-3	3R3-66124-0	COLLAR 6.5-10.5-22.6 カラー 6.5-10.5-22.6	1	1	
16-4	910103-0635	BOLT ボルト	1	1	
16-5	346-67115-0	WASHER 6.5-21-1 ワッシャ 6.5-21-1	1	1	
16-6	345-05122-1	WASHER 6.5-23-1.5 ワッシャ 6.5-23-1.5	1	1	
16-7	346-67115-0	WASHER 6.5-21-1 ワッシャ 6.5-21-1	2	2	
16-8	3KY-63751-0	THROTTLE ARM スロットルアーム	1	1	
16-9	3KY-03171-0	THROTTLE ROLLER スロットルローラ	1	1	
16-10	3KY-76079-0	COLLAR 6.5-10.5-9.3 カラー 6.5-10.5-9.3	1	1	
16-11	910103-0620	BOLT ボルト	1	1	
16-12	3KY-63709-1	THROTTLE ROD スロットルロッド	1	1	
16-13	3KY-66122-0	SHIFT ARM シフトアーム	1	1	
16-14	3KY-76079-0	COLLAR 6.5-10.5-9.3 カラー 6.5-10.5-9.3	1	1	
16-15	910103-0625	BOLT ボルト	1	1	
16-16	346-67115-0	WASHER 6.5-21-1 ワッシャ 6.5-21-1	2	2	
16-17	3KY-66126-0	BRACKET ブラケット	1	1	
16-18	910103-5616	BOLT ボルト	2	2	Shift Arm Bracket
16-19	910103-5616	BOLT ボルト	2	2	Cable Clip
16-20	3KY-66134-0	SHIFT LEVER ROD シフトレバーロッド	1	1	
16-21	3AA-83719-0	WASHER 8.5-18-1.6 ワッシャ 8.5-18-1.6	2	2	
16-22	951603-0800	SNAP PIN d=8 スナップピン d=8	2	2	
16-23	3KY-66130-0	SHIFT LEVER SHAFT ASSY シフトレバーシャフトアッセンブリ	1	1	
16-24	3EF-66113-0	SHIFT DETENT SPRING シフトデイトントスプリング	1	1	
16-25	3Y1-66117-0	SHIFT DETENT SUPPORTER t=0.8 シフトデイトントサポーター	1	1	
16-26	910103-5612	BOLT ボルト	1	1	
16-27	3V1-66145-0	HOLDER ホルダ シフトレバーシャフト	2	2	
16-28	910103-5612	BOLT ボルト	4	4	
16-29	1 3KYQ67483-0	REMOTE CONT CABLE STAY COVER リモートコントロールケーブルステーカバー	1	1	

Fig. 16

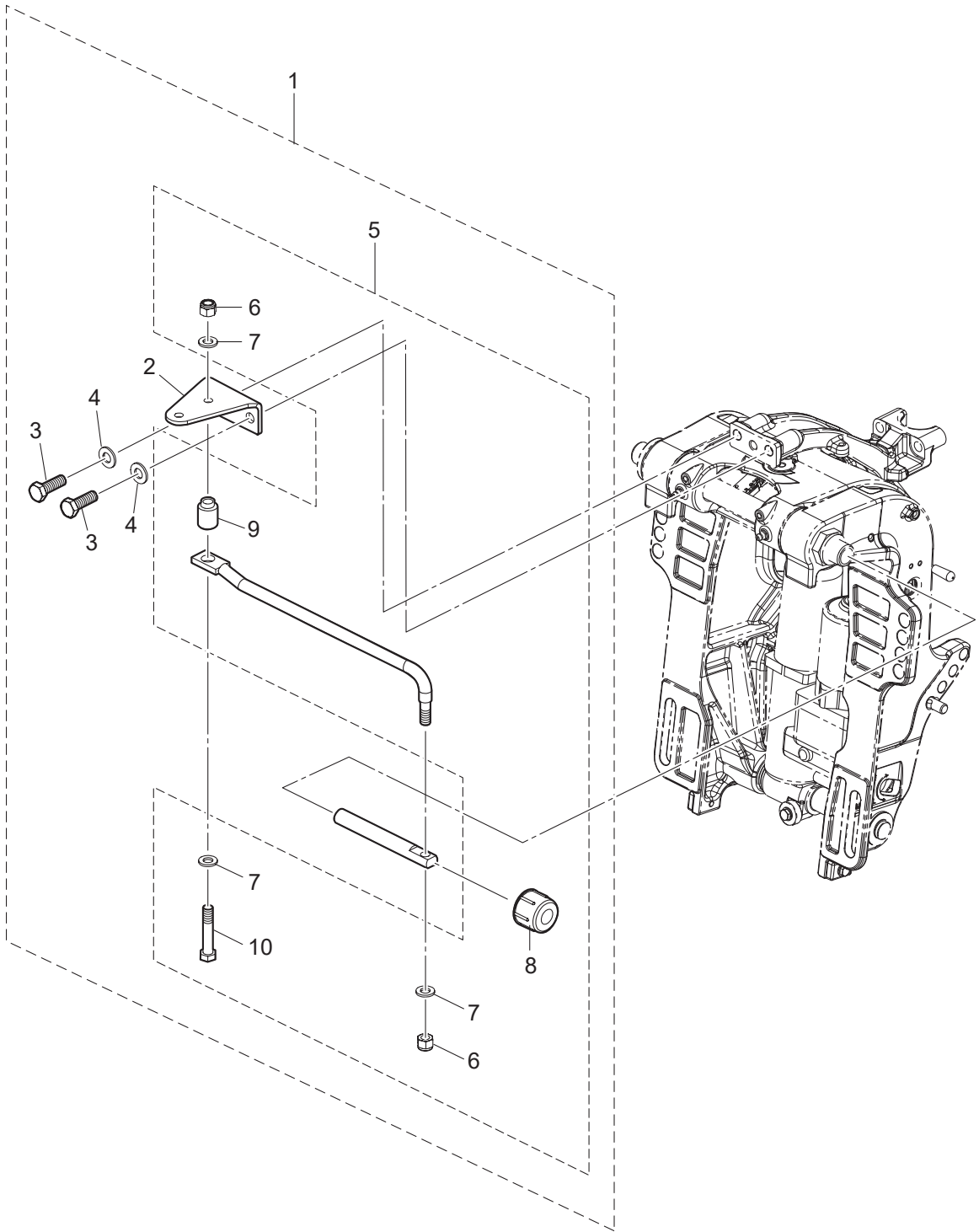
SHIFT · THROTTLE
シフト・スロットル



Ref.No. 見出番号	Part No. 部品番号	Description 部 品 名	Q'ty/個数		Remarks 備 考
			MFSA0A	MFSS0A	
16-29	2	3KYW67483-0 REMOTE CONT CABLE STAY COVER リモートコントロールケーブルステーカバー	1	1	for White Model
16-30		910103-5625 BOLT ボルト	2	2	
16-31		3KY-76116-0 GROMMET グロメット コート	1	1	
16-32		3KY-83734-0 CABLE CLIP ケーブルクリップ	1	1	
16-33		3M2-66226-0 GROMMET 17-3 グロメット シフトロッド 17-3	1	1	Shift Rod
16-34	1	3KY-66214-0 SHIFT ROD (S) シフトロッド (S)	1	1	for Transom "S"
16-34	2	3KY-66215-0 SHIFT ROD (L) シフトロッド (L)	1	1	for Transom "L"&"UL"
16-35		951603-0500 SNAP PIN d=5 スナップピン d=5	1	1	
16-36		3KY-66241-0 SHIFT ROD JOINT M6-22 シフトロッドジョイント	1	1	
16-37		3B7-83715-2 CABLE JOINT ケーブルジョイント	2	2	
16-38		3AA-83719-0 WASHER 8.5-18-1.6 ワッシャー 8.5-18-1.6	2	2	
16-39		951603-0800 SNAP PIN d=8 スナップピン d=8	2	2	

Fig. 17

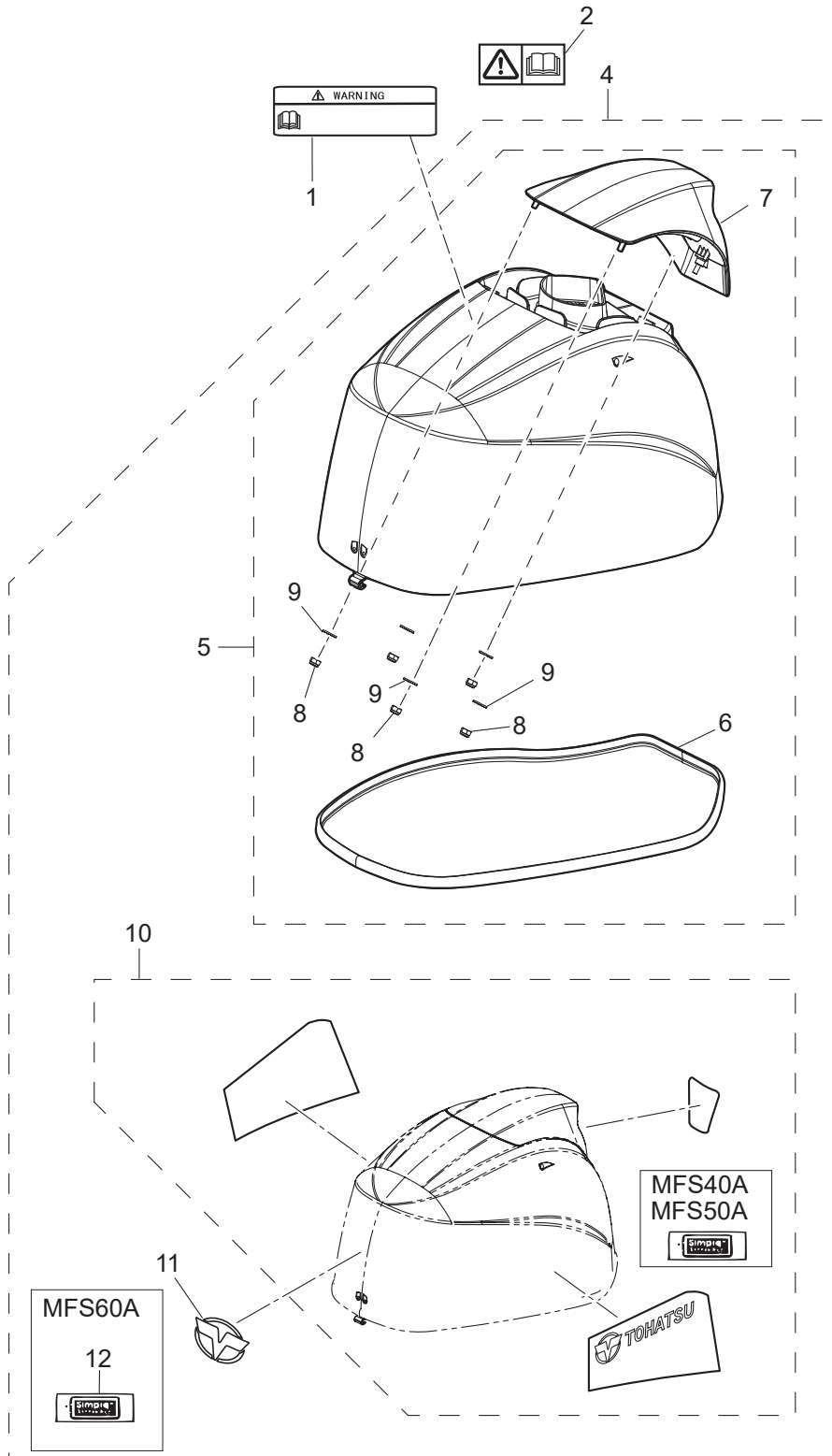
STEERING
ステアリング



Ref.No. 見出番号	Part No. 部品番号	Description 部 品 名	Q' ty/個数		Remarks 備 考
			MFSA0A	MFSS0A	
17-1	3KY-83880-0	REMOTE CONTROL FITTING ASSY リモートコントロールフィッティングアッソ	1	1	for EPT Model
17-2	3KY-83830-0	* STEERING HOOK PLATE * ステアリングフックプレート	1	1	
17-3	910103-1030	* BOLT * ボルト	2	2	
17-4	940103-1000	* WASHER * ワッシャ	2	2	
17-5	3KY-84905-0	* DRAG LINK ASSY * ドラッグリンクアッソ	1	1	
17-6	353-84918-0	** NYLON NUT 3/8-24UNF ** ナイロンナット 3/8-24UNF	2	2	
17-7	353-84916-0	** WASHER 9.6-18-2 ** ワッシャ 9.6-18-2	3	3	
17-8	3F3-84908-0	** SEAL RING ** シールリング ドラッグリンク	1	1	
17-9	3B7-84914-0	** SPACER 9.6-19-19 ** スペーサ	1	1	
17-10	353-84917-0	** BOLT 3/8-45 ** ボルト 3/8-45	1	1	

Fig. 18

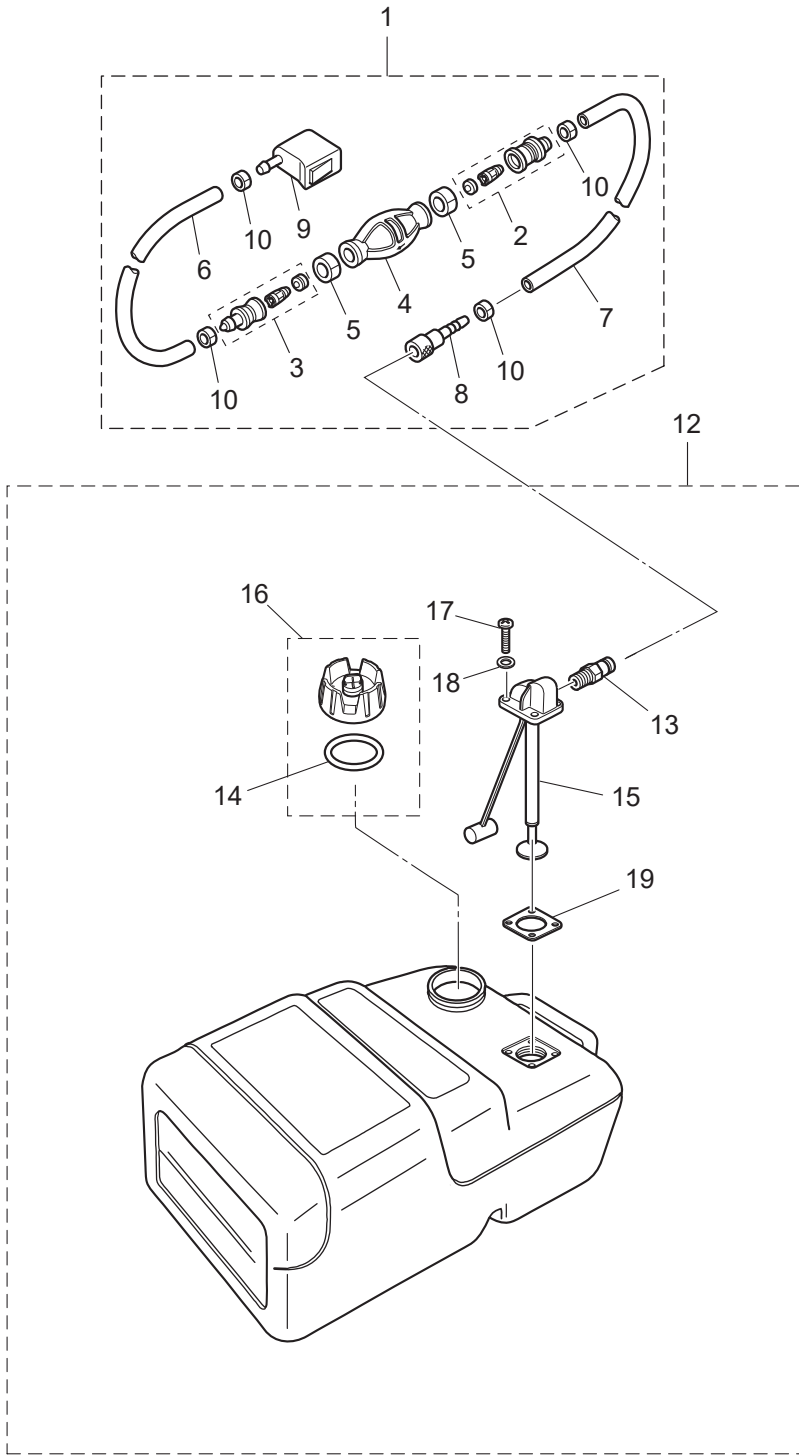
TOP COWL
トップカウル



Ref.No. 見出番号	Part No. 部品番号	Description 部 品 名	Q'ty/個数		Remarks 備 考
			MFS40A	MFS50A	
18-1	1	3WL-72180-0 CAUTION DECAL (A) コーションデカール (A)	1	1	
18-1	2	3YG-72180-0 CAUTION DECAL (A) コーションデカール (A)	1	1	for White Model
18-2		3F0-72185-0 CAUTION DECAL コーションデカール	1	1	for EX/EU
18-4	1	3KYQ67645-2 TOP COWL ASSY トップカウルアッシー	1	1	
18-4	2	3KYW67645-2 TOP COWL ASSY トップカウルアッシー	1	1	for White Model
18-5	1	3KYQ67640-1 * TOP COWL SUB-ASSY * トップカウルサブアッシー	1	1	
18-5	2	3KYW67640-1 * TOP COWL SUB-ASSY * トップカウルサブアッシー	1	1	for White Model
18-6		3KY-67501-1 ** TOP COWL SEAL ** トップカウルシール	1	1	
18-7	1	3KYH67521-0 ** TILT HANDLE ** チルトハンドル	1	1	
18-8		930403-0600 ** NYLON NUT 6-P1.0 ** ナイロンナット 6-P1.0	5	5	
18-9		3C8-66308-0 ** WASHER 6-16-1.5 ** ワッシャ 6-16-1.5	5	5	
18-10	1	3KZ-87801-2 * DECAL SET (MFS40A) * デカールセット (MFS40A)	1		
18-10	2	3UY-87801-1 * DECAL SET (MFS40A-W) * デカールセット (MFS40A-W)	1		for White Model
18-10	3	3KY-87801-2 * DECAL SET (MFS50A) * デカールセット (MFS50A)		1	
18-10	4	3UW-87801-1 * DECAL SET (MFS50A-W) * デカールセット (MFS50A-W)		1	for White Model
18-11	1	3KZ-67531-0 * FRONT DECAL * フロントデカール	1	1	

Fig. 19

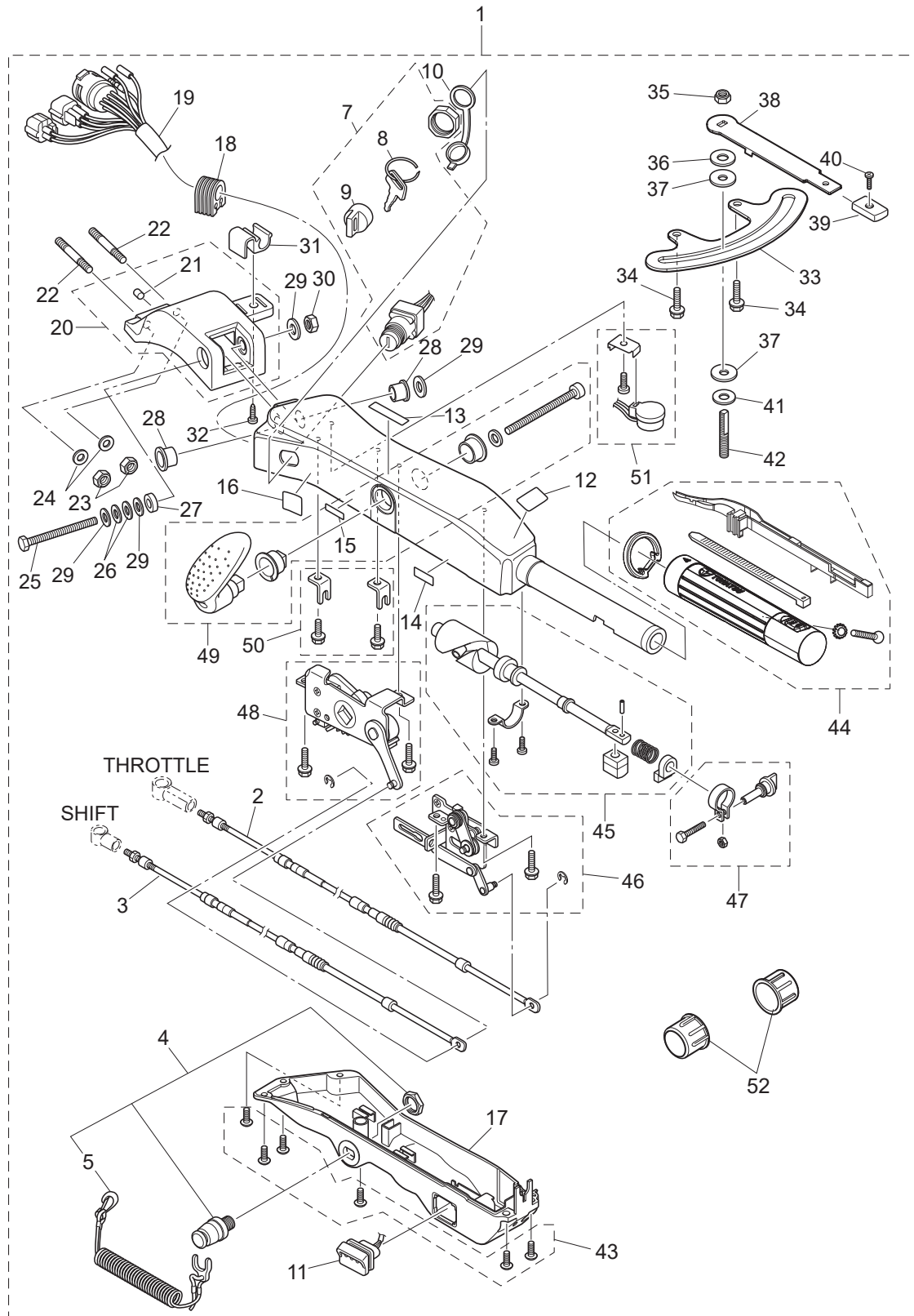
FUEL TANK
フュエルタンク



Ref.No. 見出番号	Part No. 部品番号	Description 部品名	Q'ty/個数		Remarks 備考
			MFS40A	MFS50A	
19-1	2	3H6-70200-2 PRIMER BULB ASSY プライマバルブアッソ	1	1	STD
19-2		3C7-70220-1 * JOINT ASSY (INLET) * ショイントアッソ (インレット)	1	1	
19-3		3C7-70224-1 * JOINT ASSY (OUTLET) * ショイントアッソ (アウトレット)	1	1	
19-4	2	3C7-70211-1 * PRIMER BULB * プライマバルブ	1	1	STD
19-5		3C7-70217-0 * CLAMP * クランプ	2	2	
19-6	2	98AB-70-700 * HOSE * ホース	1	1	STD 98AB-701000
19-7	2	98AB-701600 * HOSE * ホース	1	1	STD 98AB-701000 x2
19-8		3GF-70281-0 * FUEL CONNECTOR * フュエルコネクタ (タンクフイメル)	1	1	Tank Side
19-9		3GR-70250-0 * FUEL CONNECTOR * フュエルコネクタ (エンジンフイメル)	1	1	Engine Side
19-10		332-70201-0 * CLAMP * クランプ	4	4	
19-12		3KZ-70177-0 FUEL TANK ASSY 25L フュエルタンクアッソ 25L (トーマツ)	1	1	
19-13		3E0-70270-0 * QUICK-CONNECTOR (MALE) * クイックコネクタ (タンクメール)	1	1	
19-14		3RS-70021-0 ** TANK FILLER CAP GASKET ** タンクフイラキャップガスケット	1	1	
19-15		3AC-70157-0 * FUEL PICK-UP ASSY W/GAUGE * フュエルピツクアッソ W/ゲージ	1	1	
19-16		3RS-70020-0 * FUEL TANK CAP ASSY * フュエルタンクキャップアッソ	1	1	
19-17		3AC-70140-0 * SCREW * スクリユ	4	4	
19-18		3AC-70145-0 * WASHER * ワッシャ	4	4	
19-19		3AC-70150-0 * GASKET * ガスケツ	1	1	

Fig. 20

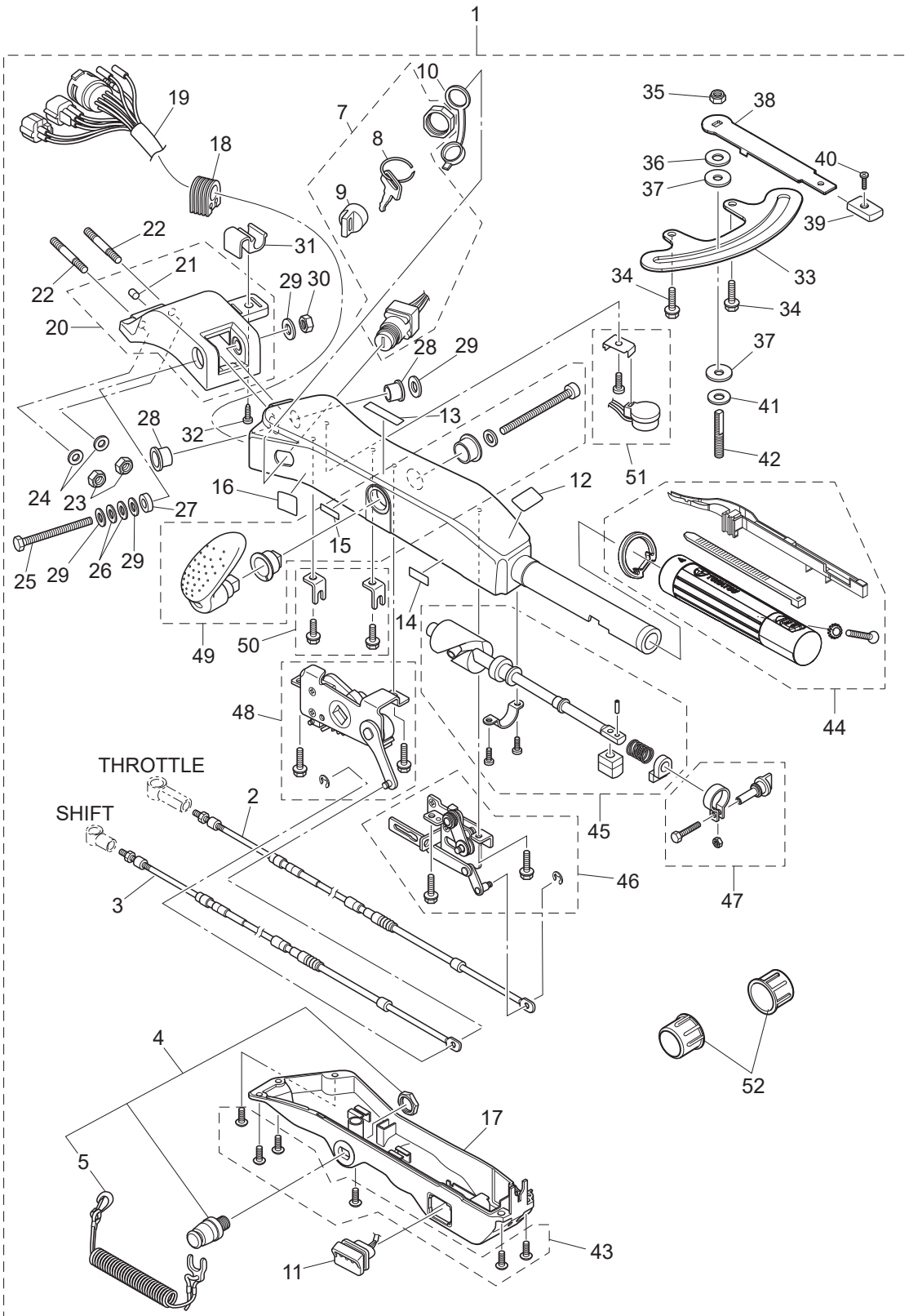
MULTI TILLER HANDLE
マルチティラーハンドル



Ref.No. 見出番号	Part No. 部品番号	Description 部 品 名	Q'ty/個数		Remarks 備 考
			MFS40A	MFS50A	
20-1	1	3KYQ63000-3 TILLER HANDLE KIT テイルハンドルキット	1	1	
20-1	2	3KYW63000-3 TILLER HANDLE KIT テイルハンドルキット	1	1	for White Model
20-2		3KY-63600-0 * THROTTLE WIRE * スロットルワイヤ	1	1	
20-3		3KY-66196-0 * SHIFT CABLE * シフトケーブル	1	1	
20-4		398-06830-0 * STOP SWITCH ASSY * ストップスイッチアッシー	1	1	
20-5		353-06821-0 ** STOP SWITCH LANYARD ASSY ** ストップスイッチランヤードアッシー	1	1	
20-7		3GF-76020-0 * MAIN SWITCH ASSY * メインスイッチアッシー	1	1	
20-8	1	3GF-76217-0 ** MAIN SWITCH KEY ** メインスイッチキー No.943	A	A	
20-8	2	3GF-76218-0 ** MAIN SWITCH KEY ** メインスイッチキー No.944	A	A	
20-8	3	3GF-76219-0 ** MAIN SWITCH KEY ** メインスイッチキー No.945	A	A	
20-9		3GF-76205-0 ** MAIN SWITCH KEY COVERING CAP ** メインスイッチキーカバーリングキャップ	1	1	
20-10		3T5-76022-0 * MAIN SWITCH CAP (WATERPROOF) * メインスイッチキャップ (ウォータープルーフ)	1	1	
20-11		3GF-71040-0 * PILOT LAMP ASSY * パイロットランプアッシー	1	1	
20-12		3GF-72019-1 * THROTTLE DECAL * スロットルデカール	1	1	
20-13		3GF-67578-2 * SHIFT DECAL * シフトデカール	1	1	
20-14		3GF-72198-1 * WARNING LAMP DECAL * ワーニングランプデカール	1	1	
20-15		3GF-72200-1 * STOP SWITCH DECAL * ストップスイッチデカール	1	1	
20-16		3GF-84339-1 * INSTRUCTION DECAL * インストラクションデカール	1	1	
20-17		3UR-63320-0 * TILLER HANDLE COVER * テイルハンドルカバー	1	1	
20-18		3GF-63624-0 * GROMMET * グロメット	1	1	
20-19		3KY-76119-0 * CORD ASSY * コードアッシー	1	1	
20-20	1	3AHQ62000-0 * STEERING BRACKET ASSY * ステアリングブラケットアッシー	1	1	
20-20	2	3AHW62000-0 * STEERING BRACKET ASSY * ステアリングブラケットアッシー	1	1	for White Model
20-21		3GF-65012-0 ** DOWEL PIN 8-16 ** ダウエルピン 8-16	1	1	
20-22		9153E3-1040 * STUD M10-40 * スタッド	2	2	
20-23		930403-1000 * NYLON NUT 10-P1.5 * ナイロンナット 10-P1.5	2	2	
20-24		9401E3-1000 * WASHER * ワッシャ	2	2	
20-25		3GF-63201-0 * BOLT 10-80 P1.25 * ボルト 10-80 P1.25	1	1	
20-26		3GF-63305-0 * CONICAL SPRING WASHER 10.5-21-2.3 * コニカルスプリングワッシャ 10.5-21-2.3	2	2	

Fig. 20

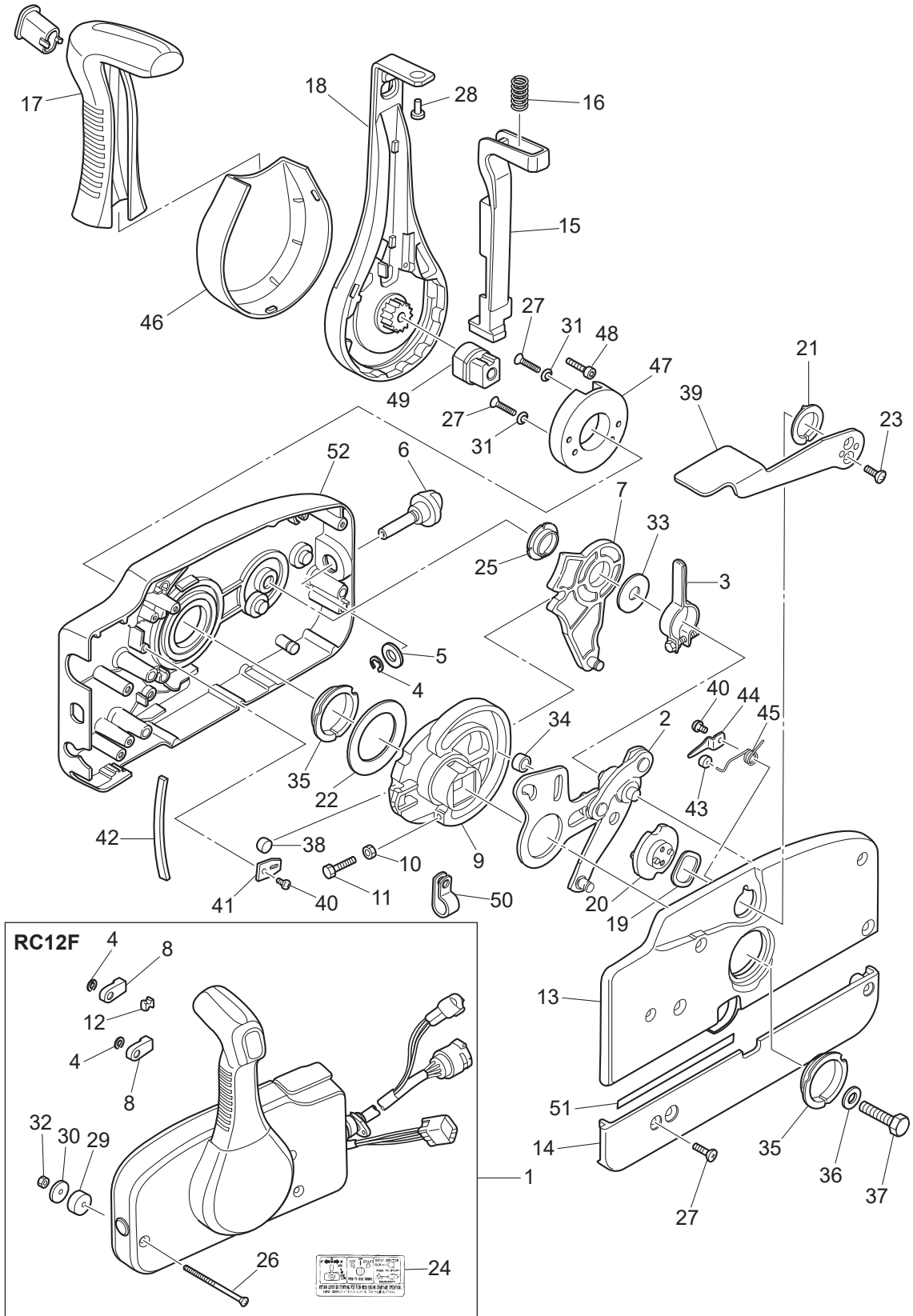
MULTI TILLER HANDLE
マルチティラーハンドル



Ref.No. 見出番号	Part No. 部品番号	Description 部 品 名	Q'ty/個数		Remarks 備 考
			MFS40A	MFS50A	
20-27	3GF-63025-0	* SPACER 10.5-23-9 * スパ-サ 10.5-23-9	1	1	
20-28	3GF-63102-0	* BUSHING 10.5-12.7-13.5 * フッシグ 10.5-12.7-13.5	2	2	
20-29	9401E3-1000	* WASHER * ワッシャ	4	4	
20-30	3GF-63310-0	* LOCK NUT 10-P1.25 * ロックナット 10-P1.25	1	1	
20-31	3GF-62004-0	* CORD HOLDER * コードホルダ	1	1	
20-32	3T5-06437-0	* TAPPING SCREW 6-16 * タッピングスクリュ 6-16	1	1	
20-33	3KY-62447-0	* PLATE * プレート コパイロット	1	1	
20-34	3V1-60108-0	* PRE-COATED BOLT 6-16 * プレコートボルト 6-16	2	2	
20-35	3V5-62442-0	* NYLON NUT 8-P1.25 * ナイロンナット 8-P1.25	1	1	
20-36	3B7-63730-0	* WASHER 8.5-24-1.5 * ワッシャ 8.5-24-1.5	1	1	
20-37	3GF-62449-0	* DISC 8.5-25-2 * ディスク コパイロット 8.5-25-2	2	2	
20-38	3KY-62441-0	* FRICTION LEVER * フリクションプレートレバー	1	1	
20-39	3AC-63012-0	* GRIP * グリップ コパイロットハンドル	1	1	
20-40	346-66334-0	* STOPPER * ストップ リバースロックレバーグリップ	1	1	
20-41	3R3-62443-0	* WASHER 8.1-20-0.8 * ワッシャ 8.1-20-0.8	1	1	
20-42	3GF-62445-0	* BOLT 8-32 P1.25 * ボルト 8-32 P1.25	1	1	
20-43	3GF-63205-0	* SCREW SET * スクリュセット	1	1	
20-44	3UR-63193-0	* GRIP PARTS KIT * グリップパーツキット	1	1	
20-45	3UR-63062-0	* THROTTLE SHAFT KIT * スロットルシャフトキット	1	1	
20-46	3GF-63067-0	* THROTTLE LINK ASSY * スロットルリンクアッソ	1	1	945303-0400 E-Ring x1
20-47	3GF-63032-0	* THROTTLE FRICTION ASSY * スロットルフリクションアッソ	1	1	
20-48	3GF-66160-0	* SHIFT UNIT ASSY * シフトユニットアッソ	1	1	
20-49	3GF-66158-0	* SHIFT LEVER KIT * シフトレバーキット	1	1	
20-50	3GF-66198-0	* CABLE BRACKET KIT * ケーブルブラケットキット	1	1	
20-51	3GF-76175-0	* BUZZER KIT * ブザーキット	1	1	
20-52	346-62127-0	* CAP NUT * キャップナット ブラケットボルト	2	2	

Fig. 21

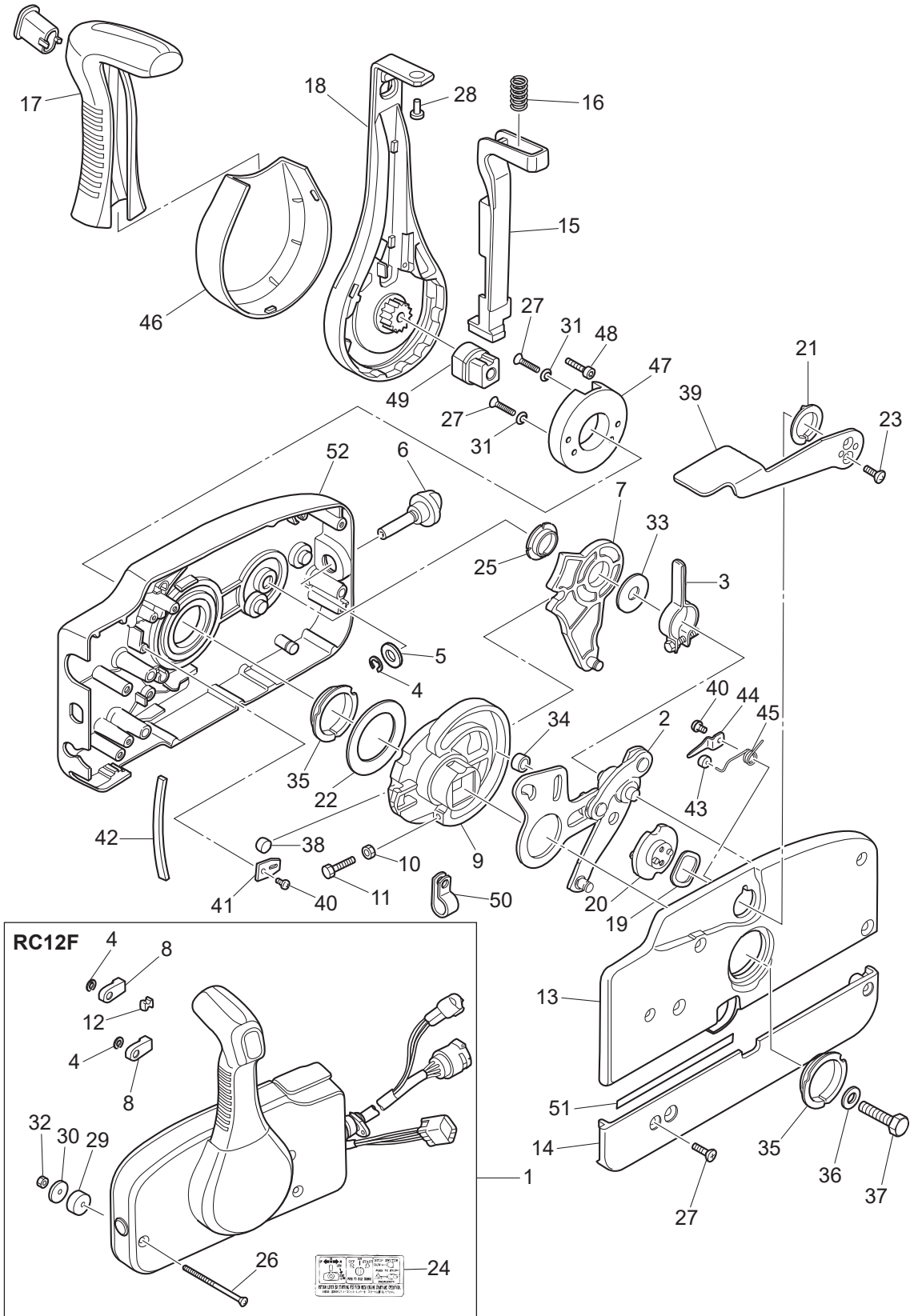
COMPONENT PARTS OF REMOTE CONTROL
リモコンボックス構成部品



Ref.No. 見出番号	Part No. 部品番号	Description 部 品 名	Q'ty/個数		Remarks 備 考
			MFS40A	MFS50A	
21-1	3U2B84500-0	REMOTE CONTROL HEAD ASSY (RC12F) リモートコントロールヘッドアッセン (RC12F)	1	1	
21-2	3A3-84365-1	* THROTTLE ARM * スロットルアーム	1	1	
21-3	3A3-84428-0	* THROTTLE FRICTION ARM * スロットルフリクションアーム	1	1	
21-4	945303-0600	* E-RING d=6 * エリング d=6	3	3	
21-5	353-84394-0	* WASHER * ワッシャ	1	1	
21-6	3U2-84427-0	* ADJUSTING SCREW * アジャストスクリュー	1	1	
21-7	3A3-84381-0	* SHIFT GEAR ASSY * シフトギヤアッセン	1	1	
21-8	3A3-83314-2	* CABLE TERMINAL * ケーブルターミナル	2	2	
21-9	3A3-84364-2	* DRIVE GEAR * ドライブギヤ	1	1	
21-10	930103-0500	* NUT * ナット	1	1	
21-11	910103-0525	* BOLT * ボルト	1	1	
21-12	3A3-84376-0	* GROMMET * グロメット	1	1	
21-13	3U2B84441-0	* REAR HOUSING * リヤハウジング	1	1	
21-14	3U2B84366-0	* REAR PANEL * リヤパネル	1	1	
21-15	3U2-84401-0	* NEUTRAL LOCK ARM * ニュートラルロックアーム	1	1	
21-16	3A3-84403-0	* NEUTRAL LOCK SPRING * ニュートラルロックスプリング	1	1	
21-17	3U2-84404-0	* GRIP * グリップ	1	1	
21-18	3U2-84343-0	* CONTROL LEVER * コントロールレバー	1	1	
21-19	3A3-84368-0	* WAVE WASHER * ウェーブワッシャ	1	1	
21-20	3A3-84391-0	* FREE THROTTLE DRUM * フリースロットルドラム	1	1	
21-21	3A3-84435-0	* BUSHING * ブッシング D	1	1	
21-22	3A3-84422-0	* THRUST PLATE * スラストプレート	1	1	
21-23	921603-0512	* SCREW * スクリュー	2	2	
21-24	3VK-84339-0	* INSTRUCTION DECAL * インストラクションデカール	1	1	
21-25	3A3-84432-0	* BUSHING * ブッシング B	1	1	
21-26	3U2-84375-0	* SCREW * スクリュー	3	3	
21-27	3VK-84375-0	* SCREW * スクリュー	7	7	
21-28	3VL-84375-0	* SCREW * スクリュー	1	1	
21-29	3A3-84374-0	* SPACER * スパース	3	3	

Fig. 21

COMPONENT PARTS OF REMOTE CONTROL
リモコンボックス構成部品



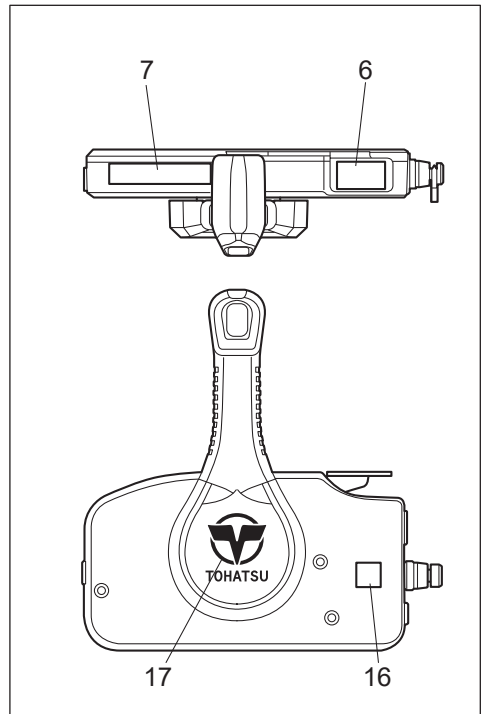
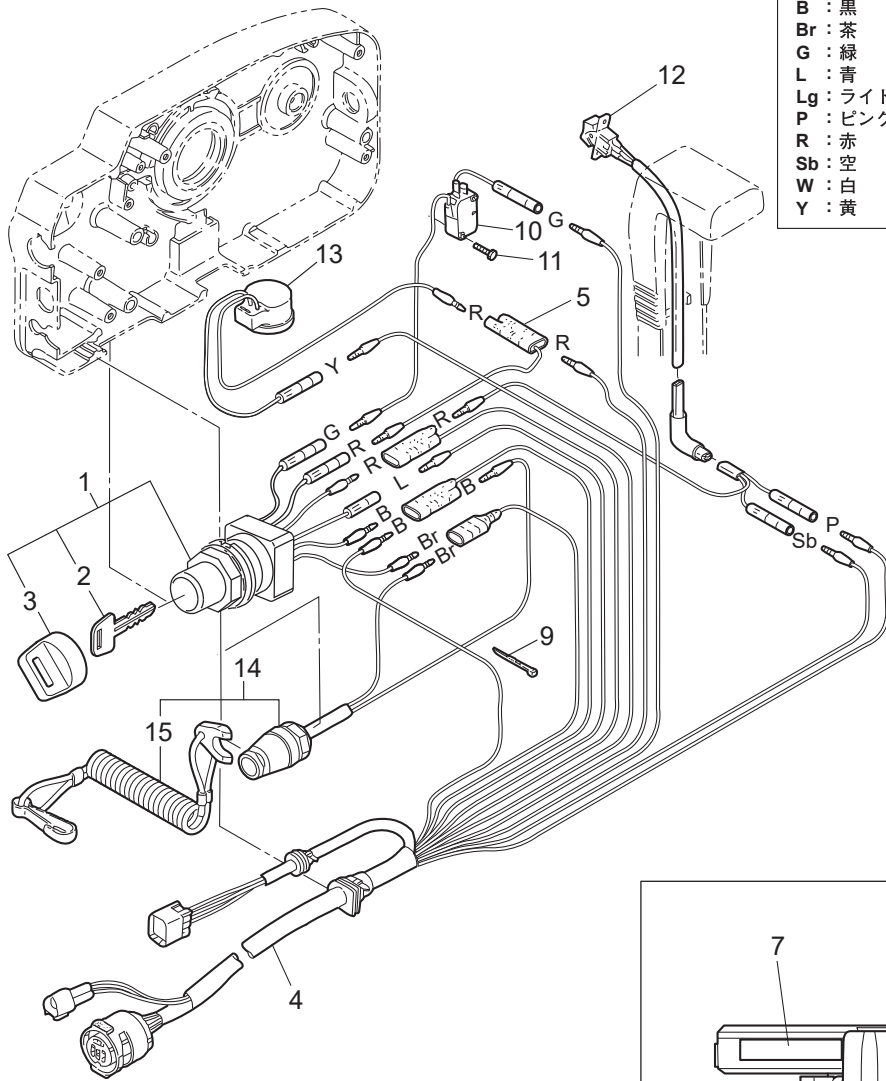
Ref.No. 見出番号	Part No. 部品番号	Description 部 品 名	Q'ty/個数		Remarks 備 考
			MFS40A	MFS50A	
21-30	353-84371-0	* WASHER * ワッシャ リモコンボックス	3	3	
21-31	3U2-84371-0	* WASHER * ワッシャ	2	2	
21-32	930103-0600	* NUT * ナット	3	3	
21-33	3A3-84383-0	* WASHER * ワッシャ	1	1	
21-34	3A3-84421-0	* ROLLER * ローラ	1	1	
21-35	3U2-84431-0	* BUSHING * ブッシング	2	2	
21-36	940103-0800	* WASHER * ワッシャ	1	1	
21-37	3U2-84442-0	* BOLT * ボルト	1	1	
21-38	353-84388-0	* DETENT ROLLER * デテントローラ	1	1	
21-39	3U2B84312-0	* FREE THROTTLE LEVER * フリースロットレバー	1	1	
21-40	921503-0406	* SCREW * スクリュー	3	3	
21-41	3A3-84423-0	* DETENT RETAINER * デテントリテーナ	1	1	
21-42	3A3-84307-0	* DETENT SPRING * デテントスプリング	6	6	
21-43	3A3-84424-0	* FREE THROTTLE ROLLER * フリースロットローラ	1	1	
21-44	3A3-84426-0	* ROLLER RETAINER * ローラリテーナ	1	1	
21-45	3A3-84425-0	* FREE THROTTLE SPRING * フリースロットスプリング	1	1	
21-46	3U2-63107-0	* COVER * カバー	1	1	
21-47	3U2-63506-0	* HOLDER * ホルダー	1	1	
21-48	3U2-84917-0	* BOLT * ボルト	1	1	
21-49	3U2-77367-0	* JOINT * ジョイント	1	1	
21-50	3U2-06973-0	* CLAMP * クランプ	1	1	
21-51	3U2-72187-0	* CAUTION DECAL(SIGP) * コーションデカール (SIGP)	1	1	
21-52	3U2B84440-0	* FRONT HOUSING * フロントハウジング	1	1	

Fig. 22

COMPONENT PARTS OF REMOTE CONTROL (ELECTRIC PARTS)
 リモコンボックス構成部品 (電装品関係)

コード色 Cord Colors

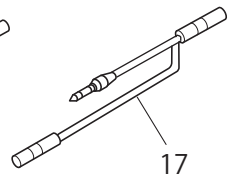
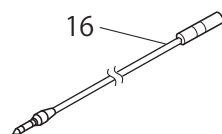
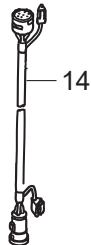
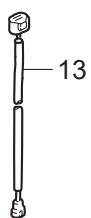
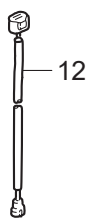
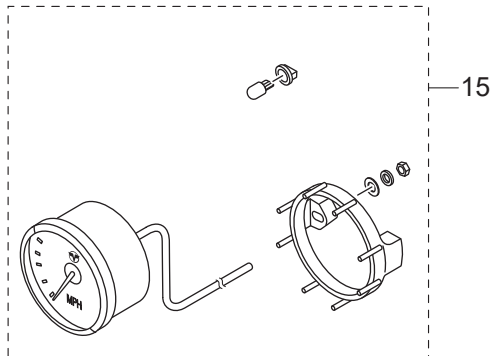
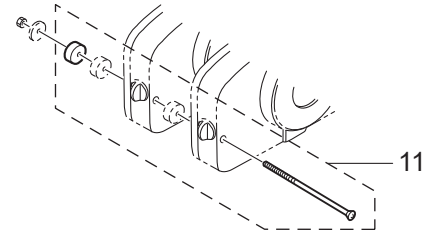
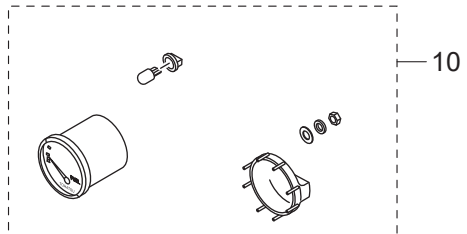
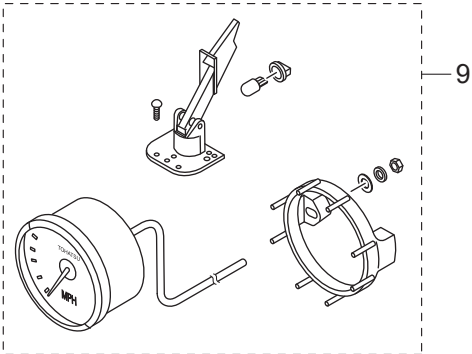
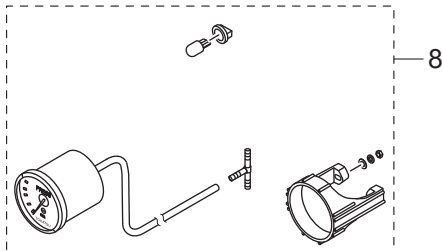
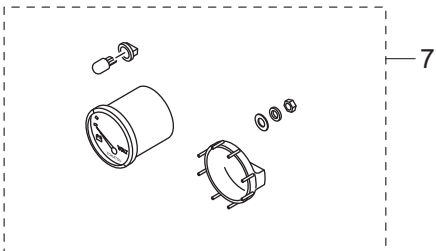
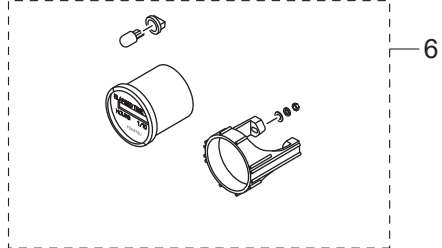
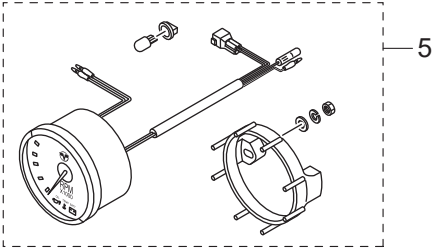
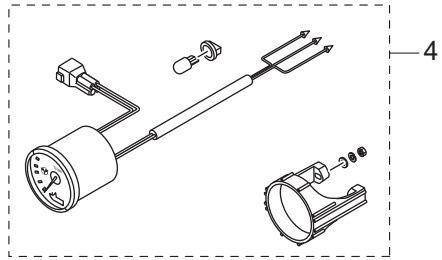
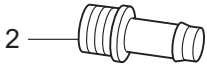
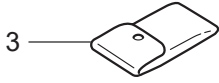
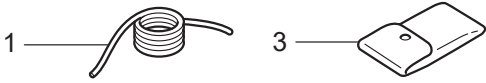
B	: 黒	Black
Br	: 茶	Brown
G	: 緑	Green
L	: 青	Blue
Lg	: ライトグリーン	Light green
P	: ピンク	Pink
R	: 赤	Red
Sb	: 空	Sky blue
W	: 白	White
Y	: 黄	Yellow



Ref.No. 見出番号	Part No. 部品番号	Description 部品名	Q'ty/個数		Remarks 備考
			MFSA0A	MFS50A	
22-1	3GF-76020-0	MAIN SWITCH ASSY メインスイッチアッソ	1	1	
22-2	1 3GF-76217-0	* MAIN SWITCH KEY * メインスイッチキー No.943	A	A	
22-2	2 3GF-76218-0	* MAIN SWITCH KEY * メインスイッチキー No.944	A	A	
22-2	3 3GF-76219-0	* MAIN SWITCH KEY * メインスイッチキー No.945	A	A	
22-3	3GF-76205-0	* MAIN SWITCH KEY COVERING CAP * メインスイッチキーカバーリングキャップ	1	1	
22-4	3T5-76115-1	CORD ASSY L=6200 コードアッソ B L=6200	1	1	
22-5	353-72546-0	ASSIST CORD (RED) L=200 アシストコード (レッド) L=200	1	1	
22-6	3U2-84331-0	DECAL (LEVER) デカール (レバー)	1	1	
22-7	3U2-84336-0	SHIFT POSITION DECAL シフトポジションデカール	1	1	
22-9	3U2-84398-0	BAND バンド	5	5	
22-10	3T5-76086-0	NEUTRAL SWITCH (REMOTE CONT) ニュートラルスイッチ (リモートコントロール)	1	1	
22-11	921503-5316	SCREW スクリュー	2	2	
22-12	3U2-72615-0	PTT SWITCH ASSY PTTスイッチアッソ	1	1	
22-13	3C8-76171-0	OVERHEAT BUZZER オーバーヒートブザー	1	1	
22-14	3A3-06830-0	STOP SWITCH ASSY ストップスイッチアッソ	1	1	
22-15	353-06821-0	* STOP SWITCH LANYARD ASSY * ストップスイッチランヤードアッソ	1	1	
22-16	3U2-72200-0	STOP SWITCH DECAL ストップスイッチデカール	2	2	
22-17	3U2-84334-0	REMOTE CONTROL LOGO DECAL リモートコントロールロゴデカール	1	1	

Fig. 23

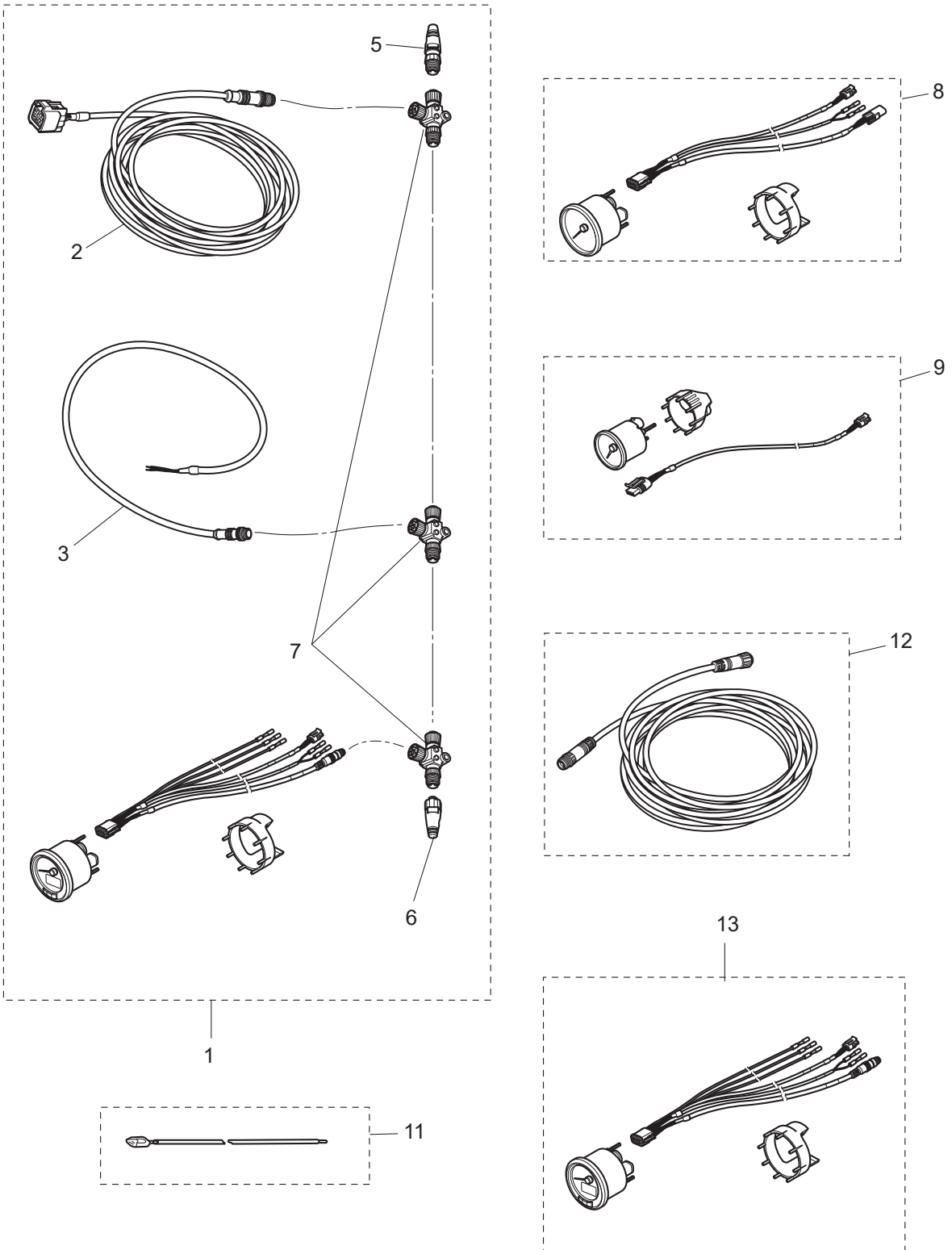
OPTIONAL PARTS · ACCESSORIES
オプションパーツ・アクセサリ



Ref.No. 見出番号	Part No. 部品番号	Description 部 品 名	Q'ty/個数		Remarks 備 考
			MFS40A	MFS50A	
23-1	3B7-72201-0	SAFETY ROPE φ5-1600 セーフティロープ φ5-1600	1	1	
23-2	3T1-72405-0	HOSE JOINT (WATER-WORKS) ホースジョイント (ウォーターワーク)	1	1	STD
23-3	3BJ-72100-0	TOOL KIT ツールキット	1	1	
23-4	1 3WA-72523-2	TRIM METER KIT トリムメータキット	1	1	White
23-4	2 3UR-72523-2	TRIM METER KIT トリムメータキット	1	1	Black
23-5	1 3WA-72647-2	TACHOMETER タコメータ	1	1	White
23-5	2 3UR-72647-2	TACHOMETER タコメータ	1	1	Black
23-6	1 3WA-72532-0	HOUR METER KIT アワーメータキット	1	1	White
23-6	2 3UR-72532-0	HOUR METER KIT アワーメータキット	1	1	Black
23-7	1 3WA-72531-0	VOLTMETER KIT ボルトメータキット	1	1	White
23-7	2 3UR-72531-0	VOLTMETER KIT ボルトメータキット	1	1	Black
23-8	1 3WA-72527-1	WATER PRESSURE METER KIT ウォータープレッシャメータキット	1	1	White
23-8	2 3UR-72527-1	WATER PRESSURE METER KIT ウォータープレッシャメータキット	1	1	Black
23-9	1 3GL-72672-0	SPEEDOMETER KIT (60MPH) スピードメータキット (60MPH)	1	1	White
23-9	2 3GF-72672-0	SPEEDOMETER KIT (60MPH) スピードメータキット (60MPH)	1	1	Black
23-10	1 3WA-72600-0	FUEL METER KIT フュエルメータキット	1	1	White
23-10	2 3UR-72600-0	FUEL METER KIT フュエルメータキット	1	1	Black
23-11	3A3-81301-0	TWIN REMOTE CONTROL KIT ツインリモートコントロールキット	1	1	for Twin Outboards
23-12	3Z4-72573-0	EXTENSION CORD (TRIM SENSOR) L=2000 エクステンションコード (トリムセンサ) L=2000	1	1	
23-13	3T5-76112-0	EXTENSION CORD L=2000 (2P) エクステンションコード L=2000 (2P)	1	1	
23-14	3T5-76114-0	EXTENSION CORD L=2000 (11P) エクステンションコード L=2000 (11P)	1	1	
23-15	1 3KY-72673-0	SPEEDOMETER KIT (70MPH) スピードメータキット (70MPH)	1	1	Black GPS
23-15	2 3UW-72673-0	SPEEDOMETER KIT (70MPH) スピードメータキット (70MPH)	1	1	White GPS
23-16	3KY-72538-0	SPEEDOMETER LEAD WIRE スピードメータリードワイヤ	1	1	GPS
23-17	3KY-72546-0	ASSIST CORD (RED) アシストコード (レッド)	1	1	GPS

Fig. 23A

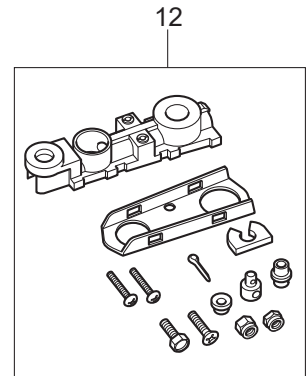
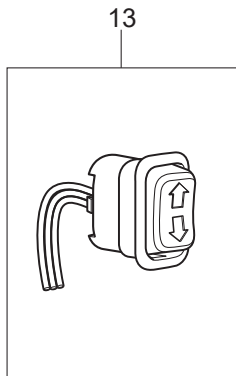
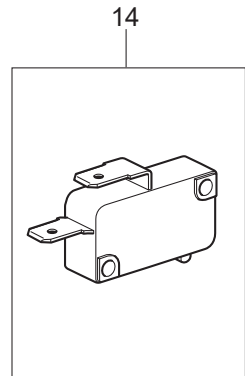
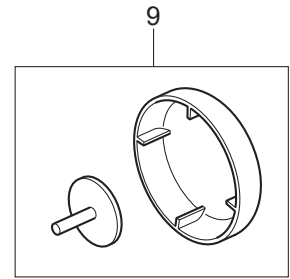
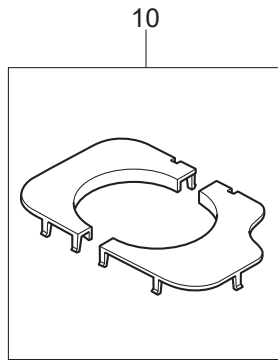
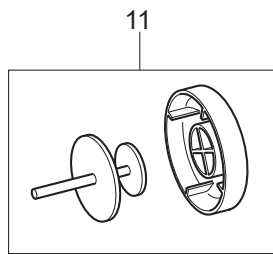
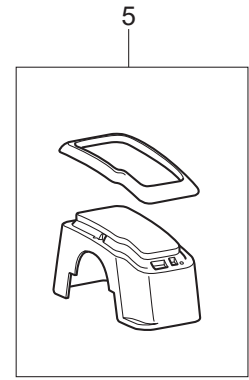
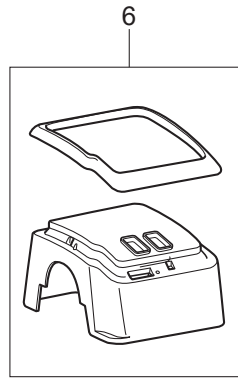
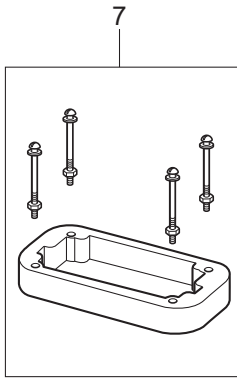
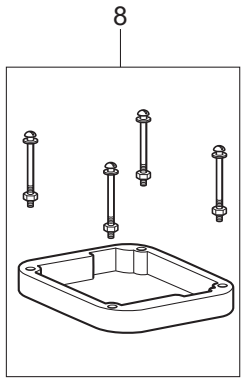
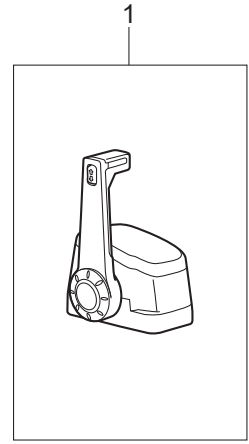
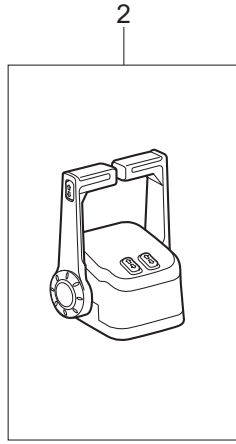
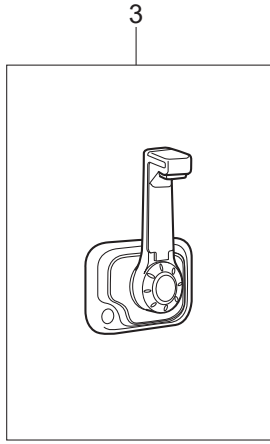
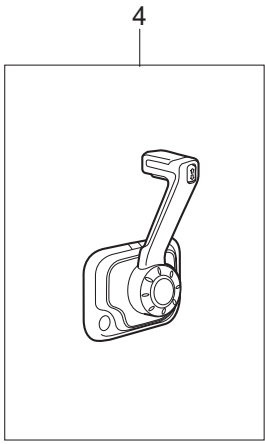
OPTIONAL PARTS (1)
オプションパーツ (1)



Ref.No. 見出番号	Part No. 部品番号	Description 部 品 名	Q'ty/個数		Remarks 備 考
			MFSS40A	MFSS50A	
23A-1	3KY-72637-2	TOCS STARTER KIT TOCSスターターキット	1	1	OPT TOCS
23A-2	3KY-76131-0	* ENGINE DROP CABLE L=6m * エンジンドロップケーブル	1	1	L=6000
23A-3	3KY-76120-0	* BATTERY CABLE * バッテリーケーブル	1	1	
23A-5	3KY-76153-0	* TERMINATOR (MALE) * ターミネーター (MALE)	1	1	
23A-6	3KY-76152-0	* TERMINATOR (FEMALE) * ターミネーター (FEMALE)	1	1	
23A-7	3KY-76151-0	* TEE CONNECTOR * T-コネクタ	3	3	
23A-8	3KY-72672-0	SPEEDOMETER KIT (60MPH) スピードメーターキット (60MPH)	1	1	OPT TOCS
23A-9	1 3KY-72523-0	TRIM METER KIT トリムメーターキット	1	1	OPT TOCS
23A-9	2 3KY-72600-0	FUEL METER KIT フュエルメーターキット	1	1	OPT TOCS
23A-9	3 3KY-72531-0	VOLTMETER KIT ボルトメーターキット	1	1	OPT TOCS
23A-11	3KY-72573-0	EXTENSION CORD (TRIM SENSOR) L=6000 エクステンションコード (TRIM SENSOR)	1	1	OPT TOCS
23A-12	3KY-76132-0	BACKBONE CABLE L=5m バックボーンケーブル	1	1	OPT TOCS L=5000
23A-13	3KY-72638-0	TACHOMETER KIT タコメーターキット	1	1	OPT TOCS

Fig. 24

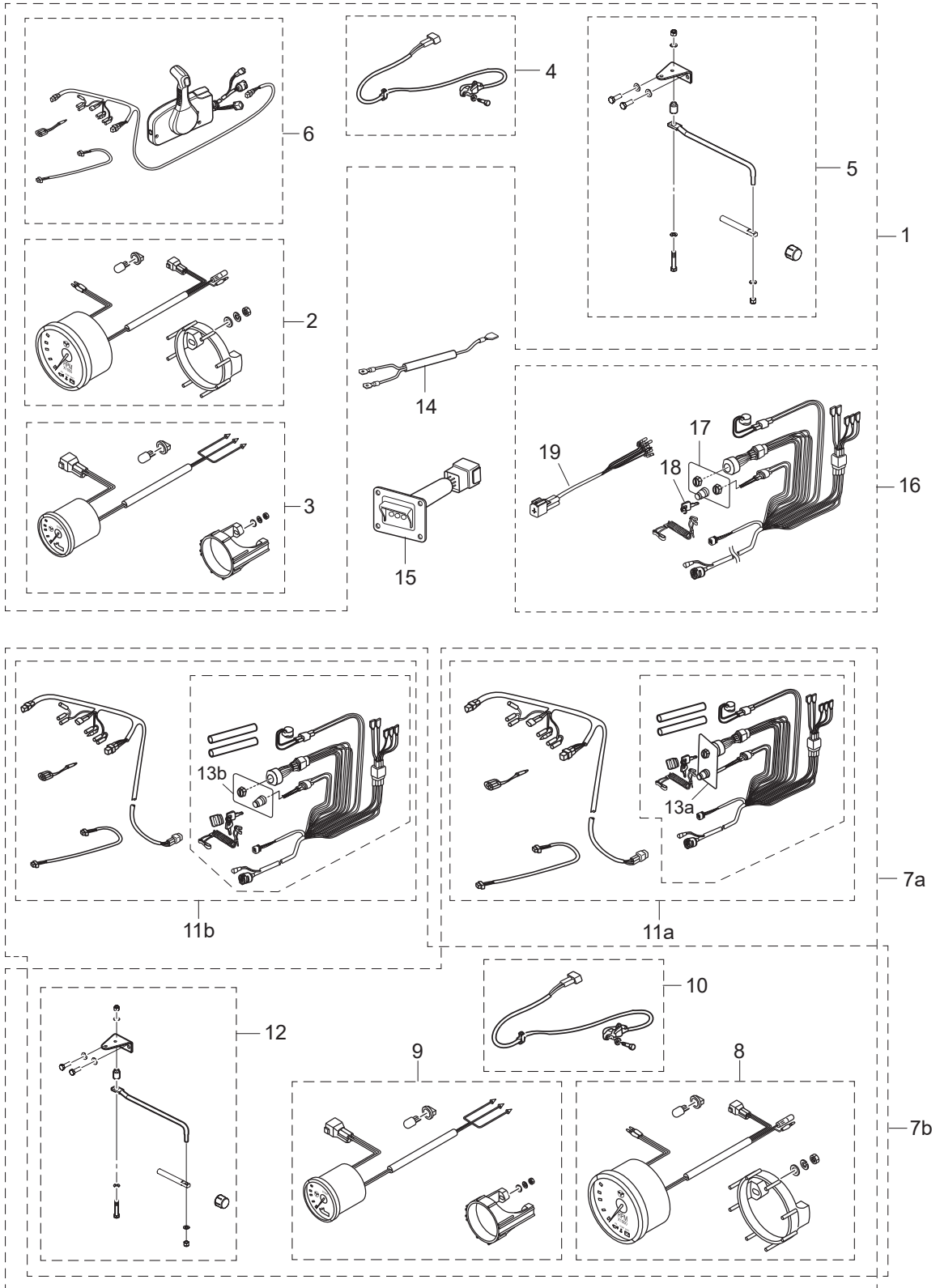
OPTIONAL PARTS (2)
オプションパーツ (2)



Ref.No. 見出番号	Part No. 部品番号	Description 部 品 名	Q' ty/個数		Remarks 備 考
			MFS40A	MFS50A	
24-1	3U3-84490-1	CONTROL HEAD ASSY (TOP-SINGLE) コントロールヘッドアッシー (トップ-シングル)	1	1	
24-2	3U3-84540-1	CONTROL HEAD ASSY (TOP-TWIN) コントロールヘッドアッシー (トップ-ツイン)	1	1	
24-3	3U3-84620-1	CONT HEAD ASSY (CENTER CONSOLE) コントロールヘッドアッシー (センタコンソール)	1	1	
24-4	3U3-84600-1	CONT HEAD ASSY (FLUSH MOUNT) コントロールヘッドアッシー (フラッシュマウント)	1	1	
24-5	3U3-84541-1	BEZEL COVER KIT ベゼルカバーキット	1	1	for Top Single Mount
24-6	3U6-84541-1	BEZEL COVER KIT ベゼルカバーキット	1	1	for Top Twin Mount
24-7	3U3-84373-0	SPACER SET スペーサセット	1	1	for Top Single Mount
24-8	3U6-84373-0	SPACER SET スペーサセット	1	1	for Top Twin Mount
24-9	3U3-84313-0	FREE THROTTLE BUTTON フリースロットルボタン	1	1	for Top Single/Twin Mount
24-10	3U8-84541-1	BEZEL COVER KIT ベゼルカバーキット	1	1	for Flush/Center Console Mount
24-11	3U8-84313-0	FREE THROTTLE BUTTON フリースロットルボタン	1	1	for Flush/Center Console Mount
24-12	3U3-83710-0	CABLE JOINT ASSY ケーブルジョイントアッシー	1	1	for All Top Mount
24-13	3U3-72560-0	PTT SWITCH ASSY PTTスイッチアッシー	1	1	for All Top Mount
24-14	3U3-76086-0	NEUTRAL SWITCH (REMOTE CONT) ニュートラルスイッチ (リモートコントロール)	1	1	for All Top Mount

Fig. 25

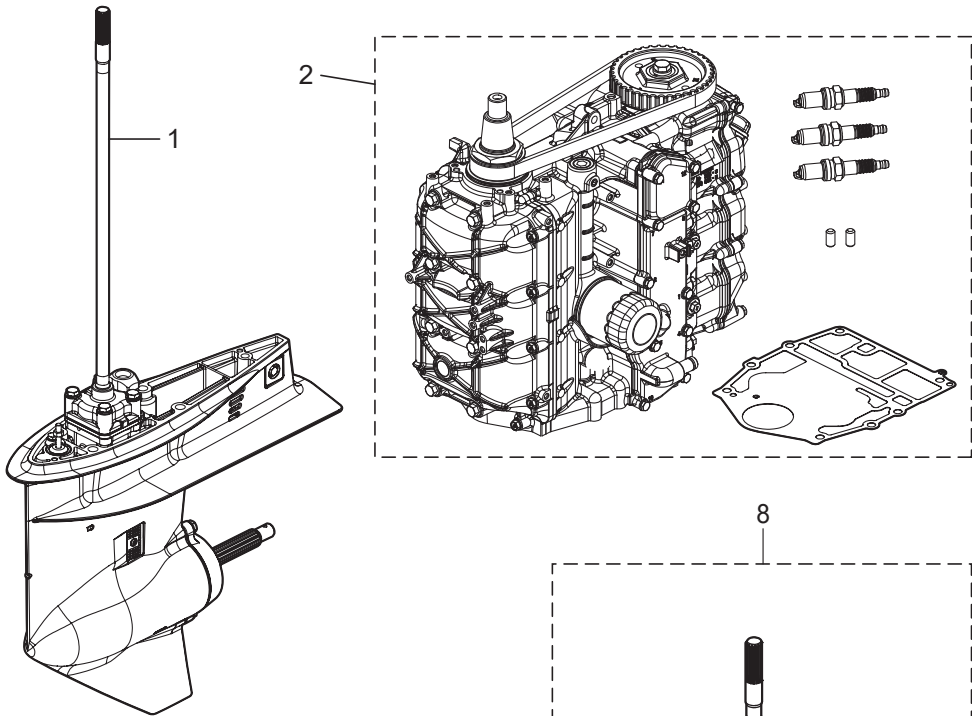
RIGGING KIT
リギングキット



Ref.No. 見出番号	Part No. 部品番号	Description 部 品 名	Q'ty/個数		Remarks 備 考
			MFSA40A	MFSS0A	
25-1	3KYQ84555-3	PRE-RIGGING KIT (GENERIC SIDE) プレリギングキット(シネリック サイト)	1	1	
25-2	3UR-72647-2	* TACHOMETER * タコメータ	1	1	
25-3	3UR-72523-2	* TRIM METER KIT * トリムメータキット	1	1	
25-4	3KY-72575-0	* TRIM SENSOR KIT * トリムセンサーキット	1	1	
25-5	3KY-83880-0	* REMOTE CONTROL FITTING ASSY * リモートコントロールフィッティングアッセン	1	1	
25-6	3GLQ84550-4	* PRE-RIGGING KIT * プレリギングキット	1	1	
25-7a	3KY-84556-3	PRE-RIGGING KIT (GENERIC SIDE) プレリギングキット(シネリック サイト)	1	1	
25-7b	3KZ-84556-0	PRE-RIGGING KIT (GENERIC SIDE) プレリギングキット(シネリック サイト)	1	1	OPT
25-8	3UR-72647-2	* TACHOMETER * タコメータ	1	1	
25-9	3UR-72523-2	* TRIM METER KIT * トリムメータキット	1	1	
25-10	3KY-72575-0	* TRIM SENSOR KIT * トリムセンサーキット	1	1	
25-11a	3UR-84550-0	* PRE-RIGGING KIT * プレリギングキット	1	1	
25-11b	3UW-84550-0	* PRE-RIGGING KIT * プレリギングキット	1	1	OPT
25-12	3KY-83880-0	* REMOTE CONTROL FITTING ASSY * リモートコントロールフィッティングアッセン	1	1	
25-13a	3KY-76201-0	* MAIN SWITCH PANEL (VERTICAL) * メインスイッチパネル (縦型)	1	1	
25-13b	3NV-76201-0	* MAIN SWITCH PANEL (HORIZONTAL) * メインスイッチパネル (横型)	1	1	
25-14	3Y9-76049-0	LEAD WIRE L=200 リードワイヤ L=200	1	1	
25-15	3Y9-76251-0	LAMP PANEL ASSY ランプパネルアッセン	1	1	

Fig. 26

ASSEMBLY • KIT PARTS
アッセンブリ・キットパーツ



POWER HEAD GASKET SET
パワーヘッドガスケットセット

3

LOWER UNIT GASKET SET
ロウユニットガスケットセット

4

TILT LIMIT SWITCH KIT
チルトリミットスイッチキット

5

WATER PUMP REPAIR KIT
ウォーターポンプリペアキット

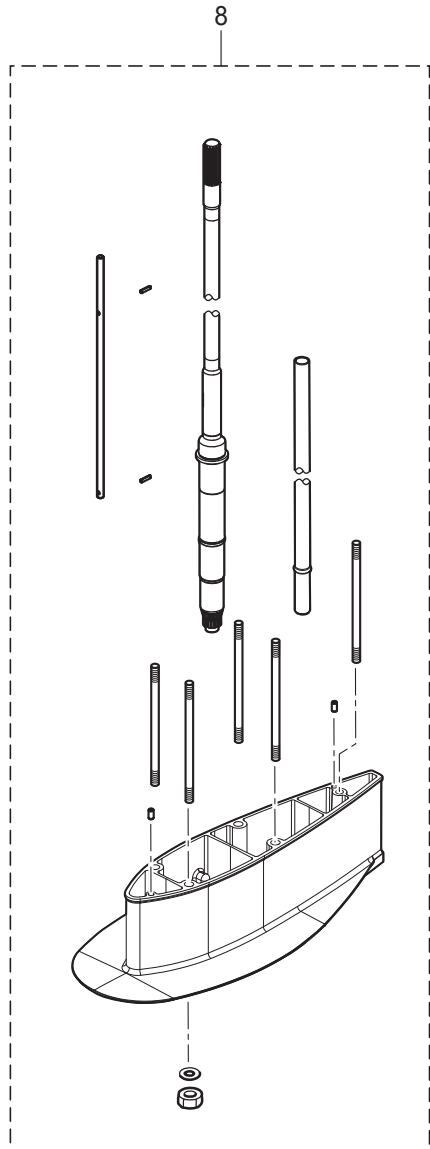
6

WATER PUMP KIT (CHROME PLATED)
ウォーターポンプキット (クロムメッキ)

7

MAINTENANCE KIT
メンテナンスキット

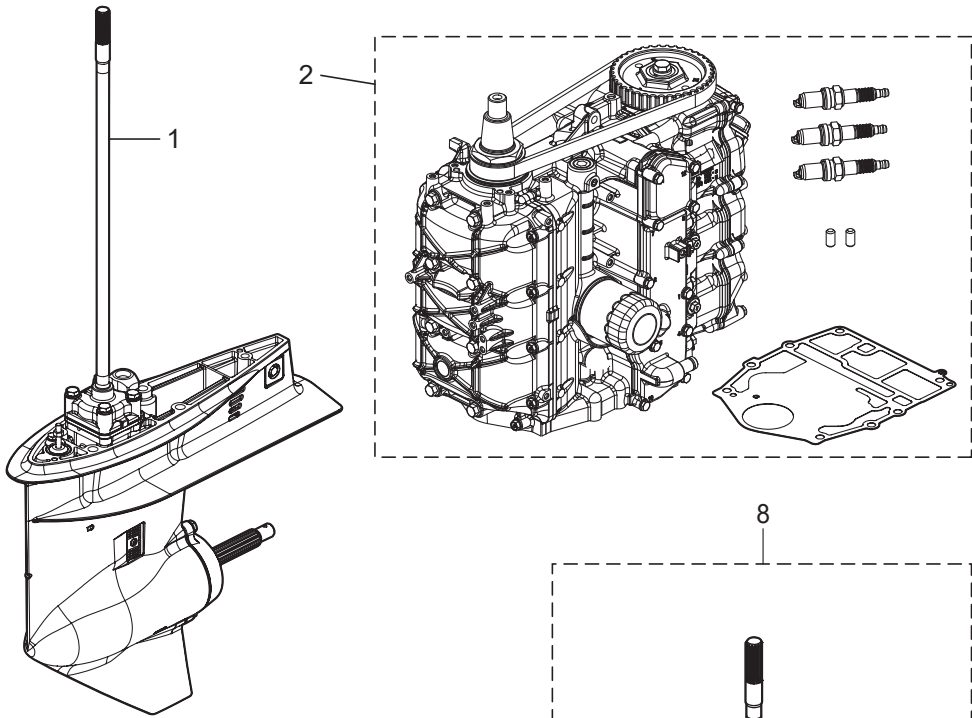
9



Ref.No. 見出番号	Part No. 部品番号	Description 部 品 名	Q'ty/個数		Remarks 備 考
			MFS40A	MFS50A	
26-1	1	3NRQ87302-4 LOWER UNIT ASSY (L) ロワユニットアッシ (L)	1	1	
26-1	2	3KYQ87304-4 LOWER UNIT ASSY (UL) ロワユニットアッシ (UL)	1	1	
26-1	3	3NRW87302-4 LOWER UNIT ASSY (L) ロワユニットアッシ (L)	1	1	for White Model
26-1	4	3NRQ87301-4 LOWER UNIT ASSY (S) ロワユニットアッシ (S)	1	1	
26-1	5	3NRW87301-4 LOWER UNIT ASSY (S) ロワユニットアッシ (S)	1	1	for White Model
26-2	1	3KYB87090-8 ENGINE SHORT BLOCK KIT エンジンショートブロックキット	1	1	
26-3	1	3KY-87121-0 POWER HEAD GASKET SET パワーヘッドガスケットセット	1	1	
26-3	3	3KY-02305-0 * EXHAUST COVER GASKET * エキゾーストカバーガスケット	1	1	
26-3	4	3KY-01032-0 * THERMOSTAT CAP GASKET * サーモスタットキャップガスケット	1	1	
26-3	5	3KY-00122-0 * OIL SEAL 50-68-9 * オイルシール 50-68-9	1	1	Crankshaft(Upper)
26-3	6	3KY-00121-0 * OIL SEAL 38-50-8 * オイルシール 38-50-8	1	1	Crankshaft(Lower)
26-3	7	3V1-00121-0 * OIL SEAL 30-45-8 * オイルシール 30-45-8	1	1	Camshaft Upper
26-3	8	3R3-07204-0 * INTAKE VALVE STEM SEAL * インテークバルブステムシール	3	3	
26-3	9	3R3-07206-0 * EXHAUST VALVE STEM SEAL * エキゾーストバルブステムシール	3	3	
26-3	10	3KY-07653-0 * OIL PUMP GASKET * オイルポンプガスケット	1	1	
26-3	11	3T5-10046-0 * O-RING 1.9-13 * オリング 1.9-13	3	3	Anode Plug
26-3	12	3KY-01005-0 * CYLINDER HEAD GASKET * シリンダヘッドガスケット	1	1	Insulator
26-3	13	3KY-01024-0 * CYLINDER HEAD COVER GASKET * シリンダヘッドカバーガスケット	1	1	
26-3	14	3R0-07422-0 * O-RING 3.1-24.4 * オリング 3.1-24.4	1	1	Oil Filler Cap
26-3	15	3KY-01303-0 * ENGINE BASEMENT GASKET * エンジンベースガスケット	1	1	
26-3	16	346-01215-0 * OIL SEAL 16-28-6 * オイルシール 16-28-6	1	1	Engine Basement
26-3	17	3KY-61012-0 * DRIVE SHAFT HOUSING GASKET t=0.5 * ドライブシャフトハウジングガスケット	1	1	Drive Shaft Housing
26-4	1	3KY-87321-0 LOWER UNIT GASKET SET ロワユニットガスケットセット	1	1	
26-4	2	332-60006-1 * GASKET 8.1-15-1 * ガスケット	2	2	Oil Plug
26-4	3	3KY-60103-0 * O-RING * オリング	1	1	Propeller Shaft Housing
26-4	4	3F3-60223-0 * OIL SEAL 22-37-8 * オイルシール 22-37-8	2	2	Propeller Shaft

Fig. 26

ASSEMBLY • KIT PARTS
アッセンブリ・キットパーツ



POWER HEAD GASKET SET
パワーヘッドガスケットセット

3

LOWER UNIT GASKET SET
ロウユニットガスケットセット

4

TILT LIMIT SWITCH KIT
チルトリミットスイッチキット

5

WATER PUMP REPAIR KIT
ウォーターポンプリペアキット

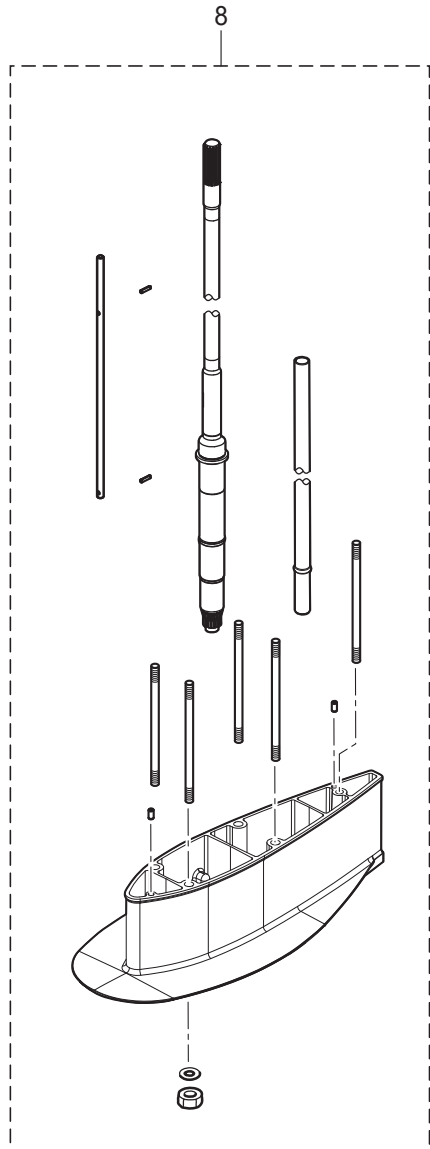
6

WATER PUMP KIT (CHROME PLATED)
ウォーターポンプキット (クロムメッキ)

7

MAINTENANCE KIT
メンテナンスキット

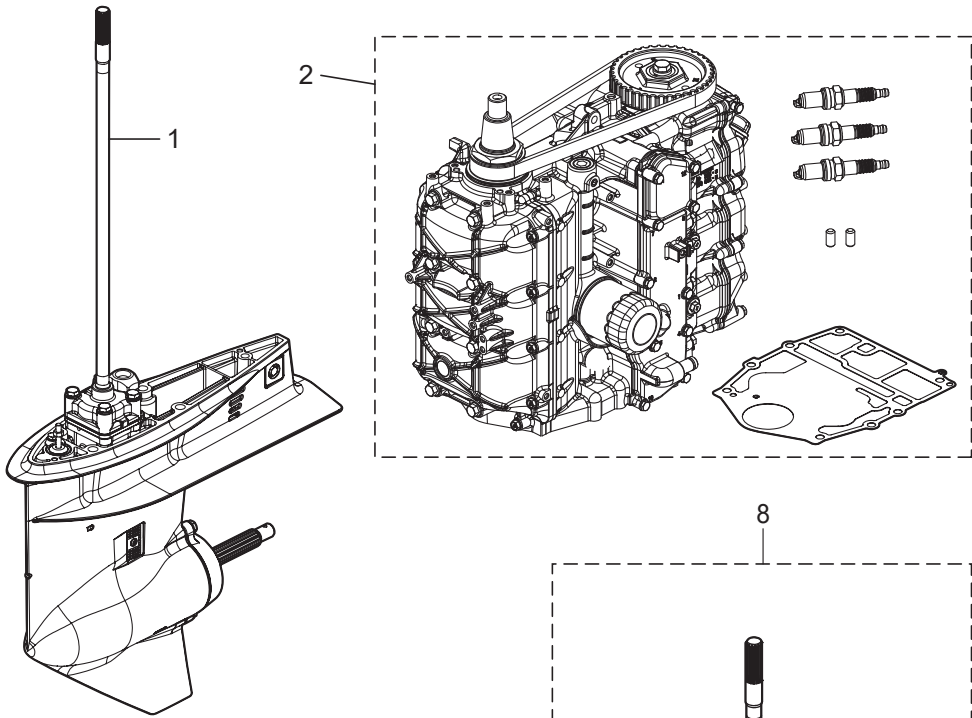
9



Ref.No. 見出番号	Part No. 部品番号	Description 部品名	Q'ty/個数		Remarks 備考	
			MFS40A	MFS50A		
26-4	5	332-66021-0	* O-RING 2.4-5.8 * オリング 2.4-5.8	2	2	Cam Rod
26-4	6	3C8-66032-0	* O-RING 3.5-21.7 * オリング 3.5-21.7	1	1	Cam Rod Bushing
26-4	7	3C8-65029-3	* GUIDE PLATE GASKET * ガイドプレートガスケット	1	1	
26-4	8	3T5-65018-2	* PUMP CASE GASKET * ポンプケースガスケット	1	1	
26-4	9	345-65015-0	* O-RING 3.2-47 * オリング 3.2-47	1	1	Pump Case (Lower)
26-5	1	3KY-72620-1	TILT LIMIT SWITCH KIT チルトリミットスイッチキット	1	1	
26-5	2	3KY-72623-0	* TILT LIMIT SWITCH PLATE ASSY * チルトリミットスイッチプレートアッセン	1	1	
26-5	3	9101E3-5612	* BOLT * ボルト	1	1	
26-5	4	3KY-72622-0	* TILT LIMIT SWITCH CAM ASSY * チルトリミットスイッチカムアッセン	1	1	
26-5	5	3KY-72628-0	* TILT LIMIT CAM HOLDER * チルトリミットスイッチホルダ	1	1	
26-5	6	921503-0510	* SCREW * スクリュー	1	1	
26-6	1	3T5-87322-3	WATER PUMP REPAIR KIT ウォーターポンプリアキ	1	1	
26-6	2	3C8-65021-2	* WATER PUMP IMPELLER * ウォータポンプインペラ	1	1	
26-6	3	3C8-65025-0	* WATER PUMP GUIDE PLATE * ウォータポンプガイドプレート	1	1	
26-6	4	3C8-65029-3	* GUIDE PLATE GASKET * ガイドプレートガスケット	1	1	
26-6	5	3T5-65011-0	* PUMP CASE LINER * ポンプケースライナ	1	1	
26-6	6	3T5-65018-2	* PUMP CASE GASKET * ポンプケースガスケット	1	1	
26-6	7	9101E3-5855	* BOLT * ボルト	4	4	
26-6	8	332-65022-0	* KEY 20-4.6-2 * キー ポンプインペラ	1	1	
26-7	1	3Z5-65231-1	WATER PUMP KIT (CHROME PLATED) ウォーターポンプキット (クロムメッキ)	1	1	Chrome Plated
26-7	2	3C8-65021-2	* WATER PUMP IMPELLER * ウォータポンプインペラ	1	1	
26-7	3	3C8-65029-3	* GUIDE PLATE GASKET * ガイドプレートガスケット	1	1	
26-7	4	3Z5-65238-1	* PUMP CASE LINER * ポンプケースライナ クロムメッキ	1	1	Chrome Plated
26-7	5	3T5-65018-2	* PUMP CASE GASKET * ポンプケースガスケット	1	1	
26-7	6	3C8-65239-1	* WATER PUMP GUIDE PLATE * ウォータポンプガイドプレート クロムメッキ	1	1	Chrome Plated

Fig. 26

ASSEMBLY • KIT PARTS
アッセンブリ・キットパーツ



POWER HEAD GASKET SET
パワーヘッドガスケットセット

3

LOWER UNIT GASKET SET
ロワユニットガスケットセット

4

TILT LIMIT SWITCH KIT
チルトリミットスイッチキット

5

WATER PUMP REPAIR KIT
ウォーターポンプリペアキット

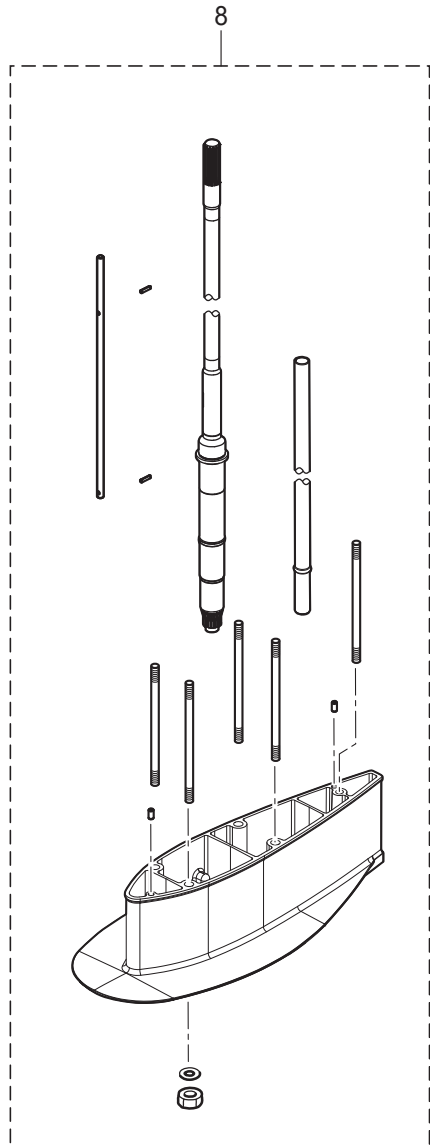
6

WATER PUMP KIT (CHROME PLATED)
ウォーターポンプキット (クロムメッキ)

7

MAINTENANCE KIT
メンテナンスキット

9



Ref.No. 見出番号	Part No. 部品番号	Description 部品名	Q'ty/個数		Remarks 備考
			MFS40A	MFS50A	
26-8	1	3KYQ87314-0 EXTENSION HOUSING KIT (UL) エクステンションハウジングキット (UL)	1	1	for Transom "L" ⇒ "UL"
26-8	2	3KY-65120-0 * WATER PIPE (UL) * ウォータパイプ (UL)	1	1	
26-8	3	3KYQ61110-0 * EXTENSION HOUSING (UL) * エクステンションハウジング (UL)	1	1	
26-8	4	3AB-01111-0 * DOWEL PIN 6-12 * ダウエルピン 6-12	2	2	
26-8	5	3KY-66014-0 * CAM ROD (UL) * カムロッド (UL)	1	1	
26-8	6	951407-0312 * SPRING PIN 3-12 * スプリングピン 3-12	2	2	Cam Rod
26-8	7	3KY-64303-0 * DRIVE SHAFT (UL) * ドライブシャフト (UL)	1	1	
26-8	8	3KY-61111-0 * STUD M10-145 * スタット M10-145	5	5	
26-8	9	3B7-61114-0 * NUT 10-P1.25 * ナット 10-P1.25	5	5	
26-8	10	9402E3-1000 * WASHER * ワッシャ	5	5	
26-9	1	3KY-87500-0 MAINTENANCE KIT FOR MFS40/50A メンテナンスキット	1	1	
26-9	2	332-60006-1 * GASKET 8.1-15-1 * ガasket	2	2	
26-9	3	332-65022-0 * KEY 20-4.6-2 * キー ホンブインペラ	1	1	
26-9	4	3B7-60218-1 * ANODE * アノード	1	1	
26-9	5	3KY-60218-0 * ANODE * アノード	2	2	
26-9	6	3P0-60218-0 * ANODE * アノード	3	3	
26-9	7	3BJ-07615-0 * OIL FILTER * オイルフィルタアツシ	1	1	
26-9	8	3C8-65021-2 * WATER PUMP IMPELLER * ウォータポンブインペラ	1	1	
26-9	9	3C8-65025-0 * WATER PUMP GUIDE PLATE * ウォータポンブガイドプレート	1	1	
26-9	10	3C8-65029-3 * GUIDE PLATE GASKET * ガイドプレートガasket	1	1	
26-9	11	3KY-01032-0 * THERMOSTAT CAP GASKET * サーモスタットキャップガasket	1	1	
26-9	12	3R3-07406-0 * WASHER 14.5-24-1 * ワッシャ 14.5-24-1	1	1	
26-9	13	3T5-10046-0 * O-RING 1.9-13 * Oリング 1.9-13	3	3	
26-9	14	3T5-65011-0 * PUMP CASE LINER * ポンプケースライナ	1	1	
26-9	15	3T5-65018-2 * PUMP CASE GASKET * ポンプケースガasket	1	1	
26-9	16	951503-0325 * SPLIT PIN 3-25 * スプリットピン 3-25	1	1	
26-9	17	9701-1-1121 * SPARK PLUG (IKR6G8) * スパークプラグ (IKR6G8)	3	3	

索引

<C>			
Cリング	14-17		
Cリング d=18	13-65		
Cリング d=28	13-38		
<E>			
ECU アッシ (40)	9-15-1		
ECU アッシ (50)	9-15-2		
Eリング d=5	15-9		
Eリング d=6	21-4		
<I>			
ISCバルブ	5-2		
<M>			
MAPセンサ	5-4		
<O>			
Oリング	5-7a		
Oリング	5-7b		
Oリング	5-29		
Oリング	5-30		
Oリング	6-28		
Oリング	12-17		
Oリング	26-4-3		
Oリング 1.5-3.5	14-24		
Oリング 1.5-6.5	14-10		
Oリング 1.8-69.6	14-20		
Oリング 1.9-13	3-33		
Oリング 1.9-13	26-3-11		
Oリング 1.9-13	26-9-13		
Oリング 1.9-33.2	6-10-1		
Oリング 2.4-5.8	11-27		
Oリング 2.4-5.8	26-4-5		
Oリング 2-55.5	14-4		
Oリング 3.1-24.4	3-48		
Oリング 3.1-24.4	15-28		
Oリング 3.1-24.4	26-3-14		
Oリング 3.2-47	11-44		
Oリング 3.2-47	26-4-9		
Oリング 3.5-21.7	11-28		
Oリング 3.5-21.7	26-4-6		
Oリング 3.5-25.7	6-16-1		
Oリング A	6-25		
Oリング ブラケットシャフト 3.5-29.7	13-37		
<P>			
PTT Oリングセット	14-27		
PTTアッシ	13-42		
PTTスイッチアッシ	15-32		
PTTスイッチアッシ	22-12		
PTTスイッチアッシ	24-13		
PTTスラストロッド	13-27		
PTTソレノイドスイッチ (A)	9-10		
PTTソレノイドスイッチ (B)	9-13b		
<T>			
TCOSスターターキット	23A-1		
T-コネクタ	23A-7		
<A>			
アーマチュアアッシ	14-2		
アイドルエキゾーストポートガスケット (アウト)	10-28		
アイドルエキゾーストポートカバー	10-25-1		
アイドルエキゾーストポートカバー	10-25-2		
アシストコード (レッド)	23-17		
アシストコード (レッド) L=200	22-5		
アジャストスクリュ	3-9-1		
アジャストスクリュ	21-6		
アジャストナット	3-10-1		
アノード	1-9		
アノード	3-34		
アノード	11-17		
アノード	13-22		
アノード	13-40		
アノード	13-44		
アノード	26-9-4		
アノード	26-9-5		
アノード	26-9-6		
アノードブラグ	3-32		
アノードブラグアッシ	3-31		
アワーメータキット	23-6-1		
アワーメータキット	23-6-2		
<I>			
イグニッションコイル W/R-キャップ	7-20-1		
インシュレータ	6-9-1		
インストラクションデカール	20-16		
インストラクションデカール	21-24		
インターナルギヤ	8-3		
インテークサイレンサアッシ	5-12		
インテークバルブ	3-25-1		
インテークバルブ	3-54-1		
インテークバルブキット	3-53-1		
インテークバルブシステムシール	3-19-1		
インテークバルブシステムシール	26-3-8		
インレットマニホールドアッシ	5-1-1		
<ウ>			
ウェーブワッシャ	21-19		
ウェーブワッシャ d=14	15-5		
ウォーターシールプレート	11-16		
ウォーターシールラバー	11-15		
ウォータージャケットインサート (L)	1-8		
ウォータージャケットインサート (R)	1-7		
ウォーターストレナーセット	11-12		
ウォーターパイプ (L)	11-1-2		
ウォーターパイプ (S)	11-1-1		
ウォーターパイプ (UL)	11-1-3		
ウォーターパイプ (UL)	26-8-2		
ウォーターパイプオウキシリアリマウント	11-4		
ウォーターパイプシール (アッパ)	11-2		
ウォーターパイプシール (ロフ)	11-40		
ウォータープレッシャメータキット	23-8-1		
ウォータープレッシャメータキット	23-8-2		
ウォーターポンプインベラ	11-36		
ウォーターポンプインベラ	26-6-2		
ウォーターポンプインベラ	26-7-2		
ウォーターポンプインベラ	26-9-8		
ウォーターポンプガイドプレート	11-48		
ウォーターポンプガイドプレート	26-6-3		
ウォーターポンプガイドプレート	26-9-9		
ウォーターポンプガイドプレート クロムメッキ	26-7-6		
ウォーターポンプキット (クロムメッキ)	26-7-1		
ウォーターポンプリペアキット	26-6-1		
ウォーターホス	15-19		
<E>			
エキゾーストカバーアッシ	1-11		
エキゾーストカバーガスケット	1-12		
エキゾーストカバーガスケット	26-3-3		
エキゾーストバルブ	3-26		
エキゾーストバルブ	3-58		
エキゾーストバルブキット	3-57		
エキゾーストバルブシステムシール	3-20		
エキゾーストバルブシステムシール	26-3-9		
エクステンションコード L=2000 (11P)	23-14		
エクステンションコード L=2000 (2P)	23-13		
エクステンションコード (TRIM SENSOR)	23A-11		
エクステンションハウジング (UL)	10-30		
エクステンションハウジング (UL)	26-8-3		
エクステンションハウジングキット (UL)	26-8-1		
エクステンションコード (トリムセンサ) L=2000	23-12		
エプロンアッシ	10-33-1		
エプロンアッシ	10-33-2		
エプロンアッシ	10-33-3		
エプロンアッシ	10-33-4		
エンジンショートブロックキット	26-2-1		
エンジンテンパセンサ	9-2		
エンジンドロップケープル	23A-2		
エンジンベースアッシ	10-1		
エンジンベースガスケット	1-19		
エンジンベースガスケット	26-3-15		
エンジンベースシール	10-12		
<オ>			
オイルシール 16-28-6	10-2		
オイルシール 16-28-6	26-3-16		
オイルシール 17-33-6	11-42		
オイルシール 22-37-8	12-18		
オイルシール 22-37-8	26-4-4		
オイルシール 30-45-8	3-7		
オイルシール 30-45-8	26-3-7		
オイルシール 38-50-8	2-4		
オイルシール 38-50-8	26-3-6		
オイルシール 50-68-9	2-3		
オイルシール 50-68-9	26-3-5		
オイルストレナーアッシ	10-7		
オイルフィラキャップ	3-47		

オイルフィルタアッシ	1-14	クリップ φ9.4	6-22
オイルフィルタアッシ	26-9-7	クリップ φ9.4	15-18
オイルフィルタボルト	1-2	グリップ コパイロットハンドル	20-39
オイルプレッシャスイッチ	9-1	グリップパーツキット	20-44
オイルポンプアッシ	3-21	ケリングホス	10-3
オイルポンプガasket	3-23	グロメット	5-21
オイルポンプガasket	26-3-10	グロメット	5-23
オイルレベルゲージ	10-10	グロメット	15-33
オーバーヒートブザー	22-13	グロメット	15-38
オルタネータアッシ	7-2	グロメット	15-39
<カ>		グロメット	20-18
ガイドプレートガasket	11-45	グロメット	21-12
ガイドプレートガasket	26-4-7	グロメット 13-2	7-13
ガイドプレートガasket	26-6-4	グロメット 16-2.5	7-8
ガイドプレートガasket	26-7-3	グロメット FFP ロウ	5-25
ガイドプレートガasket	26-9-10	グロメット コード	16-31
ガイドプレート	10-17	グロメット シフトロッド	15-37
ガasket	5-13	グロメット シフトロッド 17-3	16-33
ガasket	11-9	グロメットオイルプレッシャスイッチ	9-22
ガasket	19-19	<ケ>	
ガasket	26-4-2	ケーブルクリップ	16-32
ガasket	26-9-2	ケーブルジョイント	16-37
ガasket PTT スイッチ	15-36	ケーブルジョイントアッシ	24-12
ガasket スロットルボディ	5-10	ケーブルターミナル	21-8
ガasket ドレンカバー	10-23	ケーブルターミナル プラグ	9-25
ガスショックアブソーバ	13-43	ケーブルターミナルプラグ	9-39
カップ	6-24	ケーブルターミナルホルダ	15-23
カップリング ポンプ	14-19	ケーブルブラケットキット	20-50
カバー	5-32	<コ>	
カバー	21-46	コイルブラケット	7-14
カバー	9-37	コーションデカール	7-26
カバー	10-22-1	コーションデカール	18-2
カバー	10-22-2	コーションデカール (A)	18-1-1
カバー	15-25	コーションデカール (A)	18-1-2
カバーフック	15-6	コーションデカール (SIGP)	21-51
カムシャフトアッシ	3-3-1	コーションデカール (B)	7-24-1
カムロッド (L)	11-22-2	コーションデカール (B)	7-24-2
カムロッド (UL)	11-22-1	コードアッシ	9-21
カムロッド (UL)	26-8-5	コードアッシ	20-19
カムロッドプッシング	11-26	コードアッシ BL=6200	22-4
カラ 16-21.7-14.25	3-15	コードホルダ	20-31
カラ 16-21.7-4.25	3-16	コッタ	3-28-1
カラ 10.2-12-12	13-32	コッタ	3-56-1
カラ 6.2-9-7.4	7-12	コッタ	3-60
カラ 6.5-10.5-22.6	16-3	コニカスプリングワッシャ 10.5-21-23	20-26
カラ 6.5-10.5-9.3	16-10	コントロールヘッドアッシ (センタコンソール)	24-3
カラ 6.5-10.5-9.3	16-14	コントロールヘッドアッシ (トップ-シングル)	24-1
<キ>		コントロールヘッドアッシ (トップ-ツイン)	24-2
キー 13.4-5.4	4-2	コントロールヘッドアッシ (フラッシュマウント)	24-4
キー 19-7-5	7-3	コントロールレバー	21-18
キー ボンプインペラ	11-37	コンロッドアッシ	2-5
キー ボンプインペラ	26-6-8	コンロッドボルト	2-6
キー ボンプインペラ	26-9-3	<サ>	
ギヤケースアッシ	11-6-1	サーモスタット	1-15
ギヤケースアッシ	11-6-2	サーモスタットキャップ	1-16
キャップ ヒューズボックス (G)	9-24a-1	サーモスタットキャップガasket	1-17
キャップ ヒューズボックス (Y)	9-24a-2	サーモスタットキャップガasket	26-3-4
キャップアッシ	14-14	サーモスタットキャップガasket	26-9-11
キャップナット ブラケットボルト	13-80	<シ>	
キャップナット ブラケットボルト	20-52	シールリング 13.8-22-3.7	15-3
<ク>		シールリング ドラッグリンク	17-8
クイックコネクタ (タンクメール)	19-13	シールワッシャ	14-16
クラッチ	12-7	シフトアーム	16-13
クラッチカム	11-24	シフトギヤアッシ	21-7
クランクシャフトアッシ	2-1	シフトケーブル	20-3
クランド (アースワイヤ) L=210	13-31	シフトディテントサポータ	16-25
クランプ	19-5	シフトディテントスプリング	16-24
クランプ	19-10	シフトデカール	20-13
クランプ	21-50	シフトポジションデカール	22-7
クランプ 6.5-14L	13-52	シフトユニットアッシ	20-48
クランプ 6-9.5L	13-78	シフトレバーキット	20-49
クランプ φ16.8	6-5	シフトレバーシャフトアッシ	16-23
クランプブラケット (PTT-L)	13-21-1	シフトレバーセット	8-7
クランプブラケット (PTT-L)	13-21-2	シフトレバーロッド	16-20
クランプブラケット (PTT-R)	13-20-1	シフトロッド (L)	16-34-2
クランプブラケット (PTT-R)	13-20-2	シフトロッド (S)	16-34-1
グリスフィッティング	13-30	シフトロッドジョイント	16-36
グリスフィッティング	15-12	シム 32.9-26-0.5	11-43
グリップ	21-17	シム 36-44-0.1	12-2-1
クリップ φ10	15-17	シム 36-44-0.15	12-2-2
クリップ φ11.3	6-8	シム 36-44-0.3	12-2-3
クリップ φ11.3	6-21	シム 41-51.5-0.1	11-35-1
クリップ φ17.8	15-31	シム 41-51.5-0.15	11-35-2

シム41-51.5-0.3	11-35-3	スプリットピン 3-25	26-9-16
シム41-51.5-0.5	11-35-4	スプリング	16-2
ジョイント	14-18	スプリングクラッチ	12-10
ジョイント	21-49	スプリングピン 3.5-16	13-72
ジョイントアッシ(アウトレット)	19-3	スプリングピン 3-12	11-25
ジョイントアッシ(インレット)	19-2	スプリングピン 3-12	26-8-6
シリンダピン(アッパ)	13-56	スプリングリテーナクラッチ	12-11
シリンダピン(ロフ)	13-61	スプリングワッシャ	9-12
シリンダブロック&クランクケ-アッシ	1-1	スプリングワッシャ	9-14b
シリンダヘッドアッシ	3-2-1	スベ-サ	17-9
シリンダヘッドガスケット	3-36	スベ-サ	21-29
シリンダヘッドガスケット	26-3-12	スベ-サ 10.5-23.9	20-27
シリンダヘッドカバーアッシ	3-41	スベ-サ 6.2-13-22	6-19
シリンダヘッドカバーガスケット	3-42	スベ-サ 6.2-9-15.7	9-36
シリンダヘッドカバーガスケット	26-3-13	スベ-サ 6.2-9-15.7	15-41
シリンダヘッドコンプリート	3-1-1	スベ-サセット	24-7
シリンダヘッドボルト	10-5	スベ-サセット	24-8
シリンダヘッドボルト M10-90	3-37	スラストプレート	1-23
シール	5-33	スラストプレート	21-22
<ス>		スラストプレート(アッパ) 31-50-2	13-36
スイベルブラケットアッシ	13-29-1	スラストホルダ	12-22
スイベルブラケットアッシ	13-29-2	スラストボルト	3-6
スイベルブラケットアッシ	13-29-3	スロットルア-ム	16-8
スイベルブラケットアッシ	13-29-4	スロットルア-ム	21-2
スイベルブラケットシャフトアッシ	13-24	スロットルカム	16-1
スクリュ	3-35	スロットルシャフトキット	20-45
スクリュ	3-46	スロットルデカール	20-12
スクリュ	7-19	スロットルフリクションア-ム	21-3
スクリュ	9-7	スロットルフリクションアッシ	20-47
スクリュ	9-27	スロットルボディアッシ	5-9-1
スクリュ	10-18	スロットルリンクアッシ	20-46
スクリュ	11-14	スロットルローラ	16-9
スクリュ	13-48	スロットルロッド	16-12
スクリュ	13-79	スロットルワイヤ	20-2
スクリュ	14-8	<セ>	
スクリュ	14-21	セーフティロープ φ5-1600	23-1
スクリュ	19-17	<ソ>	
スクリュ	21-23	ソレノイドスイッチコード(A)	9-16
スクリュ	21-26	ソレノイドスイッチコード(B) L=150	9-19
スクリュ	21-27	<タ>	
スクリュ	21-28	ターミナルキャップ	8-14
スクリュ	21-40	ターミナルキャップ	9-13
スクリュ	22-11	ターミナルキャップ	9-20
スクリュ	26-5-6	ターミナルキャップ	13-55
スクリュセット	20-43	ターミナルキャップスタータ	9-30
スタータソレノイド	9-8	ターミネーター (FEMALE)	23A-6
スタータモ-タアッシ	8-1	ターミネーター (MALE)	23A-5
スタータモ-タバンド	8-10	タイミングベルト	4-8
スタッド	20-22	ダウエルピン 4-10	11-47
スタッド M10-145	10-32	ダウエルピン 6-12	1-3
スタッド M10-145	26-8-8	ダウエルピン 6-12	3-40
ステアリングシャフトアッシ	13-34-1	ダウエルピン 6-12	7-16
ステアリングシャフトアッシ	13-34-2	ダウエルピン 6-12	10-13
ステアリングシャフトアッシ	13-34-3	ダウエルピン 6-12	10-19
ステアリングシャフトアッシ	13-34-4	ダウエルピン 6-12	10-31
ステアリングフックプレート	17-2	ダウエルピン 6-12	11-53
ステアリングブラケットアッシ	20-20-1	ダウエルピン 6-12	26-8-4
ステアリングブラケットアッシ	20-20-2	ダウエルピン 6-16	6-13
ステー	7-23	ダウエルピン 8-16	20-21
ストッパ	11-30	タコメータ	23-5-1
ストッパリバー-スロックレバ-グリップ	13-49	タコメータ	23-5-2
ストッパリバー-スロックレバ-グリップ	20-40	タコメータ	25-2
ストッパ-	12-24	タコメータ	25-8
ストップスイッチアッシ	20-4	タコメ-タキット	23A-13
ストップスイッチアッシ	22-14	ダストカバー-セット	8-9
ストップスイッチデカール	20-15	タッピングスクリュ 5-30	10-34-1
ストップスイッチデカール	22-16	タッピングスクリュ 5-30	10-34-2
ストップスイッチランヤ-ドアッシ	20-5	タッピングスクリュ 5-30	10-34-3
ストップスイッチランヤ-ドアッシ	22-15	タッピングスクリュ 6-16	20-32
スナップクラッチピン	12-9	タンクフィラキャップガスケット	19-14
スナップピン	13-28	ダンパ(アッパ)	13-6
スナップピン d=5	16-35	ダンパ(アッパ)	13-7
スナップピン d=8	16-22	ダンパ(ロフ)	13-17
スナップピン d=8	16-39	ダンパ 21-36-5	13-14
スパークプラグ (IKR6G8)	3-49	ダンパスタータモ-タ	8-11
スパークプラグ (IKR6G8)	26-9-17	<チ>	
スピードメ-タ-キット (60MPH)	23-9-1	チルトストッパキット	13-71-1
スピードメ-タ-キット (60MPH)	23-9-2	チルトストッパキット	13-71-2
スピードメ-タ-キット (60MPH)	23A-8	チルトストッパグリップ	13-73
スピードメ-タ-キット (70MPH)	23-15-1	チルトストッパスプリング	13-33
スピードメ-タ-キット (70MPH)	23-15-2	チルトハンドル	18-7-1
スピードメ-タ-リードワイヤ	23-16	チルトリミットスイッチカムアッシ	26-5-4
スプリットピン 3-25	12-23	チルトリミットスイッチキット	26-5-1

チルトリミットスイッチプレートアッシ	26-5-2	ニュートラルスイッチアクチエータ	15-22
チルトリミットスイッチホルダ	26-5-5	ニュートラルロックアーム	21-15
<ツ>		ニュートラルロックスプリング	21-16
ツインリモートコントロールキット	23-11	ニュートラルスイッチ	15-21
ツールキット	23-3	<ハ>	
<テ>		パイプストレーナ L=150	10-8
ディスク コパイロット 8.5-25.2	20-37	パイロットランプアッシ	20-11
ティラハンドルカバー	20-17	バックホーンケブル	23A-12
ティラハンドルキット	20-1-1	バッテリーケーブル	8-13
ティラハンドルキット	20-1-2	バッテリーケーブル	23A-3
テーパローラベアリング	11-32	バルサ-コイル	7-17
テーパローラベアリング 32007	12-3	バルサ-コイルガード	7-18
デカール(レバー)	22-6	バルブアッシ	14-22
デカールセット (MFS40A)	18-10-1	バルブスプリング	3-17-1
デカールセット (MFS40A-W)	18-10-2	バルブスプリングシート	3-18-1
デカールセット (MFS50A)	18-10-3	パワーヘッドガスケットセット	26-3-1
デカールセット (MFS50A-W)	18-10-4	ハンガ	1-20
デテントスプリング	21-42	バンド	3-51
デテントリテーナ	21-41	バンド	9-28
デテントローラ	21-38	バンド	10-9
<ト>		バンド	22-9
トップカウルアッシ	18-4-1	バンドリードワイヤ	3-52
トップカウルアッシ	18-4-2	バンドリードワイヤ 135	8-17
トップカウルサブアッシ	18-5-1	バンドリードワイヤ 203	9-29
トップカウルサブアッシ	18-5-2	バンドリードワイヤ 203	13-51
トップカウルシル	18-6	<ヒ>	
ドライブギヤ	21-9	ピストン (0.5 O/S)	2-9-2
ドライブシャフト (L)	11-31-3	ピストン (STD)	2-9-1
ドライブシャフト (S)	11-31-1	ピストンピン	2-10
ドライブシャフト (UL)	11-31-2	ピストンピンクリップ	2-11
ドライブシャフト (UL)	26-8-7	ピストンリベアキット	2-8-1
ドライブシャフトスプリング	11-33	ピストンリベアキット (0.5 O/S)	2-8-3
ドライブシャフトスプリングガイド	11-34	ピストンリング	2-13-1
ドライブシャフトハウジングアッシ (L)	10-14-1	ピストンリング (0.5 O/S)	2-13-2
ドライブシャフトハウジングアッシ (L)	10-14-2	ピストンリング (0.5 O/S) 2nd	2-14-2
ドライブシャフトハウジングアッシ (S)	10-14-3	ピストンリング 2nd	2-14-1
ドライブシャフトハウジングアッシ (S)	10-14-4	ピストンリングオイル	2-15-1
ドライブシャフトハウジングガスケット	10-11	ピストンリングオイル (0.5 O/S)	2-15-2
ドライブシャフトハウジングガスケット	26-3-17	ピストンリングセット	2-12-1
ドライブブーリー	4-1	ピストンリングセット (0.5 O/S)	2-12-2
ドラッグリンクアッシ	17-5	ピックエンドベアリング(ブラウン)	2-7-1
ドリブンブーリー	4-5	ピックエンドベアリング(ブラック)	2-7-2
トリムセンサ L=1700	13-75	ピックエンドベアリング (ブルー)	2-7-3
トリムセンサキット	13-74	ピニオンアッシ	8-4
トリムセンサ-キット	25-4	ヒューズ 20A	9-24-2
トリムセンサ-キット	25-10	ヒューズ 30A	9-24-1
トリムタブ	11-10	ヒューズデカール	7-25
トリムメータキット	23-4-1	ヒューズホルダブラケット	9-6
トリムメータキット	23-4-2	ピンクラッチ	12-8
トリムメータキット	23A-9-1	<フ>	
トリムメータキット	25-3	フィルタ	6-26
トリムメータキット	25-9	フィルタ B	14-11
ドレンスクリュ	5-31	フィルタ (アウトレット)	5-24
ドレンボルト	10-15	フィルタ (インレット)	5-26
<ナ>		ブザーキット	20-51
ナイロンナット 10-P1.5	20-23	フック カバー	7-9
ナイロンナット 12-P1.25	13-15	フックレバー	15-2
ナイロンナット 12-P1.25	13-69	フックレバー-ブッシング 14-16.5-17.7	15-4
ナイロンナット 3/8-24UNF	17-6	ブッシュロッド クラッチ	12-12
ナイロンナット 4P0.7	11-13	ブッシング	6-14
ナイロンナット 6-P1.0	11-19	ブッシング	21-35
ナイロンナット 6-P1.0	18-8	ブッシング 10.5-12.7-13.5	20-28
ナイロンナット 7/8-14	13-26	ブッシング 13-16-40	13-57
ナイロンナット 8-P1.25	20-35	ブッシング 13-17-19.5	13-58
ナット	4-4	ブッシング 18-24-22	13-62
ナット	6-29	ブッシング 18-24-57.5	13-63
ナット	8-16	ブッシング B	21-25
ナット	9-11	ブッシング D	21-21
ナット	9-14	ブッシング ブラケットシャフト 30-36-41	13-35
ナット	11-23	ブッシング ブラケットボルト	13-25
ナット	13-54	フェルインジェクタアッシ	5-7
ナット	14-28	フェルコネクタ (エンジンフィメール)	19-9
ナット	21-10	フェルコネクタ (エンジンメール)	15-13
ナット	21-32	フェルコネクタ (タンクフィメール)	19-8
ナット 10-P1.25	11-51	フェルコネクタプロテクタ	15-14
ナット 10-P1.25	13-3	フェルタンクアッシ 25L (トローハツ)	19-12
ナット 10-P1.25	26-8-9	フェルタンクキャップアッシ	19-16
ナット 20-P1.25	7-4	フェルビックアップアッシ W/ゲージ	19-15
ナット ベベルギヤ B	11-21	フェルフィードポンプ	5-20
<ニ>		フェルフィードポンプジョイント	5-22
ニップルウォータ	15-20	フェルフィルタアッシ	6-23
ニュートラルスイッチ (リモートコントロール)	22-10	フェルホース	6-6
ニュートラルスイッチ (リモートコントロール)	24-14	フェルホース	6-20-2

フェUELホース W/プロテクタ	6-4	ボトムカウル	15-1-1
フェUELホース W/プロテクタ	6-7-1	ボトムカウル	15-1-2
フェUELホース W/プロテクタ	6-7-3	ホルダ	5-28
フェUELポンプアッシ	6-15-1	ホルダ	21-47
フェUELメータキット	23-10-1	ホルダ シフトレバーシャフト	16-27
フェUELメータキット	23-10-2	ボルト	1-6
フェUELメータキット	23A-9-2	ボルト	1-10
フェUELレールアッシ	5-6	ボルト	1-13
フェUELレギュレータ	5-27	ボルト	1-18
フライホイール W/ギャ	7-1	ボルト	1-21
ブライマバルブ	19-4-2	ボルト	3-22
ブライマバルブアッシ	19-1-2	ボルト	3-43
プラグ 8-8	11-8	ボルト	3-44
プラグキャップ W/レジスタンス	7-21	ボルト	4-7
ブラケット	9-3	ボルト	5-3
ブラケット	16-17	ボルト	5-5
ブラシ	14-6	ボルト	5-11
ブラシスプリング	14-7	ボルト	5-15
ブラシホルダ	8-2	ボルト	6-11
ブラッシングコネクタ	15-26	ボルト	6-12
ブラッシングコネクタキャップ	15-29	ボルト	6-17
ブラッシングコネクタブラケット	15-34	ボルト	6-18
ブラッシングホース	15-30	ボルト	6-32
ブラネットギヤ	8-5	ボルト	7-6
ブリーザホース	3-50	ボルト	7-10
ブリースロットスプリング	21-45	ボルト	7-15
ブリースロットドラム	21-20	ボルト	7-22
ブリースロットボタン	24-9	ボルト	8-12
ブリースロットボタン	24-11	ボルト	8-15
ブリースロットレバー	21-39	ボルト	8-18
ブリースロットローラ	21-43	ボルト	9-5
フリクションプレートレバー	20-38	ボルト	9-9
ブリーザチャンパカバ	3-45	ボルト	9-17
ブレーカ	14-5	ボルト	9-26
プレート	6-31	ボルト	9-31
プレート	10-26	ボルト	10-24
プレート コパイロット	20-33	ボルト	10-29
プレコートボルト 6-16	20-34	ボルト	10-35
プレリギングキット	25-6	ボルト	11-5
プレリギングキット	25-11a	ボルト	11-11
プレリギングキット	25-11b	ボルト	11-18
プレリギングキット(ジェネリック サイド)	25-1	ボルト	11-29
プレリギングキット(ジェネリック サイド)	25-7a	ボルト	11-49
プレリギングキット(ジェネリック サイド)	25-7b	ボルト	11-50
ブレンシャフトベアリング (ブラウン)	2-2-1	ボルト	12-19
ブレンシャフトベアリング(ブラック)	2-2-2	ボルト	13-8
ブレンシャフトベアリング (ブルー)	2-2-3	ボルト	13-9
フロート	5-17	ボルト	13-19
フロート フェUELフィルタ	6-27	ボルト	13-23
フロートアームピン	5-18	ボルト	13-41
フロートバルブアッシ (W/バルブピン)	5-19	ボルト	13-47
プロベラアッシ (11)	12-20-3	ボルト	13-59
プロベラアッシ (12)	12-20-4	ボルト	13-76
プロベラアッシ (13)	12-20-5	ボルト	14-9
プロベラアッシ (14)	12-20-6	ボルト	14-13
プロベラアッシ (15)	12-20-7	ボルト	14-26
プロベラアッシ (16)	12-20-8	ボルト	15-11
プロベラアッシ (17)	12-20-9	ボルト	15-15
"プロベラアッシ (7")"	12-20-1	ボルト	15-24
プロベラアッシ (9)	12-20-2	ボルト	15-35
プロベラシャフト	12-6	ボルト	15-42
プロベラシャフトハウジングアッシ	12-14-1	ボルト	16-4
プロベラシャフトハウジングアッシ	12-14-2	ボルト	16-11
プロベラナット	12-26	ボルト	16-15
プロベラハードウェアキット	12-21	ボルト	16-18
フロントデカール	18-11-1	ボルト	16-19
フロントハウジング	21-52	ボルト	16-26
<へ>		ボルト	16-28
ベーパーセパレーターアッシ	5-16	ボルト	16-30
ベゼルカバーキット	24-5	ボルト	17-3
ベゼルカバーキット	24-6	ボルト	21-11
ベゼルカバーキット	24-10	ボルト	21-37
ベベルギヤ B	11-20	ボルト	21-48
ベベルギヤ C	12-4	ボルト	26-5-3
ベベルギヤアッシ (A)	12-1	ボルト	26-6-7
ベルトガイド	4-3	ボルト 10-80 P1.25	20-25
<ホ>		ボルト 12-105 P1.25	13-67
ホース	15-16-1	ボルト 3/8-45	17-10
ホース	19-6-2	ボルト 6-35	13-50
ホース	19-7-2	ボルト 8-115	10-20
ホースジョイント (ウォータワーク)	23-2	ボルト 8-32 P1.25	20-42
ボールスチール 3/8	12-13	ボルト 8-90	1-4
ボールベアリング 6007	12-16	ボルト 8-P1.25	3-39

ボルト マウントラバー M12-P1.25-177.5	13-12	ロッカーアーム	3-8-1
ボルトメータキット	23-7-1	ロッカーアームシャフト	3-11-1
ボルトメータキット	23-7-2	ロッカシャフトスプリング	3-13-1
ボルトメータキット	23A-9-3	ロッカシャフトボルト	3-12-1
ポンプ	14-25	ロックナット 10-P1.25	20-30
ポンプケース(アッパ)	11-38	ロックプレート	11-3
ポンプケースアッシ(ロウ)	11-41	ロックプレート W/ボルト	13-5
ポンプケースガスカート	11-46	ロウユニットアッシ(L)	26-1-1
ポンプケースガスカート	26-4-8	ロウユニットアッシ(L)	26-1-3
ポンプケースガスカート	26-6-6	ロウユニットアッシ(S)	26-1-4
ポンプケースガスカート	26-7-5	ロウユニットアッシ(S)	26-1-5
ポンプケースガスカート	26-9-15	ロウユニットアッシ(UL)	26-1-2
ポンプケースライナ	11-39	ロウユニットガスカートセット	26-4-1
ポンプケースライナ	26-6-5	<W>	
ポンプケースライナ	26-9-14	ワーニングランプデカル	20-14
ポンプケースライナ クロムメッキ	26-7-4	ワイヤリングダイヤグラムデカル	9-38
<マ>		ワッシャ	1-5
マウント 8.5-14-2.5	9-34	ワッシャ	1-22
マウント 8.5-14-2.5	15-40	ワッシャ	3-38
マウントブラケット	13-39-1	ワッシャ	6-2
マウントブラケット	13-39-2	ワッシャ	6-30
マウントホールディングプレート(ロウ)	13-18-1	ワッシャ	10-6
マウントホールディングプレート(ロウ)	13-18-2	ワッシャ	10-21
マグネットスイッチ	8-8	ワッシャ	11-52
マニュアルバルブアッシ	14-15	ワッシャ	13-4
<メ>		ワッシャ	13-10
メインスイッチアッシ	20-7	ワッシャ	13-13
メインスイッチアッシ	22-1	ワッシャ	13-53
メインスイッチキー No.943	20-8-1	ワッシャ	13-70
メインスイッチキー No.943	22-2-1	ワッシャ	17-4
メインスイッチキー No.944	20-8-2	ワッシャ	19-18
メインスイッチキー No.944	22-2-2	ワッシャ	20-24
メインスイッチキー No.945	20-8-3	ワッシャ	20-29
メインスイッチキー No.945	22-2-3	ワッシャ	21-5
メインスイッチキーカパリングキャップ	20-9	ワッシャ	21-31
メインスイッチキーカパリングキャップ	22-3	ワッシャ	21-33
メインスイッチキャップ(ウォータブルーフ)	20-10	ワッシャ	21-36
メインスイッチパネル(横型)	25-13b	ワッシャ	26-8-10
メインスイッチパネル(縦型)	25-13a	ワッシャ 10.5-20-3.2	4-6
メンテナンスキット	26-9-1	ワッシャ 13-34-3	13-16
<モ>		ワッシャ 13-34-3	13-68
モータアッシ	14-1	ワッシャ 14.5-24-1	10-16
モータブラケットアッシ	14-3	ワッシャ 14.5-24-1	26-9-12
<ラ>		ワッシャ 16-23-0.5	3-14-1
ラバーマウント	6-1	ワッシャ 17-40-3	12-25
ラバーマウント(アッパ)	13-1	ワッシャ 18.2-34-1	13-64
ラバーマウント(ロウ)	13-11	ワッシャ 20.5-37-5	7-5
ラバーマウント 8.5-14-2.5	9-35	ワッシャ 22.1-26-3	12-5
ランプパネルアッシ	25-15	ワッシャ 6.5-21-1	9-33
<リ>		ワッシャ 6.5-21-1	15-8
リードワイヤ L=200	25-14	ワッシャ 6.5-21-1	15-43
リギングボルトセット	13-66	ワッシャ 6.5-21-1	16-5
リザーブタンク	14-12	ワッシャ 6.5-21-1	16-7
リストリクタ	5-14	ワッシャ 6.5-21-1	16-16
リテーナ	3-27-1	ワッシャ 6.5-23-1.5	13-60
リテーナ	3-55-1	ワッシャ 6.5-23-1.5	16-6
リテーナ	3-59	ワッシャ 6-16-1.5	7-11
リバーロックレバー	13-45	ワッシャ 6-16-1.5	9-18
リバーロックレバーグリッパ	13-46	ワッシャ 6-16-1.5	13-77
リフタ	3-4	ワッシャ 6-16-1.5	15-10
リフタボルト	3-5	ワッシャ 6-16-1.5	18-9
リモートコントロールケーブルステッカー	16-29-2	ワッシャ 8.1-20-0.8	20-41
リモートコントロールケーブルステッカー	16-29-1	ワッシャ 8.5-18-1.6	16-21
リモートコントロールフィッティングアッシ	17-1	ワッシャ 8.5-18-1.6	16-38
リモートコントロールフィッティングアッシ	25-5	ワッシャ 8.5-24-1.5	20-36
リモートコントロールフィッティングアッシ	25-12	ワッシャ 9.6-18-2	17-7
リモートコントロールヘッドアッシ(RC12F)	21-1	ワッシャ リモコンボックス	21-30
リモートコントロールロゴデカル	22-17	ワッシャセット	8-6
リヤハウジング	21-13		
リヤパネル	21-14		
リリーフバルブアッシ	14-23		
リレー	9-23		
リングギヤカバー	7-7		
<レ>			
レクチファイヤコンプリート	9-4		
<ロ>			
ローパーミエーションホース	6-20-1		
ローパーミエーションホース	15-16-2		
ローラ	21-34		
ローラ 6.1-14.7-14	15-7		
ローラベアリング	11-7		
ローラベアリング	12-15		
ローラリテーナ	21-44		

INDEX

<A>			
ADJUSTING NUT.....	3-10-1	BOLT.....	10-29
ADJUSTING SCREW.....	3-9-1	BOLT.....	10-35
ADJUSTING SCREW.....	21-6	BOLT.....	11-5
ALTERNATOR ASSY.....	7-2	BOLT.....	11-11
ANODE.....	1-9	BOLT.....	11-18
ANODE.....	3-34	BOLT.....	11-29
ANODE.....	11-17	BOLT.....	11-49
ANODE.....	13-22	BOLT.....	11-50
ANODE.....	13-40	BOLT.....	12-19
ANODE.....	13-44	BOLT.....	13-8
ANODE.....	26-9-4	BOLT.....	13-19
ANODE.....	26-9-5	BOLT.....	13-23
ANODE.....	26-9-6	BOLT.....	13-41
ANODE PLUG.....	3-32	BOLT.....	13-47
ANODE PLUG ASSY.....	3-31	BOLT.....	13-59
APRON ASSY.....	10-33-1	BOLT.....	13-76
APRON ASSY.....	10-33-2	BOLT.....	14-9
APRON ASSY.....	10-33-3	BOLT.....	14-13
APRON ASSY.....	10-33-4	BOLT.....	14-26
ARMATURE ASSY.....	14-2	BOLT.....	15-11
ASSIST CORD (RED).....	23-17	BOLT.....	15-15
ASSIST CORD (RED) L=200.....	22-5	BOLT.....	15-24
		BOLT.....	15-35
BACKBONE CABLE L=5m.....	23A-12	BOLT.....	15-42
BALL 3/8.....	12-13	BOLT.....	16-4
BALL BEARING 6007.....	12-16	BOLT.....	16-11
BAND.....	3-52	BOLT.....	16-15
BAND.....	22-9	BOLT.....	16-18
BAND 104.....	3-51	BOLT.....	16-19
BAND 104.....	9-28	BOLT.....	16-26
BAND 135.....	8-17	BOLT.....	16-28
BAND 202.....	10-9	BOLT.....	16-30
BAND 203.....	9-29	BOLT.....	17-3
BAND 203.....	13-51	BOLT.....	21-11
BATTERY CABLE.....	8-13	BOLT.....	21-37
BATTERY CABLE.....	23A-3	BOLT.....	21-48
BELT GUIDE.....	4-3	BOLT.....	26-5-3
BEVEL GEAR ASSY (A).....	12-1	BOLT.....	26-6-7
BEVEL GEAR B.....	11-20	BOLT 10-80 P1.25.....	20-25
BEVEL GEAR C.....	12-4	BOLT 12-105 P1.25.....	13-67
BEZEL COVER KIT.....	24-5	BOLT 3/8-45.....	17-10
BEZEL COVER KIT.....	24-6	BOLT 6-35.....	13-50
BEZEL COVER KIT.....	24-10	BOLT 8-115.....	10-20
BIG END BEARING (Black).....	2-7-2	BOLT 8-32 P1.25.....	20-42
BIG END BEARING (Blue).....	2-7-3	BOLT 8-90.....	1-4
BIG END BEARING (Brown).....	2-7-1	BOLT 8-P1.25.....	3-39
BOLT.....	1-10	"BOLT M12,P1.25-177.5".....	13-12
BOLT.....	1-13	BOLT M6-35.....	1-6
BOLT.....	1-18	BOLT M8-70.....	13-9
BOLT.....	1-21	BOTTOM COWL.....	15-1-1
BOLT.....	3-22	BOTTOM COWL.....	15-1-2
BOLT.....	3-43	BRACKET.....	9-3
BOLT.....	3-44	BRACKET.....	16-17
BOLT.....	4-7	BREAKER.....	14-5
BOLT.....	5-3	BREATHER CHAMBER COVER.....	3-45
BOLT.....	5-5	BREATHER HOSE.....	3-50
BOLT.....	5-11	BRUSH.....	14-6
BOLT.....	5-15	BRUSH HOLDER.....	8-2
BOLT.....	6-11	BRUSH SPRING.....	14-7
BOLT.....	6-12	BUSHING.....	6-14
BOLT.....	6-17	BUSHING.....	13-25
BOLT.....	6-18	BUSHING.....	21-21
BOLT.....	6-32	BUSHING.....	21-25
BOLT.....	7-6	BUSHING.....	21-35
BOLT.....	7-10	BUSHING 10.5-12.7-13.5.....	20-28
BOLT.....	7-15	BUSHING 13-16-40.....	13-57
BOLT.....	7-22	BUSHING 13-17-19.5.....	13-58
BOLT.....	8-12	BUSHING 18-24-22.....	13-62
BOLT.....	8-15	BUSHING 18-24-57.5.....	13-63
BOLT.....	8-18	BUSHING 30-36-41.....	13-35
BOLT.....	9-5	BUSHING KIT.....	20-51
BOLT.....	9-9	<C>	
BOLT.....	9-17	CABLE BRACKET KIT.....	20-50
BOLT.....	9-26	CABLE CLIP.....	16-32
BOLT.....	9-31	CABLE JOINT.....	16-37
BOLT.....	10-24	CABLE JOINT ASSY.....	24-12
		CABLE TERMINAL.....	21-8
		CABLE TERMINAL HOLDER.....	15-23
		CABLE TERMINAL PLUG.....	9-25
		CABLE TERMINAL PLUG.....	9-39
		CAM ROD (L).....	11-22-2
		CAM ROD (UL).....	11-22-1
		CAM ROD (UL).....	26-8-5
		CAM ROD BUSHING.....	11-26
		CAMSHAFT ASSY.....	3-3-1
		CAP (G).....	9-24a-1
		CAP (Y).....	9-24a-2
		CAP ASSY.....	14-14
		CAP NUT.....	13-80
		CAP NUT.....	20-52
		CAUTION DECAL.....	18-2
		CAUTION DECAL (A).....	18-1-1
		CAUTION DECAL (A).....	18-1-2
		CAUTION DECAL (B).....	7-24-1
		CAUTION DECAL (B).....	7-24-2
		CAUTION DECAL (SIGP).....	7-26
		CAUTION DECAL (SIGP).....	21-51
		CLAMP.....	19-5
		CLAMP.....	19-10
		CLAMP.....	21-50
		CLAMP 6.5-14L.....	13-52
		CLAMP 6-9.5L.....	13-78
		CLAMP BRACKET (PTT-L).....	13-21-1
		CLAMP BRACKET (PTT-L).....	13-21-2
		CLAMP BRACKET (PTT-R).....	13-20-1
		CLAMP BRACKET (PTT-R).....	13-20-2
		CLAMP ϕ 16.8.....	6-5
		CLIP ϕ 10.....	15-17
		CLIP ϕ 11.3.....	6-8
		CLIP ϕ 11.3.....	6-21
		CLIP ϕ 17.8.....	15-31
		CLIP ϕ 9.4.....	6-22
		CLIP ϕ 9.4.....	15-18
		CLUTCH.....	12-7
		CLUTCH CAM.....	11-24
		COIL BRACKET.....	7-14
		COLLAR 10.2-12-12.....	13-32
		COLLAR 16-21.7-14.25.....	3-15
		COLLAR 16-21.7-4.25.....	3-16
		COLLAR 6.2-9-7.4.....	7-12
		COLLAR 6.5-10.5-22.6.....	16-3
		COLLAR 6.5-10.5-9.3.....	16-10
		COLLAR 6.5-10.5-9.3.....	16-14
		CONICAL SPRING WASHER 10.5-21-2.3.....	20-26
		CONNECTING ROD ASSY.....	2-5
		CONNECTING ROD BOLT.....	2-6
		CONT HEAD ASSY (CENTER CONSOLE).....	24-3
		CONT HEAD ASSY (FLUSH MOUNT).....	24-4
		CONTROL HEAD ASSY (TOP-SINGLE).....	24-1
		CONTROL HEAD ASSY (TOP-TWIN).....	24-2
		CONTROL LEVER.....	21-18
		COOLING HOSE.....	10-3
		CORD ASSY.....	9-21
		CORD ASSY.....	20-19
		CORD ASSY L=6200.....	22-4
		CORD HOLDER.....	20-31
		COTTER.....	3-28-1
		COTTER.....	3-56-1
		COTTER.....	3-60
		COUPLING.....	14-19
		COVER.....	5-32
		COVER.....	9-37
		COVER.....	10-22-1
		COVER.....	10-22-2
		COVER.....	15-25
		COVER.....	21-46
		COVER HOOK.....	15-6
		CRANKSHAFT ASSY.....	2-1
		C-RING.....	14-17
		C-RING d=18.....	13-65
		C-RING d=28.....	13-38
		CUP.....	6-24
		CYL BLOCK & CRANKCASE ASSY.....	1-1
		CYLINDER HEAD ASSY.....	3-2-1

CYLINDER HEAD BOLT	10-5	EXTENSION HOUSING (UL)	10-30	GROMMET 17-3	16-33
CYLINDER HEAD BOLT M10-90	3-37	EXTENSION HOUSING (UL)	26-8-3	GROMMET 40-18-3	15-37
CYLINDER HEAD COMPLETE	3-1-1	EXTENSION HOUSING KIT (UL)	26-8-1	GROUND L=210	13-31
CYLINDER HEAD COVER ASSY	3-41	<F>		GUIDE PLATE	10-17
CYLINDER HEAD COVER GASKET	3-42	FILTER	6-26	GUIDE PLATE GASKET	11-45
CYLINDER HEAD COVER GASKET	26-3-13	FILTER	14-11	GUIDE PLATE GASKET	26-4-7
CYLINDER HEAD GASKET	3-36	FILTER (INLET)	5-26	GUIDE PLATE GASKET	26-6-4
CYLINDER HEAD GASKET	26-3-12	FILTER (OUTLET)	5-24	GUIDE PLATE GASKET	26-7-3
CYLINDER PIN (LOWER)	13-61	FLOAT	5-17	GUIDE PLATE GASKET	26-9-10
CYLINDER PIN (UPPER)	13-56	FLOAT	6-27	<H>	
<D>		FLOAT ARM PIN	5-18	HANGER	1-20
DAMPER	8-11	FLOAT VALVE ASSY	5-19	HOLDER	5-28
DAMPER (LOWER)	13-17	FLUSHING CONNECTOR	15-26	HOLDER	16-27
DAMPER (UPPER)	13-6	FLUSHING CONNECTOR BRACKET	15-34	HOLDER	21-47
DAMPER (UPPER)	13-7	FLUSHING CONNECTOR CAP	15-29	HOOK	7-9
DAMPER 21-36-5	13-14	FLUSHING HOSE	15-30	HOOK LEVER	15-2
DECAL (LEVER)	22-6	FLYWHEEL W/GEAR	7-1	HOOK LEVER BUSHING 14-16.5-17.7	15-4
DECAL SET (MFS40A)	18-10-1	FREE THROTTLE BUTTON	24-9	HOSE	15-16-1
DECAL SET (MFS40A-W)	18-10-2	FREE THROTTLE BUTTON	24-11	HOSE	19-6-2
DECAL SET (MFS50A)	18-10-3	FREE THROTTLE DRUM	21-20	HOSE	19-7-2
DECAL SET (MFS50A-W)	18-10-4	FREE THROTTLE LEVER	21-39	HOSE JOINT (WATER-WORKS)	23-2
DETENT RETAINER	21-41	FREE THROTTLE ROLLER	21-43	HOUR METER KIT	23-6-1
DETENT ROLLER	21-38	FREE THROTTLE SPRING	21-45	HOUR METER KIT	23-6-2
DETENT SPRING	21-42	FRICTION LEVER	20-38	<I>	
DISC 8.5-25-2	20-37	FRONT DECAL	18-11-1	IDLE EXHAUST PORT COVER	10-25-1
DOWEL PIN 4-10	11-47	FRONT HOUSING	21-52	IDLE EXHAUST PORT COVER	10-25-2
DOWEL PIN 6-12	1-3	FUEL CONNECTOR	19-8	IDLE EXHAUST PORT GASKET	10-28
DOWEL PIN 6-12	3-40	FUEL CONNECTOR	19-9	IGNITION COIL W/R-CAP	7-20-1
DOWEL PIN 6-12	7-16	FUEL CONNECTOR (MALE)	15-13	INSTRUCTION DECAL	20-16
DOWEL PIN 6-12	10-13	FUEL CONNECTOR PROTECTOR	15-14	INSTRUCTION DECAL	21-24
DOWEL PIN 6-12	10-19	FUEL FEED PUMP	5-20	INSULATOR	6-9-1
DOWEL PIN 6-12	10-31	FUEL FEED PUMP JOINT	5-22	INTAKE MANIFOLD ASSY	5-1-1
DOWEL PIN 6-12	11-53	FUEL FILTER ASSY	6-23	INTAKE SILENCER ASSY	5-12
DOWEL PIN 6-12	26-8-4	FUEL HOSE 4-9	6-6	INTAKE VALVE KIT	3-53-1
DOWEL PIN 6-16	6-13	"FUEL HOSE 5-10,L=445"	6-20-2	INTAKE VALVE STEM SEAL	3-19-1
DOWEL PIN 8-16	20-21	FUEL HOSE W/PROTECTOR	6-4	INTAKE VALVE STEM SEAL	26-3-8
DRAG LINK ASSY	17-5	FUEL HOSE W/PROTECTOR ϕ 12	6-7-1	INTAKE VALVE ϕ 32	3-25-1
DRAIN BOLT 14-14	10-15	FUEL HOSE W/PROTECTOR ϕ 12	6-7-3	INTAKE VALVE ϕ 32	3-54-1
DRAIN SCREW	5-31	FUEL INJECTOR ASSY	5-7	INTERNAL GEAR	8-3
DRIVE GEAR	21-9	FUEL METER KIT	23-10-1	ISC VALVE	5-2
DRIVE PULLEY	4-1	FUEL METER KIT	23-10-2	<J>	
DRIVE SHAFT (L)	11-31-3	FUEL METER KIT	23A-9-2	JOINT	14-18
DRIVE SHAFT (S)	11-31-1	FUEL PICK-UP ASSY W/GAUGE	19-15	JOINT	21-49
DRIVE SHAFT (UL)	11-31-2	FUEL PUMP ASSY	6-15-1	JOINT ASSY (INLET)	19-2
DRIVE SHAFT (UL)	26-8-7	FUEL RAIL ASSY	5-6	JOINT ASSY (OUTLET)	19-3
DRIVE SHAFT HOUSING ASSY (L)	10-14-1	FUEL REGULATOR	5-27	<K>	
DRIVE SHAFT HOUSING ASSY (L)	10-14-2	FUEL TANK ASSY 25L	19-12	KEY 19-7-5	7-3
DRIVE SHAFT HOUSING ASSY (S)	10-14-3	FUEL TANK CAP ASSY	19-16	KEY 20-4-6-2	11-37
DRIVE SHAFT HOUSING ASSY (S)	10-14-4	FUSE 20A	9-24-2	KEY 20-4-6-2	26-6-8
DRIVE SHAFT HOUSING GASKET t=0.5	10-11	FUSE 30A	9-24-1	KEY 20-4-6-2	26-9-3
DRIVE SHAFT HOUSING GASKET t=0.5	26-3-17	FUSE DECAL	7-25	KEY t=4	4-2
DRIVE SHAFT SPRING	11-33	FUSE HOLDER BRACKET	9-6	<L>	
DRIVE SHAFT SPRING GUIDE	11-34	<G>		LAMP PANEL ASSY	25-15
DRIVEN PULLEY	4-5	GAS SHOCK ABSORBER	13-43	LEAD WIRE L=200	25-14
DUST COVER SET	8-9	GASKET	5-10	LIFTER	3-4
<E>		GASKET	5-13	LIFTER BOLT	3-5
ECU ASSY	9-15-1	GASKET	10-23	LOCK NUT 10-P1.25	20-30
ECU ASSY	9-15-2	GASKET	15-36	LOCK PLATE	11-3
ENGINE BASEMENT ASSY	10-1	GASKET	19-19	LOCK PLATE W/BOLT	13-5
ENGINE BASEMENT GASKET	1-19	GASKET 8.1-15-1	11-9	"LOW PERMEATION HOSE	
ENGINE BASEMENT GASKET	26-3-15	GASKET 8.1-15-1	26-4-2	ϕ 11.3- ϕ 7~ ϕ 5- ϕ 10,L=445"	6-20-1
ENGINE BASEMENT SEAL	10-12	GASKET 8.1-15-1	26-9-2	"LOW PERMEATION HOSE ϕ 5- ϕ 10,L=450"	
ENGINE DROP CABLE L=6m	23A-2	GEAR CASE ASSY	11-6-1		15-16-2
ENGINE SHORT BLOCK KIT	26-2-1	GEAR CASE ASSY	11-6-2	LOWER UNIT ASSY (L)	26-1-1
ENGINE TEMP SENSOR	9-2	GREASE FITTING	13-30	LOWER UNIT ASSY (L)	26-1-3
E-RING d=5	15-9	GREASE FITTING	15-12	LOWER UNIT ASSY (S)	26-1-4
E-RING d=6	21-4	GRIP	20-39	LOWER UNIT ASSY (S)	26-1-5
EXHAUST COVER ASSY	1-11	GRIP	21-17	LOWER UNIT ASSY (UL)	26-1-2
EXHAUST COVER GASKET	1-12	GRIP PARTS KIT	20-44	LOWER UNIT GASKET SET	26-4-1
EXHAUST COVER GASKET	26-3-3	GROMMET	5-21	<M>	
EXHAUST VALVE KIT	3-57	GROMMET	5-23	MAGNETIC SWITCH	8-8
EXHAUST VALVE STEM SEAL	3-20	GROMMET	5-25	MAIN SWITCH ASSY	20-7
EXHAUST VALVE STEM SEAL	26-3-9	GROMMET	9-22	MAIN SWITCH ASSY	22-1
EXHAUST VALVE ϕ 28	3-26	GROMMET	15-33	MAIN SWITCH CAP (WATERPROOF)	20-10
EXHAUST VALVE ϕ 28	3-58	GROMMET	15-38	MAIN SWITCH KEY	20-8-1
EXTENSION CORD (TRIM SENSOR) L=2000		GROMMET	15-39	MAIN SWITCH KEY	20-8-2
	23-12	GROMMET	16-31	MAIN SWITCH KEY	20-8-3
EXTENSION CORD (TRIM SENSOR) L=6000		GROMMET	20-18	MAIN SWITCH KEY	22-2-1
	23A-11	GROMMET	21-12	MAIN SWITCH KEY	22-2-2
EXTENSION CORD L=2000 (11P)	23-14	GROMMET 13-2	7-13	MAIN SWITCH KEY	22-2-3
EXTENSION CORD L=2000 (2P)	23-13	GROMMET 16-2.5	7-8	MAIN SWITCH KEY COVERING CAP	20-9

MAIN SWITCH KEY COVERING CAP	22-3	O-RING 1.9-13	26-9-13	PUMP CASE GASKET	26-4-8
MAIN SWITCH PANEL (HORIZONTAL)	25-13b	O-RING 1.9-33.2	6-10-1	PUMP CASE GASKET	26-6-6
MAIN SWITCH PANEL (VERTICAL)	25-13a	O-RING 2.4-5.8	11-27	PUMP CASE GASKET	26-7-5
MAINTENANCE KIT FOR MFS40/50A	26-9-1	O-RING 2.4-5.8	26-4-5	PUMP CASE GASKET	26-9-15
MANUAL VALVE ASSY	14-15	O-RING 2-55.5	14-4	PUMP CASE LINER	11-39
MAP SENSOR	5-4	O-RING 3.1-24.4	3-48	PUMP CASE LINER	26-6-5
MOTOR ASSY	14-1	O-RING 3.1-24.4	15-28	PUMP CASE LINER	26-7-4
MOTOR BRACKET ASSY	14-3	O-RING 3.1-24.4	26-3-14	PUMP CASE LINER	26-9-14
MOUNT 8.5-14-2.5	9-34	O-RING 3.2-47	11-44	PUSH ROD	12-12
MOUNT 8.5-14-2.5	15-40	O-RING 3.2-47	26-4-9	<Q>	
MOUNT BRACKET	13-39-1	O-RING 3.5-21.7	11-28	QUICK-CONNECTOR (MALE)	19-13
MOUNT BRACKET	13-39-2	O-RING 3.5-21.7	26-4-6	<R>	
MOUNT HOLDING PLATE (LOWER)	13-18-1	O-RING 3.5-25.7	6-16-1	REAR HOUSING	21-13
MOUNT HOLDING PLATE (LOWER)	13-18-2	O-RING 3.5-29.7	13-37	REAR PANEL	21-14
<N>		OVERHEAT BUZZER	22-13	RECTIFIER COMPLETE	9-4
NEUTRAL LOCK ARM	21-15	<P>		RELAY	9-23
NEUTRAL LOCK SPRING	21-16	PILOT LAMP ASSY	20-11	RELIEF VALVE ASSY	14-23
NEUTRAL SWITCH	15-21	PIN	12-8	REMOTE CONT CABLE STAY COVER	16-29-1
NEUTRAL SWITCH (REMOTE CONT)	22-10	PINION ASSY	8-4	REMOTE CONT CABLE STAY COVER	16-29-2
NEUTRAL SWITCH (REMOTE CONT)	24-14	PIPE L=150	10-8	REMOTE CONTROL FITTING ASSY	17-1
NEUTRAL SWITCH ACTUATOR	15-22	PISTON (0.5 O/S) ϕ 70.5	2-9-2	REMOTE CONTROL FITTING ASSY	25-5
NIPPLE 6-8-11	15-20	PISTON PIN	2-10	REMOTE CONTROL FITTING ASSY	25-12
NUT	4-4	PISTON PIN CLIP	2-11	REMOTE CONTROL HEAD ASSY (RC12F)	21-1
NUT	6-29	PISTON REPAIR KIT	2-8-1	REMOTE CONTROL LOGO DECAL	22-17
NUT	8-16	PISTON REPAIR KIT (0.5 O/S)	2-8-3	RESERVE TANK	14-12
NUT	9-11	PISTON RING	2-13-1	RESTRICTOR	5-14
NUT	9-14	PISTON RING	2-14-1	RETAINER	3-27-1
NUT	11-21	PISTON RING (0.5 O/S) ϕ 70.5(OS)	2-13-2	RETAINER	3-55-1
NUT	11-23	PISTON RING (0.5 O/S) ϕ 70.5(OS)	2-14-2	RETAINER	3-59
NUT	13-54	PISTON RING SET (0.5 O/S) ϕ 70.5(OS)	2-12-2	REVERSE LOCK LEVER	13-45
NUT	14-28	PISTON RING SET ϕ 70	2-12-1	REVERSE LOCK LEVER GRIP	13-46
NUT	21-10	PISTON RING-OIL	2-15-1	RIGGING BOLT SET	13-66
NUT	21-32	PISTON RING-OIL (0.5 O/S) ϕ 70.5(OS)	2-15-2	RING GEAR COVER	7-7
NUT 10-P1.25	11-51	PISTON ϕ 70	2-9-1	ROCKER ARM	3-8-1
NUT 10-P1.25	13-3	PLAIN SHAFT BEARING	2-2-1	ROCKER ARM SHAFT	3-11-1
NUT 10-P1.25	26-8-9	PLAIN SHAFT BEARING	2-2-2	ROCKER SHAFT BOLT	3-12-1
NUT 20-P1.25	7-4	PLAIN SHAFT BEARING	2-2-3	ROCKER SHAFT SPRING	3-13-1
NYLON NUT 10-P1.5	20-23	PLANET GEAR	8-5	ROLLER	21-34
NYLON NUT 12-P1.25	13-15	PLATE	6-31	ROLLER 6.1-14.7-14	15-7
NYLON NUT 12-P1.25	13-69	PLATE	10-26	ROLLER BEARING	11-7
NYLON NUT 3/8-24UNF	17-6	PLATE	20-33	ROLLER BEARING	12-15
NYLON NUT 4-P0.7	11-13	PLUG 8-8	11-8	ROLLER RETAINER	21-44
NYLON NUT 6-P1.0	11-19	PLUG CAP W/RESISTANCE	7-21	RUBBER MOUNT	6-1
NYLON NUT 6-P1.0	18-8	POWER HEAD GASKET SET	26-3-1	RUBBER MOUNT (LOWER)	13-11
NYLON NUT 7/8-14	13-26	PRE-COATED BOLT 6-16	20-34	RUBBER MOUNT (UPPER)	13-1
NYLON NUT 8-P1.25	20-35	PRE-RIGGING KIT	25-6	RUBBER MOUNT 8.5-14-2.5	9-35
<O>		PRE-RIGGING KIT	25-11a	<S>	
OIL FILLER CAP	3-47	PRE-RIGGING KIT	25-11b	SAFETY ROPE ϕ 5-1600	23-1
OIL FILTER	1-14	PRE-RIGGING KIT (GENERIC SIDE)	25-1	SCREW	3-35
OIL FILTER	26-9-7	PRE-RIGGING KIT (GENERIC SIDE)	25-7a	SCREW	3-46
OIL FILTER BOLT	1-2	PRE-RIGGING KIT (GENERIC SIDE)	25-7b	SCREW	7-19
OIL LEVEL GAUGE	10-10	PRIMER BULB	19-4-2	SCREW	9-7
OIL PRESSURE SWITCH	9-1	PRIMER BULB ASSY	19-1-2	SCREW	9-27
OIL PUMP ASSY	3-21	PROPELLER ASSY (11)	12-20-3	SCREW	10-18
OIL PUMP GASKET	3-23	PROPELLER ASSY (12)	12-20-4	SCREW	11-14
OIL PUMP GASKET	26-3-10	PROPELLER ASSY (13)	12-20-5	SCREW	13-48
OIL SEAL 16-28-6	10-2	"PROPELLER ASSY (14 ^{mm})"	12-20-6	SCREW	13-79
OIL SEAL 16-28-6	26-3-16	PROPELLER ASSY (15)	12-20-7	SCREW	14-8
OIL SEAL 17-33-6	11-42	PROPELLER ASSY (16)	12-20-8	SCREW	14-21
OIL SEAL 22-37-8	12-18	PROPELLER ASSY (17)	12-20-9	SCREW	19-17
OIL SEAL 22-37-8	26-4-4	"PROPELLER ASSY (7 ^{mm})"	12-20-1	SCREW	21-23
OIL SEAL 30-45-8	3-7	PROPELLER ASSY (9)	12-20-2	SCREW	21-26
OIL SEAL 30-45-8	26-3-7	PROPELLER HARDWARE KIT	12-21	SCREW	21-27
OIL SEAL 38-50-8	2-4	PROPELLER NUT M16P1.5	12-26	SCREW	21-28
OIL SEAL 38-50-8	26-3-6	PROPELLER SHAFT	12-6	SCREW	21-40
OIL SEAL 50-68-9	2-3	PROPELLER SHAFT HOUSING ASSY	12-14-1	SCREW	22-11
OIL SEAL 50-68-9	26-3-5	PROPELLER SHAFT HOUSING ASSY	12-14-2	SCREW	26-5-6
OIL STRAINER ASSY	10-7	PTT ASSY	13-42	SCREW SET	20-43
O-RING	5-7a	PTT O-RING SET	14-27	SEAL	5-33
O-RING	5-7b	PTT SOLENOID SWITCH (A)	9-10	SEAL RING	17-8
O-RING	5-29	PTT SOLENOID SWITCH (B)	9-13b	SEAL RING 13.8-22-3.7	15-3
O-RING	5-30	PTT SWITCH ASSY	15-32	SEAL WASHER	14-16
O-RING	6-25	PTT SWITCH ASSY	22-12	SHIFT ARM	16-13
O-RING	6-28	PTT SWITCH ASSY	24-13	SHIFT CABLE	20-3
O-RING	12-17	PTT THRUST ROD	13-27	SHIFT DECAL	20-13
O-RING	26-4-3	PULSAR COIL	7-17	SHIFT DETENT SPRING	16-24
O-RING 1.5-3.5	14-24	PULSAR COIL GUARD	7-18	SHIFT DETENT SUPPORTER t=0.8	16-25
O-RING 1.5-6.5	14-10	PUMP	14-25	SHIFT GEAR ASSY	21-7
O-RING 1.8-69.6	14-20	PUMP CASE (UPPER)	11-38	SHIFT LEVER KIT	20-49
O-RING 1.9-13	3-33	PUMP CASE ASSY (LOWER)	11-41	SHIFT LEVER ROD	16-20
O-RING 1.9-13	26-3-11	PUMP CASE GASKET	11-46	SHIFT LEVER SET	8-7

SHIFT LEVER SHAFT ASSY	16-23	TACHOMETER KIT.....	23A-13	WASHER	3-38
SHIFT POSITION DECAL	22-7	TANK FILLER CAP GASKET.....	19-14	WASHER	6-2
SHIFT ROD (L)	16-34-2	TAPERED ROLLER BEARING.....	11-32	WASHER	6-30
SHIFT ROD (S)	16-34-1	TAPERED ROLLER BEARING 32007.....	12-3	WASHER	10-6
SHIFT ROD JOINT M6-22	16-36	TAPPING SCREW 5-30.....	10-34-1	WASHER	10-21
SHIFT UNIT ASSY	20-48	TAPPING SCREW 5-30.....	10-34-2	WASHER	11-52
SHIM 32.9-26-0.5	11-43	TAPPING SCREW 5-30.....	10-34-3	WASHER	13-4
SHIM 36-44-0.1	12-2-1	TAPPING SCREW 6-16.....	20-32	WASHER	13-10
SHIM 36-44-0.15	12-2-2	TEE CONNECTOR	23A-7	WASHER	13-13
SHIM 36-44-0.3	12-2-3	TERMINAL CAP 15.5-18.28	8-14	WASHER	13-53
SHIM 41-51.5-0.1	11-35-1	TERMINAL CAP 8-13-28	9-13	WASHER	13-70
SHIM 41-51.5-0.15	11-35-2	TERMINAL CAP 8-13-28	9-20	WASHER	17-4
SHIM 41-51.5-0.3	11-35-3	TERMINAL CAP 8-13-28	9-30	WASHER	19-18
SHIM 41-51.5-0.5	11-35-4	TERMINAL CAP 8-13-28	13-55	WASHER	20-24
SNAP	12-9	TERMINATOR (FEMALE)	23A-6	WASHER	20-29
SNAP PIN.....	13-28	TERMINATOR (MALE)	23A-5	WASHER	21-5
SNAP PIN d=5	16-35	THERMOSTAT	1-15	WASHER	21-30
SNAP PIN d=8	16-22	THERMOSTAT CAP	1-16	WASHER	21-31
SNAP PIN d=8	16-39	THERMOSTAT CAP GASKET.....	1-17	WASHER	21-33
SOLENOID SWITCH CORD (A).....	9-16	THERMOSTAT CAP GASKET.....	26-3-4	WASHER	21-36
SOLENOID SWITCH CORD (B).....	9-19	THERMOSTAT CAP GASKET.....	26-9-11	WASHER	26-8-10
SPACER	21-29	THROTTLE ARM.....	16-8	WASHER 10.5-20-3.2.....	4-6
SPACER 10.5-23-9.....	20-27	THROTTLE ARM.....	21-2	WASHER 13-34-3	13-16
SPACER 6.2-13-22.....	6-19	THROTTLE BODY ASSY ボア:φ45.....	5-9-1	WASHER 13-34-3	13-68
SPACER 6.2-9-15.7	9-36	THROTTLE CAM	16-1	WASHER 14.5-24-1.....	10-16
SPACER 6.2-9-15.7	15-41	THROTTLE DECAL.....	20-12	WASHER 14.5-24-1.....	26-9-12
SPACER 9.6-19-19	17-9	THROTTLE FRICTION ARM.....	21-3	WASHER 16-23-0.5.....	3-14-1
SPACER SET	24-7	THROTTLE FRICTION ASSY	20-47	WASHER 17-40-3	12-25
SPACER SET	24-8	THROTTLE LINK ASSY	20-46	WASHER 18.2-34-1.....	13-64
SPARK PLUG (IKR6G8).....	3-49	THROTTLE ROD	16-12	WASHER 20.5-37-5.....	7-5
SPARK PLUG (IKR6G8).....	26-9-17	THROTTLE ROLLER.....	16-9	WASHER 22.1-26-3.....	12-5
SPEEDOMETER KIT (60MPH).....	23-9-1	THROTTLE SHAFT KIT	20-45	WASHER 6.5-21-1.....	9-33
SPEEDOMETER KIT (60MPH).....	23-9-2	THROTTLE WIRE	20-2	WASHER 6.5-21-1.....	15-8
SPEEDOMETER KIT (60MPH).....	23A-8	THRUST BOLT	3-6	WASHER 6.5-21-1.....	15-43
SPEEDOMETER KIT (70MPH).....	23-15-1	THRUST HOLDER	12-22	WASHER 6.5-21-1.....	16-5
SPEEDOMETER KIT (70MPH).....	23-15-2	THRUST PLATE	1-23	WASHER 6.5-21-1.....	16-7
SPEEDOMETER LEAD WIRE.....	23-16	THRUST PLATE.....	21-22	WASHER 6.5-21-1.....	16-16
SPLIT PIN 3-25.....	12-23	THRUST PLATE (UPPER) 31.1-50-2	13-36	WASHER 6.5-23-1.5.....	13-60
SPLIT PIN 3-25.....	26-9-16	TILLER HANDLE COVER	20-17	WASHER 6.5-23-1.5.....	16-6
SPRING.....	12-10	TILLER HANDLE KIT	20-1-1	WASHER 6-16-1.5.....	7-11
SPRING.....	16-2	TILLER HANDLE KIT	20-1-2	WASHER 6-16-1.5.....	9-18
SPRING PIN 3.5-16	13-72	TILT HANDLE	18-7-1	WASHER 6-16-1.5.....	13-77
SPRING PIN 3-12.....	11-25	TILT LIMIT CAM HOLDER	26-5-5	WASHER 6-16-1.5.....	15-10
SPRING PIN 3-12.....	26-8-6	TILT LIMIT SWITCH CAM ASSY.....	26-5-4	WASHER 6-16-1.5.....	18-9
SPRING RETAINER.....	12-11	TILT LIMIT SWITCH KIT	26-5-1	WASHER 8.1-20-0.8.....	20-41
SPRING WASHER.....	9-12	TILT LIMIT SWITCH PLATE ASSY.....	26-5-2	WASHER 8.5-18-1.6.....	16-21
SPRING WASHER.....	9-14b	TILT STOPPER GRIP	13-73	WASHER 8.5-18-1.6.....	16-38
STARTER MOTOR ASSY.....	8-1	TILT STOPPER KIT	13-71-1	WASHER 8.5-24-1.5.....	20-36
STARTER MOTOR BAND.....	8-10	TILT STOPPER KIT	13-71-2	WASHER 9.6-18-2.....	17-7
STARTER SOLENOID	9-8	TILT STOPPER SPRING.....	13-33	WASHER SET	8-6
STAY	7-23	TIMING BELT.....	4-8	WATER HOSE	15-19
STEERING BRACKET ASSY	20-20-1	TOCS STARTER KIT	23A-1	WATER JACKET INSERT (L) L=35	1-8
STEERING BRACKET ASSY	20-20-2	TOOL KIT	23-3	WATER JACKET INSERT (R).....	1-7
STEERING HOOK PLATE	17-2	TOP COWL ASSY.....	18-4-1	WATER PIPE (L)	11-1-2
STEERING SHAFT ASSY.....	13-34-1	TOP COWL ASSY.....	18-4-2	WATER PIPE (S)	11-1-1
STEERING SHAFT ASSY.....	13-34-2	TOP COWL SEAL.....	18-6	WATER PIPE (UL).....	11-1-3
STEERING SHAFT ASSY.....	13-34-3	TOP COWL SUB-ASSY.....	18-5-1	WATER PIPE (UL).....	26-8-2
STEERING SHAFT ASSY.....	13-34-4	TOP COWL SUB-ASSY.....	18-5-2	WATER PIPE AUXILIARY MOUNT.....	11-4
STOP SWITCH ASSY.....	20-4	TRIM METER KIT	23-4-1	WATER PIPE SEAL (LOWER).....	11-40
STOP SWITCH ASSY.....	22-14	TRIM METER KIT	23-4-2	WATER PIPE SEAL (UPPER)	11-2
STOP SWITCH DECAL	20-15	TRIM METER KIT	23A-9-1	WATER PRESSURE METER KIT.....	23-8-1
STOP SWITCH DECAL	22-16	TRIM METER KIT	25-3	WATER PRESSURE METER KIT.....	23-8-2
STOP SWITCH LANYARD ASSY.....	20-5	TRIM METER KIT	25-9	WATER PUMP GUIDE PLATE	11-48
STOP SWITCH LANYARD ASSY.....	22-15	TRIM METER KIT	13-74	WATER PUMP GUIDE PLATE	26-6-3
STOPPER	11-30	TRIM SENSOR KIT	25-4	WATER PUMP GUIDE PLATE	26-7-6
STOPPER	12-24	TRIM SENSOR KIT	25-10	WATER PUMP GUIDE PLATE	26-9-9
STOPPER	13-49	TRIM SENSOR L=1700.....	13-75	WATER PUMP IMPELLER	11-36
STOPPER	20-40	TRIM TAB 3S.....	11-10	WATER PUMP IMPELLER	26-6-2
STUD M10-145	10-32	TWIN REMOTE CONTROL KIT	23-11	WATER PUMP IMPELLER	26-7-2
STUD M10-145	26-8-8	<V>		WATER PUMP IMPELLER	26-9-8
STUD M10-40.....	20-22	VALVE ASSY	14-22	WATER PUMP KIT (CHROME PLATED).....	26-7-1
SWIVEL BRACKET ASSY.....	13-29-1	VALVE SPRING	3-17-1	WATER PUMP REPAIR KIT	26-6-1
SWIVEL BRACKET ASSY.....	13-29-2	VALVE SPRING SEAT	3-18-1	WATER SEAL PLATE	11-16
SWIVEL BRACKET ASSY.....	13-29-3	VAPOR SEPARATOR ASSY	5-16	WATER SEAL RUBBER	11-15
SWIVEL BRACKET ASSY.....	13-29-4	VOLTMETER KIT	23-7-1	WATER STRAINER SET	11-12
SWIVEL BRACKET SHAFT ASSY.....	13-24	VOLTMETER KIT.....	23-7-2	WAVE WASHER	21-19
<T>		VOLTMETER KIT.....	23A-9-3	WAVE WASHER d=14	15-5
TACHOMETER	23-5-1	<W>		WIRING DIAGRAM DECAL	9-38
TACHOMETER	23-5-2	WARNING LAMP DECAL.....	20-14		
TACHOMETER	25-2	WASHER	1-5		
TACHOMETER	25-8	WASHER	1-22		

INDEX (Parts Number)

172-36008-0	7-13	369-62433-1	13-73	3C7-61338-0	13-14	3GF-72200-1	20-15
1E0-34092-0	9-24a-1	369-84398-1	10-9	3C7-62133-2	13-67	3GF-72672-0	23-9-2
1E0-34093-0	9-24a-2	394-70260-0	15-13	3C7-70211-1	19-4-2	3GF-76020-0	20-7
1E0-36056-0	7-9	398-06830-0	20-4	3C7-70217-0	19-5	3GF-76020-0	22-1
332-60005-2	11-8	398-76083-0	15-22	3C7-70220-1	19-2	3GF-76175-0	20-51
332-60006-1	11-9	3A0-76079-0	7-12	3C7-70224-1	19-3	3GF-76205-0	20-9
332-60006-1	26-4-2	3A3-06830-0	22-14	3C8-60223-0	11-42	3GF-76205-0	22-3
332-60006-1	26-9-2	3A3-76145-0	9-30	3C8-62396-1	13-31	3GF-76217-0	20-8-1
332-65022-0	11-37	3A3-81301-0	23-11	3C8-64027-0	11-21	3GF-76217-0	22-2-1
332-65022-0	26-6-8	3A3-83314-2	21-8	3C8-64084-0	11-43	3GF-76218-0	20-8-2
332-65022-0	26-9-3	3A3-84307-0	21-42	3C8-64217-0	12-8	3GF-76218-0	22-2-2
332-66021-0	11-27	3A3-84364-2	21-9	3C8-64219-1	12-9	3GF-76219-0	20-8-3
332-66021-0	26-4-5	3A3-84365-1	21-2	3C8-64221-0	12-10	3GF-76219-0	22-2-3
332-70201-0	19-10	3A3-84368-0	21-19	3C8-64222-0	12-11	3GF-84339-1	20-16
334-00131-0	7-3	3A3-84374-0	21-29	3C8-65014-0	11-40	3GL-72672-0	23-9-1
334-65012-0	11-47	3A3-84376-0	21-12	3C8-65021-2	11-36	3GLQ84550-4	25-6
336-06973-0	13-78	3A3-84381-0	21-7	3C8-65021-2	26-6-2	3GR-70250-0	19-9
338-02215-0	15-17	3A3-84383-0	21-33	3C8-65021-2	26-7-2	3GT-35143-0	6-22
338-60218-2	13-40	3A3-84391-0	21-20	3C8-65021-2	26-9-8	3GT-35143-0	15-18
338-60218-2	13-44	3A3-84403-0	21-16	3C8-65025-0	11-48	3H6-60218-0	13-22
338-67147-0	15-3	3A3-84421-0	21-34	3C8-65025-0	26-6-3	3H6-70200-2	19-1-2
344-67177-1	13-30	3A3-84422-0	21-22	3C8-65025-0	26-9-9	3H6-70262-0	15-14
344-67177-1	15-12	3A3-84423-0	21-41	3C8-65029-3	11-45	3H8-07237-0	3-10-1
345-01111-0	1-3	3A3-84424-0	21-43	3C8-65029-3	26-4-7	3H8-07636-0	1-2
345-01111-0	3-40	3A3-84425-0	21-45	3C8-65029-3	26-6-4	3H8-76040-0	9-8
345-01111-0	7-16	3A3-84426-0	21-44	3C8-65029-3	26-7-3	3KM-01142-0	3-31
345-01111-0	10-13	3A3-84428-0	21-3	3C8-65029-3	26-9-10	3KY-00001-1	2-9-1
345-01111-0	10-19	3A3-84432-0	21-25	3C8-65239-1	26-7-6	3KY-00004-1	2-9-2
345-05122-1	13-60	3A3-84435-0	21-21	3C8-66032-0	11-28	3KY-00011-1	2-13-1
345-05122-1	16-6	3AA-83719-0	16-21	3C8-66032-0	26-4-6	3KY-00012-1	2-14-1
345-06915-0	13-52	3AA-83719-0	16-38	3C8-66308-0	13-77	3KY-00013-1	2-15-1
345-60215-0	12-3	3AB-01111-0	10-31	3C8-66308-0	18-9	3KY-00014-1	2-13-2
345-64081-0	11-35-1	3AB-01111-0	11-53	3C8-72580-0	9-10	3KY-00015-1	2-14-2
345-64082-0	11-35-2	3AB-01111-0	26-8-4	3C8-72581-0	9-13b	3KY-00016-1	2-15-2
345-64083-0	11-35-3	3AC-06999-0	7-21	3C8-76171-0	22-13	3KY-00021-0	2-10
345-64084-0	11-35-4	3AC-10087-0	6-5	3E0-70270-0	19-13	3KY-00030-1	2-1
345-65015-0	11-44	3AC-62466-1	13-71-2	3E0-77183-0	14-6	3KY-00040-0	2-5
345-65015-0	26-4-9	3AC-63012-0	20-39	3E0-77184-0	14-7	3KY-00059-0	2-6
345-70114-1	6-8	3AC-66011-2	11-24	3EF-66113-0	16-24	3KY-00080-0	2-7-1
345-70114-1	6-21	3AC-70140-0	19-17	3F0-72185-0	18-2	3KY-00081-0	2-7-2
346-01215-0	10-2	3AC-70145-0	19-18	3F3-02423-0	10-34-1	3KY-00082-0	2-7-3
346-01215-0	26-3-16	3AC-70150-0	19-19	3F3-02423-0	10-34-2	3KY-00115-0	1-23
346-62124-1	13-26	3AC-70157-0	19-15	3F3-02423-0	10-34-3	3KY-00121-0	2-4
346-62127-0	13-80	3AC-72615-0	15-32	3F3-60223-0	12-18	3KY-00121-0	26-3-6
346-62127-0	20-52	3AD-62191-0	13-24	3F3-60223-0	26-4-4	3KY-00122-0	2-3
346-66334-0	13-49	3AHQ62000-0	20-20-1	3F3-72616-1	15-36	3KY-00122-0	26-3-5
346-66334-0	20-40	3AHW62000-0	20-20-2	3F3-84908-0	17-8	3KY-01005-0	3-36
346-67113-0	9-34	3AL-66333-0	13-46	3FW-76007-0	8-11	3KY-01005-0	26-3-12
346-67113-0	15-40	3AM-72120-0	13-66	3FW-76015-0	8-4	3KY-01013-0	3-37
346-67114-1	9-36	3B2-01111-0	6-13	3FW-76120-0	8-13	3KY-01024-0	3-42
346-67114-1	15-41	3B7-01116-0	4-6	3FW-76145-0	8-14	3KY-01024-0	26-3-13
346-67115-0	9-33	3B7-02234-0	6-26	3FW-76314-0	8-3	3KY-01030-1	1-15
346-67115-0	15-8	3B7-02235-0	6-25	3FW-76317-0	8-5	3KY-01032-0	1-17
346-67115-0	15-43	3B7-02236-0	6-28	3FW-76318-0	8-6	3KY-01032-0	26-3-4
346-67115-0	16-5	3B7-02237-0	6-24	3FW-76320-0	8-7	3KY-01032-0	26-9-11
346-67115-0	16-7	3B7-06920-0	9-35	3FW-76321-0	8-8	3KY-01114-0	1-6
346-67115-0	16-16	3B7-60218-1	1-9	3FW-76322-0	8-9	3KY-01195-0	1-7
348B64108-1	12-20-1	3B7-60218-1	26-9-4	3GF-62004-0	20-31	3KY-01196-0	1-8
350-67105-0	15-4	3B7-61018-2	10-20	3GF-62445-0	20-42	3KY-01303-0	1-19
353-06821-0	20-5	3B7-61114-0	11-51	3GF-62449-0	20-37	3KY-01303-0	26-3-15
353-06821-0	22-15	3B7-61114-0	13-3	3GF-62466-1	13-71-1	3KY-01513-0	1-20
353-61334-0	13-16	3B7-61114-0	26-8-9	3GF-63025-0	20-27	3KY-02010-0	5-1-1
353-61334-0	13-68	3B7-63730-0	20-36	3GF-63032-0	20-47	3KY-02012-0	6-10-1
353-62415-0	13-37	3B7-72201-0	23-1	3GF-63067-0	20-46	3KY-02165-0	6-4
353-62417-0	13-35	3B7-77167-0	14-20	3GF-63102-0	20-28	3KY-02203-0	6-6
353-62423-1	13-36	3B7-77430-0	14-25	3GF-63201-0	20-25	3KY-02211-0	6-20-2
353-63207-0	13-32	3B7-77431-1	14-9	3GF-63205-0	20-43	3KY-02239-0	6-31
353-64036-0	12-2-3	3B7-77432-1	14-26	3GF-63305-0	20-26	3KY-02305-0	1-12
353-64037-0	12-2-2	3B7-77433-0	14-10	3GF-63310-0	20-30	3KY-02305-0	26-3-3
353-64038-0	12-2-1	3B7-77434-1	14-11	3GF-63624-0	20-18	3KY-02409-0	5-12
353-64121-0	12-26	3B7-83715-2	16-37	3GF-65012-0	20-21	3KY-02418-0	5-13
353-66024-0	11-30	3B7-84914-0	17-9	3GF-66158-0	20-49	3KY-02605-0	6-19
353-72546-0	22-5	3BJ-07615-0	1-14	3GF-66160-0	20-48	3KY-03171-0	16-9
353-84371-0	21-30	3BJ-07615-0	26-9-7	3GF-66198-0	20-50	3KY-03230-0	5-17
353-84388-0	21-38	3BJ-61017-1	3-39	3GF-67578-2	20-13	3KY-03232-0	5-18
353-84394-0	21-5	3BJ-72100-0	23-3	3GF-70281-0	19-8	3KY-03235-0	5-30
353-84916-0	17-7	3BJ-84398-0	8-17	3GF-71040-0	20-11	3KY-03239-0	5-19
353-84917-0	17-10	3C7-00132-0	7-4	3GF-72019-1	20-12	3KY-03292-0	5-31
353-84918-0	17-6	3C7-00133-0	7-5	3GF-72198-1	20-14	3KY-03536-0	5-14

3KY-03952-0	6-9-1	3KY-60001-0	11-50	3KY-72573-0	23A-11	3KYQ67483-0	16-29-1
3KY-04000-0	6-15-1	3KY-60041-0	11-15	3KY-72575-0	13-74	3KYQ67640-1	18-5-1
3KY-04055-0	15-16-2	3KY-60042-0	11-16	3KY-72575-0	25-4	3KYQ67645-2	18-4-1
3KY-04060-0	6-20-1	3KY-60102-0	12-15	3KY-72575-0	25-10	3KYQ77208-1	13-29-1
3KY-04077-0	6-7-3	3KY-60103-0	12-17	3KY-72582-0	9-16	3KYQ77211-1	13-20-1
3KY-04085-0	6-7-1	3KY-60103-0	26-4-3	3KY-72583-0	9-19	3KYQ77212-1	13-21-1
3KY-04302-0	5-20	3KY-60205-0	11-12	3KY-72600-0	23A-9-2	3KYQ84555-3	25-1
3KY-04313-0	5-23	3KY-60211-0	11-7	3KY-72618-0	15-33	3KYQ87304-4	26-1-2
3KY-04314-0	5-25	3KY-60215-0	11-32	3KY-72620-1	26-5-1	3KYQ87314-0	26-8-1
3KY-04319-1	5-21	3KY-60218-0	11-17	3KY-72622-0	26-5-4	3KYQ87323-1	12-14-1
3KY-04321-0	5-24	3KY-60218-0	26-9-5	3KY-72623-0	26-5-2	3KYW60000-1	11-6-2
3KY-04322-0	5-26	3KY-61012-0	10-11	3KY-72628-0	26-5-5	3KYW61020-0	10-14-4
3KY-04325-0	5-22	3KY-61012-0	26-3-17	3KY-72637-2	23A-1	3KYW61028-0	10-22-2
3KY-06008-1	7-14	3KY-61029-0	10-23	3KY-72638-0	23A-13	3KYW61030-1	10-14-2
3KY-06070-0	7-18	3KY-61111-0	10-32	3KY-72672-0	23A-8	3KYW61208-0	10-25-2
3KY-06071-0	7-17	3KY-61111-0	26-8-8	3KY-72673-0	23-15-1	3KYW61225-0	10-33-2
3KY-06123-0	7-2	3KY-61220-0	10-28	3KY-76009-0	8-10	3KYW61342-1	13-18-2
3KY-06191-0	7-1	3KY-61301-1	13-1	3KY-76010-1	8-1	3KYW61411-1	13-39-2
3KY-06281-0	15-23	3KY-61302-0	13-11	3KY-76014-0	8-2	3KYW62010-1	13-34-2
3KY-06301-0	7-7	3KY-61321-0	13-12	3KY-76037-0	9-25	3KYW63000-3	20-1-2
3KY-06401-2	9-15-2	3KY-61326-0	13-5	3KY-76064-0	9-6	3KYW67100-0	15-1-2
3KY-06469-0	7-20-1	3KY-61333-0	13-6	3KY-76065-0	9-4	3KYW67483-0	16-29-2
3KY-06901-0	9-3	3KY-61336-0	13-17	3KY-76079-0	16-10	3KYW67640-1	18-5-2
3KY-06902-0	9-37	3KY-61339-0	13-7	3KY-76079-0	16-14	3KYW67645-2	18-4-2
3KY-06920-0	6-1	3KY-61343-0	13-9	3KY-76110-3	9-21	3KYW77208-1	13-29-2
3KY-07600-0	3-21	3KY-62114-0	10-26	3KY-76116-0	16-31	3KYW77211-1	13-20-2
3KY-07611-0	9-1	3KY-62415-0	6-16-1	3KY-76119-0	20-19	3KYW77212-1	13-21-2
3KY-07612-0	9-22	3KY-62441-0	20-38	3KY-76120-0	23A-3	3KYW87323-1	12-14-2
3KY-07653-0	3-23	3KY-62447-0	20-33	3KY-76131-0	23A-2	3KZ-06401-2	9-15-1
3KY-07653-0	26-3-10	3KY-63600-0	20-2	3KY-76132-0	23A-12	3KZ-06902-0	15-25
3KY-07707-0	2-2-1	3KY-63709-1	16-12	3KY-76151-0	23A-7	3KZ-07939-0	3-16
3KY-07708-0	2-2-2	3KY-63718-0	16-1	3KY-76152-0	23A-6	3KZ-60217-0	11-10
3KY-07710-0	10-7	3KY-63727-0	16-2	3KY-76153-0	23A-5	3KZ-67531-0	18-11-1
3KY-07715-0	10-8	3KY-63751-0	16-8	3KY-76174-0	7-23	3KZ-70177-0	19-12
3KY-07721-0	10-10	3KY-64010-0	12-1	3KY-76201-0	25-13a	3KZ-76037-0	9-39
3KY-07731-0	3-45	3KY-64020-0	11-20	3KY-77071-0	13-56	3KZ-84556-0	25-7b
3KY-07735-0	3-50	3KY-64030-0	12-4	3KY-77075-0	13-58	3KZ-87801-2	18-10-1
3KY-07740-0	10-17	3KY-64032-0	12-5	3KY-77076-0	13-62	3KZQ61225-0	10-33-3
3KY-07750-0	2-2-3	3KY-64211-1	12-6	3KY-77103-0	13-63	3KZQ62010-1	13-34-3
3KY-07810-0	3-3-1	3KY-64215-0	12-7	3KY-77213-0	13-25	3KZQ77208-1	13-29-3
3KY-07895-1	3-53-1	3KY-64223-0	12-12	3KY-77367-0	14-18	3KZW61225-0	10-33-4
3KY-07896-1	3-57	3KY-64231-0	12-22	3KY-77374-0	14-28	3KZW62010-1	13-34-4
3KY-07901-0	3-25-1	3KY-64301-0	11-31-1	3KY-83734-0	16-32	3KZW77208-1	13-29-4
3KY-07901-0	3-54-1	3KY-64302-0	11-31-3	3KY-83830-0	17-2	3LC-00024-0	2-11
3KY-07902-0	3-26	3KY-64303-0	11-31-2	3KY-83880-0	17-1	3LD-01012-0	10-5
3KY-07902-0	3-58	3KY-64303-0	26-8-7	3KY-83880-0	25-5	3M2-66226-0	16-33
3KY-07903-0	3-17-1	3KY-64327-0	11-33	3KY-83880-0	25-12	3NRQ87301-4	26-1-4
3KY-07905-0	3-18-1	3KY-64328-0	11-34	3KY-84398-0	3-52	3NRQ87302-4	26-1-1
3KY-07920-0	3-11-1	3KY-65002-1	11-41	3KY-84556-3	25-7a	3NRW87301-4	26-1-5
3KY-07921-0	3-27-1	3KY-65100-0	11-1-1	3KY-84905-0	17-5	3NRW87302-4	26-1-3
3KY-07921-0	3-55-1	3KY-65110-0	11-1-2	3KY-87121-0	26-3-1	3NV-76080-0	15-21
3KY-07921-0	3-59	3KY-65120-0	11-1-3	3KY-87123-1	2-12-1	3NV-76201-0	25-13b
3KY-07922-0	3-12-1	3KY-65120-0	26-8-2	3KY-87124-1	2-12-2	3PO-01143-0	3-32
3KY-07923-0	3-28-1	3KY-65203-0	11-3	3KY-87130-1	2-8-1	3PO-60218-0	3-34
3KY-07923-0	3-56-1	3KY-65204-0	11-4	3KY-87131-1	2-8-3	3PO-60218-0	26-9-6
3KY-07923-0	3-60	3KY-65206-0	11-2	3KY-87321-0	26-4-1	3RO-01113-1	1-4
3KY-07925-0	3-13-1	3KY-65210-0	10-3	3KY-87326-0	12-21	3RO-07238-0	3-9-1
3KY-07927-0	3-14-1	3KY-65212-0	15-19	3KY-87500-0	26-9-1	3RO-07422-0	3-48
3KY-07935-0	3-8-1	3KY-66013-0	11-22-2	3KY-87801-2	18-10-3	3RO-07422-0	15-28
3KY-07939-0	3-15	3KY-66014-0	11-22-1	3KYB01000-1	3-1-1	3RO-07422-0	26-3-14
3KY-07950-0	3-6	3KY-66014-0	26-8-5	3KYB01001-1	3-2-1	3RO-61324-0	13-15
3KY-07960-0	3-4	3KY-66122-0	16-13	3KYB01020-0	3-4-1	3RO-61324-0	13-69
3KY-07962-0	3-5	3KY-66126-0	16-17	3KYB01031-0	1-16	3RO-62473-0	13-33
3KY-10045-0	4-8	3KY-66130-0	16-23	3KYB01100-1	1-1	3RO-66031-0	11-26
3KY-10060-0	4-1	3KY-66134-0	16-20	3KYB02300-0	1-11	3RO-66308-0	7-11
3KY-10062-0	4-5	3KY-66196-0	20-3	3KYB64534-1	12-20-8	3RO-66308-0	9-18
3KY-10063-0	4-3	3KY-66214-0	16-34-1	3KYB64536-1	12-20-9	3RO-66308-0	15-10
3KY-10068-0	4-4	3KY-66215-0	16-34-2	3KYB87090-8	26-2-1	3RO-66311-0	13-45
3KY-10095-0	5-29	3KY-66241-0	16-36	3KYH67521-0	18-7-1	3RO-67517-0	15-7
3KY-10100-0	5-9-1	3KY-67116-0	10-12	3KYQ01300-0	10-1	3RO-71015-1	3-47
3KY-10104-0	5-10	3KY-67117-0	15-38	3KYQ60000-1	11-6-1	3RO-77075-0	13-57
3KY-10150-1	5-16	3KY-67141-0	15-2	3KYQ61020-0	10-14-3	3RO-77112-0	13-64
3KY-10154-0	5-27	3KY-67142-0	15-6	3KYQ61028-0	10-22-1	3RO-77118-0	13-27
3KY-10155-0	6-14	3KY-67501-1	18-6	3KYQ61030-1	10-14-1	3RO-77173-0	14-16
3KY-10157-0	5-28	3KY-72028-0	9-38	3KYQ61110-0	10-30	3RO-77451-0	14-24
3KY-10179-0	5-32	3KY-72194-0	7-25	3KYQ61110-0	26-8-3	3R3-07204-0	3-19-1
3KY-10180-0	5-33	3KY-72410-0	15-30	3KYQ61208-0	10-25-1	3R3-07204-0	26-3-8
3KY-10200-0	5-6	3KY-72413-0	15-34	3KYQ61225-0	10-33-1	3R3-07206-0	3-20
3KY-10211-0	5-2	3KY-72510-0	9-2	3KYQ61342-1	13-18-1	3R3-07206-0	26-3-9
3KY-10214-0	5-4	3KY-72523-0	23A-9-1	3KYQ61411-1	13-39-1	3R3-07406-0	10-16
3KY-10300-0	5-7	3KY-72531-0	23A-9-3	3KYQ62010-1	13-34-1	3R3-07406-0	26-9-12
3KY-10303-0	5-7b	3KY-72538-0	23-16	3KYQ63000-3	20-1-1	3R3-07705-1	10-15
3KY-10304-0	5-7a	3KY-72546-0	23-17	3KYQ67100-0	15-1-1	3R3-62443-0	20-41

3R3-66124-0	16-3	3U6-84541-1	24-6	910103-5612	6-32	9401E3-0600	13-53
3R3-66226-0	15-37	3U8-84313-0	24-11	910103-5612	8-15	9401E3-0800	10-21
3R5-70020-0	19-16	3U8-84541-1	24-10	910103-5612	9-26	9401E3-1000	20-24
3R5-70021-0	19-14	3UG-72181-0	7-24-1	910103-5612	16-26	9401E3-1000	20-29
3S5-72181-0	7-24-2	3UR-63062-0	20-45	910103-5612	16-28	9401E3-1000	13-70
3T1-01138-0	15-20	3UR-63193-0	20-44	910103-5616	8-12	940203-1000	13-4
3T1-06330-0	9-23	3UR-63320-0	20-17	910103-5616	13-41	940221-1000	3-38
3T1-07737-1	15-31	3UR-72187-1	7-26	910103-5616	13-47	9402E3-0800	13-10
3T1-67005-0	7-8	3UR-72523-2	23-4-2	910103-5616	15-35	9402E3-1000	11-52
3T1-67161-0	15-39	3UR-72523-2	25-3	910103-5616	16-18	9402E3-1000	26-8-10
3T1-72403-0	15-26	3UR-72523-2	25-9	910103-5616	16-19	9402E3-1200	13-13
3T1-72404-0	15-29	3UR-72527-1	23-8-2	910103-5620	5-3	941303-0600	9-12
3T1-72405-0	23-2	3UR-72531-0	23-7-2	910103-5620	5-5	941303-0600	9-14b
3T5-02229-0	6-27	3UR-72532-0	23-6-2	910103-5620	5-11	941403-1400	15-5
3T5-02230-0	6-23	3UR-72600-0	23-10-2	910103-5620	7-22	945103-1800	13-65
3T5-06437-0	20-32	3UR-72647-2	23-5-2	910103-5620	13-23	945103-2800	13-38
3T5-10046-0	3-33	3UR-72647-2	25-2	910103-5620	15-24	945303-0800	15-9
3T5-10046-0	26-3-11	3UR-72647-2	25-8	910103-5625	1-13	945303-0600	21-4
3T5-10046-0	26-9-13	3UR-77101-0	13-61	910103-5625	3-43	951403-3516	13-72
3T5-10131-0	4-2	3UR-84550-0	25-11a	910103-5625	5-15	951407-0312	11-25
3T5-65011-0	11-39	3UW-72673-0	23-15-2	910103-5625	6-12	951407-0312	26-8-6
3T5-65011-0	26-6-5	3UW-84550-0	25-11b	910103-5625	6-17	951503-0325	12-23
3T5-65011-0	26-9-14	3UW-87801-1	18-10-4	910103-5625	7-6	951503-0325	26-9-16
3T5-65016-0	11-38	3UY-87801-1	18-10-2	910103-5625	7-15	951603-0500	16-35
3T5-65018-2	11-46	3V1-00121-0	3-7	910103-5625	9-5	951603-0800	16-22
3T5-65018-2	26-4-8	3V1-00121-0	26-3-7	910103-5625	11-18	951603-0800	16-39
3T5-65018-2	26-6-6	3V1-60108-0	20-34	910103-5625	16-30	951603-1000	13-28
3T5-65018-2	26-7-5	3V1-66145-0	16-27	910103-5635	1-10	9601-0-6007	12-16
3T5-65018-2	26-9-15	3V2-60001-0	13-50	910103-5635	6-11	965002-0803	12-13
3T5-76022-0	20-10	3V5-62442-0	20-35	910103-5645	3-44	9701-1-1121	3-49
3T5-76086-0	22-10	3VK-84339-0	21-24	910103-5645	6-18	9701-1-1121	26-9-17
3T5-76112-0	23-13	3VK-84375-0	21-27	910103-5650	3-22	98AB-50-450	15-16-1
3T5-76114-0	23-14	3VL-84375-0	21-28	910103-5820	11-11	98AB-701600	19-7-2
3T5-76115-1	22-4	3WA-72523-2	23-4-1	910103-5830	8-18	98AB-70-700	19-6-2
3T5-76247-0	9-24-2	3WA-72527-1	23-8-1	910114-0835	1-21		
3T5-76249-0	9-24-1	3WA-72531-0	23-7-1	9101E3-5612	11-5		
3T5-84398-0	3-51	3WA-72532-0	23-6-1	9101E3-5612	11-29		
3T5-84398-0	9-28	3WA-72600-0	23-10-1	9101E3-5612	26-5-3		
3T5-87322-3	26-6-1	3WA-72647-2	23-5-1	9101E3-5616	10-35		
3T5B64518-1	12-20-2	3WL-72180-0	18-1-1	9101E3-5620	10-24		
3T5B64523-1	12-20-3	3Y1-66117-0	16-25	9101E3-5620	10-29		
3T5B64525-1	12-20-4	3Y1-76145-0	9-13	9101E3-5630	15-15		
3T5B64527-1	12-20-5	3Y1-76145-0	9-20	9101E3-5635	1-18		
3T5B64529-1	12-20-6	3Y1-76145-0	13-55	9101E3-5820	13-19		
3T5B64532-1	12-20-7	3Y9-76049-0	25-14	9101E3-5830	12-19		
3TW-64124-0	12-25	3Y9-76251-0	25-15	9101E3-5830	13-8		
3TW-64232-0	12-24	3YG-72180-0	18-1-2	9101E3-5855	11-49		
3U2-06973-0	21-50	3Z0-84398-0	9-29	9101E3-5855	26-6-7		
3U2-63107-0	21-46	3Z0-84398-0	13-51	911103-1030	4-7		
3U2-63506-0	21-47	3Z4-72573-0	23-12	9153E3-1040	20-22		
3U2-72187-0	21-51	3Z4-72574-0	13-75	921503-0406	21-40		
3U2-72200-0	22-16	3Z5-65231-1	26-7-1	921503-0430	11-14		
3U2-72615-0	22-12	3Z5-65238-1	26-7-4	921503-0510	10-18		
3U2-77367-0	21-49	3Z5-77150-3	13-42	921503-0510	26-5-6		
3U2-84331-0	22-6	3Z5-77159-0	14-13	921503-0512	9-7		
3U2-84334-0	22-17	3Z5-77165-1	14-12	921503-0512	9-27		
3U2-84336-0	22-7	3Z5-77166-0	14-19	921503-0520	14-8		
3U2-84343-0	21-18	3Z5-77171-0	14-17	921503-0530	3-35		
3U2-84371-0	21-31	3Z5-77175-0	14-15	921503-5316	22-11		
3U2-84375-0	21-26	3Z5-77180-0	14-1	921503-5512	7-19		
3U2-84398-0	22-9	3Z5-77182-0	14-4	921503-5612	13-48		
3U2-84401-0	21-15	3Z5-77190-0	14-2	921503-5612	13-79		
3U2-84404-0	21-17	3Z5-77191-0	14-5	921521-0408	3-46		
3U2-84427-0	21-6	3Z5-77192-0	14-3	921603-0512	21-23		
3U2-84431-0	21-35	3Z5-77194-0	14-21	930103-0500	21-10		
3U2-84442-0	21-37	3Z5-77221-0	14-14	930103-0600	9-11		
3U2-84917-0	21-48	3Z5-77225-0	14-27	930103-0600	9-14		
3U2B84312-0	21-39	3Z5-77450-0	14-23	930103-0600	11-23		
3U2B84366-0	21-14	3Z5-77460-0	14-22	930103-0600	21-32		
3U2B84440-0	21-52	3Z5-77601-0	13-43	930103-0800	6-29		
3U2B84441-0	21-13	910103-0525	21-11	930103-0800	8-16		
3U2B84500-0	21-1	910103-0612	13-59	9301E3-0600	13-54		
3U3-72560-0	24-13	910103-0616	15-11	930403-0400	11-13		
3U3-76086-0	24-14	910103-0620	7-10	930403-0600	11-19		
3U3-83710-0	24-12	910103-0620	9-17	930403-0600	18-8		
3U3-84313-0	24-9	910103-0620	13-76	930403-1000	20-23		
3U3-84373-0	24-7	910103-0620	16-11	940103-0800	1-5		
3U3-84490-1	24-1	910103-0625	16-15	940103-0800	1-22		
3U3-84540-1	24-2	910103-0630	9-31	940103-0800	6-2		
3U3-84541-1	24-5	910103-0630	15-42	940103-0800	6-30		
3U3-84600-1	24-4	910103-0635	16-4	940103-0800	10-6		
3U3-84620-1	24-3	910103-1030	17-3	940103-0800	21-36		
3U6-84373-0	24-8	910103-5608	9-9	940103-1000	17-4		

Note

Note

2022 PARTS CATALOG

MFS 40A MFS 50A Models

Serial Number 000001BB~
OB No.002-21056-0BB 3KY 2201

トーハツ株式会社

〒174-0051

東京都板橋区小豆沢 3-5-4

Tel: 03 (3966) 3116

TOHATSU CORPORATION

5-4, Azusawa 3-Chome, Itabashi-Ku

Tokyo 174-0051, Japan

Tel: +81-3-3966-3117 Fax: +81-3-3966-2951

www.tohatsu.com

