

2022 PARTS CATALOG

トーハツ船外機 パーツカタログ



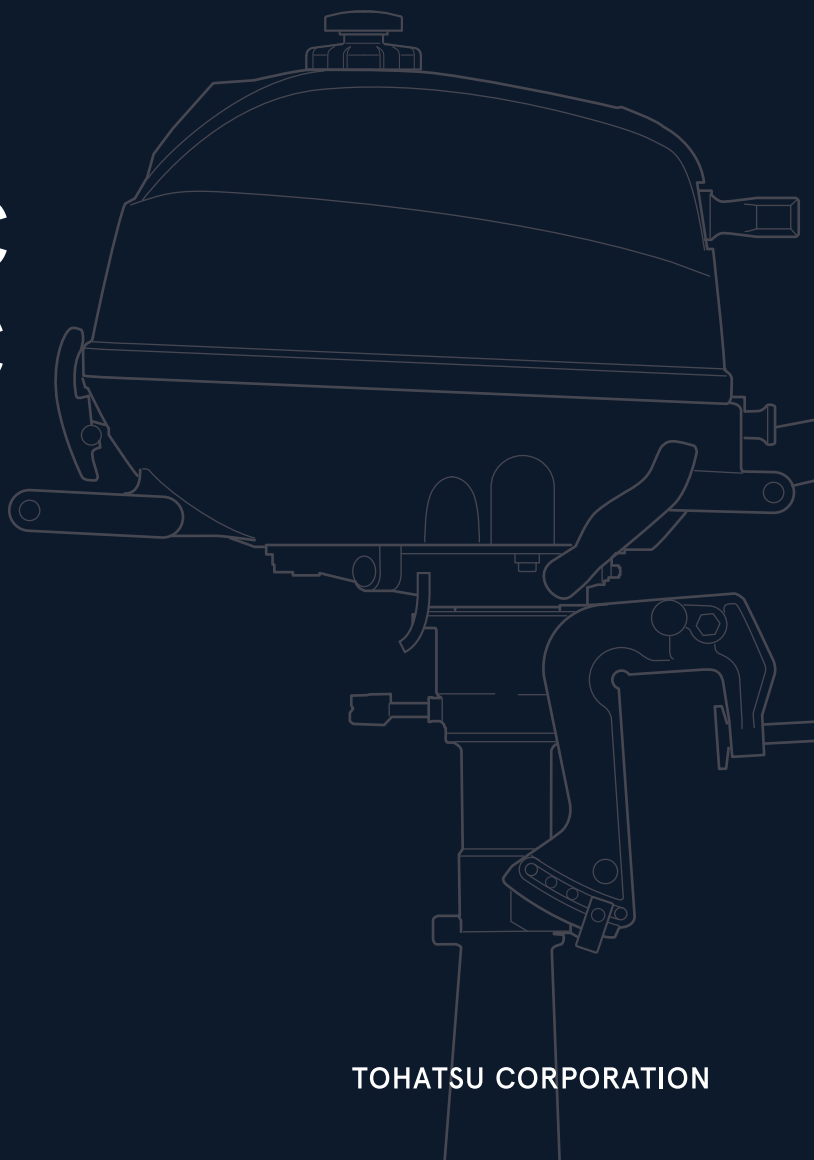
TOHATSU

Feel the Wind™

MFS 2C MFS 2.5C MFS 3.5C Models

Serial Number 000001BB~

OB NO.002-2 1052-0BB 3AB 2201



BACKS
YOU
UP™

TOHATSU CORPORATION

パーツカタログのご使用について

1. このパーツカタログは、2022年1月現在で編集しております。
2. 新設、廃止または、変更が生じた場合は、サービスブルテン等にてお知らせ致しますので、その都度、ご訂正ください。
3. イラストレーション（部品図）は部品検査の目安として記載していますので現品と形状が異なる場合があります。
4. イラストが一つに対して複数の品番がありますので枝番、適用モデル、備考を確認してからご注文願います。

Ref.No. 見出番号	Part No. 部品番号	Description 部品名	適用モデル			Remarks 備考
			Q'ty/個数	MFS33C	MFS23C	
4-22	3H6-03267-0	* SPRING * スプリング ストップスクリュ	1	1	1	
4-23	3GT-03256-0	* RUBBER CAP * ラバーキャップ	1	1	1	
4-24	3AB-03266-0	* PILOT SCREW * ハイロッドスクリュ	1		1	
4-24	3AS-03266-0	* PILOT SCREW * ハイロッドスクリュ		1		
④⑤	3H6-02011-0	CARBURETOR GASKET キャブレタガasket	2	2	2	

④⑤ → 仕様違い
④ → イラスト位置 No.
⑤ → Fig. No.

5. アッセンブリまたは、キットでの販売部品は、その構成する部品の頭に（*）印をつけて表しています。
6. 本文中に記載されている記号は、次の様になっています。

STD	: スタンダード	OPT	: オプション	US	: アメリカ向け
O/S	: オーバーサイズ	ASSY	: アッセンブリ		
DO	: 日本国内向け	EX	: 海外輸出向け		
A	: 必要に応じて選択	EU	: 欧州連合		

7. オーダー上の注意

塗装部品の注文に当っては、以下に従ってください。

パーツナンバーの4桁目が“B”・“Q”記号のものは塗装されています。

現在の塗装色はパワーヘッドがブラック (B)、ロワユニットがアクアマリンブルー (Q)、プロペラがブラック (B) です。

[例示]

エンジンショートブロックキット ロワユニットアッシ (L)

3GTB87090-3

3BMQ87302-1

B: ブラック

Q: アクアマリンブルー

8. ボルト・ナット・ワッシャのサイズ記号に付いて

ボルト

9101F4 - 5635

首下長さ

径

座付き (0): 座なし

ナット・ワッシャ

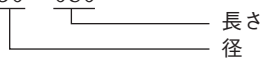
9401E3 - 0600

径

9. 標準部品のホースは、長巻（備考を参照）に代替されます。

ホース

98AB - 50 - 080



HOSE/PIPE

Ref.No. 見出番号	Part No. 部品番号	Description 部 品 名	Bulk part No. バルク部品番号	Bulk part バルク部品	
				Inner Diameter(mm) 内径(ミリ)	Length(m) 長さ(メートル)
3-11	98AB-50-080	HOSE ホース	98AB-501000	5	1
4-3	98AB-70-185	HOSE ホース	98AB-701000	7	1
4-36	98AB-30-230	HOSE ホース	98AB-301000	3	1
8-10	98AB-30-050	HOSE ホース	98AB-301000	3	1

HOW TO USE THIS PARTS CATALOG

1. This Parts Catalog provides information available as of the end of January, 2022.
2. Please keep the Parts Catalog updated each time when receiving the Service Bulletin describing the addition, abolition and/or change of parts.
3. Actual shapes of parts may be different from the illustrations shown in this Parts Catalog because they are described only as a guide for searching parts.
4. One illustration is given more than one article number. Please confirm the sub-number, applicable model and remarks before ordering parts.

Ref.No. 見出番号	Part No. 部品番号	Description 部品名	Applicable model			Remarks 備考
			Q'ty/個数	MFS23C	MFS33C	
4-22	3H6-03267-0	* SPRING * スプリング ストップスクリュ	1	1	1	
4-23	3GT-03256-0	* RUBBER CAP * ラバーキャップ	1	1	1	
4-24	1 3AB-03266-0	* PILOT SCREW * ハイロッドスクリュ	1		1	
4-24	2 3AS-03266-0	* PILOT SCREW * ハイロッドスクリュ		1		
④③	3H6-02011-0	CARBURETOR GASKET キャブレタガasket	2	2	2	

Different specification
 Illustration position number
 Fig. No.

5. Given mark in (*) to part number shows assembly or kit part.

6. Marks in this Parts Catalog show.

STD	: Standard	OPT	: Optional Parts	US	: USA Model
O/S	: Over size	ASSY	: Assembly		
DO	: Domestic Model	EX	: Export Model		
A	: As required	EU	: European Union		

7. Attention to order

Please order painted parts in accordance with following.

The parts that fourth figure of the parts number is (B), (Q) have painted.

Present coloring of power head is black (B), lower unit is aqua marine blue (Q) and propeller is black (B).

[Example]

ENGINE SHORT BLOCK KIT LOWER UNIT ASSY (L)

3GTB87090-3

3BMQ87302-1

B: Black

Q: Aquamarine Blue

8. About dimensional identification of bolts, nuts and washers.

BOLT

9101F4 - 5635

Length below neck

Diameter

Washer based (0) : No washer

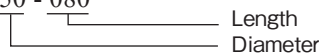
NUTS & WASHERS 9401E3 - 0600

Diameter

9. Hose, that is a standard part, is replaced with long hose.

HOSE

98AB - 50 - 080



HOSE/PIPE

Ref.No. 見出番号	Part No. 部品番号	Description 部 品 名	Bulk part No. ハルク部品番号	Bulk part ハルク部品	
				Inner Diameter(mm) 内径(ミリ)	Length(m) 長さ(メートル)
3-11	98AB-50-080	HOSE ホース	98AB-501000	5	1
4-3	98AB-70-185	HOSE ホース	98AB-701000	7	1
4-36	98AB-30-230	HOSE ホース	98AB-301000	3	1
8-10	98AB-30-050	HOSE ホース	98AB-301000	3	1

CONTENTS
目 次

Fig. 1	CYLINDER・CRANK CASE	1
	シリンダ・クランクケース	
Fig. 2	PISTON・CRANK SHAFT	5
	ピストン・クランクシャフト	
Fig. 3	OIL PAN	7
	オイルパン	
Fig. 4	INTAKE MANIFOLD・CARBURETOR	9
	インテークマニホールド・キャブレタ	
Fig. 5	THROTTLE	13
	スロットル	
Fig. 6	RECOIL STARTER	15
	リコイルスタータ	
Fig. 7	MAGNETO	17
	マグネト	
Fig. 8	DRIVE SHAFT HOUSING	19
	ドライブシャフトハウジング	
Fig. 9	SHIFT	21
	シフト	
Fig. 10	GEAR CASE	23
	ギヤケース	
Fig. 11	CLAMP BRACKET・SWIVEL BRACKET	27
	クランプブラケット・スイベルブラケット	
Fig. 12	TILLER HANDLE	31
	ティラハンドル	
Fig. 13	BOTTOM COWL	33
	ボトムカウル	
Fig. 14	TOP COWL	35
	トップカウル	
Fig. 15	FUEL TANK	37
	フュエルタンク	
Fig. 16	OPTIONAL PARTS (ACCESSORIES)	39
	オプションパーツ (アクセサリ)	
Fig. 17	ASSEMBLY・KIT PARTS	41
	アッセンブリ・キットパーツ	
索引		47
INDEX		50
INDEX (Parts Number)		52

Fig. 1 CYLINDER · CRANK CASE
シリンダ・クランクケース

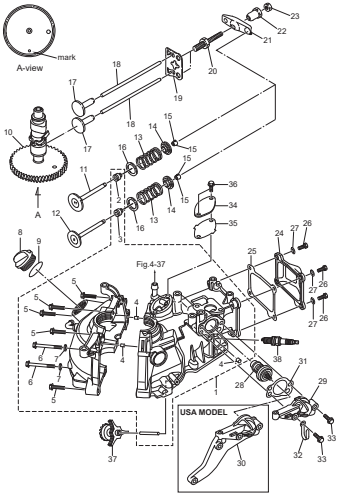


Fig. 2 PISTON · CRANK SHAFT
ピストン・クランクシャフト

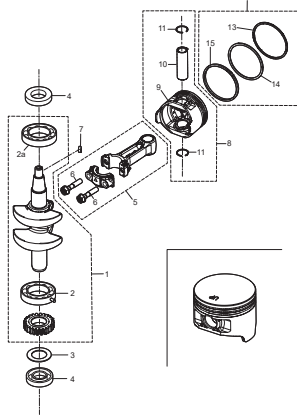


Fig. 3 OIL PAN
オイルパン

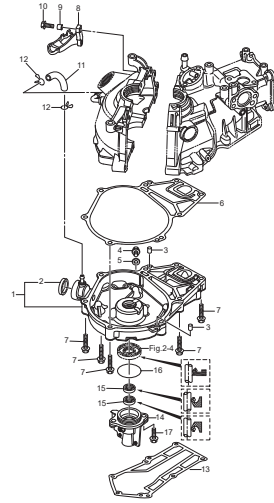


Fig. 4 INTAKE MANIFOLD · CARBURETOR
インテークマニホールド・キャブレタ

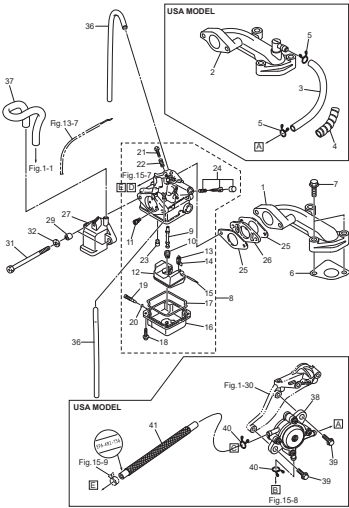


Fig. 5 THROTTLE
スロットル

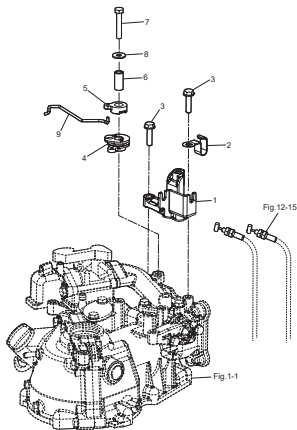


Fig. 6 RECOIL STARTER
リコイルスタータ

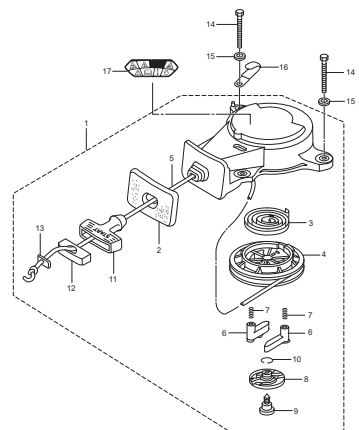


Fig. 7 MAGNETO
マグネト

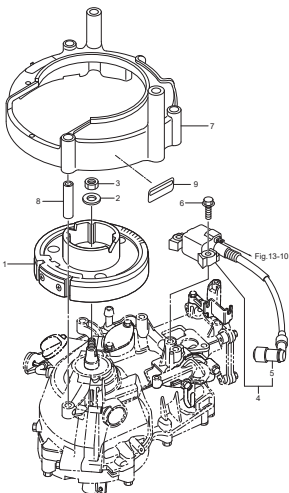


Fig. 8 DRIVE SHAFT HOUSING
ドライブシャフトハウジング

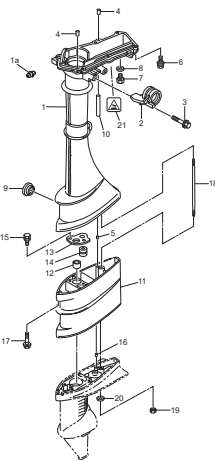


Fig. 9 SHIFT
シフト

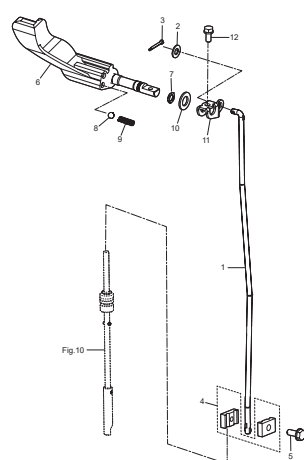


Fig. 10 GEAR CASE
ギヤケース

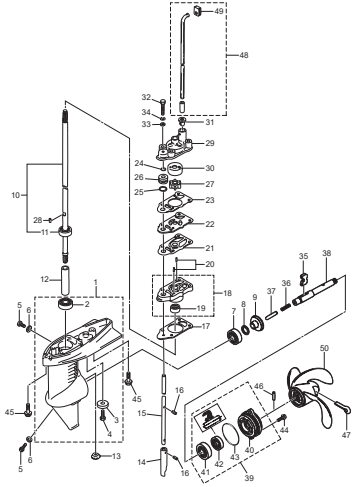


Fig. 11 CLAMP BRACKET · SWIVEL BRACKET
クランプブラケット・スイベルブラケット

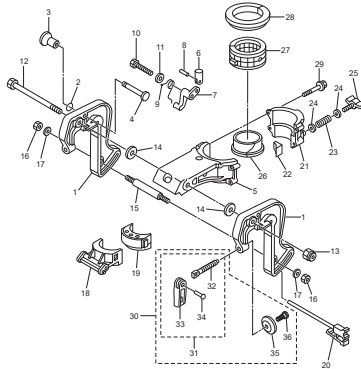


Fig. 12 TILLER HANDLE
ティラハンドル

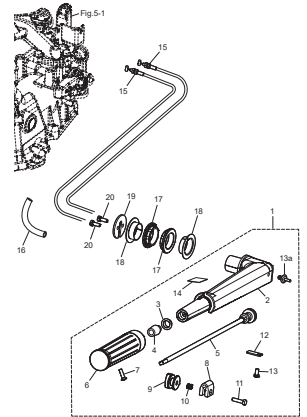


Fig. 13 BOTTOM COWL
ボトムカウル

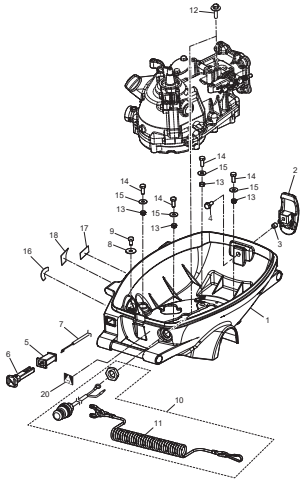


Fig. 14 TOP COWL
トップカウル

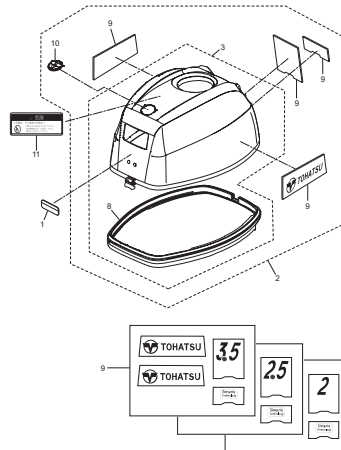


Fig. 15 FUEL TANK
フェエルタンク

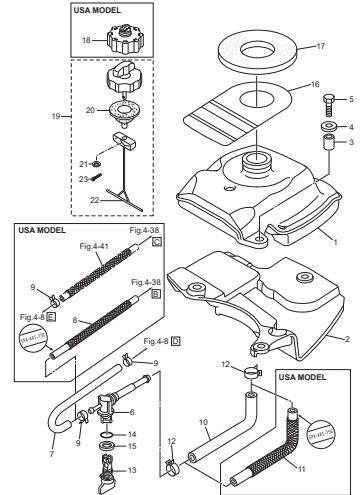


Fig. 16 OPTIONAL PARTS (ACCESSORIES)
オプションパーツ (アクセサリ)

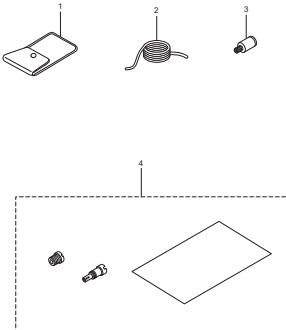


Fig. 17 ASSEMBLY · KIT PARTS
アッセンブリ・キットパーツ

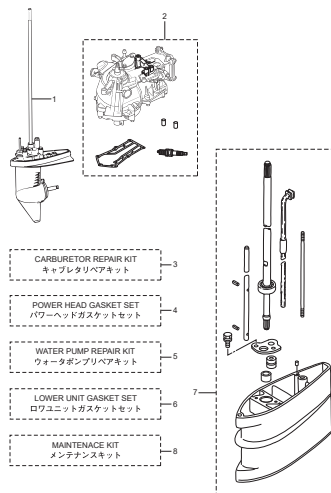
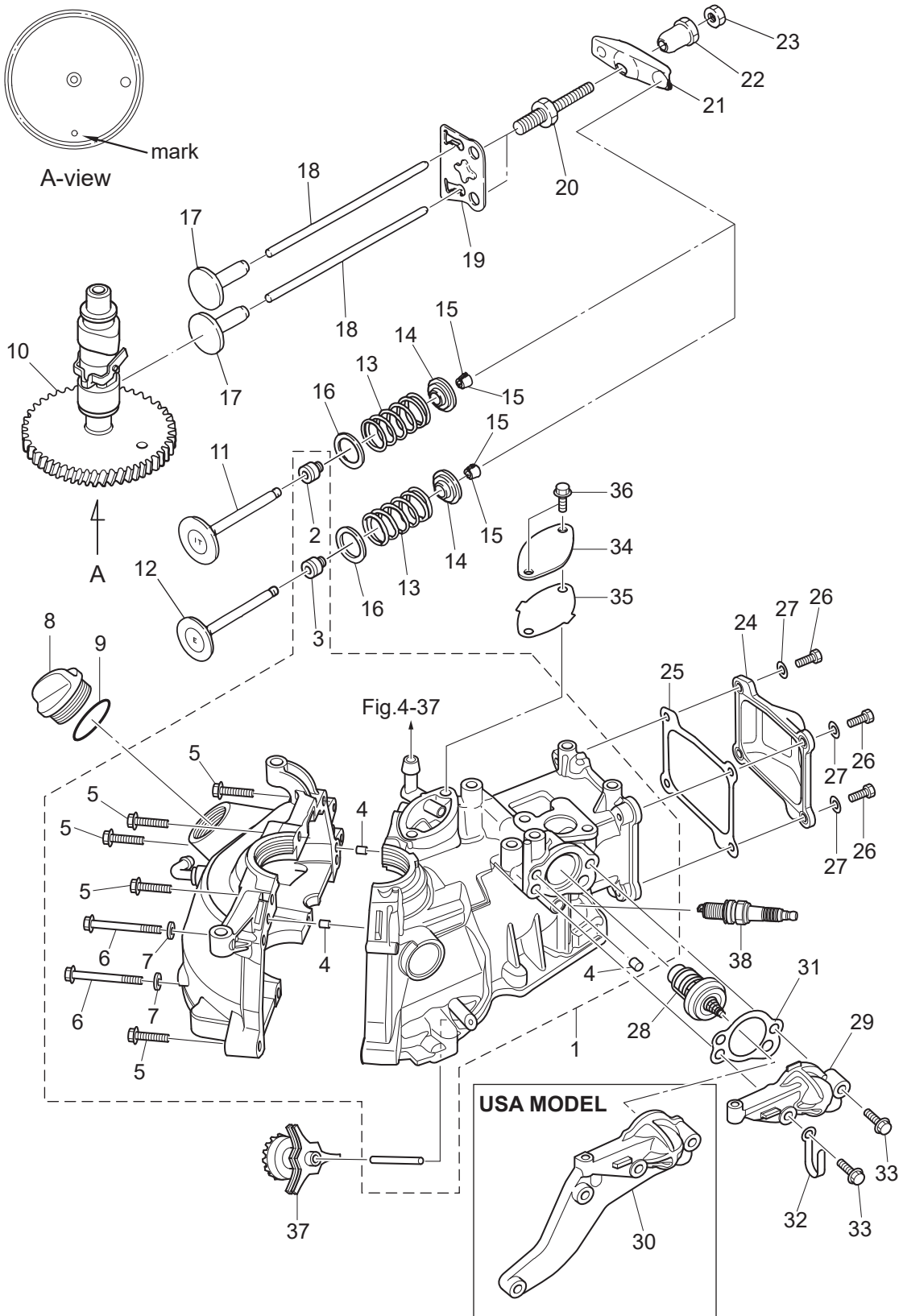


Fig. 1

CYLINDER · CRANK CASE
シリンダ・クランクケース



Ref.No. 見出番号	Part No. 部品番号	Description 部品名	Q'ty/個数			Remarks 備考
			MFS3C	MFS25C	MFS35C	
1-1	3GTB01100-2	CYL BLOCK & CRANKCASE ASSY シリンダブロック&クランクケースアッソ	1	1	1	Nipple
1-2	3R3-07204-0	* INTAKE VALVE STEM SEAL * インテークバルブステムシール	1	1	1	Black
1-3	3R3-07206-0	* EXHAUST VALVE STEM SEAL * エキゾーストバルブステムシール	1	1	1	Green
1-4	345-01111-0	* DOWEL PIN 6-12 * ダウエルピン 6-12	3	3	3	
1-5	910114-5635	* BOLT * ボルト	6	6	6	
1-6	9161F9-0675	* BOLT * ボルト	2	2	2	
1-7	9401E3-0600	* WASHER * ワッシャ	2	2	2	
1-8	3R0-71015-1	OIL FILLER CAP オイルフィアキャップ	1	1	1	
1-9	3R0-07422-0	O-RING 3.1-24.4 オリング 3.1-24.4	1	1	1	
1-10	3GT-07810-1	CAMSHAFT ASSY カムシャフトアッソ	1	1	1	
1-11	3AB-07201-0	INTAKE VALVE インテークバルブ	1	1	1	
1-12	3V1-07202-0	EXHAUST VALVE エキゾーストバルブ	1	1	1	
1-13	3AE-07203-0	VALVE SPRING L=35 バルブスプリング L=35	2	2	2	
1-14	3GT-07921-0	RETAINER リテーナ	2	2	2	
1-15	3KY-07923-0	COTTER コッタ	4	4	4	
1-16	3GR-07905-0	VALVE SPRING SEAT バルブスプリングシート	2	2	2	
1-17	3AB-07231-0	LIFTER リフタ	2	2	2	
1-18	3H6-07232-0	PUSH ROD プッシュロッド	2	2	2	
1-19	3AB-07233-0	PLATE プレート プッシュロッド	1	1	1	
1-20	3H6-07234-0	PIVOT BOLT ピボットボルト	2	2	2	
1-21	3AB-07235-0	ROCKER ARM ロッカアーム	2	2	2	
1-22	3H6-07236-0	PIVOT ピボット ロッカアーム	2	2	2	
1-23	3H6-07937-0	ADJUSTING NUT アジャストナット	2	2	2	
1-24	3ABB01021-0	CYLINDER HEAD COVER シリンダヘッドカバー	1	1	1	
1-25	3AB-01024-1	CYLINDER HEAD COVER GASKET シリンダヘッドカバーガスケット	1	1	1	
1-26	910103-0616	BOLT ボルト	4	4	4	
1-27	3C8-66308-0	WASHER 6-16-1.5 ワッシャ 6-16-1.5	4	4	4	
1-28	3H6-01030-0	THERMOSTAT サーモスタット	1	1	1	Mark 52B PRV
1-29	3ABB01031-0	THERMOSTAT CAP サーモスタットキャップ	1	1	1	STD

Fig. 1

CYLINDER · CRANK CASE
シリンダ・クランクケース

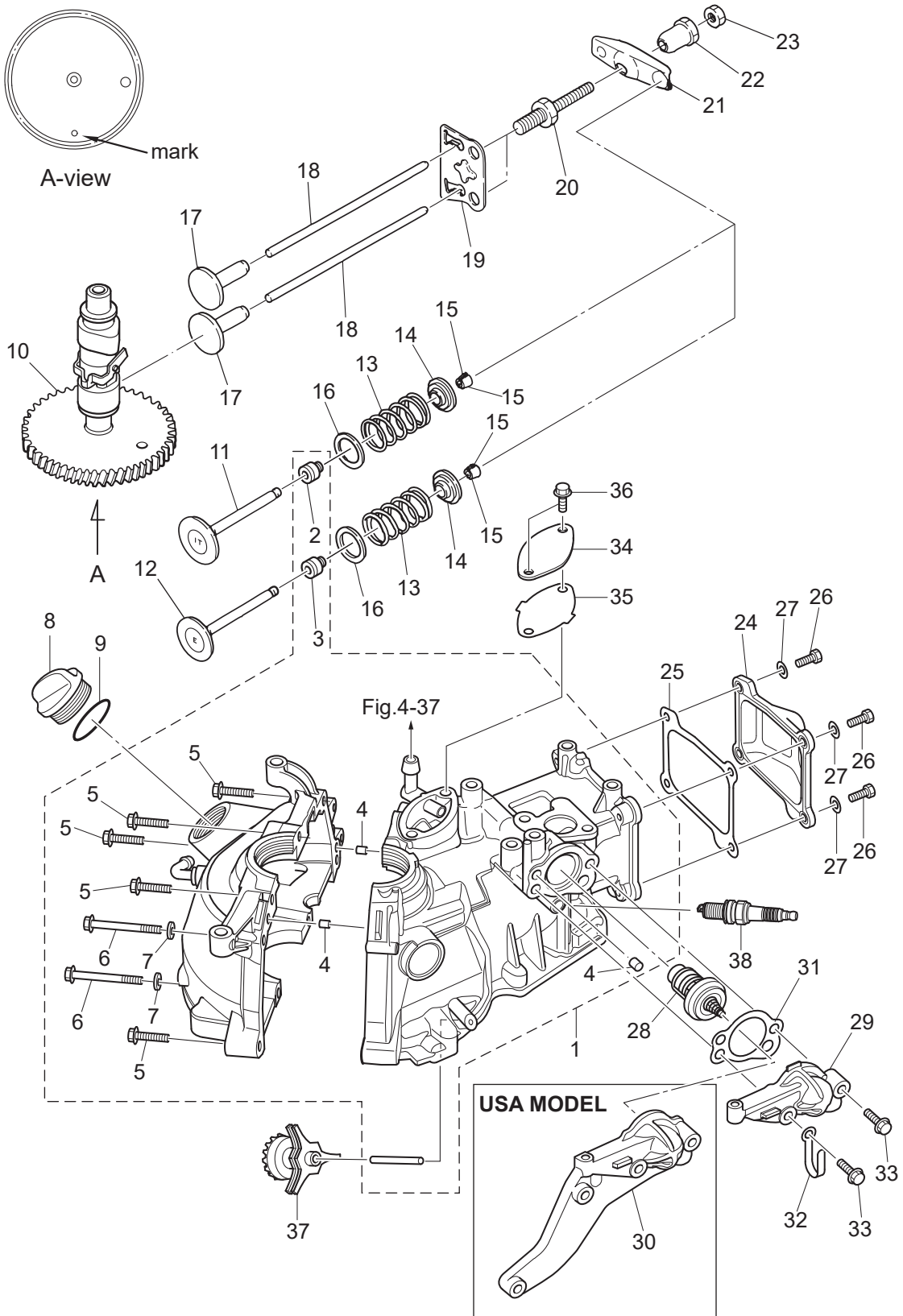


Fig. 2

PISTON · CRANK SHAFT
ピストン・クランクシャフト

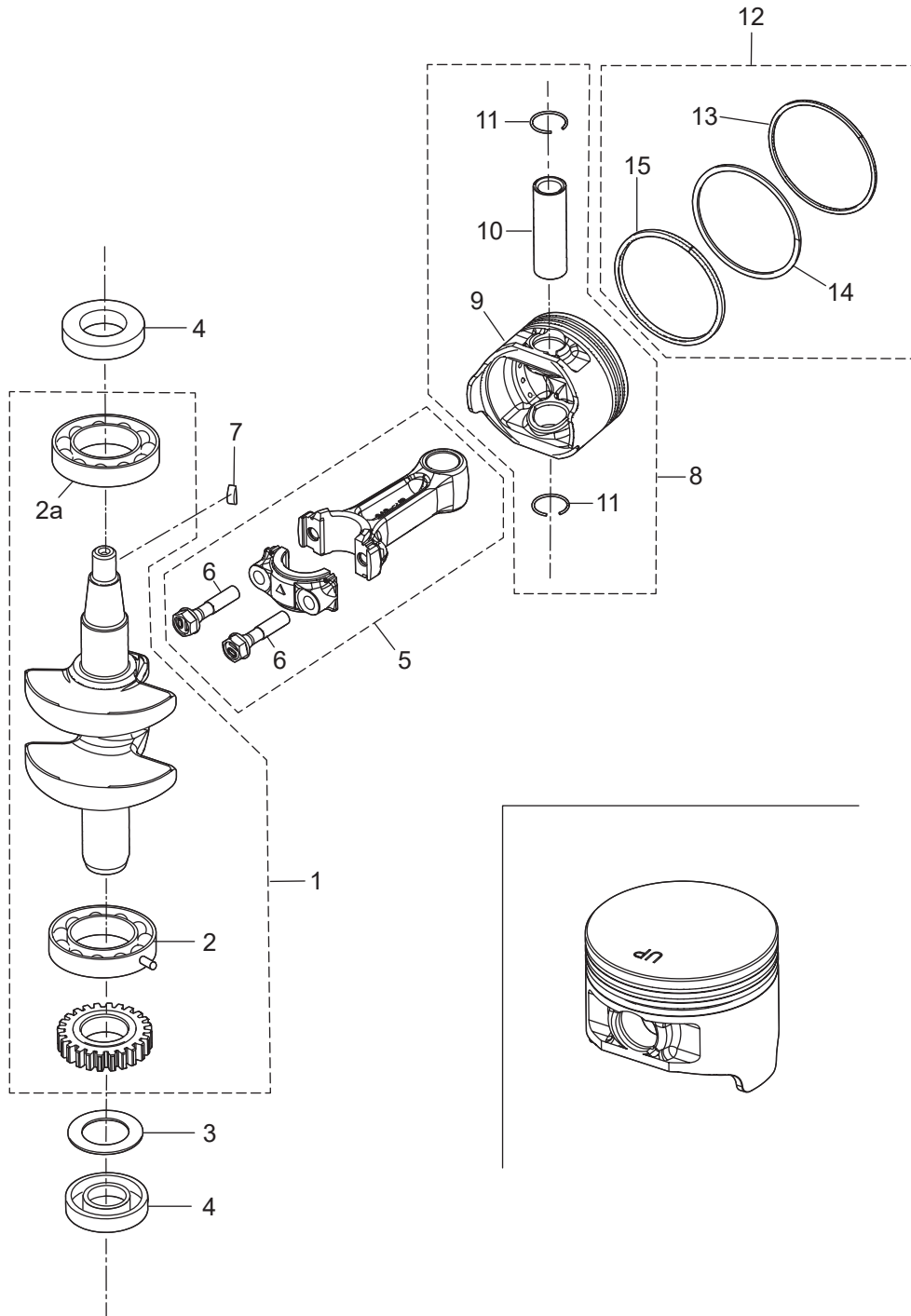


Fig. 3

OIL PAN
オイルパン

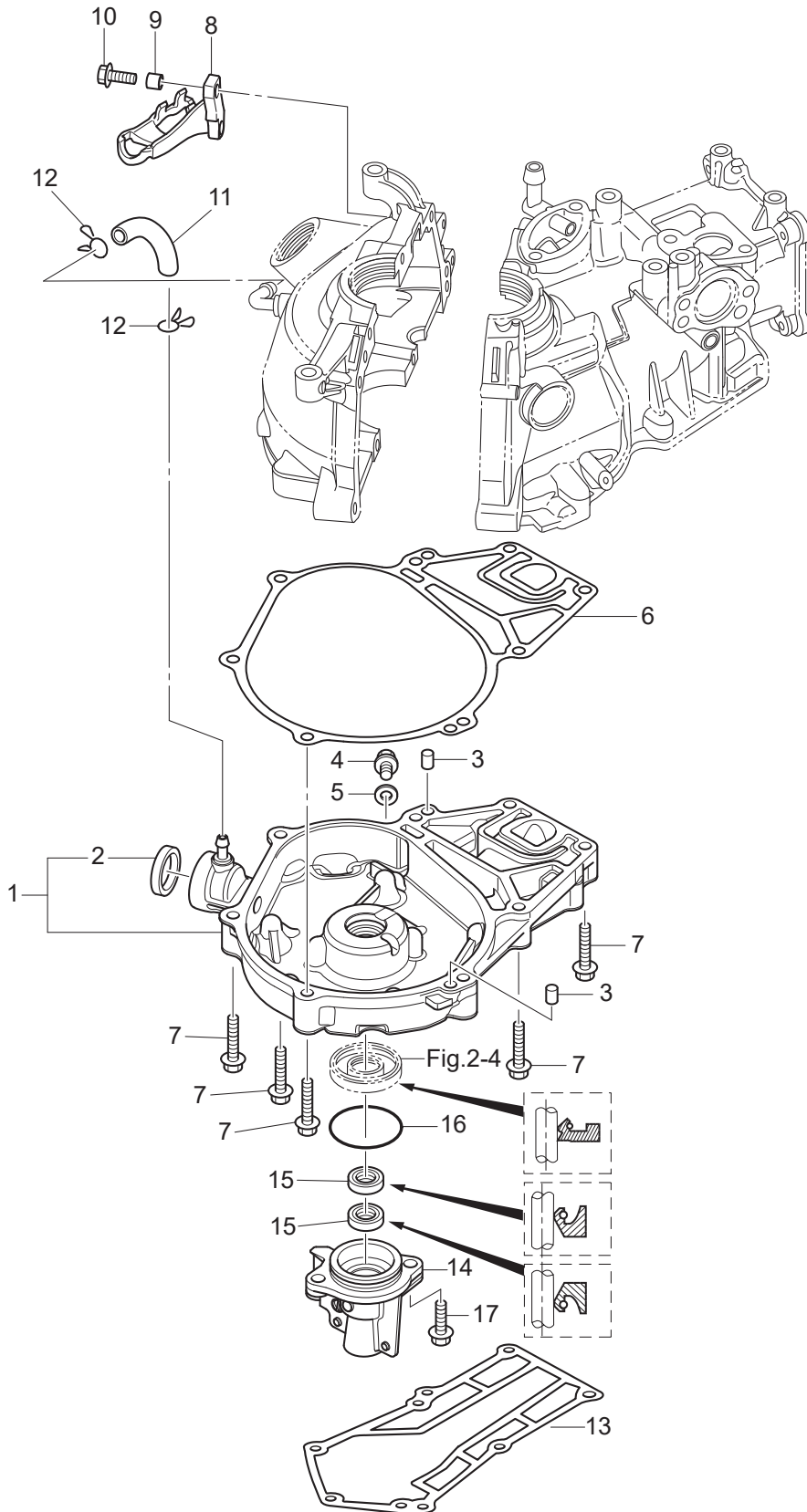
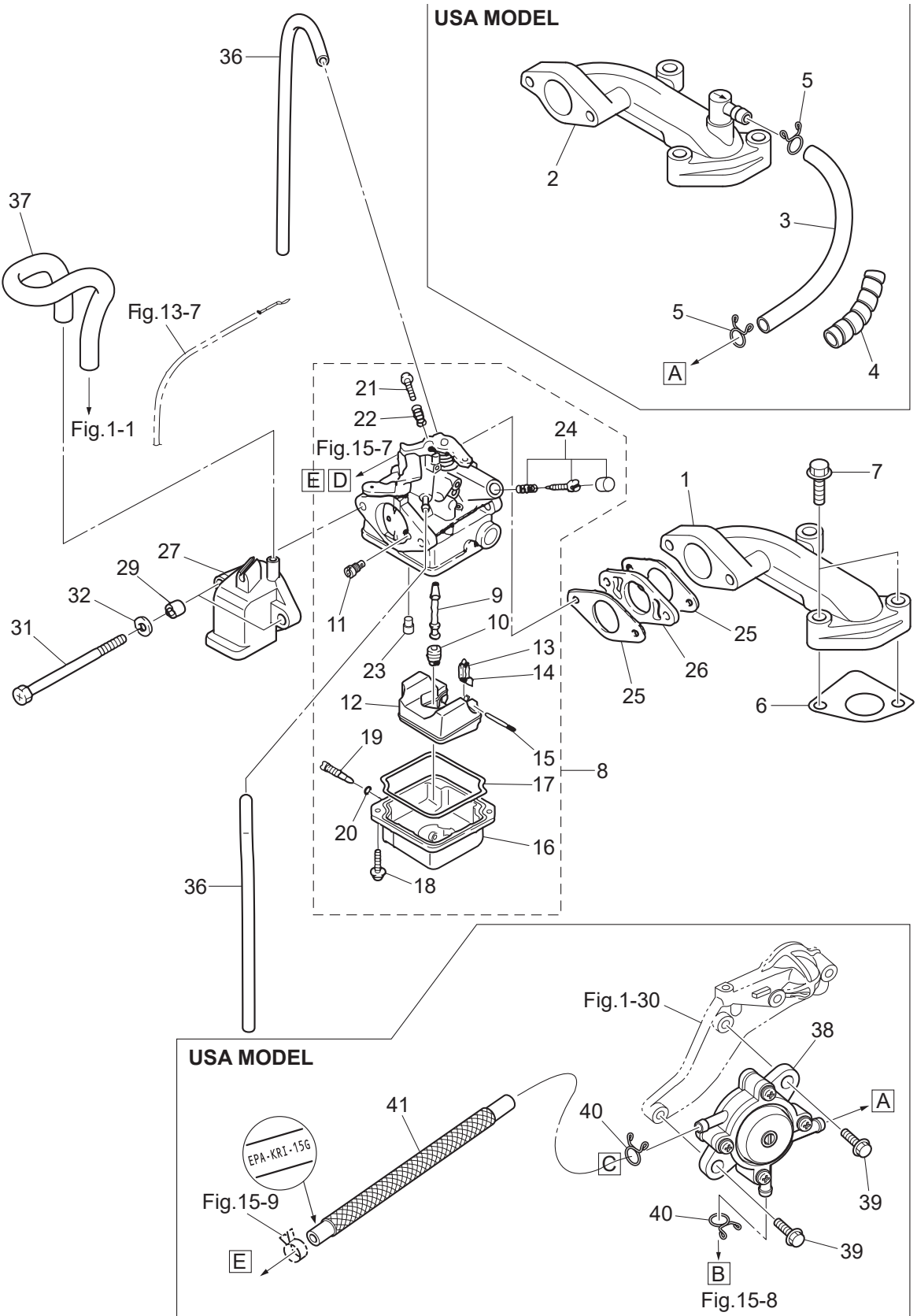


Fig. 4

INTAKE MANIFOLD · CARBURETOR
インテークマニホールド・キャブレタ



Ref.No. 見出番号	Part No. 部品番号	Description 部品名	Q'ty/個数			Remarks 備考
			MFS3C	MFS25C	MFS35C	
4-1	3BRB02091-1	INTAKE MANIFOLD インテークマニホールド	1	1	1	STD
4-2	3GTB02010-1	INTAKE MANIFOLD ASSY インテークマニホールドアッシー		1	1	Nipple for US
4-3	98AB-70-185	HOSE ホース		1	1	for US 98AB-701000
4-4	3V1-76148-0	SPIRAL TUBE PROTECTOR φ10-100 スパイラルチューブプロテクタ φ10-100		1	1	for US
4-5	3C7-02215-0	CLIP φ12 クリップ φ12		2	2	for US
4-6	3AB-02104-0	INTAKE MANIFOLD GASKET インテークマニホールドガスケット	1	1	1	
4-7	910114-5630	BOLT ボルト	2	2	2	
4-8	1 3GT-03200-0	CARBURETOR ASSY キャブレタアッシー	1			2ps
4-8	2 3WD-03200-0	CARBURETOR ASSY キャブレタアッシー		1		2.5ps
4-8	3 3WE-03200-0	CARBURETOR ASSY キャブレタアッシー			1	3.5ps
4-9	1 3GT-03252-0	* MAIN NOZZLE * メインノズル	1			
4-9	2 3GU-03252-0	* MAIN NOZZLE * メインノズル		1		
4-9	3 3R4-03252-0	* MAIN NOZZLE * メインノズル			1	
4-10	1 3DJ-04458-0	* MAIN JET (#58) * メインジェット (#58)	1			
4-10	2 3R1-03251-0	* MAIN JET (#65) * メインジェット (#65)		1		
4-10	3 3AU-04468-0	* MAIN JET (#68) * メインジェット (#68)			1	
4-11	1 3GT-04915-0	* SLOW AIR JET (#115) * スロエアジェット (#115)	1			
4-11	2 3GT-04925-0	* SLOW AIR JET (#125) * スロエアジェット (#125)		1		
4-11	3 3GU-04930-0	* SLOW AIR JET (#130) * スロエアジェット (#130)			1	
4-12	3GT-03231-0	* FLOAT * フロート	1	1	1	
4-13	3H6-03240-0	* FLOAT VALVE * フロートバルブ	1	1	1	
4-14	3H6-03244-0	* CLIP * クリップ	1	1	1	
4-15	3H6-03232-0	* FLOAT ARM PIN * フロートアームピン	1	1	1	
4-16	3GT-03221-0	* FLOAT CHAMBER * フロートチャンバ	1	1	1	
4-17	3H6-03222-0	* FLOAT CHAMBER O-RING * フロートチャンバリング	1	1	1	
4-18	922503-6412	* SCREW * スクリュー	2	2	2	
4-19	3H6-03292-0	* DRAIN SCREW * ドレンスクリュー	1	1	1	
4-20	3H6-03293-0	* O-RING * オリング	1	1	1	
4-21	3AB-03265-0	* STOP SCREW * ストップスクリュー	1	1	1	

Fig. 4

INTAKE MANIFOLD · CARBURETOR
インテークマニホールド・キャブレタ

USA MODEL

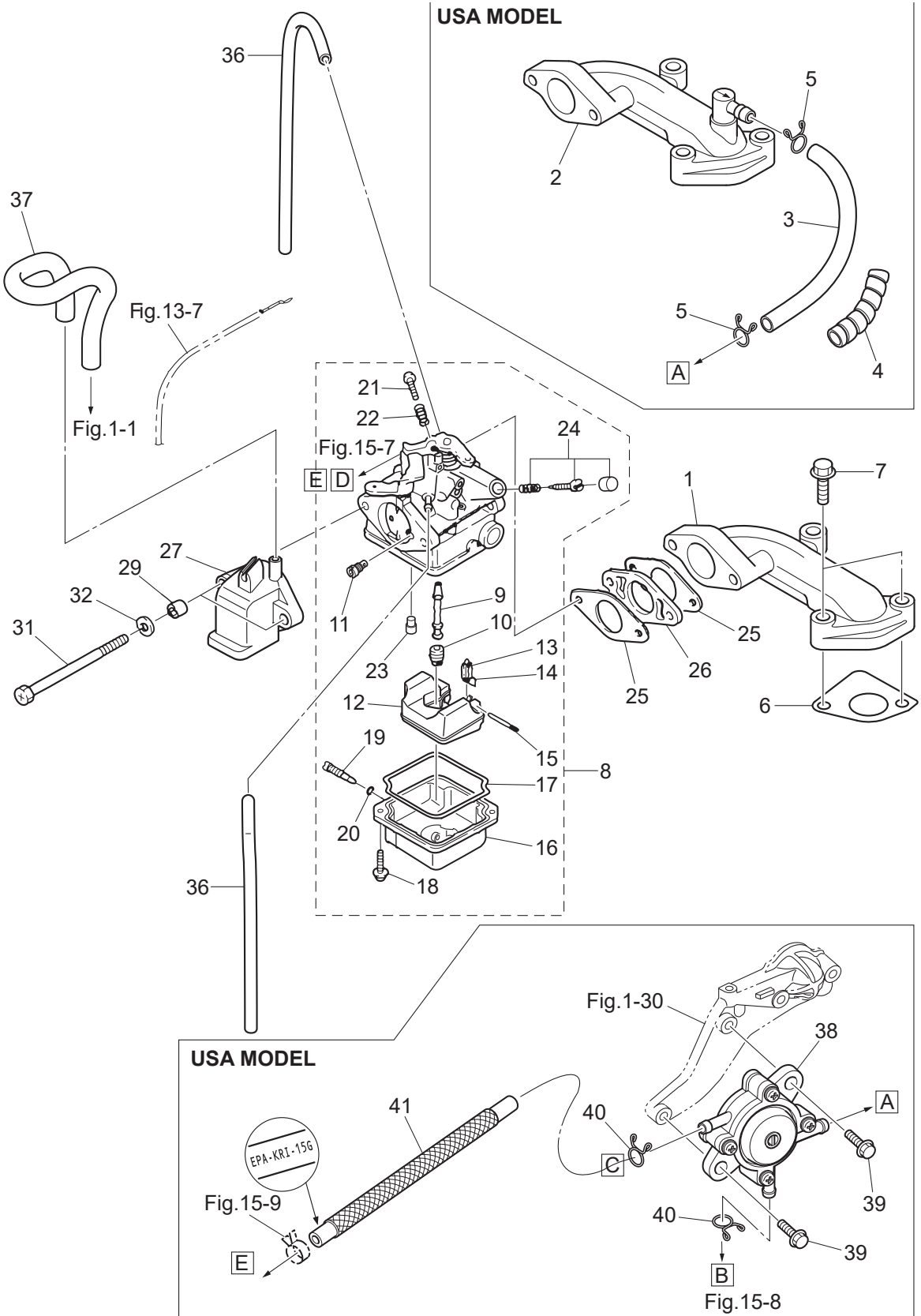


Fig. 5

THROTTLE
スロットル

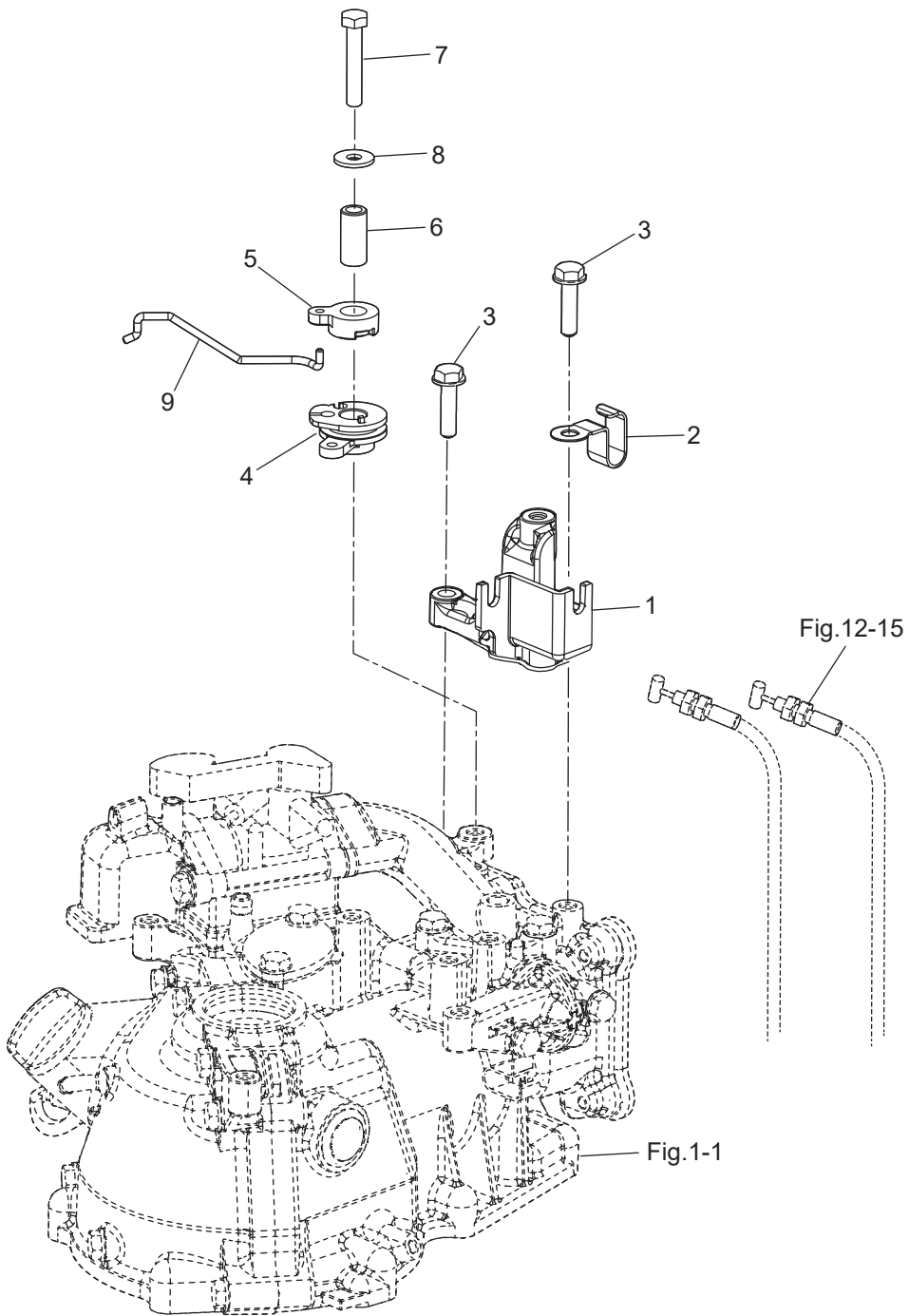


Fig. 6

RECOIL STARTER
リコイルスタータ

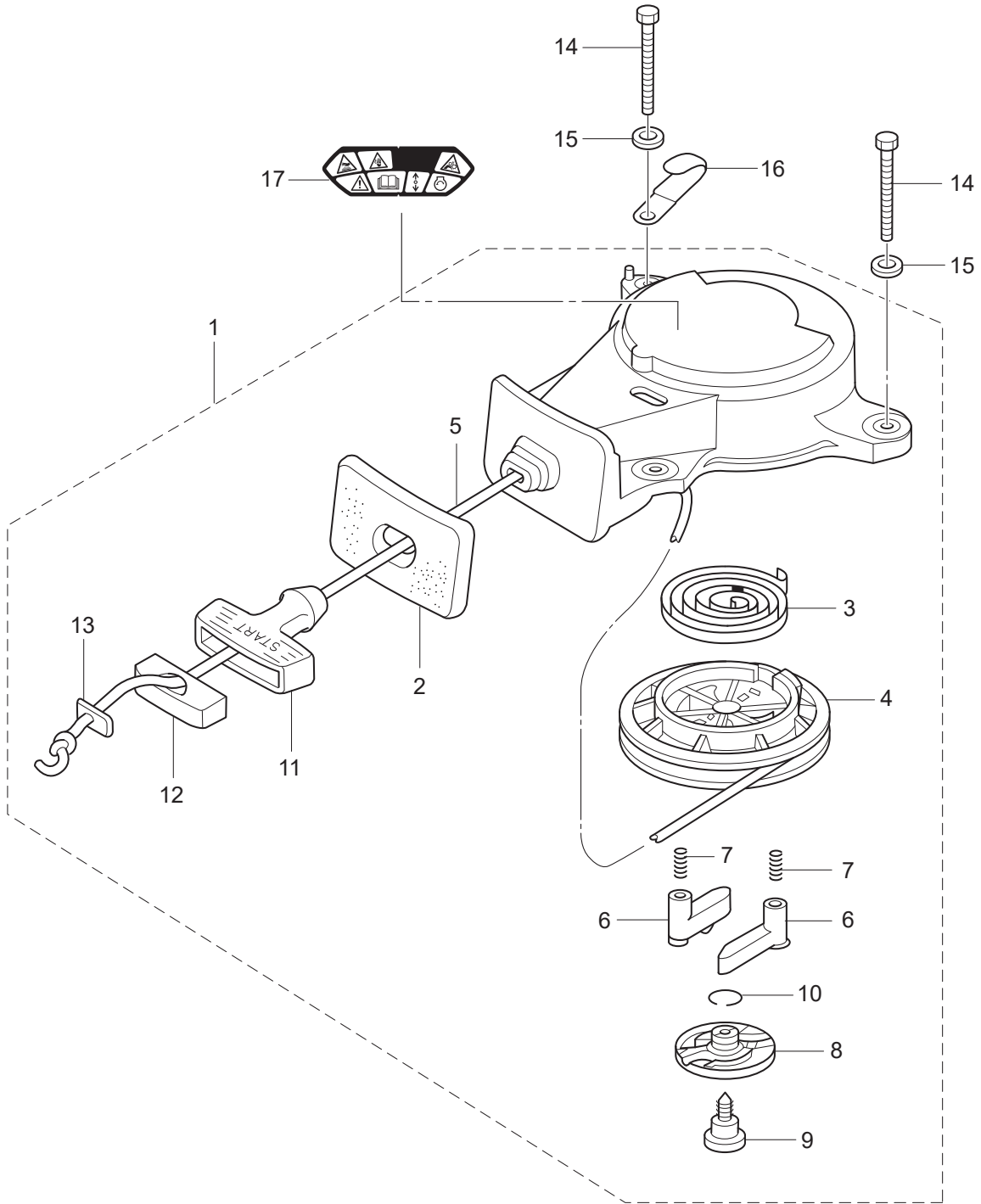


Fig. 7

MAGNETO
マグネト

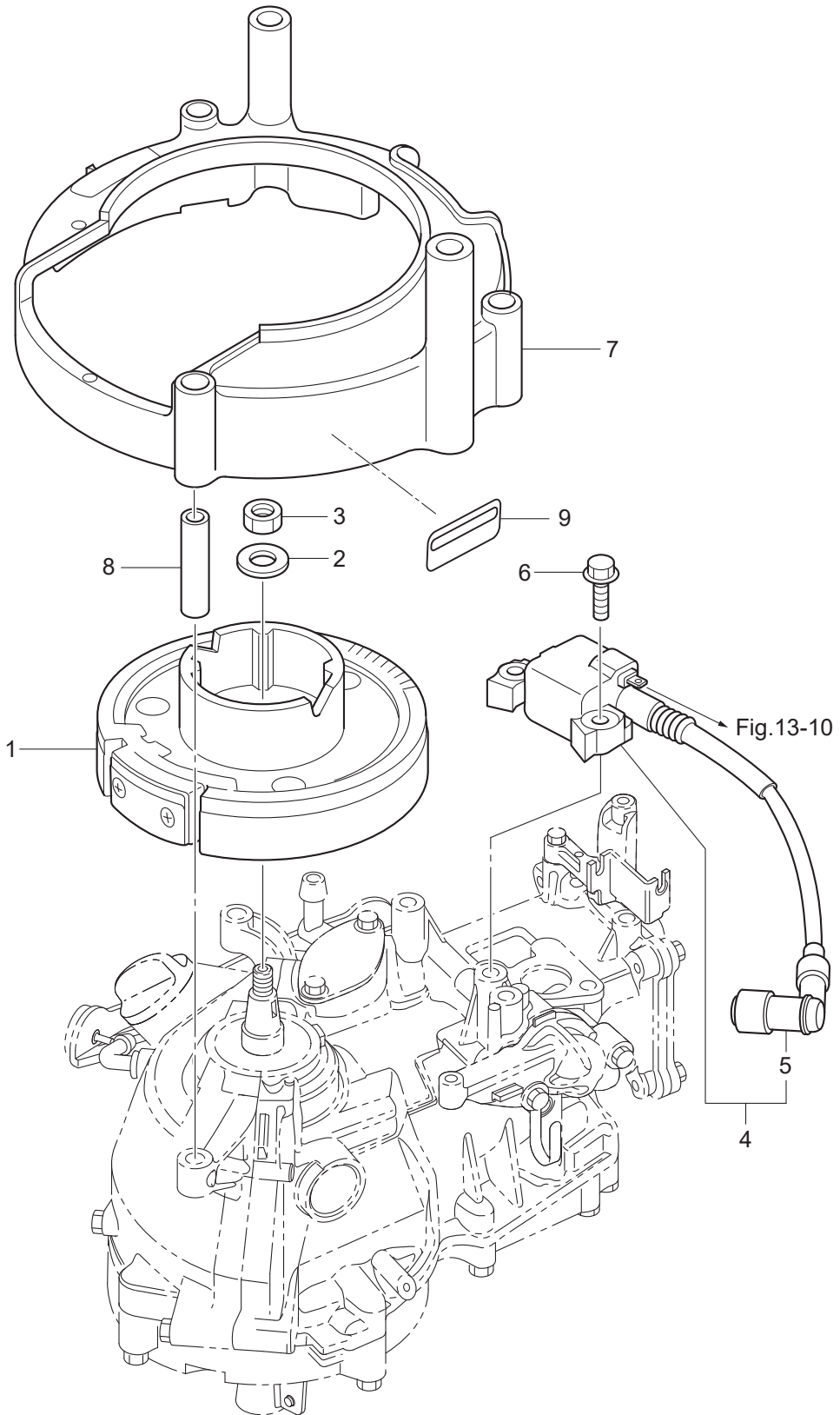


Fig. 8

DRIVE SHAFT HOUSING
ドライブシャフトハウジング

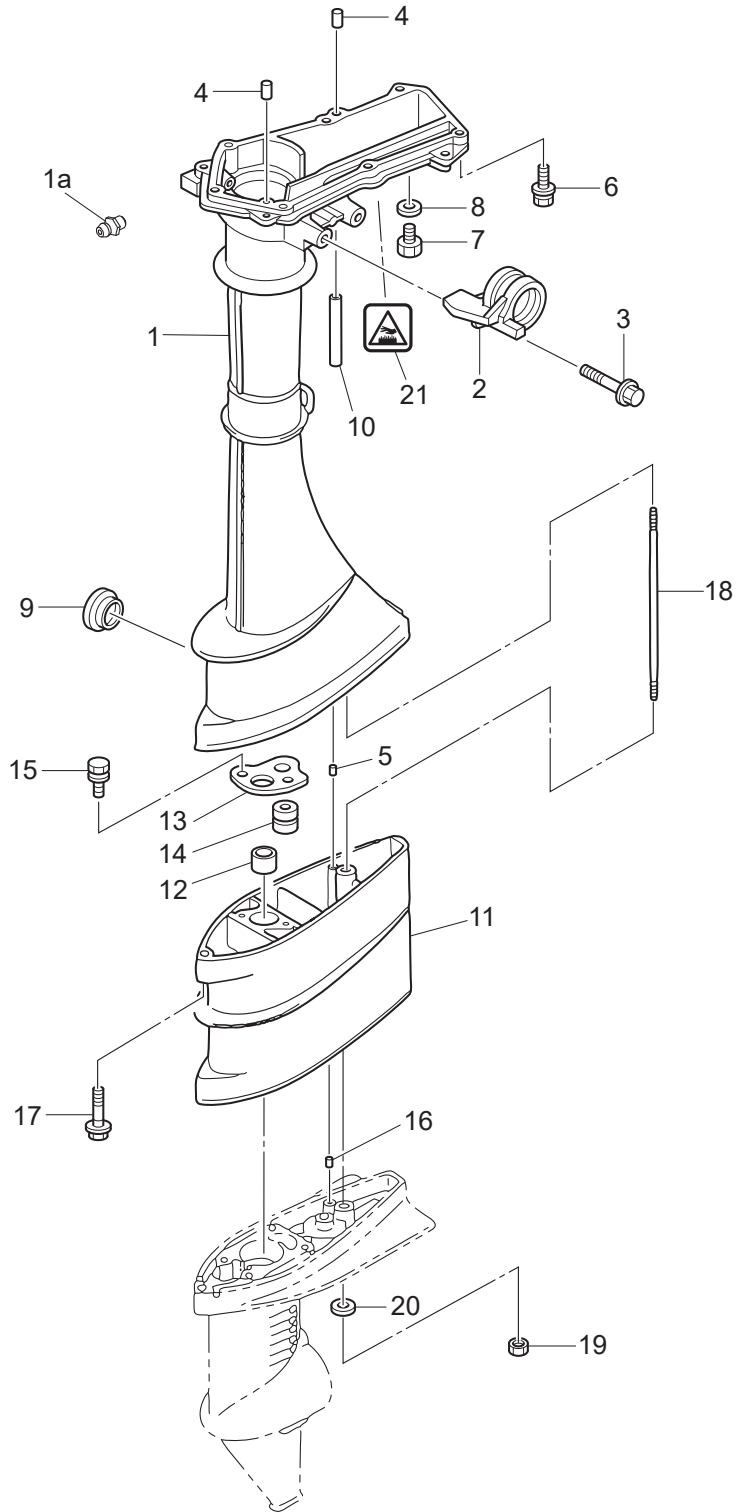


Fig. 9

SHIFT
シフト

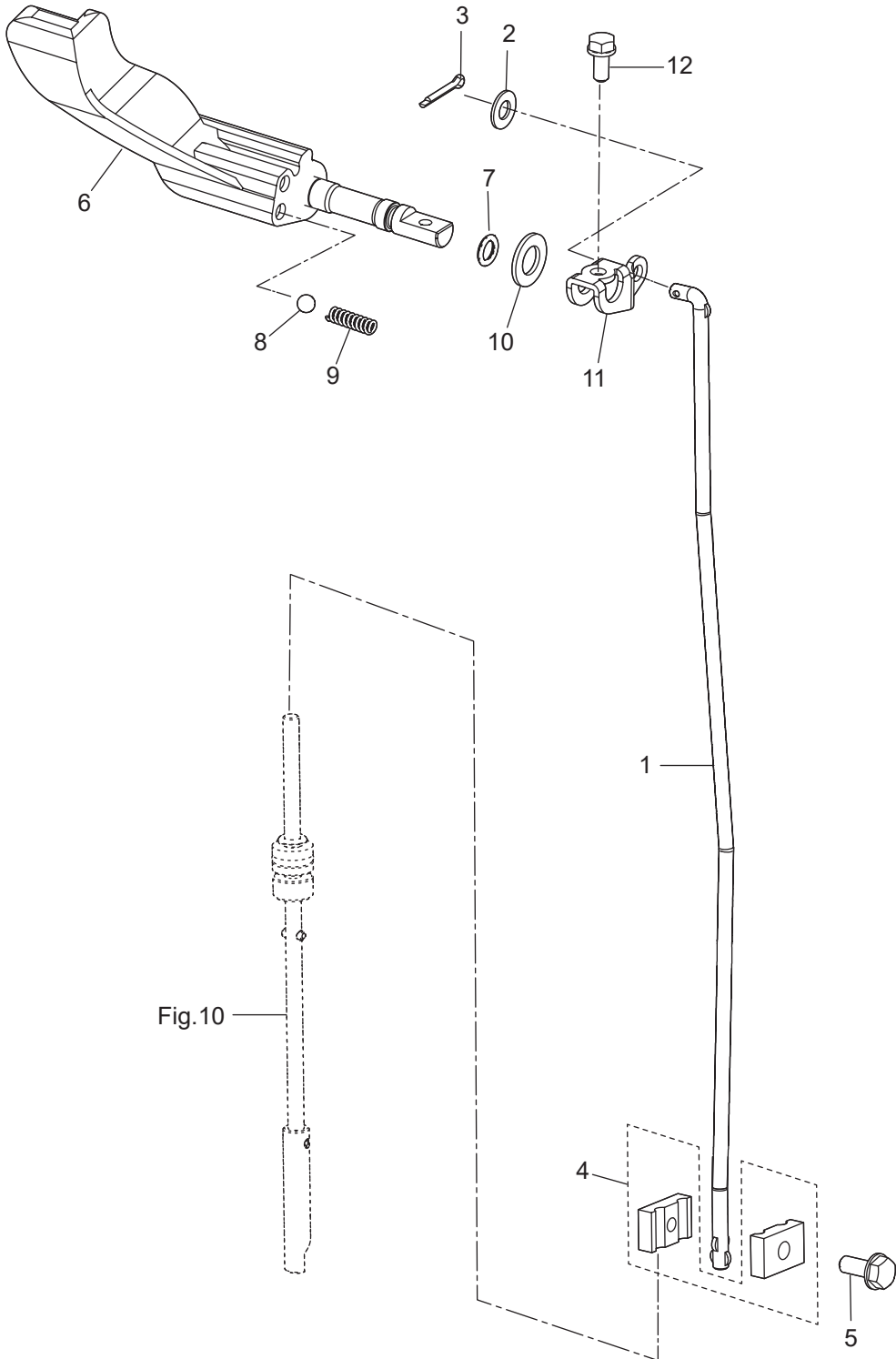
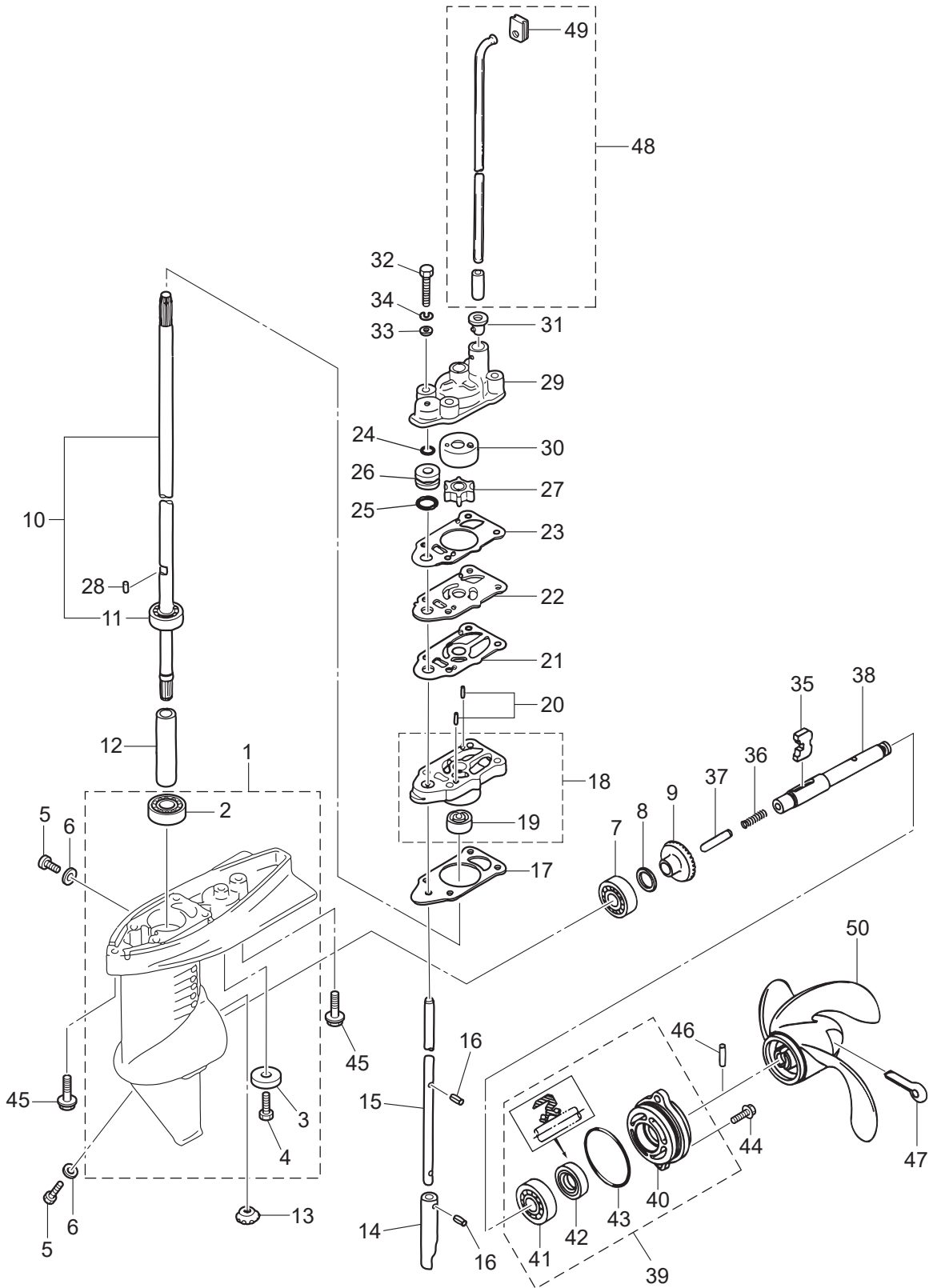


Fig. 10

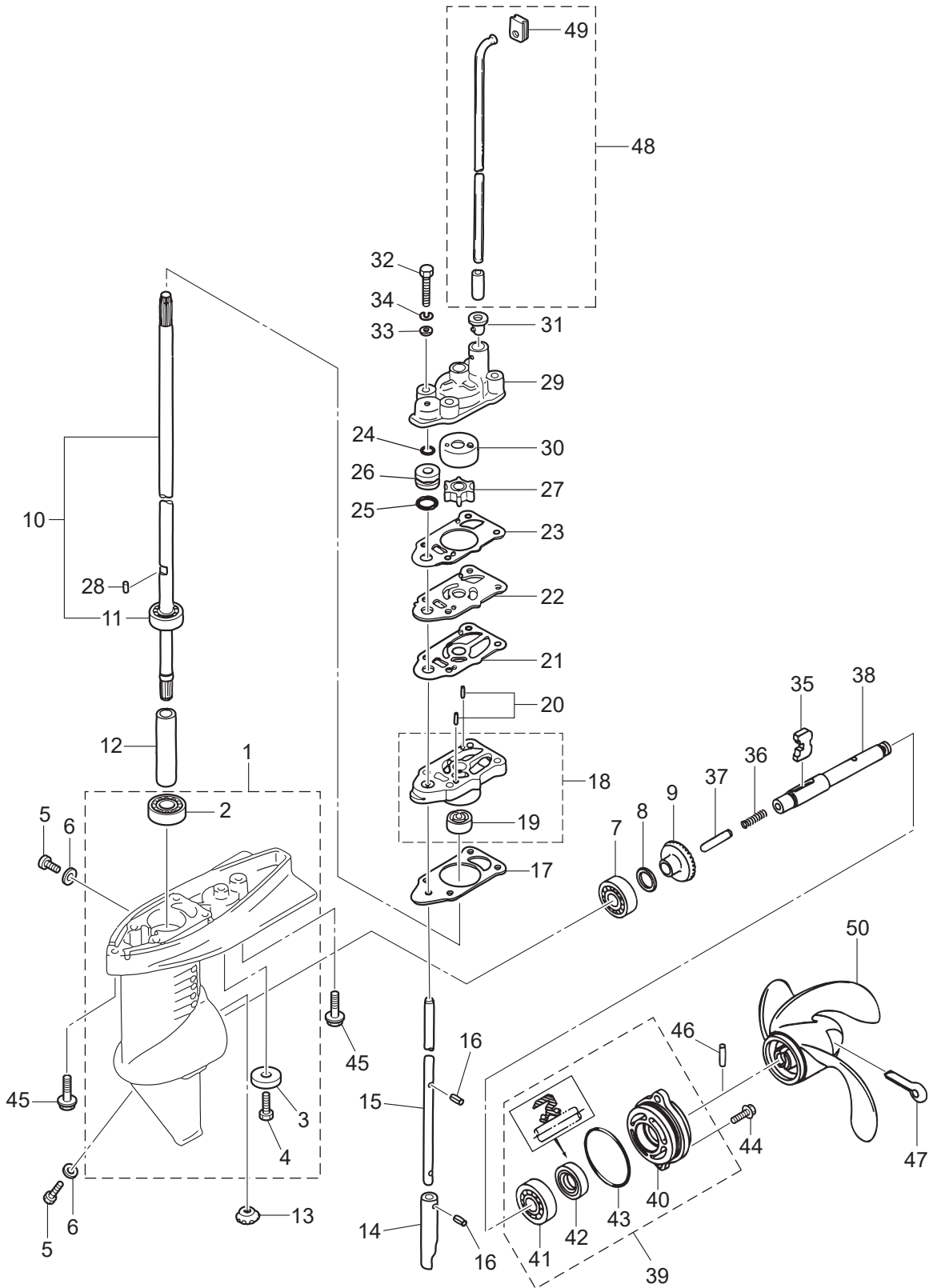
GEAR CASE
ギヤケース



Ref.No. 見出番号	Part No. 部品番号	Description 部品名	Q'ty/個数			Remarks 備考
			MFS2C	MFS25C	MFS35C	
10-1	3BMQ60000-2	GEAR CASE ASSY ギヤケースアッソ	1	1	1	
10-2	9601-0-6000	* BALL BEARING 6000 * ホールベアリング 6000	1	1	1	
10-3	338-60218-2	* ANODE * アノード	1	1	1	
10-4	910103-0616	* BOLT * ボルト	1	1	1	
10-5	332-60005-2	PLUG 8-8 プラグ 8-8	2	2	2	
10-6	332-60006-1	GASKET 8.1-15-1 ガスケット	2	2	2	
10-7	9601-0-6004	BALL BEARING 6004 ホールベアリング 6004	1	1	1	
10-8	1 369-64014-0	SHIM 21-28-0.1 シム 21-28-0.1	A	A	A	
10-8	2 369-64015-0	SHIM 21-28-0.15 シム 21-28-0.15	A	A	A	
10-9	3GR-64010-0	BEVEL GEAR ASSY (A) ベベルギヤアッソ (A)	1	1	1	
10-10	1 3F0-64301-0	DRIVE SHAFT ASSY (S) ドライブシャフトアッソ (S)	1	1	1	for Transom "S"
10-10	2 3F0-64302-0	DRIVE SHAFT ASSY (L) ドライブシャフトアッソ (L)	1	1	1	for Transom "L"
10-11	9601-0-6000	* BALL BEARING 6000 * ホールベアリング 6000	1	1	1	
10-12	3F0-64321-0	SPACER 10.1-15-72 スペーサ 10.1-15-72	1	1	1	
10-13	3GR-64020-0	BEVEL GEAR B ベベルギヤ B	1	1	1	
10-14	3F0-66011-0	CLUTCH CAM クラッチカム	1	1	1	
10-15	1 3F0-66012-0	CAM ROD (S) カムロッド (S)	1	1	1	for Transom "S"
10-15	2 3F0-66013-0	CAM ROD (L) カムロッド (L)	1	1	1	for Transom "L"
10-16	951407-0308	SPRING PIN 3-8 スプリングピン 3-8	2	2	2	
10-17	3F0-65020-0	PUMP CASE GASKET (LOWER) ポンプケースガスケット (ロワ)	1	1	1	
10-18	3H2-65040-1	PUMP CASE ASSY (LOWER) ポンプケースアッソ (ロワ)	1	1	1	
10-19	3F0-60223-0	* OIL SEAL 10-22-8 * オイルシール 10-22-8	1	1	1	
10-20	3B2-65022-0	KEY φ3-11 キー ホンピンベラ φ3-11	2	2	2	Dowel Pin
10-21	3F0-65029-0	GUIDE PLATE GASKET ガイドプレートガスケット	1	1	1	
10-22	3AB-65025-0	WATER PUMP GUIDE PLATE ウォーターポンプガイドプレート	1	1	1	
10-23	3F0-65018-0	PUMP CASE GASKET ポンプケースガスケット	1	1	1	
10-24	369-66021-1	O-RING 2.5-4.9 リング A 2.5-4.9	1	1	1	
10-25	301-66023-0	O-RING 2.4-9.5 リング 2.4-9.5	1	1	1	
10-26	3F0-66031-0	CAM ROD BUSHING カムロッドブッシング	1	1	1	

Fig. 10

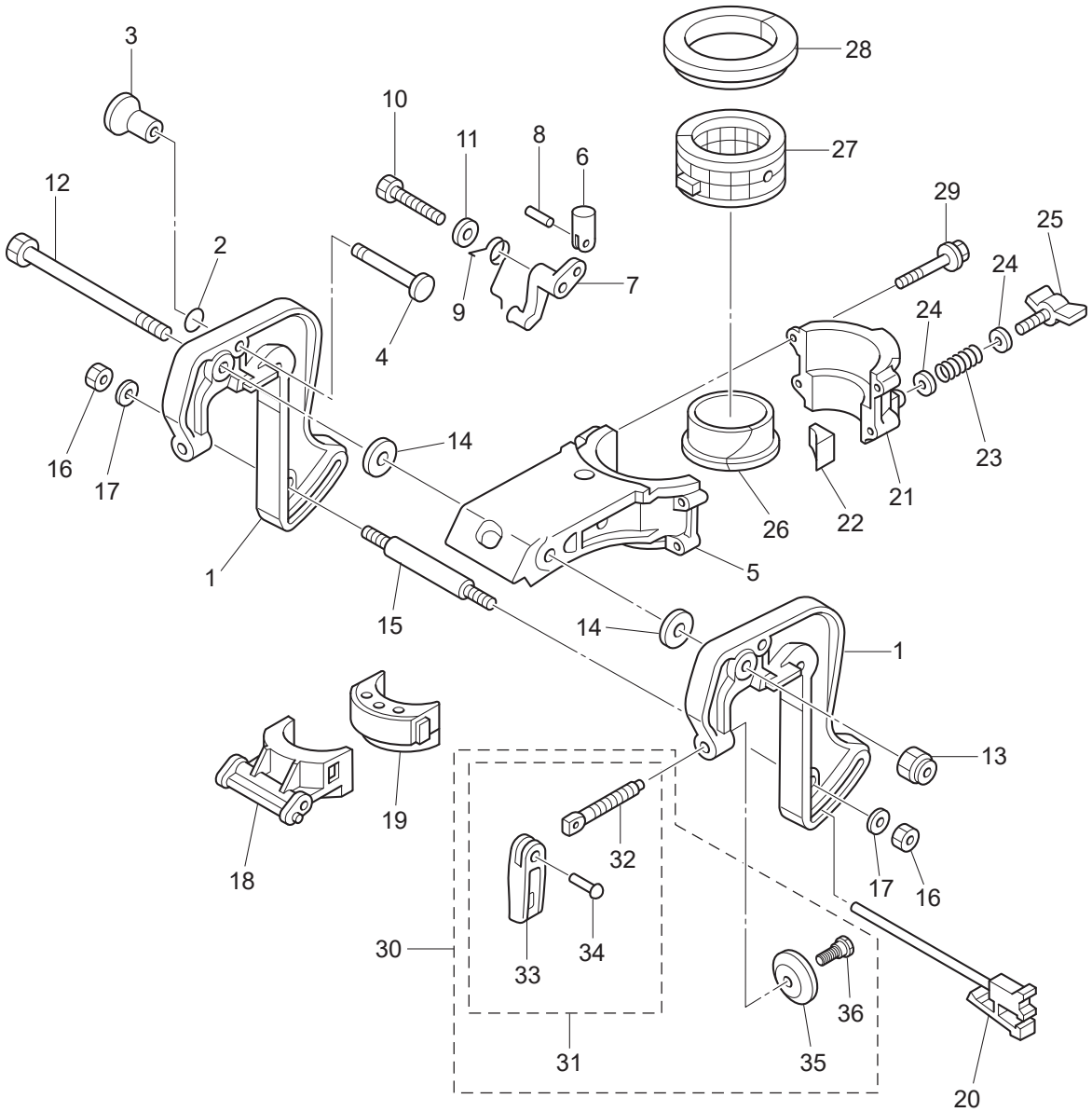
GEAR CASE
ギヤケース



Ref.No. 見出番号	Part No. 部品番号	Description 部品名	Q'ty/個数			Remarks 備考
			MFS20	MFS250C	MFS350C	
10-27	369-65021-1	WATER PUMP IMPELLER ウォーターポンプインペラ	1	1	1	
10-28	369-65022-0	KEY φ2-11 キー ホンブインペラ φ2-11	1	1	1	
10-29	3F0-65016-0	PUMP CASE (UPPER) ホンブケース (アツハ)	1	1	1	
10-30	3F0-65011-0	PUMP CASE LINER ホンブケースライナ	1	1	1	
10-31	3F0-65032-0	GROMMET グロメット ウォータハイク (口)	1	1	1	
10-32	9161E3-0645	BOLT ボルト	4	4	4	
10-33	940103-0600	WASHER ワッシャ	4	4	4	
10-34	941303-0600	SPRING WASHER スプリングワッシャ	4	4	4	
10-35	3F0-64215-0	CLUTCH クラッチ	1	1	1	
10-36	3F0-64221-0	SPRING スプリング クラッチ	1	1	1	
10-37	3F0-64223-0	PUSH ROD プッシュロッド クラッチ	1	1	1	
10-38	3F0-64211-0	PROPELLER SHAFT プロペラシャフト	1	1	1	
10-39	3F0Q87323-1	PROPELLER SHAFT HOUSING ASSY プロペラシャフトハウジングアッソ	1	1	1	
10-40	3F0Q60101-1	* PROPELLER SHAFT HOUSING * プロペラシャフトハウジング	1	1	1	
10-41	9601-0-6001	* BALL BEARING 6001 * ボールベアリング 6001	1	1	1	
10-42	309-60111-0	* OIL SEAL 12-24-8 * オイルシール 12-24-8	1	1	1	
10-43	345-65015-0	* O-RING 3.2-47 * オリング 3.2-47	1	1	1	
10-44	9101E3-5620	BOLT ボルト	2	2	2	
10-45	3GU-60001-0	BOLT 6-30 ボルト	2	2	2	
10-46	309-64126-1	SHEAR PIN 4-24 シャーピン 4-24	1	1	1	
10-47	951503-0435	SPLIT PIN 4-35 スプリットピン 4-35	1	1	1	
10-48	1 3AB-65191-0	WATER PIPE ASSY (S) ウォーターパイプアッソ (S)	1	1	1	for Transom "S"
10-48	2 3AB-65192-0	WATER PIPE ASSY (L) ウォーターパイプアッソ (L)	1	1	1	for Transom "L"
10-49	3AB-65031-0	* GROMMET * グロメット ウォータハイク (アツハ)	1	1	1	
10-50	1 314-64103-0	PROPELLER ASSY (4.5") プロペラアッソ (4.5") (プラスチック)	1	1	1	Plastic OPT 3 x 188 x 110
10-50	2 309-64106-0	PROPELLER ASSY (6") プロペラアッソ (6") (プラスチック)	1	1	1	Plastic OPT 3 x 188 x 145
10-50	3 3F0-64101-0	PROPELLER ASSY (7") プロペラアッソ (7") (プラスチック)	1	1	1	Plastic STD 3 x 188 x 178
10-50	4 3F0B64512-0	PROPELLER ASSY (6") プロペラアッソ (6") (アルミ)	1	1	1	Aluminum W/Rubber Hub OPT 3 x 188 x 145

Fig. 11

CLAMP BRACKET · SWIVEL BRACKET
クランプブラケット・スイベルブラケット



Ref.No. 見出番号	Part No. 部品番号	Description 部品名	Q'ty/個数			Remarks 備考
			MFS20	MFS250C	MFS350C	
11-1	3ABQ62111-2	CLAMP BRACKET クランプブラケット	1	1	1	
11-2	301-66023-0	O-RING 2.4-9.5 Oリング 2.4-9.5	1	1	1	
11-3	309-62463-0	KNOB ノブ チルトストップ	1	1	1	
11-4	3AB-62464-3	TILT STOPPER チルトストップ	1	1	1	
11-5	3ABQ62391-1	SWIVEL BRACKET A スイベルブラケット A	1	1	1	
11-6	3AB-66334-1	STOPPER ストップ	1	1	1	
11-7	3AB-63068-0	LEVER レバー	1	1	1	
11-8	951403-0212	SPRING PIN 2-12 スプリングピン 2-12	1	1	1	
11-9	3AB-66336-0	SPRING スプリング	1	1	1	
11-10	9161E3-0650	BOLT ボルト	1	1	1	
11-11	9401E3-0600	WASHER ワッシャ	1	1	1	
11-12	309-62115-2	BOLT 8-122 ボルト 8-122	1	1	1	
11-13	930403-0800	NYLON NUT 8-P1.25 ナイロンナット 8-P1.25	1	1	1	
11-14	307-62116-1	WASHER 8.5-28-1 ワッシャ 8.5-28-1	2	2	2	
11-15	309-62117-1	DISTANCE PIECE ディスタンスピース	1	1	1	
11-16	930103-0600	NUT ナット	2	2	2	
11-17	9401E3-0600	WASHER ワッシャ	2	2	2	
11-18	3AB-62212-0	THRUST SUPPORTER スラストサポーター	1	1	1	
11-19	3AB-61336-1	DAMPER (LOWER) ダンパ (ロワ)	1	1	1	
11-20	3F0-62160-0	THRUST ROD ASSY スラストロッドアッシー	1	1	1	
11-21	3ABQ62392-1	SWIVEL BRACKET B スイベルブラケット B	1	1	1	
11-22	309-62441-2	FRICITION PIECE フリクションピース	1	1	1	
11-23	309-62446-1	SPRING スプリング フリクションプレート	1	1	1	
11-24	9401E3-0600	WASHER ワッシャ	2	2	2	
11-25	3GT-62442-0	FRICITION KNOB フリクションノブ	1	1	1	
11-26	3AB-62321-1	BUSHING ブッシング ヒポット	1	1	1	
11-27	393-62416-1	BUSHING ブッシング アッパ ステアリング	1	1	1	
11-28	3H6-62325-0	THRUST BUSHING スラストブッシング	1	1	1	
11-29	3V1-60001-1	BOLT 6-35 ボルト フレコト 6-35	4	4	4	

Fig. 11

CLAMP BRACKET · SWIVEL BRACKET
クランプブラケット・スイベルブラケット

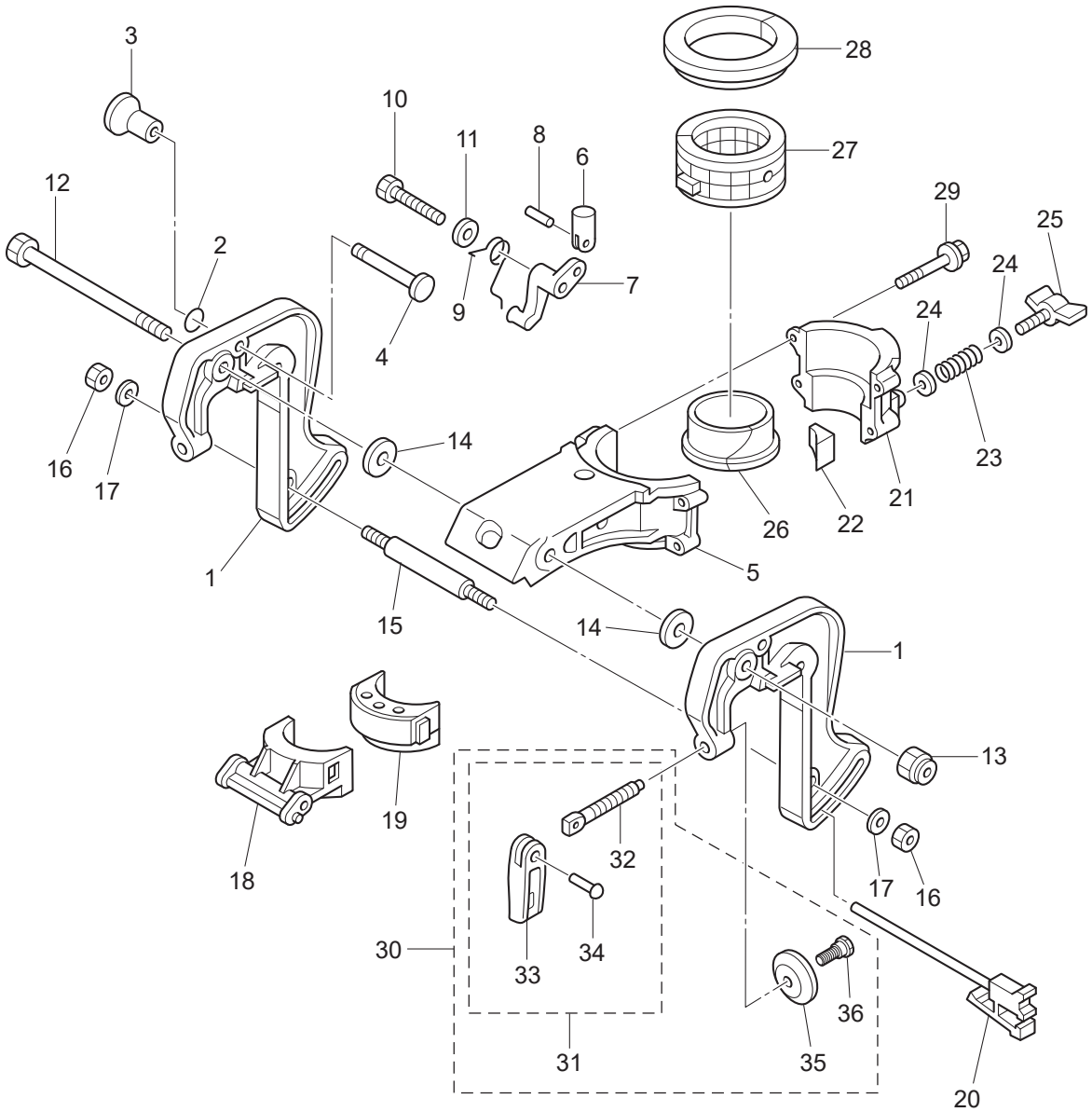


Fig. 12

TILLER HANDLE
ティラハンドル

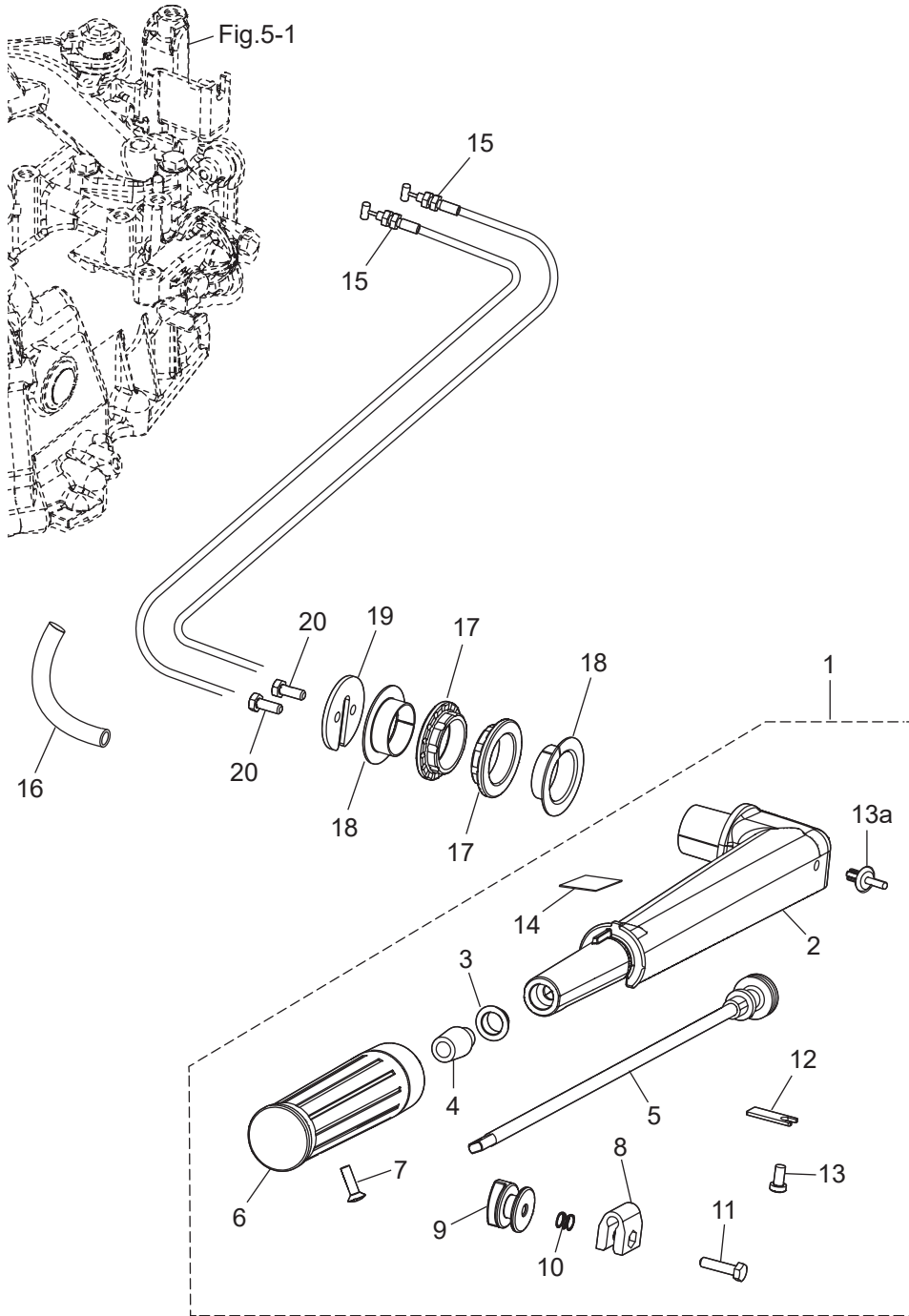


Fig. 13

BOTTOM COWL
ボトムカウル

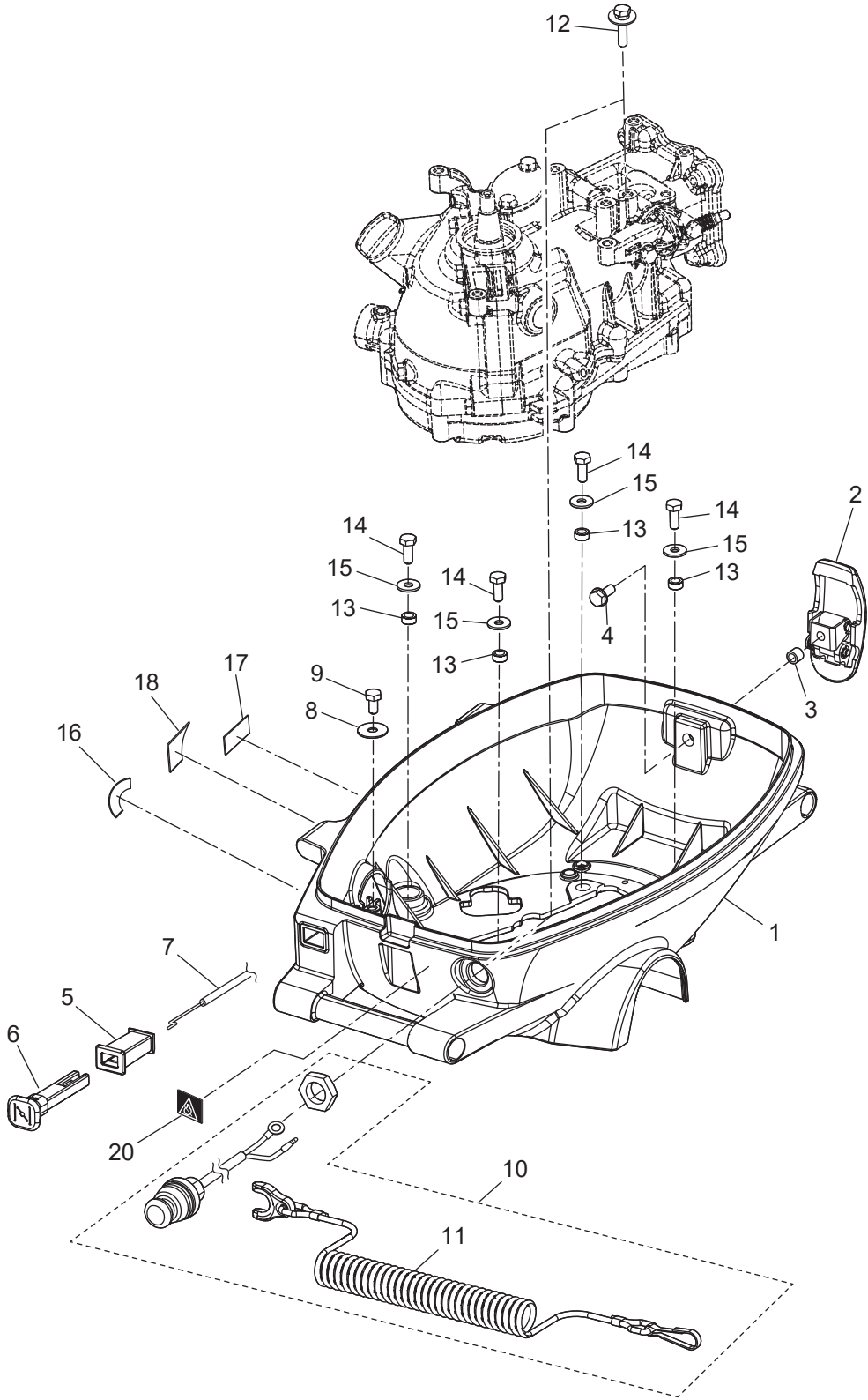


Fig. 14

TOP COWL
トップカウル

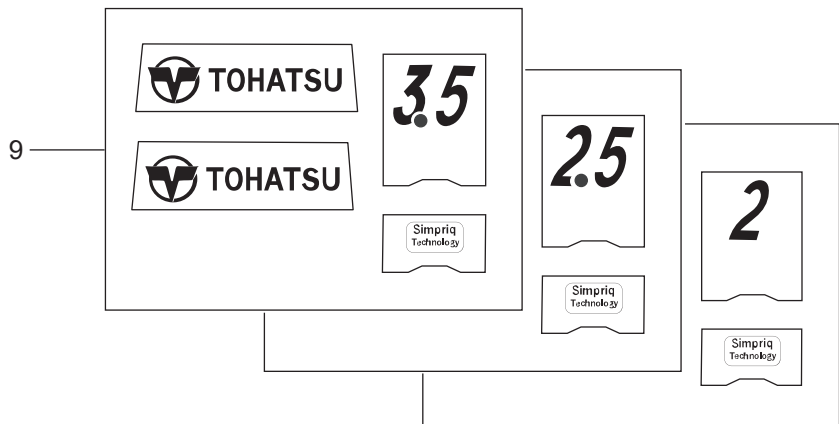
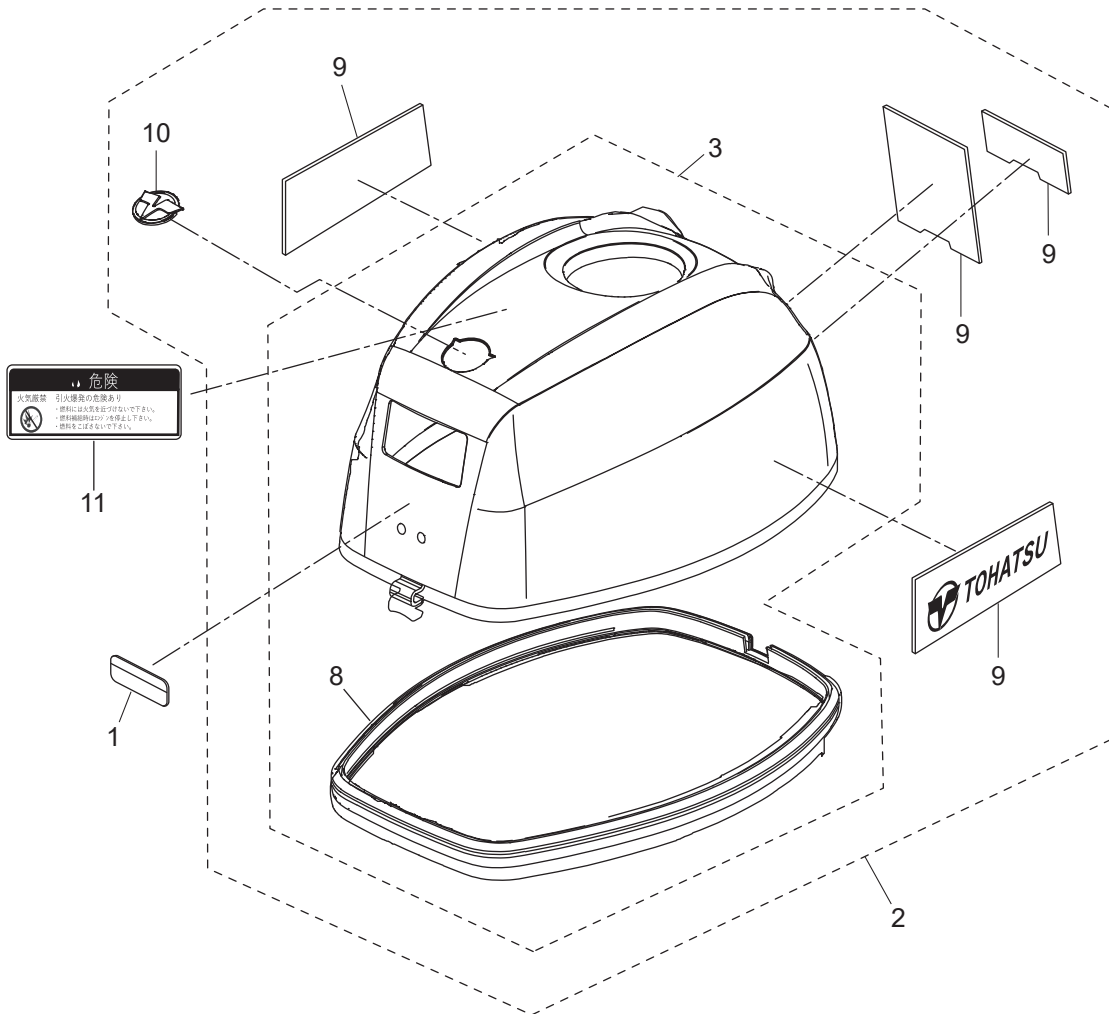
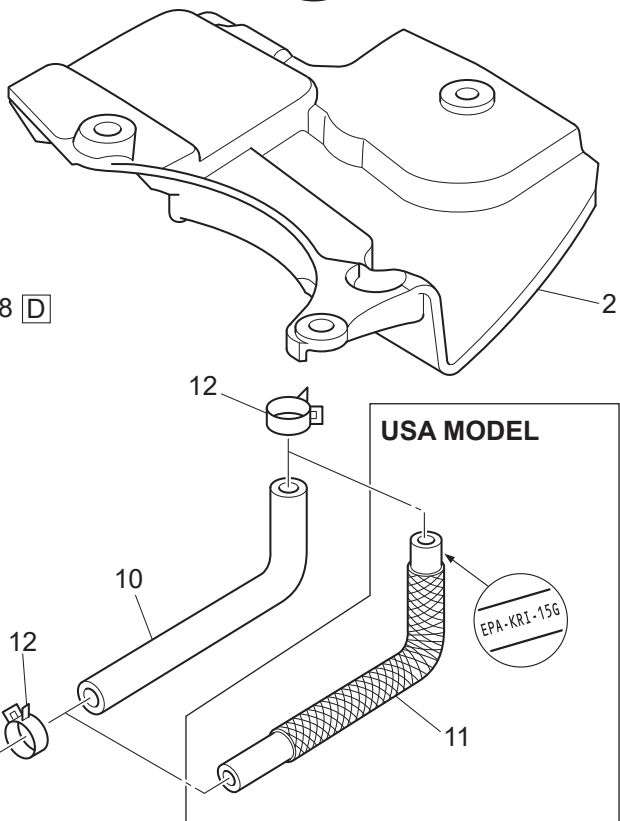
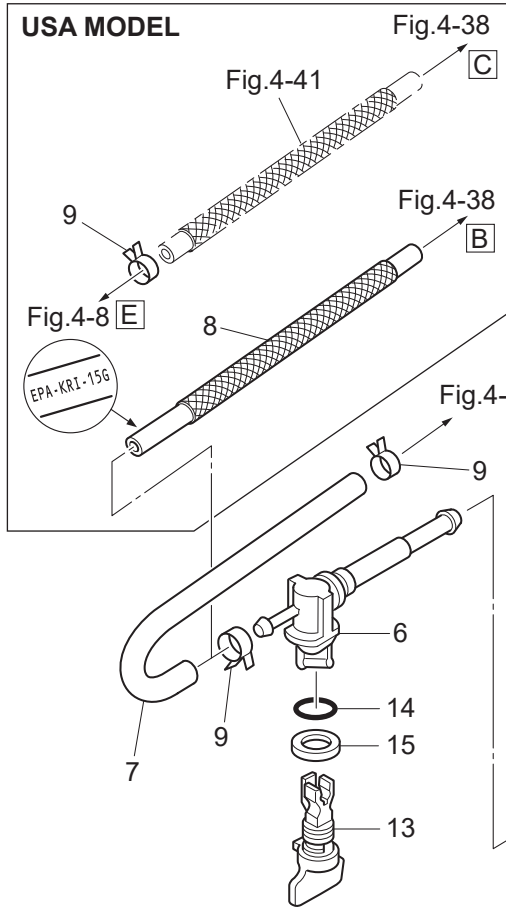
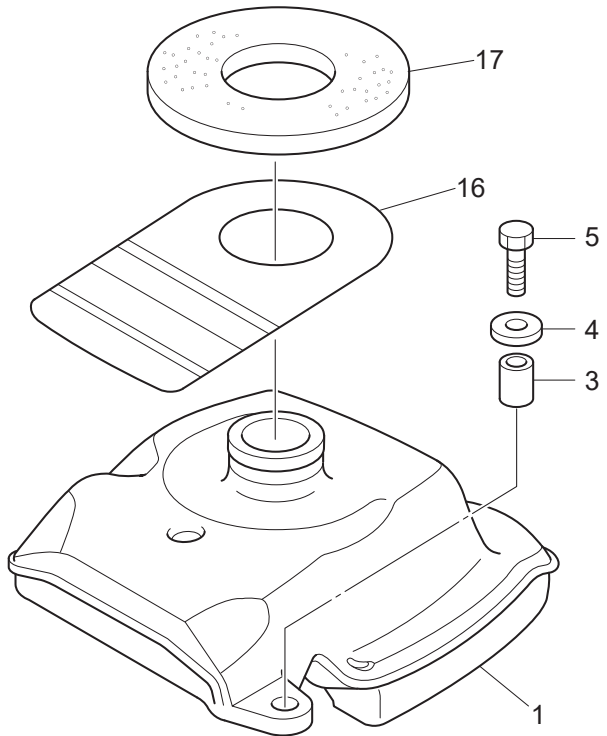
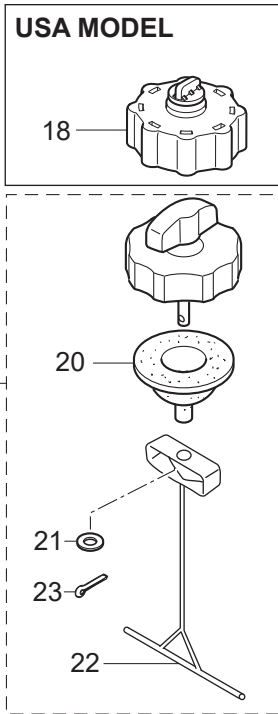


Fig. 15

FUEL TANK
フェュエルタンク



Ref.No. 見出番号	Part No. 部品番号	Description 部品名	Q'ty/個数			Remarks 備考
			MFS2C	MFS25C	MFS35C	
15-1	1	3GT-70310-1 FUEL TANK ASSY フュエルタンクアッソ		1	1	for US
15-1	2	3AB-70310-3 FUEL TANK ASSY フュエルタンクアッソ	1	1	1	STD
15-2		3AB-06846-1 COVER カバー フュエルタンク	1	1	1	
15-3		3T5-76079-0 COLLAR 6.2-9-10.7 カラー 6.2-9-10.7	3	3	3	
15-4		3C8-66308-0 WASHER 6-16-1.5 ワッシャ 6-16-1.5	3	3	3	
15-5		910103-0625 BOLT ボルト	3	3	3	
15-6		369-70311-0 FUEL COCK ASSY フュエルバルブアッソ	1	1	1	
15-7		3GT-70326-0 FUEL HOSE 155-20-20 フュエルホース 155-20-20	1	1	1	Fuel Valve-Carburetor STD
15-8		3GT-02165-0 FUEL HOSE W/PROTECTOR L=340 フュエルホース W/プロテクタ L=340		1	1	for US
15-9		3GT-35143-0 CLIP φ9.4 クリップ φ9.4	2	2	2	
15-10		3GT-70325-0 FUEL HOSE L=215 フュエルホース L=215	1	1	1	STD
15-11		3GT-02175-0 FUEL HOSE W/PROTECTOR L=215 フュエルホース W/プロテクタ L=215		1	1	for US
15-12		3AB-02215-1 CLIP φ15 クリップ φ15	2	2	2	
15-13		3GT-70062-0 FUEL COCK KNOB フュエルバルブノブ	1	1	1	Fuel Valve
15-14		3G9-66136-0 O-RING 2-10 オリング 2-10	1	1	1	Fuel Valve
15-15		369-70063-0 SEAL RING シールリング フュエルバルブロットノブ	1	1	1	Fuel Valve
15-16		3WE-72183-0 CAUTION TAG (B) ユーションタグ (B)	1	1	1	for Do/US
15-17		3AB-70036-1 FUEL TANK SEAL フュエルタンクシール	1	1	1	
15-18		3GT-70321-0 FUEL TANK CAP ASSY フュエルタンクキャップアッソ		1	1	for US
15-19		3GP-70020-0 FUEL TANK CAP ASSY フュエルタンクキャップアッソ	1	1	1	
15-20		3GR-70021-0 * TANK FILLER CAP GASKET * タンクフィラキャップガasket	1	1	1	
15-21		940103-0400 * WASHER * ワッシャ	1	1	1	
15-22		3H9-70095-0 * HOOK * フック	1	1	1	
15-23		951503-1610 * SPLIT PIN 1.6-10 * スプリットピン 1.6-10	1	1	1	

Fig. 16

OPTIONAL PARTS (ACCESSORIES)
オプションパーツ (アクセサリ)

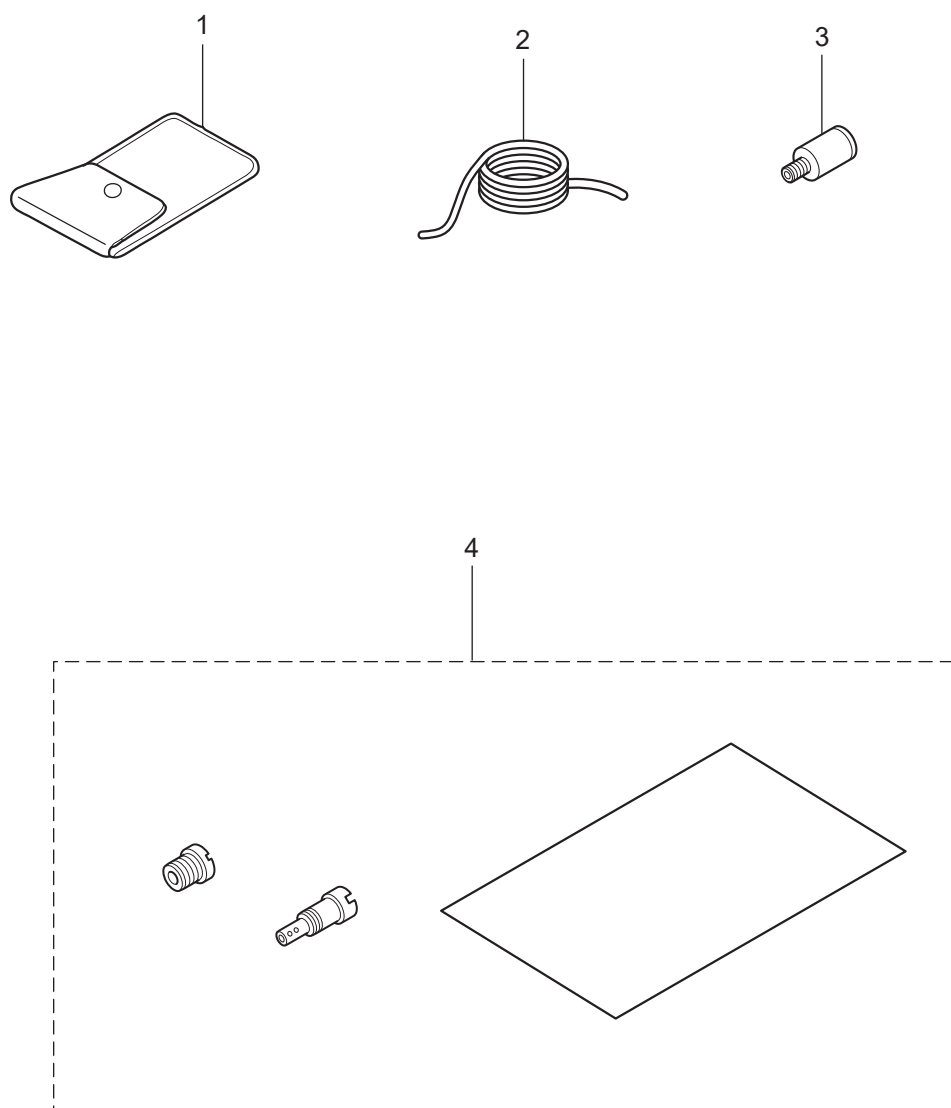
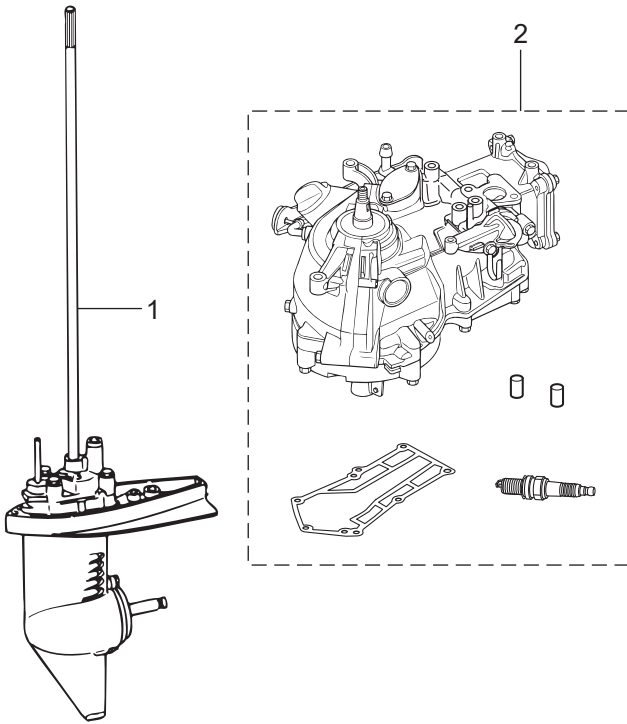


Fig. 17

ASSEMBLY · KIT PARTS
アッセンブリ・キットパーツ



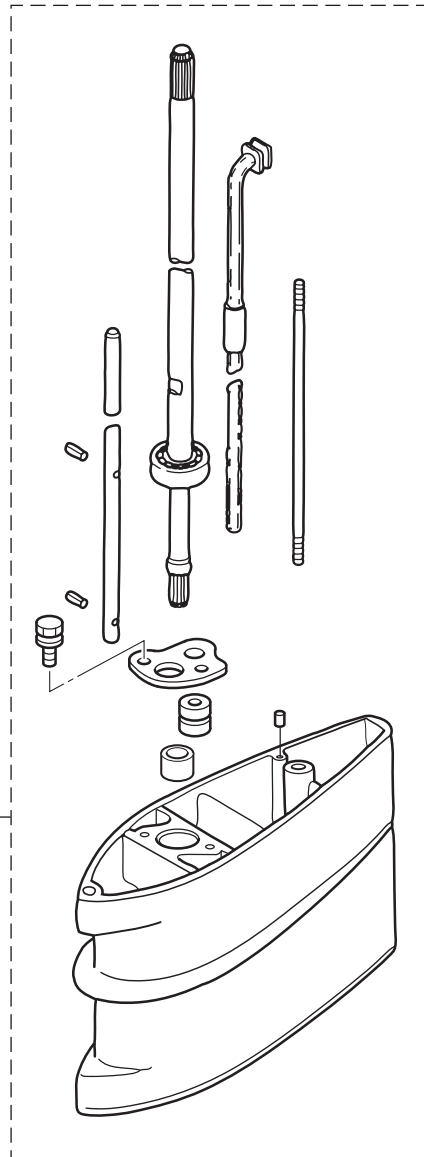
CARBURETOR REPAIR KIT
キャブレタリペアキット 3

POWER HEAD GASKET SET
パワーヘッドガスケットセット 4

WATER PUMP REPAIR KIT
ウォーターポンプリペアキット 5

LOWER UNIT GASKET SET
ロウユニットガスケットセット 6

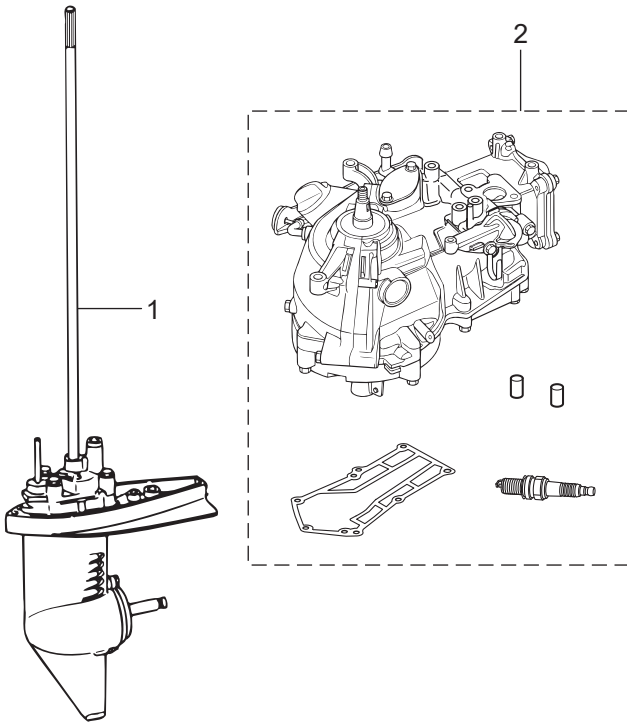
MAINTENANCE KIT
メンテナンスキット 8



Ref.No. 見出番号	Part No. 部品番号	Description 部品名	Q'ty/個数			Remarks 備考
			MFS20	MFS250C	MFS350C	
17-1	1	3BMQ87301-3 LOWER UNIT ASSY (S) ロウユニットアッソ (S)	1	1	1	for Transom "S"
17-1	2	3BMQ87302-3 LOWER UNIT ASSY (L) ロウユニットアッソ (L)	1	1	1	for Transom "L"
17-2	1	3GTB87090-5 ENGINE SHORT BLOCK KIT エンジンショートブロックキット	1	1	1	
17-2	2	3GUB87090-0 ENGINE SHORT BLOCK KIT エンジンショートブロックキット		1	1	for US
17-3	1	3GT-87122-1 CARBURETOR REPAIR KIT キャブレタリペアキット	1	1	1	
17-3	2	3GT-03231-0 * FLOAT * フロート	1	1	1	
17-3	3	3H6-03240-0 * FLOAT VALVE * フロートバルブ	1	1	1	
17-3	4	3H6-03244-0 * CLIP * クリップ	1	1	1	
17-3	5	3H6-03232-0 * FLOAT ARM PIN * フロートアームピン	1	1	1	
17-3	6	3H6-03222-0 * FLOAT CHAMBER O-RING * フロートチャンバリング	1	1	1	
17-3	7	922503-6412 * SCREW * スクリュー	2	2	2	
17-3	8	3H6-03293-0 * O-RING * オリリング ドレンスクリュー	1	1	1	
17-3	9	3H6-02011-0 * CARBURETOR GASKET * キャブレタガスケット	2	2	2	
17-4	1	3AB-87121-0 POWER HEAD GASKET SET パワーヘッドガスケットセット	1	1	1	
17-4	2	3AB-01024-1 * CYLINDER HEAD COVER GASKET * シリンダヘッドカバーガスケット	1	1	1	
17-4	3	3AB-01032-0 * THERMOSTAT CAP GASKET * サーモスタットキャップガスケット	1	1	1	
17-4	4	3AB-07432-0 * GASKET * ガスケット プリーザチャンバカバー	1	1	1	
17-4	5	3AB-00121-0 * OIL SEAL 20-35-7 * オイルシール 20-35-7	2	2	2	Crankshaft
17-4	6	3H6-03293-0 * O-RING * オリリング ドレンスクリュー	1	1	1	Carburetor
17-4	7	3H6-02011-0 * CARBURETOR GASKET * キャブレタガスケット	2	2	2	
17-4	8	3AB-02104-0 * INTAKE MANIFOLD GASKET * インテークマニホールドガスケット	1	1	1	
17-4	9	3AB-07402-0 * OILPAN GASKET * オイルパンガスケット	1	1	1	
17-4	10	3R0-07422-0 * O-RING 3.1-24.4 * オリリング 3.1-24.4	1	1	1	Oil Filler Cap
17-4	11	3AB-01215-0 * OIL SEAL 10.1-20-7 * オイルシール 10.1-20-7	2	2	2	Driveshaft
17-4	12	3V1-02012-0 * O-RING 2.4-35.2 * オリリング 2.4-35.2	1	1	1	Crankcase Head
17-4	13	3AB-61012-0 * DRIVE SHAFT HOUSING GASKET * ドライブシャフトハウジングガスケット	1	1	1	

Fig. 17

ASSEMBLY · KIT PARTS
アッセンブリ・キットパーツ



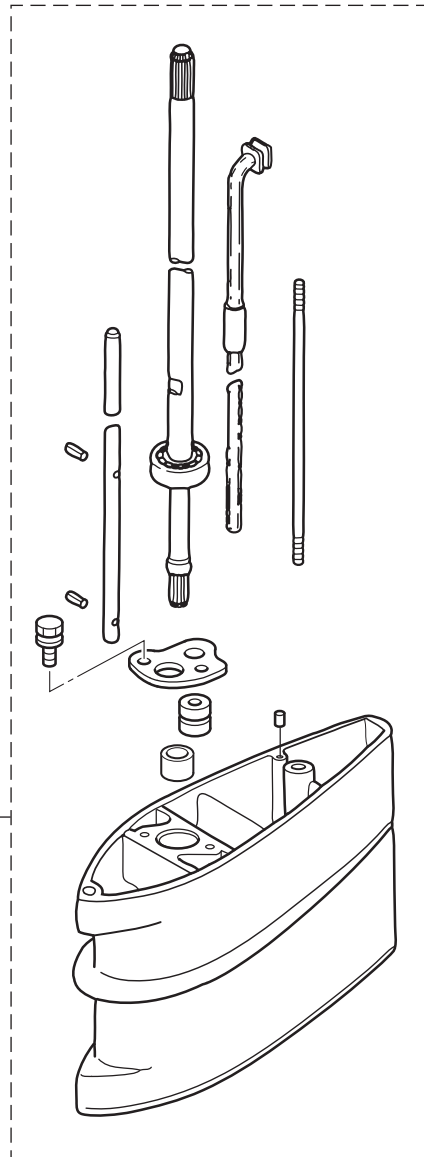
CARBURETOR REPAIR KIT
キャブレタリペアキット 3

POWER HEAD GASKET SET
パワーヘッドガスケットセット 4

WATER PUMP REPAIR KIT
ウォーターポンプリペアキット 5

LOWER UNIT GASKET SET
ロウユニットガスケットセット 6

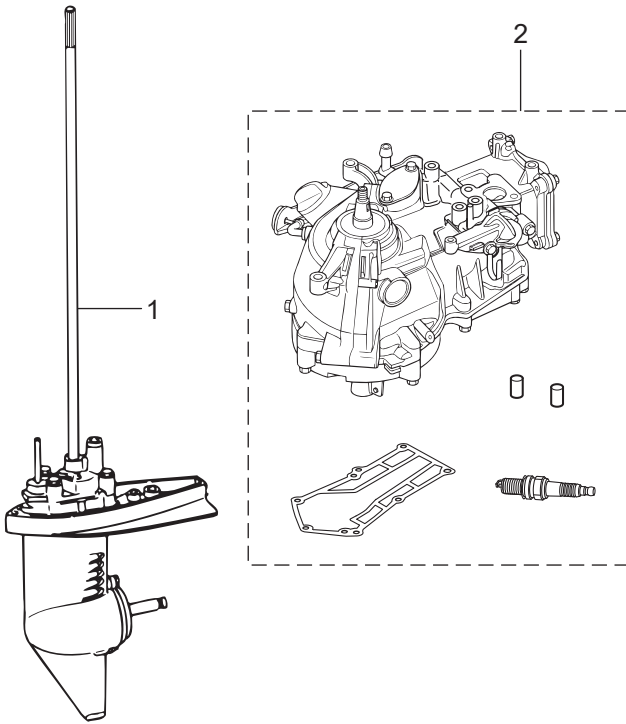
MAINTENANCE KIT
メンテナンスキット 8



Ref.No. 見出番号	Part No. 部品番号	Description 部品名	Q'ty/個数			Remarks 備考
			MFS3C	MFS25C	MFS35C	
17-5	1	3AB-87322-0 ウォーターポンプリアキツ	1	1	1	
17-5	2	369-65021-1 * WATER PUMP IMPELLER * ウォータポンプインペラ	1	1	1	
17-5	3	369-65022-0 * KEY φ2-11 * キー ホンブインペラ φ2-11	1	1	1	
17-5	4	3F0-65011-0 * PUMP CASE LINER * ホンブケースライナ	1	1	1	
17-5	5	3F0-65018-0 * PUMP CASE GASKET * ホンブケースガスケット	1	1	1	
17-5	6	3AB-65025-0 * WATER PUMP GUIDE PLATE * ウォータポンプガイドプレート	1	1	1	
17-5	7	3F0-65029-0 * GUIDE PLATE GASKET * ガイドプレートガスケット	1	1	1	
17-6	1	3F0-87321-0 LOWER UNIT GASKET SET ロウユニットガスケットセット	1	1	1	
17-6	2	332-60006-1 * GASKET 8.1-15-1 * ガスケット	2	2	2	
17-6	3	369-65021-1 * WATER PUMP IMPELLER * ウォータポンプインペラ	1	1	1	
17-6	4	369-65022-0 * KEY φ2-11 * キー ホンブインペラ φ2-11	1	1	1	
17-6	5	3F0-65018-0 * PUMP CASE GASKET * ホンブケースガスケット	1	1	1	
17-6	6	3F0-65029-0 * GUIDE PLATE GASKET * ガイドプレートガスケット	1	1	1	
17-6	7	3F0-60223-0 * OIL SEAL 10-22-8 * オイルシール 10-22-8	1	1	1	Pump Case Lower
17-6	8	3F0-65020-0 * PUMP CASE GASKET (LOWER) * ホンブケースガスケット (ロウ)	1	1	1	
17-6	9	309-60111-0 * OIL SEAL 12-24-8 * オイルシール 12-24-8	1	1	1	Propeller Shaft
17-6	10	345-65015-0 * O-RING 3.2-47 * オリリング 3.2-47	1	1	1	Propeller Shaft Housing
17-6	11	369-66021-1 * O-RING 2.5-4.9 * オリリング A 2.5-4.9	1	1	1	Cam Rod
17-6	12	301-66023-0 * O-RING 2.4-9.5 * オリリング 2.4-9.5	1	1	1	Bushing
17-7	1	3ABQ87312-3 EXTENSION HOUSING KIT (L) エクステンションハウジングキット (L)	1	1	1	for Transom "S" ⇒ "L"
17-7	2	3ABQ61100-0 * EXTENSION HOUSING * エクステンションハウジング	1	1	1	
17-7	3	3AB-60003-0 * DRIVE SHAFT BUSHING * ドライブシャフトブッシング (ダークブラウン)	1	1	1	
17-7	4	3AB-64332-0 * STOPPER * ストッパーブッシング	1	1	1	
17-7	5	172-36008-0 * GROMMET 13-2 * クロメット 13-2	1	1	1	
17-7	6	9101E3-5612 * BOLT * ボルト	2	2	2	
17-7	7	3F0-61101-1 * STUD 6-171 * スタッド 6-171	1	1	1	
17-7	8	3GU-60001-0 * BOLT 6-30 * ボルト	1	1	1	

Fig. 17

ASSEMBLY · KIT PARTS
アッセンブリ・キットパーツ



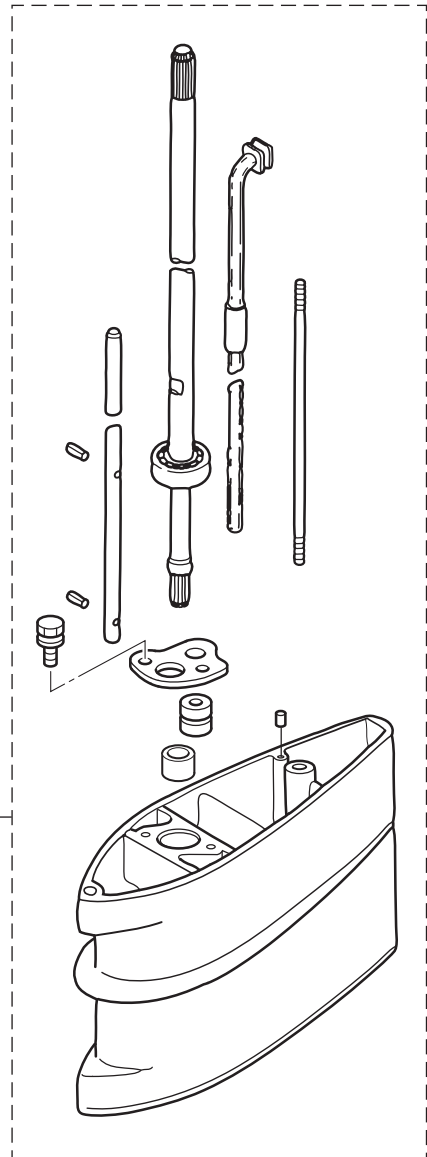
CARBURETOR REPAIR KIT
キャブレタリペアキット 3

POWER HEAD GASKET SET
パワーヘッドガスケットセット 4

WATER PUMP REPAIR KIT
ウォーターポンプリペアキット 5

LOWER UNIT GASKET SET
ロウユニットガスケットセット 6

MAINTENANCE KIT
メンテナンスキット 8



索引

<O>		カバー	12-19
Oリング 1.9-6.8	9-7	カバー フェエルタンク	15-2
Oリング 2.4-35.2	3-16	カムシャフトアッシ	1-10
Oリング 2.4-35.2	17-4-12	カムロッド (L)	10-15-2
Oリング 2.4-9.5	10-25	カムロッド (L)	17-7-12
Oリング 2.4-9.5	11-2	カムロッド (S)	10-15-1
Oリング 2.4-9.5	17-6-12	カムロッドブッシング	10-26
Oリング 2-10	15-14	カラー 6.2-9-10.7	15-3
Oリング 3.1-24.4	1-9	カラー 6.2-9-35	7-8
Oリング 3.1-24.4	17-4-10	カラー 6.2-9-7.4	3-9
Oリング 3.2-47	10-43	カラー 6.2-9-7.4	4-29
Oリング 3.2-47	17-6-10	カラー 6.2-9-7.4	13-3
Oリング A 2.5-4.9	10-24	カラー 6.4-10-4.7	13-13
Oリング A 2.5-4.9	17-6-11	カラードラム	5-6
Oリング ドレンスクリュ	4-20	<キ>	
Oリング ドレンスクリュ	17-3-8	キー 10-3-7.3	2-7
Oリング ドレンスクリュ	17-4-6	キー ボンブインペラ φ2-11	10-28
<ア>		キー ボンブインペラ φ2-11	17-5-3
アジャストナット	1-23	キー ボンブインペラ φ2-11	17-6-4
アジャストナット	12-9	キー ボンブインペラ φ2-11	17-8-6
アノード	10-3	キー ボンブインペラ φ3-11	10-20
アノード	17-8-4	キャケースアッシ	10-1
<イ>		キャブレタアッシ	4-8-1
イグナイタ W/R-キャップ	7-4	キャブレタアッシ	4-8-2
インシュレター	4-26	キャブレタアッシ	4-8-3
インテークサイレンサアッシ	4-27	キャブレタガスケット	4-25
インテークバルブ	1-11	キャブレタガスケット	17-3-9
インテークバルブステムシール	1-2	キャブレタガスケット	17-4-7
インテークマニホールド	4-1	キャブレタリペアキット	17-3-1
インテークマニホールドアッシ	4-2	<ク>	
インテークマニホールドガスケット	4-6	クラッチ	10-35
インテークマニホールドガスケット	17-4-8	クラッチカム	10-14
<ウ>		クランクケースヘッド	3-14
ウォーターパイプアッシ (L)	10-48-2	クランクシャフトアッシ W/ギヤ	2-1
ウォーターパイプアッシ (L)	17-7-14	クランプ	1-32
ウォーターパイプアッシ (S)	10-48-1	クランプ	5-2
ウォーターボンブインペラ	10-27	クランプ	6-16
ウォーターボンブインペラ	17-5-2	クランプスクリュ	11-32
ウォーターボンブインペラ	17-6-3	クランプスクリュアッシ	11-31
ウォーターボンブインペラ	17-8-5	クランプスクリュキット	11-30
ウォーターボンブガイドプレート	10-22	クランプスクリュパッド	11-35
ウォーターボンブガイドプレート	17-5-6	クランプスクリュハンドル	11-33
ウォーターボンブガイドプレート	17-8-7	クランプブラケット	11-1
ウォーターボンブリペアキット	17-5-1	グリスフィッティング	8-1a
<エ>		クリップ	4-14
エキゾーストバルブ	1-12	クリップ	17-3-4
エキゾーストバルブステムシール	1-3	グリップ	12-6
エクステンションハウジング	8-11	クリップ φ10	3-12
エクステンションハウジング	17-7-2	クリップ φ10	4-40
エクステンションハウジングキット (L)	17-7-1	クリップ φ12	4-5
エンジンショートブロックキット	17-2-1	クリップ φ15	15-12
エンジンショートブロックキット	17-2-2	クリップ φ9.4	15-9
<オ>		グロメット 13-2	8-14
オイルサイトゲージ	3-2	グロメット 13-2	17-7-5
オイルシール 10.1-20-7	3-15	グロメット 29-3	8-9
オイルシール 10.1-20-7	17-4-11	グロメット ウォータパイプ (アッパ)	10-49
オイルシール 10-22-8	10-19	グロメット ウォータパイプ (ロワ)	10-31
オイルシール 10-22-8	17-6-7	<コ>	
オイルシール 12-24-8	10-42	高地補正キット	16-4-1
オイルシール 12-24-8	17-6-9	高地補正キット	16-4-2
オイルシール 20-35-7	2-4	コーションタグ (B)	15-16
オイルシール 20-35-7	17-4-5	コーションデカール	7-9
オイルバンアッシ	3-1	コーションデカール	8-21
オイルバンガスケット	3-6	コーションデカール	14-1-3
オイルバンガスケット	17-4-9	コーションデカール (A)	14-1-1
オイルフィラキャップ	1-8	コーションデカール (PL-B)	14-11
オイルレベルデカール	13-18	コーションデカール (B)	6-17
<カ>		コッタ	1-15
ガイドプレートガスケット	10-21	コンロッドアッシ	2-5
ガイドプレートガスケット	17-5-7	コンロッドボルト	2-6
ガイドプレートガスケット	17-6-6	<サ>	
ガイドプレートガスケット	17-8-10	サーモスタット	1-28
カウルラッチアッシ	13-2	サーモスタットキャップ	1-29
ガスケット	8-8	サーモスタットキャップ	1-30
ガスケット	10-6	サーモスタットキャップガスケット	1-31
ガスケット	17-6-2	サーモスタットキャップガスケット	17-4-3
ガスケット	17-8-3	<シ>	
ガスケット プリーザチャンバカバー	1-35	シールリング フェエルバルブロッドノブ	15-15
ガスケット プリーザチャンバカバー	17-4-4	シフトデカール	13-16

シフトレバーシャフトアッシ	9-6	チョークロッドブッシング	13-5
シフトロッド(S)	9-1	チョークワイヤ	13-7
シフトロッドジョイントアッシ	9-4	チルトストッパ	11-4
シフトロッドレバー	9-11	<ツ>	
シム21-28-0.1	10-8-1	ツールキット	16-1
シム21-28-0.15	10-8-2	<テ>	
シャーピン4-24	10-46	ディスタンスピース	11-15
シャーピン4-24	17-8-2	ティラハンドル	12-2
シオルダボルト	11-36	ティラハンドルアッシ	12-1
シリンダブロック&クランクケースアッシ	1-1	デカルセット(MFS2.5C)	14-9-5
シリンダヘッドカバー	1-24	デカルセット(MFS2C)	14-9-1
シリンダヘッドカバーガスケット	1-25	デカルセット(MFS3.5C)	14-9-3
シリンダヘッドカバーガスケット	17-4-2	<ト>	
<ス>		トップカウルアッシ	14-2-1
スイベルブラケットA	11-5	トップカウルサブアッシ	14-3-1
スイベルブラケットB	11-21	トップカウルシールL=1100	14-8
スクリュ	4-18	ドライブシャフトアッシ(L)	10-10-2
スクリュ	12-7	ドライブシャフトアッシ(L)	17-7-11
スクリュ	12-13	ドライブシャフトアッシ(S)	10-10-1
スクリュ	17-3-7	ドライブシャフトハウジングアッシ(S)	8-1
スタータシール	6-2	ドライブシャフトハウジングガスケット	3-13
スタータスプリング	6-3	ドライブシャフトハウジングガスケット	17-14-13
スタータハンドル	6-11	ドライブシャフトブッシング(ダークブラウン)	8-12
スタータロープφ3.5-1200	6-5	ドライブシャフトブッシング(ダークブラウン)	17-7-3
スタッド6-171	8-18	ドレンスクリュ	4-19
スタッド6-171	17-7-7	ドレンボルト10-14P1.25	3-4
ステアリングブラケット	8-2	<ナ>	
ストッパ	11-6	ナイロンナット8-P1.25	11-13
ストッパブッシング	8-13	ナット	8-19
ストッパブッシング	17-7-4	ナット	11-16
ストップスイッチアッシ	13-10	ナット	17-9-9
ストップスイッチデカル	13-20	ナット10-P1.25	7-3
ストップスイッチランヤードアッシ	13-11	<ノ>	
ストップスクリュ	4-21	ノブチルトストッパ	11-3
スパークプラグ(DCPR6E)	1-38	<ハ>	
スパークプラグ(DCPR6E)	17-8-13	パイロットスクリュ	4-24-1
スパイラルチューブプロテクタφ10-100	4-4	パイロットスクリュ	4-24-2
スプリットピン1.6-10	15-23	バルブスプリングL=35	1-13
スプリットピン2-12	9-3	バルブスプリングシート	1-16
スプリットピン4-35	10-47	パワーヘッドガスケットセット	17-4-1
スプリットピン4-35	17-8-12	<ヒ>	
スプリング	11-9	ピストン	2-9
スプリング	12-10	ピストンピン	2-10
スプリングクラッチ	10-36	ピストンピンクリップ	2-11
スプリングシフトレバーストッパ	9-9	ピストンリベアキット	2-8
スプリングストップスクリュ	4-22	ピストンリング	2-13
スプリングフリクションプレート	11-23	ピストンリング	2-14
スプリングピン2-12	11-8	ピストンリングオイル	2-15
スプリングピン3-8	10-16	ピストンリングセット	2-12
スプリングピン3-8	17-7-13	ピボットロックアーム	1-22
スプリングワッシャ	10-34	ピボットボルト	1-20
スパーサ10.1-15-72	10-12	<フ>	
スラストサポータ	11-18	フック	15-22
スラストブッシング	11-28	ブッシュロッド	1-18
スラストプレート20.2-32-1	2-3	ブッシュロッドクラッチ	10-37
スラストロッドアッシ	11-20	ブッシング14-15.8-7	12-3
スリンガ	1-37	ブッシングアッパステアリング	11-27
スローエアジェット(#115)	4-11-1	ブッシングハンドル	12-17
スローエアジェット(#125)	4-11-2	ブッシングハンドル32-34-11.8	12-18
スローエアジェット(#130)	4-11-3	ブッシングピボット	11-26
スロットルオープン	5-5	フェルタンクアッシ	15-1-1
スロットルシャフト	12-5	フェルタンクアッシ	15-1-2
スロットルシャフトサポート	12-12	フェルタンクキャップアッシ	15-18
スロットルシャフトダンパ	12-4	フェルタンクキャップアッシ	15-19
スロットルデカル	12-14	フェルタンクシール	15-17
スロットルドラム	5-4	フェルバルブアッシ	15-6
スロットルロッド	5-9	フェルバルブノブ	15-13
スロットルワイヤ	12-15	フェルホース155-20-20	15-7
スロットルワイヤブラケット	5-1	フェルホースL=215	15-10
<セ>		フェルホースW/プロテクタL=215	15-11
セーフティロープφ4-1000	16-2	フェルホースW/プロテクタL=340	15-8
セラミックボール7.7	9-8	フェルホースW/プロテクタL=390	4-41
<タ>		フェルホースプロテクタ	12-16
ダウエルピン6-12	1-4	フェルポンプアッシ	4-38
ダウエルピン6-12	3-3	フェルレバーデカル	13-17
ダウエルピン6-12	8-4	フライホイール	7-1
ダウエルピン6-12	8-5	プラグ8-8	10-5
ダウエルピン6-12	8-16	プラグキャップW/レジスタンス	7-5
ダウエルピン6-12	17-7-15	ブラケットストッパ	3-8
タンクフィラキャップガスケット	15-20	プラスチックリベット6.5	12-13a
ダンパ(ロワ)	11-19	フラッシングプラグ	16-3
<チ>		プリーザチャンバカバー	1-34
チョークロッド	13-6	プリーザホース	4-37

フリクションスプリング	6-10
フリクションノブ	11-25
フリクションピース	11-22
フリクションピース	12-8
フリクションプレート	6-8
プレート プッシュロッド	1-19
プレコートボルト 6-60	6-14
フロント	4-12
フロント	17-3-2
フロントアームピン	4-15
フロントアームピン	17-3-5
フロントチャンバ	4-16
フロントチャンバOリング	4-17
フロントチャンバOリング	17-3-6
フロントバルブ	4-13
フロントバルブ	17-3-3
"プロペラアッシュ (4.5") (プラスチック)"	10-50-1
"プロペラアッシュ (6") (アルミ)"	10-50-4
"プロペラアッシュ (6") (プラスチック)"	10-50-2
"プロペラアッシュ (7") (プラスチック)"	10-50-3
プロペラシャフト	10-38
プロペラシャフトハウジング	10-40
プロペラシャフトハウジングアッシュ	10-39
<へ>	
ベベルギヤ B	10-13
ベベルギヤアッシュ (A)	10-9
<ホ>	
ホース	3-11
ホース	4-3
ホース	4-36
ホース	8-10
ボールベアリング 6000	10-2
ボールベアリング 6000	10-11
ボールベアリング 6001	10-41
ボールベアリング 6004	10-7
ボールベアリング 6204	2-2
ボールベアリング 6204	2-2a
ボトムカウル	13-1
ボルト	1-5
ボルト	1-6
ボルト	1-26
ボルト	1-33
ボルト	1-36
ボルト	3-7
ボルト	3-10
ボルト	3-17
ボルト	4-7
ボルト	4-31
ボルト	4-39
ボルト	5-3
ボルト	5-7
ボルト	6-9
ボルト	7-6
ボルト	8-3
ボルト	8-6
ボルト	8-7
ボルト	8-15
ボルト	8-17
ボルト	9-5
ボルト	9-12
ボルト	10-4
ボルト	10-32
ボルト	10-44
ボルト	10-45
ボルト	11-10
ボルト	12-11
ボルト	12-20
ボルト	13-4
ボルト	13-9
ボルト	13-12
ボルト	13-14
ボルト	15-5
ボルト	17-7-6
ボルト	17-7-8
ボルト 8-122	11-12
ボルト プレコート 6-35	11-29
ポンプケース (アッパ)	10-29
ポンプケースアッシュ (ロウ)	10-18
ポンプケースガasket	10-23
ポンプケースガasket	17-5-5
ポンプケースガasket	17-6-5
ポンプケースガasket	17-8-9
ポンプケースガasket (ロウ)	10-17

ポンプケースガasket (ロウ)	17-6-8
ポンプケースライナ	10-30
ポンプケースライナ	17-5-4
ポンプケースライナ	17-8-8
<メ>	
メインジェット (#58)	4-10-1
メインジェット (#65)	4-10-2
メインジェット (#68)	4-10-3
メインノズル	4-9-1
メインノズル	4-9-2
メインノズル	4-9-3
メンテナンスキット	17-8-1
<ラ>	
ラチェット	6-6
ラバーキャップ	4-23
<リ>	
リール	6-4
リコイルスタータアッシュ	6-1
リターンスプリング	6-7
リテーナ	1-14
リフタ	1-17
リベット 3-22	11-34
リングギヤカバーアッシュ	7-7
<レ>	
レバー	11-7
<ロ>	
ロープアンカ	6-12
ロープアンカプレート	6-13
ロゴテカール	14-10
ロッカアーム	1-21
ロウユニットアッシュ (L)	17-1-2
ロウユニットアッシュ (S)	17-1-1
ロウユニットガasketセット	17-6-1
<ワ>	
ワッシャ	1-7
ワッシャ	4-32
ワッシャ	7-2
ワッシャ	8-20
ワッシャ	9-2
ワッシャ	10-33
ワッシャ	11-11
ワッシャ	11-17
ワッシャ	11-24
ワッシャ	15-21
ワッシャ	17-7-10
ワッシャ 10.2-19-1	3-5
ワッシャ 10.2-19-1	17-8-11
ワッシャ 10.5-18-1.5	9-10
ワッシャ 6.5-21-1	13-8
ワッシャ 6-16-1.5	1-27
ワッシャ 6-16-1.5	5-8
ワッシャ 6-16-1.5	6-15
ワッシャ 6-16-1.5	13-15
ワッシャ 6-16-1.5	15-4
ワッシャ 8.5-28-1	11-14

INDEX

<A>			
ADJUSTING NUT.....	1-23	CAUTION DECAL (B)	6-17
ADJUSTING NUT.....	12-9	CAUTION DECAL (PL-B)	14-11
ALTITUDE ADJUSTMENT KIT.....	16-4-1	CAUTION DECAL (SIGP)	7-9
ALTITUDE ADJUSTMENT KIT.....	16-4-2	CAUTION TAG (B).....	15-16
ANODE.....	10-3	CERAMIC BALL 7.7.....	9-8
ANODE.....	17-8-4	CHOKE ROD.....	13-6
		CHOKE ROD BUSHING	13-5
BALL BEARING 6000	10-2	CHOKE WIRE	13-7
BALL BEARING 6000	10-11	CLAMP 6.5-67P.....	1-32
BALL BEARING 6001	10-41	CLAMP 6.5-67P.....	5-2
BALL BEARING 6004	10-7	CLAMP 6.5-67P.....	6-16
BALL BEARING 6204	2-2	CLAMP BRACKET	11-1
BALL BEARING 6204	2-2a	CLAMP SCREW	11-32
BEVEL GEAR ASSY (A).....	10-9	CLAMP SCREW ASSY	11-31
BEVEL GEAR B	10-13	CLAMP SCREW HANDLE	11-33
BOLT.....	1-5	CLAMP SCREW KIT.....	11-30
BOLT.....	1-6	CLAMP SCREW PAD.....	11-35
BOLT.....	1-26	CLIP.....	4-14
BOLT.....	1-33	CLIP.....	17-3-4
BOLT.....	1-36	CLIP ϕ 10.....	3-12
BOLT.....	3-7	CLIP ϕ 10.....	4-40
BOLT.....	3-10	CLIP ϕ 12.....	4-5
BOLT.....	3-17	CLIP ϕ 15.....	15-12
BOLT.....	4-7	CLIP ϕ 9.4	15-9
BOLT.....	4-31	CLUTCH.....	10-35
BOLT.....	4-39	CLUTCH CAM.....	10-14
BOLT.....	5-3	COLLAR 6.2-9-10.7.....	15-3
BOLT.....	5-7	COLLAR 6.2-9-35	7-8
BOLT.....	6-9	COLLAR 6.2-9-7.4.....	3-9
BOLT.....	7-6	COLLAR 6.2-9-7.4.....	4-29
BOLT.....	8-3	COLLAR 6.2-9-7.4.....	13-3
BOLT.....	8-6	COLLAR 6.4-10-4.7.....	13-13
BOLT.....	8-7	COLLAR 6.5-10.5-22.6.....	5-6
BOLT.....	8-15	CONNECTING ROD ASSY.....	2-5
BOLT.....	9-5	CONNECTING ROD BOLT.....	2-6
BOLT.....	9-12	COTTER	1-15
BOLT.....	10-4	COVER	12-19
BOLT.....	10-32	COVER	15-2
BOLT.....	10-44	COWL LATCH ASSY	13-2
BOLT.....	11-10	CRANKCASE HEAD.....	3-14
BOLT.....	12-11	CRANKSHAFT ASSY W/GEAR	2-1
BOLT.....	12-20	CYL BLOCK & CRANKCASE ASSY.....	1-1
BOLT.....	13-4	CYLINDER HEAD COVER.....	1-24
BOLT.....	13-9	CYLINDER HEAD COVER GASKET	1-25
BOLT.....	13-12	CYLINDER HEAD COVER GASKET	17-4-2
BOLT.....	13-14	<D>	
BOLT.....	15-5	DAMPER (LOWER)	11-19
BOLT.....	17-7-6	DECAL SET(MFS2.5C)	14-9-5
BOLT 6-30.....	8-17	DECAL SET(MFS2C)	14-9-1
BOLT 6-30.....	10-45	DECAL SET(MFS3.5C)	14-9-3
BOLT 6-30.....	17-7-8	DISTANCE PIECE.....	11-15
BOLT 6-35.....	11-29	DOWEL PIN 6-12.....	1-4
BOLT 8-122.....	11-12	DOWEL PIN 6-12.....	3-3
BOTTOM COWL.....	13-1	DOWEL PIN 6-12.....	8-4
BRACKET	3-8	DOWEL PIN 6-12.....	8-5
BREATHER CHAMBER COVER.....	1-34	DOWEL PIN 6-12.....	8-16
BREATHER HOSE.....	4-37	DOWEL PIN 6-12.....	17-7-15
BUSHING.....	11-26	DRAIN BOLT 10-14 P1.25.....	3-4
BUSHING.....	11-27	DRAIN SCREW	4-19
BUSHING.....	12-17	DRIVE SHAFT ASSY (L).....	10-10-2
BUSHING 14-15.8-7.....	12-3	DRIVE SHAFT ASSY (L).....	17-7-11
BUSHING 32-34-11.8.....	12-18	DRIVE SHAFT ASSY (S)	10-10-1
<C>		DRIVE SHAFT BUSHING	8-12
CAM ROD (L)	10-15-2	DRIVE SHAFT BUSHING	17-7-3
CAM ROD (L)	17-7-12	DRIVE SHAFT HOUSING ASSY (S)	8-1
CAM ROD (S)	10-15-1	DRIVE SHAFT HOUSING GASKET	3-13
CAM ROD BUSHING.....	10-26	DRIVE SHAFT HOUSING GASKET.....	17-4-13
CAMSHAFT ASSY	1-10	<E>	
CARBURETOR ASSY.....	4-8-1	ENGINE SHORT BLOCK KIT	17-2-1
CARBURETOR ASSY.....	4-8-2	ENGINE SHORT BLOCK KIT	17-2-2
CARBURETOR ASSY.....	4-8-3	EXHAUST VALVE.....	1-12
CARBURETOR GASKET	4-25	EXHAUST VALVE STEM SEAL	1-3
CARBURETOR GASKET	17-3-9	EXTENSION HOUSING.....	8-11
CARBURETOR GASKET	17-4-7	EXTENSION HOUSING.....	17-7-2
CARBURETOR REPAIR KIT.....	17-3-1	EXTENSION HOUSING KIT (L)	17-7-1
CAUTION DECAL.....	14-1-3	<F>	
CAUTION DECAL (A)	14-1-1	FLOAT.....	4-12
		FLOAT.....	17-3-2
		FLOAT ARM PIN	4-15
		FLOAT ARM PIN	17-3-5
		FLOAT CHAMBER.....	4-16
		FLOAT CHAMBER O-RING	4-17
		FLOAT CHAMBER O-RING	17-3-6
		FLOAT VALVE.....	4-13
		FLOAT VALVE.....	17-3-3
		FLUSHING PLUG.....	16-3
		FLYWHEEL.....	7-1
		FRICTION KNOB.....	11-25
		FRICTION PIECE.....	11-22
		FRICTION PIECE.....	12-8
		FRICTION PLATE.....	6-8
		FRICTION SPRING.....	6-10
		FUEL COCK ASSY.....	15-6
		FUEL COCK KNOB.....	15-13
		FUEL HOSE 155-20-20	15-7
		FUEL HOSE L=215	15-10
		FUEL HOSE PROTECTOR.....	12-16
		FUEL HOSE W/PROTECTOR L=215	15-11
		FUEL HOSE W/PROTECTOR L=340	15-8
		FUEL HOSE W/PROTECTOR L=390	4-41
		FUEL LEVER DECAL	13-17
		FUEL PUMP ASSY.....	4-38
		FUEL TANK ASSY.....	15-1-1
		FUEL TANK ASSY.....	15-1-2
		FUEL TANK CAP ASSY.....	15-18
		FUEL TANK CAP ASSY.....	15-19
		FUEL TANK SEAL.....	15-17
		<G>	
		GASKET	1-35
		GASKET	17-4-4
		GASKET 8.1-15-1.....	8-8
		GASKET 8.1-15-1.....	10-6
		GASKET 8.1-15-1.....	17-6-2
		GASKET 8.1-15-1.....	17-8-3
		GEAR CASE ASSY	10-1
		GREASE FITTING	8-1a
		GRIP	12-6
		GROMMET	10-31
		GROMMET	10-49
		GROMMET 13-2	8-14
		GROMMET 13-2	17-7-5
		GROMMET 29-3	8-9
		GUIDE PLATE GASKET.....	10-21
		GUIDE PLATE GASKET.....	17-5-7
		GUIDE PLATE GASKET.....	17-6-6
		GUIDE PLATE GASKET.....	17-8-10
		<H>	
		HIGH TEMPERATURE CAUTION DECAL.....	8-21
		HOOK.....	15-22
		HOSE.....	3-11
		HOSE.....	4-3
		HOSE.....	4-36
		HOSE.....	8-10
		<I>	
		IGNITER W/R-CAP.....	7-4
		INSULATOR.....	4-26
		INTAKE MANIFOLD	4-1
		INTAKE MANIFOLD ASSY.....	4-2
		INTAKE MANIFOLD GASKET.....	4-6
		INTAKE MANIFOLD GASKET.....	17-4-8
		INTAKE SILENCER ASSY	4-27
		INTAKE VALVE.....	1-11
		INTAKE VALVE STEM SEAL.....	1-2
		<K>	
		KEY 10-3-7-3.....	2-7
		KEY ϕ 2-11	10-28
		KEY ϕ 2-11	17-5-3
		KEY ϕ 2-11	17-6-4
		KEY ϕ 2-11	17-8-6
		KEY ϕ 3-11	10-20
		KNOB	11-3
		<L>	
		LEVER.....	11-7
		LIFTER.....	1-17
		LOGO DECAL.....	14-10
		LOWER UNIT ASSY (L).....	17-1-2

LOWER UNIT ASSY (S).....	17-1-1	PUMP CASE LINER.....	17-5-4	THROTTLE SHAFT.....	12-5
LOWER UNIT GASKET SET.....	17-6-1	PUMP CASE LINER.....	17-8-8	THROTTLE SHAFT DAMPER.....	12-4
<M>		PUSH ROD.....	1-18	THROTTLE SHAFT SUPPORT.....	12-12
MAIN JET (#58).....	4-10-1	PUSH ROD.....	10-37	THROTTLE WIRE.....	12-15
MAIN JET (#65).....	4-10-2	<R>		THROTTLE WIRE BRACKET.....	5-1
MAIN JET (#68).....	4-10-3	RATCHET.....	6-6	THRUST BUSHING.....	11-28
MAIN NOZZLE.....	4-9-1	RECOIL STARTER ASSY.....	6-1	THRUST PLATE 20.2-32-1.....	2-3
MAIN NOZZLE.....	4-9-2	REEL.....	6-4	THRUST ROD ASSY.....	11-20
MAIN NOZZLE.....	4-9-3	RETAINER.....	1-14	THRUST SUPPORTER.....	11-18
MAINTENANCE KIT FOR MFS2/2.5/3.5B.....	17-8-1	RETURN SPRING.....	6-7	TILLER HANDLE.....	12-2
<N>		RING GEAR COVER ASSY.....	7-7	TILLER HANDLE ASSY.....	12-1
NUT.....	8-19	RIVET 3-22.....	11-34	TILT STOPPER.....	11-4
NUT.....	11-16	ROCKER ARM.....	1-21	TOOL KIT.....	16-1
NUT.....	17-7-9	ROPE ANCHOR.....	6-12	TOP COWL ASSY.....	14-2-1
NUT 10-P1.25.....	7-3	ROPE ANCHOR PLATE.....	6-13	TOP COWL SEAL L=1100.....	14-8
NYLON NUT 8-P1.25.....	11-13	RUBBER CAP.....	4-23	TOP COWL SUB-ASSY.....	14-3-1
<O>		<S>		<V>	
OIL FILLER CAP.....	1-8	SAFETY ROPE ϕ 4-1000.....	16-2	VALVE SPRING L=35.....	1-13
OIL LEVEL DECAL.....	13-18	SCREW.....	4-18	VALVE SPRING SEAT.....	1-16
OIL SEAL 10.1-20-7.....	3-15	SCREW.....	12-7	<W>	
OIL SEAL 10.1-20-7.....	17-4-11	SCREW.....	12-13	WASHER.....	1-7
OIL SEAL 10-22-8.....	10-19	SCREW.....	17-3-7	WASHER.....	4-32
OIL SEAL 10-22-8.....	17-6-7	SEAL RING.....	15-15	WASHER.....	7-2
OIL SEAL 12-24-8.....	10-42	SHEAR PIN 4-24.....	10-46	WASHER.....	8-20
OIL SEAL 12-24-8.....	17-6-9	SHEAR PIN 4-24.....	17-8-2	WASHER.....	9-2
OIL SEAL 20-35-7.....	2-4	SHIFT DECAL.....	13-16	WASHER.....	10-33
OIL SEAL 20-35-7.....	17-4-5	SHIFT LEVER SHAFT ASSY.....	9-6	WASHER.....	11-11
OIL SIGHT GAUGE.....	3-2	SHIFT ROD (S).....	9-1	WASHER.....	11-17
OILPAN ASSY.....	3-1	SHIFT ROD JOINT ASSY.....	9-4	WASHER.....	11-24
OILPAN GASKET.....	3-6	SHIFT ROD LEVER.....	9-11	WASHER.....	15-21
OILPAN GASKET.....	17-4-9	SHIM 21-28-0.1.....	10-8-1	WASHER.....	17-7-10
O-RING.....	4-20	SHIM 21-28-0.15.....	10-8-2	WASHER 10.2-19-1.....	3-5
O-RING.....	17-3-8	SHOULDER BOLT.....	11-36	WASHER 10.2-19-1.....	17-8-11
O-RING.....	17-4-6	SLINGER.....	1-37	WASHER 10.5-18-1.5.....	9-10
O-RING 1.9-6.8.....	9-7	SLOW AIR JET (#115).....	4-11-1	WASHER 6.5-21-1.....	13-8
O-RING 2.4-35.2.....	3-16	SLOW AIR JET (#125).....	4-11-2	WASHER 6-16-1.5.....	1-27
O-RING 2.4-35.2.....	17-4-12	SLOW AIR JET (#130).....	4-11-3	WASHER 6-16-1.5.....	5-8
O-RING 2.4-9.5.....	10-25	SPACER 10.1-15-72.....	10-12	WASHER 6-16-1.5.....	6-15
O-RING 2.4-9.5.....	11-2	SPARK PLUG(DCPR6E).....	1-38	WASHER 6-16-1.5.....	13-15
O-RING 2.4-9.5.....	17-6-12	SPARK PLUG(DCPR6E).....	17-8-13	WASHER 6-16-1.5.....	15-4
O-RING 2.5-4.9.....	10-24	SPIRAL TUBE PROTECTOR ϕ 10-100.....	4-4	WASHER.....	11-14
O-RING 2.5-4.9.....	17-6-11	SPLIT PIN 1.6-10.....	15-23	WATER PIPE ASSY (L).....	10-48-2
O-RING 2-10.....	15-14	SPLIT PIN 2-12.....	9-3	WATER PIPE ASSY (L).....	17-7-14
O-RING 3.1-24.4.....	1-9	SPLIT PIN 4-35.....	10-47	WATER PIPE ASSY (S).....	10-48-1
O-RING 3.1-24.4.....	17-4-10	SPLIT PIN 4-35.....	17-8-12	WATER PUMP GUIDE PLATE.....	10-22
O-RING 3.2-47.....	10-43	SPRING.....	4-22	WATER PUMP GUIDE PLATE.....	17-5-6
O-RING 3.2-47.....	17-6-10	SPRING.....	9-9	WATER PUMP GUIDE PLATE.....	17-8-7
<P>		SPRING.....	10-36	WATER PUMP IMPELLER.....	10-27
PILOT SCREW.....	4-24-1	SPRING.....	11-9	WATER PUMP IMPELLER.....	17-5-2
PILOT SCREW.....	4-24-2	SPRING.....	11-23	WATER PUMP IMPELLER.....	17-6-3
PISTON.....	2-9	SPRING.....	12-10	WATER PUMP IMPELLER.....	17-8-5
PISTON PIN.....	2-10	SPRING PIN 2-12.....	11-8	WATER PUMP REPAIR KIT.....	17-5-1
PISTON PIN CLIP.....	2-11	SPRING PIN 3-8.....	10-16		
PISTON REPAIR KIT.....	2-8	SPRING PIN 3-8.....	17-7-13		
PISTON RING.....	2-13	SPRING WASHER.....	10-34		
PISTON RING.....	2-14	STARTER HANDLE.....	6-11		
PISTON RING SET.....	2-12	STARTER ROPE ϕ 3.5-1200.....	6-5		
PISTON RING-OIL.....	2-15	STARTER SEAL.....	6-2		
PIVOT.....	1-22	STARTER SPRING.....	6-3		
PIVOT BOLT.....	1-20	STEERING BRACKET.....	8-2		
PLASTIC RIVET 6.5.....	12-13a	STOP SCREW.....	4-21		
PLATE.....	1-19	STOP SWITCH ASSY.....	13-10		
PLUG 8-8.....	10-5	STOP SWITCH DECAL.....	13-20		
PLUG CAP W/RESISTANCE.....	7-5	STOP SWITCH LANYARD ASSY.....	13-11		
POWER HEAD GASKET SET.....	17-4-1	STOPPER.....	8-13		
PRE-COATED BOLT 6-60.....	6-14	STOPPER.....	11-6		
"PROPELLER ASSY (4.5")".....	10-50-1	STOPPER.....	17-7-4		
"PROPELLER ASSY (6")".....	10-50-2	STUD 6-171.....	8-18		
"PROPELLER ASSY (6")".....	10-50-4	STUD 6-171.....	17-7-7		
"PROPELLER ASSY (7")".....	10-50-3	SWIVEL BRACKET A.....	11-5		
PROPELLER SHAFT.....	10-38	SWIVEL BRACKET B.....	11-21		
PROPELLER SHAFT HOUSING.....	10-40	<T>			
PROPELLER SHAFT HOUSING ASSY.....	10-39	TANK FILLER CAP GASKET.....	15-20		
PUMP CASE (UPPER).....	10-29	THERMOSTAT.....	1-28		
PUMP CASE ASSY (LOWER).....	10-18	THERMOSTAT CAP.....	1-29		
PUMP CASE GASKET.....	10-23	THERMOSTAT CAP.....	1-30		
PUMP CASE GASKET.....	17-5-5	THERMOSTAT CAP GASKET.....	1-31		
PUMP CASE GASKET.....	17-6-5	THERMOSTAT CAP GASKET.....	17-4-3		
PUMP CASE GASKET.....	17-8-9	THROTTLE DECAL.....	12-14		
PUMP CASE GASKET (LOWER).....	10-17	THROTTLE DRUM.....	5-4		
PUMP CASE GASKET (LOWER).....	17-6-8	THROTTLE OPENER.....	5-5		
PUMP CASE LINER.....	10-30	THROTTLE ROD.....	5-9		

INDEX (Parts Number)

172-36008-0	8-14	3AB-01024-1	1-25	3ABQ62001-1	8-2	3GT-02175-0	15-11
172-36008-0	17-7-5	3AB-01024-1	17-4-2	3ABQ62102-0	11-33	3GT-03200-0	4-8-1
301-66023-0	10-25	3AB-01032-0	1-31	3ABQ62111-2	11-1	3GT-03221-0	4-16
301-66023-0	11-2	3AB-01032-0	17-4-3	3ABQ62391-1	11-5	3GT-03231-0	4-12
301-66023-0	17-6-12	3AB-01111-0	8-5	3ABQ62392-1	11-21	3GT-03231-0	17-3-2
307-62116-1	11-14	3AB-01111-0	8-16	3ABQ87312-3	17-7-1	3GT-03252-0	4-9-1
309-00131-0	2-7	3AB-01111-0	17-7-15	3AC-72200-0	13-20	3GT-03256-0	4-23
309-00132-0	7-3	3AB-01210-0	3-14	3AE-07203-0	1-13	3GT-04000-1	4-38
309-60111-0	10-42	3AB-01215-0	3-15	3AS-03266-0	4-24-2	3GT-04915-0	4-11-1
309-60111-0	17-6-9	3AB-01215-0	17-4-11	3AU-04468-0	4-10-3	3GT-04925-0	4-11-2
309-62115-2	11-12	3AB-02104-0	4-6	3B2-63063-0	12-12	3GT-05101-0	3-8
309-62117-1	11-15	3AB-02104-0	17-4-8	3B2-65022-0	10-20	3GT-06001-0	7-1
309-62441-2	11-22	3AB-02215-1	15-12	3BJ-72100-0	16-1	3GT-06041-0	7-4
309-62446-1	11-23	3AB-03265-0	4-21	3BMQ60000-2	10-1	3GT-07810-1	1-10
309-62463-0	11-3	3AB-03266-0	4-24-1	3BMQ87301-3	17-1-1	3GT-07921-0	1-14
309-64106-0	10-50-2	3AB-05003-0	6-6	3BMQ87302-3	17-1-2	3GT-35143-0	15-9
309-64126-1	10-46	3AB-05004-0	6-3	3BR-63102-1	12-18	3GT-60108-0	6-14
309-64126-1	17-8-2	3AB-05006-0	6-8	3BRB02091-1	4-1	3GT-62442-0	11-25
312-72201-0	16-2	3AB-05007-0	6-10	3C7-02215-0	4-5	3GT-67120-1	13-2
314-64103-0	10-50-1	3AB-05012-0	6-7	3C7-72191-0	14-11	3GT-67501-0	14-8
332-00021-1	2-10	3AB-05013-0	6-5	3C8-62104-2	11-34	3GT-70062-0	15-13
332-60005-2	10-5	3AB-05019-0	6-11	3C8-62107-0	11-36	3GT-70310-1	15-1-1
332-60006-1	8-8	3AB-05090-0	6-1	3C8-66308-0	1-27	3GT-70321-0	15-18
332-60006-1	10-6	3AB-05104-0	6-4	3C8-66308-0	5-8	3GT-70325-0	15-10
332-60006-1	17-6-2	3AB-05131-0	6-12	3C8-66308-0	6-15	3GT-70326-0	15-7
332-60006-1	17-8-3	3AB-05134-0	6-13	3C8-66308-0	13-15	3GT-87122-1	17-3-1
332-61315-0	9-10	3AB-05138-0	6-9	3C8-66308-0	15-4	3GT-87130-0	2-8
332-62101-1	11-35	3AB-06300-1	7-7	3DJ-04458-0	4-10-1	3GT-87500-0	17-8-1
336-60007-0	16-3	3AB-06303-1	7-8	3FO-60223-0	10-19	3GTB01031-0	1-30
338-02215-0	3-12	3AB-06846-1	15-2	3FO-60223-0	17-6-7	3GTB01100-2	1-1
338-02215-0	4-40	3AB-07201-0	1-11	3FO-61101-1	8-18	3GTB02010-1	4-2
338-60218-2	10-3	3AB-07231-0	1-17	3FO-61101-1	17-7-7	3GTB87090-5	17-2-1
338-60218-2	17-8-4	3AB-07233-0	1-19	3FO-62160-0	11-20	3GTQ62105-1	11-30
344-67177-1	8-1a	3AB-07235-0	1-21	3FO-64101-0	10-50-3	3GTQ62108-1	11-31
345-01111-0	1-4	3AB-07402-0	3-6	3FO-64211-0	10-38	3GU-03252-0	4-9-2
345-01111-0	3-3	3AB-07402-0	17-4-9	3FO-64215-0	10-35	3GU-04930-0	4-11-3
345-01111-0	8-4	3AB-07421-0	3-2	3FO-64221-0	10-36	3GU-10230-0	16-4-1
345-65015-0	10-43	3AB-07431-0	1-34	3FO-64223-0	10-37	3GU-60001-0	8-17
345-65015-0	17-6-10	3AB-07432-0	1-35	3FO-64301-0	10-10-1	3GU-60001-0	10-45
345-66021-0	9-7	3AB-07432-0	17-4-4	3FO-64302-0	10-10-2	3GU-60001-0	17-7-8
346-67115-0	13-8	3AB-07435-0	4-37	3FO-64302-0	17-7-11	3GUB87090-0	17-2-2
350-00024-1	2-11	3AB-07640-0	1-37	3FO-64321-0	10-12	3H2-65040-1	10-18
350-67154-0	12-13a	3AB-60003-0	8-12	3FO-65011-0	10-30	3H6-01030-0	1-28
353-06283-0	13-13	3AB-60003-0	17-7-3	3FO-65011-0	17-5-4	3H6-02011-0	4-25
353-06821-0	13-11	3AB-61012-0	3-13	3FO-65011-0	17-8-8	3H6-02011-0	17-3-9
369-61016-0	8-9	3AB-61012-0	17-4-13	3FO-65016-0	10-29	3H6-02011-0	17-4-7
369-62106-1	11-32	3AB-61336-1	11-19	3FO-65018-0	10-23	3H6-03222-0	4-17
369-64014-0	10-8-1	3AB-62212-0	11-18	3FO-65018-0	17-5-5	3H6-03222-0	17-3-6
369-64015-0	10-8-2	3AB-62321-1	11-26	3FO-65018-0	17-6-5	3H6-03232-0	4-15
369-65021-1	10-27	3AB-62464-3	11-4	3FO-65018-0	17-8-9	3H6-03232-0	17-3-5
369-65021-1	17-5-2	3AB-63068-0	11-7	3FO-65020-0	10-17	3H6-03240-0	4-13
369-65021-1	17-6-3	3AB-63102-0	12-17	3FO-65020-0	17-6-8	3H6-03240-0	17-3-3
369-65021-1	17-8-5	3AB-63617-0	5-9	3FO-65029-0	10-21	3H6-03244-0	4-14
369-65022-0	10-28	3AB-64332-0	8-13	3FO-65029-0	17-5-7	3H6-03244-0	17-3-4
369-65022-0	17-5-3	3AB-64332-0	17-7-4	3FO-65029-0	17-6-6	3H6-03267-0	4-22
369-65022-0	17-6-4	3AB-65025-0	10-22	3FO-65029-0	17-8-10	3H6-03292-0	4-19
369-65022-0	17-8-6	3AB-65025-0	17-5-6	3FO-65032-0	10-31	3H6-03293-0	4-20
369-66021-1	10-24	3AB-65025-0	17-8-7	3FO-66011-0	10-14	3H6-03293-0	17-3-8
369-66021-1	17-6-11	3AB-65031-0	10-49	3FO-66012-0	10-15-1	3H6-03293-0	17-4-6
369-66112-1	9-9	3AB-65191-0	10-48-1	3FO-66013-0	10-15-2	3H6-03952-1	4-26
369-66116-0	9-8	3AB-65192-0	10-48-2	3FO-66013-0	17-7-12	3H6-06999-0	7-5
369-66241-0	9-4	3AB-65192-0	17-7-14	3FO-66031-0	10-26	3H6-07232-0	1-18
369-70063-0	15-15	3AB-66130-1	9-6	3FO-72185-0	14-1-3	3H6-07234-0	1-20
369-70311-0	15-6	3AB-66214-0	9-1	3FO-87321-0	17-6-1	3H6-07236-0	1-22
393-62416-1	11-27	3AB-66225-0	9-11	3F0B64512-0	10-50-4	3H6-07406-0	3-5
398-06972-1	1-32	3AB-66334-1	11-6	3FOQ60101-1	10-40	3H6-07406-0	17-8-11
398-06972-1	5-2	3AB-66336-0	11-9	3FOQ87323-1	10-39	3H6-07705-1	3-4
398-06972-1	6-16	3AB-67104-0	13-5	3FK-87123-0	2-12	3H6-07937-0	1-23
3A0-76079-0	3-9	3AB-70036-1	15-17	3G9-66136-0	15-14	3H6-62325-0	11-28
3A0-76079-0	4-29	3AB-70310-3	15-1-2	3GP-70020-0	15-19	3H6-63048-0	12-4
3A0-76079-0	13-3	3AB-87121-0	17-4-1	3GR-02409-0	4-27	3H6-63510-0	12-3
3AA-67503-0	6-2	3AB-87322-0	17-5-1	3GR-06870-0	13-10	3H6-63611-0	5-4
3AB-00001-1	2-9	3ABB01021-0	1-24	3GR-07905-0	1-16	3H6-63612-0	5-5
3AB-00040-3	2-5	3ABB01031-0	1-29	3GR-64010-0	10-9	3H6-63618-0	5-6
3AB-00059-0	2-6	3ABB07400-0	3-1	3GR-64020-0	10-13	3H6-67151-1	13-6
3AB-00070-1	2-1	3ABB63508-0	5-1	3GR-70021-0	15-20	3H9-70095-0	15-22
3AB-00115-0	2-3	3ABQ61020-4	8-1	3GR-76191-0	8-21	3H9-70313-0	12-16
3AB-00121-0	2-4	3ABQ61100-0	8-11	3GT-02161-0	4-41	3KY-07923-0	1-15
3AB-00121-0	17-4-5	3ABQ61100-0	17-7-2	3GT-02165-0	15-8	3LR-10230-0	16-4-2

3LR-67197-0	13-7
3PA-72181-1	6-17
3R0-07422-0	1-9
3R0-07422-0	17-4-10
3R0-71015-1	1-8
3R1-03251-0	4-10-2
3R3-07204-0	1-2
3R3-07206-0	1-3
3R3-63012-0	12-6
3R4-03252-0	4-9-3
3T5-76079-0	15-3
3UR-72187-1	7-9
3V1-00011-0	2-13
3V1-00012-0	2-14
3V1-00013-0	2-15
3V1-02012-0	3-16
3V1-02012-0	17-4-12
3V1-07202-0	1-12
3V1-60001-1	11-29
3V1-63035-1	12-8
3V1-63036-0	12-10
3V1-63041-0	12-5
3V1-63077-0	12-9
3V1-63107-0	12-19
3V1-63600-0	12-15
3V1-76148-0	4-4
3V1Q63003-6	12-1
3V1Q63011-3	12-2
3V9-72019-1	12-14
3WD-03200-0	4-8-2
3WD-87801-0	14-9-5
3WE-03200-0	4-8-3
3WE-67578-0	13-16
3WE-67580-0	14-10
3WE-72024-0	13-17
3WE-72046-0	13-18
3WE-72183-0	15-16
3WE-87801-0	14-9-3
3WEQ67100-0	13-1
3WEQ67640-0	14-3-1
3WEQ67645-0	14-2-1
3WH-87801-0	14-9-1
3WL-72180-0	14-1-1
910103-0612	13-9
910103-0616	1-26
910103-0616	10-4
910103-0625	12-11
910103-0625	15-5
910103-0635	5-7
910103-5612	13-12
910103-5616	1-36
910103-5616	9-5
910103-5616	13-4
910103-5620	3-10
910103-5620	4-39
910103-5625	5-3
910103-5625	7-6
910114-5630	4-7
910114-5635	1-5
910114-5635	3-7
9101E3-0616	12-20
9101E3-0616	13-14
9101E3-5612	8-15
9101E3-5612	17-7-6
9101E3-5620	3-17
9101E3-5620	10-44
9101E3-5630	1-33
9101E3-5630	8-6
9101E3-5835	8-3
9106E3-0808	8-7
910903-6512	9-12
9161E3-0645	10-32
9161E3-0650	11-10
9161F1-0685	4-31
9161F9-0675	1-6
920803-0518	12-7
9215E3-0612	12-13
922503-6412	4-18
922503-6412	17-3-7
930103-0600	11-16
930103-0600	17-7-9
9301E3-0600	8-19
930403-0800	11-13
940103-0400	15-21
940103-0600	4-32
940103-0600	9-2
940103-0600	10-33
940121-1000	7-2
9401E3-0600	1-7
9401E3-0600	8-20
9401E3-0600	11-11
9401E3-0600	11-17
9401E3-0600	11-24
9401E3-0600	17-7-10
941303-0600	10-34
951403-0212	11-8
951407-0308	10-16
951407-0308	17-7-13
951503-0212	9-3
951503-0435	10-47
951503-0435	17-8-12
951503-1610	15-23
9601-0-6000	10-2
9601-0-6000	10-11
9601-0-6001	10-41
9601-0-6004	10-7
9601-3-6204	2-2a
9603-3-6204	2-2
9701-1-1103	1-38
9701-1-1103	17-8-13
98AB-30-050	8-10
98AB-30-230	4-36
98AB-50-080	3-11
98AB-70-185	4-3

2022 PARTS CATALOG

MFS 2C MFS 2.5C MFS 3.5C Models

Serial Number 000001BB~
OB No.002-21052-0BB 3AB 2201

トーハツ株式会社

〒174-0051

東京都板橋区小豆沢 3-5-4

Tel: 03 (3966) 3116

TOHATSU CORPORATION

5-4, Azusawa 3-Chome, Itabashi-Ku

Tokyo 174-0051, Japan

Tel: +81-3-3966-3117 Fax: +81-3-3966-2951

www.tohatsu.com

