

2022 PARTS CATALOG

トーハツ船外機 パーツカタログ



TOHATSU

Feel the Wind™

MFS 25D MFS 30D Models

Serial Number 000001BB~

OB NO.002-21060-0BB 3VS 2204



TOHATSU CORPORATION

パーツカタログのご使用について

1. このパーツカタログは、2022年5月現在で編集しております。
2. 新設、廃止または、変更が生じた場合は、サービスブルテン等にてお知らせ致しますので、その都度、ご訂正ください。
3. イラストレーション（部品図）は部品検査の目安として記載していますので現品と形状が異なる場合があります。
4. イラストが一つに対して複数の品番がありますので枝番、適用モデル、備考を確認してからご注文願います。

Ref.No. 見出番号	Part No. 部品番号	Description 部品名	適用モデル		Remarks 備考
			MF25D	MF30D	
2-1	3VS-00030-0	CRANKSHAFT ASSY クランクシャフトアッシー	1	1	
2-2	3VS-07708-0	PLAIN SHAFT BEARING 34-37-15 プレーンシャフトベアリング(フルー)	A	A	Blue (A) see Service Manual
2-2	3VS-07707-0	PLAIN SHAFT BEARING 34-37-15 プレーンシャフトベアリング(レッド)	A	A	Red (B) see Service Manual
2-3	3BJ-00121-0	OIL SEAL 36-50-7 オイルシール 36-50-7	1	1	Upper
②③	3R3-00121-0	OIL SEAL 32-44-9 オイルシール 32-44-9	1	1	Lower

① 仕様違い
② イラスト位置 No.
③ Fig. No.

5. アッセンブリまたは、キットでの販売部品は、その構成する部品の頭に（*）印をつけて表しています。
6. 本文中に記載されている記号は、次の様になっています。
 STD : スタンダード OPT : オプション
 O/S : オーバーサイズ ASSY : アッセンブリ
 DO : 日本国内向け US : アメリカ向け
 A : 必要に応じて選択 EU : 欧州連合

7. オーダー上の注意

塗装部品の注文に当たっては、以下に従ってください。

パーツナンバーの4桁目が“B”・“Q”記号のものは塗装されています。

現在の塗装色はパワーヘッドがブラック (B)、ロワユニットがアクアマリンブルー (Q)、プロペラがブラック (B) です。

[例示]

エンジンショートブロックキット

3VSB87090-0

B: ブラック

ロワユニットアッシー (L)

3VSQ87302-0

Q: アクアマリンブルー

8. ボルト・ナット・ワッシャのサイズ記号に付いて

ボルト

910103 - 5635

首下長さ

径

座付き (0): 座なし

ナット・ワッシャ

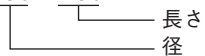
930403 - 0800

径

9. 標準部品のホースは、長巻（備考を参照）に代替されます。

ホース

98AB - 50 - 450



HOSE/PIPE

Ref.No. 見出番号	Part No. 部品番号	Description 部 品 名	Bulk part No. バルク部品番号	Bulk part バルク部品	
				Inner Diameter(mm) 内径(ミリ)	Length(m) 長さ(メートル)
21-6	98AB-70-700	* HOSE * ホース	98AB-701000	7	1
21-7	98AB-701600	* HOSE * ホース	98AB-701000 X 2	7	1

HOW TO USE THIS PARTS CATALOG

1. This Parts Catalog provides information available as of the end of May, 2022.
2. Please keep the Parts Catalog updated each time when receiving the Service Bulletin describing the addition, abolition and/or change of parts.
3. Actual shapes of parts may be different from the illustrations shown in this Parts Catalog because they are described only as a guide for searching parts.
4. One illustration is given more than one article number. Please confirm the sub-number, applicable model and remarks before ordering parts.

Applicable model

Ref.No. 見出番号	Part No. 部品番号	Description 部 品 名	Q'ty/個数		Remarks 備 考
			M/S STD	M/S 900	
2-1	3VS-00030-0	CRANKSHAFT ASSY クランクシャフトアッシー	1	1	
2-2	3VS-07708-0	PLAIN SHAFT BEARING 34-37-15 プレーンシャフトベアリング(フルー)	A	A	Blue (A) see Service Manual
2-2	3VS-07707-0	PLAIN SHAFT BEARING 34-37-15 プレーンシャフトベアリング(レッド)	A	A	Red (B) see Service Manual
2-3	3BJ-00121-0	OIL SEAL 36-50-7 オイルシール 36-50-7	1	1	Upper
②④	3R3-00121-0	OIL SEAL 32-44-9 オイルシール 32-44-9	1	1	Lower

① Different specification
② Illustration position number
③ Fig. No.

5. Given mark in (*) to part number shows assembly or kit part.

6. Marks in this Parts Catalog show.

STD	: Standard	OPT	: Optional Parts
O/S	: Over size	ASSY	: Assembly
DO	: Domestic Model	US	: USA Model
A	: As required	EU	: European Union

7. Attention to order

Please order painted parts in accordance with following.

The parts that fourth figure of the parts number is (B), (Q) have painted.

Present coloring of power head is black (B), lower unit is aquamarine blue (Q) and propeller is black (B).

[Example]

ENGINE SHORT BLOCK KIT LOWER UNIT ASSY (L)

3VSB87090-0

3V SQ87302-0

B: Black

Q: Aquamarine Blue

8. About dimensional identification of bolts, nuts and washers.

BOLT

910103 - 5635

Length below neck
Diameter

Washer based (O) : No washer

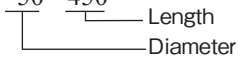
NUTS & WASHERS 930403 - 0800

Diameter

9. Hose, that is a standard part, is replaced with long hose.

HOSE

98AB - 50 - 450



HOSE/PIPE

Ref.No. 見出番号	Part No. 部品番号	Description 部 品 名	Bulk part No. バルク部品番号	Bulk part バルク部品	
				Inner Diameter(mm) 内径(ミリ)	Length(m) 長さ(メートル)
21-6	98AB-70-700	* HOSE * ホース	98AB-701000	7	1
21-7	98AB-701600	* HOSE * ホース	98AB-701000 X 2	7	1

CONTENTS
目 次

Fig. 1	CYLINDER・CRANK CASE シリンダ・クランクケース	1
Fig. 2	PISTON・CRANK SHAFT ピストン・クランクシャフト	5
Fig. 3	CYLINDER HEAD・OIL PUMP シリンダヘッド・オイルポンプ	7
Fig. 4	PULLEY・TIMING BELT プーリ・タイミングベルト	11
Fig. 5	INTAKE MANIFOLD インテークマニホールド	13
Fig. 6	FUEL SYSTEM フュエルシステム	17
Fig. 7	RECOIL STARTER リコイルスタータ	23
Fig. 8	MAGNETO マグネト	25
Fig. 9	ELECTRIC PARTS エレクトリックパーツ	29
Fig. 10	DRIVE SHAFT HOUSING ドライブシャフトハウジング	35
Fig. 11	GEAR CASE (DRIVE SHAFT) ギヤケース (ドライブシャフト)	39
Fig. 12	GEAR CASE (PROPELLER SHAFT) ギヤケース (プロペラシャフト)	43
Fig. 13	BRACKET (MANUAL TILT) ブラケット (マニュアルチルト)	47
Fig. 14	BRACKET (PT・GAS ASSIST) ブラケット (PT・ガスアシスト)	53
Fig. 15	POWER TILT パワーチルト	57
Fig. 16	TILLER HANDLE ティラハンドル	61
Fig. 17	BOTTOM COWL ボトムカウル	65
Fig. 18	SHIFT シフト	69
Fig. 19	REMOTE CONTROL リモートコントロール	71
Fig. 20	TOP COWL トップカウル	73
Fig. 21	FUEL TANK フュエルタンク	75
Fig. 22	BASIC TILLER HANDLE ベーシックティラハンドル	77
Fig. 23	MULTI TILLER HANDLE マルチティラハンドル	83
Fig. 24	COMPONENT PARTS OF REMOTE CONTROL リモコンボックス構成部品	87
Fig. 25	COMPONENT PARTS OF REMOTE CONTROL (ELECTRIC PARTS) リモコンボックス構成部品 (電装品関係)	91
Fig. 26	ACCESSORIES・RIGGING KIT アクセサリ・リギングキット	93
Fig. 27	REMOTE CONTROL・REMOTE CONTROL PARTS リモートコントロール・リモートコントロールパーツ	95
Fig. 28	RIGGING PARTS リギングパーツ	97
Fig. 29	ASSEMBLY・KIT PARTS アッセンブリ・キットパーツ	99
索引		111
INDEX		118
INDEX (Parts Number)		123

Fig. 1 CYLINDER · CRANK CASE
シリンダ・クランクケース

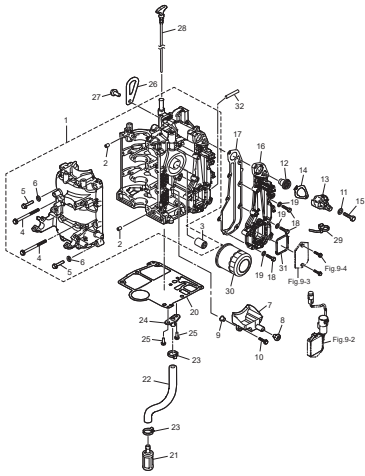


Fig. 2 PISTON · CRANK SHAFT
ピストン・クランクシャフト

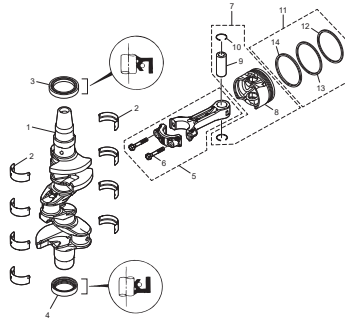


Fig. 3 CYLINDER HEAD · OIL PUMP
シリンダヘッド・オイルポンプ

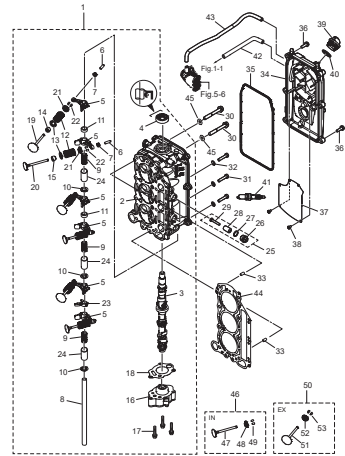


Fig. 4 PULLEY · TIMING BELT
プーリー・タイミングベルト

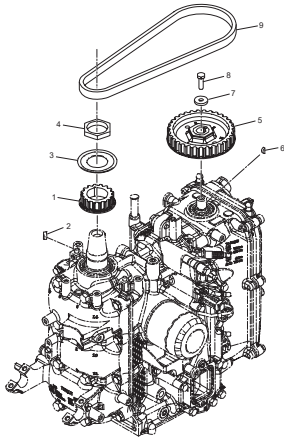


Fig. 5 INTAKE MANIFOLD
インテークマニホールド

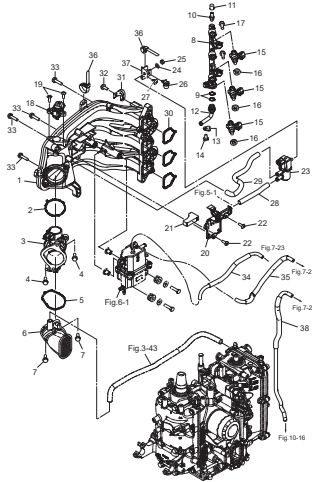


Fig. 6 FUEL SYSTEM
フェュエルシステム

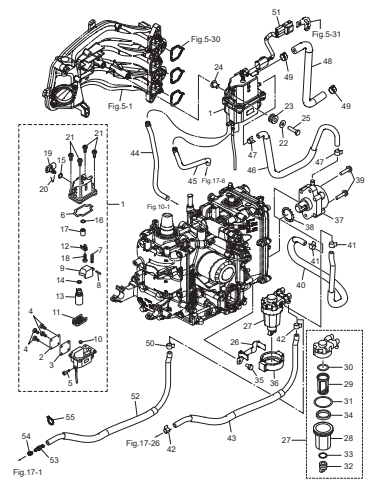


Fig. 7 RECOIL STARTER
リコイルスタータ

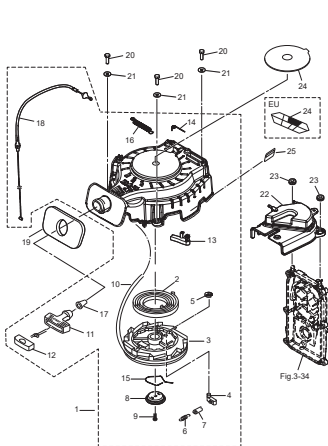


Fig. 8 MAGNETO
マグネット

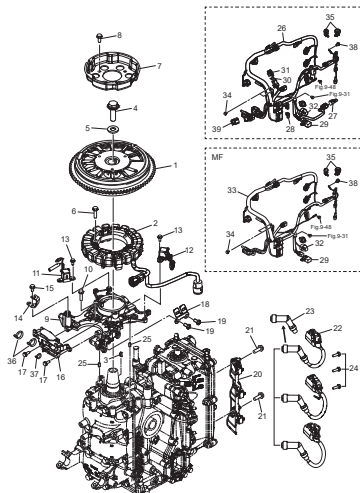


Fig. 9 ELECTRIC PARTS
エレクトリックパーツ

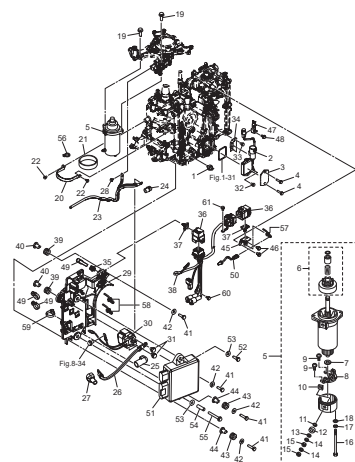


Fig. 10 DRIVE SHAFT HOUSING
ドライブシャフトハウジング

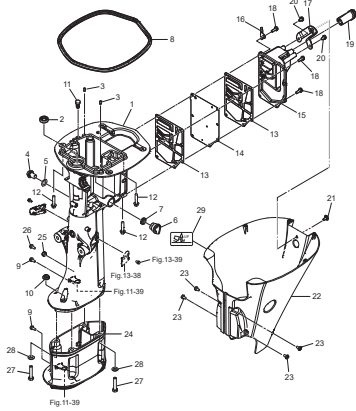


Fig. 11 GEAR CASE (DRIVE SHAFT)
ギヤケース (ドライブシャフト)

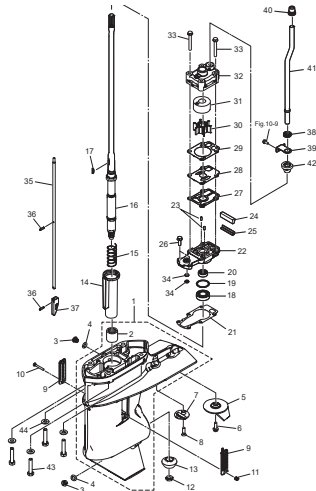


Fig. 12 GEAR CASE (PROPELLER SHAFT)
ギヤケース (プロペラシャフト)

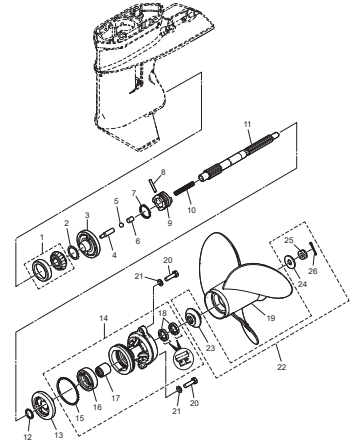


Fig. 13 BRACKET (MANUAL TILT)
ブラケット (マニュアルチルト)

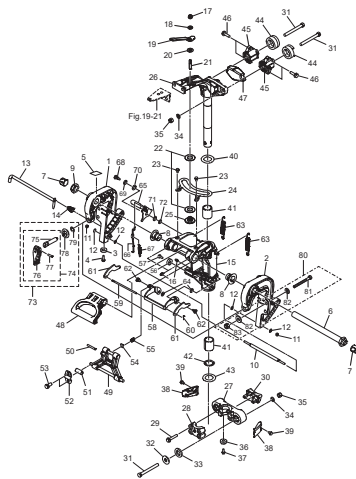


Fig. 14 BRACKET (PT · GAS ASSIST)
ブラケット (PT · ガスアシスト)

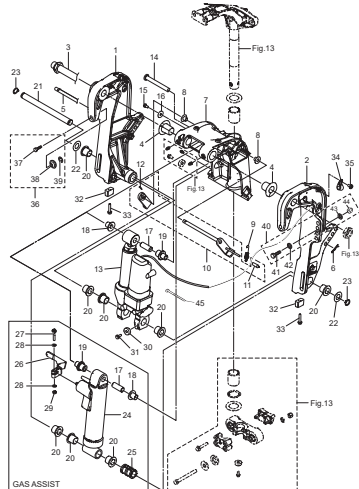


Fig. 15 POWER TILT
パワーチルト

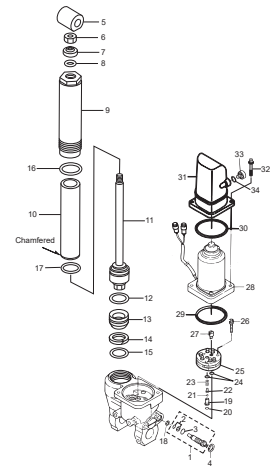


Fig. 16 TILLER HANDLE
ティラハンドル

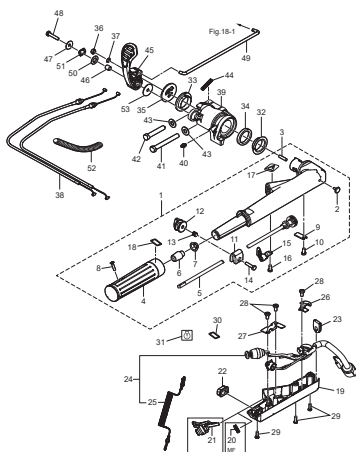


Fig. 17 BOTTOM COWL
ボトムカウル

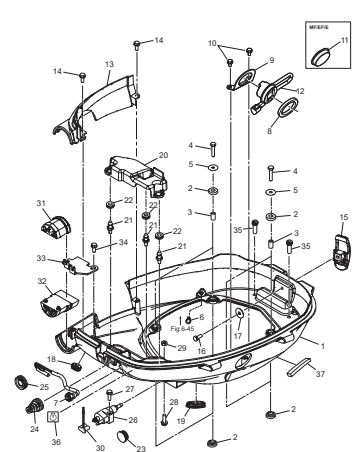


Fig. 18 SHIFT
シフト

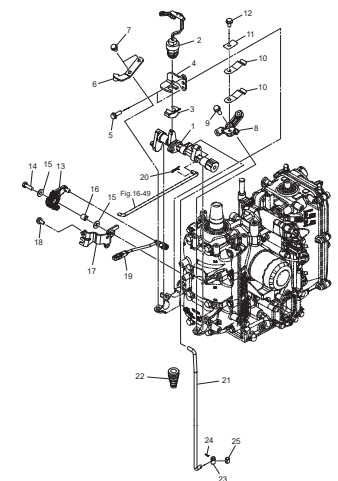


Fig. 19 REMOTE CONTROL
リモートコントロール

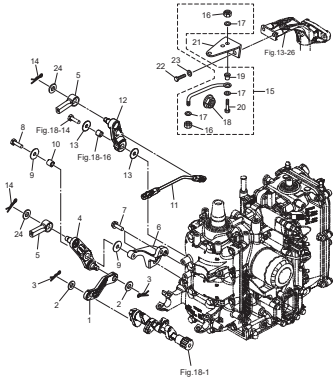


Fig. 20 TOP COWL
トップカウル

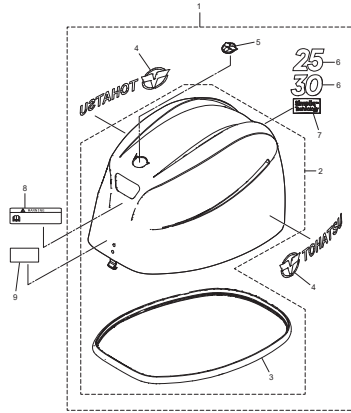


Fig. 21 FUEL TANK
フュエルタンク

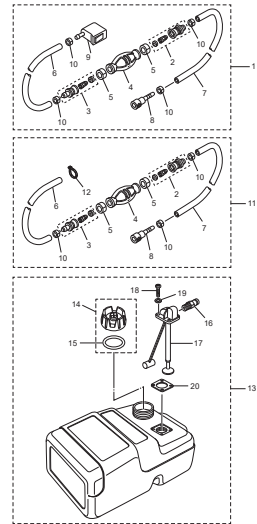


Fig. 22 BASIC TILLER HANDLE
ベーシックティラハンドル

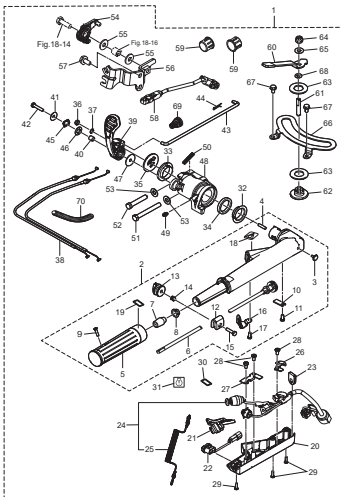


Fig. 23 MULTI TILLER HANDLE
マルチティラハンドル

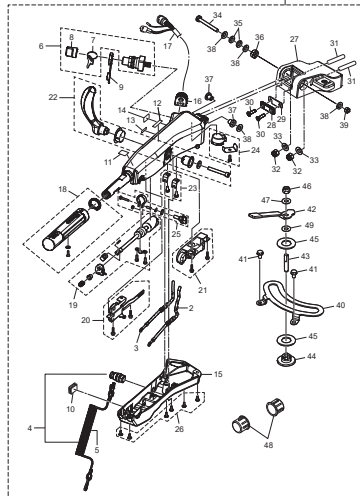


Fig. 24 COMPONENT PARTS OF REMOTE CONTROL
リモコンボックス構成部品

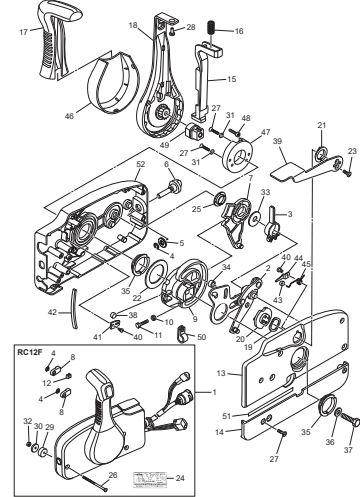


Fig. 25 COMPONENT PARTS OF REMOTE CONTROL (ELECTRIC PARTS)
リモコンボックス構成部品 (電装品関係)

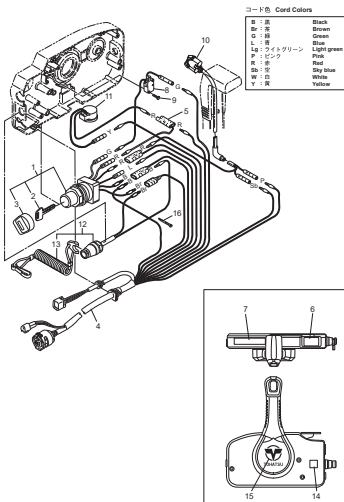


Fig. 26 ACCESSORIES · RIGGING KIT
アクセサリ・リギングキット

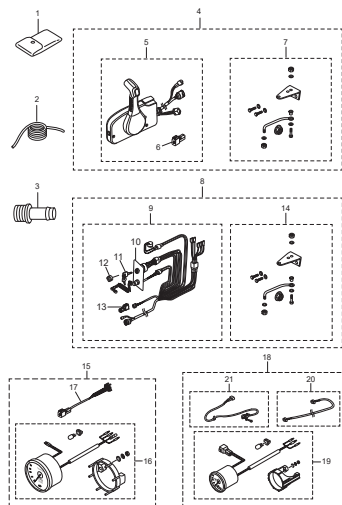


Fig. 27 REMOTE CONTROL · REMOTE CONTROL PARTS
リモートコントロール・リモートコントロールパーツ

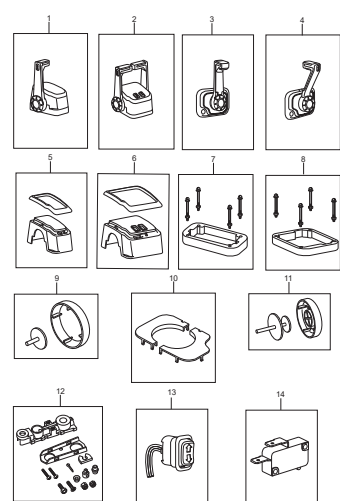


Fig. 28 RIGGING PARTS
リギングパーツ

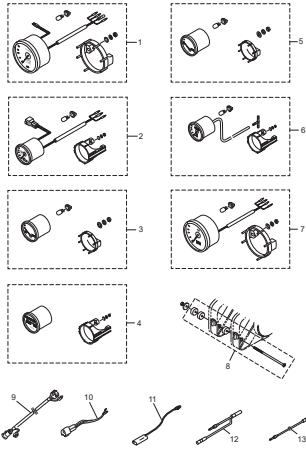


Fig. 29 ASSEMBLY · KIT PARTS
アッセンブリ・キットパーツ

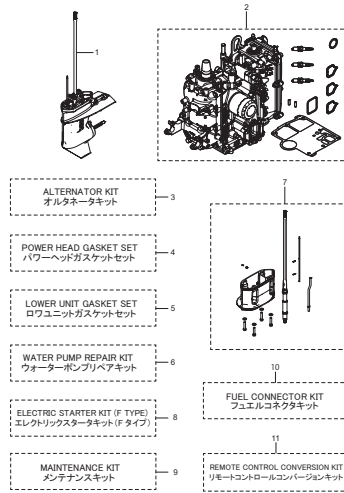
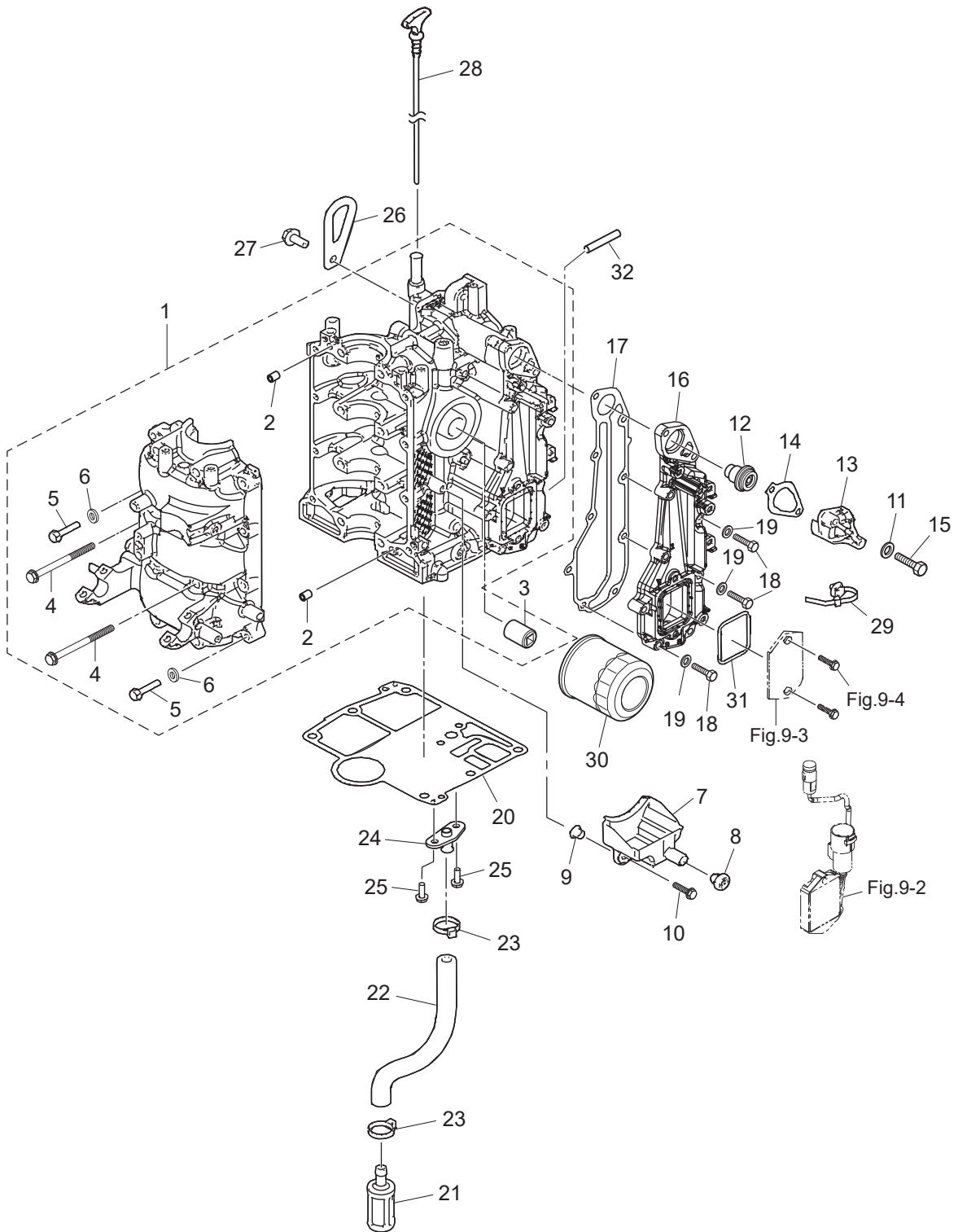


Fig. 1

CYLINDER · CRANK CASE
シリンダ・クランクケース



Ref.No. 見出番号	Part No. 部品番号	Description 部 品 名	Q' ty/個数		Remarks 備 考
			MFS25D	MFS30D	
1-1	3VSB01100-0	CYL BLOCK & CRANKCASE ASSY シリンダブロック&クランクケースアッソ	1	1	
1-2	345-01111-0	* DOWEL PIN 6-12 * ダウエルピン 6-12	2	2	
1-3	3H8-07636-0	* OIL FILTER BOLT * オイルフィルタボルト	1	1	
1-4	3VS-01114-0	* BOLT M8-70-P1.25 * ボルト	8	8	
1-5	9161G9-0630	* BOLT * ボルト	8	8	
1-6	940103-0600	* WASHER * ワッシャ	8	8	
1-7	3VS-07617-0	OIL DRIP TRAY オイルドリフトレイ	1	1	
1-8	3VS-09084-0	PLUG Φ11 プラグ	1	1	
1-9	3BJ-06283-0	COLLAR 6.1-9-7.4 カラー 6.1-9-7.4	1	1	
1-10	910103-5620	BOLT ボルト	1	1	
1-11	940103-0600	WASHER ワッシャ	2	2	
1-12	3VS-01030-0	THERMOSTAT サーモスタット	1	1	
1-13	3H6B01031-0	THERMOSTAT CAP サーモスタットキャップ	1	1	
1-14	346-01032-0	THERMOSTAT CAP GASKET サーモスタットキャップガスケット	1	1	
1-15	3B2-61018-0	BOLT 35mm ボルト	2	2	
1-16	3VSB02301-0	EXHAUST COVER (OUTER) エキゾーストカバー (アウタ)	1	1	
1-17	3VS-02305-0	EXHAUST COVER GASKET エキゾーストカバーガスケット	1	1	
1-18	3KK-02319-0	BOLT 25mm ボルト 25mm	7	7	
1-19	940103-0600	WASHER ワッシャ	7	7	
1-20	3VS-01303-0	ENGINE BASEMENT GASKET t=0.5 エンジンベースガスケット	1	1	
1-21	3R3-07710-1	OIL STRAINER ASSY オイルストレーナアッソ	1	1	
1-22	3VS-07715-0	PIPE パイプ	1	1	
1-23	369-84398-1	BAND 202 バンド	2	2	
1-24	3VS-02093-0	NIPPLE Φ9.7-Φ7.7-25 ニップル	1	1	
1-25	910103-5612	BOLT ボルト	2	2	
1-26	3VS-01513-0	HANGER ハンガ	1	1	
1-27	910103-5820	BOLT ボルト	1	1	
1-28	3VS-07721-1	OIL LEVEL GAUGE 413 オイルレベルゲージ	1	1	
1-29	3SS-84398-0	BAND バンド	1	1	

Fig. 1

CYLINDER · CRANK CASE
シリンダ・クランクケース

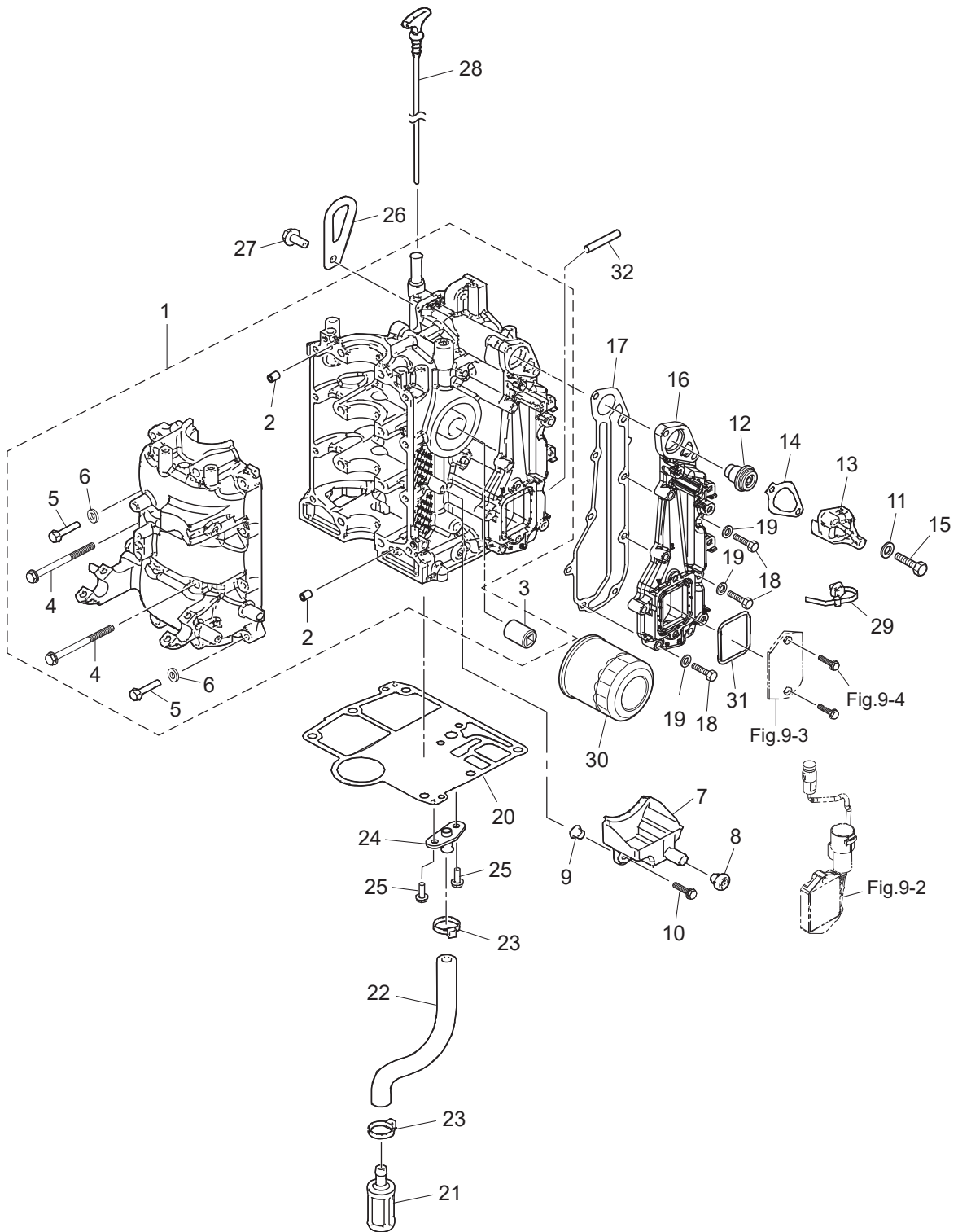
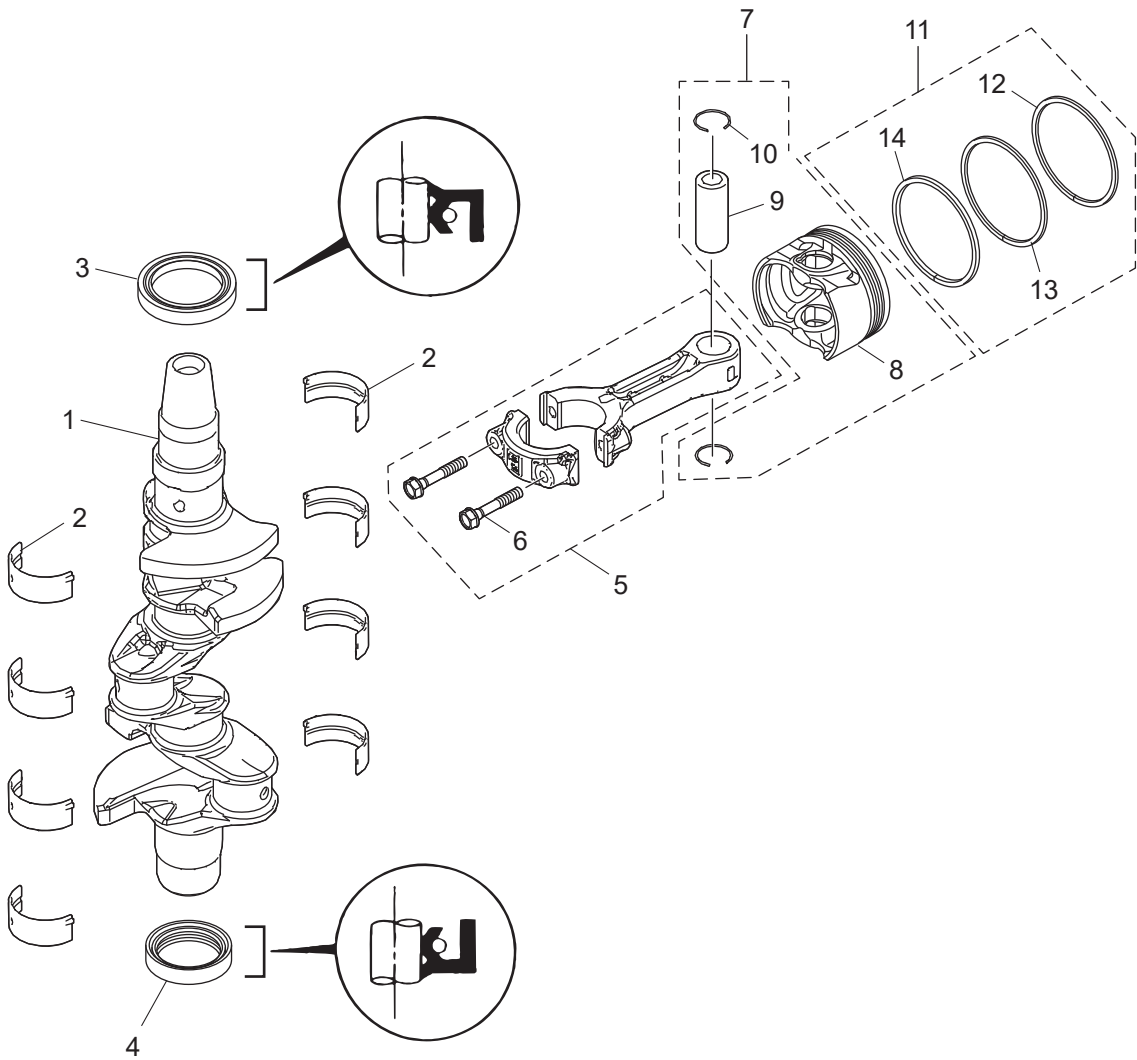


Fig. 2

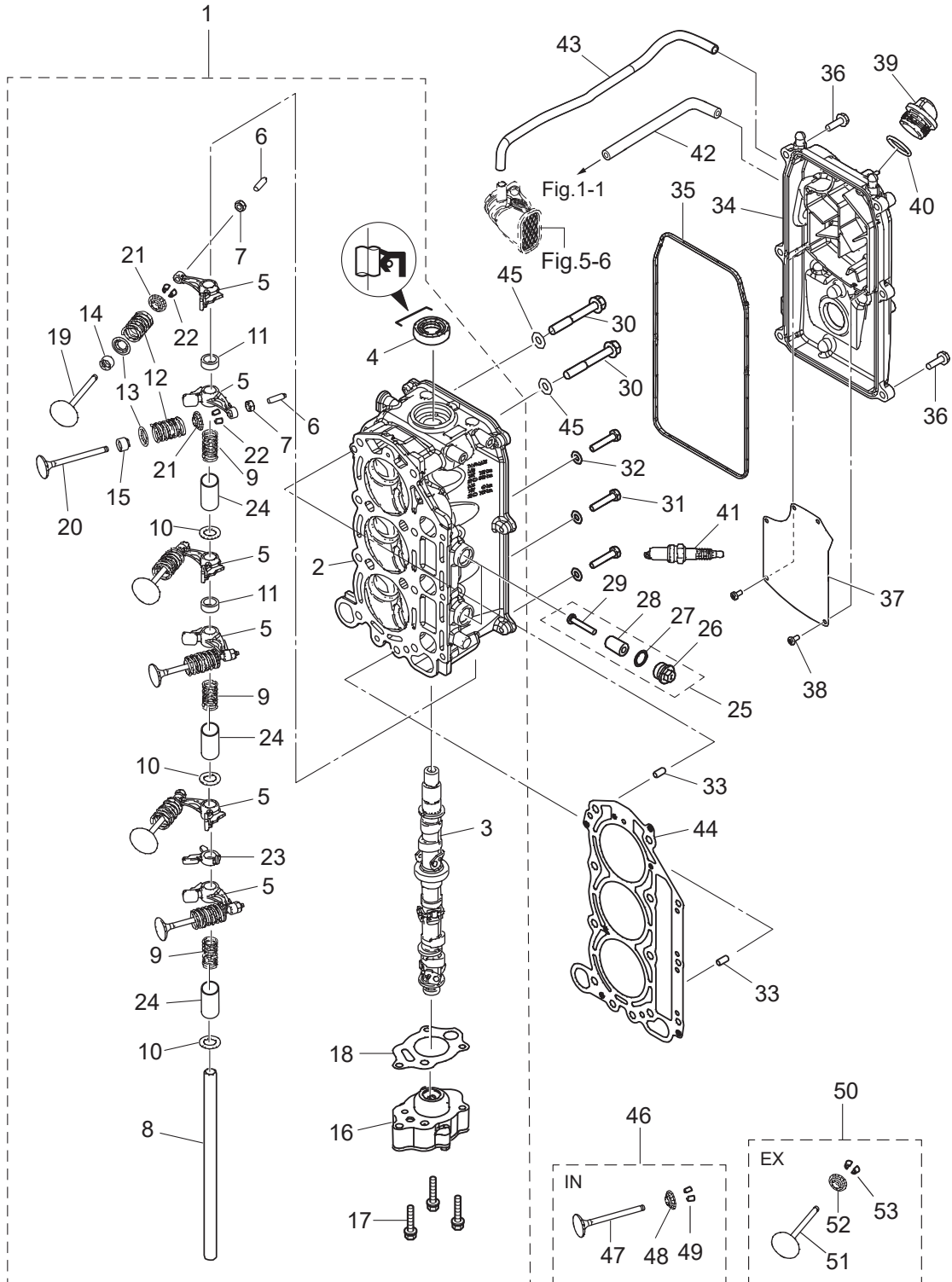
PISTON · CRANK SHAFT
ピストン・クランクシャフト



Ref.No. 見出番号	Part No. 部品番号	Description 部 品 名	Q' ty/個数		Remarks 備 考
			MFS25D	MFS30D	
2-1	3VS-00030-0	CRANKSHAFT ASSY クランクシャフトアッソ	1	1	
2-2	1 3VS-07708-0	PLAIN SHAFT BEARING 34-37-15 プレンシャフトベアリング (ブルー)	A	A	Blue (A) see Service Manual
2-2	2 3VS-07707-0	PLAIN SHAFT BEARING 34-37-15 プレンシャフトベアリング (レッド)	A	A	Red (B) see Service Manual
2-3	3BJ-00121-0	OIL SEAL 36-50-7 オイルシール 36-50-7	1	1	Upper
2-4	3R3-00121-0	OIL SEAL 32-44-9 オイルシール 32-44-9	1	1	Lower
2-5	3RS-00040-0	CONNECTING ROD ASSY コンロットアッソ	3	3	
2-6	3RS-00059-0	* CONNECTING ROD BOLT * コンロットボルト	2	2	
2-7	3RS-87130-0	PISTON REPAIR KIT ピストンレペアキット	3	3	
2-8	3RS-00001-0	* PISTON * ピストン (STD)	1	1	
2-9	3RS-00021-0	* PISTON PIN * ピストンピン	1	1	
2-10	3H6-00024-0	* PISTON PIN CLIP * ピストンピンクリップ	2	2	
2-11	3VS-87123-0	PISTON RING SET ピストンリングセット	3	3	
2-12	3VS-00011-0	* PISTON RING * ピストンリング	1	1	1st
2-13	3RS-00012-0	* PISTON RING * ピストンリング	1	1	2nd
2-14	3RS-00013-0	* PISTON RING-OIL * ピストンリング オイル	1	1	Oil

Fig. 3

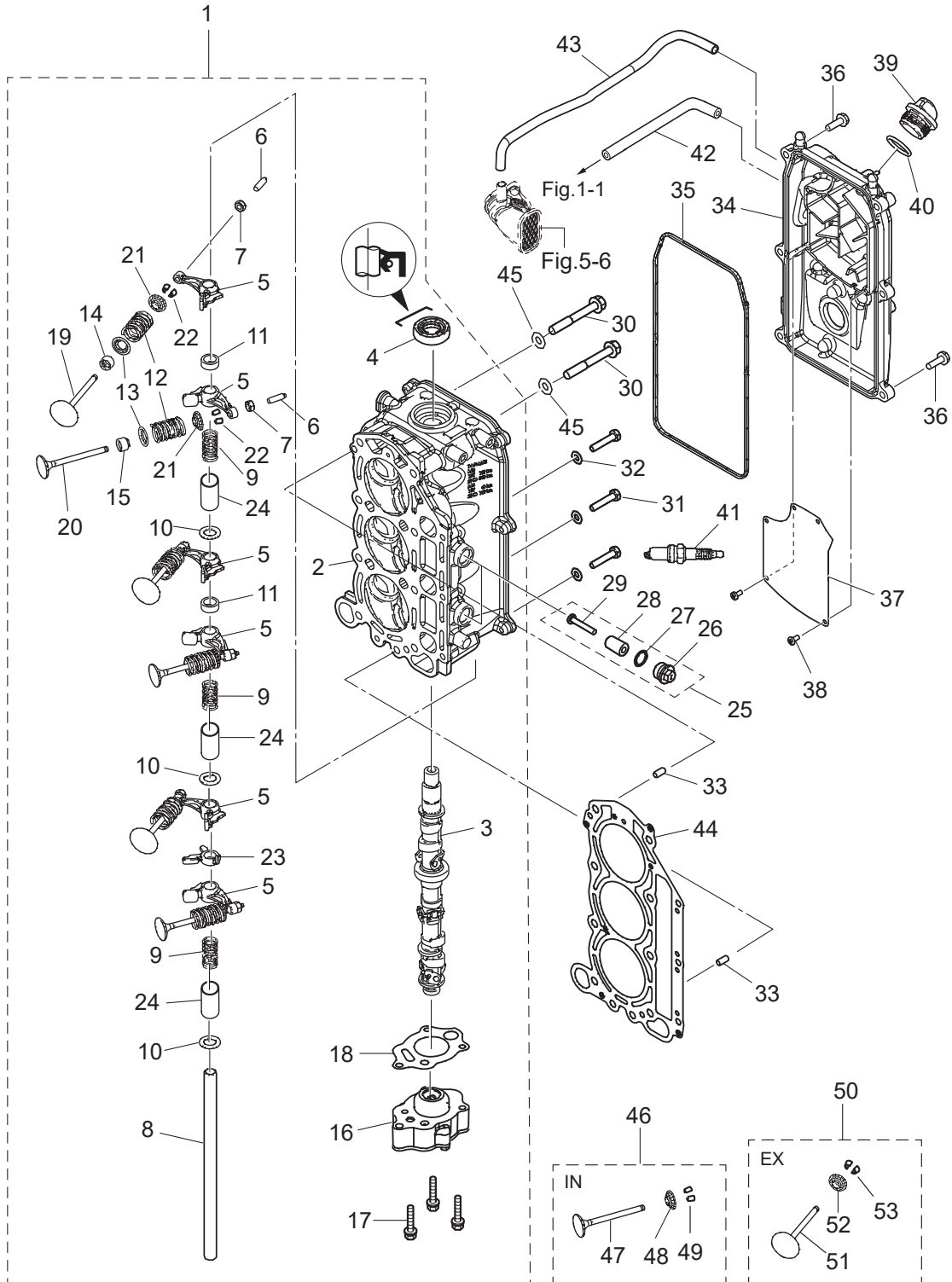
CYLINDER HEAD · OIL PUMP
シリンダヘッド・オイルポンプ



Ref.No. 見出番号	Part No. 部品番号	Description 部品名	Q'ty/個数		Remarks 備考
			MFS25D	MFS30D	
3-1	3VS-01000-0	CYLINDER HEAD COMPLETE シリンダヘッドコンプリート	1	1	
3-2	3VSB01001-0	* CYLINDER HEAD ASSY * シリンダヘッドアッシー	1	1	
3-3	3VS-07810-0	* CAMSHAFT ASSY * カムシャフトアッシー	1	1	
3-4	3H8-07025-0	* OIL SEAL 18-35-8 * オイルシール 18-35-8	1	1	
3-5	3VS-07935-0	* ROCKER ARM * ロッカーアーム	6	6	
3-6	3R0-07238-0	* ADJUSTING SCREW * アジャストスクリュー	6	6	
3-7	3H8-07237-0	* ADJUSTING NUT * アジャストナット	6	6	
3-8	3VS-07920-0	* ROCKER ARM SHAFT Φ 13-234 * ロッカーアームシャフト	1	1	
3-9	3VS-07925-0	* ROCKER SHAFT SPRING * ロッカーシャフトスプリング	3	3	
3-10	3R3-07227-0	* WASHER 13.2-21.8-2 * ワッシャー 13.2-21.8-2	3	3	
3-11	3VS-07939-0	* COLLAR * カラー	2	2	
3-12	3RS-07903-0	* VALVE SPRING * バルブスプリング	6	6	
3-13	3RS-07905-0	* VALVE SPRING SEAT * バルブスプリングシート	6	6	
3-14	3R3-07204-0	* INTAKE VALVE STEM SEAL * インテークバルブステムシール	3	3	Gray
3-15	3R3-07206-0	* EXHAUST VALVE STEM SEAL * エキゾーストバルブステムシール	3	3	Green
3-16	3VS-07600-0	* OIL PUMP ASSY * オイルポンプアッシー	1	1	
3-17	910103-5635	* BOLT * ボルト	3	3	
3-18	3VS-07653-0	* OIL PUMP GASKET * オイルポンプガスケット	1	1	
3-19	3RS-07901-0	* INTAKE VALVE * インテークバルブ	3	3	
3-20	3RS-07902-0	* EXHAUST VALVE * エキゾーストバルブ	3	3	
3-21	3GT-07921-0	* RETAINER * リテーナ	6	6	
3-22	3KY-07923-0	* COTTER * コッター	12	12	
3-23	3VS-07960-0	* LIFTER * リフター	1	1	
3-24	3RT-07939-0	* COLLAR * カラー	3	3	
3-25	3KM-01142-0	* ANODE PLUG ASSY * アノードプラグアッシー	2	2	
3-26	3P0-01143-0	* ANODE PLUG * アノードプラグ	1	1	
3-27	3T5-10046-0	* O-RING 1.9-13 * Oリング 1.9-13	1	1	
3-28	3P0-60218-0	* ANODE * アノード	1	1	
3-29	921503-0530	* SCREW * スクリュー	1	1	

Fig. 3

CYLINDER HEAD · OIL PUMP
シリンダヘッド・オイルポンプ



Ref.No. 見出番号	Part No. 部品番号	Description 部 品 名	Q'ty/個数		Remarks 備 考
			MFS25D	MFS30D	
3-30	3H8-01013-0	CYLINDER HEAD BOLT 8-60 シリンダヘッドボルト 8-60	8	8	
3-31	9161G9-0630	BOLT ボルト	3	3	
3-32	940103-0600	WASHER ワッシャ	3	3	
3-33	345-01111-0	DOWEL PIN 6-12 ダウエルピン 6-12	2	2	
3-34	3VSB01020-0	CYLINDER HEAD COVER ASSY シリンダヘッドカバーアッシー	1	1	
3-35	3VS-01024-0	CYLINDER HEAD COVER GASKET シリンダヘッドカバーガスケット	1	1	
3-36	910103-5620	BOLT ボルト	6	6	
3-37	3VS-07731-0	BREATHER CHAMBER COVER ブリーザチャンバカバー	1	1	
3-38	921521-0408	SCREW スクリュー	5	5	
3-39	3R0-71015-1	OIL FILLER CAP オイルフィラキャップ	1	1	
3-40	3R0-07422-0	O-RING 3.1-24.4 Oリング 3.1-24.4	1	1	
3-41	9701-1-1103	SPARK PLUG(DCPR6E) スパークプラグ (DCPR6E)	3	3	
3-42	3VT-07735-0	BREATHER HOSE Φ12-415 ブリーザホース	1	1	
3-43	3VS-07734-0	BREATHER HOSE W/PROTECTOR ブリーザホース W/プロテクタ	1	1	
3-44	3VS-01005-0	CYLINDER HEAD GASKET シリンダヘッドガスケット	1	1	
3-45	940221-0800	WASHER ワッシャ	8	8	
3-46	3RS-07895-1	INTAKE VALVE KIT インテークバルブキット	1	1	Intake Side
3-47	3RS-07901-0	* INTAKE VALVE * インテークバルブ	1	1	
3-48	3GT-07921-0	* RETAINER * リテーナ	1	1	
3-49	3KY-07923-0	* COTTER * コッタ	2	2	
3-50	3RS-07896-1	EXHAUST VALVE KIT エキゾーストバルブキット	1	1	Exhaust Side
3-51	3RS-07902-0	* EXHAUST VALVE * エキゾーストバルブ	1	1	
3-52	3GT-07921-0	* RETAINER * リテーナ	1	1	
3-53	3KY-07923-0	* COTTER * コッタ	2	2	

Fig. 4

PULLEY · TIMING BELT
プーリ・タイミングベルト

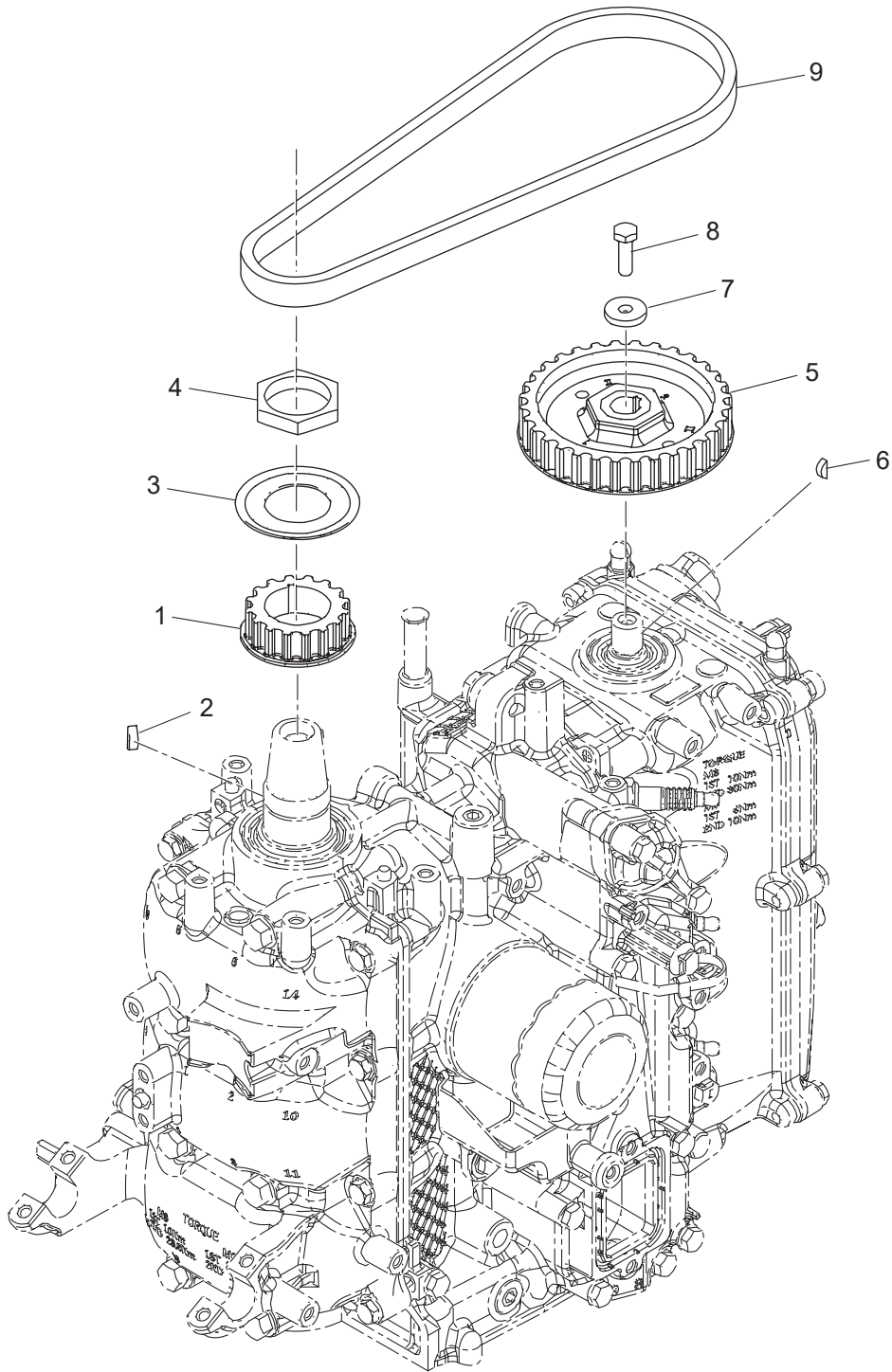
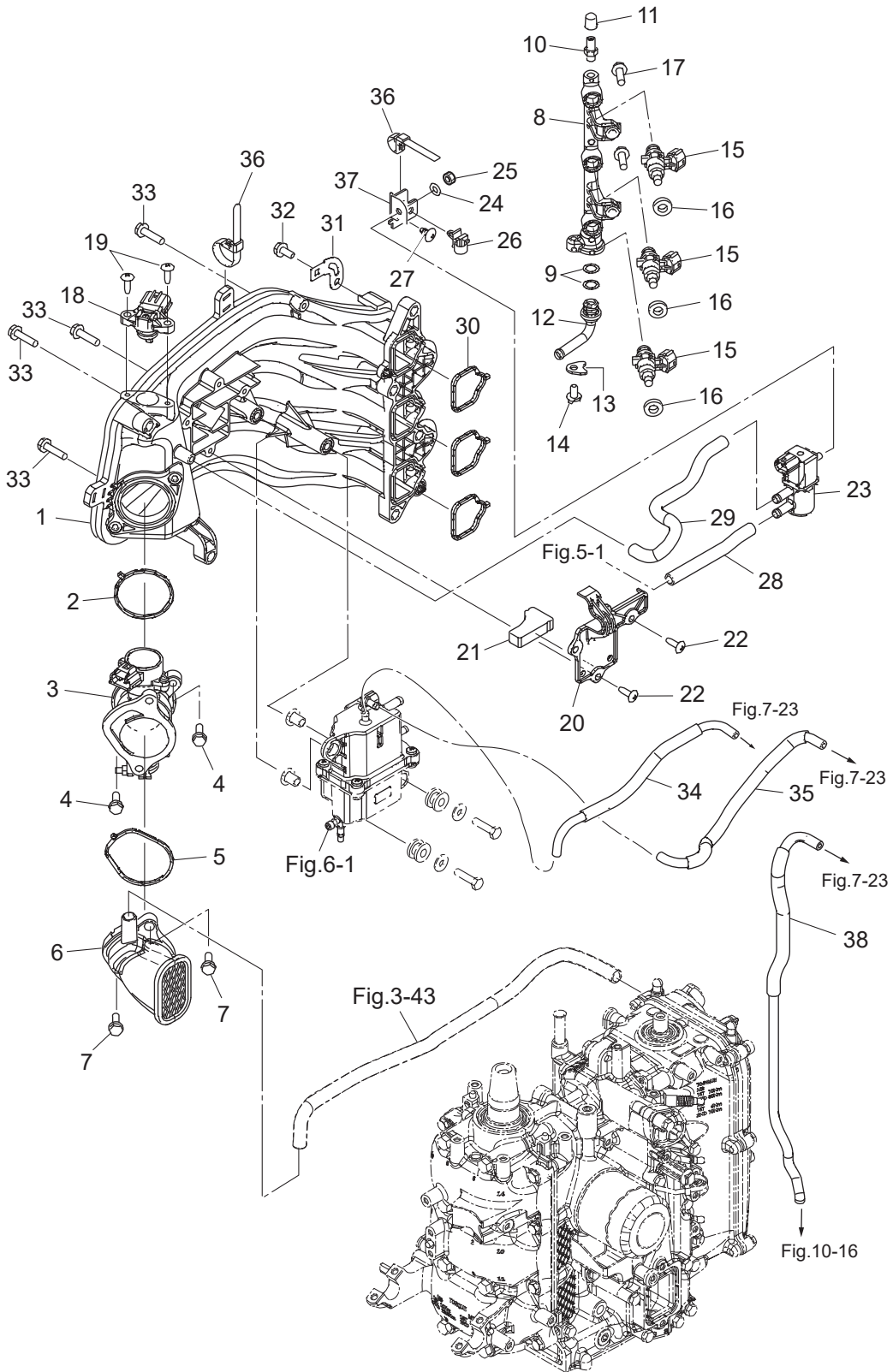


Fig. 5

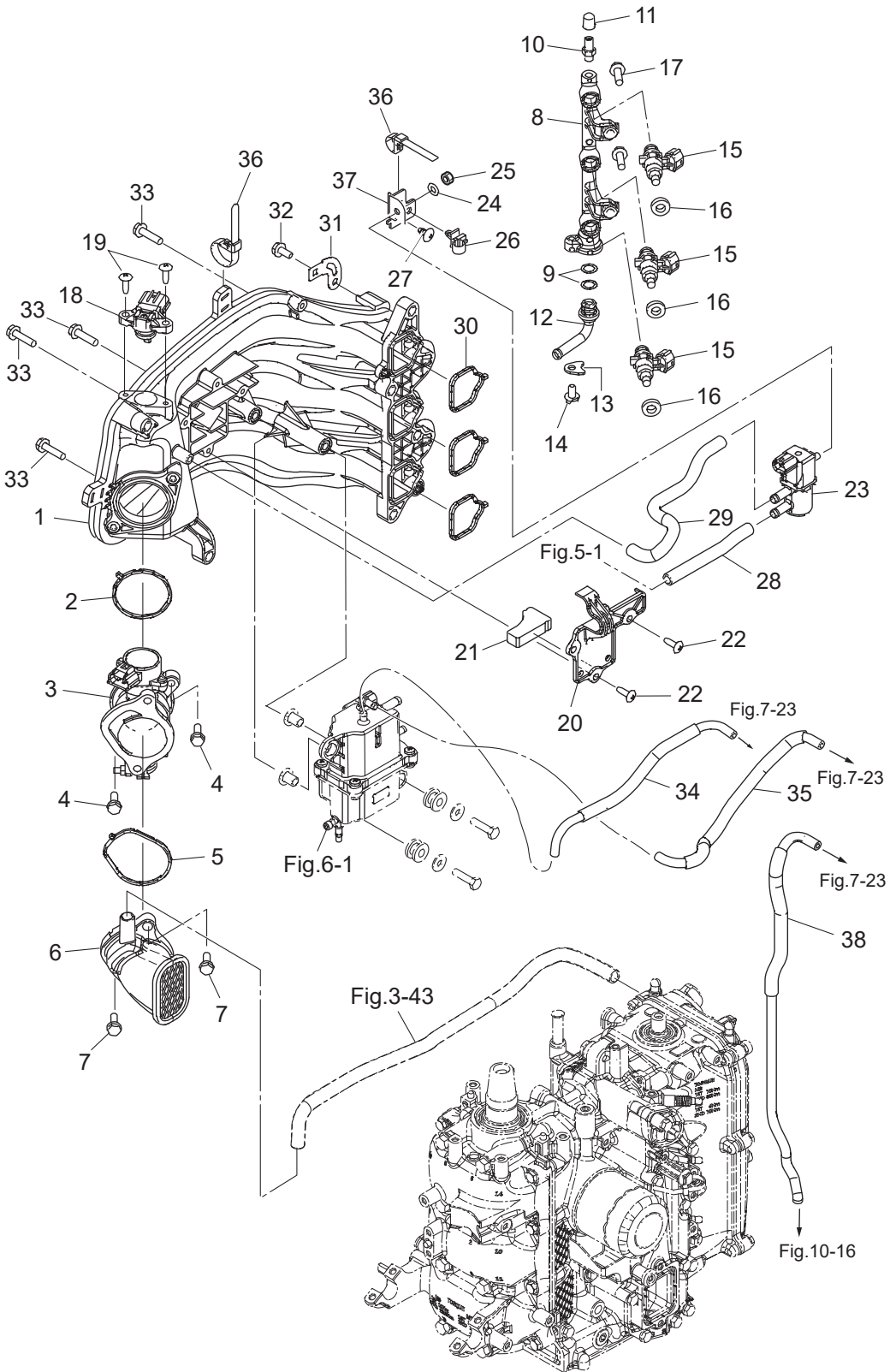
INTAKE MANIFOLD
インテークマニホールド



Ref.No. 見出番号	Part No. 部品番号	Description 部 品 名	Q'ty/個数		Remarks 備 考
			MFS25D	MFS30D	
5-1	3VS-02091-0	INTAKE MANIFOLD インテークマニホールド	1	1	
5-2	3VS-10104-0	GASKET ガスケット	1	1	
5-3	3VS-10100-0	THROTTLE BODY ASSY φ35 スロットルボディアッセン	1	1	with TPS (T/Position Sensor)
5-4	910103-5620	BOLT ボルト	2	2	
5-5	3VS-02418-0	GASKET ガスケット	1	1	
5-6	3VS-02409-0	INTAKE SILENCER ASSY インテークサイレンサアッセン	1	1	Throttle Body
5-7	910103-5620	BOLT ボルト	2	2	
5-8	3VS-10201-0	FUEL RAIL フュエルレール	1	1	
5-9	3T5-10162-0	O-RING 1.9-9.8 Oリング	2	2	
5-10	3T5-10098-0	VALVE ASSY (PRESSURE CHECK) バルブアッセン (プレジヤチェック)	1	1	
5-11	3T5-10099-0	CAP キャップ バルブ	1	1	
5-12	3T5-10161-0	NIPPLE 8-6-13L型 ニップル	1	1	
5-13	3T5-10169-0	HOLDING PLATE ホールディングプレート	1	1	
5-14	910103-5612	BOLT ボルト	1	1	
5-15	3VS-10300-0	FUEL INJECTOR ASSY フュエルインジェクタアッセン	3	3	
5-16	3VS-10323-0	SEAL RING φ8.5-5.5 シールリング	3	3	
5-17	910103-5620	BOLT ボルト	2	2	
5-18	3RS-10214-0	MAP SENSOR MAPセンサ	1	1	
5-19	3VU-02423-0	TAPPING SCREW M5-16 タッピングスクリュー	2	2	
5-20	3VT-02415-0	INTAKE SILENCER COVER インテークサイレンサカバー	1	1	
5-21	3AC-10130-0	AIR FILTER エアフィルタ	1	1	
5-22	3VU-02423-0	TAPPING SCREW M5-16 タッピングスクリュー	4	4	
5-23	3VS-10211-0	ISC VALVE ISCバルブ	1	1	
5-24	940103-0600	WASHER ワッシャ	1	1	
5-25	930103-0600	NUT ナット	1	1	
5-26	3KY-84398-0	BAND バンド リードワイヤ	1	1	
5-27	3VT-02423-0	TAPPING SCREW 6-12 タッピングスクリュー	1	1	
5-28	3VS-10212-0	HOSE 8-12_L=45 ホース	1	1	
5-29	3VT-10212-0	HOSE 8-12_L=205_40 ホース	1	1	

Fig. 5

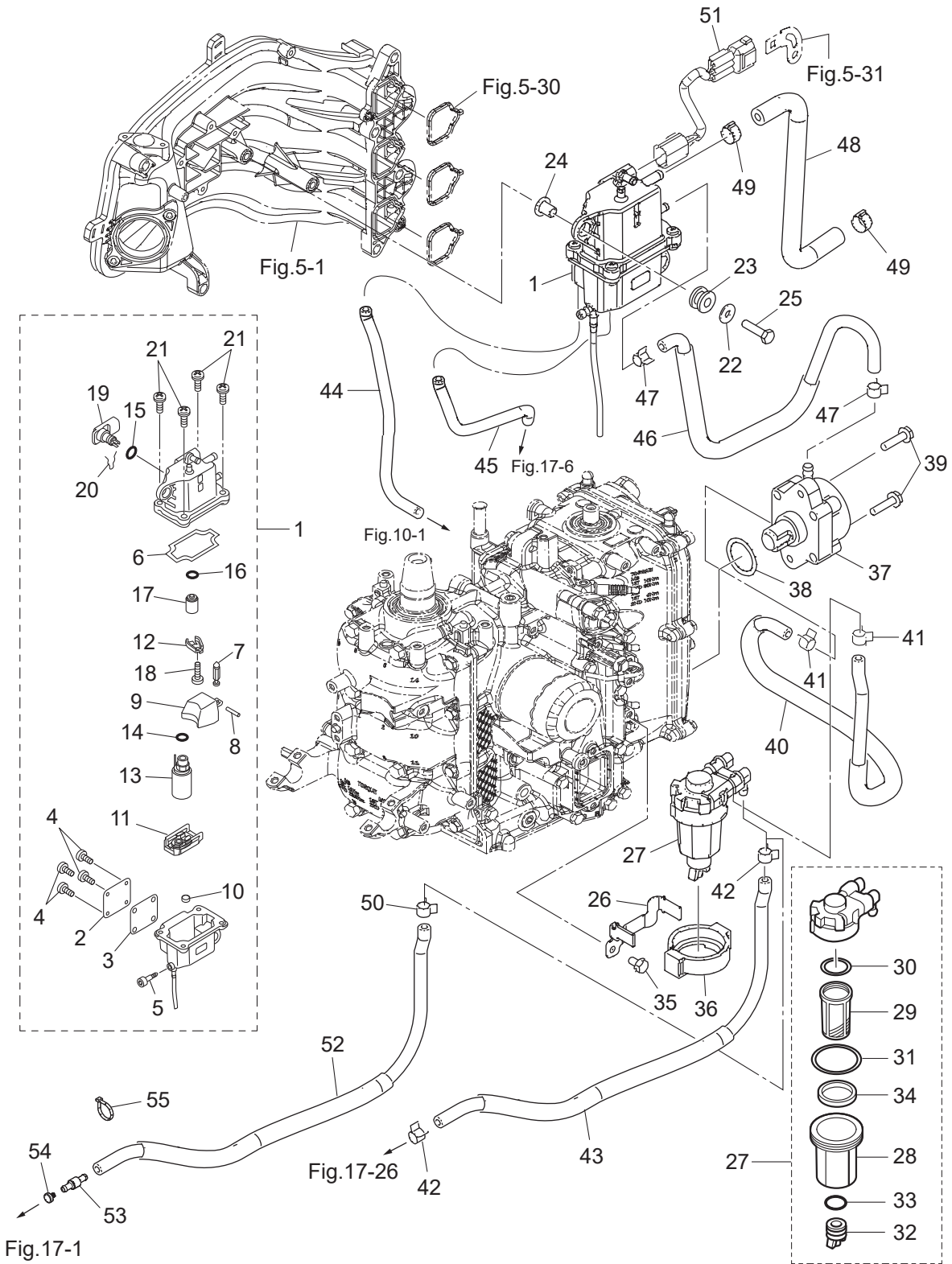
INTAKE MANIFOLD
インテークマニホールド



Ref.No. 見出番号	Part No. 部品番号	Description 部 品 名	Q'ty/個数		Remarks 備 考
			MFS25D	MFS30D	
5-30	3VS-02104-0	INTAKE MANIFOLD GASKET インテークマニホールドガスケット	3	3	
5-31	3VS-06869-0	BRACKET t=1.2 ブラケット	1	1	
5-32	910103-5612	BOLT ボルト	1	1	
5-33	910103-5625	BOLT ボルト	6	6	
5-34	3VS-10185-0	VENT HOSE W/PROTECTOR ベントホース W/プロテクタ	1	1	
5-35	3RS-10185-0	VENT HOSE W/PROTECTOR ベントホース W/プロテクタ	1	1	
5-36	3VS-84398-0	BAND バンド	2	2	
5-37	3VS-02107-0	ISC VALVE STAY t=2 ISCバルブステー	1	1	
5-38	3RT-10185-0	VENT HOSE W/PROTECTOR ベントホース W/プロテクタ	1	1	

Fig. 6

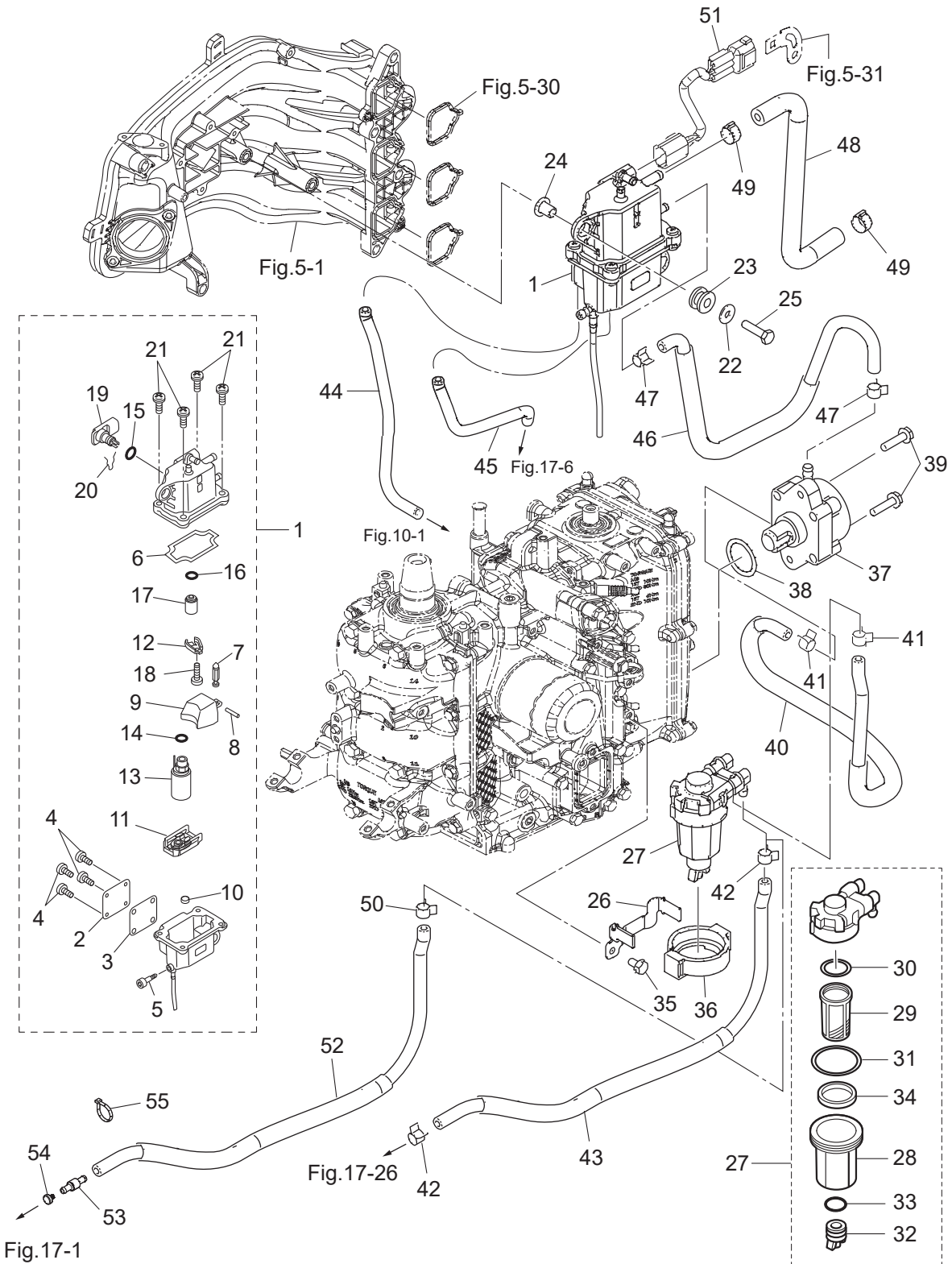
FUEL SYSTEM
フュエルシステム



Ref.No. 見出番号	Part No. 部品番号	Description 部 品 名	Q' ty/個数		Remarks 備 考
			MFS25D	MFS30D	
6-1	3RS-10150-0	VAPOR SEPARATOR ASSY ヘ-パセパレータアッソ	1	1	
6-2	3RS-10179-0	* COVER * カバ-	1	1	
6-3	3RS-10180-0	* SEAL * シール	1	1	
6-4	921503-0408	* SCREW * スクリュ	4	4	
6-5	3RS-03292-0	* DRAIN SCREW * ドレンスクリュ	1	1	
6-6	3RS-04116-0	* GASKET * ガasket	1	1	
6-7	3RS-03239-0	* FLOAT VALVE ASSY * フロートバルブアッソ	1	1	
6-8	3RS-03232-0	* FLOAT ARM PIN * フロートアームピン	1	1	
6-9	3RS-03230-0	* FLOAT * フロート	1	1	
6-10	3RS-04314-0	* GROMMET * グロメット	1	1	
6-11	3RS-04322-0	* FILTER (INLET) * フィルタ(インレット)	1	1	
6-12	3RS-10157-0	* HOLDER * ホルダ	1	1	Regulator
6-13	3RS-04302-0	* FUEL FEED PUMP * フュエルフィードポンプ	1	1	
6-14	3RS-03116-0	* O-RING * オリング	1	1	
6-15	3RT-03116-0	* O-RING * オリング	1	1	
6-16	3RS-10095-0	* O-RING * オリング	1	1	Regulator
6-17	3RS-10154-0	* FUEL REGULATOR * フュエルレギュレータ	1	1	
6-18	921503-0408	* SCREW * スクリュ	1	1	
6-19	3RS-10172-0	* VST CONNECTOR * VSTコネクタ	1	1	
6-20	3RS-03244-0	* CLIP * クリップ	1	1	
6-21	921503-0516	* SCREW * スクリュ	4	4	
6-22	3C8-66308-0	WASHER 6-16-1.5 ワッシャ 6-16-1.5	2	2	
6-23	3KY-06920-0	RUBBER MOUNT ラバ-マウント	2	2	
6-24	3RS-76079-0	COLLAR カラー	2	2	
6-25	910103-0625	BOLT ボルト	2	2	
6-26	3RS-02239-0	PLATE プレート	1	1	
6-27	3RS-02230-0	FUEL FILTER ASSY フュエルフィルタアッソ	1	1	
6-28	3RS-02237-0	* CUP * カップ	1	1	
6-29	3B7-02234-0	* FILTER * フィルタ	1	1	

Fig. 6

FUEL SYSTEM
フュエルシステム



Ref.No. 見出番号	Part No. 部品番号	Description 部品名	Q'ty/個数		Remarks 備考
			MF/S25D	MF/S30D	
6-30	3B7-02236-0	* O-RING * オリング	1	1	
6-31	3RS-02235-0	* O-RING * オリング	1	1	
6-32	3RS-02253-0	* DRAIN VALVE * ドレンバルブ	1	1	
6-33	3RS-02258-0	* SEAL * シール	1	1	
6-34	3RS-02229-0	* FLOAT * フロート	1	1	
6-35	910103-5612	BOLT ボルト	1	1	
6-36	3RS-02232-0	FUEL FILTER HOLDER フュエルフィルタホルダ	1	1	
6-37	3H8-04000-1	FUEL PUMP ASSY フュエルポンプアッシー	1	1	
6-38	3H8-62415-0	O-RING 3.5-25.7 オリング 3.5-25.7	1	1	
6-39	910103-5625	BOLT ボルト	2	2	
6-40	1 3VT-02204-0	FUEL HOSE フュエルホース	1	1	
6-40	2 3VS-02166-0	FUEL HOSE W/PROTECTOR フュエルホース W/プロテクタ	1	1	for US
6-41	3GT-35143-0	CLIP ϕ 9.4 クリップ ϕ 9.4	2	2	
6-42	3GT-35143-0	CLIP ϕ 9.4 クリップ ϕ 9.4	2	2	
6-43	1 3VU-04080-0	FUEL HOSE W/PROTECTOR フュエルホース W/プロテクタ	1	1	for MF/EF Type
6-43	2 3VS-02160-0	FUEL HOSE W/PROTECTOR フュエルホース W/プロテクタ	1	1	for US MF/EF Type
6-44	3KY-65212-0	WATER HOSE ウォーターホース	1	1	
6-45	3RT-65212-0	WATER HOSE ウォーターホース	1	1	
6-46	1 3VS-04080-0	FUEL HOSE W/PROTECTOR フュエルホース W/プロテクタ	1	1	
6-46	2 3VS-04077-0	FUEL HOSE W/PROTECTOR フュエルホース W/プロテクタ	1	1	for US
6-47	3GT-35143-0	CLIP ϕ 9.4 クリップ ϕ 9.4	2	2	
6-48	3VS-02168-0	FUEL HOSE W/PROTECTOR フュエルホース W/プロテクタ	1	1	
6-49	3AC-10087-0	CLAMP ϕ 16.8 クランプ ϕ 16.8	2	2	
6-50	3GT-35143-0	CLIP ϕ 9.4 クリップ ϕ 9.4	1	1	
6-51	3VT-06987-0	ADAPTER CORD L=200 アダプタコード	1	1	
6-52	1 3VV-04080-0	FUEL HOSE W/PROTECTOR フュエルホース W/プロテクタ	1	1	for E/ET Type
6-52	2 3VT-02160-0	FUEL HOSE W/PROTECTOR フュエルホース W/プロテクタ	1	1	for US ET Type
6-53	3VS-70235-0	FUEL HOSE JOINT フュエルホースジョイント	1	1	for E/ET Type
6-54	3T1-03813-0	PLUG プラグ フュエルホースニップル	1	1	for E/ET Type

Fig. 6

FUEL SYSTEM
フュエルシステム

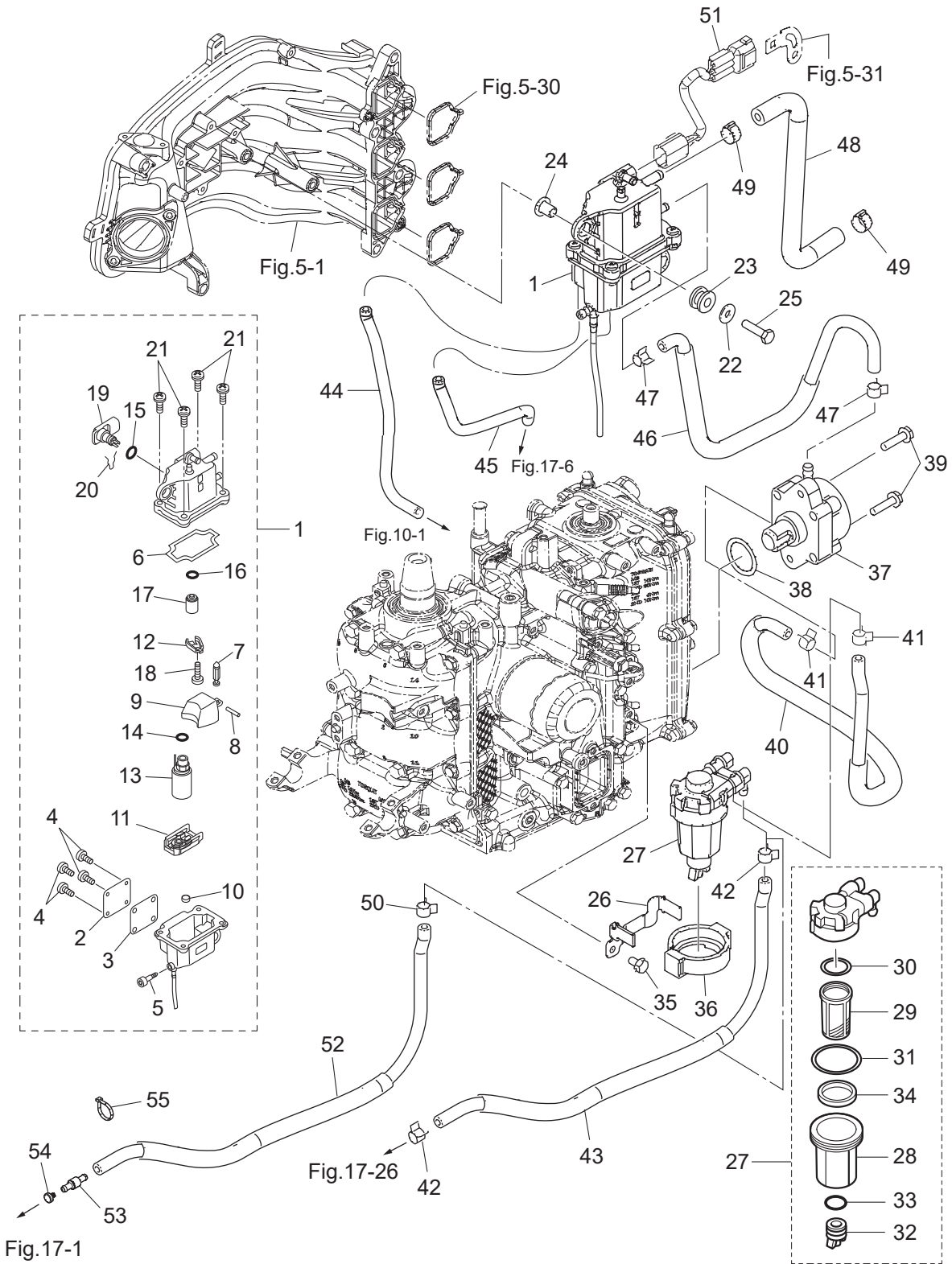
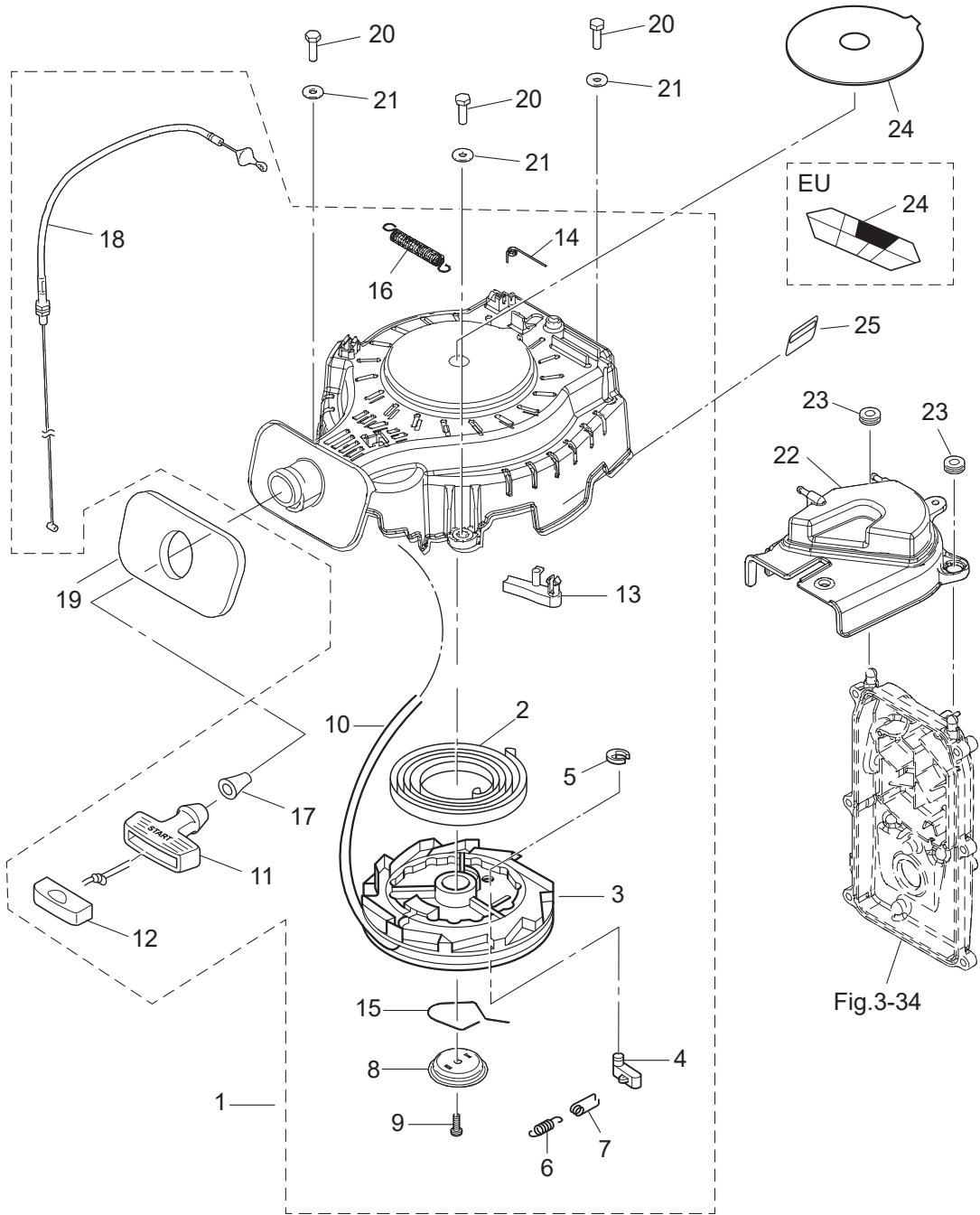


Fig. 7

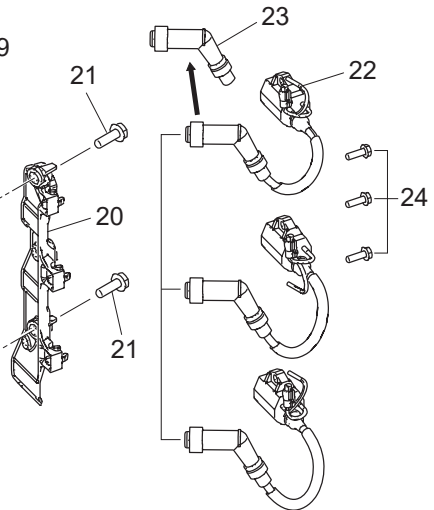
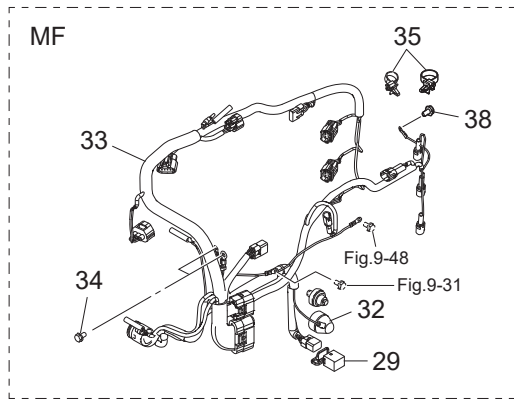
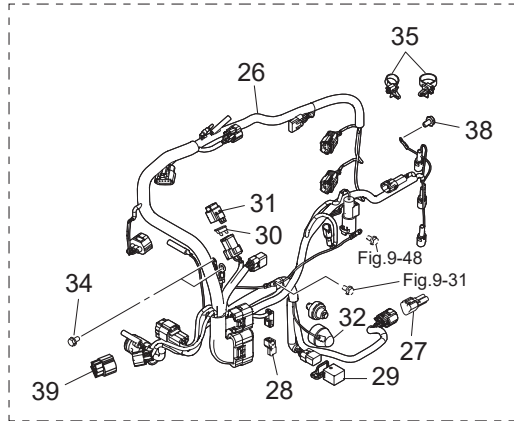
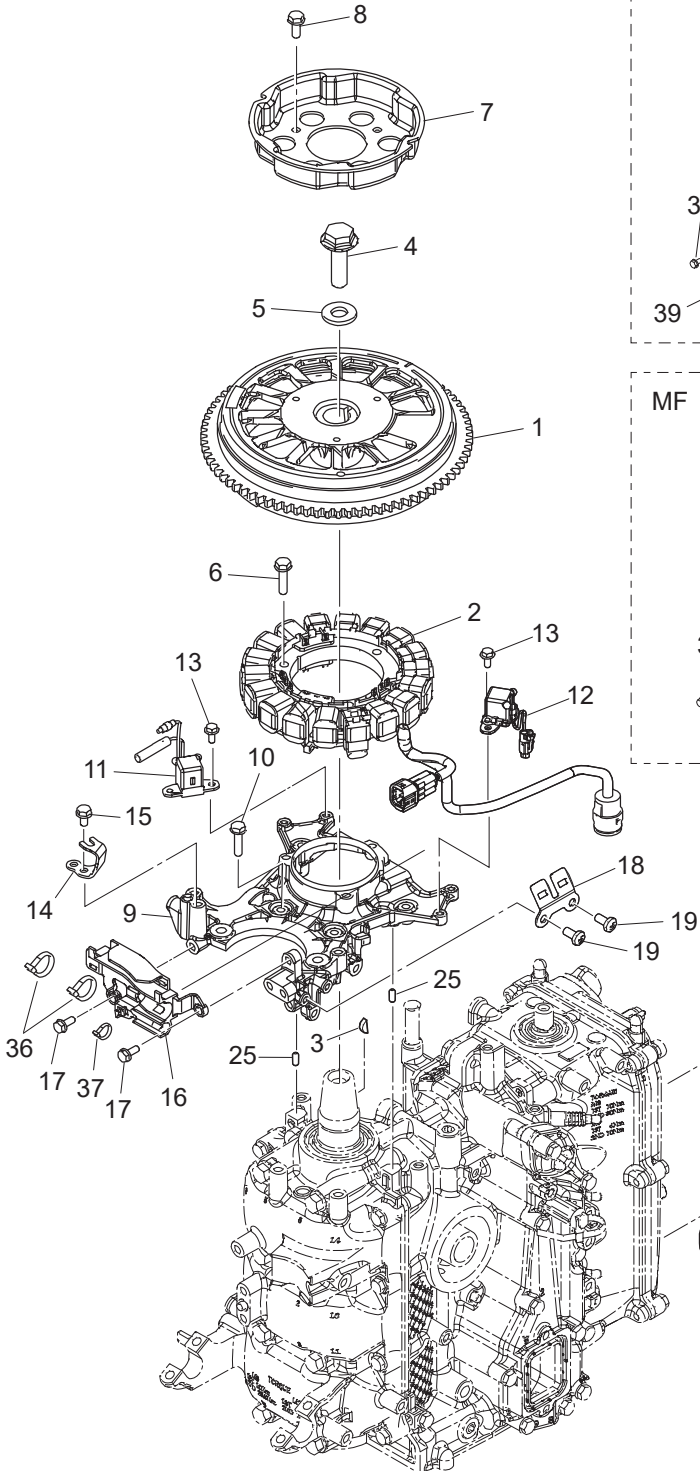
RECOIL STARTER
リコイルスタータ



Ref.No. 見出番号	Part No. 部品番号	Description 部 品 名	Q'ty/個数		Remarks 備 考
			MFS25D	MFS30D	
7-1	3VS-05090-0	RECOIL STARTER ASSY リコイルスタータアッソ	1	1	
7-2	3H8-05004-0	* STARTER SPRING * スタータスプリング	1	1	
7-3	3R3-05106-0	* REEL * リール	1	1	
7-4	3R3-05003-0	* RATCHET * ラatchet	1	1	
7-5	3R3-05011-0	* E-RING d=10 * Eリング d=10	1	1	
7-6	3R3-05012-0	* RETURN SPRING * リターンスプリング	1	1	
7-7	3H8-05123-1	* RETURN SPRING * リターンスプリング	1	1	
7-8	3R3-05006-0	* FRICTION PLATE * フリクションプレート	1	1	
7-9	3SA-05913-0	* TAPPING SCREW * タッピングスクリュ	1	1	
7-10	3R3-05013-0	* STARTER ROPE φ5-1800 * スタータローフ φ5-1800	1	1	
7-11	3RS-05019-0	* STARTER HANDLE * スタータハンドル	1	1	
7-12	3AB-05131-0	* ROPE ANCHOR * ローフアンカ	1	1	
7-13	3R3-05252-0	* STARTER LOCK * スタータロック	1	1	
7-14	3R3-05216-0	* STARTER LOCK SPRING * スタータロックスプリング	1	1	
7-15	3R3-05007-1	* FRICTION SPRING * フリクションスプリング	1	1	
7-16	3AC-05258-0	* STARTER LOCK CAM SPRING * スタータロックカムスプリング	1	1	
7-17	3LD-05912-0	* SEAL * シールグロメット	1	1	
7-18	3VS-05207-0	* STARTER LOCK WIRE * スタータロックワイヤ	1	1	
7-19	3VS-67503-0	STARTER SEAL スタータシール	1	1	
7-20	3AL-60108-0	PRE-COATED BOLT 6-20 プレコートボルト 6-20	3	3	
7-21	3C8-66308-0	WASHER 6-16-1.5 ワッシャ 6-16-1.5	3	3	
7-22	3VS-06308-0	BELT COVER ベルトカバー	1	1	
7-23	172-36008-0	GROMMET 13-2 グロメット 13-2	2	2	
7-24	1 3NV-72181-1	CAUTION DECAL (B) コーションデカール(B)	1	1	
7-24	2 3PA-72181-1	CAUTION DECAL (B) コーションデカール(B)	1	1	for EU
7-25	3UR-72187-1	CAUTION DECAL (SIGP) コーションデカール	1	1	for US

Fig. 8

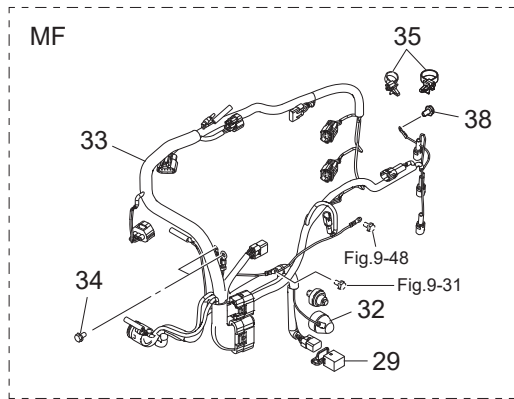
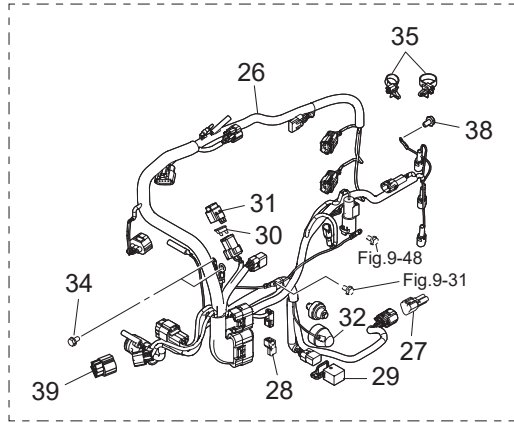
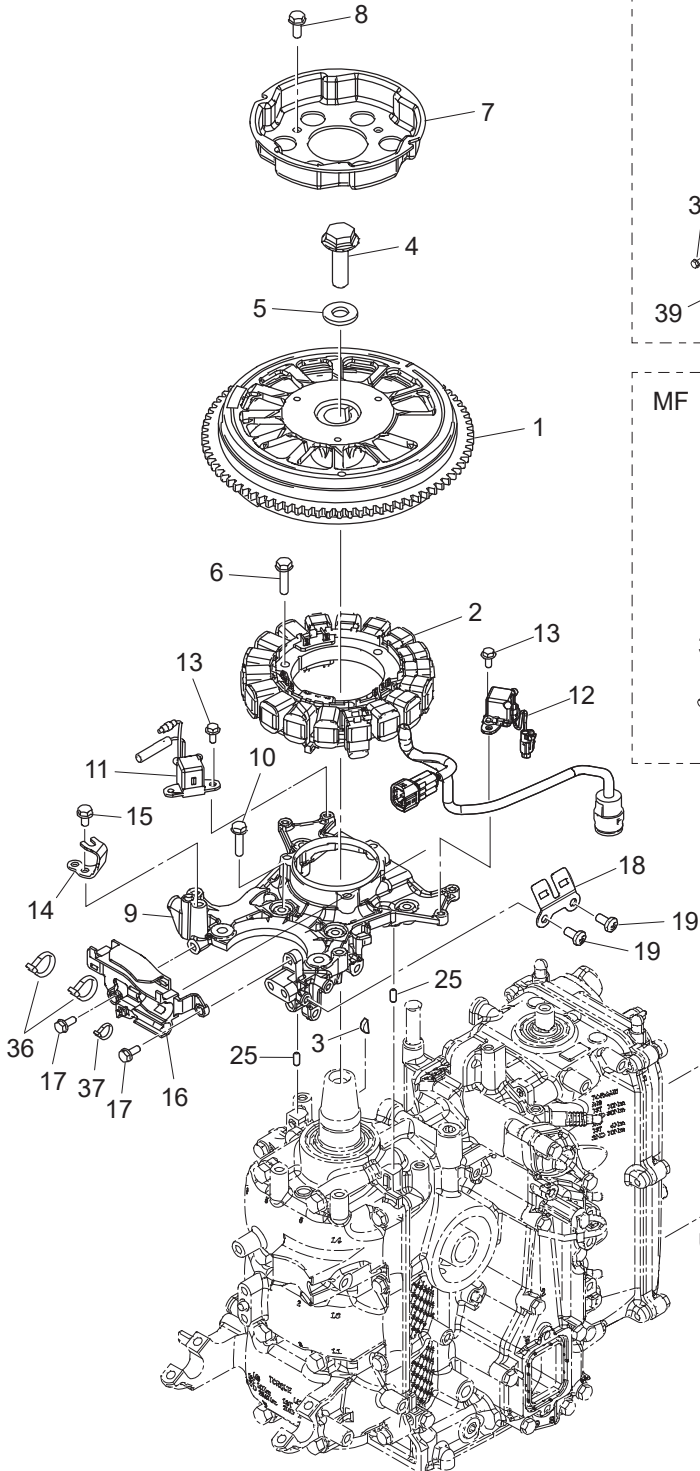
MAGNETO
マグネト



Ref.No. 見出番号	Part No. 部品番号	Description 部 品 名	Q'ty/個数		Remarks 備 考
			MF/S5D	MF/S30D	
8-1	3VS-06191-0	FLYWHEEL W/GEAR フライホイール W/ギヤ	1	1	
8-2	1 3VS-06023-0	ALTERNATOR ASSY オルタネータアッソ	1	1	
8-2	2 3VT-06023-0	ALTERNATOR ASSY オルタネータアッソ	1	1	for MF Type
8-3	3T5-10131-0	KEY t=4 キー 13.4-5-4	1	1	Magneto
8-4	3VS-06864-0	BOLT ボルト	1	1	
8-5	3SS-01116-0	WASHER 13-26-3.2 ワッシャ	1	1	
8-6	910103-5625	BOLT ボルト	3	3	
8-7	3R0-05901-1	STARTER PULLEY スタータプーリ	1	1	
8-8	910103-5616	BOLT ボルト	3	3	
8-9	3VS-06008-0	COIL BRACKET コイルブラケット	1	1	
8-10	910103-5625	BOLT ボルト	4	4	
8-11	3VS-06071-0	PULSAR COIL パルサコイル	1	1	
8-12	3VT-06071-0	PULSAR COIL パルサコイル	1	1	
8-13	910103-5512	BOLT ボルト	4	4	
8-14	3VS-69000-0	STARTER LOCK CABLE BRACKET スタータロックケーブルブラケット	1	1	
8-15	910103-5612	BOLT ボルト	1	1	
8-16	3VS-06281-0	CABLE TERMINAL HOLDER ケーブルターミナルホルダ	1	1	
8-17	910103-5616	BOLT ボルト	2	2	
8-18	3VS-76064-0	FUSE HOLDER BRACKET ヒューズホルダブラケット	1	1	
8-19	921503-0510	SCREW スクリュ	2	2	
8-20	3VT-06901-0	BRACKET ブラケット	1	1	
8-21	910103-5620	BOLT ボルト	2	2	
8-22	3VS-06469-0	IGNITION COIL W/R-CAP イグニッションコイル W/R-キャップ	3	3	
8-23	3VS-06999-0	* PLUG CAP W/RESISTANCE * プラグキャップ W/レジスタンス	1	1	
8-24	910103-5620	BOLT ボルト	3	3	
8-25	345-01111-0	DOWEL PIN 6-12 ダウエルピン 6-12	2	2	
8-26	3VS-10205-0	ECU CORD ASSY ECUコードアッソ	1	1	
8-27	3RS-01047-0	PLUG プラグ	1	1	for EFG/EF/E Type
8-28	3VS-01047-0	PLUG プラグ	1	1	for EFG/EF/E Type

Fig. 8

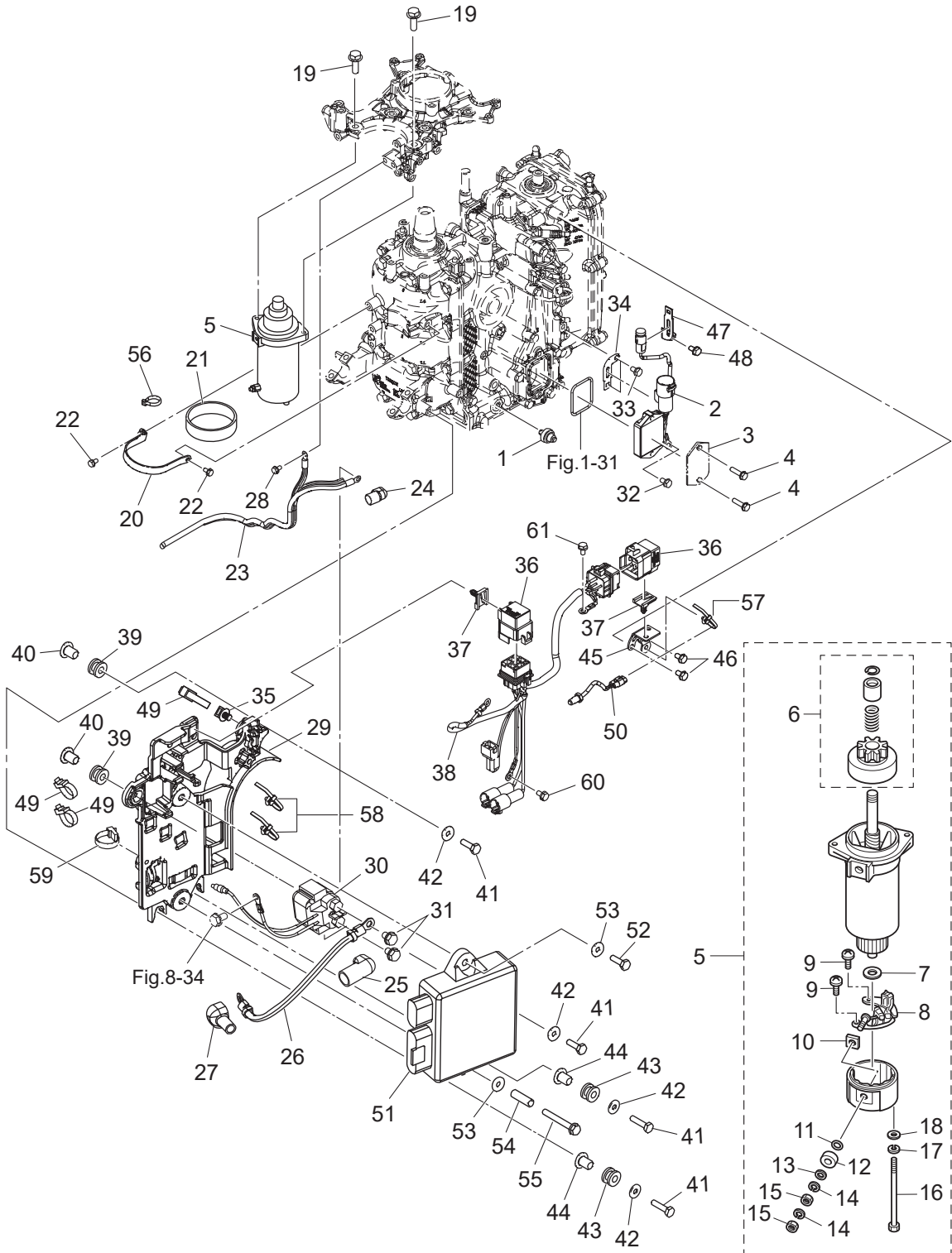
MAGNETO
マグネト



Ref.No. 見出番号	Part No. 部品番号	Description 部 品 名	Q'ty/個数		Remarks 備 考
			MF525D	MF530D	
8-29	3KY-76037-0	CABLE TERMINAL PLUG ケーブルターミナル プラグ	1	1	
8-30	3T5-76247-0	FUSE 20A ヒューズ 20A	2	2	
8-31	1E0-34093-0	CAP (Y) キャップ ヒューズボックス (Y)	1	1	
8-32	3KY-07612-0	GROMMET グロメットオイルプレッシャス위치	1	1	
8-33	3VU-10205-0	ECU CORD ASSY ECUコードアッシ	1	1	for MF Type
8-34	910103-5612	BOLT ボルト	2	2	
8-35	3KY-84398-0	BAND バンド リードワイヤ	2	2	
8-36	3VS-84398-0	BAND バンド	2	2	
8-37	369-84398-1	BAND 202 バンド	1	1	
8-38	910103-5612	BOLT ボルト	1	1	
8-39	3VT-01047-0	PLUG プラグ	1	1	for EF/EFG Type

Fig. 9

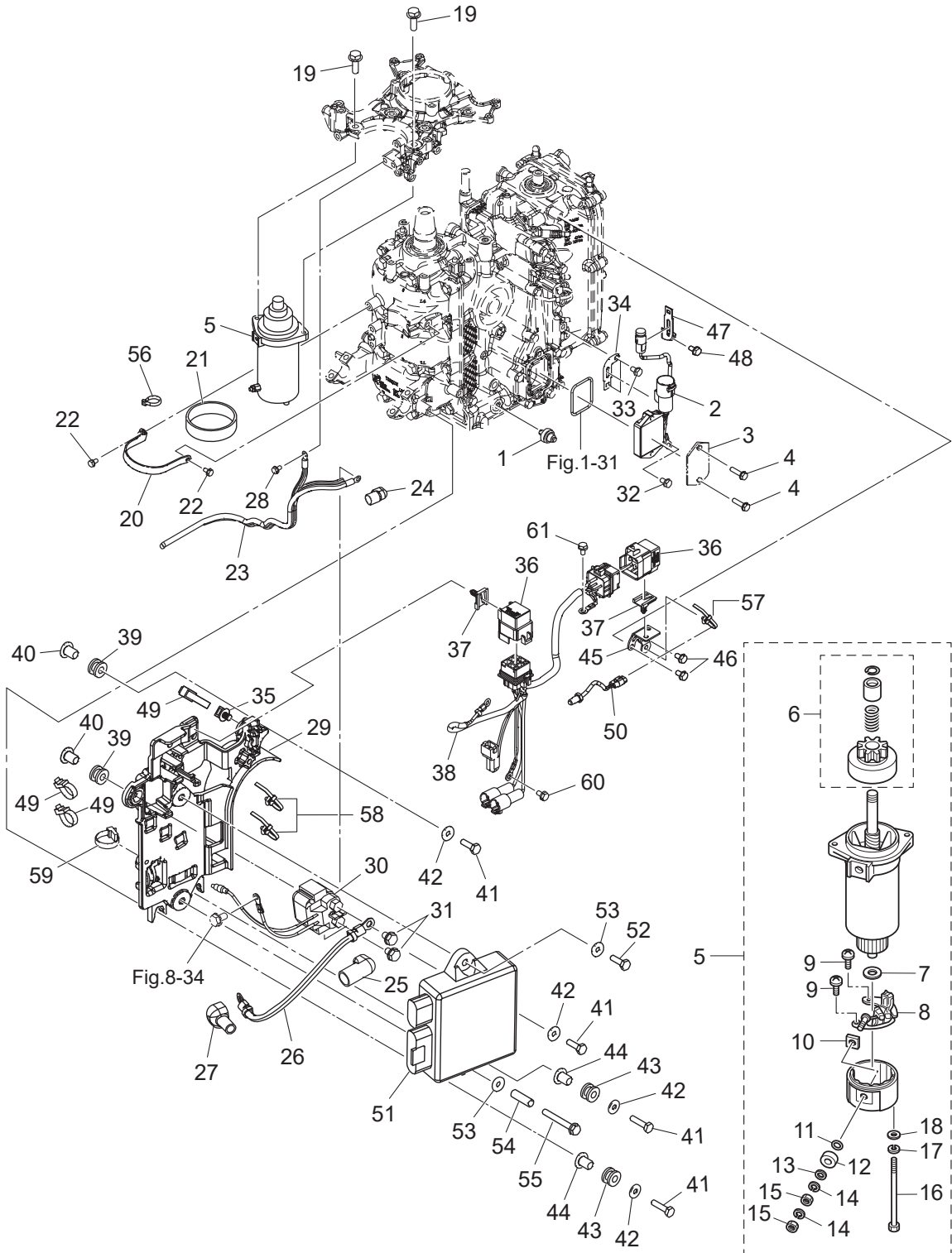
ELECTRIC PARTS
エレクトリックパーツ



Ref.No. 見出番号	Part No. 部品番号	Description 部 品 名	Q'ty/個数		Remarks 備 考
			MF/S5D	MF/S30D	
9-1	3KY-07611-0	OIL PRESSURE SWITCH オイルプレッシャスイッチ	1	1	
9-2	3VS-76060-0	RECTIFIER COMPLETE レクチファイヤコンプリート	1	1	
9-3	3VS-76036-0	COVER カバー	1	1	for MF Type
9-4	1 910103-5616	BOLT ボルト	2	2	for MF Type
9-4	2 910103-5625	BOLT ボルト	2	2	
9-5	3GF-76010-1	STARTER MOTOR ASSY スタータモータアッソ	1	1	
9-6	3GF-76015-1	* PINION ASSY * ピニオンアッソ	1	1	
9-7	3GF-75015-0	* WASHER * ワッシャ	1	1	
9-8	3GF-75014-0	* BRUSH HOLDER ASSY * ブラシホルダアッソ	1	1	
9-9	921521-6408	* SCREW * スクリュ	2	2	
9-10	3GF-75017-0	* BUSHING 2 * フッソング 2	1	1	
9-11	3GF-75018-0	* O-RING * オリソグ	1	1	
9-12	3GF-75016-0	* BUSHING 1 * フッソング 1	1	1	
9-13	940103-0600	* WASHER * ワッシャ	2	2	
9-14	941303-0600	* SPRING WASHER * スプリソグワッシャ	2	2	
9-15	930203-0600	* NUT * ナット	2	2	
9-16	3GF-75019-0	* BOLT * ボルト	2	2	
9-17	941321-0500	* SPRING WASHER * スプリソグワッシャ	2	2	
9-18	940221-0500	* WASHER * ワッシャ	2	2	
9-19	910103-5825	BOLT ボルト	2	2	
9-20	3VS-76009-0	STARTER MOTOR BAND スタータモータバンド	1	1	
9-21	3C8-76007-0	DAMPER ダンパ スタータモータ	1	1	
9-22	910103-5612	BOLT ボルト	2	2	
9-23	3AC-76120-0	BATTERY CABLE L=2500 バッテリーケーブル L=2500	1	1	
9-24	3BJ-76145-0	TERMINAL CAP 15.5-20-28 ターミナルキャップ	1	1	
9-25	3AA-76145-0	TERMINAL CAP 13-13-28 ターミナルキャップ	1	1	
9-26	3VS-76141-0	STARTER CABLE スタータケーブル	1	1	
9-27	3Y0-76145-0	TERMINAL CAP 8-18-28 ターミナルキャップ	1	1	
9-28	910103-5612	BOLT ボルト	1	1	

Fig. 9

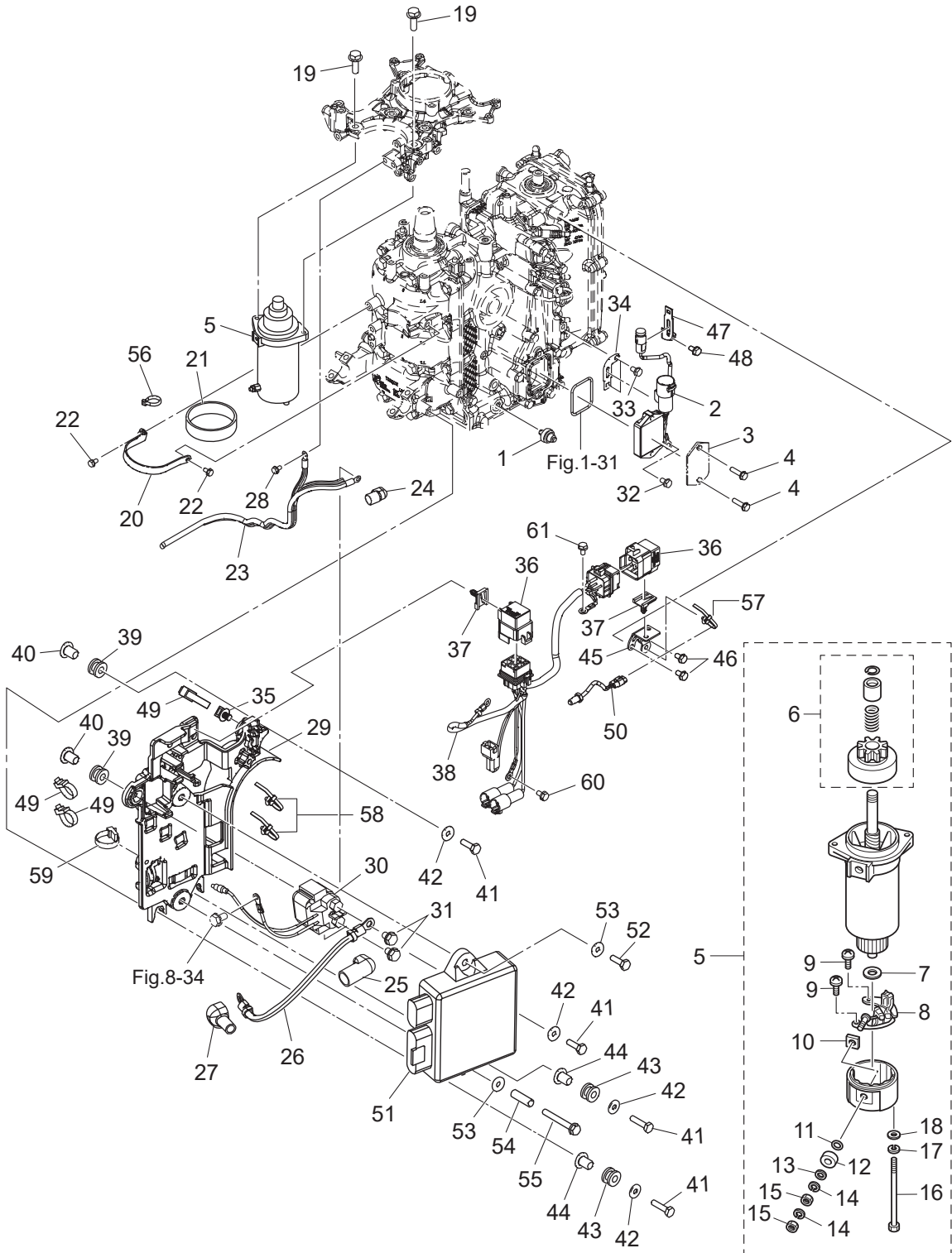
ELECTRIC PARTS
エレクトリックパーツ



Ref.No. 見出番号	Part No. 部品番号	Description 部品名	Q'ty/個数		Remarks 備考
			MFS25D	MFS30D	
9-29	3VS-06903-0	ELECTRIC BRACKET エレクトリックブラケット	1	1	
9-30	3VS-76040-0	STARTER SOLENOID スタータソレノイド	1	1	
9-31	910103-5610	BOLT ボルト	2	2	
9-32	910103-5612	BOLT ボルト	1	1	
9-33	910103-5612	BOLT ボルト	1	1	
9-34	3VS-06975-0	PLATE プレート	1	1	
9-35	3SS-67113-0	MOUNT マウント	1	1	
9-36	3VS-06330-0	RELAY リレー	2	2	for ET Type
9-37	3VS-06916-0	CLIP クリップ	2	2	for ET Type
9-38	3VS-06987-1	ADAPTER CORD アダプタコード	1	1	for ET Type
9-39	3KY-06920-0	RUBBER MOUNT ラバーマウント	3	3	
9-40	3RS-76079-0	COLLAR カラー	3	3	
9-41	910103-0625	BOLT ボルト	5	5	
9-42	3C8-66308-0	WASHER 6-16-1.5 ワッシャ 6-16-1.5	5	5	
9-43	3KY-06920-0	RUBBER MOUNT ラバーマウント	2	2	
9-44	3RS-76079-0	COLLAR カラー	2	2	
9-45	3VT-06322-0	PLATE プレート	1	1	for ET Type
9-46	910103-5612	BOLT ボルト	2	2	for ET Type
9-47	3VS-06322-0	PLATE プレート	1	1	
9-48	910103-5612	BOLT ボルト	1	1	
9-49	3VS-84398-0	BAND バンド	3	3	
9-50	3VS-72510-0	ENGINE TEMP SENSOR エンジン温度センサ	1	1	
9-51	1 3VV-06401-0	ECU ASSY (25) ECU アッソ (25)	1		for DO
9-51	2 3VU-06401-0	ECU ASSY (30) ECU アッソ (30)		1	for DO
9-51	3 3VT-06401-0	ECU ASSY (25) ECU アッソ (25)	1		
9-51	4 3VS-06401-0	ECU ASSY (30) ECU アッソ (30)		1	
9-52	910103-0620	BOLT ボルト	1	1	
9-53	3C8-66308-0	WASHER 6-16-1.5 ワッシャ 6-16-1.5	2	2	
9-54	3B2-06162-0	SPACER 6.2-9-27 スペーサ 6.2-9-27	1	1	

Fig. 9

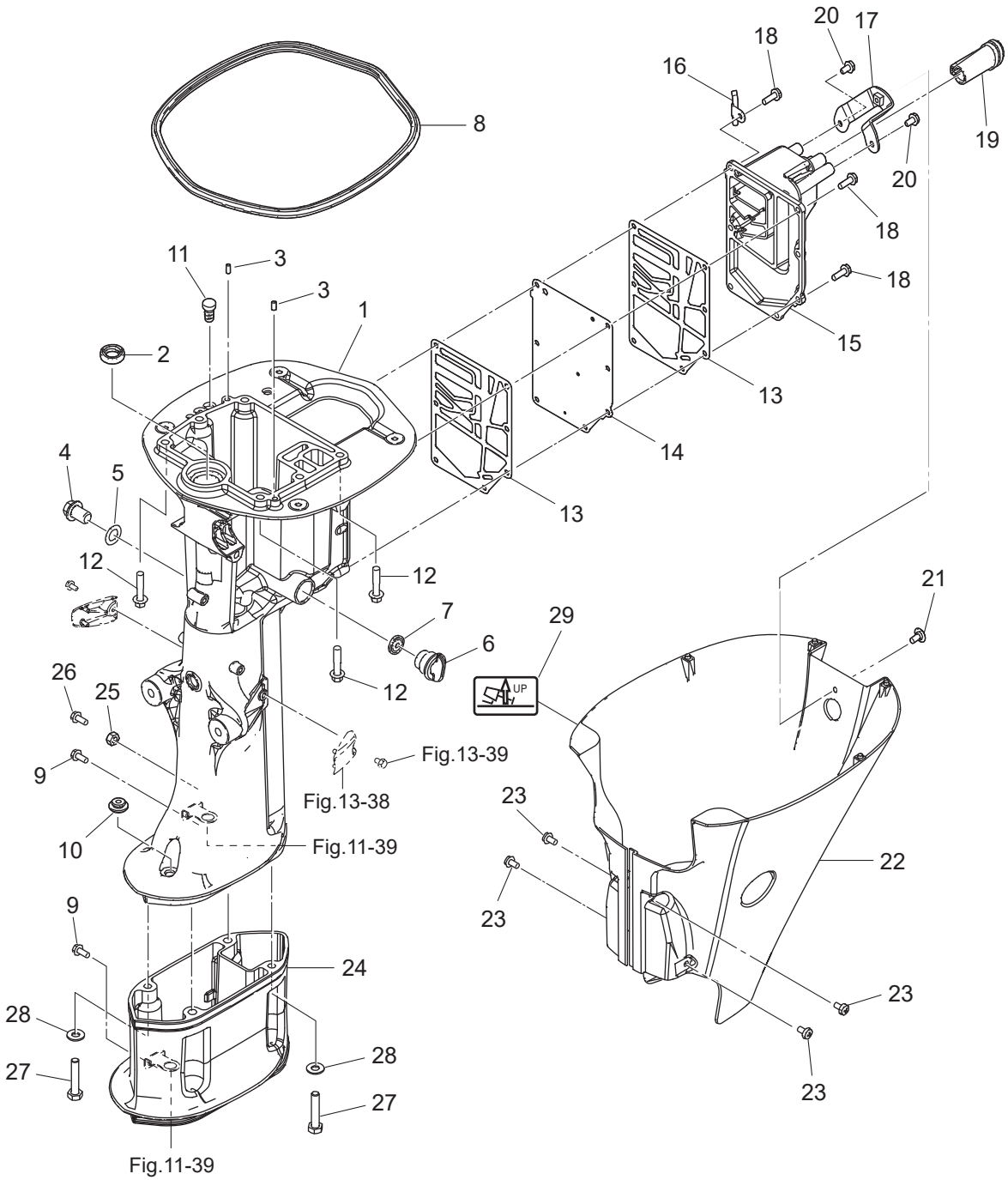
ELECTRIC PARTS
エレクトリックパーツ



Ref.No. 見出番号	Part No. 部品番号	Description 部 品 名	Q'ty/個数		Remarks 備 考
			MF525D	MF530D	
9-55	910103-5650	BOLT ボルト	1	1	
9-56	3T5-84398-0	BAND 104 バンド	1	1	
9-57	3SS-84398-0	BAND バンド	1	1	for EFG/EF/MF/E Type
9-58	3SS-84398-0	BAND バンド	2	2	
9-59	3VS-84398-0	BAND バンド	1		
9-60	910103-5612	BOLT ボルト	1	1	for ET Type
9-61	910103-5612	BOLT ボルト	1	1	for ET Type

Fig. 10

DRIVE SHAFT HOUSING
ドライブシャフトハウジング



Ref.No. 見出番号	Part No. 部品番号	Description 部 品 名	Q'ty/個数		Remarks 備 考
			MFS25D	MFS30D	
10-1	1	3VSQ61020-0 DRIVE SHAFT HOUSING ASSY (S) ドライブシャフトハウジングアッシー (S)	1	1	Transom "S"
10-1	2	3VSW61020-0 DRIVE SHAFT HOUSING ASSY (S) ドライブシャフトハウジングアッシー (S)		1	Transom "S" for White Model
10-1	3	3VSQ61030-0 DRIVE SHAFT HOUSING ASSY (L) ドライブシャフトハウジングアッシー (L)	1	1	Transom "L" & "UL"
10-1	4	3VSW61030-0 DRIVE SHAFT HOUSING ASSY (L) ドライブシャフトハウジングアッシー (L)		1	Transom "L" & "UL" for White Model
10-2		346-01215-0 OIL SEAL 16-28-6 オイルシール 16-28-6	1	1	
10-3		3B2-01111-0 DOWEL PIN 6-16 ダウエルピン 6-16	2	2	
10-4		3R3-07705-1 DRAIN BOLT 14-14 ドレンボルト	1	1	
10-5		3R3-07406-0 WASHER 14.5-24-1 ワッシャー 14.5-24-1	1	1	
10-6		3RS-72404-0 FLUSHING CONNECTOR CAP フラッシングコネクタキャップ	1	1	
10-7		3RS-67147-0 SEAL RING シールリング	1	1	
10-8		3VS-67116-0 ENGINE BASEMENT SEAL エンジンベースシール	1	1	
10-9		9101E3-5616 BOLT ボルト	1	1	
10-10		3RS-66043-0 GROMMET グロメット	1	1	
10-11		3A3-60984-0 SUB-WATER INLET HOSE PLUG サブウォーターインレットホースプラグ	1	1	
10-12		3VS-61017-0 BOLT 8-P1.25 ボルト	6	6	
10-13		3VS-61220-0 IDLE EXHAUST PORT GASKET アイドルエキゾーストポートガスケット	2	2	
10-14		3VS-61221-0 IDLE EXHAUST PLATE アイドルエキゾーストプレート	1	1	
10-15	1	3VSQ61208-0 IDLE EXHAUST PORT COVER アイドルエキゾーストポートカバー	1	1	
10-15	2	3VSW61208-0 IDLE EXHAUST PORT COVER アイドルエキゾーストポートカバー		1	for White Model
10-16		3RS-01138-0 NIPPLE ニップル	1	1	
10-17		3VS-61214-0 APRON STAY エプロンステー	1	1	
10-18		9101E3-5620 BOLT ボルト	7	7	
10-19		3VS-61212-0 GROMMET グロメット	1	1	
10-20		9101E3-5612 BOLT ボルト	2	2	
10-21		3VS-05254-0 SHOULDER BOLT ショルダーボルト	1	1	
10-22	1	3VSQ61210-0 APRON エプロン	1	1	
10-22	2	3VSW61210-0 APRON エプロン		1	for White Model
10-23		9215E3-5612 SCREW スクリュー	4	4	
10-24		3VSQ61110-0 EXTENSION HOUSING エクステンションハウジング	1	1	for Transom "UL"

Fig. 10

DRIVE SHAFT HOUSING
ドライブシャフトハウジング

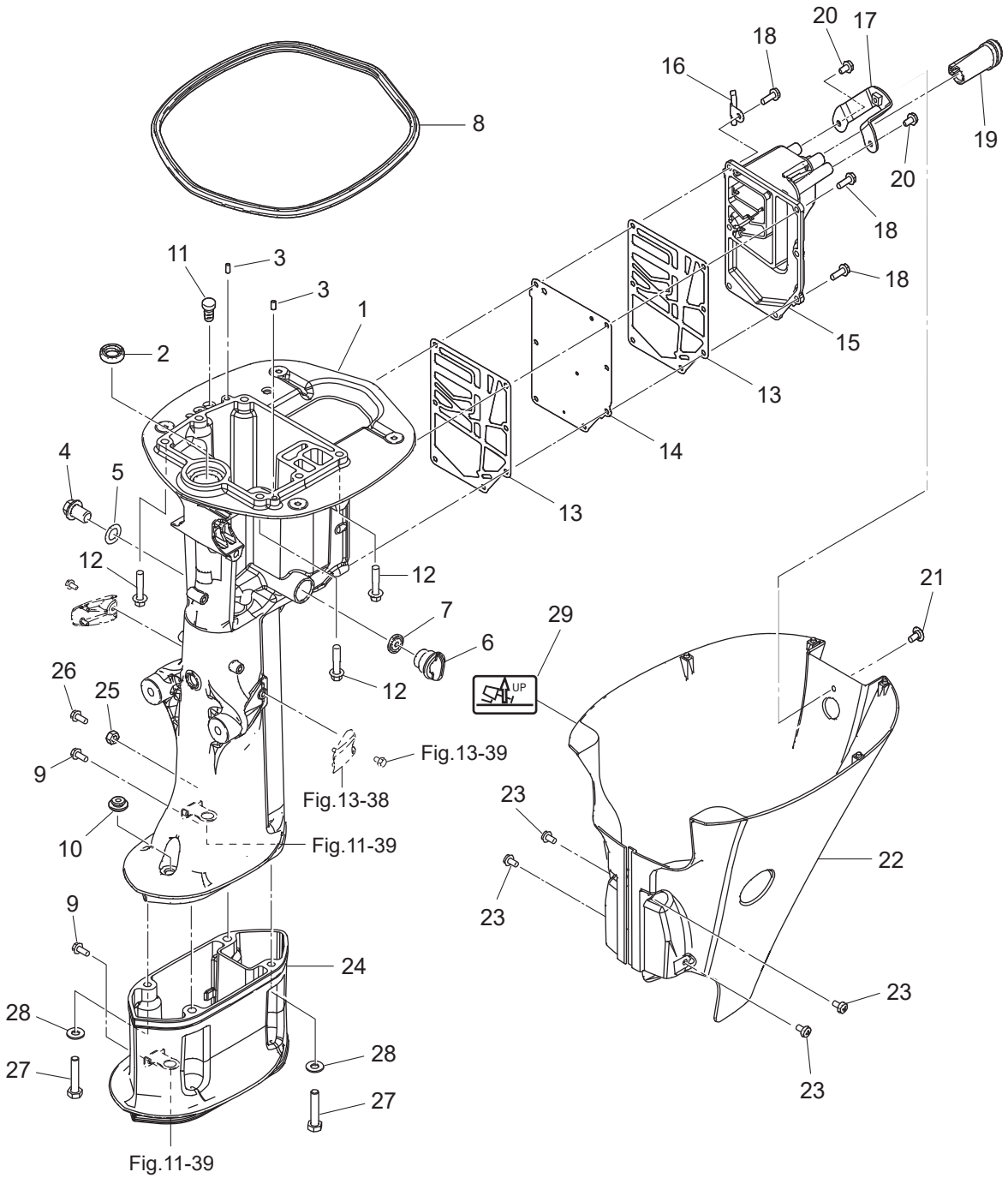
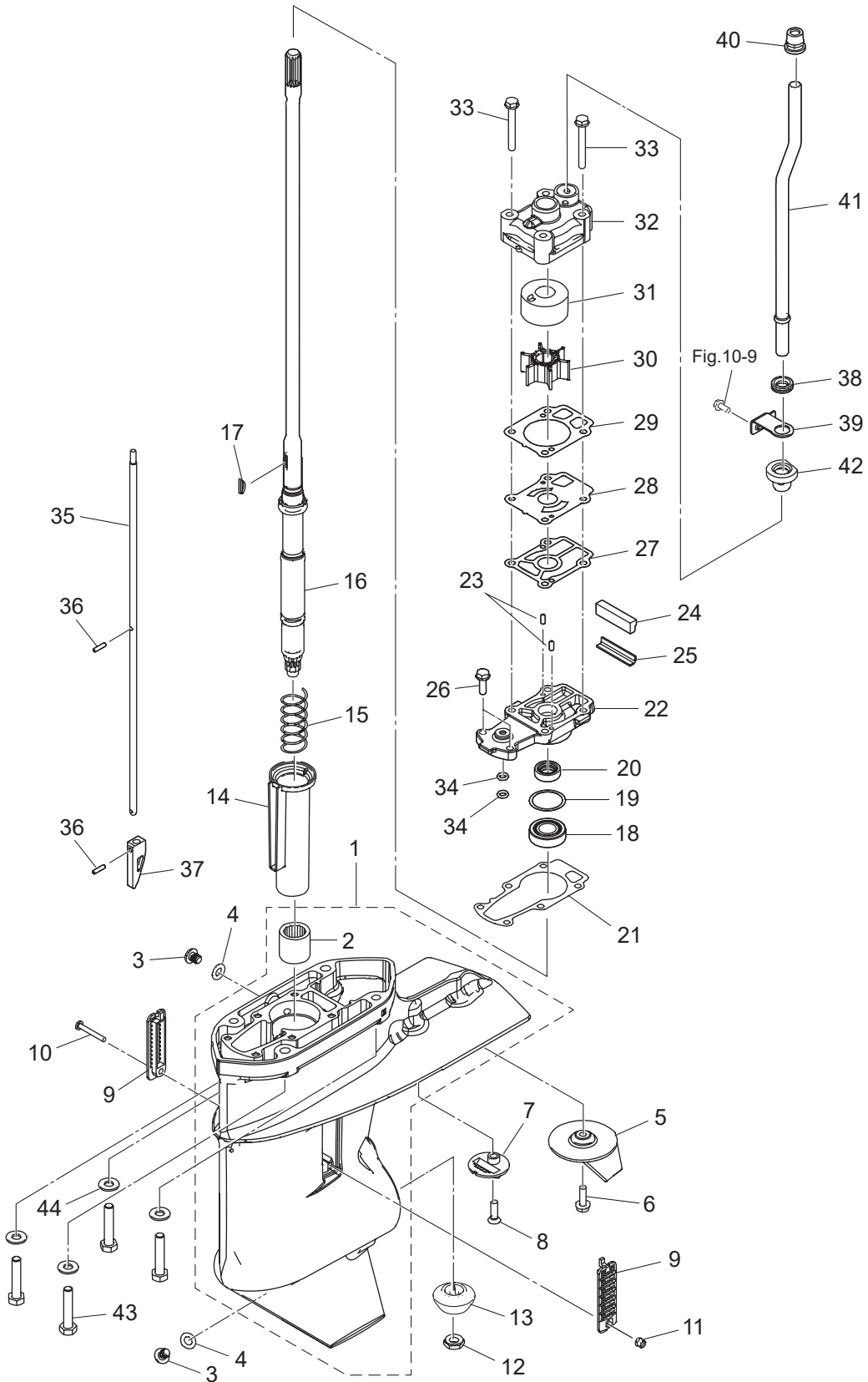


Fig. 11

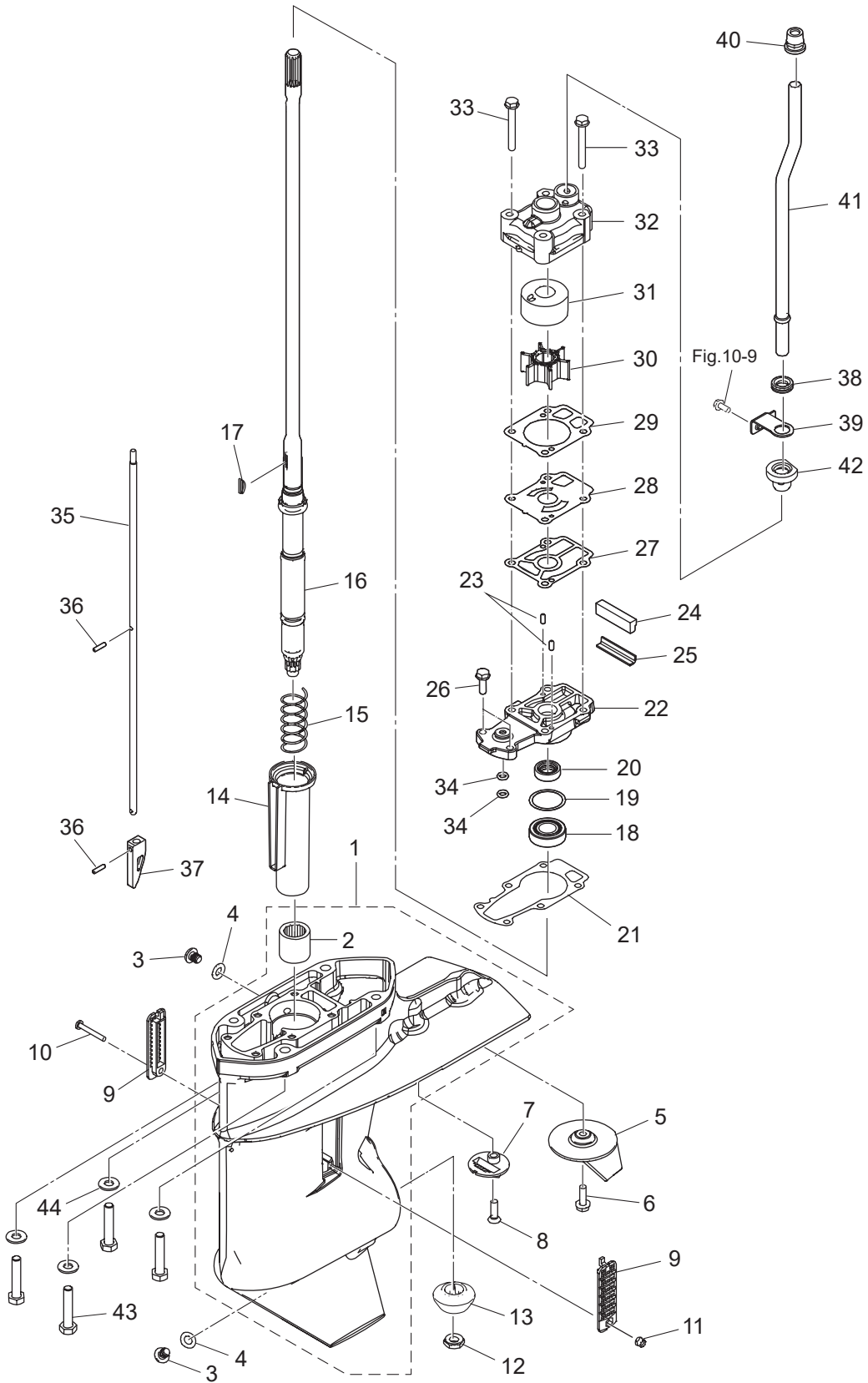
GEAR CASE (DRIVE SHAFT)
ギヤケース (ドライブシャフト)



Ref.No. 見出番号	Part No. 部品番号	Description 部品名	Q'ty/個数		Remarks 備考
			MFS25D	MFS30D	
11-1	1	3VSQ60000-0 ギヤケースアッシー	1	1	
11-1	2	3VSW60000-0 ギヤケースアッシー		1	for White Model
11-2		3VS-60211-0 * ROLLER BEARING * ローラベアリング	1	1	
11-3		332-60005-3 PLUG 8-8 プラグ	2	2	
11-4		332-60006-1 GASKET 8.1-15-1 ガスケット	2	2	
11-5		3C8-60217-1 TRIM TAB トリムタブ	1	1	
11-6		910103-5620 BOLT ボルト	1	1	
11-7		369-60206-0 WATER STRAINER ウォーターストレーナ サブ	1	1	
11-8		9218E3-0620 SCREW スクリュー	1	1	
11-9		362-60206-1 WATER STRAINER ウォーターストレーナ	2	2	
11-10		921503-0430 SCREW スクリュー	1	1	
11-11		930403-0400 NYLON NUT 4-P0.7 ナイロンナット 4-P0.7	1	1	
11-12		346-64027-1 NUT ナット ベベルギヤ B	1	1	
11-13		3NV-64020-0 BEVEL GEAR B ベベルギヤ B	1	1	
11-14		3VS-64328-0 DRIVE SHAFT SPRING GUIDE ドライブシャフトスプリングガイド	1	1	
11-15		3VS-64327-0 DRIVE SHAFT SPRING ドライブシャフトスプリング	1	1	
11-16	1	3VS-64301-0 DRIVE SHAFT (S) ドライブシャフト (S)	1	1	
11-16	2	3VS-64302-0 DRIVE SHAFT (L) ドライブシャフト (L)	1	1	
11-16	3	3VS-64303-0 DRIVE SHAFT (UL) ドライブシャフト (UL)	1	1	
11-17		332-65022-0 KEY 20-4.6-2 キー ホンパインベラ	1	1	
11-18		346-60213-0 TAPERED ROLLER BEARING 32004 テーパローラベアリング 32004	1	1	
11-19	1	346-64081-0 SHIM 35-41.9-0.1 シム 35-41.9-0.1	A	A	
11-19	2	346-64082-0 SHIM 35-41.9-0.15 シム 35-41.9-0.15	A	A	
11-19	3	346-64083-0 SHIM 35-41.9-0.3 シム 35-41.9-0.3	A	A	
11-19	4	346-64084-0 SHIM 35-41.9-0.5 シム 35-41.9-0.5	A	A	
11-20		346-65013-0 OIL SEAL 17-30-9 オイルシール 17-30-9	1	1	
11-21		3VS-65020-0 PUMP CASE GASKET (LOWER) ポンプケースガスケット (ロワ)	1	1	
11-22		3VS-65017-0 PUMP CASE (LOWER) ポンプケース (ロワ)	1	1	
11-23		334-65012-0 DOWEL PIN 4-10 ダウエルピン 4-10	2	2	

Fig. 11

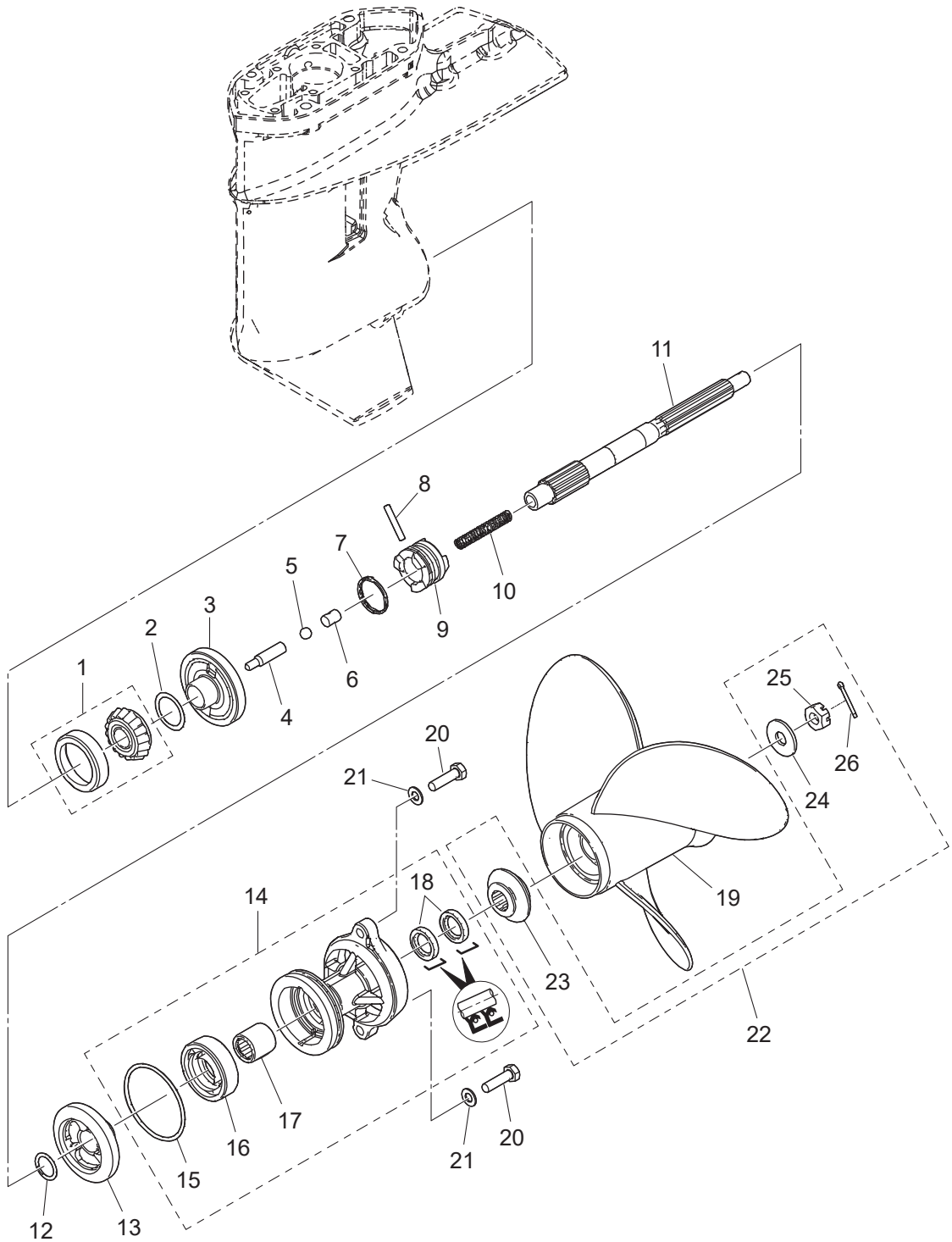
GEAR CASE (DRIVE SHAFT)
ギヤケース (ドライブシャフト)



Ref.No. 見出番号	Part No. 部品番号	Description 部 品 名	Q'ty/個数		Remarks 備 考
			MFS25D	MFS30D	
11-24	3KY-60041-0	WATER SEAL RUBBER ウォーターシールラバー	1	1	
11-25	3KY-60042-0	WATER SEAL PLATE ウォーターシールプレート	1	1	
11-26	9101E3-5620	BOLT ボルト	2	2	
11-27	348-65029-1	GUIDE PLATE GASKET ガイドプレートガスケット	1	1	
11-28	3R0-65025-0	WATER PUMP GUIDE PLATE ウォーターポンプガイドプレート	1	1	
11-29	3R0-65018-0	PUMP CASE GASKET ポンプケースガスケット	1	1	
11-30	3NV-65021-0	WATER PUMP IMPELLER ウォーターポンプインペラ	1	1	
11-31	3R0-65011-0	PUMP CASE LINER ポンプケースライナ	1	1	
11-32	3R0-65016-0	PUMP CASE (UPPER) ポンプケース (アッパ)	1	1	
11-33	9101E3-5652	BOLT ボルト	4	4	
11-34	332-66021-0	O-RING 2.4-5.8 Oリング 2.4-5.8	2	2	
11-35	1 3VS-66012-0	CAM ROD (S) カムロッド (S)	1	1	
11-35	2 3VS-66013-0	CAM ROD (L) カムロッド (L)	1	1	
11-35	3 3VS-66014-0	CAM ROD (UL) カムロッド (UL)	1	1	
11-36	951407-0312	SPRING PIN 3-12 スプリングピン 3-12	2	2	
11-37	3AC-66011-2	CLUTCH CAM クラッチカム	1	1	
11-38	3KY-65204-0	WATER PIPE AUXILIARY MOUNT ウォーターパイプオウキシリアリマウント	1	1	
11-39	3VS-65203-0	LOCK PLATE ロックプレート	1	1	
11-40	3KY-65206-0	WATER PIPE SEAL (UPPER) ウォーターパイプシール (アッパ)	1	1	
11-41	1 3VS-65100-0	WATER PIPE (S) ウォーターパイプ (S)	1	1	
11-41	2 3VS-65110-0	WATER PIPE (L) ウォーターパイプ (L)	1	1	
11-41	3 3VS-65120-0	WATER PIPE (UL) ウォーターパイプ (UL)	1	1	
11-42	3B7-65014-0	WATER PIPE SEAL (LOWER) ウォーターパイプシール (ロウ)	1	1	
11-43	9161E3-0840	BOLT ボルト	4	4	
11-44	9401E3-0800	WASHER ワッシャ	4	4	

Fig. 12

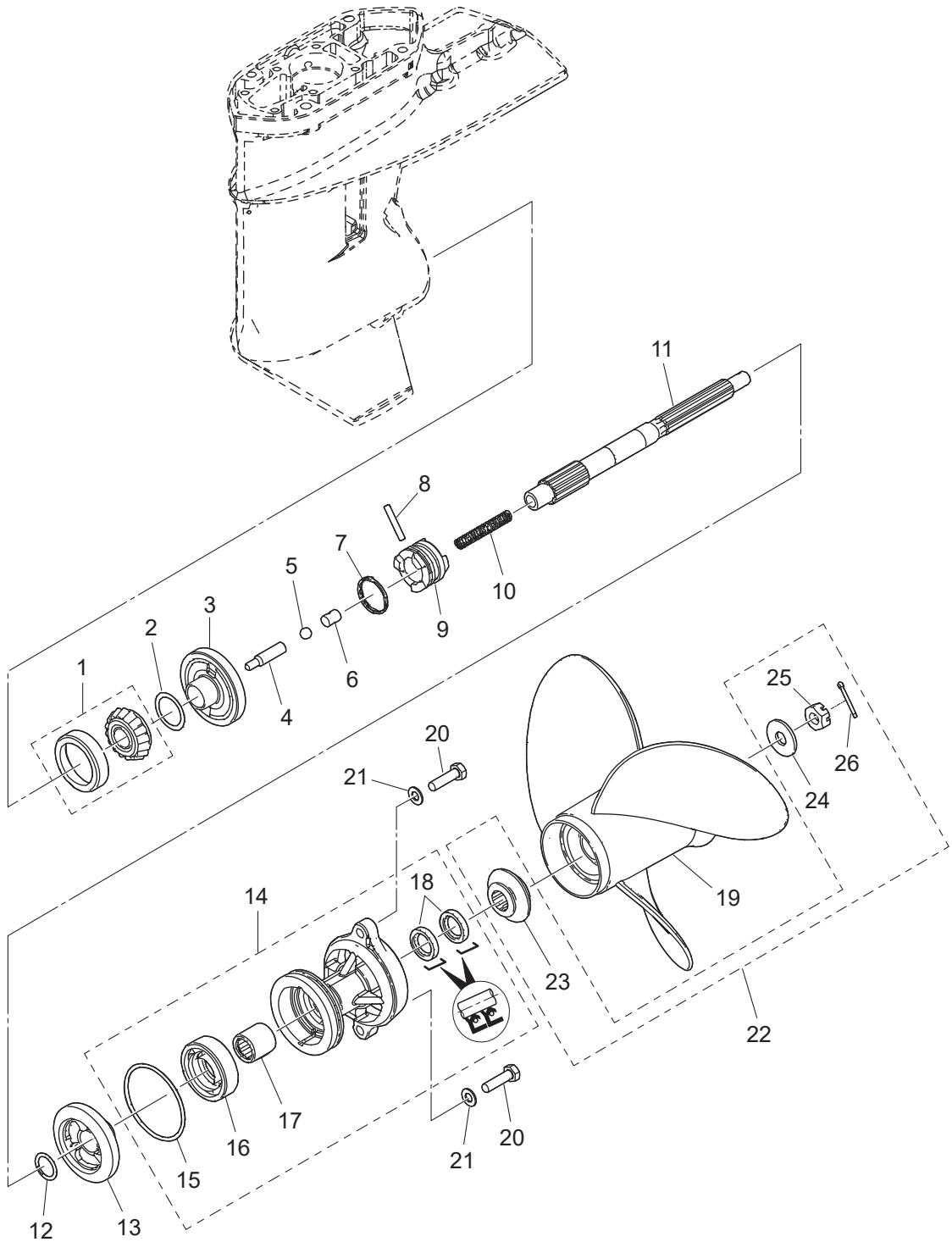
GEAR CASE (PROPELLER SHAFT)
ギヤケース (プロペラシャフト)



Ref.No. 見出番号	Part No. 部品番号	Description 部 品 名	Q'ty/個数		Remarks 備 考
			MFS25D	MFS30D	
12-1	346-60215-0	TAPERED ROLLER BEARING 30205 テーパローラベアリング 30205	1	1	
12-2	1 369-64081-1	SHIM 26.5-34.8-0.1 シム 26.5-34.8-0.1	A	A	
12-2	2 369-64082-1	SHIM 26.5-34.8-0.15 シム 26.5-34.8-0.15	A	A	
12-3	3NV-64010-1	BEVEL GEAR ASSY (A) ベベルギヤアッソ (A)	1	1	
12-4	3C8-64223-1	PUSH ROD プッシュロッド クラッチ	1	1	
12-5	965002-0803	BALL 3/8 ボール スチール 3/8	1	1	
12-6	350-64222-1	SPRING RETAINER スプリングリテーナ クラッチ	1	1	
12-7	346-64219-0	SNAP スナップ クラッチピン	1	1	
12-8	346-64218-0	PIN ピン クラッチ	1	1	
12-9	3AC-64215-1	CLUTCH クラッチ	1	1	
12-10	332-64221-0	SPRING スプリング クラッチ	1	1	
12-11	3VS-64211-0	PROPELLER SHAFT プロペラシャフト	1	1	
12-12	346-64032-0	WASHER 18-24-1.5 ワッシャ ベベルギヤ C 18-24-1.5	1	1	
12-13	3NV-64030-0	BEVEL GEAR C ベベルギヤ C	1	1	
12-14	1 3VSQ60100-0	PROPELLER SHAFT HOUSING ASSY プロペラシャフトハウジングアッソ	1	1	
12-14	2 3VSW60100-0	PROPELLER SHAFT HOUSING ASSY プロペラシャフトハウジングアッソ		1	for White Model
12-15	332-60103-0	* O-RING 3-62.5 * Oリング 3-62.5	1	1	
12-16	9601-0-6205	* BALL BEARING 6205 * ボールベアリング 6205	1	1	
12-17	346-60102-0	* ROLLER BEARING 18-25-2.5 * ローラベアリング 18-25-2.5	1	1	
12-18	3AC-60111-0	* OIL SEAL 18-28-8 * オイルシール 18-28-8	2	2	
12-19	1 346B64106-5	PROPELLER ASSY (8) プロペラアッソ (8)	1	1	OPT
12-19	2 3ROB64518-1	PROPELLER ASSY (9) プロペラアッソ (9)	1	1	OPT
12-19	3 3ROB64521-1	PROPELLER ASSY (10) プロペラアッソ (10)	1	1	STD Transom "UL" for DO
12-19	4 3ROB64523-1	PROPELLER ASSY (11) プロペラアッソ (11)	1	1	STD Transom "L" for DO
12-19	5 3ROB64525-1	PROPELLER ASSY (12) プロペラアッソ (12)	1	1	STD Transom "L" for EU
12-19	6 3ROB64527-1	PROPELLER ASSY (13) プロペラアッソ (13)	1	1	STD Transom "S" for EU
12-19	7 349B64529-1	PROPELLER ASSY (14) プロペラアッソ (14)	1	1	OPT
12-20	9101E3-0830	BOLT ボルト	2	2	
12-21	9402E3-0800	WASHER ワッシャ	2	2	

Fig. 12

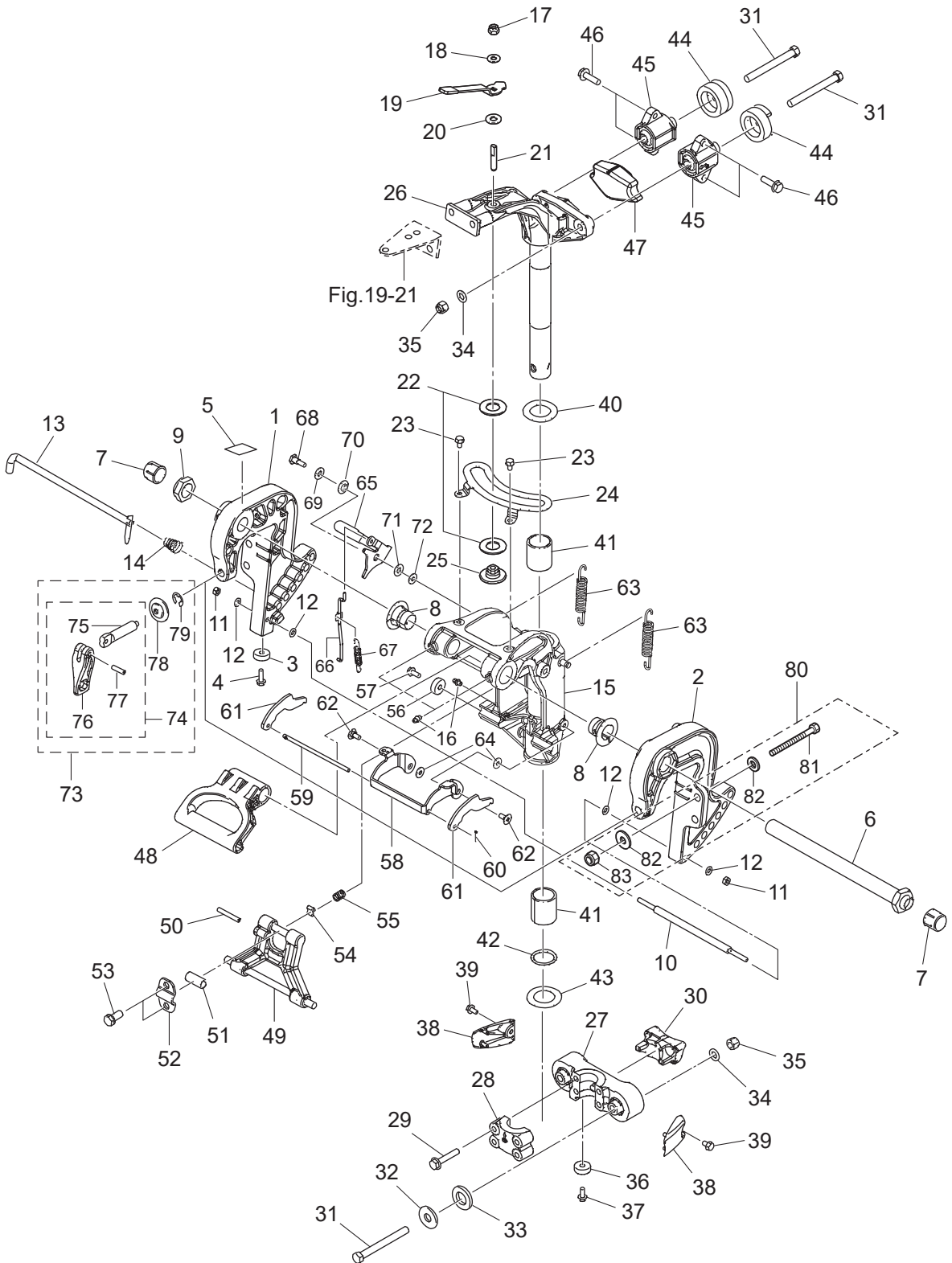
GEAR CASE (PROPELLER SHAFT)
ギヤケース (プロペラシャフト)



Ref.No. 見出番号	Part No. 部品番号	Description 部 品 名	Q'ty/個数		Remarks 備 考
			MFS25D	MFS30D	
12-22	3NV-87326-0	PROPELLER HARDWARE KIT プロペラハードウェアキット	1	1	
12-23	3NV-64231-0	* THRUST HOLDER 4D * スラストホルダ	1	1	
12-24	346-64124-5	* WASHER 12.5-32-2.5 * ワッシャ 12.5-32-2.5	1	1	
12-25	346-64121-5	* PROPELLER NUT * プロペラナット	1	1	
12-26	951503-0322	* SPLIT PIN 3-22 * スプリットピン 3-22	1	1	

Fig. 13

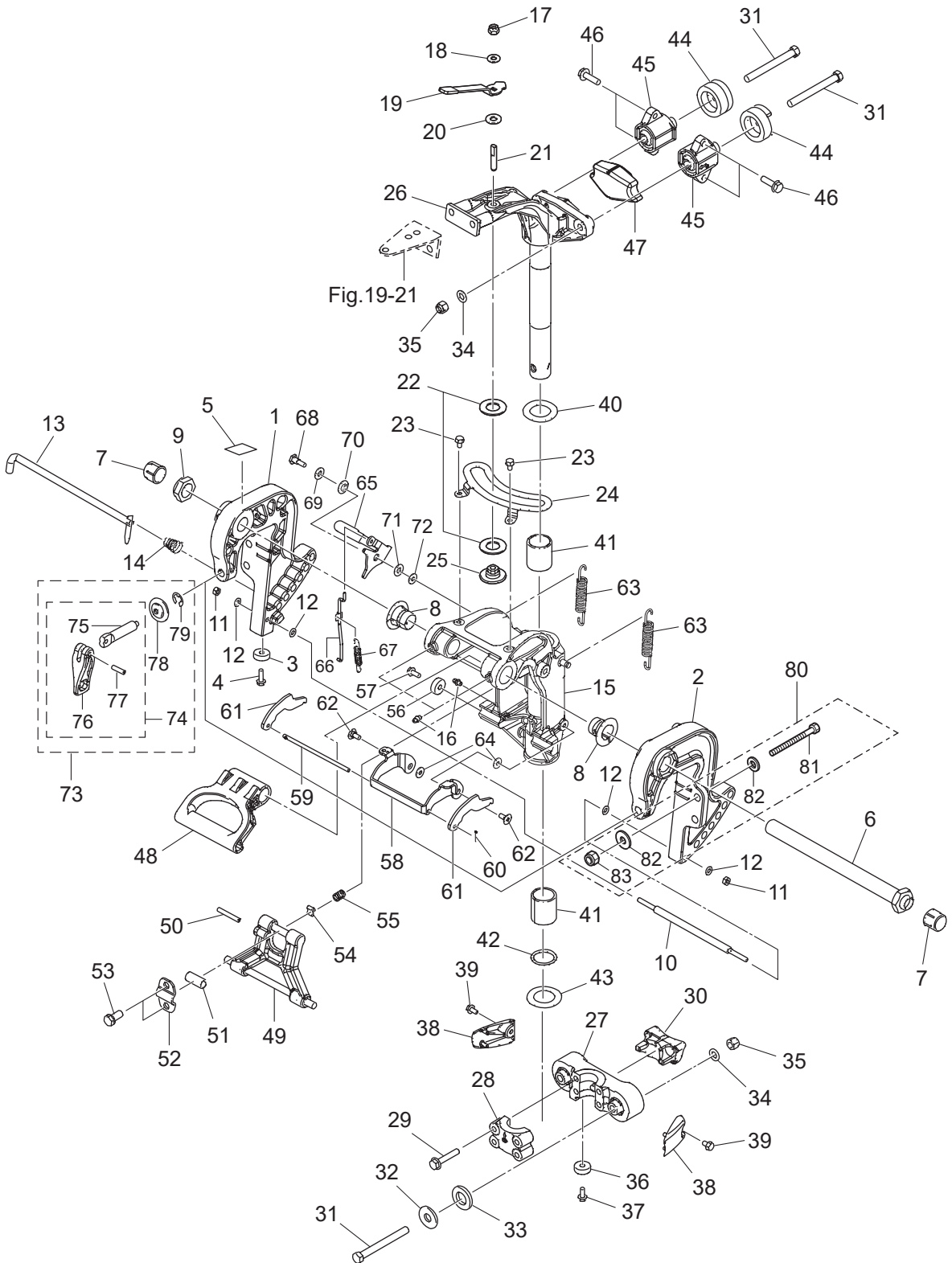
BRACKET (MANUAL TILT)
ブラケット (マニュアルチルト)



Ref.No. 見出番号	Part No. 部品番号	Description 部品名	Q'ty/個数		Remarks 備考	
			MFS25D	MFS30D		
13-1	3AEQ62112-3	CLAMP BRACKET (R) クランプブラケット (R)	1	1		
13-2	3AEQ62113-3	CLAMP BRACKET (L) クランプブラケット (L)	1	1		
13-3	338-60218-2	ANODE アノード	1	1		
13-4	910103-5620	BOLT ボルト	1	1		
13-5	3AA-72049-0	CO-PILOT DECAL コパイロットデカル	1	1		
13-6	3VT-62191-0	SWIVEL BRACKET SHAFT ASSY スイベルブラケットシャフトアッシー	1	1		
13-7	346-62127-0	CAP NUT キャップナット ブラケットボルト	2	2		
13-8	349-62126-0	BUSHING ブッシング	2	2		
13-9	346-62124-1	NYLON NUT 7/8-14 ナイロンナット 7/8-14	1	1		
13-10	346-62117-1	DISTANCE PIECE ディスタンスピース	1	1		
13-11	930103-0600	NUT ナット	2	2		
13-12	9401E3-0600	WASHER ワッシャ	4	4		
13-13	345-62121-1	THRUST ROD スラストロッド	1	1		
13-14	345-62122-2	THRUST ROD SPRING スラストロッドスプリング	1	1		
13-15	3VSQ62309-0	SWIVEL BRACKET ASSY スイベルブラケットアッシー	1	1		
13-16	344-67177-1	GREASE FITTING グリスフィッティング	3	3		
13-17	930403-0800	NYLON NUT 8-P1.25 ナイロンナット 8-P1.25	1	1		
13-18	940103-0800	WASHER ワッシャ	1	1		
13-19	3VS-62441-0	FRICTION LEVER フリクションレバー	1	1		
13-20	3R3-62443-0	WASHER 8.1-20-0.8 ワッシャ 8.1-20-0.8	1	1		
13-21	3VS-62445-0	BOLT ボルト	1	1		
13-22	3VS-62449-0	DISC ディスク	2	2		
13-23	910103-5612	BOLT ボルト	2	2		
13-24	3VS-62447-0	PLATE プレート	1	1		
13-25	3VS-62400-0	FRICTION LEVER BRACKET フリクションレバーブラケット	1	1		
13-26	1	3VTQ62010-0	STEERING SHAFT ASSY ステアリングシャフトアッシー	1	1	
13-26	2	3VTW62010-0	STEERING SHAFT ASSY ステアリングシャフトアッシー		1	for White Model
13-27	1	3VSQ61302-0	RUBBER MOUNT (LOWER) ラバーマウント (ロウ)	1	1	
13-27	2	3VSW61302-0	RUBBER MOUNT (LOWER) ラバーマウント (ロウ)		1	for White Model

Fig. 13

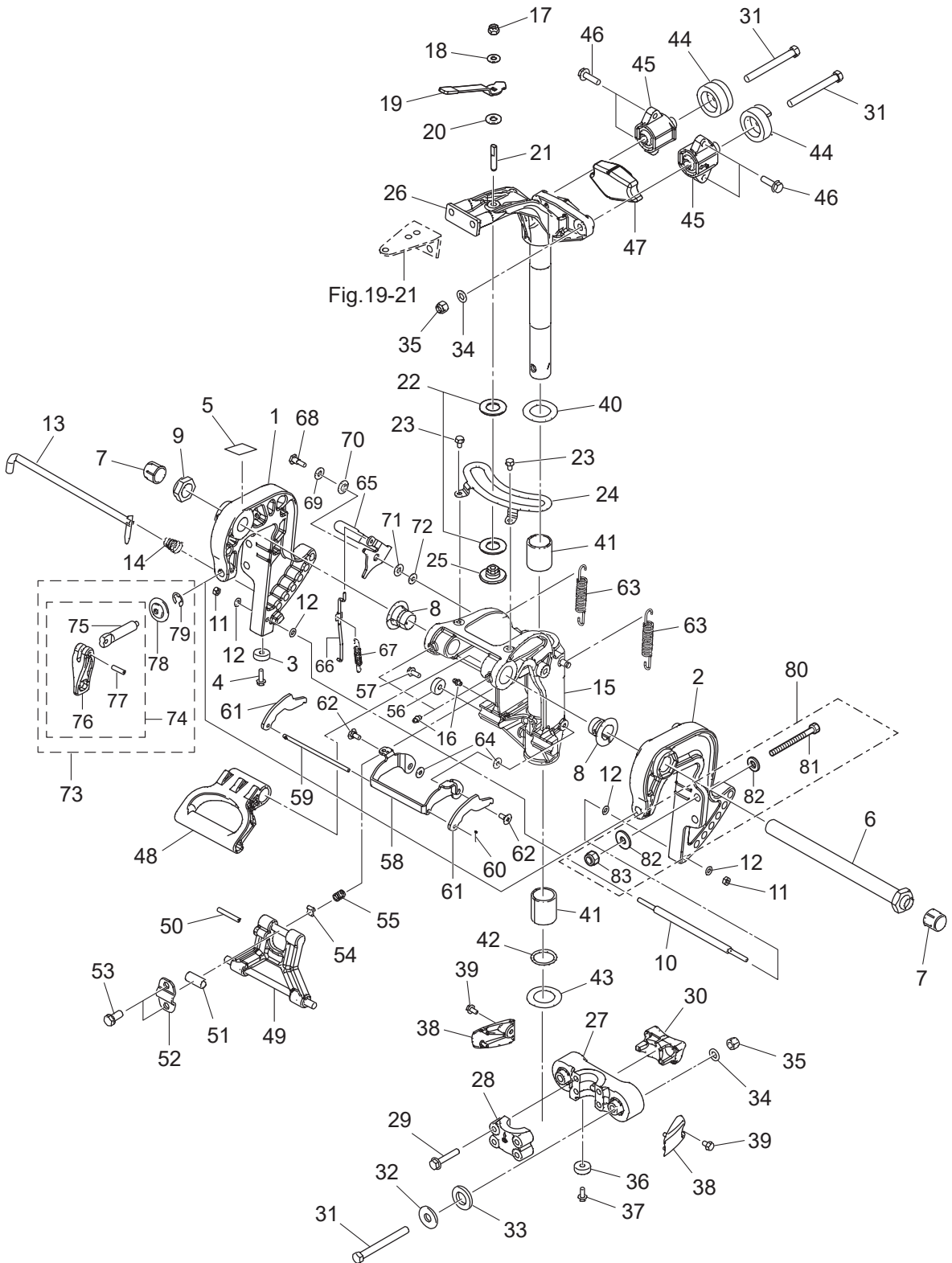
BRACKET (MANUAL TILT)
ブラケット (マニュアルチルト)



Ref.No. 見出番号	Part No. 部品番号	Description 部品名	Q'ty/個数		Remarks 備考	
			MFS25D	MFS30D		
13-28	1	3VSQ61411-0	MOUNT BRACKET マウントブラケット	1	1	
13-28	2	3VSW61411-0	MOUNT BRACKET マウントブラケット		1	for White Model
13-29		9101E3-5845	BOLT ボルト	4	4	
13-30		3VS-61336-0	DAMPER (LOWER) ダンパ (ロウ)	1	1	
13-31		3VS-61307-0	BOLT ボルト	4	4	
13-32		353-61334-0	WASHER 13-34-3 ワッシャ 13-34-3	2	2	
13-33		3C7-61338-0	DAMPER 21-36-5 ダンパ 21-36-5	2	2	
13-34		9402E3-1000	WASHER ワッシャ	4	4	
13-35		3C8-62098-0	NYLON NUT 10-P1.25 ナイロンナット 10-P1.25	4	4	
13-36		338-60218-2	ANODE アノード	1	1	
13-37		910103-5616	BOLT ボルト	1	1	
13-38	1	3VSQ61227-0	BOLT COVER ボルトカバー	2	2	
13-38	2	3VSW61227-0	BOLT COVER ボルトカバー		2	for White Model
13-39		9101E3-5612	BOLT ボルト	2	2	
13-40		353-62423-1	THRUST PLATE (UPPER) 31.1-50-2 スラストプレート (アッパ) 31-50-2	1	1	
13-41		353-62417-0	BUSHING 30-36-41 ブッシング ブラケットシャフト 30-36-41	2	2	
13-42		353-62415-0	O-RING 3.5-29.7 オリング ブラケットシャフト 3.5-29.7	1	1	
13-43		3VS-62424-0	THRUST PLATE (LOWER) 30.7-50-2 スラストプレート (ロウ)	1	1	
13-44		3RS-61333-0	DAMPER (UPPER) ダンパ (アッパ)	2	2	
13-45		3VS-61301-0	RUBBER MOUNT (UPPER) ラバ-マウント (アッパ)	2	2	
13-46		9101E3-5830	BOLT ボルト	4	4	
13-47		3VS-61337-0	DAMPER (UPPER) ダンパ (アッパ)	1	1	
13-48		3AA-61199-0	CARRYING HANDLE キャリングハンドル	1	1	
13-49		349Q62993-3	TILT STOPPER チルトストッパ	1	1	
13-50		951403-0640	SPRING PIN スプリングピン	1	1	
13-51		346-62437-0	BUSHING 10.2-12-29.5 ブッシング 10.2-12-29.5	1	1	
13-52		3AC-62439-0	SETTING PLATE セッティングプレート チルトストッパ	1	1	
13-53		3VS-63201-0	BOLT ボルト	2	2	
13-54		346-62438-0	SETTING PIECE セッティングピース チルトストッパ	1	1	

Fig. 13

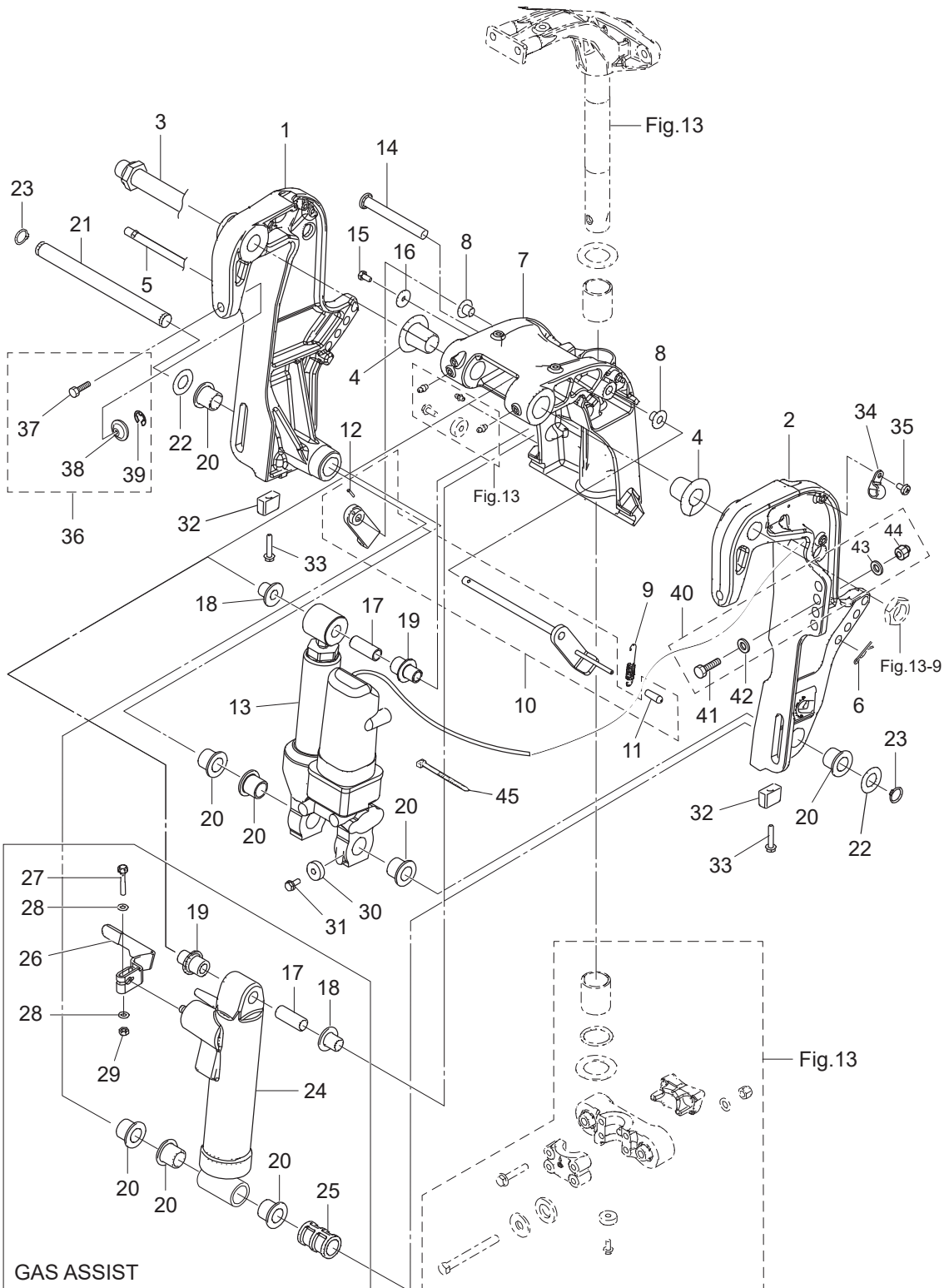
BRACKET (MANUAL TILT)
ブラケット (マニュアルチルト)



Ref.No. 見出番号	Part No. 部品番号	Description 部品名	Q'ty/個数		Remarks 備考
			MFS25D	MFS30D	
13-55	3C8-62421-1	FRICTION SPRING フリクションスプリング	1	1	
13-56	338-60218-2	ANODE アノード	1	1	
13-57	910103-5616	BOLT ボルト	1	1	
13-58	3VS-66313-0	REVERSE LOCK ARM リバースロックアーム	1	1	
13-59	346-66321-0	REVERSE LOCK ROD リバースロックロッド	1	1	
13-60	951503-0212	SPLIT PIN 2-12 スプリットピン 2-12	1	1	
13-61	3VS-66322-0	REVERSE LOCK リバースロック	2	2	
13-62	3VS-05254-0	SHOULDER BOLT ショルダボルト	2	2	
13-63	3VS-66332-0	REVERSE LOCK SPRING (L) リバースロックスプリング (L)	2	2	
13-64	3R0-66308-0	WASHER 6-16-1.5 ワッシャ 6-16-1.5	2	2	
13-65	3VS-66311-0	REVERSE LOCK LEVER リバースロックレバー	1	1	
13-66	349-66312-0	REVERSE LOCK LINK リバースロックリンク	1	1	
13-67	346-66323-1	REVERSE LOCK LEVER SPRING リバースロックレバースプリング	1	1	
13-68	3AL-05254-0	SHOULDER BOLT 6-8 ショルダボルト 6-8	1	1	
13-69	940103-0800	WASHER ワッシャ	1	1	
13-70	3AL-05212-0	BUSHING 8.1-20 ブッシング 8.1-20	1	1	
13-71	3AA-83719-0	WASHER 8.5-18-1.6 ワッシャ 8.5-18-1.6	1	1	
13-72	3R0-66308-0	WASHER 6-16-1.5 ワッシャ 6-16-1.5	1	1	
13-73	3RSQ62105-1	CLAMP SCREW KIT クランプスクリュキット	2	2	
13-74	3RSQ62108-0	* CLAMP SCREW ASSY * クランプスクリュアッセンブリ	1	1	
13-75	3RS-62106-0	** CLAMP SCREW ** クランプスクリュ	1	1	
13-76	3RSQ62102-0	** CLAMP SCREW HANDLE ** クランプスクリュハンドル	1	1	
13-77	951403-0622	** SPRING PIN ** スプリングピン	1	1	
13-78	332-62101-1	* CLAMP SCREW PAD * クランプスクリュパッド	1	1	
13-79	945303-0500	* E-RING d=5 * Eリング d=5	1	1	
13-80	3AL-72120-0	RIGGING BOLT SET リギングボルトセット	1	1	
13-81	9161E3-0885	* BOLT * ボルト	2	2	
13-82	9401E3-0800	* WASHER * ワッシャ	4	4	
13-83	930403-0800	* NYLON NUT 8-P1.25 * ナイロンナット 8-P1.25	2	2	

Fig. 14

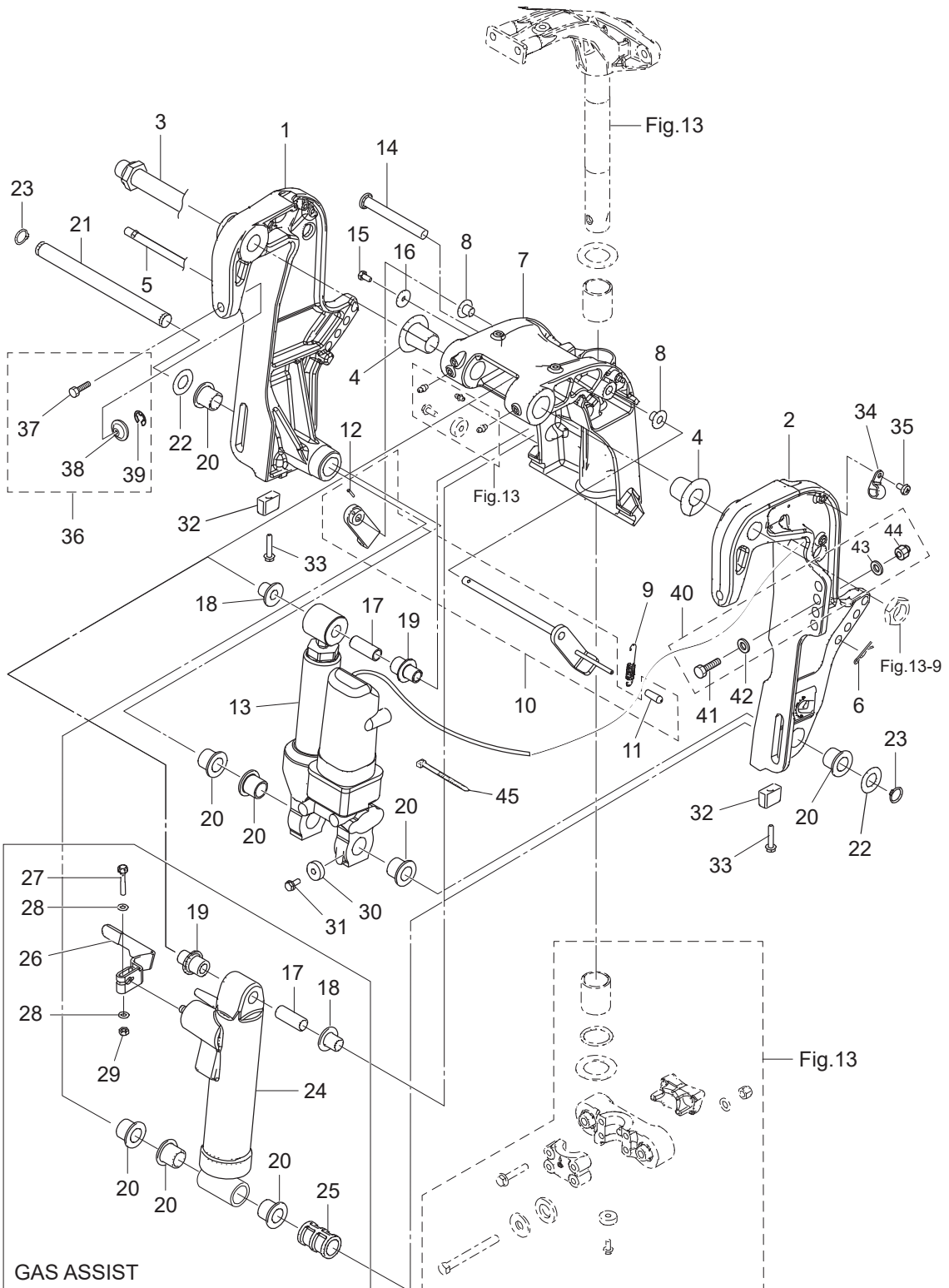
BRACKET (PT · GAS ASSIST)
ブラケット (PT · ガスアシスト)



Ref.No. 見出番号	Part No. 部品番号	Description 部 品 名	Q'ty/個数		Remarks 備 考	
			MFS25D	MFS30D		
14-1	1	3AEQ77211-2	CLAMP BRACKET (PTT-R) クランプブラケット (PTT-R)	1	1	
14-1	2	3AEW77211-2	CLAMP BRACKET (PTT-R) クランプブラケット (PTT-R)		1	for White Model
14-2	1	3AEQ77212-4	CLAMP BRACKET (PTT-L) クランプブラケット (PTT-L)	1	1	
14-2	2	3AEW77212-4	CLAMP BRACKET (PTT-L) クランプブラケット (PTT-L)		1	for White Model
14-3		3VS-62191-0	SWIVEL BRACKET SHAFT ASSY スィベルブラケットシャフトアッシー	1	1	
14-4		3C8-77213-0	BUSHING ブッシング ブラケットホルト	2	2	
14-5		3R0-77118-0	PTT THRUST ROD PTTスラストロッド	1	1	
14-6		951603-1000	SNAP PIN スナップピン	1	1	
14-7	1	3VSQ77208-0	SWIVEL BRACKET ASSY スィベルブラケットアッシー	1	1	
14-7	2	3VSW77208-0	SWIVEL BRACKET ASSY スィベルブラケットアッシー		1	for White Model
14-8		353-63207-0	COLLAR 10.2-12-12 カラー 10.2-12-12	2	2	
14-9		3R0-62473-0	TILT STOPPER SPRING チルトストッパースプリング	1	1	
14-10	1	3AC-62466-1	TILT STOPPER KIT チルトストッパーキット	1	1	for EFG Type
14-10	2	3GF-62466-1	TILT STOPPER KIT チルトストッパーキット	1	1	for ET Type
14-11		369-62433-1	* TILT STOPPER GRIP * チルトストッパーグリップ	1	1	
14-12		951403-3516	* SPRING PIN 3.5-16 * スプリングピン 3.5-16	1	1	
14-13		3VS-77151-0	PT ASSY PT アッシー	1	1	see Fig.15
14-14		3VS-77071-0	CYLINDER PIN (UPPER) シリンダピン (アッパー)	1	1	
14-15		910103-0612	BOLT ボルト	1	1	
14-16		345-05122-1	WASHER 6.5-23-1.5 ワッシャ 6.5-23-1.5	1	1	
14-17		3R0-77075-0	BUSHING 13-16-40 ブッシング 13-16-40	1	1	
14-18		3R0-77076-0	BUSHING 13-17-19.5 ブッシング	1	1	
14-19		3VS-77076-0	BUSHING ブッシング	1	1	
14-20		3C8-77076-1	BUSHING 18-24-22 ブッシング 18-24-22	5	5	
14-21		3KY-77101-0	CYLINDER PIN (LOWER) シリンダピン (ロワ)	1	1	
14-22		3R0-77112-0	WASHER 18.2-34-1 ワッシャ 18.2-34-1	2	2	
14-23		945103-1800	C-RING d=18 Oリング d=18	2	2	
14-24		3R0Q77601-2	GAS SHOCK ABSORBER ガスショックアブソーバ	1	1	
14-25		3VT-77105-0	COLLAR カラー	1	1	

Fig. 14

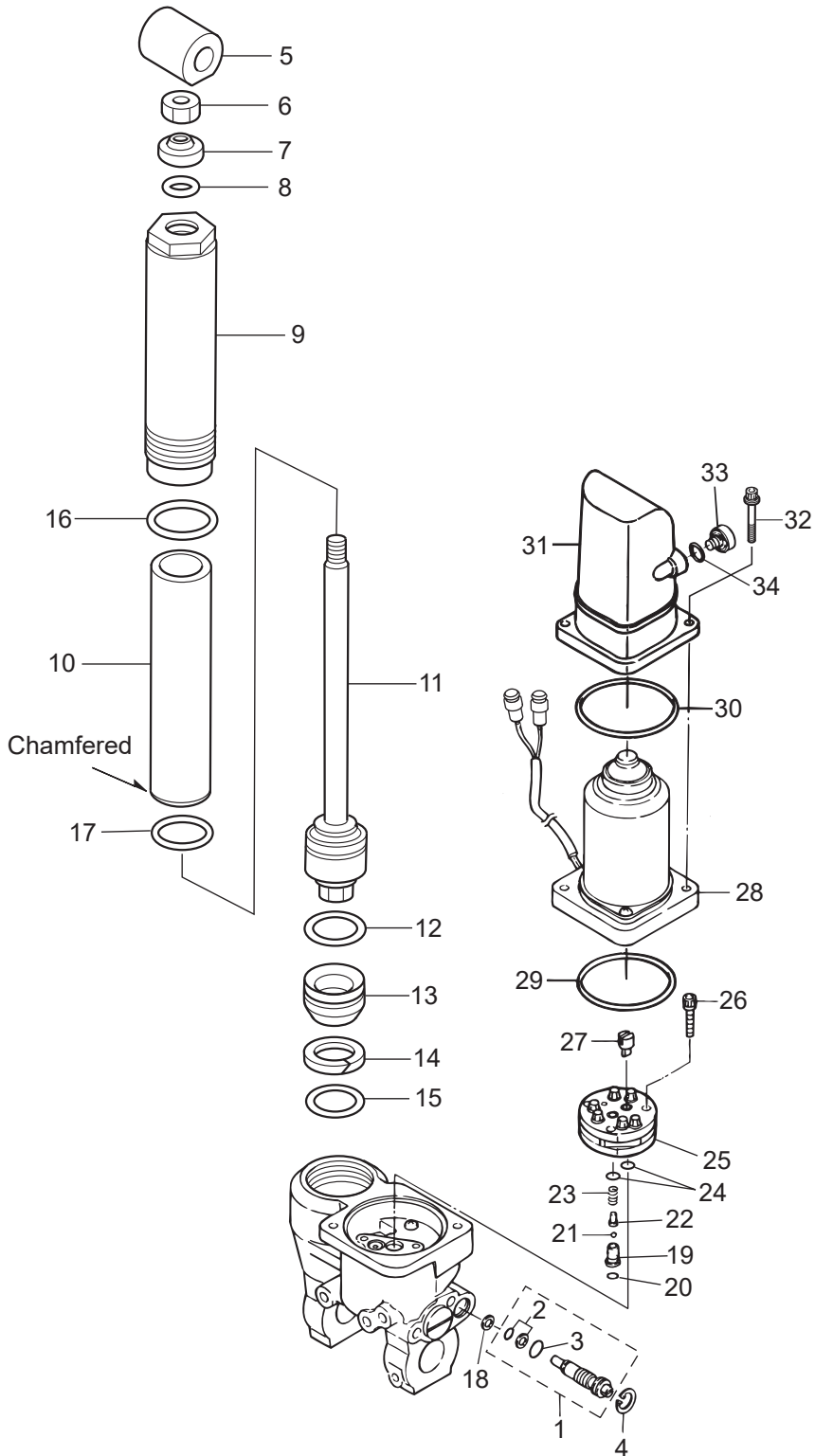
BRACKET (PT · GAS ASSIST)
ブラケット (PT · ガスアシスト)



Ref.No. 見出番号	Part No. 部品番号	Description 部 品 名	Q'ty/個数		Remarks 備 考
			MFSS5D	MFSS30D	
14-26	3VM-66311-0	REVERSE LOCK LEVER リバースロックレバー	1	1	
14-27	3V2-60001-0	BOLT 6-35 ボルト 6-35	1	1	
14-28	940103-0600	WASHER ワッシャ	2	2	
14-29	930103-0600	NUT ナット	1	1	
14-30	338-60218-2	ANODE アノード	1	1	
14-31	910103-5616	BOLT ボルト	1	1	
14-32	3B7-60218-1	ANODE アノード	2	2	
14-33	910103-5630	BOLT ボルト	2	2	
14-34	345-06915-0	CLAMP 6.5-14L クランプ 6.5-14L	1	1	
14-35	921503-5612	SCREW スクリュー	1	1	
14-36	3RS-77217-1	CLAMP SCREW KIT クランプスクリューキット	2	2	
14-37	3RS-77216-0	* CLAMP SCREW (PTT) * クランプスクリュー (PTT)	1	1	
14-38	332-62101-1	* CLAMP SCREW PAD * クランプスクリューパッド	1	1	
14-39	945303-0500	* E-RING d=5 * Eリング d=5	1	1	
14-40	3AM-72120-0	RIGGING BOLT SET リングボルトセット	1	1	
14-41	3C7-62133-2	* BOLT 12-105 P1.25 * ボルト 12-105 P1.25	4	4	
14-42	353-61334-0	* WASHER 13-34-3 * ワッシャ 13-34-3	4	4	
14-43	9401E3-1200	* WASHER * ワッシャ	4	4	
14-44	3R0-61324-0	* NYLON NUT 12-P1.25 * ナイロンナット 12-P1.25	4	4	
14-45	1H2-31534-0	BAND LEAD WIRE 300 バンドリードワイヤ 300	1	1	

Fig. 15

POWER TILT
パワーチルト



Ref.No. 見出番号	Part No. 部品番号	Description 部 品 名	Q' ty/個数		Remarks 備 考
			MFS25D	MFS30D	
15-1	3AC-77175-0	MANUAL VALVE ASSY マニュアルバルブアッソ	1	1	
15-2	3R0-77409-0	* SEAL SET * シールセット	1	1	
15-3	3R0-77177-0	* O-RING 2.4-9.8 * オリング 2.4-9.8	1	1	
15-4	3Z5-77171-0	C-RING Cリング	1	1	
15-5	3AD-77367-0	JOINT ジョイント	1	1	
15-6	3AC-77374-0	NUT ナット	1	1	
15-7	3AC-77382-0	DUST SEAL ダストシール	1	1	
15-8	3AC-77384-0	O-RING 2.4-12.3 オリング 2.4-12.3	1	1	
15-9	3AC-77361-0	CYLINDER シリンダ	1	1	
15-10	3AC-77363-0	INNER TUBE インナチューブ	1	1	
15-11	3AC-77365-0	PISTON ROD ASSY ピストンロッドアッソ	1	1	
15-12	3AC-77375-0	O-RING 2-28.5 オリング 2-28.5	1	1	
15-13	3AC-77377-0	FREE PISTON フリーピストン	1	1	
15-14	3AC-77376-0	BACK-UP RING バックアップリング	1	1	
15-15	3AC-77398-0	O-RING 2.4-27.7 オリング 2.4-27.7	1	1	
15-16	3AC-77392-0	O-RING 2-43.5 オリング 2-43.5	1	1	
15-17	3AC-77383-0	O-RING 2-34.5 オリング 2-34.5	1	1	
15-18	3AC-77173-0	SEAL WASHER シールワッシャ	1	1	
15-19	3AC-77453-0	VALVE SEAT バルブシート	1	1	
15-20	3R0-77451-0	O-RING 1.5-3.5 オリング 1.5-3.5	1	1	
15-21	3R0-77457-0	BALL ボール	1	1	
15-22	3AC-77454-0	SPRING SEAT スプリングシート	1	1	
15-23	3R0-77455-0	SPRING スプリング	1	1	
15-24	3B7-77433-0	O-RING 1.5-6.5 オリング 1.5-6.5	2	2	
15-25	3R0-77430-0	PUMP ポンプ	1	1	
15-26	3B7-77431-1	BOLT ボルト	3	3	
15-27	3E0-77163-0	COUPLING カップリングポンプ	1	1	
15-28	3VS-77180-0	MOTOR ASSY モータアッソ	1	1	
15-29	3R0-77167-0	O-RING 2-62.5 オリング 2-62.5	1	1	

Fig. 15

POWER TILT
パワーチルト

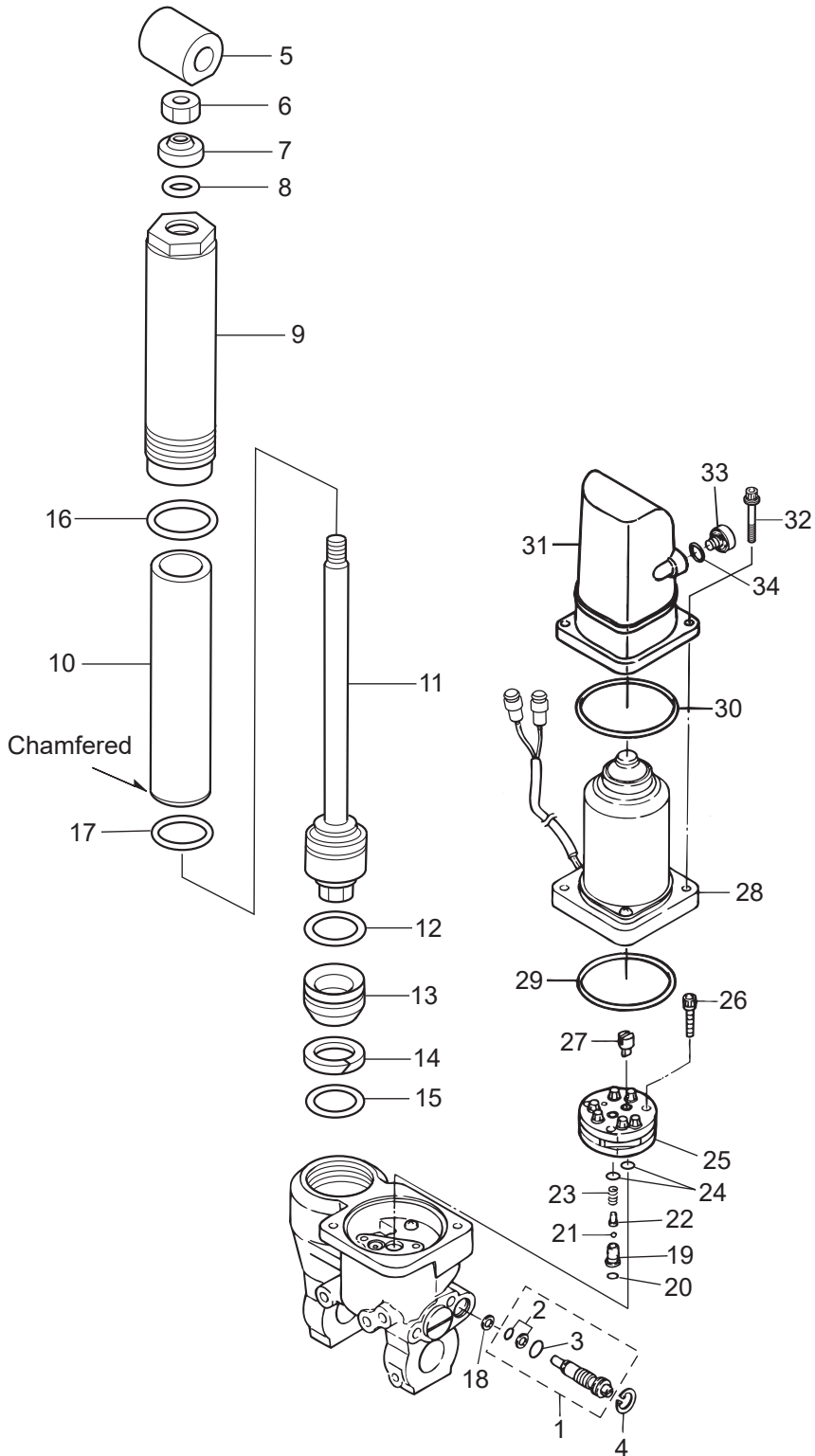
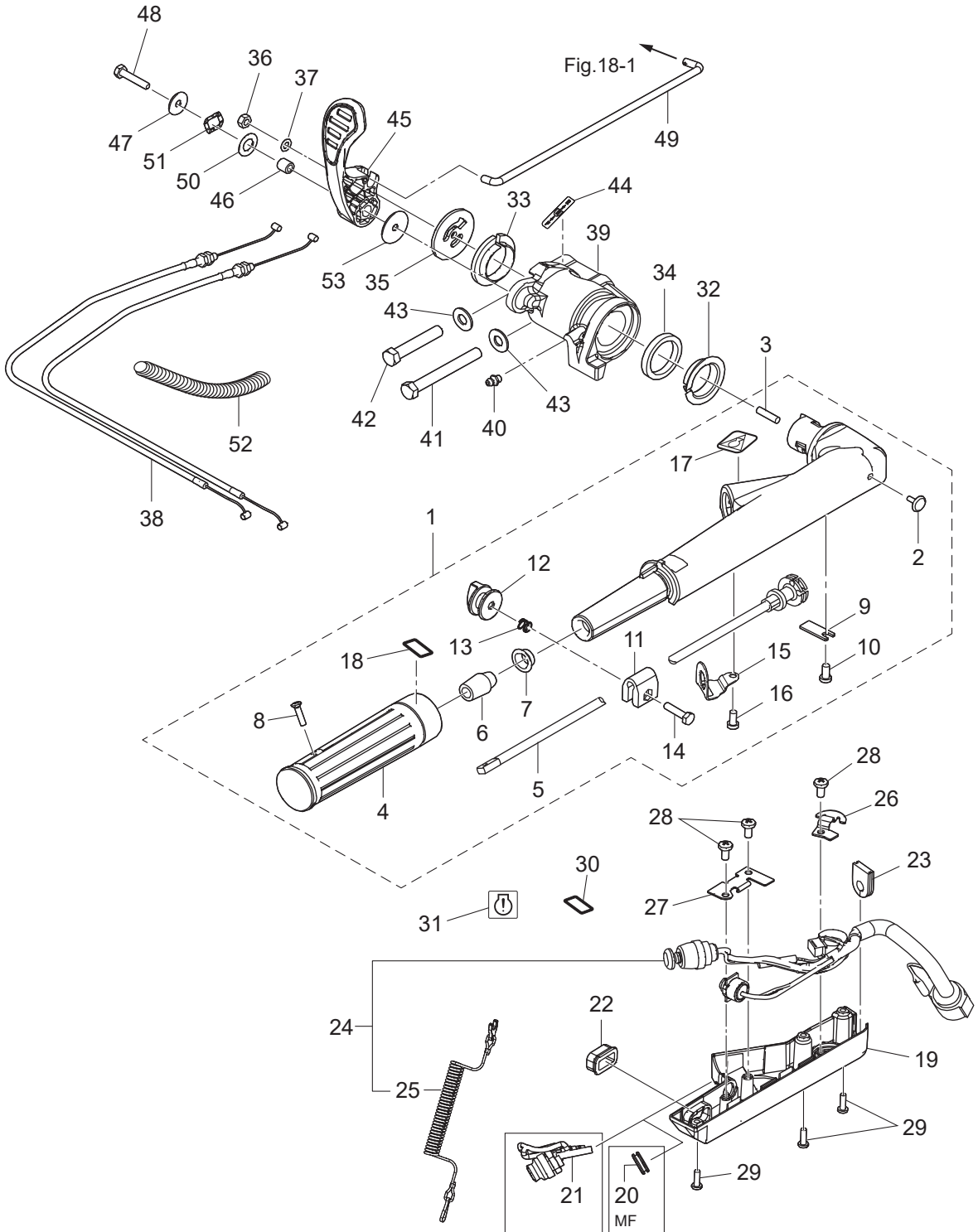


Fig. 16

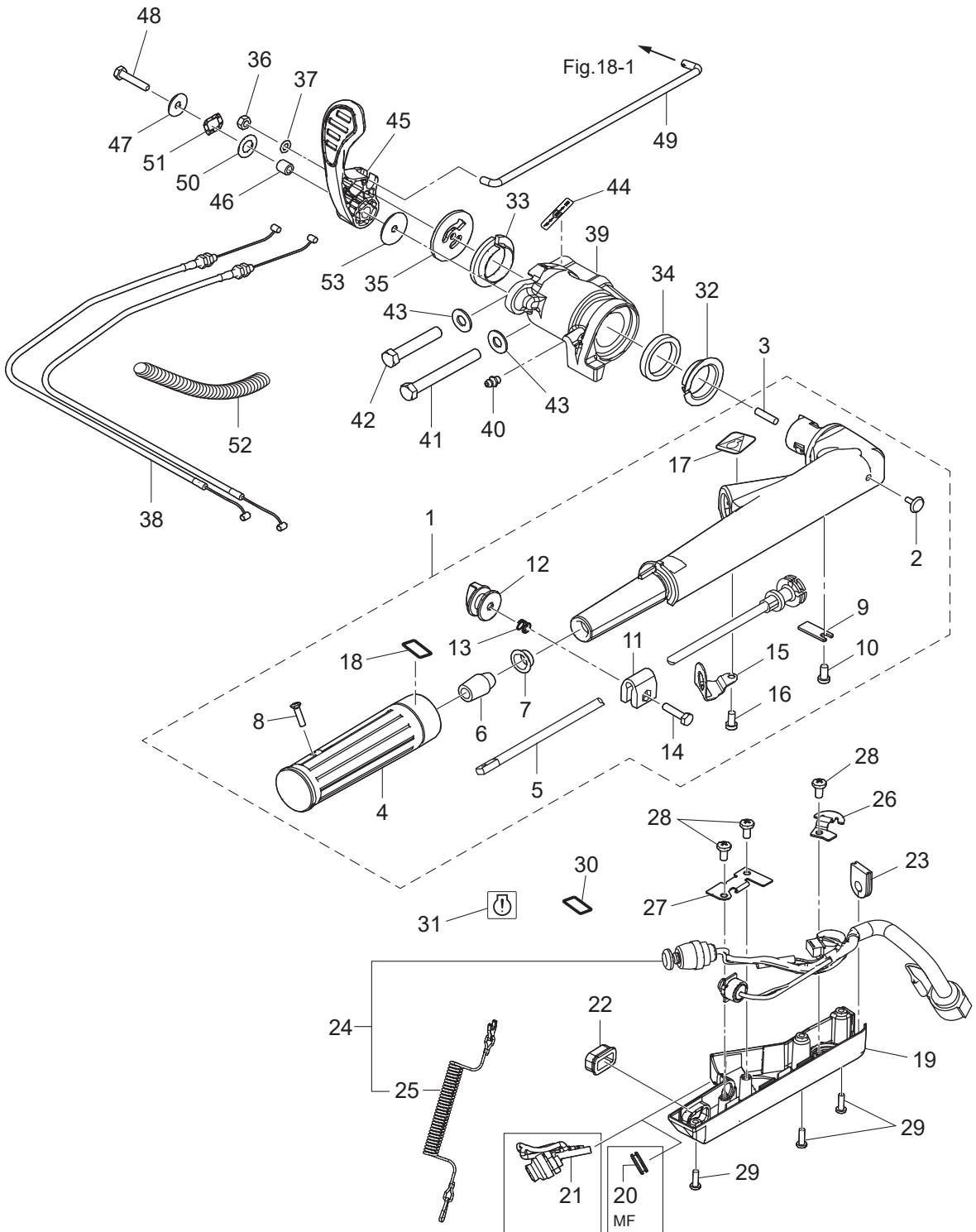
TILLER HANDLE
ティラハンドル



Ref.No. 見出番号	Part No. 部品番号	Description 部 品 名	Q'ty/個数		Remarks 備 考
			MFS25D	MFS30D	
16-1	3VSQ63003-0	TILLER HANDLE ASSY テイルハンドルアッソ	1	1	
16-2	350-67154-0	* PLASTIC RIVET 6.5 * プラスチックリベット 6.5	1	1	
16-3	3B2-63104-1	* STUD * スタット	1	1	
16-4	3R3-63012-0	* GRIP * グリップ	1	1	
16-5	3V1-63041-0	* THROTTLE SHAFT * スロットルシャフト	1	1	
16-6	3H6-63048-0	* THROTTLE SHAFT DAMPER * スロットルシャフトダンパ	1	1	
16-7	3H6-63510-0	* BUSHING 14-15.8-7 * フッソング 14-15.8-7	1	1	
16-8	921803-0520	* SCREW * スクリュ	1	1	
16-9	3B2-63063-0	* THROTTLE SHAFT SUPPORT * スロットルシャフトサポート	1	1	
16-10	9215E3-0612	* SCREW * スクリュ	1	1	
16-11	3V1-63035-1	* FRICTION PIECE * フリクションピース	1	1	
16-12	3V1-63077-0	* ADJUSTING NUT * アジャストナット	1	1	
16-13	3V1-63036-0	* SPRING * スプリング	1	1	
16-14	910103-0625	* BOLT * ボルト	1	1	
16-15	3VT-06869-0	* BRACKET * ブラケット	1	1	
16-16	9215E3-0612	* SCREW * スクリュ	1	1	
16-17	3AC-72200-0	* STOP SWITCH DECAL * ストップスイッチデカール	1	1	
16-18	3NV-72019-0	* THROTTLE DECAL * スロットルデカール	1	1	
16-19	3VS-63320-0	TILLER HANDLE COVER テイルハンドルカバー	1	1	
16-20	345-67117-0	GROMMET 17-2.7 グロメット 17-2.7	1	1	
16-21	3VS-76026-0	MAIN SWITCH ASSY メインスイッチアッソ	1	1	
16-22	3VS-67117-0	GROMMET グロメット	1	1	
16-23	3VS-63624-0	GROMMET グロメット	1	1	
16-24	3VS-76115-0	CORD ASSY コードアッソ	1	1	
16-25	353-06821-0	* STOP SWITCH LANYARD ASSY * ストップスイッチランヤードアッソ	1	1	
16-26	3VS-63505-0	CABLE HOLDER ケーブルホルダ	1	1	
16-27	3VV-62114-0	PLATE プレート	1	1	
16-28	3GR-05913-0	TAPPING SCREW M6-18 タッピングスクリュ	3	3	
16-29	9215E3-0516	SCREW スクリュ	3	3	

Fig. 16

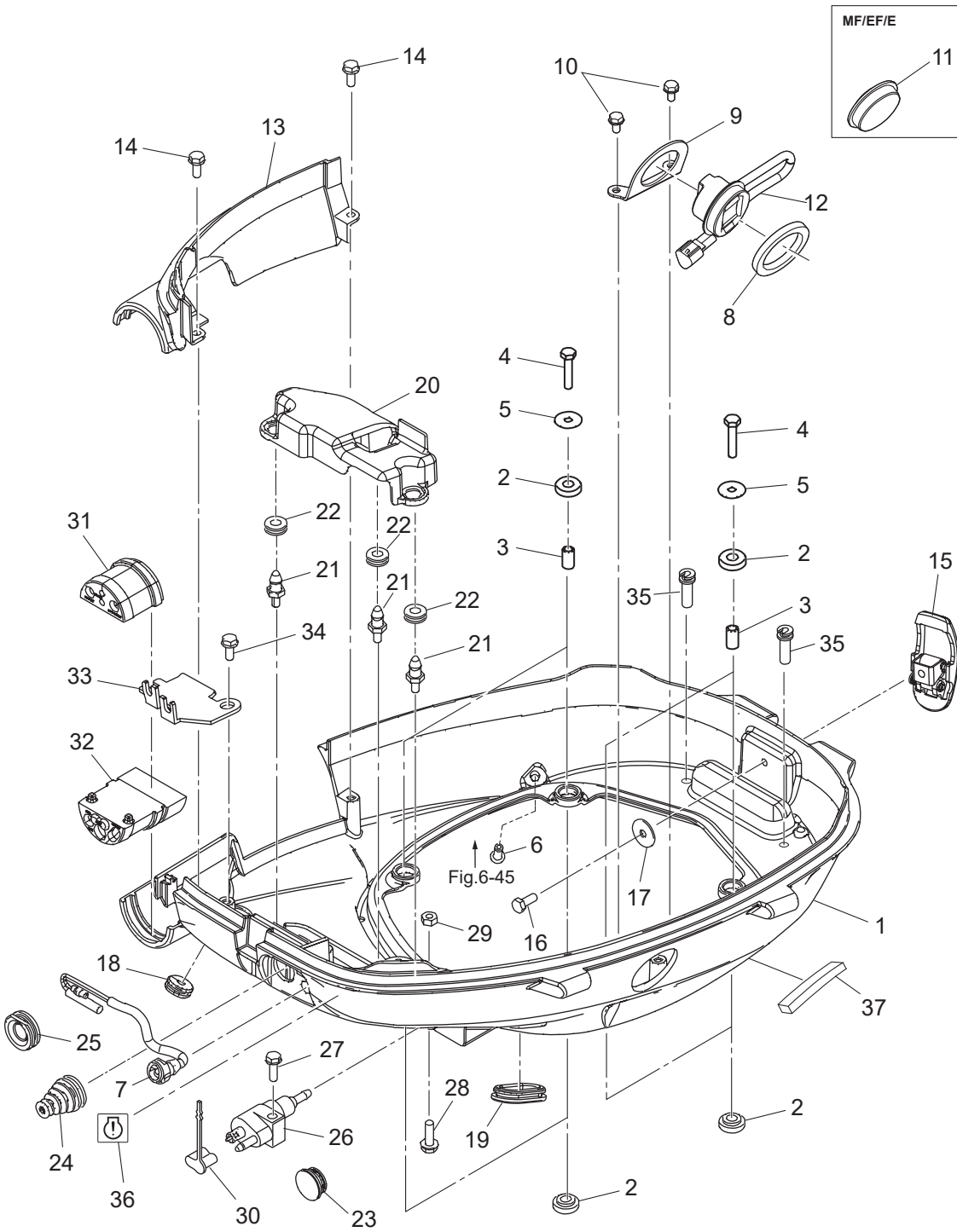
TILLER HANDLE
ティラハンドル



Ref.No. 見出番号	Part No. 部品番号	Description 部 品 名	Q'ty/個数		Remarks 備 考
			MFS25D	MFS30D	
16-30	3VS-76195-0	IDLE CHANGE DECAL アイドルチェンジデカル	1	1	
16-31	3VS-67587-0	START DECAL スタートデカル	1	1	
16-32	3V1-63102-0	BUSHING ブッシング ハンドル	1	1	
16-33	3RS-63102-0	BUSHING ブッシング	1	1	
16-34	3RS-63108-0	WASHER ワッシャ	1	1	
16-35	3RS-63107-1	COVER カバー	1	1	
16-36	9301E3-0600	NUT ナット	1	1	
16-37	9402E3-0600	WASHER ワッシャ	1	1	
16-38	3VS-63600-0	THROTTLE WIRE スロットルワイヤ	2	2	
16-39	3VSQ62001-0	STEERING BRACKET ステアリングブラケット	1	1	
16-40	344-67177-1	GREASE FITTING グリスフィッティング	1	1	
16-41	3RS-63201-0	BOLT ボルト	1	1	
16-42	3RT-63201-0	BOLT ボルト	1	1	
16-43	9401E3-1000	WASHER ワッシャ	2	2	
16-44	3WL-67578-0	SHIFT DECAL シフトデカル	1	1	
16-45	3RS-66110-1	SHIFT LEVER シフトレバー	1	1	
16-46	3H6-63619-1	COLLAR 6.5-10.5-10 カラー ブラケット 6.5-10.5-10	1	1	
16-47	346-67115-0	WASHER 6.5-21-1 ワッシャ 6.5-21-1	1	1	
16-48	9101E3-0620	BOLT ボルト	1	1	
16-49	3VS-66134-0	SHIFT LEVER ROD シフトレバーロッド	1	1	
16-50	3RS-61315-0	WASHER ワッシャ	1	1	
16-51	3RS-05259-0	WAVE WASHER ウェーブワッシャ	1	1	
16-52	3VT-06133-0	PROTECTOR プロテクタ	1	1	
16-53	3RS-67115-0	WASHER ワッシャ	1	1	

Fig. 17

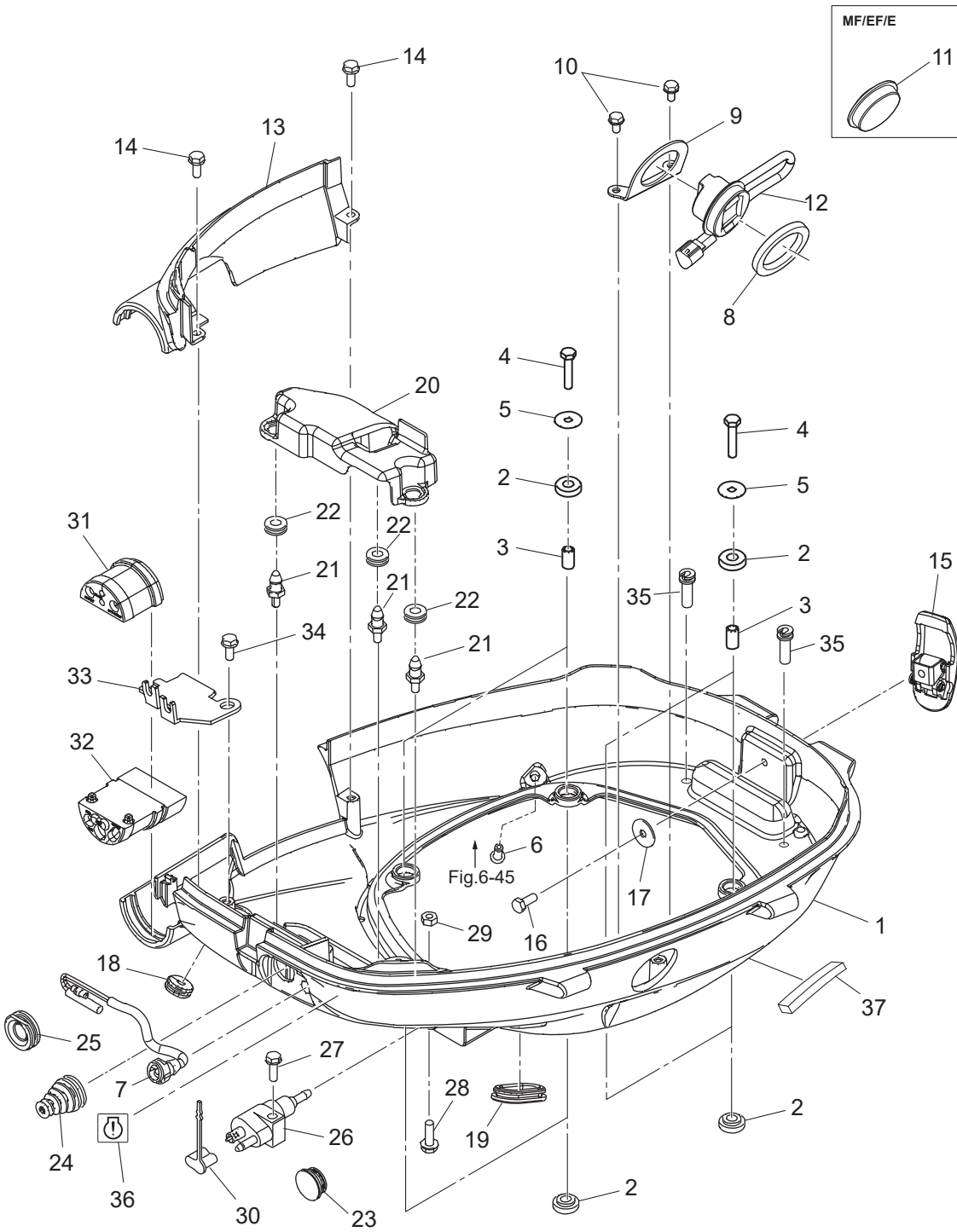
BOTTOM COWL
ボトムカウル



Ref.No. 見出番号	Part No. 部品番号	Description 部品名	Q'ty/個数		Remarks 備考
			MF35D	MF30D	
17-1	1	3VSQ67100-0 BOTTOM COWL ボトムカウル	1	1	
17-1	2	3VSW67100-0 BOTTOM COWL ボトムカウル		1	for White Model
17-2		346-67113-0 MOUNT 8.5-14-2.5 マウント 8.5-14-2.5	8	8	
17-3		346-67114-1 SPACER 6.2-9-15.7 スペーサ 6.2-9-15.7	4	4	
17-4		9101E3-0630 BOLT ボルト	4	4	
17-5		346-67115-0 WASHER 6.5-21-1 ワッシャ 6.5-21-1	4	4	
17-6		3T1-01138-0 NIPPLE 6-8-11 ニップル ウォータ	1	1	
17-7		3R3-71040-0 PILOT LAMP ASSY パイロットランプアッソ	1	1	
17-8		3F3-72616-1 GASKET ガスケット PTTスイッチ	1	1	
17-9		3VS-72617-0 PTT SWITCH ASSY BRACKET PTTスイッチアッソブラケット	1	1	
17-10		910103-5612 BOLT ボルト	2	2	
17-11		3KY-72618-0 GROMMET グロメット	1	1	
17-12		3AC-72615-0 PTT SWITCH ASSY PTTスイッチアッソ	1	1	
17-13	1	3VSQ67483-0 REMOTE CONT CABLE STAY COVER リモートコントロールケーブルステーカバー	1	1	
17-13	2	3VSW67483-0 REMOTE CONT CABLE STAY COVER リモートコントロールケーブルステーカバー		1	for White Model
17-14		910103-5616 BOLT ボルト	2	2	
17-15		3AA-67120-1 COWL LATCH ASSY カウルラッチアッソ	1	1	
17-16		910103-0616 BOLT ボルト	1	1	
17-17		345-05122-1 WASHER 6.5-23-1.5 ワッシャ 6.5-23-1.5	1	1	
17-18		3KY-67117-0 GROMMET グロメット	1	1	
17-19		3R3-66226-0 GROMMET 40-18-3 グロメット シフトロッド	1	1	
17-20		3VS-06285-0 CABLE TERMINAL HOLDER COVER ケーブルターミナルホルダカバー	1	1	
17-21		3VS-36056-0 HOOK M6-12-P1.0 フック	3	3	
17-22		172-36008-0 GROMMET 13-2 グロメット 13-2	3	3	
17-23		3VS-67129-0 GROMMET グロメット	1	1	for E/ET Type
17-24		3RS-66260-1 GROMMET グロメット	1	1	for EFG/MF/EF Type
17-25		345-67161-0 GROMMET 22-3 グロメット 22-3	1	1	for E/ET Type
17-26		394-70260-1 FUEL CONNECTOR (MALE) フェイユルコネクタ (エンジンメール)	1	1	for EFG/MF/EF Type
17-27		9101E3-5620 BOLT ボルト	1	1	for EFG/MF/EF Type

Fig. 17

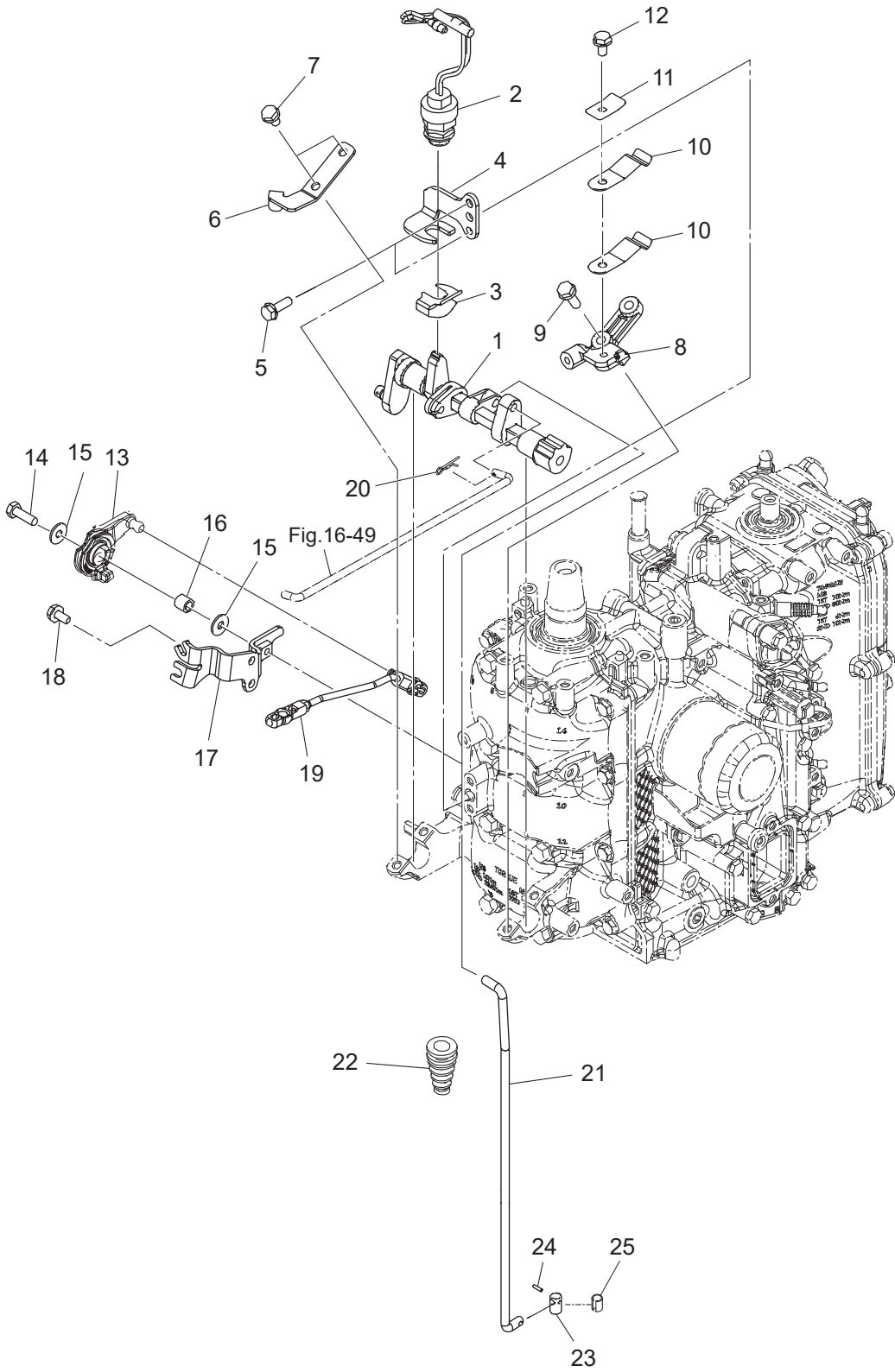
BOTTOM COWL
ボトムカウル



Ref.No. 見出番号	Part No. 部品番号	Description 部 品 名	Q'ty/個数		Remarks 備 考
			MFS25D	MFS30D	
17-28	9101E3-5620	BOLT ボルト	1	1	
17-29	9301E3-0600	NUT ナット	1	1	
17-30	3H6-70262-0	FUEL CONNECTOR PROTECTOR フェルコネクタプロテクタ	1	1	
17-31	3VS-83732-0	GROMMET グロメット	1	1	
17-32	3VT-83732-0	GROMMET グロメット	1	1	
17-33	3VS-83734-0	CABLE CLIP ケーブルクリップ	1	1	
17-34	910103-5616	BOLT ボルト	1	1	
17-35	3B7-67179-0	DRAIN PLUG (ENGINE BASEMENT) ドレンプラグ (エンジンベース)	2	2	
17-36	3AC-76190-0	WARNING DECAL ワーニングデカール	1	1	
17-37	3T1-61213-0	SEAL シール エプロン	2	2	

Fig. 18

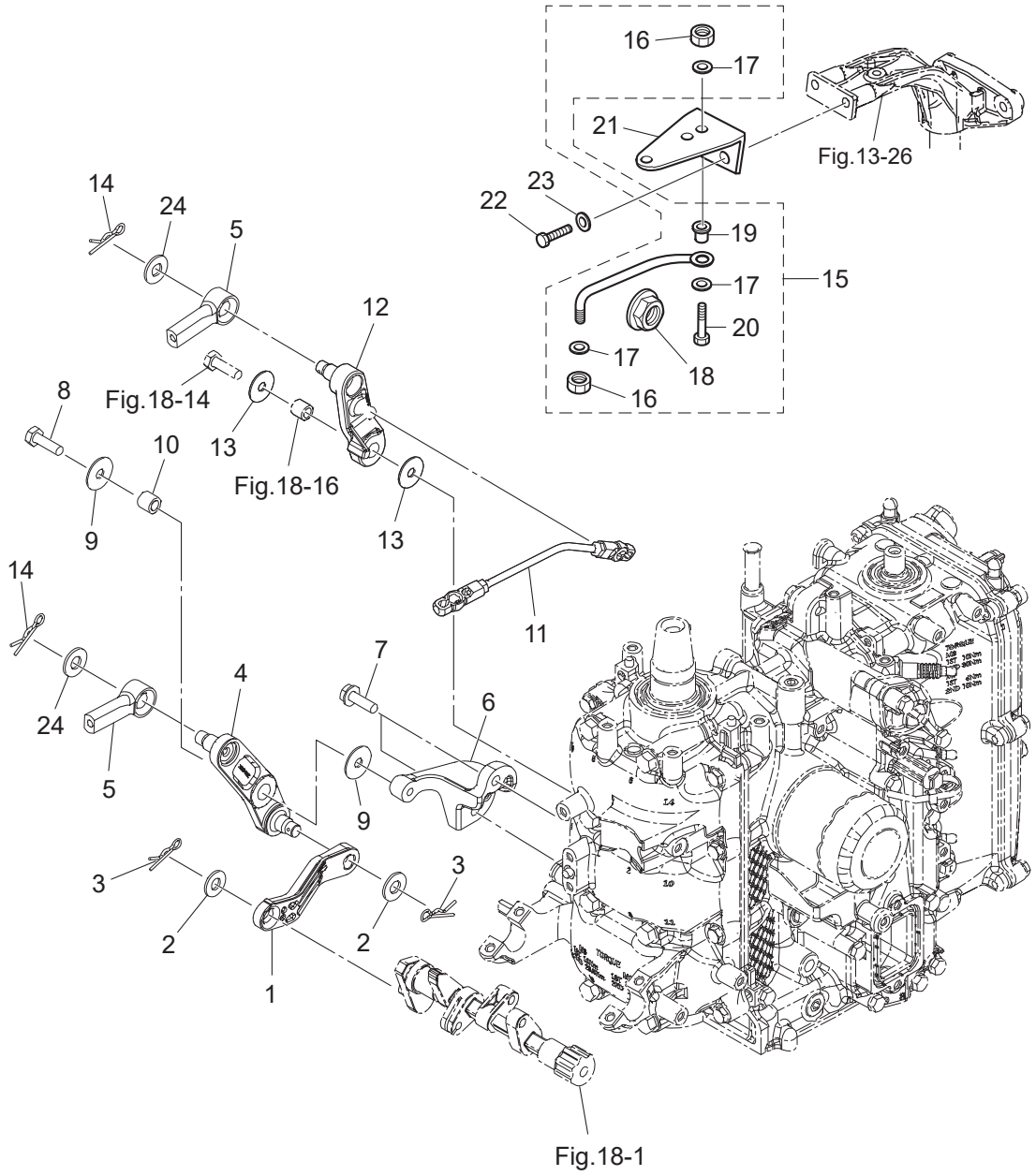
SHIFT
シフト



Ref.No. 見出番号	Part No. 部品番号	Description 部 品 名	Q' ty/個数		Remarks 備 考
			MF/S25D	MF/S30D	
18-1	3VS-66130-0	SHIFT LEVER SHAFT ASSY シフトレバーシャフトアッシー	1	1	
18-2	3NV-76080-0	NEUTRAL SWITCH ニュートラルスイッチ	1	1	
18-3	3VS-76083-0	NEUTRAL SWITCH ACTUATOR ニュートラルスイッチアクチエータ	1	1	
18-4	3VS-76081-0	NEUTRAL SWITCH BRACKET ニュートラルスイッチブラケット	1	1	
18-5	910103-5616	BOLT ボルト	2	2	
18-6	3VS-66145-0	HOLDER ホルダ	1	1	
18-7	910103-5612	BOLT ボルト	2	2	
18-8	3RT-66145-0	HOLDER ホルダー	1	1	
18-9	910103-5620	BOLT ボルト	2	2	
18-10	3GF-66113-1	SHIFT DETENT SPRING シフトデイトンスプリング	2	2	
18-11	3Y1-66117-0	SHIFT DETENT SUPPORTER t=0.8 シフトデイトンサポーター	1	1	
18-12	910103-5612	BOLT ボルト	1	1	
18-13	3VS-63622-0	THROTTLE DRUM ASSY スロットルドラムアッシー	1	1	for EFG/EF/MF Type
18-14	910103-0620	BOLT ボルト	1	1	
18-15	3C8-66308-0	WASHER 6-16-1.5 ワッシャ 6-16-1.5	2	2	for EFG/EF/MF Type
18-16	3KY-76079-0	COLLAR 6.5-10.5-9.3 カラー 6.5-10.5-9.3	1	1	
18-17	3VS-63508-0	THROTTLE WIRE BRACKET スロットルワイヤブラケット	1	1	for EFG/EF/MF Type
18-18	910103-5612	BOLT ボルト	2	2	for EFG/EF/MF Type
18-19	3VS-63610-0	LINK ROD ASSY (THROTTLE) リンクロッドアッシー (スロットル)	1	1	for EFG/EF/MF Type
18-20	951603-0600	SNAP PIN d=6 スナップピン d=6	1	1	for EFG/EF/MF Type
18-21	3VS-66211-0	SHIFT ROD シフトロッド	1	1	
18-22	3M2-66226-0	GROMMET 17-3 グロメット シフトロッド 17-3	1	1	
18-23	3VS-66241-0	SHIFT ROD JOINT シフトロッドジョイント	1	1	
18-24	951403-0312	SPRING PIN 3-12 スプリングピン 3-12	1	1	
18-25	3VS-66247-0	SHIFT ROD JOINT RETAINER シフトロッドジョイントリテーナ	1	1	

Fig. 19

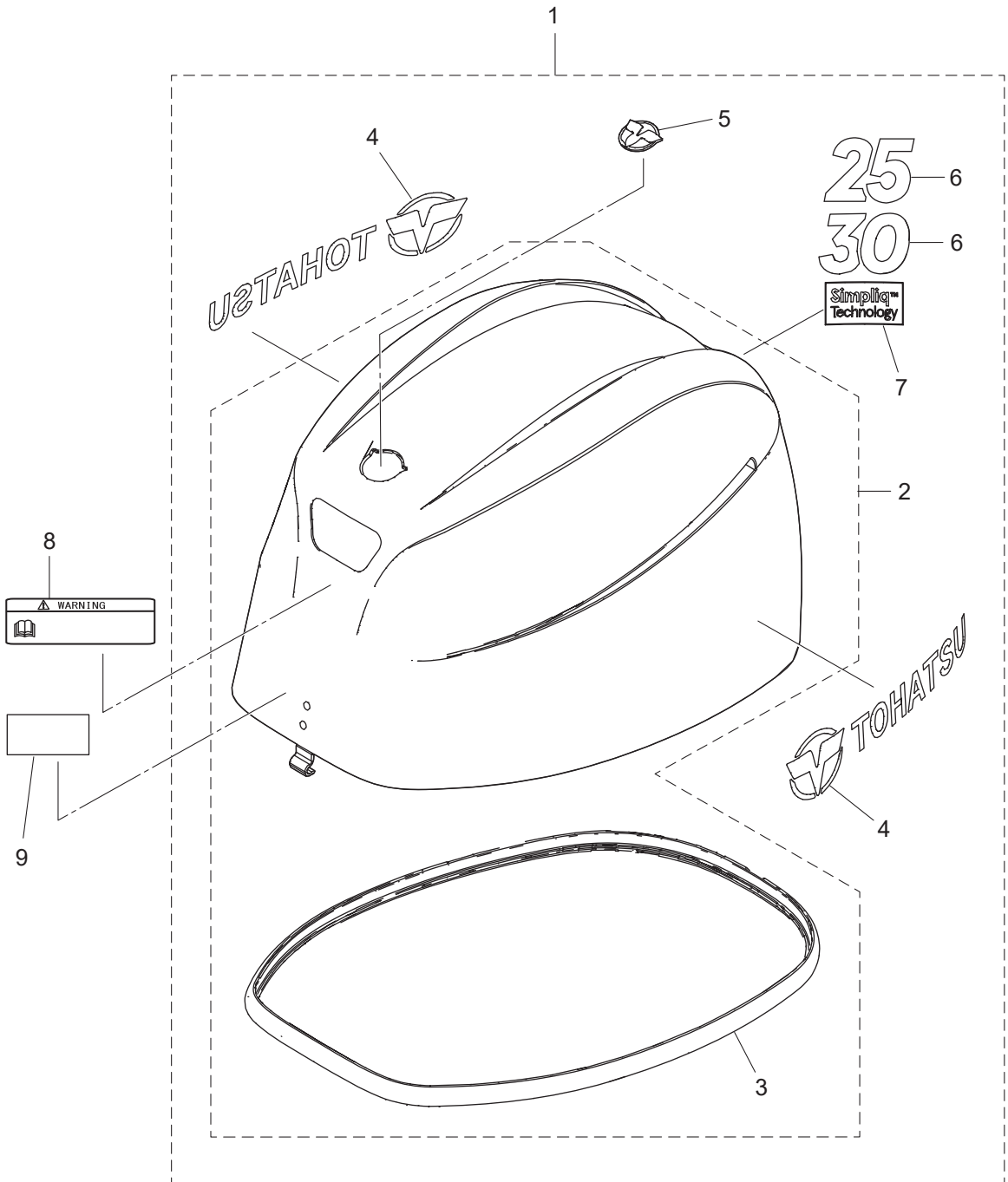
REMOTE CONTROL
リモートコントロール



Ref.No. 見出番号	Part No. 部品番号	Description 部 品 名	Q'ty/個数		Remarks 備 考
			MFS25D	MFS30D	
19-1	3VT-66134-0	SHIFT LEVER ROD シフトレバーロッド	1	1	
19-2	3AA-83719-0	WASHER 8.5-18-1.6 ワッシャ 8.5-18-1.6	2	2	
19-3	951603-0800	SNAP PIN d=8 スナップピン d=8	2	2	
19-4	3VT-66122-0	SHIFT ARM シフトアーム	1	1	
19-5	3B7-83715-2	CABLE JOINT ケーブルジョイント	2	2	
19-6	3VS-66126-0	SHIFT ARM BRACKET シフトアームブラケット	1	1	
19-7	910103-5620	BOLT ボルト	2	2	
19-8	910103-0620	BOLT ボルト	1	1	
19-9	346-67115-0	WASHER 6.5-21-1 ワッシャ 6.5-21-1	2	2	
19-10	3KY-76079-0	COLLAR 6.5-10.5-9.3 カラー 6.5-10.5-9.3	1	1	
19-11	3VT-63610-0	LINK ROD ASSY (THROTTLE) リンクロッドアッシー (スロットル)	1	1	
19-12	3VT-63751-0	THROTTLE ARM スロットルアーム	1	1	
19-13	346-67115-0	WASHER 6.5-21-1 ワッシャ 6.5-21-1	2	2	
19-14	951603-0800	SNAP PIN d=8 スナップピン d=8	2	2	
19-15	3VS-84905-0	DRAG LINK ASSY ドラッグリンクアッシー	1	1	
19-16	353-84918-0	* NYLON NUT 3/8-24UNF * ナイロンナット 3/8-24UNF	2	2	
19-17	353-84916-0	* WASHER 9.6-18-2 * ワッシャ 9.6-18-2	3	3	
19-18	3F3-84908-0	* SEAL RING * シールリング ドラッグリンク	1	1	
19-19	3B7-84914-0	* SPACER 9.6-19-19 * スパース	1	1	
19-20	353-84917-0	* BOLT 3/8-45 * ボルト 3/8-45	1	1	
19-21	3VS-83830-0	STEERING HOOK PLATE ステアリングフックプレート	1	1	
19-22	911103-1030	BOLT ボルト	2	2	
19-23	940103-1000	WASHER ワッシャ	2	2	
19-24	3AA-83719-0	WASHER 8.5-18-1.6 ワッシャ 8.5-18-1.6	2	2	

Fig. 20

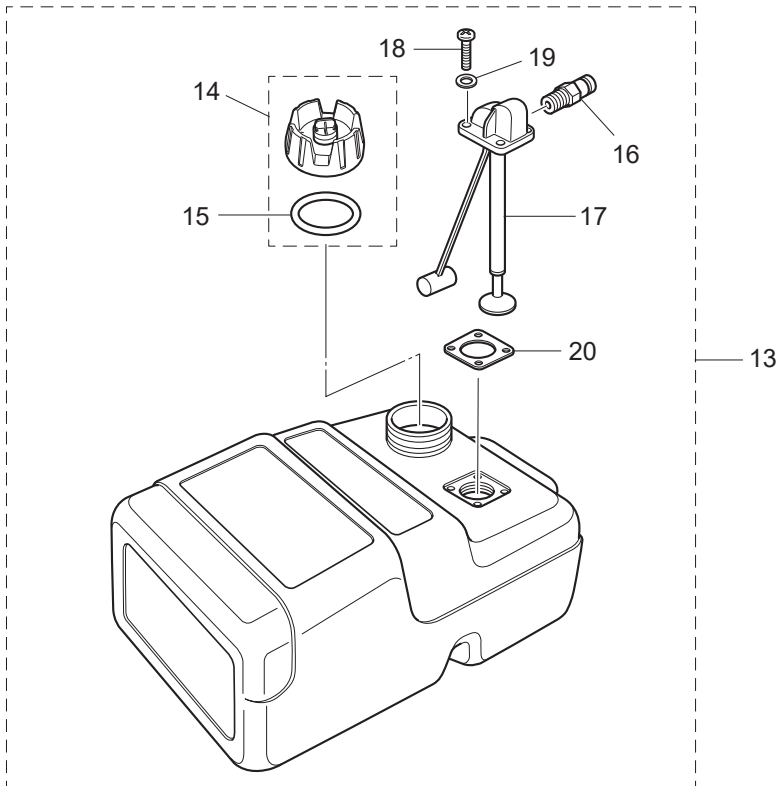
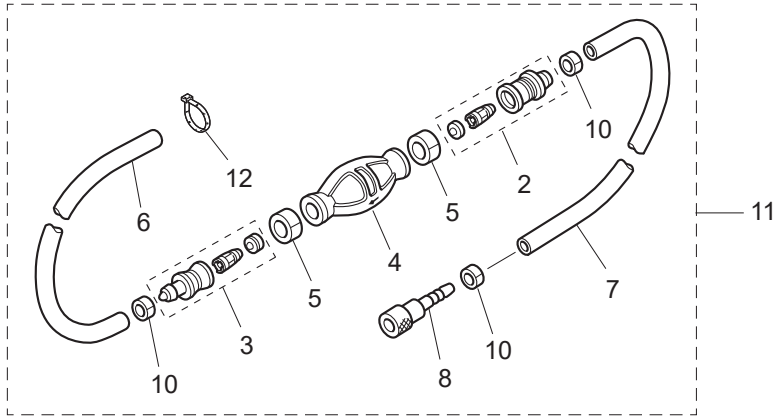
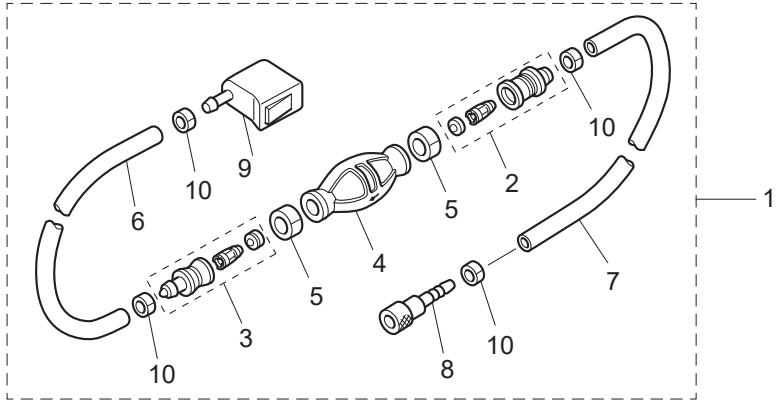
TOP COWL
トップカウル



Ref.No. 見出番号	Part No. 部品番号	Description 部 品 名	Q' ty/個数		Remarks 備 考	
			MF325D	MF330D		
20-1	1	3VSQ67645-0	TOP COWL ASSY トップカウルアッソ	1	1	
20-1	2	3VSW67645-0	TOP COWL ASSY トップカウルアッソ		1	for White Model
20-2	1	3VSQ67640-0	* TOP COWL SUB-ASSY * トップカウルサブアッソ	1	1	
20-2	2	3VSW67640-0	* TOP COWL SUB-ASSY * トップカウルサブアッソ		1	for White Model
20-3		3VS-67501-0	** TOP COWL SEAL ** トップカウルシール	1	1	
20-4	1	3VS-67541-0	* SIDE DECAL * サイトデカール	2	2	
20-4	2	3ZB-67541-0	* SIDE DECAL * サイトデカール		2	for White Model
20-5		3VS-67580-0	* LOGO DECAL * ロゴデカール	1	1	
20-6	1	3VT-67536-0	* REAR DECAL (25) * リヤデカール (25)	1		
20-6	2	3VS-67536-0	* REAR DECAL (30) * リヤデカール (30)		1	
20-6	3	3ZB-67536-0	* REAR DECAL (30) * リヤデカール (30)		1	for White Model
20-7	1	3VS-67538-0	* SIMPLIQ DECAL * シンプリクデカール	1	1	
20-7	2	3ZB-67538-0	* SIMPLIQ DECAL * シンプリクデカール		1	for White Model
20-8	1	3WL-72180-0	CAUTION DECAL (A) コーションデカール (A)	1	1	
20-8	2	3YG-72180-0	CAUTION DECAL (A) コーションデカール (A)		1	for White Model
20-9		3F0-72185-0	CAUTION DECAL コーションデカール	1	1	

Fig. 21

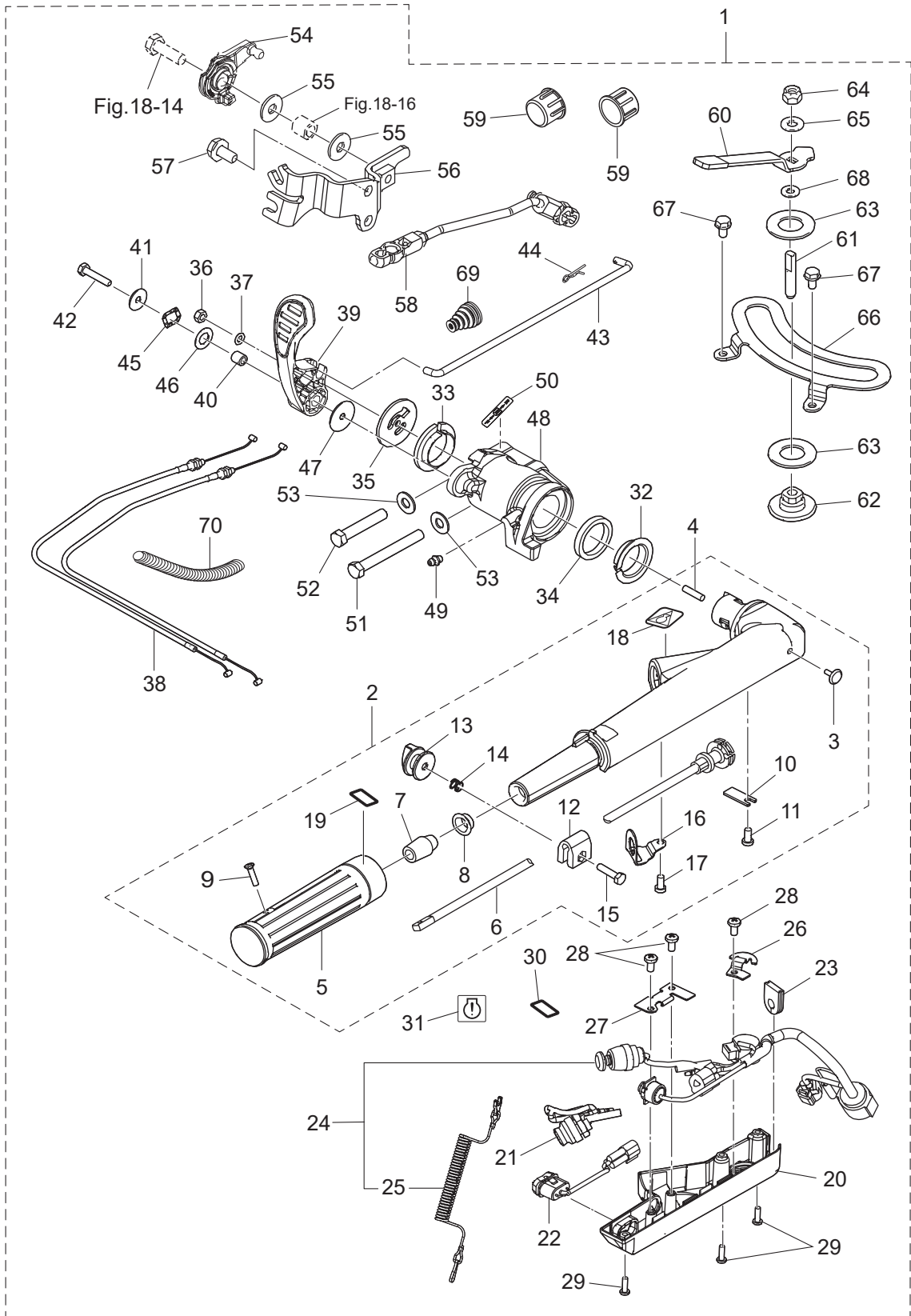
FUEL TANK
フュエルタンク



Ref.No. 見出番号	Part No. 部品番号	Description 部 品 名	Q'ty/個数		Remarks 備 考
			MFSS5D	MFSS30D	
21-1	3H6-70200-2	PRIMER BULB ASSY プライマバルブアッソ	1	1	
21-2	3C7-70220-1	* JOINT ASSY (INLET) * ジョイントアッソ (インレット)	1	1	
21-3	3C7-70224-1	* JOINT ASSY (OUTLET) * ジョイントアッソ (アウトレット)	1	1	
21-4	3C7-70211-1	* PRIMER BULB * プライマバルブ	1	1	
21-5	3C7-70217-0	* CLAMP * クランプ	2	2	
21-6	98AB-70-700	* HOSE * ホース	1	1	98AB-701000
21-7	98AB-701600	* HOSE * ホース	1	1	98AB-701000 x2
21-8	3GF-70281-0	* FUEL CONNECTOR * フュエルコネクタ (タンクフイメール)	1	1	
21-9	3GR-70250-0	* FUEL CONNECTOR * フュエルコネクタ (エンジンフイメール)	1	1	
21-10	332-70201-0	* CLAMP * クランプ	4	4	
21-11	3VS-70232-0	PRIMER BULB ASSY W/BAND プライマバルブアッソ W/バンド	1	1	
21-12	3T5-84398-0	* BAND 104 * バンド	1	1	
21-13	3KZ-70177-0	FUEL TANK ASSY 25L フュエルタンクアッソ 25L (トーマツ)	1	1	
21-14	3RS-70020-0	* FUEL TANK CAP ASSY * フュエルタンクキャップアッソ	1	1	
21-15	3RS-70021-0	** TANK FILLER CAP GASKET ** タンクフイラキャップガスケット	1	1	
21-16	3E0-70270-0	* QUICK-CONNECTOR (MALE) * クイックコネクタ (タンクメール)	1	1	
21-17	3AC-70157-0	FUEL PICK-UP ASSY W/GAUGE フュエルピックアップアッソ W/ゲージ	1	1	
21-18	3AC-70140-0	SCREW スクリュー	4	4	
21-19	3AC-70145-0	WASHER ワッシャ	4	4	
21-20	3AC-70150-0	GASKET ガスケット	1	1	

Fig. 22

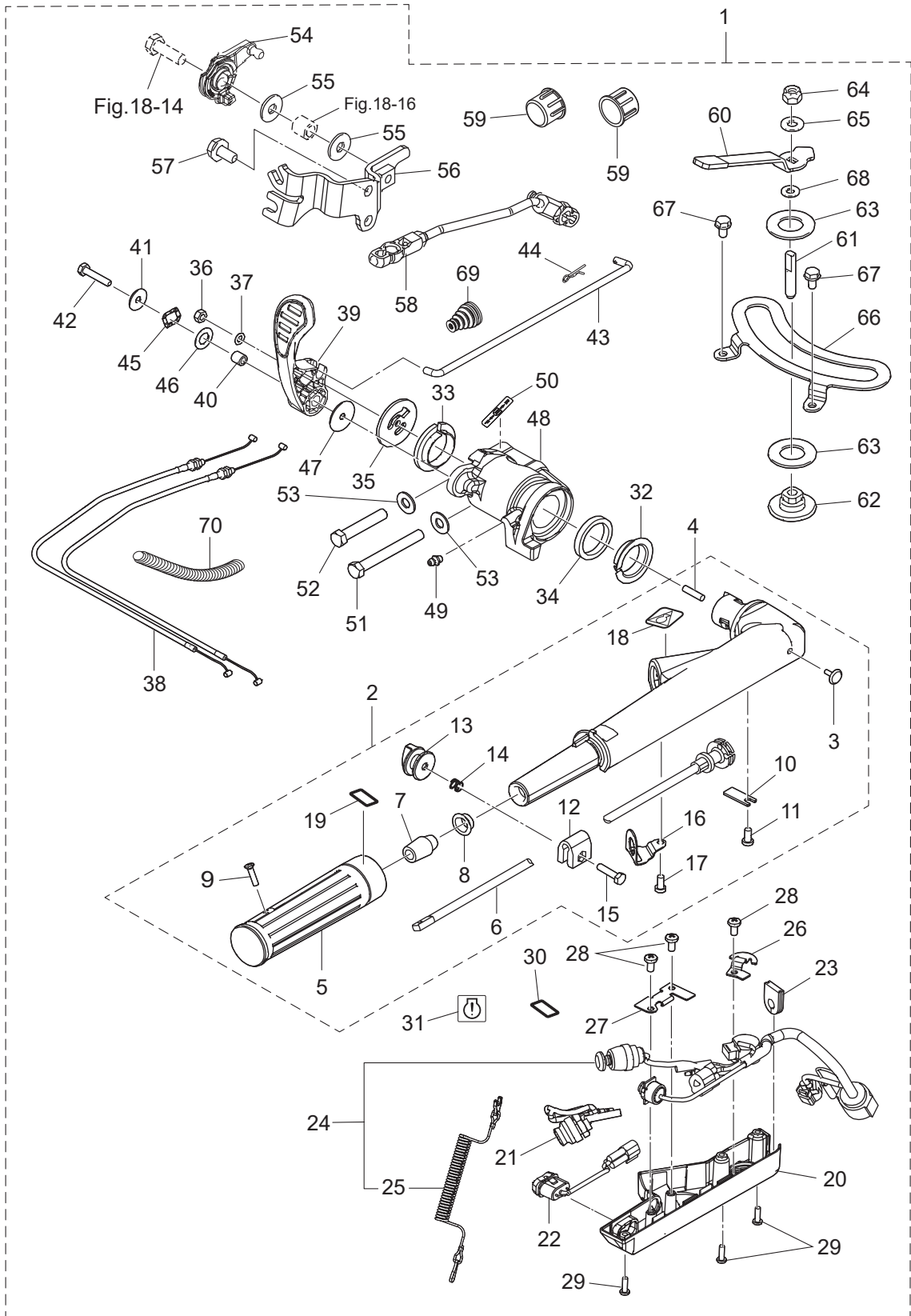
BASIC TILLER HANDLE
ベーシックティラハンドル



Ref.No. 見出番号	Part No. 部品番号	Description 部 品 名	Q' ty/個数		Remarks 備 考
			MFS25D	MFS30D	
22-1	3VSQ63007-0	TILLER HANDLE KIT (BASIC) テイルハンドルキット (ベーシック)	1	1	
22-2	3VSQ63003-0	* TILLER HANDLE ASSY * テイルハンドルアッソ	1	1	
22-3	350-67154-0	** PLASTIC RIVET 6.5 ** プラスチックリベット 6.5	1	1	
22-4	3B2-63104-1	** STUD ** スタット	1	1	
22-5	3R3-63012-0	** GRIP ** グリップ	1	1	
22-6	3V1-63041-0	** THROTTLE SHAFT ** スロットルシャフト	1	1	
22-7	3H6-63048-0	** THROTTLE SHAFT DAMPER ** スロットルシャフトダンパ	1	1	
22-8	3H6-63510-0	** BUSHING 14-15.8-7 ** ブッシング 14-15.8-7	1	1	
22-9	921803-0520	** SCREW ** スクリュー	1	1	
22-10	3B2-63063-0	** THROTTLE SHAFT SUPPORT ** スロットルシャフトサポート	1	1	
22-11	9215E3-0612	** SCREW ** スクリュー	1	1	
22-12	3V1-63035-1	** FRICTION PIECE ** フリクションピース	1	1	
22-13	3V1-63077-0	** ADJUSTING NUT ** アジャストナット	1	1	
22-14	3V1-63036-0	** SPRING ** スプリング	1	1	
22-15	910103-0625	** BOLT ** ボルト	1	1	
22-16	3VT-06869-0	** BRACKET ** ブラケット	1	1	
22-17	9215E3-0612	** SCREW ** スクリュー	1	1	
22-18	3AC-72200-0	** STOP SWITCH DECAL ** ストップスイッチデカール	1	1	
22-19	3NV-72019-0	** THROTTLE DECAL ** スロットルデカール	1	1	
22-20	3VS-63320-0	* TILLER HANDLE COVER * テイルハンドルカバー	1	1	
22-21	3VS-76026-0	* MAIN SWITCH ASSY * メインスイッチアッソ	1	1	
22-22	3VS-72615-0	* PTT SWITCH ASSY * PTTスイッチアッソ	1	1	
22-23	3VS-63624-0	* GROMMET * グロメット	1	1	
22-24	3VT-76115-0	* CORD ASSY * コードアッソ	1	1	
22-25	353-06821-0	** STOP SWITCH LANYARD ASSY ** ストップスイッチランヤードアッソ	1	1	
22-26	3VS-63505-0	* CABLE HOLDER * ケーブルホルダ	1	1	
22-27	3VV-62114-0	* PLATE * プレート	1	1	
22-28	3GR-05913-0	* TAPPING SCREW M6-18 * タッピングスクリュー	3	3	
22-29	9215E3-0516	* SCREW * スクリュー	3	3	

Fig. 22

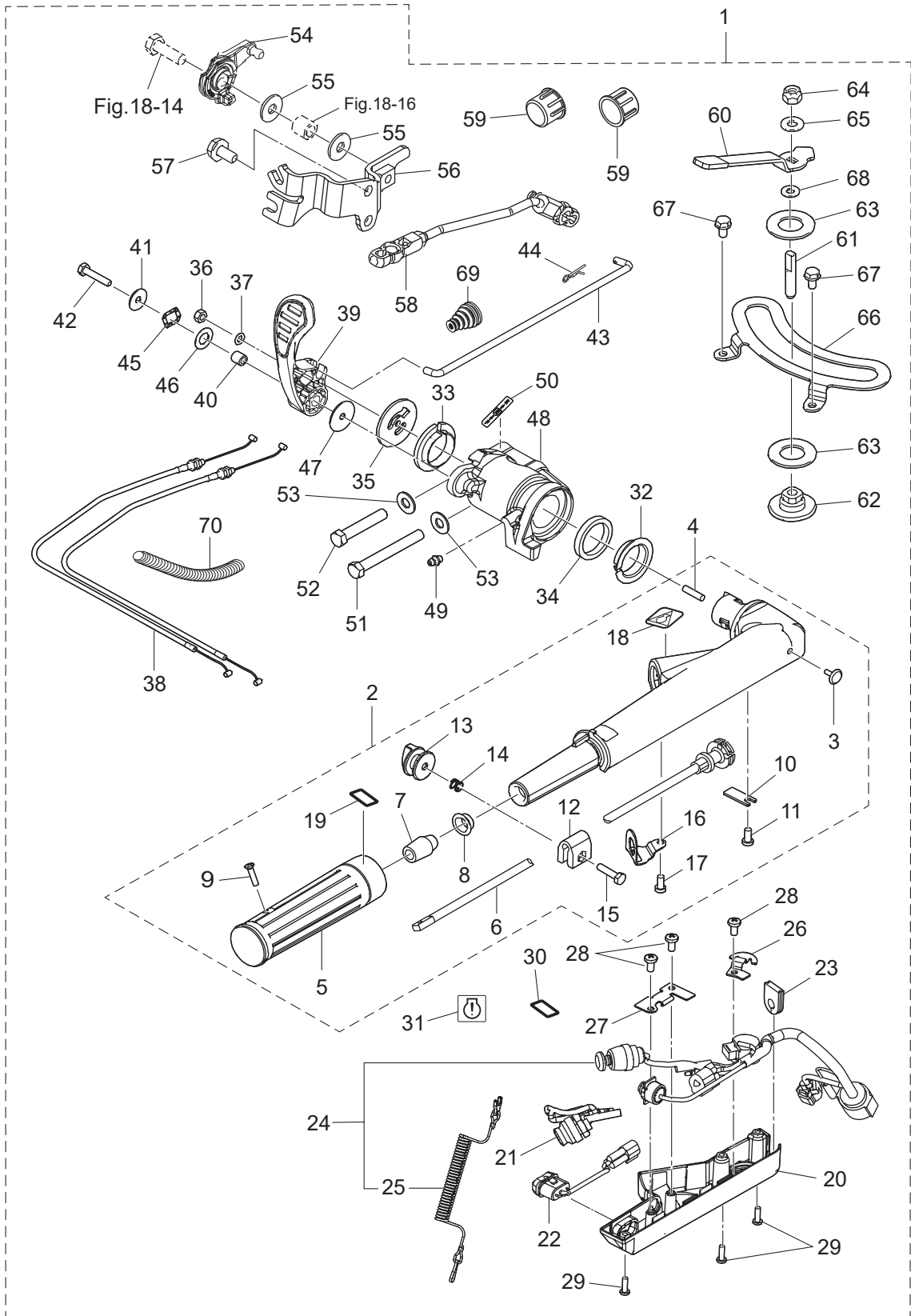
BASIC TILLER HANDLE
ベーシックティラハンドル



Ref.No. 見出番号	Part No. 部品番号	Description 部品名	Q'ty/個数		Remarks 備考
			MFS25D	MFS30D	
22-30	3VS-76195-0	* IDLE CHANGE DECAL * アイドルチェンジテカール	1	1	
22-31	3VS-67587-0	* START DECAL * スタートテカール	1	1	
22-32	3V1-63102-0	* BUSHING * ブッシング ハンドル	1	1	
22-33	3RS-63102-0	* BUSHING * ブッシング	1	1	
22-34	3RS-63108-0	* WASHER * ワッシャ	1	1	
22-35	3RS-63107-1	* COVER * カバー	1	1	
22-36	9301E3-0600	* NUT * ナット	1	1	
22-37	9402E3-0600	* WASHER * ワッシャ	1	1	
22-38	3VS-63600-0	* THROTTLE WIRE * スロットルワイヤ	2	2	
22-39	3RS-66110-1	* SHIFT LEVER * シフトレバー	1	1	
22-40	3H6-63619-1	* COLLAR 6.5-10.5-10 * カラー ブラケット 6.5-10.5-10	1	1	
22-41	346-67115-0	* WASHER 6.5-21-1 * ワッシャ 6.5-21-1	1	1	
22-42	9101E3-0620	* BOLT * ボルト	1	1	
22-43	3VS-66134-0	* SHIFT LEVER ROD * シフトレバーロッド	1	1	
22-44	951603-0600	* SNAP PIN d=6 * スナップピン d=6	1	1	
22-45	3RS-05259-0	* WAVE WASHER * ウェーブワッシャ	1	1	
22-46	3RS-61315-0	* WASHER * ワッシャ	1	1	
22-47	3RS-67115-0	* WASHER 6.5-30-1 * ワッシャ	1	1	
22-48	3VSQ62001-0	* STEERING BRACKET * ステアリングブラケット	1	1	
22-49	344-67177-1	* GREASE FITTING * グリスフィッティング	1	1	
22-50	3WL-67578-0	* SHIFT DECAL * シフトテカール	1	1	
22-51	3RS-63201-0	* BOLT * ボルト	1	1	
22-52	3RT-63201-0	* BOLT * ボルト	1	1	
22-53	9401E3-1000	* WASHER * ワッシャ	2	2	
22-54	3VS-63622-0	* THROTTLE DRUM ASSY * スロットルドラムアッシー	1	1	
22-55	3C8-66308-0	* WASHER 6-16-1.5 * ワッシャ 6-16-1.5	2	2	
22-56	3VS-63508-0	* THROTTLE WIRE BRACKET * スロットルワイヤブラケット	1	1	
22-57	910103-5612	* BOLT * ボルト	2	2	
22-58	3VS-63610-0	* LINK ROD ASSY (THROTTLE) * リンクロッドアッシー (スロットル)	1	1	

Fig. 22

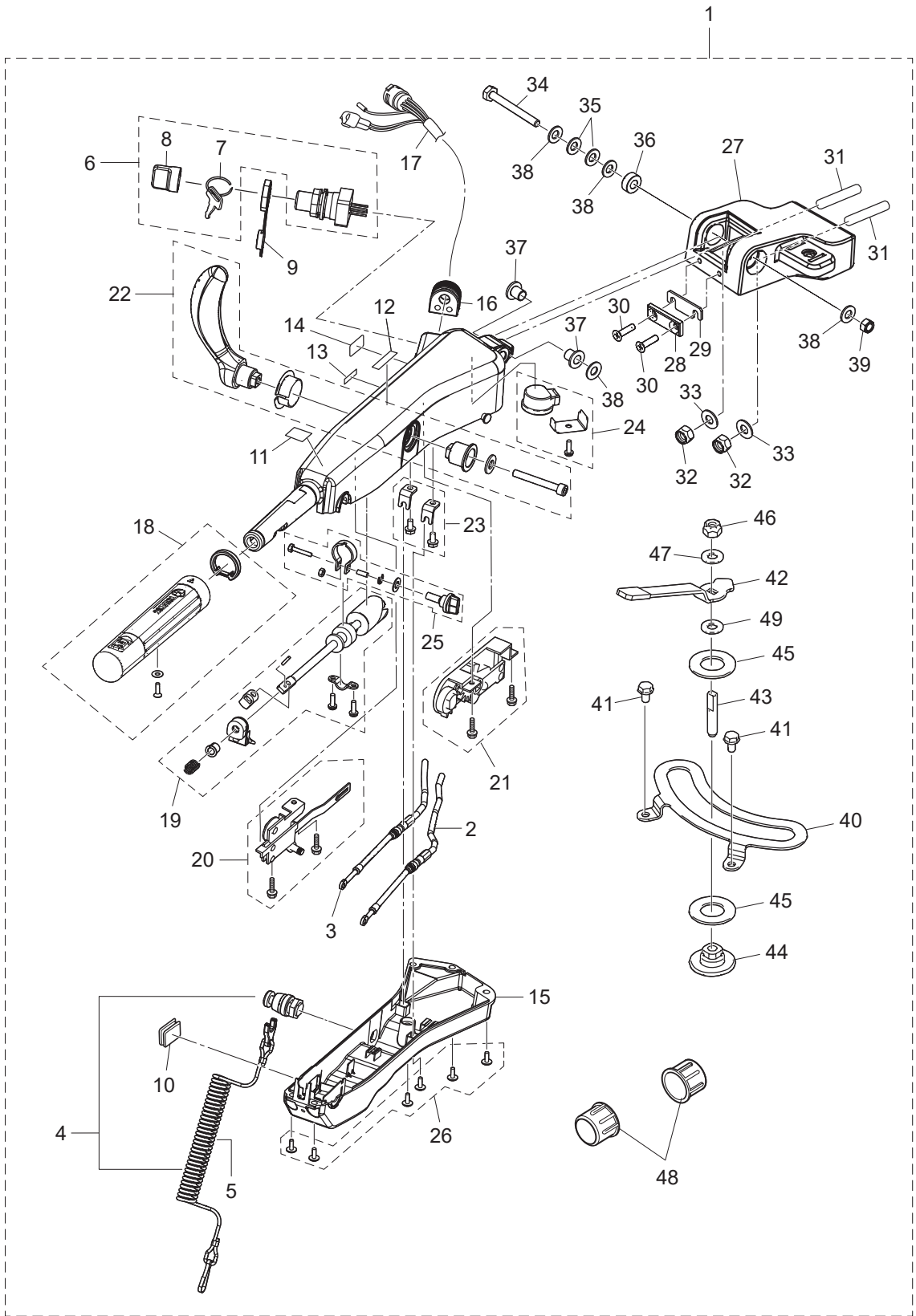
BASIC TILLER HANDLE
ベーシックティラハンドル



Ref.No. 見出番号	Part No. 部品番号	Description 部品名	Q'ty/個数		Remarks 備考
			MFS25D	MFS30D	
22-59	346-62127-0	* CAP NUT * キャップナット フラケットホルト	2	2	
22-60	3VS-62441-0	* FRICTION LEVER * フリクションレバー	1	1	
22-61	3VS-62445-0	* BOLT * ボルト	1	1	
22-62	3VS-62400-0	* FRICTION LEVER BRACKET * フリクションレバーブラケット	1	1	
22-63	3VS-62449-0	* DISC * ディスク	2	2	
22-64	930403-0800	* NYLON NUT 8-P1.25 * ナイロンナット 8-P1.25	1	1	
22-65	940103-0800	* WASHER * ワッシャ	1	1	
22-66	3VS-62447-0	* PLATE * プレート	1	1	
22-67	910103-5612	* BOLT * ボルト	2	2	
22-68	3R3-62443-0	* WASHER 8.1-20-0.8 * ワッシャ 8.1-20-0.8	1	1	
22-69	3RS-66260-1	* GROMMET * グロメット	1	1	
22-70	3VT-06133-0	* PROTECTOR * プロテクタ	1	1	

Fig. 23

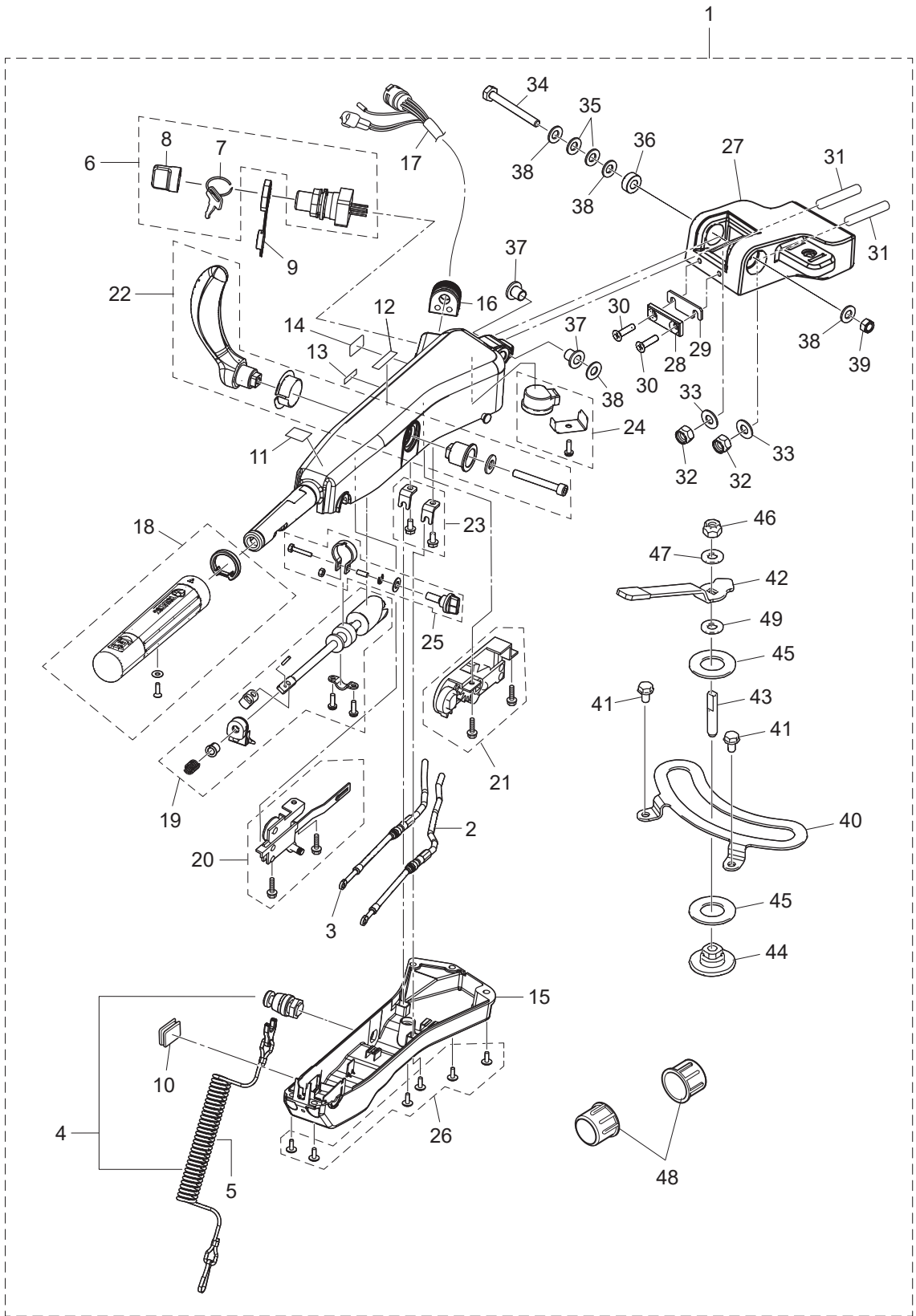
MULTI TILLER HANDLE
マルチティラハンドル



Ref.No. 見出番号	Part No. 部品番号	Description 部品名	Q'ty/個数		Remarks 備考	
			MFS25D	MFS30D		
23-1	1	3VVQ63000-0	TILLER HANDLE KIT テイルハンドルキット	1	1	
23-1	2	3VWV63000-0	TILLER HANDLE KIT テイルハンドルキット		1	for White Model
23-2		3VV-63600-0	* THROTTLE WIRE * スロットルワイヤ	1	1	
23-3		3VV-66196-0	* SHIFT CABLE * シフトケーブル	1	1	
23-4		398-06830-0	* STOP SWITCH ASSY * ストップスイッチアッシー	1	1	
23-5		353-06821-0	** STOP SWITCH LANYARD ASSY ** ストップスイッチランヤードアッシー	1	1	
23-6		3GF-76020-0	* MAIN SWITCH ASSY * メインスイッチアッシー	1	1	
23-7	1	3GF-76217-0	** MAIN SWITCH KEY ** メインスイッチキー No.943	A	A	
23-7	2	3GF-76218-0	** MAIN SWITCH KEY ** メインスイッチキー No.944	A	A	
23-7	3	3GF-76219-0	** MAIN SWITCH KEY ** メインスイッチキー No.945	A	A	
23-8		3GF-76205-0	** MAIN SWITCH KEY COVERING CAP ** メインスイッチキーカバリングキャップ	1	1	
23-9		3T5-76022-0	* MAIN SWITCH CAP (WATERPROOF) * メインスイッチキャップ (ウオータプルーフ)	1	1	
23-10		3AH-63624-0	* GROMMET * グロメット	1	1	
23-11		3GF-72019-1	* THROTTLE DECAL * スロットルデカール	1	1	
23-12		3GF-67578-2	* SHIFT DECAL * シフトデカール	1	1	
23-13		3GF-72200-1	* STOP SWITCH DECAL * ストップスイッチデカール	1	1	
23-14		3GF-84339-1	* INSTRUCTION DECAL * インストラクションデカール	1	1	
23-15		3UR-63320-0	* TILLER HANDLE COVER * テイルハンドルカバー	1	1	
23-16		3GF-63624-0	* GROMMET * グロメット	1	1	
23-17		3VV-76119-0	* CORD ASSY * コードアッシー	1	1	
23-18		3UR-63193-0	* GRIP PARTS KIT * グリップパーツキット	1	1	
23-19		3UR-63062-0	* THROTTLE SHAFT KIT * スロットルシャフトキット	1	1	
23-20		3GF-63067-0	* THROTTLE LINK ASSY * スロットルリンクアッシー	1	1	
23-21		3GF-66160-0	* SHIFT UNIT ASSY * シフトユニットアッシー	1	1	
23-22		3GF-66158-0	* SHIFT LEVER KIT * シフトレバーキット	1	1	
23-23		3GF-66198-0	* CABLE BRACKET KIT * ケーブルブラケットキット	1	1	
23-24		3GF-76175-0	* BUZZER KIT * ブザーキット	1	1	
23-25		3GF-63032-0	* THROTTLE FRICTION ASSY * スロットルフリクションアッシー	1	1	
23-26		3GF-63205-0	* SCREW SET * スクリュセット	1	1	

Fig. 23

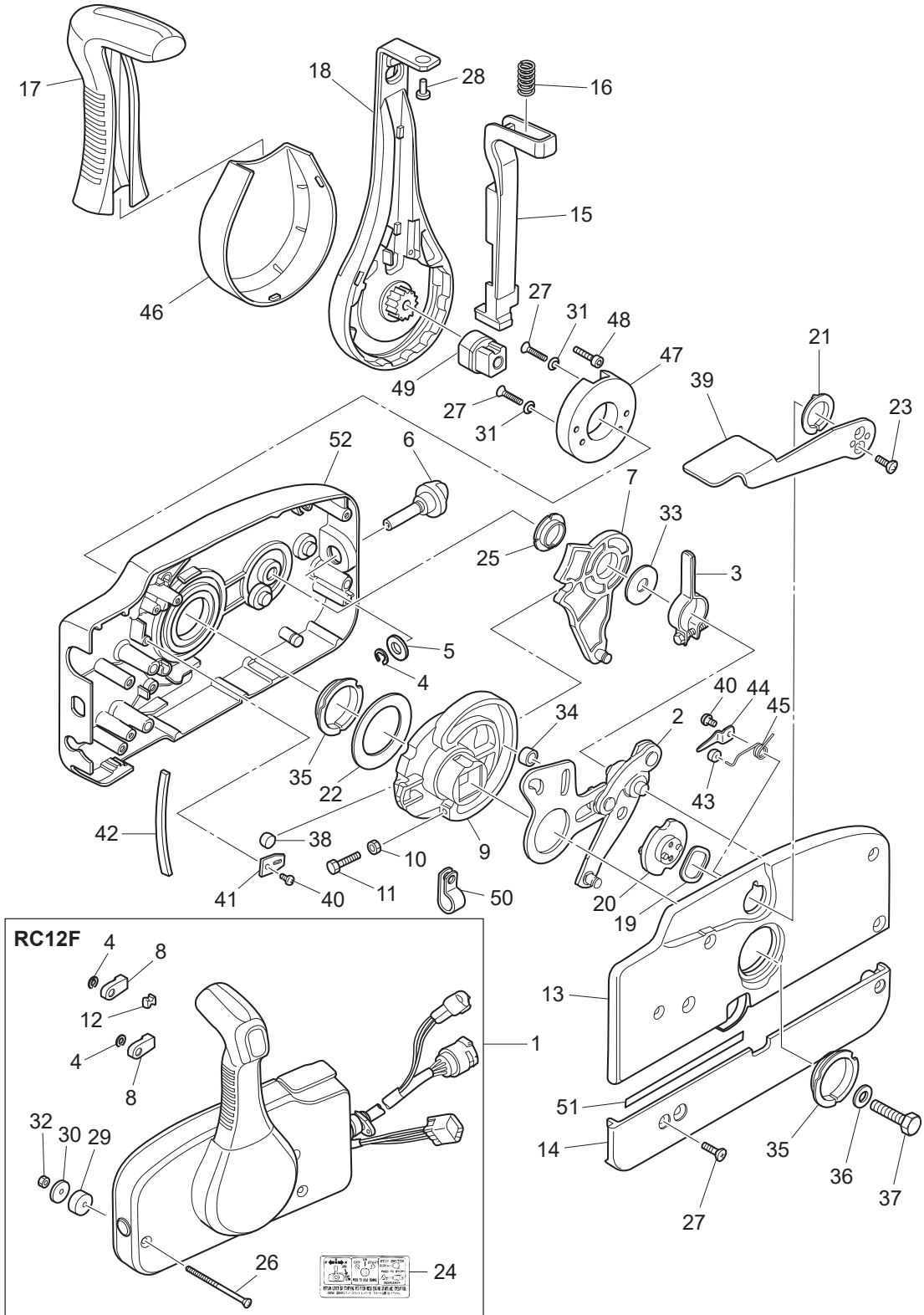
MULTI TILLER HANDLE
マルチティラハンドル



Ref.No. 見出番号	Part No. 部品番号	Description 部品名	Q'ty/個数		Remarks 備考	
			MFS25D	MFS30D		
23-27	1	3AHQ62001-1	* STEERING BRACKET * ステアリングブラケット	1	1	
23-27	2	3AHW62001-1	* STEERING BRACKET * ステアリングブラケット		1	for White Model
23-28		3VS-63025-0	* SPACER * スパ-サ	1	1	
23-29		3VV-63025-0	* SPACER * スパ-サ	1	1	
23-30		9216E3-0625	* SCREW * スクリュ	2	2	
23-31		3GF-62097-0	* STUD M10-45 P1.25 * スタッド 10-45 P1.25	2	2	
23-32		3C8-62098-0	* NYLON NUT 10-P1.25 * ナイロンナット 10-P1.25	2	2	
23-33		9401E3-1000	* WASHER * ワッシャ	2	2	
23-34		3GF-63201-0	* BOLT 10-80 P1.25 * ボルト 10-80 P1.25	1	1	
23-35		3GF-63305-0	* CONICAL SPRING WASHER 10.5-21-2.3 * コニカルスプリングワッシャ 10.5-21-2.3	2	2	
23-36		3GF-63025-0	* SPACER 10.5-23-9 * スパ-サ 10.5-23-9	1	1	
23-37		3GF-63102-0	* BUSHING 10.5-12.7-13.5 * フッティング 10.5-12.7-13.5	2	2	
23-38		9401E3-1000	* WASHER * ワッシャ	4	4	
23-39		3GF-63310-0	* LOCK NUT 10-P1.25 * ロックナット 10-P1.25	1	1	
23-40		3VS-62447-0	* PLATE * プレート	1	1	
23-41		910103-5612	* BOLT * ボルト	2	2	
23-42		3VS-62441-0	* FRICTION LEVER * フリクションレバー	1	1	
23-43		3VS-62445-0	* BOLT * ボルト	1	1	
23-44		3VS-62400-0	* FRICTION LEVER BRACKET * フリクションレバーブラケット	1	1	
23-45		3VS-62449-0	* DISC * ディスク	2	2	
23-46		930403-0800	* NYLON NUT 8-P1.25 * ナイロンナット 8-P1.25	1	1	
23-47		940103-0800	* WASHER * ワッシャ	1	1	
23-48		346-62127-0	* CAP NUT * キャップナット ブラケットボルト	2	2	
23-49		3R3-62443-0	* WASHER 8.1-20-0.8 * ワッシャ 8.1-20-0.8	1	1	

Fig. 24

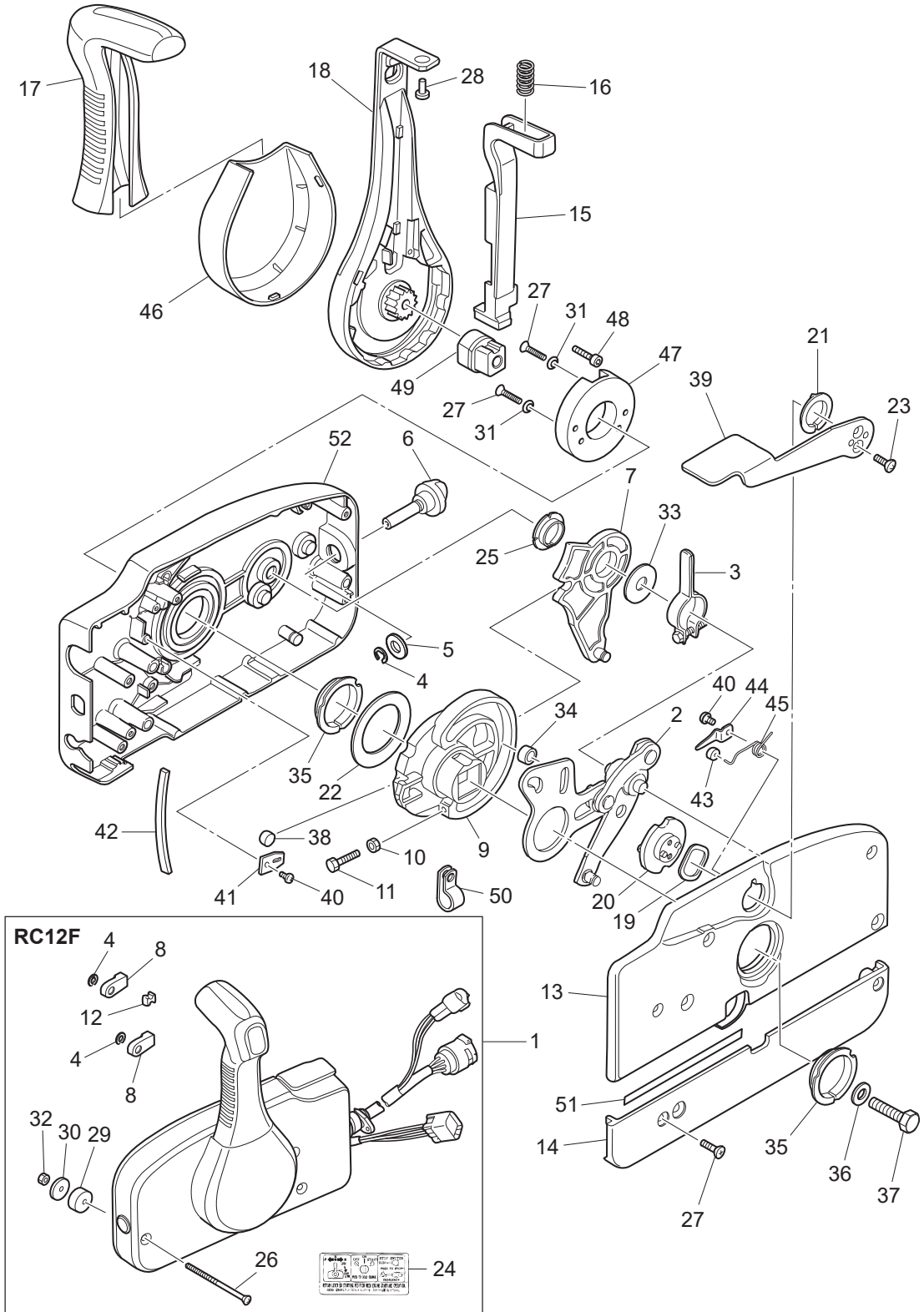
COMPONENT PARTS OF REMOTE CONTROL
リモコンボックス構成部品



Ref.No. 見出番号	Part No. 部品番号	Description 部品名	Q'ty/個数		Remarks 備考
			MFSS5D	MFSS30D	
24-1	3U2B84500-1	REMOTE CONTROL HEAD ASSY (RC12F) リモートコントロールヘッドアッセン (RC12F)	1	1	
24-2	3A3-84365-1	* THROTTLE ARM * スロットルアーム	1	1	
24-3	3A3-84428-0	* THROTTLE FRICTION ARM * スロットルフリクションアーム	1	1	
24-4	945303-0600	* E-RING d=6 * Eリング d=6	3	3	
24-5	353-84394-0	* WASHER * ワッシャ	1	1	
24-6	3U2-84427-0	* ADJUSTING SCREW * アジャストスクリュー	1	1	
24-7	3A3-84381-0	* SHIFT GEAR ASSY * シフトギヤアッセン	1	1	
24-8	3A3-83314-2	* CABLE TERMINAL * ケーブルターミナル	2	2	
24-9	3A3-84364-2	* DRIVE GEAR * ドライブギヤ	1	1	
24-10	930103-0500	* NUT * ナット	1	1	
24-11	910103-0525	* BOLT * ボルト	1	1	
24-12	3A3-84376-0	* GROMMET * グロメット	1	1	
24-13	3U2B84441-0	* REAR HOUSING * リヤハウジング	1	1	
24-14	3U2B84366-0	* REAR PANEL * リヤパネル	1	1	
24-15	3U2-84401-0	* NEUTRAL LOCK ARM * ニュートラルロックアーム	1	1	
24-16	3A3-84403-0	* NEUTRAL LOCK SPRING * ニュートラルロックスプリング	1	1	
24-17	3U2-84404-0	* GRIP * グリップ	1	1	
24-18	3U2-84343-0	* CONTROL LEVER * コントロールレバー	1	1	
24-19	3A3-84368-0	* WAVE WASHER * ウェーブワッシャ	1	1	
24-20	3A3-84391-0	* FREE THROTTLE DRUM * フリースロットルドラム	1	1	
24-21	3A3-84435-0	* BUSHING * ブッシング D	1	1	
24-22	3A3-84422-0	* THRUST PLATE * スラストプレート	1	1	
24-23	921603-0512	* SCREW * スクリュー	2	2	
24-24	3VK-84339-1	* INSTRUCTION DECAL * インストラクションデカール	1	1	
24-25	3A3-84432-0	* BUSHING * ブッシング B	1	1	
24-26	3U2-84375-0	* SCREW * スクリュー	3	3	
24-27	3VK-84375-0	* SCREW * スクリュー	7	7	
24-28	3VL-84375-0	* SCREW * スクリュー	1	1	
24-29	3A3-84374-0	* SPACER * スパース	3	3	

Fig. 24

COMPONENT PARTS OF REMOTE CONTROL
リモコンボックス構成部品



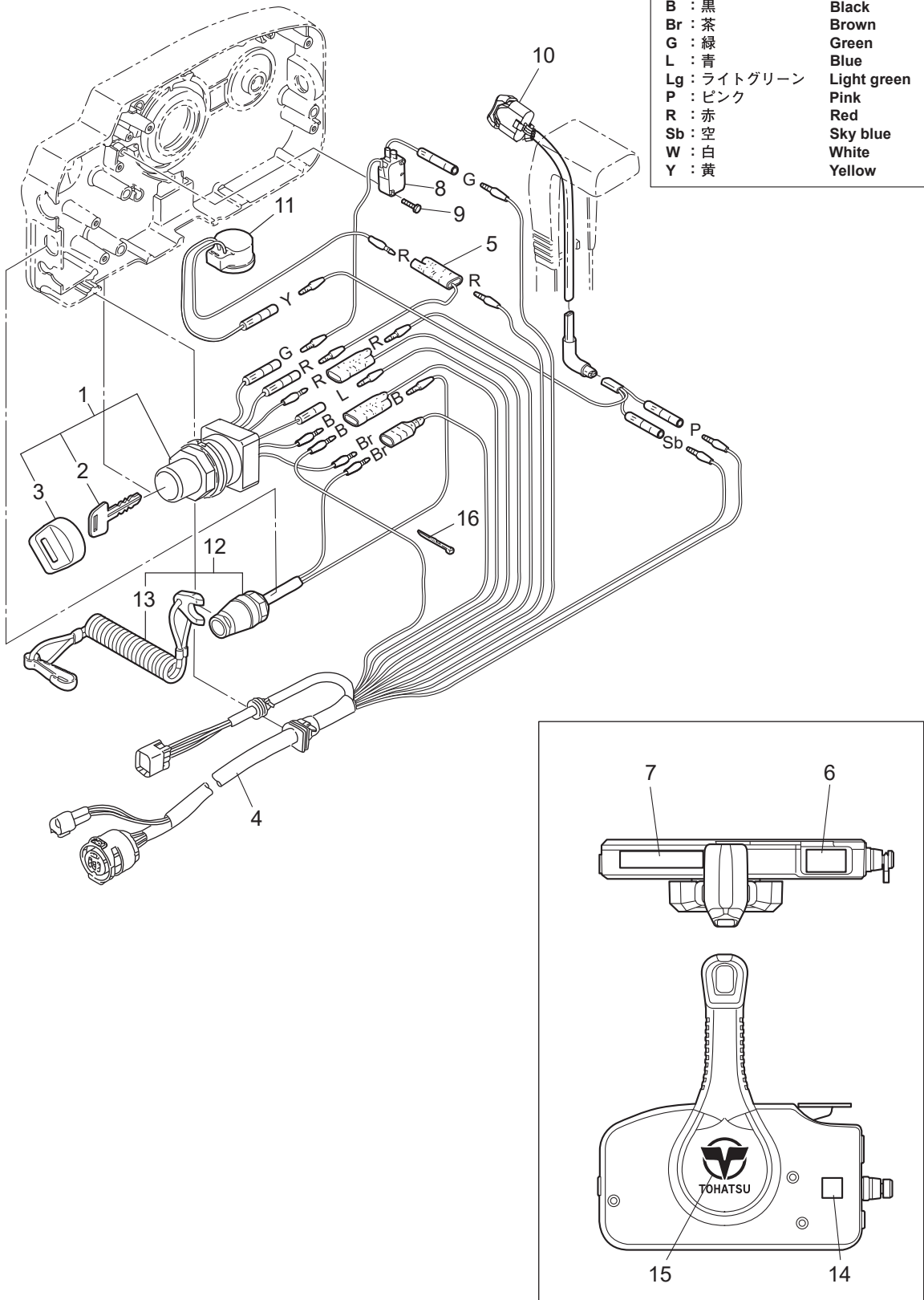
Ref.No. 見出番号	Part No. 部品番号	Description 部品名	Q'ty/個数		Remarks 備考
			MFS25D	MFS30D	
24-30	353-84371-0	* WASHER * ワッシャ リモコンボックス	3	3	
24-31	3U2-84371-0	* WASHER * ワッシャ	2	2	
24-32	930103-0600	* NUT * ナット	3	3	
24-33	3A3-84383-0	* WASHER * ワッシャ	1	1	
24-34	3A3-84421-0	* ROLLER * ローラ	1	1	
24-35	3U2-84431-0	* BUSHING * フッシング	2	2	
24-36	940103-0800	* WASHER * ワッシャ	1	1	
24-37	3U2-84442-0	* BOLT * ボルト	1	1	
24-38	353-84388-0	* DETENT ROLLER * テントローラ	1	1	
24-39	3U2B84312-0	* FREE THROTTLE LEVER * フリースロットルレバー	1	1	
24-40	921503-0406	* SCREW * スクリュー	3	3	
24-41	3A3-84423-0	* DETENT RETAINER * テントリテーナ	1	1	
24-42	3A3-84307-0	* DETENT SPRING * テントスプリング	6	6	
24-43	3A3-84424-0	* FREE THROTTLE ROLLER * フリースロットルローラ	1	1	
24-44	3A3-84426-0	* ROLLER RETAINER * ローラリテーナ	1	1	
24-45	3A3-84425-0	* FREE THROTTLE SPRING * フリースロットルスプリング	1	1	
24-46	3U2-63107-0	* COVER * カバー	1	1	
24-47	3U2-63506-0	* HOLDER * ホルダー	1	1	
24-48	3U2-84917-0	* BOLT * ボルト	1	1	
24-49	3U2-77367-0	* JOINT * ジョイント	1	1	
24-50	3U2-06973-0	* CLAMP * クランプ	1	1	
24-51	3U2-72187-0	* CAUTION DECAL(SIGP) * コーションデカール (SIGP)	1	1	
24-52	3U2B84440-0	* FRONT HOUSING * フロントハウジング	1	1	

Fig. 25

COMPONENT PARTS OF REMOTE CONTROL (ELECTRIC PARTS)
リモコンボックス構成部品（電装品関係）

コード色 Cord Colors

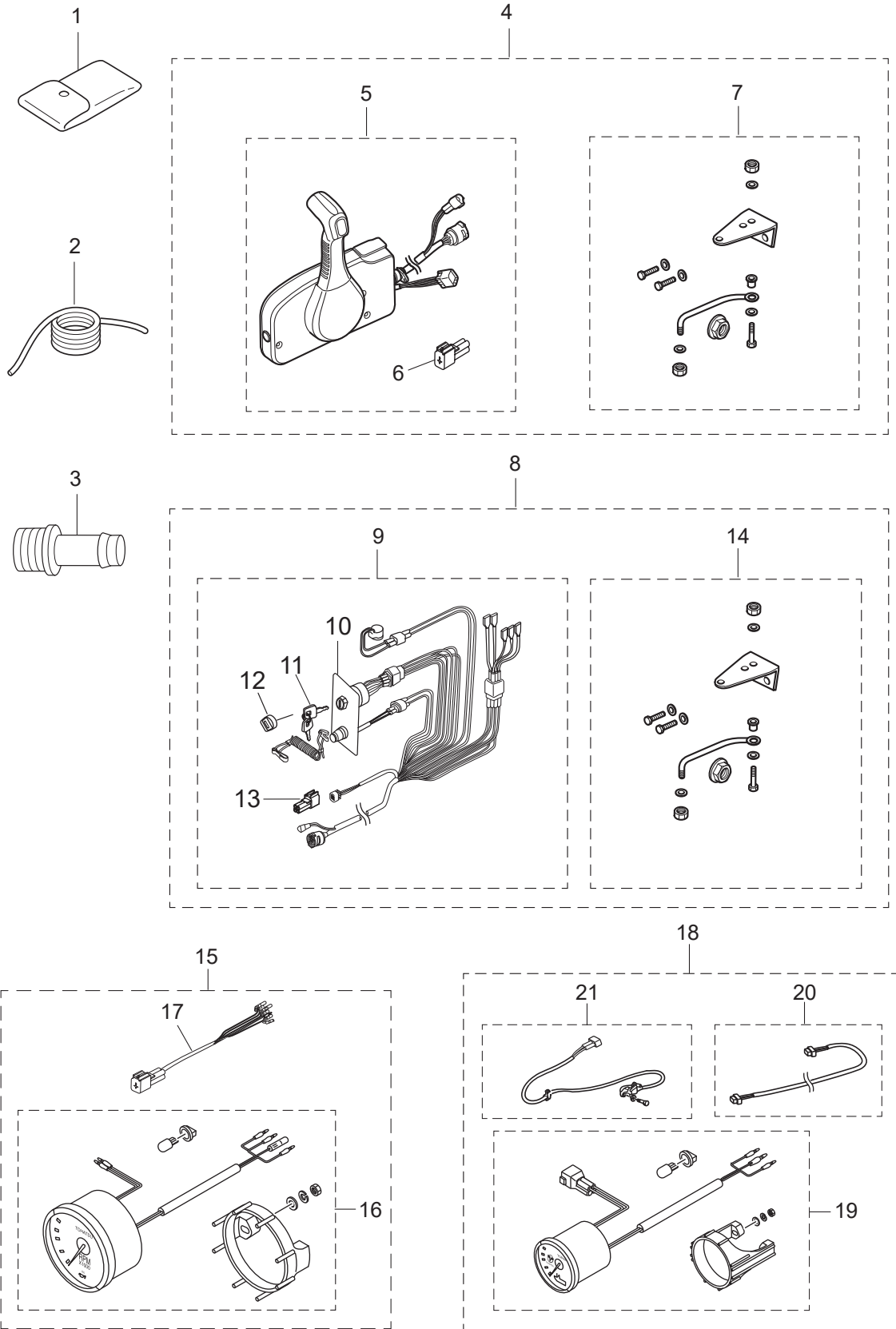
B	: 黒	Black
Br	: 茶	Brown
G	: 緑	Green
L	: 青	Blue
Lg	: ライトグリーン	Light green
P	: ピンク	Pink
R	: 赤	Red
Sb	: 空	Sky blue
W	: 白	White
Y	: 黄	Yellow



Ref.No. 見出番号	Part No. 部品番号	Description 部 品 名	Q' ty/個数		Remarks 備 考
			MFS25D	MFS30D	
25-1	3GF-76020-0	MAIN SWITCH ASSY メインスイッチアッソ	1	1	
25-2	1 3GF-76217-0	* MAIN SWITCH KEY * メインスイッチキー No.943	A	A	
25-2	2 3GF-76218-0	* MAIN SWITCH KEY * メインスイッチキー No.944	A	A	
25-2	3 3GF-76219-0	* MAIN SWITCH KEY * メインスイッチキー No.945	A	A	
25-3	3GF-76205-0	* MAIN SWITCH KEY COVERING CAP * メインスイッチキーカバリングキャップ	1	1	
25-4	3T5-76115-1	CORD ASSY L=6200 コードアッソ B L=6200	1	1	
25-5	353-72546-0	ASSIST CORD (RED) L=200 アシストコード(レット) L=200	1	1	
25-6	3U2-84331-0	DECAL (LEVER) デカール(レバー)	1	1	
25-7	3U2-84336-1	SHIFT POSITION DECAL シフトポジションデカール	1	1	
25-8	3T5-76086-0	NEUTRAL SWITCH (REMOTE CONT) ニュートラルスイッチ(リモートコントロール)	1	1	
25-9	921503-5316	SCREW スクリュ	2	2	
25-10	3U2-72615-0	PTT SWITCH ASSY PTTスイッチアッソ	1	1	
25-11	3C8-76171-0	OVERHEAT BUZZER オーバーヒートブザー	1	1	
25-12	3A3-06830-0	STOP SWITCH ASSY ストップスイッチアッソ	1	1	
25-13	353-06821-0	* STOP SWITCH LANYARD ASSY * ストップスイッチランヤードアッソ	1	1	
25-14	3U2-72200-0	STOP SWITCH DECAL ストップスイッチデカール	2	2	
25-15	3U2-84334-0	REMOTE CONTROL LOGO DECAL リモートコントロールロゴデカール	1	1	
25-16	3U2-84398-0	BAND バンド	5	5	

Fig. 26

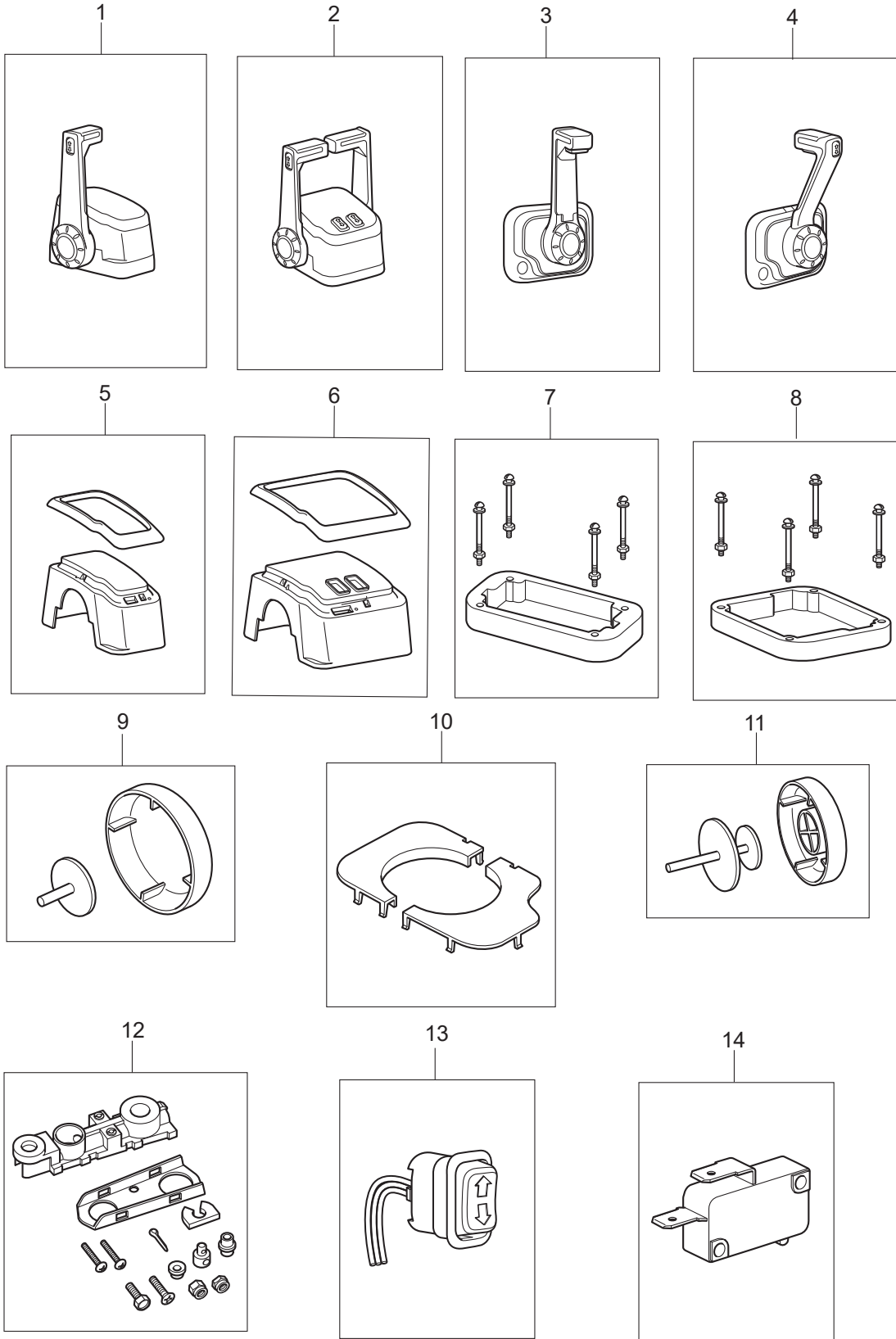
ACCESSORIES · RIGGING KIT
アクセサリ・リギングキット



Ref.No. 見出番号	Part No. 部品番号	Description 部 品 名	Q'ty/個数		Remarks 備 考
			MFS25D	MFS30D	
26-1	3BJ-72100-1	TOOL KIT ツールキット	1	1	
26-2	3B7-72201-0	SAFETY ROPE φ5-1600 セーフティロープ φ5-1600	1	1	
26-3	3T1-72405-0	HOSE JOINT (WATER-WORKS) ホースジョイント(ウォーターワーク)	1	1	
26-4	3VS-84555-0	PRE-RIGGING KIT (GENERIC SIDE) プレリギングキット(ジェネリック サイト)	1	1	
26-5	3VS-83900-0	* REMOTE CONTROL HEAD W/4P PLUG * リモートコントロールヘッド W/4Pプラグ	1	1	
26-6	3VS-76037-0	** CABLE TERMINAL PLUG ** ケーブルターミナルプラグ	1	1	
26-7	3VS-83880-0	* REMOTE CONTROL FITTING ASSY * リモートコントロールフィッティングアッセンブリ	1	1	
26-8	3VS-84556-0	PRE-RIGGING KIT(GENERIC FLUSH) プレリギングキット(ジェネリック フラッシュ)	1	1	
26-9	3VS-84560-0	* RIGGING CORD KIT * リギングコードキット	1	1	
26-10	3KY-76201-0	** MAIN SWITCH PANEL (VERTICAL) ** メインスイッチパネル (縦型)	1	1	
26-11	1 353-76203-1	** MAIN SWITCH KEY F-301 ** メインスイッチキー F-301	A	A	2pcs Per Set
26-11	2 353-76203-2	** MAIN SWITCH KEY F-302 ** メインスイッチキー F-302	A	A	2pcs Per Set
26-11	3 353-76203-3	** MAIN SWITCH KEY F-303 ** メインスイッチキー F-303	A	A	2pcs Per Set
26-12	353-76205-1	** MAIN SWITCH KEY COVERING CAP ** メインスイッチキーカバーリングキャップ	1	1	
26-13	3VS-76037-0	** CABLE TERMINAL PLUG ** ケーブルターミナルプラグ	1	1	
26-14	3VS-83880-0	* REMOTE CONTROL FITTING ASSY * リモートコントロールフィッティングアッセンブリ	1	1	
26-15	3VS-72680-1	TACHOMETER COMPLETE KIT タコメータコンプリートキット	1	1	
26-16	3PA-72638-2	* TACHOMETER KIT * タコメータキット	1	1	Black
26-17	3KY-72539-0	* TACHOMETER LEAD WIRE L=2000 * タコメータリードワイヤ	1	1	
26-18	3VS-72685-0	TRIM METER COMPLETE KIT トリムメータコンプリートキット	1	1	
26-19	3UR-72523-3	* TRIM METER KIT * トリムメータキット	1	1	Black
26-20	3T1-72573-0	* EXTENSION CORD (TRIM SENSOR) L=6000 * エクステンションコード (トリムセンサ) L=6000	1	1	
26-21	3KY-72575-0	* TRIM SENSOR KIT * トリムセンサーキット	1	1	

Fig. 27

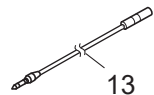
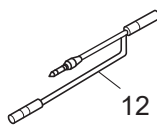
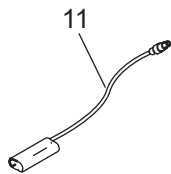
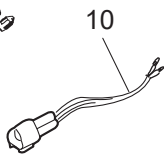
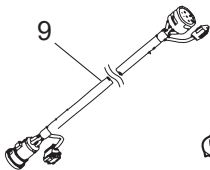
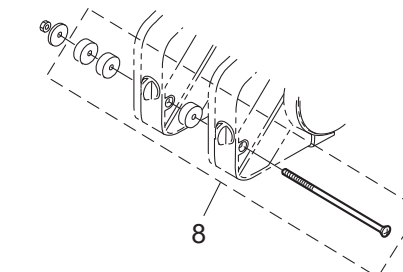
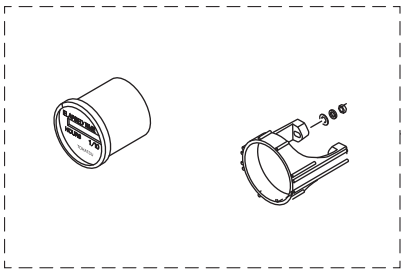
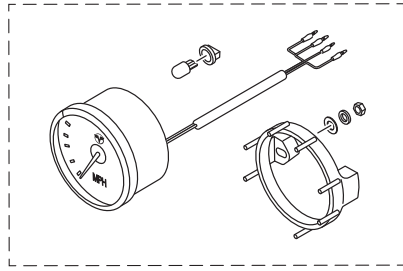
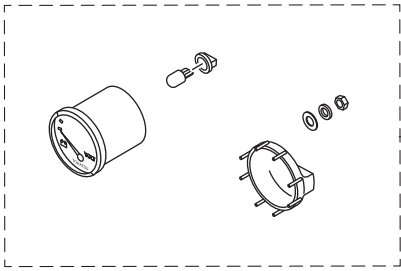
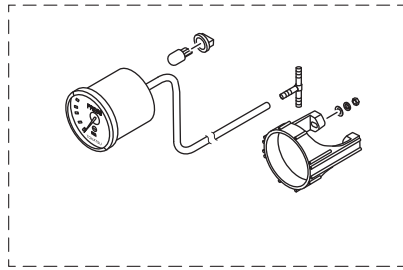
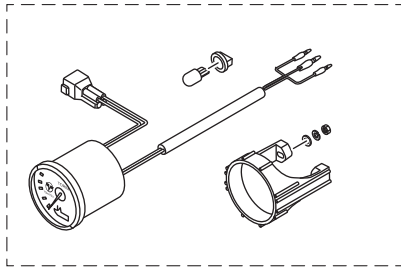
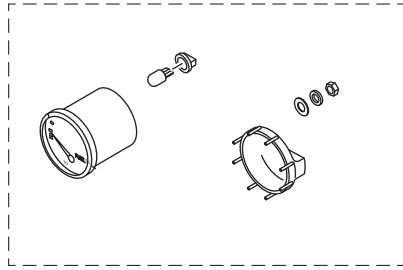
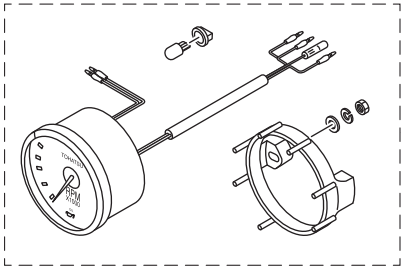
REMOTE CONTROL · REMOTE CONTROL PARTS
リモートコントロール・リモートコントロールパーツ



Ref.No. 見出番号	Part No. 部品番号	Description 部品名	Q'ty/個数		Remarks 備考
			MFS25D	MFS30D	
27-1	3U3-84490-1	CONTROL HEAD ASSY (TOP-SINGLE) コントロールヘッドアッシー (トップ-シングル)	1	1	
27-2	3U3-84540-1	CONTROL HEAD ASSY (TOP-TWIN) コントロールヘッドアッシー (トップ-ツイン)	1	1	
27-3	3U3-84620-1	CONT HEAD ASSY (CENTER CONSOLE) コントロールヘッドアッシー (センタコンソール)	1	1	
27-4	3U3-84600-1	CONT HEAD ASSY (FLUSH MOUNT) コントロールヘッドアッシー (フラッシュマウント)	1	1	
27-5	3U3-84541-1	BEZEL COVER KIT ベゼルカバーキット	1	1	
27-6	3U6-84541-1	BEZEL COVER KIT ベゼルカバーキット	1	1	
27-7	3U3-84373-0	SPACER SET スペーサセット	1	1	
27-8	3U6-84373-0	SPACER SET スペーサセット	1	1	
27-9	3U3-84313-0	FREE THROTTLE BUTTON フリースロットルボタン	1	1	
27-10	3U8-84541-1	BEZEL COVER KIT ベゼルカバーキット	1	1	
27-11	3U8-84313-0	FREE THROTTLE BUTTON フリースロットルボタン	1	1	
27-12	3U3-83710-0	CABLE JOINT ASSY ケーブルジョイントアッシー	1	1	
27-13	3U3-72560-0	PTT SWITCH ASSY PTTスイッチアッシー	1	1	
27-14	3U3-76086-0	NEUTRAL SWITCH (REMOTE CONT) ニュートラルスイッチ (リモートコントロール)	1	1	

Fig. 28

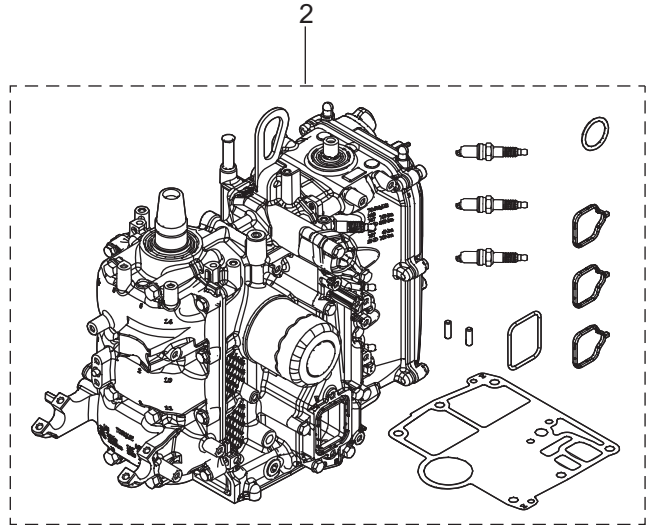
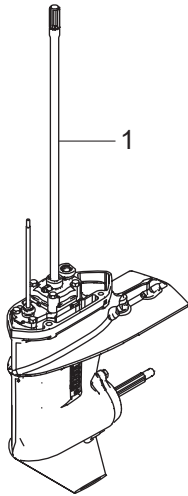
RIGGING PARTS
リギングパーツ



Ref.No. 見出番号	Part No. 部品番号	Description 部 品 名	Q'ty/個数		Remarks 備 考	
			MFS25D	MFS30D		
28-1	1	3PA-72638-2	TACHOMETER KIT タコメータキット	1	1	Black
28-1	2	3PB-72638-2	TACHOMETER KIT タコメータキット	1	1	White
28-2	1	3UR-72523-3	TRIM METER KIT トリムメータキット	1	1	Black
28-2	2	3WA-72523-3	TRIM METER KIT トリムメータキット	1	1	White
28-3	1	3UR-72531-1	VOLTMETER KIT ボルトメータキット	1	1	Black
28-3	2	3WA-72531-1	VOLTMETER KIT ボルトメータキット	1	1	White
28-4	1	3UR-72532-1	HOUR METER KIT アワーメータキット	1	1	Black
28-4	2	3WA-72532-1	HOUR METER KIT アワーメータキット	1	1	White
28-5	1	3UR-72600-1	FUEL METER KIT フュエルメータキット	1	1	Black
28-5	2	3WA-72600-1	FUEL METER KIT フュエルメータキット	1	1	White
28-6	1	3UR-72527-2	WATER PRESSURE METER KIT ウォータープレッシャメータキット	1	1	Black
28-6	2	3WA-72527-2	WATER PRESSURE METER KIT ウォータープレッシャメータキット	1	1	White
28-7	1	3KY-72673-1	SPEEDOMETER KIT (70MPH) スピードメータキット (70MPH)	1	1	Black
28-7	2	3UW-72673-1	SPEEDOMETER KIT (70MPH) スピードメータキット (70MPH)	1	1	White
28-8		3A3-81301-0	TWIN REMOTE CONTROL KIT ツインリモートコントロールキット	1	1	
28-9		3KY-76114-0	EXTENSION CORD L=4000 (11P) エクステンションコード*	1	1	
28-10		3VS-72569-0	EXTENSION CORD (PTT) エクステンションコード* (PTT)	1	1	
28-11	1	353-72546-0	ASSIST CORD (RED) L=200 アシストコード* (レッド) L=200	1	1	
28-11	2	353-72548-0	ASSIST CORD (BLK) L=200 アシストコード* (ブラック) L=200	1	1	
28-11	3	353-72547-0	ASSIST CORD (BLU) L=200 アシストコード* (ブルー) L=200	1	1	
28-12		3KY-72546-0	ASSIST CORD (RED) アシストコード* (レッド)	1	1	
28-13		3KY-72538-0	SPEEDOMETER LEAD WIRE スピードメータリードワイヤ	1	1	

Fig. 29

ASSEMBLY · KIT PARTS
アッセンブリ・キットパーツ



ALTERNATOR KIT
オルタネータキット

3

POWER HEAD GASKET SET
パワーヘッドガスケットセット

4

LOWER UNIT GASKET SET
ロウユニットガスケットセット

5

WATER PUMP REPAIR KIT
ウォーターポンプリペアキット

6

ELECTRIC STARTER KIT (F TYPE)
エレクトリックスタータキット (F タイプ)

8

MAINTENANCE KIT
メンテナンスキット

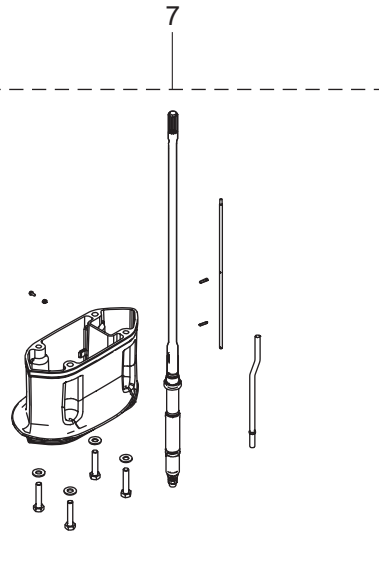
9

FUEL CONNECTOR KIT
フュエルコネクタキット

10

REMOTE CONTROL CONVERSION KIT
リモートコントロールコンバージョンキット

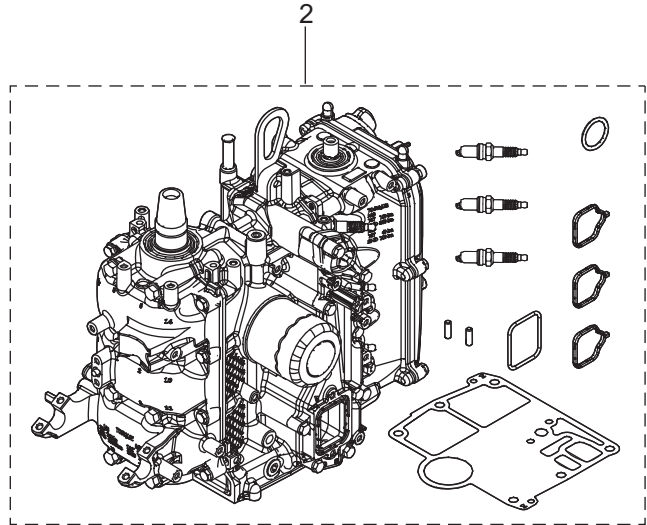
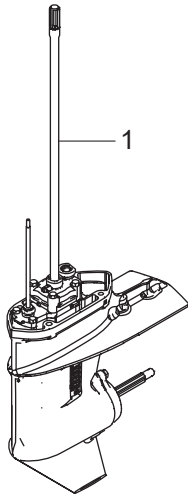
11



Ref.No. 見出番号	Part No. 部品番号	Description 部品名	Q'ty/個数		Remarks 備考
			MFS25D	MFS30D	
29-1	1	3VSQ87301-0 LOWER UNIT ASSY (S) ロワユニットアッシ (S)	1	1	
29-1	2	3VSW87301-0 LOWER UNIT ASSY (S) ロワユニットアッシ (S)		1	for White Model
29-1	3	3VSQ87302-0 LOWER UNIT ASSY (L) ロワユニットアッシ (L)	1	1	
29-1	4	3VSW87302-0 LOWER UNIT ASSY (L) ロワユニットアッシ (L)		1	for White Model
29-1	5	3VSQ87304-0 LOWER UNIT ASSY (UL) ロワユニットアッシ (UL)	1	1	
29-2		3VSB87090-0 ENGINE SHORT BLOCK KIT エンジンショートブロックキット	1	1	
29-3	1	3VS-06128-0 ALTERNATOR KIT オルタネータキット	1	1	
29-3	2	3VS-76160-0 * RECTIFIER KIT * レクチファイヤキット	1	1	
29-3	3	3VS-76060-0 ** RECTIFIER COMPLETE ** レクチファイヤコンプリート	1	1	
29-3	4	910103-5625 ** BOLT ** ホルト	2	2	
29-3	5	3VS-76067-0 ** RECTIFIER COMPLETE GASKET ** レクチファイヤコンプリートガスケット	1	1	
29-3	6	3VS-06975-0 ** PLATE ** プレート	1	1	
29-3	7	910103-5612 ** BOLT ** ホルト	1	1	
29-3	8	3VS-06322-0 ** PLATE ** プレート	1	1	
29-3	9	910103-5612 ** BOLT ** ホルト	1	1	
29-3	10	910103-5612 ** BOLT ** ホルト	1	1	
29-3	11	3SS-84398-0 ** BAND ** バンド	1	1	
29-3	12	3SS-84398-0 ** BAND ** バンド	1	1	
29-3	13	3VS-76161-0 ** EXTENSION CORD ** エクステンションコード	1	1	
29-3	14	910103-5612 ** BOLT ** ホルト	1	1	
29-3	15	3VS-76064-0 ** FUSE HOLDER BRACKET ** ヒューズホルダブラケット	1	1	
29-3	16	921503-0512 ** SCREW ** スクリュー	2	2	
29-3	17	3VS-06023-0 * ALTERNATOR ASSY * オルタネータアッシ	1	1	
29-4	1	3VS-87121-0 POWER HEAD GASKET SET パワーヘッドガスケットセット	1	1	
29-4	2	3VS-01024-0 * CYLINDER HEAD COVER GASKET * シリンダヘッドカバーガスケット	1	1	
29-4	3	3R0-07422-0 * O-RING * Oリング 3.1-24.4	1	1	

Fig. 29

ASSEMBLY · KIT PARTS
アッセンブリ・キットパーツ



ALTERNATOR KIT
オルタネータキット

3

POWER HEAD GASKET SET
パワーヘッドガスケットセット

4

LOWER UNIT GASKET SET
ロウユニットガスケットセット

5

WATER PUMP REPAIR KIT
ウォーターポンプリペアキット

6

ELECTRIC STARTER KIT (F TYPE)
エレクトリックスタータキット (F タイプ)

8

MAINTENANCE KIT
メンテナンスキット

9

FUEL CONNECTOR KIT
フュエルコネクタキット

10

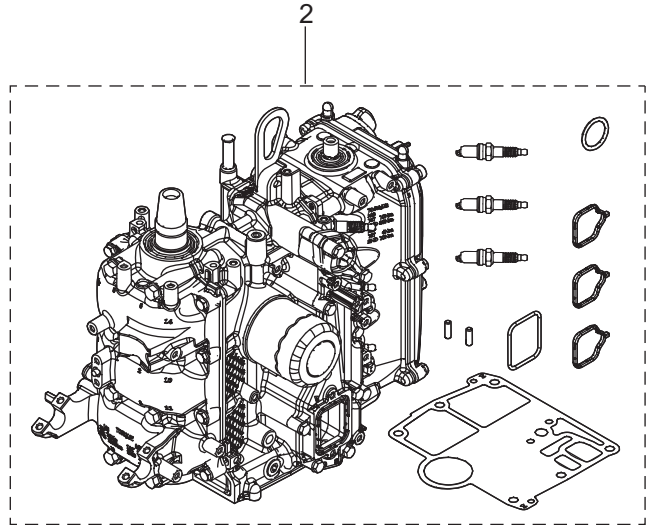
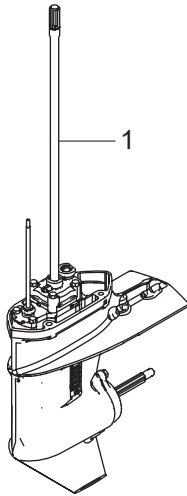
REMOTE CONTROL CONVERSION KIT
リモートコントロールコンバージョンキット

11

Ref.No. 見出番号	Part No. 部品番号	Description 部 品 名	Q' ty/個数		Remarks 備 考
			MFS25D	MFS30D	
29-4	4	3H8-07025-0 * OIL SEAL * オイルシール 18-35-8	1	1	
29-4	5	3VS-01005-0 * CYLINDER HEAD GASKET * シリンダヘッドガスケット	1	1	
29-4	6	346-01032-0 * THERMOSTAT CAP GASKET * サーモスタットキャップガスケット	1	1	
29-4	7	3VS-76067-0 * RECTIFIER COMPLETE GASKET * レクチファイヤコンプリートガスケット	1	1	
29-4	8	3VS-02305-0 * EXHAUST COVER GASKET * エキゾーストカバーガスケット	1	1	
29-4	9	3VS-07653-0 * OIL PUMP GASKET * オイルポンプガスケット	1	1	
29-4	10	3BJ-00121-0 * OIL SEAL * オイルシール 36-50-7	1	1	
29-4	11	3R3-00121-0 * OIL SEAL * オイルシール 32-44-9	1	1	
29-4	12	3VS-02104-0 * INTAKE MANIFOLD GASKET * インテークマニホールドガスケット	3	3	
29-4	13	3VS-10104-0 * GASKET * ガスケット	1	1	
29-4	14	3VS-02418-0 * GASKET * ガスケット	1	1	
29-4	15	3VS-01303-0 * ENGINE BASEMENT GASKET * エンジンベースガスケット	1	1	
29-4	16	3H8-62415-0 * O-RING * Oリング 3.5-25.7	1	1	
29-5	1	3VS-87321-0 LOWER UNIT GASKET SET ロワユニットガスケットセット	1	1	
29-5	2	332-60006-1 * GASKET * ガスケット	2	2	
29-5	3	332-60103-0 * O-RING * Oリング 3-62.5	1	1	
29-5	4	346-65013-0 * OIL SEAL * オイルシール 17-30-9	1	1	
29-5	5	3AC-60111-0 * OIL SEAL * オイルシール 18-28-8	2	2	
29-5	6	332-66021-0 * O-RING * Oリング 2.4-5.8	2	2	
29-5	7	3R0-65018-0 * PUMP CASE GASKET * ポンプケースガスケット	1	1	
29-5	8	3VS-65020-0 * PUMP CASE GASKET (LOWER) * ポンプケースガスケット (ロワ)	1	1	
29-5	9	348-65029-1 * GUIDE PLATE GASKET * ガイドプレートガスケット	1	1	
29-6	1	3VS-87322-0 WATER PUMP REPAIR KIT ウォーターポンプリアキット	1	1	
29-6	2	3NV-65021-0 * WATER PUMP IMPELLER * ウォータポンプインペラ	1	1	
29-6	3	332-65022-0 * KEY * キー ポンプインペラ	1	1	
29-6	4	3R0-65011-0 * PUMP CASE LINER * ポンプケースライナ	1	1	
29-6	5	3R0-65025-0 * WATER PUMP GUIDE PLATE * ウォータポンプガイドプレート	1	1	

Fig. 29

ASSEMBLY · KIT PARTS
アッセンブリ・キットパーツ



ALTERNATOR KIT
オルタネータキット

3

POWER HEAD GASKET SET
パワーヘッドガスケットセット

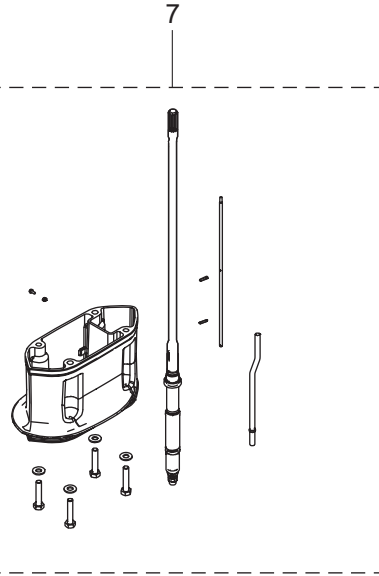
4

LOWER UNIT GASKET SET
ロウユニットガスケットセット

5

WATER PUMP REPAIR KIT
ウォーターポンプリペアキット

6



10

ELECTRIC STARTER KIT (F TYPE)
エレクトリックスタータキット (F タイプ)

8

MAINTENANCE KIT
メンテナンスキット

9

FUEL CONNECTOR KIT
フュエルコネクタキット

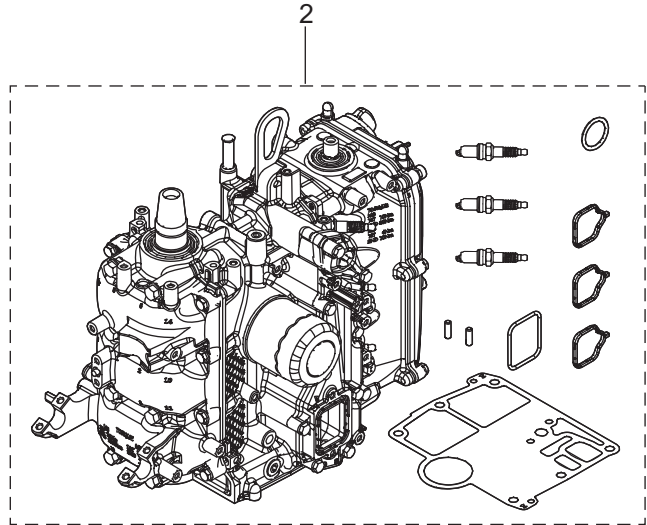
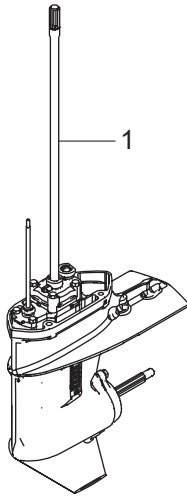
11

REMOTE CONTROL CONVERSION KIT
リモートコントロールコンバージョンキット

Ref.No. 見出番号	Part No. 部品番号	Description 部品名	Q'ty/個数		Remarks 備考	
			MFS25D	MFS30D		
29-6	6	3R0-65018-0	* PUMP CASE GASKET * ポンプケースガスケット	1	1	
29-6	7	348-65029-1	* GUIDE PLATE GASKET * ガイドプレートガスケット	1	1	
29-7	1	3VSQ87314-0	EXTENSION HOUSING KIT (UL) エクステンションハウジングキット (UL)	1	1	
29-7	2	3VSW87314-0	EXTENSION HOUSING KIT (UL) エクステンションハウジングキット (UL)		1	for White Model
29-7	3	3VSQ61110-0	* EXTENSION HOUSING * エクステンションハウジング	1	1	
29-7	4	3VSW61110-0	* EXTENSION HOUSING * エクステンションハウジング		1	
29-7	5	9161E3-0840	* BOLT * ボルト	4	4	
29-7	6	3P0-66233-0	* WASHER * ワッシャー	4	4	
29-7	7	3VS-64303-0	* DRIVE SHAFT (UL) * ドライブシャフト (UL)	1	1	
29-7	8	3VS-65120-0	* WATER PIPE (UL) * ウォータパイプ (UL)	1	1	
29-7	9	3VS-66014-0	* CAM ROD (UL) * カムロッド (UL)	1	1	
29-7	10	9101E3-5616	* BOLT * ボルト	1	1	
29-7	11	9301E3-0600	* NUT * ナット	1	1	
29-7	12	951407-0312	* SPRING PIN * スプリングピン 3-12	2	2	
29-8	1	3VS-76300-0	ELECTRIC STARTER KIT (F) エレクトリックスタータキット (F)	1	1	
29-8	2	3GF-76010-1	* STARTER MOTOR ASSY * スタータモータアッセン	1	1	
29-8	3	910103-5825	* BOLT * ボルト	2	2	
29-8	4	3VS-76009-0	* STARTER MOTOR BAND * スタータモータバンド	1	1	
29-8	5	3C8-76007-0	* DAMPER * タンパ スタータモータ	1	1	
29-8	6	910103-5612	* BOLT * ボルト	2	2	
29-8	7	3T5-84398-0	* BAND * バンド	1	1	
29-8	8	3VS-76040-0	* STARTER SOLENOID * スタータソレノイド	1	1	
29-8	9	910103-5610	* BOLT * ボルト	2	2	
29-8	10	910103-5612	* BOLT * ボルト	1	1	
29-8	11	3NV-76080-0	* NEUTRAL SWITCH * ニュートラルスイッチ	1	1	
29-8	12	3VS-76083-0	* NEUTRAL SWITCH ACTUATOR * ニュートラルスイッチアクチエータ	1	1	
29-8	13	3VS-76081-0	* NEUTRAL SWITCH BRACKET * ニュートラルスイッチブラケット	1	1	

Fig. 29

ASSEMBLY · KIT PARTS
アッセンブリ・キットパーツ



ALTERNATOR KIT
オルタネータキット

3

POWER HEAD GASKET SET
パワーヘッドガスケットセット

4

LOWER UNIT GASKET SET
ロウユニットガスケットセット

5

WATER PUMP REPAIR KIT
ウォーターポンプリペアキット

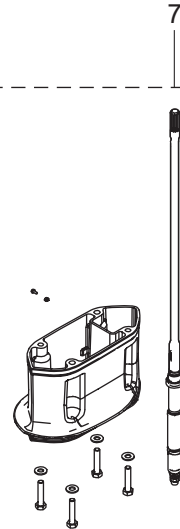
6

ELECTRIC STARTER KIT (F TYPE)
エレクトリックスタータキット (F タイプ)

8

MAINTENANCE KIT
メンテナンスキット

9



FUEL CONNECTOR KIT
フュエルコネクタキット

10

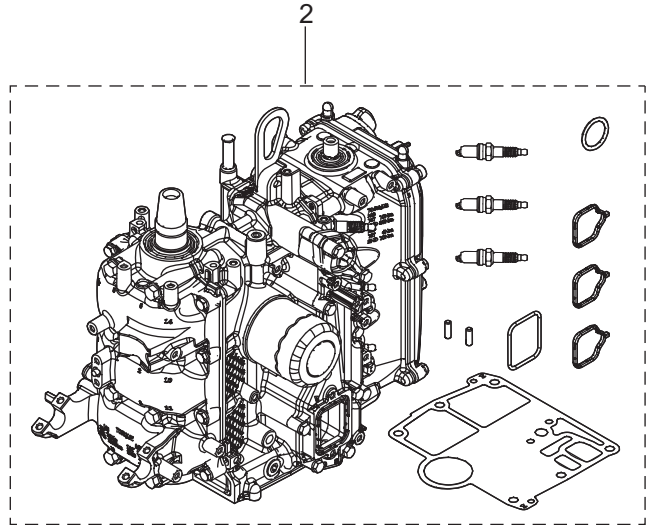
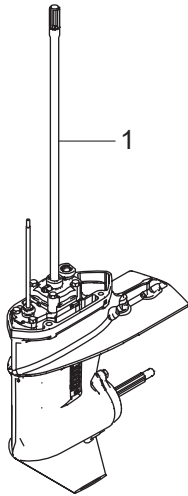
REMOTE CONTROL CONVERSION KIT
リモートコントロールコンバージョンキット

11

Ref.No. 見出番号	Part No. 部品番号	Description 部品名	Q'ty/個数		Remarks 備考	
			MFS25D	MFS30D		
29-8	14	9101E3-5616	* BOLT * ボルト	1	1	
29-8	15	3AC-76120-0	* BATTERY CABLE * バッテリーケーブル L=2500	1	1	
29-8	16	3BJ-76145-0	* TERMINAL CAP * ターミナルキャップ	1	1	
29-8	17	3VS-76141-0	* STARTER CABLE * スターターケーブル	1	1	
29-8	18	3AA-76145-0	* TERMINAL CAP * ターミナルキャップ	1	1	
29-8	19	3Y0-76145-0	* TERMINAL CAP * ターミナルキャップ	1	1	
29-8	20	3VS-76060-0	** RECTIFIER COMPLETE ** レクチファイヤコンプリート	1	1	
29-8	21	910103-5625	** BOLT ** ボルト	2	2	
29-8	22	3VS-76067-0	** RECTIFIER COMPLETE GASKET ** レクチファイヤコンプリートガスケット	1	1	
29-8	23	3VS-06975-0	** PLATE ** プレート	1	1	
29-8	24	910103-5612	** BOLT ** ボルト	1	1	
29-8	25	3VS-06322-0	** PLATE ** プレート	1	1	
29-8	26	910103-5612	** BOLT ** ボルト	1	1	
29-8	27	910103-5612	** BOLT ** ボルト	1	1	
29-8	28	3SS-84398-0	** BAND ** バンド	1	1	
29-8	29	3SS-84398-0	** BAND ** バンド	1	1	
29-8	30	910103-5612	** BOLT ** ボルト	1	1	
29-8	31	3VS-76064-0	** FUSE HOLDER BRACKET ** ヒューズホルダブラケット	1	1	
29-8	32	921503-0512	** SCREW ** スクリュー	2	2	
29-8	33	3VS-06023-0	* ALTERNATOR ASSY * オルタネータアッソ	1	1	
29-8	34	3VS-10205-0	* ECU CORD ASSY * ECUコードアッソ	1	1	
29-8	35	3KY-76037-0	** CABLE TERMINAL PLUG ** ケーブルターミナルプラグ	1	1	
29-8	36	3T5-76247-0	** FUSE ** ヒューズ 20A	2	2	
29-8	37	1E0-34093-0	** CAP ** キャップ ヒューズボックス(Y)	1	1	
29-8	38	3KY-07612-0	** GROMMET ** グロメットオイルレジンヤスィッチ	1	1	
29-8	39	3RS-01047-0	* PLUG * プラグ	1	1	
29-8	40	3VS-01047-0	* PLUG * プラグ	1	1	
29-8	41	3VS-76115-0	* CORD ASSY * コードアッソ	1	1	
29-8	42	3VS-76026-0	* MAIN SWITCH ASSY * メインスイッチアッソ	1	1	

Fig. 29

ASSEMBLY · KIT PARTS
アッセンブリ・キットパーツ



ALTERNATOR KIT
オルタネータキット

3

POWER HEAD GASKET SET
パワーヘッドガスケットセット

4

LOWER UNIT GASKET SET
ロウユニットガスケットセット

5

WATER PUMP REPAIR KIT
ウォーターポンプリペアキット

6

ELECTRIC STARTER KIT (F TYPE)
エレクトリックスタータキット (F タイプ)

8

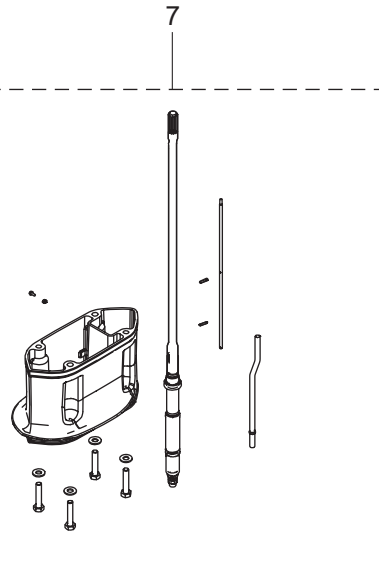
MAINTENANCE KIT
メンテナンスキット

9

FUEL CONNECTOR KIT
フュエルコネクタキット

REMOTE CONTROL CONVERSION KIT
リモートコントロールコンバージョンキット

11

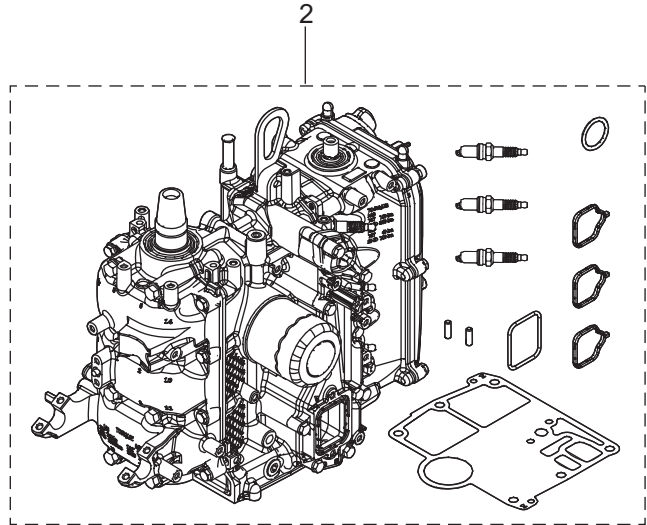
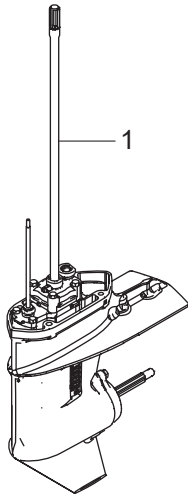


10

Ref.No. 見出番号	Part No. 部品番号	Description 部品名	Q'ty/個数		Remarks 備考	
			MFS25D	MFS30D		
29-8	43	3T5-84398-0	* BAND * バンド	1	1	
29-8	44	3VS-84398-0	* BAND * バンド	1	1	
29-8	45	3VT-01047-0	* PLUG * プラグ	1	1	
29-9	1	3VS-87500-1	MAINTENANCE KIT メンテナンスキット	1	1	
29-9	2	332-60006-1	* GASKET * ガasket	2	2	
29-9	3	332-65022-0	* KEY * キー ホンポンインペラ	1	1	
29-9	4	3NV-65021-0	* WATER PUMP IMPELLER * ウォータポンプインペラ	1	1	
29-9	5	348-65029-1	* GUIDE PLATE GASKET * ガイドプレートガスケット	1	1	
29-9	6	3BJ-07615-0	* OIL FILTER * オイルフィルタアッソ	1	1	
29-9	7	3C8-60217-1	* TRIM TAB * トリムタブ	1	1	
29-9	8	3P0-60218-0	* ANODE * アノード	2	2	
29-9	9	3R0-65011-0	* PUMP CASE LINER * ポンプケースライナ	1	1	
29-9	10	3R0-65018-0	* PUMP CASE GASKET * ポンプケースガスケット	1	1	
29-9	11	3R0-65025-0	* WATER PUMP GUIDE PLATE * ウォータポンプガイドプレート	1	1	
29-9	12	3R3-07406-0	* WASHER * ワッシャ 14.5-24-1	1	1	
29-9	13	951403-0312	* SPRING PIN * スプリングピン 3-12	1	1	
29-9	14	951503-0322	* SPLIT PIN * スプリットピン 3-22	1	1	
29-9	15	9701-1-1103	* SPARK PLUG (DCPR6E) * スパークプラグ (DCPR6E)	3	3	
29-9	16	3T5-10046-0	* O-RING 1.9-13 * Oリング 1.9-13	2	2	
29-9	17	338-60218-2	* ANODE * アノード	2	2	
29-10	1	3VS-70249-0	FUEL CONNECTOR KIT フュエルコネクタキット	1	1	
29-10	2	394-70260-1	* FUEL CONNECTOR (MALE) * フュエルコネクタ (エンジンメール)	1	1	
29-10	3	3H6-70262-0	* FUEL CONNECTOR PROTECTOR * フュエルコネクタプロテクタ	1	1	
29-10	4	9101E3-5620	* BOLT * ボルト	1	1	
29-10	5	3GT-35143-0	* CLIP * クリップ φ9.4	1	1	
29-10	6	3GR-70250-0	* FUEL CONNECTOR * フュエルコネクタ (エンジンフイメール)	1	1	
29-10	7	3T5-84398-0	* BAND * バンド	1	1	

Fig. 29

ASSEMBLY · KIT PARTS
アッセンブリ・キットパーツ



ALTERNATOR KIT
オルタネータキット

3

POWER HEAD GASKET SET
パワーヘッドガスケットセット

4

LOWER UNIT GASKET SET
ロウユニットガスケットセット

5

WATER PUMP REPAIR KIT
ウォーターポンプリペアキット

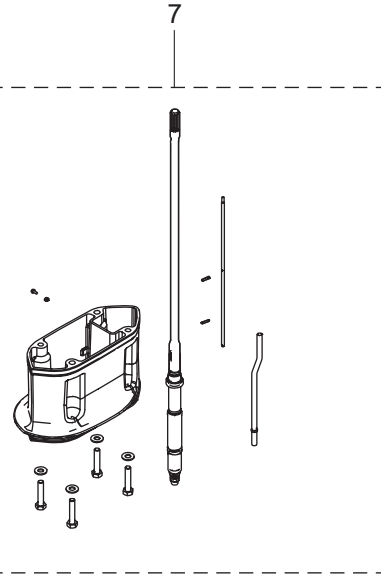
6

ELECTRIC STARTER KIT (F TYPE)
エレクトリックスタータキット (F タイプ)

8

MAINTENANCE KIT
メンテナンスキット

9



FUEL CONNECTOR KIT
フュエルコネクタキット

10

REMOTE CONTROL CONVERSION KIT
リモートコントロールコンバージョンキット

11

Ref.No. 見出番号	Part No. 部品番号	Description 部 品 名	Q'ty/個数		Remarks 備 考
			MFS25D	MFS30D	
29-10	8	3VU-04080-0 * FUEL HOSE W/PROTECTOR * フュエルホース W/プロテクタ	1	1	
29-11	1	3VS-83879-1 REMOTE CONTROL CONVERSION KIT リモートコントロールコンバージョンキット	1	1	
29-11	2	3VT-63610-0 * LINK ROD ASSY (THROTTLE) * リンクロッドアッシー (スロットル)	1	1	
29-11	3	3VT-63751-0 * THROTTLE ARM * スロットルアーム	1	1	
29-11	4	346-67115-0 * WASHER 6.5-21-1 * ワッシャ 6.5-21-1	2	2	
29-11	5	346-67115-0 * WASHER 6.5-21-1 * ワッシャ 6.5-21-1	2	2	
29-11	6	3VS-66126-0 * SHIFT ARM BRACKET * シフトアームブラケット	1	1	
29-11	7	910103-5620 * BOLT * ボルト	2	2	
29-11	8	3VT-66122-0 * SHIFT ARM * シフトアーム	1	1	
29-11	9	3KY-76079-0 * COLLAR 6.5-10.5-9.3 * カラー 6.5-10.5-9.3	1	1	
29-11	10	910103-0620 * BOLT * ボルト	1	1	
29-11	11	3VT-66134-0 * SHIFT LEVER ROD * シフトレバーロッド	1	1	
29-11	12	3AA-83719-0 * WASHER 8.5-18-1.6 * ワッシャ 8.5-18-1.6	2	2	
29-11	13	951603-0800 * SNAP PIN d=8 * スナップピン d=8	2	2	
29-11	14	345-67161-0 * GROMMET 22-3 * グロメット 22-3	1	1	
29-11	15	3VS-83734-0 * CABLE CLIP * ケーブルクリップ	1	1	
29-11	16	910103-5616 * BOLT * ボルト	1	1	
29-11	17	3B7-83715-2 * CABLE JOINT * ケーブルジョイント	2	2	
29-11	18	3AA-83719-0 * WASHER 8.5-18-1.6 * ワッシャ 8.5-18-1.6	2	2	
29-11	19	951603-0800 * SNAP PIN d=8 * スナップピン d=8	2	2	
29-11	20	3VS-83880-0 * REMOTE CONTROL FITTING ASSY * リモートコントロールフィッティングアッシー	1	1	

索引

<C>	
Cリング	15-4
Cリング d=18	14-23
<E>	
ECU アッシ (25)	9-51-1
ECU アッシ (25)	9-51-3
ECU アッシ (30)	9-51-2
ECU アッシ (30)	9-51-4
ECUコードアッシ	8-26
ECUコードアッシ	8-33
ECUコードアッシ	29-8-34
Eリング d=10	7-5
Eリング d=5	13-79
Eリング d=5	14-39
Eリング d=6	24-4
<I>	
ISCバルブ	5-23
ISCバルブステー	5-37
<M>	
MAPセンサ	5-18
<O>	
Oリング	5-9
Oリング	6-14
Oリング	6-15
Oリング	6-16
Oリング	6-30
Oリング	6-31
Oリング	9-11
Oリング 1.5-3.5	15-20
Oリング 1.5-6.5	15-24
Oリング 1.9-13	3-27
Oリング 1.9-13	29-9-16
Oリング 1.9-9.8	15-34
Oリング 2.4-12.3	15-8
Oリング 2.4-27.7	15-15
Oリング 2.4-5.8	11-34
Oリング 2.4-5.8	29-5-6
Oリング 2.4-66.6	15-30
Oリング 2.4-9.8	15-3
Oリング 2-28.5	15-12
Oリング 2-34.5	15-17
Oリング 2-43.5	15-16
Oリング 2-62.5	15-29
Oリング 3.1-24.4	3-40
Oリング 3.1-24.4	29-4-3
Oリング 3.5-25.7	6-38
Oリング 3.5-25.7	29-4-16
Oリング 3-62.5	12-15
Oリング 3-62.5	29-5-3
Oリング ブラケットシャフト 3.5-29.7	13-42
<P>	
PT アッシ	14-13
PTTスイッチアッシ	17-12
PTTスイッチアッシ	22-22
PTTスイッチアッシ	25-10
PTTスイッチアッシ	27-13
PTTスイッチアッシブラケット	17-9
PTTスラストロッド	14-5
<V>	
VSTコネクタ	6-19
<ア>	
アイドルエキゾーストプレート	10-14
アイドルエキゾーストポートガasket	10-13
アイドルエキゾーストポートカバー	10-15-1
アイドルエキゾーストポートカバー	10-15-2
アイドルチェンジデカール	16-30
アイドルチェンジデカール	22-30
アシストコード (ブラック) L=200	28-11-2
アシストコード (ブルー) L=200	28-11-3
アシストコード (レッド)	28-12
アシストコード (レッド) L=200	25-5
アシストコード (レッド) L=200	28-11-1
アジャストスクリュ	3-6
アジャストスクリュ	24-6
アジャストナット	3-7
アジャストナット	16-12
アジャストナット	22-13
アダプタコード	6-51
アダプタコード	9-38
アノード	3-28
アノード	13-3
アノード	13-36
アノード	13-56
アノード	14-30
アノード	14-32
アノード	29-9-8
アノード	29-9-17
アノードプラグ	3-26
アノードプラグアッシ	3-25
アワーメータキット	28-4-1
アワーメータキット	28-4-2
<イ>	
イグニッションコイル W/R-キャップ	8-22
インストラクションデカール	23-14
インストラクションデカール	24-24
インテークサイレンサアッシ	5-6
インテークサイレンサカバ	5-20
インテークバルブ	3-19
インテークバルブ	3-47
インテークバルブキット	3-46
インテークバルブシステムシール	3-14
インテークマニホールド	5-1
インテークマニホールドガasket	5-30
インテークマニホールドガasket	29-4-12
インナチューブ	15-10
<ウ>	
ウェーブワッシャ	16-51
ウェーブワッシャ	22-45
ウェーブワッシャ	24-19
ウォーターシールプレート	11-25
ウォーターシールラバー	11-24
ウォータージャケットインサート (L)	1-32
ウォータストレーナ	11-9
ウォータストレーナ サブ	11-7
ウォータパイプ (L)	11-41-2
ウォータパイプ (S)	11-41-1
ウォータパイプ (UL)	11-41-3
ウォータパイプ (UL)	29-7-8
ウォータパイプオウキシリアリマウント	11-38
ウォータパイプシール (アッパ)	11-40
ウォータパイプシール (ロフ)	11-42
ウォータプレッシャメータキット	28-6-1
ウォータプレッシャメータキット	28-6-2
ウォータポンプインベラ	11-30
ウォータポンプインベラ	29-6-2
ウォータポンプインベラ	29-9-4
ウォータポンプガイドプレート	11-28
ウォータポンプガイドプレート	29-6-5
ウォータポンプガイドプレート	29-9-11
ウォータポンプリベアキット	29-6-1
ウォータホス	6-44
ウォータホス	6-45
<エ>	
エアフィルタ	5-21
エキゾーストカバー (アウト)	1-16
エキゾーストカバガasket	1-17
エキゾーストカバガasket	29-4-8
エキゾーストバルブ	3-20
エキゾーストバルブ	3-51
エキゾーストバルブキット	3-50
エキゾーストバルブシステムシール	3-15
エクステンションコード	28-9
エクステンションコード	29-3-13
エクステンションコード (PTT)	28-10
エクステンションハウジング	10-24
エクステンションハウジング	29-7-3
エクステンションハウジング	29-7-4
エクステンションハウジングキット (UL)	29-7-1
エクステンションハウジングキット (UL)	29-7-2
エクステンションコード (トリムセンサ) L=6000	26-20
エプロン	10-22-1
エプロン	10-22-2
エプロンステー	10-17
エレクトリックスタータキット (F)	29-8-1
エレクトリックブラケット	9-29
エンジンショートブロックキット	29-2
エンジテンブセンサ	9-50
エンジンベースガasket	1-20
エンジンベースガasket	29-4-15
エンジンベースシール	10-8
<オ>	
オイルシール 16-28-6	10-2
オイルシール 17-30-9	11-20
オイルシール 17-30-9	29-5-4
オイルシール 18-28-8	12-18
オイルシール 18-28-8	29-5-5
オイルシール 18-35-8	3-4
オイルシール 18-35-8	29-4-4
オイルシール 32-44-9	2-4
オイルシール 32-44-9	29-4-11
オイルシール 36-50-7	2-3
オイルシール 36-50-7	29-4-10
オイルストレーナアッシ	1-21
オイルドリフトレイ	1-7

オイルフィラキャップ	3-39	クランプスクリュハンドル	13-76
オイルフィルタ	1-30	クランプブラケット (L)	13-2
オイルフィルタアッシ	29-9-6	クランプブラケット (PTT-L)	14-2-1
オイルフィルタボルト	1-3	クランプブラケット (PTT-L)	14-2-2
オイルプレッシャスイッチ	9-1	クランプブラケット (PTT-R)	14-1-1
オイルポンプアッシ	3-16	クランプブラケット (PTT-R)	14-1-2
オイルポンプガasket	3-18	クランプブラケット (R)	13-1
オイルポンプガasket	29-4-9	グリスフィッティング	13-16
オイルレベルゲージ	1-28	グリスフィッティング	16-40
オーバーヒートブザー	25-11	グリスフィッティング	22-49
オルタネータアッシ	8-2-1	クリップ	6-20
オルタネータアッシ	8-2-2	クリップ	9-37
オルタネータアッシ	29-3-17	クリップ	16-4
オルタネータアッシ	29-8-33	クリップ	22-5
オルタネータキット	29-3-1	グリッ	24-17
<カ>		クリップ φ9.4	6-41
ガイドプレートガasket	11-27	クリップ φ9.4	6-42
ガイドプレートガasket	29-5-9	クリップ φ9.4	6-47
ガイドプレートガasket	29-6-7	クリップ φ9.4	6-50
ガイドプレートガasket	29-9-5	クリップ φ9.4	29-10-5
カウルラッチアッシ	17-15	グリッパーツキット	23-18
ガasket	5-2	グロメット	6-10
ガasket	5-5	グロメット	10-10
ガasket	6-6	グロメット	10-19
ガasket	11-4	グロメット	16-22
ガasket	21-20	グロメット	16-23
ガasket	29-4-13	グロメット	17-11
ガasket	29-4-14	グロメット	17-18
ガasket	29-5-2	グロメット	17-23
ガasket	29-9-2	グロメット	17-24
ガasket PTTスイッチ	17-8	グロメット	17-31
ガシヨックアブソーバ	14-24	グロメット	17-32
カップ	6-28	グロメット	22-23
カップリングポンプ	15-27	グロメット	22-69
カバー	6-2	グロメット	23-10
カバー	24-46	グロメット	23-16
カバー	9-3	グロメット	24-12
カバー	16-35	グロメット 13-2	7-23
カバー	22-35	グロメット 13-2	17-22
カムシャフトアッシ	3-3	グロメット 17-2.7	16-20
カムロッド (L)	11-35-2	グロメット 22-3	17-25
カムロッド (S)	11-35-1	グロメット 22-3	29-11-14
カムロッド (UL)	11-35-3	グロメット シフトロッド	17-19
カムロッド (UL)	29-7-9	グロメット シフトロッド 17-3	18-22
カラー	3-11	グロメットオイルプレッシャスイッチ	8-32
カラー	3-24	グロメットオイルプレッシャスイッチ	29-8-38
カラー	6-24	<ケ>	
カラー	9-40	ケーブルクリップ	17-33
カラー	9-44	ケーブルクリップ	29-11-15
カラー	14-25	ケーブルジョイント	19-5
カラー 10.2-12-12	14-8	ケーブルジョイント	29-11-17
カラー 6.1-9-7.4	1-9	ケーブルジョイントアッシ	27-12
カラー 6.5-10.5-9.3	18-16	ケーブルターミナル	24-8
カラー 6.5-10.5-9.3	19-10	ケーブルターミナルブラグ	8-29
カラー 6.5-10.5-9.3	29-11-9	ケーブルターミナルブラグ	29-8-35
カラー ブラケット 6.5-10.5-10	16-46	ケーブルターミナルブラグ	26-6
カラー ブラケット 6.5-10.5-10	22-40	ケーブルターミナルブラグ	26-13
<キ>		ケーブルターミナルホルダ	8-16
キー 10-3.7-3	4-2	ケーブルターミナルホルダカバー	17-20
キー 10-3.7-3	4-6	ケーブルブラケットキット	23-23
キー 13.4-5.4	8-3	ケーブルホルダ	16-26
キー ボンブインペラ	11-17	ケーブルホルダ	22-26
キー ボンブインペラ	29-6-3	<コ>	
キー ボンブインペラ	29-9-3	コイルブラケット	8-9
ギャケースアッシ	11-1-1	コーションデカール	7-25
ギャケースアッシ	11-1-2	コーションデカール	20-9
キャップ	15-33	コーションデカール (A)	20-8-1
キャップバルブ	5-11	コーションデカール (A)	20-8-2
キャップヒューズボックス (Y)	8-31	コーションデカール (SIGP)	24-51
キャップヒューズボックス (Y)	29-8-37	コーションデカール (B)	7-24-1
キャップナットブラケットボルト	13-7	コーションデカール (B)	7-24-2
キャップナットブラケットボルト	22-59	コードアッシ	16-24
キャップナットブラケットボルト	23-48	コードアッシ	22-24
キャリングハンドル	13-48	コードアッシ	23-17
<ク>		コードアッシ	29-8-41
クイックコネクタ (タンクメール)	21-16	コードアッシ BL=6200	25-4
クラッチ	12-9	コッタ	3-22
クラッチカム	11-37	コッタ	3-49
クランクシャフトアッシ	2-1	コッタ	3-53
クランプ	21-5	コニカスプリングワッシャ 10.5-21-2.3	23-35
クランプ	21-10	コパイロットデカール	13-5
クランプ	24-50	コントロールヘッドアッシ (センタコンソール)	27-3
クランプ 6.5-14L	14-34	コントロールヘッドアッシ (トップ-シングル)	27-1
クランプ φ16.8	6-49	コントロールヘッドアッシ (トップ-ツイン)	27-2
クランプスクリュ	13-75	コントロールヘッドアッシ (フラッシュマウント)	27-4
クランプスクリュ (PTT)	14-37	コントロールレバー	24-18
クランプスクリュアッシ	13-74	コンロッドアッシ	2-5
クランプスクリュキット	13-73	コンロッドボルト	2-6
クランプスクリュキット	14-36	<サ>	
クランプスクリュパッド	13-78	サーモスタット	1-12
クランプスクリュパッド	14-38	サーモスタットキャップ	1-13

サーモスタットキャップガスケット	1-14
サーモスタットキャップガスケット	29-4-6
サイドデカル	20-4-1
サイドデカル	20-4-2
サブウォータインレットホースブラグ	10-11
<シ>	
シール	6-33
シール エプロン	17-37
シールグロメット	7-17
シールセット	15-2
シールリング	5-16
シールリング	10-7
シールリング ドラッグリング	19-18
シールワッシャ	15-18
シフトアーム	19-4
シフトアーム	29-11-8
シフトアームブラケット	19-6
シフトアームブラケット	29-11-6
シフトギヤアッシ	24-7
シフトケーブル	23-3
シフトディテントサポータ	18-11
シフトディテントスプリング	18-10
シフトデカル	16-44
シフトデカル	22-50
シフトデカル	23-12
シフトポジションデカル	25-7
シフトユニットアッシ	23-21
シフトレバー	16-45
シフトレバー	22-39
シフトレバーキット	23-22
シフトレバーシャフトアッシ	18-1
シフトレバーロッド	16-49
シフトレバーロッド	19-1
シフトレバーロッド	22-43
シフトレバーロッド	29-11-11
シフトロッド	18-21
シフトロッドジョイント	18-23
シフトロッドジョイント リテーナ	18-25
シム 26.5-34.8-0.1	12-2-1
シム 26.5-34.8-0.15	12-2-2
シム 35-41.9-0.1	11-19-1
シム 35-41.9-0.15	11-19-2
シム 35-41.9-0.3	11-19-3
シム 35-41.9-0.5	11-19-4
ジョイント	15-5
ジョイント	24-49
ジョイントアッシ(アウトレット)	21-3
ジョイントアッシ(インレット)	21-2
シオルダホルト	10-21
シオルダホルト	13-62
シオルダホルト 6-8	13-68
シリンダ	15-9
シリンダピン(アッパ)	14-14
シリンダピン(ロワ)	14-21
シリンダブロック&クランクケ-スアッシ	1-1
シリンダヘッドアッシ	3-2
シリンダヘッドガスケット	3-44
シリンダヘッドガスケット	29-4-5
シリンダヘッドカバーアッシ	3-34
シリンダヘッドカバーガスケット	3-35
シリンダヘッドカバーガスケット	29-4-2
シリンダヘッドコンプリート	3-1
シリンダヘッドボルト 8-60	3-30
シ-ル	6-3
シンブリックデカル	20-7-1
シンブリックデカル	20-7-2
<ス>	
スイベルブラケットアッシ	13-15
スイベルブラケットアッシ	14-7-1
スイベルブラケットアッシ	14-7-2
スイベルブラケットシャフトアッシ	13-6
スイベルブラケットシャフトアッシ	14-3
スクリュ	3-29
スクリュ	3-38
スクリュ	6-4
スクリュ	6-18
スクリュ	6-21
スクリュ	8-19
スクリュ	9-9
スクリュ	10-23
スクリュ	11-8
スクリュ	11-10
スクリュ	14-35
スクリュ	16-8
スクリュ	16-10
スクリュ	16-16
スクリュ	16-29
スクリュ	21-18
スクリュ	22-9
スクリュ	22-11
スクリュ	22-17

スクリュ	22-29
スクリュ	23-30
スクリュ	24-23
スクリュ	24-26
スクリュ	24-27
スクリュ	24-28
スクリュ	24-40
スクリュ	25-9
スクリュ	29-3-16
スクリュ	29-8-32
スクリュセット	23-26
スタータケーブル	9-26
スタータケーブル	29-8-17
スタータシール	7-19
スタータスプリング	7-2
スタータソレノイド	9-30
スタータソレノイド	29-8-8
スタータハンドル	7-11
スタータブーリー	8-7
スタータモータアッシ	9-5
スタータモータアッシ	29-8-2
スタータモータバンド	9-20
スタータモータバンド	29-8-4
スタータローブ φ5-1800	7-10
スタータロック	7-13
スタータロックカムスプリング	7-16
スタータロックケーブルブラケット	8-14
スタータロックスプリング	7-14
スタータロックワイヤ	7-18
スタートデカル	16-31
スタートデカル	22-31
スタッド	16-3
スタッド	22-4
スタッド 10-45 P1.25	23-31
ステアリングシャフトアッシ	13-26-1
ステアリングシャフトアッシ	13-26-2
ステアリングフックプレート	19-21
ステアリングブラケット	16-39
ステアリングブラケット	22-48
ステアリングブラケット	23-27-1
ステアリングブラケット	23-27-2
ストップスイッチアッシ	23-4
ストップスイッチアッシ	25-12
ストップスイッチデカル	23-13
ストップスイッチデカル	25-14
ストップスイッチデカル	16-17
ストップスイッチデカル	22-18
ストップスイッチランヤードアッシ	16-25
ストップスイッチランヤードアッシ	22-25
ストップスイッチランヤードアッシ	23-5
ストップスイッチランヤードアッシ	25-13
ストレージデカル	10-29
スナップ クラッチピン	12-7
スナップピン	14-6
スナップピン d=6	18-20
スナップピン d=6	22-44
スナップピン d=8	19-3
スナップピン d=8	19-14
スナップピン d=8	29-11-13
スナップピン d=8	29-11-19
スパークプラグ(DCPR6E)	3-41
スパークプラグ(DCPR6E)	29-9-15
スピードメーターキット(70MPH)	28-7-1
スピードメーターキット(70MPH)	28-7-2
スピードメーターリードワイヤ	28-13
スプリットピン 2-12	13-60
スプリットピン 3-22	12-26
スプリットピン 3-22	29-9-14
スプリング	15-23
スプリング	16-13
スプリング	22-14
スプリング クラッチ	12-10
スプリングシート	15-22
スプリングピン	13-50
スプリングピン	13-77
スプリングピン 3.5-16	14-12
スプリングピン 3-12	11-36
スプリングピン 3-12	18-24
スプリングピン 3-12	29-7-12
スプリングピン 3-12	29-9-13
スプリングリテーナ クラッチ	12-6
スプリングワッシャ	9-14
スプリングワッシャ	9-17
スベ-サ	19-19
スベ-サ	23-28
スベ-サ	23-29
スベ-サ	24-29
スベ-サ 10.5-23.9	23-36
スベ-サ 6.2-9-15.7	17-3
スベ-サ 6.2-9-27	9-54
スベ-サセット	27-7

スパーサセット	27-8	デカール(レバー)	25-6
スラストプレート	24-22	デテントスプリング	24-42
スラストプレート(アッパ)	31-50-2	デテントリテーナ	24-41
スラストプレート(ロワ)	13-43	デテントローラ	24-38
スラストホルダ	12-23	<ト>	
スラストロッド	13-13	トップカウルアッシ	20-1-1
スラストロッドスプリング	13-14	トップカウルアッシ	20-1-2
スロットルアーム	19-12	トップカウルサブアッシ	20-2-1
スロットルアーム	24-2	トップカウルサブアッシ	20-2-2
スロットルアーム	29-11-3	トップカウルシール	20-3
スロットルシャフト	16-5	ドライブギヤ	24-9
スロットルシャフト	22-6	ドライブシャフト(L)	11-16-2
スロットルシャフトキット	23-19	ドライブシャフト(S)	11-16-1
スロットルシャフトサポート	16-9	ドライブシャフト(UL)	11-16-3
スロットルシャフトサポート	22-10	ドライブシャフト(UL)	29-7-7
スロットルシャフトダンパ	16-6	ドライブシャフトスプリング	11-15
スロットルシャフトダンパ	22-7	ドライブシャフトスプリングガイド	11-14
スロットルデカール	16-18	ドライブシャフトハウジングアッシ(L)	10-1-3
スロットルデカール	22-19	ドライブシャフトハウジングアッシ(L)	10-1-4
スロットルデカール	23-11	ドライブシャフトハウジングアッシ(S)	10-1-1
スロットルドラムアッシ	18-13	ドライブシャフトハウジングアッシ(S)	10-1-2
スロットルドラムアッシ	22-54	ドライブプーリ	4-1
スロットルフリクションアーム	24-3	ドラッグリンクアッシ	19-15
スロットルフリクションアッシ	23-25	ドリブンプーリ	4-5
スロットルボディアッシ	5-3	トリムセンサ-キット	26-21
スロットルリンクアッシ	23-20	トリムタブ	11-5
スロットルワイヤ	16-38	トリムタブ	29-9-7
スロットルワイヤ	22-38	トリムメータキット	26-19
スロットルワイヤ	23-2	トリムメータキット	28-2-1
スロットルワイヤブラケット	18-17	トリムメータキット	28-2-2
スロットルワイヤブラケット	22-56	トリムメータコンプリートキット	26-18
<セ>		ドレンスクリュ	6-5
セーフティロープ φ5-1600	26-2	ドレンバルブ	6-32
セッティングピース チルトストッパ	13-54	ドレンプラグ(エンジンベース)	17-35
セッティングプレート チルトストッパ	13-52	ドレンボルト	10-4
<タ>		<ナ>	
ターミナルキャップ	9-24	ナイロンナット 10-P1.25	13-35
ターミナルキャップ	9-25	ナイロンナット 10-P1.25	23-32
ターミナルキャップ	9-27	ナイロンナット 12-P1.25	14-44
ターミナルキャップ	29-8-16	ナイロンナット 3/8-24UNF	19-16
ターミナルキャップ	29-8-18	ナイロンナット 4-P0.7	11-11
ターミナルキャップ	29-8-19	ナイロンナット 7/8-14	13-9
タイミングベルト	4-9	ナイロンナット 8-P1.25	13-17
ダウエルピン 4-10	11-23	ナイロンナット 8-P1.25	13-83
ダウエルピン 6-12	1-2	ナイロンナット 8-P1.25	22-64
ダウエルピン 6-12	3-33	ナイロンナット 8-P1.25	23-46
ダウエルピン 6-12	8-25	ナット	5-25
ダウエルピン 6-16	10-3	ナット	9-15
タコメータリードワイヤ	26-17	ナット	10-26
タコメ-タキット	26-16	ナット	13-11
タコメ-タキット	28-1-1	ナット	14-29
タコメ-タキット	28-1-2	ナット	15-6
タコメ-タコンプリートキット	26-15	ナット	16-36
ダストシール	15-7	ナット	17-29
タッピングスクリュ	5-19	ナット	22-36
タッピングスクリュ	5-22	ナット	24-10
タッピングスクリュ	5-27	ナット	24-32
タッピングスクリュ	7-9	ナット	29-7-11
タッピングスクリュ	16-28	ナット プーリ	4-4
タッピングスクリュ	22-28	ナット ベベルギヤ B	11-12
タンクフィラキャップガスケット	21-15	<ニ>	
ダンパ(アッパ)	13-44	ニッブル	1-24
ダンパ(アッパ)	13-47	ニッブル	5-12
ダンパ(ロワ)	13-30	ニッブル	10-16
ダンパ 21-36-5	13-33	ニッブルウォータ	17-6
ダンパスタータモータ	9-21	ニュートラルスイッチ(リモートコントロール)	25-8
ダンパスタータモータ	29-8-5	ニュートラルスイッチ(リモートコントロール)	27-14
<チ>		ニュートラルスイッチアクチエータ	18-3
チルトストッパ	13-49	ニュートラルスイッチアクチエータ	29-8-12
チルトストッパキット	14-10-1	ニュートラルスイッチブラケット	18-4
チルトストッパキット	14-10-2	ニュートラルスイッチブラケット	29-8-13
チルトストッパグリッパ	14-11	ニュートラルロックアーム	24-15
チルトストッパスプリング	14-9	ニュートラルロックスプリング	24-16
<ツ>		ニュートラルスイッチ	18-2
ツインリモートコントロールキット	28-8	ニュートラルスイッチ	29-8-11
ツールキット	26-1	<ハ>	
<テ>		バイブ	1-22
ディスク	13-22	パイロットランプアッシ	17-7
ディスク	22-63	バックアップリング	15-14
ディスク	23-45	バッテリーケーブルL=2500	9-23
ディスクタンクピース	13-10	バッテリーケーブルL=2500	29-8-15
テラハンドルアッシ	16-1	バルサコイル	8-11
テラハンドルアッシ	22-2	バルサコイル	8-12
テラハンドルカバー	16-19	バルブアッシ(プレッシャチェック)	5-10
テラハンドルカバー	22-20	バルブシート	15-19
テラハンドルカバー	23-15	バルブスプリング	3-12
テラハンドルキット	23-1-1	バルブスプリングシート	3-13
テラハンドルキット	23-1-2	パワーヘッドガスケットセット	29-4-1
テラハンドルキット(ベ-シク)	22-1	ハンガ	1-26
テ-パーローラベアリング 30205	12-1	バンド	1-23
テ-パーローラベアリング 32004	11-18	バンド	1-29

バンド	5-36	フエールホースジョイント	6-53
バンド	6-55	フエールポンプアッシ	6-37
バンド	8-36	フエールメータキット	28-5-1
バンド	8-37	フエールメータキット	28-5-2
バンド	9-49	フエールレール	5-8
バンド	9-56	フエールレギュレータ	6-17
バンド	9-57	フライホイール W/ギヤ	8-1
バンド	9-58	プライマバルブ	21-4
バンド	9-59	プライマバルブアッシ	21-1
バンド	21-12	プライマバルブアッシ W/バンド	21-11
バンド	25-16	ブラグ	1-8
バンド	29-3-11	ブラグ	8-27
バンド	29-3-12	ブラグ	8-28
バンド	29-8-7	ブラグ	8-39
バンド	29-8-28	ブラグ	11-3
バンド	29-8-29	ブラグ	29-8-39
バンド	29-8-43	ブラグ	29-8-40
バンド	29-8-44	ブラグ	29-8-45
バンド	29-10-7	ブラグ フエールホースニップル	6-54
バンドリードワイヤ	5-26	ブラグキャップ W/レジスタンス	8-23
バンドリードワイヤ	8-35	ブラケット	5-31
バンドリードワイヤ 300	14-45	ブラケット	8-20
<ヒ>		ブラケット	16-15
ピストン (STD)	2-8	ブラケット	22-16
ピストンピン	2-9	ブラシホルダアッシ	9-8
ピストンピンクリップ	2-10	プラスチックリベット 6.5	16-2
ピストンリベアキット	2-7	プラスチックリベット 6.5	22-3
ピストンリング	2-12	フラッシングコネクタキャップ	10-6
ピストンリング	2-13	フリーザチャンバカバー	3-37
ピストンリングオイル	2-14	フリーザホース	3-42
ピストンリングセット	2-11	フリーザホース W/プロテクタ	3-43
ピストンロッドアッシ	15-11	フリースロットルスプリング	24-45
ピニオンアッシ	9-6	フリースロットルドラム	24-20
ヒューズ 20A	8-30	フリースロットルボタン	27-9
ヒューズ 20A	29-8-36	フリースロットルボタン	27-11
ヒューズホルダブラケット	8-18	フリースロットルレバー	24-39
ヒューズホルダブラケット	29-3-15	フリースロットルローラ	24-43
ヒューズホルダブラケット	29-8-31	フリーピストン	15-13
ピンクラッチ	12-8	フリクションスプリング	7-15
<フ>		フリクションスプリング	13-55
フィルタ	6-29	フリクションピース	16-11
フィルタ (インレット)	6-11	フリクションピース	22-12
フザークット	23-24	フリクションプレート	7-8
フック	17-21	フリクションレバー	13-19
プッシュロッド クラッチ	12-4	フリクションレバー	22-60
プッシング	13-8	フリクションレバー	23-42
プッシング	14-18	フリクションレバーブラケット	13-25
プッシング	14-19	フリクションレバーブラケット	22-62
プッシング	16-33	フリクションレバーブラケット	23-44
プッシング	22-33	プレート	6-26
プッシング	24-35	プレート	9-34
プッシング 1	9-12	プレート	9-45
プッシング 10.2-12-29.5	13-51	プレート	9-47
プッシング 10.5-12.7-13.5	23-37	プレート	13-24
プッシング 13-16-40	14-17	プレート	16-27
プッシング 14-15.8-7	16-7	プレート	22-27
プッシング 14-15.8-7	22-8	プレート	22-66
プッシング 18-24-22	14-20	プレート	23-40
プッシング 2	9-10	プレート	29-3-6
プッシング 8.1-20	13-70	プレート	29-3-8
プッシング B	24-25	プレート	29-8-23
プッシング D	24-21	プレート	29-8-25
プッシング ハンドル	16-32	プレコートボルト 6-20	4-8
プッシング ハンドル	22-32	プレコートボルト 6-20	7-20
プッシング ブラケットシャフト 30-36-41	13-41	プレリギングキット(ジェネリック サイド)	26-4
プッシング ブラケットボルト	14-4	プレリギングキット(ジェネリック フラッシュ)	26-8
フエールインジェクタアッシ	5-15	ブレンシャフトベアリング (フル)	2-2-1
フエールコネクタ (エンジンフィメール)	21-9	ブレンシャフトベアリング (レッド)	2-2-2
フエールコネクタ (エンジンフィメール)	29-10-6	フロート	6-9
フエールコネクタ (エンジンフィメール)	17-26	フロート	6-34
フエールコネクタ (エンジンフィメール)	29-10-2	フロートアームピン	6-8
フエールコネクタ (タンクフィメール)	21-8	フロントバルブアッシ	6-7
フエールコネクタキット	29-10-1	プロテクタ	16-52
フエールコネクタプロテクタ	17-30	プロテクタ	22-70
フエールコネクタプロテクタ	29-10-3	プロベラアッシ (10)	12-19-3
フエールタンクアッシ 25L (トール)	21-13	プロベラアッシ (11)	12-19-4
フエールタンクキャップアッシ	21-14	プロベラアッシ (12)	12-19-5
フエールビックアップアッシ W/ゲージ	21-17	プロベラアッシ (13)	12-19-6
フエールフィードポンプ	6-13	プロベラアッシ (14)	12-19-7
フエールフィルタアッシ	6-27	プロベラアッシ (8)	12-19-1
フエールフィルタホルダ	6-36	プロベラアッシ (9)	12-19-2
フエールホース	6-40-1	プロベラシャフト	12-11
フエールホース W/プロテクタ	6-40-2	プロベラシャフトハウジングアッシ	12-14-1
フエールホース W/プロテクタ	6-43-1	プロベラシャフトハウジングアッシ	12-14-2
フエールホース W/プロテクタ	6-43-2	プロベラナット	12-25
フエールホース W/プロテクタ	6-46-1	プロベラハードウェアキット	12-22
フエールホース W/プロテクタ	6-46-2	フロントハウジング	24-52
フエールホース W/プロテクタ	6-48	<ヘ>	
フエールホース W/プロテクタ	6-52-1	ベーパーバレータアッシ	6-1
フエールホース W/プロテクタ	6-52-2	ベゼルカバーキット	27-5
フエールホース W/プロテクタ	29-10-8	ベゼルカバーキット	27-6

ベゼルカバーキット	27-10	ボルト	13-81
ベベルギア B	11-13	ボルト	14-15
ベベルギア C	12-13	ボルト	14-31
ベベルギアアッシ(A)	12-3	ボルト	14-33
ベルトガイド	4-3	ボルト	15-26
ベルトカバー	7-22	ボルト	15-32
ベントホース W/プロテクタ	5-34	ボルト	16-14
ベントホース W/プロテクタ	5-35	ボルト	16-41
ベントホース W/プロテクタ	5-38	ボルト	16-42
<ホ>		ボルト	16-48
ホース	5-28	ボルト	17-4
ホース	5-29	ボルト	17-10
ホース	21-6	ボルト	17-14
ホース	21-7	ボルト	17-16
ホースジョイント (ウォーターワーク)	26-3	ボルト	17-27
ボール	15-21	ボルト	17-28
ボールスチール 3/8	12-5	ボルト	17-34
ホールディングプレート	5-13	ボルト	18-5
ボールベアリング 6205	12-16	ボルト	18-7
ボトムカウル	17-1-1	ボルト	18-9
ボトムカウル	17-1-2	ボルト	18-12
ホルダ	6-12	ボルト	18-14
ホルダ	18-6	ボルト	18-18
ホルダ	24-47	ボルト	19-7
ホルダー	18-8	ボルト	19-8
ボルト	1-4	ボルト	19-22
ボルト	1-5	ボルト	22-15
ボルト	1-10	ボルト	22-42
ボルト	1-15	ボルト	22-51
ボルト	1-25	ボルト	22-52
ボルト	1-27	ボルト	22-57
ボルト	3-17	ボルト	22-61
ボルト	3-31	ボルト	22-67
ボルト	3-36	ボルト	23-41
ボルト	5-4	ボルト	23-43
ボルト	5-7	ボルト	24-11
ボルト	5-14	ボルト	24-37
ボルト	5-17	ボルト	24-48
ボルト	5-32	ボルト	29-3-4
ボルト	5-33	ボルト	29-3-7
ボルト	6-25	ボルト	29-3-9
ボルト	6-35	ボルト	29-3-10
ボルト	6-39	ボルト	29-3-14
ボルト	8-4	ボルト	29-7-5
ボルト	8-6	ボルト	29-7-10
ボルト	8-8	ボルト	29-8-3
ボルト	8-10	ボルト	29-8-6
ボルト	8-13	ボルト	29-8-9
ボルト	8-15	ボルト	29-8-10
ボルト	8-17	ボルト	29-8-14
ボルト	8-21	ボルト	29-8-21
ボルト	8-24	ボルト	29-8-24
ボルト	8-34	ボルト	29-8-26
ボルト	8-38	ボルト	29-8-27
ボルト	9-4-1	ボルト	29-8-30
ボルト	9-4-2	ボルト	29-10-4
ボルト	9-16	ボルト	29-11-7
ボルト	9-19	ボルト	29-11-10
ボルト	9-22	ボルト	29-11-16
ボルト	9-28	ボルト 10-80 P1.25	23-34
ボルト	9-31	ボルト 12-105 P1.25	14-41
ボルト	9-32	ボルト 25mm	1-18
ボルト	9-33	ボルト 3/8-45	19-20
ボルト	9-41	ボルト 6-35	14-27
ボルト	9-46	ボルトカバー	13-38-1
ボルト	9-48	ボルトカバー	13-38-2
ボルト	9-52	ボルトメータキット	28-3-1
ボルト	9-55	ボルトメータキット	28-3-2
ボルト	9-60	ポンプ	15-25
ボルト	9-61	ポンプケース (アッパ)	11-32
ボルト	10-9	ポンプケース (ロウ)	11-22
ボルト	10-12	ポンプケースガスケット	11-29
ボルト	10-18	ポンプケースガスケット	29-5-7
ボルト	10-20	ポンプケースガスケット	29-6-6
ボルト	10-25	ポンプケースガスケット	29-9-10
ボルト	10-27	ポンプケースガスケット (ロウ)	11-21
ボルト	11-6	ポンプケースガスケット (ロウ)	29-5-8
ボルト	11-26	ポンプケースライナ	11-31
ボルト	11-33	ポンプケースライナ	29-6-4
ボルト	11-43	ポンプケースライナ	29-9-9
ボルト	12-20	<マ>	
ボルト	13-4	マウント	9-35
ボルト	13-21	マウント 8.5-14-2.5	17-2
ボルト	13-23	マウントブラケット	13-28-1
ボルト	13-29	マウントブラケット	13-28-2
ボルト	13-31	マニュアルバルブアッシ	15-1
ボルト	13-37	<メ>	
ボルト	13-39	メインスイッチアッシ	16-21
ボルト	13-46	メインスイッチアッシ	22-21
ボルト	13-53	メインスイッチアッシ	23-6
ボルト	13-57	メインスイッチアッシ	25-1

メインスイッチアッシ	29-8-42	ロウユニットアッシ (UL)	29-1-5
メインスイッチキー F-301	26-11-1	ロウユニットガスケットセット	29-5-1
メインスイッチキー F-302	26-11-2	<ワ>	
メインスイッチキー F-303	26-11-3	ワーニングデカール	17-36
メインスイッチキー No.943	23-7-1	ワッシャ	1-6
メインスイッチキー No.943	25-2-1	ワッシャ	1-11
メインスイッチキー No.944	23-7-2	ワッシャ	1-19
メインスイッチキー No.944	25-2-2	ワッシャ	3-32
メインスイッチキー No.945	23-7-3	ワッシャ	3-45
メインスイッチキー No.945	25-2-3	ワッシャ	5-24
メインスイッチキーカバリングキャップ	23-8	ワッシャ	8-5
メインスイッチキーカバリングキャップ	25-3	ワッシャ	9-7
メインスイッチキーカバリングキャップ	26-12	ワッシャ	9-13
メインスイッチキャップ (ウォータブルーフ)	23-9	ワッシャ	9-18
メインスイッチパネル (縦型)	26-10	ワッシャ	10-28
メンテナンスキット	29-9-1	ワッシャ	11-44
<モ>		ワッシャ	12-21
モータアッシ	15-28	ワッシャ	13-12
<ラ>		ワッシャ	13-18
ラチェット	7-4	ワッシャ	13-34
ラバーマウント	6-23	ワッシャ	13-69
ラバーマウント	9-39	ワッシャ	13-82
ラバーマウント	9-43	ワッシャ	14-28
ラバーマウント (アツパ)	13-45	ワッシャ	14-43
ラバーマウント (ロウ)	13-27-1	ワッシャ	16-34
ラバーマウント (ロウ)	13-27-2	ワッシャ	16-37
<リ>		ワッシャ	16-43
リール	7-3	ワッシャ	16-50
リギングコードキット	26-9	ワッシャ	16-53
リギングボルトセット	13-80	ワッシャ	19-23
リギングボルトセット	14-40	ワッシャ	21-19
リコイルスタータアッシ	7-1	ワッシャ	22-34
リザーブタンク	15-31	ワッシャ	22-37
リターンスプリング	7-6	ワッシャ	22-46
リターンスプリング	7-7	ワッシャ	22-47
リテーナ	3-21	ワッシャ	22-53
リテーナ	3-48	ワッシャ	22-65
リテーナ	3-52	ワッシャ	23-33
リバースロック	13-61	ワッシャ	23-38
リバースロックアーム	13-58	ワッシャ	23-47
リバースロックスプリング (L)	13-63	ワッシャ	24-5
リバースロックリンク	13-66	ワッシャ	24-31
リバースロックレバー	13-65	ワッシャ	24-33
リバースロックレバー	14-26	ワッシャ	24-36
リバースロックレバースプリング	13-67	ワッシャ	29-7-6
リバースロックロッド	13-59	ワッシャ 12.5-32-2.5	12-24
リフタ	3-23	ワッシャ 13.2-21.8-2	3-10
リモートコントロールケーブルステアカバー	17-13-1	ワッシャ 13-34-3	13-32
リモートコントロールケーブルステアカバー	17-13-2	ワッシャ 13-34-3	14-42
リモートコントロールコンバージョンキット	29-11-1	ワッシャ 14.5-24-1	10-5
リモートコントロールフィッティングアッシ	26-7	ワッシャ 14.5-24-1	29-9-12
リモートコントロールフィッティングアッシ	26-14	ワッシャ 18.2-34-1	14-22
リモートコントロールフィッティングアッシ	29-11-20	ワッシャ 6.5-19-3.2	4-7
リモートコントロールヘッド W/4P プラグ	26-5	ワッシャ 6.5-21-1	16-47
リモートコントロールヘッドアッシ (RC12F)	24-1	ワッシャ 6.5-21-1	17-5
リモートコントロールロゴデカール	25-15	ワッシャ 6.5-21-1	19-9
リヤデカール (25)	20-6-1	ワッシャ 6.5-21-1	19-13
リヤデカール (30)	20-6-2	ワッシャ 6.5-21-1	22-41
リヤデカール (30)	20-6-3	ワッシャ 6.5-21-1	29-11-4
リヤハウジング	24-13	ワッシャ 6.5-21-1	29-11-5
リヤパネル	24-14	ワッシャ 6.5-23-1.5	14-16
リレー	9-36	ワッシャ 6.5-23-1.5	17-17
リンクロッドアッシ (スロットル)	18-19	ワッシャ 6-16-1.5	6-22
リンクロッドアッシ (スロットル)	19-11	ワッシャ 6-16-1.5	7-21
リンクロッドアッシ (スロットル)	22-58	ワッシャ 6-16-1.5	9-42
リンクロッドアッシ (スロットル)	29-11-2	ワッシャ 6-16-1.5	9-53
<レ>		ワッシャ 6-16-1.5	13-64
レクチファイヤキット	29-3-2	ワッシャ 6-16-1.5	13-72
レクチファイヤコンプリート	9-2	ワッシャ 6-16-1.5	18-15
レクチファイヤコンプリート	29-3-3	ワッシャ 6-16-1.5	22-55
レクチファイヤコンプリート	29-8-20	ワッシャ 8.1-20-0.8	13-20
レクチファイヤコンプリートガスケット	1-31	ワッシャ 8.1-20-0.8	22-68
レクチファイヤコンプリートガスケット	29-3-5	ワッシャ 8.1-20-0.8	23-49
レクチファイヤコンプリートガスケット	29-4-7	ワッシャ 8.5-18-1.6	13-71
レクチファイヤコンプリートガスケット	29-8-22	ワッシャ 8.5-18-1.6	19-2
<ロ>		ワッシャ 8.5-18-1.6	19-24
ローブアンカ	7-12	ワッシャ 8.5-18-1.6	29-11-12
ローラ	24-34	ワッシャ 8.5-18-1.6	29-11-18
ローラベアリング	11-2	ワッシャ 9.6-18-2	19-17
ローラベアリング 18-25-2.5	12-17	ワッシャ ベベルギヤ C 18-24-1.5	12-12
ローラリテーナ	24-44	ワッシャ リモコンボックス	24-30
ロゴデカール	20-5		
ロッカーアーム	3-5		
ロッカーアームシャフト	3-8		
ロッカーシャフトスプリング	3-9		
ロックナット 10-P1.25	23-39		
ロックプレート	11-39		
ロウユニットアッシ (L)	29-1-3		
ロウユニットアッシ (L)	29-1-4		
ロウユニットアッシ (S)	29-1-1		
ロウユニットアッシ (S)	29-1-2		

INDEX

<A>			
ADAPTER CORD	9-38	BOLT	5-14
ADAPTER CORD L=200	6-51	BOLT	5-17
ADJUSTING NUT	3-7	BOLT	5-32
ADJUSTING NUT	16-12	BOLT	5-33
ADJUSTING NUT	22-13	BOLT	6-25
ADJUSTING SCREW	3-6	BOLT	6-35
ADJUSTING SCREW	24-6	BOLT	6-39
AIR FILTER	5-21	BOLT	8-4
ALTERNATOR ASSY	8-2-1	BOLT	8-6
ALTERNATOR ASSY	8-2-2	BOLT	8-8
ALTERNATOR ASSY	29-3-17	BOLT	8-10
ALTERNATOR ASSY	29-8-33	BOLT	8-13
ALTERNATOR KIT	29-3-1	BOLT	8-15
ANODE	3-28	BOLT	8-17
ANODE	13-3	BOLT	8-21
ANODE	13-36	BOLT	8-24
ANODE	13-56	BOLT	8-34
ANODE	14-30	BOLT	8-38
ANODE	14-32	BOLT	9-4-1
ANODE	29-9-8	BOLT	9-4-2
ANODE	29-9-17	BOLT	9-16
ANODE PLUG	3-26	BOLT	9-19
ANODE PLUG ASSY	3-25	BOLT	9-22
APRON	10-22-1	BOLT	9-28
APRON	10-22-2	BOLT	9-31
APRON STAY	10-17	BOLT	9-32
ASSIST CORD (BLK) L=200	28-11-2	BOLT	9-33
ASSIST CORD (BLU) L=200	28-11-3	BOLT	9-41
ASSIST CORD (RED)	28-12	BOLT	9-46
ASSIST CORD (RED) L=200	25-5	BOLT	9-48
ASSIST CORD (RED) L=200	28-11-1	BOLT	9-52
		BOLT	9-55
BACK-UP RING	15-14	BOLT	9-60
BALL	15-21	BOLT	9-61
BALL 3/8	12-5	BOLT	10-9
BALL BEARING 6205	12-16	BOLT	10-18
BAND	1-29	BOLT	10-20
BAND	5-26	BOLT	10-25
BAND	5-36	BOLT	10-27
BAND	8-35	BOLT	11-6
BAND	8-36	BOLT	11-26
BAND	9-49	BOLT	11-33
BAND	9-57	BOLT	11-43
BAND	9-58	BOLT	12-20
BAND	9-59	BOLT	13-4
BAND	25-16	BOLT	13-21
BAND	29-3-11	BOLT	13-23
BAND	29-3-12	BOLT	13-29
BAND	29-8-7	BOLT	13-31
BAND	29-8-28	BOLT	13-37
BAND	29-8-29	BOLT	13-39
BAND	29-8-43	BOLT	13-46
BAND	29-8-44	BOLT	13-53
BAND	29-10-7	BOLT	13-57
BAND 104	6-55	BOLT	13-81
BAND 104	9-56	BOLT	14-15
BAND 104	21-12	BOLT	14-31
BAND 202	1-23	BOLT	14-33
BAND 202	8-37	BOLT	15-26
BAND LEAD WIRE 300	14-45	BOLT	15-32
BATTERY CABLE	29-8-15	BOLT	16-14
BATTERY CABLE L=2500	9-23	BOLT	16-41
BELT COVER	7-22	BOLT	16-42
BELT GUIDE t=1.0	4-3	BOLT	16-48
BEVEL GEAR ASSY (A)	12-3	BOLT	17-4
BEVEL GEAR B	11-13	BOLT	17-10
BEVEL GEAR C	12-13	BOLT	17-14
BEZEL COVER KIT	27-5	BOLT	17-16
BEZEL COVER KIT	27-6	BOLT	17-27
BEZEL COVER KIT	27-10	BOLT	17-28
BOLT	1-5	BOLT	17-34
BOLT	1-10	BOLT	18-5
BOLT	1-25	BOLT	18-7
BOLT	1-27	BOLT	18-9
BOLT	3-17	BOLT	18-12
BOLT	3-31	BOLT	18-14
BOLT	3-36	BOLT	18-18
BOLT	5-4	BOLT	19-7
BOLT	5-7	BOLT	19-8
		BOLT	19-22
		BOLT	22-15
		BOLT	22-42
		BOLT	22-51
		BOLT	22-52
		BOLT	22-57
		BOLT	22-61
		BOLT	22-67
		BOLT	23-41
		BOLT	23-43
		BOLT	24-11
		BOLT	24-37
		BOLT	24-48
		BOLT	29-3-4
		BOLT	29-3-7
		BOLT	29-3-9
		BOLT	29-3-10
		BOLT	29-3-14
		BOLT	29-7-5
		BOLT	29-7-10
		BOLT	29-8-3
		BOLT	29-8-6
		BOLT	29-8-9
		BOLT	29-8-10
		BOLT	29-8-14
		BOLT	29-8-21
		BOLT	29-8-24
		BOLT	29-8-26
		BOLT	29-8-27
		BOLT	29-8-30
		BOLT	29-10-4
		BOLT	29-11-7
		BOLT	29-11-10
		BOLT	29-11-16
		BOLT 10-80 P1.25	23-34
		BOLT 12-105 P1.25	14-41
		BOLT 25mm	1-18
		BOLT 3/8-45	19-20
		BOLT 35mm	1-15
		BOLT 6-35	14-27
		BOLT 8-P1.25	10-12
		BOLT COVER	13-38-1
		BOLT COVER	13-38-2
		BOLT M8-70-P1.25	1-4
		BOTTOM COWL	17-1-1
		BOTTOM COWL	17-1-2
		BRACKET	8-20
		BRACKET	16-15
		BRACKET	22-16
		BRACKET t=1.2	5-31
		BREATHER CHAMBER COVER	3-37
		BREATHER HOSE W/PROTECTOR	3-43
		BREATHER HOSE Ø 12-415	3-42
		BRUSH HOLDER ASSY	9-8
		BUSHING	13-8
		BUSHING	14-4
		BUSHING	14-19
		BUSHING	16-32
		BUSHING	16-33
		BUSHING	22-32
		BUSHING	22-33
		BUSHING	24-21
		BUSHING	24-25
		BUSHING	24-35
		BUSHING 1	9-12
		BUSHING 10.2-12-29.5	13-51
		BUSHING 10.5-12.7-13.5	23-37
		BUSHING 13-16-40	14-17
		BUSHING 13-17-19.5	14-18
		BUSHING 14-15.8-7	16-7
		BUSHING 14-15.8-7	22-8
		BUSHING 18-24-22	14-20
		BUSHING 2	9-10
		BUSHING 30-36-41	13-41
		BUSHING 8.1-20	13-70
		BUZZER KIT	23-24
<C>			
CABLE BRACKET KIT	23-23		
CABLE CLIP	17-33		
CABLE CLIP	29-11-15		
CABLE HOLDER	16-26		

CABLE HOLDER	22-26	CORD ASSY	23-17	E-RING d=5	13-79
CABLE JOINT	19-5	CORD ASSY	29-8-41	E-RING d=5	14-39
CABLE JOINT	29-11-17	CORD ASSY L=6200	25-4	E-RING d=6	24-4
CABLE JOINT ASSY	27-12	COTTER	3-22	EXHAUST COVER (OUTER)	1-16
CABLE TERMINAL	24-8	COTTER	3-49	EXHAUST COVER GASKET	1-17
CABLE TERMINAL HOLDER	8-16	COTTER	3-53	EXHAUST COVER GASKET	29-4-8
CABLE TERMINAL HOLDER COVER	17-20	COUPLING	15-27	EXHAUST VALVE	3-20
CABLE TERMINAL PLUG	8-29	COVER	6-2	EXHAUST VALVE	3-51
CABLE TERMINAL PLUG	26-6	COVER	9-3	EXHAUST VALVE KIT	3-50
CABLE TERMINAL PLUG	26-13	COVER	16-35	EXHAUST VALVE STEM SEAL	3-15
CABLE TERMINAL PLUG	29-8-35	COVER	22-35	EXTENSION CORD	29-3-13
CAM ROD (L)	11-35-2	COVER	24-46	EXTENSION CORD (PTT)	28-10
CAM ROD (S)	11-35-1	COWL LATCH ASSY	17-15	EXTENSION CORD (TRIM SENSOR) L=6000	26-20
CAM ROD (UL)	11-35-3	CRANKSHAFT ASSY	2-1	EXTENSION CORD L=4000 (11P)	28-9
CAM ROD (UL)	29-7-9	C-RING	15-4	EXTENSION HOUSING	10-24
CAMSHAFT ASSY	3-3	C-RING d=18	14-23	EXTENSION HOUSING	29-7-3
CAP	5-11	CUP	6-28	EXTENSION HOUSING	29-7-4
CAP	15-33	CYL BLOCK & CRANKCASE ASSY	1-1	EXTENSION HOUSING KIT (UL)	29-7-1
CAP	29-8-37	CYLINDER	15-9	EXTENSION HOUSING KIT (UL)	29-7-2
CAP (Y)	8-31	CYLINDER HEAD ASSY	3-2	<F>	
CAP NUT	13-7	CYLINDER HEAD BOLT 8-60	3-30	FILTER	6-29
CAP NUT	22-59	CYLINDER HEAD COMPLETE	3-1	FILTER (INLET)	6-11
CAP NUT	23-48	CYLINDER HEAD COVER ASSY	3-34	FLOAT	6-9
CARRYING HANDLE	13-48	CYLINDER HEAD COVER GASKET	3-35	FLOAT	6-34
CAUTION DECAL	20-9	CYLINDER HEAD COVER GASKET	29-4-2	FLOAT ARM PIN	6-8
CAUTION DECAL (A)	20-8-1	CYLINDER HEAD GASKET	3-44	FLOAT VALVE ASSY	6-7
CAUTION DECAL (A)	20-8-2	CYLINDER HEAD GASKET	29-4-5	FLUSHING CONNECTOR CAP	10-6
CAUTION DECAL (B)	7-24-1	CYLINDER PIN (LOWER)	14-21	FLYWHEEL W/GEAR	8-1
CAUTION DECAL (B)	7-24-2	CYLINDER PIN (UPPER)	14-14	FREE PISTON	15-13
CAUTION DECAL (SIGP)	7-25	<D>		FREE THROTTLE BUTTON	27-9
CAUTION DECAL(SIGP)	24-51	DAMPER	9-21	FREE THROTTLE BUTTON	27-11
CLAMP	21-5	DAMPER	29-8-5	FREE THROTTLE DRUM	24-20
CLAMP	21-10	DAMPER (LOWER)	13-30	FREE THROTTLE LEVER	24-39
CLAMP	24-50	DAMPER (UPPER)	13-44	FREE THROTTLE ROLLER	24-43
CLAMP 6.5-14L	14-34	DAMPER (UPPER)	13-47	FREE THROTTLE SPRING	24-45
CLAMP BRACKET (L)	13-2	DAMPER 21-36-5	13-33	FRICITION LEVER	13-19
CLAMP BRACKET (PTT-L)	14-2-1	DECAL (LEVER)	25-6	FRICITION LEVER	22-60
CLAMP BRACKET (PTT-L)	14-2-2	DETENT RETAINER	24-41	FRICITION LEVER	23-42
CLAMP BRACKET (PTT-R)	14-1-1	DETENT ROLLER	24-38	FRICITION LEVER BRACKET	13-25
CLAMP BRACKET (PTT-R)	14-1-2	DETENT SPRING	24-42	FRICITION LEVER BRACKET	22-62
CLAMP BRACKET (R)	13-1	DISC	13-22	FRICITION LEVER BRACKET	23-44
CLAMP SCREW	13-75	DISC	22-63	FRICITION PIECE	16-11
CLAMP SCREW (PTT)	14-37	DISC	23-45	FRICITION PIECE	22-12
CLAMP SCREW ASSY	13-74	DISTANCE PIECE	13-10	FRICITION PLATE	7-8
CLAMP SCREW HANDLE	13-76	DOWEL PIN 4-10	11-23	FRICITION SPRING	7-15
CLAMP SCREW KIT	13-73	DOWEL PIN 6-12	1-2	FRICITION SPRING	13-55
CLAMP SCREW KIT	14-36	DOWEL PIN 6-12	3-33	FRONT HOUSING	24-52
CLAMP SCREW PAD	13-78	DOWEL PIN 6-12	8-25	FUEL CONNECTOR	21-8
CLAMP SCREW PAD	14-38	DOWEL PIN 6-16	10-3	FUEL CONNECTOR	21-9
CLAMP ϕ 16.8	6-49	DRAG LINK ASSY	19-15	FUEL CONNECTOR	29-10-6
CLIP	6-20	DRAIN BOLT 14-14	10-4	FUEL CONNECTOR (MALE)	17-26
CLIP	9-37	DRAIN PLUG (ENGINE BASEMENT)	17-35	FUEL CONNECTOR (MALE)	29-10-2
CLIP	29-10-5	DRAIN SCREW	6-5	FUEL CONNECTOR KIT	29-10-1
CLIP ϕ 9.4	6-41	DRAIN VALVE	6-32	FUEL CONNECTOR PROTECTOR	17-30
CLIP ϕ 9.4	6-42	DRIVE GEAR	24-9	FUEL CONNECTOR PROTECTOR	29-10-3
CLIP ϕ 9.4	6-47	DRIVE PULLEY	4-1	FUEL FEED PUMP	6-13
CLIP ϕ 9.4	6-50	DRIVE SHAFT (L)	11-16-2	FUEL FILTER ASSY	6-27
CLUTCH	12-9	DRIVE SHAFT (S)	11-16-1	FUEL FILTER HOLDER	6-36
CLUTCH CAM	11-37	DRIVE SHAFT (UL)	11-16-3	FUEL HOSE	6-40-1
COIL BRACKET	8-9	DRIVE SHAFT (UL)	29-7-7	FUEL HOSE JOINT	6-53
COLLAR	3-11	DRIVE SHAFT HOUSING ASSY (L)	10-1-3	FUEL HOSE W/PROTECTOR	6-40-2
COLLAR	3-24	DRIVE SHAFT HOUSING ASSY (L)	10-1-4	FUEL HOSE W/PROTECTOR	6-43-1
COLLAR	6-24	DRIVE SHAFT HOUSING ASSY (S)	10-1-1	FUEL HOSE W/PROTECTOR	6-43-2
COLLAR	9-40	DRIVE SHAFT HOUSING ASSY (S)	10-1-2	FUEL HOSE W/PROTECTOR	6-46-1
COLLAR	9-44	DRIVE SHAFT SPRING	11-15	FUEL HOSE W/PROTECTOR	6-46-2
COLLAR	14-25	DRIVE SHAFT SPRING GUIDE	11-14	FUEL HOSE W/PROTECTOR	6-48
COLLAR 10.2-12-12	14-8	DRIVEN PULLEY	4-5	FUEL HOSE W/PROTECTOR	6-52-1
COLLAR 6.1-9-7.4	1-9	DUST SEAL	15-7	FUEL HOSE W/PROTECTOR	6-52-2
COLLAR 6.5-10.5-10	16-46	<E>		FUEL HOSE W/PROTECTOR	29-10-8
COLLAR 6.5-10.5-10	22-40	ECU ASSY (25)	9-51-1	FUEL INJECTOR ASSY	5-15
COLLAR 6.5-10.5-9.3	18-16	ECU ASSY (25)	9-51-3	FUEL METER KIT	28-5-1
COLLAR 6.5-10.5-9.3	19-10	ECU ASSY (30)	9-51-2	FUEL METER KIT	28-5-2
COLLAR 6.5-10.5-9.3	29-11-9	ECU ASSY (30)	9-51-4	FUEL PICK-UP ASSY W/GAUGE	21-17
CONICAL SPRING WASHER 10.5-21-2.3	23-35	ECU CORD ASSY	8-26	FUEL PUMP ASSY	6-37
CONNECTING ROD ASSY	2-5	ECU CORD ASSY	8-33	FUEL RAIL	5-8
CONNECTING ROD BOLT	2-6	ECU CORD ASSY	29-8-34	FUEL REGULATOR	6-17
CONT HEAD ASSY (CENTER CONSOLE)	27-3	ELECTRIC BRACKET	9-29	FUEL TANK ASSY 25L	21-13
CONT HEAD ASSY (FLUSH MOUNT)	27-4	ELECTRIC STARTER KIT (F)	29-8-1	FUEL TANK CAP ASSY	21-14
CONTROL HEAD ASSY (TOP-SINGLE)	27-1	ENGINE BASEMENT GASKET	29-4-15	FUSE	29-8-36
CONTROL HEAD ASSY (TOP-TWIN)	27-2	ENGINE BASEMENT GASKET t=0.5	1-20	FUSE 20A	8-30
CONTROL LEVER	24-18	ENGINE BASEMENT SEAL	10-8	FUSE HOLDER BRACKET	8-18
CO-PILOT DECAL	13-5	ENGINE SHORT BLOCK KIT	29-2	FUSE HOLDER BRACKET	29-3-15
CORD ASSY	16-24	ENGINE TEMP SENSOR	9-50	FUSE HOLDER BRACKET	29-8-31
CORD ASSY	22-24	E-RING d=10	7-5		

<G>			
GAS SHOCK ABSORBER	14-24	INTAKE VALVE STEM SEAL	3-14
GASKET	5-2	ISC VALVE	5-23
GASKET	5-5	ISC VALVE STAY t=2	5-37
GASKET	6-6	<J>	
GASKET	17-8	JOINT	15-5
GASKET	21-20	JOINT	24-49
GASKET	29-4-13	JOINT ASSY (INLET)	21-2
GASKET	29-4-14	JOINT ASSY (OUTLET)	21-3
GASKET	29-5-2	<K>	
GASKET	29-9-2	KEY	29-6-3
GASKET 8.1-15-1	11-4	KEY	29-9-3
GEAR CASE ASSY	11-1-1	KEY 10-3-7-3	4-2
GEAR CASE ASSY	11-1-2	KEY 10-3-7-3	4-6
GREASE FITTING	13-16	KEY 20-4-6-2	11-17
GREASE FITTING	16-40	KEY t =4	8-3
GREASE FITTING	22-49	<L>	
GRIP	16-4	LIFTER	3-23
GRIP	22-5	LINK ROD ASSY (THROTTLE)	18-19
GRIP	24-17	LINK ROD ASSY (THROTTLE)	19-11
GRIP PARTS KIT	23-18	LINK ROD ASSY (THROTTLE)	22-58
GROMMET	6-10	LINK ROD ASSY (THROTTLE)	29-11-2
GROMMET	8-32	LOCK NUT 10-P1.25	23-39
GROMMET	10-10	LOCK PLATE	11-39
GROMMET	10-19	LOGO DECAL	20-5
GROMMET	16-22	LOWER UNIT ASSY (L)	29-1-3
GROMMET	16-23	LOWER UNIT ASSY (L)	29-1-4
GROMMET	17-11	LOWER UNIT ASSY (S)	29-1-1
GROMMET	17-18	LOWER UNIT ASSY (S)	29-1-2
GROMMET	17-23	LOWER UNIT ASSY (UL)	29-1-5
GROMMET	17-24	LOWER UNIT GASKET SET	29-5-1
GROMMET	17-31	<M>	
GROMMET	17-32	MAIN SWITCH ASSY	16-21
GROMMET	22-23	MAIN SWITCH ASSY	22-21
GROMMET	22-69	MAIN SWITCH ASSY	23-6
GROMMET	23-10	MAIN SWITCH ASSY	25-1
GROMMET	23-16	MAIN SWITCH ASSY	29-8-42
GROMMET	24-12	MAIN SWITCH CAP (WATERPROOF)	23-9
GROMMET	29-8-38	MAIN SWITCH KEY	23-7-1
GROMMET 13-2	7-23	MAIN SWITCH KEY	23-7-2
GROMMET 13-2	17-22	MAIN SWITCH KEY	23-7-3
GROMMET 17-2.7	16-20	MAIN SWITCH KEY	25-2-1
GROMMET 17-3	18-22	MAIN SWITCH KEY	25-2-2
GROMMET 22-3	17-25	MAIN SWITCH KEY	25-2-3
GROMMET 22-3	29-11-14	MAIN SWITCH KEY COVERING CAP	23-8
GROMMET 40-18-3	17-19	MAIN SWITCH KEY COVERING CAP	25-3
GUIDE PLATE GASKET	11-27	MAIN SWITCH KEY COVERING CAP	26-12
GUIDE PLATE GASKET	29-5-9	MAIN SWITCH KEY F-301	26-11-1
GUIDE PLATE GASKET	29-6-7	MAIN SWITCH KEY F-302	26-11-2
GUIDE PLATE GASKET	29-9-5	MAIN SWITCH KEY F-303	26-11-3
<H>		MAIN SWITCH PANEL (VERTICAL)	26-10
HANGER	1-26	MAINTENANCE KIT	29-9-1
HOLDER	6-12	MANUAL VALVE ASSY	15-1
HOLDER	18-6	MAP SENSOR	5-18
HOLDER	18-8	MOTOR ASSY	15-28
HOLDER	24-47	MOUNT	9-35
HOLDING PLATE	5-13	MOUNT 8.5-14-2.5	17-2
HOOK M6-12-P1.0	17-21	MOUNT BRACKET	13-28-1
HOSE	21-6	MOUNT BRACKET	13-28-2
HOSE	21-7	<N>	
HOSE 8-12_L=205_40	5-29	NEUTRAL LOCK ARM	24-15
HOSE 8-12_L=45	5-28	NEUTRAL LOCK SPRING	24-16
HOSE JOINT (WATER-WORKS)	26-3	NEUTRAL SWITCH	18-2
HOUR METER KIT	28-4-1	NEUTRAL SWITCH	29-8-11
HOUR METER KIT	28-4-2	NEUTRAL SWITCH (REMOTE CONT)	25-8
<I>		NEUTRAL SWITCH (REMOTE CONT)	27-14
IDLE CHANGE DECAL	16-30	NEUTRAL SWITCH ACTUATOR	18-3
IDLE CHANGE DECAL	22-30	NEUTRAL SWITCH ACTUATOR	29-8-12
IDLE EXHAUST PLATE	10-14	NEUTRAL SWITCH BRACKET	18-4
IDLE EXHAUST PORT COVER	10-15-1	NEUTRAL SWITCH BRACKET	29-8-13
IDLE EXHAUST PORT COVER	10-15-2	NIPPLE	10-16
IDLE EXHAUST PORT GASKET	10-13	NIPPLE 6-8-11	17-6
IGNITION COIL W/R-CAP	8-22	NIPPLE 8-6-13L型	5-12
INNER TUBE	15-10	NIPPLE Φ 9.7- Φ 7.7-25	1-24
INSTRUCTION DECAL	23-14	NUT	4-4
INSTRUCTION DECAL	24-24	NUT	5-25
INTAKE MANIFOLD	5-1	NUT	9-15
INTAKE MANIFOLD GASKET	5-30	NUT	10-26
INTAKE MANIFOLD GASKET	29-4-12	NUT	11-12
INTAKE SILENCER ASSY	5-6	NUT	13-11
INTAKE SILENCER COVER	5-20	NUT	14-29
INTAKE VALVE	3-19	NUT	15-6
INTAKE VALVE	3-47	NUT	16-36
INTAKE VALVE KIT	3-46	NUT	17-29
		NUT	22-36
		NUT	24-10
		NUT	24-32
		NUT	29-7-11
		NYLON NUT 10-P1.25	13-35
		NYLON NUT 10-P1.25	23-32
		NYLON NUT 12-P1.25	14-44
		NYLON NUT 3/8-24UNF	19-16
		NYLON NUT 4-P0.7	11-11
		NYLON NUT 7/8-14	13-9
		NYLON NUT 8-P1.25	13-17
		NYLON NUT 8-P1.25	13-83
		NYLON NUT 8-P1.25	22-64
		NYLON NUT 8-P1.25	23-46
<O>		<O>	
		OIL DRIP TRAY	1-7
		OIL FILLER CAP	3-39
		OIL FILTER	1-30
		OIL FILTER	29-9-6
		OIL FILTER BOLT	1-3
		OIL LEVEL GAUGE 413	1-28
		OIL PRESSURE SWITCH	9-1
		OIL PUMP ASSY	3-16
		OIL PUMP GASKET	3-18
		OIL PUMP GASKET	29-4-9
		OIL SEAL	29-4-4
		OIL SEAL	29-4-10
		OIL SEAL	29-4-11
		OIL SEAL	29-5-4
		OIL SEAL	29-5-5
		OIL SEAL 16-28-6	10-2
		OIL SEAL 17-30-9	11-20
		OIL SEAL 18-28-8	12-18
		OIL SEAL 18-35-8	3-4
		OIL SEAL 32-44-9	2-4
		OIL SEAL 36-50-7	2-3
		OIL STRAINER ASSY	1-21
		O-RING	6-14
		O-RING	6-15
		O-RING	6-16
		O-RING	6-30
		O-RING	6-31
		O-RING	9-11
		O-RING	29-4-3
		O-RING	29-4-16
		O-RING	29-5-3
		O-RING	29-5-6
		O-RING 1.5-3.5	15-20
		O-RING 1.5-6.5	15-24
		O-RING 1.9-13	3-27
		O-RING 1.9-13	29-9-16
		O-RING 1.9-9.8	5-9
		O-RING 1.9-9.8	15-34
		O-RING 2.4-12.3	15-8
		O-RING 2.4-27.7	15-15
		O-RING 2.4-5.8	11-34
		O-RING 2.4-66.6	15-30
		O-RING 2.4-9.8	15-3
		O-RING 2-28.5	15-12
		O-RING 2-34.5	15-17
		O-RING 2-43.5	15-16
		O-RING 2-62.5	15-29
		O-RING 3.1-24.4	3-40
		O-RING 3.5-25.7	6-38
		O-RING 3.5-29.7	13-42
		O-RING 3-62.5	12-15
		OVERHEAT BUZZER	25-11
<P>		<P>	
		PILOT LAMP ASSY	17-7
		PIN	12-8
		PINION ASSY	9-6
		PIPE	1-22
		PISTON	2-8
		PISTON PIN	2-9
		PISTON PIN CLIP	2-10
		PISTON REPAIR KIT	2-7
		PISTON RING	2-12
		PISTON RING	2-13
		PISTON RING SET	2-11
		PISTON RING-OIL	2-14
		PISTON ROD ASSY	15-11
		PLAIN SHAFT BEARING 34-37-15	2-2-1
		PLAIN SHAFT BEARING 34-37-15	2-2-2
		PLASTIC RIVET 6.5	16-2
		PLASTIC RIVET 6.5	22-3

PLATE	6-26	RECTIFIER KIT	29-3-2	SETTING PIECE	13-54
PLATE	9-34	REEL	7-3	SETTING PLATE	13-52
PLATE	9-45	RELAY	9-36	SHIFT ARM	19-4
PLATE	9-47	REMOTE CONT CABLE STAY COVER	17-13-1	SHIFT ARM	29-11-8
PLATE	13-24	REMOTE CONT CABLE STAY COVER	17-13-2	SHIFT ARM BRACKET	19-6
PLATE	16-27	REMOTE CONTROL CONVERSION KIT	29-11-1	SHIFT ARM BRACKET	29-11-6
PLATE	22-27	REMOTE CONTROL FITTING ASSY	26-7	SHIFT CABLE	23-3
PLATE	22-66	REMOTE CONTROL FITTING ASSY	26-14	SHIFT DECAL	16-44
PLATE	23-40	REMOTE CONTROL FITTING ASSY	29-11-20	SHIFT DECAL	22-50
PLATE	29-3-6	REMOTE CONTROL HEAD ASSY (RC12F)	24-1	SHIFT DECAL	23-12
PLATE	29-3-8	REMOTE CONTROL HEAD W/4P PLUG	26-5	SHIFT DETENT SPRING	18-10
PLATE	29-8-23	REMOTE CONTROL LOGO DECAL	25-15	SHIFT DETENT SUPPORTER t=0.8	18-11
PLATE	29-8-25	RESERVE TANK	15-31	SHIFT GEAR ASSY	24-7
PLUG	6-54	RETAINER	3-21	SHIFT LEVER	16-45
PLUG	8-27	RETAINER	3-48	SHIFT LEVER	22-39
PLUG	8-28	RETAINER	3-52	SHIFT LEVER KIT	23-22
PLUG	8-39	RETURN SPRING	7-6	SHIFT LEVER ROD	16-49
PLUG	29-8-39	RETURN SPRING	7-7	SHIFT LEVER ROD	19-1
PLUG	29-8-40	REVERSE LOCK	13-61	SHIFT LEVER ROD	22-43
PLUG	29-8-45	REVERSE LOCK ARM	13-58	SHIFT LEVER ROD	29-11-11
PLUG 8-8	11-3	REVERSE LOCK LEVER	13-65	SHIFT LEVER SHAFT ASSY	18-1
PLUG CAP W/RESISTANCE	8-23	REVERSE LOCK LEVER	14-26	SHIFT POSITION DECAL	25-7
PLUG Φ 11	1-8	REVERSE LOCK LEVER SPRING	13-67	SHIFT ROD	18-21
POWER HEAD GASKET SET	29-4-1	REVERSE LOCK LINK	13-66	SHIFT ROD JOINT	18-23
PRE-COATED BOLT 6-20	4-8	REVERSE LOCK ROD	13-59	SHIFT ROD JOINT RETAINER	18-25
PRE-COATED BOLT 6-20	7-20	REVERSE LOCK SPRING (L)	13-63	SHIFT UNIT ASSY	23-21
PRE-RIGGING KIT (GENERIC SIDE)	26-4	RIGGING BOLT SET	13-80	SHIM 26.5-34.8-0.1	12-2-1
PRE-RIGGING KIT(GENERIC FLUSH)	26-8	RIGGING BOLT SET	14-40	SHIM 26.5-34.8-0.15	12-2-2
PRIMER BULB	21-4	RIGGING CORD KIT	26-9	SHIM 35-41.9-0.1	11-19-1
PRIMER BULB ASSY	21-1	ROCKER ARM	3-5	SHIM 35-41.9-0.15	11-19-2
PRIMER BULB ASSY W/BAND	21-11	ROCKER ARM SHAFT Φ 13-234	3-8	SHIM 35-41.9-0.3	11-19-3
PROPELLER ASSY (10)	12-19-3	ROCKER SHAFT SPRING	3-9	SHIM 35-41.9-0.5	11-19-4
PROPELLER ASSY (11)	12-19-4	ROLLER	24-34	SHOULDER BOLT	10-21
PROPELLER ASSY (12)	12-19-5	ROLLER BEARING	11-2	SHOULDER BOLT	13-62
PROPELLER ASSY (13)	12-19-6	ROLLER BEARING 18-25-2.5	12-17	SHOULDER BOLT 6-8	13-68
PROPELLER ASSY (14)	12-19-7	ROLLER RETAINER	24-44	SIDE DECAL	20-4-1
PROPELLER ASSY (8)	12-19-1	ROPE ANCHOR	7-12	SIDE DECAL	20-4-2
PROPELLER ASSY (9)	12-19-2	RUBBER MOUNT	6-23	SIMPLIQ DECAL	20-7-1
PROPELLER HARDWARE KIT	12-22	RUBBER MOUNT	9-39	SIMPLIQ DECAL	20-7-2
PROPELLER NUT	12-25	RUBBER MOUNT	9-43	SNAP	12-7
PROPELLER SHAFT	12-11	RUBBER MOUNT (LOWER)	13-27-1	SNAP PIN	14-6
PROPELLER SHAFT HOUSING ASSY	12-14-1	RUBBER MOUNT (LOWER)	13-27-2	SNAP PIN d=6	18-20
PROPELLER SHAFT HOUSING ASSY	12-14-2	RUBBER MOUNT (UPPER)	13-45	SNAP PIN d=6	22-44
PROTECTOR	16-52	<S>		SNAP PIN d=8	19-3
PROTECTOR	22-70	SAFETY ROPE ϕ 5-1600	26-2	SNAP PIN d=8	19-14
PT ASSY	14-13	SCREW	3-29	SNAP PIN d=8	29-11-13
PTT SWITCH ASSY	17-12	SCREW	3-38	SNAP PIN d=8	29-11-19
PTT SWITCH ASSY	22-22	SCREW	6-4	SPACER	23-28
PTT SWITCH ASSY	25-10	SCREW	6-18	SPACER	23-29
PTT SWITCH ASSY	27-13	SCREW	6-21	SPACER	24-29
PTT SWITCH ASSY BRACKET	17-9	SCREW	8-19	SPACER 10.5-23.9	23-36
PTT THRUST ROD	14-5	SCREW	9-9	SPACER 6.2-9-15.7	17-3
PULSAR COIL	8-11	SCREW	10-23	SPACER 6.2-9-27	9-54
PULSAR COIL	8-12	SCREW	11-8	SPACER 9.6-19-19	19-19
PUMP	15-25	SCREW	11-10	SPACER SET	27-7
PUMP CASE (LOWER)	11-22	SCREW	14-35	SPACER SET	27-8
PUMP CASE (UPPER)	11-32	SCREW	16-8	SPARK PLUG (DCPR6E)	29-9-15
PUMP CASE GASKET	11-29	SCREW	16-10	SPARK PLUG(DCPR6E)	3-41
PUMP CASE GASKET	29-5-7	SCREW	16-16	SPEEDOMETER KIT (70MPH)	28-7-1
PUMP CASE GASKET	29-6-6	SCREW	16-29	SPEEDOMETER KIT (70MPH)	28-7-2
PUMP CASE GASKET	29-9-10	SCREW	21-18	SPEEDOMETER LEAD WIRE	28-13
PUMP CASE GASKET (LOWER)	11-21	SCREW	22-9	SPLIT PIN	29-9-14
PUMP CASE GASKET (LOWER)	29-5-8	SCREW	22-11	SPLIT PIN 2-12	13-60
PUMP CASE LINER	11-31	SCREW	22-17	SPLIT PIN 3-22	12-26
PUMP CASE LINER	29-6-4	SCREW	22-29	SPRING	12-10
PUMP CASE LINER	29-9-9	SCREW	23-30	SPRING	15-23
PUSH ROD	12-4	SCREW	24-23	SPRING	16-13
<Q>		SCREW	24-26	SPRING	22-14
QUICK-CONNECTOR (MALE)	21-16	SCREW	24-27	SPRING PIN	13-50
<R>		SCREW	24-28	SPRING PIN	13-77
RATCHET	7-4	SCREW	24-40	SPRING PIN	29-7-12
REAR DECAL (25)	20-6-1	SCREW	25-9	SPRING PIN	29-9-13
REAR DECAL (30)	20-6-2	SCREW	29-3-16	SPRING PIN 3.5-16	14-12
REAR DECAL (30)	20-6-3	SCREW	29-8-32	SPRING PIN 3-12	11-36
REAR HOUSING	24-13	SCREW SET	23-26	SPRING PIN 3-12	18-24
REAR PANEL	24-14	SEAL	6-3	SPRING RETAINER	12-6
RECOIL STARTER ASSY	7-1	SEAL	6-33	SPRING SEAT	15-22
RECTIFIER COMPLETE	9-2	SEAL	7-17	SPRING WASHER	9-14
RECTIFIER COMPLETE	29-3-3	SEAL	17-37	SPRING WASHER	9-17
RECTIFIER COMPLETE	29-8-20	SEAL RING	10-7	START DECAL	16-31
RECTIFIER COMPLETE GASKET	29-3-5	SEAL RING	19-18	START DECAL	22-31
RECTIFIER COMPLETE GASKET	29-4-7	SEAL RING Φ 8.5-5.5	5-16	STARTER CABLE	9-26
RECTIFIER COMPLETE GASKET	29-8-22	SEAL SET	15-2	STARTER CABLE	29-8-17
RECTIFIER COMPLETE GASKET Φ 3	1-31	SEAL WASHER	15-18	STARTER HANDLE	7-11

STARTER LOCK	7-13	THROTTLE SHAFT SUPPORT	16-9	WASHER	22-53
STARTER LOCK CABLE BRACKET	8-14	THROTTLE SHAFT SUPPORT	22-10	WASHER	22-65
STARTER LOCK CAM SPRING	7-16	THROTTLE WIRE	16-38	WASHER	23-33
STARTER LOCK SPRING	7-14	THROTTLE WIRE	22-38	WASHER	23-38
STARTER LOCK WIRE	7-18	THROTTLE WIRE	23-2	WASHER	23-47
STARTER MOTOR ASSY	9-5	THROTTLE WIRE BRACKET	18-17	WASHER	24-5
STARTER MOTOR ASSY	29-8-2	THROTTLE WIRE BRACKET	22-56	WASHER	24-30
STARTER MOTOR BAND	9-20	THRUST HOLDER 4D	12-23	WASHER	24-31
STARTER MOTOR BAND	29-8-4	THRUST PLATE	24-22	WASHER	24-33
STARTER PULLEY	8-7	THRUST PLATE (LOWER) 30.7-50-2	13-43	WASHER	24-36
STARTER ROPE ϕ 5-1800	7-10	THRUST PLATE (UPPER) 31.1-50-2	13-40	WASHER	29-7-6
STARTER SEAL	7-19	THRUST ROD	13-13	WASHER	29-19-12
STARTER SOLENOID	9-30	THRUST ROD SPRING	13-14	WASHER 12.5-32-2.5	12-24
STARTER SOLENOID	29-8-8	TILLER HANDLE ASSY	16-1	WASHER 13.2-21.8-2	3-10
STARTER SPRING	7-2	TILLER HANDLE ASSY	22-2	WASHER 13-26-3.2	8-5
STEERING BRACKET	16-39	TILLER HANDLE COVER	16-19	WASHER 13-34-3	13-32
STEERING BRACKET	22-48	TILLER HANDLE COVER	22-20	WASHER 13-34-3	14-42
STEERING BRACKET	23-27-1	TILLER HANDLE COVER	23-15	WASHER 14.5-24-1	10-5
STEERING BRACKET	23-27-2	TILLER HANDLE KIT	23-1-1	WASHER 18.2-34-1	14-22
STEERING HOOK PLATE	19-21	TILLER HANDLE KIT	23-1-2	WASHER 18-24-1.5	12-12
STEERING SHAFT ASSY	13-26-1	TILLER HANDLE KIT (BASIC)	22-1	WASHER 6.5-19-3.2	4-7
STEERING SHAFT ASSY	13-26-2	TILT STOPPER	13-49	WASHER 6.5-21-1	16-47
STOP SWITCH ASSY	23-4	TILT STOPPER GRIP	14-11	WASHER 6.5-21-1	17-5
STOP SWITCH ASSY	25-12	TILT STOPPER KIT	14-10-1	WASHER 6.5-21-1	19-9
STOP SWITCH DECAL	16-17	TILT STOPPER KIT	14-10-2	WASHER 6.5-21-1	19-13
STOP SWITCH DECAL	22-18	TILT STOPPER SPRING	14-9	WASHER 6.5-21-1	22-41
STOP SWITCH DECAL	23-13	TIMING BELT	4-9	WASHER 6.5-21-1	29-11-4
STOP SWITCH DECAL	25-14	TOOL KIT	26-1	WASHER 6.5-21-1	29-11-5
STOP SWITCH LANYARD ASSY	16-25	TOP COWL ASSY	20-1-1	WASHER 6.5-23-1.5	14-16
STOP SWITCH LANYARD ASSY	22-25	TOP COWL ASSY	20-1-2	WASHER 6.5-23-1.5	17-17
STOP SWITCH LANYARD ASSY	23-5	TOP COWL SEAL	20-3	WASHER 6.5-30-1	22-47
STOP SWITCH LANYARD ASSY	25-13	TOP COWL SUB-ASSY	20-2-1	WASHER 6-16-1.5	6-22
STORAGE DECAL	10-29	TOP COWL SUB-ASSY	20-2-2	WASHER 6-16-1.5	7-21
STUD	16-3	TRIM METER COMPLETE KIT	26-18	WASHER 6-16-1.5	9-42
STUD	22-4	TRIM METER KIT	26-19	WASHER 6-16-1.5	9-53
STUD M10-45 P1.25	23-31	TRIM METER KIT	28-2-1	WASHER 6-16-1.5	13-64
SUB-WATER INLET HOSE PLUG	10-11	TRIM METER KIT	28-2-2	WASHER 6-16-1.5	13-72
SWIVEL BRACKET ASSY	13-15	TRIM SENSOR KIT	26-21	WASHER 6-16-1.5	18-15
SWIVEL BRACKET ASSY	14-7-1	TRIM TAB	11-5	WASHER 6-16-1.5	22-55
SWIVEL BRACKET ASSY	14-7-2	TRIM TAB	29-9-7	WASHER 8.1-20-0.8	13-20
SWIVEL BRACKET SHAFT ASSY	13-6	TWIN REMOTE CONTROL KIT	28-8	WASHER 8.1-20-0.8	22-68
SWIVEL BRACKET SHAFT ASSY	14-3	<V>		WASHER 8.1-20-0.8	23-49
<T>		VALVE ASSY (PRESSURE CHECK)	5-10	WASHER 8.5-18-1.6	13-71
TACHOMETER COMPLETE KIT	26-15	VALVE SEAT	15-19	WASHER 8.5-18-1.6	19-2
TACHOMETER KIT	26-16	VALVE SPRING	3-12	WASHER 8.5-18-1.6	19-24
TACHOMETER KIT	28-1-1	VALVE SPRING SEAT	3-13	WASHER 8.5-18-1.6	29-11-12
TACHOMETER KIT	28-1-2	VAPOR SEPARATOR ASSY	6-1	WASHER 8.5-18-1.6	29-11-18
TACHOMETER LEAD WIRE L=2000	26-17	VENT HOSE W/PROTECTOR	5-34	WASHER 9.6-18-2	19-17
TANK FILLER CAP GASKET	21-15	VENT HOSE W/PROTECTOR	5-35	WATER HOSE	6-44
TAPERED ROLLER BEARING 30205	12-1	VENT HOSE W/PROTECTOR	5-38	WATER HOSE	6-45
TAPERED ROLLER BEARING 32004	11-18	VOLTMETER KIT	28-3-1	WATER JACKET INSERT (L)	1-32
TAPPING SCREW	7-9	VOLTMETER KIT	28-3-2	WATER PIPE (L)	11-41-2
TAPPING SCREW 6-12	5-27	VST CONNECTOR	6-19	WATER PIPE (S)	11-41-1
TAPPING SCREW M5-16	5-19	<W>		WATER PIPE (UL)	11-41-3
TAPPING SCREW M5-16	5-22	WARNING DECAL	17-36	WATER PIPE (UL)	29-7-8
TAPPING SCREW M6-18	16-28	WASHER	1-6	WATER PIPE AUXILIARY MOUNT	11-38
TAPPING SCREW M6-18	22-28	WASHER	1-11	WATER PIPE SEAL (LOWER)	11-42
TERMINAL CAP	29-8-16	WASHER	1-19	WATER PIPE SEAL (UPPER)	11-40
TERMINAL CAP	29-8-18	WASHER	3-32	WATER PRESSURE METER KIT	28-6-1
TERMINAL CAP	29-8-19	WASHER	3-45	WATER PRESSURE METER KIT	28-6-2
TERMINAL CAP 13-13-28	9-25	WASHER	5-24	WATER PUMP GUIDE PLATE	11-28
TERMINAL CAP 15.5-20-28	9-24	WASHER	9-7	WATER PUMP GUIDE PLATE	29-6-5
TERMINAL CAP 8-18-28	9-27	WASHER	9-13	WATER PUMP GUIDE PLATE	29-9-11
THERMOSTAT	1-12	WASHER	9-18	WATER PUMP IMPELLER	11-30
THERMOSTAT CAP	1-13	WASHER	10-28	WATER PUMP IMPELLER	29-6-2
THERMOSTAT CAP GASKET	1-14	WASHER	11-44	WATER PUMP IMPELLER	29-9-4
THERMOSTAT CAP GASKET	29-4-6	WASHER	12-21	WATER PUMP REPAIR KIT	29-6-1
THROTTLE ARM	19-12	WASHER	13-12	WATER SEAL PLATE	11-25
THROTTLE ARM	24-2	WASHER	13-18	WATER SEAL RUBBER	11-24
THROTTLE ARM	29-11-3	WASHER	13-34	WATER STRAINER	11-7
THROTTLE BODY ASSY ϕ 35	5-3	WASHER	13-69	WATER STRAINER	11-9
THROTTLE DECAL	16-18	WASHER	13-82	WAVE WASHER	16-51
THROTTLE DECAL	22-19	WASHER	14-28	WAVE WASHER	22-45
THROTTLE DECAL	23-11	WASHER	14-43	WAVE WASHER	24-19
THROTTLE DRUM ASSY	18-13	WASHER	16-34		
THROTTLE DRUM ASSY	22-54	WASHER	16-37		
THROTTLE FRICTION ARM	24-3	WASHER	16-43		
THROTTLE FRICTION ASSY	23-25	WASHER	16-50		
THROTTLE LINK ASSY	23-20	WASHER	16-53		
THROTTLE SHAFT	16-5	WASHER	19-23		
THROTTLE SHAFT	22-6	WASHER	21-19		
THROTTLE SHAFT DAMPER	16-6	WASHER	22-34		
THROTTLE SHAFT DAMPER	22-7	WASHER	22-37		
THROTTLE SHAFT KIT	23-19	WASHER	22-46		

INDEX (Parts Number)

172-36008-0	7-23	348-65029-1	11-27	3AB-05131-0	7-12	3C7-70211-1	21-4
172-36008-0	17-22	348-65029-1	29-5-9	3AC-05258-0	7-16	3C7-70217-0	21-5
1E0-34093-0	8-31	348-65029-1	29-6-7	3AC-10087-0	6-49	3C7-70220-1	21-2
1E0-34093-0	29-8-37	348-65029-1	29-9-5	3AC-10130-0	5-21	3C7-70224-1	21-3
1H2-31534-0	14-45	349-62126-0	13-8	3AC-60111-0	12-18	3C8-60217-1	11-5
309-00131-0	4-2	349-66312-0	13-66	3AC-60111-0	29-5-5	3C8-60217-1	29-9-7
309-00131-0	4-6	349B64529-1	12-19-7	3AC-62439-0	13-52	3C8-62098-0	13-35
332-60005-3	11-3	349Q62993-3	13-49	3AC-62466-1	14-10-1	3C8-62098-0	23-32
332-60006-1	11-4	350-64222-1	12-6	3AC-64215-1	12-9	3C8-62421-1	13-55
332-60006-1	29-5-2	350-67154-0	16-2	3AC-66011-2	11-37	3C8-64223-1	12-4
332-60006-1	29-9-2	350-67154-0	22-3	3AC-70140-0	21-18	3C8-66308-0	6-22
332-60103-0	12-15	353-06821-0	16-25	3AC-70145-0	21-19	3C8-66308-0	7-21
332-60103-0	29-5-3	353-06821-0	22-25	3AC-70150-0	21-20	3C8-66308-0	9-42
332-62101-1	13-78	353-06821-0	23-5	3AC-70157-0	21-17	3C8-66308-0	9-53
332-62101-1	14-38	353-06821-0	25-13	3AC-72200-0	16-17	3C8-66308-0	18-15
332-64221-0	12-10	353-61334-0	13-32	3AC-72200-0	22-18	3C8-66308-0	22-55
332-65022-0	11-17	353-61334-0	14-42	3AC-72615-0	17-12	3C8-76007-0	9-21
332-65022-0	29-6-3	353-62415-0	13-42	3AC-76120-0	9-23	3C8-76007-0	29-8-5
332-65022-0	29-9-3	353-62417-0	13-41	3AC-76120-0	29-8-15	3C8-76171-0	25-11
332-66021-0	11-34	353-62423-1	13-40	3AC-76190-0	17-36	3C8-77076-1	14-20
332-66021-0	29-5-6	353-63207-0	14-8	3AC-77173-0	15-18	3C8-77182-0	15-30
332-70201-0	21-10	353-72546-0	25-5	3AC-70145-0	15-1	3C8-77213-0	14-4
334-65012-0	11-23	353-72546-0	28-11-1	3AC-77361-0	15-9	3E0-70270-0	21-16
338-60218-2	13-3	353-72547-0	28-11-3	3AC-77363-0	15-10	3E0-77163-0	15-27
338-60218-2	13-36	353-72548-0	28-11-2	3AC-77365-0	15-11	3F0-72185-0	20-9
338-60218-2	13-56	353-76203-1	26-11-1	3AC-77374-0	15-6	3F3-72616-1	17-8
338-60218-2	14-30	353-76203-2	26-11-2	3AC-77375-0	15-12	3F3-84908-0	19-18
338-60218-2	29-9-17	353-76203-3	26-11-3	3AC-77376-0	15-14	3GF-62097-0	23-31
344-67177-1	13-16	353-76205-1	26-12	3AC-77377-0	15-13	3GF-62466-1	14-10-2
344-67177-1	16-40	353-84371-0	24-30	3AC-77382-0	15-7	3GF-63025-0	23-36
344-67177-1	22-49	353-84388-0	24-38	3AC-77383-0	15-17	3GF-63032-0	23-25
345-01111-0	1-2	353-84394-0	24-5	3AC-77384-0	15-8	3GF-63067-0	23-20
345-01111-0	3-33	353-84916-0	19-17	3AC-77392-0	15-16	3GF-63102-0	23-37
345-01111-0	8-25	353-84917-0	19-20	3AC-77398-0	15-15	3GF-63201-0	23-34
345-05122-1	14-16	353-84918-0	19-16	3AC-77453-0	15-19	3GF-63205-0	23-26
345-05122-1	17-17	362-60206-1	11-9	3AC-77454-0	15-22	3GF-63305-0	23-35
345-06915-0	14-34	369-60206-0	11-7	3AD-77367-0	15-5	3GF-63310-0	23-39
345-62121-1	13-13	369-62433-1	14-11	3AEQ62112-3	13-1	3GF-63624-0	23-16
345-62122-2	13-14	369-64081-1	12-2-1	3AEQ62113-3	13-2	3GF-66113-1	18-10
345-67117-0	16-20	369-64082-1	12-2-2	3AEQ77211-2	14-1-1	3GF-66158-0	23-22
345-67161-0	17-25	369-84398-1	1-23	3AEQ77212-4	14-2-1	3GF-66160-0	23-21
345-67161-0	29-11-14	369-84398-1	8-37	3AEW77211-2	14-1-2	3GF-66198-0	23-23
346-01032-0	1-14	394-70260-1	17-26	3AEW77212-4	14-2-2	3GF-67578-2	23-12
346-01032-0	29-4-6	394-70260-1	29-10-2	3AH-63624-0	23-10	3GF-70281-0	21-8
346-01215-0	10-2	398-06830-0	23-4	3AHQ62001-1	23-27-1	3GF-72019-1	23-11
346-60102-0	12-17	3A3-06830-0	25-12	3AHW62001-1	23-27-2	3GF-72200-1	23-13
346-60213-0	11-18	3A3-60984-0	10-11	3AL-05212-0	13-70	3GF-75014-0	9-8
346-60215-0	12-1	3A3-81301-0	28-8	3AL-05254-0	13-68	3GF-75015-0	9-7
346-62117-1	13-10	3A3-83314-2	24-8	3AL-60108-0	7-20	3GF-75016-0	9-12
346-62124-1	13-9	3A3-84307-0	24-42	3AL-72120-0	13-80	3GF-75017-0	9-10
346-62127-0	13-7	3A3-84364-2	24-9	3AM-72120-0	14-40	3GF-75018-0	9-11
346-62127-0	22-59	3A3-84365-1	24-2	3B2-01111-0	10-3	3GF-75019-0	9-16
346-62127-0	23-48	3A3-84368-0	24-19	3B2-06162-0	9-54	3GF-76010-1	9-5
346-62437-0	13-51	3A3-84374-0	24-29	3B2-61018-0	1-15	3GF-76010-1	29-8-2
346-62438-0	13-54	3A3-84376-0	24-12	3B2-63063-0	16-9	3GF-76015-1	9-6
346-64027-1	11-12	3A3-84381-0	24-7	3B2-63063-0	22-10	3GF-76020-0	23-6
346-64032-0	12-12	3A3-84383-0	24-33	3B2-63104-1	16-3	3GF-76020-0	25-1
346-64081-0	11-19-1	3A3-84391-0	24-20	3B2-63104-1	22-4	3GF-76175-0	23-24
346-64082-0	11-19-2	3A3-84403-0	24-16	3B7-02234-0	6-29	3GF-76205-0	23-8
346-64083-0	11-19-3	3A3-84421-0	24-34	3B7-02236-0	6-30	3GF-76205-0	25-3
346-64084-0	11-19-4	3A3-84422-0	24-22	3B7-60218-1	14-32	3GF-76217-0	23-7-1
346-64121-5	12-25	3A3-84423-0	24-41	3B7-65014-0	11-42	3GF-76217-0	25-2-1
346-64124-5	12-24	3A3-84424-0	24-43	3B7-67179-0	17-35	3GF-76218-0	23-7-2
346-64218-0	12-8	3A3-84425-0	24-45	3B7-72201-0	26-2	3GF-76218-0	25-2-2
346-64219-0	12-7	3A3-84426-0	24-44	3B7-77431-1	15-26	3GF-76219-0	23-7-3
346-65013-0	11-20	3A3-84428-0	24-3	3B7-77433-0	15-24	3GF-76219-0	25-2-3
346-65013-0	29-5-4	3A3-84432-0	24-25	3B7-83715-2	19-5	3GF-84339-1	23-14
346-66321-0	13-59	3A3-84435-0	24-21	3B7-83715-2	29-11-17	3GR-05913-0	16-28
346-66323-1	13-67	3AA-60108-0	4-8	3B7-84914-0	19-19	3GR-05913-0	22-28
346-67113-0	17-2	3AA-61199-0	13-48	3BJ-00121-0	2-3	3GR-70250-0	21-9
346-67114-1	17-3	3AA-67120-1	17-15	3BJ-00121-0	29-4-10	3GR-70250-0	29-10-6
346-67115-0	16-47	3AA-72049-0	13-5	3BJ-06283-0	1-9	3GT-07921-0	3-21
346-67115-0	17-5	3AA-76145-0	9-25	3BJ-07615-0	1-30	3GT-07921-0	3-48
346-67115-0	19-9	3AA-76145-0	29-8-18	3BJ-07615-0	29-9-6	3GT-07921-0	3-52
346-67115-0	19-13	3AA-83719-0	13-71	3BJ-72100-1	26-1	3GT-35143-0	6-41
346-67115-0	22-41	3AA-83719-0	19-2	3BJ-76145-0	9-24	3GT-35143-0	6-42
346-67115-0	29-11-4	3AA-83719-0	19-24	3BJ-76145-0	29-8-16	3GT-35143-0	6-47
346-67115-0	29-11-5	3AA-83719-0	29-11-12	3C7-61338-0	13-33	3GT-35143-0	6-50
346B64106-5	12-19-1	3AA-83719-0	29-11-18	3C7-62133-2	14-41	3GT-35143-0	29-10-5

3H6-00024-0	2-10	3R0-07422-0	3-40	3RS-03232-0	6-8	3T5-10046-0	29-9-16
3H6-63048-0	16-6	3R0-07422-0	29-4-3	3RS-03239-0	6-7	3T5-10068-2	4-4
3H6-63048-0	22-7	3R0-61324-0	14-44	3RS-03244-0	6-20	3T5-10098-0	5-10
3H6-63510-0	16-7	3R0-62473-0	14-9	3RS-03292-0	6-5	3T5-10099-0	5-11
3H6-63510-0	22-8	3R0-65011-0	11-31	3RS-04116-0	6-6	3T5-10131-0	8-3
3H6-63619-1	16-46	3R0-65011-0	29-6-4	3RS-04302-0	6-13	3T5-10161-0	5-12
3H6-63619-1	22-40	3R0-65011-0	29-9-9	3RS-04314-0	6-10	3T5-10162-0	5-9
3H6-67572-1	10-29	3R0-65016-0	11-32	3RS-04322-0	6-11	3T5-10169-0	5-13
3H6-70200-2	21-1	3R0-65018-0	11-29	3RS-05019-0	7-11	3T5-76022-0	23-9
3H6-70262-0	17-30	3R0-65018-0	29-5-7	3RS-05259-0	16-51	3T5-76086-0	25-8
3H6-70262-0	29-10-3	3R0-65018-0	29-6-6	3RS-05259-0	22-45	3T5-76115-1	25-4
3H6B01031-0	1-13	3R0-65018-0	29-9-10	3RS-07895-1	3-46	3T5-76247-0	8-30
3H8-01013-0	3-30	3R0-65025-0	11-28	3RS-07896-1	3-50	3T5-76247-0	29-8-36
3H8-04000-1	6-37	3R0-65025-0	29-6-5	3RS-07901-0	3-19	3T5-84398-0	6-55
3H8-05004-0	7-2	3R0-65025-0	29-9-11	3RS-07901-0	3-47	3T5-84398-0	9-56
3H8-05123-1	7-7	3R0-66308-0	13-64	3RS-07902-0	3-20	3T5-84398-0	21-12
3H8-07025-0	3-4	3R0-66308-0	13-72	3RS-07902-0	3-51	3T5-84398-0	29-8-7
3H8-07025-0	29-4-4	3R0-71015-1	3-39	3RS-07903-0	3-12	3T5-84398-0	29-8-43
3H8-07237-0	3-7	3R0-77075-0	14-17	3RS-07905-0	3-13	3T5-84398-0	29-10-7
3H8-07636-0	1-3	3R0-77076-0	14-18	3RS-10095-0	6-16	3U2-06973-0	24-50
3H8-10066-0	4-7	3R0-77112-0	14-22	3RS-10150-0	6-1	3U2-63107-0	24-46
3H8-62415-0	6-38	3R0-77118-0	14-5	3RS-10154-0	6-17	3U2-63506-0	24-47
3H8-62415-0	29-4-16	3R0-77159-0	15-32	3RS-10157-0	6-12	3U2-72187-0	24-51
3KK-02319-0	1-18	3R0-77165-0	15-31	3RS-10172-0	6-19	3U2-72200-0	25-14
3KM-01142-0	3-25	3R0-77167-0	15-29	3RS-10179-0	6-2	3U2-72615-0	25-10
3KY-06920-0	6-23	3R0-77168-0	15-33	3RS-10180-0	6-3	3U2-77367-0	24-49
3KY-06920-0	9-39	3R0-77169-0	15-34	3RS-10185-0	5-35	3U2-84331-0	25-6
3KY-06920-0	9-43	3R0-77177-0	15-3	3RS-10214-0	5-18	3U2-84334-0	25-15
3KY-07611-0	9-1	3R0-77409-0	15-2	3RS-61315-0	16-50	3U2-84336-1	25-7
3KY-07612-0	8-32	3R0-77430-0	15-25	3RS-61315-0	22-46	3U2-84343-0	24-18
3KY-07612-0	29-8-38	3R0-77451-0	15-20	3RS-61333-0	13-44	3U2-84371-0	24-31
3KY-07923-0	3-22	3R0-77455-0	15-23	3RS-62106-0	13-75	3U2-84375-0	24-26
3KY-07923-0	3-49	3R0-77457-0	15-21	3RS-63102-0	16-33	3U2-84398-0	25-16
3KY-07923-0	3-53	3R0B64518-1	12-19-2	3RS-63102-0	22-33	3U2-84401-0	24-15
3KY-60041-0	11-24	3R0B64521-1	12-19-3	3RS-63107-1	16-35	3U2-84404-0	24-17
3KY-60042-0	11-25	3R0B64523-1	12-19-4	3RS-63107-1	22-35	3U2-84427-0	24-6
3KY-65204-0	11-38	3R0B64525-1	12-19-5	3RS-63108-0	16-34	3U2-84431-0	24-35
3KY-65206-0	11-40	3R0B64527-1	12-19-6	3RS-63108-0	22-34	3U2-84442-0	24-37
3KY-65212-0	6-44	3R0Q77601-2	14-24	3RS-63201-0	16-41	3U2-84917-0	24-48
3KY-67117-0	17-18	3R3-00121-0	2-4	3RS-63201-0	22-51	3U2B84312-0	24-39
3KY-72538-0	28-13	3R3-00121-0	29-4-11	3RS-66043-0	10-10	3U2B84366-0	24-14
3KY-72539-0	26-17	3R3-05003-0	7-4	3RS-66110-1	16-45	3U2B84440-0	24-52
3KY-72546-0	28-12	3R3-05006-0	7-8	3RS-66110-1	22-39	3U2B84441-0	24-13
3KY-72575-0	26-21	3R3-05007-1	7-15	3RS-66260-1	17-24	3U2B84500-1	24-1
3KY-72618-0	17-11	3R3-05011-0	7-5	3RS-66260-1	22-69	3U3-72560-0	27-13
3KY-72673-1	28-7-1	3R3-05012-0	7-6	3RS-67115-0	16-53	3U3-76086-0	27-14
3KY-76037-0	8-29	3R3-05013-0	7-10	3RS-67115-0	22-47	3U3-83710-0	27-12
3KY-76037-0	29-8-35	3R3-05106-0	7-3	3RS-67147-0	10-7	3U3-84313-0	27-9
3KY-76079-0	18-16	3R3-05216-0	7-14	3RS-70020-0	21-14	3U3-84373-0	27-7
3KY-76079-0	19-10	3R3-05252-0	7-13	3RS-70021-0	21-15	3U3-84490-1	27-1
3KY-76079-0	29-11-9	3R3-07204-0	3-14	3RS-72404-0	10-6	3U3-84540-1	27-2
3KY-76114-0	28-9	3R3-07206-0	3-15	3RS-76079-0	6-24	3U3-84541-1	27-5
3KY-76201-0	26-10	3R3-07227-0	3-10	3RS-76079-0	9-40	3U3-84600-1	27-4
3KY-77101-0	14-21	3R3-07406-0	10-5	3RS-76079-0	9-44	3U3-84620-1	27-3
3KY-84398-0	5-26	3R3-07406-0	29-9-12	3RS-77216-0	14-37	3U6-84373-0	27-8
3KY-84398-0	8-35	3R3-07705-1	10-4	3RS-77217-1	14-36	3U6-84541-1	27-6
3KZ-70177-0	21-13	3R3-07710-1	1-21	3RS-87130-0	2-7	3U8-84313-0	27-11
3LD-05912-0	7-17	3R3-62443-0	13-20	3RSQ62102-0	13-76	3U8-84541-1	27-10
3M2-66226-0	18-22	3R3-62443-0	22-68	3RSQ62105-1	13-73	3UR-63062-0	23-19
3NV-64010-1	12-3	3R3-62443-0	23-49	3RSQ62108-0	13-74	3UR-63193-0	23-18
3NV-64020-0	11-13	3R3-63012-0	16-4	3RT-03116-0	6-15	3UR-63320-0	23-15
3NV-64030-0	12-13	3R3-63012-0	22-5	3RT-07939-0	3-24	3UR-72187-1	7-25
3NV-64231-0	12-23	3R3-66226-0	17-19	3RT-10185-0	5-38	3UR-72523-3	26-19
3NV-65021-0	11-30	3R3-71040-0	17-7	3RT-63201-0	16-42	3UR-72523-3	28-2-1
3NV-65021-0	29-6-2	3RS-00001-0	2-8	3RT-63201-0	22-52	3UR-72527-2	28-6-1
3NV-65021-0	29-9-4	3RS-00012-0	2-13	3RT-65212-0	6-45	3UR-72531-1	28-3-1
3NV-72019-0	16-18	3RS-00013-0	2-14	3RT-66145-0	18-8	3UR-72532-1	28-4-1
3NV-72019-0	22-19	3RS-00021-0	2-9	3SA-05913-0	7-9	3UR-72600-1	28-5-1
3NV-72181-1	7-24-1	3RS-00040-0	2-5	3SS-01116-0	8-5	3UW-72673-1	28-7-2
3NV-76080-0	18-2	3RS-00059-0	2-6	3SS-67113-0	9-35	3V1-63035-1	16-11
3NV-76080-0	29-8-11	3RS-01047-0	8-27	3SS-84398-0	1-29	3V1-63035-1	22-12
3NV-87326-0	12-22	3RS-01047-0	29-8-39	3SS-84398-0	9-57	3V1-63036-0	16-13
3PO-01143-0	3-26	3RS-01138-0	10-16	3SS-84398-0	9-58	3V1-63036-0	22-14
3PO-60218-0	3-28	3RS-02229-0	6-34	3SS-84398-0	29-3-11	3V1-63041-0	16-5
3PO-60218-0	29-9-8	3RS-02230-0	6-27	3SS-84398-0	29-3-12	3V1-63041-0	22-6
3PO-66233-0	10-28	3RS-02232-0	6-36	3SS-84398-0	29-8-28	3V1-63077-0	16-12
3PO-66233-0	29-7-6	3RS-02235-0	6-31	3SS-84398-0	29-8-29	3V1-63077-0	22-13
3PA-72181-1	7-24-2	3RS-02237-0	6-28	3TI-01138-0	17-6	3V1-63102-0	16-32
3PA-72638-2	26-16	3RS-02239-0	6-26	3TI-03813-0	6-54	3V1-63102-0	22-32
3PA-72638-2	28-1-1	3RS-02253-0	6-32	3TI-61213-0	17-37	3V2-60001-0	14-27
3PB-72638-2	28-1-2	3RS-02258-0	6-33	3TI-72405-0	26-3	3VK-84339-1	24-24
3RO-05901-1	8-7	3RS-03116-0	6-14	3TI-72573-0	26-20	3VK-84375-0	24-27
3RO-07238-0	3-6	3RS-03230-0	6-9	3T5-10046-0	3-27	3VL-84375-0	24-28

3VM-66311-0	14-26	3VS-10104-0	29-4-13	3VS-66322-0	13-61	3VSB01001-0	3-2
3VS-00011-0	2-12	3VS-10185-0	5-34	3VS-66332-0	13-63	3VSB01020-0	3-34
3VS-00030-0	2-1	3VS-10201-0	5-8	3VS-67116-0	10-8	3VSB01100-0	1-1
3VS-01000-0	3-1	3VS-10205-0	8-26	3VS-67117-0	16-22	3VSB02301-0	1-16
3VS-01005-0	3-44	3VS-10205-0	29-8-34	3VS-67129-0	17-23	3VSB87090-0	29-2
3VS-01005-0	29-4-5	3VS-10211-0	5-23	3VS-67501-0	20-3	3VSQ60000-0	11-1-1
3VS-01024-0	3-35	3VS-10212-0	5-28	3VS-67503-0	7-19	3VSQ60100-0	12-14-1
3VS-01024-0	29-4-2	3VS-10300-0	5-15	3VS-67536-0	20-6-2	3VSQ61020-0	10-1-1
3VS-01030-0	1-12	3VS-10323-0	5-16	3VS-67538-0	20-7-1	3VSQ61030-0	10-1-3
3VS-01047-0	8-28	3VS-36056-0	17-21	3VS-67541-0	20-4-1	3VSQ61110-0	10-24
3VS-01047-0	29-8-40	3VS-60211-0	11-2	3VS-67580-0	20-5	3VSQ61110-0	29-7-3
3VS-01114-0	1-4	3VS-61017-0	10-12	3VS-67587-0	16-31	3VSQ61208-0	10-15-1
3VS-01196-0	1-32	3VS-61212-0	10-19	3VS-67587-0	22-31	3VSQ61210-0	10-22-1
3VS-01303-0	1-20	3VS-61214-0	10-17	3VS-69000-0	8-14	3VSQ61227-0	13-38-1
3VS-01303-0	29-4-15	3VS-61220-0	10-13	3VS-70232-0	21-11	3VSQ61302-0	13-27-1
3VS-01513-0	1-26	3VS-61221-0	10-14	3VS-70235-0	6-53	3VSQ61411-0	13-28-1
3VS-02091-0	5-1	3VS-61301-0	13-45	3VS-70249-0	29-10-1	3VSQ62001-0	16-39
3VS-02093-0	1-24	3VS-61307-0	13-31	3VS-72510-0	9-50	3VSQ62001-0	22-48
3VS-02104-0	5-30	3VS-61336-0	13-30	3VS-72569-0	28-10	3VSQ62309-0	13-15
3VS-02104-0	29-4-12	3VS-61337-0	13-47	3VS-72615-0	22-22	3VSQ63003-0	16-1
3VS-02107-0	5-37	3VS-62191-0	14-3	3VS-72617-0	17-9	3VSQ63003-0	22-2
3VS-02160-0	6-43-2	3VS-62400-0	13-25	3VS-72680-1	26-15	3VSQ63007-0	22-1
3VS-02166-0	6-40-2	3VS-62400-0	22-62	3VS-72685-0	26-18	3VSQ67100-0	17-1-1
3VS-02168-0	6-48	3VS-62400-0	23-44	3VS-76009-0	9-20	3VSQ67483-0	17-13-1
3VS-02305-0	1-17	3VS-62424-0	13-23	3VS-76009-0	29-8-4	3VSQ67640-0	20-2-1
3VS-02305-0	29-4-8	3VS-62441-0	13-19	3VS-76026-0	16-21	3VSQ67645-0	20-1-1
3VS-02409-0	5-6	3VS-62441-0	22-60	3VS-76026-0	22-21	3VSQ77208-0	14-7-1
3VS-02418-0	5-5	3VS-62441-0	23-42	3VS-76026-0	29-8-42	3VSQ87301-0	29-1-1
3VS-02418-0	29-4-14	3VS-62445-0	13-21	3VS-76036-0	9-3	3VSQ87302-0	29-1-3
3VS-04077-0	6-46-2	3VS-62445-0	22-61	3VS-76037-0	26-6	3VSQ87304-0	29-1-5
3VS-04080-0	6-46-1	3VS-62445-0	23-43	3VS-76037-0	26-13	3VSQ87314-0	29-7-1
3VS-05090-0	7-1	3VS-62447-0	13-24	3VS-76040-0	9-30	3VSW60000-0	11-1-2
3VS-05207-0	7-18	3VS-62447-0	22-66	3VS-76040-0	29-8-8	3VSW60100-0	12-14-2
3VS-05254-0	10-21	3VS-62447-0	23-40	3VS-76060-0	9-2	3VSW61020-0	10-1-2
3VS-05254-0	13-62	3VS-62449-0	13-22	3VS-76060-0	29-3-3	3VSW61030-0	10-1-4
3VS-06008-0	8-9	3VS-62449-0	22-63	3VS-76060-0	29-8-20	3VSW61110-0	29-7-4
3VS-06023-0	8-2-1	3VS-62449-0	23-45	3VS-76064-0	8-18	3VSW61208-0	10-15-2
3VS-06023-0	29-3-17	3VS-63025-0	23-28	3VS-76064-0	29-3-15	3VSW61210-0	10-22-2
3VS-06023-0	29-8-33	3VS-63201-0	13-53	3VS-76064-0	29-8-31	3VSW61222-0	13-38-2
3VS-06071-0	8-11	3VS-63320-0	16-19	3VS-76067-0	1-31	3VSW61307-0	13-27-2
3VS-06128-0	29-3-1	3VS-63320-0	22-20	3VS-76067-0	29-3-5	3VSW61411-0	13-28-2
3VS-06191-0	8-1	3VS-63505-0	16-26	3VS-76067-0	29-4-7	3VSW67100-0	17-1-2
3VS-06281-0	8-16	3VS-63505-0	22-26	3VS-76067-0	29-8-22	3VSW67483-0	17-13-2
3VS-06285-0	17-20	3VS-63508-0	18-17	3VS-76081-0	18-4	3VSW67640-0	20-2-2
3VS-06308-0	7-22	3VS-63508-0	22-56	3VS-76081-0	29-8-13	3VSW67645-0	20-1-2
3VS-06322-0	9-47	3VS-63600-0	16-38	3VS-76083-0	18-3	3VSW77208-0	14-7-2
3VS-06322-0	29-3-8	3VS-63600-0	22-38	3VS-76083-0	29-8-12	3VSW87301-0	29-1-2
3VS-06322-0	29-8-25	3VS-63610-0	18-19	3VS-76115-0	16-24	3VSW87302-0	29-1-4
3VS-06330-0	9-36	3VS-63610-0	22-58	3VS-76115-0	29-8-41	3VSW87314-0	29-7-2
3VS-06401-0	9-51-4	3VS-63622-0	18-13	3VS-76141-0	9-26	3VT-01047-0	8-39
3VS-06469-0	8-22	3VS-63622-0	22-54	3VS-76141-0	29-8-17	3VT-01047-0	29-8-45
3VS-06864-0	8-4	3VS-63624-0	16-23	3VS-76160-0	29-3-2	3VT-02160-0	6-52-2
3VS-06869-0	5-31	3VS-63624-0	22-23	3VS-76161-0	29-3-13	3VT-02204-0	6-40-1
3VS-06903-0	9-29	3VS-64211-0	12-11	3VS-76195-0	16-30	3VT-02415-0	5-20
3VS-06916-0	9-37	3VS-64301-0	11-16-1	3VS-76195-0	22-30	3VT-02423-0	5-27
3VS-06975-0	9-34	3VS-64302-0	11-16-2	3VS-76300-0	29-8-1	3VT-06023-0	8-2-2
3VS-06975-0	29-3-6	3VS-64303-0	11-16-3	3VS-77071-0	14-14	3VT-06071-0	8-12
3VS-06975-0	29-8-23	3VS-64303-0	29-7-7	3VS-77076-0	14-19	3VT-06133-0	16-52
3VS-06987-1	9-38	3VS-64327-0	11-15	3VS-77151-0	14-13	3VT-06133-0	22-70
3VS-06999-0	8-23	3VS-64328-0	11-14	3VS-77180-0	15-28	3VT-06322-0	9-45
3VS-07600-0	3-16	3VS-65017-0	11-22	3VS-83732-0	17-31	3VT-06401-0	9-51-3
3VS-07617-0	1-7	3VS-65020-0	11-21	3VS-83734-0	17-33	3VT-06869-0	16-15
3VS-07653-0	3-18	3VS-65020-0	29-5-8	3VS-83734-0	29-11-15	3VT-06869-0	22-16
3VS-07653-0	29-4-9	3VS-65100-0	11-41-1	3VS-83830-0	19-21	3VT-06901-0	8-20
3VS-07707-0	2-2-2	3VS-65110-0	11-41-2	3VS-83879-1	29-11-1	3VT-06987-0	6-51
3VS-07708-0	2-2-1	3VS-65120-0	11-41-3	3VS-83880-0	26-7	3VT-07735-0	3-42
3VS-07715-0	1-22	3VS-65120-0	29-7-8	3VS-83880-0	26-14	3VT-10212-0	5-29
3VS-07721-1	1-28	3VS-65203-0	11-39	3VS-83880-0	29-11-20	3VT-62191-0	13-6
3VS-07731-0	3-37	3VS-66012-0	11-35-1	3VS-83900-0	26-5	3VT-63610-0	19-11
3VS-07734-0	3-43	3VS-66013-0	11-35-2	3VS-84398-0	5-36	3VT-63610-0	29-11-2
3VS-07810-0	3-3	3VS-66014-0	11-35-3	3VS-84398-0	8-36	3VT-63751-0	19-12
3VS-07920-0	3-8	3VS-66014-0	29-7-9	3VS-84398-0	9-49	3VT-63751-0	29-11-3
3VS-07925-0	3-9	3VS-66126-0	19-6	3VS-84398-0	9-59	3VT-66122-0	19-4
3VS-07935-0	3-5	3VS-66126-0	29-11-6	3VS-84398-0	29-8-44	3VT-66122-0	29-11-8
3VS-07939-0	3-11	3VS-66130-0	18-1	3VS-84555-0	26-4	3VT-66134-0	19-1
3VS-07960-0	3-23	3VS-66134-0	16-49	3VS-84556-0	26-8	3VT-66134-0	29-11-11
3VS-09084-0	1-8	3VS-66134-0	22-43	3VS-84560-0	26-9	3VT-67536-0	20-6-1
3VS-10045-0	4-9	3VS-66145-0	18-6	3VS-84905-0	19-15	3VT-76115-0	22-24
3VS-10060-0	4-1	3VS-66211-0	18-21	3VS-87121-0	29-4-1	3VT-77105-0	14-25
3VS-10062-0	4-5	3VS-66241-0	18-23	3VS-87123-0	2-11	3VT-83732-0	17-32
3VS-10063-0	4-3	3VS-66247-0	18-25	3VS-87321-0	29-5-1	3VTQ62010-0	13-26-1
3VS-10100-0	5-3	3VS-66311-0	13-65	3VS-87322-0	29-6-1	3VTW62010-0	13-26-2
3VS-10104-0	5-2	3VS-66313-0	13-58	3VS-87500-1	29-9-1	3VU-02423-0	5-19

3VU-02423-0	5-22	910103-5616	14-31	930103-0600	14-29
3VU-04080-0	6-43-1	910103-5616	17-14	930103-0600	24-32
3VU-04080-0	29-10-8	910103-5616	17-34	9301E3-0600	10-26
3VU-06401-0	9-51-2	910103-5616	18-5	9301E3-0600	16-36
3VU-10205-0	8-33	910103-5616	29-11-16	9301E3-0600	17-29
3VV-04080-0	6-52-1	910103-5620	1-10	9301E3-0600	22-36
3VV-06401-0	9-51-1	910103-5620	3-36	9301E3-0600	29-7-11
3VV-62114-0	16-27	910103-5620	5-4	930203-0600	9-15
3VV-62114-0	22-27	910103-5620	5-7	930403-0400	11-11
3VV-63025-0	23-29	910103-5620	5-17	930403-0800	13-17
3VV-63600-0	23-2	910103-5620	8-21	930403-0800	13-83
3VV-66196-0	23-3	910103-5620	8-24	930403-0800	22-64
3VV-76119-0	23-17	910103-5620	11-6	930403-0800	23-46
3VWQ63000-0	23-1-1	910103-5620	13-4	940103-0600	1-6
3VWV63000-0	23-1-2	910103-5620	18-9	940103-0600	1-11
3WA-72523-3	28-2-2	910103-5620	19-7	940103-0600	1-19
3WA-72527-2	28-6-2	910103-5620	29-11-7	940103-0600	3-32
3WA-72531-1	28-3-2	910103-5625	5-33	940103-0600	5-24
3WA-72532-1	28-4-2	910103-5625	6-39	940103-0600	9-13
3WA-72600-1	28-5-2	910103-5625	8-6	940103-0600	14-28
3WL-67578-0	16-44	910103-5625	8-10	940103-0800	13-18
3WL-67578-0	22-50	910103-5625	9-4-2	940103-0800	13-69
3WL-72180-0	20-8-1	910103-5625	29-3-4	940103-0800	22-65
3Y0-76145-0	9-27	910103-5625	29-8-21	940103-0800	23-47
3Y0-76145-0	29-8-19	910103-5630	14-33	940103-0800	24-36
3Y1-66117-0	18-11	910103-5635	3-17	940103-1000	19-23
3YG-72180-0	20-8-2	910103-5650	9-55	9401E3-0600	13-12
3Z5-77171-0	15-4	910103-5820	1-27	9401E3-0800	11-44
3ZB-67536-0	20-6-3	910103-5825	9-19	9401E3-0800	13-82
3ZB-67538-0	20-7-2	910103-5825	29-8-3	9401E3-1000	16-43
3ZB-67541-0	20-4-2	9101E3-0620	16-48	9401E3-1000	22-53
910103-0525	24-11	9101E3-0620	22-42	9401E3-1000	23-33
910103-0612	14-15	9101E3-0630	17-4	9401E3-1000	23-38
910103-0616	17-16	9101E3-0830	12-20	9401E3-1200	14-43
910103-0620	9-52	9101E3-5612	10-20	940221-0500	9-18
910103-0620	18-14	9101E3-5612	13-39	940221-0800	3-45
910103-0620	19-8	9101E3-5616	10-9	9402E3-0600	16-37
910103-0620	29-11-10	9101E3-5616	10-25	9402E3-0600	22-37
910103-0625	6-25	9101E3-5616	29-7-10	9402E3-0800	12-21
910103-0625	9-41	9101E3-5616	29-8-14	9402E3-1000	13-34
910103-0625	16-14	9101E3-5620	10-18	941303-0600	9-14
910103-0625	22-15	9101E3-5620	11-26	941321-0500	9-17
910103-5512	8-13	9101E3-5620	17-27	945103-1800	14-23
910103-5610	9-31	9101E3-5620	17-28	945303-0500	13-79
910103-5610	29-8-9	9101E3-5620	29-10-4	945303-0500	14-39
910103-5612	1-25	9101E3-5652	11-33	945303-0600	24-4
910103-5612	5-14	9101E3-5830	13-46	951403-0312	18-24
910103-5612	5-32	9101E3-5845	13-29	951403-0312	29-9-13
910103-5612	6-35	911103-1030	19-22	951403-0622	13-77
910103-5612	8-15	9161E3-0840	10-27	951403-0640	13-50
910103-5612	8-34	9161E3-0840	11-43	951403-3516	14-12
910103-5612	8-38	9161E3-0840	29-7-5	951407-0312	11-36
910103-5612	9-22	9161E3-0885	13-81	951407-0312	29-7-12
910103-5612	9-28	9161G9-0630	1-5	951503-0212	13-60
910103-5612	9-32	9161G9-0630	3-31	951503-0322	12-26
910103-5612	9-33	921503-0406	24-40	951503-0322	29-9-14
910103-5612	9-46	921503-0408	6-4	951603-0600	18-20
910103-5612	9-48	921503-0408	6-18	951603-0600	22-44
910103-5612	9-60	921503-0430	11-10	951603-0800	19-3
910103-5612	9-61	921503-0510	8-19	951603-0800	19-14
910103-5612	13-23	921503-0512	29-3-16	951603-0800	29-11-13
910103-5612	17-10	921503-0512	29-8-32	951603-0800	29-11-19
910103-5612	18-7	921503-0516	6-21	951603-1000	14-6
910103-5612	18-12	921503-0530	3-29	9601-0-6205	12-16
910103-5612	18-18	921503-5316	25-9	965002-0803	12-5
910103-5612	22-57	921503-5612	14-35	9701-1-1103	3-41
910103-5612	22-67	921521-0408	3-38	9701-1-1103	29-9-15
910103-5612	23-41	921521-6408	9-9	98AB-701600	21-7
910103-5612	29-3-7	9215E3-0516	16-29	98AB-70-700	21-6
910103-5612	29-3-9	9215E3-0516	22-29		
910103-5612	29-3-10	9215E3-0612	16-10		
910103-5612	29-3-14	9215E3-0612	16-16		
910103-5612	29-8-6	9215E3-0612	22-11		
910103-5612	29-8-10	9215E3-0612	22-17		
910103-5612	29-8-24	9215E3-5612	10-23		
910103-5612	29-8-26	921603-0512	24-23		
910103-5612	29-8-27	9216E3-0625	23-30		
910103-5612	29-8-30	921803-0520	16-8		
910103-5616	8-8	921803-0520	22-9		
910103-5616	8-17	9218E3-0620	11-8		
910103-5616	9-4-1	930103-0500	24-10		
910103-5616	13-37	930103-0600	5-25		
910103-5616	13-57	930103-0600	13-11		

Note

Note

Note

2022 PARTS CATALOG

MFS 25D MFS 30D Models

Serial Number 000001BB~
OB No.002-21060-0BB 3VS 2204

トーハツ株式会社

〒174-0051

東京都板橋区小豆沢 3-5-4

Tel: 03 (3966) 3116

TOHATSU CORPORATION

5-4, Azusawa 3-Chome, Itabashi-Ku

Tokyo 174-0051, Japan

Tel: +81-3-3966-3117 Fax: +81-3-3966-2951

www.tohatsu.com

