

# 2022 PARTS CATALOG

トーハツ 船外機 パーツカタログ



## BFT 150D Model

OB No.002-11ZVS-0BB 2022 JPN



TOHATSU CORPORATION





## パーツカタログのご使用にあたって

- ・このパーツカタログは2021年12月1日現在で編集してあります。
- ・その後の変更は2021年12月1日以降のサービスブリテンで確認してください。
- ・部品の注文は部品番号でご連絡下さい。
- ・部品注文時は、モデル、タイプ、号機、メーカー名、サイズを必要に応じて確認してください。
- ・イラストレーション（部品図）は部品検索の目安として記載していますので、現品と形状が異なる場合があります。

初版2021年12月1日



## 目 次

E-1	シリント <sup>°</sup> -ヘット <sup>°</sup> カハ <sup>°</sup> . . . . .	1
E-3	シリント <sup>°</sup> -フ <sup>°</sup> ロック . . . . .	3
E-4	エキゾ <sup>°</sup> -ストハ <sup>°</sup> イフ . . . . .	7
E-4-10	ウォーターホース . . . . .	9
E-5	オイルホ <sup>°</sup> ンフ <sup>°</sup> /フライホイール . . . . .	11
E-6	オイルハ <sup>°</sup> ン . . . . .	13
E-7	クランクシャフト/ピ <sup>°</sup> ストン . . . . .	17
E-9	カムシャフト/バルフ . . . . .	21
E-9-10	チェンケース/サーモスタット . . . . .	25
E-9-20	シリント <sup>°</sup> -ヘット <sup>°</sup> . . . . .	29
E-10	パ <sup>°</sup> ランサーシャフト . . . . .	33
E-13	A. C. G. ベ <sup>°</sup> ルト/サイレンサータ <sup>°</sup> クト . . . . .	35
E-14	インテークマニホールド <sup>°</sup> /インジ <sup>°</sup> ェクター . . . . .	37
E-15	スロットルホ <sup>°</sup> テ <sup>°</sup> ィ . . . . .	41
E-18	フューエルホ <sup>°</sup> ンフ <sup>°</sup> /フューエルホース . . . . .	43
E-18-1	フューエルストレーナー . . . . .	47
E-18-10	ベ <sup>°</sup> -ハ <sup>°</sup> -セハ <sup>°</sup> レーターASSY. . . . .	49
E-19	A. C. シ <sup>°</sup> ェネレーター . . . . .	53
E-20	イク <sup>°</sup> ニッションコイル/スハ <sup>°</sup> -クフ <sup>°</sup> ラウ <sup>°</sup> . . . . .	57
E-20-10	エレクトロニックコントロールユニット . . . . .	59
E-21	スターターモーター . . . . .	61
EOP-1	ガ <sup>°</sup> スケツキット . . . . .	63
F-2	シフトシャフト . . . . .	65
F-3	ギ <sup>°</sup> ヤークース . . . . .	69
F-3-10	ギ <sup>°</sup> ヤークースASSY. . . . .	71
F-3-20	エクステンションケース . . . . .	73
F-4	ウォーターホ <sup>°</sup> ンフ <sup>°</sup> /ハ <sup>°</sup> -チカルシャフト . . . . .	75
F-5	フ <sup>°</sup> ロハ <sup>°</sup> ラシャフト/フ <sup>°</sup> ロハ <sup>°</sup> ラ . . . . .	79
F-6	フューエルチューブ . . . . .	83
F-7	ワイヤーハーネス . . . . .	85
F-7-10	スターターケーブル . . . . .	87
F-7-20	ヒューズホ <sup>°</sup> ックス/リレー . . . . .	89
F-8	エンジ <sup>°</sup> ンカハ <sup>°</sup> -ASSY. . . . .	91
F-8-20	アンダ <sup>°</sup> -カハ <sup>°</sup> . . . . .	93
F-9	ウォーターホースジ <sup>°</sup> ョイント . . . . .	97
F-10	スターンフ <sup>°</sup> ラケット/スウィ <sup>°</sup> ェルケース . . . . .	99
F-11	パ <sup>°</sup> ワートリムチルト . . . . .	103
F-12	ラ <sup>°</sup> ベル . . . . .	107
F-13	ツール . . . . .	109
FOP-1	リキ <sup>°</sup> ンク <sup>°</sup> ホースキット . . . . .	111
FOP-2	メーター . . . . .	113
FOP-6	スイッチハ <sup>°</sup> ネルキット(1) . . . . .	115
FOP-6-1	スイッチハ <sup>°</sup> ネルキット(2) . . . . .	117
FOP-6-2	スイッチハ <sup>°</sup> ネルキット(3) . . . . .	119
FOP-6-3	スイッチハ <sup>°</sup> ネルキット(4) . . . . .	121
FOP-6-4	スイッチハ <sup>°</sup> ネルキット(5) . . . . .	123
FOP-8	リモートコントロール(トップマウントシングルタイプ) . . . . .	125
FOP-8-1	リモートコントロール(トップマウントデュアルタイプ) . . . . .	129
FOP-8-2	リモートコントロール(フラッシュマウントタイプ) . . . . .	135
FOP-8-3	リモートコントロール . . . . .	137
FOP-9	ホ <sup>°</sup> ルトキット . . . . .	143
FOP-10	ウォーターホ <sup>°</sup> ンフ <sup>°</sup> インベ <sup>°</sup> ラ <sup>°</sup> キット(1) . . . . .	145
FOP-10-1	ウォーターホ <sup>°</sup> ンフ <sup>°</sup> インベ <sup>°</sup> ラ <sup>°</sup> キット(2) . . . . .	147
FOP-11	インターフェイスケーブルキット . . . . .	149
FOP-12	トロ <sup>°</sup> リング <sup>°</sup> コントロールスイッチ . . . . .	151
FOP-13	チルトリミットキット . . . . .	153
FOP-14	ステアリング <sup>°</sup> ロット <sup>°</sup> キット . . . . .	155
FOP-16	ケーブルキット . . . . .	157
索引	. . . . .	159



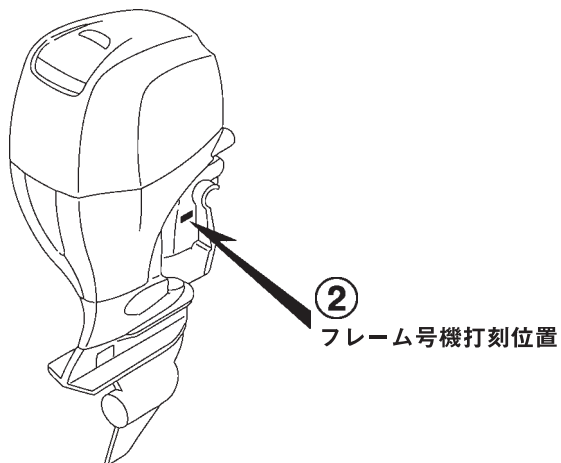
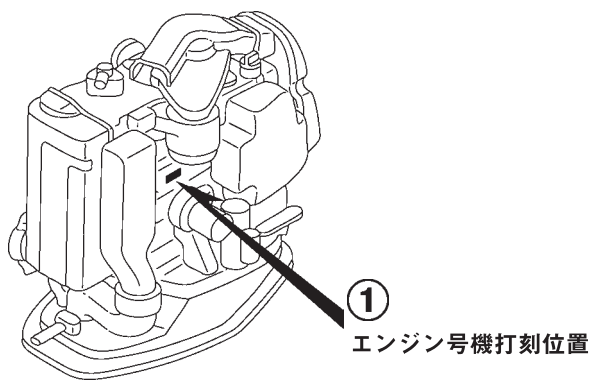
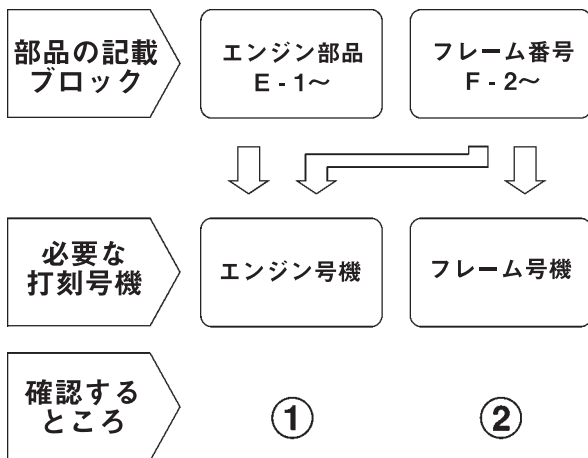
# パーツカタログの構成

The diagram shows an exploded view of a cylinder head cover. Callout 1 points to the part number 'E-1'. Callout 2 points to the part title 'シリンダーヘッドカバー'. Callout 3 points to the part number in the table. Callout 4 points to the part number in the table. Callout 5 points to the part name in the table. Callout 6 points to the quantity in the table. Callout 7 points to the remarks in the table. Callout 8 points to the drawing type 'B' (Exploded view). Callout 9 is an arrow pointing to the cover. Callout 10 is a circle around the main assembly drawing. Callout 11 is an arrow pointing to the main assembly drawing.

見出番号	部品番号	部品名	個数/単位 B/T/D/A	備考
E-1	HZ1P-122D-0102A	蓋<C&DMP>シリンダー	1	※別添付図参照
E-1	HP9A-121A-000	シリンダーヘッドカバー	1	
E-1	HPCZ-121H-00A	シリンダーヘッドカバー	4	
E-1	HZ1P-120H-000	蓋<C&DMP>シリンダー	1	
E-1	HZ1P-900A-000	シリンダーヘッド	2	
E-1	HZ1P-900I-000	シリンダーヘッド	6	
E-1	HZ1P-900J-000	シリンダーヘッド	6	

- ① 見出番号
- ② 見出タイトル
- ③ 見出番号
- ④ 部品番号
- ⑤ 部品名
- ⑥ 個数
- ⑦ 備考
- ⑧ 仕様違い
- ⑨ 矢視
- ⑩ 囲み内の部品は他のセクションで案内されています。
- ⑪ 矢印は該当部品の接続先の見出番号を表示しています。

## 部品の記載ブロックと打刻号機の確認



号機管理表

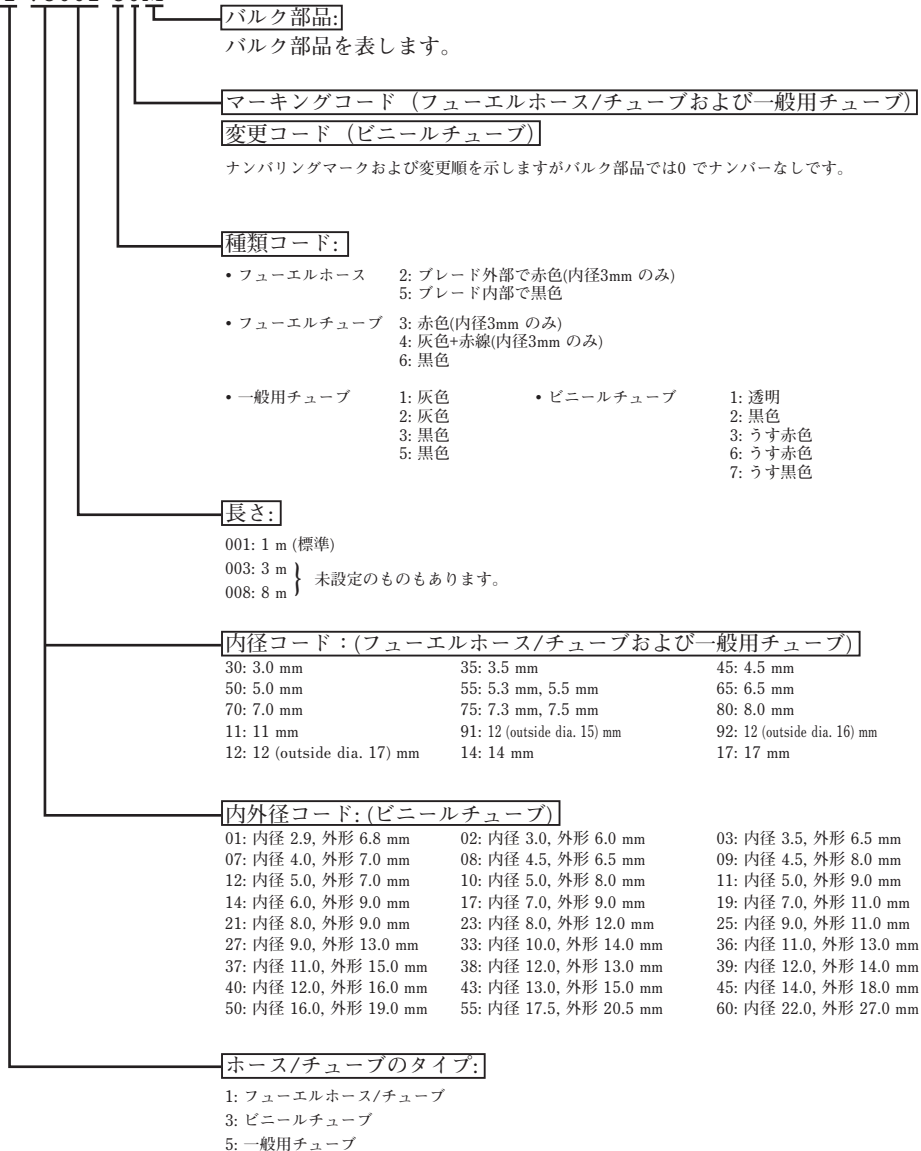
モデル	タイプ	パーツカタログに 表示のタイプ	エンジン		エンジン号機	フレーム号機
			モデル	タイプ		
BFT150D	XRN	XRN	BF150D	SE2	BEJTJ-1000001～	BBTJ-6000001～

## フューエルホース / チューブと一般用チューブ、 及びビニールチューブの使用について

- 標準部品のフューエルホース / チューブと一般用チューブ、及びビニールチューブは長巻のバルク部品に代替されます。
- 標準部品のフューエルホース / チューブと一般用チューブ、及びビニールチューブを注文の際は、パーツカタログ本文中の部品名下に記載されている ( ) 付バルク部品番号で注文してください。
- 交換の際は部品名中に記載されている正規の長さにかットして使用してください。  
(バルク部品のカット方法、ナンバー記入方法等の取り扱いについては、バルク部品に同梱されている説明書を参照してください)。
- カット後の価格については、パーツカタログ本文に記載されている希望小売価格を参照してください

### フューエルホース / チューブと一般用チューブ、 及びビニールチューブのバルク部品番号の構成について

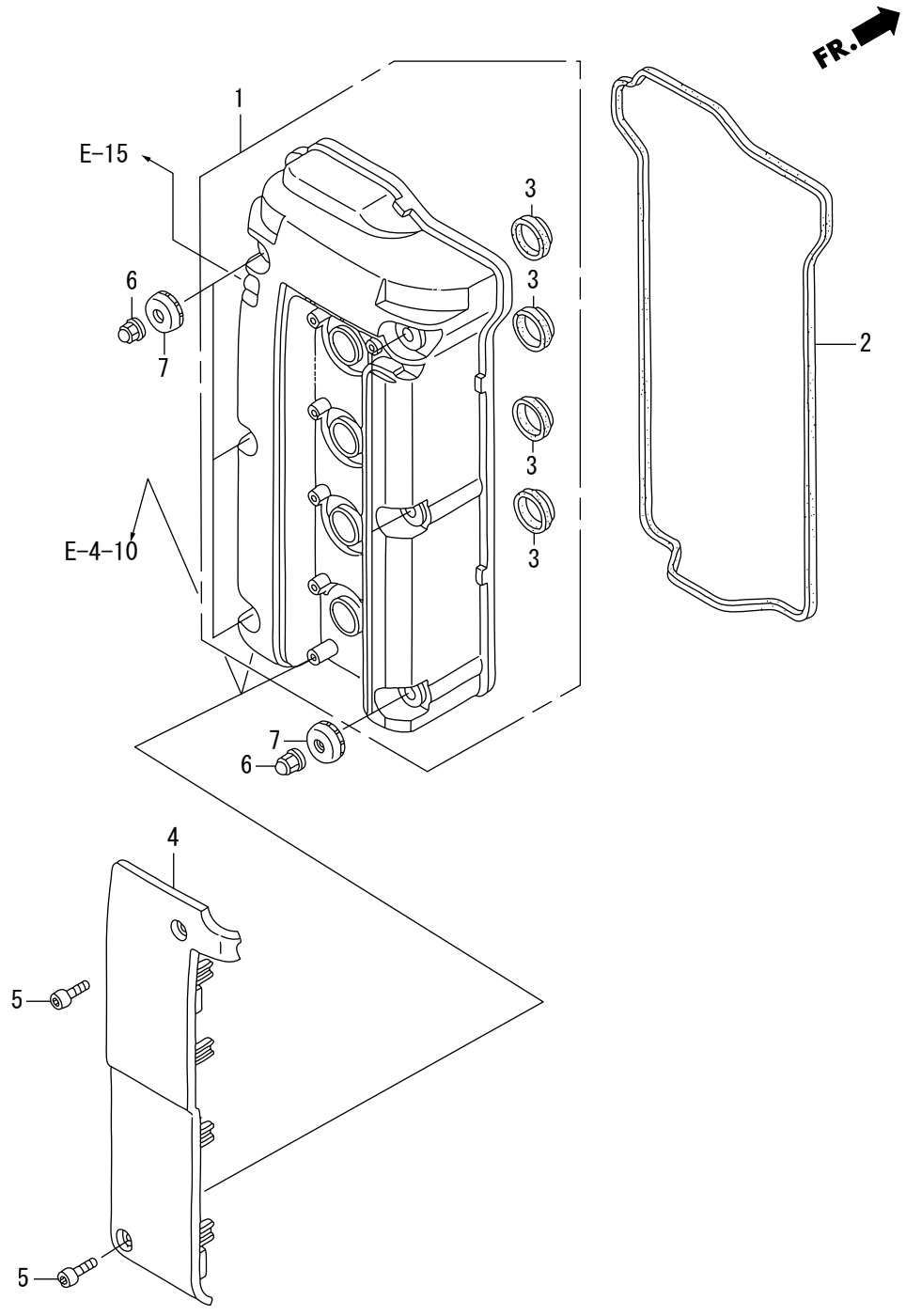
(例) : 95001-75001-50M



**注意:** フューエルホース/チューブと一般用チューブ、及びビニールチューブを間違えて使用すると危険が生じます。

フューエルホース/チューブ使用箇所一般用チューブ、及びビニールチューブを使用したり、その逆の使用は絶対しないで、パーツカタログ記載のバルク部品をサービスマニュアル及びバルク部品に同梱されている説明書に従って正しく使用してください

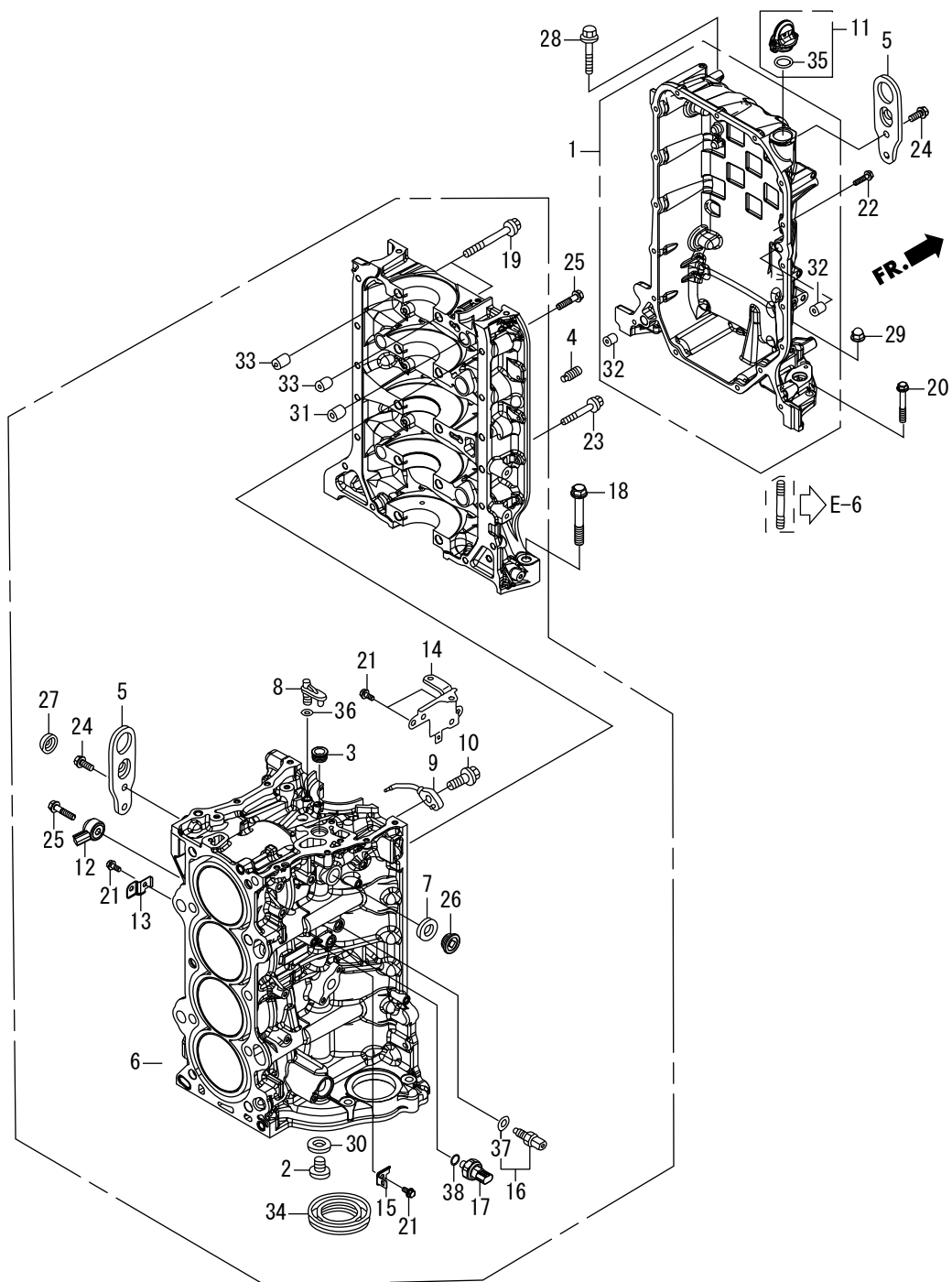
# E-1 シリンダーヘッドカバー





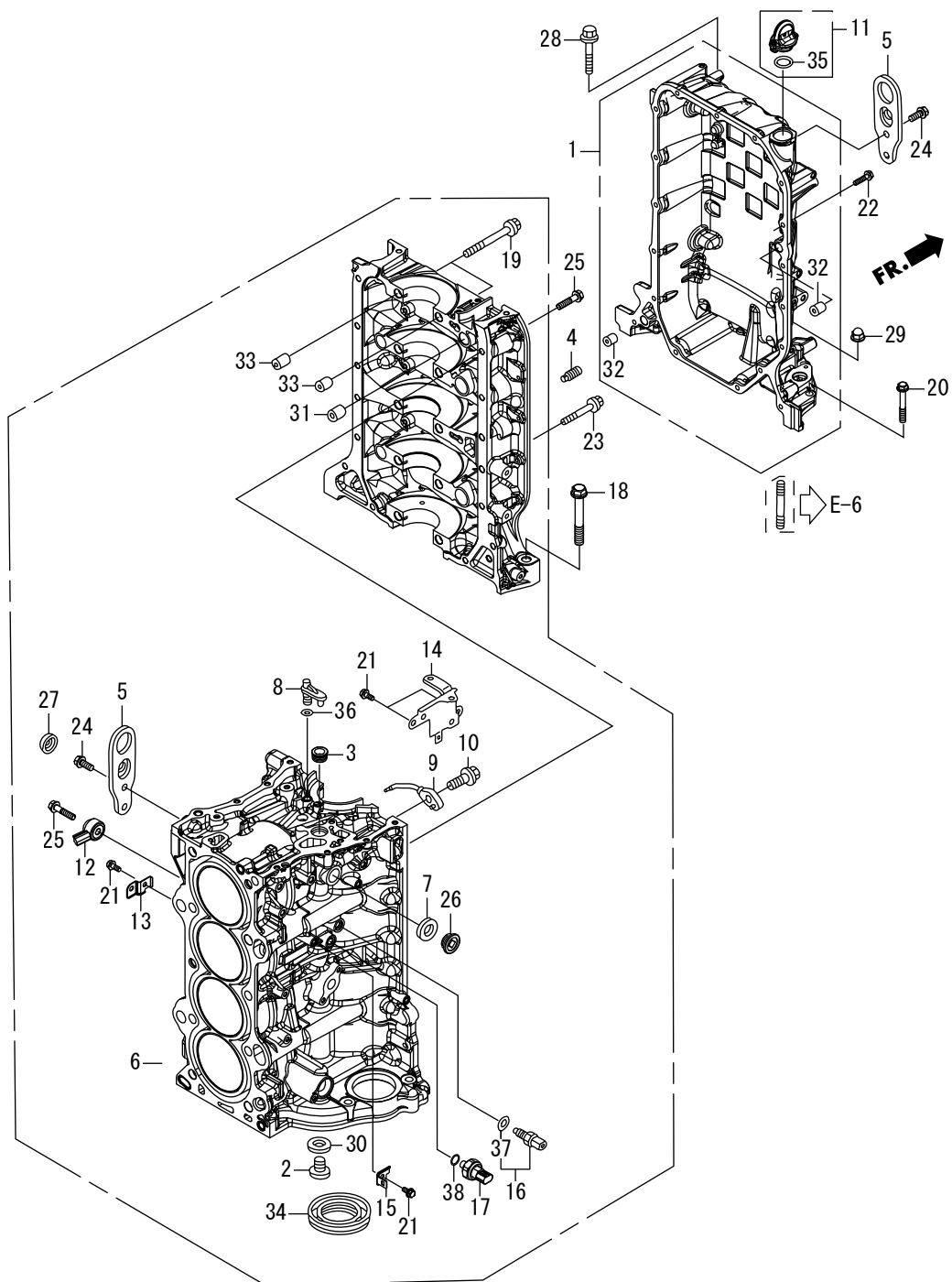


# E-3 シリンダーブロック



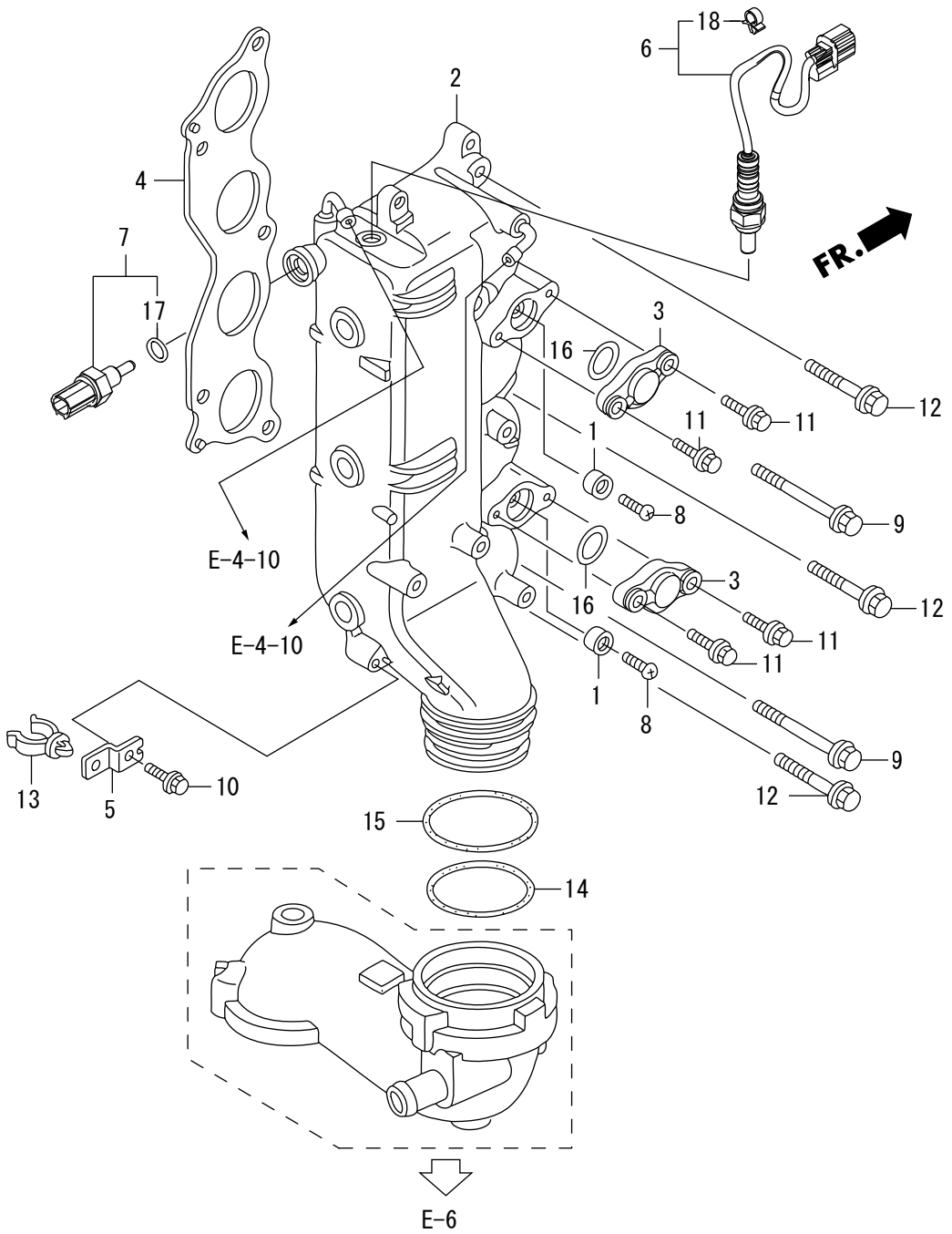
Ref. No. 見出番号		Part No. 部品番号	Description 部 品 名	Q'ty/個数 BFT150D	Remarks 備 考
E-3	1	HZVT-11100-405	クランクケースCOMP.	1	
E-3	2	HPR4-11106-013	ホルト, シーリング 28MM	1	
E-3	3	HZY6-11106-000	ホルト, シーリング 20MM	1	
E-3	4	HPNA-11135-000	オリフイス, ロアーフ ロック	1	
E-3	5	HZY6-11911-000	ハンガ -, エンジ ン	2	
E-3	6	HZVT-12000-405ZA	ブ ロックASSY. , シリンダ - *NH8*	1	ダ - クケ レ
E-3	7	HZV5-12214-000	ワツシヤ -, シーリング (22MM)	1	
E-3	8	HZY6-15152-000	オリフイス, オイルジ ャット	1	
E-3	9	HPRB-15280-A00	ホ テ ィCOMP. , オイルジ ャット	2	
E-3	10	HPRA-15290-000	ホ ルトCOMP. , オイルジ ャット	2	
E-3	11	HZY9-15600-M00	キヤツフ ASSY. , オイルファイラ	1	
E-3	12	H5YS-30530-J01	センサ -, ノック	1	
E-3	13	HZVL-32114-000	ブ ラケット, クリツフ B	1	
E-3	14	HZY6-32114-010	ブ ラケットD, ハ - ネスクリツフ	1	
E-3	15	HZVT-32117-000	ブ ラケットG, ハ - ネスクリツフ	1	
E-3	16	HZY3-35673-003	センサ -ASSY. , ウオ - タ - テンブ レチヤ	1	
E-3	17	HRNA-37260-A01	センサ -, オイルブ レツシヤ	1	
E-3	18	HZY6-90005-030	ホ ルト, フランジ 12X83	1	
E-3	19	HPNA-90006-003	ホ ルトワツシヤ - 11X95	10	
E-3	20	HZVL-90010-010	ホ ルト, フランジ 8X55	2	
E-3	21	HZZ5-90011-M01	ホ ルト, フランジ 6X14 (CT200)	4	
E-3	22	HZZ5-90014-M01	ホ ルト, フランジ 6X25	18	
E-3	23	HZVL-90020-010	ホ ルト, フランジ 8X50	4	
E-3	24	HZY9-90026-M01	ホ ルト, フランジ 8X20	4	
E-3	25	HZY9-90054-M01	ホ ルト, フランジ 8X35	11	
E-3	26	HZY6-90081-010	ホ ルト, シーリング 22MM	1	
E-3	27	HZY6-90082-003	キヤツフ , ホ ルト 8MM	1	
E-3	28	HZW4-90162-030	ホ ルト, フランジ 10X70	1	
E-3	29	HZVL-90204-010	ナツト, フランジ キヤツフ 10MM	2	

# E-3 シリンダーブロック



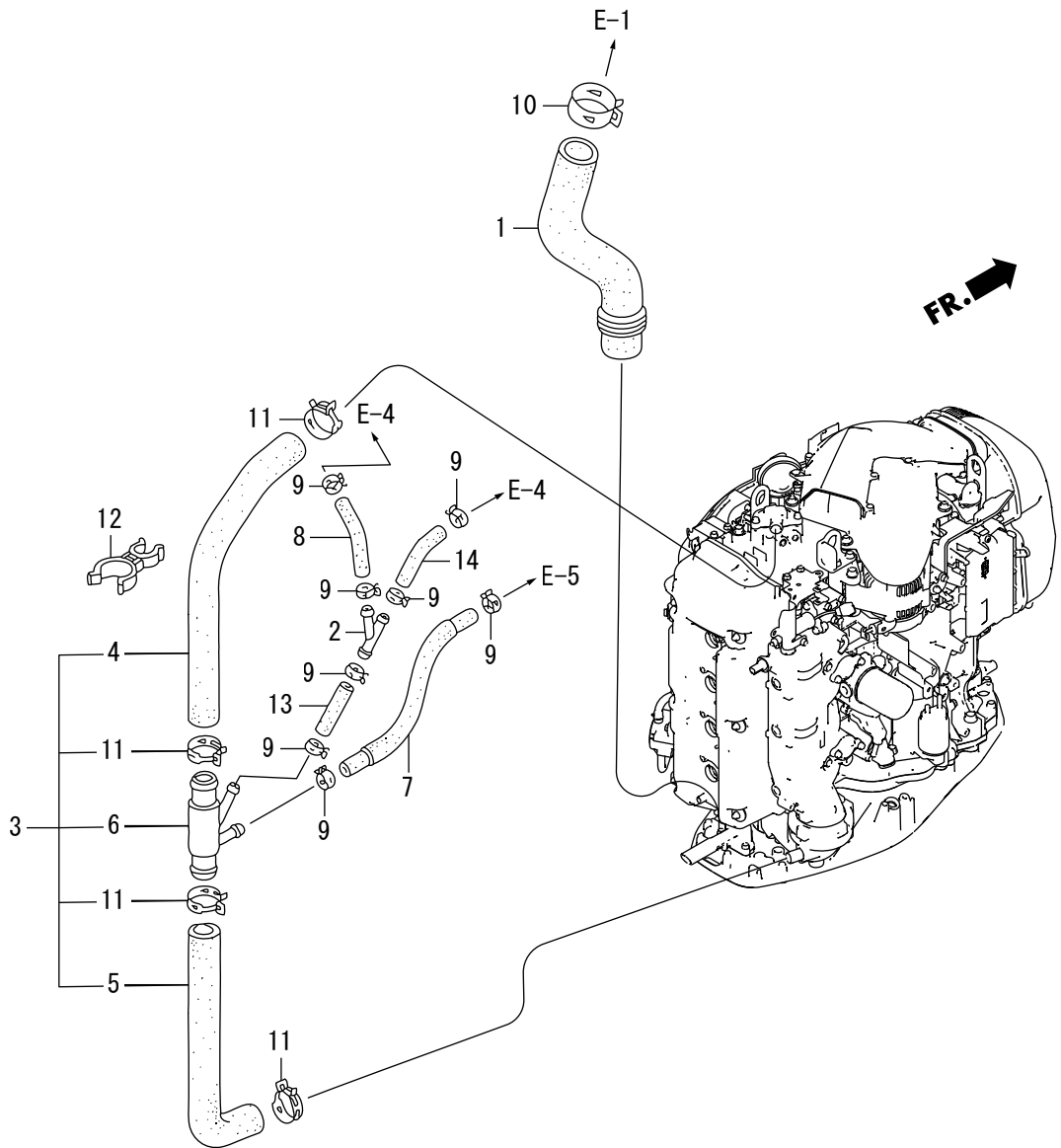
Ref. No. 見出番号	Part No. 部品番号	Description 部品名	Q'ty/個数	Remarks 備考
			BFT150D	
E-3	30	HPR4-90401-000	ワッシャー、シーリング 28MM	1
E-3	31	HPE0-90703-000	ナックピン 18X22	1
E-3	32	HPC6-90715-000	ナックピン 13X20	2
E-3	33	HPNA-90715-000	ナックピン 13X14	10
E-3	34	HPNA-91214-014	オイルシール 80X98X10 (アライ)	1
E-3	35	HMAL-91302-601	Oリング 18. 1X3. 6	1
E-3	36	HZY6-91305-003	Oリング 6. 5X1. 5	1
E-3	37	HPNA-91307-003	Oリング 9. 5X1. 9	1
E-3	38	HPR3-91319-003	Oリング 13X1. 5 (アライ)	1

# E-4 イキゾースタパ°イフ°



Ref. No. 見出番号	Part No. 部品番号	Description 部 品 名	Q'ty/個数	Remarks 備 考	
			BFT150D		
E-4	1	HZY5-12155-000	メタル, ノード	2	
E-4	2	HZVT-18110-405ZA	マニホールド COMP., エキゾースト *NH8*	1	ダークグレー
E-4	3	HZY6-18112-030ZA	カバー, エキゾーストマニホールド *NH8*	2	ダークグレー
E-4	4	HZY6-18115-003	ガスケットCOMP., エキゾースト	1	マニホールド
E-4	5	HZVT-19268-000	ブラケット, ウォーターチューブ クランプ	1	
E-4	6	HZY9-35655-H01	センサー, 02	1	
E-4	7	HZY3-35673-003	センサーASSY., ウォーターポンプ レチヤ	1	
E-4	8	HZX2-90004-000	ホルト, フランジ 6X18	2	
E-4	9	HZY9-90013-M01	ホルト, フランジ 10X75	2	
E-4	10	HZZ5-90021-M01	ホルト, フランジ 6X14	1	
E-4	11	HZZ5-90030-M01	ホルト, フランジ 6X22	4	
E-4	12	HZW4-90170-030	ホルト, フランジ 10X45	3	
E-4	13	HZY6-90604-003	クランプ B, ウォーターチューブ	1	
E-4	14	HZY6-91301-003	Oリング 76. 4X3. 1	1	
E-4	15	HZY6-91302-003	Oリング 79. 8X3. 1	1	
E-4	16	HHNO-91305-A00	Oリング 37X2. 4	2	
E-4	17	HPNA-91307-003	Oリング 9. 5X1. 9	1	
E-4	18	HSOA-91541-003	クリップ, ハーネスバンド (ブラケット)	1	(145MM)

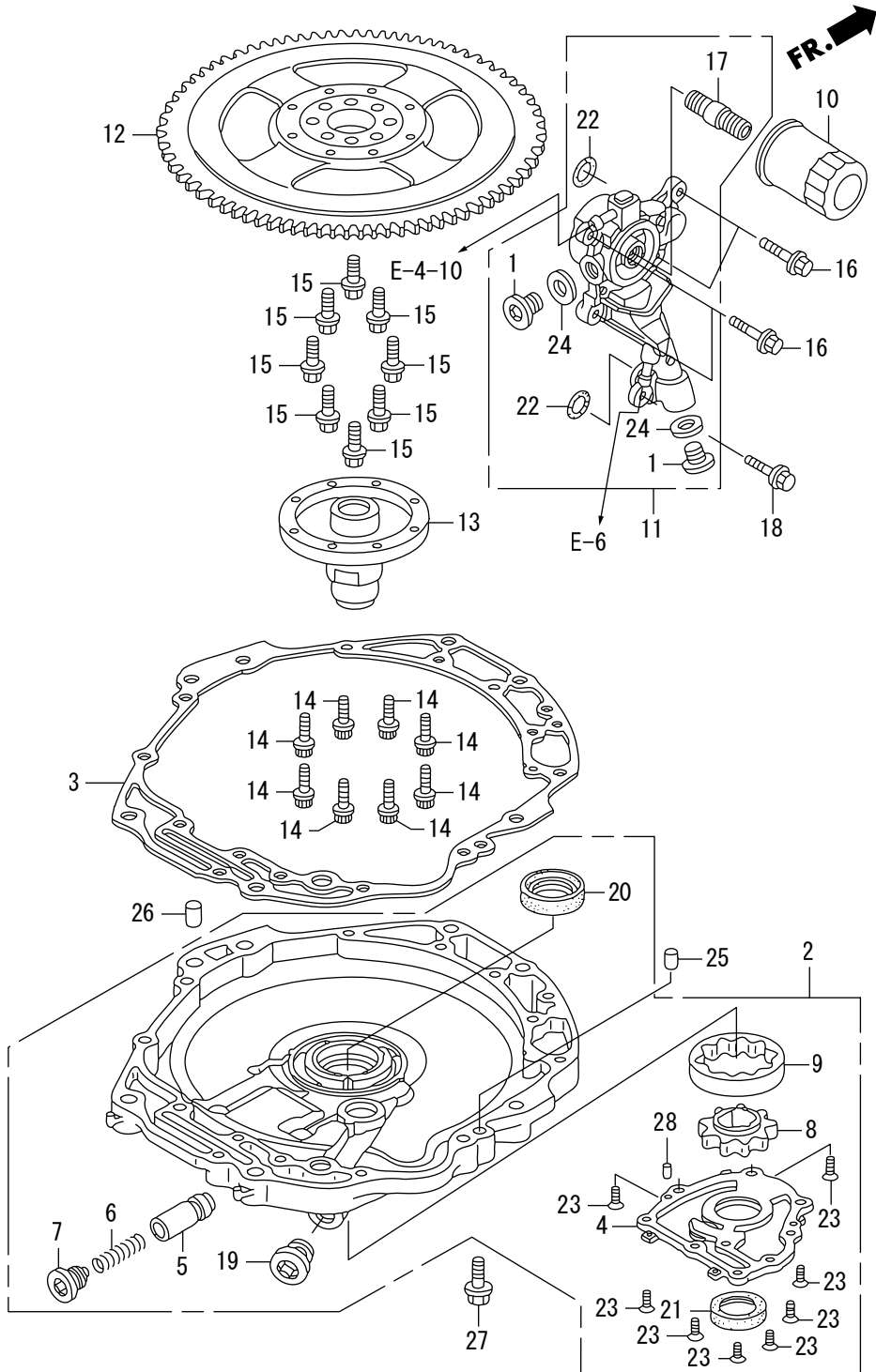
# E-4-10 ウォーターホース



Ref. No. 見出番号		Part No. 部品番号	Description 部 品 名	Q'ty/個数 BFT150D	Remarks 備 考
E-4-10	1	HZY6-15425-010	チューブ, オイル	1	
E-4-10	2	HMY1-16959-000	ｼﾞｮｲﾝﾄ, ﾌｹﾞﾙﾁｬｰﾌﾞ	1	
E-4-10	3	HZY6-19260-020	ﾁｬｰﾌﾞ ﾕﾝﾌﾟ, ﾜｰﾀｰﾘﾘｰﾌ	1	
E-4-10	4	HZY6-19261-010	ﾁｬｰﾌﾞ A, ﾜｰﾀｰﾘﾘｰﾌ	1	
E-4-10	5	HZY6-19262-010	ﾁｬｰﾌﾞ B, ﾜｰﾀｰﾘﾘｰﾌ	1	
E-4-10	6	HZY6-19263-000	ｼﾞｮｲﾝﾄ, ｸﾞﾗｲﾄﾞ	1	
E-4-10	7	HZY6-19266-000	ﾁｬｰﾌﾞ ﾕﾝﾌﾟ E, ﾜｰﾀｰ	1	
E-4-10	8	HZY6-19277-000	ﾁｬｰﾌﾞ ﾕﾝﾌﾟ, ﾜｰﾀｰ	1	
E-4-10	9	HZY3-90601-030	ｸﾗﾝﾌﾟ, ﾁｬｰﾌﾞ (D10.5)	8	
E-4-10	10	HZY3-90602-020	ｸﾗﾝﾌﾟ, ﾁｬｰﾌﾞ (D32.5)	1	
E-4-10	11	HZY6-90602-020	ｸﾗﾝﾌﾟ, ﾁｬｰﾌﾞ (D25.0)	4	
E-4-10	12	HZY6-90603-003	ｸﾗﾝﾌﾟ, ﾜｰﾀｰﾁｬｰﾌﾞ	1	
E-4-10	13	HCO-95005-70075-30	ﾁｬｰﾌﾞ 7X75	1	(95005-70001-30M)
E-4-10	14	HCO-95005-70090-30	ﾁｬｰﾌﾞ 7X90	1	(95005-70001-30M)

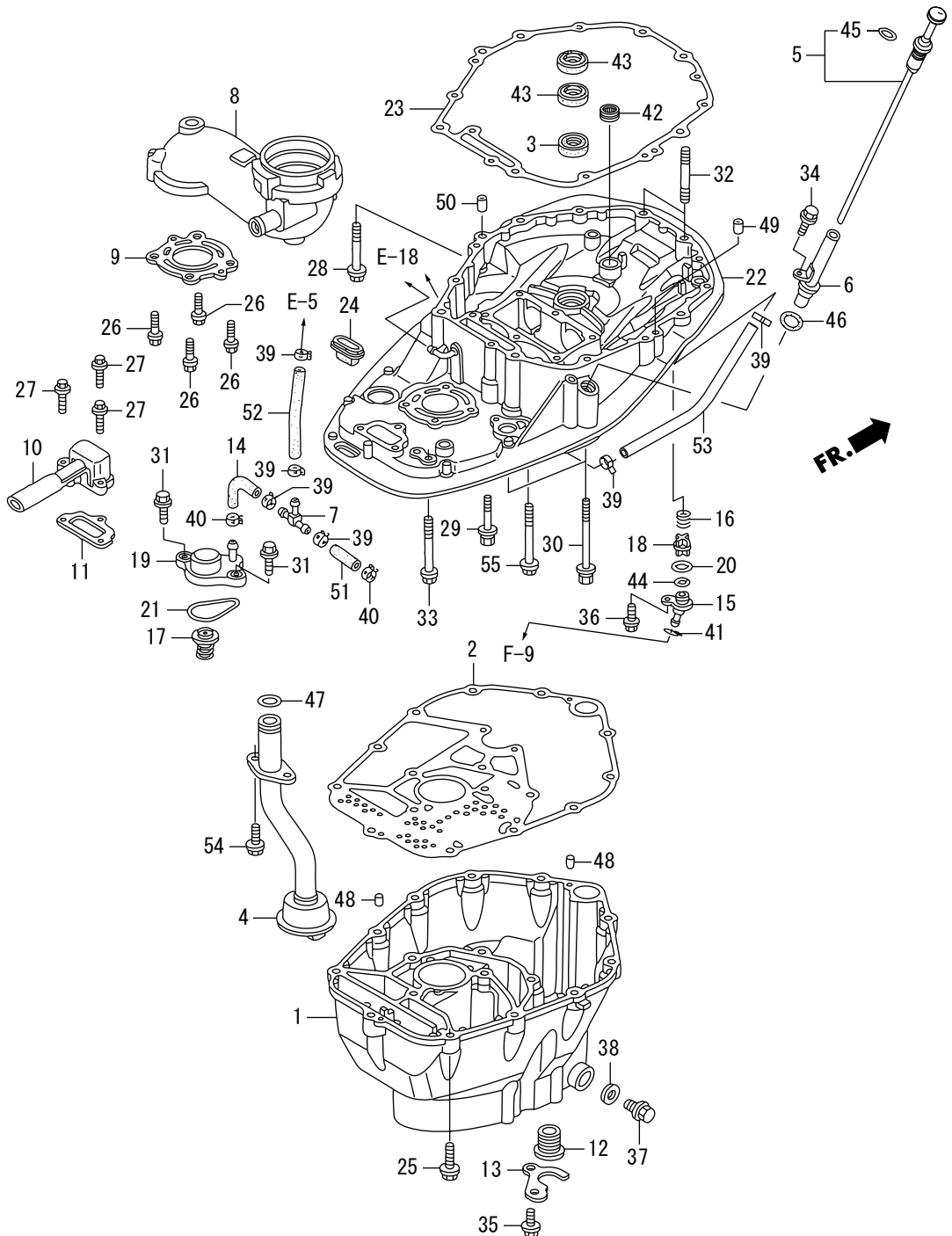


# E-5 オイルポンプ / フライホイール



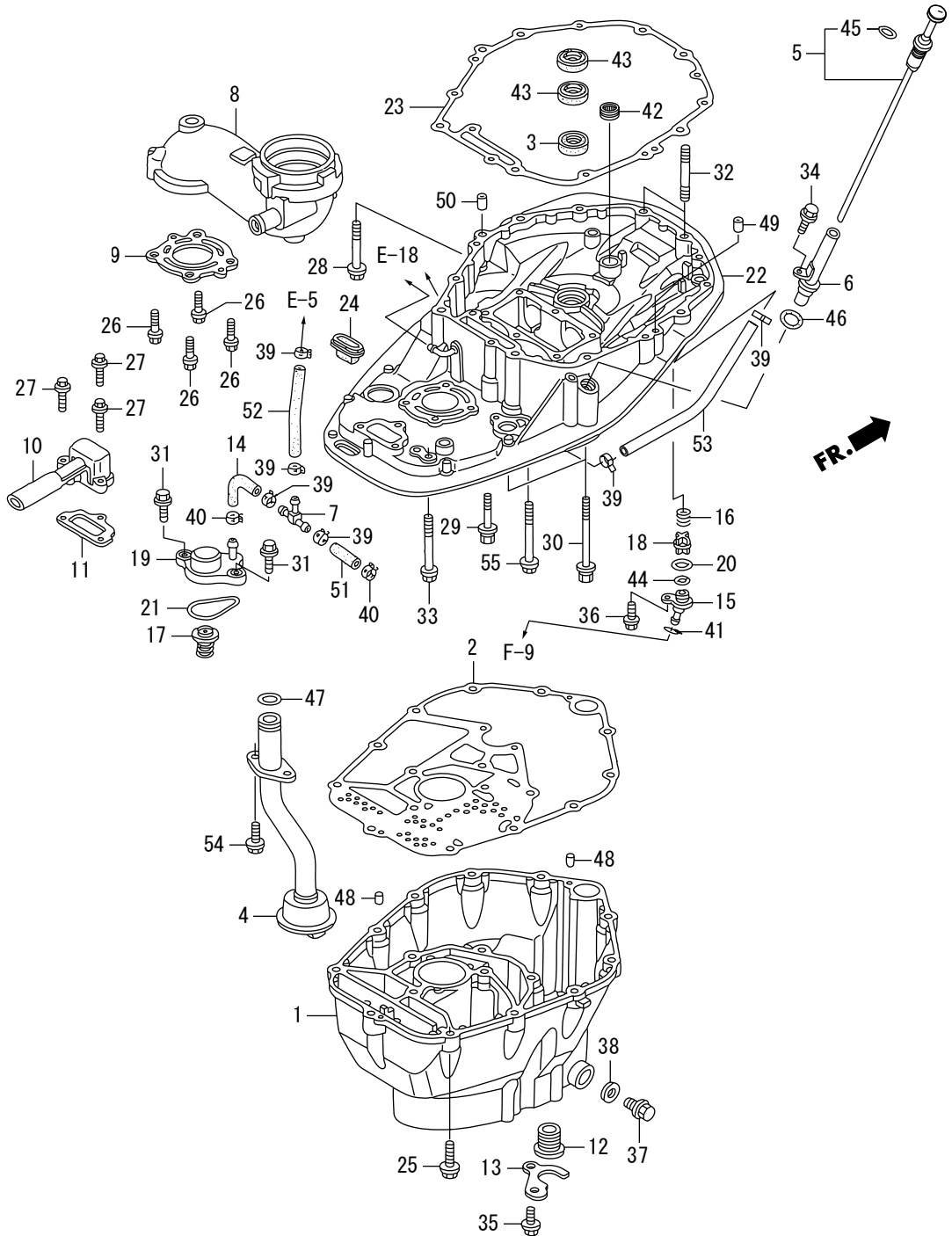
Ref. No. 見出番号		Part No. 部品番号	Description 部 品 名	Q'ty/個数 BFT150D	Remarks 備 考
E-5	1	HZY9-12217-M01	ホルト, シーリング 20MM	2	
E-5	2	HZY6-15100-030ZA	ポンプ ASSY., オイル *NH8*	1	タークグレー
E-5	3	HZY6-15112-000	パッキン, オイルポンプボディ	1	
E-5	4	HZY6-15121-000	カバー, オイルポンプ	1	
E-5	5	HPE0-15231-000	バルブ, リリーフ	1	
E-5	6	HPG6-15232-000	スプリング, リリーフバルブ	1	
E-5	7	HPC6-15233-000	ホルト, シーリング 18MM	1	
E-5	8	HZW5-15331-003	ローター, インナーオイルポンプ	1	
E-5	9	HZW5-15341-003	ローター, アウターオイルポンプ	1	
E-5	10	HRTA-15400-003	カートリッジ, オイルフィルター	1	(マーレテネックス)
E-5	11	HZY6-15410-040ZA	フランジ COMP., オイルフィルター *NH8*	1	タークグレー
E-5	12	HZY6-31110-000ZA	フライホイールCOMP. *TBLACK*	1	ブラック
E-5	13	HZY3-31116-000	ホース, フライホイール	1	
E-5	14	HZW5-90002-013	ホルト, スベシヤル 8MM	8	
E-5	15	HPH3-90011-000	ホルト, フランジ 12MM	8	
E-5	16	HZZ5-90014-M01	ホルト, フランジ 6X25	4	
E-5	17	HPH1-90015-013	ホルダー, オイルフィルター	1	
E-5	18	HZZ5-90018-M01	ホルト, フランジ 6X20	1	
E-5	19	HZZ5-90081-M01	ホルト, シーリング 22MM	2	
E-5	20	HZW5-91201-003	オイルシール 46X60X9	1	
E-5	21	HP01-91212-003	オイルシール 31X46X7 (NOK)	1	
E-5	22	HVD6-91360-003	Oリング 22.5X2.4	2	
E-5	23	HCO-93600-06016-0A	スクリュー, フラット 6X16	9	
E-5	24	HCO-94109-20000	ワッシャー, ドレンプラグ 20MM	2	
E-5	25	HCO-94301-10160	ワッシャー 10X16	1	
E-5	26	HCO-94301-14200	ワッシャー 14X20	1	
E-5	27	HCO-95701-08032-08	ホルト, フランジ 8X32	5	
E-5	28	HCO-96220-50080	ローラー 5X8	2	

# E-6 オイルパン



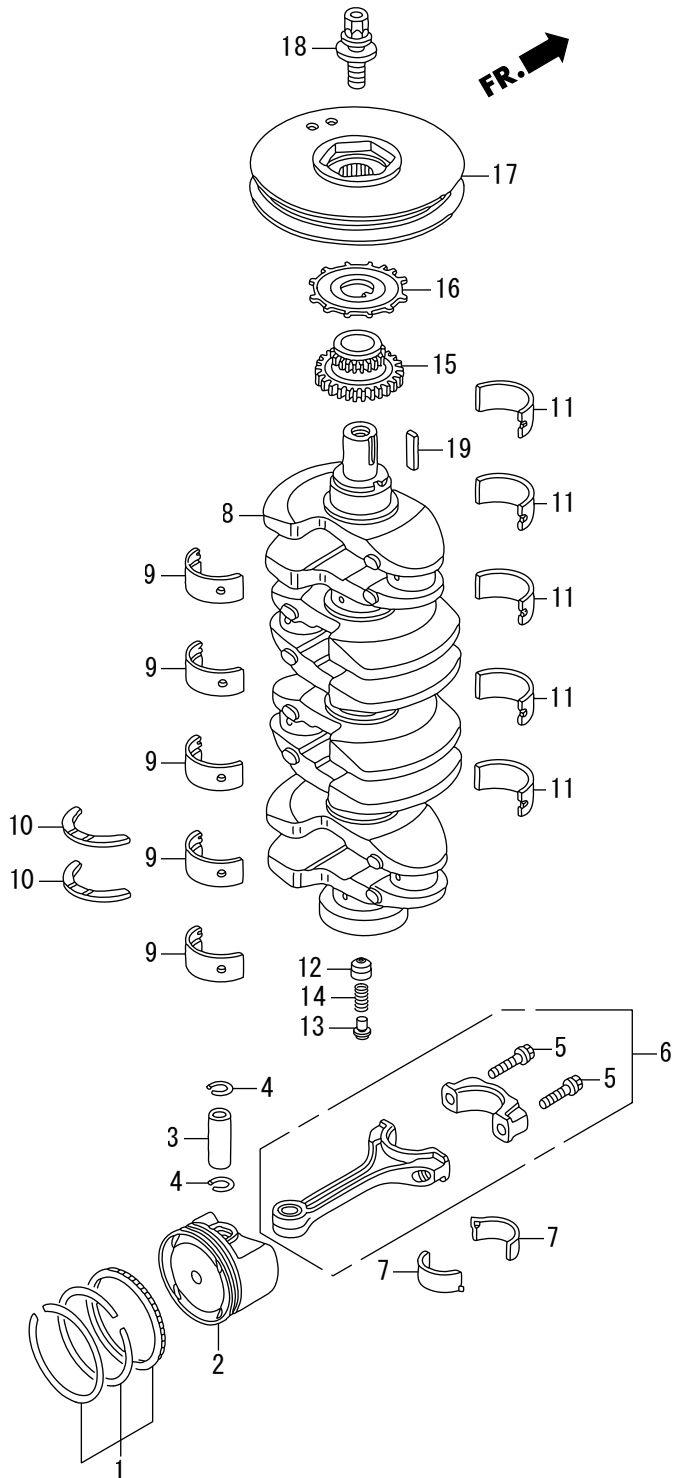
Ref. No. 見出番号		Part No. 部品番号	Description 部 品 名	Q'ty/個数 BFT150D	Remarks 備 考
E-6	1	HZY6-11321-020ZB	ケース, オイル *TGRAY*	1	グレー
E-6	2	HZY6-11381-010	パツキン, オイルパン	1	
E-6	3	HZW5-15113-000	ラバー, オイルポンフ	1	
E-6	4	HZY6-15220-010	ストレナー-COMP., オイル	1	
E-6	5	HZVT-15655-000	ゲージ COMP., オイルレベル	1	
E-6	6	HZVT-15665-000	パイフ COMP., オイルレベル	1	
E-6	7	HMN5-17195-000	トシヨイント	1	
E-6	8	HZY6-18130-000ZA	ガイド COMP., エキゾースト *NH8*	1	タークグレー
E-6	9	HZY6-18135-003	ガスケツト, エキゾーストガイド	1	
E-6	10	HZY6-18211-000	ポート, アイドルエキゾースト	1	
E-6	11	HZY6-18212-000	ガスケツト, アイドルエキゾーストポート	1	
E-6	12	HZW1-19252-000	クロメツト, ウォーターチューフ	1	
E-6	13	HZY6-19254-000	プレート, ウォーターチューフ	1	
E-6	14	HZY6-19256-000	チューフ, ウォーターリリーフ	1	
E-6	15	HZZ3-19277-030	カバー, フラツシユハルフ	1	
E-6	16	HZW9-19279-010	スプリング, フラツシユハルフ	1	
E-6	17	HZY6-19290-003	ハルフ ASSY., リリーフ	1	
E-6	18	HZW9-19291-000	ハルフ, フラツシユ	1	
E-6	19	HZY6-19295-000	カバー, リリーフハルフ	1	
E-6	20	HZW9-19297-000	パツキン, フラツシユハルフ	1	
E-6	21	HZW9-19317-000	Oリング, サーマスタツトカバー	1	
E-6	22	HZVT-23170-000ZA	ケースCOMP., マウント *NH8*	1	タークグレー
E-6	23	HZY6-23172-000	ガスケツト, マウントケース	1	
E-6	24	HZY3-23173-010	ラバー, マウントケースシール	1	
E-6	25	HZY6-90002-000	ホルト, フランジ 10X40	16	
E-6	26	HZY6-90014-000	ホルト, フランジ 8X30	4	
E-6	27	HZZ5-90014-M01	ホルト, フランジ 6X25	3	
E-6	28	HZY6-90017-000	ホルト, フランジ 10X80	1	
E-6	29	HZVT-90018-000	ホルトワツシヤ 12X70	1	

# E-6 オイルパン



Ref. No. 見出番号		Part No. 部品番号	Description 部 品 名	Q'ty/個数 BFT150D	Remarks 備 考
E-6	30	HZVT-90019-000	ホルトワッシャー 12X130	2	
E-6	31	HZZ5-90030-M01	ホルト, フランジ 6X22	2	
E-6	32	HZY6-90045-030	ホルト, スタット 10X55	2	
E-6	33	HZY3-90046-000	ホルト, フランジ 8X100	1	
E-6	34	HZY9-90056-M01	ホルト, フランジ 6X12	1	
E-6	35	HZW9-90102-000	ホルト, フランジ 6X12	1	
E-6	36	HZW9-90105-000	ホルト, フランジ 6X20	1	
E-6	37	HZV5-90131-000	ホルト, ドレンプラグ	1	
E-6	38	HZE2-90601-000	ワッシャー, ドレンプラグ 12MM	1	
E-6	39	HZY3-90601-030	クラフ, チューブ (D10.5)	6	
E-6	40	HZY6-90606-003	クラフ, チューブ (D10.5)	2	
E-6	41	HZY6-90651-000	クリップ B1, チューブ	1	
E-6	42	HZY3-91001-003	ペアリング, ニードル 20X28X13	1	(SOLID)
E-6	43	HZW5-91202-003	シール, ウォーター 22X35X7	2	
E-6	44	H800-91303-000	Oリング 16MM	1	
E-6	45	HZVL-91303-000	Oリング 8.8X1.9	2	
E-6	46	HZVT-91309-000	Oリング 15.5X3.5	1	
E-6	47	HPC6-91324-000	Oリング 20.6X2.6	1	
E-6	48	HCO-94301-06100	ノックピン 6X10	2	
E-6	49	HCO-94301-10160	ノックピン 10X16	1	
E-6	50	HCO-94301-14200	ノックピン 14X20	1	
E-6	51	HCO-95005-70040-30	チューブ 7X40	1	(95005-70001-30M)
E-6	52	HCO-95005-70160-30	チューブ 7X160	1	(95005-70001-30M)
E-6	53	HCO-95005-70220-30	チューブ 7X220	1	
E-6	54	HCO-95701-06018-09	ホルト, フランジ 6X18	2	
E-6	55	HCO-95701-10110-09	ホルト, フランジ 10X110	2	

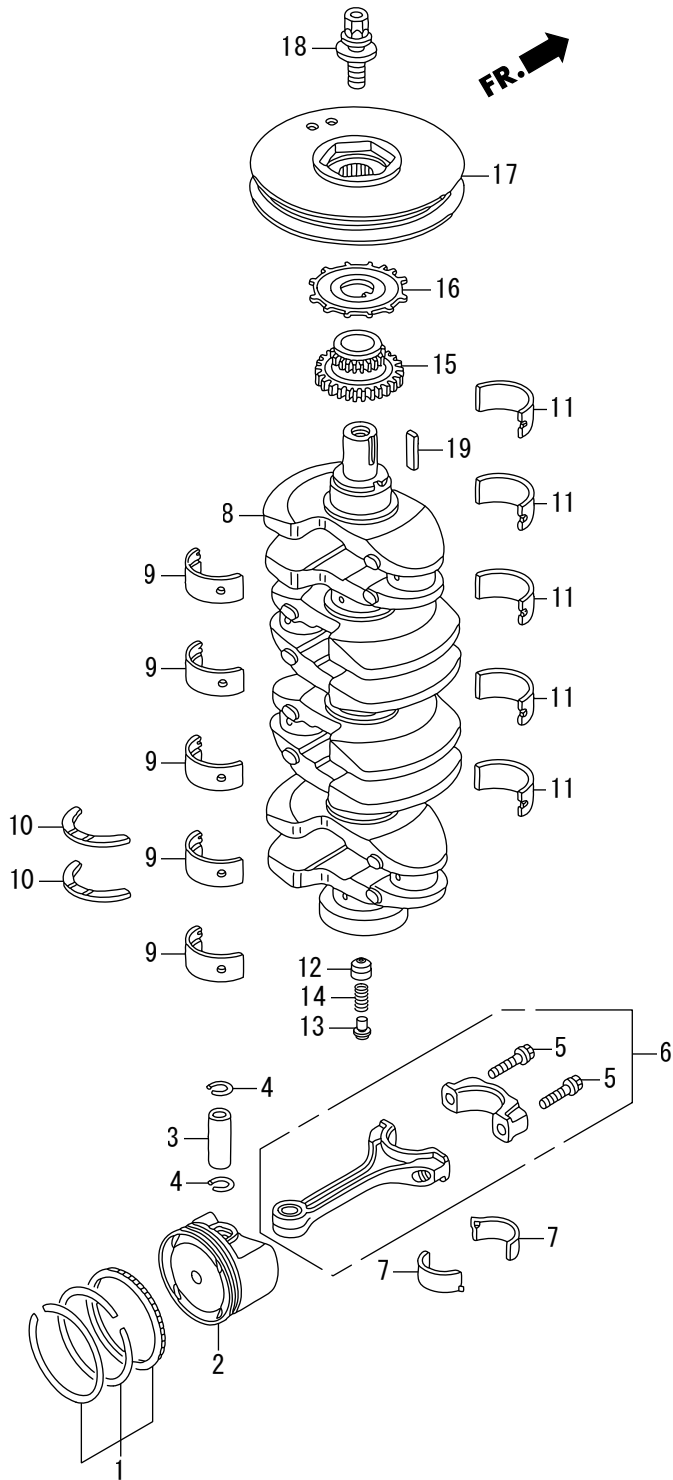
# E-7 クランクシャフト/ピストン



Ref. No. 見出番号		Part No. 部品番号	Description 部 品 名	Q'ty/個数 BFT150D	Remarks 備 考
E-7	1	HZY6-13010-010	リンクセット, ヒーストン(スタンダード)	4	
E-7	2	HZY6-13102-000	ヒーストンB	4	
E-7	3	HPNA-13111-010	ピン, ヒーストン	4	
E-7	4	HP5A-13115-000	クリップ, ヒーストンピン	8	
E-7	5	H5X6-13204-J01	ホルト, コネクティングロッド	8	
E-7	6	HR40-13210-A00	ロッドCOMP., コネクティング	4	
E-7	7	HZY6-13211-004	ベアリング A, コネクティングロッド	8	(ブルー)
E-7		HZY6-13212-004	ベアリング B, コネクティングロッド	8	(ブラック)
E-7		HZY6-13213-004	ベアリング C, コネクティングロッド	8	(ブラウン)
E-7		HZY6-13214-004	ベアリング D, コネクティングロッド	8	(グリーン)
E-7		HZY6-13215-004	ベアリング E, コネクティングロッド	8	(イエロー)
E-7		HZY6-13216-004	ベアリング F, コネクティングロッド	8	(ピンク)
E-7		HZY6-13217-004	ベアリング G, コネクティングロッド	8	(レット)
E-7	8	HZY6-13310-010	クランクシャフトCOMP.	1	
E-7	9	HPNA-13321-003	ベアリング A, メインアツパ (ブルー)	5	(ダイト)
E-7		HPNA-13322-003	ベアリング B, メインアツパ (ブラック)	5	(ダイト)
E-7		HPNA-13323-003	ベアリング C, メインアツパ (ブラウン)	5	(ダイト)
E-7		HPNA-13324-003	ベアリング D, メインアツパ (グリーン)	5	(ダイト)
E-7		HPNA-13325-003	ベアリング E, メインアツパ (イエロー)	5	(ダイト)
E-7		HPNA-13326-003	ベアリング F, メインアツパ (ピンク)	5	(ダイト)
E-7	10	HZY6-13331-023	ワッシャー, スラスト	2	
E-7	11	HPNA-13341-003	ベアリング A, メインロー (ブルー)	5	(ダイト)
E-7		HPNA-13342-003	ベアリング B, メインロー (ブラック)	5	(ダイト)
E-7		HPNA-13343-003	ベアリング C, メインロー (ブラウン)	5	(ダイト)
E-7		HPNA-13344-003	ベアリング D, メインロー (グリーン)	5	(ダイト)
E-7		HPNA-13345-003	ベアリング E, メインロー (イエロー)	5	(ダイト)
E-7		HPNA-13346-003	ベアリング F, メインロー (ピンク)	5	(ダイト)
E-7	12	HZY3-13391-010	リテーナー, スプリング	1	
E-7	13	HZY6-13392-000	シート, スプリング (150)	1	

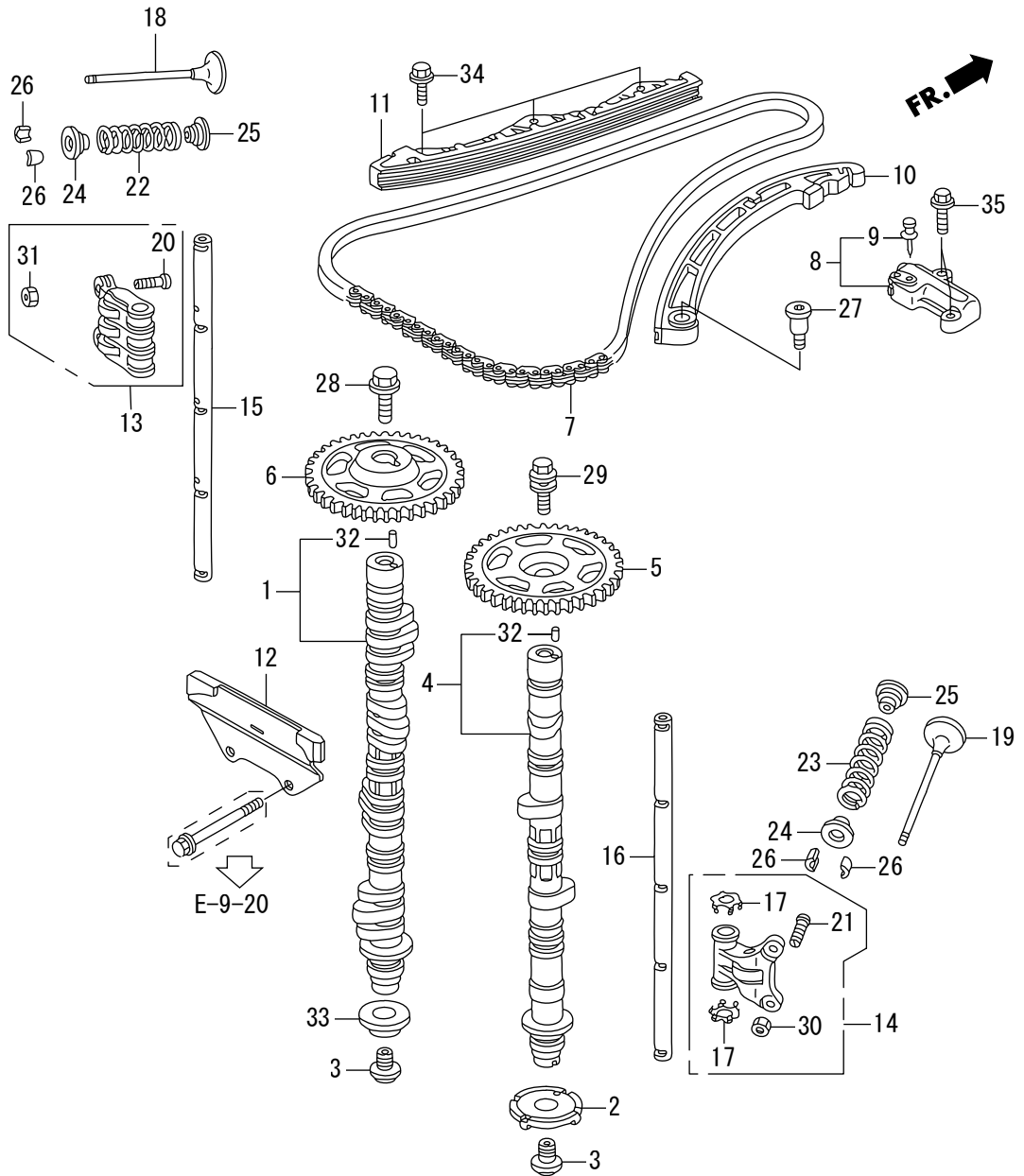


# E-7 クランクシャフト/ピストン



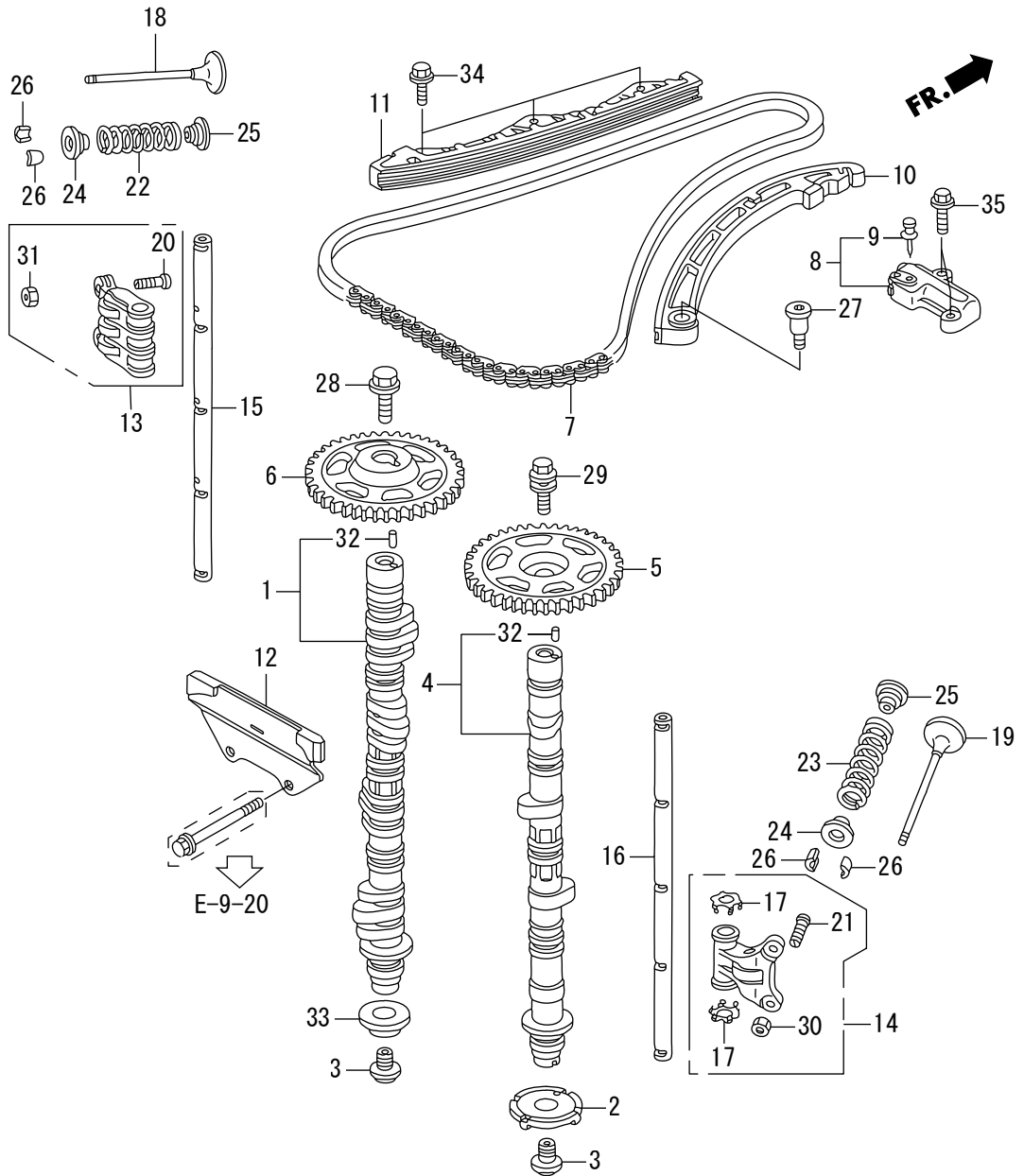


# E-9 カムシャフト/バルブ



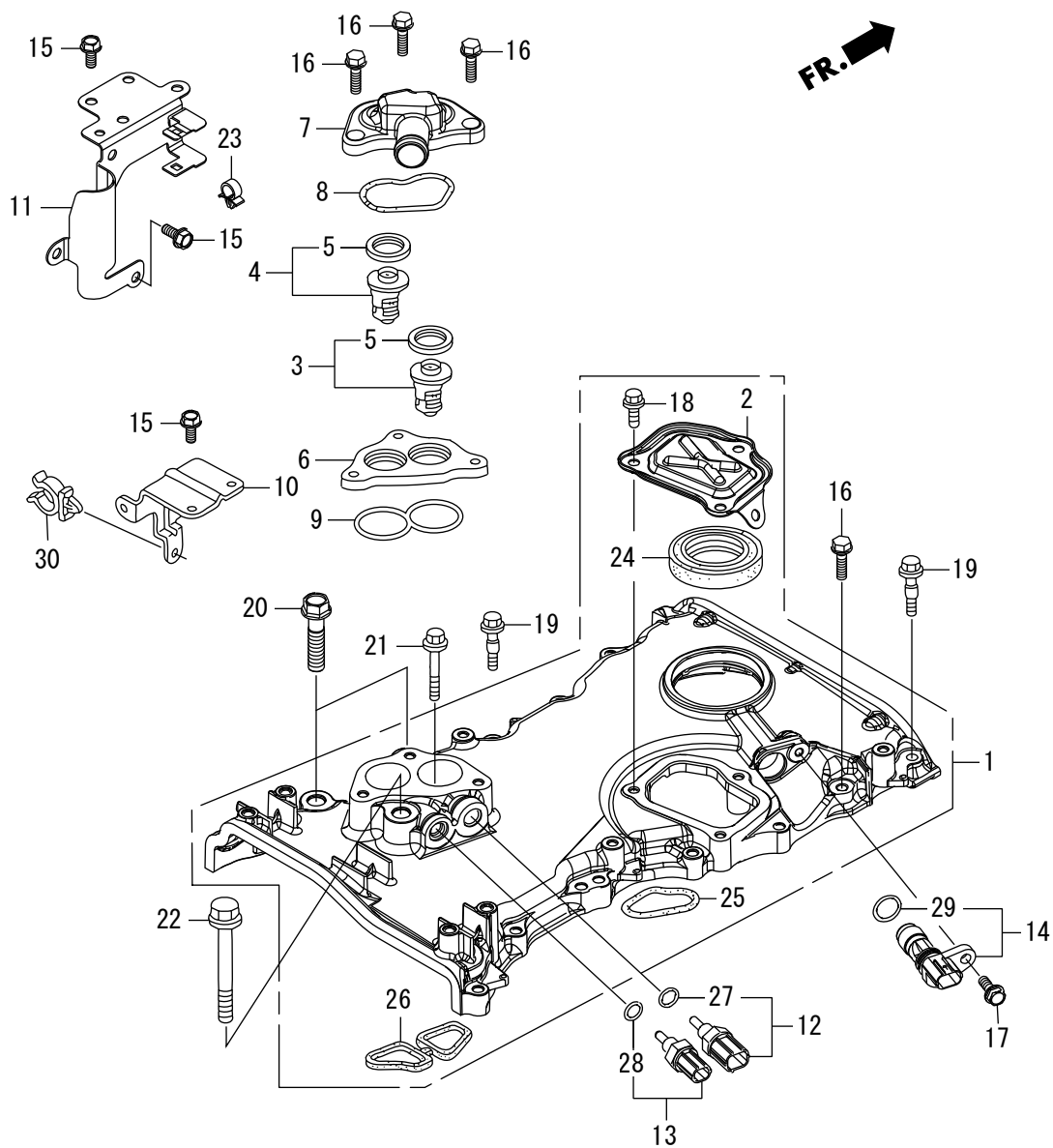
Ref. No. 見出番号		Part No. 部品番号	Description 部 品 名	Q'ty/個数 BFT150D	Remarks 備 考
E-9	1	HZY6-14110-000	カムシャフトCOMP., インレット	1	
E-9	2	HPNA-14114-003	プレート, TDCバルブ	1	
E-9	3	HPNA-14115-000	ボルト, シーリング 14MM	2	
E-9	4	HZY6-14120-000	カムシャフトCOMP., エキゾースト	1	
E-9	5	HPNA-14210-000	スワロケット, カムチエンプレートリブ(46T)	1	
E-9	6	HZY6-14311-000	スワロケット, カムチエンプレート インレット	1	(46T)
E-9	7	HR40-14401-A01	チエン(176L) (ダイトー)	1	
E-9	8	HZY6-14510-003	テンションASSY., カムチエン	1	
E-9	9	HPNA-14511-003	ストッパ(ツール)	1	
E-9	10	HPPA-14520-003	アームCOMP., カムチエンテンション	1	
E-9	11	HPPA-14530-003	ガイドCOMP., カムチエン	1	
E-9	12	HRWC-14540-A02	ガイドCOMP. B, カムチエン	1	
E-9	13	HPNA-14620-040	アームASSY., ロツカー	4	
E-9	14	HRAA-14624-A00	アームASSY., エキゾーストロツカー	4	
E-9	15	HPNA-14631-000	シャフト, ロツカー	1	
E-9	16	HR40-14633-A00	シャフト, エキゾーストロツカー	1	
E-9	17	HRAA-14647-A00	ワッシャー, スラスト	8	
E-9	18	HPNA-14711-000	バルブ, インレット	8	
E-9	19	HPRB-14721-A00	バルブ, エキゾースト	8	
E-9	20	HPCX-14744-014	スクリュー, タペットアシヤステイキング	8	
E-9	21	HPNA-14744-004	スクリュー, タペットアシヤステイキング	8	
E-9	22	HZY6-14751-003	スワリング, インレットバルブ(ピソク)	8	(ニツホソハツジヨウ)
E-9	23	HPNA-14762-003	スワリング, エキゾーストバルブ	8	(クレー) (ニツホソハツジヨウ)
E-9	24	HRAA-14765-A00	リテーナー, バルブスワリング	16	
E-9	25	HPT0-14775-000	シート, バルブスワリング	16	
E-9	26	HRGM-14781-A01	コツター, バルブ(フソバルブ)	32	
E-9	27	HPNA-90003-000	ボルト, テンションピソツ	1	
E-9	28	HPNA-90032-000	ボルト, フランジ 12X47	1	
E-9	29	HPNA-90042-003	ボルト, フランジ 10X32	1	

# E-9 カムシャフト/バルブ





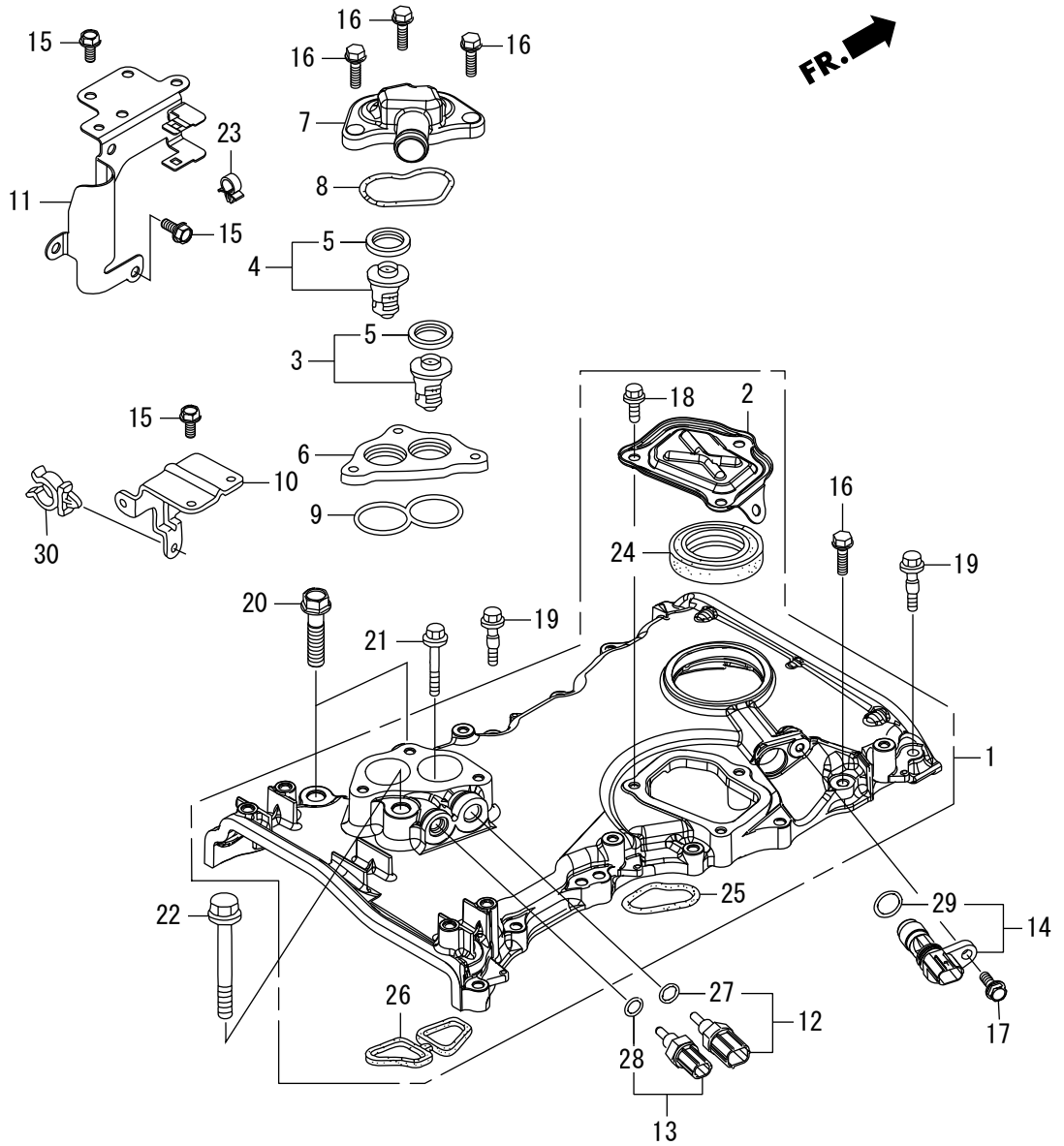
# E-9-10 チェンケース/サーモスタット



Ref. No. 見出番号	Part No. 部品番号	Description 部 品 名	Q'ty/個数	Remarks 備 考	
			BFT150D		
E-9-10	1	HZY6-11410-485ZA	ケースASSY., チエン *NH8*	1	ﾀﾞｰｸｸﾞﾚｰ
E-9-10	2	HZY6-11412-010	ｶﾊﾞｰ, チエンケース	1	
E-9-10	3	HZY3-19300-023	サーモスタットASSY.	1	
E-9-10	4	HZY6-19300-003	サーモスタットASSY.	1	
E-9-10	5	HZW9-19303-003	ﾗﾊﾞｰ, リンｸ	2	
E-9-10	6	HZY6-19313-020	ｽﾍﾞｰサー, サーモスタットｶﾊﾞｰ	1	
E-9-10	7	HZY6-19315-010	ｶﾊﾞｰ, サーモスタット	1	
E-9-10	8	HZY6-19318-003	ﾊﾞｯｷﾝ, サーモスタットｶﾊﾞｰ	1	
E-9-10	9	HZY6-19319-010	ﾊﾞｯｷﾝ, サーモスタットｽﾍﾞｰサー	1	
E-9-10	10	HZY6-32112-000	ﾌﾞﾗｹｯﾄB, ｻｰﾓｽｸﾘｯﾌﾟ	1	
E-9-10	11	HZVT-32113-000	ﾌﾞﾗｹｯﾄC, ｻｰﾓｽｸﾘｯﾌﾟ	1	
E-9-10	12	HZW5-35673-003	ｾﾝｻｰASSY., ﾜｰﾀｰﾃﾝﾌﾟﾚﾁｻﾞｰ	1	
E-9-10	13	HZY3-35673-003	ｾﾝｻｰASSY., ﾜｰﾀｰﾃﾝﾌﾟﾚﾁｻﾞｰ	1	
E-9-10	14	HPNB-37500-003	ｾﾝｻｰASSY., ｸﾗﾝｸ	1	
E-9-10	15	HZZ5-90011-M01	ﾎｰﾙﾄ, ﾌﾗﾝｼﾞ 6X14 (CT200)	5	
E-9-10	16	HZZ5-90016-M01	ﾎｰﾙﾄ, ﾌﾗﾝｼﾞ 6X28	13	
E-9-10	17	HZZ5-90017-M01	ﾎｰﾙﾄ, ﾌﾗﾝｼﾞ 6X16	1	
E-9-10	18	HZZ5-90021-M01	ﾎｰﾙﾄ, ﾌﾗﾝｼﾞ 6X14	3	
E-9-10	19	HZY6-90023-000	ﾎｰﾙﾄ, ｽﾍﾞｼﾞﾙ 6X31	2	
E-9-10	20	HZVL-90040-010	ﾎｰﾙﾄ, ﾌﾗﾝｼﾞ 10X43	2	
E-9-10	21	HZY6-90059-000	ﾎｰﾙﾄ, ﾌﾗﾝｼﾞ 6X38	1	
E-9-10	22	HZW4-90162-030	ﾎｰﾙﾄ, ﾌﾗﾝｼﾞ 10X70	1	
E-9-10	23	H959-90682-661	ｸﾘｯﾌﾟ B, ｹｰﾌﾞﾙ (9MM BLACK)	1	
E-9-10	24	HPNC-91212-004	ｵｲﾙｼｰﾙ 43X58X7 (ﾌﾗｲ)	1	
E-9-10	25	HPNA-91302-004	ｵﾘﾝｸﾞ, チエンケース	1	
E-9-10	26	HZY6-91304-010	ﾊﾞｯｷﾝ, チエンケース	1	
E-9-10	27	HPK2-91307-005	ｵﾘﾝｸﾞ 9.5X1.5 (ﾎﾝﾀﾞ ｷｶｷ)	1	
E-9-10	28	HPNA-91307-003	ｵﾘﾝｸﾞ 9.5X1.9	1	
E-9-10	29	HPNA-91333-003	ｵﾘﾝｸﾞ 15X1.9	1	

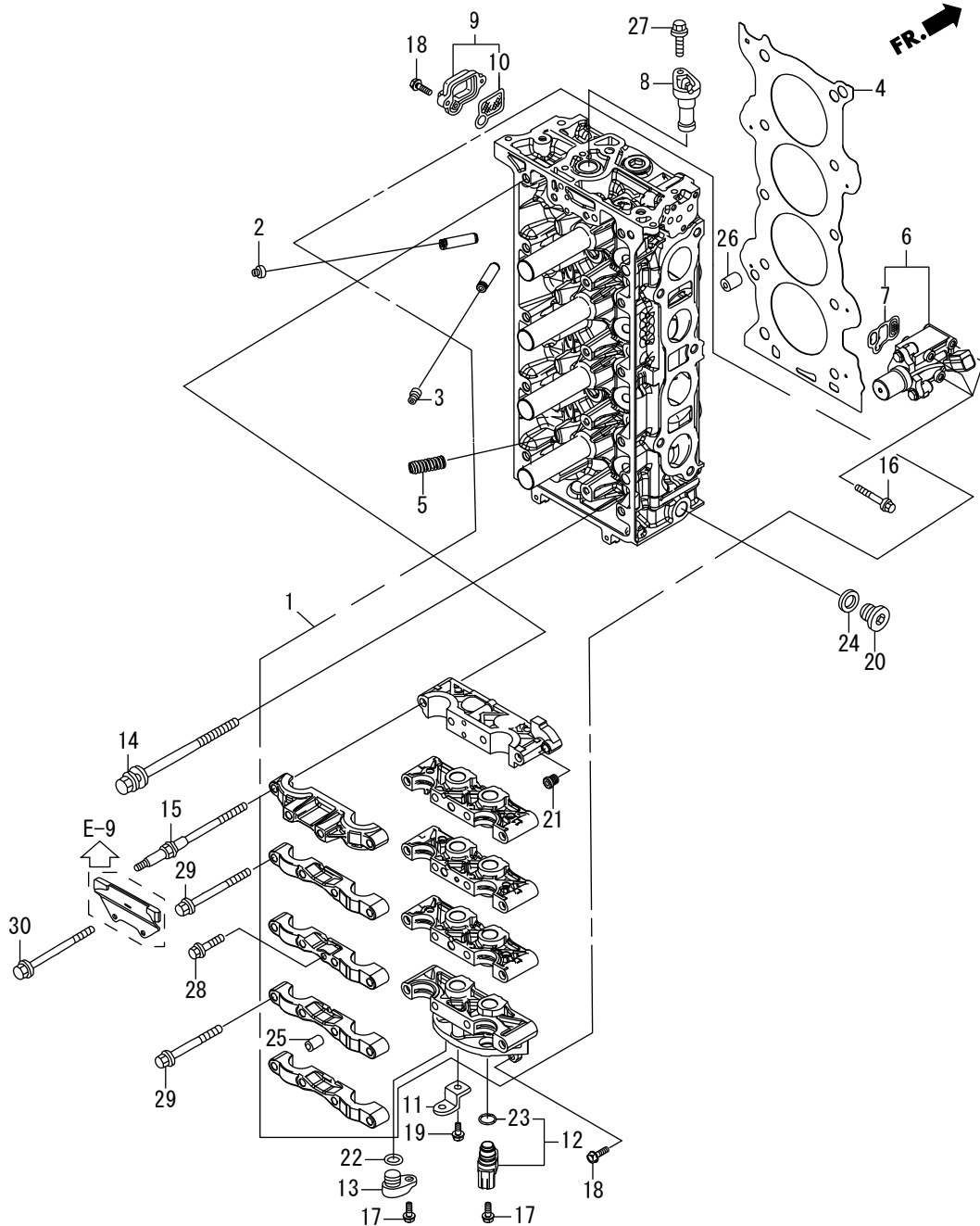


# E-9-10 チェンケース/サーモスタット



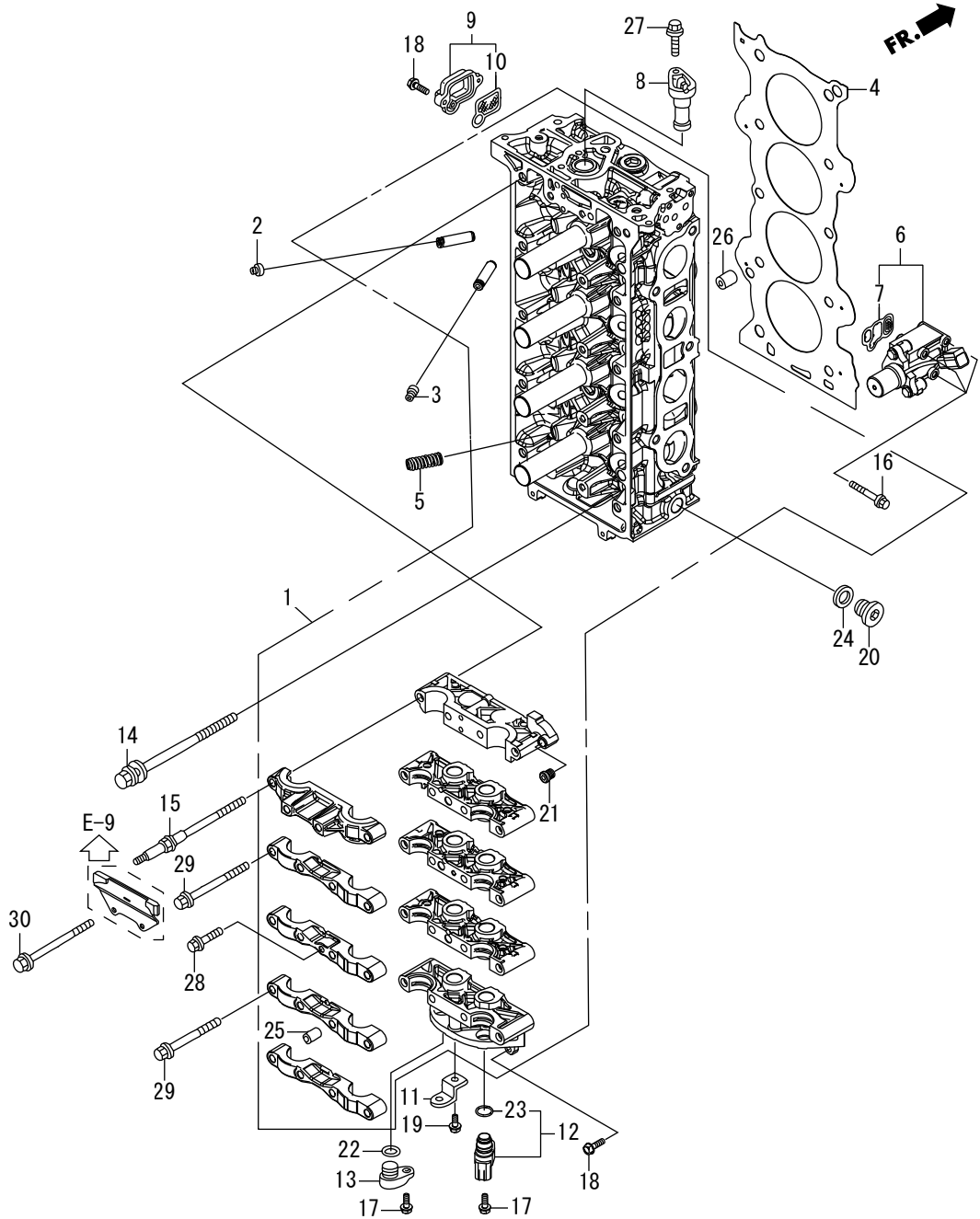


# E-9-20 シリンダーヘッド



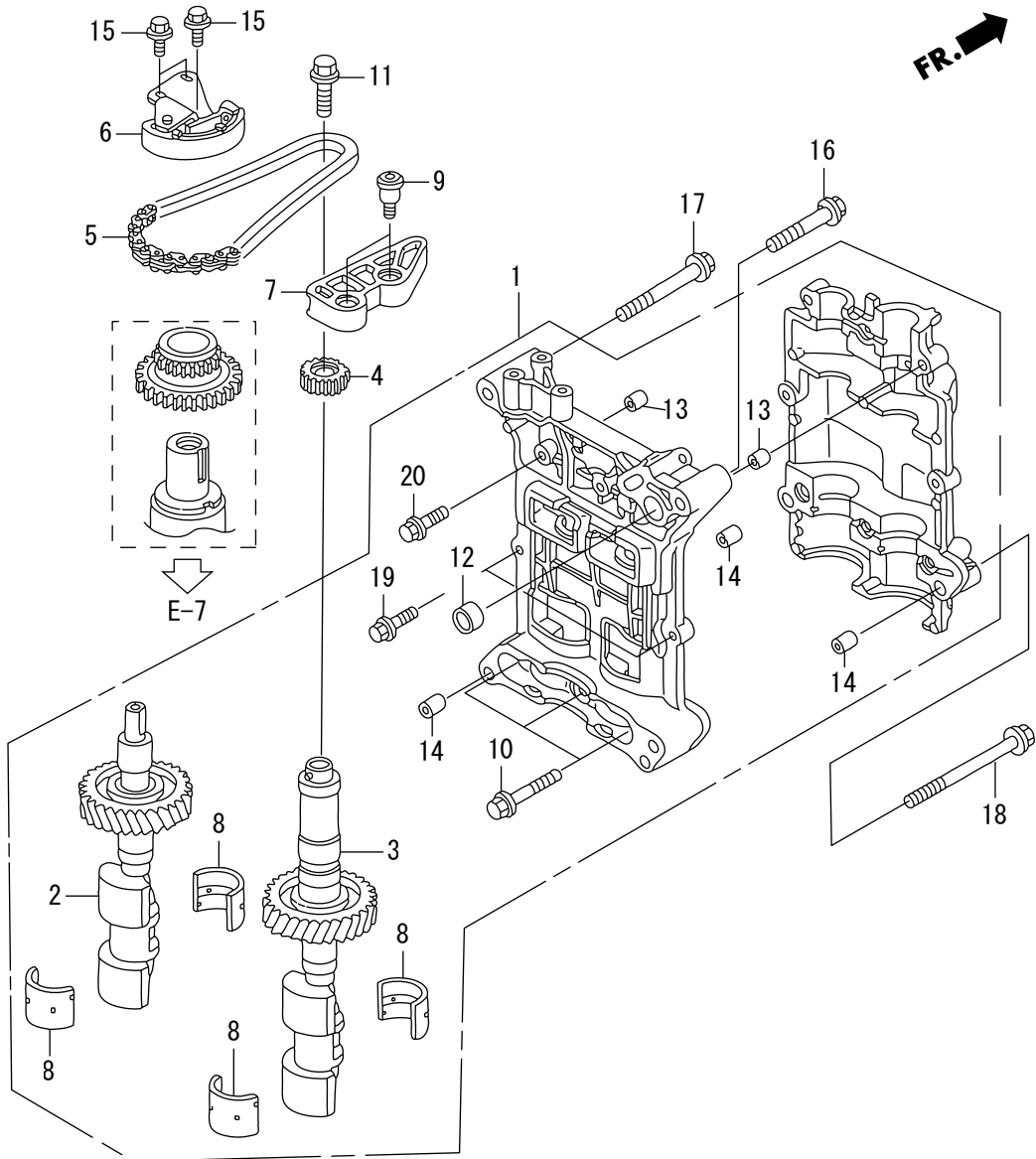
Ref. No. 見出番号	Part No. 部品番号	Description 部 品 名	Q'ty/個数	Remarks 備 考	
			BFT150D		
E-9-20	1	HZY6-06122-040ZA	ハットキツト, シリンダ* *NH8*	1	ﾀﾞｰｸｸﾞﾚｰ
E-9-20	2	HPZ1-12210-003	ｼｰﾙA,ﾊﾞﾙﾌﾞｽﾃﾑ(ﾌﾗｲ)	8	
E-9-20	2	HPZ1-12210-004	ｼｰﾙA,ﾊﾞﾙﾌﾞｽﾃﾑ(NOK)	8	
E-9-20	3	HPZ1-12211-003	ｼｰﾙB,ﾊﾞﾙﾌﾞｽﾃﾑ(ﾌﾗｲ)	8	
E-9-20	3	HPZ1-12211-004	ｼｰﾙB,ﾊﾞﾙﾌﾞｽﾃﾑ(NOK)	8	
E-9-20	4	HZY6-12251-003	ｶﾞｽｹｯﾄCOMP.,ｼﾘﾝﾀﾞ-ﾊﾞｯﾄﾞ	1	
E-9-20	5	HPNA-14820-013	ﾓｰｼﾞｮﾝCOMP.,ﾛｽﾄ	4	
E-9-20	6	HZY6-15810-013ZA	ﾊﾞﾙﾌﾞASSY.,ｽﾌﾟｰﾙ *NH8*	1	ﾀﾞｰｸｸﾞﾚｰ
E-9-20	7	HRAA-15815-A02	ﾌｲﾙﾀｰASSY.,ｽﾌﾟｰﾙﾊﾞﾙﾌﾞ	1	
E-9-20	8	HZY6-15834-000	ﾌﾞﾗｸﾞ, VTCﾎｰﾙ	1	
E-9-20	9	HZY6-15840-000ZA	ｽﾄﾚｰﾅｰASSY., VTC *NH8*	1	ﾀﾞｰｸｸﾞﾚｰ
E-9-20	10	HRAA-15845-A01	ﾌｲﾙﾀｰASSY., VTC	1	
E-9-20	11	HZY6-32116-000	ﾌﾞﾗｯｹｯﾄF,ｸﾘｯﾌﾟ	1	
E-9-20	12	HPNB-37510-003	ｾﾝｻｰASSY., TDC	1	
E-9-20	13	HZY6-37521-000	ﾌﾞﾗｸﾞ, TDCﾎｰﾙ	1	
E-9-20	14	HPNA-90005-003	ﾎﾞﾙﾄワｯｼﾞｰ 11X155	10	
E-9-20	15	HPNA-90011-003	ﾎﾞﾙﾄA, ﾊｯﾄﾞ ｶﾊﾞｰ	6	
E-9-20	16	HZY6-90011-030	ﾎﾞﾙﾄ, ﾌﾗﾝｼﾞ 6X52	3	
E-9-20	17	HZZ5-90017-M01	ﾎﾞﾙﾄ, ﾌﾗﾝｼﾞ 6X16	2	
E-9-20	18	HZZ5-90018-M01	ﾎﾞﾙﾄ, ﾌﾗﾝｼﾞ 6X20	4	
E-9-20	19	HZZ5-90021-M01	ﾎﾞﾙﾄ, ﾌﾗﾝｼﾞ 6X14	1	
E-9-20	20	HZY6-90048-040	ﾎﾞﾙﾄ, ｼｰﾘﾝｸﾞ 20MM	1	
E-9-20	21	HPNA-90083-000	ﾎﾞﾙﾄ, ｼｰﾘﾝｸﾞ 10MM	1	
E-9-20	22	HZY6-91303-003	ｵﾘﾝｸﾞ 15X1.9	1	
E-9-20	23	HPNA-91333-003	ｵﾘﾝｸﾞ 15X1.9	1	
E-9-20	24	HCO-94109-20000	ワｯｼﾞｰ, ﾄﾞﾚﾝﾌﾞﾗｸﾞ 20MM	1	
E-9-20	25	HCO-94301-10160	ﾉｯｸﾋﾞﾝ 10X16	20	
E-9-20	26	HCO-94301-14200	ﾉｯｸﾋﾞﾝ 14X20	2	
E-9-20	27	HCO-95701-06020-08	ﾎﾞﾙﾄ, ﾌﾗﾝｼﾞ 6X20	1	

# E-9-20 シリンダーヘッド





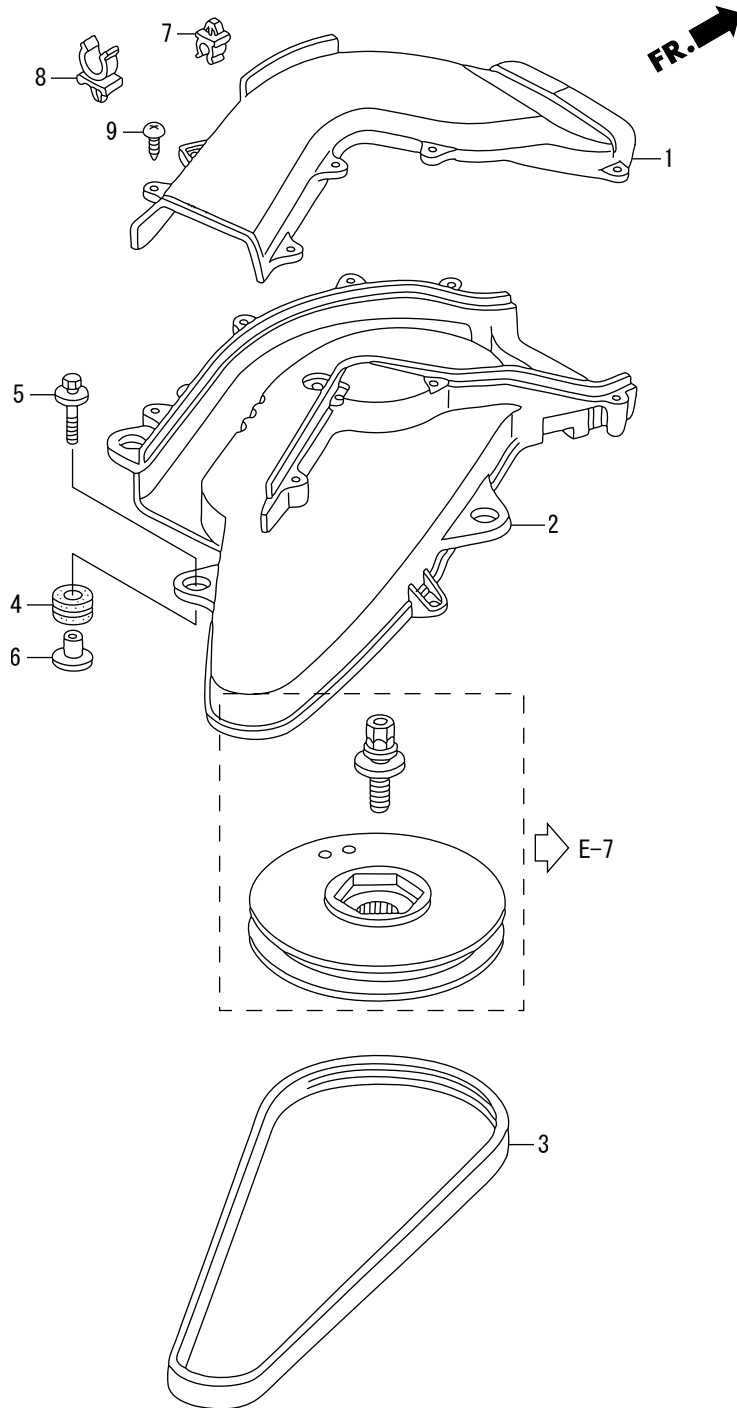
# E-10 バランサーシャフト



Ref. No. 見出番号		Part No. 部品番号	Description 部 品 名	Q'ty/個数 BFT150D	Remarks 備 考
E-10	1	HZY6-13400-010	ケースASSY., ハンサ-ホルダー	1	
E-10	2	HRAD-13410-010	シャフトCOMP., フロントハンサ-	1	
E-10	3	HRAD-13420-010	シャフトCOMP., リヤハンサ-	1	
E-10	4	HPNA-13432-000	スワロケット, トリブ(17T)	1	
E-10	5	HPNA-13441-004	チエン(62L)	1	
E-10	6	HPNA-13450-004	テンショナ-COMP., ハンサ-シャフトチエン	1	
E-10	7	HPNA-13460-004	ガイドCOMP., ハンサ-シャフトチエン	1	
E-10	8	HR40-15115-A01	メタル, ハンサ-シャフト(ガイド)	4	
E-10	9	HPNA-90004-000	ホルト, チエンガイド	2	
E-10	10	HZY6-90020-000	ホルト, フランジ 8X55	3	
E-10	11	HPNA-90031-004	ホルトワッシャ 10X30	1	
E-10	12	HZY6-90701-000	ノックピン 18X13	1	
E-10	13	HCO-94301-08100	ノックピン 8X10	2	
E-10	14	HCO-94301-12160	ピンA, ノック 12X16	3	
E-10	15	HCO-95701-06014-08	ホルト, フランジ 6X14	3	
E-10	16	HCO-95701-08050-08	ホルト, フランジ 8X50	1	
E-10	17	HCO-95701-08075-08	ホルト, フランジ 8X75	1	
E-10	18	HCO-95701-10105-08	ホルト, フランジ 10X105	2	
E-10	19	HCO-96300-06025-00	ホルト, フランジ 6X25	2	
E-10	20	HCO-96300-06032-00	ホルト, フランジ 6X32	3	

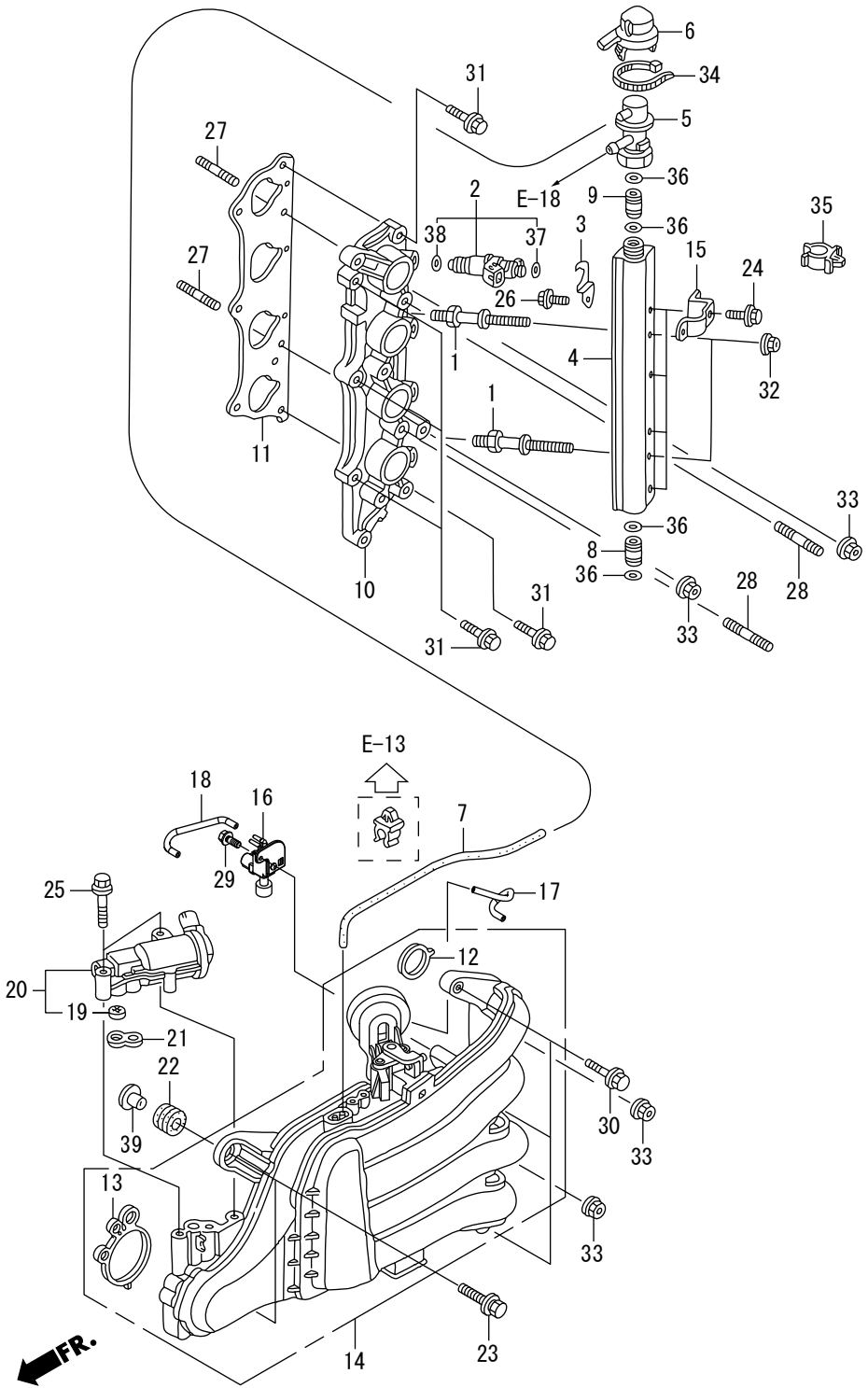


# E-13 A. C. G. ベルト/サイレンサーダクト



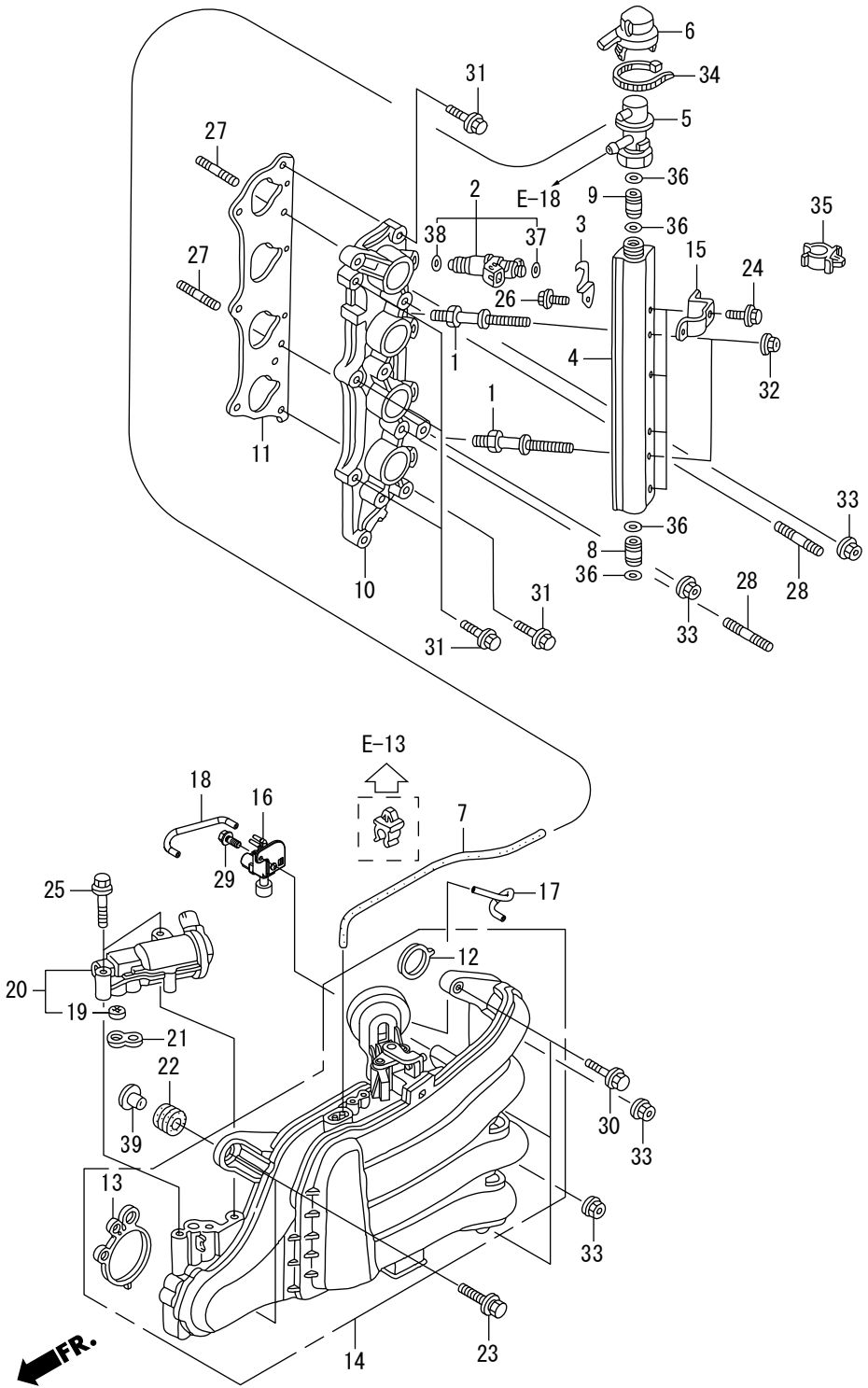


# E-14 インターマニホールド / インジェクター



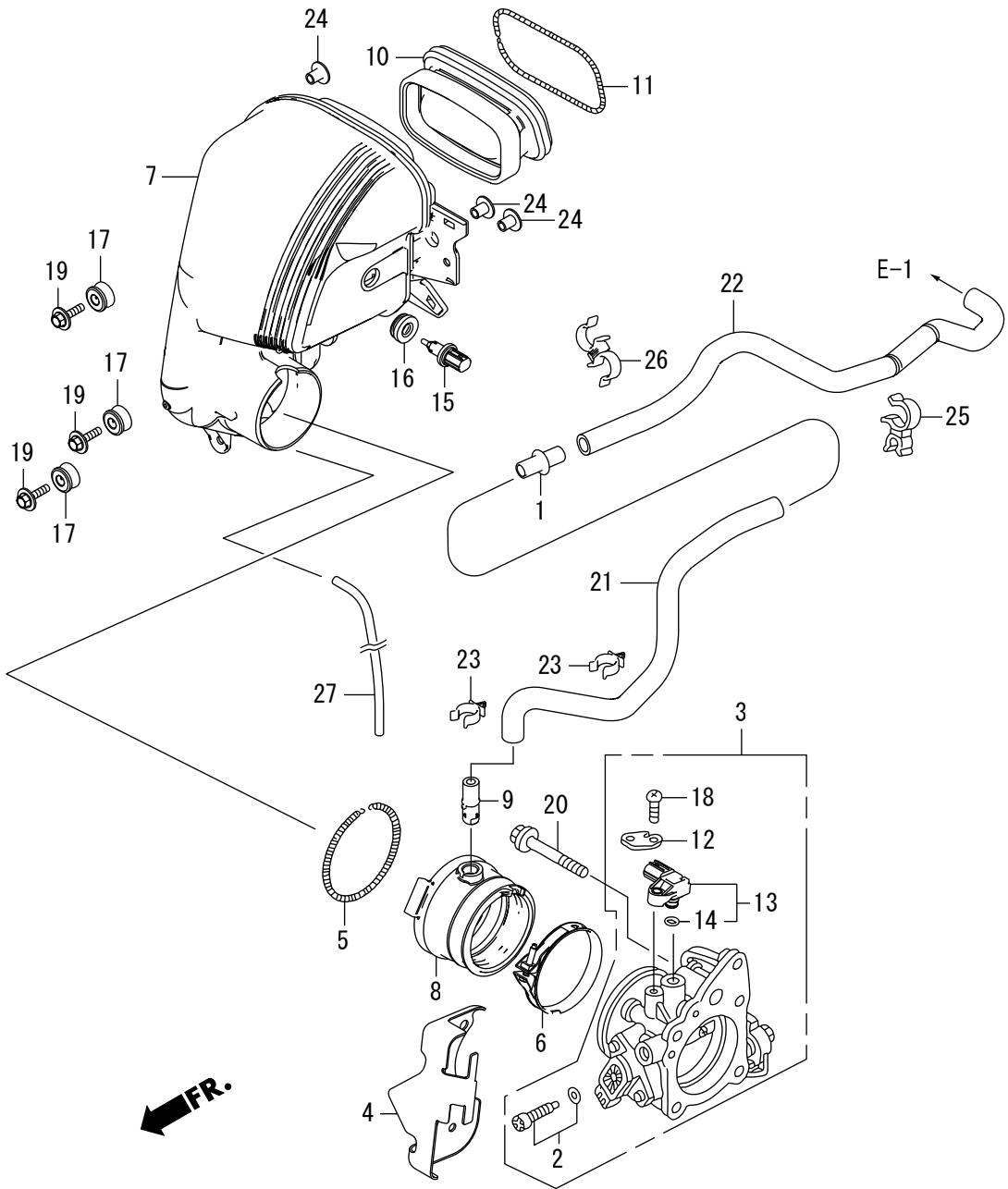
Ref. No. 見出番号		Part No. 部品番号	Description 部 品 名	Q'ty/個数 BFT150D	Remarks 備 考
E-14	1	HZY6-16089-010	ホルト, フューエルパ이프	2	
E-14	2	HZY6-16450-003	インジエクター-ASSY., フューエル	4	
E-14	3	HZY6-16451-000	クリップ, インジエクター	4	
E-14	4	HZY6-16621-000	ライン, フューエル	1	
E-14	5	HZY6-16740-003	レギュレーター-ASSY., フレッシュヤ	1	
E-14	6	HZY6-16744-010	キャップ, レギュレーター	1	
E-14	7	HZY6-16748-000	チューブ, フレッシュヤレギュレーター	1	コントロール
E-14	8	HZY3-16752-000	ジョイント, フューエルパ이프	1	
E-14	9	HZY6-16752-000	ジョイント, フューエルパ이프	1	
E-14	10	HZY6-17051-000ZA	ベース, インジエクター *NH8*	1	ダークグレー
E-14	11	HPNA-17055-004	ガasketA, インジエクターベース	1	
E-14	12	HZY6-17105-000	パッキン, インテークマニホールド	4	
E-14	13	HZY6-17109-000	パッキン, スロットルボディ	1	
E-14	14	HZY6-17110-003	マニホールド COMP., インテーク	1	
E-14	15	HZY6-32111-000	ブラケットA, ハネクリップ	4	
E-14	16	HZY3-36163-003	ハルフ ASSY., エアパパス	1	
E-14	17	HZY6-36364-000	チューブ, タイヤフラム	1	
E-14	18	HZY6-36366-000	チューブ, ハイパスリノイド	1	
E-14	19	HPS4-36454-003	フィルター-COMP., エレクトロニツクエア	1	コントロールハルフ (トウヨウロキ)
E-14	20	HZY6-36550-003	ハルフ ASSY., エレクトロニツクエア	1	コントロール
E-14	21	HZY6-36551-003	パッキン, エレクトロニツクエア-コントロール	1	ハルフ
E-14	22	H121-51640-730	ラバー, フロントキャリヤクッション	2	
E-14	23	HZY9-90014-M01	ホルトワッシャー 8X35	2	
E-14	24	HZZ5-90021-M01	ホルト, フランジ 6X14	4	
E-14	25	HZZ5-90026-M01	ホルト, フランジ 8X45	2	
E-14	26	HZY9-90042-M01	ホルト, フランジ 6X10	4	
E-14	27	HZY6-90043-030	ホルト, スタット 2 8X25	2	
E-14	28	HZY9-90047-M01	ホルト, スタット 8X32	2	
E-14	29	HZY6-90049-030	ホルト, フランジ 5X12	1	

# E-14 インターマニホールド / インジェクター





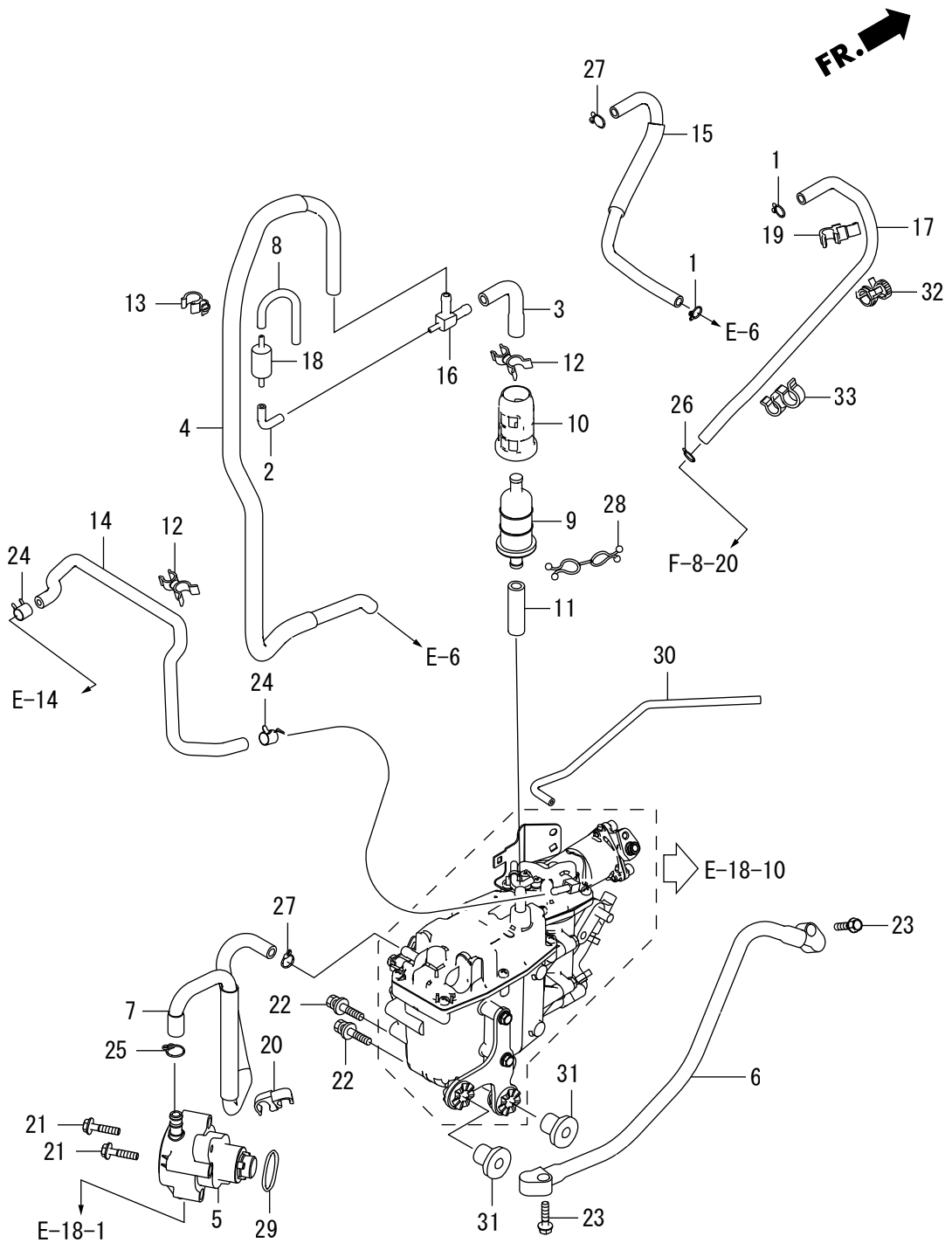
# E-15 スロットルホデー



Ref. No. 見出番号		Part No. 部品番号	Description 部 品 名	Q'ty/個数 BFT150D	Remarks 備 考
E-15	1	HZVT-12395-000	ジ ョイント, フ リーザ ー チューブ	1	
E-15	2	HZY6-16016-003	スクリュ-セツト	1	
E-15	3	HZY6-16400-013	スロツトルホ ー テ ー ASSY.	1	
E-15	4	HZVT-16406-900	ガ ート, スロツトルホ ー テ ー	1	
E-15	5	HPY3-17249-000	スフ リンク, エア-フロ-チューブ	1	
E-15	6	HZY9-17315-M01	ハ ント, エア-フロ-	1	
E-15	7	HZVT-17371-000	ケー-SCOMP., サイレンサー	1	
E-15	8	HZVT-17374-900	グ ロメツト, サイレンサー	1	
E-15	9	HZVT-17375-000	ジ ョイント, サイレンサー-グ ロメツト	1	
E-15	10	HZY6-17397-013	グ ロメツト, サイレンサー-タ ー クト	1	
E-15	11	HZY6-17398-000	スフ リンク, サイレンサー-タ ー クト-グ ロメツト	1	
E-15	12	HZY3-32128-000	ブ ラケット, センサー-コート	1	
E-15	13	HRNA-37830-A01	センサー-ASSY., マツフ	1	
E-15	14	HPGK-37835-A01	Oリング	1	
E-15	15	HRE1-37880-Z01	センサー-ASSY., エア-テンフ レチヤー	1	
E-15	16	HP2A-37881-000	グ ロメツト, TAセンサー	1	
E-15	17	HZV5-40102-000	グ ロメツト, アンタ ー ケ-ス	3	
E-15	18	HZY6-90006-000	スクリュ-, ハ ン 5X18	1	
E-15	19	HZZ5-90013-M01	ホ ルトワツシヤー- 6X25	3	
E-15	20	HZY9-90027-M01	ホ ルト, フランジ 8X60	4	
E-15	21	HZVT-91401-000	チューブ A, フ リーザ ー	1	
E-15	22	HZVT-91402-000	チューブ B, フ リーザ ー	1	
E-15	23	HSP0-91546-A01	クランフ 18.5MM	2	
E-15	24	HZVL-91551-010	カラ- 12X6.5	3	
E-15	25	HSF1-91595-003	クランフ, フェ-エルホ-ス	1	
E-15	26	HTK6-91598-A01	クランフ, キヤニスタート レン	1	
E-15	27	HCO-95003-07020-31	チューブ, ヒ ー ニル 4X7X200	1	(95003-07001-60M)

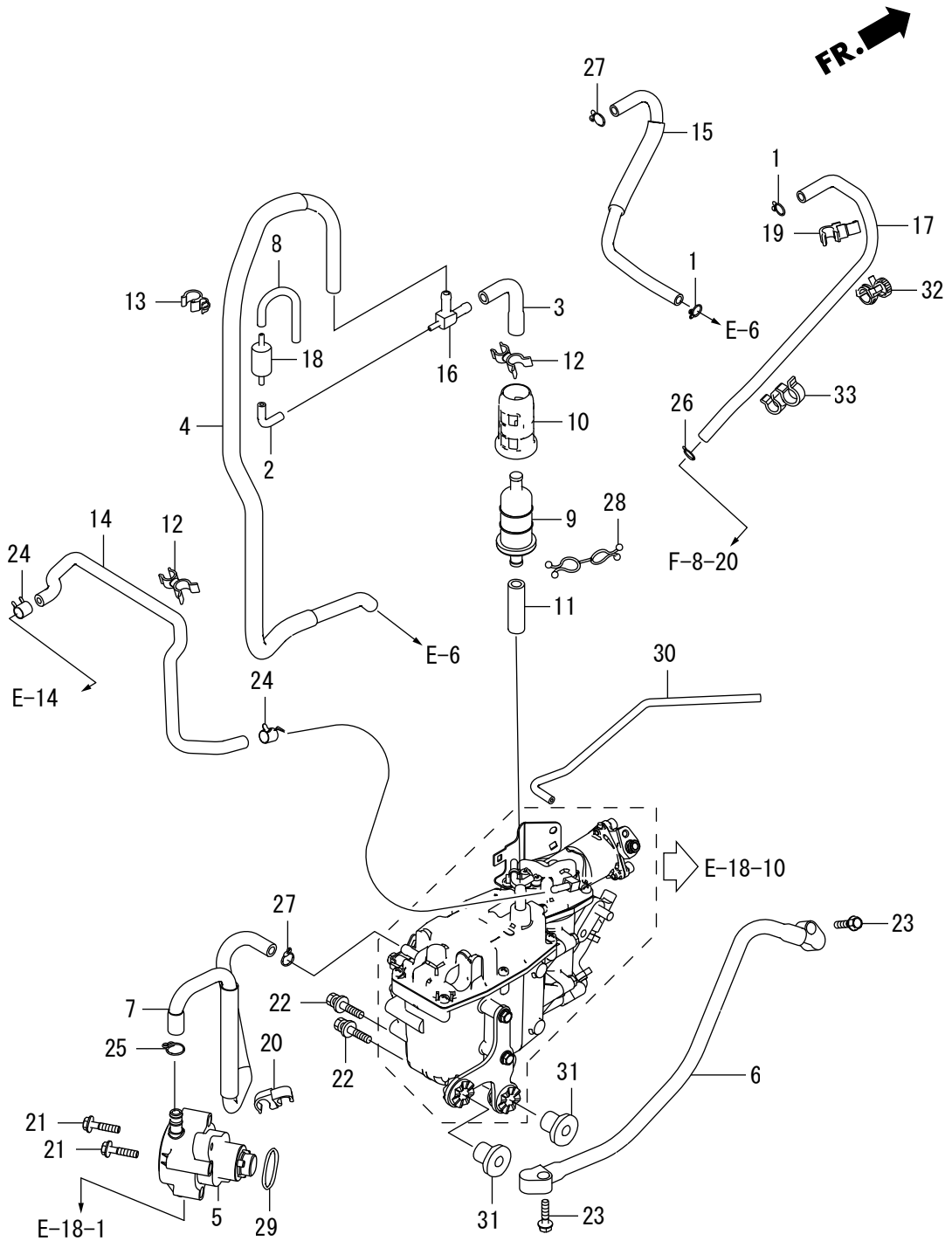


# E-18 フューエルポンプ / フューエルホース



Ref. No. 見出番号		Part No. 部品番号	Description 部 品 名	Q'ty/個数 BFT150D	Remarks 備 考
E-18	1	HGHB-16163-610	クリップ, チューブ	2	
E-18	2	HZY6-16196-000	チューブ COMP. C, エアベント	1	
E-18	3	HZY6-16198-000	チューブ B, エアベント	1	
E-18	4	HZY6-16199-000	チューブ COMP., エアベント	1	
E-18	5	HZY6-16700-013	ホップ ASSY., フューエル	1	
E-18	6	HZY6-16755-003	ホースCOMP., フューエル	1	
E-18	7	HZY6-16860-000	チューブ COMP. B, フューエル	1	
E-18	8	HZY5-16881-000	チューブ D, フューエル	1	
E-18	9	H759-16911-003	ストレーナー, フューエルホップ	1	
E-18	10	HZW5-16915-000	サスペンション, ストレーナー	1	
E-18	11	HMZ5-16952-000	チューブ B, フューエル	1	
E-18	12	HVM0-16965-771	クランプ, ホース	2	
E-18	13	HKV7-17368-671	クランプ, ハブ	1	
E-18	14	HZY6-17723-020	ホース, フレッシュエアーレギュレーターリターン	1	
E-18	15	HZVT-19267-000	チューブ COMP. F, ウォーター	1	
E-18	16	HZY6-19269-000	ジョイント	1	
E-18	17	HZVT-19273-000	チューブ COMP. G, ウォーター	1	
E-18	18	HZY6-36135-003	バルブ, チェック	1	
E-18	19	HSJ6-47585-003	クリップ, R. フレーキワイヤー	1	
E-18	20	HSE0-53740-953	クリップ, センサーホース	1	
E-18	21	HZY6-90010-030	ホルト, フランジ 6X27	2	
E-18	22	HZY9-90014-M01	ホルトワッシャー 8X35	2	
E-18	23	HZZ5-90014-M01	ホルト, フランジ 6X25	2	
E-18	24	HZW5-90601-030	クランプ, チューブ (D10.7)	2	
E-18	25	HZY6-90601-000	クリップ, チューブ (B1 14.5)	1	
E-18	26	HZVD-90602-000	クリップ, チューブ (B1 11)	1	
E-18	27	HZV0-90604-000	クリップ, チューブ (B12)	2	
E-18	28	HZY6-90605-003	クリップ, フューエルホース	1	
E-18	29	HPA9-91317-003	Oリング 33.2X2.4 (NOK)	1	

# E-18 フューエルポンプ / フューエルホース

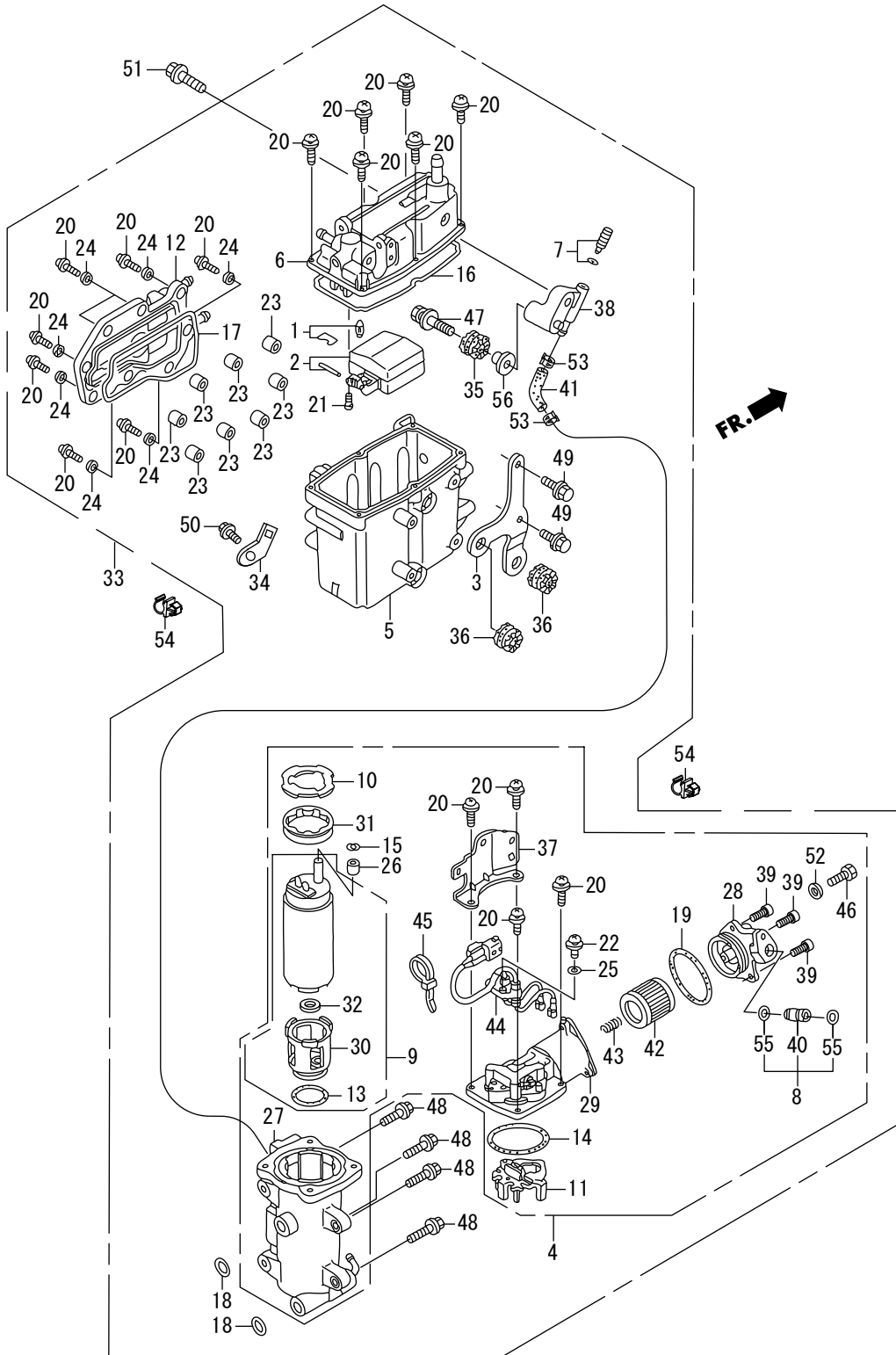






Ref. No. 見出番号	Part No. 部品番号	Description 部 品 名	Q'ty/個数	Remarks 備 考	
			BFT150D		
E-18-1	1	HZVL-16805-003	カツプ セット, ウォーターセパレーター	1	
E-18-1	2	HZY3-16818-003	Oリング	1	
E-18-1	3	HZVT-16850-000	チューブ COMP. A, フューエル	1	
E-18-1	4	HZVT-16861-000	チューブ B, フューエル	1	
E-18-1	5	HZVT-16871-000	チューブ C, フューエル	1	
E-18-1	6	HZVT-16881-000	パイプ, フューエル	1	
E-18-1	7	HZY9-16896-003	クラップ B, フューエルチューブ	1	
E-18-1	8	HZVL-16900-003	ストレーナーASSY., フューエル(ロー)	1	
E-18-1	9	HZY3-16901-003	ストレーナー, フューエル	1	
E-18-1	10	HZY3-16904-003	スクリーン, パン 5X12	3	
E-18-1	11	HZVT-16914-000	ステータス COMP. A, フューエルストレーナー	1	
E-18-1	12	HZY3-16915-010	サスペンション, ストレーナー	1	
E-18-1	13	HZY3-16918-003	Oリング	1	
E-18-1	14	HZY3-16919-003	プレート	1	
E-18-1	15	HZY3-17738-000	ブラケット, フューエルチューブ	1	
E-18-1	16	HZZ5-90021-M01	ホルト, フランジ 6X14	2	
E-18-1	17	HZY6-90601-000	クリップ, チューブ (B1 14.5)	1	
E-18-1	18	HZW5-90602-030	クラップ, チューブ (D12)	2	
E-18-1	19	HZV0-90604-000	クリップ, チューブ (B12)	2	
E-18-1	20	HSL0-91580-A01	クラップ, コンデンサーパイプ	1	

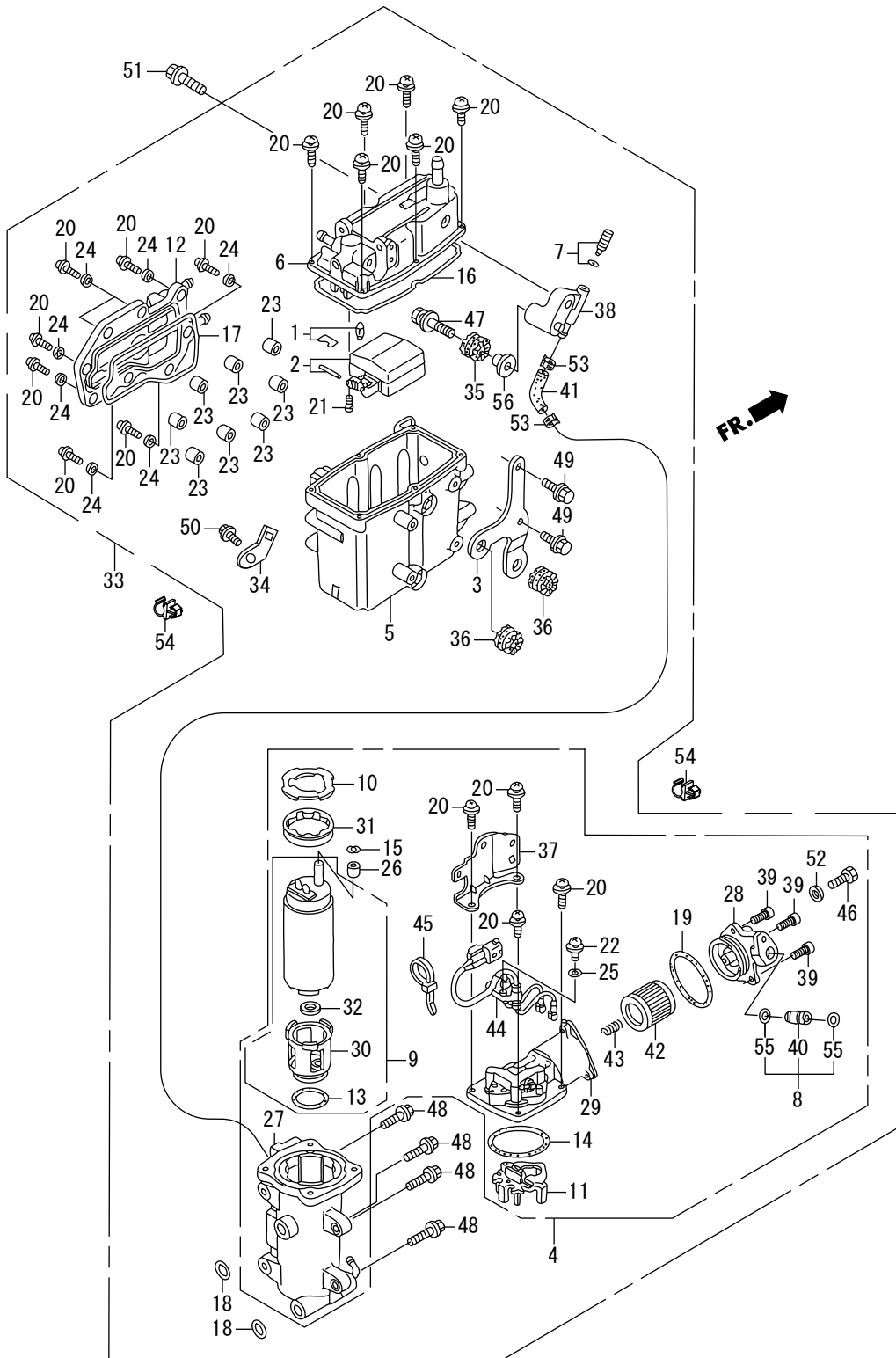
# E-18-10 ベ-パ-セパ-レータ-ASSY.



Ref. No. 見出番号	Part No. 部品番号	Description 部 品 名	Q'ty/個数	Remarks 備 考	
			BFT150D		
E-18-10	1	HZY3-16011-A01	パルプセット, フロート	1	
E-18-10	2	HZY3-16013-000	フロートセット	1	
E-18-10	3	HZVT-16014-003	ステ-A, フレート	1	
E-18-10	4	HZVT-16017-003	ポンプユニット, フェイル(A)	1	
E-18-10	5	HZVT-16019-003	ポンプCOMP., チャンバー	1	
E-18-10	6	HZVT-16020-003	カバー-COMP.	1	
E-18-10	7	HZY3-16024-000	スクリュセット, ドレン	1	
E-18-10	8	HZY3-16026-000	ジョイントセット	1	
E-18-10	9	HZY6-16036-003	ポンプユニット, フェイル(B)	1	
E-18-10	10	HZY3-16041-000	プレート	1	
E-18-10	11	HZY3-16042-000	ホルダー	1	
E-18-10	12	HZY3-16061-010	カバー-, ウォーターシヤケット	1	
E-18-10	13	HZY3-16072-000	リング	1	
E-18-10	14	HZY3-16073-000	リング	1	
E-18-10	15	HZY3-16074-000	リング	1	
E-18-10	16	HZY3-16075-000	リング	1	
E-18-10	17	HZY3-16076-000	リング	1	
E-18-10	18	HZY3-16077-000	リング	2	
E-18-10	19	HZY3-16078-000	リング	1	
E-18-10	20	HZW5-16081-010	スクリュ-ワツシヤ	18	
E-18-10	21	HZY3-16082-000	スクリュ-, パン	2	
E-18-10	22	HZY3-16083-000	スクリュ-ワツシヤ	1	
E-18-10	23	HZW5-16086-000	カラー-, セット	8	
E-18-10	24	HZW5-16087-000	ワツシヤ-, フレイン	8	
E-18-10	25	HZY3-16087-000	ワツシヤ-, フレイン	1	
E-18-10	26	HZY3-16088-000	カラー	1	
E-18-10	27	HZY6-16701-003	ケースCOMP., ポンプ	1	
E-18-10	28	HZW5-16708-003	カバー-, ポンプ(B)	1	
E-18-10	29	HZW5-16715-023	カバー-, ポンプ(A)	1	

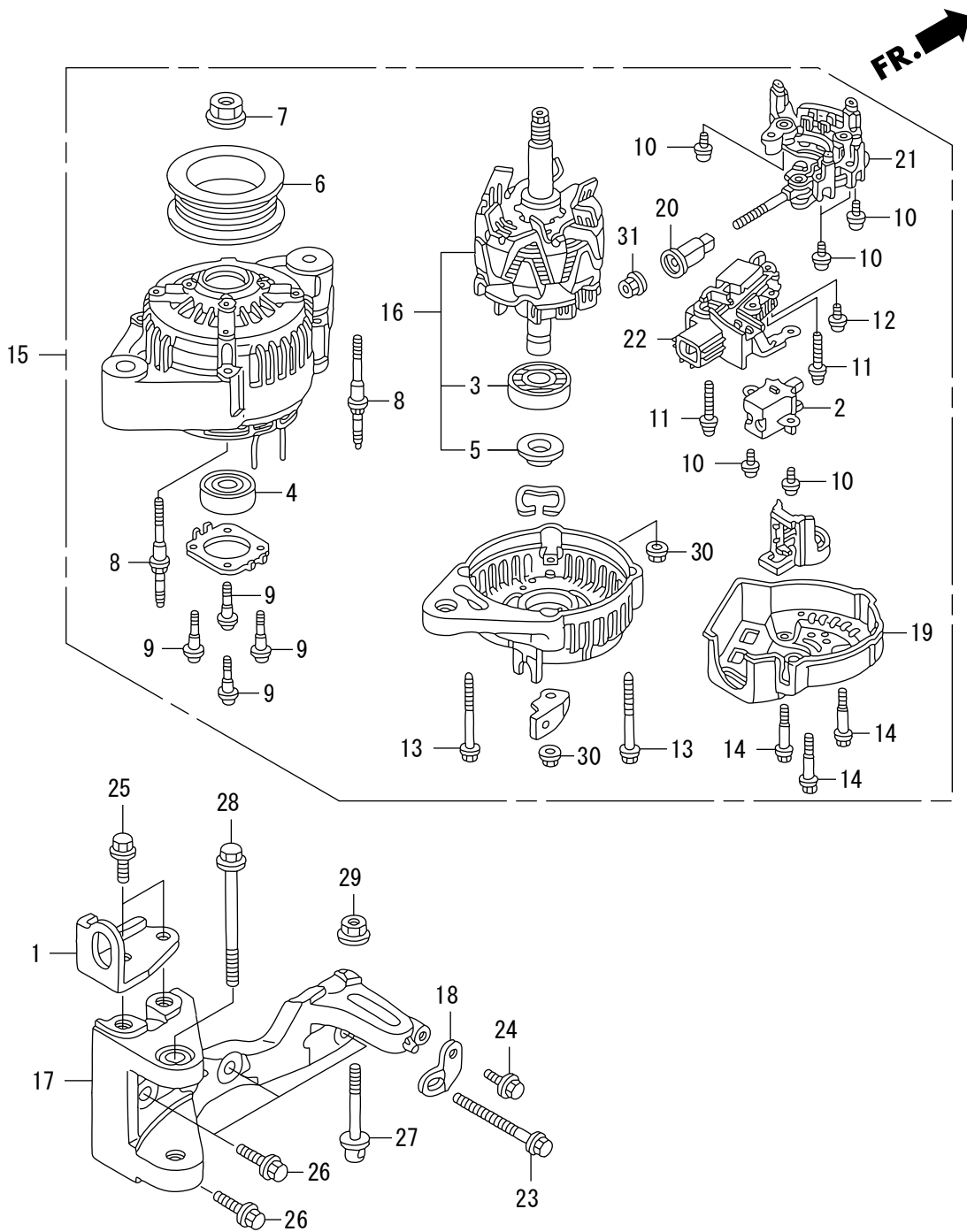


# E-18-10 ベ-パ-セパ-レータ-ASSY.



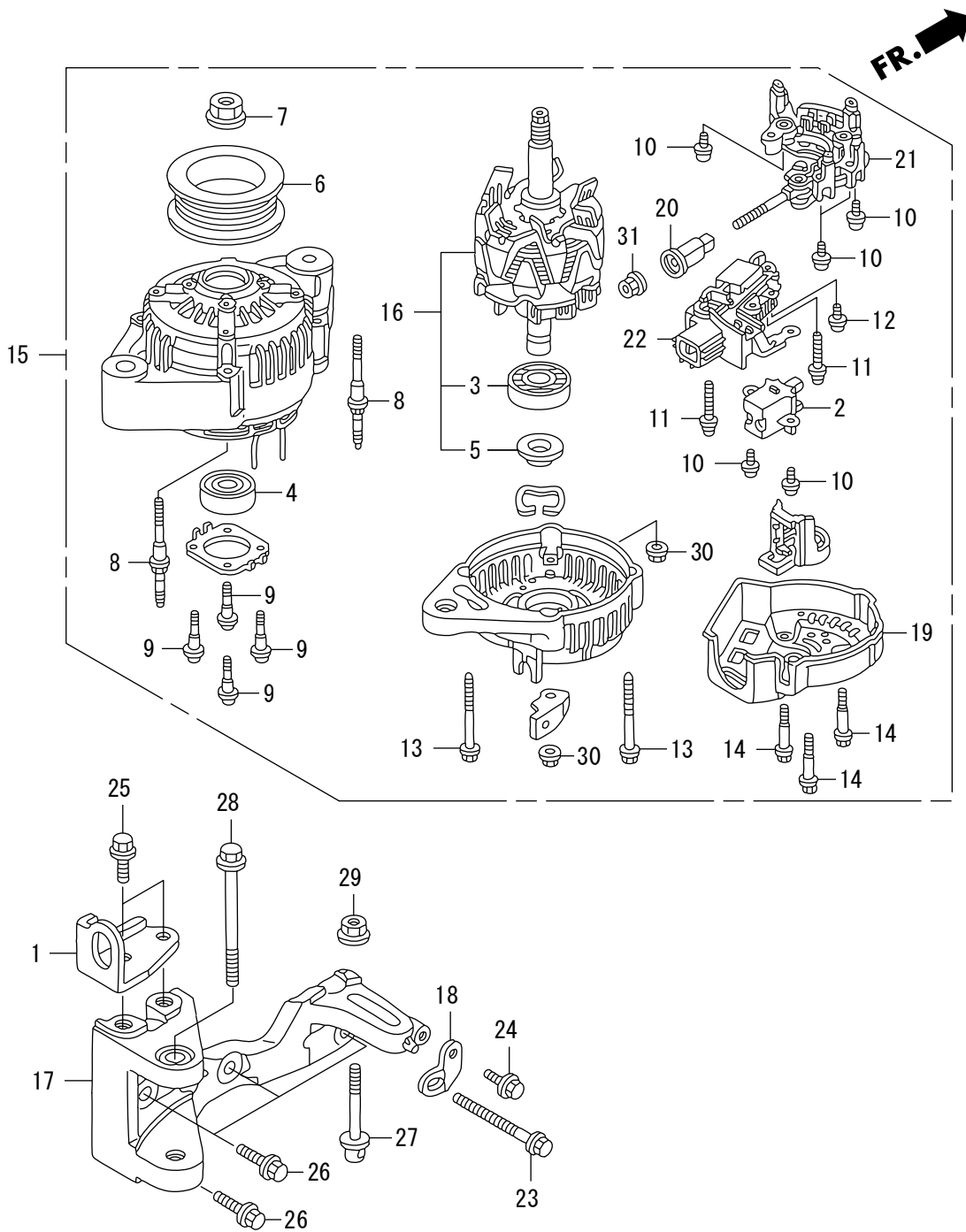
Ref. No. 見出番号	Part No. 部品番号	Description 部 品 名	Q'ty/個数	Remarks 備 考	
			BFT150D		
E-18-10	30	HZY6-16718-013	インシュレーターCOMP.	1	
E-18-10	31	HZY3-16721-000	インシュレーター	1	
E-18-10	32	HZY6-16723-003	リンク	1	
E-18-10	33	HZVT-16730-003	セハ° レターASSY. , ハ° -ハ° -	1	
E-18-10	34	HZVT-16732-003	ステー, フェエルハ° イフ	1	
E-18-10	35	HZW5-16733-000	グ° ロメツト, ハ° -ハ° -セハ° レター	1	
E-18-10	36	HZY3-16733-000	グ° ロメツト, ハ° -ハ° -セハ° レター	2	
E-18-10	37	HZVT-16734-003	ステー, フ° レート	1	
E-18-10	38	HZY6-16736-003	ステー, ハ° -ハ° -セハ° レター	1	
E-18-10	39	HZVT-16738-003	ホ° ルト, ソケツト	3	
E-18-10	40	HZY3-16752-000	ジ° ヨイント, フェエルハ° イフ	1	
E-18-10	41	HZY6-16840-A00	チューフ° F, フェエル	1	
E-18-10	42	HZY3-16911-010	スクリーンCOMP. , フェエルストレナー	1	
E-18-10	43	HZY3-16913-000	スフ° リンク°, セツト	1	
E-18-10	44	HZY6-32166-003	ハーネスCOMP.	1	
E-18-10	45	HZW5-32168-003	ハ° ント°	1	
E-18-10	46	HPP4-90009-E01	ホ° ルト, シーリンク° 6MM	1	
E-18-10	47	HZY9-90014-M01	ホ° ルトワツシヤ° 8X35	1	
E-18-10	48	HZZ5-90014-M01	ホ° ルト, フランジ° 6X25	4	
E-18-10	49	HZZ5-90017-M01	ホ° ルト, フランジ° 6X16	2	
E-18-10	50	HZZ5-90021-M01	ホ° ルト, フランジ° 6X14	1	
E-18-10	51	HZVL-90049-010	ホ° ルト, フランジ° 8X30	1	
E-18-10	52	HPD6-90430-003	ワツシヤ°, シーリンク° 6MM	1	
E-18-10	53	HZY6-90607-000	クランプ°, チューフ° (8.0)	2	
E-18-10	54	HKG4-90659-003	クランプ°, ワイヤ° 8MM	2	
E-18-10	55	HMJO-91301-003	Oリング° 7.8X1.9 (7ライ)	2	
E-18-10	56	HZY9-91504-M03	カラ° 8.5X14.5	1	

# E-19 A.C. ジェネレーター



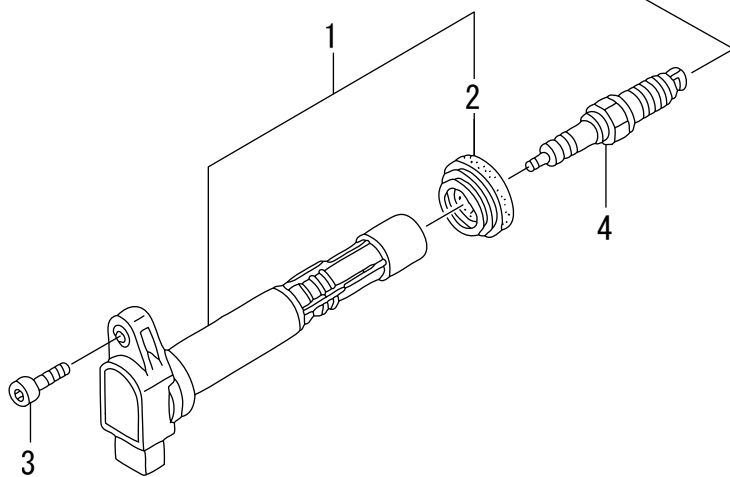
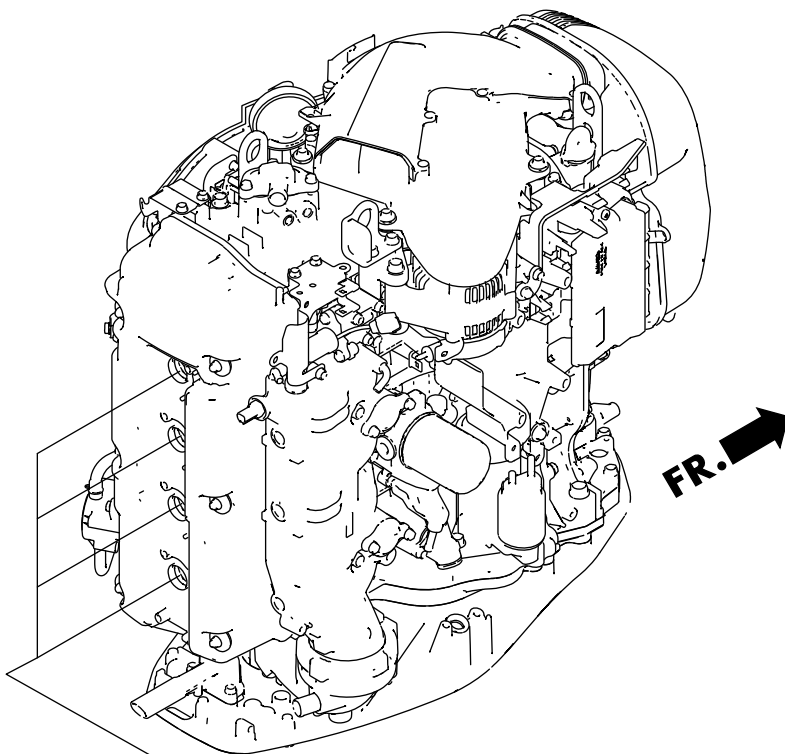
Ref. No. 見出番号		Part No. 部品番号	Description 部 品 名	Q'ty/個数 BFT150D	Remarks 備 考
E-19	1	HZY6-11912-000	ハンガ-B, エンジン	1	
E-19	2	HPZ1-31105-003	ホルダ-ASSY., フラシ	1	
E-19	3	HPJ7-31111-013	ベアリング, リヤ	1	
E-19	4	HPJ7-31114-013	ベアリング, フロント	1	
E-19	5	HPD1-31138-004	カバー, ベアリング	1	
E-19	6	HP64-31141-003	ブロー	1	
E-19	7	HPD1-31142-004	ナット, ブローロック	1	
E-19	8	HPE9-31145-941	ホルト, スタット	2	
E-19	9	HPJ7-31146-003	スクリュー	4	
E-19	10	HPT0-31147-003	スクリューワッシャー	6	
E-19	11	HPD1-31148-004	スクリューワッシャー 4X25	2	
E-19	12	HPZ1-31149-003	スクリュー	1	
E-19	13	HPE9-31152-942	ホルトワッシャー	2	
E-19	14	HPZ1-31153-003	ホルト	3	
E-19	15	HZY6-31630-013	ジェネレーターASSY., A. C.	1	
E-19	16	HZW5-31631-003	ローターASSY.	1	
E-19	17	HZY6-31636-010	ブラケットCOMP., A. C. ジェネレーター	1	
E-19	18	HZY6-31637-010	ステー, A. C. ジェネレーター	1	
E-19	19	HZW5-31639-003	エントカバー, リヤ	1	
E-19	20	HZW5-31644-003	ブッシュ, インシユレーション	1	
E-19	21	HZW5-31710-003	レクチファイヤASSY.	1	
E-19	22	HZY6-31750-003	レギュレーターASSY.	1	
E-19	23	HZVL-90011-010	ホルト, スペシヤルアシスタ	1	
E-19	24	HZZ5-90017-M01	ホルト, フランジ 6X16	1	
E-19	25	HZY9-90026-M01	ホルト, フランジ 8X20	2	
E-19	26	HZVL-90035-010	ホルト, フランジ 8X28	4	
E-19	27	HZVL-90055-010	ホルト, テンショナー	1	
E-19	28	HZW4-90163-010	ホルト, フランジ 10X80	1	
E-19	29	HZVL-90203-010	ナット, フランジ 8MM	1	

# E-19 A. C. ジェネレーター





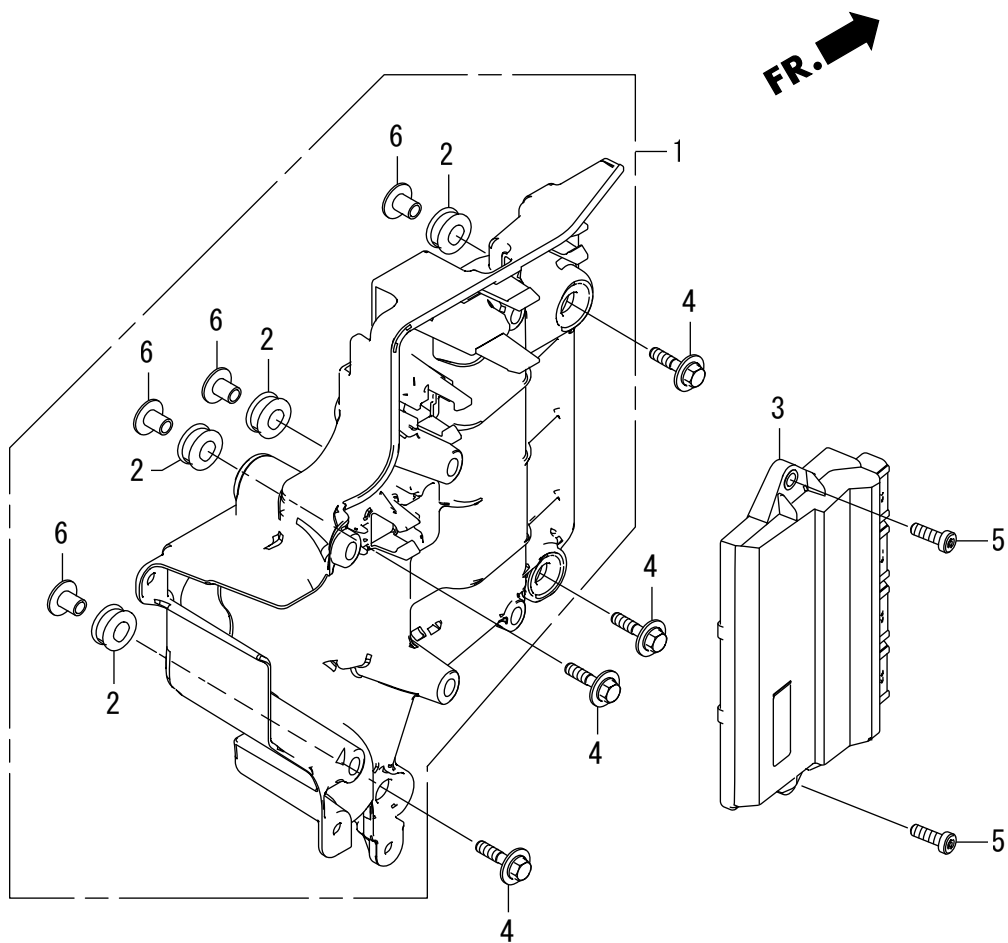
# E-20 イグニッションコイル/スパークプラグ





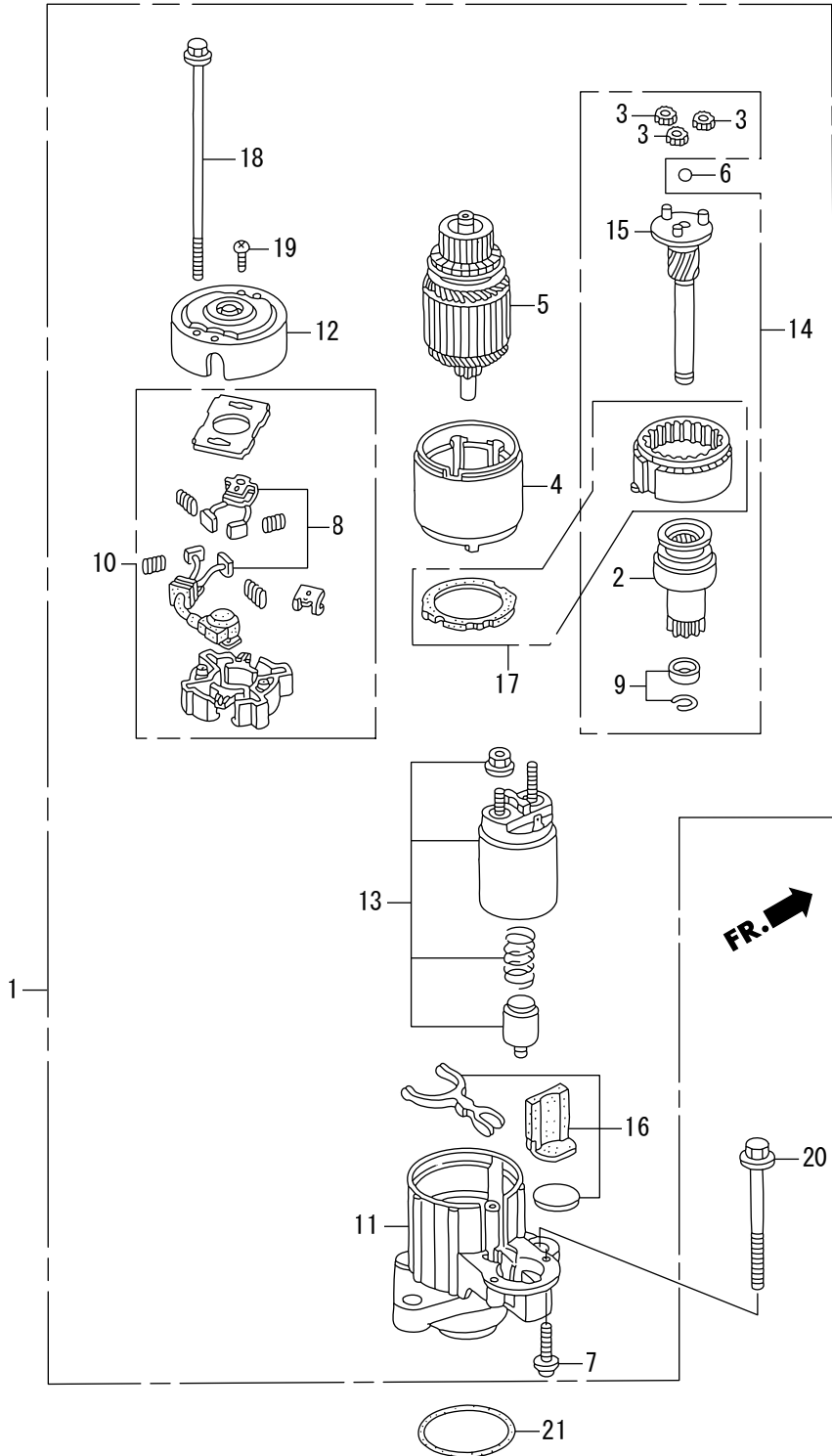


# E-20-10 エレクトロニックコントロールユニット





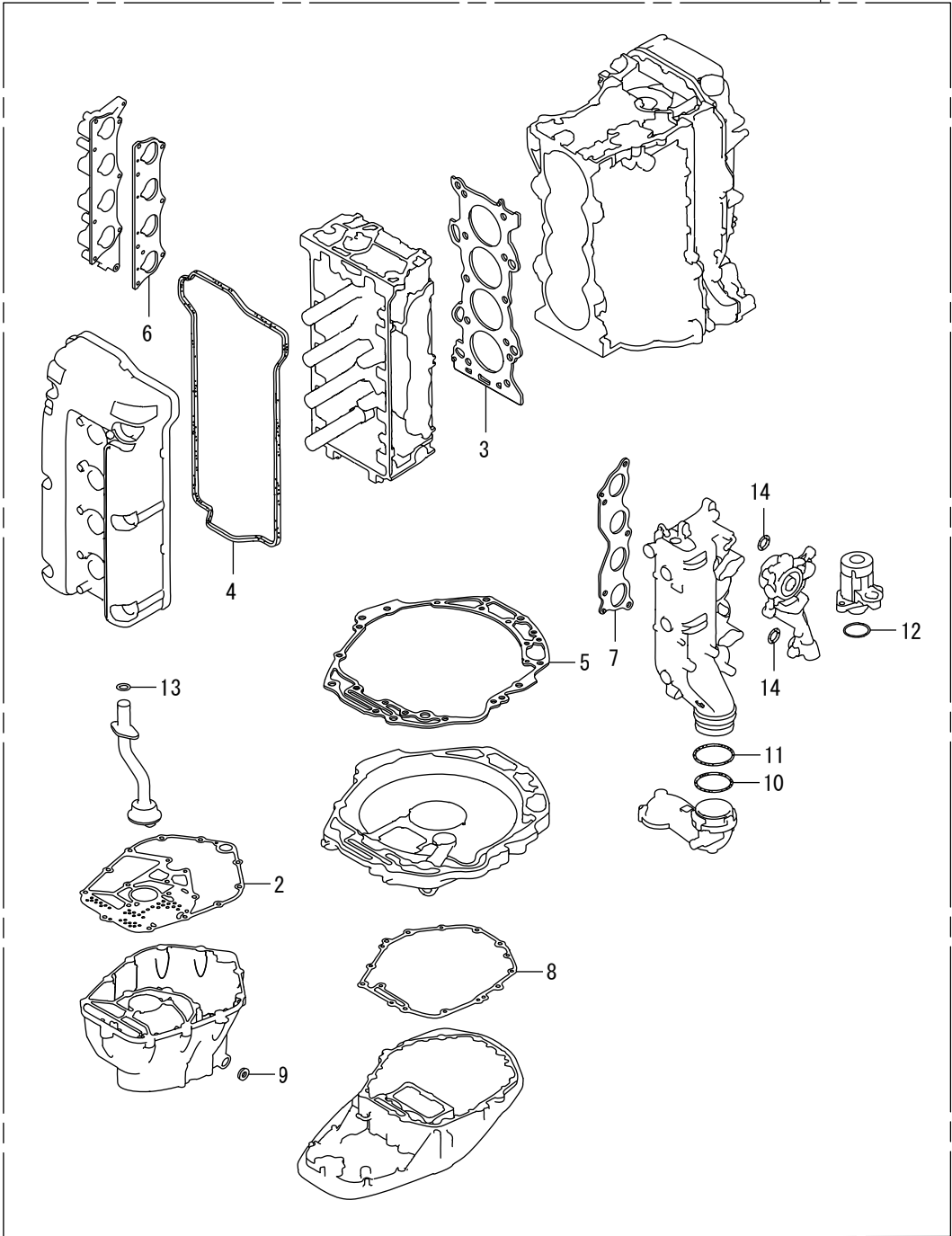
E-21 スタターモーター



Ref. No. 見出番号		Part No. 部品番号	Description 部 品 名	Q'ty/個数 BFT150D	Remarks 備 考
E-21	1	HZY6-31200-003	モーターASSY., スターター	1	
E-21	2	HZY9-31207-H01	クラッチCOMP., オブローニング	1	
E-21	3	HPY3-31215-004	ギヤASSY., プラネタリー	3	
E-21	4	HZY6-31216-003	ヨークCOMP.	1	
E-21	5	HZW5-31217-003	ローターCOMP.	1	
E-21	6	HPY3-31218-004	ボール, スチール	1	
E-21	7	HZY9-31226-H01	スクリュー, ハン 6X22	2	
E-21	8	HZY6-31227-003	ブラシセット	1	
E-21	9	HZY9-31229-H01	ストッパースセット, スリーブ	1	
E-21	10	HZY6-31232-003	ホルダーCOMP., ブラシ	1	
E-21	11	HZY6-31235-003	ブラケット, フロント	1	
E-21	12	HZY6-31236-003	ブラケット, リヤー	1	
E-21	13	HZY9-31240-003	スイツチASSY., マグネット	1	
E-21	14	HZY9-31242-H01	シャフトASSY., クラッチ	1	
E-21	15	HZY9-31246-H01	シャフトASSY., ギヤ	1	
E-21	16	HZW1-31250-004	レバーセット	1	
E-21	17	HZY9-31251-H01	ギヤASSY., インターナル	1	
E-21	18	HZW1-31261-004	ボールA, スルー	2	
E-21	19	HZW1-90107-004	スクリュー, ハン 5X8	2	
E-21	20	HZW4-90164-010	ボール, フランジ 10X90	2	
E-21	21	HZVT-91303-000	Oリング 59.4X3.1	1	

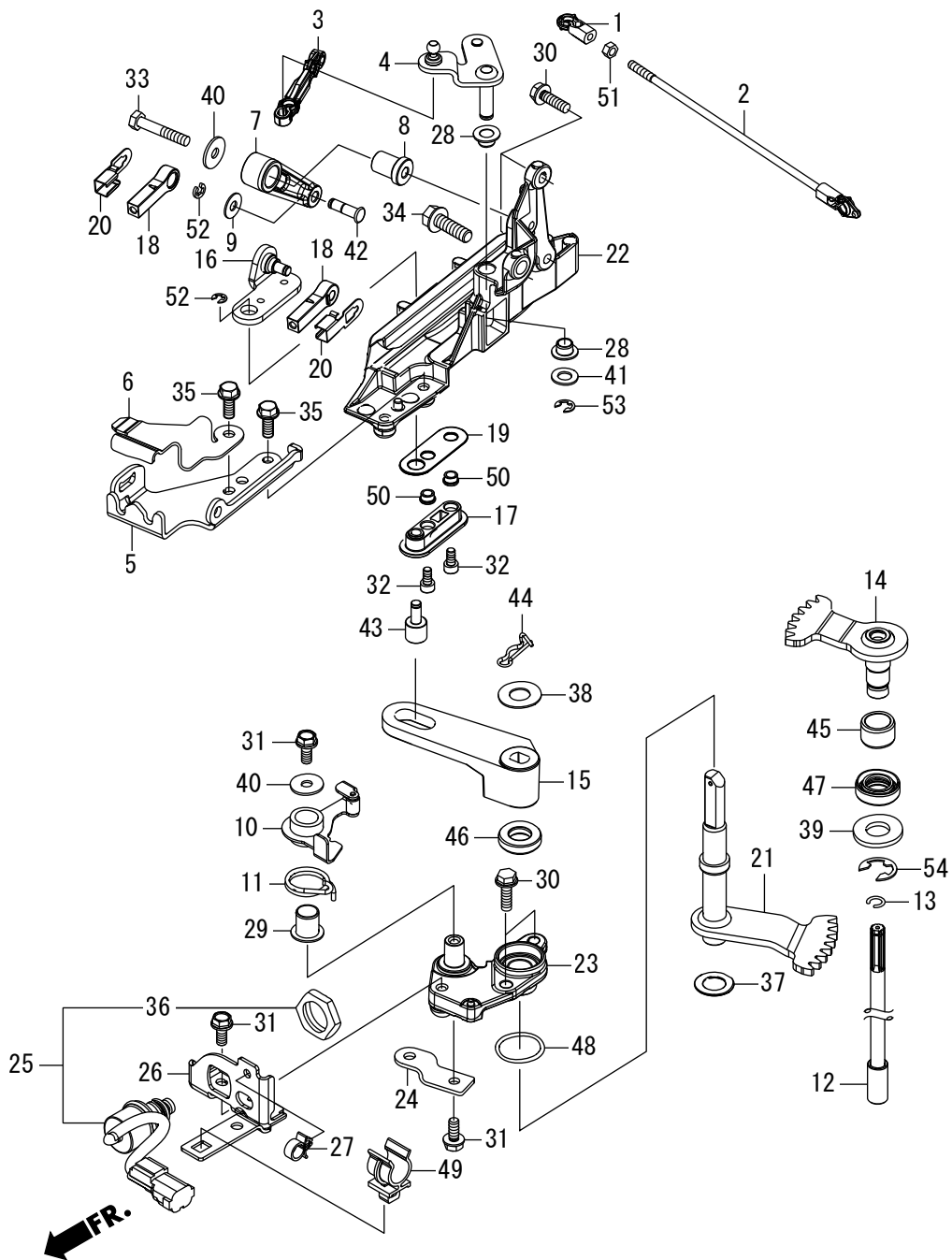
EOP-1 ガスケットキット

1



Ref. No. 見出番号		Part No. 部品番号	Description 部 品 名	Q'ty/個数 BFT150D	Remarks 備 考
EOP-1	1	HZVT-06115-000	ガ スケツキツト	1	
EOP-1	2	HZY6-11381-010	パ ツキン, オイルパ ン	1	
EOP-1	3	HZY6-12251-003	ガ スケツトCOMP., シリンダ ーヘッド	1	
EOP-1	4	HPNA-12341-000	パ ツキン, シリンダ ーヘッド カパ ー	1	
EOP-1	5	HZY6-15112-000	パ ツキン, オイルボ ンフ ホ テイ	1	
EOP-1	6	HPNA-17055-004	ガ スケツトA, インジ ェクターヘ ース	1	
EOP-1	7	HZY6-18115-003	ガ スケツトCOMP., エキゾ ースト	1	マニホ ールト
EOP-1	8	HZY6-23172-000	ガ スケツト, マウントケ ース	1	
EOP-1	9	HZE2-90601-000	ワッシャー, ト レンフ ラク 12MM	1	
EOP-1	10	HZY6-91301-003	オリング 76. 4X3. 1	1	
EOP-1	11	HZY6-91302-003	オリング 79. 8X3. 1	1	
EOP-1	12	HZVT-91303-000	オリング 59. 4X3. 1	1	
EOP-1	13	HPC6-91324-000	オリング 20. 6X2. 6	1	
EOP-1	14	HVD6-91360-003	オリング 22. 5X2. 4	2	

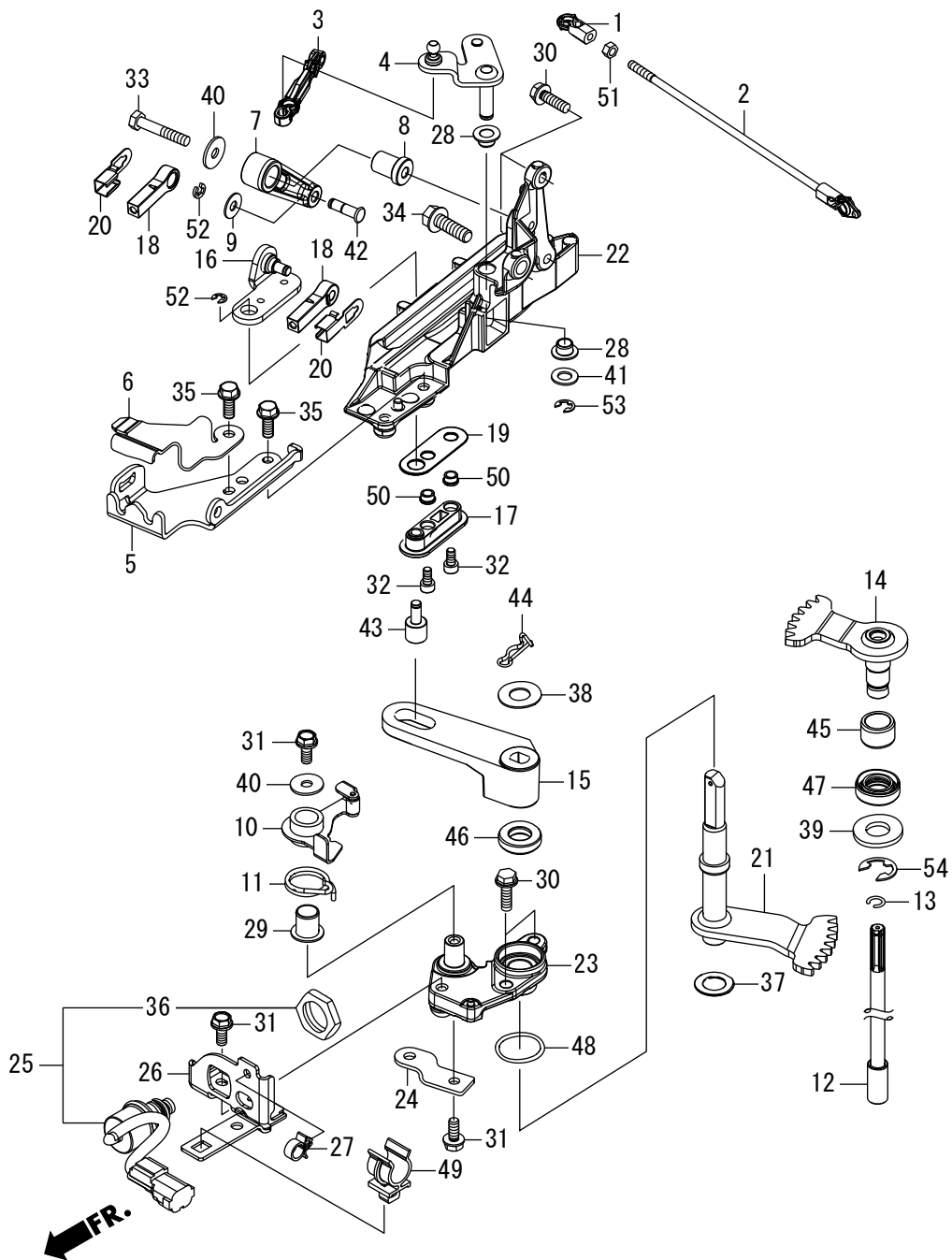
# F-2 シフトシャフト



Ref. No. 見出番号		Part No. 部品番号	Description 部 品 名	Q'ty/個数 BFT150D	Remarks 備 考
F-2	1	HZY5-17838-000	リンケジ, ヒホット	1	
F-2	2	HZY6-17840-000	ロツト COMP., スロツトル	1	
F-2	3	HZY6-17845-000	リンク, スロツトル	1	
F-2	4	HZVT-17860-600	ブレートCOMP., スロツトル	1	
F-2	5	HZVT-17877-600	ブレート, リモートコントロール	1	
F-2	6	HZVT-17878-600	カバー, リモートコントロール	1	
F-2	7	HZY6-17931-000	アーム, スロツトル	1	
F-2	8	HZVT-17932-600	シヤフト, スロツトルアーム	1	
F-2	9	H921-17936-000	ワツシヤ, ヒホット	1	
F-2	10	HZY6-24166-000	アームCOMP., クリツク	1	
F-2	11	HZY6-24218-000	スフリンク, クリツク	1	
F-2	12	HZY6-24320-610	ロツト COMP. A, シフト (XL)	1	
F-2	13	HZW1-24327-000	リンク, ストツパー	1	
F-2	14	HZY6-24610-000	シヤフトCOMP. A, シフト	1	
F-2	15	HZY6-24612-020	アーム, シフト	1	
F-2	16	HZVT-24614-600	ブレート, シフトヒホット	1	
F-2	17	HZVT-24618-600	ヒホット, シフトスライダ	1	
F-2	18	HZY3-24618-000	ヒホット, シフト	2	
F-2	19	HZVT-24619-600	ブレート, シフトスライダ	1	
F-2	20	HZY3-24619-000	ブレート, ロツク	2	
F-2	21	HZVT-24620-600	シヤフトCOMP. , B, シフト (メカ)	1	
F-2	22	HZVT-24628-600	ブラケツト, シフトリンク	1	
F-2	23	HZVT-24629-000ZA	ホルダ, シール *NH8*	1	ダークグレー
F-2	24	HZVT-32418-000	ブラケツトA, ケーブル	1	
F-2	25	HZY3-35470-023	スイツチASSY., ニュートラル	1	
F-2	26	HZVT-35475-000	ブラケツト, ニュートラル	1	
F-2	27	HVMO-46391-003	クリツフ, ブレキパイク (A)	1	
F-2	28	HZY3-63205-000	ブツシユA, カバーロツク	2	
F-2	29	H763-75538-C01	ブツシユ, ブレートブレキ	1	

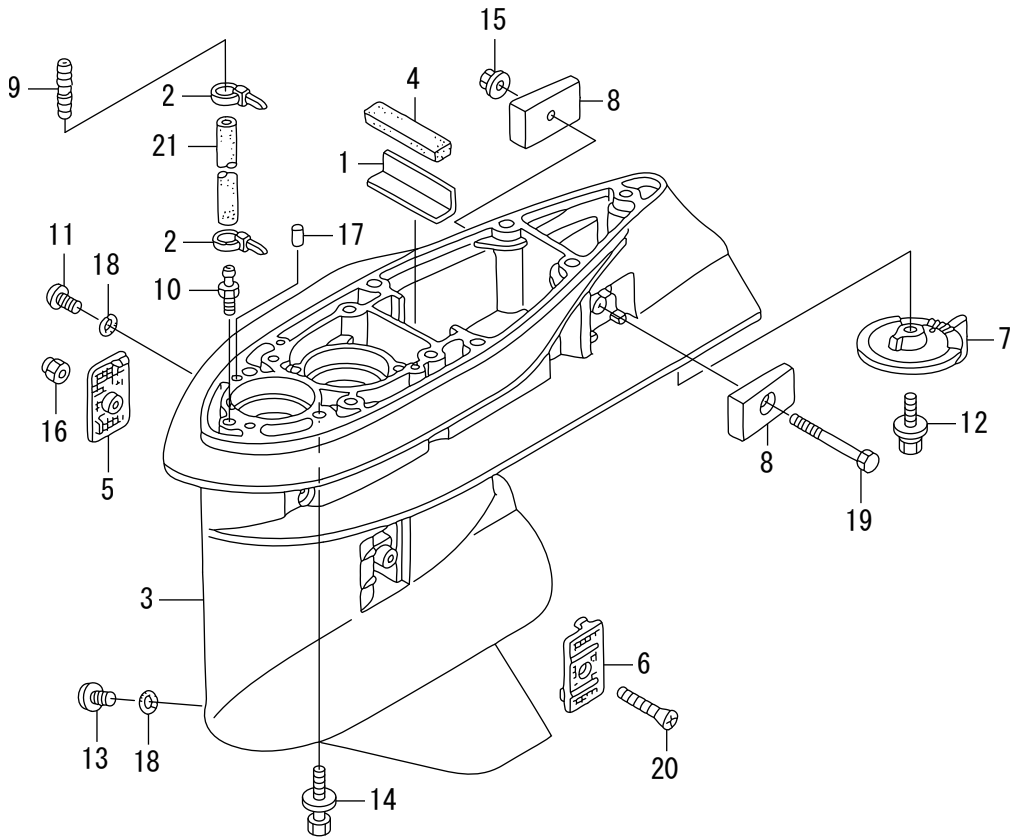


# F-2 シフトシャフト



Ref. No. 見出番号		Part No. 部品番号	Description 部 品 名	Q'ty/個数 BFT150D	Remarks 備 考
F-2	30	HZZ5-90018-M01	ホ`ルト, フランジ` 6X20	4	
F-2	31	HZZ5-90021-M01	ホ`ルト, フランジ` 6X14	3	
F-2	32	HZVT-90109-600	ホ`ルト, ソケット 5X10	2	
F-2	33	HZV0-90113-000	ホ`ルト, 6カク 6X35	1	
F-2	34	HZZ0-90151-M01	ホ`ルト, フランジ` 8X25	1	
F-2	35	HHW1-90215-671	ホ`ルト, フランジ` 6X16	2	
F-2	36	HZV5-90302-003	ナツト, 6カク 20MM	1	
F-2	37	H958-90428-000	ワツジヤ- B, スラスト 14MM	1	
F-2	38	HZY3-90507-000	ワツジヤ-, フ`レイン 12MM	1	
F-2	39	HZV7-90508-000	ワツジヤ-	1	
F-2	40	HZV4-90512-000	ワツジヤ-, フ`レイン 6MM	2	
F-2	41	H921-90518-000	ワツジヤ-, フ`レイン 8MM	1	
F-2	42	HZY3-90751-000	ピ`ン, リンク	1	
F-2	43	HZY6-90753-000	ピ`ン, リンク	1	
F-2	44	HZY6-90755-003	ピ`ン, スナツフ` 12MM	1	
F-2	45	HZY3-91152-003	リング`, インナ-(15X20X23)	1	
F-2	46	HZW5-91251-003	オイルシール 14X26X6	1	
F-2	47	HZY3-91255-003	シール, ウォ-タ- (14X26X8)	1	
F-2	48	HPOX-91321-003	Oリング` 25X2.4 (NOK)	1	
F-2	49	HSV1-91549-L01	ホルダ` -, ト`レンチューブ`	1	
F-2	50	HZVT-91553-600	カラ-, テ` イスタンス 5.5X8X4.5	2	
F-2	51	HCO-94001-05490-0S	ナツト, 6カク 5MM	1	
F-2	52	HCO-94540-04029	Eリング` 4MM	2	
F-2	53	HCO-94540-06029	Eリング` 6MM	1	
F-2	54	HCO-94540-12029	Eリング` 12MM	1	

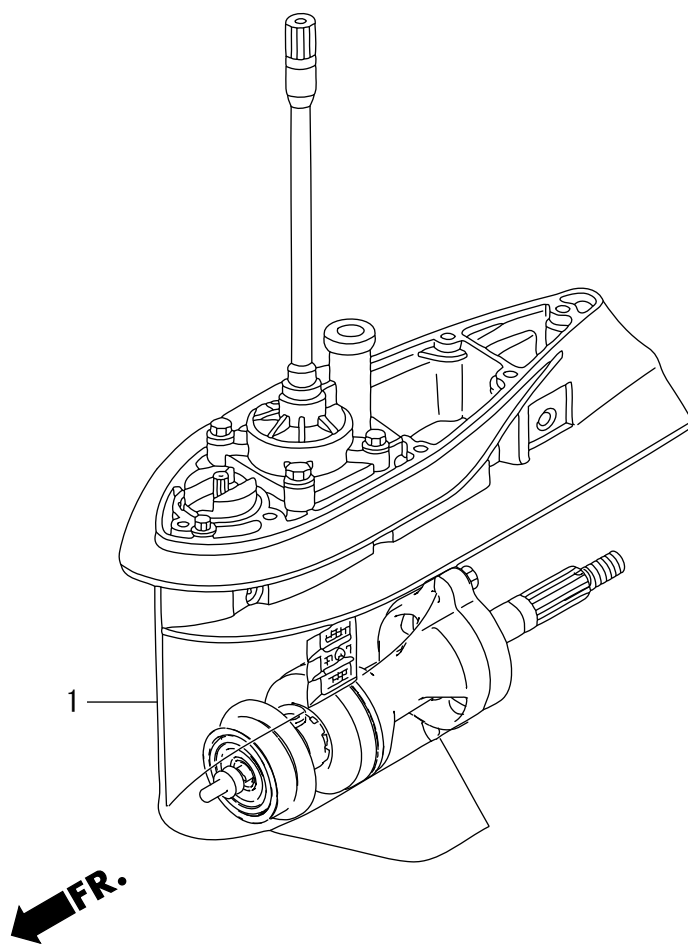
# F-3 ギヤケース



**FR.**

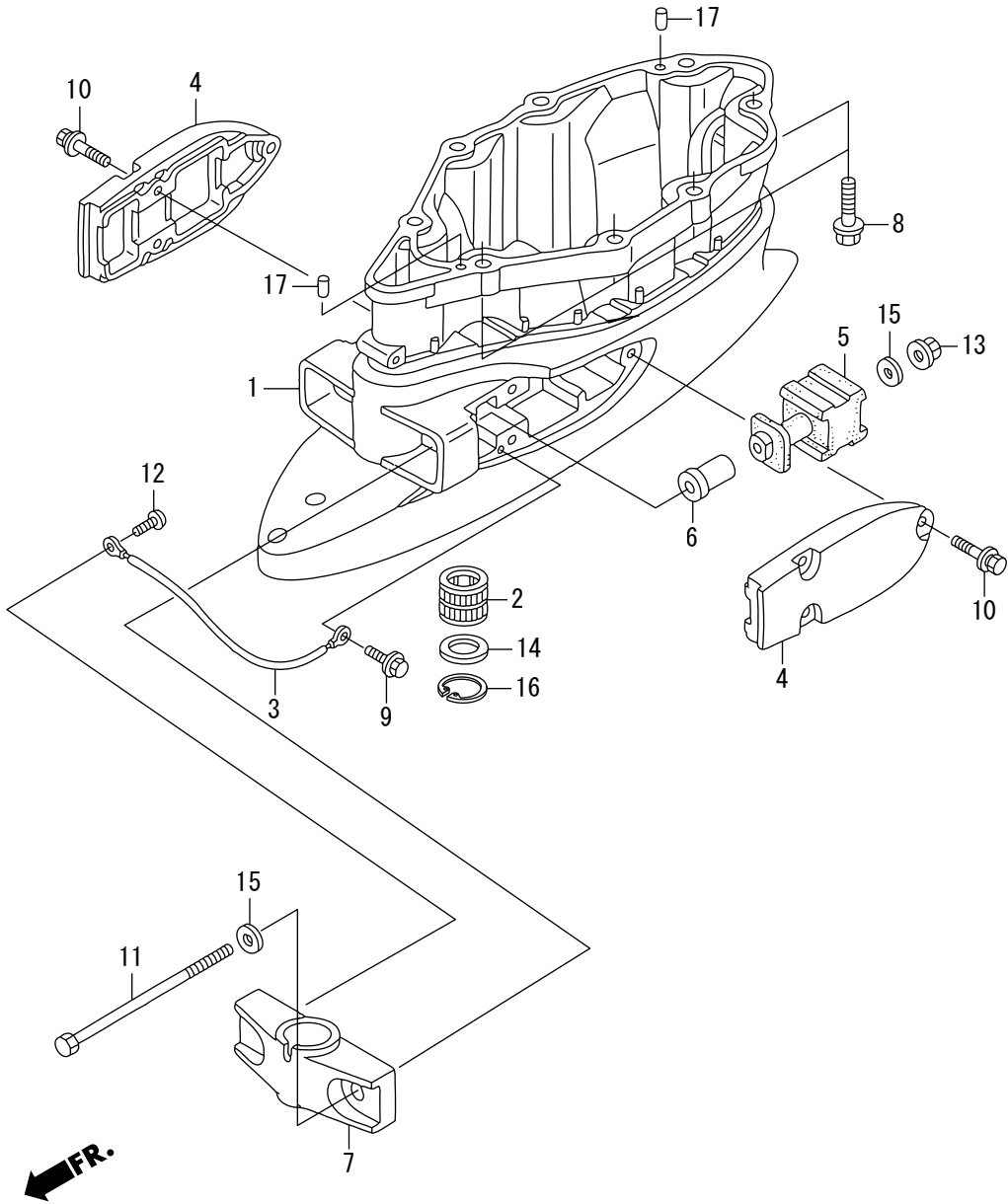
Ref. No. 見出番号		Part No. 部品番号	Description 部 品 名	Q'ty/個数 BFT150D	Remarks 備 考
F-3	1	HZW1-19286-B00	プレート, ラバ <sup>°</sup> -セッティング <sup>°</sup>	1	
F-3	2	HKM3-32161-003	バンド <sup>°</sup> , ワイヤ <sup>°</sup>	2	
F-3	3	HZY6-41101-020ZC	ケース, キ <sup>°</sup> キー *T107*	1	ヘ <sup>°</sup> イブ <sup>°</sup> ル <sup>°</sup>
F-3	4	HZW1-41102-B00	グ <sup>°</sup> ロメット, キ <sup>°</sup> キーケース	1	
F-3	5	HZY6-41104-010	スクリーン, R. ウォーター	1	
F-3	6	HZY6-41105-010	スクリーン, L. ウォーター	1	
F-3	7	HZX2-41107-C00ZC	タブ <sup>°</sup> , トリム *T107*	1	ヘ <sup>°</sup> イブ <sup>°</sup> ル <sup>°</sup>
F-3	8	HZW1-41109-B00	メタルCOMP., フ <sup>°</sup> ノット <sup>°</sup>	2	
F-3	9	HZV5-41171-000	エント <sup>°</sup> , ニツフ <sup>°</sup> ル	1	
F-3	10	HZV5-41172-000	ニツフ <sup>°</sup> ル, センサー	1	
F-3	11	HZW9-90101-003	ホ <sup>°</sup> ルト, オイルチエツク	1	
F-3	12	HZY6-90103-000	ホ <sup>°</sup> ルトワツシヤ <sup>°</sup> 10X32	1	
F-3	13	HZY3-90120-000	ホ <sup>°</sup> ルト, ト <sup>°</sup> レンフ <sup>°</sup> ラク <sup>°</sup>	1	
F-3	14	HZY6-90123-000	ホ <sup>°</sup> ルトワツシヤ <sup>°</sup> 10X40	7	
F-3	15	HZY1-90205-000	ナツト, セルフロック 6MM	1	
F-3	16	HZV4-90302-000	ナツト, セルフロック 5MM	1	
F-3	17	HZV5-90756-000	ノツクビ <sup>°</sup> ン 6X10	2	
F-3	18	HZW4-91301-003	Oリング <sup>°</sup> 6.9X1.45	2	
F-3	19	HCO-92101-06050-4J	ホ <sup>°</sup> ルト, 6カク 6X50	1	
F-3	20	HCO-93700-05050-4J	スクリユ <sup>°</sup> , オーバ <sup>°</sup> ル 5X50	1	
F-3	21	HCO-95005-50270-30	チュ <sup>°</sup> ーブ <sup>°</sup> 5X270	1	(95005-50001-30M)

# F-3-10 ギヤケースASSY.





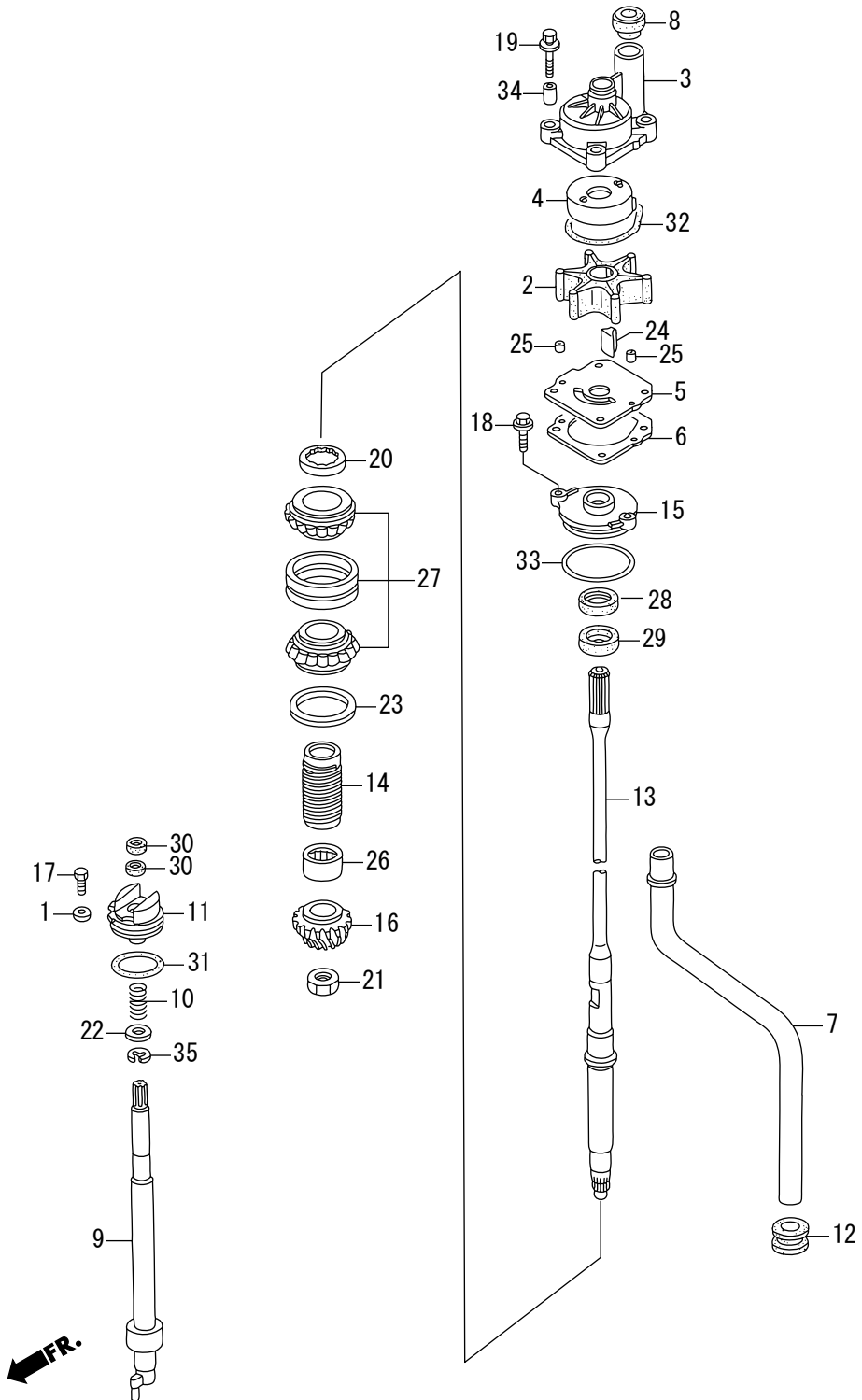
# F-3-20 エクステンションケース



Ref. No. 見出番号		Part No. 部品番号	Description 部品名	Qty/個数 BFT150D	Remarks 備考
F-3-20	1	HZY6-40201-611ZC	ケース, エクステンション *T107*	1	ヘイブール
F-3-20	2	HZW1-40210-710	フッツシュCOMP., ハチカルシヤフト	1	
F-3-20	3	HZY6-40219-033	ワイヤ-, リード (1.5X137MM)	1	
F-3-20	4	HZW1-50111-010ZC	ハウジング, ロアマウンテイング *T107*	2	ヘイブール
F-3-20	5	HZW5-50155-000	ラハCOMP., ロアマウント	2	
F-3-20	6	HZW1-50156-010	カラ-, ロアマウンテイング	2	
F-3-20	7	HZW1-50161-020ZC	ハウジング, ロアセンターマウンテイング *T107*	1	ヘイブール
F-3-20	8	HZY6-90002-000	ホルト, フランジ 10X40	8	
F-3-20	9	HZW9-90103-010	ホルト, フランジ 6X12	1	
F-3-20	10	HZY6-90105-000	ホルトワツシヤ 8X30	6	
F-3-20	11	HZY6-90118-000	ホルト, 6カク 12X225	2	
F-3-20	12	HZV5-90119-000	スクリュ-, ハン 6X8	1	
F-3-20	13	HZW5-90302-003	ナツト, フランジ 12MM	2	
F-3-20	14	HZW1-90501-710	ワツシヤ 26MM	1	
F-3-20	15	HZW1-90559-000	ワツシヤ-, フレイン 12MM	4	
F-3-20	16	HZW1-90651-710	サークリツフ, インターナル 40	1	
F-3-20	17	HZV5-90756-000	ノツクピン 6X10	2	

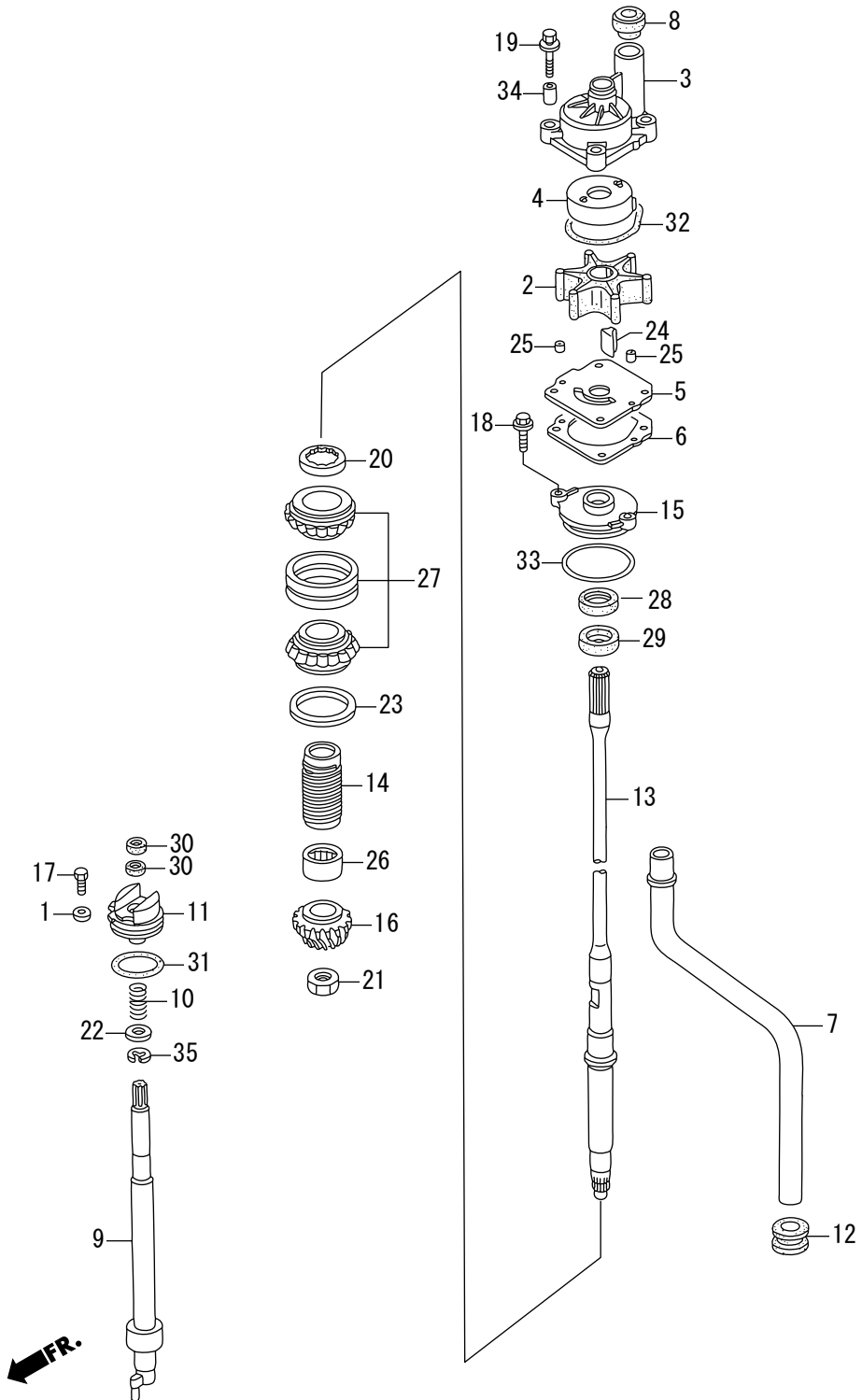


# F-4 ウォーターポンプ / バーチカルシャフト



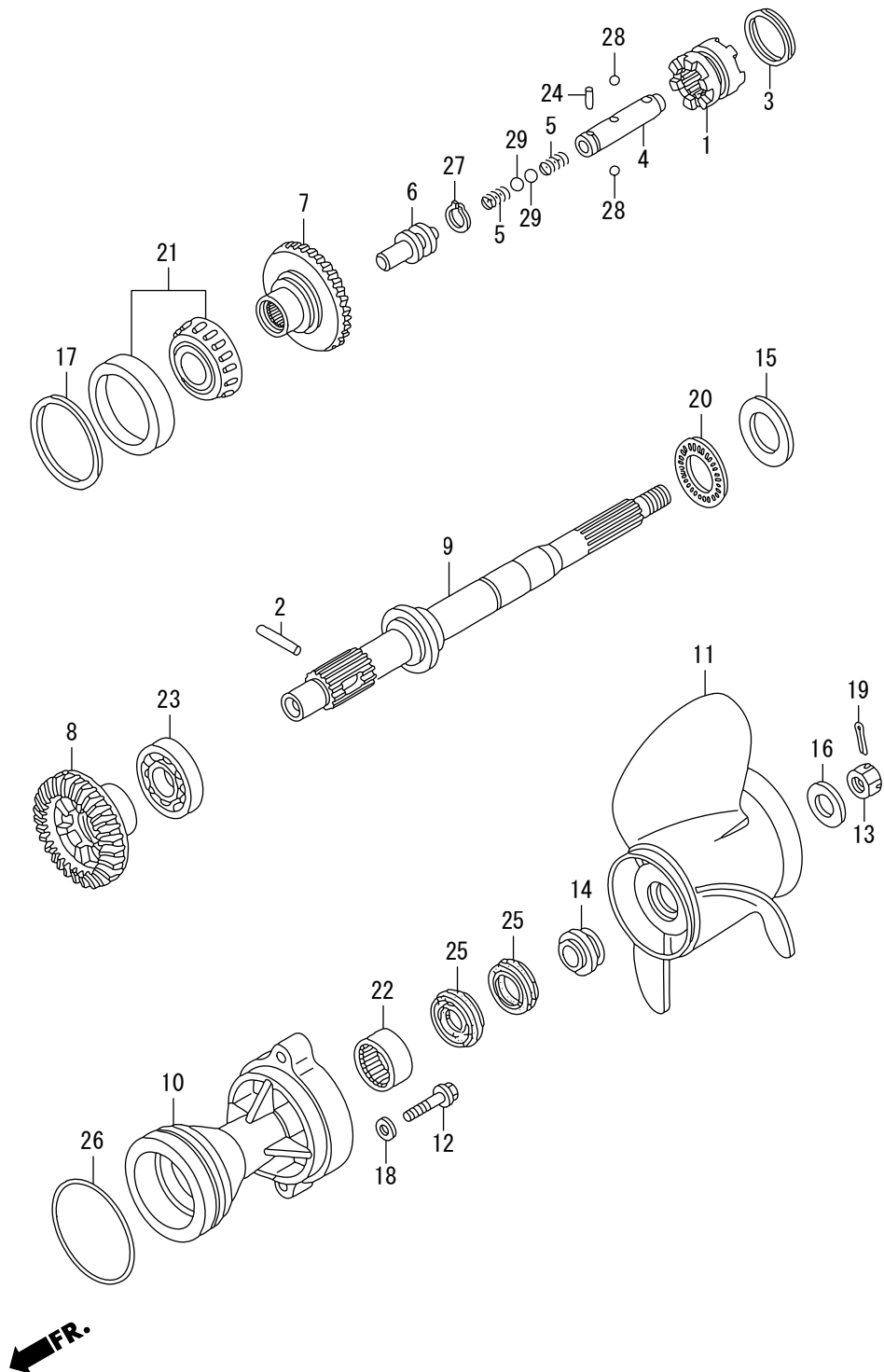
Ref. No. 見出番号		Part No. 部品番号	Description 部 品 名	Q'ty/個数 BFT150D	Remarks 備 考
F-4	1	H921-17936-000	ワツシヤ-, ヒ°ホ°ツト	1	
F-4	2	HZW1-19210-B04	インペ°ラー, ホ°ンフ°	1	
F-4	3	HZY6-19221-A00	ハウジ°ンク°, インペ°ラー	1	
F-4	4	HZW1-19223-B00	ライナ-, ホ°ンフ°	1	
F-4	5	HZY6-19231-000	カハ°-, インペ°ラー	1	
F-4	6	HZY6-19234-000	ガ°スケツトB, インペ°ラー	1	
F-4	7	HZY6-19251-611	チューフ°, ウォータ-(XL)	1	
F-4	8	HZW1-19253-B01	リング°, ウォータ-チューフ°シール	1	
F-4	9	HZY6-24310-000	ロツト° COMP. , シフト	1	
F-4	10	HZY3-24318-000	スフ°リング°, シフトロツト°	1	
F-4	11	HZY6-24343-010	ホルタ°-, シフトロツト°	1	
F-4	12	HZW1-40204-000	ク°ロメツト, エクステンションケース	1	
F-4	13	HZY6-41112-611	シヤフト, ハ°チカル(XL)	1	
F-4	14	HZW1-41116-B00	スリンガ°-, オイル	1	
F-4	15	HZZ3-41117-000	ハウジ°ンク°, ウォータ-シール	1	
F-4	16	HZY6-41131-000	ギ°ヤ-, ヒ°ニオン	1	
F-4	17	H881-90105-000	ホ°ルト, 6カク 6X12	1	
F-4	18	HZW9-90105-000	ホ°ルト, フランジ° 6X20	2	
F-4	19	HZY6-90116-000	ホ°ルトワツシヤ- 8X40	4	
F-4	20	HZW1-90242-000	ナツト, ロツク 64MM	1	
F-4	21	HZW5-90303-000	ナツト, 6カク 18MM	1	
F-4	22	H723-90472-000	ワツシヤ-, フ°レイン 12MM	1	
F-4	23	HZW1-90518-B00	シムA, ギ°ヤ-(0.10)	1	
F-4	23	HZW1-90519-B00	シムB, ギ°ヤ-(0.15)	1	
F-4	23	HZW1-90520-B00	シムC, ギ°ヤ-(0.30)	1	
F-4	23	HZW1-90521-B00	シムD, ギ°ヤ-(0.50)	1	
F-4	24	HZW1-90752-B02	キー, ウツト°ラフ	1	
F-4	25	HZV5-90756-000	ノツクビ°ン 6X10	2	
F-4	26	HZY6-91052-003	ペ°アリング°, ニ°ト°ル	1	28. 575X44. 45X31. 75

# F-4 ウォーターポンプ / バーチカルシャフト



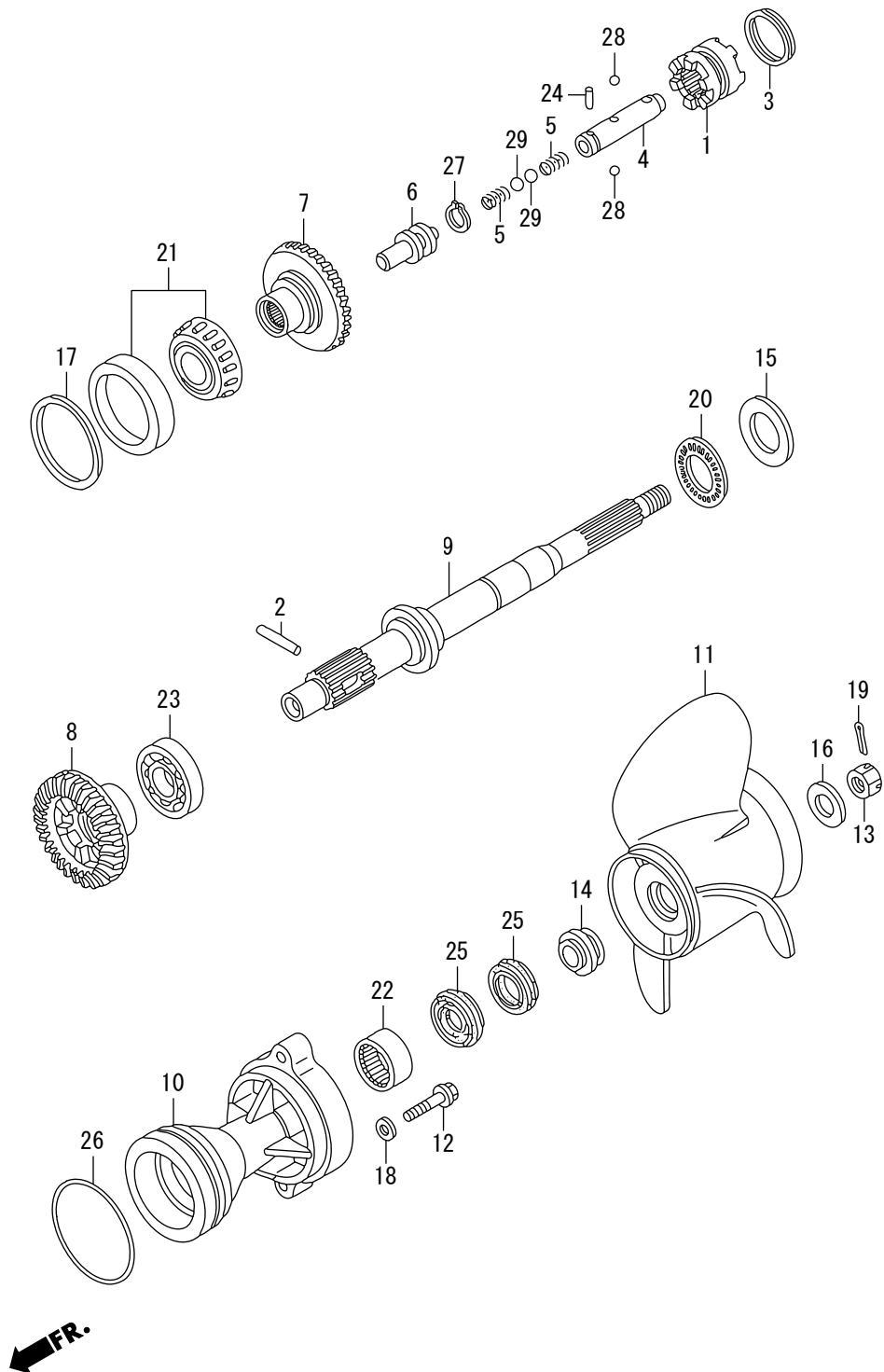
Ref. No. 見出番号	Part No. 部品番号	Description 部 品 名	Q'ty/個数	Remarks 備 考	
			BFT150D		
F-4	27	HZW1-91054-B31	ベアリング, テーパローラー	1	30X62X40
F-4	28	HZY6-91251-003	シール, ウォーター 23X36X8	1	
F-4	29	HZZ3-91253-003	シール, ウォーター 23X36X6	1	
F-4	30	HZY3-91254-003	シール, ウォーター 12X21X6	2	
F-4	31	HZY6-91351-003	Oリング 55.6X3.5	1	
F-4	32	HZW1-91356-B00	Oリング, ウォーターポンプ	1	
F-4	33	HMB0-91359-000	Oリング 58.5X3.5	1	
F-4	34	HZY6-91552-000	カラー, ティースタンス	4	
F-4	35	HCO-94540-10019	Eリング 10MM	1	

# F-5 フロントシャフト/フロント



Ref. No. 見出番号		Part No. 部品番号	Description 部 品 名	Q'ty/個数 BFT150D	Remarks 備 考
F-5	1	HZVT-24101-000	シフター, クラッチ	1	
F-5	2	HZW1-24102-B00	ピン, シフター 8X47	1	
F-5	3	HZW1-24103-B00	リング, クロスピン	1	
F-5	4	HZY6-24122-000	スライダ, シフト	1	
F-5	5	HZY6-24123-000	スプリング, シフト	2	
F-5	6	HZY6-24124-000	プレート, シフト	1	
F-5	7	HZVT-41140-000	ギヤ-COMP., ベベル(F)	1	
F-5	8	HZY6-41151-000	ギヤ, ベベル(リハ-330T)	1	
F-5	9	HZY6-41161-000	シャフト, フロベラ	1	
F-5	10	HZY6-41201-000ZC	ホルダー, フロベラシャフト *T107*	1	ベイクルー
F-5	11	HZY3-58130-T00	フロベラCOMP., スリーブレード	1	(14-1/2X15) (ステンレス)
F-5	11	HZY3-58130-T10	フロベラCOMP., スリーブレード	1	(14-1/4X17) (ステンレス)
F-5	11	HZY3-58130-T20	フロベラCOMP., スリーブレード	1	(14X19) (ステンレス)
F-5	11	HZY3-58130-T30	フロベラCOMP., スリーブレード	1	(14X21) (ステンレス)
F-5	11	HZY3-58130-T40	フロベラCOMP., スリーブレード	1	(14-1/2X23) (ステンレス)
F-5	11	HZY3-58130-T50	フロベラCOMP., スリーブレード	1	(14X25) (ステンレス)
F-5	11	HZY3-58130-V01ZA	フロベラCOMP., スリーブレード *NH283*	1	(15-1/2X13) (アルミ) スティングレー
F-5	11	HZY3-58130-V12ZA	フロベラCOMP., スリーブレード *NH283*	1	(15X15) (アルミ) スティングレー
F-5	11	HZY3-58130-V22ZA	フロベラCOMP., スリーブレード *NH283*	1	(14-4/5X17) (アルミ) スティングレー
F-5	11	HZY3-58130-V32ZA	フロベラCOMP., スリーブレード *NH283*	1	(14-1/2X19) (アルミ) スティングレー
F-5	11	HZY3-58130-V42ZA	フロベラCOMP., スリーブレード *NH283*	1	(14-3/10X21) (アルミ) スティングレー
F-5	11	HZY3-58130-V52ZA	フロベラCOMP., スリーブレード *NH283*	1	(14-1/5X23) (アルミ) スティングレー
F-5	12	HZY6-90104-000	ホルト, フランジ 10X40	2	
F-5	13	HZW1-90301-B00	ナット, キヤツスル 18MM	1	
F-5	14	HZX2-90506-C00	ワッシャー, フロベラスラスト	1	
F-5	15	HZW5-90509-711	ワッシャー, スラストベアリング	1	
F-5	16	HZX2-90512-C00	ワッシャー, フロベラ	1	
F-5	17	HZY3-90528-000	シムA, ベベル(0.10)	1	
F-5	17	HZY3-90529-000	シムB, ベベル(0.15)	1	

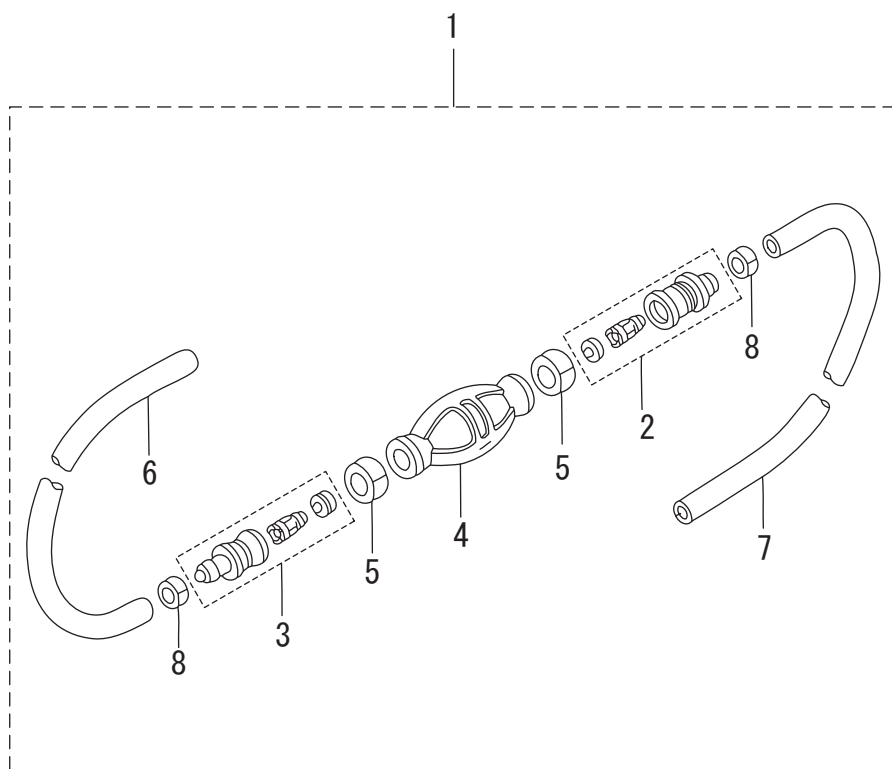
# F-5 フロントシャフト/フロント



Ref. No. 見出番号		Part No. 部品番号	Description 部 品 名	Q'ty/個数 BFT150D	Remarks 備 考
F-5	17	HZY3-90530-000	シムC, ヘッパル (0.30)	1	
F-5		HZY3-90531-000	シムD, ヘッパル (0.50)	1	
F-5	18	HZV5-90563-000	ワッシャー, フレイン 10MM	2	
F-5	19	HZW1-90758-B00	ピン, スプリット 4.0	1	
F-5	20	HPT2-91005-N01	ヘッドリング, スラスト(F)	1	
F-5	21	HZY6-91051-003	ヘッドリング, テーパー 50X90X28	1	
F-5	22	HZY6-91053-003	ヘッドリング, ニードル 30X37X26	1	
F-5	23	HZY6-91055-004	ヘッドリング, ラジアルホール	1	50X90X20
F-5	24	HZW1-91101-003	ローラー 3X12.8	1	
F-5	25	HZZ3-91252-003	シール, ウォーター 30X45X7	2	
F-5	26	HZY3-91351-003	Oリング 105X3.1	1	
F-5	27	HCO-94510-14000	サーキット, エキスターナル 14MM	1	
F-5	28	HCO-96211-07000	ホール, スチール #7 (7/32)	2	
F-5	29	HCO-96211-09000	ホール, スチール #9 (9/32)	2	

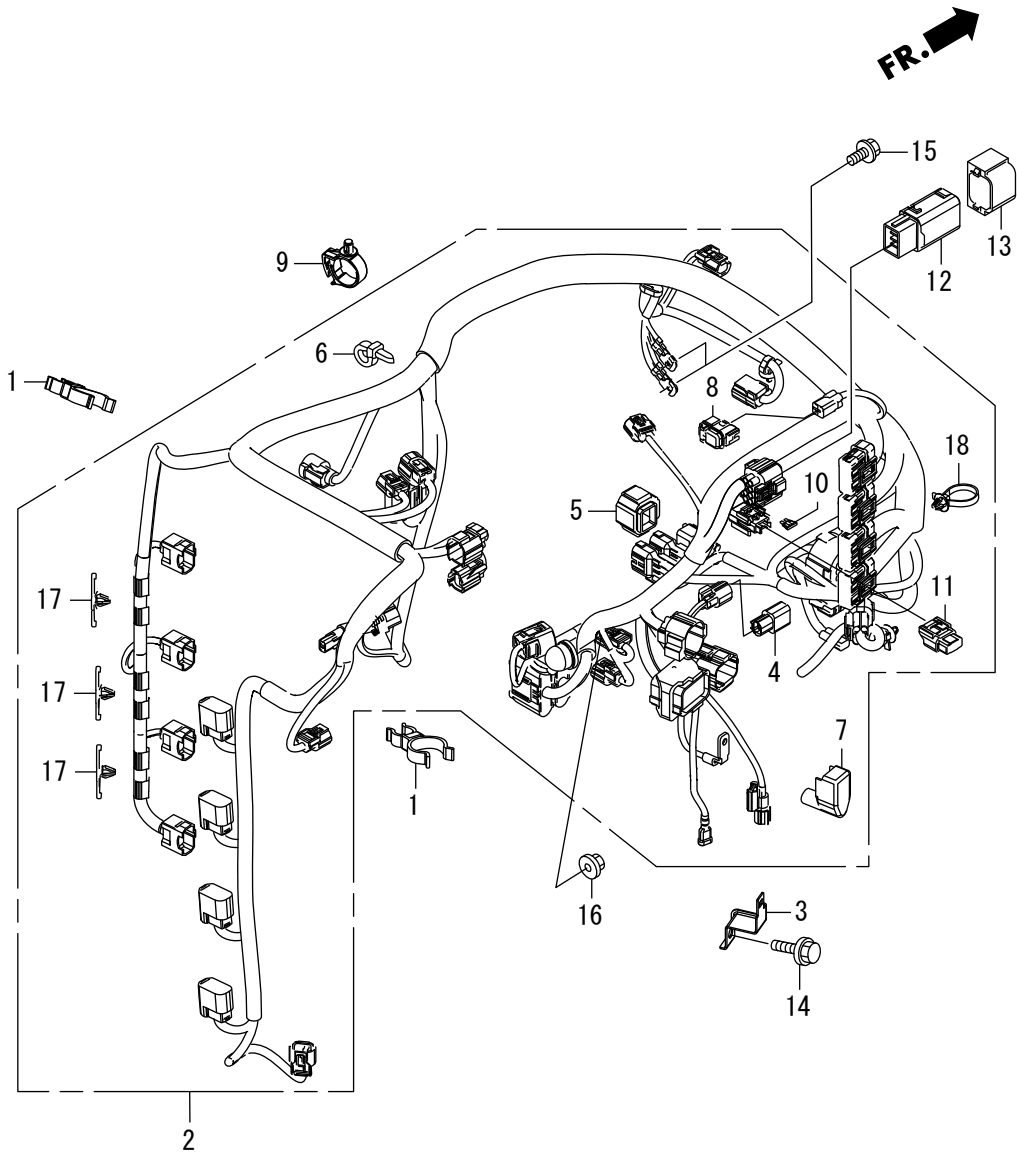


# F-6 フューエルチューブ



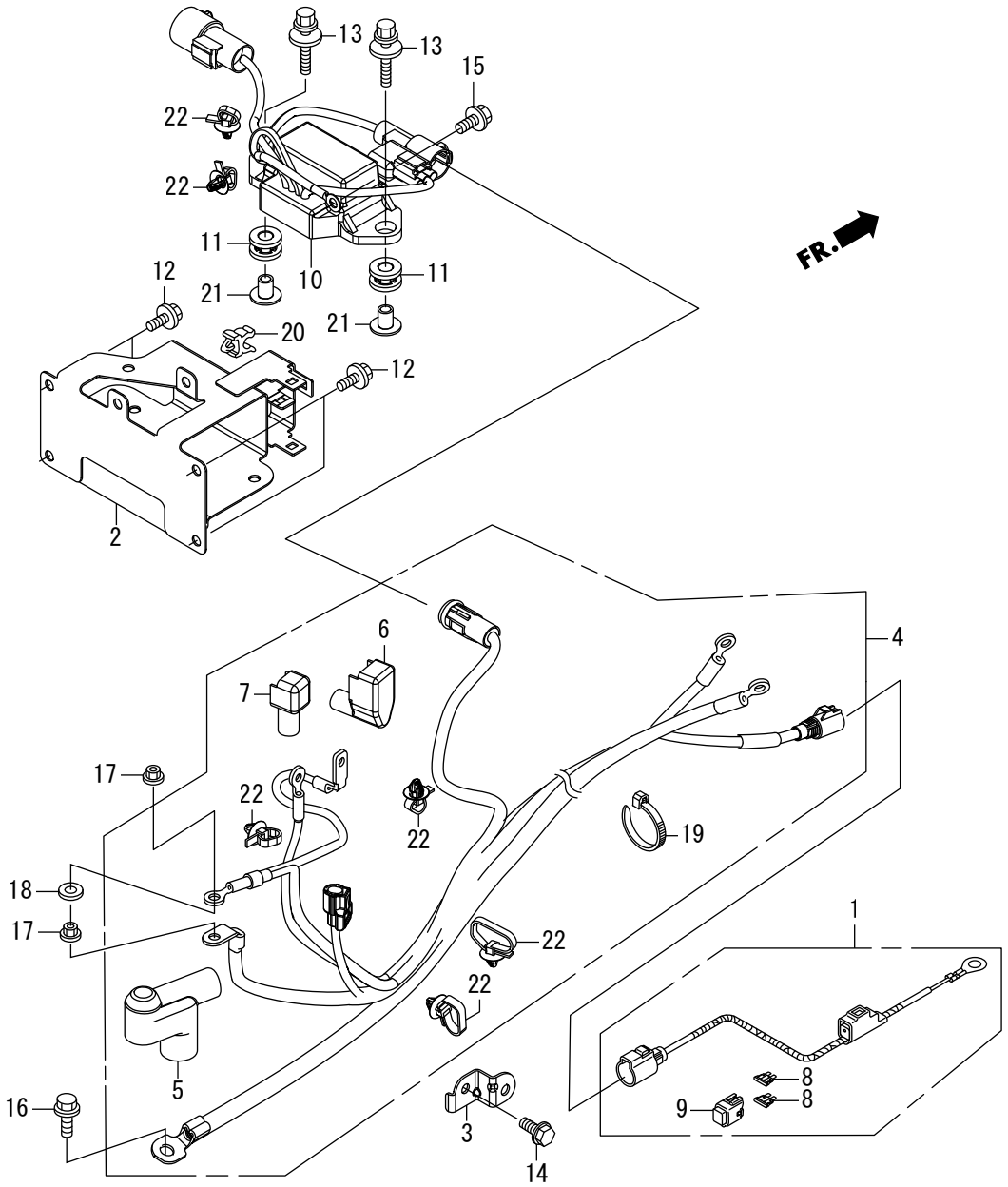
Ref. No. 見出番号		Part No. 部品番号	Description 部 品 名	Q'ty/個数	Remarks 備 考
				BFT150D	
F-6	1	3T1-70200-1	ﾌﾞﾗｲﾏｰﾊﾞﾙﾌﾞ ﾏｯｼ	1	
F-6	2	3C7-70220-1	*ｼﾞｮｲﾝﾄ A ﾏｯｼ IN	1	
F-6	3	3C7-70224-1	*ｼﾞｮｲﾝﾄ A ﾏｯｼ OUT	1	
F-6	4	3C7-70211-1	*ﾌﾞﾗｲﾏﾊﾞﾙﾌﾞ	1	
F-6	5	3C7-70217-0	*ｸﾗﾝﾌﾟ	2	
F-6	6	98AB-70-700	*ﾎｰｽ	1	98AB-701000
F-6	7	98AB-701600	*ﾎｰｽ	1	98AB-701000 x2
F-6	8	332-70201-0	*ｸﾗﾝﾌﾟ	2	

# F-7 ワイヤーハーネス



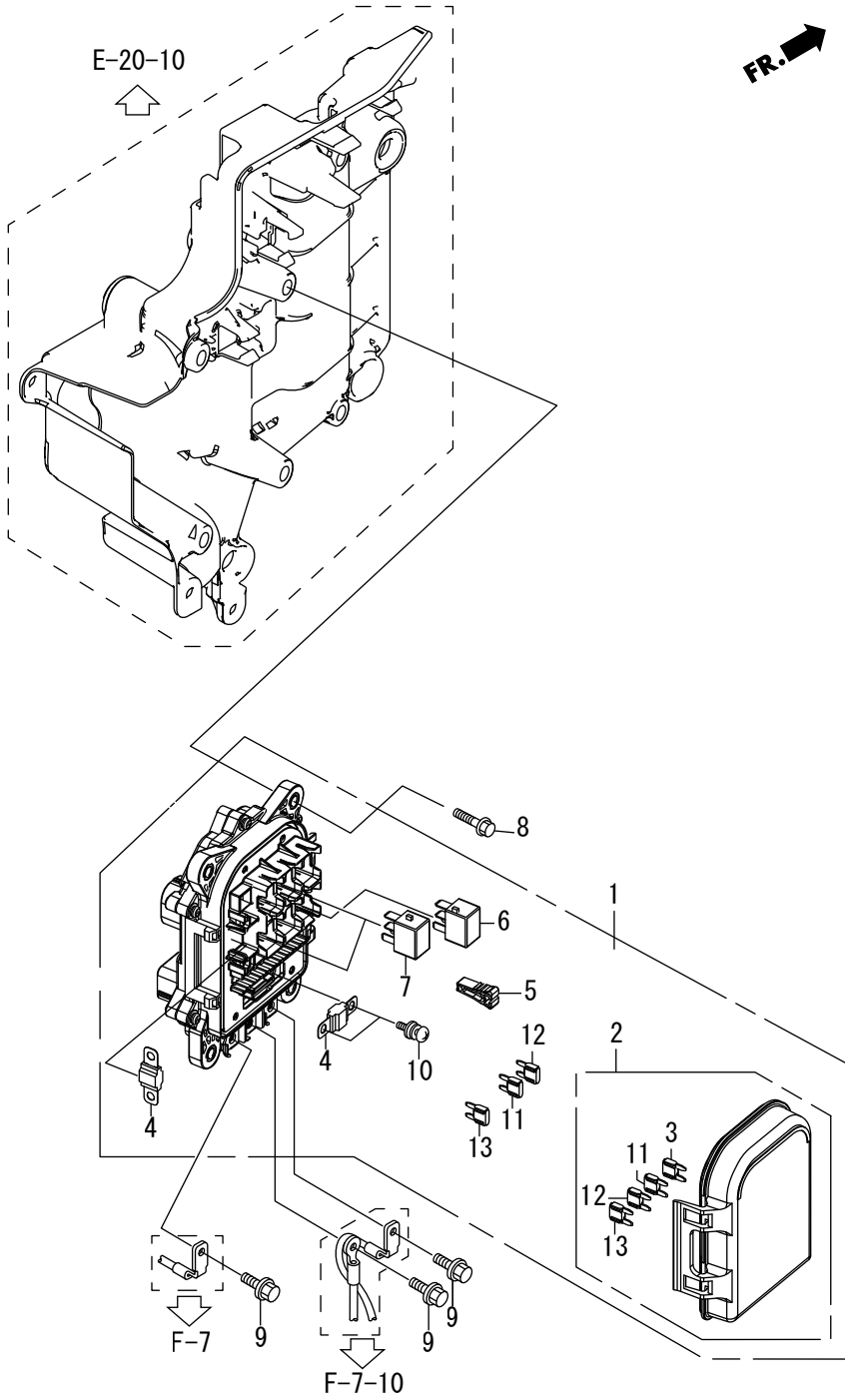
Ref. No. 見出番号	Part No. 部品番号	Description 部 品 名	Q'ty/個数	Remarks 備 考	
			BFT150D		
F-7	1	HVM0-16965-771	クランプ, ホース	2	
F-7	2	HZVT-32100-900	ハーネスASSY., メインワイヤー	1	
F-7	3	HZVT-32102-600	ステー-B, カフラー	1	
F-7	4	HZVL-32108-003	ターミネーターフックコネクタ	1	
F-7	5	HZZ3-32127-000	サスペンション, カフラー	1	
F-7	6	HKM3-32161-003	バンド, ワイヤ	1	
F-7	7	HZY6-32414-300	カバー-B, ターミナル(L)	1	
F-7	8	HK44-32606-V01	キャップ, ターミネーター(WPC 4P 090 M)	1	(レット)
F-7	9	HPK1-32742-003	クランプ, エンジンサブコード	1	
F-7	10	HV15-38206-003	ヒューズ, フレート (3A)	1	
F-7	11	HZZE-38216-003	カバー-ASSY., ヒューズ	1	
F-7	12	HZVT-38580-003	リレーASSY., センシング	1	
F-7	13	HMKE-38585-A11	クッション, リレー	1	
F-7	14	HZY9-90026-M01	ホルト, フランジ 8X20	1	
F-7	15	HZZ5-90105-M00	ホルト, フランジ 6X12	2	
F-7	16	HZY3-90304-000	ナットワッシャー 6MM	1	
F-7	17	HZY3-90653-003	クリップ, ワイヤハーネス	3	
F-7	18	HS0A-91541-003	クリップ, ハーネスバンド (フック)	20	(145MM)

# F-7-10 スターターケーブル



Ref. No. 見出番号	Part No. 部品番号	Description 部 品 名	Q'ty/個数	Remarks 備 考	
			BFT150D		
F-7-10	1	HZVL-31575-000	ハーネスASSY., ハーフ	1	
F-7-10	2	HZVT-32103-000	ブラケットA, カブラ	1	
F-7-10	3	HZVT-32114-000	ブラケットB, クリツフ	1	
F-7-10	4	HZVT-32410-000	ケーブルASSY., スターター	1	
F-7-10	5	HZY3-32411-003	カバー, スターターターミナル	1	
F-7-10	6	HZY6-32414-300	カバー-B, ターミナル(L)	1	
F-7-10	7	HZY6-32414-640	カバー-B, ターミナル	1	
F-7-10	8	HKSV-32501-J00	ヒューズ, フレート (40A)	2	
F-7-10	9	HZZ3-38216-003	カバーASSY., ヒューズ (40A)	1	
F-7-10	10	HZVT-38550-003	リレーASSY., ハワチルト	1	
F-7-10	11	HZW1-38551-000	グロメット, リレー	2	
F-7-10	12	HZZ5-90011-M01	ホルト, フランジ 6X14 (CT200)	4	
F-7-10	13	HZZ5-90013-M01	ホルトワッシャー 6X25	2	
F-7-10	14	HZZ5-90021-M01	ホルト, フランジ 6X14	1	
F-7-10	15	HZZ5-90105-M00	ホルト, フランジ 6X12	1	
F-7-10	16	HZY3-90107-000	ホルト, フランジ 8X18	1	
F-7-10	17	HZW1-90203-000	ナットワッシャー 8MM	2	
F-7-10	18	HZY3-90405-000	ワッシャー, フレイン 8MM	1	
F-7-10	19	HKV6-90651-003	バンド, ワイヤ 165MM (ブラツク)	1	
F-7-10	20	HSB2-90687-003	クリツフ, フェルチユーフ 14	1	
F-7-10	21	HZY9-91503-M01	カラー, C. D. I. ユニットケース	2	
F-7-10	22	HS0A-91541-003	クリツフ, ハーネスバンド (ブラツク)	6	(145MM)

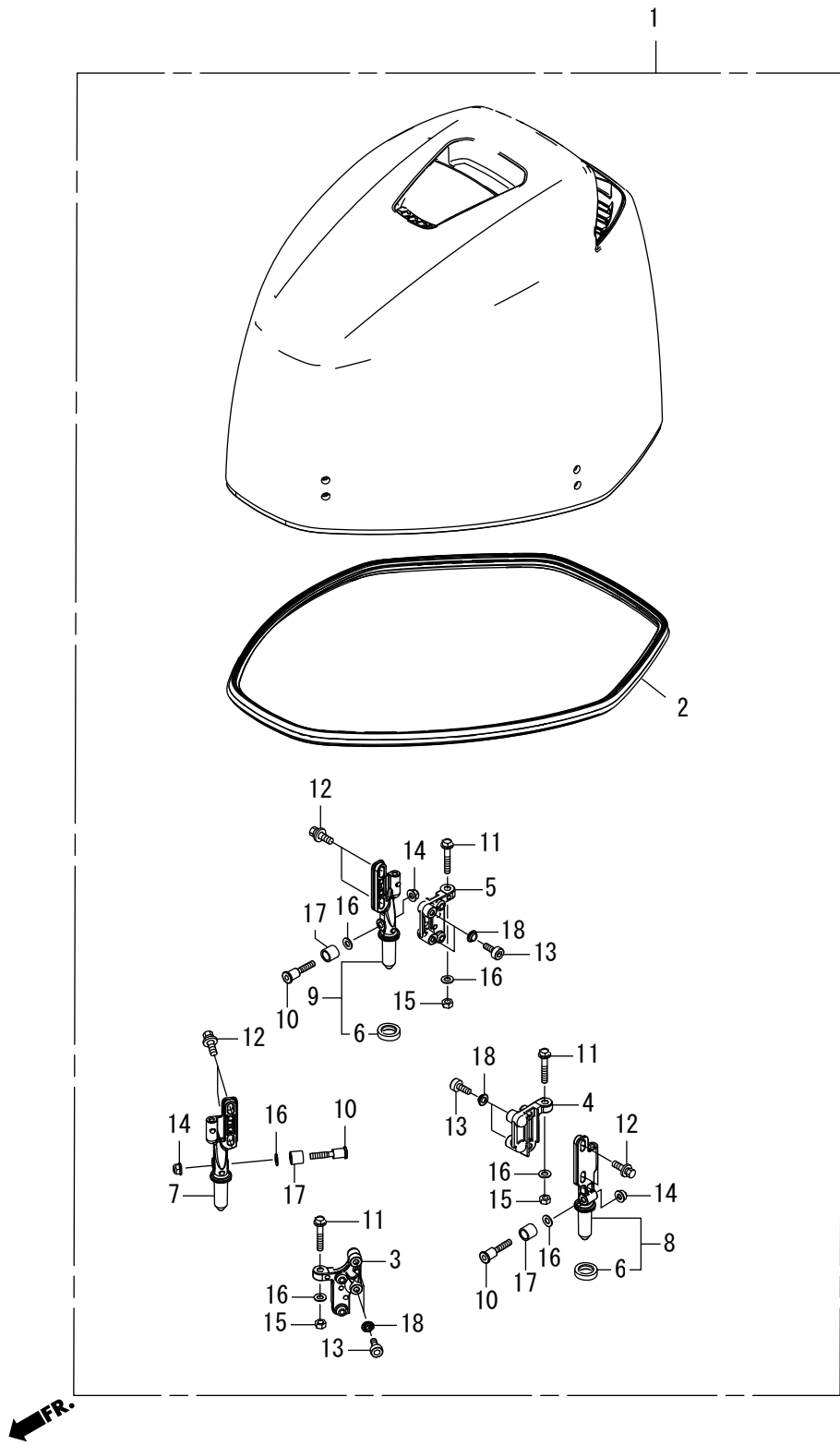
# F-7-20 ヒューズボックス/リレー



Ref. No. 見出番号	Part No. 部品番号	Description 部品名	Q'ty/個数	Remarks 備考	
			BFT150D		
F-7-20	1	HZVT-32370-901	ホックスASSY., ジャンクション	1	
F-7-20	2	HZVT-32371-901	カパ-COMP., ヒューズ	1	
F-7-20	3	HV15-38206-003	ヒューズ, フレート (3A)	1	
F-7-20	4	HZY6-38228-003	ヒューズ, フロツク 100A	2	
F-7-20	5	HZY6-38235-004	ブーラー, ミニヒューズ	1	
F-7-20	6	HSDA-39794-004	リレ-Assy., フェイルホック	1	(DENSO)
F-7-20	7	HZY6-39794-003	リレ-Assy., ハワー (12V-20A)	2	(MICRO ISO 4P)
F-7-20	8	HZZ5-90018-M01	ホルト, フランジ 6X20	4	
F-7-20	9	HZZ5-90105-M00	ホルト, フランジ 6X12	3	
F-7-20	10	HZY6-90135-004	スクリュウワッシャー 5X15	2	
F-7-20	11	HCO-98200-41000	ヒューズ, ミニ (10A)	4	
F-7-20	12	HCO-98200-41500	ヒューズ, ミニ (15A)	3	
F-7-20	13	HCO-98200-43000	ヒューズ, ミニ (30A)	2	

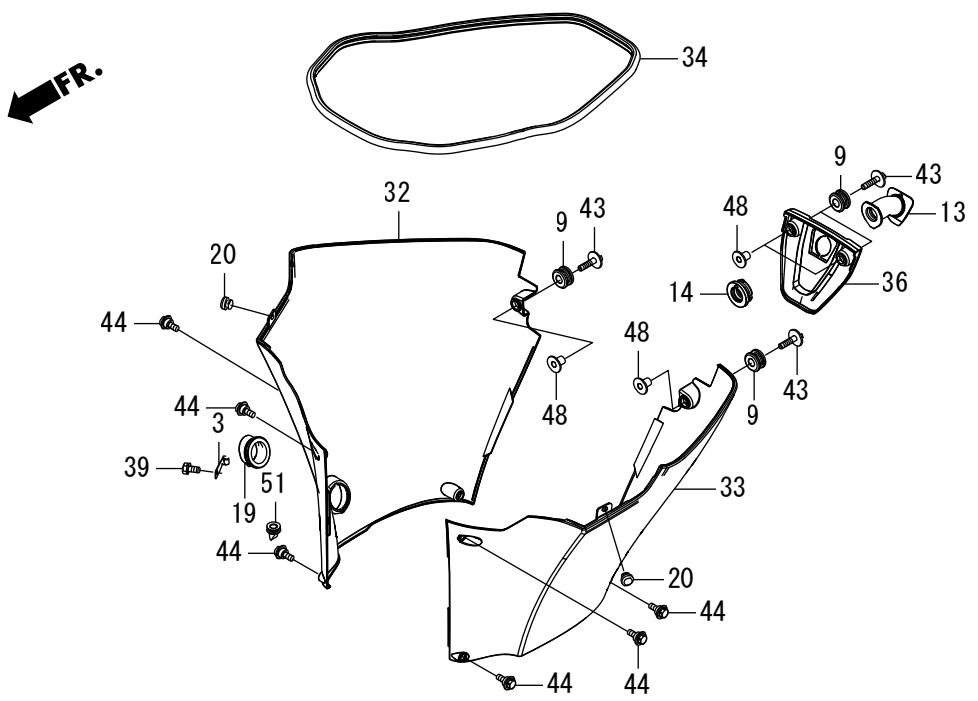
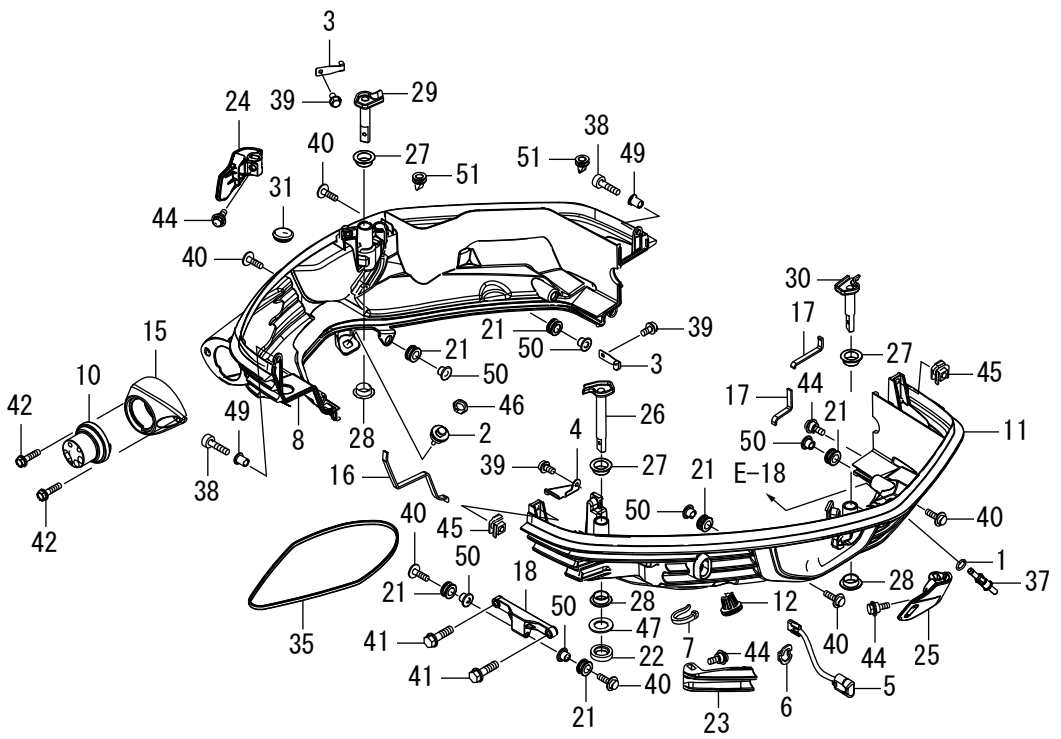


# F-8 エンジンカバー-ASSY.



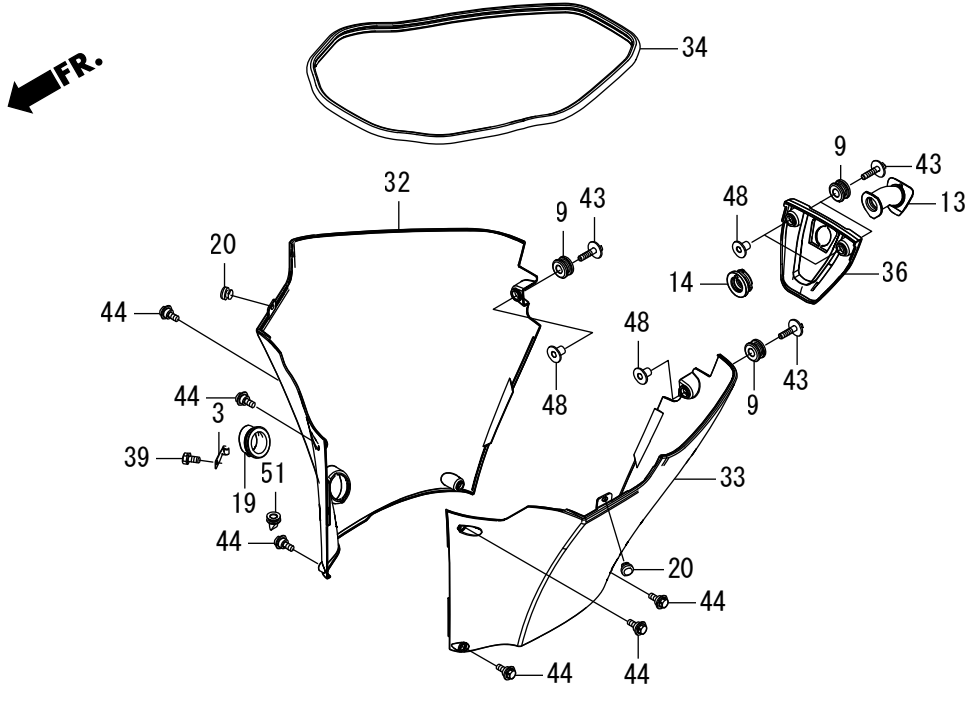
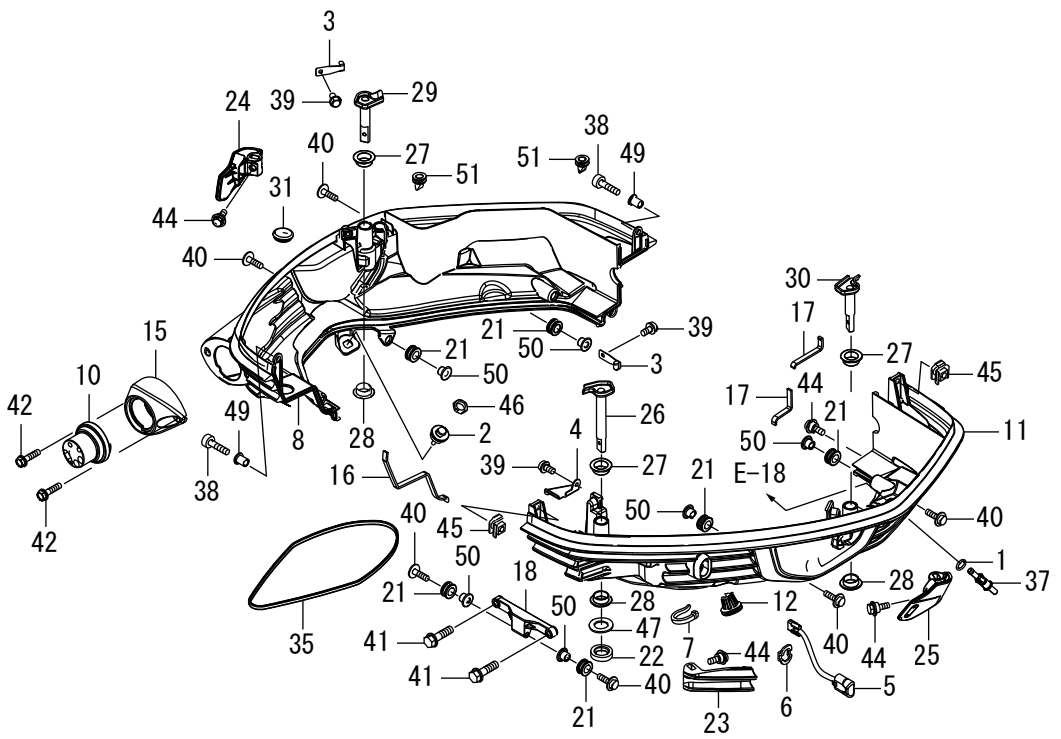
Ref. No. 見出番号	Part No. 部品番号	Description 部 品 名	Q'ty/個数	Remarks 備 考	
			BFT150D		
F-8	1	HZVT-63100-P00ZA	カバーASSY., エンジン *T107*	1	ヘアール
F-8	2	HZVT-63102-000	シール, エンジンカバー	1	
F-8	3	HZVT-63103-000	ブラケット, フックアツハ -フロント	1	
F-8	4	HZVT-63104-000	ブラケット, フックアツハ -サイドR.	1	
F-8	5	HZVT-63106-000	ブラケット, フックアツハ -サイドL.	1	
F-8	6	HZVT-63108-000	タンバ - , フック	2	
F-8	7	HZVT-63110-000	ブラケットCOMP. , フロントフックロー	1	
F-8	8	HZVT-63120-000	ブラケットCOMP. , R. フックロー	1	
F-8	9	HZVT-63130-000	ブラケットCOMP. , L. フックロー	1	
F-8	10	HZVT-90101-000	ボルト, ソケット 6X25	3	
F-8	11	HZVT-90102-000	ボルト, フランジ 6X35	3	
F-8	12	HZY9-90103-000	ボルトワッシャー 6X22	6	
F-8	13	HZX1-90133-R00	ボルト, ソケット 6X16	6	
F-8	14	HZY1-90205-000	ナット, セルフロック 6MM	3	
F-8	15	HZV4-90304-000	ナット, 6カク 6MM	3	
F-8	16	HZV4-90506-000	ワッシャー, フレイン 6MM	6	
F-8	17	HZVT-91151-000	ローラー, フック	3	
F-8	18	HZY3-91556-000	カラー, ティスタンス 6.5X9X3	6	

F-8-20 アンダーカバー



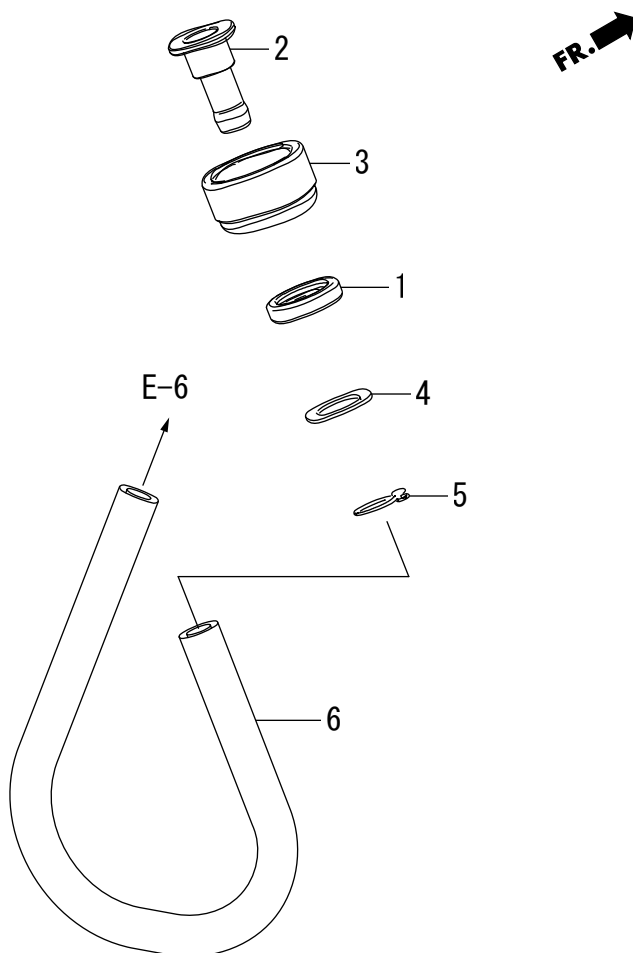
Ref. No. 見出番号		Part No. 部品番号	Description 部 品 名	Q'ty/個数 BFT150D	Remarks 備 考
F-8-20	1	HGHB-16075-830	Oリング 1.9X10	1	
F-8-20	2	HZY3-19289-000	キヤツフ°, ウォ-タジ°ヨイント	1	
F-8-20	3	HZV1-24210-010	スフ°リンク°COMP., クリツク	3	
F-8-20	4	HZVT-32421-000	フ°レート, ケ-フ°ル	1	
F-8-20	5	HZY9-35640-003	スイツチASSY., ハ°ワ-チルト	1	
F-8-20	6	HZY9-35645-000	ステ-, ハ°ワ-チルトスイツチ	1	
F-8-20	7	HMG9-35701-950	パ°ント° (BLACK 3.5X140)	1	
F-8-20	8	HZVT-40101-000	ケ-ス, エンジ°ンアンタ°-R.	1	
F-8-20	9	HZV5-40102-000	グ°ロメツト, アンタ°-ケ-ス	4	
F-8-20	10	HZVT-40105-600	グ°ロメツト, アンタ°-ケ-ス(メカ)	1	
F-8-20	11	HZVT-40106-000	ケ-ス, エンジ°ンアンタ°-L.	1	
F-8-20	12	HZW1-40107-700	グ°ロメツト, アンタ°-ケ-ス(C)	1	
F-8-20	13	HZVT-40116-000	ホ°-ト, アイト°ルエキヰ°-スト	1	
F-8-20	14	HZVT-40117-000	グ°ロメツト, アイト°ルエキヰ°-スト	1	
F-8-20	15	HZVL-40151-000	カハ°-, セハ°レート	1	
F-8-20	16	HZVT-40152-000	シ-ルA, アンタ°-カハ°-	1	
F-8-20	17	HZVT-40153-000	シ-ルB, アンタ°-カハ°-	2	
F-8-20	18	HZVT-40154-000	フ°ラケツト, アンタ°-ケ-スフロント	1	
F-8-20	19	HZVT-40209-000	ラハ°-, ト°レンフ°ラグ°	1	
F-8-20	20	H196-47117-000	ラハ°-, ストツハ°-	2	
F-8-20	21	HMB6-61102-631	ラハ°-, フェンタ°-マウンテンク°	6	
F-8-20	22	HZVT-63108-000	タ°ンハ°-, フツク	1	
F-8-20	23	HZVT-63201-000	レハ°-, カハ°-ロツクフロント	1	
F-8-20	24	HZVT-63202-000	レハ°-, カハ°-ロツクR.	1	
F-8-20	25	HZVT-63203-000	レハ°-, カハ°-ロツクL.	1	
F-8-20	26	HZVT-63210-000	フツクCOMP., カハ°-ロツクフロント	1	
F-8-20	27	HZVL-63213-000	カラ-A, カハ°-ロツク	3	
F-8-20	28	HZVL-63214-000	カラ-B, カハ°-ロツク	3	
F-8-20	29	HZVT-63220-000	フツクCOMP., カハ°-ロツクR.	1	

F-8-20 アンダーカバー



Ref. No. 見出番号		Part No. 部品番号	Description 部 品 名	Q'ty/個数 BFT150D	Remarks 備 考
F-8-20	30	HZVT-63230-000	フックCOMP., カハ°-ロツクL.	1	
F-8-20	31	HZCO-63515-700	キヤツフ°, L. サイド°カハ° - (R. サイド°)	1	
F-8-20	32	HZVT-63711-000ZA	カハ° -, R. エンジ°ンアンダ° - *T107*	1	ヘ°イフ°ル-
F-8-20	33	HZVT-63716-000ZA	カハ° -, L. エンジ°ンアンダ° - *T107*	1	ヘ°イフ°ル-
F-8-20	34	HZVT-63718-000	シールA, カハ°-アンダ° -	1	
F-8-20	35	HZY6-63719-000	シールB, カハ°-アンダ° -	1	
F-8-20	36	HZVT-63721-000	カハ° -, リヤ-	1	
F-8-20	37	HZVL-82873-000	ク°ロメツト, ウォ-ターチヅク	1	
F-8-20	38	HZY3-90084-000	ホ°ルト, ソケット 6X25	2	
F-8-20	39	HZW9-90102-000	ホ°ルト, フランジ° 6X12	4	
F-8-20	40	HZY9-90103-000	ホ°ルトワツシヤ- 6X22	6	
F-8-20	41	HZY6-90105-000	ホ°ルトワツシヤ- 8X30	2	
F-8-20	42	HZVL-90109-000	ホ°ルト, フランジ° 6X25	2	
F-8-20	43	HZVL-90110-000	ホ°ルトワツシヤ- 6X25	4	
F-8-20	44	HZY3-90111-000	ホ°ルト, スペ°シヤル 6X17	10	
F-8-20	45	HZY6-90301-000	ナツト, クリツフ°	2	
F-8-20	46	H921-90302-000	ナツト, 6カク 16MM	1	
F-8-20	47	HZVT-90503-000	ワツシヤ- 15MM	1	
F-8-20	48	HZVL-91551-010	カラ- 12X6.5	4	
F-8-20	49	HZY6-91553-000	カラ-, テ°イスタンス 6.5X9X11.5	2	
F-8-20	50	HZY9-91554-000	カラ-, テ°イスタンス 6.2X7.5	6	
F-8-20	51	HZZ0-91601-M00	ク°ロメツト 1WAY	3	

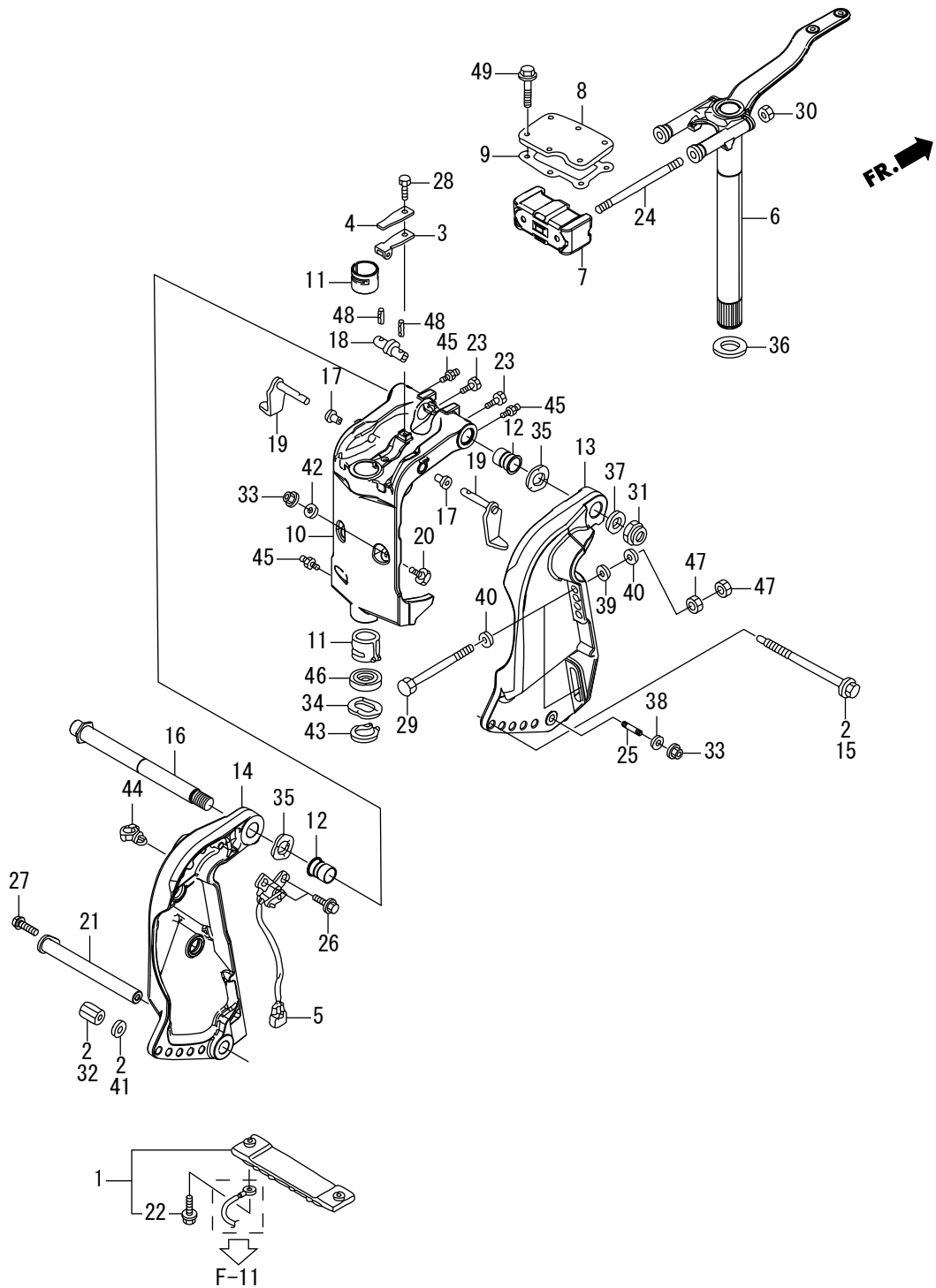
# F-9 ウォーターホースジョイント



Ref. No. 見出番号		Part No. 部品番号	Description 部 品 名	Q'ty/個数 BFT150D	Remarks 備 考
F-9	1	HZY3-19270-000	ナット, ウォーターマウス	1	
F-9	2	HZY3-19271-000	ジョイント, ウォーターホース	1	
F-9	3	HZY3-19272-000	シート, ウォーターマウス	1	
F-9	4	HZVL-19274-000	シート, ウォータージョイント	1	
F-9	5	HZY6-90651-000	クリップ B1, チューブ	1	
F-9	6	HCO-95001-80300-40	チューブ, フューエル 8X300	1	(95001-80001-60M)

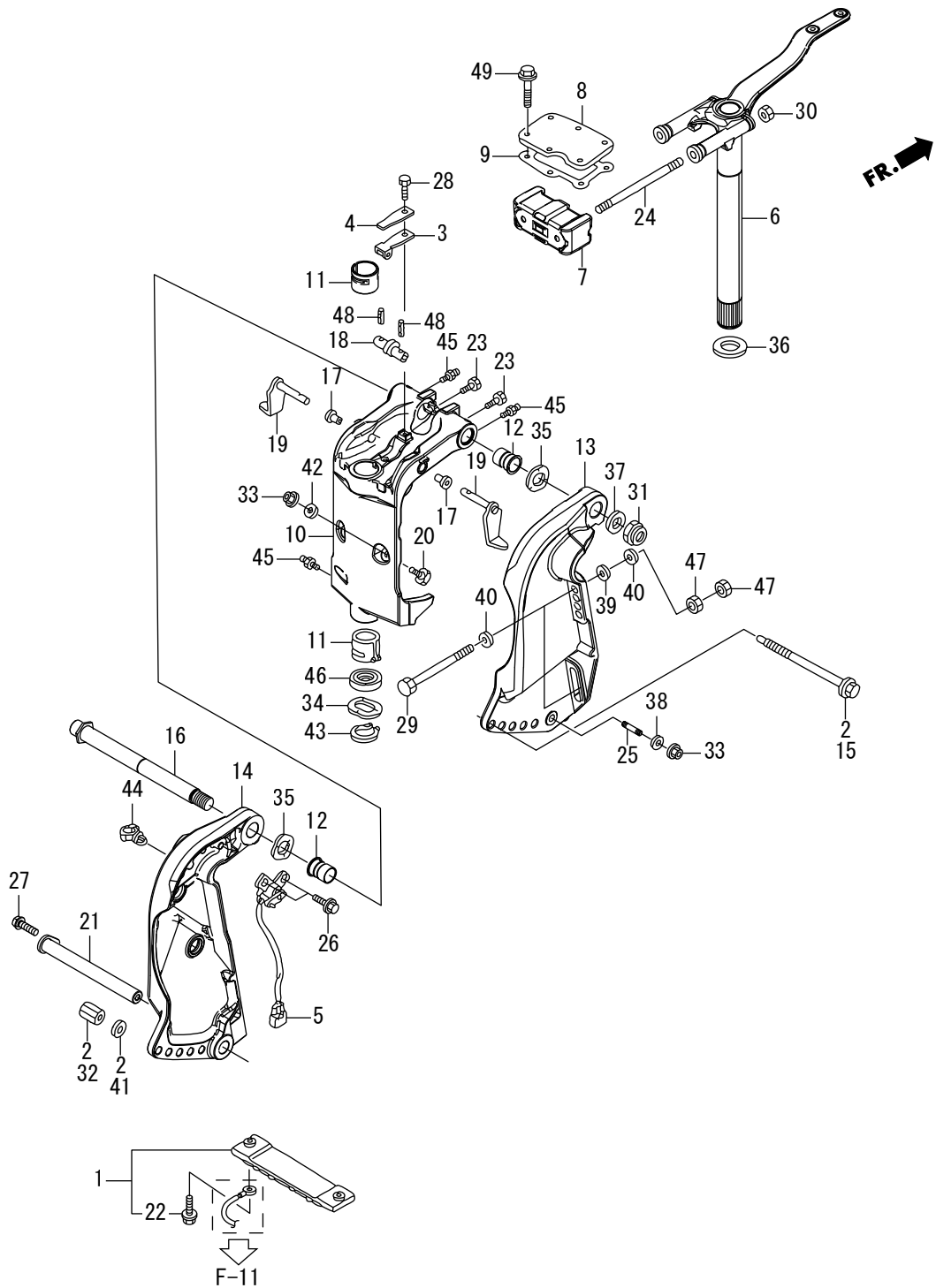


# F-10 スタンプラケット/スウィベルケース



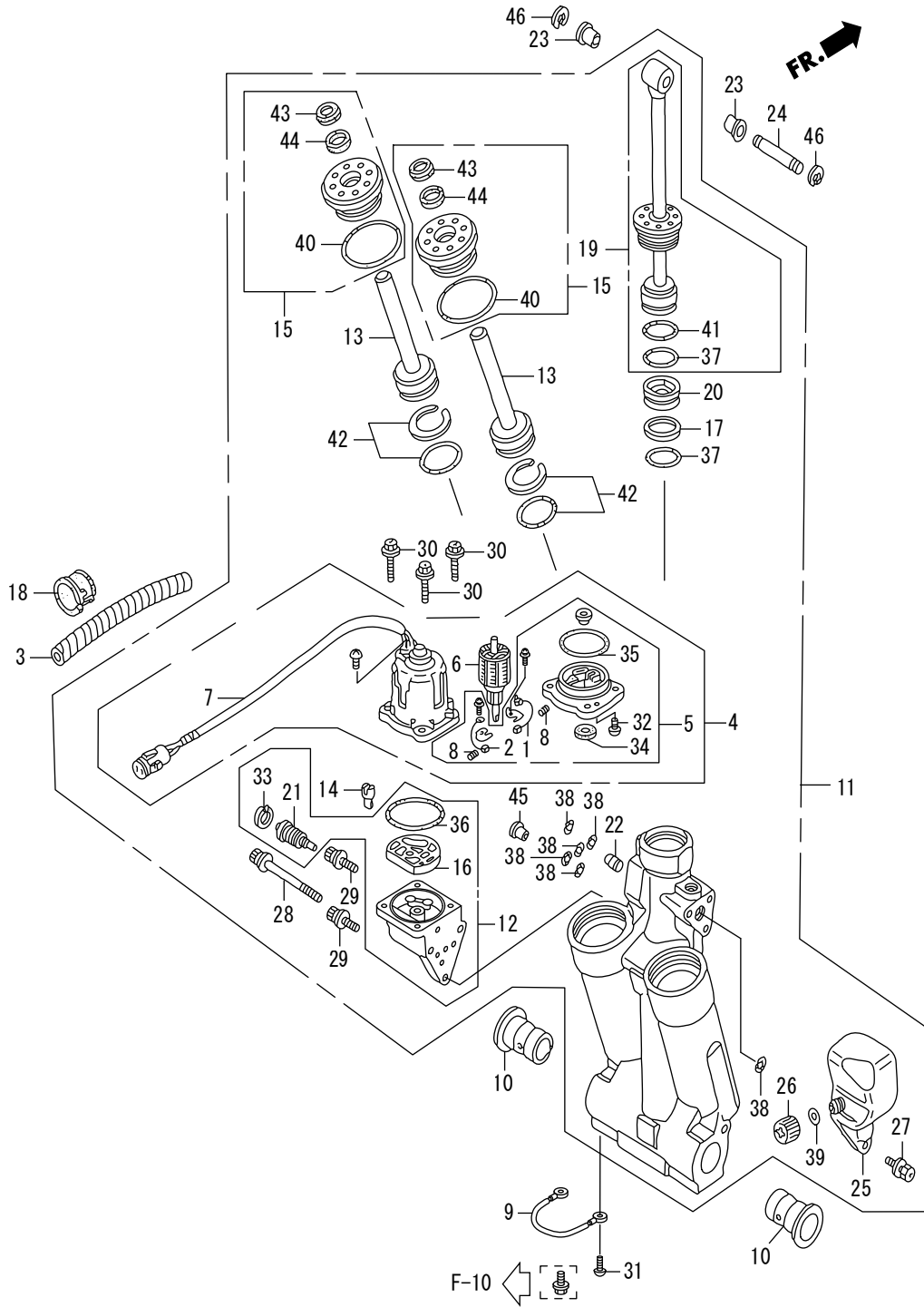
Ref. No. 見出番号		Part No. 部品番号	Description 部 品 名	Q'ty/個数 BFT150D	Remarks 備 考
F-10	1	HZW1-06411-020	メタルキット, アノード	-1	
F-10	2	HZW5-06503-000	ロッドキット, アジヤスト	-1	
F-10	3	HZV1-24210-010	スフリンクCOMP., クリツク	1	
F-10	4	HZV4-24221-010	スフリンク, クリツクアシスト	1	
F-10	5	HZY6-35660-013	センサーASSY., トリムアングル	1	
F-10	6	HZY6-50100-010	フレームCOMP., マウンティング	1	
F-10	7	HZW5-50151-000	マウントCOMP., アツハ-ラハ-	1	
F-10	8	HZY6-50167-000	ホルダ-, アツハ-マウンティング	1	
F-10	9	HZY6-50168-003	ガスケツト, アツハ-マウンティングホルダ-	1	
F-10	10	HZVT-50201-000ZA	ケース, スウイベル *T107*	1	ベイブル
F-10	11	HZZ5-50211-000	ライナー, スウイベルケース	2	
F-10	12	HZW1-50214-000	ブツシュ, スウイベルケース	2	
F-10	13	HZVT-50301-000ZA	ブラケット, R. スタ-ン *T107*	1	ベイブル
F-10	14	HZVT-50311-000ZA	ブラケット, L. スタ-ン *T107*	1	ベイブル
F-10	15	HZW5-50341-010	ロッド, アジヤステイング	1	
F-10	16	HZVL-50381-010	シャフト, チルティング	1	
F-10	17	HZV5-50522-000	ブツシュ, チルトア-ム	2	
F-10	18	HZW1-50527-010	ブラケット, チルティング	1	
F-10	19	HZW1-50529-010	ストツハ-, チルト	2	
F-10	20	HZW1-56516-000	レシハ-, スラスト	2	
F-10	21	HZVL-56539-000	シャフト, ロア-シリンド-	1	
F-10	22	HZW9-90009-000	ホ-ルト, フランジ 6X23	-2	
F-10	23	HZW1-90102-000	ホ-ルト 1/4-28UNF	2	
F-10	24	HZY6-90102-000	ホ-ルト, スタツト 12X145	2	
F-10	25	HZVL-90105-000	ホ-ルト, スタツト 10X28	1	
F-10	26	HZW9-90105-000	ホ-ルト, フランジ 6X20	2	
F-10	27	HZY3-90106-A00	ホ-ルト, フランジ 8X22	1	
F-10	28	H881-90110-000	ホ-ルト, 6カク 6X14	1	
F-10	29	HZX2-90129-000	ホ-ルト, 6カク 12X130	4	

# F-10 スターンブ ラケット/スウィベルケース



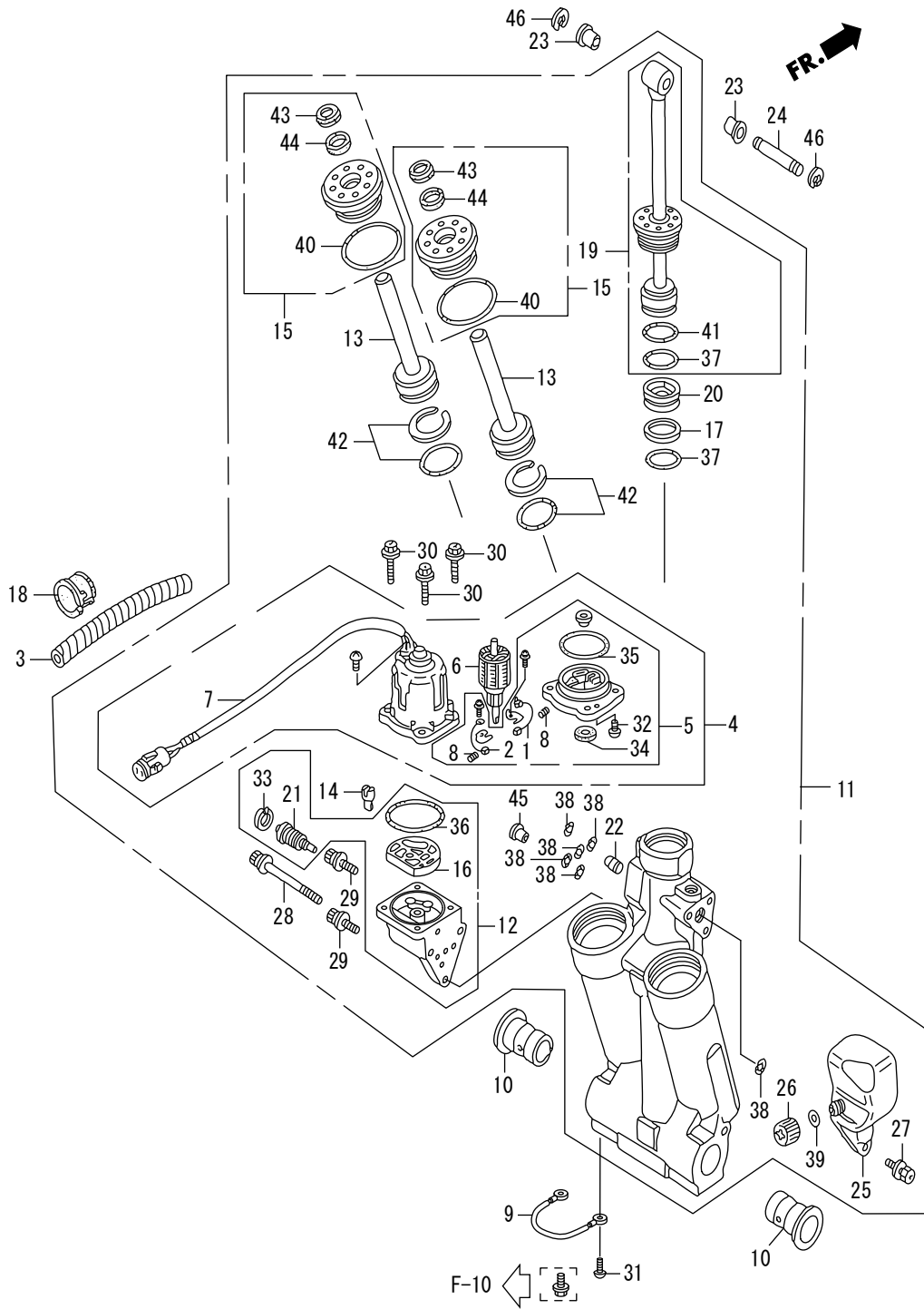
Ref. No. 見出番号		Part No. 部品番号	Description 部 品 名	Q'ty/個数 BFT150D	Remarks 備 考
F-10	30	HZW5-90302-003	ナット, フランジ <sup>o</sup> 12MM	2	
F-10	31	HZV5-90304-013	ナット, セルフロック (7/8-14UNF)	1	
F-10	32	HZW5-90304-000	ナット, アジ <sup>o</sup> キスター-ロッド <sup>o</sup>	-1	
F-10	33	HZW4-90306-003	ナット, フランジ <sup>o</sup> 10MM	3	
F-10	34	HZV5-90501-000	ワッシャー-, ウェ-フ <sup>o</sup> 40MM	1	
F-10	35	HZV5-90502-000	ワッシャー-, ウェ-フ <sup>o</sup> 26MM	2	
F-10	36	HZV5-90504-000	ワッシャー-, スラスト 34MM	1	
F-10	37	HZY3-90509-000	ワッシャー- 7/8"	1	
F-10	38	H921-90511-000	ワッシャー-, フ <sup>o</sup> レイン 10MM	1	
F-10	39	HZV5-90552-000	ワッシャー-, フ <sup>o</sup> レイン 12MM	4	
F-10	40	HZV5-90559-000	ワッシャー-, フ <sup>o</sup> レイン 12MM	8	
F-10	41	HZV5-90559-000	ワッシャー-, フ <sup>o</sup> レイン 12MM	-1	
F-10	42	HZV5-90563-000	ワッシャー-, フ <sup>o</sup> レイン 10MM	2	
F-10	43	HZV5-90651-000	サークリップ <sup>o</sup> , エキスターナル 39MM	1	
F-10	44	H763-90681-A01	クリップ <sup>o</sup> , ワイヤ-ハーネス	1	
F-10	45	HZV7-90951-010	ニツプ <sup>o</sup> ル, ケ <sup>o</sup> リース	3	
F-10	46	HZV5-91256-003	オイルシール 39. 5X52X6 (アライ)	1	
F-10	47	HCO-94001-12490-0S	ナット, 6カク 12MM	8	
F-10	48	HCO-94305-25203	ピン, スフ <sup>o</sup> リンク <sup>o</sup> 2. 5X20	2	
F-10	49	HCO-95801-08035-09	ボ <sup>o</sup> ルト, フランジ <sup>o</sup> 8X35	6	

# F-11 パワートリムフィルト



Ref. No. 見出番号		Part No. 部品番号	Description 部 品 名	Q'ty/個数 BFT150D	Remarks 備 考
F-11	1	HZX2-30280-003	ブレーカ-ASSY.	1	
F-11	2	HZX2-31106-003	ブラシASSY.	1	
F-11	3	HZV5-36104-821	チューブ, スパイラル	1	
F-11	4	HZVT-36120-003	モーターASSY., ハーチルト	1	
F-11	5	HZX2-36122-013	ブラケットASSY.	1	
F-11	6	HZY3-36123-013	アーマチュアCOMP.	1	
F-11	7	HZVT-36129-003	ヨークASSY.	1	
F-11	8	HZV5-36136-821	スプリング, モーター	2	
F-11	9	HZY3-40219-023	ワイヤー, リード (1.5X116MM)	1	
F-11	10	HZV5-50214-003	ブッシュ, スクイベールケース	2	
F-11	11	HZVT-56000-003	トリムチルトASSY., ハー	1	
F-11	12	HZY6-56100-023	ホーン ASSY.	1	
F-11	13	HZW1-56110-701	ロッド COMP., ヒストン(B)	2	
F-11	14	HZW1-56113-701	ジョイント, ドライブ	1	
F-11	15	HZY9-56115-023	ガイド COMP., ロッド	2	
F-11	16	HZW1-56116-701	フィルター-B	1	
F-11	17	HZV5-56117-821	リング, ハックアップ	1	
F-11	18	HZV5-56118-820	ブッシュ, モーターコード	1	
F-11	19	HZY9-56120-013	ロッド COMP., ヒストン	1	
F-11	20	HZW1-56130-702	ヒストンCOMP., フリー	1	
F-11	21	HZY3-56170-023	バルブ COMP., マニュアル	1	
F-11	22	HZW1-56180-701	バルブ COMP., リザーバ	1	
F-11	23	HZV5-56513-000	ブッシュ, ロア-シリンダー	2	
F-11	24	HZZ0-56532-C00	ピン, アッパ-シリンダー	1	
F-11	25	HZW1-56851-703	タンク, オイル	1	
F-11	26	HZW1-56860-701	キャップ COMP., オイルタンク	1	
F-11	27	HZW1-90113-702	ホルト, リセスト	3	
F-11	28	HZW1-90114-702	ホルト, ソケット(A)	1	
F-11	29	HZW1-90115-702	ホルト, ソケット(B)	2	

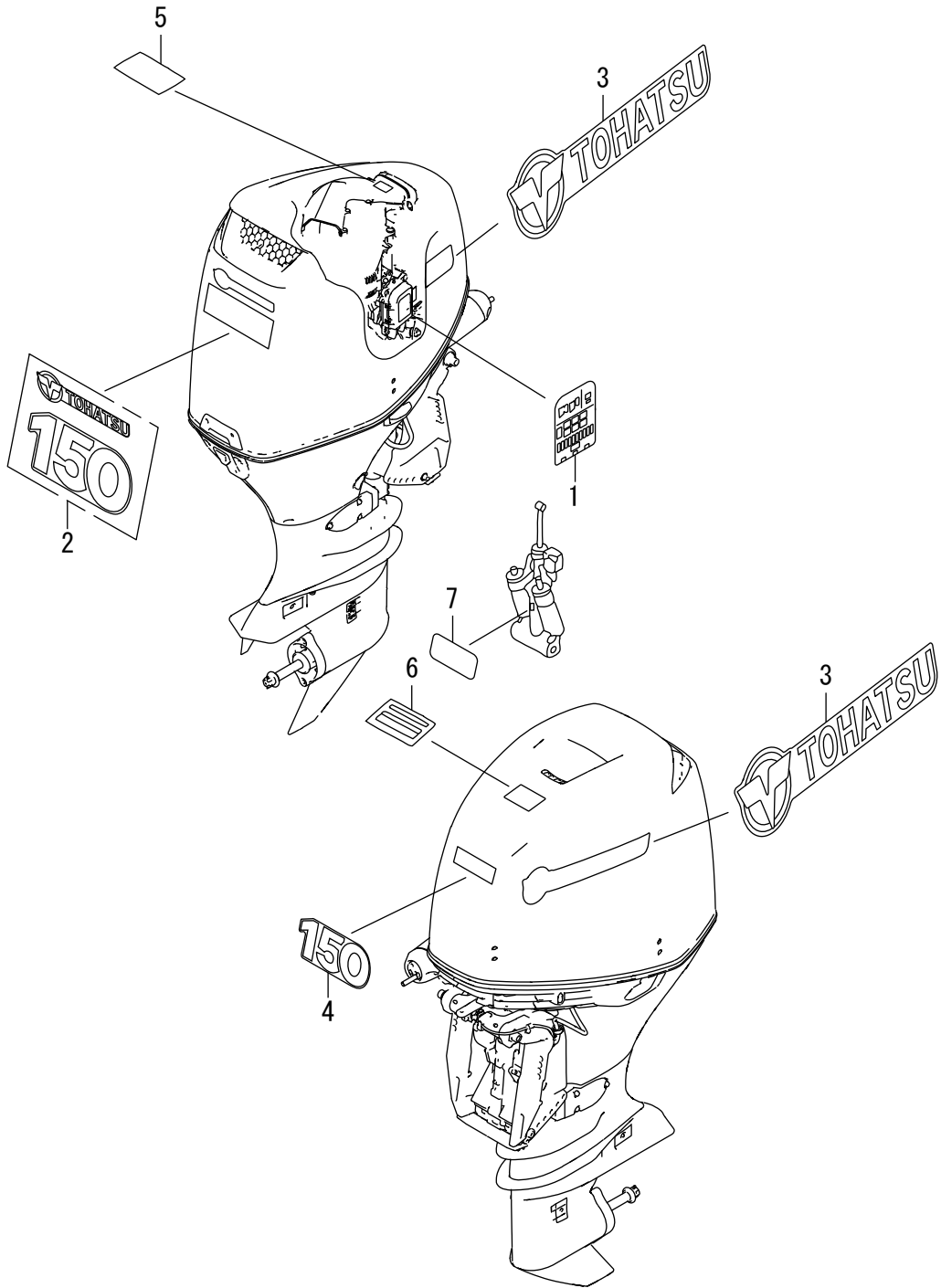
# F-11 パワートリムフィルト



Ref. No. 見出番号		Part No. 部品番号	Description 部 品 名	Q'ty/個数 BFT150D	Remarks 備 考
F-11	30	HZW1-90116-702	ホルト, 6カク	4	
F-11	31	HZV5-90119-000	スクリュ-, ハ°ン 6X8	1	
F-11	32	HZY3-90136-003	スクリュ- 4X16	2	
F-11	33	HZW1-90652-702	サークリップ°, インターナル	1	
F-11	34	HZV5-91203-821	オイルシール	1	
F-11	35	HZW1-91207-013	Oリング° 2. 0X70. 5	1	
F-11	36	HZV5-91302-821	Oリング° 1. 8X69. 6	1	
F-11	37	HZV5-91316-821	Oリング° 3. 5X38. 7	2	
F-11	38	HZX2-91352-003	Oリング° 1. 68X7. 25	6	
F-11	39	HZW1-91353-703	Oリング° 1. 9X11	1	
F-11	40	HZW1-91354-701	Oリング° 3. 5X35. 7	2	
F-11	41	HZW1-91355-701	Oリング° 3. 5X41. 7	1	
F-11	42	HZW1-91357-701	Oリング°セット 3. 5X31. 7	2	
F-11	43	HZX2-91358-003	シール, ウォーター	2	
F-11	44	HZW1-91361-701	ハ°ツキン	2	
F-11	45	HZW1-91557-701	カラ-, オリフィス	1	
F-11	46	HCO-94540-15029	Eリング° 15MM	2	

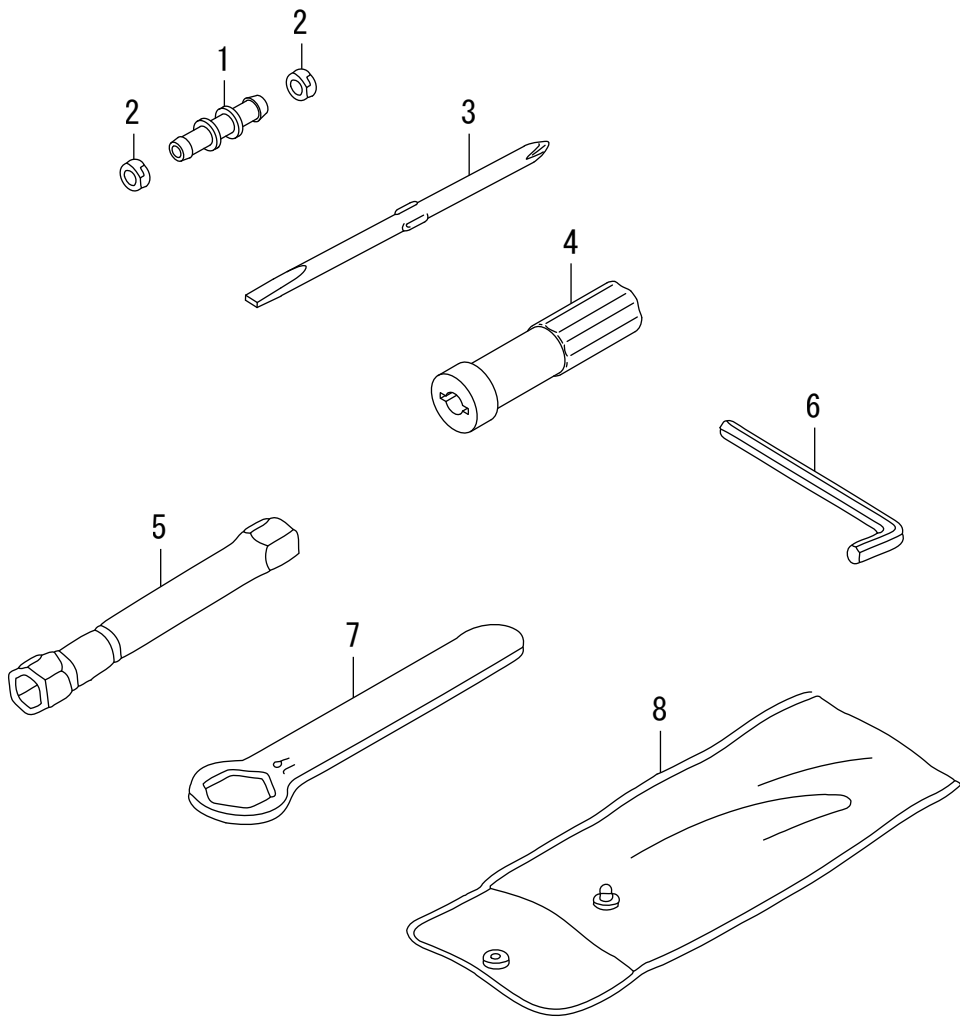


# F-12 ラベル



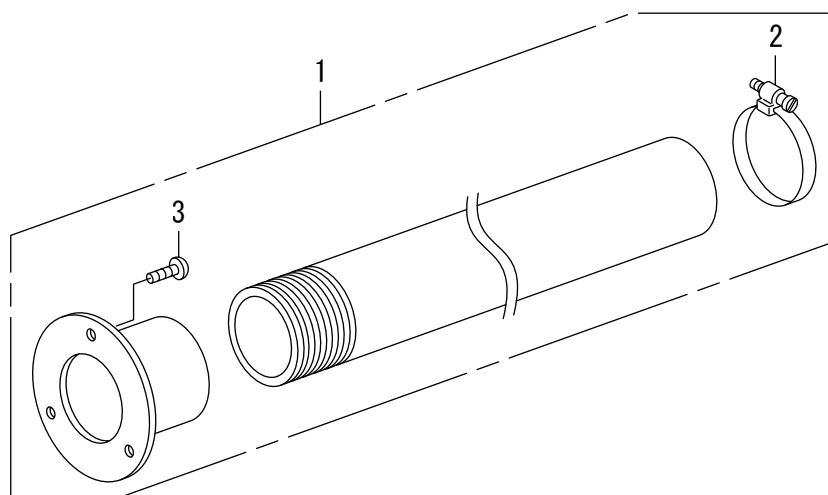


# F-13 ツール



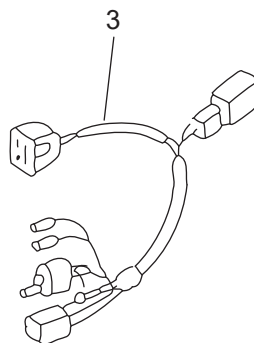
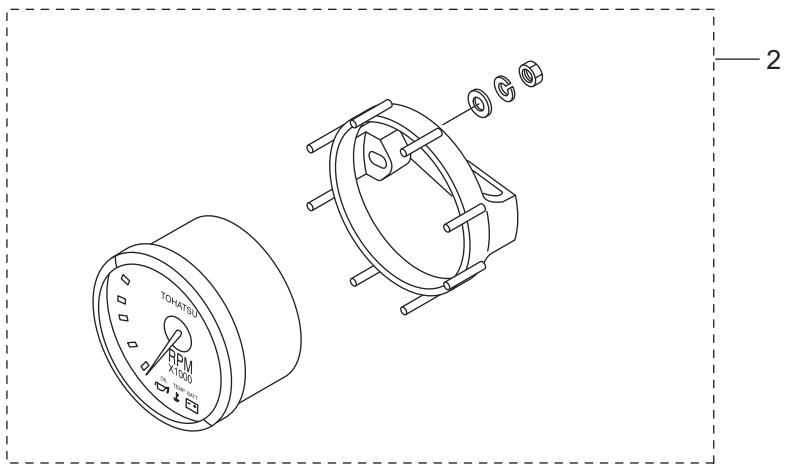
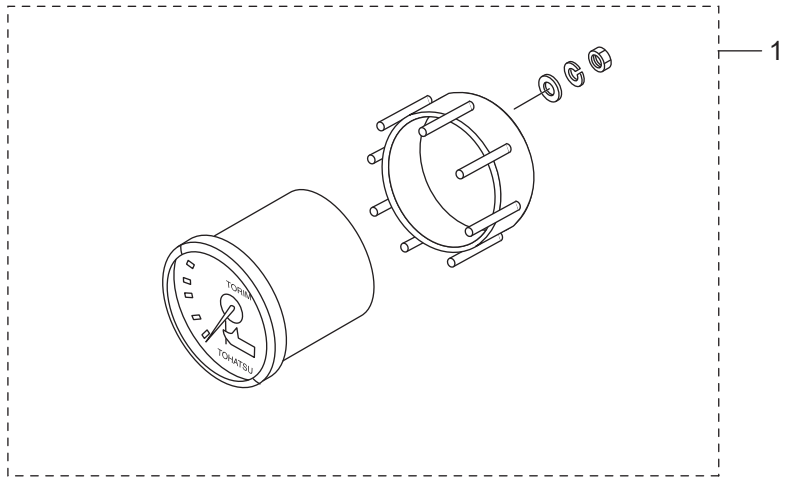
Ref. No. 見出番号		Part No. 部品番号	Description 部 品 名	Q'ty/個数 BFT150D	Remarks 備 考
F-13	1	HMR5-16966-000	ジ ョイント, フューエルチューブ	1	
F-13	2	HZV4-17704-010	パ ント, チューブクリップ 12.5MM	2	
F-13	3	H538-89102-000	ト ライバ ー, スクリュー-(NO. 2 + -)	1	
F-13	4	H538-89103-000	グ リップ	1	
F-13	5	HZY6-89216-000	レンチ, フ ザク	1	
F-13	6	H460-89221-840	レンチ, 6カク 6MM	1	
F-13	7	HCO-99006-19000	レンチ, アイ 19MM	1	
F-13	8	HCO-99008-02300	パ ック, ツール 230MM	1	

# FOP-1 リギング ホースキット



Ref. No. 見出番号		Part No. 部品番号	Description 部 品 名	Q'ty/個数 BFT150D	Remarks 備 考
FOP-1	1	HZY3-06177-U02	ホースキット, リキ`ング`	1	
FOP-1	2	HZY3-17748-U01	クランプ`	1	
FOP-1	3	HZY3-17749-U01	スクリュー, タツビ`ング`	3	

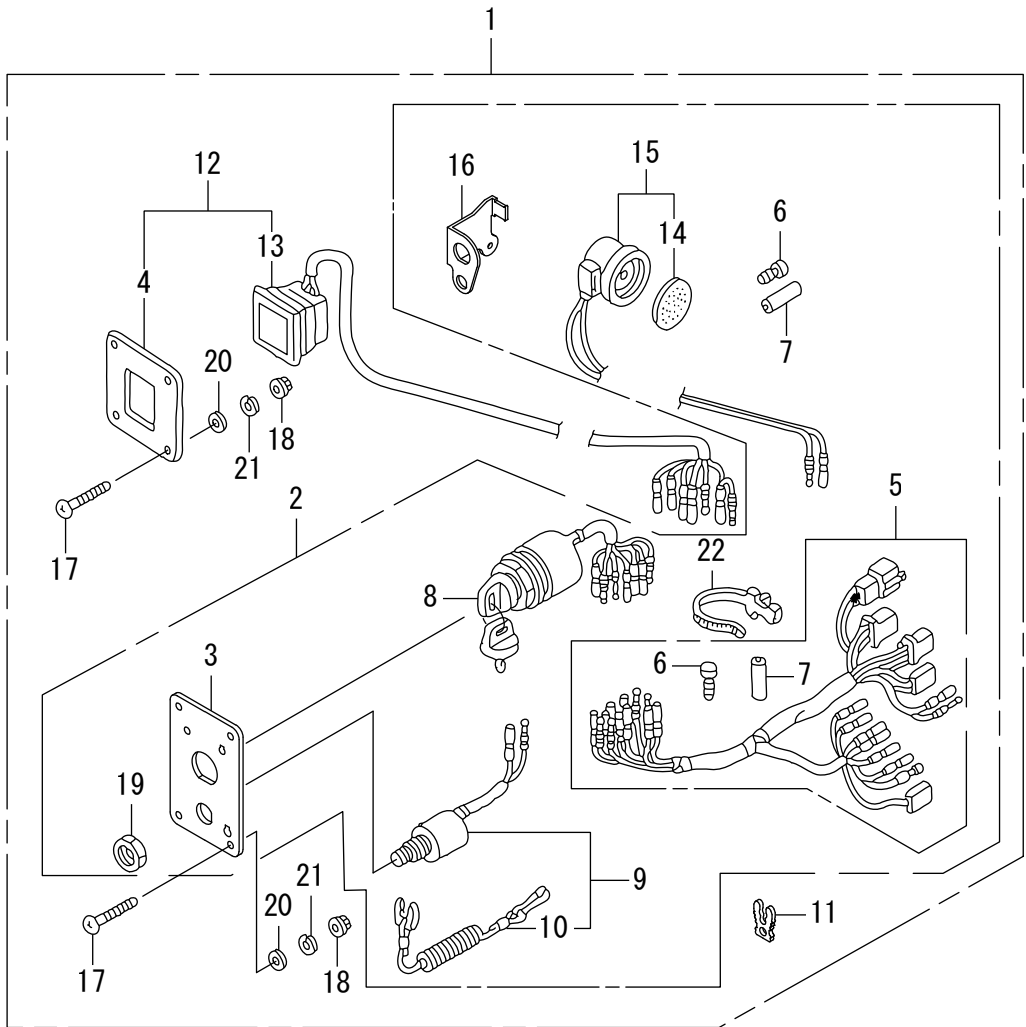
# FOP-2 メーター





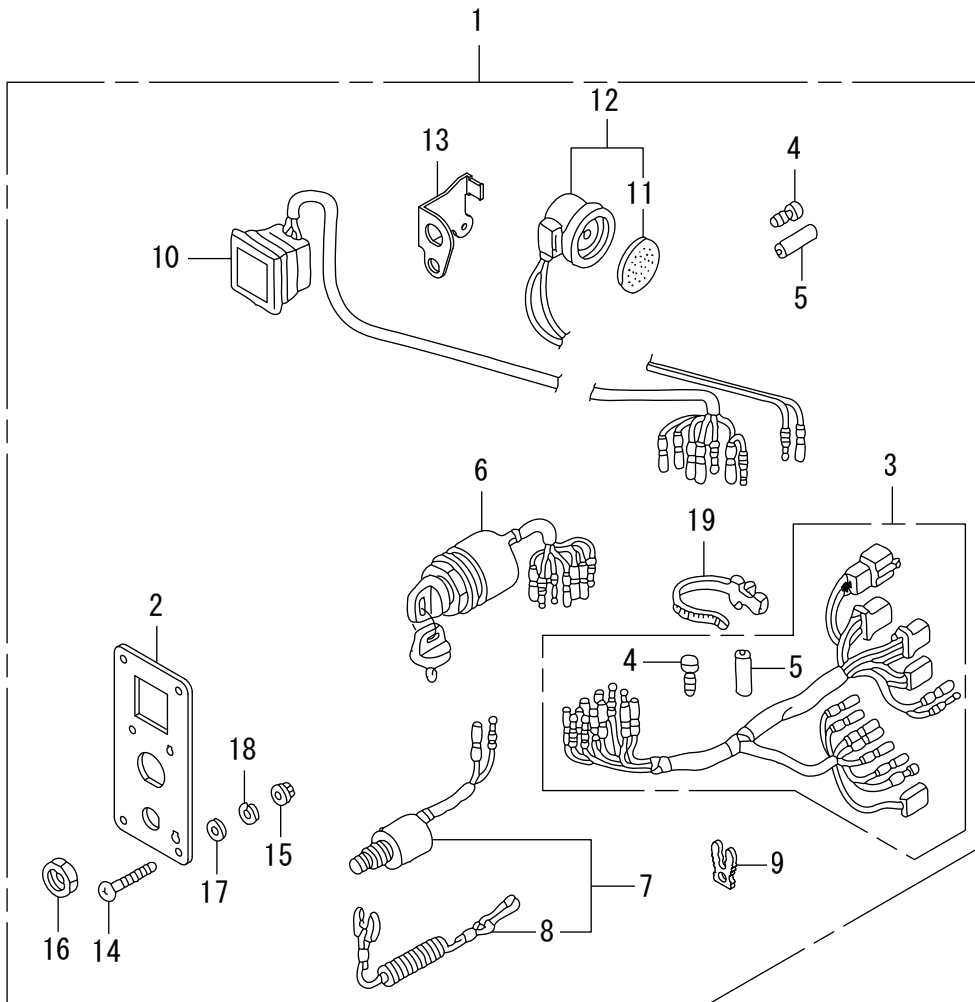


# FOP-6 スイッチパネルキット(1)



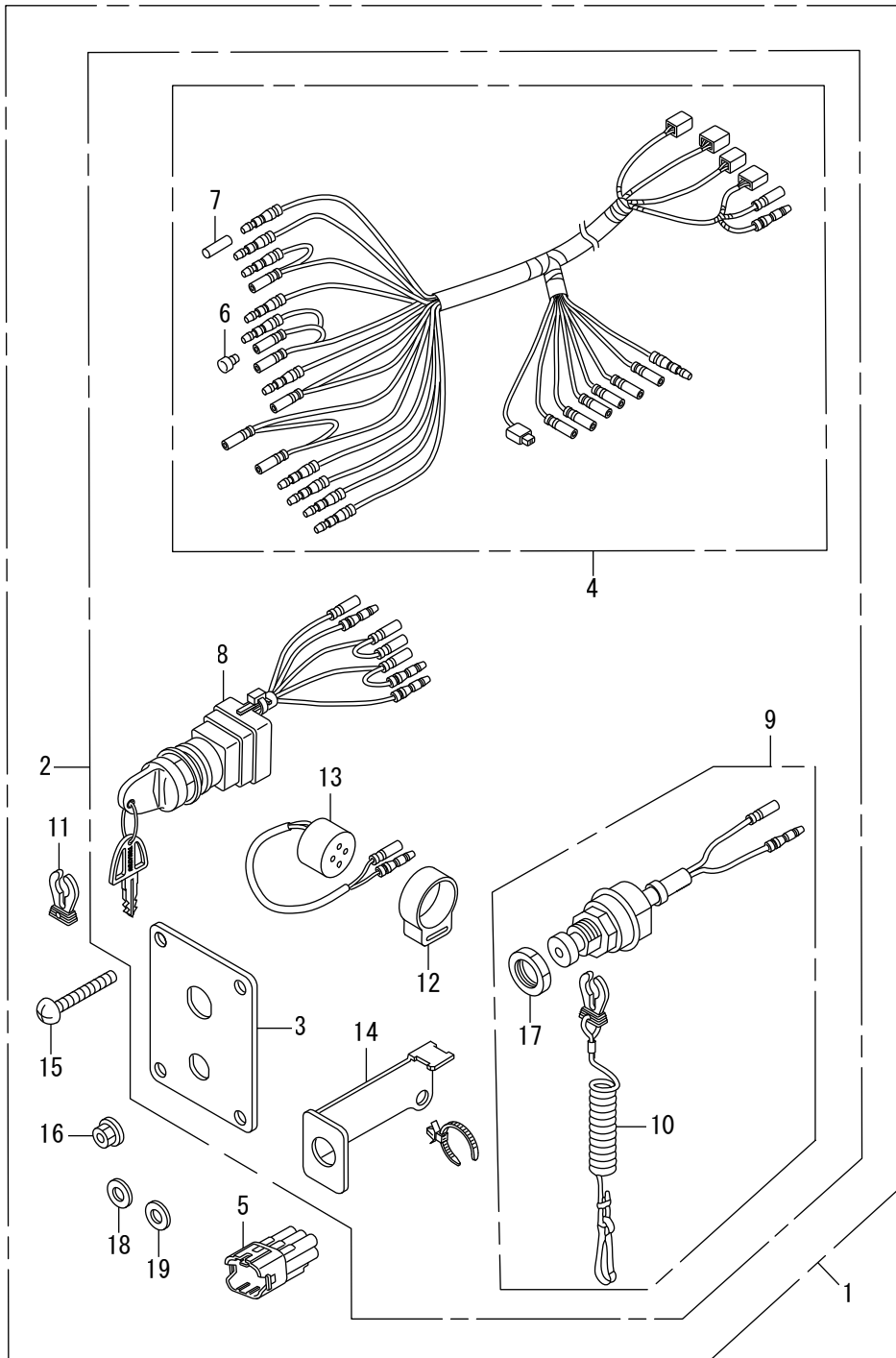
Ref. No. 見出番号		Part No. 部品番号	Description 部 品 名	Q'ty/個数 BFT150D	Remarks 備 考
FOP-6	1	HZZ3-06323-R24	ハ°ネルキット, スイッチ (B) (4-LED)	1	
FOP-6	2	HZZ3-32341-R32	ハ°ネルASSY., スイッチ	1	
FOP-6	3	HZZ3-32346-R22	ハ°ネル, コントロール	1	
FOP-6	4	HZZ3-32347-R02	ハ°ネル, コントロール	1	
FOP-6	5	HZZ5-32545-000	ハーネスASSY., スイッチハ°ネル	1	
FOP-6	6	HZV5-32823-003	ブラク°, インナーコネクタ-	8	
FOP-6	7	HZV5-32824-003	ブラク°, アウターコネクタ-	3	
FOP-6	8	HZZ3-35100-R12	スイッチASSY., コンビ°ネーション	1	
FOP-6	9	HZV5-36180-033	スイッチASSY., エマージ°エンシ-ストップ°	1	
FOP-6	10	HZV4-36182-651	コート°COMP., エマージ°エンシ-	1	
FOP-6	11	HZV4-36187-652	クリップ°, エマージ°エンシ-ロック	1	
FOP-6	12	HZZ3-37205-R03	ハ°ネルASSY., インジ°ケータ- (4-LED)	1	
FOP-6	13	HZZ5-37210-763	ランプ° ASSY., インジ° ケーション	1	(4-LED)
FOP-6	14	H341-38403-672	ブ°レート, ウィンカーブ°サ-	1	
FOP-6	15	HZV5-38410-003	ブ°サ°-COMP., ワ-ニング°	1	
FOP-6	16	HZZ5-38414-003	ブラケット, ブ°サ-	1	
FOP-6	17	HZW5-90109-000	スクリユー, ハ°ン 5X40	8	
FOP-6	18	HZZ5-90301-M01	ナット, フランジ° 5MM	8	
FOP-6	19	H921-90302-000	ナット, 6カク 16MM	1	
FOP-6	20	HZZ5-90501-M01	ワッシヤ-, フ°レイン 5MM	8	
FOP-6	21	HZZ5-90502-M01	ワッシヤ-, スフ°リング° 5MM	8	
FOP-6	22	HSC2-90649-003	ハ°ント°, ワイヤ-ハーネス (ナチユラル)	1	(150MM)

# FOP-6-1 スイッチパネルキット (2)



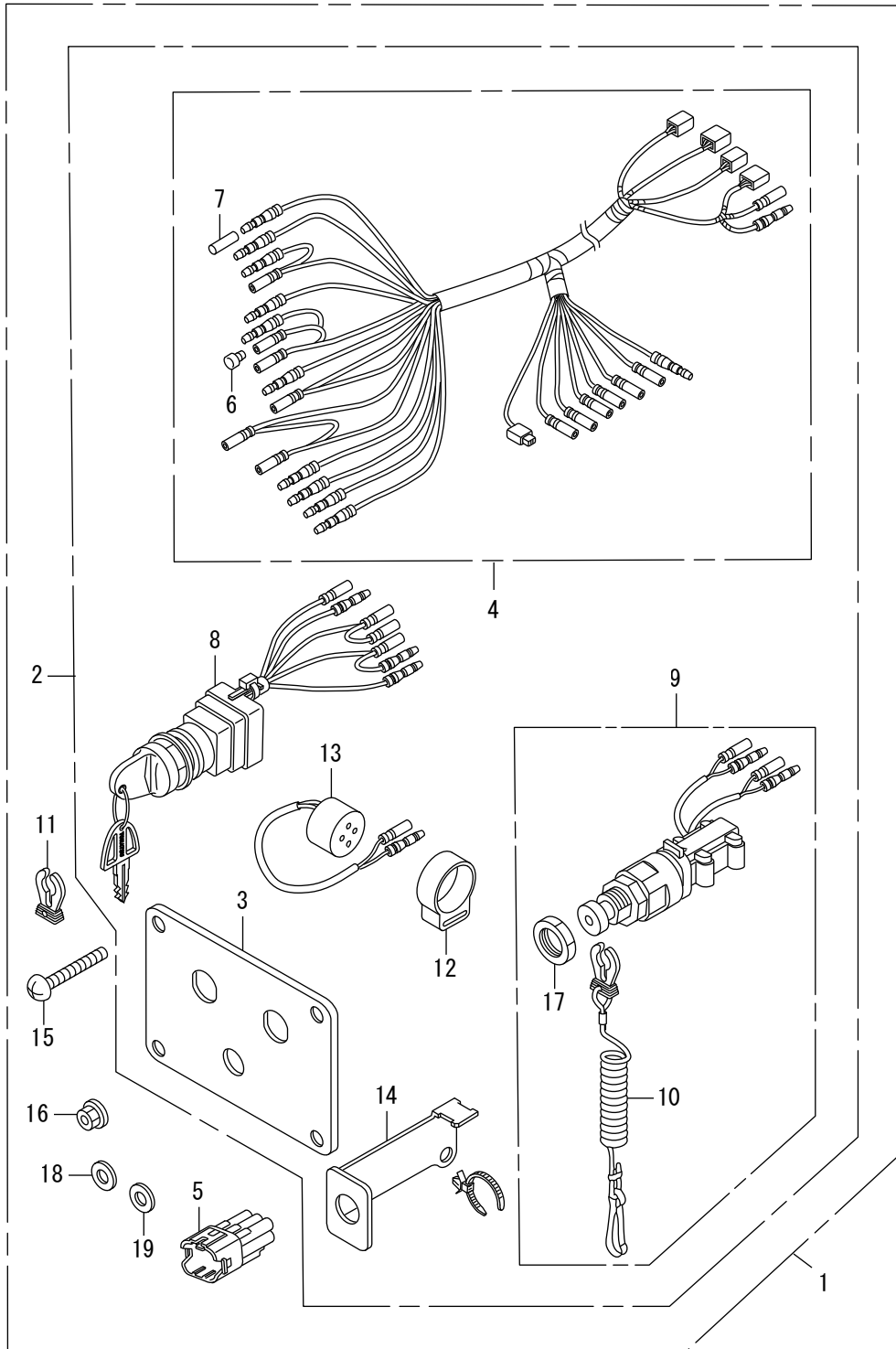


# FOP-6-2 スイッチパネルキット (3)





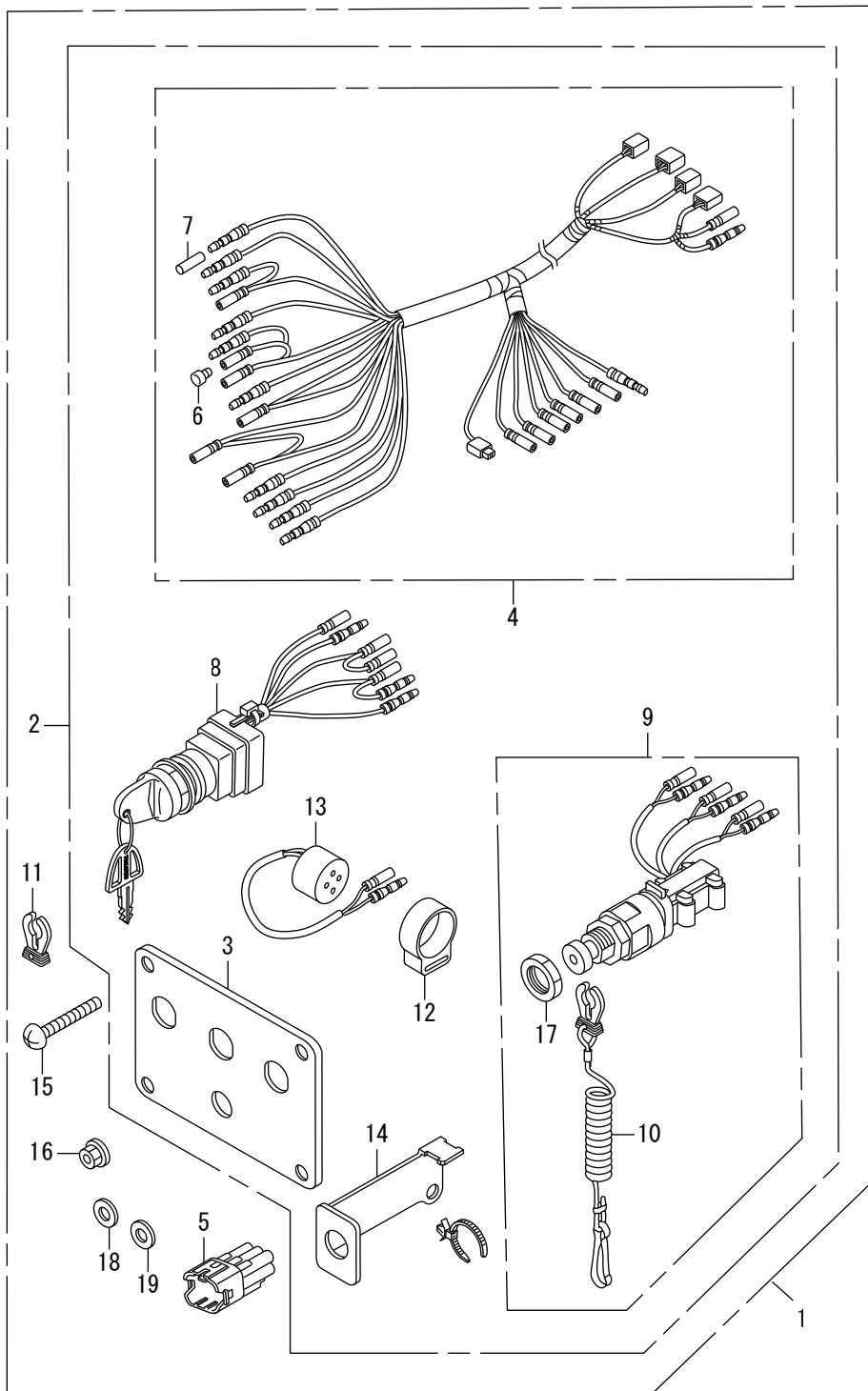
# FOP-6-3 スイッチパネルキット(4)



Ref. No. 見出番号	Part No. 部品番号	Description 部 品 名	Q'ty/個数	Remarks 備 考	
			BFT150D		
FOP-6-3	1	HZY6-06323-R12	ハ°ネキット, スイッチ(ツイン)	1	
FOP-6-3	2	HZY6-32340-R12	ハ°ネASSY., コントロール(ツイン)	1	
FOP-6-3	3	HZY6-32346-R11	ハ°ネ, コントロール(ツイン)	1	
FOP-6-3	4	HZY6-32545-003	ハーネスASSY., スイッチハ°ネ	2	
FOP-6-3	5	HZY6-32606-000	ダ°ミ-, ウォータープ°ルフコネクタ	2	(ケ°リン)
FOP-6-3	6	HZV5-32823-003	ブ°ラク°, インナーコネクタ-	18	
FOP-6-3	7	HZV5-32824-003	ブ°ラク°, アウターコネクタ-	14	
FOP-6-3	8	HZY6-35100-R02	スイッチASSY., コンヒ°ネーション	2	
FOP-6-3	9	HZY6-36180-712	スイッチASSY., エマージ°エンシーストップ°	1	(ツイン)
FOP-6-3	10	HZY6-36182-003	コート°COMP., エマージ°エンシー	1	
FOP-6-3	11	HZY6-36187-003	クリップ°, エマージ°エンシーロック	1	
FOP-6-3	12	HGC1-38402-000	サスヘ°ンション, オーテ°イフ°ルハ°イロツト	2	
FOP-6-3	13	HZY9-38410-A01	ブ°ザ°-COMP., ワーニング°	2	
FOP-6-3	14	HZY6-38414-003	ブ°ラケット	2	
FOP-6-3	15	HZW5-90109-000	スクリユー, ハ°ン 5X40	4	
FOP-6-3	16	HZZ5-90301-M01	ナット, フランジ° 5MM	4	
FOP-6-3	17	HZY6-90302-003	ナット	1	
FOP-6-3	18	HZZ5-90501-M01	ワッシャー, フ°レイン 5MM	4	
FOP-6-3	19	HZZ5-90502-M01	ワッシャー, スプ°リング° 5MM	4	

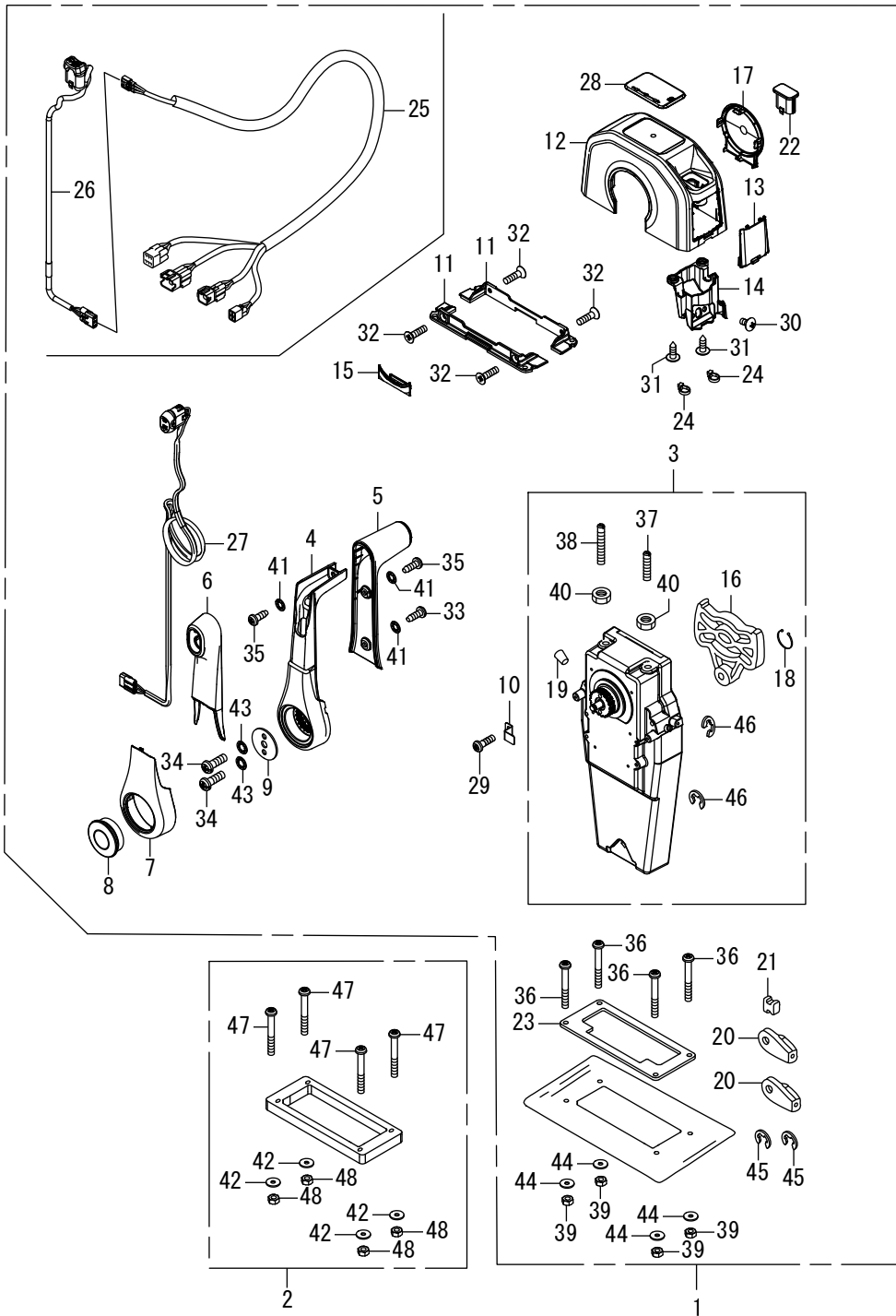


# FOP-6-4 スイッチパネルキット (5)



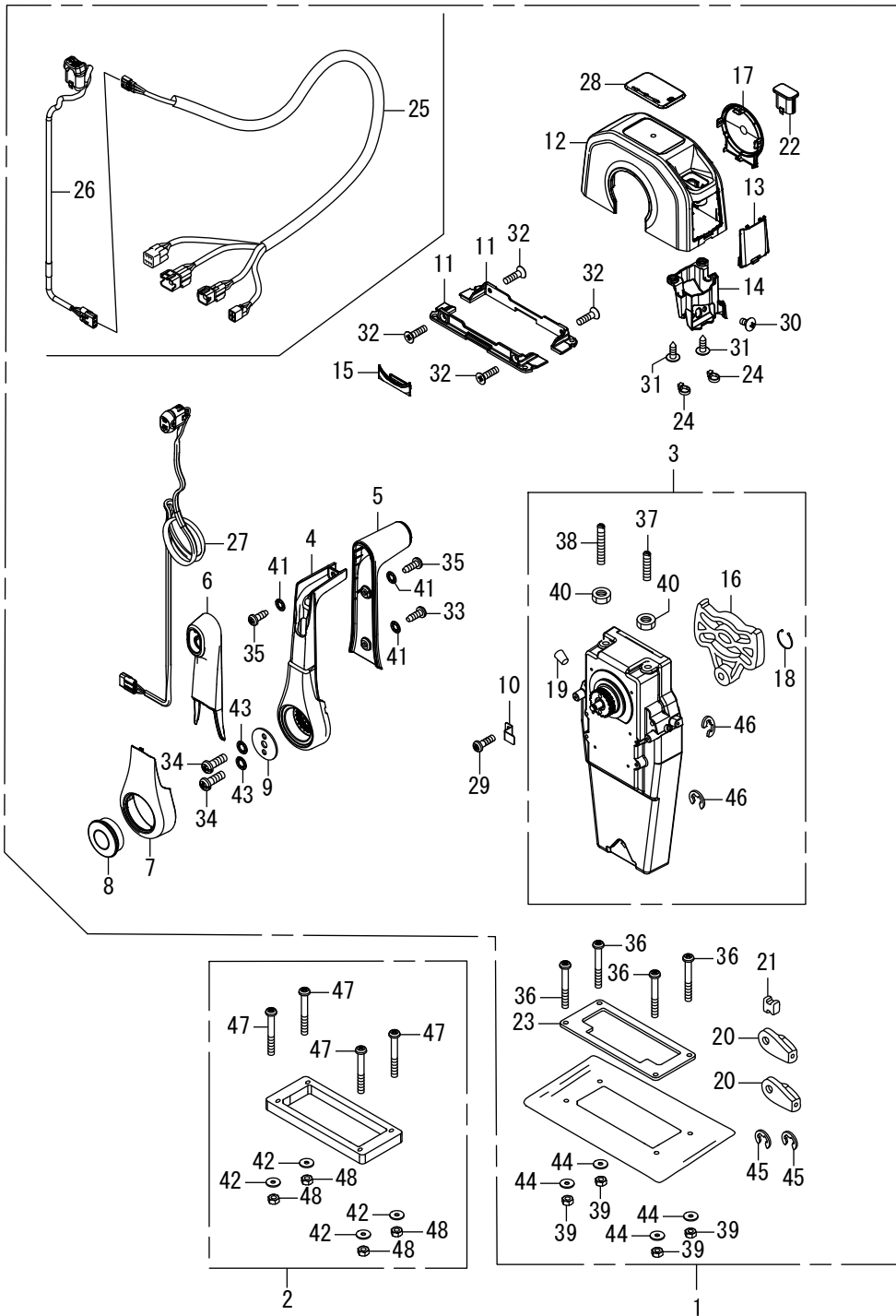
Ref. No. 見出番号		Part No. 部品番号	Description 部 品 名	Q'ty/個数 BFT150D	Remarks 備 考
FOP-6-4	1	HZY6-06323-R22	ハ°ネキット, スイッチ(トリフ°ル)	1	
FOP-6-4	2	HZY6-32340-R22	ハ°ネASSY., コント°ル(トリフ°ル)	1	
FOP-6-4	3	HZY6-32346-R21	ハ°ネ, コント°ル(トリフ°ル)	1	
FOP-6-4	4	HZY6-32545-003	ハ°ネASSY., スイッチハ°ネ	3	
FOP-6-4	5	HZY6-32606-000	タ°ミ°, ウォーターフ°ルフコネクタ	3	(ケ°リン)
FOP-6-4	6	HZV5-32823-003	ブ°ラケ°, インナーコネクタ°	27	
FOP-6-4	7	HZV5-32824-003	ブ°ラケ°, アウターコネクタ°	21	
FOP-6-4	8	HZY6-35100-R02	スイッチASSY., コンヒ°ネーション	3	
FOP-6-4	9	HZY6-36180-612	スイッチASSY., エマ°シ°エンシ°ストツフ°	1	(トリフ°ル)
FOP-6-4	10	HZY6-36182-003	コート°COMP., エマ°シ°エンシ°	1	
FOP-6-4	11	HZY6-36187-003	クリツフ°, エマ°シ°エンシ°ロック	1	
FOP-6-4	12	HGC1-38402-000	サスヘ°ンション, オーテ°イフ°ルハ°イロツト	3	
FOP-6-4	13	HZY9-38410-A01	ブ°ザ°COMP., ワ°ニング°	3	
FOP-6-4	14	HZY6-38414-003	ブ°ラケツト	3	
FOP-6-4	15	HZW5-90109-000	スクリユー, ハ°ン 5X40	4	
FOP-6-4	16	HZZ5-90301-M01	ナツト, フランジ° 5MM	4	
FOP-6-4	17	HZY6-90302-003	ナツト	1	
FOP-6-4	18	HZZ5-90501-M01	ワツシヤ°, フ°レイン 5MM	4	
FOP-6-4	19	HZZ5-90502-M01	ワツシヤ°, スフ°リング° 5MM	4	

# FOP-8 リモートコントロール(トップ マウントシングルタイプ)



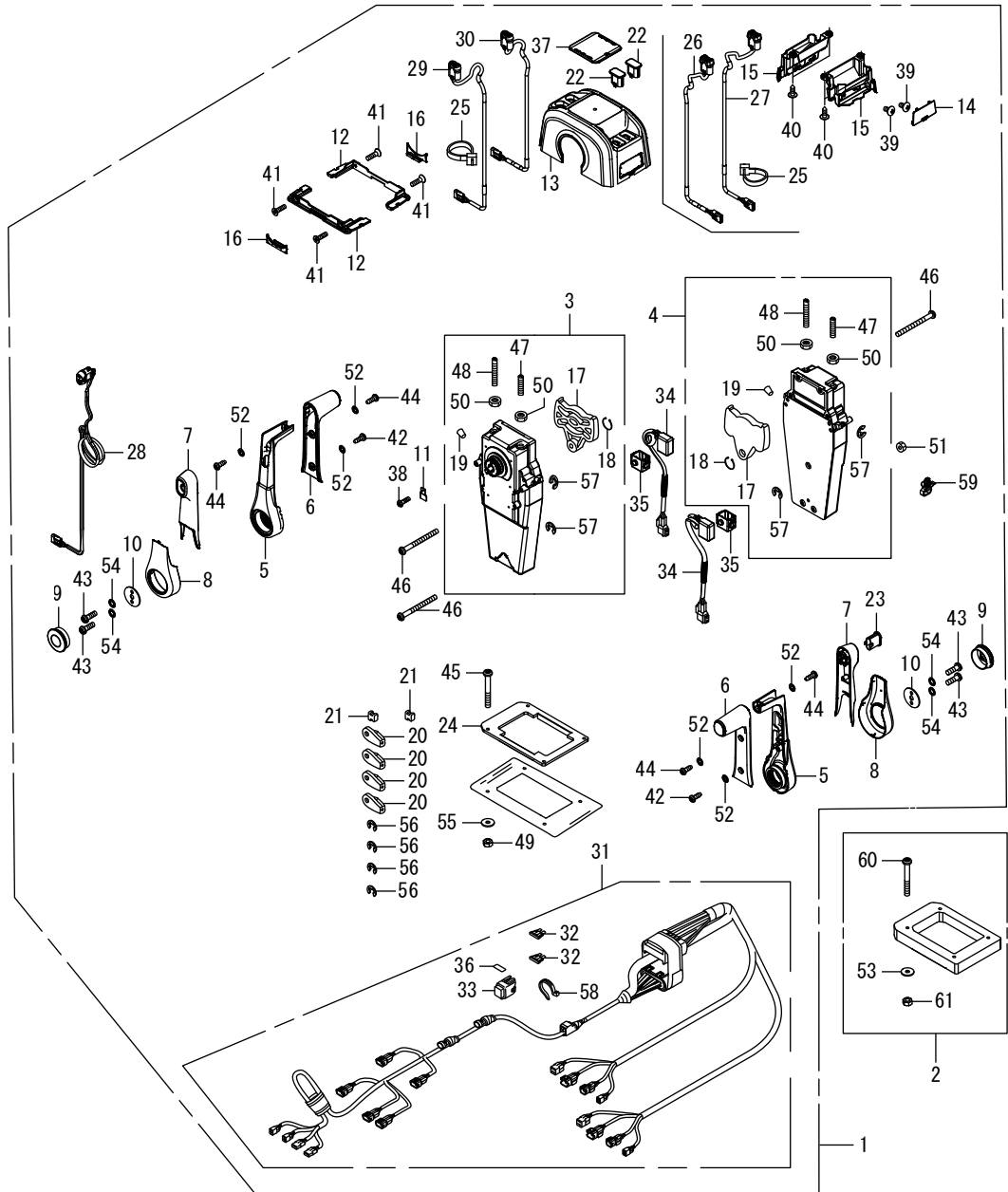
Ref. No. 見出番号		Part No. 部品番号	Description 部 品 名	Q'ty/個数 BFT150D	Remarks 備 考
FOP-8	1	HZY6-06240-R11	ホ`ツクスキット, リモートコントロール (トロ-リンク`コントロールヨカ)	1	(トツフ`マウントシングル)
FOP-8	1	HZY6-06240-R91	ホ`ツクスキット, リモートコントロール (トロ-リンク`コントロールヨカ)	1	
FOP-8	2	HZY6-06241-U10	スヘ`-サーキット, リモートコントロールホ`ツクス	1	(トツフ`マウントシングル)
FOP-8	3	HZY6-24810-U11	ハウジ`ング` ASSY. , L. インナー	1	(トツフ`マウント)
FOP-8	4	HZY6-24811-U11	ハンド`ル, リモートコントロール	1	
FOP-8	5	HZY6-24812-U12	カハ`-, グ`リツフ`	1	
FOP-8	6	HZY6-24813-U12	グ`リツフ`, リモートコントロールハンド`ル	1	
FOP-8	7	HZY6-24814-U11	カハ`-, レハ`-	1	
FOP-8	8	HZY6-24816-U11	ホ`タン, スロットル	1	
FOP-8	9	HZW5-24817-U01	フ`レート, ハンド`ル	1	
FOP-8	10	HZW5-24818-U01	フ`レート, ケ-フ`ルクラソフ`	1	
FOP-8	11	HZY6-24819-U11	フ`ラケット, リモートコントロールハウジ`ング`	2	
FOP-8	12	HZY6-24820-U11	ハウジ`ング`, シング`ルリモート	1	コントロールホ`ツクス
FOP-8	13	HZY6-24821-U11	フ`ラグ`, シング`ルハウジ`ング`	1	
FOP-8	14	HZY6-24824-U11	ガ`イド`, シング`ルウオ-ター	1	
FOP-8	15	HZY6-24825-U11	ハウジ`ング`, リ-ト`	1	
FOP-8	16	HZW5-24826-U01	フ`レート, テ`ユエル	1	
FOP-8	17	HZY6-24826-R11	カハ`-, ハウジ`ング`サイド`	1	
FOP-8	18	HZY6-24827-U11	リンク`, スナツフ`	1	
FOP-8	19	HZY6-24828-U11	グ`ロメツト	1	
FOP-8	20	HZW5-24831-U01	ターミナル, ケ-フ`ル (フゾ`クフ`ヒン)	2	
FOP-8	21	HZW5-24832-U01	スヘ`-サー, ケ-フ`ルクラソフ` (フゾ`クフ`ヒン)	1	
FOP-8	22	HZY6-24832-U91	キヤツフ`, フ`ランク	1	
FOP-8	23	HZY6-24834-U11	ハ`ツキン, シング`ル (フゾ`クフ`ヒン)	1	
FOP-8	24	HZY6-24835-U11	ハ`ント`, タイラツフ`	2	
FOP-8	25	HZY6-32186-U10	ハーネスサフ` ASSY. , リモートコントロール	1	
FOP-8	26	HZY6-35340-U11	スイツチASSY. , トロ-リンク`コントロール	1	
FOP-8	27	HZY6-35370-U11	スイツチASSY. , ハ`ワ-トリムチルト	1	
FOP-8	28	HZY6-87703-R11	マ-ク, リモートコントロール(シング`ル)	1	

# FOP-8 リモートコントロール(トップ マウントシングルタイプ)



Ref. No. 見出番号		Part No. 部品番号	Description 部 品 名	Q'ty/個数 BFT150D	Remarks 備 考
FOP-8	29	HZW5-90101-U00	スクリユ-, ハン 5X16	1	
FOP-8	30	HZY6-90102-U11	スクリユ-, トラス 5X10	2	
FOP-8	31	HZY6-90103-U11	スクリユ-, トラス 5X16(タツビンク)	2	
FOP-8	32	HZW5-90104-U00	スクリユ-, ハン 5X18	4	
FOP-8	33	HZY6-90104-U11	スクリユ-, ハン 5X14(タツビンク)	1	
FOP-8	34	HZW5-90106-U00	スクリユ-, ハン 6X18	2	
FOP-8	35	HZY6-90106-U11	スクリユ-, ハン 5X14(タツビンク)	2	
FOP-8	36	HZW5-90107-U00	スクリユ-, ハン 5X40 (フゾクフヒン)	4	
FOP-8	37	HZY6-90111-U11	ホルト, ストツハ - (F)	1	
FOP-8	38	HZY6-90112-U11	ホルト, ストツハ - (R)	1	
FOP-8	39	HZW5-90301-U00	ナツト, 6カク 5MM (フゾクフヒン)	4	
FOP-8	40	HZZ5-90301-D01	ナツト 6MM	2	
FOP-8	41	HZW5-90501-U00	ワツシヤ-, ロツク 5MM	3	
FOP-8	42	HZV4-90502-000	ワツシヤ-, フレイン 5MM	4	
FOP-8	43	HZW5-90502-U00	ワツシヤ-, ロツク 6MM	2	
FOP-8	44	HZW5-90503-U00	ワツシヤ-, フレイン 5MM (フゾクフヒン)	4	
FOP-8	45	HZZ5-90651-D01	エリンク 6MM (フゾクフヒン)	2	
FOP-8	46	HZZ5-90651-D01	エリンク 6MM	2	
FOP-8	47	HCO-93500-05065-4J	スクリユ-, ハン 5X65	4	
FOP-8	48	HCO-94001-05490-0S	ナツト, 6カク 5MM	4	

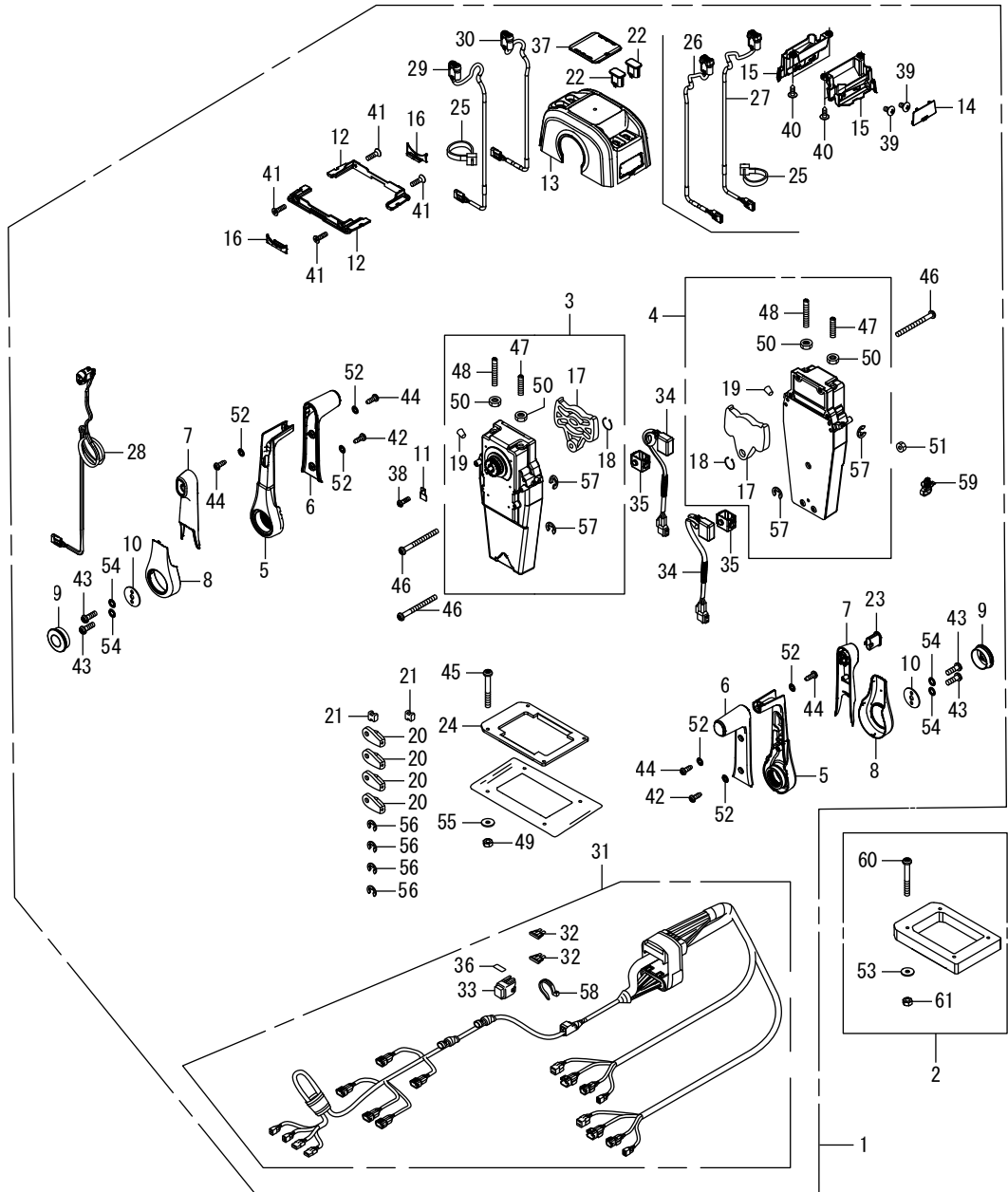
# FOP-8-1 リモートコントロール(トップ マウントデュアルタイプ)



Ref. No. 見出番号	Part No. 部品番号	Description 部 品 名	Q'ty/個数	Remarks 備 考	
			BFT150D		
FOP-8-1	1	HZY6-06240-S11	ホ`ツクスキット, リモートコントロール (トローリング`コントロールヨウ)	1	(トツフ`マウントデ`ユアル)
FOP-8-1	1	HZY6-06240-S91	ホ`ツクスキット, リモートコントロール (トローリング`コントロールヨウ)	1	
FOP-8-1	2	HZY6-06241-V10	スヘ`サーキット, リモートコントロールホ`ツクス	1	(トツフ`マウントデ`ユアル)
FOP-8-1	3	HZY6-24810-U11	ハウジ`ング` ASSY. , L. インナー	1	(トツフ`マウント)
FOP-8-1	4	HZY6-24810-V11	ハウジ`ング` ASSY. , R. インナー	1	(トツフ`マウント)
FOP-8-1	5	HZY6-24811-U11	ハンド`ル, リモートコントロール	2	
FOP-8-1	6	HZY6-24812-U12	カハ`ー, グ`リツフ`	2	
FOP-8-1	7	HZY6-24813-U12	グ`リツフ`, リモートコントロールハンド`ル	2	
FOP-8-1	8	HZY6-24814-U11	カハ`ー, レハ`ー	2	
FOP-8-1	9	HZY6-24816-U11	ホ`タン, スロツトル	2	
FOP-8-1	10	HZW5-24817-U01	ブ`レート, ハンド`ル	2	
FOP-8-1	11	HZW5-24818-U01	ブ`レート, ケフ`ルクラソフ`	1	
FOP-8-1	12	HZY6-24819-V11	ブ`ラケツト, リモートコントロールハウジ`ング`	2	
FOP-8-1	13	HZY6-24820-V11	ハウジ`ング`, デ`ユアルリモート	1	コントロールホ`ツクス
FOP-8-1	14	HZY6-24821-V11	ブ`ラク`, デ`ユアルハウジ`ング`	1	
FOP-8-1	15	HZY6-24824-V11	ガ`イト`, デ`ユアルウオ`ター	2	
FOP-8-1	16	HZY6-24825-U11	ハウジ`ング`, リード`	2	
FOP-8-1	17	HZW5-24826-U01	ブ`レート, デ`ユエル	2	
FOP-8-1	18	HZY6-24827-U11	リング`, スナツフ`	2	
FOP-8-1	19	HZY6-24828-U11	グ`ロメツト	2	
FOP-8-1	20	HZW5-24831-U01	ターミナル, ケフ`ル (フジ`クフ`ヒン)	4	
FOP-8-1	21	HZW5-24832-U01	スヘ`サー, ケフ`ルクラソフ` (フジ`クフ`ヒン)	2	
FOP-8-1	22	HZY6-24832-U91	キヤツフ`, フ`ランク	2	
FOP-8-1	23	HZY6-24832-V11	キヤツフ`, ハ`ワートリムチルトフ`ランク	1	
FOP-8-1	24	HZY6-24834-V11	ハ`ツキン, デ`ユアル (フジ`クフ`ヒン)	1	
FOP-8-1	25	HZY6-24835-U11	ハ`ント`, タイラツフ` (トローリング`コントロールヨウ)	1	
FOP-8-1	26	HZY6-35340-V11	スイツチASSY., トローリング`コントロール	1	(ホ`ート)
FOP-8-1	27	HZY6-35340-V21	スイツチASSY., トローリング`コントロール	1	(スター)
FOP-8-1	28	HZY6-35370-U11	スイツチASSY., ハ`ワートリムチルト	1	

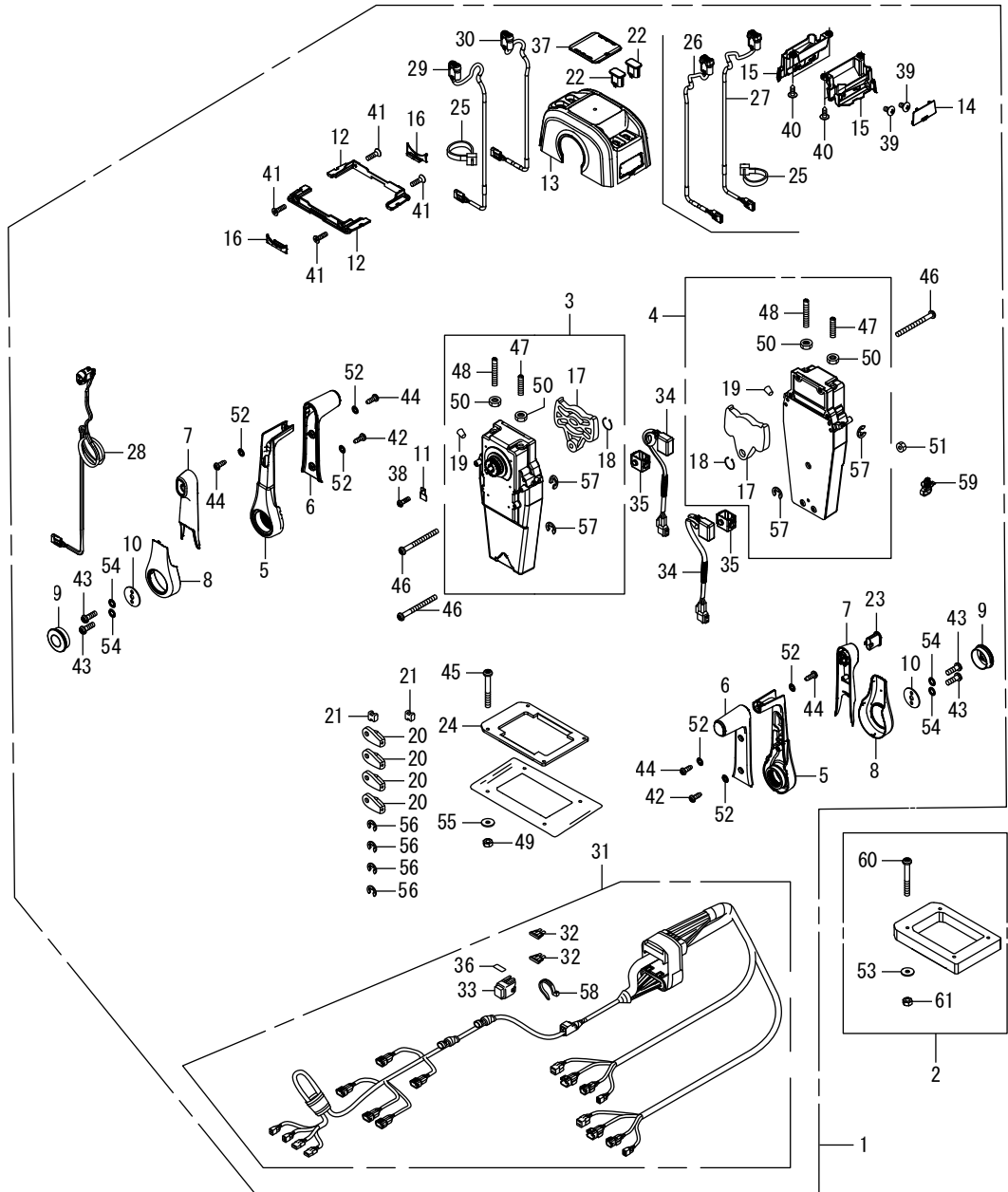


# FOP-8-1 リモートコントロール(トップ マウントデュアルタイプ)



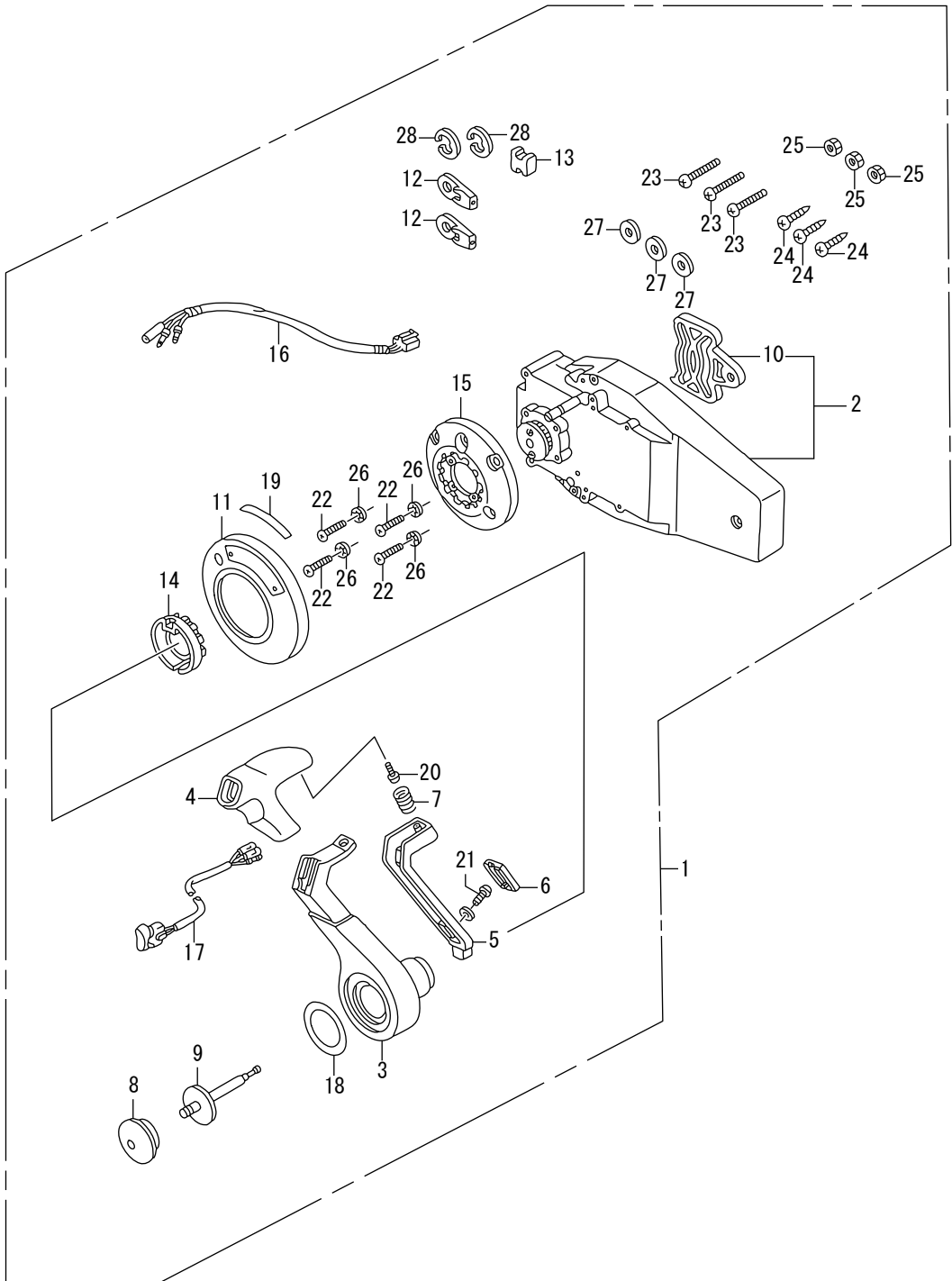
Ref. No. 見出番号	Part No. 部品番号	Description 部 品 名	Q'ty/個数	Remarks 備 考
			BFT150D	
FOP-8-1	29	HZY6-35370-V11	スイッチASSY., ハートリムチルト	1 (ホート)
FOP-8-1	30	HZY6-35370-V21	スイッチASSY., ハートリムチルト(スター)	1
FOP-8-1	31	HZY6-35375-V10	ケーブルASSY., ハートリムチルト (トローリングコントロールヨウ)	1
FOP-8-1	31	HZY6-35375-V90	ケーブルASSY., ハートリムチルト (トローリングコントロールヨウ)	1
FOP-8-1	32	H797-38206-A01	ヒューズ, フレート (3A)	2
FOP-8-1	33	HZVL-38216-901	カバーASSY., ヒューズ (3A)	1
FOP-8-1	34	HZY6-38580-V11	リレーASSY., コントロール	2
FOP-8-1	35	HZY6-38581-V11	ホルダー, リレー	2
FOP-8-1	36	HZ2E-87117-000	ラベル, ヒューズ (3A)	1
FOP-8-1	37	HZY6-87703-S11	マーク, リモートコントロール(テュアル)	1
FOP-8-1	38	HZW5-90101-U00	スクリュー, ハン 5X16	1
FOP-8-1	39	HZY6-90102-U11	スクリュー, トラス 5X10	4
FOP-8-1	40	HZY6-90103-U11	スクリュー, トラス 5X16(タツビンク)	4
FOP-8-1	41	HZW5-90104-U00	スクリュー, ハン 5X18	4
FOP-8-1	42	HZY6-90104-U11	スクリュー, ハン 5X14(タツビンク)	2
FOP-8-1	43	HZW5-90106-U00	スクリュー, ハン 6X18	4
FOP-8-1	44	HZY6-90106-U11	スクリュー, ハン 5X14(タツビンク)	4
FOP-8-1	45	HZW5-90107-U00	スクリュー, ハン 5X40 (フゾクフヒン)	4
FOP-8-1	46	HZW5-90108-U00	スクリュー, ハン 5X55	3
FOP-8-1	47	HZY6-90111-U11	ホルト, ストツパ (F)	2
FOP-8-1	48	HZY6-90112-U11	ホルト, ストツパ (R)	2
FOP-8-1	49	HZW5-90301-U00	ナット, 6カク 5MM (フゾクフヒン)	4
FOP-8-1	50	HZZ5-90301-D01	ナット 6MM	4
FOP-8-1	51	HZW5-90302-U21	ナット, 6カク 5MM	1
FOP-8-1	52	HZW5-90501-U00	ワツシヤ, ロツク 5MM	6
FOP-8-1	53	HZV4-90502-000	ワツシヤ, フレイン 5MM	4
FOP-8-1	54	HZW5-90502-U00	ワツシヤ, ロツク 6MM	4
FOP-8-1	55	HZW5-90503-U00	ワツシヤ, フレイン 5MM (フゾクフヒン)	4
FOP-8-1	56	HZZ5-90651-D01	Eリング 6MM (フゾクフヒン)	4

# FOP-8-1 リモートコントロール(トップ マウントデュアルタイプ)



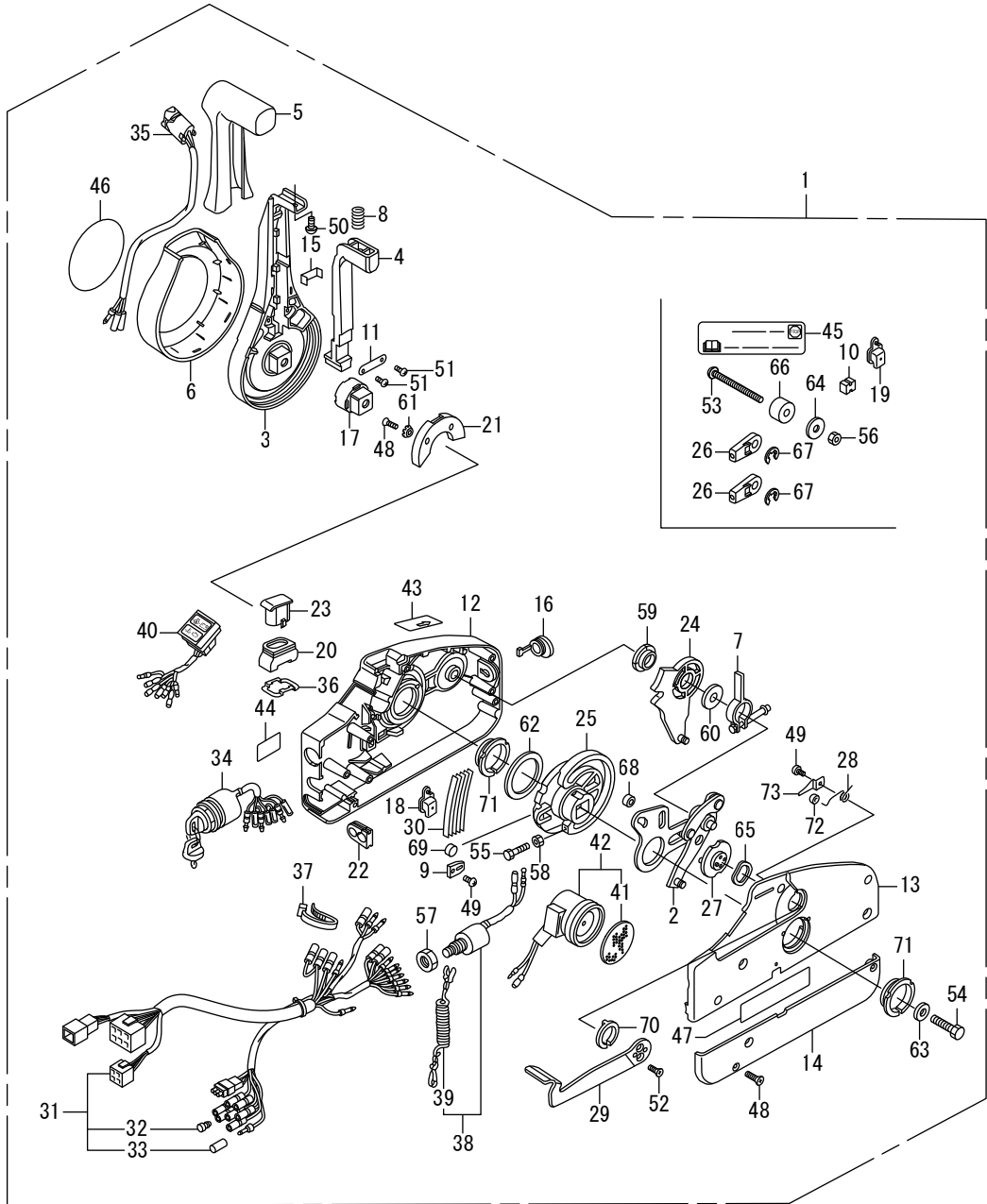


# FOP-8-2 リモートコントロール(フラッシュマウントタイプ)



Ref. No. 見出番号	Part No. 部品番号	Description 部 品 名	Q'ty/個数	Remarks 備 考
			BFT150D	
FOP-8-2	1	HZZ3-06240-R41	ホックスキット, リモートコントロール	1 (フラッシュマウント) (R.)
FOP-8-2	2	HZW7-24810-U01	ハウジング ASSY., R. インナー	1 (フラッシュマウント)
FOP-8-2	3	HZW7-24811-U01	ハンドル, リモートコントロール	1
FOP-8-2	4	HZW7-24812-U01	カバー, グリップ	1
FOP-8-2	5	HZW7-24813-U01	アーム, ニュートラルロック	1
FOP-8-2	6	HZW7-24814-U01	カバー, ロックアーム	1
FOP-8-2	7	HZW7-24815-U01	スプリング, ニュートラルロックアーム	1
FOP-8-2	8	HZW5-24816-U01	ボタン, スロットル	1
FOP-8-2	9	HZW7-24817-U01	シャフト, スロットルボタン	1
FOP-8-2	10	HZW5-24826-U01	プレート, テュエル	1
FOP-8-2	11	HZZ3-24830-R42	カバー-ASSY.	1
FOP-8-2	12	HZW5-24831-U01	ターミナル, ケーブル	2
FOP-8-2	13	HZW5-24832-U01	スベーター, ケーブルクランプ	1
FOP-8-2	14	HZW7-24832-U01	ホルダー, ニュートラルロック	1
FOP-8-2	15	HZW7-24833-U01	ペース	1
FOP-8-2	16	HZW7-32530-U20	サブハーネスASSY., ハートリムフィルト	1 (C)
FOP-8-2	17	HZW7-35370-U02	スイッチASSY., ハートリムフィルト (C)	1
FOP-8-2	18	HZZ3-87701-R41	マーク, ハンドルフラッシュマウント	1
FOP-8-2	19	HZW7-87703-U00	マーク, フラッシュマウント	1
FOP-8-2	20	HZW5-90101-U00	スクリュー, ハン 5X16	1
FOP-8-2	21	HZW7-90101-U01	スクリュー, トラス 4X12	1
FOP-8-2	22	HZW7-90102-U01	スクリュー, ハン 5X30	4
FOP-8-2	23	HZW7-90103-U01	スクリュー, ハン 6X35	3
FOP-8-2	24	HZW7-90104-U01	スクリュー, タツヒンク 6X30	3
FOP-8-2	25	HZW7-90301-U01	ナット, 6カク 6MM	3
FOP-8-2	26	HZW5-90501-U00	ワッシャー, ロック 5MM	4
FOP-8-2	27	HZW7-90502-U00	ワッシャー, フレイン 6MM	3
FOP-8-2	28	HCO-94540-06029	Eリング 6MM	2

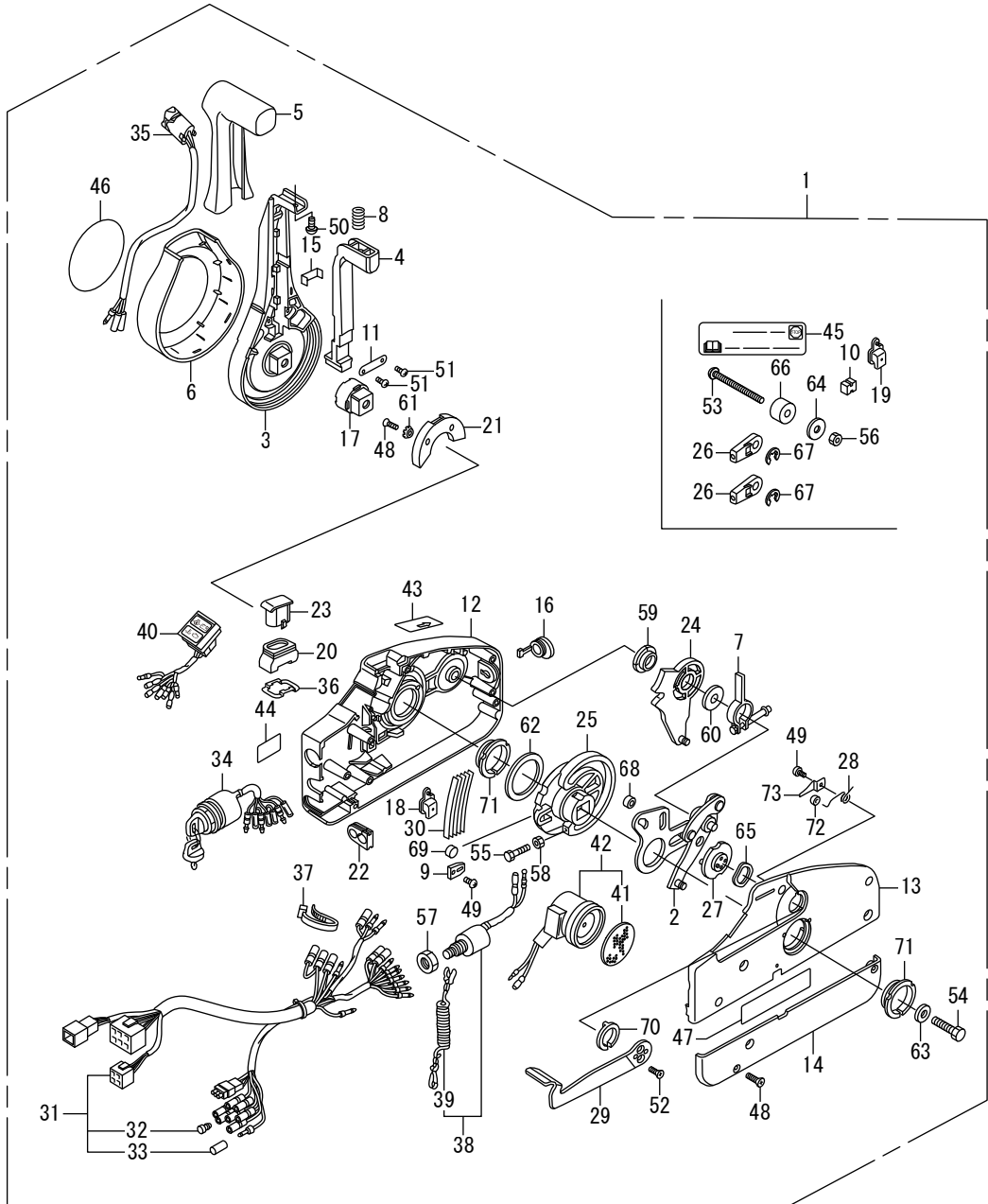
# FOP-8-3 リモートコントロール



Ref. No. 見出番号	Part No. 部品番号	Description 部 品 名	Q'ty/個数	Remarks 備 考	
			BFT150D		
FOP-8-3	1	HZZ3-24800-P14	ホックスASSY., リモートコントロール	1	(ニツハツメツク)
FOP-8-3	2	HZZ5-24810-D01	フレートASSY.	1	
FOP-8-3	3	HZZ5-24811-D01	レハ -, ハンド	1	
FOP-8-3	4	HZZ5-24812-D01	アーム, ニュートラルロツク	1	
FOP-8-3	5	HZZ5-24813-D01	グリップ	1	
FOP-8-3	6	HZZ5-24814-D01	カハ -, レハ -	1	
FOP-8-3	7	HZZ5-24815-D01	アームASSY., フレーキ	1	
FOP-8-3	8	HZZ5-24816-D01	スフリンク (2)	1	
FOP-8-3	9	HZZ5-24817-D01	クリツフ, テント	1	
FOP-8-3	10	HZZ5-24818-D01	スベ -サー (1) (フゾクフヒン)	1	
FOP-8-3	11	HZZ5-24819-D01	ブラケット	1	
FOP-8-3	12	HZZ5-24821-D01	ハウジング, フロント	1	
FOP-8-3	13	HZZ5-24822-D01	ハウジング, リヤ	1	
FOP-8-3	14	HZZ5-24823-D01	パネル, ハツク	1	
FOP-8-3	15	HZZ5-24824-D01	ブラケット, ワイヤークランプ	1	
FOP-8-3	16	HZZ5-24826-D01	キャツフ, ラハ -	1	
FOP-8-3	17	HZZ5-24827-D01	アシヤスター	1	
FOP-8-3	18	HZZ5-24828-D01	カハ -, ハートリムチルトワイヤー	1	
FOP-8-3	19	HZZ5-24828-D01	カハ -, ハートリムチルトワイヤー (フゾクフヒン)	1	
FOP-8-3	20	HZZ5-24829-D01	シール, ラハ -	1	
FOP-8-3	21	HZZ5-24831-D01	ホルダー, ニュートラルロツク	1	
FOP-8-3	22	HZZ5-24832-D01	クローメツト, ワイヤ (14)	1	
FOP-8-3	23	HZZ5-24833-D01	キャツフ, トロリンクコントロールスイッチ	1	ブラック
FOP-8-3	24	HZZ5-24845-D01	ギヤASSY., シフト	1	
FOP-8-3	25	HZZ5-24850-D01	ギヤ, ドライブ	1	
FOP-8-3	26	HZZ5-24855-D01	ターミナル, ケーブル (フゾクフヒン)	2	
FOP-8-3	27	HZZ5-24875-D01	ドラムASSY., フリースロットル	1	
FOP-8-3	28	HZZ5-24876-D01	スフリンク (1)	1	
FOP-8-3	29	HZZ5-24878-D01	レハ -, フリースロットル	1	

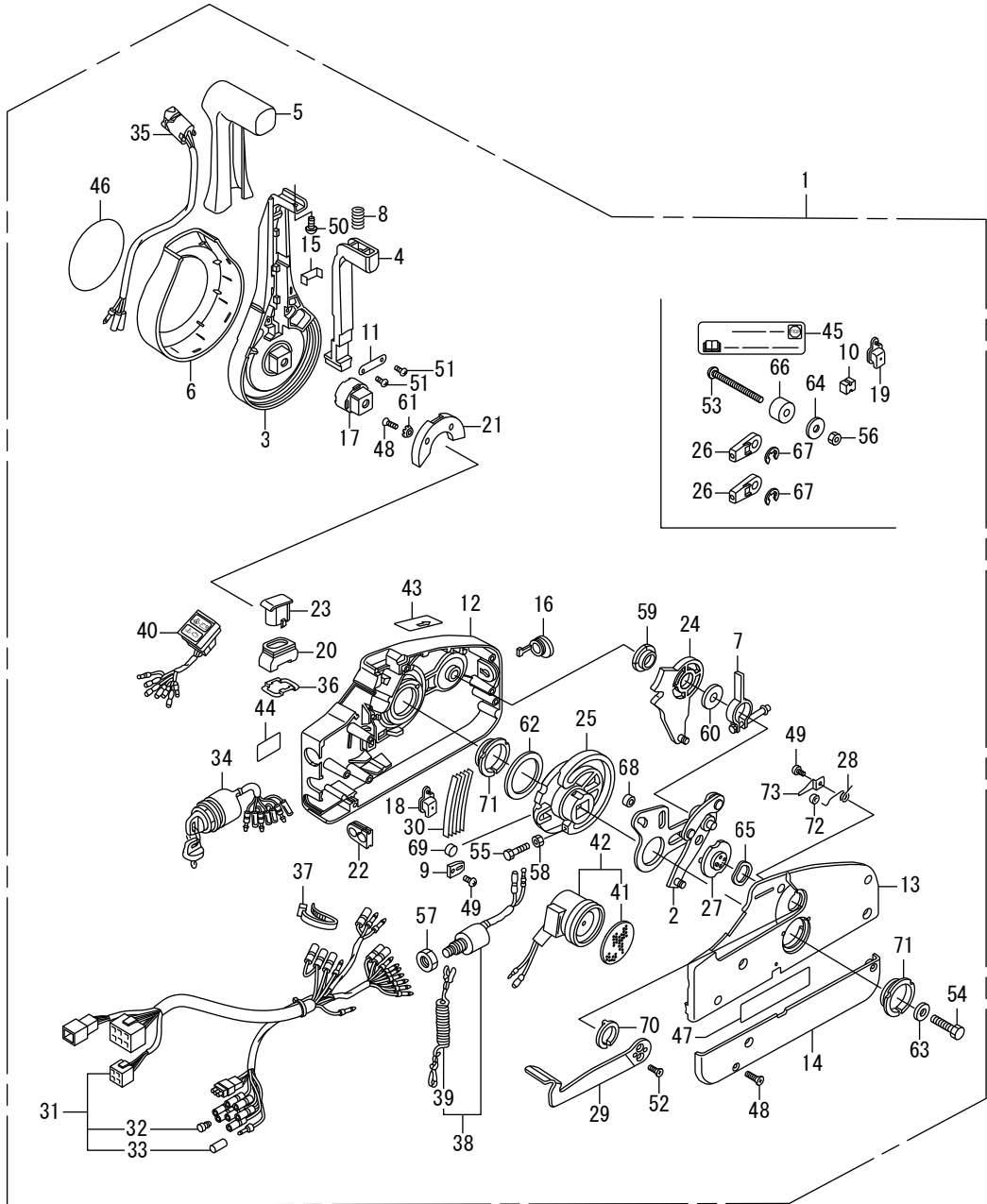


# FOP-8-3 リモートコントロール



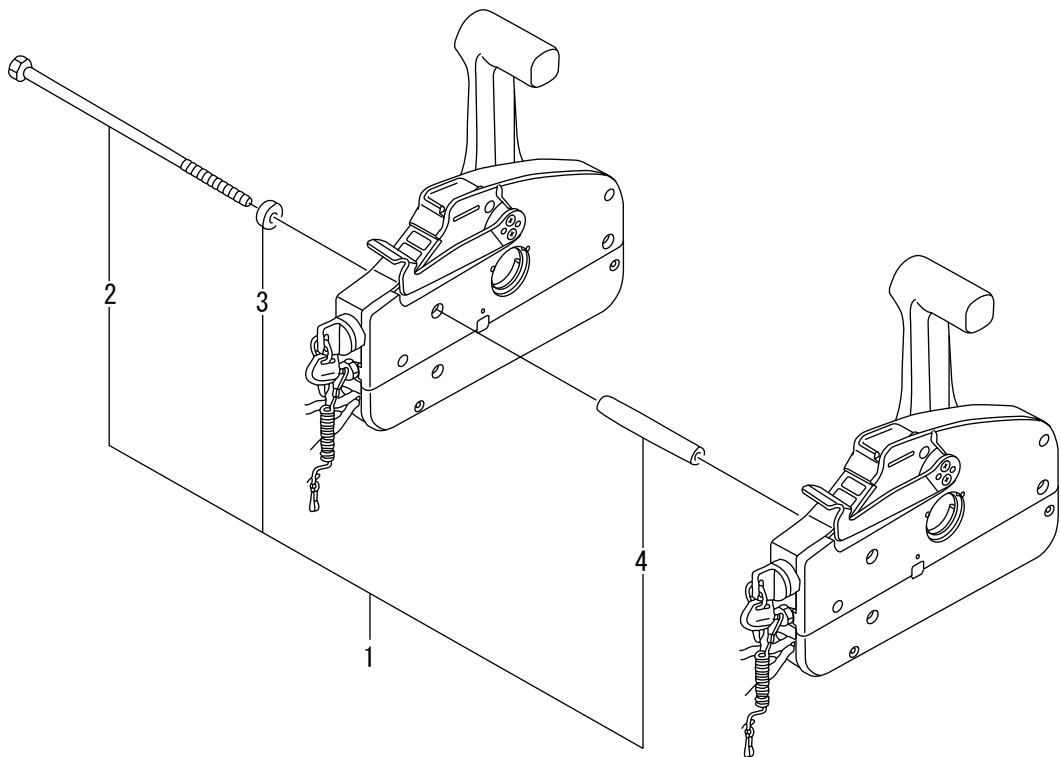
Ref. No. 見出番号	Part No. 部品番号	Description 部 品 名	Q'ty/個数	Remarks 備 考	
			BFT150D		
FOP-8-3	30	HZZ5-24883-D01	スフ リング, テン	5	
FOP-8-3	31	HZZ5-32530-D01	ケーブル ASSY., リモートコントロール (B)	1	
FOP-8-3	32	HZV5-32823-003	プラグ, インナーコネクタ	7	
FOP-8-3	33	HZV5-32824-003	プラグ, アウターコネクタ	1	
FOP-8-3	34	HZZ3-35100-R12	スイッチ ASSY., コンビネーション	1	
FOP-8-3	35	HZZ5-35370-D02	スイッチ ASSY., ハードリムフィル	1	
FOP-8-3	36	HZZ3-35645-A41	プレート, スイッチ	1	
FOP-8-3	37	HZZ5-35701-D01	バンド, ワイヤ	1	
FOP-8-3	38	HZV5-36180-033	スイッチ ASSY., エマージンシー	1	
FOP-8-3	39	HZV4-36182-651	コート COMP., エマージンシー	1	
FOP-8-3	40	HZZ5-37210-D02	ランプ ASSY., インジケーション	1	
FOP-8-3	41	H341-38403-672	プレート, ウィンカーブザー	1	
FOP-8-3	42	HZV5-38410-003	ブザー COMP., ワーニング	1	
FOP-8-3	43	HZZ5-87701-D00	マーク, ファーストアイドル	1	
FOP-8-3	44	HZZ5-87702-A00	マーク, エマージンシー	1	
FOP-8-3	45	HZZ5-87702-A00	マーク, エマージンシー	1	(フジクフヒン)
FOP-8-3	46	HZZ5-87703-P01	マーク, エンブレム	1	
FOP-8-3	47	HZZ5-87704-D01	ラベル, SIGP	1	
FOP-8-3	48	HZZ5-90101-D01	スクリーン 5X18	7	
FOP-8-3	49	HZZ5-90102-D01	スクリーン 4X6	2	
FOP-8-3	50	HZZ5-90103-D01	スクリーン 5X10	1	
FOP-8-3	51	HZZ5-90104-D01	スクリーン 4X10	2	
FOP-8-3	52	HZZ5-90106-D01	スクリーン 5X12	2	
FOP-8-3	53	HZZ5-90107-D01	スクリーン 6X90 (フジクフヒン)	3	
FOP-8-3	54	HZZ5-90108-D01	ホルト 8X50	1	
FOP-8-3	55	HZZ5-90109-D01	ホルト 5X25	1	
FOP-8-3	56	HZZ5-90301-D01	ナット 6MM (フジクフヒン)	3	
FOP-8-3	57	H921-90302-000	ナット, 6カク 16MM	1	
FOP-8-3	58	HZZ5-90302-D01	ナット 5MM	1	

# FOP-8-3 リモートコントロール



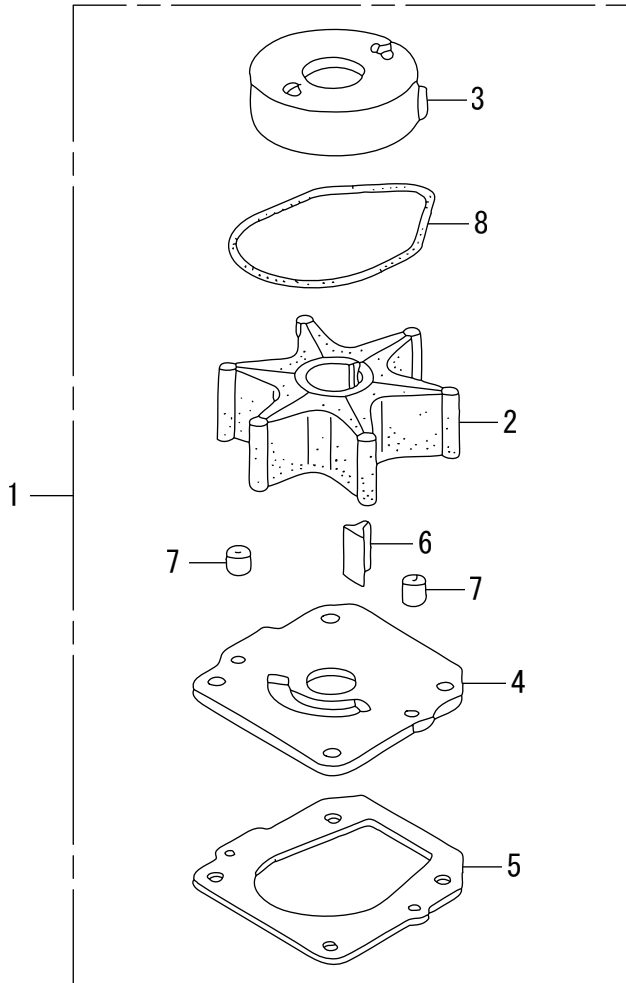
Ref. No. 見出番号		Part No. 部品番号	Description 部 品 名	Q'ty/個数 BFT150D	Remarks 備 考
FOP-8-3	59	HZZ5-90501-D01	ベ°アリンク°(1)	1	
FOP-8-3	60	HZZ5-90502-D01	ワツシヤ°(3)	1	
FOP-8-3	61	HZZ5-90503-D01	ワツシヤ°(4)	2	
FOP-8-3	62	HZZ5-90504-D01	ワツシヤ°(5)	1	
FOP-8-3	63	HZZ5-90506-D01	ワツシヤ° 8MM	1	
FOP-8-3	64	HZZ5-90507-D01	ワツシヤ°(7) (フゾ°クフ°ヒン)	3	
FOP-8-3	65	HZZ5-90508-D01	ワツシヤ°, ウエ°フ°	1	
FOP-8-3	66	HZZ5-90509-D01	スヘ°-サ°(2) (フゾ°クフ°ヒン)	3	
FOP-8-3	67	HZZ5-90651-D01	Eリンク° 6MM (フゾ°クフ°ヒン)	2	
FOP-8-3	68	HZZ5-91151-D01	ローラ°, ト°ライフ°ギ°ヤ°カム	1	
FOP-8-3	69	HZZ5-91152-D01	ローラ°	1	
FOP-8-3	70	HZZ5-91153-D01	ベ°アリンク°(2)	1	
FOP-8-3	71	HZZ5-91154-D01	ベ°アリンク°(3)	2	
FOP-8-3	72	HZZ5-91156-D01	ローラ°, フリスロツトル	1	
FOP-8-3	73	HZZ5-91157-D01	クリツフ°, ローラ°	1	

# FOP-9 ボルトキット



Ref. No. 見出番号		Part No. 部品番号	Description 部 品 名	Q'ty/個数 BFT150D	Remarks 備 考
FOP-9	1	HZW5-06900-U00	ホールドキット, サイドリモートコントロール	1	
FOP-9	2	HZW5-90021-U00	ホールド, スペシャル 6X220	3	
FOP-9	3	HZW5-90511-U00	カラー, デザインスタンス(A)	3	
FOP-9	4	HZW5-90512-U00	カラー, デザインスタンス(B)	3	

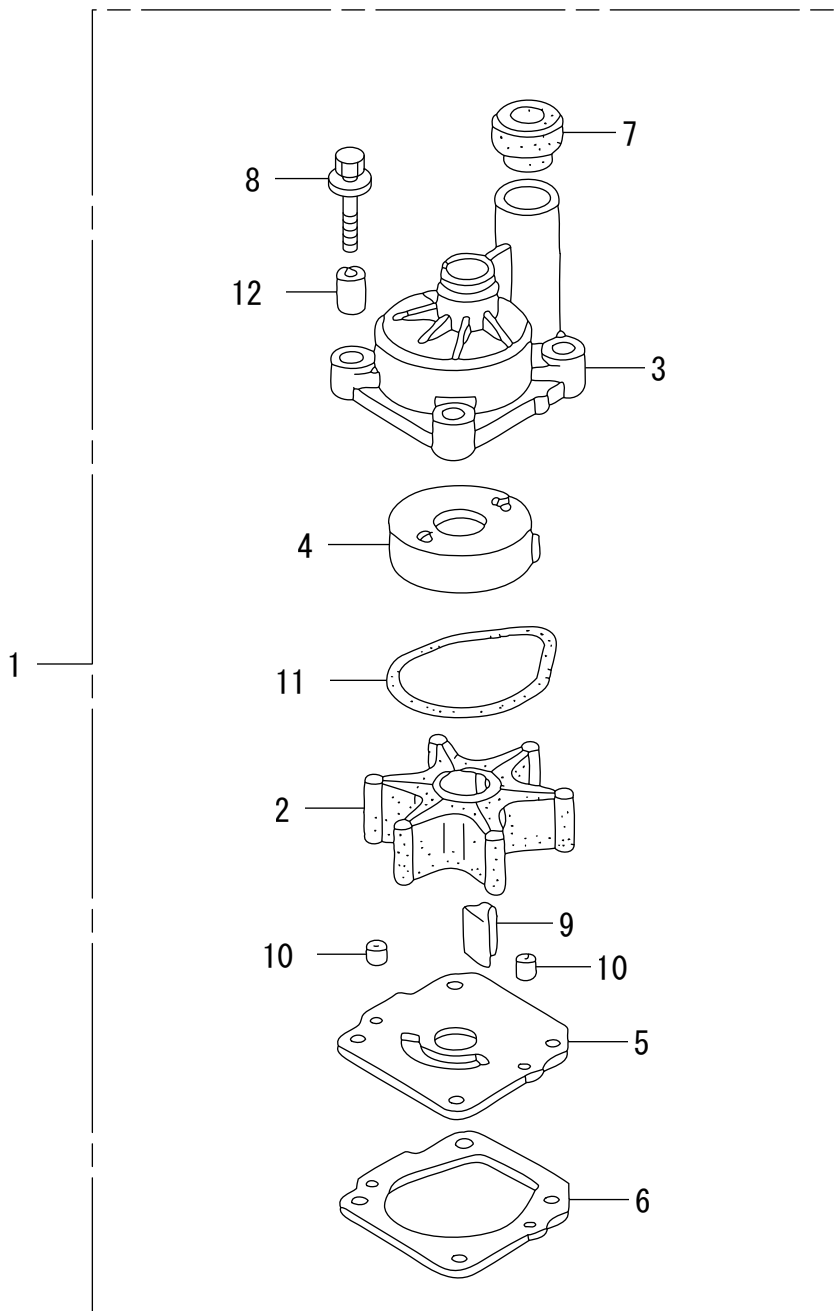
FOP-10 ウォーターポンプインペラキット(1)



Ref. No. 見出番号		Part No. 部品番号	Description 部品名	Q'ty/個数	Remarks 備考
				BFT150D	
FOP-10	1	HZY6-06192-010	ポンプキット, インベラー	1	
FOP-10	2	HZW1-19210-B04	インベラー, ポンプ	1	
FOP-10	3	HZW1-19223-B00	ライナー, ポンプ	1	
FOP-10	4	HZY6-19231-000	カバー, インベラー	1	
FOP-10	5	HZY6-19234-000	ガasketB, インベラー	1	
FOP-10	6	HZW1-90752-B02	キー, ウツドラフ	1	
FOP-10	7	HZV5-90756-000	ワッピン 6X10	2	
FOP-10	8	HZW1-91356-B00	Oリング, ウォーターポンプ	1	

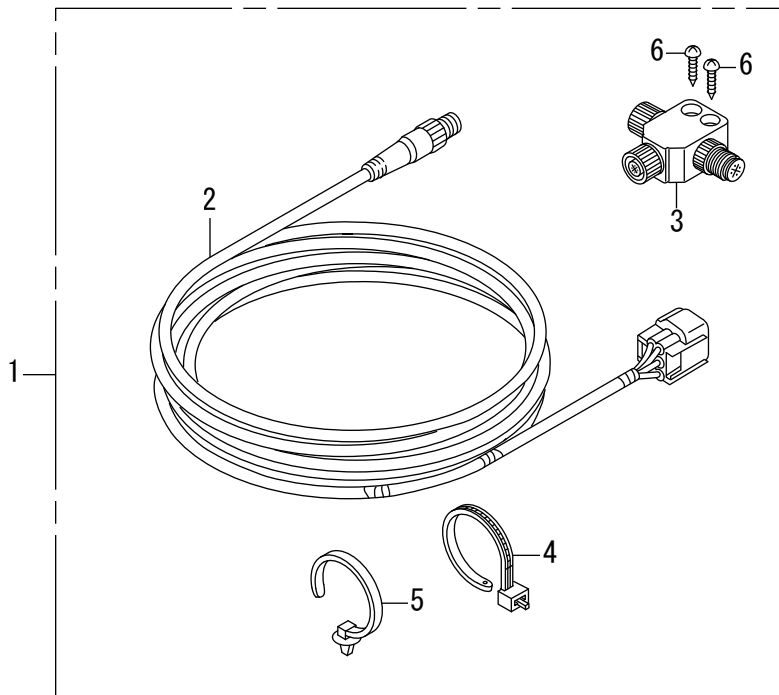


# FOP-10-1 ウォーターポンプインペラキット(2)



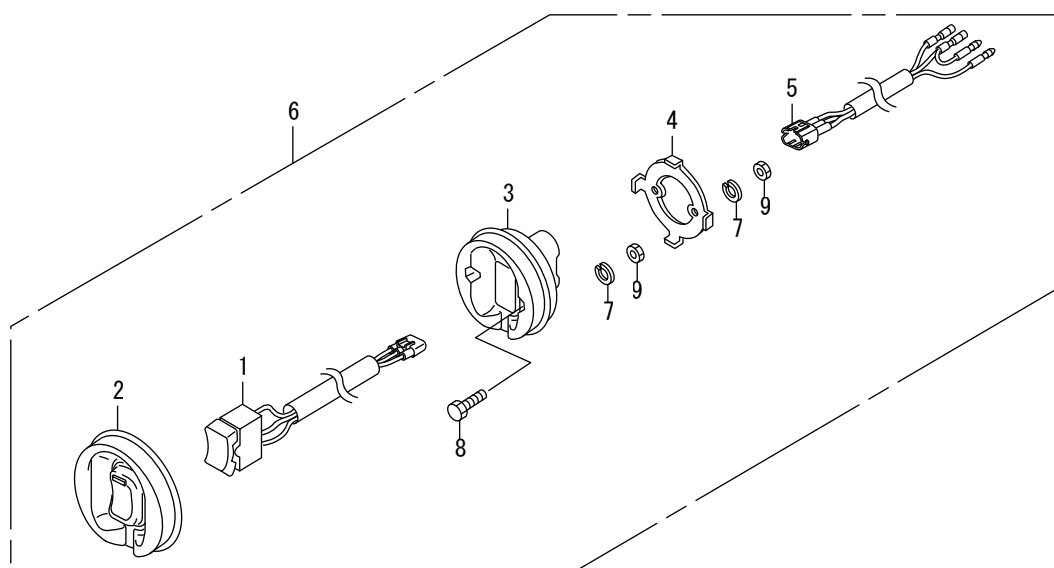
Ref. No. 見出番号		Part No. 部品番号	Description 部 品 名	Q'ty/個数	Remarks 備 考
				BFT150D	
FOP-10-1	1	HZY6-06193-A02	ポンプキット, インベラー	1	
FOP-10-1	2	HZW1-19210-B04	インベラー, ポンプ	1	
FOP-10-1	3	HZY6-19221-A00	ハウジング, インベラー	1	
FOP-10-1	4	HZW1-19223-B00	ライナー, ポンプ	1	
FOP-10-1	5	HZY6-19231-000	カバー, インベラー	1	
FOP-10-1	6	HZY6-19234-000	ガasketB, インベラー	1	
FOP-10-1	7	HZW1-19253-B01	リング, ウォーターチューブシール	1	
FOP-10-1	8	HZY6-90116-000	ボルトワッシャー 8X40	4	
FOP-10-1	9	HZW1-90752-B02	キー, ウツドラフ	1	
FOP-10-1	10	HZV5-90756-000	ノックピン 6X10	2	
FOP-10-1	11	HZW1-91356-B00	Oリング, ウォーターポンプ	1	
FOP-10-1	12	HZY6-91552-000	カラー, テイスタンス	4	

# FOP-11 インターフェイスケーブルキット



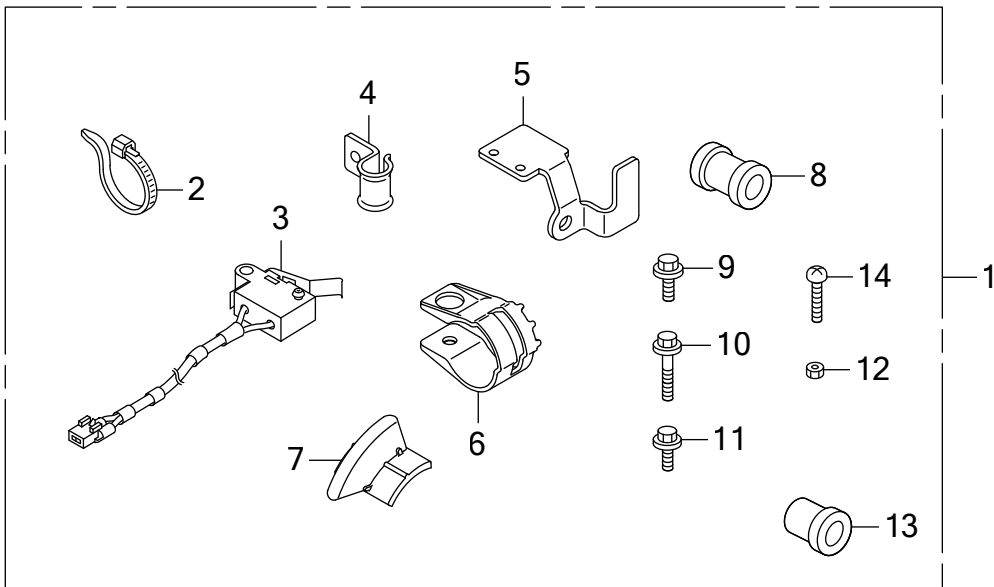
Ref. No. 見出番号	Part No. 部品番号	Description 部品名	Q'ty/個数	Remarks 備考	
			BFT150D		
FOP-11	1	HZVL-06328-602	ケーブルキット, インターフェイス(10FT)	1	
FOP-11	1	HZVL-06328-702	ケーブルキット, インターフェイス(16FT)	1	
FOP-11	1	HZZ3-06328-765	キット, ケーブル(NMEA) (6FT)	1	
FOP-11	2	HZVL-32800-600	ケーブルASSY., インターフェイス(10FT)	1	
FOP-11	2	HZVL-32800-700	ケーブルASSY., インターフェイス(16FT)	1	
FOP-11	2	HZZ3-32800-000	ケーブルASSY., インターフェイス(6FT)	1	
FOP-11	3	HZZ3-32805-000	コネクタ-(T)	1	
FOP-11	4	HZY1-90650-003	タイ, ケーブル	2	
FOP-11	5	HSTK-91540-003	クリップ, ハーネスバンド (ブラック)	2	(155.3MM)
FOP-11	6	HCO-93901-446J0	スクリュー, タッチング 4X25	2	

# FOP-12 トローリングコントロールスイッチ



Ref. No. 見出番号		Part No. 部品番号	Description 部 品 名	Q'ty/個数 BFT150D	Remarks 備 考
FOP-12	1	HZZ3-35340-741	スイッチASSY., トローリング`コントロール	1	
FOP-12	2	HZZ3-35341-740	ラハ`ー, トローリング`コントロール	1	スイッチハ`ネル
FOP-12	3	HZZ3-35342-740	ホ`テ`イ, トローリング`コントロール	1	スイッチハ`ネル
FOP-12	4	HZZ3-35343-740	ブ`ラケット, トローリング`コントロール	1	スイッチハ`ネル
FOP-12	5	HZZ3-35344-740	ハ`ネス, トローリング`コントロール	1	スイッチハ`ネル
FOP-12	6	HZZ5-35345-M02	ハ`ネルASSY., トローリング`コントロール	1	
FOP-12	7	HZZ5-90504-M01	ワツジャー, スフ`リング` 4MM	4	
FOP-12	8	HCO-92101-04020-4J	ホ`ルト, 6カク 4X20	2	
FOP-12	9	HCO-94001-04490-0S	ナツト, 6カク 4MM	4	

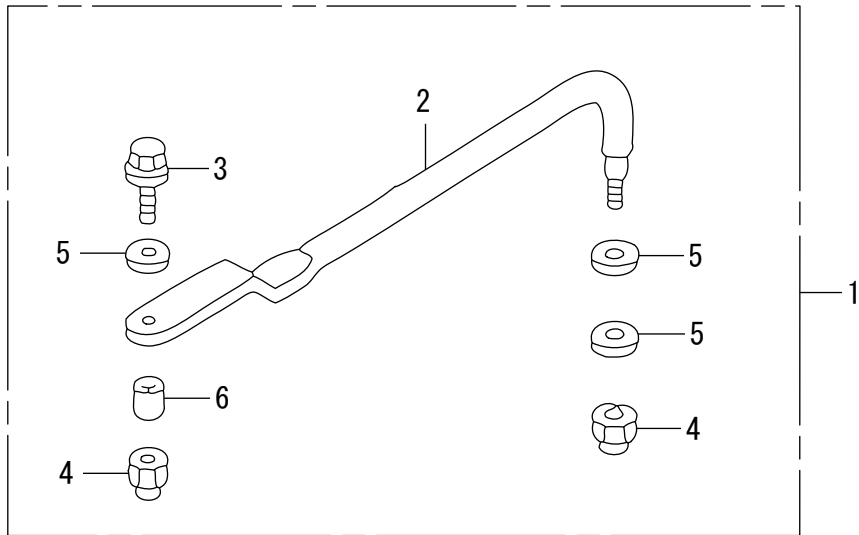
# FOP-13 フィルトリミットキット



Ref. No. 見出番号	Part No. 部品番号	Description 部 品 名	Q'ty/個数	Remarks 備 考
			BFT150D	
FOP-13	1	HZVT-06357-000	リミットキツト, チルト	1
FOP-13	2	HMG9-35701-950	パッド (BLACK 3.5X140)	1
FOP-13	3	HZVT-35745-003	スイッチASSY., チルトリミット	1
FOP-13	4	HZVT-50209-000	クランプ, チューブ (A)	1
FOP-13	5	HZVT-50222-000	ブラケット, チルトリミットセンサー	1
FOP-13	6	HZVT-50223-000	カムA, チルトリミットアングル	1
FOP-13	7	HZVT-50224-000	カムB, チルトリミットアングル	1
FOP-13	8	HZVT-56118-000	ゲロメット, コード	1
FOP-13	9	HZW9-90102-000	ボルト, フランジ 6X12	1
FOP-13	10	HZVT-90107-000	ボルト, フランジ 5X25	1
FOP-13	11	HZVT-90108-000	ボルト, フランジ 5X12	1
FOP-13	12	HMJT-90325-E01	ナット, U 3MM	1
FOP-13	13	HZVT-91561-000	カラー, チルトリミットアングル	1
FOP-13	14	HCO-93500-03014-4J	スクリュー, パン 3X14	1

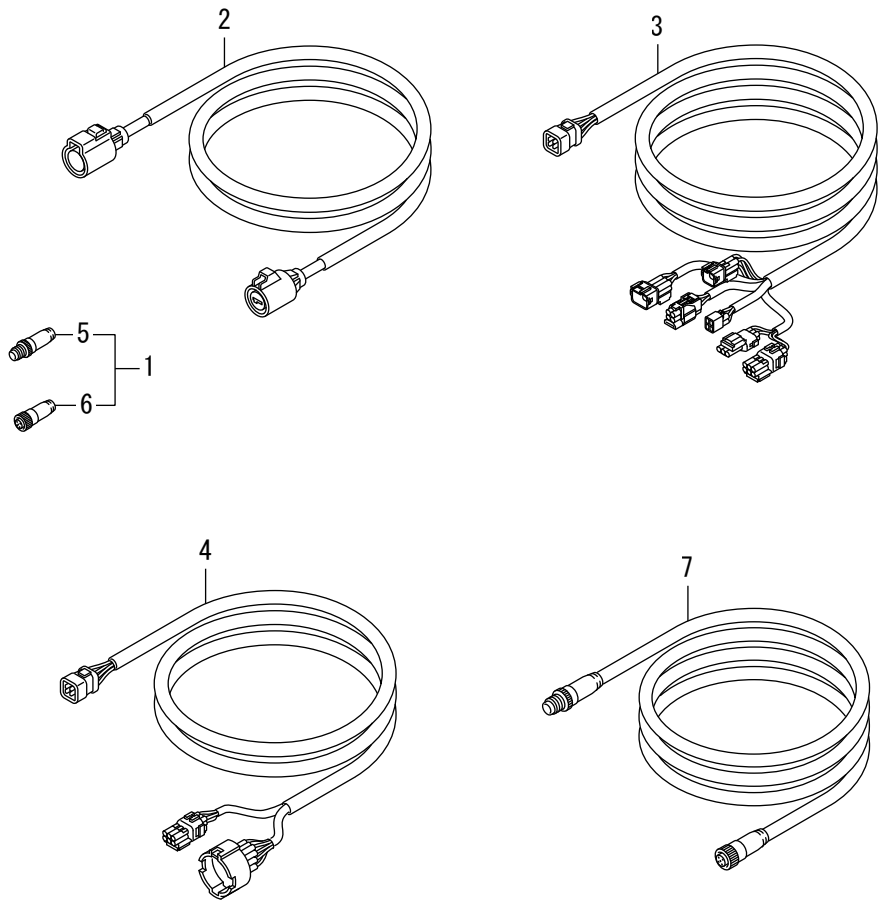


# FOP-14 ステアリング ロットキット



Ref. No. 見出番号		Part No. 部品番号	Description 部 品 名	Q'ty/個数 BFT150D	Remarks 備 考
FOP-14	1	HZY6-06532-U00	ロッドキット, ステアリング*	1	
FOP-14	2	HZW1-53238-010	ロッド*, ステアリング*	1	
FOP-14	3	HZW1-90105-000	ボルト 3/8-24UNF	1	
FOP-14	4	HZV5-90307-003	ナット, セルフロック(3/8-24UNF)	2	
FOP-14	5	HZV4-90514-000	ワッシャー 10MM	3	
FOP-14	6	HZV5-91560-000	カラー, ステアリング*ロッド*	1	

# FOP-16 ケーブルキット



Ref. No. 見出番号		Part No. 部品番号	Description 部品名	Q'ty/個数 BFT150D	Remarks 備考
FOP-16	1	HZVL-06328-800	コネクタキット, ターミネータ	1	
FOP-16	2	HZVL-31576-000	コード ASSY., エクステンションパ	1	
FOP-16	3	HZVL-32580-901	ケーブル ASSY., パネルインジ	1	(20FT)
FOP-16	3	HZVL-32580-911	ケーブル ASSY., パネルインジ	1	(25FT)
FOP-16	3	HZVL-32580-921	ケーブル ASSY., パネルインジ	1	(30FT)
FOP-16	4	HZVL-32590-900	ケーブル ASSY., コンパ	1	(6FT)
FOP-16	4	HZVL-32590-910	ケーブル ASSY., コンパ	1	(10FT)
FOP-16	5	HZVL-32806-000	ターミネータ (M)	1	
FOP-16	6	HZVL-32807-000	ターミネータ (F)	1	
FOP-16	7	HZVL-32815-000	ケーブル ASSY., ネットワーク	1	(6FT)
FOP-16	7	HZVL-32815-600	ケーブル ASSY., ネットワーク	1	(16FT)
FOP-16	7	HZVL-32815-700	ケーブル ASSY., ネットワーク	1	(32FT)
FOP-16	7	HZVL-32815-800	ケーブル ASSY., ネットワーク	1	(49FT)

索引

332-70201-0	*クランプ	F-6-8
3C7-70211-1	*ブ ライマバ ルブ	F-6-4
3C7-70217-0	*クランプ	F-6-5
3C7-70220-1	*ジ ョイント A アッシ IN	F-6-2
3C7-70224-1	*ジ ョイント A アッシ OUT	F-6-3
3PU-72537-0	メーターリード ワイヤ	FOP-2-3
3PU-72571-2	トリムメーター	FOP-2-1
3PU-72637-3	タコメーター	FOP-2-2
3PV-72571-2	トリムメーター	FOP-2-1
3PV-72637-3	タコメーター	FOP-2-2
3T1-70200-1	ブ ライマバ ルブ アッシ	F-6-1
98AB-701600	*ホース	F-6-7
98AB-70-700	*ホース	F-6-6
H121-51640-730	ラバ ー, フロントキヤリヤークワジヨン	E-14-22
H196-47117-000	ラバ ー, ストツバ	F-8-20-20
H341-38403-672	ブ レード, ウィンカーフ ザー	FOP-6-14
H341-38403-672	ブ レード, ウィンカーフ ザー	FOP-6-1-11
H341-38403-672	ブ レード, ウィンカーフ ザー	FOP-8-3-41
H460-89221-840	レンチ, 6カク 6MM	F-13-6
H538-89102-000	ド ライバ ー, スクリュー (NO. 2 + -)	F-13-3
H538-89103-000	グ リップ	F-13-4
H5X6-13204-J01	ホ ルト, コネクティング ロツト	E-7-5
H5YS-30530-J01	センサー, ノツカ	E-3-12
H723-90472-000	ワツシヤ, ブ レイン 12MM	F-4-22
H759-16911-003	ストレナー, フェニルホ ンブ	E-18-9
H763-75538-C01	ブ ツシユ, ブ レード ブ レーキ	F-2-29
H763-90681-A01	クリツプ, ワイヤハーネス	F-10-44
H797-38206-A01	ヒューズ, ブ レード (3A)	FOP-8-1-32
H800-91303-000	オリング 16MM	E-6-44
H881-90105-000	ホ ルト, 6カク 6X12	F-4-17
H881-90110-000	ホ ルト, 6カク 6X14	F-10-28
H921-17936-000	ワツシヤ, ビ ホ ツト	F-2-9
H921-17936-000	ワツシヤ, ビ ホ ツト	F-4-1
H921-90302-000	ナツト, 6カク 16MM	F-8-20-46
H921-90302-000	ナツト, 6カク 16MM	FOP-6-19
H921-90302-000	ナツト, 6カク 16MM	FOP-6-1-16
H921-90302-000	ナツト, 6カク 16MM	FOP-8-3-57
H921-90511-000	ワツシヤ, ブ レイン 10MM	F-10-38
H921-90518-000	ワツシヤ, ブ レイン 8MM	F-2-41
H958-90428-000	ワツシヤ-B, スラスト 14MM	F-2-37
H959-90682-661	クリツプ B, ケーブル (9MM BLACK)	E-9-10-23
HCO-92101-04020-4J	ホ ルト, 6カク 4X20	FOP-12-8
HCO-92101-06050-4J	ホ ルト, 6カク 6X50	F-3-19
HCO-93500-03014-4J	スクリユ, バ ン 3X14	FOP-13-14
HCO-93500-05065-4J	スクリユ, バ ン 5X65	FOP-8-47
HCO-93500-05065-4J	スクリユ, バ ン 5X65	FOP-8-1-60
HCO-93600-06016-0A	スクリユ, フラツト 6X16	E-5-23
HCO-93700-05050-4J	スクリユ, オーバ ル 5X50	F-3-20
HCO-93901-446J0	スクリユ, タツビ ング 4X25	FOP-11-6
HCO-93903-254G0	スクリユ, タツビ ング 5X20	E-13-9
HCO-94001-04490-0S	ナツト, 6カク 4MM	FOP-12-9
HCO-94001-05490-0S	ナツト, 6カク 5MM	F-2-51
HCO-94001-05490-0S	ナツト, 6カク 5MM	FOP-8-48
HCO-94001-05490-0S	ナツト, 6カク 5MM	FOP-8-1-61
HCO-94001-06080-0S	ナツト, 6カク 6MM	E-19-31
HCO-94001-12490-0S	ナツト, 6カク 12MM	F-10-47
HCO-94109-20000	ワツシヤ, ド レンブ ラク 20MM	E-5-24
HCO-94109-20000	ワツシヤ, ド レンブ ラク 20MM	E-9-20-24
HCO-94301-06100	ノツクヒ ン 6X10	E-6-48
HCO-94301-08100	ノツクヒ ン 8X10	E-10-13
HCO-94301-10160	ノツクヒ ン 10X16	E-5-25
HCO-94301-10160	ノツクヒ ン 10X16	E-6-49
HCO-94301-10160	ノツクヒ ン 10X16	E-9-20-25
HCO-94301-12160	ビ ン A, ノツク 12X16	E-10-14
HCO-94301-14200	ノツクヒ ン 14X20	E-5-26
HCO-94301-14200	ノツクヒ ン 14X20	E-6-50

HCO-94301-14200	ノックピン 14X20	E-9-20-26
HCO-94305-25203	ピン, スクリング 2. 5X20	F-10-48
HCO-94510-14000	サークルリフ, エキスターナル 14MM	F-5-27
HCO-94540-04029	リング 4MM	F-2-52
HCO-94540-06029	リング 6MM	F-2-53
HCO-94540-06029	リング 6MM	FOP-8-2-28
HCO-94540-10019	リング 10MM	F-4-35
HCO-94540-12029	リング 12MM	F-2-54
HCO-94540-15029	リング 15MM	F-11-46
HCO-95001-80300-40	チューブ, フェニール 8X300	F-9-6
HCO-95003-07020-31	チューブ, ビニール 4X7X200	E-15-27
HCO-95005-50270-30	チューブ 5X270	F-3-21
HCO-95005-70040-30	チューブ 7X40	E-6-51
HCO-95005-70075-30	チューブ 7X75	E-4-10-13
HCO-95005-70090-30	チューブ 7X90	E-4-10-14
HCO-95005-70160-30	チューブ 7X160	E-6-52
HCO-95005-70220-30	チューブ 7X220	E-6-53
HCO-95701-06014-08	ホルト, フランジ 6X14	E-10-15
HCO-95701-06018-09	ホルト, フランジ 6X18	E-6-54
HCO-95701-06020-08	ホルト, フランジ 6X20	E-9-34
HCO-95701-06020-08	ホルト, フランジ 6X20	E-9-20-27
HCO-95701-06030-08	ホルト, フランジ 6X30	E-9-35
HCO-95701-06032-08	ホルト, フランジ 6X32	E-9-20-28
HCO-95701-08032-08	ホルト, フランジ 8X32	E-5-27
HCO-95701-08050-08	ホルト, フランジ 8X50	E-10-16
HCO-95701-08075-08	ホルト, フランジ 8X75	E-10-17
HCO-95701-08090-08	ホルト, フランジ 8X90	E-9-20-29
HCO-95701-08110-08	ホルト, フランジ 8X110	E-9-20-30
HCO-95701-10105-08	ホルト, フランジ 10X105	E-10-18
HCO-95701-10110-09	ホルト, フランジ 10X110	E-6-55
HCO-95801-08035-09	ホルト, フランジ 8X35	F-10-49
HCO-96211-07000	ホル, スチール #7 (7/32)	F-5-28
HCO-96211-09000	ホル, スチール #9 (9/32)	F-5-29
HCO-96220-50080	ローラー 5X8	E-5-28
HCO-96300-06025-00	ホルト, フランジ 6X25	E-10-19
HCO-96300-06032-00	ホルト, フランジ 6X32	E-10-20
HCO-9807B-5615P	ブラク, スパーク (KJ20DR-M11)	E-20-4
HCO-9807B-5615W	ブラク, スパーク (SKJ20DR-M11)	E-20-4
HCO-9807B-5617P	ブラク, スパーク (ZFR6K-11)	E-20-4
HCO-9807B-5617W	ブラク, スパーク (IZFR6K-11)	E-20-4
HCO-98200-41000	ヒューズ, ミニ (10A)	F-7-20-11
HCO-98200-41500	ヒューズ, ミニ (15A)	F-7-20-12
HCO-98200-43000	ヒューズ, ミニ (30A)	F-7-20-13
HCO-99006-19000	レンチ, アイ 19MM	F-13-7
HCO-99008-02300	バツク, ツール 230MM	F-13-8
HGC1-38402-000	サスペンション, オーテイブルハイト	FOP-6-2-12
HGC1-38402-000	サスペンション, オーテイブルハイト	FOP-6-3-12
HGC1-38402-000	サスペンション, オーテイブルハイト	FOP-6-4-12
HGEV-90650-003	バンド, ハーネス	E-14-34
HGHB-16075-830	リング 1. 9X10	F-8-20-1
HGHB-16163-610	クリップ, チューブ	E-18-1
HHNO-91305-A00	リング 37X2. 4	E-4-16
HHW1-90215-671	ホルト, フランジ 6X16	F-2-35
HK44-32606-V01	キャップ, ゴミ (WPC 4P 090 M)	F-7-8
HKG4-90659-003	クランプ, ワイヤ 8MM	E-18-10-54
HKM3-32161-003	バンド, ワイヤ	F-3-2
HKM3-32161-003	バンド, ワイヤ	F-7-6
HKSV-32501-J00	ヒューズ, プレート (40A)	F-7-10-8
HKV6-90651-003	バンド, ワイヤ 165MM (ブラク)	F-7-10-19
HKV7-17368-671	クランプ, バイ	E-18-13
HMAL-91302-601	リング 18. 1X3. 6	E-3-35
HMB0-91359-000	リング 58. 5X3. 5	F-4-33
HMB6-61102-631	ラバー, フェンダーマウンティング	F-8-20-21
HMG9-35701-950	バンド (BLACK 3. 5X140)	F-8-20-7
HMG9-35701-950	バンド (BLACK 3. 5X140)	FOP-13-2
HMJ0-91301-003	リング 7. 8X1. 9 (アライ)	E-14-36
HMJ0-91301-003	リング 7. 8X1. 9 (アライ)	E-18-10-55

HMJT-90325-E01	ナツト, U 3MM	FOP-13-12
HMKE-38585-A11	クツシヨシ, リレー	F-7-13
HMM5-17195-000	Tジ ヨイント	E-6-7
HMR5-16966-000	ジ ヨイント, フューエルチューブ	F-13-1
HMY1-16959-000	ジ ヨイント, フューエルチューブ	E-4-10-2
HMZ5-16952-000	チューブ B, フューエル	E-18-11
HP01-91212-003	オイルシール 31X46X7 (NOK)	E-5-21
HP0X-91321-003	オリシク 25X2.4 (NOK)	F-2-48
HP2A-37881-000	グ ロメツト, TAセンサ	E-15-16
HP5A-13115-000	クリツク, ビ ストン	E-7-4
HP64-31141-003	ブ ーリー	E-19-6
HPA9-91317-003	オリシク 33.2X2.4 (NOK)	E-18-29
HPC6-15233-000	ホ ルト, シーリング 18MM	E-5-7
HPC6-90715-000	ノツクビシ 13X20	E-3-32
HPC6-91324-000	オリシク 20.6X2.6	E-6-47
HPC6-91324-000	オリシク 20.6X2.6	EOP-1-13
HPCX-12342-004	シール, スパークプラグ チューブ (NOK)	E-1-3
HPCX-14744-014	スクリュウ, タバ ヲトアジ キステイシク	E-9-20
HPCX-90017-013	ホ ルトワツシヤ 16X49	E-7-18
HPD1-31138-004	カバ ー, ベ アリシク	E-19-5
HPD1-31142-004	ナツト, ブ ーリーロツク	E-19-7
HPD1-31148-004	スクリュウワツシヤ 4X25	E-19-11
HPD1-90231-014	ナツトワツシヤ 5MM	E-19-30
HPD6-90430-003	ワツシヤ, シーリング 6MM	E-18-10-52
HPE0-15231-000	バ ルブ, リリーフ	E-5-5
HPE0-90703-000	ノツクビシ 18X22	E-3-31
HPE9-31145-941	ホ ルト, スタツト	E-19-8
HPE9-31152-942	ホ ルトワツシヤ	E-19-13
HPFB-30522-007	シール, プ ラグ ホール	E-20-2
HPG6-15232-000	スパ リシク, リリーフバ ルブ	E-5-6
HPGK-37835-A01	オリシク	E-15-14
HPH1-90015-013	ホルダ ー, オイルフィルタ	E-5-17
HPH3-90011-000	ホ ルト, フランジ 12MM	E-5-15
HPJ7-31111-013	ベ アリシク, リヤ	E-19-3
HPJ7-31114-013	ベ アリシク, フロント	E-19-4
HPJ7-31146-003	スクリュウ	E-19-9
HPK1-32742-003	クランブ, エンジシクブ ュート	F-7-9
HPK2-91307-005	オリシク 9.5X1.5 (ホシタ キカキ)	E-9-10-27
HPLC-91301-000	オリシク 7.47X3.6	E-14-37
HPM3-90206-004	ナツト, タバ ヲトアジ キステイシク	E-9-30
HPNA-11135-000	オリシク, ロツク	E-3-4
HPNA-12341-000	バ ツシク, シリシクヘツト カバ ー	E-1-2
HPNA-12341-000	バ ツシク, シリシクヘツト カバ ー	EOP-1-4
HPNA-13111-010	ビ ン, ビ ストン	E-7-3
HPNA-13321-003	ベ アリシク A, メインアツバ (ブ ル)	E-7-9
HPNA-13322-003	ベ アリシク B, メインアツバ (ブ ラツク)	E-7-
HPNA-13323-003	ベ アリシク C, メインアツバ (ブ ラウシ)	E-7-
HPNA-13324-003	ベ アリシク D, メインアツバ (ブ リシ)	E-7-
HPNA-13325-003	ベ アリシク E, メインアツバ (イロ)	E-7-
HPNA-13326-003	ベ アリシク F, メインアツバ (ビシク)	E-7-
HPNA-13341-003	ベ アリシク A, メインアツバ (ブ ル)	E-7-11
HPNA-13342-003	ベ アリシク B, メインアツバ (ブ ラツク)	E-7-
HPNA-13343-003	ベ アリシク C, メインアツバ (ブ ラウシ)	E-7-
HPNA-13344-003	ベ アリシク D, メインアツバ (ブ リシ)	E-7-
HPNA-13345-003	ベ アリシク E, メインアツバ (イロ)	E-7-
HPNA-13346-003	ベ アリシク F, メインアツバ (ビシク)	E-7-
HPNA-13432-000	スパ ロケツト, ド リフシ (17T)	E-10-4
HPNA-13441-004	チエン (62L)	E-10-5
HPNA-13450-004	シシクシヤトチエン, バ ランサシヤトチエン	E-10-6
HPNA-13460-004	ガ イド COMP., バ ランサシヤトチエン	E-10-7
HPNA-13622-003	ブ レート, クランカバ ルサ	E-7-16
HPNA-14114-003	ブ レート, TDCバ ルス	E-9-2
HPNA-14115-000	ホ ルト, シーリング 14MM	E-9-3
HPNA-14210-000	スパ ロケツト, カムシエンツ リフシ (46T)	E-9-5
HPNA-14511-003	ストツバ (ツール)	E-9-9
HPNA-14620-040	ア ーASSY., ロツカ	E-9-13
HPNA-14631-000	シヤフト, ロツカ	E-9-15

HPNA-14711-000	バルブ, インレット	E-9-18
HPNA-14744-004	スクリュ- , タペ ヲツアジ ヲステイング	E-9-21
HPNA-14762-003	スプリング, エキゾ- ストバルブ	E-9-23
HPNA-14820-013	モーションCOMP. , ロスト	E-9-20-5
HPNA-17055-004	ガ スケツトA, インジ エクターベ-ース	E-14-11
HPNA-17055-004	ガ スケツトA, インジ エクターベ-ース	EOP-1-6
HPNA-90003-000	ボルト, テンションピボ ヲツト	E-9-27
HPNA-90004-000	ボルト, チェンク イド	E-10-9
HPNA-90005-003	ボルトワツシヤ- 11X155	E-9-20-14
HPNA-90006-003	ボルトワツシヤ- 11X95	E-3-19
HPNA-90011-003	ボルトA, ヘツド カハ-	E-9-20-15
HPNA-90031-004	ボルトワツシヤ- 10X30	E-10-11
HPNA-90032-000	ボルト, フランジ 12X47	E-9-28
HPNA-90042-003	ボルト, フランジ 10X32	E-9-29
HPNA-90083-000	ボルト, シーリング 10MM	E-9-20-21
HPNA-90703-300	ノツヒン 4. 2X10. 3	E-9-32
HPNA-90704-000	キー 4. 5X21	E-7-19
HPNA-90715-000	ノツヒン 13X14	E-3-33
HPNA-91214-014	オイルシール 80X98X10 (フライ)	E-3-34
HPNA-91302-003	オリング 7. 45X3. 61 (NOK)	E-14-38
HPNA-91302-004	オリング, チェンケース	E-9-10-25
HPNA-91307-003	オリング 9. 5X1. 9	E-3-37
HPNA-91307-003	オリング 9. 5X1. 9	E-4-17
HPNA-91307-003	オリング 9. 5X1. 9	E-9-10-28
HPNA-91333-003	オリング 15X1. 9	E-9-10-29
HPNA-91333-003	オリング 15X1. 9	E-9-20-23
HPNB-37500-003	センサ-ASSY. , クランク	E-9-10-14
HPNB-37510-003	センサ-ASSY. , TDC	E-9-20-12
HPNC-91212-004	オイルシール 43X58X7 (フライ)	E-9-10-24
HPP4-90009-E01	ボルト, シーリング 6MM	E-18-10-46
HPPA-14520-003	ア-ムCOMP. , カムチエンション	E-9-10
HPPA-14530-003	カ イド COMP. , カムチエン	E-9-11
HPR3-91319-003	オリング 13X1. 5 (フライ)	E-3-38
HPR4-11106-013	ボルト, シーリング 28MM	E-3-2
HPR4-90401-000	ワツシヤ-, シーリング 28MM	E-3-30
HPRA-15290-000	ボルトCOMP. , オイルシ エツト	E-3-10
HPRB-14721-A00	バルブ, エキゾ- スト	E-9-19
HPRB-15280-A00	ボ テイCOMP. , オイルシ エツト	E-3-9
HP54-36454-003	フィルタ-COMP. , エレクトロニツクエア-	E-14-19
HPT0-14775-000	シート, バ ルブ スプリング	E-9-25
HPT0-31147-003	スクリュ-ワツシヤ-	E-19-10
HPT0-90206-004	ナツト, タペ ヲツアジ ヲステイング	E-9-31
HPT2-91005-N01	ベ アリング, スラスト (F)	F-5-20
HPY3-17249-000	スプリング, エア-フ ロー-チユ-ブ	E-15-5
HPY3-31215-004	キ ヲヤ-ASSY. , プ ラネタリー	E-21-3
HPY3-31218-004	ボ-ル, スチール	E-21-6
HPZ1-12210-003	シールA, バ ルブ ステム (フライ)	E-9-20-2
HPZ1-12210-004	シールA, バ ルブ ステム (NOK)	E-9-20-2
HPZ1-12211-003	シールB, バ ルブ ステム (フライ)	E-9-20-3
HPZ1-12211-004	シールB, バ ルブ ステム (NOK)	E-9-20-3
HPZ1-31105-003	ホルダ-ASSY. , プ ラシ	E-19-2
HPZ1-31149-003	スクリュ-	E-19-12
HPZ1-31153-003	ボルト	E-19-14
HR40-13210-A00	ロツト COMP. , コネクテイング	E-7-6
HR40-14401-A01	チエン (176L) (カ イド-)	E-9-7
HR40-14633-A00	シヤフト, エキゾ- ストロツカ-	E-9-16
HR40-15115-A01	メタル, バ ランサ-シヤフト (カ イド-)	E-10-8
HRAA-13620-A02	スプリングCOMP. , チェンク ライブ	E-7-15
HRAA-14624-A00	ア-ムASSY. , エキゾ- ストロツカ-	E-9-14
HRAA-14647-A00	ワツシヤ-, スラスト	E-9-17
HRAA-14765-A00	リテーナ-, バ ルブ スプリング	E-9-24
HRAA-15815-A02	フィルタ-ASSY. , ス-ルバルブ	E-9-20-7
HRAA-15845-A01	フィルタ-ASSY. , VTC	E-9-20-10
HRAD-13410-010	シヤフトCOMP. , フロントバ ランサ-	E-10-2
HRAD-13420-010	シヤフトCOMP. , リヤ-バ ランサ-	E-10-3
HRE1-37880-Z01	センサ-ASSY. , エア-テンフ レチヤ-	E-15-15
HRGM-14781-A01	コツター, バ ルブ (フジ バ ルブ)	E-9-26



HRNA-37260-A01	センサー、オイル”レブ”シヤ	E-3-17
HRNA-37830-A01	センサーASSY.、マツ”	E-15-13
HRRA-30520-007	コイルCOMP.、”ラ”ホ	E-20-1
HRTA-15400-003	カートリツ”、オイルフィルタ	E-5-10
HRWC-14540-A02	”イ” COMP. B. カムチエン	E-9-12
HSOA-91541-003	クリツ”、ハ”ネ”ハ”ント” (”ラ”ツク)	E-4-18
HSOA-91541-003	クリツ”、ハ”ネ”ハ”ント” (”ラ”ツク)	F-7-18
HSOA-91541-003	クリツ”、ハ”ネ”ハ”ント” (”ラ”ツク)	F-7-10-22
HSB2-90687-003	クリツ”、フ”エ”ルチユ”” 14	E-14-35
HSB2-90687-003	クリツ”、フ”エ”ルチユ”” 14	F-7-10-20
HSC2-90649-003	ハ”ント”、ワイヤ”ハ”ネ”ス (チユ”ル)	FOP-6-22
HSC2-90649-003	ハ”ント”、ワイヤ”ハ”ネ”ス (チユ”ル)	FOP-6-1-19
HSDA-39794-004	リ”ASSY.、フ”エ”ルホ”ン”	F-7-20-6
HSE0-53740-953	クリツ”、セ”サ”ホ”ス	E-18-20
HSF1-91595-003	クラン”、フ”エ”ルホ”ス	E-15-25
HSH3-91599-A32	クラン”、ハ”””ホ”ス	E-18-33
HSJ6-47585-003	クリツ”、R. ”レ”キワイヤ	E-18-19
HSL0-91580-A01	クラン”、コ”デ”ンサ”ハ”イ”	E-18-1-20
HSM4-91558-003	クリツ”、チユ”” (”ラ”ツク) (135MM)	E-18-32
HSP0-91546-A01	クラン” 18.5MM	E-9-10-30
HSP0-91546-A01	クラン” 18.5MM	E-13-8
HSP0-91546-A01	クラン” 18.5MM	E-15-23
HSR3-91531-003	ホ”ダ”、カ”ラ” (チユ”ル)	FOP-8-1-58
HSTK-91540-003	クリツ”、ハ”ネ”ハ”ント” (”ラ”ツク)	FOP-11-5
HSV1-91549-L01	ホ”ダ”、ド”レンチユ””	F-2-49
HSZ5-91531-003	クリツ”、チユ”” 3.5	E-13-7
HTK6-91598-A01	クラン”、キ”ニ”タ”ド”レン	E-15-26
HV15-38206-003	ヒュ”ズ”、”レ”ド” (3A)	F-7-10
HV15-38206-003	ヒュ”ズ”、”レ”ド” (3A)	F-7-20-3
HVD6-91360-003	オリ”ク” 22.5X2.4	E-5-22
HVD6-91360-003	オリ”ク” 22.5X2.4	EOP-1-14
HVMO-16965-771	クラン”、ホ”ス	E-18-12
HVMO-16965-771	クラン”、ホ”ス	F-7-1
HVMO-46391-003	クリツ”、”レ”キハ”イ” (A)	F-2-27
HZ2E-38216-003	カ””ASSY.、ヒュ”ズ”	F-7-11
HZ2E-87117-000	ラ”ル、ヒュ”ズ” (3A)	FOP-8-1-36
HZC0-63515-700	キツ”、L. サイ”カハ” (R. サイ”)	F-8-20-31
HZE2-90601-000	ワツシヤ”、ド”レン”ラ” 12MM	E-6-38
HZE2-90601-000	ワツシヤ”、ド”レン”ラ” 12MM	EOP-1-9
HZV0-90113-000	ホ”ルト、6カ” 6X35	F-2-33
HZV0-90604-000	クリツ”、チユ”” (B12)	E-18-27
HZV0-90604-000	クリツ”、チユ”” (B12)	E-18-1-19
HZV1-24210-010	ス”リン” COMP.、クリツ”	F-8-20-3
HZV1-24210-010	ス”リン” COMP.、クリツ”	F-10-3
HZV1-87538-C03	ラ”ル、ホ”レ”タ””コ”””	F-12-6
HZV4-17704-010	ハ”ント”、チユ””クリツ” 12.5MM	F-13-2
HZV4-24221-010	ス”リン”、クリツ”アシ”ト	F-10-4
HZV4-36182-651	ユ”ド” COMP.、イマ”””エンシ”	FOP-6-10
HZV4-36182-651	ユ”ド” COMP.、イマ”””エンシ”	FOP-6-1-8
HZV4-36182-651	ユ”ド” COMP.、イマ”””エンシ”	FOP-8-3-39
HZV4-36187-652	クリツ”、イマ”””エンシ”ロツ”	FOP-6-11
HZV4-36187-652	クリツ”、イマ”””エンシ”ロツ”	FOP-6-1-9
HZV4-90302-000	ナツ”、セル”ロツ” 5MM	F-3-16
HZV4-90304-000	ナツ”、6カ” 6MM	F-8-15
HZV4-90502-000	ワツシヤ”、”レ”イン 5MM	FOP-8-42
HZV4-90502-000	ワツシヤ”、”レ”イン 5MM	FOP-8-1-53
HZV4-90506-000	ワツシヤ”、”レ”イン 6MM	F-8-16
HZV4-90512-000	ワツシヤ”、”レ”イン 6MM	F-2-40
HZV4-90514-000	ワツシヤ” 10MM	FOP-14-5
HZV5-12155-000	メ”ル、”ノ”ド”	E-4-1
HZV5-12214-000	ワツシヤ”、シ”リン” (22MM)	E-3-7
HZV5-16881-000	チユ”” D. フ”エ”ル	E-18-8
HZV5-17838-000	リン”ケ””、ヒ”ホ”ツ”ト	F-2-1
HZV5-32823-003	”ラ””、イン””コ”ネ”ク”タ”	FOP-6-6
HZV5-32823-003	”ラ””、イン””コ”ネ”ク”タ”	FOP-6-1-4
HZV5-32823-003	”ラ””、イン””コ”ネ”ク”タ”	FOP-6-2-6
HZV5-32823-003	”ラ””、イン””コ”ネ”ク”タ”	FOP-6-3-6

HZV5-32823-003	ブ ラグ, インナーコネクタ	FOP-6-4-6
HZV5-32823-003	ブ ラグ, インナーコネクタ	FOP-8-3-32
HZV5-32824-003	ブ ラグ, アウターコネクタ	FOP-6-7
HZV5-32824-003	ブ ラグ, アウターコネクタ	FOP-6-1-5
HZV5-32824-003	ブ ラグ, アウターコネクタ	FOP-6-2-7
HZV5-32824-003	ブ ラグ, アウターコネクタ	FOP-6-3-7
HZV5-32824-003	ブ ラグ, アウターコネクタ	FOP-6-4-7
HZV5-32824-003	ブ ラグ, アウターコネクタ	FOP-8-3-33
HZV5-36104-821	チューブ, スハ イラル	F-11-3
HZV5-36136-821	スプ リング, モーター	F-11-8
HZV5-36180-033	スイッチASSY, エマージ エンシーストツブ	FOP-6-9
HZV5-36180-033	スイッチASSY, エマージ エンシーストツブ	FOP-6-1-7
HZV5-36180-033	スイッチASSY, エマージ エンシーストツブ	FOP-8-3-38
HZV5-38410-003	ブ ザ -COMP, ワーニング	FOP-6-15
HZV5-38410-003	ブ ザ -COMP, ワーニング	FOP-6-1-12
HZV5-38410-003	ブ ザ -COMP, ワーニング	FOP-8-3-42
HZV5-40102-000	ク ロメツト, アンタ ーケース	E-13-4
HZV5-40102-000	ク ロメツト, アンタ ーケース	E-15-17
HZV5-40102-000	ク ロメツト, アンタ ーケース	F-8-20-9
HZV5-41171-000	エンド, ニツブ ル	F-3-9
HZV5-41172-000	ニツブ ル, センサ	F-3-10
HZV5-50214-003	ブ ヲシユ, スクイパ ルケース	F-11-10
HZV5-50522-000	ブ ヲシユ, チルトアーム	F-10-17
HZV5-56117-821	リング, ハ ヲツアツブ	F-11-17
HZV5-56118-820	ブ ヲシユ, モーターコート	F-11-18
HZV5-56513-000	ブ ヲシユ, ロアソリシタ	F-11-23
HZV5-87541-821	ラハ ル, ハ ワーチルトコシヨシヨ	F-12-7
HZV5-90119-000	スクリュウ, バ ン 6X8	F-3-20-12
HZV5-90119-000	スクリュウ, バ ン 6X8	F-11-31
HZV5-90131-000	ホ ルト, ドレソフ ラグ	E-6-37
HZV5-90302-003	ナツト, 6カク 20MM	F-2-36
HZV5-90304-013	ナツト, セルフロック (7/8-14UNF)	F-10-31
HZV5-90307-003	ナツト, セルフロック (3/8-24UNF)	FOP-14-4
HZV5-90501-000	ワツシヤ, ウエーブ 40MM	F-10-34
HZV5-90502-000	ワツシヤ, ウエーブ 26MM	F-10-35
HZV5-90504-000	ワツシヤ, スラスト 34MM	F-10-36
HZV5-90552-000	ワツシヤ, ブ レイン 12MM	F-10-39
HZV5-90559-000	ワツシヤ, ブ レイン 12MM	F-10-40
HZV5-90559-000	ワツシヤ, ブ レイン 12MM	F-10-41
HZV5-90563-000	ワツシヤ, ブ レイン 10MM	F-5-18
HZV5-90563-000	ワツシヤ, ブ レイン 10MM	F-10-42
HZV5-90651-000	サークルソツブ, エキスターナル 39MM	F-10-43
HZV5-90756-000	ソツクヒ ン 6X10	F-3-17
HZV5-90756-000	ソツクヒ ン 6X10	F-3-20-17
HZV5-90756-000	ソツクヒ ン 6X10	F-4-25
HZV5-90756-000	ソツクヒ ン 6X10	FOP-10-7
HZV5-90756-000	ソツクヒ ン 6X10	FOP-10-1-10
HZV5-91203-821	オイルシール	F-11-34
HZV5-91256-003	オイルシール 39. 5X52X6 (アライ)	F-10-46
HZV5-91302-821	オリソク 1. 8X69. 6	F-11-36
HZV5-91316-821	オリソク 3. 5X38. 7	F-11-37
HZV5-91560-000	カテ, ステアリング ロソト	FOP-14-6
HZV7-90508-000	ワツシヤ	F-2-39
HZV7-90951-010	ニツブ ル, グ リース	F-10-45
HZVD-90602-000	クリソツブ, チューブ (B1 11)	E-18-26
HZVL-06328-602	ケーブ ルキツト, インターフェイス (10FT)	FOP-11-1
HZVL-06328-702	ケーブ ルキツト, インターフェイス (16FT)	FOP-11-1
HZVL-06328-800	コネクタキツト, タミネーター	FOP-16-1
HZVL-16805-003	カソツ セツト, ウォーターセパ レーター	E-18-1-1
HZVL-16900-003	ストレーナ ASSY, フユエル (ロ)	E-18-1-8
HZVL-19274-000	シート, ウォーターゾ ヨイント	F-9-4
HZVL-31575-000	ハーネスASSY, ハ ワ	F-7-10-1
HZVL-31576-000	コード ASSY, エキステンソシヨシヨハ ワ	FOP-16-2
HZVL-32108-003	タ ミニ, ウォーターブ ルコネクタ	F-7-4
HZVL-32114-000	ブ ラケツト, クリソツブ B	E-3-13
HZVL-32580-901	ケーブ ルASSY, ハ ネルインジ ケーター	FOP-16-3
HZVL-32580-911	ケーブ ルASSY, ハ ネルインジ ケーター	FOP-16-3

HZVL-32580-921	ケーブルASSY., ハネルインジケータ	FOP-16-3
HZVL-32590-900	ケーブルASSY., コンバ-シヨシ(6FT)	FOP-16-4
HZVL-32590-910	ケーブルASSY., コンバ-シヨシ(10FT)	FOP-16-4
HZVL-32800-600	ケーブルASSY., インターフェース(10FT)	FOP-11-2
HZVL-32800-700	ケーブルASSY., インターフェース(16FT)	FOP-11-2
HZVL-32806-000	ターミネータ(M)	FOP-16-5
HZVL-32807-000	ターミネータ(F)	FOP-16-6
HZVL-32815-000	ケーブルASSY., ネットワーク(6FT)	FOP-16-7
HZVL-32815-600	ケーブルASSY., ネットワーク(16FT)	FOP-16-7
HZVL-32815-700	ケーブルASSY., ネットワーク(32FT)	FOP-16-7
HZVL-32815-800	ケーブルASSY., ネットワーク(49FT)	FOP-16-7
HZVL-38216-901	カバーASSY., ヒューズ(3A)	FOP-8-1-33
HZVL-40151-000	カバー, セハ-レート	F-8-20-15
HZVL-50381-010	シヤフト, チルディング	F-10-16
HZVL-56539-000	シヤフト, ロア-シリンダ-	F-10-21
HZVL-63213-000	カラ-A, カバ-ロツク	F-8-20-27
HZVL-63214-000	カラ-B, カバ-ロツク	F-8-20-28
HZVL-82873-000	ク-ロメツト, ウォータ-チエツク	F-8-20-37
HZVL-90010-010	ボ-ルト, フランジ 8X55	E-3-20
HZVL-90011-010	ボ-ルト, スハ-シヤルアジキ-スター	E-19-23
HZVL-90020-010	ボ-ルト, フランジ 8X50	E-3-23
HZVL-90035-010	ボ-ルト, フランジ 8X28	E-19-26
HZVL-90040-010	ボ-ルト, フランジ 10X43	E-9-10-20
HZVL-90049-010	ボ-ルト, フランジ 8X30	E-18-10-51
HZVL-90055-010	ボ-ルト, テンヨナ-	E-19-27
HZVL-90105-000	ボ-ルト, スタツド 10X28	F-10-25
HZVL-90109-000	ボ-ルト, フランジ 6X25	F-8-20-42
HZVL-90110-000	ボ-ルトワツシヤ- 6X25	F-8-20-43
HZVL-90203-010	ナツト, フランジ 8MM	E-19-29
HZVL-90204-010	ナツト, フランジ キヤツフ 10MM	E-3-29
HZVL-91303-000	オリツク 8. 8X1. 9	E-6-45
HZVL-91551-010	カラ- 12X6. 5	E-15-24
HZVL-91551-010	カラ- 12X6. 5	E-20-10-6
HZVL-91551-010	カラ- 12X6. 5	F-8-20-48
HZVT-06115-000	ガ-スケツキツト	EOP-1-1
HZVT-06357-000	リミツキツト, チルト	FOP-13-1
HZVT-11100-405	クランクケースCOMP.	E-3-1
HZVT-12000-405ZA	プ-ロツクASSY., シリンダ- *NH8*	E-3-6
HZVT-12395-000	ジ-ヨイント, プ-リ-サ-チユ-ブ	E-15-1
HZVT-15655-000	ゲ-ージCOMP., オイルレベル	E-6-5
HZVT-15665-000	ハ-イフCOMP., オイルレベル	E-6-6
HZVT-16014-003	ステ-A, プ-レート	E-18-10-3
HZVT-16017-003	ボ-ン-ユヅツト, フユ-エル(A)	E-18-10-4
HZVT-16019-003	ボ-デ-イCOMP., チヤンバ-	E-18-10-5
HZVT-16020-003	カバ-COMP.	E-18-10-6
HZVT-16406-900	ガ-ド, スロツトルボ-デ-イ	E-15-4
HZVT-16730-003	セハ-レータ-ASSY., ハ-バ-	E-18-10-33
HZVT-16732-003	ステ-, フユ-エルハ-イフ	E-18-10-34
HZVT-16734-003	ステ-, プ-レート	E-18-10-37
HZVT-16738-003	ボ-ルト, ソツク	E-18-10-39
HZVT-16850-000	チユ-ブCOMP. A, フユ-エル	E-18-1-3
HZVT-16861-000	チユ-ブB, フユ-エル	E-18-1-4
HZVT-16871-000	チユ-ブC, フユ-エル	E-18-1-5
HZVT-16881-000	ハ-イフ, フユ-エル	E-18-1-6
HZVT-16914-000	ステ-COMP. A, フユ-エルストレナ-	E-18-1-11
HZVT-17371-000	ケースCOMP., サイレンサ-	E-15-7
HZVT-17374-900	ク-ロメツト, サイレンサ-	E-15-8
HZVT-17375-000	ジ-ヨイント, サイレンサ-ク-ロメツト	E-15-9
HZVT-17860-600	プ-レートCOMP., スロツトル	F-2-4
HZVT-17877-600	プ-レート, リモ-トコントロール	F-2-5
HZVT-17878-600	カバ-, リモ-トコントロール	F-2-6
HZVT-17932-600	シヤフト, スロツトルア-ム	F-2-8
HZVT-18110-405ZA	マニホ-ルトCOMP., エキゾ-スト *NH8*	E-4-2
HZVT-19267-000	チユ-ブCOMP. F, ウォータ-	E-18-15
HZVT-19268-000	プ-ラケツト, ウォータ-チユ-ブクランフ	E-4-5
HZVT-19273-000	チユ-ブCOMP. G, ウォータ-	E-18-17
HZVT-23170-000ZA	ケースCOMP., マウント *NH8*	E-6-22

HZVT-24101-000	シフター、クラッチ	F-5-1
HZVT-24614-600	プレート、シフトホック	F-2-16
HZVT-24618-600	ピッチ、シフトスライダ	F-2-17
HZVT-24619-600	プレート、シフトスライダ	F-2-19
HZVT-24620-600	シャフトCOMP.、B、シフト(メカ)	F-2-21
HZVT-24628-600	ブラケット、シフトリンク	F-2-22
HZVT-24629-000ZA	ホルダ、シール *NH8*	F-2-23
HZVT-30410-000	ケースASSY.、エレクトロニックパーツ	E-20-10-1
HZVT-32100-900	ハネASSY.、メインワイヤ	F-7-2
HZVT-32102-600	ステア、カブラ	F-7-3
HZVT-32103-000	ブラケットA、カブラ	F-7-10-2
HZVT-32113-000	ブラケットC、ハネスクリツブ	E-9-10-11
HZVT-32114-000	ブラケットB、クリツブ	F-7-10-3
HZVT-32117-000	ブラケットG、ハネスクリツブ	E-3-15
HZVT-32370-901	ボックASSY.、シヤクシヨシ	F-7-20-1
HZVT-32371-901	カバーCOMP.、ヒューズ	F-7-20-2
HZVT-32410-000	ケーブASSY.、スターター	F-7-10-4
HZVT-32418-000	ブラケットA、ケーブル	F-2-24
HZVT-32421-000	プレート、ケーブル	F-8-20-4
HZVT-34750-901	コントロールユニット、エレクトロニック	E-20-10-3
HZVT-35475-000	ブラケット、ニューラル	F-2-26
HZVT-35745-003	スイッチASSY.、チルトリミット	FOP-13-3
HZVT-36120-003	モーターASSY.、ハワーチルト	F-11-4
HZVT-36129-003	ヨークASSY.	F-11-7
HZVT-38550-003	リレASSY.、ハワーチルト	F-7-10-10
HZVT-38580-003	リレASSY.、センシグ	F-7-12
HZVT-40101-000	ケース、エンジンアンダ-R	F-8-20-8
HZVT-40105-600	グロメツト、アンダ-ケース(メカ)	F-8-20-10
HZVT-40106-000	ケース、エンジンアンダ-L	F-8-20-11
HZVT-40116-000	ホート、アイドルエキゾースト	F-8-20-13
HZVT-40117-000	グロメツト、アイドルエキゾースト	F-8-20-14
HZVT-40152-000	シールA、アンダ-カバー	F-8-20-16
HZVT-40153-000	シールB、アンダ-カバー	F-8-20-17
HZVT-40154-000	ブラケット、アンダ-ケースフロント	F-8-20-18
HZVT-40209-000	ラバー、ドレンプラグ	F-8-20-19
HZVT-41100-000ZA	ケースASSY.、キヤ(XL) *T107*	F-3-10-1
HZVT-41140-000	キヤCOMP.、ベベル(F)	F-5-7
HZVT-50201-000ZA	ケース、スウェイブル *T107*	F-10-10
HZVT-50209-000	クランプ、フェーズ(A)	FOP-13-4
HZVT-50222-000	ブラケット、チルトリミットセンサ	FOP-13-5
HZVT-50223-000	カムA、チルトリミットアングル	FOP-13-6
HZVT-50224-000	カムB、チルトリミットアングル	FOP-13-7
HZVT-50301-000ZA	ブラケット、R、スターン *T107*	F-10-13
HZVT-50311-000ZA	ブラケット、L、スターン *T107*	F-10-14
HZVT-56000-003	ドリムチルトASSY.、ハワー	F-11-11
HZVT-56118-000	グロメツト、コード	FOP-13-8
HZVT-63100-P00ZA	カバーASSY.、エンジン *T107*	F-8-1
HZVT-63102-000	シール、エンジンカバー	F-8-2
HZVT-63103-000	ブラケット、フックアツバ-フロント	F-8-3
HZVT-63104-000	ブラケット、フックアツバ-サイドR	F-8-4
HZVT-63106-000	ブラケット、フックアツバ-サイドL	F-8-5
HZVT-63108-000	タンバ、フック	F-8-6
HZVT-63108-000	タンバ、フック	F-8-20-22
HZVT-63110-000	ブラケットCOMP.、フロントフックロー	F-8-7
HZVT-63120-000	ブラケットCOMP.、R、フックロー	F-8-8
HZVT-63130-000	ブラケットCOMP.、L、フックロー	F-8-9
HZVT-63201-000	レバー、カバー-ロツクフロント	F-8-20-23
HZVT-63202-000	レバー、カバー-ロツクR	F-8-20-24
HZVT-63203-000	レバー、カバー-ロツクL	F-8-20-25
HZVT-63210-000	フックCOMP.、カバー-ロツクフロント	F-8-20-26
HZVT-63220-000	フックCOMP.、カバー-ロツクR	F-8-20-29
HZVT-63230-000	フックCOMP.、カバー-ロツクL	F-8-20-30
HZVT-63711-000ZA	カバー、R、エンジンアンダ *T107*	F-8-20-32
HZVT-63716-000ZA	カバー、L、エンジンアンダ *T107*	F-8-20-33
HZVT-63718-000	シールA、カバーアンダ	F-8-20-34
HZVT-63721-000	カバー、リヤ	F-8-20-36
HZVT-87117-A00	ラベル、ヒューズ(E)(M)	F-12-1

HZVT-87531-U00	ラベル, コーシヨイル	F-12-5
HZVT-90018-000	ボルトワッシャー 12X70	E-6-29
HZVT-90019-000	ボルトワッシャー 12X130	E-6-30
HZVT-90101-000	ボルト, ソケット 6X25	F-8-10
HZVT-90102-000	ボルト, フランジ 6X35	F-8-11
HZVT-90107-000	ボルト, フランジ 5X25	FOP-13-10
HZVT-90108-000	ボルト, フランジ 5X12	FOP-13-11
HZVT-90109-600	ボルト, ソケット 5X10	F-2-32
HZVT-90503-000	ワッシャー 15MM	F-8-20-47
HZVT-91151-000	ローラー, フック	F-8-17
HZVT-91303-000	Oリング 59.4X3.1	E-21-21
HZVT-91303-000	Oリング 59.4X3.1	EOP-1-12
HZVT-91309-000	Oリング 15.5X3.5	E-6-46
HZVT-91401-000	チューブ A, フリザー	E-15-21
HZVT-91402-000	チューブ B, フリザー	E-15-22
HZVT-91406-000	チューブ, ドレン	E-18-30
HZVT-91553-600	カラー, ディスタンス 5.5X8X4.5	F-2-50
HZVT-91561-000	カラー, チルトリミットアングル	FOP-13-13
HZW1-06411-020	メタルキット, ノード	F-10-1
HZW1-19210-B04	インペラー, ホップ	F-4-2
HZW1-19210-B04	インペラー, ホップ	FOP-10-2
HZW1-19210-B04	インペラー, ホップ	FOP-10-1-2
HZW1-19223-B00	ライナー, ホップ	F-4-4
HZW1-19223-B00	ライナー, ホップ	FOP-10-3
HZW1-19223-B00	ライナー, ホップ	FOP-10-1-4
HZW1-19252-000	グロメット, ウォーターチューブ	E-6-12
HZW1-19253-B01	リング, ウォーターチューブ シール	F-4-8
HZW1-19253-B01	リング, ウォーターチューブ シール	FOP-10-1-7
HZW1-19286-B00	プレート, ラバースेटティング	F-3-1
HZW1-24102-B00	ピン, シフター 8X47	F-5-2
HZW1-24103-B00	リング, クロスピン	F-5-3
HZW1-24327-000	リング, ストッパー	F-2-13
HZW1-31250-004	レバーセット	E-21-16
HZW1-31261-004	ボルトA, スルー	E-21-18
HZW1-38551-000	グロメット, リレー	F-7-10-11
HZW1-40107-700	グロメット, アンタケース (C)	F-8-20-12
HZW1-40204-000	グロメット, エクステンションケース	F-4-12
HZW1-40210-710	ブッシュCOMP., ハーチャルシャフト	F-3-20-2
HZW1-41102-B00	グロメット, キーケース	F-3-4
HZW1-41109-B00	メタルCOMP., ノード	F-3-8
HZW1-41116-B00	スリッパ, オイル	F-4-14
HZW1-50111-010ZC	ハウジング, ロアマウンティング *T107*	F-3-20-4
HZW1-50156-010	カラー, ロアマウンティング	F-3-20-6
HZW1-50161-020ZC	ハウジング, ロアセンターマウンティング *T107*	F-3-20-7
HZW1-50214-000	ブッシュ, スクイバールケース	F-10-12
HZW1-50527-010	ブラケット, チルティング	F-10-18
HZW1-50529-010	ストッパー, チルト	F-10-19
HZW1-53238-010	ロッド, ステアリング	FOP-14-2
HZW1-56110-701	ロッドCOMP., ピン (B)	F-11-13
HZW1-56113-701	ジョイント, ドライブ	F-11-14
HZW1-56116-701	フィルタ-B	F-11-16
HZW1-56130-702	ピンCOMP., フリー	F-11-20
HZW1-56180-701	ハブCOMP., リザーバー	F-11-22
HZW1-56516-000	レシーバー, スラスト	F-10-20
HZW1-56851-703	タンク, オイル	F-11-25
HZW1-56860-701	キャップCOMP., オイルタンク	F-11-26
HZW1-90102-000	ボルト 1/4-28UNF	F-10-23
HZW1-90105-000	ボルト 3/8-24UNF	FOP-14-3
HZW1-90107-004	スクリュ, ハン 5X8	E-21-19
HZW1-90113-702	ボルト, リセスト	F-11-27
HZW1-90114-702	ボルト, ソケット (A)	F-11-28
HZW1-90115-702	ボルト, ソケット (B)	F-11-29
HZW1-90116-702	ボルト, 6カク	F-11-30
HZW1-90203-000	ナットワッシャー 8MM	F-7-10-17
HZW1-90242-000	ナット, ロック 64MM	F-4-20
HZW1-90301-B00	ナット, キヤツスル 18MM	F-5-13
HZW1-90501-710	ワッシャー 26MM	F-3-20-14

HZW1-90518-B00	シムA, キヤ- (0. 10) . . . . .	F-4-23
HZW1-90519-B00	シムB, キヤ- (0. 15) . . . . .	F-4-23
HZW1-90520-B00	シムC, キヤ- (0. 30) . . . . .	F-4-23
HZW1-90521-B00	シムD, キヤ- (0. 50) . . . . .	F-4-23
HZW1-90559-000	ワッシャー, プレイン 12MM . . . . .	F-3-20-15
HZW1-90651-710	サークルワフ, インターナル 40 . . . . .	F-3-20-16
HZW1-90652-702	サークルワフ, インターナル . . . . .	F-11-33
HZW1-90752-B02	キー, ウッドラフ . . . . .	F-4-24
HZW1-90752-B02	キー, ウッドラフ . . . . .	FOP-10-6
HZW1-90752-B02	キー, ウッドラフ . . . . .	FOP-10-1-9
HZW1-90758-B00	ピン, スプリット 4. 0 . . . . .	F-5-19
HZW1-91054-B31	ベアリング, テーパーローラー . . . . .	F-4-27
HZW1-91101-003	ローラー 3X12. 8 . . . . .	F-5-24
HZW1-91207-013	オリング 2. 0X70. 5 . . . . .	F-11-35
HZW1-91353-703	オリング 1. 9X11 . . . . .	F-11-39
HZW1-91354-701	オリング 3. 5X35. 7 . . . . .	F-11-40
HZW1-91355-701	オリング 3. 5X41. 7 . . . . .	F-11-41
HZW1-91356-B00	オリング, ウォーターホップ . . . . .	F-4-32
HZW1-91356-B00	オリング, ウォーターホップ . . . . .	FOP-10-8
HZW1-91356-B00	オリング, ウォーターホップ . . . . .	FOP-10-1-11
HZW1-91357-701	オリングセツト 3. 5X31. 7 . . . . .	F-11-42
HZW1-91361-701	バツキン . . . . .	F-11-44
HZW1-91557-701	カラー, オリフェイス . . . . .	F-11-45
HZW4-90162-030	ホルルト, フランジ 10X70 . . . . .	E-3-28
HZW4-90162-030	ホルルト, フランジ 10X70 . . . . .	E-9-10-22
HZW4-90163-010	ホルルト, フランジ 10X80 . . . . .	E-19-28
HZW4-90164-010	ホルルト, フランジ 10X90 . . . . .	E-21-20
HZW4-90170-030	ホルルト, フランジ 10X45 . . . . .	E-4-12
HZW4-90306-003	ナツト, フランジ 10MM . . . . .	F-10-33
HZW4-91301-003	オリング 6. 9X1. 45 . . . . .	F-3-18
HZW5-06503-000	ロッドキツト, アジセツト . . . . .	F-10-2
HZW5-06900-U00	ホルルトキツト, サイドリモートコントロール . . . . .	FOP-9-1
HZW5-15113-000	ラバー, オイルホップ . . . . .	E-6-3
HZW5-15331-003	ローター, インナーオイルホップ . . . . .	E-5-8
HZW5-15341-003	ローター, アウターオイルホップ . . . . .	E-5-9
HZW5-16081-010	スクリュウワッシャー . . . . .	E-18-10-20
HZW5-16086-000	カラー, セツト . . . . .	E-18-10-23
HZW5-16087-000	ワッシャー, プレイン . . . . .	E-18-10-24
HZW5-16708-003	カバー, ホップ (B) . . . . .	E-18-10-28
HZW5-16715-023	カバー, ホップ (A) . . . . .	E-18-10-29
HZW5-16733-000	グロメツト, ベアローラー . . . . .	E-18-10-35
HZW5-16915-000	サスペンション, ストレーナー . . . . .	E-18-10
HZW5-24816-U01	ホップタン, スロツトル . . . . .	FOP-8-2-8
HZW5-24817-U01	プレート, ハンドル . . . . .	FOP-8-9
HZW5-24817-U01	プレート, ハンドル . . . . .	FOP-8-1-10
HZW5-24818-U01	プレート, ケーブルクランプ . . . . .	FOP-8-10
HZW5-24818-U01	プレート, ケーブルクランプ . . . . .	FOP-8-1-11
HZW5-24826-U01	プレート, デュエル . . . . .	FOP-8-16
HZW5-24826-U01	プレート, デュエル . . . . .	FOP-8-1-17
HZW5-24826-U01	プレート, デュエル . . . . .	FOP-8-2-10
HZW5-24831-U01	ターミナル, ケーブル (フジクワピン) . . . . .	FOP-8-20
HZW5-24831-U01	ターミナル, ケーブル (フジクワピン) . . . . .	FOP-8-1-20
HZW5-24831-U01	ターミナル, ケーブル . . . . .	FOP-8-2-12
HZW5-24832-U01	スベ-サー, ケーブルクランプ (フジクワピン) . . . . .	FOP-8-21
HZW5-24832-U01	スベ-サー, ケーブルクランプ (フジクワピン) . . . . .	FOP-8-1-21
HZW5-24832-U01	スベ-サー, ケーブルクランプ . . . . .	FOP-8-2-13
HZW5-31217-003	ローターCOMP. . . . .	E-21-5
HZW5-31631-003	ローターASSY. . . . .	E-19-16
HZW5-31639-003	エンドカバー, リキ- . . . . .	E-19-19
HZW5-31644-003	ブツシュ, インシユレーション . . . . .	E-19-20
HZW5-31710-003	レクチファイヤ-ASSY. . . . .	E-19-21
HZW5-32168-003	バンド . . . . .	E-18-10-45
HZW5-35673-003	センサ-ASSY. , ウォーターテンプレキ- . . . . .	E-9-10-12
HZW5-50151-000	マツントCOMP. , アッパ-ラバー . . . . .	F-10-7
HZW5-50155-000	ラバーCOMP. , ロアマツント . . . . .	F-3-20-5
HZW5-50341-010	ロツト, アシヤステイング . . . . .	F-10-15
HZW5-90002-013	ホルルト, スペシヤル 8MM . . . . .	E-5-14

HZW5-90021-U00	ボルト, スペシャル 6X220	FOP-9-2
HZW5-90101-U00	スクリュ, バン 5X16	FOP-8-29
HZW5-90101-U00	スクリュ, バン 5X16	FOP-8-1-38
HZW5-90101-U00	スクリュ, バン 5X16	FOP-8-2-20
HZW5-90104-U00	スクリュ, バン 5X18	FOP-8-32
HZW5-90104-U00	スクリュ, バン 5X18	FOP-8-1-41
HZW5-90106-U00	スクリュ, バン 6X18	FOP-8-34
HZW5-90106-U00	スクリュ, バン 6X18	FOP-8-1-43
HZW5-90107-U00	スクリュ, バン 5X40 (フゾクフヒン)	FOP-8-36
HZW5-90107-U00	スクリュ, バン 5X40 (フゾクフヒン)	FOP-8-1-45
HZW5-90108-U00	スクリュ, バン 5X55	FOP-8-1-46
HZW5-90109-000	スクリュ, バン 5X40	FOP-6-17
HZW5-90109-000	スクリュ, バン 5X40	FOP-6-1-14
HZW5-90109-000	スクリュ, バン 5X40	FOP-6-2-15
HZW5-90109-000	スクリュ, バン 5X40	FOP-6-3-15
HZW5-90109-000	スクリュ, バン 5X40	FOP-6-4-15
HZW5-90301-U00	ナット, 6カク 5MM (フゾクフヒン)	FOP-8-39
HZW5-90301-U00	ナット, 6カク 5MM (フゾクフヒン)	FOP-8-1-49
HZW5-90302-003	ナット, フランジ 12MM	F-3-20-13
HZW5-90302-003	ナット, フランジ 12MM	F-10-30
HZW5-90302-U21	ナット, 6カク 5MM	FOP-8-1-51
HZW5-90303-000	ナット, 6カク 18MM	F-4-21
HZW5-90304-000	ナット, アジキスターロッド	F-10-32
HZW5-90501-U00	ワッシャー, ロック 5MM	FOP-8-41
HZW5-90501-U00	ワッシャー, ロック 5MM	FOP-8-1-52
HZW5-90501-U00	ワッシャー, ロック 5MM	FOP-8-2-26
HZW5-90502-U00	ワッシャー, ロック 6MM	FOP-8-43
HZW5-90502-U00	ワッシャー, ロック 6MM	FOP-8-1-54
HZW5-90503-U00	ワッシャー, プレイン 5MM (フゾクフヒン)	FOP-8-44
HZW5-90503-U00	ワッシャー, プレイン 5MM (フゾクフヒン)	FOP-8-1-55
HZW5-90509-711	ワッシャー, スラストベアリング	F-5-15
HZW5-90511-U00	カラー, ティースタン(A)	FOP-9-3
HZW5-90512-U00	カラー, ティースタン(B)	FOP-9-4
HZW5-90601-030	クランプ, チューブ (D10.7)	E-18-24
HZW5-90602-030	クランプ, チューブ (D12)	E-18-1-18
HZW5-91201-003	オイルシール 46X60X9	E-5-20
HZW5-91202-003	シール, ウォーター 22X35X7	E-6-43
HZW5-91251-003	オイルシール 14X26X6	F-2-46
HZW7-24810-U01	ハウジング ASSY, R. インナー	FOP-8-2-2
HZW7-24811-U01	ハンドル, リモートコントロール	FOP-8-2-3
HZW7-24812-U01	カバー, グリップ	FOP-8-2-4
HZW7-24813-U01	アーム, ニュートラルロック	FOP-8-2-5
HZW7-24814-U01	カバー, ロックアーム	FOP-8-2-6
HZW7-24815-U01	スプリング, ニュートラルロックアーム	FOP-8-2-7
HZW7-24817-U01	シヤフト, スロットルホック	FOP-8-2-9
HZW7-24832-U01	ホルダー, ニュートラルロック	FOP-8-2-14
HZW7-24833-U01	ベアス	FOP-8-2-15
HZW7-32530-U20	サブハーネスASSY, ハードリムチルト	FOP-8-2-16
HZW7-35370-U02	スイッチASSY, ハードリムチルト(C)	FOP-8-2-17
HZW7-87703-U00	マーク, フラッシュマウント	FOP-8-2-19
HZW7-90101-U01	スクリュ, トラス 4X12	FOP-8-2-21
HZW7-90102-U01	スクリュ, バン 5X30	FOP-8-2-22
HZW7-90103-U01	スクリュ, バン 6X35	FOP-8-2-23
HZW7-90104-U01	スクリュ, タッピング 6X30	FOP-8-2-24
HZW7-90301-U01	ナット, 6カク 6MM	FOP-8-2-25
HZW7-90502-U00	ワッシャー, プレイン 6MM	FOP-8-2-27
HZW9-19279-010	スプリング, フラッシュホルダー	E-6-16
HZW9-19291-000	ホルダー, フラッシュ	E-6-18
HZW9-19297-000	バネ, フラッシュホルダー	E-6-20
HZW9-19303-003	ラバー, リング	E-9-10-5
HZW9-19317-000	オリング, サーマスタックカバー	E-6-21
HZW9-90009-000	ボルト, フランジ 6X23	F-10-22
HZW9-90101-003	ボルト, オイルシロク	F-3-11
HZW9-90102-000	ボルト, フランジ 6X12	E-6-35
HZW9-90102-000	ボルト, フランジ 6X12	F-8-20-39
HZW9-90102-000	ボルト, フランジ 6X12	FOP-13-9
HZW9-90103-010	ボルト, フランジ 6X12	F-3-20-9

HZW9-90105-000	ホルト, フランジ 6X20	E-6-36
HZW9-90105-000	ホルト, フランジ 6X20	F-4-18
HZW9-90105-000	ホルト, フランジ 6X20	F-10-26
HZX1-90133-R00	ホルト, ソケット 6X16	F-8-13
HZX2-30280-003	ブレーカ-ASSY.	F-11-1
HZX2-31106-003	ブレーカASSY.	F-11-2
HZX2-36122-013	ブレーカASSY.	F-11-5
HZX2-41107-C00ZC	タブ, トリム *T107*	F-3-7
HZX2-90004-000	ホルト, フランジ 6X18	E-4-8
HZX2-90129-000	ホルト, 6カク 12X130	F-10-29
HZX2-90506-C00	ワッシャー, プローバ-ラスタ	F-5-14
HZX2-90512-C00	ワッシャー, プローバ-	F-5-16
HZX2-91352-003	リング 1.68X7.25	F-11-38
HZX2-91358-003	シール, ウォーター	F-11-43
HZY1-90205-000	ナット, セルフロック 6MM	F-3-15
HZY1-90205-000	ナット, セルフロック 6MM	F-8-14
HZY1-90650-003	タイ, ケープル	FOP-11-4
HZY3-06177-U02	ホースキット, リギング	FOP-1-1
HZY3-13391-010	リテーナー, スプリング	E-7-12
HZY3-13398-003	スプリング, サポート	E-7-14
HZY3-16011-A01	バルブセット, フロート	E-18-10-1
HZY3-16013-000	フロートセット	E-18-10-2
HZY3-16024-000	スクリュ-セット, トレン	E-18-10-7
HZY3-16026-000	ジョイントセット	E-18-10-8
HZY3-16041-000	プレート	E-18-10-10
HZY3-16042-000	ホルダ-	E-18-10-11
HZY3-16061-010	カバー, ウォータージヤケット	E-18-10-12
HZY3-16072-000	リング	E-18-10-13
HZY3-16073-000	リング	E-18-10-14
HZY3-16074-000	リング	E-18-10-15
HZY3-16075-000	リング	E-18-10-16
HZY3-16076-000	リング	E-18-10-17
HZY3-16077-000	リング	E-18-10-18
HZY3-16078-000	リング	E-18-10-19
HZY3-16082-000	スクリュ-, バン	E-18-10-21
HZY3-16083-000	スクリュ-ワッシャー	E-18-10-22
HZY3-16087-000	ワッシャー, プレイン	E-18-10-25
HZY3-16088-000	カバー	E-18-10-26
HZY3-16721-000	インシュレーター	E-18-10-31
HZY3-16733-000	クローゼット, ヘルパーセパレーター	E-18-10-36
HZY3-16752-000	ジョイント, フェルバ-イブ	E-14-8
HZY3-16752-000	ジョイント, フェルバ-イブ	E-18-10-40
HZY3-16818-003	リング	E-18-1-2
HZY3-16901-003	ストレーナー, フェル	E-18-1-9
HZY3-16904-003	スクリュ-, バン 5X12	E-18-1-10
HZY3-16911-010	スクリーンCOMP., フェルストレーナー	E-18-10-42
HZY3-16913-000	スプリング, セット	E-18-10-43
HZY3-16915-010	サスペンション, ストレーナー	E-18-1-12
HZY3-16918-003	リング	E-18-1-13
HZY3-16919-003	プレート	E-18-1-14
HZY3-17738-000	ブラケット, フェルチューブ	E-18-1-15
HZY3-17748-U01	クランプ	FOP-1-2
HZY3-17749-U01	スクリュ-, タッピング	FOP-1-3
HZY3-19270-000	ナット, ウォーターマウス	F-9-1
HZY3-19271-000	ジョイント, ウォーターホース	F-9-2
HZY3-19272-000	シート, ウォーターマウス	F-9-3
HZY3-19289-000	キャップ, ウォータージョイント	F-8-20-2
HZY3-19300-023	サーモスタットASSY.	E-9-10-3
HZY3-23173-010	ラバー, マウントケースシール	E-6-24
HZY3-24318-000	スプリング, シフトロッド	F-4-10
HZY3-24618-000	ピストン, シフト	F-2-18
HZY3-24619-000	プレート, ロック	F-2-20
HZY3-31116-000	ホース, フライホイール	E-5-13
HZY3-32128-000	ブラケット, センサ-コード	E-15-12
HZY3-32411-003	カバー, スターター-ミナル	F-7-10-5
HZY3-35470-023	スイッチASSY., ニュートラル	F-2-25
HZY3-35673-003	センサ-ASSY., ウォーターテンプレチャー	E-3-16



HZY3-35673-003	センサーASSY., ウォーターポンプ レチャ	E-4-7
HZY3-35673-003	センサーASSY., ウォーターポンプ レチャ	E-9-10-13
HZY3-36123-013	アーマチュアCOMP.	F-11-6
HZY3-36163-003	バルブ ASSY., エアバルブ	E-14-16
HZY3-40219-023	ワイヤー, リード (1.5X116MM)	F-11-9
HZY3-56170-023	バルブ COMP., マニフールド	F-11-21
HZY3-58130-T00	プロペラCOMP., スリーブ レード	F-5-11
HZY3-58130-T10	プロペラCOMP., スリーブ レード	F-5-11
HZY3-58130-T20	プロペラCOMP., スリーブ レード	F-5-11
HZY3-58130-T30	プロペラCOMP., スリーブ レード	F-5-11
HZY3-58130-T40	プロペラCOMP., スリーブ レード	F-5-11
HZY3-58130-T50	プロペラCOMP., スリーブ レード	F-5-11
HZY3-58130-V01ZA	プロペラCOMP., スリーブ レード *NH283*	F-5-11
HZY3-58130-V12ZA	プロペラCOMP., スリーブ レード *NH283*	F-5-11
HZY3-58130-V22ZA	プロペラCOMP., スリーブ レード *NH283*	F-5-11
HZY3-58130-V32ZA	プロペラCOMP., スリーブ レード *NH283*	F-5-11
HZY3-58130-V42ZA	プロペラCOMP., スリーブ レード *NH283*	F-5-11
HZY3-58130-V52ZA	プロペラCOMP., スリーブ レード *NH283*	F-5-11
HZY3-63205-000	ブッシュA, カバーロツク	F-2-28
HZY3-90046-000	ホルト, フランジ 8X100	E-6-33
HZY3-90084-000	ホルト, ソケット 6X25	E-1-5
HZY3-90084-000	ホルト, ソケット 6X25	E-20-3
HZY3-90084-000	ホルト, ソケット 6X25	F-8-20-38
HZY3-90106-A00	ホルト, フランジ 8X22	F-10-27
HZY3-90107-000	ホルト, フランジ 8X18	F-7-10-16
HZY3-90111-000	ホルト, スペシャル 6X17	F-8-20-44
HZY3-90120-000	ホルト, ドレッシング ラグ	F-3-13
HZY3-90136-003	スクリュー 4X16	F-11-32
HZY3-90304-000	ナットワッシャー 6MM	F-7-16
HZY3-90405-000	ワッシャー, プレイン 8MM	F-7-10-18
HZY3-90507-000	ワッシャー, プレイン 12MM	F-2-38
HZY3-90509-000	ワッシャー 7/8"	F-10-37
HZY3-90528-000	シムA, ベベル (0.10)	F-5-17
HZY3-90529-000	シムB, ベベル (0.15)	F-5-17
HZY3-90530-000	シムC, ベベル (0.30)	F-5-17
HZY3-90531-000	シムD, ベベル (0.50)	F-5-
HZY3-90601-030	クランプ, チューブ (D10.5)	E-4-10-9
HZY3-90601-030	クランプ, チューブ (D10.5)	E-6-39
HZY3-90602-020	クランプ, チューブ (D32.5)	E-4-10-10
HZY3-90653-003	クリップ, ワイヤーハネス	F-7-17
HZY3-90751-000	ピン, リンク	F-2-42
HZY3-91001-003	ベアリング, ニードル 20X28X13	E-6-42
HZY3-91152-003	リンク, インナ (15X20X23)	F-2-45
HZY3-91254-003	シール, ウォーター 12X21X6	F-4-30
HZY3-91255-003	シール, ウォーター (14X26X8)	F-2-47
HZY3-91351-003	Oリング 105X3.1	F-5-26
HZY3-91556-000	カバー, ティースタンス 6.5X9X3	F-8-18
HZY6-06122-040ZA	ヘッドキット, シリンダー *NH8*	E-9-20-1
HZY6-06192-010	ポンプキット, インベラー	FOP-10-1
HZY6-06193-A02	ポンプキット, インベラー	FOP-10-1-1
HZY6-06240-R11	ボックスキット, リモートコントロール (トロリンク) コントロールヨウ	FOP-8-1
HZY6-06240-R91	ボックスキット, リモートコントロール (トロリンク) コントロールヨウ	FOP-8-1
HZY6-06240-S11	ボックスキット, リモートコントロール (トロリンク) コントロールヨウ	FOP-8-1-1
HZY6-06240-S91	ボックスキット, リモートコントロール (トロリンク) コントロールヨウ	FOP-8-1-1
HZY6-06241-U10	スベ一サーキット, リモートコントロールホックス	FOP-8-2
HZY6-06241-V10	スベ一サーキット, リモートコントロールホックス	FOP-8-1-2
HZY6-06323-R02	ハネルキット, スイッチ (シングル)	FOP-6-2-1
HZY6-06323-R12	ハネルキット, スイッチ (ツイン)	FOP-6-3-1
HZY6-06323-R22	ハネルキット, スイッチ (トリプル)	FOP-6-4-1
HZY6-06532-U00	ロッドキット, ステアリング	FOP-14-1
HZY6-11106-000	ホルト, シーリング 20MM	E-3-3
HZY6-11321-020ZB	ケース, オイル *TGRAY*	E-6-1
HZY6-11381-010	パッキン, オイルパシ	E-6-2
HZY6-11381-010	パッキン, オイルパシ	EOP-1-2
HZY6-11410-485ZA	ケースASSY., チェン *NH8*	E-9-10-1
HZY6-11412-010	カバー, チェンケース	E-9-10-2
HZY6-11911-000	ハンガー, エンジン	E-3-5

HZY6-11912-000	ハンカ-B, エンジン	E-19-1
HZY6-12251-003	ガ スケットCOMP., シリンダ-ヘッド	E-9-20-4
HZY6-12251-003	ガ スケットCOMP., シリンダ-ヘッド	EOP-1-3
HZY6-12310-010ZA	カバーCOMP., シリンダ-ヘッド *NH8*	E-1-1
HZY6-12500-000	カバーCOMP., プラク ホールコイル	E-1-4
HZY6-13010-010	リング セット, ピストン(スタンダード)	E-7-1
HZY6-13102-000	ピストンB	E-7-2
HZY6-13211-004	ベ アリング A, コネクティング ロッド	E-7-7
HZY6-13212-004	ベ アリング B, コネクティング ロッド	E-7-7
HZY6-13213-004	ベ アリング C, コネクティング ロッド	E-7-7
HZY6-13214-004	ベ アリング D, コネクティング ロッド	E-7-7
HZY6-13215-004	ベ アリング E, コネクティング ロッド	E-7-7
HZY6-13216-004	ベ アリング F, コネクティング ロッド	E-7-7
HZY6-13217-004	ベ アリング G, コネクティング ロッド	E-7-7
HZY6-13310-010	クランクシャフトCOMP.	E-7-8
HZY6-13331-023	ワッシャ, スラスト	E-7-10
HZY6-13392-000	シート, スプ リング (150)	E-7-13
HZY6-13400-010	ケースASSY., パ ランサーホルダ	E-10-1
HZY6-13811-000	プーリー, クランクシャフト	E-7-17
HZY6-14110-000	カムシャフトCOMP., インレット	E-9-1
HZY6-14120-000	カムシャフトCOMP., エキゾースト	E-9-4
HZY6-14311-000	スプ ロケット, カムシャフト リフト インレット	E-9-6
HZY6-14510-003	テンションASSY., カムシャフト	E-9-8
HZY6-14751-003	スプ リング, インレットバルブ(ピストン)	E-9-22
HZY6-15100-030ZA	ポン プ ASSY., オイル *NH8*	E-5-2
HZY6-15112-000	パ ッキン, オイルポン プ ホ テイ	E-5-3
HZY6-15112-000	パ ッキン, オイルポン プ ホ テイ	EOP-1-5
HZY6-15121-000	カバー, オイルポン プ	E-5-4
HZY6-15152-000	オリフィス, オイルシ ャフト	E-3-8
HZY6-15220-010	ストレーナCOMP., オイル	E-6-4
HZY6-15410-040ZA	フランジ COMP., オイルフィルター *NH8*	E-5-11
HZY6-15425-010	チューブ, オイル	E-4-10-1
HZY6-15810-013ZA	バルブ ASSY., スプ ール *NH8*	E-9-20-6
HZY6-15834-000	プ ラク, VTCホルダ	E-9-20-8
HZY6-15840-000ZA	ストレーナASSY., VTC *NH8*	E-9-20-9
HZY6-16016-003	スクリュースセット	E-15-2
HZY6-16036-003	ポン プ ユニツト, フューエル(B)	E-18-10-9
HZY6-16089-010	ホルト, フューエルパ イプ	E-14-1
HZY6-16196-000	チューブ COMP. C, エアベ ント	E-18-2
HZY6-16198-000	チューブ B, エアベ ント	E-18-3
HZY6-16199-000	チューブ COMP., エアベ ント	E-18-4
HZY6-16400-013	スロットルホ テイ ASSY.	E-15-3
HZY6-16450-003	インジ エクタASSY., フューエル	E-14-2
HZY6-16451-000	クリツプ, インジ エクタ	E-14-3
HZY6-16621-000	ライン, フューエル	E-14-4
HZY6-16700-013	ポン プ ASSY., フューエル	E-18-5
HZY6-16701-003	ケースCOMP., ホ ン プ	E-18-10-27
HZY6-16718-013	インシュレータCOMP.	E-18-10-30
HZY6-16723-003	リング	E-18-10-32
HZY6-16736-003	ステー, ベ ーパ セパ レータ	E-18-10-38
HZY6-16740-003	レギ ムレータASSY., プ レジヤ	E-14-5
HZY6-16744-010	キヤツプ, レギ ムレータ	E-14-6
HZY6-16748-000	チューブ, プ レジヤレギ ムレータ	E-14-7
HZY6-16752-000	ジ ョイント, フューエルパ イプ	E-14-9
HZY6-16755-003	ホースCOMP., フューエル	E-18-6
HZY6-16840-A00	チューブ F, フューエル	E-18-10-41
HZY6-16860-000	チューブ COMP. B, フューエル	E-18-7
HZY6-17051-000ZA	ベ ース, インジ エクタ *NH8*	E-14-10
HZY6-17105-000	パ ッキン, インテークマニホールド	E-14-12
HZY6-17109-000	パ ッキン, スロットルホ テイ	E-14-13
HZY6-17110-003	マニホールド COMP., インテーク	E-14-14
HZY6-17397-013	ク ロメツト, サイレンサダ クトク ロメツト	E-15-10
HZY6-17398-000	スプ リング, サイレンサダ クトク ロメツト	E-15-11
HZY6-17431-000	ダ クトA, サイレンサ	E-13-1
HZY6-17432-000	ダ クトB, サイレンサ	E-13-2
HZY6-17723-020	ホース, プ レジヤレギ ムレータリターン	E-18-14
HZY6-17840-000	ロツト COMP., スロットル	F-2-2

HZY6-17845-000	リンク, スロットル	F-2-3
HZY6-17931-000	アーム, スロットル	F-2-7
HZY6-18112-030ZA	カバー, エキゾーストマニホールド *NH8*	E-4-3
HZY6-18115-003	ガスケットCOMP., エキゾースト	E-4-4
HZY6-18115-003	ガスケットCOMP., エキゾースト	EOP-1-7
HZY6-18130-000ZA	ガイドCOMP., エキゾースト *NH8*	E-6-8
HZY6-18135-003	ガスケット, エキゾーストガイド	E-6-9
HZY6-18211-000	ボート, アイドルエキゾースト	E-6-10
HZY6-18212-000	ガスケット, アイドルエキゾーストボート	E-6-11
HZY6-19221-A00	ハウジング, インベラー	F-4-3
HZY6-19221-A00	ハウジング, インベラー	FOP-10-1-3
HZY6-19231-000	カバー, インベラー	F-4-5
HZY6-19231-000	カバー, インベラー	FOP-10-4
HZY6-19231-000	カバー, インベラー	FOP-10-1-5
HZY6-19234-000	ガスケットB, インベラー	F-4-6
HZY6-19234-000	ガスケットB, インベラー	FOP-10-5
HZY6-19234-000	ガスケットB, インベラー	FOP-10-1-6
HZY6-19251-611	チューブ, ウォーター(XL)	F-4-7
HZY6-19254-000	プレート, ウォーターチューブ	E-6-13
HZY6-19256-000	チューブ, ウォーターリリーフ	E-6-14
HZY6-19260-020	チューブCOMP., ウォーターリリーフ	E-4-10-3
HZY6-19261-010	チューブA, ウォーターリリーフ	E-4-10-4
HZY6-19262-010	チューブB, ウォーターリリーフ	E-4-10-5
HZY6-19263-000	ジョイント, フォウエイ	E-4-10-6
HZY6-19266-000	チューブCOMP. E, ウォーター	E-4-10-7
HZY6-19269-000	ジョイント	E-18-16
HZY6-19277-000	チューブCOMP., ウォーター	E-4-10-8
HZY6-19290-003	バルブASSY., リリーフ	E-6-17
HZY6-19295-000	カバー, リリーフバルブ	E-6-19
HZY6-19300-003	サーモスタットASSY.	E-9-10-4
HZY6-19313-020	スベーサー, サーモスタットカバー	E-9-10-6
HZY6-19315-010	カバー, サーモスタット	E-9-10-7
HZY6-19318-003	パッキン, サーモスタットカバー	E-9-10-8
HZY6-19319-010	パッキン, サーモスタットスベーサー	E-9-10-9
HZY6-23172-000	ガスケット, マウントケース	E-6-23
HZY6-23172-000	ガスケット, マウントケース	EOP-1-8
HZY6-24122-000	スライダ, シフト	F-5-4
HZY6-24123-000	スプリング, シフト	F-5-5
HZY6-24124-000	プレート, シフト	F-5-6
HZY6-24166-000	アームCOMP., クリツク	F-2-10
HZY6-24218-000	スプリング, クリツク	F-2-11
HZY6-24310-000	ロッドCOMP., シフト	F-4-9
HZY6-24320-610	ロッドCOMP. A, シフト(XL)	F-2-12
HZY6-24343-010	ホルダー, シフトロッド	F-4-11
HZY6-24610-000	シャフトCOMP. A, シフト	F-2-14
HZY6-24612-020	アーム, シフト	F-2-15
HZY6-24810-U11	ハウジングASSY., L. インナー	FOP-8-3
HZY6-24810-U11	ハウジングASSY., L. インナー	FOP-8-1-3
HZY6-24810-V11	ハウジングASSY., R. インナー	FOP-8-1-4
HZY6-24811-U11	ハンドル, リモートコントロール	FOP-8-4
HZY6-24811-U11	ハンドル, リモートコントロール	FOP-8-1-5
HZY6-24812-U12	カバー, グリップ	FOP-8-5
HZY6-24812-U12	カバー, グリップ	FOP-8-1-6
HZY6-24813-U12	グリップ, リモートコントロールハンドル	FOP-8-6
HZY6-24813-U12	グリップ, リモートコントロールハンドル	FOP-8-1-7
HZY6-24814-U11	カバー, レバー	FOP-8-7
HZY6-24814-U11	カバー, レバー	FOP-8-1-8
HZY6-24816-U11	ボタン, スロットル	FOP-8-8
HZY6-24816-U11	ボタン, スロットル	FOP-8-1-9
HZY6-24819-U11	ブラケット, リモートコントロールハウジング	FOP-8-11
HZY6-24819-V11	ブラケット, リモートコントロールハウジング	FOP-8-1-12
HZY6-24820-U11	ハウジング, シングルリモート	FOP-8-12
HZY6-24820-V11	ハウジング, デュアルリモート	FOP-8-1-13
HZY6-24821-U11	ブラケット, シングルハウジング	FOP-8-13
HZY6-24821-V11	ブラケット, デュアルハウジング	FOP-8-1-14
HZY6-24824-U11	ガイド, シングルウォーター	FOP-8-14
HZY6-24824-V11	ガイド, デュアルウォーター	FOP-8-1-15

HZY6-24825-U11	ハウジング, リード	FOP-8-15
HZY6-24825-U11	ハウジング, リード	FOP-8-1-16
HZY6-24826-R11	カバー, ハウジングサイト	FOP-8-17
HZY6-24827-U11	リング, スナック	FOP-8-18
HZY6-24827-U11	リング, スナック	FOP-8-1-18
HZY6-24828-U11	グロメット	FOP-8-19
HZY6-24828-U11	グロメット	FOP-8-1-19
HZY6-24832-U91	キャップ, プランク	FOP-8-22
HZY6-24832-U91	キャップ, プランク	FOP-8-1-22
HZY6-24832-V11	キャップ, ハードリムチルトプラック	FOP-8-1-23
HZY6-24834-U11	ハツキン, シングル (フジクブヒン)	FOP-8-23
HZY6-24834-V11	ハツキン, デュアル (フジクブヒン)	FOP-8-1-24
HZY6-24835-U11	バンド, タイラップ	FOP-8-24
HZY6-24835-U11	バンド, タイラップ (トロリングコントロールヨウ)	FOP-8-1-25
HZY6-31110-000ZA	フライホイールCOMP. *TBLACK*	E-5-12
HZY6-31200-003	モーターASSY., スターター	E-21-1
HZY6-31216-003	ヨークCOMP.	E-21-4
HZY6-31227-003	ブラジセット	E-21-8
HZY6-31232-003	ホルダ-COMP., プラシ	E-21-10
HZY6-31235-003	ブラケット, フロント	E-21-11
HZY6-31236-003	ブラケット, リヤ	E-21-12
HZY6-31630-013	ジエネレーターASSY., A. C.	E-19-15
HZY6-31636-010	ブラケットCOMP., A. C. ジエネレーター	E-19-17
HZY6-31637-010	ステー, A. C. ジエネレーター	E-19-18
HZY6-31638-003	ベルト, A. C. ジエネレーター (4PK810)	E-13-3
HZY6-31750-003	レギョレーターASSY.	E-19-22
HZY6-32111-000	ブラケットA, ハネスクリツブ	E-14-15
HZY6-32112-000	ブラケットB, ハネスクリツブ	E-9-10-10
HZY6-32114-010	ブラケットD, ハネスクリツブ	E-3-14
HZY6-32116-000	ブラケットF, クリツブ	E-9-20-11
HZY6-32166-003	ハネスCOMP.	E-18-10-44
HZY6-32186-U10	ハネスサフ ASSY., リモートコントロール	FOP-8-25
HZY6-32340-R02	ハネASSY., コントロール(シングル)	FOP-6-2-2
HZY6-32340-R12	ハネASSY., コントロール(ツイン)	FOP-6-3-2
HZY6-32340-R22	ハネASSY., コントロール(トリプル)	FOP-6-4-2
HZY6-32346-R01	ハネASSY., コントロール(シングル)	FOP-6-2-3
HZY6-32346-R11	ハネASSY., コントロール(ツイン)	FOP-6-3-3
HZY6-32346-R21	ハネASSY., コントロール(トリプル)	FOP-6-4-3
HZY6-32414-300	カバー-B, ターミナル(L)	F-7-7
HZY6-32414-300	カバー-B, ターミナル(L)	F-7-10-6
HZY6-32414-640	カバー-B, ターミナル	F-7-10-7
HZY6-32545-003	ハネASSY., スイツチハネ	FOP-6-2-4
HZY6-32545-003	ハネASSY., スイツチハネ	FOP-6-3-4
HZY6-32545-003	ハネASSY., スイツチハネ	FOP-6-4-4
HZY6-32606-000	タミー, ウォータープルーフコネクタ	FOP-6-2-5
HZY6-32606-000	タミー, ウォータープルーフコネクタ	FOP-6-3-5
HZY6-32606-000	タミー, ウォータープルーフコネクタ	FOP-6-4-5
HZY6-35100-R02	スイツチASSY., コンビネーション	FOP-6-2-8
HZY6-35100-R02	スイツチASSY., コンビネーション	FOP-6-3-8
HZY6-35100-R02	スイツチASSY., コンビネーション	FOP-6-4-8
HZY6-35340-U11	スイツチASSY., トロリングコントロール	FOP-8-26
HZY6-35340-V11	スイツチASSY., トロリングコントロール	FOP-8-1-26
HZY6-35340-V21	スイツチASSY., トロリングコントロール	FOP-8-1-27
HZY6-35370-U11	スイツチASSY., ハードリムチルト	FOP-8-27
HZY6-35370-U11	スイツチASSY., ハードリムチルト	FOP-8-1-28
HZY6-35370-V11	スイツチASSY., ハードリムチルト	FOP-8-1-29
HZY6-35370-V21	スイツチASSY., ハードリムチルト(スター)	FOP-8-1-30
HZY6-35375-V10	ケーブルASSY., ハードリムチルト (トロリングコントロールヨウ)	FOP-8-1-31
HZY6-35375-V90	ケーブルASSY., ハードリムチルト (トロリングコントロールヨウ)	FOP-8-1-31
HZY6-35660-013	センサーASSY., トリムアングル	F-10-5
HZY6-36135-003	ハネルフ, チェック	E-18-18
HZY6-36180-003	スイツチASSY., エマージンシーストップ	FOP-6-2-9
HZY6-36180-612	スイツチASSY., エマージンシーストップ	FOP-6-4-9
HZY6-36180-712	スイツチASSY., エマージンシーストップ	FOP-6-3-9
HZY6-36182-003	コードCOMP., エマージンシー	FOP-6-2-10
HZY6-36182-003	コードCOMP., エマージンシー	FOP-6-3-10
HZY6-36182-003	コードCOMP., エマージンシー	FOP-6-4-10

HZY6-36187-003	クリツフ, エマーヅ エンシ-ロツク	FOP-6-2-11
HZY6-36187-003	クリツフ, エマーヅ エンシ-ロツク	FOP-6-3-11
HZY6-36187-003	クリツフ, エマーヅ エンシ-ロツク	FOP-6-4-11
HZY6-36364-000	チュ-ブ, タ イヤフラム	E-14-17
HZY6-36366-000	チュ-ブ, バ イハ スリノイド	E-14-18
HZY6-36550-003	バルブ ASSY., エレクトロニツクエア-	E-14-20
HZY6-36551-003	バルブ, エレクトロニツクエア-コントロール	E-14-21
HZY6-37521-000	ブ ラク, TDCホル	E-9-20-13
HZY6-38228-003	ヒューズ, ブ ロツク 100A	F-7-20-4
HZY6-38235-004	ブ ー, ミニヒューズ	F-7-20-5
HZY6-38414-003	ブ ラケツト	FOP-6-2-14
HZY6-38414-003	ブ ラケツト	FOP-6-3-14
HZY6-38414-003	ブ ラケツト	FOP-6-4-14
HZY6-38580-V11	リレ-ASSY., コントロ-ル	FOP-8-1-34
HZY6-38581-V11	ホルダ- , リレ-	FOP-8-1-35
HZY6-39794-003	リレ-ASSY., バ ー (12V-20A)	F-7-20-7
HZY6-40201-611ZC	ケース, エクステンション *T107*	F-3-20-1
HZY6-40219-033	ワイヤ, リド (1.5X137MM)	F-3-20-3
HZY6-41101-020ZC	ケース, キ ャ- *T107*	F-3-3
HZY6-41104-010	スクリー, R. ウォ-ター	F-3-5
HZY6-41105-010	スクリー, L. ウォ-ター	F-3-6
HZY6-41112-611	シヤフト, バ ーチナル (XL)	F-4-13
HZY6-41131-000	キ ャ-, ヒ ーニツク	F-4-16
HZY6-41151-000	キ ャ-, ベ ー (リハ-ス30T)	F-5-8
HZY6-41161-000	シヤフト, プ ロベラ	F-5-9
HZY6-41201-000ZC	ホルダ-, プ ロラシヤフト *T107*	F-5-10
HZY6-50100-010	フレームCOMP., マウンテイング	F-10-6
HZY6-50167-000	ホルダ-, アツバ-マウンテイング	F-10-8
HZY6-50168-003	ガ スケツト, アツバ-マウンテイングホルダ-	F-10-9
HZY6-56100-023	ホ ン ASSY.	F-11-12
HZY6-63719-000	シ-ル, ガバ-アツタ-	F-8-20-35
HZY6-87121-R01	マ-ク, リヤ-(BFT150)	F-12-2
HZY6-87132-R00	マ-ク, サイドストライプ	F-12-3
HZY6-87301-R00	マ-ク, フロント(BFT150)	F-12-4
HZY6-87703-R11	マ-ク, リモ-トコントロール(シツク)ル	FOP-8-28
HZY6-87703-S11	マ-ク, リモ-トコントロール(テ ャ)ル	FOP-8-1-37
HZY6-89216-000	レンチ, ブ ラク	F-13-5
HZY6-90002-000	ボ ルト, フランヅ 10X40	E-6-25
HZY6-90002-000	ボ ルト, フランヅ 10X40	F-3-20-8
HZY6-90005-030	ボ ルト, フランヅ 12X83	E-3-18
HZY6-90006-000	スクリュ-, バ ン 5X18	E-15-18
HZY6-90010-030	ボ ルト, フランヅ 6X27	E-18-21
HZY6-90011-030	ボ ルト, フランヅ 6X52	E-9-20-16
HZY6-90014-000	ボ ルト, フランヅ 8X30	E-6-26
HZY6-90017-000	ボ ルト, フランヅ 10X80	E-6-28
HZY6-90020-000	ボ ルト, フランヅ 8X55	E-10-10
HZY6-90023-000	ボ ルト, スハ ン 6X31	E-9-10-19
HZY6-90043-030	ボ ルト, スタツト 2 8X25	E-14-27
HZY6-90045-030	ボ ルト, スタツト 10X55	E-6-32
HZY6-90048-040	ボ ルト, シ-リング 20MM	E-9-20-20
HZY6-90049-030	ボ ルト, フランヅ 5X12	E-14-29
HZY6-90059-000	ボ ルト, フランヅ 6X38	E-9-10-21
HZY6-90081-010	ボ ルト, シ-リング 22MM	E-3-26
HZY6-90082-003	キヤツフ, ボ ルト 8MM	E-3-27
HZY6-90102-000	ボ ルト, スタツト 12X145	F-10-24
HZY6-90102-U11	スクリュ-, トラス 5X10	FOP-8-30
HZY6-90102-U11	スクリュ-, トラス 5X10	FOP-8-1-39
HZY6-90103-000	ボ ルトワツシヤ- 10X32	F-3-12
HZY6-90103-U11	スクリュ-, トラス 5X16 (タツビツク)	FOP-8-31
HZY6-90103-U11	スクリュ-, トラス 5X16 (タツビツク)	FOP-8-1-40
HZY6-90104-000	ボ ルト, フランヅ 10X40	F-5-12
HZY6-90104-U11	スクリュ-, バ ン 5X14 (タツビツク)	FOP-8-33
HZY6-90104-U11	スクリュ-, バ ン 5X14 (タツビツク)	FOP-8-1-42
HZY6-90105-000	ボ ルトワツシヤ- 8X30	F-3-20-10
HZY6-90105-000	ボ ルトワツシヤ- 8X30	F-8-20-41
HZY6-90106-U11	スクリュ-, バ ン 5X14 (タツビツク)	FOP-8-35
HZY6-90106-U11	スクリュ-, バ ン 5X14 (タツビツク)	FOP-8-1-44

HZY6-90111-U11	ボルト, ストツパ (F)	FOP-8-37
HZY6-90111-U11	ボルト, ストツパ (F)	FOP-8-1-47
HZY6-90112-U11	ボルト, ストツパ (R)	FOP-8-38
HZY6-90112-U11	ボルト, ストツパ (R)	FOP-8-1-48
HZY6-90116-000	ボルトワッシャー 8X40	F-4-19
HZY6-90116-000	ボルトワッシャー 8X40	FOP-10-1-8
HZY6-90118-000	ボルト, 6カク 12X225	F-3-20-11
HZY6-90123-000	ボルトワッシャー 10X40	F-3-14
HZY6-90135-004	スクリュウワッシャー 5X15	F-7-20-10
HZY6-90201-030	ナット, フランジ キヤツプ 6MM	E-1-6
HZY6-90301-000	ナット, クリツプ	F-8-20-45
HZY6-90302-003	ナット	FOP-6-2-17
HZY6-90302-003	ナット	FOP-6-3-17
HZY6-90302-003	ナット	FOP-6-4-17
HZY6-90401-000	ワッシャー, ヘツド カハ	E-1-7
HZY6-90601-000	クリツプ, チューブ (B1 14.5)	E-18-25
HZY6-90601-000	クリツプ, チューブ (B1 14.5)	E-18-1-17
HZY6-90602-020	クランプ, チューブ (D25.0)	E-4-10-11
HZY6-90603-003	クランプ, ウォーターチューブ	E-4-10-12
HZY6-90604-003	クランプ B, ウォーターチューブ	E-4-13
HZY6-90605-003	クリツプ, フェニルホース	E-18-28
HZY6-90606-003	クランプ, チューブ (D10.5)	E-6-40
HZY6-90607-000	クランプ, チューブ (8.0)	E-18-10-53
HZY6-90651-000	クリツプ B1, チューブ	E-6-41
HZY6-90651-000	クリツプ B1, チューブ	F-9-5
HZY6-90701-000	ノツクピン 18X13	E-10-12
HZY6-90753-000	ピン, リンク	F-2-43
HZY6-90755-003	ピン, スナツプ 12MM	F-2-44
HZY6-91051-003	ベアリング, テーパ 50X90X28	F-5-21
HZY6-91052-003	ベアリング, ニードル	F-4-26
HZY6-91053-003	ベアリング, ニードル 30X37X26	F-5-22
HZY6-91055-004	ベアリング, ラジアルホース	F-5-23
HZY6-91251-003	シール, ウォーター 23X36X8	F-4-28
HZY6-91301-003	オリング 76.4X3.1	E-4-14
HZY6-91301-003	オリング 76.4X3.1	EOP-1-10
HZY6-91302-003	オリング 79.8X3.1	E-4-15
HZY6-91302-003	オリング 79.8X3.1	EOP-1-11
HZY6-91303-003	オリング 15X1.9	E-9-20-22
HZY6-91304-010	パッキン, チェンカス	E-9-10-26
HZY6-91305-003	オリング 6.5X1.5	E-3-36
HZY6-91351-003	オリング 55.6X3.5	F-4-31
HZY6-91502-003	カラー, ガムシャフト	E-9-33
HZY6-91541-V11	クリツプ, ハネスバント	FOP-8-1-59
HZY6-91552-000	カラー, ティスタンス	F-4-34
HZY6-91552-000	カラー, ティスタンス	FOP-10-1-12
HZY6-91553-000	カラー, ティスタンス 6.5X9X11.5	F-8-20-49
HZY9-12217-M01	ボルト, シーリング 20MM	E-5-1
HZY9-15600-M00	キヤツプ ASSY., オイルライター	E-3-11
HZY9-16896-003	クランプ B, フェニルチューブ	E-18-1-7
HZY9-17315-M01	バンド, エアフロー	E-15-6
HZY9-30419-003	グロメツト, エレクトロニツクハーネツクス	E-20-10-2
HZY9-31207-H01	クワツチCOMP., オバランニング	E-21-2
HZY9-31226-H01	スクリュウ, パン 6X22	E-21-7
HZY9-31229-H01	ストツパ セツト, スリーブ	E-21-9
HZY9-31240-003	スイッチASSY., マグネツト	E-21-13
HZY9-31242-H01	シャフトASSY., クラツチ	E-21-14
HZY9-31246-H01	シャフトASSY., キー	E-21-15
HZY9-31251-H01	キーASSY., インターナル	E-21-17
HZY9-35640-003	スイッチASSY., パワーチルト	F-8-20-5
HZY9-35645-000	ステー, パワーチルトスイッチ	F-8-20-6
HZY9-35655-H01	センサー, O2	E-4-6
HZY9-38410-A01	プザ-COMP., ワーニング	FOP-6-2-13
HZY9-38410-A01	プザ-COMP., ワーニング	FOP-6-3-13
HZY9-38410-A01	プザ-COMP., ワーニング	FOP-6-4-13
HZY9-56115-023	ガイドCOMP., ロツト	F-11-15
HZY9-56120-013	ロツトCOMP., ビストン	F-11-19
HZY9-90013-M01	ボルト, フランジ 10X75	E-4-9

HZY9-90014-M01	ボルトワッシャー 8X35	E-14-23
HZY9-90014-M01	ボルトワッシャー 8X35	E-18-22
HZY9-90014-M01	ボルトワッシャー 8X35	E-18-10-47
HZY9-90026-M01	ボルト, フランジ 8X20	E-3-24
HZY9-90026-M01	ボルト, フランジ 8X20	E-19-25
HZY9-90026-M01	ボルト, フランジ 8X20	F-7-14
HZY9-90027-M01	ボルト, フランジ 8X60	E-15-20
HZY9-90042-M01	ボルト, フランジ 6X10	E-14-26
HZY9-90047-M01	ボルト, スタッド 8X32	E-14-28
HZY9-90054-M01	ボルト, フランジ 8X35	E-3-25
HZY9-90054-M01	ボルト, フランジ 8X35	E-14-30
HZY9-90056-M01	ボルト, フランジ 6X12	E-6-34
HZY9-90103-000	ボルトワッシャー 6X22	F-8-12
HZY9-90103-000	ボルトワッシャー 6X22	F-8-20-40
HZY9-90205-M01	ナット, フランジ 8MM	E-14-33
HZY9-91503-M01	カバー, C. D. I. ユニツトケース	E-13-6
HZY9-91503-M01	カバー, C. D. I. ユニツトケース	F-7-10-21
HZY9-91504-M03	カバー 8. 5X14. 5	E-14-39
HZY9-91504-M03	カバー 8. 5X14. 5	E-18-31
HZY9-91504-M03	カバー 8. 5X14. 5	E-18-10-56
HZY9-91554-000	カバー, デイスタンス 6. 2X7. 5	F-8-20-50
HZZ0-56532-C00	ピン, アパネーリング	F-11-24
HZZ0-90102-M01	ボルト, トルクス (M6X20)	E-20-10-5
HZZ0-90151-M01	ボルト, フランジ 8X25	E-14-31
HZZ0-90151-M01	ボルト, フランジ 8X25	F-2-34
HZZ0-91601-M00	グロメット 1WAY	F-8-20-51
HZZ3-06240-R41	ボツクスキット, リモートコントロール	FOP-8-2-1
HZZ3-06323-R24	ハネルキット, スイッチ (B) (4-LED)	FOP-6-1
HZZ3-06323-R34	ハネルキット, スイッチ (4-LED)	FOP-6-1-1
HZZ3-06328-765	キット, ケーブル (NMEA) (6FT)	FOP-11-1
HZZ3-19277-030	カバー, フラッシュバルブ	E-6-15
HZZ3-24800-P14	ボツクスASSY., リモートコントロール	FOP-8-3-1
HZZ3-24830-R42	カバーASSY.	FOP-8-2-11
HZZ3-32127-000	サスペンション, カブラー	F-7-5
HZZ3-32341-R32	ハネルASSY., スイッチ	FOP-6-2
HZZ3-32346-R22	ハネル, コントロール	FOP-6-3
HZZ3-32346-R32	ハネル, コントロール	FOP-6-1-2
HZZ3-32347-R02	ハネル, コントロール	FOP-6-4
HZZ3-32800-000	ケーブルASSY., インターフェース (6FT)	FOP-11-2
HZZ3-32805-000	コネクタ (T)	FOP-11-3
HZZ3-35100-R12	スイッチASSY., コンビネーション	FOP-6-8
HZZ3-35100-R12	スイッチASSY., コンビネーション	FOP-6-1-6
HZZ3-35100-R12	スイッチASSY., コンビネーション	FOP-8-3-34
HZZ3-35340-741	スイッチASSY., トローリングコントロール	FOP-12-1
HZZ3-35341-740	ラバー, トローリングコントロール	FOP-12-2
HZZ3-35342-740	ボディー, トローリングコントロール	FOP-12-3
HZZ3-35343-740	ブラケット, トローリングコントロール	FOP-12-4
HZZ3-35344-740	ハーネス, トローリングコントロール	FOP-12-5
HZZ3-35645-A41	プレート, スイッチ	FOP-8-3-36
HZZ3-37205-R03	ハネルASSY., インジケータ (4-LED)	FOP-6-12
HZZ3-38216-003	カバーASSY., ヒュース (40A)	F-7-10-9
HZZ3-41117-000	ハウジング, オクターシール	F-4-15
HZZ3-87701-R41	マーク, ハンドルフラッシュマウント	FOP-8-2-18
HZZ3-91252-003	シール, オクター 30X45X7	F-5-25
HZZ3-91253-003	シール, オクター 23X36X6	F-4-29
HZZ5-24810-D01	プレートASSY.	FOP-8-3-2
HZZ5-24811-D01	レバー, ハンド	FOP-8-3-3
HZZ5-24812-D01	アーム, ニュートラルロック	FOP-8-3-4
HZZ5-24813-D01	クリップ	FOP-8-3-5
HZZ5-24814-D01	カバー, レバー	FOP-8-3-6
HZZ5-24815-D01	アームASSY., プレーキ	FOP-8-3-7
HZZ5-24816-D01	スプリング (2)	FOP-8-3-8
HZZ5-24817-D01	クリップ, デント	FOP-8-3-9
HZZ5-24818-D01	スペーサー (1) (フックピン)	FOP-8-3-10
HZZ5-24819-D01	ブラケット	FOP-8-3-11
HZZ5-24821-D01	ハウジング, フロント	FOP-8-3-12
HZZ5-24822-D01	ハウジング, リヤ	FOP-8-3-13

HZZ5-24823-D01	ハ`ネル, ハ`ツク	FOP-8-3-14
HZZ5-24824-D01	ブ`ラケツト, ワイヤ`クランプ	FOP-8-3-15
HZZ5-24826-D01	キヤツプ, ラハ`	FOP-8-3-16
HZZ5-24827-D01	アジ`ヤスター	FOP-8-3-17
HZZ5-24828-D01	カハ`ー, ハ`ワートリムチルトワイヤ`	FOP-8-3-18
HZZ5-24828-D01	カハ`ー, ハ`ワートリムチルトワイヤ` (フゾ`クフ`ヒン)	FOP-8-3-19
HZZ5-24829-D01	シール, ラハ`	FOP-8-3-20
HZZ5-24831-D01	ホルダ`ー, ニュートラルロツク	FOP-8-3-21
HZZ5-24832-D01	グ`ロメツト, ワイヤ` (14)	FOP-8-3-22
HZZ5-24833-D01	キヤツプ, トロ`リング`コントロールスイッチ`	FOP-8-3-23
HZZ5-24845-D01	キ`ヤ`ASSY., シフト`	FOP-8-3-24
HZZ5-24850-D01	キ`ヤ`ー, ド`ライブ`	FOP-8-3-25
HZZ5-24855-D01	ターミナル, ケ`プ`ル (フゾ`クフ`ヒン)	FOP-8-3-26
HZZ5-24875-D01	ド`ラムASSY., フリスロツトル`	FOP-8-3-27
HZZ5-24876-D01	スプ`リング` (1)	FOP-8-3-28
HZZ5-24878-D01	レハ`ー, フリスロツトル`	FOP-8-3-29
HZZ5-24883-D01	スプ`リング`, デ`テント`	FOP-8-3-30
HZZ5-32530-D01	ケ`プ`ルASSY., リモ`トコントロール(B)	FOP-8-3-31
HZZ5-32545-000	ハーネスASSY., スイツチハ`ネル`	FOP-6-5
HZZ5-32545-000	ハーネスASSY., スイツチハ`ネル`	FOP-6-1-3
HZZ5-35345-M02	ハ`ネルASSY., トロ`リング`コントロール`	FOP-12-6
HZZ5-35370-D02	スイツチASSY., ハ`ワートリムチルト`	FOP-8-3-35
HZZ5-35701-D01	パ`ント`, ワイヤ`	FOP-8-3-37
HZZ5-37210-713	ランプ` ASSY., インジ`ケーション`	FOP-6-1-10
HZZ5-37210-763	ランプ` ASSY., インジ`ケーション`	FOP-6-13
HZZ5-37210-D02	ランプ` ASSY., インジ`ケーション`	FOP-8-3-40
HZZ5-38414-003	ブ`ラケツト, フ`ザ`ー`	FOP-6-16
HZZ5-38414-003	ブ`ラケツト, フ`ザ`ー`	FOP-6-1-13
HZZ5-50211-000	ライナ`, スウイ`ベルケース`	F-10-11
HZZ5-87701-D00	マ`ーク, ファ`ーストアイト`ル`	FOP-8-3-43
HZZ5-87702-A00	マ`ーク, エマ`ージ`エンシ`ストツプ` (US)	FOP-8-3-44
HZZ5-87702-A00	マ`ーク, エマ`ージ`エンシ`ストツプ` (US) (フゾ`クフ`ヒン)	FOP-8-3-45
HZZ5-87703-P01	マ`ーク, エン`ブル`ム`	FOP-8-3-46
HZZ5-87704-D01	ラ`ベル, SIGP`	FOP-8-3-47
HZZ5-90003-M01	ボ`ルトワツシヤ`ー` 6X27 (CT200)	E-20-10-4
HZZ5-90011-M01	ボ`ルト, フランジ` 6X14 (CT200)	E-3-21
HZZ5-90011-M01	ボ`ルト, フランジ` 6X14 (CT200)	E-9-10-15
HZZ5-90011-M01	ボ`ルト, フランジ` 6X14 (CT200)	F-7-10-12
HZZ5-90013-M01	ボ`ルトワツシヤ`ー` 6X25`	E-13-5
HZZ5-90013-M01	ボ`ルトワツシヤ`ー` 6X25`	E-15-19
HZZ5-90013-M01	ボ`ルトワツシヤ`ー` 6X25`	F-7-10-13
HZZ5-90014-M01	ボ`ルト, フランジ` 6X25`	E-3-22
HZZ5-90014-M01	ボ`ルト, フランジ` 6X25`	E-5-16
HZZ5-90014-M01	ボ`ルト, フランジ` 6X25`	E-6-27
HZZ5-90014-M01	ボ`ルト, フランジ` 6X25`	E-18-23
HZZ5-90014-M01	ボ`ルト, フランジ` 6X25`	E-18-10-48
HZZ5-90016-M01	ボ`ルト, フランジ` 6X28`	E-9-10-16
HZZ5-90017-M01	ボ`ルト, フランジ` 6X16`	E-9-10-17
HZZ5-90017-M01	ボ`ルト, フランジ` 6X16`	E-9-20-17
HZZ5-90017-M01	ボ`ルト, フランジ` 6X16`	E-18-10-49
HZZ5-90017-M01	ボ`ルト, フランジ` 6X16`	E-19-24
HZZ5-90018-M01	ボ`ルト, フランジ` 6X20`	E-5-18
HZZ5-90018-M01	ボ`ルト, フランジ` 6X20`	E-9-20-18
HZZ5-90018-M01	ボ`ルト, フランジ` 6X20`	F-2-30
HZZ5-90018-M01	ボ`ルト, フランジ` 6X20`	F-7-20-8
HZZ5-90021-M01	ボ`ルト, フランジ` 6X14`	E-4-10
HZZ5-90021-M01	ボ`ルト, フランジ` 6X14`	E-9-10-18
HZZ5-90021-M01	ボ`ルト, フランジ` 6X14`	E-9-20-19
HZZ5-90021-M01	ボ`ルト, フランジ` 6X14`	E-14-24
HZZ5-90021-M01	ボ`ルト, フランジ` 6X14`	E-18-1-16
HZZ5-90021-M01	ボ`ルト, フランジ` 6X14`	E-18-10-50
HZZ5-90021-M01	ボ`ルト, フランジ` 6X14`	F-2-31
HZZ5-90021-M01	ボ`ルト, フランジ` 6X14`	F-7-10-14
HZZ5-90026-M01	ボ`ルト, フランジ` 8X45`	E-14-25
HZZ5-90030-M01	ボ`ルト, フランジ` 6X22`	E-4-11
HZZ5-90030-M01	ボ`ルト, フランジ` 6X22`	E-6-31
HZZ5-90081-M01	ボ`ルト, シ`リング` 22MM`	E-5-19



HZZ5-90101-D01	スクリュ 5X18	FOP-8-3-48
HZZ5-90102-D01	スクリュ 4X6	FOP-8-3-49
HZZ5-90103-D01	スクリュ 5X10	FOP-8-3-50
HZZ5-90104-D01	スクリュ 4X10	FOP-8-3-51
HZZ5-90105-M00	ホルト, フランジ 6X12	F-7-15
HZZ5-90105-M00	ホルト, フランジ 6X12	F-7-10-15
HZZ5-90105-M00	ホルト, フランジ 6X12	F-7-20-9
HZZ5-90106-D01	スクリュ 5X12	FOP-8-3-52
HZZ5-90107-D01	スクリュ 6X90 (フジ'クフ'ヒン)	FOP-8-3-53
HZZ5-90108-D01	ホルト 8X50	FOP-8-3-54
HZZ5-90109-D01	ホルト 5X25	FOP-8-3-55
HZZ5-90201-M01	ナット, フランジ 6MM	E-14-32
HZZ5-90301-D01	ナット 6MM	FOP-8-40
HZZ5-90301-D01	ナット 6MM	FOP-8-1-50
HZZ5-90301-D01	ナット 6MM (フジ'クフ'ヒン)	FOP-8-3-56
HZZ5-90301-M01	ナット, フランジ 5MM	FOP-6-18
HZZ5-90301-M01	ナット, フランジ 5MM	FOP-6-1-15
HZZ5-90301-M01	ナット, フランジ 5MM	FOP-6-2-16
HZZ5-90301-M01	ナット, フランジ 5MM	FOP-6-3-16
HZZ5-90301-M01	ナット, フランジ 5MM	FOP-6-4-16
HZZ5-90302-D01	ナット 5MM	FOP-8-3-58
HZZ5-90501-D01	ベ'アリング (1)	FOP-8-3-59
HZZ5-90501-M01	ワッシャー, プ'レイン 5MM	FOP-6-20
HZZ5-90501-M01	ワッシャー, プ'レイン 5MM	FOP-6-1-17
HZZ5-90501-M01	ワッシャー, プ'レイン 5MM	FOP-6-2-18
HZZ5-90501-M01	ワッシャー, プ'レイン 5MM	FOP-6-3-18
HZZ5-90501-M01	ワッシャー, プ'レイン 5MM	FOP-6-4-18
HZZ5-90502-D01	ワッシャー (3)	FOP-8-3-60
HZZ5-90502-M01	ワッシャー, スフ'リング 5MM	FOP-6-21
HZZ5-90502-M01	ワッシャー, スフ'リング 5MM	FOP-6-1-18
HZZ5-90502-M01	ワッシャー, スフ'リング 5MM	FOP-6-2-19
HZZ5-90502-M01	ワッシャー, スフ'リング 5MM	FOP-6-3-19
HZZ5-90502-M01	ワッシャー, スフ'リング 5MM	FOP-6-4-19
HZZ5-90503-D01	ワッシャー (4)	FOP-8-3-61
HZZ5-90504-D01	ワッシャー (5)	FOP-8-3-62
HZZ5-90504-M01	ワッシャー, スフ'リング 4MM	FOP-12-7
HZZ5-90506-D01	ワッシャー 8MM	FOP-8-3-63
HZZ5-90507-D01	ワッシャー (7) (フジ'クフ'ヒン)	FOP-8-3-64
HZZ5-90508-D01	ワッシャー, ウエ'ブ	FOP-8-3-65
HZZ5-90509-D01	スベ'ーサー (2) (フジ'クフ'ヒン)	FOP-8-3-66
HZZ5-90651-D01	エリ'ング 6MM (フジ'クフ'ヒン)	FOP-8-45
HZZ5-90651-D01	エリ'ング 6MM	FOP-8-46
HZZ5-90651-D01	エリ'ング 6MM (フジ'クフ'ヒン)	FOP-8-1-56
HZZ5-90651-D01	エリ'ング 6MM	FOP-8-1-57
HZZ5-90651-D01	エリ'ング 6MM (フジ'クフ'ヒン)	FOP-8-3-67
HZZ5-91151-D01	ロー'ラー, ド'ライブ'キ'ヤ'カム	FOP-8-3-68
HZZ5-91152-D01	ロー'ラー	FOP-8-3-69
HZZ5-91153-D01	ベ'アリング (2)	FOP-8-3-70
HZZ5-91154-D01	ベ'アリング (3)	FOP-8-3-71
HZZ5-91156-D01	ロー'ラー, フ'リー'ス'ロ'ツ'トル	FOP-8-3-72
HZZ5-91157-D01	クリ'ツ'ツ', ロー'ラー	FOP-8-3-73





# 2022 PARTS CATALOG

## BFT 150D Model

OB No. 002-11ZVS-0BB 2022 JPN

トーハツ株式会社

〒174-0051

東京都板橋区小豆沢 3-5-4

Tel: 03 (3966) 3116

**TOHATSU CORPORATION**

5-4, Azusawa 3-Chome, Itabashi-Ku

Tokyo 174-0051, Japan

Tel: +81-3-3966-3117 Fax: +81-3-3966-2951

[www.tohatsu.com](http://www.tohatsu.com)

