

# 2022 PARTS CATALOG

トーハツ船外機 パーツカタログ



# BFT 150A Model

OB No.002-11ZY6-0BB 2022 JPN



TOHATSU CORPORATION





## パーツカタログのご使用にあたって

- ・このパーツカタログは2021年12月1日現在で編集してあります。
- ・その後の変更は2021年12月1日以降のサービスプリントで確認してください。
- ・部品の注文は部品番号でご連絡下さい。
- ・部品注文時は、モデル、タイプ、号機、メーカー名、サイズを必要に応じて確認してください。
- ・イラストレーション（部品図）は部品検索の目安として記載していますので、現品と形状が異なる場合があります。

初版2021年12月1日

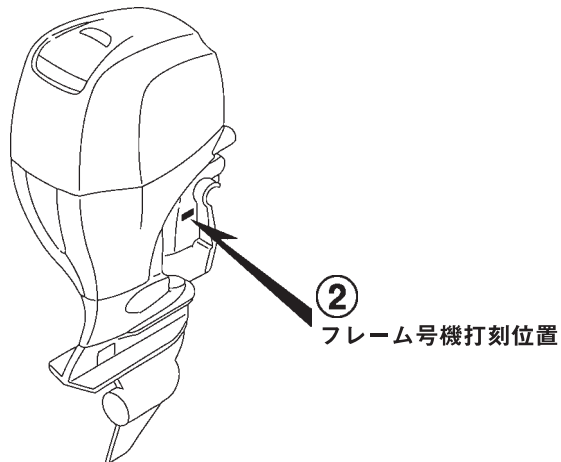
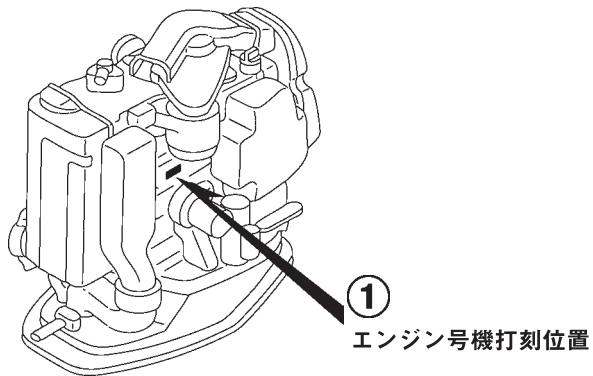
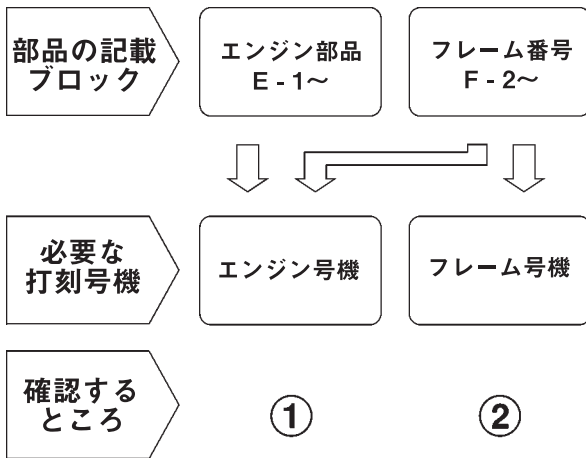
## 目 次

E-1	シリンダーヘッドカバー	1
E-3	シリンダーブロック	3
E-4	エキゾーストマニホールド	7
E-4-10	ウォーターホース	9
E-5	オイルポンプ/フライホイール	11
E-6	オイルパン	13
E-7	クランクシャフト/ピストン	17
E-9	カムシャフト/バルブ	21
E-9-10	チェンケース/サーモスタット	25
E-9-20	シリンダーヘッド	29
E-10	バルンサーシャフト	33
E-13	サイレンサーダクト	35
E-14	インタークマニホールド/インジェクター	37
E-15	スロットルボディ	41
E-18	フューエルポンプ/フューエルホース	43
E-18-1	ウォーターセパレーター	47
E-18-10	ペーパーセパレーターASSY	49
E-19	A.C.ジェネレーター	53
E-20	イグニッションコイル/プラグ	57
E-20-10	エレクトロニックコントロールユニット	59
E-21	スターターモーター	61
EOP-1	ガスケットキット	65
F-2	シフトシャフト	67
F-3	ギヤーケース	71
F-3-10	ギヤーケースASSY	73
F-3-20	エクステンションケース	75
F-4	ウォーターポンプ/バーチカルシャフト	77
F-5	プロペラシャフト/プロペラ	81
F-6	フューエルチューブ	85
F-7	ワイヤーハーネス	87
F-7-10	スターターケーブル	89
F-7-20	ヒューズボックス/リレー	91
F-7-30	クランプ	93
F-8	エンジンカバーASSY	95
F-8-10	フロントカバーブラケット/フロントロック	97
F-8-20	アンダーカバー	99
F-9	フューエルチューブ(2)	101
F-10	スターンブラケット/スウィベルケース	103
F-11	パワートリムチルト	109
F-12	ラベル	115
F-13	ツール	117
FOP-1	リギングホースキット	119
FOP-2	メーター	121
FOP-6	コントロールパネル(1)	123
FOP-6-1	コントロールパネル(2)	127
FOP-6-2	コントロールパネル(3)	129
FOP-6-3	コントロールパネル(4)	131
FOP-6-4	コントロールパネル(5)	133
FOP-8	リモートコントロール(トップマウントシングルタイプ)(右)	135
FOP-8-2	リモートコントロール(トップマウントデュアルタイプ)(右)	139
FOP-8-4	リモートコントロール(フラッシュマウントタイプ)(右)	143
FOP-8-6	リモートコントロール	145
FOP-8-7	リモートコントロール(ニッパツメック)(ハンドルキャップ=クロム)	151
FOP-8-8	リモートコントロール(ニッパツメック)(トップマウントシングルタイプ)	157
FOP-8-9	リモートコントロール(ニッパツメック)(トップマウントデュアルタイプ)	163
FOP-9	ボルトキット(HI-LEX)	169
FOP-10	ウォーターポンプインペラーキット(1)	171
FOP-10-1	ウォーターポンプインペラーキット(2)	173
FOP-11	インターフェイスケーブルキット	175
FOP-12	トルーリングコントロールキット	177
索引	(Parts Number)	179





## 部品の記載ブロックと打刻号機の確認





## 号機管理表

- ・パーツカタログに記載される、モデル名、パーツカタログ表示タイプ、エンジン号機

モデル	タイプ	パーツカタログに 表示のタイプ	エンジン		エンジン号機	フレーム号機
			モデル	タイプ		
BFT 150A	LN	LN	BF 150A4	SE	BEANJ- 1000001~	BANJ- 6000261~
	XN	XN				

## 各タイプの特徴表

- ・各タイプの特徴を次の通り示してあります。(特徴に(●)がつけられている部品は、オプション部品です)

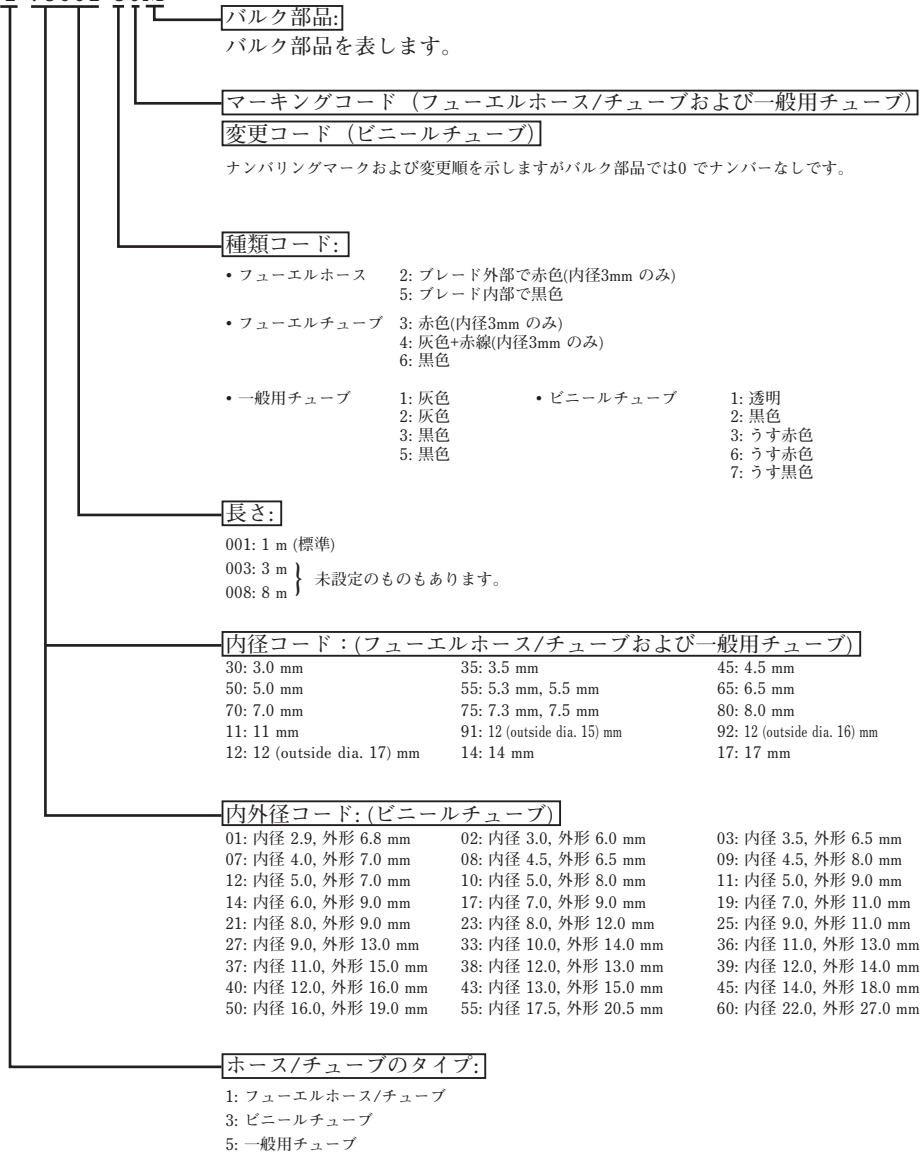
仕様		モデル	BFT 150A4	
		タイプ	LN	XN
トランサム高さ	508 mm		●	
	635 mm			●
リモートコントロール			(●)	(●)
フューエルタンク			(●)	(●)
パワーチルト			●	●
プロペラ	14-1/2 × 15		(●)	(●)
	14-1/4 × 17		(●)	(●)
	14 × 19		(●)	(●)
	14-3/4 × 19		(●)	(●)
	14 × 21		(●)	(●)
	14-1/2 × 21		(●)	(●)
	14-1/2 × 23		(●)	(●)
	14-1/4 × 23		(●)	(●)
	14 × 25		(●)	(●)
	15-1/2 × 13		(●)	(●)
	15-1/4 × 15		(●)	(●)
	15 × 17		(●)	(●)

## フューエルホース / チューブと一般用チューブ、 及びビニールチューブの使用について

- 標準部品のフューエルホース / チューブと一般用チューブ、及びビニールチューブは長巻のバルク部品に代替されます。
- 標準部品のフューエルホース / チューブと一般用チューブ、及びビニールチューブを注文の際は、パーツカタログ本文中の部品名下に記載されている ( ) 付バルク部品番号で注文してください。
- 交換の際は部品名中に記載されている正規の長さからカットして使用してください。  
(バルク部品のカット方法、ナンバー記入方法等の取り扱いについては、バルク部品に同梱されている説明書を参照してください。)
- カット後の価格については、パーツカタログ本文に記載されている希望小売価格を参照してください

### フューエルホース / チューブと一般用チューブ、 及びビニールチューブのバルク部品番号の構成について

(例) : 95001-75001-50M

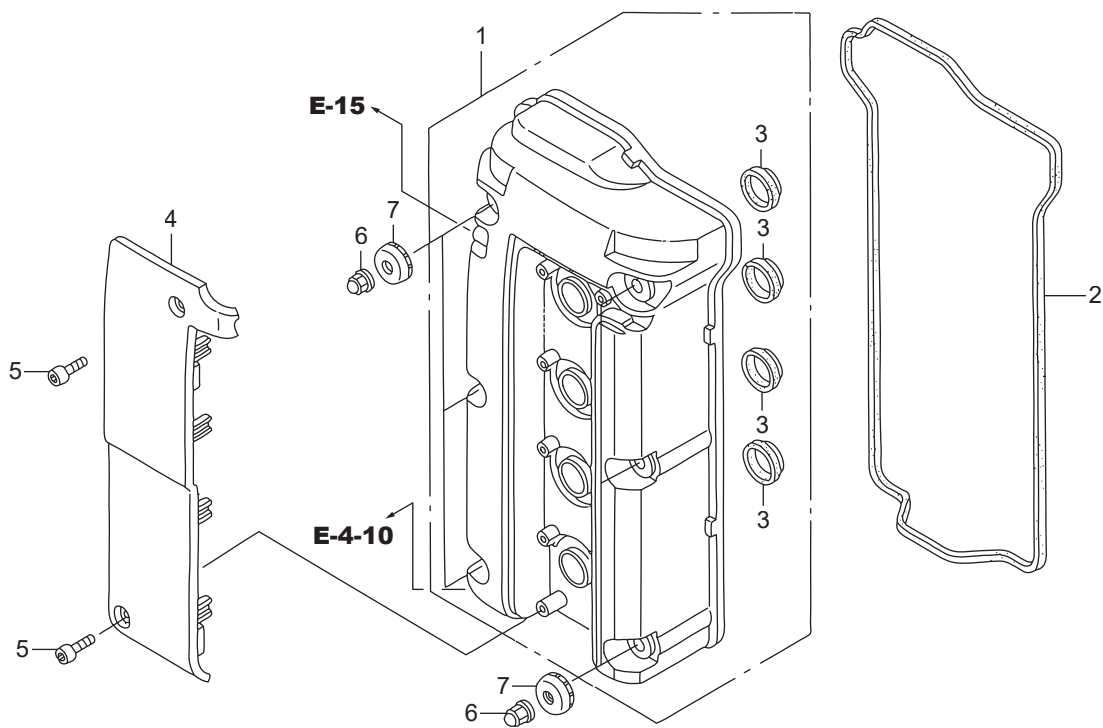


**注意:** フューエルホース/チューブと一般用チューブ、及びビニールチューブを間違えて使用すると危険が生じます。

フューエルホース/チューブ使用箇所一般用チューブ、及びビニールチューブを使用したり、その逆の使用は絶対しないで、パーツカタログ記載のバルク部品をサービスマニュアル及びバルク部品に同梱されている説明書に従って正しく使用してください

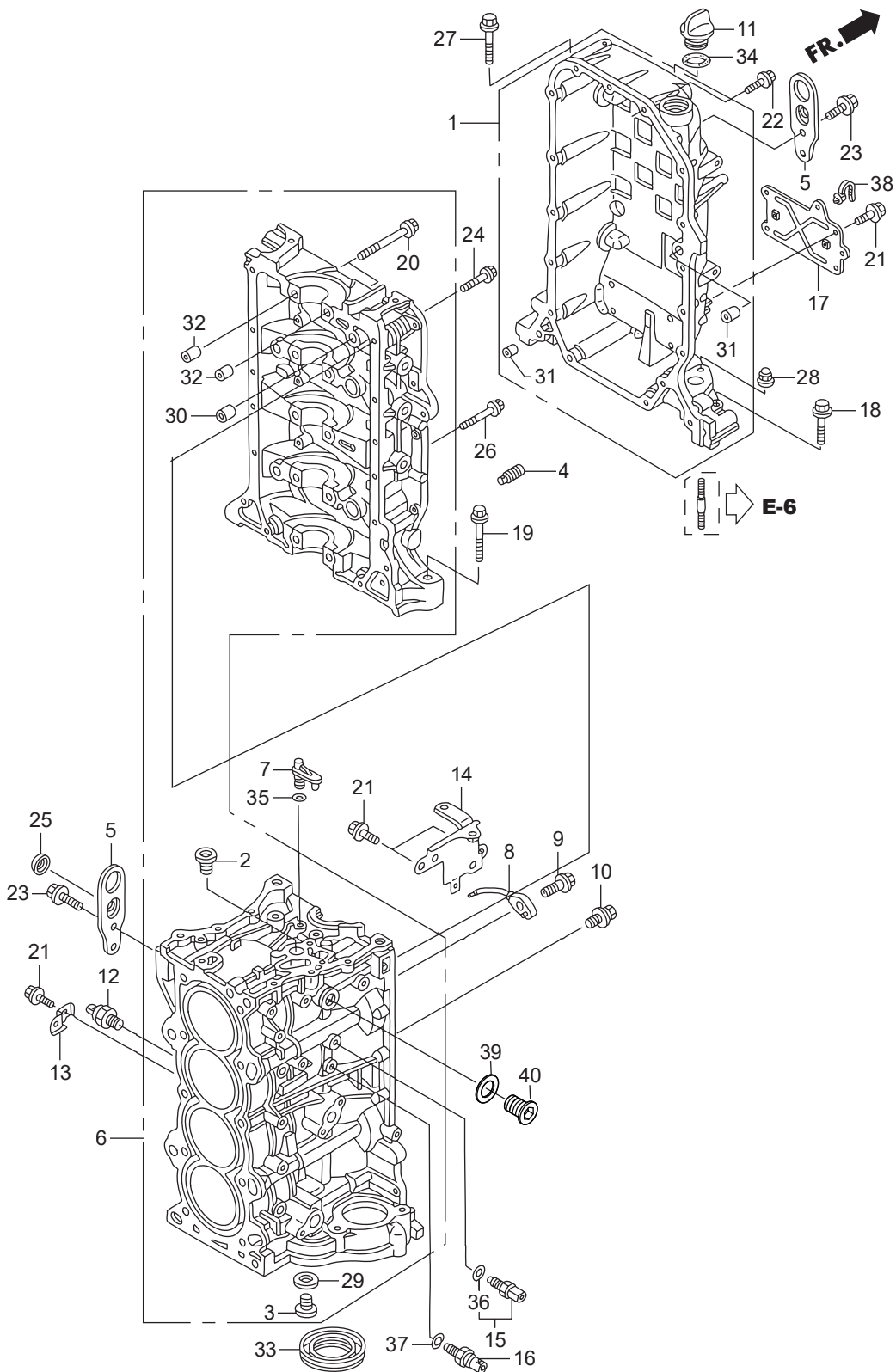
# E-1 シリンダーヘッドカバー

FR. →



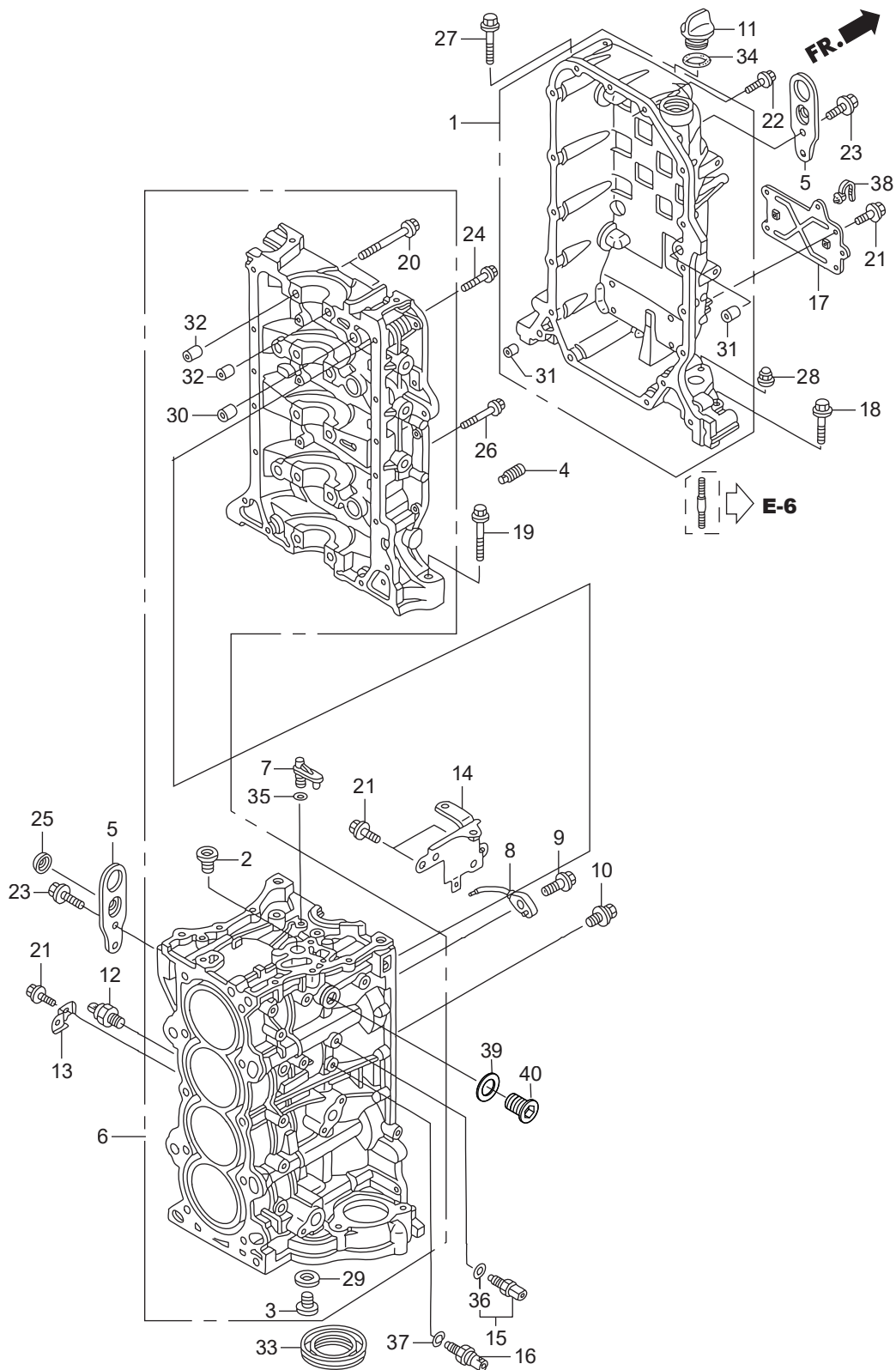


### E-3 シリンダーブロック



見出番号	部品番号	部品名	Q'ty/個数	備考	
			BFT150A		
E-3	1	HZY6-11100-405	クランクケースCOMP.	1	
E-3	2	HPNA-11106-300	ホルト,シーリング 20MM	1	
E-3	3	HPR4-11106-013	ホルト,シーリング 28MM	1	
E-3	4	HPNA-11135-000	オリフェイス,ロア-ブロック	1	
E-3	5	HZY6-11911-000	ハンガー,エンジン	2	
E-3	6	HZY6-12000-435ZA	ブロックASSY.,シリンダー	1	*NH8* ターケグラー
E-3	7	HZY6-15152-000	オリフェイス,オイルシエツト	1	
E-3	8	HPRB-15280-A00	ホデーCOMP.,オイルシエツト	2	
E-3	9	HPRA-15290-000	ホルトCOMP.,オイルシエツト	2	
E-3	10	HZY6-15299-000	ホルトワツシヤ- , 8X10	2	
E-3	11	H921-15611-000	キャツフ,オイル(イエロー)	1	
E-3	12	HZY6-30530-003	センサーASSY.,ノツク	1	
E-3	13	HZVL-32114-000	ブラケツト,クリツフB	1	
E-3	14	HZY6-32114-010	ブラケツトD,ハーネスクリツフ	1	
E-3	15	HZY3-35673-003	センサーASSY.,ウオーターテンプレチヤ-	1	
E-3	16	HRNA-37260-A01	センサー,オイルプレツシヤ-	1	
E-3	17	HZY6-38552-000	ブラケツト,リレー	1	
E-3	18	HZY6-90001-000	ホルト,フランジ 8X55	2	
E-3	19	HZY6-90005-000	ホルト,フランジ 12X83	1	
E-3	20	HPNA-90006-003	ホルトワツシヤ-, 11X95	10	
E-3	21	HZW9-90011-000	ホルト,フランジ 6X14(CT200)	7	
E-3	22	HZW9-90016-000	ホルト,フランジ 6X25	18	
E-3	23	HZY3-90026-000	ホルト,フランジ 8X20	4	
E-3	24	HZY3-90054-000	ホルト,フランジ 8X35	10	
E-3	25	HZY6-90082-003	キャツフ,ホルト, 8MM	1	
E-3	26	HZW4-90156-000	ホルト,フランジ 8X50	4	
E-3	27	HZW4-90162-000	ホルト,フランジ 10X70	1	
E-3	28	HZY3-90204-000	ナツト,フランジキャツフ 10MM	2	
E-3	29	HPR4-90401-000	ワツシヤ-,シーリング 28MM	1	

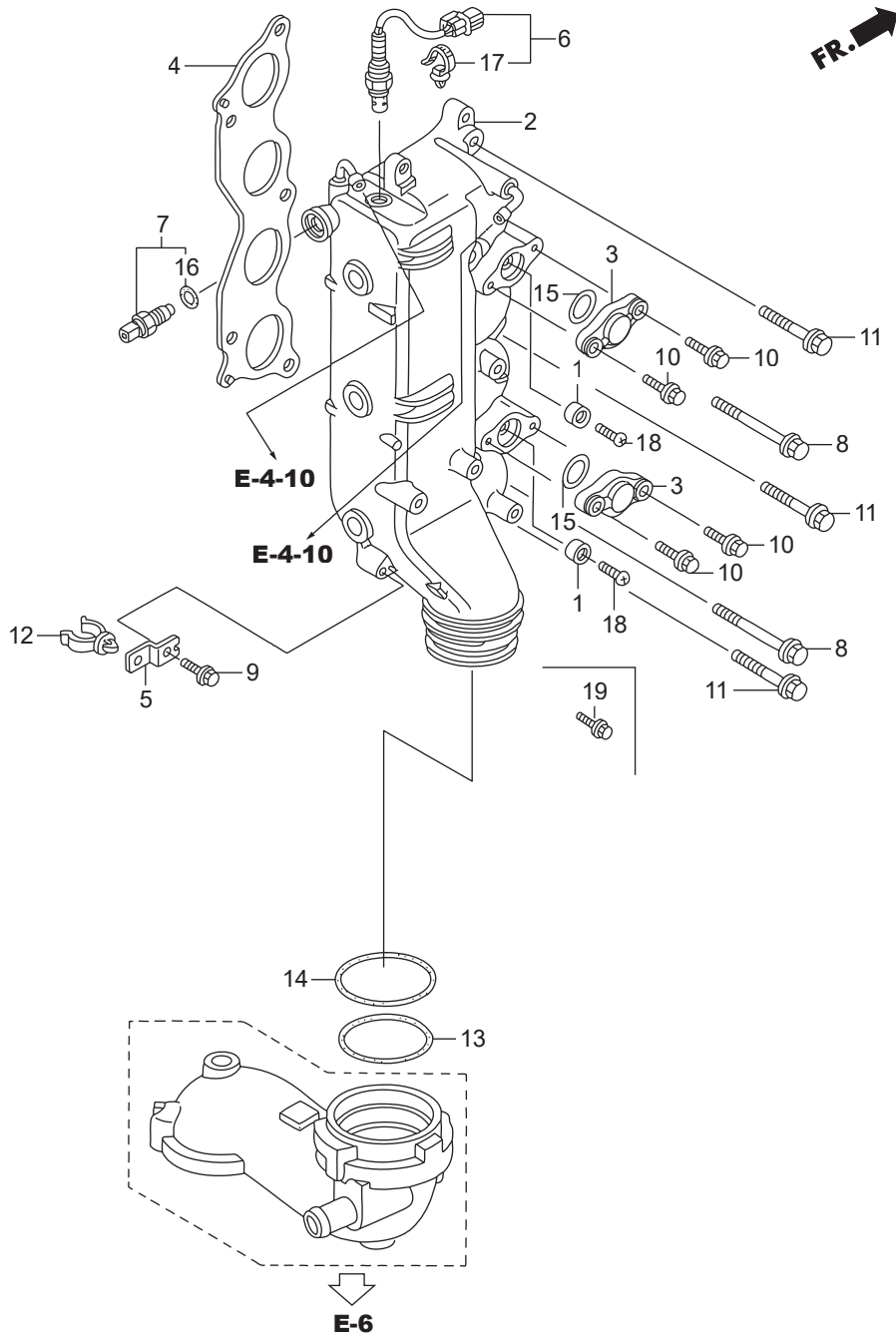
### E-3 シリンダーブロック





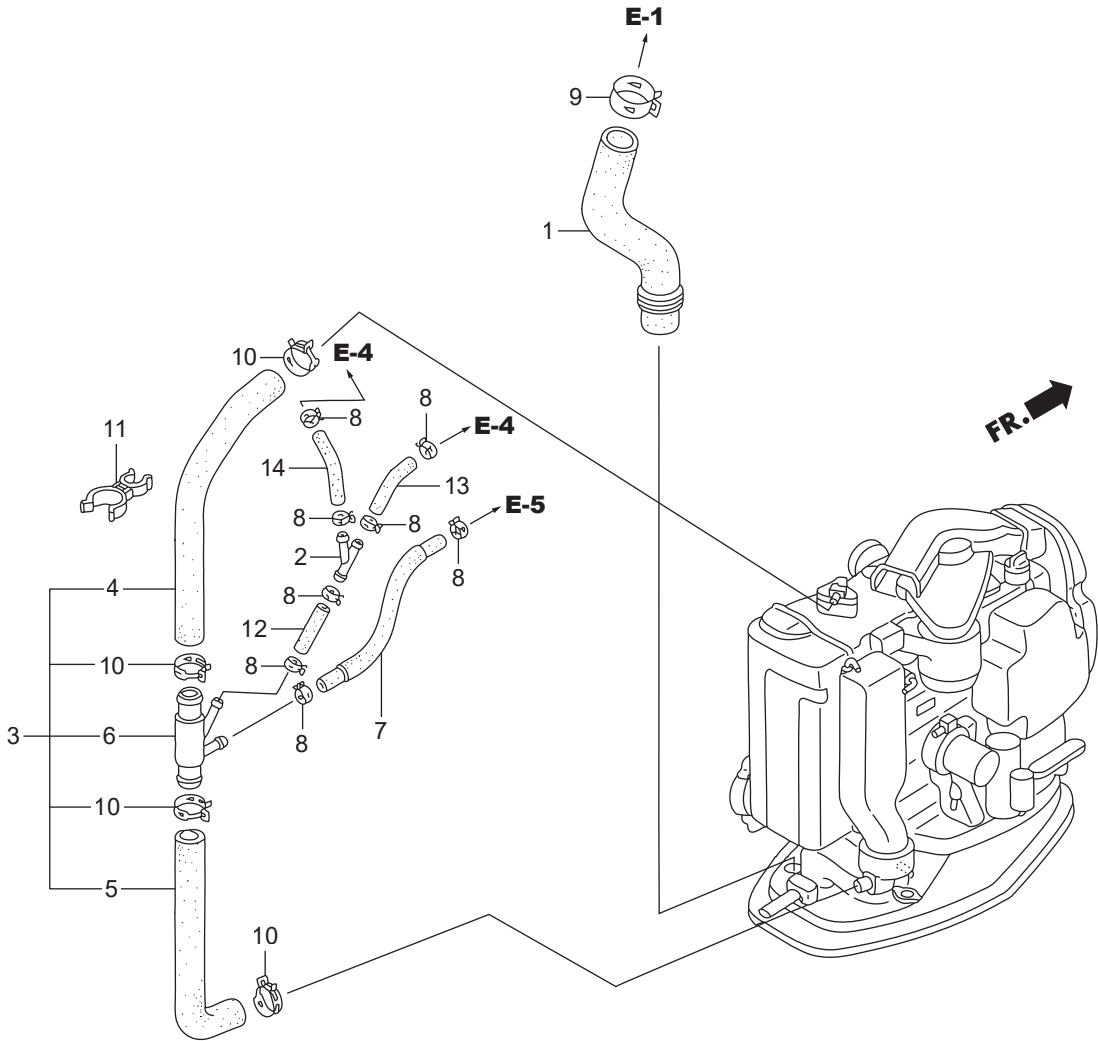


# E-4 エキゾーストマニホールド



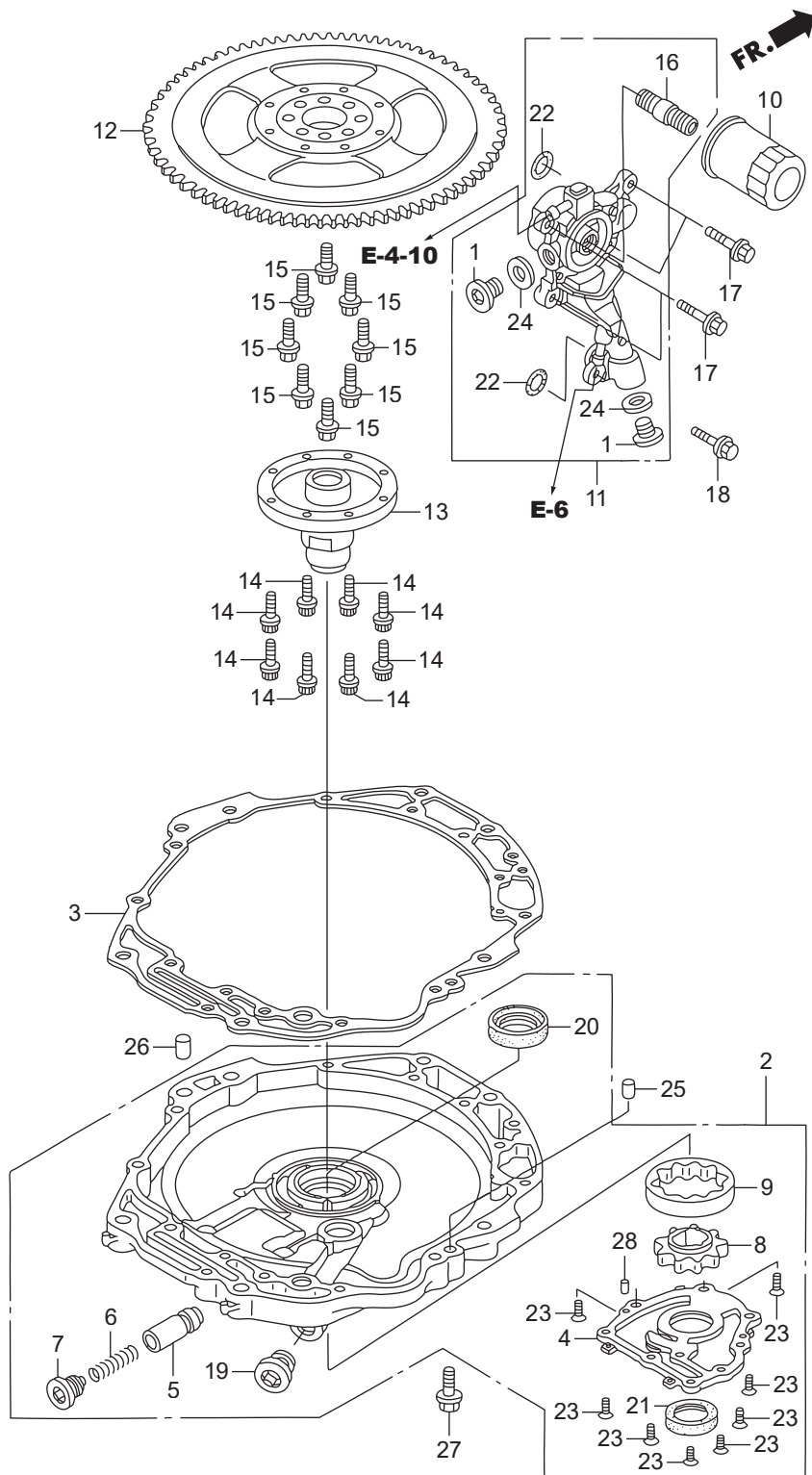


# E-4-10 ウォーターホース



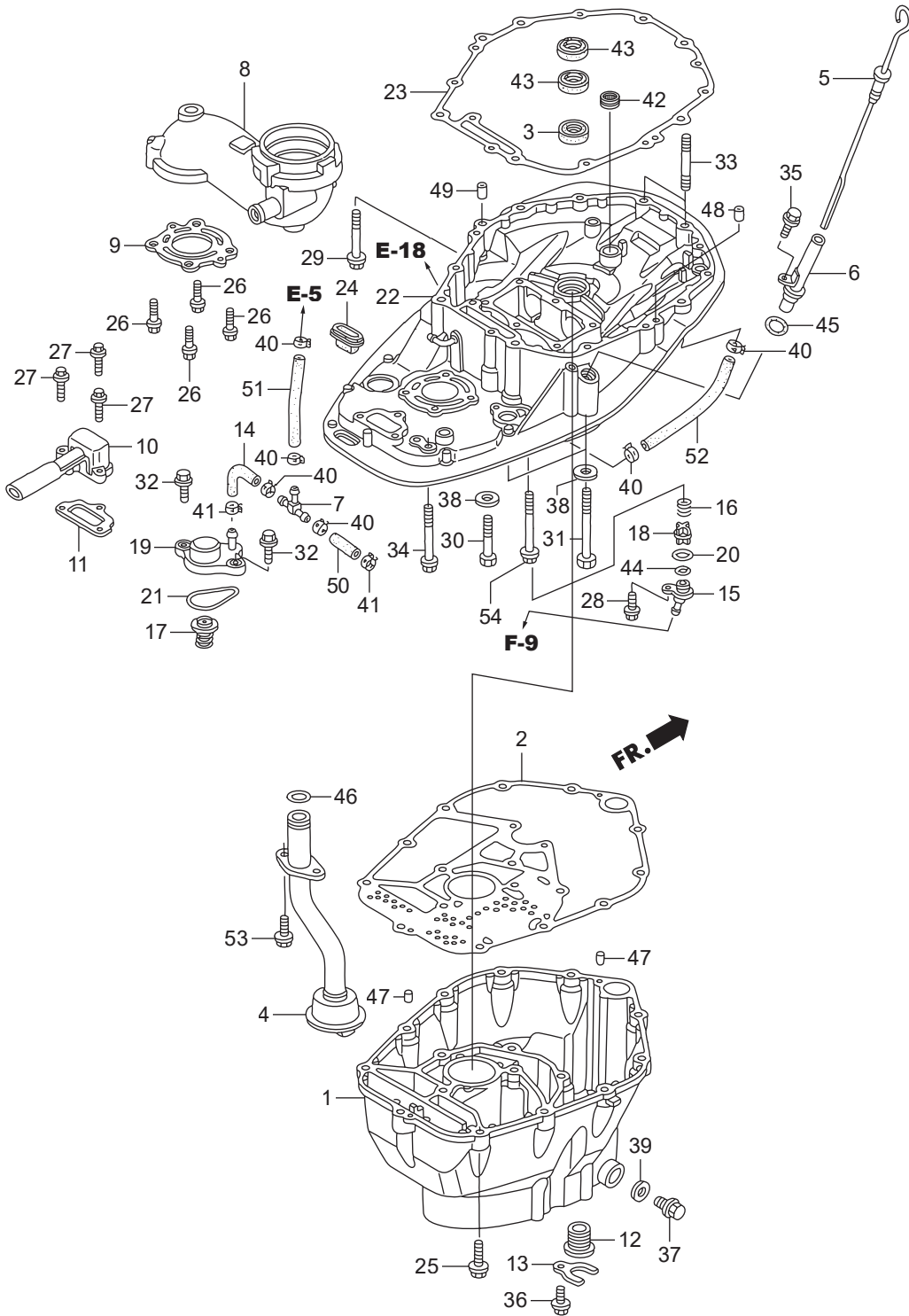


# E-5 オイルポンプ/フライホイール



見出番号	部品番号	部品名	Q'ty/個数	備考	
			BFT150A		
E-5	1	HZW1-12217-010	ホルト,シーリング 20MM	2	
E-5	2	HZY6-15100-020ZA	ポンプASSY.,オイル	1	*NH8* ダークグレー
E-5	3	HZY6-15112-000	パッキン,オイルポンプホテイ	1	
E-5	4	HZY6-15121-000	カバー,オイルポンプ	1	
E-5	5	HPE0-15231-000	バルブ,リリーフ	1	
E-5	6	HPG6-15232-000	スプリング,リリーフバルブ	1	
E-5	7	HPC6-15233-000	ホルト,シーリング 18MM	1	
E-5	8	HZW5-15331-003	ローター,インナーオイルポンプ	1	
E-5	9	HZW5-15341-003	ローター,アウターオイルポンプ	1	
E-5	10	HRTA-15400-004	カートリッジ,オイルフィルター(トウヨウロキ)	1	~1040818
E-5	10	HRTA-15400-003	カートリッジ,オイルフィルター	1	1040819~
E-5	11	HZY6-15410-010ZA	フランジCOMP.,オイルフィルター	1	*NH8* ダークグレー
E-5	12	HZY6-31110-000ZA	フライホイールCOMP.	1	*TBLACK* ブラック
E-5	13	HZY3-31116-000	ホース,フライホイール	1	
E-5	14	HZW5-90002-013	ホルト,スペシャル 8MM	8	
E-5	15	HPH3-90011-000	ホルト,フランジ 12MM	8	
E-5	16	HPH1-90015-013	ホルダー,オイルフィルター	1	
E-5	17	HZW9-90016-000	ホルト,フランジ 6X25	4	
E-5	18	HZW5-90018-000	ホルト,フランジ 6X20	1	
E-5	19	HZV5-90081-010	ホルト,シーリング 22MM	2	
E-5	20	HZW5-91201-003	オイルシール, 46X60X9	1	
E-5	21	HP01-91212-003	オイルシール, 31X46X7(NOK)	1	
E-5	22	HVD6-91360-003	Oリング 22.5X2.4	2	
E-5	23	HCO-93600-06016-0A	スクリュウ,フラット 6X16	9	
E-5	24	HCO-94109-20000	ワッシャー,ドレンプラグ 20MM	2	
E-5	25	HCO-94301-10160	ナツクピン 10X16	1	
E-5	26	HCO-94301-14200	ナツクピン 14X20	1	
E-5	27	HCO-95701-08032-08	ホルト,フランジ 8X32	5	
E-5	28	HCO-96220-50080	ローラー 5X8	2	

# E-6 オイルパン



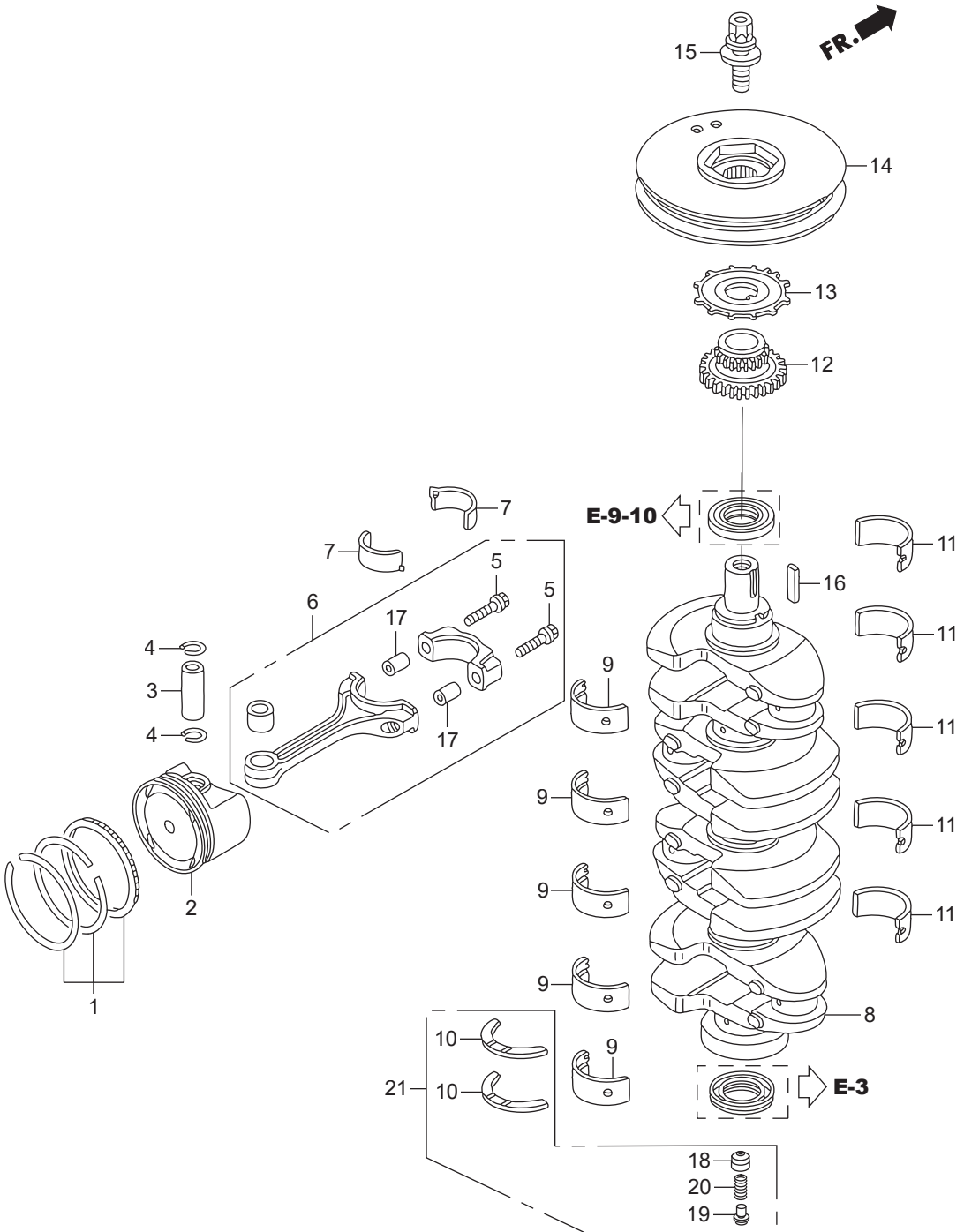
見出番号	部品番号	部品名	Q'ty/個数	備考
			BFT150A	
E-6	1	HZY6-11321-010ZB ケース,オイル	1	*TGRAY* グレー
E-6	2	HZY6-11381-010 バックシン,オイルハン	1	
E-6	3	HZW5-15113-000 ラバー,オイルハンブ	1	
E-6	4	HZY6-15220-010 ストレーナーCOMP.,オイル	1	
E-6	5	HZY6-15655-010 ゲージCOMP.,オイルレベル	1	
E-6	6	HZW1-15665-020 ハイブCOMP.,オイルレベル	1	
E-6	7	HMN5-17195-000 Tジョイント	1	
E-6	8	HZY6-18130-000ZA ガイドCOMP.,エキゾースト	1	*NH8* ダークグレー
E-6	9	HZY6-18135-003 ガasket,エキゾーストガイド	1	
E-6	10	HZY6-18211-000 ホート,アイドルエキゾースト	1	
E-6	11	HZY6-18212-000 ガasket,アイドルエキゾーストホート	1	
E-6	12	HZW1-19252-000 グロメツ,ウオーターチューブ	1	
E-6	13	HZY6-19254-000 プレート,ウオーターチューブ	1	
E-6	14	HZY6-19256-000 チューブ,ウオーターリリーフ	1	
E-6	15	HZZ3-19277-020 カバー,フラツシユバルブ	1	
E-6	16	HZW9-19279-010 スプリング,フラツシユバルブ	1	
E-6	17	HZY6-19290-003 バルブASSY.,リリーフ	1	
E-6	18	HZW9-19291-000 バルブ,フラツシユ	1	
E-6	19	HZY6-19295-000 カバー,リリーフバルブ	1	
E-6	20	HZW9-19297-000 バックシン,フラツシユバルブ	1	
E-6	21	HZW9-19317-000 Oリング,サーモスタツカカバー	1	
E-6	22	HZY6-23170-000ZA ケースCOMP.,マウント	1	*NH8* ダークグレー
E-6	23	HZY6-23172-000 ガasket,マウントケース	1	
E-6	24	HZY3-23173-010 ラバー,マウントケースシール	1	
E-6	25	HZY6-90002-000 ホルト,フランジ 10X40	16	
E-6	26	HZY6-90014-000 ホルト,フランジ 8X30	4	
E-6	27	HZW9-90016-000 ホルト,フランジ 6X25	3	
E-6	28	HZW9-90105-000 ホルト,フランジ 6X20	1	
E-6	29	HZY6-90017-000 ホルト,フランジ 10X80	1	





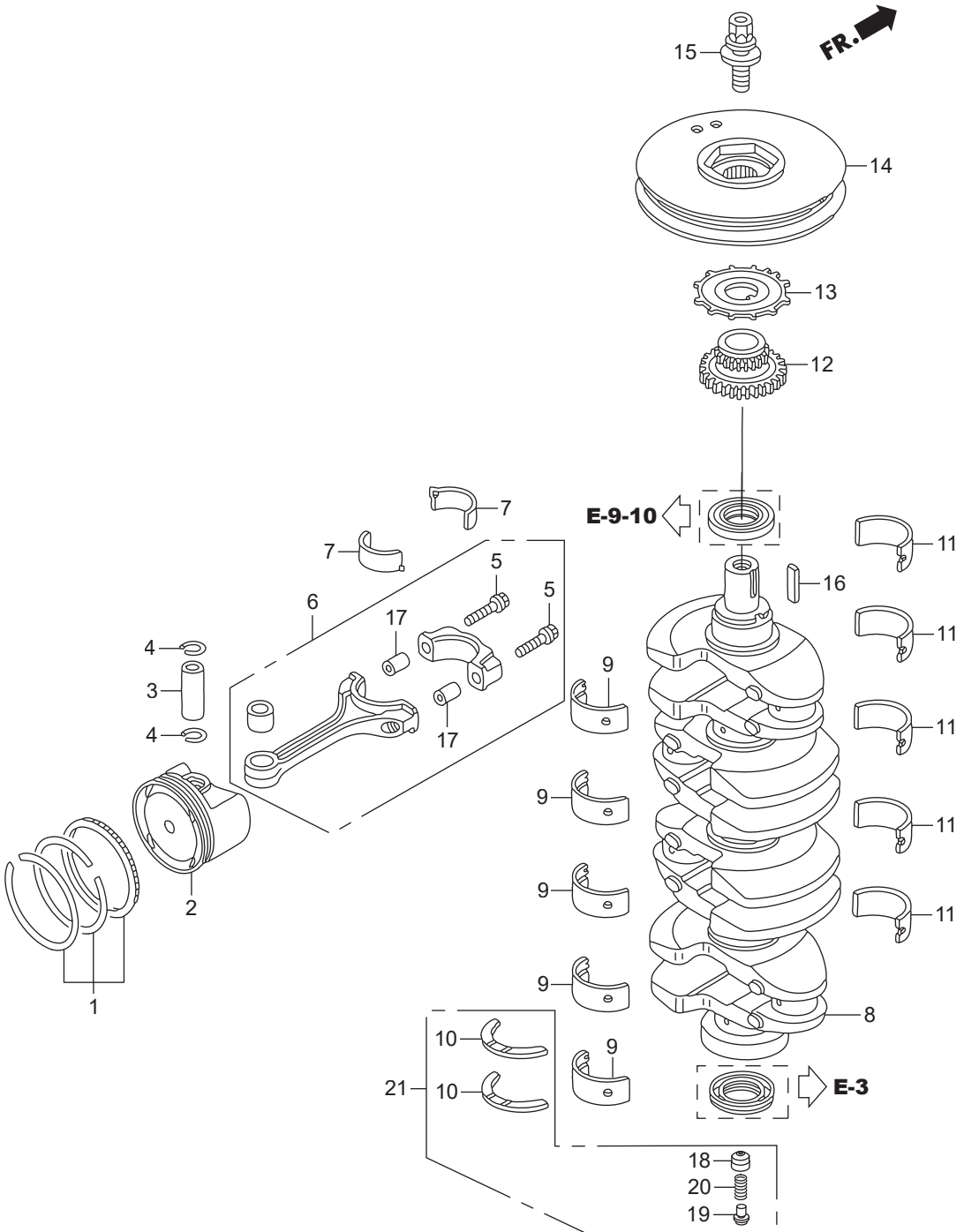
見出番号		部品番号	部品名	Q'ty/個数	備考
				BFT150A	
E-6	30	HZY6-90018-000	ホルト,6カク 12X70	1	
E-6	31	HZY6-90019-000	ホルト,6カク 12X130	2	
E-6	32	HZY3-90030-000	ホルト,フランジ 6X22	2	
E-6	33	HZY6-90045-000	ホルト,スタツト 10X55	2	
E-6	34	HZY3-90046-000	ホルト,フランジ 8X100	1	
E-6	35	HZY3-90056-000	ホルト,フランジ 6X12	1	
E-6	36	HZW9-90102-000	ホルト,フランジ 6X12	1	
E-6	37	HZV5-90131-000	ホルト,ドレンプラグ	1	
E-6	38	HZV5-90559-000	ワツシヤ-、ブレイン 12MM	3	
E-6	39	HZE2-90601-000	ワツシヤ-、ドレンプラグ 12MM	1	
E-6	40	HZY3-90601-030	クランプ,チューブ(D10.5)	6	
E-6	41	HZY6-90606-003	クランプ,チューブ(D10.5)	2	
E-6	42	HZY3-91001-003	ヘアリング,ニードル 20X28X13	1	(SOLID)
E-6	43	HZW5-91202-003	シール,ウオ-ター 22X35X7	2	
E-6	44	H800-91303-000	オリング 16MM	1	
E-6	45	HPJ7-91309-010	オリング 11.5X3.5	1	
E-6	46	HPC6-91324-000	オリング 20.6X2.6	1	
E-6	47	HCO-94301-06100	ノツクピン 6X10	2	
E-6	48	HCO-94301-10160	ノツクピン 10X16	1	
E-6	49	HCO-94301-14200	ノツクピン 14X20	1	
E-6	50	HCO-95005-70040-30	チューブ, 7X40	1	(HC-95005-70001-30M)
E-6	51	HCO-95005-70160-30	チューブ, 7X160	1	(HC-95005-70001-30M)
E-6	52	HCO-95005-70200-30	チューブ, 7X200	1	(HC-95005-70001-30M)
E-6	53	HCO-95701-06018-09	ホルト,フランジ 6X18	2	
E-6	54	HCO-95701-10110-09	ホルト,フランジ 10X110	2	

# E-7 クランクシャフト/ピストン



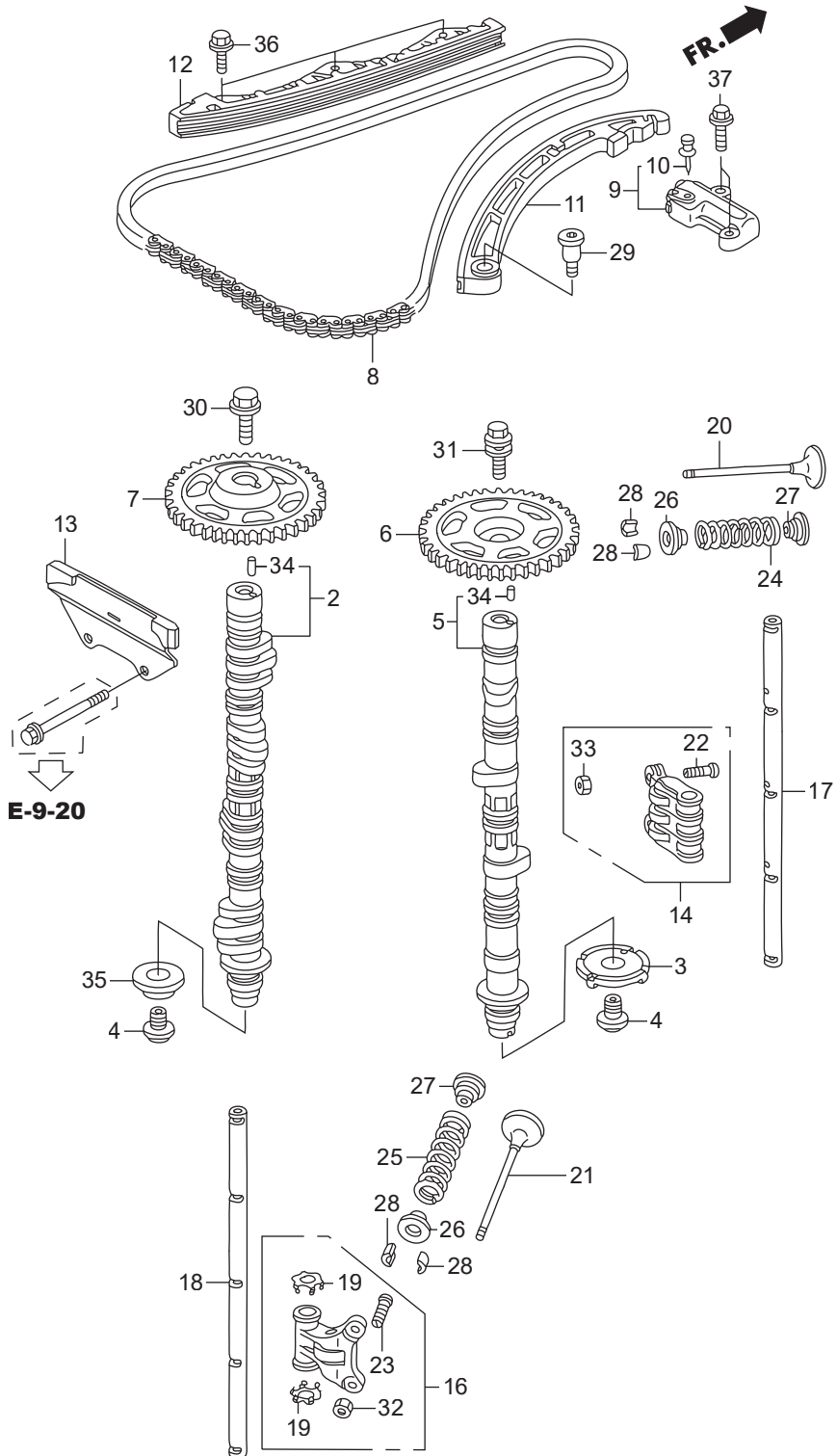
見出番号	部品番号	部品名	Q'ty/個数	備考	
			BFT150A		
E-7	1	HZY6-13010-010	リングセツト,ピストン(スタンダート)	1	
E-7	2	HZY6-13101-000	ピストンA	4	
E-7	2	HZY6-13102-000	ピストンB	4	
E-7	3	HPNA-13111-010	ピン,ピストン	4	
E-7	4	HP5A-13115-000	クリップ,ピストンピン	8	
E-7	5	HRBB-13204-004	ホルト,コネクティングロツト	8	#~1032884
E-7	5	H5X6-13204-J01	ホルト,コネクティングロツト	8	#1032885~
E-7	6	HPPA-13210-000	ロツトCOMP.,コネクティング	4	#~1032884
E-7	6	HR40-13210-A00	ロツトCOMP.,コネクティング	4	#1032885~
E-7	7	HZY6-13211-004	ヘアリングA,コネクティングロツト	8	(ブルー)
E-7	7	HZY6-13212-004	ヘアリングB,コネクティングロツト	8	(ブラツク)
E-7	7	HZY6-13213-004	ヘアリングC,コネクティングロツト	8	(ブラウン)
E-7	7	HZY6-13214-004	ヘアリングD,コネクティングロツト	8	(グリーン)
E-7	7	HZY6-13215-004	ヘアリングE,コネクティングロツト	8	(イエロー)
E-7	7	HZY6-13216-004	ヘアリングF,コネクティングロツト	8	(ピンク)
E-7	7	HZY6-13217-004	ヘアリングG,コネクティングロツト	8	(レット)
E-7	8	HPPA-13310-000	クランクシャフトCOMP.	1	#~1032884
E-7	8	HR40-13310-A00	クランクシャフトCOMP.	1	#1032885~1034596
E-7	8	HZY6-13310-010	クランクシャフトCOMP.	1	#1034597~
E-7	9	HPNA-13321-003	ヘアリングA,メインアツパ(ブルー)	5	(ダイト)
E-7	9	HPNA-13322-003	ヘアリングB,メインアツパ(ブラツク)	5	(ダイト)
E-7	9	HPNA-13323-003	ヘアリングC,メインアツパ(ブラウン)	5	(ダイト)
E-7	9	HPNA-13324-003	ヘアリングD,メインアツパ(グリーン)	5	(ダイト)
E-7	9	HPNA-13325-003	ヘアリングE,メインアツパ(イエロー)	5	(ダイト)
E-7	9	HPNA-13326-003	ヘアリングF,メインアツパ(ピンク)	5	(ダイト)
E-7	10	HZY6-13331-013	ワツシヤー,スラスト	2	
E-7	11	HPNA-13341-003	ヘアリングA,メインロー(ブルー)	5	(ダイト)
E-7	11	HPNA-13342-003	ヘアリングB,メインロー(ブラツク)	5	(ダイト)
E-7	11	HPNA-13343-003	ヘアリングC,メインロー(ブラウン)	5	(ダイト)

# E-7 クランクシャフト/ピストン





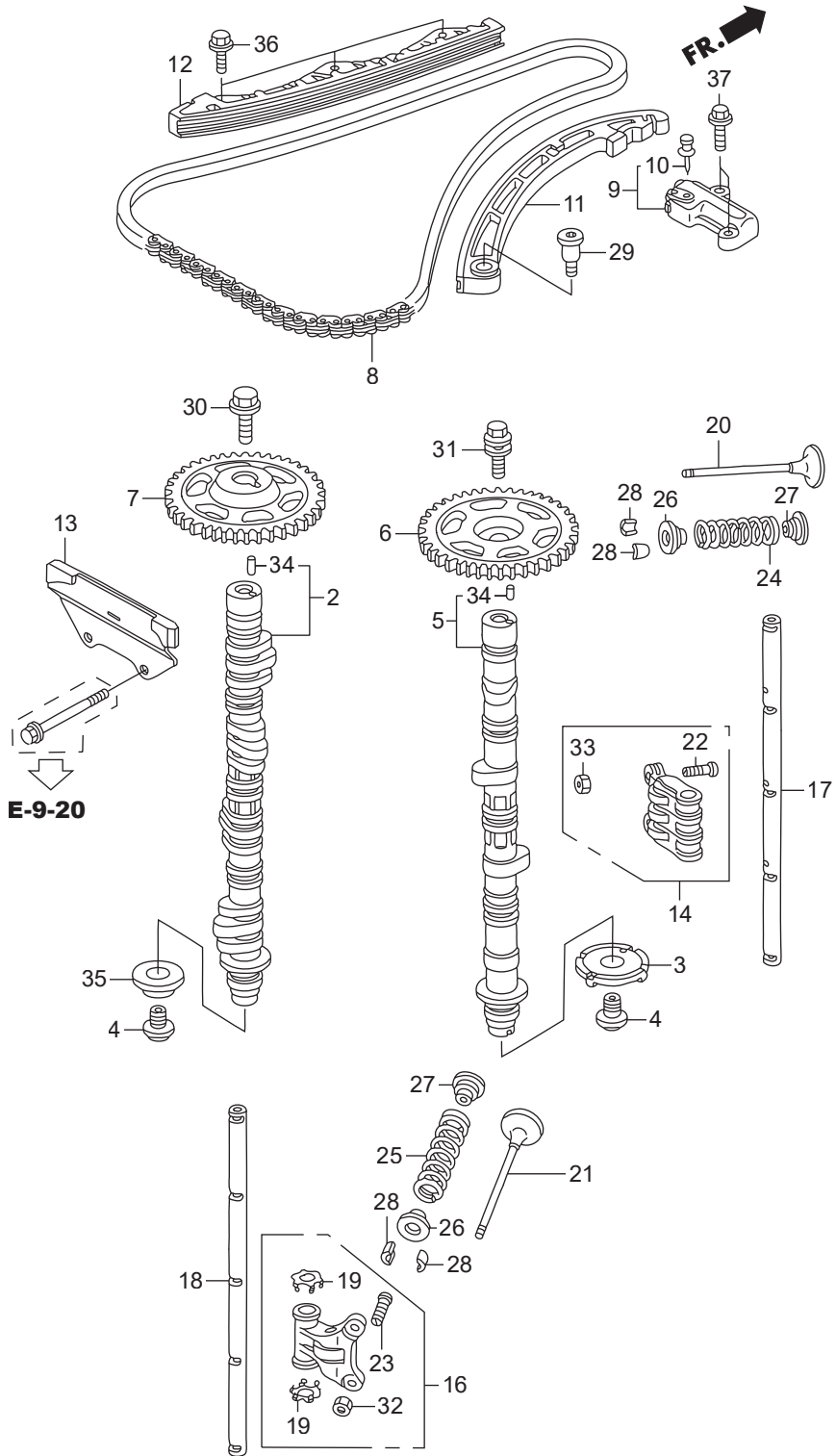
# E-9 カムシャフト/バルブ



見出番号	部品番号	部品名	Q'ty/個数	備考	
			BFT150A		
E-9	2	HZY6-14110-000	カムシャフトCOMP.,インレット	1	
E-9	3	HPNA-14114-003	プレート,TDCハルス	1	
E-9	4	HPNA-14115-000	ホルト,シーリング 14MM	2	
E-9	5	HZY6-14120-000	カムシャフトCOMP.,エキゾースト	1	
E-9	6	HPNA-14210-000	スプロケツト,カムチエンドリブ(46T)	1	
E-9	7	HZY6-14311-000	スプロケツト,カムチエンドリブ インレット	1	(46T)
E-9	8	HR40-14401-A01	チエン(176L)(タイドー)	1	
E-9	9	HZY6-14510-003	テンションナーASSY.,カムチエン	1	
E-9	10	HPNA-14511-003	ストツバー(ツール)	1	
E-9	11	HPPA-14520-003	アームCOMP.,カムチエンテンションナー	1	
E-9	12	HPPA-14530-003	ガイドCOMP.,カムチエン	1	
E-9	13	HRWC-14540-A02	ガイドCOMP.B,カムチエン	1	
E-9	14	HPNA-14620-040	アームASSY.,ロツカー	4	
E-9	16	HRAA-14624-A00	アームASSY.,エキゾーストロツカー	4	
E-9	17	HPNA-14631-000	シャフト,ロツカー	1	
E-9	18	HR40-14633-A00	シャフト,エキゾーストロツカー	1	
E-9	19	HRAA-14647-A00	ワツシヤー,スラスト	8	
E-9	20	HPNA-14711-000	ハルブ,インレット	8	
E-9	21	HPRB-14721-A00	ハルブ,エキゾースト	8	
E-9	22	HPCX-14744-014	スクリュ-,タベツトアシヤステインク	8	
E-9	23	HPNA-14744-004	スクリュ-,タベツトアシヤステインク	8	
E-9	24	HZY6-14751-003	スプリング,インレットハルブ(ヒンク)	8	(NIPPON HATSUJO)
E-9	25	HPNA-14762-003	スプリング,エキゾーストハルブ(グレー)	8	(NIPPON HATSUJO)
E-9	26	HRAA-14765-A00	リテーナー,ハルブスプリング	16	
E-9	27	HPTO-14775-000	シート,ハルブスプリング	16	
E-9	28	HRGM-14781-A01	コツター,ハルブ(フジハルブ)	32	
E-9	29	HPNA-90003-000	ホルト,テンションナーピホツト	1	
E-9	30	HPNA-90032-000	ホルト,フランジ 12X47	1	
E-9	31	HPNA-90042-003	ホルト,フランジ 10X32	1	

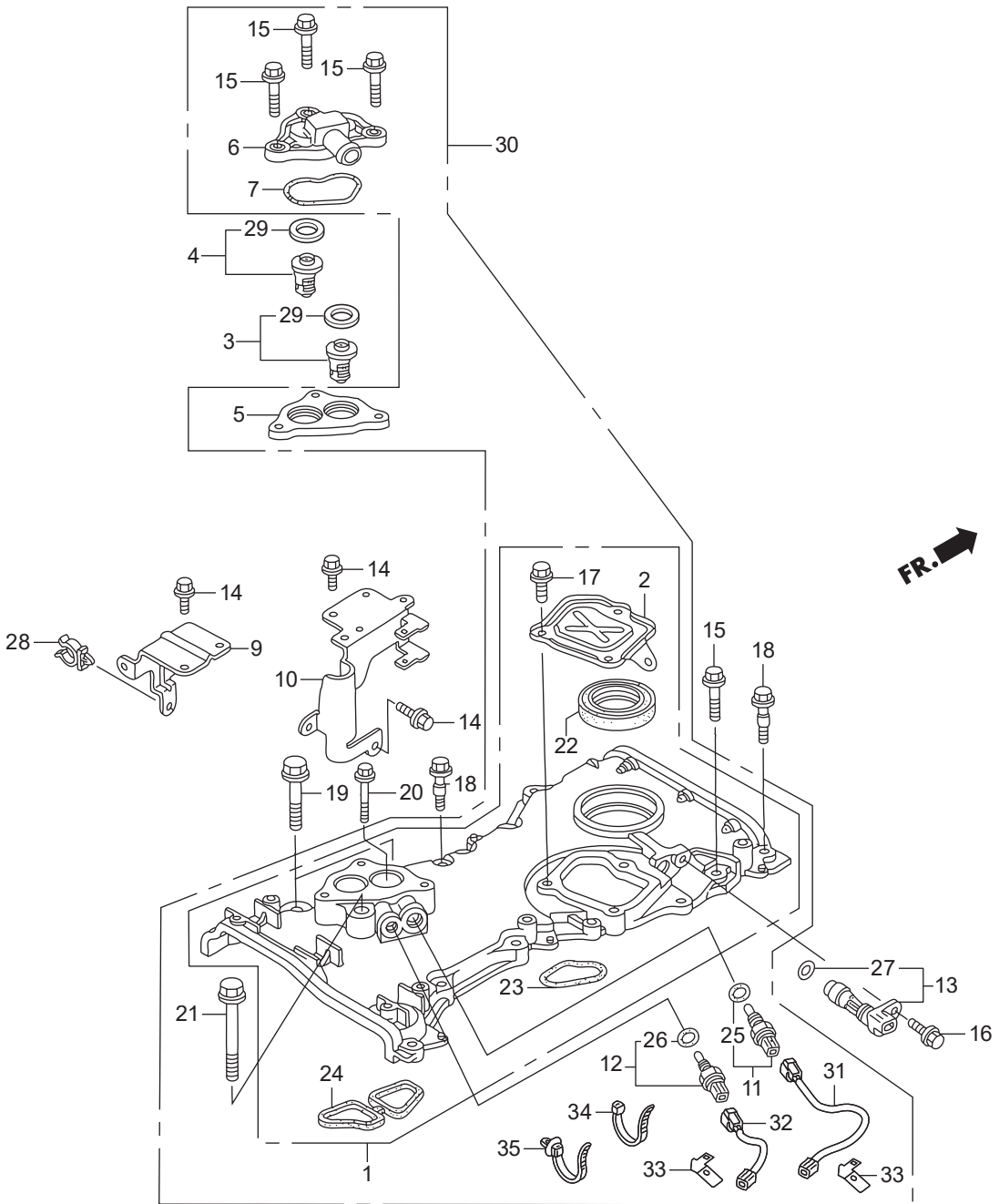


# E-9 カムシャフト/バルブ



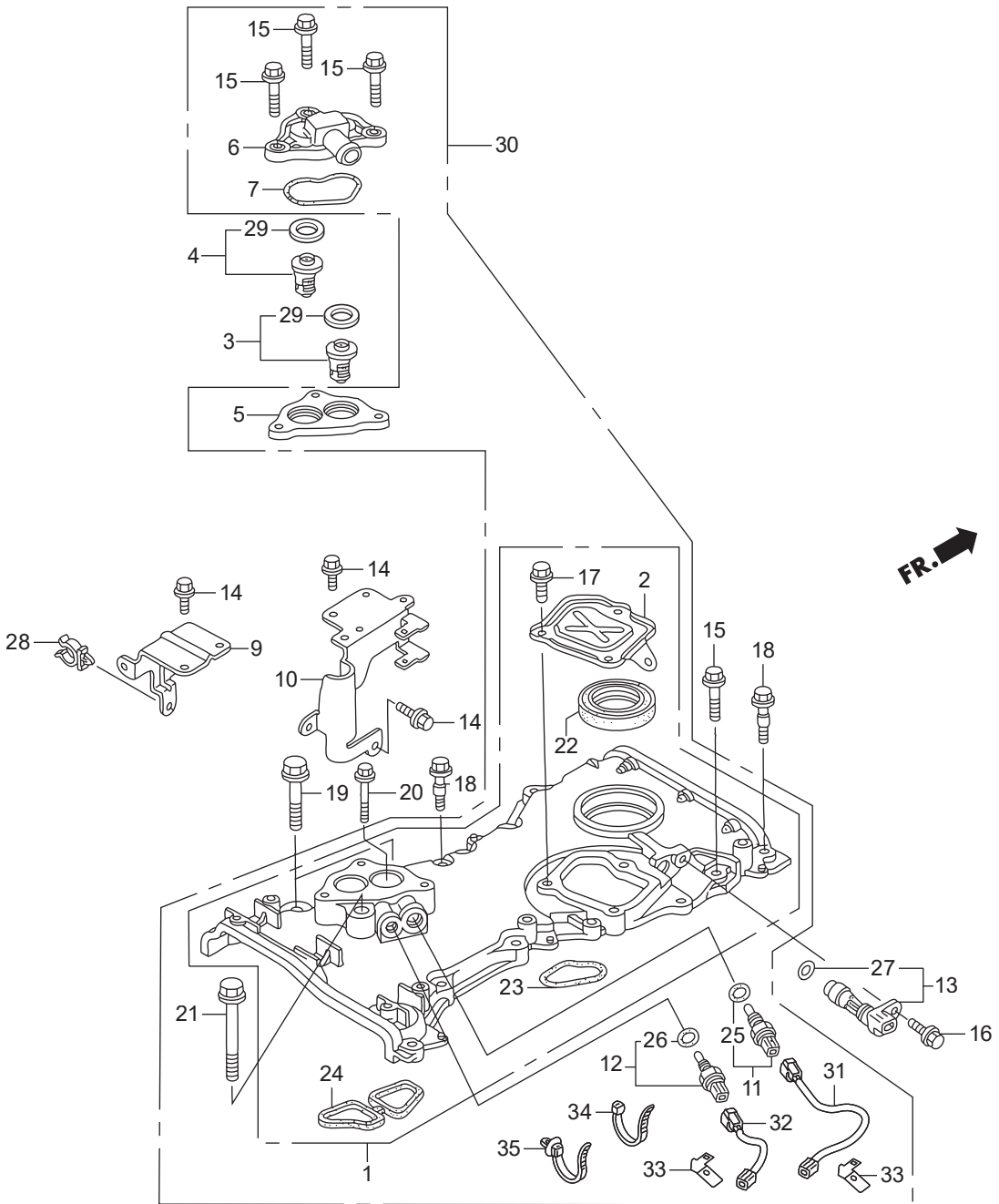


E-9-10 チェンケース/サーモスタット



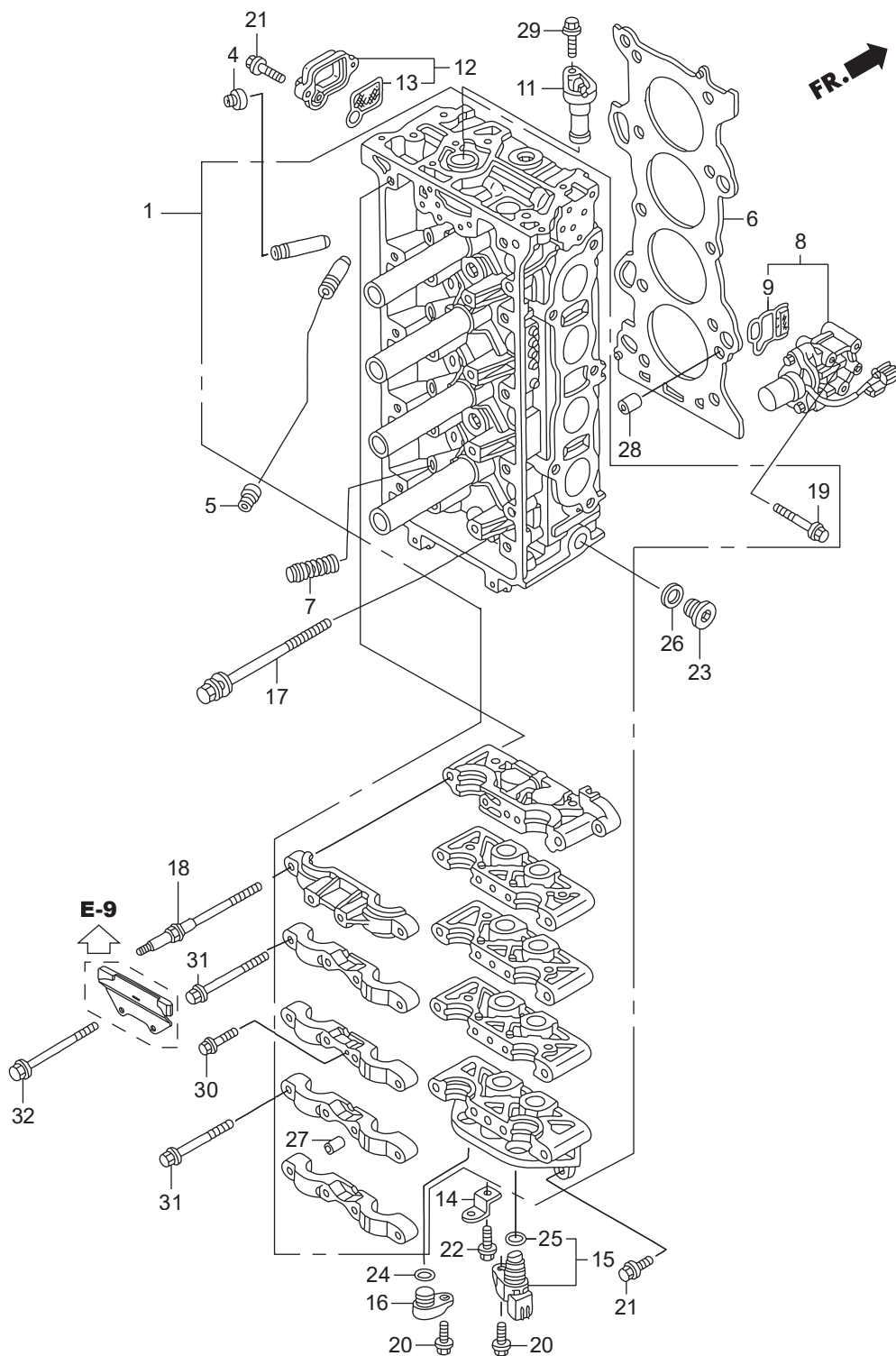
見出番号	部品番号	部品名	Q'ty/個数	備考	
			BFT150A		
E-9-10	1	HZY6-11410-485ZA	ケースASSY.,子エン	1	*NH8* ダークグレー
E-9-10	2	HZY6-11412-000	カバー,子エンケース	1	~1049178
E-9-10	2	HZY6-11412-010	カバー,子エンケース	1	1049179~
E-9-10	3	HZY3-19300-023	サーモスタットASSY.	1	
E-9-10	4	HZY6-19300-003	サーモスタットASSY.	1	
E-9-10	5	HZY6-19313-020	スベーター,サーモスタットカバー	1	
E-9-10	6	HZY6-19315-010	カバー,サーモスタット	1	
E-9-10	7	HZY6-19318-003	ハツキン,サーモスタットカバー	1	
E-9-10	8	HZY6-19319-010	ハツキン,サーモスタットスベーター	1	
E-9-10	9	HZY6-32112-000	ブラケットB,ハーネスクリップ	1	
E-9-10	10	HZY6-32113-000	ブラケットC,ハーネスクリップ	1	
E-9-10	11	HZW5-35673-003	センサーASSY.,ウォーターテンプレチャ-	1	
E-9-10	12	HZY3-35673-003	センサーASSY.,ウォーターテンプレチャ-	1	
E-9-10	13	HPNB-37500-003	センサーASSY.,クランク	1	
E-9-10	14	HZW9-90011-000	ホルト,フランジ 6X14(CT200)	5	
E-9-10	15	HZY3-90016-000	ホルト,フランジ 6X28	13	
E-9-10	16	HZY3-90017-000	ホルト,フランジ 6X16	1	
E-9-10	17	HZY3-90021-000	ホルト,フランジ 6X14	3	~1049178
E-9-10	17	HZZ5-90021-M01	ホルト,フランジ 6X14	3	1049179~
E-9-10	18	HZY6-90023-000	ホルト,スペシャル 6X31	2	
E-9-10	19	HZY3-90040-000	ホルト,フランジ 10X43	2	
E-9-10	20	HZY6-90059-000	ホルト,フランジ 6X38	1	
E-9-10	21	HZW4-90162-000	ホルト,フランジ 10X70	1	
E-9-10	22	HPNC-91212-004	オイルシール, 43X58X7(アライ)	1	
E-9-10	23	HPNA-91302-004	リング,子エンケース	1	
E-9-10	24	HZY6-91304-010	ハツキン,子エンケース	1	
E-9-10	25	HPK2-91307-005	リング 9.5X1.5(ホンダキカキ)	1	
E-9-10	26	HPNA-91307-003	リング 9.5X1.9	1	
E-9-10	27	HPNA-91333-003	リング 15X1.9	1	

E-9-10 チェンケース/サーモスタット





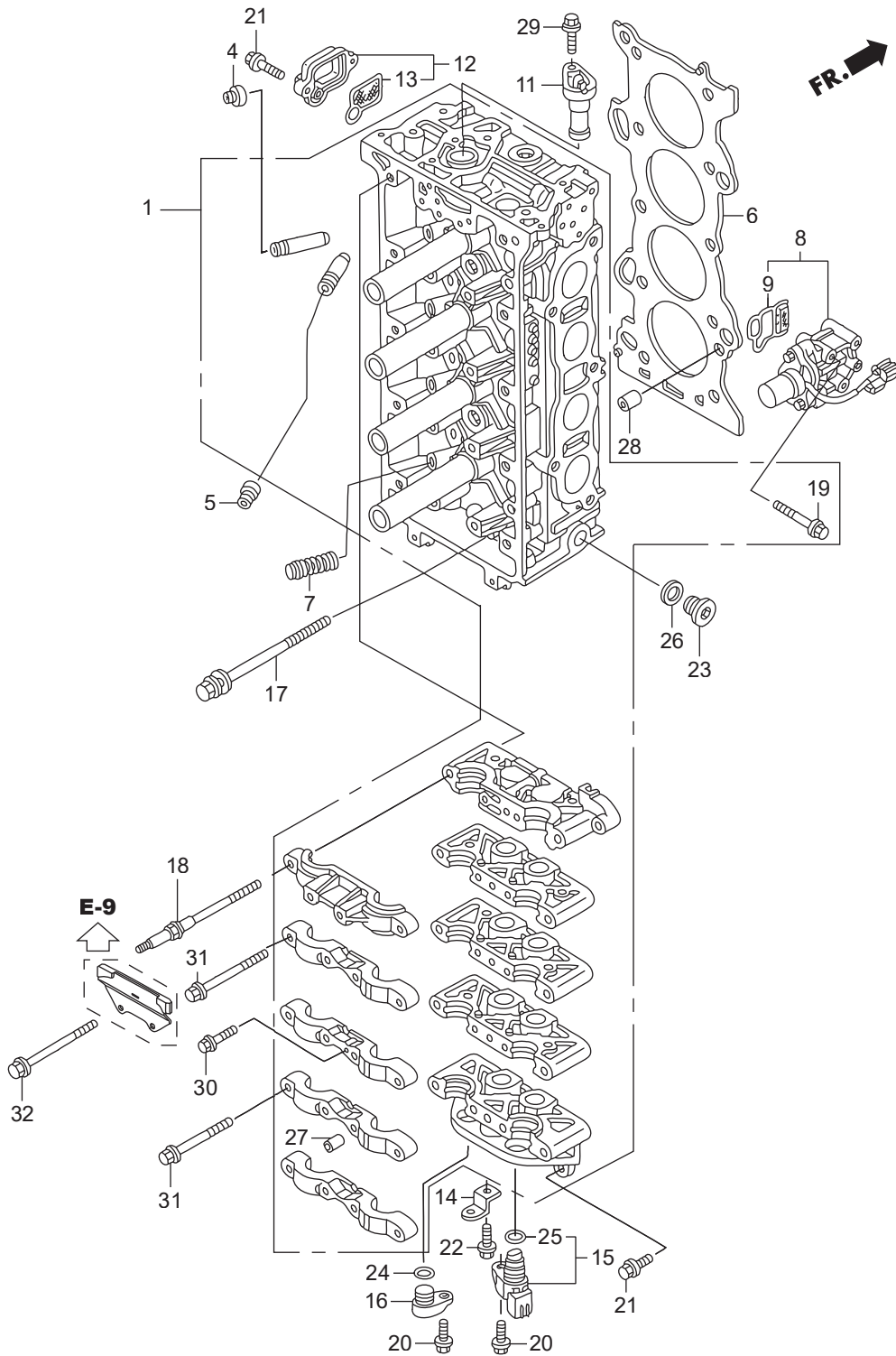
# E-9-20 シリンダヘッド



見出番号	部品番号	部品名	Q'ty/個数	備考	
			BFT150A		
E-9-20	1	HZY6-06122-040ZA	ヘッドキット,シリンダー	1	*NH8* ダークグレー
E-9-20	4	HPZ1-12210-003	シールA,バルブシステム(アライ)	8	
E-9-20	4	HPZ1-12210-004	シールA,バルブシステム(NOK)	8	
E-9-20	5	HPZ1-12211-003	シールB,バルブシステム(アライ)	8	
E-9-20	5	HPZ1-12211-004	シールB,バルブシステム(NOK)	8	
E-9-20	6	HZY6-12251-003	ガスケットCOMP.,シリンダーヘッド	1	
E-9-20	7	HPNA-14820-013	モーションCOMP.,ロスト	4	
E-9-20	8	HZY6-15810-013ZA	バルブASSY.,スプール	1	*NH8* ダークグレー
E-9-20	9	HRAA-15815-A02	フィルターASSY.,スプールバルブ	1	
E-9-20	11	HZY6-15834-000	プラグ,VTCホール	1	
E-9-20	12	HZY6-15840-000ZA	ストレーナーASSY.,VTC	1	*NH8* ダークグレー
E-9-20	13	HRAA-15845-A01	フィルターASSY.,VTC	1	
E-9-20	14	HZY6-32116-000	ブラケットF,クリツブ	1	
E-9-20	15	HPNB-37510-003	センサーASSY.,TDC	1	
E-9-20	16	HZY6-37521-000	プラグ,TDCホール	1	
E-9-20	17	HPNA-90005-003	ホルトワツシヤ-, 11X155	10	
E-9-20	18	HPNA-90011-003	ホルトA,ヘッドカバー	6	
E-9-20	19	HZY6-90011-000	ホルト,フランジ 6X52	3	
E-9-20	20	HZY3-90017-000	ホルト,フランジ 6X16	2	
E-9-20	21	HZW5-90018-000	ホルト,フランジ 6X20	4	
E-9-20	22	HZY3-90021-000	ホルト,フランジ 6X14	1	~1049178
E-9-20	22	HZZ5-90021-M01	ホルト,フランジ 6X14	1	1049179~
E-9-20	23	HZY6-90048-040	ホルト,シーリング 20MM	1	
E-9-20	24	HZY6-91303-003	リング 15X1.9	1	
E-9-20	25	HPNA-91333-003	リング 15X1.9	1	
E-9-20	26	HCO-94109-20000	ワツシヤ-,ドレンプラグ 20MM	1	
E-9-20	27	HCO-94301-10160	ワツクピン 10X16	20	

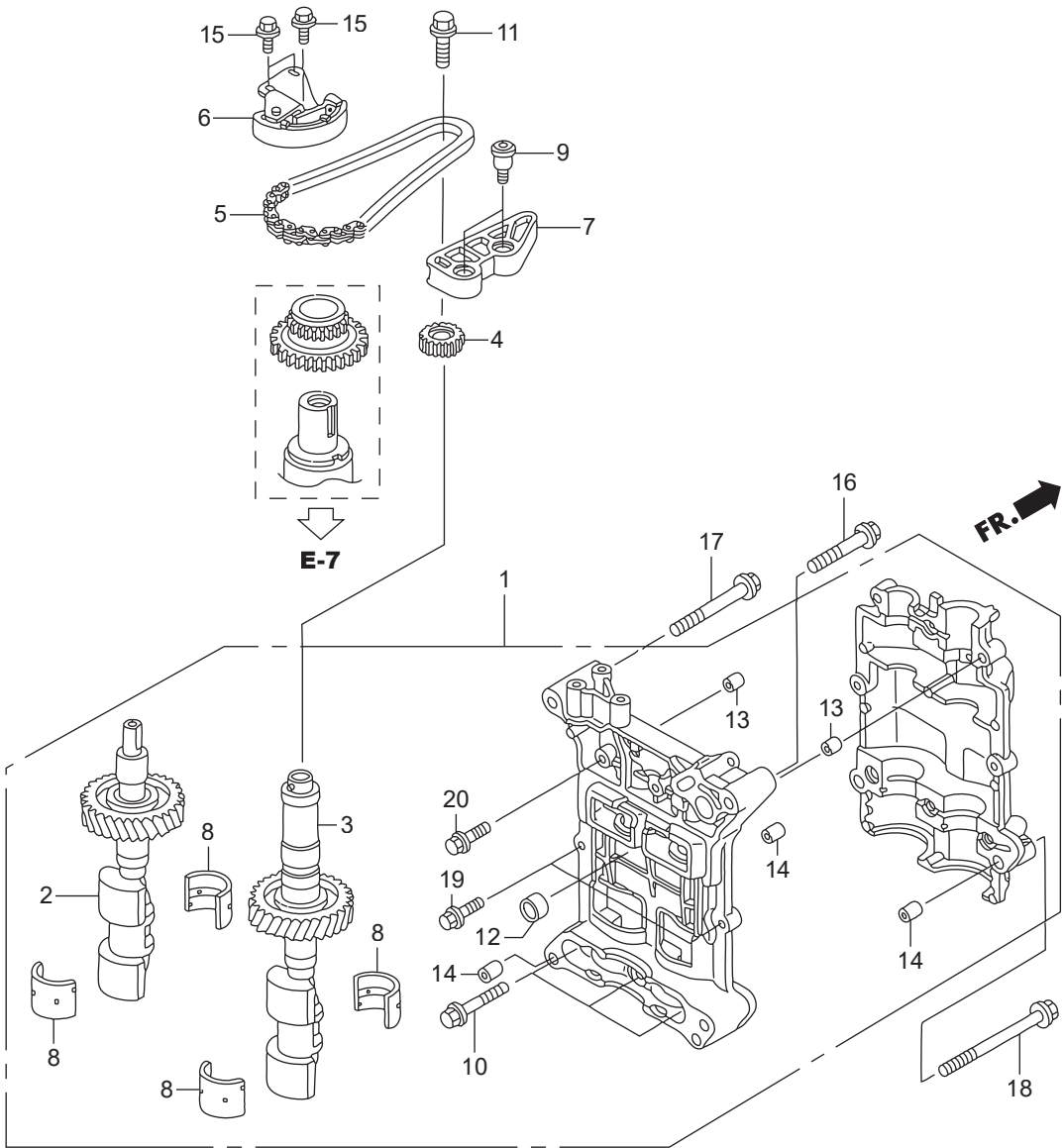


# E-9-20 シリンダヘッド



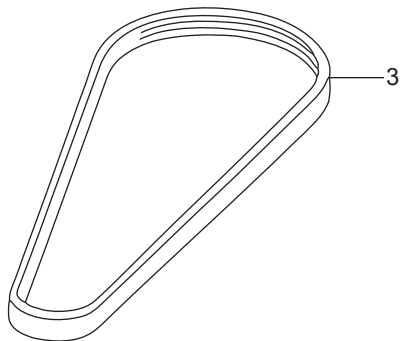
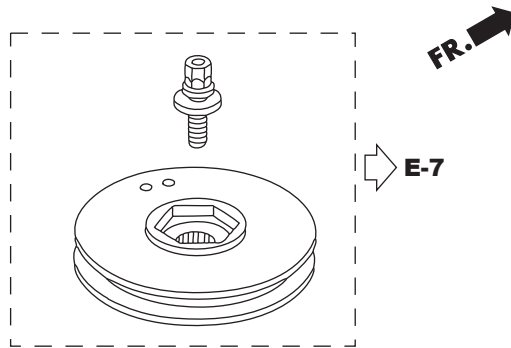
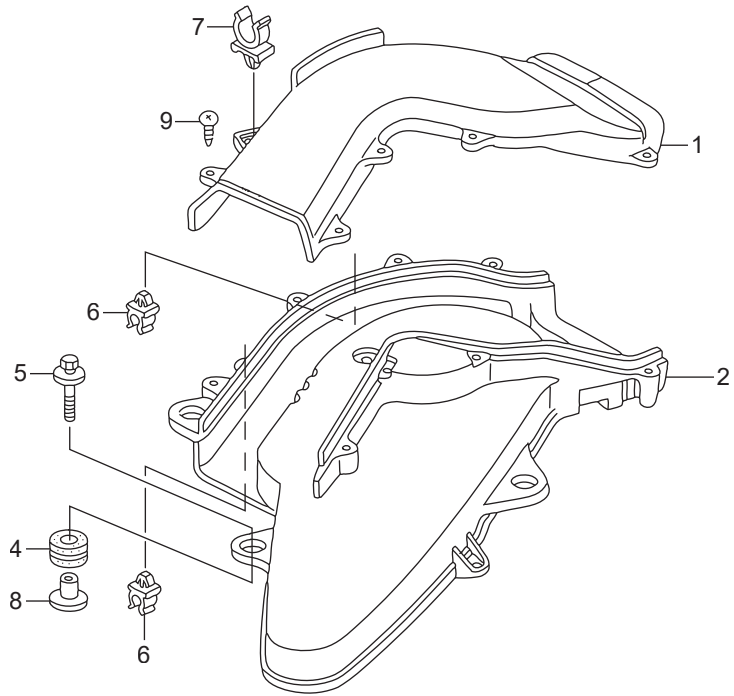


# E-10 バランサーシャフト



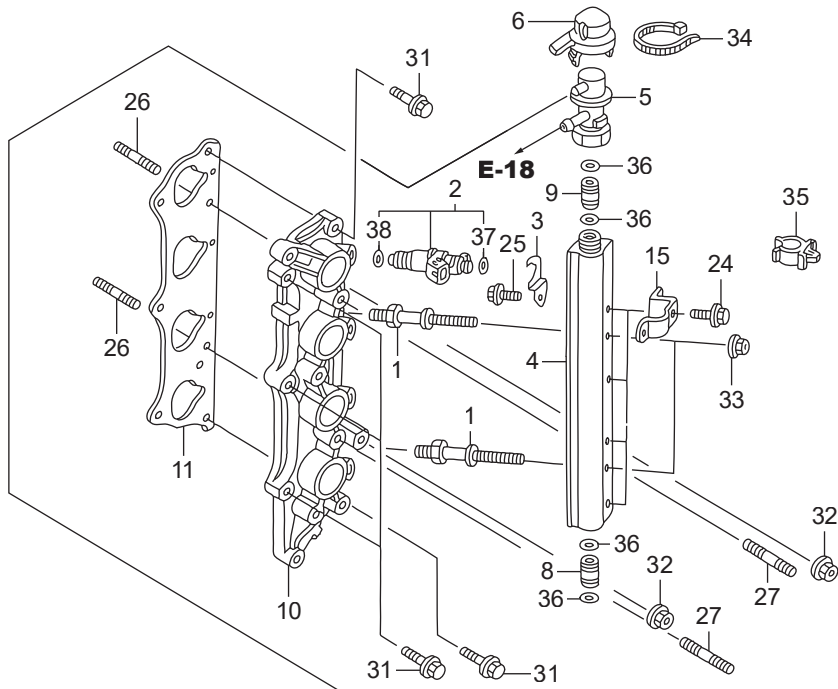


# E-13 サイレンサーダクト

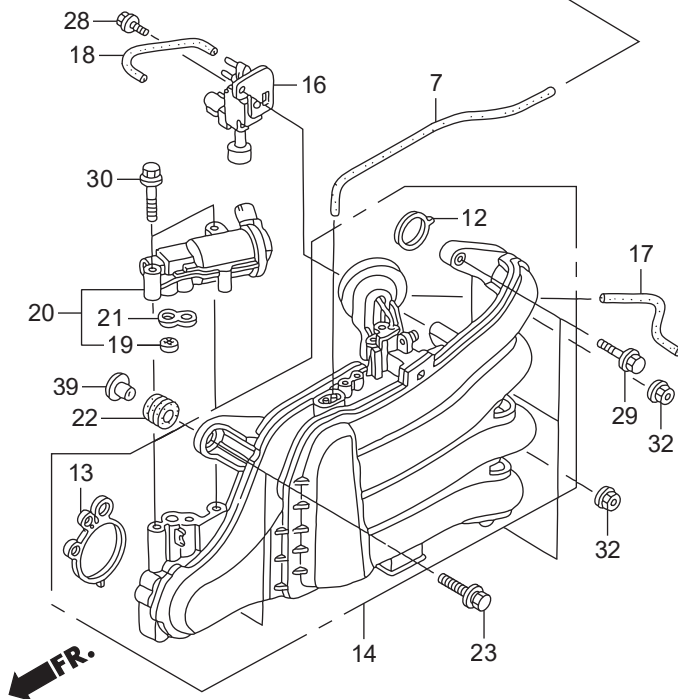




# E-14 インテークマニホールド/インジェクター



E-18

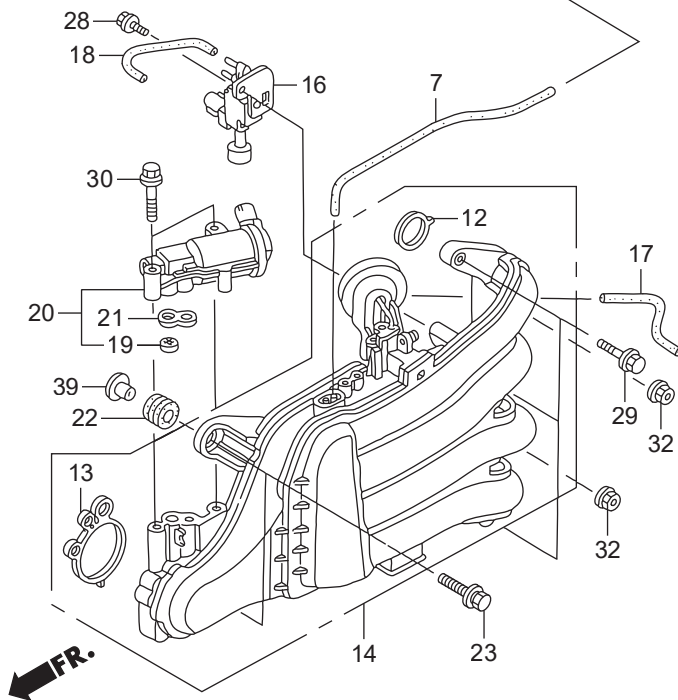
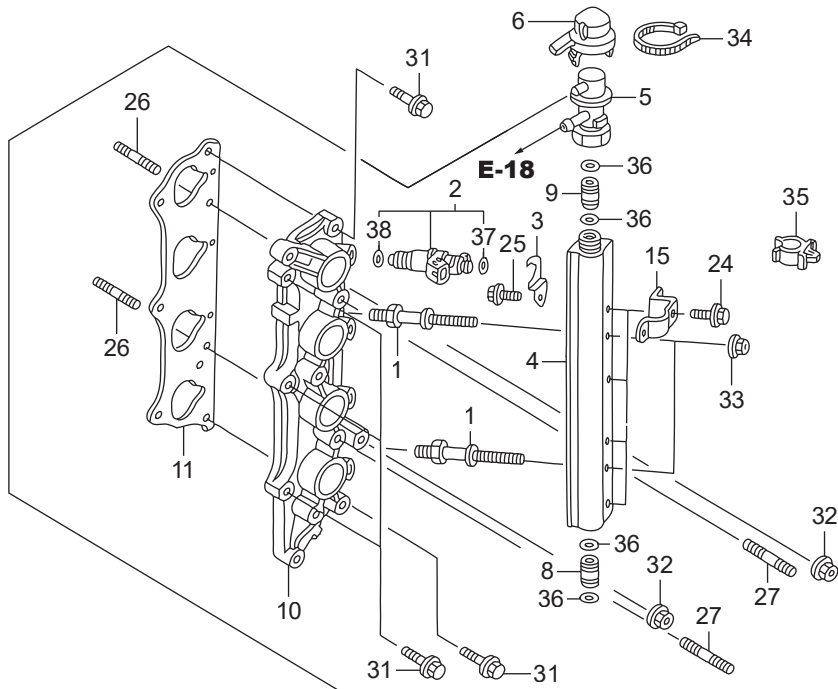


FR.

見出番号	部品番号	部品名	Q'ty/個数	備考	
			BFT150A		
E-14	1	HZY6-16089-000	ホルト,フューエルパイプ	2	
E-14	2	HZY6-16450-003	インジェクターASSY.,フューエル	4	
E-14	3	HZY6-16451-000	クリップ,インジェクター	4	
E-14	4	HZY6-16621-000	ライン,フューエル	1	
E-14	5	HZY6-16740-003	レギュレーターASSY.,プレッシャー	1	
E-14	6	HZY6-16744-010	キャップ,レギュレーター	1	
E-14	7	HZY6-16748-000	チューブ,プレッシャーレギュレーター コントロール	1	
E-14	8	HZY3-16752-000	ジョイント,フューエルパイプ	1	
E-14	9	HZY6-16752-000	ジョイント,フューエルパイプ	1	
E-14	10	HZY6-17051-000ZA	ベース,インジェクター	1	*NH8* ダークグレー
E-14	11	HPNA-17055-004	ガasketA,インジェクターベース	1	
E-14	12	HZY6-17105-000	バツキン,インテークマニホールド	4	
E-14	13	HZY6-17109-000	バツキン,スロットルボディ	1	
E-14	14	HZY6-17110-003	マニホールドCOMP.,インテーク	1	
E-14	15	HZY6-32111-000	ブラケットA,ハーネスクリップ	4	
E-14	16	HZY3-36163-003	バルブASSY.,エアパイプ	1	
E-14	17	HZY6-36364-000	チューブ,ダイヤフラム	1	
E-14	18	HZY6-36366-000	チューブ,パイプソレノイド	1	
E-14	19	HPS4-36454-003	フィルターCOMP.,エレクトロニクエア コントロールバルブ	1	(TOYO ROKI)
E-14	20	HZY6-36550-003	バルブASSY.,エレクトロニクエア コントロール	1	
E-14	21	HZY6-36551-003	バツキン,エレクトロニクエア-コントロールバルブ	1	
E-14	22	H121-51640-730	ラバー,フロントキャリヤクッション	2	
E-14	23	HZW1-90014-000	ホルトワッシャー, 8X35	2	
E-14	24	HZY3-90021-000	ホルト,フランジ 6X14	4	
E-14	25	HZY3-90042-000	ホルト,フランジ 6X10	4	
E-14	26	HZY6-90043-000	ホルト,スタット 2, 8X25	2	
E-14	27	HZY6-90047-000	ホルト,スタット 8X32	2	
E-14	28	HZY6-90049-020	ホルト,フランジ 5X12	1	
E-14	29	HZY3-90054-000	ホルト,フランジ 8X35	3	

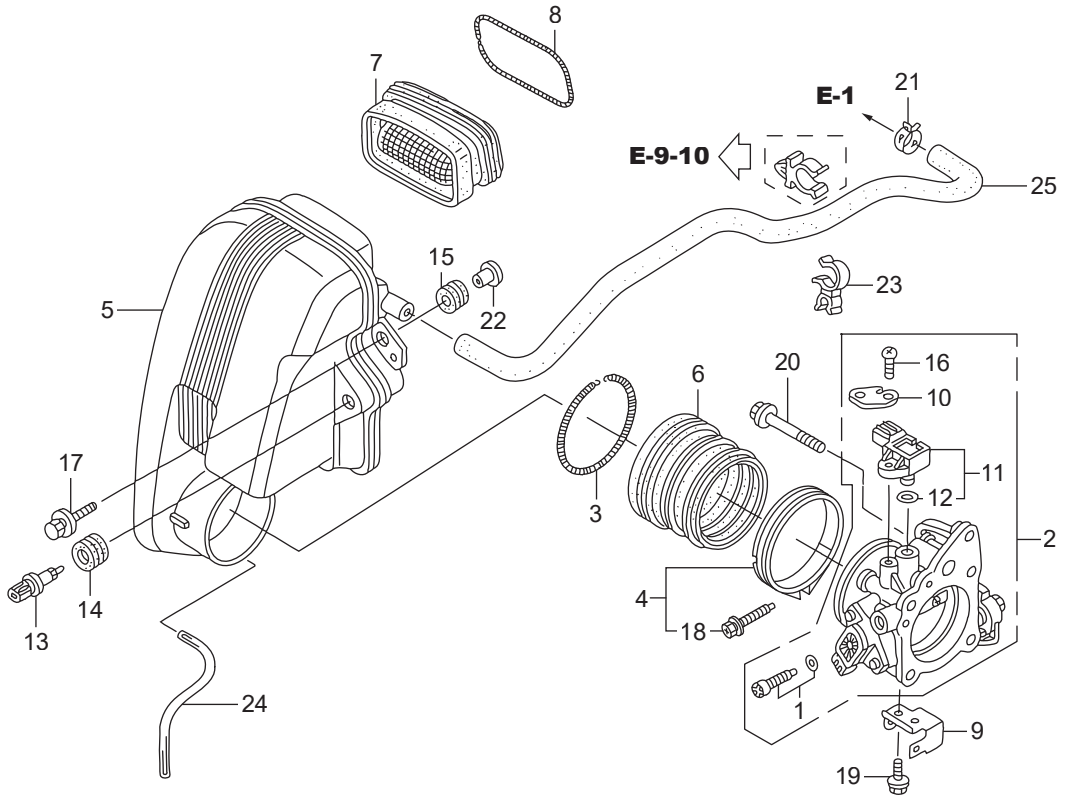


# E-14 インテークマニホールド/インジェクター





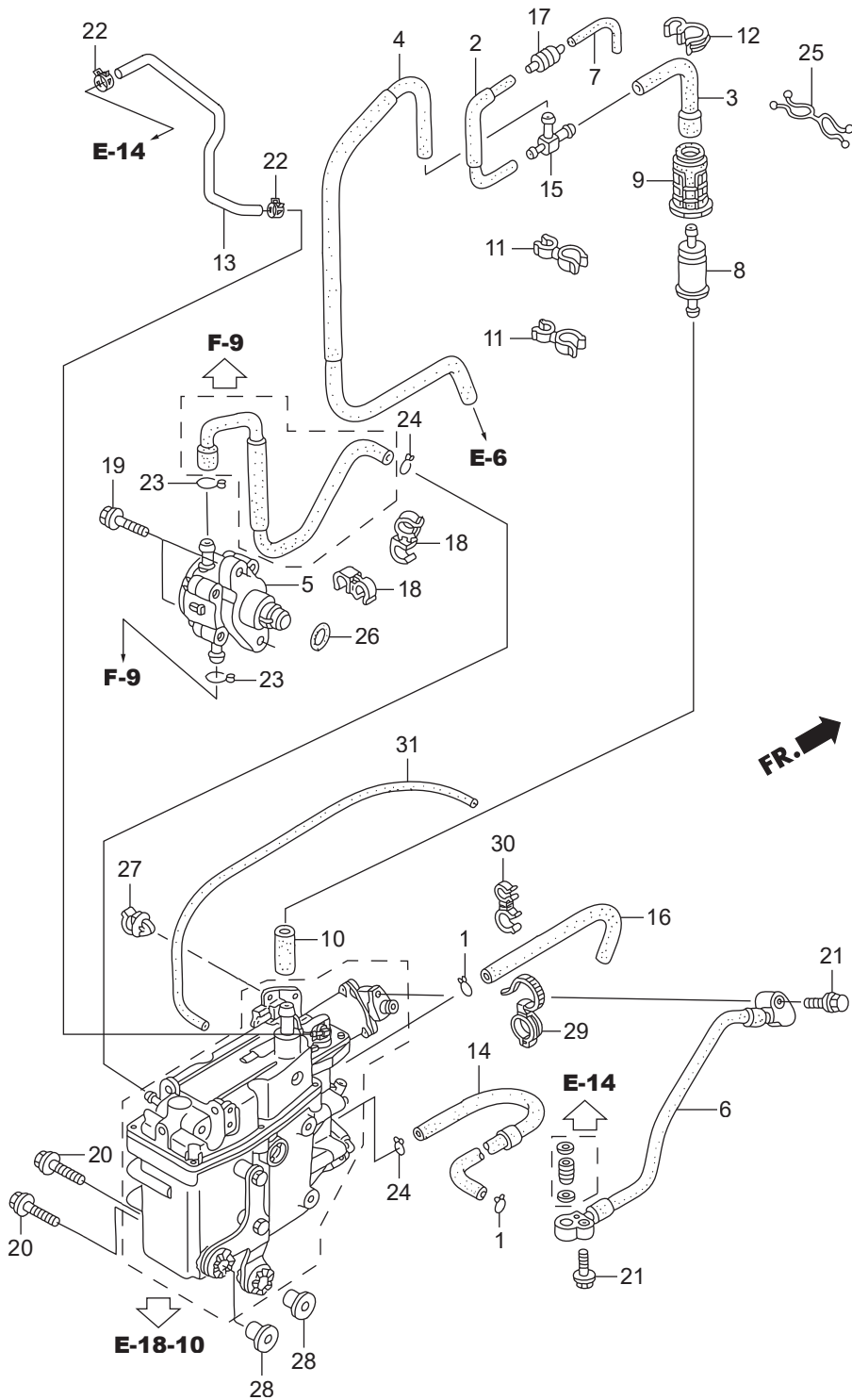
# E-15 スロットルボディ



FR.

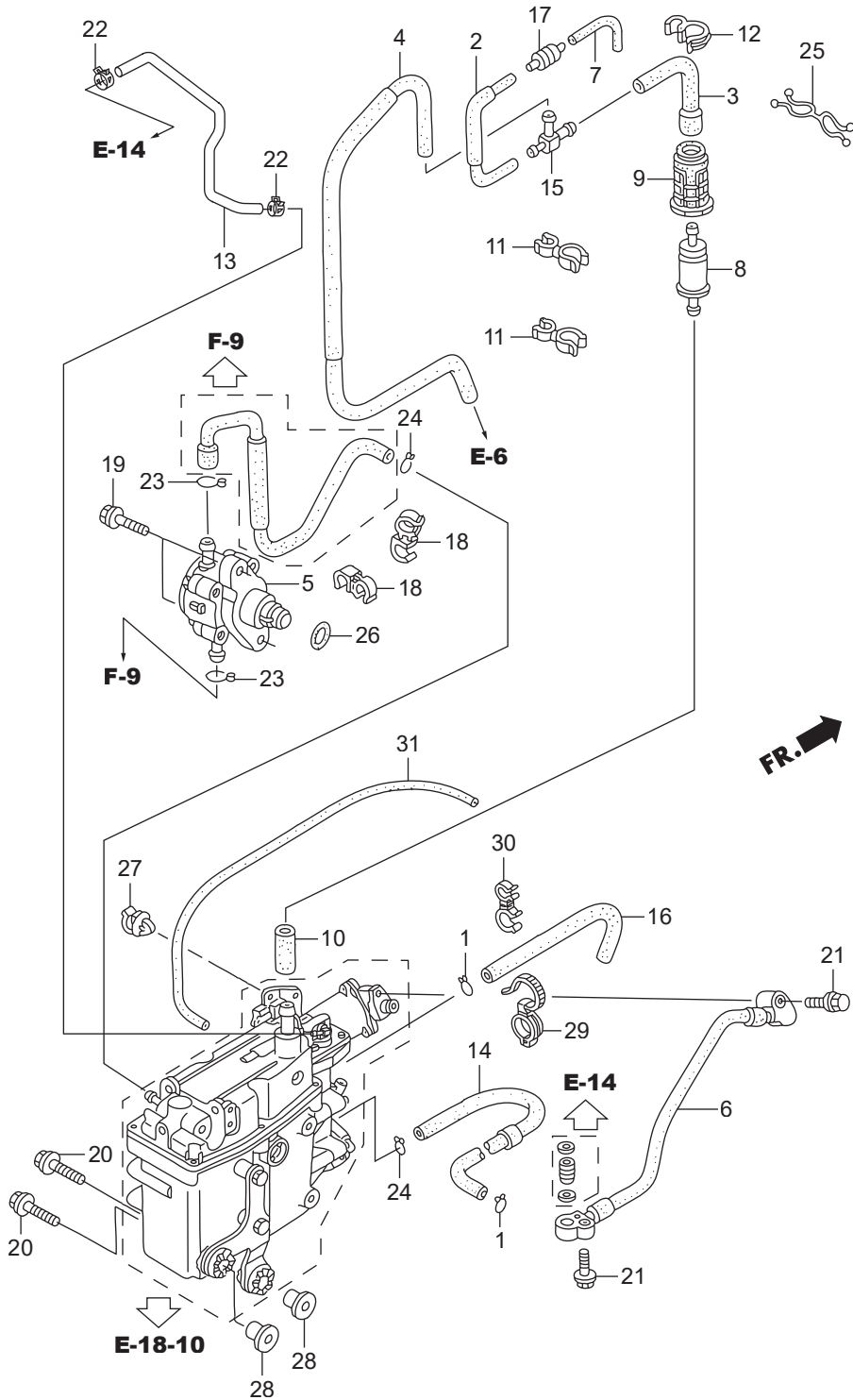
見出番号		部品番号	部品名	Q'ty/個数	備考
				BFT150A	
E-15	1	HZY6-16016-003	スクリュ-セット	1	
E-15	2	HZY6-16400-013	スロツトルホ`テイASSY.	1	
E-15	3	HPY3-17249-000	スプリング,エア-フロー-チューブ`	1	
E-15	4	HZY9-17315-000	バンド,エア-フロー-	1	
E-15	5	HZY6-17371-020	ケースCOMP.,サイレンサー	1	
E-15	6	HZY6-17374-000	グロメツト,サイレンサー	1	
E-15	7	HZY6-17397-013	グロメツト,サイレンサー-ダクト	1	
E-15	8	HZY6-17398-000	スプリング,サイレンサー-ダクトグロメツト	1	
E-15	9	HZY6-32115-000	ブラケットE,ハーネスクリツプ`	1	
E-15	10	HZY3-32128-000	ブラケット,センサー-コード`	1	
E-15	11	HRNA-37830-A01	センサー-ASSY.,マツプ`	1	
E-15	12	HPGK-37835-A01	オリング`	1	
E-15	13	HPLC-37880-004	センサー-ASSY.,エア-テンプレチャ-	1	(MATSUSHITA DENSHI)
E-15	14	HP2A-37881-000	グロメツト,TAセンサー	1	
E-15	15	HZV5-40102-000	グロメツト,アンダー-ケース	3	
E-15	16	HZY6-90006-000	スクリュ-,ハン` 5X18	1	
E-15	17	HZW1-90013-000	ホルトワツシヤ-, 6X25	3	
E-15	18	HZY9-90017-000	ホルトワツシヤ-, 5X30	1	
E-15	19	HZY3-90056-000	ホルト,フランシ` 6X12	1	
E-15	20	HZV1-90127-010	ホルト,フランシ` 8X60	4	
E-15	21	HZV3-90601-030	クランプ,チューブ(D17)	1	
E-15	22	HZV5-91553-010	カラー-.C.D.I.ユニットケース	3	
E-15	23	HSF1-91595-003	クランプ,フュー-エルホ-ス	1	
E-15	24	HCO-95003-07016-31	チューブ,ビ`ニ-ル, 4X7X160	1	(HC-95003-07001-60M)
E-15	25	HCO-95005-12740-20	チューブ, 12X740	1	(HC-95005-12001-20M)

# E-18 フューエルポンプ/フューエルホース



見出番号	部品番号	部品名	Q'ty/個数	備考	
			BFT150A		
E-18	1	HGHB-16163-610	クリップ,チューブ	2	
E-18	2	HZY6-16196-000	チューブCOMP.C,エアベント	1	
E-18	3	HZY6-16198-000	チューブB,エアベント	1	
E-18	4	HZY6-16199-000	チューブCOMP.,エアベント	1	
E-18	5	HZY6-16700-013	ポンプASSY.,フューエル	1	
E-18	6	HZY6-16755-003	ホースCOMP.,フューエル	1	
E-18	7	HZV5-16881-000	チューブD,フューエル	1	
E-18	8	H759-16911-003	ストレーナー,フューエルポンプ	1	
E-18	9	HZW5-16915-000	サスペンション,ストレーナー	1	
E-18	10	HMZ5-16952-000	チューブB,フューエル	1	
E-18	11	HVM0-16965-771	クランプ,ホース	2	
E-18	12	HKV7-17368-671	クランプ,パイプ	1	
E-18	13	HZY6-17723-020	ホース,フレツシヤ-レキユレーターリターン	1	
E-18	14	HZY6-19267-010	チューブF,ウオーター	1	
E-18	15	HZY6-19269-000	Tジョイント	1	
E-18	16	HZY6-19273-000	チューブG,ウオーター	1	
E-18	17	HZY6-36135-003	バルブ,チエツク	1	
E-18	18	HSE0-53740-953	クリップ,センサーホース	2	
E-18	19	HZY6-90010-020	ホルト,フランジ 6X27	2	
E-18	20	HZW1-90014-000	ホルトワツシヤ-, 8X35	2	
E-18	21	HZW9-90016-000	ホルト,フランジ 6X25	2	
E-18	22	HZW5-90601-030	クランプ,チューブ(D10.7)	2	
E-18	23	HZY6-90601-000	クリップ,チューブ(B1 14.5)	2	
E-18	24	HZV0-90604-000	クリップ,チューブ(B12)	2	
E-18	25	HZY6-90605-003	クリップ,フューエルホース	1	
E-18	26	HPA9-91317-003	Oリング 33.2X2.4(NOK)	1	
E-18	27	HSE0-91547-003	クリップ,ハーネス	1	
E-18	28	HZW1-91554-000	カラー 8.5X14.5	2	
E-18	29	HSM4-91558-003	クリップ,チューブ(ブラツク)(135MM)	1	

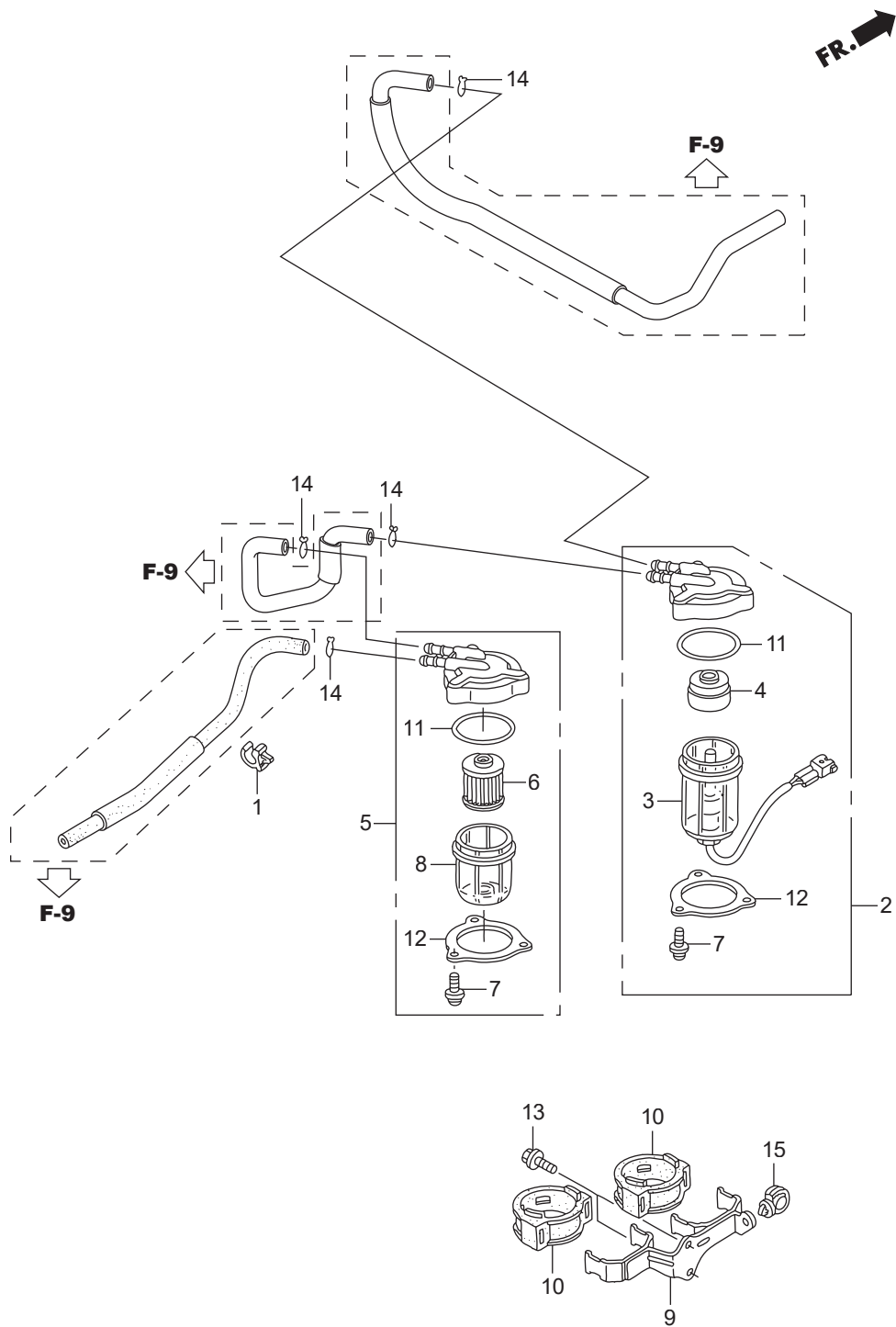
# E-18 フューエルポンプ/フューエルホース







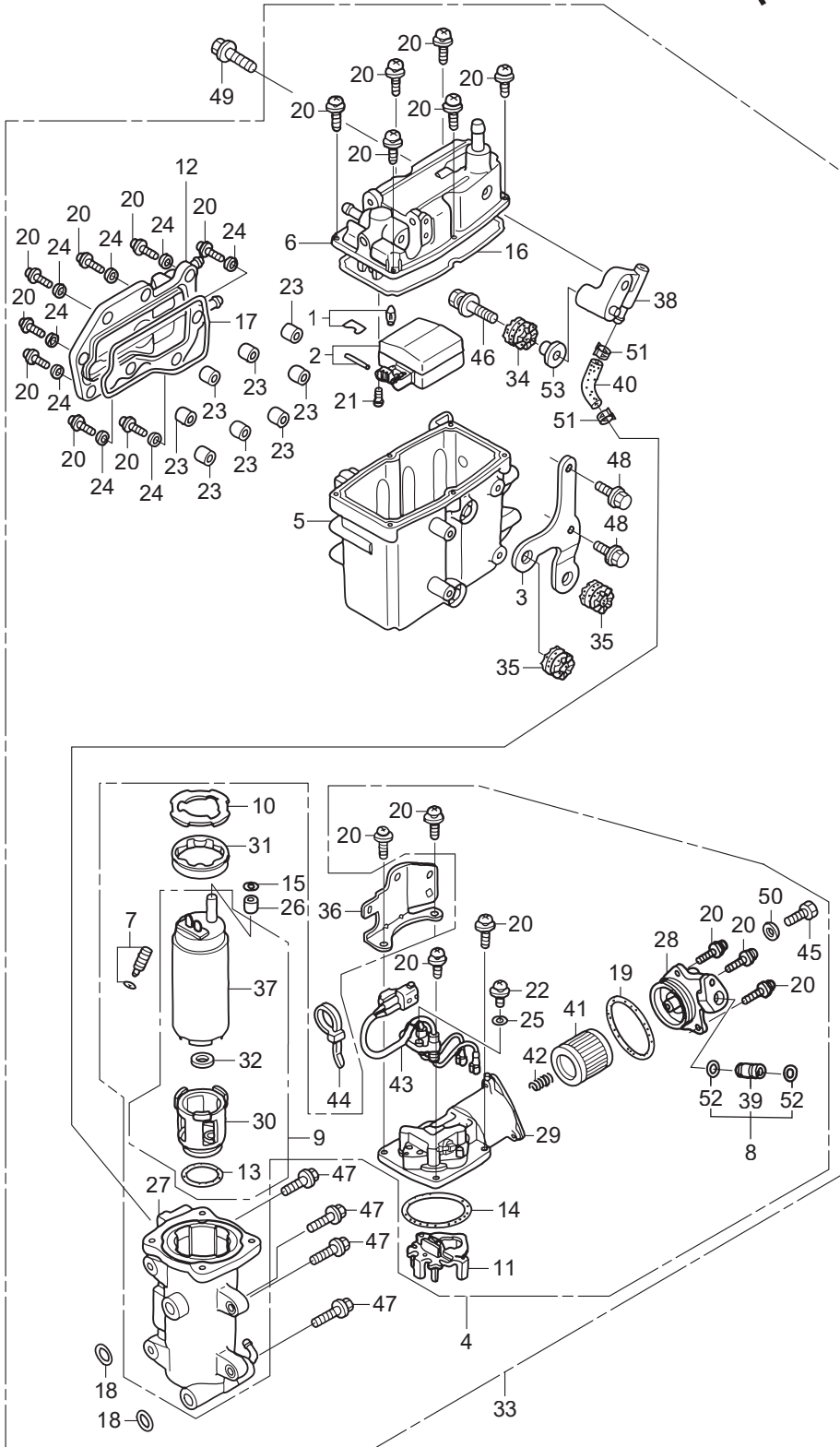
# E-18-1 ウォーターセパレーター





E-18-10 ペーパーセパレーターASSY

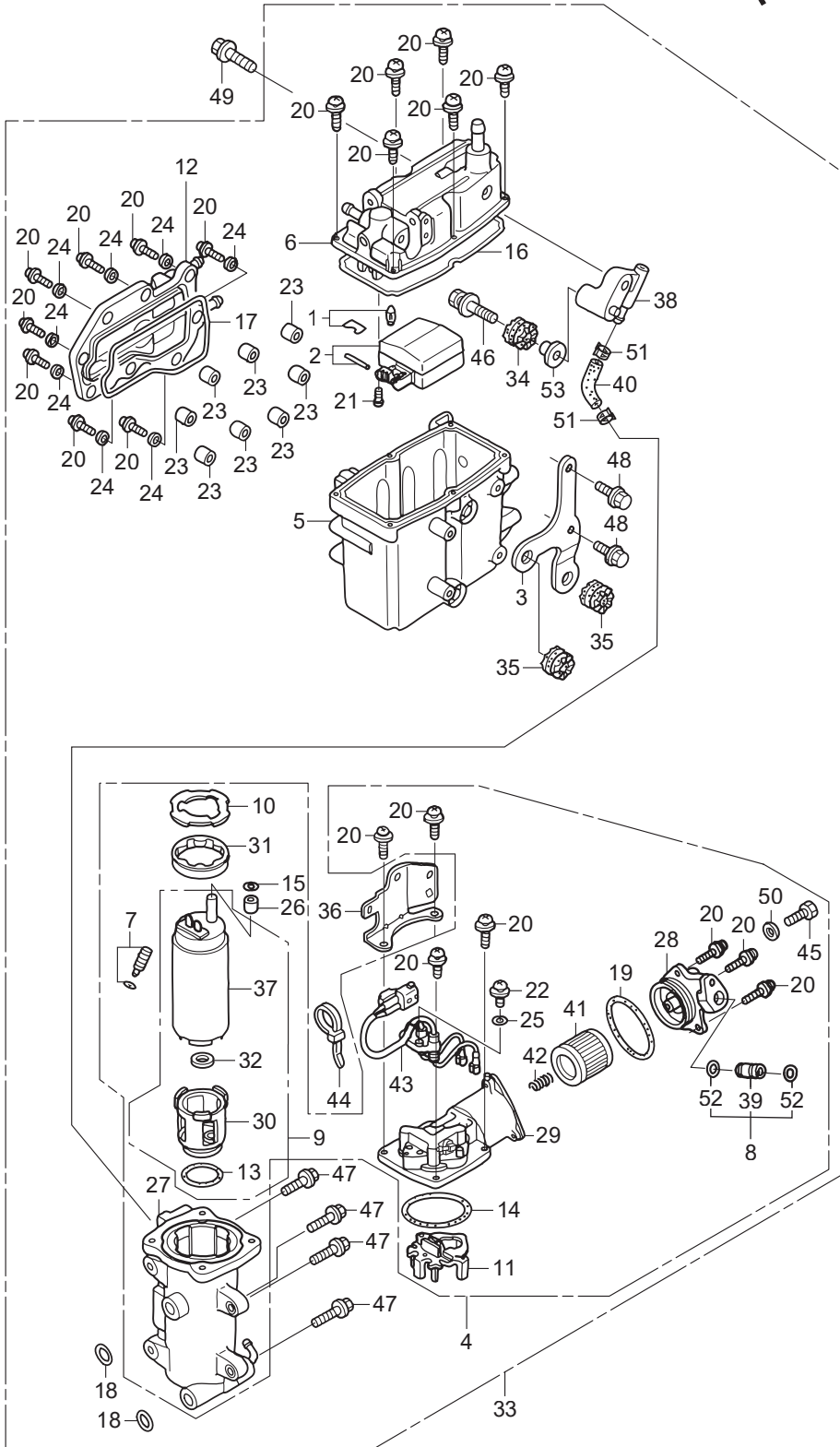
FR. →



見出番号	部品番号	部品名	Q'ty/個数	備考	
			BFT150A		
E-18-10	1	HZY3-16011-000	バルブセット,フロート	1	
E-18-10	2	HZY3-16013-000	フロートセット	1	
E-18-10	3	HZY6-16014-003	ステア-A,プレート	1	
E-18-10	4	HZY6-16017-043	ポンプユニット,フューエル	1	
E-18-10	5	HZY6-16019-003	ボディCOMP.,チャンバー	1	
E-18-10	6	HZY6-16020-023	カバー-COMP.	1	
E-18-10	7	HZY3-16024-000	スクリュースセット,ドレン	1	
E-18-10	8	HZY3-16026-000	ジョイントセット	1	
E-18-10	9	HZY6-16036-003	ポンプユニット,フューエル(B)	1	
E-18-10	10	HZY3-16041-000	プレート	1	
E-18-10	11	HZY3-16042-000	ホルダー	1	
E-18-10	12	HZY3-16061-000	カバー,ウオータージャケット	1	
E-18-10	13	HZY3-16072-000	リング	1	
E-18-10	14	HZY3-16073-000	リング	1	
E-18-10	15	HZY3-16074-000	リング	1	
E-18-10	16	HZY3-16075-000	リング	1	
E-18-10	17	HZY3-16076-000	リング	1	
E-18-10	18	HZY3-16077-000	リング	2	
E-18-10	19	HZY3-16078-000	リング	1	
E-18-10	20	HZW5-16081-010	スクリュースワッシャー	21	
E-18-10	21	HZY3-16082-000	スクリュース,パン	2	
E-18-10	22	HZY3-16083-000	スクリュースワッシャー	1	
E-18-10	23	HZW5-16086-000	カラー	8	
E-18-10	24	HZW5-16087-000	ワッシャー,ブレイク	8	
E-18-10	25	HZY3-16087-000	ワッシャー,ブレイク	1	
E-18-10	26	HZY3-16088-000	カラー	1	
E-18-10	27	HZY6-16701-003	ケースCOMP.,ポンプ	1	
E-18-10	28	HZW5-16708-003	カバー,ポンプ(B)	1	
E-18-10	29	HZW5-16715-023	カバー,ポンプ(A)	1	

E-18-10 ベーパーセパレーターASSY

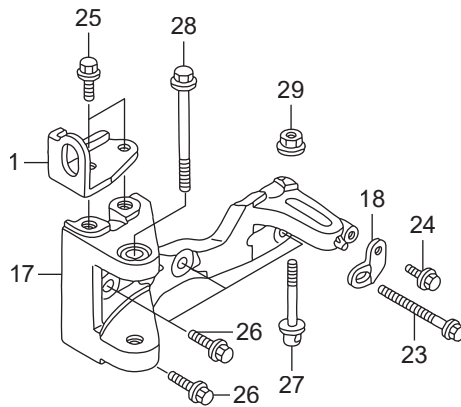
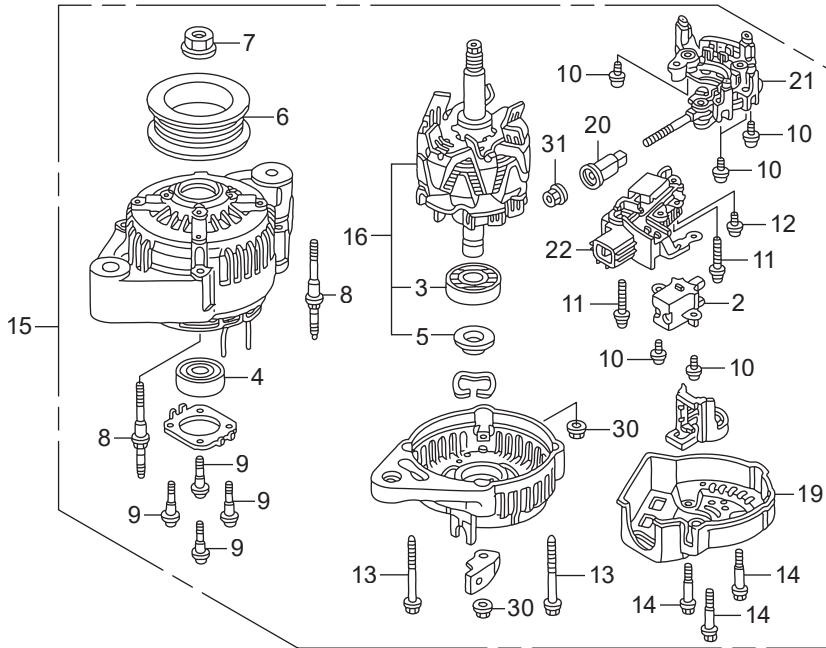
FR. →



見出番号	部品番号	部品名	Q'ty/個数	備考	
			BFT150A		
E-18-10	30	HZY6-16718-013	インシュレーターCOMP.	1	
E-18-10	31	HZY3-16721-000	インシュレーター	1	
E-18-10	32	HZY6-16723-003	リング	1	
E-18-10	33	HZY6-16730-103	セパレーターASSY.,ベーパー	1	
E-18-10	34	HZW5-16733-000	グロメット,ベーパーセパレーター	1	
E-18-10	35	HZY3-16733-000	グロメット,ベーパーセパレーター	2	
E-18-10	36	HZY6-16734-003	ステー,プレート	1	
E-18-10	37	HZW5-16735-003	ポンプユニット,フューエル	1	
E-18-10	38	HZY6-16736-003	ステー,ベーパーセパレーター	1	
E-18-10	39	HZY3-16752-000	ジョイント,フューエルパイプ	1	
E-18-10	40	HZY6-16840-A00	チューブF,フューエル	1	
E-18-10	41	HZY3-16911-010	スクリーンCOMP.,フューエルストレーナー	1	
E-18-10	42	HZY3-16913-000	スプリング,セット	1	
E-18-10	43	HZY6-32166-003	ハーネスCOMP.	1	
E-18-10	44	HZW5-32168-003	バンド	1	
E-18-10	45	HPP4-90009-E01	ホルト,シーリング 6MM	1	
E-18-10	46	HZW1-90014-000	ホルトワッシャー, 8X35	1	
E-18-10	47	HZW9-90016-000	ホルト,フランジ 6X25	4	
E-18-10	48	HZY3-90017-000	ホルト,フランジ 6X16	2	
E-18-10	49	HZY3-90049-000	ホルト,フランジ 8X30	1	
E-18-10	50	HPD6-90430-003	ワッシャー,シーリング 6MM	1	
E-18-10	51	HZY6-90607-000	クランプ,チューブ(8.0)	2	
E-18-10	52	HMJ0-91301-003	Oリング 7.8X1.9(アライ)	2	
E-18-10	53	HZW1-91554-000	カラー 8.5X14.5	1	

# E-19 A.C.ジェネレーター

FR. 

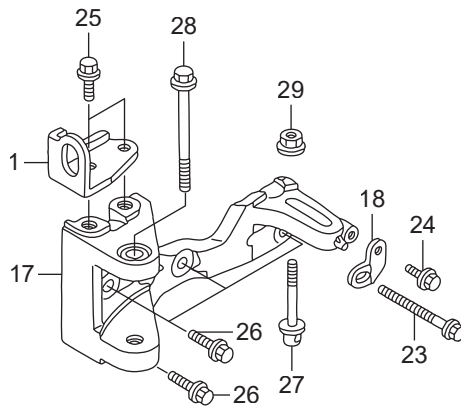
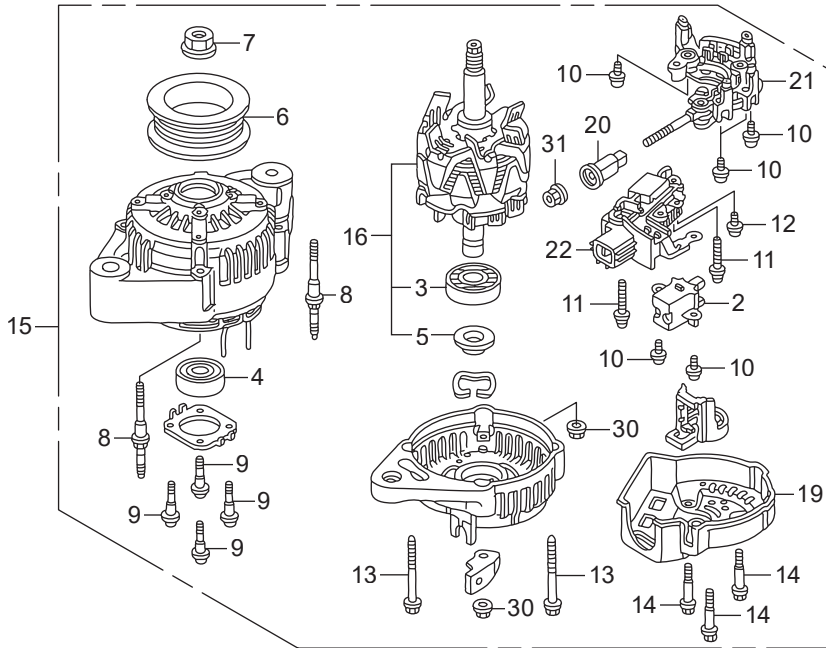


見出番号		部品番号	部品名	Q'ty/個数	備考
				BFT150A	
E-19	1	HZY6-11912-000	ハンガ-B,エンジン	1	
E-19	2	HPZ1-31105-003	ホルダー-ASSY.,フランジ	1	
E-19	3	HPJ7-31111-013	ヘアリング,リヤ	1	
E-19	4	HPJ7-31114-013	ヘアリング,フロント	1	
E-19	5	HPD1-31138-004	カバー,ヘアリング	1	
E-19	6	HP64-31141-003	ブーリー	1	
E-19	7	HPD1-31142-004	ナット,ブーリーロック	1	
E-19	8	HPE9-31145-941	ホルト,スタット	2	
E-19	9	HPJ7-31146-003	スクリュー	4	
E-19	10	HPT0-31147-003	スクリューワッシャー	6	
E-19	11	HPD1-31148-004	スクリューワッシャー 4X25	2	
E-19	12	HPZ1-31149-003	スクリュー	1	
E-19	13	HPE9-31152-942	ホルトワッシャー	2	
E-19	14	HPZ1-31153-003	ホルト	3	
E-19	15	HZY6-31630-003	ジェネレーター-ASSY.,A.C.	1	
E-19	16	HZW5-31631-003	ローター-ASSY.	1	
E-19	17	HZY6-31636-010	ブラケットCOMP.,A.C.ジェネレーター	1	
E-19	18	HZY6-31637-000	ステー,A.C.ジェネレーター	1	
E-19	19	HZW5-31639-003	エンドカバー,リヤ	1	
E-19	20	HZW5-31644-003	ブッシュ,インシユレーション	1	
E-19	21	HZW5-31710-003	レクチファイヤ-ASSY.	1	
E-19	22	HZY6-31750-003	レギュレーター-ASSY.	1	
E-19	23	HZW5-90011-010	ホルト,スペシャルアジアスター	1	
E-19	24	HZY3-90017-000	ホルト,フランジ 6X16	1	
E-19	25	HZY3-90026-000	ホルト,フランジ 8X20	2	
E-19	26	HZY3-90035-000	ホルト,フランジ 8X28	4	
E-19	27	HZY3-90055-000	ホルト,テンション	1	
E-19	28	HZW4-90163-000	ホルト,フランジ 10X80	1	
E-19	29	HZW5-90203-010	ナット,フランジ 8MM	1	



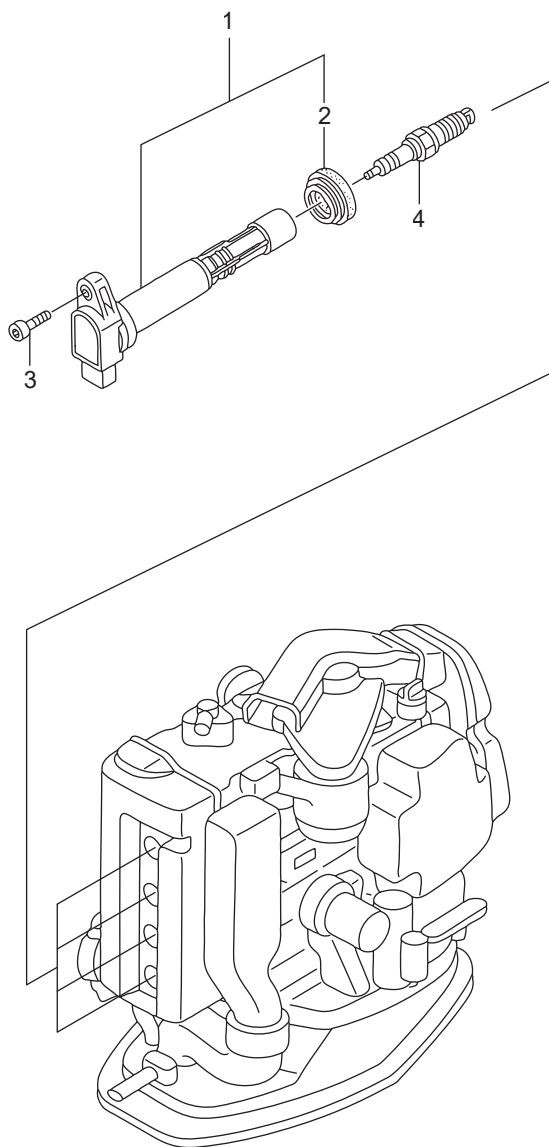
# E-19 A.C.ジェネレーター

FR. 



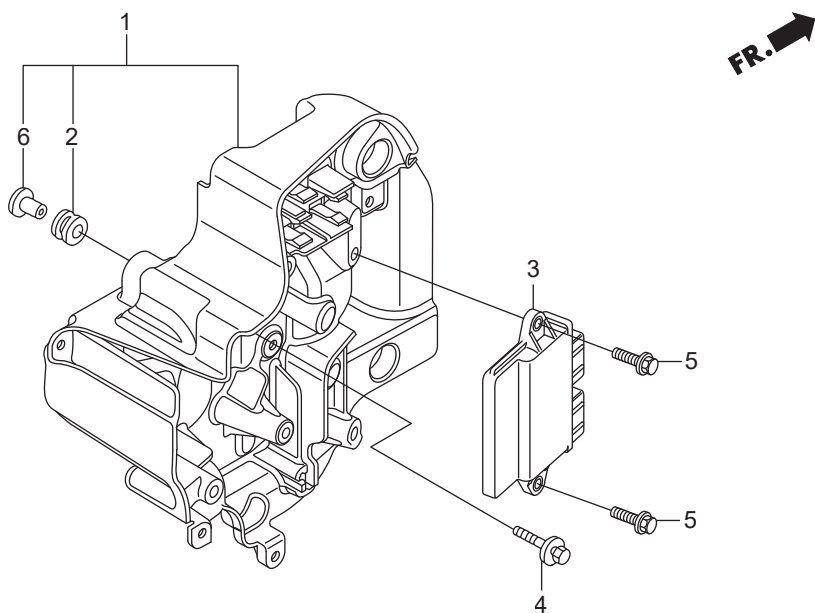


E-20 イグニッションコイル／プラグ



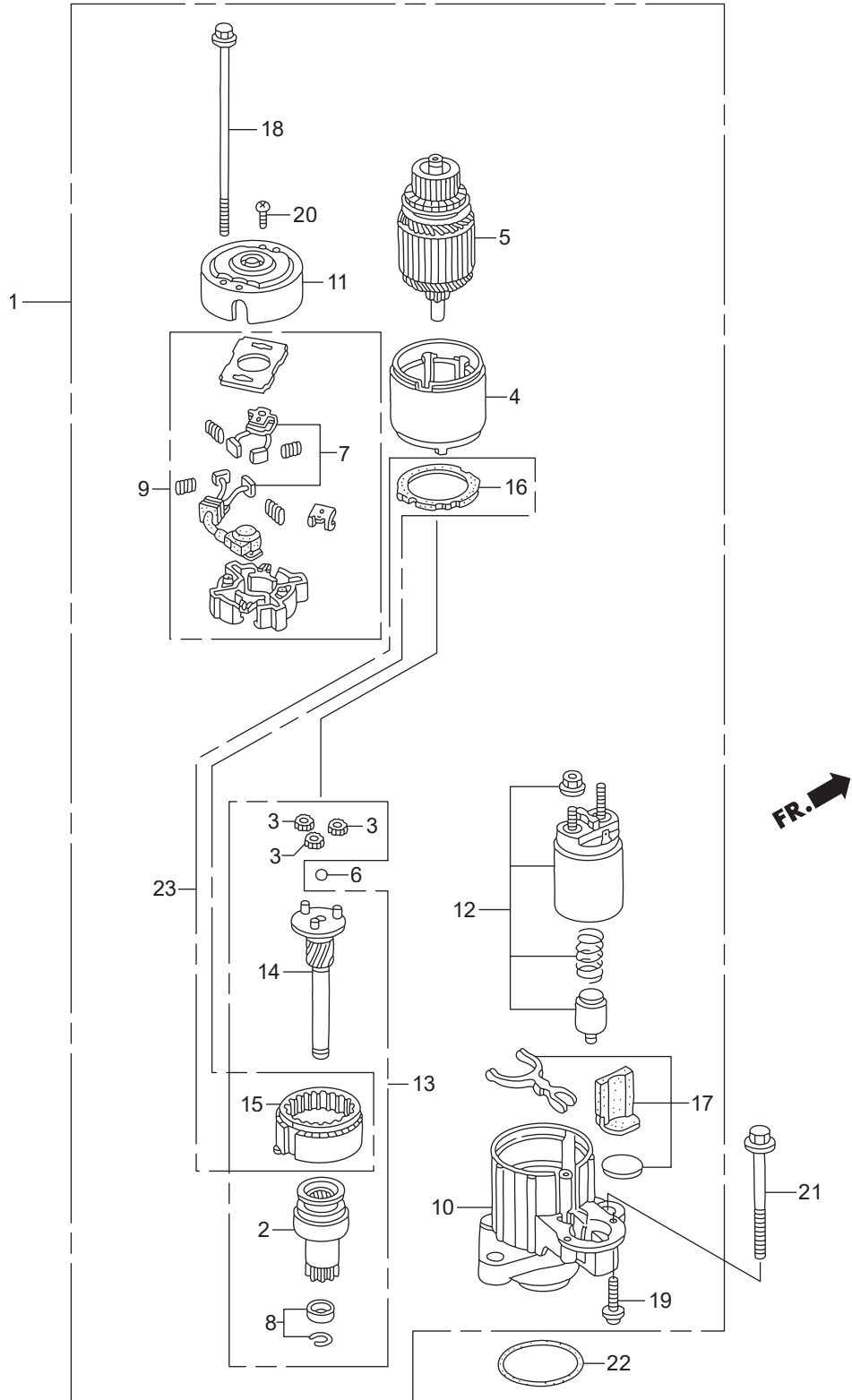


E-20-10 エレクトロニックコントロールユニット





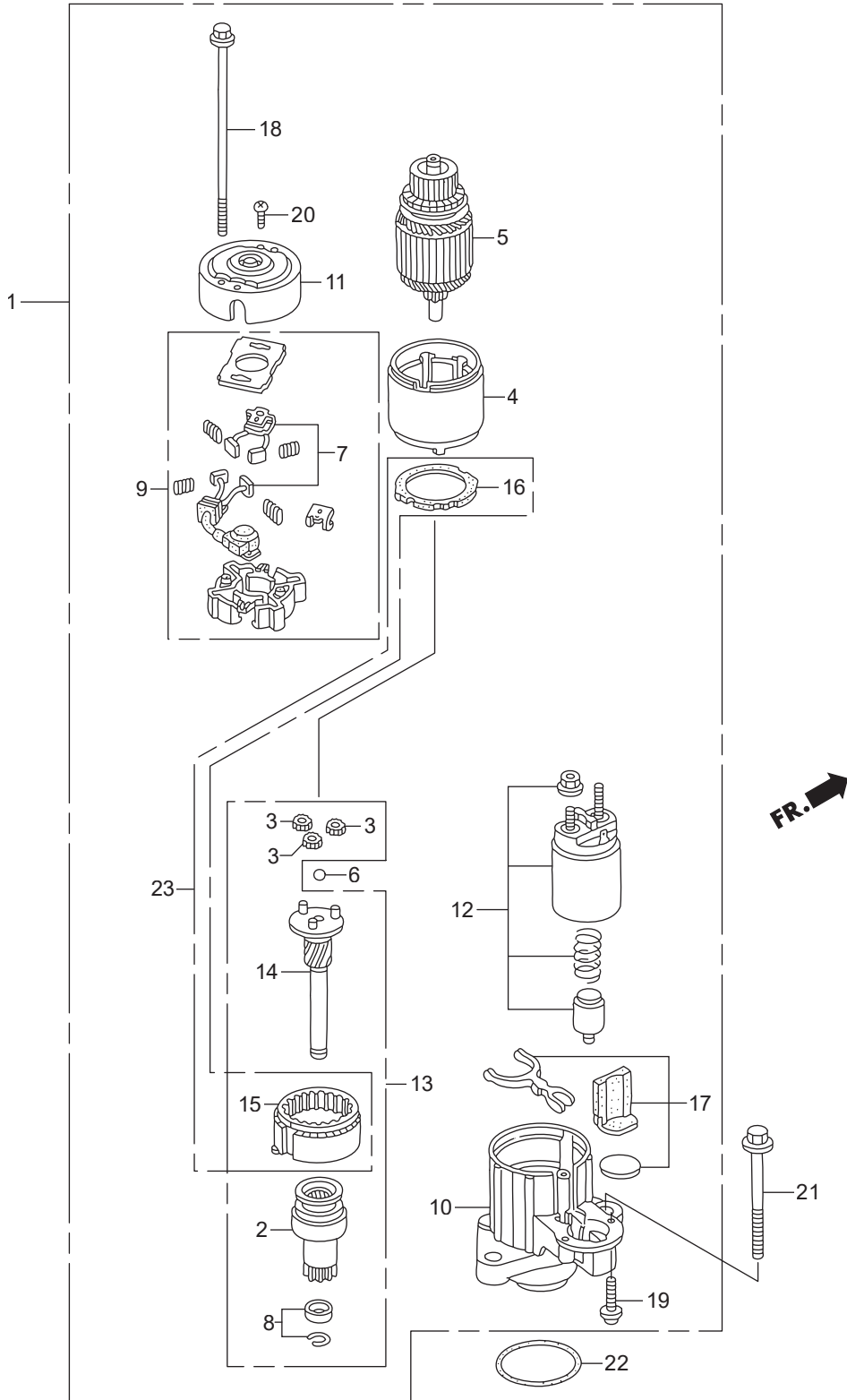
# E-21 スターターモーター



見出番号		部品番号	部品名	Q'ty/個数	備考
				BFT150A	
E-21	1	HZY6-31200-003	モーターASSY.,スターター	1	
E-21	2	HZY3-31207-003	クラッチCOMP.,オーバークラッチ	1	#~1031330 #~6000198
E-21	2	HZY9-31207-H01	クラッチCOMP.,オーバークラッチ	1	#1031331~ #6000199~
E-21	3	HPY3-31215-004	キヤASSY.,ブラネター	3	
E-21	4	HZY6-31216-003	ヨークCOMP.	1	
E-21	5	HZW5-31217-003	ローターCOMP.	1	
E-21	6	HPY3-31218-004	ホルム,スチール	1	
E-21	7	HZY6-31226-003	ブラシセット	1	#~1031330 #~6000198
E-21	7	HZY6-31227-003	ブラシセット	1	#1031331~ #6000199~
E-21	8	HZW1-31229-004	ストッパースセット,スリーブ	1	#~1031330 #~6000198
E-21	8	HZY9-31229-H01	ストッパースセット,スリーブ	1	#1031331~ #6000199~
E-21	9	HZY6-31231-003	ホルダーCOMP.,ブラシ	1	#~1031330 #~6000198
E-21	9	HZY6-31232-003	ホルダーCOMP.,ブラシ	1	#1031331~ #6000199~
E-21	10	HZY6-31235-003	ブラケット,フロント	1	
E-21	11	HZY6-31236-003	ブラケット,リヤ	1	
E-21	12	HZY6-31240-003	スイッチASSY.,マグネット	1	#~1031330 #~6000198
E-21	12	HZY9-31240-003	スイッチASSY.,マグネット	1	#1031331~ #6000199~
E-21	13	HZY6-31242-003	シャフトASSY.,クラッチ	1	#~1031330 #~6000198
E-21	13	HZY9-31242-H01	シャフトASSY.,クラッチ	1	#1031331~ #6000199~
E-21	14	HZY3-31246-003	シャフトASSY.,キヤ	1	#~1031330 #~6000198
E-21	14	HZY9-31246-H01	シャフトASSY.,キヤ	1	#1031331~ #6000199~
E-21	15	HZW1-31247-004	キヤASSY., インターナル	1	#~1031330 #~6000198
E-21	16	HZW1-31249-004	パッキン	1	#~1031330 #~6000198
E-21	17	HZW1-31250-004	レバーセット	1	
E-21	18	HZW1-31261-004	ホルムA,スルー	2	
E-21	19	HZW1-90106-004	スクリュ-パン 6X22(スペシャル)	2	#~1031330 #~6000198
E-21	19	HZY9-31226-H01	スクリュ-パン 6X22	2	#1031331~ #6000199~
E-21	20	HZW1-90107-004	スクリュ-パン 5X8	2	
E-21	21	HZW4-90164-000	ホルム,フランジ 10X90	2	

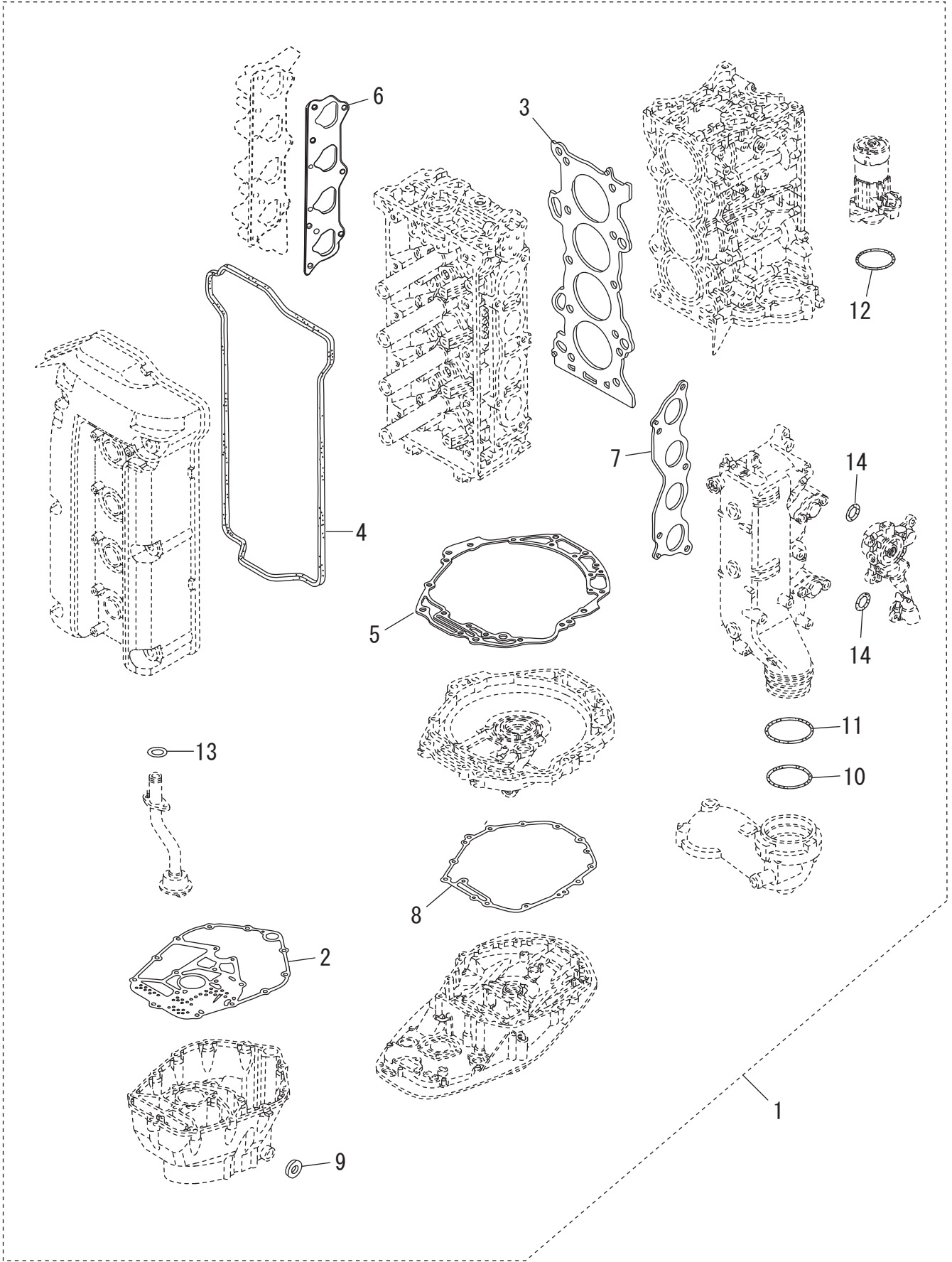


# E-21 スターターモーター





# EOP-1 ガスケットキット

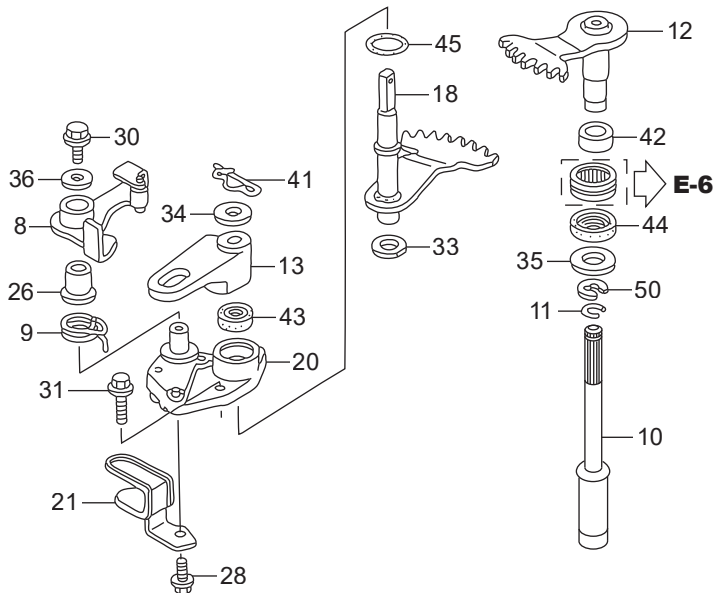
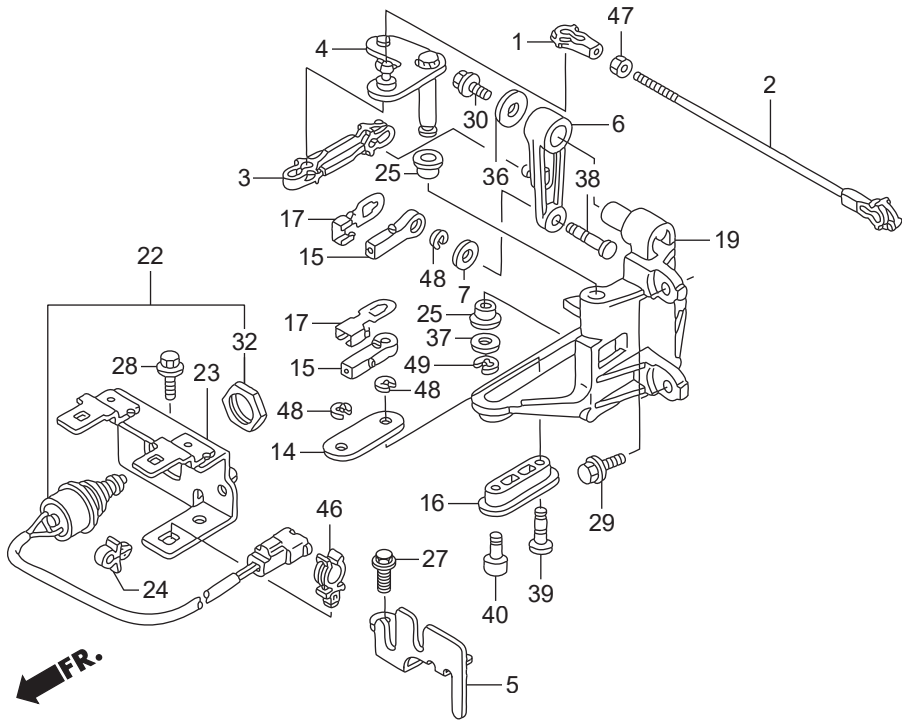






見出番号	部品番号	部品名	Q'ty/個数	備考	
			BFT150A		
F-2	1	HZV5-17838-000	リンケージ,ピボット	1	
F-2	2	HZY6-17840-000	ロッドCOMP.,スロツトル	1	
F-2	3	HZY6-17845-000	リンク,スロツトル	1	
F-2	4	HZY6-17860-000	プレートCOMP.,スロツトル	1	
F-2	5	HZY6-17877-010	プレート,リモートコントロールケーブル	1	
F-2	6	HZY6-17931-000	アーム,スロツトル	1	
F-2	7	H921-17936-000	ワツシャ-ピボット	1	
F-2	8	HZY6-24166-000	アームCOMP.,クリツク	1	
F-2	9	HZY6-24218-000	スプリング,クリツク	1	
F-2	10	HZY6-24320-000	ロッドCOMP.A,シフト(L)	1	LN
F-2	10	HZY6-24320-610	ロッドCOMP.A,シフト(XL)	1	XN
F-2	11	HZW1-24327-000	リング,ストツパー	1	
F-2	12	HZY6-24610-000	シャフトCOMP.A,シフト	1	
F-2	13	HZY6-24612-020	アーム,シフト	1	
F-2	14	HZY6-24614-000	プレート,シフトピボット	1	
F-2	15	HZY3-24618-000	ピボット,シフト	2	
F-2	16	HZY6-24618-000	ピボット,シフトスライド	1	
F-2	17	HZY3-24619-000	プレート,ロツク	2	
F-2	18	HZY6-24620-000	シャフトCOMP.B,シフト	1	
F-2	19	HZY6-24628-000	ブラケツト,シフトリンク	1	
F-2	20	HZY6-24629-000ZA	ホルダー,シール	1	*NH8* ダークグレー
F-2	21	HZY6-32418-000	ブラケツトA,ケーブル	1	
F-2	22	HZY3-35470-023	スイッチASSY.,ニュートラル	1	
F-2	23	HZY6-35475-000	ブラケツト,ニュートラルスイッチ	1	
F-2	24	HVM0-46391-003	クリツプ,ブレーキパイプ(A)	1	
F-2	25	HZY3-63205-000	ブツシユA,カバーロツク	2	
F-2	26	H763-75538-C01	ブツシユ,プレートブレーキ	1	
F-2	27	HZY3-90017-000	ホルト,フランジ 6X16	1	
F-2	28	HZY3-90021-000	ホルト,フランジ 6X14	2	

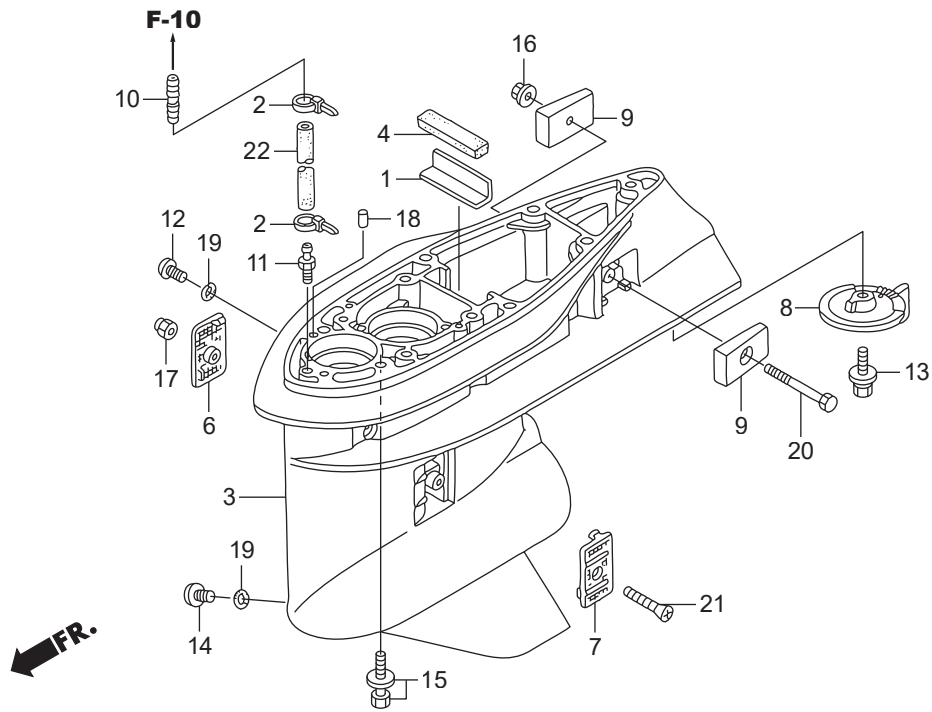
## F-2 シフトシャフト



見出番号		部品番号	部品名	Q'ty/個数	備考
				BFT150A	
F-2	29	HZY3-90028-000	ホルト,フランジ 6X18	2	
F-2	30	HZW9-90102-000	ホルト,フランジ 6X12	2	
F-2	31	HZW9-90105-000	ホルト,フランジ 6X20	2	
F-2	32	HZV5-90302-003	ナツト,6カク 20MM	1	
F-2	33	H958-90428-000	ワッシャー-B,スラスト 14MM	1	
F-2	34	HZY3-90507-000	ワッシャー,ブレイン 12MM	1	
F-2	35	HZV7-90508-000	ワッシャー	1	
F-2	36	HZV4-90512-000	ワッシャー,ブレイン 6MM	2	
F-2	37	H921-90518-000	ワッシャー,ブレイン 8MM	1	
F-2	38	HZY3-90751-000	ピン,リンク	1	
F-2	39	HZY6-90752-000	ピン,シフトリンク	1	
F-2	40	HZY6-90753-000	ピン,リンク	1	
F-2	41	HZY6-90755-003	ピン,スナツプ 12MM	1	
F-2	42	HZY3-91152-003	リング,インナー(15X20X23)	1	
F-2	43	HZW5-91251-003	オイルシール, 14X26X6	1	
F-2	44	HZY3-91255-003	シール,ウオーター(14X26X8)	1	
F-2	45	HPOX-91321-003	Oリング 25X2.4(NOK)	1	
F-2	46	HSV1-91549-L01	ホルダー,ドレンチューブ	1	
F-2	47	HCO-94001-05490-0S	ナツト,6カク 5MM	1	
F-2	48	HCO-94540-04029	Eリング 4MM	3	
F-2	49	HCO-94540-06029	Eリング 6MM	1	
F-2	50	HCO-94540-12029	Eリング 12MM	1	

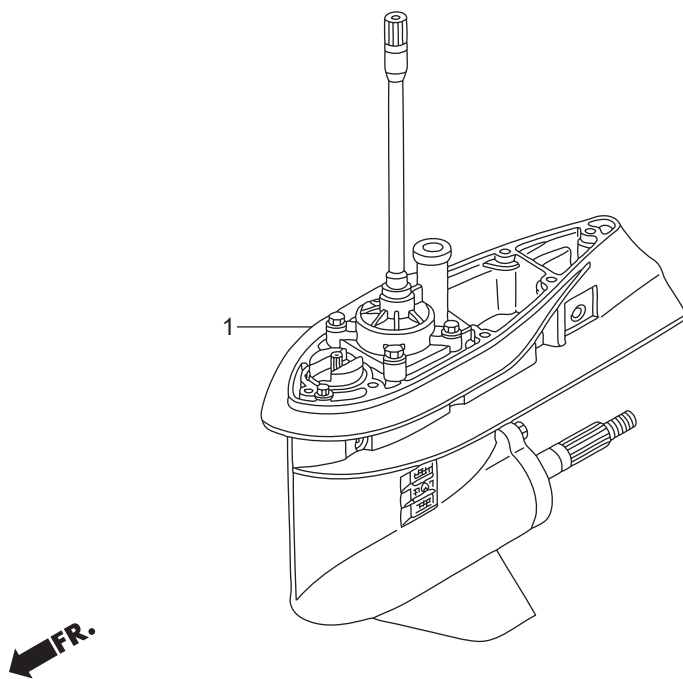


# F-3 ギヤケース



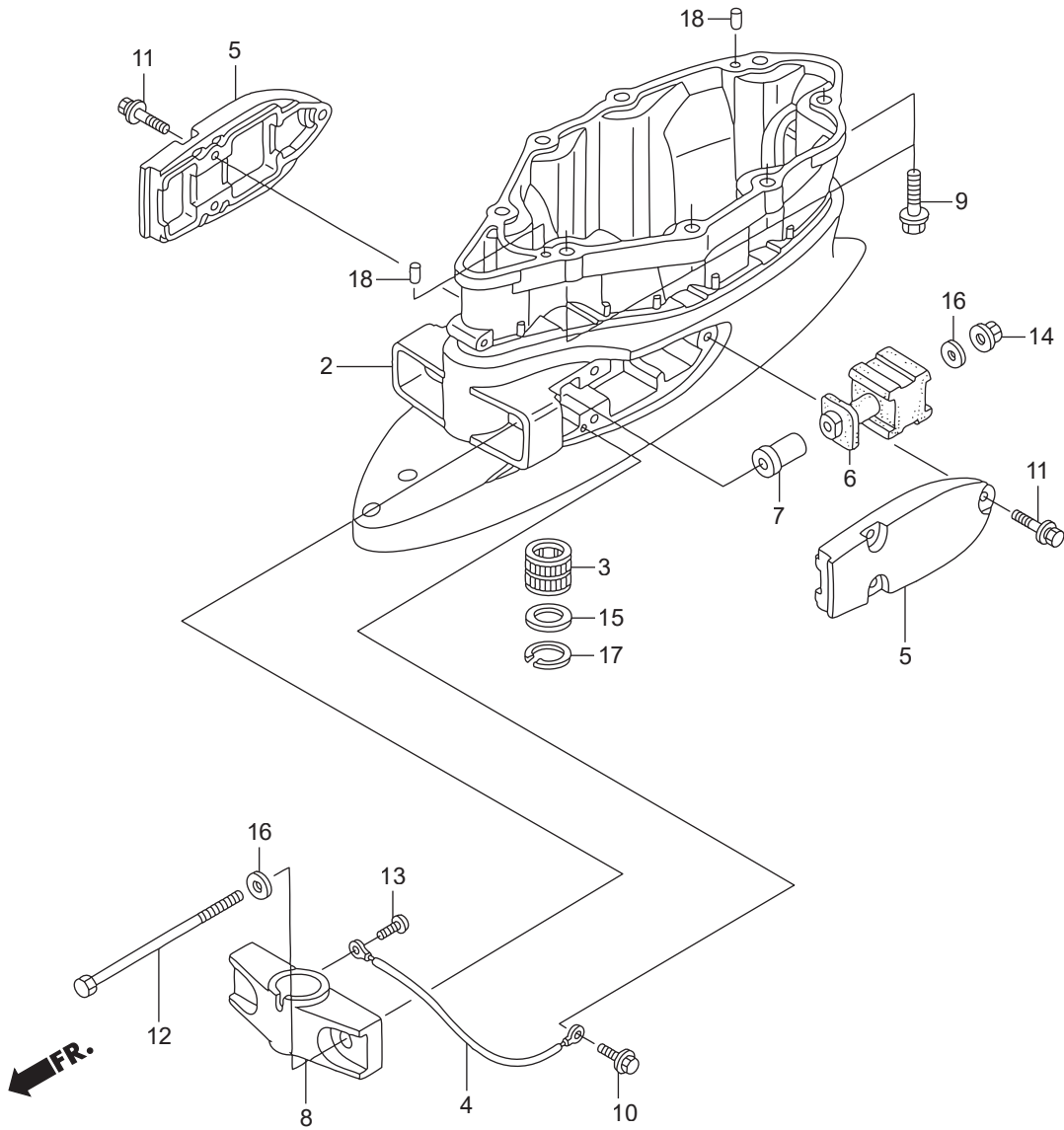
見出番号	部品番号	部品名	Q'ty/個数	備考	
			BFT150A		
F-3	1	HZW1-19286-B00	プレート,ラバーセッティング	1	
F-3	2	HKM3-32161-003	バンド,ワイヤー	2	
F-3	3	HZY6-41101-020ZC	ケース,キヤード	1	*T107* ベイフルー
F-3	4	HZW1-41102-B00	グロメット,キヤードケース	1	
F-3	6	HZY6-41104-010	スクリーン,R.ウオーター	1	
F-3	7	HZY6-41105-010	スクリーン,L.ウオーター	1	
F-3	8	HZX2-41107-C00ZC	タブ,トリム	1	*T107* ベイフルー
F-3	9	HZW1-41109-B00	メタルCOMP.,アノード	2	
F-3	10	HZV5-41171-000	エンド,ニツブル	1	
F-3	11	HZV5-41172-000	ニツブル,センサー	1	
F-3	12	HZW9-90101-003	ホルト,オイルチエツク	1	
F-3	13	HZY6-90103-000	ホルトワツシヤード, 10X32	1	
F-3	14	HZY3-90120-000	ホルト,ドレンプラグ	1	
F-3	15	HZY6-90123-000	ホルトワツシヤード, 10X40	7	
F-3	16	HZY1-90205-000	ナツト,セルフロック 6MM	1	
F-3	17	HZV4-90302-000	ナツト,セルフロック 5MM	1	
F-3	18	HZV5-90756-000	ノツクピン 6X10	2	
F-3	19	HZW4-91301-003	オリング 6.9X1.45	2	
F-3	20	HCO-92101-06050-4J	ホルト,6カク 6X50	1	
F-3	21	HCO-93700-05050-4J	スクリュード,オーバル 5X50	1	
F-3	22	HCO-95005-50140-30	チューブ, 5X140	1	(HC-95005-50001-30M) LN
F-3	22	HCO-95005-50270-30	チューブ, 5X270	1	(HC-95005-50001-30M) XN

F-3-10 ギヤークケースASSY



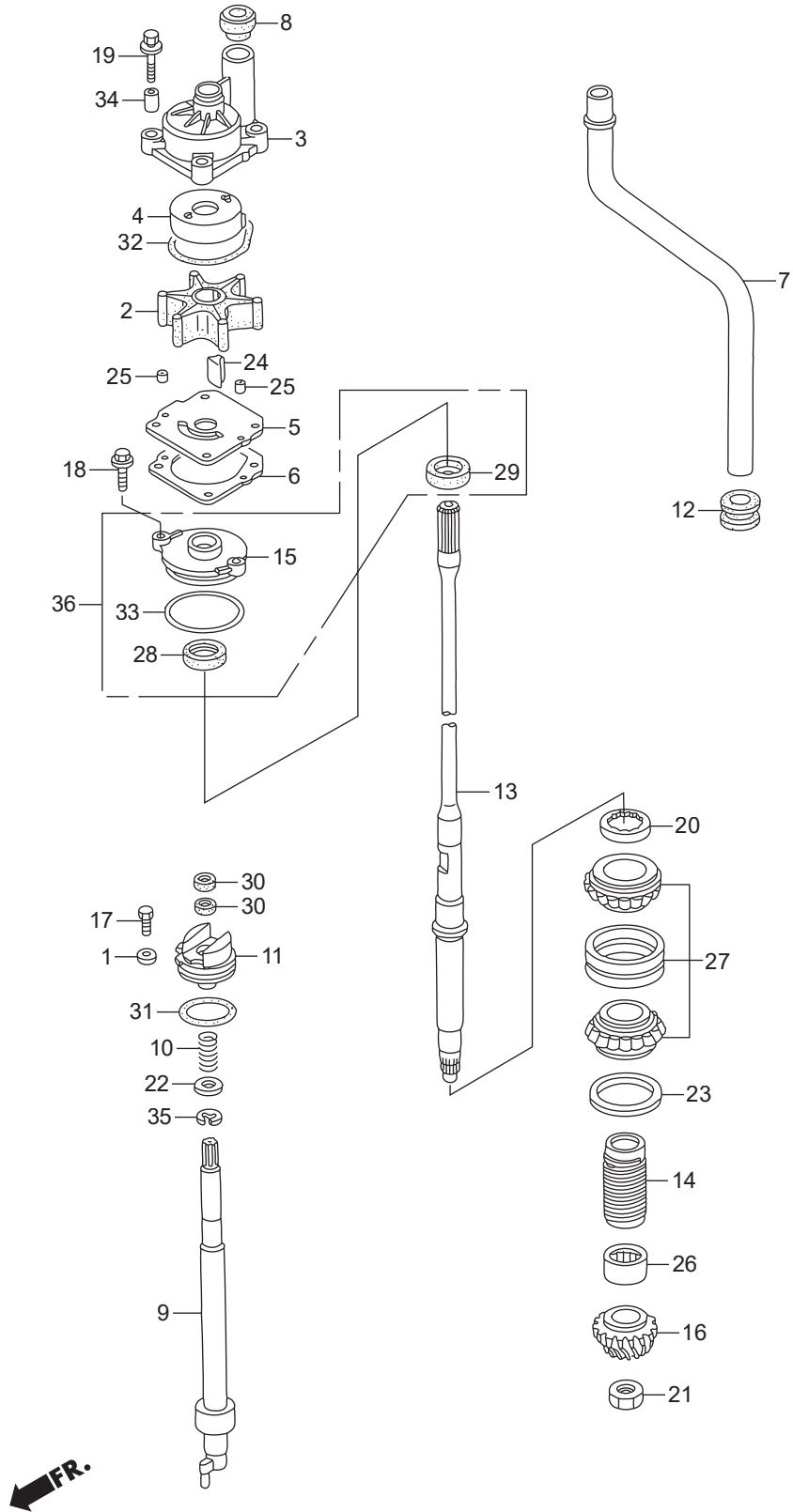


# F-3-20 エクステンションケース





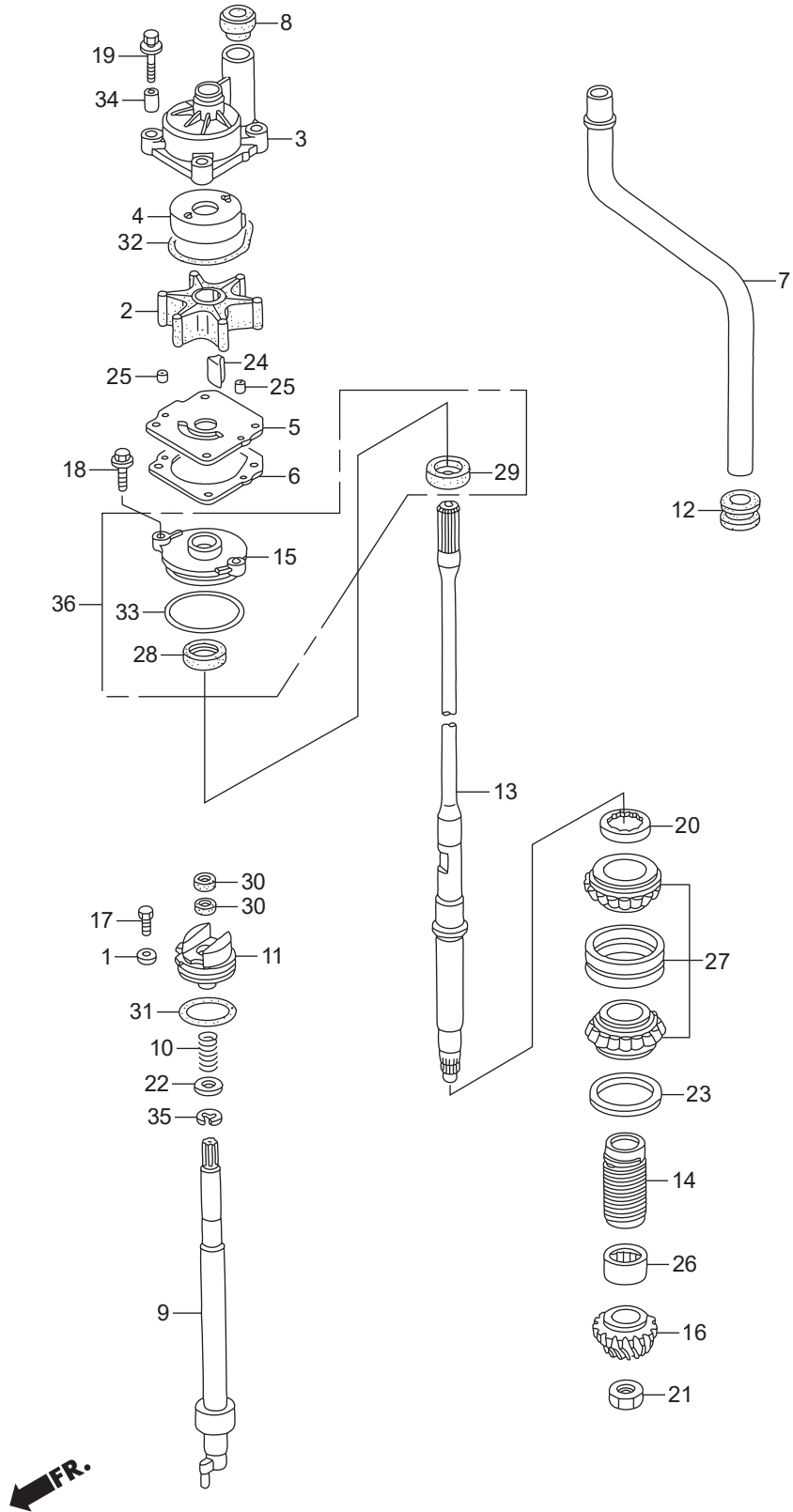
# F-4 ウォーターポンプ/バーチカルシャフト



見出番号	部品番号	部品名	Q'ty/個数	備考	
			BFT150A		
F-4	1	H921-17936-000	ワッシャー,ピボット	1	
F-4	2	HZW1-19210-B04	インペラー,ポンプ	1	
F-4	3	HZY6-19221-A00	ハウジング,インペラー	1	
F-4	4	HZW1-19223-B00	ライナー,ポンプ	1	
F-4	5	HZY6-19231-000	カバー,インペラー	1	
F-4	6	HZY6-19234-000	ガasketB,インペラー	1	
F-4	7	HZY6-19251-000	チューブ,ウオーター(L)	1	LN
F-4	7	HZY6-19251-611	チューブ,ウオーター(XL)	1	XN
F-4	8	HZW1-19253-B01	リング,ウオーターチューブシール	1	
F-4	9	HZY6-24310-000	ロッドCOMP.,シフト	1	
F-4	10	HZY3-24318-000	スプリング,シフトロッド	1	
F-4	11	HZY6-24343-000	ホルダー,シフトロッド	1	
F-4	12	HZW1-40204-000	ゲロメット,エクステンションケース	1	
F-4	13	HZY6-41112-010	シャフト,バーチカル(L)	1	LN
F-4	13	HZY6-41112-611	シャフト,バーチカル(XL)	1	XN
F-4	14	HZW1-41116-B00	スリッパ,オイル	1	
F-4	15	HZZ3-41117-000	ハウジング,ウオーターシール	1	
F-4	16	HZY6-41131-000	キヤ,ピニオン	1	
F-4	17	H881-90105-000	ホルト,6かく 6X12	1	
F-4	18	HZW9-90105-000	ホルト,フランジ 6X20	2	
F-4	19	HZY6-90116-000	ホルトワッシャー, 8X40	4	
F-4	20	HZW1-90242-000	ナット,ロツク 64MM	1	
F-4	21	HZW5-90303-000	ナット,6かく 18MM	1	
F-4	22	H723-90472-000	ワッシャー,プレイン 12MM	1	
F-4	23	HZW1-90518-B00	シムA,キヤ(0.10)	1	
F-4	23	HZW1-90519-B00	シムB,キヤ(0.15)	1	
F-4	23	HZW1-90520-B00	シムC,キヤ(0.30)	1	
F-4	23	HZW1-90521-B00	シムD,キヤ(0.50)	1	
F-4	24	HZW1-90752-B02	キー,ウツドラフ	1	

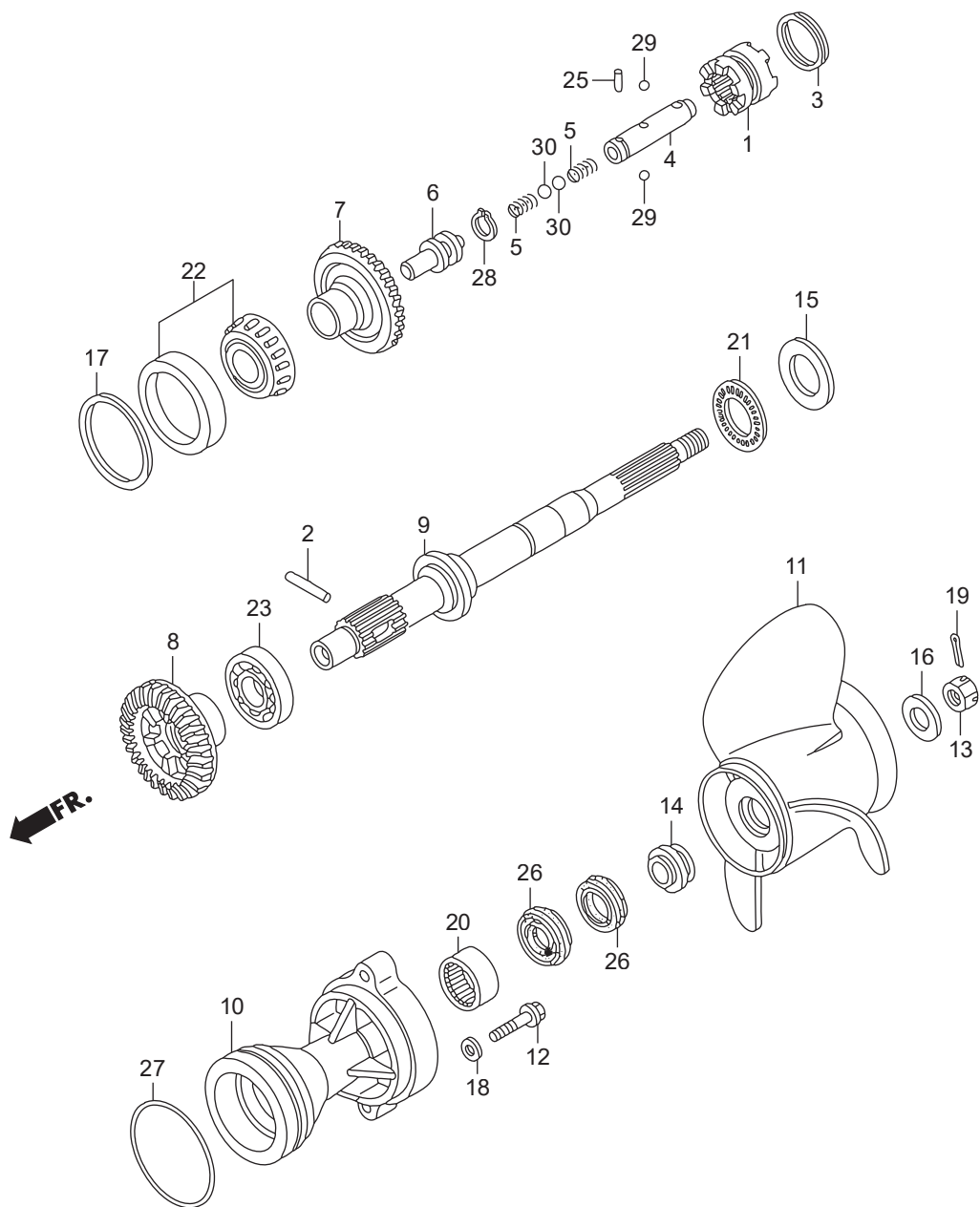


# F-4 ウォーターポンプ/バーチカルシャフト



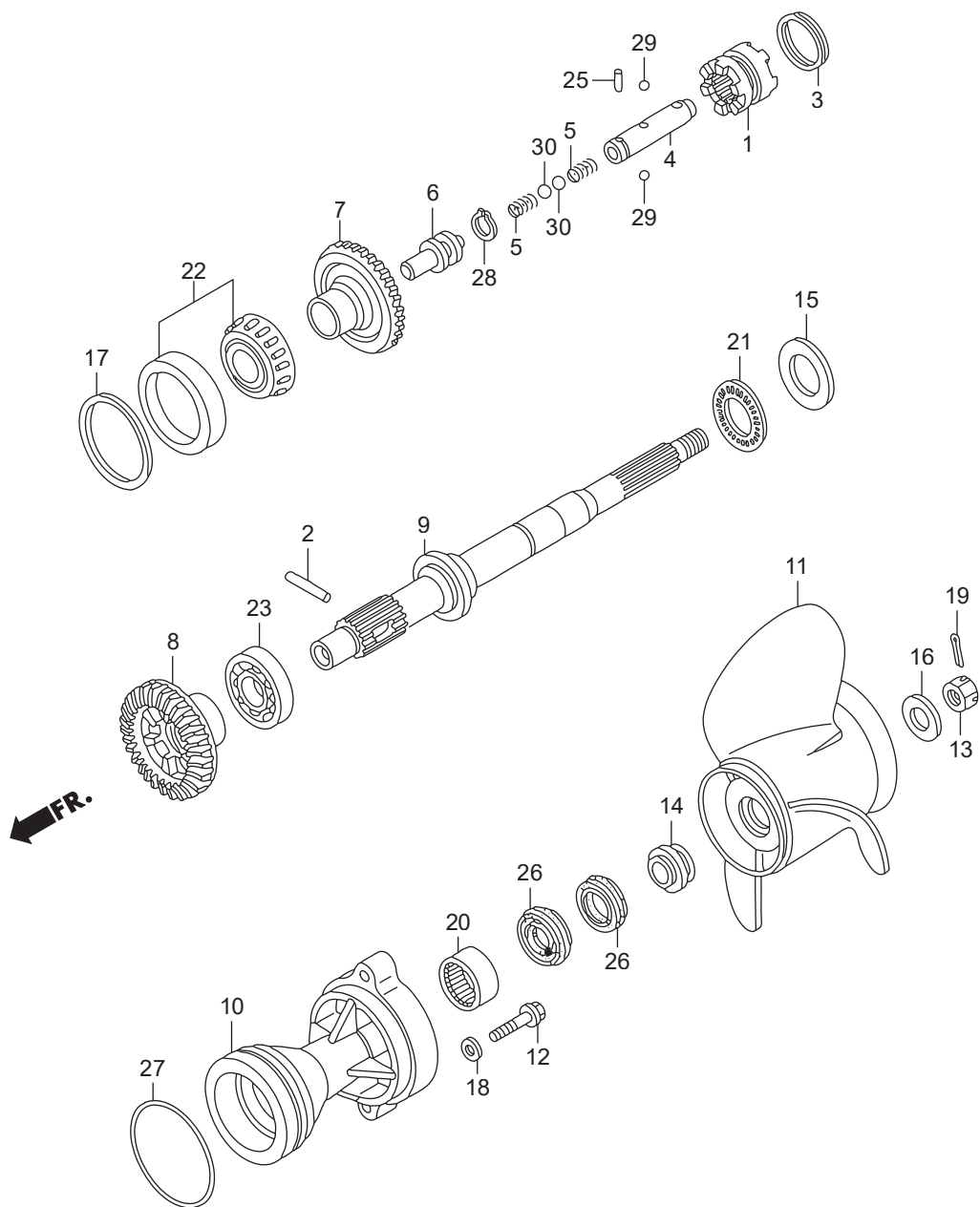


# F-5 プロペラシャフト／プロペラ



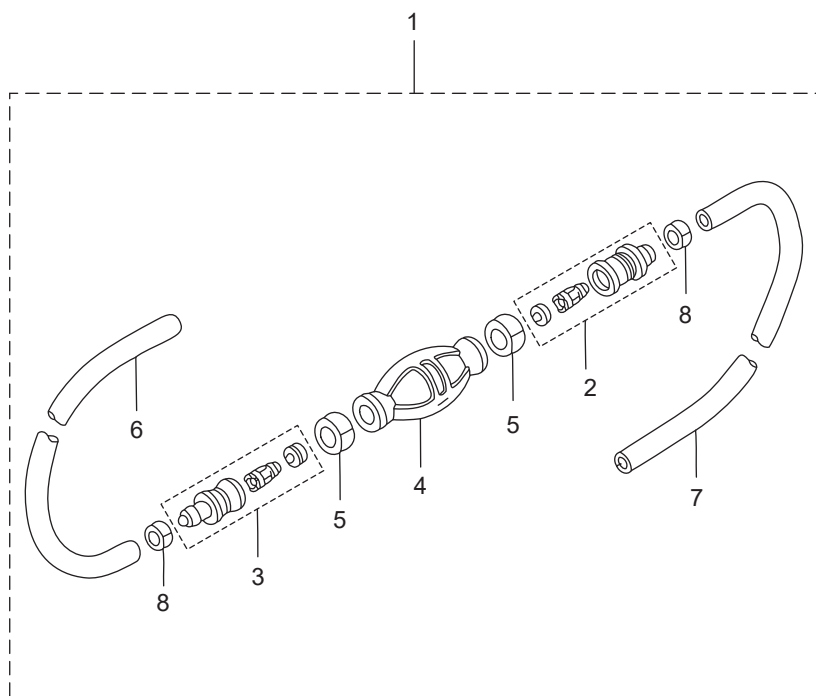
見出番号	部品番号	部品名	Q'ty/個数	備考	
			BFT150A		
F-5	1	HZY6-24101-000	シフター,クラッチ	1	
F-5	2	HZW1-24102-B00	ピン,シフター 8X47	1	
F-5	3	HZW1-24103-B00	リング,クロスピン	1	
F-5	4	HZY6-24122-000	スライダ-シフト	1	
F-5	5	HZY6-24123-000	スプリング,シフト	2	
F-5	6	HZY6-24124-000	プレート,シフト	1	
F-5	7	HZY6-41140-000	キヤ-ヘル	1	(フォアード30T)
F-5	8	HZY6-41151-000	キヤ-ヘル(リハース30T)	1	
F-5	9	HZY6-41161-000	シヤフト,プロペラ	1	
F-5	10	HZY6-41201-000ZC	ホルダー,プロペラシヤフト	1	*T107* ヘイブルー
F-5	11	HZY3-58130-T00	プロペラCOMP.,スリーブプレート	1	(14-1/2X15)(ステンレス)
F-5	11	HZY3-58130-T10	プロペラCOMP.,スリーブプレート	1	(14-1/4X17)(ステンレス)
F-5	11	HZY3-58130-T20	プロペラCOMP.,スリーブプレート	1	(14X19)(ステンレス)
F-5	11	HZY3-58130-T30	プロペラCOMP.,スリーブプレート	1	(14X21)(ステンレス)
F-5	11	HZY3-58130-T40	プロペラCOMP.,スリーブプレート	1	(14-1/2X23)(ステンレス)
F-5	11	HZY3-58130-T50	プロペラCOMP.,スリーブプレート	1	(14X25)(ステンレス)
F-5	11	HZY3-58130-V01ZA	プロペラCOMP.,スリーブプレート	1	(15-1/2X13)(アルミ) *NH283* スティングレー
F-5	11	HZY3-58130-V11ZA	プロペラCOMP.,スリーブプレート	1	(15-1/4X15)(アルミ) *NH283* スティングレー
F-5	11	HZY3-58130-V21ZA	プロペラCOMP.,スリーブプレート	1	(15X17)(アルミ) *NH283* スティングレー
F-5	11	HZY3-58130-V31ZA	プロペラCOMP.,スリーブプレート	1	(14-3/4X19)(アルミ) *NH283* スティングレー
F-5	11	HZY3-58130-V41ZA	プロペラCOMP.,スリーブプレート	1	(14-1/2X21)(アルミ) *NH283* スティングレー
F-5	11	HZY3-58130-V51ZA	プロペラCOMP.,スリーブプレート	1	(14-1/4X23)(アルミ) *NH283* スティングレー
F-5	12	HZY6-90104-000	ホルト,フランジ 10X40	2	
F-5	13	HZW1-90301-B00	ナット,キヤツスル 18MM	1	
F-5	14	HZX2-90506-C00	ワツシヤ-プロペラスラスト	1	
F-5	15	HZW5-90509-711	ワツシヤ-,スラストヘアリング	1	
F-5	16	HZX2-90512-C00	ワツシヤ-,プロペラ	1	
F-5	17	HZY3-90528-000	シムA,ヘル(0.10)	1	
F-5	17	HZY3-90529-000	シムB,ヘル(0.15)	1	

# F-5 プロペラシャフト／プロペラ





# F-6 フューエルチューブ

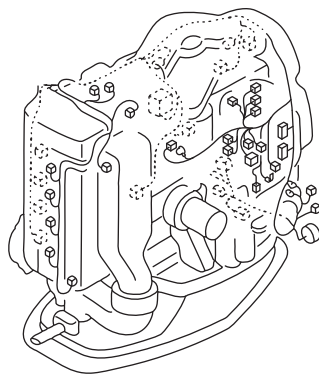
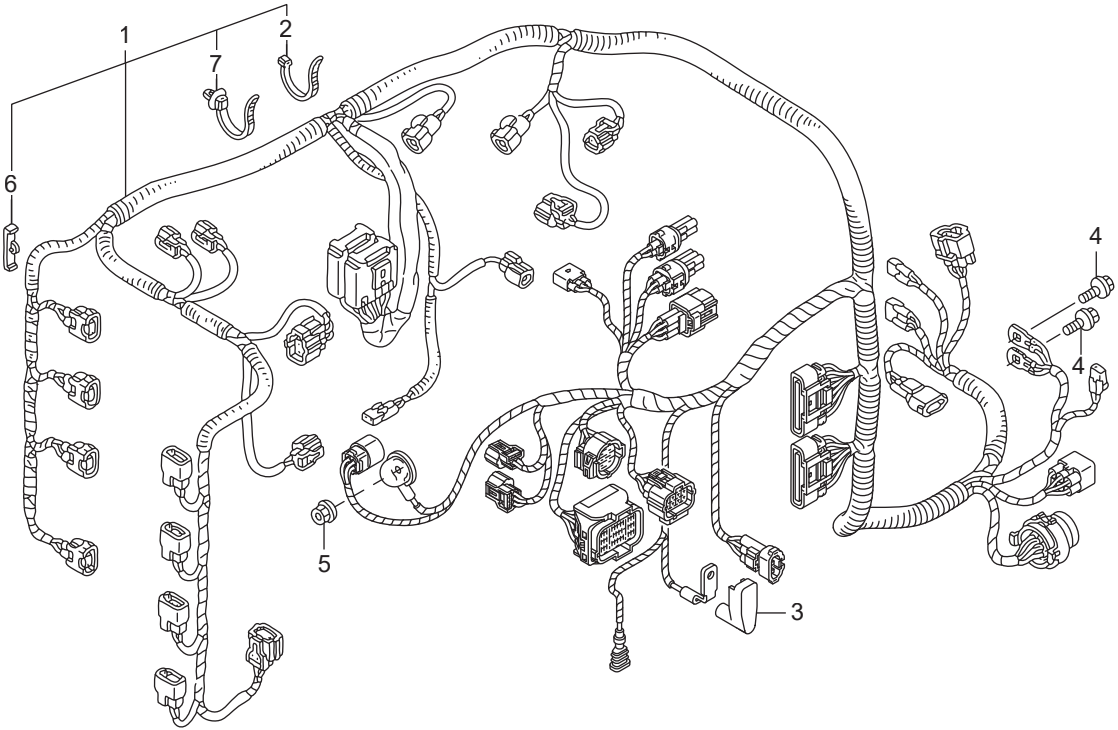






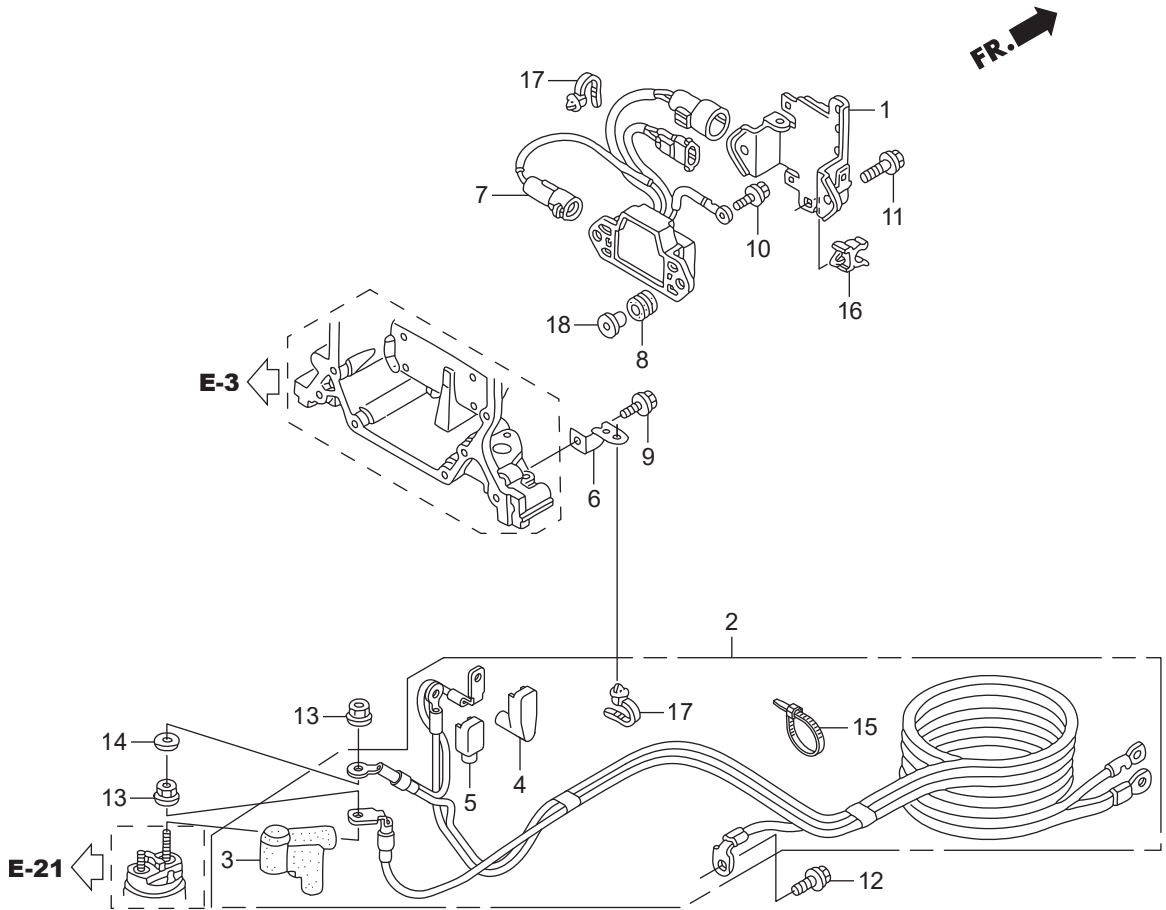
# F-7 ワイヤーハーネス

FR. →



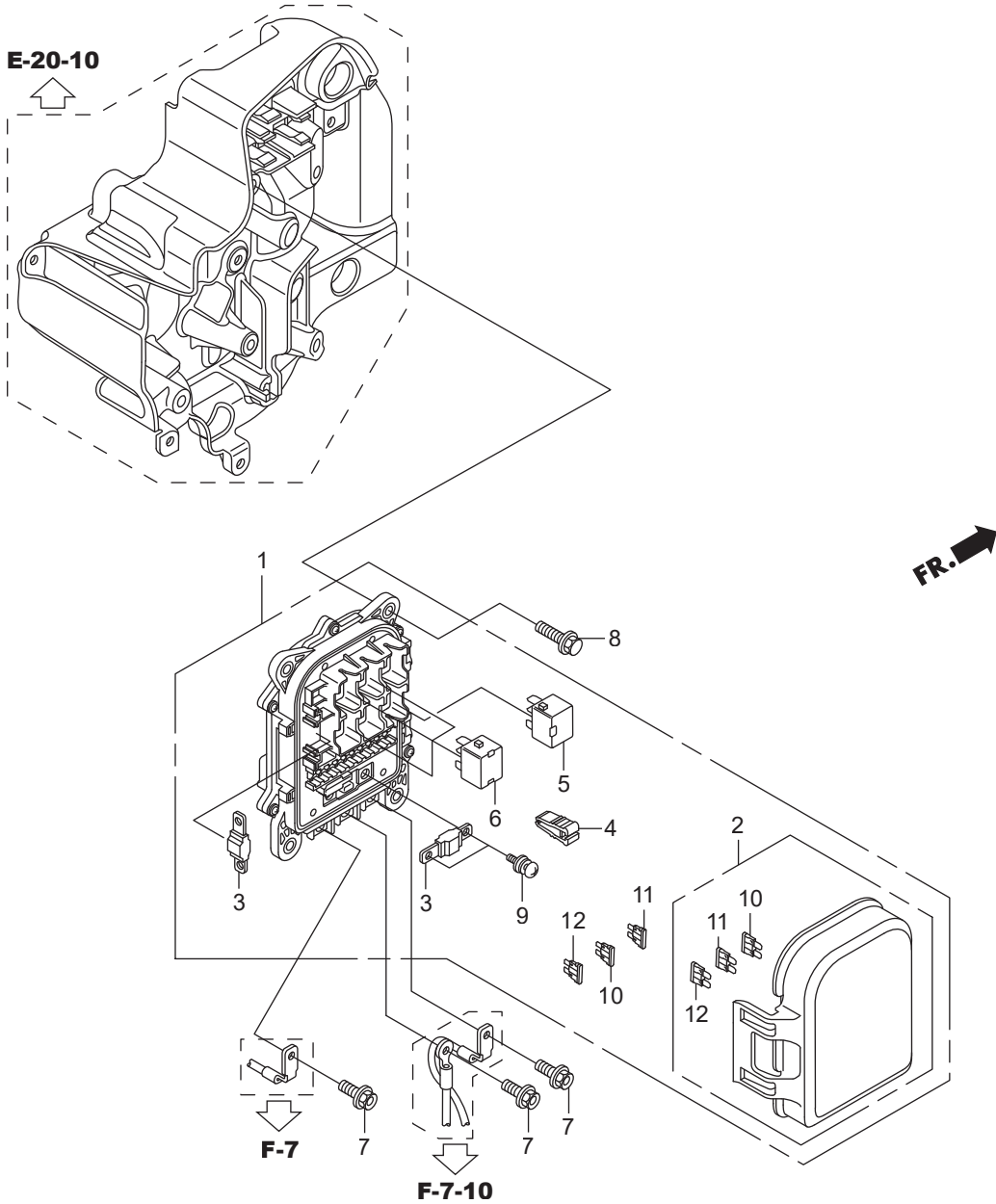


F-7-10 スターターケーブル



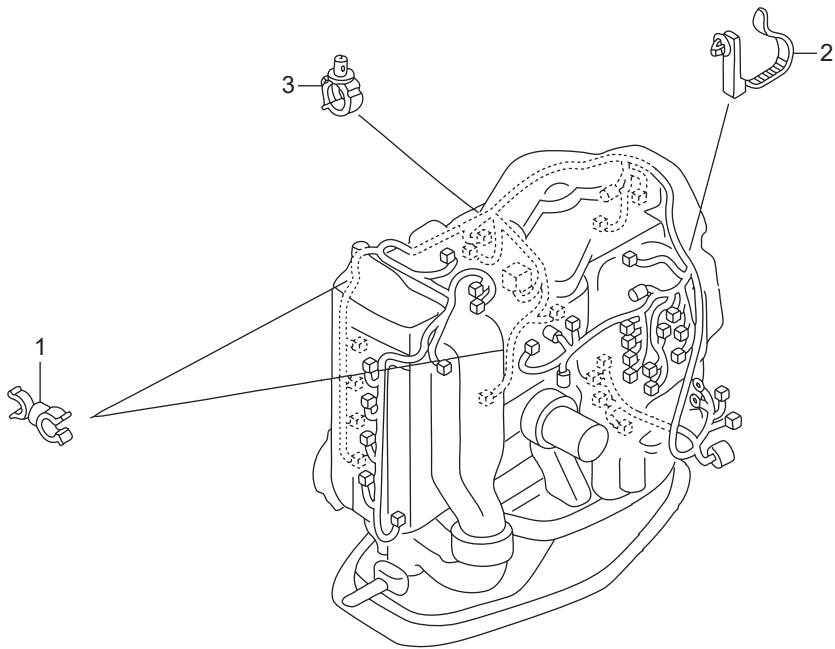


F-7-20 ヒューズボックス／リレー





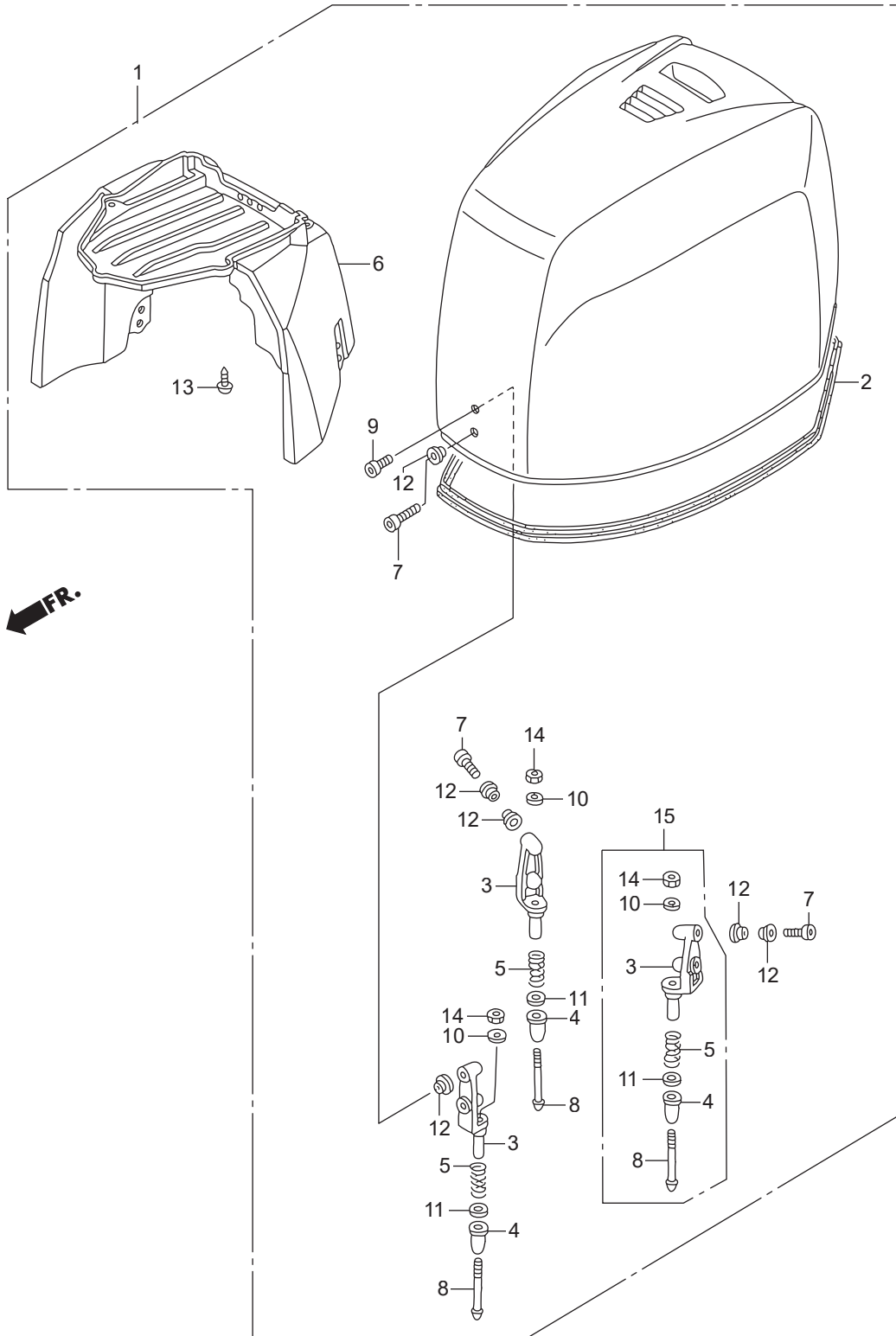
F-7-30 クランプ





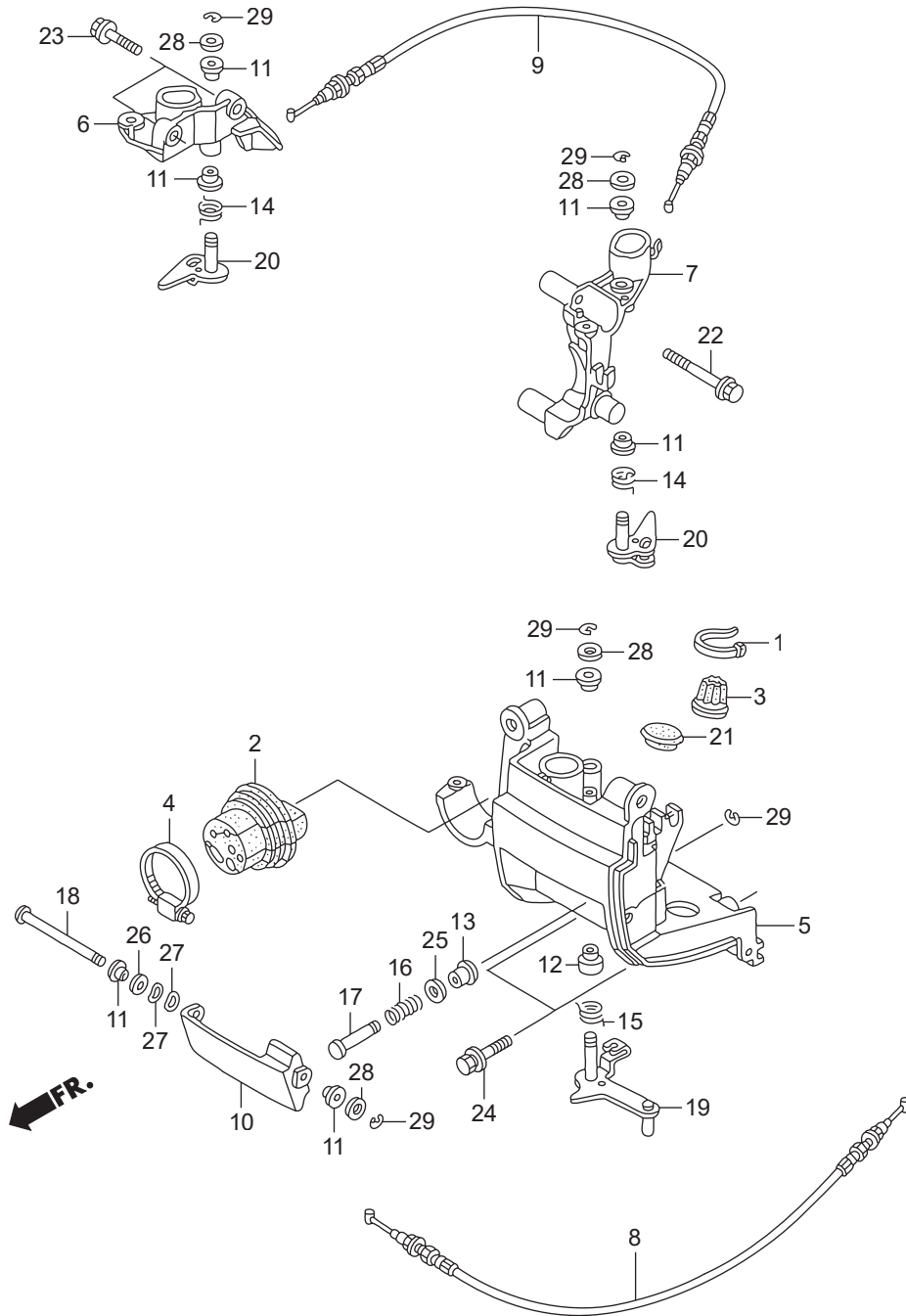


# F-8 エンジンカバーASSY



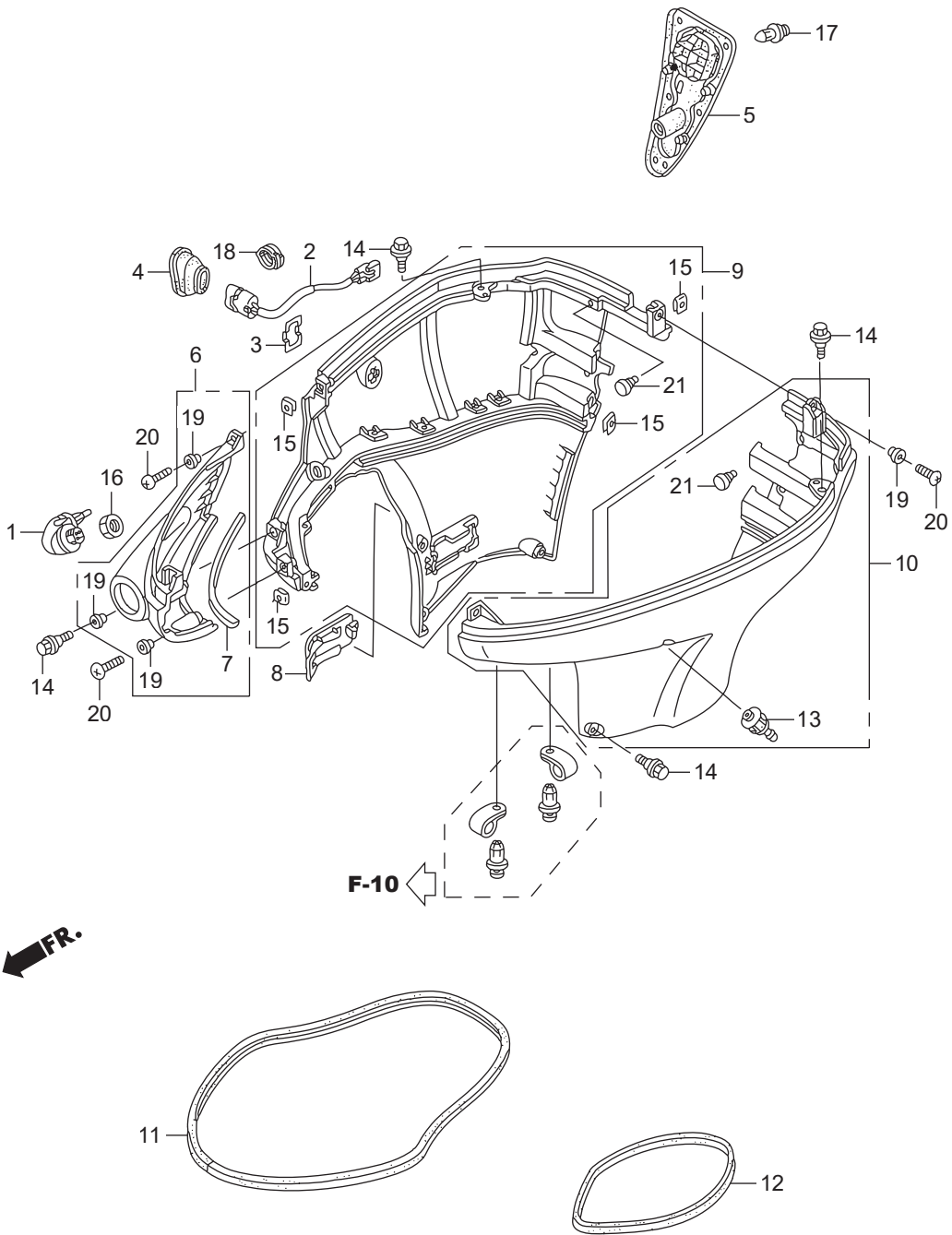
見出番号		部品番号	部品名	Q'ty/個数	備考
				BFT150A	
F-8	1	HZX1-63100-R00ZA	カバー-ASSY.,エンジン	1	*T107* ヘイフルー ~6000315
F-8	1	HZX1-63100-R01ZA	カバー-ASSY.,エンジン	1	*T107* ヘイフルー 6000316~6000665
F-8	1	HZX1-63100-R02ZA	カバー-ASSY.,エンジン	1	*T107* ヘイフルー 6000666~
F-8	2	HZY6-63102-010	シール,エンジンカバー	1	
F-8	3	HZY3-63107-000	ブラケット,フック	3	~6000665
F-8	3	HZY3-63107-010	ブラケット,フック	3	6000666~
F-8	4	HZY3-63108-000	ダンパー,フック	3	
F-8	5	HZY3-63119-000	スプリング,ロックアジャスター	3	
F-8	6	HZY6-63144-000	ガイド,エンジンカバー-エア	1	
F-8	7	HZX1-90101-R00	ホルト,ソケット 6X20	5	
F-8	8	HZY3-90109-010	ホルト,カバー-ロツク	3	
F-8	9	HZX1-90133-R00	ホルト,ソケット 6X16	1	
F-8	10	H921-90504-010	ワッシャー,ブレイン 6MM	3	
F-8	11	HZY3-90507-000	ワッシャー,ブレイン 12MM	3	
F-8	12	HZY3-91556-000	カラー,デイスタンス 6.5X9X3	11	
F-8	13	HCO-93913-142J0	スクリュウ,タツピンク 4X12	8	
F-8	14	HCO-94002-06490-0S	ナツト,6カク 6MM	3	
F-8	15	HZY6-06631-010	フックキツト,カバー	3	

# F-8-10 フロントカバーブラケット/フロントロック



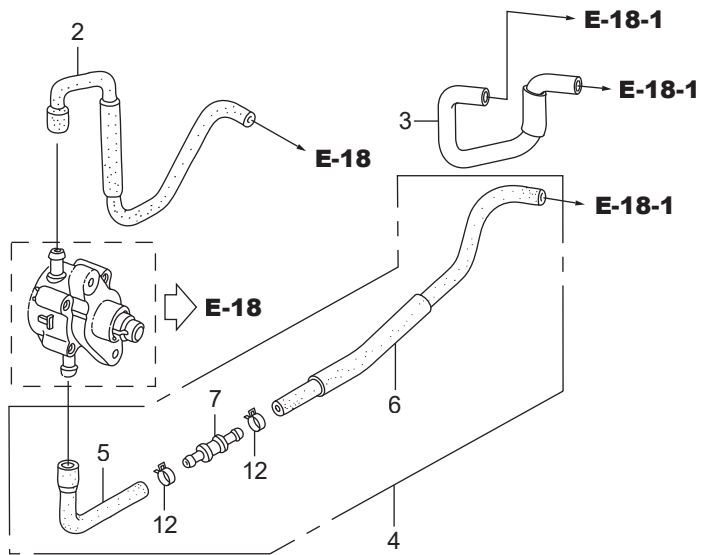
見出番号	部品番号	部品名	Q'ty/個数	備考	
			BFT150A		
F-8-10	1	HMG9-35701-950	バンド(BLACK 3.5X140)	1	
F-8-10	2	HZY6-40105-020	グロメット,リモートコントロールケーブル	1	
F-8-10	3	HZW1-40107-700	グロメット,アンダーケース(C)	1	
F-8-10	4	HZY3-40119-003	バンド,アンダーケースグロメット	1	
F-8-10	5	HZY6-40154-000ZC	ブラケット,フロントアンダーカバー	1	*T107* ベイフル
F-8-10	6	HZY6-40155-000	ブラケット,R.サイドカバー	1	
F-8-10	7	HZY6-40157-000	ブラケット,L.サイドカバー	1	
F-8-10	8	HZY6-60180-003	ケーブルCOMP.A,カバーロツク	1	
F-8-10	9	HZY6-60185-003	ケーブルCOMP.B,カバーロツク	1	
F-8-10	10	HZY3-63201-000ZC	レバー,カバーロツク	1	*T107* ベイフル
F-8-10	11	HZY3-63205-000	ブツシュA,カバーロツク	7	
F-8-10	12	HZY6-63205-000	ブツシュA,カバーロツク	1	
F-8-10	13	HZY3-63208-000	ブツシュB,カバーロツク	1	
F-8-10	14	HZY3-63212-000	スプリング,カバーロツクアツク	2	
F-8-10	15	HZY6-63212-000	スプリング,カバーロツクアツク	1	
F-8-10	16	HZY6-63223-000	スプリング,ロツクレバーリターン	1	
F-8-10	17	HZY3-63224-000	シャフト,カバーオープン	1	
F-8-10	18	HZY6-63225-000	シャフト,フロントロツク	1	
F-8-10	19	HZY6-63240-000	ロツクCOMP.,フロント	1	
F-8-10	20	HZY3-63260-000	ロツクCOMP.,サイド	2	
F-8-10	21	HZC0-63515-700	キャツプ,L.サイドカバー	1	
F-8-10	22	HZY6-90001-000	ホルト,フランジ 8X55	2	
F-8-10	23	HZY3-90030-000	ホルト,フランジ 6X22	2	
F-8-10	24	HZY6-90105-000	ホルトワツシヤ, 8X30	2	
F-8-10	25	HMM8-90501-610	ワツシヤ,プレイン 8MM	1	
F-8-10	26	HMM8-90502-610	ワツシヤ,プレイン 10MM	1	
F-8-10	27	HZW9-90506-000	ワツシヤ,ウエーブ 10MM	2	
F-8-10	28	H921-90518-000	ワツシヤ,プレイン 8MM	4	
F-8-10	29	HCO-94540-06029	Eリング 6MM	5	

# F-8-20 アンダーカバー

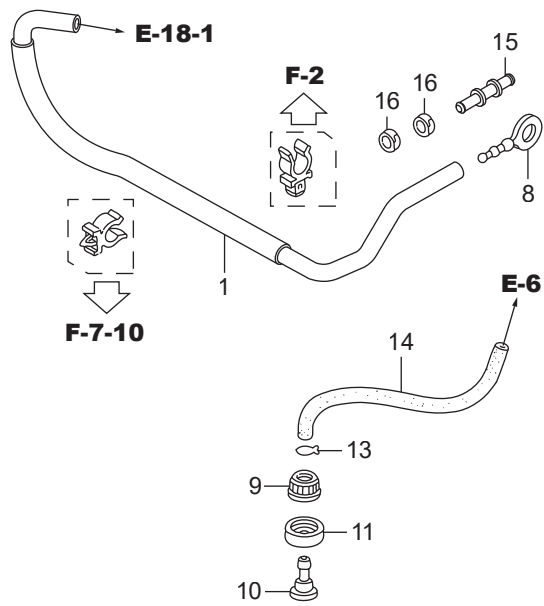


見出番号	部品番号	部品名	Q'ty/個数	備考	
			BFT150A		
F-8-20	1	HZY6-19289-000	キャップ,ウオータージョイント	1	
F-8-20	2	HZY6-35640-003	スイッチASSY.,パワーチルト	1	
F-8-20	3	HZY3-35645-000	ステー,パワーチルトスイッチ	1	
F-8-20	4	HZY6-40114-010	グロメット,パワーチルトスイッチ	1	
F-8-20	5	HZY6-40116-000	グロメット,アンダーカバー	1	
F-8-20	6	HZY6-40151-010ZD	カバー,フロントセパレート	1	*T107* ベイブル
F-8-20	7	HZY6-40152-300	シール,フロントセパレートカバー	1	
F-8-20	8	HZY6-40212-020ZC	カバー,ドレンブラク	1	*T107* ベイブル
F-8-20	9	HZY6-63711-010ZC	カバー,R.エンジンアンダー	1	*T107* ベイブル
F-8-20	10	HZY6-63716-010ZC	カバー,L.エンジンアンダー	1	*T107* ベイブル
F-8-20	11	HZY6-63718-000	シールA,カバーアンダー	1	
F-8-20	12	HZY6-63719-000	シールB,カバーアンダー	1	
F-8-20	13	HZY6-82873-010	グロメット,ウオーターチエツク	1	
F-8-20	14	HZY3-90111-000	ホルト,スペシャル 6X17	12	
F-8-20	15	HZY6-90301-000	ナット,クリップ	6	
F-8-20	16	H921-90302-000	ナット,6かく 16MM	1	
F-8-20	17	HHC4-90653-900	クリップ,マツドガード	6	
F-8-20	18	HKJ2-90683-003	クリップ,ワイヤーハーネス	1	
F-8-20	19	HZY6-91553-000	カラー,ディスプレイスタンス 6.5X9X5	6	
F-8-20	20	HCO-93500-06025-4J	スクリユー,パン 6X25	6	
F-8-20	21	HCO-95011-62000	ラバーB,スタンドストッパー	2	

F-9 フューエルチューブ(2)



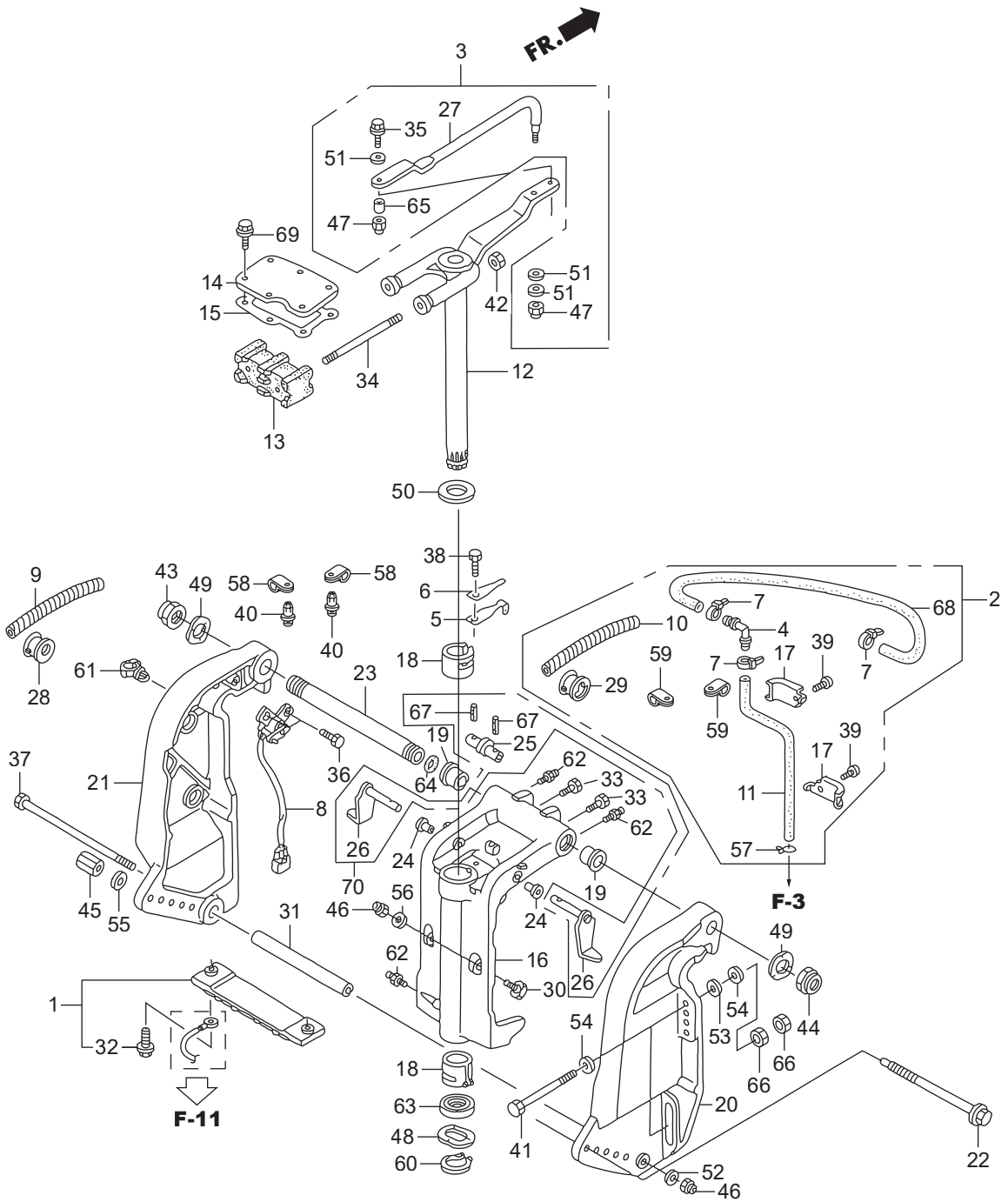
FR. →





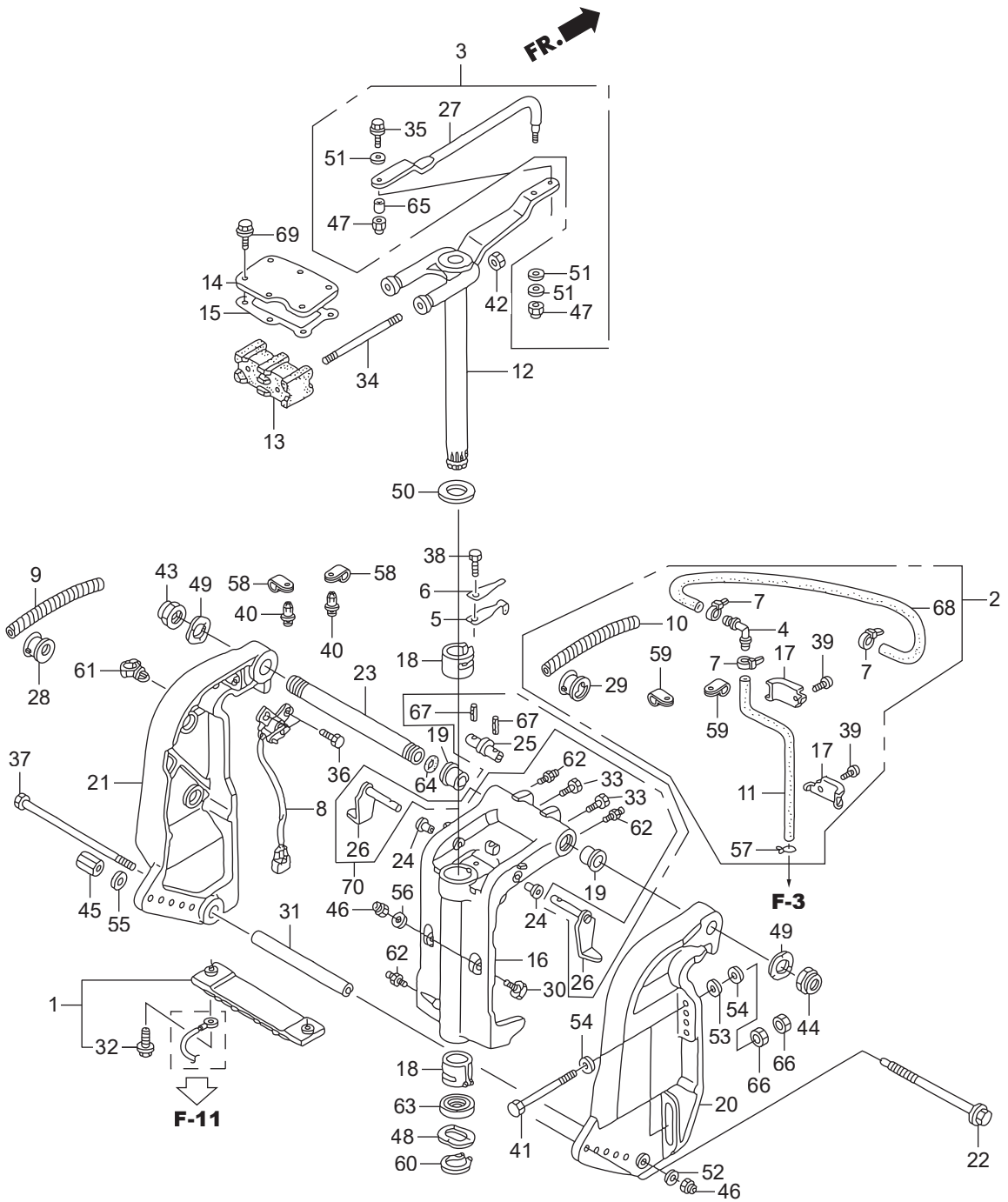


F-10 スターンブラケット／スィベルケース



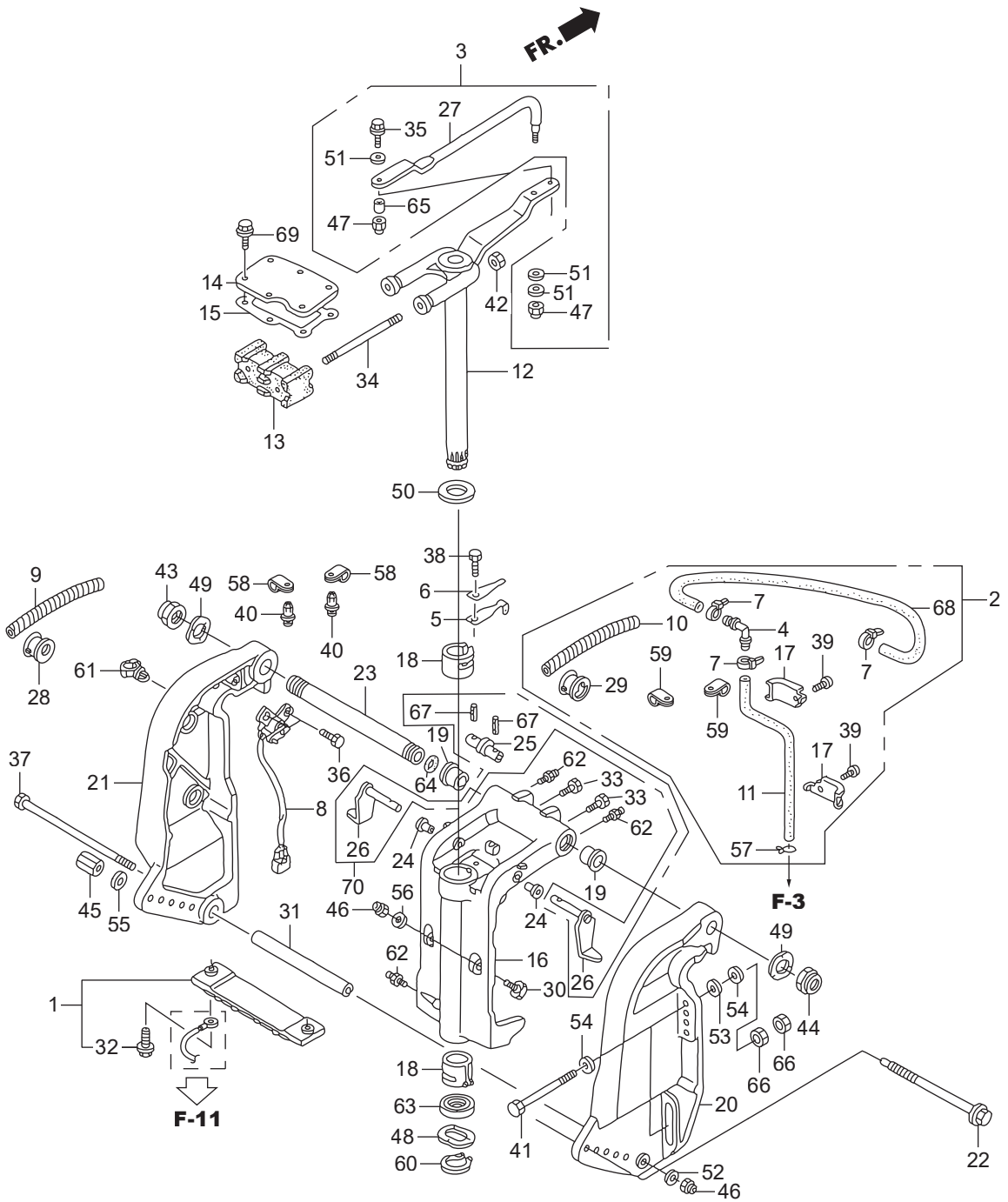
見出番号		部品番号	部品名	Q'ty/個数	備考
				BFT150A	
F-10	1	HZW1-06411-020	メタルキット,アノード	1	
F-10	2	HZY6-06411-000	チューブキット,スピードセンサー	1	
F-10	3	HZY6-06532-U00	ロットキット,ステアリング	1	
F-10	4	HGE1-17357-670	ジョイントA,フリーザー	1	
F-10	5	HZV1-24210-010	スプリングCOMP.,クリツク	1	
F-10	6	HZV4-24221-010	スプリング,クリツクアシスト	1	
F-10	7	HKM3-32161-003	バンド,ワイヤー	3	
F-10	8	HZY6-35660-013	センサーASSY.,トリムアングル	1	
F-10	9	HZV5-36104-821	チューブ,スパイラル	1	
F-10	10	HZY6-36104-003	チューブ,スパイラル	1	
F-10	11	HZY6-41173-000	チューブ,スピードセンサー	1	
F-10	12	HZY6-50100-000	フレームCOMP.,マウンティング	1	
F-10	13	HZW5-50151-000	マウントCOMP.,アツパ-ラハ-	1	
F-10	14	HZY6-50167-000	ホルダー,アツパ-マウンティング	1	
F-10	15	HZY6-50168-003	カスケツト,アツパ-マウンティングホルダー	1	
F-10	16	HZW1-50201-040ZC	ケース,スウイベル	1	*T107* ベイブル-
F-10	17	HZY6-50209-000	プレート,スピードセンサーチューブ	2	
F-10	18	HZZ5-50211-000	ライナー,スウイベルケース	2	
F-10	19	HZW1-50214-000	ブツシユ,スウイベルケース	2	
F-10	20	HZW1-50301-070ZC	ブラケット,R.スターン	1	*T107* ベイブル-
F-10	21	HZW1-50311-070ZC	ブラケット,L.スターン	1	*T107* ベイブル-
F-10	22	HZW5-50341-010	ロット,アジヤステイング	1	
F-10	23	HZY3-50381-000	シャフト,チルディング	1	
F-10	24	HZV5-50522-000	ブツシユ,チルトア-ム	2	
F-10	25	HZW1-50527-010	ブラケット,チルディング	1	6010058~
F-10	26	HZW1-50529-010	ストツパ-,チルト	2	6010058~
F-10	27	HZW1-53238-010	ロット,ステアリング	1	
F-10	28	HZV5-56118-820	ブツシユ,モーターコード	1	
F-10	29	HZY6-56118-000	ブツシユ,モーターコード	1	

F-10 スターンブラケット/スィベルケース



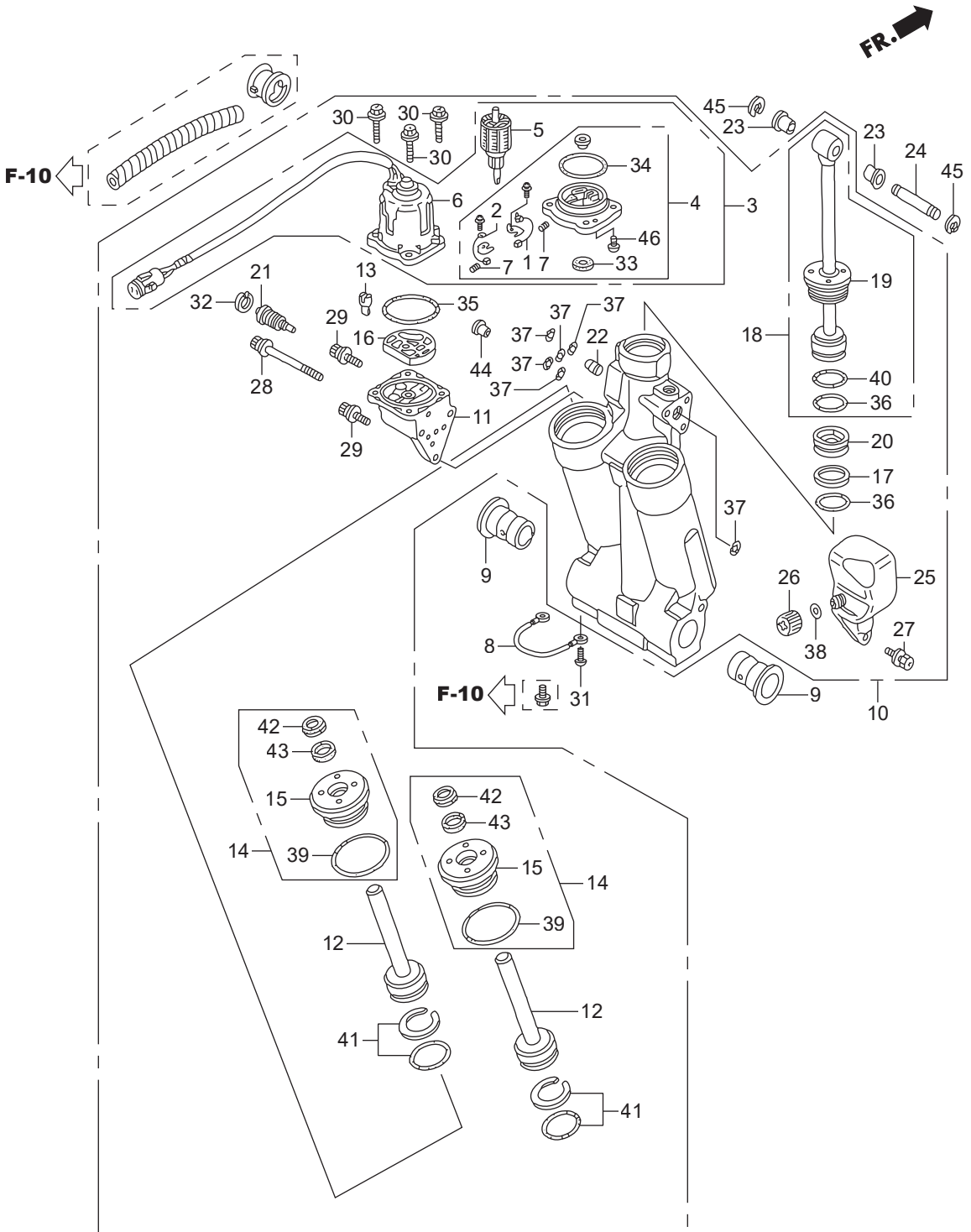
見出番号		部品番号	部品名	Q'ty/個数	備考
				BFT150A	
F-10	30	HZW1-56516-000	レシーバー,スラスト	2	
F-10	31	HZW1-56539-000	カラー,ロアーシリンダー	1	
F-10	32	HZW9-90009-000	ホルト,フランジ 6X23	2	
F-10	33	HZW1-90102-000	ホルト 1/4-28UNF	2	
F-10	34	HZY6-90102-000	ホルト,スタット 12X145	2	
F-10	35	HZW1-90105-000	ホルト 3/8-24UNF	1	
F-10	36	HZW9-90105-000	ホルト,フランジ 6X20	2	
F-10	37	HZW1-90108-000	ホルト,6カク 10X235	1	
F-10	38	H881-90110-000	ホルト,6カク 6X14	1	
F-10	39	HZV5-90119-000	スクリュー,パン 6X8	2	
F-10	40	HZV5-90127-003	スクリュー,リベット 5X10	2	
F-10	41	HZZ3-90129-000	ホルト,6カク 12X119	4	LN
F-10	41	HZX2-90129-000	ホルト,6カク 12X130	4	XN
F-10	42	HZW5-90302-003	ナット,フランジ 12MM	2	
F-10	43	HZV5-90304-013	ナット,セルフロック(7/8-14UNF)	1	
F-10	44	HZW1-90304-013	ナット,セルフロック(25X2.0)	1	
F-10	45	HZW5-90304-000	ナット,アシキスターロッド	1	
F-10	46	HZW4-90306-003	ナット,フランジ 10MM	3	
F-10	47	HZV5-90307-003	ナット,セルフロック(3/8-24UNF)	2	
F-10	48	HZV5-90501-000	ワッシャー,ウエーブ 40MM	1	
F-10	49	HZV5-90502-000	ワッシャー,ウエーブ 26MM	2	
F-10	50	HZV5-90504-000	ワッシャー,スラスト 34MM	1	
F-10	51	HZV4-90514-000	ワッシャー 10MM	3	
F-10	52	H921-90511-000	ワッシャー,ブレイン 10MM	1	
F-10	53	HZV5-90552-000	ワッシャー,ブレイン 12MM	4	
F-10	54	HZV5-90559-000	ワッシャー,ブレイン 12MM	8	
F-10	55	HZV5-90559-000	ワッシャー,ブレイン 12MM	1	
F-10	56	HZV5-90563-000	ワッシャー,ブレイン 10MM	2	
F-10	57	H921-90602-000	クリップ,チューブ(B8)	1	

F-10 スターンブラケット/スィベルケース





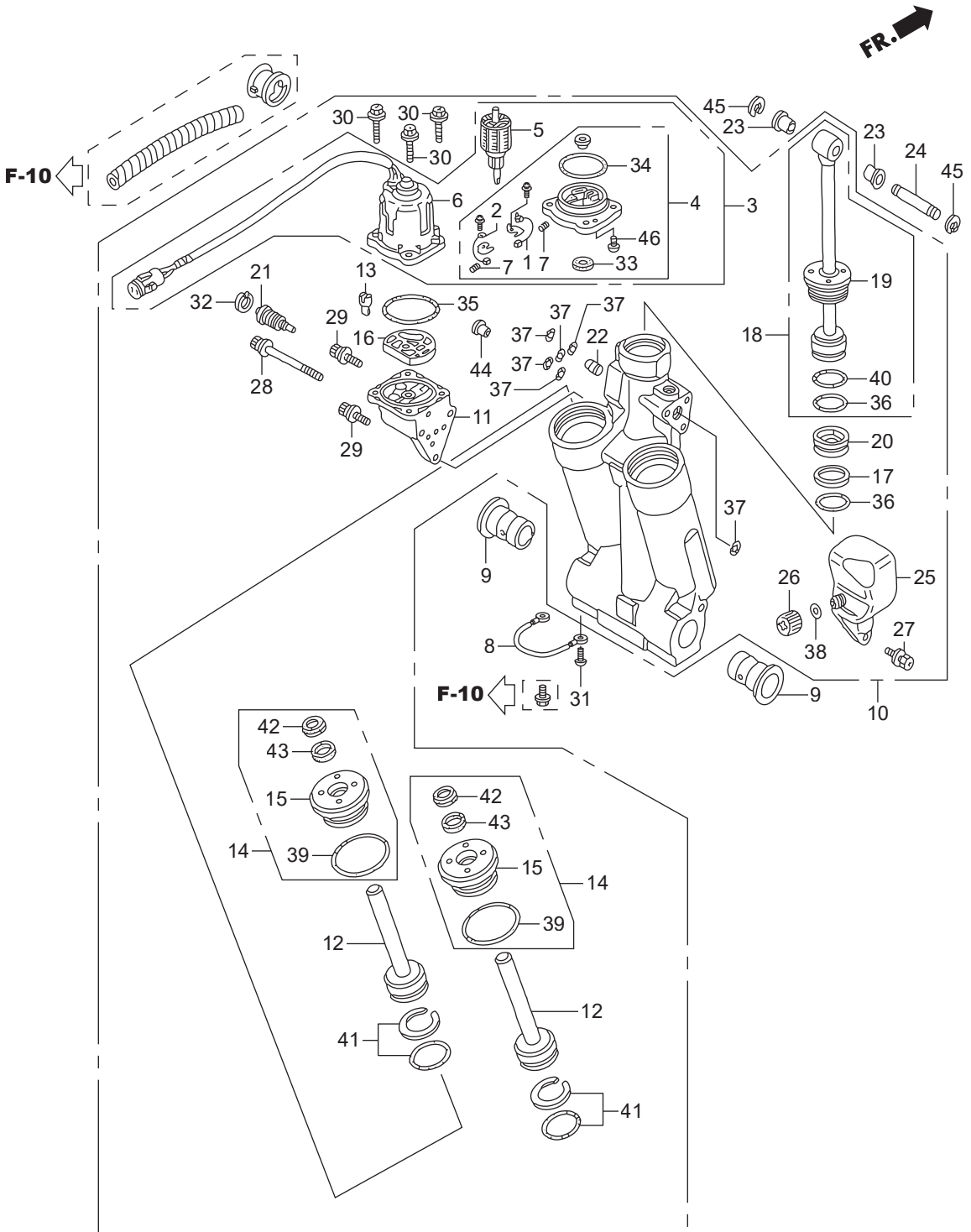
# F-11 パワートリムチルト



見出番号		部品番号	部品名	Q'ty/個数	備考
				BFT150A	
F-11	1	HZY3-30280-003	ブレーカーASSY.	1	#~6000467
F-11	1	HZX2-30280-003	ブレーカーASSY.	1	#6000468~
F-11	2	HZY3-31106-003	ブラシASSY.	1	#~6000467
F-11	2	HZX2-31106-003	ブラシASSY.	1	#6000468~
F-11	3	HZY6-36120-013	モーターASSY.,ハワールト	1	#~6000467
F-11	3	HZY6-36120-023	モーターASSY.,ハワールト	1	#6000468~
F-11	4	HZY3-36122-013	ブラケットASSY.	1	~6000467
F-11	4	HZX2-36122-003	ブラケットASSY.	1	6000468~ LN 6000468~6010319 XN
F-11	4	HZX2-36122-013	ブラケットASSY.	1	6010320~ XN
F-11	5	HZY3-36123-013	アーマチュアCOMP.	1	
F-11	6	HZY6-36129-013	ヨークASSY.	1	
F-11	7	HZV5-36136-821	スプリング,モーター	2	
F-11	8	HZY3-40219-023	ワイヤー,リード(1.5X116MM)	1	
F-11	9	HZV5-50214-003	ブッシュ,スウイベルケース	2	
F-11	10	HZY6-56000-043	トリムチルトASSY.,ハワー	1	~6000467
F-11	10	HZY6-56000-053	トリムチルトASSY.,ハワー	1	6000468~6000578
F-11	10	HZY6-56000-063	トリムチルトASSY.,ハワー	1	6000579~ LN 6000579~6010319 XN
F-11	10	HZY6-56000-073	トリムチルトASSY.,ハワー	1	6010320~ XN
F-11	11	HZY6-56100-013	ホンプASSY.	1	LN ~6010319 XN
F-11	11	HZY6-56100-023	ホンプASSY.	1	6010320~ XN
F-11	12	HZW1-56110-701	ロッドCOMP.,ピストン(B)	2	
F-11	13	HZW1-56113-701	ジョイントドライブ	1	
F-11	14	HZY9-56115-003	ガイドCOMP.,ロッド	2	#~6000467
F-11	14	HZY9-56115-013	ガイドCOMP.,ロッド	2	*#6000468~60000578*
F-11	14	HZY9-56115-023	ガイドCOMP.,ロッド	2	#6000579~
F-11	15	HZY9-56115-003	ガイドCOMP.,ロッド	2	
F-11	16	HZW1-56116-701	フィルターB	1	
F-11	17	HZV5-56117-821	リング,ハックアップ	1	
F-11	18	HZY9-56120-003	ロッドCOMP.,ピストン	1	~6000578

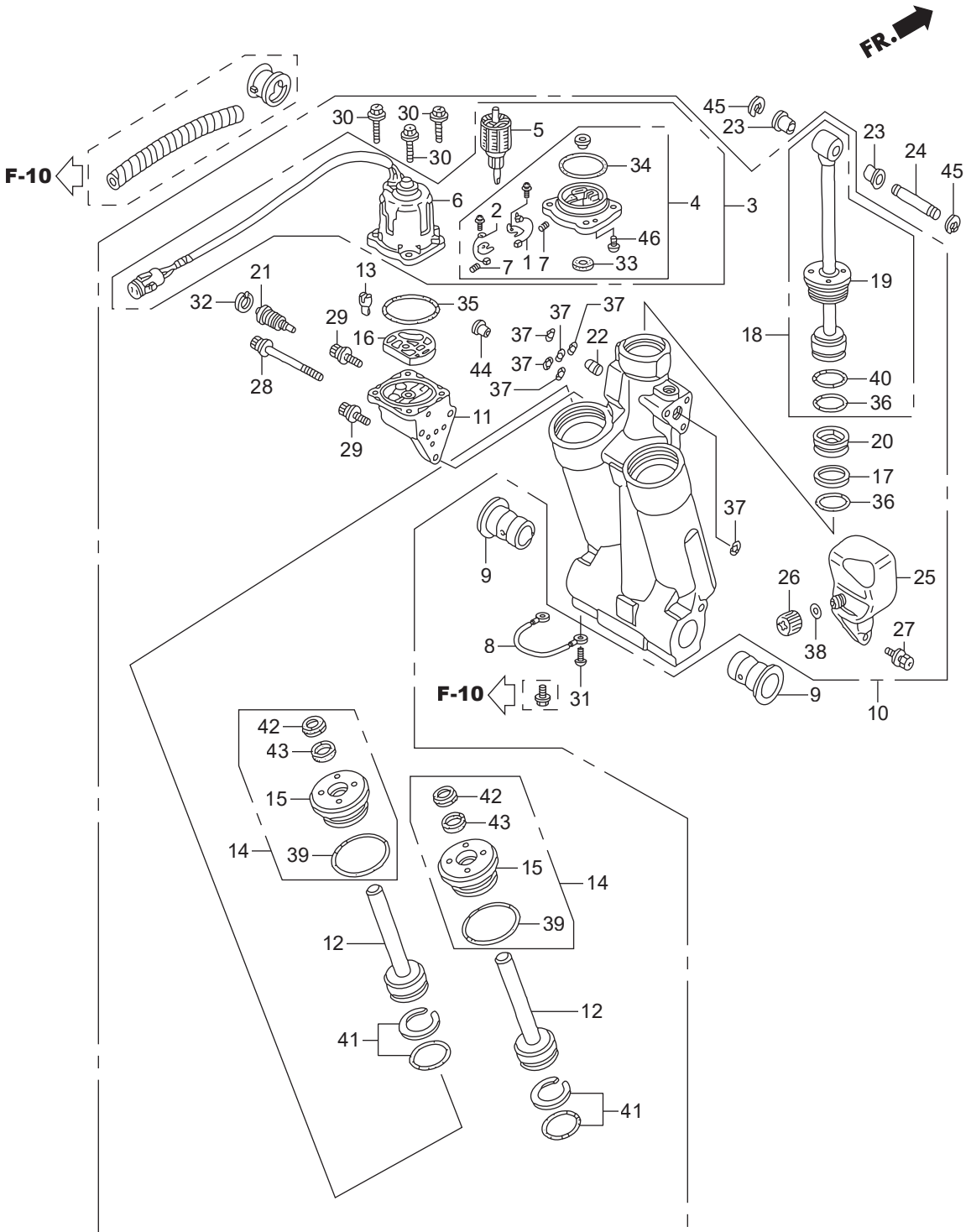


# F-11 パワートリムチルト



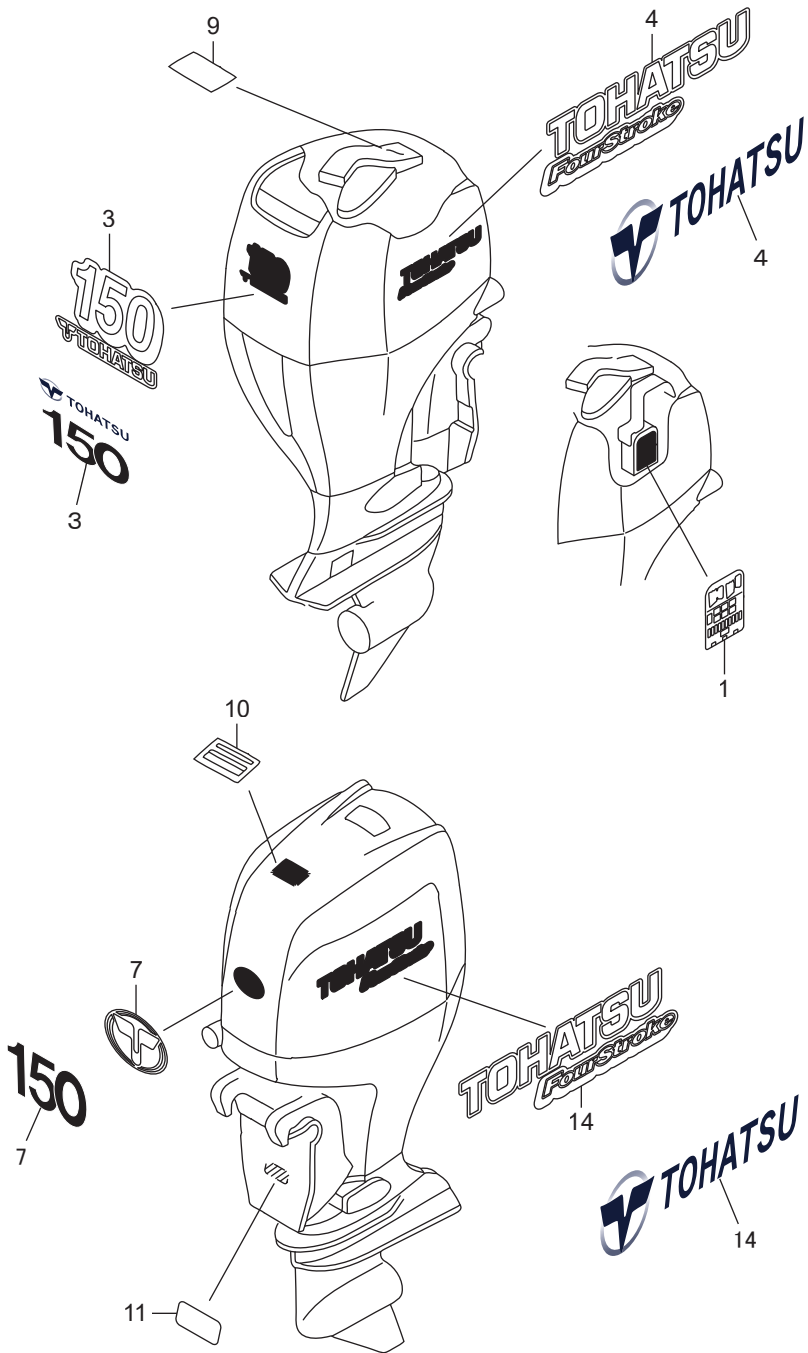
見出番号		部品番号	部品名	Q'ty/個数	備考
				BFT150A	
F-11	18	HZY9-56120-013	ロッドCOMP.,ピストン	1	6000579~
F-11	19	HZY9-56120-003	ロッドCOMP.,ピストン	1	
F-11	20	HZW1-56130-702	ピストンCOMP.,フリー	1	
F-11	21	HZY3-56170-013	バルブCOMP.,マニュアル	1	LN ~6010319 XN
F-11	21	HZY3-56170-023	バルブCOMP.,マニュアル	1	6010320~ XN
F-11	22	HZW1-56180-701	バルブCOMP.,リザーバー	1	
F-11	23	HZV5-56513-000	ブッシュ,ロアーシリンダー	2	
F-11	24	HZW1-56532-000	ピン,アツパシリンダー	1	#6000144~
F-11	24	HZZ0-56532-C00	ピン,アツパシリンダー	1	#~6000145
F-11	25	HZW1-56851-703	タンク,オイル	1	
F-11	26	HZW1-56860-701	キャップCOMP.,オイルタンク	1	
F-11	27	HZW1-90113-702	ホルト,リセット	3	
F-11	28	HZW1-90114-702	ホルト,ソケット(A)	1	
F-11	29	HZW1-90115-702	ホルト,ソケット(B)	2	
F-11	30	HZW1-90116-702	ホルト,6カク	4	
F-11	31	HZV5-90119-000	スクリー,ハン 6X8	1	
F-11	32	HZW1-90652-702	サークリップ,インターナル	1	
F-11	33	HZV5-91203-821	オイルシール	1	
F-11	34	HZW1-91207-013	オリング 2.0X70.5	1	
F-11	35	HZV5-91302-821	オリング 1.8X69.6	1	
F-11	36	HZV5-91316-821	オリング 3.5X38.7	2	
F-11	37	HZX2-91352-003	オリング 1.68X7.25	6	
F-11	38	HZW1-91353-703	オリング 1.9X11	1	
F-11	39	HZW1-91354-701	オリング 3.5X35.7	2	
F-11	40	HZW1-91355-701	オリング 3.5X41.7	1	
F-11	41	HZW1-91357-701	オリングセット 3.5X31.7	2	
F-11	42	HZW1-91358-701	シール,ウオーター	2	#~6000578
F-11	42	HZX2-91358-003	シール,ウオーター	2	#6000579~
F-11	43	HZW1-91361-701	ハツキン	2	

# F-11 パワートリムチルト



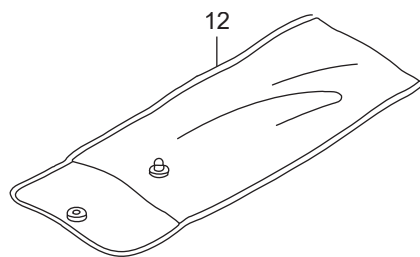
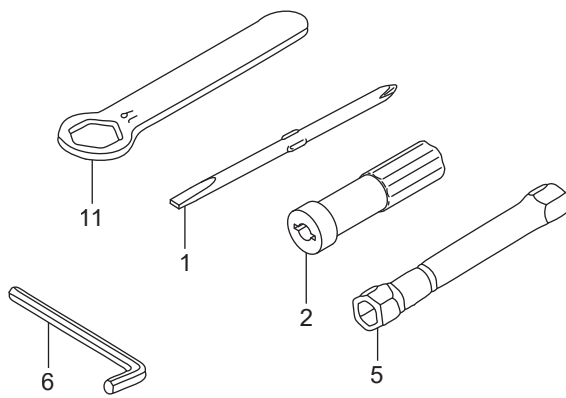


F-12 ラベル





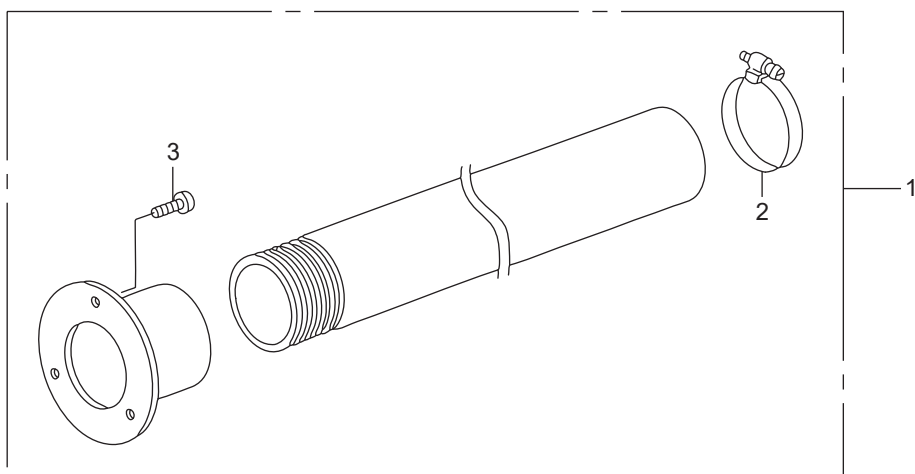
# F-13 ツール





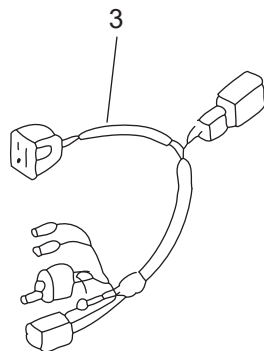
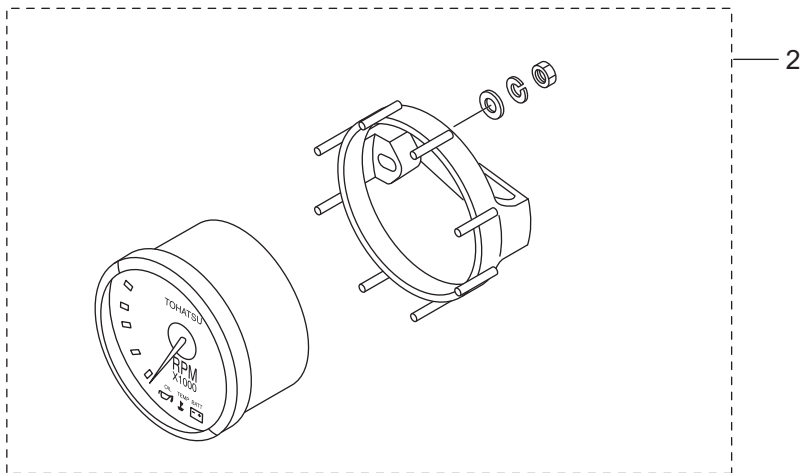
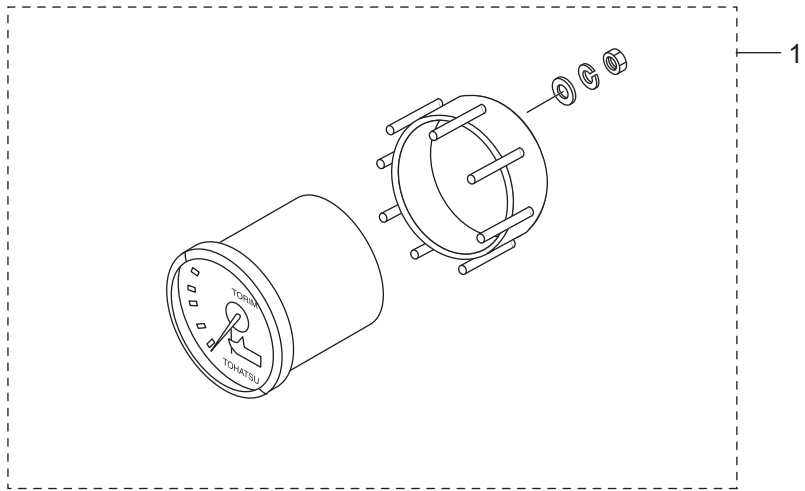


# FOP-1 リギングホースキット



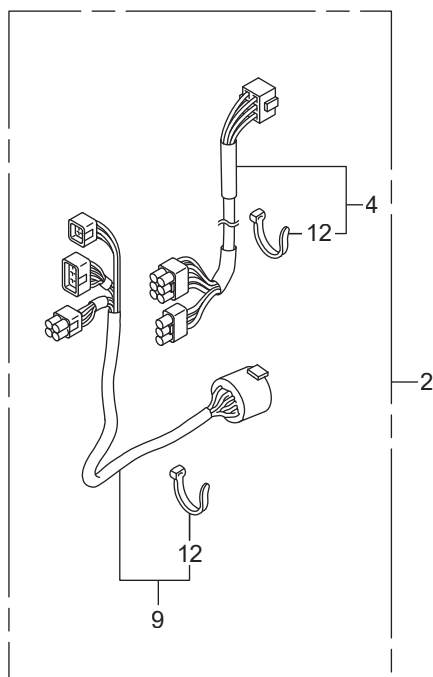
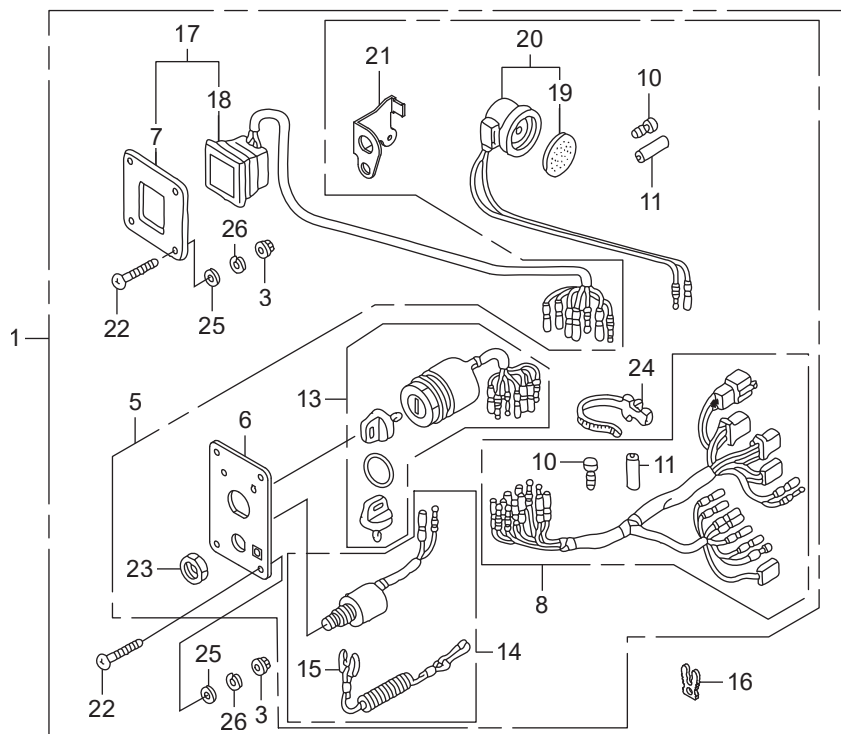


# FOP-2 メーター



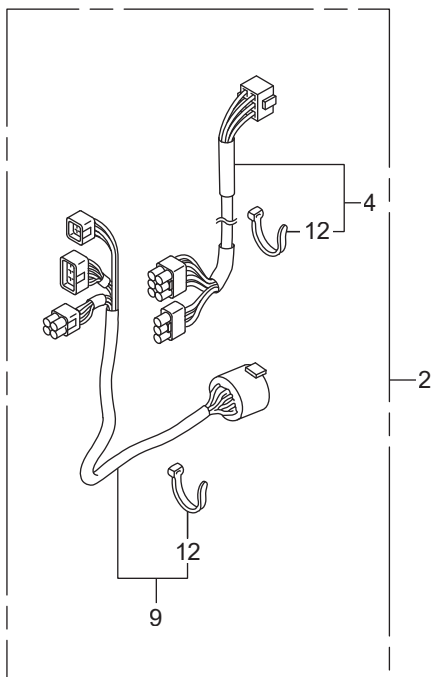
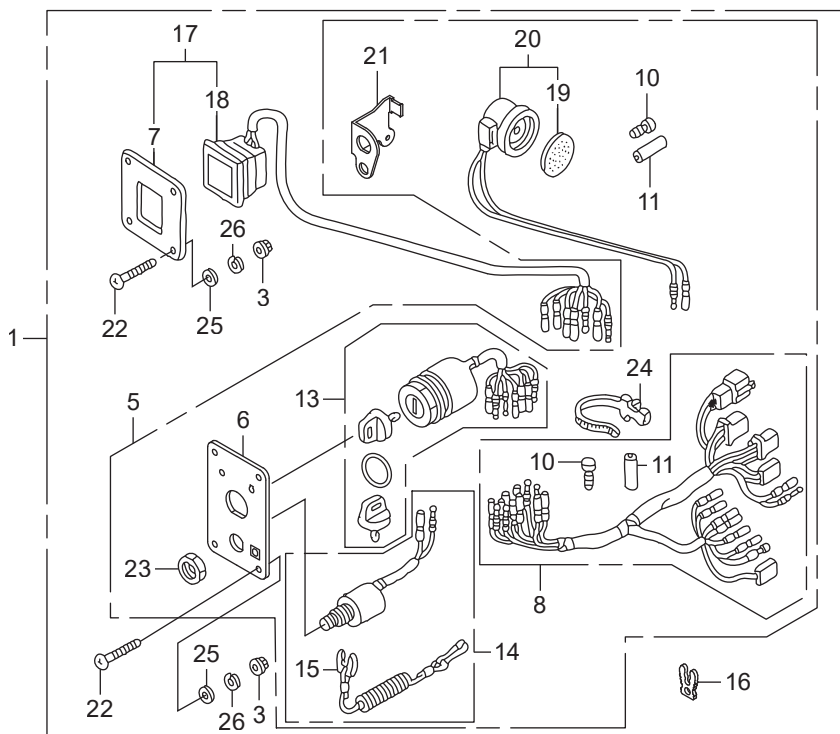


# FOP-6 コントロールパネル(1)



見出番号	部品番号	部品名	Q'ty/個数	備考	
			BFT150A		
FOP-6	1	HZZ3-06323-R20	パネルキツ,スイッチ(B)(4-LED)	1	#~6000736
FOP-6	1	HZZ3-06323-R22	パネルキツ,スイッチ(B)(4-LED)	1	#6000737~
FOP-6	2	HZZ5-06325-600	ケーブルセット,パネルインジケータ	1	(20FT)
FOP-6	2	HZZ5-06325-700	ケーブルセット,パネルインジケータ	1	(25FT)
FOP-6	2	HZZ5-06325-800	ケーブルセット,パネルインジケータ	1	(30FT)
FOP-6	3	HMT8-18334-770	ナツト,フランジ 5MM	8	
FOP-6	4	HZZ5-32185-600	コードASSY.,インジケータ(20FT)	1	
FOP-6	4	HZZ5-32185-700	コードASSY.,インジケータ(25FT)	1	
FOP-6	4	HZZ5-32185-800	コードASSY.,インジケータ(30FT)	1	
FOP-6	5	HZZ3-32341-R31	パネルASSY.,スイッチ	1	
FOP-6	6	HZZ3-32346-R21	パネル,コントロール	1	
FOP-6	7	HZZ3-32347-R01	パネル,コントロール	1	
FOP-6	8	HZZ5-32545-000	ハーネスASSY.,スイッチパネル	1	
FOP-6	9	HZZ5-32580-600	ケーブルASSY.,スイッチパネル(20FT)	1	
FOP-6	9	HZZ5-32580-700	ケーブルASSY.,スイッチパネル(25FT)	1	
FOP-6	9	HZZ5-32580-800	ケーブルASSY.,スイッチパネル(30FT)	1	
FOP-6	10	HZV5-32823-003	ブラグ,インナーコネクタ	8	
FOP-6	11	HZV5-32824-003	ブラグ,アウトコネクタ	3	
FOP-6	12	H952-32901-770	タイ,ケーブル(ナチユラル)(2.4X92)	6	
FOP-6	13	HZZ3-35100-R11	スイッチASSY.,コンビネーション	1	
FOP-6	14	HZV5-36180-033	スイッチASSY.,エマージエンシーストップ	1	
FOP-6	15	HZV4-36182-651	コードCOMP.,エマージエンシー	1	
FOP-6	16	HZV4-36187-652	クリツプ,エマージエンシーロック	1	
FOP-6	17	HZZ3-37205-R01	パネルASSY.,インジケータ(4-LED)	1	#~6000736
FOP-6	17	HZZ3-37205-R03	パネルASSY.,インジケータ(4-LED)	1	#6000737~
FOP-6	18	HZZ5-37210-763	ランプASSY.,インジケーション	1	(4-LED)
FOP-6	19	H341-38403-672	プレート,ウインカーブザー	1	
FOP-6	20	HZV5-38410-003	ブザーCOMP.,ワーニング	1	
FOP-6	21	HZZ5-38414-003	ブラケット,ブザー	1	

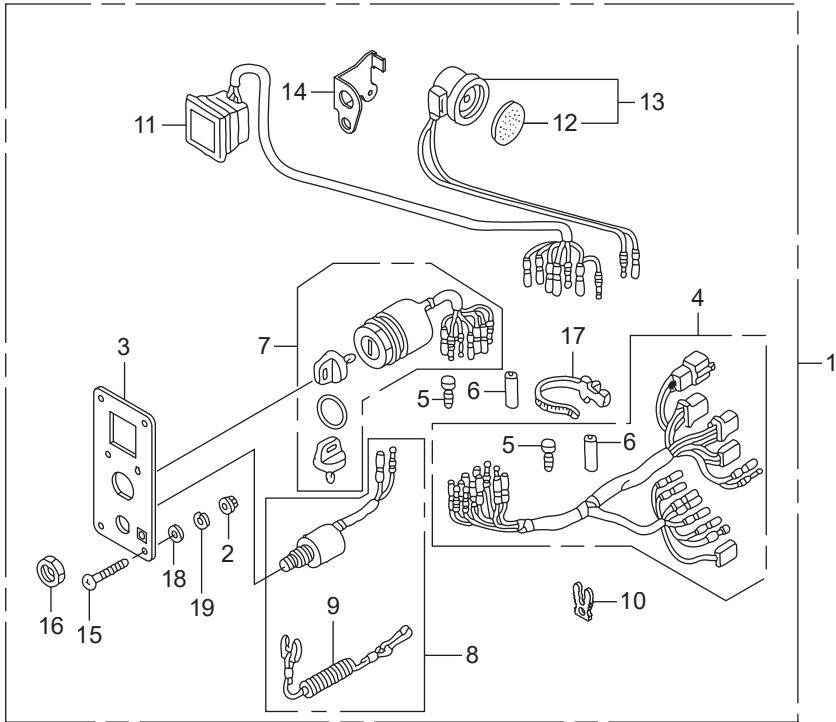
# FOP-6 コントロールパネル(1)





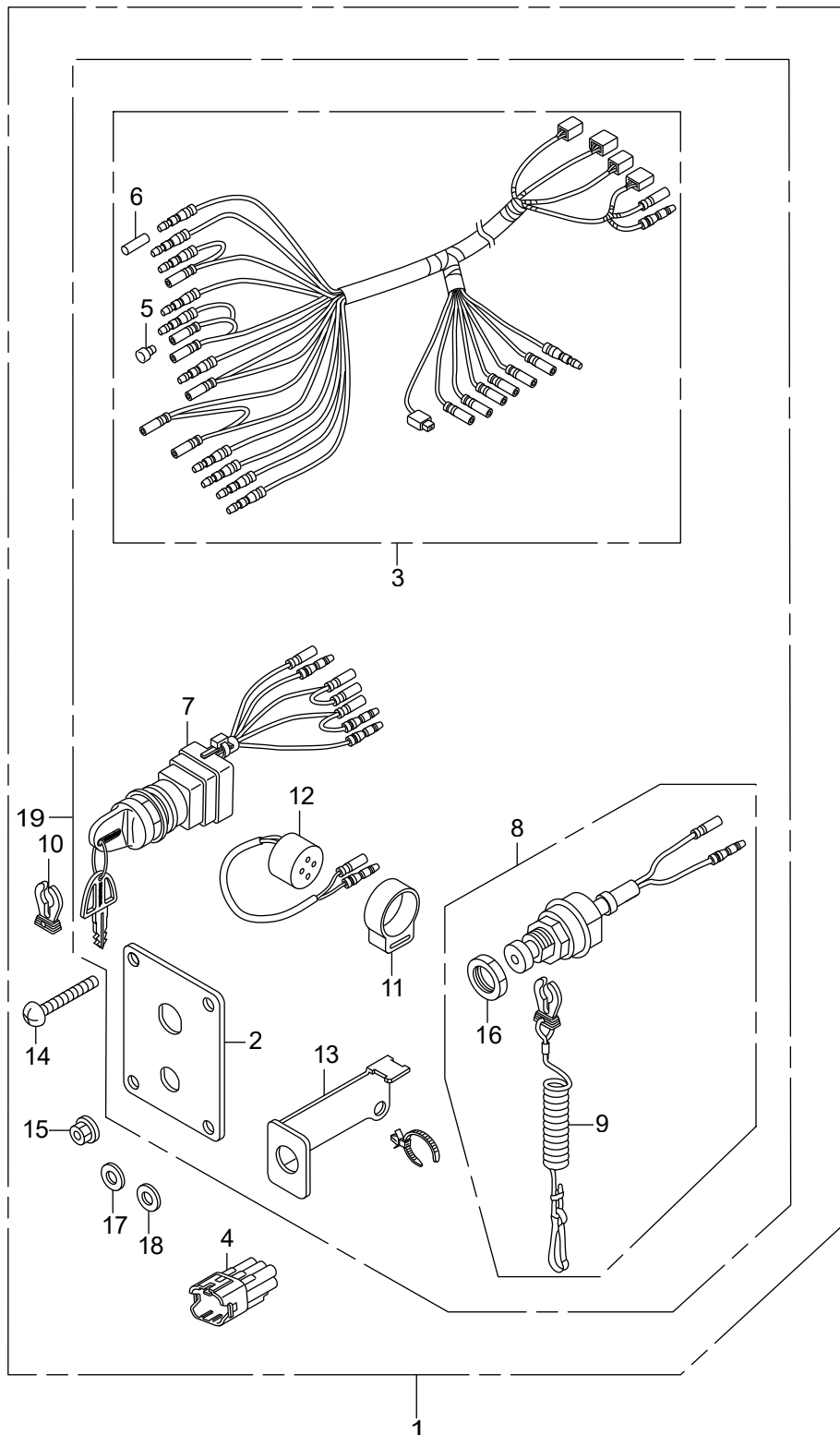


FOP-6-1 コントロールパネル(2)



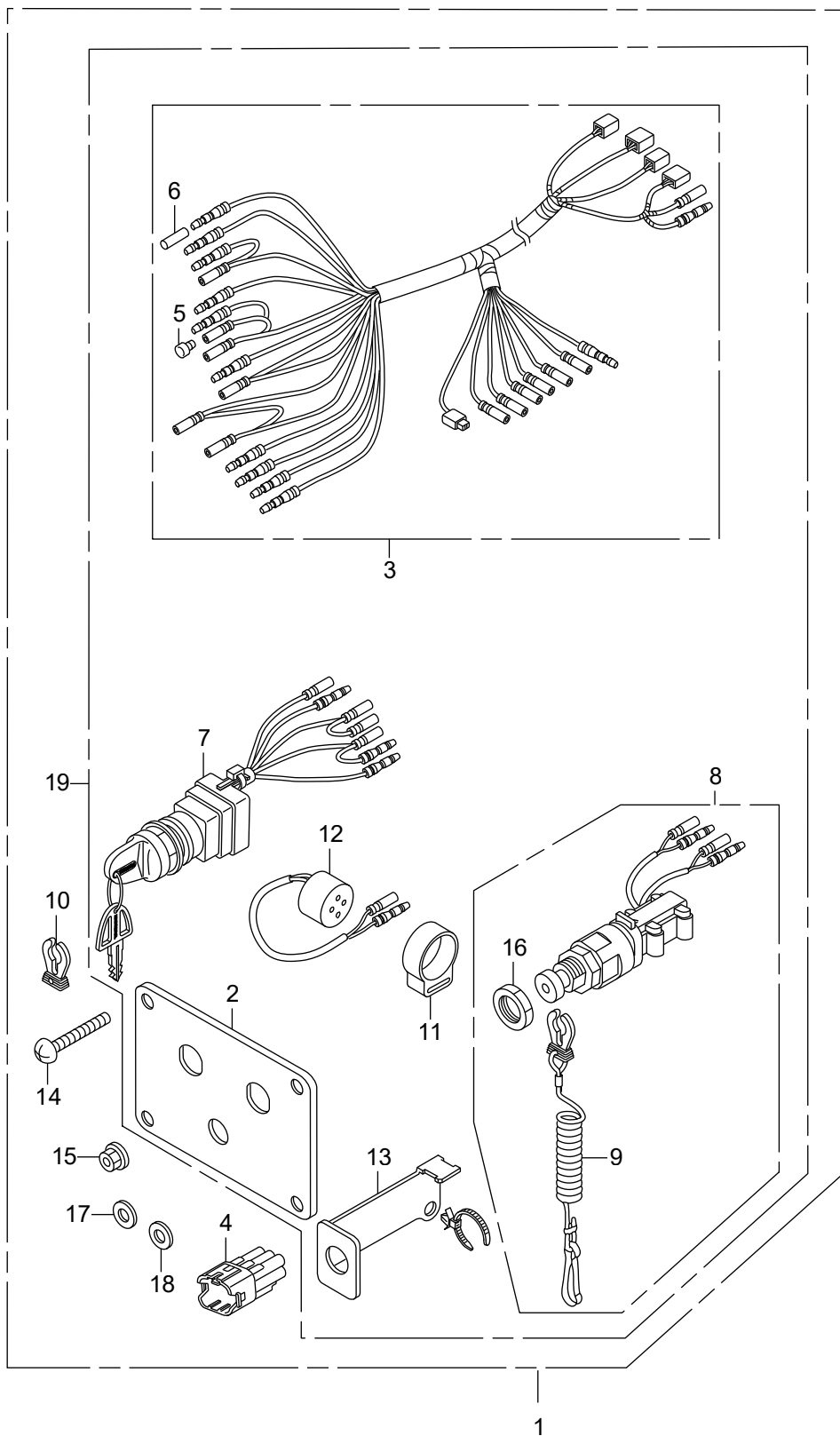


FOP-6-2 コントロールパネル(3)



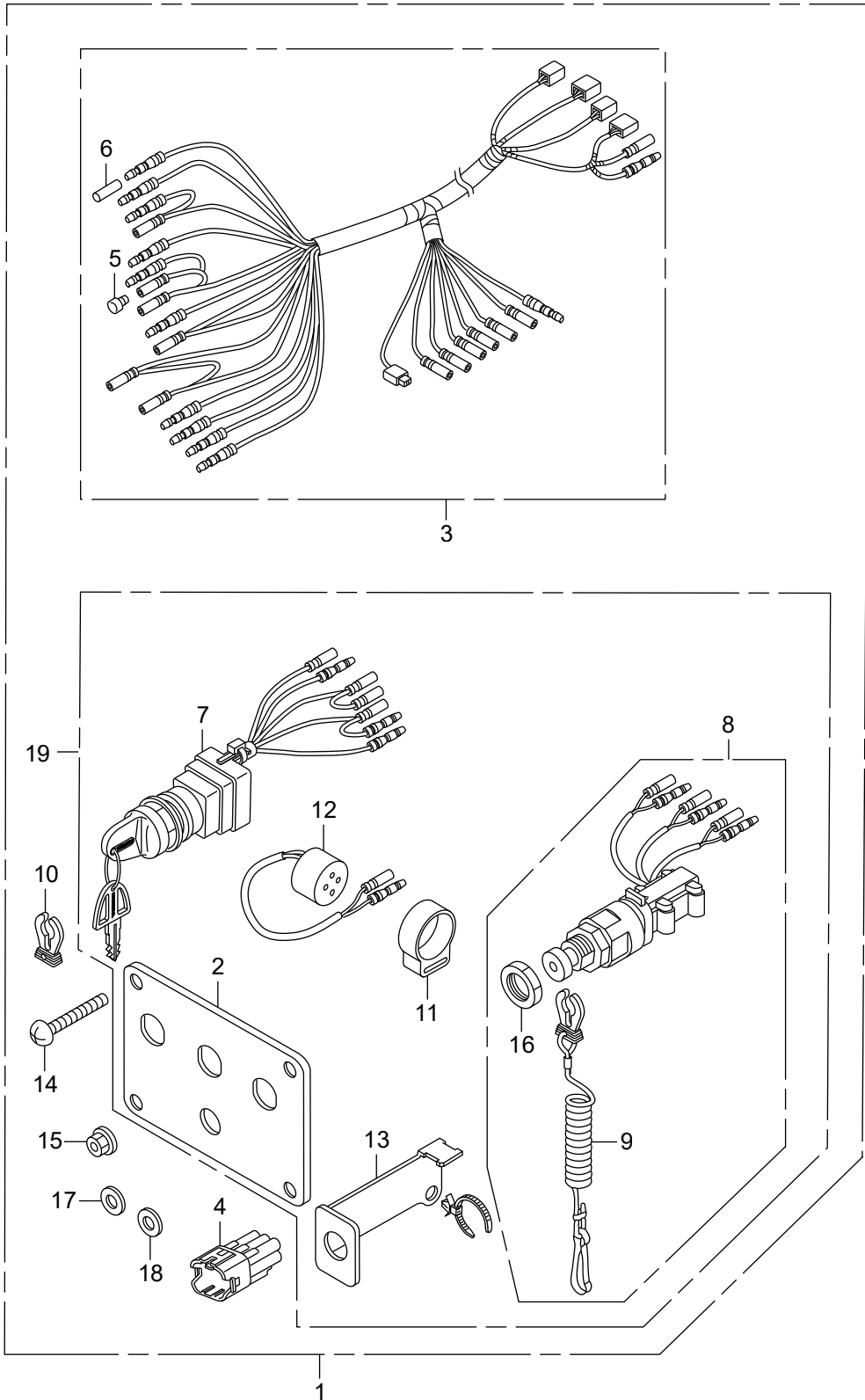


FOP-6-3 コントロールパネル(4)





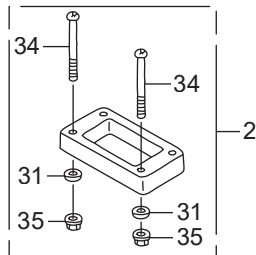
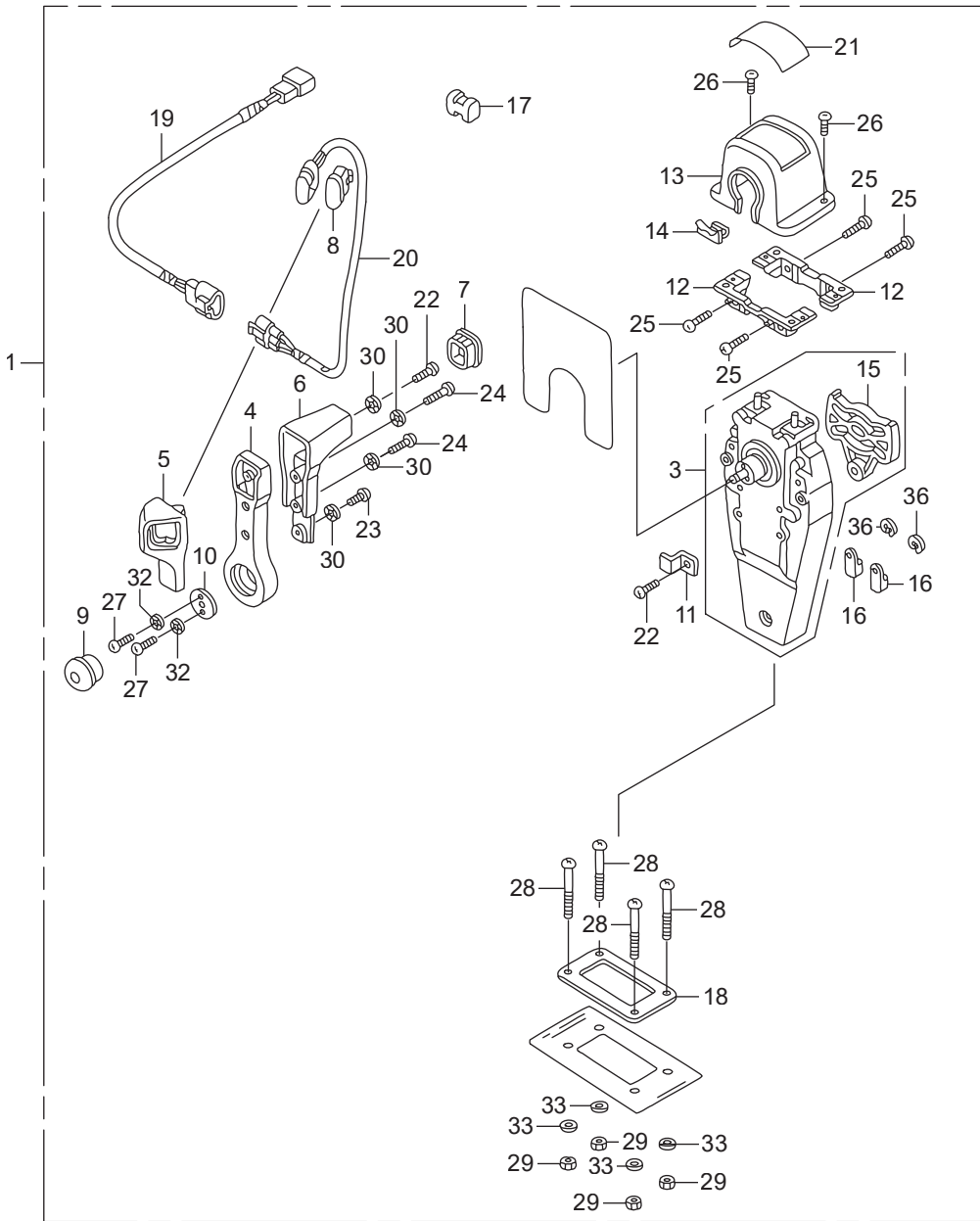
# FOP-6-4 コントロールパネル(5)





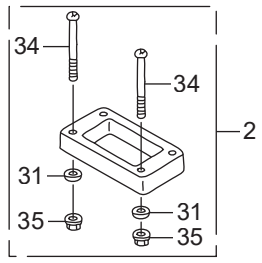
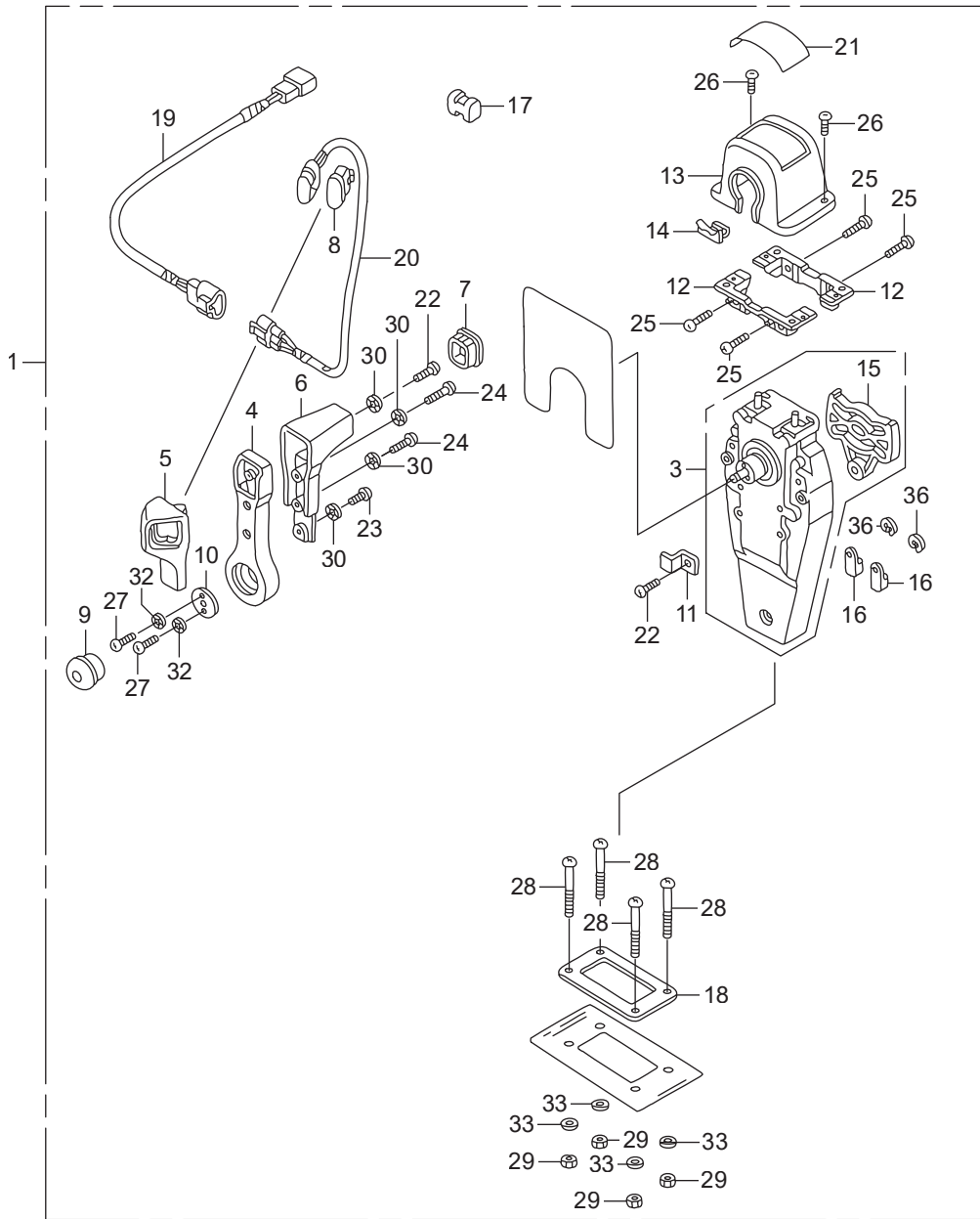


FOP-8 リモートコントロール  
(トップマウントシングルタイプ)(右)



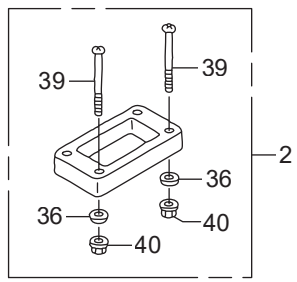
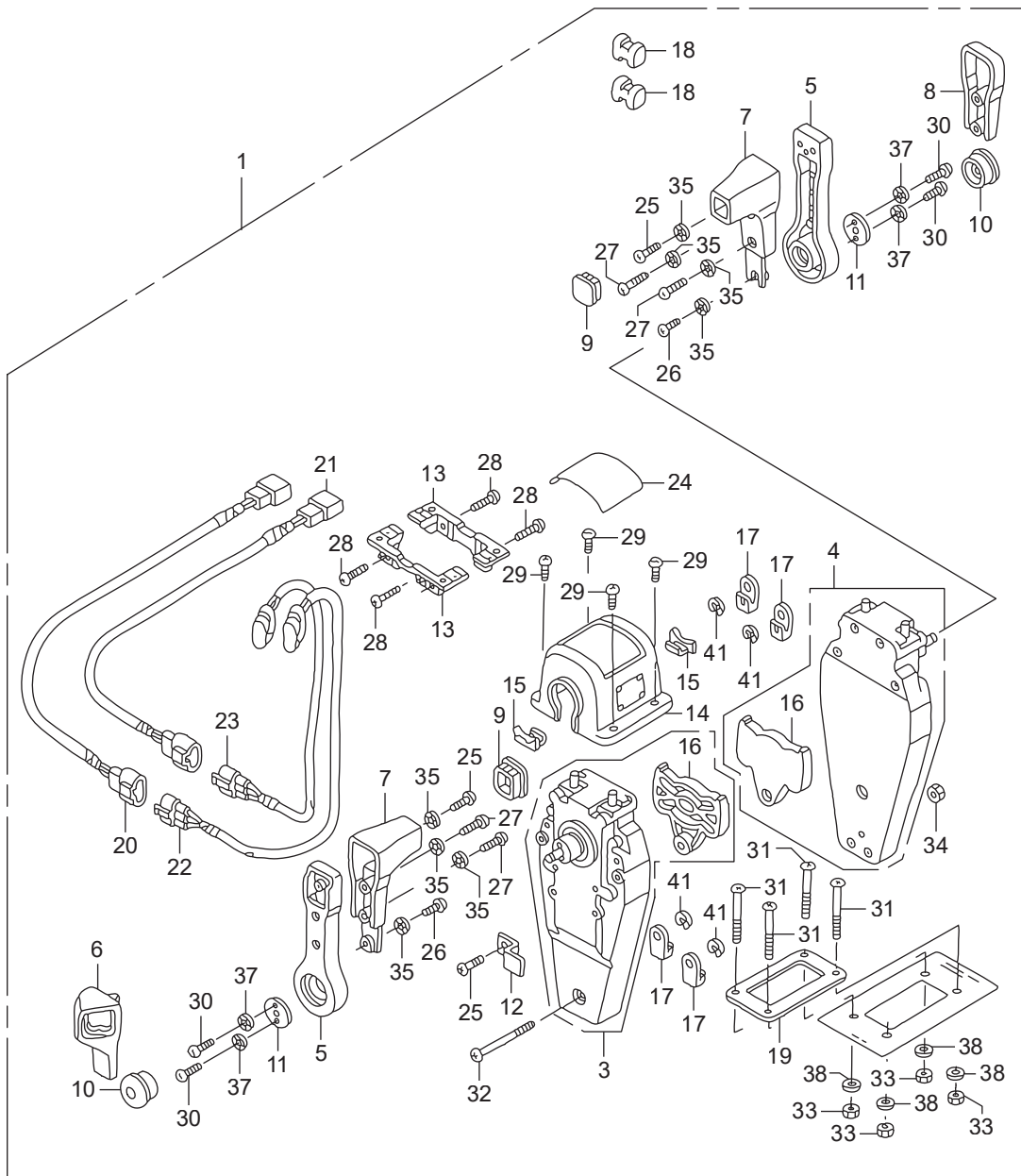
見出番号	部品番号	部品名	Q'ty/個数	備考	
			BFT150A		
FOP-8	1	HZZ3-06240-R00	ホツクスキット,リモートコントロール	1	(トツフマウントシングル)(R.)
FOP-8	2	HZW5-06241-U00	スペーサーキット,リモートコントロールホツクス	1	(トツフマウントシングル)
FOP-8	3	HZW5-24810-U01	ハウジングASSY.,Lインナー	1	(トツフマウント)
FOP-8	4	HZW5-24811-U01	ハンドル,リモートコントロール	1	
FOP-8	5	HZW5-24812-U01	カバー,L.クリツフ	1	
FOP-8	6	HZW5-24813-U01	クリツフ,リモートコントロールハンドル	1	
FOP-8	7	HZW5-24814-U01	キャツフ,クリツフ	1	
FOP-8	8	HZW5-24815-U01	キャツフ,スイッチ	1	
FOP-8	9	HZW5-24816-U01	ホタン,スロツトル	1	
FOP-8	10	HZW5-24817-U01	プレート,ハンドル	1	
FOP-8	11	HZW5-24818-U01	プレート,ケーブルクランプ	1	
FOP-8	12	HZW5-24819-U01	ブラケツト,リモートコントロール	2	
FOP-8	13	HZZ3-24820-R11	ハウジングCOMP.,リモートコントロールホツクス	1	
FOP-8	14	HZW5-24825-U01	ハウジング,リード	1	
FOP-8	15	HZW5-24826-U01	プレート,デュエル	1	
FOP-8	16	HZW5-24831-U01	ターミナル,ケーブル	2	
FOP-8	17	HZW5-24832-U01	スペーサー,ケーブルクランプ	1	
FOP-8	18	HZW5-24834-U01	ハツキン,シングル	1	
FOP-8	19	HZW7-32530-U00	サブハーネスASSY.,ハワートリムチルト(A)	1	
FOP-8	20	HZW5-35370-U02	スイッチASSY.,ハワートリムチルト(A)	1	
FOP-8	21	HZZ3-87703-R81	マーク,リモートコントロール(シングル)	1	
FOP-8	22	HZW5-90101-U00	スクリユー,ハン 5X16	2	
FOP-8	23	HZW5-90102-U00	スクリユー,ハン 5X10	1	
FOP-8	24	HZW5-90103-U01	スクリユー,ハン 5X20	2	
FOP-8	25	HZW5-90104-U00	スクリユー,ハン 5X18	4	
FOP-8	26	HZW5-90105-U01	スクリユー,ハン 4X10	2	
FOP-8	27	HZW5-90106-U00	スクリユー,ハン 6X18	2	
FOP-8	28	HZW5-90107-U00	スクリユー,ハン 5X40	4	
FOP-8	29	HZW5-90301-U00	ナツト,6カク 5MM	4	

FOP-8 リモートコントロール  
(トップマウントシングルタイプ)(右)



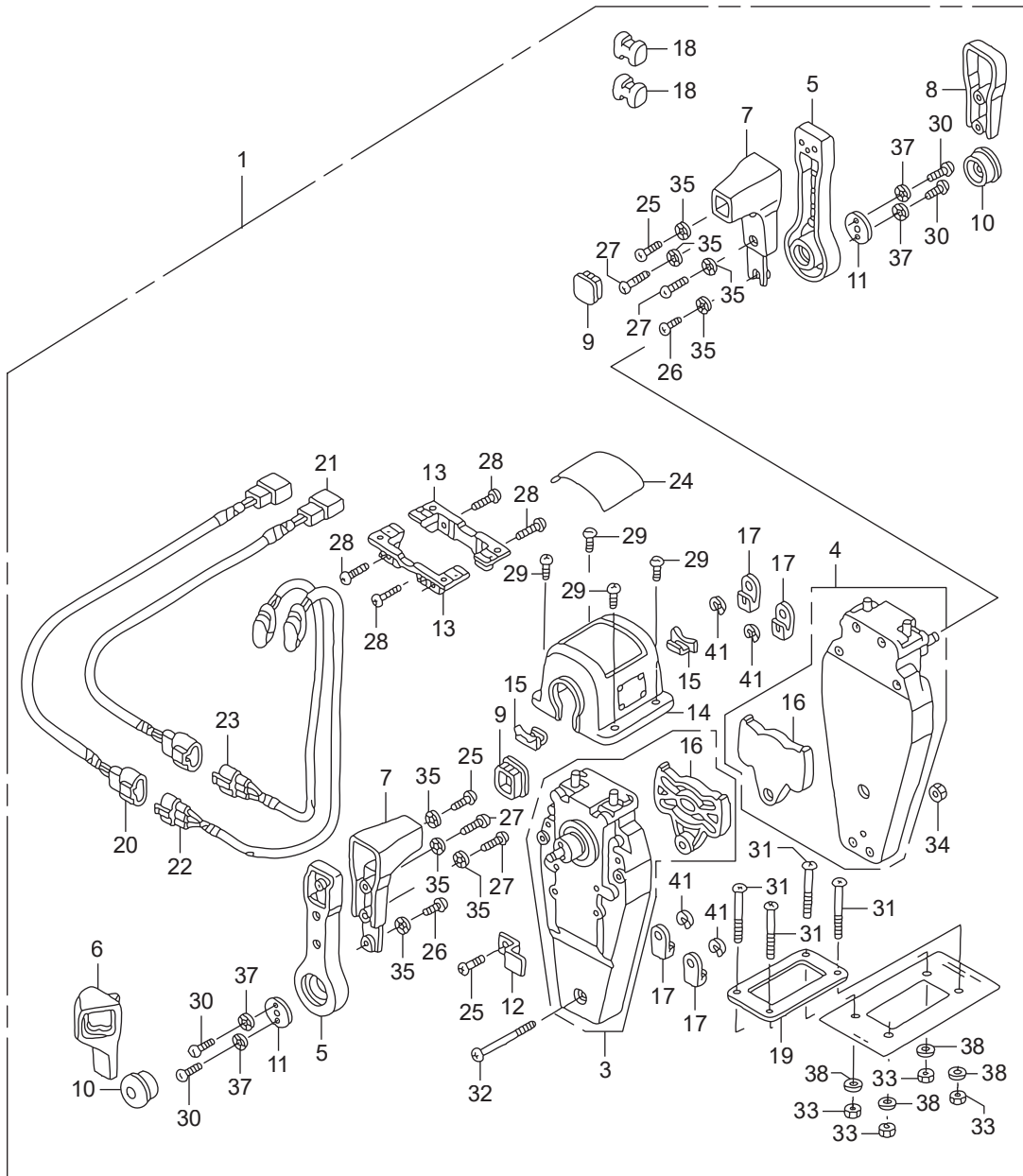


FOP-8-2 リモートコントロール  
(トップマウントデュアルタイプ) (右)



見出番号	部品番号	部品名	Q'ty/個数	備考	
			BFT150A		
FOP-8-2	1	HZZ3-06240-R20	ホ`ツクスキット,リモートコントロール	1	(トツフ`マウントデ`ュアル)(R.)
FOP-8-2	2	HZW5-06241-U10	スベ`ーサーキット,リモートコントロールホ`ツクス	1	(トツフ`マウントデ`ュアル)
FOP-8-2	3	HZW5-24810-U01	ハウジング`ASSY.,L.インナー	1	(トツフ`マウント)
FOP-8-2	4	HZW5-24810-U11	ハウジング`ASSY.,R.インナー	1	(トツフ`マウント)
FOP-8-2	5	HZW5-24811-U01	ハンド`ル,リモートコントロール	2	
FOP-8-2	6	HZW5-24812-U01	カハ`ー,L.グリツフ`	1	
FOP-8-2	7	HZW5-24813-U01	グリツフ`,リモートコントロールハンド`ル	2	
FOP-8-2	8	HZW5-24813-U21	カハ`ー,デ`ュアルグリツフ`	1	
FOP-8-2	9	HZW5-24814-U01	キヤツフ`,グリツフ`	2	
FOP-8-2	10	HZW5-24816-U01	ホ`タン,スロツトル	2	
FOP-8-2	11	HZW5-24817-U01	プ`レート,ハンド`ル	2	
FOP-8-2	12	HZW5-24818-U01	プ`レート,ケーブルクランプ`	1	
FOP-8-2	13	HZW5-24819-U01	ブラケツト,リモートコントロール	2	
FOP-8-2	14	HZZ3-24820-R21	ハウジング`COMP.,リモートコントロール ホ`ツクス(デ`ュアル)	1	
FOP-8-2	15	HZW5-24825-U01	ハウジング`,リोट`	2	
FOP-8-2	16	HZW5-24826-U01	プ`レート,デ`ュエル	2	
FOP-8-2	17	HZW5-24831-U01	ターミナル,ケーブル	4	
FOP-8-2	18	HZW5-24832-U01	スベ`ーサー,ケーブルクランプ`	2	
FOP-8-2	19	HZW5-24834-U21	ハ`ツキン,デ`ュアル	1	
FOP-8-2	20	HZW7-32530-U00	サブ`ハーネスASSY.,ハ`ワートリムチルト (A)	1	
FOP-8-2	21	HZW7-32530-U10	サブ`ハーネスASSY.,ハ`ワートリムチルト (B)	1	
FOP-8-2	22	HZW5-35370-U02	スイッチASSY.,ハ`ワートリムチルト(A)	1	
FOP-8-2	23	HZW5-35370-U12	スイッチASSY.,ハ`ワートリムチルト(B)	1	
FOP-8-2	24	HZZ3-87703-R01	マ`ーク,リモートコントロール(デ`ュアル)	1	
FOP-8-2	25	HZW5-90101-U00	スクリユー,ハ`ン 5X16	3	
FOP-8-2	26	HZW5-90102-U00	スクリユー,ハ`ン 5X10	2	
FOP-8-2	27	HZW5-90103-U01	スクリユー,ハ`ン 5X20	4	
FOP-8-2	28	HZW5-90104-U00	スクリユー,ハ`ン 5X18	4	
FOP-8-2	29	HZW5-90105-U01	スクリユー,ハ`ン 4X10	4	

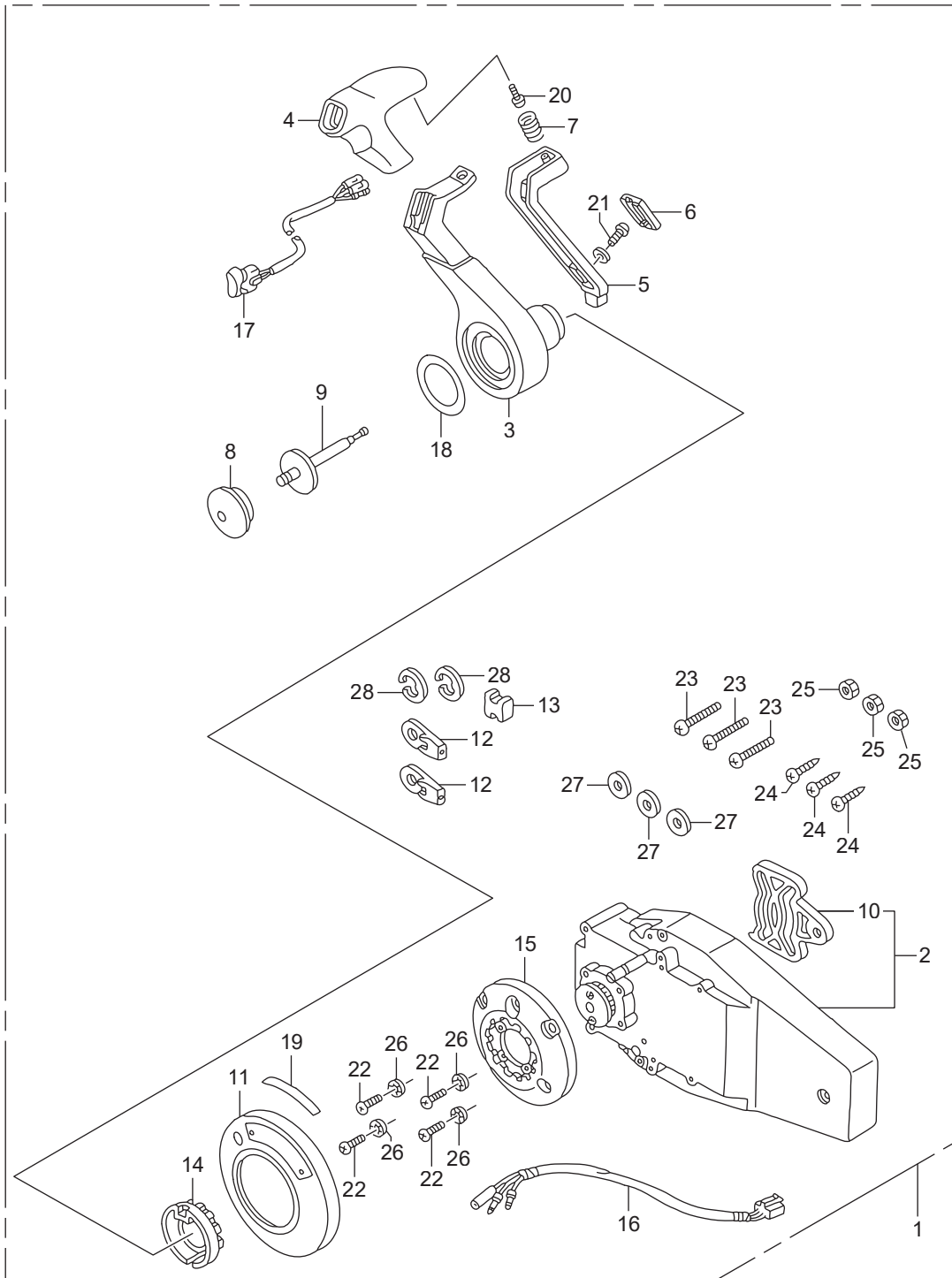
FOP-8-2 リモートコントロール  
(トップマウントデュアルタイプ) (右)





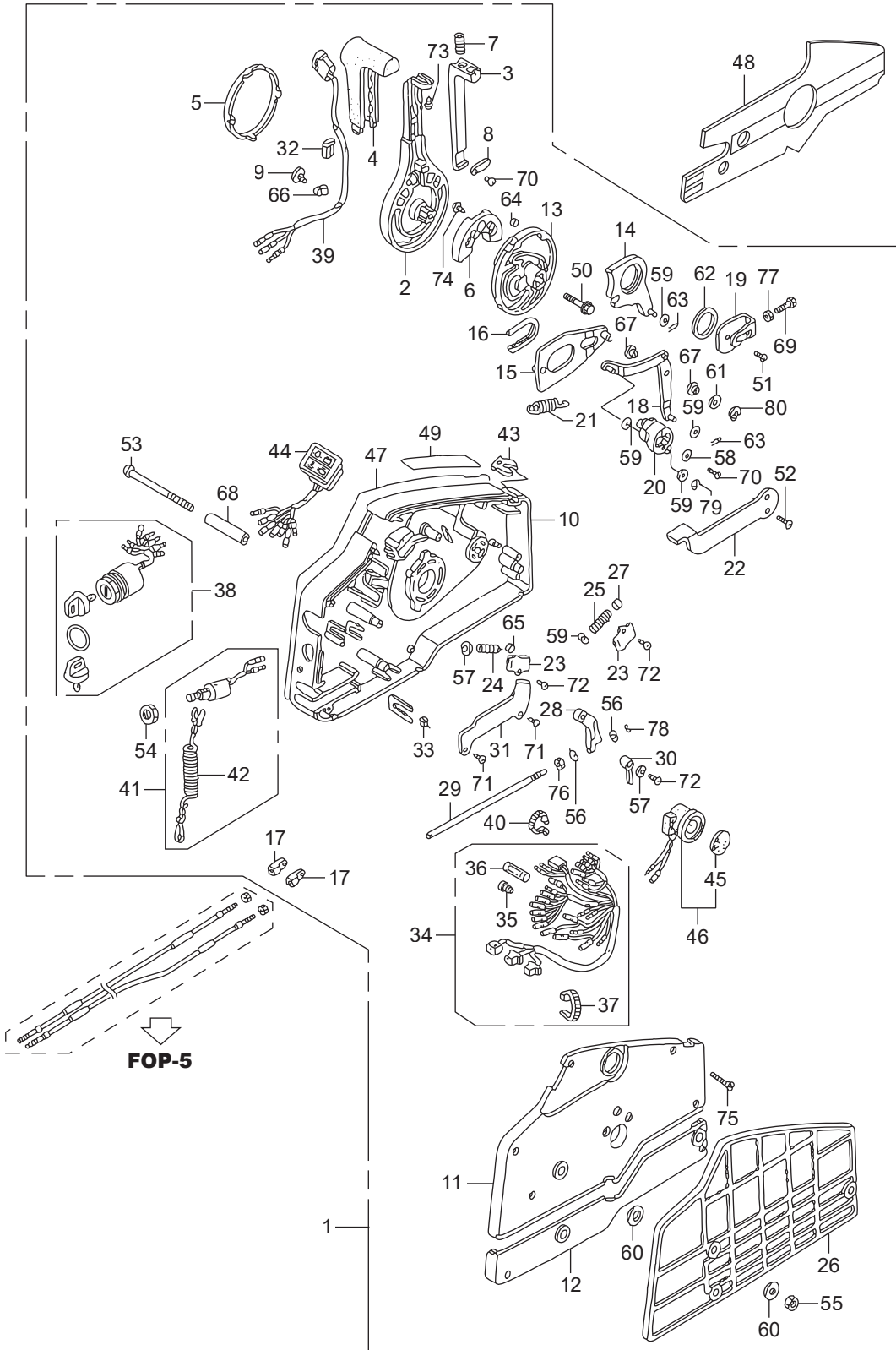


FOP-8-4 リモートコントロール  
(フラッシュマウントタイプ) (右)



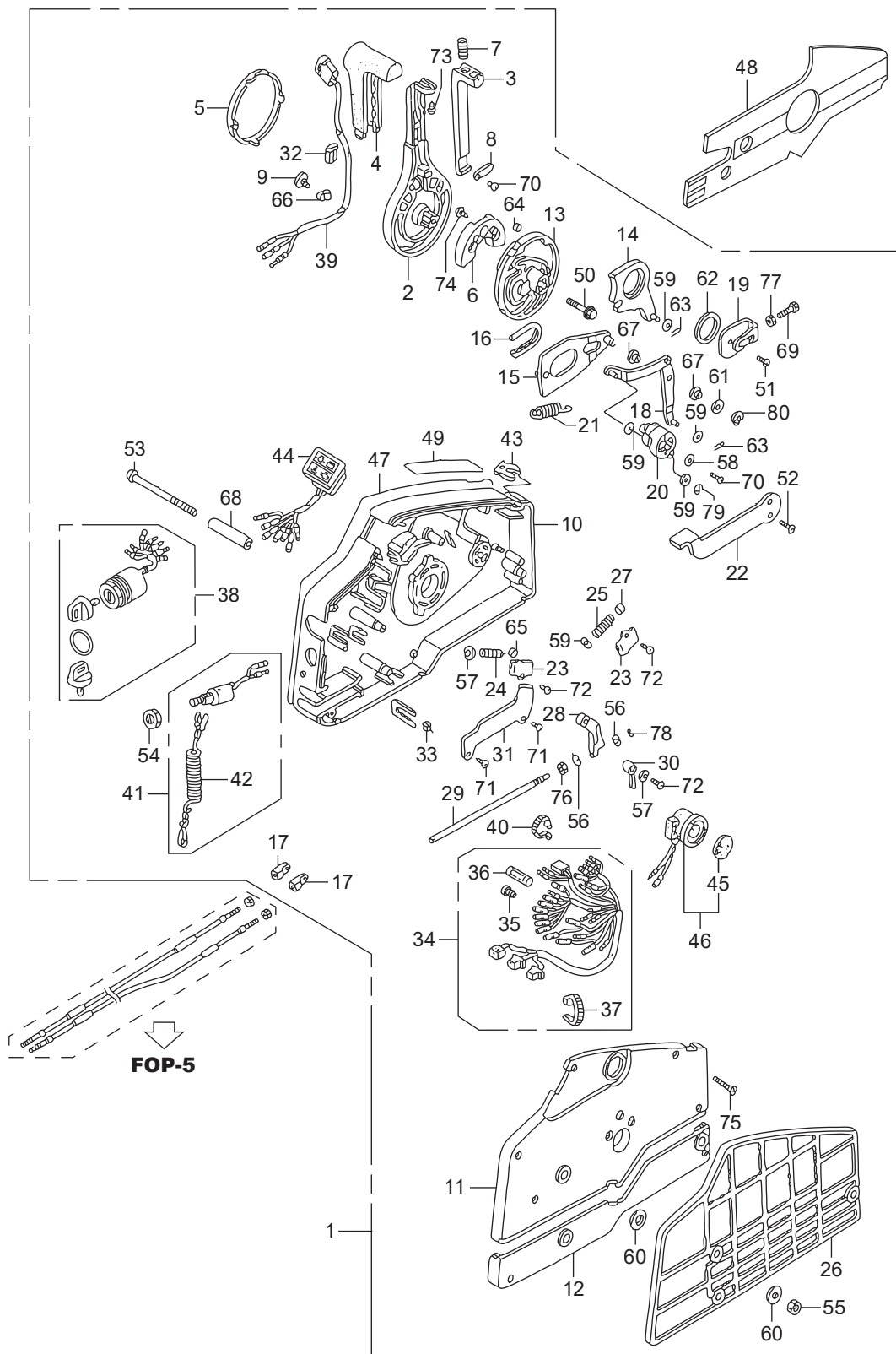
見出番号	部品番号	部品名	Qty/個数	備考	
			BFT150A		
FOP-8-4	1	HZZ3-06240-R40	ホヅスキット,リモートコントロール	1	(フラツシユマウント)(R.)
FOP-8-4	2	HZW7-24810-U01	ハウジングASSY.,R.インナー	1	(フラツシユマウント)
FOP-8-4	3	HZW7-24811-U01	ハンドル,リモートコントロール	1	
FOP-8-4	4	HZW7-24812-U01	カバー,グリツプ	1	
FOP-8-4	5	HZW7-24813-U01	アーム,ニュートラルロック	1	
FOP-8-4	6	HZW7-24814-U01	カバー,ロックアーム	1	
FOP-8-4	7	HZW7-24815-U01	スプリング,ニュートラルロックアーム	1	
FOP-8-4	8	HZW5-24816-U01	ボタン,スロットル	1	
FOP-8-4	9	HZW7-24817-U01	シヤフト,スロットルボタン	1	
FOP-8-4	10	HZW5-24826-U01	プレート,デュエル	1	
FOP-8-4	11	HZZ3-24830-R41	カバーASSY.	1	
FOP-8-4	12	HZW5-24831-U01	ターミナル,ケーブル	2	
FOP-8-4	13	HZW5-24832-U01	スペーサー,ケーブルクランプ	1	
FOP-8-4	14	HZW7-24832-U01	ホルダー,ニュートラルロック	1	
FOP-8-4	15	HZW7-24833-U01	ベース	1	
FOP-8-4	16	HZW7-32530-U20	サブハーネスASSY.,ハワートリムチルト (C)	1	
FOP-8-4	17	HZW7-35370-U02	スイッチASSY.,ハワートリムチルト (C)	1	
FOP-8-4	18	HZZ3-87701-R40	マーク,ハンドルフラツシユマウント	1	
FOP-8-4	19	HZW7-87703-U00	マーク,フラツシユマウント	1	
FOP-8-4	20	HZW5-90101-U00	スクリユ-,ハン 5X16	1	
FOP-8-4	21	HZW7-90101-U01	スクリユ-,トラス 4X12	1	
FOP-8-4	22	HZW7-90102-U01	スクリユ-,ハン 5X30	4	
FOP-8-4	23	HZW7-90103-U01	スクリユ-,ハン 6X35	3	
FOP-8-4	24	HZW7-90104-U01	スクリユ-,タツピング 6X30	3	
FOP-8-4	25	HZW7-90301-U01	ナツト,6カク 6MM	3	
FOP-8-4	26	HZW5-90501-U00	ワツシヤ-,ロック 5MM	4	
FOP-8-4	27	HZW7-90502-U00	ワツシヤ-,ブレイン 6MM	3	
FOP-8-4	28	HCO-94540-06029	Eリング 6MM	2	

FOP-8-6 リモートコントロール



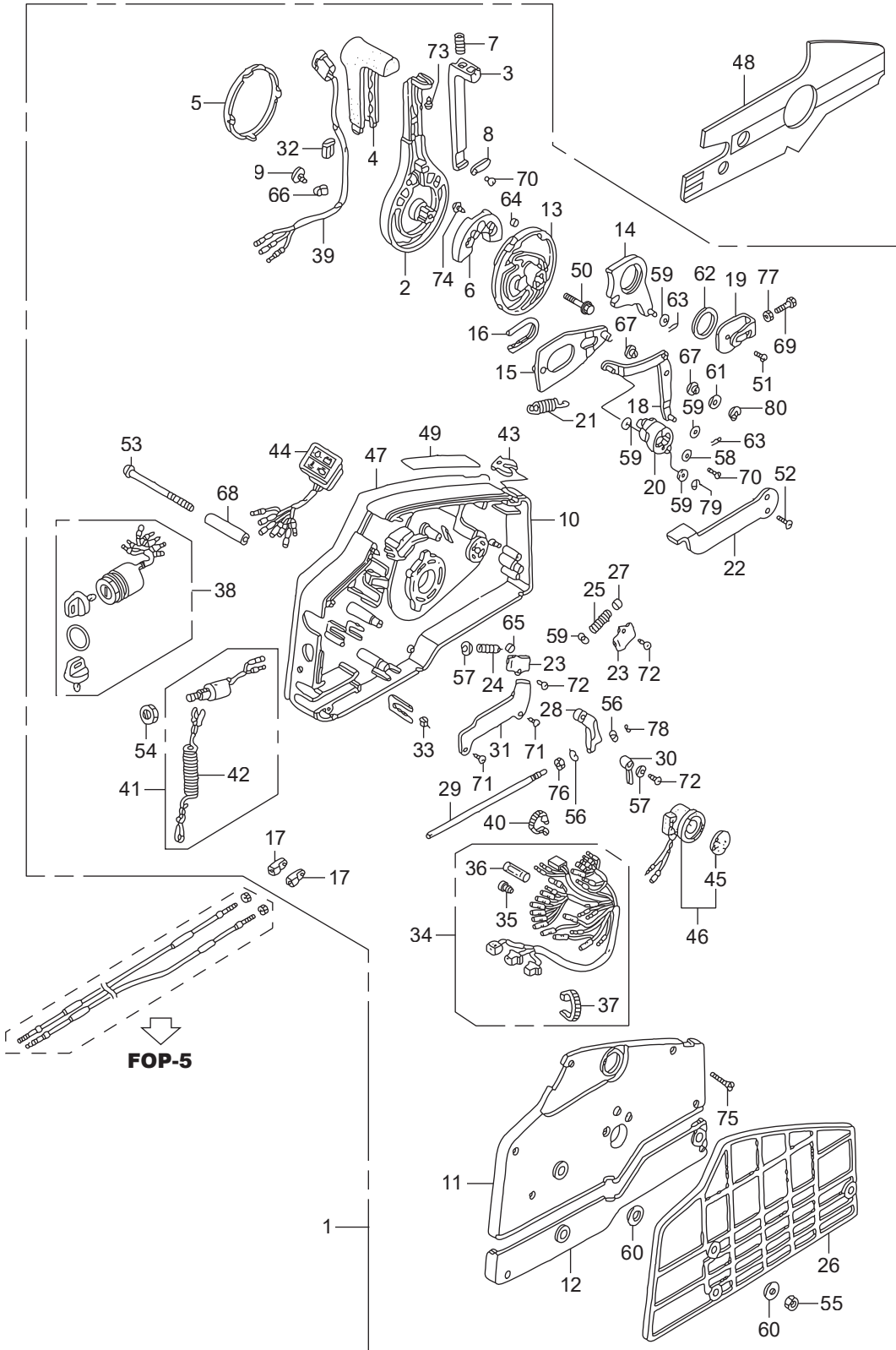
見出番号	部品番号	部品名	Q'ty/個数	備考	
			BFT150A		
FOP-8-6	1	HZZ3-24800-R00	ボックスASSY.,リモートコントロール(EU)	1	
FOP-8-6	2	HZV5-24811-010	ハンドル,リモートコントロール	1	
FOP-8-6	3	HZV5-24812-000	レバー,ハンドルロック	1	
FOP-8-6	4	HZV5-24813-000	グリップ,リモートコントロールハンドル	1	
FOP-8-6	5	HZV5-24814-010	キャップ,ハンドル	1	
FOP-8-6	6	HZV5-24815-010	ブロック,ニュートラルロック	1	
FOP-8-6	7	HZV5-24816-000	スプリング,リモートコントロールハンドル	1	
FOP-8-6	8	HZV5-24817-000	プレート,レバーセッティング	1	
FOP-8-6	9	HZV5-24818-003	クランプ,ハーネス	1	
FOP-8-6	10	HZV5-24820-010	ハウジングCOMP.,リモートコントロール ボックス(A)	1	
FOP-8-6	11	HZV5-24830-010	ハウジングCOMP.,リモートコントロール ボックス(B)	1	
FOP-8-6	12	HZV5-24836-000	ハウジング,リモートコントロールボックス (C)	1	
FOP-8-6	13	HZV5-24841-000	ホイール,コントロール	1	
FOP-8-6	14	HZV5-24845-000	アームCOMP.,シフトリンク	1	
FOP-8-6	15	HZV5-24850-000	プレートCOMP.,スライディング	1	
FOP-8-6	16	HZV5-24854-000	カラー,スライディングプレート	1	
FOP-8-6	17	HZV5-24855-000	ピホット,シフト	2	
FOP-8-6	18	HZV5-24860-000	アームCOMP.,リンクジョイント	1	
FOP-8-6	19	HZV5-24865-000	ブラケット,リンクジョイント	1	
FOP-8-6	20	HZV5-24875-000	ホイール,アクセル	1	
FOP-8-6	21	HZV5-24876-000	スプリング,アクセルホイール	1	
FOP-8-6	22	HZV5-24878-000	レバー,アイドル	1	
FOP-8-6	23	HZV5-24881-000	プレート,スプリングセッティング	2	
FOP-8-6	24	HZV5-24883-000	スプリング,シフトクリック	1	
FOP-8-6	25	HZV5-24884-000	スプリング,チヨークリタール	1	
FOP-8-6	26	HZV5-24885-000	スパーサー,リモートコントロールボックス	1	
FOP-8-6	27	HZV5-24887-000	スパーサー,クリックスプリング	1	
FOP-8-6	28	HZV5-24891-000	ブロック,スロットフリクション	1	
FOP-8-6	29	HZV5-24892-000	ホルト,フリクション	1	

# FOP-8-6 リモートコントロール



見出番号	部品番号	部品名	Q'ty/個数	備考	
			BFT150A		
FOP-8-6	30	HZV5-24894-000	スベ`サー,ニュートラルスイッチ	1	
FOP-8-6	31	HZV5-24895-000	クランプ,ハ`ワ-チルトコ`ド`	1	
FOP-8-6	32	HZV5-24897-000	ハ`イブ,ハ-ネスガイ`ド`	1	
FOP-8-6	33	HZV5-24898-000	スベ`サー,ケーブルクランプ`	1	
FOP-8-6	34	HZZ5-32530-000	ケーブルASSY.,リモ`トコントロール(B)	1	
FOP-8-6	35	HZV5-32823-003	ブラグ,インナ-コネクタ-	7	
FOP-8-6	36	HZV5-32824-003	ブラグ,アウト-コネクタ-	1	
FOP-8-6	37	H952-32901-770	タイ,ケーブル(ナチユラル)(2.4X92)	1	
FOP-8-6	38	HZZ3-35100-R11	スイッチASSY.,コンビ`ネーション	1	
FOP-8-6	39	HZV5-35370-823	スイッチASSY.,ハ`ワ-トリムチルト	1	
FOP-8-6	40	HMG9-35701-950	ハ`ンド(BLACK 3.5X140)	1	
FOP-8-6	41	HZV5-36180-033	スイッチASSY.,エマ-ジ`エンシ-ストツブ`	1	
FOP-8-6	42	HZV4-36182-651	コ`ド`COMP.,エマ-ジ`エンシ-	1	
FOP-8-6	43	HZV4-36187-652	クリツブ,エマ-ジ`エンシ-ロツク	1	
FOP-8-6	44	HZZ5-37210-013	ランプ ASSY.,インジ`ケ-ション	1	
FOP-8-6	45	H341-38403-672	プレ-ト,ウ`インカーフ`ザ-	1	
FOP-8-6	46	HZV5-38410-003	フ`ザ-COMP.,ワ-ニング`	1	
FOP-8-6	47	HZZ3-87701-R00	プレ-ト,リモ`トコントロール	1	
FOP-8-6	48	HZZ5-87701-790	プレ-ト,リモ`トコントロール(リハ`-ス)	1	
FOP-8-6	49	HZW9-87702-800	マ-ク,ファ-ストアイ`ドル	1	
FOP-8-6	50	HZW9-90008-000	ホル`ト,フランジ` 8X35	1	
FOP-8-6	51	HMM4-90105-000	スクリユ-,ハ`ン 6X10	1	
FOP-8-6	52	HZW4-90108-000	スクリユ-,フラツト 5X12	2	
FOP-8-6	53	HZV5-90125-000	スクリユ- 6X95	3	
FOP-8-6	54	H921-90302-000	ナツト,6カク 16MM	1	
FOP-8-6	55	HZV4-90304-000	ナツト,6カク 6MM	3	
FOP-8-6	56	HZW4-90401-000	ワツシヤ-,プレ`イン 4MM	2	
FOP-8-6	57	HZW4-90402-000	ワツシヤ-,プレ`イン 5MM	2	
FOP-8-6	58	HZV4-90502-000	ワツシヤ-,プレ`イン 5MM	1	

FOP-8-6 リモートコントロール

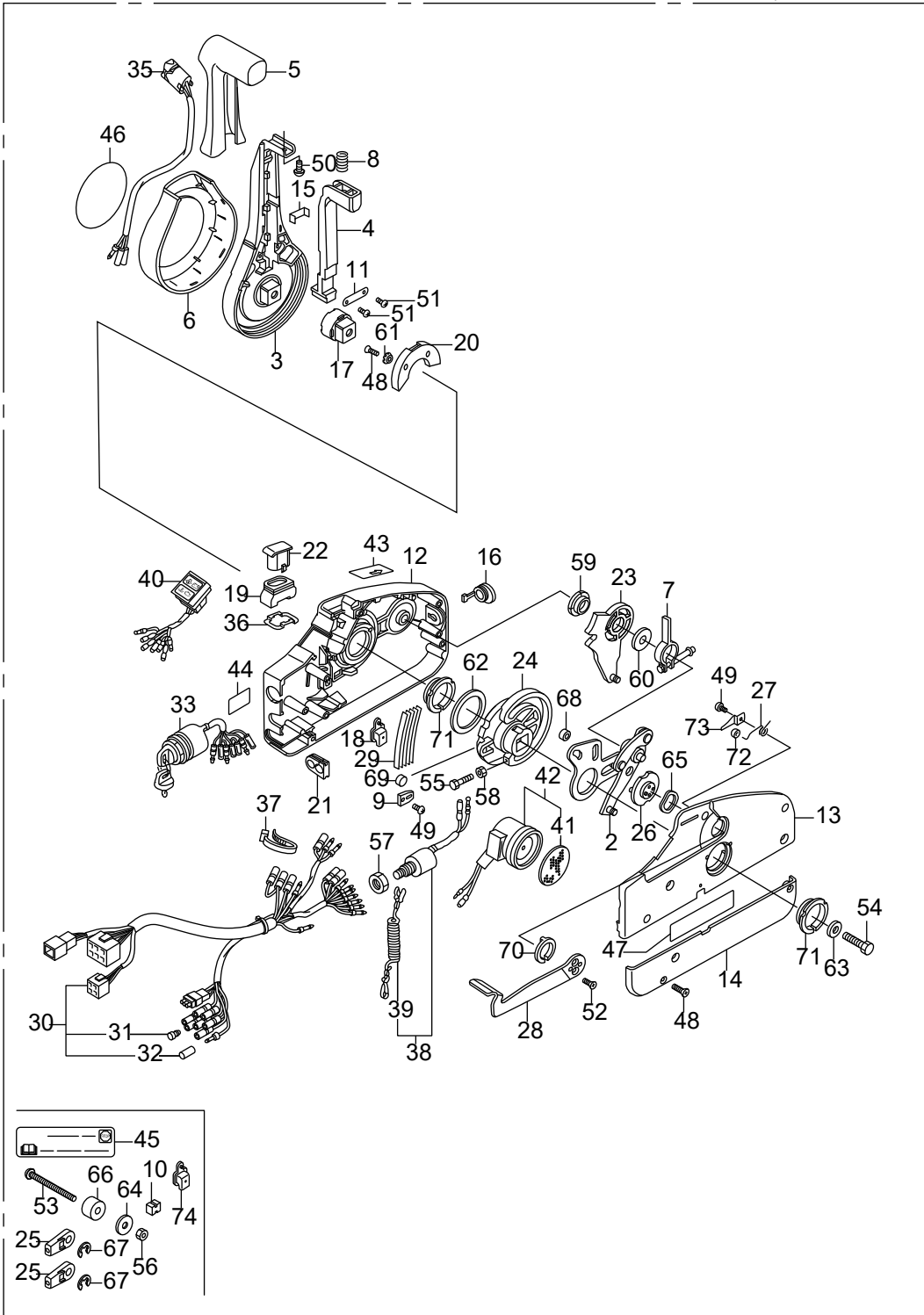


見出番号	部品番号	部品名	Q'ty/個数	備考	
			BFT150A		
FOP-8-6	59	H921-90504-010	ワッシャー,ブレイン 6MM	5	
FOP-8-6	60	H921-90512-010	ワッシャー 6MM	6	
FOP-8-6	61	H921-90518-000	ワッシャー,ブレイン 8MM	1	
FOP-8-6	62	HZV5-90557-000	ワッシャー 28MM	1	
FOP-8-6	63	HZV5-90751-000	ピン,ロツク 6MM	2	
FOP-8-6	64	HZV5-90772-000	ピン 6X6	1	
FOP-8-6	65	HZV5-91151-000	ローラー,クリツク	1	
FOP-8-6	66	HSB6-91475-000	クリツク,ワイヤーハーネス(6.3MM)	1	
FOP-8-6	67	HZV5-91567-000	カラー,リソクジヨイント	2	
FOP-8-6	68	HZV5-91570-000	カラー,デイスタンス 6X10X43.5	3	
FOP-8-6	69	HCO-92101-05016-4J	ホルト,6カク 5X16	1	
FOP-8-6	70	HCO-93500-05010-4J	スクリュ-,ハン 5X10	2	
FOP-8-6	71	HCO-93901-250J0	スクリュ-,タツピング 5X8	2	
FOP-8-6	72	HCO-93901-251J0	スクリュ-,タツピング 5X10	3	
FOP-8-6	73	HCO-93901-252J0	スクリュ-,タツピング 5X12	1	
FOP-8-6	74	HCO-93903-262J0	スクリュ-,タツピング 6X16	2	
FOP-8-6	75	HCO-93905-255J0	スクリュ-,タツピング 5X25	7	
FOP-8-6	76	HCO-94001-06490-0S	ナツト,6カク 6MM	1	
FOP-8-6	77	HCO-94002-05490-0S	ナツト,6カク 5MM	1	
FOP-8-6	78	HCO-94540-03029	エリング 3MM	1	
FOP-8-6	79	HCO-94540-04029	エリング 4MM	1	
FOP-8-6	80	HCO-94540-07029	エリング 7MM	1	



FOP-8-7 リモートコントロール  
 (ニッパツメック)(ハンドルキャップ=クロム)

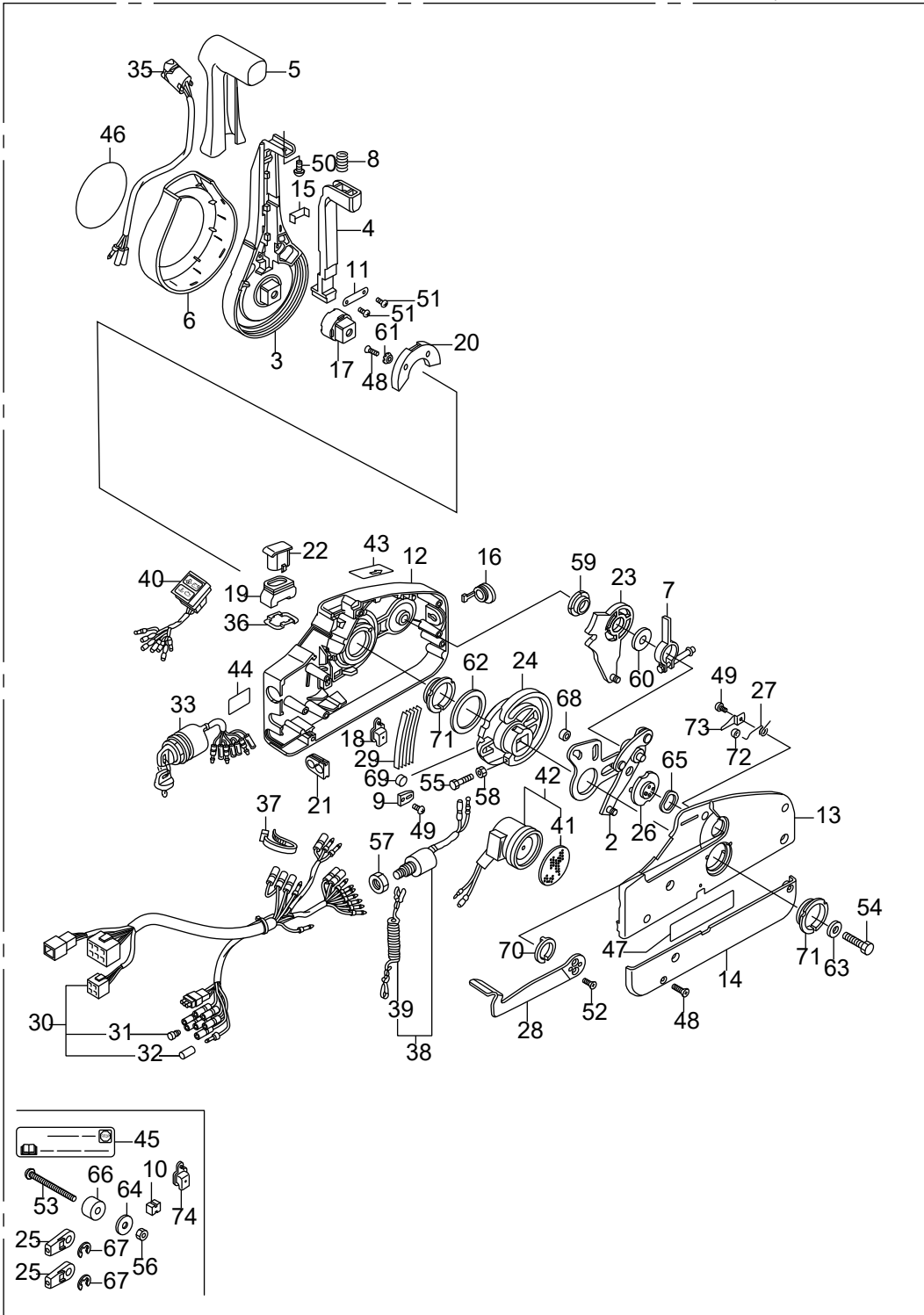
1



見出番号	部品番号	部品名	Q'ty/個数	備考	
			BFT150A		
FOP-8-7	1	HZZ3-24800-P12	ボツクスASSY.,リモートコントロール	1	
FOP-8-7	1	HZZ3-24800-P14	ボツクスASSY.,リモートコントロール	1	
FOP-8-7	2	HZZ5-24810-D01	プレートASSY.	1	
FOP-8-7	3	HZZ5-24811-D01	レバー,ハンド	1	
FOP-8-7	4	HZZ5-24812-D01	アーム,ニュートラルロック	1	
FOP-8-7	5	HZZ5-24813-D01	クリップ	1	
FOP-8-7	6	HZZ5-24814-D01	カバー,レバー	1	
FOP-8-7	7	HZZ5-24815-D01	アームASSY.,ブレーキ	1	
FOP-8-7	8	HZZ5-24816-D01	スプリング(2)	1	
FOP-8-7	9	HZZ5-24817-D01	クリップ,テント	1	
FOP-8-7	10	HZZ5-24818-D01	スペーサー(1) (フックアヒン)	1	
FOP-8-7	11	HZZ5-24819-D01	ブラケット	1	
FOP-8-7	12	HZZ5-24821-D01	ハウジング,フロント	1	
FOP-8-7	13	HZZ5-24822-D01	ハウジング,リヤ	1	
FOP-8-7	14	HZZ5-24823-D01	パネル,バツク	1	
FOP-8-7	15	HZZ5-24824-D01	ブラケット,ワイヤークランプ	1	
FOP-8-7	16	HZZ5-24826-D01	キャップ,ラバー	1	
FOP-8-7	17	HZZ5-24827-D01	アジャスター	1	
FOP-8-7	18	HZZ5-24828-D01	カバー,ハワートリムチルトワイヤー	1	
FOP-8-7	19	HZZ5-24829-D01	シール,ラバー	1	
FOP-8-7	20	HZZ5-24831-D01	ホルダー,ニュートラルロック	1	
FOP-8-7	21	HZZ5-24832-D01	グロメット,ワイヤー(14)	1	
FOP-8-7	22	HZZ5-24833-D01	キャップ,トリッキングコントロールスイッチ	1	
FOP-8-7	23	HZZ5-24845-D01	キヤ-ASSY.,シフト	1	
FOP-8-7	24	HZZ5-24850-D01	キヤ-ドライブ	1	
FOP-8-7	25	HZZ5-24855-D01	ターミナル,ケーブル (フックアヒン)	2	
FOP-8-7	26	HZZ5-24875-D01	ドラムASSY.,フリースロットル	1	
FOP-8-7	27	HZZ5-24876-D01	スプリング(1)	1	
FOP-8-7	28	HZZ5-24878-D01	レバー,フリースロットル	1	

FOP-8-7 リモートコントロール  
 (ニッパツメック)(ハンドルキャップ=クロム)

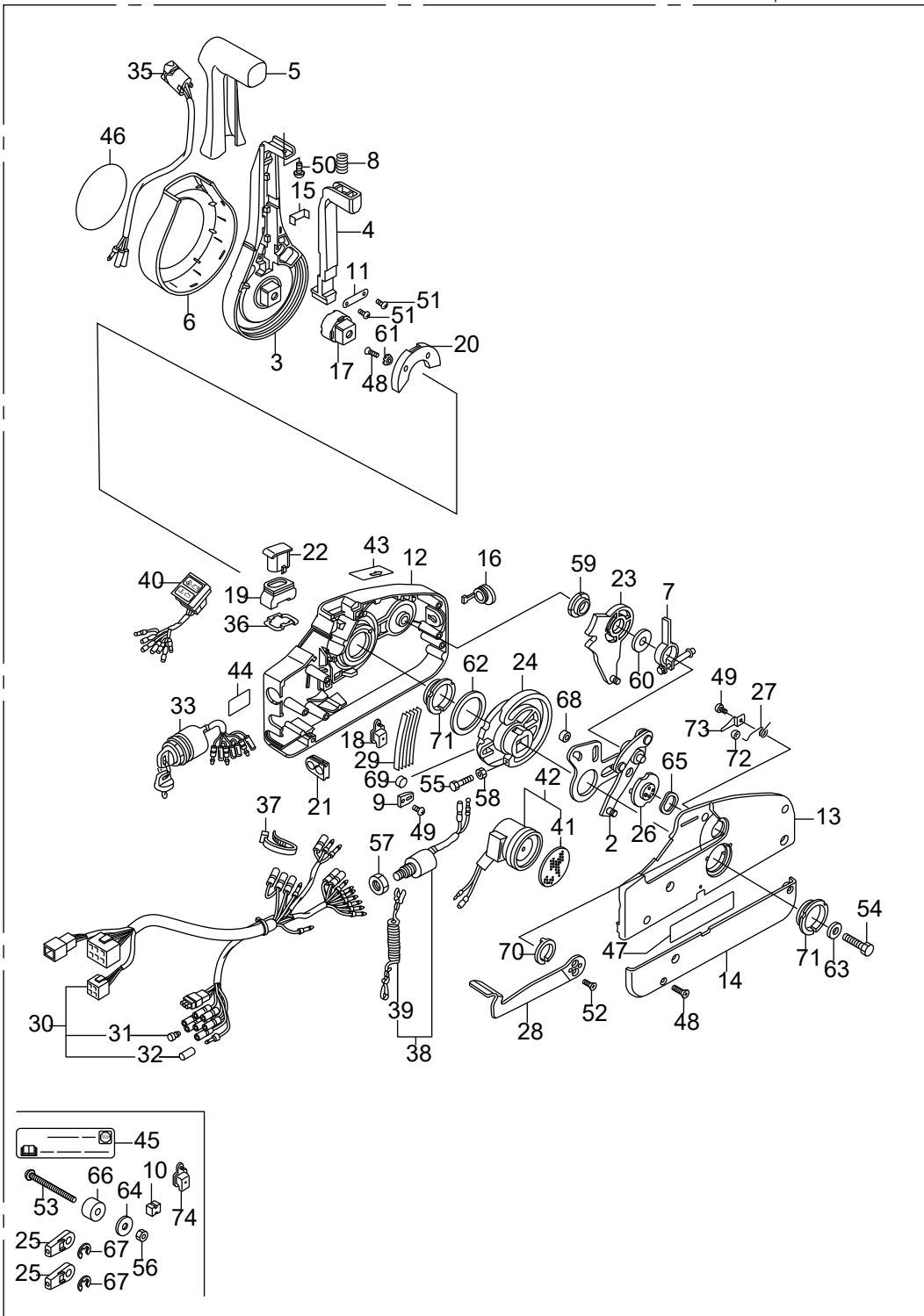
1



見出番号	部品番号	部品名	Q'ty/個数	備考	
			BFT150A		
FOP-8-7	29	HZZ5-24883-D01	スプリング,テント	5	
FOP-8-7	30	HZZ5-32530-D01	ケーブルASSY.,リモートコントロール(B)	1	
FOP-8-7	31	HZV5-32823-003	プラグ,インナーコネクタ	7	
FOP-8-7	32	HZV5-32824-003	プラグ,アウトコネクタ	1	
FOP-8-7	33	HZZ3-35100-R11	スイッチASSY.,コンビネーション	1	~6000736
FOP-8-7	33	HZZ3-35100-R12	スイッチASSY.,コンビネーション	1	6000737~
FOP-8-7	35	HZZ5-35370-D02	スイッチASSY.,パワートリムフィル	1	
FOP-8-7	36	HZZ3-35645-A41	プレート,スイッチ	1	
FOP-8-7	37	HZZ5-35701-D01	バンド,ワイヤー	1	
FOP-8-7	38	HZV5-36180-033	スイッチASSY.,エマージェンシーストップ	1	
FOP-8-7	39	HZV4-36182-651	コートCOMP.,エマージェンシー	1	
FOP-8-7	40	HZZ5-37210-D02	ランプASSY.,インジケーション	1	
FOP-8-7	41	H341-38403-672	プレート,ウインカーブザー	1	
FOP-8-7	42	HZV5-38410-003	ブザーCOMP.,ワーニング	1	
FOP-8-7	43	HZZ5-87701-D00	マーク,ファーストアイドル	1	
FOP-8-7	44	HZZ5-87702-A00	マーク,エマージェンシーストップ(US)	1	
FOP-8-7	45	HZZ5-87702-A00	マーク,エマージェンシーストップ(US)(フゾクフヒン)	1	
FOP-8-7	46	HZZ5-87703-P00	マーク,エンブレム	1	~6000736
FOP-8-7	46	HZZ5-87703-P01	マーク,エンブレム	1	6000737~
FOP-8-7	47	HZZ5-87704-D01	ラベル,SIGP	1	
FOP-8-7	48	HZZ5-90101-D01	スクリュ- 5X18	7	
FOP-8-7	49	HZZ5-90102-D01	スクリュ- 4X6	2	
FOP-8-7	50	HZZ5-90103-D01	スクリュ- 5X10	1	
FOP-8-7	51	HZZ5-90104-D01	スクリュ- 4X10	2	
FOP-8-7	52	HZZ5-90106-D01	スクリュ- 5X12	2	
FOP-8-7	53	HZZ5-90107-D01	スクリュ- 6X90 (フゾクフヒン)	3	
FOP-8-7	54	HZZ5-90108-D01	ホルト 8X50	1	
FOP-8-7	55	HZZ5-90109-D01	ホルト 5X25	1	
FOP-8-7	56	HZZ5-90301-D01	ナット 6MM (フゾクフヒン)	3	

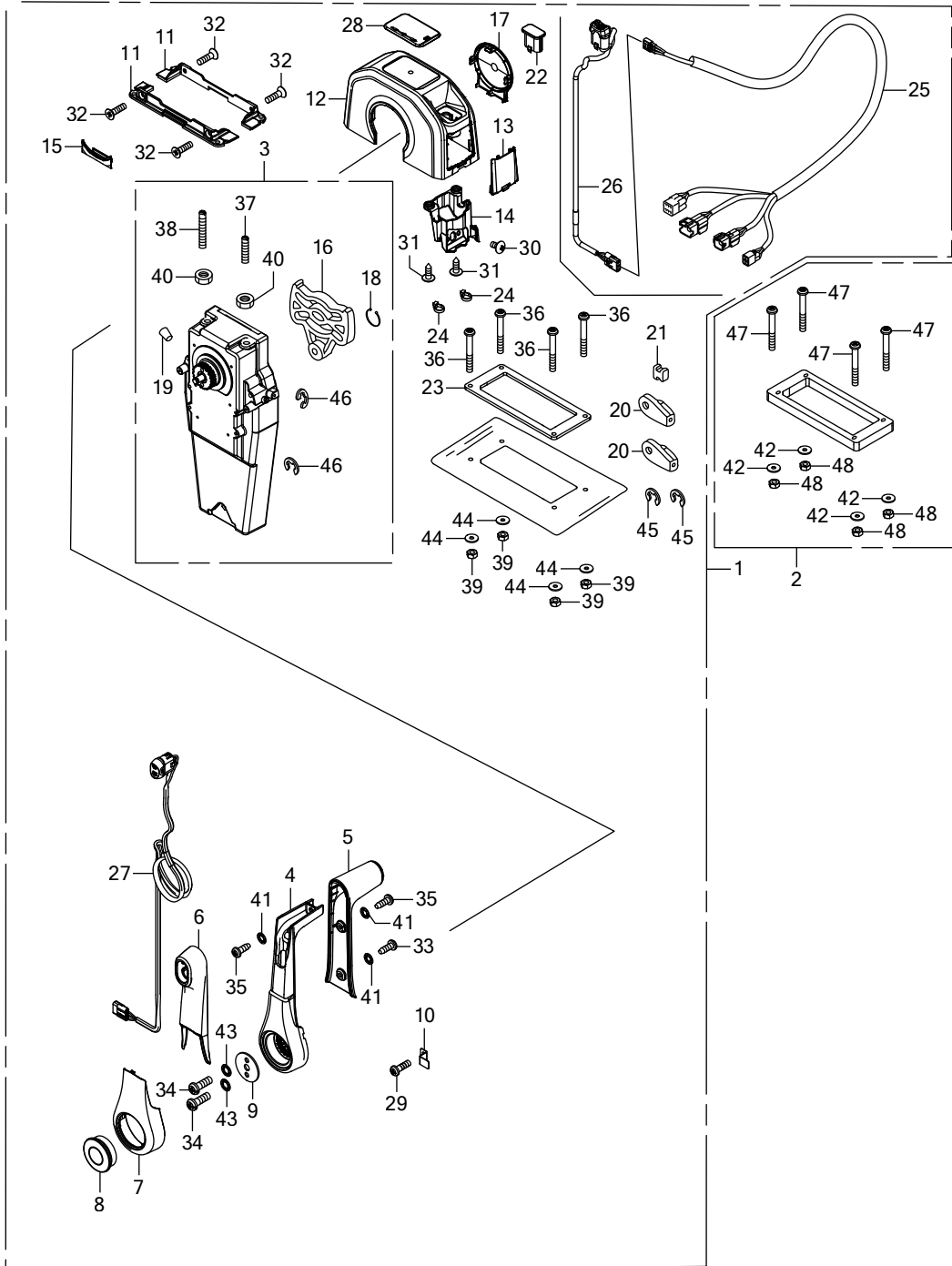
FOP-8-7 リモートコントロール  
 (ニッパツメック)(ハンドルキャップ=クロム)

1





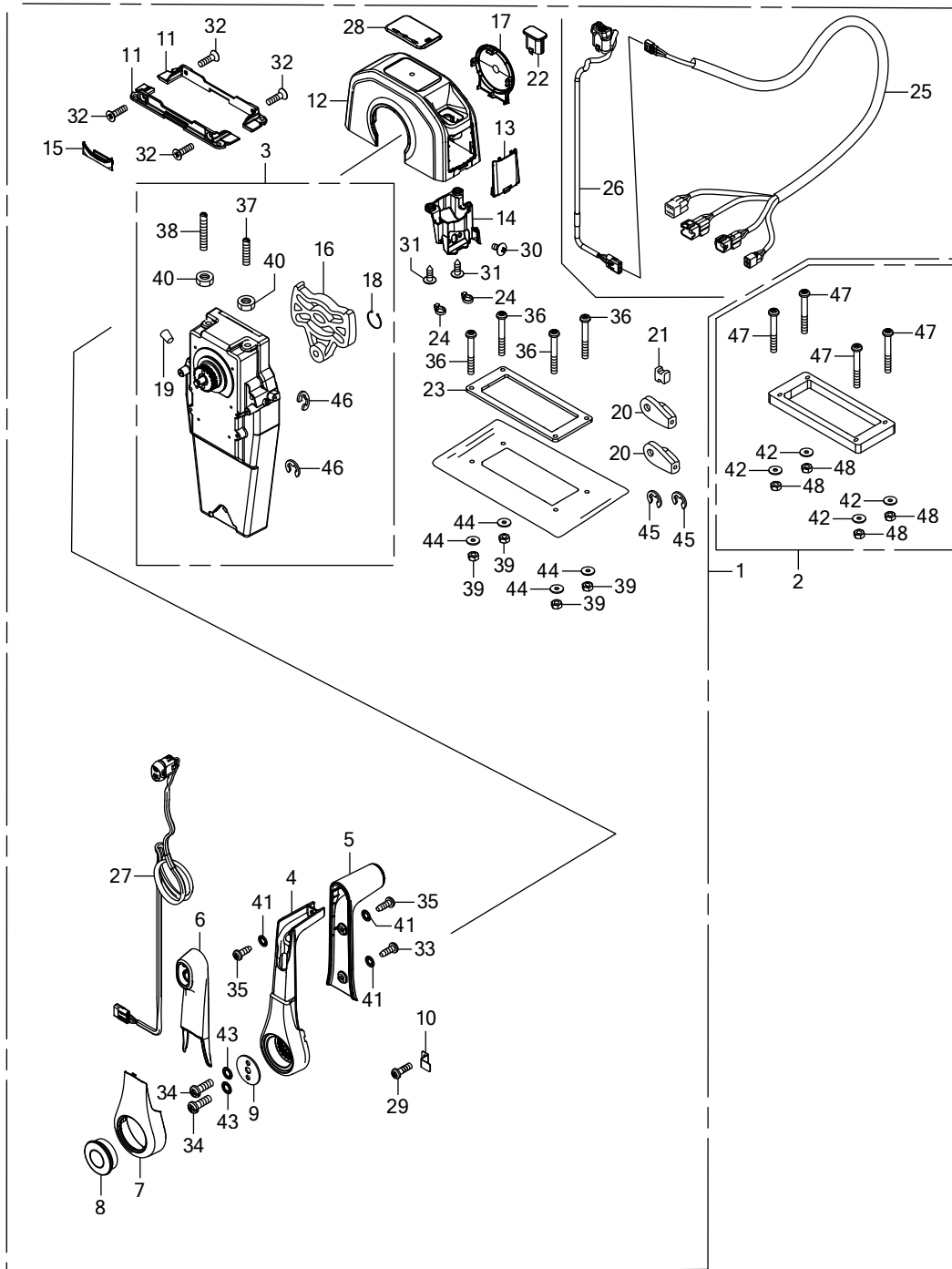
FOP-8-8 リモートコントロール  
(ニッパツメック) (トップマウント シングルタイプ)



見出番号	部品番号	部品名	Q'ty/個数	備考	
			BFT150A		
FOP-8-8	1	HZY6-06240-R10	ホ`ツクスキット,リモートコントロール(トップマウントシングル)	1	(トローリングコントロールヨウ) XN
FOP-8-8	1	HZY6-06240-R90	ホ`ツクスキット,リモートコントロール(トップマウントシングル)	1	XN
FOP-8-8	2	HZY6-06241-U10	スペ`サーキット,リモートコントロールホ`ツクス (トップマウントシングル)	1	XN
FOP-8-8	3	HZY6-24810-U11	ハウジングASSY.,L.インナー(トップマウント)	1	XN
FOP-8-8	4	HZY6-24811-U11	ハンドル,リモートコントロール	1	XN
FOP-8-8	5	HZY6-24812-U11	カバー,グリッパ`	1	XN
FOP-8-8	6	HZY6-24813-U11	グリッパ`,リモートコントロールハンドル	1	XN
FOP-8-8	7	HZY6-24814-U11	カバー,レハ`	1	XN
FOP-8-8	8	HZY6-24816-U11	ホ`タン,スロットル	1	XN
FOP-8-8	9	HZW5-24817-U01	プレート,ハンドル	1	XN
FOP-8-8	10	HZW5-24818-U01	プレート,ケーブルクランプ`	1	XN
FOP-8-8	11	HZY6-24819-U11	ブラケット,リモートコントロールハウジング`	2	XN
FOP-8-8	12	HZY6-24820-U11	ハウジング,シングルリモートコントロールホ`ツクス	1	XN
FOP-8-8	13	HZY6-24821-U11	ブラグ,シングルハウジング`	1	XN
FOP-8-8	14	HZY6-24824-U11	ガ`イト,シングルウオ`ター	1	XN
FOP-8-8	15	HZY6-24825-U11	ハウジング,リド`	1	XN
FOP-8-8	16	HZW5-24826-U01	プレート,デュエル	1	XN
FOP-8-8	17	HZY6-24826-R11	カバー,ハウジングサイト`	1	XN
FOP-8-8	18	HZY6-24827-U11	リング,スナツパ`	1	XN
FOP-8-8	19	HZY6-24828-U11	グロメット	1	XN
FOP-8-8	20	HZW5-24831-U01	ターミナル,ケーブル	2	(フゾクア`ビン) XN
FOP-8-8	21	HZW5-24832-U01	スペ`サー,ケーブルクランプ`	1	(フゾクア`ビン) XN

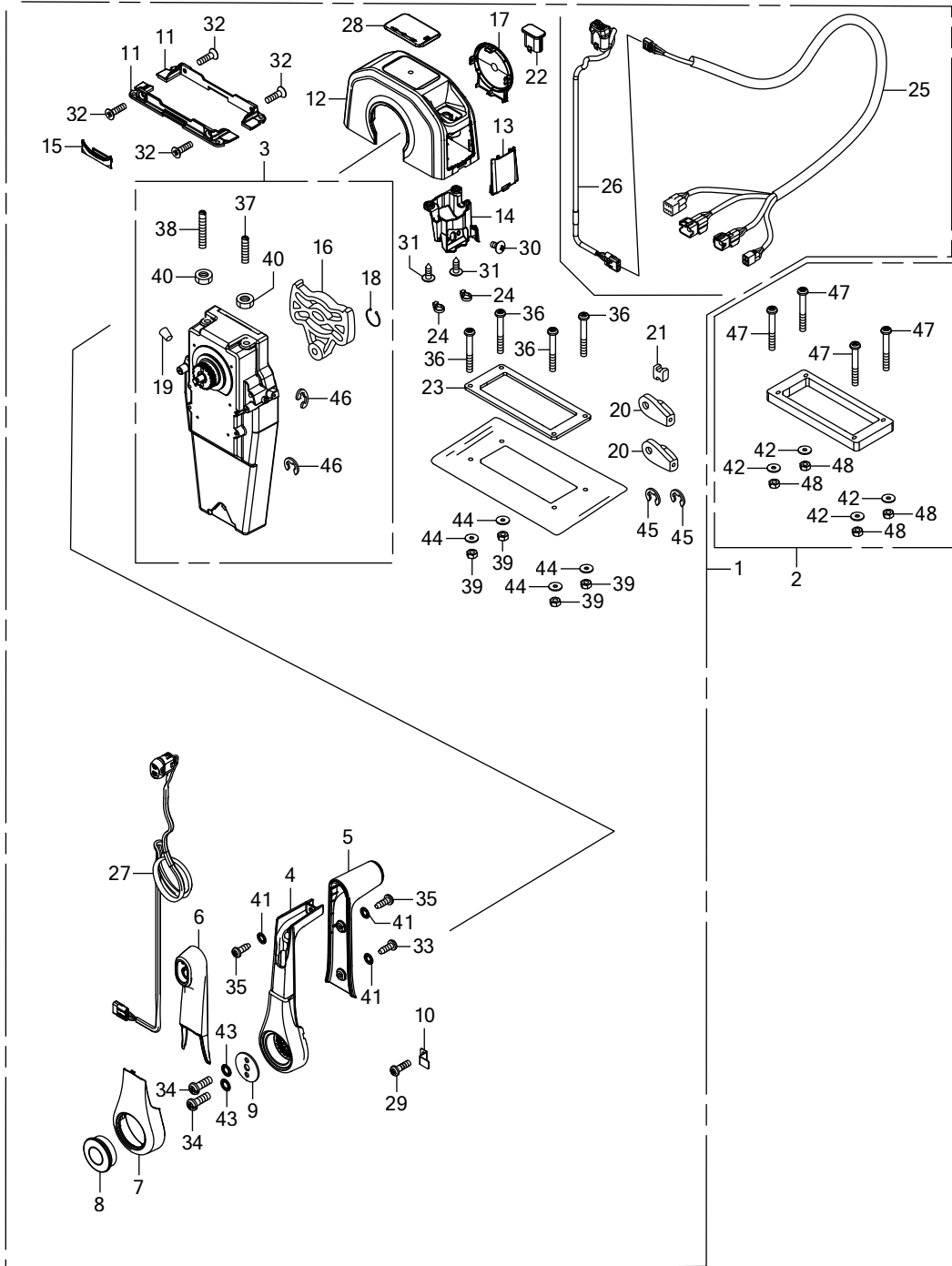


FOP-8-8 リモートコントロール  
(ニッパツメック) (トップマウント シングルタイプ)



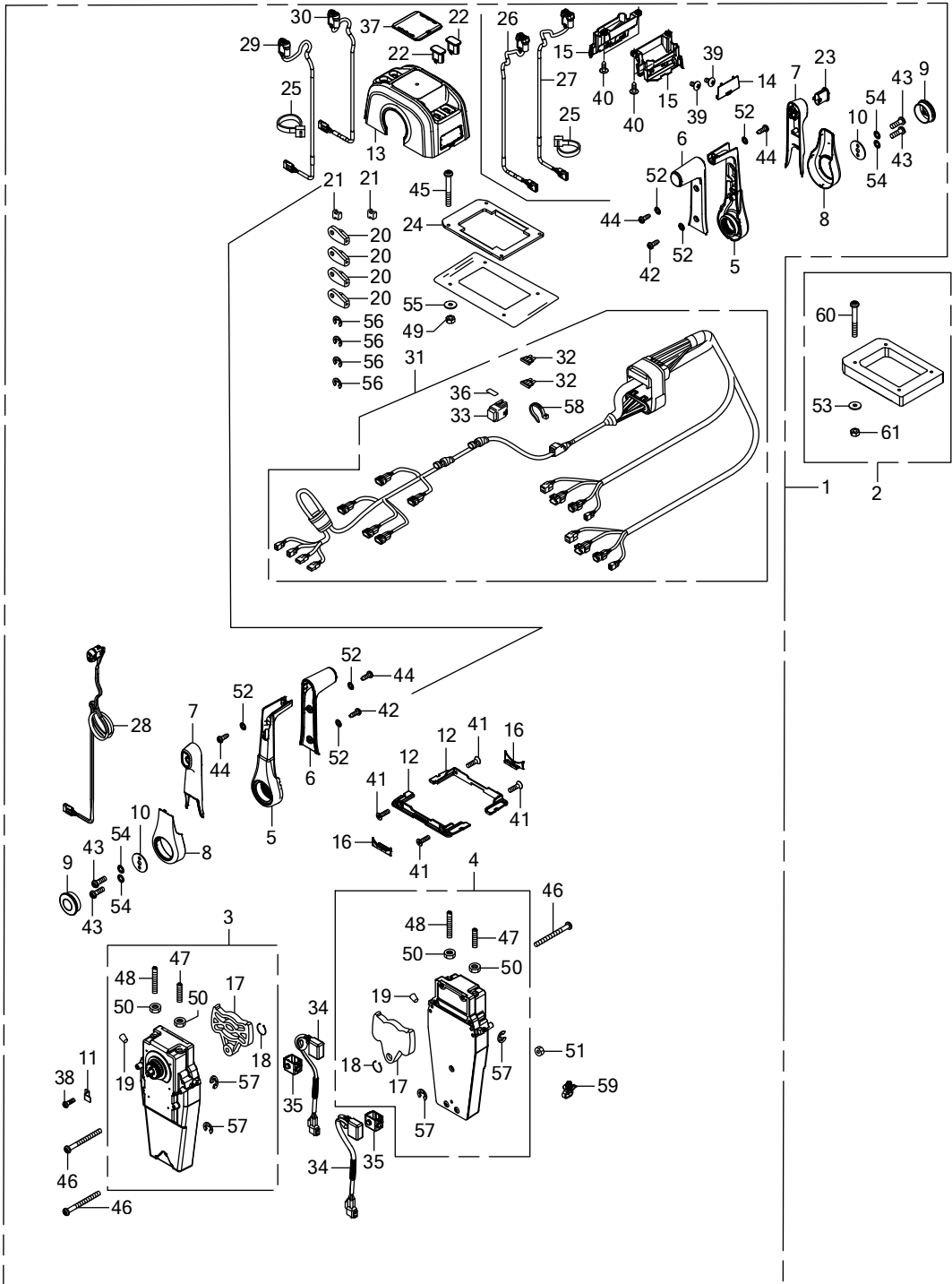
見出番号	部品番号	部品名	Q'ty/個数	備考	
			BFT150A		
FOP-8-8	22	HZY6-24832-U91	キャップ,ブランク	1	XN
FOP-8-8	23	HZW5-24834-U01	パッキン,シングル	1	(フジクアビ) XN
FOP-8-8	24	HZY6-24835-U11	バンド,タイラップ	2	XN
FOP-8-8	25	HZY6-32186-U10	ハーネスサブASSY.,リモートコントロール	1	XN
FOP-8-8	26	HZY6-35340-U11	スイッチASSY.,トローリングコントロール	1	XN
FOP-8-8	27	HZY6-35370-U11	スイッチASSY.,パワートリムチルト	1	XN
FOP-8-8	28	HZY6-87703-R11	マーク,リモートコントロール(シングル)	1	XN
FOP-8-8	29	HZW5-90101-U00	スクリユー,ハン 5X16	1	XN
FOP-8-8	30	HZY6-90102-U11	スクリユー,トラス 5X10	1	XN
FOP-8-8	31	HZY6-90103-U11	スクリユー,トラス 5X16(タツピング)	2	XN
FOP-8-8	32	HZW5-90104-U00	スクリユー,ハン 5X18	4	XN
FOP-8-8	33	HZY6-90104-U11	スクリユー,ハン 5X14(タツピング)	1	XN
FOP-8-8	34	HZW5-90106-U00	スクリユー,ハン 6X18	2	XN
FOP-8-8	35	HZY6-90106-U11	スクリユー,ハン 5X14(タツピング)	2	XN
FOP-8-8	36	HZW5-90107-U00	スクリユー,ハン 5X40	4	(フジクアビ) XN
FOP-8-8	37	HZY6-90111-U11	ホルト,ストツパー(F)	1	XN
FOP-8-8	38	HZY6-90112-U11	ホルト,ストツパー(R)	1	XN
FOP-8-8	39	HZW5-90301-U00	ナツト,6カク 5MM	4	(フジクアビ) XN
FOP-8-8	40	HZZ5-90301-D01	ナツト 6MM	2	XN
FOP-8-8	41	HZW5-90501-U00	ワツシヤ- ,ロツク 5MM	3	XN
FOP-8-8	42	HZV4-90502-000	ワツシヤ-,プレイン 5MM	4	XN
FOP-8-8	43	HZW5-90502-U00	ワツシヤ-,ロツク 6MM	2	XN
FOP-8-8	44	HZW5-90503-U00	ワツシヤ-,プレイン 5MM	4	(フジクアビ) XN
FOP-8-8	45	HZZ5-90651-D01	エリツグ 6MM	2	(フジクアビ) XN

FOP-8-8 リモートコントロール  
(ニッパツメック) (トップマウント シングルタイプ)



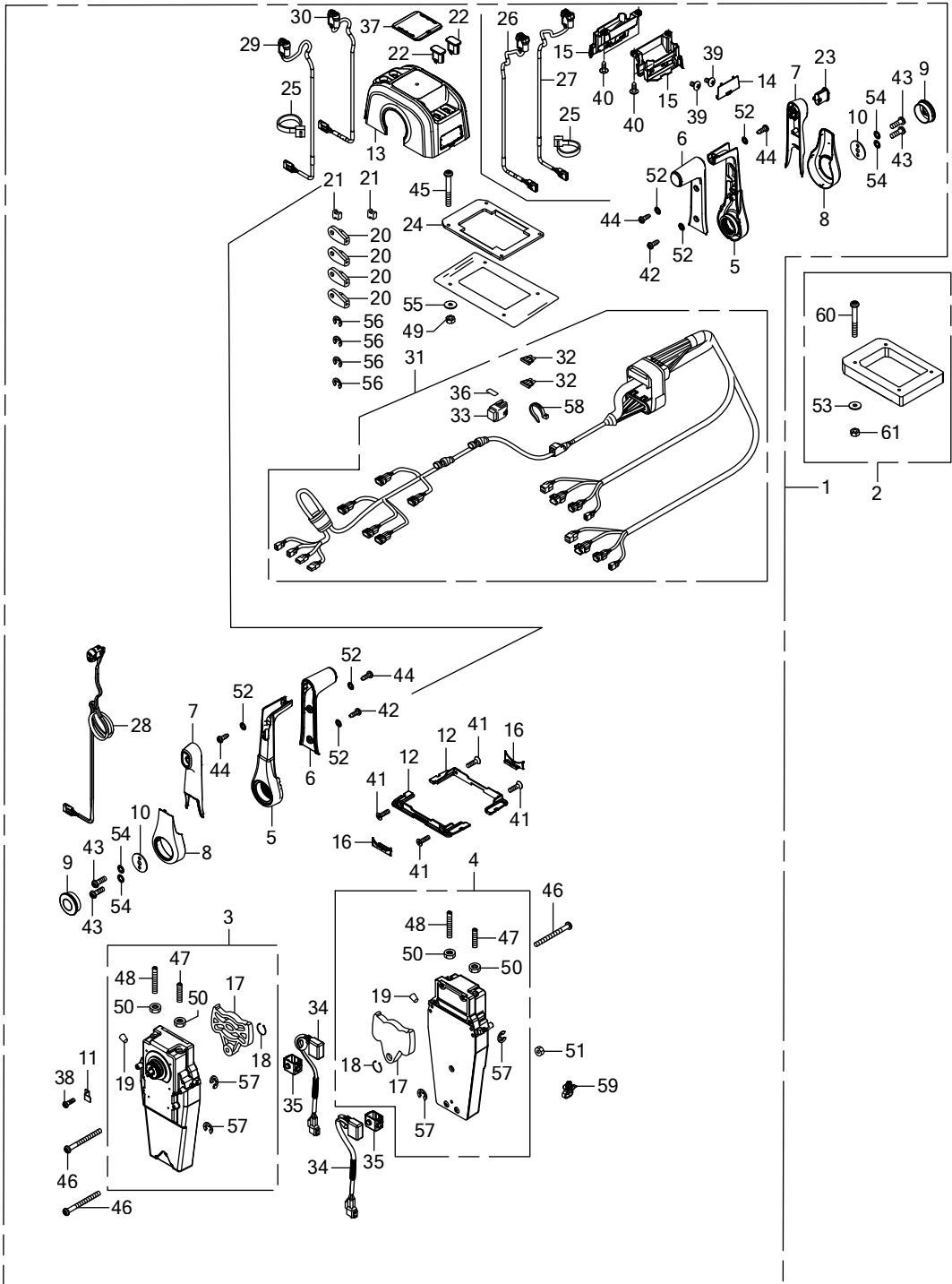


FOP-8-9 リモートコントロール  
(ニッパツメック) (トップマウント デュアルタイプ)



見出番号	部品番号	部品名	Q'ty/個数	備考	
			BFT150A		
FOP-8-9	1	HZY6-06240-S10	ホ`ツスキツト,リモートコントロール(トップマウントデュアル)	1	(トローリングコントロールヨウ) XN
FOP-8-9	1	HZY6-06240-S90	ホ`ツスキツト,リモートコントロール(トップマウントデュアル)	1	XN
FOP-8-9	2	HZY6-06241-V10	スペ`サーキット,リモートコントロールホ`ツクス (トップマウントデュアル)	1	XN
FOP-8-9	3	HZY6-24810-U11	ハウジングASSY.,L.インナー(トップマウント)	1	XN
FOP-8-9	4	HZY6-24810-V11	ハウジングASSY.,R.インナー(トップマウント)	1	XN
FOP-8-9	5	HZY6-24811-U11	ハンドル,リモートコントロール	2	XN
FOP-8-9	6	HZY6-24812-U11	カバー,グリツフ	2	XN
FOP-8-9	7	HZY6-24813-U11	グリツフ,リモートコントロールハンドル	2	XN
FOP-8-9	8	HZY6-24814-U11	カバー,レバー	2	XN
FOP-8-9	9	HZY6-24816-U11	ホ`タン,スロツトル	2	XN
FOP-8-9	10	HZW5-24817-U01	プレート,ハンドル	2	XN
FOP-8-9	11	HZW5-24818-U01	プレート,ケーブルクランプ	1	XN
FOP-8-9	12	HZY6-24819-V11	ブラケツト,リモートコントロールハウジング	2	XN
FOP-8-9	13	HZY6-24820-V11	ハウジング,デュアルリモートコントロールホ`ツクス	1	XN
FOP-8-9	14	HZY6-24821-V11	ブラゲ,デュアルハウジング	1	XN
FOP-8-9	15	HZY6-24824-V11	ガイド,デュアルウオーター	2	XN
FOP-8-9	16	HZY6-24825-U11	ハウジング,リ`ド	2	XN
FOP-8-9	17	HZW5-24826-U01	プレート,デュエル	2	XN
FOP-8-9	18	HZY6-24827-U11	リング,スナツフ	2	XN
FOP-8-9	19	HZY6-24828-U11	グロメツト	2	XN
FOP-8-9	20	HZW5-24831-U01	ターミナル,ケーブル	4	(フゾクフ`ヒン) XN
FOP-8-9	21	HZW5-24832-U01	スペ`サー,ケーブルクランプ	2	(フゾクフ`ヒン) XN

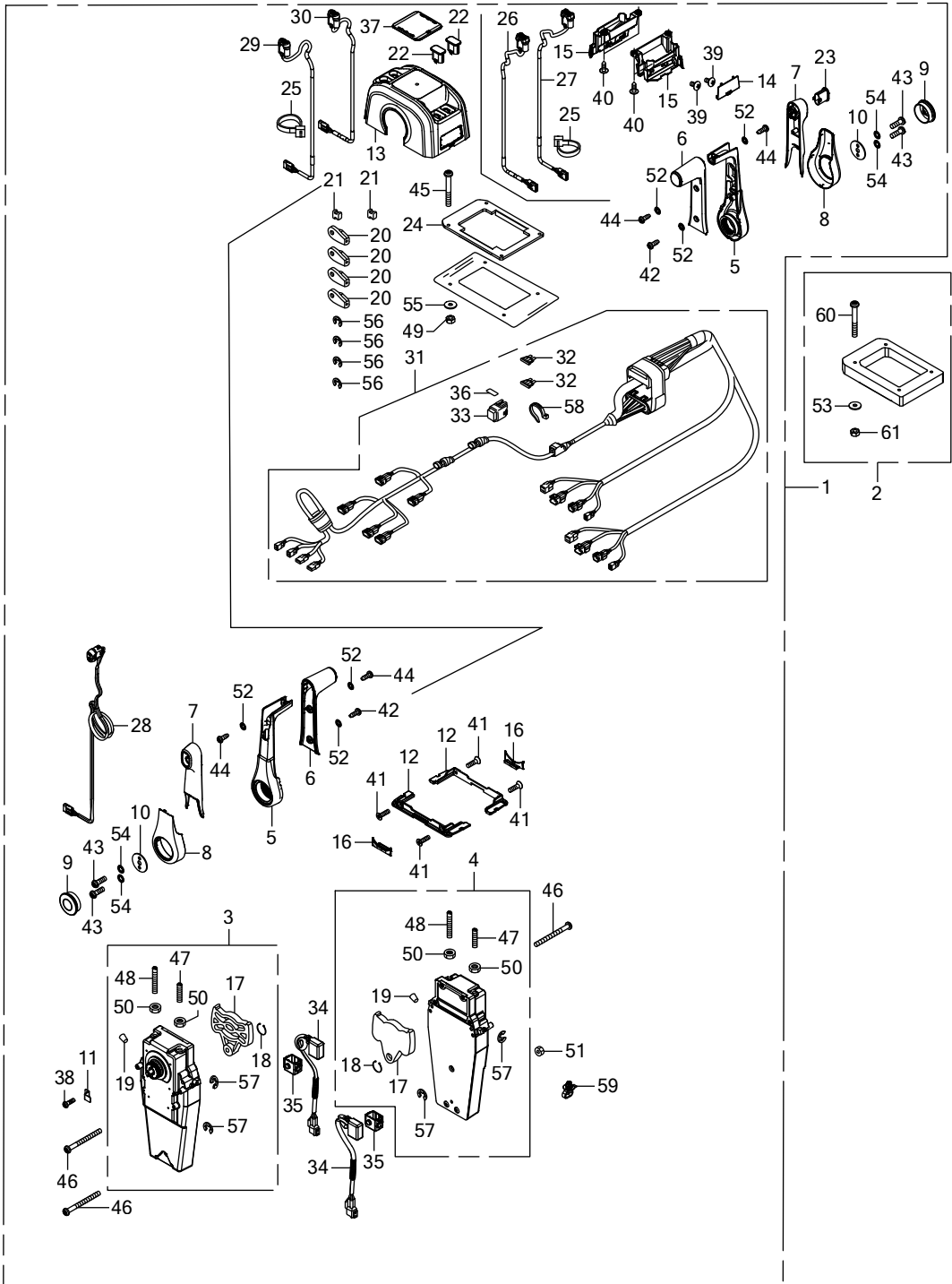
FOP-8-9 リモートコントロール  
(ニッパツメック) (トップマウント デュアルタイプ)



見出番号	部品番号	部品名	Q'ty/個数	備考	
			BFT150A		
FOP-8-9	22	HZY6-24832-U91	キャツフ,フランク	2	XN
FOP-8-9	23	HZY6-24832-V11	キャツフ,ハワートリムチルトフランク	1	XN
FOP-8-9	24	HZY6-24834-V11	ハツキン,テュアル	1	(フヅクフヒン) XN
FOP-8-9	25	HZY6-24835-U11	ハント,タイラツフ(トロリングコントロールヨウ)	1	(ハワートリムチルトヨウ) XN
FOP-8-9	26	HZY6-35340-V11	スイッチASSY.,トロリングコントロール(ホート)	1	XN
FOP-8-9	27	HZY6-35340-V21	スイッチASSY.,トロリングコントロール(スター)	1	XN
FOP-8-9	28	HZY6-35370-U11	スイッチASSY.,ハワートリムチルト	1	XN
FOP-8-9	29	HZY6-35370-V11	スイッチASSY.,ハワートリムチルト(ホート)	1	XN
FOP-8-9	30	HZY6-35370-V21	スイッチASSY.,ハワートリムチルト(スター)	1	XN
FOP-8-9	31	HZY6-35375-V10	ケーブルASSY.,ハワートリムチルト(トロリングコントロールヨウ)	1	XN
FOP-8-9		HZY6-35375-V90	ケーブルASSY.,ハワートリムチルト(トロリングコントロールヨウ)	1	XN
FOP-8-9	32	H797-38206-A01	ヒューズ,プレート(3A)	2	XN
FOP-8-9	33	HZVL-38216-901	カハ-ASSY.,ヒューズ(3A)	1	XN
FOP-8-9	34	HZY6-38580-V11	リレーASSY.,コントロール	2	XN
FOP-8-9	35	HZY6-38581-V11	ホルダー,リレー	2	XN
FOP-8-9	36	HZ2E-87117-000	ラベル,ヒューズ(3A)	1	XN
FOP-8-9	37	HZY6-87703-S11	マーク,リモートコントロール(テュアル)	1	XN
FOP-8-9	38	HZW5-90101-U00	スクリユー,パン 5X16	1	XN
FOP-8-9	39	HZY6-90102-U11	スクリユー,トラス 5X10	2	XN
FOP-8-9	40	HZY6-90103-U11	スクリユー,トラス 5X16(タツピング)	4	XN
FOP-8-9	41	HZW5-90104-U00	スクリユー,パン 5X18	4	XN

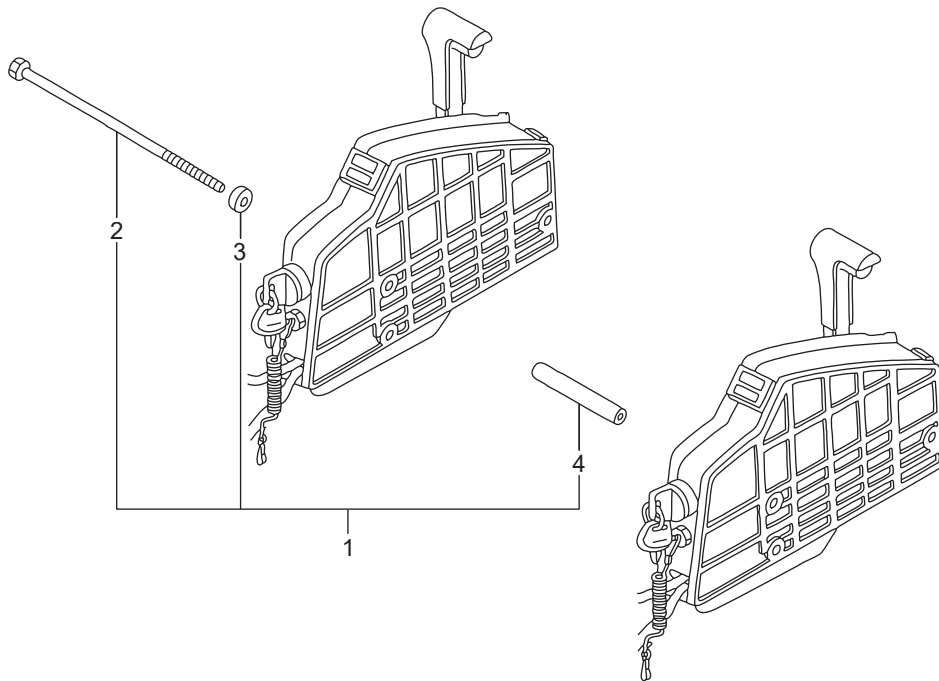


FOP-8-9 リモートコントロール  
(ニッパツメック)(トップマウント デュアルタイプ)



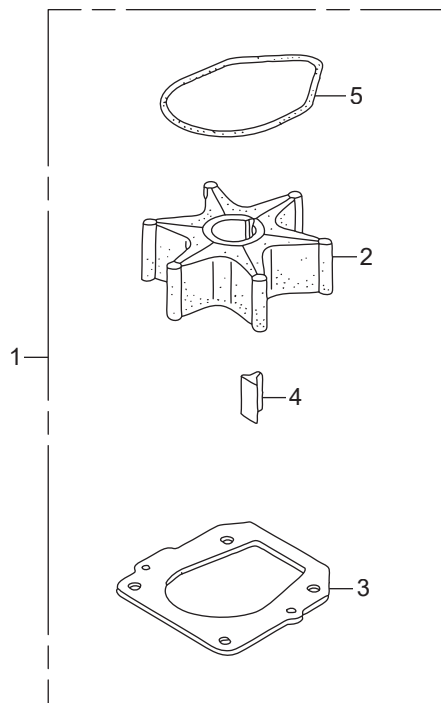
見出番号	部品番号	部品名	Q'ty/個数	備考	
			BFT150A		
FOP-8-9	42	HZY6-90104-U11	スクリー、パン 5X14(タツピング)	2	XN
FOP-8-9	43	HZW5-90106-U00	スクリー、パン 6X18	4	XN
FOP-8-9	44	HZY6-90106-U11	スクリー、パン 5X14(タツピング)	4	XN
FOP-8-9	45	HZW5-90107-U00	スクリー、パン 5X40	4	(フゾクフヒン) XN
FOP-8-9	46	HZW5-90108-U00	スクリー、パン 5X55	3	XN
FOP-8-9	47	HZY6-90111-U11	ホルト、ストツパー(F)	2	XN
FOP-8-9	48	HZY6-90112-U11	ホルト、ストツパー(R)	2	XN
FOP-8-9	49	HZW5-90301-U00	ナツト、6カク 5MM	4	(フゾクフヒン) XN
FOP-8-9	50	HZZ5-90301-D01	ナツト 6MM	4	XN
FOP-8-9	51	HZW5-90302-U21	ナツト、6カク 5MM	1	XN
FOP-8-9	52	HZW5-90501-U00	ワツシヤ、ロツク 5MM	6	XN
FOP-8-9	53	HZV4-90502-000	ワツシヤ、ブレイン 5MM	4	XN
FOP-8-9	54	HZW5-90502-U00	ワツシヤ、ロツク 6MM	4	XN
FOP-8-9	55	HZW5-90503-U00	ワツシヤ、ブレイン 5MM	4	(フゾクフヒン) XN
FOP-8-9	56	HZZ5-90651-D01	Eリング 6MM	4	(フゾクフヒン) XN
FOP-8-9	57	HZZ5-90651-D01	Eリング 6MM	4	XN
FOP-8-9	58	HSR3-91531-003	ホルダー、カブラー(ナチュラル)(128.6MM)	1	XN
FOP-8-9	59	HZY6-91541-V11	クリツプ、ハネスバンド	1	XN
FOP-8-9	60	HCO-93500-05065-4J	スクリー、パン 5X65	4	XN
FOP-8-9	61	HCO-94001-05490-0S	ナツト、6カク 5MM	4	XN

# FOP-9 ボルトキット(HI-LEX)



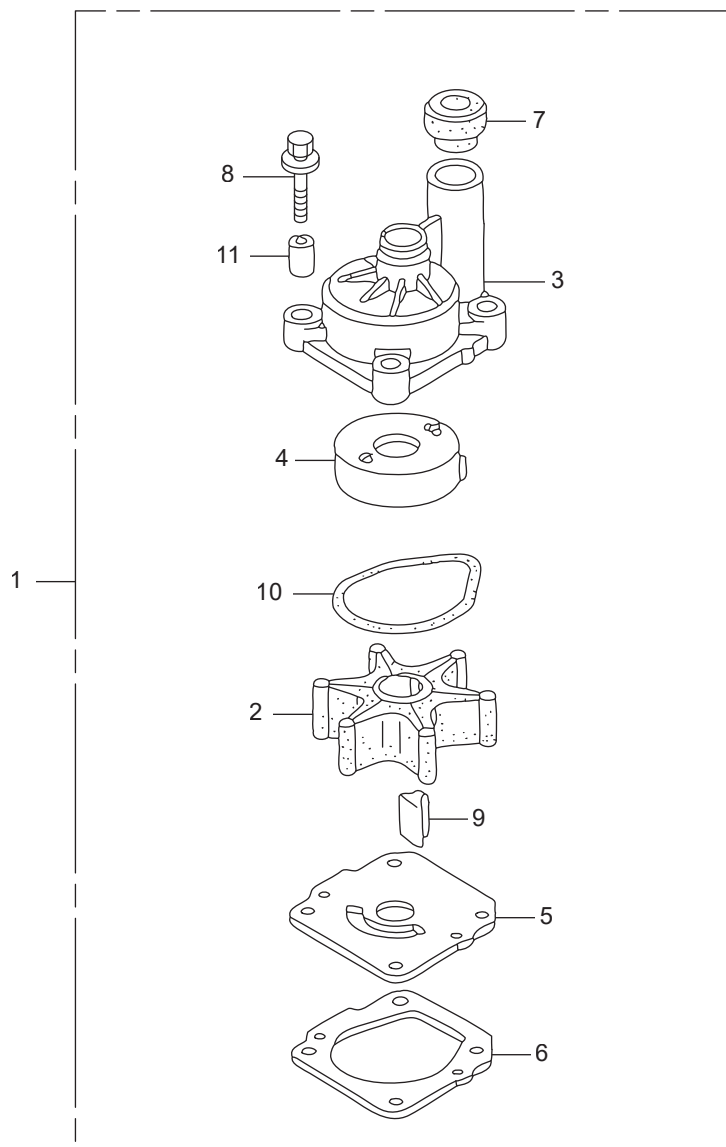


FOP-10 ウォーターポンプインペラーキット(1)





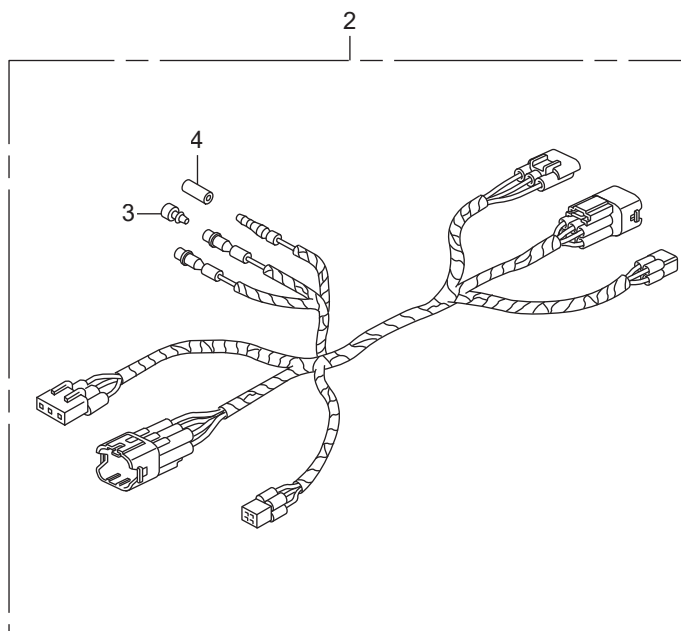
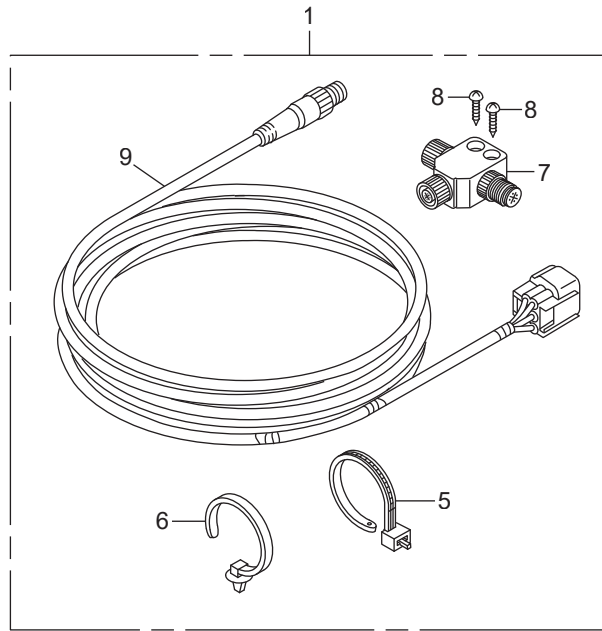
FOP-10-1 ウォーターポンプインペラーキット(2)





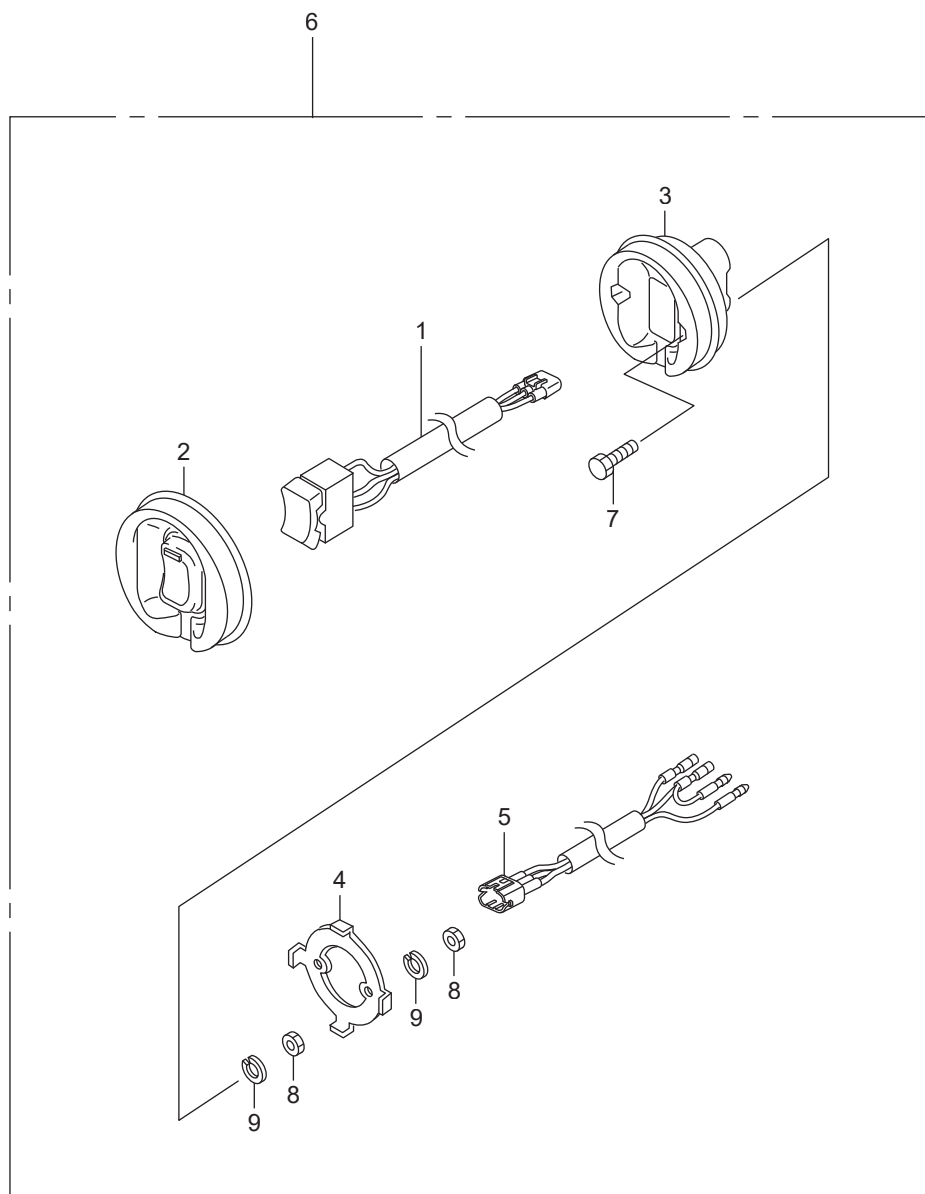


# FOP-11 インターフェイスケーブルキット





# FOP-12 トローリングコントロールキット





## 索引

332-70201-0	*クラシフ	F-6-8
3C7-70211-1	*プライマバルブ	F-6-4
3C7-70217-0	*クラシフ	F-6-5
3C7-70220-1	*シヨイント A アツシ IN	F-6-2
3C7-70224-1	*シヨイント A アツシ OUT	F-6-3
3PU-72537-0	メーターリードワイヤ	FOP-2-3
3PU-72571-0	トリムメーター	FOP-2-1
3PU-72637-0	タコメーター	FOP-2-2
3PV-72571-0	トリムメーター	FOP-2-1
3PV-72637-0	タコメーター	FOP-2-2
3T1-70200-1	プライマバルブアツシ	F-6-1
98AB-701600	*ホース	F-6-7
98AB-70-700	*ホース	F-6-6
H121-51640-730	ラバー, フロントキヤリヤークツシヨシ	E-14-22
H341-38403-672	プレート, ウィンカーブザー	FOP-6-19
H341-38403-672	プレート, ウィンカーブザー	FOP-6-1-12
H341-38403-672	プレート, ウィンカーブザー	FOP-8-6-45
H341-38403-672	プレート, ウィンカーブザー	FOP-8-7-41
H460-89221-840	レンチ, 6カク 6MM	F-13-6
H538-89102-000	ドライバ, スクリュー(NO.2 +-)	F-13-1
H538-89103-000	グリツプ	F-13-2
H5X6-13204-J01	ホルト, コネクティングロツト	E-7-5
H723-90472-000	ワツシヤ, プレイン 12MM	F-4-22
H750-90628-000	クリツプ(14MM)	F-10-59
H759-16911-003	ストレーナー, フェューエルポンフ	E-18-8
H763-75538-C01	ブツシユ, プレートフレキ	F-2-26
H763-90681-A01	クリツプ, ワイヤハーネス	F-10-61
H797-38206-A01	ヒュース, プレート(3A)	FOP-8-9-32
H800-91303-000	オリング 16MM	E-6-44
H805-91301-000	オリング 26X2.7	E-3-34
H881-90105-000	ホルト, 6カク 6X12	F-4-17
H881-90110-000	ホルト, 6カク 6X14	F-10-38
H921-15611-000	キヤツプ, オイル(イエロー)	E-3-11
H921-17936-000	ワツシヤ, ビホツト	F-2-7
H921-17936-000	ワツシヤ, ビホツト	F-4-1
H921-90302-000	ナツト, 6カク 16MM	F-8-20-16
H921-90302-000	ナツト, 6カク 16MM	FOP-6-23
H921-90302-000	ナツト, 6カク 16MM	FOP-6-1-16
H921-90302-000	ナツト, 6カク 16MM	FOP-8-6-54
H921-90302-000	ナツト, 6カク 16MM	FOP-8-7-57
H921-90504-010	ワツシヤ, プレイン 6MM	F-8-10
H921-90504-010	ワツシヤ, プレイン 6MM	FOP-8-6-59
H921-90511-000	ワツシヤ, プレイン 10MM	F-10-52
H921-90512-010	ワツシヤ, 6MM	FOP-8-6-60
H921-90518-000	ワツシヤ, プレイン 8MM	F-2-37
H921-90518-000	ワツシヤ, プレイン 8MM	F-8-10-28
H921-90518-000	ワツシヤ, プレイン 8MM	FOP-8-6-61
H921-90602-000	クリツプ, チューブ(B8)	F-10-57
H952-32901-770	タイ, ケーブル(チチュラル)(2.4X92)	FOP-6-12
H952-32901-770	タイ, ケーブル(チチュラル)(2.4X92)	FOP-8-6-37
H958-90428-000	ワツシヤ, B, スラスト 14MM	F-2-33
HCO-92101-04020-4J	ホルト, 6カク 4X20	FOP-12-7
HCO-92101-05016-4J	ホルト, 6カク 5X16	FOP-8-6-69
HCO-92101-06050-4J	ホルト, 6カク 6X50	F-3-20
HCO-93500-05010-4J	スクリユ, ハン 5X10	FOP-8-6-70
HCO-93500-05065-4J	スクリユ, ハン 5X65	FOP-8-34
HCO-93500-05065-4J	スクリユ, ハン 5X65	FOP-8-2-39
HCO-93500-05065-4J	スクリユ, ハン 5X65	FOP-8-8-47
HCO-93500-05065-4J	スクリユ, ハン 5X65	FOP-8-9-60
HCO-93500-06018-4J	スクリユ, ハン 6X18	E-4-18
HCO-93500-06025-4J	スクリユ, ハン 6X25	F-8-20-20
HCO-93600-06016-0A	スクリユ, フラツト 6X16	E-5-23
HCO-93700-05050-4J	スクリユ, オーバル 5X50	F-3-21

HCO-93901-250J0	スクリユー、タツピング 5X8	FOP-8-6-71
HCO-93901-251J0	スクリユー、タツピング 5X10	FOP-8-6-72
HCO-93901-252J0	スクリユー、タツピング 5X12	FOP-8-6-73
HCO-93901-446J0	スクリユー、タツピング 4X25	FOP-11-8
HCO-93903-254G0	スクリユー、タツピング 5X20	E-13-9
HCO-93903-262J0	スクリユー、タツピング 6X16	FOP-8-6-74
HCO-93905-255J0	スクリユー、タツピング 5X25	FOP-8-6-75
HCO-93913-142J0	スクリユー、タツピング 4X12	F-8-13
HCO-94001-04490-0S	ナツト、6カク 4MM	FOP-12-8
HCO-94001-05490-0S	ナツト、6カク 5MM	F-2-47
HCO-94001-05490-0S	ナツト、6カク 5MM	FOP-8-35
HCO-94001-05490-0S	ナツト、6カク 5MM	FOP-8-2-40
HCO-94001-05490-0S	ナツト、6カク 5MM	FOP-8-8-48
HCO-94001-05490-0S	ナツト、6カク 5MM	FOP-8-9-61
HCO-94001-06080-0S	ナツト、6カク 6MM	E-19-31
HCO-94001-06490-0S	ナツト、6カク 6MM	FOP-8-6-76
HCO-94001-12490-0S	ナツト、6カク 12MM	F-10-66
HCO-94002-05490-0S	ナツト、6カク 5MM	FOP-8-6-77
HCO-94002-06490-0S	ナツト、6カク 6MM	F-8-14
HCO-94103-05400	ワツシヤ、ブレイン 5MM	FOP-6-25
HCO-94103-05400	ワツシヤ、ブレイン 5MM	FOP-6-1-18
HCO-94109-20000	ワツシヤ、ドレンブラク 20MM	E-5-24
HCO-94109-20000	ワツシヤ、ドレンブラク 20MM	E-9-20-26
HCO-94111-04500	ワツシヤ、スプリング 4MM	FOP-12-9
HCO-94111-05400	ワツシヤ、スプリング 5MM	FOP-6-26
HCO-94111-05400	ワツシヤ、スプリング 5MM	FOP-6-1-19
HCO-94301-06100	ノツクピン 6X10	E-6-47
HCO-94301-08100	ノツクピン 8X10	E-10-13
HCO-94301-10120	ノツクピン 10X12	E-7-17
HCO-94301-10160	ノツクピン 10X16	E-5-25
HCO-94301-10160	ノツクピン 10X16	E-6-48
HCO-94301-10160	ノツクピン 10X16	E-9-20-27
HCO-94301-12160	ピンA、ノツク 12X16	E-10-14
HCO-94301-14200	ノツクピン 14X20	E-5-26
HCO-94301-14200	ノツクピン 14X20	E-6-49
HCO-94301-14200	ノツクピン 14X20	E-9-20-28
HCO-94305-25203	ピン、スプリング 2.5X20	F-10-67
HCO-94510-14000	サークリツフ、エキスターナル 14MM	F-5-28
HCO-94540-03029	Eリング 3MM	FOP-8-6-78
HCO-94540-04029	Eリング 4MM	F-2-48
HCO-94540-04029	Eリング 4MM	FOP-8-6-79
HCO-94540-06029	Eリング 6MM	F-2-49
HCO-94540-06029	Eリング 6MM	F-8-10-29
HCO-94540-06029	Eリング 6MM	FOP-8-36
HCO-94540-06029	Eリング 6MM	FOP-8-2-41
HCO-94540-06029	Eリング 6MM	FOP-8-4-28
HCO-94540-07029	Eリング 7MM	FOP-8-6-80
HCO-94540-10019	Eリング 10MM	F-4-35
HCO-94540-12029	Eリング 12MM	F-2-50
HCO-94540-15029	Eリング 15MM	F-11-45
HCO-95001-35430-40	チューブ、フューエル 3.5X430	E-18-31
HCO-95001-80300-40	チューブ、フューエル 8X300	F-9-14
HCO-95003-07016-31	チューブ、ビニール、4X7X160	E-15-24
HCO-95005-12740-20	チューブ、12X740	E-15-25
HCO-95005-50140-30	チューブ、5X140	F-3-22
HCO-95005-50270-30	チューブ、5X270	F-3-22
HCO-95005-50950-30	チューブ、5X950	F-10-68
HCO-95005-70040-30	チューブ、7X40	E-6-50
HCO-95005-70075-30	チューブ、7X75	E-4-10-12
HCO-95005-70090-30	チューブ、7X90	E-4-10-13
HCO-95005-70120-30	チューブ、7X120	E-4-10-14
HCO-95005-70160-30	チューブ、7X160	E-6-51
HCO-95005-70200-30	チューブ、7X200	E-6-52
HCO-95011-62000	ラバーB、スタンドストツパ	F-8-20-21
HCO-95701-06014-08	ホルト、フランジ 6X14	E-10-15

HCO-95701-06018-09	ホルト,フランジ 6X18	E-6-53
HCO-95701-06020-08	ホルト,フランジ 6X20	E-9-36
HCO-95701-06020-08	ホルト,フランジ 6X20	E-9-20-29
HCO-95701-06030-08	ホルト,フランジ 6X30	E-9-37
HCO-95701-06032-08	ホルト,フランジ 6X32	E-9-20-30
HCO-95701-08032-08	ホルト,フランジ 8X32	E-5-27
HCO-95701-08050-08	ホルト,フランジ 8X50	E-10-16
HCO-95701-08075-08	ホルト,フランジ 8X75	E-10-17
HCO-95701-08090-08	ホルト,フランジ 8X90	E-9-20-31
HCO-95701-08110-08	ホルト,フランジ 8X110	E-9-20-32
HCO-95701-10105-08	ホルト,フランジ 10X105	E-10-18
HCO-95701-10110-09	ホルト,フランジ 10X110	E-6-54
HCO-95801-08035-09	ホルト,フランジ 8X35	F-10-69
HCO-96211-07000	ホール,スチール #7(7/32)	F-5-29
HCO-96211-09000	ホール,スチール #9(9/32)	F-5-30
HCO-96220-50080	ローラー 5X8	E-5-28
HCO-96300-06025-00	ホルト,フランジ 6X25	E-10-19
HCO-96300-06032-00	ホルト,フランジ 6X32	E-10-20
HCO-9807B-5615P	ブラグ,スパーク(KJ20DR-M11)	E-20-4
HCO-9807B-5615W	ブラグ,スパーク(SKJ20DR-M11)	E-20-4
HCO-9807B-5617P	ブラグ,スパーク(ZFR6K-11)	E-20-4
HCO-9807B-5617W	ブラグ,スパーク(ZFR6K-11)	E-20-4
HCO-98200-41000	ヒューズ,ミニ(10A)	F-7-20-10
HCO-98200-41500	ヒューズ,ミニ(15A)	F-7-20-11
HCO-98200-43000	ヒューズ,ミニ(30A)	F-7-20-12
HCO-99006-19000	レンチ,アイ 19MM	F-13-11
HCO-99008-02300	バツグ,ツール 230MM	F-13-12
HGC1-38402-000	サスヘンション, オーディブルパイロット	FOP-6-2-11
HGC1-38402-000	サスヘンション, オーディブルパイロット	FOP-6-3-11
HGC1-38402-000	サスヘンション, オーディブルパイロット	FOP-6-4-11
HGE1-17357-670	ジョイントA,フリーザー	F-10-4
HGEV-90650-003	バンド,ハーネス	E-14-34
HGHB-16163-610	クリップ,チューブ	E-18-1
HHC4-90653-900	クリップ,マツドカード	F-8-20-17
HHN0-91305-A00	リング 37X2.4	E-4-15
HKJ2-90683-003	クリップ,ワイヤーハーネス	F-8-20-18
HKM3-32161-003	バンド,ワイヤー	F-3-2
HKM3-32161-003	バンド,ワイヤー	F-7-2
HKM3-32161-003	バンド,ワイヤー	F-10-7
HKV6-90651-003	バンド,ワイヤー165MM(ブラツク)	F-7-10-15
HKV7-17368-671	クランプ,パイプ	E-18-12
HMB0-91359-000	リング 58.5X3.5	F-4-33
HMG9-35701-950	バンド(BLACK 3.5X140)	F-8-10-1
HMG9-35701-950	バンド(BLACK 3.5X140)	FOP-8-6-40
HMJ0-91301-003	リング 7.8X1.9(アライ)	E-14-36
HMJ0-91301-003	リング 7.8X1.9(アライ)	E-18-10-52
HMM4-90105-000	スクリユー,パン 6X10	FOP-8-6-51
HMM8-90501-610	ワツシヤー,ブレイン 8MM	F-8-10-25
HMM8-90502-610	ワツシヤー,ブレイン 10MM	F-8-10-26
HMN5-17195-000	Tジョイント	E-6-7
HMR5-16966-000	ジョイント,フューエルチューブ	F-9-7
HMR5-16966-000	ジョイント,フューエルチューブ	F-9-15
HMT8-18334-770	ナツト,フランジ 5MM	FOP-6-3
HMT8-18334-770	ナツト,フランジ 5MM	FOP-6-1-2
HMY1-16959-000	ジョイント,フューエルチューブ	E-4-10-2
HMY5-91005-601	ヘアリング,ニードル 30X37X26	F-5-20
HMZ5-16952-000	チューブB,フューエル	E-18-10
HP01-91212-003	オイルシール, 31X46X7(NOK)	E-5-21
HP0X-91321-003	リング 25X2.4(NOK)	F-2-45
HP2A-37881-000	グロメツト,TAセンサー	E-15-14
HP5A-13115-000	クリップ,ピストンピン	E-7-4
HP64-31141-003	プーリー	E-19-6
HPA9-91317-003	リング 33.2X2.4(NOK)	E-18-26
HPC6-15233-000	ホルト,シーリング 18MM	E-5-7
HPC6-90715-000	ナツクピン 13X20	E-3-31

HPC6-91324-000	オリング 20.6X2.6	E-6-46
HPC6-91324-000	オリング 20.6X2.6	EOP-1-13
HPCX-12342-004	シール,スパークプラグチューブ(NOK)	E-1-3
HPCX-14744-014	スクリュー,タペットアシヤステイング	E-9-22
HPCX-90017-013	ホルトワツシヤ, 16X49	E-7-15
HPD1-31138-004	カバー,ヘアリング	E-19-5
HPD1-31142-004	ナツト,プーリーロツク	E-19-7
HPD1-31148-004	スクリューワツシヤ 4X25	E-19-11
HPD1-90231-014	ナツトワツシヤ 5MM	E-19-30
HPD6-90430-003	ワツシヤ,シーリング 6MM	E-18-10-50
HPE0-15231-000	バルブ,リリーフ	E-5-5
HPE0-90703-000	ノツクピン 18X22	E-3-30
HPE9-31145-941	ホルト,スタツト	E-19-8
HPE9-31152-942	ホルトワツシヤ	E-19-13
HPFB-30522-007	シール,プラグホル	E-20-2
HPG6-15232-000	スプリング,リリーフバルブ	E-5-6
HPGK-37835-A01	オリング	E-15-12
HPH1-90015-013	ホルター,オイルフィルター	E-5-16
HPH3-90011-000	ホルト,フランジ 12MM	E-5-15
HPJ7-31111-013	ヘアリング,リヤ	E-19-3
HPJ7-31114-013	ヘアリング,フロント	E-19-4
HPJ7-31146-003	スクリュー	E-19-9
HPJ7-91309-010	オリング 11.5X3.5	E-6-45
HPK1-32742-003	クランプ,エンジンサブコード	F-7-30-3
HPK2-91307-005	オリング 9.5X1.5(ホンダキカキ)	E-9-10-25
HPLC-37880-004	センサーASSY.,エアテンプレチヤ	E-15-13
HPLC-91301-000	オリング 7.47X3.6	E-14-37
HPM3-90206-004	ナツト,タペットアシヤステイング	E-9-32
HPNA-11106-300	ホルト,シーリング 20MM	E-3-2
HPNA-11135-000	オリフェイス,ロアープロツク	E-3-4
HPNA-12341-000	ハツキン,シリンダーヘツトカバー	E-1-2
HPNA-12341-000	ハツキン,シリンダーヘツトカバー	EOP-1-4
HPNA-13111-010	ピンピストン	E-7-3
HPNA-13321-003	ヘアリングA,メインアツパ(フル)	E-7-9
HPNA-13322-003	ヘアリングB,メインアツパ(ブラツク)	E-7-9
HPNA-13323-003	ヘアリングC,メインアツパ(ブラウン)	E-7-9
HPNA-13324-003	ヘアリングD,メインアツパ(グリーン)	E-7-9
HPNA-13325-003	ヘアリングE,メインアツパ(イエロ)	E-7-9
HPNA-13326-003	ヘアリングF,メインアツパ(ピンク)	E-7-9
HPNA-13341-003	ヘアリングA,メインロア(フル)	E-7-11
HPNA-13342-003	ヘアリングB,メインロア(ブラツク)	E-7-11
HPNA-13343-003	ヘアリングC,メインロア(ブラウン)	E-7-11
HPNA-13344-003	ヘアリングD,メインロア(グリーン)	E-7-11
HPNA-13345-003	ヘアリングE,メインロア(イエロ)	E-7-11
HPNA-13346-003	ヘアリングF,メインロア(ピンク)	E-7-11
HPNA-13432-000	スプロケツト,トリバン(17T)	E-10-4
HPNA-13441-004	チエン(62L)	E-10-5
HPNA-13450-004	テンシヨナーCOMP.,バランサーシヤフトチエン	E-10-6
HPNA-13460-004	ガイドCOMP.,バランサーシヤフトチエン	E-10-7
HPNA-13622-003	プレート,クランクバルサ	E-7-13
HPNA-14114-003	プレート,TDCバルス	E-9-3
HPNA-14115-000	ホルト,シーリング 14MM	E-9-4
HPNA-14210-000	スプロケツト,カムチエンドリバン(46T)	E-9-6
HPNA-14511-003	ストツパ(ツール)	E-9-10
HPNA-14620-040	アームASSY.,ロツカー	E-9-14
HPNA-14631-000	シヤフト,ロツカー	E-9-17
HPNA-14711-000	バルブ,インレット	E-9-20
HPNA-14744-004	スクリュー,タペットアシヤステイング	E-9-23
HPNA-14762-003	スプリング,エキゾーストバルブ(グレ)	E-9-25
HPNA-14820-013	モーションCOMP.,ロスト	E-9-20-7
HPNA-17055-004	ガスケツトA,インジエクターヘース	E-14-11
HPNA-17055-004	ガスケツトA,インジエクターヘース	EOP-1-6
HPNA-90003-000	ホルト,テンシヨナーピホツト	E-9-29
HPNA-90004-000	ホルト,チエンガイド	E-10-9
HPNA-90005-003	ホルトワツシヤ, 11X155	E-9-20-17



HPNA-90006-003	ホルトワツシヤ、11X95	E-3-20
HPNA-90011-003	ホルトA、ヘッドカバー	E-9-20-18
HPNA-90031-004	ホルトワツシヤ、10X30	E-10-11
HPNA-90032-000	ホルト、フランジ 12X47	E-9-30
HPNA-90042-003	ホルト、フランジ 10X32	E-9-31
HPNA-90703-300	ノツクピン 4.2X10.3	E-9-34
HPNA-90704-000	キー 4.5X21	E-7-16
HPNA-90715-000	ノツクピン 13X14	E-3-32
HPNA-91214-014	オイルシール、80X98X10(アライ)	E-3-33
HPNA-91302-003	オリング 7.45X3.61(NOK)	E-14-38
HPNA-91302-004	オリング、チエンケース	E-9-10-23
HPNA-91307-003	オリング 9.5X1.9	E-3-36
HPNA-91307-003	オリング 9.5X1.9	E-4-16
HPNA-91307-003	オリング 9.5X1.9	E-9-10-26
HPNA-91333-003	オリング 15X1.9	E-9-10-27
HPNA-91333-003	オリング 15X1.9	E-9-20-25
HPNB-37500-003	センサーASSY、クランク	E-9-10-13
HPNB-37510-003	センサーASSY、TDC	E-9-20-15
HPNC-91212-004	オイルシール、43X58X7(アライ)	E-9-10-22
HPP4-90009-E01	ホルト、シーリング 6MM	E-18-10-45
HPPA-13210-000	ロツドCOMP、コネクティング	E-7-6
HPPA-13310-000	クランクシャフトCOMP	E-7-8
HPPA-14520-003	アームCOMP、カムチエンテンシヨナー	E-9-11
HPPA-14530-003	ガイドCOMP、カムチエン	E-9-12
HPR3-91319-003	オリング 13X1.5(アライ)	E-3-37
HPR4-11106-013	ホルト、シーリング 28MM	E-3-3
HPR4-90401-000	ワツシヤ、シーリング 28MM	E-3-29
HPRA-15290-000	ホルトCOMP、オイルシエツト	E-3-9
HPRB-14721-A00	バルブ、エキゾースト	E-9-21
HPRB-15280-A00	ホテイCOMP、オイルシエツト	E-3-8
HPs4-36454-003	フィルタCOMP、エレクトロニツクエアーコントロールバルブ	E-14-19
HPT0-14775-000	シート、バルブスプリング	E-9-27
HPT0-31147-003	スクリユーワツシヤ	E-19-10
HPT0-90206-004	ナツト、タペットアジャステイング	E-9-33
HPT2-91005-N01	ベアリング、スラスト(F)	F-5-21
HPY3-17249-000	スプリング、エアフローチューブ	E-15-3
HPY3-31215-004	キヤASSY、プラネタリー	E-21-3
HPY3-31218-004	ホル、スチール	E-21-6
HPZ1-12210-003	シールA、バルブステム(アライ)	E-9-20-4
HPZ1-12210-004	シールA、バルブステム(NOK)	E-9-20-4
HPZ1-12211-003	シールB、バルブステム(アライ)	E-9-20-5
HPZ1-12211-004	シールB、バルブステム(NOK)	E-9-20-5
HPZ1-31105-003	ホルダーASSY、ブラシ	E-19-2
HPZ1-31149-003	スクリユー	E-19-12
HPZ1-31153-003	ホルト	E-19-14
HR40-13210-A00	ロツドCOMP、コネクティング	E-7-6
HR40-13310-A00	クランクシャフトCOMP	E-7-8
HR40-14401-A01	チエン(176L)(ガイド)	E-9-8
HR40-14633-A00	シヤフト、エキゾーストロッカー	E-9-18
HR40-15115-A01	メタル、バルンサーシヤフト(ガイド)	E-10-8
HRAA-13620-A02	スプロケツトCOMP、チエンドライブ	E-7-12
HRAA-14624-A00	アームASSY、エキゾーストロッカー	E-9-16
HRAA-14647-A00	ワツシヤ、スラスト	E-9-19
HRAA-14765-A00	リチーナ、バルブスプリング	E-9-26
HRAA-15815-A02	フィルタASSY、スプールバルブ	E-9-20-9
HRAA-15845-A01	フィルタASSY、VTC	E-9-20-13
HRAD-13410-010	シヤフトCOMP、フロントバルンサー	E-10-2
HRAD-13420-010	シヤフトCOMP、リヤバルンサー	E-10-3
HRBB-13204-004	ホルト、コネクティングロツド	E-7-5
HRGM-14781-A01	コツター、バルブ(フジバルブ)	E-9-28
HRNA-37260-A01	センサー、オイルプレツシヤ	E-3-16
HRNA-37830-A01	センサーASSY、マツフ	E-15-11
HRRR-30520-007	コイルCOMP、フラグホル	E-20-1
HRTA-15400-003	カートリツジ、オイルフィルタ	E-5-10
HRTA-15400-004	カートリツジ、オイルフィルタ(トウヨウロキ)	E-5-10

HRWC-14540-A02	ガイドCOMP.B,カムチエン	E-9-13
HS0A-91541-003	クリップ,ハーネスバンド(ブラツク)	E-3-38
HS0A-91541-003	クリップ,ハーネスバンド(ブラツク)	E-9-10-35
HS0A-91541-003	クリップ,ハーネスバンド(ブラツク)	F-7-7
HS0A-91541-003	クリップ,ハーネスバンド(ブラツク)	F-7-10-17
HSA0-90683-003	クリップ,ワイヤーハーネス 25MM	E-18-1-15
HSB2-90687-003	クリップ,フューエルチューブ 14	E-14-35
HSB2-90687-003	クリップ,フューエルチューブ 14	F-7-10-16
HSB6-91475-000	クリップ,ワイヤーハーネス(6.3MM)	FOP-8-6-66
HSC2-90649-003	バンド,ワイヤーハーネス(ナチュラル)	FOP-6-24
HSC2-90649-003	バンド,ワイヤーハーネス(ナチュラル)	FOP-6-1-17
HSDA-39794-004	リレーASSY.,フューエルポンプ	F-7-20-5
HSE0-53740-953	クリップ,センサーホース	E-18-18
HSE0-91547-003	クリップ,ハーネス	E-18-27
HSF1-91595-003	クランプ,フューエルホース	E-15-23
HSH3-91599-A32	クランプ,ハーネスホース	E-18-30
HSM4-32134-003	バンド,ハーネスオフセット(10)	F-7-30-2
HSM4-91558-003	クリップ,チューブ(ブラツク)(135MM)	E-18-29
HSP0-91546-A01	クランプ 18.5MM	E-9-10-28
HSP0-91546-A01	クランプ 18.5MM	E-13-7
HSR3-91531-003	ホルダー,カプラー(ナチュラル)	FOP-8-9-58
HSTK-91540-003	クリップ,ハーネスバンド(ブラツク)	FOP-11-6
HSV1-91549-L01	ホルダー,トレンチューブ	F-2-46
HSV4-91540-003	クリップ,ハーネスバンド(ナチュラル)	E-4-17
HSZ5-91531-003	クリップ,チューブ 3.5	E-13-6
HVD6-91360-003	Oリング 22.5X2.4	E-5-22
HVD6-91360-003	Oリング 22.5X2.4	EOP-1-14
HVM0-16965-771	クランプ,ホース	E-18-11
HVM0-16965-771	クランプ,ホース	F-7-30-1
HVM0-46391-003	クリップ,ブレーキパイプ(A)	F-2-24
HZ2E-87117-000	ラベル,ヒューズ(3A)	FOP-8-9-36
HZB5-90626-730	クリップ(10.7MM)	F-10-58
HZC0-63515-700	キャップ,LSサイトカバー	F-8-10-21
HZE2-16731-003	クリップ,チューブ	E-18-1-1
HZE2-90601-000	ワッシャー,ドレンプラグ 12MM	E-6-39
HZE2-90601-000	ワッシャー,ドレンプラグ 12MM	EOP-1-9
HZV0-90604-000	クリップ,チューブ(B12)	E-18-24
HZV0-90604-000	クリップ,チューブ(B12)	E-18-1-14
HZV1-24210-010	スプリングCOMP.,クリツク	F-10-5
HZV1-87538-C03	ラベル,オハラレータコーション	F-12-10
HZV1-90127-010	ホルト,フランジ 8X60	E-15-20
HZV3-90601-030	クランプ,チューブ(D17)	E-15-21
HZV4-17704-010	バンド,チューブクリツク 12.5MM	F-9-16
HZV4-24221-010	スプリング,クリツクアシスト	F-10-6
HZV4-36182-651	コードCOMP.,エマーゼンシー	FOP-6-15
HZV4-36182-651	コードCOMP.,エマーゼンシー	FOP-6-1-9
HZV4-36182-651	コードCOMP.,エマーゼンシー	FOP-8-6-42
HZV4-36182-651	コードCOMP.,エマーゼンシー	FOP-8-7-39
HZV4-36187-652	クリップ,エマーゼンシーロツク	FOP-6-16
HZV4-36187-652	クリップ,エマーゼンシーロツク	FOP-6-1-10
HZV4-36187-652	クリップ,エマーゼンシーロツク	FOP-8-6-43
HZV4-90302-000	ナツト,セルフロツク 5MM	F-3-17
HZV4-90304-000	ナツト,6カク 6MM	FOP-8-6-55
HZV4-90502-000	ワッシャー,ブレイン 5MM	FOP-8-31
HZV4-90502-000	ワッシャー,ブレイン 5MM	FOP-8-2-36
HZV4-90502-000	ワッシャー,ブレイン 5MM	FOP-8-6-58
HZV4-90502-000	ワッシャー,ブレイン 5MM	FOP-8-8-42
HZV4-90502-000	ワッシャー,ブレイン 5MM	FOP-8-9-53
HZV4-90512-000	ワッシャー,ブレイン 6MM	F-2-36
HZV4-90514-000	ワッシャー 10MM	F-10-51
HZV5-12155-000	メタル,アノード	E-4-1
HZV5-12214-000	ワッシャー,シーリング(22MM)	E-3-39
HZV5-16881-000	チューブD,フューエル	E-18-7
HZV5-17838-000	リンケージ,ピボット	F-2-1
HZV5-24811-010	バンドル,リモートコントロール	FOP-8-6-2

HZV5-24812-000	レバー,ハンドルロツク	FOP-8-6-3
HZV5-24813-000	グリップ,リモートコントロールハンドル	FOP-8-6-4
HZV5-24814-010	キヤツプ,ハンドル	FOP-8-6-5
HZV5-24815-010	ブロック,ニュートラルロツク	FOP-8-6-6
HZV5-24816-000	スプリング,リモートコントロールハンドル	FOP-8-6-7
HZV5-24817-000	プレート,レバーセツティング	FOP-8-6-8
HZV5-24818-003	クランプ,ハーネス	FOP-8-6-9
HZV5-24820-010	ハウジングCOMP.,リモートコントロール ホツクス(A)	FOP-8-6-10
HZV5-24830-010	ハウジングCOMP.,リモートコントロール ホツクス(B)	FOP-8-6-11
HZV5-24836-000	ハウジング,リモートコントロールホツクス(C)	FOP-8-6-12
HZV5-24841-000	ホイール,コントロール	FOP-8-6-13
HZV5-24845-000	アームCOMP.,シフトリンク	FOP-8-6-14
HZV5-24850-000	プレートCOMP.,スライディング	FOP-8-6-15
HZV5-24854-000	カラ,スライディングプレート	FOP-8-6-16
HZV5-24855-000	ピボツト,シフト	FOP-8-6-17
HZV5-24860-000	アームCOMP.,リンクジョイント	FOP-8-6-18
HZV5-24865-000	ブラケツト,リンクジョイント	FOP-8-6-19
HZV5-24875-000	ホイール,アクセル	FOP-8-6-20
HZV5-24876-000	スプリング,アクセルホイール	FOP-8-6-21
HZV5-24878-000	レバー,アイドル	FOP-8-6-22
HZV5-24881-000	プレート,スプリングセツティング	FOP-8-6-23
HZV5-24883-000	スプリング,シフトクワツク	FOP-8-6-24
HZV5-24884-000	スプリング,チヨークリターン	FOP-8-6-25
HZV5-24885-000	スベ-サー,リモートコントロールホツクス	FOP-8-6-26
HZV5-24887-000	スベ-サー,クワツクスプリング	FOP-8-6-27
HZV5-24891-000	ブロック,スロットルフリクション	FOP-8-6-28
HZV5-24892-000	ホルト,フリクション	FOP-8-6-29
HZV5-24894-000	スベ-サー,ニュートラルスイツチ	FOP-8-6-30
HZV5-24895-000	クランプ,ハワ-チルトコード	FOP-8-6-31
HZV5-24897-000	パイプ,ハーネスガイド	FOP-8-6-32
HZV5-24898-000	スベ-サー,ケーブルクランプ	FOP-8-6-33
HZV5-32823-003	ブラグ,インナーコネクタ	FOP-6-10
HZV5-32823-003	ブラグ,インナーコネクタ	FOP-6-1-5
HZV5-32823-003	ブラグ,インナーコネクタ	FOP-6-2-5
HZV5-32823-003	ブラグ,インナーコネクタ	FOP-6-3-5
HZV5-32823-003	ブラグ,インナーコネクタ	FOP-6-4-5
HZV5-32823-003	ブラグ,インナーコネクタ	FOP-8-6-35
HZV5-32823-003	ブラグ,インナーコネクタ	FOP-11-3
HZV5-32823-003	ブラグ,インナーコネクタ	FOP-8-7-31
HZV5-32824-003	ブラグ,アウト-コネクタ	FOP-6-11
HZV5-32824-003	ブラグ,アウト-コネクタ	FOP-6-1-6
HZV5-32824-003	ブラグ,アウト-コネクタ	FOP-6-2-6
HZV5-32824-003	ブラグ,アウト-コネクタ	FOP-6-3-6
HZV5-32824-003	ブラグ,アウト-コネクタ	FOP-6-4-6
HZV5-32824-003	ブラグ,アウト-コネクタ	FOP-8-6-36
HZV5-32824-003	ブラグ,アウト-コネクタ	FOP-11-4
HZV5-32824-003	ブラグ,アウト-コネクタ	FOP-8-7-32
HZV5-35370-823	スイツチASSY.,ハワ-トリムチルト	FOP-8-6-39
HZV5-36104-821	チユ-ブ,スバイラル	F-10-9
HZV5-36136-821	スプリング,モ-ター	F-11-7
HZV5-36180-033	スイツチASSY.,エマ-ジエンシーストツプ	FOP-6-14
HZV5-36180-033	スイツチASSY.,エマ-ジエンシーストツプ	FOP-6-1-8
HZV5-36180-033	スイツチASSY.,エマ-ジエンシーストツプ	FOP-8-6-41
HZV5-36180-033	スイツチASSY.,エマ-ジエンシーストツプ	FOP-8-7-38
HZV5-38410-003	ブザ-COMP.,ワ-ニング	FOP-6-20
HZV5-38410-003	ブザ-COMP.,ワ-ニング	FOP-6-1-13
HZV5-38410-003	ブザ-COMP.,ワ-ニング	FOP-8-6-46
HZV5-38410-003	ブザ-COMP.,ワ-ニング	FOP-8-7-42
HZV5-40102-000	グロメツト,アンダーケース	E-13-4
HZV5-40102-000	グロメツト,アンダーケース	E-15-15
HZV5-41171-000	エンド,ニツブル	F-3-10
HZV5-41172-000	ニツブル,センサー	F-3-11
HZV5-50214-003	ブツシュ,スウイヘルケース	F-11-9
HZV5-50522-000	ブツシュ,チルトアーム	F-10-24
HZV5-56117-821	リング,ハツクアツプ	F-11-17

HZV5-56118-820	ブツシユ,モーターコード	F-10-28
HZV5-56513-000	ブツシユ,ローザリシヨウ	F-11-23
HZV5-87541-821	ラベル,ハワーチルトコーシヨウ	F-12-11
HZV5-90081-010	ホルト,シーリング 22MM	E-5-19
HZV5-90119-000	スクリユー,ハン 6X8	F-3-20-13
HZV5-90119-000	スクリユー,ハン 6X8	F-10-39
HZV5-90119-000	スクリユー,ハン 6X8	F-11-31
HZV5-90125-000	スクリユー 6X95	FOP-8-6-53
HZV5-90127-003	スクリユー,リベット 5X10	F-10-40
HZV5-90131-000	ホルト,ドレンプラグ	E-6-37
HZV5-90302-003	ナツト,6カケ 20MM	F-2-32
HZV5-90304-013	ナツト,セルフロック(7/8-14UNF)	F-10-43
HZV5-90307-003	ナツト,セルフロック(3/8-24UNF)	F-10-47
HZV5-90501-000	ワツシヤ-ウエーブ 40MM	F-10-48
HZV5-90502-000	ワツシヤ-ウエーブ 26MM	F-10-49
HZV5-90504-000	ワツシヤ-スラスト 34MM	F-10-50
HZV5-90552-000	ワツシヤ-ブレイン 12MM	F-10-53
HZV5-90557-000	ワツシヤ- 28MM	FOP-8-6-62
HZV5-90559-000	ワツシヤ-ブレイン 12MM	E-6-38
HZV5-90559-000	ワツシヤ-ブレイン 12MM	F-10-54
HZV5-90559-000	ワツシヤ-ブレイン 12MM	F-10-55
HZV5-90563-000	ワツシヤ-ブレイン 10MM	F-5-18
HZV5-90563-000	ワツシヤ-ブレイン 10MM	F-10-56
HZV5-90651-000	サークリツツ,エキスターナル 39MM	F-10-60
HZV5-90751-000	ピン,ロック 6MM	FOP-8-6-63
HZV5-90756-000	ノツクピン 6X10	F-3-18
HZV5-90756-000	ノツクピン 6X10	F-3-20-18
HZV5-90756-000	ノツクピン 6X10	F-4-25
HZV5-90772-000	ピン 6X6	FOP-8-6-64
HZV5-91151-000	ローラー,クリツク	FOP-8-6-65
HZV5-91203-821	オイルシール	F-11-33
HZV5-91256-003	オイルシール, 39.5X52X6(アライ)	F-10-63
HZV5-91302-821	オリソグ 1.8X69.6	F-11-35
HZV5-91316-821	オリソグ 3.5X38.7	F-11-36
HZV5-91352-000	オリソグ 15.54X2.26	F-10-64
HZV5-91553-010	カラ- C.D.I.ユニットケース	E-13-8
HZV5-91553-010	カラ- C.D.I.ユニットケース	E-15-22
HZV5-91553-010	カラ- C.D.I.ユニットケース	E-20-10-6
HZV5-91553-010	カラ- C.D.I.ユニットケース	F-7-10-18
HZV5-91560-000	カラ- ステアリング ロット	F-10-65
HZV5-91567-000	カラ- リソグシヨイント	FOP-8-6-67
HZV5-91570-000	カラ- テイスタソス 6X10X43.5	FOP-8-6-68
HZV7-90508-000	ワツシヤ-	F-2-35
HZV7-90951-010	ソツブル,グリソス	F-10-62
HZVL-32114-000	ブラケツト,クリツツB	E-3-13
HZVL-38216-901	カバー-ASSY.,ヒユソ(3A)	FOP-8-9-33
HZW1-04606-000	ソツツハ-キツト,チルト	F-10-70
HZW1-06411-020	メタルキツト,アソド	F-10-1
HZW1-12217-010	ホルト,シーリング 20MM	E-5-1
HZW1-15665-020	パイソ COMP,オイルレヘル	E-6-6
HZW1-19210-B04	ソソバ-ラ-ソソソ	F-4-2
HZW1-19210-B04	ソソバ-ラ-ソソソ	FOP-10-2
HZW1-19210-B04	ソソバ-ラ-ソソソ	FOP-10-1-2
HZW1-19223-B00	ライソ-ソソソ	F-4-4
HZW1-19223-B00	ライソ-ソソソ	FOP-10-1-4
HZW1-19252-000	グロメツト,ウオ-タ-チユ-ソ	E-6-12
HZW1-19253-B01	リソグ,ウオ-タ-チユ-ソシール	F-4-8
HZW1-19253-B01	リソグ,ウオ-タ-チユ-ソシール	FOP-10-1-7
HZW1-19286-B00	プレート,ラハ-セツテイソグ	F-3-1
HZW1-24102-B00	ピン,シソソ- 8X47	F-5-2
HZW1-24103-B00	リソグ,クロソヒソ	F-5-3
HZW1-24327-000	リソグ,ソツツハ	F-2-11
HZW1-31229-004	ソツツハ-セツト,スリソ	E-21-8
HZW1-31247-004	キソヤ-ASSY.,ソソソナル	E-21-15
HZW1-31249-004	ソソソソ	E-21-16

HZW1-31250-004	レバーセット	E-21-17
HZW1-31261-004	ホルトA,スルー	E-21-18
HZW1-38551-000	グロメット,リレー	F-7-10-8
HZW1-40107-700	グロメット,アンダーケース(C)	F-8-10-3
HZW1-40204-000	グロメット,エクステンションケース	F-4-12
HZW1-40210-710	ブッシュCOMP.,バーチカルシャフト	F-3-20-3
HZW1-41102-B00	グロメット,キヤークケース	F-3-4
HZW1-41109-B00	メタルCOMP.,アノード	F-3-9
HZW1-41116-B00	スリンガー,オイル	F-4-14
HZW1-50111-010ZC	ハウジング,ローマウンティング	F-3-20-5
HZW1-50156-010	カラ,ローマウンティング	F-3-20-7
HZW1-50161-020ZC	ハウジング,ローセンターマウンティング	F-3-20-8
HZW1-50201-040ZC	ケース,スウイベル	F-10-16
HZW1-50214-000	ブッシュ,スウイベルケース	F-10-19
HZW1-50301-070ZC	ブラケット,R,スターン	F-10-20
HZW1-50311-070ZC	ブラケット,L,スターン	F-10-21
HZW1-50527-010	ブラケット,チルトテイング	F-10-25
HZW1-50529-010	ストッパ,チルト	F-10-26
HZW1-53238-010	ロッド,ステアリング	F-10-27
HZW1-56110-701	ロッドCOMP.,ピストン(B)	F-11-12
HZW1-56113-701	ジョイント,ドライブ	F-11-13
HZW1-56116-701	フィルター-B	F-11-16
HZW1-56130-702	ピストンCOMP.,フリー	F-11-20
HZW1-56180-701	バルブCOMP.,リザーバー	F-11-22
HZW1-56516-000	レシーバー,スラスト	F-10-30
HZW1-56532-000	ピン,アツパーシリンダー	F-11-24
HZW1-56539-000	カラ,ローシリンダー	F-10-31
HZW1-56851-703	タンク,オイル	F-11-25
HZW1-56860-701	キヤツプCOMP.,オイルタンク	F-11-26
HZW1-90013-000	ホルトワツシャヤ, 6X25	E-13-5
HZW1-90013-000	ホルトワツシャヤ, 6X25	E-15-17
HZW1-90014-000	ホルトワツシャヤ, 8X35	E-14-23
HZW1-90014-000	ホルトワツシャヤ, 8X35	E-18-20
HZW1-90014-000	ホルトワツシャヤ, 8X35	E-18-10-46
HZW1-90102-000	ホルト 1/4-28UNF	F-10-33
HZW1-90105-000	ホルト 3/8-24UNF	F-10-35
HZW1-90106-004	スクリユー,ハン 6X22(スベシヤル)	E-21-19
HZW1-90107-004	スクリユー,ハン 5X8	E-21-20
HZW1-90108-000	ホルト,6カク 10X235	F-10-37
HZW1-90113-702	ホルト,リセスト	F-11-27
HZW1-90114-702	ホルト,ソケット(A)	F-11-28
HZW1-90115-702	ホルト,ソケット(B)	F-11-29
HZW1-90116-702	ホルト,6カク	F-11-30
HZW1-90203-000	ナツトワツシャヤ 8MM	F-7-10-13
HZW1-90242-000	ナツト,ロツク 64MM	F-4-20
HZW1-90301-B00	ナツト,キヤツスル 18MM	F-5-13
HZW1-90304-013	ナツト,セルフロツク(25X2.0)	F-10-44
HZW1-90501-710	ワツシャヤ 26MM	F-3-20-15
HZW1-90518-B00	シムA,キヤ(0.10)	F-4-23
HZW1-90519-B00	シムB,キヤ(0.15)	F-4-23
HZW1-90520-B00	シムC,キヤ(0.30)	F-4-23
HZW1-90521-B00	シムD,キヤ(0.50)	F-4-23
HZW1-90559-000	ワツシャヤ,ブレイン 12MM	F-3-20-16
HZW1-90651-710	サークリツフ,インターナル 40	F-3-20-17
HZW1-90652-702	サークリツフ,インターナル	F-11-32
HZW1-90752-B02	キー,ウツドラフ	F-4-24
HZW1-90752-B02	キー,ウツドラフ	FOP-10-4
HZW1-90752-B02	キー,ウツドラフ	FOP-10-1-9
HZW1-90758-B00	ピン,スプリツト 4.0	F-5-19
HZW1-91054-B31	ヘアリング,テーパーローラー 30X62X40	F-4-27
HZW1-91101-003	ローラー 3X12.8	F-5-25
HZW1-91207-013	オリング 2.0X70.5	F-11-34
HZW1-91353-703	オリング 1.9X11	F-11-38
HZW1-91354-701	オリング 3.5X35.7	F-11-39
HZW1-91355-701	オリング 3.5X41.7	F-11-40

HZW1-91356-B00	リング,ウオーターポンプ	F-4-32
HZW1-91356-B00	リング,ウオーターポンプ	FOP-10-5
HZW1-91356-B00	リング,ウオーターポンプ	FOP-10-1-10
HZW1-91357-701	リング/セット 3.5X31.7	F-11-41
HZW1-91358-701	シール,ウオーター	F-11-42
HZW1-91361-701	パツキン	F-11-43
HZW1-91554-000	カラ- 8.5X14.5	E-14-39
HZW1-91554-000	カラ- 8.5X14.5	E-18-28
HZW1-91554-000	カラ- 8.5X14.5	E-18-10-53
HZW1-91557-701	カラ-オリフェイス	F-11-44
HZW2-90003-000	ホルトワツシヤ- 6X27(CT200)	E-20-10-4
HZW2-90301-F00	ナツト,フランジ 6MM	E-14-33
HZW4-90108-000	スクリユ-フヲツ 5X12	FOP-8-6-52
HZW4-90126-000	ホルト,フランジ 8X45	E-14-30
HZW4-90151-000	ホルト,フランジ 8X25	E-14-31
HZW4-90156-000	ホルト,フランジ 8X50	E-3-26
HZW4-90162-000	ホルト,フランジ 10X70	E-3-27
HZW4-90162-000	ホルト,フランジ 10X70	E-9-10-21
HZW4-90163-000	ホルト,フランジ 10X80	E-19-28
HZW4-90164-000	ホルト,フランジ 10X90	E-21-21
HZW4-90170-000	ホルト,フランジ 10X45	E-4-11
HZW4-90306-003	ナツト,フランジ 10MM	F-10-46
HZW4-90401-000	ワツシヤ-ブレイン 4MM	FOP-8-6-56
HZW4-90402-000	ワツシヤ-ブレイン 5MM	FOP-8-6-57
HZW4-91301-003	リング 6.9X1.45	F-3-19
HZW5-06241-U00	スベ-サーキット,リモートコントロールボツクス	FOP-8-2
HZW5-06241-U10	スベ-サーキット,リモートコントロールボツクス	FOP-8-2-2
HZW5-06900-U00	ホルトキット,サイドリモートコントロール	FOP-9-1
HZW5-15113-000	ラバ-オイルポンプ	E-6-3
HZW5-15331-003	ローター,インナーオイルポンプ	E-5-8
HZW5-15341-003	ローター,アウト-オイルポンプ	E-5-9
HZW5-16081-010	スクリユ-ワツシヤ-	E-18-10-20
HZW5-16086-000	カラ-	E-18-10-23
HZW5-16087-000	ワツシヤ-ブレイン	E-18-10-24
HZW5-16708-003	カバ-,ポンプ(B)	E-18-10-28
HZW5-16715-023	カバ-,ポンプ(A)	E-18-10-29
HZW5-16733-000	グロメツト,ヘ-ハ-セパレーター	E-18-10-34
HZW5-16735-003	ポンプユニット,フューエル	E-18-10-37
HZW5-16915-000	サスヘンシヨシ,ストレナー	E-18-9
HZW5-24810-U01	ハウジングASSY.,L.インナー	FOP-8-3
HZW5-24810-U01	ハウジングASSY.,L.インナー	FOP-8-2-3
HZW5-24810-U11	ハウジングASSY.,R.インナー	FOP-8-2-4
HZW5-24811-U01	ハンドル,リモートコントロール	FOP-8-4
HZW5-24811-U01	ハンドル,リモートコントロール	FOP-8-2-5
HZW5-24812-U01	カバ-,L.グリツフ	FOP-8-5
HZW5-24812-U01	カバ-,L.グリツフ	FOP-8-2-6
HZW5-24813-U01	グリツフ,リモートコントロールハンドル	FOP-8-6
HZW5-24813-U01	グリツフ,リモートコントロールハンドル	FOP-8-2-7
HZW5-24813-U21	カバ-,デュアルグリツフ	FOP-8-2-8
HZW5-24814-U01	キヤツフ,グリツフ	FOP-8-7
HZW5-24814-U01	キヤツフ,グリツフ	FOP-8-2-9
HZW5-24815-U01	キヤツフ,スイツチ	FOP-8-8
HZW5-24816-U01	ボツタン,スロツトル	FOP-8-9
HZW5-24816-U01	ボツタン,スロツトル	FOP-8-2-10
HZW5-24816-U01	ボツタン,スロツトル	FOP-8-4-8
HZW5-24817-U01	プレート,ハンドル	FOP-8-10
HZW5-24817-U01	プレート,ハンドル	FOP-8-2-11
HZW5-24817-U01	プレート,ハンドル	FOP-8-8-9
HZW5-24817-U01	プレート,ハンドル	FOP-8-9-10
HZW5-24818-U01	プレート,ケーブルクランプ	FOP-8-11
HZW5-24818-U01	プレート,ケーブルクランプ	FOP-8-2-12
HZW5-24818-U01	プレート,ケーブルクランプ	FOP-8-8-10
HZW5-24818-U01	プレート,ケーブルクランプ	FOP-8-9-11
HZW5-24819-U01	ブラケツト,リモートコントロール	FOP-8-12
HZW5-24819-U01	ブラケツト,リモートコントロール	FOP-8-2-13

HZW5-24825-U01	ハウジング,リード	FOP-8-14
HZW5-24825-U01	ハウジング,リード	FOP-8-2-15
HZW5-24826-U01	プレート,デュエル	FOP-8-15
HZW5-24826-U01	プレート,デュエル	FOP-8-2-16
HZW5-24826-U01	プレート,デュエル	FOP-8-4-10
HZW5-24826-U01	プレート,デュエル	FOP-8-8-16
HZW5-24826-U01	プレート,デュエル	FOP-8-9-17
HZW5-24831-U01	ターミナル,ケーブル	FOP-8-16
HZW5-24831-U01	ターミナル,ケーブル	FOP-8-2-17
HZW5-24831-U01	ターミナル,ケーブル	FOP-8-4-12
HZW5-24831-U01	ターミナル,ケーブル	FOP-8-8-20
HZW5-24831-U01	ターミナル,ケーブル	FOP-8-9-20
HZW5-24832-U01	スベ-サー,ケーブルクランプ	FOP-8-17
HZW5-24832-U01	スベ-サー,ケーブルクランプ	FOP-8-2-18
HZW5-24832-U01	スベ-サー,ケーブルクランプ	FOP-8-4-13
HZW5-24832-U01	スベ-サー,ケーブルクランプ	FOP-8-8-21
HZW5-24832-U01	スベ-サー,ケーブルクランプ	FOP-8-9-21
HZW5-24834-U01	パツキン,シングル	FOP-8-18
HZW5-24834-U01	パツキン,シングル	FOP-8-8-23
HZW5-24834-U21	パツキン,デュアル	FOP-8-2-19
HZW5-31217-003	ローターCOMP.	E-21-5
HZW5-31631-003	ローターASSY.	E-19-16
HZW5-31639-003	エンドカバー,リヤ	E-19-19
HZW5-31644-003	ブツユ,インシュレーション	E-19-20
HZW5-31710-003	レクチファイヤーASSY.	E-19-21
HZW5-32168-003	バンド	E-18-10-44
HZW5-35370-U02	スイッチASSY.,ハワートリムチルト(A)	FOP-8-20
HZW5-35370-U02	スイッチASSY.,ハワートリムチルト(A)	FOP-8-2-22
HZW5-35370-U12	スイッチASSY.,ハワートリムチルト(B)	FOP-8-2-23
HZW5-35673-003	センサーASSY.,ウォーターテンプレチャ	E-9-10-11
HZW5-50151-000	マウントCOMP.,アツパ-ラハ-	F-10-13
HZW5-50155-000	ラハ-COMP.,ロア-マウント	F-3-20-6
HZW5-50341-010	ロッド,アジヤステイング	F-10-22
HZW5-90002-013	ホルト,スベシヤル 8MM	E-5-14
HZW5-90011-010	ホルト,スベシヤルアジヤスタ	E-19-23
HZW5-90018-000	ホルト,フランジ 6X20	E-5-18
HZW5-90018-000	ホルト,フランジ 6X20	E-9-20-21
HZW5-90018-000	ホルト,フランジ 6X20	E-20-10-5
HZW5-90018-000	ホルト,フランジ 6X20	F-7-20-8
HZW5-90021-U00	ホルト,スベシヤル 6X220	FOP-9-2
HZW5-90101-U00	スクリユー,ハン 5X16	FOP-8-22
HZW5-90101-U00	スクリユー,ハン 5X16	FOP-8-2-25
HZW5-90101-U00	スクリユー,ハン 5X16	FOP-8-4-20
HZW5-90101-U00	スクリユー,ハン 5X16	FOP-8-8-29
HZW5-90101-U00	スクリユー,ハン 5X16	FOP-8-9-38
HZW5-90102-U00	スクリユー,ハン 5X10	FOP-8-23
HZW5-90102-U00	スクリユー,ハン 5X10	FOP-8-2-26
HZW5-90103-U01	スクリユー,ハン 5X20	FOP-8-24
HZW5-90103-U01	スクリユー,ハン 5X20	FOP-8-2-27
HZW5-90104-U00	スクリユー,ハン 5X18	FOP-8-25
HZW5-90104-U00	スクリユー,ハン 5X18	FOP-8-2-28
HZW5-90104-U00	スクリユー,ハン 5X18	FOP-8-8-32
HZW5-90104-U00	スクリユー,ハン 5X18	FOP-8-9-41
HZW5-90105-U01	スクリユー,ハン 4X10	FOP-8-26
HZW5-90105-U01	スクリユー,ハン 4X10	FOP-8-2-29
HZW5-90106-U00	スクリユー,ハン 6X18	FOP-8-27
HZW5-90106-U00	スクリユー,ハン 6X18	FOP-8-2-30
HZW5-90106-U00	スクリユー,ハン 6X18	FOP-8-8-34
HZW5-90106-U00	スクリユー,ハン 6X18	FOP-8-9-43
HZW5-90107-U00	スクリユー,ハン 5X40	FOP-8-28
HZW5-90107-U00	スクリユー,ハン 5X40	FOP-8-2-31
HZW5-90107-U00	スクリユー,ハン 5X40	FOP-8-8-36
HZW5-90107-U00	スクリユー,ハン 5X40	FOP-8-9-45
HZW5-90108-U00	スクリユー,ハン 5X55	FOP-8-2-32
HZW5-90108-U00	スクリユー,ハン 5X55	FOP-8-9-46

HZW5-90109-000	スクリユー,パン 5X40	FOP-6-22
HZW5-90109-000	スクリユー,パン 5X40	FOP-6-1-15
HZW5-90109-000	スクリユー,パン 5X40	FOP-6-2-14
HZW5-90109-000	スクリユー,パン 5X40	FOP-6-3-14
HZW5-90109-000	スクリユー,パン 5X40	FOP-6-4-14
HZW5-90203-010	ナツト,フランジ 8MM	E-19-29
HZW5-90301-U00	ナツト,6カク 5MM	FOP-8-29
HZW5-90301-U00	ナツト,6カク 5MM	FOP-8-2-33
HZW5-90301-U00	ナツト,6カク 5MM	FOP-8-8-39
HZW5-90301-U00	ナツト,6カク 5MM	FOP-8-9-49
HZW5-90302-003	ナツト,フランジ 12MM	F-3-20-14
HZW5-90302-003	ナツト,フランジ 12MM	F-10-42
HZW5-90302-U21	ナツト,6カク 5MM	FOP-8-2-34
HZW5-90302-U21	ナツト,6カク 5MM	FOP-8-9-51
HZW5-90303-000	ナツト,6カク 18MM	F-4-21
HZW5-90304-000	ナツト,アジヤスターロッド	F-10-45
HZW5-90501-U00	ワツシヤ- ,ロツク 5MM	FOP-8-30
HZW5-90501-U00	ワツシヤ- ,ロツク 5MM	FOP-8-2-35
HZW5-90501-U00	ワツシヤ- ,ロツク 5MM	FOP-8-4-26
HZW5-90501-U00	ワツシヤ- ,ロツク 5MM	FOP-8-8-41
HZW5-90501-U00	ワツシヤ- ,ロツク 5MM	FOP-8-9-52
HZW5-90502-U00	ワツシヤ- ,ロツク 6MM	FOP-8-32
HZW5-90502-U00	ワツシヤ- ,ロツク 6MM	FOP-8-2-37
HZW5-90502-U00	ワツシヤ- ,ロツク 6MM	FOP-8-8-43
HZW5-90502-U00	ワツシヤ- ,ロツク 6MM	FOP-8-9-54
HZW5-90503-U00	ワツシヤ- ,ブレイン 5MM	FOP-8-33
HZW5-90503-U00	ワツシヤ- ,ブレイン 5MM	FOP-8-2-38
HZW5-90503-U00	ワツシヤ- ,ブレイン 5MM	FOP-8-8-44
HZW5-90503-U00	ワツシヤ- ,ブレイン 5MM	FOP-8-9-55
HZW5-90509-711	ワツシヤ- ,スラストヘアリング	F-5-15
HZW5-90511-U00	カラ- ,テイスタンス(A)	FOP-9-3
HZW5-90512-U00	カラ- ,テイスタンス(B)	FOP-9-4
HZW5-90601-030	クランプ,チユ-ブ(D10.7)	E-18-22
HZW5-90602-030	クランプ,チユ-ブ(D12)	F-9-12
HZW5-91201-003	オイルシ-ル, 46X60X9	E-5-20
HZW5-91202-003	シ-ル,ウ-オ-タ- 22X35X7	E-6-43
HZW5-91251-003	オイルシ-ル, 14X26X6	F-2-43
HZW7-24810-U01	ハウジングASSY.,R.インナ-	FOP-8-4-2
HZW7-24811-U01	ハンドル,リモ-トコントロール	FOP-8-4-3
HZW7-24812-U01	カバ- ,グリップ	FOP-8-4-4
HZW7-24813-U01	ア-ム,ニュ-トラルロツク	FOP-8-4-5
HZW7-24814-U01	カバ- ,ロツクア-ム	FOP-8-4-6
HZW7-24815-U01	スプリング,ニュ-トラルロツクア-ム	FOP-8-4-7
HZW7-24817-U01	シヤフト,スロツトルホ-タン	FOP-8-4-9
HZW7-24832-U01	ホルダ- ,ニュ-トラルロツク	FOP-8-4-14
HZW7-24833-U01	ベ-ス	FOP-8-4-15
HZW7-32530-U00	サブハーネスASSY.,ハ-ワ-トリムチルト(A)	FOP-8-19
HZW7-32530-U00	サブハーネスASSY.,ハ-ワ-トリムチルト(A)	FOP-8-2-20
HZW7-32530-U10	サブハーネスASSY.,ハ-ワ-トリムチルト(B)	FOP-8-2-21
HZW7-32530-U20	サブハーネスASSY.,ハ-ワ-トリムチルト(C)	FOP-8-4-16
HZW7-35370-U02	スイツチASSY.,ハ-ワ-トリムチルト(C)	FOP-8-4-17
HZW7-87703-U00	マ-ク,フラツシユマ-ント	FOP-8-4-19
HZW7-90101-U01	スクリユー,トラス 4X12	FOP-8-4-21
HZW7-90102-U01	スクリユー,パン 5X30	FOP-8-4-22
HZW7-90103-U01	スクリユー,パン 6X35	FOP-8-4-23
HZW7-90104-U01	スクリユー,タツピンク 6X30	FOP-8-4-24
HZW7-90301-U01	ナツト,6カク 6MM	FOP-8-4-25
HZW7-90502-U00	ワツシヤ- ,ブレイン 6MM	FOP-8-4-27
HZW9-19279-010	スプリング,フラツシユバルブ	E-6-16
HZW9-19291-000	バルブ,フラツシユ	E-6-18
HZW9-19297-000	ハ-ツキン,フラツシユバルブ	E-6-20
HZW9-19303-003	ラバ- ,リング	E-9-10-29
HZW9-19317-000	オリ-ング,サ-モスタツカカバ-	E-6-21
HZW9-87702-800	マ-ク,フ-ア-ストアイドル	FOP-8-6-49
HZW9-90008-000	ホルト,フランジ 8X35	FOP-8-6-50



HZW9-90009-000	ホルト,フランジ 6X23	F-10-32
HZW9-90011-000	ホルト,フランジ 6X14(CT200)	E-3-21
HZW9-90011-000	ホルト,フランジ 6X14(CT200)	E-9-10-14
HZW9-90011-000	ホルト,フランジ 6X14(CT200)	F-7-10-9
HZW9-90013-000	ホルト,フランジ 6X12	F-7-4
HZW9-90013-000	ホルト,フランジ 6X12	F-7-10-10
HZW9-90013-000	ホルト,フランジ 6X12	F-7-20-7
HZW9-90016-000	ホルト,フランジ 6X25	E-3-22
HZW9-90016-000	ホルト,フランジ 6X25	E-5-17
HZW9-90016-000	ホルト,フランジ 6X25	E-6-27
HZW9-90016-000	ホルト,フランジ 6X25	E-18-21
HZW9-90016-000	ホルト,フランジ 6X25	E-18-10-47
HZW9-90101-003	ホルト,オイルチエツク	F-3-12
HZW9-90102-000	ホルト,フランジ 6X12	E-6-36
HZW9-90102-000	ホルト,フランジ 6X12	F-2-30
HZW9-90103-010	ホルト,フランジ 6X12	F-3-20-10
HZW9-90105-000	ホルト,フランジ 6X20	E-6-28
HZW9-90105-000	ホルト,フランジ 6X20	F-2-31
HZW9-90105-000	ホルト,フランジ 6X20	F-4-18
HZW9-90105-000	ホルト,フランジ 6X20	F-10-36
HZW9-90506-000	ワツシヤ-ウエーブ 10MM	F-8-10-27
HZX1-63100-R00ZA	カバー,ASSY,エンジン	F-8-1
HZX1-63100-R01ZA	カバー,ASSY,エンジン	F-8-1
HZX1-63100-R02ZA	カバー,ASSY,エンジン	F-8-1
HZX1-87132-R00	マーク,R,サイド,ストライプ	F-12-4
HZX1-87133-R00	マーク,L,サイド,ストライプ	F-12-14
HZX1-90101-R00	ホルト,ソケット 6X20	F-8-7
HZX1-90133-R00	ホルト,ソケット 6X16	F-8-9
HZX2-30280-003	ブレーカー,ASSY	F-11-1
HZX2-31106-003	ブラシ,ASSY	F-11-2
HZX2-36122-003	ブラケット,ASSY	F-11-4
HZX2-36122-013	ブラケット,ASSY	F-11-4
HZX2-41107-C00ZC	タブ,トリム	F-3-8
HZX2-90004-000	ホルト,フランジ 6X18	E-4-18
HZX2-90129-000	ホルト,6カク 12X130	F-10-41
HZX2-90506-C00	ワツシヤ-プロヘラ,スラスト	F-5-14
HZX2-90512-C00	ワツシヤ-プロヘラ	F-5-16
HZX2-91352-003	オリング 1.68X7.25	F-11-37
HZX2-91358-003	シール,ウオーター	F-11-42
HZY1-90205-000	ナツト,セルフロツク 6MM	F-3-16
HZY1-90650-003	タイ,ケーブル	FOP-11-5
HZY3-06177-U02	ホ-スキツト,リキソグ	FOP-1-1
HZY3-13391-000	リテーナ- ,スプリソグ	E-7-18
HZY3-13391-000	リテーナ- ,スプリソグ	E-7-18
HZY3-13391-010	リテーナ- ,スプリソグ	E-7-18
HZY3-13398-003	スプリソグ,サホ-ト	E-7-20
HZY3-16011-000	バルフ,セツト,フロ-ト	E-18-10-1
HZY3-16013-000	フロ-トセツト	E-18-10-2
HZY3-16024-000	スクリユ-セツト,ドレソ	E-18-10-7
HZY3-16026-000	ジソイントセツト	E-18-10-8
HZY3-16041-000	プレート	E-18-10-10
HZY3-16042-000	ホルダ-	E-18-10-11
HZY3-16061-000	カバー,ウオーター,ジヤケツト	E-18-10-12
HZY3-16072-000	オリソグ	E-18-10-13
HZY3-16073-000	オリソグ	E-18-10-14
HZY3-16074-000	オリソグ	E-18-10-15
HZY3-16075-000	オリソグ	E-18-10-16
HZY3-16076-000	オリソグ	E-18-10-17
HZY3-16077-000	オリソグ	E-18-10-18
HZY3-16078-000	オリソグ	E-18-10-19
HZY3-16082-000	スクリユ- ,パソ	E-18-10-21
HZY3-16083-000	スクリユ-ワツシヤ	E-18-10-22
HZY3-16087-000	ワツシヤ- ,ブレソ	E-18-10-25
HZY3-16088-000	カラ-	E-18-10-26
HZY3-16721-000	ソソシユレータ-	E-18-10-31

HZY3-16733-000	グロメツト,ヘーパセパレーター	E-18-10-35
HZY3-16752-000	ジョイント,フューエルパイプ	E-14-8
HZY3-16752-000	ジョイント,フューエルパイプ	E-18-10-39
HZY3-16807-003	パツプアー,プレート	E-18-1-4
HZY3-16900-003	ストレーナーCOMP.,フューエル	E-18-1-5
HZY3-16901-003	ストレーナー,フューエル	E-18-1-6
HZY3-16904-003	スクリユ-パン 5X12	E-18-1-7
HZY3-16911-010	スクリーンCOMP.,フューエルストレーナー	E-18-10-41
HZY3-16912-003	カツプ,フューエルストレーナー	E-18-1-8
HZY3-16913-000	スプリング,セツト	E-18-10-42
HZY3-16915-010	サスペンション,ストレーナー	E-18-1-10
HZY3-16918-003	オリング	E-18-1-11
HZY3-16919-003	プレート	E-18-1-12
HZY3-17738-000	ブラグ,フューエルチューブ	F-9-8
HZY3-17748-U01	クランプ	FOP-1-2
HZY3-17749-U01	スクリユ-タツピング	FOP-1-3
HZY3-19270-000	ナツト,ウオーターマウス	F-9-9
HZY3-19271-000	ジョイント,ウオーターホース	F-9-10
HZY3-19272-000	シート,ウオーターマウス	F-9-11
HZY3-19300-023	サーモスタツトASSY.	E-9-10-3
HZY3-23173-010	ラバー,マウントケースシール	E-6-24
HZY3-24318-000	スプリング,シフトロツト	F-4-10
HZY3-24618-000	ピホツト,シフト	F-2-15
HZY3-24619-000	プレート,ロツク	F-2-17
HZY3-30280-003	ブレーカーASSY.	F-11-1
HZY3-31106-003	ブラシASSY.	F-11-2
HZY3-31116-000	ホス,フライホイール	E-5-13
HZY3-31207-003	クラツチCOMP.,オーバランニング	E-21-2
HZY3-31246-003	シヤフトASSY.,ギヤ	E-21-14
HZY3-32128-000	ブラケツト,センサーコード	E-15-10
HZY3-32411-003	カバー,スターターミナル	F-7-10-3
HZY3-35470-023	スイツチASSY.,ニユートラル	F-2-22
HZY3-35645-000	ステー,パワチルトスイツチ	F-8-20-3
HZY3-35673-003	センサーASSY.,ウオーターテンプレチヤ	E-3-15
HZY3-35673-003	センサーASSY.,ウオーターテンプレチヤ	E-4-7
HZY3-35673-003	センサーASSY.,ウオーターテンプレチヤ	E-9-10-12
HZY3-36122-013	ブラケツトASSY.	F-11-4
HZY3-36123-013	アーマチュアCOMP.	F-11-5
HZY3-36163-003	バルブASSY.,エアパイパス	E-14-16
HZY3-40119-003	バンド,アンダーケースグロメツト	F-8-10-4
HZY3-40219-023	ワイヤ-リット(1.5X116MM)	F-11-8
HZY3-50381-000	シヤフト,チルテイニング	F-10-23
HZY3-56170-013	バルブCOMP.,マニュアル	F-11-21
HZY3-56170-023	バルブCOMP.,マニュアル	F-11-21
HZY3-58130-T00	プロペラCOMP.,スリーブプレート	F-5-11
HZY3-58130-T10	プロペラCOMP.,スリーブプレート	F-5-11
HZY3-58130-T20	プロペラCOMP.,スリーブプレート	F-5-11
HZY3-58130-T30	プロペラCOMP.,スリーブプレート	F-5-11
HZY3-58130-T40	プロペラCOMP.,スリーブプレート	F-5-11
HZY3-58130-T50	プロペラCOMP.,スリーブプレート	F-5-11
HZY3-58130-V01ZA	プロペラCOMP.,スリーブプレート	F-5-11
HZY3-58130-V11ZA	プロペラCOMP.,スリーブプレート	F-5-11
HZY3-58130-V21ZA	プロペラCOMP.,スリーブプレート	F-5-11
HZY3-58130-V31ZA	プロペラCOMP.,スリーブプレート	F-5-11
HZY3-58130-V41ZA	プロペラCOMP.,スリーブプレート	F-5-11
HZY3-58130-V51ZA	プロペラCOMP.,スリーブプレート	F-5-11
HZY3-63107-000	ブラケツト,フツク	F-8-3
HZY3-63107-010	ブラケツト,フツク	F-8-3
HZY3-63108-000	ダンパー,フツク	F-8-4
HZY3-63119-000	スプリング,ロツクアシヤスター	F-8-5
HZY3-63201-000ZC	レバー,カバーロツク	F-8-10-10
HZY3-63205-000	ブツシユA,カバーロツク	F-2-25
HZY3-63205-000	ブツシユA,カバーロツク	F-8-10-11
HZY3-63208-000	ブツシユB,カバーロツク	F-8-10-13
HZY3-63212-000	スプリング,カバーロツクフツク	F-8-10-14

HZY3-63224-000	シヤフト,カハ-オープン	F-8-10-17
HZY3-63260-000	ロツクCOMP.,サイド	F-8-10-20
HZY3-90016-000	ホルト,フランジ 6X28	E-9-10-15
HZY3-90017-000	ホルト,フランジ 6X16	E-9-10-16
HZY3-90017-000	ホルト,フランジ 6X16	E-9-20-20
HZY3-90017-000	ホルト,フランジ 6X16	E-18-10-48
HZY3-90017-000	ホルト,フランジ 6X16	E-19-24
HZY3-90017-000	ホルト,フランジ 6X16	F-2-27
HZY3-90021-000	ホルト,フランジ 6X14	E-4-9
HZY3-90021-000	ホルト,フランジ 6X14	E-9-10-17
HZY3-90021-000	ホルト,フランジ 6X14	E-9-20-22
HZY3-90021-000	ホルト,フランジ 6X14	E-14-24
HZY3-90021-000	ホルト,フランジ 6X14	E-18-1-13
HZY3-90021-000	ホルト,フランジ 6X14	F-2-28
HZY3-90026-000	ホルト,フランジ 8X20	E-3-23
HZY3-90026-000	ホルト,フランジ 8X20	E-19-25
HZY3-90028-000	ホルト,フランジ 6X18	F-2-29
HZY3-90030-000	ホルト,フランジ 6X22	E-4-10
HZY3-90030-000	ホルト,フランジ 6X22	E-6-32
HZY3-90030-000	ホルト,フランジ 6X22	F-7-10-11
HZY3-90030-000	ホルト,フランジ 6X22	F-8-10-23
HZY3-90035-000	ホルト,フランジ 8X28	E-19-26
HZY3-90040-000	ホルト,フランジ 10X43	E-9-10-19
HZY3-90042-000	ホルト,フランジ 6X10	E-14-25
HZY3-90046-000	ホルト,フランジ 8X100	E-6-34
HZY3-90049-000	ホルト,フランジ 8X30	E-18-10-49
HZY3-90054-000	ホルト,フランジ 8X35	E-3-24
HZY3-90054-000	ホルト,フランジ 8X35	E-14-29
HZY3-90055-000	ホルト,フシヨナー	E-19-27
HZY3-90056-000	ホルト,フランジ 6X12	E-6-35
HZY3-90056-000	ホルト,フランジ 6X12	E-15-19
HZY3-90084-000	ホルト,ソケット 6X25	E-1-5
HZY3-90084-000	ホルト,ソケット 6X25	E-20-3
HZY3-90107-000	ホルト,フランジ 8X18	F-7-10-12
HZY3-90109-010	ホルト,カハ-ロツク	F-8-8
HZY3-90111-000	ホルト,スベシヤル 6X17	F-8-20-14
HZY3-90120-000	ホルト,トレンブラグ	F-3-14
HZY3-90136-003	スクリュ- 4X16	F-11-46
HZY3-90204-000	ナツト,フランジキヤツフ 10MM	E-3-28
HZY3-90205-000	ナツト,フランジ 8MM	E-14-32
HZY3-90304-000	ナツトワツシヤ- 6MM	F-7-5
HZY3-90405-000	ワツシヤ-,ブレイン 8MM	F-7-10-14
HZY3-90507-000	ワツシヤ-,ブレイン 12MM	F-2-34
HZY3-90507-000	ワツシヤ-,ブレイン 12MM	F-8-11
HZY3-90528-000	シムA,ベヘル(0.10)	F-5-17
HZY3-90529-000	シムB,ベヘル(0.15)	F-5-17
HZY3-90530-000	シムC,ベヘル(0.30)	F-5-17
HZY3-90531-000	シムD,ベヘル(0.50)	F-5-17
HZY3-90601-030	クランプ,チユ-フ(D10.5)	E-4-10-8
HZY3-90601-030	クランプ,チユ-フ(D10.5)	E-6-40
HZY3-90602-020	クランプ,チユ-フ(D32.5)	E-4-10-9
HZY3-90653-003	クリツフ,ワイヤ-ハーネス	F-7-6
HZY3-90751-000	ピン,リンク	F-2-38
HZY3-91001-003	ヘアリング,ニ-トル 20X28X13	E-6-42
HZY3-91152-003	リング,インナー(15X20X23)	F-2-42
HZY3-91254-003	シ-ル,ウ-ォ-ター 12X21X6	F-4-30
HZY3-91255-003	シ-ル,ウ-ォ-ター(14X26X8)	F-2-44
HZY3-91303-000	オリング 59.4X3.1	E-21-22
HZY3-91303-000	オリング 59.4X3.1	EOP-1-12
HZY3-91351-003	オリング 105X3.1	F-5-27
HZY3-91556-000	カラ-,テイスタンス 6.5X9X3	F-8-17
HZY5-87531-660	ラベル,オイルコ-シヨ(J,EF)	F-12-9
HZY6-04104-010	ケ-スキツト,チ-エン	E-9-10-30
HZY6-04105-000	ワツシヤ-キツト,スラスト(150)	E-7-21
HZY6-06115-020	ガスケツトキツト(BF135/150)	EOP-1-1

HZY6-06122-040ZA	ヘッドキット,シリンダー	E-9-20-1
HZY6-06192-000	ポンプキット,インペラー	FOP-10-1
HZY6-06193-A01	ポンプキット,インペラー	FOP-10-1-1
HZY6-06240-R10	ボツクスキット,リモートコントロール	FOP-8-8-1
HZY6-06240-R90		-
HZY6-06240-S10	ボツクスキット,リモートコントロール	FOP-8-9-1
HZY6-06240-S90		-
HZY6-06241-U10	スベーターキット,リモートコントロールボツクス	FOP-8-8-2
HZY6-06241-V10	スベーターキット,リモートコントロールボツクス	FOP-8-9-2
HZY6-06323-R00	パネルキット,スイッチ(シングル)	FOP-6-2-1
HZY6-06323-R10	パネルキット,スイッチ(ツイン)	FOP-6-3-1
HZY6-06323-R20	パネルキット,スイッチ(トリプル)	FOP-6-4-1
HZY6-06411-000	チューブキット,スピートセンサー	F-10-2
HZY6-06532-U00	ロッドキット,ステアリング	F-10-3
HZY6-06631-010	フックキット,カバー	F-8-15
HZY6-06912-000	ハウジングキット,ウォーターシール	F-4-36
HZY6-11100-405	クランクケースCOMP.	E-3-1
HZY6-11321-010ZB	ケース,オイル	E-6-1
HZY6-11381-010	パツキン,オイルパン	E-6-2
HZY6-11381-010	パツキン,オイルパン	EOP-1-2
HZY6-11410-485ZA	ケースASSY.,チエン	E-9-10-1
HZY6-11412-000	カバー,チエンケース	E-9-10-2
HZY6-11412-010	カバー,チエンケース	E-9-10-2
HZY6-11911-000	ハンガー,エンジン	E-3-5
HZY6-11912-000	ハンガー-B,エンジン	E-19-1
HZY6-12000-435ZA	ブロツクASSY.,シリンダー	E-3-6
HZY6-12251-003	ガasketCOMP.,シリンダーヘッド	E-9-20-6
HZY6-12251-003	ガasketCOMP.,シリンダーヘッド	EOP-1-3
HZY6-12310-010ZA	カバーCOMP.,シリンダーヘッド	E-1-1
HZY6-12500-000	カバーCOMP.,プラグホールコイル	E-1-4
HZY6-13010-010	リングセット,ピストン(スタンダード)	E-7-1
HZY6-13101-000	ピストンA	E-7-2
HZY6-13102-000	ピストンB	E-7-2
HZY6-13211-004	ベアリングA,コネクティングロッド	E-7-7
HZY6-13212-004	ベアリングB,コネクティングロッド	E-7-7
HZY6-13213-004	ベアリングC,コネクティングロッド	E-7-7
HZY6-13214-004	ベアリングD,コネクティングロッド	E-7-7
HZY6-13215-004	ベアリングE,コネクティングロッド	E-7-7
HZY6-13216-004	ベアリングF,コネクティングロッド	E-7-7
HZY6-13217-004	ベアリングG,コネクティングロッド	E-7-7
HZY6-13310-010	クランクシャフトCOMP.	E-7-8
HZY6-13331-013	ワッシャー,スラスト	E-7-10
HZY6-13392-000	シート,スプリング(150)	E-7-19
HZY6-13400-000	ケースASSY.,ハランサーホルダー	E-10-1
HZY6-13811-000	ブーリー,クランクシャフト	E-7-14
HZY6-14110-000	カムシャフトCOMP.,インレット	E-9-2
HZY6-14120-000	カムシャフトCOMP.,エキゾースト	E-9-5
HZY6-14311-000	スプロケット,カムチエンドリフト インレット	E-9-7
HZY6-14510-003	テンションASSY.,カムチエン	E-9-9
HZY6-14751-003	スプリング,インレットバルブ(ヒンク)	E-9-24
HZY6-15100-020ZA	ポンプASSY.,オイル	E-5-2
HZY6-15112-000	パツキン,オイルポンプホッテイ	E-5-3
HZY6-15112-000	パツキン,オイルポンプホッテイ	EOP-1-5
HZY6-15121-000	カバー,オイルポンプ	E-5-4
HZY6-15152-000	オリファイス,オイルジエツト	E-3-7
HZY6-15220-010	ストレーナーCOMP.,オイル	E-6-4
HZY6-15299-000	ホルトワッシャー, 8X10	E-3-10
HZY6-15410-010ZA	フランジCOMP.,オイルフィルター	E-5-11
HZY6-15425-010	チューブ,オイル	E-4-10-1
HZY6-15655-010	ゲージCOMP.,オイルレベル	E-6-5
HZY6-15810-013ZA	バルブASSY.,スプーール	E-9-20-8
HZY6-15834-000	プラグ,VTCホール	E-9-20-11
HZY6-15840-000ZA	ストレーナーASSY.,VTC	E-9-20-12
HZY6-16014-003	ステーA,プレート	E-18-10-3
HZY6-16016-003	スクリユースセット	E-15-1

HZY6-16017-043	ポンプユニット,フューエル	E-18-10-4
HZY6-16019-003	ホテイCOMP,チヤンパ	E-18-10-5
HZY6-16020-023	カバCOMP	E-18-10-6
HZY6-16036-003	ポンプユニット,フューエル(B)	E-18-10-9
HZY6-16089-000	ホルト,フューエルパイプ	E-14-1
HZY6-16196-000	チューブCOMP,C,エアイベント	E-18-2
HZY6-16198-000	チューブB,エアイベント	E-18-3
HZY6-16199-000	チューブCOMP,エアイベント	E-18-4
HZY6-16400-013	スロットルホテイASSY	E-15-2
HZY6-16450-003	インジエクターASSY,フューエル	E-14-2
HZY6-16451-000	クリップ,インジエクター	E-14-3
HZY6-16621-000	ライン,フューエル	E-14-4
HZY6-16700-013	ポンプASSY,フューエル	E-18-5
HZY6-16701-003	ケースCOMP,ポンプ	E-18-10-27
HZY6-16718-013	インシレーターCOMP	E-18-10-30
HZY6-16723-003	リング	E-18-10-32
HZY6-16730-103	セパレーターASSY,ベーパー	E-18-10-33
HZY6-16734-003	ステー,プレート	E-18-10-36
HZY6-16736-003	ステー,ベーパーセパレーター	E-18-10-38
HZY6-16740-003	レキュレーターASSY,フレッツシャ	E-14-5
HZY6-16744-010	キャップ,レキュレーター	E-14-6
HZY6-16748-000	チューブ,フレッツシャレキュレーター コントロール	E-14-7
HZY6-16752-000	ジヨイント,フューエルパイプ	E-14-9
HZY6-16755-003	ホースCOMP,フューエル	E-18-6
HZY6-16800-003	セパレーターASSY,ウオーター	E-18-1-2
HZY6-16805-003	カップセット,ウオーターセパレーター	E-18-1-3
HZY6-16840-A00	チューブF,フューエル	E-18-10-40
HZY6-16850-000	チューブCOMP,A,フューエル	F-9-1
HZY6-16860-000	チューブCOMP,B,フューエル	F-9-2
HZY6-16871-000	チューブC,フューエル	F-9-3
HZY6-16880-030	チューブASSY,D,フューエル	F-9-4
HZY6-16881-000	チューブD,フューエル	F-9-5
HZY6-16890-000	チューブCOMP,E,フューエル	F-9-6
HZY6-16914-010	ステー,フューエルストレーナー	E-18-1-9
HZY6-17051-000ZA	ベース,インジエクター	E-14-10
HZY6-17105-000	パツキン,インテークマニホールド	E-14-12
HZY6-17109-000	パツキン,スロットルホテイ	E-14-13
HZY6-17110-003	マニホールドCOMP,インテーク	E-14-14
HZY6-17371-020	ケースCOMP,サイレンサー	E-15-5
HZY6-17374-000	グロメット,サイレンサー	E-15-6
HZY6-17397-013	グロメット,サイレンサーダクト	E-15-7
HZY6-17398-000	スプリング,サイレンサーダクトグロメット	E-15-8
HZY6-17431-000	ダクトA,サイレンサー	E-13-1
HZY6-17432-000	ダクトB,サイレンサー	E-13-2
HZY6-17723-020	ホース,フレッツシャレキュレーターリターン	E-18-13
HZY6-17840-000	ロッドCOMP,スロットル	F-2-2
HZY6-17845-000	リンク,スロットル	F-2-3
HZY6-17860-000	プレートCOMP,スロットル	F-2-4
HZY6-17877-010	プレート,リモートコントロールケーブル	F-2-5
HZY6-17931-000	アーム,スロットル	F-2-6
HZY6-18110-415ZA	マニホールドCOMP,エキゾースト	E-4-2
HZY6-18112-030ZA	カバ,エキゾーストマニホールド	E-4-3
HZY6-18115-003	ガasketCOMP,エキゾースト マニホールド	E-4-4
HZY6-18115-003	ガasketCOMP,エキゾースト マニホールド	EOP-1-7
HZY6-18130-000ZA	ガイドCOMP,エキゾースト	E-6-8
HZY6-18135-000	ガasket,エキゾーストガイド	E-6-9
HZY6-18211-000	ホート,アイドルエキゾースト	E-6-10
HZY6-18212-000	ガasket,アイドルエキゾーストホート	E-6-11
HZY6-19221-A00	ハウジング,インペラー	F-4-3
HZY6-19221-A00	ハウジング,インペラー	FOP-10-1-3
HZY6-19231-000	カバ,インペラー	F-4-5
HZY6-19231-000	カバ,インペラー	FOP-10-1-5
HZY6-19234-000	ガasketB,インペラー	F-4-6
HZY6-19234-000	ガasketB,インペラー	FOP-10-3
HZY6-19234-000	ガasketB,インペラー	FOP-10-1-6

HZY6-19251-000	チューブ,ウオーター(L).....	F-4-7
HZY6-19251-611	チューブ,ウオーター(XL).....	F-4-7
HZY6-19254-000	プレート,ウオーターチューブ.....	E-6-13
HZY6-19256-000	チューブ,ウオーターリリーフ.....	E-6-14
HZY6-19260-020	チューブCOMP.,ウオーターリリーフ.....	E-4-10-3
HZY6-19261-010	チューブA,ウオーターリリーフ.....	E-4-10-4
HZY6-19262-010	チューブB,ウオーターリリーフ.....	E-4-10-5
HZY6-19263-000	ジョイント,フオーウエイ.....	E-4-10-6
HZY6-19266-000	チューブCOMP.E,ウオーター.....	E-4-10-7
HZY6-19267-010	チューブF,ウオーター.....	E-18-14
HZY6-19268-000	ブラケット,ウオーターチューブクランプ.....	E-4-5
HZY6-19269-000	Tジョイント.....	E-18-15
HZY6-19273-000	チューブG,ウオーター.....	E-18-16
HZY6-19289-000	キャップ,ウオータージョイント.....	F-8-20-1
HZY6-19290-003	バルブASSY.,リリーフ.....	E-6-17
HZY6-19295-000	カバー,リリーフバルブ.....	E-6-19
HZY6-19300-003	サーモスタットASSY.....	E-9-10-4
HZY6-19313-020	スペーサー,サーモスタットカバー.....	E-9-10-5
HZY6-19315-010	カバー,サーモスタット.....	E-9-10-6
HZY6-19318-003	パツキン,サーモスタットカバー.....	E-9-10-7
HZY6-19319-010	パツキン,サーモスタットスペーサー.....	E-9-10-8
HZY6-23170-000ZA	ケースCOMP.,マウント.....	E-6-22
HZY6-23172-000	ガスケット,マウントケース.....	E-6-23
HZY6-23172-000	ガスケット,マウントケース.....	EOP-1-8
HZY6-24101-000	シフター,クラッチ.....	F-5-1
HZY6-24122-000	スライダ,シフト.....	F-5-4
HZY6-24123-000	スプリング,シフト.....	F-5-5
HZY6-24124-000	プレート,シフト.....	F-5-6
HZY6-24166-000	アームCOMP.,クリツク.....	F-2-8
HZY6-24218-000	スプリング,クリツク.....	F-2-9
HZY6-24310-000	ロッドCOMP.,シフト.....	F-4-9
HZY6-24320-000	ロッドCOMP.A,シフト(L).....	F-2-10
HZY6-24320-610	ロッドCOMP.A,シフト(XL).....	F-2-10
HZY6-24343-000	ホルダー,シフトロッド.....	F-4-11
HZY6-24610-000	シャフトCOMP.A,シフト.....	F-2-12
HZY6-24612-020	アーム,シフト.....	F-2-13
HZY6-24614-000	プレート,シフトビホツト.....	F-2-14
HZY6-24618-000	ビホツト,シフトスライド.....	F-2-16
HZY6-24620-000	シャフトCOMP.,B,シフト.....	F-2-18
HZY6-24628-000	ブラケット,シフトリンク.....	F-2-19
HZY6-24629-000ZA	ホルダー,シール.....	F-2-20
HZY6-24810-U11	ハウジングASSY.,L,インナー.....	FOP-8-8-3
HZY6-24810-U11	ハウジングASSY.,L,インナー.....	FOP-8-9-3
HZY6-24810-V11	ハウジングASSY.,R,インナー.....	FOP-8-9-4
HZY6-24811-U11	ハンドル,リモートコントロール.....	FOP-8-8-4
HZY6-24811-U11	ハンドル,リモートコントロール.....	FOP-8-9-5
HZY6-24812-U11	カバー,グリツプ.....	FOP-8-8-5
HZY6-24812-U11	カバー,グリツプ.....	FOP-8-9-6
HZY6-24813-U11	グリツプ,リモートコントロールハンドル.....	FOP-8-8-6
HZY6-24813-U11	グリツプ,リモートコントロールハンドル.....	FOP-8-9-7
HZY6-24814-U11	カバー,レバー.....	FOP-8-8-7
HZY6-24814-U11	カバー,レバー.....	FOP-8-9-8
HZY6-24816-U11	ボタン,スロツトル.....	FOP-8-8-8
HZY6-24816-U11	ボタン,スロツトル.....	FOP-8-9-9
HZY6-24819-U11	ブラケット,リモートコントロールハウジング.....	FOP-8-8-11
HZY6-24819-V11	ブラケット,リモートコントロールハウジング.....	FOP-8-9-12
HZY6-24820-U11	ハウジング,シングルリモート.....	FOP-8-8-12
HZY6-24820-V11	ハウジング,デュアルリモート.....	FOP-8-9-13
HZY6-24821-U11	プラグ,シングルハウジング.....	FOP-8-8-13
HZY6-24821-V11	プラグ,デュアルハウジング.....	FOP-8-9-14
HZY6-24824-U11	ガイド,シングルウオーター.....	FOP-8-8-14
HZY6-24824-V11	ガイド,デュアルウオーター.....	FOP-8-9-15
HZY6-24825-U11	ハウジング,リード.....	FOP-8-8-15
HZY6-24825-U11	ハウジング,リード.....	FOP-8-9-16
HZY6-24826-R11	カバー,ハウジングサイト.....	FOP-8-8-17

HZY6-24827-U11	リング,スナツプ	FOP-8-8-18
HZY6-24827-U11	リング,スナツプ	FOP-8-9-18
HZY6-24828-U11	グロメツト	FOP-8-8-19
HZY6-24828-U11	グロメツト	FOP-8-9-19
HZY6-24832-U91	キャツプ,ブラソク	FOP-8-8-22
HZY6-24832-U91	キャツプ,ブラソク	FOP-8-9-22
HZY6-24832-V11	キャツプ,ハ <sup>ワ</sup> ードリムチルトブラソク	FOP-8-9-23
HZY6-24834-V11	ハ <sup>ツ</sup> キン,デュアル	FOP-8-9-24
HZY6-24835-U11	ハ <sup>ソ</sup> ド,タイラツプ	FOP-8-8-24
HZY6-24835-U11	ハ <sup>ソ</sup> ド,タイラツプ	FOP-8-9-25
HZY6-30410-000	ケースASSY.,エレクトロニツクハ <sup>ソ</sup> ツ	E-20-10-1
HZY6-30530-003	センサ <sup>ソ</sup> ASSY.,ノツク	E-3-12
HZY6-31110-000ZA	フライホイールCOMP.	E-5-12
HZY6-31200-003	モ <sup>ソ</sup> ターASSY.,スタ <sup>ソ</sup> ター	E-21-1
HZY6-31216-003	ヨ <sup>ソ</sup> クCOMP.	E-21-4
HZY6-31226-003	ブラソセツト	E-21-7
HZY6-31227-003	ブラソセツト	E-21-7
HZY6-31231-003	ホルダ <sup>ソ</sup> -COMP.,ブラソ	E-21-9
HZY6-31232-003	ホルダ <sup>ソ</sup> -COMP.,ブラソ	E-21-9
HZY6-31235-003	ブラケツト,フロント	E-21-10
HZY6-31236-003	ブラケツト,リヤ	E-21-11
HZY6-31240-003	スイツチASSY.,マ <sup>ソ</sup> グネツト	E-21-12
HZY6-31242-003	シヤフトASSY.,クラツチ	E-21-13
HZY6-31630-003	ジ <sup>ソ</sup> エネレータ <sup>ソ</sup> -ASSY.,A.C.	E-19-15
HZY6-31636-010	ブラケツトCOMP.,A.C.ジ <sup>ソ</sup> エネレータ <sup>ソ</sup>	E-19-17
HZY6-31637-000	ステ <sup>ソ</sup> ,A.C.ジ <sup>ソ</sup> エネレータ <sup>ソ</sup>	E-19-18
HZY6-31638-003	ベルト,A.C.ジ <sup>ソ</sup> エネレータ <sup>ソ</sup> (4PK810)	E-13-3
HZY6-31750-003	レキ <sup>ソ</sup> ユレータ <sup>ソ</sup> -ASSY.	E-19-22
HZY6-32100-070	ハ <sup>ソ</sup> ネスASSY.,メインワイヤ <sup>ソ</sup>	F-7-1
HZY6-32101-000	ブラケツトA,カブラ <sup>ソ</sup>	F-7-10-1
HZY6-32105-305	ハ <sup>ソ</sup> ネスASSY.,サブワイヤ <sup>ソ</sup> (A)	E-9-10-31
HZY6-32106-305	ハ <sup>ソ</sup> ネスASSY.,サブワイヤ <sup>ソ</sup> (B)	E-9-10-32
HZY6-32107-305	ブラケツト,サブハ <sup>ソ</sup> ネスクリツプ	E-9-10-33
HZY6-32111-000	ブラケツトA,ハ <sup>ソ</sup> ネスクリツプ	E-14-15
HZY6-32112-000	ブラケツトB,ハ <sup>ソ</sup> ネスクリツプ	E-9-10-9
HZY6-32113-000	ブラケツトC,ハ <sup>ソ</sup> ネスクリツプ	E-9-10-10
HZY6-32114-010	ブラケツトD,ハ <sup>ソ</sup> ネスクリツプ	E-3-14
HZY6-32115-000	ブラケツトE,ハ <sup>ソ</sup> ネスクリツプ	E-15-9
HZY6-32116-000	ブラケツトF,クリツプ	E-9-20-14
HZY6-32166-003	ハ <sup>ソ</sup> ネスCOMP.	E-18-10-43
HZY6-32186-U10	ハ <sup>ソ</sup> ネスサブASSY.,リモ <sup>ソ</sup> トコントロール	FOP-8-8-25
HZY6-32340-R01	パ <sup>ソ</sup> ネルアツシ,コントロール(シングル)	FOP-6-2-19
HZY6-32340-R11	パ <sup>ソ</sup> ネルアツシ,コントロール(ツイン)	FOP-6-3-19
HZY6-32340-R21	パ <sup>ソ</sup> ネルアツシ,コントロール(トリプル)	FOP-6-4-19
HZY6-32346-R01	パ <sup>ソ</sup> ネル,コントロール(シングル)	FOP-6-2-2
HZY6-32346-R11	パ <sup>ソ</sup> ネル,コントロール(ツイン)	FOP-6-3-2
HZY6-32346-R21	パ <sup>ソ</sup> ネル,コントロール(トリプル)	FOP-6-4-2
HZY6-32370-004	ホ <sup>ソ</sup> ツクスASSY.,ジ <sup>ソ</sup> ヤンクシヨ <sup>ソ</sup> ン	F-7-20-1
HZY6-32371-004	カハ <sup>ソ</sup> -COMP.,ヒユ <sup>ソ</sup> ス	F-7-20-2
HZY6-32410-020	ケ <sup>ソ</sup> ブルASSY.,スタ <sup>ソ</sup> ター	F-7-10-2
HZY6-32414-300	カハ <sup>ソ</sup> -B,タ <sup>ソ</sup> ミナル(L)	F-7-3
HZY6-32414-300	カハ <sup>ソ</sup> -B,タ <sup>ソ</sup> ミナル(L)	F-7-10-4
HZY6-32414-640	カハ <sup>ソ</sup> -B,タ <sup>ソ</sup> ミナル	F-7-10-5
HZY6-32418-000	ブラケツトA,ケ <sup>ソ</sup> ブル	F-2-21
HZY6-32419-000	ブラケツトB,ケ <sup>ソ</sup> ブル	F-7-10-6
HZY6-32545-003	ハ <sup>ソ</sup> ネスASSY.,スイツチパ <sup>ソ</sup> ネル	FOP-6-2-3
HZY6-32545-003	ハ <sup>ソ</sup> ネスASSY.,スイツチパ <sup>ソ</sup> ネル	FOP-6-3-3
HZY6-32545-003	ハ <sup>ソ</sup> ネスASSY.,スイツチパ <sup>ソ</sup> ネル	FOP-6-4-3
HZY6-32606-000	ダ <sup>ソ</sup> ミ <sup>ソ</sup> ,ウ <sup>ソ</sup> ォ <sup>ソ</sup> ターブル <sup>ソ</sup> ーフ(グ <sup>ソ</sup> リ <sup>ソ</sup> ーン)	FOP-6-2-4
HZY6-32606-000	ダ <sup>ソ</sup> ミ <sup>ソ</sup> ,ウ <sup>ソ</sup> ォ <sup>ソ</sup> ターブル <sup>ソ</sup> ーフ(グ <sup>ソ</sup> リ <sup>ソ</sup> ーン)	FOP-6-3-4
HZY6-32606-000	ダ <sup>ソ</sup> ミ <sup>ソ</sup> ,ウ <sup>ソ</sup> ォ <sup>ソ</sup> ターブル <sup>ソ</sup> ーフ(グ <sup>ソ</sup> リ <sup>ソ</sup> ーン)	FOP-6-4-4
HZY6-34750-063	コントロールユ <sup>ソ</sup> ニツト,エレクトロニツク	E-20-10-3
HZY6-35100-R01	スイツチASSY.,コン <sup>ソ</sup> ビ <sup>ソ</sup> ネ <sup>ソ</sup> シヨ <sup>ソ</sup> ン	FOP-6-2-7
HZY6-35100-R01	スイツチASSY.,コン <sup>ソ</sup> ビ <sup>ソ</sup> ネ <sup>ソ</sup> シヨ <sup>ソ</sup> ン	FOP-6-3-7
HZY6-35100-R01	スイツチASSY.,コン <sup>ソ</sup> ビ <sup>ソ</sup> ネ <sup>ソ</sup> シヨ <sup>ソ</sup> ン	FOP-6-4-7

HZY6-35340-U11	スイッチASSY.,トローリングコントロール	FOP-8-8-26
HZY6-35340-V11	スイッチASSY.,トローリングコントロール	FOP-8-9-26
HZY6-35340-V21	スイッチASSY.,トローリングコントロール	FOP-8-9-27
HZY6-35370-U11	スイッチASSY.,パワーリムチルト	FOP-8-8-27
HZY6-35370-U11	スイッチASSY.,パワーリムチルト	FOP-8-9-28
HZY6-35370-V11	スイッチASSY.,パワーリムチルト	FOP-8-9-29
HZY6-35370-V21	スイッチASSY.,パワーリムチルト(スター)	FOP-8-9-30
HZY6-35375-V10	ケーブルASSY.,パワーリムチルト	FOP-8-9-31
HZY6-35375-V90		FOP-8-9-
HZY6-35475-000	ブラケット,ニューtralスイッチ	F-2-23
HZY6-35640-003	スイッチASSY.,パワーチルト	F-8-20-2
HZY6-35660-013	センサーASSY.,トリムアングル	F-10-8
HZY6-35668-003	センサー,LAF	E-4-6
HZY6-36104-003	チューブ,スパイラル	F-10-10
HZY6-36120-013	モーターASSY.,パワーチルト	F-11-3
HZY6-36120-023	モーターASSY.,パワーチルト	F-11-3
HZY6-36129-013	ヨークASSY.	F-11-6
HZY6-36135-003	バルブ,チエック	E-18-17
HZY6-36180-003	スイッチASSY.,エマージエンシーストップ(シングル)	FOP-6-2-8
HZY6-36180-612	スイッチASSY.,エマージエンシーストップ(トリプル)	FOP-6-4-8
HZY6-36180-712	スイッチASSY.,エマージエンシーストップ(ツイン)	FOP-6-3-8
HZY6-36182-003	コードCOMP.,エマージエンシー	FOP-6-2-9
HZY6-36182-003	コードCOMP.,エマージエンシー	FOP-6-3-9
HZY6-36182-003	コードCOMP.,エマージエンシー	FOP-6-4-9
HZY6-36187-003	クリップ,エマージエンシーロック	FOP-6-2-10
HZY6-36187-003	クリップ,エマージエンシーロック	FOP-6-3-10
HZY6-36187-003	クリップ,エマージエンシーロック	FOP-6-4-10
HZY6-36364-000	チューブ,ダイヤフラム	E-14-17
HZY6-36366-000	チューブ,パイパスリノイド	E-14-18
HZY6-36550-003	バルブASSY.,エレクトロニツクエア-コントロール	E-14-20
HZY6-36551-003	パツキン,エレクトロニツクエア-コントロール バルブ	E-14-21
HZY6-37521-000	プラグ,TDCホール	E-9-20-16
HZY6-38228-003	ヒューズ,ブロック 100A	F-7-20-3
HZY6-38235-004	ブーラー,ミニヒューズ	F-7-20-4
HZY6-38414-003	ブラケット	FOP-6-2-13
HZY6-38414-003	ブラケット	FOP-6-3-13
HZY6-38414-003	ブラケット	FOP-6-4-13
HZY6-38550-003	リレーASSY.,パワーチルト	F-7-10-7
HZY6-38552-000	ブラケット,リレー	E-3-17
HZY6-38580-V11	リレーASSY.,コントロール	FOP-8-9-34
HZY6-38581-V11	ホルダー,リレー	FOP-8-9-35
HZY6-39794-003	リレーASSY.,パワー(12V-20A)	F-7-20-6
HZY6-40105-020	グロメツト,リモートコントロールケーブル	F-8-10-2
HZY6-40114-010	グロメツト,パワーチルトスイッチ	F-8-20-4
HZY6-40116-000	グロメツト,アンダーカバー	F-8-20-5
HZY6-40151-010ZD	カバー,フロントセパレート	F-8-20-6
HZY6-40152-300	シール,フロントセパレートカバー	F-8-20-7
HZY6-40154-000ZC	ブラケット,フロントアンダーカバー	F-8-10-5
HZY6-40155-000	ブラケット,R.サイドカバー	F-8-10-6
HZY6-40157-000	ブラケット,L.サイドカバー	F-8-10-7
HZY6-40201-000ZC	ケース,エクステンション(L)	F-3-20-2
HZY6-40201-611ZC	ケース,エクステンション	F-3-20-2
HZY6-40212-020ZC	カバー,ドレンプラグ	F-8-20-8
HZY6-40219-033	ワイヤー,リード(1.5X137MM)	F-3-20-4
HZY6-41100-040ZC	ケースASSY.,キヤ- (L)	F-3-10-1
HZY6-41100-614ZC	ケースASSY.,キヤ- (XL)	F-3-10-1
HZY6-41101-020ZC	ケース,キヤ-	F-3-3
HZY6-41104-010	スクリーン,R.ウオーター	F-3-6
HZY6-41105-010	スクリーン,L.ウオーター	F-3-7
HZY6-41112-010	シヤフト,バーチカル(L)	F-4-13
HZY6-41112-611	シヤフト,バーチカル(XL)	F-4-13
HZY6-41131-000	キヤ-,ピニオン	F-4-16
HZY6-41140-000	キヤ-COMP.,へ`ヘル	F-5-7
HZY6-41151-000	キヤ-,へ`ヘル(リハ-ース30T)	F-5-8
HZY6-41161-000	シヤフト,プロペラ	F-5-9



HZY6-41173-000	チューブ,スピートセンサー	F-10-11
HZY6-41201-000ZC	ホルダー,プロペラシャフト	F-5-10
HZY6-50100-000	フレームCOMP.,マウンティング	F-10-12
HZY6-50167-000	ホルダー,アツパーマウンティング	F-10-14
HZY6-50168-003	ガスケット,アツパーマウンティングホルダー	F-10-15
HZY6-50209-000	ブレード,スピートセンサーチューブ	F-10-17
HZY6-56000-043	トリムチルトASSY.,パワー	F-11-10
HZY6-56000-053	トリムチルトASSY.,パワー	F-11-10
HZY6-56000-063	トリムチルトASSY.,パワー	F-11-10
HZY6-56000-073	トリムチルトASSY.,パワー	F-11-10
HZY6-56100-013	ポンプASSY.	F-11-11
HZY6-56100-023	ポンプASSY.	F-11-11
HZY6-56118-000	ブツシュ,モーターコード	F-10-29
HZY6-60180-003	ケーブルCOMP.A,カバーロツク	F-8-10-8
HZY6-60185-003	ケーブルCOMP.B,カバーロツク	F-8-10-9
HZY6-63102-010	シール,エンジンカバー	F-8-2
HZY6-63144-000	ガイド,エンジンカバーエアー	F-8-6
HZY6-63205-000	ブツシュ,カバーロツク	F-8-10-12
HZY6-63212-000	スプリング,カバーロツクフツク	F-8-10-15
HZY6-63223-000	スプリング,ロツクレバーリターン	F-8-10-16
HZY6-63225-000	シャフト,フロントロツク	F-8-10-18
HZY6-63240-000	ロツクCOMP.,フロント	F-8-10-19
HZY6-63711-010ZC	カバー,R,エンジンアンダー	F-8-20-9
HZY6-63716-010ZC	カバー,L,エンジンアンダー	F-8-20-10
HZY6-63718-000	シールA,カバーアンダー	F-8-20-11
HZY6-63719-000	シールB,カバーアンダー	F-8-20-12
HZY6-82873-010	グロメツト,ウオーターチエツク	F-8-20-13
HZY6-87117-640	ラベル,ヒューズ	F-12-1
HZY6-87121-R00	マーク,リヤ-(BFT150)	F-12-3
HZY6-87121-R01	マーク,リヤ-(BFT150)	F-12-3
HZY6-87132-R00	マーク,サイドストライプ	F-12-4
HZY6-87132-R00	マーク,サイドストライプ	F-12-14
HZY6-87301-R00	マーク,フロント(BFT150)	F-12-7
HZY6-87531-660	ラベル,オイルクーション(ニホンコ)	F-12-9
HZY6-87703-R11	マーク,リモートコントロール(シングル)	FOP-8-8-28
HZY6-87703-S11	マーク,リモートコントロール(デュアル)	FOP-8-9-37
HZY6-89216-000	レンチ,プラグ	F-13-5
HZY6-90001-000	ホルト,フランジ 8X55	E-3-18
HZY6-90001-000	ホルト,フランジ 8X55	F-8-10-22
HZY6-90002-000	ホルト,フランジ 10X40	E-6-25
HZY6-90002-000	ホルト,フランジ 10X40	F-3-20-9
HZY6-90005-000	ホルト,フランジ 12X83	E-3-19
HZY6-90006-000	スクリュー,パン 5X18	E-15-16
HZY6-90010-020	ホルト,フランジ 6X27	E-18-19
HZY6-90011-000	ホルト,フランジ 6X52	E-9-20-19
HZY6-90013-000	ホルト,フランジ 10X75	E-4-8
HZY6-90014-000	ホルト,フランジ 8X30	E-6-26
HZY6-90017-000	ホルト,フランジ 10X80	E-6-29
HZY6-90018-000	ホルト,6かく 12X70	E-6-30
HZY6-90019-000	ホルト,6かく 12X130	E-6-31
HZY6-90020-000	ホルト,フランジ 8X55	E-10-10
HZY6-90023-000	ホルト,スベシヤル 6X31	E-9-10-18
HZY6-90043-000	ホルト,スタツト 2, 8X25	E-14-26
HZY6-90045-000	ホルト,スタツト 10X55	E-6-33
HZY6-90047-000	ホルト,スタツト 8X32	E-14-27
HZY6-90048-040	ホルト,シーリング 20MM	E-9-20-23
HZY6-90049-020	ホルト,フランジ 5X12	E-14-28
HZY6-90059-000	ホルト,フランジ 6X38	E-9-10-20
HZY6-90081-000	ホルト,シーリング 22MM	E-3-40
HZY6-90082-003	キャツプ,ホルト, 8MM	E-3-25
HZY6-90102-000	ホルト,スタツト 12X145	F-10-34
HZY6-90102-U11	スクリュー,トラス 5X10	FOP-8-8-30
HZY6-90102-U11	スクリュー,トラス 5X10	FOP-8-9-39
HZY6-90103-000	ホルトワツシヤ, 10X32	F-3-13
HZY6-90103-U11	スクリュー,トラス 5X16(タツピンク)	FOP-8-8-31

HZY6-90103-U11	スクリユー・トラス 5X16(タツピンク).....	FOP-8-9-40
HZY6-90104-000	ホルト,フランジ 10X40.....	F-5-12
HZY6-90104-U11	スクリユー,ハン 5X14(タツピンク).....	FOP-8-8-33
HZY6-90104-U11	スクリユー,ハン 5X14(タツピンク).....	FOP-8-9-42
HZY6-90105-000	ホルトワツシヤ, 8X30.....	F-3-20-11
HZY6-90105-000	ホルトワツシヤ, 8X30.....	F-8-10-24
HZY6-90106-U11	スクリユー,ハン 5X14(タツピンク).....	FOP-8-8-35
HZY6-90106-U11	スクリユー,ハン 5X14(タツピンク).....	FOP-8-9-44
HZY6-90111-U11	ホルト,ストツハ°(F).....	FOP-8-8-37
HZY6-90111-U11	ホルト,ストツハ°(F).....	FOP-8-9-47
HZY6-90112-U11	ホルト,ストツハ°(R).....	FOP-8-8-38
HZY6-90112-U11	ホルト,ストツハ°(R).....	FOP-8-9-48
HZY6-90116-000	ホルトワツシヤ, 8X40.....	F-4-19
HZY6-90116-000	ホルトワツシヤ, 8X40.....	FOP-10-1-8
HZY6-90118-000	ホルト,6カク 12X225.....	F-3-20-12
HZY6-90123-000	ホルトワツシヤ, 10X40.....	F-3-15
HZY6-90135-004	スクリユー・ワツシヤ 5X15.....	F-7-20-9
HZY6-90201-000	ナツト,フランジキヤツフ 6MM.....	E-1-6
HZY6-90301-000	ナツト,クリツフ.....	F-8-20-15
HZY6-90302-003	ナツト.....	FOP-6-2-16
HZY6-90302-003	ナツト.....	FOP-6-3-16
HZY6-90302-003	ナツト.....	FOP-6-4-16
HZY6-90401-000	ワツシヤ,ヘッドカバー.....	E-1-7
HZY6-90601-000	クリツフ,チューブ(B1 14.5).....	E-18-23
HZY6-90602-020	クランプ,チューブ(D25.0).....	E-4-10-10
HZY6-90603-003	クランプ,ウオーターチューブ.....	E-4-10-11
HZY6-90604-003	クランプ,B,ウオーターチューブ.....	E-4-12
HZY6-90605-003	クリツフ,フユエルホース.....	E-18-25
HZY6-90606-003	クランプ,チューブ(D10.5).....	E-6-41
HZY6-90607-000	クランプ,チューブ(8.0).....	E-18-10-51
HZY6-90651-000	クリツフB1,チューブ.....	F-9-13
HZY6-90701-000	ノツクピン 18X13.....	E-10-12
HZY6-90752-000	ピン,シフトリンク.....	F-2-39
HZY6-90753-000	ピン,リンク.....	F-2-40
HZY6-90755-003	ピン,スナツフ 12MM.....	F-2-41
HZY6-91051-003	ヘアリング,テーパー 50X90X28.....	F-5-22
HZY6-91052-003	ヘアリング,ニードル 28.575X44.45X31.75.....	F-4-26
HZY6-91055-004	ヘアリング,ラジアルホル 50X90X20.....	F-5-23
HZY6-91251-003	シール,ウオーター 23X36X8.....	F-4-28
HZY6-91301-003	オリング 76.4X3.1.....	E-4-13
HZY6-91301-003	オリング 76.4X3.1.....	EOP-1-10
HZY6-91302-003	オリング 79.8X3.1.....	E-4-14
HZY6-91302-003	オリング 79.8X3.1.....	EOP-1-11
HZY6-91303-003	オリング 15X1.9.....	E-9-20-24
HZY6-91304-010	パツキン,チエンケース.....	E-9-10-24
HZY6-91305-003	オリング 6.5X1.5.....	E-3-35
HZY6-91351-003	オリング 55.6X3.5.....	F-4-31
HZY6-91502-003	カラ,カムシャフト.....	E-9-35
HZY6-91541-V11	クリツフ,ハーネスバンド.....	FOP-8-9-59
HZY6-91552-000	カラ,テイスタンズ.....	F-4-34
HZY6-91552-000	カラ,テイスタンズ.....	FOP-10-1-11
HZY6-91553-000	カラ,テイスタンズ 6.5X9X5.....	F-8-20-19
HZY9-17315-000	バンド,エアフロ.....	E-15-4
HZY9-30419-003	グロメツト,エレクトロニツクパーツケース.....	E-20-10-2
HZY9-31207-H01	クラツチCOMP.,オーバーランニング.....	E-21-2
HZY9-31226-H01	スクリユー,ハン 6X22.....	E-21-19
HZY9-31229-H01	ストツハ°セット,スリーブ.....	E-21-8
HZY9-31240-003	スイツチASSY.,マグネット.....	E-21-12
HZY9-31242-H01	シャフトASSY.,クラツチ.....	E-21-13
HZY9-31246-H01	シャフトASSY.,キヤ.....	E-21-14
HZY9-31251-H01	キヤ-ASSY.,インターナル.....	E-21-23
HZY9-38410-A01	ブザーCOMP.,ワーニング.....	FOP-6-2-12
HZY9-38410-A01	ブザーCOMP.,ワーニング.....	FOP-6-3-12
HZY9-38410-A01	ブザーCOMP.,ワーニング.....	FOP-6-4-12
HZY9-56115-003	ガイドCOMP.,ロツト.....	F-11-15

HZY9-56115-003	ガイトCOMP.,ロッド	F-11-14
HZY9-56115-013	ガイトCOMP.,ロッド	F-11-14
HZY9-56115-023	ガイトCOMP.,ロッド	F-11-14
HZY9-56120-003	ロッドCOMP.,ピストン	F-11-19
HZY9-56120-003	ロッドCOMP.,ピストン	F-11-18
HZY9-56120-013	ロッドCOMP.,ピストン	F-11-18
HZY9-90017-000	ホルトワツシャー, 5X30	E-15-18
HZY9-90652-003	バンド,ワイヤーハーネス	E-9-10-34
HZZ0-56532-C00	ピン,アツパ-シリンダー	F-11-24
HZZ3-06240-R00	ボツクスキット,リモートコントロール	FOP-8-1
HZZ3-06240-R20	ボツクスキット,リモートコントロール	FOP-8-2-1
HZZ3-06240-R40	ボツクスキット,リモートコントロール	FOP-8-4-1
HZZ3-06323-R20	パネルキット,スイッチ(B)(4-LED)	FOP-6-1
HZZ3-06323-R22	パネルキット,スイッチ(B)(4-LED)	FOP-6-1
HZZ3-06323-R30	パネルキット,スイッチ(4-LED)	FOP-6-1-1
HZZ3-06323-R32	パネルキット,スイッチ(4-LED)	FOP-6-1-1
HZZ3-06328-764	キット,ケーブル(NMMEA)(6FT)	FOP-11-1
HZZ3-19277-020	カバー,フラツシユパルプ	E-6-15
HZZ3-24800-P12	ボツクスASSY.,リモートコントロール	FOP-8-7-1
HZZ3-24800-P14	ボツクスASSY.,リモートコントロール	FOP-8-7-1
HZZ3-24800-R00	ボツクスASSY.,リモートコントロール(EU)	FOP-8-6-1
HZZ3-24820-R11	ハウジングCOMP.,リモートコントロール ボツクス	FOP-8-13
HZZ3-24820-R21	ハウジングCOMP.,リモートコントロール ボツクス(デュアル)	FOP-8-2-14
HZZ3-24830-R41	カバー-ASSY.	FOP-8-4-11
HZZ3-32186-000	ハーネスASSY.,リモートコントロールサブ	FOP-11-2
HZZ3-32341-R31	パネルASSY.,スイッチ	FOP-6-5
HZZ3-32346-R21	パネル,コントロール	FOP-6-6
HZZ3-32346-R31	パネル,コントロール	FOP-6-1-3
HZZ3-32347-R01	パネル,コントロール	FOP-6-7
HZZ3-32800-000	ケーブルASSY., インターフェース(6FT)	FOP-11-9
HZZ3-32805-000	コネクタ-(T)	FOP-11-7
HZZ3-35100-R11	スイッチASSY.,コンビネーション	FOP-6-13
HZZ3-35100-R11	スイッチASSY.,コンビネーション	FOP-6-1-7
HZZ3-35100-R11	スイッチASSY.,コンビネーション	FOP-8-6-38
HZZ3-35100-R11	スイッチASSY.,コンビネーション	FOP-8-7-33
HZZ3-35100-R12	スイッチASSY.,コンビネーション	FOP-8-7-33
HZZ3-35340-741	スイッチASSY.,トロ-リングコントロール	FOP-12-1
HZZ3-35341-740	ラバー-トロ-リング コントロールスイッチパネル	FOP-12-2
HZZ3-35342-740	ボデイトロ-リングコントロール スwitchパネル	FOP-12-3
HZZ3-35343-740	ブラケット,トロ-リングコントロール スwitchパネル	FOP-12-4
HZZ3-35344-740	ハーネス,トロ-リングコントロール スwitchパネル	FOP-12-5
HZZ3-35345-741	パネルASSY.,トロ-リングコントロール	FOP-12-6
HZZ3-35645-A41	プレート,スイッチ	FOP-8-7-36
HZZ3-37205-R01	パネルASSY.,インジケータ(4-LED)	FOP-6-17
HZZ3-37205-R03	パネルASSY.,インジケータ(4-LED)	FOP-6-17
HZZ3-41117-000	ハウジング,ウオーターシール	F-4-15
HZZ3-87301-R00	マーク,フロントエンブレム(TOHATSU)	F-12-7
HZZ3-87701-R00	プレート,リモートコントロール	FOP-8-6-47
HZZ3-87701-R40	マーク,ハンドルフラツシユマウント	FOP-8-4-18
HZZ3-87703-R01	マーク,リモートコントロール(デュアル)	FOP-8-2-24
HZZ3-87703-R81	マーク,リモートコントロール(シングル)	FOP-8-21
HZZ3-90129-000	ホルト,6カク 12X119	F-10-41
HZZ3-91252-003	シール,ウオーター 30X45X7	F-5-26
HZZ3-91253-003	シール,ウオーター 23X36X6	F-4-29
HZZ5-06325-600	ケーブルセット,パネルインジケータ	FOP-6-2
HZZ5-06325-700	ケーブルセット,パネルインジケータ	FOP-6-2
HZZ5-06325-800	ケーブルセット,パネルインジケータ	FOP-6-2
HZZ5-24810-D01	プレートASSY.	FOP-8-7-2
HZZ5-24811-D01	レバー,バンド	FOP-8-7-3
HZZ5-24812-D01	アーム,ニユートラルロツク	FOP-8-7-4
HZZ5-24813-D01	グリツブ	FOP-8-7-5
HZZ5-24814-D01	カバー,レバー	FOP-8-7-6
HZZ5-24815-D01	アームASSY.,ブレーキ	FOP-8-7-7
HZZ5-24816-D01	スプリング(2)	FOP-8-7-8
HZZ5-24817-D01	クリツブ,デ Tent	FOP-8-7-9

HZZ5-24818-D01	スベーパー(1) (フゾクフビン) .....	FOP-8-7-10
HZZ5-24819-D01	ブラケット .....	FOP-8-7-11
HZZ5-24821-D01	ハウジング,フロント .....	FOP-8-7-12
HZZ5-24822-D01	ハウジング,リヤ .....	FOP-8-7-13
HZZ5-24823-D01	パネル,バック .....	FOP-8-7-14
HZZ5-24824-D01	ブラケット,ワイヤークランプ .....	FOP-8-7-15
HZZ5-24826-D01	キャップ,ラバー .....	FOP-8-7-16
HZZ5-24827-D01	アシスタ .....	FOP-8-7-17
HZZ5-24828-D01	カバー,パワートリムチルトワイヤ .....	FOP-8-7-18
HZZ5-24828-D01	カバー,パワートリムチルトワイヤ (フゾクフビン) .....	FOP-8-7-74
HZZ5-24829-D01	シール,ラバー .....	FOP-8-7-19
HZZ5-24831-D01	ホルダー,ニユートラルロツク .....	FOP-8-7-20
HZZ5-24832-D01	グロメツト,ワイヤ-(14) .....	FOP-8-7-21
HZZ5-24833-D01	キャップ,トロリングコントロールスイッチ .....	FOP-8-7-22
HZZ5-24845-D01	ギヤ-ASSY.,シフト .....	FOP-8-7-23
HZZ5-24850-D01	ギヤ-,ドライブ .....	FOP-8-7-24
HZZ5-24855-D01	ターミナル,ケーブル (フゾクフビン) .....	FOP-8-7-25
HZZ5-24875-D01	ドラムASSY.,フリスロツトル .....	FOP-8-7-26
HZZ5-24876-D01	スプリング(1) .....	FOP-8-7-27
HZZ5-24878-D01	レバー,フリスロツトル .....	FOP-8-7-28
HZZ5-24883-D01	スプリング,デテント .....	FOP-8-7-29
HZZ5-32185-600	コードASSY.,インジケータ-(20FT) .....	FOP-6-4
HZZ5-32185-700	コードASSY.,インジケータ-(25FT) .....	FOP-6-4
HZZ5-32185-800	コードASSY.,インジケータ-(30FT) .....	FOP-6-4
HZZ5-32530-000	ケーブルASSY.,リモートコントロール(B) .....	FOP-8-6-34
HZZ5-32530-D01	ケーブルASSY.,リモートコントロール(B) .....	FOP-8-7-30
HZZ5-32545-000	ハーネスASSY.,スイッチパネル .....	FOP-6-8
HZZ5-32545-000	ハーネスASSY.,スイッチパネル .....	FOP-6-1-4
HZZ5-32580-600	ケーブルASSY.,スイッチパネル(20FT) .....	FOP-6-9
HZZ5-32580-700	ケーブルASSY.,スイッチパネル(25FT) .....	FOP-6-9
HZZ5-32580-800	ケーブルASSY.,スイッチパネル(30FT) .....	FOP-6-9
HZZ5-35370-D02	スイッチASSY.,パワートリムチルト .....	FOP-8-7-35
HZZ5-35701-D01	バンド,ワイヤ .....	FOP-8-7-37
HZZ5-37210-013	ランプASSY.,インジケーション .....	FOP-8-6-44
HZZ5-37210-713	ランプASSY.,インジケーション .....	FOP-6-1-11
HZZ5-37210-763	ランプASSY.,インジケーション .....	FOP-6-18
HZZ5-37210-D02	ランプASSY.,インジケーション .....	FOP-8-7-40
HZZ5-38414-003	ブラケット,ブザー .....	FOP-6-21
HZZ5-38414-003	ブラケット,ブザー .....	FOP-6-1-14
HZZ5-50211-000	ライナー,スウイベルケース .....	F-10-18
HZZ5-87701-790	プレート,リモートコントロール(リハース) .....	FOP-8-6-48
HZZ5-87701-D00	マーク,ファーストアイドル .....	FOP-8-7-43
HZZ5-87702-A00	マーク,エマージエンシーストップ(US) .....	FOP-8-7-44
HZZ5-87702-A00	マーク,エマージエンシーストップ(US) (フゾクフビン) .....	FOP-8-7-45
HZZ5-87703-P00	マーク,エンブレム .....	FOP-8-7-46
HZZ5-87703-P01	マーク,エンブレム .....	FOP-8-7-46
HZZ5-87704-D01	ラベル,SIGP .....	FOP-8-7-47
HZZ5-90021-M01	ホルト,フランジ 6X14 .....	E-9-10-17
HZZ5-90021-M01	ホルト,フランジ 6X14 .....	E-9-20-22
HZZ5-90101-D01	スクリユ 5X18 .....	FOP-8-7-48
HZZ5-90102-D01	スクリユ 4X6 .....	FOP-8-7-49
HZZ5-90103-D01	スクリユ 5X10 .....	FOP-8-7-50
HZZ5-90104-D01	スクリユ 4X10 .....	FOP-8-7-51
HZZ5-90106-D01	スクリユ 5X12 .....	FOP-8-7-52
HZZ5-90107-D01	スクリユ 6X90 (フゾクフビン) .....	FOP-8-7-53
HZZ5-90108-D01	ホルト 8X50 .....	FOP-8-7-54
HZZ5-90109-D01	ホルト 5X25 .....	FOP-8-7-55
HZZ5-90301-D01	ナツト 6MM .....	FOP-8-8-40
HZZ5-90301-D01	ナツト 6MM .....	FOP-8-9-50
HZZ5-90301-D01	ナツト 6MM (フゾクフビン) .....	FOP-8-7-56
HZZ5-90301-M00	ナツト,フランジ 5MM .....	FOP-6-2-15
HZZ5-90301-M00	ナツト,フランジ 5MM .....	FOP-6-3-15
HZZ5-90301-M00	ナツト,フランジ 5MM .....	FOP-6-4-15
HZZ5-90302-D01	ナツト 5MM .....	FOP-8-7-58
HZZ5-90501-D01	ヘアリング(1) .....	FOP-8-7-59

HZZ5-90501-M00	ワツシヤ-、ブレイン 5MM	FOP-6-2-17
HZZ5-90501-M00	ワツシヤ-、ブレイン 5MM	FOP-6-3-17
HZZ5-90501-M00	ワツシヤ-、ブレイン 5MM	FOP-6-4-17
HZZ5-90502-D01	ワツシヤ-(3)	FOP-8-7-60
HZZ5-90502-M00	ワツシヤ-、スプリング 5MM	FOP-6-2-18
HZZ5-90502-M00	ワツシヤ-、スプリング 5MM	FOP-6-3-18
HZZ5-90502-M00	ワツシヤ-、スプリング 5MM	FOP-6-4-18
HZZ5-90503-D01	ワツシヤ-(4)	FOP-8-7-61
HZZ5-90504-D01	ワツシヤ-(5)	FOP-8-7-62
HZZ5-90506-D01	ワツシヤ- 8MM	FOP-8-7-63
HZZ5-90507-D01	ワツシヤ-(7) (フゾクアヒン)	FOP-8-7-64
HZZ5-90508-D01	ワツシヤ-、ウエーブ	FOP-8-7-65
HZZ5-90509-D01	スベ-サ-(2) (フゾクアヒン)	FOP-8-7-66
HZZ5-90651-D01	Eリング 6MM	FOP-8-8-45
HZZ5-90651-D01	Eリング 6MM	FOP-8-8-46
HZZ5-90651-D01	Eリング 6MM	FOP-8-9-56
HZZ5-90651-D01	Eリング 6MM	FOP-8-9-57
HZZ5-90651-D01	Eリング 6MM (フゾクアヒン)	FOP-8-7-67
HZZ5-91151-D01	ローラー、ドライブキヤ-カム	FOP-8-7-68
HZZ5-91152-D01	ローラー	FOP-8-7-69
HZZ5-91153-D01	ヘアリング(2)	FOP-8-7-70
HZZ5-91154-D01	ヘアリング(3)	FOP-8-7-71
HZZ5-91156-D01	ローラー、フリースロツトル	FOP-8-7-72
HZZ5-91157-D01	クリツブ、ローラー	FOP-8-7-73





# 2022 PARTS CATALOG

BFT 150A  
Model  
JPN

トーハツ株式会社

〒174-0051  
東京都板橋区小豆沢 3-5-4  
Tel: 03 (3966) 3116

**TOHATSU CORPORATION**

5-4, Azusawa 3-Chome, Itabashi-Ku  
Tokyo 174-0051, Japan  
Tel: +81-3-3966-3117 Fax: +81-3-3966-2951  
[www.tohatsu.com](http://www.tohatsu.com)

